

4. 2 ダクト外での着火

(1) 解析体系

解析体系を図8に示す。なお、着火点は実機の離隔距離を踏まえ、ダクトから3mとした。

(2) 解析結果

図9の燃焼率コンター図に示すとおり、区画内の燃焼は1秒以内で終わっている。

ダクト下端部が閉口であるため、火炎はダクトの外側を取り囲むように進む。火炎がダクト中央部に到達すると、ダクト中央部からダクト内部にも広がり、ダクト内においても上下方向に進むが、ダクト内の下方へ火炎伝播は、上方と比べ、下端が閉構造のため、閉端部での圧力が次第に高くなることからダクト内下端方向への燃焼ガス膨張が妨げられ、火炎はダクト外側よりも緩やかに伝播している。その後、火炎はダクト上部を抜け、火炎は消失している。火炎伝播の時間差によりダクト内外の圧力差が生じるが、自然対流路（ダクト開口部より上側）の内外差圧は最大でも表3及び図10に示すとおりであり、過渡的にも再循環ダクトの許容圧力内に収まる結果となった。

表3 自然対流路の内外圧力差評価結果

自然対流路の内外圧力差最大値	再循環ダクトの許容圧力
約 4.4kPa	約 19.6kPa(*)

(*)：カタログ保証値

5. まとめ

解析によるダクト体系での確認により、最も厳しいと考えられる水素濃度が高い条件で燃焼したとしても、ダクトに損傷を与える程度の圧力差は生じないことを確認した。

また、温度の面については、燃焼時の雰囲気温度は上昇するが、周囲の壁等への放熱（主に輻射熱伝達）により低下する。この雰囲気温度変化に対して、金属機器類は、雰囲気より大きな熱容量を持つため、温度の上昇は緩やかとなる。例として、8%水素濃度均一区画内での燃焼を解析した結果、ダクトのような薄板の機器であっても燃焼時の表面温度の上昇は約40℃以下となり、ダクト構造に影響を及ぼすことは考えられない。

以上より、格納容器再循環ユニット内で万一水素が燃焼した場合を仮定しても、機器の機能に影響を及ぼすことはないと考えられる。

参考文献(1) 水素の有効利用ガイドブック 平成20年3月
(独)新エネルギー・産業技術総合開発機構

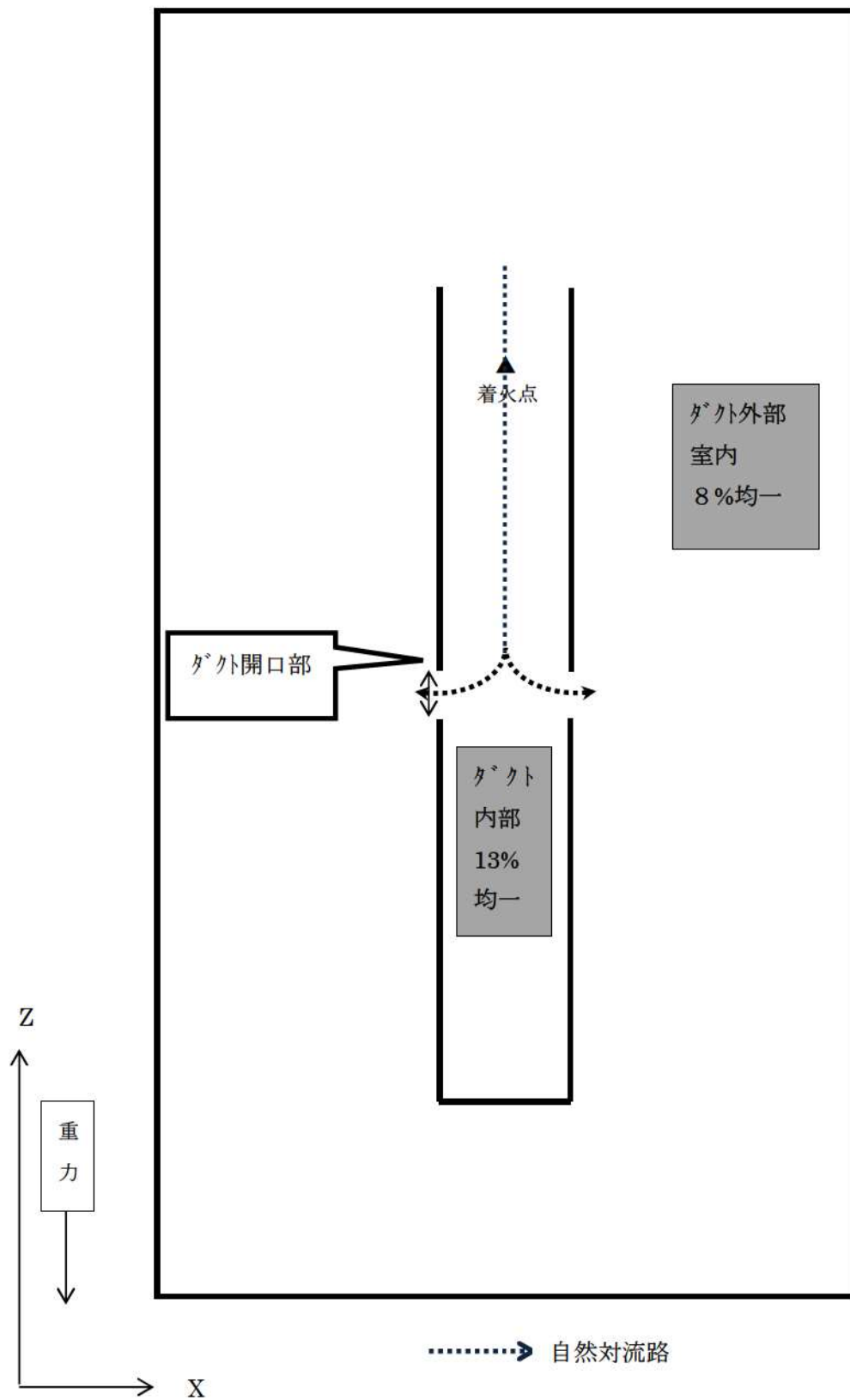
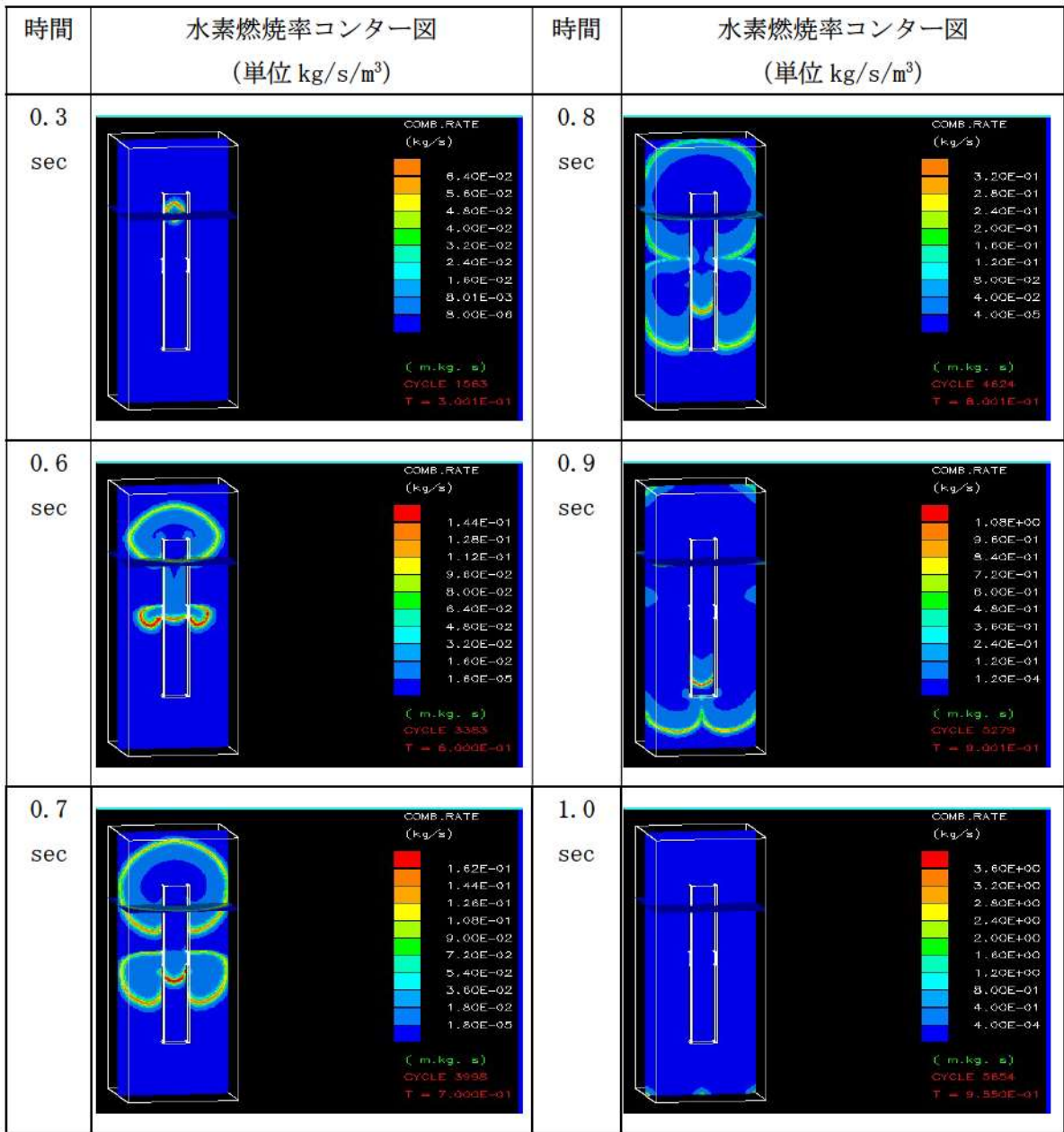
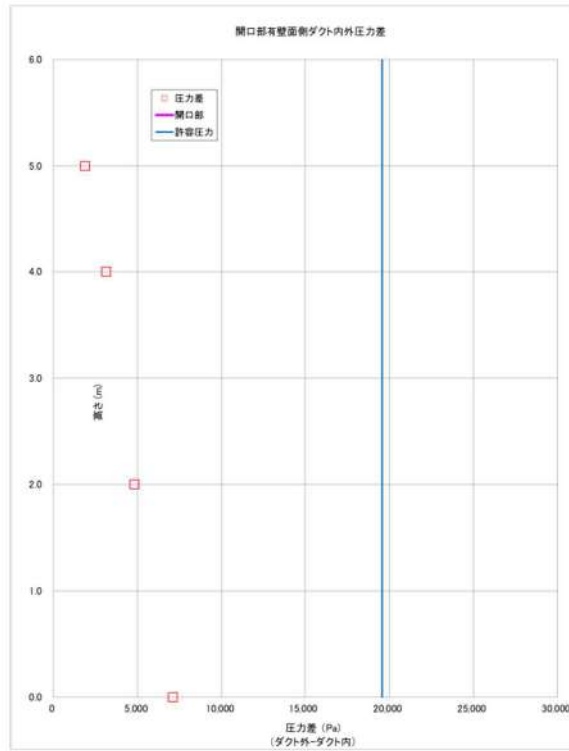


図5 ダクト内外火炎伝播解析体系図 X-Z断面 (Y-Z断面も同様)

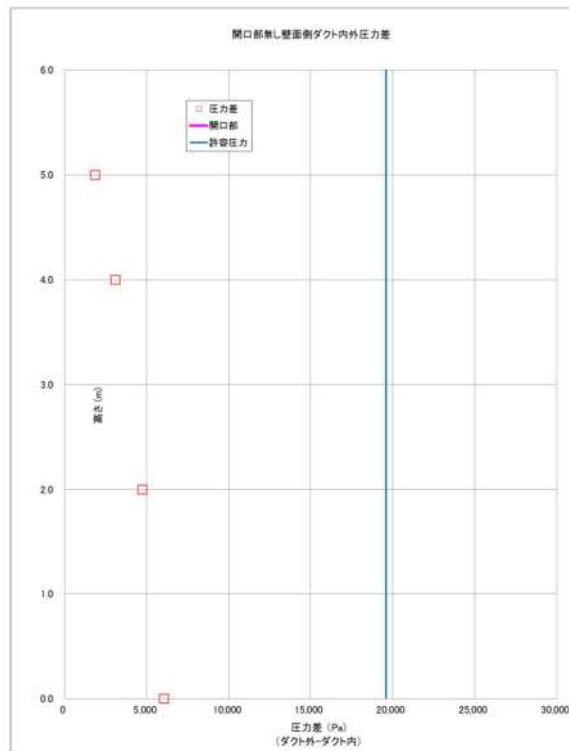


(単位 kg/s)

図6 水素燃焼率コンター図



(1) 中央開口部のある面



(2) 中央開口部のない面

図7 軸方向位置におけるダクト内外圧力差 (0.955 s)

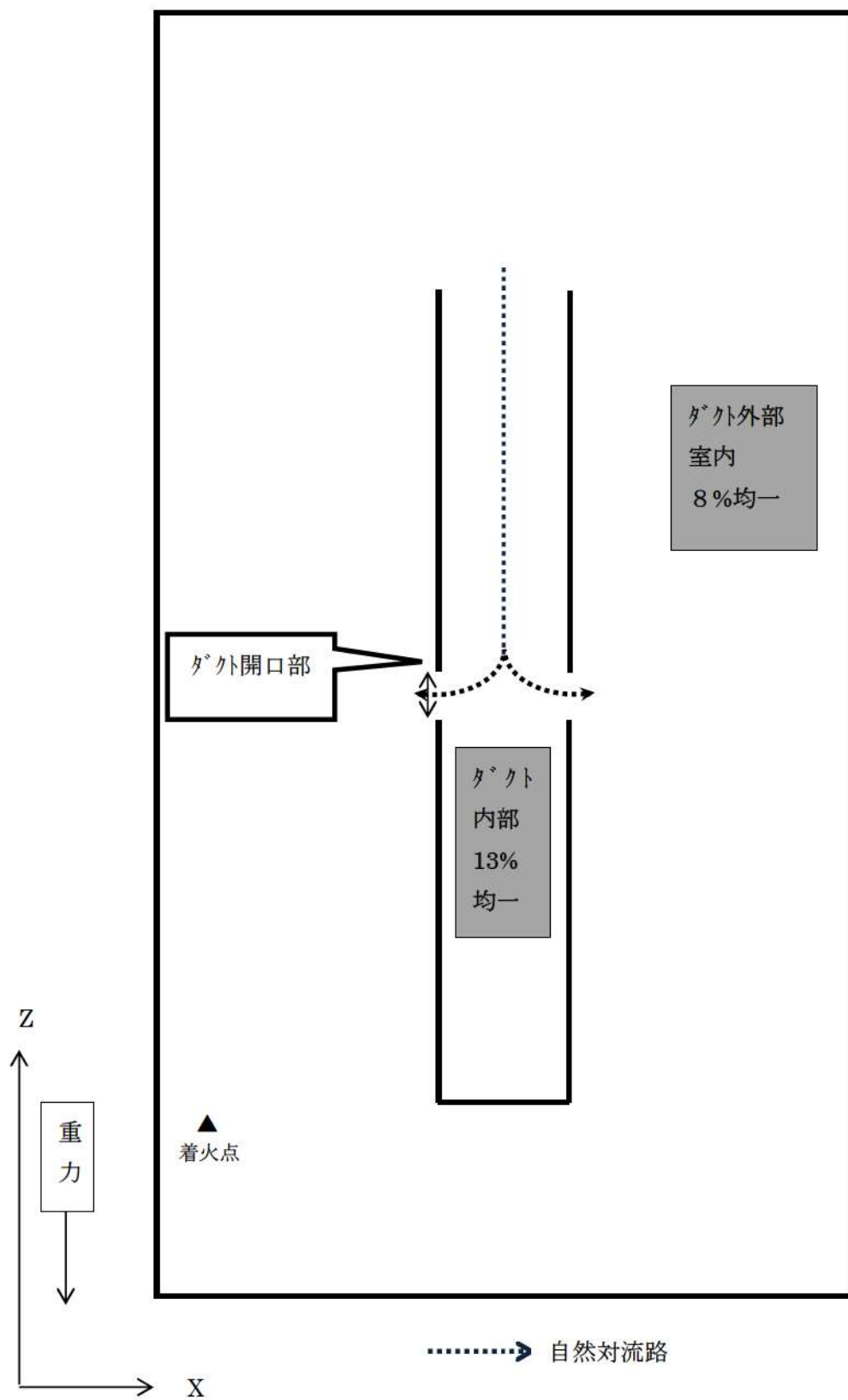
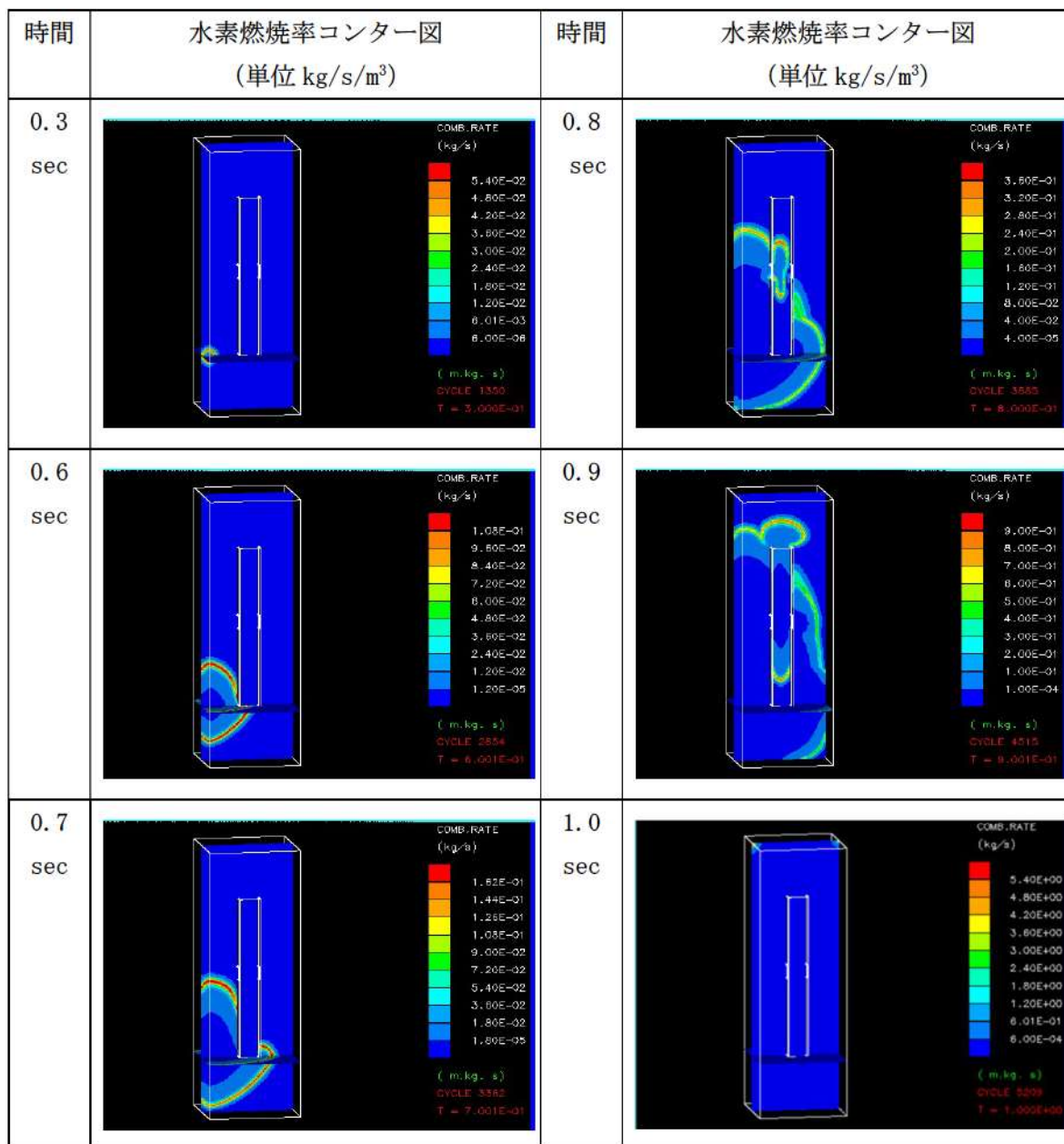
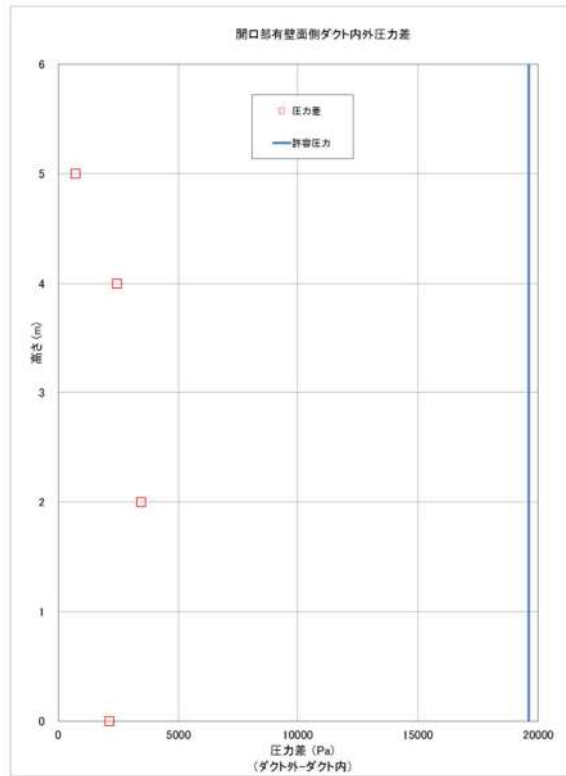


図8 ダクト内外火炎伝播解析体系図 X-Z断面 (Y-Z断面も同様)

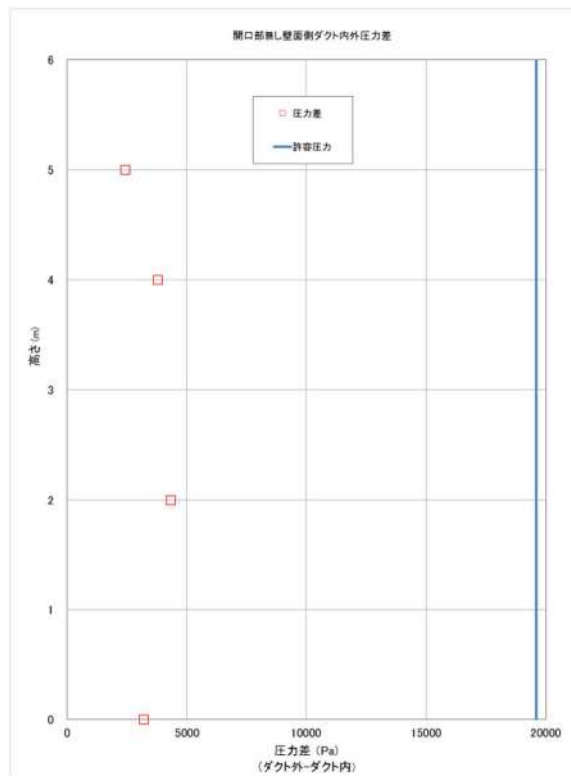


(単位 kg/s)

図9 水素燃焼率コンター図



(1) 中央開口部のある面



(2) 中央開口部の内面

図10 軸方向位置におけるダクト内外圧力差 (1.006 s)

(参考)

過去の燃焼試験の整理からの考察

過去の水素燃焼に関する試験等の知見を表 1 に整理した。上表に開放空間または X, Y, Z の寸法が同等の閉囲空間での水素燃焼試験の条件を、下表に細長い閉囲空間（管路、ダクト系）での水素燃焼試験の条件を示している。爆轟が発生するのは、過去の試験等では、下表のような細長い配管類に水素と支燃性ガスがドライに近い条件で閉じ込められた場合であり、ダクト・配管以外の広い空間での火炎伝播試験の体系では、水素濃度が 13～15%（ドライ水素濃度）でも、爆轟は発生していない。ウェット条件になるとさらに高濃度の水素でも発生していない。

また、過去の細長い体系（管路、ダクト）での水素燃焼試験結果と再循環ダクトの体系の比較を表 2 に示す。

RUT 試験から、約 11%未満の水素濃度では、障害物の有無に係らず、爆燃止まりであるのに対して、12.5%以上の水素濃度では障害物がある場合にのみ爆轟が発生している。

労働省産業安全研究所の試験では、両端又は片端が閉の場合には、障害物の有無に係らず爆轟が発生している。この結果から、両端又は片端が閉の場合では、障害物がなくても配管の長さとの比(L/D)が大きく、30%程度の高水素濃度の場合には爆轟に転移する可能性が高いことが分かる。

SRI の試験結果においては、両端が開放の場合でも水素濃度 30%の水素濃度で障害物がある場合に爆轟が発生している。この結果から、配管の両端が開口の場合でも、L/D が大きく、30%程度の高水素濃度で障害物がある場合には、爆轟が発生する可能性があることが分かる。

NUPEC の大規模試験は、内径 8m の球体系(270m³)で多区画（11 区画）である特徴があり、この球体系の中に円周約 16m、口径 1m のドーナツ状 8 角形空間があるが、15%（ドライ）大気圧の条件でも爆轟は発生していない。この結果から、複数の開口部があり、L/D が 20 未満と比較的小さい体系では、15%程度の水素濃度でも爆轟は発生しない傾向にあることが分かる。

以上を整理すると、爆轟発生条件として、以下の条件が挙げられる。

- ✓ 水素濃度が 12.5%未満では障害物の存在に依存しないが、12.5%以上では水素濃度と共に障害物が存在した方が爆轟の可能性が高まる。
- ✓ 配管の両端が開口の場合でも、L/D が大きく、30%程度の高水素濃度で障害物がある場合には、爆轟が発生する可能性がある。
- ✓ 両端又は片端が閉の場合では、障害物がなくても L/D が大きく、30%程度の高水素濃度の場合には爆轟に転移する可能性が高い。
- ✓ L/D が 20 未満と比較的小さい体系では、15%程度の水素濃度でも爆轟は発生していない。

実機での細長い体系である再循環ダクトでは、保守的に水蒸気凝縮による水素濃度増加を

考慮し、GOTHIC 解析の CV ドライ平均水素濃度の最大値を包絡する値として、ダクト内の水素濃度を保守的に 13%とした場合においても、開放された系であり、ダクト内には障害物がない。また、L/D も 10 未満であり、過去の爆轟事例のいずれの条件にも当てはまらない。

表 1 過去の水素燃焼に関する試験等の知見

■ 開放空間または X,Y,Z の寸法が同等の閉鎖空間での水素燃焼試験の条件の整理 (爆轟が生じた試験結果のみ) :

試験	試験体系	障害物の有無	水素濃度等	配管の長さ (L) と 径 (D) の比 (L/D)	爆轟の発生の有無	備考
NTS 試験 EPRI	半径 16m の球体系(2100m ³), 特徴: 広い自由空間	なし	5~13vol% (水蒸気濃度 4~40vol%)	該当なし	なし	
BMC (独)	640m ³ 特徴: 多区画	なし	5.5~14vol% (水蒸気濃度 0~60vol%)	該当なし	なし	
NUPEC 小規模 試験	閉空間 (5m ³ の小体系)	なし	6.8, 10 vol% (ノード) 5.50vol% (ノード) 20%) 30vol% (ノード) 40%)	約 2.3	なし	
NUPEC 大規模 試験	内径 8m の球体系(270m ³) 特徴: 多区画 (11 区画) 円周約 16m, 口径 1m のドーナツ 状 8 角形空間	手すり状の細長い ものがある	5~15vol% (ノード) 5.6~12.7vol% (ノード)	該当なし	なし	
NEDO 試験	100%水素高圧(40MPa)貯蔵タンク に漏えい孔を設置し、大気への放 出後に着火	オリフィス 4 箇所	8~15 vol% (ノード)	約 16	なし	2 箇所の上部区画への開口部 あり 100%水素高圧(40MPa)貯 蔵タンクに漏えい孔を設置し、大 気への放出後に着火。

・ 爆轟が発生するのは、過去の試験等では、下表のような長い配管類に水素と支燃性ガスがドライに近い条件で閉じ込められた場合であり、上表のようなそれ以外の体系では、ドライ濃度 13,14,15%でもそれぞれ爆轟の発生は認められていない。ウェット条件になるとさらに高濃度の水素でも生じていない。

■ 細長い閉鎖空間 (管路, ダクト系) での水素燃焼試験の条件の整理 (爆轟が発生した (生じた) 結果を含む) :

試験, 他	試験体系	障害物の有無	水素濃度等	配管の長さ (L) と 径 (D) の比 (L/D)	爆轟の発生時の条件等	爆轟が発生しなかった条件等
RUT 試験 (露) OEC/D/EU	70 m の閉鎖空間 (480m ³) (2.3mW×2.5mH×70m)	12ヶ設置	~60vol% (ノード) (ノード)条件でも実施)	約 28	爆轟の発生時に爆轟発生。 あり。 12.5vol%(ノード)で爆轟発生。	爆轟が発生しなかった条件等 水蒸気 15vol%のノード条件で は、同一体系でも爆轟は発生 せず。
NUPEC(露米NRC) 高温燃焼試験	爆轟管: 2 体系。両端部とも閉端 構造。 ・10cm 内径×6.1m (SSDA 試験) ・27cm 内径×21.3m (HTCF 試験)	障害物(オリフィス)を 多数設置。	約 5~約 50vol% (水素-空気系, 水蒸気-水 素-空気系)	SSDA 試験: 約 60 HTCF 試験: 約 78	あり 300K 条件では 15%(ノード)か ら、650K 条件では 11%(ノード) イから、それぞれ爆轟発生。	同一体系に、ペントによる閉 放のパスを追加した試験では 爆轟は発生せず。
SRI (NEDO We-Net)	約 10m の爆轟管。一端は閉構造。	障害物有(7,13,25 個)・無の両方	20~57vol%	約 26	あり 障害物設置時に爆轟発生。	障害物無しでは爆轟発生せ ず。
労働省産業安全研 究所 試験	爆轟管: ・28mm 内径×管全長 2.1m~9.1m 特徴: 端部の開閉組み合わせ	障害物(パイプ)の 有無	30vol%(ノード)	約 75~325	あり	管の両端部とも閉の場合は爆 轟は発生せず。(障害物設置の 場合も)

表 2 細長い体系 (管路, ダクト) での水素燃焼試験結果の分析

主な試験条件, 体系	水素濃度(%)	障害物, 閉塞率	端部構造	L/D(長さ/径)	爆轟発生の有無
RUT 試験	●: 13%より上 ○: 13%以下	●: あり(カブライ, スパイル) ○: なし	●: 両端又は片端が閉 ○: 両端とも開放	●: 20以上 ○: 20未満	●: 発生 ○: 未発生
	○: 9.8	○: 30%(閉塞率)	●: 両端閉	●: 28	○
	○: 11	●: 30%(閉塞率)	○: ↑	●: ↑	○
	○: 11.2	●: 60%	○: ↑	●: ↑	○
	○: 12.5	○	○: ↑	●: ↑	○
	○: 12.5	●: 30%	○: ↑	●: ↑	○
	○: 12.5	●: 60%	○: ↑	●: ↑	○
	●: 14	○	○: ↑	●: ↑	○
	●: 14	●: 60%	○: ↑	●: ↑	○
	●: 30	○	○	●: 75~325	○
労働省 産業安全研究所 試験	●: 30	●: スパイル	○	●: ↑	○
	●: 30	○	●: 片端閉(反点火側)	●: ↑	○
	●: 30	○	○: ↑	●: ↑	○
	●: 30	●: スパイル	○: ↑	●: ↑	○
	●: 30	○	●: 片端閉(点火側)	●: ↑	○
	●: 30	●: スパイル	○: ↑	●: ↑	○
	●: 30	○	●: 両端閉	●: ↑	○
	●: 30	●: スパイル	○: ↑	●: ↑	○
	●: 17	○	○	●: ↑	○
	●: 20	●: 57%	○: ↑	●: 78	○
NUPEC & USNRC	●: 30	○	○: ↑	●: ↑	○
	●: 30	○	○	●: ↑	○
	●: 20	○	○	●: ↑	○
	●: 30	○	○	●: ↑	○
	●: 20	○	○	●: ↑	○
	●: 30	○	○	●: ↑	○
	●: 57	○	○	●: ↑	○
	●: 30	○	○	●: ↑	○
	●: 57	○	○	●: ↑	○
	●: 57	○	○	●: ↑	○
SRI プロジェクト試験	●: 20	●: 32%	○: 片端閉(点火側)	●: 26	○
	●: 57	○	○: ↑	●: ↑	○
	●: 30	○	○	●: ↑	○
	●: 20	○	○	●: ↑	○
	●: 30	○	○	●: ↑	○
	●: 30	○	○	●: ↑	○
	●: 57	○	○	●: ↑	○
	●: 30	○	○	●: ↑	○
	●: 57	○	○	●: ↑	○
	●: 57	○	○	●: ↑	○
NUPEC 大規模試験	○: 8	○	○: 複数箇所に開口部	○: 16	○
	○: 12	○	○: ↑	○: ↑	○
	●: 15	○	○: ↑	○: ↑	○
	○: 8	○	○	○: ↑	○
	○: 12	○	○	○: ↑	○
CV 再循環ダクトの条件	●: 13*	○	○: 開放箇所複数	○: 7~8	○

水素濃度 13vol%より上の試験で爆轟が発生しなかった試験 障害物なしの条件がすべてに共通。水素濃度は 14~57%。
 上記以外の障害物なしの試験 他の条件がすべて厳しい場合(30%, 端部閉, L/D 大)にのみ爆轟発生

* 水蒸気の凝縮効果を保守的に考慮。

参考資料－４ 格納容器再循環ユニットによる自然対流冷却時の沸騰防止運用について

1. はじめに

原子炉冷却材喪失事故 (LOCA) + 全交流動力電源喪失 (SBO) + 最終ヒートシンク喪失 (LUHS) の事象を想定するような重大事故発生時において、格納容器の自然対流冷却を実施するために可搬型大型送水ポンプ車による格納容器再循環ユニット通水時における沸騰防止運用について纏めた。

2. 格納容器再循環ユニットへの通水流体の沸騰防止運用の成立性について

(1) 検討内容

可搬型大型送水ポンプ車を用いて格納容器再循環ユニットに通水する際に格納容器再循環ユニット出口における沸騰を防止することが成立することを確認する。

(2) 検討

格納容器温度が最高となる格納容器過温破損 (全交流動力電源喪失+補助給水失敗) における格納容器雰囲気温度の最高値は約 141 °C であり、格納容器再循環ユニット内部における流体条件を保守的に格納容器雰囲気温度と同等である 141 °C とした場合の飽和蒸気圧は 0.272MPa (gage) [約 28m] となる。

この場合、格納容器再循環ユニットへの通水ラインの静水頭差、ライン圧力損失等の合計は、下表のとおり [] m である。これに対して、可搬型大型送水ポンプ車の吐出圧力は、 [] m 以上としている。

表－1 沸騰防止運用に必要な可搬型大型送水ポンプ車の必要揚程

項 目	必要揚程
機器圧損 (可搬型大型送水ポンプ車～格納容器再循環ユニット出口)	[] m
配管・ホース及び弁類圧損 (可搬型大型送水ポンプ車～格納容器再循環ユニット出口)	[] m
静水頭差 (可搬型大型送水ポンプ車～格納容器再循環ユニット)	[] m
取水源と移送先の圧力差 (沸騰防止のための格納容器再循環ユニット出口保持圧力)	約 28m*
合 計	[] m

* 保守的に重大事故シーケンス「格納容器過温破損 (全交流動力電源喪失+補助給水失敗)」における格納容器雰囲気温度を基に設定

注 可搬型大型送水ポンプ車を T. P. 10m (ポンプ吸込位置 (T. P. 11. 25m)) に設置し、通水した場合の評価。

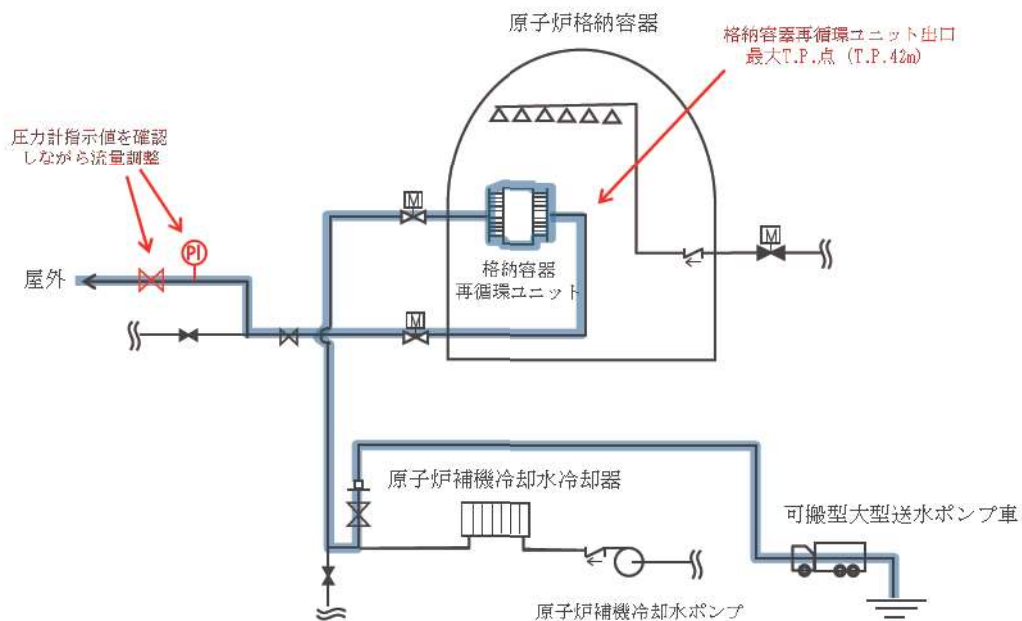
[] 枠囲みの内容は機密情報に属しますので公開できません。

3) 検討結果

泊3号炉で使用する可搬型大型送水ポンプ車の吐出圧力は、格納容器再循環ユニットへの通水流体の沸騰防止を行うための圧力を上回っているため、この運用を行うことができる。

なお、格納容器自然対流冷却を実施するために可搬型大型送水ポンプ車を用いて格納容器再循環ユニットに海水を通水する際には、格納容器再循環ユニット出口圧力計（格納容器外）にて圧力を確認しながら海水排水ラインに設けられた流量調整弁（格納容器外）を操作し、格納容器再循環ユニット内での沸騰を防止する。

【参考1】系統概念図



参考資料－5 OECD PANDA 試験の知見を踏まえた自然対流冷却に関する考察

1. はじめに

本資料は、OECD で実施された PANDA 試験における格納容器クーラに関する試験を踏まえて、格納容器再循環ユニットの除熱性能への影響を考察したものである。

2. OECD PANDA 試験における格納容器クーラ試験

(1) 格納容器クーラ試験の概要

PANDA 試験における格納容器クーラに関する試験 (ST4) は、原子炉格納容器内で水素成層化したことを前提として、軽い不凝縮性ガス (実機：水素、PANDA 試験：ヘリウム) によるクーラの除熱性能への影響を評価したものである。

(2) 試験内容

試験は以下のように試験容器内中央部からの注入ガス成分を変化させ、以下の3フェーズにより実施している。

- ・フェーズⅠ：水蒸気注入 (図 1a, 2a)
- ・フェーズⅡ：水蒸気－ヘリウム混合ガスの注入 (図 1b~e, 図 2b~e)
- ・フェーズⅢ：水蒸気注入 (図 1f, 2f)

(3) 試験条件

PANDA 試験では、感度ケースとして以下の条件を考慮している。

- ・格納容器クーラの設置高さ
(基本ケース：容器中央、感度ケース：容器上部)
- ・容器からのベント (加圧状態による影響の確認)
- ・クーラ下部のダクト開口部閉止

(4) 試験結果概要

基本ケース (クーラを容器中央設置 (図 1a~f)) では、フェーズⅡ (水蒸気－ヘリウム混合ガスを注入する段階) において、ヘリウム濃度が高いガスがクーラケーシング内に蓄積することで、(図 1b) の段階ですでに排気ダクトを通る下降流がなくなっており、クーラ内部にヘリウム濃度が高まったガスが成層化して蓄積することにより約 20%のクーラ除熱性能低下が見られた (図 1c)。また、蓄積したガスがクーラ入口付近から逆に放出され、容器内の密度成層化を形成している (図 1e, f)

一方、感度ケース (クーラを容器上部設置 (図 2a~f)) では、フェーズⅡにおいてクーラケーシング内へのヘリウムの蓄積が観察されたが、基本ケースと比べてより小さな範囲に留まった。このため、除熱性能の低下は基本ケースと比べて限定的であった。

Figure 40. Temperature Contour Map for the Test with the Cooler at the Middle Position

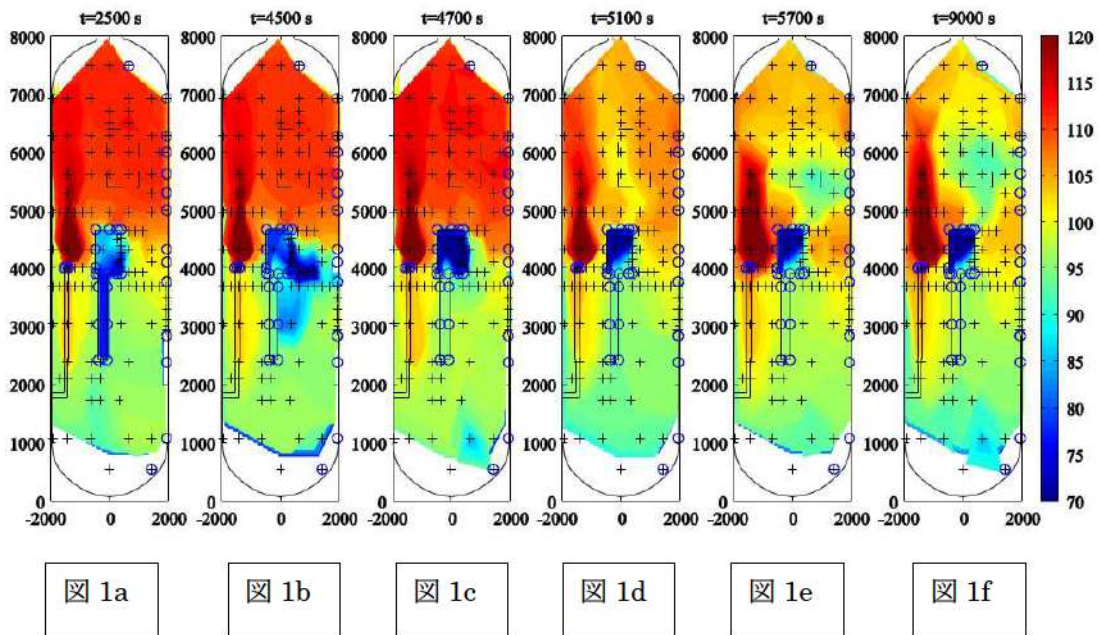
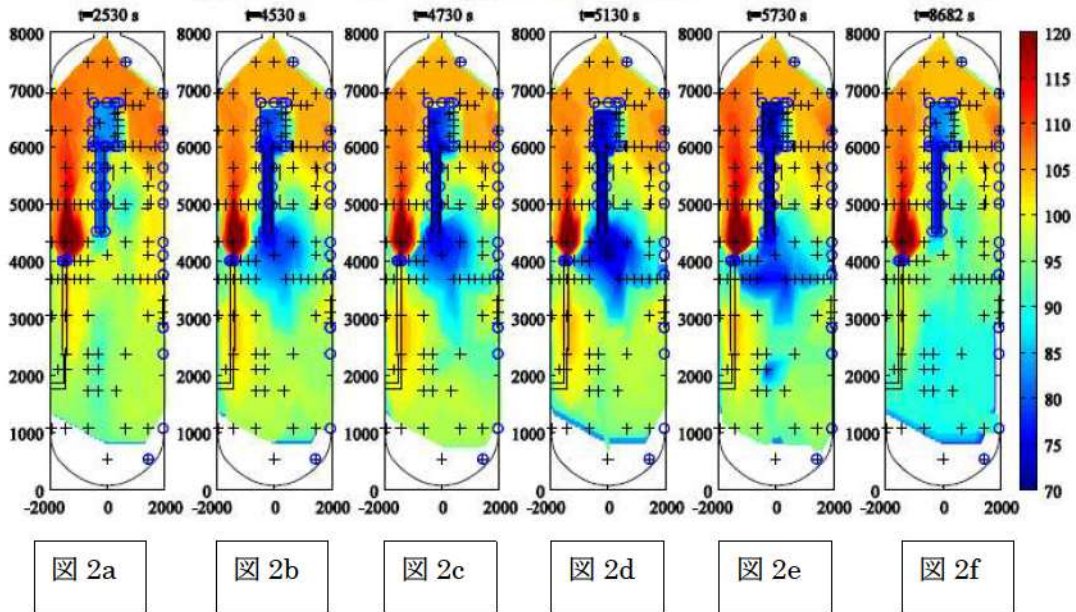


Figure 41. Temperature Contour Map for the Test with the Cooler at the Top Position



3. PANDA 試験結果を踏まえた考察

上記の結果を踏まえ、PANDA 試験結果と実機 PWR プラントにおける格納容器内成層化による格納容器クーラ除熱性能の考察を表 1 にまとめる。

表 1 PANDA 試験と実機 PWR における格納容器クロー性能への影響の考察

	PANDA 試験 (ST_4)	国内 PWR 実機	考察
格納容器クロー使用シナリオ	○格納容器クローへの成層化の影響を試験するため、クロー使用時の初期条件として成層化させている。	○CV 破損防止シナリオでは原則として、格納容器再循環ユニット動作前に CV スプレイによる除熱あり。 ○再循環ユニット動作(原則 24H)までに、水素処理設備(イグナイタ, PAR)により水素処理が進捗。	○再循環ユニット動作前の CV 気相部は CV スプレイの影響により混合性が良好と考えられる。 ○水素蓄積による再循環ユニット除熱量への影響は水素処理が進む時間経過につれて縮小される方向。
(水素一水蒸気)混合ガス放出箇所	○格納容器中央部	○原則として格納容器下部(加圧器逃がしタンク, RCP シール部, 1 次系配管, 原子炉下部キャビティ) ○以下の場合には格納容器中央部加圧器気相部破断	○実機では格納容器下部での放出がほとんどで、CV 内自然対流生成により密度成層化が発生しにくいと考えられる。
格納容器クロー(再循環ユニット)設置位置と除熱性能への影響	○格納容器中央部 ・ケーシングからの冷却ガス直接放出により除熱性能は回復しているが、 <u>容器全体では上部で密度成層化を形成している</u> 。 ・ヘリウムが寄与した密度成層に対して、格納容器クロー(密度低)、ダクト開口部は下部のため、クロー内でのヘリウムの滞留により水蒸気の凝縮が寄与したドラフト力が相対的に低下し除熱性能が悪化している。(図 3 では、クロー上部で 20%以上の水素濃度差が発生している。) ・クロー内にヘリウムリッチ層が蓄積することにより約 20%の除熱性能低下。 (PANDA 試験を模擬した図 3 の解析結果でも確認可能)	○格納容器下部 ・格納容器の下部に配置されている。(図 4 参照)・ NUPEC 試験体系は、実機において混合に寄与する主要なヒートシンクがなく、外気の影響を受けない断熱された熟成層が生じやすい体系であったため、スプレイのない条件の試験 (M-8-1 試験) において格納容器内の成層化が生じたが、スプレイを作動させることにより成層化が解消されたことが確認されている。一方で実機はヒートシンクの熱容量が大きく、更にスプレイや自然対流冷却による循環流が存在するため、密度成層化は発生しづらい。仮に密度成層化が発生したとしても、実機の水素濃度はドラフト換算で 13%未満であり、PANDA 試験のようなクロー上下部での水素濃度差は発生しづらい。 ・PANDA 試験で認められたクロー内での非凝縮性ガスの蓄積は高いガス濃度で発生したものである。一方、実機では格納容器内のドラフト水素濃度は最大でも約 11.5%であり、クロー上下部で大きな水素濃度差が発生することはない。	○実機では密度成層化は発生しづらいので、クロー内での水素滞留の影響は発生しない。また、実機の水素濃度はドラフト換算で最大でも 13%であり、さらに仮に成層化が生じたとしても、格納容器下部は水素濃度が低い方となるため、再循環ユニット内部への水素リッチ層の蓄積は少ない。したがって、除熱性能への影響は PANDA 試験よりも軽微。(実機での水素の影響評価は参考資料-6 参照) ○PANDA 試験では除熱性能低下からの回復が見られたが、クローと混合ガス放出源が近いためであり実機と異なる特殊条件。

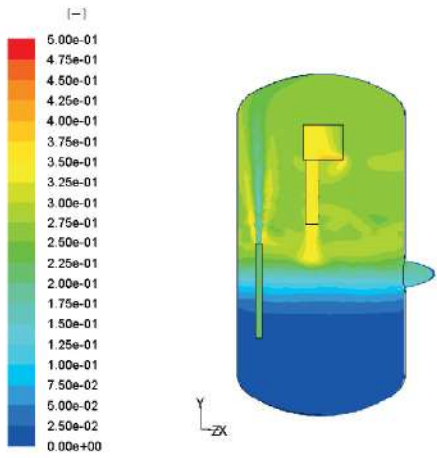


図 2.48 ST4-1 試験 DW1-ヘリウムモル分分布 (2,000 秒、Phase2)

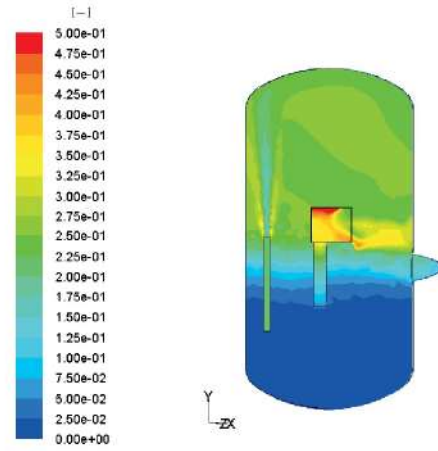


図 2.49 ST4-2 試験 DW1-ヘリウムモル分分布 (2,000 秒、Phase2)

(1) 格納容器上部

(2) 格納容器中央部

図 3 注入ラインとクーラを含む断面におけるフェーズII (2,000 秒後) のヘリウムモル分率

(出典：平成 21 年度 シビアアクシデント時格納容器内多次元熱流動及び FP 挙動解析，平成 22 年 6 月，独立行政法人 原子力安全基盤機構)

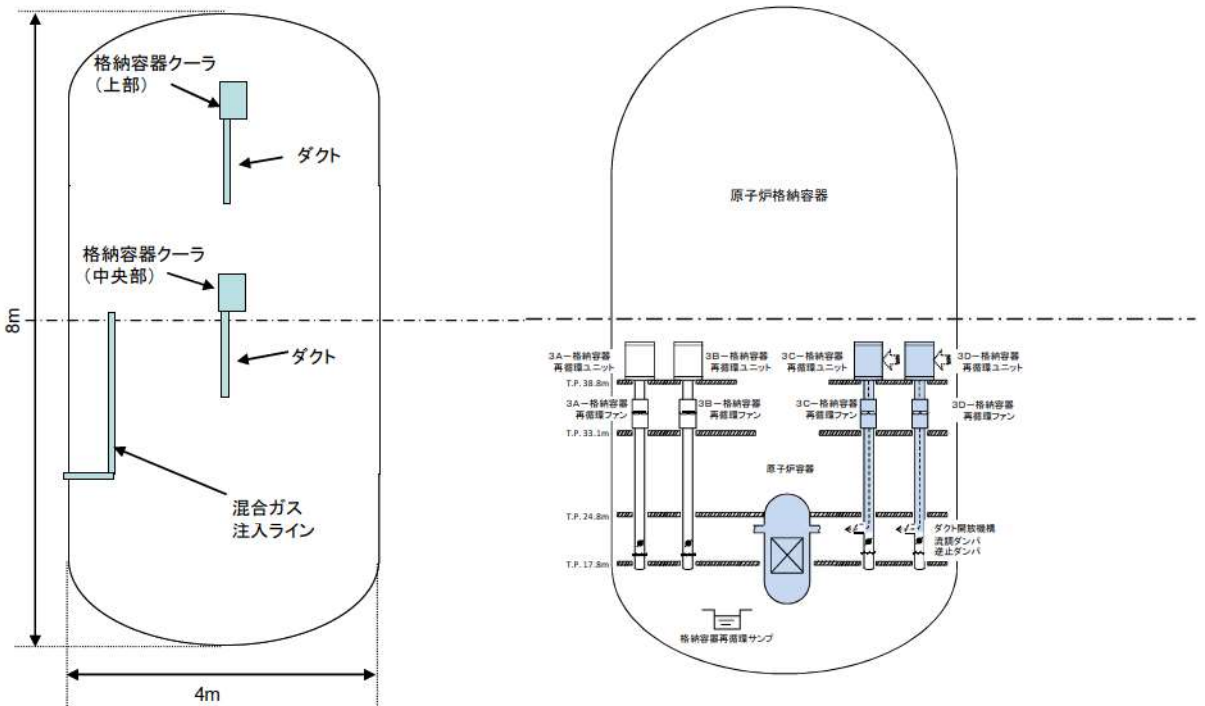


図 4 PANDA と原子炉格納容器 (泊 3 号炉の例) との設備位置の相対位置比較

参考資料－6 格納容器再循環ユニットによる格納容器内自然対流冷却の水素影響について

1. はじめに

原子炉格納容器内に水素が存在する場合に、格納容器再循環ユニットの除熱性能は水素濃度に応じて変化するため、不確かさが存在する。このため、格納容器破損防止の観点で、ドライ換算で13vol%の水素が原子炉格納容器内に存在する場合の感度解析を実施し、原子炉格納容器圧力及び温度に対する影響を確認した。

2. 影響評価

格納容器破損モード「雰囲気圧力・温度による静的負荷(格納容器過圧破損)」の評価事故シーケンス「大破断LOCA時に低圧注入機能、高圧注入機能及び格納容器スプレイ機能が喪失する事故」における原子炉格納容器圧力及び温度の推移をそれぞれ図1及び図2に示す。

ドライ換算で13vol%の水素が原子炉格納容器内に存在する場合、原子炉格納容器圧力を約0.011MPaの範囲で高めに評価し、原子炉格納容器雰囲気温度を約1℃未満の上昇幅である。評価項目である原子炉格納容器圧力及び温度は、それぞれ原子炉格納容器の最高使用圧力の2倍(0.566MPa[gage])及び200℃に対して十分な余裕があり、水素濃度による不確かさを考慮しても、評価項目となるパラメータに与える影響は小さいことを確認した。

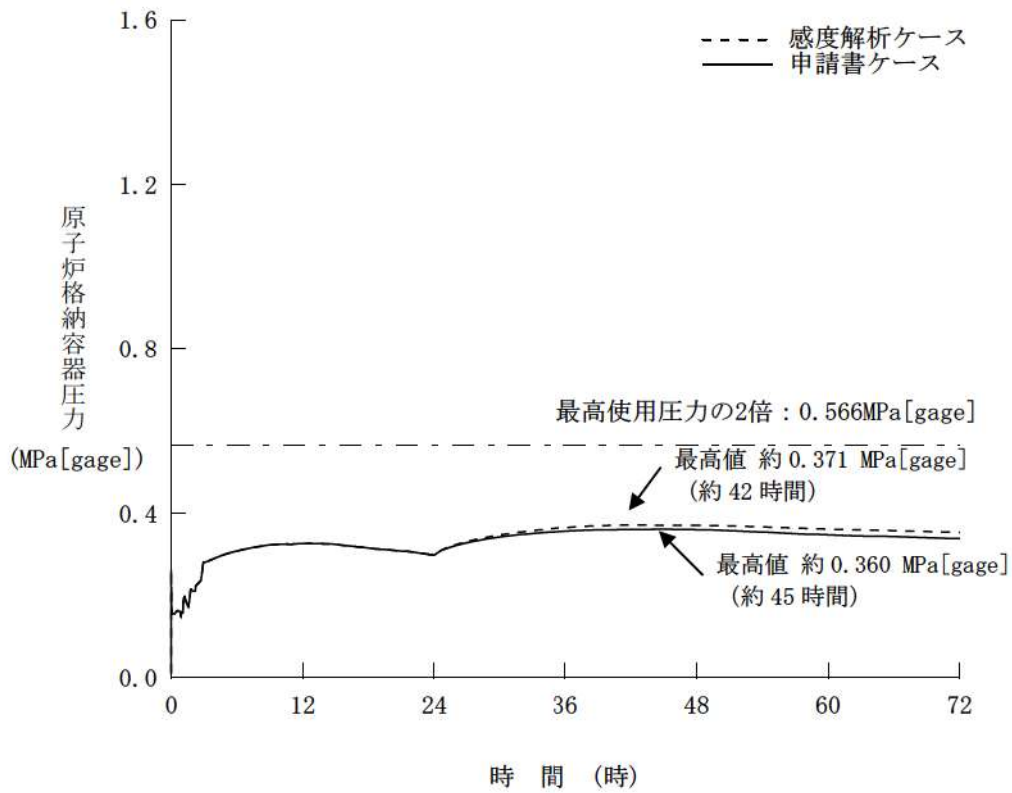


図1 原子炉格納容器圧力の推移
(格納容器再循環ユニットによる格納容器内自然対流冷却の水素影響確認)

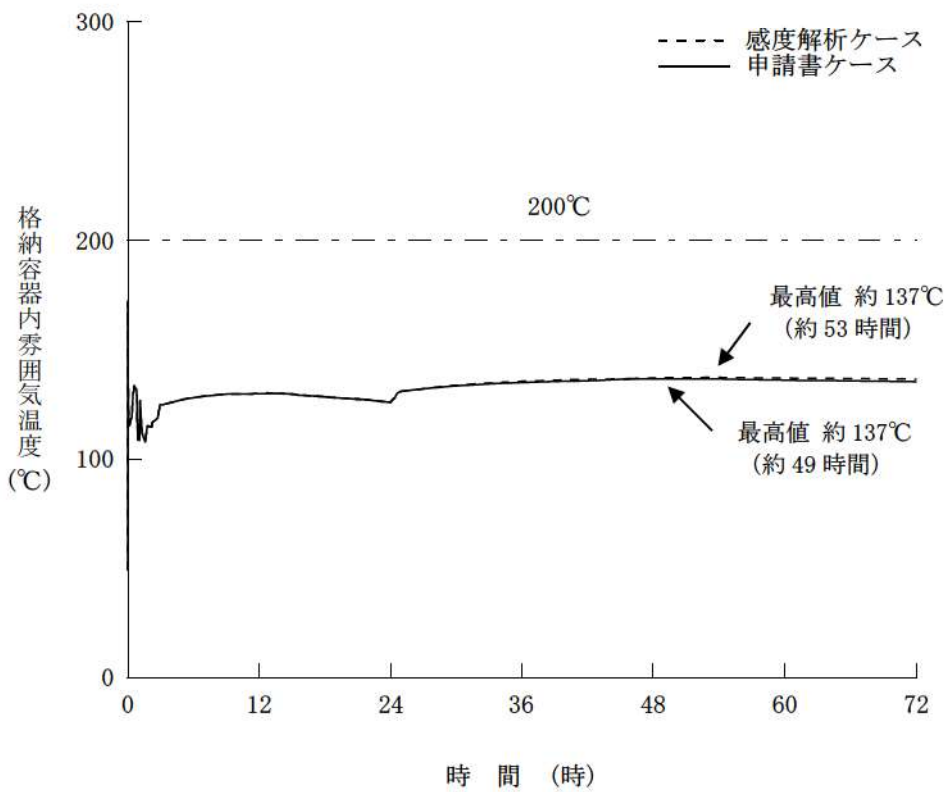


図2 格納容器内雰囲気温度の推移
(格納容器再循環ユニットによる格納容器内自然対流冷却の水素影響確認)

参考資料－7 実機における凝縮水の影響について

1. はじめに

本資料は、実機における凝縮水の影響について考察を行うものである。

2. 実機における凝縮水の影響

実機において、格納容器再循環ユニット冷却コイルの凝縮水ドレンについては、下記のような経路を通じて最終的には格納容器サンプへ流出する。図1に格納容器再循環ユニットにおける凝縮水ドレンの流路の模式図を示す。

【凝縮水が少量の場合（通常運転時等）】

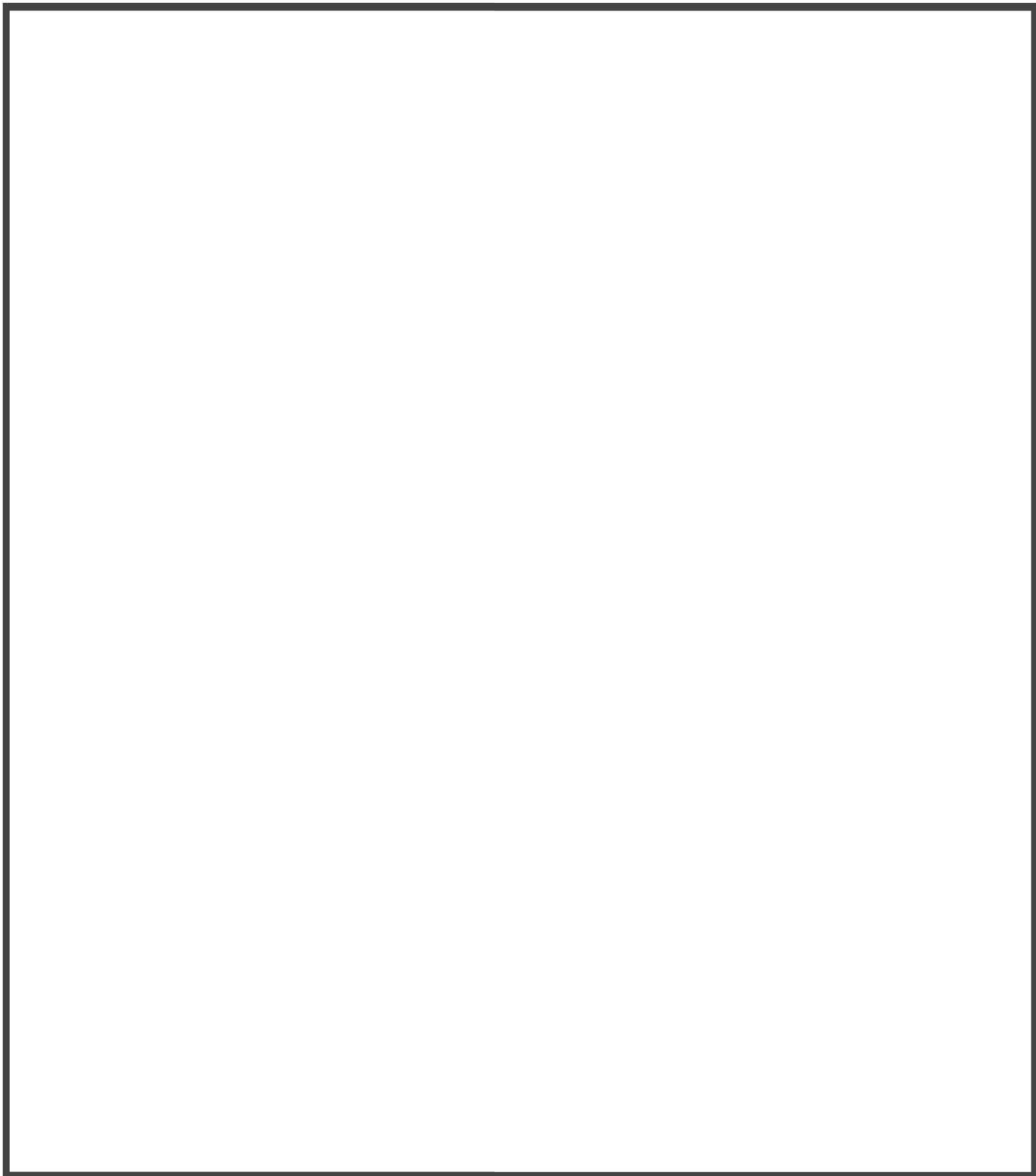
個々の冷却コイル下部に設置されているドレンパンから、ドレンラインを経由して格納容器サンプへ排出される。本ドレンラインは、通常運転時に発生する凝縮水処理機能、及び原子炉冷却材圧力バウンダリから少量の1次冷却材漏えいが発生した場合に備えて、その単位時間当たりの漏えい量を凝縮水として測定する機能を有しており、多量の凝縮水の排出を目的としたものではない。

【凝縮水が多量の場合（重大事故時等）】

重大事故時等においては上記ドレンラインの許容排出流量を超える可能性があるが、超過分の凝縮水についてはドレンパンから溢れることになる。この場合、ユニット外側に流れた凝縮水は、ユニット設置フロアの床ドレンを通じて格納容器サンプへ排出される。一方、ユニット内側に流れた凝縮水はダクト側へ流れる。ダクト下方には再循環ユニットファン出口ダンパがあり、重大事故時には閉止状態となっているので、ダンパ上部での水位が上昇した場合にはダクト開口からダクト外へ流れる。いずれの場合についても、流出先の床ドレンを通じて格納容器サンプへ排出される。

(参考)

ドレンパンは、上面から見て直下にあるコイルを十分に覆い隠す程度に広い面積を持っており、さらに、ドレンパンの底面端部はドレンパンの排水溝やサポート板の取り付けにより、端部から溢れた水がドレンパン底面を伝って下部のコイルへ直接滴下し難い構造となっているために、溢れ出た水がその下部のコイルに滴下せず速やかに排出される。また仮に、下部のコイルへ直接水が滴下した場合にもコイル上面には天板が設置されているために上部からの凝縮水の影響を防ぐことが可能である。



通常運転時等

重大事故時等

凝縮水ドレン流路模式図

図1 格納容器再循環ユニットにおける凝縮水ドレンの流路（模式図）

 枠囲みの内容は機密情報に属しますので公開できません。

参考資料－８ 格納容器再循環ユニットによる自然対流冷却発生プロセスの定量的考察

格納容器再循環ユニットによる自然対流冷却の発生概念については図４－１に示した通りであり、冷却水通水後に過渡状態を経てユニット外側から下部ダクトへの定常的な流れが発生する。自然対流冷却が確立することに関しては、参考資料－５で示した OECD PANDA における実証試験や、独立行政法人 原子力安全基盤機構（JNES）による同試験の解析による検証結果でも確認することができる。本参考資料では、JNES の解析結果を基にした自然対流冷却発生プロセスの定量的な考察を行う。

JNES では、国のアクシデントマネジメント（AM）レビューやリスク上重要とされるシビアアクシデント（SA）現象及び AM 策の有効性を評価するために、最新の試験研究等で得られた知見やデータを活用して解析ツールの整備が実施されており、数値流体力学解析手法を用いて格納容器内熱流動解析手法を整備し、試験データを用いて検証すること、さらに、代表的な格納容器 AM 策に適用したその有効性が評価されている。この一環として下記の２点の検討結果が報告されている。

【１．PANDA 試験の試験前解析】

格納容器内熱流動研究に関する OECD 国際協力プロジェクト PANDA 試験のデータを用いて格納容器内熱流動解析手法を検証するとともに、PANDA 試験の格納容器自然対流冷却試験シリーズの試験前解析を実施しており、クーラ周辺の詳細流動等のクーラ特性に係る有用な知見を得ている。

【２．実炉解析】

上記で検証した解析手法を PWR 実炉の格納容器体系に適用して、SA 時に格納容器自然対流冷却を実施した場合のクーラ除熱効果や格納容器内温度分布、混合ガスの濃度分布等々を評価している。解析メッシュは上記より粗いものの、格納容器自然対流冷却 AM は格納容器内雰囲気効果を効果的に冷却させることを確認している。

なお、これらの内容は以下の報告書に纏められている。

- ①アクシデントマネジメント知識ベース整備に関する報告書（格納容器内多次元流動解析手法の検証と自然対流冷却 AM 策への適用）（H17～H19 年度）
- ②アクシデントマネジメント時格納容器内多次元熱流動及び FP 挙動解析（H20～H21 年度）

以下では、格納容器再循環ユニットによる自然対流冷却の自然対流冷却発生プロセスについて、上記報告書に纏められたこれらの２点の検討結果に基づき、以下に定量的考察を説明する。

1. PANDA 試験の試験前解析

PANDA 試験の試験前解析は H17～H21 度まで毎年実施しているが、ダクト系を模擬した再循環クーラの解析については H20 年度と H21 年度にて実施している。ここでこのうち最新の H21 年度報告書をモデルとして説明する。

(1) 解析モデルと解析条件

H21 年度の PANDA 試験の ST4 シリーズは自然対流冷却 AM 策を模擬した試験でクーラの配置、及びクーラ下部のダクト有無の影響について模擬格納容器内(DW)の流れに及ぼす影響を把握するものである。PANDA 試験の解析モデルを図 1 に、解析条件を表 1 に示す。

図 1 に示す通りで、クーラは伝熱管とケーシングで構成され、気体が入り出る一側面のみを開放する形状としている。伝熱管群は開放側面に面して奥行を持ち配置されている。クーラ下部へダクトを配置するケースでは、ケーシング奥側の伝熱管群が存在しない領域の中心にダクトを配置する形状としている。DW 内のクーラの配置は DW 内上段と中段に配置する 2 ケースを実施している。本説明では、ダクト有で、流入蒸気の成層化の影響を受け難い DW 上段設置のケース ST4-1 をモデルケースとする。

表 1 に示す通りで、DW 内の初期圧力は 1.3bar で、SA 時に想定される格納容器内への流入条件として前半 1000 秒(Phase1)は水蒸気のみが流入し、後半 1000 秒(Phase2)は水素ガスを模擬したヘリウムと水蒸気の混合ガスが流入する。本説明では、クーラ作動から自然対流の流れが形成され、除熱量が安定化するまでの過程を把握できる Phase1 をモデルケースとする。

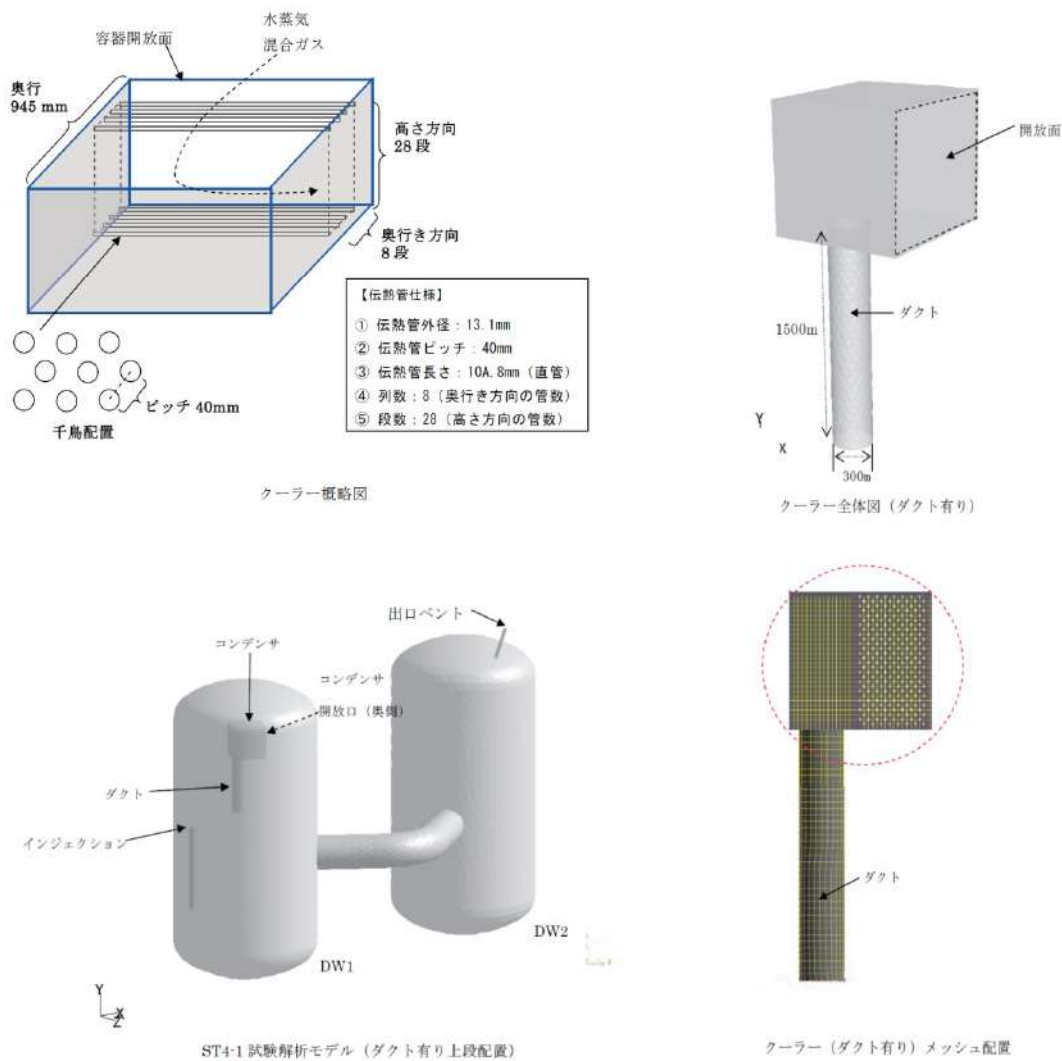


図1 PANDA 試験の試験前解析モデル図

表1 PANDA 試験の試験前解析条件

ST4	DW 内初期条件			ガス流入条件(インジェクション)		
	圧力	温度	気相組成	組成	流速	温度
Phase1	1.3[bar]	108[°C]	空気	水蒸気	40[m/s]	140[°C]
Phase2	Phase1 結果	Phase1 結果	Phase1 結果	水蒸気 ヘリウム	40[m/s] 25[m/s]	140[°C]

(2)解析結果

クーラ除熱量及びDW内圧力の時間変化を図2、及び図3に示す。また、クーラ除熱がほぼ安定化した時刻での流速分布、温度分布、水蒸気モル分布を図5～図7に示す。

図2の除熱量の時間変化より、除熱量は200秒までにはほぼ安定化した状態となっており、その後は図3に示すDW内での圧力の上昇に追従して、増加する変化を示している。

図5に示す1000秒後のDW内の流速分布図では、流れはクーラ入口から水平に侵入し、クーラ内で下降流となって下部ダクトを降下してダクト下部からDWへ流出する流れが形成されている。また、クーラ入口の流速分布は入口上部ほど高速の流線を示しており、クーラ下部では流れの一部が正面からクーラ外側へ下降流となってDWへ流出している。

図6、図7の温度分布、水蒸気モル分布図ではクーラ内部、ダクト内部がDW内と比較して冷却され、水蒸気の割合が低下していることが確認できる。クーラ下部については冷却空気が滞留し、滞留空気の一部がクーラ下部から直接DW内へ流出することが確認できる。

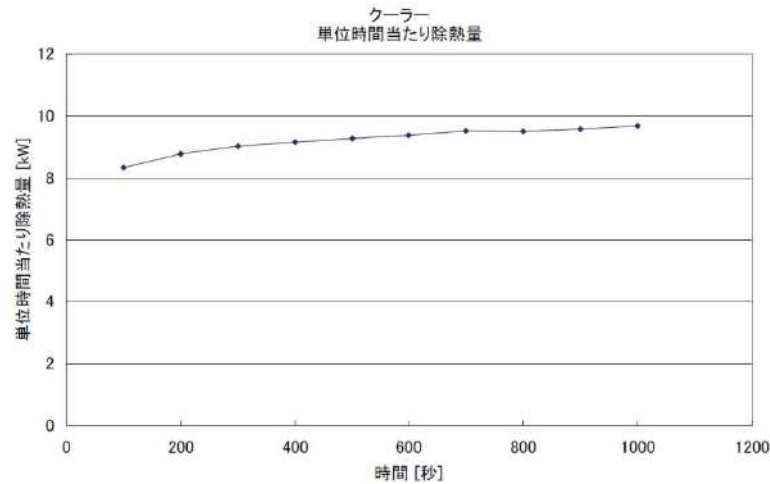


図2 除熱量時間変化(ST4-1 試験)

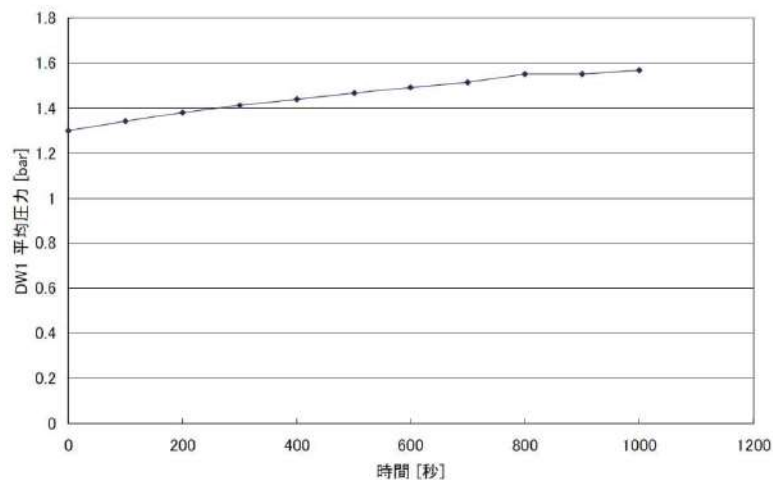


図3 試験容器内平均圧力時間変化(ST4-1 試験)

本試験前解析に対応する PANDA 試験結果のクーラ除熱量の時間変化を図 4 に示す。
 図 4 に示す通りで、除熱量は約 1000 秒でほぼ安定化する結果となっており、図 2 に示す試験前解析の結果より若干安定化までの時間は要しているものの、ほぼ同様の傾向を示す結果となった。

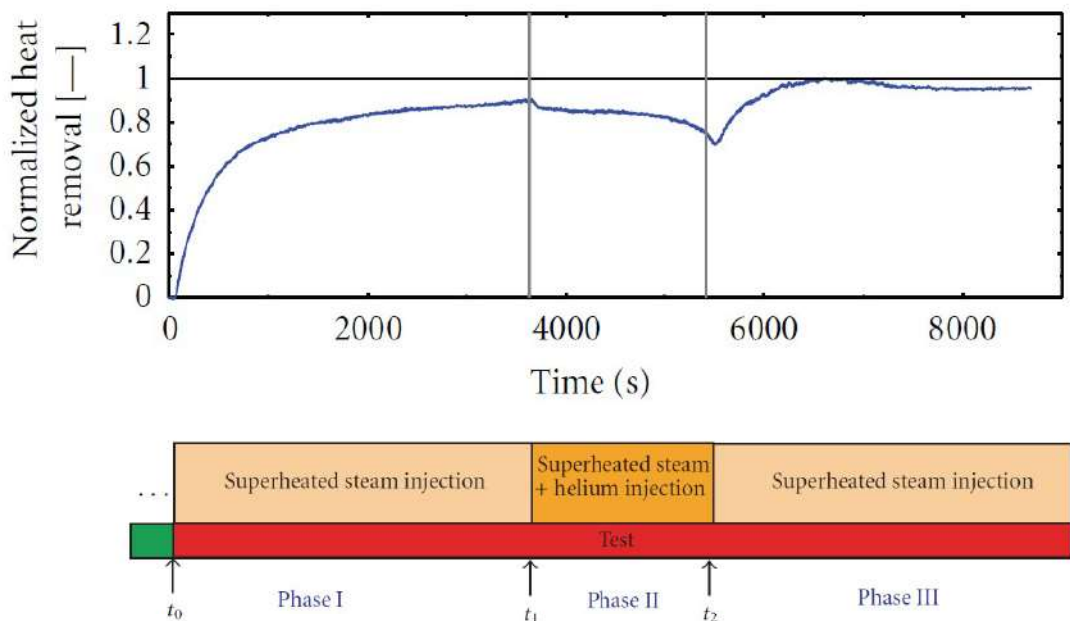


図 4 PANDA 試験結果での除熱量時間変化(ST4-試験)

出典 : Ralf Kapulla, Guillaume Mignot, and Domenico Paladino, Laboratory for Thermalhydraulics (LTH), Paul Scherrer Institut, 5232 Villigen, Switzerland, "Large-Scale Containment Cooler Performance Experiments under Accident Conditions", in Science and Technology of Nuclear Installations, "Severe Accident Analysis in Nuclear Power Plants"

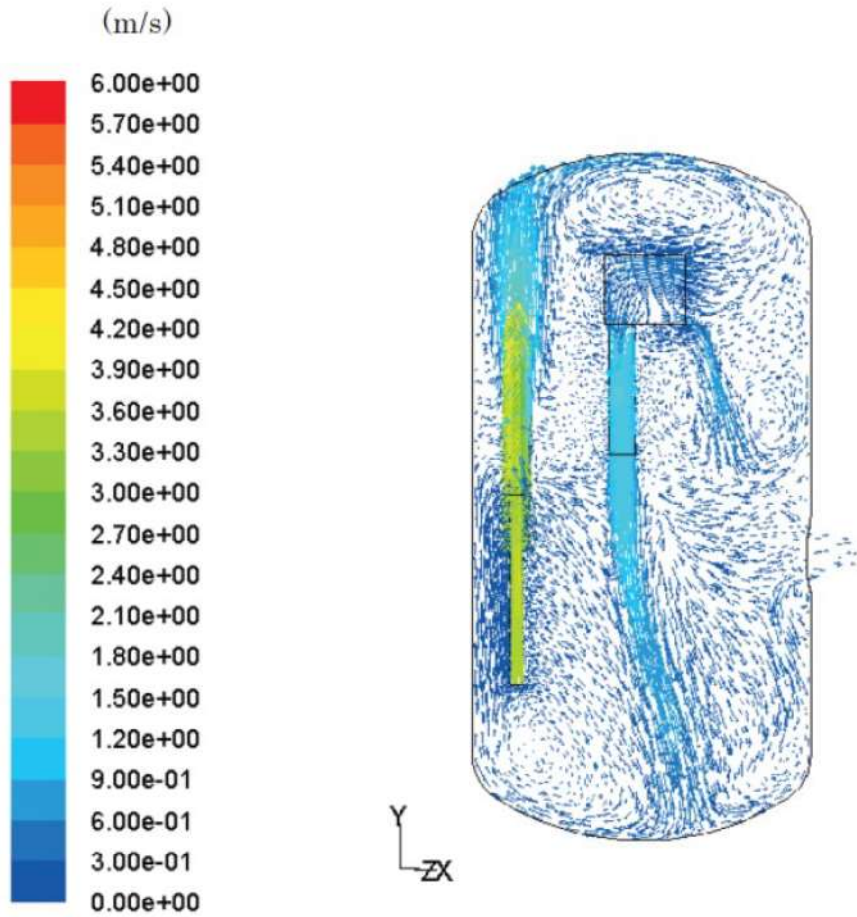


図5 流速分布(1000秒, ST4-1試験)

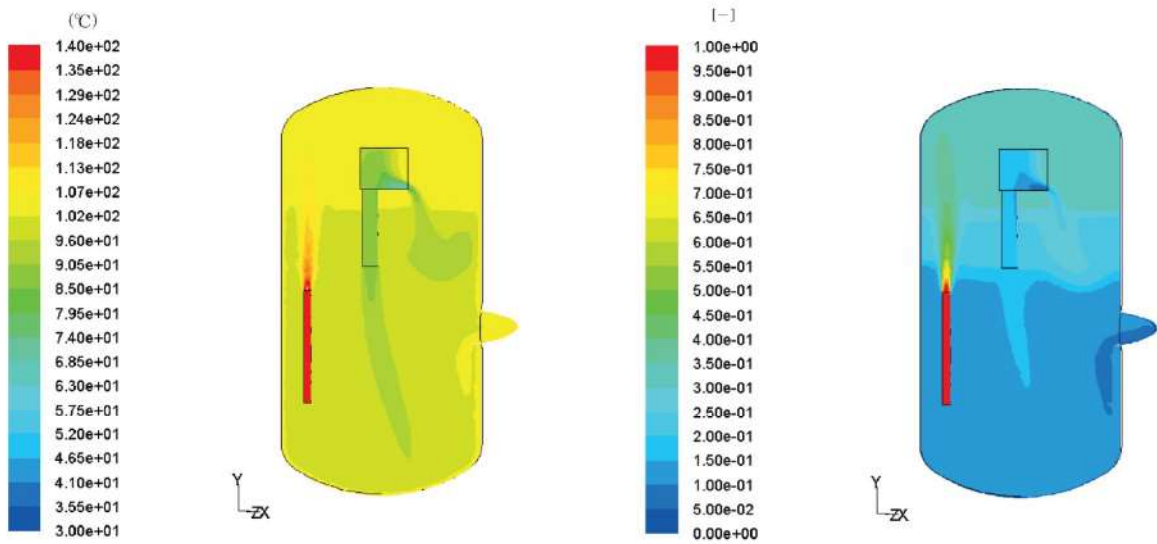


図6 温度分布(1000秒, ST4-1試験) 図7 水蒸気モル分布(1000秒, ST4-1試験)

2. 実炉解析

実炉解析は H17～H21 度まで毎年実施しているが、再循環クーラの除熱量の時間変化が掲載されている報告書は H17～H19 年度までである。ここでは 1 項. PANDA 試験解析に基づく実炉解析と、除熱量の時間変化が掲載される最新の H19 年度報告書をモデルとして説明する。

2. 1 H21 年度の実炉解析

(1) 解析モデルと解析条件

H21 年度の実炉解析は、ST4 試験の PANDA 試験解析で得た解析手法及び知見をドライ型 PWR 4 ループプラントの実炉スケールの格納容器へ適用して重大事故時の条件下の実炉格納容器内の解析を実施している。

実炉解析での解析モデルを図 8 に、解析条件を表 2 に示す。

図 8 に示す通りで、格納容器モデルは上部コンパートメントの自由空間だけでなく、互いに階段やグレーチング等の開口で連通する下部コンパートメントを含む、全体系を対象としており、オペレーティングフロアにはダクト付きの再循環クーラを模擬している。

再循環クーラの冷却モデルは、クーラ単体の除熱性能を基に、クーラ内各セルあたりの除熱量を時々刻々計算して、格納容器体系の除熱量を計算するもので、局所的な流動や雰囲気温度の影響及びダクト等の周辺形状の効果を解析できるモデルとなっている。

SA 後の事象進展が準静的に至った状態を想定して流動解析を実施している。破断箇所はループ室内、加圧器室の配管破断と原子炉下部ヘッドの破損を想定しているが本説明では代表的なケースとしてループ室破断をモデルケースとする。表 2 に示す通りで、初期条件はクーラが作動する条件で、かつ、格納容器内流れ場が安定している状態における温度、圧力及び気相組成を初期条件としている。流入条件は原子炉キャビティ室床面からガスを流入させている。

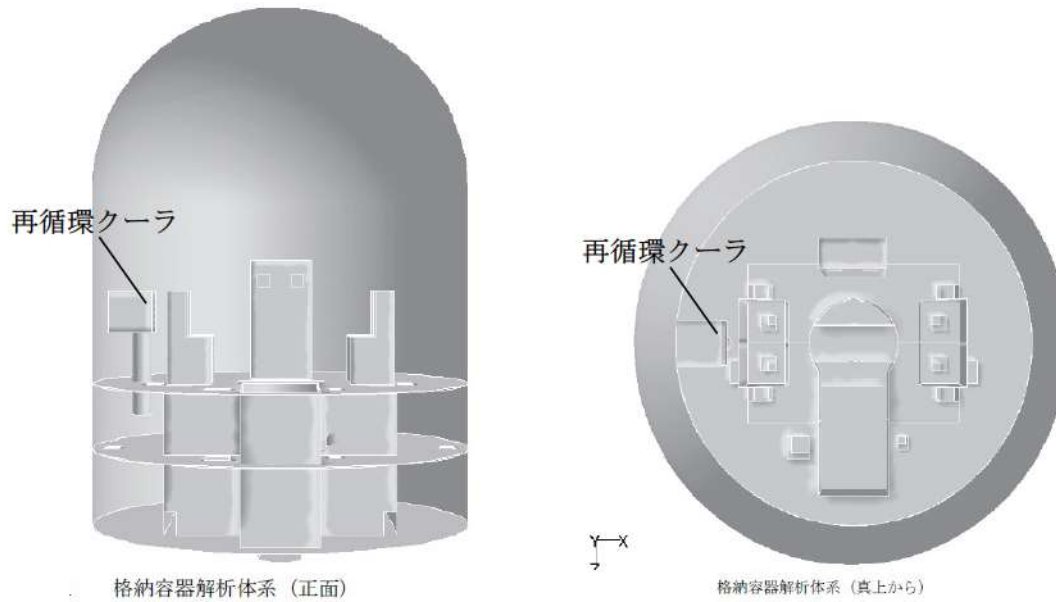


図 8 実炉解析モデル図

表 2 実炉解析条件

破断位置	格納容器内初期条件		ガス流入条件（原子炉キャビディ）	
	圧力/温度	気相質量分率 空気/蒸気/水素	流入流量	質量分率 空気/蒸気/水素
ループ室	0.164[MPa] /127[°C]	0.54/0.43/0.03	7.969×10^{-2} [kg/s]	0.44/0.30/0.26

(2)解析結果

格納容器内の流速分布，温度分布，水蒸気モル分布を図9～図11に示す。

図9に示す3600秒後の流速分布図では，流れはクーラ入口から水平に侵入し，クーラ内で下降流となって下部ダクトを降下してダクト下部から格納容器へ流出する流れが形成されている。また，クーラ入口の流速分布は入口下部で低速の流線を示しており，クーラ下部では流れの一部が正面からクーラ外側へ下降流となって格納容器内へ流出している。

図10，図11の温度分布，水蒸気モル分布図ではクーラ内部，ダクト内部が格納容器内と比較して冷却され，水蒸気の割合が低下していることが確認できる。クーラ下部については冷却空気が滞留し，滞留空気の一部がクーラ下部から直接格納容器内へ流出することが確認できる。

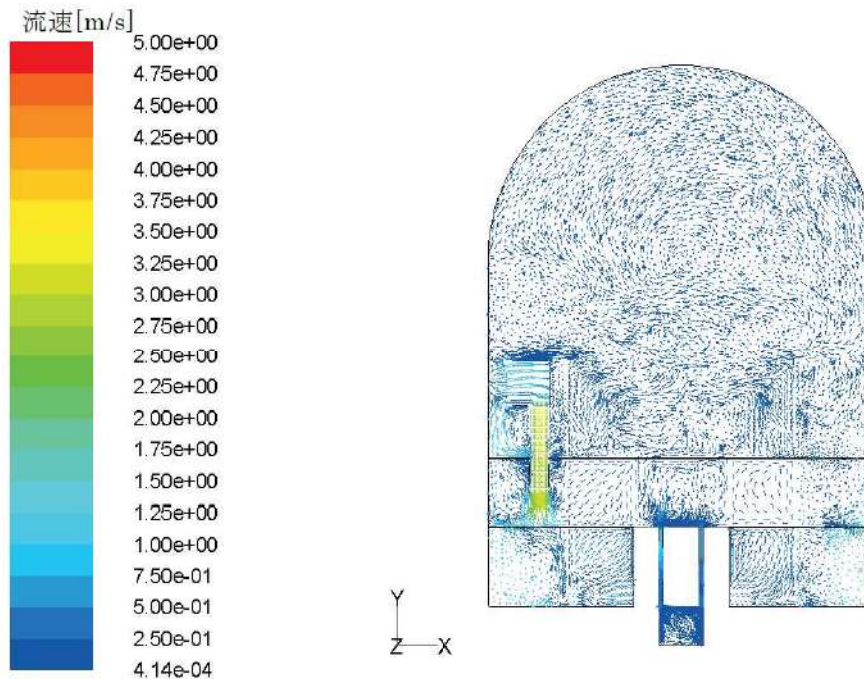


図9 流速分布(3600秒，ループ室破断)

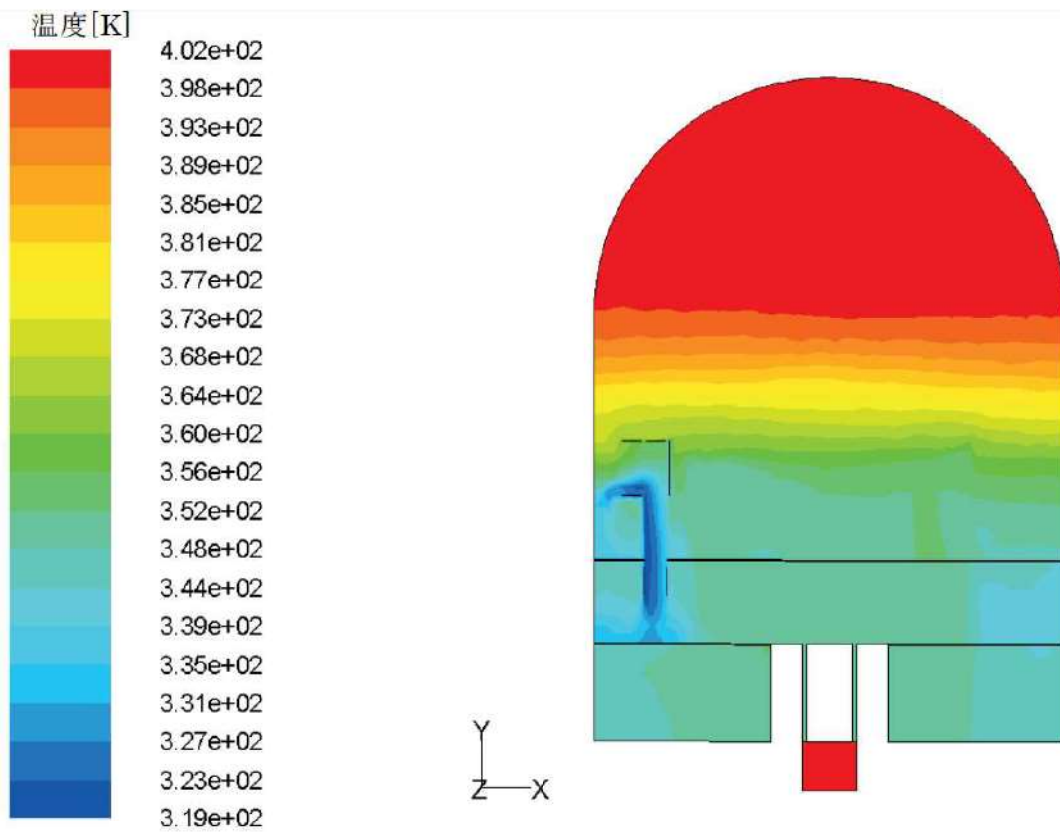


図 10 温度分布 (3600 秒, ループ室破断)

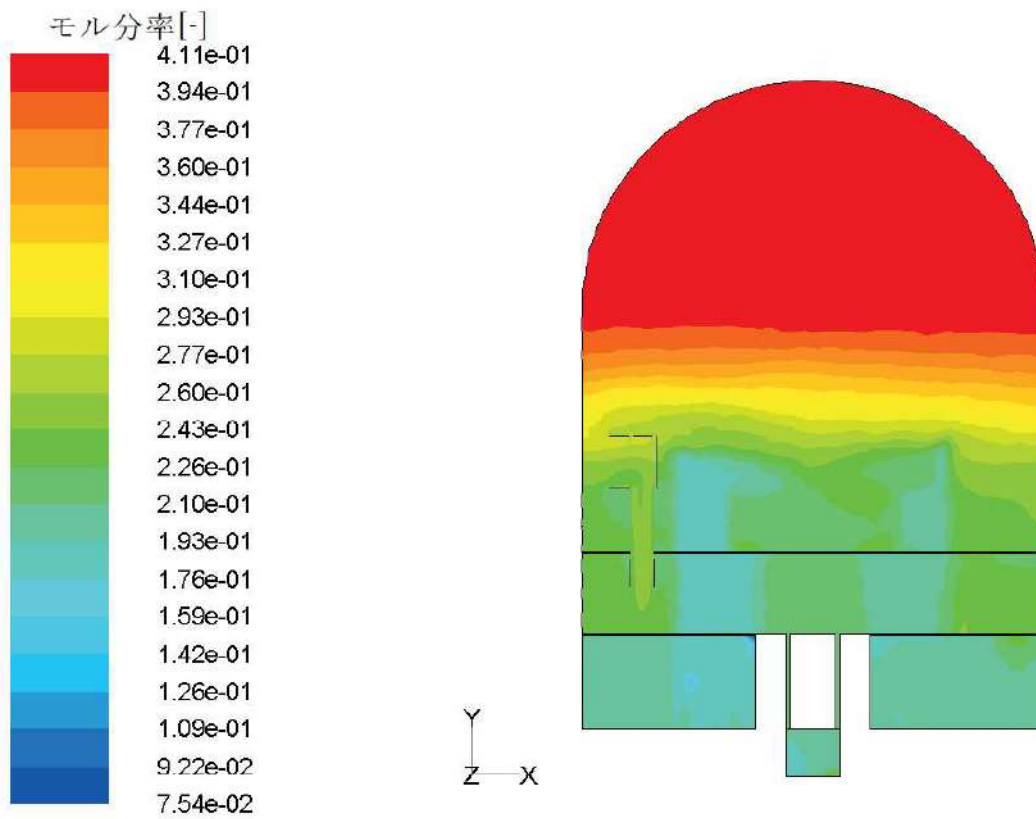


図 11 水蒸気モル分布 (3600 秒, ループ室破断)

2. 2 H19 年度の実炉解析

(1) 解析モデルと解析条件

H19 年度の実炉解析は、ダクト無クーラを用いた Test25 の PANDA 試験解析で得た解析手法及び知見をドライ型 PWR4 ループプラントの実炉スケールの格納容器へ適用して重大事故時の条件下の実炉格納容器内の解析を実施している。

実炉解析の解析モデルは H21 年度と同様であり図 8 に示す。

解析は定常計算にて格納容器内流動を確立させた後に、クーラを作動させて非定常計算を実施しており、破断箇所はループ室内、加圧器室の配管破断を想定しているが本説明では代表的なケースとしてループ室破断をモデルケースとする。解析条件は表 3 に示す。

表 3 実炉解析条件

破断位置	格納容器内初期条件		ガス流入条件（蒸気発生器基礎部部）	
	圧力/温度	気相質量分率 空気/蒸気/水素	流入流量 蒸気/水素	流入温度
ループ室	0.49[MPa]/140[°C]	0.26/0.74/0.0	10[kg/s]/1.0[kg/s]	152[°C]

(2) 解析結果

クーラ除熱量の時間変化を図 12 に示す。また、解析開始から 100 秒、400 秒、1000 秒後の流速分布、温度分布、水蒸気質量分率分布を図 13～図 15 に示す。

図 12 の除熱量の時間変化より、クーラ作動開始後約 15 秒の間にクーラ除熱量が一時的に減少する期間があるが、これはクーラを通過する流れが確立するまでの期間に相当する。クーラを通過する流れがほぼ確立した 15 秒以降では小さな変動が時々見られる程度であり、300 秒以降は除熱量がゆるやかに減少傾向となっているが、これは格納容器内雰囲気温度が全体的に低下しているためであり、クーラの冷却効果が非常に大きいものであることを示している。

図 13 に示す流速分布図では、100 秒後では既に安定した自然対流を形成しており、400 秒後、1000 秒後でもこの傾向に大きな変化はない。流れはクーラ入口から水平に侵入し、クーラ内で下降流となって下部ダクトを降下してダクト下部から格納容器へ流出する流れが形成されている。また、クーラ入口の流速分布は入口下部で低速の流線を示しており、クーラ下部では流れの一部が正面からクーラ外側へ下降流となって格納容器内へ流出している。また、図 14、図 15 の温度分布、水蒸気質量分率分布図ではクーラ内部、ダクト内部が格納容器内と比較して冷却され、水蒸気の割合が低下していることが確認できる。クーラ下部については冷却空気が滞留し、滞留空気の一部がクーラ下部から直接格納容器内へ流出することが確認でき、これは H21 年度の結果と同様である。

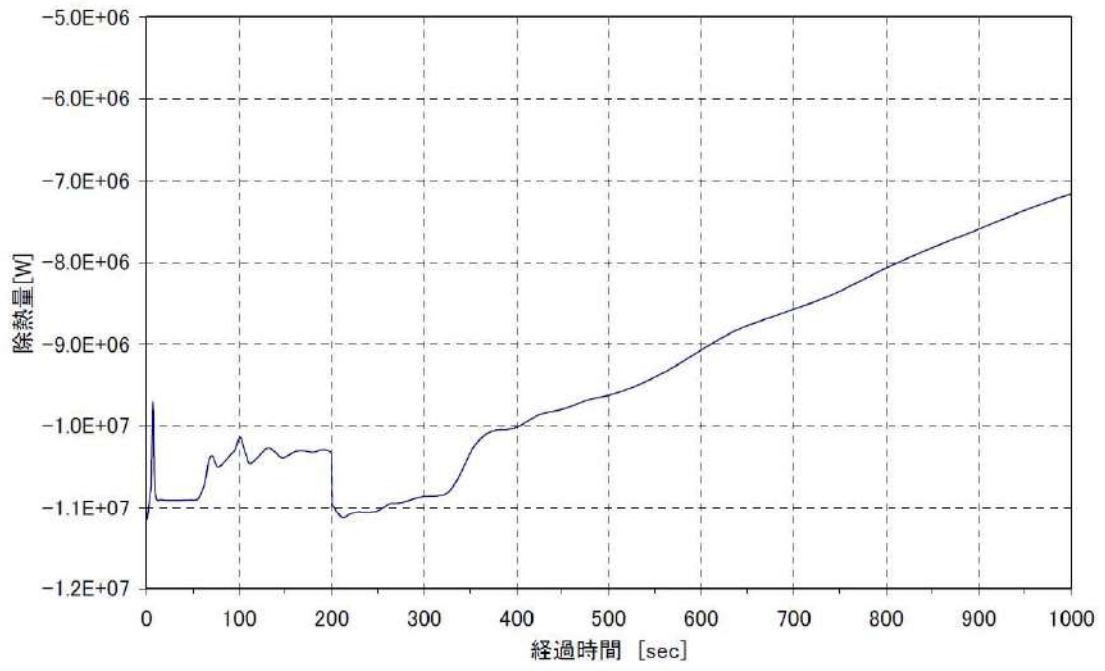
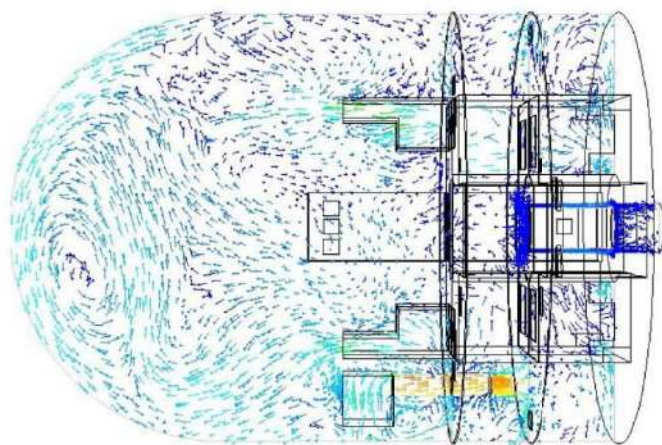
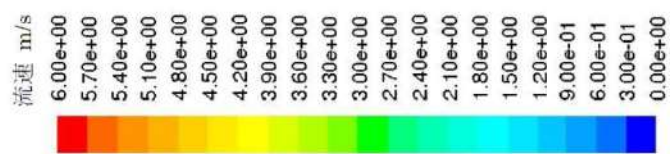
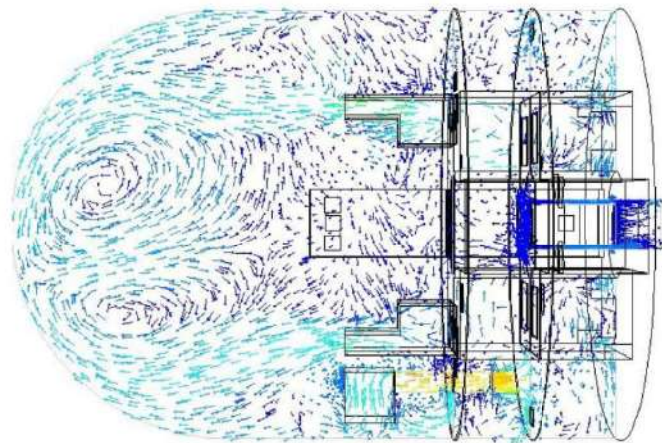


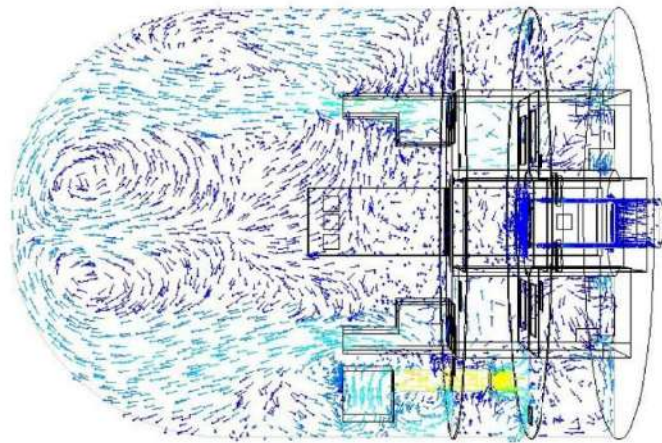
図 12 除熱量時間変化(ケース 1)



流速分布 (ケース 1 : 100 秒)



流速分布 (ケース 1 : 400 秒)



流速分布 (ケース 1 : 1000 秒)

図 13 流速分布図(ケース 1)

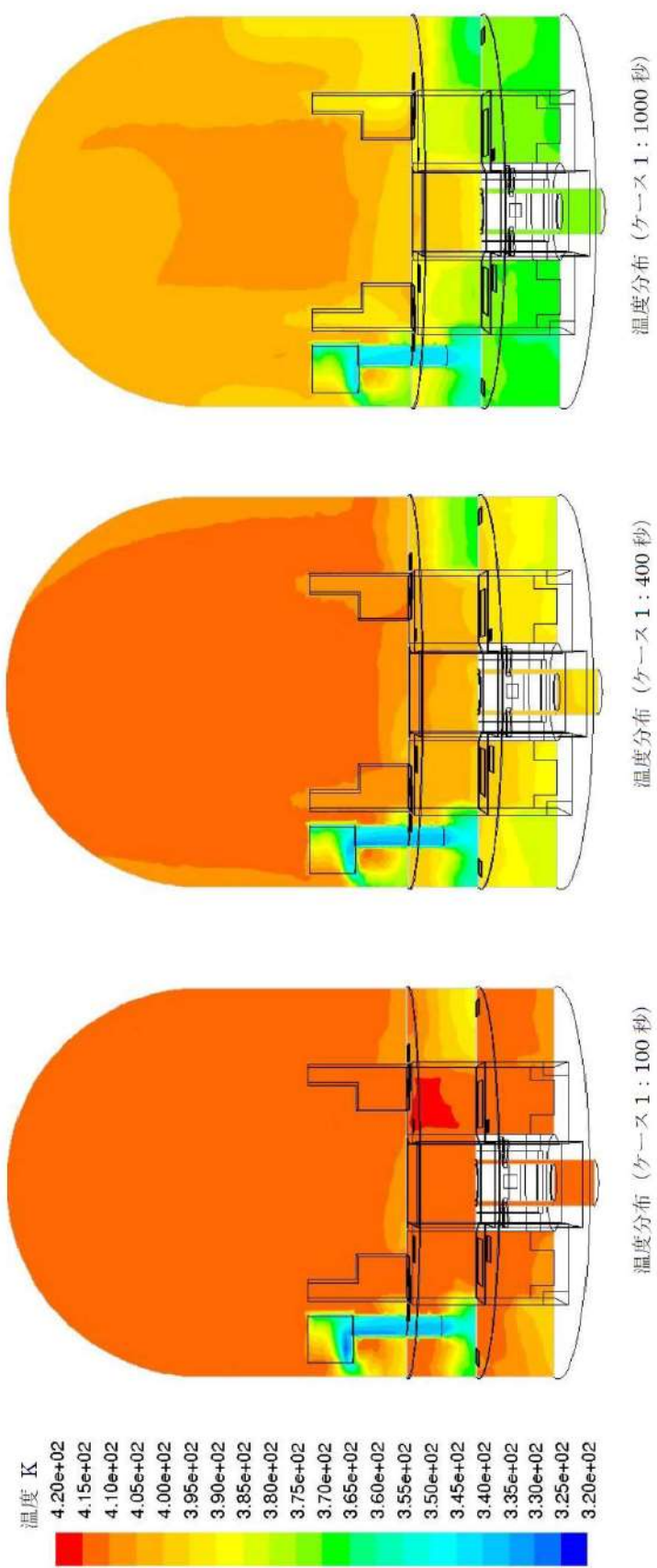


図 14 温度分布図(ケース 1)

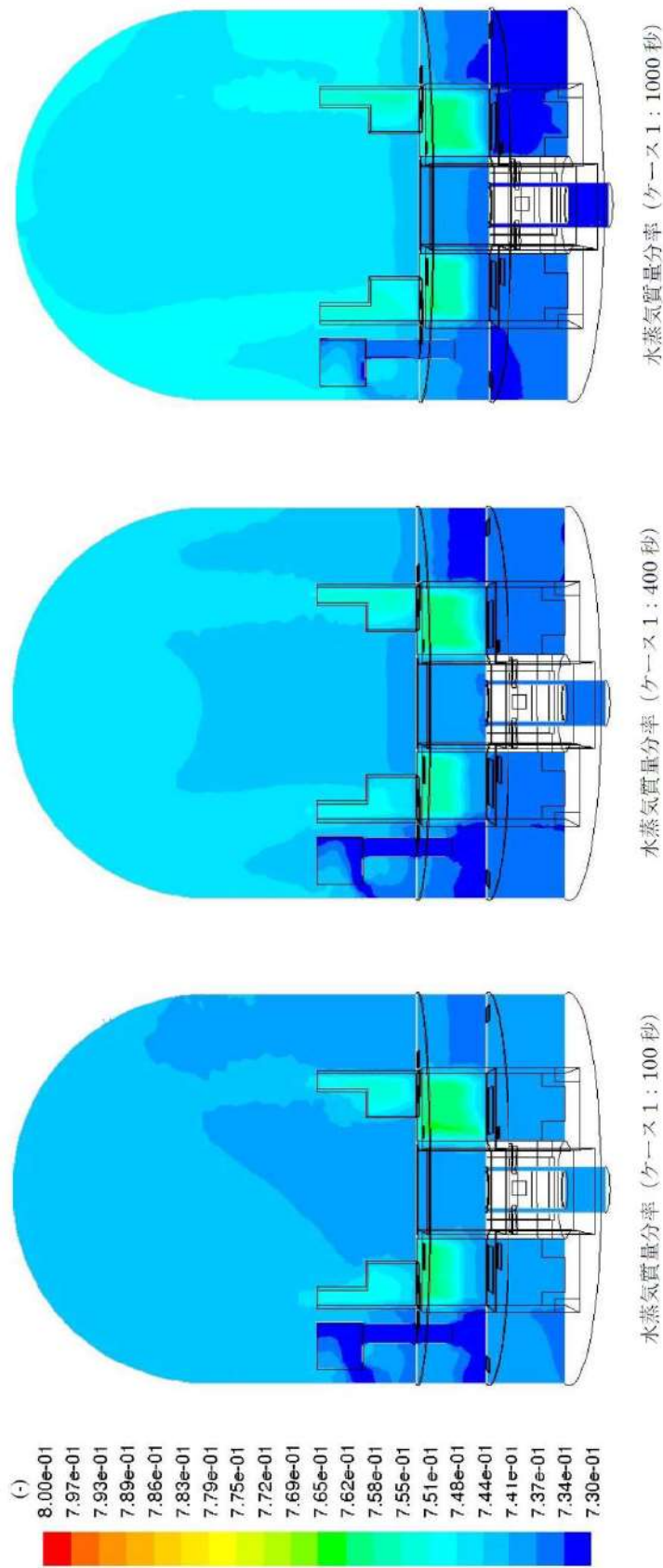


図 15 水蒸気質量分率分布図(ケース1)

3. PANDA 試験と実機条件との比較

PANDA 試験のクーラモデルと実機再循環ユニットのダクト系を含めた形状は、それぞれ図1及び参考資料0の図1-2に示すようにほぼ同様（相似）な形状をしており、実機の方が大型である。

一方、自然対流の流れの安定化には、主としてドラフト力と圧力損失、ユニット外からユニット内への初期流れの形成が影響するものと考えられる。ここで、ユニットの単位除熱能力（単位通過面積当たりの除熱量、及び単位流速を流した場合のコイル前後の温度（密度）変化量）が同様とした場合を想定すると、スケールの変化が生じた場合には下記の通り、圧力損失は同等のまま、ドラフト力の増加と初期流れの形成時間の遅れの影響は相殺される方向となる。その結果として、自然対流の安定化までの時間については、PANDA 試験と実機で大きな差異は発生しないものと予想される。

- ドラフト力＝ユニット内外の密度差×ドラフト高さであるため、スケールが大きい実機の方がドラフト高さが大きい分ドラフト力も大きくなり、自然対流の流速が速くなる。
- 圧力損失＝抵抗係数×動圧であり、抵抗係数はスケールに影響しないために、流速が一定であれば圧力損失はスケールが変化しても変わらない。
- ユニット外から内への初期の流れの形成は、ユニット内の容積とユニットの除熱能力に主として影響されるが、容積はスケールの三乗に比例するのに対して、除熱能力（伝熱面積）は二乗に比例するために、流速一定であればスケールが大きい実機の方が初期の流れの形成については時間を要する傾向となる。

4. まとめ

PANDA 試験の試験前解析の結果では、自然対流冷却の除熱量はクーラ作動から 200 秒程度で安定化し、また、対応する実際の PANDA 試験結果においても 1000 秒程度で安定化している。さらに、実炉解析では、15 秒程度で流れが形成され、300 秒程度で流れが安定化する結果が得られている。

安定化した状態においては、クーラ周囲の流れはクーラ入口から水平に侵入し、クーラ内で下降流となって下部ダクトを降下してダクト下部から排出する流れが形成される。また、クーラ入口の流速分布は入口上部ほど高速の流線を示し、クーラ下部では流れの一部が正面からクーラ外側へ下降流となって流出している。クーラ周囲の温度分布、水蒸気モル分布はクーラ内部、ダクト内部が容器内と比較して冷却され、水蒸気の割合が低下している。クーラ下部については冷却空気が滞留し、滞留空気の一部がクーラ下部から直接外側へ流出する。これらの流況は、PANDA 試験解析、実炉解析の結果において確認できている。

以上より、格納容器再循環ユニットによる自然対流発生のプロセスについて、再循環ユニットが冷却に寄与し始める初期状態から約十数分以内には、ユニット外側からダクトへの下降流が発生し定常的な自然対流冷却状態に至ることが、PANDA 試験の試験前解析及び実炉解析の結果から定量的に確認されていると言える。

実機の格納容器再循環ユニットは、PANDA 試験等のクーラと基本的な構造、仕組みは類似（形状は相似）していることから、実機において上記の知見と大きく異なる挙動が発生することは考え難い。しかしながら、PANDA 試験モデル及び条件と実機では詳細が異なることが予想されることから、初期状態から自然対流冷却安定化までの時間やそれが有効性評価に与える影響については定量的に把握しておくことが重要である。そのために、今後、PANDA 試験の詳細な試験結果を含めたデータの分析を行うこと等により知見の拡充を図り、引き続き実機での挙動を定量的に分析することとする。

以上

参考文献

1. Evaluation of the Cooling Performance of Non Safety Grade Air Recirculation System Cooling Coils (JEARI-memo 08-127, June 1996, "PROCEEDINGS OF THE WORKSHOP ON SEVERE ACCIDENT RESEARCH IN JAPAN (SARJ-95) December 4-6, 1995, Tokyo Japan")
2. Ralf Kapulla, Guillaume Mignot, and Domenico Paladino, "Large-Scale Containment Cooler Performance Experiments under Accident Conditions", Hindawi Publishing Corporation Science and Technology of Nuclear Installations Volume 2012, Article ID 943197, 20 pages
3. アクシデントマネジメント知識ベース整備に関する報告書（格納容器内多次元流動解析手法の検証と自然対流冷却 AM 策への適用）（H17～H19 年度）
独立行政法人 原子力安全基盤機構 事業成果報告書
4. アクシデントマネジメント時格納容器内多次元熱流動及び FP 挙動解析（H20～H21 年度） 独立行政法人 原子力安全基盤機構 事業成果報告書

参考資料－9 格納容器再循環ユニット粗フィルタ撤去による影響について

1. 格納容器再循環ユニット粗フィルタの機能

換気空調設備においては、コイルの上流側にコイルの汚れによる伝熱性能低下を考慮して基本的にコイル上流側にラフィルタを設置しており、格納容器再循環ユニットも冷却コイルの前面に粗フィルタを設置している。

2. 格納容器再循環ユニット粗フィルタ撤去による影響

泊3号炉の格納容器再循環ユニット粗フィルタは294Paの差圧を目安に交換をする運用をしているが、2009年12月の運転開始以来、フィルタ交換の実績はない。

また、同様の仕様のフィルタ、フィルタユニットの1、2号炉については、既に2000年よりプラント運転中D号機の粗フィルタを撤去した運用を行っているが、4定検に1度の目視点検においても、ユニットのコイルが汚れるような現象は見られていない。

以上より、プラント運転中の格納容器内雰囲気の空気の清浄度は良いと判断でき、格納容器再循環ユニットにフィルタがなくても問題はない。

一方、重大事故時においては、エアロゾル発生による悪影響が懸念されるが、自然対流冷却開始時点ではエアロゾルはCVスプレイにより除去できるため、格納容器内に有意なエアロゾルの浮遊はないことから、格納容器再循環ユニットによる自然対流冷却について、エアロゾルによる有意な除熱性能劣化の影響はない。(参考資料－2参照)

3. まとめ

泊3号炉の格納容器再循環ユニットに内蔵している粗フィルタは、冷却コイルの汚れによる伝熱性能低下を防止する目的で設置しているが、これまでフィルタ差圧の上昇はほとんど無く、粗フィルタがなくても問題ないと判断できる。

また、重大事故時においても自然対流冷却開始時点では格納容器内に有意なエアロゾルの浮遊はないため、エアロゾルによる有意な除熱性能劣化の影響はない。従って、格納容器再循環ユニットの粗フィルタの撤去による悪影響はない。

以上

50-14

その他設備

原子炉格納容器の過圧破損を防止するための自主対策設備として、以下を整備する。

1. 電動機駆動消火ポンプ又はディーゼル駆動消火ポンプによる原子炉格納容器内へのスプレイ

電動機駆動消火ポンプ又はディーゼル駆動消火ポンプは、消火を目的として配備しているが、火災が発生していなければ原子炉格納容器内を冷却する手段として有効であるため、電動機駆動消火ポンプ又はディーゼル駆動消火ポンプによる原子炉格納容器内へのスプレイ手段を自主対策設備として整備している。

電動機駆動消火ポンプ又はディーゼル駆動消火ポンプによる原子炉格納容器内へのスプレイ手段は、ろ過水タンクを水源とし、電動機駆動消火ポンプ又はディーゼル駆動消火ポンプによりろ過水タンクの水を給水処理設備、火災防護設備（消火栓設備）及び原子炉格納容器スプレイ設備の配管及び弁を経由して原子炉格納容器内にスプレイする。

No	機器名称	状態の変化	操作方法	操作場所	備考
①	代替格納容器スプレイポンプ 接続ライン止め弁	全閉確認	手動操作	現場	
②	AM用消火水注入ライン止め弁	全閉→全開	手動操作	現場	
③	AM用消火水供給ライン第2止め弁	全閉→全開	手動操作	現場	
④	AM用消火水供給ライン第1止め弁	全閉→全開	手動操作	現場	
⑤	B-格納容器スプレイ冷却器 出口 C/V 外側隔離弁	全閉→全開	操作器操作	中央制御室	
⑥	可搬型ホース	ホース接続	手動操作	現場	
⑦	電動機駆動消火ポンプ※	停止→起動	スイッチ操作	中央制御室	
⑧	ディーゼル駆動消火ポンプ※	停止→起動	スイッチ操作	中央制御室	

※ : どちらか1台を起動する。

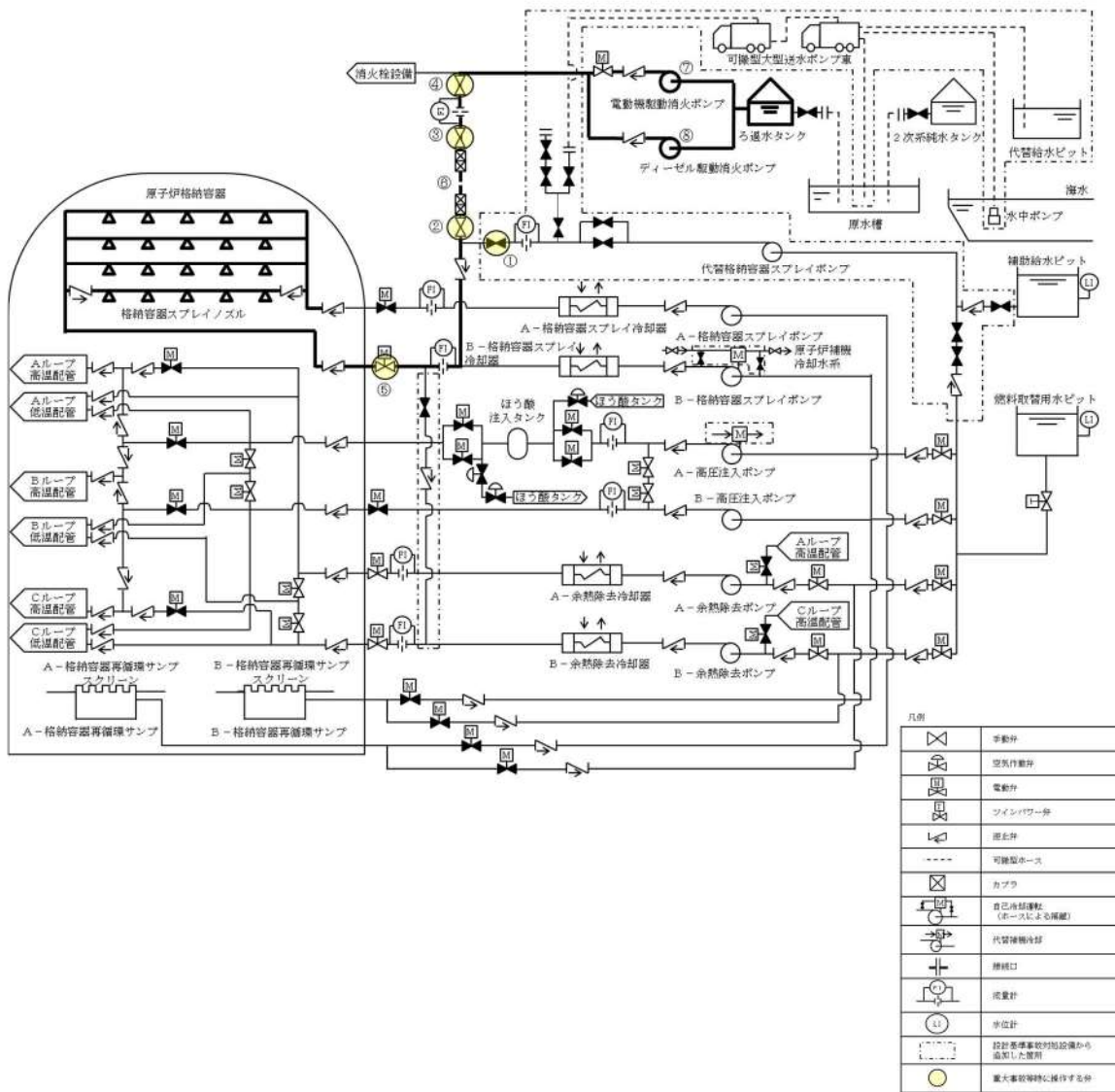


図 50-14-1 電動機駆動消火ポンプ又はディーゼル駆動消火ポンプによる原子炉格納容器内へのスプレいの概要図

2. 海水を用いた可搬型大型送水ポンプ車による原子炉格納容器内へのスプレイ

可搬型ホース等の運搬・接続作業に最短でも約 260 分を要するが、原子炉格納容器内を冷却する手段として有効であるため、海水を用いた可搬型大型送水ポンプ車による原子炉格納容器内へのスプレイ手段を自主対策設備として整備している。

海水を用いた可搬型大型送水ポンプ車による原子炉格納容器内へのスプレイ手段は、海水を水源とし、直列に配置した 2 台の可搬型大型送水ポンプ車により接続口を通じて、海水を非常用炉心冷却設備及び原子炉格納容器スプレイ設備の配管及び弁を経由して原子炉格納容器内にスプレイする。

No	機器名称	状態の変化	操作方法	操作場所	備考
①	代替格納容器スプレイポンプ 出口炉心注入用絞り弁	全閉確認	手動操作	現場	
②	代替格納容器スプレイポンプ 出口格納容器スプレイ用絞り 弁	全閉確認	手動操作	現場	
③	代替格納容器スプレイポンプ 接続ライン止め弁	全閉→全開	手動操作	現場	
④	代替格納容器スプレイポンプ 出口可搬型ポンプ車接続ライ ン止め弁 (SA 対策)	全閉→全開	手動操作	現場	
⑤	R/B 東側可搬型ポンプ車接続 用ライン止め弁 (SA 対策)	全閉→全開	手動操作	現場	
⑥	補助給水ピット→燃料取替用 水ピット給水連絡ライン止め 弁 (SA 対策)	全閉→全開	手動操作	現場	
⑦	B-格納容器スプレイ冷却器 出口 C/V 外側隔離弁	全閉→全開	操作器操作	中央制御室	
⑧	可搬型ホース	ホース接続	手動操作	現場	
⑨	可搬型大型送水ポンプ車	停止→起動	スイッチ操作	現場	

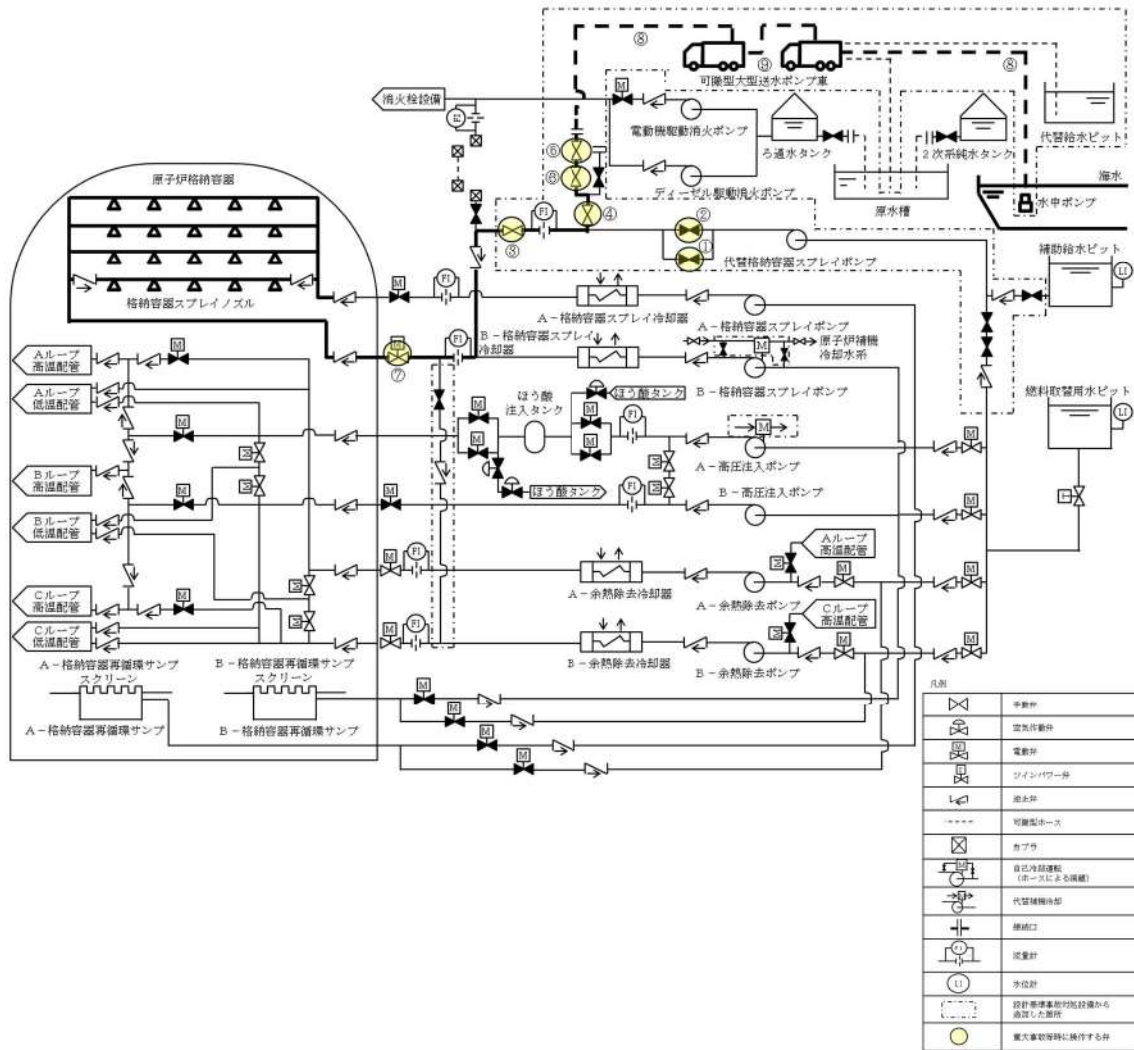


図 50-14-2 海水を用いた可搬型大型送水ポンプ車による原子炉格納容器内へのスプレイの概要図

3. 代替給水ピットを水源とした可搬型大型送水ポンプ車による原子炉格納容器内へのスプレー

可搬型ホース等の運搬・接続作業に最短でも約 260 分を要するが、原子炉格納容器内を冷却する手段として有効であるため、代替給水ピットを水源とした可搬型大型送水ポンプ車による原子炉格納容器内へのスプレー手段を自主対策設備として整備している。

代替給水ピットを水源とした可搬型大型送水ポンプ車による原子炉格納容器内へのスプレー手段は、代替給水ピットを水源とし、直列に配置した 2 台の可搬型大型送水ポンプ車により接続口を通じて、代替給水ピットの水を非常用炉心冷却設備及び原子炉格納容器スプレー設備の配管及び弁を経由して原子炉格納容器内にスプレーする。

No	機器名称	状態の変化	操作方法	操作場所	備考
①	代替格納容器スプレーポンプ 出口炉心注入用絞り弁	全閉確認	手動操作	現場	
②	代替格納容器スプレーポンプ 出口格納容器スプレー用絞り 弁	全閉確認	手動操作	現場	
③	代替格納容器スプレーポンプ 接続ライン止め弁	全閉→全開	手動操作	現場	
④	代替格納容器スプレーポンプ 出口可搬型ポンプ車接続ライ ン止め弁 (SA 対策)	全閉→全開	手動操作	現場	
⑤	ECT トラックアクセスエリア 側可搬型ポンプ車接続ライン 止め弁 (SA 対策)	全閉→全開	手動操作	現場	
⑥	B - 格納容器スプレー冷却器 出口 C/V 外側隔離弁	全閉→全開	操作器操作	中央制御室	
⑦	可搬型ホース	ホース接続	手動操作	現場	
⑧	可搬型大型送水ポンプ車	停止→起動	スイッチ操作	現場	

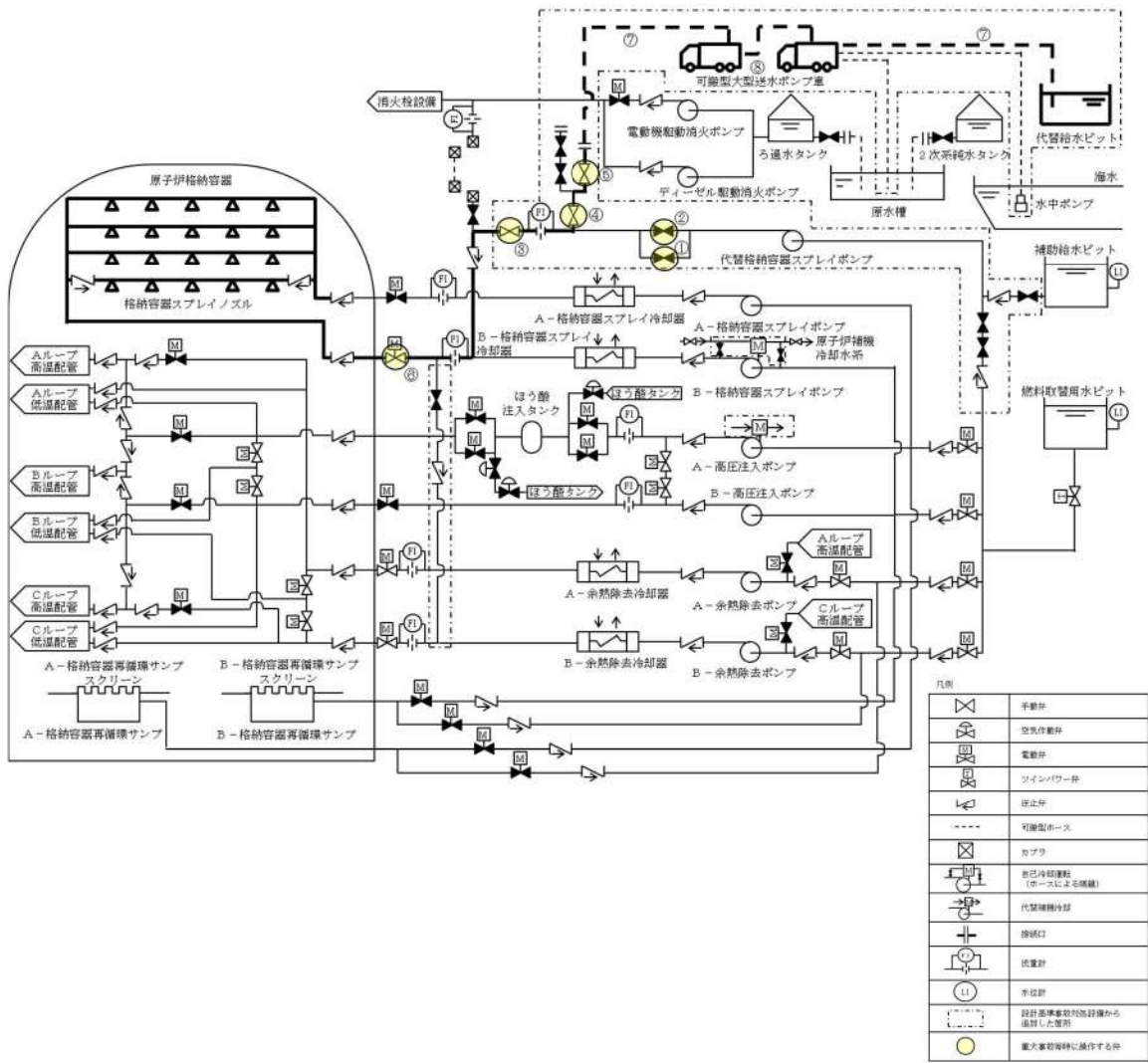


図 50-14-3 代替給水ピットを水源とした可搬型大型送水ポンプ車による原子炉格納容器内へのスプレいの概要図

4. 原水槽を水源とした可搬型大型送水ポンプ車による原子炉格納容器内へのスプレイ

可搬型ホース等の運搬・接続作業に最短でも約 260 分を要するが、原子炉格納容器内を冷却する手段として有効であるため、原水槽を水源とした可搬型大型送水ポンプ車による原子炉格納容器内へのスプレイ手段を自主対策設備として整備している。

原水槽を水源とした可搬型大型送水ポンプ車による原子炉格納容器内へのスプレイ手段は、原水槽を水源とし、直列に配置した 2 台の可搬型大型送水ポンプ車により接続口を通じて、ろ過水タンク及び 2 次系純水タンクからの補給が可能である原水槽の水を非常用炉心冷却設備及び原子炉格納容器スプレイ設備の配管及び弁を経由して原子炉格納容器内にスプレイする。

No	機器名称	状態の変化	操作方法	操作場所	備考
①	代替格納容器スプレイポンプ出口炉心注入用絞り弁	全閉確認	手動操作	現場	
②	代替格納容器スプレイポンプ出口格納容器スプレイ用絞り弁	全閉確認	手動操作	現場	
③	代替格納容器スプレイポンプ接続ライン止め弁	全閉→全開	手動操作	現場	
④	代替格納容器スプレイポンプ出口可搬型ポンプ車接続ライン止め弁 (SA 対策)	全閉→全開	手動操作	現場	
⑤	R/B 東側可搬型ポンプ車接続用ライン止め弁 (SA 対策)	全閉→全開	手動操作	現場	
⑥	補助給水ピット→燃料取替用水ピット給水連絡ライン止め弁 (SA 対策)	全閉→全開	手動操作	現場	
⑦	B-格納容器スプレイ冷却器出口 C/V 外側隔離弁	全閉→全開	操作器操作	中央制御室	
⑧	可搬型ホース	ホース接続	手動操作	現場	
⑨	可搬型大型送水ポンプ車	停止→起動	スイッチ操作	現場	

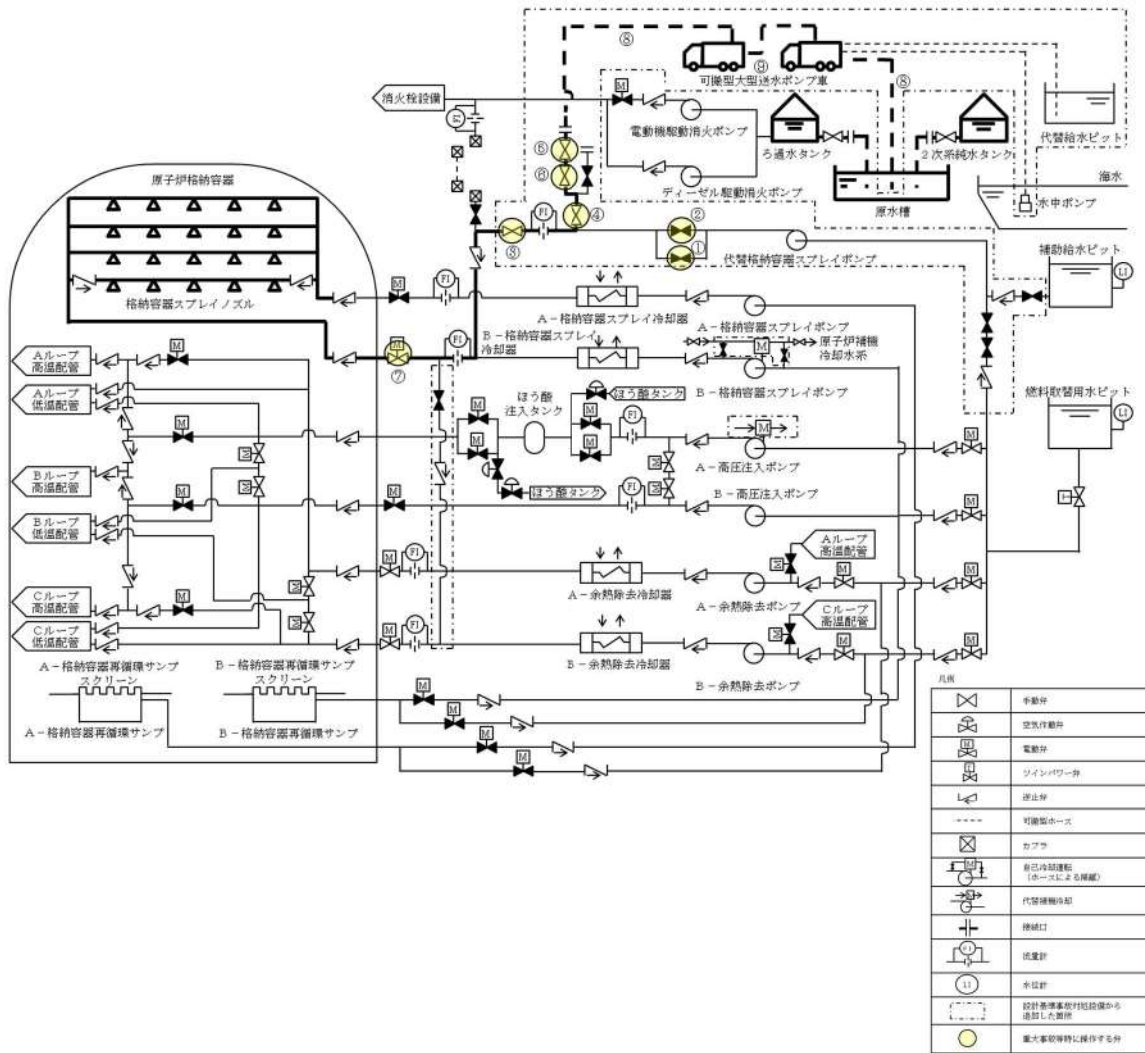


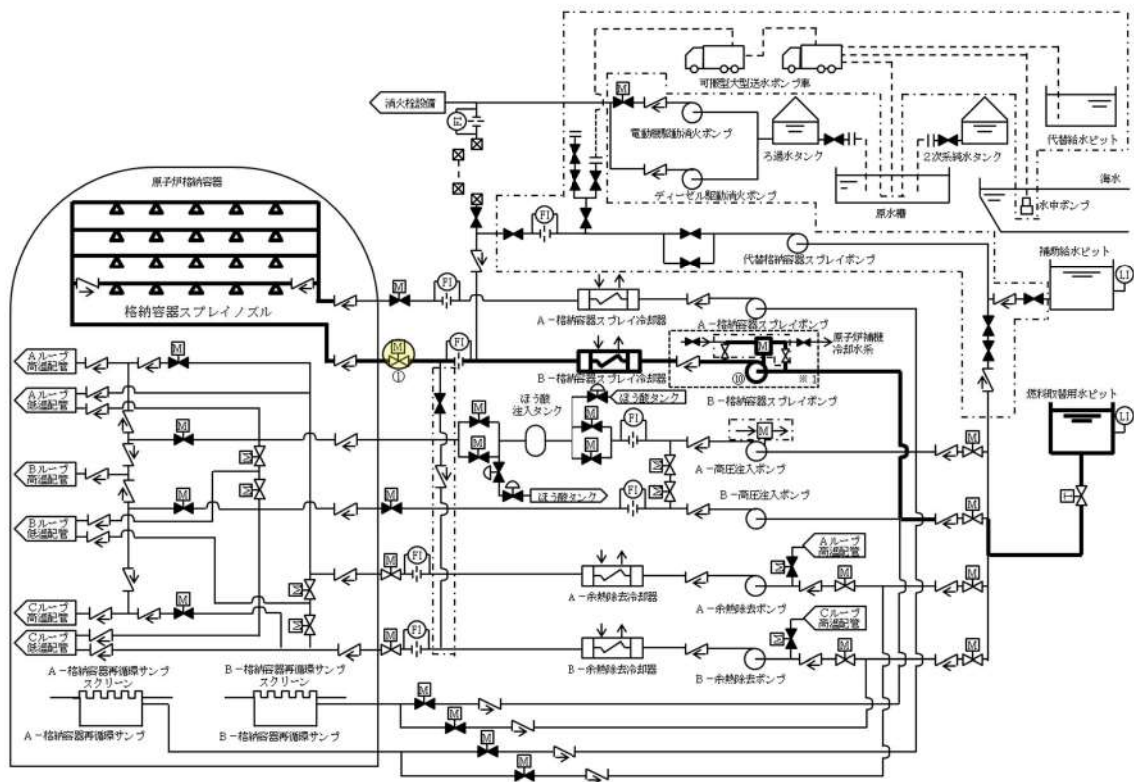
図 50-14-4 原水槽を水源とした可搬型大型送水ポンプ車による原子炉格納容器内へのスプレイの概要図

5. B-格納容器スプレイポンプ（自己冷却）による原子炉格納容器内へのスプレイ

自己冷却で使用した場合、原子炉補機冷却水系が復旧しても放射性物質を含む流体が原子炉補機冷却水系に流れ込み汚染する可能性があることから再循環運転で使用する事ができず、また、重大事故等対処設備である代替格納容器スプレイポンプのバックアップであり、運転不能を判断してからの準備となるため系統構成に時間を要するが、流量が大きく高い冷却効果が見込めるため、B-格納容器スプレイポンプ（自己冷却）による原子炉格納容器内へのスプレイ手段を自主対策設備として整備している。

B-格納容器スプレイポンプ（自己冷却）による原子炉格納容器内へのスプレイ手段は、燃料取替用水ピットを水源とし、自己冷却ラインにより補機冷却機能を回復したB-格納容器スプレイポンプにより燃料取替用水ピットの水を非常用炉心冷却設備及び原子炉格納容器スプレイ設備の配管及び弁を経由して格納容器内へスプレイする。また、炉心の著しい損傷が発生した場合においては、燃料取替用水ピットの水による素除去薬品タンクの薬品を希釈混合した水を原子炉格納容器内にスプレイする。

No	機器名称	状態の変化	操作方法	操作場所	備考
①	B-格納容器スプレイ冷却器 出口 C/V 外側隔離弁	全閉→全開	操作器操作	中央制御室	
②	B-格納容器スプレイポンプ 自冷水入口弁（SA 対策）	全閉→全開	手動操作	現場	
③	B-格納容器スプレイポンプ 自冷水出口弁（SA 対策）	全閉→全開	手動操作	現場	
④	B-格納容器スプレイポンプ 電動機補機冷却水入口弁	全開→全閉	手動操作	現場	
⑤	B-格納容器スプレイポンプ 補機冷却水出口止め弁	全開→全閉	手動操作	現場	
⑥	B-格納容器スプレイポンプ 自冷水供給ライン止め弁（SA 対策）	全閉→全開	手動操作	現場	
⑦	B-格納容器スプレイポンプ 自冷水戻りライン止め弁（SA 対策）	全閉→全開	手動操作	現場	
⑧	B-格納容器スプレイポンプ 自冷水供給ライン絞り弁（SA 対策）	全閉→全開	手動操作	現場	
⑨	可搬型ホース	ホース接続	手動操作	現場	
⑩	B-格納容器スプレイポンプ	停止→起動	操作器操作	中央制御室	



凡例

	手動弁
	空気作動弁
	電動弁
	インバータ弁
	停止弁
	可能ルート
	カバー
	自己冷却機能 (ホースによる隔離)
	代替種冷却器
	接続口
	流量計
	水位計
	設計基準書別添録帳から追加した箇所
	重大事故等時に操作する弁

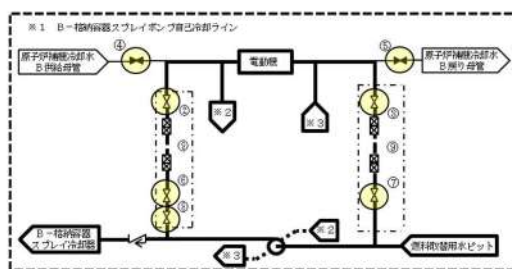
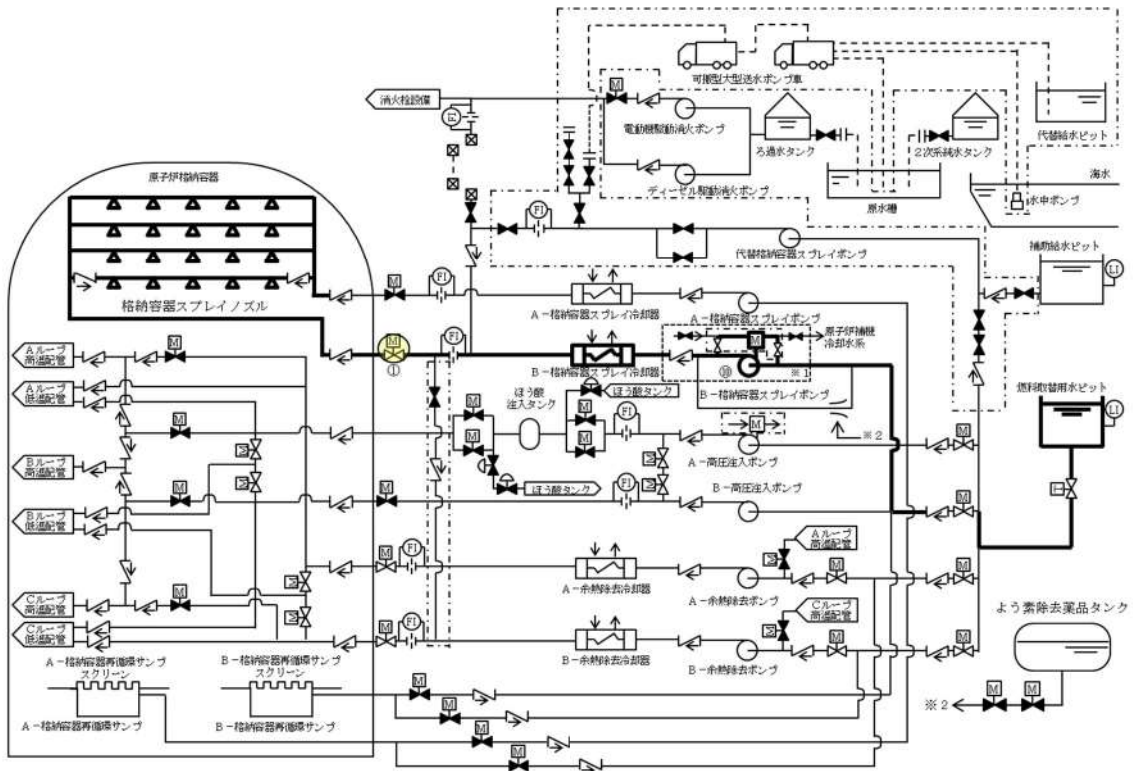


図 50-14-5 B-格納容器スレイポンプ（自己冷却）による原子炉格納容器内へのスレイの概要図



凡例

	手動弁
	空気作動弁
	電動弁
	プラインパワー弁
	止弁
	可搬型ホース
	カバー
	自己作動弁 (ホースによる接続)
	代替種補弁
	接続口
	液量計
	水位計
	設計基準事故時施設操業から 排除した箇所
	重大事故時等に操作する弁

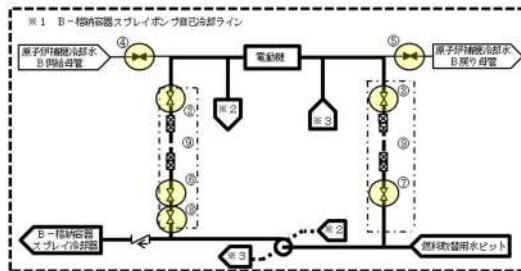


図 50-14-5 B-格納容器スレイポンプ（自己冷却）による原子炉格納容器内へのスレイ（炉心損傷時）の概要図

6. ディーゼル駆動消火ポンプによる原子炉格納容器内へのスプレイ

ディーゼル駆動消火ポンプは消火を目的として配備しているが、火災が発生していなければ、原子炉格納容器内を冷却する手段として有効であるため、ディーゼル駆動消火ポンプによる原子炉格納容器内へのスプレイ手段を自主対策設備として整備している。

ディーゼル駆動消火ポンプによる原子炉格納容器内へのスプレイ手段は、ろ過水タンクを水源とし、ディーゼル駆動消火ポンプによりろ過水タンクの水を給水処理設備、火災防護設備（消火栓設備）及び原子炉格納容器スプレイ設備の配管及び弁を経由して原子炉格納容器内へ注水する。

No	機器名称	状態の変化	操作方法	操作場所	備考
①	代替格納容器スプレイポンプ 接続ライン止め弁	全閉確認	手動操作	現場	
②	AM用消火水注入ライン止め弁	全閉→全開	手動操作	現場	
③	AM用消火水供給ライン第2止め弁	全閉→全開	手動操作	現場	
④	AM用消火水供給ライン第1止め弁	全閉→全開	手動操作	現場	
⑤	B-格納容器スプレイ冷却器 出口 C/V 外側隔離弁	全閉→全開	操作器操作	中央制御室	
⑥	可搬型ホース	ホース接続	手動操作	現場	
⑦	ディーゼル駆動消火ポンプ	停止→起動	スイッチ操作	中央制御室	

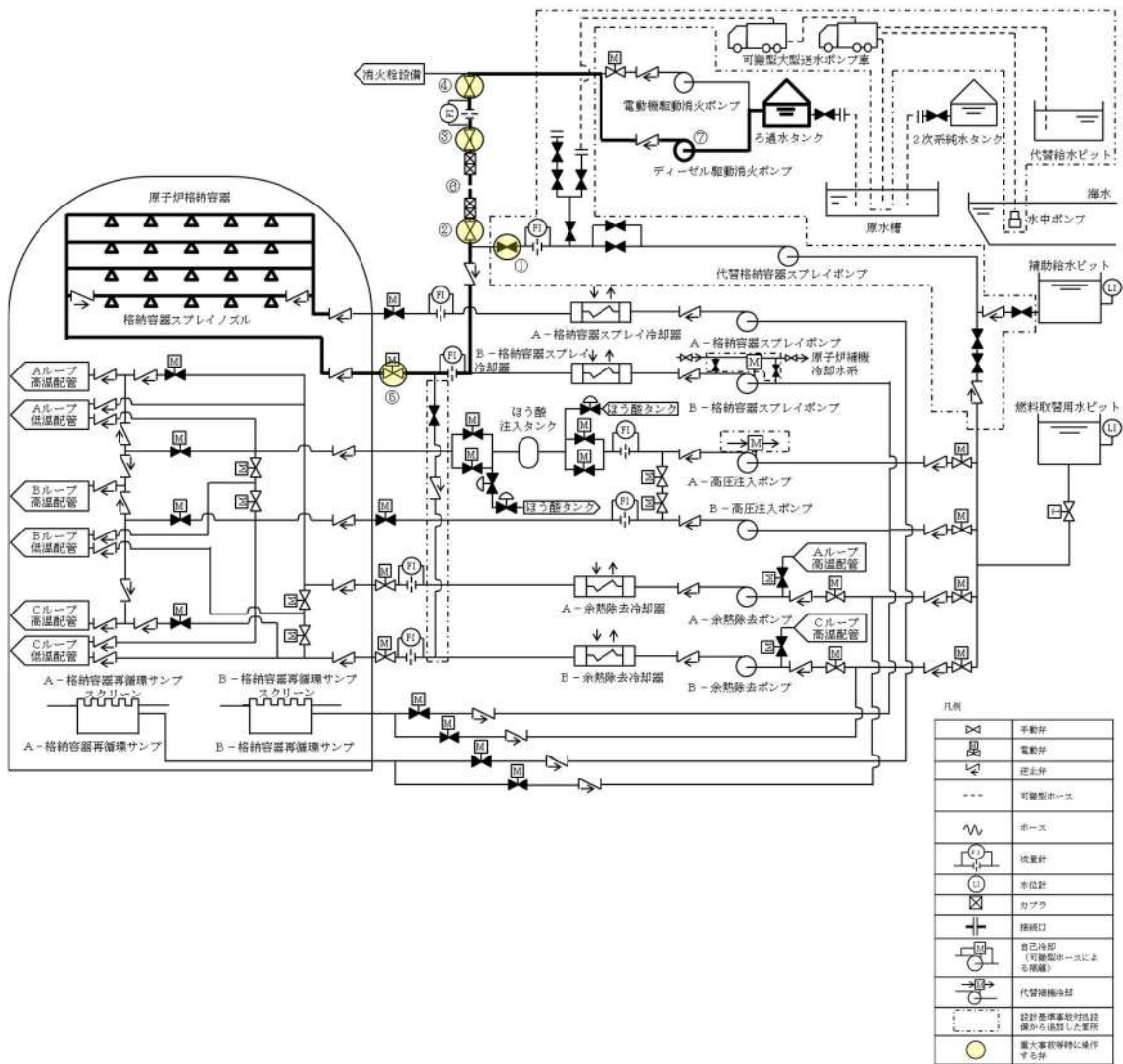


図 50-14-6 ディーゼル駆動消火ポンプによる原子炉格納容器内へのスプレいの概要図

泊発電所3号炉審査資料	
資料番号	SA51H r.9.0
提出年月日	令和5年8月31日

泊発電所3号炉

設置許可基準規則等への適合状況について
(重大事故等対処設備)
補足説明資料

51条

令和5年8月
北海道電力株式会社

枠囲みの内容は機密情報に属しますので公開できません。

目次

- 51 条
- 51-1 SA 設備基準適合性一覧表
- 51-2 配置図
- 51-3 試験・検査説明資料
- 51-4 系統図
- 51-5 容量設定根拠
- 51-6 単線結線図
- 51-7 原子炉下部キャビティへの流入について
- 51-8 その他設備

5 1 - 1 S A設備 基準適合性一覽表

泊発電所3号炉 SA設備基準適合性 一覧表(常設)

第51条 原子炉格納容器下部の溶融炉心を冷却するための設備		格納容器スプレイポンプ	類型化区分	関連資料		
第1項	第1号	環境条件・湿度・圧力/屋外の天候/放射線	C/V以外の屋内-その他(原子炉補助建屋)	B d	[補足説明資料]51-2 配置図	
		荷重	(有効に機能を発揮する)	-		
		海水	海水又は淡水(海水を通水する可能性あり)	II	[補足説明資料]51-4 系統図	
		電磁波	(機能が損なわれない)	-		
		他設備からの影響	(周辺機器等からの悪影響により機能を失うおそれがない)	-		
	第2号	操作性	【格納容器スプレイ】 中央制御室操作 (中央制御室の制御盤での操作が可能)	B	-	
	第3号	試験・検査(検査性、系統構成・外部入力)	ポンプ (機能・性能及び漏えいの確認が可能) (分解が可能)	A	[補足説明資料]51-3 試験・検査説明資料	
	第4号	切り替え性	【格納容器スプレイ】 DB施設と同じ用途で使用又は切替せず使用 (DB施設と同じ系統構成で使用)	B b	[補足説明資料]51-4 系統図	
	第5号	悪影響防止	系統設計	【格納容器スプレイ】 DBと同系統構成 (設計基準対象施設として使用する場合と同じ系統構成)	A d	[補足説明資料]51-4 系統図
			配置設計	地震、溢水、火災、外部からの衝撃の影響を及ぼさない	-	
その他(飛散物)			対象外	/		
第6号	設置場所	中央制御室操作 (操作は中央制御室から可能)	B	-		
第1号	常設SAの容量	【溶融炉心冷却(格納容器スプレイ)】 DB設備の容量等が十分 (DB設備と同仕様で設計)	A	-		
	第2号	共用の禁止	(共用しない)	-	-	
	第2項	第3号	共通要因故障防止	【格納容器スプレイ】 緩和設備/同一目的のSA設備あり (代替格納容器スプレイポンプと位置的分散) (多重性を持ったディーゼル発電機から給電でき、系統として多重性を持つ)	B	[補足説明資料]51-2 配置図
サポート系要因			【格納容器スプレイ】 対象外(サポート系なし)	/		

・記号は「共-2 類型化区分及び適合内容」における類型化区分を示す。
 ・「-」は全ての設備に適用する共通の設計方針であることを示し、個別条文の適合方針としては記載せず、43条適合方針としてのみ記載する。
 ・「/」は当該設備が対象外であることを示し、記載すべき設計方針がないことを表す。

泊発電所3号炉 SA設備基準適合性 一覧表(常設)

第51条 原子炉格納容器下部の溶融炉心を冷却するための設備		燃料取替用水ビット	類型化区分	関連資料	
第1項	第1号	環境温度・湿度・圧力／屋外の天候／放射線	C/V以外の屋内-その他(原子炉建屋)	B d	[補足説明資料]51-2 配置図
		荷重	(有効に機能を発揮する)	-	
		海水	海水又は淡水(海水を通水する可能性あり)	II	[補足説明資料]51-4 系統図
		電磁波	(機能が損なわれない)	-	
		他設備からの影響	(周辺機器等からの悪影響により機能を失うおそれがない)	-	
	第2号	操作性	【格納容器スプレィ】 (操作なし) 【代替格納容器スプレィ】 現場操作 (弁操作：弁操作等にて速やかに切替えられる)	A③	[補足説明資料]51-2 配置図
	第3号	試験・検査(検査性、系統構成・外部入力)	ビット (機能・性能及び漏えいの確認が可能) (内部の確認が可能-アクセスドア設置) (ほう素濃度及び有効水量の確認が可能)	C	[補足説明資料]51-3 試験・検査説明資料
	第4号	切り替え性	【格納容器スプレィ】 DB施設と同じ用途で使用又は切替せず使用 (DB施設と同じ系統構成で使用) 【代替格納容器スプレィ】 DB施設と同じ用途で使用又は切替せず使用 (切替せず使用)	B b	[補足説明資料]51-4 系統図
	第5号	系統設計	【格納容器スプレィ】 DBと同系統構成 (設計基準対象施設として使用する場合と同じ系統構成) 【代替格納容器スプレィ】 弁等で系統構成 (弁操作等によって、通常時の系統構成から重大事故等対処設備としての系統構成) 【代替格納容器スプレィ】 放射性物質を含む系統との分離 (多重の弁により分離)	A a A d A e	[補足説明資料]51-4 系統図
		配置設計	地震、溢水、火災、外部からの衝撃の影響を及ぼさない	-	
その他(飛散物)		対象外	/		
第6号	設置場所	現場操作(設置場所)	A a	[補足説明資料]51-2 配置図	
第2項	第1号	常設SAの容量	【格納容器スプレィ、代替格納容器スプレィ】 DB設備の容量等を補う (補給するまでの間、水源を確保できる十分な容量で設計)	B	[補足説明資料]51-5 容量設定根拠
	第2号	共用の禁止	(共用しない)	-	-
	第3号	共通要因故障防止	【格納容器スプレィ、代替格納容器スプレィ】 緩和設備／同一目的のSA設備あり (補助給水ビットと位置的分散)	B	[補足説明資料]51-2 配置図
サポート系要因		対象外(サポート系なし)	/		

・記号は「共-2 類型化区分及び適合内容」における類型化区分を示す。
 ・「-」は全ての設備に適用する共通の設計方針であることを示し、個別条文の適合方針としては記載せず、43条適合方針としてのみ記載する。
 ・「/」は当該設備が対象外であることを示し、記載すべき設計方針がないことを表す。

泊発電所3号炉 SA設備基準適合性 一覧表(常設)

第51条 原子炉格納容器下部の溶融炉心を冷却するための設備		格納容器スプレイ冷却器	類型化区分	関連資料		
第1項	第1号	環境温度・湿度・圧力／屋外の天候／放射線	C/V以外の屋内-その他 (原子炉補助建屋)	B d	[補足説明資料]51-2 配置図	
		荷重	(有効に機能を発揮する)	-		
		海水	海水又は淡水 (海水を通水する可能性あり)	II	[補足説明資料]51-4 系統図	
		電磁波	(機能が損なわれない)	-		
		他設備からの影響	(周辺機器等からの悪影響により機能を失うおそれがない)	-		
	第2号	操作性	対象外 (操作不要)	/	-	
	第3号	試験・検査 (検査性、系統構成・外部入力)	流路 (機能・性能及び漏えいの確認が可能) (内部の確認が可能-フランジ設置) (非破壊検査が可能)	F	[補足説明資料]51-3 試験・検査説明資料	
	第4号	切り替え性	【格納容器スプレイ】 DB施設と同じ用途で使用又は切替せず使用 (DB施設と同じ系統構成で使用)	B b	[補足説明資料]51-4 系統図	
	第5号	悪影響防止	系統設計	【格納容器スプレイ】 DBと同系統構成 (設計基準対象施設として使用する場合と同じ系統構成)	A d	[補足説明資料]51-4 系統図
			配置設計	地震、溢水、火災、外部からの衝撃の影響を及ぼさない	-	
その他(飛散物)			対象外	/		
第6号	設置場所	対象外 (操作不要)	/	-		
第2項	第1号	常設SAの容量	対象外 (流路)	/	-	
		共用の禁止	(共用しない)	-	-	
	第3号	共通要因故障防止	【格納容器スプレイ】 緩和設備／共通要因の考慮対象設備なし	/	-	
		サポート系要因	対象外 (サポート系なし)	/		

・記号は「共-2 類型化区分及び適合内容」における類型化区分を示す。
 ・「-」は全ての設備に適用する共通の設計方針であることを示し、個別条文の適合方針としては記載せず、43条適合方針としてのみ記載する。
 ・「/」は当該設備が対象外であることを示し、記載すべき設計方針がないことを表す。

泊発電所3号炉 SA設備基準適合性 一覧表(常設)

第51条 原子炉格納容器下部の溶融炉心を冷却するための設備		代替格納容器スプレイポンプ	類型化区分	関連資料		
第1項	第1号	環境温度・湿度・圧力／屋外の天候／放射線	C/V以外の屋内-その他(原子炉建屋)	B d	[補足説明資料]51-2 配置図	
		荷重	(有効に機能を発揮する)	-		
		海水	海水又は淡水(海水を通水する可能性あり)	II	[補足説明資料]51-4 系統図	
		電磁波	(機能が損なわれない)	-		
		他設備からの影響	(周辺機器等からの悪影響により機能を失うおそれがない)	-		
	第2号	操作性	【代替格納容器スプレイ】 現場操作 (操作スイッチ操作：現場の操作スイッチによる操作が可能) (弁操作：弁操作等にて速やかに切替える)	A⑦ A⑧	[補足説明資料]51-2 配置図	
	第3号	試験・検査(検査性、系統構成・外部入力)	ポンプ (機能・性能及び漏えいの確認が可能) (分解が可能)	A	[補足説明資料]51-3 試験・検査説明資料	
	第4号	切り替え性	【代替格納容器スプレイ】 DB施設としての機能を有さない(切替せず使用)	B a 1 B a 2	[補足説明資料]51-4 系統図	
	第5号	悪影響防止	系統設計	【代替格納容器スプレイ】 弁等で系統構成 (弁操作等によって、通常時の系統構成から重大事故等対処設備としての系統構成)	A a	[補足説明資料]51-4 系統図
			配置設計	地震、溢水、火災、外部からの衝撃の影響を及ぼさない	-	
その他(飛散物)			高速回転機器(今回設置)	B		
第6号	設置場所	現場操作 (操作は設置場所でも可)	A a	[補足説明資料]51-2 配置図		
第1号	常設SAの容量	【代替格納容器スプレイ】 SA設備単独で系統の目的に応じ使用 (CV下部に落下した溶融炉心を冷却するために必要な流量に対して十分な容量で設計)	C	[補足説明資料]51-5 容量設定根拠		
	第2号	共用の禁止	(共用しない)	-	-	
	第2項	第3号	共通要因故障防止	【代替格納容器スプレイ】 緩和設備/同一目的のSA設備あり (格納容器スプレイポンプと位置的分散)	B	[補足説明資料]51-2 配置図
サポート系要因			対象(サポート系あり) 異なる駆動源 (空冷式の代替非常用発電機からの独立した電源供給7台から給電)	C	[補足説明資料]51-6 単線結線図	

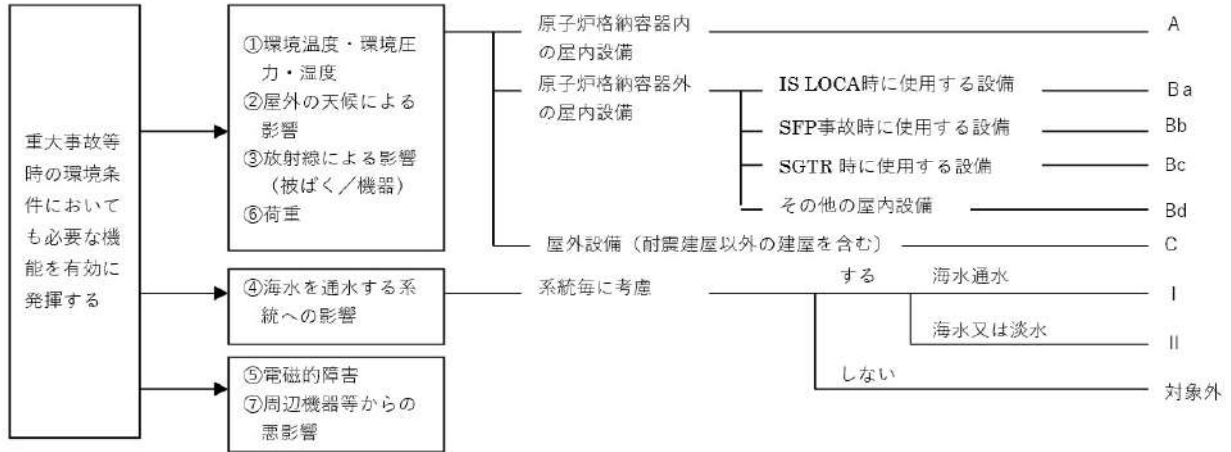
・記号は「共-2 類型化区分及び適合内容」における類型化区分を示す。
 ・「-」は全ての設備に適用する共通の設計方針であることを示し、個別条文の適合方針としては記載せず、43条適合方針としてのみ記載する。
 ・「/」は当該設備が対象外であることを示し、記載すべき設計方針がないことを表す。

泊発電所3号炉 SA設備基準適合性 一覧表(常設)

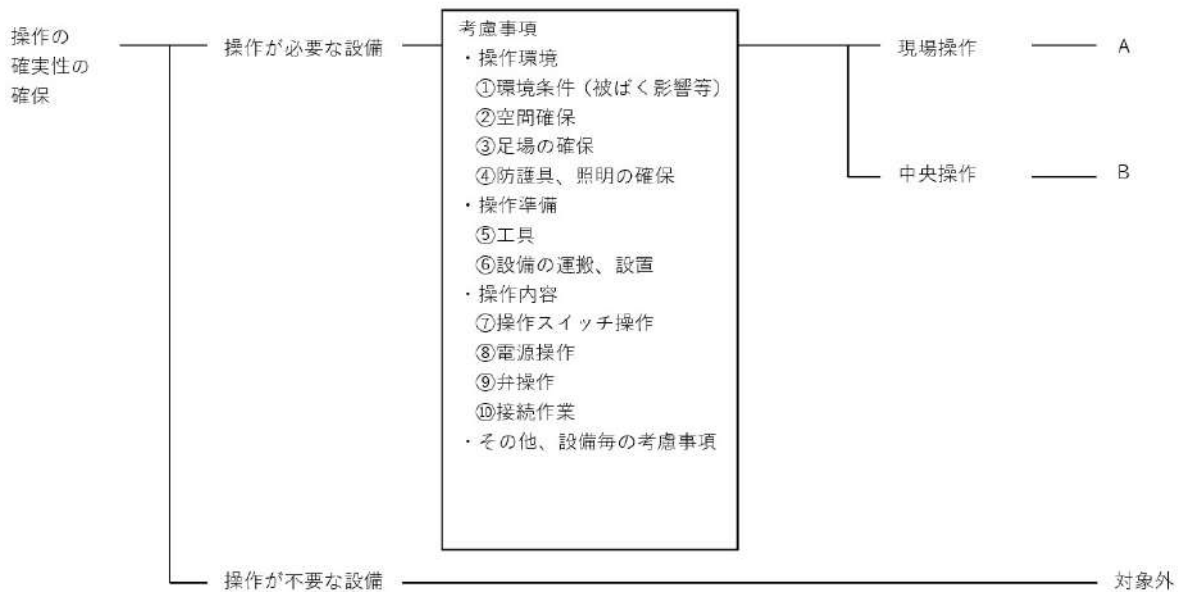
第51条 原子炉格納容器下部の溶融炉心を冷却するための設備		補助給水ビット	類型化区分	関連資料	
第1項	第1号	環境温度・湿度・圧力／屋外の天候／放射線	C/V以外の屋内-その他(原子炉建屋)	B d	[補足説明資料]51-2 配置図
		荷重	(有効に機能を発揮する)	-	
		海水	海水又は淡水(海水を通水する可能性あり)	II	[補足説明資料]51-4 系統図
		電磁波	(機能が損なわれない)	-	
		他設備からの影響	(周辺機器等からの悪影響により機能を失うおそれがない)	-	
	第2号	操作性	【代替格納容器スプレィ】 現場操作 (弁操作：弁操作等にて速やかに切替えられる)	A③	[補足説明資料]51-2 配置図
	第3号	試験・検査(検査性、系統構成・外部入力)	ビット (機能・性能及び漏えいの確認が可能) (内部の確認が可能-アクセスドア設置) (有効水量の確認が可能)	C	[補足説明資料]51-3 試験・検査説明資料
	第4号	切り替え性	【代替格納容器スプレィ】 本来の用途以外の用途として使用するため切替(弁を設置)	A	[補足説明資料]51-4 系統図
	第5号	系統設計	【代替格納容器スプレィ】 弁等で系統構成 (弁操作等によって、通常時の系統構成から重大事故等対処設備としての系統構成) 【代替格納容器スプレィ】 放射性物質を含む系統との分離 (多重の弁により分離)	A a A e	[補足説明資料]51-4 系統図
		配置設計	地震、溢水、火災、外部からの衝撃の影響を及ぼさない	-	
その他(飛散物)		対象外	/		
第6号	設置場所	現場操作(設置場所)	A a	[補足説明資料]51-2 配置図	
第2項	第1号	常設SAの容量	【代替格納容器スプレィ】 DB設備の容量等を補う (補給するまでの間、水源を確保できる十分な容量で設計)	B	[補足説明資料]51-5 容量設定根拠
	第2号	共用の禁止	(共用しない)	-	-
	第3号	共通要因故障防止	【代替格納容器スプレィ】 緩和設備／同一目的のSA設備あり (燃料取替用水ビットを水源とする格納容器スプレィと異なる水源を持つ) (燃料取替用水ビットと位置的分散)	B	[補足説明資料]51-2 配置図
サポート系要因		【代替格納容器スプレィ】 対象外(サポート系なし)	/		

・記号は「共-2 類型化区分及び適合内容」における類型化区分を示す。
 ・「-」は全ての設備に適用する共通の設計方針であることを示し、個別条文の適合方針としては記載せず、43条適合方針としてのみ記載する。
 ・「/」は当該設備が対象外であることを示し、記載すべき設計方針がないことを表す。

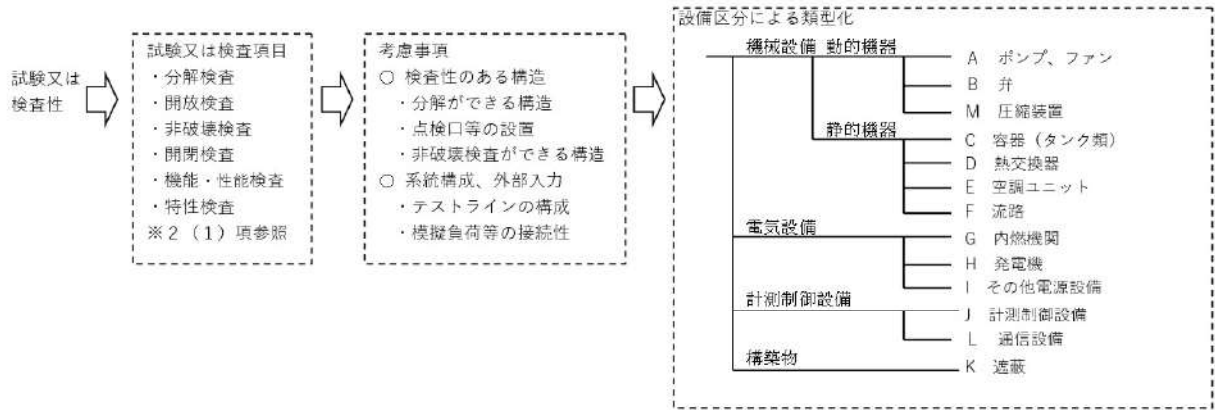
■ 設置許可基準規則 第43条 第1項 第1号
重大事故等時の環境条件における健全性について



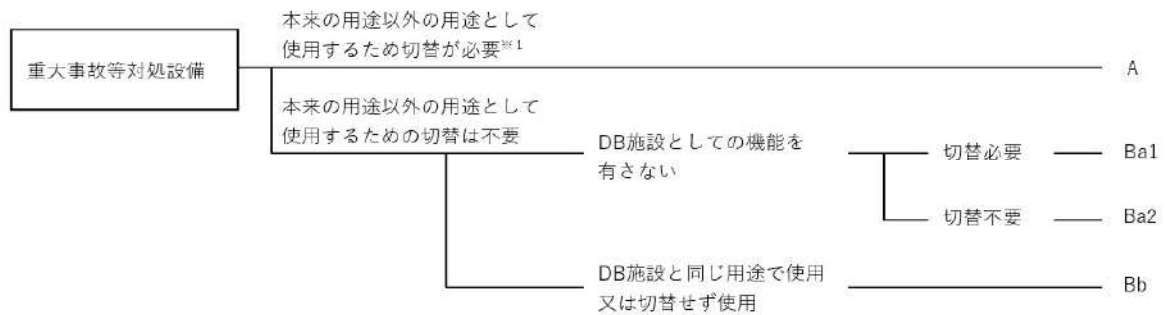
■ 設置許可基準規則 第43条 第1項 第2号
操作の確実性について



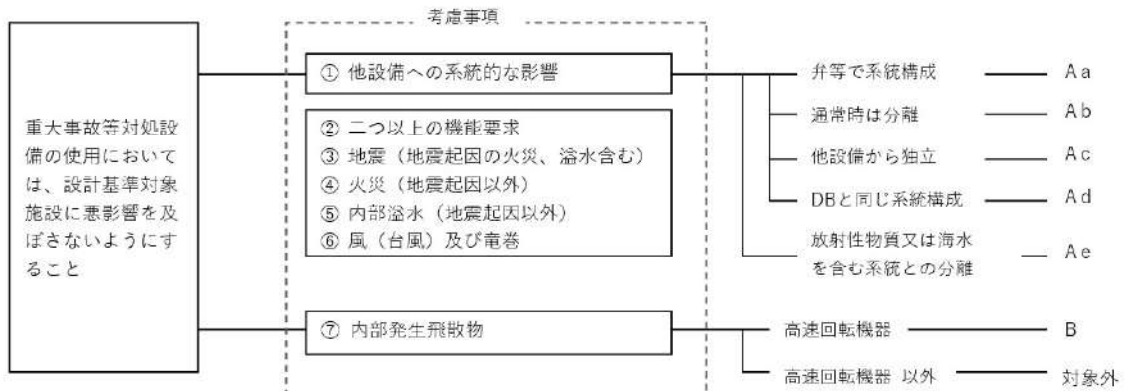
■ 設置許可基準規則 第43条 第1項 第3号
試験又は検査性について



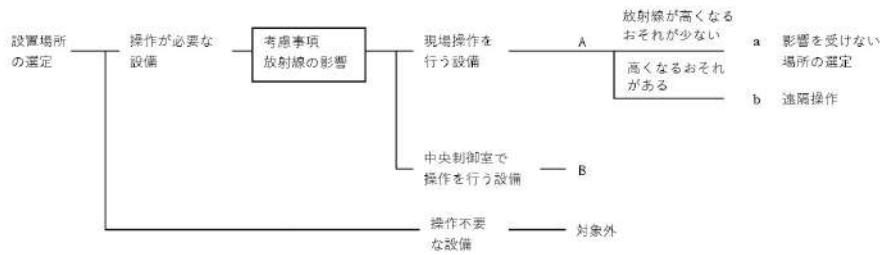
■ 設置許可基準規則 第43条 第1項 第4号
切り替え性について



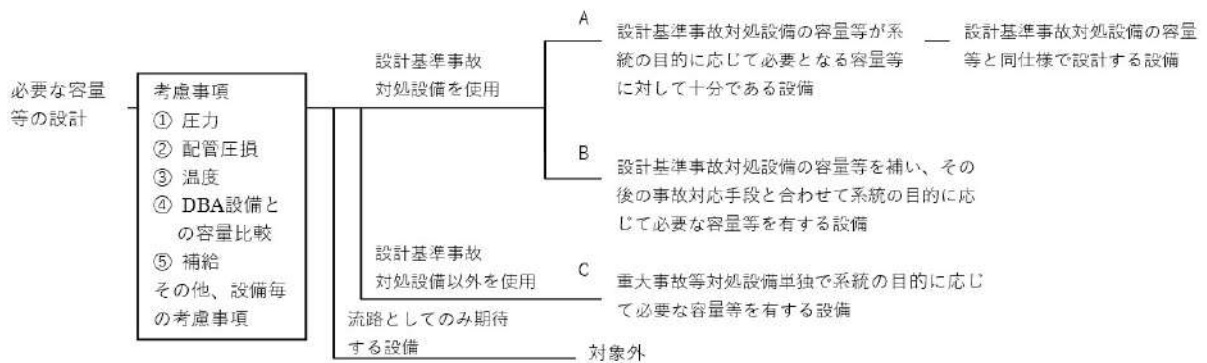
■ 設置許可基準規則 第43条 第1項 第5号
重大事故等対処設備の悪影響防止について



■ 設置許可基準規則 第43条 第1項 第6号
設置場所について



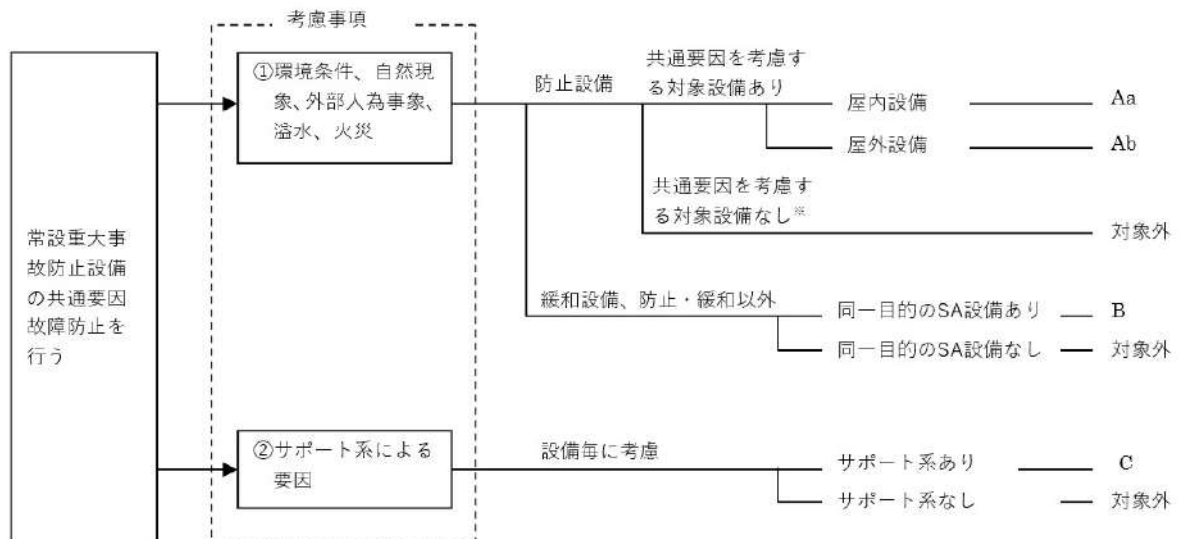
■ 設置許可基準規則 第43条 第2項 第1号
常設重大事故等対処設備の容量等について



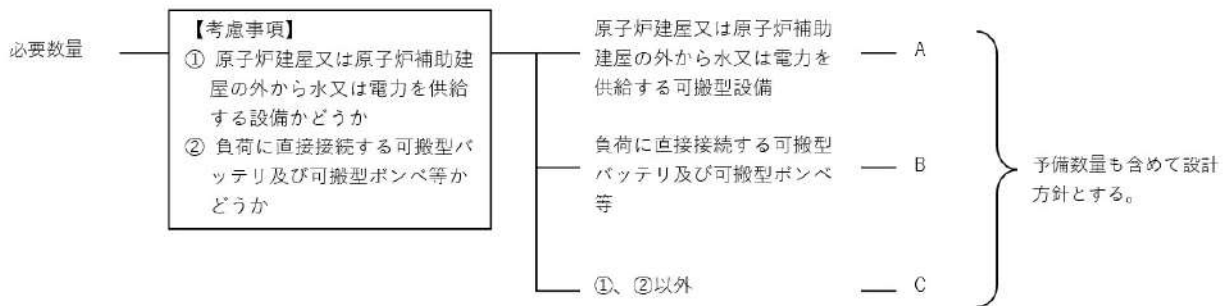
■ 設置許可基準規則 第43条 第2項 第2号
発電用原子炉施設での共用の禁止について

区分	設計方針	関連資料	備考
-	2以上の発電用原子炉施設において共用しない設計とする。	-	

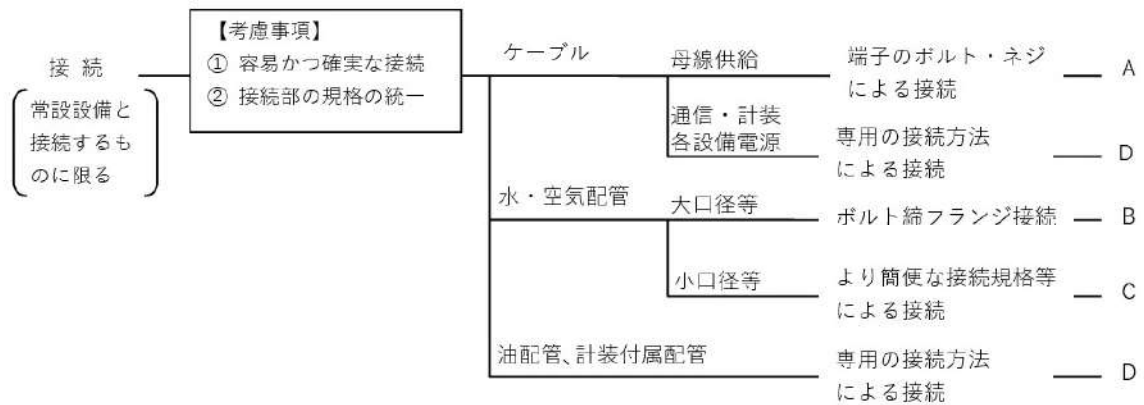
■ 設置許可基準規則 第43条 第2項 第3号
常設重大事故防止設備の共通要因故障について



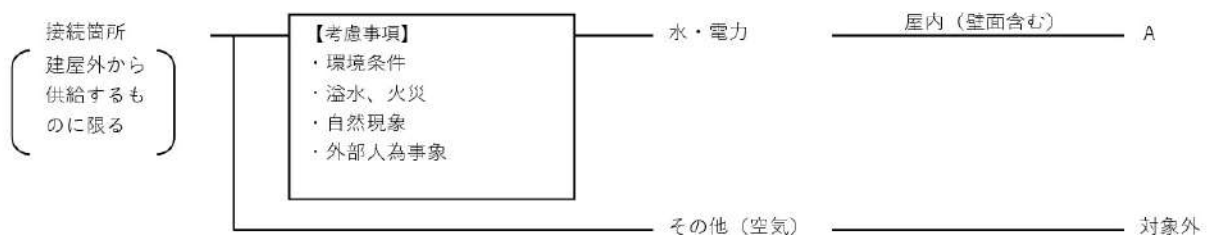
■ 設置許可基準規則 第43条 第3項 第1号
可搬型重大事故等対処設備の容量等について



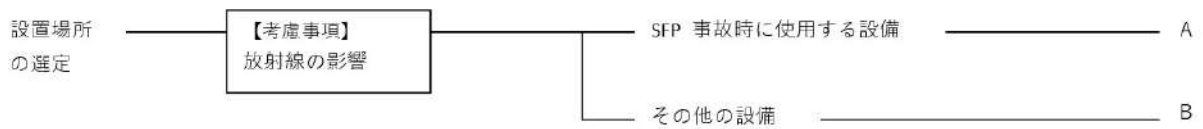
■ 設置許可基準規則 第43条 第3項 第2号
可搬型重大事故等対処設備の常設設備との接続性について



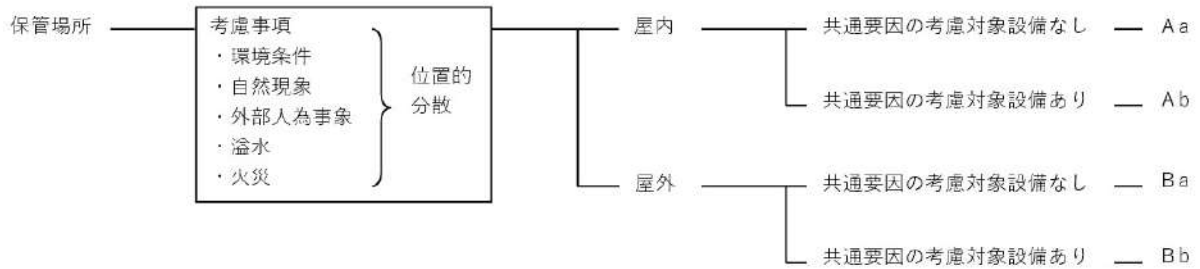
■ 設置許可基準規則 第43条 第3項 第3号
異なる複数の接続箇所の確保について



■ 設置許可基準規則 第43条 第3項 第4号
可搬型重大事故等対処設備の設置場所について



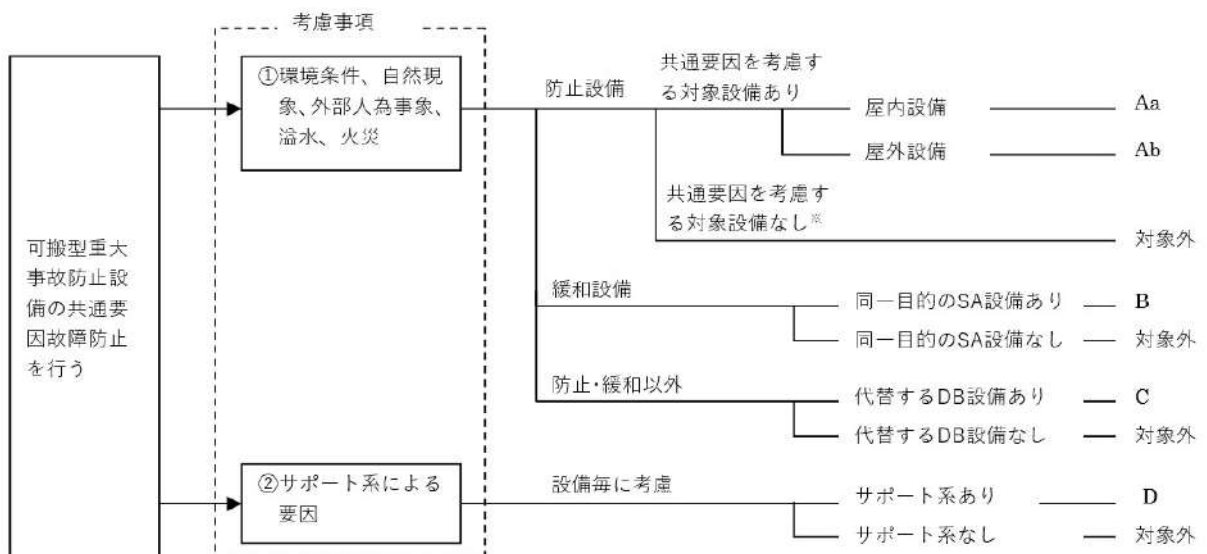
■ 設置許可基準規則 第43条 第3項 第5号
保管場所について



■ 設置許可基準規則 第43条 第3項 第6号
アクセスルートについて





■ 設置許可基準規則 第43条 第3項 第7号
重大事故防止設備のうちの可搬型のものの共通要因故障について



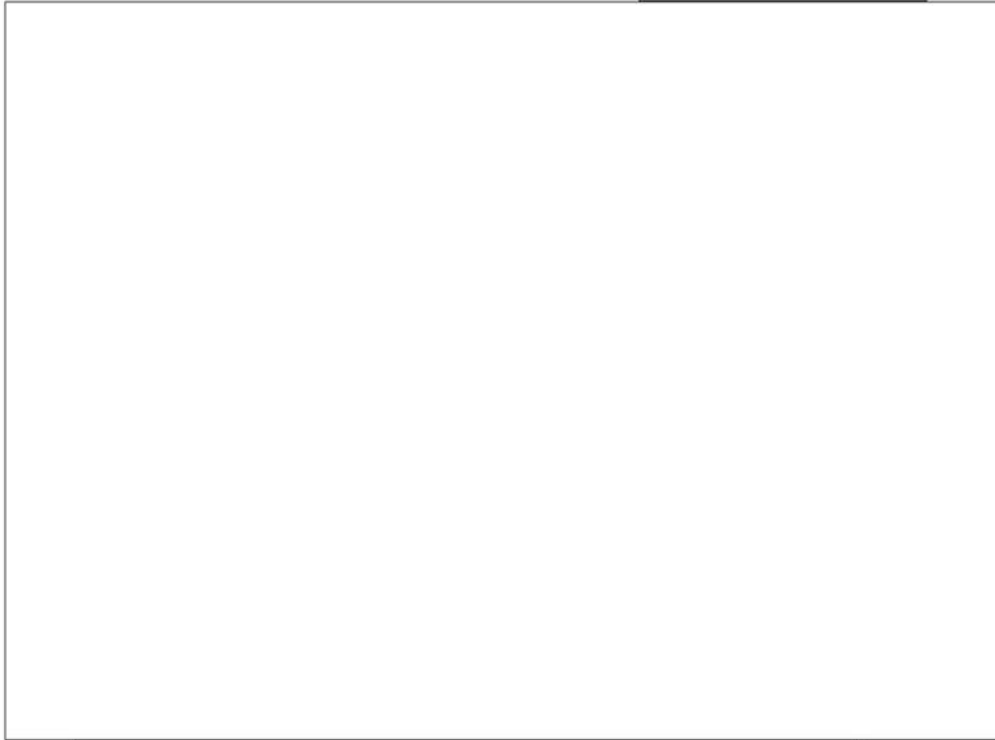
5 1 - 2 配置図

凡例

 : 設計基準対象施設

 : 重大事故等対処設備

原子炉建屋

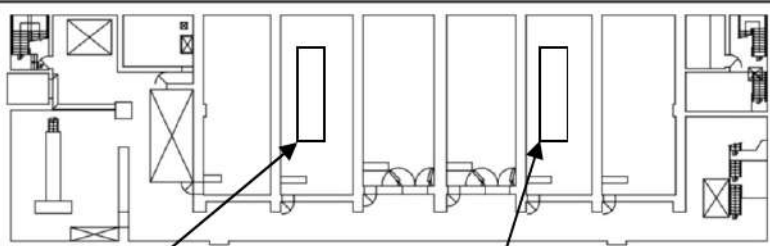


原子炉補助建屋

A-格納容器スレイホンプ



B-格納容器スレイホンプ



T.P. -1.7m

電気建屋

図51-2-1 配置図 (原子炉格納容器下部への注水)

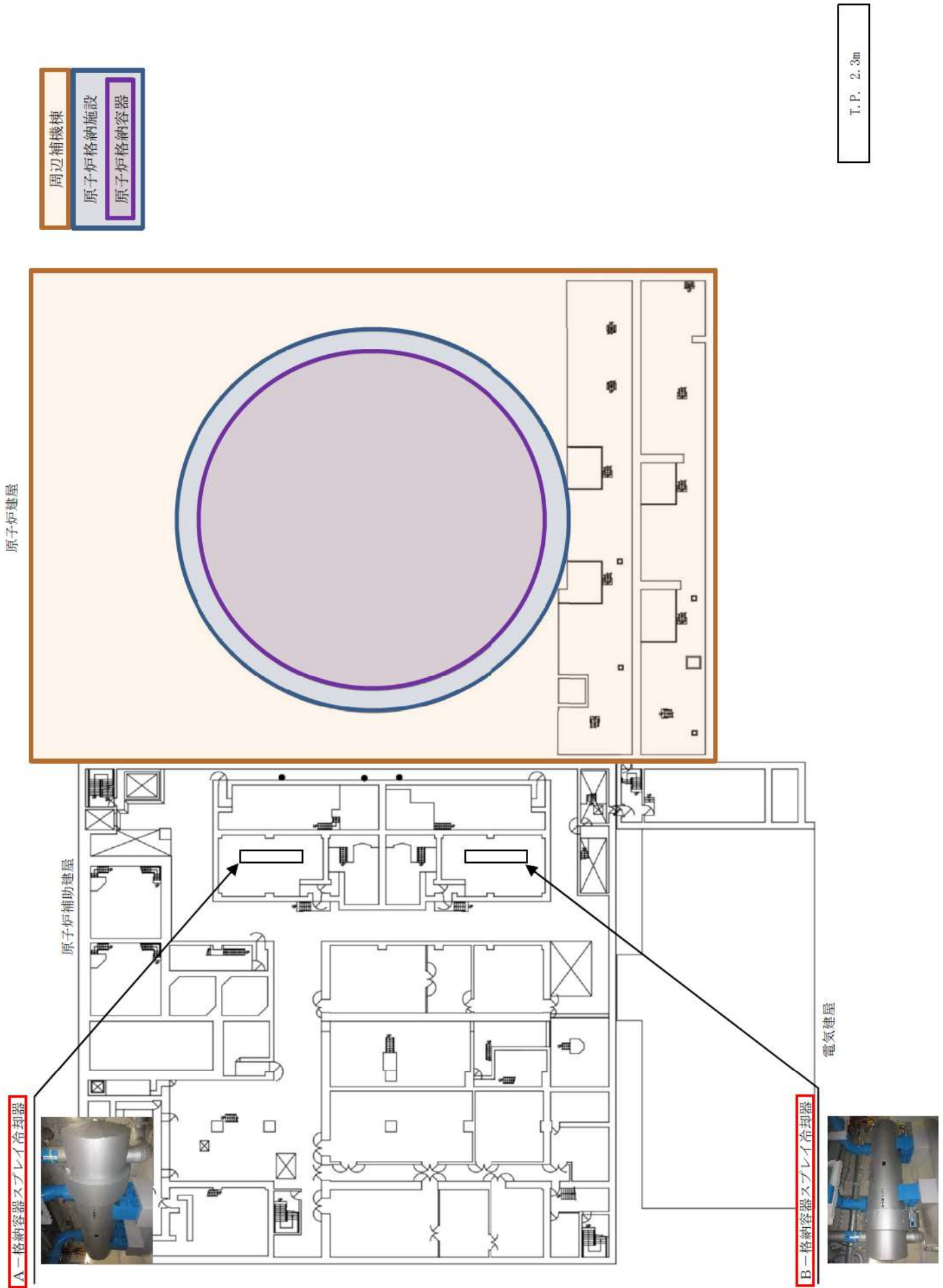


図 5 1 - 2 - 2 配置図 (原子炉格納容器下部への注水)

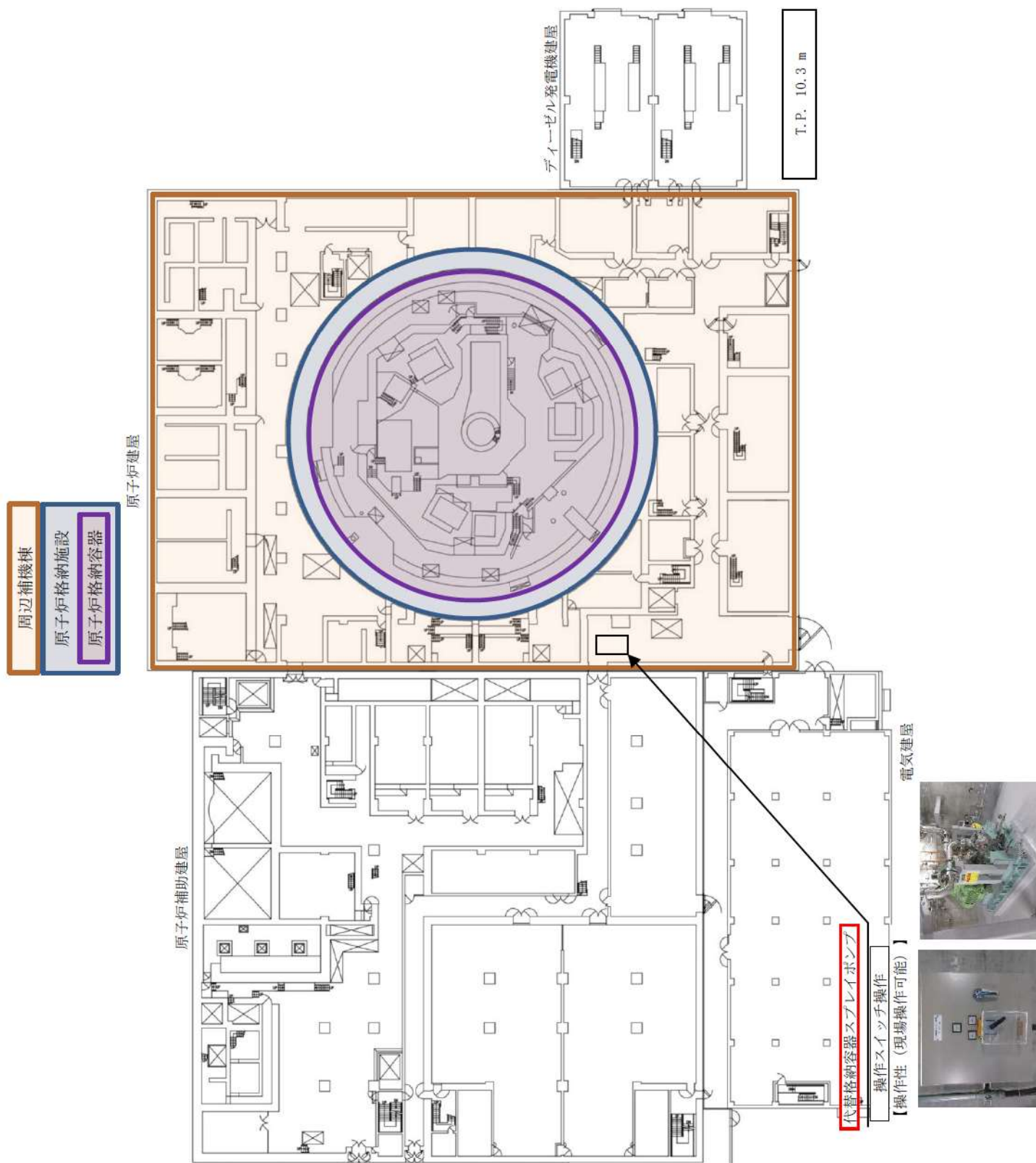
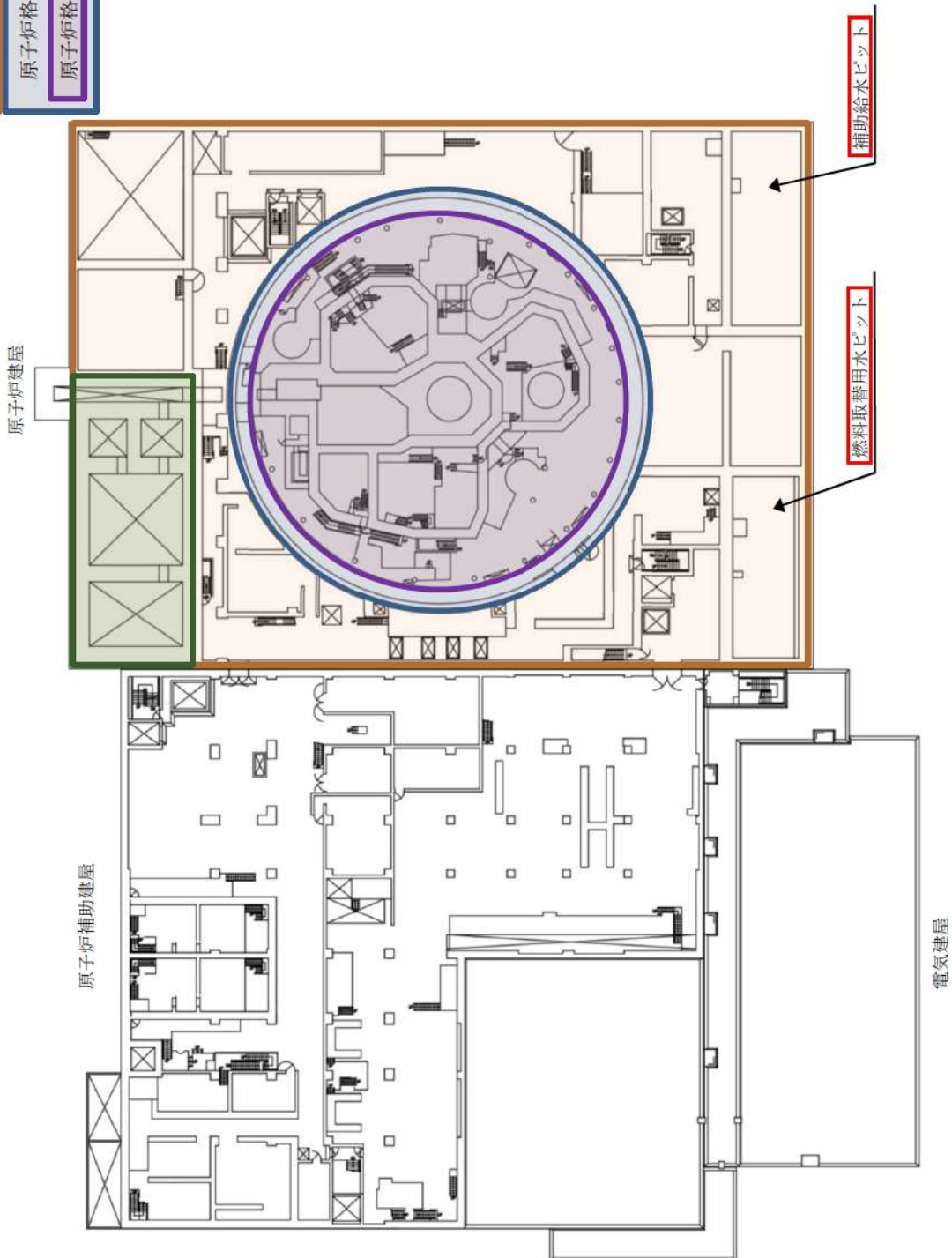


図5 1 - 2 - 3 配置図 (原子炉格納容器下部への注水)

- 燃料取扱棟
- 周辺補機棟
- 原子炉格納施設
- 原子炉格納容器



T. P. 24. 8m

図 5 1 - 2 - 4 配置図 (原子炉格納容器下部への注水)

5 1 - 3 試験・検査説明資料

泊船要請の仕様 点検計画

機材又は部品名	要請表(略称)	検査の重要度	点検及び検査の項目	検査方式又は検査	検査点	()内は適用する検査(検査点)
圧入ボルト高圧ボルト 圧入ボルト高圧ボルト 圧入ボルト高圧ボルト 圧入ボルト高圧ボルト 圧入ボルト高圧ボルト 圧入ボルト高圧ボルト 圧入ボルト高圧ボルト 圧入ボルト高圧ボルト 圧入ボルト高圧ボルト 圧入ボルト高圧ボルト 圧入ボルト高圧ボルト 圧入ボルト高圧ボルト 圧入ボルト高圧ボルト 圧入ボルト高圧ボルト 圧入ボルト高圧ボルト	SPW01D 3 B-主給水ポンプタービン	高	規格・性能検査 分解点検(潤滑油交換)	1.3M 1.3M	121. 2次系ポンプ検出検査	
	SPW01A 3 A-主給水ポンプタービン高圧蒸気加減弁	高	分解点検	2.4M	120. 2次系ポンプ分解検査	補修等を行う点検時は2次系ポンプ分解検査に非破壊検査を含む
	SPW01B 3 A-主給水ポンプタービン高圧蒸気加減弁	高	分解点検	2.4M	120. 2次系ポンプ分解検査	補修等を行う点検時は2次系ポンプ分解検査に非破壊検査を含む
	SPW01C 3 A-主給水ポンプタービン高圧蒸気加減弁	高	分解点検	2.4M	120. 2次系ポンプ分解検査	補修等を行う点検時は2次系ポンプ分解検査に非破壊検査を含む
	SPW01E 3 B-主給水ポンプタービン高圧蒸気加減弁	高	分解点検	2.4M	120. 2次系ポンプ分解検査	補修等を行う点検時は2次系ポンプ分解検査に非破壊検査を含む
	SPW01F 3 B-主給水ポンプタービン高圧蒸気加減弁	高	分解点検	2.4M	120. 2次系ポンプ分解検査	補修等を行う点検時は2次系ポンプ分解検査に非破壊検査を含む
	SPW01G 3 B-主給水ポンプタービン高圧蒸気加減弁	高	分解点検	2.4M	120. 2次系ポンプ分解検査	補修等を行う点検時は2次系ポンプ分解検査に非破壊検査を含む
	SPW01H 3 B-主給水ポンプタービン高圧蒸気加減弁	高	分解点検	2.4M	120. 2次系ポンプ分解検査	補修等を行う点検時は2次系ポンプ分解検査に非破壊検査を含む
	SPW01I 3 B-主給水ポンプタービン高圧蒸気加減弁	高	分解点検	2.4M	120. 2次系ポンプ分解検査	補修等を行う点検時は2次系ポンプ分解検査に非破壊検査を含む
	SPW01J 3 B-主給水ポンプタービン高圧蒸気加減弁	高	分解点検	2.4M	120. 2次系ポンプ分解検査	補修等を行う点検時は2次系ポンプ分解検査に非破壊検査を含む
	SPW-P 3-補助給水ピット	高	内面点検	1.30M	124. 2次系管線検査	
	SPW01A 3 A-高圧蒸気給水加減弁	高	開放点検	3.5M	125. 2次系蒸気機器検査	2次系蒸気検査は、これまで検査の実績がないため、定期事業者検査要領書は添付していない。
		非破壊検査	3.5M	125. 2次系蒸気機器検査		
		開放点検	3.5M	125. 2次系蒸気機器検査		
	SPW01B 3 B-高圧蒸気給水加減弁	高	非破壊検査	3.5M	125. 2次系蒸気機器検査	



枠囲みの内容は機密情報に属しますので公開できません。



枠囲みの内容は機密情報に属しますので公開できません。

点検要する項目 点検計画

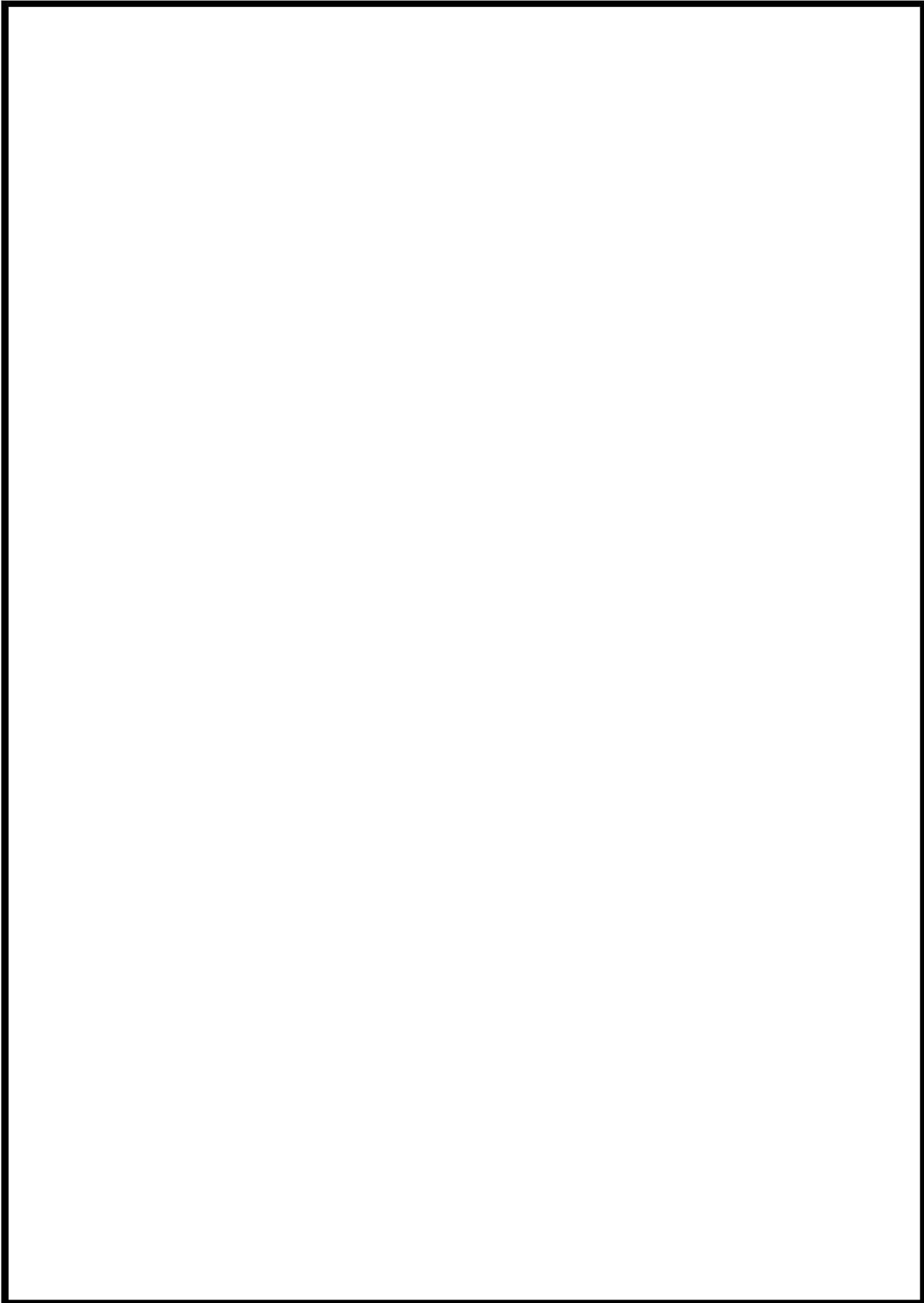
機種又は品名	要検査(種別名)	点検の重要度	点検及び検査の項目	検査方式 (又は 検査 頻度)	検査点	備 考 (①内は要する検査時間数)
電子制御弁駆動装置 【余動機駆動機】	SV-RH-004B 3 B-1 余動機吸入ポンプ入口遮断弁	高	機能、性能検査 分解点検	7.5M 7.5M	85 1次系安全弁検査 7.5M	
	SV-RH-001A 3 A-1 余動機去ライオンC/V内側駆動停止弁 3 A-2 余動機去BライオンC/V内側駆動停止弁	高	性能検査	7.5M	85 1次系安全弁検査	
	SV-RH-009A 3 A-1 余動機去ポンプ再循環ポンプ吸入口遮断弁	高	分解点検	1.30M	84 1次系弁検査	
	SV-RH-009B 3 B-1 余動機去ポンプ再循環ポンプ吸入口遮断弁	高	分解点検	1.30M	84 1次系弁検査	
	その他機器 1式	高	分解点検 他	3.5~ 2.60M	84 1次系弁検査	
	駆圧及び送圧注入弁	高	機能、性能検査	1C	16 非常用伊心冷却系機器検査	プラント運転中 【検査時間】 ：3A, 3B-1 駆圧注入ポンプ ：3A, 3B-2 送圧注入ポンプ
	駆圧注入弁	高	機能、性能検査	6M	【検査時間】 ：3A, 3B-1 駆圧注入ポンプ ：3A, 3B-2 送圧注入ポンプ	
	SVT2 3 A-1 駆動機駆動機ポンプ	高	機能、性能検査	1C	16 非常用伊心冷却系機器検査	
	SVT3 3 B-1 駆動機駆動機ポンプ	高	機能、性能検査	1.3M	89 1次系機器検査	
	SVT-P 3 A-1 駆動機駆動機ポンプ	高	内面点検	1.30M	89 1次系機器検査	
	SS1PA 3 A-1 駆圧注入ポンプ	高	機能、性能検査 分解点検	1C 1.04M	16 非常用伊心冷却系機器検査 17 非常用伊心冷却系ポンプ分解検査	(駆動診断：3M (定時試験時))
	電子制御弁駆動装置 【非常用伊心冷却設備】	SS1PA/M 3 A-1 駆圧注入ポンプ用電動機	高	外観点検 (潤滑油交換) 機能、性能検査	5.2M 1.3M	16 非常用伊心冷却系機器検査
SS1PB 3 B-1 駆圧注入ポンプ		高	機能、性能検査 分解点検	1.04M 5.2M	16 非常用伊心冷却系機器検査 17 非常用伊心冷却系ポンプ分解検査	(駆動診断：3M (定時試験時))
SS1PB/M 3 B-1 駆圧注入ポンプ用電動機		高	外観点検 (潤滑油交換) 機能、性能検査	1.3M 1.04M	16 非常用伊心冷却系機器検査	(駆動診断：3M (定時試験時))
SS1IA 3 A-1 駆圧タンク		高	機能、性能検査	1.80M	16 非常用伊心冷却系機器検査	
SS1IB 3 B-1 駆圧タンク		高	マンホール増し締め 機能点検	1.3M 1.90M	16 非常用伊心冷却系ポンプ分解検査	
SS1IC 3 C-1 駆圧タンク		高	マンホール増し締め 機能点検	1.3M 1.30M	16 非常用伊心冷却系機器検査	
SS1IE 3-1 ほう露注入タンク		高	マンホール増し締め 機能点検	1.30M 1.3M	16 非常用伊心冷却系機器検査	(駆動診断：3M (定時試験時))
SS1IA 3 A-1 駆圧タンク		高	マンホール増し締め 機能点検	1.3M 1.90M	16 非常用伊心冷却系ポンプ分解検査	
SS1IB 3 B-1 駆圧タンク		高	マンホール増し締め 機能点検	1.3M 1.30M	16 非常用伊心冷却系機器検査	
SS1IC 3 C-1 駆圧タンク		高	マンホール増し締め 機能点検	1.30M 1.3M	16 非常用伊心冷却系機器検査	
SS1IE 3-1 ほう露注入タンク		高	マンホール増し締め 機能点検	1.30M 1.3M	16 非常用伊心冷却系機器検査	(駆動診断：3M (定時試験時))



枠囲みの内容は機密情報に属しますので公開できません。



枠囲みの内容は機密情報に属しますので公開できません。



枠囲みの内容は機密情報に属しますので公開できません。



枠囲みの内容は機密情報に属しますので公開できません。

柏崎原子力発電所 点検計画

機組又は系統名	装置名(機組名)	点検の重要度	点検及び検査の項目	検査方式又は検査	検査点	備考 (①内は適用する検査を記載)
原子炉格納施設 【原子炉格納容器】	3V-01-113 3-1格納容器タンクポンプ出口C/V弁開閉継手	高	機能・性能検査 分解点検	1C 7.6M	45 原子炉格納容器開閉弁機能検査 46 原子炉格納容器開閉弁分解検査	T信号により開閉される弁
	3V-01-114 3-1格納容器タンクポンプ出口C/V弁開閉継手	高	機能・性能検査 分解点検	1C 7.6M	45 原子炉格納容器開閉弁機能検査 46 原子炉格納容器開閉弁分解検査	T信号により開閉される弁
	その他機器 1式	高	分解点検 他	1C 1.6M		
	原子炉格納容器スプレイ系	高	機能・性能検査	1C	49 原子炉格納容器スプレイ系機能検査	
	3V-F1A 3 A-1格納容器スプレイ冷却器	高	分解点検	1.30M		
	3V-F1B 3 B-1格納容器スプレイ冷却器	高	分解点検	1.30M		
	3V-F1A 3 A-1格納容器スプレイポンプ	高	機能・性能検査 分解点検	1C 1.04M 5.2M	49 原子炉格納容器スプレイ系機能検査 49 原子炉格納容器スプレイ系ポンプ分解検査	(駆動診断：3M(定期試験時))
	3V-F1A/M 3 A-1格納容器スプレイポンプ用電動機	高	外観点検(漏洩油点検) 機能・性能検査 分解点検	1.3M 1C 1.04M	49 原子炉格納容器スプレイ系機能検査	(駆動診断：3M(定期試験時))
	3V-F1B 3 B-1格納容器スプレイポンプ	高	機能・性能検査 分解点検	1C 1.04M 5.2M	49 原子炉格納容器スプレイ系機能検査 49 原子炉格納容器スプレイ系ポンプ分解検査	(駆動診断：3M(定期試験時))
	3V-F1B/M 3 B-1格納容器スプレイポンプ用電動機	高	外観点検(漏洩油点検) 機能・性能検査 分解点検	1.3M 1C 1.04M	49 原子炉格納容器スプレイ系機能検査	(駆動診断：3M(定期試験時))
原子炉格納施設 【圧力経路機器その他の安全設備】	3V-Q1-075 3-1より蒸気圧縮系蒸気タンク安全弁	高	機能・性能検査 分解点検 弁駆動試験	7.6M 7.6M 7.6M	85 1次系安全弁検査	原子炉格納容器スプレイ系ポンプ分解検査は、 これまで検査の実績がないため、定期事業者 検査要領書は添付していない。
	3V-Q1-035A 3 A-1格納容器スプレイニータクタ出口流注止弁	低	分解点検	1.30M	86 1次流注止弁検査	
	3V-Q1-035B 3 B-1格納容器スプレイニータクタ出口流注止弁	低	分解点検	1.30M	86 1次流注止弁検査	

北海道電力株式会社 泊発電所
3号機 第2保全サイクル
定期事業者検査要領書

設 備 名：原子炉格納施設
検 査 名：原子炉格納容器スプレイ系機能検査
要領書番号：HT 3-48



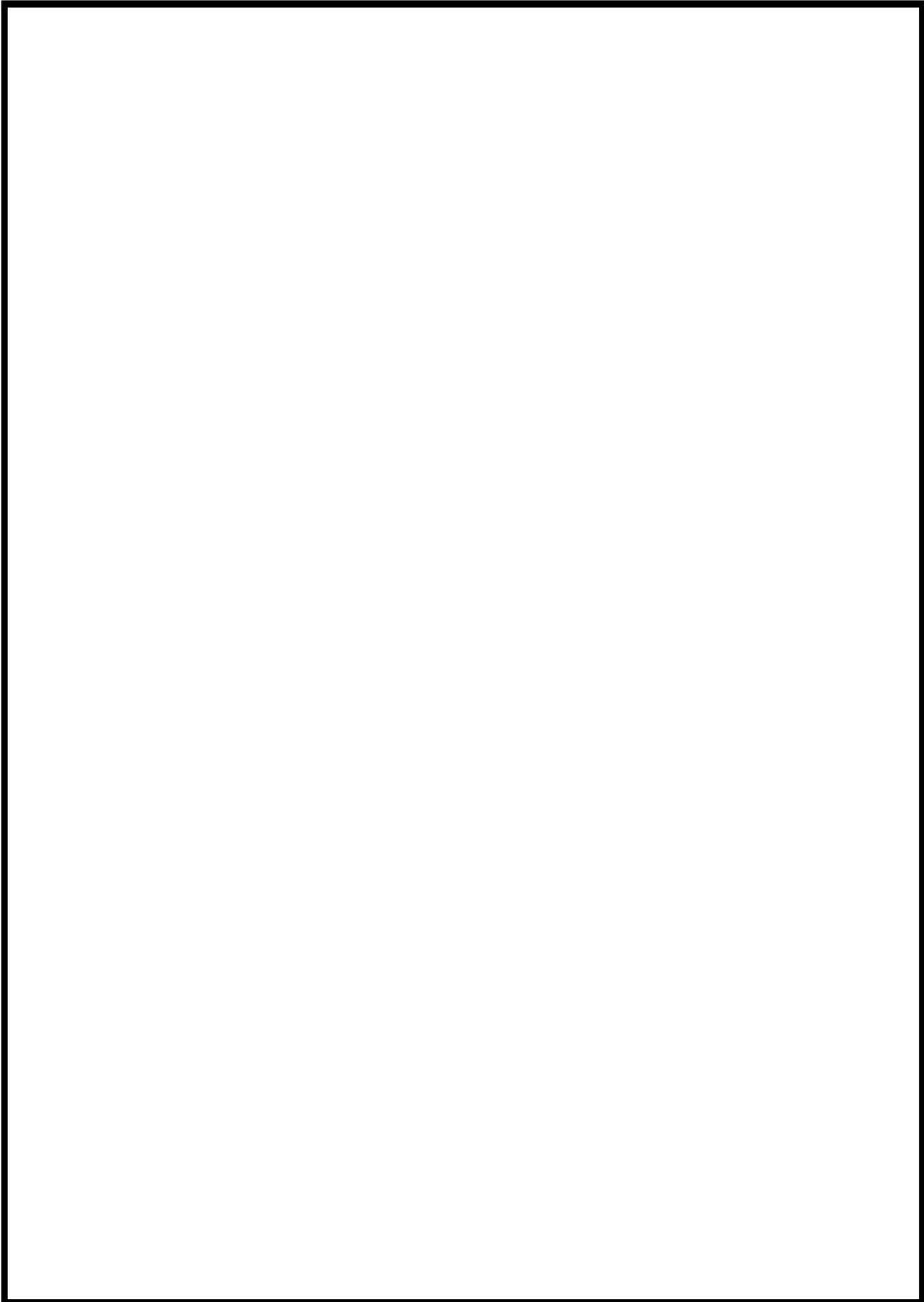
枠囲みの内容は機密情報に属しますので公開できません。

北海道電力株式会社 泊発電所
3号機 第1保全サイクル
定期事業者検査要領書

設 備 名：原子炉冷却系統設備
原子炉格納施設

検 査 名：運転中の主要機器機能検査（状態監視含む）

要領書番号：HT3-運-1



枠囲みの内容は機密情報に属しますので公開できません。



枠囲みの内容は機密情報に属しますので公開できません。

汚濁測定器の仕様 点検計画

機器又は測定点	実装機 (機種名)	測定項目	点検及び検査の項目	検査方式又は検査	検査点	備考 (①内は適用する検査時間表)
原子炉格納施設 【原子炉格納容器】	3V-WL-113 3-一般格納容器サンプポンプ出口C/V内側隔離弁	高	機器・性能検査 分解点検	1C 7.6M	45 原子炉格納容器隔離弁機能検査 46 原子炉格納容器隔離弁分解検査	T信号により開閉される弁
	3V-WL-114 3-一般格納容器サンプポンプ出口C/V外側隔離弁	高	機器・性能検査 分解点検	1C 7.6M	45 原子炉格納容器隔離弁機能検査 46 原子炉格納容器隔離弁分解検査	T信号により開閉される弁
	その他機器 1式	高	分解点検 他	1C 15.6M		
	原子炉格納容器スプレイ系	高	機器・性能検査	1C	49 原子炉格納容器スプレイ系機能検査	
	30PFLA 3 A-一般格納容器スプレイ冷却器	高	機器・性能検査 (仕様監視含む)	6M	【対応仕様】 3 A-一般格納容器スプレイポンプ	プラント運転中
	30PFLB 3 B-一般格納容器スプレイ冷却器	高	機器・性能検査	1.30M		
	30PFLA 3 A-一般格納容器スプレイポンプ	高	機器・性能検査	1.30M	49 原子炉格納容器スプレイ系機能検査	
		高	分解点検	1.04M	49 原子炉格納容器スプレイ系ポンプ分解検査	(駆動診断: 3M (定期試験時))
		高	外観点検 (清掃点検)	5.2M		
		高	外観点検 (清掃点検)	1.8M		
	30PFLAM 3 A-一般格納容器スプレイポンプ用電動機	高	機器・性能検査	1C	49 原子炉格納容器スプレイ系機能検査	(駆動診断: 3M (定期試験時))
		高	分解点検	1.04M		
		高	機器・性能検査	1C	49 原子炉格納容器スプレイ系機能検査	
	30PFLB 3 B-一般格納容器スプレイポンプ	高	機器・性能検査	1.04M	49 原子炉格納容器スプレイ系ポンプ分解検査	(駆動診断: 3M (定期試験時))
		高	分解点検	5.2M		
		高	外観点検 (清掃点検)	1.8M		
	30PFLBM 3 B-一般格納容器スプレイポンプ用電動機	高	機器・性能検査	1C	49 原子炉格納容器スプレイ系機能検査	(駆動診断: 3M (定期試験時))
		高	分解点検	1.04M		
		高	機器・性能検査	7.6M	85 1次系安全弁検査	
	3V-CP-075 3-1号1次系安全弁	高	分解点検	7.6M		
		高	弁駆動試験	7.6M	85 1次系安全弁検査	
	3V-CP-035A 3 A-一般格納容器スプレイニータクタ出口洗浄弁	低	分解点検	1.30M	86 1次系洗浄弁検査	
	3V-CP-035B 3 B-一般格納容器スプレイニータクタ出口洗浄弁	低	分解点検	1.30M	86 1次系洗浄弁検査	



枠囲みの内容は機密情報に属しますので公開できません。

5 1 - 4 系統図

No	機器名称	状態の変化	操作場所	操作方法	備考
①	原子炉格納容器スプレイ作動 (1-1) 及び (1-2)	中立→作動	中央制御室	スイッチ操作	うち1台使用
②	原子炉格納容器スプレイ作動 (2-1) 及び (2-2)	中立→作動	中央制御室	スイッチ操作	
③	A-格納容器スプレイポンプ	停止→起動	中央制御室	連動	交流電源
④	B-格納容器スプレイポンプ	停止→起動	中央制御室	連動	交流電源
⑤	A-格納容器スプレイ冷却器出口C/V外側隔離弁	全閉→全開	中央制御室	連動	交流電源
⑥	B-格納容器スプレイ冷却器出口C/V外側隔離弁	全閉→全開	中央制御室	連動	交流電源

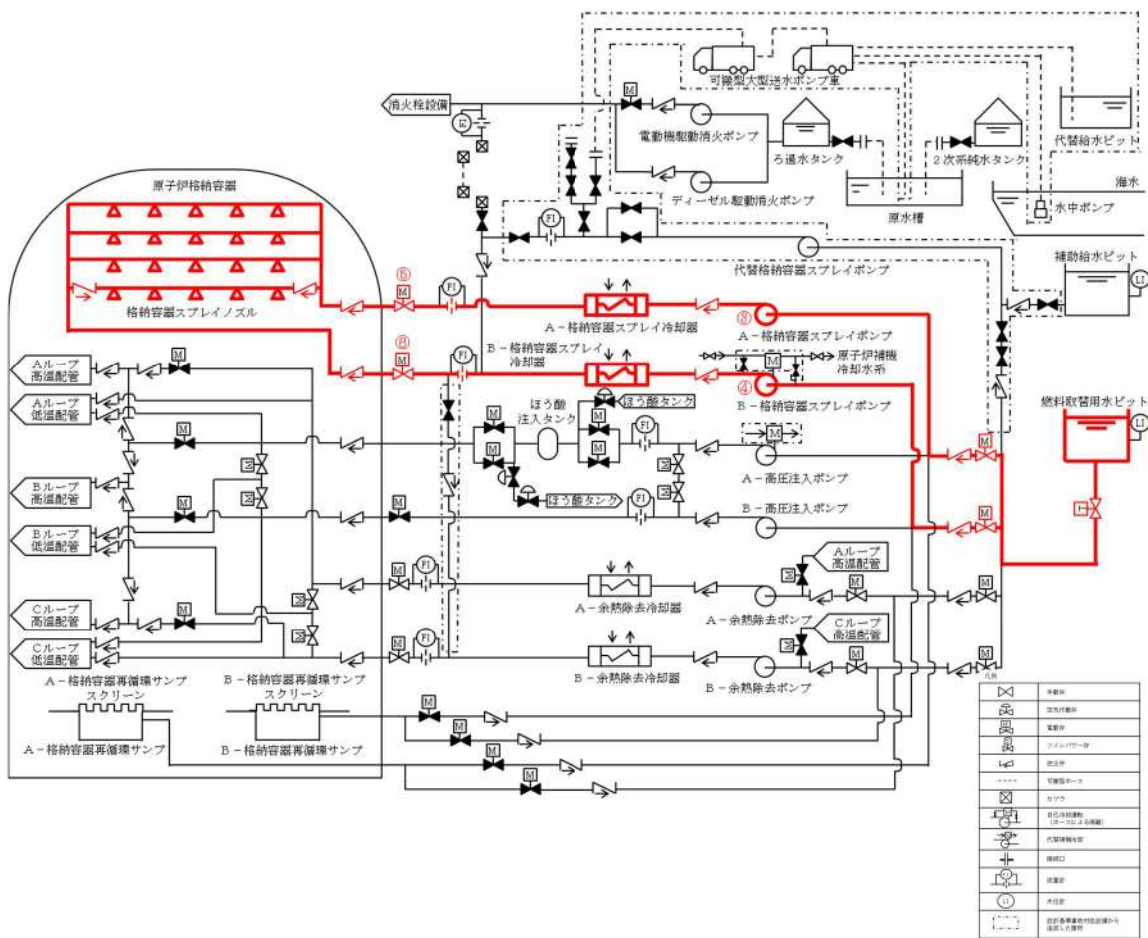


図 51-4-1 格納容器スプレイポンプによる原子炉格納容器下部への注水

No	機器名称	状態の変化	操作場所	操作方法	備考
①	代替格納容器スプレイポンプ入口第1止め弁	全閉→全開	周辺補機棟 T. P. 24. 8m	手動操作	—
②	代替格納容器スプレイポンプ入口第2止め弁	全閉→全開	周辺補機棟 T. P. 24. 8m	手動操作	—
③	代替格納容器スプレイポンプ接続ライン止め弁	全閉→全開	原子炉補助建屋 T. P. 10. 3m	手動操作	—
④	代替格納容器スプレイポンプ出口格納容器スプレイ用絞り弁	全開→調整開	周辺補機棟 T. P. 10. 3m	手動操作	—
⑤	B-格納容器スプレイ冷却器出口C/V外側隔離弁	全閉→全開	中央制御室	操作器操作	交流電源
⑥	代替格納容器スプレイポンプ	停止→起動	周辺補機棟 T. P. 10. 3m	スイッチ操作	交流電源

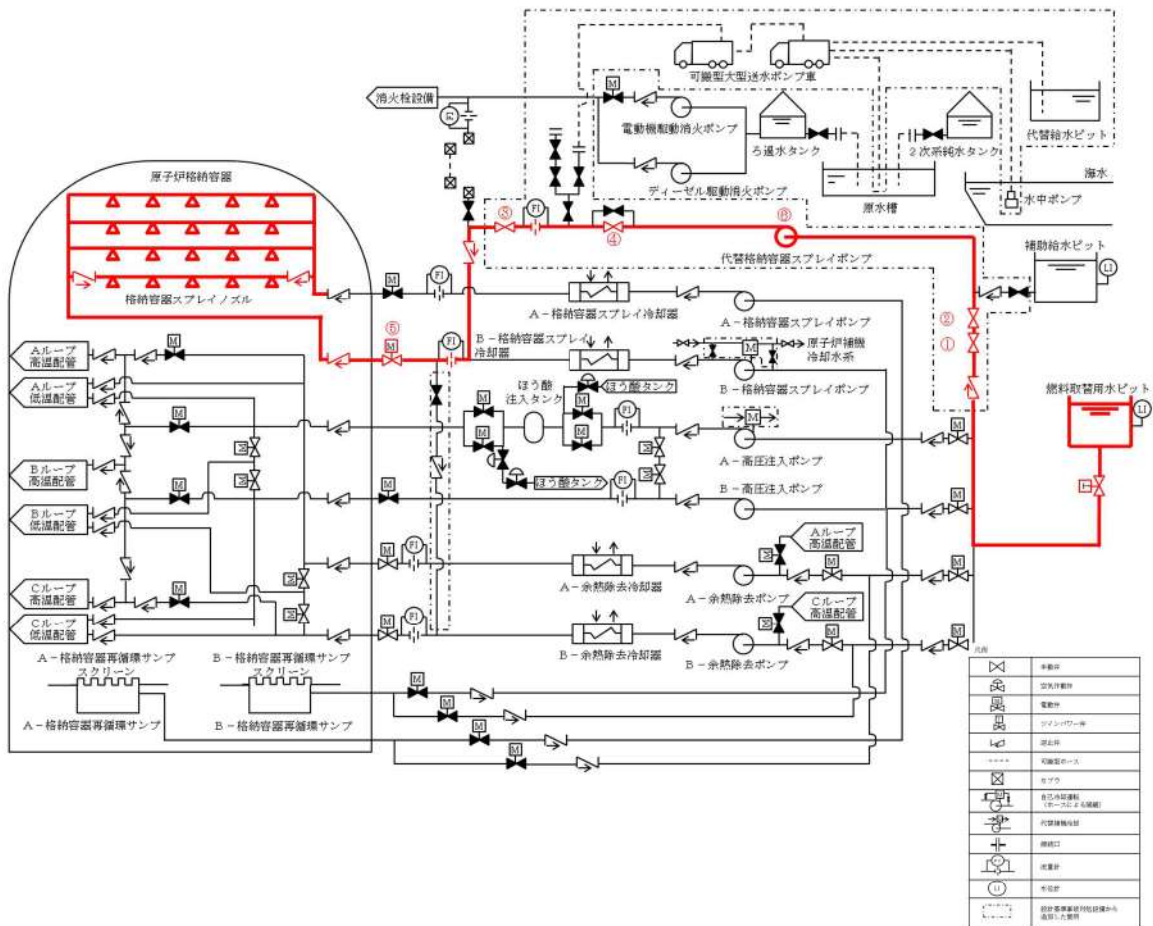


図 51-4-2 代替格納容器スプレイポンプによる原子炉格納容器下部への注水

5 1 - 5 容量設定根拠

本資料は、一部、詳細設計中のものも含まれているため、設計の進捗により変更する場合があります。

2. 水源に関する評価 (蒸気発生器注水)

重要事故シーケンス

【全交流動力電源喪失+原子炉補機冷却機能喪失+RCP シール LOCA】及び

【全交流動力電源喪失+原子炉補機冷却機能喪失+RCP シール LOCA が発生しない場合】

○水源

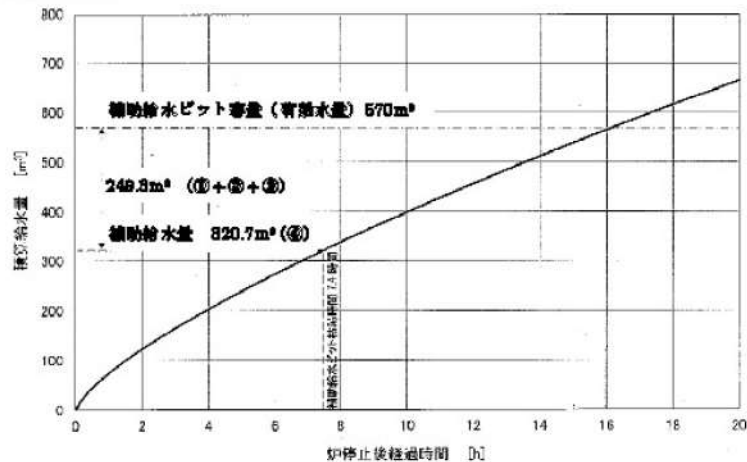
補助給水ピット：570m³ (有効水量)

○水使用パターン

補助給水ピット枯渇時間の評価に用いる蒸気発生器への必要注水量を以下に示す。

【必要注水量内訳】注水温度 40℃

- | | |
|---|-----------------------|
| ① 出力運転状態から高温停止状態までの顕熱除去
(原子炉トリップ遅れ、燃料及び1次冷却材蓄積熱量他) | ： -11.6m ³ |
| ② 高温停止状態から冷却維持温度 (170℃) までの顕熱除去
(1次冷却材及び蒸気発生器保有水量等の顕熱) | ： 158.5m ³ |
| ③ 蒸気発生器水位回復 | ： 104.4m ³ |
| | 上記①～③の合計 |
| ④ 崩壊熱除去 | ： 320.7m ³ |



補助給水ピットの有効水量 570m³ から、1次冷却材システムを出力運転状態から 170℃まで減温するために必要な給水量等 (249.3m³) を引いた量 (320.7m³) の水がなくなる時間を崩壊熱除去に応じた注水量カーブから求め、7.4時間後となる。

7.4時間までに、可搬型大型送水ポンプ車による補助給水ピットへの補給を行うことにより対応可能である。

補助給水ピットへの補給は、海から取水する。

添 7.1.2.20-2

○水源評価結果

事故後、7.4時間までに、可搬型大型送水ポンプ車による補助給水ピットへの補給を行うことにより、対応可能である。

7.4時間までに、可搬型大型送水ポンプ車により補給が可能なのは成立性評価（所要時間）にて確認した。

名 称		燃料取替用水ピット
容 量	m ³ /個	□以上(2,000)
最 高 使 用 圧 力	MPa	大気圧
最 高 使 用 温 度	℃	95
<p>()内は公称値を示す。</p> <p>計測制御系統施設のうちほう酸注入機能を有する設備，原子炉格納施設のうち圧力低減設備その他の安全設備（格納容器安全設備）及びその他発電用原子炉の附属施設（火災防護設備）のうち消火設備と兼用。</p> <p>最高使用圧力及び温度は，原子炉格納施設のうち圧力低減設備その他の安全設備（格納容器安全設備）に使用する場合の記載事項であり，重大事故等対処設備としての値。</p> <p>【設定根拠】</p> <ul style="list-style-type: none"> ・設計基準対象施設 <p>設計基準対象施設の燃料取替用水ピットの概要，容量，個数の設定根拠については，平成15年11月21日付け平成15・07・22原第25号にて認可された工事計画の参考資料1-1「設備別記載事項の設定根拠に関する説明書（原子炉冷却系統設備）」による。</p> <p>その他発電用原子炉の附属施設（火災防護設備）のうち消火設備として使用する燃料取替用水ピットは，原子炉格納容器内で火災が発生した際，消火要員による消火活動が困難である場合に，原子炉格納容器内にスプレーすることにより，原子炉格納容器全体の雰囲気水滴で覆い消火を行うために設置する。</p> ・重大事故等対処設備 <p>重大事故等時に原子炉冷却系統施設のうち非常用炉心冷却設備その他原子炉注水設備として使用する燃料取替用水ピットは，以下の機能を有する。</p> <p>燃料取替用水ピットは，原子炉冷却材圧力バウンダリが高圧の状態であって，設計基準事故対処設備が有する原子炉の冷却機能が喪失した場合においても炉心の著しい損傷を防止するため，原子炉を冷却するために設置する。</p> 		

□ 枠囲みの内容は機密情報に属しますので公開できません。

系統構成は、電動補助給水ポンプ及びタービン動補助給水ポンプ、補助給水ピット又は主蒸気逃がし弁の故障等により2次冷却系からの除熱機能が喪失した場合の1次系のフィードアンドブリードとして、燃料取替用水ピットを水源とした高圧注入ポンプは、安全注入系統により炉心へほう酸水を注水し、加圧器逃がし弁を開操作することでフィードアンドブリードできる設計とする。

これらの系統構成については、設備別記載事項の設定根拠に関する説明書別添3「技術基準規則第60条系統図」による。

燃料取替用水ピットは、原子炉冷却材圧力バウンダリが高圧の状態であって、設計基準事故対処設備が有する原子炉の減圧機能が喪失した場合においても炉心の著しい損傷及び原子炉格納容器の破損を防止するため、原子炉冷却材圧力バウンダリを減圧するために設置する。

系統構成は、電動補助給水ポンプ及びタービン動補助給水ポンプ、補助給水ピット又は主蒸気逃がし弁の故障等により蒸気発生器2次側による炉心冷却を用いた1次冷却系統の減圧機能が喪失した場合の1次系のフィードアンドブリードとして、燃料取替用水ピットを水源とした高圧注入ポンプは、安全注入系統により炉心へほう酸水を注水し、格納容器再循環サンプ水位が再循環切替可能水位に到達後、格納容器再循環サンプを水源とした高圧注入ポンプは、再循環により炉心へほう酸水の注水を継続することで1次冷却系統をフィードアンドブリードできる設計とする。

これらの系統構成については、設備別記載事項の設定根拠に関する説明書別添3「技術基準規則第61条系統図」による。

燃料取替用水ピットは、原子炉冷却材圧力バウンダリが低圧の状態であって、設計基準事故対処設備が有する原子炉の冷却機能が喪失した場合においても炉心の著しい損傷及び原子炉格納容器の破損を防止するため、原子炉を冷却するために設置する。

運転中の1次冷却材喪失事象時において余熱除去ポンプ及び高圧注入ポンプの故障等により炉心注水機能が喪失した場合、運転中の1次冷却材喪失事象時において余熱除去ポンプ若しくは高圧注入ポンプによる再循環又はB-格納容器スプレイポンプによる代替再循環で格納容器再循環サンプスクリーン閉塞の兆候が見られた場合並びに原子炉の冷却機能が喪失し、炉心の著しい損傷が発生した場合であって交流動力電源及び原子炉補機冷却機能が健全である場合の炉心注水として、燃料取替用水ピットを水源とする充てんポンプは、化学体積制御系統により炉心へ注水できる設計とする。

運転中の1次冷却材喪失事象時において、余熱除去ポンプ及び高圧注入ポンプの故障等により炉心注水機能が喪失した場合、運転中の1次冷却材喪失事象時において、余熱除去ポンプ若しくは高圧注入ポンプによる再循環又はB-格納容器スプレイポンプによる代替再循環で格納容器再循環サンプスクリーン閉塞の兆候が見られた場合、運転停止中において、余熱除去ポンプ又は余熱除去冷却器の故障等により余熱除去設備による崩壊熱除去機能が喪失した場合並びに原子炉の冷却機能が喪失し、炉心の著しい損傷が発生した場合であって交流動力電源及び原子炉補機冷却機能が健全である場合の代替炉心注水として、燃料取替用水ピットを水源とするB-格納容器スプレイポンプは、格納容器スプレイ系統と余熱除去系統間の連絡ラインを介して炉心へ注水できる設計とする。

運転中の1次冷却材喪失事象時において、余熱除去ポンプ及び高圧注入ポンプの故障等により炉心注水機能が喪失した場合、運転中の1次冷却材喪失事象時において、余熱除去ポンプ若しくは高圧注入ポンプによる再循環又はB-格納容器スプレイポンプによる代替再循環で格納容器再循環サンプスクリーン閉塞の兆候が見られた場合、運転中の1次冷却材喪失事象時において、全交流動力電源又は原子炉補機冷却機能が喪失した場合、運転停止中において、余熱除去ポンプ又は余熱除去冷却器の故障等により余熱除去設備による崩壊熱除去機能が喪失した場合、運転停止中において、全交流動力電源又は原子炉補機冷却機能が喪失した場合並びに原子炉の冷却機能が喪失し、炉心の著しい損傷が発生した場合の代替炉心注水として、燃料取替用水ピット又は補助給水ピットを水源とする代替格納容器スプレイポンプは、格納容器スプレイ系統と余熱除去系統間の連絡ラインを介して炉心へ注水できる設計とする。

運転中の1次冷却材喪失事象時において、余熱除去ポンプ若しくは高圧注入ポンプによる再循環又はB-格納容器スプレイポンプによる代替再循環で格納容器再循環サンプスクリーン閉塞の兆候が見られた場合、運転停止中において余熱除去ポンプ又は余熱除去冷却器の故障等により余熱除去設備による崩壊熱除去機能が喪失した場合並びに原子炉の冷却機能が喪失し、炉心の著しい損傷が発生した場合であって交流動力電源及び原子炉補機冷却機能が健全である場合の炉心注水として、燃料取替用水ピットを水源とした高圧注入ポンプは、安全注入システムにより炉心へ注水できる設計とする。

運転中の1次冷却材喪失事象時において、全交流動力電源又は原子炉補機冷却機能が喪失した場合、運転停止中において、全交流動力電源又は原子炉補機冷却機能が喪失した場合並びに原子炉の冷却機能が喪失し、炉心の著しい損傷が発生した場合であって全交流動力電源又は原子炉補機冷却機能が喪失した場合の代替炉心注水として、燃料取替用水ピットを水源とするB-充てんポンプは、自己冷却ラインを用いることにより運転でき、化学体積制御系により炉心へ注水できる設計とする。

炉心の著しい損傷、溶融が発生した場合において、原子炉容器に残存溶融デブリが存在する場合の格納容器スプレイとして、燃料取替用水ピットを水源とする格納容器スプレイポンプは、原子炉格納容器内上部にあるスプレイリングのスプレイノズルより注水できる設計とする。

炉心の著しい損傷、溶融が発生した場合において、原子炉容器に残存溶融デブリが存在する場合の代替格納容器スプレイとして、燃料取替用水ピット又は補助給水ピットを水源とする代替格納容器スプレイポンプは、格納容器スプレイシステムを介して、原子炉格納容器内上部にあるスプレイリングのスプレイノズルより注水できる設計とする。

原子炉の冷却機能が喪失し、炉心の著しい損傷が発生した場合であって交流動力電源及び原子炉補機冷却機能が健全である場合の炉心注水として、燃料取替用水ピットを水源とする余熱除去ポンプは、低圧注入システムにより炉心へ注水できる設計とする。

これらのシステム構成については、設備別記載事項の設定根拠に関する説明書別添3「技術基準規則第62条システム図」による。

燃料取替用水ピットは、炉心の著しい損傷が発生した場合において原子炉格納容器の破損を防止するため、溶融し、原子炉格納容器の下部に落下した炉心を冷却するために設置する。

系統構成は、炉心の著しい損傷が発生した場合であって交流動力電源及び原子炉補機冷却機能が健全である場合の格納容器スプレイとして、燃料取替用水ピットを水源とした格納容器スプレイポンプは、原子炉格納容器内上部にあるスプレイリングのスプレイノズルより注水し、格納容器スプレイ水が原子炉格納容器とフロア最外周部間の隙間等を通じ原子炉格納容器最下階フロアまで流下し、さらに連通管及び小扉を経由して原子炉下部キャビティへ流入することで、溶融炉心が落下するまでに原子炉下部キャビティに十分な水量を蓄水できる設計とする。

炉心の著しい損傷が発生した場合の代替格納容器スプレイとして、燃料取替用水ピット又は補助給水ピットを水源とする代替格納容器スプレイポンプは、格納容器スプレイ系統を介して、原子炉格納容器内上部にあるスプレイリングのスプレイノズルより注水し、代替格納容器スプレイ水が原子炉格納容器とフロア最外周部間の隙間等を通じ原子炉格納容器最下階フロアまで流下し、さらに連通管及び小扉を経由して原子炉下部キャビティへ流入することで、溶融炉心が落下するまでに原子炉下部キャビティに十分な水量を蓄水できる設計とする。

これらの系統構成については、設備別記載事項の設定根拠に関する説明書別添3「技術基準規則第66条系統図」による。

燃料取替用水ピットは、設計基準事故の収束に必要な水源とは別に、重大事故等の収束に必要なとなる十分な量の水を有する水源を確保することに加えて、原子炉施設には、設計基準事故対処設備及び重大事故等対処設備に対して重大事故等の収束に必要なとなる十分な量の水を供給するために設置する。

系統構成は、重大事故等により、蒸気発生器2次側への注水手段の水源となる補助給水ピットが枯渇又は破損した場合の代替手段である1次系のフィードアンドブリードの水源として、代替水源である非常用炉心冷却設備の燃料取替用水ピットを使用する。

これらの系統構成については、設備別記載事項の設定根拠に関する説明書別添3「技術基準規則第71条系統図」による。

重大事故等時に計測制御系統施設のうちほう酸注入機能を有する設備として使用する燃料取替用水ピットは、以下の機能を有する。

燃料取替用水ピットは、運転時の異常な過渡変化時において原子炉の運転を緊急に停止することができない事象が発生するおそれがある場合又は当該事象が発生した場合においても炉心の著しい損傷を防止するため、原子炉冷却材圧力バウンダリ及び原子炉格納容器の健全性を維持するとともに、原子炉を未臨界に移行するために設置する。

系統構成は、ほう酸ポンプが故障により使用できない場合のほう酸水注入として、燃料取替用水ピットを水源とした充てんポンプは、化学体積制御系統により、炉心に十分な量のほう酸水を注入できる設計とする。さらに、充てんポンプが使用できない場合のほう酸水注入として、燃料取替用水ピットを水源とした高圧注入ポンプは、ほう酸注入タンクを介して炉心に十分な量のほう酸水を注入できる設計とする。

これらの系統構成については、設備別記載事項の設定根拠に関する説明書別添3「技術基準規則第59条系統図」による。

重大事故等時に原子炉格納施設のうち圧力低減設備その他の安全設備として使用する燃料取替用水ピットは、以下の機能を有する。

燃料取替用水ピットは、設計基準事故対処設備が有する原子炉格納容器内の冷却機能が喪失した場合において炉心の著しい損傷を防止するため、原子炉格納容器内の圧力及び温度を低下させるために設置する。また、炉心の著しい損傷が発生した場合において原子炉格納容器の破損を防止するため、原子炉格納容器内の圧力及び温度並びに放射性物質の濃度を低下させるために設置する。

系統構成は、1次冷却材喪失事象時において、格納容器スプレイポンプ又は燃料取替用水ピットの故障等により原子炉格納容器内の冷却機能が喪失した場合、全交流動力電源又は原子炉補機冷却機能が喪失した場合、1次冷却材喪失事象時に格納容器スプレイポンプ又は燃料取替用水ピットの故障等により原子炉格納容器内の冷却機能が喪失し、炉心の著しい損傷が発生した場合並びに全交流動力電源又は原子炉補機冷却機能が喪失し、炉心の著しい損傷が発生した場合の代替格納容器スプレイとして、燃料取替用水ピット又は補助給水ピットを水源とする代替格納容器スプレイポンプは、格納容器スプレイ系統を介して、原子炉格納容器内上部にあるスプレイリングのスプレイノズルより原子炉格納容器内にスプレイできる設計とする。

これらの系統構成については、設備別記載事項の設定根拠に関する説明書別添3「技術基準規則第64条系統図」による。

燃料取替用水ピットは、炉心の著しい損傷が発生した場合において原子炉格納容器の破損を防止するため、原子炉格納容器内の圧力及び温度を低下させるために設置する。

系統構成は、炉心の著しい損傷が発生した場合であって交流動力電源及び原子炉補機冷却機能が健全である場合の格納容器スプレイとして、燃料取替用水ピットを水源とする格納容器スプレイポンプは、原子炉格納容器内上部にあるスプレイリングのスプレイノズルより原子炉格納容器内にスプレイできる設計とする。

炉心の著しい損傷が発生した場合の代替格納容器スプレイとして、燃料取替用水ピット又は補助給水ピットを水源とする代替格納容器スプレイポンプは、格納容器スプレイ系統を介して、原子炉格納容器内上部にあるスプレイリングのスプレイノズルより原子炉格納容器内にスプレイできる設計とする。

これらの系統構成については、設備別記載事項の設定根拠に関する説明書別添3「技術基準規則第65条系統図」による。

1. 容量

設計基準対象施設のその他発電用原子炉の附属施設（火災防護設備）のうち消火設備として使用する燃料取替用水ピットの容量は、原子炉冷却系等施設としての設計基準対象施設と同仕様で設計し、m³以上とする。

枠囲みの内容は機密情報に属しますので公開できません。

燃料取替用水ピットを重大事故等時において代替格納容器スプレイポンプ等による炉心注入の水源として使用する場合は、有効性評価において格納容器スプレイポンプによる代替再循環運転又は高圧注入ポンプによる高圧再循環運転、可搬型大型送水ポンプ車及び格納容器再循環ユニットによる格納容器内自然対流冷却へ移行可能な容量 m³(注1)が確認されている。

また、燃料取替用水ピットを重大事故等時において代替格納容器スプレイポンプによる格納容器スプレイの水源として使用する場合は、有効性評価において可搬型大型送水ポンプ車による燃料取替用水ピットへの補給と合わせて、事故後24時間までに可搬型大型送水ポンプ車、格納容器再循環ユニットによる格納容器内自然対流冷却へ移行可能な容量 m³(注1)が確認されている。

以上より、燃料取替用水ピットを重大事故等時に使用する場合は、 m³/個とする。

公称値については、要求される容量 m³/個を上回る2,000m³/個とする。

2. 最高使用圧力

設計基準対象施設として使用する燃料取替用水ピットの最高使用圧力は、燃料取替用水ピットが大気開放であることから大気圧とする。

燃料取替用水ピットを重大事故等時において使用する場合は、燃料取替用水ピットが大気開放であることから、設計基準対象施設と同仕様で設計し、大気圧とする。

3. 最高使用温度

設計基準対象施設として使用する燃料取替用水ピットの最高使用温度は、燃料取替用水ピットの通常運転温度が約30℃であるため、これを上回る温度として95℃とする。

燃料取替用水ピットを重大事故等時において使用する場合は、燃料取替用水ピットの通常運転温度が約30℃であることから、設計基準対象施設と同仕様で設計し、30℃を上回る95℃とする。

(注1) 燃料取替用水ピットの有効水量

枠囲みの内容は機密情報に属しますので公開できません。

名 称		代替格納容器スプレイポンプ
容 量	m ³ /h/個	□以上, □以上(150)
揚 程	m	□以上, □以上(300)
最高使用圧力	MPa	4.1
最高使用温度	℃	95
原 動 機 出 力	kW/個	200以上

原子炉格納施設のうち圧力低減その他の安全設備に係るものと兼用

【設 定 根 拠】

・ 重大事故等対処設備

重大事故等時に原子炉冷却系統施設のうち非常用炉心冷却設備その他原子炉注水設備及び原子炉格納施設のうち圧力低減その他の安全設備に係るものとして使用する代替格納容器スプレイポンプは、以下の機能を有する。

重大事故時に原子炉冷却系統施設のうち非常用炉心冷却設備として使用する代替格納容器スプレイポンプは、原子炉冷却材圧力バウンダリが低圧時に原子炉を冷却するための設備のうち、炉心を冷却し、炉心の著しい損傷及び原子炉格納容器の破損を防止するため及び、炉心の著しい損傷に至るまでの時間的余裕のない場合に対応するために設置する。

系統構成は、燃料取替用水ピット又は補助給水ピットを水源とする代替格納容器スプレイポンプは、格納容器スプレイ系統と余熱除去系統間の連絡ラインを介して炉心へ注水できる設計とする。これらの系統構成については、設備別記載事項の設定根拠に関する説明書別添3「技術基準規則 第62条系統図」による。

重大事故時に原子炉冷却系統施設のうち非常用炉心冷却設備として使用する代替格納容器スプレイポンプは、炉心の著しい損傷、溶融が発生した場合において、原子炉容器に残存溶融デブリが存在する場合、原子炉格納容器水張り（格納容器スプレイ）により残存溶融デブリを冷却し、原子炉格納容器の破損を防止するための設備として設置する。

系統構成は、燃料取替用水ピット又は補助給水ピットを水源とする代替格納容器スプレイポンプは、格納容器スプレイ系統を介して、原子炉格納容器内上部にあるスプレイリングのスプレイノズルより注水できる設計とする。これらの系統構成については、設備別記載事項

□ 枠囲みの内容は機密情報に属しますので公開できません。

の設定根拠に関する説明書別添3「技術基準規則 第62条系統図」による。

重大事故時に原子炉冷却系統施設のうち非常用炉心冷却設備として使用する代替格納容器スプレイポンプは、原子炉の冷却機能が喪失し、炉心の著しい損傷が発生した場合に熔融炉心の原子炉格納容器下部への落下を遅延・防止することで、原子炉格納容器の破損を防止する設備として設置する。

系統構成は、燃料取替用水ピット又は補助給水ピットを水源とする代替格納容器スプレイポンプは、格納容器スプレイ系統と余熱除去系統間の連絡ラインを介して炉心へ注水できる設計とする。これらの系統構成については、設備別記載事項の設定根拠に関する説明書別添3「技術基準規則 第62条系統図」による。

重大事故時に原子炉格納施設のうち圧力低減設備その他の安全設備に係るものとして使用する代替格納容器スプレイポンプは、原子炉格納容器内の冷却等のための設備のうち、炉心の著しい損傷を防止するため、原子炉格納容器内の圧力及び温度を低下させるために設置する。

系統構成は、燃料取替用水ピット又は補助給水ピットを水源とする代替格納容器スプレイポンプは、格納容器スプレイ系統を介して、原子炉格納容器内上部にあるスプレイリングのスプレイノズルより原子炉格納容器内にスプレイできる設計とする。これらの系統構成については、設備別記載事項の設定根拠に関する説明書別添3「技術基準規則 第64条系統図」による。

重大事故時に原子炉格納施設のうち圧力低減設備その他の安全設備に係るものとして使用する代替格納容器スプレイポンプは、原子炉格納容器内の冷却等のための設備のうち、炉心の著しい損傷が発生した場合において原子炉格納容器の破損を防止するため、原子炉格納容器内の圧力及び温度並びに放射性物質の濃度を低下させるために設置する。

系統構成は、燃料取替用水ピット又は補助給水ピットを水源とする代替格納容器スプレイポンプは、格納容器スプレイ系統を介して、原子炉格納容器内上部にあるスプレイリングのスプレイノズルより原子炉格納容器内にスプレイできる設計とする。これらの系統構成については、設備別記載事項の設定根拠に関する説明書別添3「技術基準規則 第64条系統図」による。

重大事故時に原子炉格納施設のうち圧力低減設備その他の安全設備に係るものとして使用する代替格納容器スプレイポンプは、原子炉格納容器の過圧破損を防止するための設備のうち、炉心の著しい損傷が発生した場合に原子炉格納容器内の圧力及び温度を低下させるために設置する。

系統構成は、燃料取替用水ピット又は補助給水ピットを水源とする代替格納容器スプレイポンプは、格納容器スプレイ系統を介して、原子炉格納容器内上部にあるスプレイリングのスプレイノズルより原子炉格納容器内にスプレイできる設計とする。設備別記載事項の設定根拠に関する説明書別添3「技術基準規則 第65条系統図」による。

重大事故時に原子炉格納施設のうち圧力低減設備その他の安全設備に係るものとして使用する代替格納容器スプレイポンプは、原子炉格納容器下部の溶融炉心を冷却するための設備のうち、炉心の著しい損傷が発生した場合に原子炉格納容器の下部に落下した溶融炉心を冷却するために設置する。

系統構成は、燃料取替用水ピット又は補助給水ピットを水源とする代替格納容器スプレイポンプは、格納容器スプレイ系統を介して、原子炉格納容器内上部にあるスプレイリングのスプレイノズルより注水し、代替格納容器スプレイ水が原子炉格納容器とフロア最外周部間の隙間等を通じ、原子炉格納容器最下階フロアまで流下し、さらに小扉及び連通穴を經由して原子炉下部キャビティへ流入することで、溶融炉心が落下するまでに原子炉下部キャビティに十分な水量を蓄水できる設計とする。これらの系統構成については、設備別記載事項の設定根拠に関する説明書別添3「技術基準規則 第66条系統図」による。

重大事故時に原子炉冷却系統施設のうち非常用炉心冷却設備及び原子炉格納施設のうち圧力低減設備その他の安全設備に係るものとして使用する代替格納容器スプレイポンプは、重大事故等の収束に必要な水の供給設備のうち、設計基準事故の収束に必要な水源とは別に、重大事故等の収束に必要な十分な量の水を有する水源を確保することに加えて、原子炉施設には、設計基準事故対処設備及び重大事故等対処設備に対して重大事故等の収束に必要な十分な量の水を供給するために設置する。

系統構成は、代替格納容器スプレイポンプの電源は全交流動力電源が喪失した場合においても代替電源設備である空冷式非常用発電装置より、代替所内電気設備変圧器を經由して給電できる設計とする。これらの系統構成については、設備別記載事項の設定根拠に関する説明書別添3「技術基準規則 第71条系統図」による。

代替格納容器スプレイポンプの設置個数は、1個とする。

1. 容量

1.1 原子炉に注入する場合の容量 \square m³/h/個以上

原子炉冷却系統施設のうち非常用炉心冷却設備その他原子炉注水設備として炉心注水時に使用する代替格納容器スプレイポンプの容量は、炉心の著しい損傷の防止の重要事故シーケンスのうち、外部電源喪失時に非常用所内交流動力電源が喪失し、原子炉補機冷却機能の喪失及びRCPシールLOCAが発生する事故において、1次冷却材の保有水量を確保し、蒸気発生器において2次冷却材との熱交換を行い、主蒸気逃がし弁を開として2次系強制冷却を行うことで炉心崩壊熱を除去する場合に、有効性評価解析（原子炉設置変更許可申請書添付書類十）において有効性が確認されている原子炉への注水流量が \square m³/hのため \square m³/h/個以上とする。

1.2 原子炉格納容器内にスプレイする場合の容量 \square m³/h/個以上

原子炉格納施設のうち圧力低減設備その他の安全設備又は、原子炉冷却系統施設のうち非常用炉心冷却設備その他原子炉注水設備として格納容器スプレイ時に使用する代替格納容器スプレイポンプの容量は、原子炉格納容器の破損の防止の重要事故シーケンスのうち、大破断LOCA+非常用炉心冷却設備注水失敗+格納容器スプレイ失敗事象などの格納容器過圧破損事象や、全交流動力電源喪失+補助給水機能喪失などの格納容器過温破損事象などにおいて、燃料取替用水ピット又は補助給水ピットから、ほう酸水又は淡水を原子炉格納容器内にスプレイし、原子炉格納容器内の圧力を、原子炉格納容器の最高使用圧力近傍で維持するために必要な容量を基に設定する。

原子炉格納施設のうち圧力低減設備その他の安全設備として使用する代替格納容器スプレイポンプの容量は、格納容器過圧破損事象において \square m³/hの流量にて評価した結果、原子炉格納容器内の最高圧力が約0.360MPaとなり、また、格納容器過温破損事象においては同流量で評価した結果、原子炉格納容器内の最高温度が約141℃となることから、重大事故対策の有効性評価解析（原子炉設置変更許可申請書添付書類十）において、代替最終ヒートシンクによる格納容器の除熱手段確立までの間、原子炉格納容器内の圧力を原子炉格納容器の最高使用圧力近傍で維持することが可能である \square m³/h/個以上とする。

公称値については、 \square 150m³/h/個とする。

\square 枠囲みの内容は機密情報に属しますので公開できません。

2. 揚程

2.1 原子炉に注入する場合の揚程 m以上

原子炉冷却系統施設のうち非常用炉心冷却設備その他原子炉注水設備として炉心注水時に使用する代替格納容器スプレイポンプの揚程は、ほう酸水及び淡水を原子炉に注水する場合の水源と移送先の圧力差，静水頭，機器圧損，配管及び弁類圧損を基に設定する。なお，1次冷却材圧力0.7MPa については，有効性評価解析（原子炉設置変更許可申請書添付書類十）において，有効性が確認されている圧力である。

水源と移送先の圧力差	約 72m
静水頭	約 -2m
機器圧損	約 <input type="text"/> m
配管及び弁類圧損	約 <input type="text"/> m
合計	約 <input type="text"/> m

以上より，原子炉冷却系統施設のうち非常用炉心冷却設備その他原子炉注水設備として使用する代替格納容器スプレイポンプの揚程は，m以上とする。

2.2 原子炉格納容器内にスプレイする場合の揚程 m以上

原子炉格納施設のうち圧力低減設備その他の安全設備又は，原子炉冷却系統施設のうち非常用炉心冷却設備その他原子炉注水設備として格納容器スプレイ時に使用する代替格納容器スプレイポンプの揚程は，大破断LOCA+非常用炉心冷却設備注水失敗+格納容器スプレイ失敗事象などの格納容器過圧破損事象や，全交流動力電源喪失+補助給水機能喪失などの格納容器過温破損事象などにおいて，燃料取替用水ピットから，ほう酸水又は海水を原子炉格納容器内にスプレイする場合の水源と移送先の圧力差，静水頭，機器圧損，配管及び弁類圧損を基に設定する。

枠囲みの内容は機密情報に属しますので公開できません。

水源と移送先の圧力差	約 29m
静水頭	約 28m
機器圧損	約 <input type="text"/> m
配管及び弁類圧損	約 <input type="text"/> m
合計	約 <input type="text"/> m

以上より，原子炉格納施設のうち圧力低減設備その他の安全設備として使用する代替格納容器スプレイポンプの揚程はm以上とする。

公称値については，定格流量である150m³/hの時の揚程である300mとする。

3. 最高使用圧力

代替格納容器スプレイポンプの最高使用圧力は，締切点の揚程から，これを上回る標準的な圧力級を選定する。

代替格納容器スプレイポンプ締切点の揚程が約380m（＝約3.7MPa）となることから，これを上回る圧力級として，4.1MPaを選定する。

以上より，代替格納容器スプレイポンプの最高使用圧力は4.1MPaとする。

4. 最高使用温度

代替格納容器スプレイポンプを重大事故等時において使用する場合は，水源である燃料取替用水ピットの使用温度と同じ95℃とする。

5. 原動機出力

代替格納容器スプレイポンプの原動機出力は，定格運転時の軸動力を基に設定する。

代替格納容器スプレイポンプの定格流量が150m³/h，揚程が300m，そのときの同ポンプの必要軸動力は，以下のとおりkWとなる。

枠囲みの内容は機密情報に属しますので公開できません。

$$L = 10^{-3} \times \rho \times g \times \frac{\left(\frac{Q}{3,600}\right) \times H}{\eta}$$

$$= 10^{-3} \times 1,030 \times 9.80665 \times \frac{\left(\frac{150}{3,600}\right) \times 300}{\square} = \square \text{ kW}$$

L : 必要軸動力 (kW)

ρ : 流体の密度 (kg/m³) = 1,030

g : 重力加速度 (m/s²) = 9.80665

Q : ポンプ流量 (m³/h) = 150

H : ポンプ揚程 (m) = 300

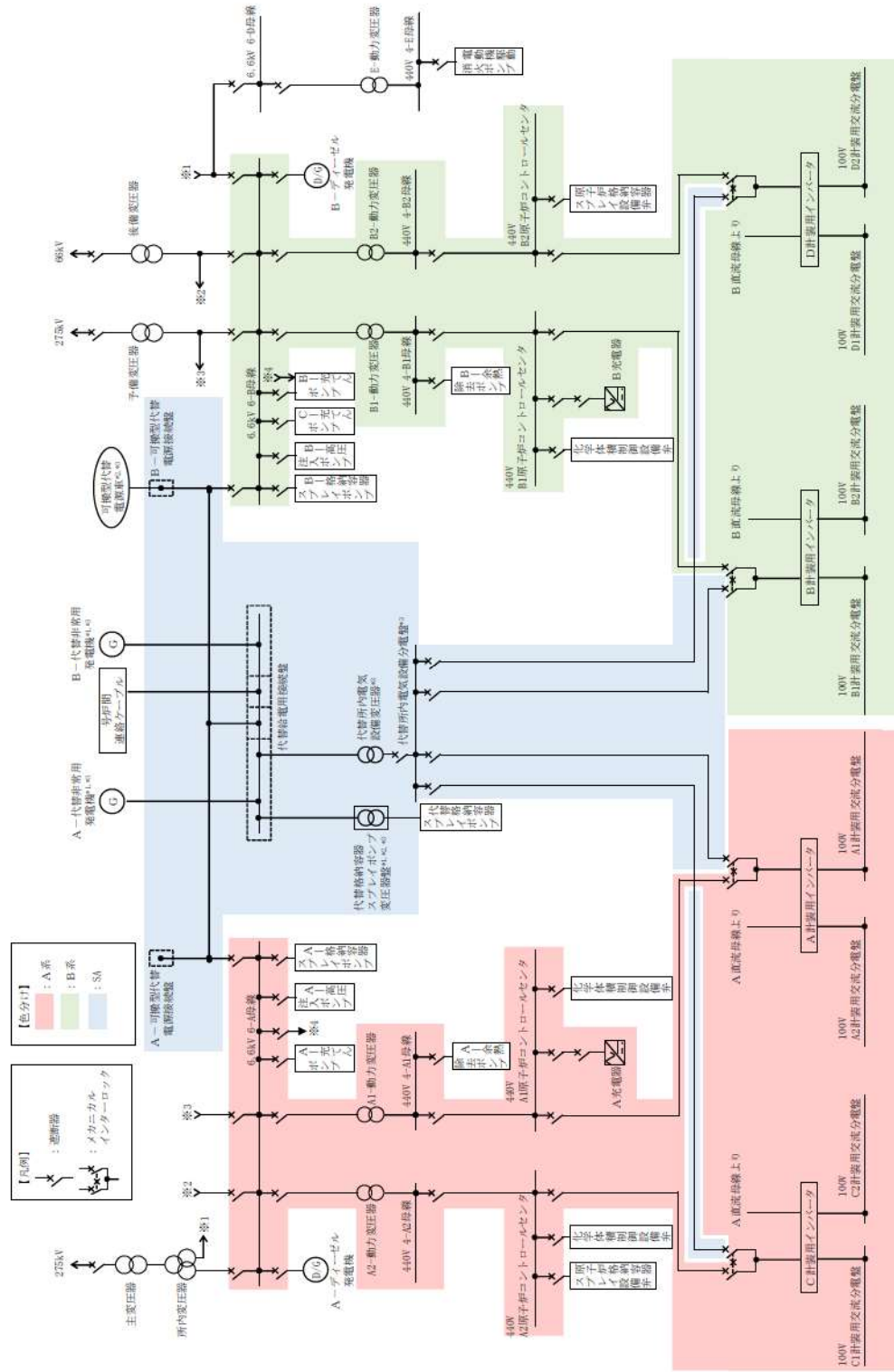
η : ポンプ効率 =

(参考文献 : 「ターボポンプ用語」 (JIS B 0131-2002))

以上より、代替格納容器スプレイポンプの原動機出力は、必要軸動力 kW を上回る 200kW/個とする。

枠囲みの内容は機密情報に属しますので公開できません。

5 1 - 6 単線結線図



- *1: 常設代替交流電源設備の主要設備
- *2: 可搬型代替交流電源設備の主要設備
- *3: 代替所内電気設備の主要設備

図 5-1-6-1 交流電源単線結線図

5 1 - 7 原子炉下部キャビティへの流入について

原子炉下部キャビティへの流入経路について

LOCA時のRCS破断水および原子炉格納容器に注水されたスプレイ水が原子炉下部キャビティへ流入する経路について、図1および図2に示す。

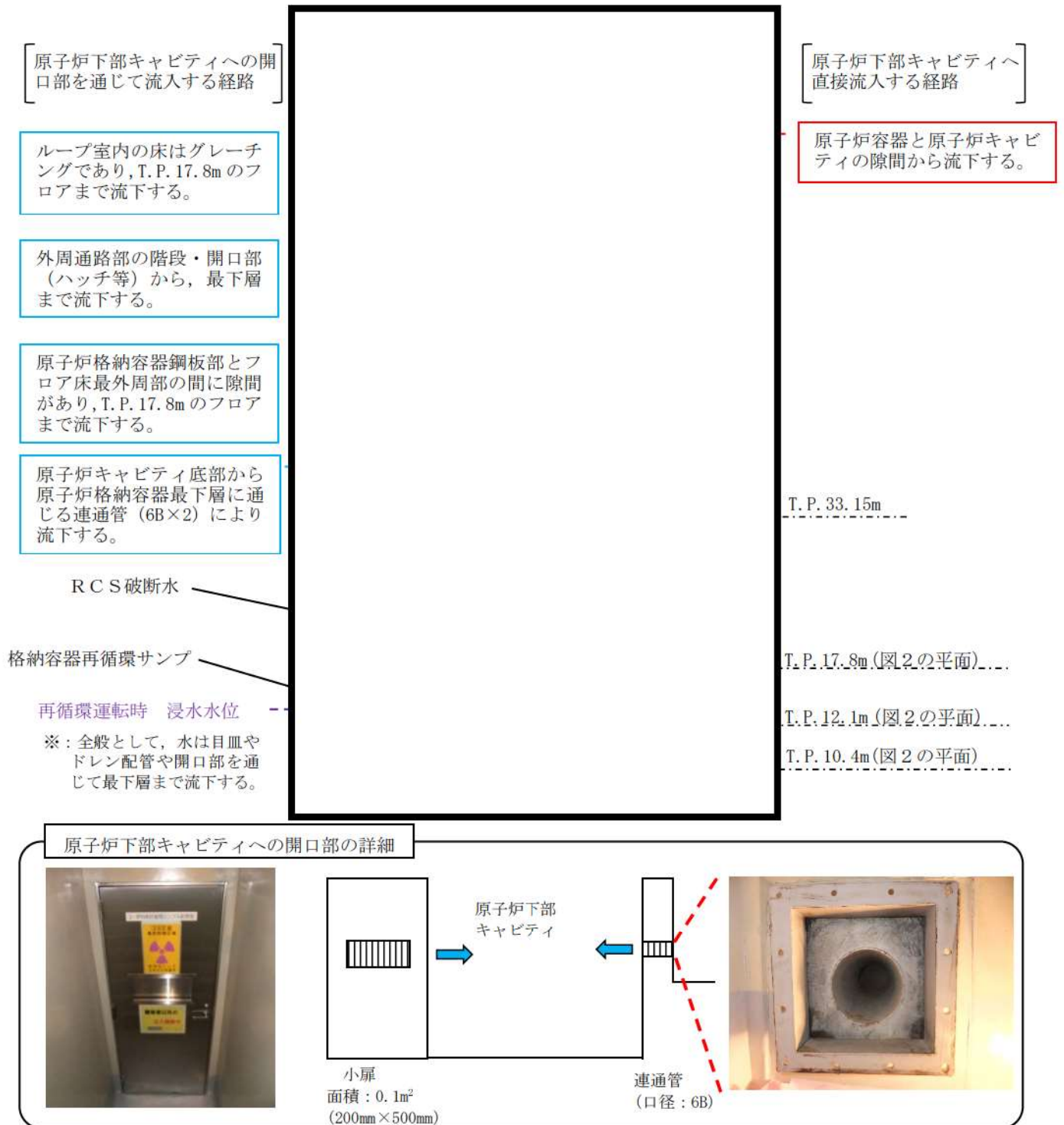


図1 スプレイ水及びRCS破断水の原子炉下部キャビティへの流入経路（断面図）

枠囲みの内容は機密情報に属しますので公開できません。

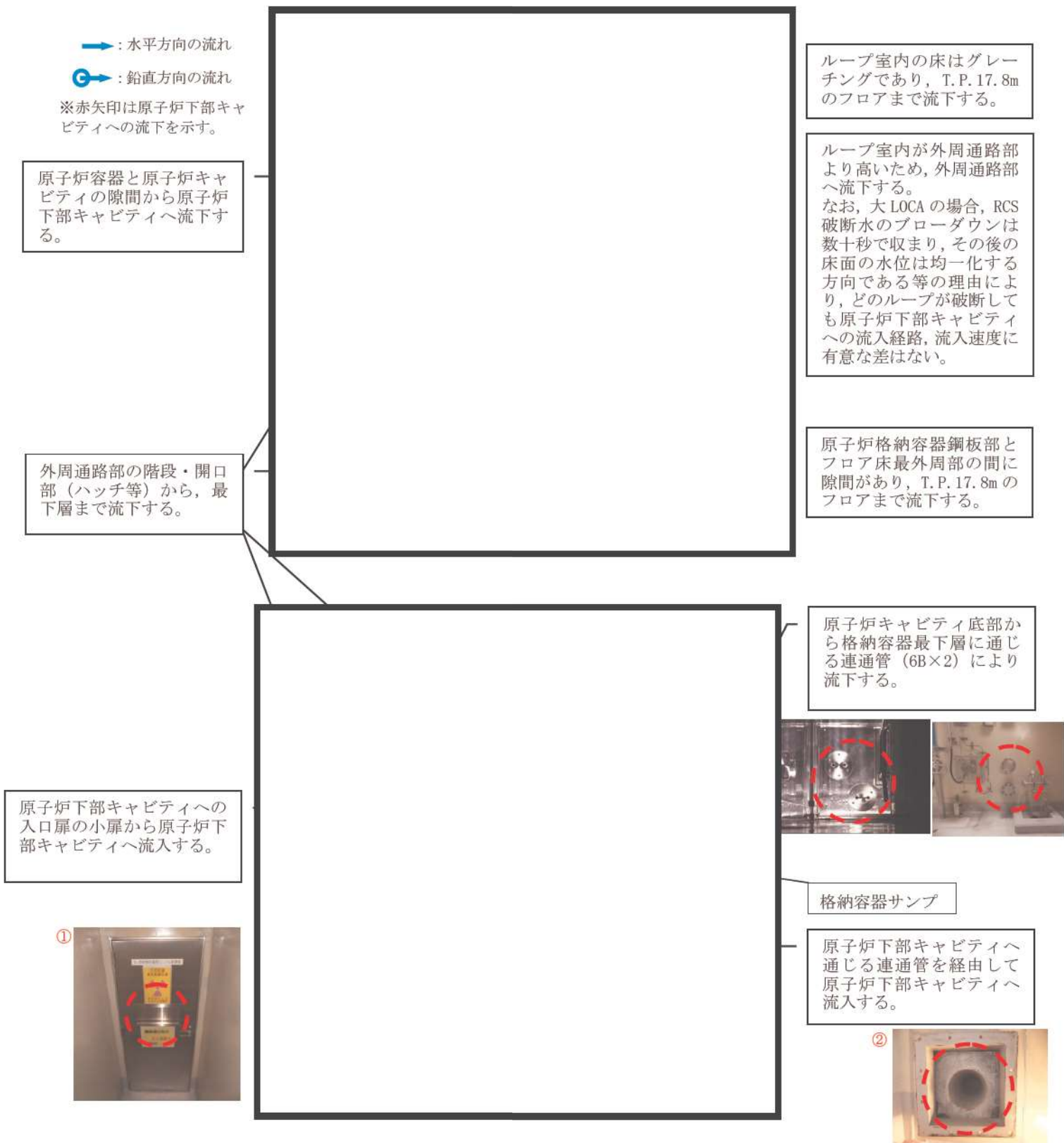
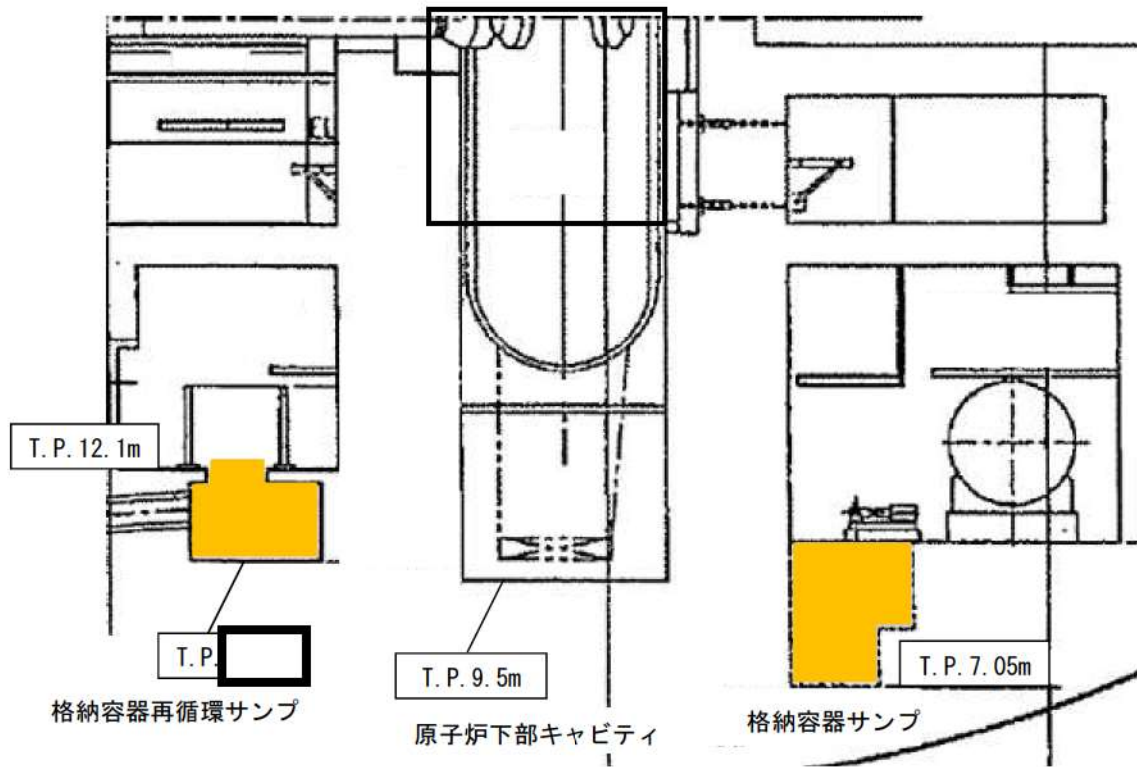


図2 スプレイ水及びRCS破断水の原子炉下部キャビティへの流入経路
 (T.P.17.8m, T.P.12.1m/10.4m 平面図)

枠囲みの内容は機密情報に属しますので公開できません。



3号炉	
格納容器再循環サンプ容量 (2基合計)	[redacted]
格納容器サンプ容量	[redacted]

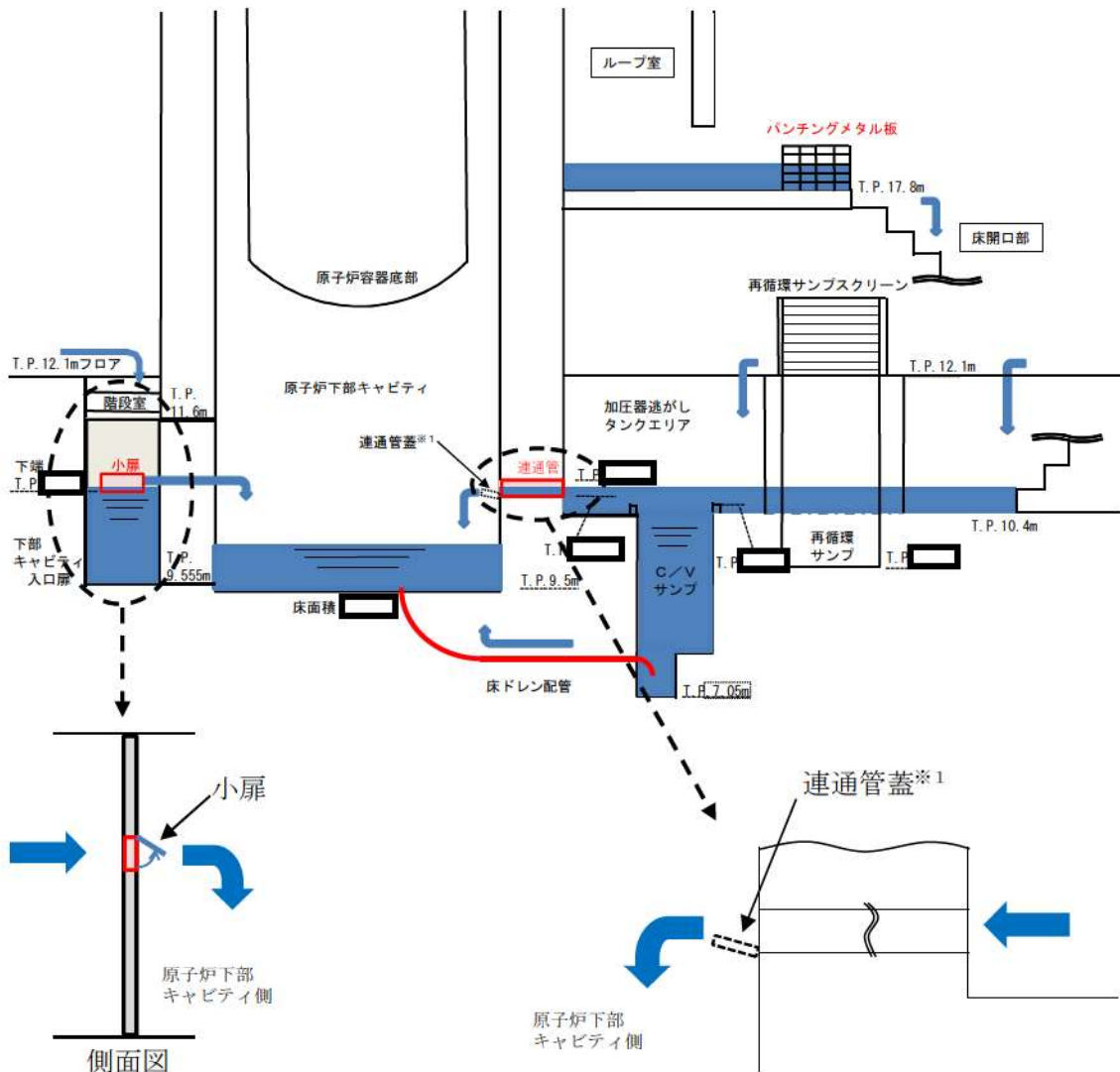
図3 原子炉格納容器内断面図

[redacted] 枠囲みの内容は機密情報に属しますので公開できません。

1. 原子炉下部キャビティへの流入箇所

原子炉格納容器の最下階エリアからは、原子炉下部キャビティに通じる以下の開口部（連通管及び小扉）を経由して原子炉下部キャビティへ流入する。

原子炉下部キャビティに流入する経路断面概要を図4に、また、最下階エリア及び原子炉下部キャビティの水位と原子炉格納容器内への注水量の関係を図5及び図6に示す。



※1 通常運転時において、原子炉下部キャビティと格納容器最下階エリアの空調バランスを考慮し、連通管蓋を設置。

図4 原子炉下部キャビティまでの流入経路断面概要図

□ 枠囲みの内容は機密情報に属しますので公開できません。



図5 原子炉格納容器内への注水量と水位の関係（既設連通管のみから流入の場合）

本関係図の設定条件は以下のとおりである。

(a) 解析コード MAAP によれば、MCCI の発生に対してもっとも影響の大きい「大破断 LOCA +ECCS 注入失敗+格納容器スプレイ失敗」において、原子炉容器破損時（約 1.6 時間後 ※2）に合計 トン^{*2}の溶融炉心、溶融された炉内構造物等が原子炉下部キャビティに落下するとの結果を得ている。この初期に落下する溶融炉心等の物量について、保守的に泊 3 号炉に装荷される炉心有効部の全量約 トンと設定し、これが原子炉下部キャビティに落下した際に蓄水した水により常温まで冷却するのに必要な水量として約 m³ ^{*2}とした。解析結果によれば、原子炉容器破損時（約 1.4 時間後）における原子炉下部キャビティ水量は約 m³（水位として約 1.5m）であり、十分な水量が確保されている。

※2 MAAP 解析では、初期炉心熱出力を 2%大きめに設定しており、また、炉心崩壊熱も大きめの発熱量で推移すると想定している。そのため、原子炉容器破損時間や溶融炉心等落下物量は実態よりも早め・大きめになり、数値は十分保守的である。

※3 初期以降に落下する溶融炉心等の冷却に必要な冷却水については、スプレイ水等により最下階に溜まった水が連通管等により適宜注水される。

(b) 大破断 LOCA 時には短時間に大流量が原子炉格納容器内へ注水されるため、連通管を主経路として原子炉下部キャビティに通水されるため、上図においては以下については考慮しないこととした。

- ・格納容器サンプからのドレン配管逆流による流入
- ・原子炉容器外周隙間からの流入

枠囲みの内容は機密情報に属しますので公開できません。



図6 原子炉格納容器内への注水量と水位の関係（追設小扉のみから流入の場合）

本関係図の設定条件は以下のとおりである。

- (a) 溶融炉心等の物量及び必要な冷却水量の設定については、図5と同じ。
- (b) 追設する小扉の流入性確認のため、上図においては保守的に以下については考慮しないこととした。
 - ・既設の連通管からの流入
 - ・格納容器サンプからのドレン配管逆流による流入
 - ・原子炉容器外周隙間からの流入
- (c) 保守的に、大破断 LOCA 時の初期の流入水（RCS 配管破断水（約 ））は、既設の連通管が設置されている加圧器逃がしタンクエリアに流入し、このうち当該エリアの容積に相当する水が滞留水になると仮定した。また加圧器逃がしタンクエリアが満水となった後にオーバーフローし、階段室及び下部キャビティに流入すると仮定した。
- (d) 実際には RCS 配管破断水及びスプレイ水は、加圧器逃がしタンクエリア（既設連通管側）及び階段室（追設小扉側）に同時に流入し、階段室（追設小扉側）にも早期に流入することから、上記は保守的な仮定である。

枠囲みの内容は機密情報に属しますので公開できません。

(1) 連通管

原子炉下部キャビティへの流入経路として、原子炉下部キャビティへの連通管を設置している。連通管は1箇所のみでMCCI防止のために必要な原子炉下部キャビティ保有水を確保できることを確認しているが、連通管と異なる位置に小扉を設置することで流路の多重性及び多様性を持った設計とする。(図7)

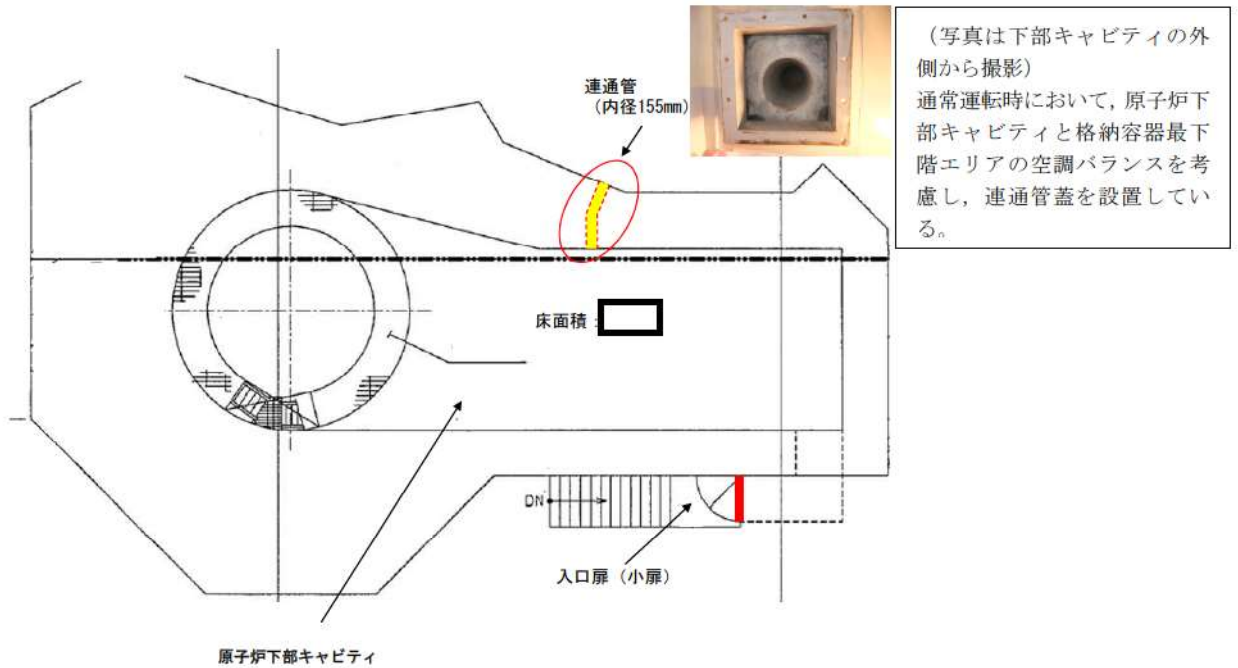


図7 連通管設置状況

□ 枠囲みの内容は機密情報に属しますので公開できません。

(2) 小扉

連通管からの流入のみで MCCI 防止のために必要な原子炉下部キャビティ保有水を確保できることを確認しているが、原子炉下部キャビティへの水の流入経路の多重性を確保するため、原子炉下部キャビティの入口扉に開口部（小扉）を設置し、小扉からも原子炉下部キャビティへ格納容器スプレイ水が流入する。（図8）

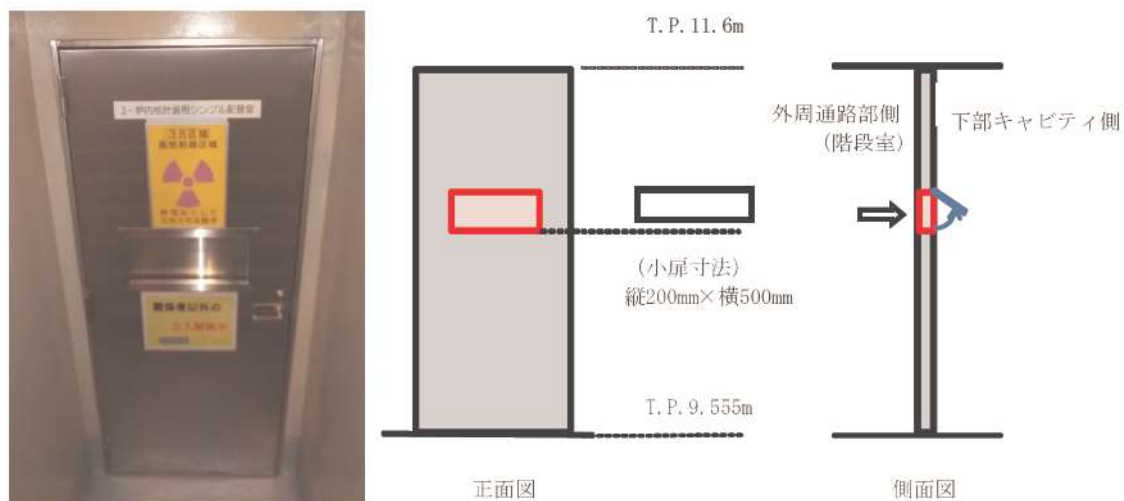


図8 原子炉下部キャビティ入口扉小扉

□ 枠囲みの内容は機密情報に属しますので公開できません。

2. 原子炉下部キャビティへの流入健全性について

(1) 原子炉下部キャビティ内側からの閉塞の可能性について

溶融炉心が原子炉下部キャビティに落下した際、溶融炉心等で連通管及び小扉が内側から閉塞しないことを以下のとおり確認した。

- 解析コード MAAP によれば、「大破断 LOCA+ECCS 注入失敗+格納容器スプレイ失敗」において、下表に示すとおり① 溶融炉心（全量）（約□トン）と② 炉内構造物等約□トンの合計約□トンの溶融炉心等が、LOCA 後 3 時間までに原子炉から落下するとの結果を得ている。
- 上記の結果に解析結果が持つ不確定性を考慮し、保守的に以下を想定して、物量が多くなるよう② 炉内構造物等の重量を約□トンとし、合計□トン分が原子炉下部キャビティに堆積することを想定する。

- ・実際に溶融が想定される箇所は、下部炉内構造物のうち、溶融炉心が下部プレナムへ落下する際に接触する構造物の表面の一部と、滞留する下部プレナム内にある構造物であり、これらは約□トンである。これらが多めに溶け込むことを想定して、下部炉心板以下の全構造物約□トンの溶融とする。
- ・原子炉容器については、クリーブ破損により開口部を生じさせる形態となり、原子炉容器そのものは落下しない。（溶融炉心と接するため、微量に溶け込む。）
- ・原子炉容器下部の計装案内管については、原子炉容器との固定部が溶融されることにより、全てがその形状を保持したまま落下すること。
- ・原子炉下部キャビティにあるサポート等が全て溶融することを想定する。これらの総重量は□トンである。

以上を全て合計した約□トンに対して、保守的になるように切りが良い数値として、② 炉内構造物等の重量を約□トンと設定した。

□ 枠囲みの内容は機密情報に属しますので公開できません。

	構成物	材料	重量 (解析)	重量 (今回想定)	比重※	体積
①	溶融炉心 (全量)	UO ₂	□	□	約 11	約 17m ³
		ZrO ₂			約 6	
②	炉内構造物等	SUS304 等			約 8	
合計						

※：空隙を考慮せず。

以上のように保守的に設定した条件の場合において、原子炉下部キャビティに蓄積される溶融炉心等は約 17m³ となる。これら溶融炉心等が平均的に原子炉下部キャビティに堆積すると仮定した場合、原子炉下部キャビティの水平方向断面積は約 □ m² であるので、堆積高さは約 □ cm となる。原子炉下部キャビティへの連通管まで約 □ cm 以上あることから、溶融炉心等の堆積高さを多めに見た場合でも原子炉下部キャビティへの連通管及び小扉が内側から閉塞することはない。

□ 枠囲みの内容は機密情報に属しますので公開できません。

(2) 原子炉下部キャビティ外側からの閉塞の可能性について

原子炉下部キャビティへの流入口である連通管と小扉は、原子炉格納容器内に発生する可能性のあるデブリにより閉塞することのない設計とする。

なお、連通管及び小扉を閉塞させる恐れのある異物は以下のとおりである。

- (a) プラント定期事業者検査期間中に、原子炉格納容器内に検査機器等が多く持ち込まれるが、定期事業者検査終了後、取り残された異物
- (b) 設計基準事故、重大事故等に伴い発生する異物

(a) 定期事業者検査時に持ち込まれる異物について

①定期事業者検査時の作業のため、一時的に使用する異物

- ・テープ
- ・プラスチック、ビニール製品
- ・ロープ
- ・ウェス、布切れ等

②対応

定期事業者検査期間中は異物が放置されないことを目視により点検するとともに、放置された異物が発見された場合は原子炉起動までに除去する等の適切な措置を講じている。また、定期事業者検査終了後には、異物等が残っていないことを原子炉格納容器内点検にて確認している。

引き続き、適正に異物管理を実施することで、連通管及び小扉の健全性を確保することが可能である。

(b) 設計基準事故、重大事故等に伴い発生する異物について

①想定する事故シーケンス

連通管及び小扉による原子炉下部キャビティへの流入が想定される状況は、炉心損傷時であるが、炉心損傷に至る事故シーケンスとしては、主として1次冷却材管のLOCA又は過渡事象が起因となる。そのうち発生異物量が最大となる、1次冷却材の大破断LOCAを想定して発生異物への対策を考察する。

②大破断LOCA時に発生する異物

- ・破損保温材（繊維質）：ロックウール
- ・その他粒子状異物：塗装

・堆積異物（繊維質，粒子）

上記異物のうち，各種保温材については，1次冷却材管の破断点を中心として想定される破損影響範囲において発生することから，ループ室内で発生する。それら以外の粒子状異物及び堆積異物に関してはループ室内外で発生する。

③対応

i. ループ室内で発生する異物への対応

大破断 LOCA 時にループ室内で発生する異物は，大部分が蒸気発生器保温材及び1次冷却材管保温材であり，ループ室内のグレーチングの開口部等を通じた大型保温材や，クロスオーバーレグの大型保温材が，万一連通管（内径 155mm）及び小扉（200mm×500mm）に到達することを防止するために，T.P. 17.8m の外周通路部床面の階段開口部（2箇所）の手摺部に，グレーチングと同程度のメッシュ間隔のパンチングメタル板を設置する。（図9）（この他に機器搬入口の開口部が1箇所あり，既にグレーチングを設置している。）

保温材等の異物は，T.P. 17.8m の外周通路部床面の階段開口部の手摺部のパンチングメタル板に至るまでにループ室各階の床グレーチングにて捕捉される。（図10）また，ループ室床面グレーチングとパンチングメタル板の網目の大きさは同程度であり，ループ室床のグレーチングを通過した保温材等によりパンチングメタル板が閉塞することはない。また，この網目を通る異物については連通管（内径 155mm）及び小扉（200mm×500mm）を閉塞させることは考えにくい。

ii. ループ室外で発生する異物への対応

大破断 LOCA 時にループ室外で発生する異物は，塗装等の粒子状異物及び堆積異物であるが，万一，ループ室床面（T.P. 17.8m）に落下しても，流路が複雑かつ長いこと等により，原子炉下部キャビティまで到達し難い。（図11）更に，連通管及び小扉は原子炉格納容器最下層床面近傍に位置しており，また穴径及びサイズもそれぞれ 155mm，200mm×500mm であることから，ループ室外で発生する塗装等の粒子状異物及び堆積異物が，連通管及び小扉を閉塞させるような大型の異物に該当するとは考えにくい。さらに，連通管（内径 155mm）と小扉（200mm×500mm）をそれぞれ設置することで多重性を持った設計としている。

(c)まとめ

プラント定期事業者検査期間中に、原子炉格納容器内に検査機器等が多く持ち込まれるが、定期事業者検査時及び終了後に異物が放置されていないことを目視により点検している。

設計基準事故、重大事故等に伴い発生する異物は、発生異物量が最大となる1次冷却材管の大破断 LOCA を想定している。連通管及び小扉を閉塞させるような大きな塊の保温材は大破断 LOCA 時にループ室で発生するものの、ループ室床面等のグレーチングで捕捉されるなど原子炉下部キャビティまで到達し難いが、さらに T.P. 17.8m の外周通路部床面の階段開口部の手摺部にパンチングメタル板を設ける対策を講じている。さらに、原子炉下部キャビティへの流入経路は連通管（内径 155mm）と小扉（200mm×500mm）をそれぞれ設置することで多重性を確保する。

以上のことにより、原子炉下部キャビティへの流入の健全性を確保する。

大型の破損保温材等を捕捉するため、階段開口部周囲を囲むように手摺にパンチングメタルを設置した。(写真A)

T.P.17.8m フロア


-  : 水平方向の水の流れ
-  : 下層階への水の流れ
-  : 床開口部

LOCA 発生場所
(ループ室内)

LOCA 時の大型の破損保温材を含んだ水は、ループ室入口を經由し、階段開口部 2 箇所及び機器搬入口 1 箇所を通過して、最下階へ流下する。従ってこの 3 箇所、大型の破損保温材等を捕捉できるように、対処を図る。



大型の破損保温材等を捕捉するため、階段開口部周囲を囲むように手摺にパンチングメタルを設置した。(写真B)


機器搬入口の開口部には既にグレーチングが設置されており、大型の破損保温材等は捕捉される。



(写真A)
階段開口部に設置したパンチングメタル

(写真B)
階段開口部に設置したパンチングメタル

図9 保温材等のデブリ対策

 枠囲みの内容は機密情報に属しますので公開できません。

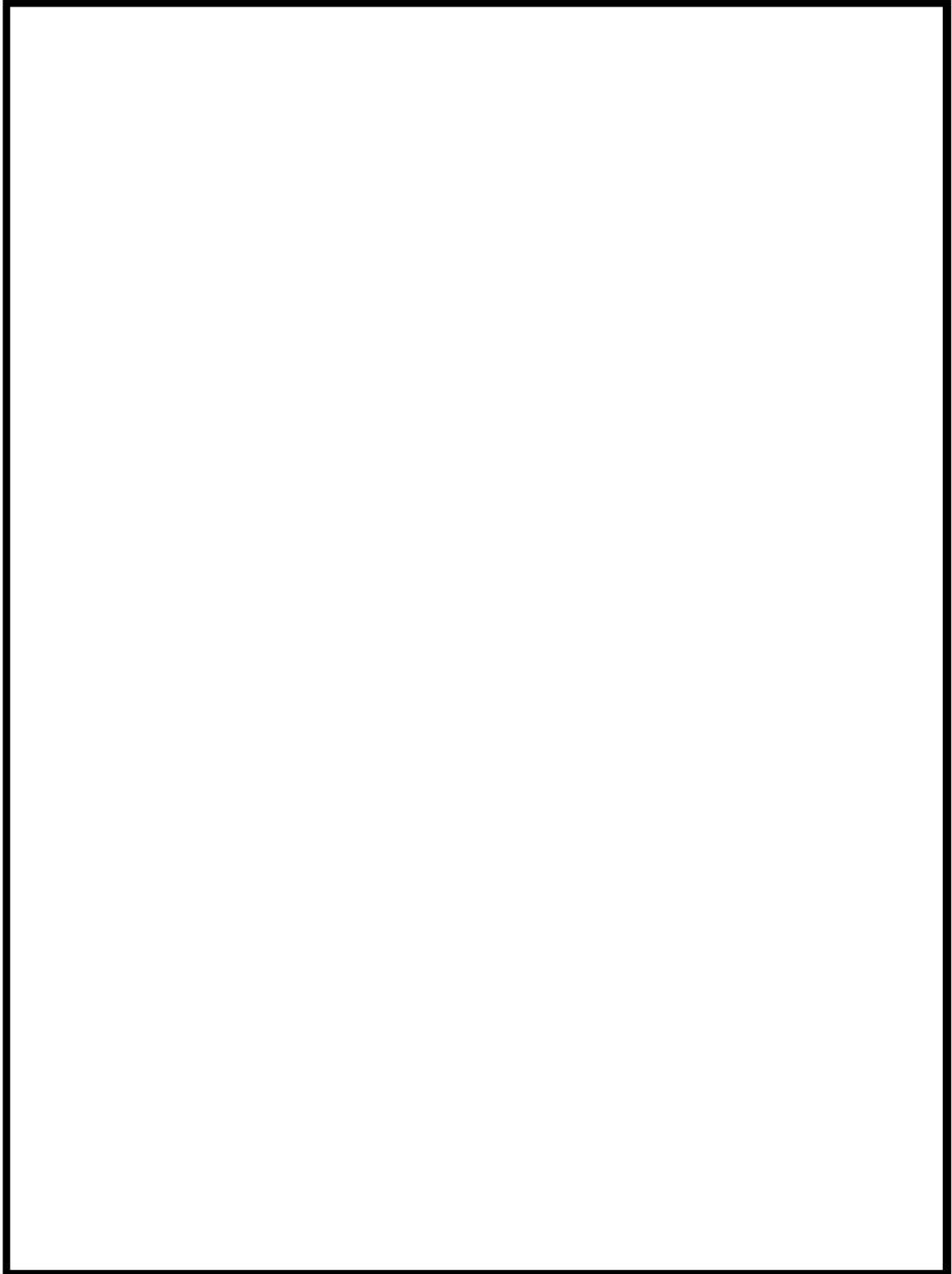



図 10 各機器とグレーチングの位置関係

 枠囲みの内容は機密情報に属しますので公開できません。

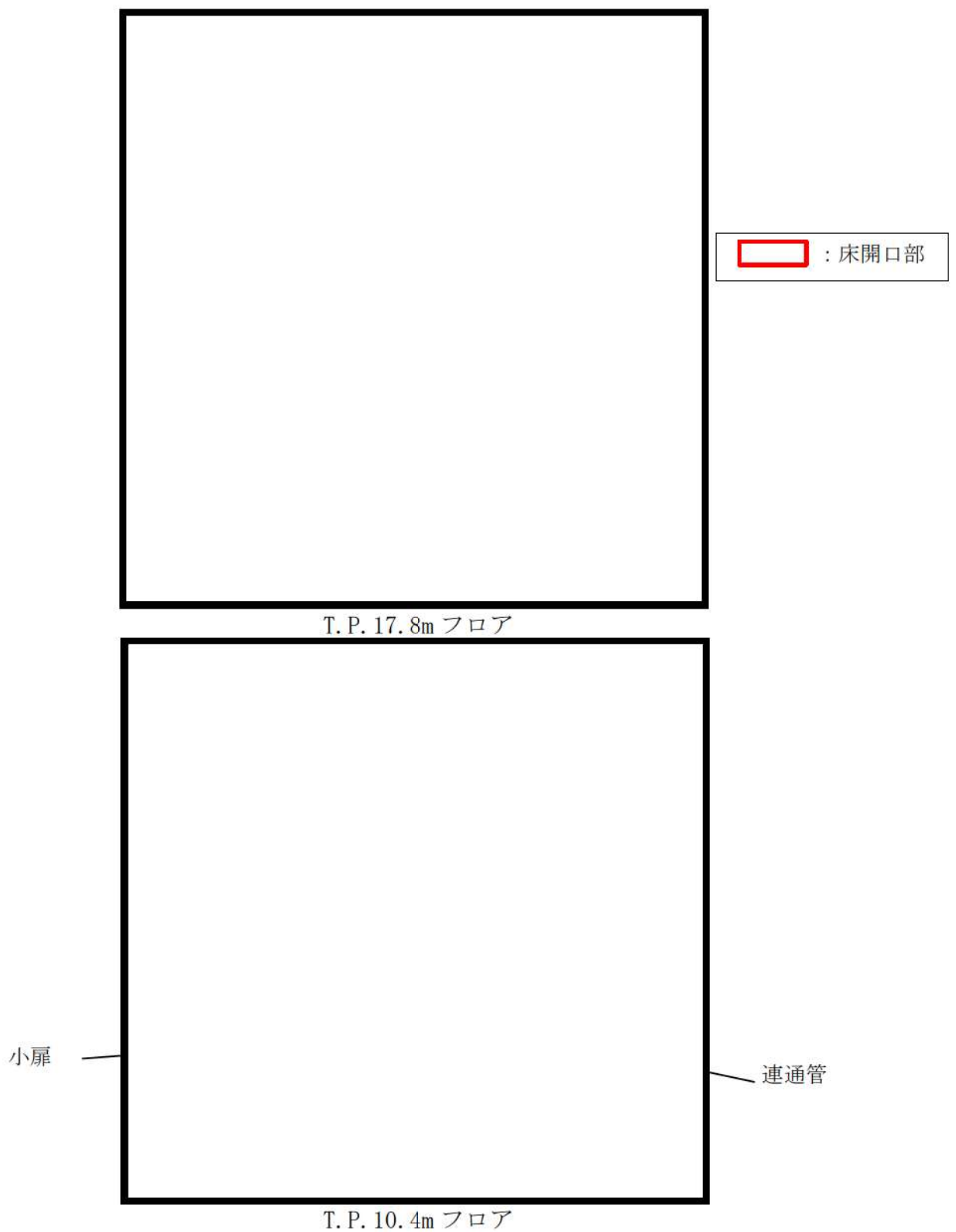


図 11 各ループ室から原子炉下部キャビティまでの流路
(T. P. 17.8m/10.4m 平面図)

枠囲みの内容は機密情報に属しますので公開できません。

3. まとめ

原子炉下部キャビティへの注水を確実にするために、以下の対策を実施する。(図12)

① 原子炉下部キャビティへの流入経路確保

原子炉下部キャビティ入口扉に小扉を設置。

また、原子炉下部キャビティへの連通管を従来より設置している。

② 保温材等のデブリ対策

T.P. 17.8m の外周通路部床面の階段開口部（2箇所）の手摺部にデブリ捕捉用のパンチングメタル板を設置する。

これらの対策により、以下に示す効果が期待できることから、原子炉下部キャビティへの注水を確実に実施することができる。

○大破断 LOCA により発生する大型の保温材等のデブリは、デブリ捕捉用のパンチングメタル板及びグレーチングにより捕捉することができるため連通管及び小扉の外側にこれらのデブリが到達することはない。また、連通管及び小扉についてはデブリにより閉塞し難い構造であるため、外側から通水経路が閉塞することはない。

○溶融炉心等が平均的に原子炉下部キャビティに堆積することを想定した場合においても、連通管及び小扉の設置高さは堆積高さと比べて高いことから、内側から注水経路が閉塞することはないと有効に機能する。

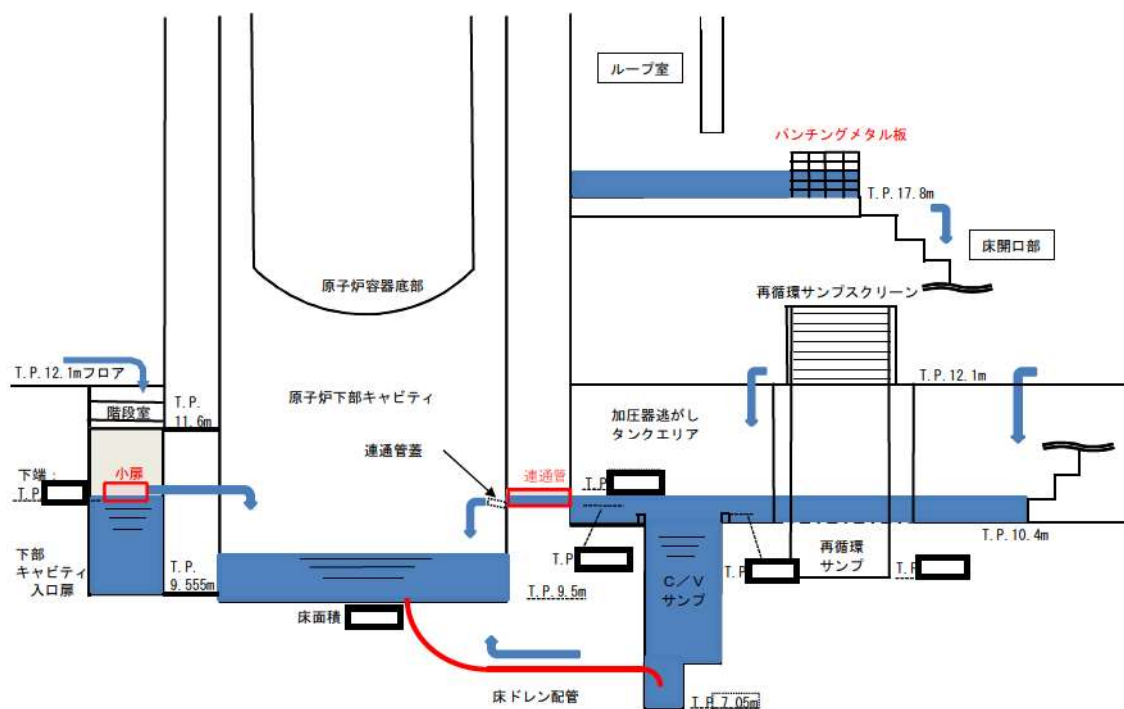


図12 原子炉下部キャビティまでの流入経路断面図

□ 枠囲みの内容は機密情報に属しますので公開できません。

原子炉下部キャビティへの蓄水時間について

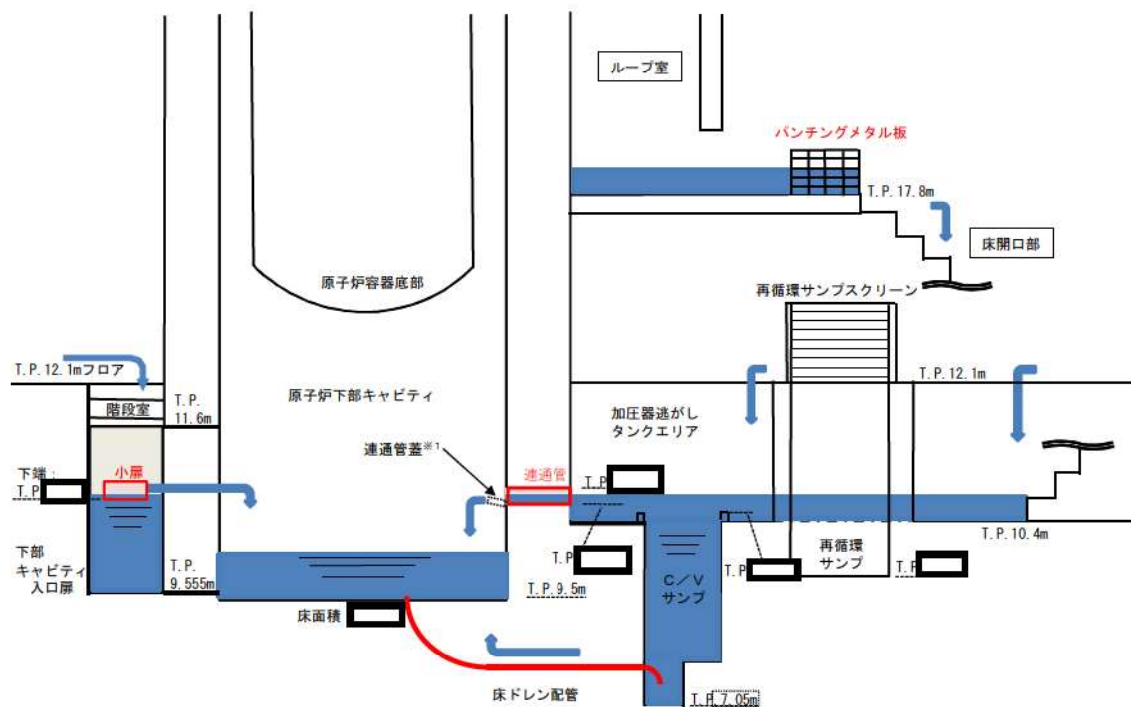
1. 原子炉下部キャビティへの流入箇所

原子炉格納容器の最下階エリアからは、図1に示すとおり原子炉下部キャビティに通じる開口部（連通管及び小扉）を經由して原子炉下部キャビティへ流入する。

図2及び図3に連通管又は小扉から原子炉下部キャビティへ流入する場合の、最下階エリア及び原子炉下部キャビティの水位と原子炉格納容器内への注水量の関係を示す。

原子炉下部キャビティに通じる開口部は2箇所（連通管及び小扉）あり、仮にどちらか一方が閉塞した場合においても、図2及び図3のとおり冷却に必要な冷却水の確保は可能である。

なお、解析コードMAAPによると、図4のとおり熔融炉心等を常温まで冷却するのに必要な水量を上回る冷却水が、原子炉容器破損時（約1.6時間後）までに確保可能である。



※1 通常運転時において、原子炉下部キャビティと格納容器最下階エリアの空調バランスを考慮し、連通管蓋を設置。

図1 原子炉下部キャビティまでの流入経路断面概要図

□ 枠囲みの内容は機密情報に属しますので公開できません。

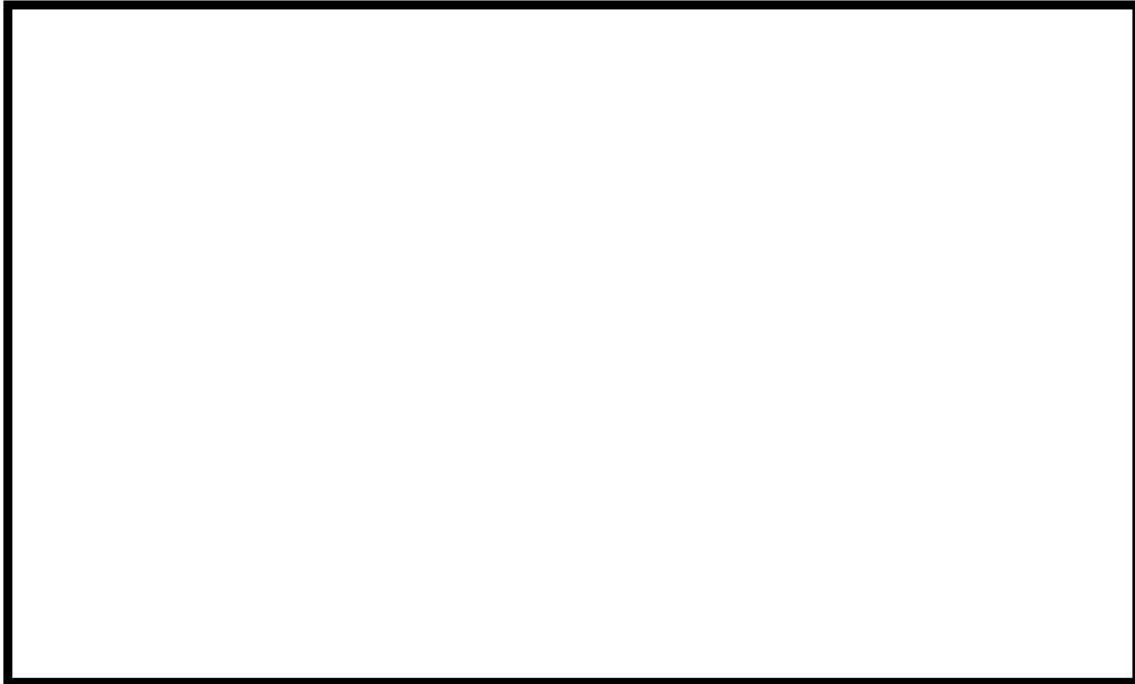


図2 原子炉格納容器内への注水量と水位の関係（既設連通管のみから流入の場合）

本関係図の設定条件は以下のとおりである。

(a) 解析コード MAAP によれば、MCCI の発生に対してもっとも影響の大きい「大破断 LOCA +ECCS 注入失敗+格納容器スプレイ失敗」において、原子炉容器破損時（約 1.6 時間後）に合計 トン^{※2}の溶融炉心、溶融された炉内構造物等が原子炉下部キャビティに落下するとの結果を得ている。この初期に落下する溶融炉心等の物量について、保守的に泊 3 号炉に装荷される炉心有効部の全量約 トンと設定し、これが原子炉下部キャビティに落下した際に蓄水した水により常温まで冷却するのに必要な水量として約 t^{※3}とした。

※2 MAAP 解析では、初期炉心熱出力を 2%大きめに設定しており、また、炉心崩壊熱も大きめの発熱量で推移すると想定している。そのため、原子炉容器破損時間や溶融炉心等落下物量は実態よりも早め・大きめになり、数値は十分保守的である。

※3 初期以降に落下する溶融炉心等の冷却に必要な冷却水については、スプレイ水等により最下階に溜まった水が連通管等により適宜注水される。

(b) 大破断 LOCA 時には短時間に大流量が原子炉格納容器内へ注水されるため、連通管を主経路として原子炉下部キャビティに通水されるため、以下については考慮しない。

- ・格納容器サンプからのドレン配管逆流による流入
- ・原子炉容器外周隙間からの流入

枠囲みの内容は機密情報に属しますので公開できません。

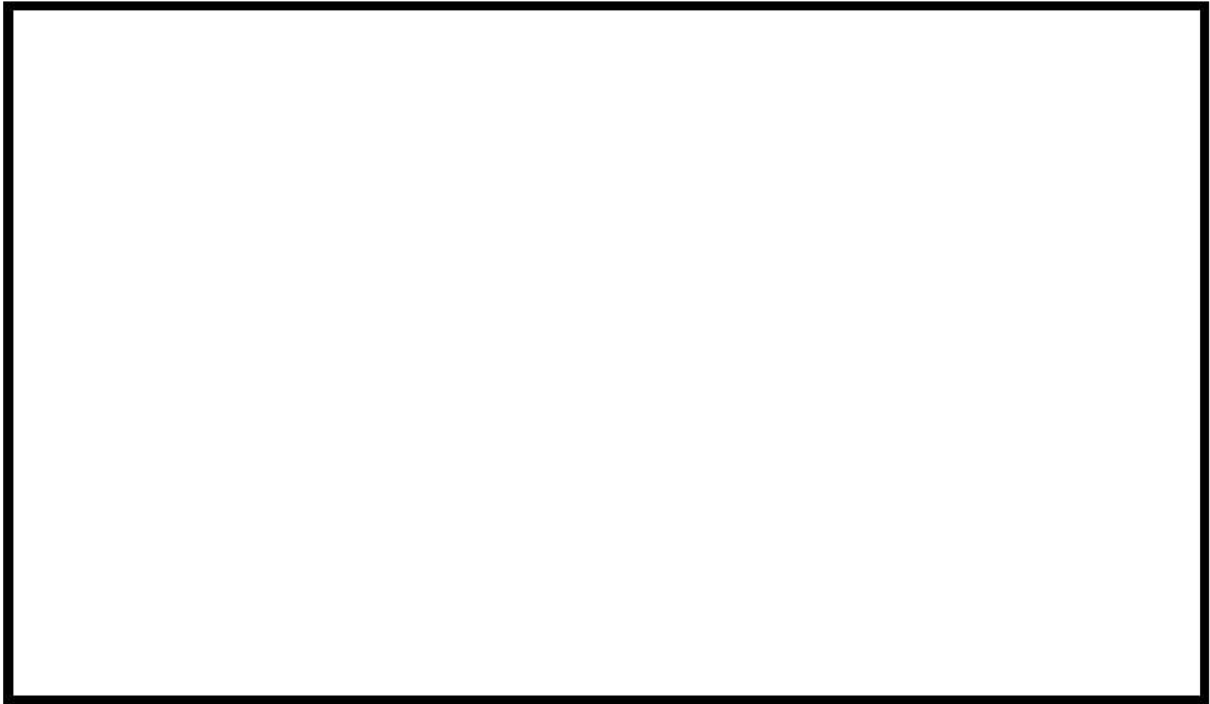


図3 原子炉格納容器内への注水量と水位の関係(追設小扉のみから流入の場合)

本関係図の設定条件は以下のとおりである。

- (a) 溶融炉心等の物量及び必要な冷却水量の設定については、図2と同じ。
- (b) 追設する小扉の流入性確認のため、保守的に以下については考慮しない。
 - ・既設の連通管からの流入
 - ・格納容器サンプからのドレン配管逆流による流入
 - ・原子炉容器外周隙間からの流入
- (c) 保守的に、大破断 LOCA 時の初期の流入水（RCS 配管破断水（約 ））は、既設の連通管が設置されている加圧器逃がしタンクエリアに流入し、このうち当該エリアの容積に相当する水が滞留水になると仮定した。また加圧器逃がしタンクエリアが満水となった後にオーバーフローし、階段室及び下部キャビティに流入すると仮定した。
- (d) 実際には RCS 配管破断水及びスプレイ水は、加圧器逃がしタンクエリア（既設連通管側）及び階段室（追設小扉側）に同時に流入し、階段室（追設小扉側）にも早期に流入することから、上記は保守的な仮定である。

 枠囲みの内容は機密情報に属しますので公開できません。

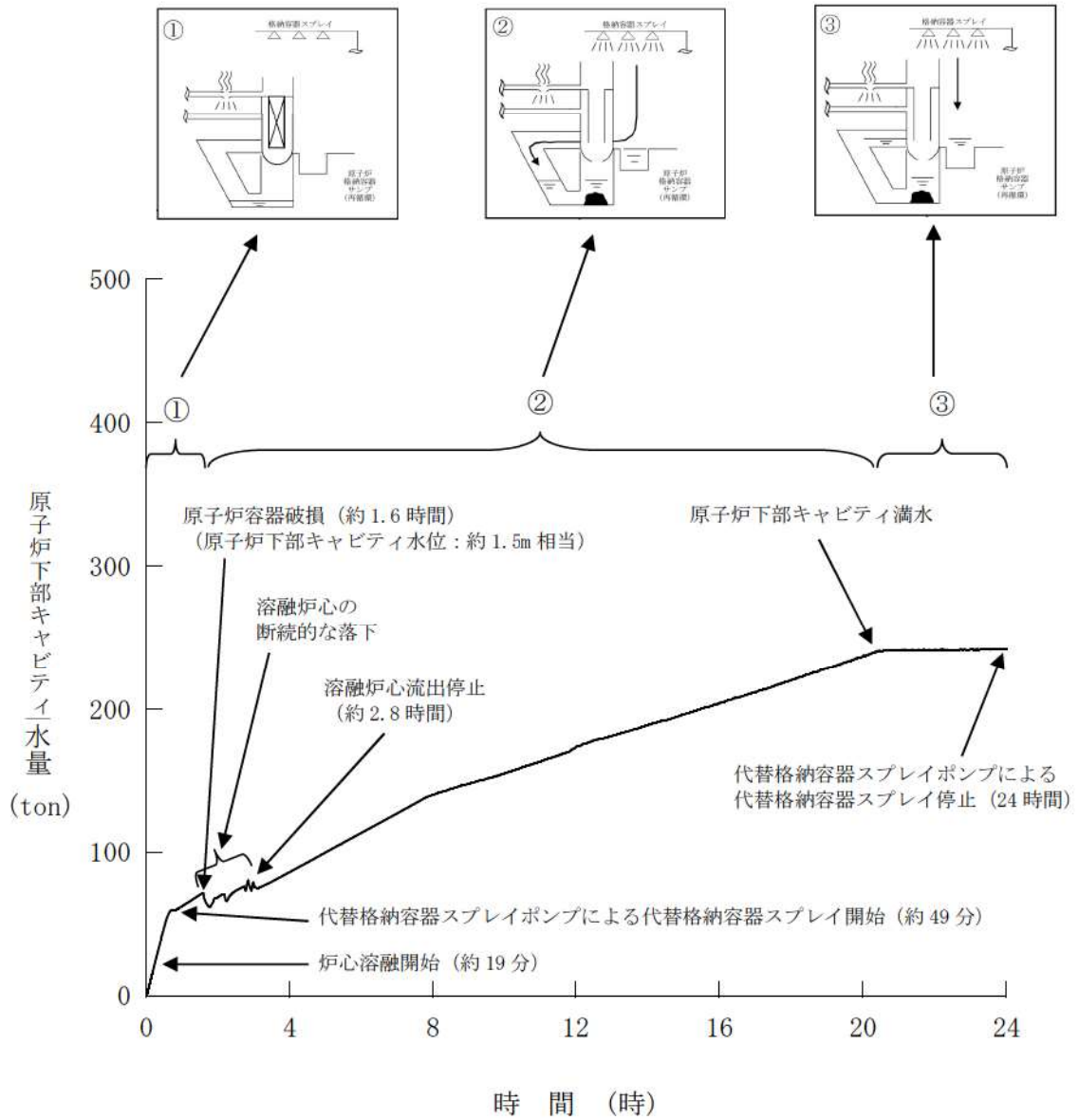


図4 原子炉下部キャビティ水量の推移

51-8

その他設備

原子炉格納容器下部の溶融炉心を冷却するための自主対策設備として、以下を整備する。

1. 電動機駆動消火ポンプ又はディーゼル駆動消火ポンプによる原子炉格納容器下部への注水

電動機駆動消火ポンプ又はディーゼル駆動消火ポンプは、消火を目的として配備しているが、火災が発生していなければ原子炉格納容器下部に落下した溶融炉心を冷却する手段として有効であるため、電動機駆動消火ポンプ又はディーゼル駆動消火ポンプによる原子炉格納容器下部への注水手段を自主対策設備として整備している。

電動機駆動消火ポンプ又はディーゼル駆動消火ポンプによる原子炉格納容器下部への注水手段は、ろ過水タンクを水源とし、電動機駆動消火ポンプ又はディーゼル駆動消火ポンプによりろ過水タンクの水を給水処理設備、火災防護設備（消火栓設備）及び原子炉格納容器スプレー設備の配管及び弁を経由して原子炉格納容器内にスプレーする。

No	機器名称	状態の変化	操作方法	操作場所	備考
①	代替格納容器スプレーポンプ 接続ライン止め弁	全閉確認	手動操作	現場	
②	AM用消火水注入ライン止め弁	全閉→全開	手動操作	現場	
③	AM用消火水供給ライン第2止め弁	全閉→全開	手動操作	現場	
④	AM用消火水供給ライン第1止め弁	全閉→全開	手動操作	現場	
⑤	B-格納容器スプレー冷却器 出口 C/V 外側隔離弁	全閉→全開	操作器操作	中央制御室	
⑥	可搬型ホース	ホース接続	手動操作	現場	
⑦	電動機駆動消火ポンプ※	停止→起動	スイッチ操作	中央制御室	
⑧	ディーゼル駆動消火ポンプ※	停止→起動	スイッチ操作	中央制御室	

※ : どちらか1台を起動する。

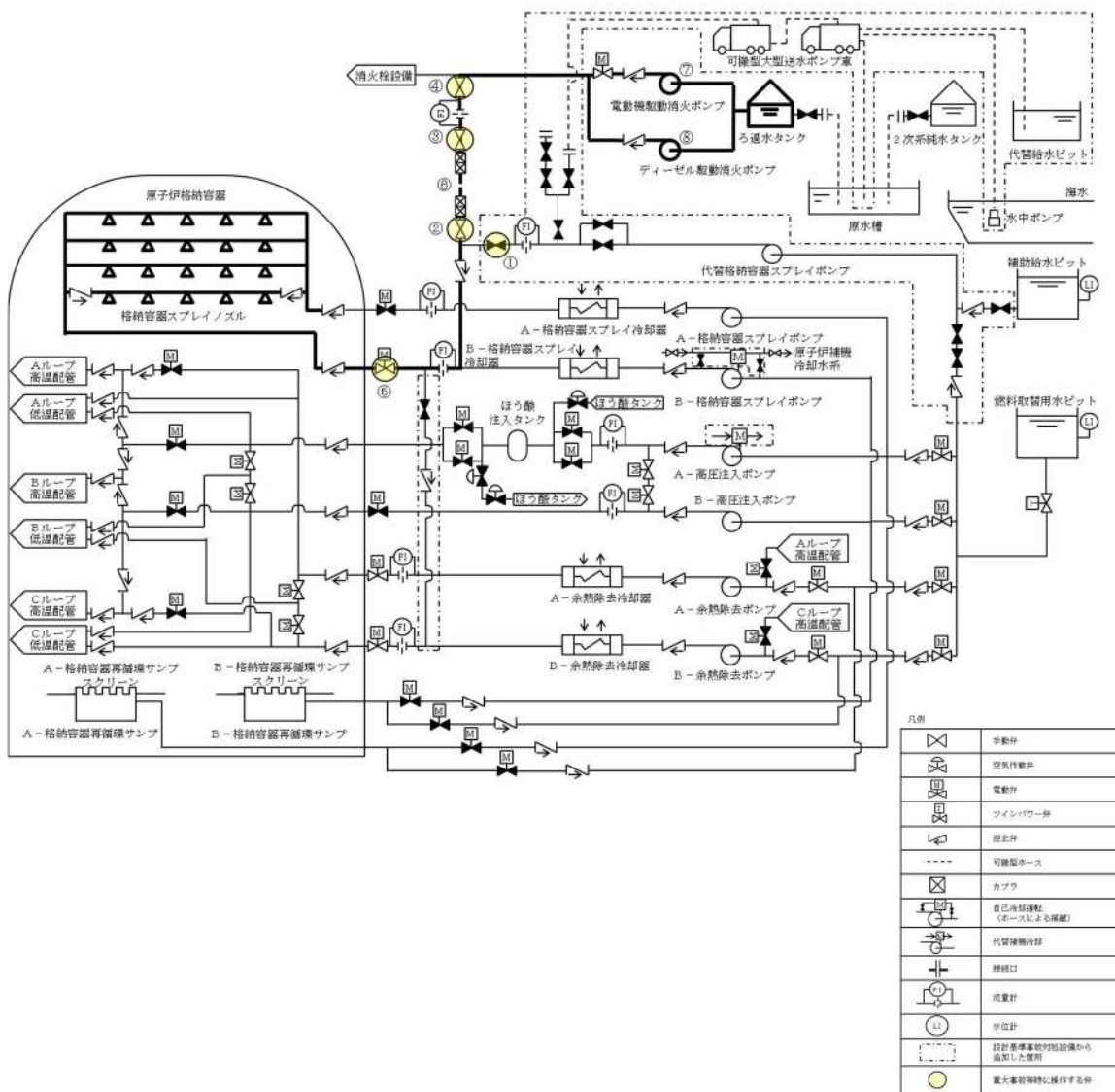


図 51-8-1 電動機駆動消火ポンプ又はディーゼル駆動消火ポンプによる原子炉格納容器下部への注水の概要図

2. 海水を用いた可搬型大型送水ポンプ車による原子炉格納容器下部への注水

可搬型ホース等の運搬・接続作業に最短でも約 260 分を要するが、原子炉格納容器下部に落下した熔融炉心を冷却する手段として有効であるため、海水を用いた可搬型大型送水ポンプ車による原子炉格納容器下部への注水手段を自主対策設備として整備している。

海水を用いた可搬型大型送水ポンプ車による原子炉格納容器下部への注水手段は、海水を水源とし、直列に配置した 2 台の可搬型大型送水ポンプ車により接続口を通じて、海水を非常用炉心冷却設備及び原子炉格納容器スプレイ設備の配管及び弁を経由して原子炉格納容器内にスプレイする。

No	機器名称	状態の変化	操作方法	操作場所	備考
①	代替格納容器スプレイポンプ 出口炉心注入用絞り弁	全閉確認	手動操作	現場	
②	代替格納容器スプレイポンプ 出口格納容器スプレイ用絞り 弁	全閉確認	手動操作	現場	
③	代替格納容器スプレイポンプ 接続ライン止め弁	全閉→全開	手動操作	現場	
④	代替格納容器スプレイポンプ 出口可搬型ポンプ車接続ライ ン止め弁 (SA 対策)	全閉→全開	手動操作	現場	
⑤	R/B 東側可搬型ポンプ車接続 用ライン止め弁 (SA 対策)	全閉→全開	手動操作	現場	
⑥	補助給水ピット→燃料取替用 水ピット給水連絡ライン止め 弁 (SA 対策)	全閉→全開	手動操作	現場	
⑦	B-格納容器スプレイ冷却器 出口 C/V 外側隔離弁	全閉→全開	操作器操作	中央制御室	
⑧	可搬型ホース	ホース接続	手動操作	現場	
⑨	可搬型大型送水ポンプ車	停止→起動	スイッチ操作	現場	

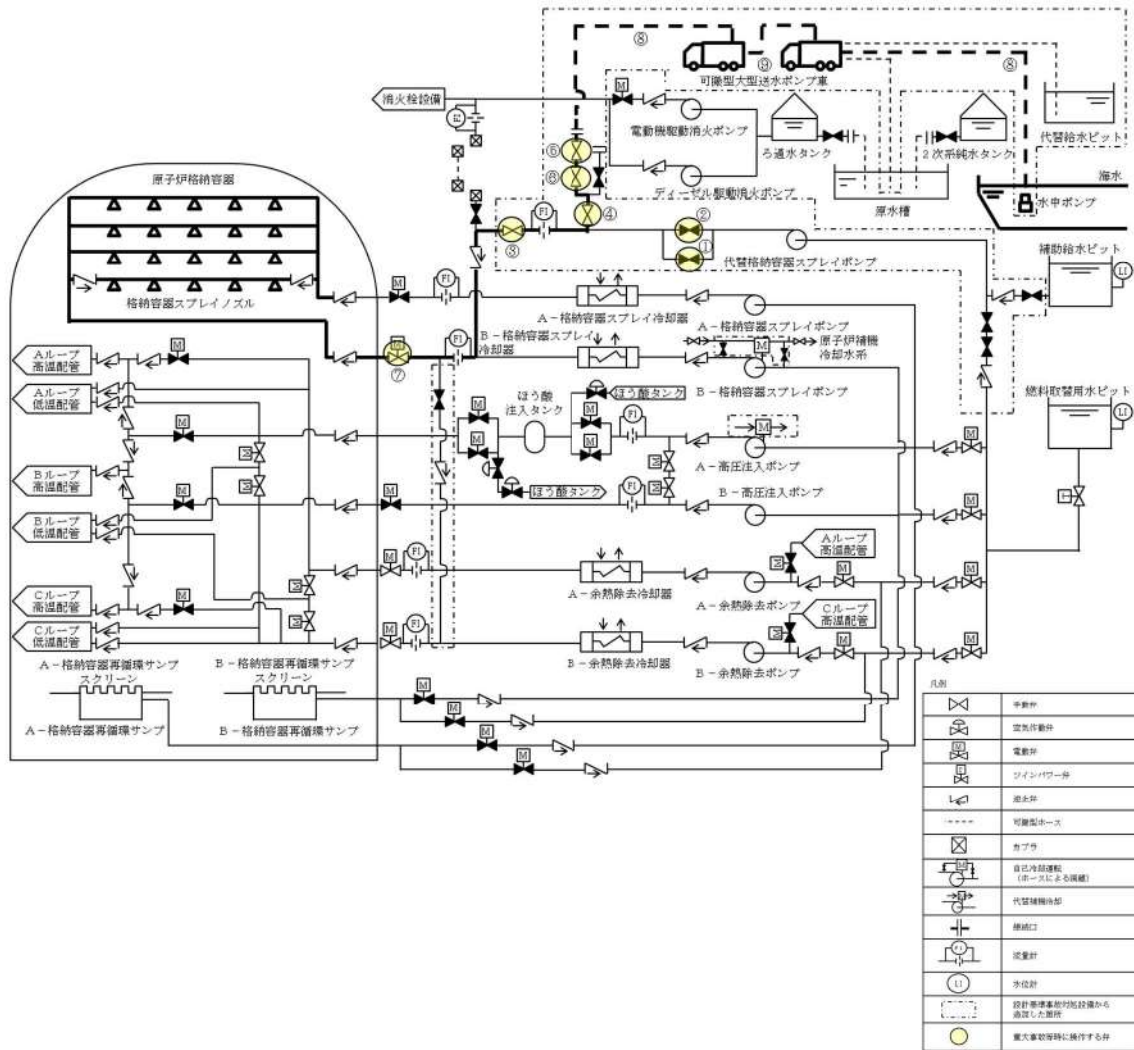


図 51-8-2 海水を用いた可搬型大型送水ポンプ車による原子炉格納容器下部への注水の概要図

3. 代替給水ピットを水源とした可搬型大型送水ポンプ車による原子炉格納容器下部への注水

可搬型ホース等の運搬・接続作業に最短でも約 260 分を要するが、原子炉格納容器下部に落下した溶融炉心を冷却する手段として有効であるため、代替給水ピットを水源とした可搬型大型送水ポンプ車による原子炉格納容器下部への注水手段を自主対策設備として整備している。

代替給水ピットを水源とした可搬型大型送水ポンプ車による原子炉格納容器下部への注水手段は、代替給水ピットを水源とし、直列に配置した 2 台の可搬型大型送水ポンプ車により接続口を通じて、代替給水ピットの水を非常用炉心冷却設備及び原子炉格納容器スプレ設備の配管及び弁を経由して原子炉格納容器内にスプレイする。

No	機器名称	状態の変化	操作方法	操作場所	備考
①	代替格納容器スプレイポンプ 出口炉心注入用絞り弁	全閉確認	手動操作	現場	
②	代替格納容器スプレイポンプ 出口格納容器スプレイ用絞り 弁	全閉確認	手動操作	現場	
③	代替格納容器スプレイポンプ 接続ライン止め弁	全閉→全開	手動操作	現場	
④	代替格納容器スプレイポンプ 出口可搬型ポンプ車接続ライ ン止め弁 (SA 対策)	全閉→全開	手動操作	現場	
⑤	ECT トラックアクセスエリア 側可搬型ポンプ車接続ライン 止め弁 (SA 対策)	全閉→全開	手動操作	現場	
⑥	B-格納容器スプレイ冷却器 出口 C/V 外側隔離弁	全閉→全開	操作器操作	中央制御室	
⑦	可搬型ホース	ホース接続	手動操作	現場	
⑧	可搬型大型送水ポンプ車	停止→起動	スイッチ操作	現場	

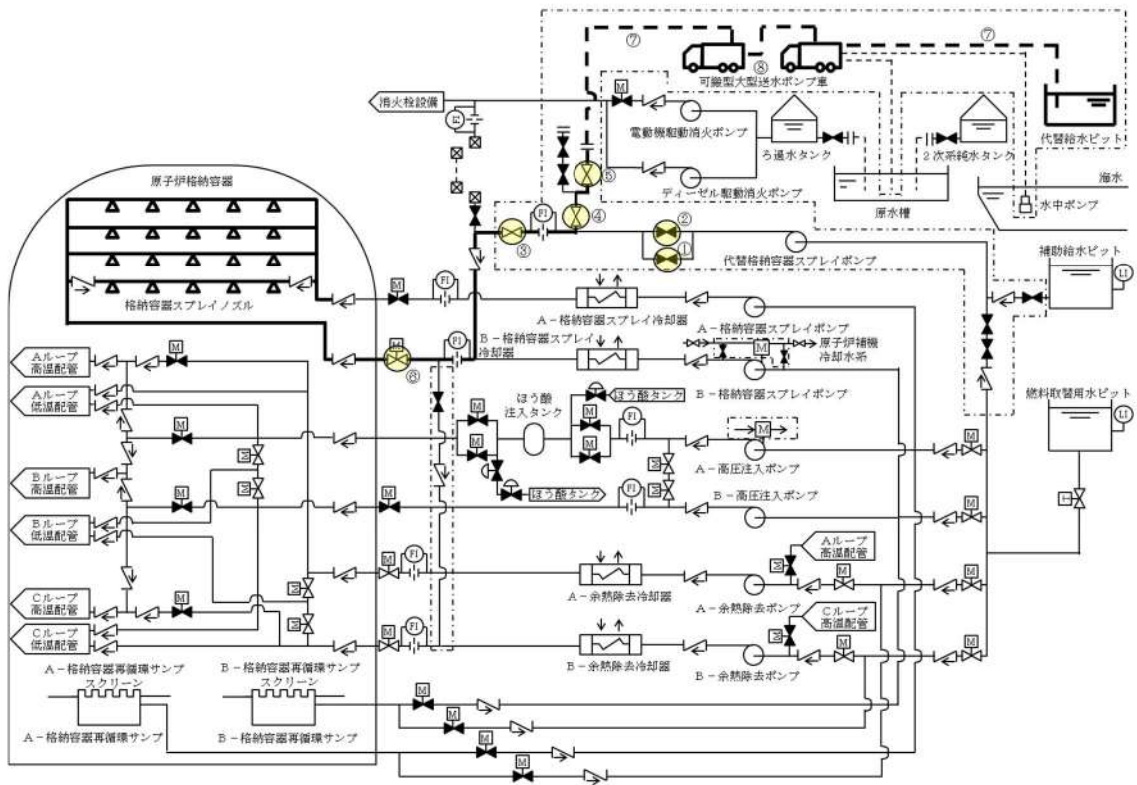


図 51-8-3 代替給水ピットを水源とした可搬型大型送水ポンプ車による原子炉格納容器下部への注水の概要図

4. 原水槽を水源とした可搬型大型送水ポンプ車による原子炉格納容器下部への注水

可搬型ホース等の運搬・接続作業に最短でも約 260 分を要するが、原子炉格納容器下部に落下した熔融炉心を冷却する手段として有効であるため、原水槽を水源とした可搬型大型送水ポンプ車による原子炉格納容器下部への注水手段を自主対策設備として整備している。

原水槽を水源とした可搬型大型送水ポンプ車による原子炉格納容器下部への注水手段は、原水槽を水源とし、直列に配置した 2 台の可搬型大型送水ポンプ車により接続口を通じて、ろ過水タンク及び 2 次系純水タンクからの補給が可能である原水槽の水を非常用炉心冷却設備及び原子炉格納容器スプレイ設備の配管及び弁を経由して原子炉格納容器内にスプレイする。

No	機器名称	状態の変化	操作方法	操作場所	備考
①	代替格納容器スプレイポンプ出口炉心注入用絞り弁	全閉確認	手動操作	現場	
②	代替格納容器スプレイポンプ出口格納容器スプレイ用絞り弁	全閉確認	手動操作	現場	
③	代替格納容器スプレイポンプ接続ライン止め弁	全閉→全開	手動操作	現場	
④	代替格納容器スプレイポンプ出口可搬型ポンプ車接続ライン止め弁 (SA 対策)	全閉→全開	手動操作	現場	
⑤	R/B 東側可搬型ポンプ車接続用ライン止め弁 (SA 対策)	全閉→全開	手動操作	現場	
⑥	補助給水ピット→燃料取替用水ピット給水連絡ライン止め弁 (SA 対策)	全閉→全開	手動操作	現場	
⑦	B-格納容器スプレイ冷却器出口 C/V 外側隔離弁	全閉→全開	操作器操作	中央制御室	
⑧	可搬型ホース	ホース接続	手動操作	現場	
⑨	可搬型大型送水ポンプ車	停止→起動	スイッチ操作	現場	

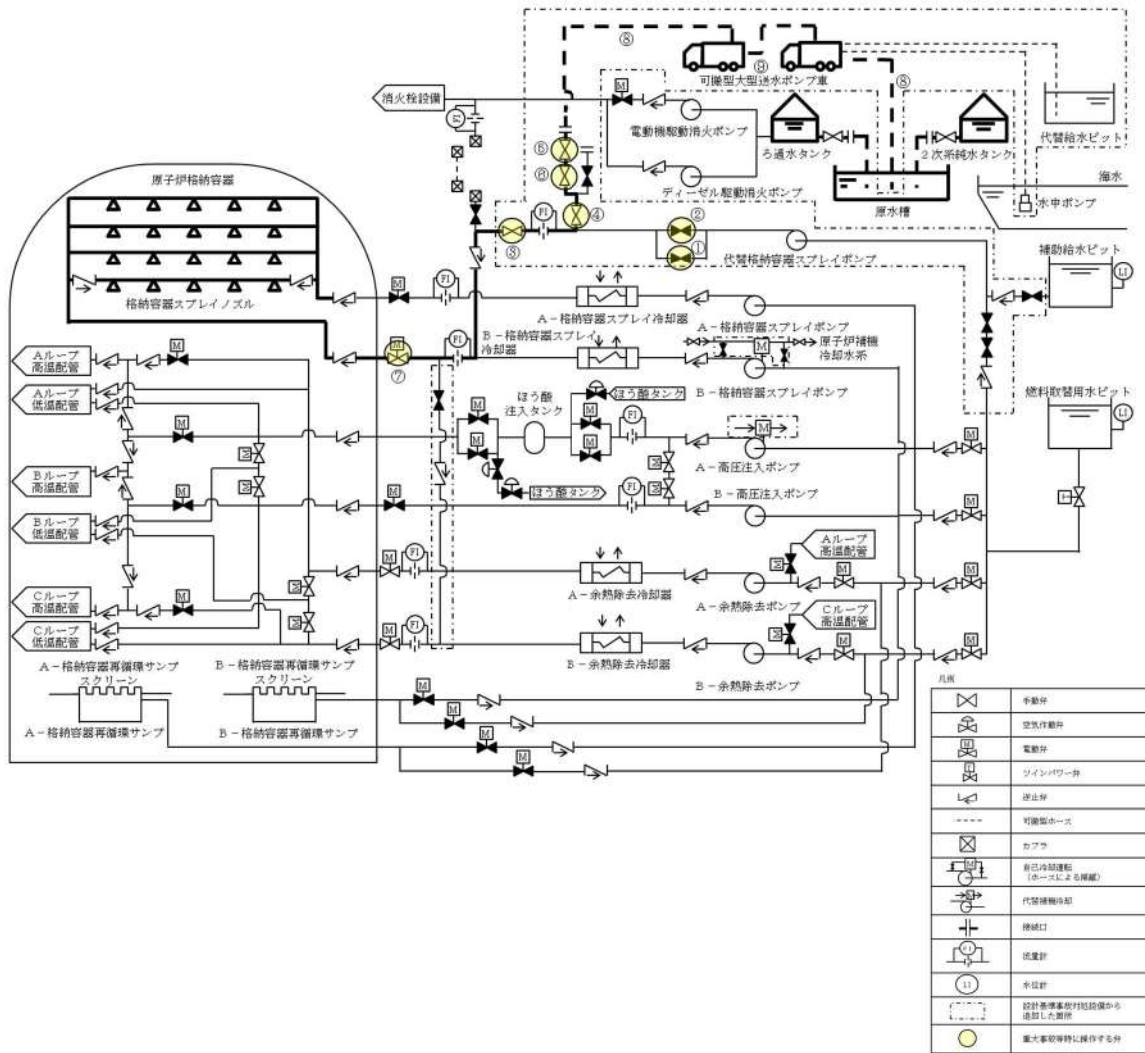


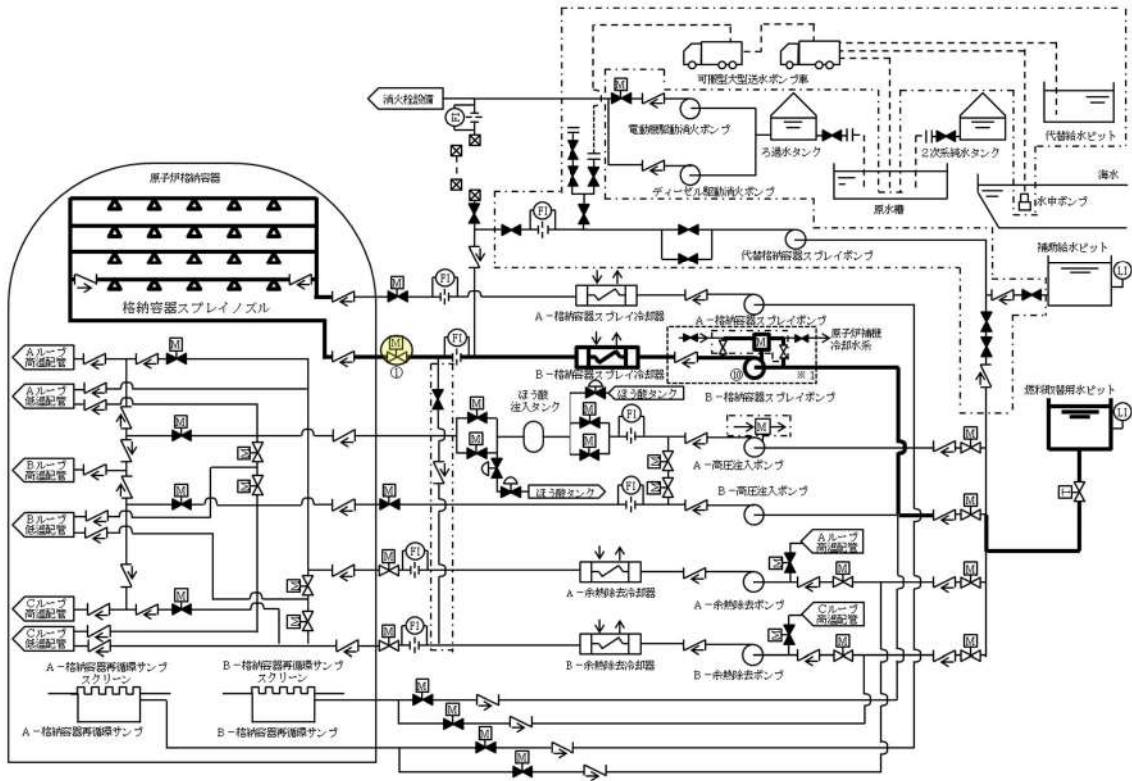
図 51-8-4 原水槽を水源とした可搬型大型送水ポンプ車による原子炉格納容器下部への注水の概要図

5. B-格納容器スプレイポンプ（自己冷却）による原子炉格納容器下部への注水

自己冷却で使用した場合、原子炉補機冷却水系が復旧しても放射性物質を含む流体が原子炉補機冷却水系に流れ込み汚染する可能性があることから再循環運転で使用する事ができず、また、重大事故等対処設備である代替格納容器スプレイポンプのバックアップであり、運転不能を判断してからの準備となるため系統構成に時間を要するが、大容量にて短時間に原子炉下部キャビティへの注水が見込めることから、B-格納容器スプレイポンプ（自己冷却）による原子炉格納容器下部への注水手段を自主対策設備として整備している。

B-格納容器スプレイポンプ（自己冷却）による原子炉格納容器下部への注水手段は、燃料取替用水ピットを水源とし、自己冷却ラインにより補機冷却機能を回復したB-格納容器スプレイポンプにより燃料取替用水ピットの水を非常用炉心冷却設備及び原子炉格納容器スプレイ設備の配管及び弁を経由して格納容器内へスプレイする。また、炉心の著しい損傷が発生した場合においては、燃料取替用水ピットの水による素除去薬品タンクの薬品を希釈混合した水を原子炉格納容器内にスプレイする。

No	機器名称	状態の変化	操作方法	操作場所	備考
①	B-格納容器スプレイ冷却器 出口 C/V 外側隔離弁	全閉→全開	操作器操作	中央制御室	
②	B-格納容器スプレイポンプ 自冷水入口弁（SA 対策）	全閉→全開	手動操作	現場	
③	B-格納容器スプレイポンプ 自冷水出口弁（SA 対策）	全閉→全開	手動操作	現場	
④	B-格納容器スプレイポンプ 電動機補機冷却水入口弁	全開→全閉	手動操作	現場	
⑤	B-格納容器スプレイポンプ 補機冷却水出口止め弁	全開→全閉	手動操作	現場	
⑥	B-格納容器スプレイポンプ 自冷水供給ライン止め弁（SA 対策）	全閉→全開	手動操作	現場	
⑦	B-格納容器スプレイポンプ 自冷水戻りライン止め弁（SA 対策）	全閉→全開	手動操作	現場	
⑧	B-格納容器スプレイポンプ 自冷水供給ライン絞り弁（SA 対策）	全閉→全開	手動操作	現場	
⑨	可搬型ホース	ホース接続	手動操作	現場	
⑩	B-格納容器スプレイポンプ	停止→起動	操作器操作	中央制御室	



凡例

	手動弁
	空気作動弁
	電動弁
	インバーター弁
	遮止弁
	可能ルート
	カプラ
	自己冷却機能 (ホースによる隔離)
	代替種冷却器
	接続口
	流量計
	水位計
	設計基準書別添録帳から追加した箇所
	重大事故等時に操作する弁

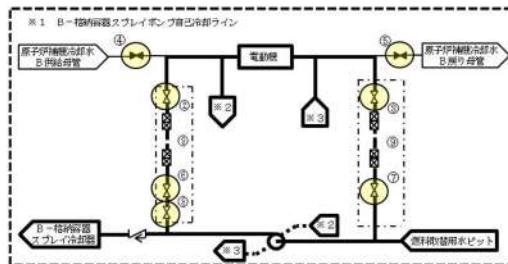
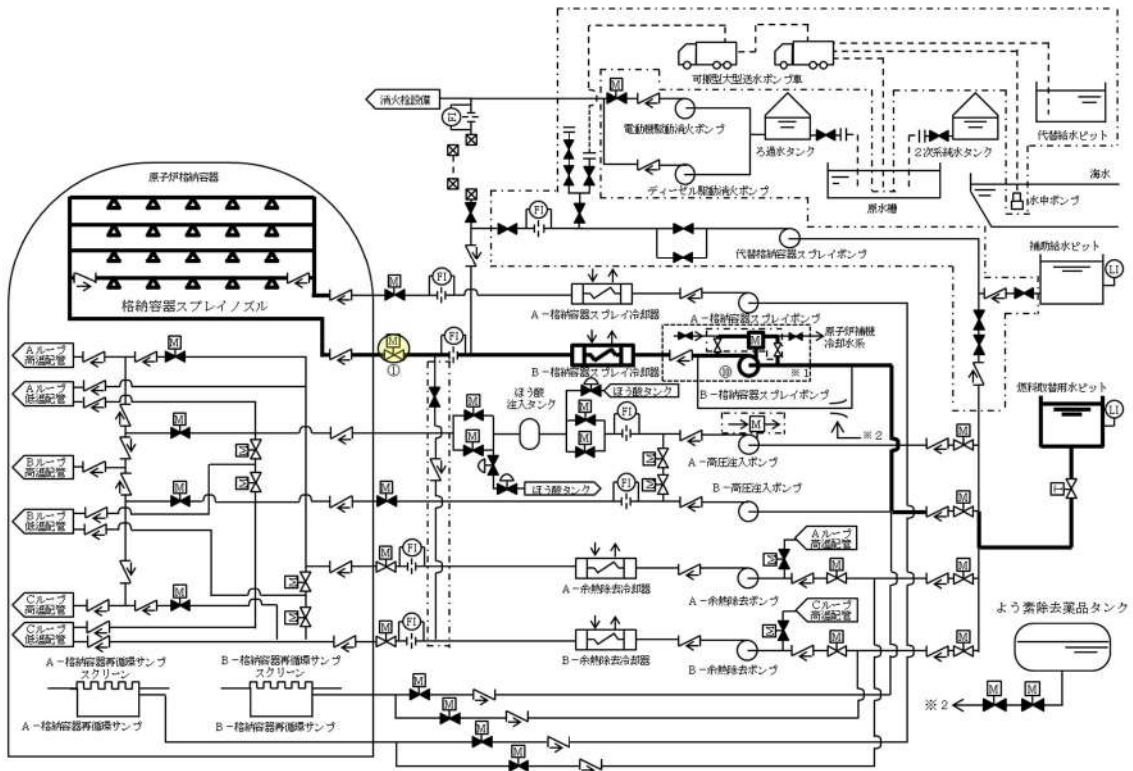


図 51-8-5 B-格納容器スプレイポンプ（自己冷却）による原子炉格納容器下部への注水の概要図



凡例

	手動弁
	空気作動弁
	電動弁
	空気動力弁
	遮断弁
	可搬型ホース
	カバー
	自己作動弁 (ホースによる保護)
	代替種補弁
	接続口
	液量計
	水位計
	設計基準事故時施設操から 漏出した箇所
	重大事故時等に操作する弁

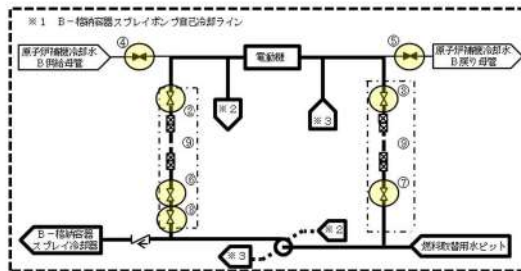


図 51-8-5 B-格納容器スプレイポンプ（自己冷却）による原子炉格納容器下部への注水（炉心損傷時）の概要図

6. ディーゼル駆動消火ポンプによる原子炉格納容器下部への注水

ディーゼル駆動消火ポンプは消火を目的として配備しているが、火災が発生していなければ、原子炉格納容器下部に落下した熔融炉心を冷却する手段として有効であるため、ディーゼル駆動消火ポンプによる原子炉格納容器下部への注水手段を自主対策設備として整備している。

ディーゼル駆動消火ポンプによる原子炉格納容器下部への注水手段は、ろ過水タンクを水源とし、ディーゼル駆動消火ポンプによりろ過水タンクの水を給水処理設備、火災防護設備（消火栓設備）及び原子炉格納容器スプレイ設備の配管及び弁を經由して原子炉格納容器内へ注水する。

No	機器名称	状態の変化	操作方法	操作場所	備考
①	代替格納容器スプレイポンプ 接続ライン止め弁	全閉確認	手動操作	現場	
②	AM用消火水注入ライン止め弁	全閉→全開	手動操作	現場	
③	AM用消火水供給ライン第2止め弁	全閉→全開	手動操作	現場	
④	AM用消火水供給ライン第1止め弁	全閉→全開	手動操作	現場	
⑤	B-格納容器スプレイ冷却器 出口 C/V 外側隔離弁	全閉→全開	操作器操作	中央制御室	
⑥	可搬型ホース	ホース接続	手動操作	現場	
⑦	ディーゼル駆動消火ポンプ	停止→起動	スイッチ操作	中央制御室	

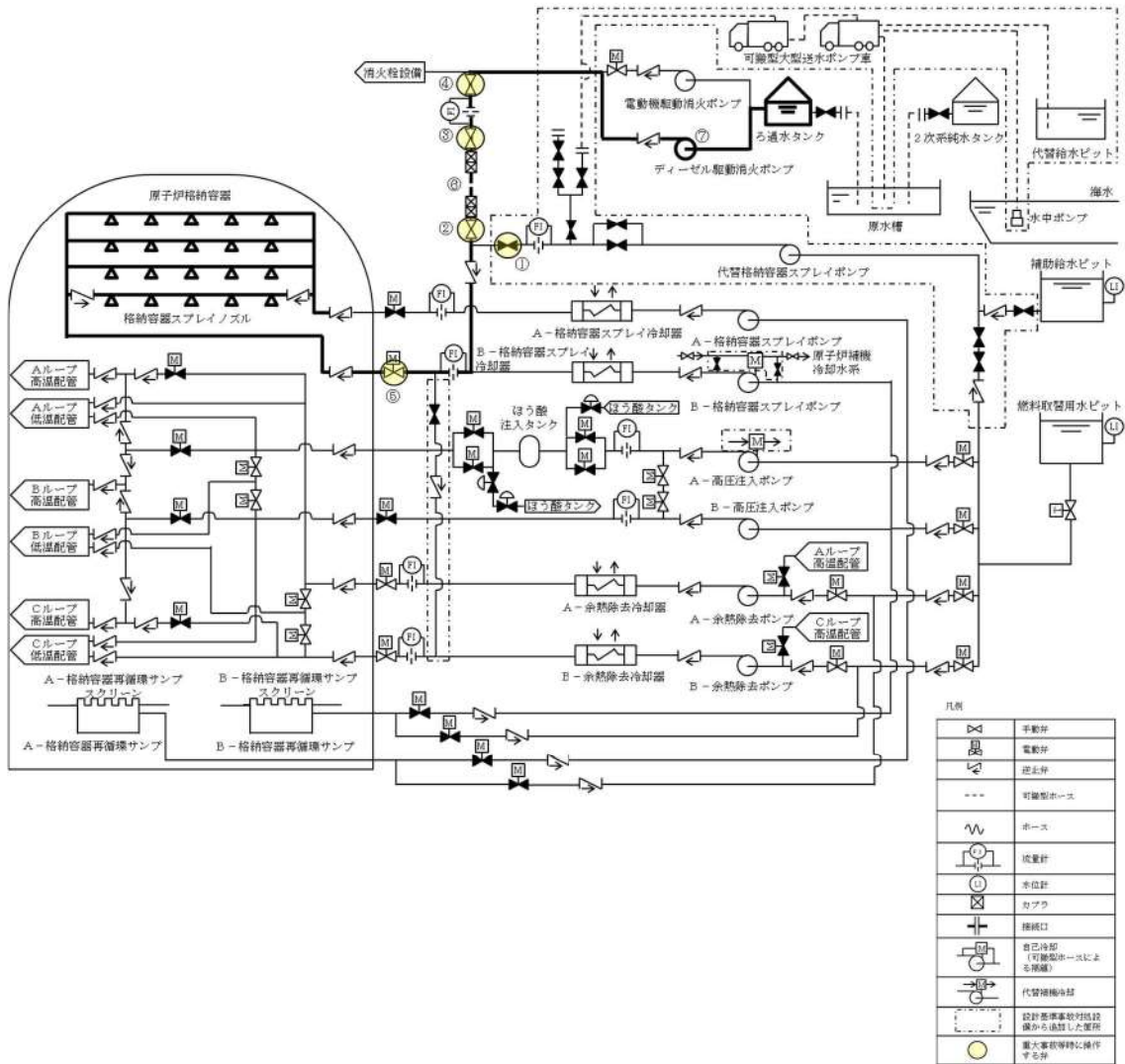


図 51-8-6 ディーゼル駆動消火ポンプによる原子炉格納容器下部への注水の概要図

7. 電動機駆動消火ポンプ又はディーゼル駆動消火ポンプによる原子炉容器への注水

電動機駆動消火ポンプ又はディーゼル駆動消火ポンプは消火を目的として配備しているが、火災が発生していなければ炉心注水の代替手段として有効であるため、電動機駆動消火ポンプ又はディーゼル駆動消火ポンプによる原子炉容器への注水手段を自主対策設備として整備している。

電動機駆動消火ポンプ又はディーゼル駆動消火ポンプによる原子炉容器への注水手段は、ろ過水タンクを水源とし、電動機駆動消火ポンプ又はディーゼル駆動消火ポンプによりろ過水タンクの水を火災防護設備（消火栓設備）、原子炉格納容器スプレー設備及び非常用炉心冷却設備（低圧注入系）の配管及び弁を経由して原子炉容器へ注水する。

No	機器名称	状態の変化	操作方法	操作場所	備考
①	AM用消火水注入ライン止め弁	全閉→全開	手動	現場	
②	AM用消火水供給ライン第2止め弁	全閉→全開	手動	現場	
③	B-余熱除去冷却器出口格納容器スプレー水注入ライン止め弁（SA対策）	全閉→全開	手動	現場	
④	AM用消火水供給ライン第1止め弁	全閉→全開	手動	現場	
⑤	可搬型ホース	ホース接続	手動操作	現場	
⑥	電動機駆動消火ポンプ※	停止→起動	スイッチ操作	中央制御室	
⑦	ディーゼル駆動消火ポンプ※	停止→起動	スイッチ操作	中央制御室	

※：どちらか1台を起動する。

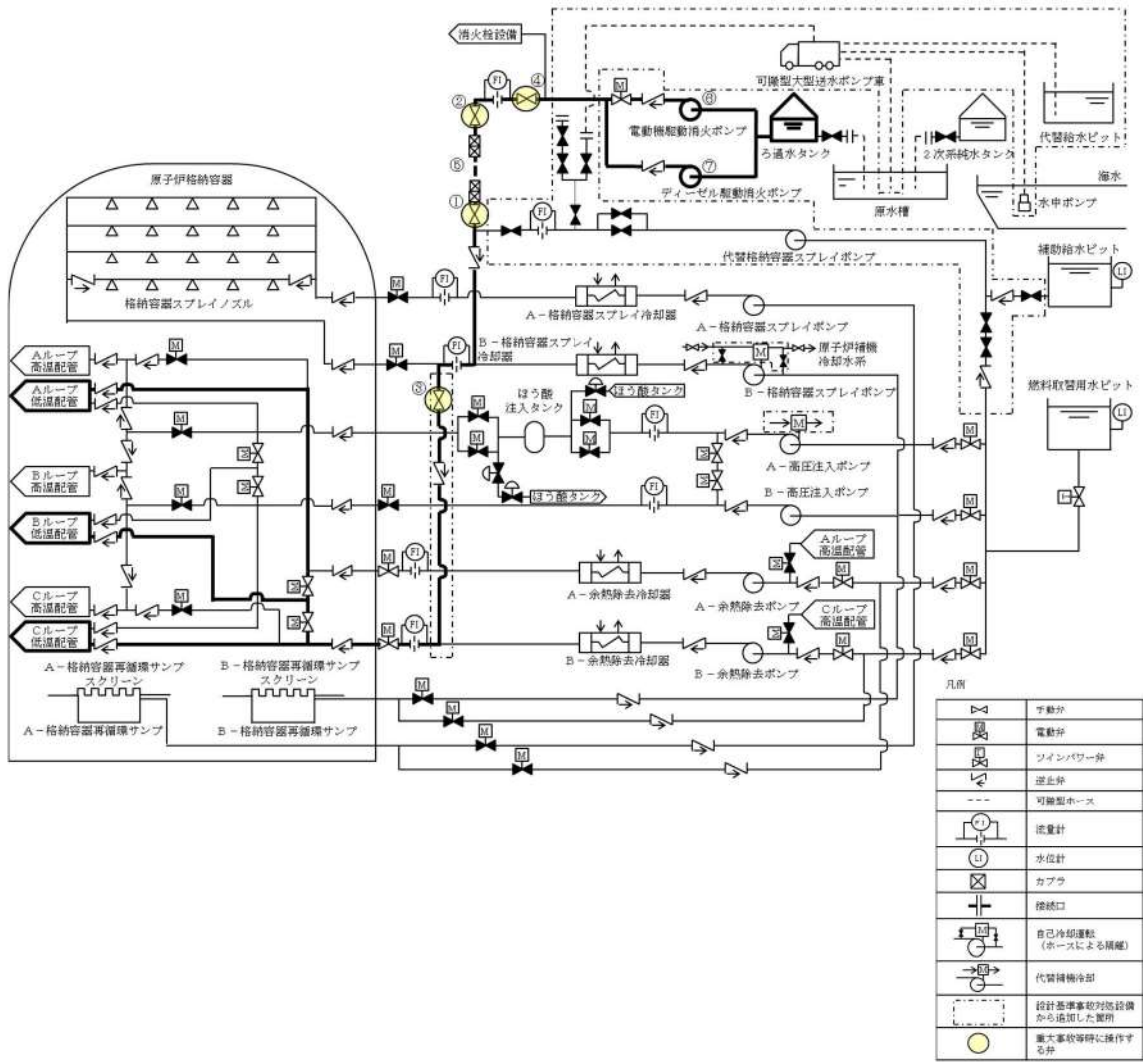


図 51-8-7 電動機駆動消火ポンプ又はディーゼル駆動消火ポンプによる原子炉容器への注水の概要図

8. 海水を用いた可搬型大型送水ポンプ車による原子炉容器への注水

可搬型ホース等の運搬及び接続作業に最短でも約 185 分を要するが、原子炉容器への注水手段として有効であるため、海水を用いた可搬型大型送水ポンプ車による原子炉容器への注水手段を自主対策設備として整備している。

海水を用いた可搬型大型送水ポンプ車による原子炉容器への注水手段は、海を水源とし、海水を原子炉格納容器スプレイ設備及び非常用炉心冷却設備（低圧注入系）の配管及び弁を經由して原子炉容器へ注水する。

No	機器名称	状態の変化	操作方法	操作場所	備考
①	可搬型ホース	ホース接続	手動操作	現場	
②	B-格納容器スプレイ冷却器 出口 C/V 外側隔離弁	全閉確認	操作器操作	中央制御室	
③	代替格納容器スプレイポンプ 接続ライン止め弁	全閉→全開	手動操作	現場	
④	B-余熱除去冷却器出口格納 容器スプレイ水注入ライン止 め弁（SA 対策）	全閉→全開	手動操作	現場	
⑤	代替格納容器スプレイポンプ 出口格納容器スプレイ用絞り 弁	全開→全閉	手動操作	現場	
⑥	代替格納容器スプレイポンプ 出口可搬型ポンプ車接続ライ ン止め弁（SA 対策）	全閉→全開	手動操作	現場	
⑦	ECT トラックアクセスエリア 側可搬型ポンプ車接続用ライ ン止め弁（SA 対策）	全閉→全開	手動操作	現場	
⑧	可搬型大型送水ポンプ車	停止→起動	スイッチ操作	現場	

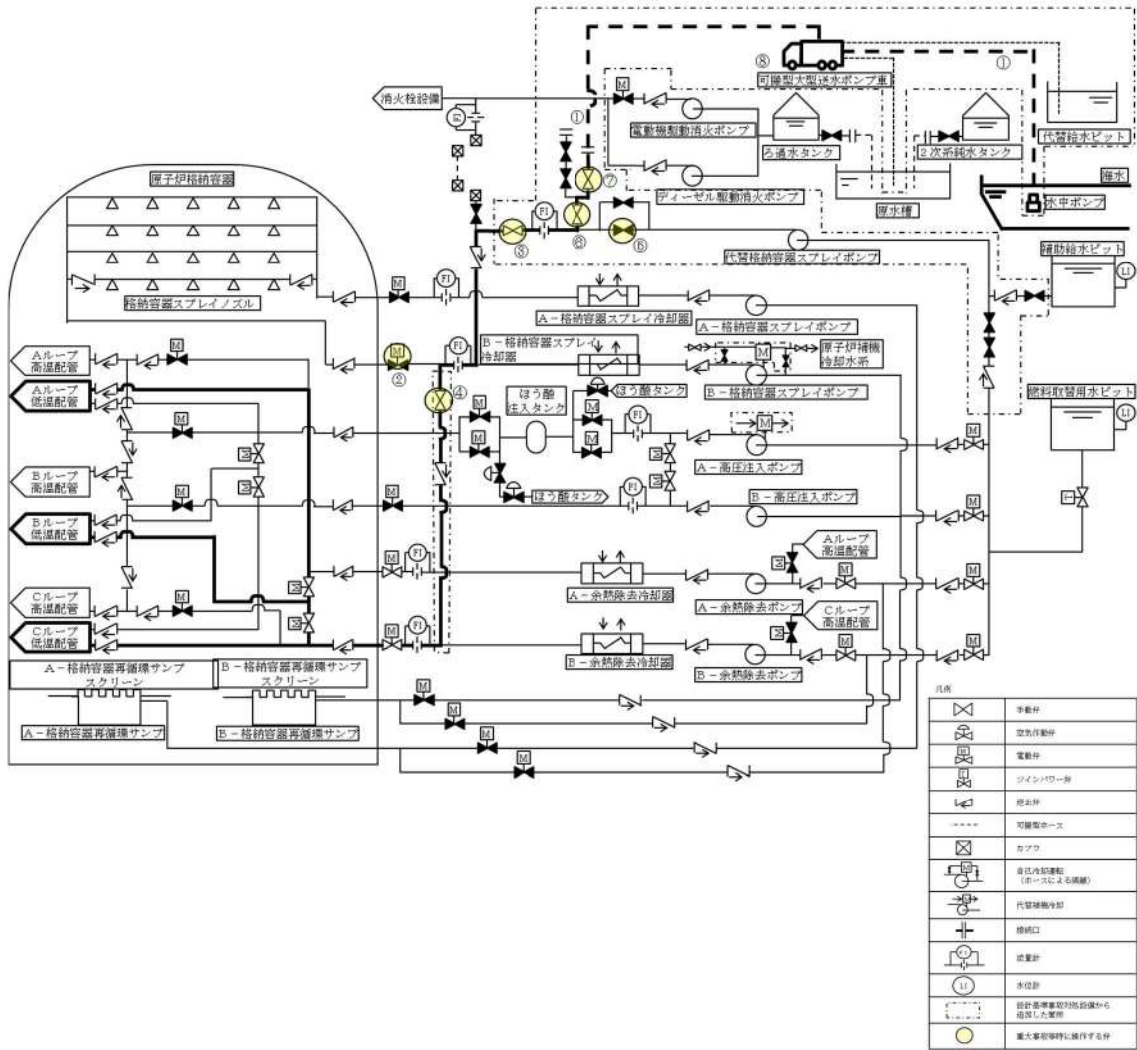


図 51-8-8 海水を用いた可搬型大型送水ポンプ車による原子炉容器への注水の概要図

9. 代替給水ピットを水源とした可搬型大型送水ポンプ車による原子炉容器への注水

水源である代替給水ピットは耐震性がないものの、設備が健全であれば炉心注水の代替手段として有効であるため、代替給水ピットを水源とした可搬型大型送水ポンプ車による原子炉容器への注水手段を自主対策設備として整備している。

代替給水ピットを水源とした可搬型大型送水ポンプ車による原子炉容器への注水手段は、代替給水ピットを水源とし、可搬型大型送水ポンプ車により接続口を通じて、代替給水ピットの水を原子炉格納容器スプレイ設備及び非常用炉心冷却設備（低圧注入系）の配管及び弁を經由して原子炉容器へ注水する。

No	機器名称	状態の変化	操作方法	操作場所	備考
①	B－格納容器スプレイ冷却器 出口 C/V 外側隔離弁	全閉確認	操作器操作	中央制御室	
②	代替格納容器スプレイポンプ 接続ライン止め弁	全閉→全開	手動操作	現場	
③	B－余熱除去冷却器出口格納 容器スプレイ水注入ライン止 め弁(SA 対策)	全閉→全開	手動操作	現場	
④	代替格納容器スプレイポンプ 出口格納容器スプレイ止め弁	全開→全閉	手動操作	現場	
⑤	代替格納容器スプレイポンプ 出口可搬型ポンプ車接続ライ ン止め弁(SA 対策)	全閉→全開	手動操作	現場	
⑥	ECT トラックアクセスエリア 側可搬型ポンプ車接続ライン 止め弁(SA 対策)	全閉→全開	手動操作	現場	
⑦	可搬型ホース	ホース接続	手動操作	現場	
⑧	可搬型大型送水ポンプ車	停止→起動	スイッチ操作	現場	

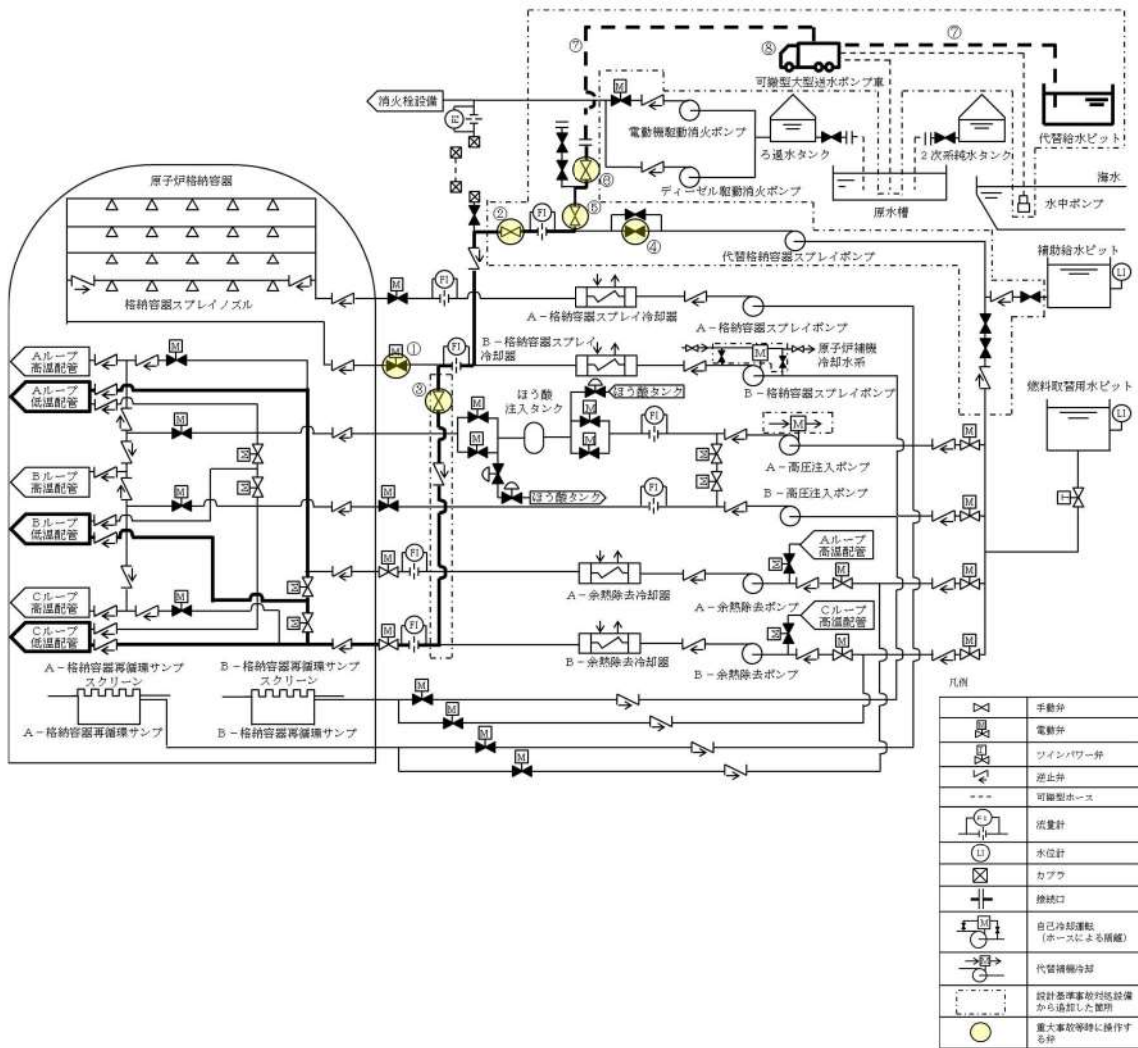


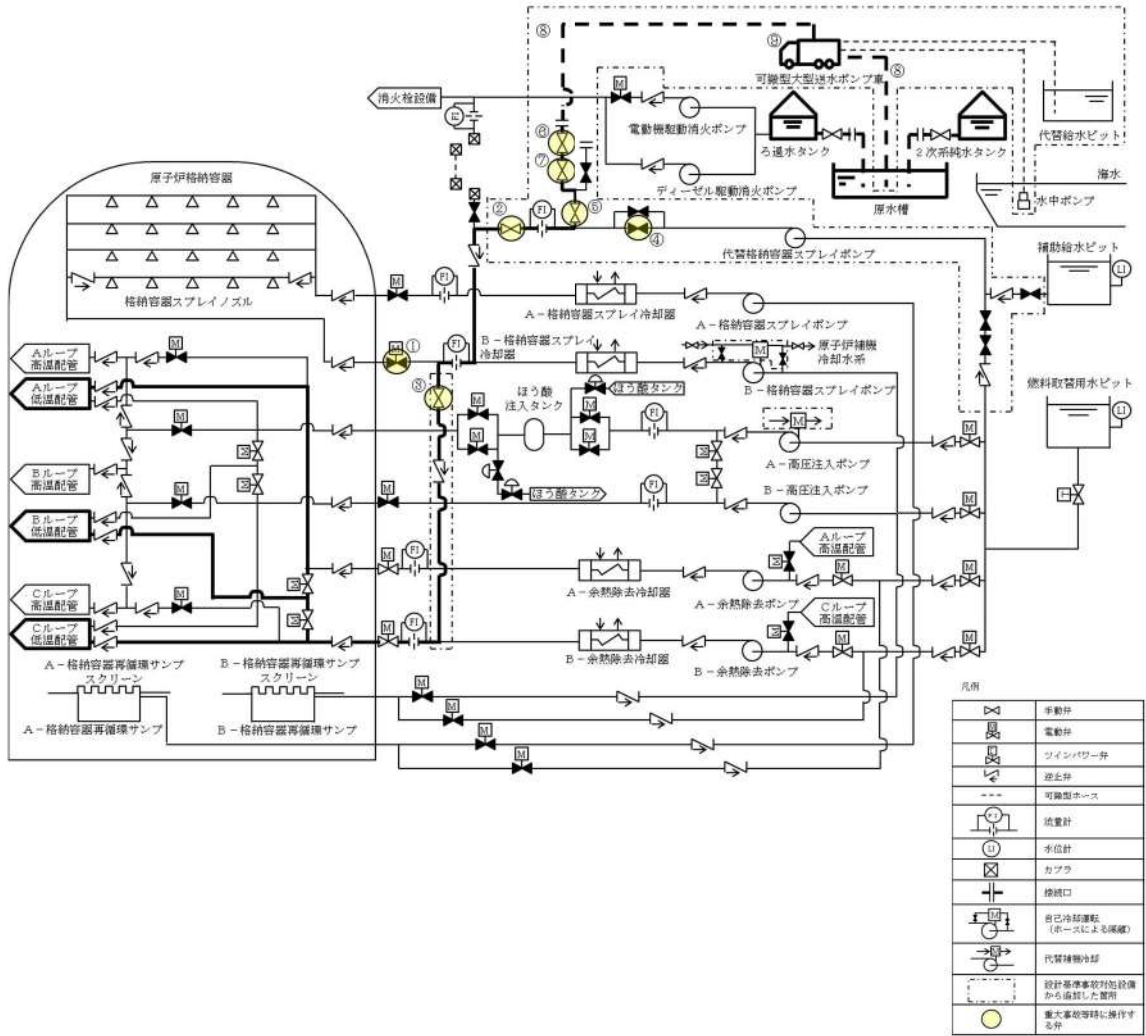
図 51-8-9 代替給水ピットを水源とした可搬型大型送水ポンプ車による原子炉容器への注水の概要図

10. 原水槽を水源とした可搬型大型送水ポンプ車による原子炉容器への注水

水源である原水槽は耐震性がないものの、設備が健全であれば炉心注水の代替手段として有効であるため、原水槽を水源とした可搬型大型送水ポンプ車による原子炉容器への注水手段を自主対策設備として整備している。

原水槽を水源とした可搬型大型送水ポンプ車による原子炉容器への注水手段は、ろ過水タンク及び2次系純水タンクからの補給が可能である原水槽を水源とし、可搬型大型送水ポンプ車により接続口を通じて、原水槽の水を原子炉格納容器スプレイ設備及び非常用炉心冷却設備（低圧注入系）の配管及び弁を経由して原子炉容器へ注水する。

No	機器名称	状態の変化	操作方法	操作場所	備考
①	B-格納容器スプレイ冷却器出口C/V外側隔離弁	全閉確認	操作器操作	中央制御室	
②	代替格納容器スプレイポンプ接続ライン止め弁	全閉→全開	手動操作	現場	
③	B-余熱除去冷却器出口格納容器スプレイ水注入ライン止め弁 (SA対策)	全閉→全開	手動操作	現場	
④	代替格納容器スプレイポンプ出口格納容器スプレイ用絞り弁	全開→全閉	手動操作	現場	
⑤	代替格納容器スプレイポンプ出口可搬型注水ポンプ車接続ライン止め弁 (SA対策)	全閉→全開	手動操作	現場	
⑥	R/B 東側可搬型ポンプ車接続用ライン止め弁 (SA対策)	全閉→全開	手動操作	現場	
⑦	補助給水ピット-燃料取替用水ピット給水連絡ライン止め弁 (SA対策)	全閉→全開	手動操作	現場	
⑧	可搬型ホース	ホース接続	手動操作	現場	
⑨	可搬型大型送水ポンプ車	停止→起動	スイッチ操作	現場	



11. B-格納容器スプレイポンプ（自己冷却）（RHRS-CSS 連絡ライン使用）による原子炉容器への注水

自己冷却で使用した場合、原子炉補機冷却水系が復旧しても放射性物質を含む流体が原子炉補機冷却水系に流れ込み汚染する可能性があることから再循環運転で使用する事ができず、また、重大事故等対処設備である代替格納容器スプレイポンプのバックアップであり、運転不能を判断してからの準備となるため系統構成に時間を要するが、流量が大きく炉心注水手段として有効であるため、B-格納容器スプレイポンプ（自己冷却）（RHRS-CSS 連絡ライン使用）による原子炉容器への注水手段を自主対策設備として整備している。

B-格納容器スプレイポンプ（自己冷却）（RHRS-CSS 連絡ライン使用）による原子炉容器への注水手段は、燃料取替用水ピットを水源とし、自己冷却ラインにより補機冷却機能を回復させたB-格納容器スプレイポンプにより燃料取替用水ピットの水を原子炉格納容器スプレイ設備及び非常用炉心冷却設備（低圧注入系）の配管及び弁を經由して原子炉容器へ注水する。

No	機器名称	状態の変化	操作方法	操作場所	備考
①	B-格納容器スプレイ冷却器 出口 C/V 外側隔離弁	全開→全閉	操作器操作	中央制御室	
②	B-余熱除去冷却器出口格納 容器スプレイ水注入ライン止 め弁 (SA 対策)	全閉→全開	手動	現場	
③	B-格納容器スプレイポンプ 自冷水入口弁 (SA 対策)	全閉→全開	手動	現場	
④	B-格納容器スプレイポンプ 自冷水出口弁 (SA 対策)	全閉→全開	手動	現場	
⑤	B-格納容器スプレイポンプ 電動機補機冷却水入口弁	全開→全閉	手動	現場	
⑥	B-格納容器スプレイポンプ 補機冷却水出口止め弁	全開→全閉	手動	現場	
⑦	B-格納容器スプレイポンプ 自冷水供給ライン止め弁 (SA 対策)	全閉→全開	手動	現場	
⑧	B-格納容器スプレイポンプ 自冷水戻りライン止め弁 (SA 対策)	全閉→全開	手動	現場	
⑨	B-格納容器スプレイポンプ 自冷水供給ライン絞り弁 (SA 対策)	全閉→全開	手動	現場	

⑩	可搬型ホース	ホース接続	手動操作	現場	
⑪	B-格納容器スプレイポンプ	起動→停止→起動	操作器操作	中央制御室	

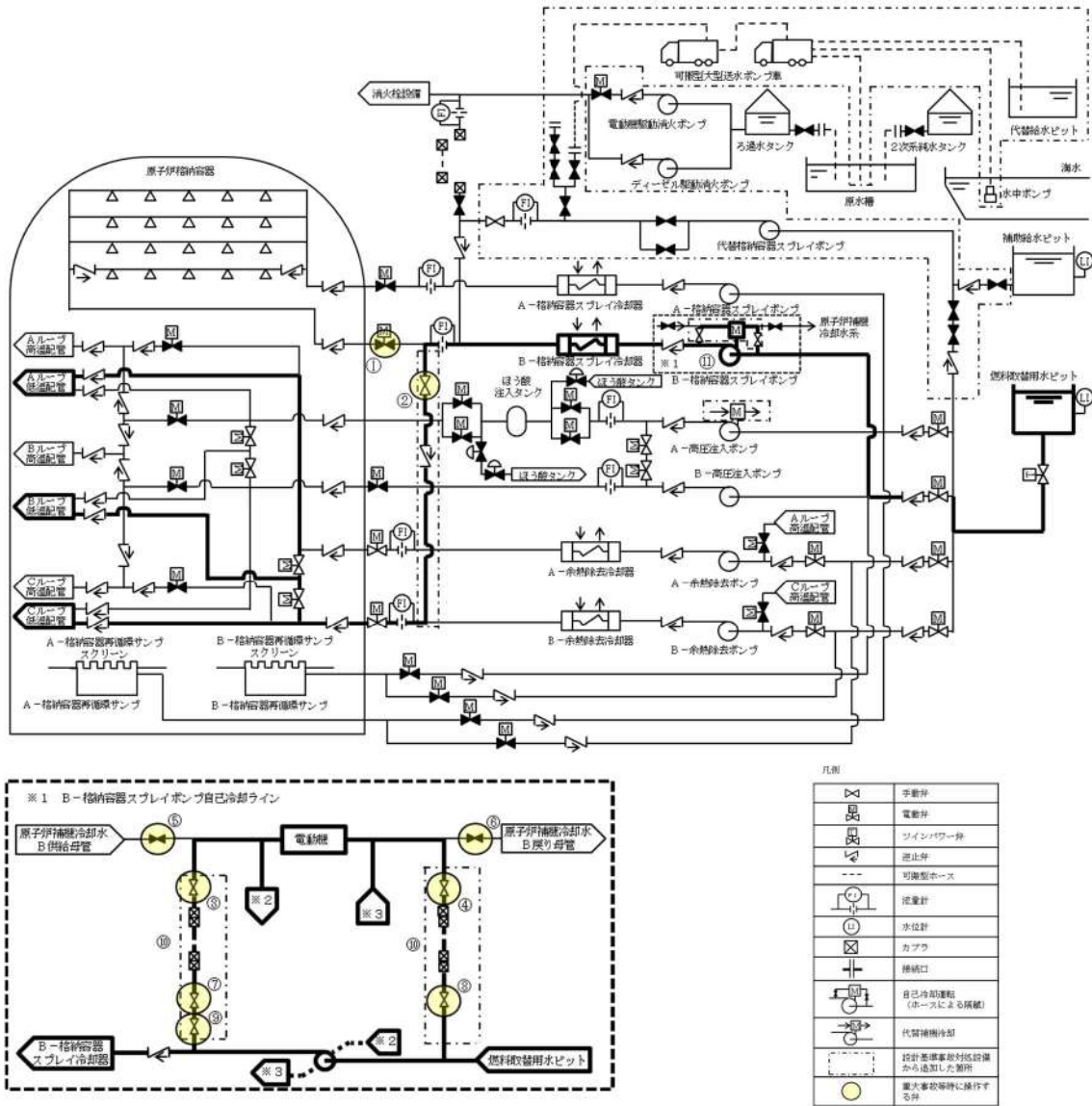


図 51-8-11 B-格納容器スプレイポンプ (自己冷却) (RHRS-CSS 連絡ライン使用) による原子炉容器への注水の概要図

泊発電所3号炉審査資料	
資料番号	SA52H r.9.0
提出年月日	令和5年8月31日

泊発電所3号炉

設置許可基準規則等への適合状況について
(重大事故等対処設備)
補足説明資料

52条

令和5年8月
北海道電力株式会社

枠囲みの内容は機密情報に属しますので公開できません。

目次

52 条

52-1 SA 設備基準適合性一覧表

52-2 配置図

52-3 試験・検査説明資料

52-4 系統図

52-5 容量設定根拠

52-6 単線結線図

52-7 接続図

52-8 保管場所図

52-9 アクセスルート図

52-10 その他設備

52-11 原子炉格納容器内水素再結合装置 (PAR) について

52-12 原子炉格納容器の水素濃度測定について

52-13 格納容器水素イグナイタについて

5 2 - 1 S A設備 基準適合性一覽表

泊発電所3号炉 SA設備基準適合性 一覧表(常設)

第52条 水素爆発による原子炉格納容器の破損を防止するための設備		原子炉格納容器内水素処理装置	類型化区分	関連資料		
第1項	第1号	環境温度・湿度・圧力／屋外の天候／放射線	原子炉格納容器	A	[補足説明資料]52-2 配置図	
		荷重	(有効に機能を発揮する)	-		
		海水	対象外(海水を通水しない)	/		
		電磁波	(機能が損なわれない)	-		
		他設備からの影響	(周辺機器等からの悪影響により機能を失うおそれがない)	-		
	第2号	操作性	対象外 (操作不要)	/	-	
	第3号	試験・検査 (検査性、系統構成・外部入力)	その他 (触媒の取り出しが可能) (外観の確認が可能)	N	[補足説明資料]52-3 試験・検査説明資料	
	第4号	切り替え性	【CV内水素濃度低減】 DB施設としての機能を有さない (切替せず使用)	B a 2	-	
	第5号	悪影響防止	系統設計	【水素濃度低減】 他設備から独立 (他の系統から独立) (作動時の水素処理による温度上昇が他設備に悪影響を及ぼさない)	A c	[補足説明資料]52-4 系統図
			配置設計	地震、溢水、火災、外部からの衝撃の影響を及ぼさない	-	
その他(飛散物)			対象外	/		
第6号	設置場所	対象外 (操作不要)	/	-		
第1項	第1号	常設SAの容量	【CV内水素濃度低減】 SA設備単独で系統の目的に応じ使用 (CV内の水素濃度を低減できる容量で設計)	C	[補足説明資料]52-5 容量設定根拠	
	第2号	共用の禁止	(共用しない)	-	-	
	第2項	第3号	共通要因故障防止	【水素濃度低減】 緩和設備／同一目的のSA設備なし	/	-
サポート系要因			対象外(サポート系なし)	/	-	

・記号は「共-2 類型化区分及び適合内容」における類型化区分を示す。
 ・「-」は全ての設備に適用する共通の設計方針であることを示し、個別条文の適合方針としては記載せず、43条適合方針としてのみ記載する。
 ・「/」は当該設備が対象外であることを示し、記載すべき設計方針がないことを表す。

泊発電所3号炉 SA設備基準適合性 一覧表(常設)

第52条 水素爆発による原子炉格納容器の破損を防止するための設備		原子炉格納容器内水素処理装置温度監視装置	類型化区分	関連資料		
第1項	第1号	環境温度・湿度・圧力／屋外の天候／放射線	原子炉格納容器	A	[補足説明資料]52-2 配置図	
		荷重	(有効に機能を発揮する)	-		
		海水	対象外(海水を通水しない)	/		
		電磁波	(機能が損なわれない)	-		
		他設備からの影響	(周辺機器等からの悪影響により機能を失うおそれがない)	-		
	第2号	操作性	対象外 (操作不要)	/	-	
	第3号	試験・検査 (検査性、系統構成・外部入力)	計測制御設備 (模擬入力による機能・性能の確認(特性確認)が可能) (校正が可能)	J	[補足説明資料]52-3 試験・検査説明資料	
	第4号	切り替え性	【CV内水素濃度低減】 DB施設としての機能を有さない (切替せず使用)	B a 2	-	
	第5号	悪影響防止	系統設計	【水素濃度低減】 他設備から独立 (他の系統から独立) (水素処理装置の水素処理性能に悪影響を及ぼさない)	A c	[補足説明資料]52-4 系統図
			配置設計	地震、溢水、火災、外部からの衝撃の影響を及ぼさない	-	
その他(飛散物)			対象外	/		
第6号	設置場所	対象外 (操作不要)	/	-		
第2項	第1号	常設SAの容量	【CV内水素濃度低減】 SA設備単独で系統の目的に応じ使用 (炉心損傷時の原子炉格納容器内水素処理装置の作動時に想定される温度範囲を計測できる設計)	C	[補足説明資料]52-5 容量設定根拠	
		第2号	共用の禁止	(共用しない)	-	-
	第3号	共通要因故障防止	環境条件、自然現象、外部人為事象、溢水、火災	【水素濃度低減】 緩和設備／同一目的のSA設備なし	/	-
サポート系要因			対象(サポート系あり) 異なる駆動源 (G'イゼ'発電機に対して多様性を持った代替非常用発電機から給電)	C	[補足説明資料]52-6 単線結線図	

・記号は「共-2 類型化区分及び適合内容」における類型化区分を示す。
 ・「-」は全ての設備に適用する共通の設計方針であることを示し、個別条文の適合方針としては記載せず、43条適合方針としてのみ記載する。
 ・「/」は当該設備が対象外であることを示し、記載すべき設計方針がないことを表す。

泊発電所3号炉 SA設備基準適合性 一覧表(常設)

第52条 水素爆発による原子炉格納容器の破損を防止するための設備		格納容器水素イグナイタ	類型化区分	関連資料		
第1項	第1号	環境温度・湿度・圧力／屋外の天候／放射線	原子炉格納容器	A	[補足説明資料]52-2 配置図	
		荷重	(有効に機能を発揮する)	-		
		海水	対象外(海水を通水しない)	/		
		電磁波	(機能が損なわれない)	-		
		他設備からの影響	(周辺機器等からの悪影響により機能を失うおそれがない)	-		
	第2号	操作性	中央制御室操作 (中央制御室の制御盤での操作が可能)	B	-	
	第3号	試験・検査 (検査性、系統構成・外部入力)	その他 (機能・性能の確認(抵抗及び電圧の測定)が可能)	N	[補足説明資料]52-3 試験・検査説明資料	
	第4号	切り替え性	【CV内水素濃度低減】 DB施設としての機能を有さない (切替せず使用)	B a 2	-	
	第5号	悪影響防止	系統設計	【水素濃度低減】 弁等で系統構成 (遮断器にて他の系統と分離可能) (作動時の水素燃焼による温度上昇が他設備に悪影響を及ぼさない)	A a	[補足説明資料]52-4 系統図
			配置設計	地震、溢水、火災、外部からの衝撃の影響を及ぼさない	-	
その他(飛散物)			対象外	/		
第6号	設置場所	中央制御室操作 (操作は中央制御室から可能)	B	-		
第2項	第1号	常設SAの容量	【CV内水素濃度低減】 SA設備単独で系統の目的に応じ使用 (炉心の著しい損傷に伴い事故初期にCV内に大量に放出される水素を計画的に燃焼させ、CV内の水素濃度ピークを抑制する設計)	C	[補足説明資料]52-5 容量設定根拠	
		第2号	共用の禁止	(共用しない)	-	-
	第3号	共通要因故障防止	環境条件、自然現象、外部人為事象、溢水、火災	【水素濃度低減】 緩和設備／同一目的のSA設備なし	/	-
サポート系要因			対象(サポート系あり) 異なる駆動源 (「イ-ゼ」発電機に対して多様性を持った代替非常用発電機から給電)	C	[補足説明資料]52-6 単線結線図	

・記号は「共-2 類型化区分及び適合内容」における類型化区分を示す。
 ・「-」は全ての設備に適用する共通の設計方針であることを示し、個別条文の適合方針としては記載せず、43条適合方針としてのみ記載する。
 ・「/」は当該設備が対象外であることを示し、記載すべき設計方針がないことを表す。

泊発電所3号炉 SA設備基準適合性 一覧表(常設)

第52条 水素爆発による原子炉格納容器の破損を防止するための設備		格納容器水素イグナイタ温度監視装置	類型化区分	関連資料		
第1項	第1号	環境温度・湿度・圧力／屋外の天候／放射線	原子炉格納容器	A	[補足説明資料]52-2 配置図	
		荷重	(有効に機能を発揮する)	-		
		海水	対象外(海水を通水しない)	/		
		電磁波	(機能が損なわれない)	-		
		他設備からの影響	(周辺機器等からの悪影響により機能を失うおそれがない)	-		
	第2号	操作性	対象外 (操作不要)	/	-	
	第3号	試験・検査 (検査性、系統構成・外部入力)	計測制御設備 (模擬入力による機能・性能の確認(特性確認)が可能) (校正が可能)	J	[補足説明資料]52-3 試験・検査説明資料	
	第4号	切り替え性	【CV内水素濃度低減】 DB施設としての機能を有さない (切替せず使用)	B a 2	-	
	第5号	悪影響防止	系統設計	【水素濃度低減】 他設備から独立 (他の系統から独立) (水素イグナイタの水素処理性能にを及ぼさない)	A c	[補足説明資料]52-4 系統図
			配置設計	地震、溢水、火災、外部からの衝撃の影響を及ぼさない	-	
その他(飛散物)			対象外	/		
第6号	設置場所	対象外 (操作不要)	/	-		
第2項	第1号	常設SAの容量	【CV内水素濃度低減】 SA設備単独で系統の目的に応じ使用 (炉心損傷時の格納容器内水素イグナイタの作動時に想定される温度範囲を計測できる設計)	C	[補足説明資料]52-5 容量設定根拠	
		第2号	共用の禁止	(共用しない)	-	-
	第3号	共通要因故障防止	環境条件、自然現象、外部人為事象、溢水、火災	【水素濃度低減】 緩和設備／同一目的のSA設備なし	/	-
サポート系要因			対象(サポート系あり) 異なる駆動源 (「イゼ」発電機に対して多様性を持った代替非常用発電機から給電)	C	[補足説明資料]52-6 単線結線図	

・記号は「共-2 類型化区分及び適合内容」における類型化区分を示す。
 ・「-」は全ての設備に適用する共通の設計方針であることを示し、個別条文の適合方針としては記載せず、43条適合方針としてのみ記載する。
 ・「/」は当該設備が対象外であることを示し、記載すべき設計方針がないことを表す。

泊発電所3号炉 SA設備基準適合性 一覧表(常設)

第52条 水素爆発による原子炉格納容器の破損を防止するための設備		格納容器雰囲気ガス試料採取設備	類型化区分	関連資料		
第43条	第1項	第1号	環境温度・湿度・圧力／屋外の天候／放射線	C/V以外の屋内-その他(原子炉建屋)	B d	[補足説明資料]52-2 配置図
			荷重	(有効に機能を発揮する)	-	
			海水	海水又は淡水(海水を通水する可能性あり)	II	[補足説明資料]52-4 系統図
			電磁波	(機能が損なわれない)	-	
		他設備からの影響	(周辺機器等からの悪影響により機能を失うおそれがない)	-		
	第2号	操作性	対象外(操作不要)	/	-	
	第3号	試験・検査(検査性、系統構成・外部入力)	流路(機能・性能及び漏えいの確認が可能)	F	[補足説明資料]52-3 試験・検査説明資料	
	第4号	切り替え性	【CV内水素濃度監視】DB施設と同じ用途で使用又は切替せず使用(DB施設と同じ系統構成で使用)	B b	[補足説明資料]52-4 系統図	
	第5号	悪影響防止	系統設計	【CV内水素濃度監視】DBと同系統構成(設計基準対象施設として使用する場合と同じ系統構成)	A d	-
			配置設計	地震、溢水、火災、外部からの衝撃の影響を及ぼさない	-	
その他(飛散物)			対象外	/		
第6号	設置場所	対象外(操作不要)	/	-		
第2項	第1号	常設SAの容量	【CV内水素濃度監視】DB設備の容量等が十分(DB設備と同仕様で設計)	A	-	
		共用の禁止	(共用しない)	-	-	
	第3号	共通要因故障防止	環境条件、自然現象、外部人為事象、溢水、火災	【CV内水素濃度監視】緩和設備／共通要因の考慮対象設備なし	/	-
			サポート系要因	対象外(サポート系なし)	/	

・記号は「共-2 類型化区分及び適合内容」における類型化区分を示す。
 ・「-」は全ての設備に適用する共通の設計方針であることを示し、個別条文の適合方針としては記載せず、43条適合方針としてのみ記載する。
 ・「/」は当該設備が対象外であることを示し、記載すべき設計方針がないことを表す。

泊発電所3号炉 SA設備基準適合性 一覧表(可搬)

第52条 水素爆発による原子炉格納容器の破損を防止するための設備		可搬型格納容器内水素濃度計測ユニット	類型化区分	関連資料	
第1項	第1号	環境条件・湿度・圧力/屋外の天候/放射線	C/V以外の屋内-その他(原子炉建屋)	B d	[補足説明資料]52-2 配置図
		荷重	(有効に機能を発揮する)	-	
		海水	対象外(海水を通さない)	/	
		電磁波	(機能が損なわれない)	-	
		他設備からの影響	(周辺機器等からの悪影響により機能を失うおそれがない)	-	
	第2号	操作性	【CV水素濃度監視】 現場操作 (運搬設置：台車等により運搬、移動ができる設計、設置場所にて固定できる) (弁操作：弁操作等にて速やかに切替えられる) (接続作業：簡便な接続規格による接続、及び計装ケーブルの接続はコネクタ接続とし接続規格を統一し、確実に接続できる)	A⑥ A⑦ A⑧	[補足説明資料]52-2 配置図 [補足説明資料]52-4 系統図
	第3号	試験・検査(検査性、系統構成・外部入力)	計測制御設備 (機能・性能の確認(特性確認)が可能) (校正が可能)	J	[補足説明資料]52-3 試験・検査説明資料
	第4号	切り替え性	【CV水素濃度監視】 DB施設としての機能を有さない (弁を設置)	B a 1	[補足説明資料]52-4 系統図
	第5号	系統設計	【水素濃度監視】 通常時は分離 (通常時に接続先の系統と分離された状態)	A b	[補足説明資料]52-3 試験・検査説明資料 [補足説明資料]52-4 系統図
		配置設計	地震、溢水、火災、外部からの衝撃の影響を及ぼさない(固縛により固定)	-	[補足説明資料]52-2 配置図
その他(飛散物)		対象外	/		
第6号	設置場所	現場操作 (操作は設置場所でも可)	A a	[補足説明資料]52-2 配置図	
第3項	第1号	可搬SAの容量	【CV水素濃度監視】 その他 (CV内の水素濃度を測定できる計測範囲を有する設計 保有数は1個、故障時及び保守点検時のバックアップとして 1個の合計2個)	C	[補足説明資料]52-5 容量設定根拠
	第2号	可搬SAの接続性	簡便な接続規格 専用の接続	C D	[補足説明資料]52-2 配置図
	第3号	異なる複数の接続箇所の確保	対象外	/	-
	第4号	設置場所	SFP事故時以外に使用する設備 (放射線の高くなるおそれの少ない場所を選定)	B	[補足説明資料]52-2 配置図
	第5号	保管場所	【水素濃度監視】 緩和設備/同一目的のSA設備なし/屋内	A a	[補足説明資料]52-2 配置図
	第6号	アクセスルート	屋内アクセスルート	A	[補足説明資料]52-9 アクセスルート図
	第7号	共通要因故障防止	【水素濃度監視】 緩和設備/同一目的のSA設備なし	/	-
		サポート系要因	対象(サポート系あり) 異なる駆動源 (7"イゼ#発電機に対して多様性を持った代替非常用発電機から給電)	D	[補足説明資料]52-6 単線結線図

・記号は「共-2 類型化区分及び適合内容」における類型化区分を示す。
 ・「-」は全ての設備に適用する共通の設計方針であることを示し、個別条文の適合方針としては記載せず、43条適合方針としてのみ記載する。
 ・「/」は当該設備が対象外であることを示し、記載すべき設計方針がないことを表す。

泊発電所3号炉 SA設備基準適合性 一覧表(可搬)

第52条 水素爆発による原子炉格納容器の破損を防止するための設備		可搬型ガスサンプル冷却器用冷却ポンプ	類型化区分	関連資料	
第1項	第1号	環境条件・湿度・圧力/屋外の天候/放射線	C/V以外の屋内-その他(原子炉建屋)	B d	[補足説明資料]52-2 配置図
		荷重	(有効に機能を発揮する)	-	
		海水	対象外(海水を通水しない)	/	[補足説明資料]52-4 系統図
		電磁波	(機能が損なわれない)	-	
	他設備からの影響	(周辺機器等からの悪影響により機能を失うおそれがない)	-		
	第2号	操作性	<p>【CV水素濃度監視】 現場操作 (運搬設置：台車等により運搬、移動ができる設計、設置場所にて固定できる) (操作スイッチ操作：現場の操作スイッチにより操作が可能) (弁操作：弁操作等にて速やかに切替えられる) (接続作業：簡便な接続規格による接続、及び電源ケーブルの接続はコネクタ接続とし接続規格を統一し、確実に接続できる)</p>	A④ A⑦ A⑧ A⑩	[補足説明資料]52-2 配置図 [補足説明資料]52-4 系統図
	第3号	試験・検査(検査性、系統構成・外部入力)	ポンプ (機能・性能及び漏えいの確認が可能) (分解が可能)	A	[補足説明資料]52-3 試験・検査説明資料
	第4号	切り替え性	<p>【CV水素濃度監視】 DB施設としての機能を有さない (弁を設置)</p>	B a 1	[補足説明資料]52-4 系統図
	第5号	悪影響防止	<p>【水素濃度監視】 通常時は分離 (通常時に接続先の系統と分離された状態)</p>	A b	[補足説明資料]52-3 試験・検査説明資料 [補足説明資料]52-4 系統図
		配置設計	地震、溢水、火災、外部からの衝撃の影響を及ぼさない(固縛により固定)	-	[補足説明資料]52-2 配置図
その他(飛散物)		高速回転機器(今回配備)	B		
第6号	設置場所	現場操作 (操作は設置場所でも可能)	A a	[補足説明資料]52-2 配置図	
第3項	第1号	可搬SAの容量	<p>【CV水素濃度監視】 その他 (サンプリングガスを冷却し、計測可能な温度範囲に収めることができる容量を有する設計) (保有数は1個、故障時及び保守点検時のバックアップとして1個の合計2個)</p>	C	[補足説明資料]52-5 容量設定根拠
	第2号	可搬SAの接続性	簡便な接続規格 専用の接続	C D	[補足説明資料]52-2 配置図
	第3号	異なる複数の接続箇所の確保	対象外	/	-
	第4号	設置場所	SFP事故時以外に使用する設備 (放射線の高くなるおそれの少ない場所を選定)	B	[補足説明資料]52-2 配置図
	第5号	保管場所	<p>【水素濃度監視】 緩和設備/同一目的のSA設備なし/屋内</p>	A a	[補足説明資料]52-2 配置図
	第6号	アクセスルート	屋内アクセスルート	A	[補足説明資料]52-9 アクセスルート図
	第7号	共通要因故障防止	<p>【水素濃度監視】 緩和設備/同一目的のSA設備なし</p>	/	-
		サポート系要因	対象(サポート系あり) 異なる駆動源 (7"イゼ#発電機に対して多様性を持った代替非常用発電機から給電)	D	[補足説明資料]52-6 単線結線図

・記号は「共-2 類型化区分及び適合内容」における類型化区分を示す。
 ・「-」は全ての設備に適用する共通の設計方針であることを示し、個別条文の適合方針としては記載せず、43条適合方針としてのみ記載する。
 ・「/」は当該設備が対象外であることを示し、記載すべき設計方針がないことを表す。

泊発電所3号炉 SA設備基準適合性 一覧表(可搬)

第52条 水素爆発による原子炉格納容器の破損を防止するための設備		可搬型代替ガスサンプリング圧縮装置	類型化区分	関連資料		
第1項	第1号	環境条件・湿度・圧力/屋外の天候/放射線	C/V以外の屋内-その他(原子炉建屋)	B d	[補足説明資料]52-2 配置図	
		荷重	(有効に機能を発揮する)	-		
		海水	対象外(海水を通水しない)	/		
		電磁波	(機能が損なわれない)	-		
		他設備からの影響	(周辺機器等からの悪影響により機能を失うおそれがない)	-		
	第2号	操作性	<p>【CV水素濃度監視】 現場操作 (運搬設置：台車等により運搬、移動ができる設計、設置場所にて固定できる) (操作スイッチ操作：現場の操作スイッチにより操作が可能) (弁操作：弁操作等にて速やかに切替えられる) (接続作業：簡便な接続規格による接続、及び電源ケーブルの接続はコネクタ接続とし接続規格を統一し、確実に接続できる)</p>	A④ A⑦ A⑧ A⑩	[補足説明資料]52-2 配置図 [補足説明資料]52-4 系統図	
	第3号	試験・検査(検査性、系統構成・外部入力)	<p>圧縮機 (機能・性能及び漏えいの確認が可能) (分解が可能)</p>	M	[補足説明資料]52-3 試験・検査説明資料	
	第4号	切り替え性	<p>【CV水素濃度監視】 DB施設としての機能を有さない (弁を設置)</p>	B a 1	[補足説明資料]52-4 系統図	
	第5号	悪影響防止	系統設計	<p>【水素濃度監視】 通常時は分離 (通常時に接続先の系統と分離された状態)</p>	A b	[補足説明資料]52-3 試験・検査説明資料 [補足説明資料]52-4 系統図
			配置設計	地震、溢水、火災、外部からの衝撃の影響を及ぼさない(固縛により固定)	-	[補足説明資料]52-2 配置図
その他(飛散物)			高速回転機器(今回配備)	B		
第6号	設置場所	<p>現場操作 (操作は設置場所でも可)</p>	A a	[補足説明資料]52-2 配置図		
第3項	第1号	可搬SAの容量	<p>【CV水素濃度監視】 その他 (サンプリングガスをCV内に戻すことができる吐出圧力を有する設計) (保有数は1個、故障時及び保守点検時のバックアップとして1個の合計2個)</p>	C	[補足説明資料]52-5 容量設定根拠	
	第2号	可搬SAの接続性	簡便な接続規格 専用の接続	C D	[補足説明資料]52-2 配置図	
	第3号	異なる複数の接続箇所の確保	対象外	/	-	
	第4号	設置場所	SFP事故時以外に使用する設備 (放射線の高くなるおそれの少ない場所を選定)	B	[補足説明資料]52-2 配置図	
	第5号	保管場所	<p>【水素濃度監視】 緩和設備/同一目的のSA設備なし/屋内</p>	A a	[補足説明資料]52-2 配置図	
	第6号	アクセスルート	屋内アクセスルート	A	[補足説明資料]52-9 アクセスルート図	
	第7号	共通要因故障防止	環境条件、自然現象、外部人為事象、溢水、火災	<p>【水素濃度監視】 緩和設備/同一目的のSA設備なし</p>	/	-
			サポート系要因	<p>対象(サポート系あり) 異なる駆動源 (7"イゼ#発電機に対して多様性を持った代替非常用発電機から給電)</p>	D	[補足説明資料]52-6 単線結線図

・記号は「共-2 類型化区分及び適合内容」における類型化区分を示す。
 ・「-」は全ての設備に適用する共通の設計方針であることを示し、個別条文の適合方針としては記載せず、43条適合方針としてのみ記載する。
 ・「/」は当該設備が対象外であることを示し、記載すべき設計方針がないことを表す。

泊発電所3号炉 SA設備基準適合性 一覧表(可搬)

第52条 水素爆発による原子炉格納容器の破損を防止するための設備		格納容器空気サンプラライン隔離弁操作用可搬型窒素ガスボンベ	類型化区分	関連資料		
第1項	第1号	環境条件・湿度・圧力/屋外の天候/放射線	C/V以外の屋内-その他(原子炉建屋)	B d	[補足説明資料]52-2 配置図	
		荷重	(有効に機能を発揮する)	-		
		海水	対象外(海水を通水しない)	/		
		電磁波	(機能が損なわれない)	-		
		他設備からの影響	(周辺機器等からの悪影響により機能を失うおそれがない)	-		
	第2号	操作性	【CV水素濃度監視】 現場操作 (工具確保:一般的な工具) (弁操作:弁操作等にて速やかに切替えられる) (接続作業:簡便な接続規格による接続)	A⑤ A⑥ A⑩	[補足説明資料]52-2 配置図 [補足説明資料]52-4 系統図	
	第3号	試験・検査(検査性、系統構成・外部入力)	容器 (機能・性能及び漏えいの確認が可能) (規定圧力及び外観の確認可能)	C	[補足説明資料]52-3 試験・検査説明資料	
	第4号	切り替え性	【CV水素濃度監視】 DB施設としての機能を有さない (弁を設置)	B a 1	[補足説明資料]52-4 系統図	
	第5号	悪影響防止	系統設計	【水素濃度監視】 通常時は分離 (通常時に接続先の系統と分離された状態)	A b	[補足説明資料]52-3 試験・検査説明資料 [補足説明資料]52-4 系統図
			配置設計	地震、溢水、火災、外部からの衝撃の影響を及ぼさない(固縛により固定)	-	[補足説明資料]52-2 配置図
その他(飛散物)			対象外	/		
第6号	設置場所	現場操作 (操作は設置場所でも可)	A a	[補足説明資料]52-2 配置図		
第3項	第1号	可搬SAの容量	【CV水素濃度監視】 負荷に直接接続 (弁全開に必要な容量に対して十分な容量) (保有数は1個、故障時及び保守点検時のバックアップとして1個の合計2個)	B	[補足説明資料]52-5 容量設定根拠	
	第2号	可搬SAの接続性	簡便な接続規格	C	[補足説明資料]52-2 配置図	
	第3号	異なる複数の接続箇所の確保	対象外	/	-	
	第4号	設置場所	SFP事故時以外に使用する設備 (放射線の高くなるおそれの少ない場所を選定)	B	[補足説明資料]52-2 配置図	
	第5号	保管場所	【水素濃度監視】 緩和設備/同一目的のSA設備なし/屋内	A a	[補足説明資料]52-2 配置図	
	第6号	アクセスルート	屋内アクセスルート	A	[補足説明資料]52-9 アクセスルート図	
	第7号	共通要因故障防止	環境条件、自然現象、外部人為事象、溢水、火災	【水素濃度監視】 緩和設備/同一目的のSA設備なし	/	-
サポート系要因			対象外(サポート系なし)	/		

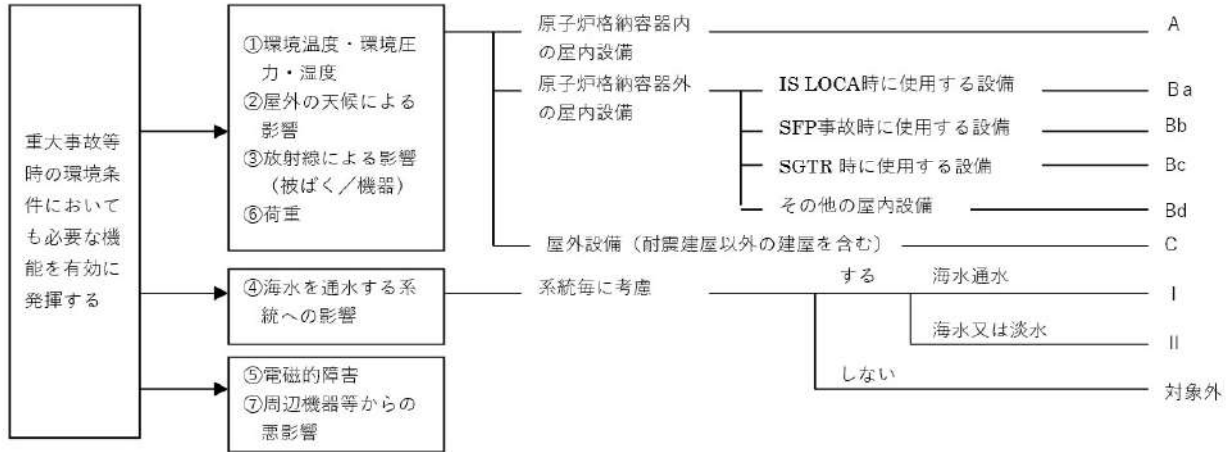
・記号は「共-2 類型化区分及び適合内容」における類型化区分を示す。
 ・「-」は全ての設備に適用する共通の設計方針であることを示し、個別条文の適合方針としては記載せず、43条適合方針としてのみ記載する。
 ・「/」は当該設備が対象外であることを示し、記載すべき設計方針がないことを表す。

泊発電所3号炉 SA設備基準適合性 一覧表(可搬)

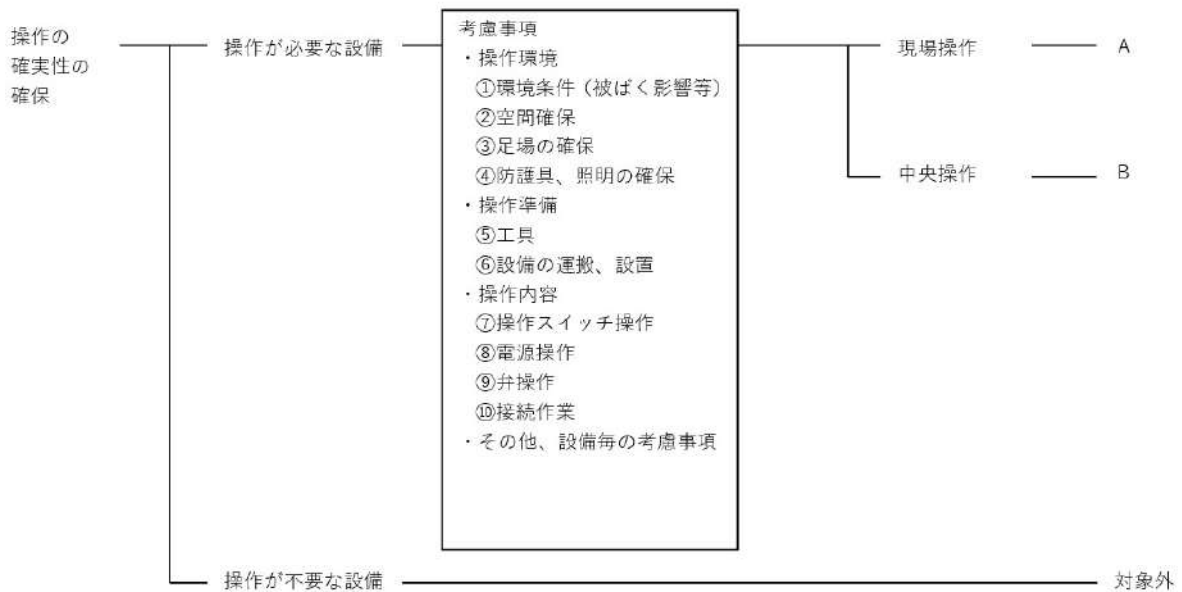
第52条 水素爆発による原子炉格納容器の破損を防止するための設備		可搬型大型送水ポンプ車	類型化区分	関連資料		
第1項	第1号	環境温度・湿度・圧力/屋外の天候/放射線	屋外	C	[補足説明資料]52-8 保管場所図	
		荷重	(有効に機能を発揮する)	-		
		海水	海水通水 (使用時に海水を通水) (取水する際の異物の流入防止を考慮)	I	[補足説明資料]52-4 系統図	
		電磁波	(機能が損なわれない)	-		
		他設備からの影響	(周辺機器等からの悪影響により機能を失うおそれがない)	-	[補足説明資料]52-7 接続図	
	第2号	操作性	【CV水素濃度監視】 現場操作 (工具確保：一般的な工具) (運搬設置：車両として移動可能、車輪止めを搭載) (操作スイッチ操作：付属の操作器等により現場での操作が可能) (弁操作：弁操作等にて速やかに切替えられる) (接続作業：フランジ接続とし可搬型ホースを確実に接続できる)	A⑤ A⑥ A⑦ A⑧ A⑩	[補足説明資料]52-7 接続図 [補足説明資料]52-4 系統図	
	第3号	試験・検査 (検査性、系統構成・外部入力)	ポンプ (機能・性能及び漏えいの確認が可能) (分解が可能) (車両として運転状態及び外観の確認が可能)	A	[補足説明資料]52-3 試験・検査説明資料	
	第4号	切り替え性	【CV水素濃度監視】 DB施設としての機能を有さない (弁を設置)	B a 1	[補足説明資料]52-4 系統図	
	第5号	悪影響防止	系統設計	【水素濃度監視】 通常時は分離 (通常時に接続先の系統と分離された状態)	A b	[補足説明資料]52-3 試験・検査説明資料 [補足説明資料]52-4 系統図
			配置設計	地震、溢水、火災、外部からの衝撃の影響を及ぼさない(固縛等により固定)	-	[補足説明資料]52-8 保管場所図
その他(飛散物)			高速回転機器 (今回配備)	B		
第6号	設置場所	現場操作 (操作は設置場所でも可)	A a	[補足説明資料]52-7 接続図		
第3項	第1号	可搬SAの容量	【CV水素濃度監視】 原子炉建屋の外から水又は電力を供給 (サンプリングガスを冷却し、計測可能な温度範囲に収めることができる容量で設計) (保有数は2セット2台に、故障時及び保守点検による待機除外時のバックアップ用として1台を加えた合計4台を分散して保管)	A	[補足説明資料]52-5 容量設定根拠	
	第2号	可搬SAの接続性	フランジ接続	B	[補足説明資料]52-7 接続図	
	第3号	異なる複数の接続箇所の確保	複数設置 (原子炉建屋内の異なる区画に複数箇所設置し、異なる建屋面から接続)	A	[補足説明資料]52-7 接続図	
	第4号	設置場所	SFP事故時以外に使用する設備 (放射線の高くなるおそれの少ない場所を選定)	B	[補足説明資料]52-7 接続図	
	第5号	保管場所	緩和設備/同一目的のSA設備なし/屋外	B a	[補足説明資料]52-8 保管場所図	
	第6号	アクセスルート	屋外アクセスルート	B	[補足説明資料]52-9 アクセスルート図	
	第7号	共通要因故障防止	環境条件、自然現象、外部人為事象、溢水、火災	【水素濃度監視】 緩和設備/同一目的のSA設備なし	/	-
サポート系要因			対象外(サポート系なし)	/		

・記号は「共-2 類型化区分及び適合内容」における類型化区分を示す。
 ・「-」は全ての設備に適用する共通の設計方針であることを示し、個別条文の適合方針としては記載せず、43条適合方針としてのみ記載する。
 ・「/」は当該設備が対象外であることを示し、記載すべき設計方針がないことを表す。

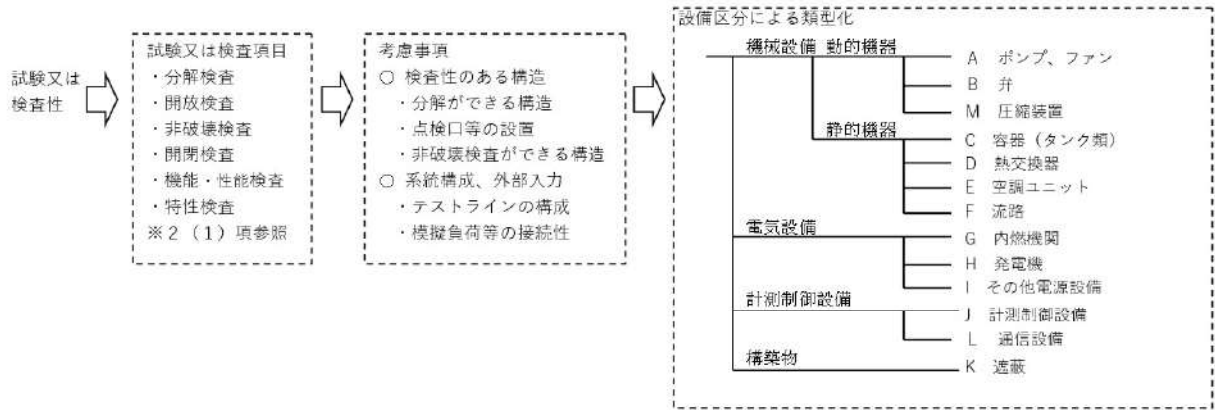
■ 設置許可基準規則 第43条 第1項 第1号
重大事故等時の環境条件における健全性について



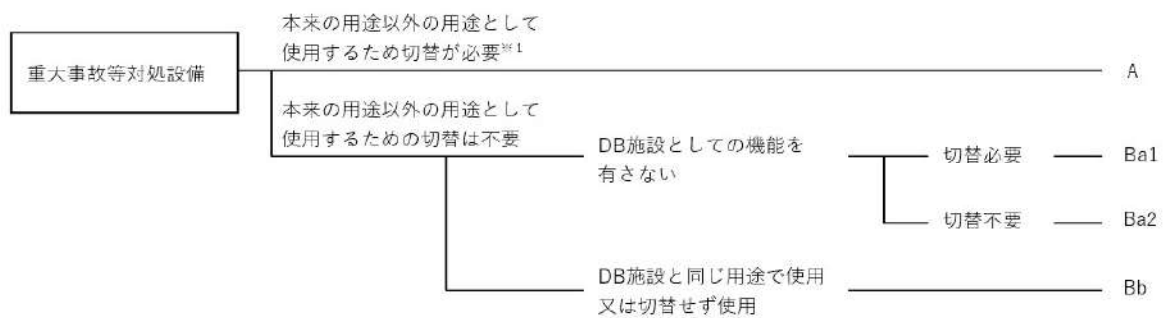
■ 設置許可基準規則 第43条 第1項 第2号
操作の確実性について



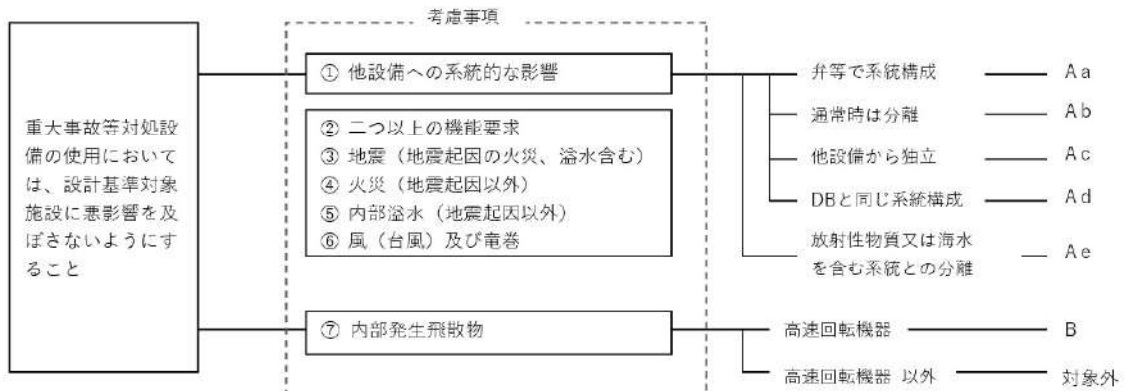
■ 設置許可基準規則 第43条 第1項 第3号
試験又は検査性について



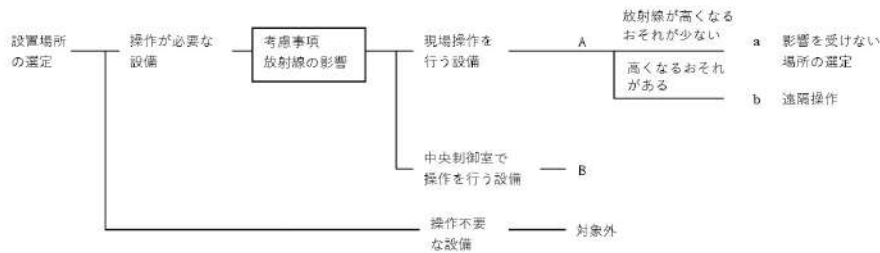
■ 設置許可基準規則 第43条 第1項 第4号
切り替え性について



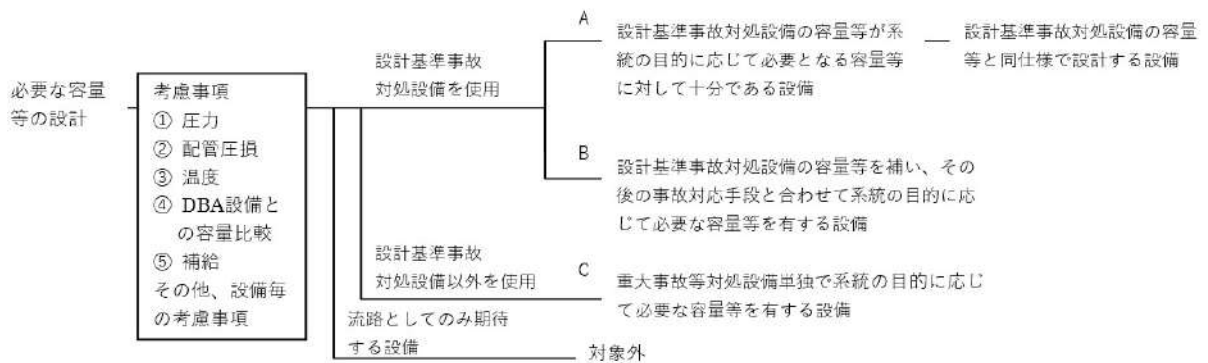
■ 設置許可基準規則 第43条 第1項 第5号
重大事故等対処設備の悪影響防止について



■ 設置許可基準規則 第43条 第1項 第6号
設置場所について



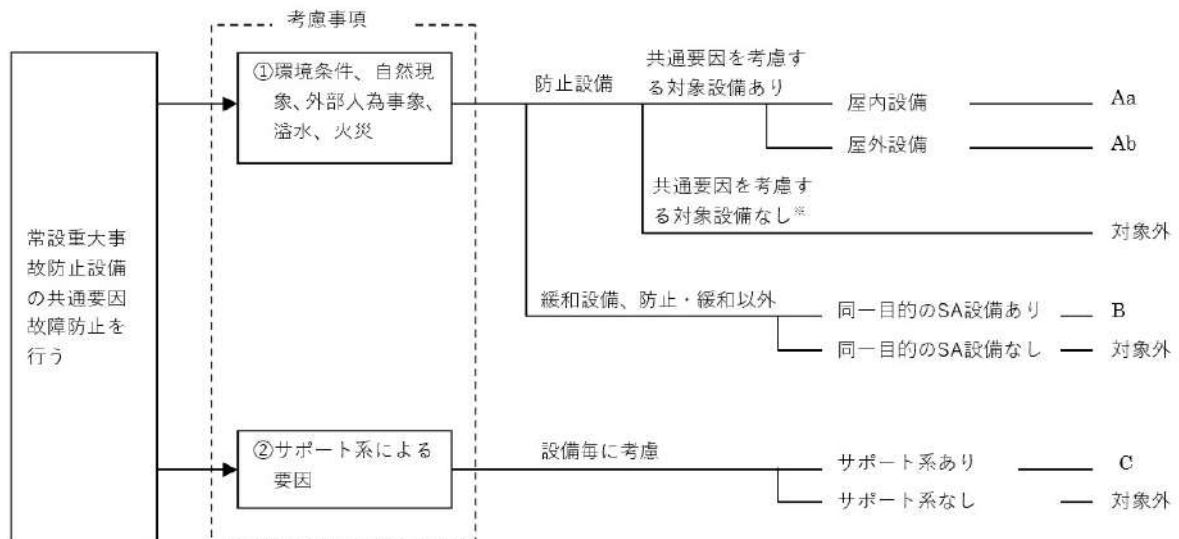
■ 設置許可基準規則 第43条 第2項 第1号
常設重大事故等対処設備の容量等について



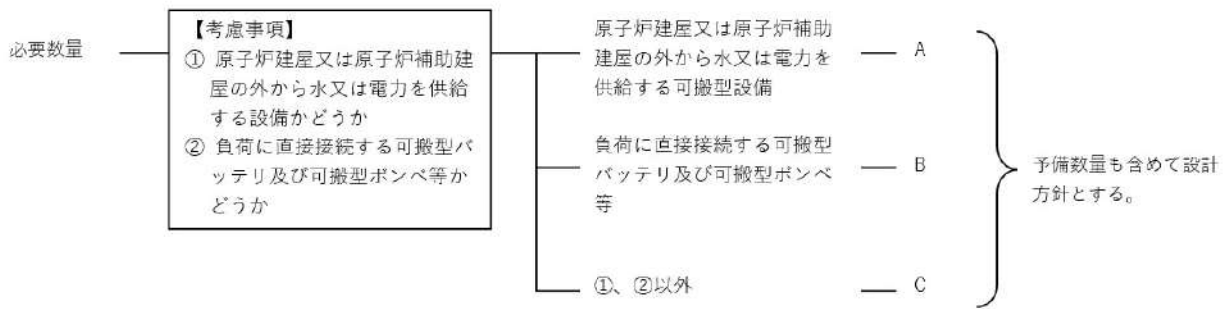
■ 設置許可基準規則 第43条 第2項 第2号
発電用原子炉施設での共用の禁止について

区分	設計方針	関連資料	備考
-	2以上の発電用原子炉施設において共用しない設計とする。	-	

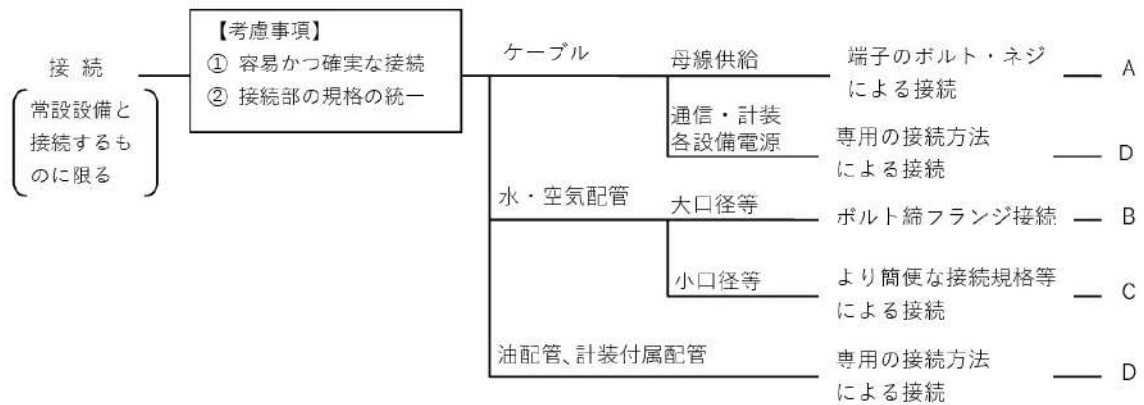
■ 設置許可基準規則 第43条 第2項 第3号
常設重大事故防止設備の共通要因故障について



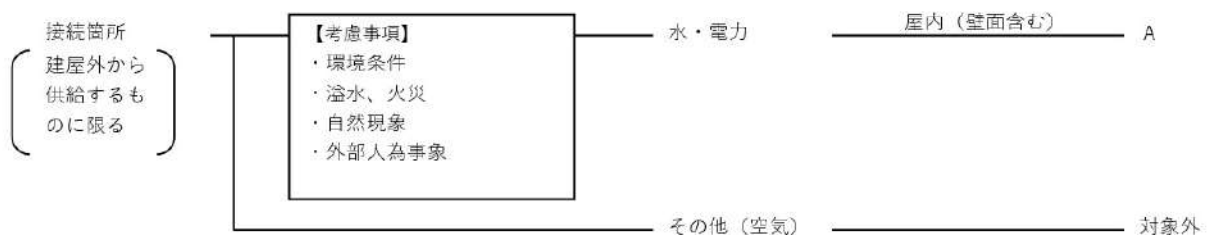
■ 設置許可基準規則 第43条 第3項 第1号
可搬型重大事故等対処設備の容量等について



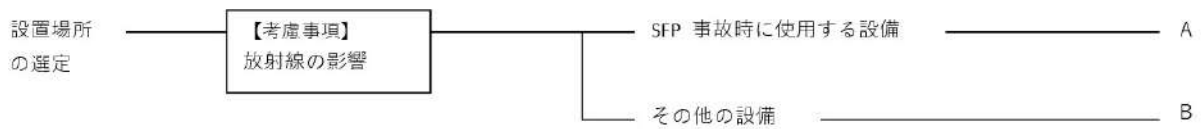
■ 設置許可基準規則 第43条 第3項 第2号
可搬型重大事故等対処設備の常設設備との接続性について



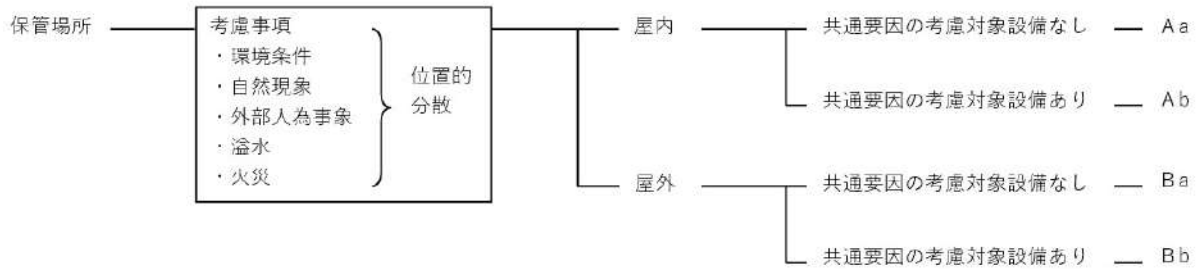
■ 設置許可基準規則 第43条 第3項 第3号
異なる複数の接続箇所の確保について



■ 設置許可基準規則 第43条 第3項 第4号
可搬型重大事故等対処設備の設置場所について



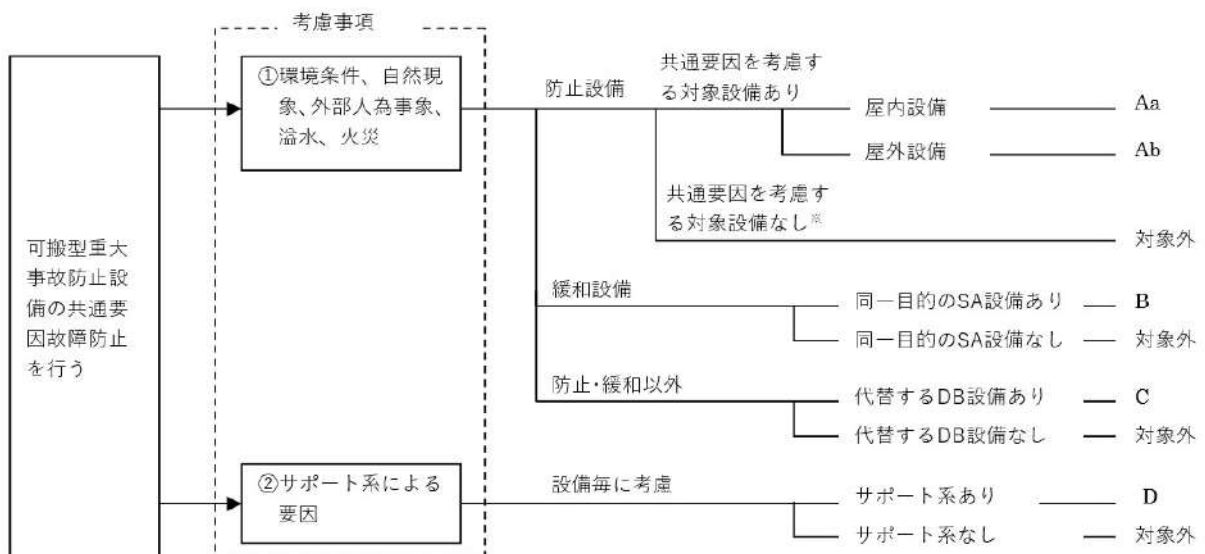
■ 設置許可基準規則 第43条 第3項 第5号
保管場所について



■ 設置許可基準規則 第43条 第3項 第6号
アクセスルートについて





■ 設置許可基準規則 第43条 第3項 第7号
重大事故防止設備のうちの可搬型のものの共通要因故障について



5 2 - 2 配置図

凡例

 : 設計基準対象施設

 : 重大事故等対処設備

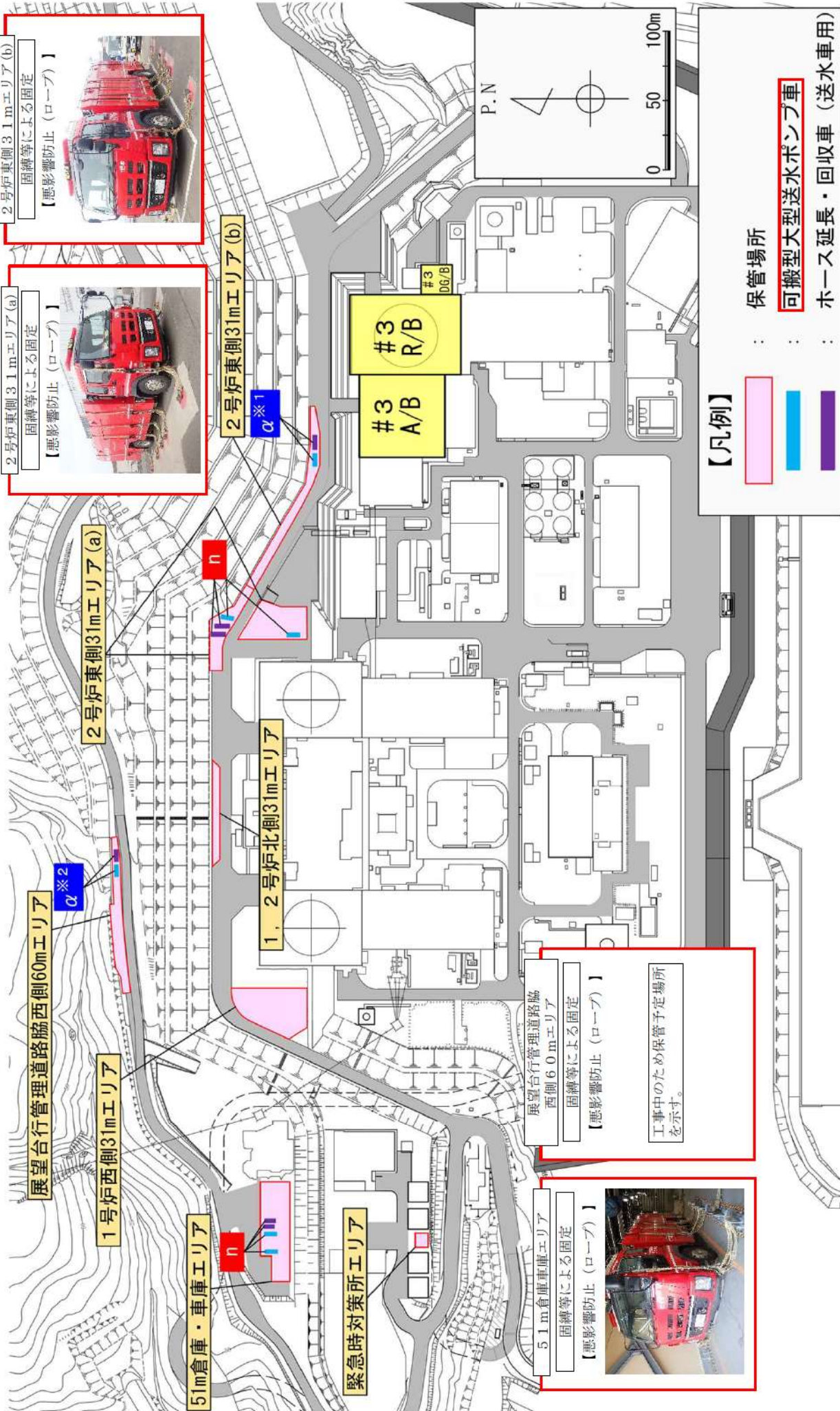
□ 枠囲みの内容は機密情報に属しますので公開できません。

□ 枠囲みの内容は機密情報に属しますので公開できません。

□ 枠囲みの内容は機密情報に属しますので公開できません。

□ 枠囲みの内容は機密情報に属しますので公開できません。

□ 枠囲みの内容は機密情報に属しますので公開できません。



展望台行政管理道路脇
西側60mエリア
固縛等による固定
【悪影響防止 (ロープ)】
工事のため保管予定場所
を示す。



※1：故障時のバックアップ
※2：保守点検による待機除外時のバックアップ

3 : 3号炉 R/B : 原子炉建屋(原子炉格納施設, 燃料取扱棟及び周辺補機棟)
A/B : 原子炉補助建屋 DG/B : デイジーゼル発電機建屋

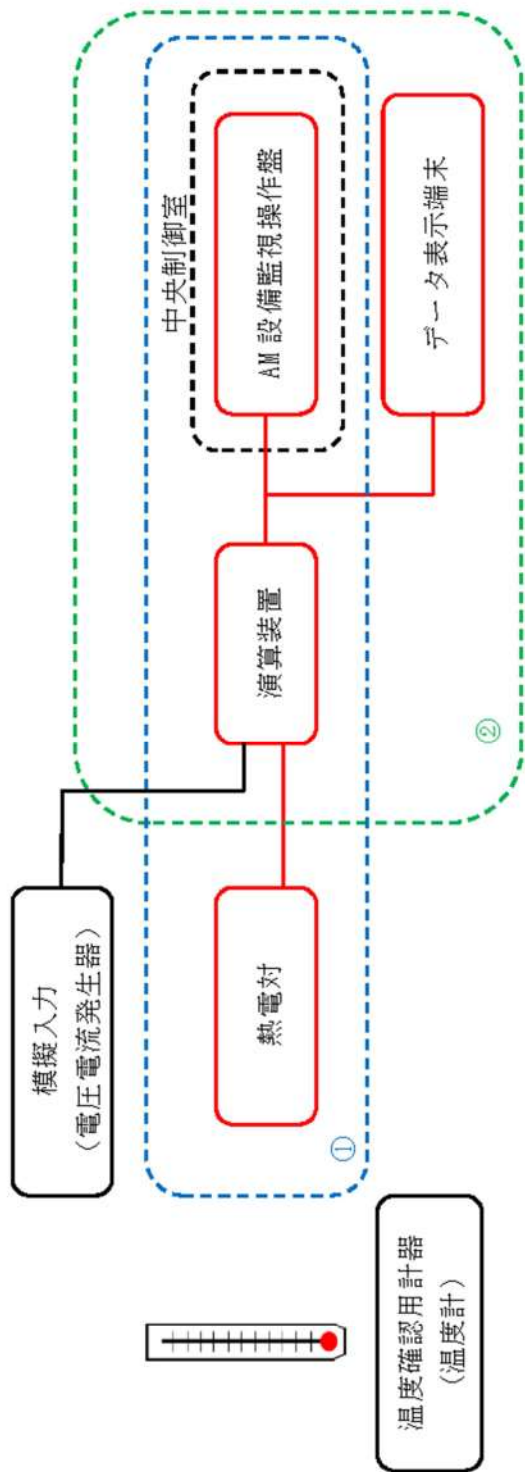
5 2 - 3 試験・検査説明資料



枠囲みの内容は機密情報に属しますので公開できません。



枠囲みの内容は機密情報に属しますので公開できません。

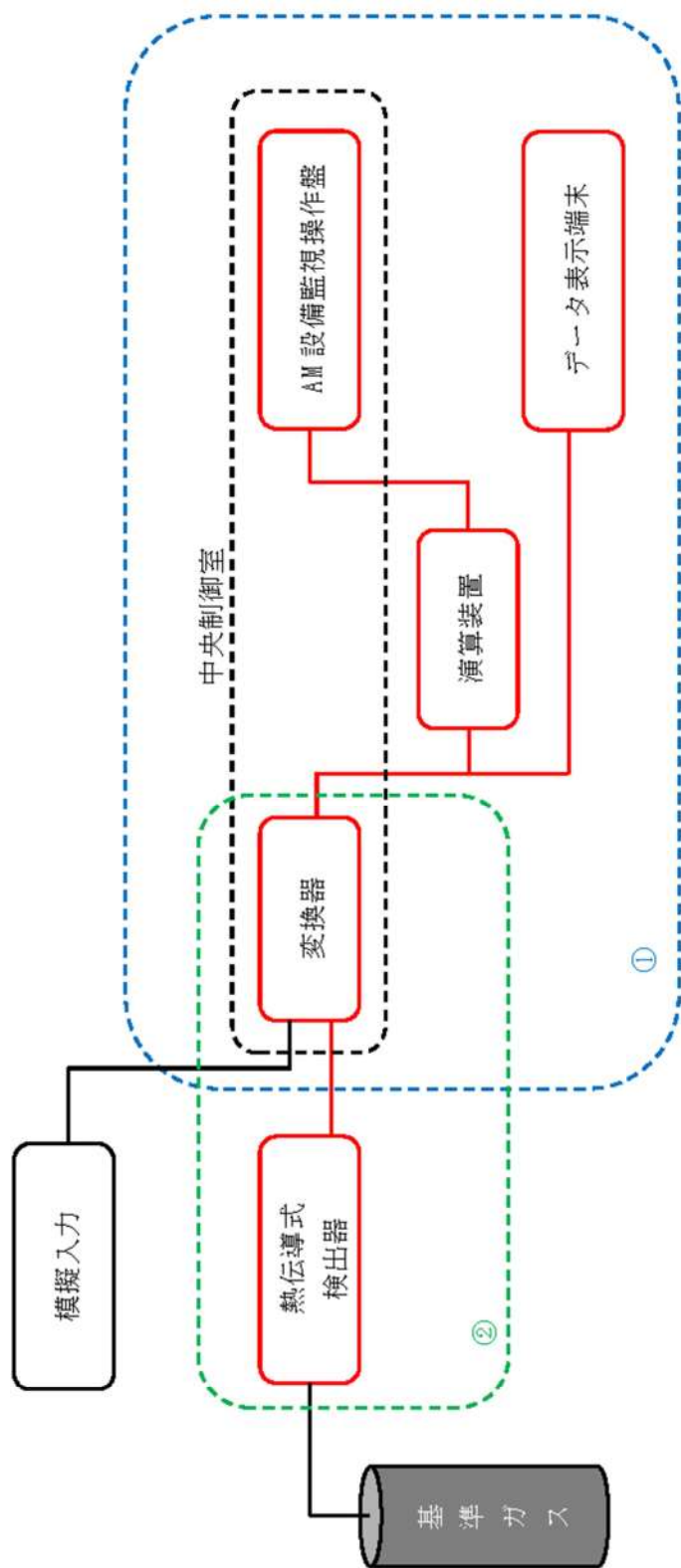


- ① 検出器の温度確認，絶縁抵抗測定を実施（特性試験）
- ② 演算装置に電圧電流発生器を接続し，演算装置から中央制御室（AM 設備監視操作盤）及びデータ表示端末までのループ試験を実施（特性試験）

第 14 図 温度計の試験及び検査
 (原子炉格納容器内水素処理装置温度監視装置，格納容器水素イグナイタ温度監視装置)

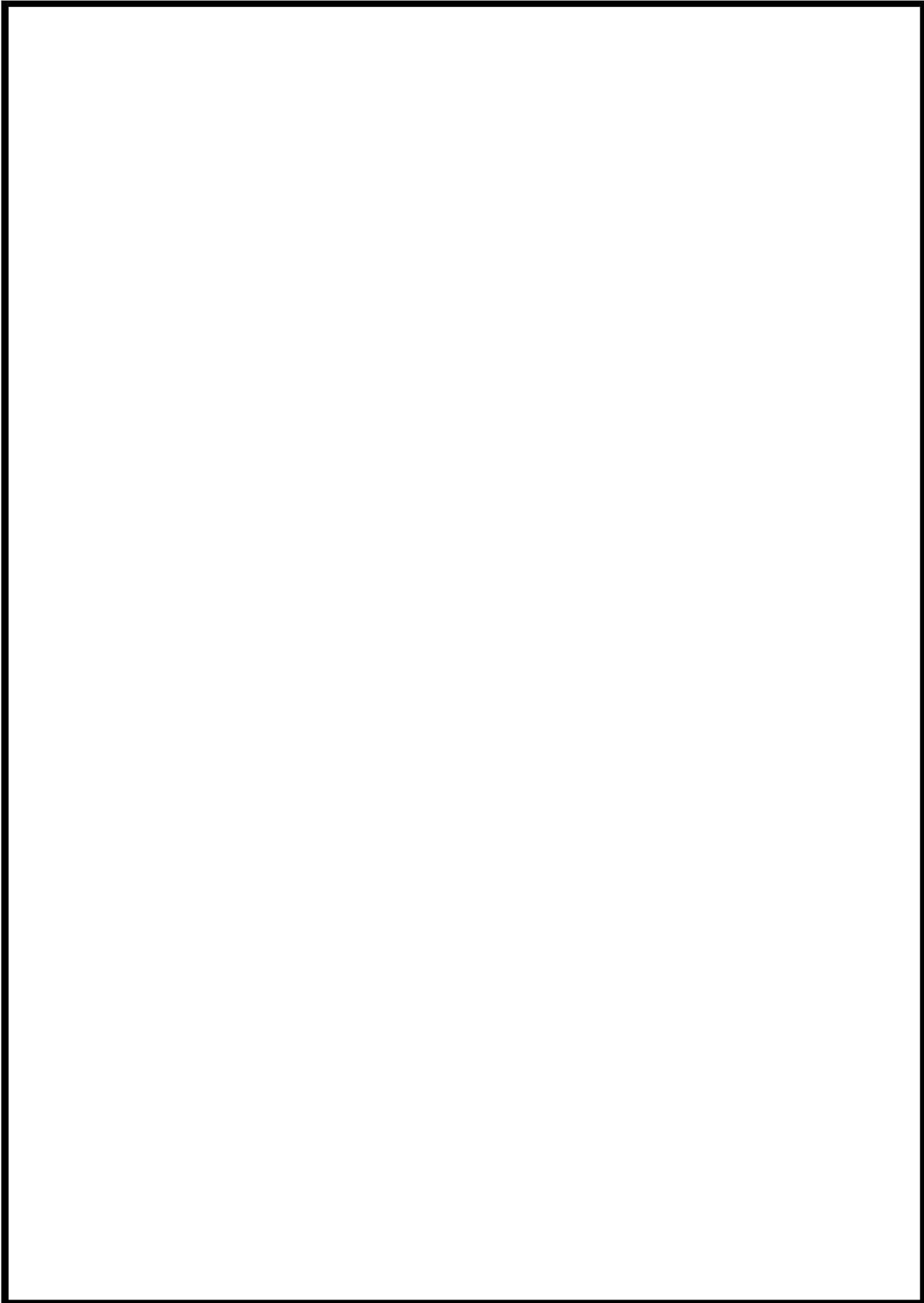


枠囲みの内容は機密情報に属しますので公開できません。

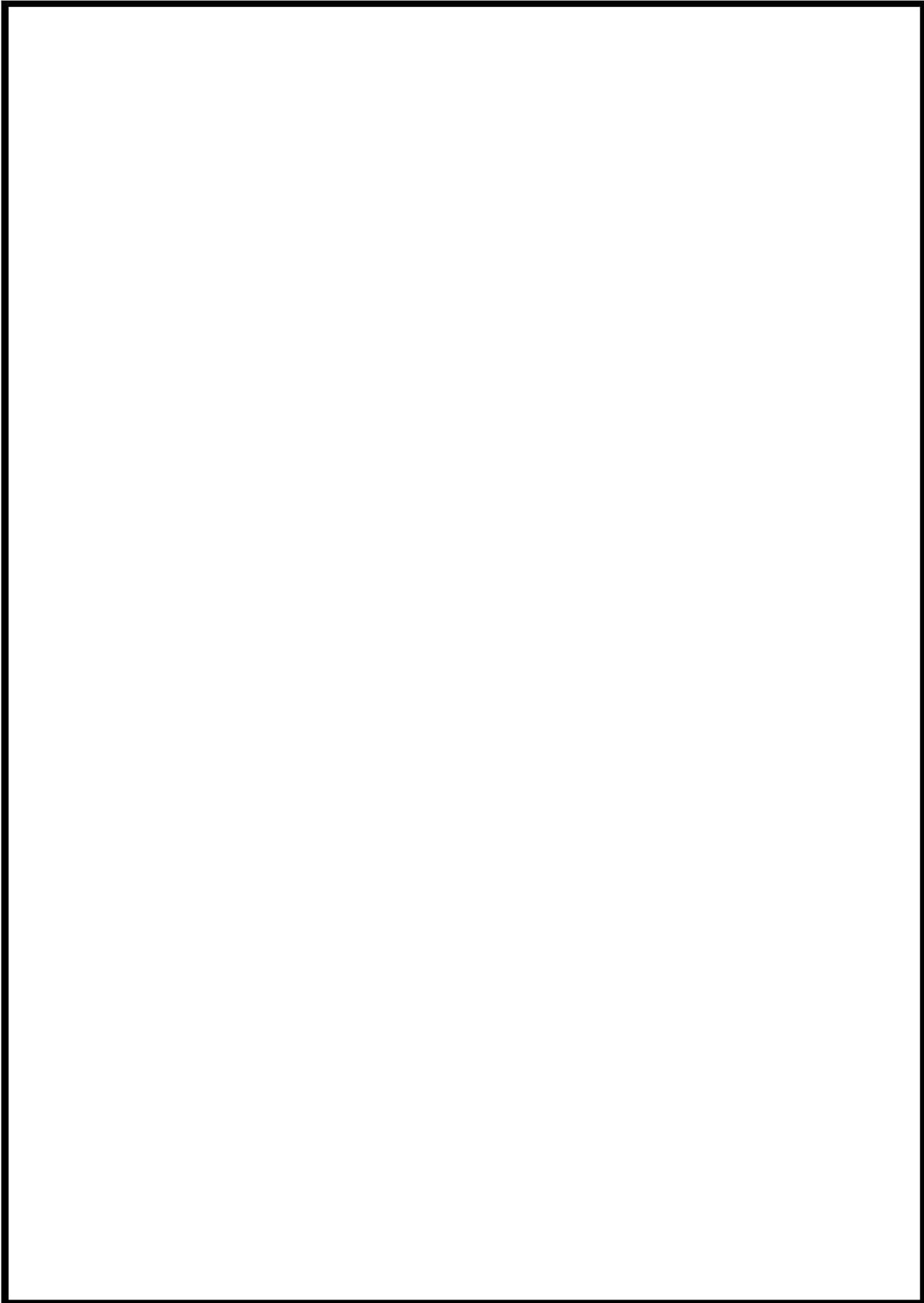


① 模擬入力による中央制御室（AM設備監視操作盤）及びデータ表示端末までのループ試験を実施（特性試験）
 ② 標準ガスによる検出器の校正

第 16 図 水素濃度計の試験及び検査
 （可搬型格納容器内水素濃度計測ユニット，可搬型アニュラス水素濃度計測ユニット）



枠囲みの内容は機密情報に属しますので公開できません。



枠囲みの内容は機密情報に属しますので公開できません。

福島県庁 点検計画

機器又は系統名	更新機 (機器名)	保安の重要度	点検及び試験の項目	保安方式又は規定	検査名	備考 (○は適用する定期検査時注特)
特別制御系統設備 【制御用空気設備】	3W-QD-000H 3 B-1制御用空気分配安全弁	高	分解点検 非定期点検	7.3M 7.3M	7.3M 86-1 次系安全弁検査	
	原子炉隔離系ブロッキング回路 (その1)	高	分解点検 他	1.3M~ 1.55M	33 安全保護系機能検査	
	原子炉隔離系ブロッキング回路 (その2)	高	機能・性能試験	IC	34 安全保護系設定値確認検査	一部定期点検後
	原子炉隔離系ブロッキング回路 (その3)	高	機能・性能試験	1.3M		
	原子炉隔離系ブロッキング回路 (その4)	高	機能・性能試験	1.3M		
	原子炉隔離系ブロッキング回路 (その5)	高	機能・性能試験	1.3M		
	原子炉隔離系ブロッキング回路 (その6)	高	機能・性能試験	1.3M		
	原子炉隔離系ブロッキング回路 (その7)	高	機能・性能試験	1.3M		
	原子炉隔離系ブロッキング回路 (その8)	高	機能・性能試験	1.3M		
	原子炉隔離系ブロッキング回路 (その9)	高	機能・性能試験	1.3M		
特別制御系統設備 【その他設備】	事故管理用監視器	高	機能試験	1.3M	35 フラント状態監視設備機能検査	
	事故管理用監視器	高	機能・性能試験	1.3M	36 フラント状態監視設備機能検査	対象設備：格納容器雰囲気ガス試料採取設備
	制御用監視器	高	機能・性能試験	1.3M	71 制御用監視系機能検査	一部定期点検後
	加圧給水制御装置	高	機能・性能試験	1.3M	72-1 制御用監視系機能検査 (その1)	一部先行点検 一部定期点検後
	加圧給水制御装置	高	機能・性能試験	1.3M	72-2 制御用監視系機能検査 (その2)	
	加圧給水制御装置	高・低	機能試験	1.3M	72-3 制御用監視系機能検査 (その3)	一部先行点検
	加圧給水制御装置	高	機能試験	1.3M	105 燃料冷却設備検査	一部定期点検後
	加圧給水制御装置	高	機能・性能試験	1.3M	106 燃料冷却設備検査	
	加圧給水制御装置	高	機能試験	1.3M	108 制御用位置指示装置設定値検査	
	加圧給水制御装置	高	非定期試験	7.3M	109 炉内計測用シンプルチャームアップ機構検査	
特別制御系統設備 【その他設備】	原子炉隔離系ブロッキング回路 (その1)	高	非定期試験	1.3M	110 安全保護系機能検査 (バーストップブロッキング検査)	
	原子炉隔離系ブロッキング回路 (その2)	高	機能・性能試験	1.3M	112 総合インターロック検査	
	原子炉隔離系ブロッキング回路 (その3)	低	分解点検	1.30M	84-1 次系弁検査	先行点検
	原子炉隔離系ブロッキング回路 (その4)	低	分解点検	1.30M	84-1 次系弁検査	先行点検
	原子炉隔離系ブロッキング回路 (その5)	低	分解点検 (消耗品交換用)	1.3M		
	原子炉隔離系ブロッキング回路 (その6)	低	分解点検	1.3M	84-1 次系弁検査	
	原子炉隔離系ブロッキング回路 (その7)	低	分解点検	9.1M	84-1 次系弁検査	
	原子炉隔離系ブロッキング回路 (その8)	低	分解点検	9.1M	84-1 次系弁検査	
	原子炉隔離系ブロッキング回路 (その9)	低	分解点検	9.1M	84-1 次系弁検査	
	原子炉隔離系ブロッキング回路 (その10)	低	分解点検	9.1M	84-1 次系弁検査	

北海道電力株式会社 泊発電所
3号機 第2保全サイクル
定期事業者検査要領書

設 備 名: 計測制御系統設備
検 査 名: プラント状態監視設備機能検査
要領書番号: HT 3-35



枠囲みの内容は機密情報に属しますので公開できません。
52-3-10

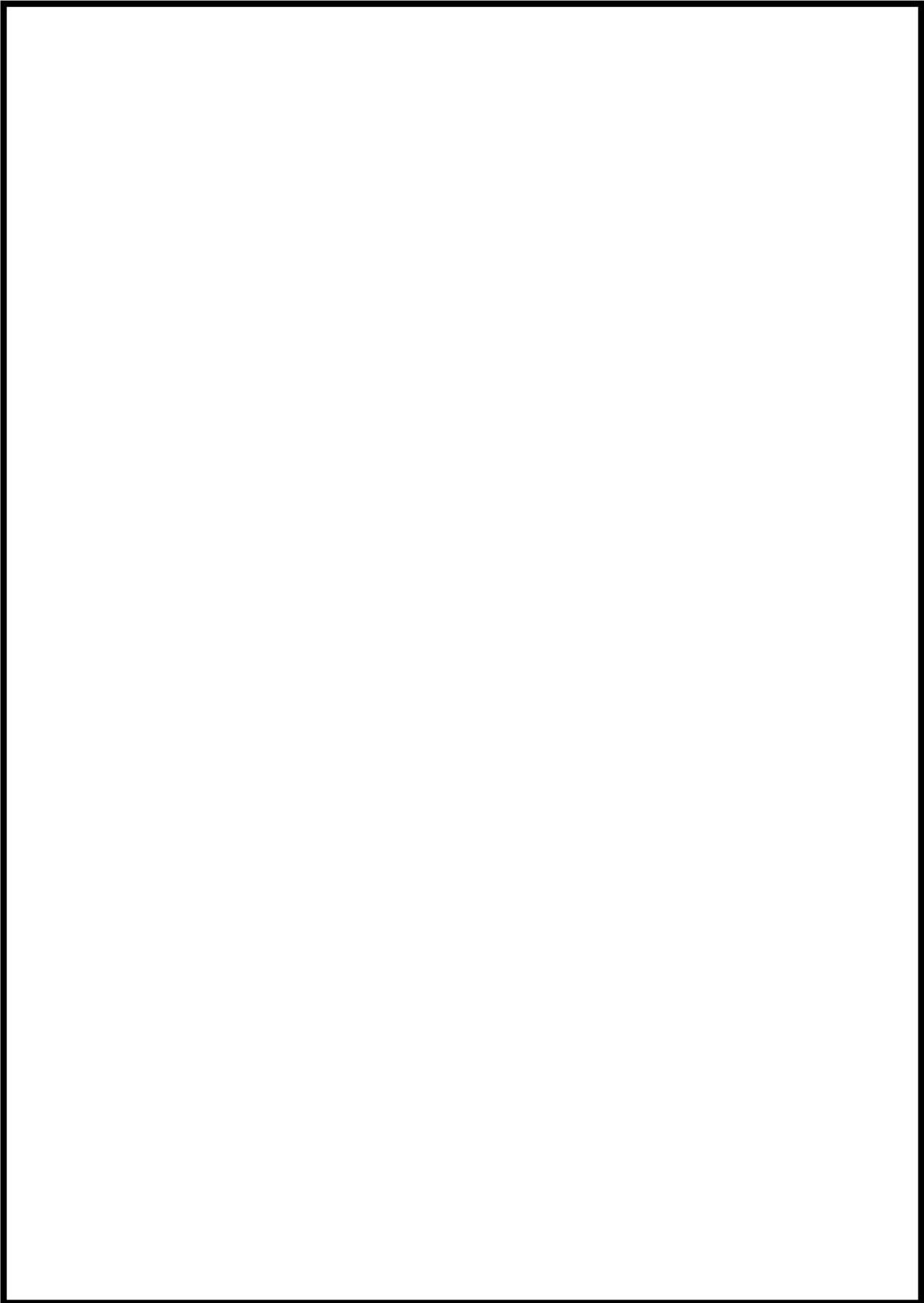


枠囲みの内容は機密情報に属しますので公開できません。

52-3-11



枠囲みの内容は機密情報に属しますので公開できません。



枠囲みの内容は機密情報に属しますので公開できません。

5 2 - 4 系統図

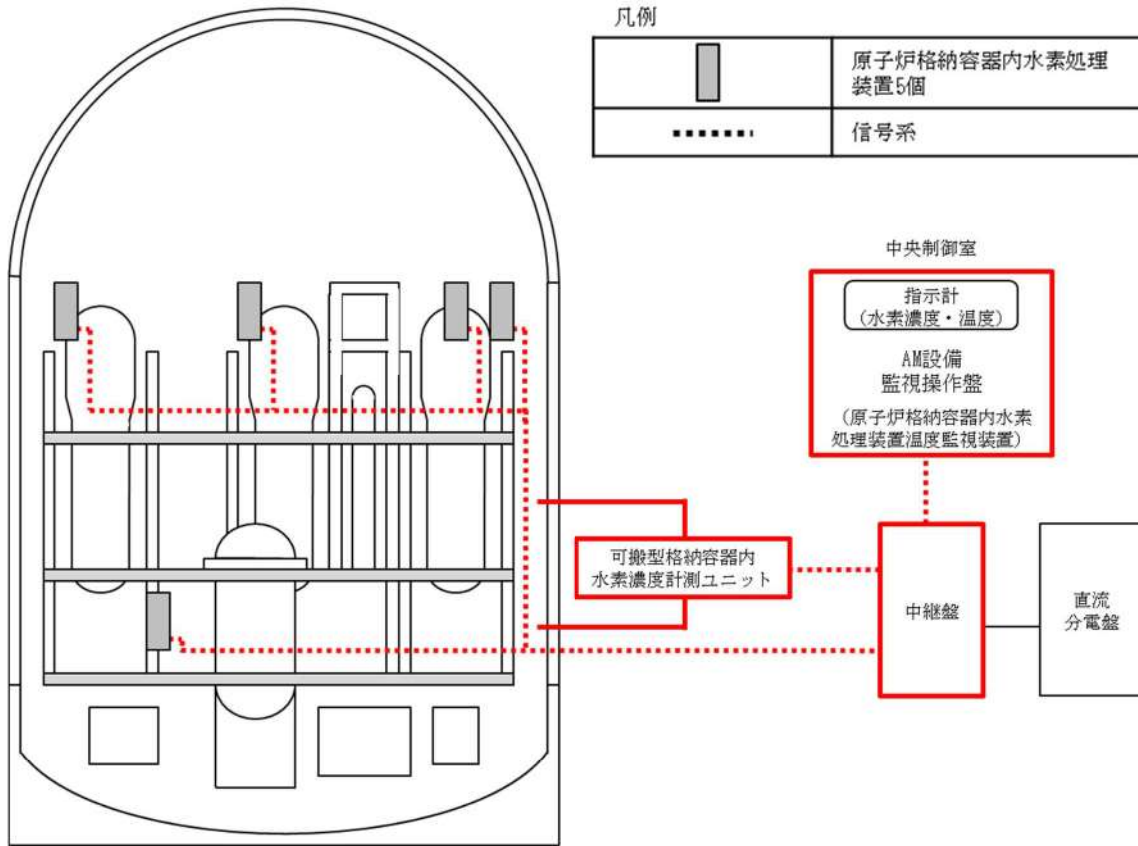


図 52-4-1 原子炉格納容器内水素処理装置

No	機器名称	状態の変化	操作場所	操作方法	備考
①	格納容器水素イグナイタ	切→入	中央制御室	スイッチ操作	交流電源

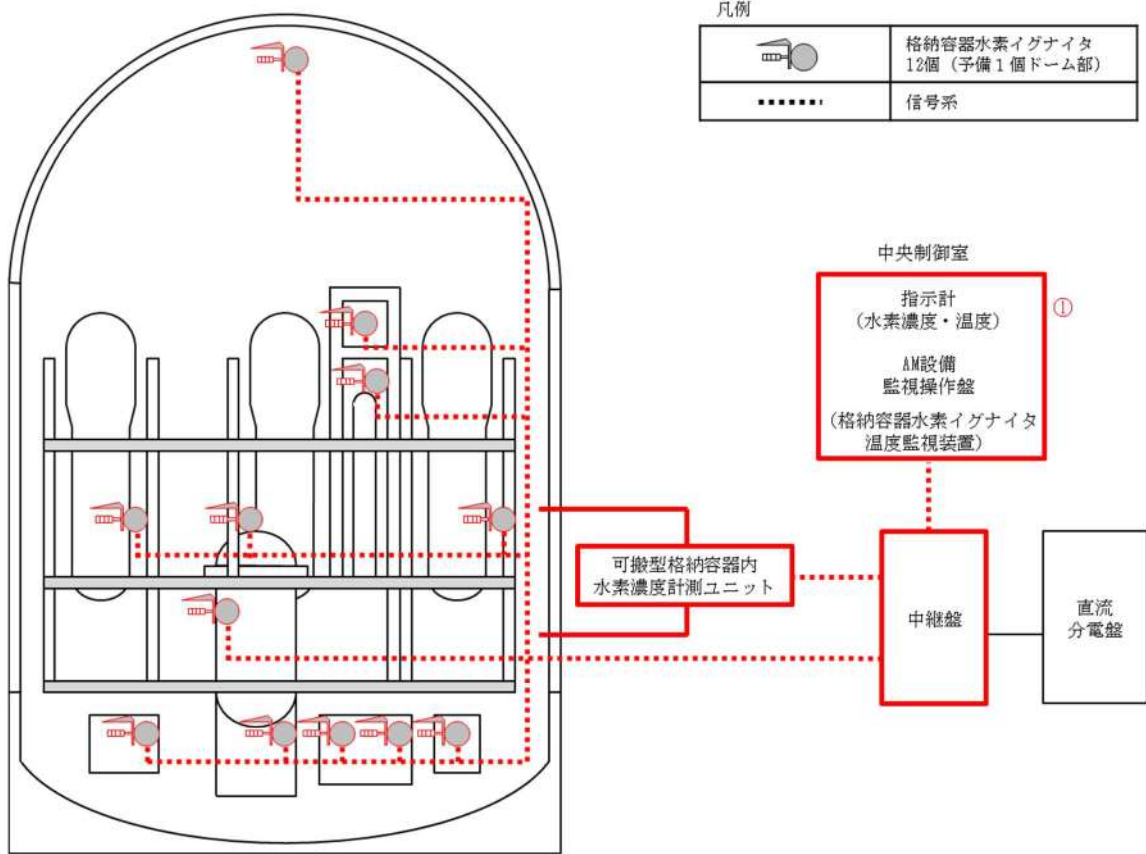


図 52-4-2 格納容器水素イグナイタ

No	機器名称	状態の変化	操作場所	操作方法	備考
①	格納容器サンプル戻りライン止め弁	全開→全閉	周辺補機棟 T. P. 24. 8m	手動操作	—
②	格納容器空気サンプル取出しライン止め弁	全開→全閉	周辺補機棟 T. P. 28. 7m	手動操作	—
③	格納容器雰囲気ガスサンプル冷却器入口弁	全閉→全開	周辺補機棟 T. P. 28. 7m	手動操作	—
④	格納容器雰囲気ガス試料採取管バイパス弁	全閉→全開	周辺補機棟 T. P. 28. 7m	手動操作	—
⑤	格納容器雰囲気ガスサンプリング戻りライン止め弁	全閉→全開	周辺補機棟 T. P. 28. 7m	手動操作	—
⑥	可搬型格納容器内水素濃度計測ユニット入口隔離弁（S A対策）	全閉→全開	周辺補機棟 T. P. 24. 8m	手動操作	—
⑦	可搬型格納容器内水素濃度計測ユニット出口隔離弁（S A対策）	全閉→全開	周辺補機棟 T. P. 24. 8m	手動操作	—
⑧	格納容器雰囲気ガスサンプリング圧縮装置入口圧力制御弁	全閉→全開	周辺補機棟 T. P. 28. 7m	手動操作	交流電源
⑨	格納容器空気サンプル取出し格納容器外側隔離弁	全閉→全開	中央制御室	操作器操作	直流電源 制御用空気
⑩	格納容器空気サンプル戻り格納容器外側隔離弁	全閉→全開	中央制御室	操作器操作	直流電源 制御用空気
⑪	格納容器空気サンプル取出し格納容器内側隔離弁	全閉→全開	中央制御室	操作器操作	交流電源
⑫	ホース	ホース接続	周辺補機棟 T. P. 24. 8m	接続操作	—
⑬	後置冷却器	停止→起動	周辺補機棟 T. P. 24. 8m	スイッチ操作	交流電源
⑭	可搬型水素パーージ用ファン（2）	停止→起動	周辺補機棟 T. P. 24. 8m	スイッチ操作	交流電源
⑮	可搬型水素パーージ用ファン（1）	停止→起動	周辺補機棟 T. P. 24. 8m	スイッチ操作	交流電源
⑯	可搬型代替ガスサンプリング圧縮装置	停止→起動	周辺補機棟 T. P. 24. 8m	スイッチ操作	交流電源

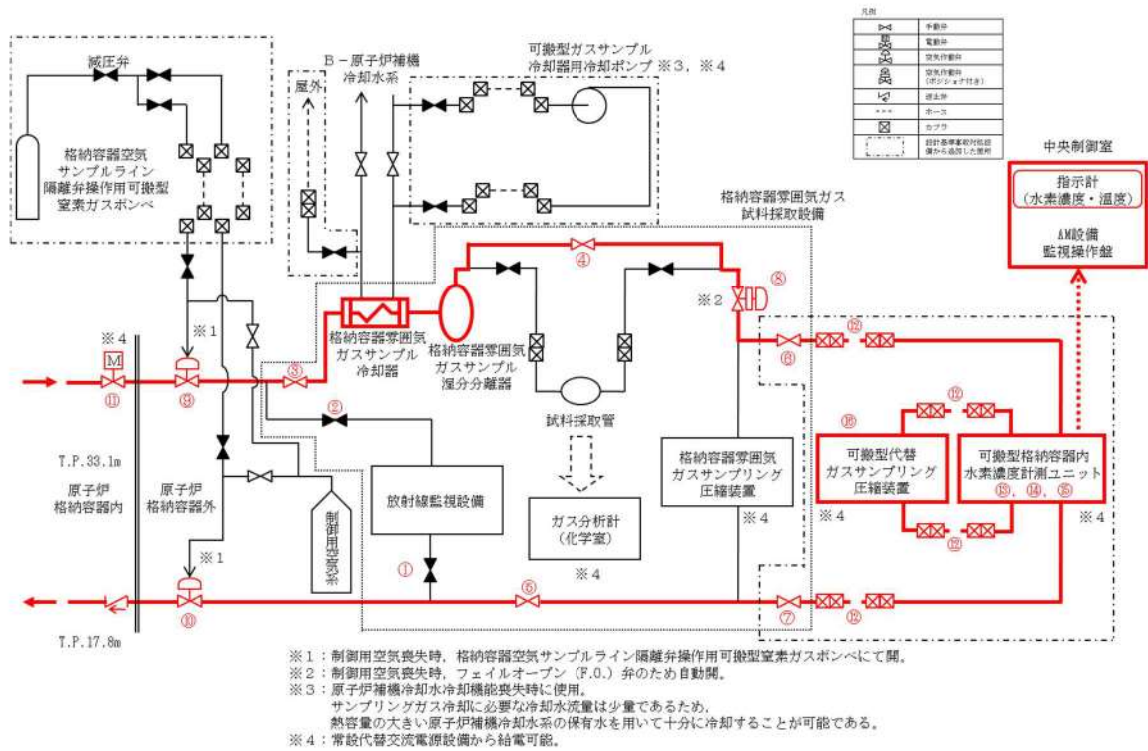


図 52-4-3 水素濃度監視 (交流動力電源及び直流電源が健全である場合)

No	機器名称	状態の変化	操作場所	操作方法	備考
①	ホース	ホース接続	周辺補機棟 T. P. 24. 8m	接続操作	—
②	格納容器サンプル戻りライン止め弁	全開→全閉	周辺補機棟 T. P. 24. 8m	手動操作	—
③	格納容器空気サンプル取出しライン止め弁	全開→全閉	周辺補機棟 T. P. 28. 7m	手動操作	—
④	格納容器雰囲気ガスサンプル冷却器入口弁	全閉→全開	周辺補機棟 T. P. 28. 7m	手動操作	—
⑤	格納容器雰囲気ガス試料採取管バイパス弁	全閉→全開	周辺補機棟 T. P. 28. 7m	手動操作	—
⑥	格納容器雰囲気ガスサンプリング戻りライン止め弁	全閉→全開	周辺補機棟 T. P. 28. 7m	手動操作	—
⑦	可搬型格納容器内水素濃度計測ユニット入口隔離弁（SA対策）	全閉→全開	周辺補機棟 T. P. 24. 8m	手動操作	—
⑧	可搬型格納容器内水素濃度計測ユニット出口隔離弁（SA対策）	全閉→全開	周辺補機棟 T. P. 24. 8m	手動操作	—
⑨	3V-RM-002制御用空気供給弁	全開→全閉	周辺補機棟 T. P. 28. 7m	手動操作	—
⑩	3V-RM-015制御用空気供給弁	全開→全閉	周辺補機棟 T. P. 17. 8m 中間床	手動操作	—
⑪	格納容器空気サンプルライン隔離弁操作可搬型窒素ガスボンベ口金弁1	全閉→全開	周辺補機棟 T. P. 24. 8m	手動操作	1系使用時
⑫	格納容器空気サンプルライン隔離弁操作窒素供給パネル入口弁1	全閉→全開	周辺補機棟 T. P. 24. 8m	手動操作	1系使用時
⑬	格納容器空気サンプルライン隔離弁操作窒素供給パネル減圧弁	全閉→調整開	周辺補機棟 T. P. 24. 8m	手動操作	—
⑭	格納容器空気サンプルライン隔離弁操作窒素供給パネル出口弁1	全閉→全開	周辺補機棟 T. P. 24. 8m	手動操作	—
⑮	格納容器空気サンプルライン隔離弁操作窒素供給パネル出口弁2	全閉→全開	周辺補機棟 T. P. 24. 8m	手動操作	—
⑯	3V-RM-002窒素ガス供給弁（SA対策）	全開→全閉 →全開	周辺補機棟 T. P. 28. 7m	手動操作	—
⑰	3V-RM-015窒素ガス供給弁（SA対策）	全開→全閉 →全開	周辺補機棟 T. P. 17. 8m 中間床	手動操作	—
⑱	格納容器雰囲気ガスサンプル冷却器補機冷却水入口弁	全開→全閉	周辺補機棟 T. P. 24. 8m	手動操作	—
⑲	可搬型ガスサンプル冷却器用冷却ポンプ入口弁（SA対策）	全閉→全開	周辺補機棟 T. P. 24. 8m	手動操作	—
⑳	可搬型ガスサンプル冷却器用冷却ポンプ出口弁（SA対策）	全閉→全開	周辺補機棟 T. P. 24. 8m	手動操作	—
㉑	可搬型ガスサンプル冷却器用冷却ポンプ	停止→起動	周辺補機棟 T. P. 24. 8m	スイッチ操作	交流電源
㉒	後置冷却器	停止→起動	周辺補機棟 T. P. 24. 8m	スイッチ操作	交流電源
㉓	可搬型水素パージ用ファン（2）	停止→起動	周辺補機棟 T. P. 24. 8m	スイッチ操作	交流電源
㉔	可搬型水素パージ用ファン（1）	停止→起動	周辺補機棟 T. P. 24. 8m	スイッチ操作	交流電源

25	格納容器雰囲気ガスサンプリング圧縮装置入口圧力制御弁	全閉→全開	周辺補機棟 T. P. 28. 7m	手動操作	交流電源
26	格納容器空気サンプル取出し格納容器外側隔離弁	全閉→全開	中央制御室	操作器操作	直流電源 制御用空気
27	格納容器空気サンプル戻り格納容器外側隔離弁	全閉→全開	中央制御室	操作器操作	直流電源 制御用空気
28	格納容器空気サンプル取出し格納容器内側隔離弁	全閉→全開	中央制御室	操作器操作	交流電源
29	可搬型代替ガスサンプリング圧縮装置	停止→起動	周辺補機棟 T. P. 24. 8m	スイッチ操作	交流電源
30	格納容器雰囲気ガスサンプル冷却器補機冷却水排水ライン止め弁（SA対策）	全閉→全開	周辺補機棟 T. P. 24. 8m	手動操作	—

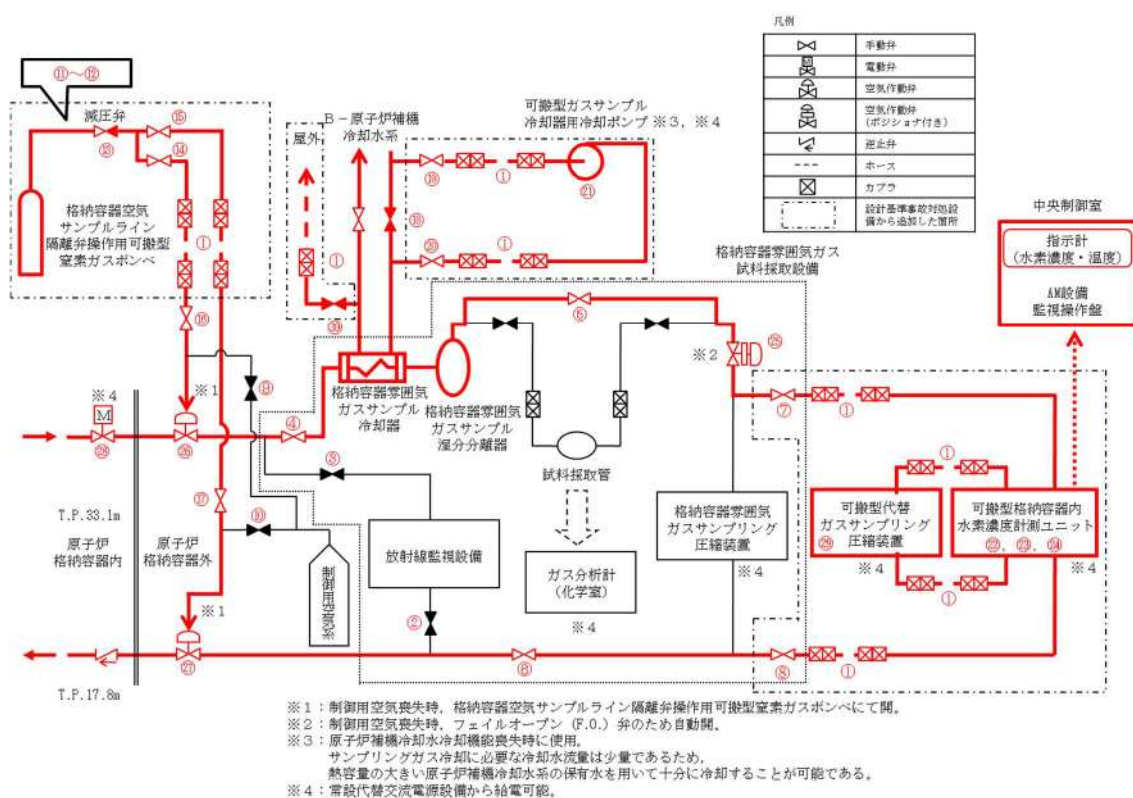


図 52-4-4 水素濃度監視（全交流動力電源又は直流電源が喪失した場合）

No	機器名称	状態の変化	操作場所	操作方法	備考
①	ホース	ホース接続	周辺補機棟 T. P. 24. 8m	接続操作	—
②	格納容器雰囲気ガスサンプル冷却器補機冷却水入口弁	全閉→全開	周辺補機棟 T. P. 24. 8m	手動操作	—
③	格納容器雰囲気ガスサンプル冷却器補機冷却水排水ライン止め弁 (SA 対策)	全閉→全開	周辺補機棟 T. P. 24. 8m	手動操作	—

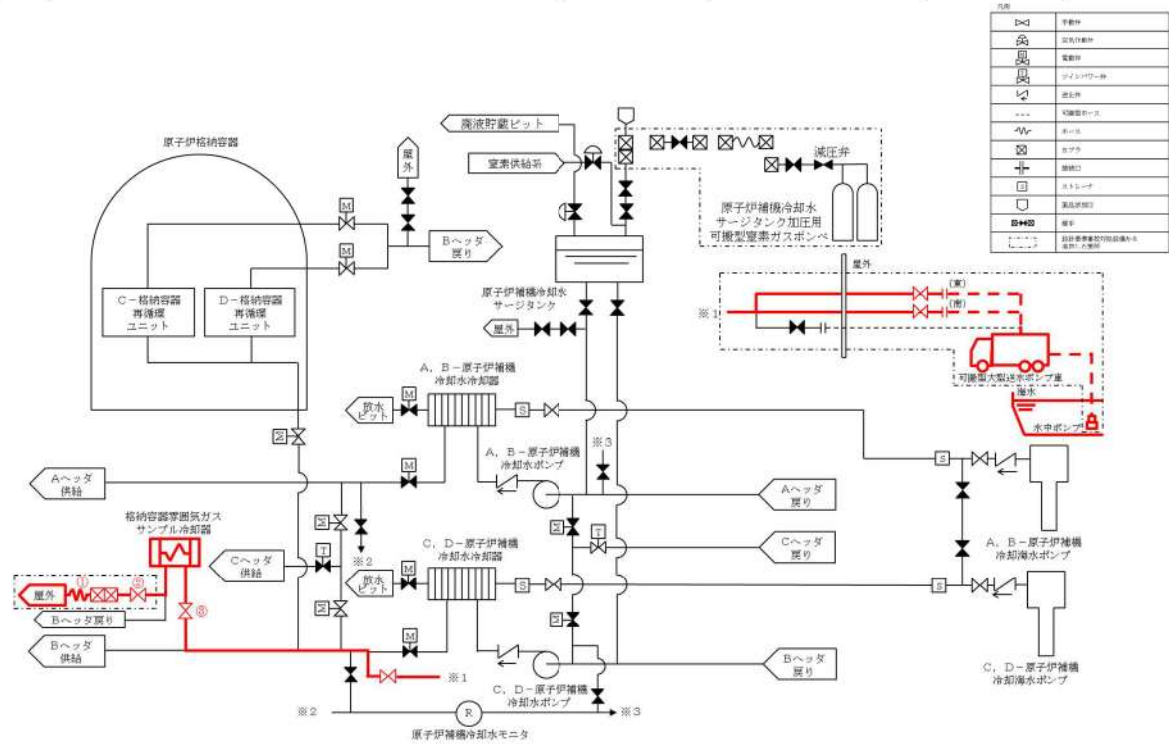


図 52-4-5 水素濃度監視（全交流動力電源又は直流電源が喪失した場合）（建屋外接続口を使用する場合）

No	機器名称	状態の変化	操作場所	操作方法	備考
①	ホース	ホース接続	周辺補機棟 T. P. 24. 8m	接続操作	—
②	格納容器雰囲気ガスサンプル冷却器補機冷却水入口弁	全閉→全開	周辺補機棟 T. P. 24. 8m	手動操作	—
③	格納容器雰囲気ガスサンプル冷却器補機冷却水排水ライン止め弁 (SA 対策)	全閉→全開	周辺補機棟 T. P. 24. 8m	手動操作	—

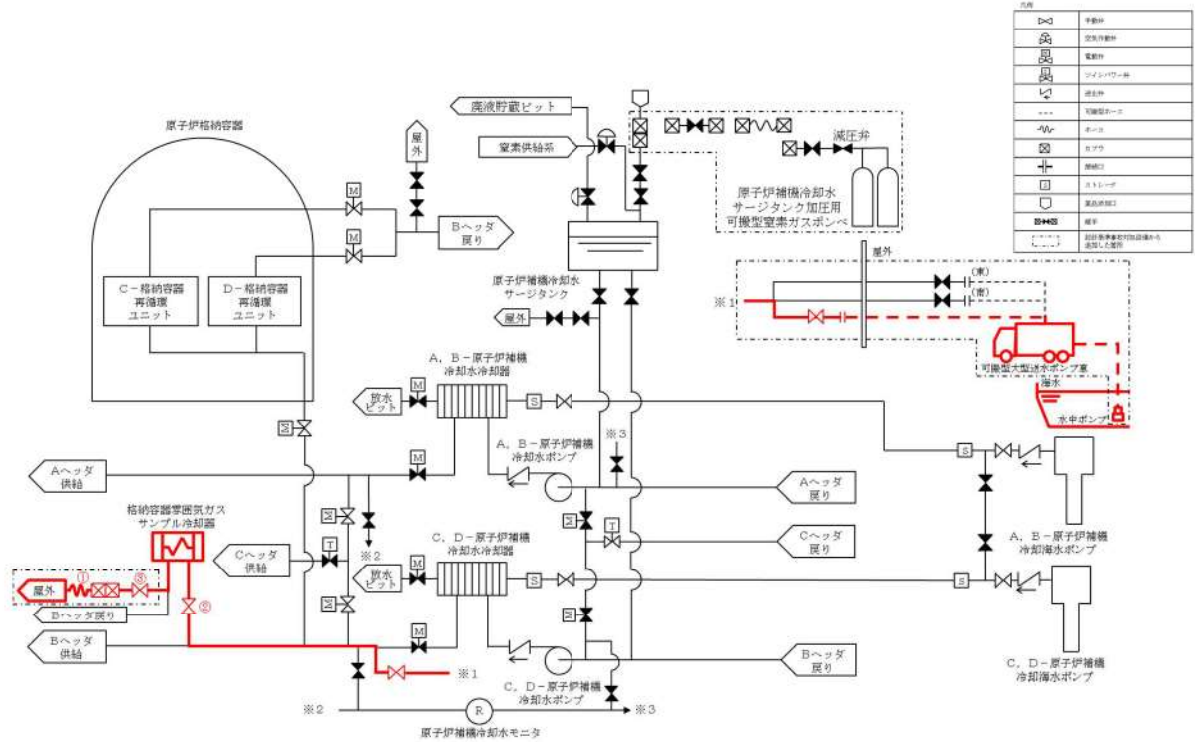


図 52-4-6 水素濃度監視（全交流動力電源又は直流電源が喪失した場合）（建屋内接続口を使用する場合）

5 2 - 5 容量設定根拠

本資料は、一部、詳細設計中のものも含まれているため、設計の進捗により変更する場合があります。

名 称		可搬型大型送水ポンプ車
容 量	m ³ /h/個	□以上、□以上、□以上、□以上、 □以上、□以上、□
吐 出 圧 力	MPa	□以上、□以上、□以上、□以上、 □以上、□以上、□以上(□)
最高使用圧力	MPa	1.6
最高使用温度	℃	40
個 数	台	4 (6 (予備2))
原 動 機 出 力	kW/個	272

【設 定 根 拠】

(概 要)

重大事故等時に核燃料物質の取扱施設及び貯蔵施設のうち使用済燃料貯蔵槽冷却浄化設備として使用する可搬型大型送水ポンプ車は、以下の機能を有する。

可搬型注水設備（使用済燃料ピットへの注水）

系統構成は、可搬型注水設備としては海を水源とする可搬型大型送水ポンプ車に可搬型ホースを取り付けることにより使用済燃料ピットへ注水する設計とする。

可搬型大型送水ポンプ車は、使用済燃料貯蔵槽の冷却機能又は注水機能が喪失し、又は使用済燃料貯蔵槽からの大量の水の漏えいその他の要因により当該使用済燃料貯蔵槽の水位が異常に低下した場合において使用済燃料貯蔵槽内の燃料体又は使用済燃料を冷却し、放射線を遮蔽し、及び臨界を防止するために設置する。

系統構成は、可搬型スプレイ設備としては、海を水源とする可搬型大型送水ポンプ車に可搬型ホースを取り付けることにより可搬型スプレイノズルへ送水し、使用済燃料ピットへスプレイを行う設計とする。

可搬型大型送水ポンプ車は、炉心の著しい損傷及び原子炉格納容器の破損又は貯蔵槽内燃料体等の著しい損傷に至った場合において発電所等外への放射性物質の拡散を抑制す

□ 枠囲みの内容は機密情報に属しますので公開できません。

るために設置する。

系統構成は、重大事故等対処設備（大気への拡散抑制）として、海を水源として可搬型大型送水ポンプ車にて送水し、可搬型スプレイノズルを介して燃料取扱建屋へ放水を行う設計とする。

可搬型大型送水ポンプ車は、設計基準事故の収束に必要な水源とは別に、重大事故等の収束に必要な十分な量の水を有する水源を確保することに加えて、発電用原子炉施設には、設計基準事故対処設備及び重大事故等対処設備に対して重大事故等の収束に必要な十分な量の水を供給するために設置する。

系統構成は、海を水源とする可搬型大型送水ポンプ車に可搬型ホース等を取り付けることにより可搬型スプレイノズルへ送水し、使用済燃料ピットへスプレイを行う設計とする。

重大事故等時に原子炉冷却系統施設のうち非常用炉心冷却設備その他原子炉注水設備として炉心注水時に使用する可搬型大型送水ポンプ車は、以下の機能を有する。

可搬型大型送水ポンプ車は、原子炉冷却材圧力バウンダリが低圧の状態であって、設計基準事故対処設備が有する発電用原子炉の冷却機能が喪失した場合においても炉心の著しい損傷及び原子炉格納容器の破損を防止するため、発電用原子炉を冷却するための代替格納容器スプレイポンプ等の水源となる燃料取替用水ピット若しくは原子炉へ直接海水等を注水するために設置する。

系統構成は、運転中の1次冷却材喪失事象時において余熱除去ポンプ及び高圧注入ポンプの故障等により炉心注入機能が喪失した場合に海を水源とする可搬型大型送水ポンプ車に可搬型ホース等を接続することで、代替格納容器スプレイポンプの水源である燃料取替用水ピットへ海水等を補給し、若しくは格納容器スプレイ系統と余熱除去系統間の連絡ラインを介して炉心へ直接注水できる設計とする。

重大事故等時に原子炉冷却系統施設のうち非常用炉心冷却設備その他原子炉注水設備として格納容器スプレイ時に使用する可搬型大型送水ポンプ車は、以下の機能を有する。

可搬型大型送水ポンプ車は、原子炉冷却材圧力バウンダリが低圧の状態であって、設計

基準事故対処設備が有する発電用原子炉の冷却機能が喪失した場合においても炉心の著しい損傷及び原子炉格納容器の破損を防止するため、発電用原子炉を冷却するために設置する。

系統構成は、炉心の著しい損傷、溶融が発生した場合において、原子炉に残存溶融デブリが存在する場合、格納容器水張り（格納容器スプレイ）により残存溶融デブリを冷却するため、海を水源とする可搬型大型送水ポンプ車に可搬型ホース等を取り付けることにより燃料取替用水ピットへ送水し、格納容器スプレイ系統を介して、原子炉格納容器内上部にあるスプレイリングのスプレイノズルからの通水により原子炉格納容器内に水を張ることで残存溶融デブリの冷却を行い、原子炉格納容器の破損を防止する設計とする。

重大事故等時に原子炉格納施設のうち圧力低減設備その他の安全設備として使用する可搬型大型送水ポンプ車は、以下の機能を有する。

可搬型大型送水ポンプ車は、炉心の著しい損傷が発生した場合において原子炉格納容器の破損を防止するため、原子炉格納容器内の圧力及び温度並びに放射性物質の濃度を低下させるため燃料取替用水ピットに海水等を補給するために設置する。

可搬型大型送水ポンプ車は、炉心の著しい損傷が発生した場合において原子炉格納容器の破損を防止するため、原子炉格納容器内の圧力及び温度を低下させるため代替格納容器スプレイポンプの水源である燃料取替用水ピットに海水等を補給するために設置する。

これらの系統構成は、1次冷却材喪失事象において格納容器スプレイポンプの故障等により原子炉格納容器内の冷却機能が喪失し、炉心の著しい損傷が発生した場合に海を水源とする可搬型大型送水ポンプ車に可搬型ホース等を取り付けることにより燃料取替用水ピットへ送水し、格納容器スプレイ系統を介して原子炉格納容器内上部にあるスプレイリングのスプレイノズルより原子炉格納容器内にスプレイすることにより圧力及び温度並びに放射性物質の濃度を低下させる設計とする。

可搬型大型送水ポンプ車は、使用済燃料貯蔵槽からの大量の水の漏えいその他の要因により当該使用済燃料貯蔵槽の水位が異常に低下した場合において使用済燃料貯蔵槽内の燃料体等の著しい損傷の進行を緩和し、及び臨界を防止するために設置する。

系統構成は、使用済燃料ピットから大量の水の漏えいが発生し、使用済燃料ピット水位が使用済燃料ピット出口配管下端未満かつ水位低下が継続する場合に海を水源とする可搬型大型送水ポンプ車に可搬型ホース等を取り付けることにより可搬型スプレインズルへ送水し、使用済燃料ピット全面へスプレイすることにより使用済燃料ピット内の燃料体等の著しい損傷の進行緩和、臨界防止及び放射性物質の放出低減を行う設計とする。

可搬型大型送水ポンプ車は原子炉補機冷却水設備への送水とそれ以外の設備への送水のために2台必要であることから、保有数は4台、故障時及び保守点検による待機除外時のバックアップ用として2台の合計6台を分散して保管する。

1. 容量

1.1 使用済燃料ピットへ注水する場合の容量 \square m³/h/個以上

核燃料物質の取扱施設及び貯蔵施設のうち使用済燃料貯蔵槽冷却浄化設備として使用済燃料ピットへ注水する可搬型大型送水ポンプ車の容量は、使用済燃料ピット水の小規模の漏えいによる水位低下について、使用済燃料ピット入口配管からの漏えいの場合には、サイフォンブレイカの効果によりサイフォンブレイカ開口部の高さで水位低下は止まり、最も水位が低下する使用済燃料ピット出口配管からの漏えいの場合には、出口配管の高さまで水位が低下することで漏えいは止まるため、出口配管の水位から遮蔽基準値に相当する水位に到達するまでは余裕があることから、使用済燃料ピットの蒸発量 \square m³/h) を上回る容量として、 \square m³/h/個以上とする。

1.2 使用済燃料ピットへスプレイする場合の容量 \square m³/h/個以上

核燃料物質の取扱施設及び貯蔵施設のうち使用済燃料貯蔵槽冷却浄化設備として使用済燃料ピットへスプレイする可搬型大型送水ポンプ車の容量は、使用済燃料ピットから大量の水の漏えいが発生し、可搬型代替注水設備による注水を行っても使用済燃料ピット水位が使用済燃料ピット出口配管下端未満かつ水位低下が継続する場合において、使用済燃料ピット全面にスプレイ又は大量の水を放水することにより、できる限り環境への放射性物質の放出を低減できることを添付資料21「使用済燃料貯蔵槽の冷却能力に関する説明書」にて確認しており、そのときの容量が \square m³/hであることから \square m³/h/個以上とする。

1.3 代替炉心注水を行う場合の容量 \square m³/h/個以上

原子炉冷却系統施設のうち非常用炉心冷却設備その他原子炉注水設備として炉心注水

\square 枠囲みの内容は機密情報に属しますので公開できません。

時に海水等を原子炉へ注水する可搬型大型送水ポンプ車の容量は、可搬型大型送水ポンプ車は設計基準対象施設の機能喪失時に使用する代替格納容器スプレイポンプの代替設備であることから、燃料取替用水ピットを水源とする代替格納容器スプレイポンプの有効性評価解析において、有効性が確認されている原子炉への注入流量を確保できる流量である□ m^3/h /個以上とする。

1.4 燃料取替用水ピットへ補給を行う場合の容量 □ m^3/h /個以上

原子炉冷却系統施設のうち非常用炉心冷却設備その他原子炉注水設備として炉心注水時に代替格納容器スプレイポンプの水源となる燃料取替用水ピットへ海水等を供給する可搬型大型送水ポンプ車の容量は、燃料取替用水ピットを水源とする代替格納容器スプレイポンプの有効性評価解析において、有効性が確認されている原子炉への注入流量を確保できる流量である□ m^3/h /個以上とする。

1.5 代替補機冷却及び格納容器内自然対流冷却を行う場合の容量 □ m^3/h /個以上

原子炉冷却系統施設のうち原子炉補機冷却設備として代替補機冷却及び格納容器内自然対流冷却を行う可搬型大型送水ポンプ車の容量は、原子炉補機冷却系統を介して高圧注入ポンプ、PASS及び格納容器再循環ユニットへ海水等を送水し、各補機類の冷却及び格納容器内を自然対流冷却する設備であることから、高圧注入ポンプ、PASSの冷却及び格納容器再循環ユニットを用いた格納容器自然対流冷却を行うために必要な容量である□ m^3/h /個以上とする。

1.6 補助給水ピットへ補給する場合の容量 □ m^3/h /個以上

原子炉冷却系統施設のうち蒸気タービンの附属設備として補助給水ピットへの補給を行う可搬型大型送水ポンプ車の容量は、蒸気発生器2次側へ給水する補助給水ポンプの水源である補助給水ピットへ補給する設備であることから、補助給水ポンプの給水流量を確保できる容量である□ m^3/h /個以上とする。

1.7 燃料取替用水ピットへ補給する場合の容量 □ m^3/h /個以上

原子炉格納施設のうち圧力低減設備その他の安全設備として格納容器スプレイ時に燃料取替用水ピットへ海水等を補給する可搬型大型送水ポンプ車の容量は、可搬型大型送水ポンプ車が設計基準対象施設の機能喪失時に使用する代替格納容器スプレイポンプの水源である燃料取替用水ピットへ補給する設備であることから、代替格納容器スプレイポンプの有効性評価解析において有効性が確認されている格納容器への注水流量を確保できる容量である□ m^3/h /個以上とする。

□ 枠囲みの内容は機密情報に属しますので公開できません。

公称値については、本設備は使用済燃料ピットへの注水と燃料取替用水ピットへの補給、使用済燃料ピットへの注水と補助給水ピットへの補給、若しくは代替補機冷却及び格納容器内自然対流冷却をそれぞれ1台の可搬型大型送水ポンプ車で同時に供給することがあるため、同時に供給する最大容量である代替補機冷却と格納容器自然対流冷却を行う場合の [] m³/hを上回る [] m³/hとする。

2. 吐出圧力

2.1 使用済燃料ピットへ注水する場合の吐出圧力 [] MPa以上

核燃料物質の取扱施設及び貯蔵施設のうち使用済燃料貯蔵槽冷却浄化設備として使用済燃料ピットへ注水する場合の可搬型大型送水ポンプ車の吐出圧力は、海水を使用済燃料ピットへ注水する場合の水源と移送先の圧力差、静水頭、機器圧損、配管・ホース及び弁類圧損を基に、同時送水を考慮して設定する。

水源と移送先の圧力差	約	0MPa
静水頭	約	0.227MPa
機器圧損	約	[] MPa
配管・ホース及び弁類圧損	約	[] MPa
合 計	約	[] MPa

以上より、核燃料物質の取扱施設及び貯蔵施設のうち使用済燃料貯蔵槽冷却浄化設備として使用済燃料ピットへ注水する場合の可搬型大型送水ポンプ車の吐出圧力は、 [] MPa以上とする。

2.2 使用済燃料ピットへスプレイする場合の吐出圧力 [] MPa以上

核燃料物質の取扱施設及び貯蔵施設のうち使用済燃料貯蔵槽冷却浄化設備として使用済燃料ピットへスプレイする場合の可搬型大型送水ポンプ車の吐出圧力は、海水を使用済燃料ピットへスプレイする場合の水源と移送先の圧力差、静水頭、機器圧損、配管・ホース及び弁類圧損を基に設定する。

水源と移送先の圧力差	約	0MPa
静水頭	約	0.227MPa
機器圧損 (スプレイノズル)	約	[] MPa

[] 枠囲みの内容は機密情報に属しますので公開できません。

配管・ホース及び弁類圧損	約	□ MPa
合計	約	□ MPa

以上より、核燃料物質の取扱施設及び貯蔵施設のうち使用済燃料貯蔵槽冷却浄化設備として使用済燃料ピットへスプレイする場合の可搬型大型送水ポンプ車の吐出圧力は、□ MPa以上とする。

2.3 代替炉心注水を行う場合の吐出圧力 □ MPa以上

原子炉冷却系統施設のうち非常用炉心冷却設備その他原子炉注水設備として代替炉心注水を行う可搬型大型送水ポンプ車の吐出圧力は、海水を原子炉に注水する場合の水源と移送先の圧力差、静水頭、機器圧損、配管・ホース及び弁類圧損を基に設定する。

水源と移送先の圧力差	約	0.700MPa
静水頭	約	0.124MPa
機器圧損	約	□ MPa
配管・ホース及び弁類圧損	約	□ MPa
合計	約	□ MPa

以上より、原子炉冷却系統施設のうち非常用炉心冷却設備その他原子炉注水設備として代替炉心注水を行う可搬型大型送水ポンプ車の吐出圧力は、□ MPa以上とする。

2.4 燃料取替用水ピットへ補給する場合の吐出圧力 □ MPa以上

原子炉冷却系統施設のうち非常用炉心冷却設備その他原子炉注水設備として燃料取替用水ピットへ補給する可搬型大型送水ポンプ車の吐出圧力は、海水を燃料取替用水ピットへ補給する場合の水源と移送先の圧力差、静水頭、機器圧損、配管・ホース及び弁類圧損を基に設定する。

水源と移送先の圧力差	約	0MPa
静水頭	約	0.295MPa
機器圧損	約	□ MPa
配管・ホース及び弁類圧損	約	□ MPa
合計	約	□ MPa

以上より、原子炉冷却系統施設のうち非常用炉心冷却設備その他原子炉注水設備とし

□ 枠囲みの内容は機密情報に属しますので公開できません。

て燃料取替用水ピットへ補給する可搬型大型送水ポンプ車の吐出圧力は、MPa以上とする。

2.5 代替補機冷却及び格納容器内自然対流冷却を行う場合の吐出圧力 MPa以上

原子炉冷却系統施設のうち補機冷却水設備として代替補機冷却及び格納容器内自然対流冷却を行う場合の可搬型大型送水ポンプ車の吐出圧力は、海水を原子炉補機冷却水系統に送水する場合の水源と移送先の圧力差、静水頭、機器圧損、配管・ホース及び弁類圧損を基に設定する。

水源と移送先の圧力差	約	0.275MPa
静水頭	約	0.323MPa
機器圧損	約	<input type="text"/> MPa
配管・ホース及び弁類圧損	約	<input type="text"/> MPa
合 計	約	<input type="text"/> MPa

以上より、原子炉冷却系統施設のうち補機冷却水設備として代替補機冷却及び格納容器内自然対流冷却を行う場合の可搬型大型送水ポンプ車の吐出圧力は、MPa以上とする。

2.6 補助給水ピットへ補給する場合の吐出圧力 MPa以上

原子炉冷却系統施設のうち、蒸気タービン附属設備として補助給水ピットへ補給する可搬型大型送水ポンプ車の吐出圧力は、海水を補助給水ピットへ補給する場合の水源と移送先の圧力差、静水頭、機器圧損、配管・ホース及び弁類圧損を基に同時送水を考慮して設定する。

水源と移送先の圧力差	約	0MPa
静水頭	約	0.190MPa
機器圧損	約	<input type="text"/> MPa
配管・ホース及び弁類圧損	約	<input type="text"/> MPa
合 計	約	<input type="text"/> MPa

以上より、原子炉冷却系統施設のうち、蒸気タービン附属設備として補助給水ピットへ補給する可搬型大型送水ポンプ車の吐出圧力は、MPa以上とする。

枠囲みの内容は機密情報に属しますので公開できません。

2.7 燃料取替用水ピットへ補給する場合の吐出圧力 MPa以上

原子炉格納施設のうち圧力低減設備その他の安全設備として燃料取替用水ピットへ補給する可搬型大型送水ポンプ車の吐出圧力は、海水を燃料取替用水ピットへ補給する場合の水源と移送先の圧力差、静水頭、機器圧損、配管・ホース及び弁類圧損を基に同時送水を考慮し設定する。

水源と移送先の圧力差	約	0MPa
静水頭	約	0.295MPa
機器圧損	約	<input type="text"/> MPa
配管・ホース及び弁類圧損	約	<input type="text"/> MPa
合 計	約	<input type="text"/> MPa

以上より、原子炉格納施設のうち圧力低減設備その他の安全設備として燃料取替用水ピットへ補給する可搬型大型送水ポンプ車の吐出圧力は、 MPa以上とする。

公称値については、要求される最大吐出圧力 MPaを上回る MPaのポンプとする。

3. 最高使用圧力 ^(注1)

可搬型大型送水ポンプ車を重大事故等時において使用する場合は、ポンプ吐出圧力を電氣的に1.6MPaに制限していることから、その制限値である1.6MPaとする。

4. 最高使用温度 ^(注1)

可搬型大型送水ポンプ車を重大事故等時において使用する場合は、水源である海水の温度 ^(注2)が40℃を下回るため40℃とする。

5. 原動機出力

可搬型大型送水ポンプ車の原動機出力は、流量 m³/h時の軸動力を基に設定する。

可搬型大型送水ポンプ車の流量が m³/h、吐出圧力が MPa、そのときの同ポンプの必要軸動力は、メーカー設定値より kW/個とする。

(注1) 重大事故等対処設備については、重大事故等時において使用する場合は、圧力及び温度を記載する。

枠囲みの内容は機密情報に属しますので公開できません。

以降の重大事故等時の最高使用圧力及び最高使用温度についても同様の記載とする。

(注2) 海水の温度は、外気の温度である原子炉設置変更許可申請書添付書類六に示す泊発電所における最高の月平均気温である8月の約25.6℃（寿都特別地域気象観測所24.5℃、小樽特別地域気象観測所25.6℃）を下回る。

参考 可搬型大型送水ポンプ車付属水中ポンプの揚程について

可搬型大型送水ポンプ車は、付属の水中ポンプにて取水し、車載の送水ポンプにて送水する構造である。

容量設定根拠で示している吐出圧力は、送水ポンプ（送水側）によるものであることから、ここでは、可搬型大型送水ポンプ車付属の水中ポンプによって各取水場所から取水し、送水ポンプに送水できることを示す。

可搬型大型送水ポンプ車は、動力消防ポンプ車の技術上の規格を定める省令（自治省令 24 号）に準拠して製造されており、水中ポンプを用いず吸水（大気圧のみで水を吸い上げる）することが可能である。可搬型大型送水ポンプ車は、同省令第 21 条（ポンプの放水性能試験）で定める放水性能試験にて、吸水高さ 3m の状態において定格容量を満足することを確認している。

注水設備及び除熱設備として使用する可搬型大型送水ポンプ車は、取水水面と送水ポンプ吸込み口の高低差が最大となる 3 号炉取水ピットスクリーン室から送水ポンプへ取水する時でも、付属の水中ポンプを用いることにより最大取水量を満足する設計としている。

放水性能試験時及び水中ポンプを用いた 3 号炉取水ピットスクリーン室からの最大取水時の有効吸込み水頭を第 1 表に示す。

第 1 表に示すとおり、放水性能試験における送水ポンプの有効吸込み水頭 に対し、水中ポンプの定格揚程、最大取水時における取水ラインホースの圧力損失、取水水面と送水ポンプ吸込み口の高低差等を考慮した場合の有効吸込み水頭は であり、放水性能試験における送水ポンプの有効吸込み水頭を上回っていることから、水中ポンプから送水ポンプへの送水が可能である。

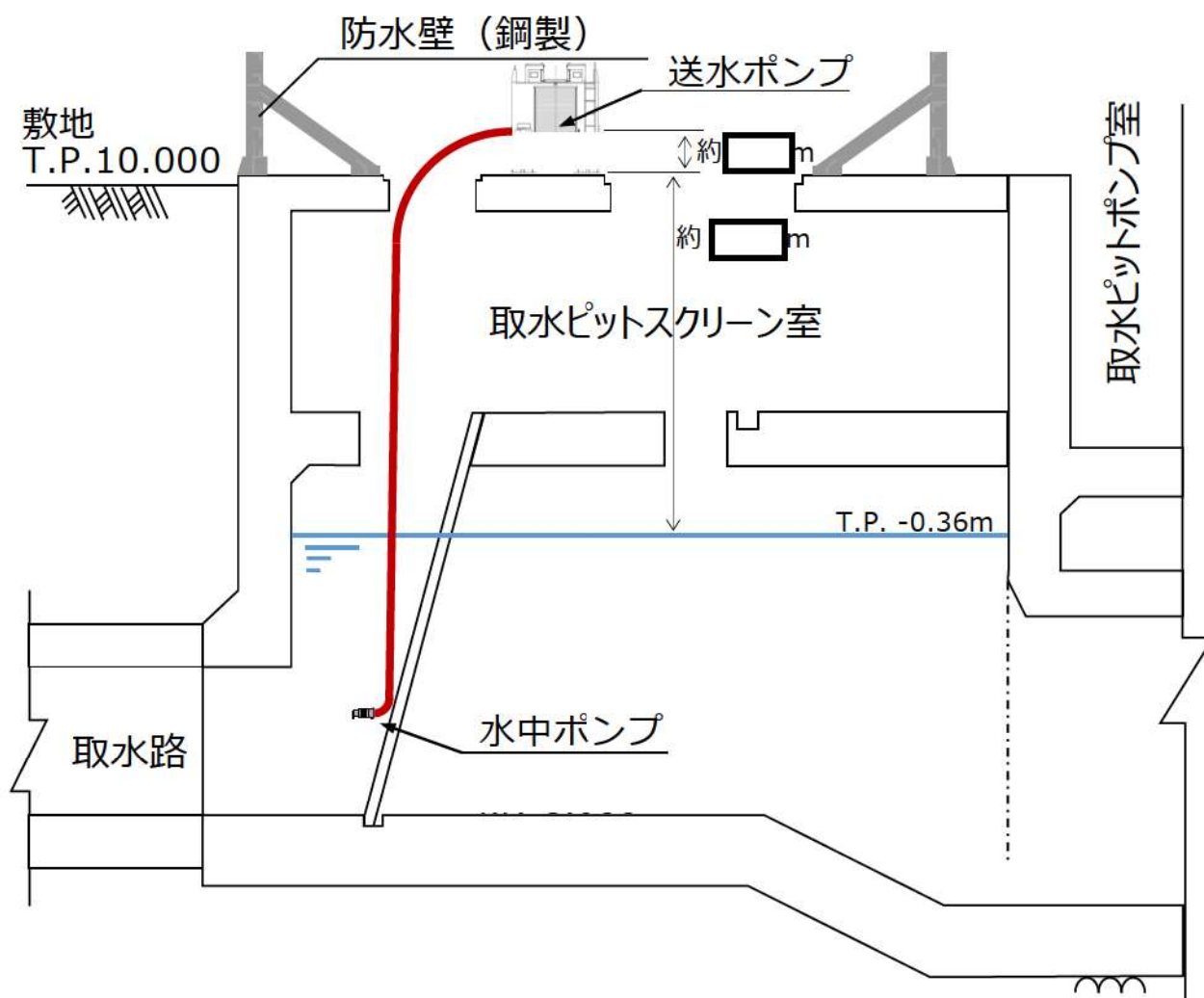
なお、水中ポンプは、水面下約 5m に吊り下げられることから引き津波を考慮しても運転必要最低水位が常に確保されるため、水中ポンプにキャビテーションを発生させることなく、送水ポンプへ送水可能である。

第1表 取水場所で供給可能な吸込み水頭

取水方法	取水場所	取水量 [m ³ /h]	取水水面と送水 ポンプ吸込み 口の高低差 [m]	ホースの 圧力損失 [m]	水中ポンプの 定格揚程 [m]	大気圧 [m]	飽和蒸気圧力* [m]	有効吸込み水頭 [m]
吸水	-	300	3	<input type="text"/>	-	10.3	0.08 (水温5℃の値)	<input type="text"/>
付属水中 ポンプ	3号炉取水ピット スクリーン室	187.5	<input type="text"/>	<input type="text"/>	10	10.3	0.76 (水温40℃の値)	<input type="text"/>

*放水性能試験における水温の規定はないため、安全側に飽和蒸気圧力を設定している。

枠囲みの内容は機密情報に属しますので公開できません。



第1図 可搬型大型送水ポンプ車の3号炉取水ピットスクリーン室上部配置図

枠囲みの内容は機密情報に属しますので公開できません。

名 称		原子炉格納容器内水素処理装置
容 量	—	—
最高使用圧力	—	—
最高使用温度	℃	500
再結合効率	kg/h/個	1.2 (水素濃度4vol%、0.15MPa[abs])
個 数	—	5
<p>【設 定 根 拠】</p> <ul style="list-style-type: none"> ・重大事故等対処設備 <p>重大事故等時に使用する原子炉格納容器内水素処理装置（以下、「PAR」という。）は、以下の機能を有する。</p> <p>原子炉格納施設のうち圧力低減設備その他の安全設備として使用するPARは、炉心の著しい損傷が発生した場合において原子炉格納容器内における水素による爆発（以下「水素爆発」という。）による原子炉格納容器の破損を防止するために設置する。</p> <p>系統構成は、水素濃度制御設備（水素濃度低減）として、PARはジルコニウム-水反応等で短期的に発生する水素及び水の放射線分解等で長期的に緩やかに発生し続ける水素を除去することにより、原子炉格納容器内の水素濃度を継続的に低減できる設計とする。</p> <p>PARは、設置（変更）許可を受けた評価に用いた再結合効率1.2kg/h/個（水素濃度4vol%、0.15MPa [abs] 時）を満足する以下の性能評価式を持つ型式品を設置する設計とする。</p> $\gamma = \eta \cdot \min(X_{H_2}, 2 \cdot X_{O_2}, 8.0) \cdot (A \cdot P + B) \cdot \tanh(X_{H_2} - 0.5)$ <p> γ : 再結合効率(g/s = (3600/1000)kg/h) η : 1.0 ($X_{O_2} > X_{H_2}$), X_{H_2} : 水素体積比(vol%) X_{O_2} : 酸素体積比(vol%) P : 圧力(bar = 0.1MPa) A, B : 係数 </p>		

枠囲みの内容は機密情報に属しますので公開できません。

PARの性能確認は、国際的な実証試験においても行われており、OECD/NEA（経済協力開発機構／原子力機関）のTHAIプロジェクトでは、メーカ評価式の関連の確認を含め、試験を行い、性能を確認している。

性能確認の詳細については、添付資料37「原子炉格納施設の水素濃度低減に関する説明書」に示す。

PARの設置個数は、原子炉格納容器内に合計5個とする。

1. 容量

反応熱による自然対流であるため、容量は設定しない。

2. 最高使用圧力

耐圧部材はないため、最高使用圧力は設定しない。

3. 最高使用温度

OECD/NEAのTHAIプロジェクトでの水素を燃焼させた試験（水素濃度最大 \square vol%）時に計測した結果を第1図、第2図に示す。PARの重大事故等時における使用温度については、PAR筐体の温度として設定する。第2図に示すように、PAR筐体の温度は内部の出口ガス温度と同等であることから、PAR筐体の温度を内部の出口ガス温度相当とする。

第1表に水素の自己着火による水素燃焼発生条件を示す。PAR筐体の温度については、水素の自己着火による水素燃焼が発生した条件下では、直接的な温度計測が行われていないが、前述の試験結果よりPAR筐体内部の出口ガス温度相当から設定する。

水素の自己着火時の出口ガス温度は、第1表に示すとおり、触媒プレートと筐体の間にある仕切板等により約 \square °Cとなる。これは、自己着火時の出口ガス温度であるため、自己着火による温度上昇も考慮された温度と判断できる。


したがって、PARの最高使用温度は、自己着火時のPAR内部の出口ガス温度（最高約 \square °C）を上回る500°℃とする。

\square 枠囲みの内容は機密情報に属しますので公開できません。

第1表 THAI 試験における水素の自己着火による水素燃焼発生条件

A large rectangular area that has been completely redacted with a thick black border, obscuring the data for Table 1.

第1図 THAI プロジェクト試験用 PAR 概要 (計装)

 枠囲みの内容は機密情報に属しますので公開できません。



第2図 試験結果 (PAR 温度の時間変化 : PAR 筐体温度あり)

4. 再結合効率

PARは、ジルコニウム-水反応等で短期間に発生する水素及び水の放射線分解等で長期的に緩やかに発生し続ける水素濃度を低減することにより、原子炉格納容器内の水素濃度を継続的に低減できる設計とする。

メーカーの性能評価式に基づく再結合率を有するPARの効果により炉心損傷後の原子炉格納容器内の水素濃度低減を進めていけることについては、有効性評価の評価結果^(注1)において確認している。

以上より、PARの1個の再結合率としては、上述の評価に使用したメーカー性能評価式に基づく再結合効率とし、代表点として水素濃度4vol%，圧力0.15MPaのときの1.2kg/h/個とする。

PARの設置場所及び再結合効率については、添付資料37「原子炉格納施設の水素濃度低減に関する説明書」に示す。

(注1) 泊発電所3号機発電用原子炉設置変更許可申請書 本文十号 八の(2)有効性評価 (iii)評価結果b. (f)における評価結果

■ 枠囲みの内容は機密情報に属しますので公開できません。

名 称		格納容器水素イグナイタ
容 量	W/個	<input type="text"/> 以上 (556)
<p>() 内は公称値を示す。</p> <p>【設 定 根 拠】</p> <p>・ 重大事故等対処設備</p> <p>重大事故等時に使用する格納容器水素イグナイタは、以下の機能を有する。</p> <p>格納容器水素イグナイタは、炉心の著しい損傷が発生した場合において原子炉格納容器内における水素による爆発（以下「水素爆発」という。）による破損を防止する必要がある場合には、水素爆発による原子炉格納容器の破損を防止するために設置する。</p> <p>系統構成は、水素濃度制御設備として、格納容器水素イグナイタは、炉心の著しい損傷に伴い事故初期に原子炉格納容器内に大量に放出される水素を計画的に燃焼させ、原子炉格納容器内の水素濃度ピークを制御できる設計とする。</p> <p>格納容器水素イグナイタの設置個数は、原子炉格納容器内に合計12（予備1（ドーム部頂部付近用））個とする。</p> <p>1. 容量</p> <p>格納容器水素イグナイタは、設置（変更）許可において評価した解析^(注1)において、周囲の水素濃度が8vol%以上（水蒸気濃度55vol%以下）となった時点の着火条件としていることから、格納容器水素イグナイタの着火条件は水素濃度が8vol%以下（水蒸気濃度55vol%以下）とし、供給電圧の変動を想定しても水素の自己着火温度まで格納容器水素イグナイタの周囲空気温度を上昇できるよう、着火性能試験により着火下限値を確認したヒータ電気容量を上回る、定格電圧AC120Vで<input type="text"/>W/個以上とする。</p> <p>公称値については、<input type="text"/>556W/個とする。</p> <p>(注1) 設置（変更）許可における静的触媒式水素再結合装置による水素濃度低減性能の評価における評価条件の不確かさの影響確認での解析</p> <p>格納容器水素イグナイタの設置箇所及びヒータ電気容量を確認した着火性能試験については、添付資料37「原子炉格納施設の水素濃度低減に関する説明書」に示す。</p>		

枠囲みの内容は機密情報に属しますので公開できません。

名 称		格納容器空気サンプルライン隔離弁操作用 可搬型窒素ガスポンペ
容 量	L/個	46.7 以上 (46.7)
最高使用圧力	MPa	14.7
最高使用温度	℃	40
個 数	—	1以上 (2 (予備1))

【設 定 根 拠】

・ 重大事故等対処設備

重大事故等時に使用する格納容器空気サンプルライン隔離弁操作用可搬型窒素ガスポンペは、以下の機能を有する。

計測制御系統施設のうち制御用空気設備として使用する格納容器空気サンプルライン隔離弁操作用可搬型窒素ガスポンペは、炉心の著しい損傷が発生した場合において、原子炉格納容器内の水素濃度を変動する可能性のある範囲で測定するために設置する。

系統構成は、水素濃度監視として格納容器空気サンプルライン隔離弁操作用可搬型窒素ガスポンペは空気作動弁である格納容器空気サンプルライン隔離弁に窒素を供給し、作動させることで格納容器内水素濃度計測ユニット等により原子炉格納容器内の水素濃度を測定できる設計とする。これらの系統構成については、設備別記載事項の設定根拠に関する説明書別添3「技術基準規則 第67条系統図」による。

格納容器空気サンプルライン隔離弁操作用可搬型窒素ガスポンペの保有数は、1セット1個（取出し、戻りライン用合わせて1個）、保守点検中にも使用可能であるため、保守点検による待機除外時のバックアップ用は考慮せずに故障時のバックアップ用として1個の合計2個を保管する。

1. 容量

重大事故等時に使用する格納容器空気サンプルライン隔離弁操作用可搬型窒素ガスポンペは、高圧ガス保安法の適合品である一般汎用型の窒素ガスポンペを使用する。このため、当該ポンペの容量は一般汎用型の窒素ガスポンペの標準容量46.7L/個以上とする。

代替制御用空気供給設備の格納容器空気サンプルライン隔離弁操作用可搬型窒素ガスポン

べは、格納容器空気サンプルライン隔離弁の開放及び開維持ができる容量を有する設計とする。

なお、格納容器空気サンプルライン隔離弁への空気供給ラインには、窒素がリークする箇所がないため連続加圧の必要はなく、1回の加圧作業で格納容器空気サンプルライン隔離弁は、「開」状態を維持する。

想定操作	開保持1回
消費量	<ul style="list-style-type: none"> ・連続消費量：<input type="text"/>Nm³/h 供給先にある機器の消費量を含む継続的に消費される量 ・バッチ消費量(格納容器空気サンプルライン隔離弁2台分)： 約<input type="text"/>Nm³/回 格納容器空気サンプルライン隔離弁を全開にするための消費量 ・配管加圧消費量：約<input type="text"/>Nm³/回 窒素供給ラインを重大事故等時の供給圧力まで加圧するための消費量 窒素ガス消費総量： <input type="text"/>
ポンベ必要個数	<ul style="list-style-type: none"> ・ポンベ充てん圧力：14.801MPa[abs] ・ポンベ容量：6.84Nm³/個^(注1) ・制御弁動作圧力：<input type="text"/>MPa[abs] 窒素供給時は、制御弁動作圧力以上を維持する必要があることから、ポンベ1個当たりの供給可能量は、 <input type="text"/> 必要個数： <input type="text"/>

以上より、格納容器空気サンプルライン隔離弁操作用可搬型窒素ガスポンベの必要個数は約個となるため、設置個数は約個を上回る1個とする。

公称値については、要求される容量と同じ46.7L/個とする。

2. 最高使用圧力

格納容器空気サンプルライン隔離弁操作用可搬型窒素ガスポンベを重大事故等時において

枠囲みの内容は機密情報に属しますので公開できません。

使用する場合の圧力は、高圧ガス保安法の適合品であるポンベにて実績を有する充てん圧力である14.7MPaとする。

3. 最高使用温度

格納容器空気サンプルライン隔離弁操作可搬型窒素ガスポンベを重大事故等時において使用する場合の温度は、高圧ガス保安法に基づき40℃とする。

(注1) 格納容器空気サンプルライン隔離弁操作可搬型窒素ガスポンベ内の窒素量

$$Q = P \times V_1 / 0.101 = 14.801 \times 46.7 \times 10^{-3} / 0.101 = 6.84 \text{Nm}^3$$

Q : 窒素ポンベ内の窒素量 (Nm³)

V₁ : ポンベの容量 (m³) = 46.7 × 10⁻³

P : ポンベの充てん圧力 (MPa[abs]) = 14.7 + 0.101 = 14.801

名 称		可搬型ガスサンプル冷却器用冷却ポンプ
容 量	m ³ /h/個	□ 以上 (1.0)
揚 程	m	□ 以上 (10)
最高使用圧力	MPa	0.33
最高使用温度	℃	40
原 動 機 出 力	kW/個	0.4 以上
個 数	—	1 以上 2(予備1)

()内は公称値を示す。

【設 定 根 拠】

・ 重大事故等対処設備

重大事故等時に原子炉冷却系統施設のうち原子炉補機冷却設備として使用する可搬型ガスサンプル冷却器用冷却ポンプは、以下の機能を有する。

可搬型ガスサンプル冷却器用冷却ポンプは、炉心の著しい損傷が発生した場合において原子炉格納容器内における水素による爆発（以下「水素爆発」という。）による破損を防止するための設備のうち、原子炉格納容器内の水素濃度が変動する可能性のある範囲で測定するための設備として設置する。

系統構成は、全交流動力電源及び原子炉補機冷却機能が喪失した場合においては、可搬型ガスサンプル冷却器用冷却ポンプを原子炉補機冷却水系統に接続することで、サンプリングガスを冷却するための格納容器雰囲気ガスサンプル冷却器へ原子炉補機冷却水を供給できる設計とする。これらの系統構成については、設備別記載事項の設定根拠に関する説明書別添3「技術基準規則 第67条系統図」による。

1. 容量

可搬型ガスサンプル冷却器用冷却ポンプを重大事故等時ににおいて使用する場合の容量は、重大事故発生時に原子炉格納容器内の雰囲気ガスを一部サンプルガスとして格納容器雰囲気ガスサンプル冷却器にて冷却するために必要な原子炉補機冷却水流量が□ m³/hであるため、ポンプの容量は□ m³/h/個とする。

公称値については、□ 1.0m³/h/個とする。

□ 枠囲みの内容は機密情報に属しますので公開できません。

2. 揚程

可搬型ガスサンプル冷却器用冷却ポンプを重大事故等時において使用する場合の揚程は、運転状態のときの取水源と移送先の圧力差、静水頭、機器圧損、配管及び弁類圧損等が以下のとおり約 m であることから、 m とする。

取水源と移送先の圧力差	約 0m
静水頭	約 0m
機器圧損	約 <input type="text"/> m
配管及び弁類圧損等	約 <input type="text"/> m
合計	約 <input type="text"/> m

公称値については、 10m とする。

3. 最高使用圧力

可搬型ガスサンプル冷却器用冷却ポンプを重大事故等時において使用する場合の圧力は、原子炉補機冷却水サージタンクから可搬型ガスサンプル冷却器用冷却ポンプまでの静水圧 m (= MPa) とポンプ定格運転時の揚程 m (= MPa) の合計した圧力 0.3MPa を上回る 0.33MPa とする。

4. 最高使用温度

可搬型ガスサンプル冷却器用冷却ポンプを重大事故等時において使用する場合の温度は、水源である原子炉補機冷却水の通常運転時の最高温度 32℃ を上回る 40℃ とする。

5. 原動機出力

可搬型ガスサンプル冷却器用冷却ポンプを重大事故等時において使用する場合の原動機出力は、容量 m³/h 以上、揚程 m 以上を満足する市販製品より選定する。

容量、揚程を満足するポンプを選定した結果より、可搬型ガスサンプル冷却器用冷却ポンプの原動機出力は、0.4kW/個とする。

6. 個数

可搬型ガスサンプル冷却器用冷却ポンプの保有数は、重大事故等対処設備として1個並びに故障時及び保守点検による待機除外時のバックアップ用として予備1個とし、分散して保管する。

枠囲みの内容は機密情報に属しますので公開できません。

名 称		可搬型代替ガスサンプリング圧縮装置	
圧縮機	容 量	Nm ³ /h	<input type="text"/> 以上
	吐出圧力	MPa	<input type="text"/> 以上
<p>【設 定 根 拠】</p> <p>(概 要)</p> <p>可搬型代替ガスサンプリング圧縮装置は、重大事故等対処設備として炉心の著しい損傷が発生した場合において、原子炉格納容器内の水素濃度が変動する可能性のある範囲で測定するための監視設備（水素濃度監視）として、原子炉格納容器内の雰囲気ガスを可搬型格納容器内水素濃度計測ユニットへ供給するために設置する。</p> <p>可搬型代替ガスサンプリング圧縮装置の保有数は、重大事故等対処設備として1個、故障時及び保守点検による待機除外時のバックアップ用として1個の合計2個を保管する。</p> <p>1. 容量</p> <p>可搬型代替ガスサンプリング圧縮装置を重大事故等対処設備として使用する場合は、格納容器雰囲気ガスサンプリング圧縮装置の重大事故等時における容量と同じ<input type="text"/>Nm³/h以上とする。</p> <p>2. 吐出圧力</p> <p>可搬型代替ガスサンプリング圧縮装置を重大事故等対処設備として使用する場合は吐出圧力は、原子炉格納容器の重大事故等時における使用圧力<input type="text"/>MPaを押し込める圧力として<input type="text"/>MPa以上とする。</p>			

枠囲みの内容は機密情報に属しますので公開できません。

名 称		格納容器雰囲気ガスサンプル冷却器
伝 熱 面 積	m ² /個	□以上

【設 定 根 拠】

格納容器雰囲気ガスサンプル冷却器は、設計基準対象施設として原子炉格納容器内からのサンプリングガスを冷却するために設置する。

重大事故等対処設備としては、炉心の著しい損傷が発生した場合において原子炉格納容器内の水素濃度が変動する可能性のある範囲で測定するための監視設備（水素濃度監視）として、原子炉格納容器内からサンプルされたサンプリングガスを冷却するために設置する。

格納容器雰囲気ガスサンプル冷却器は、設計基準対象施設として1個設置しているものを重大事故等対処設備として使用する。

1. 伝熱面積

設計基準対象施設として使用する格納容器雰囲気ガスサンプル冷却器の伝熱面積は事故発生3時間後に測定する原子炉格納容器内からのサンプリングガスを□℃以下とするために必要な容量□kWを満足するために必要な最少伝熱面積を基に設定する。

必要最小伝熱面積は、設計熱交換量、伝熱管熱通過率及び高温側と低温側の温度差の平均値である対数平均温度差を用いて以下のように求められる。

$$\begin{aligned} \text{必要最小伝熱面積} &= \frac{Q}{K_0 \cdot \Delta T} \\ &= \frac{\square}{\square} \div \square \text{ m}^2 \end{aligned}$$

- Q : 設計熱交換量 (W) = □
- K₀ : 伝熱管熱通過率 (W/m²・K) = □
- ΔT : 対数平均温度差 (K) = □

(参考文献：「伝熱工学資料 改訂第5版」(平成21年 日本機械学会))

以上より、格納容器雰囲気ガスサンプル冷却器の伝熱面積は、必要な最小伝熱面積が格納容器雰囲気ガスサンプリング冷却器への原子炉補機冷却水的设计流量である□m³/hにおいて□m²であることから、これを上回る伝熱面積として、□m²/個以上とする。

□ 枠囲みの内容は機密情報に属しますので公開できません。

格納容器雰囲気ガスサンプル冷却器を重大事故等時において使用する場合の伝熱面積は、重大事故等発生後の原子炉格納容器内からのサンプリングガスを [] °Cまで下げるために必要な容量 [] kWを満足するために必要な最小伝熱面積を基に設定する。

必要最小伝熱面積は、設計熱交換量、伝熱管熱通過率及び高温側と低温側の温度差の平均値である対数平均温度差を用いて以下のように求められる。

$$\begin{aligned} \text{必要最小伝熱面積} &= \frac{Q}{K_0 \cdot \Delta T} \\ &= \frac{[]}{[]} \quad \div \quad [] \text{ m}^2 \end{aligned}$$

- Q : 設計熱交換量 (W) = []
- K₀ : 伝熱管熱通過率 (W/m²・K) = []
- ΔT : 対数平均温度差 (K) = []

(参考文献：「伝熱工学資料 改訂第5版」(平成21年 日本機械学会))

以上より、全交流動力電源及び原子炉補機冷却機能喪失時に冷却水を供給する可搬型ガスサンプリング冷却器用冷却水ポンプによる原子炉補機冷却水設計流量又は可搬型大型送水ポンプ車による海水設計流量である [] m³/hにおいて [] m²であることから、これを上回る伝熱面積として [] m²/個以上とする。

[] 枠囲みの内容は機密情報に属しますので公開できません。

1. 原子炉格納容器内水素処理装置温度監視装置

(1) 設置目的

炉心の著しい損傷が発生した場合において、原子炉格納容器内における水素爆発による破損を防止できるよう、原子炉格納容器内の水素濃度を低減するための水素濃度制御設備として、原子炉格納容器内水素処理装置温度監視装置を設ける。

(2) 設備概要

原子炉格納容器内水素処理装置温度監視装置は、重大事故等対処設備の機能を有しており、熱電対にて温度を起電力として検出する。検出した起電力は、シビアアクシデント監視盤内の演算装置にて温度に変換する処理を行った後、原子炉格納容器内水素処理装置温度として中央制御室に表示し、記録する。

(図 5 2 - 5 - 1 「原子炉格納容器内水素処理装置温度監視装置の概略構成図」参照。)

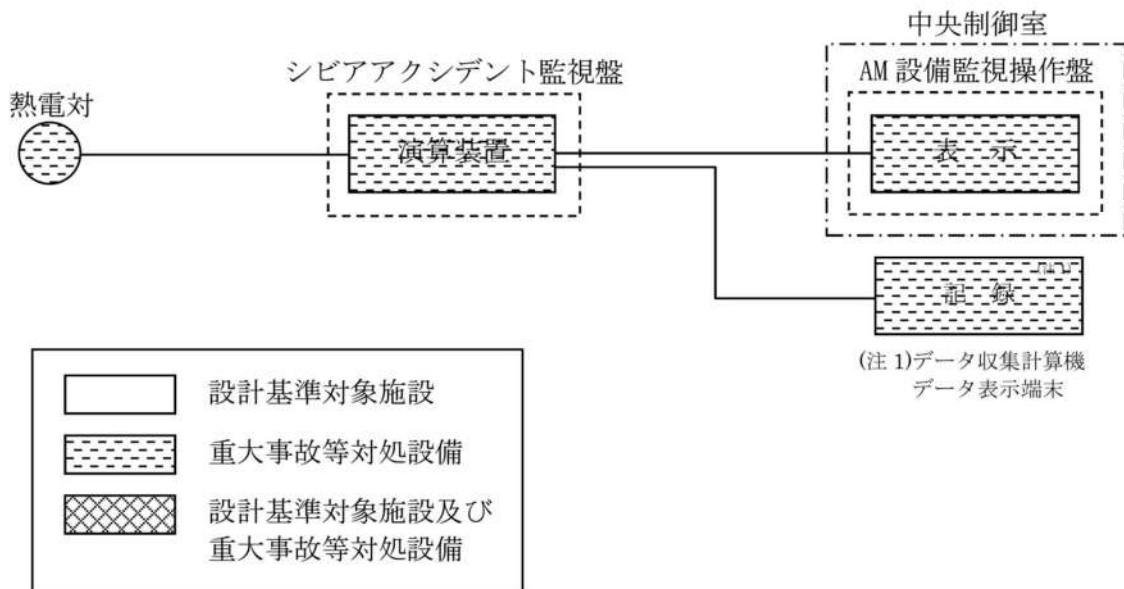


図 5 2 - 5 - 1 原子炉格納容器内水素処理装置温度監視装置の概略構成図

(3) 計測範囲

原子炉格納容器内水素処理装置温度監視装置の仕様を表 5 2 - 5 - 1 に示す。

表 5 2 - 5 - 1 原子炉格納容器内水素処理装置温度監視装置の仕様

名称	検出器の種類	計測範囲	個数	取付箇所
原子炉格納容器内水素処理装置温度監視装置	熱電対	0～800℃	5	原子炉格納容器内

2. 格納容器水素イグナイタ温度監視装置

(1) 設置目的

炉心の著しい損傷が発生した場合において、原子炉格納容器内における水素爆発による破損を防止できるよう、原子炉格納容器内の水素濃度を低減するための水素濃度制御設備として、格納容器水素イグナイタ温度監視装置を設ける。

(2) 設備概要

格納容器水素イグナイタ温度監視装置は、重大事故等対処設備の機能を有しており、熱電対にて温度を起電力として検出する。検出した起電力は、シビアアクシデント監視盤内の演算装置にて温度に変換する処理を行った後、格納容器水素イグナイタ温度として中央制御室に表示し、記録する。

(図5 2 - 5 - 2 「格納容器水素イグナイタ温度監視装置の概略構成図」参照。)

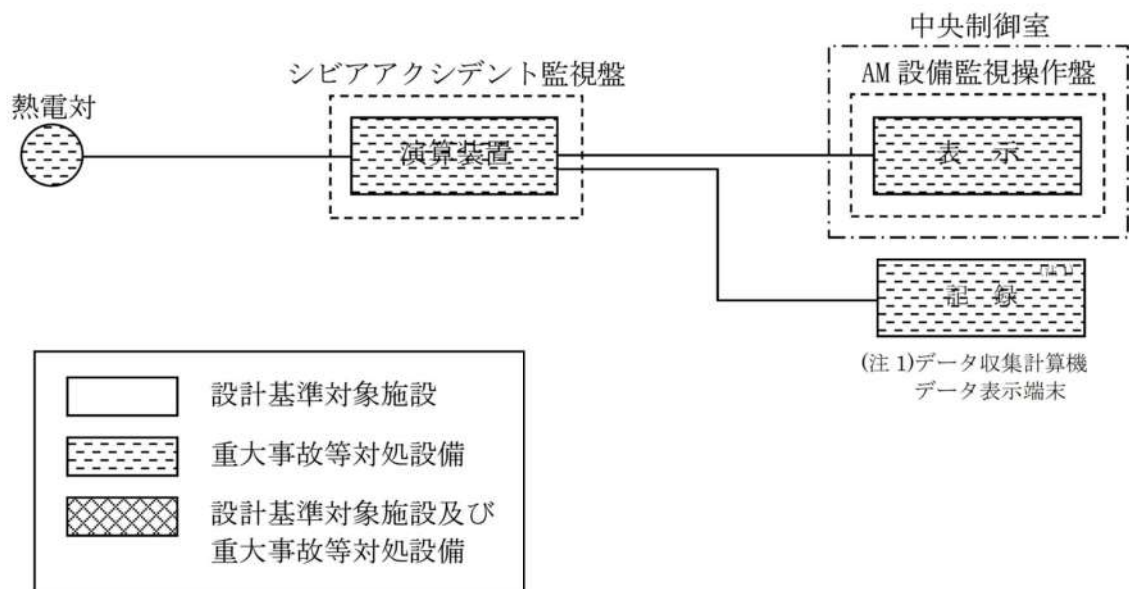


図5 2 - 5 - 2 格納容器水素イグナイタ温度監視装置の概略構成図

(3) 計測範囲

格納容器水素イグナイタ温度監視装置の仕様を表5 2 - 5 - 2に示す。

表5 2 - 5 - 2 格納容器水素イグナイタ温度監視装置の仕様

名称	検出器の種類	計測範囲	個数	取付箇所
格納容器水素イグナイタ温度監視装置	熱電対	0～800℃	13	原子炉格納容器内

3. 可搬型格納容器内水素濃度計測ユニット

(1) 設置目的

炉心の著しい損傷が発生した場合において、原子炉格納容器内における水素爆発による破損を防止できるよう、原子炉格納容器内の水素濃度を低減するための水素濃度制御設備として、可搬型格納容器内水素濃度計測ユニットを設ける。

(2) 設備概要

可搬型格納容器内水素濃度計測ユニットは、重大事故等対処設備の機能を有しており、格納容器内水素濃度の検出信号は、熱伝導式検出器にて水素濃度を電圧信号として検出する。検出した電圧信号は、変換器にて電流信号に変換し、シビアアクシデント監視盤内の演算装置にて水素濃度信号へ変換する処理を行った後、格納容器内水素濃度として中央制御室に表示し、記録する。

(図5 2-5-3「可搬型格納容器内水素濃度計測ユニットの概略構成図」参照。)

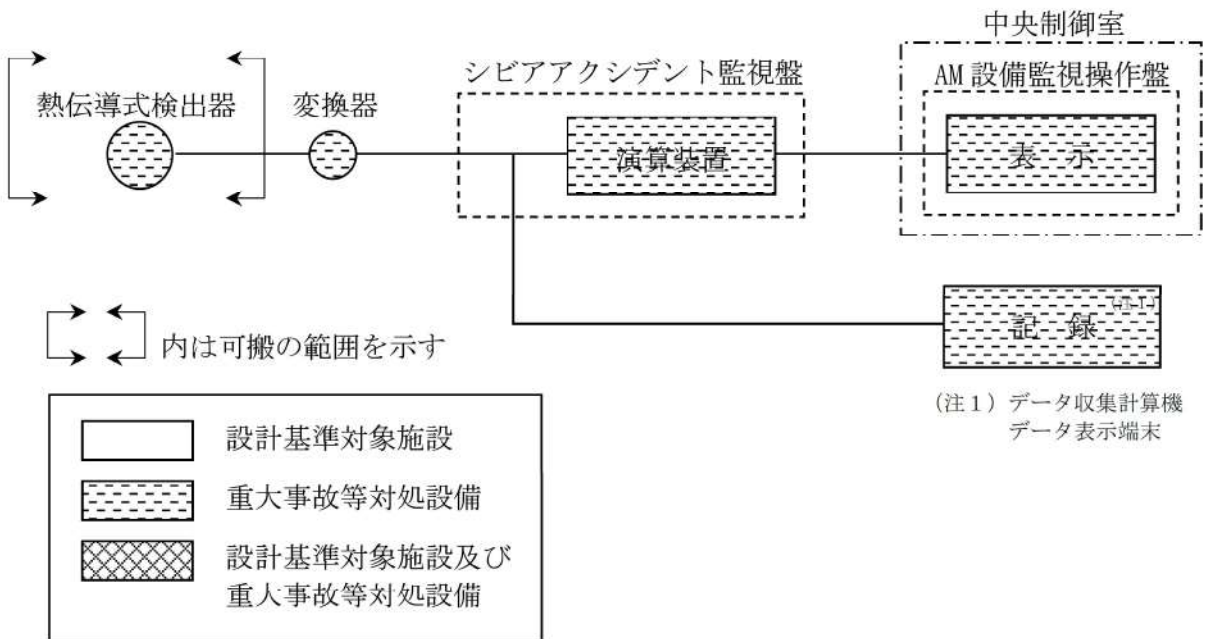


図5 2-5-3 可搬型格納容器内水素濃度計測ユニットの概略構成図

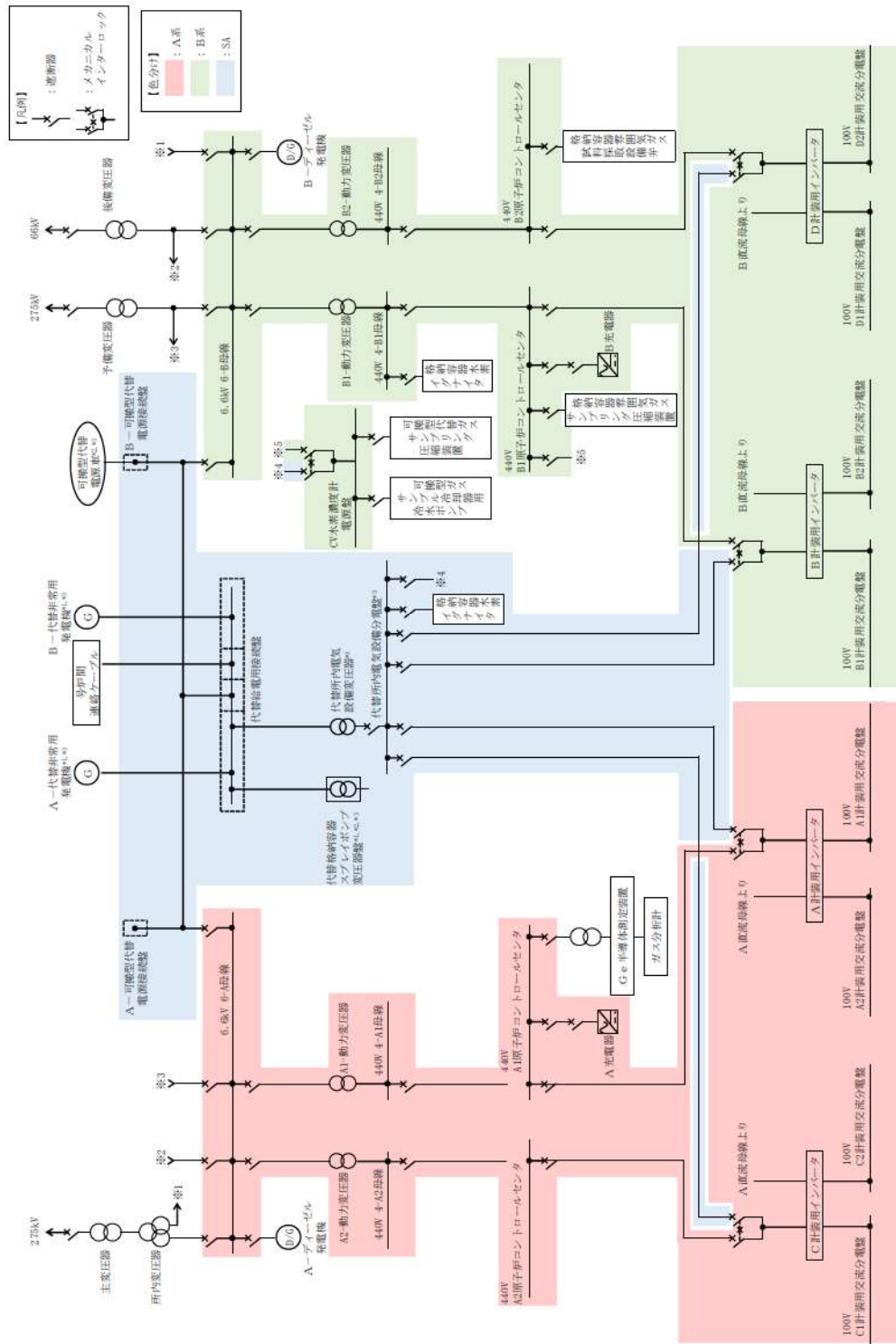
(3) 計測範囲

可搬型格納容器内水素濃度計測ユニットの仕様を表5 2-5-3に示す。

表5 2-5-3 可搬型格納容器内水素濃度計測ユニットの仕様

名称	検出器の種類	計測範囲	個数	取付箇所
可搬型格納容器内水素濃度計測ユニット	熱伝導式検出器	0~20vol%	1	原子炉建屋地上3階 (原子炉建屋地上3階に保管)

5 2 - 6 単線結線図



- *1 : 常設代替交流電源設備の主要設備
- *2 : 可搬型代替交流電源設備の主要設備
- *3 : 代替所内電気設備の主要設備

図 5-2-6-1 交流電源単線結線図

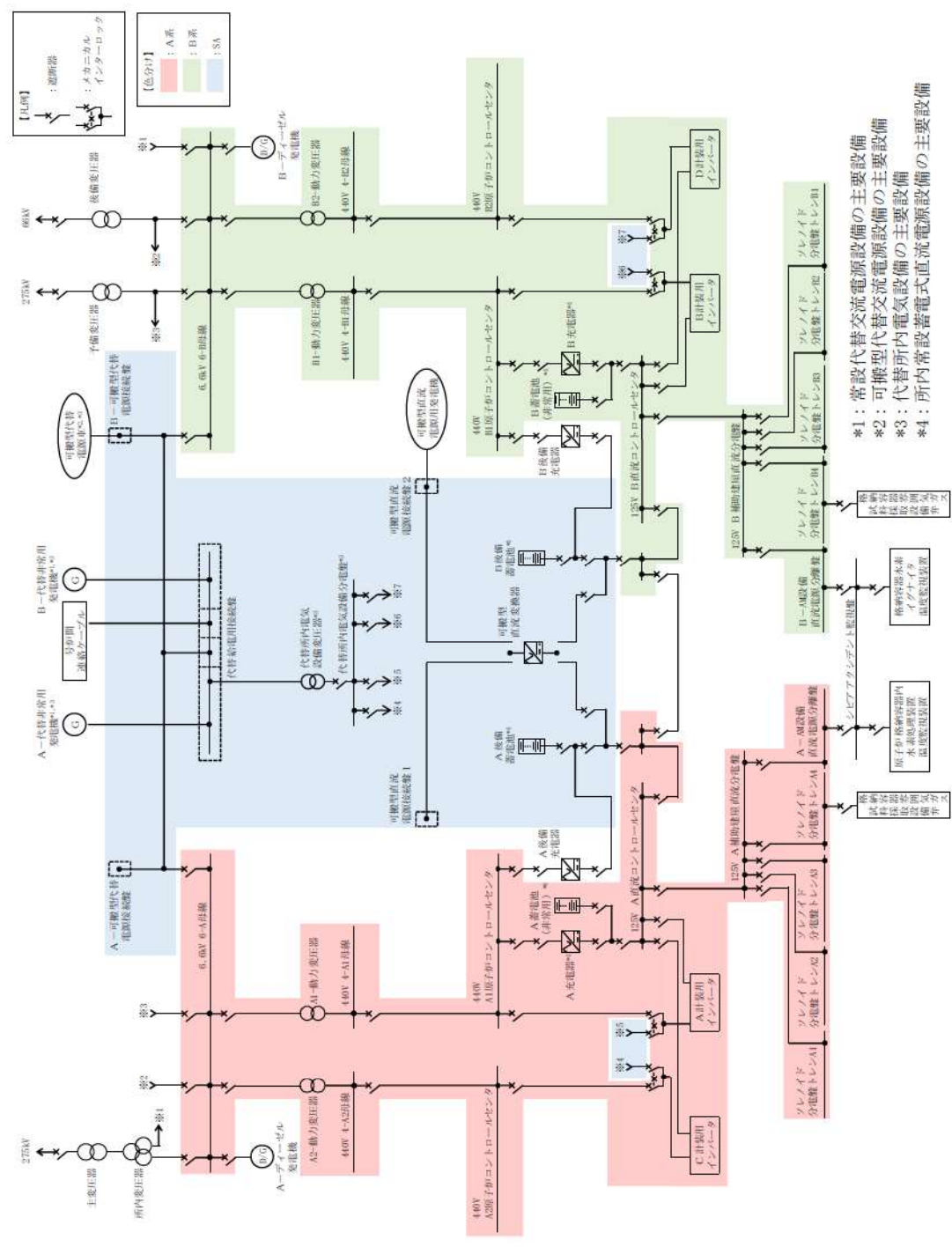


図 5 2 - 6 - 2 直流電源単線結線図

5 2 - 7 接続図

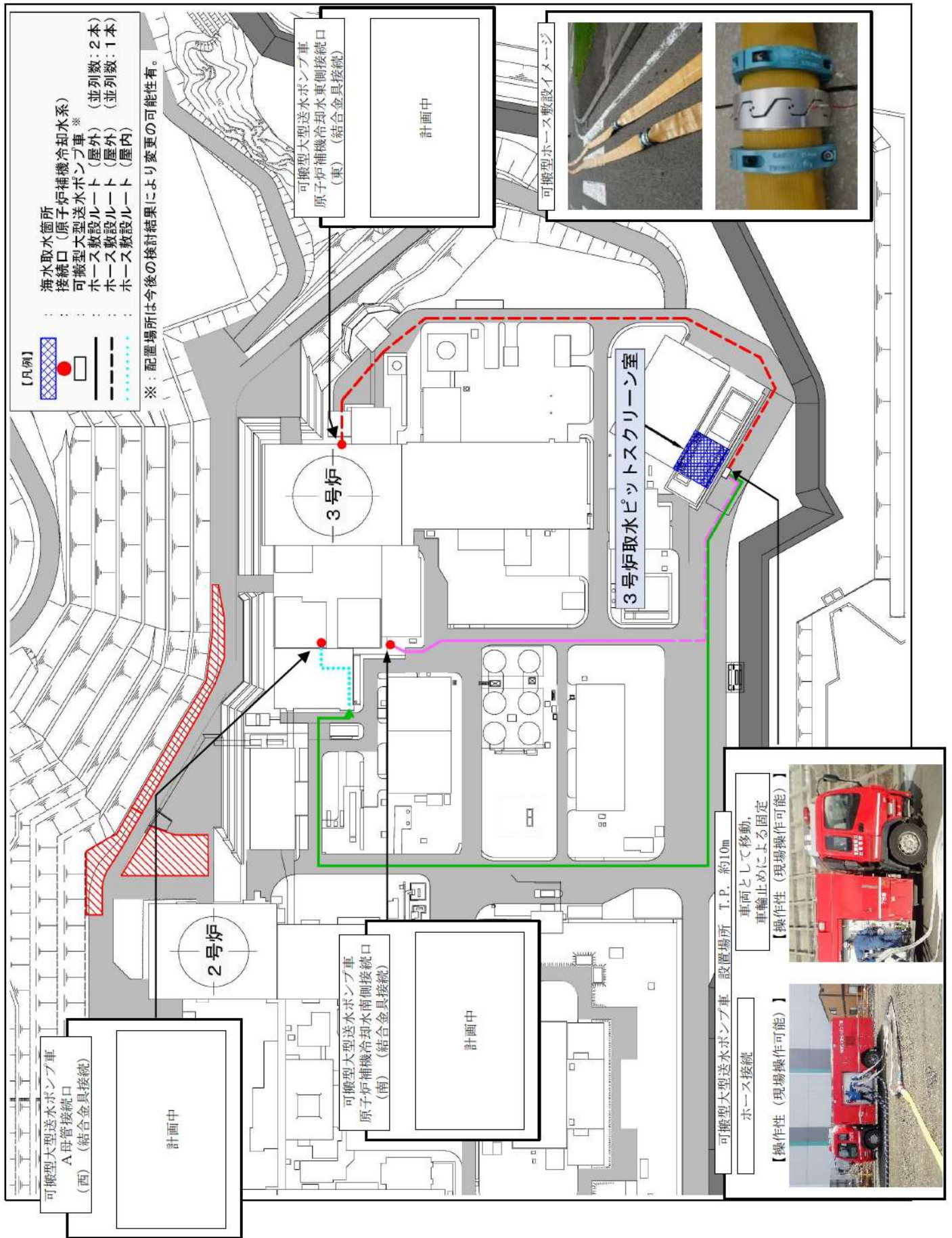
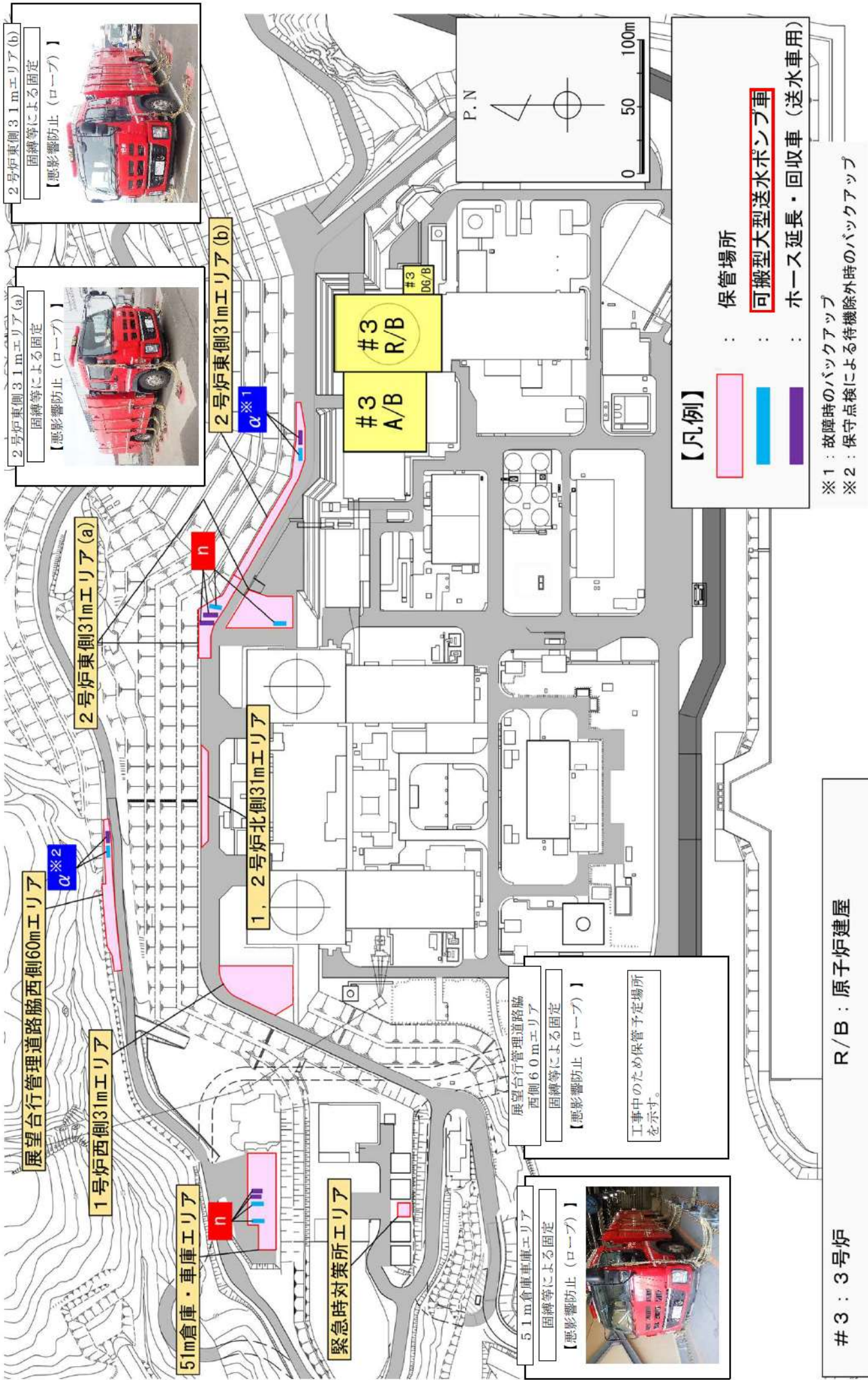


図52-7-1 接続図 (水素濃度監視)

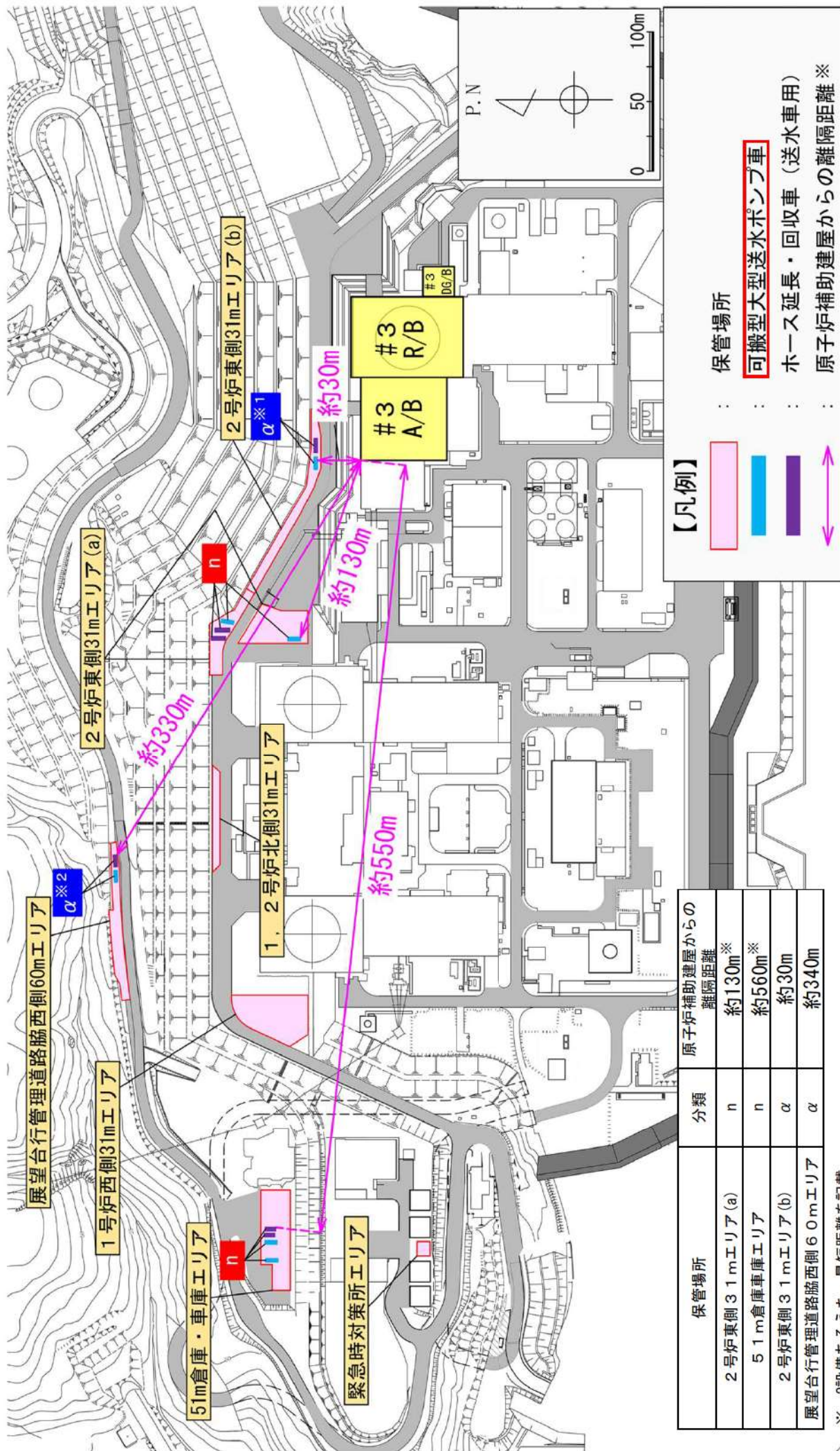
5 2 - 8 保管場所図



- 【凡例】
- 保管場所
 - 可搬型大型送水ポンプ車
 - ホース延長・回収車（送水車用）

※1：故障時のバックアップ
 ※2：保守点検による待機除外時のバックアップ

- # 3：3号炉
- A/B：原子炉補助建屋
- R/B：原子炉建屋
- DG/B：ディーゼル発電機建屋



保管場所	分類	原子炉補助建屋からの 離隔距離
2号炉東側31mエリア(a)	n	約130m※
51m倉庫車庫エリア	n	約560m※
2号炉東側31mエリア(b)	α	約30m
展望台行政管理道路脇西側60mエリア	α	約340m

※ 2設備あるうち、最短距離を記載

#3 : 3号炉
R/B : 原子炉建屋
A/B : 原子炉補助建屋
DG/B : デイゼル発電機建屋

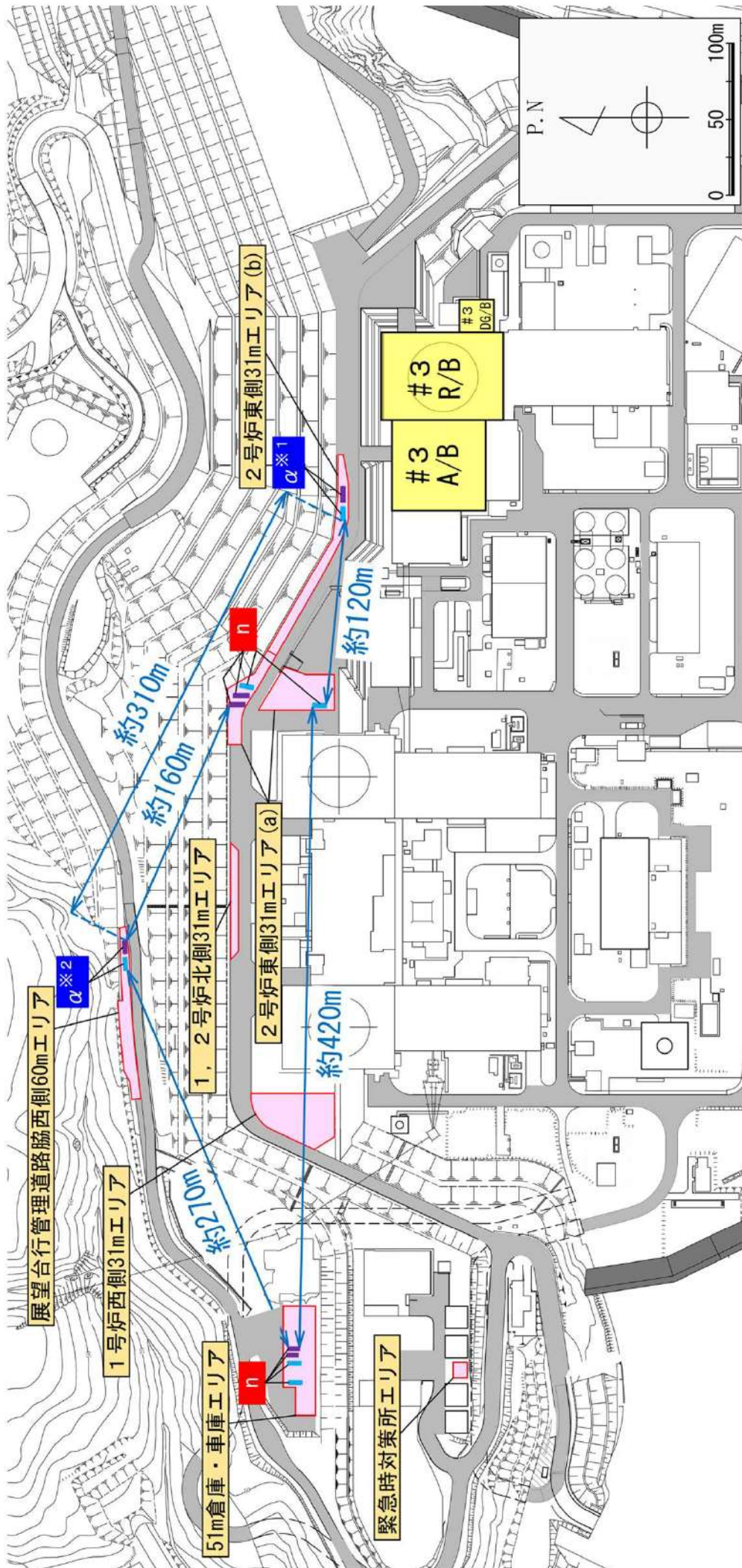
【凡例】

- : 保管場所
- : **可搬型大型送水ポンプ車**
- : ホース延長・回収車（送水車用）
- : 原子炉補助建屋からの離隔距離※

※ : 原子炉補助建屋、原子炉建屋又はディーゼル発電機建屋のうち、可搬型
重大事故等対処設備に最も近接している原子炉補助建屋を代表して
記載している。

※1 : 故障時のバックアップ

※2 : 保守点検による待機除外時のバックアップ



【凡例】

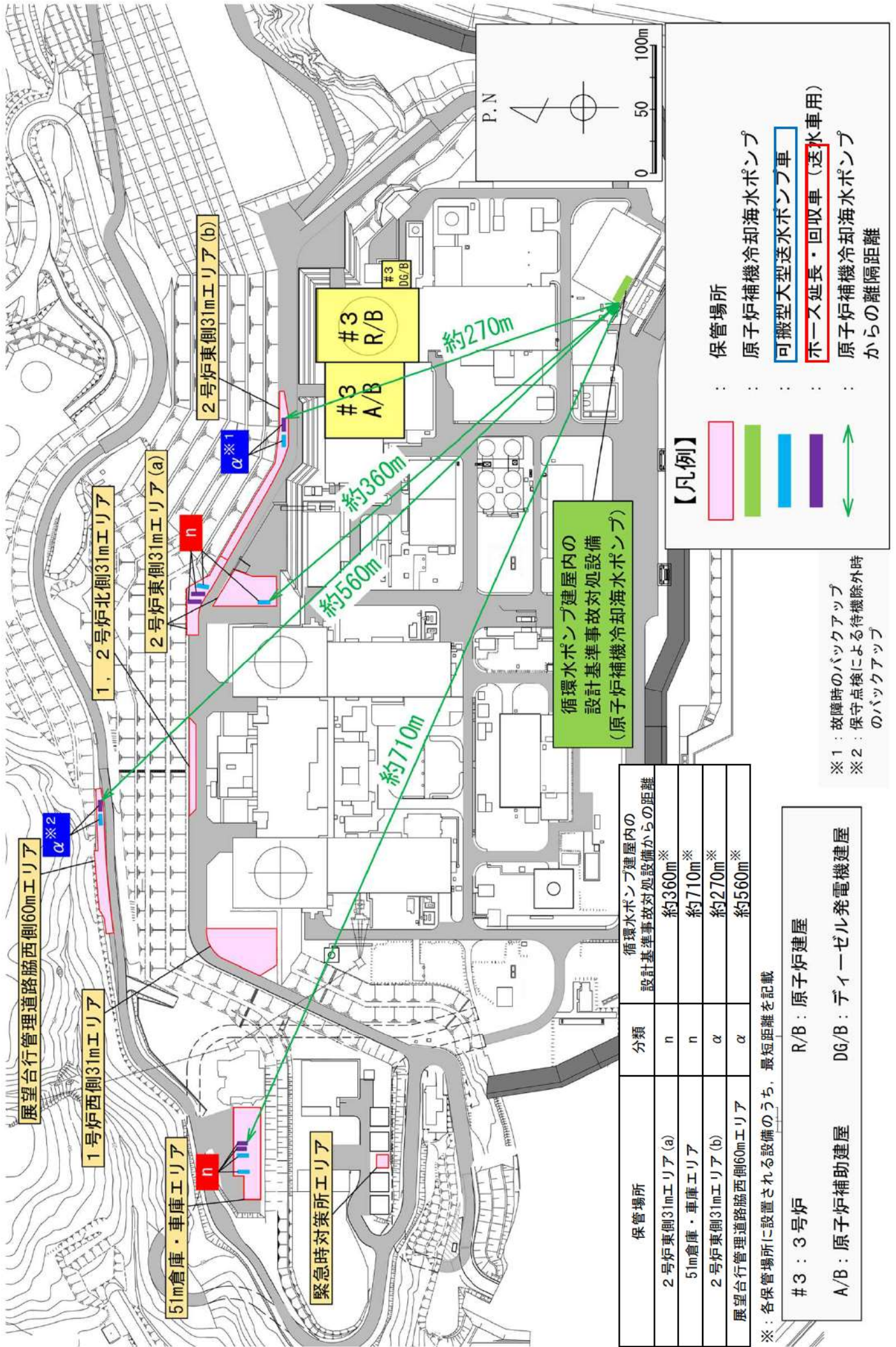
- 保管場所
- 可搬型大型送水ポンプ車
- ホース延長・回収車（送水車用）
- 設備同士の離隔距離

※1：故障時のバックアップ
 ※2：保守点検による待機除外時のバックアップ

保管場所	2号炉東側31mエリア(a)	51m倉庫・車庫エリア	2号炉東側31mエリア(b)	2号炉東側31mエリア(b)
2号炉東側31mエリア(a)	n	n	α	α
51m倉庫・車庫エリア	約420m*	-	-	-
2号炉東側31mエリア(b)	約120m*	-	-	-
2号炉東側31mエリア(b)	約160m*	約270m*	約310m*	-

※：各保管場所に設置される設備のうち、最短距離を記載

#3：3号炉
 R/B：原子炉建屋
 A/B：原子炉補助建屋
 DG/B：ディーゼル発電機建屋



【凡例】

- 保管場所
- 原子炉補機冷却海水ポンプ
- 可搬型大型送水ポンプ車
- ホース延長・回収車 (送水車用)
- 原子炉補機冷却海水ポンプからの離隔距離

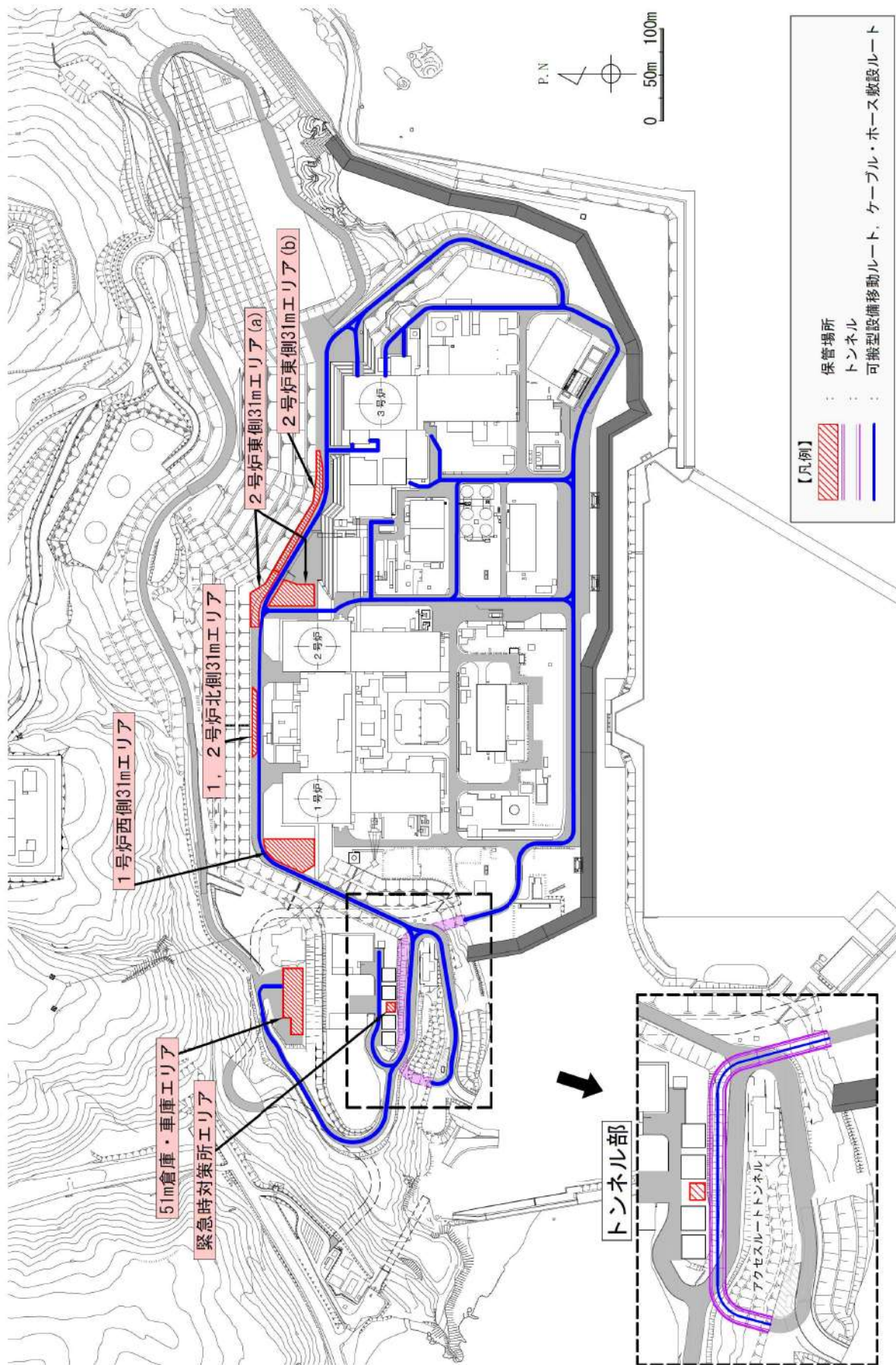
保管場所	分類	循環水ポンプ建屋内の設計基準事故対処設備からの距離
2号炉東側31mエリア(a)	n	約360m [※]
51m倉庫・車庫エリア	n	約710m [※]
2号炉東側31mエリア(b)	α	約270m [※]
展望台行政管理道路脇西側60mエリア	α	約560m [※]

※：各保管場所に設置される設備のうち、最短距離を記載

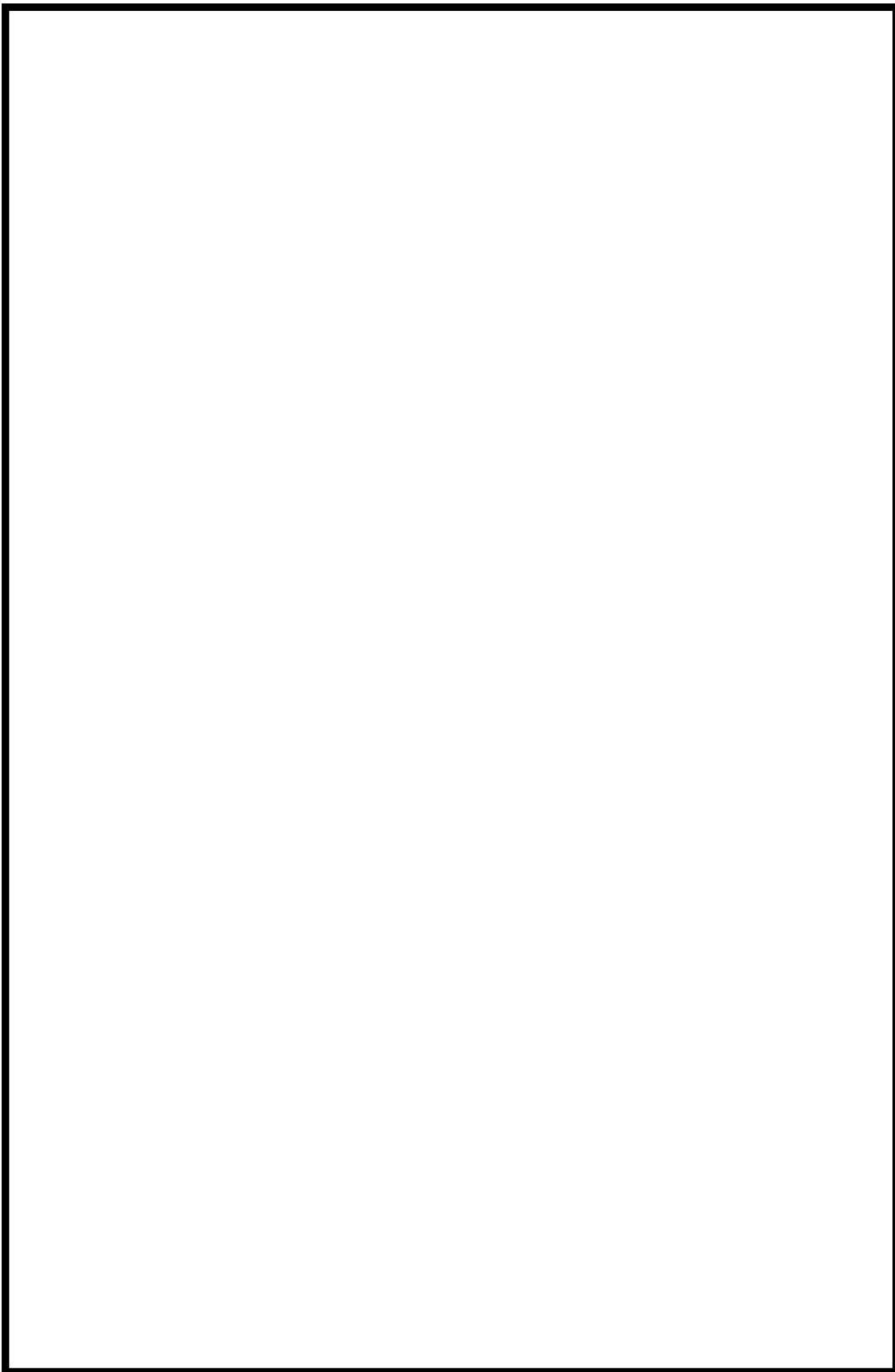
3 : 3号炉 R/B : 原子炉建屋
 A/B : 原子炉補助建屋 DG/B : ディーゼル発電機建屋


※1 : 故障時のバックアップ
 ※2 : 保守点検による待機除外時のバックアップ

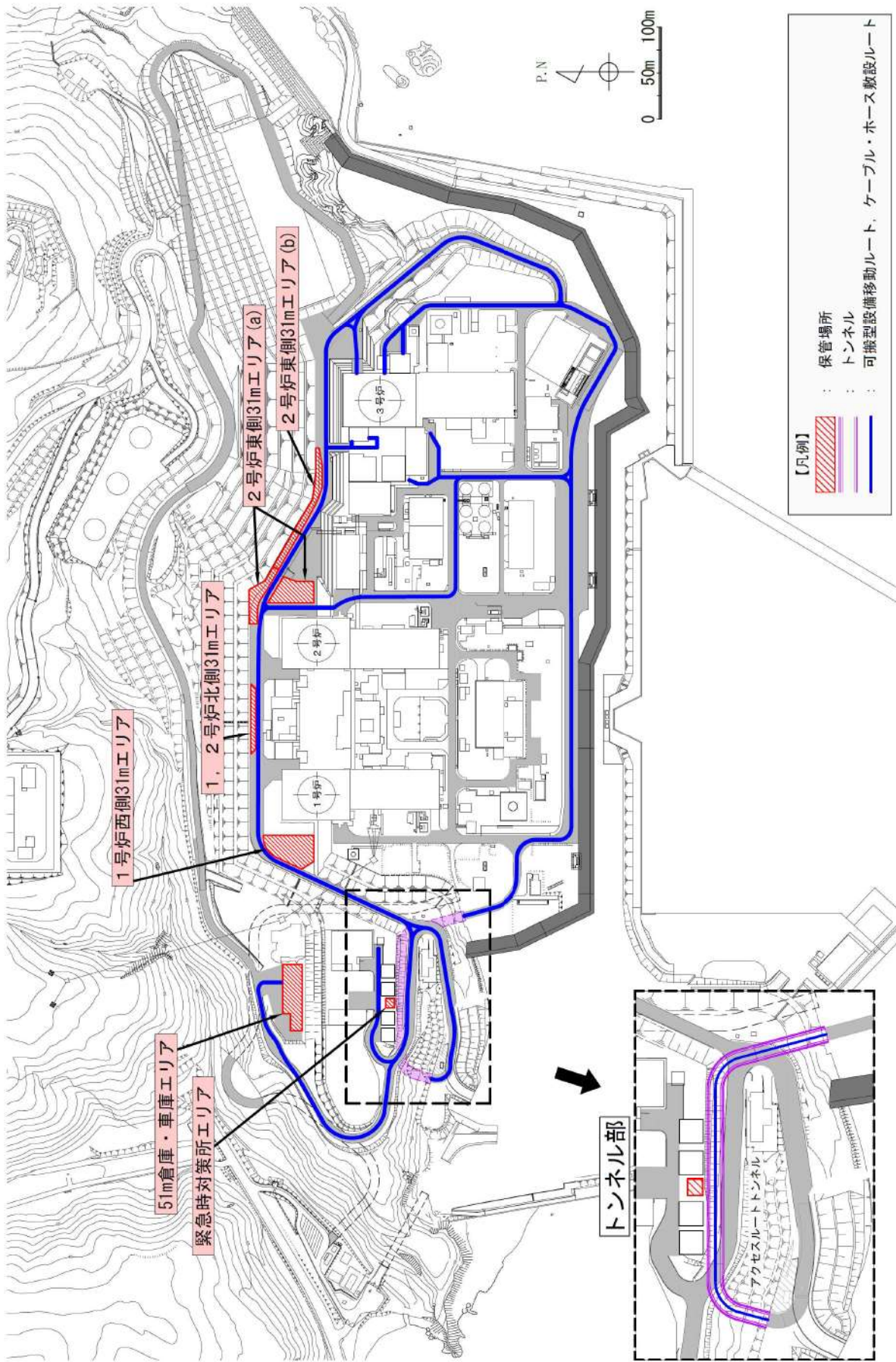
5 2 - 9 アクセスルート図



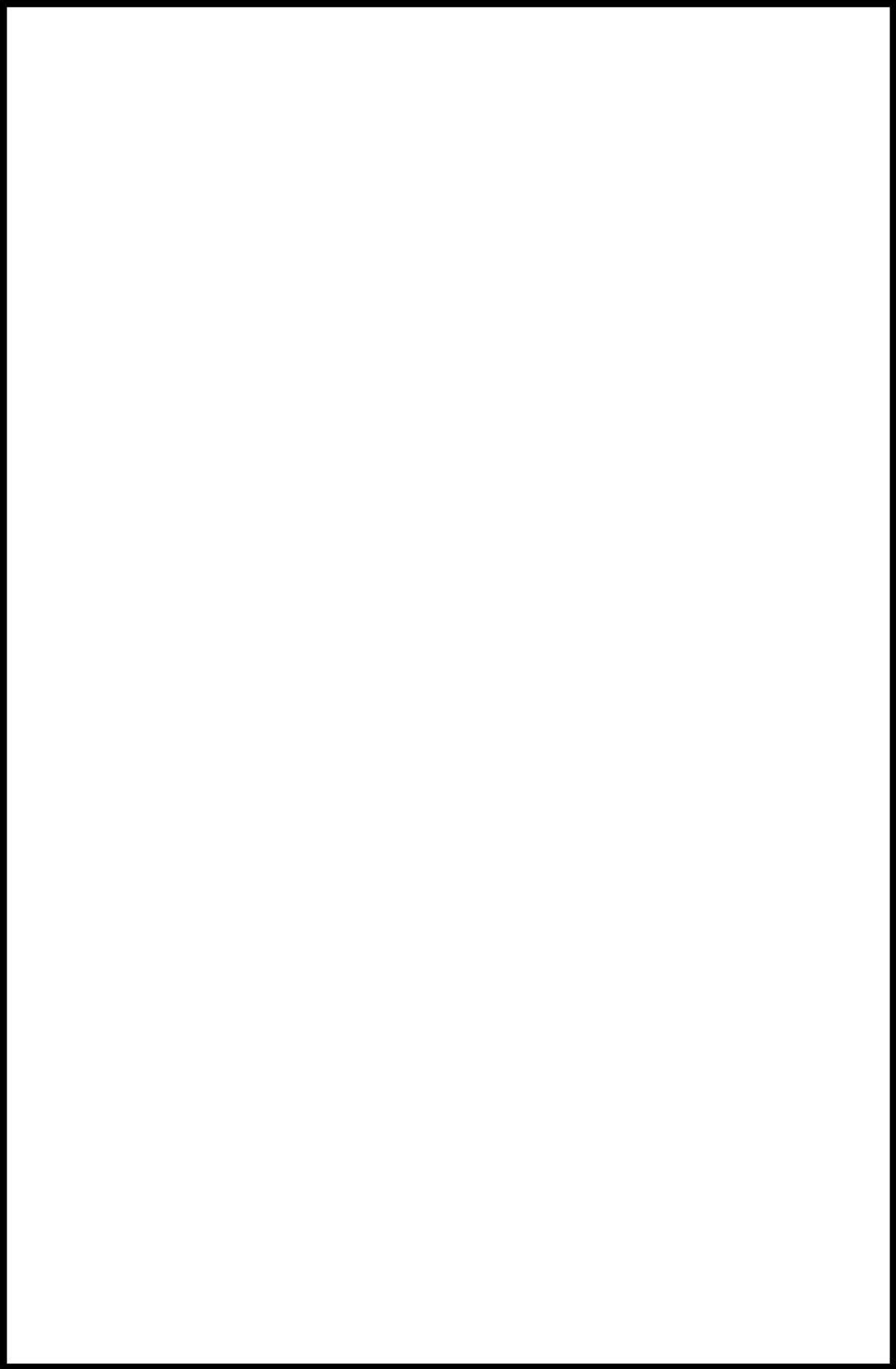
保管場所及びびアクセスルート図

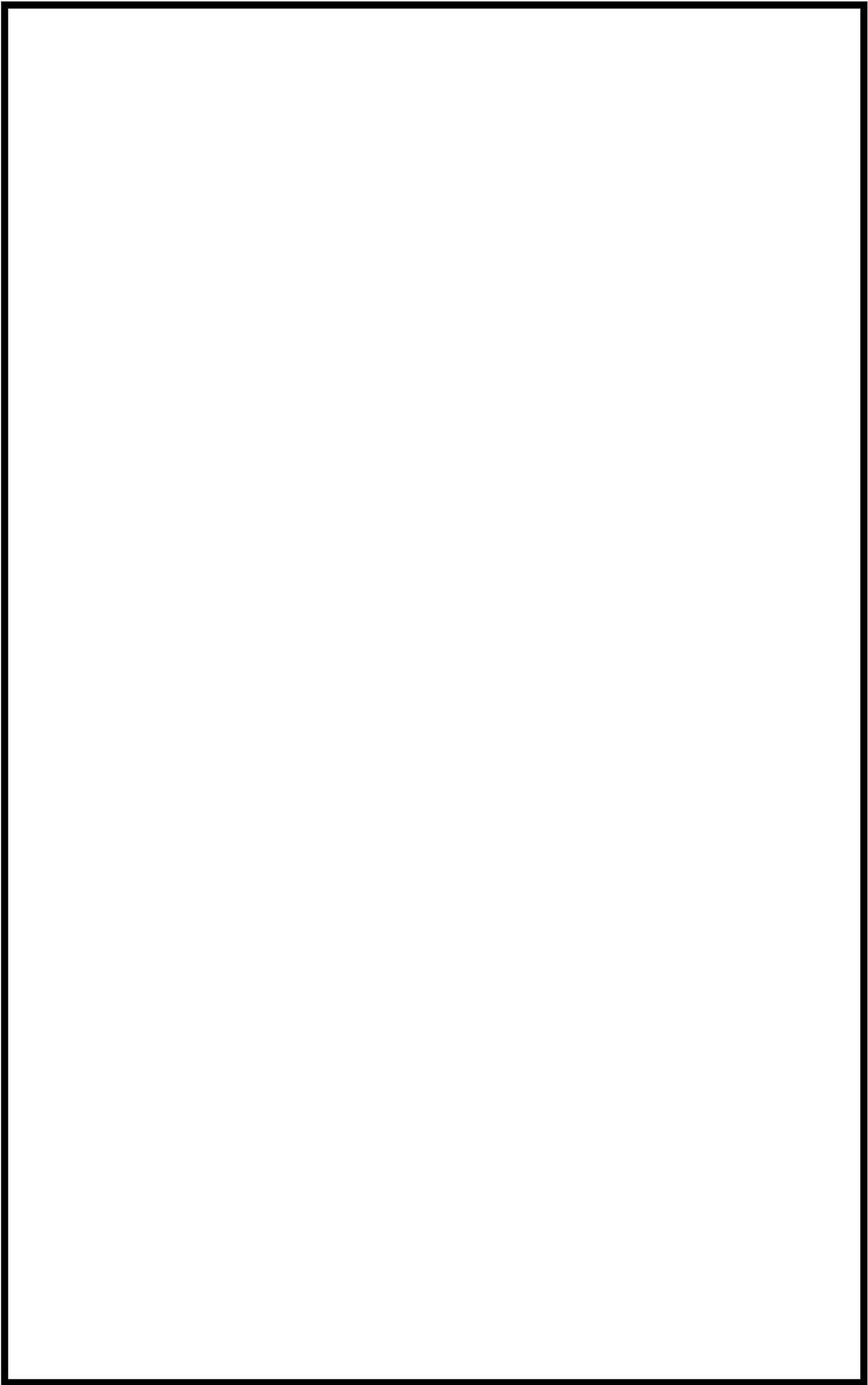


 枠囲みの内容は機密情報に属しますので公開できません。

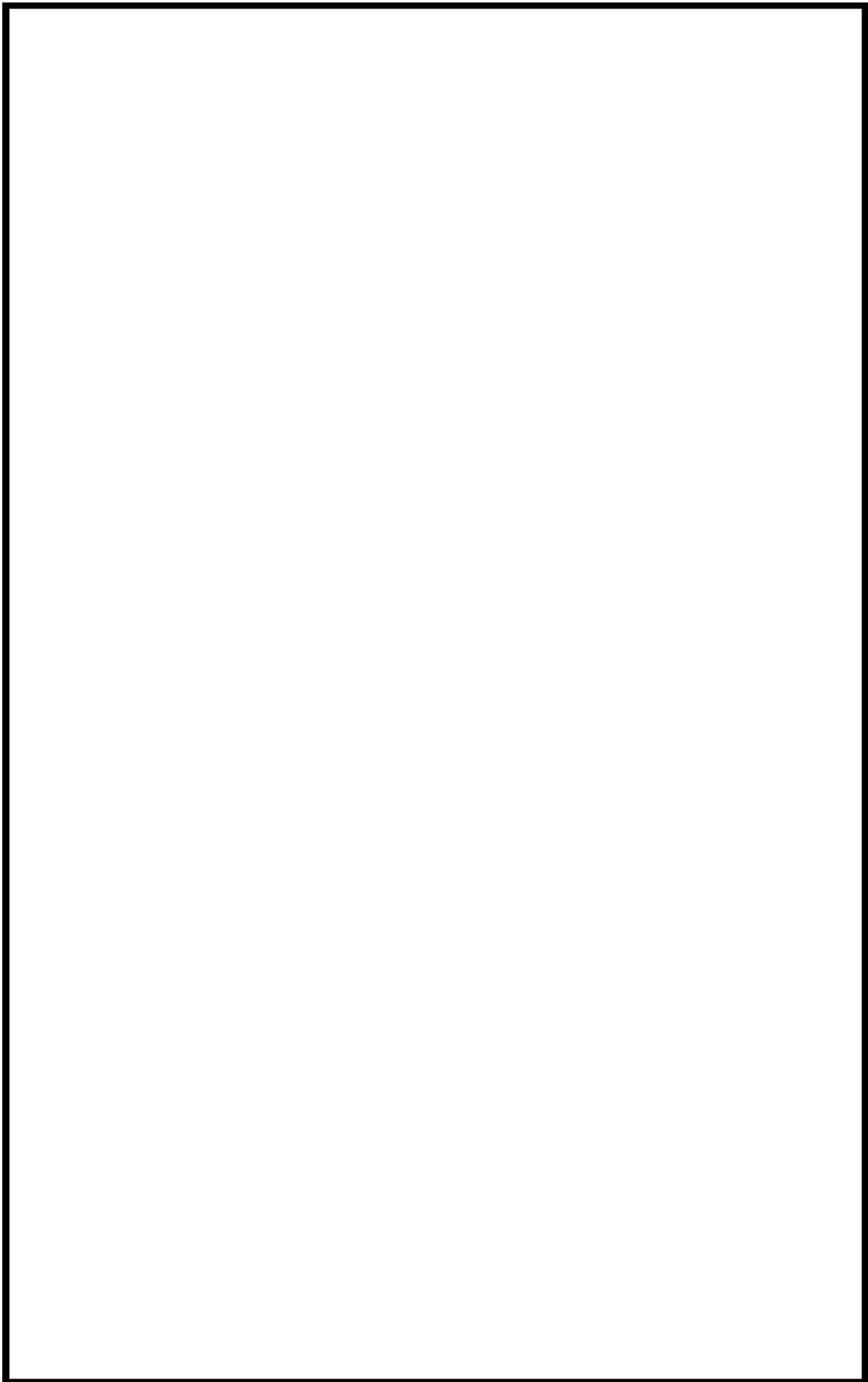



津波時のアクセスルート図





枠囲みの内容は機密情報に属しますので公開できません。



 枠囲みの内容は機密情報に属しますので公開できません。

52-10

その他設備

水素爆発による原子炉格納容器の破損を防止するための自主対策設備として、以下を整備する。

1. ガス分析計による原子炉格納容器内の水素濃度監視

事故初期の放射線量が高い環境下での測定が困難であり、中央制御室での連続監視はできないが、可搬型格納容器内水素濃度計測ユニットの代替手段として有効であるため、ガス分析計による原子炉格納容器内の水素濃度監視手段を自主対策設備として整備している。

ガス分析計による原子炉格納容器内の水素濃度監視手段は、原子炉格納容器内の雰囲気ガスを可搬型代替ガスサンプリング圧縮装置により試料採取管に採取し、ガス分析計を用いた手分析により間欠的に水素濃度を監視する。原子炉格納容器圧力が通常運転圧力まで低下した後、可搬型代替ガスサンプリング圧縮装置から格納容器雰囲気ガスサンプリング圧縮装置へ切替え、原子炉格納容器内の雰囲気ガス採取を継続する。

No	機器名称	状態の変化	操作方法	操作場所	備考
①	格納容器空気サンプル取出し格納容器外側隔離弁	全閉→全開	操作器操作	中央制御室	
②	格納容器空気サンプル戻り格納容器外側隔離弁	全閉→全開	操作器操作	中央制御室	
③	格納容器空気サンプル取出し格納容器内側隔離弁	全閉→全開	操作器操作	中央制御室	
④	格納容器サンプル戻りライン止め弁	全開→全閉	手動操作	現場	
⑤	格納容器空気サンプル取出しライン止め弁	全開→全閉	手動操作	現場	
⑥	格納容器雰囲気ガスサンプル冷却器入口弁	全閉→全開	手動操作	現場	
⑦	格納容器雰囲気ガス試料採取管バイパス弁	全閉→全開	手動操作	現場	
⑧	格納容器雰囲気ガスサンプリング戻りライン止め弁	全閉→全開	手動操作	現場	
⑨	可搬型格納容器内水素濃度計測ユニット入口隔離弁 (SA 対策)	全閉→全開	手動操作	現場	
⑩	可搬型格納容器内水素濃度計測ユニット出口隔離弁 (SA 対策)	全閉→全開	手動操作	現場	

⑪	格納容器雰囲気ガスサンプリ ング圧縮装置入口圧力制御弁	全閉→全開	スイッチ操作	現場	
⑫	格納容器雰囲気ガス試料採取 管入口弁	全閉→全開	手動操作	現場	
⑬	格納容器雰囲気ガス試料採取 管出口弁	全閉→全開	手動操作	現場	
⑭	可搬型ホース	ホース接続	手動操作	現場	
⑮	後置冷却器	停止→起動	スイッチ操作	現場	
⑯	可搬型水素パージ用ファン (1)	停止→起動	スイッチ操作	現場	
⑰	可搬型水素パージ用ファン (2)	停止→起動	スイッチ操作	現場	
⑱	可搬型代替ガスサンプリン グ圧縮装置	停止→起動	スイッチ操作	現場	

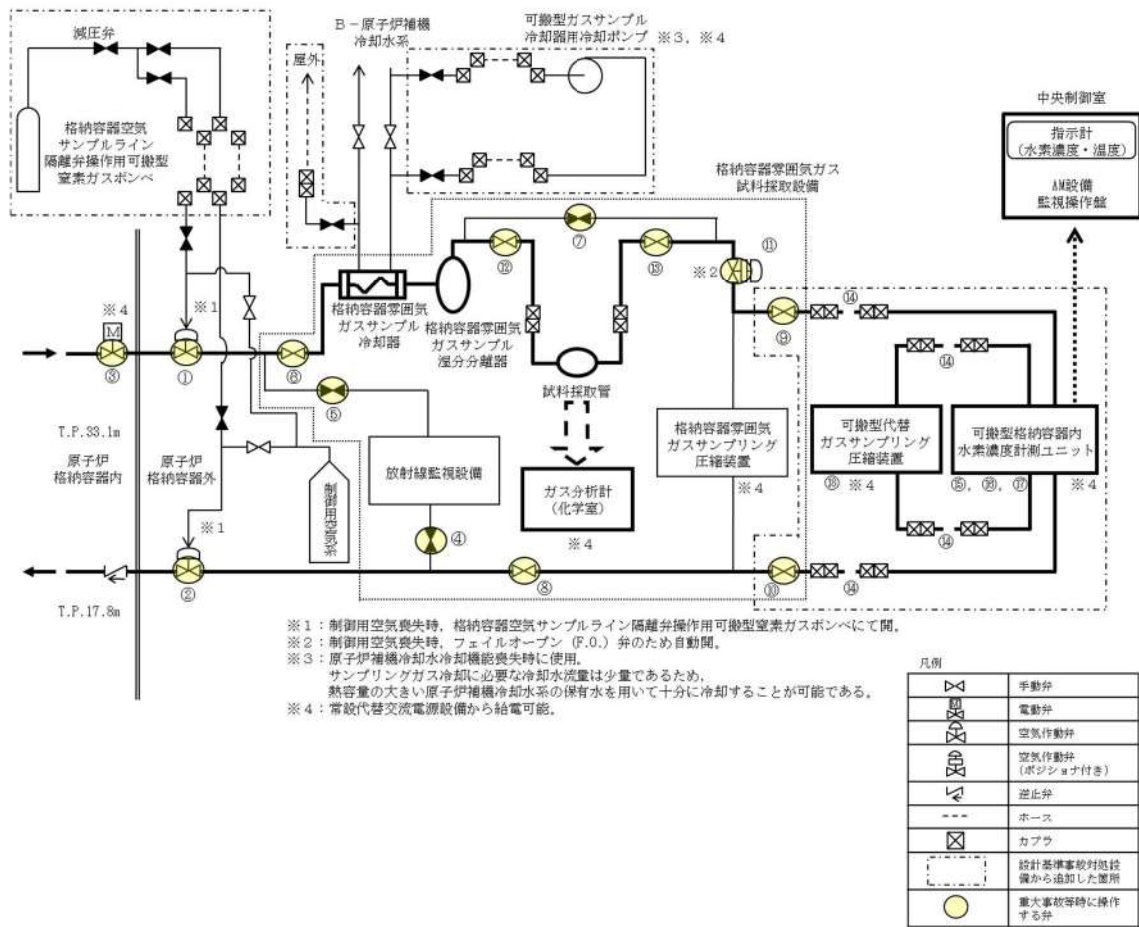


図 52-10-1 可搬型代替ガスサンプリング圧縮装置を用いたガス分析計による原子炉格納容器内の水素濃度監視の概要図

2. ガス分析計による原子炉格納容器内の水素濃度監視（全交流動力電源及び原子炉補機冷却機能が喪失した場合）

事故初期の放射線量が高い環境下での測定が困難であり、中央制御室での連続監視はできないが、可搬型格納容器内水素濃度計測ユニットの代替手段として有効であるため、ガス分析計による原子炉格納容器内の水素濃度監視手段を自主対策設備として整備している。

ガス分析計による原子炉格納容器内の水素濃度監視手段は、原子炉格納容器内の雰囲気ガスを可搬型代替ガスサンプリング圧縮装置により試料採取管に採取し、ガス分析計を用いた手分析により間欠的に水素濃度を監視する。全交流動力電源及び原子炉補機冷却機能が喪失した場合においては、格納容器空気サンプルライン隔離弁操作用可搬型窒素ガスボンベによる代替駆動源の供給及び可搬型ガスサンプル冷却器用冷却ポンプにより原子炉格納容器内の雰囲気ガスの冷却および採取を行う。また、原子炉格納容器圧力が通常運転圧力まで低下した後、可搬型代替ガスサンプリング圧縮装置から格納容器雰囲気ガスサンプリング圧縮装置へ切替え、原子炉格納容器内の雰囲気ガス採取を継続する。

No	機器名称	状態の変化	操作方法	操作場所	備考
①	格納容器サンプル戻りライン止め弁	全開→全閉	手動操作	現場	
②	格納容器空気サンプル取出しライン止め弁	全開→全閉	手動操作	現場	
③	格納容器雰囲気ガスサンプル冷却器入口弁	全閉→全開	手動操作	現場	
④	格納容器雰囲気ガス試料採取管バイパス弁	全閉→全開	手動操作	現場	
⑤	格納容器雰囲気ガスサンプリング戻りライン止め弁	全閉→全開	手動操作	現場	
⑥	可搬型格納容器内水素濃度計測ユニット入口隔離弁（SA 対策）	全閉→全開	手動操作	現場	
⑦	可搬型格納容器内水素濃度計測ユニット出口隔離弁（SA 対策）	全閉→全開	手動操作	現場	
⑧	3V-RM-002 制御用空気供給弁	全開→全閉	手動操作	現場	
⑨	3V-RM-015 制御用空気供給弁	全開→全閉	手動操作	現場	

⑩	格納容器空気サンプルライン 隔離弁操作用可搬型窒素ガス ボンベ口金弁 1	全閉→全開	手動操作	現場	
⑪	格納容器空気サンプルライン 隔離弁操作用窒素供給パネル 入口弁 1	全閉→全開	手動操作	現場	
⑫	格納容器空気サンプルライン 隔離弁操作用窒素供給パネル 減圧弁	全閉→調整 開	手動操作	現場	
⑬	格納容器空気サンプルライン 隔離弁操作用窒素供給パネル 出口弁 1	全閉→全開	手動操作	現場	
⑭	格納容器空気サンプルライン 隔離弁操作用窒素供給パネル 出口弁 2	全閉→全開	手動操作	現場	
⑮	3V-RM-002 窒素ガス供給弁 (SA 対策)	全閉→全開	手動操作	現場	
⑯	3V-RM-015 窒素ガス供給弁 (SA 対策)	全閉→全開	手動操作	現場	
⑰	格納容器雰囲気ガスサンプル 冷却器補機冷却水入口弁	全開→全閉	手動操作	現場	
⑱	可搬型ガスサンプル冷却器用 冷却ポンプ入口弁 (SA 対策)	全閉→全開	手動操作	現場	
⑲	可搬型ガスサンプル冷却器用 冷却ポンプ出口弁 (SA 対策)	全閉→全開	手動操作	現場	
⑳	格納容器雰囲気ガスサンプルリ ング圧縮装置入口圧力制御弁	全閉→全開	スイッチ操作	現場	
㉑	格納容器空気サンプル取出し 格納容器外側隔離弁	全閉→全開	操作器操作	中央制御室	
㉒	格納容器空気サンプル戻り格 納容器外側隔離弁	全閉→全開	操作器操作	中央制御室	
㉓	格納容器空気サンプル取出し 格納容器内側隔離弁	全閉→全開	操作器操作	中央制御室	
㉔	格納容器雰囲気ガス試料採取 管入口弁	全閉→全開	手動操作	現場	

②⑤	格納容器雰囲気ガス試料採取管出口弁	全閉→全開	手動操作	現場	
②⑥	格納容器雰囲気ガスサンプル冷却器補機冷却水排水ライン止め弁 (SA 対策)	全閉→全開	手動操作	現場	
②⑦	可搬型ホース	ホース接続	手動操作	現場	
②⑧	可搬型ガスサンプル冷却器用冷却ポンプ	停止→起動 →停止	スイッチ操作	現場	
②⑨	後置冷却器	停止→起動	スイッチ操作	現場	
③⑩	可搬型水素パージ用ファン(1)	停止→起動	スイッチ操作	現場	
③⑪	可搬型水素パージ用ファン(2)	停止→起動	スイッチ操作	現場	
③⑫	可搬型代替ガスサンプルリング圧縮装置	停止→起動	スイッチ操作	現場	

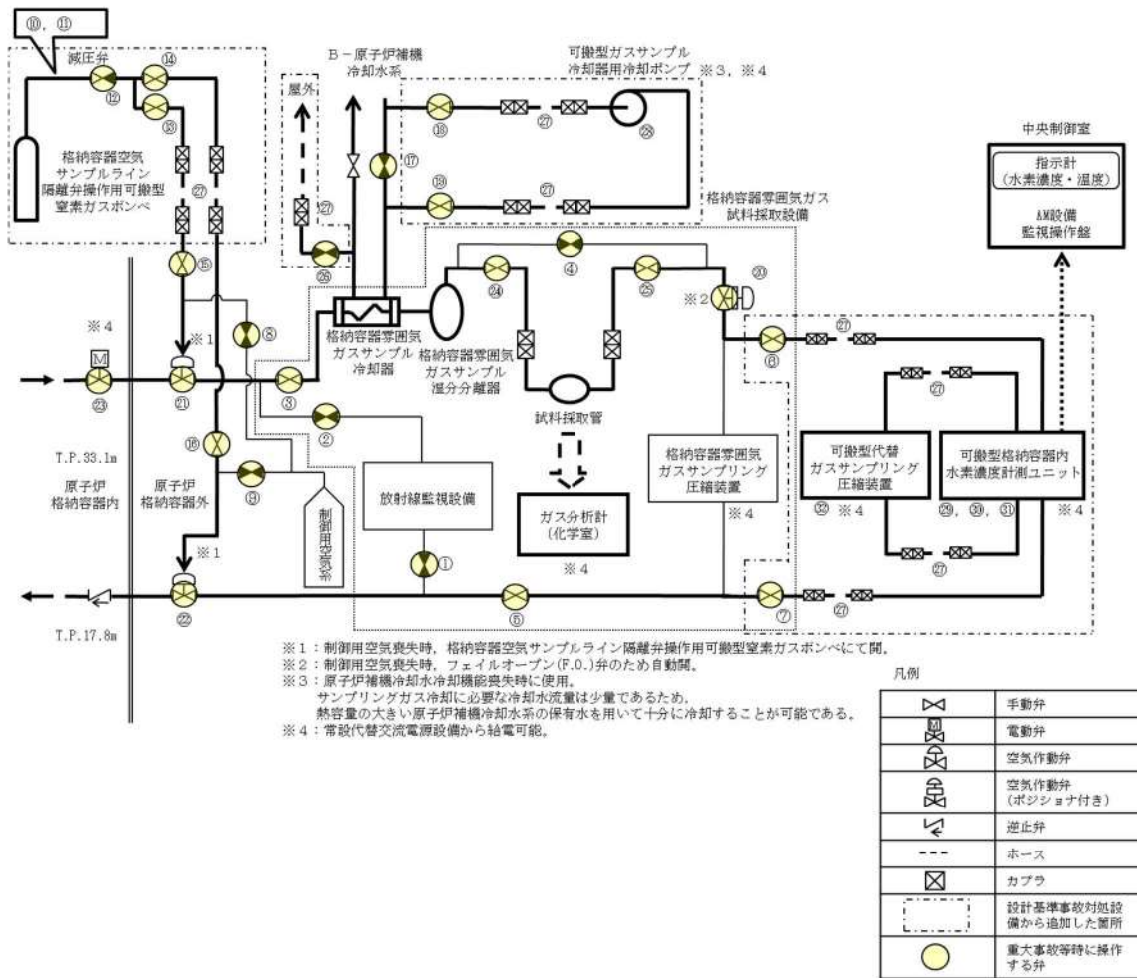


図 52-10-2 可搬型代替ガスサンプリング圧縮装置を用いたガス分析計による原子炉格納容器内の水素濃度監視（全交流動力電源及び原子炉補機冷却機能が喪失した場合）の概要

図

52-11 原子炉格納容器内水素処理装置(PAR)について

原子炉格納容器内水素処理装置(PAR)について

1. PARの性能試験について
 - 1-1. PARの水素低減性能試験について
 - 1-2. PARの実証試験による性能確認について
 - (1) 格納容器スプレイの影響の確認
 - (2) 毒物による影響確認試験
 - (3) 高水素濃度条件下での性能確認
 - (4) 水蒸気濃度のPAR性能への影響
 - (5) 水素再結合反応開始に対する温度依存性について
 - (6) 最高使用温度について
 - (7) 水素再結合反応開始の遅れに対する影響について
 - (8) PARの実証試験の泊3号炉への適用について
 - 1-3. 水素燃焼条件
2. PARの水素除去性能について
 - 2-1. 性能評価式の補足説明について
 - (1) PARの水素除去性能
 - (2) 性能評価式の構成について
 - 2-2. 性能評価式を検証する実証試験におけるパラメータの妥当性について
3. PARの検査について
 - 3-1. PARの性能について
 - 3-2. PARの毒物による影響について
 - 3-3. PARの性能管理について
4. PARの設置位置および構造について
 - 4-1. PARの設置位置
 - 4-2. PARの構造

1. PAR の性能試験について

1-1. PAR の水素低減性能試験について

原子炉格納容器内水素処理装置（以下、「PAR」という。）の性能確認は、国際的な実証試験においても行われており、OECD/NEA（経済協力開発機構/原子力機関）の THAI PROJECT では、泊 3 号炉に適用する PAR と同一メーカーの PAR について試験を行い、メーカー評価式の相関確認を含めて性能の確認を行っている。

泊 3 号炉に適用している PAR と実証試験で使用された PAR の型式は以下のとおり。

	型式
泊 3 号炉	FR1-380T
実証試験	FR90-150 など

「F」：ドイツ語のFlächen（フラッシュェン）の頭文字で、表面という意味。

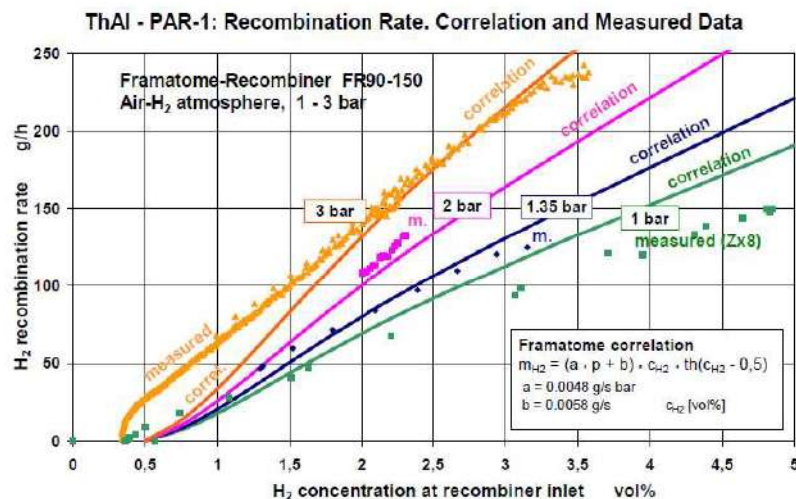
「R」：ドイツ語のRekombinator（リコンビナ）の頭文字で、再結合という意味。

「1」、「90」：メーカーが識別番号として付けたもの。

「380」、「150」：触媒枚数×10という意味。

「T」：ドイツ語のTief（ティーフ）の頭文字で、深いという意味。Tが付いている機器は奥行が 326mm、付いていない機器は奥行が 166mm であり、奥行きが深い装置として付したのもの。

T が付く型式は奥行 326 mm、付かない型式は奥行 166mm。



[Ref.] THE OECD-NEA THAI PROJECT

TO INVESTIGATE HYDROGEN AND FISSION PRODUCT ISSUES RELEVANT FOR CONTAINMENT SAFETY
ASSESSMENT UNDER SEVERE ACCIDENT CONDITIONS より抜粋

図 1 THAI 試験における水素低減性能確認

また、THAI PROJECT で確認された試験体の試験結果を図 3～5 に示す。本 PROJECT では試験結果と性能評価式による計算結果は、設定された 3 つの圧力条件において概ね一致していることが確認されている。

これにより、メーカーより提供される性能評価式が妥当であることを確認した。

なお、試験体の触媒プレート枚数 19 枚に対し、泊 3 号炉の PAR の同枚数は 38 枚であり、触媒反応は、触媒の表面積に比例するが、本試験の水素濃度 4vol%(wet)、圧力 0.15MPa[abs] のときの再結合効率は、泊 3 号炉の PAR の再結合効率 1.2kg/h の 1/2 の 0.6 kg/h よりやや低い値となっている。

これは、PAR 入口に試験用の風洞及び風速計が取り付けられ、気体が流れにくくなっており、さらに計測機器の取付けにより実質的な触媒プレートの表面積が狭くなった影響等を考慮しているためと考えられる。これを踏まえると、泊3号炉のPARの再結合効率1.2kg/h（水素濃度4vol%（wet）、圧力0.15MPa[abs]のとき）は妥当であると考ええる。



図2 THAI 試験の試験容器と試験体

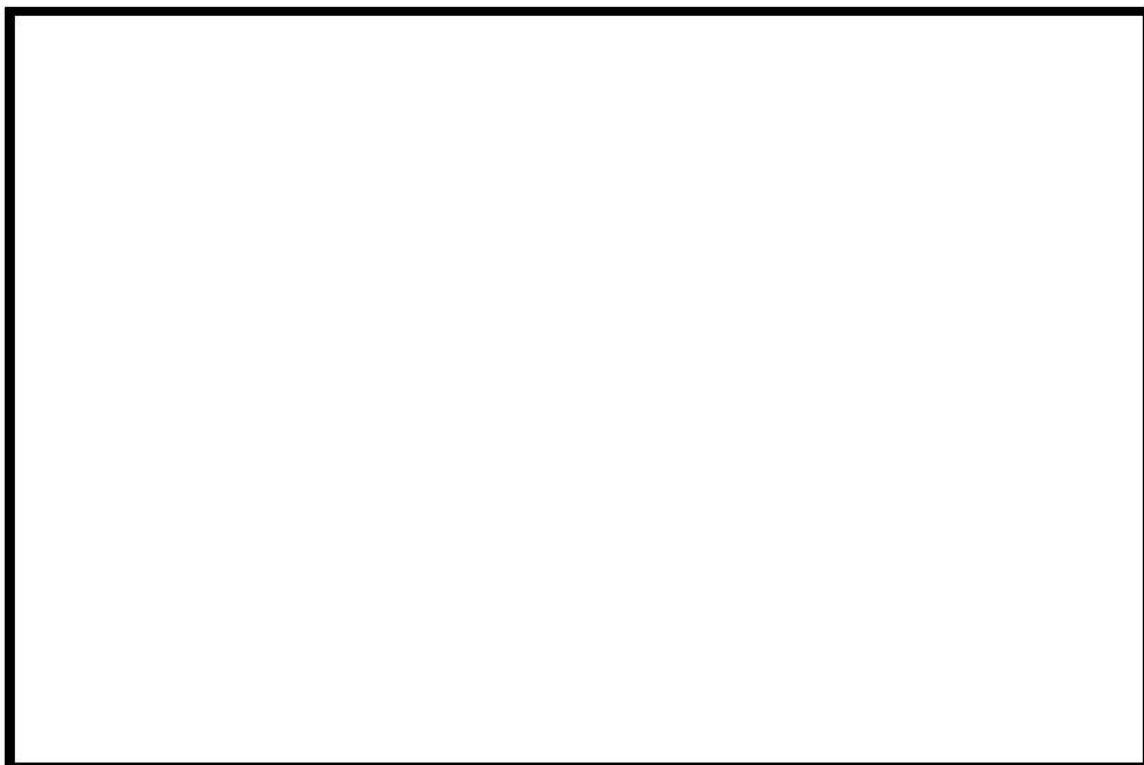


図3 圧力1.5～1.65barの試験結果


 枠囲みの内容は機密情報に属しますので公開できません。

図4の試験結果では、水素供給時の再結合効率は性能評価式より若干低くなっているように見える。これについては、PAR 入口水素濃度の上昇に合わせた触媒プレートの温度上昇が十分ではないことに起因している可能性があり、試験装置内の水素濃度の混合に時間遅れが生じた結果と考えられる。一方、図中のB点からC点が触媒プレートの温度が本来の温度に近づく遷移状態である。C点になると性能評価式と同等の性能となっている。

図4の青線を見ると、水素再結合反応は水素濃度が約3vol%になって開始しており、水素濃度が5vol%に達した時点（図中のA点）においても再結合効率は性能評価式の値に達しておらず、水素濃度がピークに達した（図中のB点）後に、水素濃度4.7vol%程度まで低下した時点（図中のC点）で性能評価式と同等値に達しており、このA→B→Cまでの遅れ時間は図6に示すように約7.5分である。



図4 圧力1.0～1.1barの試験結果



図5 圧力3～3.3barの試験結果



図6 時間遅れ

また、図7より水素濃度 5vol%到達から 7.5 分後の水素濃度は約 6vol%となる。

従って、水素再結合効率は図4の水素濃度 6vol%で、約 0.2g/s となる。仮に、この 0.2g/s で 7.5 min の間に処理されると期待された水素が反応しなかったとすると、その量は、5台×0.2g/s×7.5 min×60s/min=450g となる。一方、水素濃度 5vol%到達時点での未反応量は「1-2(7)a. 水素再結合反応開始の遅れに対する解析への影響について」に示すように約 1kg であり、更に 7.5 min の時間遅れを考慮した未反応分 (450g) を合わせると約 1.5kg となる。従って、これらの遅れによる性能評価式の不確かさは事故初期の水素発生量 (約 659kg) で 0.2%程度、水素濃度 (ドライ約 11.7vol%) では 0.03vol%程度と推定され、影響は微小である。

また、本試験では、PAR による水素燃焼の影響も見ており、水素燃焼の発生後でも PAR 性能が維持されることを確認した。

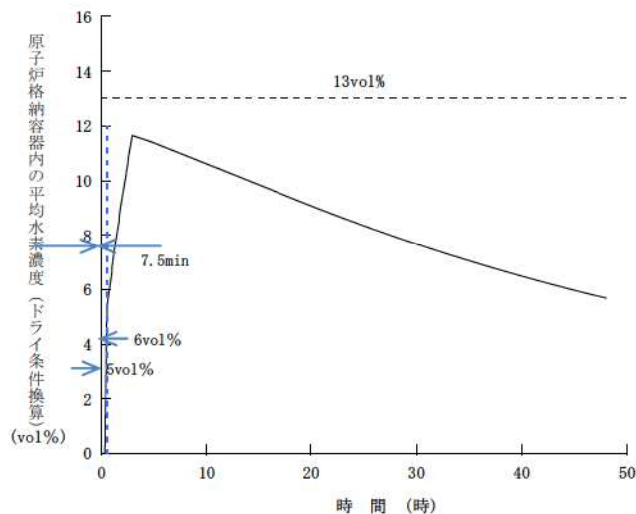


図7 水素濃度

枠囲みの内容は機密情報に属しますので公開できません。

1-2. PARの実証試験による性能確認について

PAR に対しては、多くの国際的な実証試験が行われてきており、PWR プラントのシビアアクシデント時の原子炉格納容器（以下「格納容器」という）内環境を模擬した条件下で、スプレイ水、よう素をはじめエアロゾル等の毒物、高水蒸気濃度による影響が小さいことなどを含めて、水素低減の性能が確認されている。

なお、PAR の性能を長期間にわたり評価する実証試験は行われていないが、触媒自体は水素再結合反応（触媒反応）により変化するものでないことから水素再結合反応の継続時間に関わらず、確認された様々な影響による周囲環境条件に応じた水素低減性能が維持されると考えられる

(1) 格納容器スプレイの影響の確認

a. KALI-H2 Test

E EDF の KALI-H2 Test においては、格納容器スプレイ動作時の PAR の性能影響を確認し、水素低減効果への影響が小さいことを確認している。

試験名（実施時期）	KALI-H2 Test（1993～1995, 1998）
実施主体（施設）	EDF（Cadarache）
試験条件	<ul style="list-style-type: none"> ・ 試験温度：約 100～140℃ ・ 水素濃度：約 10vol%（トライ） ・ スプレイ水：NaOH/ほう酸水 ・ 試験圧力：約 2.3～5.2bar ・ スプレイ流量：0.0736kg/s
PAR 試験体	AREVA 社小型 PAR (FR90/1-150)

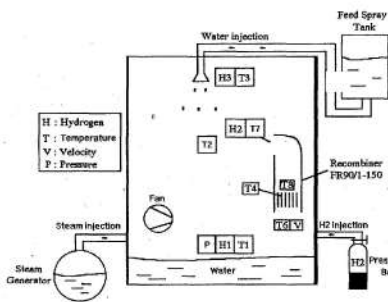


fig. 1. Experimental apparatus

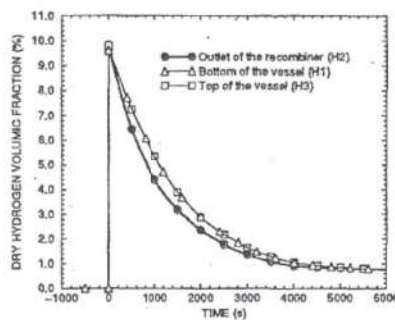


fig. 8. Hydrogen concentrations with spray (test 2)

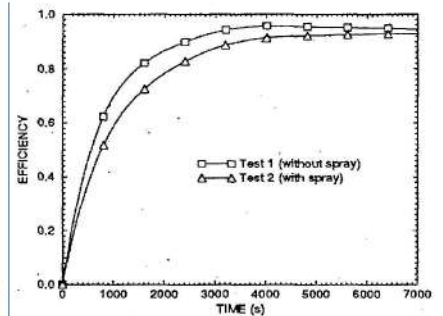


Fig. 12. Efficiencies with/without spray

[Ref.] Hydrogen Mitigation by a SIEMENS Recombiner in KALI Facilities,
G. Avakian, L. Averlant, ENS Class 1 Topical Meeting on “Research Facilities of Nuclear Energy”, Brussels, Belgium, 1996

図 8 格納容器スプレイによる性能影響

b. メーカー社内試験

[redacted]
[redacted] スプレイした試験としていない試験を
実施し、 [redacted] スプレイ水が水素再結合効率
にほとんど影響を与えないことを確認している。



図9 メーカー社内試験装置



図10 水素濃度等の時間変化（スプレイなし）

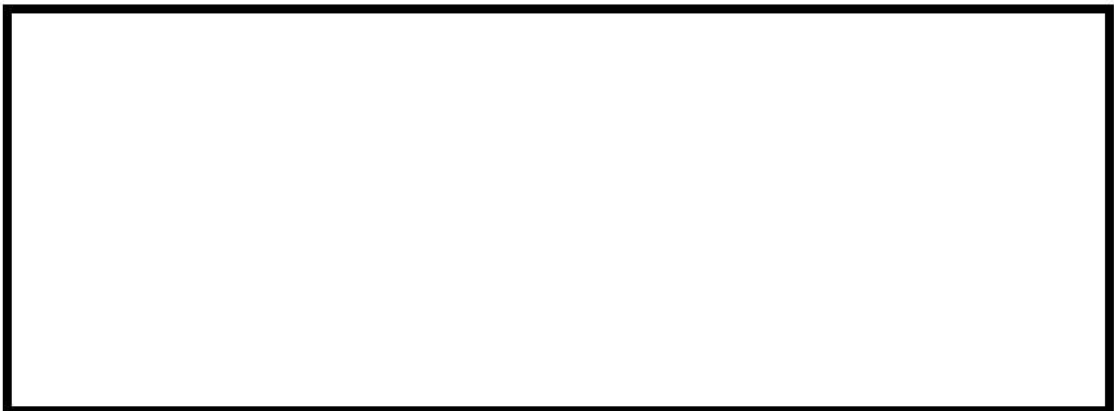


図11 水素濃度等の時間変化（スプレイあり）

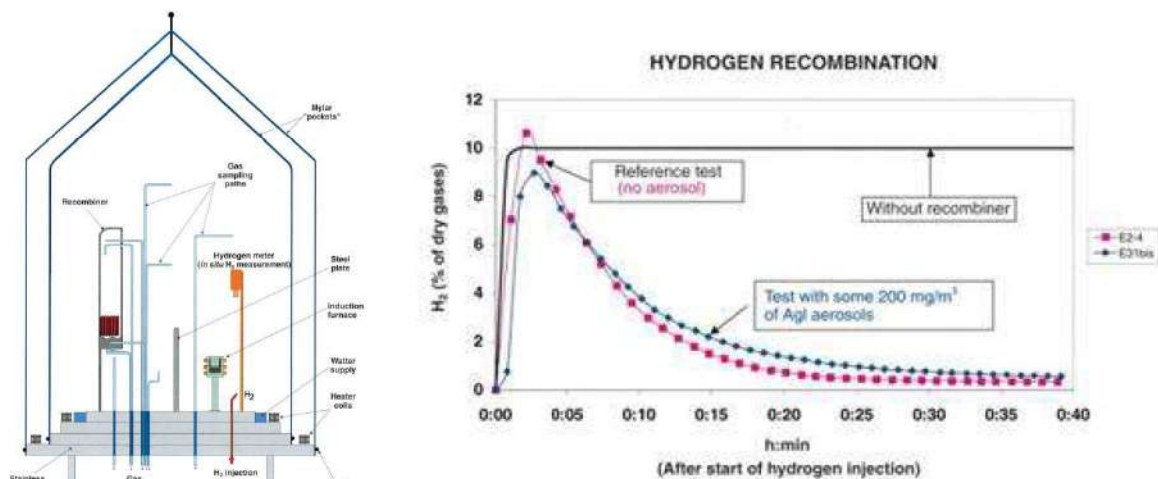
[redacted] 枠囲みの内容は機密情報に属しますので公開できません。

(2) 毒物による影響確認試験

a. EDF, CEA/IPSN H2PAR Program

炉心損傷時のPWRプラントの格納容器内模擬条件下で、炉心溶融に伴い発生するエアロゾルの影響を確認する試験を実施し、PARの水素低減性能への影響が小さいことを確認している。

試験名 (実施時期)	H2PAR Program (1996～2000)
実施主体 (施設)	EDF, CEA/IPSN (Cadarache)
試験条件	<ul style="list-style-type: none"> 試験温度：約 <input type="text"/> °C 水素濃度：約 6～10 vol% (ドライ) エアロゾル：よう素他 200 mg/m³
PAR 試験体	AREVA 社小型 PAR <input type="text"/>



[Ref.] IRSN SCIENTIFIC AND TECHNICAL REPORT 2002, 4. IRSN research and development on hydrogen risk during severe pressurized water reactor accidents

図 1 2 毒物による影響

枠囲みの内容は機密情報に属しますので公開できません。

b. OECD/NEA THAI Project

OECD/NEA THAI Project において、高エアロゾル濃度下での影響試験を実施、よう素影響も含めて炉心損傷時のエアロゾルの水素低減性能への影響が小さいことを確認している。

試験名 (実施時期)	OECD/NEA THAI Project (2007~2010)
実施主体 (施設)	フランス, ドイツ, カタ, フィンランド, チェコ, オランダ, ハンガリー, 韓国, スイス (Becker Tech., Eschborn)
試験条件	<ul style="list-style-type: none"> ・試験温度: 約 95°C ・試験圧力: 約 bar ・蒸気濃度: 約 40vol% ・水素濃度: 約 4vol% (ウェット) ・エアロゾル等: I₂ に加え, 約 1.5~2.5g/m³ の SnO₂/LiNO₃ エアロゾルを注入
PAR 試験体	適用 PAR と同型式の PAR の触媒プレート数を 1/2 にした試験体を使用

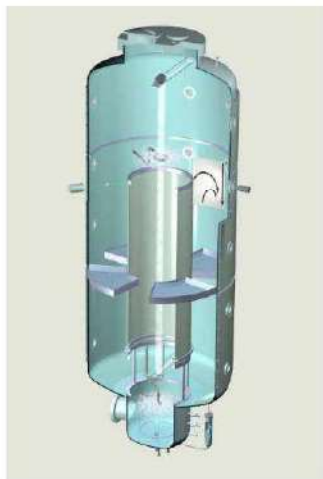


Fig. 3-1: THAI test vessel

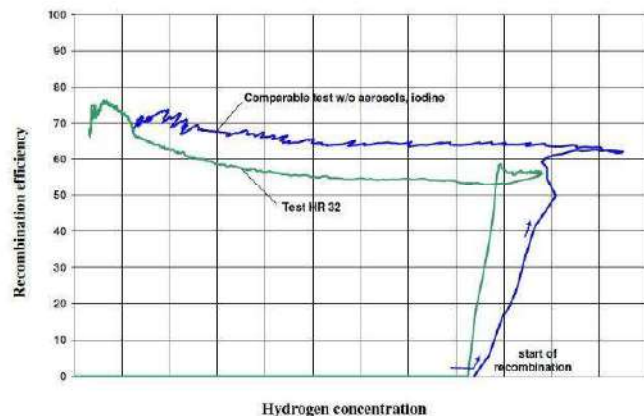


Fig. 5-6: Test HR-32: Recombination efficiency and onset of recombination for test HR 32 and for a comparable HR test without aerosols and iodine

上図の横軸は PAR 入口水素濃度 (フルスケール 6.0vol%, 1目盛 0.5vol% (wet))、縦軸は PAR 出入口間の水素除去効率を示している。

[Ref.] OECD/NEA THAI Project, Hydrogen and Fission Product Issues Relevant for Containment Safety Assessment under Sever Accident Conditions, Final Report, 10 June 2010

図 1 3 エアロゾルの影響

枠囲みの内容は機密情報に属しますので公開できません。

c. エアロゾルの影響について

上述の OECD/NEA THAI Project のエアロゾルの試験では、エアロゾルの有無で性能に約 15vol%差が出ており、ここでは、仮に格納容器気相部からエアロゾルが消失する事故後 2 時間の範囲で PAR の水素低減性能が 15vol%低下した場合の影響を評価した。

図 14 のとおり、事故後 2 時間で PAR5 台が処理する水素量は、14.09kg である。したがって、エアロゾルの影響を仮定して処理できなかったとする水素量は約 2.11kg ($=14.09 \times 0.15$) となる。これより、エアロゾルの影響による性能評価式の不確かさは事故初期の水素発生量 (約 659kg) で 0.3%程度、水素濃度 (ドライ約 11.7vol%) では 0.04vol%程度と推定され、影響は軽微である。

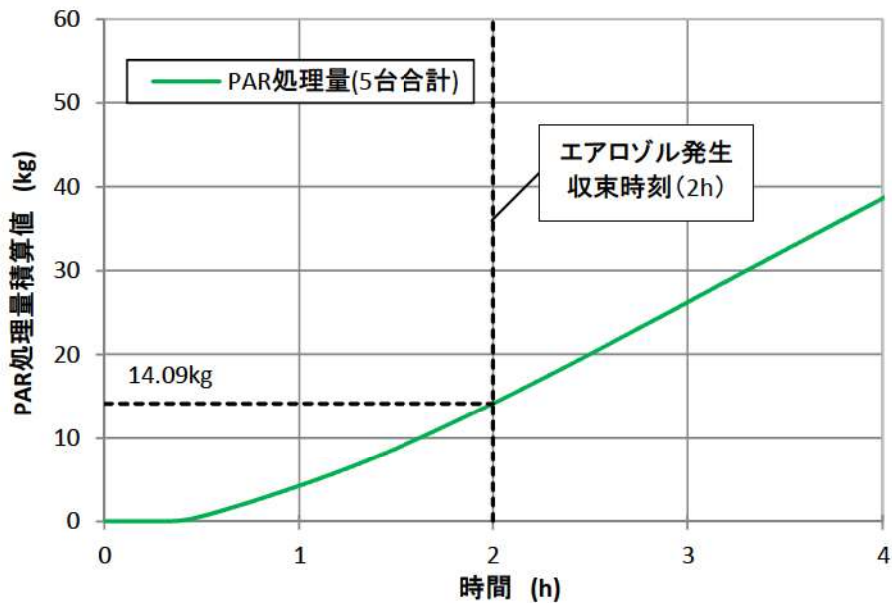


図14 PAR処理量積算値

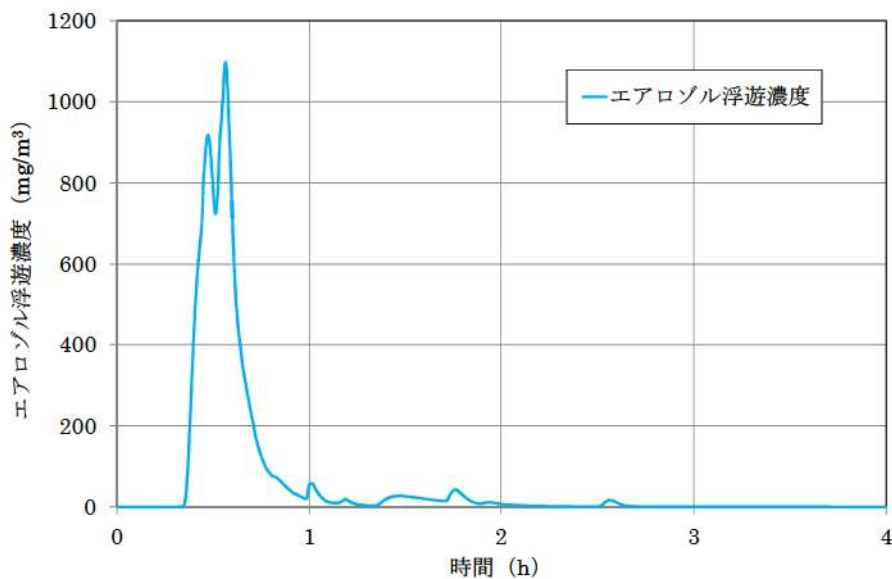


図15 エアロゾルの浮遊濃度と時間の関係

(3) 高水素濃度条件下での性能確認

高水素濃度条件下での性能試験としては、AREVA 社の試験プログラムの中でTÜVにおいて以下の条件下で実施されており、燃焼後の損傷等の機能的な影響は見られなかったことが報告されている。

高水素濃度条件下での性能試験としては、AREVA 社の試験プログラムの中でTÜVにおいて以下の条件下で実施されており、燃焼後の損傷等の機能的な影響は見られなかったことが報告されている。

実施主体 (施設)	TÜV (Karlstein (AREVA NP))
試験条件	・ 試験温度：約 25～144℃ ・ 水素濃度：約 4～15vol% (ドライ) ・ 蒸気濃度 (約 0～60vol%)
PAR 試験体	AREVA 社小型 PAR

[Ref.] Response to Request for Additional Information No. 323,
Supplement 1 U. S. EPR Design Certification Application

枠囲みの内容は機密情報に属しますので公開できません。

(4) 水蒸気濃度の PAR 性能への影響

OECD/NEA の THAI Project では水蒸気濃度の再結合効率への影響について試験をしており、水蒸気濃度が高い場合は若干性能の低下が見られるが、水蒸気濃度 25vol%以下であれば性能に影響はない。

泊 3 号炉の水素燃焼（大破断 LOCA+ECCS 注入失敗）シナリオにおける格納容器内水蒸気濃度は初期を除き 25vol%以下で推移することから、PAR 性能に対し影響はないと考える。

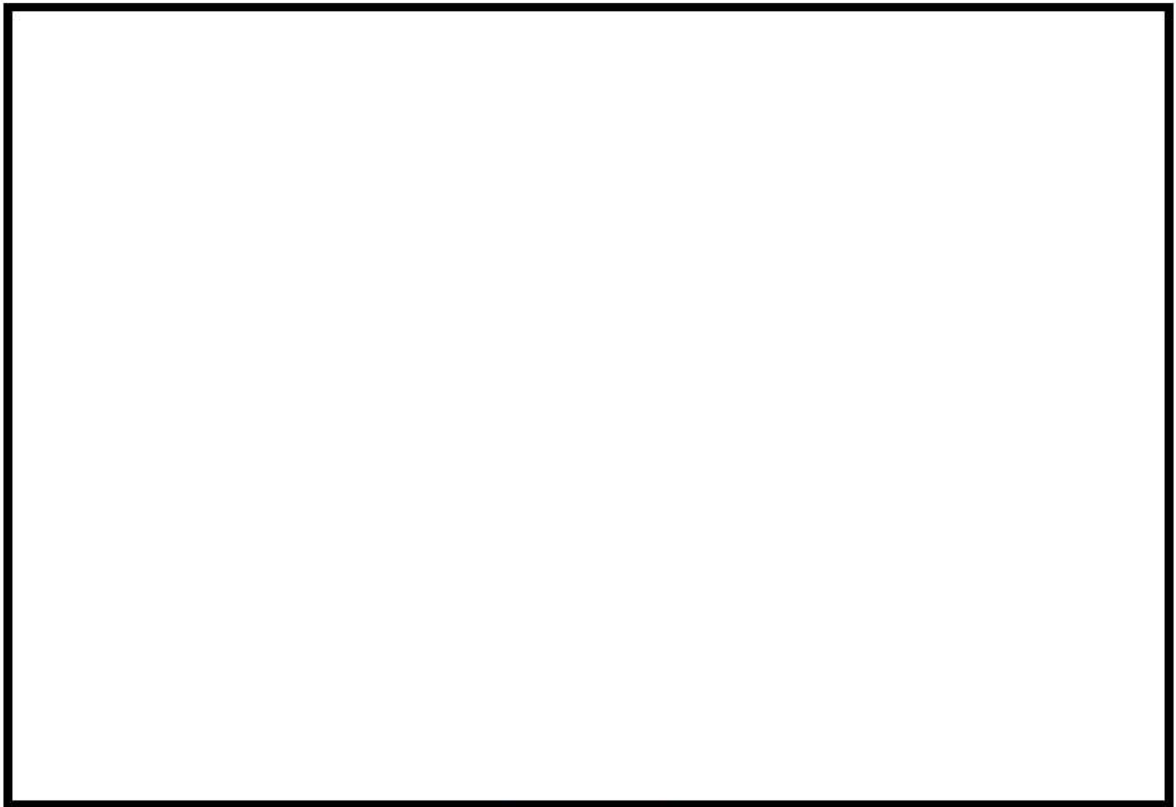


図 16 試験結果

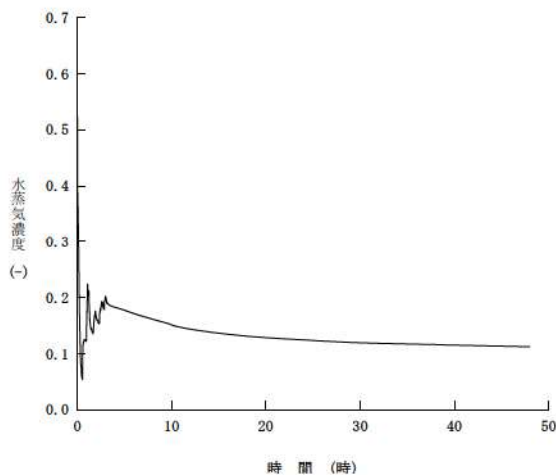


図17 格納容器内（ドーム部）
水蒸気濃度の時間変化

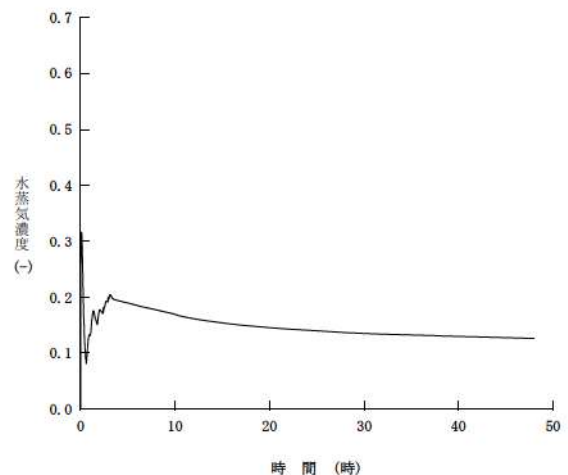


図 18 格納容器内（下部）
水蒸気濃度の時間変化

枠囲みの内容は機密情報に属しますので公開できません。

水蒸気濃度の影響に関しては、水蒸気濃度 25vol%以下であれば性能に影響しないが、事故初期、水蒸気濃度は一時 25vol%以上となる。事故後 0.25 時間で全区画の水蒸気濃度は 25vol%を下回るが、この 0.25 時間までの間の P A R の水素処理量は 0.0kg となり、水蒸気の影響を受けたと仮定しても、処理できなかったとする水素量はない。

なお、本試験の約 4.5vol%以上の水素濃度が高い領域で、性能が低下しているように見えるが、本試験は、水素供給を停止した（test phase 1 から 2 への移行期）水素濃度が高い状態からの水素濃度の推移を示したものであり、試験装置内の水素濃度の混合に時間遅れが生じた結果と考えられる。その影響については「1-1 P A R の水素低減性能試験について」で示したとおり、微小なものである。

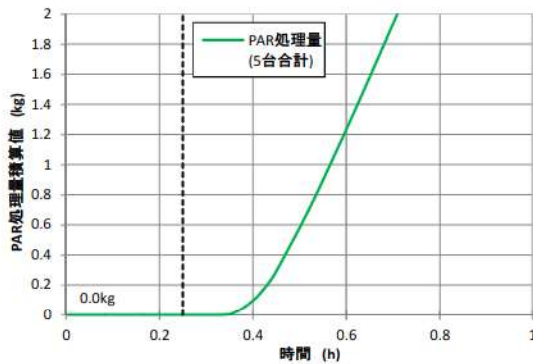


図19 P A R 水素処理の積算値

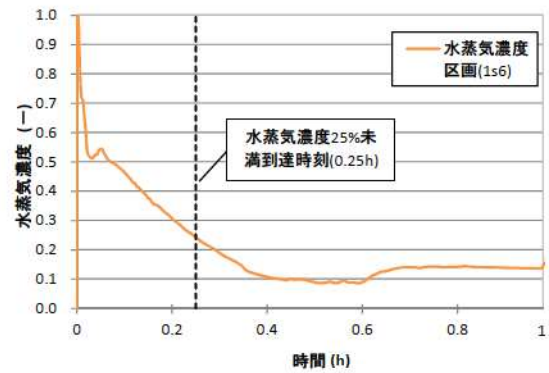


図20 水蒸気濃度と時間の関係

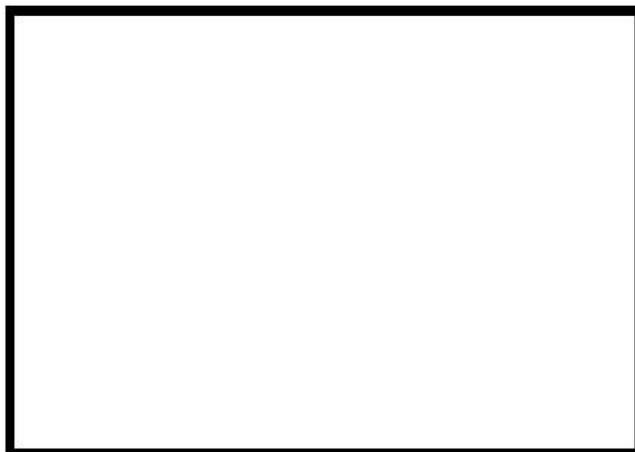


図21 試験結果

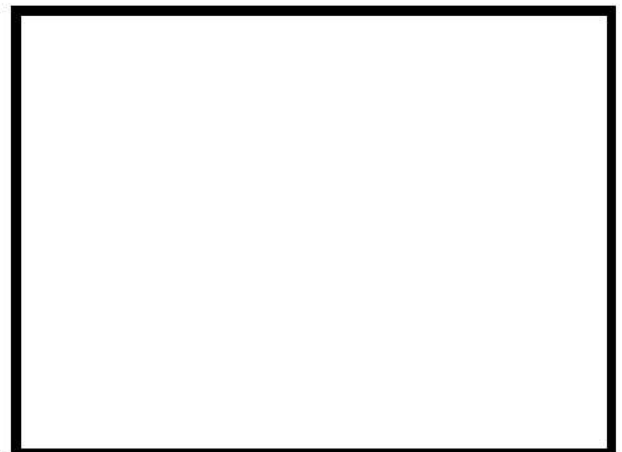


図22 圧力1.5~1.65barの試験結果

枠囲みの内容は機密情報に属しますので公開できません。

(5) 水素再結合反応開始に対する温度依存性について

OECD/NEA の THAI Project で水蒸気濃度をパラメータ（飽和蒸気圧で試験しているため同じ圧力であれば水蒸気濃度が高いほど温度も高い）として再結合反応の立ち上がりに対する影響が下図の通り確認されている。

本結果からは，再結合反応を開始する水素濃度は，温度（水蒸気濃度，圧力）に対し明確な相関はない。

なお，概ね数 vol%の水素濃度で起動していることがわかる。

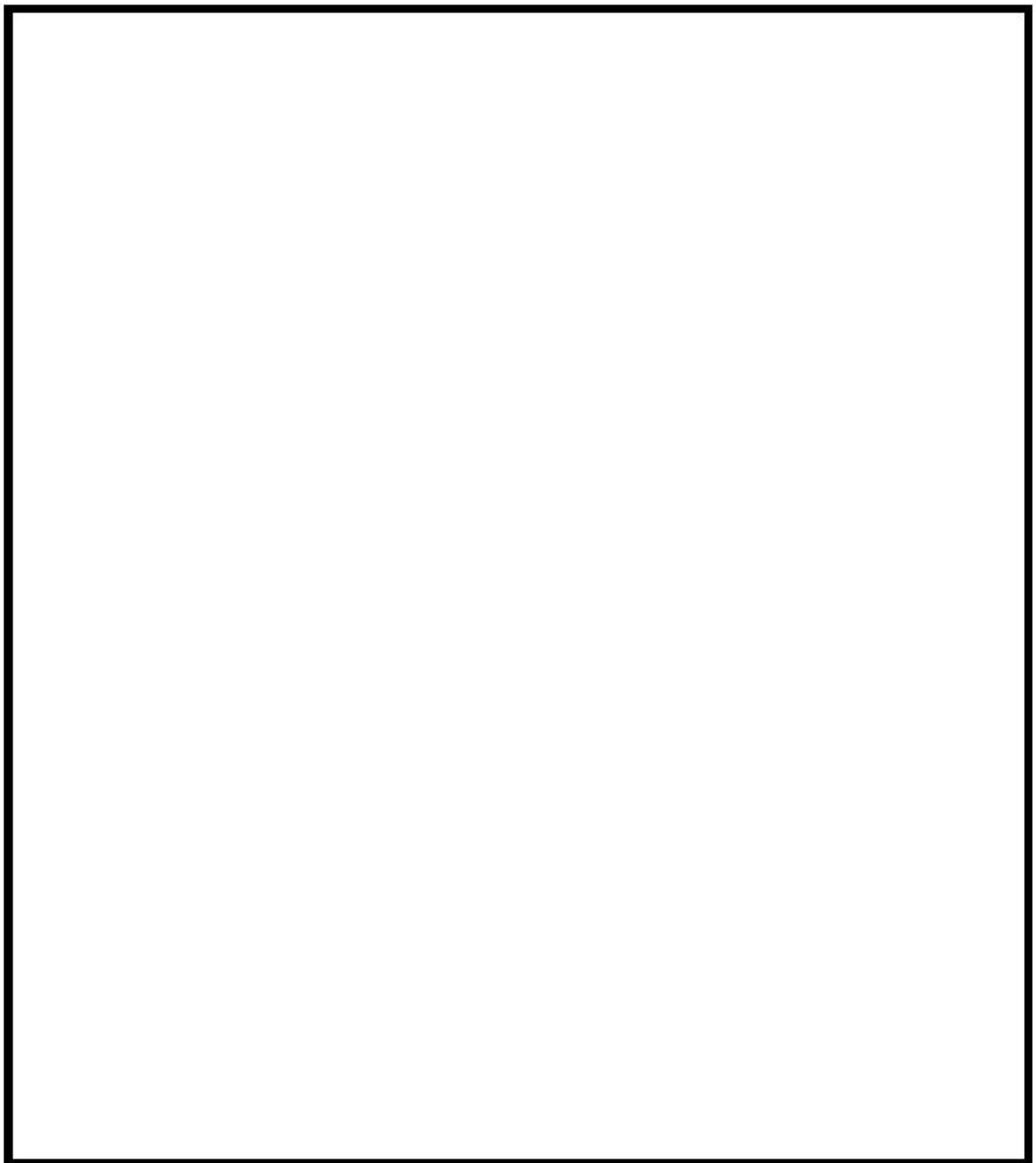


図 23 水素再結合反応開始

 枠囲みの内容は機密情報に属しますので公開できません。

(6) 最高使用温度について

a. 試験時の PAR 管体の最高温度

OECD/NEA の THAI Project の試験で得られた PAR 中のガスの温度などの計測結果の一例を 図 24 に示す。横軸が水素濃度で縦軸が各部の温度であるが、水素濃度が高いほど触媒反応が活発になり発熱が大きくなる、触媒プレート温度は表 1 に示すとおり、複数の試験で、最大約 900～1,000℃（絶対温度 1,173～1,273K）で自発的な水素燃焼が発生している。

一方、図 25 に示す位置の PAR 管体の温度について、自発的な水素燃焼が生じていない条件（水素濃度最大 4.5vol%）で、計測した試験時の結果を図 26 に示す。この試験では触媒プレートの温度は最大で 700℃（絶対温度 973K）となり、管体温度は約 250℃（絶対温度 523K）である。

b. PAR 管体の最高使用温度

PAR 管体の温度については、自発的な水素燃焼が発生した条件下で、温度計測が行われていないため、試験結果より、前述の自発的な水素燃焼が発生した条件での最高温度約 1,000℃（絶対温度 1,273K）のときの管体温度を推定する。

触媒プレート温度は、前述の自発的な水素燃焼が生じていない試験での 700℃（絶対温度 973K）に対し、自発的な水素燃焼が発生した条件での最高温度は約 1,000℃（絶対温度 1,273K）である。管体温度も自発的な水素燃焼が生じていない試験から触媒プレートと同じ温度上昇比率で上昇したと仮定すると、以下のようになる。

$$1,273\text{K} \times (523\text{K}/973\text{K}) = 684\text{K} = \text{約 } 411^\circ\text{C}$$

また、実際の格納容器雰囲気では、上記試験装置での温度上昇に加え、格納容器内雰囲気の水素燃焼による温度上昇が想定されるが、8vol%水素濃度均一区画内での燃焼を解析した結果、ダクトのような薄板の機器であっても燃焼時の表面温度上昇は 40℃程度※である。

従って、PAR の最高使用温度としては、試験時の管体の推定最高温度約 411℃に格納容器内雰囲気の水素燃焼による温度上昇（40℃程度）を考慮し、余裕をみた 500℃を代表して最高使用温度とした。


なお、PAR 管体に使われている材料は、最高使用温度 500℃においても Ss 地震動にて発生する応力を下回っており、地震発生時においても材料の健全性に問題はない。

※ 補足説明資料「52-13 イグナイタについて」の別添 52-13-1「格納容器内水素燃焼による重大事故等対処設備への悪影響」における参考資料 2「イグナイタ着火時の熱影響について」の（3）薄板構造機器に対する温度影響評価に示す解析による値

表 1 THAI 試験における自発的水素燃焼条件

A large rectangular area that has been completely redacted with a thick black border, obscuring the data for Table 1.

図 24 試験結果 (PAR 温度と水素濃度の関係)

 枠囲みの内容は機密情報に属しますので公開できません。

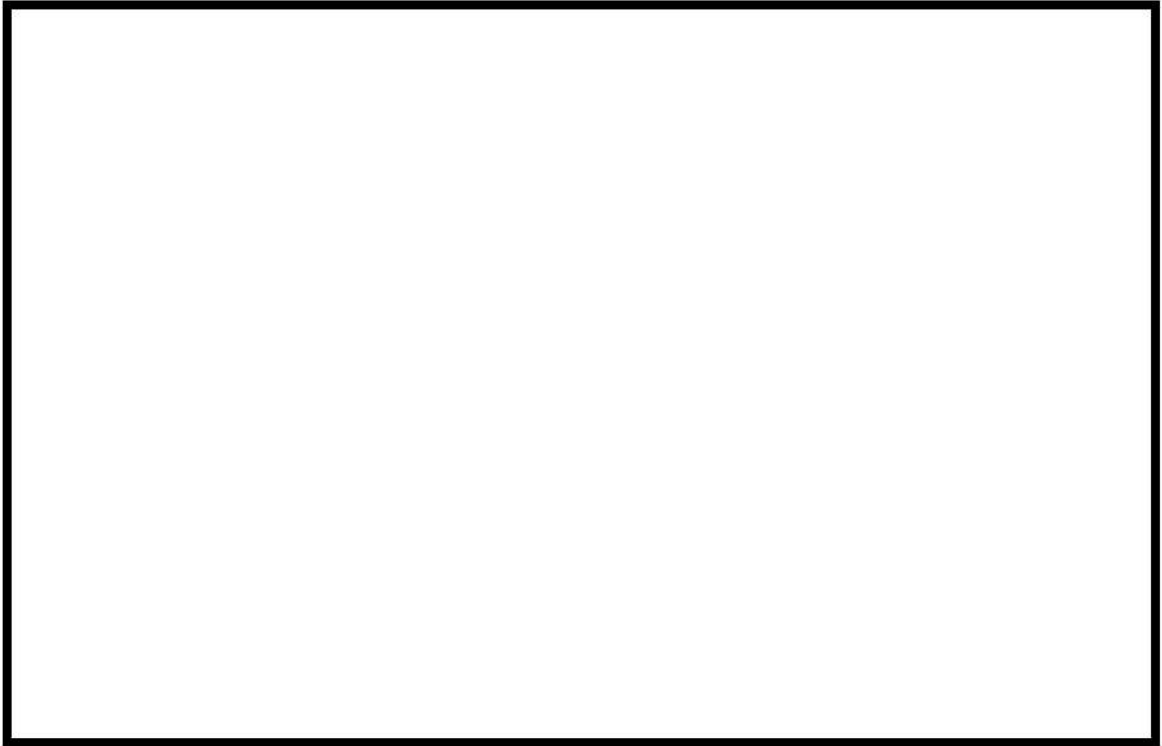


図 25 THAI プロジェクト試験用 PAR 計測位置

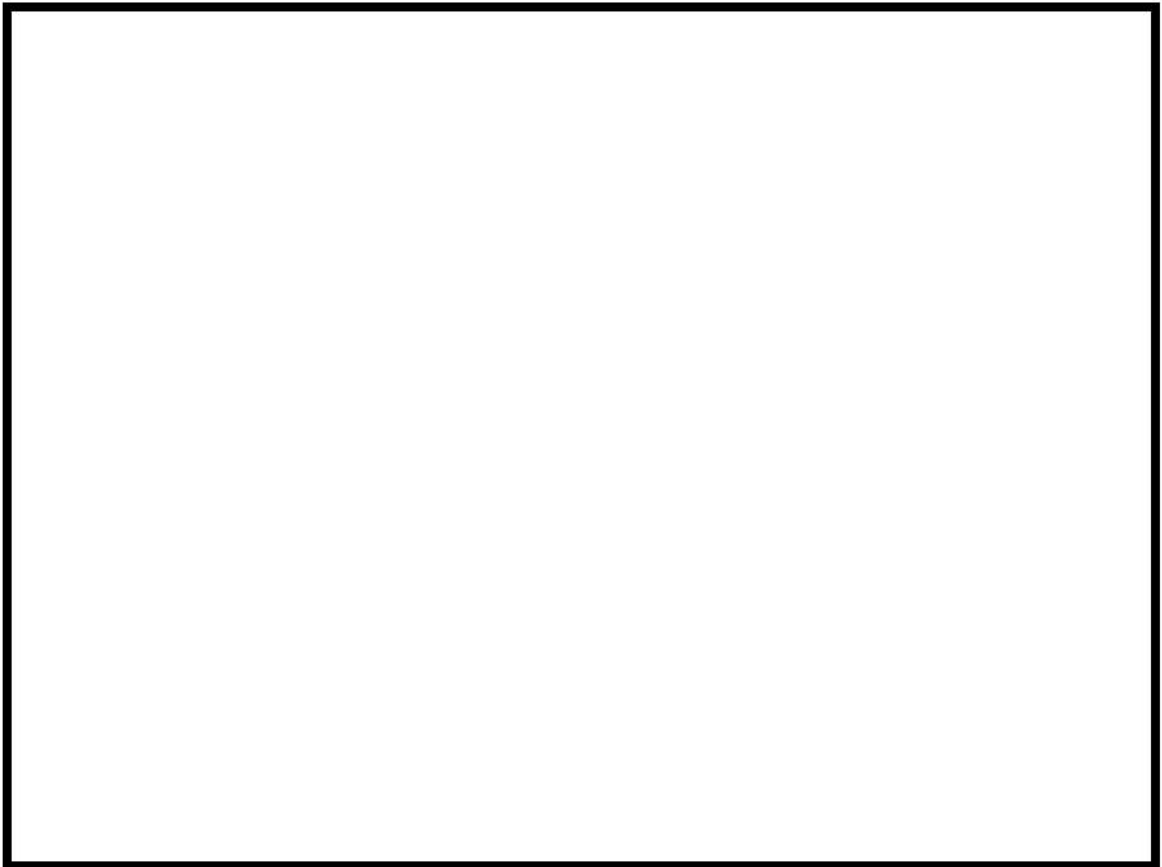



図 26 試験結果 (PAR 温度の時間変化 ; PAR 筐体温度あり)

 枠囲みの内容は機密情報に属しますので公開できません。

(7) 水素再結合反応開始の遅れに対する解析の影響について

a. 水素再結合反応開始の水素濃度

(5)での試験結果は再結合反応開始の水素濃度に違いがあることを示しており、再結合反応の開始が遅れることが懸念されるため、再結合反応開始遅れが格納容器水素濃度を与える影響について検討した。

(5)での試験結果（水素濃度 vol%以内に起動）に余裕をみた水素濃度 5vol%で仮に再結合反応が開始された場合の影響について以下に示す。

図 27 に泊 3 号炉に設置している各 PAR 設置位置での水素濃度の変化を示す。図 28 に各 PAR の水素濃度 5vol%に到達するまでの水素処理量を示す。

水素濃度 5vol%まで PAR が起動しない場合、約 1kg の未反応分が生じる。これより、水素再結合反応開始の水素濃度が遅れることによる性能評価式の不確かさは事故初期の水素発生量（約 659kg，図 29）に対し 0.2vol%程度，水素濃度（ドライ約 11.7vol%，図 30）としては 0.02vol%程度とされ、影響は微小である。

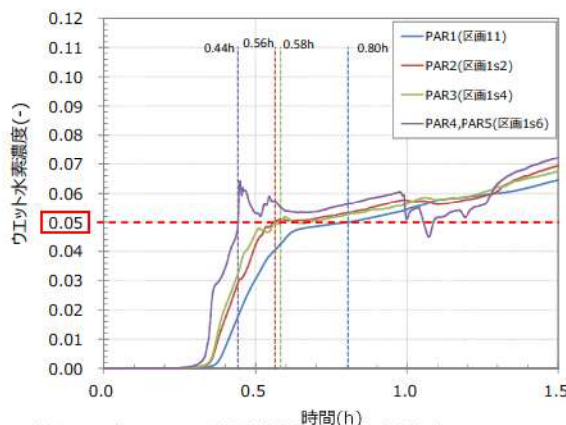


図 27 各 PAR 設置位置での水素濃度

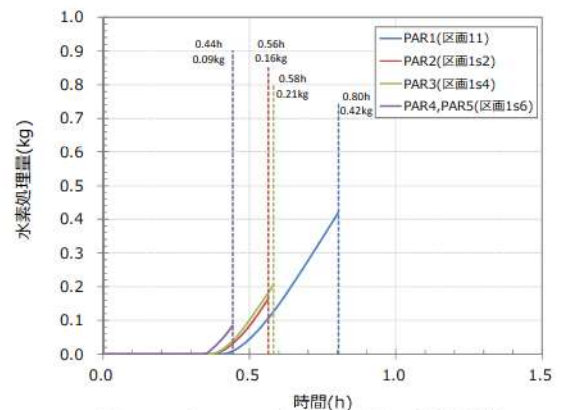


図 28 各 PAR 水素処理量（積算値）

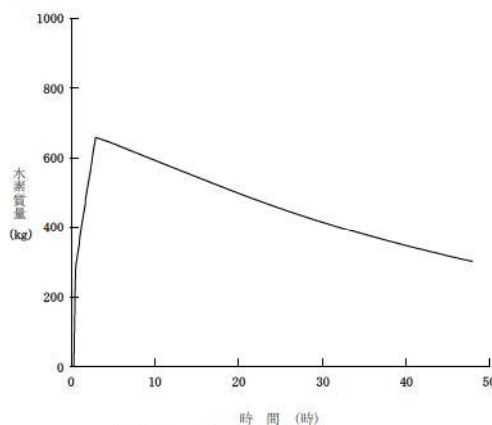


図 29 発生水素量

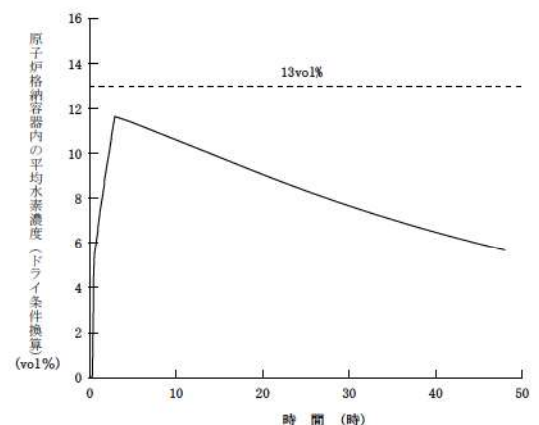


図 30 水素濃度（ドライ）

 枠囲みの内容は機密情報に属しますので公開できません。