

表2.11-2 想定する環境条件及び荷重条件

環境条件等	対応
温度・圧力・湿度・放射線	屋外で想定される温度、圧力、湿度及び放射線条件下に耐えられる性能を確認した機器を使用する。
屋外の天候による影響	降水及び凍結により機能を損なうことのないよう防水対策及び凍結対策を行える設計とする。
海水を通水する系統への影響	海水を通水する可能性があるため、海水影響を考慮した設計とする。 可搬型大型送水ポンプ車は、海から直接取水する際の異物の流入防止を考慮した設計とする。
地震	適切な地震荷重との組合せを考慮した上で機器が損傷しない設計とする。また、固縛等による固定が可能な設計とする。
風（台風）・積雪	屋外で想定される風荷重及び積雪荷重を考慮して、機能を損なわない設計とする。
電磁的障害	重大事故等時においても、電磁波によりその機能が損なわれない設計とする。

(2) 操作性（設置許可基準規則第43条第1項第二号）

(i) 要求事項

想定される重大事故等が発生した場合において確実に操作できるものであること。

(ii) 適合性

基本方針については、「1.3.4 操作性及び試験・検査性」に示す。

可搬型代替注水設備（使用済燃料ピットへの注水）は、表2.11-3に示す通り可搬型大型送水ポンプ車を海水取水箇所へ設置し可搬型ホースの接続により系統構成を行った後、可搬型大型送水ポンプ車を起動することで、使用済燃料ピットへの注水を行う。

可搬型大型送水ポンプ車は、付属の操作器等により、設置場所での操作が可能な設計とする。

可搬型大型送水ポンプ車は、車両として屋外のアクセスルートを通行してアクセス可能な設計とするとともに、設置場所である3号炉取水ピットスクリーン室近傍まで移動可能な設計とし、搭載する車輪止めによる固定等が可能な設計とする。可搬型ホースの接続作業に当たっては、特殊な工具及び技量を必要としない、簡便な接続方式とし、結合金具を用いて可搬型ホースを確実に接続することができる設計とする。また、可搬型ホースの接続については、接続方式を統一する設計とする。

現場での操作は、想定される重大事故等が発生した場合において、設置場所の環境条件（被ばく影響等）を考慮の上、誤操作防止のため名称等により識別可能とすることで、操作者の操作性及び識別性を考慮し、また、十分な操作空間を確保することで、確実に操作可能な設計とする。

表 2.11-3 操作対象機器

機器名称	状態の変化	設置場所	操作場所	操作方法	備考
可搬型大型送水ポンプ車	停止→起動	屋外	現場	操作器操作	—
可搬型ホース	ホース接続	屋外	現場	—	—
可搬型ホース	ホース接続	燃料取扱棟 T.P. 33. 1m	現場	—	—

(3) 試験及び検査（設置許可基準規則第43条第1項第三号）

(i) 要求事項

健全性及び能力を確認するため、発電用原子炉の運転中又は停止中に試験又は検査ができるものであること。

(ii) 適合性

基本方針については、「1.3.4 操作性及び試験・検査性」に示す。

使用済燃料ピットへの注水に使用する可搬型大型送水ポンプ車は、発電用原子炉の運転中又は停止中に、試験用の仮設水槽を水源とする他系統と独立した試験系統により、独立して機能・性能及び漏えいの有無の確認が可能な設計とするとともに、分解又は取替えが可能な設計とする。

可搬型大型送水ポンプ車は、車両として運転状態の確認及び外観の確認が可能な設計とする。

表2.11-4 に使用済燃料ピットへの注水の試験及び検査を示す。

表 2.11-4 使用済燃料ピットへの注水の試験及び検査

発電用原子炉の状態	項目	内容
運転中又は 停止中	機能・性能試験	運転性能、漏えいの確認 車両運転状態の確認
	分解点検	機器を分解し、各部の状態を目視等で確認
	外観点検	機器外観の確認

(4) 切替えの容易性（設置許可基準規則第43条第1項第四号）

(i) 要求事項

本来の用途以外の用途として重大事故等に対処するために使用する設備にあつては、通常時に使用する系統から速やかに切り替えられる機能を備えるものであること。

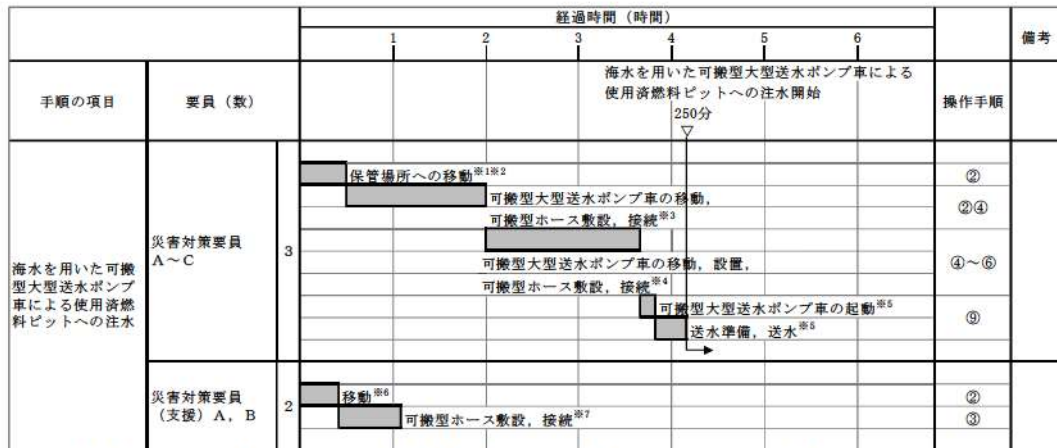
(ii) 適合性

基本方針については、「1.3.4 操作性及び試験・検査性」に示す。

可搬型代替注水設備（使用済燃料ピットへの注水）は、想定される重大事故等時において、他の系統と切り替えることなく使用できる設計とする。

なお、可搬型代替注水設備（使用済燃料ピットへの注水）の機能確立のため、可搬型大型送水ポンプ車の起動について付属の操作器等により、設置場所での操

作が可能な設計及び設備の移動，設置について車両として屋外のアクセスルート
を通行して設置場所まで移動が可能又は車両による運搬が可能な設計とすること
で，図2.11-2で示すタイムチャートの通り速やかに機能確立が可能である。



- ※1：可搬型大型送水ポンプ車の保管場所は51m倉庫・車庫エリア，2号炉東側31mエリア(a)及び2号炉東側31mエリア(b)，ホース延長・回収車（送水車用）の保管場所は51m倉庫・車庫エリア，2号炉東側31mエリア(a)及び2号炉東側31mエリア(b)，可搬型ホースの保管場所は51m倉庫・車庫エリア，2号炉東側31mエリア(a)，2号炉東側31mエリア(b)及び原子炉建屋内
- ※2：中央制御室から51m倉庫・車庫エリアまでの移動を想定した移動時間に余裕を見込んだ時間
- ※3：可搬型大型送水ポンプ車の移動時間として，51m倉庫・車庫エリアから原子炉建屋付近までを想定した移動時間及び可搬型ホースの敷設実績を考慮した作業時間に余裕を見込んだ時間
- ※4：可搬型大型送水ポンプ車の移動時間として，原子炉建屋付近から海水取水箇所（3号炉取水ピットスクリーン室）までを想定した移動時間，可搬型大型送水ポンプ車の設置実績及び可搬型ホースの敷設実績を考慮した作業時間に余裕を見込んだ時間
- ※5：可搬型大型送水ポンプ車の起動実績を考慮した作業時間に余裕を見込んだ時間
- ※6：緊急時対策所から原子炉建屋内までの移動時間に余裕を見込んだ時間
- ※7：可搬型ホース敷設を想定した作業時間に余裕を見込んだ時間

図 2.11-2 海水を用いた可搬型大型送水ポンプ車による使用済燃料ピットへの注水 タイムチャート※1

※1：「実用発電用原子炉に係る発電用原子炉設置者の重大事故の発生及び拡大の防止に必要な措置を実施するために必要な技術的能力に係る審査基準」への適合状況についての「1.11 使用済燃料貯蔵槽の冷却等のための手順等」で示すタイムチャート

(5) 悪影響の防止（設置許可基準規則第43条第1項第五号）

(i) 要求事項

工場等内の他の設備に対して悪影響を及ぼさないものであること。

(ii) 適合性

基本方針については、「1.3.1 多様性、位置的分散、悪影響防止等」に示す。

可搬型代替注水設備（使用済燃料ピットへの注水）に使用する可搬型大型送水ポンプ車は、他の設備と独立して使用することにより、他の設備に悪影響を及ぼさない設計とする。

可搬型大型送水ポンプ車は、車輪止めによる固定等を行うことで、他の設備に悪影響を及ぼさない設計とする。

可搬型大型送水ポンプ車は、飛散物となって他の設備に悪影響を及ぼさない設計とする。

(6) 設置場所（設置許可基準規則第43条第1項第六号）

(i) 要求事項

想定される重大事故等が発生した場合において重大事故等対処設備の操作及び復旧作業を行うことができるよう、放射線量が高くなるおそれが少ない設置場所の選定、設置場所への遮蔽物の設置その他の適切な措置を講じたものであること。

(ii) 適合性

基本方針については、「1.3.3 環境条件等」に示す。

可搬型代替注水設備（使用済燃料ピットへの注水）の操作に必要な機器の設置場所及び操作場所を表 2.11-3 に示す。このうち、可搬型大型送水ポンプ車は、屋外で操作するが、設置場所及び操作場所の放射線量が高くなるおそれが少ないため操作が可能である。

燃料取扱棟内で操作するホースは、放射線量を確認して、適切な放射線対策に基づき作業安全確保を確認した上で作業を実施する。

2.11.2.1.3.2 設置許可基準規則第43条第3項への適合方針

(1) 容量（設置許可基準規則第43条第3項第一号）

(i) 要求事項

想定される重大事故等の収束に必要な容量に加え、十分に余裕のある容量を有するものであること。

(ii) 適合性

基本方針については、「1.3.2 容量等」に示す。

可搬型大型送水ポンプ車は、想定される重大事故等時において、使用済燃料ピット内燃料体等を冷却し、放射線を遮蔽し、及び臨界を防止するために必要な注水流量を有するものとして、1セット1台使用する。

また、可搬型大型送水ポンプ車は、格納容器内自然対流冷却、代替補機冷却及び可搬型格納容器水素濃度測定の除熱設備として同時使用時には更に1セット1台使用する。可搬型大型送水ポンプ車の保有数は2セット4台、故障時及び保守点検による待機除外時のバックアップ用として2台の合計6台を分散して保

管する設計とする。

また、可搬型大型送水ポンプ車は、想定される重大事故等時において、可搬型大型送水ポンプ車を使用した代替炉心注水、補助給水ピットへの供給又は燃料取替用水ピットへの供給のいずれか1系統と使用済燃料ピットへの注水との同時使用を考慮して、各系統の必要な流量を同時に確保できる容量を有する設計とする。

冷却機能の喪失及び注水機能の喪失による水位低下を防止するためには、使用済燃料ピットの蒸発量を上回る注水量を有する必要がある。また、小規模の漏えいによる水位低下については、使用済燃料ピット入口配管からの漏えいの場合、サイフォンブレーカの効果によりサイフォンブレーカ開口部の高さで水位の低下は止まり、最も水位が低下する使用済燃料ピット出口配管からの漏えいの場合、出口配管の高さまで水位が低下することで漏えいは止まるため、出口配管の水位から遮蔽基準値に相当する水位に到達するまでは余裕があることから、使用済燃料ピットの蒸発量を上回る注水量を有する設計とする。

注水流量としては、使用済燃料ピットにおける重大事故に至るおそれがある事故シーケンスのうち、「想定事故1」及び「想定事故2」に係る有効性評価解析において、有効性が確認されている使用済燃料ピットへの注水流量として、 $25\text{m}^3/\text{h}$ 以上を注水可能な設計とする。

使用済燃料ピットへの注水に使用する可搬型大型送水ポンプ車は、重大事故等時において、作業効率化、被ばく低減を図るため可搬型大型送水ポンプ車を使用した代替炉心注水（可搬型大型送水ポンプ車）、補助給水ピットへの供給又は燃料取替用水ピットへの供給のいずれか1系統との同時使用を考慮して、各系統の必要な流量を同時に確保できる容量を有する設計として、各系統の必要な流量を1台で確保可能な $165\text{m}^3/\text{h}$ 以上の容量を有する設計とする。

さらに、可搬型大型送水ポンプ車は、代替補機冷却、格納容器自然対流冷却及び可搬型格納容器水素濃度測定として必要な流量 $187.5\text{m}^3/\text{h}$ 以上の容量を有する設計とする。

使用済燃料ピットへの注水に使用する可搬型大型送水ポンプ車の吐出圧力は、使用済燃料ピットに注水する場合の水源（海）と注水先（使用済燃料ピット）の圧力差、静水頭、機器圧損並びに配管・ホース及び弁類圧損を考慮し、可搬型大型送水ポンプ車1台運転で使用済燃料ピットへ必要な流量を注水できる吐出圧力を確保可能な設計とする。

(2) 確実な接続（設置許可基準規則第43条第3項第二号）

(i) 要求事項

常設設備（発電用原子炉施設と接続されている設備又は短時間に発電用原子炉施設と接続することができる常設の設備をいう。以下同じ。）と接続するものにあつては、当該常設設備と容易かつ確実に接続することができ、かつ、二以上の系統又は発電用原子炉施設が相互に使用することができるよう、接続部の規格の統一その他の適切な措置を講じたものであること。

(ii) 適合性

基本方針については、「1.3.4 操作性及び試験・検査性」に示す。

可搬型代替注水設備（使用済燃料ピットへの注水）は、常設設備と接続しない設計とする。

なお、可搬型代替注水設備（使用済燃料ピットへの注水）に使用する可搬型大型送水ポンプ車は、可搬型ホースを確実に接続できる設計とする。

可搬型大型送水ポンプ車及びホースは、使用済燃料ピットへの注水及び使用済燃料ピットへのスプレイ、代替炉心注水、補助給水ピットへの供給及び燃料取替用水ピットへの供給並びに代替補機冷却及び格納容器内自然対流冷却の各系統で相互に使用できるよう、接続方式を統一する設計とする。

屋内に敷設するホース及び接続部は、口径を100Aに統一し、使用済燃料ピットへの注水及び使用済燃料ピットへのスプレイの両系統で相互に使用できるよう、接続方式を統一する設計とする。

(3) 複数の接続口（設置許可基準規則第43条第3項第三号）

(i) 要求事項

常設設備と接続するものにあつては、共通要因によって接続することができなくなることを防止するため、可搬型重大事故等対処設備（原子炉建屋の外から水又は電力を供給するものに限る。）の接続口をそれぞれ互いに異なる複数の場所に設けるものであること。

(ii) 適合性

基本方針については、「1.3.1 多様性、位置的分散、悪影響防止等」に示す。

可搬型代替注水設備（使用済燃料ピットへの注水）は常設設備と接続しない設計とする。

なお、可搬型代替注水設備（使用済燃料ピットへの注水）に使用する可搬型ホースは、屋外から燃料取扱棟及び原子炉補助建屋の異なる建屋面を經由して使用済燃料ピットまで設置可能な設計とする。

(4) 設置場所（設置許可基準規則第43条第3項第四号）

(i) 要求事項

想定される重大事故等が発生した場合において可搬型重大事故等対処設備を設置場所に据え付け、及び常設設備と接続することができるよう、放射線量が高くなるおそれが少ない設置場所の選定、設置場所への遮蔽物の設置その他の適切な措置を講じたものであること。

(ii) 適合性

基本方針については、「1.3.3 環境条件等」に示す。

可搬型代替注水設備（使用済燃料ピットへの注水）に使用する可搬型大型送水ポンプ車は、屋外で使用する設備であり、想定される重大事故等時における放射線を考慮しても、設置及び可搬型ホースの接続作業が可能であると想定している。仮に放射線量が高い場合は、放射線量を測定し、線源からの離隔距離をとり放射線量が低い場所に設置すること等により、設備の設置を可能とする。

可搬型ホースは、屋外及び燃料取扱棟内で使用する設備であり、作業に当たっては、放射線量を確認して、適切な放射線対策に基づき作業安全確保を確認した上で作業を実施する。

なお、可搬型ホースの接続作業は、簡便な接続方式とし、結合金具を用いたはめ合い構造にすることにより、確実に接続が可能な設計とする。

(5) 保管場所（設置許可基準規則第 43 条第3項第五号）

(i) 要求事項

地震，津波その他の自然現象又は故意による大型航空機の衝突その他のテロリズムによる影響，設計基準事故対処設備及び重大事故等対処設備の配置その他の条件を考慮した上で常設重大事故等対処設備と異なる保管場所に保管すること。

(ii) 適合性

基本方針については，「1.3.1 多様性，位置的分散，悪影響防止等」に示す。

使用済燃料ピットへの注水に使用する可搬型大型送水ポンプ車は，地震，津波その他の自然現象又は故意による大型航空機の衝突その他のテロリズムによる影響，設計基準事故対処設備及び重大事故等対処設備の配置その他の条件を考慮し，設計基準対象施設である屋外の2次系純水タンク，周辺補機棟 T.P. 24.8m の燃料取替用水ピット，燃料取替用水ポンプ，T.P. 10.3m の使用済燃料ピットポンプ及び使用済燃料ピット冷却器並びにタービン建屋 T.P. 2.8m の2次系補給水ポンプと位置的分散を図り，屋外の離れた位置となる，51m 倉庫・車庫エリア，2号炉東側31m エリア(a)，2号炉東側31m エリア(b)及び展望台行管理道路脇西側60m エリアに分散して保管する設計とする。

(6) アクセスルートの確保（設置許可基準規則第 43 条第3項第六号）

(i) 要求事項

想定される重大事故等が発生した場合において，可搬型重大事故等対処設備を運搬し，又は他の設備の被害状況を把握するため，工場等内の道路及び通路が確保できるよう，適切な措置を講じたものであること。

(ii) 適合性

基本方針については，「1.3.4 操作性及び試験・検査性」に示す。

使用済燃料ピットへの注水に使用する可搬型大型送水ポンプ車は，51m 倉庫・車庫エリア，2号炉東側31m エリア(a)，2号炉東側31m エリア(b)及び展望台行管理道路脇西側60m エリアに分散して保管し，想定される重大事故等時においても，保管場所から設置場所までの経路について，設備の運搬及び移動に支障をきたすことのないよう，複数の屋外のアクセスルートを通行してアクセスできる設計とする。

（「可搬型重大事故等対処設備保管場所及びアクセスルートについて」参照）

(7) 設計基準事故対処設備及び常設重大事故防止設備との多様性（設置許可基準規則第43条第3項第七号）

(i) 要求事項

重大事故防止設備のうち可搬型のものは，共通要因によって，設計基準事故対処設備の安全機能，使用済燃料貯蔵槽の冷却機能若しくは注水機能又は常設重大事故防止設備の重大事故に至るおそれがある事故に対処するために必要な機能と同時にその機能が損なわれるおそれがないよう，適切な措置を

講じたものであること。

(ii) 適合性

基本方針については、「1.3.1 多様性，位置的分散，悪影響防止等」に示す。

可搬型代替注水設備（使用済燃料ピットへの注水）は，設計基準事故対処設備の使用済燃料ピットポンプ及び使用済燃料ピット冷却器を使用した使用済燃料ピットの冷却機能並びに燃料取替用水ポンプ又は2次系補給水ポンプを使用した使用済燃料ピットの注水機能と同時にその機能が損なわれるおそれがないよう，表 2.11-5 で示すとおり，多様性，位置的分散を図る設計とする。

表 2.11-5 可搬型代替注水設備（使用済燃料ピットへの注水）の多様性及び位置的分散

項目	設計基準事故対処設備			重大事故等対処設備
	使用済燃料ピットの冷却	使用済燃料ピットの注水		使用済燃料ピットへの注水（可搬型）
ポンプ	使用済燃料ピットポンプ	燃料取替用水ポンプ	2次系補給水ポンプ	可搬型大型送水ポンプ車
	周辺補機棟 T.P. 10. 3m	周辺補機棟 T.P. 24. 8m		屋外 (51m倉庫車庫エリア, 2号炉東側31mエリア(a), 2号炉東側31mエリア(b)及び展望台行管理道路脇西側60mエリア)
水源	使用済燃料ピット	燃料取替用水ピット	2次系純水タンク	海 (代替給水ピット又は原水槽)
	周辺補機棟 T.P. 17. 8m	周辺補機棟 T.P. 24. 8m	屋外	屋外
駆動電源	ディーゼル発電機		常用電源/ ディーゼル発電機	不要 (ディーゼルエンジン)
	ディーゼル発電機建屋 T.P. 10. 3m		-/ ディーゼル発電機建屋 T.P. 10. 3m	屋外
駆動用空気	不要			不要
潤滑油	不要 (内包油)			不要 (内包油)
冷却方式	水冷			不要 (自己冷却)

2.11.2.2 可搬型スプレイ設備（使用済燃料ピットへのスプレイ）

2.11.2.2.1 設備概要

使用済燃料ピットからの大量の水の漏えい発生時，使用済燃料ピットへのスプレイにより燃料損傷を緩和し，臨界を防止し，燃料損傷時にできる限り環境への放射性物質の放出を低減することを目的として配備するものである。

本系統は可搬型大型送水ポンプ車，水源である海，流路である可搬型ホース，可搬型スプレイノズル，注水先である使用済燃料ピット，計装設備，並びに燃料補給設備である燃料油貯油槽，燃料タンク（SA）及び可搬型タンクローリーから構成される。

本系統の系統概要図を図2.11-3に，重大事故等対処設備一覧を表2.11-6に示す。

使用済燃料ピットから大量の水の漏えいが発生し使用済燃料ピット水位が使用済燃料ピット出口配管下端（T.P. 31.31m）以下まで低下し，かつ水位低下が継続する場合，可搬型大型送水ポンプ車及び可搬型スプレイノズルにより海水を使用済燃料ピットへスプレイする設計とする。

また，スプレイや蒸気環境下でも臨界にならないよう配慮したラック形状によって，臨界を防止することができる設計とする。

本設備の操作に当たっては，屋外並びに燃料取扱棟内での可搬型ホース接続，燃料取扱棟 T.P. 33.1m での可搬型スプレイノズルの設置により系統構成を行った後，可搬型大型送水ポンプ車を起動し，可搬型大型送水ポンプ車に付属する操作器等を手動操作し運転を行う。

可搬型スプレイ設備（使用済燃料ピットへのスプレイ）は，重大事故等の収束に必要な水の供給設備である可搬型大型送水ポンプ車により海を利用できる設計とする。また，可搬型大型送水ポンプ車は，自冷式のディーゼルエンジンにより駆動できる設計とする。

可搬型大型送水ポンプ車は車両走行用のディーゼルエンジンにより車載のポンプを駆動可能な設計とし，燃料は，燃料補給設備であるディーゼル発電機燃料油貯油槽，燃料タンク（SA），ディーゼル発電機燃料油貯油槽移送ポンプ及び可搬型タンクローリーにより補給可能な設計とする。

可搬型大型送水ポンプ車は，原子炉冷却材圧力バウンダリ低圧時に発電用原子炉を冷却するための設備，最終ヒートシンクへ熱を輸送するための設備，原子炉格納容器内の冷却等のための設備，原子炉格納容器の過圧破損を防止するための設備，原子炉格納容器下部の熔融炉心を冷却するための設備，重大事故等時に必要となる水源及び水の供給設備として使用する設計とする。

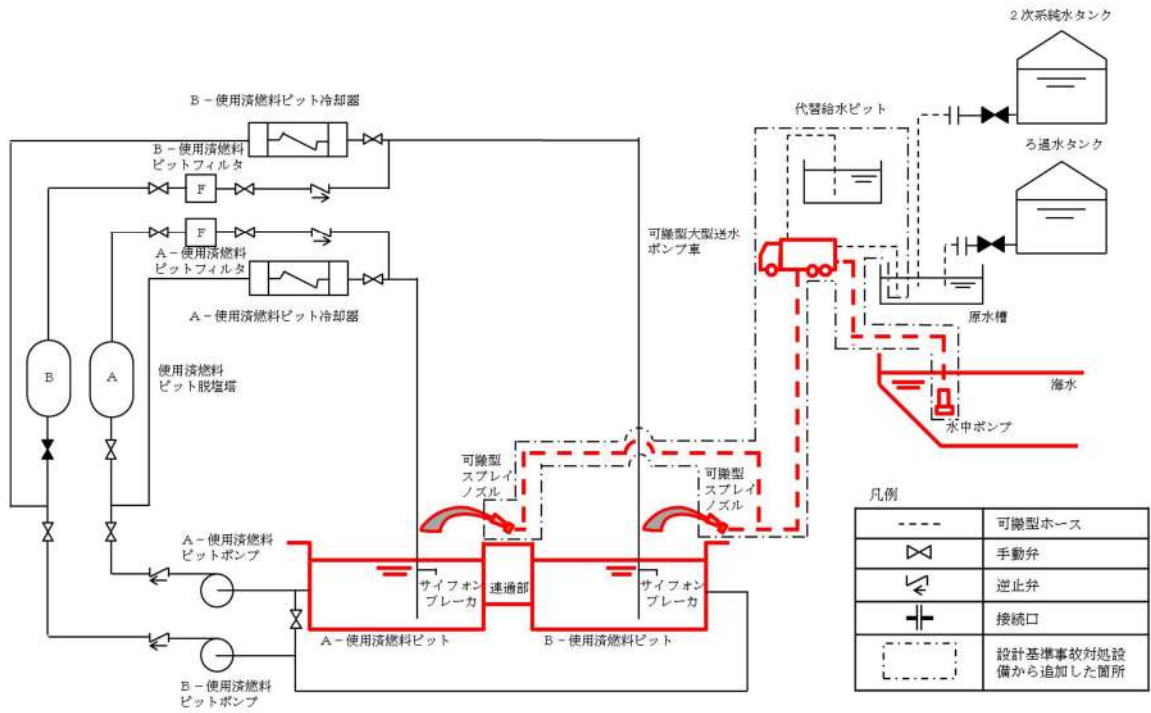


図 2.11-3 使用済燃料ピットへのスプレィ

表2.11-6 可搬型スプレイ設備（使用済燃料ピットへのスプレイ）に関する重大事故等対処設備一覧

設備区分	設備名
主要設備	可搬型大型送水ポンプ車【可搬】 可搬型スプレイノズル【可搬】
付属設備	ホース延長・回収車（送水車用）【可搬】
水源	海
流路	可搬型ホース【可搬】 非常用取水設備 貯留堰【常設】 取水口【常設】 取水路【常設】 取水ピットスクリーン室【常設】 取水ピットポンプ室【常設】
注水先	使用済燃料ピット【常設】
電源設備*1 （燃料補給設備を含む。）	燃料補給設備 ディーゼル発電機燃料油貯油槽【常設】 燃料タンク（SA）【常設】 ディーゼル発電機燃料油移送ポンプ【常設】 可搬型タンクローリー【可搬】
計装設備*2	使用済燃料ピット水位（AM用） 使用済燃料ピット水位（可搬型） 使用済燃料ピット温度（AM用） 使用済燃料ピット可搬型エリアモニタ 使用済燃料ピット監視カメラ（使用済燃料ピット監視カメラ空冷装置を含む）

*1：電源設備については「2.14 電源設備（設置許可基準規則第57条に対する設計方針を示す章）」で示す。

*2：計装設備については「2.15 計装設備（設置許可基準規則第58条に対する設計方針を示す章）」で示す。

2.11.2.2.2 主要設備の仕様

主要機器の仕様を以下に示す。

(1) 可搬型大型送水ポンプ車

可搬型大型送水ポンプ車の仕様は、2.11.2.1.2 主要設備の仕様(1) 可搬型大型送水ポンプ車に同じである。

(2) 可搬型スプレイノズル

台 数 2 (予備2)

2.11.2.2.3 設置許可基準規則第43条への適合方針

2.11.2.2.3.1 設置許可基準規則第43条第1項への適合方針

(1) 環境条件及び荷重条件 (設置許可基準規則第43条第1項第一号)

(i) 要求事項

想定される重大事故等が発生した場合における温度、放射線、荷重その他の使用条件において、重大事故等に対処するために必要な機能を有効に発揮するものであること。

(ii) 適合性

基本方針については、「1.3.3 環境条件等」に示す。

使用済燃料ピットへのスプレイに使用する可搬型大型送水ポンプ車は、屋外に保管及び設置し、51m倉庫・車庫エリア、2号炉東側31mエリア(a)、2号炉東側31mエリア(b)及び展望台行管理道路脇西側60mエリアに保管し、重大事故等時は、3号炉取水ピットスクリーン室近傍に設置する設備であることから、想定される重大事故等時における屋外の環境条件及び荷重条件を考慮し、その機能を有効に発揮することができるよう、表2.11-7に示す設計とする。

可搬型大型送水ポンプ車は、想定される重大事故等時において、設置場所で操作可能な設計とする。

可搬型大型送水ポンプ車は、使用時に海水を通水するため、海水影響を考慮した設計とし、海から直接取水する際の異物の流入防止を考慮した設計とする。

使用済燃料ピットへのスプレイに使用する可搬型スプレイノズルは、屋外の1、2号炉北側31mエリア及び51m倉庫車庫エリアに保管し、重大事故等時は、燃料取扱棟内に設置する設備であることから、想定される重大事故等時における屋外及び燃料取扱棟の環境条件及び荷重条件を考慮し、その機能を有効に発揮することができるよう、表2.11-8に示す設計とする。

可搬型スプレイノズルは、現場据付け後の操作は不要な設計とする。

表2.11-7 想定する環境条件及び荷重条件（可搬型大型送水ポンプ車）

環境条件等	対応
温度・圧力・湿度・放射線	屋外で想定される温度，圧力，湿度及び放射線条件下に耐えられる性能を確認した機器を使用する。
屋外の天候による影響	降水及び凍結により機能を損なうことのないよう防水対策及び凍結対策を行える設計とする。
海水を通水する系統への影響	海水を通水する可能性があるため，海水影響を考慮した設計とする。 可搬型大型送水ポンプ車は，海から直接取水する際の異物の流入防止を考慮した設計とする。
地震	適切な地震荷重との組合せを考慮した上で機器が損傷しない設計とする。また，固縛等による固定が可能な設計とする。
風（台風）・積雪	屋外で想定される風荷重及び積雪荷重を考慮して，機能を損なわない設計とする。
電磁的障害	重大事故等時においても，電磁波によりその機能が損なわれない設計とする。

表 2.11-8 想定する環境条件及び荷重条件（可搬型スプレイノズル）

環境条件等	対応
温度・圧力・湿度・放射線	燃料取扱棟内で想定される温度，圧力，湿度及び放射線条件下に耐えられる性能を確認した機器を使用する。
屋外の天候による影響	燃料取扱棟内に設置するため，天候による影響は受けない。
海水を通水する系統への影響	海水を通水する可能性があるため，海水影響を考慮した設計とする。
地震	適切な地震荷重との組合せを考慮した上で機器が損傷しないことを確認する。
風（台風）・積雪	燃料取扱棟内に設置するため，風（台風）及び積雪の影響は受けない。
電磁的障害	重大事故等時においても，電磁波によりその機能が損なわれない設計とする。

(2) 操作性（設置許可基準規則第43条第1項第二号）

(i) 要求事項

想定される重大事故等が発生した場合において確実に操作できるものであること。

(ii) 適合性

基本方針については、「1.3.4 操作性及び試験・検査性」に示す。

可搬型スプレイ設備（使用済燃料ピットへのスプレイ）は、表2.11-9に示す通り可搬型大型送水ポンプ車、可搬型スプレイノズルを、それぞれ海水取水箇所、燃料取扱棟内へ設置し、ホースの接続により系統構成を行った後、可搬型大型送水ポンプ車を起動することで、使用済燃料ピットへのスプレイを行う。

可搬型大型送水ポンプ車は、付属の操作器等により、設置場所での操作が可能な設計とする。

可搬型大型送水ポンプ車は、車両として屋外のアクセスルートを通行してアクセス可能な設計とするとともに、設置場所である3号炉取水ピットスクリーン室近傍まで移動可能な設計とするとともに、搭載する車輪止めによる固定等が可能な設計とする。

可搬型スプレイノズルは、人力により屋外及び屋内のアクセスルートを通行して設置場所である燃料取扱棟まで運搬できる設計とするとともに、設置場所にて固定できる設計とする。可搬型スプレイノズルと可搬型ホースの接続については、簡便な接続とし、結合金具を用いて可搬型ホースを確実に接続することができる設計とする。また、可搬型ホースの接続については、接続方式を統一する設計とする。

現場での操作は、想定される重大事故等が発生した場合において、設置場所の環境条件（被ばく影響等）を考慮の上、誤操作防止のため名称等により識別可能とすることで、操作者の操作性及び識別性を考慮し、また、十分な操作空間を確保することで、確実に操作可能な設計とする。

表 2.11-9 操作対象機器

機器名称	状態の変化	設置場所	操作場所	操作方法	備考
可搬型ホース	ホース敷設	燃料取扱棟 T.P. 33.1m	現場	—	—
可搬型ホース	ホース接続	屋外	現場	—	—
可搬型大型送水ポンプ車	停止→起動	屋外	現場	操作器操作	—

(3) 試験及び検査（設置許可基準規則第43条第1項第三号）

(i) 要求事項

健全性及び能力を確認するため、発電用原子炉の運転中又は停止中に試験又は検査ができるものであること。

(ii) 適合性

基本方針については、「1.3.4 操作性及び試験・検査性」に示す。

使用済燃料ピットへのスプレイに使用する可搬型大型送水ポンプ車は、発電用原子炉の運転中又は停止中に、試験用の仮設水槽を水源とする他系統と独立した試験系統により、独立して機能・性能及び漏えいの有無の確認が可能な設計とするとともに、分解又は取替えが可能な設計とする。

可搬型大型送水ポンプ車は、車両として運転状態の確認及び外観の確認が可能な設計とする。

可搬型スプレイノズルは、発電用原子炉の運転中又は停止中に独立して機能・性能及び漏えいの有無の確認が可能な設計とするとともに、外観の確認が可能な設計とする。

表 2.11-10 に使用済燃料ピットへのスプレイの試験及び検査を示す。

表 2.11-10 使用済燃料ピットへのスプレイの試験及び検査

発電用原子炉の状態	項目	内容
運転中又は停止中	機能・性能試験	運転性能, 漏えいの確認 車両運転状態の確認
	分解点検	機器を分解し, 各部の状態を目視等で確認
	外観点検	機器外観の確認

(4) 切替えの容易性 (設置許可基準規則第43条第1項第四号)

(i) 要求事項

本来の用途以外の用途として重大事故等に対処するために使用する設備にあつては、通常時に使用する系統から速やかに切り替えられる機能を備えるものであること。

(ii) 適合性

基本方針については、「1.1.10.4 操作性及び試験・検査性」に示す。

可搬型スプレイ設備 (使用済燃料ピットへのスプレイ) は、想定される重大事故等時において、他の系統と切り替えることなく使用できる設計とする。

なお、可搬型スプレイ設備 (使用済燃料ピットへのスプレイ) の機能確立のため、可搬型大型送水ポンプ車の起動について付属の操作器等により、設置場所での操作が可能な設計及び設備の移動、設置について車両として屋外のアクセスルートを通行して設置場所まで移動が可能又は車両による運搬が可能な設計とすることで、図 2.11-4 で示すタイムチャートのとおり

速やかに機能確立が可能な設計とする。

手順の項目	要員 (数)	経過時間 (時間)						備考	
		1	2	3	4	5	6		
				海水を用いた可搬型大型送水ポンプ車及び可搬型スプレイノズルによる使用済燃料ピットへのスプレイ開始				操作手順	
				150分					
海水を用いた可搬型大型送水ポンプ車及び可搬型スプレイノズルによる使用済燃料ピットへのスプレイ	災害対策要員 A, B	2	保管場所への移動 ^{※1※2}					②	
		2		移動, 可搬型ホース敷設, 接続, 可搬型スプレイノズル設置 ^{※3}				②③	
		2			送水準備, 送水 ^{※6}				⑨
	災害対策要員 C~E	3	保管場所への移動 ^{※1※2}						②
		3		可搬型大型送水ポンプ車の移動, 設置, 可搬型ホース敷設, 接続 ^{※4}					②⑤⑥
		3		可搬型大型送水ポンプ車の起動 ^{※6}					⑨
		3			送水準備, 送水 ^{※6}				
	災害対策要員 F, G	2	保管場所への移動 ^{※1※2}						②
	災害対策要員 (支援) A	1	移動, 可搬型ホース敷設, 接続 ^{※5}						②④
		1			送水準備, 送水 ^{※6}				⑨

- ※1: 中央制御室から51m倉庫・車庫エリアまでの移動を想定した移動時間に余裕を見込んだ時間
- ※2: 可搬型大型送水ポンプ車の保管場所は51m倉庫・車庫エリア, 2号炉東側31mエリア(a)及び2号炉東側31mエリア(b), ホース延長・回収車(送水車用)の保管場所は51m倉庫・車庫エリア, 2号炉東側31mエリア(a), 2号炉東側31mエリア(b), 可搬型スプレイノズルの保管場所は51m倉庫・車庫エリア及び2号炉東側31mエリア(a)
- 可搬型ホースの保管場所は51m倉庫・車庫エリア, 2号炉東側31mエリア(a), 2号炉東側31mエリア(b)及び原子炉建屋内
- ※3: ホース延長・回収車(送水車用)の移動時間として, 51m倉庫・車庫エリアから原子炉建屋付近までを想定した移動時間, 可搬型ホースの敷設実績及び可搬型スプレイノズルの設置実績を考慮した作業時間に余裕を見込んだ時間
- ※4: 可搬型大型送水ポンプ車の移動時間として, 51m倉庫・車庫エリアから海水取水箇所(3号炉取水ビットスクリーン室)までを想定した移動時間, 可搬型大型送水ポンプ車の設置実績及び可搬型ホースの敷設実績を考慮した作業時間に余裕を見込んだ時間
- ※5: ホース延長・回収車(送水車用)の移動時間として, 51m倉庫・車庫エリアから海水取水箇所(3号炉取水ビットスクリーン室)までを想定した移動時間及び可搬型ホースの敷設実績を考慮した作業時間に余裕を見込んだ時間
- ※6: 可搬型大型送水ポンプ車の起動実績を考慮した作業時間に余裕を見込んだ時間

図 2.11-4 海水を用いた可搬型大型送水ポンプ車及び可搬型スプレイノズルによる使用済燃料ピットへのスプレイ タイムチャート[※]

※: 「実用発電用原子炉に係る発電用原子炉設置者の重大事故の発生及び拡大の防止に必要な措置を実施するために必要な技術的能力に係る審査基準」への適合状況についての「1.11 使用済燃料貯蔵槽の冷却等のための手順等」で示すタイムチャート

(5) 悪影響の防止（設置許可基準規則第43条第1項第五号）

(i) 要求事項

工場等内の他の設備に対して悪影響を及ぼさないものであること。

(ii) 適合性

基本方針については、「1.3.1 多様性，位置的分散，悪影響防止等」に示す。

可搬型スプレイ設備（使用済燃料ピットへのスプレイ）に使用する可搬型大型送水ポンプ車及び可搬型スプレイノズルは，他の設備と独立して使用することにより，他の設備に悪影響を及ぼさない設計とする。

可搬型大型送水ポンプ車は，車輪止めによる固定等を行うことで，他の設備に悪影響を及ぼさない設計とする。可搬型スプレイノズルは，固縛又はアウトリガーにより固定することで，他の設備に悪影響を及ぼさない設計とする。

可搬型大型送水ポンプ車は，飛散物となって他の設備に悪影響を及ぼさない設計とする。

(6) 設置場所（設置許可基準規則第43条第1項第六号）

(i) 要求事項

想定される重大事故等が発生した場合において重大事故等対処設備の操作及び復旧作業を行うことができるよう，放射線量が高くなるおそれが少ない設置場所の選定，設置場所への遮蔽物の設置その他の適切な措置を講じたものであること。

(ii) 適合性

基本方針については、「1.3.3 環境条件等」に示す。

可搬型スプレイ設備（使用済燃料ピットへのスプレイ）の操作に必要な機器の設置場所及び操作場所を表2.11-9に示す。このうち，可搬型大型送水ポンプ車は，屋外で操作するが，設置場所及び操作場所の放射線量が高くなるおそれが少ないため操作が可能である。燃料取扱棟内で操作するホース及び可搬型スプレイノズルは，放射線量を確認して，適切な放射線対策に基づき作業安全確保を確認した上で作業を実施する。

可搬型スプレイノズルは，現場据付け後の操作は不要な設計とする。

2. 11. 2. 2. 3. 2 設置許可基準規則第 43 条第 3 項への適合方針

(1) 容量（設置許可基準規則第43条第3項第一号）

(i) 要求事項

想定される重大事故等の収束に必要な容量に加え，十分に余裕のある容量を有するものであること。

(ii) 適合性

基本方針については，「1. 3. 2 容量等」に示す。

使用済燃料ピットへのスプレイに使用する可搬型大型送水ポンプ車は，使用済燃料ピットからの大量の水の漏えい等により，使用済燃料ピットの水位が異常に低下した場合に，燃料損傷を緩和するとともに，燃料損傷時には使用済燃料ピット内燃料体等の上部全面にスプレイすることによりできる限り環境への放射性物質の放出を低減するために必要な容量を有する設計とする。

スプレイ流量としては，使用済燃料ピット内燃料体の崩壊熱を除去するために必要な容量を上回り，また，1 個あたりの必要流量が $60\text{m}^3/\text{h}$ である可搬型スプレイノズルを 2 個使用してすべての使用済燃料ピット内燃料体に対してスプレイするため $120\text{m}^3/\text{h}$ が必要であることから， $120\text{m}^3/\text{h}$ 以上をスプレイ可能な設計とする。

さらに，可搬型大型送水ポンプ車は，代替補機冷却，格納容器自然対流冷却及び可搬型格納容器水素濃度測定として必要な流量 $187.5\text{m}^3/\text{h}$ 以上の容量を有する設計とする。

使用済燃料ピットへのスプレイに使用する可搬型大型送水ポンプ車の吐出圧力は，使用済燃料ピットにスプレイする場合の水源（海）とスプレイ先（使用済燃料ピット）の圧力差，静水頭，機器圧損（スプレイノズル）並びに配管・ホース及び弁類圧損を考慮し，可搬型大型送水ポンプ車 1 台運転で使用済燃料ピットへ必要な流量をスプレイできる吐出圧力を確保可能な設計とする。

可搬型大型送水ポンプ車は想定される重大事故等時において，使用済燃料ピット内燃料体等を冷却し，放射線を遮蔽し，及び臨界を防止するために必要な注水流量を有するものとして，又は使用済燃料ピット内燃料体等の損傷を緩和するために必要なスプレイ量を有するものとして，1 セット 1 台使用する。

また，可搬型大型送水ポンプ車は，代替補機冷却，格納容器自然対流冷却及び可搬型格納容器水素濃度測定の除熱設備との同時使用時には更に 1 セット 1 台使用する。可搬型大型送水ポンプ車の保有数は 2 セット 4 台，故障時及び保守点検による待機除外時のバックアップ用として 2 台の合計 6 台を分散して保管する設計とする。

可搬型スプレイノズルは，想定される重大事故等時において，使用済燃料ピット内燃料体等の損傷を緩和することができるものを 1 セット 2 個使用する。保有数は，1 セット 2 個に加えて，故障時及び保守点検による待機除外時のバックアップ用として 2 個の合計 4 個を保管する。

(2) 確実な接続（設置許可基準規則第43条第3項第二号）

(i) 要求事項

常設設備（発電用原子炉施設と接続されている設備又は短時間に発電用原子炉施設と接続することができる常設の設備をいう。以下同じ。）と接続するものにあつては、当該常設設備と容易かつ確実に接続することができ、かつ、二以上の系統又は発電用原子炉施設が相互に使用することができるよう、接続部の規格の統一その他の適切な措置を講じたものであること。

(ii) 適合性

基本方針については、「1.3.4 操作性及び試験・検査性」に示す。

可搬型スプレイ設備（使用済燃料ピットへのスプレイ）は、常設設備と接続しない設計とする。

なお、可搬型スプレイ設備（使用済燃料ピットへのスプレイ）に使用する可搬型スプレイノズルと可搬型ホースの接続については、簡便な接続とし、結合金具を用いて可搬型ホースを確実に接続することができる設計とする。また、可搬型ホースの接続については、接続方式を統一する設計とする。

可搬型大型送水ポンプ車及び可搬型ホースは、使用済燃料ピットへの注水及び使用済燃料ピットへのスプレイ並びに代替炉心注水、補助給水ピットへの供給及び燃料取替用水ピットへの供給並びに代替補機冷却及び格納容器内自然対流冷却の各系統で相互に使用できるよう、接続方式を統一する設計とする。

屋内に敷設する可搬型ホース（可搬型スプレイノズルに接続するホースを除く）及び接続部は、口径を100Aに統一し、使用済燃料ピットへの注水及び使用済燃料ピットへのスプレイの両系統で相互に使用できるよう、接続方式を統一する設計とする。可搬型スプレイノズルに接続する可搬型ホース及び接続部は口径を65Aに統一し、100A/65Aの媒介金具を介して屋内に敷設するホースと確実に接続可能な設計とする。

(3) 複数の接続口（設置許可基準規則第43条第3項第三号）

(i) 要求事項

常設設備と接続するものにあつては、共通要因によって接続することができなくなることを防止するため、可搬型重大事故等対処設備（原子炉建屋の外から水又は電力を供給するものに限る。）の接続口をそれぞれ互いに異なる複数の場所に設けるものであること。

(ii) 適合性

基本方針については、「1.3.1 多様性、位置的分散、悪影響防止等」に示す。

可搬型スプレイ設備（使用済燃料ピットへのスプレイ）は常設設備と接続しない設計とする。

なお、可搬型スプレイ設備（使用済燃料ピットへのスプレイ）に使用する可搬型ホースは、屋外から燃料取扱棟及び原子炉補助建屋の異なる建屋面を経由して使用済燃料ピットまで設置可能な設計とする。

（４）設置場所（設置許可基準規則第 43 条第3項第四号）

（i）要求事項

想定される重大事故等が発生した場合において可搬型重大事故等対処設備を設置場所に据え付け、及び常設設備と接続することができるよう、放射線量が高くなるおそれが少ない設置場所の選定、設置場所への遮蔽物の設置その他の適切な措置を講じたものであること。

（ii）適合性

基本方針については、「1.3.3 環境条件等」に示す。

可搬型スプレイ設備（使用済燃料ピットへのスプレイ）に使用する可搬型大型送水ポンプ車は、屋外で使用する設備であり、想定される重大事故等時における放射線を考慮しても、設置及び可搬型ホースの接続作業が可能であると想定している。仮に放射線量が高い場合は、放射線量を測定し、線源からの離隔距離をとり放射線量が低い場所に設置すること等により、設備の設置を可能とする。

可搬型ホース及び可搬型スプレイノズルは、屋外及び燃料取扱棟内で使用する設備であり、作業に当たっては、放射線量を確認して、適切な放射線対策に基づき作業安全確保を確認した上で作業を実施する。

可搬型スプレイ設備（使用済燃料ピットへのスプレイ）に使用する可搬型スプレイノズルは、設置場所への設置後は、操作が不要な設計とする。

（５）保管場所（設置許可基準規則第 43 条第3項第五号）

（i）要求事項

地震、津波その他の自然現象又は故意による大型航空機の衝突その他のテロリズムによる影響、設計基準事故対処設備及び重大事故等対処設備の配置その他の条件を考慮した上で常設重大事故等対処設備と異なる保管場所に保管すること。

（ii）適合性

基本方針については、「1.3.1 多様性、位置的分散、悪影響防止等」に示す。

使用済燃料ピットへのスプレイに使用する可搬型大型送水ポンプ車は、原子炉建屋から離れた屋外に分散して保管することで、原子炉建

屋内の使用済燃料ピットポンプ及び燃料取替用水ポンプと共通要因によって同時に機能を喪失しないよう位置的分散を図る設計とする。地震、津波その他の自然現象又は故意による大型航空機の衝突その他のテロリズムによる影響、設計基準対象施設及び重大事故等対処設備の配置その他の条件を考慮し、屋外の51m倉庫・車庫エリア、2号炉東側31mエリア(a)、2号炉東側31mエリア(b)及び展望台行管理道路脇西側60mエリアに分散して保管する設計とする。

使用済燃料ピットへのスプレイに使用する可搬型スプレイノズルは、地震、津波その他の自然現象又は故意による大型航空機の衝突その他のテロリズムによる影響、設計基準対象施設及び重大事故等対処設備の配置その他の条件を考慮し、屋外の2号炉東側31mエリア(a)及び51m倉庫・車庫エリアに分散して保管する設計とする。

(6) アクセスルートの確保（設置許可基準規則第43条第3項第六号）

(i) 要求事項

想定される重大事故等が発生した場合において、可搬型重大事故等対処設備を運搬し、又は他の設備の被害状況を把握するため、工場等内の道路及び通路が確保できるよう、適切な措置を講じたものであること。

(ii) 適合性

基本方針については、「1.3.4 操作性及び試験・検査性」に示す。

使用済燃料ピットへのスプレイに使用する可搬型大型送水ポンプ車は、車両として屋外のアクセスルートを通行してアクセス可能な設計とするとともに、設置場所にて搭載する車輪止めによる固定等が可能な設計とする。51m倉庫・車庫エリア、2号炉東側31mエリア(a)、2号炉東側31mエリア(b)及び展望台行管理道路脇西側60mエリアに分散して保管し、想定される重大事故等時においても、保管場所から設置場所までの経路について、設備の運搬及び移動に支障をきたすことのないよう、複数の屋外のアクセスルートを通行してアクセスできる設計とする。

使用済燃料ピットへのスプレイに使用する可搬型スプレイノズルは、2号炉東側31mエリア(a)及び51m倉庫・車庫エリアに分散して保管し、想定される重大事故等時においても、保管場所から設置場所までの経路について、設備の運搬及び移動に支障をきたすことのないよう、複数の屋外及び屋内のアクセスルートを通行してアクセスできる設計とする。

（「可搬型重大事故等対処設備保管場所及びアクセスルートについて」参照）

(7) 設計基準事故対処設備及び常設重大事故防止設備との多様性（設置許可基準規則第43条第3項第七号）

(i) 要求事項

重大事故防止設備のうち可搬型のものは、共通要因によって、設計基準事故対処設備の安全機能、使用済燃料貯蔵槽の冷却機能若しくは注水機能又は常設重大事故防止設備の重大事故に至るおそれがある事故に対処するために必要な機能と同時にその機能が損なわれるおそれがないよう、適切な措置を講じたものであること。

(ii) 適合性

基本方針については、「1.3.1 多様性、位置的分散、悪影響防止等」に示す。

可搬型スプレイ設備（使用済燃料ピットへのスプレイ）は、重大事故等緩和設備であり、同一目的の設計基準事故対処設備はない。

なお、原子炉建屋、原子炉補助建屋と位置的分散を図り、2号炉東側エリア(a)、2号炉東側エリア(b)、51m倉庫・車庫エリア及び展望台行管理道路脇西側60mエリアの複数箇所に分散して保管する設計とする。

2. 11. 2. 3 放水設備（燃料取扱棟（貯蔵槽内燃料体等）への放水）

2. 11. 2. 3. 1 設備概要

使用済燃料ピットからの大量の水の漏えい等による使用済燃料ピット内燃料体等の著しい損傷に至った場合において、燃料損傷時にはできる限り環境への放射性物質の放出を低減するための重大事故等対処設備として、放水設備（燃料取扱棟（貯蔵槽内燃料体等）への放水）を使用する。

放水設備（燃料取扱棟（貯蔵槽内燃料体等）への放水）は、可搬型大容量海水送水ポンプ車、放水砲、可搬型ホース、計測制御装置等で構成し、可搬型大容量海水送水ポンプ車により、海水を可搬型ホースを経由して放水砲から燃料取扱棟（貯蔵槽内燃料体等）へ放水することで、環境への放射性物質の放出を可能な限り低減できる設計とする。

本系統の系統概要図を第2. 11-5図に、重大事故等対処設備一覧を表2. 11-11 に示す。

使用済燃料ピットからの大量の水の漏えいが発生した場合において、可搬型大容量海水送水ポンプ車及び放水砲により海水を燃料取扱棟（貯蔵槽内燃料体等）へ放水する設計とする。

また、可搬型大容量海水送水ポンプ車及び放水砲は設置場所を任意に設定し、複数の方向から燃料取扱棟に向けて放水可能な設計とする。

本系統の操作に当たっては、屋外でのホース接続及び放水砲の設置により系統構成を行った後、可搬型大容量海水送水ポンプ車の操作スイッチにより可搬型大容量海水送水ポンプ車を起動し、運転を行う。

可搬型大容量海水送水ポンプ車は車載のディーゼルエンジンによりポンプを駆動可能な設計とし、燃料は、燃料補給設備であるディーゼル発電機燃料油貯油槽、燃料タンク（SA）、ディーゼル発電機燃料油貯油槽移送ポンプ及び可搬型タンクローリーにより補給可能な設計とする。

可搬型大容量海水送水ポンプ車は、放水設備（燃料取扱棟（貯蔵槽内燃料体等）への放水）として使用するほかに、放水設備（大気への拡散抑制設備）及び使用済燃料ピット内燃料体等の著しい損傷時に用いる設備（大気へ拡散抑制設備）、放水設備（泡消火設備）として使用する設計とする。

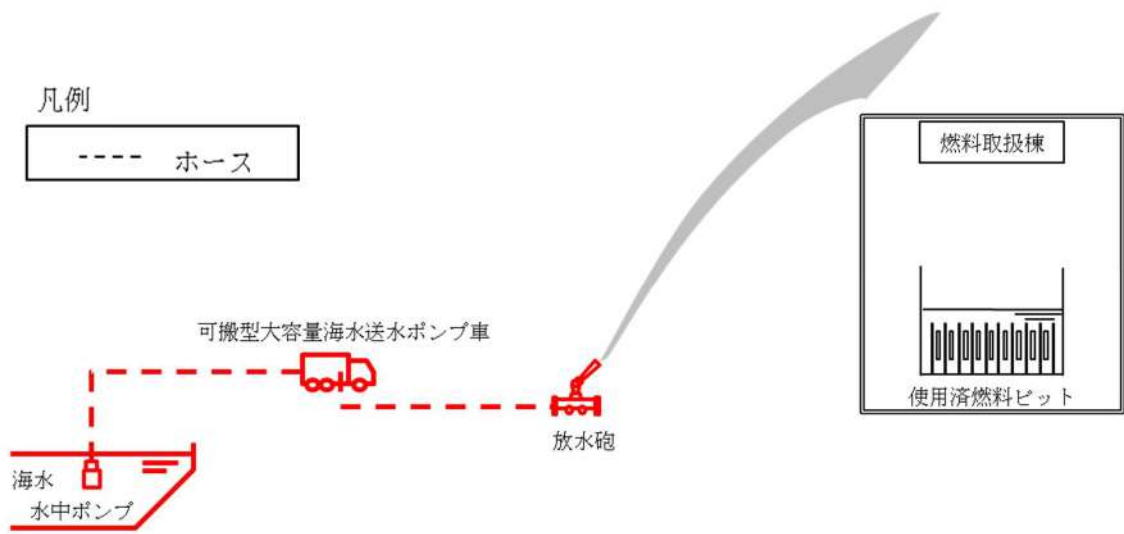


図 2.11-5 燃料取扱棟（貯蔵槽内燃料体等）への放水

表2.11-11 放水設備（燃料取扱棟（貯蔵槽内燃料体等）への放水）に関する
重大事故等対処設備一覧

設備区分	設備名
主要設備	可搬型大容量海水送水ポンプ車【可搬】 放水砲【可搬】
付属設備	—
水源	海
流路	可搬型ホース【可搬】 非常用取水設備 貯留堰【常設】 取水口【常設】 取水路【常設】 取水ピットスクリーン室【常設】 取水ピットポンプ室【常設】
注水先	使用済燃料ピット【常設】
電源設備*1 (燃料補給設備を 含む。)	燃料補給設備 ディーゼル発電機燃料油貯油槽【常設】 燃料タンク(SA)【常設】 ディーゼル発電機燃料油移送ポンプ【常設】 可搬型タンクローリー【可搬】
計装設備*2	使用済燃料ピット水位(AM用) 使用済燃料ピット水位(可搬型) 使用済燃料ピット温度(AM用) 使用済燃料ピット可搬型エリアモニタ 使用済燃料ピット監視カメラ(使用済燃料ピット監視カ メラ空冷装置を含む)

*1：電源設備については「2.14 電源設備（設置許可基準規則第57条に対する設計方針を示す章）」で示す。

*2：計装設備については「2.15 計装設備（設置許可基準規則第58条に対する設計方針を示す章）」で示す。

2.11.2.3.2 主要設備の仕様

主要機器の仕様を以下に示す。

(1) 可搬型大容量海水送水ポンプ車

型	式	うず巻形
台	数	1 (予備 1) ※ 1
容	量	約1,320m ³ /h (1台あたり) 約1,440m ³ /h (1台あたり)
吐	出	圧
力		約1.4MPa[gage]

※ 1 容量約1,320m³/hの可搬型大容量海水送水ポンプ車と容量約1,440m³/hの可搬型大容量海水送水ポンプ車を合わせて台数は1台(予備1台)とする。

(2) 放水砲

型	式	移動式ノズル
台	数	1 (予備 1)

2.11.2.3.3 設置許可基準規則第43条への適合方針

2.11.2.3.3.1 設置許可基準規則第43条第1項への適合方針

(1) 環境条件及び荷重条件 (設置許可基準規則第43条第1項第一号)

(i) 要求事項

想定される重大事故等が発生した場合における温度、放射線、荷重その他の使用条件において、重大事故等に対処するために必要な機能を有効に発揮するものであること。

(ii) 適合性

基本方針については、「1.3.3 環境条件等」に示す。

燃料取扱棟への放水に使用する可搬型大容量海水送水ポンプ車は、屋外の1, 2号炉北側31mエリア及び51m倉庫・車庫エリアに保管し、重大事故等時は、3号炉取水ピットスクリーン室近傍に設置する設備であることから、想定される重大事故等時における屋外の環境条件及び荷重条件を考慮し、その機能を有効に発揮することができるよう、表2.11-12に示す設計とする。

可搬型大容量海水送水ポンプ車は、想定される重大事故等時において、設置場所で操作可能な設計とする。

可搬型大容量海水送水ポンプ車は、使用時に海水を通水するため、海水影響を考慮した設計とし、海から直接取水する際の異物の流入防止を考慮した設計とする。

放水砲は、屋外の1, 2号炉北側31mエリア及び51m倉庫・車庫エリアに保管し、重大事故等時は、原子炉格納容器及びアニュラス部周辺、又は燃料取扱棟周辺の屋外に設置する設備であることから、想定される重大事故等時における屋外の環境条件及び荷重条件を考慮し、その機能を有

効に発揮することができるよう、表 2.11-12 に示す設計とする。

放水砲は、想定される重大事故等時において、設置場所から操作可能な設計とする。

表2.11-12 想定する環境条件及び荷重条件

環境条件等	対応
温度・圧力・湿度・放射線	屋外で想定される温度、圧力、湿度及び放射線条件下に耐えられる性能を確認した機器を使用する。
屋外の天候による影響	降水及び凍結により機能を損なうことのないよう防水対策及び凍結対策を行える設計とする。
海水を通水する系統への影響	海水を使用可能な設計とする。 可搬型大容量海水送水ポンプ車は、海から直接取水する際の異物の流入防止を考慮した設計とする。
地震	適切な地震荷重との組合せを考慮した上で機器が損傷しない設計とする。また、固縛等による固定が可能な設計とする。
風（台風）・積雪	屋外で想定される風荷重及び積雪荷重を考慮して、機能を損なわない設計とする。
電磁的障害	重大事故等時においても、電磁波によりその機能が損なわれない設計とする。

(2) 操作性（設置許可基準規則第43条第1項第二号）

(i) 要求事項

想定される重大事故等が発生した場合において確実に操作できるものであること。

(ii) 適合性

基本方針については、「1.3.4 操作性及び試験・検査性」に示す。

放水設備（燃料取扱棟への放水）は、表 2.11-13 に示す通り可搬型大容量海水送水ポンプ車、放水砲を、それぞれ海水取水箇所及び放水箇所へ設置し、ホースの接続により系統構成を行った後、可搬型大容量海水送水ポンプ車を起動することで、燃料取扱棟への放水を行う。

可搬型大容量海水送水ポンプ車は、付属の操作スイッチにより設置場所での操作が可能な設計とする。

可搬型大容量海水送水ポンプ車は、車両として屋外のアクセスルートを通行してアクセス可能な可能な設計するとともに、設置場所にて車輪止めによる固定等ができる設計とする。

放水砲は、車両により屋外のアクセスルートを通行してアクセス可能な設計するとともに、設置場所にて車輪止めによる固定等ができる設計とする。

可搬型大容量海水送水ポンプ車放水砲及びホースの接続は、簡便な接

続とし、一般的に使用される工具を用いて、可搬型ホースを確実に接続できる設計とする。

現場での操作は、想定される重大事故等が発生した場合において、設置場所の環境条件（被ばく影響等）を考慮の上、誤操作防止のため名称等により識別可能とすることで、操作者の操作性及び識別性を考慮し、また、十分な操作空間を確保することで、確実に操作可能な設計とする。

表 2.11-13 操作対象機器

機器名称	状態の変化	設置場所	操作場所	操作方法	備考
放水砲	放水方向の変更	屋外	屋外	手動操作	—
可搬型ホース	ホース接続	屋外	現場	接続操作	—
可搬型大容量海水送水ポンプ車	停止→起動	屋外	現場	スイッチ操作	—

(3) 試験及び検査（設置許可基準規則第43条第1項第三号）

(i) 要求事項

健全性及び能力を確認するため、発電用原子炉の運転中又は停止中に試験又は検査ができるものであること。

(ii) 適合性

基本方針については、「1.3.4 操作性及び試験・検査性」に示す。

燃料取扱棟（貯蔵槽内燃料体等）への放水に使用する可搬型大容量海水送水ポンプ車は、発電用原子炉の運用中又は停止中に、試験用の仮設水槽を水源とする他系統と独立した試験系統により、独立して機能・性能及び漏えいの有無の確認が可能な設計とする。

可搬型大容量海水送水ポンプ車は、発電用原子炉の運転中又は停止中に、分解又は取替えが可能な設計とする。さらに、発電用原子炉の運用中又は停止中に、車両として運転状態の確認が可能な設計とする。また、外観の確認が可能な設計とする。

放水砲は、発電用原子炉の運転中又は停止中に、独立して機能・性能及び漏えいの有無の確認が可能な設計とするとともに、外観の確認が可能な設計とする。

表 2.11-14 に燃料取扱棟（貯蔵槽内燃料体等）への放水の試験及び検査を示す。

表 2.11-14 燃料取扱棟への放水（貯蔵槽内燃料体等）の試験及び検査

発電用原子炉 の状態	項目	内容
運 転 中 又 は 停 止 中	機能・性能試験	運転性能，漏えいの確認 車両運転状態の確認
	分解点検	機器を分解し，各部の状態を目視等で確認
	外観点検	機器外観の確認

(4) 切替えの容易性（設置許可基準規則第43条第1項第四号）

(i) 要求事項

本来の用途以外の用途として重大事故等に対処するために使用する設備にあつては，通常時に使用する系統から速やかに切り替えられる機能を備えるものであること。

(ii) 適合性

基本方針については，「1.1.10.4 操作性及び試験・検査性」に示す。

放水設備（燃料取扱棟への放水）は，想定される重大事故等時において，他の系統と切り替えることなく使用できる設計とする。

なお，放水設備（燃料取扱棟への放水）の機能確立のため，可搬型大容量海水送水ポンプの起動について付属のスイッチにより，設置場所での操作が可能な設計及び設備の移動，設置について車両として屋外のアクセスルートを通行して設置場所まで移動が可能又は車両による運搬が可能な設計とすることで，図 2.11-6 で示すタイムチャートのとおり速やかに機能確立が可能である。

手順の項目	要員 (数)	経過時間 (時間)						備考	
		1	2	3	4	5	6		
					可搬型大容量海水送水ポンプ車及び放水砲による大気への拡散抑制 280分 ▽			操作手順	
可搬型大容量海水送水ポンプ車及び放水砲による大気への放射性物質の拡散抑制	災害対策要員 A～C	3	保管場所への移動 ^{※1※2}						③
			可搬型大容量海水送水ポンプ車の移動、設置、可搬型ホースの敷設、接続 ^{※3}						③④
			可搬型大容量海水送水ポンプ車の起動 ^{※4}						⑧
							送水準備、送水 ^{※6}		
	災害対策要員 D～F	3	保管場所への移動 ^{※1※2}						③
			放水砲の運搬、設置 ^{※4}						⑤
						可搬型ホースの敷設、接続 ^{※5}			⑧
							送水準備、送水 ^{※7}		

※1：可搬型大容量海水送水ポンプ車の保管場所は51m倉庫・車庫エリア及び1，2号炉北側31mエリア，可搬型ホースの保管場所は51m倉庫・車庫エリア及び1，2号炉北側31mエリア，放水砲の保管場所は51m倉庫・車庫エリア及び1，2号炉北側31mエリア
 ※2：中央制御室から51m倉庫・車庫エリアまでの移動を想定した移動時間に余裕を見込んだ時間
 ※3：可搬型大容量海水送水ポンプ車の移動時間として，51m倉庫・車庫エリアから海水取水箇所（3号炉取水ピットスクリーン室）までを想定した移動時間，可搬型大容量海水送水ポンプ車の設置実績及び可搬型ホースの敷設実績を考慮した作業時間に余裕を見込んだ時間
 ※4：放水砲の運搬時間として，51m倉庫・車庫エリアから原子炉建屋付近又はタービン建屋付近までを想定した移動時間及び放水砲の設置実績を考慮した作業時間に余裕を見込んだ時間
 ※5：可搬型ホースの敷設実績を考慮した作業時間に余裕を見込んだ時間
 ※6：可搬型大容量海水送水ポンプ車の起動実績を考慮した作業時間に余裕を見込んだ時間
 ※7：放水実績を考慮した作業時間に余裕を見込んだ時間

図 2.11-6 可搬型大容量海水送水ポンプ車及び放水砲による大気への拡散抑制 タイムチャート[※]

※：「実用発電用原子炉に係る発電用原子炉設置者の重大事故の発生及び拡大の防止に必要な措置を実施するために必要な技術的能力に係る審査基準」への適合状況についての「1.12 工場等外への放射性物質の拡散を抑制するための手順等」で示すタイムチャート

(5) 悪影響の防止（設置許可基準規則第43条第1項第五号）

(i) 要求事項

工場等内の他の設備に対して悪影響を及ぼさないものであること。

(ii) 適合性

基本方針については、「1.3.1 多様性，位置的分散，悪影響防止等」に示す。

放水設備（燃料取扱棟への放水）に使用する可搬型大容量海水送水ポンプ車及び放水砲は，他の設備から独立して保管及び使用することで，他の設備に悪影響を及ぼさない設計とする。

なお，屋外で使用する重大事故等対処設備は屋外仕様とし，放水設備により大気中に放水される水滴による影響はないが，放水砲は当該設備に直接放水しない位置に設置可能な設計とする。

可搬型大容量海水送水ポンプ車及び放水砲は，車輪止めによる固定等を行うことで，他の設備に悪影響を及ぼさない設計とする。

可搬型大容量海水送水ポンプ車は，飛散物となって他の設備に悪影響を及ぼさない設計とする。

(6) 設置場所（設置許可基準規則第43条第1項第六号）

(i) 要求事項

想定される重大事故等が発生した場合において重大事故等対処設備の操作及び復旧作業を行うことができるよう、放射線量が高くなるおそれが少ない設置場所の選定、設置場所への遮蔽物の設置その他の適切な措置を講じたものであること。

(ii) 適合性

基本方針については、「1.3.3 環境条件等」に示す。

放水設備（燃料取扱棟への放水）の操作に必要な機器の設置場所及び操作場所を表 2.11-13 に示す。このうち、可搬型大容量海水送水ポンプ車及び放水砲は、屋外で操作するが、設置場所及び操作場所の放射線量が高くなるおそれが少ないため操作が可能である。

2.11.2.3.3.2 設置許可基準規則第43条第3項への適合方針

(1) 容量（設置許可基準規則第43条第3項第一号）

(i) 要求事項

想定される重大事故等の収束に必要な容量に加え、十分に余裕のある容量を有するものであること。

(ii) 適合性

基本方針については、「1.3.2 容量等」に示す。

燃料取扱棟（貯蔵槽内燃料体等）への放水に使用する可搬型大容量海水送水ポンプ車は、想定される重大事故等時において、放射性物質の拡散抑制への対応に対して、できる限り燃料損傷の進行緩和及び環境への放射性物質の放出を低減するために放水砲による噴霧放射により広範囲において燃料取扱棟（貯蔵槽内燃料体等）に放水できる容量を有するものを1セット1台使用する。可搬型大容量海水送水ポンプの保有数は、1セット1台に加えて、故障時及び保守点検による待機所外時のバックアップ用として1台の合計2台保管する設計とする。

燃料取扱棟（貯蔵槽内燃料体等）への放水に使用する可搬型大容量海水送水ポンプ車の吐出圧力は、燃料取扱棟（貯蔵槽内燃料体等）へ放水する場合の水源（海）と放水先（燃料取扱棟（貯蔵槽内燃料体等））の圧力差、静水頭、機器圧損並びに配管・ホース及び弁類圧損を考慮し、可搬型大容量海水送水ポンプ車1台運転で燃料取扱棟（貯蔵槽内燃料体等）へ必要な流量を放水できる吐出圧力を確保可能な設計とする。

燃料取扱棟（貯蔵槽内燃料体等）への放水に使用する放水砲は想定される重大事故当時において、放射性物質の拡散抑制への対応に対して、放水砲による噴霧放射により広範囲において燃料取扱棟（貯蔵槽内燃料体等）に放水できる容量を有するものを1セット1台使用する。放水砲の保有数は、1セット1台に加えて、故障時及び保守点検による待機除

外時のバックアップ用として1台の合計2台を保管する設計とする。

(2) 確実な接続（設置許可基準規則第43条第3項第二号）

(i) 要求事項

常設設備（発電用原子炉施設と接続されている設備又は短時間に発電用原子炉施設と接続することができる常設の設備をいう。以下同じ）と接続するものにあつては、当該常設設備と容易かつ確実に接続することができる、かつ、二以上の系統又は発電用原子炉施設が相互に使用することができるよう、接続部の規格の統一その他の適切な措置を講じたものであること。

(ii) 適合性

基本方針については、「1.3.4 操作性及び試験・検査性」に示す。

放水設備（燃料取扱棟への放水）は、常設設備と接続しない設計とする。

なお、放水設備（燃料取扱棟への放水）に使用する大容量海水送水ポンプ車及び放水砲とホースとの接続は、簡便な接続とし、一般的に使用される工具を用いて、可搬型ホースを確実に接続できる設計とする。

(3) 複数の接続口（設置許可基準規則第43条第3項第三号）

(i) 要求事項

常設設備と接続するものにあつては、共通要因によって接続することができなくなることを防止するため、可搬型重大事故等対処設備（原子炉建屋の外から水又は電力を供給するものに限る。）の接続口をそれぞれ互いに異なる複数の場所に設けるものであること。

(ii) 適合性

基本方針については、「1.3.1 多様性、位置的分散、悪影響防止等」に示す。

放水設備（燃料取扱棟への放水）は常設設備と接続しない設計とする。

(4) 設置場所（設置許可基準規則第43条第3項第四号）

(i) 要求事項

想定される重大事故等が発生した場合において可搬型重大事故等対処設備を設置場所に据え付け、及び常設設備と接続することができるよう、放射線量が高くなるおそれが少ない設置場所の選定、設置場所への遮蔽物の設置その他の適切な措置を講じたものであること。

(ii) 適合性

基本方針については、「1.3.3 環境条件等」に示す。

放水設備（燃料取扱棟への放水）に使用する大容量海水送水ポンプ車及び放水砲は、屋外に保管及び設置し、想定される重大事故等時における環境条件を考慮した設計とする。

なお、ホースの接続作業は、簡便な接続方式であるはめ合い構造にすることにより、確実に接続が可能な設計とする。

(5) 保管場所（設置許可基準規則第 43 条第3項第五号）

(i) 要求事項

地震、津波その他の自然現象又は故意による大型航空機の衝突その他のテロリズムによる影響、設計基準事故対処設備及び重大事故等対処設備の配置その他の条件を考慮した上で常設重大事故等対処設備と異なる保管場所に保管すること。

(ii) 適合性

基本方針については、「1.3.1 多様性、位置的分散、悪影響防止等」に示す。

燃料取扱棟（貯蔵槽内燃料体等）への放水に使用する大容量海水送水ポンプ車及び放水砲は、原子炉建屋及び原子炉補助建屋から離れた屋外に保管する。地震、津波その他の自然現象又は故意による大型航空機の衝突その他のテロリズムによる影響、設計基準対象施設及び重大事故等対処設備の配置その他の条件を考慮し、屋外の1, 2号炉北側31mエリア及び51m倉庫・車庫エリアに分散して保管する設計とする。

(6) アクセスルートの確保（設置許可基準規則第 43 条第3項第六号）

(i) 要求事項

想定される重大事故等が発生した場合において、可搬型重大事故等対処設備を運搬し、又は他の設備の被害状況を把握するため、工場等内の道路及び通路が確保できるよう、適切な措置を講じたものであること。

(ii) 適合性

基本方針については、「1.3.4 操作性及び試験・検査性」に示す。

燃料取扱棟（貯蔵槽内燃料体等）への放水に使用する大容量海水送水ポンプ車は、車両として屋外のアクセスルートを通行してアクセス可能な設計とするとともに、設置場所にて車輪止めにより固定等ができる設計とする。放水砲は、車両により屋外のアクセスルートを通行してアクセス可能な設計とするとともに、設置場所にて車輪止めによる固定等ができる設計とする。

1, 2号炉北側31mエリア及び51m倉庫・車庫エリアに分散して保管し、想定される重大事故等時においても、保管場所から設置場所までの経路について、設備の運搬及び移動に支障をきたすことのないよう、複数の屋外のアクセスルートを通行してアクセスできる設計とする。

(「可搬型重大事故等対処設備保管場所及びアクセスルートについて」参照)

(7) 設計基準事故対処設備及び常設重大事故防止設備との多様性（設置許可基準規則第43条第3項第七号）

(i) 要求事項

重大事故防止設備のうち可搬型のものは、共通要因によって、設計基準事故対処設備の安全機能、使用済燃料貯蔵槽の冷却機能若しくは注水機能又は常設重大事故防止設備の重大事故に至るおそれがある事故に対処するために必要な機能と同時にその機能が損なわれるおそれがないよう、適切な措置を講じたものであること。

(ii) 適合性

基本方針については、「1.3.1 多様性、位置的分散、悪影響防止等」に示す。

放水設備（燃料取扱棟への放水）は、重大事故等緩和設備であり、同一目的の設計基準事故対処設備はない。

なお、原子炉建屋、原子炉補助建屋と位置的分散を図り、1、2号炉北側エリア及び51m倉庫・車庫エリアの複数箇所に分散して保管する設計とする。

2.11.2.4 計測設備（使用済燃料ピットの監視）

2.11.2.4.1 設備概要

計測設備（使用済燃料ピットの監視）として、使用済燃料ピット水位（AM用）、使用済燃料ピット水位（可搬型）、使用済燃料ピット温度（AM用）、使用済燃料ピット可搬型エリアモニタ及び使用済燃料ピット監視カメラを使用する。

使用済燃料ピット水位（AM用）、使用済燃料ピット水位（可搬型）、使用済燃料ピット温度（AM用）及び使用済燃料ピット可搬型エリアモニタは、想定される重大事故等時において、変動する可能性のある範囲にわたり測定可能な設計とする。また、使用済燃料ピット監視カメラは、想定される重大事故等時の使用済燃料ピットの状態を監視できる設計とする。また、使用済燃料ピット監視カメラは、その環境影響を考慮して使用済燃料ピット監視カメラ空冷装置にて冷却することで耐環境性向上を図る設計とする。

使用済燃料ピット水位（AM用）、使用済燃料ピット水位（可搬型）、使用済燃料ピット温度（AM用）及び使用済燃料ピット監視カメラは、非常用交流電源設備に加えて、常設代替交流電源設備又は可搬型代替交流電源設備から所内常設蓄電式直流電源設備を介した給電、所内常設蓄電式直流電源設備又は可搬型直流電源設備から給電が可能であり、使用済燃料ピット可搬型エリアモニタ及び使用済燃料ピット監視カメラ空冷装置は、非常用交流電源設備に加えて、常設代替交流電源設備又は可搬型代替交流電源設備から給電可能な設計とする。

使用済燃料ピット水位（可搬型）は、吊込装置（フロート、シンカーを含む。）、ワイヤー等を可搬型とすることにより、使用済燃料ピット内の構造等に影響を受けない設計とする。

使用済燃料ピット可搬型エリアモニタは、取り付けを想定する複数の場所の放射線量率と使用済燃料ピット区域の放射線量率の相関（減衰率）をあらかじめ評価しておくことで、使用済燃料ピット区域の放射線量率を推定できる設計とする。

本設備の概要図を図2.11-7に、重大事故等対処設備一覧を表2.11-15に示す。

表2.11-15 計測設備（使用済燃料ピットの監視）に関する重大事故等対処設備一覧

設備区分	設備名
主要設備	使用済燃料ピット水位（AM用）【常設】 使用済燃料ピット水位（可搬型）【可搬】 使用済燃料ピット温度（AM用）【常設】 使用済燃料ピット可搬型エリアモニタ【可搬】 使用済燃料ピット監視カメラ（使用済燃料ピット監視カメラ空冷装置を含む。）【常設】
付属設備	—
水源	—
流路	—
注水先	—
電源設備*1 （燃料補給設備を含む。）	非常用交流電源設備 ディーゼル発電機【常設】 ディーゼル発電機燃料油サービスタンク【常設】 ディーゼル発電機燃料油貯油槽【常設】 ディーゼル発電機燃料油移送ポンプ【常設】 常設代替交流電源設備【常設】 代替非常用発電機【常設】 可搬型タンクローリー【可搬】 ディーゼル発電機燃料油貯油槽【常設】 燃料タンク（SA）【常設】 ディーゼル発電機燃料油移送ポンプ【常設】 所内常設蓄電式直流電源設備 蓄電池（非常用）【常設】 後備蓄電池【常設】 A充電器【常設】 B充電器【常設】 可搬型代替交流電源設備 可搬型代替電源車【可搬】 ディーゼル発電機燃料油貯油槽【常設】 燃料タンク（SA）【常設】 可搬型タンクローリー【可搬】 ディーゼル発電機燃料油移送ポンプ【常設】 可搬型代替直流電源設備 可搬型直流電源用発電機【可搬】

	ディーゼル発電機燃料油貯油槽【常設】 燃料タンク (SA) 【常設】 可搬型タンクローリー【可搬】 可搬型直流変換器【可搬】
--	---

*1：単線結線図を補足説明資料 54-6 に示す。

電源設備については「2.14 電源設備（設置許可基準規則第 57 条に対する設計方針を示す章）」で示す。

2.11.2.4.2 主要設備の仕様

主要機器の仕様を以下に示す。

(1) 使用済燃料ピット水位 (AM用)

個	数	2
計測範囲		T.P. 25.24m～32.76m
検出器		電波式水位検出器

(2) 使用済燃料ピット水位 (可搬型)

個	数	2 (予備1)
計測範囲		T.P. 21.30m～32.76m
検出器		フロート式水位検出器

(3) 使用済燃料ピット温度 (AM用)

個	数	2
計測範囲		0～100℃
検出器		測温抵抗体

(4) 使用済燃料ピット可搬型エリアモニタ

個	数	1 (予備1)
計測範囲		10nSv/h～1,000mSv/h
検出器		半導体検出器 NaI(Tl)シンチレーション検出器

(5) 使用済燃料ピット監視カメラ (使用済燃料ピット監視カメラ空冷装置を含む。)

個	数	1
種	類	赤外線カメラ

2.11.2.4.3 設置許可基準規則第43条への適合方針

2.11.2.4.3.1 設置許可基準規則第43条第1項への適合方針

(1) 環境条件及び荷重条件 (設置許可基準規則第43条第1項第一号)

(i) 要求事項

想定される重大事故等が発生した場合における温度、放射線、荷重その他の使用条件において、重大事故等に対処するために必要な機能を有効に発揮するものであること。

(ii) 適合性

基本方針については、「1.3.3 環境条件等」に示す。

使用済燃料ピット水位（AM用）及び使用済燃料ピット温度（AM用）は燃料取扱棟内に設置し、想定される重大事故等時における環境条件を考慮した設計とする。使用済燃料ピット水位（可搬型）は燃料取扱棟内又は周辺補機棟内に保管及び燃料取扱棟内に設置し、想定される重大事故等時における環境条件を考慮した設計とする。使用済燃料ピット可搬型エリアモニタは、周辺補機棟内又は原子炉補助建屋内に保管及び周辺補機棟内、原子炉補助建屋内又は屋外に設置し、想定される重大事故等時における環境条件を考慮した設計とする。使用済燃料ピット監視カメラは、燃料取扱棟内に設置し、想定される重大事故等時の環境を考慮して空気を供給し冷却することで耐環境性向上を図る設計とする。使用済燃料ピット監視カメラ冷却装置は、周辺補機棟又は原子炉補助建屋内に保管及び原子炉補助建屋内に設置し、想定される重大事故等時における環境条件を考慮し、表 2.11-16 に示す設計とする。

表2.11-16 想定する環境条件及び荷重条件

環境条件等	対応
温度・圧力・湿度・放射線	設備の設置場所（燃料取扱棟，周辺補機棟，屋外）で想定される温度，圧力，湿度及び放射線条件下に耐えられる性能を確認した機器を使用する。
屋外の天候による影響	燃料取扱棟と周辺補機棟内に設置するため，天候による影響は受けない。屋外については，降水及び凍結により機能を損なうおそれのないよう防水対策及び凍結対策を行える設計とする。
海水を通水する系統への影響	海水を通水しない。
地震	適切な地震荷重との組合せを考慮した上で機器が損傷しない設計とする（詳細は「1.1.2 耐震設計の基本方針」に示す。）。 また，可搬型のものは，固縛等による固定ができる設計とする。
風（台風）・積雪	燃料取扱棟と周辺補機棟内に設置するため，風（台風）及び積雪の影響は受けない。屋外については，屋外で想定される風荷重及び積雪荷重を考慮して，機能を損なわない設計とする。
電磁的障害	重大事故等時においても，電磁波によりその機能が損なわれない設計とする。

(2) 操作性（設置許可基準規則第43条第1項第二号）

(i) 要求事項

想定される重大事故等が発生した場合において確実に操作できるものであること。

(ii) 適合性

基本方針については、「1.3.4 操作性及び試験・検査性」に示す。

常設設備による使用済燃料ピットの状態監視は、表2.11-17 に示す通り、使用済燃料ピット水位（AM用）、使用済燃料ピット温度（AM用）及び使用済燃料ピット監視カメラは、想定される重大事故等時において、操作することなく中央制御室から監視可能な設計とする。上記の重大事故等対処設備による監視計器は常設設備であり設置等を必要としない設計とする。

可搬型設備による使用済燃料ピットの状態監視は、表2.11-17 に示す通り、使用済燃料ピット水位（可搬型）、使用済燃料ピット可搬型エリアモニタ及び使用済燃料ピット監視カメラ空冷装置を配置し中央制御室にて使用済燃料ピットの状態監視を行う。

使用済燃料ピット水位（可搬型）の吊込装置（フロート、シンカーを含む）、ワイヤー等、使用済燃料ピット可搬型エリアモニタ及び使用済燃料ピット監視カメラ空冷装置は、人力により運搬、移動ができる設計とする。

使用済燃料ピット水位（可搬型）の吊込装置等の取り付けは、取付金具を用いて確実に取り付けできる設計とする。使用済燃料ピット水位（可搬型）の変換器及びワイヤーの接続は、確実に接続できる設計とする。使用済燃料ピット水位（可搬型）のケーブル接続はコネクタ接続とし、接続方式を統一することにより、ケーブルを確実に接続できる設計とする。

使用済燃料ピット監視カメラ空冷装置は、使用済燃料ピット監視カメラに確実に接続できるとともに、現場での操作が可能な設計とする。

使用済燃料ピット水位（可搬型）及び使用済燃料ピット監視カメラ空冷装置は、屋内のアクセスルートを通行してアクセスできる設計とする。

使用済燃料ピット可搬型エリアモニタは、複数の場所の放射線量率と使用済燃料ピット区域の放射線量率の相関（減衰率）をあらかじめ評価している場所のうち設置場所としている箇所、車輪止めによる固定等が可能な設計とする。使用済燃料ピット可搬型エリアモニタのケーブル接続はコネクタ接続とし、接続方式を統一することにより、ケーブルを確実に接続できる設計とする。使用済燃料ピット可搬型エリアモニタは、付属の操作スイッチにより現場での操作が可能な設計とし、屋内及び屋外のアクセスルートを通行してアクセスできる設計とする。

現場での操作は、想定される重大事故等が発生した場合において、設置場所の環境条件（被ばく影響等）を考慮の上、誤操作防止のため名称等により識別可能とすることで、操作者の操作性及び識別性を考慮し、

また、十分な操作空間を確保することで、確実に操作可能な設計とする。

表2.11-17 操作対象機器

機器名称	状態の変化	設置場所	操作場所	操作方法	備考
使用済燃料ピット水位（可搬型）	接続	燃料取扱棟 T.P.33.1m	現場	—	—
可搬型エリアモニタ	接続	屋外	現場	接続操作	—
使用済燃料ピット監視カメラ空冷装置	接続	原子炉補助建屋 T.P.33.1m	現場	スイッチ操作	—
SFP監視カメラ空冷設備空冷装置 出口弁	全閉→全開	原子炉補助建屋 T.P.33.1m	現場	スイッチ操作	—
使用済燃料ピット監視カメラ空冷装置	停止→起動	原子炉補助建屋 T.P.33.1m	現場	スイッチ操作	—

(3) 試験及び検査（設置許可基準規則第43条第1項第三号）

(i) 要求事項

健全性及び能力を確認するため、発電用原子炉の運転中又は停止中に試験又は検査ができるものであること。

(ii) 適合性

基本方針については、「1.3.4 操作性及び試験・検査性」に示す。

使用済燃料ピット水位（AM用）、使用済燃料ピット水位（可搬型）及び使用済燃料ピット温度（AM用）は、発電用原子炉の運転中又は停止中に模擬入力による機能・性能の確認（特性の確認）及び校正が可能な設計とする。

使用済燃料ピット監視カメラは、発電用原子炉の運転中又は停止中に模擬入力による機能・性能の確認（特性の確認）及び校正が可能な設計とする。

使用済燃料ピット監視カメラ空冷装置は、発電用原子炉の運転中又は停止中に機能・性能の確認が可能な設計とする。

使用済燃料ピット可搬型エリアモニタは、発電用原子炉の運転中又は停止中に模擬入力による機能・性能の確認（特性の確認）及び校正が可能な設計とする。

表2.11-18 に使用済燃料ピットの監視の試験及び検査を示す。

表 2.11-18 使用済燃料ピットの監視の試験及び検査

発電用原子炉 の状態	項目	内容
運転中 又は停止中	特性試験	模擬入力による機能・性能の確認 校正
	機能・性能試験	運転性能の確認

(4) 切替えの容易性（設置許可基準規則第43条第1項第四号）

(i) 要求事項

本来の用途以外の用途として重大事故等に対処するために使用する設備にあつては、通常時に使用する系統から速やかに切り替えられる機能を備えるものであること。

(ii) 適合性

基本方針については、「1.3.4 操作性及び試験・検査性」に示す。

使用済燃料ピット水位（AM用）、使用済燃料ピット水位（可搬型）、使用済燃料ピット温度（AM用）、使用済燃料ピット可搬型エリアモニタ並びに使用済燃料ピット監視カメラは、想定される重大事故等時において、他の系統と切り替えることなく使用できる設計とする。

なお、計測設備（使用済燃料ピットの状態監視）の機能確立のため、中央制御室にて監視可能な設計、設備の移動、設置について屋内のアクセスルートを通行して設置場所まで移動が可能な設計及び系統構成に必要な弁操作については、現場操作が可能な設計とすることで、図2.11-8 で示すタイムチャートの通り速やかに機能確立が可能である。

		経過時間（時間）				備考
		1	2	3	4	
手順の項目	要員（数）	使用済燃料ピット状態の監視開始 120分 ▽				操作手順
可搬型設備による 使用済燃料ピットの 状態監視	災害対策要員 A, B	2	移動 ^{※1}			②
				可搬型水位計運搬, 設置 ^{※2}		②
	災害対策要員 C, D	2	移動 ^{※1}			③
				可搬型エリアモニタ運搬, 設置 ^{※3}		③
			監視カメラ空冷装置準備, 起動 ^{※4}		⑤⑥	

※1：中央制御室から使用済燃料ピットまでの移動時間に余裕を見込んだ時間及び機器の操作時間に余裕を見込んだ時間

※2：可搬型水位計運搬及び設置作業を想定した作業時間に余裕を見込んだ時間

※3：可搬型エリアモニタ運搬及び設置作業を想定した作業時間に余裕を見込んだ時間

※4：監視カメラ空冷装置準備及び起動操作を想定した作業時間に余裕を見込んだ時間

第 2.11-8 図 可搬型設備による使用済燃料ピットの状態監視
タイムチャート[※]

※：「実用発電用原子炉に係る発電用原子炉設置者の重大事故の発生及び拡大の防止に必要な措置を実施するために必要な技術的能力に係る審査基準」への適合状況についての「1.11 使用済燃料貯蔵槽の冷却等のための手順等」で示すタイムチャート

(5) 悪影響の防止（設置許可基準規則第43条第1項第五号）

(i) 要求事項

工場等内の他の設備に対して悪影響を及ぼさないものであること。

(ii) 適合性

基本方針については、「1.3.1 多様性，位置的分散，悪影響防止等」に示す。

使用済燃料ピットの監視に使用する使用済燃料ピット水位（AM用），使用済燃料ピット温度（AM用）及び使用済燃料ピット監視カメラは，他の設備と電気的な分離を行うことで，他の設備に悪影響を及ぼさない設計とする。

使用済燃料ピットの監視に使用する使用済燃料ピット水位（可搬型），使用済燃料ピット可搬型エリアモニタ及び使用済燃料ピット監視カメラ空冷装置は，通常時に接続先の系統と分離された状態であること及び重大事故等時は重大事故等対処設備として系統構成をすることで，他の設備に悪影響を及ぼさない設計とする。

(6) 設置場所（設置許可基準規則第43条第1項第六号）

(i) 要求事項

想定される重大事故等が発生した場合において重大事故等対処設備の操作及び復旧作業を行うことができるよう，放射線量が高くなるおそれが少ない設置場所の選定，設置場所への遮蔽物の設置その他の適切な措置を講

じたものであること。

(ii) 適合性

基本方針については、「1.3.3 環境条件等」に示す。

計測設備（使用済燃料ピットの監視）の操作に必要な機器の設置場所及び操作場所を表2.11-17に示す。

計測設備（使用済燃料ピットの監視）に使用する使用済燃料ピット水位（AM用）、使用済燃料ピット水位（可搬型）、使用済燃料ピット温度（AM用）、使用済燃料ピット可搬型エリアモニタ及び使用済燃料ピット監視カメラは、放射線量を確認して、適切な放射線対策に基づき作業安全確保を確認した上で作業を実施する。

使用済燃料ピット水位（AM用）及び使用済燃料ピット温度（AM用）は、燃料取扱棟内に設置し、想定される重大事故等時における環境条件を考慮した設計とする。使用済燃料ピットに設置する使用済燃料ピット水位（可搬型）は、燃料取扱棟又は周辺補機棟内に保管及び燃料取扱棟内に設置し、想定される重大事故等時における環境条件を考慮した設計とする。操作は設置場所で可能な設計とする。使用済燃料ピット可搬型エリアモニタは、周辺補機棟又は原子炉補助建屋内に保管及び周辺補機棟内、原子炉補助建屋内又は屋外に設置し、想定される重大事故等時における環境条件を考慮した設計とする。操作は設置場所で可能な設計とする。

2.11.2.4.3.2 設置許可基準規則第43条第2項への適合方針

(1) 容量（設置許可基準規則第43条第2項第一号）

(i) 要求事項

想定される重大事故等の収束に必要な容量を有するものであること。

(ii) 適合性

基本方針については、「1.3.2 容量等」に示す。

使用済燃料ピット水位（AM用）は、想定される重大事故等時において変動する可能性のある使用済燃料ピット上部から使用済燃料上端近傍までの範囲にわたり水位を測定できる設計とする。

使用済燃料ピット温度（AM用）は、想定される重大事故等時において変動する可能性のある範囲にわたり温度を測定できる設計とする。

使用済燃料ピット監視カメラは、想定される重大事故等時において赤外線機能により使用済燃料ピットの状態及び使用済燃料ピットの水温の傾向を監視できる設計とする。

(2) 共用の禁止（設置許可基準規則第43条第2項第二号）

(i) 要求事項

二以上の発電用原子炉施設において共用するものでないこと。ただし、二以上の発電用原子炉施設と共用することによって当該二以上の発電用原子炉施設の安全性が向上する場合であって、同一の工場等内の他の発電用

原子炉施設に対して悪影響を及ぼさない場合は、この限りでない。

(ii) 適合性

基本方針については、「1.3.1 多様性、位置的分散、悪影響防止等」に示す。

使用済燃料ピットの監視に使用する重大事故等対処設備は、二以上の発電用原子炉施設において共用しない設計とする。

(3) 設計基準事故対処設備との多様性（設置許可基準規則第43条第2項第三号）

(i) 要求事項

常設重大事故防止設備は、共通要因によって設計基準事故対処設備の安全機能と同時にその機能が損なわれるおそれがないよう、適切な措置を講じたものであること。

(ii) 適合性

基本方針については、「1.3.1 多様性、位置的分散、悪影響防止等」に示す。

計測設備（使用済燃料ピットの監視）に使用する使用済燃料ピット水位（AM用）、使用済燃料ピット温度（AM用）及び使用済燃料ピット監視カメラは、同一目的の設計基準事故対処設備はない。

使用済燃料ピット水位（AM用）、使用済燃料ピット温度（AM用）及び使用済燃料ピット監視カメラは、使用済燃料ピット水位、使用済燃料ピット温度及び使用済燃料ピットエリアモニタと共通要因によって同時に機能を損なわないよう、使用済燃料ピット水位（AM用）、使用済燃料ピット温度（AM用）及び使用済燃料ピット監視カメラは、非常用交流電源設備に対して、多様性を有する所内常設蓄電式直流電源設備又は可搬型代替直流電源設備から給電が可能な設計とし、使用済燃料ピット監視カメラ空冷装置は、非常用交流電源設備に対して多様性を有する常設代替交流電源設備又は可搬型代替交流電源設備から給電が可能な設計とする。電源設備の多様性、位置的分散については「2.14 電源設備【57条】」に記載する。

2.11.2.4.3.3 設置許可基準規則第43条第3項への適合方針

(1) 容量（設置許可基準規則第43条第3項第一号）

(i) 要求事項

想定される重大事故等の収束に必要な容量に加え、十分に余裕のある容量を有するものであること。

(ii) 適合性

基本方針については、「1.3.2 容量等」に示す。

使用済燃料ピット水位（可搬型）は、想定される重大事故等時において変動する可能性のある使用済燃料ピット上部から底部近傍までの範囲にわ

たり水位を測定できる設計とする。使用済燃料ピット水位（可搬型）は、1セット2個使用する。保有数は、1セット2個に加えて、故障時及び保守点検による待機除外時のバックアップ用として1個の合計3個を保管する。

使用済燃料ピット可搬型エリアモニタは、想定される重大事故等時において変動する可能性のある範囲を測定できる設計とし、取り付けを想定する複数の場所の放射線量率と使用済燃料ピット区域の放射線量率の相関（減衰率）をあらかじめ評価しておくことで、使用済燃料ピット区域の放射線量率を推定できる設計とする。使用済燃料ピット可搬型エリアモニタは1セット1個使用する。保有数は、1セット1個に加えて、故障時及び保守点検による待機除外時のバックアップ用として1個の合計2個を保管する。

使用済燃料ピット監視カメラ空冷装置は、使用済燃料ピット監視カメラの耐環境性向上用の空気を供給し、1セット1個使用する。保有数は、1セット1個に加えて、故障時及び保守点検による待機除外時のバックアップ用として1個の合計2個を保管する。

(2) 確実な接続（設置許可基準規則第43条第3項第二号）

(i) 要求事項

常設設備（発電用原子炉施設と接続されている設備又は短時間に発電用原子炉施設と接続することができる常設の設備をいう。以下同じ。）と接続するものにあつては、当該常設設備と容易かつ確実に接続することができ、かつ、二以上の系統又は発電用原子炉施設が相互に使用することができるよう、接続部の規格の統一その他の適切な措置を講じたものであること。

(ii) 適合性

基本方針については、「1.3.4 操作性及び試験・検査性」に示す。

計測設備（使用済燃料ピットの監視）に使用する使用済燃料ピット水位（可搬型）、使用済燃料ピット可搬型エリアモニタ及び使用済燃料ピット監視カメラ空冷装置の接続は簡便な接続規格による接続とし、確実に接続できる設計とする。

使用済燃料ピット水位（可搬型）及び使用済燃料ピット可搬型エリアモニタのケーブル接続はコネクタ接続とし、接続方式を統一することにより、ケーブルを確実に接続できる設計とする。

使用済燃料ピット監視カメラ空冷装置は、使用済燃料ピット監視カメラに確実に接続できる設計とする。

(3) 複数の接続口（設置許可基準規則第43条第3項第三号）

(i) 要求事項

常設設備と接続するものにあつては、共通要因によって接続することができなくなることを防止するため、可搬型重大事故等対処設備（原子炉建

屋の外から水又は電力を供給するものに限る。)の接続口をそれぞれ互いに異なる複数の場所に設けるものであること。

(ii) 適合性

基本方針については、「1.3.1 多様性、位置的分散、悪影響防止等」に示す。

計測設備（使用済燃料ピットの監視）に使用する使用済燃料ピット水位（可搬型）、使用済燃料ピット可搬型エリアモニタ及び使用済燃料ピット監視カメラ空冷装置は、原子炉建屋及び原子炉補助建屋の外から水及び電力を供給する設備ではないことから、接続箇所に対する設計上の考慮は不要である。

(4) 設置場所（設置許可基準規則第43条第3項第四号）

(i) 要求事項

想定される重大事故等が発生した場合において可搬型重大事故等対処設備を設置場所に据え付け、及び常設設備と接続することができるよう、放射線量が高くなるおそれが少ない設置場所の選定、設置場所への遮蔽物の設置その他の適切な措置を講じたものであること。

(ii) 適合性

基本方針については、「1.3.3 環境条件等」に示す。

計測設備（使用済燃料ピットの監視）に使用する使用済燃料ピット水位（可搬型）、使用済燃料ピット可搬型エリアモニタ及び使用済燃料ピット監視カメラ空冷装置は、は、燃料取扱棟内で使用する設備であり、作業に当たっては、放射線量を確認して、適切な放射線対策に基づき作業安全確保を確認した上で作業を実施する。

(5) 保管場所（設置許可基準規則第43条第3項第五号）

(i) 要求事項

地震、津波その他の自然現象又は故意による大型航空機の衝突その他のテロリズムによる影響、設計基準事故対処設備及び重大事故等対処設備の配置その他の条件を考慮した上で常設重大事故等対処設備と異なる保管場所に保管すること。

(ii) 適合性

基本方針については、「1.3.1 多様性、位置的分散、悪影響防止等」に示す。

使用済燃料ピットの監視に使用する使用済燃料ピット水位（可搬型）、使用済燃料ピット可搬型エリアモニタ及び使用済燃料ピット監視カメラ空冷装置は、地震、津波その他の自然現象又は故意による大型航空機の衝突その他のテロリズムによる影響、設計基準事故対処設備及び重大事故等対処設備の配置その他の条件を考慮し、周辺補機棟及び燃料取扱棟 T.P. 33.1m及び原子炉補助建屋 T.P. 33.1mに分散して保管する設計とする。

(6) アクセスルートの確保（設置許可基準規則第43条第3項第六号）

(i) 要求事項

想定される重大事故等が発生した場合において、可搬型重大事故等対処設備を運搬し、又は他の設備の被害状況を把握するため、工場等内の道路及び通路が確保できるよう、適切な措置を講じたものであること。

(ii) 適合性

基本方針については、「1.3.4 操作性及び試験・検査性」に示す。

使用済燃料ピットの監視に使用する使用済燃料ピット水位（可搬型）及び使用済燃料ピット監視カメラ空冷装置は、周辺補機棟及び燃料取扱棟 T.P. 33.1m 及び原子炉補助建屋 T.P. 33.1m に保管し、想定される重大事故等時においても、保管場所から設置場所までの経路について、設備の運搬及び移動に支障をきたすことのないよう、複数の屋内のアクセスルートを通行してアクセスできる設計とする。

使用済燃料ピット可搬型エリアモニタは、周辺補機棟 T.P. 33.1m 及び原子炉補助建屋 T.P. 33.1m に保管し、想定される重大事故等時においても、保管場所から設置場所までの経路について、設備の運搬及び移動に支障をきたすことのないよう、複数の屋内及び屋外のアクセスルートを通行してアクセスできる設計とする。

（「可搬型重大事故等対処設備保管場所及びアクセスルートについて」参照）

(7) 設計基準事故対処設備及び常設重大事故防止設備との多様性（設置許可基準規則第43条第3項第七号）

(i) 要求事項

重大事故防止設備のうち可搬型のものは、共通要因によって、設計基準事故対処設備の安全機能、使用済燃料貯蔵槽の冷却機能若しくは注水機能又は常設重大事故防止設備の重大事故に至るおそれがある事故に対処するために必要な機能と同時にその機能が損なわれるおそれがないよう、適切な措置を講じたものであること。

(ii) 適合性

基本方針については、「1.3.1 多様性、位置的分散、悪影響防止等」に示す。

計測設備（使用済燃料ピットの監視）は、重大事故等防止設備及び重大事故等緩和設備であり、同一目的の設計基準事故対処設備はない。

使用済燃料ピット水位（可搬型）及び使用済燃料ピット可搬型エリアモニタは、使用済燃料ピット水位及び使用済燃料ピットエリアモニタを共通要因によって同時に機能を損なわないよう、使用済燃料ピット水位（可搬型）は、非常用交流電源設備に対して、多様性を有する所内常設蓄電式直流電源設備又は可搬型代替直流電源設備から給電可能な設計とし、使用済

燃料ピット可搬型エリアモニタは、非常用交流電源設備に対して多様性を有する常設代替交流電源設備又は可搬型代替交流電源設備から給電可能な設計とする。

また、ディーゼル発電機に対して多様性を持った代替非常用発電機から給電できる設計とする。電源設備の多様性、位置的分散については「2.14 電源設備【57条】」に記載する。

なお、計測設備（使用済燃料ピットの監視）は、外部からの衝撃による損傷の防止が図られた原子炉建屋及び原子炉補助建屋内に保管する設計とする。

泊発電所3号炉審査資料	
資料番号	SA55 r. 8. 0
提出年月日	令和5年8月31日

泊発電所3号炉

設置許可基準規則等への適合状況について
(重大事故等対処設備)

2.12 発電所外への放射性物質の拡散を 抑制するための設備【55条】

令和5年8月
北海道電力株式会社

2.12 発電所外への放射性物質の拡散を抑制するための設備【55条】

4.3 発電所外への放射性物質の拡散を抑制するための設備

4.3.1 概要

概要

炉心の著しい損傷，原子炉格納容器及びアニュラス部の破損又は使用済燃料ピット内の燃料体等の著しい損傷に至った場合において，発電所外への放射性物質の拡散を抑制するために必要な重大事故等対処設備を保管する。

発電所外への放射性物質の拡散を抑制するための設備の系統概要図及び配置図を第 4.3.1 図から第 4.3.3 図に示す。

4.3.2 設計方針

設備の目的

発電所外への放射性物質の拡散を抑制するための設備のうち，炉心の著しい損傷，原子炉格納容器及びアニュラス部の破損又は使用済燃料ピット内の燃料体等の著しい損傷に至った場合における発電所外への放射性物質の拡散を抑制するための設備として，放水設備（大気への拡散抑制設備）及び海洋への拡散抑制設備（シルトフェンス）を設ける。

さらに，使用済燃料ピット内の燃料体等の著しい損傷に至った場合における発電所外への放射性物質の拡散を抑制するための設備として，スプレイ設備（大気への拡散抑制設備）を設ける。

また，原子炉建屋周辺における航空機衝突による航空機燃料火災に対応できる設備として，放水設備（泡消火設備）を設ける。

（1）炉心の著しい損傷，原子炉格納容器及びアニュラス部の破損又は使用済燃料ピット内燃料体等の著しい損傷時に用いる設備

（i）大気への放射性物質の拡散抑制

a. 放水設備（大気への拡散抑制設備）による大気への放射性物質の拡散抑制

(55-1) 使用 機器

大気への放射性物質の拡散を抑制するための重大事故等対処設備として，放水設備（大気への拡散抑制設備）を使用する。

放水設備（大気への拡散抑制設備）は，可搬型大容量海水送水ポンプ車，放水砲，可搬型ホース等で構成し，可搬型大容量海水送水ポンプ車により海水を可搬型ホースを経由して放水砲から原子炉格納容器及びアニュラス部又は燃料取扱棟へ放水できる設計とする。可搬型大容量海水送水ポンプ車及び放水砲は，設置場所を任意に設定し，複数の方向から原子炉格納容器及びアニュラス部又は燃料取扱棟に向けて放水できる設計とする。

可搬型大容量海水送水ポンプ車の燃料は，燃料補給設備であるディーゼル発電機燃料油貯油槽，燃料タンク（SA），ディーゼル発電機燃料油移送ポンプ及び可搬型タンクローリーにより補給できる設計とする。

主要な設備は，以下のとおりとする。

- ・可搬型大容量海水送水ポンプ車

- ・放水砲
- ・燃料補給設備（10.2 代替電源設備）

本システムの流路として、可搬型ホースを重大事故等対処設備として使用する。

その他、設計基準事故対処設備である非常用取水設備の貯留堰、取水口、取水路、取水ピットスクリーン室及び取水ピットポンプ室を重大事故等対処設備として使用する。

その他
設備

（ii）海洋への放射性物質の拡散抑制

a. 海洋への拡散抑制設備（シルトフェンス）による海洋への放射性物質の拡散抑制

海洋への放射性物質の拡散を抑制するための重大事故等対処設備として、海洋への拡散抑制設備（シルトフェンス）を使用する。

海洋への拡散抑制設備（シルトフェンス）は、集水柵シルトフェンスで構成する。

集水柵シルトフェンスは、汚染水が発電所から海洋に流出する3箇所（構内排水設備の集水柵3箇所）に設置できる設計とする。

主要な設備は、以下のとおりとする。

- ・集水柵シルトフェンス

(55-3)
使用
機器

（2）使用済燃料ピット内燃料体等の著しい損傷時に用いる設備

（i）大気への放射性物質の拡散抑制

a. スプレイ設備（大気への拡散抑制設備）による大気への放射性物質の拡散抑制

大気への放射性物質の拡散を抑制するための重大事故等対処設備として、スプレイ設備（大気への拡散抑制設備）を使用する。

スプレイ設備（大気への拡散抑制設備）は、可搬型大型送水ポンプ車、可搬型スプレイノズル、可搬型ホース等で構成し、可搬型大型送水ポンプ車により淡水又は海水を可搬型ホースを経由して可搬型スプレイノズルから使用済燃料ピットへ放水できる設計とする。

可搬型大型送水ポンプ車の燃料は、燃料補給設備であるディーゼル発電機燃料油貯油槽、燃料タンク（SA）、ディーゼル発電機燃料油移送ポンプ及び可搬型タンクローリーにより補給できる設計とする。

主要な設備は、以下のとおりとする。

- ・可搬型大型送水ポンプ車
- ・可搬型スプレイノズル
- ・燃料補給設備（10.2 代替電源設備）

(55-2)
使用
機器

その他
設備

本システムの流路として、可搬型ホースを重大事故等対処設備として使用する。
その他、設計基準事故対処設備である非常用取水設備の貯留堰、取水口、取水路、取水ピットスクリーン室及び取水ピットポンプ室を重大事故等対処設備として使用する。

(3) 原子炉建屋周辺における航空機衝突による航空機燃料火災時に用いる設備

(i) 航空機燃料火災への泡消火

a. 放水設備（泡消火設備）による航空機燃料火災への泡消火

(55-5)
使用
機器

原子炉建屋周辺における航空機衝突による航空機燃料火災に対応するための重大事故等対処設備として、放水設備（泡消火設備）を使用する。

放水設備（泡消火設備）は、可搬型大容量海水送水ポンプ車、放水砲、泡混合設備、可搬型ホース等で構成し、可搬型大容量海水送水ポンプ車及び泡混合設備により海水を泡消火薬剤と混合しながら可搬型ホースを経由して放水砲から原子炉建屋周辺へ放水できる設計とする。

可搬型大容量海水送水ポンプ車の燃料は、燃料補給設備であるディーゼル発電機燃料油貯油槽、燃料タンク（SA）、ディーゼル発電機燃料油移送ポンプ及び可搬型タンクローリーにより補給できる設計とする。

主要な設備は、以下のとおりとする。

- ・可搬型大容量海水送水ポンプ車
- ・放水砲
- ・泡混合設備
- ・燃料補給設備（10.2 代替電源設備）

本システムの流路として、可搬型ホースを重大事故等対処設備として使用する。

その他
設備

その他、設計基準事故対処設備である非常用取水設備の貯留堰、取水口、取水路、取水ピットスクリーン室及び取水ピットポンプ室を重大事故等対処設備として使用する。

燃料補給設備については、「10.2 代替電源設備」に記載する。

非常用取水設備については、「10.8 非常用取水設備」に記載する。

4.3.2.1 多様性，位置的分散

基本方針については、「1.1.10.1 多様性，位置的分散，悪影響防止等」に示す。

放水設備（大気への拡散抑制設備），スプレイ設備（大気への拡散抑制設備），放水設備（泡消火設備）又は海洋への拡散抑制設備（シルトフェンス）である可搬型大容量海水送水ポンプ車，放水砲，可搬型大型送水ポンプ車，可搬型スプレイノズル，泡混合設備及び集水桝シルトフェンスは，原子炉建屋及び原子炉補助建屋から離れた屋外に保管する。

4.3.2.2 悪影響防止

基本方針については、「1.1.10.1 多様性，位置的分散，悪影響防止等」に示す。

放水設備（大気への拡散抑制設備）に使用する可搬型大容量海水送水ポンプ車及び放水砲は，他の設備から独立して保管及び使用することで，他の設備に悪影響を及ぼさない設計とする。

スプレイ設備（大気への拡散抑制設備）に使用する可搬型大型送水ポンプ車，可搬型スプレイノズルは，他の設備から独立して保管及び使用することで，他の設備に悪影響を及ぼさない設計とする。

放水砲は，放水砲の使用を想定する重大事故等時において必要となる屋外の他の設備に悪影響を及ぼさない設計とする。

可搬型大容量海水送水ポンプ車，放水砲，泡混合設備及び可搬型大型送水ポンプ車は，車輪止めによる固定等，可搬型スプレイノズルは，固縛又はアウトリガーによる固定をすることで，他の設備に悪影響を及ぼさない設計とする。

可搬型大容量海水送水ポンプ車及び可搬型大型送水ポンプ車は，飛散物となって他の設備に悪影響を及ぼさない設計とする。

海洋への拡散抑制設備（シルトフェンス）に使用する集水桝シルトフェンスは，他の設備から独立して保管及び使用することで，他の設備に悪影響を及ぼさない設計とする。

放水設備（泡消火設備）に使用する可搬型大容量海水送水ポンプ車，放水砲及び泡混合設備は，他の設備から独立して保管及び使用することで，他の設備に悪影響を及ぼさない設計とする。

4.3.2.3 容量等

基本方針については、「1. 1.10.2 容量等」に示す。

放水設備（大気への拡散抑制設備）又は放水設備（泡消火設備）である可搬型大容量海水送水ポンプ車は、想定される重大事故等時において、放射性物質の拡散抑制又は航空機燃料火災への対応に対して、放水砲による直状放射により原子炉格納容器の最高点である頂部に放水又は噴霧放射により広範囲において燃料取扱棟等に放水できる容量を有するものを1セット1台使用する。可搬型大容量海水送水ポンプ車の保有数は、1セット1台に加えて、故障時及び保守点検による待機除外時のバックアップ用として1台の合計2台を保管する設計とする。

放水設備（大気への拡散抑制設備）又は放水設備（泡消火設備）である放水砲は、想定される重大事故等時において、放射性物質の拡散抑制又は航空機燃料火災への対応に対して、放水砲による直状放射により原子炉格納容器の最高点である頂部に放水又は噴霧放射により広範囲において燃料取扱棟等に放水できる容量を有するものを1セット1台使用する。放水砲の保有数は、1セット1台に加えて、故障時及び保守点検による待機除外時のバックアップ用として1台の合計2台を保管する設計とする。

スプレー設備（大気への拡散抑制設備）である可搬型大型送水ポンプ車は、想定される重大事故等時において、放射性物質の拡散抑制への対応に対して、使用済燃料ピット全面にスプレーすることにより、できる限り環境への放射性物質の放出を低減するために必要な容量を有するものを1セット1台使用する。また、格納容器内自然対流冷却、代替補機冷却及び可搬型格納容器内水素濃度計測ユニットによる原子炉格納容器内の水素濃度監視との同時使用時には、さらに1セット1台使用する。注水設備及び除熱設備として1セット2台使用する可搬型大型送水ポンプ車の保有数は、2セット4台に加えて、故障時及び保守点検による待機除外時のバックアップ用として2台の合計6台を分散して保管する設計とする。

スプレー設備（大気への拡散抑制設備）である可搬型スプレーノズルは、想定される重大事故等時において、放射性物質の拡散抑制への対応に対して、使用済燃料ピット全面にスプレーすることにより、できる限り環境への放射性物質の放出を低減することができるものを1セット2個使用する。可搬型スプレーノズルの保有数は、1セット2個に加えて、故障時及び保守点検による待機除外時のバックアップ用として2個の合計4個を保管する設計とする。

海洋への拡散抑制設備（シルトフェンス）である集水柵シルトフェンスは、想定される重大事故等時において、海洋への放射性物質の拡散を抑制するため、設置場所に応じた高さ及び幅を有する設計とする。集水柵シルトフェンスの保有数は、各設置場所の幅に応じた必要な本数2組に加えて、故障時及び保守点検による待機除外時のバックアップ用として各設置場所に対して1組の合計3組とし、。設置場所3箇所分として合計9組を保管する。

放水設備（泡消火設備）である泡混合設備は、想定される重大事故等時において、航空機燃料火災への対応に対して、放水砲による放水時、泡消火剤を1%濃度で注入できる容量を有するものを1セット1台使用する。泡混合設備の保有数は、1セット1台に加えて、故障時及び保守点検による待機除外時のバックアップ用として1台の合計2台を保管する設計とする。

4.3.2.4 環境条件等

基本方針については、「1.1.10.3 環境条件等」に示す。

放水設備（大気への拡散抑制設備）、スプレイ設備（大気への拡散抑制設備）、放水設備（泡消火設備）又は海洋への拡散抑制設備（シルトフェンス）である可搬型大容量海水送水ポンプ車、放水砲、泡混合設備、可搬型大型送水ポンプ車及び集水柵シルトフェンスは、屋外に保管及び設置し、想定される重大事故等時における環境条件を考慮した設計とする。

可搬型大容量海水送水ポンプ車、放水砲、泡混合設備、可搬型大型送水ポンプ車の接続及び操作は、想定される重大事故等時において、設置場所で可能な設計とする。

スプレイ設備（大気への拡散抑制設備）である可搬型スプレイノズルは、屋外に保管及び燃料取扱棟内に設置し、想定される重大事故等時における環境条件を考慮した設計とする。また、使用済燃料ピットの水位が異常に低下する事故時に使用する設備であるため、その環境条件を考慮した設計とする。

可搬型スプレイノズルは、現場据付け後の操作は不要な設計とする。

可搬型大容量海水送水ポンプ車、放水砲及び泡混合設備は、使用時に海水を通水するため、海水影響を考慮した設計とする。

可搬型大容量海水送水ポンプ車及び可搬型大型送水ポンプ車は、海から直接取水する際の異物の流入防止を考慮した設計とする。

可搬型大型送水ポンプ車及び可搬型スプレイノズルは、淡水だけでなく海水も使用するため、海水影響を考慮した設計とする。

集水柵シルトフェンスは海水環境に設置するため、耐腐食性材料を使用する設計とする。

4.3.2.5 操作性の確保

基本方針については、「1. 1.10.4 操作性及び試験・検査性」に示す。

(1) 操作性の確保

放水設備（大気への拡散抑制設備）、放水設備（泡消火設備）、スプレー設備（大気への拡散抑制設備）又は海洋への拡散抑制設備（シルトフェンス）である可搬型大容量海水送水ポンプ車、放水砲、泡混合設備、可搬型大型送水ポンプ車、可搬型スプレーノズル及び集水柵シルトフェンスは、想定される重大事故等時において、他の系統と切り替えることなく使用できる設計とする。

可搬型大容量海水送水ポンプ車及び可搬型大型送水ポンプ車は、車両として屋外のアクセスルートを通行してアクセス可能な設計とするとともに、車輪止めを搭載し設置場所にて車輪止めによる固定等ができる設計とする。

放水砲及び泡混合設備は、車両により屋外のアクセスルートを通行してアクセス可能な設計とするとともに、車輪止めを搭載し設置場所にて車輪止めによる固定等ができる設計とする。

可搬型スプレーノズルは、車両等による運搬及び人力により屋内及び屋外のアクセスルートを通行してアクセス可能な設計とするとともに、設置場所にて固縛又はアウトリガーにより固定できる設計とする。

可搬型大容量海水送水ポンプ車、放水砲及び泡混合設備の接続は、簡便な接続とし、一般的に使用される工具を用いて、可搬型ホースを確実に接続できる設計とする。

可搬型大容量海水送水ポンプ車及び泡混合設備は、付属の操作スイッチにより、設置場所での操作が可能な設計とする。

可搬型大容量海水送水ポンプ車、放水砲及び泡混合設備は、設置場所を任意に設定し、複数の方向から放水できる設計とする。

可搬型大型送水ポンプ車及び可搬型スプレーノズルの接続は、簡便な接続とし、結合金具を用いて、可搬型ホースを確実に接続できる設計とする。

可搬型大型送水ポンプ車は、付属の操作器等により、設置場所での操作が可能な設計とする。可搬型スプレーノズルは、現場据付け後の操作は不要な設計とする。

集水柵シルトフェンスは、車両により屋外のアクセスルートを通行してアクセス可能な設計とするとともに、確実に設置可能な設計とする。

4.3.3 主要設備及び仕様

発電所外への放射性物質の拡散を抑制するための設備の主要仕様を第 4.3.1 表に示す。

4.3.4 試験検査

基本方針については、「1.1.10.4 操作性及び試験・検査性」に示す。

放水設備（大気への拡散抑制設備）及び放水設備（泡消火設備）である可搬型大容量海水送水ポンプ車、放水砲及び泡混合設備は、発電用原子炉の運転中又は停止中に、独立して機能・性能及び漏えいの有無の確認が可能な設計とするとともに、外観の確認が可能な設計とする。

また、可搬型大容量海水送水ポンプ車は、発電用原子炉の運転中又は停止中に、分解又は取替えが可能な設計とする。さらに、発電用原子炉の運転中又は停止中に、車両として運転状態の確認が可能な設計とする。

スプレイ設備（大気への拡散抑制設備）である可搬型スプレイノズル及び可搬型大型送水ポンプ車は、発電用原子炉の運転中又は停止中に、独立して機能・性能及び漏えいの有無の確認が可能な設計とするとともに、外観の確認が可能な設計とする。

可搬型大型送水ポンプ車は、発電用原子炉の運転中又は停止中に、分解又は取替えが可能な設計とする。さらに、車両として運転状態の確認が可能な設計とする。

海洋への拡散抑制設備（シルトフェンス）である集水柵シルトフェンスは、発電用原子炉の運転中又は停止中に、外観の確認が可能な設計とする。

第 4.3.1 表 発電所外への放射性物質の拡散を抑制するための設備の主要仕様

(1) 放水設備（大気への拡散抑制設備）及び放水設備（泡消火設備）

a. 可搬型大容量海水送水ポンプ車

兼用する設備は以下の通り。

- ・使用済燃料貯蔵槽の冷却等のための設備
- ・重大事故等時に必要となる水源及び水の供給設備

型 式	うず巻形
台 数	1（予備 1）※ 1
容 量	約1,320m ³ /h（1 台当たり） 約1,440m ³ /h（1 台当たり）
吐 出 圧 力	約1.4MPa[gage]

※ 1 容量約 1,320m³/h の可搬型大容量海水送水ポンプ車と容量約 1,440m³/h の可搬型大容量海水送水ポンプ車を合わせて台数は 1 台（予備 1 台）とする。

b. 放水砲

兼用する設備は以下の通り。

- ・使用済燃料貯蔵槽の冷却等のための設備

型 式	移動式ノズル
台 数	1（予備 1）

c. 泡混合設備

容 量	2 m ³
台 数	1（予備 1）

(2) 海洋への拡散抑制設備（シルトフェンス）

a. 集水樹シルトフェンス

組 数	2（予備 1）※ 1
高 さ	約 5 m
幅	約 6 m（1 組当たり）

※ 1 構内排水設備の集水樹 3 箇所組数を設置するため、組数は 6（予備 3）を保管する

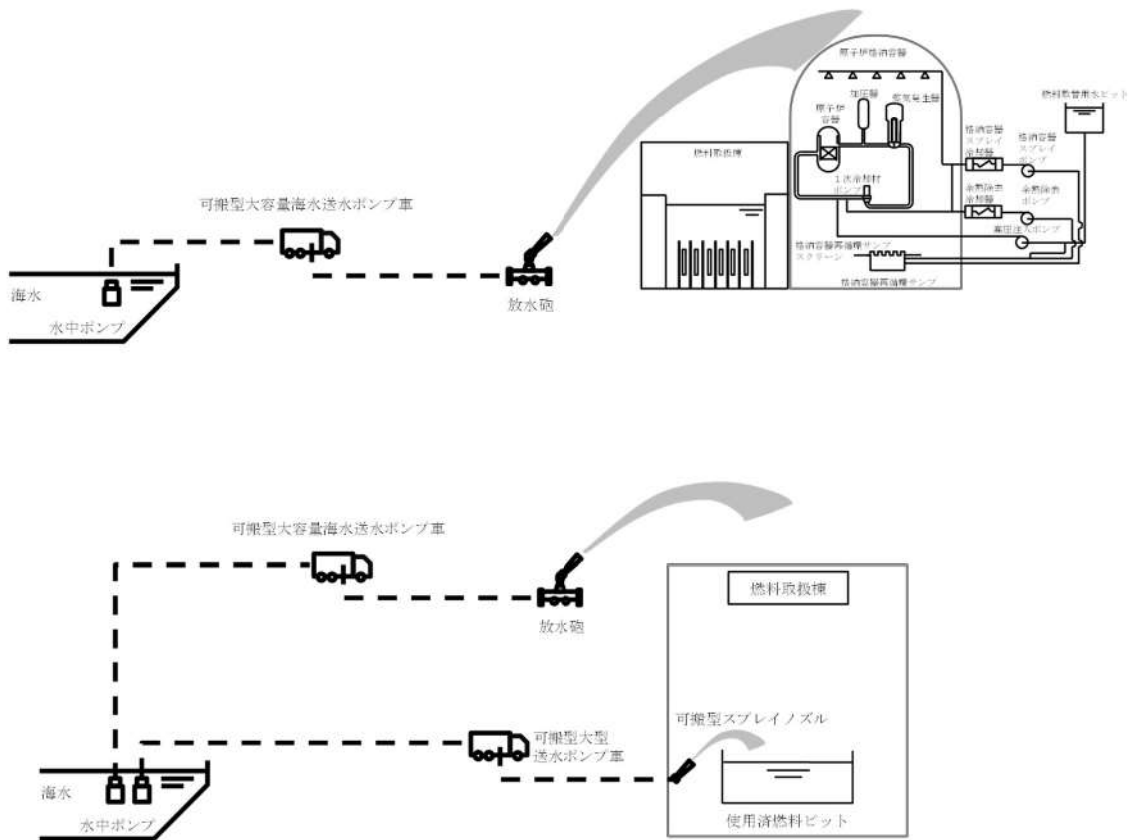
(3) スプレイ設備（大気への拡散抑制設備）

a. 可搬型大型送水ポンプ車

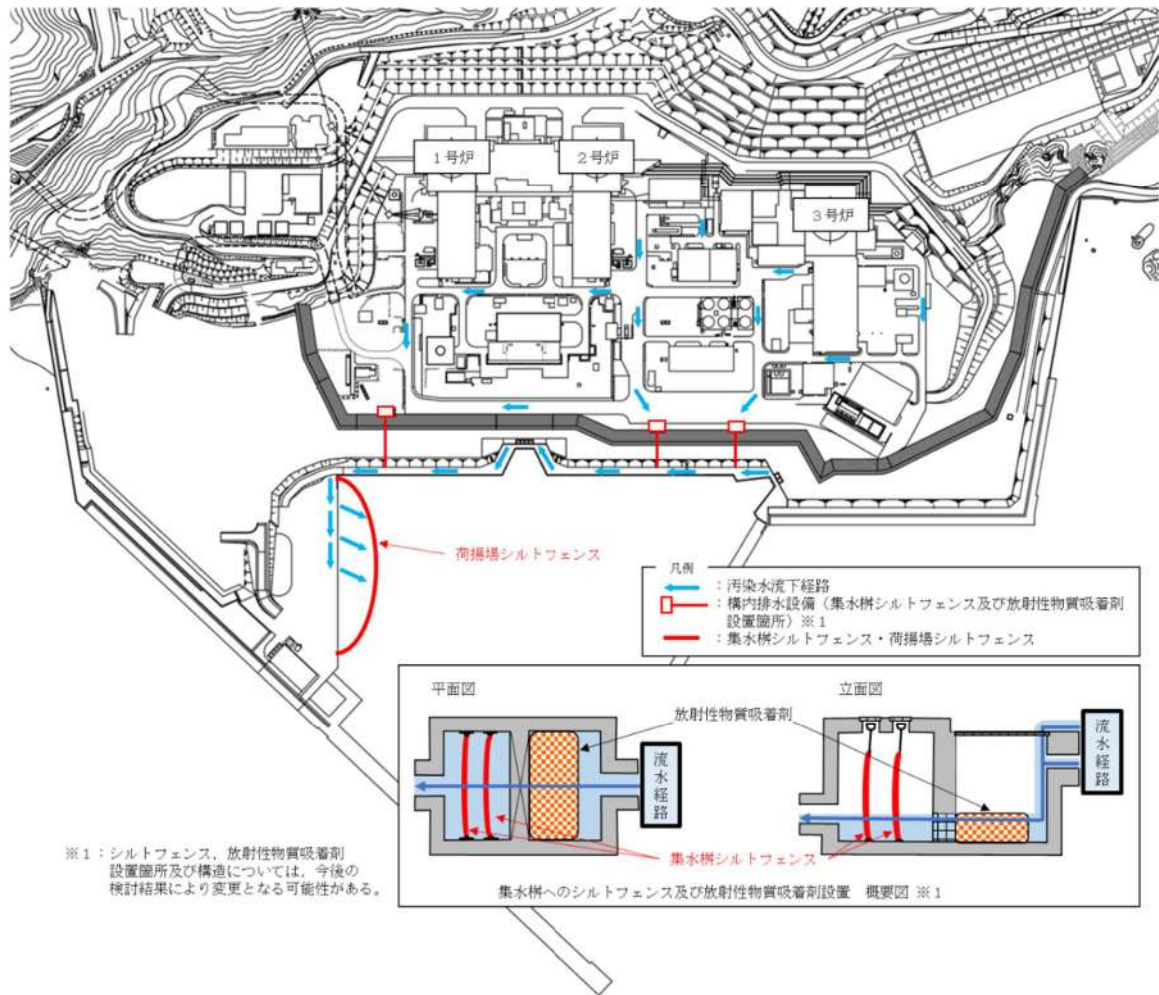
第 4.2.1 表 使用済燃料貯蔵槽の冷却等のための設備の主要仕様に記載する。

b. 可搬型スプレイノズル

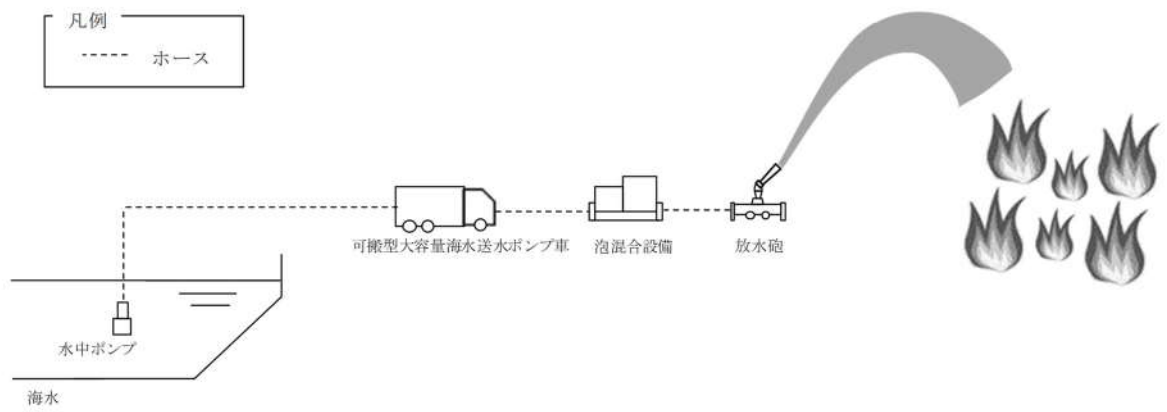
第 4.2.1 表 使用済燃料貯蔵槽の冷却等のための設備の主要仕様に記載する。



第 4.3.1 図 発電所外への放射性物質の拡散を抑制するための設備
 系統概要図 (1) 放水設備 (大気への拡散抑制設備) 及びスプレイング設備
 (大気への拡散抑制設備) による大気への放射性物質の拡散抑制



第 4.3.2 図 発電所外への放射性物質の拡散を抑制するための設備
 系統概要図 (2) 海洋への拡散抑制設備 (シルトフェンス) による海洋への
 拡散抑制



第 4.3.3 図 発電所外への放射性物質の拡散を抑制するための設備
 系統概要図 (3) 放水設備 (泡消火設備) による航空機燃料火災への泡消火

2.12 工場等外への放射性物質の拡散を抑制するための設備【55 条】

<添付資料 目次>

2.12 工場等外への放射性物質の拡散を抑制するための設備	2
2.12.1 設置許可基準規則第 55 条への適合方針	2
(1) 放水設備（大気への拡散抑制設備）の配備（設置許可基準規則解釈の第 1 項 a), c), d)）	2
(2) 海洋への拡散抑制設備（シルトフェンス）の配備（設置許可基準規則解釈の第 1 項 e)）	2
(3) スプレイ設備（大気への拡散抑制設備）の配備（設置許可基準規則解釈の第 1 項 a), c), d)）	3
(4) 放水設備（泡消火設備）の配備（設置許可基準規則解釈の第 1 項 b), c), d)）	3
(5) 自主対策設備の整備	3
(i) ガンマカメラ又はサーモカメラによる放射性物質漏えい箇所の絞り込み	3
(ii) 放射性物質吸着剤及び荷揚場シルトフェンスによる海洋への放射性物質の拡散抑制	3
(iii) 使用済燃料ピットへのスプレイ	4
(iv) 航空機燃料火災への泡消火	4
2.12.2 重大事故等対処設備	5
2.12.2.1 放水設備（大気への拡散抑制設備）	5
2.12.2.1.1 設備概要	5
2.12.2.1.2 主要設備の仕様	9
(1) 可搬型大容量海水送水ポンプ車	9
(2) 放水砲	9
2.12.2.1.3 設置許可基準規則第 43 条への適合方針	9
2.12.2.1.3.1 設置許可基準規則第 43 条第 1 項への適合方針	9
(1) 環境条件及び荷重条件（設置許可基準規則第 43 条第 1 項第一号）	9
(2) 操作性（設置許可基準規則第 43 条第 1 項第二号）	10
(3) 試験及び検査（設置許可基準規則第 43 条第 1 項第三号）	11
(4) 切替えの容易性（設置許可基準規則第 43 条第 1 項第四号）	12
(5) 悪影響の防止（設置許可基準規則第 43 条第 1 項第五号）	13
(6) 設置場所（設置許可基準規則第 43 条第 1 項第六号）	13
2.12.2.1.3.2 設置許可基準規則第 43 条第 3 項への適合方針	14
(1) 容量（設置許可基準規則第 43 条第 3 項第一号）	14
(2) 確実な接続（設置許可基準規則第 43 条第 3 項第二号）	14
(3) 複数の接続口（設置許可基準規則第 43 条第 3 項第三号）	15
(4) 設置場所（設置許可基準規則第 43 条第 3 項第四号）	15
(5) 保管場所（設置許可基準規則第 43 条第 3 項第五号）	16
(6) アクセスルートの確保（設置許可基準規則第 43 条第 3 項第六号）	16
(7) 設計基準事故対処設備及び常設重大事故防止設備との多様性（設置許可基準規則第 43 条第 3 項第七号）	16
2.12.2.2 海洋への拡散抑制設備（シルトフェンス）	18
2.12.2.2.1 設備概要	18
2.12.2.2.2 主要設備の仕様	20

(1) 集水柵シルトフェンス	20
2.12.2.2.3 設置許可基準規則第 43 条への適合方針	21
2.12.2.2.3.1 設置許可基準規則第 43 条第 1 項への適合方針	21
(1) 環境条件及び荷重条件（設置許可基準規則第 43 条第 1 項第一号）	21
(2) 操作性（設置許可基準規則第 43 条第 1 項第二号）	21
(3) 試験及び検査（設置許可基準規則第 43 条第 1 項第三号）	22
(4) 切替えの容易性（設置許可基準規則第 43 条第 1 項第四号）	22
(5) 悪影響の防止（設置許可基準規則第 43 条第 1 項第五号）	23
(6) 設置場所（設置許可基準規則第 43 条第 1 項第六号）	23
2.12.2.2.3.2 設置許可基準規則第 43 条第 3 項への適合方針	24
(1) 容量（設置許可基準規則第 43 条第 3 項第一号）	24
(2) 確実な接続（設置許可基準規則第 43 条第 3 項第二号）	24
(3) 複数の接続口（設置許可基準規則第 43 条第 3 項第三号）	25
(4) 設置場所（設置許可基準規則第 43 条第 3 項第四号）	25
(5) 保管場所（設置許可基準規則第 43 条第 3 項第五号）	25
(6) アクセスルートの確保（設置許可基準規則第 43 条第 3 項第六号）	26
(7) 設計基準事故対処設備及び常設重大事故防止設備との多様性（設置許可基準規則第 43 条第 3 項第七号）	26
2.12.2.3 スプレイ設備（大気への拡散抑制設備）	28
2.12.2.3.1 設備概要	28
2.12.2.3.2 主要設備の仕様	31
(1) 可搬型大型送水ポンプ車	31
(2) 可搬型スプレイノズル	31
2.12.2.3.3 設置許可基準規則第 43 条への適合方針	32
2.12.2.3.3.1 設置許可基準規則第 43 条第 1 項への適合方針	32
(1) 環境条件及び荷重条件（設置許可基準規則第 43 条第 1 項第一号）	32
(2) 操作性（設置許可基準規則第 43 条第 1 項第二号）	33
(3) 試験及び検査（設置許可基準規則第 43 条第 1 項第三号）	34
(4) 切替えの容易性（設置許可基準規則第 43 条第 1 項第四号）	35
(5) 悪影響の防止（設置許可基準規則第 43 条第 1 項第五号）	37
(6) 設置場所（設置許可基準規則第 43 条第 1 項第六号）	37
2.12.2.3.3.2 設置許可基準規則第 43 条第 3 項への適合方針	38
(1) 容量（設置許可基準規則第 43 条第 3 項第一号）	38
(2) 確実な接続（設置許可基準規則第 43 条第 3 項第二号）	39
(3) 複数の接続口（設置許可基準規則第 43 条第 3 項第三号）	39
(4) 設置場所（設置許可基準規則第 43 条第 3 項第四号）	39
(5) 保管場所（設置許可基準規則第 43 条第 3 項第五号）	40
(6) アクセスルートの確保（設置許可基準規則第 43 条第 3 項第六号）	40
(7) 設計基準事故対処設備及び常設重大事故防止設備との多様性（設置許可基準規則第 43 条第 3 項第七号）	41
2.12.2.4 放水設備（泡消火設備）	42
2.12.2.4.1 設備概要	42
2.12.2.4.2 主要設備の仕様	44
(1) 可搬型大容量海水送水ポンプ車	44
(2) 放水砲	44
(3) 泡混合設備	44
2.12.2.4.3 設置許可基準規則第 43 条への適合方針	44
2.12.2.4.3.1 設置許可基準規則第 43 条第 1 項への適合方針	44

(1) 環境条件及び荷重条件（設置許可基準規則第 43 条第 1 項第一号）	44
(2) 操作性（設置許可基準規則第 43 条第 1 項第二号）	45
(3) 試験及び検査（設置許可基準規則第 43 条第 1 項第三号）	46
(4) 切替えの容易性（設置許可基準規則第 43 条第 1 項第四号）	47
(5) 悪影響の防止（設置許可基準規則第 43 条第 1 項第五号）	49
(6) 設置場所（設置許可基準規則第 43 条第 1 項第六号）	49
2.12.2.4.3.2 設置許可基準規則第 43 条第 3 項への適合方針	50
(1) 容量（設置許可基準規則第 43 条第 3 項第一号）	50
(2) 確実な接続（設置許可基準規則第 43 条第 3 項第二号）	50
(3) 複数の接続口（設置許可基準規則第 43 条第 3 項第三号）	51
(4) 設置場所（設置許可基準規則第 43 条第 3 項第四号）	51
(5) 保管場所（設置許可基準規則第 43 条第 3 項第五号）	51
(6) アクセスルートの確保（設置許可基準規則第 43 条第 3 項第六号）	52
(7) 設計基準事故対処設備及び常設重大事故防止設備との多様性（設置許可 基準規則第 43 条第 3 項第七号）	52

2.12 工場等外への放射性物質の拡散を抑制するための設備【55条】

【設置許可基準規則】

(工場等外への放射性物質の拡散を抑制するための設備)

第五十五条 発電用原子炉施設には、炉心の著しい損傷及び原子炉格納容器の破損又は貯蔵槽内燃料体等の著しい損傷に至った場合において工場等外への放射性物質の拡散を抑制するために必要な設備を設けなければならない。

(解釈)

1 第55条に規定する「工場等外への放射性物質の拡散を抑制するために必要な設備」とは、以下に掲げる措置又はこれらと同等以上の効果を有する措置を行うための設備をいう。

- a) 原子炉建屋に放水できる設備を配備すること。
- b) 放水設備は、原子炉建屋周辺における航空機衝突による航空機燃料火災に対応できること。
- c) 放水設備は、移動等により、複数の方向から原子炉建屋に向けて放水することが可能なこと。
- d) 放水設備は、複数の発電用原子炉施設の同時使用を想定し、工場等内発電用原子炉施設基数の半数以上を配備すること。
- e) 海洋への放射性物質の拡散を抑制する設備を整備すること。

2.12 工場等外への放射性物質の拡散を抑制するための設備

2.12.1 設置許可基準規則第55条への適合方針

発電所外への放射性物質の拡散を抑制するための設備のうち、炉心の著しい損傷、原子炉格納容器及びアニュラス部の破損又は使用済燃料ピット内の燃料体等の著しい損傷に至った場合における発電所外への放射性物質の拡散を抑制するための設備として、放水設備（大気への拡散抑制設備）及び海洋への拡散抑制設備（シルトフェンス）を設ける。

さらに、使用済燃料ピット内の燃料体等の著しい損傷に至った場合における発電所外への放射性物質の拡散を抑制するための設備として、スプレイ設備（大気への拡散抑制設備）を設ける。

また、原子炉建屋周辺における航空機衝突による航空機燃料火災に対応できる設備として、放水設備（泡消火設備）を設ける。

(1) 放水設備（大気への拡散抑制設備）の配備（設置許可基準規則解釈の第1項a）、c）、d）

炉心の著しい損傷、原子炉格納容器及びアニュラス部の破損又は使用済燃料ピット内の燃料体等の著しい損傷に至った場合において、大気への放射性物質の拡散を抑制するための可搬型重大事故等対処設備として、放水設備（大気への拡散抑制設備）を配備する。

放水設備（大気への拡散抑制設備）は、1、2号炉北側31mエリア及び51m倉庫・車庫エリアに分散配備した可搬型大容量海水送水ポンプ車及び放水砲を用い、海を水源として原子炉格納容器及びアニュラス部又は燃料取扱棟へ放水することで、大気への放射性物質の拡散を抑制可能な設計とする。

なお、放水設備（大気への拡散抑制設備）は、可搬型設備にすることで、設置場所を任意に設定し、複数の方向から原子炉格納容器及びアニュラス部又は燃料取扱棟に向けて放水可能な設計とする。

また、放水設備（大気への拡散抑制設備）は1セット以上配備する設計とする。

(2) 海洋への拡散抑制設備（シルトフェンス）の配備（設置許可基準規則解釈の第1項e）

炉心の著しい損傷、原子炉格納容器及びアニュラス部の破損又は使用済燃料ピット内の燃料体等の著しい損傷に至った場合において、海洋への放射性物質の拡散を抑制するための可搬型重大事故等対処設備として、海洋への拡散抑制設備（シルトフェンス）を配備する。海洋への拡散抑制設備

（シルトフェンス）は、2号炉東側31mエリア(a)及び51m倉庫・車庫エリアに分散配備した集水桝シルトフェンスを用い、放水設備（大気への拡散抑制設備）による放水を実施した場合において、放水によって取り込まれた放射性物質が発電所敷地内から海洋へ流出する箇所に設置することで、海洋への放射性物質の拡散を抑制可能な設計とする。

(3) スプレイ設備（大気への拡散抑制設備）の配備（設置許可基準規則解釈の第1項 a), c), d))

使用済燃料ピット内の燃料体等の著しい損傷に至った場合において、大気への放射性物質の拡散を抑制するための可搬型重大事故等対処設備として、スプレイ設備（大気への拡散抑制設備）を使用する。スプレイ設備（大気への拡散抑制設備）は、2号炉東側31mエリア(a)、2号炉東側31mエリア(b)、51m倉庫・車庫エリア及び展望台行管理道路脇西側60mエリアに分散配備した可搬型大型送水ポンプ車並びに2号炉東側31mエリア(a)及び51m倉庫・車庫エリアに分散配備した可搬型スプレイノズルを用い、淡水源又は海を水源として使用済燃料ピットへスプレイすることで、できる限り大気への放射性物質の拡散を抑制可能な設計とする。

(4) 放水設備（泡消火設備）の配備（設置許可基準規則解釈の第1項 b), c), d))

原子炉建屋周辺における航空機衝突による航空機燃料火災に対応するための可搬型重大事故等対処設備として、放水設備（泡消火設備）を配備する。

放水設備（泡消火設備）は、1, 2号炉北側31mエリア及び51m倉庫・車庫エリアに分散配備した可搬型大容量海水送水ポンプ車、放水砲及び泡混合設備を用い、海を水源として泡消火薬剤を混合した海水を原子炉建屋周辺へ放水可能な設計とする。

なお、放水設備（泡消火設備）は、可搬型設備にすることで、設置場所を任意に設定し、複数の方向から原子炉建屋周辺に向けて放水可能な設計とする。

また、放水設備（泡消火設備）は1セット以上配備する設計とする。

(5) 自主対策設備の整備

(i) ガンマカメラ又はサーモカメラによる放射性物質漏えい箇所の絞り込み

大気への放射性物質の拡散を抑制するための自主対策設備として、ガンマカメラ又はサーモカメラによる放射性物質漏えい箇所の絞り込みの手段を整備する。

ガンマカメラ又はサーモカメラによる放射性物質漏えい箇所の絞り込みの手段は、放水設備（大気への拡散抑制設備）により原子炉格納容器及びアニュラス部又は燃料取扱棟に向けて放水する際に、ガンマカメラ又はサーモカメラを用い、原子炉格納容器及びアニュラス部又は燃料取扱棟から漏えいする放射性物質又は放射性物質とともに放出される水蒸気等の熱源を監視する。

(ii) 放射性物質吸着剤及び荷揚場シルトフェンスによる海洋への放射性物質の拡散抑制

海洋への放射性物質の拡散を抑制するための自主対策設備として、

放射性物質吸着剤及び荷揚場シルトフェンスの手段を整備する。

放射性物質吸着剤及び荷揚場シルトフェンスによる海洋への放射性物質の拡散抑制の手段は、放水設備（大気への拡散抑制設備）による放水を実施した場合において、放射性物質吸着剤及び荷揚場シルトフェンスを用い、放水によって取りこまれた放射性物質が海洋へ拡散することを抑制する。

(iii) 使用済燃料ピットへのスプレイ

発電所外への放射性物質の拡散を抑制するための自主対策設備として、可搬型大型送水ポンプ車及び可搬型スプレイノズルにより代替給水ピットから使用済燃料ピットへスプレイする手順を整備する。代替給水ピット又は原水槽を水源とした可搬型大型送水ポンプ車による使用済燃料ピットへのスプレイ手段は、可搬型大型送水ポンプ車を用い、代替給水ピット又は原水槽を水源として、可搬型ホースを通じて可搬型スプレイノズルより使用済燃料ピットにスプレイする。

また、原水槽の水位が低くなれば、2次系純水タンク又はろ過水タンクから自然流下により可搬型ホースを通じて原水槽に補給する。

(iv) 航空機燃料火災への泡消火

原子炉建屋周辺における航空機衝突による航空機燃料火災が発生した場合に初期対応における延焼防止処置をするための自主対策設備として、以下の手順を整備する。

a. 化学消防自動車及び水槽付消防ポンプ自動車による泡消火

化学消防自動車及び水槽付消防ポンプ自動車による泡消火の手順は、化学消防自動車及び水槽付消防ポンプ車を用い、消火栓（ろ過水タンク）、防火水槽又は原水槽を水源として、泡消火薬剤を注入し可搬型ホースを通じて放水する。

b. 可搬型大型送水ポンプ車及び小型放水砲による泡消火

可搬型大型送水ポンプ車及び小型放水砲による泡消火の手順は、可搬型大型送水ポンプ車を用い、代替給水ピット、原水槽又は海を水源として、可搬型ホースを通じて小型放水砲より泡消火薬剤を注入し放水する。

c. 大規模火災用消防自動車による泡消火

大規模火災用消防自動車による泡消火の手順は、大規模火災用消防自動車を用い、原水槽、防火水槽又は海を水源として、泡消火薬剤を注入し可搬型ホースを通じて放水する。

2.12.2 重大事故等対処設備

2.12.2.1 放水設備（大気への拡散抑制設備）

2.12.2.1.1 設備概要

放水設備（大気への拡散抑制設備）は、炉心の著しい損傷、原子炉格納容器及びアニュラス部の破損又は使用済燃料ピット内の燃料体等の著しい損傷に至った場合において、発電所外への放射性物質の拡散を抑制（大気への放射性物質の拡散抑制設備）することを目的として配備するものである。

本システムは、可搬型大容量海水送水ポンプ車、放水砲、水源である海、燃料補給設備であるディーゼル発電機燃料油貯油槽、燃料タンク（SA）及び可搬型タンクローリー並びに流路である可搬型ホースから構成される。

本システムは、海を水源とした可搬型大容量海水送水ポンプ車により、可搬型ホースを経由して放水砲から原子炉格納容器及びアニュラス部又は燃料取扱棟（貯蔵槽内燃料体等）へ放水することで、大気への放射性物質の拡散を抑制可能な設計とする。また、可搬型大容量海水送水ポンプ車及び放水砲は、設置場祖を任意に設定し、複数の方向から原子炉格納容器及びアニュラス部又は燃料取扱棟に向けて放水可能な設計とする。

本システムの系統概要図を図2.12-1に、重大事故等対処設備一覧を表2.12-1に示す。

可搬型大容量海水送水ポンプ車は、付属の空冷式ディーゼルエンジンによりポンプを駆動可能な設計とし、燃料は燃料補給設備であるディーゼル発電機燃料油貯油槽及び燃料タンク（SA）より可搬型タンクローリーを用いて補給可能な設計とする。

可搬型大容量海水送水ポンプ車は、放水設備（大気への拡散抑制設備）として使用するほか、放水設備（泡消火設備）として使用する設計とする。

本システムの操作にあたっては、屋外での可搬型ホース接続及び放水砲の設置により系統構成を行った後、可搬型大容量海水送水ポンプ車の操作スイッチにより可搬型大容量海水送水ポンプ車を起動し、運転を行う。

凡例

----- ホース

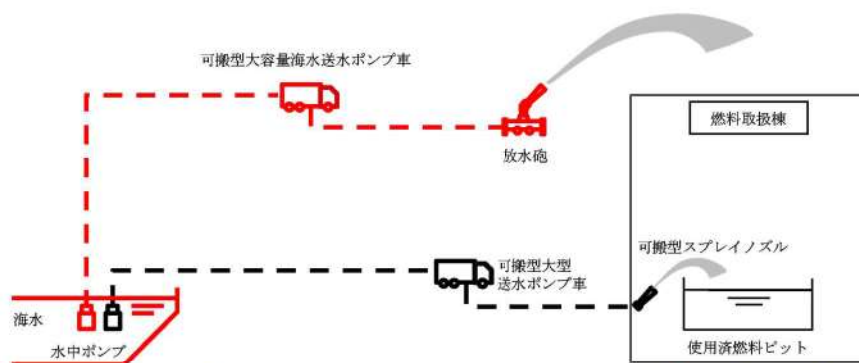
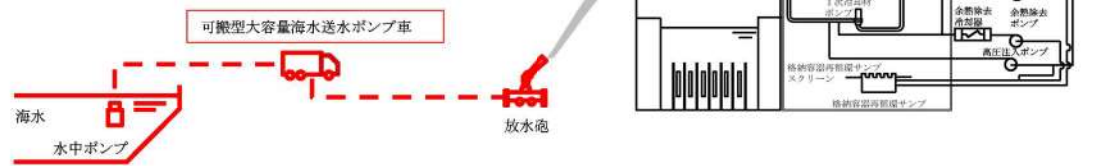


図 2.12-1 放水設備（大気への拡散抑制設備）

表2.12-1 放水設備（大気への拡散抑制設備）に関する重大事故等対処設備一覧

設備区分	設備名
主要設備	可搬型大容量海水送水ポンプ車【可搬】 放水砲【可搬】
付属設備	—
水源	海
流路	可搬型ホース【可搬】 非常用取水設備 貯留堰【常設】 取水口【常設】 取水路【常設】 取水ピットスクリーン室【常設】 取水ピットポンプ室【常設】
注水先	—（原子炉格納容器及びアニュラス部，燃料取扱棟）
電源設備*1 （燃料補給設備を含む。）	燃料補給設備 ディーゼル発電機燃料油貯油槽【常設】 燃料タンク（SA）【常設】 ディーゼル発電機燃料油移送ポンプ【常設】 可搬型タンクローリー【可搬】
計装設備*2	原子炉格納容器圧力*3 格納容器内高レンジエリアモニタ（高レンジ）*3 代替格納容器スプレイポンプ出口積算流量*3 格納容器圧力（AM用）*3 B－格納容器スプレイ冷却器出口積算流量（AM用）*3 使用済燃料ピット水位（AM用）*4 使用済燃料ピット水位（可搬型）*4 使用済燃料ピット温度（AM用）*4 使用済燃料ピット可搬型エリアモニタ*4 使用済燃料ピット監視カメラ（使用済燃料ピット監視カメラ空冷装置を含む）*4

*1：電源設備については「2.14 電源設備（設置許可基準規則第57条に対する設計方針を示す章）」で示す。

*2：計装設備については「2.15 計装設備（設置許可基準規則第58条に対する設計方針を示す章）」で示す。

*3 : 炉心の著しい損傷, 原子炉格納容器及びアニュラス部の破損時に使用する。

*4 : 使用済燃料ピット内の燃料体等の著しい損傷時に使用する。

2.12.2.1.2 主要設備の仕様

主要機器の仕様を以下に示す。

(1) 可搬型大容量海水送水ポンプ車

型	式	うず巻形		
台	数	1 (予備 1) ※ 1		
容	量	約1,320m ³ /h (1台あたり) 約1,440m ³ /h (1台あたり)		
吐	出	圧	力	約1.4MPa[gage]

※ 1 容量約1,320m³/hの可搬型大容量海水送水ポンプ車と容量約1,440m³/hの可搬型大容量海水送水ポンプ車を合わせて台数は1台(予備1台)とする。

(2) 放水砲

型	式	移動式ノズル
台	数	1 (予備 1)

2.12.2.1.3 設置許可基準規則第43条への適合方針

2.12.2.1.3.1 設置許可基準規則第43条第1項への適合方針

(1) 環境条件及び荷重条件 (設置許可基準規則第43条第1項第一号)

(i) 要求事項

想定される重大事故等が発生した場合における温度、放射線、荷重その他の使用条件において、重大事故等に対処するために必要な機能を有効に発揮するものであること。

(ii) 適合性

基本方針については、「1.3.3 環境条件等」に示す。

放水設備 (大気への拡散抑制設備) に使用する可搬型大容量海水送水ポンプ車は、屋外の1, 2号炉北側エリア及び5.1m倉庫・車庫エリアに保管し、重大事故等時は、3号炉取水ピットスクリーン室近傍に設置する設備であることから、想定される重大事故等時における屋外の環境条件及び荷重条件を考慮し、その機能を有効に発揮することができるよう、表 2.12-2に示す設計とする。

放水砲は、屋外の1, 2号炉北側3.1mエリア及び5.1m倉庫・車庫エリアに保管し、重大事故等時は、原子炉格納容器及びアニュラス部周辺、又は燃料取扱棟周辺の屋外に設置する設備であることから、想定される重大事故等時における屋外の環境条件及び荷重条件を考慮し、その機能を有効に発揮することができるよう、表 2.12-2に示す設計とする。

可搬型大容量海水送水ポンプ車及び放水砲は、想定される重大事故等時において、設置場所で操作可能な設計とする。

表2.12-2 想定する環境条件及び荷重条件

環境条件等	対応
温度・圧力・湿度・放射線	屋外で想定される温度，圧力，湿度及び放射線条件下に耐えられる性能を確認した機器を使用する。
屋外の天候による影響	降水及び凍結により機能を損なうことのないよう防水対策及び凍結対策を行える設計とする。
海水を通水する系統への影響	海水を使用可能な設計とする。 また，可搬型大容量海水送水ポンプ車は，海から直接取水する際の異物の流入防止を考慮した設計とする。
地震	適切な地震荷重との組合せを考慮した上で機器が損傷しない設計とする。また，固縛等による固定が可能な設計とする。
風（台風）・積雪	屋外で想定される風荷重及び積雪荷重を考慮して，機能を損なわない設計とする。
電磁的障害	重大事故等時においても，電磁波によりその機能が損なわれない設計とする。

(2) 操作性（設置許可基準規則第43条第1項第二号）

(i) 要求事項

想定される重大事故等が発生した場合において確実に操作できるものであること。

(ii) 適合性

基本方針については，「1.3.4 操作性及び試験・検査性」に示す。

可搬型大容量海水送水ポンプ車は，設置場所である3号炉取水ピットスクリーン室近傍まで屋外のアクセスルートを通行してアクセス可能な車両設計とするとともに，設置場所にて車輪留めによる固定等が可能な設計とする。また，付属のスイッチにより，設置場所での操作が可能な設計とする。

放水砲は，原子炉建屋周辺まで屋外のアクセスルートを通行してアクセスが可能な設計とするとともに，設置場所を任意に設定し，複数の方向から放水可能となるよう，車両による運搬，移動が可能な設計とするとともに，設置場所にて車輪止めによる固定等が可能な設計とする。

放水設備（大気への拡散抑制設備）を運転する場合は，表2.12-3に示すとおり，可搬型大容量海水送水ポンプ車，放水砲をそれぞれ海水取水箇所，任意の設置場所に設置し，可搬型ホースの接続により系統構成を行った後，可搬型大容量海水送水ポンプ車を起動することで，大気への放水を行う。

可搬型大容量海水送水ポンプ車及び放水砲の接続は，簡便な接続とし，

一般的に使用される工具を用いて、可搬型ホースを確実に接続が可能な設計とする。

現場での操作は、想定される重大事故等が発生した場合において、設置場所の環境条件（被ばく影響等）を考慮の上、操作者の操作性及び識別性を考慮し、また、十分な操作空間を確保することで、確実に操作可能な設計とする。

表 2.12-3 操作対象機器

機器名称	状態の変化	設置場所	操作場所	操作方法	備考
放水砲	放水方向の変更	屋外	現場	手動操作	—
可搬型ホース	ホース接続	屋外	現場	接続操作	—
可搬型大容量海水送水ポンプ車	停止→起動	屋外	現場	スイッチ操作	—

(3) 試験及び検査（設置許可基準規則第43条第1項第三号）

(i) 要求事項

健全性及び能力を確認するため、発電用原子炉の運転中又は停止中に試験又は検査ができるものであること。

(ii) 適合性

基本方針については、「1.3.4 操作性及び試験・検査性」に示す。

放水設備（大気への拡散抑制設備）は、発電用原子炉の運転中又は停止中に、試験用の仮設水槽を水源とする他系統と独立した試験系統により、独立して機能・性能及び漏えいの有無の確認が可能な設計とする。運転性能の確認として、可搬型大容量海水送水ポンプ車の吐出圧力、流量の確認を行うことが可能な設計とする。

放水砲は、発電用原子炉の運転中又は停止中に、独立して機能・性能及び漏えいの有無の確認が可能な系統設計とするとともに、外観の確認が可能な設計とする。

可搬型大容量海水送水ポンプ車は、発電用原子炉の運転中又は停止中に、分解又は取替え、外観の確認が可能な設計とする。さらに、車両として運転状態の確認が可能な設計とする。

可搬型ホースは、発電用原子炉の運転中又は停止中に、機能・性能に影響を及ぼすおそれのあるき裂、腐食等の有無を目視で確認することが可能な設計とする。

表 2.12-4 に大気への拡散抑制の試験及び検査を示す。

表 2.12-4 大気への拡散抑制の試験及び検査

発電用原子炉の状態	項目	内容
運転中又は停止中	機能・性能試験	運転性能, 漏えいの確認 車両運転状態の確認
	分解点検	機器を分解し, 各部の状態を目視等で確認
	外観点検	機器外観の確認

(4) 切替えの容易性 (設置許可基準規則第43条第1項第四号)

(i) 要求事項

本来の用途以外の用途として重大事故等に対処するために使用する設備にあつては, 通常時に使用する系統から速やかに切替えられる機能を備えるものであること。

(ii) 適合性

基本方針については, 「1.3.4 操作性及び試験・検査性」に示す。

放水設備(大気への拡散抑制設備)は, 想定される重大事故等時において, 他の系統と切り替えることなく使用が可能な設計とする。

なお, 放水設備(大気への拡散抑制設備)に使用する可搬型大容量海水送水ポンプ車及び放水砲の移動, 設置及び起動操作については, 図 2.12-2 で示すタイムチャートのとおり速やかに実施可能である。



※1: 可搬型大容量海水送水ポンプ車の保管場所は51m倉庫・車庫エリア及び1, 2号炉北側31mエリア, 可搬型ホースの保管場所は51m倉庫・車庫エリア及び1, 2号炉北側31mエリア, 放水砲の保管場所は51m倉庫・車庫エリア及び1, 2号炉北側31mエリア
 ※2: 中央制御室から51m倉庫・車庫エリアまでの移動を想定した移動時間に余裕を見込んだ時間
 ※3: 可搬型大容量海水送水ポンプ車の移動時間として, 51m倉庫・車庫エリアから海水取水箇所(3号炉取水ビットスクリーン室)までを想定した移動時間, 可搬型大容量海水送水ポンプ車の設置実績及び可搬型ホースの敷設実績を考慮した作業時間に余裕を見込んだ時間
 ※4: 放水砲の運搬時間として, 51m倉庫・車庫エリアから原子炉建屋付近又はタービン建屋付近までを想定した移動時間及び放水砲の設置実績を考慮した作業時間に余裕を見込んだ時間
 ※5: 可搬型ホースの敷設実績を考慮した作業時間に余裕を見込んだ時間
 ※6: 可搬型大容量海水送水ポンプ車の起動実績を考慮した作業時間に余裕を見込んだ時間
 ※7: 放水実績を考慮した作業時間に余裕を見込んだ時間

図2.12-2 可搬型大容量海水送水ポンプ車及び放水砲による大気への拡散抑制^{*}

※：「実用発電用原子炉に係る発電用原子炉設置者の重大事故の発生及び拡大の防止に必要な措置を実施するために必要な技術的能力に係る審査基準」への適合状況についての「1.12 工場等外への放射性物質の拡散を抑制するための手順等」で示すタイムチャート

(5) 悪影響の防止（設置許可基準規則第43条第1項第五号）

(i) 要求事項

工場等内の他の設備に対して悪影響を及ぼさないものであること。

(ii) 適合性

基本方針については、「1.3.1 多様性、位置的分散、悪影響防止等」に示す。

放水設備（大気への拡散抑制設備）は、他の設備から独立して保管及び使用することで、他の設備に悪影響を及ぼさない設計とする。

なお、屋外で使用する重大事故等対処設備は屋外仕様とし、放水設備により大気中に放水される水滴による影響はないが、放水砲は当該設備に直接放水しない位置に設置可能な設計とする。

可搬型大容量海水送水ポンプ車及び放水砲は、車輪止めによる固定等をするすることで、他の設備に悪影響を及ぼさない設計とする。

可搬型大容量海水送水ポンプ車は、飛散物となって他の設備に悪影響を及ぼさない設計とする。

(6) 設置場所（設置許可基準規則第43条第1項第六号）

(i) 要求事項

想定される重大事故等が発生した場合において重大事故等対処設備の操作及び復旧作業を行うことができるよう、放射線量が高くなるおそれが少ない設置場所の選定、設置場所への遮蔽物の設置その他の適切な措置を講じたものであること。

(ii) 適合性

基本方針については、「1.3.3 環境条件等」に示す。

放水設備（大気への拡散抑制設備）の操作に必要な機器の設置場所及び操作場所を表 2.12-3 に示す。

可搬型大容量海水送水ポンプ車及び放水砲は、移動又は運搬することで、線源からの離隔距離をとり、放射線量が高くなるおそれが少ない場所に設置することにより操作が可能である。

2.12.2.1.3.2 設置許可基準規則第43条第3項への適合方針

(1) 容量（設置許可基準規則第43条第3項第一号）

(i) 要求事項

想定される重大事故等の収束に必要な容量に加え，十分に余裕のある容量を有するものであること。

(ii) 適合性

基本方針については，「1.3.2 容量等」に示す。

発電所外への放射性物質の拡散を抑制するための設備は，炉心の著しい損傷及び原子炉格納容器の破損又は使用済燃料ピット内燃料体等の著しい損傷に至った場合において，発電所外への放射性物質の拡散を抑制するために必要な容量を有する設計とする。

放水設備（大気への拡散抑制設備）の可搬型大容量海水送水ポンプ車及び放水砲は，想定される重大事故等時において，放射性物質の大気への拡散を抑制するため，放水砲による直状放射により原子炉格納容器の最高点である頂部に放水又は噴霧放射により広範囲において放水できる設計とする。

可搬型大容量海水送水ポンプ車は，放水設備（大気への拡散抑制設備）又は放水設備（泡消火設備）として1セット1台使用する。保有数は，1セット1台に加えて，故障時及び保守点検による待機除外時のバックアップ用として1台の合計2台を保管する設計とする。

大気への拡散抑制に使用する可搬型大容量海水送水ポンプ車の揚程は，静水頭，機器圧損並びに配管・ホース及び弁類圧損を基に設定する。

放水砲は，放水設備（大気への拡散抑制設備）又は放水設備（泡消火設備）として1セット1台使用する。保有数は，1セット1台に加えて，故障時及び保守点検による待機除外時のバックアップ用として1台の合計2台を保管する設計とする。

(2) 確実な接続（設置許可基準規則第43条第3項第二号）

(i) 要求事項

常設設備（発電用原子炉施設と接続されている設備又は短時間に発電用原子炉施設と接続することができる常設の設備をいう。以下同じ。）と接続するものにあつては，当該常設設備と容易かつ確実に接続することができ，かつ，二以上の系統又は発電用原子炉施設が相互に使用することができるよう，接続部の規格の統一その他の適切な措置を講じたものであること。

(ii) 適合性

基本方針については、「1.3.4 操作性及び試験・検査性」に示す。

放水設備（大気への拡散抑制）は、常設設備と接続しない設計とする。

なお、放水設備（大気への拡散抑制設備）に使用する可搬型大容量海水送水ポンプ車及び放水砲の接続は、簡便な接続方式とし、一般的に使用される工具を用いて、可搬型ホースを確実に接続が可能な設計とする。

(3) 複数の接続口（設置許可基準規則第43条第3項第三号）

(i) 要求事項

常設設備と接続するものにあつては、共通要因によって接続することができなくなることを防止するため、可搬型重大事故等対処設備（原子炉建屋の外から水又は電力を供給するものに限る。）の接続口をそれぞれ互いに異なる複数の場所に設けるものであること。

(ii) 適合性

基本方針については、「1.3.1 多様性、位置的分散、悪影響防止等」に示す。

放水設備（大気への拡散抑制設備）は原子炉建屋及び原子炉補助建屋の外から水及び電力を供給する設備ではないことから、接続箇所に対する設計上の考慮は不要である。

(4) 設置場所（設置許可基準規則第43条第3項第四号）

(i) 要求事項

想定される重大事故等が発生した場合において可搬型重大事故等対処設備を設置場所に据え付け、及び常設設備と接続することができるよう、放射線量が高くなるおそれが少ない設置場所の選定、設置場所への遮蔽物の設置その他の適切な措置を講じたものであること。

(ii) 適合性

基本方針については、「1.3.3 環境条件等」に示す。

放水設備（大気への拡散抑制設備）に使用する可搬型大容量海水送水ポンプ車及び放水砲は、屋外に保管及び設置し、使用時に移動又は運搬することで、線源からの離隔距離をとり、放射線量が高くなるおそれの少ない場所に設置することにより、接続作業が可能な設計とする。

設置場所での接続作業は、簡便な接続方式であるはめ合い構造にする

ことにより、確実に速やかに接続が可能な設計とする。

(5) 保管場所（設置許可基準規則第 43 条第 3 項第五号）

(i) 要求事項

地震、津波その他の自然現象又は故意による大型航空機の衝突その他のテロリズムによる影響、設計基準事故対処設備及び重大事故等対処設備の配置その他の条件を考慮した上で常設重大事故等対処設備と異なる保管場所に保管すること。

(ii) 適合性

基本方針については、「1.3.1 多様性、位置的分散、悪影響防止等」に示す。

放水設備（大気への拡散抑制設備）は、原子炉建屋及び原子炉補助建屋から離れた屋外の 5 1 m 倉庫・車庫エリア及び 1, 2 号炉北側 3 1 m エリアの複数箇所に分散して保管する設計とする。

(6) アクセスルートの確保（設置許可基準規則第 43 条第 3 項第六号）

(i) 要求事項

想定される重大事故等が発生した場合において、可搬型重大事故等対処設備を運搬し、又は他の設備の被害状況を把握するため、工場等内の道路及び通路が確保できるよう、適切な措置を講じたものであること。

(ii) 適合性

基本方針については、「1.3.4 操作性及び試験・検査性」に示す。

放水設備（大気への拡散抑制設備）は、5 1 m 倉庫・車庫エリア及び 1, 2 号炉北側 3 1 m エリアに分散して保管しており、想定される重大事故等時においても、保管場所から設置場所までの経路について、設備の運搬及び移動に支障をきたすことのないよう、複数の屋外のアクセスルートを通行してアクセスが可能な設計とする。

（「可搬型重大事故等対処設備保管場所及びアクセスルートについて」参照）

(7) 設計基準事故対処設備及び常設重大事故防止設備との多様性（設置許可基準規則第 43 条第 3 項第七号）

(i) 要求事項

重大事故防止設備のうち可搬型のものは、共通要因によって、設計基準事故対処設備の安全機能、使用済燃料貯蔵槽の冷却機能若しくは注水機能又は常設重大事故防止設備の重大事故に至るおそれがある事故に対

処するために必要な機能と同時にその機能が損なわれるおそれがないよう、適切な措置を講じたものであること。

(ii) 適合性

基本方針については、「1.3.1 多様性，位置的分散，悪影響防止等」に示す。

放水設備（大気への拡散抑制設備）は，重大事故等緩和設備であり，同一目的の設計基準事故対処設備はない。

なお，原子炉建屋及び原子炉補助建屋と位置的分散を図り，1，2号炉北側エリア及び51m倉庫・車庫エリアの複数箇所に分散して保管する設計とする。

2.12.2.2 海洋への拡散抑制設備（シルトフェンス）

2.12.2.2.1 設備概要

海洋への拡散抑制設備（シルトフェンス）は、炉心の著しい損傷、原子炉格納容器及びアニュラス部の破損又は使用済燃料ピット内の燃料体等の著しい損傷に至った場合に発電所外への放射性物質の海洋への拡散を抑制することを目的として配備するものである。

海洋への拡散抑制設備（シルトフェンス）は、放水設備（大気への拡散抑制設備）による放水を実施した場合において、放水によって取り込まれた放射性物質が発電所敷地から海洋へ流出する3箇所（構内排水設備の集水柵内）に設置することで、海洋への放射性物質の拡散を抑制可能な設計とする。

本システムの系統概要図を図2.12-3に、重大事故等対処設備一覧を表2.12-5に示す。

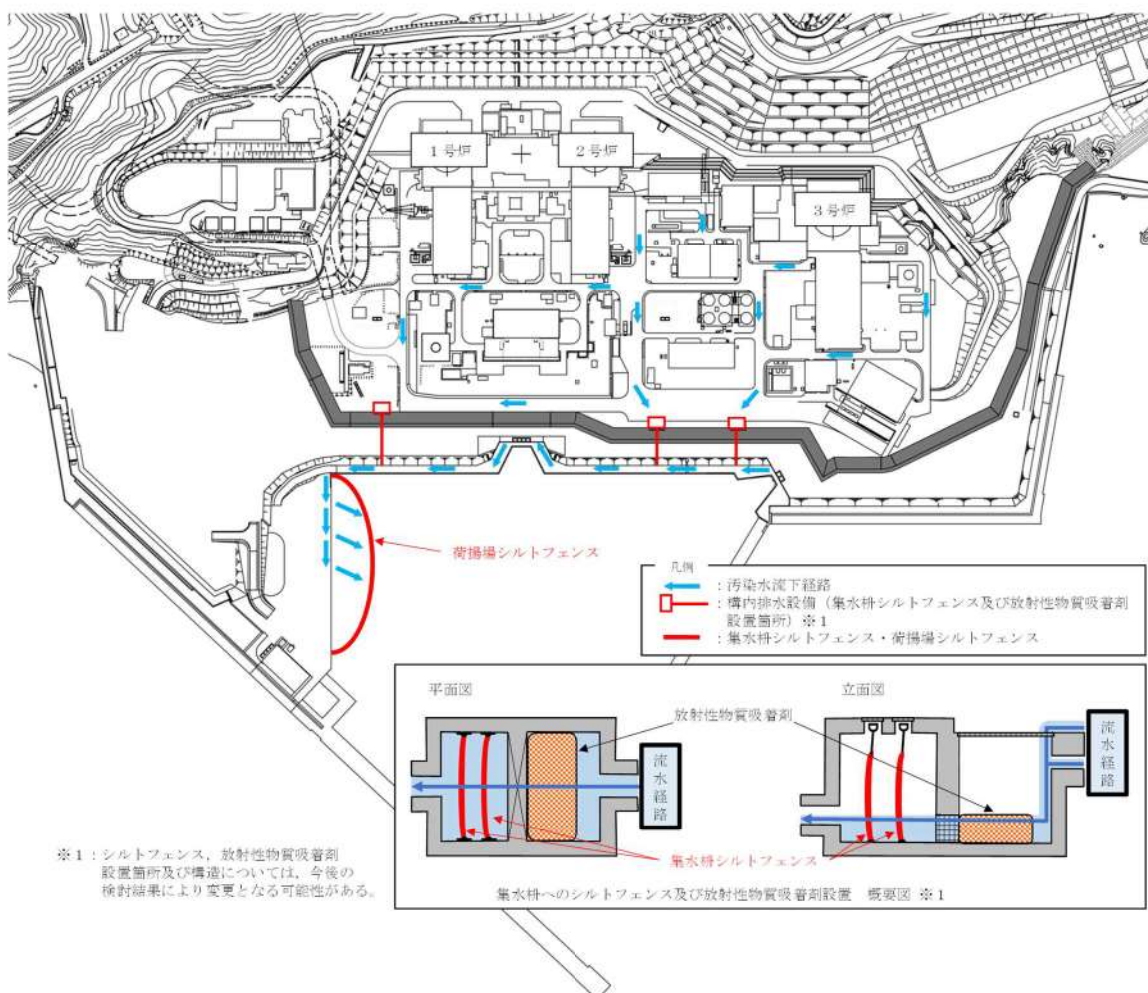


図 2.12-3 海洋への拡散抑制設備（シルトフェンス）

表2.12-5 海洋への拡散抑制設備（シルトフェンス）に関する重大事故等対処設備一覧

設備区分	設備名
主要設備	集水柵シルトフェンス【可搬】
付属設備	—
水源	—
流路	—
注水先	—
電源設備*1	—
計装設備*2	原子炉格納容器圧力*3 格納容器内高レンジエリアモニタ（高レンジ）*3 代替格納容器スプレイポンプ出口積算流量*3 格納容器圧力（AM用）*3 B—格納容器スプレイ冷却器出口積算流量（AM用）*3 使用済燃料ピット水位（AM用）*4 使用済燃料ピット水位（可搬型）*4 使用済燃料ピット温度（AM用）*4 使用済燃料ピット可搬型エリアモニタ*4 使用済燃料ピット監視カメラ（使用済燃料ピット監視カメラ空冷装置を含む）*4

*1：電源設備については「2.14 電源設備（設置許可基準規則第57条に対する設計方針を示す章）」で示す。

*2：計装設備については「2.15 計装設備（設置許可基準規則第58条に対する設計方針を示す章）」で示す。

*3：炉心の著しい損傷，原子炉格納容器及びアニュラス部の破損時に使用する。

*4：使用済燃料ピット内の燃料体等の著しい損傷時に使用する。

2.12.2.2.2 主要設備の仕様
主要機器の仕様を以下に示す。

(1) 集水枿シルトフェンス

組	数	6 (予備3) ※1
高	さ	約5m
幅		約6m (1組当たり)

※1 設置箇所である構内排水設備集水枿1箇所あたり組数2 (予備1) を使用

2.12.2.2.3 設置許可基準規則第43条への適合方針

2.12.2.2.3.1 設置許可基準規則第43条第1項への適合方針

(1) 環境条件及び荷重条件（設置許可基準規則第43条第1項第一号）

(i) 要求事項

想定される重大事故等が発生した場合における温度、放射線、荷重その他の使用条件において、重大事故等に対処するために必要な機能を有効に発揮するものであること。

(ii) 適合性

基本方針については、「1.3.3 環境条件等」に示す。

海洋への拡散抑制設備（シルトフェンス）の集水柵シルトフェンスは、2号炉東側31mエリア(a)及び51m倉庫・車庫エリアに保管し、重大事故等時は、屋外の構内排水設備集水柵3箇所を設置する設備であることから、想定される重大事故等時における屋外の環境条件及び荷重条件を考慮し、その機能を有効に発揮することができるよう、表2.12-6に示す設計とする。

集水柵シルトフェンスは海水環境に設置するため、耐腐食性材料を使用する設計とする。

表2.12-6 想定する環境条件及び荷重条件

環境条件等	対応
温度・圧力・湿度・放射線	屋外で想定される温度、圧力、湿度及び放射線条件下に耐えられる性能を確認した機器を使用する。
屋外の天候による影響	降水及び凍結により機能を損なうことのないよう防水対策及び凍結対策を行える設計とする。
海水を通水する系統への影響	使用時に海水を通水又は海に設置することから、海水の影響を考慮した設計とする。
地震	適切な地震荷重との組合せを考慮した上で機器が損傷しない設計とする（詳細は「1.1.2 耐震設計の基本方針」に示す。）。
風（台風）・積雪	屋外で想定される風荷重及び積雪荷重を考慮して、機能を損なわない設計とする。
電磁的障害	重大事故等時においても、電磁波によりその機能が損なわれない設計とする。

(2) 操作性（設置許可基準規則第43条第1項第二号）

(i) 要求事項

想定される重大事故等が発生した場合において確実に操作できるものであること。

(ii) 適合性

基本方針については、「1.3.4 操作性及び試験・検査性」に示す。

海洋への拡散抑制設備（シルトフェンス）の集水柵シルトフェンスは、設置場所付近まで屋外のアクセスルートを通行して車両により運搬の案、移動が可能な設計とし、確実に設置可能な設計とする。

なお、海洋への放射性物質の拡散抑制を行う場合、構内排水設備集水柵3箇所に集水柵シルトフェンスを設置する。

海洋への放射性物質の拡散を抑制するための設備の操作に必要な機器を表 2.12-7 に示す。

現場での操作は、想定される重大事故等が発生した場合において、設置場所の環境条件（被ばく影響等）を考慮の上、操作者の操作性及び識別性を考慮し、また、十分な操作空間を確保することで、確実に操作可能な設計とする。

表 2.12-7 操作対象機器

機器名称	状態の変化	設置場所	操作場所	操作方法	備考
集水柵シルトフェンス	現場設置	屋外	現場	手動操作	—

(3) 試験及び検査（設置許可基準規則第43条第1項第三号）

(i) 要求事項

健全性及び能力を確認するため、発電用原子炉の運転中又は停止中に試験又は検査ができるものであること。

(ii) 適合性

基本方針については、「1.3.4 操作性及び試験・検査性」に示す。

海洋への拡散抑制設備（シルトフェンス）の集水柵シルトフェンスは、発電用原子炉の運転中又は停止中に、外観の確認が可能な設計とする。

表 2.12-8 に海洋への拡散抑制設備（シルトフェンス）の試験及び検査を示す。

表 2.12-8 海洋への拡散抑制設備（シルトフェンス）の試験及び検査

発電用原子炉の状態	項目	内容
運転中又は停止中	外観点検	機器外観の確認

(4) 切替えの容易性（設置許可基準規則第43条第1項第四号）

(i) 要求事項

本来の用途以外の用途として重大事故等に対処するために使用する設備にあっては、通常時に使用する系統から速やかに切替えられる機能を備えるものであること。

(ii) 適合性

基本方針については、「1.3.4 操作性及び試験・検査性」に示す。

海洋への拡散抑制設備（シルトフェンス）は、設計基準対象施設と兼用せず、他の系統と切替えることなく使用できる設計とする。

なお、集水柵シルトフェンスの移動、設置については、図 2.12-4 で示すタイムチャートのとおり速やかに実施可能である。

手順の項目	要員（数）	経過時間（時間）								備考
		1	2	3	4	5	6	7	8	
		集水柵シルトフェンスによる海洋への拡散抑制開始								操作手順
		120分		210分		集水柵シルトフェンス 2重目設置				
集水柵シルトフェンスによる海洋への放射性物質の拡散抑制	放管班員 A～C	3	保管場所への移動、集水柵シルトフェンス運搬 ^{※1※2}	集水柵シルトフェンス 1重目設置 ^{※3}	集水柵シルトフェンス 2重目設置 ^{※3}					②
										②③④⑤
										⑥

※1：集水柵シルトフェンスの保管場所は51m倉庫・車庫エリア、2号炉東側31mエリア(a)

※2：緊急時対策所から51m倉庫・車庫エリアまでの移動を想定した移動時間に余裕を見込んだ時間及び

集水柵シルトフェンス設置場所までの移動を想定した移動時間に余裕を見込んだ時間

※3：集水柵シルトフェンスの設置を想定した作業時間に余裕を見込んだ時間

図2.12-4 海洋への拡散抑制設備（シルトフェンス）による海洋への放射性物質の拡散抑制タイムチャート^{※1}

※1：「実用発電用原子炉に係る発電用原子炉設置者の重大事故の発生及び拡大の防止に必要な措置を実施するために必要な技術的能力に係る審査基準」への適合状況についての「1.12 工場等外への放射性物質の拡散を抑制するための手順等」で示すタイムチャート

(5) 悪影響の防止（設置許可基準規則第43条第1項第五号）

(i) 要求事項

工場等内の他の設備に対して悪影響を及ぼさないものであること。

(ii) 適合性

基本方針については、「1.3.1 多様性、位置的分散、悪影響防止等」に示す。

海洋への拡散抑制設備（シルトフェンス）に使用する集水柵シルトフェンスは、他の設備から独立して保管及び使用することで、他の設備に悪影響を及ぼさない設計とする。

(6) 設置場所（設置許可基準規則第43条第1項第六号）

(i) 要求事項

想定される重大事故等が発生した場合において重大事故等対処設備の操作及び復旧作業を行うことができるよう、放射線量が高くなるおそれが少ない設置場所の選定、設置場所への遮蔽物の設置その他の適切な措置を講じたものであること。

(ii) 適合性

基本方針については、「1.3.3 環境条件等」に示す。

海洋への拡散抑制設備（シルトフェンス）の操作に必要な機器の設置場所及び操作場所を表 2.12-7 に示す。集水柵シルトフェンスを設置する際は、放射線量を確認し、適切な放射線防護対策で作業安全を確保した上で作業を実施する。

2.12.2.2.3.2 設置許可基準規則第 43 条第 3 項への適合方針

(1) 容量（設置許可基準規則第 43 条第 3 項第一号）

(i) 要求事項

想定される重大事故等の収束に必要な容量に加え、十分に余裕のある容量を有するものであること。

(ii) 適合性

基本方針については、「1.3.2 容量等」に示す。

発電所外への放射性物質の拡散を抑制するための設備は、炉心の著しい損傷及び原子炉格納容器の破損又は使用済燃料ピット内燃料体等の著しい損傷に至った場合において、発電所外への放射性物質の拡散を抑制するために必要な容量を有する設計とする。

海洋への拡散抑制設備（シルトフェンス）である集水柵シルトフェンスは、想定される重大事故等時において、海洋への放射性物質の拡散を抑制するため、設置場所に応じた高さ及び幅を有する設計とする。集水柵シルトフェンスの保有数は、各設置場所の幅に応じた必要な本数 2 組に加えて、破損等による故障時のバックアップ及び保守点検による待機除外時のバックアップ用として各設置場所ごとに 1 組の合計 3 組とし、集水柵 3 箇所を使用することから合計 9 組を保管する。

(2) 確実な接続（設置許可基準規則第 43 条第 3 項第二号）

(i) 要求事項

常設設備（発電用原子炉施設と接続されている設備又は短時間に発電用原子炉施設と接続することができる常設の設備をいう。以下同じ。）と接続するものにあつては、当該常設設備と容易かつ確実に接続することができ、かつ、二以上の系統又は発電用原子炉施設が相互に使用することができるよう、接続部の規格の統一その他の適切な措置を講じたものであること。

(ii) 適合性

基本方針については、「1.3.4 操作性及び試験・検査性」に示す。

海洋への拡散抑制設備（シルトフェンス）は、常設設備と接続しない設計とする。

(3) 複数の接続口（設置許可基準規則第43条第3項第三号）

(i) 要求事項

常設設備と接続するものにあつては、共通要因によって接続することができなくなることを防止するため、可搬型重大事故等対処設備（原子炉建屋の外から水又は電力を供給するものに限る。）の接続口をそれぞれ互いに異なる複数の場所に設けるものであること。

(ii) 適合性

基本方針については、「1.3.1 多様性，位置的分散，悪影響防止等」に示す。

海洋への拡散抑制設備（シルトフェンス）は原子炉建屋及び原子炉補助建屋の外から水及び電力を供給する設備ではないことから，接続箇所に対する設計上の考慮は不要である。

(4) 設置場所（設置許可基準規則第 43 条第3項第四号）

(i) 要求事項

想定される重大事故等が発生した場合において可搬型重大事故等対処設備を設置場所に据え付け，及び常設設備と接続することができるよう，放射線量が高くなるおそれが少ない設置場所の選定，設置場所への遮蔽物の設置その他の適切な措置を講じたものであること。

(ii) 適合性

基本方針については、「1.3.3 環境条件等」に示す。

海洋への拡散抑制設備（シルトフェンス）に使用する集水柵シルトフェンスは，放射線量を確認し，適切な放射線防護対策に基づき作業安全を確保した上で作業を実施する。

(5) 保管場所（設置許可基準規則第43条第3項第五号）

(i) 要求事項

地震，津波その他の自然現象又は故意による大型航空機の衝突その他のテロリズムによる影響，設計基準事故対処設備及び重大事故等対処設備の配置その他の条件を考慮した上で常設重大事故等対処設備と異なる保管場所に保管すること。

(ii) 適合性

基本方針については、「1.3.1 多様性，位置的分散，悪影響防止等」に示す。

海洋への拡散抑制設備（シルトフェンス）である集水柵シルトフェンスは，原子炉建屋及び原子炉補助建屋から離れた2号炉東側31mエリア(a)及び51m倉庫・車庫エリアの複数箇所に分散して保管する設計とする。

(6) アクセスルートの確保（設置許可基準規則第43条第3項第六号）

(i) 要求事項

想定される重大事故等が発生した場合において，可搬型重大事故等対処設備を運搬し，又は他の設備の被害状況を把握するため，工場等内の道路及び通路が確保できるよう，適切な措置を講じたものであること。

(ii) 適合性

基本方針については、「1.3.4 操作性及び試験・検査性」に示す。

海洋への拡散抑制設備であるシルトフェンスは，2号炉東側31mエリア(a)及び51m倉庫・車庫エリアに分散して保管しており，想定される重大事故等時においても，保管場所から設置場所までの経路について，設備の運搬及び移動に支障をきたすことのないよう，複数のアクセスルートを確保する。

（「可搬型重大事故等対処設備保管場所及びアクセスルートについて」参照）

(7) 設計基準事故対処設備及び常設重大事故防止設備との多様性（設置許可基準規則第43条第3項第七号）

(i) 要求事項

重大事故防止設備のうち可搬型のものは，共通要因によって，設計基準事故対処設備の安全機能，使用済燃料貯蔵槽の冷却機能若しくは注水機能又は常設重大事故防止設備の重大事故に至るおそれがある事故に対処するために必要な機能と同時にその機能が損なわれるおそれがないよう，適切な措置を講じたものであること。

(ii) 適合性

基本方針については、「1.3.1 多様性，位置的分散，悪影響防止等」に示す。

海洋への拡散抑制設備（シルトフェンス）は，重大事故等緩和設備であり，同一目的の設計基準事故対処設備はない。

なお，原子炉建屋及び原子炉補助建屋と位置的分散を図り，2号炉東側31mエリア(a)及び51m倉庫・車庫エリアの複数箇所に分散して

保管する設計とする。

2.12.2.3 スプレイ設備（大気への拡散抑制設備）

2.12.2.3.1 設備概要

スプレイ設備（大気への拡散抑制設備）は、使用済燃料ピット内の燃料体等の著しい損傷に至った場合において発電所外への放射性物質の拡散を抑制することを目的として配備するものである。

本システムは可搬型大型送水ポンプ車、可搬型スプレイノズル、水源である海、燃料補給設備であるディーゼル発電機燃料油貯油槽、燃料タンク（SA）及び可搬型タンクローリー並びに流路である可搬型ホースから構成される。

本システムは、淡水又は海水を水源とした可搬型大型送水ポンプ車により、可搬型ホースを経由して可搬型スプレイノズルから使用済燃料ピットへスプレイ放水することで、可能な限り大気への放射性物質の拡散を抑制可能な設計とする。

本システムの系統概要図を図 2.12-5 に、重大事故等対処設備一覧を表 2.12-9 に示す。

可搬型大型送水ポンプ車は車両走行用のディーゼルエンジンにより車載のポンプを駆動可能な設計とし、燃料は燃料補給設備であるディーゼル発電機燃料油貯油槽又は燃料タンク（SA）より可搬型タンクローリーを用いて補給可能な設計とする。

可搬型大型送水ポンプ車は、スプレイ設備（大気への拡散抑制設備）として使用するほか、原子炉冷却材圧力バウンダリ低圧時に発電用原子炉を冷却するための設備、最終ヒートシンクへ熱を輸送するための設備、原子炉格納容器内の冷却等のための設備、原子炉格納容器の過圧破損を防止するための設備、水素場宇発による原子炉格納予期の破損を防止するための設備、使用済燃料貯蔵槽の冷却等のための設備、重大事故等に必要となる水源及び水の供給設備として使用する設計とする。

本システムの操作に当たっては、屋外並びに周辺補機棟内での可搬型ホース接続、燃料取扱棟内への可搬型スプレイノズルの設置により系統構成を行った後、可搬型大型送水ポンプ車を起動し、可搬型大型送水ポンプ車に附属する操作器等を手動操作し運転を行う。

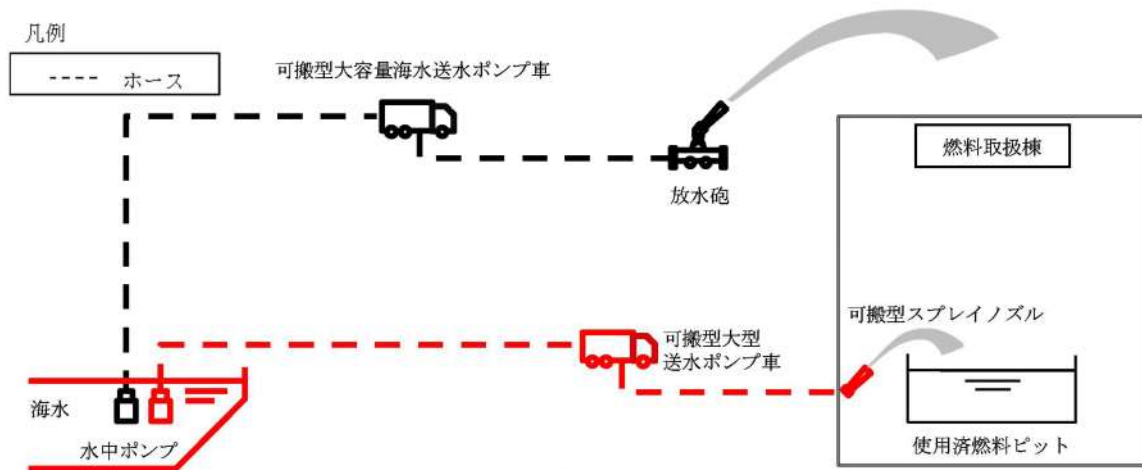


図2.12-5 使用済燃料ピットへのスプレイ

表2.12-9 使用済燃料ピット内燃料体等の著しい損傷時に用いる設備（大気への拡散抑制設備）に関する重大事故等対処設備一覧

設備区分	設備名
主要設備	可搬型大型送水ポンプ車【可搬】 可搬型スプレイノズル【可搬】
付属設備	ホース延長・回収車（送水車用）【可搬】
水源	海
流路	可搬型ホース【可搬】 非常用取水設備 貯留堰【常設】 取水口【常設】 取水路【常設】 取水ピットスクリーン室【常設】 取水ピットポンプ室【常設】
注水先	－（燃料取扱棟）
電源設備*1 （燃料補給設備を含む。）	燃料補給設備 ディーゼル発電機燃料油貯油槽【常設】 燃料タンク（SA）【常設】 ディーゼル発電機燃料油移送ポンプ【常設】 可搬型タンクローリー【可搬】
計装設備*2	使用済燃料ピット水位（AM用） 使用済燃料ピット水位（可搬型） 使用済燃料ピット温度（AM用） 使用済燃料ピット可搬型エリアモニタ 使用済燃料ピット監視カメラ（使用済燃料ピット監視カメラ空冷装置を含む）

*1：電源設備については「2.14 電源設備（設置許可基準規則第57条に対する設計方針を示す章）」で示す。

*2：計装設備については「2.15 計装設備（設置許可基準規則第58条に対する設計方針を示す章）」で示す。

2.12.2.3.2 主要設備の仕様

主要機器の仕様を以下に示す。

- | | | | |
|-----|-------------|---|---------------------------------|
| (1) | 可搬型大型送水ポンプ車 | | |
| | 型 | 式 | うず巻形 |
| | 台 | 数 | 4 (予備 2) |
| | 容 | 量 | 約 300m ³ /h (1 台当たり) |
| | 吐 出 圧 力 | | 約 1.3MPa[gage] |
| (2) | 可搬型スプレイノズル | | |
| | 台 | 数 | 2 (予備 2) |

2.12.2.3.3 設置許可基準規則第43条への適合方針

2.12.2.3.3.1 設置許可基準規則第43条第1項への適合方針

(1) 環境条件及び荷重条件（設置許可基準規則第43条第1項第一号）

(i) 要求事項

想定される重大事故等が発生した場合における温度，放射線，荷重その他の使用条件において，重大事故等に対処するために必要な機能を有効に発揮するものであること。

(ii) 適合性

基本方針については，「1.3.3 環境条件等」に示す。

スプレイ設備（大気への拡散抑制設備）に使用する可搬型大型送水ポンプ車は，屋外の2号炉東側31mエリア(a)，2号炉東側31mエリア(b)，51m倉庫・車庫エリア及び展望台行管理道路脇西側60mエリアに保管し，3号炉取水ピットスクリーン室近傍に設置する設備であることから，想定される重大事故等時における屋外の環境条件及び荷重条件を考慮し，その機能を有効に発揮することができるよう，表2.12-10に示す設計とする。

スプレイ設備（大気への拡散抑制設備）である可搬型スプレイノズルは，屋外の1，2号炉北側31mエリア及び51m倉庫・車庫エリアに保管し，燃料取扱棟内に設置する設備であることから，想定される重大事故等時における燃料取扱棟及び屋外の環境条件を考慮し，表2.12-10に示す設計とする。

可搬型大型送水ポンプ車及び可搬型スプレイノズルは，想定される重大事故等時において，設置場所で操作可能な設計とする。

可搬型スプレイノズルは，現場据付け後の操作は不要な設計とする。

表2.12-10 想定する環境条件及び荷重条件

環境条件等	対応
温度・圧力・湿度・放射線	屋外で想定される温度，圧力，湿度及び放射線条件下に耐えられる性能を確認した機器を使用する。 可搬型スプレイノズルは，燃料取扱棟内で想定される温度，圧力，湿度及び放射線条件下に耐えられる性能を確認した機器を使用する。
屋外の天候による影響	降水及び凍結により機能を損なうことのないよう防水対策及び凍結対策を行える設計とする。 なお，可搬型スプレイノズルは，燃料取扱棟内に設置するため，天候による影響は受けない。
海水を通水する系統への影響	海水を通水する可能性があるため，海水影響を考慮した設計とする。 可搬型大容量海水送水ポンプ車は海水を使用可能な設計とする。 また，可搬型大型送水ポンプ車及び可搬型大容量海水送水ポンプ車は，海から直接取水する際の異物の流入防止を考慮した設計とする。
地震	適切な地震荷重との組合せを考慮した上で機器が損傷しない設計とする。また，固縛等による固定が可能な設計とする。
風（台風）・積雪	屋外で想定される風荷重及び積雪荷重を考慮して，機能を損なわない設計とする。 可搬型スプレイノズルは，燃料取扱棟内に設置するため，風（台風）及び積雪の影響は受けない。
電磁的障害	重大事故等時においても，電磁波によりその機能が損なわれない設計とする。

(2) 操作性（設置許可基準規則第43条第1項第二号）

(i) 要求事項

想定される重大事故等が発生した場合において確実に操作できるものであること。

(ii) 適合性

基本方針については，「1.3.4 操作性及び試験・検査性」に示す。

可搬型大型送水ポンプ車は，設置場所である3号炉取水ピットスクリーン室近傍まで屋外のアクセスルートを通行してアクセス可能な車両設計とするとともに，設置場所にて車輪止めによる固定等ができる設計とする。また，付属の操作器等により，設置場所での操作が可能な設計とする。

可搬型スプレイノズルは，車両等又は人力により屋外及び屋内のアク

セスルートを通行してアクセス可能な設計とするとともに、設置場所にて固縛又はアウトリガーにより固定できる設計とする。

スプレイ設備（大気への拡散抑制設備）を運転する場合は、表 2.12-11 に示す通り可搬型大型送水ポンプ車、可搬型スプレイノズルを、それぞれ海水取水箇所、燃料取扱棟内へ設置し、可搬型ホースの接続により系統構成を行った後、可搬型大型送水ポンプ車を起動することで、使用済燃料ピットへのスプレイを行う。

可搬型大型送水ポンプ車及び可搬型スプレイノズルの接続は、簡便な接続とし、一般的に使用される工具を用いて、可搬型ホースを確実に接続が可能な設計とする。

現場での操作は、想定される重大事故等が発生した場合において、設置場所の環境条件（被ばく影響等）を考慮の上、操作者の操作性及び識別性を考慮し、また、十分な操作空間を確保することで、確実に操作可能な設計とする。

表 2.12-11 操作対象機器

機器名称	状態の変化	設置場所	操作場所	操作方法	備考
可搬型ホース	ホース接続	燃料取扱棟 T. P. 33. 1m	現場	接続操作	—
可搬型ホース	ホース接続	屋外	現場	接続操作	—
可搬型大型送水ポンプ車	停止→起動	屋外	現場	操作器操作	—

(3) 試験及び検査（設置許可基準規則第43条第1項第三号）

(i) 要求事項

健全性及び能力を確認するため、発電用原子炉の運転中又は停止中に試験又は検査ができるものであること。

(ii) 適合性

基本方針については、「1.3.4 操作性及び試験・検査性」に示す。

スプレイ設備（大気への拡散抑制設備）は、発電用原子炉の運転中又は停止中に、試験用の仮設水槽を水源とする他系統と独立した試験系統により、独立して機能・性能及び漏えいの有無の確認が可能な設計とする。運転性能の確認として、可搬型大型送水ポンプ車の吐出圧力、流量の確認を行うことが可能な設計とする。

可搬型スプレイノズルは、発電用原子炉の運転中又は停止中に、独立して機能・性能及び漏えいの有無の確認が可能な設計とするとともに、外観の確認が可能な設計とする。

可搬型大型送水ポンプ車は、発電用原子炉の運転中又は停止中に、分解又は取替えが可能な設計とする。さらに、車両として運転状態の確認が可能な設計とする。また、外観の確認が可能な設計とする。

表2.12-12 にスプレイ設備（大気への拡散抑制設備）の試験及び検査を示す。

表 2.12-12 スプレイ設備（大気への拡散抑制設備）の試験及び検査

発電用原子炉の状態	項目	内容
運転中又は停止中	機能・性能試験	運転性能, 漏えいの確認 車両運転状態の確認
	分解点検	機器を分解し, 各部の状態を目視等で確認
	外観点検	機器外観の確認

(4) 切替えの容易性（設置許可基準規則第43条第1項第四号）

(i) 要求事項

本来の用途以外の用途として重大事故等に対処するために使用する設備にあつては、通常時に使用する系統から速やかに切替えられる機能を備えるものであること。

(ii) 適合性

基本方針については、「1.3.4 操作性及び試験・検査性」に示す。

スプレイ設備（大気への拡散抑制設備）は、想定される重大事故等時において、他の系統と切替えることなく使用が可能な設計とする。

なお、スプレイ設備（大気への拡散抑制設備）に使用する可搬型大型送水ポンプ車及び可搬型スプレイノズルの移動、設置及び起動操作については、図2.12-6で示すタイムチャートのとおり速やかに実施が可能である。

手順の項目	要員（数）	経過時間（時間）						備考
		1	2	3	4	5	6	
				海水を用いた可搬型大型送水ポンプ車及び可搬型スプレイノズルによる使用済燃料ピットへのスプレイ開始 150分 ▽				操作手順
海水を用いた可搬型大型送水ポンプ車及び可搬型スプレイノズルによる使用済燃料ピットへのスプレイ	災害対策要員 A, B	2	保管場所への移動 ^{※1※2}					②
			移動, 可搬型ホース敷設, 接続, 可搬型スプレイノズル設置 ^{※3}					②③
			送水準備, 送水 ^{※6}					⑨
	災害対策要員 C～E	3	保管場所への移動 ^{※1※2}					②
			可搬型大型送水ポンプ車の移動, 設置, 可搬型ホース敷設, 接続 ^{※4}					②⑤⑥
			可搬型大型送水ポンプ車の起動 ^{※6}					⑨
			送水準備, 送水 ^{※6}					
	災害対策要員 F, G	2	保管場所への移動 ^{※1※2}					②
	災害対策要員 (支援) A	1	移動, 可搬型ホース敷設, 接続 ^{※5}					②④
			送水準備, 送水 ^{※6}					⑨

- ※1：中央制御室から51m倉庫・車庫エリアまでの移動を想定した移動時間に余裕を見込んだ時間
 ※2：可搬型大型送水ポンプ車の保管場所は51m倉庫・車庫エリア，2号炉東側31mエリア(a)及び2号炉東側31mエリア(b)，ホース延長・回収車（送水車用）の保管場所は51m倉庫・車庫エリア，2号炉東側31mエリア(a)，2号炉東側31mエリア(b)，可搬型スプレイノズルの保管場所は51m倉庫・車庫エリア及び2号炉東側31mエリア(a)
 ※3：ホース延長・回収車（送水車用）の移動時間として，51m倉庫・車庫エリアから原子炉建屋付近までを想定した移動時間，可搬型ホースの敷設実績及び可搬型スプレイノズルの設置実績を考慮した作業時間に余裕を見込んだ時間
 ※4：可搬型大型送水ポンプ車の移動時間として，51m倉庫・車庫エリアから海水取水箇所（3号炉取水ビットスクリーン室）までを想定した移動時間，可搬型大型送水ポンプ車の設置実績及び可搬型ホースの敷設実績を考慮した作業時間に余裕を見込んだ時間
 ※5：ホース延長・回収車（送水車用）の移動時間として，51m倉庫・車庫エリアから海水取水箇所（3号炉取水ビットスクリーン室）までを想定した移動時間及び可搬型ホースの敷設実績を考慮した作業時間に余裕を見込んだ時間
 ※6：可搬型大型送水ポンプ車の起動実績を考慮した作業時間に余裕を見込んだ時間

図2.12-6 海水を用いた可搬型大型送水ポンプ車及び可搬型スプレイノズルによる使用済燃料ピットへのスプレイ[※]

※：「実用発電用原子炉に係る発電用原子炉設置者の重大事故の発生及び拡大の防止に必要な措置を実施するために必要な技術的能力に係る審査基準」への適合状況についての「1.11 使用済燃料貯蔵槽の冷却等のための手順等」で示すタイムチャート

(5) 悪影響の防止（設置許可基準規則第43条第1項第五号）

(i) 要求事項

工場等内の他の設備に対して悪影響を及ぼさないものであること。

(ii) 適合性

基本方針については、「1.3.1 多様性，位置的分散，悪影響防止等」に示す。

スプレー設備（大気への拡散抑制設備）は，他の設備から独立して保管及び使用することで，他の設備に悪影響を及ぼさない設計とする。

可搬型大型送水ポンプ車は，車輪止めによる固定等，可搬型スプレーノズルは，固縛又はアウトリガーによる固定をすることで，他の設備に悪影響を及ぼさない設計とする。

可搬型大容量海水送水ポンプ車及び可搬型大型送水ポンプ車は，飛散物となって他の設備に悪影響を及ぼさない設計とする。

(6) 設置場所（設置許可基準規則第43条第1項第六号）

(i) 要求事項

想定される重大事故等が発生した場合において重大事故等対処設備の操作及び復旧作業を行うことができるよう，放射線量が高くなるおそれが少ない設置場所の選定，設置場所への遮蔽物の設置その他の適切な措置を講じたものであること。

(ii) 適合性

基本方針については、「1.3.3 環境条件等」に示す。

スプレー設備（大気への拡散抑制設備）の操作に必要な機器の設置場所及び操作場所を表2.12-11に示す。

可搬型大型送水ポンプ車は，移動又は運搬することで，線源からの離隔距離をとり，放射線量が高くなるおそれが少ない場所に設置することにより操作が可能である。

燃料取扱棟内に設置する可搬型スプレーノズルは，放射線量を確認して，適切な放射線防護対策に基づき作業安全確保を確認した上で作業を実施する。

可搬型スプレーノズルは，現場据付け後の操作は不要な設計とする。

2.12.2.3.3.2 設置許可基準規則第43条第3項への適合方針

(1) 容量（設置許可基準規則第43条第3項第一号）

(i) 要求事項

想定される重大事故等の収束に必要な容量に加え，十分に余裕のある容量を有するものであること。

(ii) 適合性

基本方針については，「1.3.2 容量等」に示す。

発電所外への放射性物質の拡散を抑制するための設備は，炉心の著しい損傷及び原子炉格納容器の破損又は使用済燃料ピット内燃料体等の著しい損傷に至った場合において，発電所外への放射性物質の拡散を抑制するために必要な容量を有する設計とする。

スプレイ設備（大気への拡散抑制設備）の可搬型大型送水ポンプ車及び可搬型スプレイノズルは，想定される重大事故等時において，可能な限り放射性物質の拡散抑制するため，使用済燃料ピット全面にスプレイできる設計とする。

スプレイ流量としては，使用済燃料ピット内燃料体の崩壊熱を除去するために必要な容量を上回り，また，1個あたりの必要流量が60m³/hである可搬型スプレイノズルを2個使用してすべての使用済燃料ピット内燃料体に対してスプレイするため120m³/hが必要であることから，120m³/h以上をスプレイ可能な設計とする。

さらに，可搬型大型送水ポンプ車は，代替補機冷却，格納容器自然対流冷却及び可搬型格納容器水素濃度測定として必要な流量187.5m³/h以上の容量を有する設計とする。

使用済燃料ピット内燃料体等の著しい損傷時に用いる設備（大気への放射性物質拡散抑制）に使用する可搬型大型送水ポンプ車の吐出圧力は，使用済燃料ピットにスプレイする場合の水源（海）とスプレイ先（使用済燃料ピット）の圧力差，静水頭，機器圧損（スプレイノズル）並びに配管・ホース及び弁類圧損を考慮し，可搬型大型送水ポンプ車1台運転で使用済燃料ピットへ必要な流量をスプレイできる吐出圧力を確保可能な設計とする。

可搬型大型送水ポンプ車は，スプレイ設備（大気への拡散抑制設備）として，1セット1台使用する。また，可搬型大型送水ポンプ車は，格納容器内自然対流冷却，代替補機冷却及び可搬型格納容器水素濃度測定の除熱設備として同時使用時には更に1セット1台使用する。可搬型大型送水ポンプ車の保有数は2セット4台，故障時及び保守点検による待機除外時のバックアップ用として2台の合計6台を分散して保管する設計とする。

可搬型スプレイノズルは，スプレイ設備（大気への拡散抑制設備）として，1セット2個使用する。可搬型スプレイノズルの保有数は，1セット2個に加えて，故障時及び保守点検による待機除外時のバックアップ用と

して2個の合計4個を保管する設計とする。

(2) 確実な接続（設置許可基準規則第43条第3項第二号）

(i) 要求事項

常設設備（発電用原子炉施設と接続されている設備又は短時間に発電用原子炉施設と接続することができる常設の設備をいう。以下同じ。）と接続するものにあつては、当該常設設備と容易かつ確実に接続することができ、かつ、二以上の系統又は発電用原子炉施設が相互に使用することができるよう、接続部の規格の統一その他の適切な措置を講じたものであること。

(ii) 適合性

基本方針については、「1.3.4 操作性及び試験・検査性」に示す。

スプレイ設備（大気への拡散抑制設備）は、常設設備と接続しない設計とする。

なお、スプレイ設備（大気への拡散抑制設備）に使用する可搬型大型送水ポンプ車及び可搬型スプレイノズルの接続は、簡便な接続とし、接続金具を用いて、可搬型ホースを確実に接続が可能な設計とする。

(3) 複数の接続口（設置許可基準規則第43条第3項第三号）

(i) 要求事項

常設設備と接続するものにあつては、共通要因によって接続することができなくなることを防止するため、可搬型重大事故等対処設備（原子炉建屋の外から水又は電力を供給するものに限る。）の接続口をそれぞれ互いに異なる複数の場所に設けるものであること。

(ii) 適合性

基本方針については、「1.3.1 多様性、位置的分散、悪影響防止等」に示す。

スプレイ設備（大気への拡散抑制設備）は常設設備と接続しない設計とする。

なお、可搬型スプレイノズルに使用する可搬型ホースは、屋外から原子炉建屋及び原子炉補助建屋の異なる建屋面を經由して使用済燃料ピットまで設置可能な設計とする。

(4) 設置場所（設置許可基準規則第43条第3項第四号）

(i) 要求事項

想定される重大事故等が発生した場合において可搬型重大事故等対処設備を設置場所に据え付け、及び常設設備と接続することができるよう、放射線量が高くなるおそれが少ない設置場所の選定、設置場所

への遮蔽物の設置その他の適切な措置を講じたものであること。

(ii) 適合性

基本方針については、「1.3.3 環境条件等」に示す。

スプレー設備（大気への拡散抑制設備）に使用する可搬型大型送水ポンプ車は、屋外で使用する設備であり、移動又は運搬することで、線源からの離隔距離をとり、放射線量が高くなるおそれの少ない場所に設置することにより、接続作業が可能な設計とする。

可搬型スプレーノズルは、燃料取扱棟内で使用する設備であり、作業に当たっては、放射線量を確認して、適切な放射線防護対策に基づき作業安全確保を確認した上で作業を実施する。

設置場所での接続作業は、簡便な接続方式であるはめ合い構造にすることにより、確実に速やかに接続が可能な設計とする。

(5) 保管場所（設置許可基準規則第43条第3項第五号）

(i) 要求事項

地震、津波その他の自然現象又は故意による大型航空機の衝突その他のテロリズムによる影響、設計基準事故対処設備及び重大事故等対処設備の配置その他の条件を考慮した上で常設重大事故等対処設備と異なる保管場所に保管すること。

(ii) 適合性

基本方針については、「1.3.1 多様性、位置的分散、悪影響防止等」に示す。

スプレー設備（大気への拡散抑制設備）は、原子炉建屋及び原子炉補助建屋から離れた屋外に保管し、可搬型大型送水ポンプ車は、2号炉東側31mエリア(a)、2号炉東側31mエリア(b)、51m倉庫・車庫エリア及び展望台行管理道路脇西側60mエリアに分散して保管する設計とする。可搬型スプレーノズルは、2号炉東側31mエリア(a)及び51m倉庫・車庫エリアに分散して保管する設計とする。

(6) アクセスルートの確保（設置許可基準規則第43条第3項第六号）

(i) 要求事項

想定される重大事故等が発生した場合において、可搬型重大事故等対処設備を運搬し、又は他の設備の被害状況を把握するため、工場等内の道路及び通路が確保できるよう、適切な措置を講じたものであること。

(ii) 適合性

基本方針については、「1.3.4 操作性及び試験・検査性」に示す。

スプレイ設備（大気への拡散抑制設備）に使用する可搬型大型送水ポンプ車は，2号炉東側31mエリア(a)，2号炉東側31mエリア(b)，51m倉庫・車庫エリア及び展望台行管理道路脇西側60mエリアに分散して保管し，可搬型スプレイノズルは，2号炉東側31mエリア(a)及び51m倉庫・車庫エリアに分散して保管し，想定される重大事故等時においても，保管場所から設置場所までの経路について，設備の運搬及び移動に支障をきたすことのないよう，複数の屋外のアクセスルートを通行してアクセスが可能な設計とする。

（「可搬型重大事故等対処設備保管場所及びアクセスルートについて」参照）

(7) 設計基準事故対処設備及び常設重大事故防止設備との多様性（設置許可基準規則第43条第3項第七号）

(i) 要求事項

重大事故防止設備のうち可搬型のものは，共通要因によって，設計基準事故対処設備の安全機能，使用済燃料貯蔵槽の冷却機能若しくは注水機能又は常設重大事故防止設備の重大事故に至るおそれがある事故に対処するために必要な機能と同時にその機能が損なわれるおそれがないよう，適切な措置を講じたものであること。

(ii) 適合性

基本方針については，「1.3.1 多様性，位置的分散，悪影響防止等」に示す。

スプレイ設備（大気への拡散抑制設備）は，重大事故等緩和設備であり，同一目的の設計基準事故対処設備はない。

なお，原子炉建屋及び原子炉補助建屋と位置的分散を図り，2号炉東側31mエリア(a)，2号炉東側31mエリア(b)，51m倉庫・車庫エリア及び展望台行管理道路脇西側60mエリアの複数箇所に分散して保管する設計とする。

2.12.2.4 放水設備（泡消火設備）

2.12.2.4.1 設備概要

放水設備（泡消火設備）は、原子炉建屋周辺における航空機衝突による航空機燃料火災に対応することを目的として配備するものである。

本システムは、可搬型大容量海水送水ポンプ車、泡混合装置、放水砲、水源である海、燃料補給設備であるディーゼル発電機燃料油貯油槽、燃料タンク（SA）及び可搬型タンクローリー並びに流路である可搬型ホースから構成される。

本システムは、海を水源とした可搬型大容量海水送水ポンプ車により、可搬型ホースを経由して泡混合装置にて泡消火薬剤を混合した海水を放水砲から原子炉建屋周辺へ放水することで、航空機燃料火災に対応可能な設計とする。また、可搬型大容量海水送水ポンプ車、泡混合装置及び放水砲は、設置場所を任意に設定し、複数の方向から放水可能な設計とする。

本システムの系統概要図を図2.12-7に、重大事故等対処設備一覧を表2.12-18に示す。

可搬型大容量海水送水ポンプ車は、付属の空冷式ディーゼルエンジンによりポンプを駆動可能な設計とし、燃料はディーゼル発電機燃料油貯油槽及び燃料タンク（SA）より可搬型タンクローリーを用いて補給可能な設計とする。

可搬型大容量海水送水ポンプ車は、放水設備（泡消火設備）として使用する他に、放水設備（大気への拡散抑制設備）として使用する設計とする。

本システムの操作にあたっては、屋外での可搬型ホース接続、泡混合装置及び放水砲の設置により系統構成を行った後、可搬型大容量海水送水ポンプ車の操作スイッチにより可搬型大容量海水送水ポンプ車を起動し、運転を行う。

なお、泡消火薬剤は、海水と混合して使用することから、海水と混合した場合において機能を発揮する泡消火薬剤を使用する設計とする。

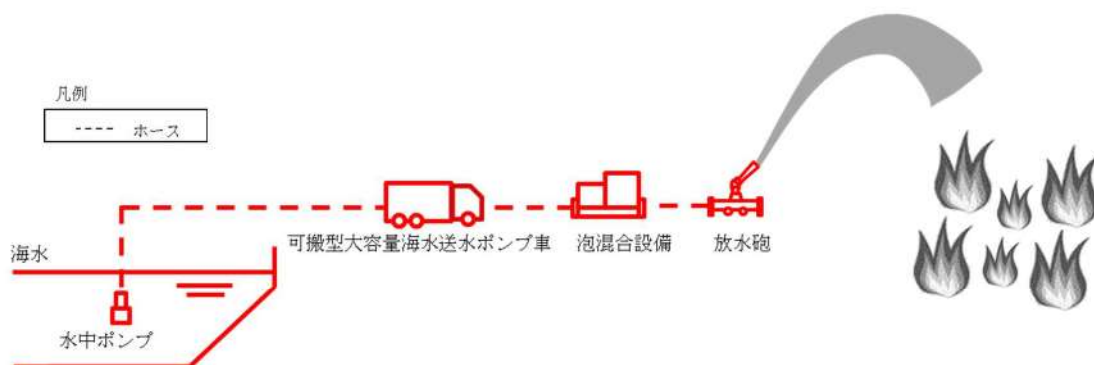


図 2.12-7 放水設備（泡消火設備）

表2.12-18 放水設備（泡消火設備）に関する重大事故等対処設備一覧

設備区分	設備名
主要設備	可搬型大容量海水送水ポンプ車【可搬】 放水砲【可搬】 泡混合装置【可搬】
付属設備	—
水源	海
流路	可搬型ホース【可搬】 非常用取水設備 貯留堰【常設】 取水口【常設】 取水路【常設】 取水ピットスクリーン室【常設】 取水ピットポンプ室【常設】
注水先	—（原子炉建屋周辺）
電源設備*1 （燃料補給設備を 含む。）	燃料補給設備 ディーゼル発電機燃料油貯油槽【常設】 燃料タンク（SA）【常設】 ディーゼル発電機燃料油移送ポンプ【常設】 可搬型タンクローリー【可搬】
計装設備*2	—

*1：電源設備については「2.14 電源設備（設置許可基準規則第57条に対する設計方針を示す章）」で示す。

*2：計装設備については「2.15 計装設備（設置許可基準規則第58条に対する設計方針を示す章）」で示す。

2.12.2.4.2 主要設備の仕様

主要機器の仕様を以下に示す。

(1) 可搬型大容量海水送水ポンプ車

型	式	うず巻形
台	数	1 (予備 1) ※ 1
容	量	約1,320m ³ /h (1台あたり) 約1,440m ³ /h (1台あたり)
吐	出	圧
力		約1.4MPa[gage]

※ 1 容量約1,320,440m³/hの可搬型大容量海水送水ポンプ車と容量約1,440m³/hの可搬型大容量海水送水ポンプ車を合わせて台数は1台(予備1台)とする。

(2) 放水砲

型	式	移動式ノズル
台	数	1 (予備 1)

(3) 泡混合設備

台	数	1 (予備 1)
---	---	----------

2.12.2.4.3 設置許可基準規則第43条への適合方針

2.12.2.4.3.1 設置許可基準規則第43条第1項への適合方針

(1) 環境条件及び荷重条件 (設置許可基準規則第43条第1項第一号)

(i) 要求事項

想定される重大事故等が発生した場合における温度、放射線、荷重その他の使用条件において、重大事故等に対処するために必要な機能を有効に発揮するものであること。

(ii) 適合性

基本方針については、「1.3.3 環境条件等」に示す。

放水設備 (泡消火設備) に使用する可搬型大容量海水送水ポンプ車は、屋外の1, 2号炉北側31m²エリア及び51m²倉庫・車庫エリアに保管し、重大事故等時は、3号炉取水ピットスクリーン室近傍に設置する設備であることから、想定される重大事故等時における屋外の環境条件及び荷重条件を考慮し、その機能を有効に発揮することができるよう、表2.12-13に示す設計とする。

放水砲及び泡混合装置は、屋外の1, 2号炉北側31m²エリア及び51m²倉庫・車庫エリアに保管し、重大事故等時は、原子炉建屋周辺の屋外に設置する設備であることから、想定される重大事故等時における屋外の環境条件及び荷重条件を考慮し、その機能を有効に発揮することができるよう、表2.12-13に示す設計とする。

可搬型大容量海水送水ポンプ車、放水砲及び泡混合装置は、想定される重大事故等時において、設置場所で操作可能な設計とする。

表2.12-13 想定する環境条件及び荷重条件

環境条件等	対応
温度・圧力・湿度・放射線	屋外で想定される温度、圧力、湿度及び放射線条件下に耐えられる性能を確認した機器を使用する。
屋外の天候による影響	降水及び凍結により機能を損なうことのないよう防水対策及び凍結対策を行える設計とする。
海水を通水するシステムへの影響	海水を使用可能な設計とする。 また、可搬型大容量海水送水ポンプ車は、海から直接取水する際の異物の流入防止を考慮した設計とする。
地震	適切な地震荷重との組合せを考慮した上で機器が損傷しない設計とする。また、固縛等による固定が可能な設計とする。
風（台風）・積雪	屋外で想定される風荷重及び積雪荷重を考慮して、機能を損なわない設計とする。
電磁的障害	重大事故等時においても、電磁波によりその機能が損なわれない設計とする。

(2) 操作性（設置許可基準規則第43条第1項第二号）

(i) 要求事項

想定される重大事故等が発生した場合において確実に操作できるものであること。

(ii) 適合性

基本方針については、「1.3.4 操作性及び試験・検査性」に示す。

可搬型大容量海水送水ポンプ車は、設置場所である3号炉取水ピットスクリーン室近傍まで屋外のアクセスルートを通行してアクセス可能な車両設計とするとともに、設置場所にて車輪留めによる固定等が可能な設計とする。また、付属のスイッチにより、設置場所での操作が可能な設計とする。

放水砲は、原子炉建屋周辺まで、屋外のアクセスルートを通行してアクセスが可能な設計とするとともに、設置場所を任意に設定し、複数の方向から放水可能となるよう、車両による運搬、移動が可能な設計とするとともに、設置場所にて車輪止めによる固定等が可能な設計とする。

泡混合装置は、設置場所である3号炉取水ピットスクリーン室近傍までアクセスが可能なよう車両による運搬、移動が可能な設計とするとともに、設置場所にて車輪止めによる固定等が可能な設計とする。また、付属のスイッチにより、設置場所での操作が可能な設計とする。

放水設備（泡消火設備）を運転する場合は、表2.12-14 に示すとおり可搬型大容量海水送水ポンプ車、泡混合設備及び放水砲を、それぞれ海水取水箇所、任意の設置場所に設置し、可搬型ホースの接続により系統構成を行った後、可搬型大容量海水送水ポンプ車及び泡混合装置を起動することで、泡消火薬剤と混合しながら放水を行う。

可搬型大容量海水送水ポンプ車、放水砲及び泡混合装置の接続は、簡便な接続とし、一般的に使用される工具を用いて、可搬型ホースを確実に接続が可能な設計とする。

現場での操作は、想定される重大事故等が発生した場合において、設置場所の環境条件（被ばく影響等）を考慮の上、操作者の操作性及び識別性を考慮し、また、十分な操作空間を確保することで、確実に操作可能な設計とする。

表 2.12-14 操作対象機器

機器名称	状態の変化	設置場所	操作場所	操作方法	備考
放水砲	放水方向の変更	屋外	現場	手動操作	—
可搬型ホース	ホース接続	屋外	現場	接続操作	—
泡混合設備	停止→起動	屋外	現場	スイッチ操作	—
可搬型ホース	ホース接続	屋外	現場	接続操作	—
可搬型大容量海水送水ポンプ車	停止→起動	屋外	現場	スイッチ操作	—

(3) 試験及び検査（設置許可基準規則第43条第1項第三号）

(i) 要求事項

健全性及び能力を確認するため、発電用原子炉の運転中又は停止中に試験又は検査ができるものであること。

(ii) 適合性

基本方針については、「1.3.4 操作性及び試験・検査性」に示す。

放水設備（泡消火設備）は、発電用原子炉の運転中又は停止中に、試験用の仮設水槽を水源とする他系統と独立した試験システムにより、独立して機能・性能及び漏えいの有無の確認が可能な設計とする。

放水砲及び泡混合設備は、発電用原子炉の運転中又は停止中に、独立して機能・性能及び漏えいの有無の確認が可能な設計とするとともに、外観の確認が可能な設計とする。

可搬型大容量海水送水ポンプ車は、発電用原子炉の運転中又は停止中に、分解又は取替え、外観の確認が可能な設計とする。さらに、車両として運転状態の確認が可能な設計とする。

表2.12-15 に航空機燃料火災への泡消火の試験及び検査を示す。

表 2.12-15 航空機燃料火災への泡消火の試験及び検査

発電用原子炉 の状態	項目	内容
運転中又は 停止中	機能・性能試 験	運転性能, 漏えいの確認 車両運転状態の確認
	分解点検	機器を分解し, 各部の状態を目視等で確認
	外観点検	機器外観の確認

(4) 切替えの容易性 (設置許可基準規則第43条第1項第四号)

(i) 要求事項

本来の用途以外の用途として重大事故等に対処するために使用する設備にあつては、通常時に使用する系統から速やかに切替えられる機能を備えるものであること。

(ii) 適合性

基本方針については、「1.3.4 操作性及び試験・検査性」に示す。

放水設備 (泡消火設備) は、想定される重大事故等時において、他の系統と切替えることなく使用できる設計とする。

なお、放水設備 (泡消火設備) に使用する可搬型大容量海水送水ポンプ車、放水砲及び泡混合装置の移動、設置及び起動操作については、図 2.12-8 で示すタイムチャートのとおり速やかに実施可能である。

		経過時間(時間)						備考	
		1	2	3	4	5	6		
手順の項目	要員(数)				可搬型大容量海水送水ポンプ車及び放水砲及び泡混合設備による泡消火開始			操作手順	
可搬型大容量海水送水ポンプ車、放水砲及び泡混合設備による航空機燃料火災への泡消火	災害対策要員 A～C	3	保管場所への移動 ^{※1※2}					②	
			可搬型大容量海水送水ポンプ車の移動、設置、					②③	
			可搬型ホースの敷設、接続 ^{※3}						
			可搬型大容量海水送水ポンプ車の起動 ^{※7}					⑧	
			送水準備、送水 ^{※8}						
	災害対策要員 D～F	3	保管場所への移動 ^{※1※2}						②
			放水砲の運搬、設置 ^{※4}						
			可搬型ホースの敷設、接続 ^{※5}					④	
			泡混合設備の運搬、設置 ^{※6}						
			送水準備、送水 ^{※8}					⑦⑧	

- ※1：可搬型大容量海水送水ポンプ車の保管場所は51m倉庫・車庫エリア及び1，2号炉北側31mエリア，可搬型ホースの保管場所は51m倉庫・車庫エリア及び1，2号炉北側31mエリア，放水砲の保管場所は51m倉庫・車庫エリア及び1，2号炉北側31mエリア，泡混合設備の保管場所は51m倉庫・車庫エリア及び1，2号炉北側31mエリア
- ※2：中央制御室から51m倉庫・車庫エリアまでの移動を想定した移動時間に余裕を見込んだ時間
- ※3：可搬型大容量海水送水ポンプ車の移動時間として、51m倉庫・車庫エリアから海水取水箇所（3号炉取水ピットスクリーン室）までを想定した移動時間，可搬型大容量海水送水ポンプ車の設置実績及び可搬型ホースの敷設実績を考慮した作業時間に余裕を見込んだ時間
- ※4：放水砲の運搬時間として、51m倉庫・車庫エリアから原子炉建屋付近又はタービン建屋付近までを想定した移動時間及び放水砲の設置実績を考慮した作業時間に余裕を見込んだ時間
- ※5：可搬型ホースの敷設実績を考慮した作業時間に余裕を見込んだ時間
- ※6：泡混合設備の運搬時間として、51m倉庫・車庫エリアから原子炉建屋付近までを想定した運搬時間及び泡混合設備の設置実績を考慮した作業時間に余裕を見込んだ時間
- ※7：可搬型大容量海水送水ポンプ車の起動実績を考慮した作業時間に余裕を見込んだ時間
- ※8：放水実績を考慮した作業時間に余裕を見込んだ時間

図2.12-8 可搬型大容量海水送水ポンプ車、放水砲及び泡混合設備による泡消火 タイムチャート*

※：「実用発電用原子炉に係る発電用原子炉設置者の重大事故の発生及び拡大の防止に必要な措置を実施するために必要な技術的能力に係る審査基準」への適合状況についての「1.12 工場等外への放射性物質の拡散を抑制するための手順等」で示すタイムチャート

(5) 悪影響の防止（設置許可基準規則第43条第1項第五号）

(i) 要求事項

工場等内の他の設備に対して悪影響を及ぼさないものであること。

(ii) 適合性

基本方針については、「1.3.1 多様性，位置的分散，悪影響防止等」に示す。

放水設備（泡消火設備）は，他の設備から独立して保管及び使用することで，他の設備に悪影響を及ぼさない設計とする。

なお，屋外で使用する重大事故等対処設備は屋外仕様とし，放水設備により大気中に放水される水滴による影響はないが，放水砲は当該設備に直接放水しない位置に設置可能な設計とする。

可搬型大容量海水送水ポンプ車，放水砲及び泡混合設備は，車輪止めによる固定等を行うことで，他の設備に悪影響を及ぼさない設計とする。

可搬型大容量海水送水ポンプ車は，飛散物となって他の設備に悪影響を及ぼさない設計とする。

(6) 設置場所（設置許可基準規則第43条第1項第六号）

(i) 要求事項

想定される重大事故等が発生した場合において重大事故等対処設備の操作及び復旧作業を行うことができるよう，放射線量が高くなるおそれが少ない設置場所の選定，設置場所への遮蔽物の設置その他の適切な措置を講じたものであること。

(ii) 適合性

基本方針については、「1.3.3 環境条件等」に示す。

放水設備（泡消火設備）の操作に必要な機器の設置場所及び操作場所を表2.12-14に示す。

可搬型大容量海水送水ポンプ車，放水砲及び泡混合装置は，移動又は運搬することで，線源からの離隔距離をとり，放射線量が高くなるおそれが少ない場所に設置することにより操作が可能である。

2.12.2.4.3.2 設置許可基準規則第43条第3項への適合方針

(1) 容量（設置許可基準規則第43条第3項第一号）

(i) 要求事項

想定される重大事故等の収束に必要な容量に加え，十分に余裕のある容量を有するものであること。

(ii) 適合性

基本方針については，「1.3.2 容量等」に示す。

放水設備（泡消火設備）の可搬型大容量海水送水ポンプ車及び放水砲は，想定される重大事故等時において，航空機燃料火災への対応に対して，可搬型ホースにより放水砲及び泡混合装置と接続し，泡消火薬剤と混合しながら放水できる容量を有するものを1セット1台使用する。

可搬型大容量海水送水ポンプ車は，放水設備（大気への拡散抑制設備）又は放水設備（泡消火設備）として1セット1台使用する。保有数は，1セット1台に加えて，故障時及び保守点検による待機除外時のバックアップ用として1台の合計2台を保管する設計とする。

航空機燃料火災への泡消火に使用する可搬型大容量海水送水ポンプ車の揚程は，航空機燃料火災への泡消火に使用する場合の静水頭，機器圧損並びに配管・ホース及び弁類圧損を基に設定する。

放水砲は，放水設備（大気への拡散抑制設備）又は放水設備（泡消火設備）として1セット1台使用する。保有数は，1セット1台に加えて，故障時及び保守点検による待機除外時のバックアップ用として1台の合計2台を保管する設計とする。

泡混合設備は，想定される重大事故等時において，航空機燃料火災への対応に対して，放水砲による放水時，泡消火剤を1%濃度で注入できる容量を有するものを1セット1台使用する。泡混合設備の保有数は，1セット1台に加えて，故障時及び保守点検による待機除外時のバックアップ用として1台の合計2台を保管する設計とする。

(2) 確実な接続（設置許可基準規則第43条第3項第二号）

(i) 要求事項

常設設備（発電用原子炉施設と接続されている設備又は短時間に発電用原子炉施設と接続することができる常設の設備をいう。以下同じ。）と接続するものにあつては，当該常設設備と容易かつ確実に接続することができ，かつ，二以上の系統又は発電用原子炉施設が相互に使用することができるよう，接続部の規格の統一その他の適切な措置を講じたものであること。

(ii) 適合性

基本方針については，「1.3.4 操作性及び試験・検査性」に示す。

放水設備（泡消火設備）は、常設設備と接続しない設計とする。

なお、放水設備（泡消火設備）に使用する可搬型大容量海水送水ポンプ車、放水砲及び泡混合装置とホースとの接続は、簡便な接続方式とし、一般的に使用される工具を用いて、可搬型ホースを確実に接続が可能な設計とする。

(3) 複数の接続口（設置許可基準規則第43条第3項第三号）

(i) 要求事項

常設設備と接続するものにあつては、共通要因によって接続することができなくなることを防止するため、可搬型重大事故等対処設備（原子炉建屋の外から水又は電力を供給するものに限る。）の接続口をそれぞれ互いに異なる複数の場所に設けるものであること。

(ii) 適合性

基本方針については、「1.3.1 多様性、位置的分散、悪影響防止等」に示す。

放水設備（泡消火設備）は原子炉建屋及び原子炉補助建屋の外から水及び電力を供給する設備ではないことから、接続箇所に対する設計上の考慮は不要である。

(4) 設置場所（設置許可基準規則第43条第3項第四号）

(i) 要求事項

想定される重大事故等が発生した場合において可搬型重大事故等対処設備を設置場所に据え付け、及び常設設備と接続することができるよう、放射線量が高くなるおそれが少ない設置場所の選定、設置場所への遮蔽物の設置その他の適切な措置を講じたものであること。

(ii) 適合性

基本方針については、「1.3.3 環境条件等」に示す。

放水設備（泡消火設備）に使用する可搬型大容量海水送水ポンプ車、放水砲及び泡混合装置は、屋外に保管及び設置し、移動または運搬することで、線源からの離隔距離をとり、放射線量が高くなるおそれが少ない場所に設置することにより、接続作業が可能な設計とする。

設置場所での接続作業は、簡便な接続方式であるはめ合い構造にすることにより、確実に接続が可能な設計とする。

(5) 保管場所（設置許可基準規則第43条第3項第五号）

(i) 要求事項

地震、津波その他の自然現象又は故意による大型航空機の衝突その他のテロリズムによる影響、設計基準事故対処設備及び重大事故等対処設備の

配置その他の条件を考慮した上で常設重大事故等対処設備と異なる保管場所に保管すること。

(ii) 適合性

基本方針については、「1.3.1 多様性，位置的分散，悪影響防止等」に示す。

放水設備（泡消火設備）は，原子炉建屋及び原子炉補助建屋から離れた屋外の51m倉庫・車庫エリア及び1，2号炉北側31mエリアの複数箇所に分散して保管する設計とする。

(6) アクセスルートの確保（設置許可基準規則第43条第3項第六号）

(i) 要求事項

想定される重大事故等が発生した場合において，可搬型重大事故等対処設備を運搬し，又は他の設備の被害状況を把握するため，工場等内の道路及び通路が確保できるよう，適切な措置を講じたものであること。

(ii) 適合性

基本方針については、「1.3.4 操作性及び試験・検査性」に示す。

放水設備（泡消火設備）は，51m倉庫・車庫エリア及び1，2号炉北側31mエリアに分散して保管しており，想定される重大事故等時においても，保管場所から設置場所までの経路について，設備の運搬及び移動に支障をきたすことのないよう，複数の屋外のアクセスルートを通行してアクセスが可能な設計とする。

（「可搬型重大事故等対処設備保管場所及びアクセスルートについて」参照）

(7) 設計基準事故対処設備及び常設重大事故防止設備との多様性（設置許可基準規則第43条第3項第七号）

(i) 要求事項

重大事故防止設備のうち可搬型のものは，共通要因によって，設計基準事故対処設備の安全機能，使用済燃料貯蔵槽の冷却機能若しくは注水機能又は常設重大事故防止設備の重大事故に至るおそれがある事故に対処するために必要な機能と同時にその機能が損なわれるおそれがないよう，適切な措置を講じたものであること。

(ii) 適合性

基本方針については、「1.3.1 多様性，位置的分散，悪影響防止等」に示す。

放水設備（泡消火設備）は，重大事故等緩和設備であり，同一目的の設計基準事故対処設備はない。

なお、原子炉建屋及び原子炉補助建屋と位置的分散を図り、1、2号炉北側エリア及び51m倉庫・車庫エリアの複数箇所に分散して保管する設計とする。

泊発電所3号炉審査資料	
資料番号	SA56 r. 8. 0
提出年月日	令和5年8月31日

泊発電所3号炉

設置許可基準規則等への適合状況について
(重大事故等対処設備)

2.13 重大事故等時に必要となる水源及び水の 供給設備【56条】

令和5年8月
北海道電力株式会社

2.13 重大事故等時に必要となる水源及び水の供給設備【56条】

4.4 重大事故等時に必要となる水源及び水の供給設備

4.4.1 概要

発電用原子炉施設には、想定される重大事故等に対処するための水源として必要な量の水を貯留するための重大事故等対処設備を設置する。また、海その他の水源から、想定される重大事故等の収束に必要な量の水を取水し、当該重大事故等に対処するために必要な設備に供給するための重大事故等対処設備を設置及び保管する。

重大事故等時に必要となる水源及び水の供給設備の系統概要図を第 4.4.1 図から第 4.4.9 図に示す。

4.4.2 設計方針

重大事故等時に必要となる水源及び水の供給設備のうち、重大事故等時に必要となる水源として、補助給水ピット、燃料取替用水ピット及びほう酸タンクを設ける。これら重大事故等時に必要となる水源とは別に、代替淡水源として代替給水ピット、2次系純水タンク、ろ過水タンク及び原水槽を設ける。

重大事故等時に必要となる水源及び水の供給設備のうち、海その他の水源から、想定される重大事故等の収束に必要な量の水を取水し、当該重大事故等に対処するために必要な設備に供給するために必要な設備として、可搬型大型送水ポンプ車を設ける。また、海を利用するために必要な設備として、可搬型大型送水ポンプ車及び可搬型大容量海水送水ポンプ車を設ける。

各水源からの移送ルートを確認し、可搬型ホース及びポンプについては、複数箇所に分散して保管する。

重大事故等時に必要となる水源及び水の供給設備のうち、一次冷却材喪失時に原子炉格納容器に水源を切り替える必要がある場合に、原子炉格納容器を水源とする再循環設備を代替することができる設備として、格納容器再循環サンプの水を供給するための設備を設ける。

(1) 重大事故等時に必要となる水源

a. 補助給水ピットを水源とした場合に用いる設備

運転時の異常な過渡変化時において、発電用原子炉の緊急停止に使用する設計基準事故対処設備が機能喪失した場合、又は想定される重大事故等時において、原子炉容器及び原子炉格納容器への注水に使用する設計基準事故対処設備が機能喪失した場合の代替手段である原子炉出力抑制、代替炉心注水及び代替格納容器スプレイ並びに重大事故等対処設備（設計基準拡張）である蒸気発生器 2 次側からの除熱の水源として補助給水ピットを使用する。

主要な設備は、以下のとおりとする。

- ・補助給水ピット

各手段の詳細については、「5.4 原子炉冷却材圧力バウンダリ高圧時に発電用原子炉を冷却するための設備」、「5.5 原子炉冷却材圧力バウンダリを減圧するための設備」、「5.6 原子炉冷却材圧力バウンダリ低圧時に発電用原子炉を冷却するた

概要

設備の目的

機能喪失
・
水源

詳細記載先

めの設備」,「5.10 最終ヒートシンクへ熱を輸送するための設備」,「5.11 2次冷却設備」,「6.8 緊急停止失敗時に発電用原子炉を未臨界にするための設備」,「9.4 原子炉格納容器内の冷却等のための設備」,「9.5 原子炉格納容器の過圧破損を防止するための設備」及び「9.6 原子炉格納容器下部の熔融炉心を冷却するための設備」に記載する。

b. 燃料取替用水ピットを水源とした場合に用いる設備

機能喪失
・
水源

想定される重大事故等時において、原子炉容器及び原子炉格納容器への注水に使用する設計基準事故対処設備が機能喪失した場合の代替手段であるほう酸水注入, 1次冷却系のフィードアンドブリード, 炉心注水, 代替炉心注水, 格納容器スプレイ及び代替格納容器スプレイ並びに重大事故等対処設備（設計基準拡張）である炉心注水, 低压注入系及び格納容器スプレイの水源として, 燃料取替用水ピットを使用する。

主要な設備は、以下のとおりとする。

- ・燃料取替用水ピット

詳細記載先

各手段の詳細については、「5.3 非常用炉心冷却設備」,「5.4 原子炉冷却材圧力バウンダリ高圧時に発電用原子炉を冷却するための設備」,「5.5 原子炉冷却材圧力バウンダリを減圧するための設備」,「5.6 原子炉冷却材圧力バウンダリ低圧時に発電用原子炉を冷却するための設備」,「6.8 緊急停止失敗時に発電用原子炉を未臨界にするための設備」,「9.2 原子炉格納容器スプレイ設備」,「9.4 原子炉格納容器内の冷却等のための設備」,「9.5 原子炉格納容器の過圧破損を防止するための設備」及び「9.6 原子炉格納容器下部の熔融炉心を冷却するための設備」に記載する。

c. ほう酸タンクを水源とした場合に用いる設備

機能喪失
・
水源

運転時の異常な過渡変化時において、発電用原子炉の緊急停止に使用する設計基準事故対処設備が機能喪失した場合の代替手段であるほう酸水注入の水源として, ほう酸タンクを使用する。

主要な設備は、以下のとおりとする。

- ・ほう酸タンク（6.8 緊急停止失敗時に発電用原子炉を未臨界にするための設備）

詳細記載先

本手段の詳細については、「6.8 緊急停止失敗時に発電用原子炉を未臨界にするための設備」に記載する。

d. 代替淡水源を水源とした場合に用いる設備

機能喪失
・
水源（淡水
源）

想定される重大事故等時において、補助給水ピット及び燃料取替用水ピットへ水を供給するための水源であるとともに, 原子炉容器への注水に使用する設計基準事故対処設備が機能喪失した場合の代替手段である可搬型大型送水ポンプ車による代替炉心注水の水源として, また, 使用済燃料ピットの冷却又は注水に使用

する設計基準事故対処設備が機能喪失した場合の代替手段である使用済燃料ピットへの注水及び使用済燃料ピットへのスプレイの水源として、代替淡水源である代替給水ピット、2次系純水タンク、ろ過水タンク及び原水槽を使用する。

詳細記載先

各手段の詳細については、海を水源とする場合の手段として「4.2 使用済燃料貯蔵槽の冷却等のための設備」及び「5.6 原子炉冷却材圧力バウンダリ低圧時に発電用原子炉を冷却するための設備」に記載する。

e. 海を水源とした場合に用いる設備

機能喪失
・
水源（海）

想定される重大事故等時において、淡水が枯渇した場合に、補助給水ピット及び燃料取替用水ピットへ水を供給するための水源であるとともに、原子炉容器への注水に使用する設計基準事故対処設備が機能喪失した場合の代替手段である可搬型大型送水ポンプ車による代替炉心注水の水源として、また、使用済燃料ピットの冷却又は注水に使用する設計基準事故対処設備が機能喪失した場合の代替手段である使用済燃料ピットへの注水及び使用済燃料ピットへのスプレイの水源として海を利用するための重大事故等対処設備として、可搬型大型送水ポンプ車を使用する。

可搬型大型送水ポンプ車は、海水を各系統へ供給できる設計とする。また、格納容器内自然対流冷却、代替補機冷却及び原子炉格納容器内の水素濃度監視の可搬型大型送水ポンプ車並びに放水設備（大気への拡散抑制設備）及び放水設備（泡消火設備）の可搬型大容量海水送水ポンプ車の水源として海を使用する。

可搬型大型送水ポンプ車及び可搬型大容量海水送水ポンプ車の燃料は、燃料補給設備であるディーゼル発電機燃料油貯油槽、燃料タンク（SA）、ディーゼル発電機燃料油移送ポンプ及び可搬型タンクローリーにより補給できる設計とする。

主要な設備は、以下のとおりとする。

- ・可搬型大型送水ポンプ車
- ・可搬型大容量海水送水ポンプ車
- ・燃料補給設備（10.2 代替電源設備）

その他
設備

本システムの流路として、可搬型ホースを重大事故等対処設備として使用する。

その他、設計基準事故対処設備である非常用取水設備の貯留堰、取水口、取水路、取水ピットスクリーン室及び取水ピットポンプ室を重大事故等対処設備として使用する。

詳細記載先

各系統の詳細については、「4.2 使用済燃料貯蔵槽の冷却等のための設備」、「4.3 発電所外への放射性物質の拡散を抑制するための設備」、「5.6 原子炉冷却材圧力バウンダリ低圧時に発電用原子炉を冷却するための設備」、「5.10 最終ヒートシンクへ熱を輸送するための設備」、「9.4 原子炉格納容器内の冷却等のための設備」、「9.5 原子炉格納容器の過圧破損を防止するための設備」及び「9.7 水素爆発による原子炉格納容器の破損を防止するための設備」に記載する。

(2) 水源へ水を供給するための設備

a. 補助給水ピット及び燃料取替用水ピットへ水を供給するための設備

水の供給設備

重大事故等時に必要な水源である補助給水ピット及び燃料取替用水ピットへ淡水又は海水を供給するための重大事故等対処設備として、可搬型大型送水ポンプ車を使用する。

可搬型大型送水ポンプ車は、代替淡水源である代替給水ピット、2次系純水タンク、ろ過水タンク、原水槽の淡水を2次冷却設備のうち補助給水設備の配管及び非常用炉心冷却設備の配管を経由して補助給水ピット及び燃料取替用水ピットへ供給できる設計とする。

また、淡水が枯渇した場合に、重大事故等時に必要な水源である補助給水ピット及び燃料取替用水ピットへ海水を供給するための重大事故等対処設備として、可搬型大型送水ポンプ車を使用する。

可搬型大型送水ポンプ車は、海水を2次冷却設備のうち補助給水設備の配管及び非常用炉心冷却設備の配管を経由して補助給水ピット及び燃料取替用水ピットへ供給できる設計とする。

可搬型大型送水ポンプ車の燃料は、燃料補給設備であるディーゼル発電機燃料油貯油槽、燃料タンク (SA)、ディーゼル発電機燃料油移送ポンプ及び可搬型タンクローリーにより補給できる設計とする。

主要な設備は、以下のとおりとする。

- ・可搬型大型送水ポンプ車
- ・燃料補給設備 (10.2 代替電源設備)

その他設備

本システムの流路として、2次冷却設備のうち補助給水設備の配管及び弁、非常用炉心冷却設備の配管及び弁並びに可搬型ホースを重大事故等対処設備として使用する。

その他、設計基準事故対処設備である非常用取水設備の貯留堰、取水口、取水路、取水ピットスクリーン室及び取水ピットポンプ室並びに設計基準対象施設である補助給水ピット及び燃料取替用水ピットを重大事故等対処設備として使用する。

(3)原子炉格納容器を水源として水を供給するための設備

a. 格納容器再循環サンプの水を供給するための設備

機能喪失
・
使用機器

想定される重大事故等時において、再循環運転に使用する設計基準事故対処設備が機能喪失した場合の代替再循環運転に使用する重大事故等対処設備として、原子炉格納容器スプレイ設備のB-格納容器スプレイポンプを、重大事故等対処設備 (設計基準拡張) として、非常用炉心冷却設備のA-高圧注入ポンプを使用する。

また、設計基準事故対処設備が使用可能な場合の再循環運転に使用する重大事故等対処設備 (設計基準拡張) として、非常用炉心冷却設備の高圧注入ポンプ、余熱除去ポンプ及び原子炉格納容器スプレイ設備の格納容器スプレイポンプを使用する。

主要な設備は、以下のとおりとする。

- ・格納容器スプレイポンプ（5.6 原子炉冷却材圧力バウンダリ低圧時に発電用原子炉を冷却するための設備，9.2 原子炉格納容器スプレイ設備）
- ・高圧注入ポンプ（5.3 非常用炉心冷却設備，5.6 原子炉冷却材圧力バウンダリ低圧時に発電用原子炉を冷却するための設備）
- ・余熱除去ポンプ（5.3 非常用炉心冷却設備）

各設備の詳細については、「5.3 非常用炉心冷却設備」、「5.6 原子炉冷却材圧力バウンダリ低圧時に発電用原子炉を冷却するための設備」及び「9.2 原子炉格納容器スプレイ設備」に記載する。

ほう酸水注入については、「6.8 緊急停止失敗時に発電用原子炉を未臨界にするための設備」に記載する。

燃料補給設備については、「10.2 代替電源設備」に記載する。

非常用取水設備については、「10.8 非常用取水設備」に記載する。

代替再循環運転については、「5.6 原子炉冷却材圧力バウンダリ低圧時に発電用原子炉を冷却するための設備」に記載する。

再循環運転については、「5.3 非常用炉心冷却設備」及び「9.2 原子炉格納容器スプレイ設備」に記載する。

4.4.2.1 多様性, 位置的分散

基本方針については、「1.1.10.1 多様性, 位置的分散, 悪影響防止等」に示す。

補助給水ピットを水源とする原子炉出力抑制, 代替炉心注水及び代替格納容器スプレイの多様性, 位置的分散については、「5.6 原子炉冷却材圧力バウンダリ低圧時に発電用原子炉を冷却するための設備」, 「6.8 緊急停止失敗時に発電用原子炉を未臨界にするための設備」, 「9.4 原子炉格納容器内の冷却等のための設備」, 「9.5 原子炉格納容器の過圧破損を防止するための設備」及び「9.6 原子炉格納容器下部の溶融炉心を冷却するための設備」に記載する。

燃料取替用水ピットを水源とするほう酸水注入, 1次冷却系のフィードアンドブリード, 炉心注水, 代替炉心注水, 格納容器スプレイ及び代替格納容器スプレイの多様性, 位置的分散については、「5.4 原子炉冷却材圧力バウンダリ高圧時に発電用原子炉を冷却するための設備」, 「5.5 原子炉冷却材圧力バウンダリを減圧するための設備」, 「5.6 原子炉冷却材圧力バウンダリ低圧時に発電用原子炉を冷却するための設備」, 「6.8 緊急停止失敗時に発電用原子炉を未臨界にするための設備」, 「9.4 原子炉格納容器内の冷却等のための設備」, 「9.5 原子炉格納容器の過圧破損を防止するための設備」及び「9.6 原子炉格納容器下部の溶融炉心を冷却するための設備」に記載する。

可搬型大型送水ポンプ車は, 屋外の複数の異なる場所に分散して保管することで, 共通要因によって同時に機能を損なわないよう位置的分散を図る設計とする。

可搬型大型送水ポンプ車の接続口は, 共通要因によって接続できなくなること

を防止するため, 位置的分散を図った複数箇所に設置する設計とする。
可搬型大容量海水送水ポンプ車は, 屋外の複数の異なる場所に分散して保管することで, 共通要因によって同時に機能を損なわないよう位置的分散を図る設計とする。

4.4.2.2 悪影響防止

基本方針については、「1.1.10.1 多様性, 位置的分散, 悪影響防止等」に示す。

補助給水ピット及び燃料取替用水ピットは, 重大事故等時に弁操作等により重大事故等対処設備としての系統構成とするか, 設計基準対象施設として使用する場合と同じ系統構成で重大事故等対処設備として使用することで, 他の設備に悪影響を及ぼさない設計とする。

可搬型大型送水ポンプ車は, 通常時は接続先の系統と分離して保管し, 重大事故等時に接続, 弁操作等により重大事故等対処設備としての系統構成とすることで, 他の設備に悪影響を及ぼさない設計とする。

可搬型大容量海水送水ポンプ車は, 他の設備から独立して保管及び使用することで, 他の設備に悪影響を及ぼさない設計とする。

可搬型大型送水ポンプ車及び可搬型大容量海水送水ポンプ車は, 車輪止めによる固定等を行うことで, 他の設備に悪影響を及ぼさない設計とする。

可搬型大型送水ポンプ車及び可搬型大容量海水送水ポンプ車は, 飛散物となつて他の設備に悪影響を及ぼさない設計とする。

4.4.2.3 容量等

基本方針については、「1.1.10.2 容量等」に示す。

補助給水ピットは、設計基準対象施設と兼用しており、設計基準対象施設としての容量が、想定される重大事故等時において、代替淡水源又は海を使用するまでの間に必要な容量を有しているため、設計基準対象施設と同仕様で設計する。

燃料取替用水ピットは、設計基準対象施設と兼用しており、設計基準対象施設としての容量が、想定される重大事故等時において、代替淡水源又は海を使用するまでの間に必要な容量を有しているため、設計基準対象施設と同仕様で設計する。

可搬型大型送水ポンプ車は、想定される重大事故等時において、重大事故等の収束に必要な十分な量の水の供給が可能な容量を有するものを1セット1台使用する。また、格納容器内自然対流冷却、代替補機冷却及び可搬型格納容器水素濃度計測ユニットによる原子炉格納容器内の水素濃度監視との同時使用時には更に1セット1台使用する。注水設備及び除熱設備として1セット2台使用する可搬型大型送水ポンプ車の保有数は、2セットで4台に加えて、故障時及び保守点検による待機除外時のバックアップ用として2台の合計6台を保管する。

また、可搬型大型送水ポンプ車は、想定される重大事故等時において、可搬型大型送水ポンプ車を使用した代替炉心注水、補助給水ピットへの補給又は燃料取替用水ピットへの補給のいずれか1系統と使用済燃料ピットへの注水との同時使用を考慮して、各系統の必要な流量を同時に確保できる容量を有する設計とする。

可搬型大容量海水送水ポンプ車は、想定される重大事故等時において、放水設備（大気への拡散抑制設備）又は放水設備（泡消火設備）として必要な放水が可能な容量を有するものを1セット1台使用する。可搬型大容量海水送水ポンプ車の保有数は、1セット1台に加えて、故障時及び保守点検による待機除外時のバックアップ用として1台の合計2台を保管する。

代替水源からの可搬型ホースは、複数ルートを考慮してそれぞれのルートに必要なホースの長さを満足する数量の合計に、故障時及び保守点検による待機除外時のバックアップを考慮した数量を分散して保管する。

4.4.2.4 環境条件等

基本方針については、「1.1.10.3 環境条件等」に示す。

補助給水ピットは、周辺補機棟内に設置し、想定される重大事故等時における環境条件を考慮した設計とする。

燃料取替用水ピットは、周辺補機棟内に設置し、想定される重大事故等時における環境条件を考慮した設計とする。

可搬型大型送水ポンプ車及び可搬型大容量海水送水ポンプ車は、屋外に保管及び設置し、想定される重大事故等時における環境条件を考慮した設計とする。

可搬型大型送水ポンプ車の常設設備との接続及び操作並びに系統構成に必要な弁の操作は、想定される重大事故等時において、設置場所で可能な設計とする。また、可搬型大型送水ポンプ車は、淡水だけでなく海水も使用するため、海水影響を考慮した設計とし、海から直接取水する際の異物の流入防止を考慮した設計とする。

可搬型大容量海水送水ポンプ車の操作等は、想定される重大事故等時において、設置場所で可能な設計とする。

可搬型大容量海水送水ポンプ車は、使用時に海水を通水するため、海水影響を考慮した設計とし、海から直接取水する際の異物の流入防止を考慮した設計とする。

4.4.2.5 操作性の確保

基本方針については、「1.1.10.4 操作性及び試験・検査性」に示す。

補助給水ピットを水源とする原子炉出力抑制、代替炉心注水及び代替格納容器スプレイの操作性については、「5.6 原子炉冷却材圧力バウンダリ低圧時に発電用原子炉を冷却するための設備」、「6.8 緊急停止失敗時に発電用原子炉を未臨界にするための設備」、「9.4 原子炉格納容器内の冷却等のための設備」、「9.5 原子炉格納容器の過圧破損を防止するための設備」及び「9.6 原子炉格納容器下部の熔融炉心を冷却するための設備」に記載する。

燃料取替用水ピットを水源とするほう酸水注入、1次冷却系のフィードアンドブリード、炉心注水、代替炉心注水、格納容器スプレイ及び代替格納容器スプレイの操作性については、「5.4 原子炉冷却材圧力バウンダリ高圧時に発電用原子炉を冷却するための設備」、「5.5 原子炉冷却材圧力バウンダリを減圧するための設備」、「5.6 原子炉冷却材圧力バウンダリ低圧時に発電用原子炉を冷却するための設備」、「6.8 緊急停止失敗時に発電用原子炉を未臨界にするための設備」、「9.4 原子炉格納容器内の冷却等のための設備」、「9.5 原子炉格納容器の過圧破損を防止するための設備」及び「9.6 原子炉格納容器下部の熔融炉心を冷却するための設備」に記載する。

可搬型大型送水ポンプ車を用いて補助給水ピット及び燃料取替用水ピットへ淡水を供給する系統並びに可搬型大型送水ポンプ車を用いて補助給水ピット及び燃料取替用水ピットへ海水を供給する系統は、想定される重大事故等時において、通常時の系統構成から接続、弁操作等により速やかに切り替えられる設計とする。

可搬型大型送水ポンプ車を用いて海水を各系統に供給する系統は、想定される重大事故等時において、通常時の系統構成から接続、弁操作等により速やかに切り替えられる設計とする。

可搬型大型送水ポンプ車を用いて海水を使用済燃料ピットへの注水及び使用済燃料ピットへのスプレイとして供給する系統は、想定される重大事故等時において、他の系統と切り替えることなく使用できる設計とする。

可搬型大容量海水送水ポンプ車を用いて海水を放水設備（大気への拡散抑制設備）又は放水設備（泡消火設備）として供給する系統は、想定される重大事故等時において、他の系統と切り替えることなく使用できる設計とする。

可搬型大型送水ポンプ車は、付属の操作器等により、設置場所での操作が可能な設計とし、系統構成に必要な弁は、設置場所での手動操作が可能な設計とする。

可搬型大容量海水送水ポンプ車は、付属の操作スイッチにより、設置場所での操作が可能な設計とする。

可搬型大型送水ポンプ車及び可搬型大容量海水送水ポンプ車は、車両として屋外のアクセスルートを通行してアクセス可能な設計とするとともに、車輪止めを搭載し設置場所にて車輪止めによる固定等が可能な設計とする。

可搬型大型送水ポンプ車を接続する接続口については、簡便な接続とし、結合金具を用いて、可搬型ホースを確実に接続ができる設計とする。また、可搬型ホースの接続については、接続方式及び接続口の口径を統一する設計とする。

4.4.3 主要設備及び仕様

重大事故等時に必要となる水源及び水の供給設備の主要仕様を第 4.4.1 表に示す。

4.4.4 試験検査

基本方針については、「1.1.10.4 操作性及び試験・検査性」に示す。

補助給水ピットは、発電用原子炉の運転中又は停止中に有効水量の確認及び漏えいの有無の確認が可能な設計とする。また、発電用原子炉の運転中又は停止中に内部の確認が可能なように、アクセスドアを設ける設計とする。

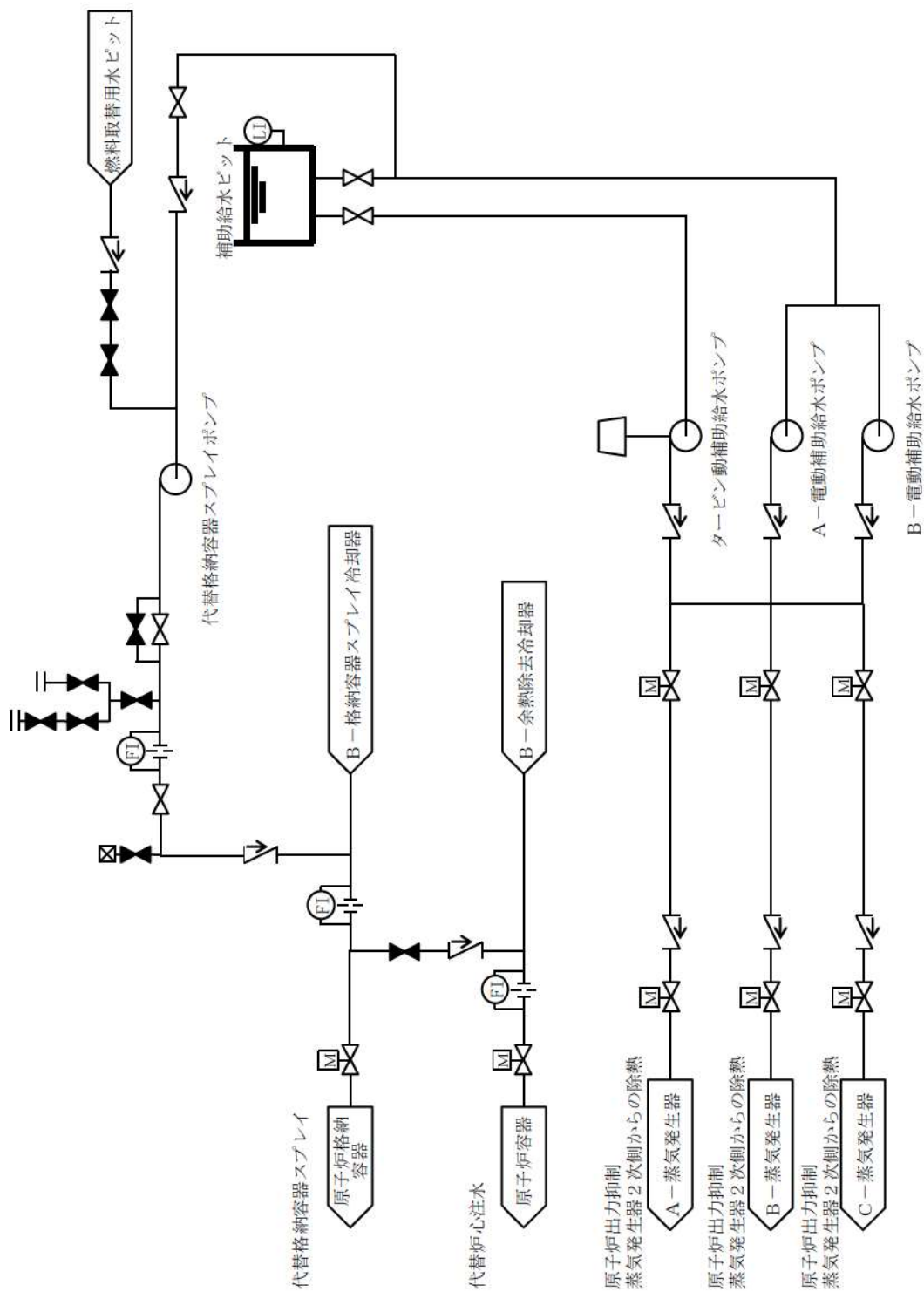
燃料取替用水ピットは、発電用原子炉の運転中又は停止中にほう素濃度及び有効水量の確認並びに漏えいの有無の確認が可能な設計とする。また、発電用原子炉の運転中又は停止中に内部の確認が可能なように、アクセスドアを設ける設計とする。

可搬型大型送水ポンプ車及び可搬型大容量海水送水ポンプ車は、発電用原子炉の運転中又は停止中に、独立して機能・性能及び漏えいの有無の確認が可能な設計とするとともに、分解又は取替えが可能な設計とする。

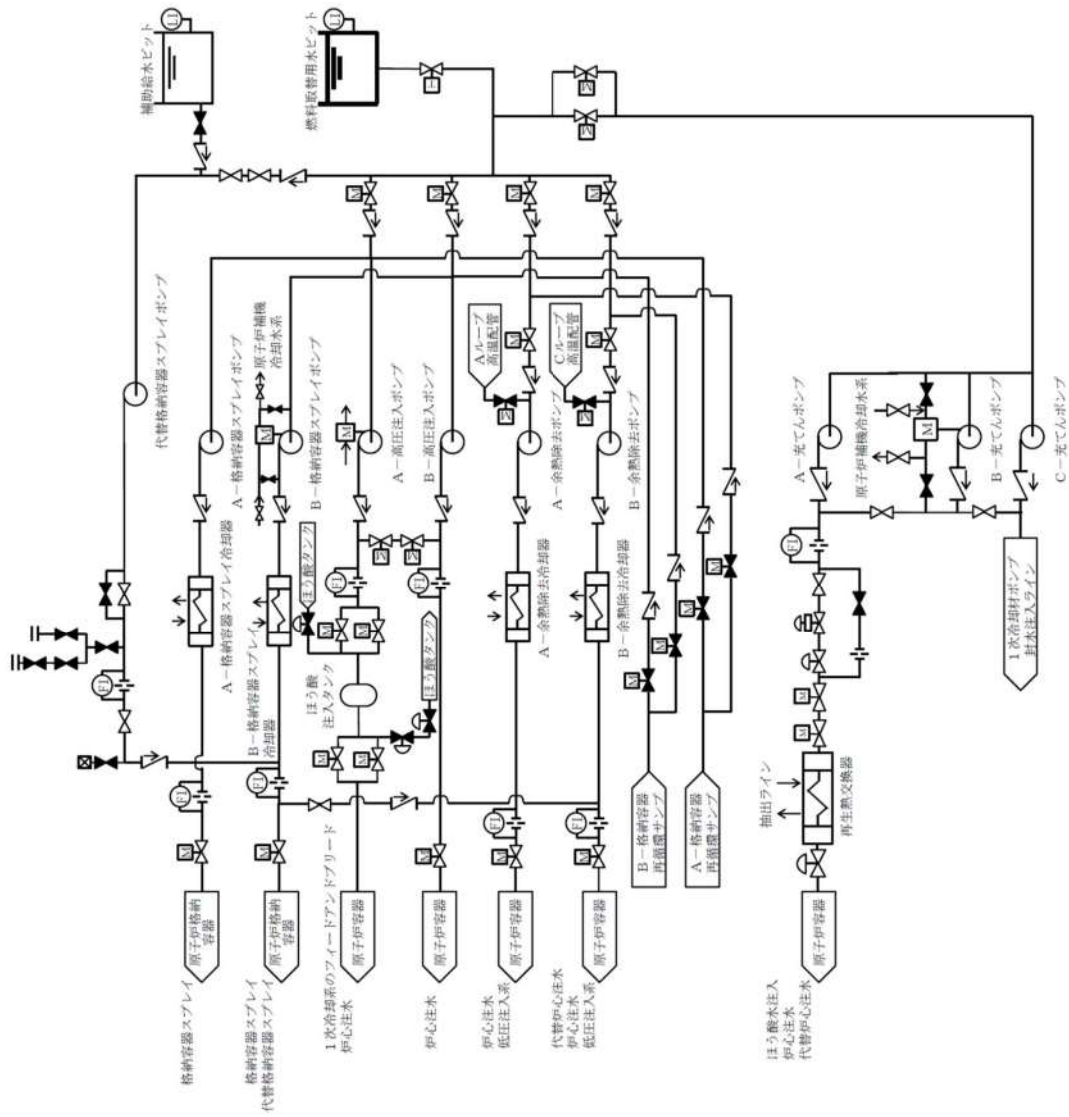
また、可搬型大型送水ポンプ車及び可搬型大容量海水送水ポンプ車は、車両として運転状態の確認及び外観の確認が可能な設計とする。

第 4. 4. 1 表 重大事故等時に必要となる水源及び水の供給設備の主要仕様

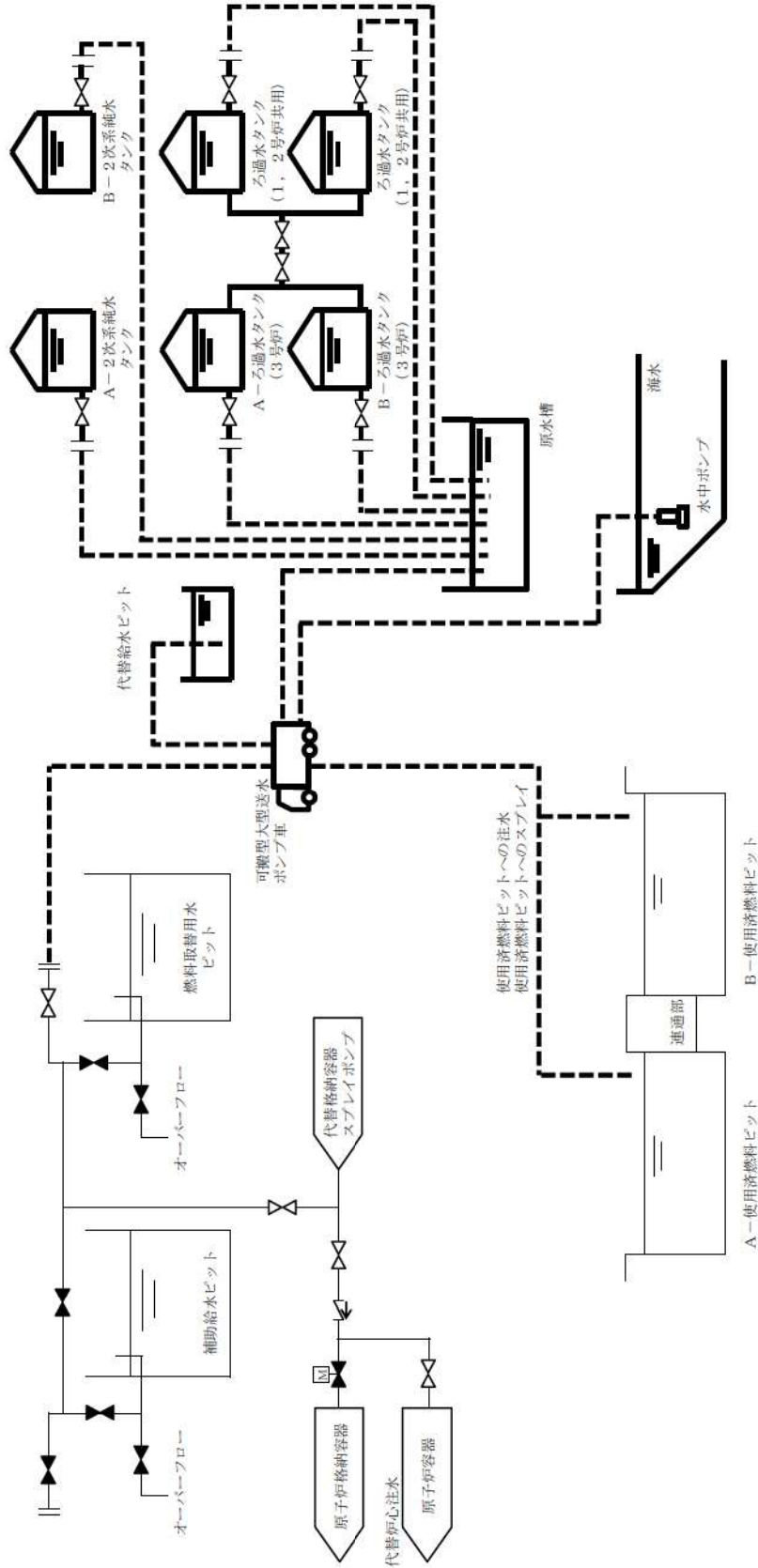
- (1) 補助給水ピット
第 5. 11. 2. 2 表 給水設備（重大事故等時）の主要仕様に記載する。
- (2) 燃料取替用水ピット
第 5. 3. 2 表 非常用炉心冷却設備（重大事故等時）の主要仕様に記載する。
- (3) ほう酸タンク
第 6. 7. 1 表 緊急停止時失敗時に発電用原子炉を未臨界にするための設備の主要仕様に記載する。
- (4) 可搬型大型送水ポンプ車
第 4. 2. 1 表 使用済燃料貯蔵槽の冷却等のための設備の主要仕様に記載する。
- (5) 可搬型大容量海水送水ポンプ車
第 4. 3. 1 表 発電所外への放射性物質の拡散を抑制するための設備の主要仕様に記載する。
- (6) 格納容器スプレイポンプ
第 9. 2. 2 表 原子炉格納容器スプレイ設備（重大事故等時）の主要仕様に記載する。
- (7) 高圧注入ポンプ
第 5. 3. 2 表 非常用炉心冷却設備（重大事故等時）の主要仕様に記載する。
- (8) 余熱除去ポンプ
第 5. 3. 2 表 非常用炉心冷却設備（重大事故等時）の主要仕様に記載する。



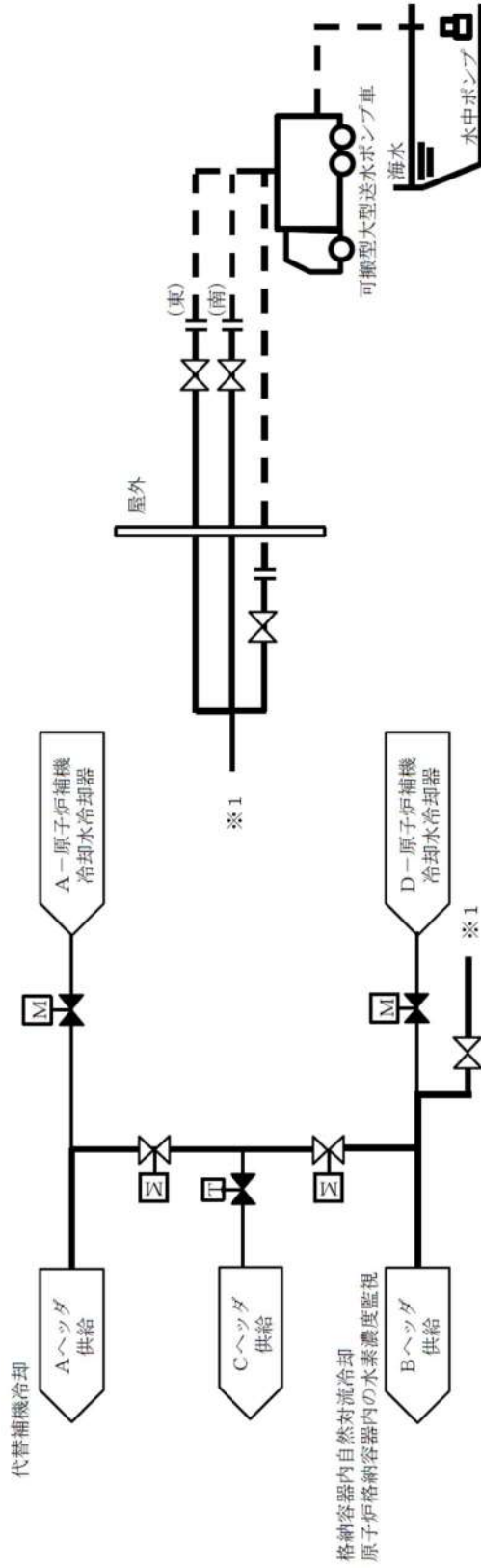
第 4.4.1 図 重大事故等時に必要となる水源及び水の供給設備 系統概要図 (1)
(補助給水ピットを水源とした場合に用いる設備)



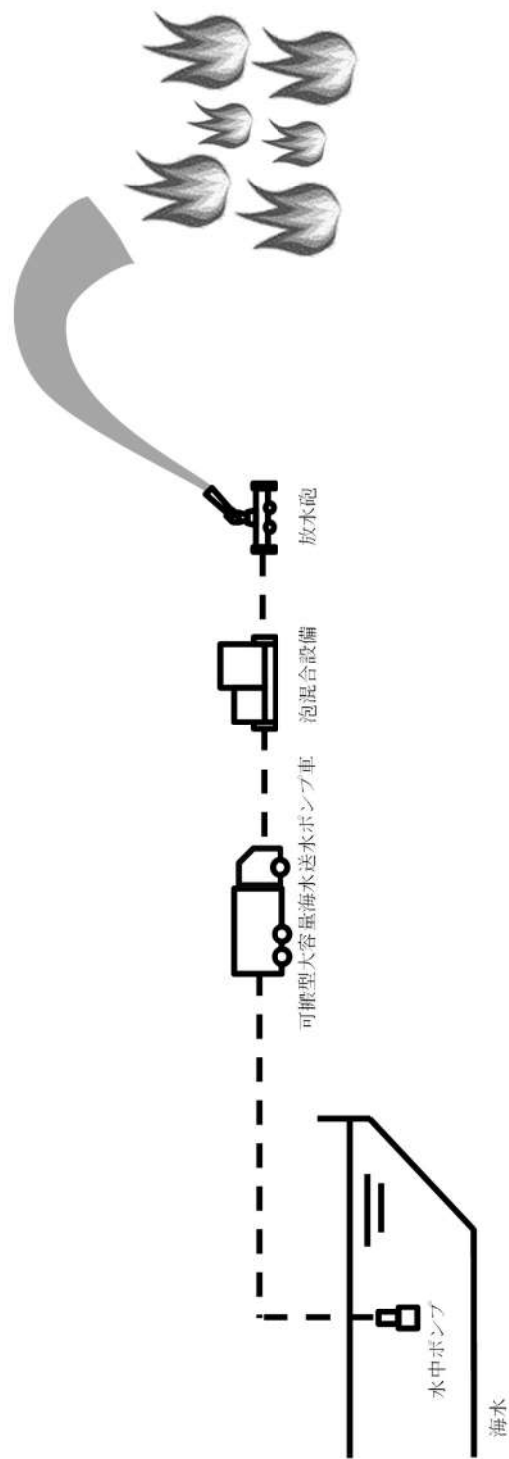
第 4. 4. 2 図 重大事故等時に必要となる水源及び水の供給設備 系統概要図 (2)
(燃料取扱替用水ピットを水源とした場合に用いる設備)



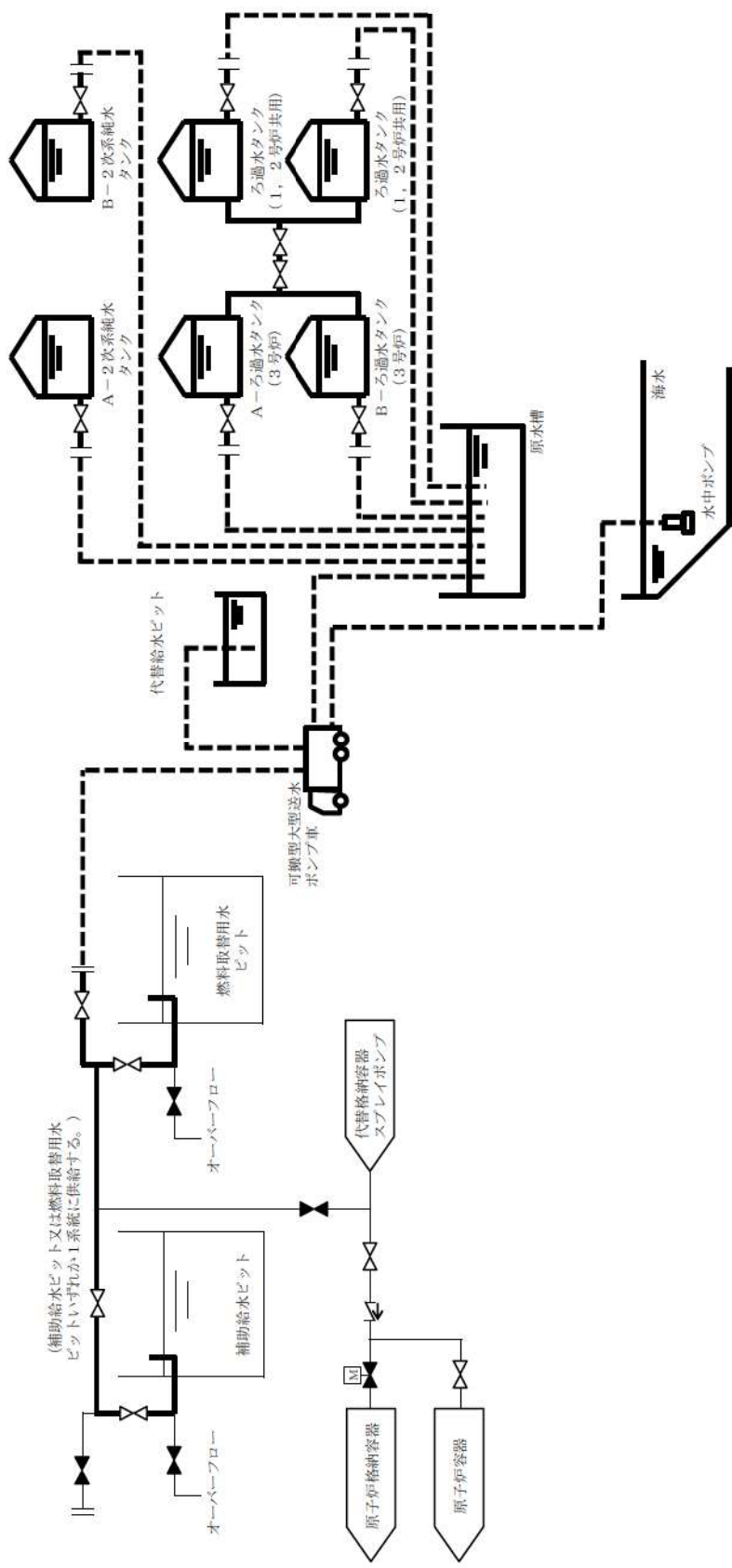
第 4.4.4 図 重大事故等時に必要となる水源及び水の供給設備 系統概要図 (4)
 (代替淡水源を水源とした場合に用いる設備)



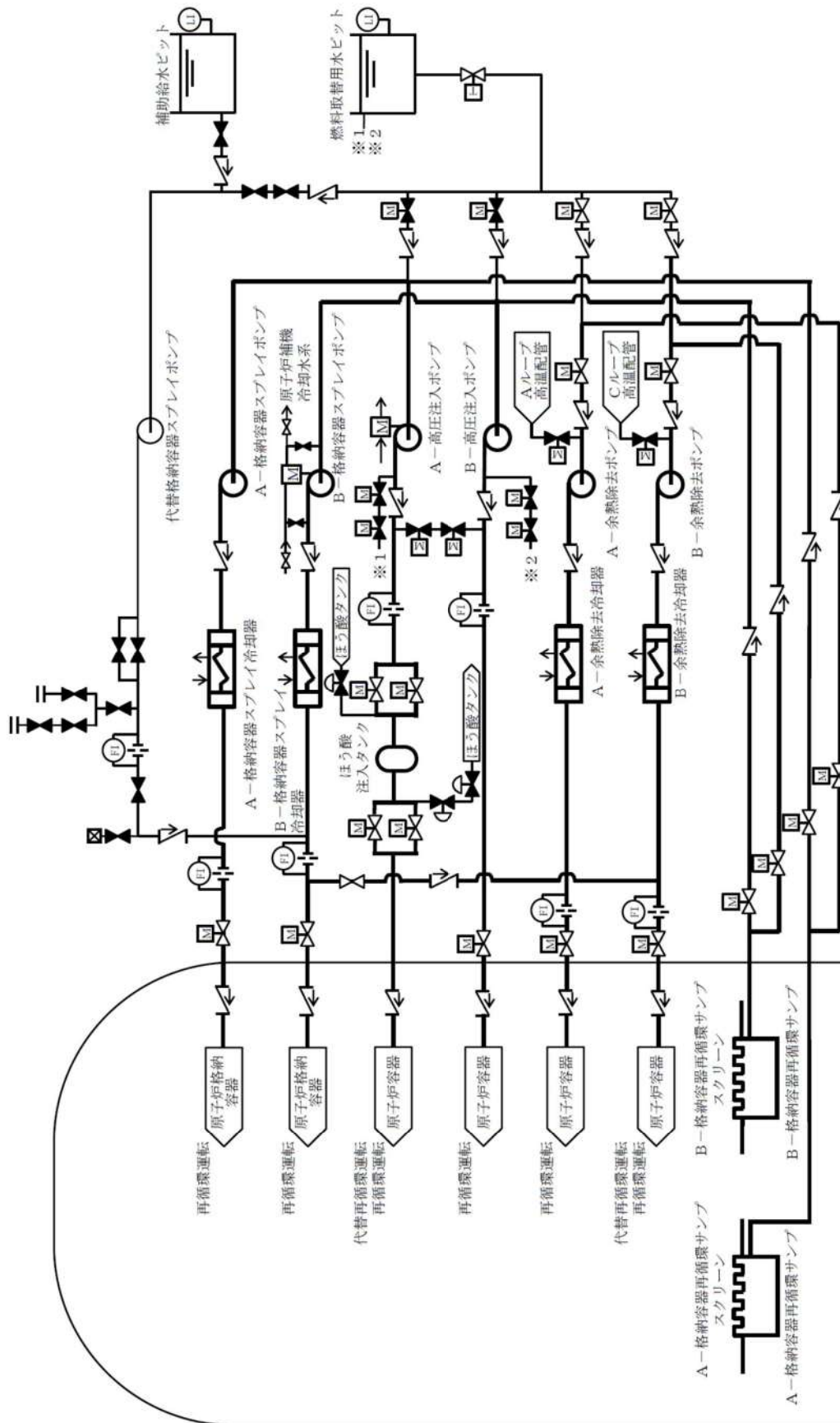
第 4.4.5 図 重大事故等時に必要となる水源及び水の供給設備 系統概要図 (5)
 (海を水源とした場合に用いる設備 (格納容器内自然対流冷却, 代替補機冷却及び原子炉格納容器内の水素濃度監視))



第 4. 4. 7 図 重大事故等時に必要となる水源及び水の供給設備 系統概要図 (7)
 (海を水源とした場合に用いる設備 (放水設備 (泡消火設備)))



第 4.4.8 図 重大事故等時に必要となる水源及び水の供給設備 系統概要図 (8)
 (補助給水ビット及び燃料取替水ビットへ水を供給するための設備)



第4.4.9図 重大事故等時に必要となる水源及び水の供給設備 系統概要図 (9)
(格納容器再循環サンプの水を供給するための設備)

2.13 重大事故時に必要となる水源水の供給設備【56条】

<添付資料 目次>

2.13 重大事故等時に必要となる水源及び水の供給設備.....	2
2.13.1 設置許可基準規則第56条への適合方針.....	2
(1) 重大事故等時に必要となる水源の確保（設置許可基準規則解釈の第1項及び第3項）.....	2
(2) 水の供給設備の整備（設置許可基準規則解釈の第3項及び第4項）.....	2
(3) 原子炉格納容器を水源として水を供給するための設備（設置許可基準規則解釈の第2項）.....	2
(4) 自主対策設備の整備.....	2
(i) ろ過水タンクを利用した水の供給設備の整備.....	3
(ii) 代替給水ピットを利用した水の供給設備の整備.....	3
(iii) 原水槽を利用した水の供給設備の整備.....	3
(iv) 1次系純水タンクを利用した水の供給設備の整備.....	3
(v) 2次系純水タンクを利用した水の供給設備の整備.....	3
(vi) 脱気器タンクを利用した水の供給設備の整備.....	3
2.13.2 重大事故等対処設備.....	4
2.13.2.1 重大事故等時に必要となる水源.....	4
2.13.2.1.1 設備概要.....	4
2.13.2.1.2 主要設備の仕様.....	12
(1) 補助給水ピット.....	12
(2) 燃料取替用水ピット.....	12
2.13.2.1.3 設置許可基準規則第43条への適合方針.....	12
2.13.2.1.3.1 設置許可基準規則第43条第1項への適合方針.....	12
(1) 環境条件及び荷重条件（設置許可基準規則第43条第1項第一号）.....	12
(2) 操作性（設置許可基準規則第43条第1項第二号）.....	13
(3) 試験及び検査（設置許可基準規則第43条第1項第三号）.....	13
(4) 切替えの容易性（設置許可基準規則第43条第1項第四号）.....	14
(5) 悪影響の防止（設置許可基準規則第43条第1項第五号）.....	15
(6) 設置場所（設置許可基準規則第43条第1項第六号）.....	15
2.13.2.1.3.2 設置許可基準規則第43条第2項への適合方針.....	17
(1) 容量（設置許可基準規則第43条第2項第一号）.....	17
(2) 共用の禁止（設置許可基準規則第43条第2項第二号）.....	17
(3) 設計基準事故対処設備との多様性（設置許可基準規則第43条第2項第三号）.....	17
2.13.2.2 水の供給設備.....	19
2.13.2.2.1 設備概要.....	19
2.13.2.2.2 主要設備の仕様.....	22
(1) 可搬型大型送水ポンプ車.....	22
2.13.2.2.3 設置許可基準規則第43条への適合方針.....	22
2.13.2.2.3.1 設置許可基準規則第43条第1項への適合方針.....	22
(1) 環境条件及び荷重条件（設置許可基準規則第43条第1項第一号）.....	22
(2) 操作性（設置許可基準規則第43条第1項第二号）.....	23
(3) 試験及び検査（設置許可基準規則第43条第1項第三号）.....	25

(4) 切替えの容易性（設置許可基準規則第 43 条第 1 項第四号）	25
(5) 悪影響の防止（設置許可基準規則第 43 条第 1 項第五号）	31
(6) 設置場所（設置許可基準規則第 43 条第 1 項第六号）	31
2.13.2.2.3.2 設置許可基準規則第 43 条第 3 項への適合方針	32
(1) 容量（設置許可基準規則第 43 条第 3 項第一号）	32
(2) 確実な接続（設置許可基準規則第 43 条第 3 項第二号）	32
(3) 複数の接続口（設置許可基準規則第 43 条第 3 項第三号）	33
(4) 設置場所（設置許可基準規則第 43 条第 3 項第四号）	33
(5) 保管場所（設置許可基準規則第 43 条第 3 項第五号）	33
(6) アクセスルートの確保（設置許可基準規則第 43 条第 3 項第六号）	34
(7) 設計基準事故対処設備及び常設重大事故防止設備との多様性（設置許可基準規則第 43 条第 3 項第七号）	34
2.13.2.3 原子炉格納容器を水源として水を供給するための設備	36
2.13.2.3.1 設備概要	36
2.13.3 水源を利用する重大事故等対処設備について	39
2.13.3.1 主要水源を利用する重大事故等対処設備	39
2.13.3.2 代替淡水源を利用する重大事故等対処設備	40
2.13.3.3 海を利用する重大事故等対処設備	41
2.13.3.4 原子炉格納容器を水源とした水の供給を目的とする重大事故等対処設備	42

2.13 重大事故等時に必要となる水源及び水の供給設備【56条】

【設置許可基準規則】

(重大事故等に必要となる水源及び水の供給設備)

第五十六条 発電用原子炉施設には、次に掲げるところにより、想定される重大事故等に対処するための水源として必要な量の水を貯留するための設備を設けなければならない。

一 設計基準事故の収束に必要な水を貯留するものにあつては、当該設計基準事故及び想定される重大事故等に対処するために必要な量の水を貯留できるものとする。

二 その貯留された水を、想定される重大事故等に対処されるための必要な設備に供給できるものとする。

2 発電用原子炉施設には、海その他の水源（前項の水源を除く。）から、想定される重大事故等の収束に必要な量の水を取水し、当該重大事故等に対処するために必要な設備に供給するための設備を設けなければならない。

(解釈)

1 第1項に規定する「必要な量の水」とは、第2項に規定する「海その他の水源」から取水された水が重大事故等に対処するために必要な設備に供給されるまでの間、当該重大事故等に対処するために必要な量の水をいう。

2 一次冷却材喪失時に原子炉格納容器に水源を切り替える必要がある発電用原子炉施設には、第1項第2号に規定する「想定される重大事故等に対処するために必要な設備に供給できるもの」として、原子炉格納容器を水源とする再循環設備を代替することができる設備を設けること。

3 第2項に規定する「海その他の水源」とは、海及び複数の代替淡水源（貯水槽、ダム又は貯水池等の淡水源であつて、第1項の設備に貯留されたもの以外のものをいう。）であつて、想定される重大事故等の収束までの間、当該重大事故等に対処するために必要な量の水を取水できるものをいう。

4 第2項の規定により設けられる設備は、同項に規定する「海その他の水源」から、想定される重大事故等の収束までの間、当該重大事故等に対処するために必要な水を取水し、当該重大事故等に対処するために必要な設備に供給するための移送ホース、ポンプその他の設備であつて、当該各水源からの移送ルートが確保されたものでなければならない。

2.13 重大事故等時に必要となる水源及び水の供給設備

2.13.1 設置許可基準規則第56条への適合方針

想定される重大事故等に対処するための水源として必要な量の水を貯留するための重大事故等対処設備を設置する。また、海その他の水源から、想定される重大事故等の収束に必要な量の水を取水し、当該重大事故等に対処するために必要な設備に供給するための重大事故等対処設備を設置及び保管する。

(1) 重大事故等時に必要となる水源の確保（設置許可基準規則解釈の第1項及び第3項）

重大事故等時に必要となる水源及び水の供給設備のうち、重大事故等時に必要となる水源の設備として、補助給水ピット、燃料取替用水ピット及びほう酸タンクを設置する。

さらに、海水取水箇所（非常用取水設備）から可搬型大型送水ポンプ車及び可搬型大容量海水送水ポンプ車を用いて海水を取水することで、海を水源として利用可能な設計とする。

(2) 水の供給設備の整備（設置許可基準規則解釈の第3項及び第4項）

重大事故等時に必要となる水源及び水の供給設備のうち、海並びに複数の淡水源である代替給水ピット、2次系純水タンク、ろ過水タンク及び原水槽から、想定される重大事故等に対処するために必要な量の水を取水し、当該重大事故等に対処するために必要な設備に供給するための設備として、可搬型大型送水ポンプ車を設ける。

可搬型大型送水ポンプ車、可搬型ホース等を用いることにより各水源からの移送手段及び移送ルートを確保し、いずれの水源からでも水を供給することが可能な設計とする。

補助給水ピット及び燃料取替用水ピットへの水の供給については、接続口から可能な設計とする。

(3) 原子炉格納容器を水源として水を供給するための設備（設置許可基準規則解釈の第2項）

重大事故等時に必要となる水源及び水の供給設備のうち、一次冷却材喪失時に原子炉格納容器に水源を切り替える必要がある場合に、原子炉格納容器を水源とする再循環設備を代替することができる設備として、格納容器再循環サンプの水を供給するための設備を設ける。

(4) 自主対策設備の整備

重大事故等の収束に必要な水を供給するための自主対策設備として、以下を整備する。

また、重大事故等の収束に必要な水源とは別に、複数の代替淡水源として、脱気器タンク、2次系純水タンク、代替給水ピット、原水槽、ろ過水タンク及び1次系純水タンクを使用する。

(i)ろ過水タンクを利用した水の供給設備の整備

補助給水ピット又は燃料取替用水ピットへの水の供給において、原子炉容器へ注水するために必要なろ過水タンクの水位が確保されており、かつ重大事故等対処に悪影響を与える火災の発生がなく、消火用として消火ポンプの必要がない場合、ろ過水タンクから可搬型大型送水ポンプ車、可搬型ホース等を用いて補助給水ピット又は燃料取替用水ピットへ水の供給が可能な設計とする。

(ii)代替給水ピットを利用した水の供給設備の整備

補助給水ピット又は燃料取替用水ピットへの水の供給において、海水取水箇所へのアクセスに時間を要すると判断した場合又は原水槽が使用できない場合に、代替給水ピットの水位が確保され、使用できることを確認した場合、代替給水ピットから可搬型大型送水ポンプ車、可搬型ホース等を用いて補助給水ピット又は燃料取替用水ピットへ水の供給が可能な設計とする。

(iii)原水槽を利用した水の供給設備の整備

補助給水ピット又は燃料取替用水ピットへの水の供給において、海水の取水ができないと判断し、原水槽の水位が確保され、使用できることを確認した場合、原水槽から可搬型大型送水ポンプ車、可搬型ホース等を用いて補助給水ピット又は燃料取替用水ピットへ水の供給が可能な設計とする。

(iv)1次系純水タンクを利用した水の供給設備の整備

使用済燃料ピット又は燃料取替用水ピットへの水の供給において、1次系純水タンクの水位が確保され、使用できることを確認できた場合、1次系純水タンクから1次系補給水ポンプを用いて使用済燃料ピット又は燃料取替用水ピットへ水の供給が可能な設計とする。

(v)2次系純水タンクを利用した水の供給設備の整備

補助給水ピット又は燃料取替用水ピットへの水の供給において、2次系純水タンクの水位が確保され、使用できることを確認できた場合、2次系純水タンクから可搬型大型送水ポンプ車、可搬型ホース等を用いて補助給水ピット又は燃料取替用水ピットへ水の供給が可能な設計とする。

(vi)脱気器タンクを利用した水の供給設備の整備

補助給水ピット又は燃料取替用水ピットへの水の供給において、脱気器タンクの水位が確保され、使用できることを確認できた場合、脱気器タンクから電動主給水ポンプを用いて蒸気発生器へ水の供給が可能な設計とする。

2.13.2 重大事故等対処設備

2.13.2.1 重大事故等時に必要となる水源

2.13.2.1.1 設備概要

想定される重大事故等に対処するための水源として必要な量の水を貯留するための重大事故等対処設備を設置する。重大事故等時に必要となる水源及び水の供給設備のうち、重大事故等時に必要となる水源として、補助給水ピット、燃料取替用水ピット及びほう酸タンクを設ける。

補助給水ピットは、発電用原子炉の緊急停止に使用する設計基準事故対処設備が機能喪失した場合の原子炉出力抑制、原子炉容器及び原子炉格納容器への注水に使用する設計基準事故対処設備が機能喪失した場合の代替手段である代替炉心注水及び代替格納容器スプレー並びに重大事故等対処設備（設計基準拡張）である蒸気発生器2次側からの除熱の水源として使用する。

燃料取替用水ピットは、発電用原子炉の緊急停止に使用する設計基準事故対処設備が機能喪失した場合のほう酸水注入、原子炉容器及び原子炉格納容器への注水に使用する設計基準事故対処設備が機能喪失した場合の代替手段である1次冷却系のフィートアンドブリード、炉心注水、代替炉心注水、格納容器スプレー及び代替格納容器スプレー並びに重大事故等対処設備（設計基準拡張）である炉心注水及び格納容器スプレーの水源として使用する。

ほう酸タンクは、発電用原子炉への緊急停止に使用する設計基準事故対処設備が機能喪失した場合の代替手段であるほう酸水注入の水源として使用する。

さらに、上記以外の水源として海がある。

海は、淡水が枯渇した場合に、補助給水ピット及び燃料取替用水ピットへ供給するための水源であるとともに、原子炉容器への注水に使用する設計基準事故対処設備が機能喪失した場合の代替手段である可搬型大型送水ポンプ車による代替炉心注水の水源として、また、使用済燃料ピットの冷却又は注水に使用する設計基準事故対処設備が機能喪失した場合の代替手段である使用済燃料ピットへの注水及び使用済燃料ピットへのスプレーの水源として使用する。

また、海は、格納容器内自然対流冷却、代替補機冷却及び原子炉格納容器内の水素濃度監視のため水を供給する可搬型大型送水ポンプ車並びに放水設備（大気への拡散抑制設備）及び放水設備（泡消火設備）のため水を供給する可搬型大容量海水送水ポンプ車の水源として使用する。

上記に示す各系統の詳細は、「2.1 緊急停止失敗時に発電用原子炉を未臨界にするための設備（設置許可基準規則第44条に対する設計方針を示す章）」、「2.2 原子炉冷却材圧力バウンダリ高圧時に発電用原子炉を冷却するための設備（設置許可基準規則第45条に対する設計方針を示す章）」、「2.3 原子炉冷却材圧力バウンダリを減圧するための設備（設置許可基準規則第46条に対する設計方針を示す章）」、「2.4 原子炉冷却材圧力バウンダリ低圧時に発電用原子炉を冷却するための設備（設置許可基準規則第47条に対する設計方針を示す章）」、「2.5 最終ヒートシンクへ熱を輸送するための設備（設置許可基準規則第48条に対する設計方針を示す章）」、「2.6 原子炉格納容器内の冷却等のための設備（設置許可基準規則第49条に対する設計方針を示す章）」、「2.7 原子炉格納容器の過圧破損を防止するための設備（設置許可基準規則第50条に対する設計方針を示す章）」

す章)」、 「2.8 原子炉格納容器下部の溶融炉心を冷却するための設備 (設置許可基準規則第51条に対する設計方針を示す章)」、 「2.11使用済燃料貯蔵槽の冷却等のための設備 (設置許可基準規則第54条に対する設計方針を示す章)」及び 「2.12発電所外への放射性物質の拡散を抑制するための設備 (設置許可基準規則第55条に対する設計方針を示す章)」に記載する。

重大事故等の収束に必要となる水源に係る系統概要図を図2.13-1～7に、これら重大事故等の収束に必要となる水源に関する重大事故等対処設備一覧を表2.13-1に示す。

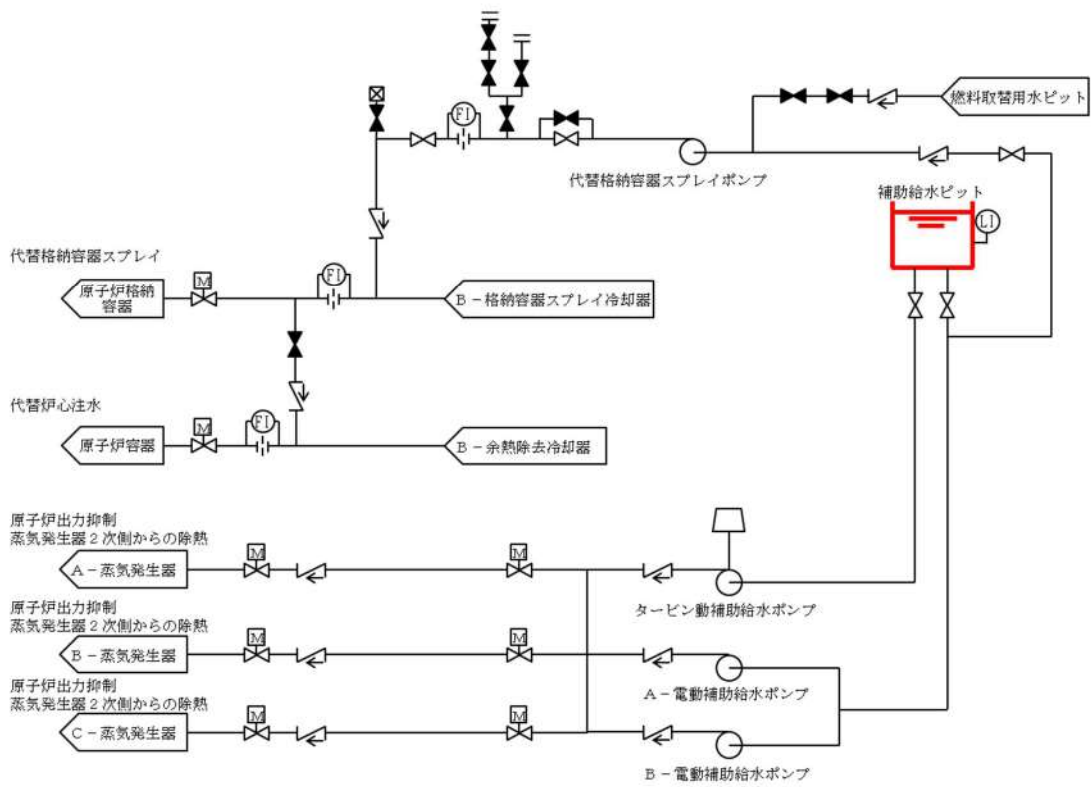


図 2.13-1 補助給水ピットを水源とした場合に用いる設備

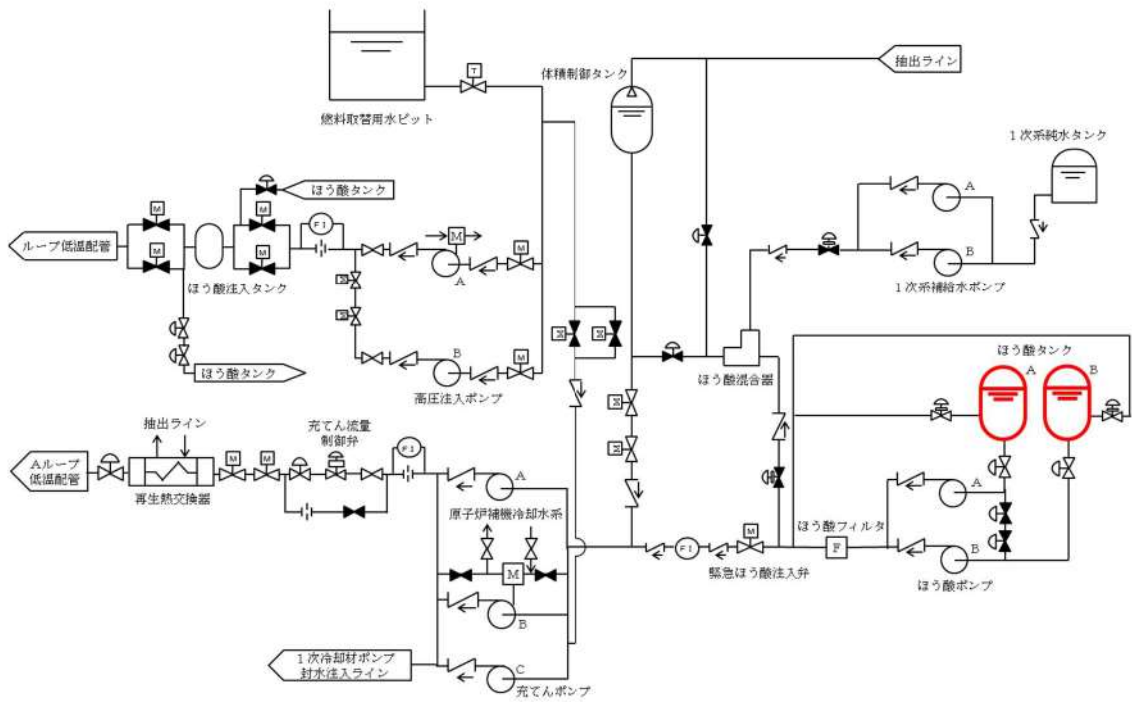


図 2.13-3 ほう酸タンクを水源とした場合に用いる設備

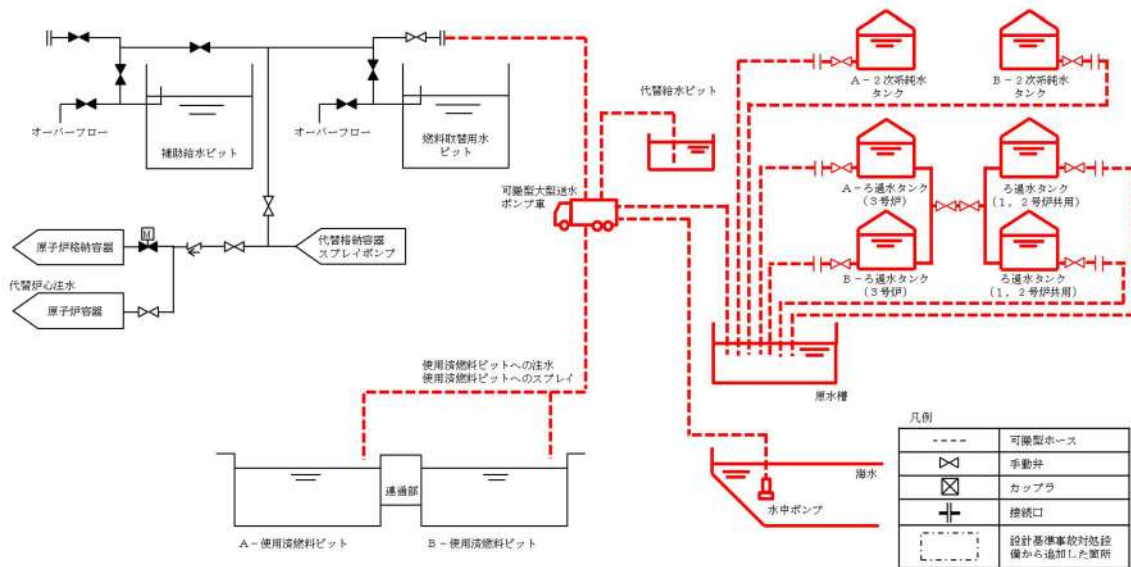


図 2.13-4 代替淡水源を水源とした場合に用いる設備，
海を水源とした場合に用いる設備

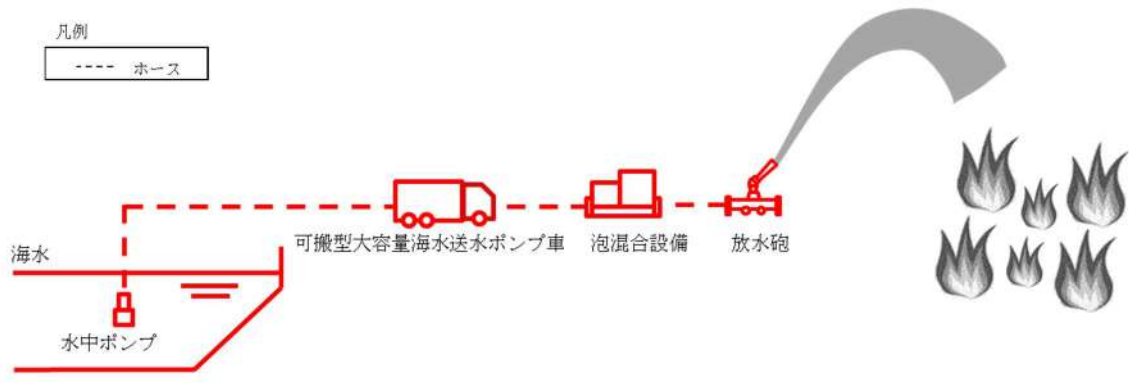


図 2.13-7 海を水源とした場合に用いる設備（放水設備（泡消火設備））

表2.13-1 重大事故等収束のための水源に関する重大事故等対処設備一覧

設備区分	設備名
主要設備	主要水源 補助給水ピット【常設】 燃料取替用水ピット【常設】 ほう酸タンク【常設】*1 海
付属設備	—
水源	—
流路	—
注水先	—
電源設備	—
計装設備*2	補助給水ピット水位【常設】 燃料取替用水ピット水位【常設】 ほう酸タンク水位【常設】*1

*1：ほう酸タンクについては「2.1 緊急停止失敗時に発電用原子炉を未臨界にするための設備（設置許可基準規則第44条に対する設計方針を示す章）」で示す。

*2：計装設備については「2.15 計装設備（設置許可基準規則第58条に対する設計方針を示す章）」で示す。

2.13.2.1.2 主要設備の仕様

主要機器の仕様を以下に示す。

(1) 補助給水ピット

型	式	ライニング槽（取水部掘込み付き）
基	数	1
容	量	約 660m ³
ライニング材料		ステンレス鋼
位	置	周辺補機棟 T.P. 24.8m

(2) 燃料取替用水ピット

型	式	ライニング槽（取水部掘込み付き）
基	数	1
容	量	約2,000m ³
ライニング材料		ステンレス鋼
位	置	周辺補機棟 T.P. 24.8m

2.13.2.1.3 設置許可基準規則第43条への適合方針

2.13.2.1.3.1 設置許可基準規則第43条第1項への適合方針

(1) 環境条件及び荷重条件（設置許可基準規則第43条第1項第一号）

(i) 要求事項

想定される重大事故等が発生した場合における温度，放射線，荷重その他の使用条件において，重大事故等に対処するために必要な機能を有効に発揮するものであること。

(ii) 適合性

基本方針については，「1.1.10.3 環境条件等」に示す。

補助給水ピット及び燃料取替用水ピットは，周辺補機棟内の設備であることから，想定される重大事故当時における，周辺補機棟内の環境条件及び荷重条件を考慮し，その機能を有効に発揮することができるよう，表 2.13-2に示す設計とする。

表2.13-2 想定する環境条件及び荷重条件

環境条件等	対応
温度・圧力・湿度・放射線	周辺補機棟で想定される温度，圧力，湿度及び放射線条件下に耐えられる性能を確認した機器を使用する。
屋外の天候による影響	周辺補機棟内に設置するため，天候による影響は受けない。
海水を通水する系統への影響	海水を通水する可能性があるため，海水影響を考慮した設計とする。
地震	適切な地震荷重との組合せを考慮した上で機器が損傷しない設計とする（詳細は「1.1.2 耐震設計の基本方針」に示す。）。
風（台風）・積雪	周辺補機棟内に設置するため，風（台風）及び積雪の影響は受けない。
電磁的障害	重大事故等時においても，電磁波によりその機能が損なわれない設計とする。

(2) 操作性（設置許可基準規則第43条第1項第二号）

(i) 要求事項

想定される重大事故等が発生した場合において確実に操作できるものであること。

(ii) 適合性

基本方針については、「1.1.10.4 操作性及び試験・検査性」に示す。

補助給水ピットを水源とする原子炉出力抑制，代替炉心注水及び代替格納容器スプレイの操作性については、「2.4 原子炉冷却材圧力バウンダリ低圧時に発電用原子炉を冷却するための設備」，「2.1 緊急停止失敗時に発電用原子炉を未臨界にするための設備」，「2.6 原子炉格納容器内の冷却等のための設備」，「2.7 原子炉格納容器の過圧破損を防止するための設備」及び「2.8 原子炉格納容器下部の熔融炉心を冷却するための設備」に記載する。

燃料取替用水ピットを水源とするほう酸水注入，1次冷却系のフィードアンドブリード，炉心注水，代替炉心注水，格納容器スプレイ及び代替格納容器スプレイの操作性については、「2.2 原子炉冷却材圧力バウンダリ高圧時に発電用原子炉を冷却するための設備」，「2.3 原子炉冷却材圧力バウンダリを減圧するための設備」，「2.4 原子炉冷却材圧力バウンダリ低圧時に発電用原子炉を冷却するための設備」，「2.1 緊急停止失敗時に発電用原子炉を未臨界にするための設備」，「2.6 原子炉格納容器内の冷却等のための設備」，「2.7 原子炉格納容器の過圧破損を防止するための設備」及び「2.8 原子炉格納容器下部の熔融炉心を冷却するための設備」に記載する。

(3) 試験及び検査（設置許可基準規則第43条第1項第三号）

(i) 要求事項

健全性及び能力を確認するため，発電用原子炉の運転中又は停止中に試験

又は検査ができるものであること。

(ii) 適合性

基本方針については、「1.1.10.4 操作性及び試験・検査性」に示す。

補助給水ピットは、表 2.13-3に示すように発電用原子炉の運転中又は停止中に、有効水量の確認及び漏えいの有無の確認が可能な設計とする。また、発電用原子炉の運転中又は停止中に内部の確認が可能なように、アクセスドアを設ける設計とする。

燃料取替用水ピットは、表2.13-4に示すように、発電用原子炉の運転中又は停止中に、ほう素濃度及び有効水量の確認並びに漏えいの有無の確認が可能な設計とする。また、発電用原子炉の運転中又は停止中に内部の確認が可能なように、アクセスドアを設ける設計とする。

表 2.13-3 補助給水ピットの試験及び検査

発電用原子炉 の状態	項目	内容
運転中又は 停止中	機能・性能試験	漏えいの確認 有効水量の確認
	開放点検	機器を開放し、各部の状態を目視等で確認

表 2.13-4 燃料取替用水ピットの試験及び検査

発電用原子炉 の状態	項目	内容
運転中又は 停止中	機能・性能試験	漏えいの確認 ほう素濃度、有効水量の確認
	開放点検	機器を開放し、各部の状態を目視等で確認

(4) 切替えの容易性（設置許可基準規則第43条第1項第四号）

(i) 要求事項

本来の用途以外の用途として重大事故等に対処するために使用する設備にあつては、通常時に使用する系統から速やかに切り替えられる機能を備えるものであること。

(ii) 適合性

基本方針については、「1.1.10.4 操作性及び試験・検査性」に示す。

補助給水ピットを水源とする原子炉出力抑制、代替炉心注水及び代替格納容器スプレイの切替えの容易性については、「2.4 原子炉冷却材圧力バウンダリ低圧時に発電用原子炉を冷却するための設備」、「2.1 緊急停止失敗時に発電用原子炉を未臨界にするための設備」、「2.6 原子炉格納容器内の冷却等のための設備」、「2.7 原子炉格納容器の過圧破損を防止するための設備」及び「2.8 原子炉格納容器下部の熔融炉心を冷却するための設備」に記載する。

燃料取替用水ピットを水源とするほう酸水注入、1次冷却系のフィードアンドブリード、炉心注水、代替炉心注水、格納容器スプレイ及び代替格納容器スプレイの切替えの容易性については、「2.2 原子炉冷却材圧力バウンダリ高圧時に発電用原子炉を冷却するための設備」、「2.3 原子炉冷却材圧力バウンダリを減圧するための設備」、「2.4 原子炉冷却材圧力バウンダリ低圧時に発電用原子炉を冷却するための設備」、「2.1 緊急停止失敗時に発電用原子炉を未臨界にするための設備」、「2.6 原子炉格納容器内の冷却等のための設備」、「2.7 原子炉格納容器の過圧破損を防止するための設備」及び「2.8 原子炉格納容器下部の熔融炉心を冷却するための設備」に記載する。

(5) 悪影響の防止（設置許可基準規則第43条第1項第五号）

(i) 要求事項

工場等内の他の設備に対して悪影響を及ぼさないものであること。

(ii) 適合性

基本方針については、「1.1.10.1 多様性、位置的分散、悪影響防止等」に示す。

補助給水ピット及び燃料取替用水ピットは、重大事故等時に弁操作等により重大事故等対処設備としての系統構成とするか、設計基準対象施設として使用する場合と同じ系統構成で重大事故等対処設備として使用することで、他の設備に悪影響を及ぼさない設計とする。

(6) 設置場所（設置許可基準規則第43条第1項第六号）

(i) 要求事項

想定される重大事故等が発生した場合において重大事故等対処設備の操作及び復旧作業を行うことができるよう、放射線量が高くなるおそれが少ない設置場所の選定、設置場所への遮蔽物の設置その他の適切な措置を講じたものであること。

(ii) 適合性

基本方針については、「1.1.10.3 環境条件等」に示す。

補助給水ピットを水源とする原子炉出力抑制、代替炉心注水及び代替格納容器スプレイの系統構成に操作が必要な機器の設置場所、操作場所については、「2.1 緊急停止失敗時に発電用原子炉を未臨界にするための設備」、「2.4 原子炉冷却材圧力バウンダリ低圧時に発電用原子炉を冷却するための設備」、

「2.6 原子炉格納容器内の冷却等のための設備」，「2.7 原子炉格納容器の過圧破損を防止するための設備」及び「2.8 原子炉格納容器下部の熔融炉心を冷却するための設備」に記載する。

燃料取替用水ピットを水源とするほう酸水注入，1次冷却系のフィードアンドブリード，炉心注水，代替炉心注水，格納容器スプレイ及び代替格納容器スプレイの切替えの容易性については，「2.1 緊急停止失敗時に発電用原子炉を未臨界にするための設備」，「2.2 原子炉冷却材圧力バウンダリ高圧時に発電用原子炉を冷却するための設備」，「2.3 原子炉冷却材圧力バウンダリを減圧するための設備」，「2.4 原子炉冷却材圧力バウンダリ低圧時に発電用原子炉を冷却するための設備」，「2.6 原子炉格納容器内の冷却等のための設備」，「2.7 原子炉格納容器の過圧破損を防止するための設備」及び「2.8 原子炉格納容器下部の熔融炉心を冷却するための設備」に記載する。

2.13.2.1.3.2 設置許可基準規則第43条第2項への適合方針

(1) 容量（設置許可基準規則第43条第2項第一号）

(i) 要求事項

想定される重大事故等の収束に必要な容量を有するものであること。

(ii) 適合性

基本方針については、「1.1.10.2 容量等」に示す。

補助給水ピットは、設計基準対象施設と兼用しており、設計基準対象施設としての容量が、想定される重大事故等時において、代替淡水源又は海を使用するまでの間に必要な容量を有しているため、設計基準対象施設と同仕様で設計する。

補助給水ピットの容量は、有効性評価の事故シーケンスグループ「全交流動力電源喪失」において可搬型大型送水ポンプ車による補助給水ピットへの補給開始まで蒸気発生器に給水が可能なが確認されている容量570m³/個を上回る660m³/個とする。

燃料取替用水ピットは、設計基準対象施設と兼用しており、設計基準対象施設としての容量が、想定される重大事故等時において、代替淡水源又は海を使用するまでの間に必要な容量を有しているため、設計基準対象施設と同仕様で設計する。

(2) 共用の禁止（設置許可基準規則第43条第2項第二号）

(i) 要求事項

二以上の発電用原子炉施設において共用するものでないこと。ただし、二以上の発電用原子炉施設と共用することによって当該二以上の発電用原子炉施設の安全性が向上する場合であって、同一の工場等内の他の発電用原子炉施設に対して悪影響を及ぼさない場合は、この限りでない。

(ii) 適合性

基本方針については、「1.1.10.1 多様性、位置的分散、悪影響防止等」に示す。

燃料取替用水ピット及び補助給水ピットは、二以上の発電用原子炉施設において共用しない設計とする。

(3) 設計基準事故対処設備との多様性（設置許可基準規則第43条第2項第三号）

(i) 要求事項

常設重大事故防止設備は、共通要因によって設計基準事故対処設備の安全機能と同時にその機能が損なわれるおそれがないよう、適切な措置を講じたものであること。

(ii) 適合性

基本方針については、「1.1.10.1 多様性、位置的分散、悪影響防止等」に示す。

補助給水ピットを水源とする原子炉出力抑制，代替炉心注水及び代替格納容器スプレイの多様性については，「2.1 緊急停止失敗時に発電用原子炉を未臨界にするための設備」，「2.4 原子炉冷却材圧力バウンダリ低圧時に発電用原子炉を冷却するための設備」，「2.6 原子炉格納容器内の冷却等のための設備」，「2.7 原子炉格納容器の過圧破損を防止するための設備」及び「2.8 原子炉格納容器下部の溶融炉心を冷却するための設備」に記載する。

燃料取替用水ピットを水源とするほう酸水注入，1次冷却系のフィードアンドブリード，炉心注水，代替炉心注水，格納容器スプレイ及び代替格納容器スプレイの多様性については，「2.1 緊急停止失敗時に発電用原子炉を未臨界にするための設備」，「2.2 原子炉冷却材圧力バウンダリ高圧時に発電用原子炉を冷却するための設備」，「2.3 原子炉冷却材圧力バウンダリを減圧するための設備」，「2.4 原子炉冷却材圧力バウンダリ低圧時に発電用原子炉を冷却するための設備」，「2.6 原子炉格納容器内の冷却等のための設備」，「2.7 原子炉格納容器の過圧破損を防止するための設備」及び「2.8 原子炉格納容器下部の溶融炉心を冷却するための設備」に記載する。

2.13.2.2 水の供給設備

2.13.2.2.1 設備概要

水の供給設備は、想定される重大事故等に対処するために必要な量の水を有する水源である補助給水ピット、燃料取替用水ピット及び代替淡水源（代替給水ピット、2次系純水タンク、ろ過水タンク及び原水槽）並びに海について、移送手段及び移送ルートを確認し、いずれの水源からでも水を供給することを目的として設置するものである。

代替淡水源（代替給水ピット、2次系純水タンク、ろ過水タンク及び原水槽）から補助給水ピット及び燃料取替用水ピットに淡水を供給する設備は、可搬型大型送水ポンプ車、計装設備、水源である代替淡水源（代替給水ピット、2次系純水タンク、ろ過水タンク及び原水槽）、燃料補給設備であるディーゼル発電機燃料油貯油槽、ディーゼル発電機燃料油移送ポンプ、燃料タンク（SA）及び可搬型タンクローリー、流路である可搬型ホース、接続口、2次冷却設備のうち補助給水設備の配管、非常用炉心冷却設備の配管及び弁類並びに供給先である補助給水ピット及び燃料取替用水ピットから構成される。

補助給水ピット及び燃料取替用水ピットへ海水を供給する設備は、可搬型大型送水ポンプ車、計装設備、非常用取水設備である貯留堰、取水口、取水路、取水ピットスクリーン室及び取水ピットポンプ室、燃料補給設備であるディーゼル発電機燃料油貯油槽、ディーゼル発電機燃料油移送ポンプ、燃料タンク（SA）及び可搬型タンクローリー、流路である可搬型ホース、接続口、2次冷却設備のうち補助給水設備の配管、非常用炉心冷却設備の配管及び弁類並びに供給先である補助給水ピット及び燃料取替用水ピットから構成される。

補助給水ピット及び燃料取替用水ピットへの淡水の供給は、代替淡水源（代替給水ピット、2次系純水タンク、ろ過水タンク及び原水槽）から可搬型大型送水ポンプ車及び可搬型ホースを用いて接続先である接続口を経由して行う。

補助給水ピット及び燃料取替用水ピットへの海水の供給は、海水取水箇所（非常用取水設備）より、可搬型大型送水ポンプ車及び可搬型ホースを用いて注水先である接続口を経由して行う。

なお、補助給水ピット及び燃料取替用水ピットへの水の供給設備で使用する可搬型大型送水ポンプ車は自冷式のディーゼルエンジンにより駆動できる設計とし、可搬型大型送水ポンプ車の燃料は、燃料補給設備であるディーゼル発電機燃料油貯油槽、ディーゼル発電機燃料油移送ポンプ、燃料タンク（SA）及び可搬型タンクローリーにより補給できる設計とする。

これら水の供給設備に関する重大事故等対処設備を表2.13-5に示す。また、本システムに係わる系統概要図を図2.13-8に示す。

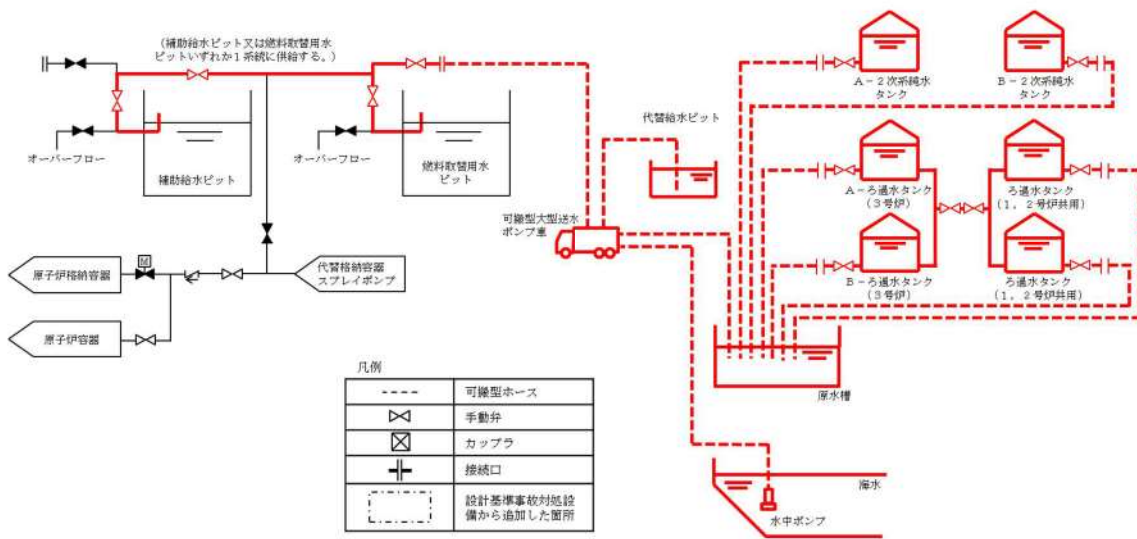


図 2.13-8 補助給水ピット及び燃料取替用水ピットへ水を供給するための設備

表2.13-5 水の供給設備に関する重大事故等対処設備一覧

設備区分	設備名
主要設備	可搬型大型送水ポンプ車【可搬】
付属設備	ホース延長回収車（送水車用）【可搬】
水源	代替水源 海 非常用取水設備 貯留堰【常設】 取水口【常設】 取水路【常設】 取水ピットスクリーン室【常設】 取水ピットポンプ室【常設】
流路	可搬型ホース・接続口【可搬】 非常用炉心冷却設備 配管・弁【常設】 2次冷却設備（補助給水設備）配管【常設】
注水先	補助給水ピット 燃料取替用水ピット
電源設備*1 （燃料補給設備含む）	燃料補給設備 ディーゼル発電機燃料油貯油槽【常設】 燃料タンク（SA）【常設】 ディーゼル発電機燃料油移送ポンプ【常設】 可搬型タンクローリー【可搬】
計装設備*2	補助給水ピット水位【常設】 燃料取替用水ピット水位【常設】

*1：電源設備については「2.14 電源設備（設置許可基準規則第57条に対する設計方針を示す章）」で示す。

*2：計装設備については「2.15 計装設備（設置許可基準規則第58条に対する設計方針を示す章）」で示す。

2.13.2.2.2 主要設備の仕様

主要機器の仕様を以下に示す。

(1) 可搬型大型送水ポンプ車

型	式	うず巻形		
台	数	4 (予備 2)		
容	量	約 300m ³ /h (1 台当たり)		
吐	出	圧	力	約 1.3MPa[gage]

2.13.2.2.3 設置許可基準規則第43条への適合方針

2.13.2.2.3.1 設置許可基準規則第43条第1項への適合方針

(1) 環境条件及び荷重条件 (設置許可基準規則第43条第1項第一号)

(i) 要求事項

想定される重大事故等が発生した場合における温度、放射線、荷重その他の使用条件において、重大事故等に対処するために必要な機能を有効に発揮するものであること。

(ii) 適合性

基本方針については、「1.1.10.3 環境条件等」に示す。

可搬型大型送水ポンプ車は、屋外の51m倉庫・車庫エリア、展望台行管理道路脇西側60mエリア、2号炉東側31mエリア(a)及び2号炉東側31mエリア(b)に保管し、重大事故等時は、代替給水ピット、2次系純水タンク、ろ過水タンク、原水槽、取水口又は取水ピットスクリーン室付近の屋外に設置する設備であることから、想定される重大事故等時における屋外の環境条件及び荷重条件を考慮し、その機能を有効に発揮することができるよう、表2.13-6に示す設計とする。

また、可搬型大型送水ポンプ車は、付属の操作器等により、想定される重大事故等時において、設置場所から操作可能な設計とする。

表2.13-6 想定する環境条件及び荷重条件

環境条件等	対応
温度・圧力・湿度・放射線	屋外で想定される温度，圧力，湿度及び放射線条件下に耐えられる性能を確認した機器を使用する。
屋外の天候による影響	降水及び凍結により機能を損なうことがないように防水対策及び凍結対策を行える設計とする。
海水を通水する系統への影響	海水を通水する可能性があるため，海水影響を考慮した設計とする。 海から直接取水する際の異物の流入防止を考慮した設計とする。
地震	適切な地震荷重との組合せを考慮した上で機器が損傷しないことを確認し，車輪止めによる固定等が可能な設計とする。
風（台風）・積雪	屋外で想定される風荷重及び積雪荷重を考慮して，機能を損なわない設計とする。
電磁的障害	重大事故等時においても，電磁波によりその機能が損なわれない設計とする。

(2) 操作性（設置許可基準規則第43条第1項第二号）

(i) 要求事項

想定される重大事故等が発生した場合において確実に操作できるものであること。

(ii) 適合性

基本方針については、「1.1.10.4 操作性及び試験・検査性」に示す。

補助給水ピット及び燃料取替用水ピットへ淡水又は海水を供給するための操作に必要な機器及び操作に必要な弁を表2.13-7，8に示す。このうち，可搬型大型送水ポンプ車は，屋外で操作するが，設置場所及び操作場所の放射線量が高くなるおそれが少ないため操作が可能である。

周辺補機棟内で操作する可搬型ホースは，放射線量を確認して，適切な放射線対策に基づき作業安全確保を確認した上で作業を実施する。

可搬型大型送水ポンプ車については，付属の操作器等により，設置場所での操作が可能な設計とする。

可搬型大型送水ポンプ車及の操作は，操作者の操作性，監視性及び識別性を考慮し，また，十分な操作空間を確保することで，確実に操作可能な設計とする。

可搬型大型送水ポンプ車は，設置場所である3号炉取水ピットスクリーン室近傍まで屋外のアクセスルートを通行してアクセス可能な車両設計するとともに，設置場所にて車輪止めによる固定等が可能な設計とする。

ホースの接続作業にあたっては，簡便な接続とし，結合金具を用いて可搬ホースを確実に接続ができる設計とする。また，可搬型ホースの接続につい

ては、接続方式及び接続口の口径を統一する設計とする。

表2.13-7 操作対象機器（補助給水ピットへの供給）

機器名称	状態の変化	設置場所	操作場所	操作方法	備考
可搬型大型送水ポンプ車	停止→起動	屋外	現場	操作器操作	—
可搬型ホース	ホース接続	周辺補機棟 T. P. 10.3m	現場	手動操作	—
可搬型ホース	ホース接続	屋外	現場	手動操作	—
R/B 東側可搬型ポンプ車接続用ライン止め弁（SA 対策）	全閉→全開	周辺補機棟 T. P. 17.8m	現場	手動操作	—
補助給水ピットブローライン給水用止め弁（SA 対策）	全開→全閉	周辺補機棟 T. P. 17.8m	現場	手動操作	—
補助給水ピット給水ライン止め弁（SA 対策）	全閉→全開	周辺補機棟 T. P. 17.8m	現場	接続操作	—

表2.13-8 操作対象機器（燃料取替用水ピットへの供給）

機器名称	状態の変化	設置場所	操作場所	操作方法	備考
可搬型大型送水ポンプ車	停止→起動	屋外	現場	操作器操作	—
可搬型ホース	ホース接続	周辺補機棟 T. P. 10.3m	現場	手動操作	—
可搬型ホース	ホース接続	屋外	現場	手動操作	—
R/B 東側可搬型ポンプ車接続用ライン止め弁（SA 対策）	全閉→全開	周辺補機棟 T. P. 17.8m	現場	手動操作	—
補助給水ピット—燃料取替用水ピット給水連絡ライン止め弁（SA 対策）	全閉→全開	周辺補機棟 T. P. 17.8m	現場	手動操作	—
燃料取替用水ピットオーバーフローライン海水供給止め弁	全開→全閉	周辺補機棟 T. P. 40.3m	現場	接続操作	—
燃料取替用水ピット給水ライン止め弁（SA 対策）	全閉→全開	周辺補機棟 T. P. 40.3m	現場	手動操作	—

(3) 試験及び検査（設置許可基準規則第43条第1項第三号）

(i) 要求事項

健全性及び能力を確認するため、発電用原子炉の運転中又は停止中に試験又は検査ができるものであること。

(ii) 適合性

基本方針については、「1.1.10.4 操作性及び試験・検査性」に示す。

可搬型大型送水ポンプ車は、表2.13-9に示すように発電用原子炉の運転中又は停止中に、試験用の仮設水槽を水源とする他系統と独立した試験系統により機能・性能及び漏えいの有無の確認が可能な設計とするとともに、分解又は取替えが可能な設計とする。

運転性能の確認として、可搬型大型送水ポンプ車の吐出圧力、流量の確認を行うことができる設計とする。ホースの外観検査として、機能・性能に影響を及ぼすおそれのあるき裂、腐食等の有無を目視で確認することが可能な設計とする。

可搬型大型送水ポンプ車は、車両として運転状態の確認及び外観の確認が可能な設計とする。

表 2.13-9 可搬型大型送水ポンプ車の試験及び検査

発電用原子炉の状態	項目	内容
運転中又は停止中	機能・性能試験	運転性能、漏えい有無の確認 車両運転状態の確認
	分解点検	機器を分解し、各部の状態を目視等で確認
	外観点検	機器外観の確認

(4) 切替えの容易性（設置許可基準規則第43条第1項第四号）

(i) 要求事項

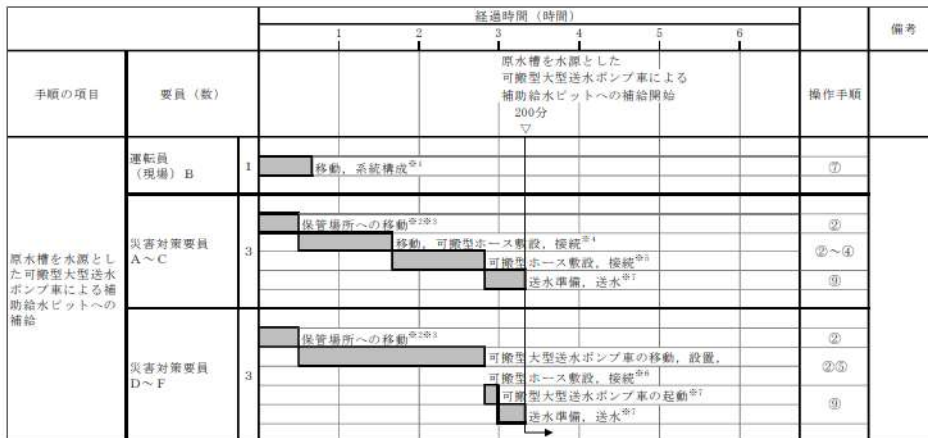
本来の用途以外の用途として重大事故等に対処するために使用する設備にあっては、通常時に使用する系統から速やかに切り替えられる機能を備えるものであること。

(ii) 適合性

基本方針については、「1.1.10.4 操作性及び試験・検査性」に示す。

可搬型大型送水ポンプ車は、本来の目的用途以外の用途には使用しない。また、可搬型大型送水ポンプ車による補助給水ピット及び燃料取替用水ピットへの海水の供給については、想定される重大事故等時において、通常時に使用する系統から速やかに切り替えることが可能である。

なお、可搬型大型送水ポンプ車による代替淡水源（代替給水ピット、2次系純水タンク、ろ過水タンク及び原水槽）から補助給水ピット又は燃料取替用水ピットへの淡水の供給に必要な資機材の移動、設置及び起動操作については、図2.13-9から図2.13-15に示すタイムチャートのとおり速やかに切り替えることが可能である。



- ※1: 中央制御室から機器操作場所までの移動時間及び機器の操作時間に余裕を見込んだ時間
- ※2: 可搬型大型送水ポンプ車の保管場所は51a倉庫・車庫エリア, 2号伊東側31mエリア(a)及び2号伊東側31mエリア(b),
ホース延長・回収車(送水車用)の保管場所は51a倉庫・車庫エリア, 2号伊東側31mエリア(a)及び2号伊東側31mエリア(b),
可搬型ホースの保管場所は51a倉庫・車庫エリア, 2号伊東側31mエリア(a), 2号伊東側31mエリア(b), 原子炉補助建屋内及び原子炉建屋内
- ※3: 中央制御室から51a倉庫・車庫エリアまでの移動を想定した移動時間に余裕を見込んだ時間
- ※4: ホース延長・回収車(送水車用)の移動時間として, 51a倉庫・車庫エリアから原子炉補助建屋付近までを想定した移動時間及び
可搬型ホースの敷設実績を考慮した作業時間に余裕を見込んだ時間
- ※5: 可搬型ホースの敷設実績を考慮した作業時間に余裕を見込んだ時間
- ※6: 可搬型大型送水ポンプ車の移動時間として, 51a倉庫・車庫エリアから原水槽までを想定した移動時間及び可搬型ホースの
敷設実績を考慮した作業時間に余裕を見込んだ時間
- ※7: 可搬型大型送水ポンプ車の起動実績を考慮した作業時間に余裕を見込んだ時間

図2.13-9 原水槽を水源とした可搬型大型送水ポンプ車による補助給水ピットへの補給 タイムチャート



- ※1: 中央制御室から機器操作場所までの移動時間及び機器の操作時間に余裕を見込んだ時間
- ※2: 可搬型大型送水ポンプ車の保管場所は51a倉庫・車庫エリア, 2号伊東側31mエリア(a)及び2号伊東側31mエリア(b),
ホース延長・回収車(送水車用)の保管場所は51a倉庫・車庫エリア, 2号伊東側31mエリア(a)及び2号伊東側31mエリア(b),
可搬型ホースの保管場所は51a倉庫・車庫エリア, 2号伊東側31mエリア(a), 2号伊東側31mエリア(b), 原子炉補助建屋内及び原子炉建屋内
- ※3: 中央制御室から51a倉庫・車庫エリアまでの移動を想定した移動時間に余裕を見込んだ時間
- ※4: ホース延長・回収車(送水車用)の移動時間として, 51a倉庫・車庫エリアから代替給水ピットまでを想定した移動時間及び可搬型ホースの
敷設実績を考慮した作業時間に余裕を見込んだ時間
- ※5: 可搬型大型送水ポンプ車の移動時間として, 51a倉庫・車庫エリアから代替給水ピットまでを想定した移動時間,
可搬型大型送水ポンプ車の設置実績及び可搬型ホースの敷設実績を考慮した作業時間に余裕を見込んだ時間
- ※6: 可搬型大型送水ポンプ車の移動時間として, 51a倉庫・車庫エリアから代替給水ピットまでを想定した移動時間及び可搬型ホースの
敷設実績を考慮した作業時間に余裕を見込んだ時間
- ※7: 可搬型大型送水ポンプ車の起動実績を考慮した作業時間に余裕を見込んだ時間

図2.13-10 代替給水ピットを水源とした可搬型大型送水ポンプ車による補助給水ピットへの補給 タイムチャート

手順の項目	要員(数)	経過時間(時間)						備考
		1	2	3	4	5	6	
海を水源とした可搬型大型送水ポンプ車による補助給水ピットへの補給					海を水源とした可搬型大型送水ポンプ車による補助給水ピットへの補給開始 200分 ▽			操作手順
海を水源とした可搬型大型送水ポンプ車による補助給水ピットへの補給	運転員(現場) B	1	移動, 系統構成 ^{※1}					⑧
	災害対策要員 A~C	3	保管場所への移動 ^{※2※3}					②
			移動, 可搬型ホース敷設, 接続 ^{※4}					②~④
			可搬型ホース敷設, 接続 ^{※5}					④
	災害対策要員 D~F	3	送水準備, 送水 ^{※7}					⑩
			保管場所への移動 ^{※2※3}					②
可搬型大型送水ポンプ車の移動, 設置, 可搬型ホース敷設, 接続 ^{※6}							②③⑥	
			可搬型大型送水ポンプ車の起動 ^{※7}				⑩	
			送水準備, 送水 ^{※7}				⑩	

- ※1: 中央制御室から機器操作場所までの移動時間及び機器の操作時間に余裕を見込んだ時間
 ※2: 可搬型大型送水ポンプ車の保管場所は51m倉庫・車庫エリア, 2号伊東側31mエリア(a)及び2号伊東側31mエリア(b), ホース延長・回収車(送水車用)の保管場所は51m倉庫・車庫エリア, 2号伊東側31mエリア(a)及び2号伊東側31mエリア(b), 可搬型ホースの保管場所は51m倉庫・車庫エリア, 2号伊東側31mエリア(a), 2号伊東側31mエリア(b), 原子炉補助建屋内及び原子炉建屋内
 ※3: 中央制御室から51m倉庫・車庫エリアまでの移動を想定した移動時間に余裕を見込んだ時間
 ※4: ホース延長・回収車(送水車用)の移動時間として, 51m倉庫・車庫エリアから原子炉補助建屋付近までを想定した移動時間及び可搬型ホースの敷設実績を考慮した作業時間に余裕を見込んだ時間
 ※5: 可搬型ホースの敷設実績を考慮した作業時間に余裕を見込んだ時間
 ※6: 可搬型大型送水ポンプ車の移動時間として, 51m倉庫・車庫エリアから海水取水箇所(3号伊東取水ピットスクリーン室)までを想定した移動時間,
 ※7: 可搬型大型送水ポンプ車の設置実績及び可搬型ホースの敷設実績を考慮した作業時間に余裕を見込んだ時間
 ※8: 可搬型大型送水ポンプ車の起動実績を考慮した作業時間に余裕を見込んだ時間

図2.13-11 海を水源とした可搬型大型送水ポンプ車による補助給水ピットへの補給 タイムチャート

手順の項目	要員(数)	経過時間(分)			備考
		10	20	30	
2次系純水タンクを水源とした2次系補給水ポンプによる補助給水ピットへの補給				2次系純水タンクを水源とした2次系補給水ポンプによる補助給水ピットへの補給開始 25分 ▽	
2次系純水タンクを水源とした2次系補給水ポンプによる補助給水ピットへの補給	運転員(中央制御室) A	1		2次系補給水ポンプ起動 ^{※1}	②
	運転員(現場) B	1	移動, 系統構成 ^{※2}		②④

- ※1: 機器の操作時間に余裕を見込んだ時間
 ※2: 中央制御室から機器操作場所までの移動時間及び機器の操作時間に余裕を見込んだ時間

図2.13-12 2次系純水タンクを水源とした可搬型大型送水ポンプ車による補助給水ピットへの補給 タイムチャート



- ※1: 中央制御室から機器操作場所までの移動時間及び機器の操作時間に余裕を見込んだ時間
 ※2: 可搬型大型送水ポンプ車の保管場所は51m倉庫・車庫エリア, 2号伊東側31mエリア(a)及び2号伊東側31mエリア(b),
 ホース延長・回収車(送水車用)の保管場所は51m倉庫・車庫エリア, 2号伊東側31mエリア(a)及び2号伊東側31mエリア(b),
 可搬型ホースの保管場所は51m倉庫・車庫エリア, 2号伊東側31mエリア(a), 2号伊東側31mエリア(b), 原子炉補助建屋内及び原子炉建屋内
 ※3: 中央制御室から51m倉庫・車庫エリアまでの移動を想定した移動時間に余裕を見込んだ時間
 ※4: ホース延長・回収車(送水車用)の移動時間として, 51m倉庫・車庫エリアから原子炉補助建屋付近までを想定した移動時間及び
 可搬型ホースの敷設実績を考慮した作業時間に余裕を見込んだ時間
 ※5: 可搬型ホースの敷設実績を考慮した作業時間に余裕を見込んだ時間
 ※6: 可搬型大型送水ポンプ車の移動時間として, 51m倉庫・車庫エリアから原水槽までを想定した移動時間及び可搬型ホースの
 敷設実績を考慮した作業時間に余裕を見込んだ時間
 ※7: 可搬型大型送水ポンプ車の起動実績を考慮した作業時間に余裕を見込んだ時間

図2.13-13 原水槽を水源とした可搬型大型送水ポンプ車による燃料取替用水ピットへの補給 タイムチャート



- ※1: 中央制御室から機器操作場所までの移動時間及び機器の操作時間に余裕を見込んだ時間
 ※2: 可搬型大型送水ポンプ車の保管場所は51m倉庫・車庫エリア, 2号伊東側31mエリア(a)及び2号伊東側31mエリア(b),
 ホース延長・回収車(送水車用)の保管場所は51m倉庫・車庫エリア, 2号伊東側31mエリア(a)及び2号伊東側31mエリア(b),
 可搬型ホースの保管場所は51m倉庫・車庫エリア, 2号伊東側31mエリア(a), 2号伊東側31mエリア(b), 原子炉補助建屋内及び原子炉建屋内
 ※3: 中央制御室から51m倉庫・車庫エリアまでの移動を想定した移動時間に余裕を見込んだ時間
 ※4: ホース延長・回収車(送水車用)の移動時間として, 51m倉庫・車庫エリアから代替給水ピットまでを想定した移動時間及び可搬型ホースの
 敷設実績を考慮した作業時間に余裕を見込んだ時間
 ※5: 可搬型大型送水ポンプ車の移動時間として, 51m倉庫・車庫エリアから代替給水ピットまでを想定した移動時間,
 可搬型大型送水ポンプ車の設置実績及び可搬型ホースの敷設実績を考慮した作業時間に余裕を見込んだ時間
 ※6: 可搬型大型送水ポンプ車の起動実績を考慮した作業時間に余裕を見込んだ時間

図2.13-14 代替給水ピットを水源とした可搬型大型送水ポンプ車による燃料取替用水ピットへの補給 タイムチャート

手順の項目	要員 (数)	経過時間 (時間)						備考
		1	2	3	4	5	6	
				海を水源とした 可搬型大型送水ポンプ車による 燃料取替用水ピットへの補給開始 200分 ▽				操作手順
海を水源とした可搬型大型送水ポンプ車による燃料取替用水ピットへの補給	運転員 (現場) B	1	移動, 系統構成 ^{※1}					⑧
	災害対策要員 A～C	3	保管場所への移動 ^{※2※3}					②
			移動, 可搬型ホース敷設, 接続 ^{※4}					②～④
			可搬型ホース敷設, 接続 ^{※5}					④
			送水準備, 送水 ^{※7}					⑩
	災害対策要員 D～F	3	保管場所への移動 ^{※2※3}					②
			可搬型大型送水ポンプ車の移動, 設置,					②⑤⑥
			可搬型ホース敷設, 接続 ^{※6}					
可搬型大型送水ポンプ車の起動 ^{※7} 送水準備, 送水 ^{※7}						⑩		

- ※1: 中央制御室から機器操作場所までの移動時間及び機器の操作時間に余裕を見込んだ時間
 ※2: 可搬型大型送水ポンプ車の保管場所は51m倉庫・車庫エリア, 2号炉東側31mエリア(a)及び2号炉東側31mエリア(b),
 ホース延長・回収車(送水車用)の保管場所は51m倉庫・車庫エリア, 2号炉東側31mエリア(a)及び2号炉東側31mエリア(b),
 可搬型ホースの保管場所は51m倉庫・車庫エリア, 2号炉東側31mエリア(a), 2号炉東側31mエリア(b), 原子炉補助建屋内及び原子炉建屋内
 ※3: 中央制御室から51m倉庫・車庫エリアまでの移動を想定した移動時間に余裕を見込んだ時間
 ※4: ホース延長・回収車(送水車用)の移動時間として, 51m倉庫・車庫エリアから原子炉補助建屋付近までを想定した移動時間及び
 可搬型ホースの敷設実績を考慮した作業時間に余裕を見込んだ時間
 ※5: 可搬型ホースの敷設実績を考慮した作業時間に余裕を見込んだ時間
 ※6: 可搬型大型送水ポンプ車の移動時間として, 51m倉庫・車庫エリアから海水取水箇所(3号炉取水ピットスクリーン室)までを想定した移動時間,
 可搬型大型送水ポンプ車の設置実績及び可搬型ホースの敷設実績を考慮した作業時間に余裕を見込んだ時間
 ※7: 可搬型大型送水ポンプ車の起動実績を考慮した作業時間に余裕を見込んだ時間

図2.13-15 海を水源とした可搬型大型送水ポンプ車による燃料取替用水ピットへの補給 タイムチャート

(5) 悪影響の防止（設置許可基準規則第43条第1項第五号）

(i) 要求事項

工場等内の他の設備に対して悪影響を及ぼさないものであること。

(ii) 適合性

基本方針については、「1.1.10.1 多様性，位置的分散，悪影響防止等」に示す。

可搬型大型送水ポンプ車は，通常時は接続先の系統と分離して保管し，重大事故等時に接続，弁操作等により重大事故等対処設備としての系統構成とすることで，他の設備に悪影響を及ぼさない設計とする。

可搬型大型送水ポンプ車は，車輪止めによる固定等を行うことで，他の設備に悪影響を及ぼさない設計とする。

可搬型大型送水ポンプ車は，飛散物となって他の設備に悪影響を及ぼさない設計とする。

(6) 設置場所（設置許可基準規則第43条第1項第六号）

(i) 要求事項

想定される重大事故等が発生した場合において重大事故等対処設備の操作及び復旧作業を行うことができるよう，放射線量が高くなるおそれが少ない設置場所の選定，設置場所への遮蔽物の設置その他の適切な措置を講じたものであること。

(ii) 適合性

基本方針については、「1.1.10.3 環境条件等」に示す。

可搬型大型送水ポンプ車により水を供給するための操作に必要な機器の設置場所及び操作場所を表2.13-7，表2.13-8に示す。可搬型大型送水ポンプ車及び可搬型ホースは屋外で操作するが，操作場所及び設置場所の放射線量が高くなるおそれが少ないため操作可能である。

2.13.2.2.3.2 設置許可基準規則第43条第3項への適合方針

(1) 容量（設置許可基準規則第43条第3項第一号）

(i) 要求事項

想定される重大事故等の収束に必要な容量を有するものであること。

(ii) 適合性

基本方針については、「1.1.10.2 容量等」に示す。

補助給水ピット又は燃料取替用水ピットへの水の供給に使用する可搬型大型送水ポンプ車の容量は、炉心損傷防止対策の有効性評価の事故シーケンスグループ及び格納容器破損防止対策の有効性評価の格納容器破損モードに係る有効性評価解析において有効性が確認されている、燃料取替用水ピットへの補給量として $140\text{m}^3/\text{h}$ 以上を補給可能な設計とする。

可搬型大型送水ポンプ車は、注水設備として作業効率化、被ばく低減を図るため可搬型大型送水ポンプ車を使用した代替炉心注水、補助給水ピットへの補給又は燃料取替用水ピットへの補給のいずれか1系統と使用済燃料ピットへの注水との同時使用を考慮して、各系統の必要な流量を同時に確保できる $165\text{m}^3/\text{h}$ 以上の容量を有する設計とする。

さらに、可搬型大型送水ポンプ車は、除熱設備の代替補機冷却、格納容器自然対流冷却及び可搬型格納容器水素濃度測定として必要な流量 $187.5\text{m}^3/\text{h}$ 以上の容量を有する設計とする。

可搬型大型送水ポンプ車の揚程は、水源（代替淡水源（代替給水ピット、2次系純水タンク、ろ過水タンク及び原水槽））又は海）と供給先（補助給水ピット、燃料取替用水ピット）の圧力差、静水頭並びに機器、配管・可搬型ホース及び弁類の圧力損失を考慮し、可搬型大型送水ポンプ車1台運転で補助給水ピット又は燃料取替用水ピットへ必要な流量を供給できる揚程を確保可能な設計とする。

可搬型大型送水ポンプ車は、想定される重大事故等時において、重大事故等の収束に必要となる十分な量の水の供給が可能な容量を有するものを1セット1台使用する。また、除熱設備の格納容器内自然対流冷却及び代替補機冷却として必要な流量を有するものを1セット1台使用する。注水設備及び除熱設備として1セット2台使用する。保有数は、2セット4台に加えて、故障時及び保守点検による待機除外時のバックアップ用として2台の合計6台を保管する。

可搬型ホースは、複数ルートを考慮してそれぞれのルートに必要なホースの長さを満足する数量の合計に、故障時及び保守点検による待機除外時のバックアップを考慮した数量を分散して保管する。

(2) 確実な接続（設置許可基準規則第43条第3項第二号）

(i) 要求事項

常設設備（発電用原子炉施設と接続されている設備又は短時間に発電用原子炉施設と接続することができる常設の設備をいう。以下同じ。）と接続するものにあつては、当該常設設備と容易かつ確実に接続することができ、か

つ、二以上の系統又は発電用原子炉施設が相互に使用することができるよう、接続部の口径の統一その他の適切な措置を講じたものであること。

(ii) 適合性

基本方針については、「1.1.10.4 操作性及び試験・検査性」に示す。補助給水ピット及び燃料取替用水ピットへの水の補給に用いる可搬型大型送水ポンプ車は、可搬型ホースを確実に接続することが可能な設計とする。

可搬型大型送水ポンプ車から供給先までのホース及び接続部は、口径を統一する設計とする。

(3) 複数の接続口（設置許可基準規則第43条第3項第三号）

(i) 要求事項

常設設備と接続するものにあつては、共通要因によって接続することができなくなることを防止するため、可搬型重大事故等対処設備（原子炉建屋の外から水又は電力を供給するものに限る。）の接続口をそれぞれ互いに異なる複数の場所に設けるものであること。

(ii) 適合性

基本方針については、「1.1.10.1 多様性、位置的分散、悪影響防止等」に示す。

補助給水ピット及び燃料取替用水ピットへの水の供給で用いる可搬型大型送水ポンプ車の接続口は、重大事故等時の環境条件、自然現象、人為事象、溢水及び火災の影響により接続できなくなることを防止するため、位置的分散を図った複数箇所に設置する設計とする。

(4) 設置場所（設置許可基準規則第43条第3項第四号）

(i) 要求事項想定される重大事故等が発生した場合において可搬型重大事故等対処設備を設置場所に据え付け、及び常設設備と接続することができるよう、放射線量が高くなるおそれが少ない設置場所の選定、設置場所への遮蔽物の設置その他の適切な措置を講じたものであること。

(ii) 適合性

基本方針については、「1.1.10.3 環境条件等」に示す。

可搬型大型送水ポンプ車は、屋外で使用する設備であり、想定される重大事故等時における放射線を考慮しても、設置及び接続口への接続、弁操作等の作業が可能であると想定している。仮に放射線量が高い場合は、放射線量を測定し、線源からの離隔距離をとり放射線量が低い位置に設置すること等により、設備の設置及び常設設備との接続を可能とする。なお、可搬型ホースの接続作業は、簡便な接続とし、結合金具を用いて、可搬型ホースを確実に接続することが可能な設計とする。

(5) 保管場所（設置許可基準規則第43条第3項第五号）

(i) 要求事項

地震、津波その他の自然現象又は故意による大型航空機の衝突その他のテロリズムによる影響、設計基準事故対処設備及び重大事故等対処設備の配置その他の条件を考慮した上で常設重大事故等対処設備と異なる保管場所に保管すること。

(ii) 適合性

基本方針については、「1.1.10.1 多様性、位置的分散、悪影響防止等」に示す。

可搬型大型送水ポンプ車は、地震、津波その他の自然現象又は故意による大型航空機の衝突その他のテロリズムによる影響その他の条件を考慮し、これら共通要因により同時に機能を喪失しないよう、可搬型大型送水ポンプ車は、51m倉庫・車庫エリア、展望台行管理道路脇西側60mエリア、2号炉東側31mエリア(a)及び2号炉東側31mエリア(b)に分散して保管する設計とする。

(6) アクセスルートの確保（設置許可基準規則第43条第3項第六号）

(i) 要求事項

想定される重大事故等が発生した場合において、可搬型重大事故等対処設備を運搬し、又は他の設備の被害状況を把握するため、工場等内の道路及び通路が確保できるよう、適切な措置を講じたものであること。

(ii) 適合性

基本方針については、「1.1.10.4 操作性及び試験・検査性」に示す。

可搬型大型送水ポンプ車は、51m倉庫・車庫エリア、展望台行管理道路脇西側60mエリア、2号炉東側31mエリア(a)及び2号炉東側31mエリア(b)に分散して保管しており、想定される重大事故等時においても、保管場所から設置場所までの経路について、設備の運搬及び移動に支障をきたすことのないよう、複数のアクセスルートを確保する。（「可搬型重大事故等対処設備保管場所及びアクセスルートについて」参照）

(7) 設計基準事故対処設備及び常設重大事故防止設備との多様性（設置許可基準規則第43条第3項第七号）

(i) 要求事項

重大事故防止設備のうち可搬型のものは、共通要因によって、設計基準事故対処設備の安全機能、使用済燃料貯蔵槽の冷却機能若しくは注水機能又は常設重大事故防止設備の重大事故に至るおそれがある事故に対処するために必要な機能と同時にその機能が損なわれるおそれがないよう、適切な措置を講じたものであること。

(ii) 適合性

基本方針については、「1.1.10.1 多様性、位置的分散、悪影響防止等」に示す。

水の供給設備に使用する可搬型大型送水ポンプ車は、共通要因によって、設計基準事故対処設備の安全機能、使用済燃料ピットの冷却機能若しくは注水機能又は常設重大事故等対処設備の重大事故に至るおそれがある事故に対処す

るために必要な機能と同時にその機能が損なわれるおそれがないよう、51m 倉庫・車庫エリア，展望台行管理道路脇西側60mエリア，2号炉東側31m エリア (a) 及び2号炉東側31m エリア (b) に分散保管し位置的分散を図る 設計とする。

2.13.2.3 原子炉格納容器を水源として水を供給するための設備

2.13.2.3.1 設備概要

重大事故等時に必要となる水源及び水の供給設備のうち、一次冷却材喪失時に原子炉格納容器に水源を切り替える必要がある場合に、原子炉格納容器を水源とする再循環設備を代替することができる設備として、格納容器再循環サンプの水を供給するための設備を設ける。

格納容器再循環サンプの水を供給するための設備は、原子炉格納容器スプレイ設備の格納容器スプレイポンプ、非常用炉心冷却設備の高圧注入ポンプ及び余熱除去ポンプで構成される。

原子炉格納容器スプレイ設備のB-格納容器スプレイポンプは、想定される重大事故等時において、再循環運転に使用する設計基準事故対処設備が機能喪失した場合の代替再循環運転に使用する重大事故等対処設備として使用する。

非常用炉心冷却設備のA-高圧注入ポンプは、想定される重大事故等時において、再循環運転に使用する設計基準事故対処設備が機能喪失した場合の重大事故等対処設備（設計基準拡張）として使用する。

また、非常用炉心冷却設備の高圧注入ポンプ、余熱除去ポンプ及び原子炉格納容器スプレイ設備の格納容器スプレイポンプは、設計基準事故対処設備が使用可能な場合の再循環運転に使用する重大事故等対処設備（設計基準拡張）として使用する。

上記に示す各設備の詳細は、「5.3 非常用炉心冷却設備」、「5.6 原子炉冷却材圧力バウンダリ低圧時に発電用原子炉を冷却するための設備」及び「9.2 原子炉格納容器スプレイ設備」に記載する。

これらの格納容器再循環サンプの水を供給するための設備に関する重大事故等対処設備を表2.13-10に示す。また、本系統に係わる系統概要図を図2.13-16に示す。

表2.13-10 原子炉格納容器を水源として水を供給するための設備に関する
重大事故等対処設備一覧

設備区分	設備名
主要設備*1	格納容器スプレイポンプ【常設】 高圧注入ポンプ【常設】 余熱除去ポンプ【常設】
付属設備	—
水源	格納容器再循環サンプ【常設】
流路	格納容器再循環サンプスクリーン【常設】
注水先	—
電源設備	—
計装設備	—

*1: 代替再循環運転については、「2.4 原子炉冷却材圧力バウンダリ低圧時に発電用原子炉を冷却するための設備（設置許可基準規則第47条に対する設計方針を示す章）」に記載する。再循環運転については、「5.3 非常用炉心冷却設備」及び「9.2 原子炉格納容器スプレイ設備」に記載する。

2.13.3 水源を利用する重大事故等対処設備について

2.13.3.1 主要水源を利用する重大事故等対処設備

主要水源を利用する重大事故等対処設備について，表 2.13-11 に示す。

表 2.13-11 主要水源を利用する重大事故等対処設備

水源	関連 条文	主要水源を利用する 重大事故等対処設備		注水先
補助給水ピット	45 条	蒸気発生器 2 次側からの除熱による発電用原子炉の冷却	電動補助給水ポンプ タービン動補助給水ポンプ	蒸気発生器
	47 条	代替炉心注水	格納容器 スプレイポンプ	原子炉 容器
			代替格納容器 スプレイポンプ	
	49 条	原子炉格納容器内の冷却	格納容器 スプレイポンプ	原子炉 格納容器
			代替格納容器 スプレイポンプ	
51 条	原子炉格納容器下部への注水	格納容器 スプレイポンプ	原子炉 格納容器	
		代替格納容器 スプレイポンプ	原子炉 格納容器	
燃料取替用水 ピット	45 条	1 次冷却系のフイードアンドブリード	高圧注入ポンプ	原子炉 容器
	47 条	代替炉心注水（B-充てんポンプ）	充てんポンプ	原子炉 容器
		代替炉心注水	格納容器 スプレイポンプ	原子炉 容器
	代替格納容器 スプレイポンプ			
50 条	格納容器へのスプレイ	格納容器 スプレイポンプ	原子炉 格納容器	
ほう酸タンク	44 条	ほう酸水注入	充てんポンプ	原子炉 容器

2.13.3.2 代替淡水源を利用する重大事故等対処設備

代替淡水源を利用する重大事故等対処設備について、表 2.13-12 に示す。

表 2.13-12 代替淡水源を利用する重大事故等対処設備

水源	関連 条文	代替淡水源を利用する 重大事故等対処設備		注水先
代替給水ピット 原水槽	47 条	代替炉心注水（可 搬型大型送水ポン プ車）	可搬型大型 送水ポンプ車	原子炉 容器
	54 条	可搬型代替注水 設備（使用済燃料 ピットへの注水）	可搬型大型 送水ポンプ車	使用済 燃料ピ ット
	54 条	可搬型スプレ イ設備（使用済燃料 ピットへのスプレ イ）	可搬型大型 送水ポンプ車	使用済 燃料ピ ット
代替給水ピット 原水槽 ろ過水タンク 2次系純水 タンク	56 条	水の供給設備	可搬型大型 送水ポンプ車	補助給 水ピッ ト 燃料取 替用水 ピット

2.13.3.3 海を利用する重大事故等対処設備

海を利用する重大事故等対処設備について、表 2.13-13 に示す。

表 2.13-13 海を利用する重大事故等対処設備

水源	関連 条文	海を利用する重大事故等対処設備		注水先
海	47 条	代替炉心注水（可搬型大型送水ポンプ車）	可搬型大型送水ポンプ車	原子炉容器
	48 条	代替補機冷却	可搬型大型送水ポンプ車	原子炉補機冷却水設備
	49 条	格納容器内自然対流冷却	可搬型大型送水ポンプ車	格納容器再循環ユニット
	50 条	格納容器内自然対流冷却	可搬型大型送水ポンプ車	格納容器再循環ユニット
	51 条	原子炉格納容器下部への注水	可搬型大型送水ポンプ車	原子炉格納容器
	54 条	可搬型代替注水設備（使用済燃料ピットへの注水）	可搬型大型送水ポンプ車	使用済燃料ピット
	54 条	可搬型スプレー設備（使用済燃料ピットへのスプレー）	可搬型大型送水ポンプ車	使用済燃料ピット
	55 条	スプレー設備（大気への拡散抑制設備）	可搬型大容量海水送水ポンプ車	—
		放水設備（泡消火設備）	可搬型大容量海水送水ポンプ車	—
	56 条	水の供給設備	可搬型大型送水ポンプ車	補助給水ピット 燃料取替用水ピット

2.13.3.4 原子炉格納容器を水源とした水の供給を目的とする重大事故等対処設備

原子炉格納容器を水源とした水の供給を目的とする重大事故等対処設備について、表 2.13-14 に示す。

表. 2.13-14 原子炉格納容器を水源とした水の供給を目的とする重大事故等対処設備

関連条文	原子炉格納容器を水源とした水の供給を目的とする重大事故等対処設備	
47 条	余熱除去設備	余熱除去ポンプ
		余熱除去冷却器
	代替炉心注水（B－格納容器スプレイポンプ）	格納容器スプレイポンプ
		格納容器再循環ユニット
	非常用炉心冷却設備	高圧注入ポンプ
		格納容器再循環ユニット

泊発電所3号炉審査資料	
資料番号	SA57 r. 10. 0
提出年月日	令和5年8月31日

泊発電所3号炉

設置許可基準規則等への適合状況について
(重大事故等対処設備)

2. 14 電源設備【57条】

令和5年8月
北海道電力株式会社

2.14 電源設備【57条】

10.2 代替電源設備

10.2.1 概要

設計基準事故対処設備の電源が喪失したことにより重大事故等が発生した場合において炉心の著しい損傷，原子炉格納容器の破損，使用済燃料ピット内の燃料体等の著しい損傷及び運転停止中原子炉内燃料体の著しい損傷を防止するため，必要な電力を確保するために必要な重大事故等対処設備を設置及び保管する。

代替電源設備の系統図を第 10.2.1 図から第 10.2.10 図に示す。

また，想定される重大事故等時において，設計基準事故対処設備である非常用交流電源設備が使用できる場合は，重大事故等対処設備（設計基準拡張）として使用する。非常用交流電源設備については，「10.1 非常用電源設備」に記載する。

10.2.2 設計方針

代替電源設備のうち，重大事故等の対応に必要な電力を確保するための設備として，常設代替交流電源設備，可搬型代替交流電源設備，所内常設蓄電式直流電源設備，可搬型代替直流電源設備及び代替所内電気設備を設ける。また，重大事故等時に重大事故等対処設備の補機駆動用の軽油を補給するための設備として，燃料補給設備を設ける。

(1) 代替交流電源設備による給電

a. 常設代替交流電源設備による給電

設計基準事故対処設備の交流電源が喪失（外部電源喪失並びにディーゼル発電機の故障（以下「全交流動力電源喪失」という。））した場合に，重大事故等時に想定される事故シーケンスのうち最大負荷となる「外部電源喪失時に非常用所内交流電源が喪失し，原子炉補機冷却機能の喪失及び RCP シール LOCA が発生する事故」時に必要な交流負荷へ電力を供給する重大事故等対処設備として，常設代替交流電源設備を使用する。

常設代替交流電源設備は，代替非常用発電機，ディーゼル発電機燃料油貯油槽，燃料タンク（SA），ディーゼル発電機燃料油移送ポンプ，可搬型タンクローリー，代替格納容器スプレイポンプ変圧器盤，電路，計測制御装置等で構成し，代替非常用発電機を全交流動力電源喪失時に中央制御室の操作にて速やかに起動し，非常用高圧母線及び代替格納容器スプレイポンプ変圧器盤へ接続することで電力を供給できる設計とする。

代替非常用発電機の燃料は，ディーゼル発電機燃料油貯油槽又は燃料タンク（SA）より可搬型タンクローリー（ディーゼル発電機燃料油移送ポンプ使用時を含む。）を用いて補給できる設計とする。

常設代替交流電源設備は，非常用交流電源設備に対して，独立性を有し，位置的分散を図る設計とする。

主要な設備は，以下のとおりとする。

- ・代替非常用発電機
- ・ディーゼル発電機燃料油貯油槽
- ・燃料タンク（SA）
- ・ディーゼル発電機燃料油移送ポンプ
- ・可搬型タンクローリー

- ・代替格納容器スプレイポンプ変圧器盤

b. 可搬型代替交流電源設備による給電

設計基準事故対処設備の交流電源が喪失（全交流動力電源喪失）した場合に、重大事故等の対応に最低限必要な設備に電力を供給する重大事故等対処設備として、可搬型代替交流電源設備を使用する。

可搬型代替交流電源設備は、可搬型代替電源車、ディーゼル発電機燃料油貯油槽、燃料タンク（SA）、ディーゼル発電機燃料油移送ポンプ、可搬型タンクローリー、代替格納容器スプレイポンプ変圧器盤、電路、計測制御装置等で構成し、可搬型代替電源車は、非常用高圧母線及び代替格納容器スプレイポンプ変圧器盤へ接続することで電力を供給できる設計とする。

可搬型代替電源車の燃料は、ディーゼル発電機燃料油貯油槽又は燃料タンク（SA）より可搬型タンクローリー（ディーゼル発電機燃料油移送ポンプ使用時を含む。）を用いて補給できる設計とする。

可搬型代替交流電源設備は、非常用交流電源設備に対して、独立性を有し、位置的分散を図る設計とする。

主要な設備は、以下のとおりとする。

- ・可搬型代替電源車
- ・ディーゼル発電機燃料油貯油槽
- ・燃料タンク（SA）
- ・ディーゼル発電機燃料油移送ポンプ
- ・可搬型タンクローリー
- ・代替格納容器スプレイポンプ変圧器盤

(2) 代替直流電源設備による給電

a. 所内常設蓄電式直流電源設備による給電

設計基準事故対処設備の交流電源が喪失（全交流動力電源喪失）した場合に、重大事故等の対応に必要な設備に直流電力を供給する重大事故等対処設備として、所内常設蓄電式直流電源設備を使用する。

所内常設蓄電式直流電源設備は、蓄電池（非常用）、後備蓄電池、A充電器、B充電器、電路（A直流母線及びB直流母線を含む。）、計測制御装置等で構成し、全交流動力電源喪失から1時間以内に中央制御室及び中央制御室に隣接する安全系計装盤室において、全交流動力電源喪失から8時間後に、不要な負荷の切離しを行い、蓄電池（非常用）及び後備蓄電池を組み合わせることにより全交流動力電源喪失から24時間にわたり、蓄電池（非常用）及び後備蓄電池から電力を供給できる設計とする。また、交流電源復旧後に、交流電源をA充電器及びB充電器を経由しA直流母線及びB直流母線へ接続することで電力を供給できる設計とする。

主要な設備は、以下のとおりとする。

- ・蓄電池（非常用）
- ・後備蓄電池
- ・A充電器
- ・B充電器

b. 可搬型代替直流電源設備による給電

設計基準事故対処設備の交流電源及び直流電源が喪失（全交流動力電源喪失及び蓄電池（非常用）の枯渇）した場合に、重大事故等の対応に必要な設備に直流電力を供給する重大事故等対処設備として、可搬型代替直流電源設備を使用する。

可搬型代替直流電源設備は、可搬型直流電源用発電機、可搬型直流変換器、ディーゼル発電機燃料油貯油槽、燃料タンク（SA）、可搬型タンクローリー、電路（A直流母線及びB直流母線を含む。）、計測制御装置等で構成し、可搬型直流電源用発電機は可搬型直流変換器を経由し、A直流母線又はB直流母線へ接続することで電力を供給できる設計とする。

可搬型直流電源用発電機の燃料は、ディーゼル発電機燃料油貯油槽又は燃料タンク（SA）より可搬型タンクローリーを用いて補給できる設計とする。

可搬型代替直流電源設備は、可搬型直流電源用発電機の運転を継続することで、設計基準事故対処設備の交流電源及び直流電源の喪失から 24 時間にわたり必要な負荷に電力の供給を行うことができる設計とする。

可搬型代替直流電源設備は、非常用直流電源設備に対して、独立性を有し、位置的分散を図る設計とする。

主要な設備は、以下のとおりとする。

- ・可搬型直流電源用発電機
- ・可搬型直流変換器
- ・ディーゼル発電機燃料油貯油槽
- ・燃料タンク（SA）
- ・可搬型タンクローリー

(3) 代替所内電気設備による給電

設計基準事故対処設備の非常用所内電気設備は、2系統の非常用母線等により構成することにより、共通要因で機能を失うことなく、少なくとも1系統は電力供給機能の維持及び人の接近性の確保を図る設計とする。これとは別に上記2系統の非常用母線等の機能が喪失したことにより発生する重大事故等の対応に必要な設備に電力を供給する重大事故等対処設備として、代替所内電気設備を使用する。

代替所内電気設備は、代替非常用発電機、可搬型代替電源車、ディーゼル発電機燃料油貯油槽、燃料タンク（SA）、ディーゼル発電機燃料油移送ポンプ、可搬型タンクローリー、代替所内電気設備変圧器、代替所内電気設備分電盤、代替格納容器スプレイポンプ変圧器盤、計測制御装置等で構成し、代替非常用発電機又は可搬型代替電源車を代替所内電気設備変圧器、代替所内電気設備分電盤及び代替格納容器スプレイポンプ変圧器盤に接続し電力を供給できる設計とする。

代替非常用発電機及び可搬型代替電源車の燃料は、ディーゼル発電機燃料油貯油槽又は燃料タンク（SA）より可搬型タンクローリー（ディーゼル発電機燃料油移送ポンプ使用時を含む。）を用いて補給できる設計とする。

代替所内電気設備の代替所内電気設備変圧器、代替所内電気設備分電盤及び代替格納容器スプレイポンプ変圧器盤は、共通要因で設計基準事故対処設備の非常用所内電気設備である2系統の非常用母線等と同時に機能を喪失しない設計とする。ま

た、代替所内電気設備及び非常用所内電気設備は、少なくとも1系統は機能の維持及び人の接近性の確保を図る設計とする。

主要な設備は、以下のとおりとする。

- ・代替非常用発電機
- ・可搬型代替電源車
- ・ディーゼル発電機燃料油貯油槽
- ・燃料タンク (SA)
- ・ディーゼル発電機燃料油移送ポンプ
- ・可搬型タンクローリー
- ・代替所内電気設備変圧器
- ・代替所内電気設備分電盤
- ・代替格納容器スプレイポンプ変圧器盤

(4) 燃料補給設備による給油

重大事故等時に補機駆動用の軽油を補給する設備として、ディーゼル発電機燃料油貯油槽、燃料タンク (SA)、ディーゼル発電機燃料油移送ポンプ、可搬型タンクローリー、配管・弁類及びホースを使用する。

緊急時対策所用発電機、可搬型大型送水ポンプ車及び可搬型大容量海水送水ポンプ車は、ディーゼル発電機燃料油貯油槽又は燃料タンク (SA) から可搬型タンクローリー (ディーゼル発電機燃料油移送ポンプ使用時を含む。) を用いて燃料を補給できる設計とする。

ディーゼル発電機燃料油貯油槽又は燃料タンク (SA) から可搬型タンクローリー (ディーゼル発電機燃料油移送ポンプ使用時を含む。) への軽油の補給は、ホース (ディーゼル発電機燃料油移送ポンプ使用時は配管・弁類を含む。) を用いる設計とする。

主要な設備は、以下のとおりとする。

- ・ディーゼル発電機燃料油貯油槽
- ・燃料タンク (SA)
- ・ディーゼル発電機燃料油移送ポンプ
- ・可搬型タンクローリー

本系統の流路として、配管・弁類及びホースを重大事故等対処設備として使用する。

10.2.2.1 多様性及び独立性，位置的分散

基本方針については、「1.1.10.1 多様性，位置的分散，悪影響防止等」に示す。

常設代替交流電源設備の代替非常用発電機は，非常用交流電源設備のディーゼル発電機と共通要因によって同時に機能を損なわないよう，代替非常用発電機の冷却方式を空冷とすることで，冷却方式が水冷であるディーゼル発電機に対して多様性を有する設計とする。

常設代替交流電源設備の代替非常用発電機及び可搬型タンクローリーは，ディーゼル発電機建屋及び原子炉建屋から離れた屋外に設置又は保管することで，ディーゼル発電機建屋内のディーゼル発電機及びディーゼル発電機燃料油移送ポンプ並びに周辺補機棟内のディーゼル発電機燃料油サービスタンクと共通要因によって同時に機能を損なわないよう，位置的分散を図る設計とする。

常設代替交流電源設備の代替非常用発電機を使用した代替電源系統は，代替非常用発電機から非常用高圧母線及び代替格納容器スプレイポンプ変圧器盤までの系統において，独立した電路で系統構成することにより，ディーゼル発電機から非常用高圧母線までの系統に対して，独立性を有する設計とする。

これらの多様性及び位置的分散並びに電路の独立性によって，常設代替交流電源設備は非常用交流電源設備に対して独立性を有する設計とする。

可搬型代替交流電源設備の可搬型代替電源車は，非常用交流電源設備のディーゼル発電機と共通要因によって同時に機能を損なわないよう，可搬型代替電源車の冷却方式を空冷とすることで，冷却方式が水冷であるディーゼル発電機に対して多様性を有する設計とする。

可搬型代替交流電源設備の可搬型代替電源車及び可搬型タンクローリーは，屋外のディーゼル発電機建屋及び原子炉建屋から離れた場所に保管することで，ディーゼル発電機建屋内のディーゼル発電機及びディーゼル発電機燃料油移送ポンプ並びに周辺補機棟内のディーゼル発電機燃料油サービスタンクと共通要因によって同時に機能を損なわないよう，位置的分散を図る設計とする。また，可搬型代替交流電源設備の可搬型代替電源車は，屋外の代替非常用発電機から離れた場所に保管することで，共通要因によって同時に機能を損なわないよう，位置的分散を図る設計とする。

可搬型代替交流電源設備の可搬型代替電源車を使用した代替電源系統は，可搬型代替電源車から非常用高圧母線及び代替格納容器スプレイポンプ変圧器盤までの系統において，独立した電路で系統構成することにより，ディーゼル発電機から非常用高圧母線までの系統に対して，独立性を有する設計とする。

これらの多様性及び位置的分散並びに電路の独立性によって，可搬型代替交流電源設備は非常用交流電源設備に対して独立性を有する設計とする。

可搬型代替交流電源設備の可搬型代替電源車の接続箇所は，共通要因によって接続できなくなることを防止するため，位置的分散を図った複数箇所に設置する設計とする。

所内常設蓄電式直流電源設備の蓄電池（非常用）及び後備蓄電池は、ディーゼル発電機建屋内のディーゼル発電機と異なる原子炉補助建屋内に設置することで、ディーゼル発電機と共通要因によって同時に機能を損なわないよう、位置的分散を図る設計とする。また、所内常設蓄電式直流電源設備の後備蓄電池は、原子炉補助建屋内の蓄電池（非常用）と異なる区画に設置することで、蓄電池（非常用）と共通要因によって同時に機能を損なわないよう、位置的分散を図る設計とする。

所内常設蓄電式直流電源設備の蓄電池（非常用）及び後備蓄電池を使用した代替電源系統は、蓄電池（非常用）及び後備蓄電池からA直流母線及びB直流母線までの系統において、独立した電路で系統構成することにより、ディーゼル発電機の交流を直流に変換する電路を用いたA直流母線及びB直流母線までの系統に対して、独立性を有する設計とする。また、所内常設蓄電式直流電源設備の後備蓄電池を使用した代替電源系統は、後備蓄電池からA直流母線及びB直流母線までの系統において、独立した電路で系統構成することにより、蓄電池（非常用）からA直流母線及びB直流母線までの系統に対して、独立性を有する設計とする。

これらの位置的分散及び電路の独立性によって、所内常設蓄電式直流電源設備は非常用交流電源設備に対して独立性を有する設計とする。また、所内常設蓄電式直流電源設備の後備蓄電池は蓄電池（非常用）に対して独立性を有する設計とする。

可搬型代替直流電源設備の可搬型直流電源用発電機は、非常用直流電源設備に給電するディーゼル発電機と共通要因によって同時に機能を損なわないよう、可搬型直流電源用発電機の冷却方式を空冷とすることで、冷却方式が水冷であるディーゼル発電機に対して多様性を有する設計とする。また、可搬型直流変換器により交流を直流に変換できることで、蓄電池（非常用）及び後備蓄電池に対して多様性を有する設計とする。

可搬型代替直流電源設備の可搬型直流変換器は、原子炉補助建屋内の蓄電池（非常用）及び後備蓄電池と異なる区画に保管することで、蓄電池（非常用）及び後備蓄電池と共通要因によって同時に機能を損なわないよう、位置的分散を図る設計とする。

可搬型代替直流電源設備の可搬型直流電源用発電機及び可搬型タンクローリーは、屋外のディーゼル発電機建屋及び原子炉建屋から離れた場所に保管することで、ディーゼル発電機建屋内のディーゼル発電機及びディーゼル発電機燃料油移送ポンプ並びに周辺補機棟内のディーゼル発電機燃料油サービスタンクと共通要因によって同時に機能を損なわないよう、位置的分散を図る設計とする。

可搬型代替直流電源設備の可搬型直流電源用発電機及び可搬型直流変換器を使用した代替電源系統は、可搬型直流電源用発電機からA直流母線及びB直流母線までの系統において、独立した電路で系統構成することにより、蓄電池（非常用）からA直流母線及びB直流母線までの系統に対して、独立性を有する設計とする。

これらの多様性及び位置的分散並びに電路の独立性によって、可搬型代替直流電源設備は非常用直流電源設備に対して独立性を有する設計とする。

可搬型代替直流電源設備の可搬型直流電源用発電機の接続箇所は、共通要因によって接続できなくなることを防止するため、位置的分散を図った複数箇所に設置する設計とする。

代替所内電気設備の代替所内電気設備変圧器、代替所内電気設備分電盤及び代替格納容器スプレイポンプ変圧器盤は、原子炉補助建屋内の非常用所内電気設備である2系統の非常用母線と異なる区画に設置することで、非常用所内電気設備である2系統の非常用母線と共通要因によって同時に機能を損なわないよう、位置的分散を図る設計とする。また、電源を代替非常用発電機及び可搬型代替電源車とすることで、ディーゼル発電機を電源とする系統に対して多様性を有する設計とする。

代替所内電気設備の代替所内電気設備変圧器、代替所内電気設備分電盤及び代替格納容器スプレイポンプ変圧器盤は、独立した電路で系統構成することにより、非常用所内電気設備である2系統の非常用母線に対して、独立性を有する設計とする。

これらの位置的分散及び電路の独立性によって、代替所内電気設備は非常用所内電気設備に対して独立性を有する設計とする。

燃料補給設備の可搬型タンクローリーは、ディーゼル発電機建屋内のディーゼル発電機燃料油移送ポンプから離れた屋外に分散して保管することで、ディーゼル発電機建屋内のディーゼル発電機燃料油移送ポンプと共通要因によって同時に機能を損なわないよう、位置的分散を図る設計とする。

ディーゼル発電機燃料油貯油槽及び燃料タンク（SA）は、屋外に分散して設置することで、共通要因によって同時に機能を損なわないよう、位置的分散を図る設計とする。

10.2.2.2 悪影響防止

基本方針については、「1.1.10.1 多様性，位置的分散，悪影響防止等」に示す。

常設代替交流電源設備の代替非常用発電機は，通常時は遮断器等により接続先の系統から隔離し，重大事故等時に遮断器操作等により重大事故等対処設備としての系統構成とすることで，他の設備に悪影響を及ぼさない設計とする。

常設代替交流電源設備の可搬型タンクローリーは，接続先の系統と分離して保管し，重大事故等時に接続，弁操作等により重大事故等対処設備としての系統構成とすることで，他の設備に悪影響を及ぼさない設計とする。

常設代替交流電源設備のディーゼル発電機燃料油貯油槽，燃料タンク（SA）及びディーゼル発電機燃料油移送ポンプは，重大事故等時に弁操作等により重大事故等対処設備としての系統構成とすることで，他の設備に悪影響を及ぼさない設計とする。

代替非常用発電機は，飛散物となって他の設備に悪影響を及ぼさない設計とする。

可搬型タンクローリーは車輪止めによる固定等を行うことで，他の設備に悪影響を及ぼさない設計とする。

可搬型代替交流電源設備の可搬型代替電源車及び可搬型タンクローリーは，接続先の系統と分離して保管し，重大事故等時に接続，弁操作，遮断器操作等により重大事故等対処設備としての系統構成とすることで，他の設備に悪影響を及ぼさない設計とする。

可搬型代替交流電源設備のディーゼル発電機燃料油貯油槽，燃料タンク（SA）及びディーゼル発電機燃料油移送ポンプは，重大事故等時に弁操作等により重大事故等対処設備としての系統構成とすることで，他の設備に悪影響を及ぼさない設計とする。

可搬型代替電源車は，飛散物となって他の設備に悪影響を及ぼさない設計とする。

可搬型代替電源車及び可搬型タンクローリーは車輪止めによる固定等を行うことで，他の設備に悪影響を及ぼさない設計とする。

所内常設蓄電式直流電源設備の蓄電池（非常用），A充電器及びB充電器は，通常時は設計基準事故対処設備として使用する場合同じ系統構成とし，重大事故等時においても通常時と同じ系統構成で重大事故等対処設備として使用することで，他の設備に悪影響を及ぼさない設計とする。

所内常設蓄電式直流電源設備の後備蓄電池は，通常時は遮断器等により接続先の系統から隔離し，重大事故等時に遮断器操作等により重大事故等対処設備としての系統構成とすることで，他の設備に悪影響を及ぼさない設計とする。

可搬型代替直流電源設備の可搬型直流電源用発電機，可搬型直流変換器及び可搬型タンクローリーは，接続先の系統と分離して保管し，重大事故等時に接続，弁操作，遮断器操作等により重大事故等対処設備としての系統構成とすることで，他の設備に悪影響を及ぼさない設計とする。

可搬型代替直流電源設備のディーゼル発電機燃料油貯油槽及び燃料タンク（SA）は、重大事故等時に弁操作等により重大事故等対処設備としての系統構成とすることで、他の設備に悪影響を及ぼさない設計とする。

可搬型直流電源用発電機は、飛散物となって他の設備に悪影響を及ぼさない設計とする。

可搬型直流電源用発電機、可搬型直流変換器及び可搬型タンクローリーは車輪止めによる固定等を行うことで、他の設備に悪影響を及ぼさない設計とする。

代替所内電気設備の代替非常用発電機、代替所内電気設備変圧器、代替所内電気設備分電盤及び代替格納容器スプレイポンプ変圧器盤は、通常時は遮断器により接続先の系統から隔離し、重大事故等時に遮断器操作等により重大事故等対処設備としての系統構成とすることで、他の設備に悪影響を及ぼさない設計とする。

代替所内電気設備の可搬型代替電源車及び可搬型タンクローリーは、接続先の系統と分離して保管し、重大事故等時に接続、弁操作等により重大事故等対処設備としての系統構成とすることで、他の設備に悪影響を及ぼさない設計とする。

代替所内電気設備のディーゼル発電機燃料油貯油槽、燃料タンク（SA）及びディーゼル発電機燃料油移送ポンプは、重大事故等時に弁操作等により重大事故等対処設備としての系統構成とすることで、他の設備に悪影響を及ぼさない設計とする。

代替非常用発電機、可搬型代替電源車は、飛散物となって他の設備に悪影響を及ぼさない設計とする。

可搬型代替電源車及び可搬型タンクローリーは車輪止めによる固定等を行うことで、他の設備に悪影響を及ぼさない設計とする。

燃料補給設備の可搬型タンクローリーは、接続先の系統と分離して保管し、重大事故等時に接続、弁操作等により重大事故等対処設備としての系統構成とすることで、他の設備に悪影響を及ぼさない設計とする。

燃料補給設備のディーゼル発電機燃料油貯油槽、燃料タンク（SA）及びディーゼル発電機燃料油移送ポンプは、重大事故等時に弁操作等により重大事故等対処設備としての系統構成とすることで、他の設備に悪影響を及ぼさない設計とする。

可搬型タンクローリーは車輪止めによる固定等を行うことで、他の設備に悪影響を及ぼさない設計とする。

10.2.2.3 容量等

基本方針については、「1.1.10.2 容量等」に示す。

代替非常用発電機は、想定される重大事故等時において、炉心の著しい損傷、原子炉格納容器の破損、使用済燃料ピット内の燃料体等の著しい損傷及び運転停止中原子炉内燃料体の著しい損傷を防止するために必要な容量を有する設計とする。

可搬型代替電源車は、想定される重大事故等時において、最低限必要な設備に電力を供給できる容量を有するものを1セット1台使用する。保有数は、2セット2台に加えて、故障時及び保守点検による待機除外時のバックアップ用として2台の合計4台を保管する。

蓄電池（非常用）及び後備蓄電池は、想定される重大事故等時において、1時間以内に中央制御室及び中央制御室に隣接する安全系計装盤室において行う簡易な操作での切離し以外の負荷切離しを行わずに8時間、その後必要な負荷以外を切り離して16時間の合計24時間にわたり必要な設備に電力を供給できる容量を有する設計とする。

可搬型直流電源用発電機及び可搬型直流変換器は、想定される重大事故等時において、必要な設備に電力を供給できる容量を有する設計とする。可搬型直流電源用発電機は、1セット1台使用する。可搬型直流電源用発電機の保有数は、2セット2台に加えて、故障時及び保守点検による待機除外時のバックアップ用として2台の合計4台を保管する。可搬型直流変換器は、1セット1台使用する。可搬型直流変換器の保有数は、1セット1台に加えて、故障時及び保守点検による待機除外時のバックアップ用として2台の合計3台を保管する。

代替所内電気設備変圧器及び代替所内電気設備分電盤は、想定される重大事故等時において、必要な設備に電力を供給できる容量を有する設計とする。

代替格納容器スプレイポンプ変圧器盤は、想定される重大事故等時において、必要な設備に電力を供給できる容量を有する設計とする。

ディーゼル発電機燃料油貯油槽は、設計基準事故対処設備と兼用しており、設計基準事故対処設備としての容量が、想定される重大事故等時において、その機能を発揮することが必要な重大事故等対処設備が、事故後7日間連続運転するために必要となる燃料を供給できる容量を、燃料タンク（SA）より可搬型タンクローリーを用いて供給する容量を考慮して有しているため、設計基準事故対処設備と同仕様で設計する。

燃料タンク（SA）は、想定される重大事故等時において、その機能を発揮することが必要な重大事故等対処設備が、事故後7日間連続運転するために必要となる燃料を供給できる容量を、ディーゼル発電機燃料油貯油槽より可搬型タンクローリーを用いて供給する容量を考慮して有する設計とする。

可搬型タンクローリーは、想定される重大事故等時において、その機能を発揮することが必要な重大事故等対処設備に、燃料を補給できる容量を有するものを1セット2台使用する。保有数は、1セット2台に加えて、故障時及び保守点検による待機除外時のバックアップ用として2台の合計4台を保管する。また、ディーゼル発電機燃料油移送ポンプは、設計基準事故対処設備と兼用しており、設計基準事故対処設備としての容量が、想定される重大事故等時において、その機能を発揮することが必要な重大事故等対処設備に、可搬型タンクローリーにより燃料を補給できる容量を有しているため、設計基準事故対処設備と同仕様で設計する。