

表 2.8-5 代替格納容器スプレイポンプによる原子炉格納容器下部への注水に関する重大事故等対処設備一覧

設備区分	設備名
主要設備	代替格納容器スプレイポンプ【常設】
付属設備	—
水源	燃料取替用水ピット【常設】 補助給水ピット【常設】
流路	非常用炉心冷却設備 配管・弁【常設】 補助給水設備 配管・弁【常設】 原子炉格納容器スプレイ設備 配管・弁【常設】 スプレイノズル【常設】 スプレイリング【常設】
注水先	原子炉格納容器【常設】
電源設備 <sup>*1</sup>	非常用交流電源設備 <sup>*2</sup> ディーゼル発電機【常設】 ディーゼル発電機燃料油サービスタンク【常設】 ディーゼル発電機燃料油貯油槽【常設】 ディーゼル発電機燃料油移送ポンプ【常設】 常設代替交流電源設備 <sup>*3</sup> 代替非常用発電機【常設】 可搬型タンクローリー【可搬】 ディーゼル発電機燃料油貯油槽【常設】 燃料タンク（SA）【常設】 代替格納容器スプレイポンプ変圧器盤【常設】 ディーゼル発電機燃料油移送ポンプ【常設】 可搬型代替交流電源設備 <sup>*3</sup> 可搬型代替電源車【可搬】 ディーゼル発電機燃料油貯油槽【常設】 燃料タンク（SA）【常設】 可搬型タンクローリー【可搬】 ディーゼル発電機燃料油移送ポンプ【常設】 代替格納容器スプレイポンプ変圧器盤【常設】 代替所内電気設備 代替非常用発電機【常設】 ディーゼル発電機燃料油貯油槽【常設】 燃料タンク（SA）【常設】 可搬型タンクローリー【可搬】

	ディーゼル発電機燃料油移送ポンプ【常設】 代替所内電気設備分電盤【常設】 代替所内電気設備変圧器【常設】 代替格納容器スプレイポンプ変圧器盤【常設】 可搬型代替電源車【可搬】
計装設備*4	補助給水ピット水位 燃料取替用水ピット水位 格納容器再循環サンプル水位（広域） 原子炉格納容器圧力 格納容器内温度 格納容器内高レンジエリアモニタ（高レンジ） 代替格納容器スプレイポンプ出口積算流量 格納容器圧力（AM用） B-格納容器スプレイ冷却器出口積算流量（AM用）*2 原子炉下部キャビティ水位 補助給水流量*3 蒸気発生器水位（狭域）*3 蒸気発生器水位（広域）*3 1次冷却材圧力（広域）*3 加圧器水位*3 格納容器再循環サンプル水位（狭域）*3
計装設備（補助）*4	6-A, B母線電圧 原子炉補機冷却水冷却器補機冷却海水流量（AM用）*3 原子炉補機冷却水供給母管流量（AM用）*3

\*1：単線結線図を補足説明資料 51-6 に示す。

電源設備については「2.14 電源設備（設置許可基準規則第 57 条に対する設計方針を示す章）」で示す。

\*2：交流動力電源及び原子炉補機冷却機能が健全である場合に使用する。

\*3：全交流動力電源又は原子炉補機冷却機能が喪失した場合に使用する。

\*4：計装設備については「2.15 計装設備（設置許可基準規則第 58 条に対する設計方針を示す章）」で示す。



## 2.8.2.2.2 主要設備の仕様

主要機器の仕様を以下に示す。

### (1) 代替格納容器スプレイポンプ

型	式	うず巻形
台	数	1
容	量	約150m <sup>3</sup> /h
揚	程	約300m
本	体	材
材	料	ステンレス鋼

### 2.8.2.2.3 原子炉格納容器下部注水設備の多様性及び独立性、位置的分散

代替格納容器スプレイポンプによる原子炉格納容器下部への注水及び格納容器スプレイポンプによる原子炉格納容器下部への注水は、共通要因によって同時に機能が損なわれるおそれがないよう、表 2.8-6 に示すとおり、多様性及び位置的分散を図った設計とする。

ポンプについては、周辺補機棟 T.P. 10.3m に設置された代替格納容器スプレイポンプに対し格納容器スプレイポンプは、原子炉補助建屋 T.P. -1.7m に設置することで、共通要因によって同時に機能を損なわないよう位置的分散を図った設計とする。

水源については、代替格納容器スプレイポンプによる原子炉格納容器下部への注水は燃料取替用水ピット、燃料取替用水ピットが使用できない場合は補助給水ピットを使用する。格納容器スプレイポンプによる原子炉格納容器下部への注水は燃料取替用水ピットを使用することで、異なる水源を使用できる設計とする。

また、燃料取替用水ピットは、周辺補機棟 T.P. 24.8m に設置し、補助給水ピットは周辺補機棟 T.P. 24.8m の燃料取替用水ピットと異なる区画へ設置することで、位置的分散を図る設計とする。

駆動電源については、代替格納容器スプレイポンプを使用する際は、ディーゼル発電機、又は常設代替交流電源設備である代替非常用発電機を駆動電源とすることに対し、格納容器スプレイポンプを使用する際は、ディーゼル発電機を駆動電源とすることにより、多様性及び位置的分散を図る設計としている。また、代替格納容器スプレイポンプは、共通要因によって同時に機能を損なわないよう、代替格納容器スプレイポンプ変圧器盤を経由した代替非常用発電機からの給電に対して、格納容器スプレイポンプは非常用高圧母線を経由したディーゼル発電機からの給電とすることで、多様性を有する設計とする。

原子炉格納容器下部注水設備の独立性については、表 2.8-7 に示すとおり、地震、津波、火災及び溢水により同時に故障することを防止するために独立性を確保する設計とする。

表 2.8-6 原子炉格納容器下部注水設備の多様性及び位置的分散

項目	重大事故等対処設備		
	代替格納容器スプレイ		格納容器スプレイ
ポンプ	代替格納容器スプレイポンプ		格納容器スプレイポンプ
	周辺補機棟 T. P. 10. 3m		原子炉補助建屋 T. P. 2. 8m
水源	燃料取替用水ピット	補助給水ピット	燃料取替用水ピット
	周辺補機棟 T. P. 24. 8m	周辺補機棟 T. P. 24. 8m	周辺補機棟 T. P. 24. 8m
駆動電源	ディーゼル発電機	代替非常用発電機	ディーゼル発電機
	ディーゼル発電機建屋 T. P. 10. 3m	屋外	ディーゼル発電機建屋 T. P. 10. 3m
駆動用空気	不要		不要
潤滑油	不要 (内包油)		不要 (内包油)
冷却方式	不要 (空冷)		水冷

表 2.8-7 原子炉格納容器下部注水設備の独立性

項目	重大事故等対処設備	
	代替格納容器スプレイポンプによる原子炉格納容器下部への注水	格納容器スプレイポンプによる原子炉格納容器下部への注水
共通要因故障	地震	代替格納容器スプレイポンプによる原子炉格納容器下部への注水及び格納容器スプレイポンプによる原子炉格納容器下部への注水は、基準地震動 $S_s$ で機能を維持可能な設計とすることで、基準地波動 $S_s$ が共通要因となり同時に故障することのない設計とする。
	津波	代替格納容器スプレイポンプによる原子炉格納容器下部への注水及び格納容器スプレイポンプによる原子炉格納容器下部への注水は基準津波の影響を受けない周辺補機棟内、原子炉補助建屋内及び原子炉格納容器内に設置することで、津波が共通要因となり同時に故障することのない設計とする。
	火災	代替格納容器スプレイポンプによる原子炉格納容器下部への注水及び格納容器スプレイポンプによる原子炉格納容器下部への注水は、火災が共通要因となり同時に故障することのない設計とする(「共-8 重大事故等対処設備の内部火災に対する防護方針について」に示す。)
	溢水	代替格納容器スプレイポンプによる原子炉格納容器下部への注水及び格納容器スプレイポンプによる原子炉格納容器下部への注水は、溢水が共通要因となり同時に故障することのない設計とする(「共-9 重大事故等対処設備の内部溢水に対する防護方針について」に示す。)



#### 2.8.2.2.4 設置許可基準規則第43条への適合方針

##### 2.8.2.2.4.1 設置許可基準規則第43条第1項への適合方針

###### (1) 環境条件及び荷重条件（設置許可基準規則第43条第1項第一号）

###### (i) 要求事項

想定される重大事故等が発生した場合における温度，放射線，荷重その他の使用条件において，重大事故等に対処するために必要な機能を有効に発揮するものであること。

###### (ii) 適合性

基本方針については，「1.3.3 環境条件等」に示す。

代替格納容器スプレイポンプによる原子炉格納容器下部への注水に使用する代替格納容器スプレイポンプ，燃料取替用水ピット及び補助給水ピットは，周辺補機棟内に設置する設備であることから，想定される重大事故等時における周辺補機棟内の環境条件及び荷重条件を考慮し，その機能を有効に発揮することができるよう，表2.8-8 に示す設計とする。

代替格納容器スプレイポンプによる原子炉格納容器下部への注水の操作は，想定される重大事故等時において，設置場所で可能な設計とする。

代替格納容器スプレイポンプ，燃料取替用水ピット及び補助給水ピットは，代替水源として海水を通水する可能性があるため，海水影響を考慮した設計とする。

原子炉格納容器最下階から原子炉下部キャビティへ通じる連通管及び小扉は，重大事故等時における熔融炉心の堆積及び保温材等のデブリの影響を考慮し，閉塞しない設計とする。



表2.8-8 想定する環境条件及び荷重条件

環境条件等	対応
温度・圧力・湿度・放射線	各設備の設置場所（周辺補機棟）で想定される温度，圧力，湿度及び放射線条件下に耐えられる性能を確認した機器を使用する。
屋外の天候による影響	周辺補機棟内に設置するため，天候による影響は受けない。
海水を通水する系統への影響	海水を通水する可能性があるため，海水影響を考慮した設計とする。
地震	適切な地震荷重との組合せを考慮した上で機器が損傷しない設計とする（詳細は「1.1.2 耐震設計の基本方針」に示す。）。
風（台風）・積雪	周辺補機棟内に設置するため，風（台風）及び積雪の影響は受けない。
電磁的障害	重大事故等時においても，電磁波によりその機能が損なわれない設計とする。

(2) 操作性（設置許可基準規則第43条第1項第二号）

(i) 要求事項

想定される重大事故等が発生した場合において確実に操作できるものであること。

(ii) 適合性

基本方針については、「1.3.4 操作性及び試験・検査性」に示す。

代替格納容器スプレイポンプによる原子炉格納容器下部への注水は，表2.8-9に示す通り代替格納容器スプレイポンプへの給電操作及び燃料取替用水ピット水を格納容器下部に注水するための系統構成を行い，代替格納容器スプレイポンプを起動することで，原子炉容器下部の熔融炉心の冷却を行う。

代替格納容器スプレイポンプは，現場の操作スイッチによる操作が可能な設計とする。また，操作に必要な弁は中央制御室からの遠隔操作又は設置場所で弁を開閉することが可能な設計とする。

中央制御室の制御盤の操作器は，操作者の操作性・監視性・識別性を考慮し，また，十分な操作空間を確保することで，確実に操作可能な設計とする。

現場での操作は，想定される重大事故等が発生した場合において，設置場所の環境条件（被ばく影響等）を考慮の上，誤操作防止のため名称等により識別可能とすることで，操作者の操作性及び識別性を考慮し，また，十分な操作空間を確保することで確実に操作可能な設計とする。

表2.8-9 操作対象機器

機器名称	状態の変化	設置場所	操作場所	操作方法	備考
代替格納容器スプレイポンプ入口 第1止め弁	全閉→全開	周辺補機棟 T. P. 24.8m	現場	手動操作	—
代替格納容器スプレイポンプ入口 第2止め弁	全閉→全開	周辺補機棟 T. P. 24.8m	現場	手動操作	—
代替格納容器スプレイポンプ接続 ライン止め弁	全閉→全開	原子炉補助建屋 T. P. 10.3m	現場	手動操作	—
代替格納容器スプレイポンプ出口 格納容器スプレイ用絞り弁	全開→調整開	周辺補機棟 T. P. 10.3m	現場	手動操作	—
B-格納容器スプレイ冷却器出口 C/V 外側隔離弁	全閉→全開	周辺補機棟 T. P. 17.8m 中間床	中央制御室	操作器操作	交流電源
代替格納容器スプレイポンプ	停止→起動	周辺補機棟 T. P. 10.3m	現場	スイッチ操 作	交流電源

(3) 試験及び検査（設置許可基準規則第43条第1項第三号）

(i) 要求事項

健全性及び能力を確認するため、発電用原子炉の運転中又は停止中に試験又は検査ができるものであること。

(ii) 適合性

基本方針については、「1.3.4 操作性及び試験・検査性」に示す。

代替格納容器スプレイポンプによる原子炉格納容器下部への注水（代替格納容器スプレイポンプ、燃料取替用水ピット及び補助給水ピット）は、発電用原子炉の運転中又は停止中に、他系統と独立した試験系統により機能・性能及び漏えいの確認並びに弁の開閉動作の確認が可能な系統設計とする。

代替格納容器スプレイポンプによる原子炉格納容器下部への注水うち試験系統に含まれない配管については、悪影響防止のため、放射性物質を含む系統と、含まない系統とを個別に通水確認及び漏えいの確認が可能な系統設計とする。

代替格納容器スプレイポンプによる原子炉格納容器下部への注水の代替格納容器スプレイポンプは、発電用原子炉の運転中又は停止中に分解及び外観の確認が可能な設計とする。

燃料取替用水ピット及び補助給水ピットは、発電用原子炉の運転中又は停止中に内部の確認が可能なように、アクセスドアを設ける設計とする。

燃料取替用水ピットは、発電用原子炉の運転中又は停止中にほう素濃度及び有効水量が確認できる設計とする。

補助給水ピットは、発電用原子炉の運転中又は停止中に有効水量が確認できる設計とする。

原子炉格納容器最下階から原子炉下部キャビティへ通じる連通管及び小扉は、発電用原子炉の運転中又は停止中に閉塞していないことが確認できる設計とする。また、小扉は開閉が確認できる設計とする。

表2.8-10に代替格納容器スプレイポンプによる原子炉格納容器下部への注水の試験及び検査を示す。



表 2.8-10 代替格納容器スプレイポンプによる原子炉格納容器下部への注水の試験及び検査

発電用原子炉の状態	項目	内容
運転中又は 停止中	機能・性能試験	運転性能，漏えいの確認 ほう素濃度，有効水量の確認
	分解点検	機器を分解し，各部の状態を目視等で確認
	開放点検	機器を開放し，各部の状態を目視等で確認
	外観点検	機器外観の確認
	開閉試験	弁開閉動作の確認

(4) 切替えの容易性（設置許可基準規則第43条第1項第四号）

(i) 要求事項

本来の用途以外の用途として重大事故等に対処するために使用する設備にあつては，通常時に使用する系統から速やかに切り替えられる機能を備えるものであること。

(ii) 適合性

基本方針については，「1.3.4 操作性及び試験・検査性」に示す。

代替格納容器スプレイポンプによる原子炉格納容器下部への注水は，代替格納容器スプレイポンプを通常時の隔離された系統構成から代替格納容器スプレイ行う系統構成に切り替える必要があることから，切替えに必要な弁を設ける。

代替格納容器スプレイポンプによる原子炉格納容器下部への注水を行う系統構成に切り替えるために必要な操作を表2.8-3に示す。

代替格納容器スプレイポンプ及び燃料取替用水ピット又は補助給水ピットを使用した代替格納容器スプレイポンプによる原子炉格納容器下部への注水は，重大事故等が発生した場合でも，図2.8-3及び図2.8-4に示すタイムチャートの通り通常時の系統から弁操作等にて速やかな切替えを含めて機能確立が可能な設計とする。

また，重大事故等時の原子炉容器への注水を行う系統構成から代替格納容器スプレイポンプによる原子炉格納容器下部への注水を行う系統構成へ

の切替えについても、表2.8-11に示す弁操作を行うことにより図2.8-5のタイムチャートに示す通り速やかな切替えを含めて機能確立が可能な設計とする。

手順の項目	要員（数）	経過時間（分）					備考
		10	20	30	40	50	
			非常用高圧母線からの給電開始 15分				
					代替格納容器スプレイポンプによる 原子炉格納容器内へのスプレイ開始 30分		操作手順
代替格納容器スプレイポンプによる 原子炉格納容器内へのスプレイ	運転員 （中央制御室）A	1			系統構成，格納容器隔離弁操作 <sup>※1</sup>		③④
	運転員 （現場）B	1		移動，	系統構成，水張り <sup>※2</sup> 代替格納容器スプレイポンプ起動 <sup>※3</sup>		③ ⑦
	災害対策要員A	1		移動，	系統構成 <sup>※2</sup>		③
	運転員 （現場）C	1		移動，	代替格納容器スプレイポンプ受電準備，受電操作 <sup>※2</sup>		②

※1：機器の操作時間及び動作時間に余裕を見込んだ時間

※2：中央制御室から機器操作場所までの移動時間及び機器の操作時間に余裕を見込んだ時間

※3：機器の操作時間に余裕を見込んだ時間

図 2.8-3 交流動力電源及び原子炉補機冷却機能が健全である場合の  
代替格納容器スプレイポンプによる原子炉格納容器下部への注水  
タイムチャート<sup>※1</sup>

※1：「実用発電用原子炉に係る発電用原子炉設置者の重大事故の発生及び拡大の防止に必要な措置を実施するために必要な技術的能力に係る審査基準」への適合状況についての「1.6 原子炉格納容器内の冷却等のための手順等」で示すタイムチャート

手順の項目	要員 (数)	経過時間 (分)					備考
		10	20	30	40	50	
			代替非常用発電機からの給電開始 <sup>※1</sup> 15分				
					代替格納容器スプレイポンプによる 原子炉格納容器内へのスプレイ開始 30分		操作手順
代替格納容器スプレイポンプによる 原子炉格納容器内へのスプレイ	運転員 (中央制御室) A	1	1.14の操作範囲	受電操作 <sup>※1</sup>	系統構成, 格納容器隔離弁開操作 <sup>※2</sup>		② ③④
	運転員 (現場) B	1		移動, 系統構成, 水張り <sup>※3</sup>	代替格納容器スプレイポンプ起動 <sup>※4</sup>		③ ⑦
	災害対策要員 A	1		移動, 系統構成 <sup>※3</sup>			③
	運転員 (現場) C	1	1.14の操作範囲	受電操作 <sup>※1</sup>			②
	災害対策要員 B, C	2					

※1: 代替非常用発電機からの給電は「1.14 電源の確保に関する手順等」にて整備する。  
 ※2: 機器の操作時間及び動作時間に余裕を見込んだ時間  
 ※3: 中央制御室から機器操作場所までの移動時間及び機器の操作時間に余裕を見込んだ時間  
 ※4: 機器の操作時間に余裕を見込んだ時間

図 2.8-4 全交流動力電源喪失又は原子炉補機冷却機能喪失時の  
代替格納容器スプレイポンプによるポンプによる原子炉格納容器下部への注水  
タイムチャート<sup>※2</sup>

※1: 「実用発電用原子炉に係る発電用原子炉設置者の重大事故の発生  
及び拡大の防止に必要な措置を実施するために必要な技術的能力に係  
る審査基準」への適合状況についての「1.6 原子炉格納容器内の冷  
却等のための手順等」で示すタイムチャート

表2.8-11 操作対象機器

機器名称	状態の変化	設置場所	操作場所	操作方法	備考
B-格納容器スプレイ冷却器出口 C/V 外側隔離弁	全閉→全開	周辺補機棟 T. P. 17.8m 中間床	中央制御室	操作器操作	交流電源
代替格納容器スプレイポンプ出口格 納容器スプレイ用絞り弁	全閉→調整開	周辺補機棟 T. P. 10.3m	現場	手動操作	-
代替格納容器スプレイポンプ出口炉 心注水用絞り弁	調整開→全閉	周辺補機棟 T. P. 10.3m	現場	手動操作	-
余熱除去BラインC/V 外側隔離弁	全開→全閉	周辺補機棟 T. P. 17.8m 中間床	中央制御室	操作器操作	交流電源



		経過時間 (分)			備考
		10	20	30	
手順の項目	要員(数)			代替格納容器スプレイポンプによる 原子炉容器注水から原子炉格納容器内 スプレイへの切替え完了 ▽ 20分	操作手順
代替格納容器スプレイポンプによる 原子炉容器注水から 原子炉格納容器内 スプレイへの切替え	運転員 (中央制御室) A	1		系統構成 <sup>※1</sup>	②
	運転員 (現場) B	1		移動, 系統構成 <sup>※2</sup>	②

※1：機器の操作時間及び動作時間に余裕を見込んだ時間

※2：中央制御室から機器操作場所までの移動時間及び機器の操作時間に余裕を見込んだ時間

図 2.8-5 代替格納容器スプレイポンプによる原子炉容器への注水から格納容器スプレイポンプによる原子炉格納容器下部への注水へ切替え  
タイムチャート<sup>※3</sup>

※1：「実用発電用原子炉に係る発電用原子炉設置者の重大事故の発生及び拡大の防止に必要な措置を実施するために必要な技術的能力に係る審査基準」への適合状況についての「1.6 原子炉格納容器内の冷却等のための手順等」で示すタイムチャート

(5) 悪影響の防止（設置許可基準規則第43条第1項第五号）

(i) 要求事項

工場等内の他の設備に対して悪影響を及ぼさないものであること。

(ii) 適合性

基本方針については、「1.3.1 多様性，位置的分散，悪影響防止等」に示す。

代替格納容器スプレイポンプによる原子炉格納容器下部への注水に使用する代替格納容器スプレイポンプ，燃料取替用水ピット及び補助給水ピットは，弁操作等によって，通常時の系統構成から重大事故等対処設備として代替格納容器スプレイポンプによる原子炉格納容器下部への注水を行うための系統構成をすることで，他の設備に悪影響を及ぼさない設計とする。

原子炉容器への注水を行う系統構成から代替格納容器スプレイポンプによる原子炉格納容器下部への注水を行う系統構成への切替えの際においても，他の設備に悪影響を及ぼさないよう，弁操作等により系統構成が可能な設計とする。

代替格納容器スプレイポンプによる原子炉容器下部への注水は，通常時に補助給水設備，格納容器スプレイ設備及び余熱除去設備と隔離する系統構成とすることで，補助給水設備，格納容器スプレイ設備及び余熱除去設備に悪影響を及ぼさない設計とする。取合系統との隔離弁を表2.8-12に示す。

また，放射性物質を含む系統と含まない系統を区分するため，燃料取替用水ピットと補助給水ピットとの間に隔離弁を直列に2個設置し，通常時に確実に隔離することで，他の設備に悪影響を及ぼさない設計とする。

表 2.8-12 代替格納容器スプレイポンプによる原子炉格納容器下部への注水に使用する代替格納容器スプレイポンプの通常時の取合系統との隔離弁

取合系統	系統隔離弁	駆動方式	状態
補助給水設備	代替格納容器スプレイポンプ補助給水ピット側入口止め弁	手動操作	通常時閉
	代替格納容器スプレイポンプテストライン出口止め弁	手動操作	通常時閉
格納容器スプレイ設備	AM用消火水注入ライン逆止弁	逆止弁	—
	代替格納容器スプレイポンプ接続ライン止め弁	手動操作	通常時閉
非常用炉心冷却設備	代替格納容器スプレイポンプ入口第2止め弁	手動操作	通常時閉
	代替格納容器スプレイポンプ入口第1止め弁	手動操作	通常時閉
	3-燃料取替用水ピット給水ライン止め弁 (SA対策)	手動操作	通常時閉
	3-代替格納容器スプレイポンプ出口可搬型ポンプ車接続ライン止め弁 (SA対策)	手動操作	通常時閉
余熱除去設備	B-余熱除去冷却器出口格納容器スプレイ水注入ライン止め弁	手動操作	通常時閉

(6) 設置場所 (設置許可基準規則第43条第1項第六号)

(i) 要求事項

想定される重大事故等が発生した場合において重大事故等対処設備の操作及び復旧作業を行うことができるよう、放射線量が高くなるおそれが少ない設置場所の選定、設置場所への遮蔽物の設置その他の適切な措置を講じたものであること。

(ii) 適合性

基本方針については、「1.3.3 環境条件等」に示す。

代替格納容器スプレイポンプによる原子炉格納容器下部への注水の操作は、遠隔操作、周辺補機棟及び原子炉補助建屋内で行うことから、遠隔操作する場合は、中央制御室遮蔽区域内である中央制御室から操作可能な設計とする。周辺補機棟及び原子炉補助建屋内で操作する場合は、遮蔽の設置及び線源からの離隔距離により、放射線量が高くなる恐れのない場所を選定し、使用場所で操作可能な設計とする。



## 2.8.2.1.4.2 設置許可基準規則第43条第2項への適合方針

### (1) 容量（設置許可基準規則第43条第2項第一号）

#### (i) 要求事項

想定される重大事故等の収束に必要な容量を有するものであること。

#### (ii) 適合性

基本方針については、「1.3.2 容量等」に示す。

炉心の著しい損傷が発生した場合における原子炉格納容器下部の熔融炉心を冷却するために使用する代替格納容器スプレイポンプによる原子炉格納容器下部への注水の代替格納容器スプレイポンプは、想定される重大事故等時において、炉心の著しい損傷が発生した場合に、原子炉格納容器の下部に落下した熔融炉心を冷却するために必要な注水流量に対して十分な容量を有する設計とする。

スプレイ流量は、原子炉格納容器の破損の防止の重要事故シーケンスのうち、大破断LOCA+非常用炉心冷却設備注水失敗+格納容器スプレイ失敗などの格納容器過圧破損事象や、全交流動力電源喪失+補助給水機能喪失などの格納容器過温破損事象などにおいて、燃料取替用水ピット又は補助給水ピットから、ほう酸水又は淡水を原子炉格納容器内にスプレイし、原子炉格納容器内の圧力を、原子炉格納容器の最高使用圧力近傍で維持することが可能である140m<sup>3</sup>/h/個以上とする。

揚程は、水源（燃料取替用水ピット又は補助給水ピット）とスプレイ先（原子炉格納容器）の圧力差、静水頭、機器圧損、配管及び弁類圧損を考慮し、代替格納容器スプレイポンプ1台運転で注水流量140m<sup>3</sup>/hを達成可能な設計とする。

炉心の著しい損傷が発生した場合における原子炉格納容器下部の熔融炉心を冷却するために使用する代替格納容器スプレイポンプによる原子炉格納容器下部への注水の燃料取替用水ピット及び補助給水ピットは、原子炉格納容器への注水量に対し、淡水又は海水を補給するまでの間、水源を確保できる十分な容量を有する設計とする。

なお、燃料取替用水ピットの容量は、有効性評価の格納容器破損モード「雰囲気圧力・温度による静的負荷（格納容器過圧破損）」及び格納容器破損モード「雰囲気圧力・温度による静的負荷（格納容器過温破損）」において可搬型大型送水ポンプ車による燃料取替用水ピットへの補給と合わせて、事故後24時間までに可搬型大型送水ポンプ車及び格納容器再循環ユニットによる格納容器内自然対流冷却へ移行可能なことが確認されている容量1,700m<sup>3</sup>/個を上回る2,000m<sup>3</sup>/個とする。

補助給水ピットの容量は、有効性評価の事故シーケンスグループ「全交流動力電源喪失」において可搬型大型送水ポンプ車による補助給水ピットへの補給開始まで蒸気発生器に給水が可能なが確認されている容量570m<sup>3</sup>/個を上回る660m<sup>3</sup>/個とする。



(2) 共用の禁止（設置許可基準規則第43条第2項第二号）

(i) 要求事項

二以上の発電用原子炉施設において共用するものでないこと。ただし、二以上の発電用原子炉施設と共用することによって当該二以上の発電用原子炉施設の安全性が向上する場合であって、同一の工場等内の他の発電用原子炉施設に対して悪影響を及ぼさない場合は、この限りでない。

(ii) 適合性

基本方針については、「1.3.1 多様性、位置的分散、悪影響防止等」に示す。

代替格納容器スプレイポンプによる原子炉格納容器下部への注水に使用する重大事故等対処設備は、二以上の発電用原子炉施設において共用しない設計とする。

(3) 設計基準事故対処設備との多様性（設置許可基準規則第43条第2項第三号）

(i) 要求事項

常設重大事故防止設備は、共通要因によって設計基準事故対処設備の安全機能と同時にその機能が損なわれるおそれがないよう、適切な措置を講じたものであること。

(ii) 適合性

基本方針については、「1.3.1 多様性、位置的分散、悪影響防止等」に示す。

代替格納容器スプレイポンプを用いた代替格納容器スプレイポンプによる原子炉格納容器下部への注水は、格納容器スプレイポンプを用いた格納容器スプレイポンプによる原子炉格納容器下部への注水に対して、共通要因によって同時にその機能を損なわないよう、表2.8-13に示すとおり多様性、位置的分散を図る設計とする。

地震、津波、溢水及び火災に対して、同時に機能を損なうおそれがないように、代替格納容器スプレイポンプは原子炉補助建屋内の格納容器スプレイポンプと異なる周辺補機棟に設置し、補助給水ピットは、周辺補機棟内の燃料取替用水ピットと異なる区画に設置することで、位置的分散を図る設計とする。

代替格納容器スプレイポンプを使用した代替格納容器スプレイポンプによる原子炉格納容器下部への注水は、代替非常用発電機からの独立した電源供給ラインから給電することにより、格納容器スプレイポンプによる格納容器スプレイポンプによる原子炉格納容器下部への注水に対して多様性を持った電源により駆動できる設計とする。また、燃料取替用水ピット又は補助給水ピットを水源とすることで、燃料取替用水ピットを水源とする

格納容器スプレイポンプを使用した格納容器スプレイポンプによる原子炉格納容器下部への注水に対して異なる水源を持つ設計とする。原子炉格納容器下部注水において代替格納容器スプレイポンプは、非常用交流電源設備に対して多様性を持った常設代替交流電源設備、可搬型代替交流電源設備又は代替所内電源設備から給電できる設計とする。

代替格納容器スプレイポンプを使用した原子炉格納容器下部への注水は、系統の多様性及び位置的分散により、燃料取替用水ピットを水源とする場合は燃料取替用水ピット出口配管との分岐点から格納容器スプレイ配管との合流点まで、補助給水ピットを水源とする場合は補助給水ピットから格納容器スプレイ配管との合流点まで互いに独立性を持つ設計とする。  
 連通管及び小扉を含む格納容器スプレイノズルから原子炉下部キャビティへの流入経路は、原子炉格納容器内に様々な経路を設けることで、多重性を持った設計とする。

表2.8-13 代替格納容器スプレイポンプを使用した原子炉格納容器下部への注水の多様性、位置的分散

項目	設計基準事故対処設備	重大事故等対処設備
		原子炉格納容器スプレイ設備
ポンプ	格納容器スプレイポンプ	代替格納容器スプレイポンプ
	原子炉補助建屋T. P. -1. 7m	周辺補機棟T. P. 10. 3m
水源	燃料取替用水ピット	燃料取替用水ピット ／補助給水ピット
	周辺補機棟T. P. 24. 8m	周辺補機棟T. P. 24. 8m ／周辺補機棟T. P. 24. 8m
駆動電源	ディーゼル発電機	代替非常用発電機
	ディーゼル発電機建屋 T. P. 10. 3m	屋外
駆動用空気	不要	不要
潤滑油	不要 (内包油)	不要 (内包油)
冷却方式	水冷	自己冷却



### 2.8.3 技術的能力審査基準への適合のための設備

#### 2.8.3.1 高圧注入ポンプ又は余熱除去ポンプによる原子炉容器への注水

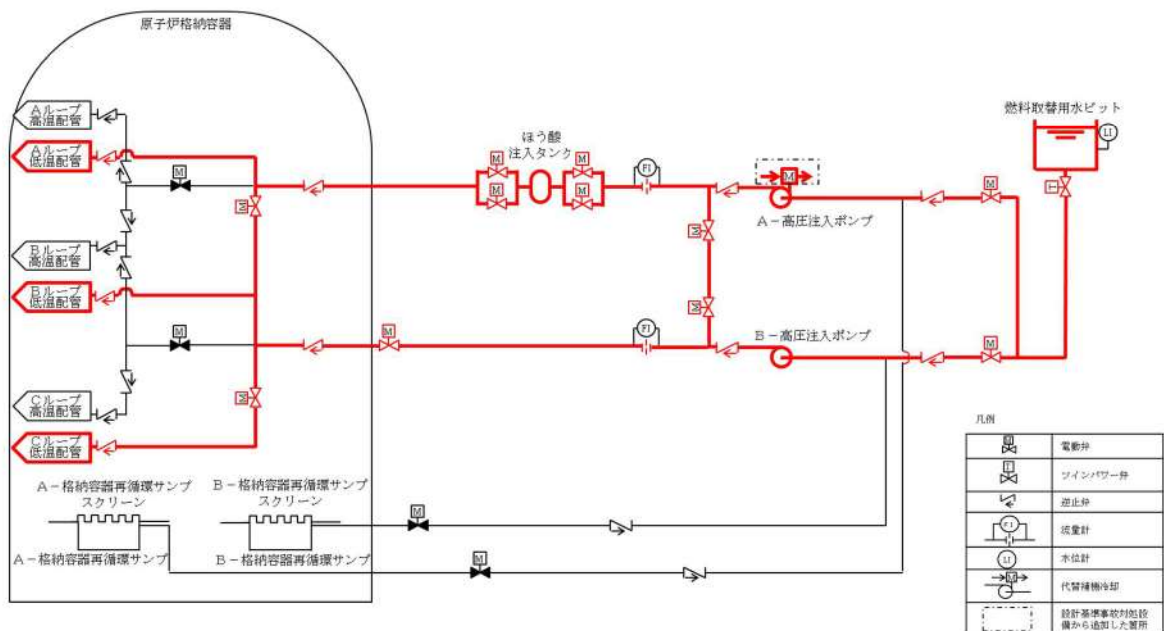
##### 2.8.3.1.1 設備概要

交流動力電源及び原子炉補機冷却機能が健全である場合に、炉心の著しい損傷が発生し、熔融炉心の原子炉格納容器下部への落下を遅延又は防止するため、高圧注入系の高圧注入ポンプ又は低圧注入系の余熱除去ポンプにより高圧又は低圧注入ラインを使用し燃料取替用水ピットの水を原子炉容器へ注水する。

本系統の系統概要図を図2.8-6に示す。

これらの設備は、「2.4 原子炉冷却材圧力バウンダリ低圧時に発電用原子炉を冷却するための設備【47条】」と同じであり、詳細は「2.4 原子炉冷却材圧力バウンダリ低圧時に発電用原子炉を冷却するための設備【47条】」の2.4.5項に記載する。

## 高圧注入ポンプによる原子炉容器への注水



## 余熱除去ポンプによる原子炉容器への注水

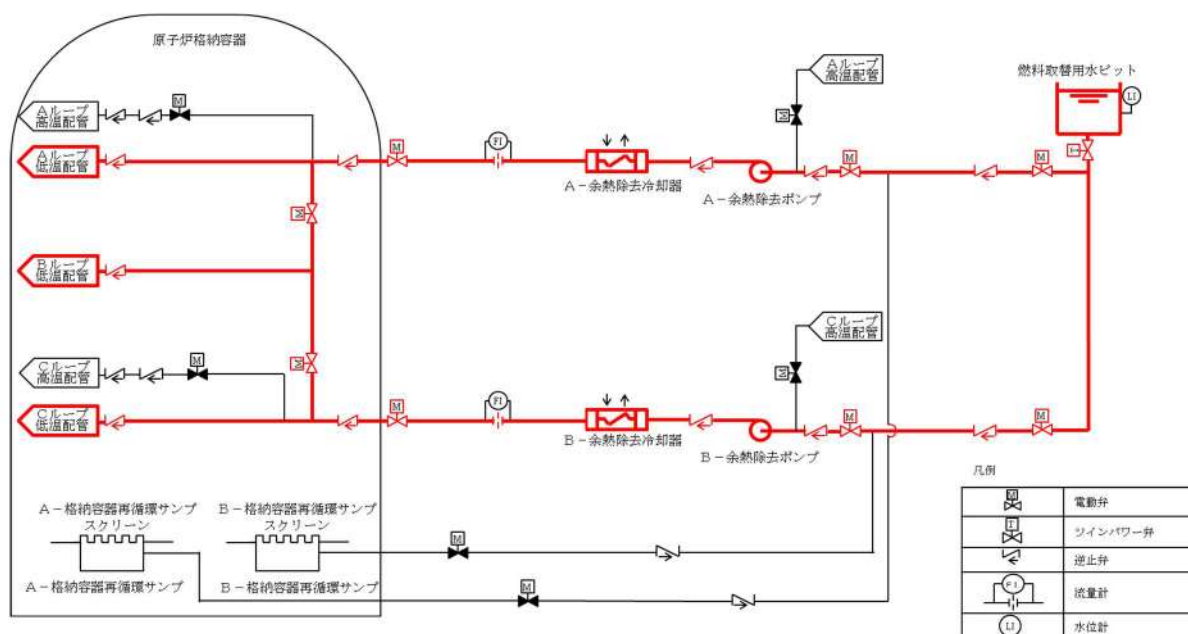


図 2.8-6 高圧注入ポンプ又は余熱除去ポンプによる原子炉容器への注水

## 2.8.3.2 充てんポンプによる原子炉容器への注水

### 2.8.3.2.1 設備概要

交流動力電源及び原子炉補機冷却機能が健全である場合に、炉心の著しい損傷が発生し、溶融炉心の原子炉格納容器下部への落下を遅延又は防止するため、化学体積制御設備の充てんポンプにより充てんラインを使用して、燃料取替用水ピットの水を原子炉容器へ注水する。

本システムの系統概要図を図2.8-7に示す。

これらの設備は、「2.4 原子炉冷却材圧力バウンダリ低圧時に発電用原子炉を冷却するための設備【47条】」と同じであり、詳細は「2.4 原子炉冷却材圧力バウンダリ低圧時に発電用原子炉を冷却するための設備【47条】」の2.4.5項に記載する。

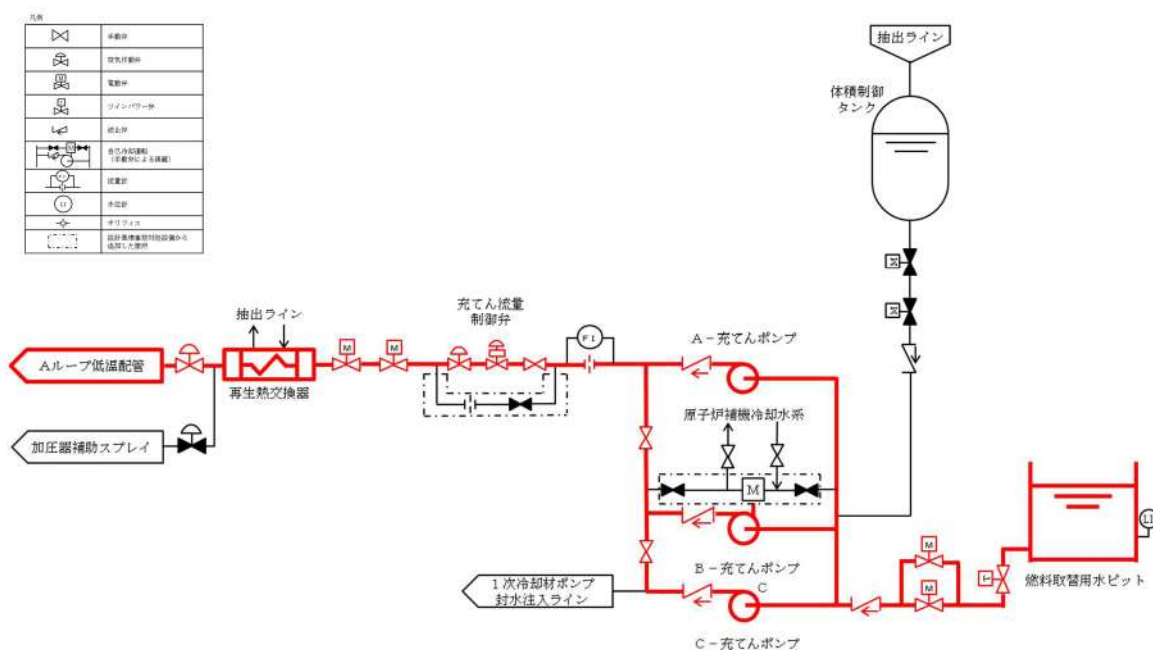


図 2.8-7 充てんポンプによる原子炉容器への注水



### 2.8.3.3 B-格納容器スプレイポンプ (RHRS-CSS連絡ライン使用) による原子炉容器への注水

#### 2.8.3.3.1 設備概要

交流動力電源及び原子炉補機冷却機能が健全である場合に、炉心の著しい損傷が発生した場合において、熔融炉心の原子炉格納容器下部への落下を遅延又は防止するため、格納容器スプレイ設備のB-格納容器スプレイポンプ (RHRS-CSS連絡ライン使用) により燃料取替用水ピットの水を原子炉容器へ注水する。

使用には、B-格納容器スプレイポンプが格納容器スプレイに使用していないことを確認して使用する。

本システムの系統概要図を図2.8-8に示す。

これらの設備は、「2.4 原子炉冷却材圧力バウンダリ低圧時に発電用原子炉を冷却するための設備【47条】」と同じであり、詳細は「2.4 原子炉冷却材圧力バウンダリ低圧時に発電用原子炉を冷却するための設備【47条】」の2.4.5項に記載する。

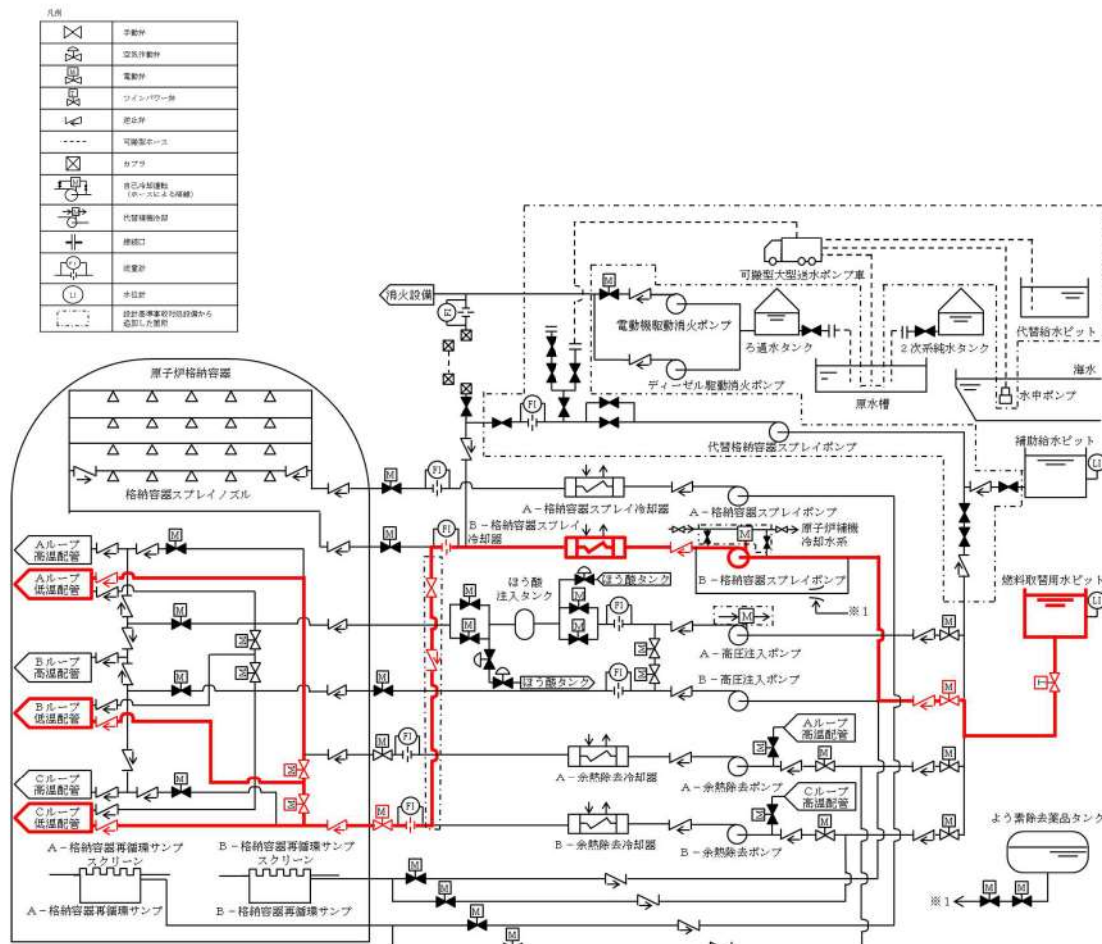


図 2.8-8 B-格納容器スプレイポンプ (RHRS-CSS 連絡ライン使用) による原子炉容器への注水

#### 2.8.3.4 代替格納容器スプレイポンプによる原子炉容器への注水

##### 2.8.3.4.1 設備概要

炉心の著しい損傷が発生した場合において、溶融炉心の原子炉格納容器下部への落下を遅延又は防止するため、代替格納容器スプレイポンプにより燃料取替用水ピットの水を原子炉容器へ注水する。

代替格納容器スプレイポンプの水源として、燃料取替用水ピットが使用できない場合は、補助給水ピットを使用する。

炉心損傷後に代替格納容器スプレイポンプを使用する場合は、代替格納容器スプレイポンプによる原子炉格納容器下部への注水に使用していないことを確認して使用する。

なお、炉心損傷後に代替格納容器スプレイポンプによる原子炉容器への注水（落下遅延・防止）を実施していた場合に、代替格納容器スプレイポンプによる原子炉格納容器下部への注水が必要と判断すれば、代替格納容器スプレイポンプの注水先を原子炉容器から原子炉格納容器へ切り替える。

本システムの系統概要図を図2.8-9に示す。

これらの設備は、「2.4 原子炉冷却材圧力バウンダリ低圧時に発電用原子炉を冷却するための設備【47条】」と同じであり、詳細は「2.4 原子炉冷却材圧力バウンダリ低圧時に発電用原子炉を冷却するための設備【47条】」の2.4.5項に記載する。

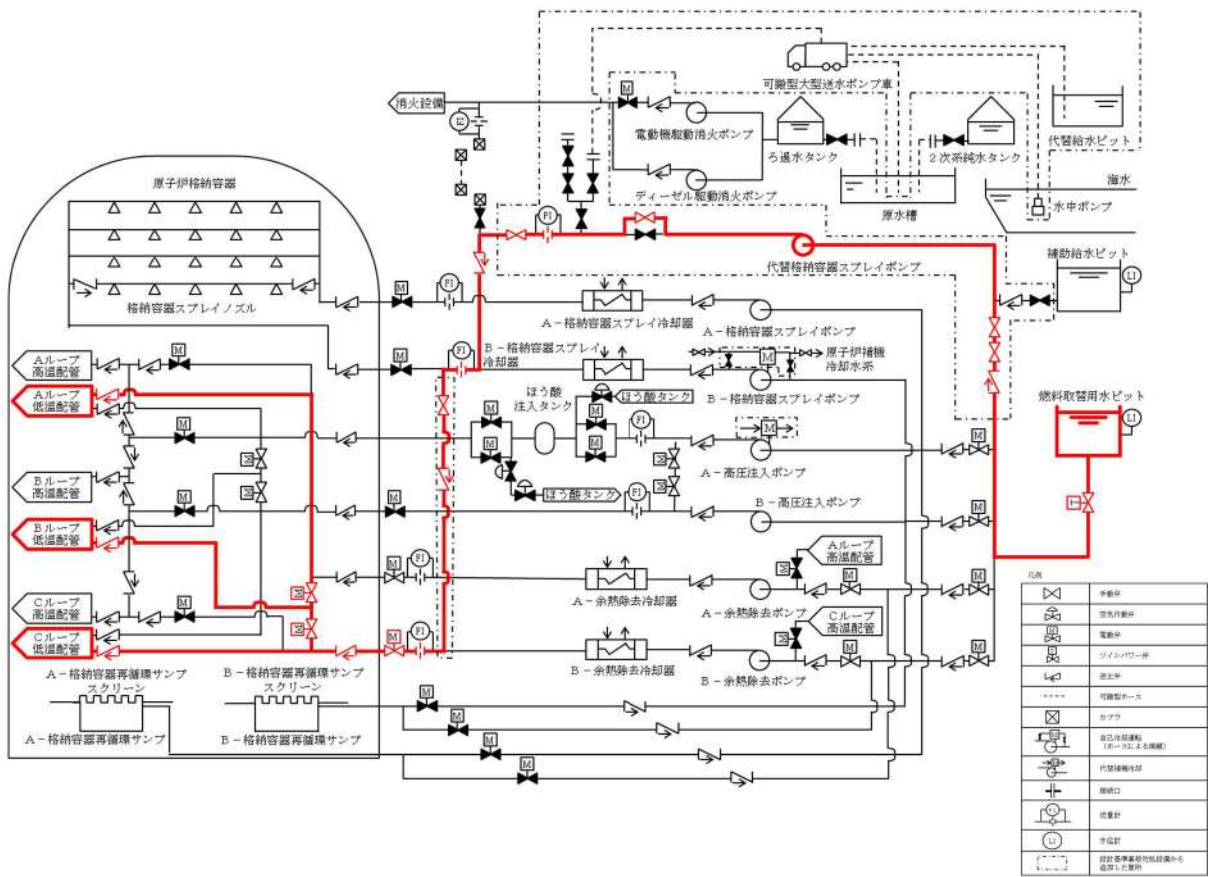


図 2.8-9 代替格納容器スプレイポンプによる原子炉容器への注水



### 2.8.3.5 B-充てんポンプ（自己冷却）による原子炉容器への注水

#### 2.8.3.5.1 設備概要

全交流動力電源喪失又は原子炉補機冷却機能喪失時に溶融炉心の格納容器下部への落下を遅延又は防止するため、B-充てんポンプ（自己冷却）により燃料取替用水ピットの水を原子炉容器へ注水する。

全交流動力電源喪失時に代替格納容器スプレイポンプによる原子炉格納容器下部への注水を実施している場合の原子炉容器への注水はB-充てんポンプ（自己冷却）のみが使用可能である。

本システムの系統概要図を図2.8-10に示す。

これらの設備は、「2.4 原子炉冷却材圧力バウンダリ低圧時に発電用原子炉を冷却するための設備【47条】」と同じであり、詳細は「2.4 原子炉冷却材圧力バウンダリ低圧時に発電用原子炉を冷却するための設備【47条】」の2.4.5項に記載する。

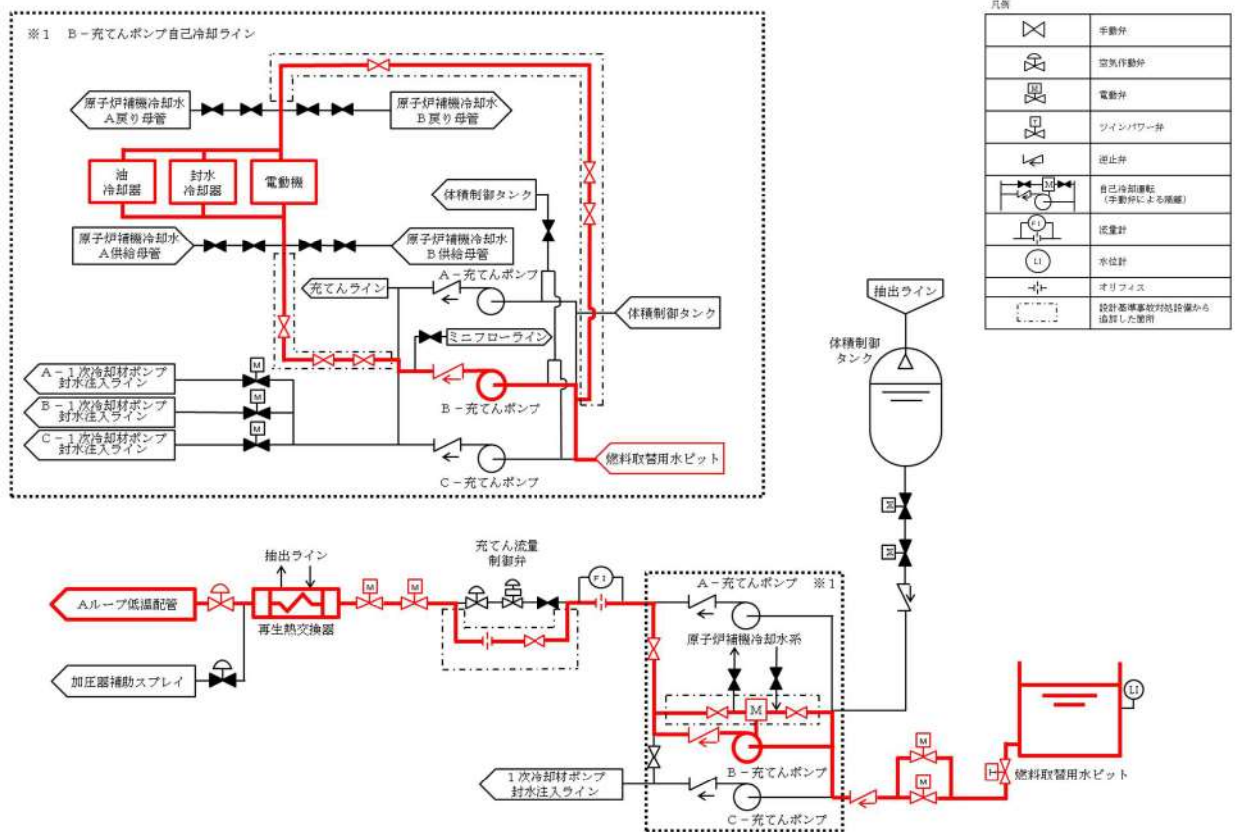


図 2.8-10 B-充てんポンプ（自己冷却）による原子炉容器への注水

泊発電所3号炉審査資料	
資料番号	SA52 r. 8. 0
提出年月日	令和5年8月31日

## 泊発電所3号炉

設置許可基準規則等への適合状況について  
(重大事故等対処設備)

### 2.9 水素爆発による原子炉格納容器の破損を 防止するための設備【52条】

令和5年8月  
北海道電力株式会社

## 2.9 水素爆発による原子炉格納容器の破損を防止するための設備【52条】



## 9.7 水素爆発による原子炉格納容器の破損を防止するための設備

### 9.7.1 概要

概要

炉心の著しい損傷が発生した場合において原子炉格納容器内における水素による爆発（以下「水素爆発」という。）による破損を防止する必要がある場合には、水素爆発による原子炉格納容器の破損を防止するために必要な重大事故等対処設備を設置及び保管する。

水素爆発による原子炉格納容器の破損を防止するための設備の系統概要図を第9.7.1図から第9.7.5図に示す。

### 9.7.2 設計方針

設備の  
目的

水素爆発による原子炉格納容器の破損を防止するための設備のうち、炉心の著しい損傷が発生した場合において、原子炉格納容器内における水素爆発による破損を防止できるよう、原子炉格納容器内の水素濃度を低減するための水素濃度制御設備として、原子炉格納容器内水素処理装置及び原子炉格納容器内水素処理装置温度監視装置並びに格納容器水素イグナイタ及び格納容器水素イグナイタ温度監視装置を設ける。

水素濃度制御設備を設けることから、水素ガスを原子炉格納容器外に排出する設備は設けない。

水素爆発による原子炉格納容器の破損を防止するための設備のうち、炉心の著しい損傷が発生した場合において、原子炉格納容器内の水素濃度を監視する設備として、可搬型格納容器内水素濃度計測ユニットによる原子炉格納容器内の水素濃度監視を設ける。

#### (1) 炉心の著しい損傷が発生した場合の原子炉格納容器水素爆発防止

##### a. 原子炉格納容器内水素処理装置による原子炉格納容器内の水素濃度低減

(52-1)  
機能  
喪失  
・  
使用  
機器

原子炉格納容器内の水素濃度を低減するための重大事故等対処設備として、水素濃度制御設備である原子炉格納容器内水素処理装置及び原子炉格納容器内水素処理装置温度監視装置を使用する。

原子炉格納容器内水素処理装置は、ジルコニウム-水反応等で短期的に発生する水素及び水の放射線分解等で長期的に緩やかに発生し続ける水素と酸素を触媒反応によって再結合させることで、原子炉格納容器内の水素濃度を継続的に低減し、炉心の著しい損傷が発生した場合の原子炉格納容器の水素爆発を防止できる設計とする。

原子炉格納容器内水素処理装置温度監視装置は、原子炉格納容器内水素処理装置内の温度により原子炉格納容器内水素処理装置の作動状態を中央制御室から監視できる設計とする。

原子炉格納容器内水素処理装置温度監視装置は、非常用交流電源設備に加えて、常設代替交流電源設備又は可搬型代替交流電源設備から所内常設蓄電式直流電源設備を介した給電、所内常設蓄電式直流電源設備又は可搬型代替直流電源設備か



ら給電が可能な設計とする。

主要な設備は、以下のとおりとする。

- ・原子炉格納容器内水素処理装置
- ・原子炉格納容器内水素処理装置温度監視装置
- ・常設代替交流電源設備（10.2 代替電源設備）
- ・可搬型代替交流電源設備（10.2 代替交流電源設備）
- ・所内常設蓄電式直流電源設備（10.2 代替電源設備）
- ・可搬型代替直流電源設備（10.2 代替電源設備）

本システムの流路として、原子炉格納施設の原子炉格納容器を重大事故等対処設備として使用する。

その他  
設備

その他、設計基準事故対処設備である非常用交流電源設備を重大事故等対処設備（設計基準拡張）として使用する。

#### b. 格納容器水素イグナイタによる原子炉格納容器内の水素濃度低減

(52-2)  
機能  
喪失  
・  
使用  
機器

原子炉格納容器内の水素濃度を低減するための重大事故等対処設備として、水素濃度制御設備である、格納容器水素イグナイタ及び格納容器水素イグナイタ温度監視装置を使用する。

格納容器水素イグナイタは、炉心の著しい損傷に伴い事故初期に原子炉格納容器内に大量に放出される水素を計画的に燃焼させることで、原子炉格納容器内の水素濃度ピークを制御し、炉心の著しい損傷が発生した場合の原子炉格納容器の水素爆発を防止できる設計とする。

格納容器水素イグナイタ温度監視装置は、格納容器水素イグナイタコイル近傍の温度により格納容器水素イグナイタの作動状態を中央制御室から監視できる設計とする。

格納容器水素イグナイタは、非常用交流電源設備に加えて、常設代替交流電源設備、可搬型代替交流電源設備又は代替所内電気設備から給電が可能な設計とする。

格納容器水素イグナイタ温度監視装置は、非常用交流電源設備に加えて、常設代替交流電源設備又は可搬型代替交流電源設備から所内常設蓄電式直流電源設備を介した給電、所内常設蓄電式直流電源設備又は可搬型代替直流電源設備から給電が可能な設計とする。

主要な設備は、以下のとおりとする。

- ・格納容器水素イグナイタ
- ・格納容器水素イグナイタ温度監視装置
- ・常設代替交流電源設備（10.2 代替電源設備）
- ・可搬型代替交流電源設備（10.2 代替電源設備）
- ・代替所内電気設備（10.2 代替電源設備）
- ・所内常設蓄電式直流電源設備（10.2 代替電源設備）
- ・可搬型代替直流電源設備（10.2 代替電源設備）

本システムの流路として、原子炉格納施設の原子炉格納容器を重大事故等対処設備



として使用する。

その他  
設備

その他，設計基準事故対処設備である非常用交流電源設備を重大事故等対処設備（設計基準拡張）として使用する。

## （２）可搬型格納容器内水素濃度計測ユニットによる原子炉格納容器内の水素濃度監視

設備の  
目的

原子炉格納容器内の水素濃度監視を行うための重大事故等対処設備として，可搬型格納容器内水素濃度計測ユニットによる原子炉格納容器内の水素濃度監視を使用する。

(52-3)  
機能  
喪失  
・  
使用  
機器

可搬型格納容器内水素濃度計測ユニットによる原子炉格納容器内の水素濃度監視は，可搬型格納容器内水素濃度計測ユニット，可搬型代替ガスサンプリング圧縮装置，可搬型ガスサンプル冷却器用冷却ポンプ，格納容器空気サンプルライン隔離弁操作用可搬型窒素ガスボンベ及びホース，可搬型大型送水ポンプ車及び可搬型ホース並びに配管・弁類で構成し，可搬型格納容器内水素濃度計測ユニット及び可搬型代替ガスサンプリング圧縮装置を格納容器雰囲気ガス試料採取設備に接続することで，可搬型代替ガスサンプリング圧縮装置にて供給された原子炉格納容器内の雰囲気ガスの水素濃度を可搬型格納容器内水素濃度計測ユニットで測定し，炉心の著しい損傷が発生した場合に，水素濃度が変動する可能性のある範囲の水素濃度を中央制御室より監視できる設計とする。

全交流動力電源及び原子炉補機冷却機能が喪失した場合には，可搬型ガスサンプル冷却器用冷却ポンプを原子炉補機冷却水系に接続することで，サンプリングガスを冷却するための原子炉補機冷却水を供給できる設計とする。格納容器空気サンプルライン隔離弁操作用可搬型窒素ガスボンベは，格納容器空気サンプルライン隔離弁に窒素を供給できる設計とする。

また，24時間経過した後のサンプリングガスの冷却として，海を水源とする可搬型大型送水ポンプ車は，原子炉補機冷却水配管に可搬型ホースを接続することで，原子炉補機冷却設備のうち原子炉補機冷却水設備へ海水を直接供給できる設計とする。

可搬型格納容器内水素濃度計測ユニット，可搬型代替ガスサンプリング圧縮装置及び可搬型ガスサンプル冷却器用冷却ポンプは，非常用交流電源設備に加えて，常設代替交流電源設備，可搬型代替交流電源設備又は代替所内電気設備から給電が可能な設計とする。

系統構成に必要な電動弁（交流）は，非常用交流電源設備，常設代替交流電源設備又は可搬型代替交流電源設備からの給電が可能な設計とする。また，系統構成に必要な空気作動弁は，所内常設蓄電式直流電源設備からの給電が可能な設計とする。

可搬型大型送水ポンプ車の燃料は，燃料補給設備であるディーゼル発電機燃料油貯油槽，燃料タンク（SA），ディーゼル発電機燃料油移送ポンプ及び可搬型タンクローリーを用いて補給できる設計とする。



主要な設備は、以下のとおりとする。

- ・可搬型格納容器内水素濃度計測ユニット
- ・可搬型ガスサンプル冷却器用冷却ポンプ
- ・可搬型代替ガスサンプリング圧縮装置
- ・格納容器空気サンプルライン隔離弁操作可搬型窒素ガスボンベ (6.10 水素爆発による原子炉格納容器の破損を防止するための設備)
- ・所内常設蓄電式直流電源設備 (10.2 代替電源設備)
- ・常設代替交流電源設備 (10.2 代替電源設備)
- ・可搬型代替交流電源設備 (10.2 代替電源設備)
- ・代替所内電気設備 (10.2 代替電源設備)
- ・可搬型大型送水ポンプ車
- ・燃料補給設備 (10.2 代替電源設備)

その他  
設備

本システムの流路として、非常用取水設備の貯留堰、取水口、取水路、取水ピットスクリーン室及び取水ピットポンプ室並びに圧縮空気設備のうち制御用圧縮空気設備の配管及び弁並びにホース及び弁、原子炉補機冷却設備のうち原子炉補機冷却水設備の配管及び弁並びに可搬型ホースを重大事故等対処設備として使用する。その他、設計基準事故対処設備である非常用交流電源設備を重大事故等対処設備（設計基準拡張）として使用する。また、重大事故等時においては格納容器雰囲気ガス試料採取設備を使用する。

可搬型格納容器内水素濃度計測ユニットによる原子炉格納容器内の水素濃度監視のうち格納容器空気サンプルライン隔離弁操作可搬型窒素ガスボンベについては「6.10 水素爆発による原子炉格納容器の破損を防止するための設備」に記載する。

原子炉補機冷却設備については、「5.9 原子炉補機冷却設備」に記載する。

原子炉格納施設の原子炉格納容器については、「9.1 原子炉格納容器，外部遮へい及びアニュラス部」に記載する。

非常用交流電源設備については、「10.1 非常用電源設備」に記載する。

常設代替交流電源設備，可搬型代替交流電源設備，代替所内電気設備，所内常設蓄電式直流電源設備，可搬型代替直流電源設備及び燃料補給設備については，「10.2 代替電源設備」に記載する。

非常用取水設備については、「10.8 非常用取水設備」に記載する。

#### 9.7.2.1 多様性, 位置的分散

基本方針については、「1.1.10.1 多様性, 位置的分散, 悪影響防止等」に示す。

格納容器水素イグナイタは, 非常用交流電源設備に対して多様性を有する常設代替交流電源設備, 可搬型代替交流電源設備又は代替所内電気設備から給電が可能な設計とする。

原子炉格納容器内水素処理装置温度監視装置及び格納容器水素イグナイタ温度監視装置は, 非常用直流電源設備に対して多様性を有する所内常設蓄電式直流電源設備又は可搬型代替直流電源設備から給電が可能な設計とする。

可搬型格納容器内水素濃度計測ユニット, 可搬型ガスサンプル冷却器用冷却ポンプ及び可搬型代替ガスサンプリング圧縮装置は, 非常用交流電源設備に対して多様性を有する常設代替交流電源設備, 可搬型代替交流電源設備又は代替所内電気設備から給電が可能な設計とする。

可搬型大型送水ポンプ車の接続口は, 共通要因によって接続できなくなることを防止するため, 位置的分散を図った複数箇所に設置する設計とする。

サンプリングガスの冷却に必要な冷却水は, 原子炉補機冷却設備のうち原子炉補機冷却水設備に対して多様性を有する代替補機冷却から供給が可能な設計とする。

電源設備の多様性, 位置的分散については、「10.2 代替電源設備」に記載する。代替補機冷却の多様性, 位置的分散については、「5.10 最終ヒートシンクへ熱を輸送するための設備」に記載する。



#### 9.7.2.2 悪影響防止

基本方針については、「1.1.10.1 多様性, 位置的分散, 悪影響防止等」に示す。

水素濃度低減に使用する原子炉格納容器内水素処理装置は、原子炉格納容器内に設置し、他の設備と独立して作動する設計とするとともに、重大事故等時の水素処理による温度上昇が重大事故等時に使用する他の設備に悪影響を及ぼさない設計とする。

原子炉格納容器内水素処理装置温度監視装置は、他の設備と電気的な分離を行うことで、他の設備に悪影響を及ぼさない設計とする。また、原子炉格納容器内水素処理装置内の水素流路を妨げない配置及び寸法とすることで、原子炉格納容器内水素処理装置の水素処理性能へ悪影響を及ぼさない設計とする。

水素濃度低減に使用する格納容器水素イグナイタは、原子炉格納容器内に設置し、他の設備と電気的な分離を行うことで、他の設備に悪影響を及ぼさない設計とする。また、重大事故等時の水素燃焼による温度上昇が重大事故等時に使用する他の設備に悪影響を及ぼさない設計とする。

格納容器水素イグナイタ温度監視装置は、他の設備と電気的な分離を行うことで、他の設備に悪影響を及ぼさない設計とする。また、格納容器水素イグナイタ温度監視装置は、格納容器水素イグナイタによる水素燃焼を妨げない配置及び寸法とすることで、格納容器水素イグナイタの水素処理性能へ悪影響を及ぼさない設計とする。

可搬型格納容器内水素濃度計測ユニットによる原子炉格納容器内の水素濃度監視は、通常時は可搬型格納容器内水素濃度計測ユニット、可搬型ガスサンプル冷却器用冷却ポンプ及び可搬型代替ガスサンプリング圧縮装置を接続先の系統と分離して保管し、重大事故等時に接続、弁操作等により重大事故等対処設備としての系統構成とすることで、他の設備に悪影響を及ぼさない設計とする。また、原子炉補機冷却設備のうち原子炉補機冷却水設備と可搬型ガスサンプル冷却器用冷却ポンプを同時に使用しないことにより、相互の機能に悪影響を及ぼさない設計とする。可搬型格納容器内水素濃度計測ユニット、可搬型ガスサンプル冷却器用冷却ポンプ及び可搬型代替ガスサンプリング圧縮装置は、固縛による固定をすることで、他の設備に悪影響を及ぼさない設計とする。

可搬型格納容器内水素濃度計測ユニットによる原子炉格納容器内の水素濃度監視は、通常時は可搬型大型送水ポンプ車を接続先の系統と分離して保管し、重大事故等時に接続、弁操作等により重大事故等対処設備としての系統構成とすることで、他の設備に悪影響を及ぼさない設計とする。また、原子炉補機冷却設備のうち原子炉補機冷却水設備と可搬型大型送水ポンプ車を同時に使用しないことにより、相互の機能に悪影響を及ぼさない設計とする。

可搬型大型送水ポンプ車は、車輪止めによる固定等を行うことで、他の設備に悪影響を及ぼさない設計とする。



可搬型代替ガスサンプリング圧縮装置，可搬型ガスサンプル冷却器用冷却ポンプ及び可搬型大型送水ポンプ車は，飛散物となって他の設備に悪影響を及ぼさない設計とする。

### 9.7.2.3 容量等

基本方針については、「1.1.10.2 容量等」に示す。

原子炉格納容器内水素処理装置は、想定される重大事故等時において、水素再結合反応開始の不確かさを考慮しても、原子炉格納容器内の水素濃度を低減するために必要な水素処理容量を有する設計とする。また、原子炉格納容器内水素処理装置は、原子炉格納容器内の水素の効率的な除去を考慮して分散させ、適切な位置に配置する。

原子炉格納容器内水素処理装置温度監視装置は、原子炉格納容器内水素処理装置作動時に想定される温度範囲を測定できる設計とする。

格納容器水素イグナイタは、想定される重大事故等時において、炉心の著しい損傷に伴い事故初期に原子炉格納容器内に大量に放出される水素を計画的に燃焼させ、原子炉格納容器内の水素濃度ピークを抑制するために必要な水素処理容量を有する設計とする。また、格納容器水素イグナイタは、原子炉格納容器内の水素の効率的な除去を考慮して水素放出の想定箇所に加えその隣接区画、水素の主要な通過経路及び上部ドーム部に配置し、一層の水素濃度低減が可能な設計とする。

格納容器水素イグナイタ温度監視装置は、格納容器水素イグナイタ作動時に想定される温度範囲を計測できる設計とする。

可搬型格納容器内水素濃度計測ユニットは、想定される重大事故等時に、原子炉格納容器内の水素濃度が変動する可能性がある範囲を測定できる計測範囲を有するものを1セット1個使用する。保有数は、1セット1個に加えて、故障時及び保守点検による待機除外時のバックアップ用として1個の合計2個を保管する。

可搬型格納容器内水素濃度計測ユニットは、想定される重大事故等時に、原子炉格納容器内の水素爆発を防止するため、その可燃限界濃度を測定できる設計とする。

可搬型ガスサンプル冷却器用冷却ポンプは、想定される重大事故等時において、原子炉補機冷却機能が喪失した場合に、原子炉補機冷却設備のうち原子炉補機冷却水設備の保有水を格納容器雰囲気ガス試料採取設備に送水することでサンプリングガスを冷却し、計測可能な温度範囲に収めるために必要な容量を有するものを1セット1個使用する。保有数は、1セット1個に加えて、故障時及び保守点検による待機除外時のバックアップ用として1個の合計2個を保管する。

原子炉補機冷却設備のうち原子炉補機冷却水設備はサンプリングガスを24時間以上冷却可能な保有水量を有する設計とする。

可搬型代替ガスサンプリング圧縮装置は、想定される重大事故等時において、採取後のサンプリングガスを原子炉格納容器内に戻すために必要な吐出圧力を有

するものを1セット1個使用する。保有数は、1セット1個に加えて、故障時及び保守点検による待機除外時のバックアップ用として1個の合計2個を保管する。

可搬型大型送水ポンプ車は、想定される重大事故等時において、格納容器雰囲気ガス試料採取設備への海水が供給可能となった以降の冷却機能を担い、サンプリングガスを計測可能な温度範囲に収めるために必要な容量を有するものを1セット1台使用する。また、可搬型大型送水ポンプ車は、注水設備及び水の供給設備との同時使用時にはさらに1セット1台使用する。注水設備及び除熱設備として1セット2台使用する可搬型大型送水ポンプ車の保有数は、2セット4台に加えて、故障時及び保守点検による待機除外時のバックアップ用として2台の合計6台を保管する。



#### 9.7.2.4 環境条件等

基本方針については、「1.1.10.3 環境条件等」に示す。

原子炉格納容器内水素処理装置, 原子炉格納容器内水素処理装置温度監視装置, 格納容器水素イグナイタ及び格納容器水素イグナイタ温度監視装置は, 原子炉格納容器内に設置し, 想定される重大事故等時における環境条件を考慮した設計とする。

格納容器水素イグナイタの操作は, 想定される重大事故等時において, 中央制御室で可能な設計とする。

可搬型格納容器内水素濃度計測ユニット, 可搬型ガスサンプル冷却器用冷却ポンプ及び可搬型代替ガスサンプリング圧縮装置は, 周辺補機棟内に保管及び設置し, 想定される重大事故等時における環境条件を考慮した設計とする。

可搬型格納容器内水素濃度計測ユニット, 可搬型ガスサンプル冷却器用冷却ポンプ及び可搬型代替ガスサンプリング圧縮装置の常設設備との接続及び操作は, 想定される重大事故等時において, 設置場所で可能な設計とする。

格納容器雰囲気ガス試料採取設備は, 周辺補機棟内に設置し, 想定される重大事故等時における環境条件を考慮した設計とする。

可搬型大型送水ポンプ車は, 屋外に保管及び設置し, 想定される重大事故等時における環境条件を考慮した設計とする。

可搬型大型送水ポンプ車の常設設備との接続及び操作は, 想定される重大事故等時において設置場所で可能な設計とする。

可搬型格納容器内水素濃度計測ユニットによる原子炉格納容器内の水素濃度監視及びサンプリングガスを冷却するための代替補機冷却の系統構成に必要な弁の操作は, 想定される重大事故等時において, 中央制御室又は設置場所で可能な設計とする。

また, 可搬型大型送水ポンプ車は, 使用時に海水を通水するため, 海水影響を考慮した設計とし, 海から直接取水する際の異物の流入防止を考慮した設計とする。



#### 9.7.2.5 操作性の確保

基本方針については、「1.1.10.4 操作性及び試験・検査性」に示す。

原子炉格納容器内の水素濃度低減の格納容器水素イグナイタは、中央制御室の制御盤により操作が可能な設計とする。

可搬型格納容器内水素濃度計測ユニット、可搬型ガスサンプル冷却器用冷却ポンプ及び可搬型代替ガスサンプリング圧縮装置を使用した可搬型格納容器内水素濃度計測ユニットによる原子炉格納容器内の水素濃度監視は、想定される重大事故等時において、通常時の系統構成から接続、弁操作等により速やかに切り替えられる設計とする。

可搬型格納容器内水素濃度計測ユニットによる原子炉格納容器内の水素濃度監視の可搬型ガスサンプル冷却器用冷却ポンプ及び可搬型代替ガスサンプリング圧縮装置は、現場の操作スイッチにより、設置場所での操作が可能な設計とし、系統構成に必要な弁は、中央制御室又は設置場所での手動操作が可能な設計とする。

可搬型格納容器内水素濃度計測ユニットの指示値は、中央制御室にて確認が可能な設計とする。

可搬型格納容器内水素濃度計測ユニット、可搬型ガスサンプル冷却器用冷却ポンプ及び可搬型代替ガスサンプリング圧縮装置は、台車等により運搬、移動ができる設計とし、屋内のアクセスルートを通行してアクセス可能な設計とするとともに、設置場所にて固縛による固定等が可能な設計とする。

可搬型格納容器内水素濃度計測ユニット、可搬型ガスサンプル冷却器用冷却ポンプ及び可搬型代替ガスサンプリング圧縮装置を接続する接続口については、簡便な接続方法による接続とし、確実に接続することができる設計とする。

可搬型ガスサンプル冷却器用冷却ポンプ及び可搬型代替ガスサンプリング圧縮装置に使用する電源ケーブルの接続はコネクタ接続とし、接続方式を統一することにより、確実に接続することができる設計とする。可搬型格納容器内水素濃度計測ユニットに使用する計装ケーブルの接続はコネクタ接続とし、接続方式を統一することにより、確実に接続することができる設計とする。

可搬型大型送水ポンプ車を使用した代替補機冷却は、想定される重大事故等時において、通常時の系統構成から接続、弁操作等により速やかに切り替えられる設計とする。

可搬型大型送水ポンプ車は、付属の操作器等により設置場所での操作が可能な設計とし、系統構成に必要な弁は、中央制御室若しくは離れた場所から遠隔で操作が可能な設計又は設置場所での手動操作が可能な設計とする。

可搬型大型送水ポンプ車は、車両として屋外のアクセスルートを通行してアクセス可能な設計とするとともに、車輪止めを搭載し設置場所にて車輪止めによる固定等が可能な設計とする。

可搬型大型送水ポンプ車と原子炉補機冷却水配管を接続する接続口については、簡便な接続とし、結合金具を用いて可搬型ホースを確実に接続することがで

きる設計とする。また、可搬型ホースの接続については、接続方式及び接続口の口径を統一する設計とする。



### 9.7.3 主要設備及び仕様

水素爆発による原子炉格納容器の破損を防止するための設備の主要仕様を第9.7.1表に示す。

### 9.7.4 試験検査

基本方針については、「1.1.10.4 操作性及び試験・検査性」に示す。

原子炉格納容器内の水素濃度低減に使用する原子炉格納容器内水素処理装置は、発電用原子炉の停止中に触媒の外観の確認及び機能・性能の確認として、触媒を取り出し水素処理性能の確認が可能な設計とする。また、外観の確認が可能な設計とする。

原子炉格納容器内水素処理装置温度監視装置は、発電用原子炉の停止中に模擬入力による機能・性能の確認（特性の確認）及び校正が可能な設計とする。

原子炉格納容器内の水素濃度低減に使用する格納容器水素イグナイタは、発電用原子炉の停止中に機能・性能の確認として、抵抗及び電圧の測定が可能な設計とする。

格納容器水素イグナイタ温度監視装置は、発電用原子炉の停止中に模擬入力による機能・性能の確認（特性の確認）及び校正が可能な設計とする。

可搬型格納容器内水素濃度計測ユニットによる原子炉格納容器内の水素濃度監視は、発電用原子炉の運転中又は停止中に独立して機能・性能及び漏えいの有無の確認が可能な設計とするとともに、可搬型ガスサンプル冷却器用冷却ポンプ及び可搬型代替ガスサンプリング圧縮装置は、分解又は取替えが可能な設計とする。

可搬型格納容器内水素濃度計測ユニットによる原子炉格納容器内の水素濃度監視に使用する可搬型格納容器内水素濃度計測ユニットは、発電用原子炉の運転中又は停止中に模擬入力による機能・性能の確認（特性の確認）及び校正が可能な設計とする。

可搬型格納容器内水素濃度計測ユニットによる原子炉格納容器内の水素濃度監視に使用する可搬型大型送水ポンプ車は、発電用原子炉の運転中又は停止中に、独立して機能・性能及び漏えいの有無の確認が可能な設計とするとともに、分解又は取替えが可能な設計とする。

また、可搬型大型送水ポンプ車は、車両として運転状態の確認及び外観の確認が可能な設計とする。

可搬型格納容器内水素濃度計測ユニットによる原子炉格納容器内の水素濃度監視に使用する格納容器雰囲気ガス試料採取設備は、発電用原子炉の運転中又は停止中に独立して機能・性能及び漏えいの有無の確認が可能な設計とする。

第9.7.1表 水素爆発による原子炉格納容器の破損を防止するための設備の主要仕様

(1) 原子炉格納容器内水素処理装置による原子炉格納容器内の水素濃度低減

a. 原子炉格納容器内水素処理装置

再結合効率 約1.2kg/h (1基当たり)  
(水素濃度4 vol%, 圧力0.15MPa[abs]時)

基数 5  
本体材料 ステンレス鋼

b. 原子炉格納容器内水素処理装置温度監視装置

兼用する設備は以下のとおり。

・計装設備 (重大事故等対処設備)

計測範囲 0～800℃

(2) 格納容器水素イグナイタによる原子炉格納容器内の水素濃度低減

a. 格納容器水素イグナイタ

方式 ヒーティングコイル方式

容量 約556W (1個当たり)

個数 12 (予備1 (ドーム部))

b. 格納容器水素イグナイタ温度監視装置

兼用する設備は以下のとおり。

・計装設備 (重大事故等対処設備)

計測範囲 0～800℃

(3) 可搬型格納容器内水素濃度計測ユニットによる原子炉格納容器内の水素濃度監視

a. 可搬型格納容器水素濃度計測ユニット

兼用する設備は以下のとおり。

・計装設備（重大事故等対処設備）

個	数	1（予備1）
計測範囲		0～20vol%

b. 可搬型ガスサンプル冷却器用冷却ポンプ

台	数	1（予備1）
容量		約1m <sup>3</sup> /h

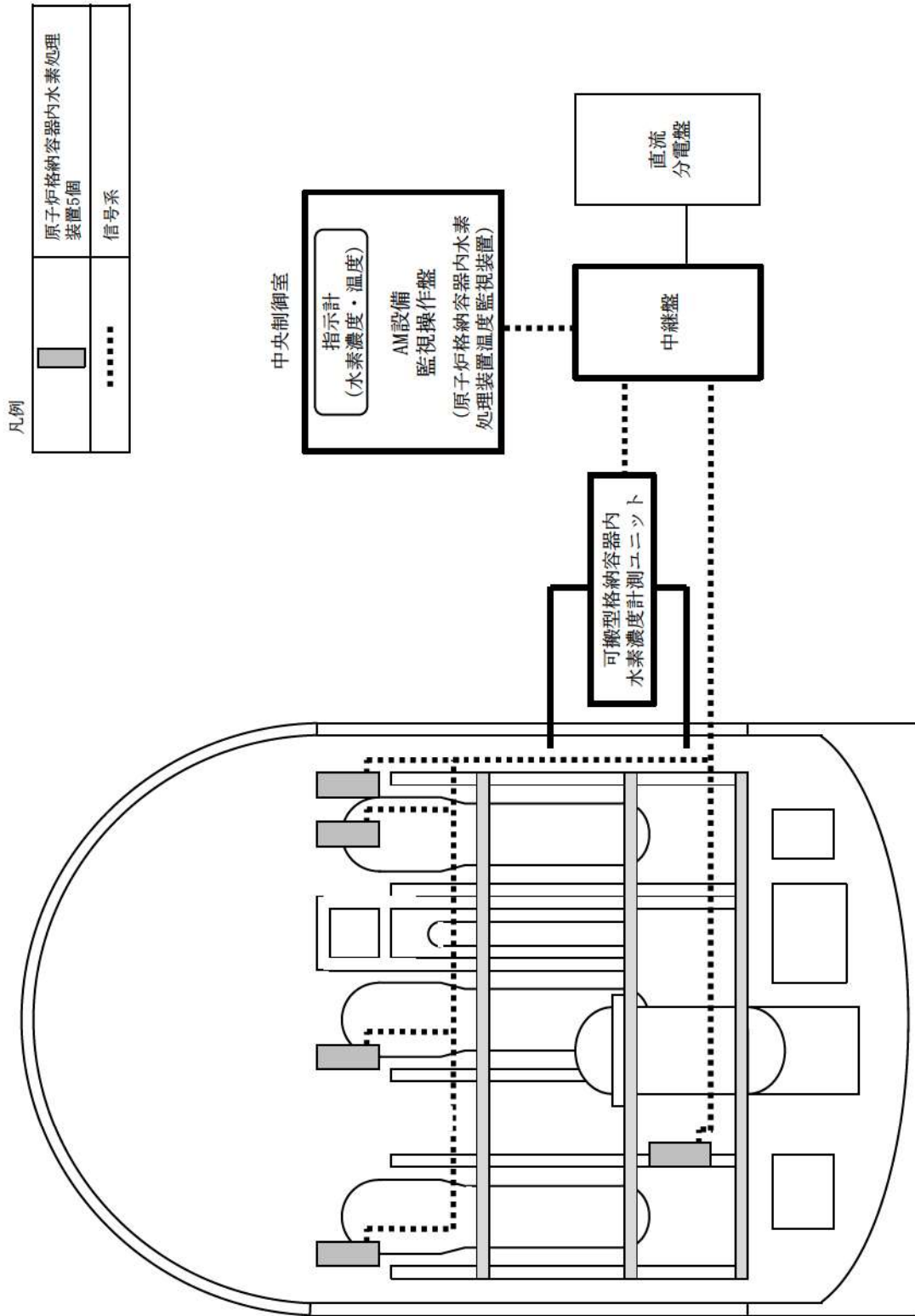
c. 可搬型代替ガスサンプリング圧縮装置

台	数	1（予備1）
容量		約2Nm <sup>3</sup> /h
吐出圧力		約0.5MPa[gage]

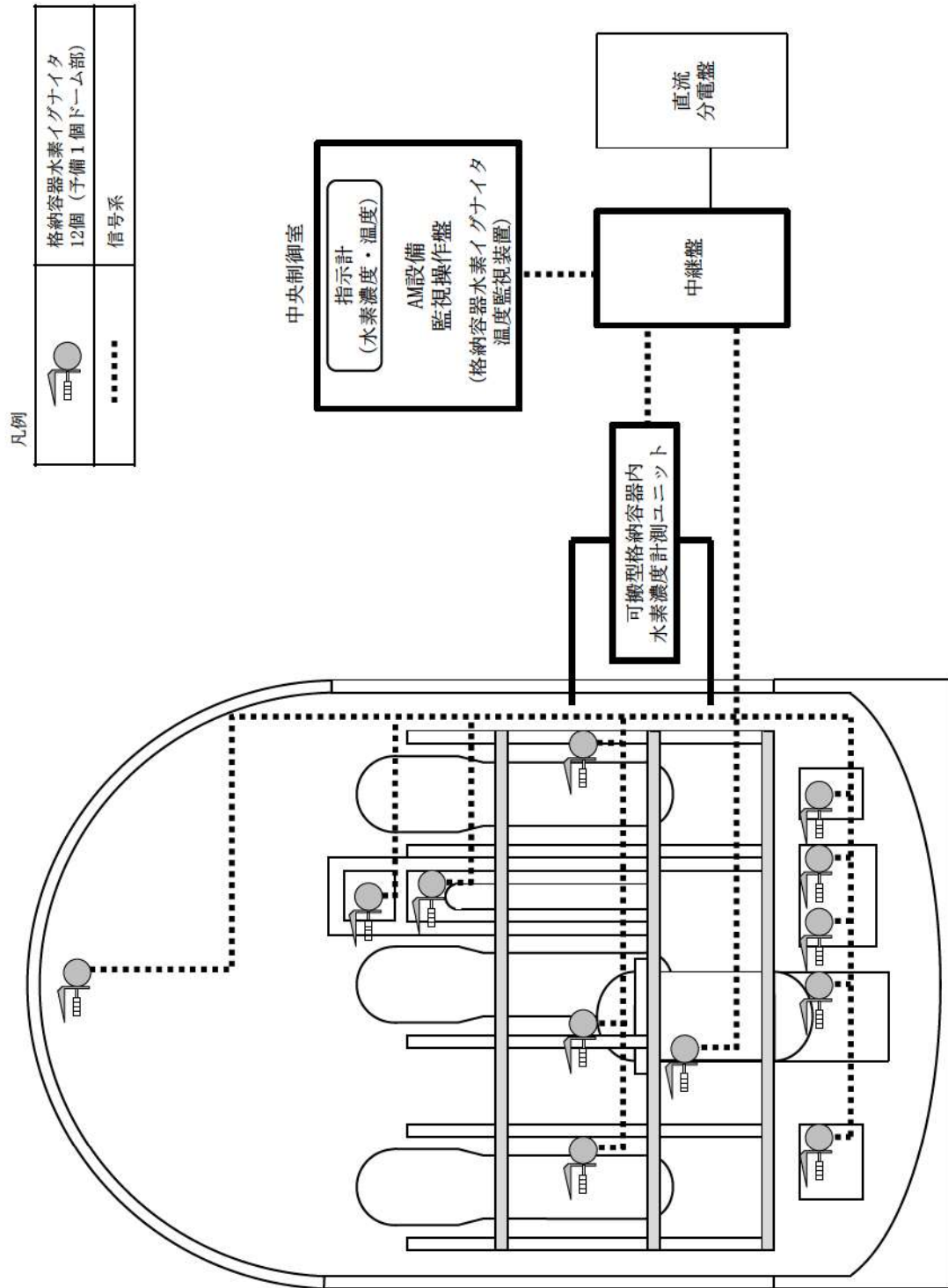
d. 可搬型大型送水ポンプ車

第4.2.1表 使用済燃料貯蔵槽の冷却等のための設備の主要仕様に記載する。

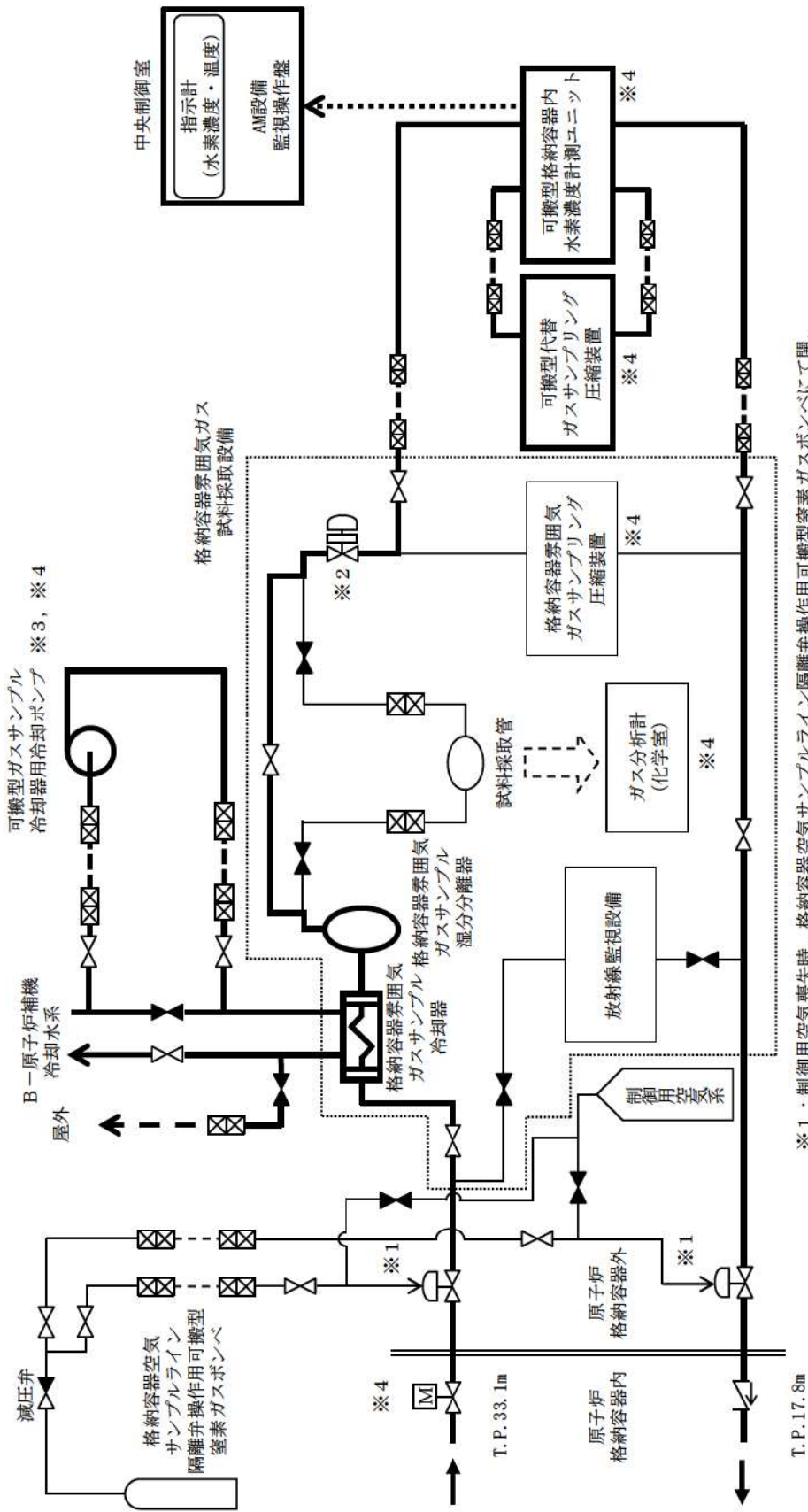




第9.7.1 図 水素爆発による原子炉格納容器の破損を防止するための設備  
系統概要図 (1) 原子炉格納容器内水素処理装置



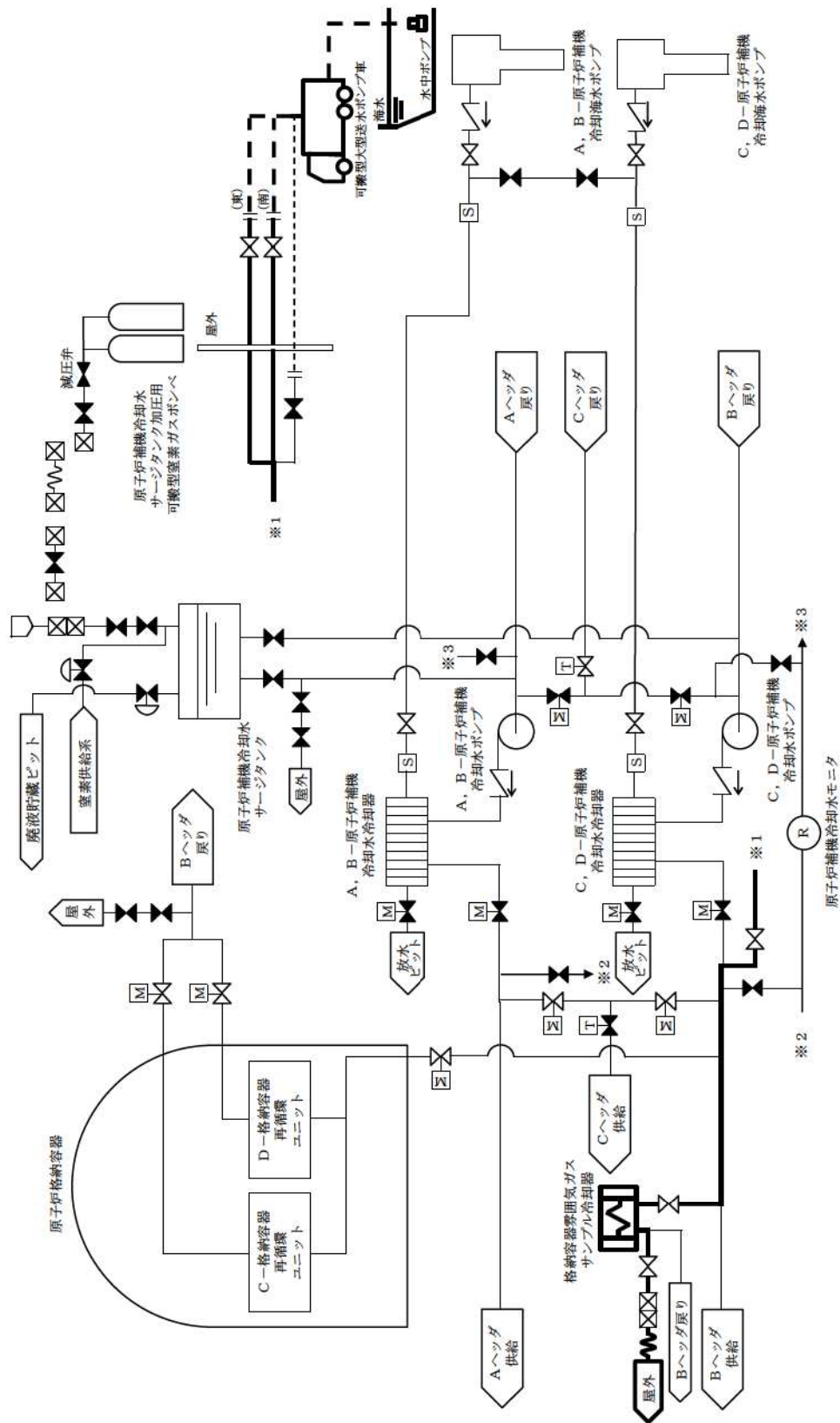
第9.7.2図 水素爆発による原子炉格納容器の破損を防止するための設備  
系統概要図 (2) 格納容器水素イグナイタ



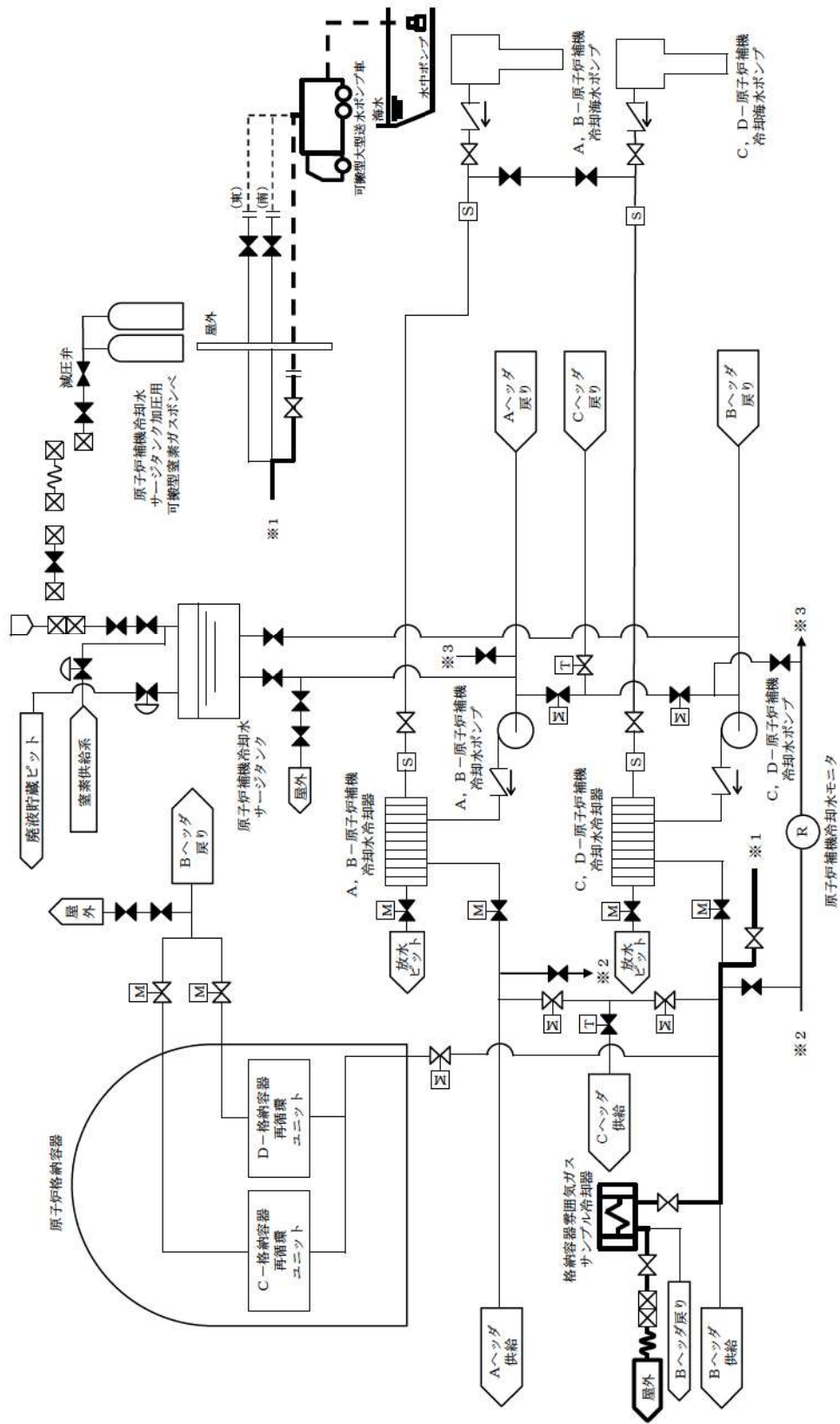
- ※1：制御用空気喪失時，格納容器空気をサンプルライン隔離弁操作可搬型窒素ガスボンベにて開。
- ※2：制御用空気喪失時，フェイルオーバー(F.O.)弁のため自動開。
- ※3：原子炉補機冷却水冷却機能喪失時に使用。サンプルラインガス冷却に必要な冷却水流量は少量であるため，熱容量の大きい原子炉補機冷却水系の保有水を用いて十分に冷却することが可能である。
- ※4：常代替交流電源設備から給電可能。

第9.7.3図 水素爆発による原子炉格納容器の破損を防止するための設備  
系統概要図 (3) 水素濃度監視





第9.7.4図 水素爆発による原子炉格納容器の破損を防止するための設備  
 系統概要図 (4) 水素濃度監視 (建屋外接続口を使用する場合)



第9.7.5 図 水素爆発による原子炉格納容器の破損を防止するための設備  
 系統概要図 (5) 水素濃度監視 (建屋内接続口を使用する場合)



## 6.10 水素爆発による原子炉格納容器の破損を防止するための設備

### 6.10.1 概要

炉心の著しい損傷が発生した場合において原子炉格納容器内における水素による爆発（以下「水素爆発」という。）による破損を防止する必要がある場合には、水素爆発による原子炉格納容器の破損を防止するために必要な重大事故等対処設備を設置及び保管する。

水素爆発による原子炉格納容器の破損を防止するための設備の系統概要図を第6.10.1図に示す。

### 6.10.2 設計方針

水素爆発による原子炉格納容器の破損を防止するための設備のうち、炉心の著しい損傷が発生した場合において、原子炉格納容器内の水素濃度を監視する設備として、可搬型格納容器内水素濃度計測ユニットによる原子炉格納容器内の水素濃度監視を設ける。

#### (1) 可搬型格納容器内水素濃度計測ユニットによる原子炉格納容器内の水素濃度監視

原子炉格納容器内の水素濃度監視を行うための重大事故等対処設備として、可搬型格納容器内水素濃度計測ユニットによる原子炉格納容器内の水素濃度監視を使用する。

可搬型格納容器内水素濃度計測ユニットによる原子炉格納容器内の水素濃度監視は、可搬型格納容器内水素濃度計測ユニット、可搬型代替ガスサンプリング圧縮装置、可搬型ガスサンプル冷却器用冷却ポンプ、格納容器空気サンプルライン隔離弁操作可搬型窒素ガスボンベ及び可搬型大型送水ポンプ車で構成し、可搬型格納容器内水素濃度計測ユニット及び可搬型代替ガスサンプリング圧縮装置を格納容器雰囲気ガス試料採取設備に接続することで、可搬型代替ガスサンプリング圧縮装置にて供給された原子炉格納容器内の雰囲気ガスの水素濃度を可搬型格納容器内水素濃度計測ユニットで測定し、炉心の著しい損傷が発生した場合に、水素濃度が変動する可能性のある範囲の水素濃度を中央制御室より監視できる設計とする。

全交流動力電源及び原子炉補機冷却機能が喪失した場合においては、可搬型ガスサンプル冷却器用冷却ポンプを原子炉補機冷却水系に接続することで、サンプリングガスを冷却するための原子炉補機冷却水を供給できる設計とする。格納容器空気サンプルライン隔離弁操作可搬型窒素ガスボンベは、格納容器空気サンプルライン隔離弁に窒素を供給できる設計とする。

なお、格納容器空気サンプルライン隔離弁操作可搬型窒素ガスボンベの圧力が低下した場合は、現場で格納容器空気サンプルライン隔離弁操作可搬型窒素ガスボンベの切替え及び取替えが可能な設計とする。

また、24時間経過した後のサンプリングガスの冷却として、海を水源とする可搬型大型送水ポンプ車は、原子炉補機冷却水配管に可搬型ホースを接続するこ



とで、原子炉補機冷却設備のうち原子炉補機冷却水設備へ海水を直接供給できる設計とする。

可搬型格納容器内水素濃度計測ユニット，可搬型代替ガスサンプリング圧縮装置及び可搬型ガスサンプル冷却器用冷却ポンプは，非常用交流電源設備に加えて，常設代替交流電源設備，可搬型代替交流電源設備又は代替所内電気設備から給電が可能な設計とする。

可搬型大型送水ポンプ車の燃料は，燃料補給設備であるディーゼル発電機燃料油貯油槽，燃料タンク（SA），ディーゼル発電機燃料油移送ポンプ及び可搬型タンクローリーを用いて補給できる設計とする。

主要な設備は，以下のとおりとする。

- ・可搬型格納容器内水素濃度計測ユニット（9.7 水素爆発による原子炉格納容器の破損を防止するための設備）
- ・可搬型ガスサンプル冷却器用冷却ポンプ（9.7 水素爆発による原子炉格納容器の破損を防止するための設備）
- ・可搬型代替ガスサンプリング圧縮装置（9.7 水素爆発による原子炉格納容器の破損を防止するための設備）
- ・格納容器空気サンプルライン隔離弁操作可搬型窒素ガスボンベ
- ・常設代替交流電源設備（10.2 代替電源設備）
- ・可搬型代替交流電源設備（10.2 代替電源設備）
- ・代替所内電気設備（10.2 代替電源設備）
- ・可搬型大型送水ポンプ車（9.7 水素爆発による原子炉格納容器の破損を防止するための設備）
- ・燃料補給設備（10.2 代替電源設備）

本システムの流路として，非常用取水設備の貯留堰，取水口，取水路，取水ピットスクリーン室及び取水ピットポンプ室並びに圧縮空気設備のうち制御用圧縮空気設備の配管及び弁並びにホース及び弁を重大事故等対処設備として使用する。

その他，重大事故等時においては格納容器雰囲気ガス試料採取設備を使用する。

可搬型格納容器内水素濃度計測ユニットによる原子炉格納容器内の水素濃度監視のうち可搬型格納容器内水素濃度計測ユニット，可搬型ガスサンプル冷却器用冷却ポンプ，可搬型代替ガスサンプリング圧縮装置及び可搬型大型送水ポンプ車については「9.7 水素爆発による原子炉格納容器の破損を防止するための設備」に記載する。

常設代替交流電源設備，可搬型代替交流電源設備，代替所内電気設備及び燃料補給設備については，「10.2 代替電源設備」に記載する。

非常用取水設備については，「10.8 非常用取水設備」に記載する。



#### 6.10.2.1 多様性，位置的分散

基本方針については、「1.1.10.1 多様性，位置的分散，悪影響防止等」に示す。

格納容器空気サンプルライン隔離弁操作可搬型窒素ガスポンベは，予備のポンベも含めて，通常時接続せず，周辺補機棟内に保管及び設置し，周辺補機棟内の制御用空気圧縮機と異なる区画に保管することで，共通要因によって同時に機能を損なわないよう位置的分散を図る設計とする。

#### 6.10.2.2 悪影響防止

基本方針については、「1.1.10.1 多様性，位置的分散，悪影響防止等」に示す。

可搬型格納容器内水素濃度計測ユニットによる原子炉格納容器内の水素濃度監視は，通常時は格納容器空気サンプルライン隔離弁操作可搬型窒素ガスポンベを接続先の系統と分離して保管し，重大事故等時に接続，弁操作等により重大事故等対処設備としての系統構成とすることで，他の設備に悪影響を及ぼさない設計とする。また，制御用圧縮空気設備と格納容器空気サンプルライン隔離弁操作可搬型窒素ガスポンベを同時に使用しないことにより，相互の機能に悪影響を及ぼさない設計とする。

格納容器空気サンプルライン隔離弁操作可搬型窒素ガスポンベは，固縛による固定をすることで，他の設備に悪影響を及ぼさない設計とする。

#### 6.10.2.3 容量等

基本方針については、「1.1.10.2 容量等」に示す。

格納容器空気サンプルライン隔離弁操作可搬型窒素ガスポンベは，想定される重大事故等時において，空気作動式である格納容器空気サンプルライン隔離弁を全開にするために必要な圧力を設定圧力とし，配管分の加圧，弁作動回数及びリークしないことを考慮した容量に対して十分な容量を有するものを1セット1個使用する。保有数は1セット1個に加えて，故障時及び保守点検による待機除外時のバックアップ用として1個の合計2個を保管する。

#### 6.10.2.4 環境条件等

基本方針については、「1.1.10.3 環境条件等」に示す。

格納容器空気サンプルライン隔離弁操作可搬型窒素ガスポンベは，周辺補機棟内に保管及び設置し，想定される重大事故等時における環境条件を考慮した設計とする。

格納容器空気サンプルライン隔離弁操作可搬型窒素ガスポンベの常設設備との接続及び操作は，想定される重大事故等時において，設置場所で可能な設計とする。



#### 6.10.2.5 操作性の確保

基本方針については、「1.1.10.4 操作性及び試験・検査性」に示す。

格納容器空気サンプルライン隔離弁操作可搬型窒素ガスボンベを使用した格納容器空気サンプルライン隔離弁への代替空気供給を行う系統は、想定される重大事故等時において、通常時の系統構成から接続、弁操作等により速やかに切り替えられる設計とし、系統構成に必要な弁は、設置場所での手動操作が可能な設計とする。

格納容器空気サンプルライン隔離弁操作可搬型窒素ガスボンベは、人力による運搬が可能な設計とし、屋内のアクセスルートを通行してアクセス可能な設計とするとともに、設置場所にて固縛による固定等が可能な設計とする。

格納容器空気サンプルライン隔離弁操作可搬型窒素ガスボンベの出口配管と制御用圧縮空気配管の接続は、簡便な接続方法による接続とし、確実に接続することができる設計とする。

格納容器空気サンプルライン隔離弁操作可搬型窒素ガスボンベの取付継手は、他の窒素ボンベ（加圧器逃がし弁操作可搬型窒素ガスボンベ、原子炉補機冷却水サージタンク加圧用可搬型窒素ガスボンベ及びアニュラス全量排気弁操作可搬型窒素ガスボンベ）と同一形状とし、一般的に使用される工具を用いて確実に接続できるとともに、必要により窒素ボンベの交換が可能な設計とする。

#### 6.10.3 主要設備及び仕様

水素爆発による原子炉格納容器の破損を防止するための設備の主要仕様を第6.10.1表に示す。

#### 6.10.4 試験検査

基本方針については、「1.1.10.4 操作性及び試験・検査性」に示す。

可搬型格納容器内水素濃度計測ユニットによる原子炉格納容器内の水素濃度監視に使用する格納容器空気サンプルライン隔離弁操作可搬型窒素ガスボンベは、発電用原子炉の運転中又は停止中に、格納容器空気サンプルライン隔離弁駆動用空気配管への窒素供給により、弁の開閉試験を行うことで機能・性能及び漏えいの有無の確認が可能な設計とする。

また、格納容器空気サンプルライン隔離弁操作可搬型窒素ガスボンベは、発電用原子炉の運転中又は停止中に規定圧力の確認及び外観の確認が可能な設計とする。

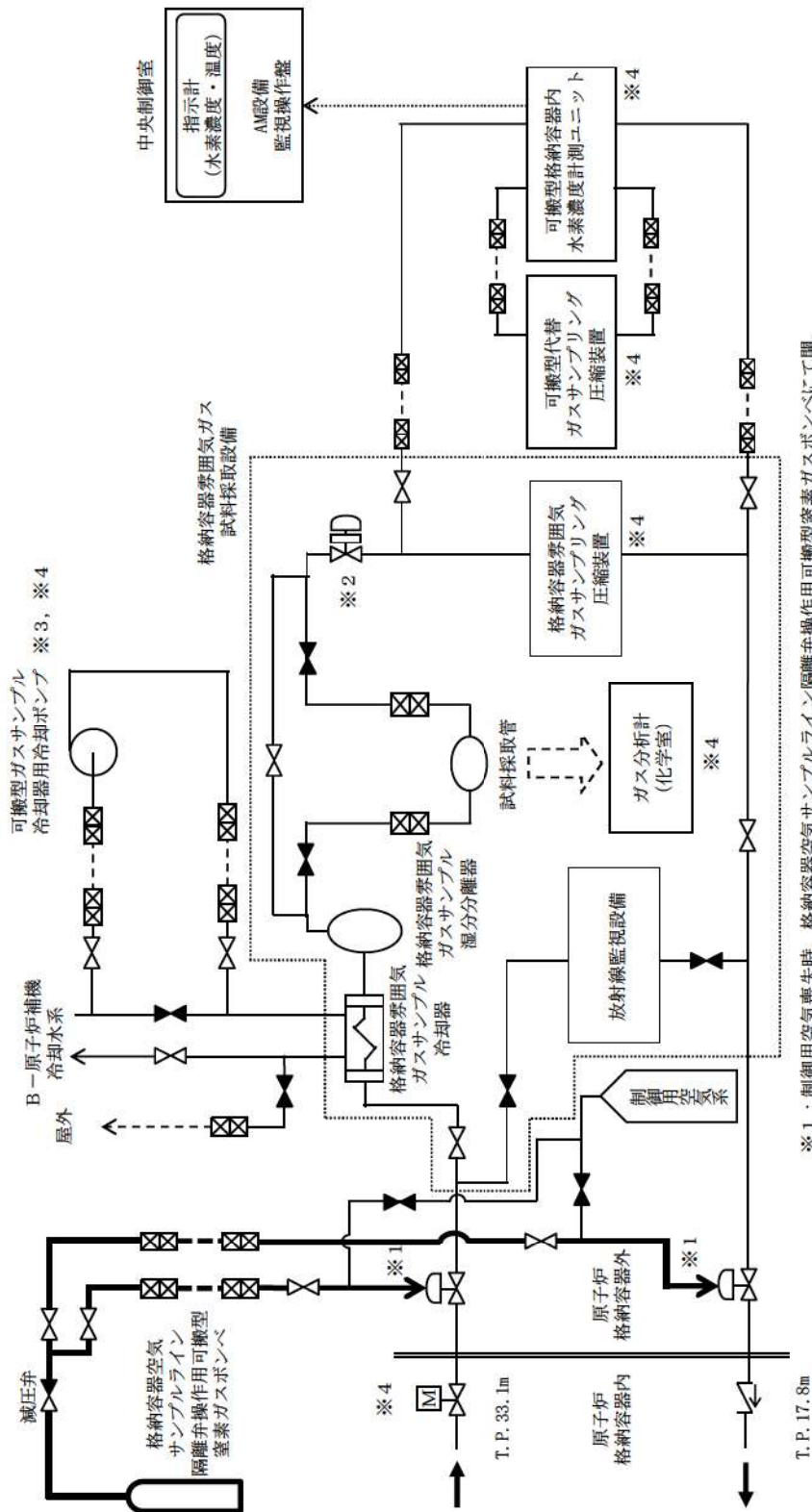
第 6.10.1 表 水素爆発による原子炉格納容器の破損を防止するための設備の主要仕様

(1) 可搬型格納容器内水素濃度計測ユニットによる原子炉格納容器内の水素濃度監視

a. 格納容器空気サンプルライン隔離弁操作用可搬型窒素ガスボンベ

種	類	鋼製容器
個	数	1 (予備 1)
容	量	約47L
最高使用圧力		14.7MPa[gage]
供給圧力		約0.74MPa[gage] (供給後圧力)





※1：制御用空気喪失時、格納容器空気サンプルライン隔離弁操作用可搬型窒素ガスボンベにて開。  
 ※2：制御用空気喪失時、フェイルオープン (F.O.) 弁のため自動開。  
 ※3：原子炉補機冷却水冷却機能喪失時に使用。  
 ※4：サンプルリングガス冷却に必要な冷却水流量は少量であるため、熱容量の大きい原子炉補機冷却水系の保有水を用いて十分に冷却することが可能である。  
 ※4：常設代替交流電源設備から給電可能。

第 6.10.1 図 水素爆発による原子炉格納容器の破損を防止するための設備  
 系統概要図 水素濃度監視

## 2.9 水素爆発による原子炉格納容器の破損を防止するための設備【52条】

### <添付資料 目次>

2.9 水素爆発による原子炉格納容器の破損を防止するための設備.....	2
2.9.1 設置許可基準規則第52条への適合方針.....	2
(1) 炉心の著しい損傷が発生した場合の原子炉格納容器水素爆発防止（設置許可基準規則本文，解釈の1 a），d）.....	2
(i) 原子炉格納容器内水素処理装置による原子炉格納容器内の水素濃度低減.....	2
(ii) 格納容器水素イグナイタによる原子炉格納容器内の水素濃度低減.....	2
(2) 可搬型格納容器内水素濃度計測ユニットによる原子炉格納容器内の水素濃度監視（設置許可基準規則本文，解釈の1 d），e）.....	3
(3) 自主対策設備の整備.....	4
(i) ガス分析計.....	4
2.9.2 重大事故等対処設備.....	5
2.9.2.1 原子炉格納容器内水素処理装置による原子炉格納容器内の水素濃度低減... 5	5
2.9.2.1.1 設備概要.....	5
2.9.2.1.2 主要設備の仕様.....	9
(1) 原子炉格納容器内水素処理装置.....	9
(2) 原子炉格納容器内水素処理装置温度監視装置.....	9
2.9.2.1.3 設置許可基準規則第43条への適合方針.....	9
2.9.2.1.3.1 設置許可基準規則第43条第1項への適合方針.....	9
(1) 環境条件及び荷重条件（設置許可基準規則第43条第1項第一号）.....	9
(2) 操作性（設置許可基準規則第43条第1項第二号）.....	10
(3) 試験及び検査（設置許可基準規則第43条第1項第三号）.....	11
(4) 切替えの容易性（設置許可基準規則第43条第1項第四号）.....	12
(5) 悪影響の防止（設置許可基準規則第43条第1項第五号）.....	12
(6) 設置場所（設置許可基準規則第43条第1項第六号）.....	12
2.9.2.1.3.2 設置許可基準規則第43条第2項への適合方針.....	14
(1) 容量（設置許可基準規則第43条第2項第一号）.....	14
(2) 共用の禁止（設置許可基準規則第43条第2項第二号）.....	14
(3) 設計基準事故対処設備との多様性（設置許可基準規則第43条第2項第三号）.....	14
2.9.2.2 格納容器水素イグナイタによる原子炉格納容器内の水素濃度低減.....	16
2.9.2.2.1 設備概要.....	16
2.9.2.2.2 主要設備の仕様.....	20
(1) 格納容器水素イグナイタ.....	20
(2) 格納容器水素イグナイタ温度監視装置.....	20
2.9.2.2.3 設置許可基準規則第43条への適合方針.....	20
2.9.2.2.3.1 設置許可基準規則第43条第1項への適合方針.....	20
(1) 環境条件及び荷重条件（設置許可基準規則第43条第1項第一号）.....	20
(2) 操作性（設置許可基準規則第43条第1項第二号）.....	22
(3) 試験及び検査（設置許可基準規則第43条第1項第三号）.....	22
(4) 切替えの容易性（設置許可基準規則第43条第1項第四号）.....	23
(5) 悪影響の防止（設置許可基準規則第43条第1項第五号）.....	23
(6) 設置場所（設置許可基準規則第43条第1項第六号）.....	24



2.9.2.2.3.2 設置許可基準規則第 43 条第 2 項への適合方針.....	25
(1) 容量 (設置許可基準規則第 43 条第 2 項第一号) .....	25
(2) 共用の禁止 (設置許可基準規則第 43 条第 2 項第二号) .....	25
(3) 設計基準事故対処設備との多様性 (設置許可基準規則第 43 条第 2 項第三号) .....	26
2.9.2.3 可搬型格納容器内水素濃度計測ユニットによる原子炉格納容器内の水素濃度監視 .....	27
2.9.2.3.1 設備概要 .....	27
2.9.2.3.2 主要設備の仕様.....	33
(1) 可搬型格納容器水素濃度計測ユニット .....	33
(2) 可搬型ガスサンプル冷却器用冷却ポンプ .....	33
(3) 可搬型代替ガスサンプリング圧縮装置 .....	33
(4) 格納容器空気サンプルライン隔離弁操作用可搬型窒素ガスポンプ.....	33
(5) 可搬型大型送水ポンプ車 .....	34
2.9.1.3.3 設置許可基準規則第 43 条への適合方針.....	35
2.9.1.3.3.1 設置許可基準規則第 43 条第 1 項への適合方針.....	35
(1) 環境条件及び荷重条件 (設置許可基準規則第 43 条第 1 項第一号) .....	35
(2) 操作性 (設置許可基準規則第 43 条第 1 項第二号) .....	37
(3) 試験及び検査 (設置許可基準規則第 43 条第 1 項第三号) .....	42
(4) 切替えの容易性 (設置許可基準規則第 43 条第 1 項第四号) .....	43
(5) 悪影響の防止 (設置許可基準規則第 43 条第 1 項第五号) .....	45
(6) 設置場所 (設置許可基準規則第 43 条第 1 項第六号) .....	46
2.9.1.3.3.2 設置許可基準規則第 43 条第 3 項への適合方針.....	48
(1) 容量 (設置許可基準規則第 43 条第 3 項第一号) .....	48
(2) 確実な接続 (設置許可基準規則第 43 条第 3 項第二号) .....	49
(3) 複数の接続口 (設置許可基準規則第 43 条第 3 項第三号) .....	50
(4) 設置場所 (設置許可基準規則第 43 条第 3 項第四号) .....	51
(5) 保管場所 (設置許可基準規則第 43 条第 3 項第五号) .....	52
(6) アクセスルートの確保 (設置許可基準規則第 43 条第 3 項第六号) .....	52
(7) 設計基準事故対処設備及び常設重大事故防止設備との多様性 (設置許可基準規則第 43 条第 3 項第七号) .....	53

## 2.9 水素爆発による原子炉格納容器の破損を防止するための設備【52 条】

### 【設置許可基準規則】

(水素爆発による原子炉格納容器の破損を防止するための設備)

第五十二条 発電用原子炉施設には、炉心の著しい損傷が発生した場合において原子炉格納容器内における水素による爆発（以下「水素爆発」という。）による破損を防止する必要がある場合には、水素爆発による原子炉格納容器の破損を防止するために必要な設備を設けなければならない。

(解釈)

- 1 第52条に規定する「水素爆発による原子炉格納容器の破損を防止するために必要な設備」とは、以下に掲げる措置又はこれらと同等以上の効果を有する措置を行うための設備をいう。
  - a) 原子炉格納容器内を不活性化すること又は原子炉格納容器内に水素濃度制御設備を設置すること。
  - b) 原子炉格納容器内を不活性化する場合には、次に掲げるところにより、原子炉格納容器から水素ガスを排出することができる設備を設けること。
    - i) その排出経路での水素爆発を防止すること。
    - ii) 排気に含まれる放射性物質の量を低減すること。
    - iii) 排気中の水素濃度を測定することができる設備を設けること。
    - iv) 当該設備からの放射性物質を含む気体の排気を放射線量の変化によって検出するため、当該設備の排気口又はこれに近接する箇所に放射線量を測定することができる設備を設けること。
  - c) 炉心の著しい損傷時に水素濃度が変動する可能性のある範囲で測定できる監視設備を設置すること。
  - d) これらの設備は、交流又は直流電源が必要な場合は代替電源設備からの給電を可能とすること。



## 2.9 水素爆発による原子炉格納容器の破損を防止するための設備

### 2.9.1 設置許可基準規則第52条への適合方針

炉心の著しい損傷が発生した場合において原子炉格納容器内における水素による爆発（以下「水素爆発」という。）による破損を防止する必要がある場合には、水素爆発による原子炉格納容器の破損を防止するために必要な重大事故等対処設備を設ける。

#### (1) 炉心の著しい損傷が発生した場合の原子炉格納容器水素爆発防止（設置許可基準規則本文，解釈の1 a），d）

水素爆発による原子炉格納容器の破損を防止するための設備のうち，炉心の著しい損傷が発生した場合において，原子炉格納容器内における水素濃度を低減するための水素濃度制御設備として原子炉格納容器内水素処理装置及び原子炉格納容器内水素処理装置温度監視装置並びに格納容器水素イグナイタ及び格納容器水素イグナイタ温度監視装置を設ける。

水素濃度制御設備を設けることから，水素ガスを原子炉格納容器外に排出する設備は設けない。

水素爆発による原子炉格納容器の破損を防止するための設備のうち，炉心の著しい損傷が発生した場合において，原子炉格納容器内の水素濃度を監視する設備として，原子炉格納容器内の水素濃度監視設備を設ける。

#### (i) 原子炉格納容器内水素処理装置による原子炉格納容器内の水素濃度低減

原子炉格納容器内の水素濃度を低減するための重大事故等対処設備として，水素濃度制御設備である原子炉格納容器内水素処理装置及び原子炉格納容器内水素処理装置温度監視装置を使用する。

原子炉格納容器内水素処理装置は，ジルコニウム-水反応等で短期的に発生する水素及び水の放射線分解等で長期的に緩やかに発生し続ける水素と酸素を触媒反応によって再結合させることで，原子炉格納容器内の水素濃度を継続的に低減し，炉心の著しい損傷が発生した場合の原子炉格納容器の水素爆発を防止できる設計とする。

原子炉格納容器内水素処理装置温度監視装置は，原子炉格納容器内水素処理装置内の温度により原子炉格納容器内水素処理装置の作動状態を中央制御室から監視できる設計とする。

原子炉格納容器内水素処理装置温度監視装置は，非常用交流電源設備に加えて，常設代替交流電源設備又は可搬型代替交流電源設備から所内常設蓄電式直流電源設備を介した給電，所内常設蓄電式直流電源設備又は可搬型代替直流電源設備から給電が可能な設計とする。

#### (ii) 格納容器水素イグナイタによる原子炉格納容器内の水素濃度低減

原子炉格納容器内の水素濃度を低減するための重大事故等対処設備として，水素濃度制御設備である，格納容器水素イグナイタ及び格納容器水素



イグナイタ温度監視装置を使用する。

格納容器水素イグナイタは、炉心の著しい損傷に伴い事故初期に原子炉格納容器内に大量に放出される水素を計画的に燃焼させることで、原子炉格納容器内の水素濃度ピークを制御し、炉心の著しい損傷が発生した場合の原子炉格納容器の水素爆発を防止できる設計とする。

格納容器水素イグナイタ温度監視装置は、格納容器水素イグナイタコイル近傍の温度により格納容器水素イグナイタの作動状態を中央制御室から監視できる設計とする。

格納容器水素イグナイタは、非常用交流電源設備に加えて、常設代替交流電源設備、可搬型代替交流電源設備又は代替所内電気設備から給電が可能な設計とする。

格納容器水素イグナイタ温度監視装置は、非常用交流電源設備に加えて、常設代替交流電源設備又は可搬型代替交流電源設備から所内常設蓄電式直流電源設備を介した給電、所内常設蓄電式直流電源設備又は可搬型代替直流電源設備から給電が可能な設計とする。

(2) 可搬型格納容器内水素濃度計測ユニットによる原子炉格納容器内の水素濃度監視（設置許可基準規則本文，解釈の1 d）, e）

原子炉格納容器内の水素濃度監視を行うための重大事故等対処設備として、可搬型格納容器内水素濃度計測ユニットによる原子炉格納容器内の水素濃度監視を使用する。

可搬型格納容器内水素濃度計測ユニットによる原子炉格納容器内の水素濃度監視は、可搬型格納容器内水素濃度計測ユニット、可搬型代替ガスサンプリング圧縮装置、可搬型ガスサンプル冷却器用冷却ポンプ、格納容器空気サンプルライン隔離弁操作用可搬型窒素ガスボンベ及び可搬型大型送水ポンプ車で構成し、可搬型格納容器内水素濃度計測ユニット及び可搬型代替ガスサンプリング圧縮装置を格納容器雰囲気ガス試料採取設備に接続することで、可搬型代替ガスサンプリング圧縮装置にて供給された原子炉格納容器内の雰囲気ガスの水素濃度を可搬型格納容器内水素濃度計測ユニットで測定し、炉心の著しい損傷が発生した場合に、水素濃度が変動する可能性のある範囲の水素濃度を中央制御室より監視できる設計とする。

全交流動力電源及び原子炉補機冷却機能が喪失した場合においては、可搬型ガスサンプル冷却器用冷却ポンプを原子炉補機冷却水設備に接続することで、サンプリングガスを冷却するための原子炉補機冷却水を供給できる設計とする。格納容器空気サンプルライン隔離弁操作用可搬型窒素ガスボンベは、格納容器空気サンプルライン隔離弁に窒素を供給できる設計とする。

また、24時間経過した後のサンプリングガスの冷却として、海を水源とする可搬型大型送水ポンプ車は、原子炉補機冷却水配管に可搬型ホースを接続することで、原子炉補機冷却設備のうち原子炉補機冷却水設備へ海水を直接供給できる設計とする。

可搬型格納容器内水素濃度計測ユニット、可搬型代替ガスサンプリング圧縮装置及び可搬型ガスサンプル冷却器用冷却ポンプは、非常用交流電源設備



に加えて、常設代替交流電源設備、可搬型代替交流電源設備又は代替所内電気設備から給電が可能な設計とする。

(3) 自主対策設備の整備

炉心の著しい損傷が発生した場合において原子炉格納容器内における水素による爆発（以下「水素爆発」という。）による破損を防止する必要がある場合には、水素爆発による原子炉格納容器の破損を防止するための自主対策設備として、以下を整備する。

(i) ガス分析計

事故初期の放射線量が高い環境下での測定が困難であり、中央制御室での連続監視はできないが、可搬型格納容器内水素濃度計測ユニットの代替手段として使用する。

## 2.9.2 重大事故等対処設備

### 2.9.2.1 原子炉格納容器内水素処理装置による原子炉格納容器内の水素濃度低減

#### 2.9.2.1.1 設備概要

原子炉格納容器内水素処理装置は、炉心の著しい損傷が発生し、ジルコニウム-水反応で短期的に発生する水素及び水の放射線分解等で長期的に緩やかに発生し続ける水素による原子炉格納容器内の水素濃度上昇を抑制し、水素爆発による原子炉格納容器の破損を防止することを目的として設置するものである。

原子炉格納容器内水素処理装置は、触媒プレートを収納した筐体等の静的機器で構成し、起動操作を行うことなく、原子炉格納容器内の水素を酸素との触媒反応によって再結合させ、水素濃度上昇を抑制する機能を有する。

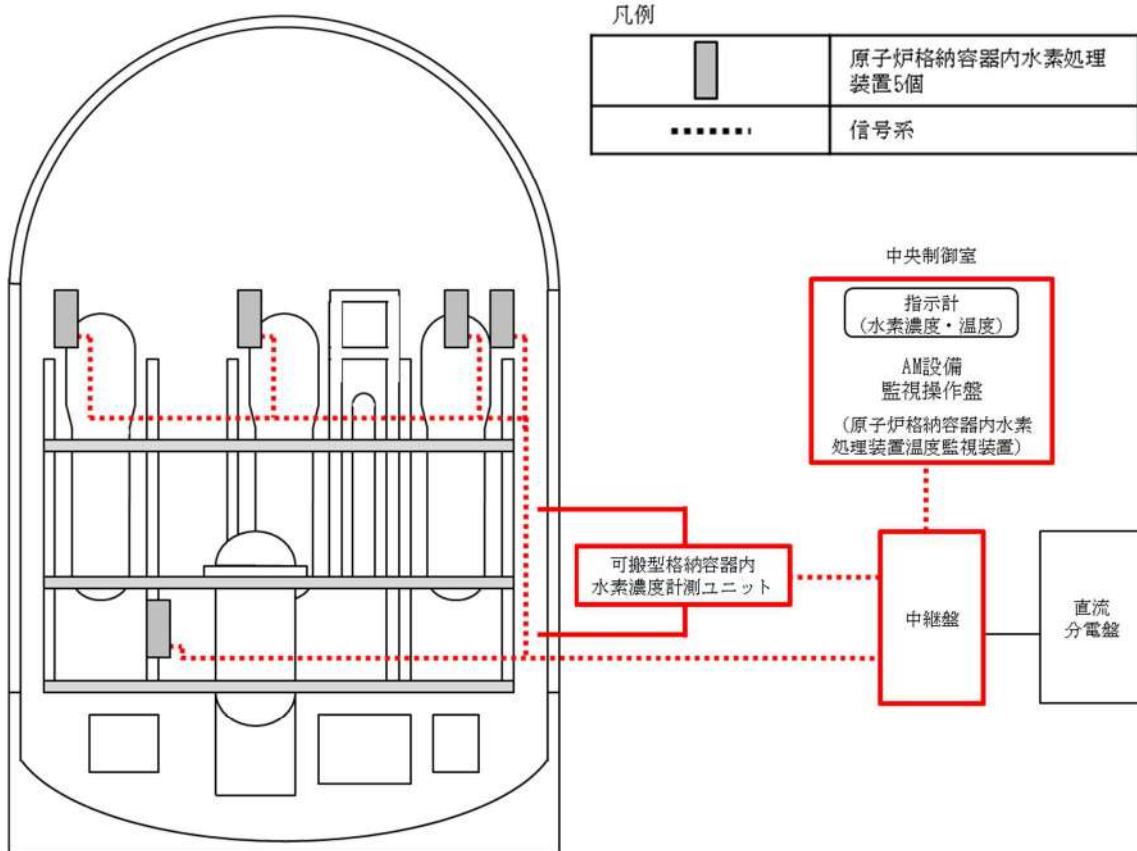
原子炉格納容器内水素処理装置の動作確認を行うため、原子炉格納容器内水素処理装置温度監視装置を設置し、原子炉格納容器内水素処理装置内の温度により原子炉格納容器内水素処理装置の作動状態を中央制御室から監視できる設計とする。

本システムの系統概要図を第52-1図に、重大事故等対処設備一覧を表2.9-1に示す。

原子炉格納容器内水素処理装置温度監視装置は、非常用交流電源設備に加えて、常設代替交流電源設備又は可搬型代替交流電源設備から所内常設蓄電式直流電源設備を介した給電、所内常設蓄電式直流電源設備又は可搬型代替直流電源設備から給電が可能な設計とする。

炉心の著しい損傷が発生した場合、格納容器内の水素濃度を低減させるために設置している原子炉格納容器内水素処理装置の作動状況を、原子炉格納容器内水素処理装置温度監視装置の温度上昇により確認する。常設直流電源が喪失した場合は、代替電源設備から給電されていることを確認後、原子炉格納容器内水素処理装置温度監視装置を確認する。





第 52-1 図 原子炉格納容器内水素処理装置 系統概要図

表2.9-1 原子炉格納容器内水素処理装置に関する重大事故等対処設備一覧

設備区分	設備名
主要設備	原子炉格納容器内水素処理装置【常設】 原子炉格納容器内水素処理装置温度監視装置【常設】
付属設備	—
水源	—
流路	原子炉格納容器【常設】
注水先	—
電源設備*1	非常用交流電源設備 ディーゼル発電機【常設】 ディーゼル発電機燃料油サービスタンク【常設】 ディーゼル発電機燃料油貯油槽【常設】 ディーゼル発電機燃料油移送ポンプ【常設】 常設代替交流電源設備 代替非常用発電機【常設】 可搬型タンクローリー【可搬】 ディーゼル発電機燃料油貯油槽【常設】 燃料タンク（SA）【常設】 ディーゼル発電機燃料油移送ポンプ【常設】 可搬型代替交流電源設備 可搬型代替電源車【可搬】 ディーゼル発電機燃料油貯油槽【常設】 燃料タンク（SA）【常設】 可搬型タンクローリー【可搬】 ディーゼル発電機燃料油移送ポンプ【常設】 所内常設蓄電式直流電源設備 蓄電池（非常用）【常設】 後備蓄電池【常設】 A充電器【常設】 B充電器【常設】 可搬型代替直流電源設備 可搬型直流電源用発電機【可搬】 ディーゼル発電機燃料油貯油槽【常設】 燃料タンク（SA）【常設】 可搬型タンクローリー【可搬】 可搬型直流変換器【可搬】



計装設備*2	格納容器内高レンジエリアモニタ（高レンジ）
計装設備（補助）*2	A， B－直流コントロールセンタ母線電圧

\*1：単線結線図を補足説明資料 52-6 に示す。

電源設備については「2.14 電源設備（設置許可基準規則第 57 条に対する設計方針を示す章）」で示す。

\*2：計装設備については「2.15 計装設備（設置許可基準規則第 58 条に対する設計方針を示す章）」で示す。

## 2.9.2.1.2 主要設備の仕様

主要機器の仕様を以下に示す。

### (1) 原子炉格納容器内水素処理装置

再結合効率	約 1.2kg/h (1 基当たり)
	(水素濃度 4vol%, 圧力 0.15MPa[abs]時)
基数	5
本体材料	ステンレス鋼

### (2) 原子炉格納容器内水素処理装置温度監視装置

計測範囲	0～800℃
------	--------

## 2.9.2.1.3 設置許可基準規則第43条への適合方針

### 2.9.2.1.3.1 設置許可基準規則第43条第1項への適合方針

#### (1) 環境条件及び荷重条件 (設置許可基準規則第43条第1項第一号)

##### (i) 要求事項

想定される重大事故等が発生した場合における温度、放射線、荷重その他の使用条件において、重大事故等に対処するために必要な機能を有効に発揮するものであること。

##### (ii) 適合性

基本方針については、「1.3.3 環境条件等」に示す。

原子炉格納容器内水素処理装置及び原子炉格納容器内水素処理装置温度監視装置は、想定される重大事故等時における原子炉格納容器内の環境条件を考慮し、その機能を有効に発揮することができるよう、表2.9-2 に示す設計とする。

原子炉格納容器内水素処理装置は、電源等の動力源を必要としない静的な装置であり、格納容器内の水素濃度上昇にしたがって自動的に触媒反応するため、操作を要しない。

原子炉格納容器内水素処理装置温度監視装置は中央制御室から監視可能な設計とする。



表2.9-2 想定する環境条件及び荷重条件

環境条件等	対応
温度・圧力・湿度・放射線	各設備の設置場所（原子炉格納容器）で想定される温度、圧力、湿度及び放射線条件下に耐えられる性能を確認した機器を使用する。
屋外の天候による影響	原子炉格納容器内に設置するため、天候による影響は受けない。
海水を通水する系統への影響	海水を通水しない。
地震	適切な地震荷重との組合せを考慮した上で機器が損傷しない設計とする（詳細は「1.1.2 耐震設計の基本方針」に示す。）。
風（台風）・積雪	原子炉格納容器内に設置するため、風（台風）及び積雪の影響は受けない。
電磁的障害	重大事故等時においても、電磁波によりその機能が損なわれない設計とする。

(2) 操作性（設置許可基準規則第43条第1項第二号）

(i) 要求事項

想定される重大事故等が発生した場合において確実に操作できるものであること。

(ii) 適合性

基本方針については、「1.3.4 操作性及び試験・検査性」に示す。

原子炉格納容器内水素処理装置は、電源等の動力源を必要としない静的な装置であり、格納容器内の水素濃度上昇にしたがって自動的に触媒反応するため重大事故等時において操作不要な設計とする。

原子炉格納容器内水素処理装置温度監視装置は中央制御室にて監視可能な設計とする。

原子炉格納容器内水素処理装置温度監視装置は、非常用交流電源設備又は常設代替交流電源設備を非常用母線に接続することで、給電できる設計とする。

中央制御室の制御盤の表示器は、操作者の監視性・識別性を考慮し、確実に監視可能な設計とする。

(3) 試験及び検査（設置許可基準規則第43条第1項第三号）

(i) 要求事項

健全性及び能力を確認するため、発電用原子炉の運転中又は停止中に試験又は検査ができるものであること。

(ii) 適合性

基本方針については、「1.3.4 操作性及び試験・検査性」に示す。

原子炉格納容器内の水素濃度低減に使用する原子炉格納容器内水素処理装置は、表2.9-3に示すように、発電用原子炉の停止中に触媒の外観の確認及び機能・性能の確認として、触媒を取り出し水素処理性能の確認が可能な設計とする。

また、外観の確認が可能な設計とする。

表 2.9-3 原子炉格納容器内水素処理装置の試験及び検査

発電用原子炉の状態	項目	内容
停止中	機能・性能試験	触媒の機能・性能の確認
	外観点検	機器外観の確認

原子炉格納容器内水素処理装置温度監視装置は、表2.9-4に示すように、発電用原子炉の停止中に模擬入力による機能・性能の確認（特性の確認）及び校正が可能な設計とする。

表 2.9-4 原子炉格納容器内水素処理装置温度監視装置の試験及び検査

発電用原子炉の状態	項目	内容
停止中	特性試験	模擬入力による機能・性能の確認 校正



(4) 切替えの容易性（設置許可基準規則第43条第1項第四号）

(i) 要求事項

本来の用途以外の用途として重大事故等に対処するために使用する設備にあつては、通常時に使用する系統から速やかに切り替えられる機能を備えるものであること。

(ii) 適合性

基本方針については、「1.3.4 操作性及び試験・検査性」に示す。

原子炉格納容器内水素処理装置及び原子炉格納容器内水素処理装置温度は監視装置、設計基準事故対処設備と兼用せず、他の系統と切り替えることなく使用できる設計とする。

(5) 悪影響の防止（設置許可基準規則第43条第1項第五号）

(i) 要求事項

工場等内の他の設備に対して悪影響を及ぼさないものであること。

(ii) 適合性

基本方針については、「1.3.1 多様性、位置的分散、悪影響防止等」に示す。

水素濃度低減に使用する原子炉格納容器内水素処理装置は、原子炉格納容器内に設置し、他の設備と独立して作動する設計とするとともに、重大事故等時の水素処理による温度上昇が重大事故等時に使用する他の設備に悪影響を及ぼさない設計とする。

原子炉格納容器内水素処理装置温度監視装置は、他の設備と電気的な分離を行うことで、他の設備に悪影響を及ぼさない設計とする。また、原子炉格納容器内水素処理装置内の水素流路を妨げない配置及び寸法とすることで、原子炉格納容器内水素処理装置の水素処理性能へ悪影響を及ぼさない設計とする。

(6) 設置場所（設置許可基準規則第43条第1項第六号）

(i) 要求事項

想定される重大事故等が発生した場合において重大事故等対処設備の操作及び復旧作業を行うことができるよう、放射線量が高くなるおそれが少ない設置場所の選定、設置場所への遮蔽物の設置その他の適切な措置を講じたものであること。

(ii) 適合性

基本方針については、「1.3.3 環境条件等」に示す。

原子炉格納容器内水素処理装置は、電源等の動力源を必要としない静的な装置であり、格納容器内の水素濃度上昇にしたがって自動的に触媒反応するため重大事故等時において操作不要な設計とする。

原子炉格納容器内水素処理装置温度監視装置の監視は、遠隔監視で行うことから、中央制御室遮蔽区域内である中央制御室から監視可能な設計とする。



## 2.9.2.1.3.2 設置許可基準規則第43条第2項への適合方針

### (1) 容量（設置許可基準規則第43条第2項第一号）

#### (i) 要求事項

想定される重大事故等の収束に必要な容量を有するものであること。

#### (ii) 適合性

基本方針については、「1.3.2 容量等」に示す。

原子炉格納容器内水素処理装置は、想定される重大事故等時において、原子炉格納容器内の水素濃度を低減するために必要な水素処理容量（再結合効率1.2kg/h/個（水素濃度4vol%, 0.15MPa[abs]時））を有する設計とする。

原子炉格納容器内水素処理装置の作動状況確認のために使用する原子炉格納容器内水素処理装置温度監視装置は、炉心損傷時の原子炉格納容器内水素処理装置の作動時に想定される温度範囲を計測できるように、0～800℃を計測可能な設計とし、5個の原子炉格納容器内水素処理装置の触媒プレート上部の位置に温度検出器を設置する設計とする。

### (2) 共用の禁止（設置許可基準規則第43条第2項第二号）

#### (i) 要求事項

二以上の発電用原子炉施設において共用するものでないこと。ただし、二以上の発電用原子炉施設と共用することによって当該二以上の発電用原子炉施設の安全性が向上する場合であって、同一の工場等内の他の発電用原子炉施設に対して悪影響を及ぼさない場合は、この限りでない。

#### (ii) 適合性

基本方針については、「1.3.1 多様性、位置的分散、悪影響防止等」に示す。

原子炉格納容器内水素処理装置及び原子炉格納容器内水素処理装置温度監視装置は、二以上の発電用原子炉施設において共用しない設計とする。

### (3) 設計基準事故対処設備との多様性（設置許可基準規則第43条第2項第三号）

#### (i) 要求事項

常設重大事故防止設備は、共通要因によって設計基準事故対処設備の安全機能と同時にその機能が損なわれるおそれがないよう、適切な措置を講じたものであること。

#### (ii) 適合性

基本方針については、「1.3.1 多様性、位置的分散、悪影響防止等」に示す。

炉心の著しい損傷が発生した場合における原子炉格納容器内の水素濃度を低減するために使用する原子炉格納容器内水素処理装置及び原子炉格納容器内水素処理装置温度監視装置は、同一目的の設計基準事故対処設備はない。

原子炉格納容器内水素処理装置温度監視装置は、非常用交流電源設備に対して多様性を有する所内常設蓄電式直流電源設備又は可搬型代替直流電源設備から給電できる設計とする。

電源設備の多様性、位置的分散については「2.14 電源設備【57条】」に記載する。



## 2.9.2.2 格納容器水素イグナイタによる原子炉格納容器内の水素濃度低減

### 2.9.2.2.1 設備概要

格納容器水素イグナイタは、炉心の著しい損傷に伴い事故初期に原子炉格納容器内に大量に放出される水素を計画的に燃焼させることで、原子炉格納容器内の水素濃度ピークを制御し、炉心の著しい損傷が発生した場合に水素爆発による原子炉格納容器の破損を防止することを目的として設置するものである。

格納容器水素イグナイタは、ヒーティングコイルへの通電により水素の着火温度以上にコイル部を昇温させ、可燃濃度以上の水素を燃焼させることにより、水素濃度ピークを可燃濃度未満に制御する機能を有する。

格納容器水素イグナイタの動作確認を行うため、格納容器水素イグナイタ温度監視装置を設置し、格納容器水素イグナイタコイル近傍の温度により格納容器水素イグナイタの作動状態を中央制御室から監視できる設計とする。

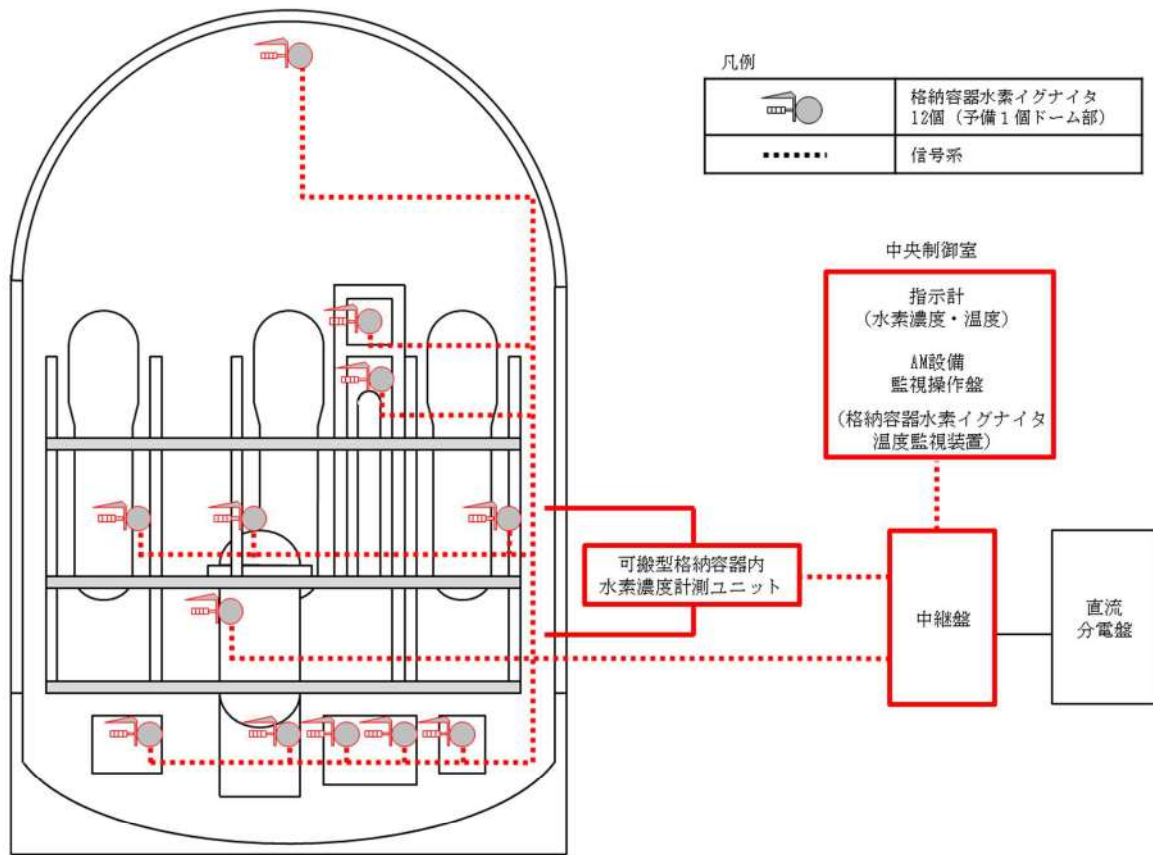
格

本システムの系統概要図を第52-2図に、重大事故等対処設備一覧を表2.9-5に示す。

格納容器水素イグナイタは、非常用交流電源設備に加えて、常設代替交流電源設備、可搬型代替交流電源設備又は代替所内電気設備から給電が可能な設計とする。

格納容器水素イグナイタ温度監視装置は、非常用交流電源設備に加えて、常設代替交流電源設備又は可搬型代替交流電源設備から所内常設蓄電式直流電源設備を介した給電、所内常設蓄電式直流電源設備又は可搬型代替直流電源設備から給電が可能な設計とする。

炉心出口温度が350℃以上又は非常用炉心冷却設備の作動を伴う1次冷却材喪失事象が発生し、高圧注入ポンプによる炉心注水ができない場合、速やかに格納容器水素イグナイタを起動する。全交流動力電源が喪失した場合は、代替電源設備である常設代替交流電源設備からの給電後、速やかに格納容器水素イグナイタを起動する。また、格納容器水素イグナイタの作動状況を、格納容器水素イグナイタ温度監視装置の温度上昇により確認する。常設直流電源が喪失した場合は、代替電源設備から給電されていることを確認後、格納容器水素イグナイタ温度監視装置を確認する。



第 52-2 図 格納容器水素イグナイタ 系統概要図



表2.9-5 格納容器水素イグナイタに関する重大事故等対処設備一覧

設備区分	設備名
主要設備	格納容器水素イグナイタ【常設】 格納容器水素イグナイタ温度監視装置【常設】
付属設備	—
水源	—
流路	原子炉格納容器【常設】
注水先	—
電源設備*1	非常用交流電源設備 ディーゼル発電機【常設】 ディーゼル発電機燃料油サービスタンク【常設】 ディーゼル発電機燃料油貯油槽【常設】 ディーゼル発電機燃料油移送ポンプ【常設】 常設代替交流電源設備 代替非常用発電機【常設】 可搬型タンクローリー【可搬】 ディーゼル発電機燃料油貯油槽【常設】 燃料タンク（SA）【常設】 ディーゼル発電機燃料油移送ポンプ【常設】 可搬型代替交流電源設備 可搬型代替電源車【可搬】 ディーゼル発電機燃料油貯油槽【常設】 燃料タンク（SA）【常設】 可搬型タンクローリー【可搬】 ディーゼル発電機燃料油移送ポンプ【常設】 代替所内電気設備 代替非常用発電機【常設】 ディーゼル発電機燃料油貯油槽【常設】 燃料タンク（SA）【常設】 可搬型タンクローリー【可搬】 ディーゼル発電機燃料油移送ポンプ【常設】 代替所内電気設備分電盤【常設】 代替所内電気設備変圧器【常設】 可搬型代替電源車【可搬】 所内常設蓄電式直流電源設備 蓄電池（非常用）【常設】 後備蓄電池【常設】

	A 充電器【常設】 B 充電器【常設】 可搬型代替直流電源設備 可搬型直流電源用発電機【可搬】 ディーゼル発電機燃料油貯油槽【常設】 燃料タンク (SA)【常設】 可搬型タンクローリー【可搬】 可搬型直流変換器【可搬】
計装設備*2	1 次冷却材圧力 (広域) 加圧器水位 高圧注入流量 格納容器再循環サンプル水位 (狭域) 原子炉格納容器圧力 格納容器内温度 格納容器内高レンジエリアモニタ (高レンジ) 格納容器圧力 (AM用)
計装設備 (補助) *2	6 - A, B 母線電圧 A, B - 直流コントロールセンタ母線電圧

\*1 : 単線結線図を補足説明資料 52-6 に示す。

電源設備については「2.14 電源設備 (設置許可基準規則第 57 条に対する設計方針を示す章)」で示す。

\*2 : 計装設備については「2.15 計装設備 (設置許可基準規則第 58 条に対する設計方針を示す章)」で示す。



#### 2.9.2.2.2 主要設備の仕様

主要機器の仕様を以下に示す。

##### (1) 格納容器水素イグナイタ

方	式	ヒーティングコイル式
容	量	約 556W (1 個当たり)
個	数	12 (予備 1 (ドーム部))

##### (2) 格納容器水素イグナイタ温度監視装置

計 測 範 囲	0～800℃
---------	--------

#### 2.9.2.2.3 設置許可基準規則第43条への適合方針

##### 2.9.2.2.3.1 設置許可基準規則第43条第1項への適合方針

###### (1) 環境条件及び荷重条件 (設置許可基準規則第43条第1項第一号)

###### (i) 要求事項

想定される重大事故等が発生した場合における温度、放射線、荷重その他の使用条件において、重大事故等に対処するために必要な機能を有効に発揮するものであること。

###### (ii) 適合性

基本方針については、「1.3.3 環境条件等」に示す。

格納容器水素イグナイタ及び格納容器水素イグナイタ温度監視装置は、原子炉格納容器内に設置する設備であることから、想定される重大事故等時における原子炉格納容器内の環境条件及び荷重条件を考慮し、その機能を有効に発揮することができるよう、表2.9-6 に示す設計とする。

格納容器水素イグナイタの操作は、想定される重大事故等時において、中央制御室で可能な設計とする。

表2.9-6 想定する環境条件及び荷重条件

環境条件等	対応
温度・圧力・湿度・放射線	各設備の設置場所（原子炉格納容器）で想定される温度、圧力、湿度及び放射線条件下に耐えられる性能を確認した機器を使用する。
屋外の天候による影響	原子炉格納容器内に設置するため、天候による影響は受けない。
海水を通水する系統への影響	海水を通水しない。
地震	適切な地震荷重との組合せを考慮した上で機器が損傷しない設計とする（詳細は「1.1.2 耐震設計の基本方針」に示す。）。
風（台風）・積雪	原子炉格納容器内に設置するため、風（台風）及び積雪の影響は受けない。
電磁的障害	重大事故等時においても、電磁波によりその機能が損なわれない設計とする。



(2) 操作性（設置許可基準規則第43条第1項第二号）

(i) 要求事項

想定される重大事故等が発生した場合において確実に操作できるものであること。

(ii) 適合性

基本方針については、「1.3.4 操作性及び試験・検査性」に示す。

格納容器イグナイタは、表2.9-7に示す通り中央制御室により格納容器水素イグナイタを起動することにより、格納容器内の水素濃度を低減する。

格納容器水素イグナイタは、中央制御室の制御盤により操作が可能な設計とする。

格納容器イグナイタ温度監視装置は、中央制御室にて格納容器水素イグナイタの作動状況を温度上昇により確認できる設計とする。

格納容器イグナイタ温度監視装置は、非常用交流電源設備又は常設代替交流電源設備により非常用母線に受電することで、給電できる設計とする。中央制御室の制御盤の操作器は、操作者の操作性・監視性・識別性を考慮し、また、十分な操作空間を確保することで、確実に操作可能な設計とする。

表2.9-7 操作対象機器

機器名称	状態の変化	設置場所	操作場所	操作方法	備考
格納容器水素イグナイタ	切→入	原子炉補助建屋 T.P.17.8m	中央制御室	スイッチ操作	交流電源

(3) 試験及び検査（設置許可基準規則第43条第1項第三号）

(i) 要求事項

健全性及び能力を確認するため、発電用原子炉の運転中又は停止中に試験又は検査ができるものであること。

(ii) 適合性

基本方針については、「1.3.4 操作性及び試験・検査性」に示す。

水素濃度低減に使用する格納容器水素イグナイタは、表2.9-8に示すように、発電用原子炉の停止中に機能・性能の確認として、抵抗及び電圧を測定が可能な設計とする。

表 2.9-8 格納容器水素イグナイタの試験及び検査

発電用原子炉の状態	項目	内容
停止中	機能・性能試験	抵抗及び電圧の測定

格納容器水素イグナイタ温度監視装置は、表2.9-9 に示すように、発電用原子炉の停止中に模擬入力による機能・性能の確認（特性の確認）及び校正が可能な設計とする。

表 2.9-9 格納容器水素イグナイタ温度監視装置の試験及び検査

発電用原子炉の状態	項目	内容
停止中	特性試験	模擬入力による機能・性能の確認 校正

(4) 切替えの容易性（設置許可基準規則第43条第1項第四号）

(i) 要求事項

本来の用途以外の用途として重大事故等に対処するために使用する設備にあつては、通常時に使用する系統から速やかに切り替えられる機能を備えるものであること。

(ii) 適合性

基本方針については、「1.3.4 操作性及び試験・検査性」に示す。

格納容器水素イグナイタは、設計基準事故対処設備と兼用せず、他の系統と切り替えることなく使用できる設計とする。

(5) 悪影響の防止（設置許可基準規則第43条第1項第五号）

(i) 要求事項

工場等内の他の設備に対して悪影響を及ぼさないものであること。

(ii) 適合性

基本方針については、「1.3.1 多様性、位置的分散、悪影響防止等」に示す。

水素濃度低減に使用する格納容器水素イグナイタは、原子炉格納容器内に設置し、他の設備と電気的な分離を行うことで、他の設備に悪影響を及ぼさない設計とする。

格納容器水素イグナイタ温度監視装置は、他の設備と電気的な分離を行うことで、他の設備に悪影響を及ぼさない設計とする。また、格納容器水素イグナイタ温度監視装置は、格納容器水素イグナイタによる水素燃焼を妨げない配置及び寸法とすることで、格納容器水素イグナイタの水素処理性能へ悪影響を及ぼさない設計とする。

(6) 設置場所（設置許可基準規則第43条第1項第六号）

(i) 要求事項

想定される重大事故等が発生した場合において重大事故等対処設備の操作及び復旧作業を行うことができるよう、放射線量が高くなるおそれが少ない設置場所の選定、設置場所への遮蔽物の設置その他の適切な措置を講じたものであること。

(ii) 適合性

基本方針については、「1.3.3 環境条件等」に示す。

原子炉格納容器内水素処理装置の操作に必要な機器の設置場所、操作場所を表2.9-7に示す。

格納容器水素イグナイタ及び格納容器水素イグナイタ温度監視装置の操作は、遠隔操作で行うことから、中央制御室遮蔽区域内である中央制御室から操作可能な設計とする。



## 2.9.2.2.3.2 設置許可基準規則第43条第2項への適合方針

### (1) 容量（設置許可基準規則第43条第2項第一号）

#### (i) 要求事項

想定される重大事故等の収束に必要な容量を有するものであること。

#### (ii) 適合性

基本方針については、「1.3.2 容量等」に示す。

格納容器水素イグナイタは、想定される重大事故等時において、炉心の著しい損傷に伴い事故初期に原子炉格納容器内に大量に放出される水素を計画的に燃焼させ、原子炉格納容器内の水素濃度ピークを抑制するため、水素放出の想定箇所に加えその隣接区画、水素の主要な通過経路及び上部ドーム部に配置し、重大事故等時の原子炉格納容器内の一層の水素濃度低減が可能な容量（約556W/個）を有する設計とする。また、格納容器水素イグナイタは、原子炉格納容器内の水素の効率的な除去を考慮して水素放出の想定箇所に加えその隣接区画、水素の主要な通過経路及び上部ドーム部に配置し、一層の水素濃度低減が可能な設計とする。

格納容器水素イグナイタ温度監視装置は、格納容器水素イグナイタ作動時に想定される温度範囲を計測できるように、0～800℃を計測可能な設計とし、12個の格納容器水素イグナイタのヒーティングコイル上部の傘端位置付近に温度検出器を設置する設計とする。

### (2) 共用の禁止（設置許可基準規則第43条第2項第二号）

#### (i) 要求事項

二以上の発電用原子炉施設において共用するものでないこと。ただし、二以上の発電用原子炉施設と共用することによって当該二以上の発電用原子炉施設の安全性が向上する場合であって、同一の工場等内の他の発電用原子炉施設に対して悪影響を及ぼさない場合は、この限りでない。

#### (ii) 適合性

基本方針については、「1.3.1 多様性、位置的分散、悪影響防止等」に示す。

格納容器水素イグナイタ及び格納容器水素イグナイタ温度監視装置は、二以上の発電用原子炉施設において共用しない設計とする。

(3) 設計基準事故対処設備との多様性（設置許可基準規則第43条第2項第三号）

(i) 要求事項

常設重大事故防止設備は、共通要因によって設計基準事故対処設備の安全機能と同時にその機能が損なわれるおそれがないよう、適切な措置を講じたものであること。

(ii) 適合性

基本方針については、「1.3.1 多様性、位置的分散、悪影響防止等」に示す。

炉心の著しい損傷が発生した場合における原子炉格納容器内の水素濃度を低減するために使用する格納容器水素イグナイタ及び格納容器水素イグナイタ温度監視装置は、同一目的の設計基準事故対処設備はない。

格納容器水素イグナイタは、非常用交流電源設備に対して多様性を有する常設代替交流電源設備、可搬型代替交流電源設備又は代替所内電気設備から給電が可能な設計とする。格納容器水素イグナイタ温度監視装置は、非常用直流電源設備に対して多様性を有する所内常設蓄電式直流電源設備又は可搬型代替直流電源設備から給電できる設計とする。電源設備の多様性、位置的分散については「2.14 電源設備【57条】」に記載する。



### 2.9.2.3 可搬型格納容器内水素濃度計測ユニットによる原子炉格納容器内の水素濃度監視

#### 2.9.2.3.1 設備概要

原子炉格納容器内の水素濃度監視は、炉心の著しい損傷が発生した場合、水素濃度が変動する可能性のある範囲で原子炉格納容器内の水素濃度を中央制御室にて連続監視することを目的に設置するものである。

本システムは、可搬型格納容器内水素濃度計測ユニット、可搬型代替ガスサンプリング圧縮装置、可搬型ガスサンプル冷却器用冷却ポンプ、格納容器空気サンプルライン隔離弁操作用可搬型窒素ガスボンベ、電源設備である常設代替交流電源設備等、流路である試料採取設備の配管、弁類及びホース並びにサンプリングガスの除熱に使用する可搬型大型送水ポンプ車、流路である非常用取水設備、原子炉補機冷却水設備の配管及び弁類で構成する。

本システムの系統概要図を第52-3、52-4図に、重大事故等対処設備一覧を表2.9-10に示す。

本システムは、可搬型代替ガスサンプリング圧縮装置により、原子炉格納容器内の雰囲気ガスを原子炉格納容器雰囲気ガス試料採取設備にて可搬型格納容器内水素濃度計測ユニットに通気することで水素濃度の測定・監視が可能な設計とする。

全交流動力電源喪失及び原子炉補機冷却機能喪失時は、常設代替交流電源設備からの給電操作、可搬型格納容器内水素濃度計測ユニットによる水素濃度監視のための系統構成及び格納容器空気サンプルライン隔離弁操作用可搬型窒素ガスボンベを用いた空気作動弁の開操作を行い、可搬型ガスサンプル冷却器用冷却ポンプ及び可搬型代替ガスサンプリング圧縮装置を起動し、原子炉格納容器内の水素濃度を確認する。常設代替交流電源設備が喪失した場合は、可搬型代替交流電源設備又は代替所内電気設備から給電し、格納容器内水素濃度を確認する。

原子炉格納容器雰囲気ガスのサンプリングガスは、原子炉格納容器雰囲気ガス試料採取設備のサンプリング冷却器に通気し、可搬型ガスサンプル冷却器用冷却ポンプにより原子炉補機冷却水設備の水を循環通水することで、水素濃度計測が可能な温度まで冷却が可能な設計とし、24時間後までに可搬型大型送水ポンプ車により原子炉補機冷却水設備への海水通水により冷却が可能な設計とする。

可搬型大型送水ポンプ車は、自冷式のディーゼルエンジンにより駆動できる設計とし、燃料は燃料補給設備であるディーゼル発電機燃料油貯油槽、燃料タンク（SA）よりディーゼル発電機燃料移送ポンプ及び可搬型タンクローリーを用いて補給できる設計とする。

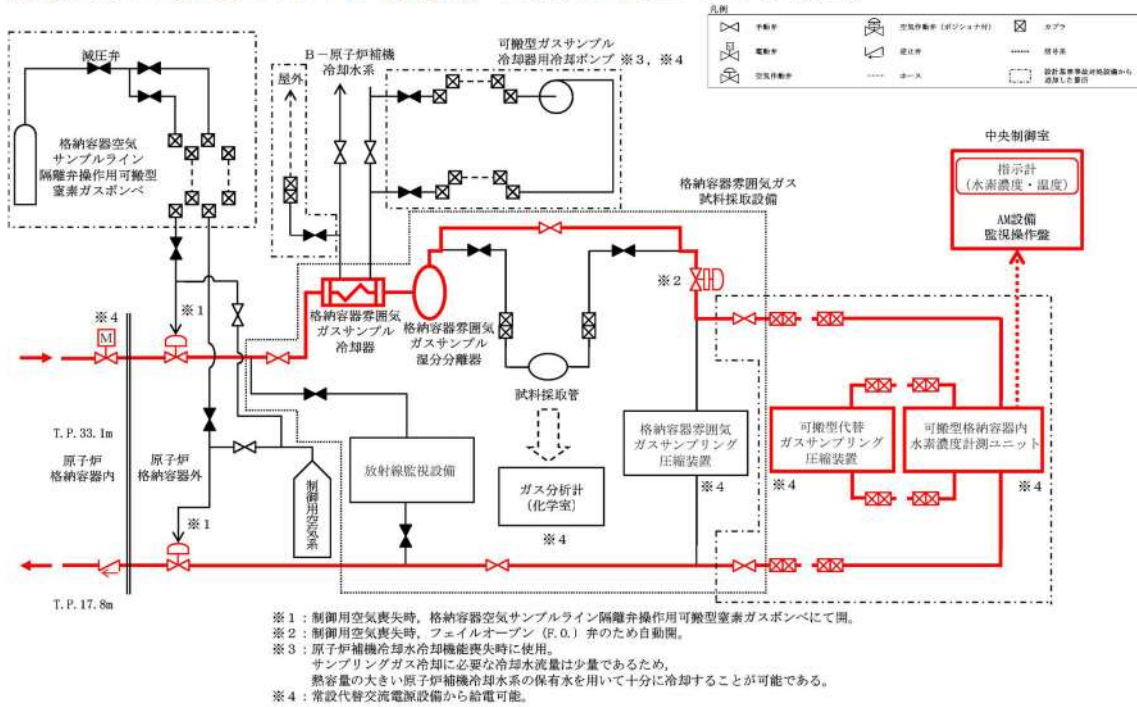
原子炉格納容器内の水素濃度監視の系統構成に必要な電動弁（交流）は、非常用交流電源設備、常設代替交流電源設備又は可搬型代替交流電源設備から受電可能な設計とする。また、系統構成に必要な空気作動弁は、所内常設蓄電式直流電源設備から受電可能な設計とする。



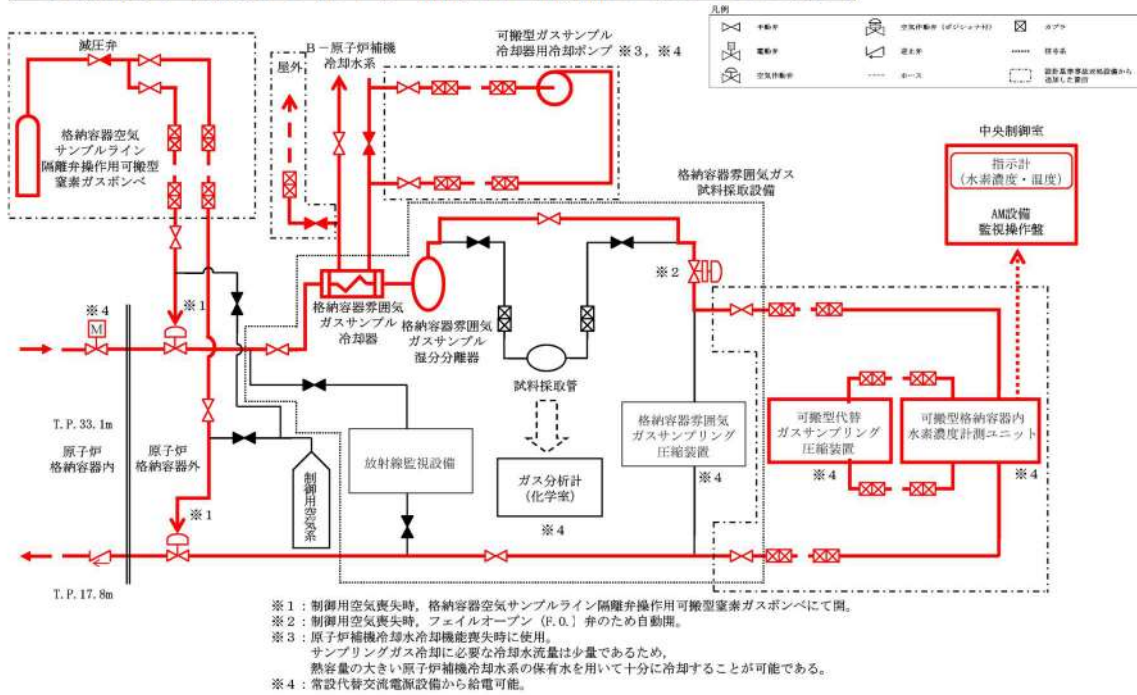
可搬型大型送水ポンプ車を使用する際に接続する接続口は、共通要因によって接続することができなくなることを防止するため、原子炉補助建屋内並びに原子炉建屋面及び原子炉補助建屋面の適切に離隔した位置に複数箇所設置する設計とする。

可搬型大型送水ポンプ車は、代替炉心注水、使用済燃料ピットへの注水、使用済燃料ピットへのスプレイ、燃料取替用水ピットへの補給及び補助給水ピットへの補給の注水設備及び水の補給設備、並びに代替補機冷却、格納容器内自然対流冷却及び可搬型格納容器内水素濃度計測ユニットによる原子炉格納容器内の水素濃度監視として熱を海へ輸送する設備として使用する設計とする。

## 交流動力電源及び原子炉補機冷却機能が健全である場合



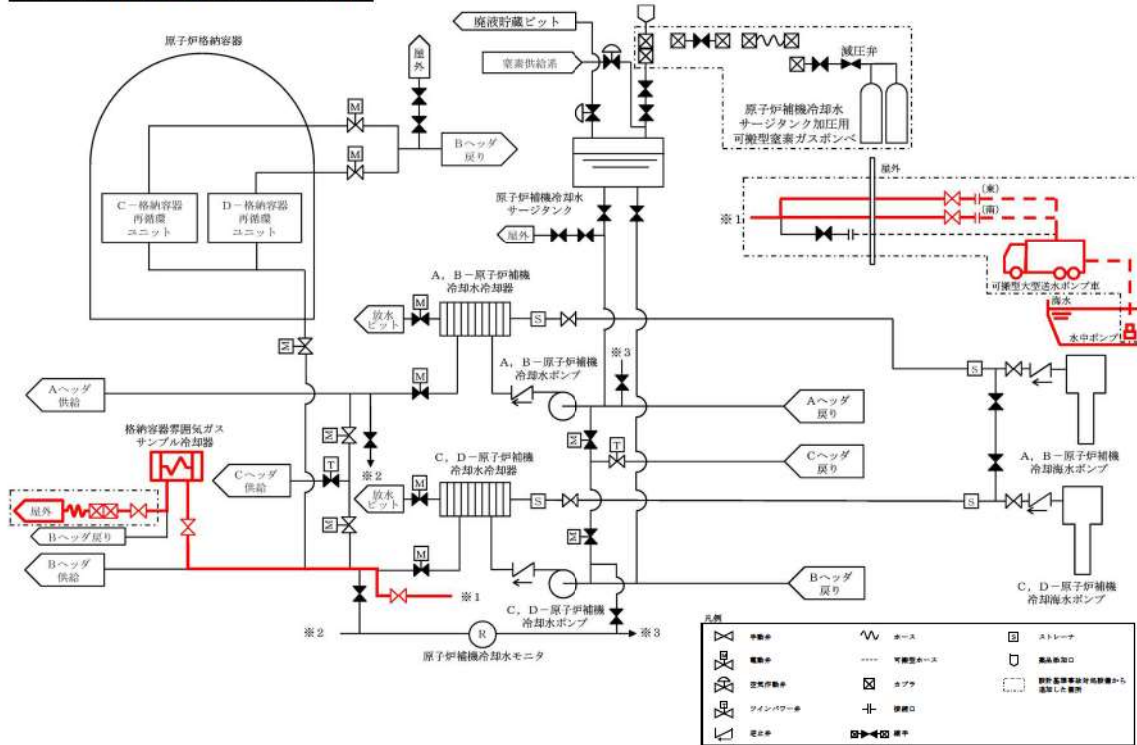
## 全交流動力電源及び原子炉補機冷却機能が喪失した場合



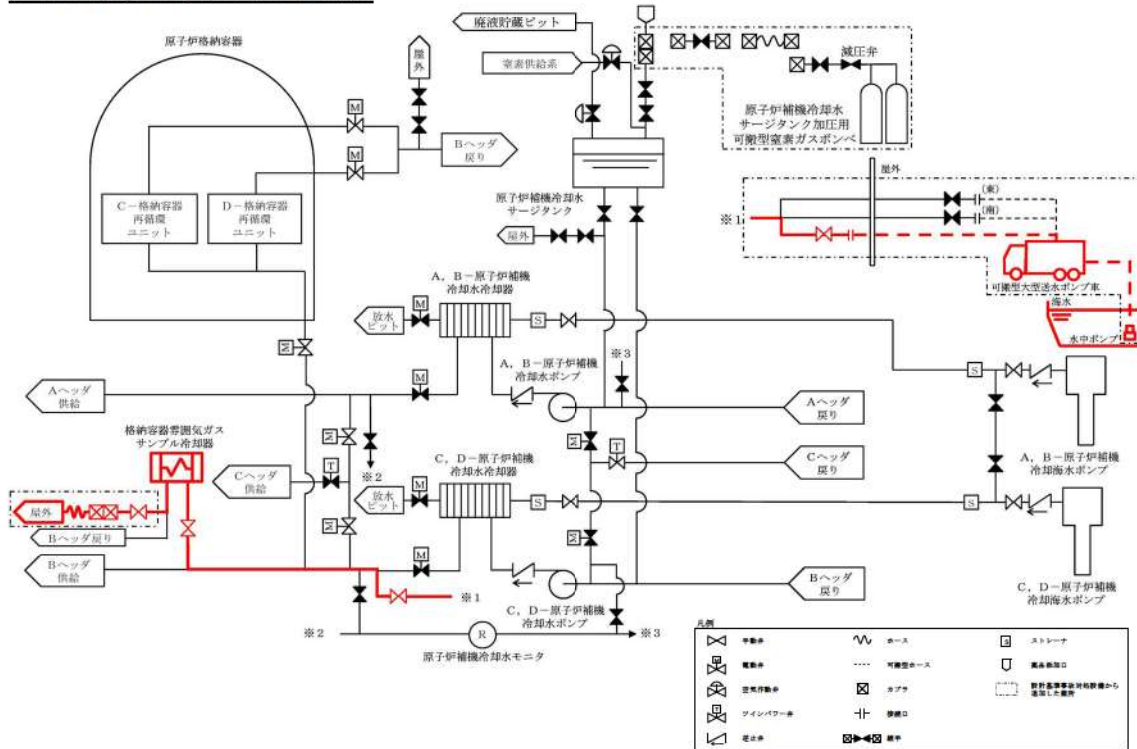
第 52-3 図 可搬型格納容器内水素濃度計測ユニットによる原子炉格納容器内の水素濃度監視



建屋外接続口を使用する場合



建屋内接続口を使用する場合



第 52-4 図 可搬型格納容器内水素濃度計測ユニットによる原子炉格納容器内の水素濃度監視

表2.9-10 可搬型格納容器内水素濃度計測ユニットによる原子炉格納容器内の水素濃度監視に関する重大事故等対処設備一覧

設備区分	設備名
主要設備	可搬型格納容器内水素濃度計測ユニット【可搬】 可搬型ガスサンプル冷却器用冷却ポンプ【可搬】*1 可搬型代替ガスサンプリング圧縮装置【可搬】 格納容器空気サンプルライン隔離弁操作用可搬型窒素ガスボンベ【可搬】*1 可搬型大型送水ポンプ車【可搬】*1
付属設備	格納容器雰囲気ガス試料採取設備【常設】 ホース延長・回収車（送水車用）【可搬】*1
水源	海
流路	原子炉補機冷却水設備 配管・弁【常設】 制御用圧縮空気設備 配管・弁【常設】 可搬型ホース・接続口【可搬】*1 ホース・弁【可搬】*1 非常用取水設備 貯留堰【常設】 取水口【常設】 取水路【常設】 取水ピットスクリーン室【常設】 取水ピットポンプ室【常設】
注水先	—
電源設備*2 （燃料補給設備を含む。）	非常用交流電源設備*3 ディーゼル発電機【常設】 ディーゼル発電機燃料油サービスタンク【常設】 ディーゼル発電機燃料油貯油槽【常設】 ディーゼル発電機燃料油移送ポンプ【常設】 常設代替交流電源設備*1 代替非常用発電機【常設】 可搬型タンクローリー【可搬】 ディーゼル発電機燃料油貯油槽【常設】 燃料タンク（SA）【常設】 ディーゼル発電機燃料油移送ポンプ【常設】 可搬型代替交流電源設備*1 可搬型代替電源車【可搬】 ディーゼル発電機燃料油貯油槽【常設】

	燃料タンク (SA) 【常設】 可搬型タンクローリー 【可搬】 ディーゼル発電機燃料油移送ポンプ 【常設】 代替所内電気設備*1 代替非常用発電機 【常設】 ディーゼル発電機燃料油貯油槽 【常設】 燃料タンク (SA) 【常設】 可搬型タンクローリー 【可搬】 ディーゼル発電機燃料油移送ポンプ 【常設】 代替所内電気設備分電盤 【常設】 代替所内電気設備変圧器 【常設】 可搬型代替電源車 【可搬】 所内常設蓄電式直流電源設備 蓄電池 (非常用) 【常設】 後備蓄電池 【常設】 A 充電器 【常設】 B 充電器 【常設】 燃料補給設備*1 ディーゼル発電機燃料油貯油槽 【常設】 燃料タンク (SA) 【常設】 ディーゼル発電機燃料油移送ポンプ 【常設】 可搬型タンクローリー 【可搬】
計装設備*4	原子炉格納容器圧力 格納容器内高レンジエリアモニタ (高レンジ) 格納容器圧力 (AM用)
計装設備 (補助) *4	6 - A, B 母線電圧*1 A, B - 直流コントロールセンタ母線電圧*1 原子炉補機冷却水冷却器補機冷却海水流量 (AM用) *1 原子炉補機冷却水供給母管流量 (AM用) *1

\*1 : 全交流動力電源及び原子炉補機冷却機能が喪失した場合に使用する。

\*2 : 単線結線図を補足説明資料 52-6 に示す。

電源設備については「2.14 電源設備 (設置許可基準規則第 57 条に対する設計方針を示す章)」で示す。

\*3 : 交流動力電源及び原子炉補機冷却機能が健全である場合に使用する。

\*4 : 計装設備については「2.15 計装設備 (設置許可基準規則第 58 条に対する設計方針を示す章)」で示す。



#### 2.9.2.3.2 主要設備の仕様

主要機器の仕様を以下に示す。

(1) 可搬型格納容器水素濃度計測ユニット

個	数	1 (予備 1)
計 測 範 囲		0 ~ 20vol%

(2) 可搬型ガスサンプル冷却器用冷却ポンプ

台	数	1 (予備 1)
容	量	約 1 m <sup>3</sup> /h

(3) 可搬型代替ガスサンプリング圧縮装置

台	数	1 (予備 1)
容	量	約 2 Nm <sup>3</sup> /h
吐 出 圧 力		約 0.5MPa[gage]

(4) 格納容器空気サンプルライン隔離弁作用可搬型窒素ガスボンベ

種	類	鋼製容器
個	数	1 (予備 1)
容	量	約 47L
最高使用圧力		14.7MPa[gage]
供 給 圧 力		約 0.74MPa[gage] (供給後圧力)

(5) 可搬型大型送水ポンプ車

型	式	うず巻形
台	数	4 (予備 2)
容	量	約 300m <sup>3</sup> /h (1 台当たり)
吐 出 圧 力		約 1.3MPa [gage]

### 2.9.1.3.3 設置許可基準規則第43条への適合方針

#### 2.9.1.3.3.1 設置許可基準規則第43条第1項への適合方針

##### (1) 環境条件及び荷重条件（設置許可基準規則第43条第1項第一号）

###### (i) 要求事項

想定される重大事故等が発生した場合における温度，放射線，荷重その他の使用条件において，重大事故等に対処するために必要な機能を有効に発揮するものであること。

###### (ii) 適合性

基本方針については，「1.3.3 環境条件等」に示す。

可搬型格納容器内水素濃度計測ユニットによる原子炉格納容器内の水素濃度監視に使用する可搬型格納容器内水素濃度計測ユニット，可搬型ガスサンプル冷却器用冷却ポンプ，可搬型代替ガスサンプリング圧縮装置及び格納容器空気サンプルライン隔離弁操作用可搬型窒素ガスボンベは，周辺補機棟内に保管及び設置する設備であることから，想定される重大事故等時における周辺補機棟内の環境条件及び荷重条件を考慮し，その機能を有効に発揮することができる設計とする。

可搬型大型送水ポンプ車は，屋外の51m倉庫・車庫エリア，2号炉東側31mエリア(a)，2号炉東側31mエリア(b)及び展望台行管理道路脇西側60mエリアに保管し，重大事故等時は，3号炉取水ピットスクリーン室近傍に設置する設備であることから，想定される重大事故等時における屋外の環境条件及び荷重条件を考慮し，その機能を有効に発揮することができる設計とする。

これらの設計はその機能を有効に発揮することができるよう，表2.9-11に示す設計とする。

可搬型格納容器内水素濃度計測ユニット，可搬型ガスサンプル冷却器用冷却ポンプ，可搬型代替ガスサンプリング圧縮装置及び格納容器空気サンプルライン隔離弁操作用可搬型窒素ガスボンベの操作は，想定される重大事故等時において，設置場所で可能な設計とする。

可搬型大型送水ポンプ車の操作は，想定される重大事故等時において，設置場所で可能な設計とする。

また，使用時に海水を通水するため，海水影響を考慮した設計とし，海から直接取水する際の異物の流入防止を考慮した設計とする。



表2.9-11 想定する環境条件及び荷重条件

環境条件等	対応
温度・圧力・湿度・放射線	各設備の設置場所（周辺補機棟，屋外）で想定される温度，圧力，湿度及び放射線条件下に耐えられる性能を確認した機器を使用する。
屋外の天候による影響	可搬型大型送水ポンプ車は，屋外に設置するため，降水及び凍結により機能を損なうことのないよう防水対策及び凍結対策を行える設計とする。 その他の設備は周辺補機棟内に設置するため，天候による影響は受けない。
海水を通水する系統への影響	可搬型大型送水ポンプ車及び可搬型ガスサンプル冷却器用冷却ポンプは，海水を通水する可能性があるため，海水影響を考慮した設計とする。 その他の設備は海水を通水しない。 可搬型大型送水ポンプ車は，海から直接取水する際の異物の流入防止を考慮した設計とする。
地震	適切な地震荷重との組合せを考慮した上で機器が損傷しない設計とする（詳細は「1.1.2 耐震設計の基本方針」に示す。）。 また，可搬型のものは，固縛等による固定が可能な設計とする。
風（台風）・積雪	可搬型大型送水ポンプ車は，屋外に設置するため，屋外で想定される風荷重及び積雪荷重を考慮して，機能を損なわない設計とする。 その他の設備は周辺補機棟内に設置するため，風（台風）及び積雪の影響は受けない。
電磁的障害	重大事故等時においても，電磁波によりその機能が損なわれない設計とする。

(2) 操作性 (設置許可基準規則第43条第1項第二号)

(i) 要求事項

想定される重大事故等が発生した場合において確実に操作できるものであること。

(ii) 適合性

基本方針については、「1.3.4 操作性及び試験・検査性」に示す。

可搬型格納容器内水素濃度計測ユニットによる原子炉格納容器内の水素濃度監視は、表2.9-12に示す通り、可搬型格納容器内水素濃度計測ユニットによる格納容器内水素濃度監視のための系統構成を行い、可搬型代替ガスサンプリング圧縮装置を起動することで原子炉格納容器内の水素濃度を確認する。

全交流動力電源喪失及び原子炉補機冷却機能喪失時は、表2.9-13に示す通り、可搬型格納容器内水素濃度計測ユニットによる格納容器内水素濃度監視のための系統構成及び格納容器空気サンプルライン隔離弁の制御用空気として格納容器空気サンプルライン隔離弁操作用可搬型窒素ガスボンベから窒素を供給することにより格納容器空気サンプルライン隔離弁の開操作を行う。また、格納容器雰囲気ガスサンプル冷却器へ冷却水を通水するための系統構成を行い可搬型ガスサンプル冷却器用冷却ポンプを起動する。その後、可搬型代替ガスサンプリング圧縮装置を起動することで、格納容器内水素濃度を測定する。可搬型大型送水ポンプ車により原子炉補機冷却水設備に海水が通水されていることが確認できれば、格納容器雰囲気ガスサンプル冷却器の冷却水を海水通水へ切替え、可搬型ガスサンプル冷却器用冷却ポンプを停止する。

可搬型ガスサンプル冷却器用冷却ポンプ及び可搬型代替ガスサンプリング圧縮装置は、現場の操作スイッチによる操作が可能な設計とする。

可搬型格納容器内水素濃度計測ユニットの指示値は、中央制御室にて確認できる設計とする。

可搬型格納容器内水素濃度計測ユニット、可搬型ガスサンプル冷却器用冷却ポンプ及び可搬型代替ガスサンプリング圧縮装置は、台車等により運搬、移動ができる設計とするとともに、設置場所にて固定できる設計とする。

可搬型格納容器内水素濃度計測ユニット、可搬型ガスサンプル冷却器用冷却ポンプ及び可搬型代替ガスサンプリング圧縮装置の系統への接続作業は、簡便な接続方法による接続とし、確実に接続できる設計とする。

可搬型ガスサンプル冷却器用冷却ポンプ及び可搬型代替ガスサンプリング圧縮装置に使用する電源ケーブルの接続はコネクタ接続とし、接続方式を統一することにより、確実に接続できる設計とする。可搬型格納容器内水素濃度計測ユニットに使用する計装ケーブルの接続はコネクタ接続とし、接続方式を統一することにより、確実に接続できる設計とす



る。

格納容器空気サンプルライン隔離弁操作用可搬型窒素ガスポンベを使用した格納容器空気サンプルライン隔離弁への代替空気供給を行うための、格納容器空気サンプルライン隔離弁操作用可搬型窒素ガスポンベ出口配管と制御用空気配管の接続は、簡便な接続方法による接続とし、確実に接続できる設計とする。格納容器空気サンプルライン隔離弁操作用可搬型窒素ガスポンベの取付継手は、他の窒素ポンベ（加圧器逃がし弁操作用可搬型窒素ガスポンベ、原子炉補機冷却水サージタンク加圧用可搬型窒素ガスポンベ及びアニユラス全量排気弁等操作用可搬型窒素ガスポンベ）と同一形状とし、一般的に使用される工具を用いて確実に接続できるとともに、必要により窒素ポンベの交換が可能な設計とする。

格納容器空気サンプルライン隔離弁操作用可搬型窒素ガスポンベの操作は、通常の手動弁操作及び専用工具によるポンベ元弁の操作により可能な設計とする。また、専用工具はポンベ近傍に保管できる設計とする。

可搬型格納容器内水素濃度計測ユニット、可搬型ガスサンプル冷却器用冷却ポンプ、可搬型代替ガスサンプリング圧縮装置及び格納容器空気サンプルライン隔離弁操作用可搬型窒素ガスポンベには、屋内のアクセスルートを通行してアクセスできる設計とする。

可搬型大型送水ポンプ車は、付属の操作器等により現場での操作が可能な設計とする。

可搬型大型送水ポンプ車は、車両として屋外のアクセスルートを通行して設置場所である3号炉取水ピットスクリーン室近傍まで移動可能な設計とするとともに、車輪止めを搭載し、設置場所にて固定できる設計とする。

可搬型大型送水ポンプ車と原子炉補機冷却水配管との接続作業にあたっては、簡便な接続とし、結合金具を用いて可搬型ホースを確実に接続できる設計とする。

中央制御室の制御盤の操作器は、操作者の操作性・監視性・識別性を考慮し、また、十分な操作空間を確保することで、確実に操作可能な設計とする。

現場での操作は、想定される重大事故等が発生した場合において、設置場所の環境条件（被ばく影響等）を考慮の上、誤操作防止のため名称等により識別可能とすることで、操作者の操作性及び識別性を考慮し、また、十分な操作空間を確保することで確実に操作可能な設計とする。



表2.9-12 操作対象機器（交流動力電源及び原子炉補機冷却機能が健全である場合）

機器名称	状態の変化	設置場所	操作場所	操作方法	備考
ホース	ホース接続	周辺補機棟 T.P. 24.8m	現場	接続操作	—
格納容器サンプル戻りライン止め弁	全開→全閉	周辺補機棟 T.P. 24.8m	現場	手動操作	—
格納容器空気サンプル取出しライン止め弁	全開→全閉	周辺補機棟 T.P. 28.7m	現場	手動操作	—
格納容器雰囲気ガスサンプル冷却器入口弁	全閉→全開	周辺補機棟 T.P. 28.7m	現場	手動操作	—
格納容器雰囲気ガス試料採取管バイパス弁	全閉→全開	周辺補機棟 T.P. 28.7m	現場	手動操作	—
格納容器雰囲気ガスサンプリング戻りライン止め弁	全閉→全開	周辺補機棟 T.P. 28.7m	現場	手動操作	—
可搬型格納容器内水素濃度計測ユニット入口隔離弁（SA対策）	全閉→全開	周辺補機棟 T.P. 24.8m	現場	手動操作	—
可搬型格納容器内水素濃度計測ユニット出口隔離弁（SA対策）	全閉→全開	周辺補機棟 T.P. 24.8m	現場	手動操作	—
格納容器雰囲気ガスサンプリング圧縮装置入口圧力制御弁	全閉→全開	周辺補機棟 T.P. 28.7m	現場	手動操作	交流電源
後置冷却器	停止→起動	周辺補機棟 T.P. 24.8m	現場	スイッチ操作	交流電源
可搬型水素パージ用ファン（2）	停止→起動	周辺補機棟 T.P. 24.8m	現場	スイッチ操作	交流電源
可搬型水素パージ用ファン（1）	停止→起動	周辺補機棟 T.P. 24.8m	現場	スイッチ操作	交流電源
格納容器空気サンプル取出し格納容器外側隔離弁	全閉→全開	周辺補機棟 T.P. 24.8m	中央制御室	操作器操作	直流電源 制御用空気
格納容器空気サンプル戻り格納容器外側隔離弁	全閉→全開	周辺補機棟 T.P. 17.8m 中間床	中央制御室	操作器操作	直流電源 制御用空気
格納容器空気サンプル取出し格納容器内側隔離弁	全閉→全開	原子炉格納容器 T.P. 33.1m	中央制御室	操作器操作	交流電源
可搬型代替ガスサンプリング圧縮装置	停止→起動	周辺補機棟 T.P. 24.8m	現場	スイッチ操作	交流電源

表2.9-13 操作対象機器（全交流動力電源及び原子炉補機冷却機能が健全が喪失した場合）

機器名称	状態の変化	設置場所	操作場所	操作方法	備考
ホース	ホース接続	周辺補機棟 T. P. 24. 8m	現場	接続操作	—
格納容器サンプル戻りライン止め弁	全開→全閉	周辺補機棟 T. P. 24. 8m	現場	手動操作	—
格納容器空気サンプル取出しライン止め弁	全開→全閉	周辺補機棟 T. P. 28. 7m	現場	手動操作	—
格納容器雰囲気ガスサンプル冷却器入口弁	全閉→全開	周辺補機棟 T. P. 28. 7m	現場	手動操作	—
格納容器雰囲気ガス試料採取管バイパス弁	全閉→全開	周辺補機棟 T. P. 28. 7m	現場	手動操作	—
格納容器雰囲気ガスサンプリング戻りライン止め弁	全閉→全開	周辺補機棟 T. P. 28. 7m	現場	手動操作	—
可搬型格納容器内水素濃度計測ユニット入口隔離弁（SA対策）	全閉→全開	周辺補機棟 T. P. 24. 8m	現場	手動操作	—
可搬型格納容器内水素濃度計測ユニット出口隔離弁（SA対策）	全閉→全開	周辺補機棟 T. P. 24. 8m	現場	手動操作	—
ホース	ホース接続	周辺補機棟 T. P. 24. 8m	現場	接続操作	—
3V-RM-002 制御用空気供給弁	全開→全閉	周辺補機棟 T. P. 28. 7m	現場	手動操作	—
3V-RM-015 制御用空気供給弁	全開→全閉	周辺補機棟 T. P. 17. 8m 中間床	現場	手動操作	—
格納容器空気サンプルライン隔離弁 操作作用可搬型窒素ガスボンベ口金弁1	全閉→全開	周辺補機棟 T. P. 24. 8m	現場	手動操作	1系使用時
格納容器空気サンプルライン隔離弁 操作作用窒素供給パネル入口弁1	全閉→全開	周辺補機棟 T. P. 24. 8m	現場	手動操作	
格納容器空気サンプルライン隔離弁 操作作用窒素供給パネル減圧弁	全閉→調整開	周辺補機棟 T. P. 24. 8m	現場	手動操作	—
格納容器空気サンプルライン隔離弁 操作作用窒素供給パネル出口弁1	全閉→全開	周辺補機棟 T. P. 24. 8m	現場	手動操作	—
格納容器空気サンプルライン隔離弁 操作作用窒素供給パネル出口弁2	全閉→全開	周辺補機棟 T. P. 24. 8m	現場	手動操作	—
3V-RM-002 窒素ガス供給弁（SA対策）	全閉→全開	周辺補機棟 T. P. 28. 7m	現場	手動操作	—
3V-RM-015 窒素ガス供給弁（SA対策）	全閉→全開	周辺補機棟 T. P. 17. 8m 中間床	現場	手動操作	—
ホース	ホース接続	周辺補機棟 T. P. 24. 8m	現場	接続操作	—
格納容器雰囲気ガスサンプル冷却器 補機冷却水入口弁	全開→全閉	周辺補機棟 T. P. 24. 8m	現場	手動操作	—
可搬型ガスサンプル冷却器用冷却ポンプ入口弁（SA対策）	全閉→全開	周辺補機棟 T. P. 24. 8m	現場	手動操作	—
可搬型ガスサンプル冷却器用冷却ポンプ出口弁（SA対策）	全閉→全開	周辺補機棟 T. P. 24. 8m	現場	手動操作	—
可搬型ガスサンプル冷却器用冷却ポンプ	停止→起動	周辺補機棟 T. P. 24. 8m	現場	スイッチ操作	交流電源



機器名称	状態の変化	設置場所	操作場所	操作方法	備考
後置冷却器	停止→起動	周辺補機棟 T. P. 24. 8m	現場	スイッチ操作	交流電源
可搬型水素パージ用ファン（2）	停止→起動	周辺補機棟 T. P. 24. 8m	現場	スイッチ操作	交流電源
可搬型水素パージ用ファン（1）	停止→起動	周辺補機棟 T. P. 24. 8m	現場	スイッチ操作	交流電源
格納容器雰囲気ガスサンプリング圧縮装置入口圧力制御弁	全閉→全開	周辺補機棟 T. P. 28. 7m	現場	手動操作	交流電源
格納容器空気サンプル取出し格納容器外側隔離弁	全閉→全開	周辺補機棟 T. P. 24. 8m	中央制御室	操作器操作	直流電源 制御用空気
格納容器空気サンプル戻り格納容器外側隔離弁	全閉→全開	周辺補機棟 T. P. 17. 8m 中間床	中央制御室	操作器操作	直流電源 制御用空気
格納容器空気サンプル取出し格納容器内側隔離弁	全閉→全開	原子炉格納容器 T. P. 33. 1m	中央制御室	操作器操作	交流電源
可搬型代替ガスサンプリング圧縮装置	停止→起動	周辺補機棟 T. P. 24. 8m	現場	スイッチ操作	交流電源
ホース	ホース接続	周辺補機棟 T. P. 24. 8m	現場	接続操作	—
格納容器雰囲気ガスサンプル冷却器補機冷却水入口弁	全閉→全開	周辺補機棟 T. P. 24. 8m	現場	手動操作	—
格納容器雰囲気ガスサンプル冷却器補機冷却水排水ライン止め弁（SA対策）	全閉→全開	周辺補機棟 T. P. 24. 8m	現場	手動操作	—
可搬型ガスサンプル冷却器用冷却ポンプ	起動→停止	周辺補機棟 T. P. 24. 8m	現場	スイッチ操作	交流電源
可搬型ガスサンプル冷却器用冷却ポンプ入口弁（SA対策）	全開→全閉	周辺補機棟 T. P. 24. 8m	現場	手動操作	—
可搬型ガスサンプル冷却器用冷却ポンプ出口弁（SA対策）	全開→全閉	周辺補機棟 T. P. 24. 8m	現場	手動操作	—

(3) 試験及び検査（設置許可基準規則第43条第1項第三号）

(i) 要求事項

健全性及び能力を確認するため、発電用原子炉の運転中又は停止中に試験又は検査ができるものであること。

(ii) 適合性

基本方針については、「1.3.4 操作性及び試験・検査性」に示す。

可搬型格納容器内水素濃度計測ユニットによる原子炉格納容器内の水素濃度監視は、発電用原子炉の運転中又は停止中に、独立した試験システムにより機能・性能及び漏えいの確認が可能なシステム設計とする。

また、可搬型ガスサンプル冷却器用冷却ポンプ及び可搬型代替ガスサンプリング圧縮装置は、発電用原子炉の運転中又は停止中に分解又は取替が可能な設計とする。

可搬型格納容器内水素濃度計測ユニットによる原子炉格納容器内の水素濃度監視に使用する可搬型格納容器内水素濃度計測ユニットは、発電用原子炉の運転中又は停止中に模擬入力による機能・性能の確認（特性の確認）及び校正ができる設計とする。

可搬型格納容器内水素濃度計測ユニットによる原子炉格納容器内の水素濃度監視に使用する格納容器空気サンプルライン隔離弁操作用可搬型窒素ガスボンベは、発電用原子炉の運転中又は停止中に格納容器空気サンプルライン隔離弁駆動用空気配管への窒素供給により、弁の開閉試験を行うことで機能・性能及び漏えいの有無の確認が可能な設計とする。

また、格納容器空気サンプルライン隔離弁操作用可搬型窒素ガスボンベは、発電用原子炉の運転中又は停止中に規定圧力の確認及び外観の確認が可能な設計とする。

可搬型格納容器内水素濃度計測ユニットによる原子炉格納容器内の水素濃度監視に使用する可搬型大型送水ポンプ車は、発電用原子炉の運転中又は停止中に、試験用の仮設水槽を水源とする他システムと独立した試験システムにより機能・性能及び漏えいの有無の確認が可能な設計とするとともに、分解又は取替えが可能な設計とする。

また、可搬型大型送水ポンプ車は、車両として運転状態の確認及び外観の確認が可能な設計とする。

可搬型格納容器内水素濃度計測ユニットによる原子炉格納容器内の水素濃度監視に必要な操作対象機器（表2.9-12及び表2.9-13）のうち電動弁及び空気作動弁は、発電用原子炉の運転中又は停止中に開閉動作の確認ができる設計とする。

表2.9-14に水素濃度監視の試験及び検査を示す。



表 2.9-14 可搬型格納容器内水素濃度計測ユニットによる原子炉格納容器内の水素濃度監視の試験及び検査

発電用原子炉の状態	項目	内容
運転中又は 停止中	機能・性能試験	運転性能，漏えいの確認 車両運転状態の確認
	分解点検	機器を分解し，各部の状態を目視等で確認
	特性試験	模擬入力による機能・性能の確認 校正
	外観点検	機器外観の確認規定圧力の確認
	開閉試験	弁開閉動作の確認

(4) 切替えの容易性（設置許可基準規則第43条第1項第四号）

(i) 要求事項

本来の用途以外の用途として重大事故等に対処するために使用する設備にあつては，通常時に使用する系統から速やかに切り替えられる機能を備えるものであること。

(ii) 適合性

基本方針については，「1.3.4 操作性及び試験・検査性」に示す。

可搬型格納容器内水素濃度計測ユニットによる原子炉格納容器内の水素濃度監視は，原子炉格納容器内の水素濃度を確認するため，可搬型格納容器内水素濃度計測ユニット及び格納容器空気サンプルライン隔離弁操作用可搬型窒素ガスボンベ，可搬型ガスサンプル冷却器用冷却ポンプ及び可搬型代替ガスサンプリング圧縮装置を使用する系統構成に切り替える必要があることから，切替えに必要な弁等を設ける。

切替え操作として，表2.9-12 及び表2.9-13 に示す操作を行うことで，切替え可能である。

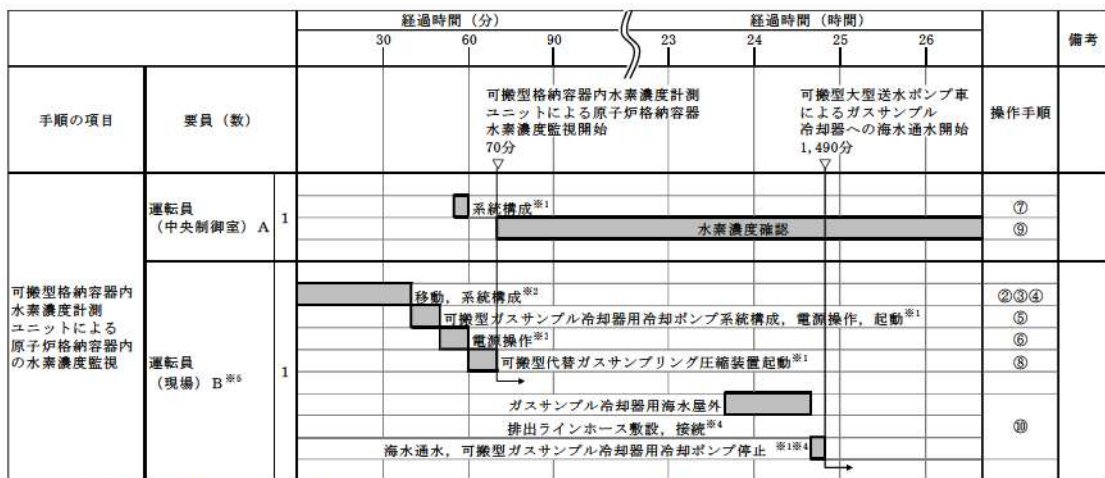
可搬型格納容器内水素濃度計測ユニット，可搬型ガスサンプル冷却器用冷却ポンプ及び可搬型代替ガスサンプリング圧縮装置を使用した可搬型格納容器内水素濃度計測ユニットによる原子炉格納容器内の水素濃度監視は，重大事故等が発生した場合でも，通常時の系統から弁操作等にて速やかに切り替えられる設計とする。

格納容器空気サンプルライン隔離弁操作用可搬型窒素ガスボンベを使用

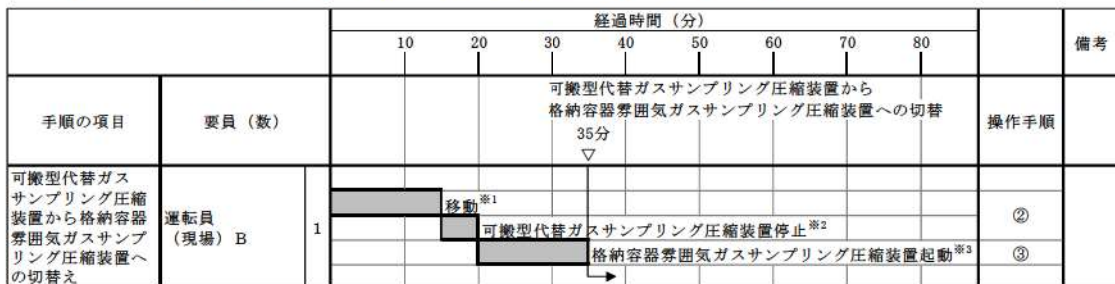
した格納容器空気サンプルライン隔離弁への代替空気供給を行う系統は、重大事故等が発生した場合でも、通常時の系統から弁操作等にて速やかに切り替えられる設計とする。

可搬型大型送水ポンプ車を使用した代替補機冷却は、重大事故等が発生した場合でも、通常時の系統から弁操作等にて速やかに切り替えられる設計とする。

これらの系統は、重大事故等が発生した場合でも、第1.9.7図のタイムチャートに示す通り、通常時の系統から弁操作等にて速やかに切り替えられる設計とする。



- ※1: 機器の操作時間及び動作時間に余裕を見込んだ時間
- ※2: 中央制御室から機器操作場所までの移動時間及び機器の操作時間に余裕を見込んだ時間
- ※3: 機器の操作時間に余裕を見込んだ時間
- ※4: 可搬型大型送水ポンプ車による海水通水準備が完了すれば、ガスサンプル冷却器を海水通水へ切替え、可搬型代替ガスサンプリング圧縮装置の起動後、24時間までに実施する
- ※5: 現場操作は全交流動力電源及び原子炉補機冷却機能喪失を想定しており、機能が健全な場合の操作を包括している



- ※1: 中央制御室から機器操作場所までの移動時間に余裕を見込んだ時間
- ※2: 機器の操作時間に余裕を見込んだ時間
- ※3: 機器の操作時間及び動作時間に余裕を見込んだ時間

第 1.9.7 図 可搬型格納容器内水素濃度計測ユニットによる原子炉格納容器内の水素濃度監視 タイムチャート※

※: 「実用発電用原子炉に係る発電用原子炉設置者の重大事故の発生及び拡大の防止に必要な措置を実施するために必要な技術的能力に係る審査基準」への適合状況についての「1.9 水素爆発による原子炉格納容器の破損を防止するための手順等」で示すタイムチャート



(5) 悪影響の防止（設置許可基準規則第43条第1項第五号）

(i) 要求事項

工場等内の他の設備に対して悪影響を及ぼさないものであること。

(ii) 適合性

基本方針については、「1.3.1 多様性，位置的分散，悪影響防止等」に示す。

可搬型格納容器内水素濃度計測ユニットによる原子炉格納容器内の水素濃度監視は，通常時は可搬型格納容器内水素濃度計測ユニット，可搬型ガスサンプル冷却器用冷却ポンプ及び可搬型代替ガスサンプリング圧縮装置を接続先の試料採取設備，原子炉補機冷却水設備と分離して保管し，重大事故等時に接続，弁操作等により重大事故等対処設備としての系統構成とすることで，他の設備に悪影響を及ぼさない設計とする。

可搬型格納容器内水素濃度計測ユニットによる原子炉格納容器内の水素濃度監視は，通常時は格納容器空気サンプルライン隔離弁操作用可搬型窒素ガスポンペを接続先の制御用圧縮空気設備と分離して保管し，重大事故等時に接続，弁操作等により重大事故等対処設備として格納容器空気サンプルライン隔離弁へ駆動用空気を供給する系統構成をすることで，他の設備に悪影響を及ぼさない設計とする。また，制御用圧縮空気設備と格納容器空気サンプルライン隔離弁操作用可搬型窒素ガスポンペを同時に使用しないことにより，相互の機能に悪影響を及ぼさない設計とする。

格納容器空気サンプルライン隔離弁操作用可搬型窒素ガスポンペは，固縛による固定をすることで，他の設備に悪影響を及ぼさない設計とする。

可搬型格納容器内水素濃度計測ユニットによる原子炉格納容器内の水素濃度監視は，通常時は可搬型大型送水ポンプ車を接続先の原子炉補機冷却水設備と分離して保管し，重大事故等時に接続，弁操作等により重大事故等対処設備としての系統構成とすることで，他の設備に悪影響を及ぼさない設計とする。また，原子炉補機冷却設備のうち原子炉補機冷却水設備と可搬型大型送水ポンプ車を同時に使用しないことにより，相互の機能に悪影響を及ぼさない設計とする。

可搬型大型送水ポンプ車は，車輪止めによる固定等を行うことで，他の設備に悪影響を及ぼさない設計とする。

取り合い系統との隔離弁を表2.9-15に示す。

表 2.9-15 可搬型格納容器内水素濃度計測ユニットによる原子炉格納容器内の水素濃度監視に使用する可搬型格納容器水素濃度測定ユニット，格納容器空気サンプリングライン隔離弁操作可搬型窒素ガスボンベ及び可搬型大型送水ポンプ車の通常時の取合系統との隔離弁

取合系統	系統隔離弁	駆動方式	状態
原子炉補機冷却水設備	原子炉補機冷却水東側接続用ライン止め弁 (SA 対策)	手動操作	通常時閉
	原子炉補機冷却水南側接続用ライン止め弁 (SA 対策)	手動操作	通常時閉
	原子炉補機冷却水屋内接続用ライン止め弁 (SA 対策)	手動操作	通常時閉
	可搬型ガスサンプル冷却器用冷却ポンプ入口弁 (SA 対策)	手動操作	通常時閉
	可搬型ガスサンプル冷却器用冷却ポンプ出口弁 (SA 対策)	手動操作	通常時閉
試料採取設備	可搬型格納容器内水素濃度計測ユニット入口隔離弁 (SA 対策)	手動操作	通常時閉
	可搬型格納容器内水素濃度計測ユニット出口隔離弁 (SA 対策)	手動操作	通常時閉
制御用圧縮空気設備	3V-RM-002 窒素ガス供給弁 (SA 対策)	手動操作	通常時閉
	3V-RM-015 窒素ガス供給弁 (SA 対策)	手動操作	通常時閉

(6) 設置場所 (設置許可基準規則第43条第1項第六号)

(i) 要求事項

想定される重大事故等が発生した場合において重大事故等対処設備の操作及び復旧作業を行うことができるよう，放射線量が高くなるおそれが少ない設置場所の選定，設置場所への遮蔽物の設置その他の適切な措置を講じたものであること。

(ii) 適合性

基本方針については，「1.3.3 環境条件等」に示す。

可搬型格納容器内水素濃度計測ユニットによる原子炉格納容器内の水素濃度監視の操作に必要な機器及び弁の設置場所，操作場所を表2.9-12 及び表2.9-13 に示す。

可搬型格納容器内水素濃度計測ユニットによる原子炉格納容器内の水素濃度監視は，遠隔監視で行うことから，中央制御室遮蔽区域内である中央制御室から監視可能な設計とする。

可搬型ガスサンプル冷却器用冷却ポンプ，可搬型代替ガスサンプリング



圧縮装置及び格納容器空気サンプルライン隔離弁操作用可搬型窒素ガスボンベの操作は、周辺補機棟内で行うことから、遮蔽の設置及び線源からの離隔距離により、放射線量が高くなる恐れのない場所を選定し、使用場所で操作可能な設計とする。

可搬型大型送水ポンプ車は、屋外で操作するが、設置場所及び操作場所の放射線量が高くなるおそれが少ないため操作が可能である。

可搬型格納容器内水素濃度計測ユニットの操作に必要な弁の操作は遠隔操作、周辺補機棟内で行うことから、遠隔操作する場合は、中央制御室遮蔽区域内である中央制御室又は放射線の影響を受けない異なる区画又は離れた場所から遠隔で操作可能な設計とする。

周辺補機棟内で操作する場合は、遮蔽の設置及び線源からの離隔距離により、放射線量が高くなる恐れのない場所を選定し、使用場所で操作可能な設計とする。

## 2.9.1.3.3.2 設置許可基準規則第43条第3項への適合方針

### (1) 容量（設置許可基準規則第43条第3項第一号）

#### (i) 要求事項

想定される重大事故等の収束に必要な容量に加え，十分に余裕のある容量を有するものであること。

#### (ii) 適合性

基本方針については，「1.3.2 容量等」に示す。

可搬型格納容器内水素濃度計測ユニットは，想定される重大事故等時に，原子炉格納容器内の水素濃度が変動する可能性がある範囲を測定ができる計測範囲（0～20vol%）を有するものを1セット1個使用する。保有数は，1セット1個に加えて，故障時及び保守点検による待機除外時のバックアップ用として1個の合計2個を保管する。

可搬型格納容器内水素濃度計測ユニットは，想定される重大事故等時に，原子炉格納容器内の水素爆発を防止するため，その可燃限界濃度を測定できる設計とする。

可搬型ガスサンプル冷却器用冷却ポンプは，想定される重大事故等時において，原子炉補機冷却機能が喪失した場合に，原子炉補機冷却水設備の保有水を格納容器雰囲気ガス試料採取設備に送水することでサンプリングガスを冷却し，計測可能な温度範囲に収めるために必要な容量（1.0m<sup>3</sup>/h/個）を有するものを1セット1個使用する。保有数は，1セット1個に加えて，故障時及び保守点検による待機除外時のバックアップ用として1個の合計2個を保管する。

原子炉補機冷却設備のうち原子炉補機冷却水設備はサンプリングガスを24時間以上冷却可能な保有水量を有する設計とする。

可搬型代替ガスサンプリング圧縮装置は，想定される重大事故等時において，採取後のサンプリングガスを原子炉格納容器内に戻すために必要な吐出圧力（0.5MPa以上）を有するものを1セット1個使用する。保有数は，1セット1個に加えて，故障時及び保守点検による待機除外時のバックアップ用として1個の合計2個を保管する。

格納容器空気サンプルライン隔離弁操作用可搬型窒素ガスボンベは，想定される重大事故等時において，供給先の格納容器空気サンプルライン隔離弁が空気作動式であるため，弁を全開にするために必要な圧力を設定圧力とし，配管分の加圧，弁作動回数及びブリークしないことを考慮した容量に対して十分な容量を有するものを1セット1個使用する。保有数は1セット1個に加えて，故障時及び保守点検による待機除外時のバックアップ用として1個の合計2個を保管する。



可搬型大型送水ポンプ車は、想定される重大事故等時において、格納容器雰囲気ガス試料採取設備への海水が供給可能となった以降の冷却機能を担い、サンプリングガスを計測可能な温度範囲に収めるために必要な容量を有するものを1セット1台使用する。

また、可搬型大型送水ポンプ車は、代替炉心注水（可搬型大型送水ポンプ車）、使用済燃料ピットへの注水、使用済燃料ピットへのスプレイ、燃料取替用水ピットへの供給及び補助給水ピットへの供給の注水設備及び水の供給設備として同時使用時には更に1セット1台使用する。可搬型大型送水ポンプ車の保有数は2セット4台、故障時及び保守点検による待機除外時のバックアップ用として2台の合計6台を分散して保管する設計とする。

可搬型格納容器内水素濃度計測ユニットによる原子炉格納容器内の水素濃度監視に使用する可搬型大型送水ポンプ車は、重大事故等時において、作業効率化、被ばく低減を図るため、可搬型格納容器水素濃度測定に加えて代替補機冷却及び格納容器内自然対流冷却との同時使用を考慮して、各システムの必要な流量を同時に確保できる容量を有する設計として、各システムの必要な流量を1台で確保可能な187.5m<sup>3</sup>/h以上の容量を有する設計とする。

可搬型大型送水ポンプ車の吐出圧力は、原子炉格納容器内の水素濃度監視に使用する場合の水源（海）と供給先（原子炉補機冷却水設備）の圧力差、静水頭、機器圧損並びに配管・ホース及び弁類圧損を考慮し、可搬型大型送水ポンプ車1台運転で水素濃度監視に必要な流量を供給できる吐出圧力を確保可能な設計とする。

## (2) 確実な接続（設置許可基準規則第43条第3項第二号）

### (i) 要求事項

常設設備（発電用原子炉施設と接続されている設備又は短時間に発電用原子炉施設と接続することができる常設の設備をいう。以下同じ。）と接続するものにあつては、当該常設設備と容易かつ確実に接続することができる、かつ、二以上の系統又は発電用原子炉施設が相互に使用することができるよう、接続部の規格の統一その他の適切な措置を講じたものであること。

### (ii) 適合性

基本方針については、「1.3.4 操作性及び試験・検査性」に示す。

可搬型格納容器内水素濃度計測ユニット、可搬型ガスサンプル冷却器用冷却ポンプ及び可搬型代替ガスサンプリング圧縮装置を接続する接続口については、簡便な接続方法による接続とし、確実に接続できる設計とする。

可搬型ガスサンプル冷却器用冷却ポンプ及び可搬型代替ガスサンプリング圧縮装置に使用する電源ケーブルの接続はコネクタ接続とし、接続方式



を統一することにより、確実に接続できる設計とする。可搬型格納容器内水素濃度計測ユニットに使用する計装ケーブルの接続はコネクタ接続とし、接続方式を統一することにより、確実に接続できる設計とする。

格納容器空気サンプルライン隔離弁操作用可搬型窒素ガスボンベの出口配管と制御用圧縮空気配管の接続は、簡便な接続方法による接続とし、確実に接続できる設計とする。

格納容器空気サンプルライン隔離弁操作用可搬型窒素ガスボンベの取付継手は、他の窒素ボンベ（加圧器逃がし弁操作用可搬型窒素ガスボンベ、原子炉補機冷却水サージタンク加圧用可搬型窒素ガスボンベ及びアニュラス全量排気弁等操作用可搬型窒素ガスボンベ）と同一形状とし、一般的に使用される工具を用いて確実に接続できるとともに、必要により窒素ボンベの交換が可能な設計とする。

可搬型大型送水ポンプ車と原子炉補機冷却水配管との接続作業にあたっては、簡便な接続とし、結合金具を用いて可搬型ホースを確実に接続できる設計とする。

また可搬型大型送水ポンプ車と可搬型ホースとの接続は、可搬型ホースの口径を統一し、簡便な接続方式であるはめ合い及びねじ構造にすることにより、確実に接続が可能な設計とする。

可搬型大型送水ポンプ車及び可搬型ホースは、使用済燃料ピットへの注水及び使用済燃料ピットへのスプレイ並びに代替炉心注水、補助給水ピットへの補給及び燃料取替用水ピットへの補給並びに代替補機冷却及び格納容器内自然対流冷却の各系統で相互に使用できるよう、接続口の口径を統一する設計とする。

### (3) 複数の接続口（設置許可基準規則第43条第3項第三号）

#### (i) 要求事項

常設設備と接続するものにあつては、共通要因によって接続することができなくなることを防止するため、可搬型重大事故等対処設備（原子炉建屋の外から水又は電力を供給するものに限る。）の接続口をそれぞれ互いに異なる複数の場所に設けるものであること。

#### (ii) 適合性

基本方針については、「1.3.1 多様性、位置的分散、悪影響防止等」に示す。

可搬型格納容器内水素濃度計測ユニットによる原子炉格納容器内の水素濃度監視に使用する可搬型格納容器内水素濃度計測ユニット、可搬型ガスサンプル冷却器用冷却ポンプ、可搬型代替ガスサンプリング圧縮装置及び



格納容器空気サンプルライン隔離弁操作用可搬型窒素ガスポンベは原子炉建屋又は原子炉補助建屋の外から水及び電力を供給する設備ではなく、接続箇所に対する設計上の考慮は行わない。

可搬型大型送水ポンプ車の接続箇所は、重大事故等時の環境条件、自然現象、人為事象、溢水及び火災の影響により接続できなくなることを防止するため、原子炉補助建屋内並びに原子炉建屋面及び原子炉補助建屋面の適切に離隔した位置に複数箇所設置する設計とする。周辺補機棟内の異なる区画及び原子炉補助建屋の外に複数箇所設置し、異なる建屋面から接続できる設計とする。

#### (4) 設置場所（設置許可基準規則第 43 条第3項第四号）

##### (i) 要求事項

想定される重大事故等が発生した場合において可搬型重大事故等対処設備を設置場所に据え付け、及び常設設備と接続することができるよう、放射線量が高くなるおそれが少ない設置場所の選定、設置場所への遮蔽物の設置その他の適切な措置を講じたものであること。

##### (ii) 適合性

基本方針については、「1.3.3 環境条件等」に示す。

可搬型格納容器内水素濃度計測ユニットによる原子炉格納容器内の水素濃度監視に使用する可搬型格納容器内水素濃度計測ユニット、可搬型ガスサンプル冷却器用冷却ポンプ、可搬型代替ガスサンプリング圧縮装置及び格納容器空気サンプルライン隔離弁操作用可搬型窒素ガスポンベは、想定される重大事故等が発生した場合においても設置、及び接続場所は、放射線の影響を想定した環境条件においても、遮蔽の設置や線源からの離隔距離により、放射線量が高くなるおそれが少ない場所を選定することにより、当該設備の設置及び常設設備との接続が可能な設計とする。

可搬型格納容器内水素濃度計測ユニットによる原子炉格納容器内の水素濃度監視に使用する可搬型大型送水ポンプ車は、屋外で使用する設備であり、想定される重大事故等時における放射線を考慮しても、設置及びホースの接続作業が可能であると想定している。仮に放射線量が高い場合は、放射線量を測定し、線源からの離隔距離をとり放射線量が低い場所に設置すること等により、設備の設置を可能とする。



(5) 保管場所（設置許可基準規則第 43 条第3項第五号）

(i) 要求事項

地震，津波その他の自然現象又は故意による大型航空機の衝突その他のテロリズムによる影響，設計基準事故対処設備及び重大事故等対処設備の配置その他の条件を考慮した上で常設重大事故等対処設備と異なる保管場所に保管すること。

(ii) 適合性

基本方針については，「1.3.1 多様性，位置的分散，悪影響防止等」に示す。

可搬型格納容器内水素濃度計測ユニットによる原子炉格納容器内の水素濃度監視に使用する可搬型格納容器内水素濃度計測ユニット，可搬型ガスサンプル冷却器用冷却ポンプ及び可搬型代替ガスサンプリング圧縮装置は，地震，津波その他の自然現象又は故意による大型航空機の衝突その他のテロリズムによる影響，設計基準対象施設及び重大事故等対処設備の配置その他の条件を考慮し，周辺補機棟 T.P. 24.8m に分散して保管する設計とする。

水素濃度監視に使用する格納容器空気サンプルライン隔離弁操作可搬型窒素ガスポンベは，地震，津波その他の自然現象又は故意による大型航空機の衝突その他のテロリズムによる影響，設計基準対象施設及び重大事故等対処設備の配置その他の条件を考慮し，通常時接続せず設計基準事故対処設備である周辺補機棟 T.P. 10.3m の制御用空気圧縮機と位置的分散を図り，周辺補機棟 T.P. 24.8m に分散して保管する設計とする。

水素濃度監視に使用する可搬型大型送水ポンプ車は，地震，津波その他の自然現象又は故意による大型航空機の衝突その他のテロリズムによる影響，設計基準対象施設及び重大事故等対処設備の配置その他の条件を考慮し，51m 倉庫・車庫エリア，2号炉東側31m エリア(a)，2号炉東側31m エリア(b)及び展望台行管理道路脇西側60m エリアに分散して保管する設計とする。

(6) アクセスルートの確保（設置許可基準規則第 43 条第 3 項第六号）

(i) 要求事項

想定される重大事故等が発生した場合において，可搬型重大事故等対処設備を運搬し，又は他の設備の被害状況を把握するため，工場等内の道路及び通路が確保できるよう，適切な措置を講じたものであること。

(ii) 適合性

基本方針については，「1.3.4 操作性及び試験・検査性」に示す。

可搬型格納容器内水素濃度計測ユニットによる原子炉格納容器内の水素



濃度監視に使用する可搬型格納容器内水素濃度計測ユニット、可搬型ガスサンプル冷却器用冷却ポンプ及び可搬型代替ガスサンプリング圧縮装置は、周辺補機棟T.P.24.8mに分散して保管し、想定される重大事故等時においても、設置場所までの経路について、設備の運搬及び移動に支障をきたすことのないよう、複数の屋内のアクセスルートを通行してアクセスできる設計とする。

格納容器空気サンプルライン隔離弁操作用可搬型窒素ガスボンベは、周辺補機棟T.P.24.8mに設置し、想定される重大事故等時においても、設置場所までの経路について、移動に支障をきたすことのないよう、複数の屋内のアクセスルートを通行してアクセスできる設計とするとともに、設置場所にて固縛による固定等が可能な設計とする。

可搬型格納容器内水素濃度計測ユニットによる原子炉格納容器内の水素濃度監視に使用する可搬型大型送水ポンプ車は、屋外の51m倉庫・車庫エリア、2号炉東側31mエリア(a)、2号炉東側31mエリア(b)及び展望台行管理道路脇西側60mエリアに分散して保管し、想定される重大事故等時においても、保管場所から設置場所までの経路について、設備の運搬及び移動に支障をきたすことのないよう、複数の屋外のアクセスルートを通行してアクセスできる設計とするとともに、設置場所にて車輪止めによる固定等が可能な設計とする。

(7) 設計基準事故対処設備及び常設重大事故防止設備との多様性（設置許可基準規則第43条第3項第七号）

(i) 要求事項

重大事故防止設備のうち可搬型のものは、共通要因によって、設計基準事故対処設備の安全機能、使用済燃料貯蔵槽の冷却機能若しくは注水機能又は常設重大事故防止設備の重大事故に至るおそれがある事故に対処するために必要な機能と同時にその機能が損なわれるおそれがないよう、適切な措置を講じたものであること。

(ii) 適合性

基本方針については、「1.3.1 多様性、位置的分散、悪影響防止等」に示す。

可搬型格納容器内水素濃度計測ユニットは、重大事故等緩和設備であり、同一目的の設計基準事故対処設備はない。

可搬型格納容器内水素濃度計測ユニット、可搬型ガスサンプル冷却器用冷却ポンプ及び可搬型代替ガスサンプリング圧縮装置は、非常用交流電源設備に対して多様性有する常設代替交流電源設備、可搬型代替交流電源設備又は代替所内電気設備から給電できる設計とする。電源設備の多様性、位置的分散については「2.14 電源設備【57条】」に記載する。

泊発電所3号炉審査資料	
資料番号	SA53 r. 10. 0
提出年月日	令和5年8月31日

## 泊発電所3号炉

設置許可基準規則等への適合状況について  
(重大事故等対処設備)

### 2.10 水素爆発による原子炉建屋等の損傷を 防止するための設備【53条】

令和5年8月  
北海道電力株式会社



2.10 水素爆発による原子炉建屋等の損傷を防止するための設備【53条】

## 9.8 水素爆発による原子炉建屋等の損傷を防止するための設備

### 9.8.1 概要

概要

炉心の著しい損傷が発生した場合において原子炉建屋その他の原子炉格納容器から漏えいする気体状の放射性物質を格納するための施設(以下「原子炉建屋等」という。)の水素爆発による損傷を防止するために必要な重大事故等対処設備を設置及び保管する。

水素爆発による原子炉建屋等の損傷を防止するための設備の系統概要図を第9.8.1図から第9.8.3図に示す。

### 9.8.2 設計方針

設備の  
目的

水素爆発による原子炉建屋等の損傷を防止するための設備のうち、原子炉建屋等の損傷を防止するための水素濃度制御設備として、アニュラス空気浄化設備による水素排出を設ける。

また、原子炉建屋内の水素濃度が変動する可能性のある範囲にわたり測定するための設備として、アニュラス部の水素濃度監視を設ける。

#### (1) 水素爆発による原子炉建屋等の損傷を防止するための設備 (水素排出)

##### (i) アニュラス空気浄化設備による水素排出

##### a. 交流動力電源及び直流電源が健全である場合に用いる設備

(53-1-1)  
使用  
機器

交流動力電源及び直流電源が健全である場合に、水素爆発による原子炉建屋等の損傷を防止するための設備のうち、炉心の著しい損傷により原子炉格納容器からアニュラス部に水素が漏えいした場合において、アニュラス部で混合された可燃限界濃度未満の水素を含む空気の放射性物質を低減し、排出するための重大事故等対処設備として、アニュラス空気浄化設備による水素排出を使用する。

アニュラス空気浄化設備による水素排出は、アニュラス空気浄化設備のアニュラス空気浄化ファン、アニュラス空気浄化フィルタユニット、ダクト、配管、弁及びダンパ類で構成し、アニュラス空気浄化ファンにより、原子炉格納容器からアニュラス部へ漏えいする水素等を含む空気を吸入し、アニュラス空気浄化フィルタユニットを介して放射性物質を低減させたのち排出することでアニュラス部に水素が滞留しない設計とし、格納容器内自然対流冷却又は格納容器スプレイによる原子炉格納容器の圧力及び温度低下機能と、原子炉格納容器内水素処理装置及び格納容器水素イグナイタによる水素濃度低減機能とあいまって、原子炉建屋等の水素爆発を防止できる設計とする。

交流動力電源及び直流電源が健全である場合に、アニュラス空気浄化ファンは、非常用交流電源設備から給電が可能な設計とする。また、系統構成に必要な空気作動弁及び空気作動ダンパは、所内常設蓄電式直流電源設備からの給電が可能な設計とする。

主要な設備は、以下のとおりとする。

- ・アニュラス空気浄化ファン



- ・アニュラス空気浄化フィルタユニット
- ・所内常設蓄電式直流電源設備 (10.2 代替電源設備)

その他  
設備

本システムの流路として、換気空調設備を構成する排気筒、アニュラス空気浄化設備のダクト、配管、弁及びダンパを重大事故等対処設備として使用する。  
その他、設計基準事故対処設備である非常用交流電源設備を重大事故等対処設備（設計基準拡張）として使用する。

#### b. 全交流動力電源又は直流電源が喪失した場合に用いる設備

(53-1-2)  
使用  
機器

全交流動力電源又は直流電源が喪失した場合に、水素爆発による原子炉建屋等の損傷を防止するための設備のうち、炉心の著しい損傷により原子炉格納容器からアニュラス部に水素が漏えいした場合において、アニュラス部で混合された可燃限界濃度未満の水素を含む空気の放射性物質を低減し、排出するための重大事故等対処設備として、アニュラス空気浄化設備による水素排出を使用する。

アニュラス空気浄化設備による水素排出は、アニュラス空気浄化設備のB-アニュラス空気浄化ファン、B-アニュラス空気浄化フィルタユニット、ダクト、配管、ダンパ、アニュラス全量排気弁等操作用可搬型窒素ガスボンベ、ホース及び弁類で構成する。

アニュラス空気浄化設備による水素排出は、B-アニュラス空気浄化ファンにより、原子炉格納容器からアニュラス部へ漏えいする水素等を含む空気を吸入し、B-アニュラス空気浄化フィルタユニットを介して放射性物質を低減させたのち排出することでアニュラス部に水素が滞留しない設計とし、格納容器内自然対流冷却又は代替格納容器スプレイによる原子炉格納容器の圧力及び温度低下機能と、原子炉格納容器内水素処理装置及び格納容器水素イグナイタによる水素濃度低減機能とあいまって、原子炉建屋等の水素爆発を防止できる設計とする。

アニュラス空気浄化ファンは、常設代替交流電源設備又は可搬型代替交流電源設備から給電が可能な設計とする。加えて、B-アニュラス空気浄化ファンは、代替所内電気設備からも給電が可能な設計とする。また、B系アニュラス空気浄化設備の弁及びダンパは、アニュラス全量排気弁等操作用可搬型窒素ガスボンベにより代替空気を供給すること又は、アニュラス全量排気弁等操作用可搬型窒素ガスボンベにより代替空気を供給し、代替電源設備である常設代替交流電源設備若しくは可搬型代替交流電源設備から給電可能な所内常設蓄電式直流電源設備によりB系アニュラス空気浄化設備の弁及びダンパの駆動用空気配管の電磁弁を開弁することで開操作が可能な設計とする。

なお、アニュラス全量排気弁等操作用可搬型窒素ガスボンベの圧力が低下した場合は、現場でアニュラス全量排気弁等操作用可搬型窒素ガスボンベの切替え及び取替えが可能な設計とする。

主要な設備は、以下のとおりとする。

- ・B-アニュラス空気浄化ファン
- ・B-アニュラス空気浄化フィルタユニット
- ・アニュラス全量排気弁等操作用可搬型窒素ガスボンベ (6.11 水素爆発による



原子炉建屋等の損傷を防止するための設備)

- ・ 常設代替交流電源設備 (10.2 代替電源設備)
- ・ 可搬型代替交流電源設備 (10.2 代替電源設備)
- ・ 代替所内電気設備 (10.2 代替電源設備)
- ・ 所内常設蓄電式直流電源設備 (10.2 代替電源設備)

その他  
設備

本システムの流路として、換気空調設備を構成する排気筒、アニュラス空気浄化設備のダクト、配管、弁及びダンパ、圧縮空気設備のうち制御用圧縮空気設備の配管及び弁並びにホース及び弁を重大事故等対処設備として使用する。

## (2) アニュラス部の水素濃度監視

設備の  
目的

水素爆発による原子炉建屋等の損傷を防止するための設備のうち、炉心の著しい損傷により原子炉格納容器からアニュラス部に漏えいした水素の濃度を測定するため、炉心の著しい損傷が発生した場合に水素濃度が変動する可能性のある範囲で測定できる重大事故等対処設備として、アニュラス部の水素濃度監視を使用する。

(53-2)  
使用  
機器

アニュラス部の水素濃度監視は、可搬型アニュラス水素濃度計測ユニット、ホース、弁、試料採取設備の配管及び弁類で構成し、可搬型アニュラス水素濃度計測ユニットをアニュラス水素濃度計測ラインに接続することで、アニュラス部内雰囲気ガスの水素濃度を測定できる設計とする。

可搬型アニュラス水素濃度計測ユニットは、非常用交流電源設備に加えて、常設代替交流電源設備、可搬型代替交流電源設備又は代替所内電気設備から給電が可能な設計とする。

主要な設備は、以下のとおりとする。

- ・ 可搬型アニュラス水素濃度計測ユニット
- ・ 常設代替交流電源設備 (10.2 代替電源設備)
- ・ 可搬型代替交流電源設備 (10.2 代替電源設備)
- ・ 代替所内電気設備 (10.2 代替電源設備)

その他  
設備

本システムの流路として、試料採取設備の配管及び弁並びにホース及び弁を重大事故等対処設備として使用する。

その他、設計基準事故対処設備である非常用交流電源設備を重大事故等対処設備 (設計基準拡張) として使用する。

アニュラス空気浄化設備による水素排出のうちアニュラス全量排気弁等操作用可搬型窒素ガスポンベについては「6.11 水素爆発による原子炉建屋等の損傷を防止するための設備」に記載する。

非常用交流電源設備については、「10.1 非常用電源設備」に記載する。

常設代替交流電源設備、可搬型代替交流電源設備、所内常設蓄電式直流電源設備及び代替所内電気設備については、「10.2 代替電源設備」に記載する。



#### 9.8.2.1 多様性, 位置的分散

基本方針については、「1.1.10.1 多様性, 位置的分散, 悪影響防止等」に示す。

アニュラス空気浄化ファンを用いたアニュラス空気浄化設備による水素排出及び可搬型アニュラス水素濃度計測ユニットを用いたアニュラス部の水素濃度監視は, 非常用交流電源設備に対して多様性を有する常設代替交流電源設備, 可搬型代替交流電源設備又は代替所内電気設備及び所内常設蓄電式直流電源設備からの給電により作動できる設計とする。

電源設備の多様性, 位置的分散については「10.2 代替電源設備」に記載する。

#### 9.8.2.2 悪影響防止

基本方針については、「1.1.10.1 多様性, 位置的分散, 悪影響防止等」に示す。

アニュラス空気浄化設備による水素排出に使用するアニュラス空気浄化ファン, アニュラス空気浄化フィルタユニット, アニュラス空気浄化設備のダクト, 配管及びダンパは, 重大事故等時に交流動力電源及び直流電源が健全である場合には設計基準対象施設として使用する場合と同じ系統構成で重大事故等対処設備として使用し, 全交流動力電源又は直流電源が喪失した場合には弁操作等により, 通常時の系統構成から重大事故等対処設備としての系統構成とすることで, 他の設備に悪影響を及ぼさない設計とする。

アニュラス空気浄化設備による水素排出に使用する排気筒は, 重大事故等時に設計基準対象施設として使用する場合と同じ系統構成で重大事故等対処設備として使用することで, 他の設備に悪影響を及ぼさない設計とする。

アニュラス部の水素濃度監視は, 通常時は可搬型アニュラス水素濃度計測ユニットを接続先の系統と分離して保管し, 重大事故等時に接続, 弁操作等により重大事故等対処設備としての系統構成とすることで, 他の設備に悪影響を及ぼさない設計とする。

可搬型アニュラス水素濃度計測ユニットは, 固縛による固定をすることで, 他の設備に悪影響を及ぼさない設計とする。



### 9.8.2.3 容量等

基本方針については、「1.1.10.2 容量等」に示す。

炉心の著しい損傷により原子炉格納容器内で発生した水素が、原子炉格納容器外に漏えいした場合において、水素を排出するために使用するアニュラス空気浄化ファン及びアニュラス空気浄化フィルタユニットは、原子炉格納容器外に漏えいした可燃限界濃度未満の水素を含む空気を排出させる機能に対して、設計基準事故対処設備としてのアニュラス部の負圧達成能力及び負圧維持能力を使用することにより、想定される重大事故等時において、アニュラス部の水素を屋外に排出することができるため、設計基準事故対処設備と同仕様で設計する。

また、格納容器内自然対流冷却、格納容器スプレイ及び代替格納容器スプレイによる原子炉格納容器の圧力・温度低下機能と、原子炉格納容器内水素処理装置及び格納容器水素イグナイタによる原子炉格納容器内の水素濃度低減機能とあいまって、水素爆発による原子炉建屋等の損傷を防止する容量を有する設計とする。

可搬型アニュラス水素濃度計測ユニットは、想定される重大事故等時において、発電用原子炉施設の設計基準を超えた場合のアニュラス部の水素濃度を測定できる計測範囲を有する設計とし、1セット1個使用する。保有数は、1セット1個に加えて、故障時及び保守点検による待機除外時のバックアップ用として1個の合計2個を保管する。

#### 9.8.2.4 環境条件等

基本方針については、「1.1.10.3 環境条件等」に示す。

アニュラス空気浄化設備による水素排出のアニュラス空気浄化ファン及びアニュラス空気浄化フィルタユニットは、周辺補機棟内に設置し、想定される重大事故等時における環境条件を考慮した設計とする。

アニュラス空気浄化ファンの操作は、想定される重大事故等時において、中央制御室で可能な設計とする。

アニュラス空気浄化設備による水素排出の系統構成に必要な弁の操作は、想定される重大事故等時において、中央制御室又は設置場所で可能な設計とする。

排気筒は、屋外に設置し、想定される重大事故等時における環境条件を考慮した設計とする。

可搬型アニュラス水素濃度計測ユニットは、周辺補機棟内に保管及び設置し、想定される重大事故等時における環境条件を考慮した設計とする。

可搬型アニュラス水素濃度計測ユニットの常設設備との接続及び操作は、想定される重大事故等時において、設置場所で可能な設計とする。



#### 9.8.2.5 操作性の確保

基本方針については、「1.1.10.4 操作性及び試験・検査性」に示す。

アニュラス空気浄化ファン及びアニュラス空気浄化フィルタユニットを使用したアニュラス空気浄化設備による水素排出は、想定される重大事故等時において、交流動力電源及び直流電源が健全である場合には設計基準対象施設として使用する場合と同じ系統構成で重大事故等対処設備として使用し、全交流動力電源又は直流電源が喪失した場合にも設計基準対象施設として使用する場合の系統から切り替えることなく弁操作等により重大事故等対処設備として使用する設計とする。

アニュラス空気浄化ファンは、中央制御室の制御盤により操作が可能な設計とし、系統構成に必要なダンパは、中央制御室又は設置場所での操作が可能な設計とする。

排気筒は、想定される重大事故等時において、設計基準対象施設として使用する場合と同じ系統構成で重大事故等対処設備として使用する設計とする。

可搬型アニュラス水素濃度計測ユニットは、想定される重大事故等時において、通常時の系統構成から接続、弁操作等により速やかに切り替えられる設計とし、系統構成に必要な弁は、設置場所での手動操作が可能な設計とする。

また、切替えに伴う配管との接続は、簡便な接続方法による接続とし、確実に接続することができる設計とする。

可搬型アニュラス水素濃度計測ユニットに使用する計装ケーブルの接続はコネクタ接続とし、接続方式を統一することにより、確実に接続することができる設計とする。

可搬型アニュラス水素濃度計測ユニットの指示値は中央制御室にて確認できる設計とする。

可搬型アニュラス水素濃度計測ユニットは、人力による運搬が可能な設計とし、屋内のアクセスルートを通行してアクセス可能な設計とするとともに、設置場所にて固縛による固定等が可能な設計とする。

#### 9.8.3 主要設備及び仕様

水素爆発による原子炉建屋等の損傷を防止するための設備の主要仕様を第9.8.1表に示す。

#### 9.8.4 試験検査

基本方針については、「1.1.10.4 操作性及び試験・検査性」に示す。

アニュラス空気浄化設備による水素排出に使用する系統は、発電用原子炉の運転中又は停止中に機能・性能及び漏えいの有無の確認並びにダンパの開閉動作の確認が可能な設計とする。

また、アニュラス空気浄化設備による水素排出のアニュラス空気浄化ファンは、発電用原子炉の運転中又は停止中に分解及び外観の確認が可能な設計とする。

アニュラス空気浄化フィルタユニットは、発電用原子炉の運転中又は停止中に差圧確認が可能な設計とする。また、内部の確認が可能なように、点検口を設ける設計とする。よう素フィルタは、フィルタ取り外しが可能な設計とする。

排気筒は、発電用原子炉の運転中又は停止中に外観の確認が可能な設計とする。

アニュラス部の水素濃度監視に使用する可搬型アニュラス水素濃度計測ユニットは、発電用原子炉の運転中又は停止中に模擬入力による機能・性能の確認（特性の確認）及び校正が可能な設計とする。



第9.8.1表 水素爆発による原子炉建屋等の損傷を防止するための設備  
の主要仕様

(1) アニュラス空気浄化設備による水素排出

a. アニュラス空気浄化ファン

第9.3.1表 アニュラス空気浄化設備の主要仕様に記載する。

b. アニュラス空気浄化フィルタユニット

第9.3.1表 アニュラス空気浄化設備の主要仕様に記載する。

c. 排気筒

第8.2.4表 排気筒の主要仕様に記載する。

(2) アニュラス部の水素濃度監視

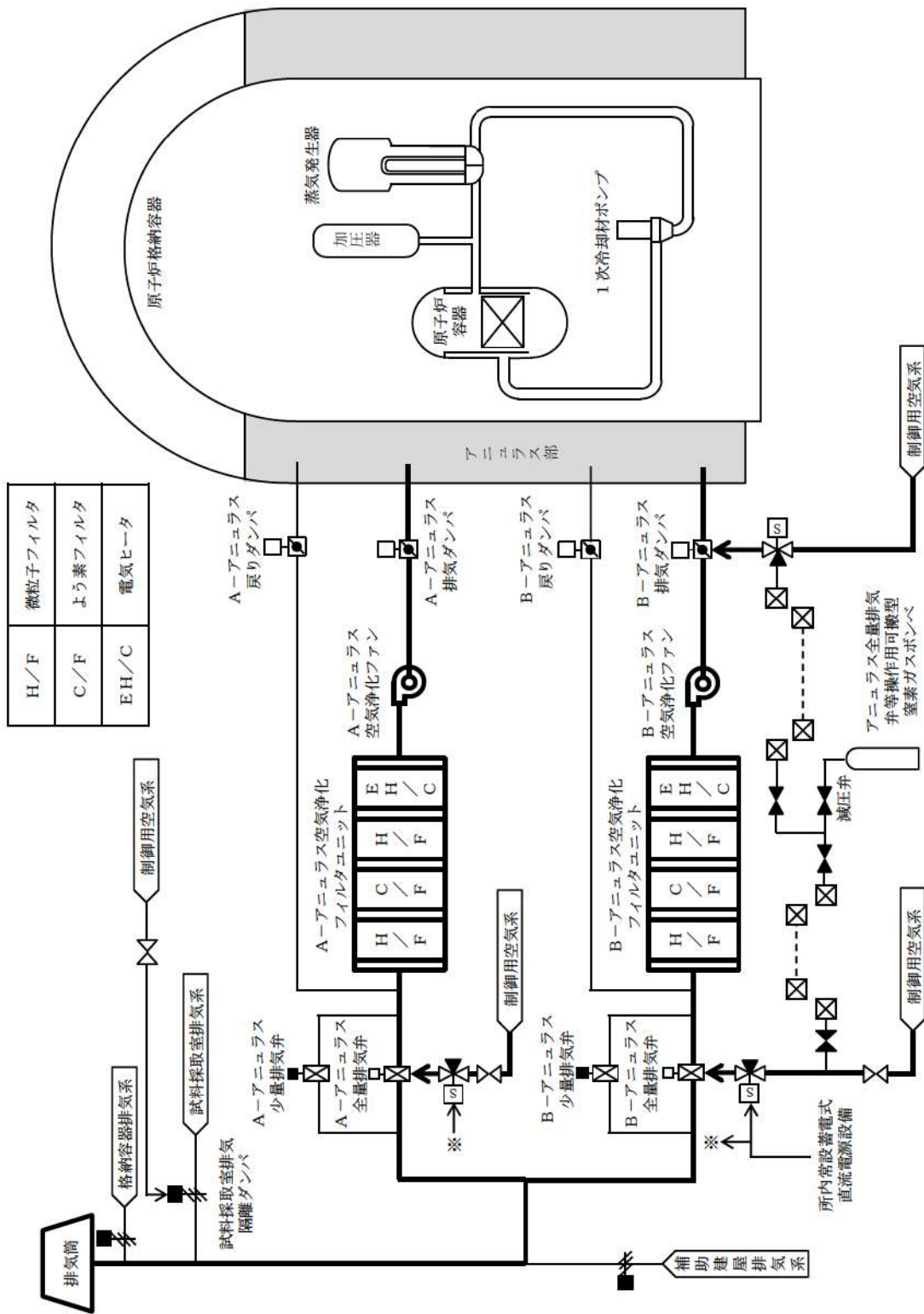
a. 可搬型アニュラス水素濃度計測ユニット

兼用する設備は以下のとおり。

・計装設備（重大事故等対処設備）

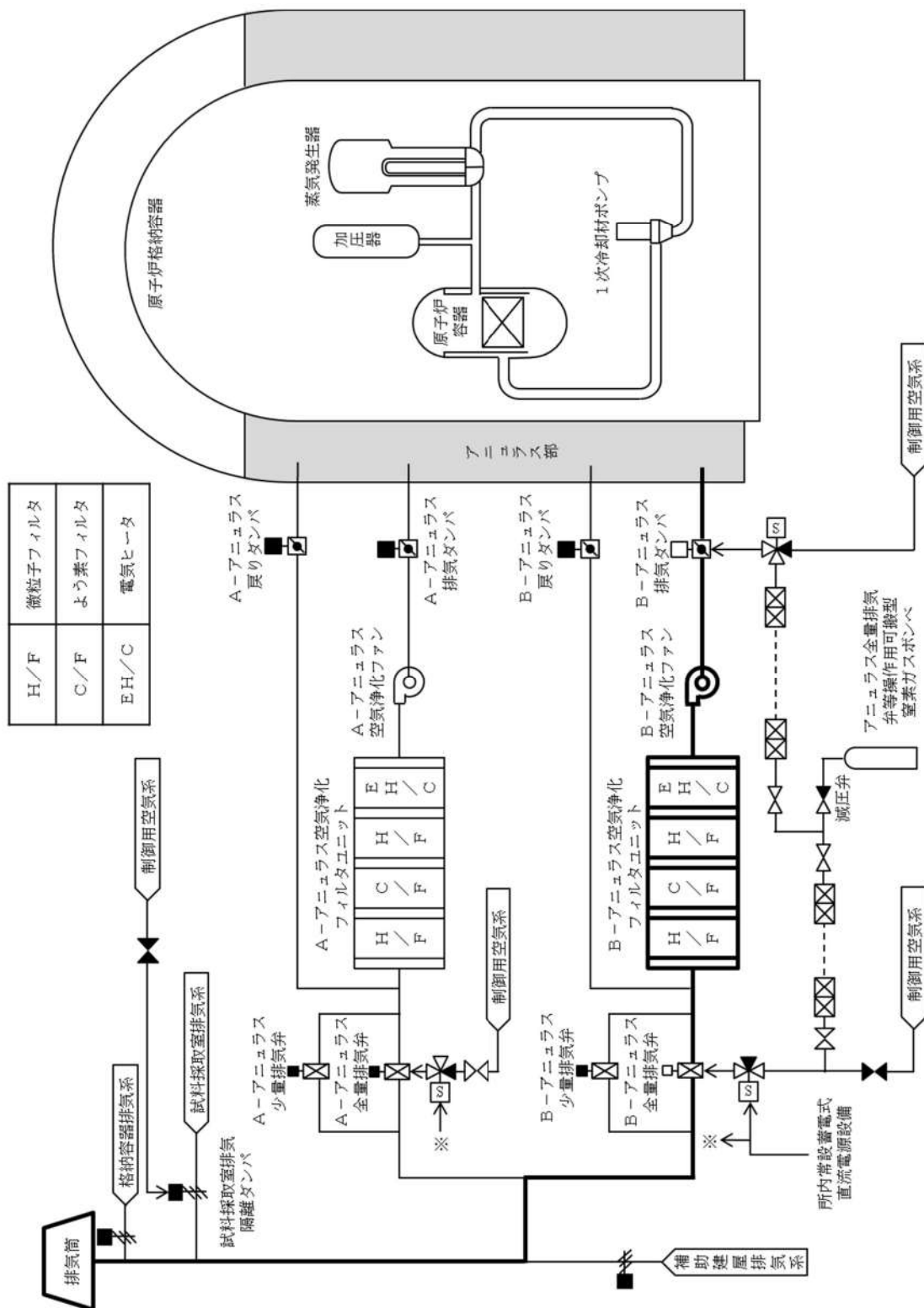
個 数 1（予備1）

計 測 範 囲 0～20vol%

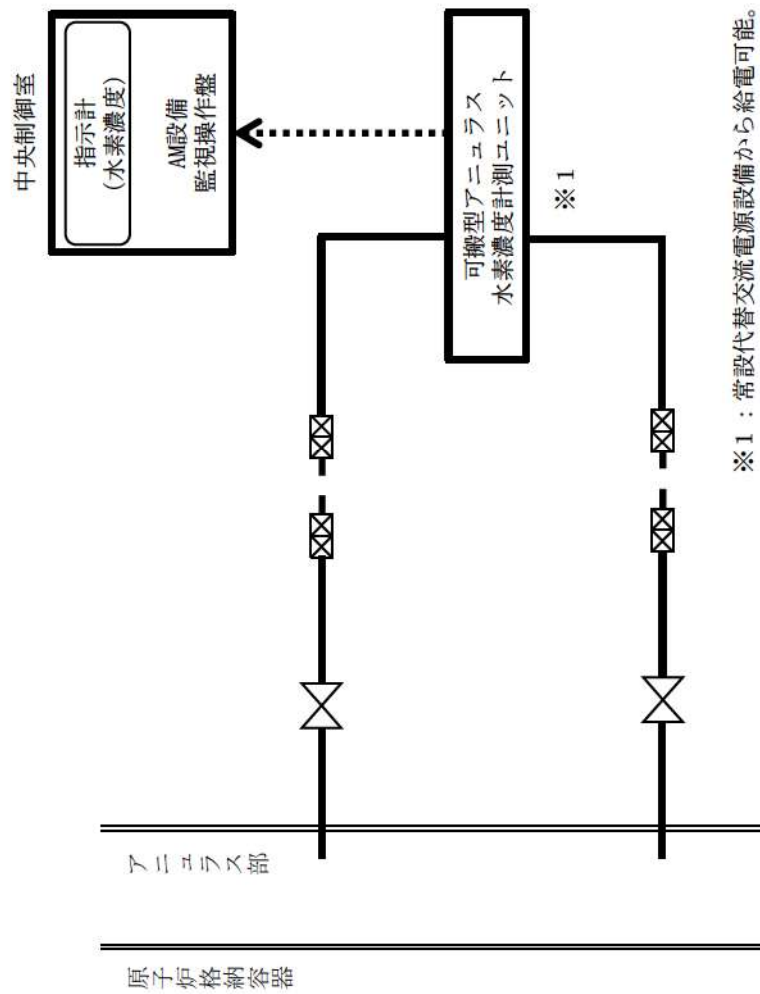


第 9.8.1 図 水素爆発による原子炉建屋等の損傷を防止するための設備  
 系統概要図 (1) アニュウラス空気浄化設備による水素排出 (交流動力電源及び直流電源が健全である場合)





第9.8.2図 水素爆発による原子炉建屋等の損傷を防止するための設備  
 系統概要図 (2) アネイラス空気浄化設備による水素排出 (全交流動力電源又は直流電源が喪失した場合)



第9.8.3 図 水素爆発による原子炉建屋等の損傷を防止するための設備  
系統概要図 (3) アニュラス部の水素濃度監視



## 6.11 水素爆発による原子炉建屋等の損傷を防止するための設備

### 6.11.1 概要

炉心の著しい損傷が発生した場合において原子炉建屋その他の原子炉格納容器から漏えいする気体状の放射性物質を格納するための施設(以下「原子炉建屋等」という。)の水素爆発による損傷を防止するために必要な重大事故等対処設備を設置及び保管する。

水素爆発による原子炉建屋等の損傷を防止するための設備の系統概要図を第6.11.1図に示す。

### 6.11.2 設計方針

水素爆発による原子炉建屋等の損傷を防止するための設備のうち、原子炉建屋等の損傷を防止するための水素濃度制御設備として、アニュラス空気浄化設備による水素排出を設ける。

#### (1) 水素爆発による原子炉建屋等の損傷を防止するための設備 (水素排出)

##### (i) アニュラス空気浄化設備による水素排出

##### a. 全交流動力電源又は直流電源が喪失した場合に用いる設備

全交流動力電源又は直流電源が喪失した場合に、水素爆発による原子炉建屋等の損傷を防止するための設備のうち、炉心の著しい損傷により原子炉格納容器からアニュラス部に水素が漏えいした場合において、アニュラス部で混合された可燃限界濃度未満の水素を含む空気の放射性物質を低減し、排出するための重大事故等対処設備として、アニュラス空気浄化設備による水素排出を使用する。

アニュラス空気浄化設備による水素排出は、アニュラス空気浄化設備のBーアニュラス空気浄化ファン、Bーアニュラス空気浄化フィルタユニット、ダクト、配管、ダンパ、アニュラス全量排気弁等操作用可搬型窒素ガスボンベ、ホース及び弁類で構成する。

アニュラス空気浄化設備による水素排出は、Bーアニュラス空気浄化ファンにより、原子炉格納容器からアニュラス部へ漏えいする水素等を含む空気を吸入し、Bーアニュラス空気浄化フィルタユニットを介して放射性物質を低減させたのち排出することでアニュラス部に水素が滞留しない設計とし、格納容器内自然対流冷却又は代替格納容器スプレイによる原子炉格納容器の圧力及び温度低下機能と、原子炉格納容器内水素処理装置及び格納容器水素イグナイタによる水素濃度低減機能とあいまって、原子炉建屋等の水素爆発を防止できる設計とする。

アニュラス空気浄化ファンは、常設代替交流電源設備又は可搬型代替交流電源設備から給電が可能な設計とする。加えて、Bーアニュラス空気浄化ファンは、代替所内電気設備からも給電が可能な設計とする。また、B系アニュラス空気浄化設備の弁及びダンパは、アニュラス全量排気弁等操作用可搬型窒素ガスボンベにより代替空気を供給すること又は、アニュラス全量排気弁等操作用可搬型窒素ガスボンベにより代替空気を供給し、代替電源設備である常設代替交流電源設備若しくは可搬型代替交流電源設備から給電可能な所内常設蓄電式直流電源設備によりB系アニュラス空気浄化設備の弁及びダンパの駆動用空気配管の電磁弁を開

弁することで開操作が可能な設計とする。

なお、アニュラス全量排気弁等操作用可搬型窒素ガスポンベの圧力が低下した場合は、現場でアニュラス全量排気弁等操作用可搬型窒素ガスポンベの切替え及び取替えが可能な設計とする。

主要な設備は、以下のとおりとする。

- ・ Bーアニュラス空気浄化ファン（9.8 水素爆発による原子炉建屋等の損傷を防止するための設備）
- ・ Bーアニュラス空気浄化フィルタユニット（9.8 水素爆発による原子炉建屋等の損傷を防止するための設備）
- ・ アニュラス全量排気弁等操作用可搬型窒素ガスポンベ
- ・ 常設代替交流電源設備（10.2 代替電源設備）
- ・ 可搬型代替交流電源設備（10.2 代替電源設備）
- ・ 代替所内電気設備（10.2 代替電源設備）
- ・ 所内常設蓄電式直流電源設備（10.2 代替電源設備）

本システムの流路として、換気空調設備を構成する排気筒、アニュラス空気浄化設備のダクト、配管、弁及びダンパ、圧縮空気設備のうち制御用圧縮空気設備の配管及び弁並びにホース及び弁を重大事故等対処設備として使用する。

アニュラス空気浄化設備による水素排出のうちBーアニュラス空気浄化ファン及びBーアニュラス空気浄化フィルタユニットについては「9.8 水素爆発による原子炉建屋等の損傷を防止するための設備」に記載する。

常設代替交流電源設備、可搬型代替交流電源設備、所内常設蓄電式直流電源設備及び代替所内電気設備については、「10.2 代替電源設備」に記載する。



#### 6.11.2.1 多様性, 位置的分散

基本方針については、「1.1.10.1 多様性, 位置的分散, 悪影響防止等」に示す。

アニュラス全量排気弁等操作用可搬型窒素ガスポンベは, 予備のポンベも含めて, 通常時接続せず, 周辺補機棟内に保管及び設置し, 周辺補機棟内の制御用空気圧縮機と異なる区画に保管することで, 共通要因によって同時に機能を損なわないよう位置的分散を図る設計とする。

#### 6.11.2.2 悪影響防止

基本方針については、「1.1.10.1 多様性, 位置的分散, 悪影響防止等」に示す。

アニュラス空気浄化設備による水素排出は, 通常時はアニュラス全量排気弁等操作用可搬型窒素ガスポンベを接続先の系統と分離して保管し, 重大事故等時に接続, 弁操作等により重大事故等対処設備としての系統構成とすることで, 他の設備に悪影響を及ぼさない設計とする。また, 制御用圧縮空気設備とアニュラス全量排気弁等操作用可搬型窒素ガスポンベを使用するアニュラス空気浄化設備による水素排出を同時に使用しないことにより, 相互の機能に悪影響を及ぼさない設計とする。

アニュラス全量排気弁等操作用可搬型窒素ガスポンベは, 固縛による固定をすることで, 他の設備に悪影響を及ぼさない設計とする。

#### 6.11.2.3 容量等

基本方針については、「1.1.10.2 容量等」に示す。

アニュラス全量排気弁等操作用可搬型窒素ガスポンベは, 想定される重大事故等時において, 空気作動式であるB系アニュラス空気浄化設備の弁及びダンパを全開にするために必要な圧力を設定圧力とし, 配管分の加圧, 弁作動回数及びリークしないことを考慮した容量に対して十分な容量を確保するため1セット1個使用する。保有数は, 1セット1個に加えて, 故障時及び保守点検による待機除外時のバックアップ用として1個の合計2個を保管する。

#### 6.11.2.4 環境条件等

基本方針については、「1.1.10.3 環境条件等」に示す。

アニュラス全量排気弁等操作用可搬型窒素ガスポンベ及び可搬型アニュラス水素濃度計測ユニットは, 周辺補機棟内に保管及び設置し, 想定される重大事故等時における環境条件を考慮した設計とする。

アニュラス全量排気弁等操作用可搬型窒素ガスポンベ及び可搬型アニュラス水素濃度計測ユニットの常設設備との接続及び操作は, 想定される重大事故等時

において、設置場所で可能な設計とする。

#### 6.11.2.5 操作性の確保

基本方針については、「1.1.10.4 操作性及び試験・検査性」に示す。

アニュラス全量排気弁等操作用可搬型窒素ガスポンベを使用したB系アニュラス空気浄化設備の弁及びダンパは、想定される重大事故等時において、通常時の系統構成から接続、弁操作等により速やかに切り替えられる設計とし、系統構成に必要な弁は、設置場所での手動操作が可能な設計とする。

アニュラス全量排気弁等操作用可搬型窒素ガスポンベは、人力による運搬が可能な設計とし、屋内のアクセスルートを通行してアクセス可能な設計とするとともに、設置場所にて固縛による固定等が可能な設計とする。

アニュラス全量排気弁等操作用可搬型窒素ガスポンベの出口配管と制御用圧縮空気配管の接続は、簡便な接続方法による接続とし、確実に接続することができる設計とする。

アニュラス全量排気弁等操作用可搬型窒素ガスポンベの取付継手は、他の窒素ポンベ（加圧器逃がし弁操作用可搬型窒素ガスポンベ、原子炉補機冷却水サージタンク加圧用可搬型窒素ガスポンベ及び格納容器空気サンプルライン隔離弁操作用可搬型窒素ガスポンベ）と同一形状とし、一般的に使用される工具を用いて確実に接続できるとともに、必要により窒素ポンベの交換が可能な設計とする。

#### 6.11.3 主要設備及び仕様

水素爆発による原子炉建屋等の損傷を防止するための設備の主要仕様を第6.11.1表に示す。

#### 6.11.4 試験検査

基本方針については、「1.1.10.4 操作性及び試験・検査性」に示す。

アニュラス空気浄化設備による水素排出のアニュラス全量排気弁等操作用可搬型窒素ガスポンベは、発電用原子炉の運転中又は停止中に、B系アニュラス空気浄化設備の弁及びダンパの駆動用空気配管への窒素供給により、弁の開閉試験を行うことで機能・性能及び漏えいの有無の確認が可能な設計とする。アニュラス全量排気弁等操作用可搬型窒素ガスポンベは、発電用原子炉の運転中又は停止中に規定圧力の確認及び外観の確認が可能な設計とする。

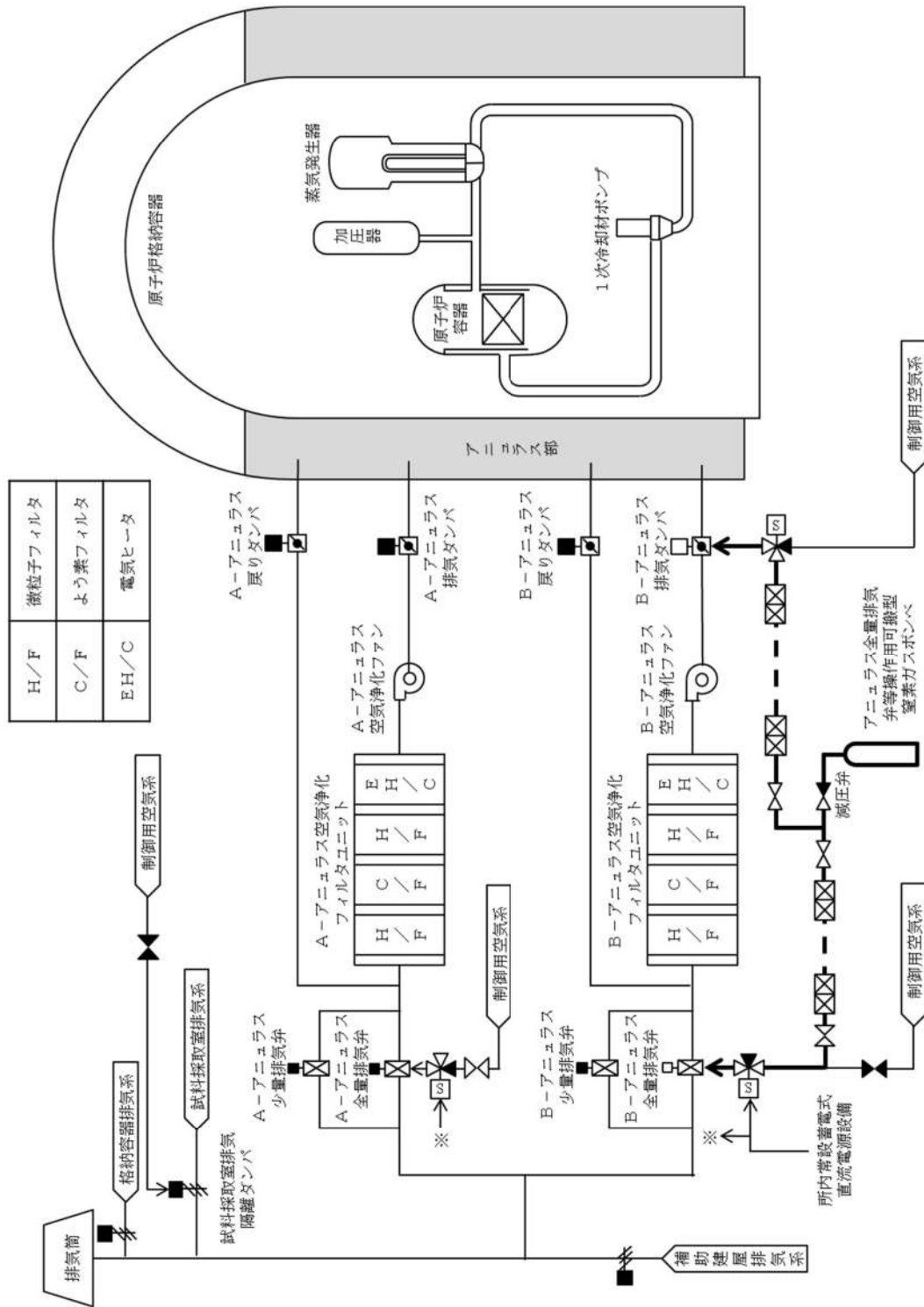


第 6.11.1 表 水素爆発による原子炉建屋等の損傷を防止するための設備の主要仕様

(1) アニュラス空気浄化設備による水素排出

a. アニュラス全量排気弁等操作用可搬型窒素ガスポンペ

第6.12.1表 アニュラス空気浄化設備(重大事故等時)の主要仕様に記載する。



第 6.11.1 図 水素爆発による原子炉建屋等の損傷を防止するための設備  
 系統概要図 (1) アネイラス空気浄化設備による水素排出 (全交流動力電源又は直流電源が喪失した場合)



## 2.10 水素爆発による原子炉建屋等の損傷を防止するための設備【53条】

### <添付資料 目次>

2.10 水素爆発による原子炉建屋等の損傷を防止するための設備.....	2
2.10.1 設置許可基準規則第53条への適合方針.....	2
(1) アンユラス空気浄化設備による水素排出（設置許可基準規則本文，解釈の1 b），c）.....	2
(2) アンユラス部の水素濃度監視（設置許可基準規則本文，解釈の1 c），d）.....	2
(3) 自主対策設備の整備.....	3
(i) アンユラス水素濃度による水素濃度測定.....	3
2.10.2 重大事故等対処設備.....	4
2.10.2.1 アンユラス空気浄化設備による水素排出.....	4
2.10.2.1.1 設備概要.....	4
2.10.2.1.2 主要設備の仕様.....	8
(1) アンユラス空気浄化ファン.....	8
(2) アンユラス空気浄化フィルタユニット.....	8
(3) 排気筒.....	8
(4) アンユラス全量排気弁等操作用可搬型窒素ガスボンベ.....	8
2.10.2.1.3 設置許可基準規則第43条への適合方針.....	8
2.10.2.1.3.1 設置許可基準規則第43条第1項への適合方針.....	8
(1) 環境条件及び荷重条件（設置許可基準規則第43条第1項第一号）.....	8
(2) 操作性（設置許可基準規則第43条第1項第二号）.....	9
(3) 試験及び検査（設置許可基準規則第43条第1項第三号）.....	12
(4) 切替えの容易性（設置許可基準規則第43条第1項第四号）.....	14
(5) 悪影響の防止（設置許可基準規則第43条第1項第五号）.....	15
(6) 設置場所（設置許可基準規則第43条第1項第六号）.....	16
2.10.2.1.3.2 設置許可基準規則第43条第2項への適合方針.....	17
(1) 容量（設置許可基準規則第43条第2項第一号）.....	17
(2) 共用の禁止（設置許可基準規則第43条第2項第二号）.....	17
(3) 設計基準事故対処設備との多様性（設置許可基準規則第43条第2項第三号）.....	17
2.10.2.1.3.3 設置許可基準規則第43条第3項への適合方針.....	19
(1) 容量（設置許可基準規則第43条第3項第一号）.....	19
(2) 確実な接続（設置許可基準規則第43条第3項第二号）.....	19
(3) 複数の接続口（設置許可基準規則第43条第3項第三号）.....	20
(4) 設置場所（設置許可基準規則第43条第3項第四号）.....	20
(5) 保管場所（設置許可基準規則第43条第3項第五号）.....	20
(6) アクセスルートの確保（設置許可基準規則第43条第3項第六号）.....	21
(7) 設計基準事故対処設備及び常設重大事故防止設備との多様性（設置許可基準規則第43条第3項第七号）.....	21
2.10.2.2 アンユラス部の水素濃度監視.....	23
2.10.2.2.1 設備概要.....	23
2.10.2.2.2 主要設備の仕様.....	26
(1) 可搬型アンユラス水素濃度計測ユニット.....	26

2.10.2.2.3	設置許可基準規則第43条への適合方針	27
2.10.2.2.3.1	設置許可基準規則第43条第1項への適合方針	27
(1)	環境条件及び荷重条件（設置許可基準規則第43条第1項第一号）	27
(2)	操作性（設置許可基準規則第43条第1項第二号）	28
(3)	試験及び検査（設置許可基準規則第43条第1項第三号）	28
(4)	切替えの容易性（設置許可基準規則第43条第1項第四号）	29
(5)	悪影響の防止（設置許可基準規則第43条第1項第五号）	30
(6)	設置場所（設置許可基準規則第43条第1項第六号）	31
2.10.2.2.3.2	設置許可基準規則第43条第3項への適合方針	32
(1)	容量（設置許可基準規則第43条第3項第一号）	32
(2)	確実な接続（設置許可基準規則第43条第3項第二号）	32
(3)	複数の接続口（設置許可基準規則第43条第3項第三号）	32
(4)	設置場所（設置許可基準規則第43条第3項第四号）	33
(5)	保管場所（設置許可基準規則第43条第3項第五号）	33
(6)	アクセスルートの確保（設置許可基準規則第43条第3項第六号）	34
(7)	設計基準事故対処設備及び常設重大事故防止設備との多様性（設置許可基準規則第43条第3項第七号）	34



## 2.10 水素爆発による原子炉建屋等の損傷を防止するための設備【53条】

### 【設置許可基準規則】

(水素爆発による原子炉建屋等の損傷を防止するための設備)

第五十三条 発電用原子炉施設には、炉心の著しい損傷が発生した場合において原子炉建屋その他の原子炉格納容器から漏えいする気体状の放射性物質を格納するための施設(以下「原子炉建屋等」という。)の水素爆発による損傷を防止する必要がある場合には、水素爆発による当該原子炉建屋等の損傷を防止するために必要な設備を設けなければならない。

(解釈)

- 1 第53条に規定する「水素爆発による当該原子炉建屋等の損傷を防止するために必要な設備」とは、以下に掲げる措置又はこれらと同等以上の効果を有する措置を行うための設備をいう。
  - a) 原子炉格納容器の構造上、炉心の著しい損傷が発生した場合において原子炉格納容器内の水素濃度が高くなり、高濃度の水素ガスが原子炉格納容器から漏えいするおそれのある発電用原子炉施設には、原子炉格納容器から原子炉建屋等への水素ガスの漏えいを抑制し、原子炉建屋等内の水素濃度の上昇を緩和するための設備として、次に掲げるところにより、原子炉格納容器から水素ガスを排出することができる設備を設置すること。この場合において、当該設備は、本規程第50条の規定により設置する格納容器圧力逃がし装置と同一設備であってもよい。
    - i) その排出経路での水素爆発を防止すること。
    - ii) 排気中の水素濃度を測定することができる設備を設けること。
    - iii) i) 及び ii) に掲げるもののほか、本規程第50条3b) i) から xi) までの規定に準ずること。
  - b) 水素濃度制御設備(制御により原子炉建屋等で水素爆発のおそれがないことを示すこと。)又は原子炉建屋等から水素ガスを排出することができる設備(動的機器等に水素爆発を防止する機能を付けること。放射性物質低減機能を付けること。)を設置すること。
  - c) 想定される事故時に水素濃度が変動する可能性のある範囲で推定できる監視設備を設置すること。
  - d) これらの設備は、交流又は直流電源が必要な場合は代替電源設備からの給電を可能とすること。



## 2.10 水素爆発による原子炉建屋等の損傷を防止するための設備

### 2.10.1 設置許可基準規則第53条への適合方針

炉心の著しい損傷が発生した場合において原子炉建屋その他の原子炉格納容器から漏えいする気体状の放射性物質を格納するための施設(以下「原子炉建屋等」という。)の水素爆発による損傷を防止するために必要な重大事故等対処設備を設ける。

#### (1) アニュラス空気浄化設備による水素排出(設置許可基準規則本文, 解釈の1 b), c)

水素爆発による原子炉建屋等の損傷を防止するための設備のうち, 炉心の著しい損傷により原子炉格納容器内に水素が発生した場合にアニュラスの水素濃度を低減することで水素爆発による原子炉建屋等の損傷を防止する。

交流動力電源及び直流電源が健全である場合並びに全交流動力電源又は直流電源が喪失した場合に, 水素爆発による原子炉建屋等の損傷を防止するための設備のうち, 炉心の著しい損傷により原子炉格納容器からアニュラス部に水素が漏えいした場合において, アニュラス部で混合された可燃限界濃度未満の水素を含む空気の放射性物質を低減し, 排出するための重大事故等対処設備として, アニュラス空気浄化設備による水素排出を使用する。

アニュラス空気浄化ファンは, 原子炉格納容器からアニュラスへ漏えいする水素等を含む空気を吸入し, アニュラス空気浄化フィルタユニットを介して放射性物質を低減させたのち排出することでアニュラス内に水素が滞留しない設計とする。

アニュラス空気浄化ファンは, 非常用交流電源設備に加え, 代替電源設備である常設代替交流電源設備又は可搬型代替交流電源設備から給電できる設計とする。加えて, B-アニュラス空気浄化ファンは, 代替所内電気設備からも給電が可能な設計とする。また, B-アニュラス全量排気弁は, アニュラス全量排気弁等操作用可搬型窒素ガスポンベにより代替空気を供給し, 代替電源設備によりアニュラス全量排気弁等駆動用空気配管の電磁弁を開弁することで開操作できる設計とする。B-アニュラス排気ダンパは, アニュラス全量排気弁等操作用可搬型窒素ガスポンベにより代替空気を供給することで開操作できる設計とする。

#### (2) アニュラス部の水素濃度監視(設置許可基準規則本文, 解釈の1 c), d)

水素爆発による原子炉建屋等の損傷を防止するための設備のうち, 炉心の著しい損傷により原子炉格納容器からアニュラス部に漏えいした水素の濃度を測定するため, 炉心の著しい損傷が発生した場合に水素濃度が変動する可能性のある範囲で測定できる重大事故等対処設備として, アニュラス部の水素濃度監視を使用する。

アニュラス部の水素濃度監視は, 可搬型アニュラス水素濃度計測ユニット, ホース及び弁並びに試料採取設備の配管及び弁類で構成し, 可搬型アニ



ュラス水素濃度計測ユニットをアニュラス水素濃度計測ラインに接続することで、アニュラス部内雰囲気ガスの水素濃度を測定できる設計とする。

可搬型アニュラス水素濃度計測ユニットは、非常用交流電源設備に加えて、常設代替交流電源設備、可搬型代替交流電源設備又は代替所内電気設備から給電が可能な設計とする。

### (3) 自主対策設備の整備

炉心の著しい損傷が発生した場合において原子炉建屋その他の原子炉格納容器から漏えいする気体状の放射性物質を格納するための施設(以下「原子炉建屋等」という。)の水素爆発による損傷を防止するための自主対策設備として、以下を整備する。

#### (i) アニュラス水素濃度による水素濃度測定

炉心の著しい損傷が発生し、水素が原子炉格納容器内に放出され、原子炉格納容器からアニュラス部に漏えいした場合、アニュラス部の環境悪化の影響によりアニュラス水素濃度が使用できなくなるまでの間において、常設のアニュラス水素濃度によりアニュラス部の水素濃度を測定し、監視する。

## 2.10.2 重大事故等対処設備

### 2.10.2.1 アニュラス空気浄化設備による水素排出

#### 2.10.2.1.1 設備概要

アニュラス空気浄化設備による水素排出は、炉心の著しい損傷が発生し、水素が格納容器内に放出され、原子炉格納容器からアニュラス部に漏えいした場合において、アニュラス部の水素爆発による損傷を防止することを目的に設置するものである。

本システムは、アニュラス空気浄化ファン2台、アニュラス空気浄化フィルタユニット2基、電源設備である所内代替電気設備等、流路であるダクト、配管、弁及びダンパ、並びにアニュラス全量排気弁及びアニュラス排気ダンパの代替駆動源であるアニュラス全量排気弁等操作用可搬型窒素ガスポンベ、その流路であるホース及び弁類で構成する。

本システムの系統概要図を第53-1図に、重大事故等対処設備一覧を表2.10-1に示す。

本システムは、アニュラス空気浄化ファンにより、原子炉格納容器から漏えいした水素を含むアニュラス部の気体をアニュラス空気浄化設備の配管及びダクトを経由して排気筒から大気へ放出することで、アニュラス部に水素が滞留せず、原子炉格納容器内の水素処理の効果とあいまって、原子炉建屋等の水素爆発を防止できる設計とする。

アニュラス空気浄化ファンは、非常用交流電源設備、常設代替交流電源設備又は可搬型代替交流電源設備からの受電が可能な設計とする。

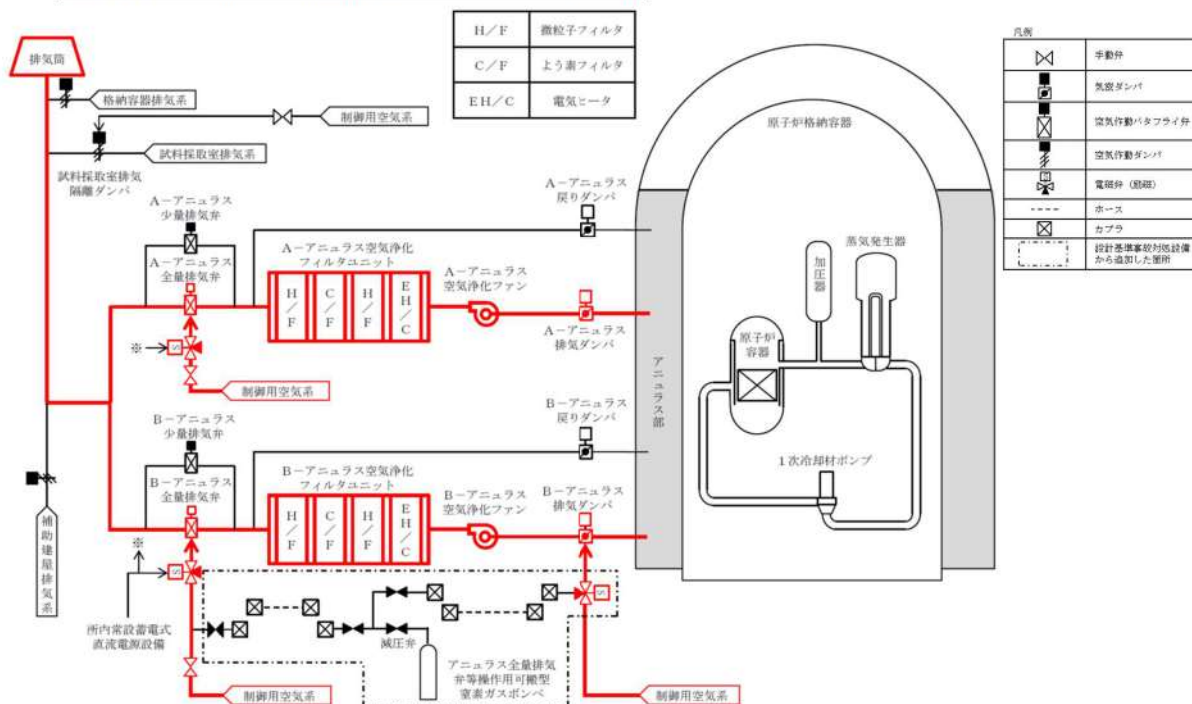
全交流動力電源又は直流電源が喪失した場合、B-アニュラス全量排気排気弁及びB-アニュラス排気ダンパにアニュラス全量排気弁等操作用可搬型窒素ガスポンベから窒素を供給し、B-アニュラス全量排気排気弁の電磁弁を常設代替交流電源設備又は可搬型代替交流電源設備からの受電を含めた代替電源設備（直流）から受電することで、B-アニュラス全量排気排気弁及びB-アニュラス排気ダンパを開とすることにより、B-アニュラス空気浄化設備を運転するための系統構成を行う。B-アニュラス空気浄化ファンは、常設代替交流電源設備、可搬型代替交流電源設備又は所内代替電気設備から受電し運転する。

また、重大事故等時においてアニュラス空気浄化ファンにより、アニュラス空気浄化フィルタユニットを通して排気を行うことで、アニュラス内の放射性物質を低減し、被ばく低減を図る。

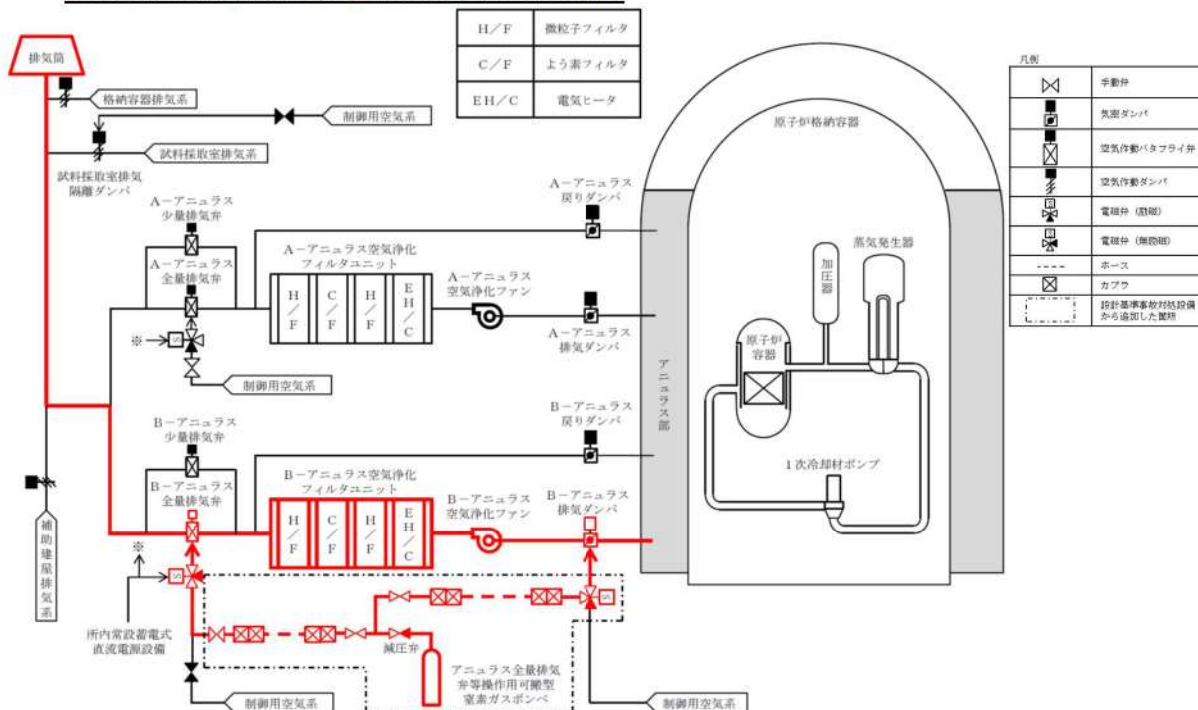
非常用炉心冷却設備作動信号が発信した場合に、アニュラス空気浄化ファンを運転し、アニュラス内の水素を含むガスがアニュラスからアニュラス空気浄化フィルタユニットを通して屋外へ排出されていることを、アニュラス内圧力の低下にて確認する。



全交流動力電源及び直流電源が健全である場合



全交流動力電源及び直流電源が喪失した場合



第 53-1 図 アニュラス空気浄化設備による水素排出

表2.10-1 アニュラス空気浄化設備による水素排出に関する  
重大事故等対処設備一覧

設備区分	設備名
主要設備	アニュラス空気浄化ファン【常設】*1 アニュラス空気浄化フィルタユニット【常設】*1 アニュラス全量排気弁等操作用可搬型窒素ガスポンベ【可搬】*2
付属設備	アニュラス全量排気弁【常設】*1 アニュラス排気ダンパ【常設】*1
水源	—
流路	アニュラス空気浄化設備 ダクト・配管・弁・ダンパ【常設】 排気筒【常設】 制御用圧縮空気設備 配管・弁【常設】 ホース・弁【可搬】*2
注水先	—
電源設備*3	非常用交流電源設備 ディーゼル発電機【常設】 ディーゼル発電機燃料油サービスタンク【常設】 ディーゼル発電機燃料油貯油槽【常設】 ディーゼル発電機燃料油移送ポンプ【常設】 常設代替交流電源設備*2 代替非常用発電機【常設】 可搬型タンクローリー【可搬】 ディーゼル発電機燃料油貯油槽【常設】 燃料タンク (SA)【常設】 ディーゼル発電機燃料油移送ポンプ【常設】 可搬型代替交流電源設備*2 可搬型代替電源車【可搬】 ディーゼル発電機燃料油貯油槽【常設】 燃料タンク (SA)【常設】 可搬型タンクローリー【可搬】 ディーゼル発電機燃料油移送ポンプ【常設】 代替所内電気設備*2 代替非常用発電機【常設】 ディーゼル発電機燃料油貯油槽【常設】 燃料タンク (SA)【常設】



	可搬型タンクローリー【可搬】 ディーゼル発電機燃料油移送ポンプ【常設】 代替所内電気設備分電盤【常設】 代替所内電気設備変圧器【常設】 可搬型代替電源車【可搬】 所内常設蓄電式直流電源設備 蓄電池（非常用）【常設】 後備蓄電池【常設】 A充電器【常設】 B充電器【常設】
計装設備*4	格納容器内高レンジエリアモニタ（高レンジ）
計装設備（補助）*4	6 - A, B母線電圧*2 A, B - 直流コントロールセンタ母線電圧*2

\*1：全交流動力電源又は直流電源が喪失した場合，B系を用いる。

\*2：全交流動力電源又は直流電源が喪失した場合に用いる。

\*3：単線結線図を補足説明資料 53-6 に示す。

電源設備については「2.14 電源設備（設置許可基準規則第 57 条に対する設計方針を示す章）」で示す。

\*4：計装設備については「2.15 計装設備（設置許可基準規則第 58 条に対する設計方針を示す章）」で示す。

## 2.10.2.1.2 主要設備の仕様

主要機器の仕様を以下に示す。

### (1) アニュラス空気浄化ファン

台数	2
容量	約310m <sup>3</sup> /min (1台当たり)

### (2) アニュラス空気浄化フィルタユニット

型式	電気加熱コイル, 微粒子フィルタ及びよう素フィルタ内蔵型
基数	2
容量	約310m <sup>3</sup> /min (1基当たり)
チャコール層厚さ	約50mm
よう素除去効率	95%以上 (相対湿度95%において)
粒子除去効率	99%以上 (0.7μm 粒子)

### (3) 排気筒

本数	1
地上高さ	約73m
標高	約83m

### (4) アニュラス全量排気弁等操作用可搬型窒素ガスボンベ

種類	鋼製容器
個数	1 (予備1)
容量	約47L
最高使用圧力	14.7MPa[gage]
供給圧力	約0.74MPa [gage] (供給後圧力)

## 2.10.2.1.3 設置許可基準規則第43条への適合方針

### 2.10.2.1.3.1 設置許可基準規則第43条第1項への適合方針

#### (1) 環境条件及び荷重条件 (設置許可基準規則第43条第1項第一号)

##### (i) 要求事項

想定される重大事故等が発生した場合における温度, 放射線, 荷重その他の使用条件において, 重大事故等に対処するために必要な機能を有効に発揮するものであること。

##### (ii) 適合性

基本方針については, 「1.3.3 環境条件等」に示す。

アニュラス空気浄化設備による水素排出のアニュラス空気浄化ファン及びアニュラス空気浄化フィルタユニットは, 周辺補機棟内に設置し, 想



定される重大事故等時における周辺補機棟内の環境条件を考慮した設計とする。

アニュラス空気浄化ファンの操作は、想定される重大事故等時において、中央制御室で可能な設計とする。

アニュラス空気浄化設備による水素排出の系統構成に必要な弁の操作は、想定される重大事故等時において、中央制御室又は設置場所で可能な設計とする。

アニュラス全量排気弁等操作用可搬型窒素ガスポンベ及び可搬型アニュラス水素濃度計測ユニットは、周辺補機棟内に保管及び設置し、想定される重大事故等時における周辺補機棟内の環境条件を考慮した設計とする。

アニュラス全量排気弁等操作用可搬型窒素ガスポンベ及び可搬型アニュラス水素濃度計測ユニットの常設設備との接続及び操作は、想定される重大事故等時において、設置場所で可能な設計とする。

排気筒は、屋外に設置し、想定される重大事故等時における環境条件を考慮した設計とする。

表2.10-2 想定する環境条件及び荷重条件

環境条件等	対応
温度・圧力・湿度・放射線	各設備の設置場所（周辺補機棟）で想定される温度、圧力、湿度及び放射線条件下に耐えられる性能を確認した機器を使用する。
屋外の天候による影響	周辺補機棟内に設置するため、天候による影響は受けない。
海水を通水する系統への影響	海水を通水しない。
地震	適切な地震荷重との組合せを考慮した上で機器が損傷しない設計とする（詳細は「1.1.2 耐震設計の基本方針」に示す。）。 アニュラス全量排気弁等操作用可搬型窒素ガスポンベは、固縛等による固定が可能な設計とする。
風（台風）・積雪	周辺補機棟内に設置するため、風（台風）及び積雪の影響は受けない。
電磁的障害	重大事故等時においても、電磁波によりその機能が損なわれない設計とする。

(2) 操作性（設置許可基準規則第43条第1項第二号）

(i) 要求事項

想定される重大事故等が発生した場合において確実に操作できるものであること。

(ii) 適合性

基本方針については、「1.3.4 操作性及び試験・検査性」に示す。

アニュラス空気浄化ファン及びアニュラス空気浄化フィルタユニットを使用したアニュラス空気浄化設備による水素排出は、想定される重大事故等時において、交流動力電源及び直流電源が健全である場合には設計基準対象施設として使用する場合と同じ系統構成で重大事故等対処設備として使用し、全交流動力電源又は直流電源が喪失した場合にも設計基準対象施設として使用する場合の系統から切り替えることなく弁操作等により重大事故等対処設備として使用する設計とする。

アニュラス空気浄化ファンは、中央制御室の制御盤により操作が可能な設計とし、系統構成に必要なダンパは、中央制御室又は設置場所での操作が可能な設計とする。

排気筒は、想定される重大事故等時において、設計基準対象施設として使用する場合と同じ系統構成で重大事故等対処設備として使用する設計とする。

アニュラス全量排気弁等操作用可搬型窒素ガスポンベを使用したB系アニュラス空気浄化設備の弁及びダンパは、想定される重大事故等時において、通常時の系統構成から接続、弁操作等により速やかに切り替えられる設計とし、系統構成に必要な弁は、設置場所での手動操作が可能な設計とする。



表 2.10-3 操作対象機器

	機器名称	状態の変化	設置場所	操作場所	操作方法	備考
交流動力電源及び直流電源が健全である場合	A-アニュラス空気浄化ファン	停止→起動	周辺補機棟 T.P. 33.1m	中央制御室	操作器操作	うち1台使用 交流電源
	B-アニュラス空気浄化ファン	停止→起動	周辺補機棟 T.P. 33.1m	中央制御室	操作器操作	
	A-アニュラス排気ダンパ	全閉→全開	周辺補機棟 T.P. 37.6m	中央制御室	連動	A系使用時 直流電源 制御用空気
	B-アニュラス排気ダンパ	全閉→全開	周辺補機棟 T.P. 37.6m	中央制御室	連動	B系使用時 直流電源 制御用空気
	A-アニュラス全量排気弁	全閉→全開	周辺補機棟 T.P. 40.3m	中央制御室	連動	A系使用時 直流電源 制御用空気
	B-アニュラス全量排気弁	全閉→全開	周辺補機棟 T.P. 40.3m	中央制御室	連動	B系使用時 直流電源 制御用空気
	A-アニュラス戻りダンパ	全閉→調整 開	周辺補機棟 T.P. 40.3m	中央制御室	連動	A系使用時 直流電源 制御用空気
	B-アニュラス戻りダンパ	全閉→調整 開	周辺補機棟 T.P. 40.3m	中央制御室	連動	B系使用時 直流電源 制御用空気
全交流動力電源又は直流電源が喪失した場合	3D-VS-653 制御用空気供給弁	全開→全閉	原子炉補助建屋 T.P. 40.3m	現場	手動操作	-
	試料採取室排気隔離ダンパ	全開→全閉	原子炉補助建屋 T.P. 40.3m	現場	手動操作	-
	3V-VS-102B 制御用空気供給弁	全開→全閉	周辺補機棟 T.P. 40.3m	現場	手動操作	-
	ホース	ホース接続	周辺補機棟 T.P. 40.3m	現場	接続操作	-
	アニュラス全量排気弁等 操作可搬型窒素ガスボンベ 口金弁1	全閉→全開	周辺補機棟 T.P. 40.3m	現場	手動操作	1系使用時
	アニュラス全量排気弁等 操作可搬型窒素供給パネル 入口弁1	全閉→全開	周辺補機棟 T.P. 40.3m	現場	手動操作	
	アニュラス全量排気弁等 操作可搬型窒素供給パネル 減圧弁	全閉→調整 開	周辺補機棟 T.P. 40.3m	現場	手動操作	-
	アニュラス全量排気弁等 操作可搬型窒素供給パネル 出口弁2	全閉→全開	周辺補機棟 T.P. 40.3m	現場	手動操作	-
	アニュラス全量排気弁等 操作可搬型窒素供給パネル 出口弁1	全閉→全開	周辺補機棟 T.P. 40.3m	現場	手動操作	-
	3V-VS-102B 窒素ガス供給 弁 (SA 対策)	全閉→全開	周辺補機棟 T.P. 40.3m	現場	手動操作	-
	B-アニュラス空気浄化 ファン	停止→起動	周辺補機棟 T.P. 33.1m	中央制御室	操作器操作	交流電源

B-アニュラス排気ダンパ	全閉→全開	周辺補機棟 T.P. 37.6m	現場	手動操作	—
B-アニュラス全量排気弁	全閉→全開	周辺補機棟 T.P. 40.3m	中央制御室	連動	直流電源

(3) 試験及び検査（設置許可基準規則第43条第1項第三号）

(i) 要求事項

健全性及び能力を確認するため、発電用原子炉の運転中又は停止中に試験又は検査ができるものであること。

(ii) 適合性

基本方針については、「1.3.4 操作性及び試験・検査性」に示す。

アニュラス空気浄化設備による水素排出は、発電用原子炉の運転中又は停止中に、他系統と独立した試験系統により機能・性能確認及び漏えいの確認並びにダンパの開閉操作の確認が可能な設計とする。

また、アニュラス空気浄化設備による水素排出のアニュラス空気浄化ファンは、発電用原子炉の運転中又は停止中に分解及び外観の確認が可能な設計とする。

アニュラス空気浄化フィルタユニットは、発電用原子炉の運転中又は停止中に差圧確認が可能な設計とする。また、内部の確認が可能なように、点検口を設ける設計とする。よう素フィルタは、フィルタ取り外しが可能な設計とする。

排気筒は、発電用原子炉の運転中又は停止中に外観の確認が可能な設計とする。

アニュラス空気浄化設備による水素排出のアニュラス全量排気弁等操作用可搬型窒素ガスポンベは、発電用原子炉の運転中又は停止中に、B系アニュラス空気浄化設備の弁及びダンパの駆動用空気配管への窒素供給により、弁の開閉試験を行うことで機能・性能及び漏えいの有無の確認が可能な設計とする。アニュラス全量排気弁等操作用可搬型窒素ガスポンベは、発電用原子炉の運転中又は停止中に規定圧力の確認及び外観の確認が可能な設計とする。

アニュラス部の水素濃度監視に使用する可搬型アニュラス水素濃度計測ユニットは、発電用原子炉の運転中又は停止中に模擬入力による機能・性能の確認（特性の確認）及び校正が可能な設計とする。



表 2.10-4 アニュラス空気浄化設備による水素排出の試験及び検査

発電用原子炉 の状態	項目	内容
運転中又は 停止中	機能・性能試験	運転性能，漏えいの確認
	分解点検	機器を分解し，各部の状態を目視等で確認
	開放点検	機器を開放し，各部の状態を目視等で確認
	外観点検	機器外観の確認 差圧の確認 規定圧力の確認
	開閉試験	弁開閉動作の確認

(4) 切替えの容易性（設置許可基準規則第43条第1項第四号）

(i) 要求事項

本来の用途以外の用途として重大事故等に対処するために使用する設備にあつては、通常時に使用する系統から速やかに切り替えられる機能を備えるものであること。

(ii) 適合性

基本方針については、「1.3.4 操作性及び試験・検査性」に示す。

アニュラス空気浄化ファン及びアニュラス空気浄化フィルタユニットを使用したアニュラス空気浄化設備による水素排出は、交流動力電源及び直流電源が健全である場合には設計基準対象施設として使用する場合と同じ系統構成で重大事故等対処設備として使用でき、全交流動力電源又は直流電源が喪失した場合にも設計基準対象施設として使用する場合の系統から切り替えることなく弁操作等により重大事故等対処設備として使用できる設計とする。

排気筒は、重大事故等が発生した場合でも、設計基準対象施設として使用する場合と同じ系統構成で重大事故等対処設備として使用できる設計とする。

アニュラス全量排気弁等操作用可搬型窒素ガスボンベは、Bーアニュラス全量排気弁及びBーアニュラス排気ダンパに窒素供給を行うため、制御用圧縮空気設備の系統構成を切り替える必要があることから、切替えに必要な弁を設ける。切替え操作として表2.10-3に示す操作を行うことで、切替え可能である。

Bーアニュラス全量排気弁及びBーアニュラス排気ダンパへの代替空気供給は、重大事故等が発生した場合でも、第1.10.3図に示すタイムチャートの通り通常時の系統から弁操作等にて速やかな切替えを含めて機能確立が可能な設計とする。



手順の項目	要員 (数)	経過時間 (分)						備考
		10	20	30	40	50	60	
		アニュラス全量排気弁等操作用可搬型窒素ガスポンベ によるアニュラス空気浄化設備の運転開始 35分 ▼ B-アニュラス空気浄化ファン起動操作 <sup>*1</sup> →						操作手順
アニュラス空気浄化設備による水素排出 (全交流動力電源又は常設直流電源が喪失した場合)	運転員 (中央制御室) A	1						⑦
	運転員 (現場) B	1						
	災害対策要員 A	1			移動, 系統構成, アニュラス全量排気弁等操作用可搬型窒素ガスポンベ供給操作 <sup>*2</sup>			③④
	災害対策要員 B	1			移動, 試料採取室排気隔離ダンパ閉処置 <sup>*3</sup>			②

※1: 機器の操作時間及び動作時間に余裕を見込んだ時間

※2: 中央制御室から機器操作場所までの移動時間及び機器の操作時間に余裕を見込んだ時間

※3: 中央制御室から機器操作場所までの移動時間及び試料採取室排気隔離ダンパ閉処置の実績を考慮した作業時間に余裕を見込んだ時間

### 第 1. 10. 3 図 アニュラス空気浄化設備による水素排出 (全交流動力電源又は常設直流電源が喪失した場合) ※

※: 「実用発電用原子炉に係る発電用原子炉設置者の重大事故の発生及び拡大の防止に必要な措置を実施するために必要な技術的能力に係る審査基準」への適合状況についての「1. 10 水素爆発による原子炉建屋等の損傷を防止するための手順等」で示すタイムチャート

#### (5) 悪影響の防止 (設置許可基準規則第43条第1項第五号)

##### (i) 要求事項

工場等内の他の設備に対して悪影響を及ぼさないものであること。

##### (ii) 適合性

基本方針については、「1. 3. 1 多様性, 位置的分散, 悪影響防止等」に示す。

アニュラス空気浄化設備による水素排出に使用するアニュラス空気浄化ファン及びアニュラス空気浄化フィルタユニット並びにアニュラス空気浄化設備のダクト, 配管及びダンパは, 重大事故等時に交流動力電源及び直流電源が健全である場合には設計基準対象施設として使用する場合と同じ系統構成で重大事故等対処設備として使用し, 全交流動力電源又は直流電源が喪失した場合には弁操作等により, 通常時の系統構成から重大事故等対処設備としてB-アニュラス空気浄化ファンを起動するための系統構成とすることで, 他の設備に悪影響を及ぼさない設計とする。

アニュラス空気浄化設備による水素排出に使用する排気筒は, 重大事故等時に設計基準対象施設として使用する場合と同じ系統構成で重大事故等対処設備として使用することで, 他の設備に悪影響を及ぼさない設計とする。

アニュラス空気浄化設備による水素排出は, 通常時はアニュラス全量排

気弁等操作用可搬型窒素ガスボンベを接続先の制御用圧縮空気設備と分離して保管し、重大事故等時に接続、弁操作等により重大事故等対処設備としてアニュラス全量排気弁及びアニュラス排気ダンパへ駆動用空気を供給する系統構成とすることで、他の設備に悪影響を及ぼさない設計とする。

アニュラス全量排気弁等操作用可搬型窒素ガスボンベは、固縛による固定をすることで、他の設備に悪影響を及ぼさない設計とする。

取合設備との隔離弁を表2. 10-5に示す。

表 2. 10-5アニュラス空気浄化設備による水素排出の通常時における  
取合系統との隔離弁

取合系統	隔離弁	駆動方式	状態
制御用圧縮空気設備	3V-VS-102B 窒素ガス供給弁 (SA 対策)	手動操作	通常時閉

(6) 設置場所（設置許可基準規則第43条第1項第六号）

(i) 要求事項

想定される重大事故等が発生した場合において重大事故等対処設備の操作及び復旧作業を行うことができるよう、放射線量が高くなるおそれが少ない設置場所の選定、設置場所への遮蔽物の設置その他の適切な措置を講じたものであること。

(ii) 適合性

基本方針については、「1. 3. 3 環境条件等」に示す。

水素排出設備の操作に必要な機器及び弁の設置場所、操作場所を表2. 10-3に示す。

アニュラス空気浄化ファンの操作は、遠隔操作で行うことから、中央制御室遮蔽区域内である中央制御室から操作可能な設計とする。

水素排出設備の操作に必要な弁及びダンパの操作は遠隔操作、周辺補機棟及び原子炉補助建屋内で行うことから、遠隔操作する場合は、中央制御室遮蔽区域内である中央制御室から操作可能な設計とする。周辺補機棟及び原子炉補助建屋内で操作する場合は、遮蔽の設置及び線源からの離隔距離により、放射線量が高くなる恐れのない場所を選定し、使用場所で操作可能な設計とする。

アニュラス全量排気弁等操作用可搬型窒素ガスボンベの操作は、周辺補機棟内で行うことから、遮蔽の設置及び線源からの離隔距離により、放射線量が高くなる恐れのない場所を選定し、使用場所で操作可能な設計とする。



## 2.10.2.1.3.2 設置許可基準規則第43条第2項への適合方針

### (1) 容量（設置許可基準規則第43条第2項第一号）

#### (i) 要求事項

想定される重大事故等の収束に必要な容量を有するものであること。

#### (ii) 適合性

基本方針については、「1.3.2 容量等」に示す。

炉心の著しい損傷により原子炉格納容器内で発生した水素が、原子炉格納容器外に漏えいした場合において、水素を排出するために使用するアニュラス空気浄化ファン及びアニュラス空気浄化フィルタユニットは、原子炉格納容器外に漏えいした可燃限界濃度未満の水素を含む空気を排出させる機能に対して、設計基準事故対処設備としてのアニュラス部の負圧達成能力及び負圧維持能力を使用することにより、想定される重大事故等時において、アニュラス部の水素を屋外に排出することができるため、設計基準事故対処設備と同仕様で設計する。また、格納容器内自然対流冷却、格納容器スプレイ及び代替格納容器スプレイによる原子炉格納容器の圧力・温度低下機能と、原子炉格納容器内水素処理装置及び格納容器水素イグナイタによる原子炉格納容器内の水素濃度低減機能とあいまって、水素爆発による原子炉建屋等の損傷を防止する容量を有する設計とする。

### (2) 共用の禁止（設置許可基準規則第43条第2項第二号）

#### (i) 要求事項

二以上の発電用原子炉施設において共用するものでないこと。ただし、二以上の発電用原子炉施設と共用することによって当該二以上の発電用原子炉施設の安全性が向上する場合であって、同一の工場等内の他の発電用原子炉施設に対して悪影響を及ぼさない場合は、この限りでない。

#### (ii) 適合性

基本方針については、「1.3.1 多様性、位置的分散、悪影響防止等」に示す。

アニュラス空気浄化設備による水素排出に使用する重大事故等対処設備は、二以上の発電用原子炉施設において共用しない設計とする。

### (3) 設計基準事故対処設備との多様性（設置許可基準規則第43条第2項第三号）

#### (i) 要求事項

常設重大事故防止設備は、共通要因によって設計基準事故対処設備の安全機能と同時にその機能が損なわれるおそれがないよう、適切な措置を講じたものであること。

(ii) 適合性

基本方針については、「1.3.1 多様性，位置的分散，悪影響防止等」に示す。

炉心の著しい損傷により原子炉格納容器内に水素が発生した場合に，アニュラスの水素濃度を低減することで水素爆発による原子炉建屋等の損傷を防止するために使用するアニュラス空気浄化ファン及びアニュラス空気浄化フィルタユニットは，同一目的の設計基準事故対処設備はない。

アニュラス空気浄化ファンは，非常用交流電源設備に対して多様性を持った常設代替交流電源設備又は可搬型代替交流電源設備から給電できる設計とする。電源設備の多様性，位置的分散については「2.14 電源設備【57条】」に記載する。



### 2.10.2.1.3.3 設置許可基準規則第43条第3項への適合方針

#### (1) 容量（設置許可基準規則第43条第3項第一号）

##### (i) 要求事項

想定される重大事故等の収束に必要な容量に加え，十分に余裕のある容量を有するものであること。

##### (ii) 適合性

基本方針については，「1.3.2 容量等」に示す。

アニュラス全量排気弁等操作用可搬型窒素ガスポンベは，想定される重大事故等時において，供給先のB系アニュラス全量排気弁及びダンパが空動動作式であるため，弁全開に必要な圧力を設定圧力とし，配管分の加圧，弁作動回数及びリークしないことを考慮した容量に対して十分な容量を確保するため1セット1個使用する。保有数は，1セット1個，故障時及び保守点検による待機除外時のバックアップ用として1個の合計2個を保管する。

#### (2) 確実な接続（設置許可基準規則第43条第3項第二号）

##### (i) 要求事項

常設設備（発電用原子炉施設と接続されている設備又は短時間に発電用原子炉施設と接続することができる常設の設備をいう。以下同じ。）と接続するものにあつては，当該常設設備と容易かつ確実に接続することができ，かつ，二以上の系統又は発電用原子炉施設が相互に使用することができるよう，接続部の規格の統一その他の適切な措置を講じたものであること。

##### (ii) 適合性

基本方針については，「1.3.4 操作性及び試験・検査性」に示す。

アニュラス全量排気弁等操作用可搬型窒素ガスポンベの出口配管と制御用空気配管の接続は，簡便な接続方法による接続とし，確実に接続することができる設計とする。

アニュラス全量排気弁等操作用可搬型窒素ガスポンベの取付継手は，他の窒素ポンベ（加圧器逃がし弁操作用可搬型窒素ガスポンベ，原子炉補機冷却水サージタンク加圧用可搬型窒素ガスポンベ及び格納容器空気サンプルライン隔離弁操作用可搬型窒素ガスポンベ）と同一形状とし，一般的に使用される工具を用いて確実に接続できるとともに，必要により窒素ポンベの交換が可能な設計とする。

(3) 複数の接続口（設置許可基準規則第43条第3項第三号）

(i) 要求事項

常設設備と接続するものにあつては、共通要因によって接続することができなくなることを防止するため、可搬型重大事故等対処設備（原子炉建屋の外から水又は電力を供給するものに限る。）の接続口をそれぞれ互いに異なる複数の場所に設けるものであること。

(ii) 適合性

基本方針については、「1.3.1 多様性、位置的分散、悪影響防止等」に示す。

アニュラス空気浄化設備による水素排出に使用するアニュラス全量排気弁等操作用可搬型窒素ガスポンベは、原子炉建屋又は原子炉補助建屋の外から水及び電力を供給する設備ではないことから、接続箇所に対する設計上の考慮は不要である。

(4) 設置場所（設置許可基準規則第43条第3項第四号）

(i) 要求事項

想定される重大事故等が発生した場合において可搬型重大事故等対処設備を設置場所に据え付け、及び常設設備と接続することができるよう、放射線量が高くなるおそれが少ない設置場所の選定、設置場所への遮蔽物の設置その他の適切な措置を講じたものであること。

(ii) 適合性

基本方針については、「1.3.3 環境条件等」に示す。

アニュラス空気浄化設備による水素排出に使用するアニュラス全量排気弁等操作用可搬型窒素ガスポンベは、想定される重大事故等が発生した場合においても設置及び接続場所は、放射線の影響を想定した環境条件においても、遮蔽の設置や線源からの離隔距離により、放射線量が高くなるおそれの少ない場所を選定することにより、当該設備の設置及び常設設備との接続が可能な設計とする。

(5) 保管場所（設置許可基準規則第43条第3項第五号）

(i) 要求事項

地震、津波その他の自然現象又は故意による大型航空機の衝突その他のテロリズムによる影響、設計基準事故対処設備及び重大事故等対処設備の配置その他の条件を考慮した上で常設重大事故等対処設備と異なる保管場所に保管すること。



(ii) 適合性

基本方針については、「1.3.1 多様性、位置的分散、悪影響防止等」に示す。

アニュラス空気浄化設備による水素排出に使用するアニュラス全量排気弁等操作用可搬型窒素ガスポンベは、地震、津波その他の自然現象又は故意による大型航空機の衝突その他のテロリズムによる影響、設計基準対象施設及び重大事故等対処設備の配置その他の条件を考慮し、通常時接続せず設計基準事故対処設備である周辺補機棟 T.P. 10.3m の制御用空気圧縮機と位置的分散を図り、周辺補機棟 T.P. 40.3m に分散して保管する設計とする。

(6) アクセスルートの確保（設置許可基準規則第 43 条第 3 項第六号）

(i) 要求事項

想定される重大事故等が発生した場合において、可搬型重大事故等対処設備を運搬し、又は他の設備の被害状況を把握するため、工場等内の道路及び通路が確保できるよう、適切な措置を講じたものであること。

(ii) 適合性

基本方針については、「1.3.4 操作性及び試験・検査性」に示す。

アニュラス空気浄化設備による水素排出に使用するアニュラス全量排気弁等操作用可搬型窒素ガスポンベは、人力による運搬が可能な設計とする。

また、周辺補機棟 T.P. 40.3m に保管し、想定される重大事故等時においても、設置場所までの経路について、移動に支障をきたすことのないよう、複数の屋内のアクセスルートを通行してアクセスできる設計とするとともに、設置場所にて固縛による固定等が可能な設計とする。

（「可搬型重大事故等対処設備保管場所及びアクセスルートについて」参照）

(7) 設計基準事故対処設備及び常設重大事故防止設備との多様性（設置許可基準規則第43条第3項第七号）

(i) 要求事項

重大事故防止設備のうち可搬型のものは、共通要因によって、設計基準事故対処設備の安全機能、使用済燃料貯蔵槽の冷却機能若しくは注水機能又は常設重大事故防止設備の重大事故に至るおそれがある事故に対処するために必要な機能と同時にその機能が損なわれるおそれがないよう、適切な措置を講じたものであること。

(ii) 適合性

基本方針については、「1.3.1 多様性，位置的分散，悪影響防止等」に示す。

全交流動力電源又は直流電源が喪失した場合に，B-アニュラス全量排気弁の駆動用空気として使用するアニュラス全量排気弁等操作用可搬型窒素ガスポンベは，重大事故等緩和設備であり，同一目的の設計基準事故対処設備はない。

なお，アニュラス全量排気弁等操作用可搬型窒素ガスポンベは，外部からの衝撃による損傷の防止が図られた周辺補機棟内に保管する設計とする。



## 2.10.2.2 アニュラス部の水素濃度監視

### 2.10.2.2.1 設備概要

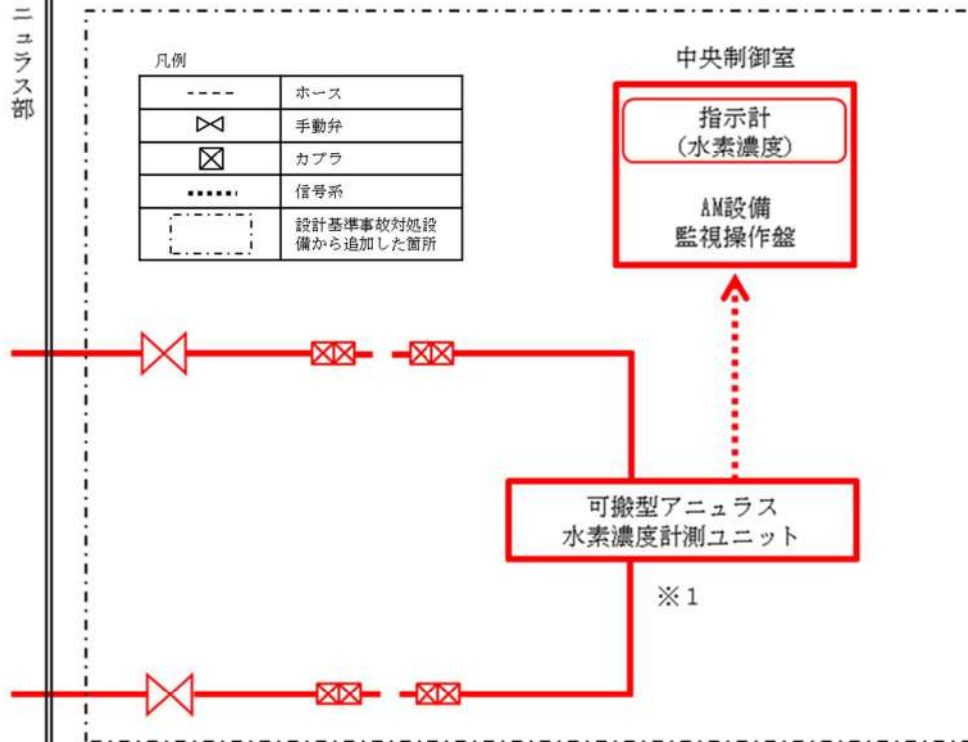
アニュラス部の水素濃度監視は、炉心の著しい損傷が発生し、水素が原子炉格納容器内に放出され、原子炉格納容器からアニュラス部に漏えいした場合、アニュラス部の水素濃度を中央制御室にて連続監視することを目的に設置するものである。

本システムは、可搬型アニュラス水素濃度計測ユニット、電源設備である代替所内電気設備等、流路であるホース、弁、試料採取設備の配管及び弁類で構成する本システムの系統概要図を第53-2図に、重大事故等対処設備一覧を表

2.10-6 に示す。

本システムは、アニュラス内の雰囲気ガスを可搬型アニュラス水素濃度計測ユニットに通気することで、水素濃度の測定・監視が可能な設計とする。アニュラス内の雰囲気ガスが高温の場合においても、アニュラス部から可搬型アニュラス水素濃度計測ユニットまでの通気による自然放熱にて水素濃度計測が可能な温度まで冷却が可能な設計とする。

可搬型アニュラス水素濃度計測ユニットは、非常用交流電源設備に加えて、常設代替交流電源設備、可搬型代替交流電源設備又は代替所内電気設備から受電可能な設計とする。



※1：常設代替交流電源設備から給電可能。

第 53-2 図 アニュラス部の水素濃度監視



表2.10-6 水素濃度監視に関する重大事故等対処設備一覧

設備区分	設備名
主要設備	可搬型アニュラス水素濃度計測ユニット【可搬】
付属設備	—
水源	—
流路	試料採取設備 配管・弁【常設】 ホース・弁【可搬】
注水先	—
電源設備*1	非常用交流電源設備 ディーゼル発電機【常設】 ディーゼル発電機燃料油サービスタンク【常設】 ディーゼル発電機燃料油貯油槽【常設】 ディーゼル発電機燃料油移送ポンプ【常設】 常設代替交流電源設備 代替非常用発電機【常設】 可搬型タンクローリー【可搬】 ディーゼル発電機燃料油貯油槽【常設】 燃料タンク（SA）【常設】 ディーゼル発電機燃料油移送ポンプ【常設】 可搬型代替交流電源設備 可搬型代替電源車【可搬】 ディーゼル発電機燃料油貯油槽【常設】 燃料タンク（SA）【常設】 可搬型タンクローリー【可搬】 ディーゼル発電機燃料油移送ポンプ【常設】 代替所内電気設備 代替非常用発電機【常設】 ディーゼル発電機燃料油貯油槽【常設】 燃料タンク（SA）【常設】 可搬型タンクローリー【可搬】 ディーゼル発電機燃料油移送ポンプ【常設】 代替所内電気設備分電盤【常設】 代替所内電気設備変圧器【常設】 可搬型代替電源車【可搬】
計装設備*2	格納容器内高レンジエリアモニタ（高レンジ）

\*1：単線結線図を補足説明資料 53-6 に示す。

電源設備については「2.14 電源設備（設置許可基準規則第 57 条に対する設計方針を示す章）」で示す。

\*2：計装設備については「2.15 計装設備（設置許可基準規則第 58 条に対する設計方針を示す章）」で示す。

#### 2.10.2.2.2 主要設備の仕様

主要機器の仕様を以下に示す。

- |                        |   |          |
|------------------------|---|----------|
| (1) 可搬型アニュラス水素濃度計測ユニット |   |          |
| 個                      | 数 | 1（予備 1）  |
| 計 測 範 囲                |   | 0～20vol% |



## 2.10.2.2.3 設置許可基準規則第43条への適合方針

### 2.10.2.2.3.1 設置許可基準規則第43条第1項への適合方針

#### (1) 環境条件及び荷重条件（設置許可基準規則第43条第1項第一号）

##### (i) 要求事項

想定される重大事故等が発生した場合における温度、放射線、荷重その他の使用条件において、重大事故等に対処するために必要な機能を有効に発揮するものであること。

##### (ii) 適合性

基本方針については、「1.3.3 環境条件等」に示す。

可搬型アニュラス水素濃度計測ユニットは、周辺補機棟内に保管及び設置するため、重大事故等時における周辺補機棟内の環境条件を考慮し、その機能を有効に発揮することができるよう、表2.10-7 に示す設計とする。

可搬型アニュラス水素濃度計測ユニットの操作は、想定される重大事故等時において、設置場所で可能な設計とする。

表2.10-7 想定する環境条件及び荷重条件

環境条件等	対応
温度・圧力・湿度・放射線	各設備の設置場所（周辺補機棟）で想定される温度、圧力、湿度及び放射線条件下に耐えられる性能を確認した機器を使用する。
屋外の天候による影響	周辺補機棟内に設置するため、天候による影響は受けない。
海水を通水する系統への影響	海水を通水しない。
地震	適切な地震荷重との組合せを考慮した上で機器が損傷しない設計とする。また、固縛等による固定が可能な設計とする。
風（台風）・積雪	周辺補機棟内に設置するため、風（台風）及び積雪の影響は受けない。
電磁的障害	重大事故等時においても、電磁波によりその機能が損なわれない設計とする。

(2) 操作性（設置許可基準規則第43条第1項第二号）

(i) 要求事項

想定される重大事故等が発生した場合において確実に操作できるものであること。

(ii) 適合性

基本方針については、「1.3.4 操作性及び試験・検査性」に示す。

アニュラス部の水素濃度監視は、表2.10-8に示す通り可搬型アニュラス水素濃度計測ユニット接続に伴う系統構成を行い可搬型アニュラス水素濃度計測ユニットを起動することで、アニュラス部の水素濃度を測定する。

可搬型アニュラス水素濃度計測ユニットの指示値は中央制御室にて確認できる設計とする。

可搬型アニュラス水素濃度計測ユニットに使用する計装ケーブルの接続はコネクタ接続とし、接続規格を統一することにより、確実に接続できる設計とする。可搬型アニュラス水素濃度計測ユニットの系統との接続作業は、一般的なカップラ接続であり、容易に接続できる設計とする。

可搬型アニュラス水素濃度計測ユニットは、台車により運搬、移動ができる設計とするとともに、設置場所にて固定できる設計とする。

中央制御室の制御盤の操作器は、操作者の操作性・監視性・識別性を考慮し、また、十分な操作空間を確保することで、確実に操作及び確認が可能な設計とする。

現場での操作は、想定される重大事故等が発生した場合において、設置場所の環境条件（被ばく影響等）を考慮の上、誤操作防止のため名称等により識別可能とすることで、操作者の操作性及び識別性を考慮し、また、十分な操作空間を確保することで確実に操作可能な設計とする。

表2.10-8 操作対象機器

機器名称	状態の変化	設置場所	操作場所	操作方法	備考
ホース	ホース接続	周辺補機棟 T.P. 24.8m	現場	接続操作	—
可搬型アニュラス水素濃度計測ユニット入口隔離弁（SA対策）	全閉→全開	周辺補機棟 T.P. 24.8m	現場	手動操作	—
可搬型アニュラス水素濃度計測ユニット出口隔離弁（SA対策）	全閉→全開	周辺補機棟 T.P. 24.8m	現場	手動操作	—
可搬型アニュラス水素濃度計測ユニット	切→入	周辺補機棟 T.P. 24.8m	現場	スイッチ操作	交流電源

(3) 試験及び検査（設置許可基準規則第43条第1項第三号）

(i) 要求事項

健全性及び能力を確認するため、発電用原子炉の運転中又は停止中に試験又は検査ができるものであること。



(ii) 適合性

基本方針については、「1.3.4 操作性及び試験・検査性」に示す。

水素濃度監視に使用する可搬型アニュラス水素濃度計測ユニットは、発電用原子炉の運転中又は停止中に模擬入力による機能・性能の確認（特性の確認）及び校正ができる設計とする。

表2.10-9に水素濃度監視の試験及び検査を示す。

表 2.10-9 水素濃度監視の試験及び検査

発電用原子炉の状態	項目	内容
運転中又は停止中	特性試験	模擬入力による機能・性能の確認 校正

(4) 切替えの容易性（設置許可基準規則第43条第1項第四号）

(i) 要求事項

本来の用途以外の用途として重大事故等に対処するために使用する設備にあっては、通常時に使用する系統から速やかに切り替えられる機能を備えるものであること。

(ii) 適合性

基本方針については、「1.3.4 操作性及び試験・検査性」に示す。

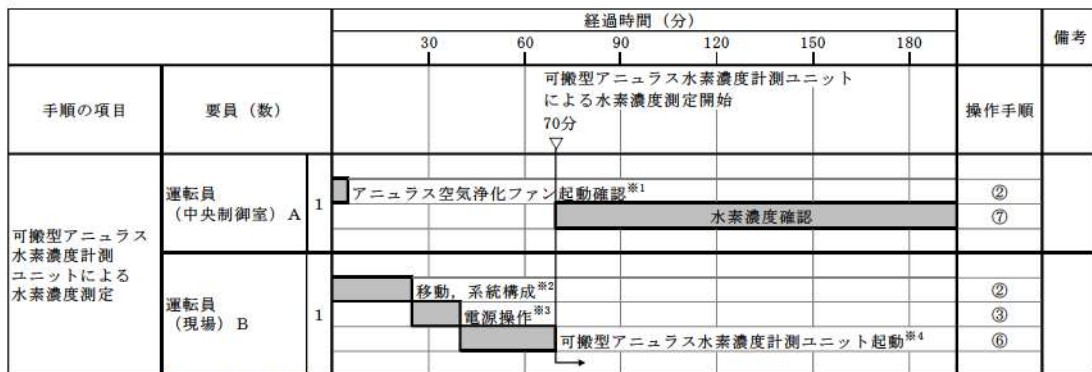
可搬型アニュラス水素濃度計測ユニットは、想定される重大事故等時において、通常時の系統構成から接続、弁操作等により速やかに切り替えられる設計とし、系統構成に必要な弁は、設置場所での手動操作が可能な設計とする。

また、切替えに伴う配管との接続は、簡便な接続方法による接続とし、確実に接続することができる設計とする。

可搬型アニュラス水素濃度計測ユニットに使用する計装ケーブルの接続はコネクタ接続とし、接続方式を統一することにより、確実に接続することができる設計とする。

切り替え操作として、表2.10-8 に示す操作を行うことで、切替え可能である。

可搬型アニュラス水素濃度計測ユニットを使用したアニュラス部の水素濃度監視は、重大事故等が発生した場合でも、第1.10.5図のタイムチャートに示す通り通常時の系統から弁操作等にて速やかな切替えを含めて機能確立が可能な設計とする。



※1: 中央制御室での状態確認に余裕を見込んだ時間  
 ※2: 中央制御室から機器操作場所までの移動時間及び機器の操作時間に余裕を見込んだ時間  
 ※3: 機器の操作時間に余裕を見込んだ時間  
 ※4: 機器の操作時間及び動作時間に余裕を見込んだ時間

第 1.10.5 図 可搬型アンユラス水素濃度計測ユニットによる水素濃度測定タイムチャート※

※: 「実用発電用原子炉に係る発電用原子炉設置者の重大事故の発生及び拡大の防止に必要な措置を実施するために必要な技術的能力に係る審査基準」への適合状況についての「1.10 水素爆発による原子炉建屋等の損傷を防止するための手順等」で示すタイムチャート

(5) 悪影響の防止 (設置許可基準規則第43条第1項第五号)

(i) 要求事項

工場等内の他の設備に対して悪影響を及ぼさないものであること。

(ii) 適合性

基本方針については、「1.3.1 多様性, 位置的分散, 悪影響防止等」に示す。

アンユラス部の水素濃度監視に使用する可搬型アンユラス水素濃度計測ユニットは, 通常時に接続先の系統と分離された状態であること及び重大事故等時は重大事故等対処設備として可搬型アンユラス水素濃度計測ユニットによるアンユラス内水素濃度を測定するための系統構成とすること並びに固縛によって固定をすることで, 他の設備に悪影響を及ぼさない設計とする。

取り合い系統との隔離弁を表2.10-10に示す。



表 2.10-10 水素濃度監視に使用する可搬型アニュラス水素濃度計測ユニットの通常時における取合系統との隔離弁

取合系統	隔離弁	駆動方式	状態
試料採取設備	可搬型アニュラス水素濃度計測ユニット入口隔離弁 (SA 対策)	手動操作	通常時閉
	可搬型アニュラス水素濃度計測ユニット出口隔離弁 (SA 対策)	手動操作	通常時閉

(6) 設置場所 (設置許可基準規則第43条第1項第六号)

(i) 要求事項

想定される重大事故等が発生した場合において重大事故等対処設備の操作及び復旧作業を行うことができるよう、放射線量が高くなるおそれが少ない設置場所の選定、設置場所への遮蔽物の設置その他の適切な措置を講じたものであること。

(ii) 適合性

基本方針については、「1.3.3 環境条件等」に示す。

可搬型アニュラス水素濃度計測ユニットの監視は、中央制御室遮蔽区域内である中央制御室から監視可能な設計とする。

水素濃度監視の操作に必要な弁の操作は周辺補機棟内で行うことから、周辺補機棟内で操作する場合は、遮蔽の設置及び線源からの離隔距離により、放射線量が高くなる恐れのない場所を選定し、使用場所で操作可能な設計とする。

## 2.10.2.2.3.2 設置許可基準規則第43条第3項への適合方針

### (1) 容量（設置許可基準規則第43条第3項第一号）

#### (i) 要求事項

想定される重大事故等の収束に必要な容量に加え，十分に余裕のある容量を有するものであること。

#### (ii) 適合性

基本方針については，「1.3.2 容量等」に示す。

可搬型アニュラス水素濃度計測ユニットは，炉心の著しい損傷が発生した場合のアニュラス内の水素濃度を測定できる計測範囲（0～20vol%）を有する設計とし，1個を使用する。保有数は1個，故障時及び保守点検による待機除外時のバックアップ用として1個の合計2個を保管する設計とする。

### (2) 確実な接続（設置許可基準規則第43条第3項第二号）

#### (i) 要求事項

常設設備（発電用原子炉施設と接続されている設備又は短時間に発電用原子炉施設と接続することができる常設の設備をいう。以下同じ。）と接続するものにあつては，当該常設設備と容易かつ確実に接続することができ，かつ，二以上の系統又は発電用原子炉施設が相互に使用することができるよう，接続部の規格の統一その他の適切な措置を講じたものであること。

#### (ii) 適合性

基本方針については，「1.3.4 操作性及び試験・検査性」に示す。

アニュラス部の水素濃度監視に使用する可搬型アニュラス水素濃度計測ユニットの接続は簡便な接続方法による接続とし，確実に接続できる設計とする。可搬型アニュラス水素濃度計測ユニットに使用する計装ケーブルの接続はコネクタ接続とし，接続方式を統一することにより，確実に接続できる設計とする。

### (3) 複数の接続口（設置許可基準規則第43条第3項第三号）

#### (i) 要求事項

常設設備と接続するものにあつては，共通要因によって接続することができなくなることを防止するため，可搬型重大事故等対処設備（原子炉建屋の外から水又は電力を供給するものに限る。）の接続口をそれぞれ互いに異なる複数の場所に設けるものであること。



(ii) 適合性

基本方針については、「1.3.1 多様性，位置的分散，悪影響防止等」に示す。

アニュラス部の水素濃度監視に使用する可搬型アニュラス水素濃度計測ユニットは，原子炉建屋及び原子炉補助建屋の外から水及び電力を供給する設備ではないことから，接続箇所に対する設計上の考慮は不要である。

(4) 設置場所（設置許可基準規則第 43 条第3項第四号）

(i) 要求事項

想定される重大事故等が発生した場合において可搬型重大事故等対処設備を設置場所に据え付け，及び常設設備と接続することができるよう，放射線量が高くなるおそれが少ない設置場所の選定，設置場所への遮蔽物の設置その他の適切な措置を講じたものであること。

(ii) 適合性

基本方針については、「1.3.3 環境条件等」に示す。

アニュラス部の水素濃度監視に使用する可搬型アニュラス水素濃度計測ユニットは，想定される重大事故等が発生した場合においても設置，及び接続場所は，放射線の影響を想定した環境条件においても，遮蔽の設置や線源からの離隔距離により，放射線量が高くなるおそれの少ない場所を選定することにより，当該設備の設置及び常設設備との接続が可能な設計とする。

(5) 保管場所（設置許可基準規則第 43 条第3項第五号）

(i) 要求事項

地震，津波その他の自然現象又は故意による大型航空機の衝突その他のテロリズムによる影響，設計基準事故対処設備及び重大事故等対処設備の配置その他の条件を考慮した上で常設重大事故等対処設備と異なる保管場所に保管すること。

(ii) 適合性

基本方針については、「1.3.1 多様性，位置的分散，悪影響防止等」に示す。

アニュラス部の水素濃度監視に使用する可搬型アニュラス水素濃度計測ユニットは，地震，津波その他の自然現象又は故意による大型航空機の衝突その他のテロリズムによる影響，設計基準対象施設及び重大事故等対処設備の配置その他の条件を考慮し，通常時接続せず原子炉格納施

設内のアニュラス水素濃度と位置的分散を図り，周辺補機棟 T. P. 24. 8m に分散して保管する設計とする。

(6) アクセスルートの確保（設置許可基準規則第 43 条第 3 項第六号）

(i) 要求事項

想定される重大事故等が発生した場合において，可搬型重大事故等対処設備を運搬し，又は他の設備の被害状況を把握するため，工場等内の道路及び通路が確保できるよう，適切な措置を講じたものであること。

(ii) 適合性

基本方針については，「1.3.4 操作性及び試験・検査性」に示す。

アニュラス部の水素濃度監視に使用する可搬型アニュラス水素濃度計測ユニットは，人力による運搬が可能な設計とする。また，周辺補機棟 T. P. 24. 8m に分散して保管し，想定される重大事故等時においても，設置場所までの経路について，設備の運搬及び移動に支障をきたすことのないよう，複数の屋内のアクセスルートを通行してアクセスできる設計とするとともに，設置場所にて固縛による固定等が可能な設計とする。

(7) 設計基準事故対処設備及び常設重大事故防止設備との多様性（設置許可基準規則第43条第3項第七号）

(i) 要求事項

重大事故防止設備のうち可搬型のものは，共通要因によって，設計基準事故対処設備の安全機能，使用済燃料貯蔵槽の冷却機能若しくは注水機能又は常設重大事故防止設備の重大事故に至るおそれがある事故に対処するために必要な機能と同時にその機能が損なわれるおそれがないよう，適切な措置を講じたものであること。

(ii) 適合性

基本方針については，「1.3.1 多様性，位置的分散，悪影響防止等」に示す。

可搬型アニュラス水素濃度計測ユニットは，重大事故等緩和設備であり，同一目的の設計基準事故対処設備はない。

また，非常用交流電源設備に対して多様性を持った常設代替交流電源設備から給電できる設計とする。電源設備の多様性，位置的分散については「2.14 電源設備【57条】」に記載する。

なお，可搬型アニュラス水素濃度計測ユニットは，外部からの衝撃による損傷の防止が図られた周辺補機棟内に保管する設計とする。



泊発電所3号炉審査資料	
資料番号	SA54 r. 8. 0
提出年月日	令和5年8月31日

## 泊発電所3号炉

設置許可基準規則等への適合状況について  
(重大事故等対処設備)

### 2.11 使用済燃料貯蔵槽の冷却等のための設備【54条】

令和5年8月  
北海道電力株式会社

## 2.11 使用済燃料貯蔵槽の冷却等のための設備【54 条】



## 4.2 使用済燃料貯蔵槽の冷却等のための設備

### 4.2.1 概要

概要

使用済燃料ピットの冷却機能又は注水機能が喪失し、又は使用済燃料ピットからの水の漏えいその他の要因により当該使用済燃料ピットの水位が低下した場合において使用済燃料ピット内燃料体等を冷却し、放射線を遮蔽し、及び臨界を防止するために必要な重大事故等対処設備を設置及び保管する。

使用済燃料ピットからの大量の水の漏えいその他の要因により当該使用済燃料ピットの水位が異常に低下した場合において、使用済燃料ピット内燃料体等の著しい損傷の進行を緩和し、及び臨界を防止するために必要な重大事故等対処設備を設置及び保管する。

使用済燃料貯蔵槽の冷却等のための設備の系統概要図を第 4.2.1 図から第 4.2.4 図に示す。

### 4.2.2 設計方針

設備の  
目的

使用済燃料ピットの冷却等のための設備のうち、使用済燃料ピットの冷却機能又は注水機能が喪失し、又は使用済燃料ピットからの小規模な水の漏えいその他の要因により使用済燃料ピットの水位が低下した場合においても使用済燃料ピット内燃料体等を冷却し、放射線を遮蔽し、及び臨界を防止できるように使用済燃料ピットの水位を確保するための設備として、可搬型代替注水設備（使用済燃料ピットへの注水）を設ける。

また、使用済燃料ピットの冷却等のための設備のうち、使用済燃料ピットからの大量の水の漏えいその他の要因により使用済燃料ピットの水位が異常に低下した場合においても使用済燃料ピット内燃料体等の著しい損傷を緩和し、及び臨界を防止するための設備として、可搬型スプレー設備（使用済燃料ピットへのスプレー）を設ける。

使用済燃料ピットに接続する配管の破損等により、使用済燃料ピット水浄化冷却設備出口配管からサイフォン現象による水の漏えいが発生した場合に、漏えいの継続を防止するため、使用済燃料ピット水浄化冷却設備出口配管上端部にサイフンブレイカを設ける。使用済燃料ピット水浄化冷却設備入口配管から水の漏えいが発生した場合に、遮蔽必要水位を維持できるように、それ以上の位置に取出口を設ける。

なお、冷却及び水位確保により使用済燃料ピットの機能を維持し、純水冠水状態で未臨界を維持できる設計とする。

使用済燃料ピットの冷却等のための設備のうち、使用済燃料ピット内燃料体等の著しい損傷に至った場合において大気への放射性物質の拡散を抑制するための設備として放水設備（燃料取扱棟（貯蔵槽内燃料体等）への放水）を設ける。

使用済燃料ピットの冷却等のための設備のうち、重大事故等時において、使用済燃料ピットの状態を監視するための設備として、計測設備（使用済燃料ピットの監視）を設ける。



(1) 使用済燃料ピットの冷却機能若しくは注水機能の喪失時又は使用済燃料ピット水の小規模な漏えい発生時に用いる設備

a. 使用済燃料ピットへの注水

(54-1)  
機能喪失・  
使用機器

使用済燃料ピット水浄化冷却設備の有する使用済燃料ピットの冷却機能喪失又は燃料取替用水ポンプによる使用済燃料ピットへの補給機能が喪失し、又は使用済燃料ピットに接続する配管の破損等により使用済燃料ピット水の小規模な漏えいにより使用済燃料ピットの水位が低下した場合に、使用済燃料ピット内燃料体等を冷却し、放射線を遮蔽し、及び臨界を防止するための重大事故等対処設備として、可搬型代替注水設備（使用済燃料ピットへの注水）を使用する。

可搬型代替注水設備（使用済燃料ピットへの注水）は、可搬型大型送水ポンプ車、可搬型ホース、計測制御装置等で構成し、可搬型大型送水ポンプ車により、代替淡水源の水又は海水を可搬型ホース等を経由して使用済燃料ピットへ注水することで、使用済燃料ピットの水位を維持できる設計とする。

また、使用済燃料ラックの形状を維持することにより臨界を防止できる設計とする。

可搬型代替注水設備（使用済燃料ピットへの注水）は、重大事故等時に必要となる水源及び水の供給設備である可搬型大型送水ポンプ車により海を利用できる設計とする。また、可搬型大型送水ポンプ車は、自冷式のディーゼルエンジンにより駆動できる設計とする。

燃料は、燃料補給設備であるディーゼル発電機燃料油貯油槽、燃料タンク（SA）、ディーゼル発電機燃料油移送ポンプ及び可搬型タンクローリーにより補給できる設計とする。

主要な設備は、以下のとおりとする。

- ・可搬型大型送水ポンプ車
- ・燃料補給設備（10.2 代替電源設備）

本システムの流路として、可搬型ホース、非常用取水設備の貯留堰、取水口、取水路、取水ピットスクリーン室及び取水ピットポンプ室を重大事故等対処設備として使用する。

その他、設計基準対象施設である燃料貯蔵設備の使用済燃料ピットを重大事故等対処設備として使用する。

(2) 使用済燃料ピットからの大量の水の漏えい発生時に用いる設備

a. 使用済燃料ピットへのスプレイ

(54-2)  
使用機器

使用済燃料ピットからの大量の水の漏えい等により使用済燃料ピットの水が異常に低下した場合に、燃料損傷を緩和するとともに、燃料損傷時には使用済燃料ピット内燃料体等の上部全面にスプレイすることによりできる限り環境への放射性物質の放出を低減するための重大事故等対処設備として、可搬型スプレイ設備（使用済燃料ピットへのスプレイ）を使用する。



可搬型スプレイ設備（使用済燃料ピットへのスプレイ）は、可搬型大型送水ポンプ車、可搬型スプレイノズル、可搬型ホース、計測制御装置等で構成し、可搬型大型送水ポンプ車により、代替淡水源の水又は海水を可搬型ホース等を経由して可搬型スプレイノズルから使用済燃料ピット内燃料体等に直接スプレイすることで、燃料損傷を緩和するとともに、環境への放射性物質の放出をできる限り低減できる設計とする。

また、スプレイや蒸気環境下でも臨界にならないよう配慮したラック形状によって、臨界を防止することができる設計とする。

可搬型スプレイ設備（使用済燃料ピットへのスプレイ）は、重大事故等時に必要となる水源及び水の供給設備である可搬型大型送水ポンプ車により海を利用できる設計とする。また、可搬型大型送水ポンプ車は、自冷式のディーゼルエンジンにより駆動できる設計とする。燃料は、燃料補給設備であるディーゼル発電機燃料油貯油槽、燃料タンク（SA）、ディーゼル発電機燃料油移送ポンプ及び可搬型タンクローリーにより補給できる設計とする。

主要な設備は、以下のとおりとする。

- ・可搬型大型送水ポンプ車
- ・可搬型スプレイノズル
- ・燃料補給設備（10.2 代替電源設備）

本システムの流路として、可搬型ホース、非常用取水設備の貯留堰、取水口、取水路、取水ピットスクリーン室及び取水ピットポンプ室を重大事故等対処設備として使用する。

その他、設計基準対象施設である燃料貯蔵設備の使用済燃料ピットを重大事故等対処設備として使用する。

#### b. 大気への放射性物質の拡散抑制（燃料取扱棟（貯蔵槽内燃料体等）への放水）

使用済燃料ピットからの大量の水の漏えい等による使用済燃料ピットの水位の異常な低下により、使用済燃料ピット内燃料体等の著しい損傷に至った場合において、燃料損傷時にはできる限り環境への放射性物質の放出を低減するための重大事故等対処設備として、放水設備（燃料取扱棟（貯蔵槽内燃料体等）への放水）を使用する。

放水設備（燃料取扱棟（貯蔵槽内燃料体等）への放水）は、可搬型大容量海水送水ポンプ車、放水砲、可搬型ホース、計測制御装置等で構成し、可搬型大容量海水送水ポンプ車により、海水を可搬型ホースを経由して放水砲から燃料取扱棟（貯蔵槽内燃料体等）へ放水することで、環境への放射性物質の放出を可能な限り低減できる設計とする。

本システムの詳細については、「4.3 発電所外への放射性物質の拡散を抑制するための設備」に記載する。

その他  
設備

(54-3)  
使用  
機器



### (3) 重大事故等時の使用済燃料ピットの監視に用いる設備

#### a. 使用済燃料ピットの監視

計測設備（使用済燃料ピットの監視）として、使用済燃料ピット水位（AM用）、使用済燃料ピット水位（可搬型）、使用済燃料ピット温度（AM用）、使用済燃料ピット可搬型エリアモニタ及び使用済燃料ピット監視カメラを使用する。

(54-4)  
使用  
機器

使用済燃料ピット水位（AM用）、使用済燃料ピット水位（可搬型）、使用済燃料ピット温度（AM用）及び使用済燃料ピット可搬型エリアモニタは、想定される重大事故等により変動する可能性のある範囲にわたり測定可能な設計とする。

また、使用済燃料ピット監視カメラは、想定される重大事故等時の使用済燃料ピットの状態を監視できる設計とする。

また、使用済燃料ピット監視カメラは、その環境影響を考慮して使用済燃料ピット監視カメラ空冷装置にて冷却することで耐環境性向上を図る設計とする。

使用済燃料ピット水位（AM用）、使用済燃料ピット水位（可搬型）、使用済燃料ピット温度（AM用）及び使用済燃料ピット監視カメラは、非常用交流電源設備に加えて、常設代替交流電源設備又は可搬型代替交流電源設備から所内常設蓄電式直流電源設備を介した給電、所内常設蓄電式直流電源設備又は可搬型直流電源設備から給電が可能であり、使用済燃料ピット可搬型エリアモニタ及び使用済燃料ピット監視カメラ空冷装置は、非常用交流電源設備に加えて、常設代替交流電源設備又は可搬型代替交流電源設備から給電が可能な設計とする。

使用済燃料ピット水位（可搬型）は、吊込装置（フロート、シンカーを含む。）、ワイヤー等を可搬型とすることにより、使用済燃料ピット内の構造等に影響を受けない設計とする。

使用済燃料ピット可搬型エリアモニタは、取り付けを想定する複数の場所の放射線量率と使用済燃料ピット区域の放射線量率の相関（減衰率）をあらかじめ評価しておくことで、使用済燃料ピット区域の放射線量率を推定できる設計とする。

主要な設備は、以下のとおりとする。

- ・使用済燃料ピット水位（AM用）
- ・使用済燃料ピット水位（可搬型）
- ・使用済燃料ピット温度（AM用）
- ・使用済燃料ピット可搬型エリアモニタ
- ・使用済燃料ピット監視カメラ  
（使用済燃料ピット監視カメラ空冷装置を含む。）
- ・常設代替交流電源設備（10.2 代替電源設備）
- ・可搬型代替交流電源設備（10.2 代替電源設備）
- ・所内常設蓄電式直流電源設備（10.2 代替電源設備）



- ・可搬型代替直流電源設備（10.2 代替電源設備）

その他，設計基準事故対処設備である非常用交流電源設備を重大事故等対処設備（設計基準拡張）として使用する。

燃料貯蔵設備の使用済燃料ピットについては，「4.1 燃料取扱設備及び貯蔵設備」に記載する。

非常用交流電源設備については，「10.1 非常用電源設備」に記載する。

常設代替交流電源設備，可搬型代替交流電源設備，所内常設蓄電式直流電源設備，可搬型代替直流電源設備及び燃料補給設備については，「10.2 代替電源設備」に記載する。

非常用取水設備については，「10.8 非常用取水設備」に記載する。

#### 4.2.2.1 多様性，位置的分散

基本方針については，「1.1.10.1 多様性，位置的分散，悪影響防止等」に示す。

可搬型代替注水設備（使用済燃料ピットへの注水）及び可搬型スプレイ設備（使用済燃料ピットへのスプレイ）は，使用済燃料ピット水浄化冷却設備及び燃料取替用水ポンプと共通要因によって同時に機能を損なわないよう，可搬型大型送水ポンプ車を自冷式のディーゼルエンジンにより駆動することで，電動機駆動ポンプにより構成される使用済燃料ピット水浄化冷却設備及び燃料取替用水ポンプに対して多様性を有する設計とする。また，可搬型代替注水設備（使用済燃料ピットへの注水）及び可搬型スプレイ設備（使用済燃料ピットへのスプレイ）は，代替淡水源又は海を水源とすることで，使用済燃料ピットを水源とする使用済燃料ピット水浄化冷却設備及び燃料取替用水ピットを水源とする燃料取替用水ポンプに対して異なる水源を有する設計とする。

可搬型大型送水ポンプ車は，周辺補機棟から離れた屋外に分散して保管することで，周辺補機棟内の使用済燃料ピットポンプ及び燃料取替用水ポンプと共通要因によって同時に機能を喪失しないよう位置的分散を図る設計とする。

使用済燃料ピット水位（AM用），使用済燃料ピット水位（可搬型），使用済燃料ピット温度（AM用），使用済燃料ピット可搬型エリアモニタ及び使用済燃料ピット監視カメラは，使用済燃料ピット水位，使用済燃料ピット温度及び使用済燃料ピットエリアモニタと共通要因によって同時に機能を損なわないよう，使用済燃料ピット水位（AM用），使用済燃料ピット水位（可搬型），使用済燃料ピット温度（AM用）及び使用済燃料ピット監視カメラは，非常用交流電源設備に対して，多様性を有する所内常設蓄電式直流電源設備又は可搬型代替直流電源設備から給電が可能な設計とし，使用済燃料ピット可搬型エリアモニタ及び使用済燃料ピット監視カメラ空冷装置は，非常用交流電源設備に対して多様性を有する常設代替交流電源設備又は可搬型代替交流電源設備から給電が可能な設計とする。

電源設備の多様性，位置的分散については，「10.2 代替電源設備」に記載する。



#### 4.2.2.2 悪影響防止

基本方針については、「1.1.10.1 多様性，位置的分散，悪影響防止等」に示す。

可搬型代替注水設備（使用済燃料ピットへの注水）及び可搬型スプレイ設備（使用済燃料ピットへのスプレイ）は，他の設備と独立して使用することにより，他の設備に悪影響を及ぼさない設計とする。

可搬型大型送水ポンプ車は，車輪止めによる固定等を行うことで，他の設備に悪影響を及ぼさない設計とする。

可搬型大型送水ポンプ車は，飛散物となって他の設備に悪影響を及ぼさない設計とする。

可搬型スプレイノズルは，固縛又はアウトリガーにより固定することで，他の設備に悪影響を及ぼさない設計とする。

使用済燃料ピット水位（AM用），使用済燃料ピット温度（AM用）及び使用済燃料ピット監視カメラは，他の設備と電氣的な分離を行うことで，他の設備に悪影響を及ぼさない設計とする。

使用済燃料ピットの監視に使用する使用済燃料ピット水位（可搬型），使用済燃料ピット可搬型エリアモニタ及び使用済燃料ピット監視カメラ空冷装置は，通常時に接続先の系統と分離された状態であること及び重大事故等時は重大事故等対処設備として系統構成を行うことで，他の設備に悪影響を及ぼさない設計とする。



#### 4.2.2.3 容量等

基本方針については、「1.1.10.2 容量等」に示す。

可搬型代替注水設備（使用済燃料ピットへの注水）及び可搬型スプレイ設備（使用済燃料ピットへのスプレイ）の可搬型大型送水ポンプ車は、想定される重大事故等時において、使用済燃料ピット内燃料体等を冷却し、放射線を遮蔽し、及び臨界を防止するために必要な注水流量を有するものとして、又は使用済燃料ピット内燃料体等の損傷を緩和し、及び臨界を防止し、並びにできる限り環境への放射性物質の放出を低減するために必要なスプレイ量を有するものとして、1セット1台使用する。また、格納容器内自然対流冷却、代替補機冷却及び可搬型格納容器内水素濃度計測ユニットによる原子炉格納容器内の水素濃度監視との同時使用時には更に1セット1台使用する。注水設備及び除熱設備として1セット2台使用する可搬型大型送水ポンプ車の保有数は、2セット4台に加えて、故障時及び保守点検による待機除外時のバックアップ用として2台の合計6台を保管する。

また、可搬型大型送水ポンプ車は、想定される重大事故等時において、可搬型大型送水ポンプ車を使用した代替炉心注水、補助給水ピットへの補給又は燃料取替用水ピットへの補給のいずれか1系統と使用済燃料ピットへの注水との同時使用を考慮して、各系統の必要な流量を同時に確保できる容量を有する設計とする。

可搬型スプレイノズルは、想定される重大事故等時において、使用済燃料ピット内燃料体等の損傷を緩和し、及び臨界を防止することができるものを1セット2個使用する。保有数は、1セット2個に加えて、故障時及び保守点検による待機除外時のバックアップ用として2個の合計4個を保管する。

使用済燃料ピット水位（AM用）は、想定される重大事故等時において変動する可能性のある使用済燃料ピット上部から使用済燃料上端近傍までの範囲にわたり水位を測定できる設計とする。

使用済燃料ピット水位（可搬型）は、想定される重大事故等時において変動する可能性のある使用済燃料ピット上部から底部近傍までの範囲にわたり水位を測定できる設計とする。使用済燃料ピット水位（可搬型）は、1セット2個使用する。保有数は、1セット2個に加えて、故障時及び保守点検による待機除外時のバックアップ用として1個の合計3個を保管する。

使用済燃料ピット温度（AM用）は、想定される重大事故等時において変動する可能性のある範囲にわたり温度を測定できる設計とする。

使用済燃料ピット可搬型エリアモニタは、想定される重大事故等時において変動する可能性のある範囲を測定できる設計とし、取り付けを想定する複数の場所の放射線量率と使用済燃料ピット区域の放射線量率の相関（減衰率）をあらかじめ評価しておくことで、使用済燃料ピット区域の放射線量率を推定できる設計とする。使用済燃料ピット可搬型エリアモニタは1セット1個使用する。保有数は、1セット1個に加えて、故障時及び保守点検による待機除外時のバックアップ用として1個の合計2個を保管する。

使用済燃料ピット監視カメラは、想定される重大事故等時において赤外線



の機能により使用済燃料ピットの状況及び使用済燃料ピットの水温の傾向を監視できる設計とする。

使用済燃料ピット監視カメラ空冷装置は、使用済燃料ピット監視カメラの耐環境性向上用の空気を供給し、1セット1個使用する。保有数は、1セット1個に加えて、故障時及び保守点検による待機除外時のバックアップ用として1個の合計2個を保管する。

#### 4.2.2.4 環境条件等

基本方針については、「1.1.10.3 環境条件等」に示す。

可搬型代替注水設備（使用済燃料ピットへの注水）及び可搬型スプレー設備（使用済燃料ピットへのスプレー）の可搬型大型送水ポンプ車は、屋外に保管及び設置し、想定される重大事故等時における環境条件を考慮した設計とする。

可搬型大型送水ポンプ車の操作は、想定される重大事故等時において、設置場所で可能な設計とする。

可搬型スプレー設備（使用済燃料ピットへのスプレー）の可搬型スプレーノズルは、屋外に保管及び燃料取扱棟内に設置し、想定される重大事故等時における環境条件を考慮した設計とする。使用済燃料ピットの水位が異常に低下する事故時に使用する設備であるため、その環境条件を考慮した設計とする。

可搬型スプレー設備（使用済燃料ピットへのスプレー）の可搬型スプレーノズルは、現場据付け後の操作は不要な設計とする。

また、可搬型代替注水設備（使用済燃料ピットへの注水）及び可搬型スプレー設備（使用済燃料ピットへのスプレー）は、淡水だけでなく海水も使用するため、海水影響を考慮した設計とする。

可搬型代替注水設備（使用済燃料ピットへの注水）及び可搬型スプレー設備（使用済燃料ピットへのスプレー）の可搬型大型送水ポンプ車は、海から直接取水する際の異物の流入防止を考慮した設計とする。

使用済燃料ピット水位（AM用）及び使用済燃料ピット温度（AM用）は、燃料取扱棟内に設置し、想定される重大事故等時における環境条件を考慮した設計とする。使用済燃料ピットの水位が異常に低下する事故時に使用する設備であるため、その環境条件を考慮した設計とする。

使用済燃料ピット水位（可搬型）は、燃料取扱棟又は周辺補機棟内に保管及び燃料取扱棟内に設置し、想定される重大事故等時における環境条件を考慮した設計とする。使用済燃料ピットの水位が異常に低下する事故時に使用する設備であるため、その環境条件を考慮した設計とする。操作は設置場所で可能な設計とする。

使用済燃料ピット可搬型エリアモニタは、周辺補機棟内又は原子炉補助建屋内に保管及び周辺補機棟内、原子炉補助建屋内又は屋外に設置し、想定される重大事故等時における環境条件を考慮した設計とする。使用済燃料ピットの水位が異常に低下する事故時に使用する設備であるため、その環境条件を考慮した設計とする。操作は設置場所で可能な設計とする。

使用済燃料ピット監視カメラは、燃料取扱棟内に設置し、想定される重大事故等時における環境条件を考慮した設計とする。使用済燃料ピットの水位が異常に低下する事故時に使用する設備であるため、その環境を考慮して空気を供給し冷却することで耐環境性向上を図る設計とする。

使用済燃料ピット監視カメラ空冷装置は、周辺補機棟又は原子炉補助建屋内に保管及び原子炉補助建屋内に設置し、想定される重大事故等時における



環境条件を考慮した設計とする。使用済燃料ピット監視カメラ空冷装置と使用済燃料ピット監視カメラの接続及び使用済燃料ピット監視カメラ空冷装置の操作は設置場所で可能な設計とする。

#### 4.2.2.5 操作性の確保

基本方針については、「1.1.10.4 操作性及び試験・検査性」に示す。可搬型代替注水設備（使用済燃料ピットへの注水）及び可搬型スプレイ設備（使用済燃料ピットへのスプレイ）は、想定される重大事故等時において、他の系統と切り替えることなく使用できる設計とする。

可搬型代替注水設備（使用済燃料ピットへの注水）及び可搬型スプレイ設備（使用済燃料ピットへのスプレイ）の可搬型大型送水ポンプ車は、付属の操作器等により、設置場所での操作が可能な設計とする。

可搬型大型送水ポンプ車は、車両として屋外のアクセスルートを通行してアクセス可能な設計とするとともに、車輪止めを搭載し設置場所にて車輪止めによる固定等が可能な設計とする。

可搬型スプレイ設備（使用済燃料ピットへのスプレイ）の可搬型スプレイノズルと可搬型ホースの接続については、簡便な接続とし、結合金具を用いて可搬型ホースを確実に接続することができる設計とする。また、可搬型ホースの接続については、接続方式を統一する設計とする。

可搬型スプレイ設備（使用済燃料ピットへのスプレイ）の可搬型スプレイノズルは、現場据付け後の操作は不要な設計とする。

使用済燃料ピット水位（AM用）、使用済燃料ピット水位（可搬型）、使用済燃料ピット温度（AM用）、使用済燃料ピット可搬型エリアモニタ及び使用済燃料ピット監視カメラは、想定される重大事故等時において、他の系統と切り替えることなく使用できる設計とする。

使用済燃料ピット水位（AM用）、使用済燃料ピット温度（AM用）及び使用済燃料ピット監視カメラは、想定される重大事故等時において、操作を必要とすることなく中央制御室から監視が可能な設計とする。

使用済燃料ピット水位（可搬型）の吊込装置（フロート、シンカーを含む）、ワイヤー等、使用済燃料ピット可搬型エリアモニタ及び使用済燃料ピット監視カメラ空冷装置は、人力により運搬、移動ができる設計とする。

使用済燃料ピット水位（可搬型）の吊込装置等の取り付けは、取付金具を用いて確実に取り付けできる設計とする。使用済燃料ピット水位（可搬型）の変換器及びワイヤーの接続は、確実に接続することができる設計とする。使用済燃料ピット水位（可搬型）のケーブル接続はコネクタ接続とし、接続方式を統一することにより、ケーブルを確実に接続することができる設計とする。

使用済燃料ピット監視カメラ空冷装置は、使用済燃料ピット監視カメラに確実に接続することができるとともに、設置場所での操作が可能な設計とする。

使用済燃料ピット可搬型エリアモニタは、複数の場所の放射線量率と使用済燃料ピット区域の放射線量率の相関（減衰率）をあらかじめ評価している場所のうち設置場所としている箇所、車輪止めによる固定等が可能な設計とする。使用済燃料ピット可搬型エリアモニタのケーブル接続はコネクタ接続とし、接続方式を統一することにより、ケーブルを確実に接続できる設計



とする。使用済燃料ピット可搬型エリアモニタは、付属の操作スイッチにより、設置場所での操作が可能な設計とする。

#### 4.2.3 主要設備及び仕様

使用済燃料貯蔵槽の冷却等のための設備の主要仕様を第 4.2.1 表に示す。

#### 4.2.4 試験検査

基本方針については、「1.1.10.4 操作性及び試験・検査性」に示す。

可搬型代替注水設備（使用済燃料ピットへの注水）及び可搬型スプレイ設備（使用済燃料ピットへのスプレイ）の可搬型大型送水ポンプ車は、発電用原子炉の運転中又は停止中に独立して機能・性能及び漏えいの有無の確認が可能な設計とするとともに、分解又は取替えが可能な設計とする。

また、可搬型大型送水ポンプ車は、車両として運転状態の確認及び外観の確認が可能な設計とする。

可搬型スプレイ設備（使用済燃料ピットへのスプレイ）の可搬型スプレイノズルは、発電用原子炉の運転中又は停止中に独立して機能・性能及び漏えいの有無の確認が可能な設計とするとともに、外観の確認が可能な設計とする。

使用済燃料ピット水位（AM用）、使用済燃料ピット水位（可搬型）及び使用済燃料ピット温度（AM用）は、発電用原子炉の運転中又は停止中に模擬入力による機能・性能の確認（特性の確認）及び校正が可能な設計とする。

使用済燃料ピット可搬型エリアモニタは、発電用原子炉の運転中又は停止中に模擬入力による機能・性能の確認（特性の確認）及び校正が可能な設計とする。

使用済燃料ピット監視カメラは、発電用原子炉の運転中又は停止中に模擬入力による機能・性能の確認（特性の確認）及び校正が可能な設計とする。

使用済燃料ピット監視カメラ空冷装置は、発電用原子炉の運転中又は停止中に機能・性能の確認が可能な設計とする。



#### 第 4.2.1 表 使用済燃料貯蔵槽の冷却等のための設備の主要仕様

##### (1) 可搬型代替注水設備（使用済燃料ピットへの注水）

###### a. 可搬型大型送水ポンプ車

兼用する設備は以下のとおり。

- ・ 発電所外への放射性物質の拡散を抑制するための設備
- ・ 重大事故等時に必要となる水源及び水の供給設備
- ・ 原子炉冷却材圧力バウンダリ低圧時に発電用原子炉を冷却するための設備
- ・ 最終ヒートシンクへ熱を輸送するための設備
- ・ 原子炉格納容器内の冷却等のための設備
- ・ 原子炉格納容器の過圧破損を防止するための設備
- ・ 水素爆発による原子炉格納容器の破損を防止するための設備

型 式	うず巻形
台 数	4（予備 2）
容 量	約300m <sup>3</sup> /h（1台あたり）
吐 出 圧 力	約1.3MPa[gage]

##### (2) 可搬型スプレー設備（使用済燃料ピットへのスプレー）

###### a. 可搬型大型送水ポンプ車

第 4.2.1 表 使用済燃料貯蔵槽の冷却等のための設備の主要仕様に記載する。

###### b. 可搬型スプレーノズル

兼用する設備は以下のとおり。

- ・ 発電所外への放射性物質の拡散を抑制するための設備

個数	2（予備 2）
----	---------

##### (3) 放水設備（燃料取扱棟（貯蔵槽内燃料体等）への放水）

###### a. 可搬型大容量海水送水ポンプ車

第 4.3.1 表 発電所外への放射性物質の拡散を抑制するための設備の主要仕様に記載する。

###### b. 放水砲

第 4.3.1 表 発電所外への放射性物質の拡散を抑制するための設備の主要仕様に記載する。

(4) 計測設備（使用済燃料ピットの監視）

a. 使用済燃料ピット水位（AM用）

兼用する設備は以下のとおり。

- ・計装設備（重大事故等対処設備）

個	数	2
計測範囲		T. P. 25. 24m～32. 76m
検出器		電波式水位検出器

b. 使用済燃料ピット水位（可搬型）

兼用する設備は以下のとおり。

- ・計装設備（重大事故等対処設備）

個	数	2（予備1）
計測範囲		T. P. 21. 30m～32. 76m
検出器		フロート式水位検出器

c. 使用済燃料ピット温度（AM用）

兼用する設備は以下のとおり。

- ・計装設備（重大事故等対処設備）

個	数	2
計測範囲		0～100℃
検出器		測温抵抗体

d. 使用済燃料ピット可搬型エリアモニタ

兼用する設備は以下のとおり。

- ・使用済燃料貯蔵槽の冷却等のための設備
- ・放射線管理設備（重大事故等時）

個	数	1（予備1）
計測範囲		10nSv/h～1,000mSv/h
検出器		半導体検出器 NaI(Tl)シンチレーション検出器

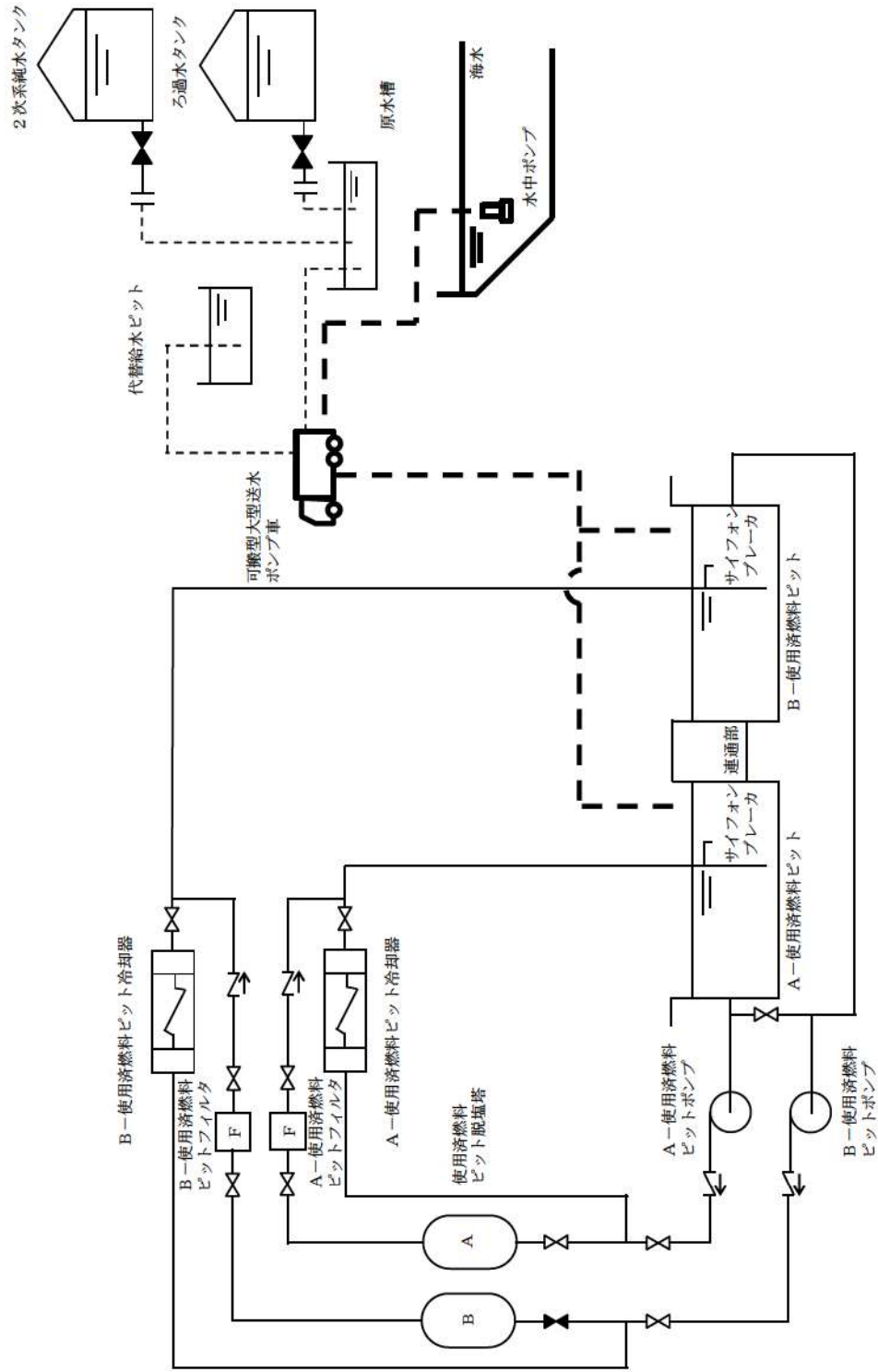
e. 使用済燃料ピット監視カメラ（使用済燃料ピット監視カメラ空冷装置を含む。）

兼用する設備は以下のとおり。

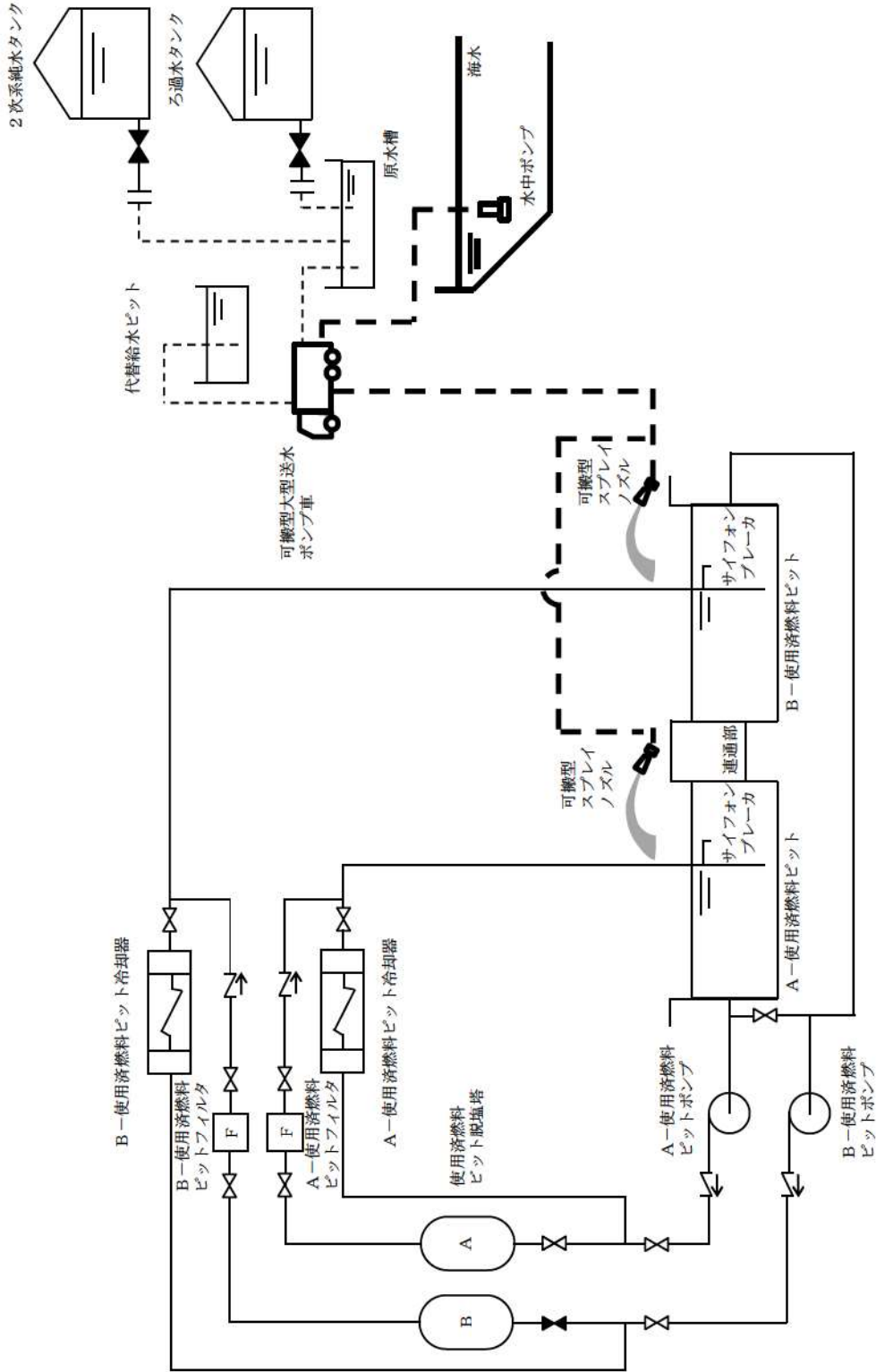
- ・計装設備（重大事故等対処設備）

個	数	1
種類		赤外線カメラ



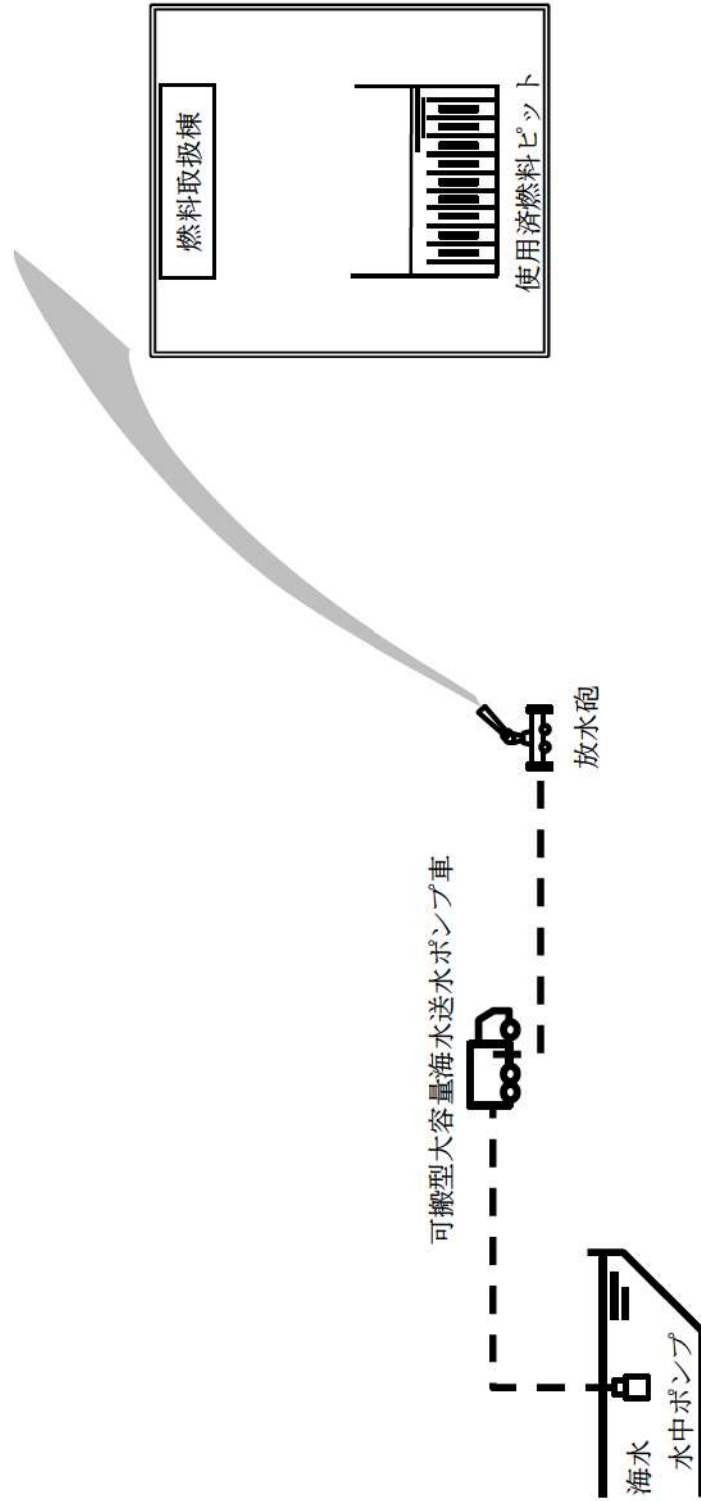


第 4.2.1 図 使用済燃料貯蔵槽の冷却等のための設備  
 系統概要図 (1) 使用済燃料ピットへの注水

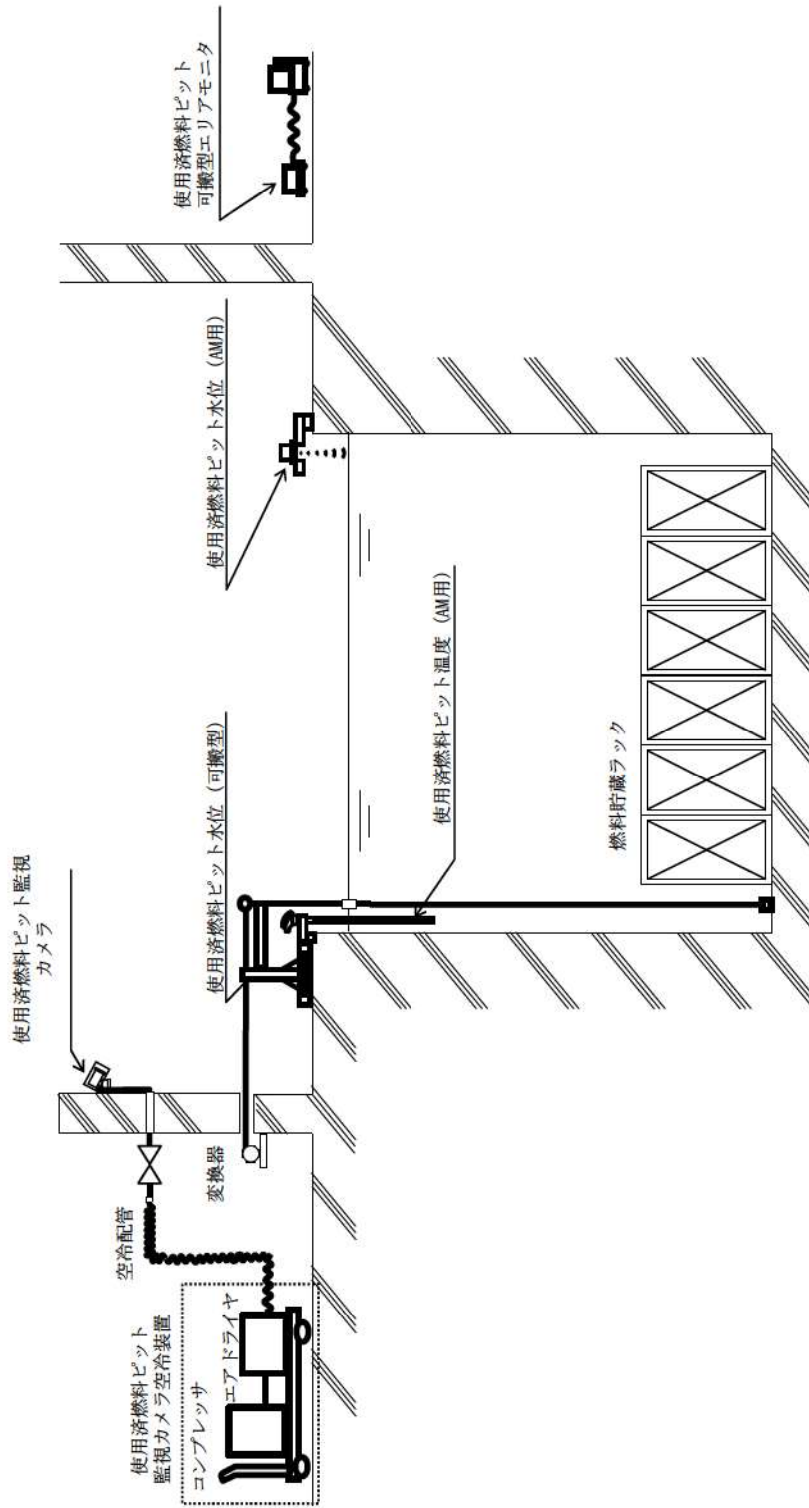


第 4. 2. 2 図 使用済燃料貯蔵槽の冷却等のための設備  
系統概要図 (2) 使用済燃料ピットへのスプレイ





第 4.2.3 図 使用済燃料貯蔵槽の冷却等のための設備  
 系統概要図 (3) 燃料取扱棟 (貯蔵槽内燃料体等) への放水



第 4.2.4 図 使用済燃料貯蔵槽の冷却等のための設備  
系統概要図 (4) 使用済燃料ピットの監視



## 2.11 使用済燃料貯蔵槽の冷却等のための設備【54条】

### <添付資料 目次>

2.11 使用済燃料貯蔵槽の冷却等のための設備.....	2
2.11.1 設置許可基準規則第54条への適合方針.....	2
(1) 可搬型代替注水設備（使用済燃料ピットへの注水）の配備（設置許可基準規則解釈の第2項a）、b））.....	2
(2) 可搬型スプレイ設備（使用済燃料ピットへのスプレイ）の配備（設置許可基準規則解釈の第3項）.....	2
(3) 放水設備（燃料取扱棟（貯蔵槽内燃料体等）への放水）の配備（設置許可基準規則解釈の第3項c））.....	3
(4) 計測設備（使用済燃料ピットの監視）の配備（設置許可基準規則解釈の第4項）.....	3
(5) 自主対策設備による使用済燃料ピットへの注水.....	3
(i) 燃料取替用水ポンプによる使用済燃料ピットへの注水.....	3
(ii) 2次系補給水ポンプによる使用済燃料ピットへの注水.....	3
(iii) 1次系補給水ポンプによる使用済燃料ピットへの注水.....	3
(iv) 電動機駆動消火ポンプ又はディーゼル駆動消火ポンプによる使用済燃料ピットへの注水.....	4
(v) 代替給水ピットを水源とした可搬型大型送水ポンプ車による使用済燃料ピットへの注水.....	4
(vi) 原水槽を水源とした可搬型大型送水ポンプ車による使用済燃料ピットへの注水.....	4
(6) 自主対策設備による使用済燃料ピットへのスプレイ.....	4
(i) 代替給水ピットを水源とした可搬型大型送水ポンプ車及び可搬型スプレイノズルによる使用済燃料ピットへのスプレイ.....	4
(ii) 原水槽を水源とした可搬型大型送水ポンプ車及び可搬型スプレイノズルによる使用済燃料ピットへのスプレイ.....	4
(7) 大規模損壊等発生時における使用済燃料ピット水の漏えい緩和のための資機材の整備.....	4
2.11.2 重大事故等対処設備.....	5
2.11.2.1 可搬型代替注水設備（使用済燃料ピットへの注水）.....	5
2.11.2.1.1 設備概要.....	5
2.11.2.1.2 主要設備の仕様.....	8
(1) 可搬型大型送水ポンプ車.....	8
2.11.2.1.3 設置許可基準規則第43条への適合方針.....	9
2.11.2.1.3.1 設置許可基準規則第43条第1項への適合方針.....	9
(1) 環境条件及び荷重条件（設置許可基準規則第43条第1項第一号）.....	9
(2) 操作性（設置許可基準規則第43条第1項第二号）.....	10
(3) 試験及び検査（設置許可基準規則第43条第1項第三号）.....	11
(4) 切替えの容易性（設置許可基準規則第43条第1項第四号）.....	11
(5) 悪影響の防止（設置許可基準規則第43条第1項第五号）.....	13
(6) 設置場所（設置許可基準規則第43条第1項第六号）.....	13
2.11.2.1.3.2 設置許可基準規則第43条第3項への適合方針.....	13
(1) 容量（設置許可基準規則第43条第3項第一号）.....	13



(2) 確実な接続（設置許可基準規則第 43 条第 3 項第二号）	14
(3) 複数の接続口（設置許可基準規則第 43 条第 3 項第三号）	15
(4) 設置場所（設置許可基準規則第 43 条第 3 項第四号）	15
(5) 保管場所（設置許可基準規則第 43 条第 3 項第五号）	16
(6) アクセスルートの確保（設置許可基準規則第 43 条第 3 項第六号）	16
(7) 設計基準事故対処設備及び常設重大事故防止設備との多様性（設置許可基準規則第 43 条第 3 項第七号）	16
2.11.2.2 可搬型スプレイ設備（使用済燃料ピットへのスプレイ）	19
2.11.2.2.1 設備概要	19
2.11.2.2.2 主要設備の仕様	22
(1) 可搬型大型送水ポンプ車	22
(2) 可搬型スプレイノズル	22
2.11.2.2.3 設置許可基準規則第 43 条への適合方針	22
2.11.2.2.3.1 設置許可基準規則第 43 条第 1 項への適合方針	22
(1) 環境条件及び荷重条件（設置許可基準規則第 43 条第 1 項第一号）	22
(2) 操作性（設置許可基準規則第 43 条第 1 項第二号）	24
(3) 試験及び検査（設置許可基準規則第 43 条第 1 項第三号）	24
(4) 切替えの容易性（設置許可基準規則第 43 条第 1 項第四号）	25
(5) 悪影響の防止（設置許可基準規則第 43 条第 1 項第五号）	27
(6) 設置場所（設置許可基準規則第 43 条第 1 項第六号）	27
2.11.2.2.3.2 設置許可基準規則第 43 条第 3 項への適合方針	28
(1) 容量（設置許可基準規則第 43 条第 3 項第一号）	28
(2) 確実な接続（設置許可基準規則第 43 条第 3 項第二号）	29
(3) 複数の接続口（設置許可基準規則第 43 条第 3 項第三号）	29
(4) 設置場所（設置許可基準規則第 43 条第 3 項第四号）	30
(5) 保管場所（設置許可基準規則第 43 条第 3 項第五号）	30
(6) アクセスルートの確保（設置許可基準規則第 43 条第 3 項第六号）	31
(7) 設計基準事故対処設備及び常設重大事故防止設備との多様性（設置許可基準規則第 43 条第 3 項第七号）	32
2.11.2.3 放水設備（燃料取扱棟（貯蔵槽内燃料体等）への放水）	33
2.11.2.3.1 設備概要	33
2.11.2.3.2 主要設備の仕様	36
(1) 可搬型大容量海水送水ポンプ車	36
(2) 放水砲	36
2.11.2.3.3 設置許可基準規則第 43 条への適合方針	36
2.11.2.3.3.1 設置許可基準規則第 43 条第 1 項への適合方針	36
(1) 環境条件及び荷重条件（設置許可基準規則第 43 条第 1 項第一号）	36
(2) 操作性（設置許可基準規則第 43 条第 1 項第二号）	37
(3) 試験及び検査（設置許可基準規則第 43 条第 1 項第三号）	38
(4) 切替えの容易性（設置許可基準規則第 43 条第 1 項第四号）	39
(5) 悪影響の防止（設置許可基準規則第 43 条第 1 項第五号）	40
(6) 設置場所（設置許可基準規則第 43 条第 1 項第六号）	41
2.11.2.3.3.2 設置許可基準規則第 43 条第 3 項への適合方針	41
(1) 容量（設置許可基準規則第 43 条第 3 項第一号）	41
(2) 確実な接続（設置許可基準規則第 43 条第 3 項第二号）	42
(3) 複数の接続口（設置許可基準規則第 43 条第 3 項第三号）	42
(4) 設置場所（設置許可基準規則第 43 条第 3 項第四号）	42
(5) 保管場所（設置許可基準規則第 43 条第 3 項第五号）	43



(6) アクセスルートの確保（設置許可基準規則第 43 条第 3 項第六号）	43
(7) 設計基準事故対処設備及び常設重大事故防止設備との多様性（設置許可基準規則第 43 条第 3 項第七号）	44
2.11.2.4 計測設備（使用済燃料ピットの監視）	45
2.11.2.4.1 設備概要	45
2.11.2.4.2 主要設備の仕様	49
(1) 使用済燃料ピット水位（AM 用）	49
(2) 使用済燃料ピット水位（可搬型）	49
(3) 使用済燃料ピット温度（AM 用）	49
(4) 使用済燃料ピット可搬型エリアモニタ	49
(5) 使用済燃料ピット監視カメラ（使用済燃料ピット監視カメラ空冷装置を含む。）	49
2.11.2.4.3 設置許可基準規則第 43 条への適合方針	49
2.11.2.4.3.1 設置許可基準規則第 43 条第 1 項への適合方針	49
(1) 環境条件及び荷重条件（設置許可基準規則第 43 条第 1 項第一号）	49
(2) 操作性（設置許可基準規則第 43 条第 1 項第二号）	51
(3) 試験及び検査（設置許可基準規則第 43 条第 1 項第三号）	53
(4) 切替えの容易性（設置許可基準規則第 43 条第 1 項第四号）	54
(5) 悪影響の防止（設置許可基準規則第 43 条第 1 項第五号）	55
(6) 設置場所（設置許可基準規則第 43 条第 1 項第六号）	55
2.11.2.4.3.2 設置許可基準規則第 43 条第 2 項への適合方針	56
(1) 容量（設置許可基準規則第 43 条第 2 項第一号）	56
(2) 共用の禁止（設置許可基準規則第 43 条第 2 項第二号）	56
(3) 設計基準事故対処設備との多様性（設置許可基準規則第 43 条第 2 項第三号）	57
2.11.2.4.3.3 設置許可基準規則第 43 条第 3 項への適合方針	57
(1) 容量（設置許可基準規則第 43 条第 3 項第一号）	57
(2) 確実な接続（設置許可基準規則第 43 条第 3 項第二号）	58
(3) 複数の接続口（設置許可基準規則第 43 条第 3 項第三号）	58
(4) 設置場所（設置許可基準規則第 43 条第 3 項第四号）	59
(5) 保管場所（設置許可基準規則第 43 条第 3 項第五号）	59
(6) アクセスルートの確保（設置許可基準規則第 43 条第 3 項第六号）	60
(7) 設計基準事故対処設備及び常設重大事故防止設備との多様性（設置許可基準規則第 43 条第 3 項第七号）	60



## 2.11 使用済燃料貯蔵槽の冷却等のための設備【54条】

### 【設置許可基準規則】

(使用済燃料貯蔵槽の冷却等のための設備)

第五十四条 発電用原子炉施設には、使用済燃料貯蔵槽の冷却機能又は注水機能が喪失し、又は使用済燃料貯蔵槽からの水の漏えいその他の要因により当該使用済燃料貯蔵槽の水位が低下した場合において貯蔵槽内燃料体等を冷却し、放射線を遮蔽し、及び臨界を防止するために必要な設備を設けなければならない。

2 発電用原子炉施設には、使用済燃料貯蔵槽からの大量の水の漏えいその他の要因により当該使用済燃料貯蔵槽の水位が異常に低下した場合において貯蔵槽内燃料体等の著しい損傷の進行を緩和し、及び臨界を防止するために必要な設備を設けなければならない。

(解釈)

- 1 第1項に規定する「使用済燃料貯蔵槽の冷却機能又は注水機能が喪失し、又は使用済燃料貯蔵槽からの水の漏えいその他の要因により当該使用済燃料貯蔵槽の水位が低下した場合」とは、本規程第37条3-1(a)及び(b)で定義する想定事故1及び想定事故2において想定する使用済燃料貯蔵槽の水位の低下をいう。
- 2 第1項に規定する「貯蔵槽内燃料体等を冷却し、放射線を遮蔽し、及び臨界を防止するために必要な設備」とは、以下に掲げる措置又はこれらと同等以上の効果を有する措置を行うための設備をいう。
  - a) 代替注水設備として、可搬型代替注水設備(注水ライン及びポンプ車等)を配備すること。
  - b) 代替注水設備は、設計基準対象施設の冷却設備及び注水設備が機能喪失し、又は小規模な漏えいがあった場合でも、使用済燃料貯蔵槽の水位を維持できるものであること。
- 3 第2項に規定する「貯蔵槽内燃料体等の著しい損傷の進行を緩和し、及び臨界を防止するために必要な設備」とは、以下に掲げる措置又はこれらと同等以上の効果を有する措置を行うための設備をいう。
  - a) スプレー設備として、可搬型スプレー設備(スプレーヘッド、スプレーライン及びポンプ車等)を配備すること。
  - b) スプレー設備は、代替注水設備によって使用済燃料貯蔵槽の水位が維持できない場合でも、燃料損傷を緩和できるものであること。
  - c) 燃料損傷時に、できる限り環境への放射性物質の放出を低減するための設備を整備すること。
- 4 第1項及び第2項の設備として、使用済燃料貯蔵槽の監視は、以下によること。
  - a) 使用済燃料貯蔵槽の水位、水温及び上部の空間線量率について、燃料貯蔵設備に係る重大事故等により変動する可能性のある範囲にわたり測定可能であること。
  - b) これらの計測設備は、交流又は直流電源が必要な場合には、代替電源設備からの給電を可能とすること。
  - c) 使用済燃料貯蔵槽の状態をカメラにより監視できること。



## 2.11 使用済燃料貯蔵槽の冷却等のための設備

### 2.11.1 設置許可基準規則第54条への適合方針

使用済燃料ピット水浄化冷却設備の有する使用済燃料ピットの冷却機能喪失又は燃料取替用水ポンプによる使用済燃料ピットへの補給機能が喪失し、又は使用済燃料ピットに接続する配管の破損等により使用済燃料ピット水の小規模な漏えいにより使用済燃料ピットの水位が低下した場合に、使用済燃料ピット内燃料体等を冷却し、放射線を遮蔽し、及び臨界を防止するための重大事故等対処設備として、可搬型代替注水設備（使用済燃料ピットへの注水）を使用する。

また、使用済燃料ピットからの大量の水の漏えい等により使用済燃料ピットの水位が異常に低下した場合に、燃料損傷を緩和するとともに、燃料損傷時には使用済燃料ピット内燃料体等の上部全面にスプレーすることによりできる限り環境への放射性物質の放出を低減するための重大事故等対処設備、として、可搬型スプレー設備（使用済燃料ピットへのスプレー）及び放水設備（燃料取扱棟（貯蔵槽内燃料体等）への放水）を使用する。

ただし、使用済燃料ラックの形状を維持することにより臨界を防止できる設計とする。

#### (1) 可搬型代替注水設備（使用済燃料ピットへの注水）の配備（設置許可基準規則解釈の第2項a）、b））

使用済燃料ピット水浄化冷却設備の有する使用済燃料ピットの冷却機能喪失又は燃料取替用水ポンプによる使用済燃料ピットへの補給機能が喪失し、又は使用済燃料ピットに接続する配管の破損等により使用済燃料ピットの水位が低下した場合に、使用済燃料ピット内燃料体等を冷却し、放射線を遮蔽し、及び臨界を防止するための重大事故等対処設備として、可搬型代替注水設備（使用済燃料ピットへの注水）を使用する。

可搬型代替注水設備（使用済燃料ピットへの注水）は、可搬型大型送水ポンプ車、可搬型ホース、計測制御装置等で構成し、可搬型大型送水ポンプ車により、代替淡水源の水又は海水を可搬型ホース等を経由して51m倉庫・車庫エリア、2号炉東側31mエリア(a)、2号炉東側31mエリア(b)及び展望台行管理道路脇西側60mエリアに分散配備した可搬型大型送水ポンプ車により淡水又は海水を使用済燃料ピットへ注水することで、使用済燃料ピットの水位を維持できる設計とする。

#### (2) 可搬型スプレー設備（使用済燃料ピットへのスプレー）の配備（設置許可基準規則解釈の第3項）

使用済燃料ピットからの大量の水の漏えい等により使用済燃料ピットの水位が異常に低下した場合に、燃料損傷を緩和するとともに、燃料損傷時には使用済燃料ピット内燃料体等の上部全面にスプレーすることによりできる限り環境への放射性物質の放出を低減するための重大事故等対処設備として、可搬型スプレー設備（使用済燃料ピットへのスプレー）を使用する。

可搬型スプレー設備（使用済燃料ピットへのスプレー）は、可搬型大型送水ポンプ車、可搬型スプレーノズル、可搬型ホース、計測制御装置等で構成し、可搬型大型送水ポンプ車により、代替淡水源の水又は海水を可搬型ホース等を経由して51m倉庫・車庫エリア、2号炉東側31mエリア(a)、2号炉東側31mエリア(b)及び展望台行管理道路脇西側60mエリアに分散配備した可搬型大型送水ポンプ車により淡水又は海水を水源として、可搬型スプレーノズルから使用済燃



料ピット内燃料体等に直接スプレーすることで、燃料損傷を緩和するとともに、環境への放射性物質の放出をできる限り低減できる設計とする。

(3) 放水設備（燃料取扱棟（貯蔵槽内燃料体等）への放水）の配備（設置許可基準規則解釈の第3項c））

使用済燃料ピットからの大量の水の漏えい等による使用済燃料ピットの水位の異常な低下により、使用済燃料ピット内燃料体等の著しい損傷に至った場合において、燃料損傷時にはできる限り環境への放射性物質の放出を低減するための重大事故等対処設備として、放水設備（燃料取扱棟（貯蔵槽内燃料体等）への放水）を使用する。

放水設備（燃料取扱棟（貯蔵槽内燃料体等）への放水）は、1, 2号炉北側31mエリア及び51m倉庫・車庫エリアに分散配備した可搬型大容量海水送水ポンプ車、放水砲、可搬型ホース及び計測制御装置等で構成し、可搬型大容量海水送水ポンプ車により、海水を可搬型ホースを経由して放水砲から燃料取扱棟（貯蔵槽内燃料体等）へ放水することで、環境への放射性物質の放出を可能な限り低減できる設計とする。

(4) 計測設備（使用済燃料ピットの監視）の配備（設置許可基準規則解釈の第4項）

計測設備（使用済燃料ピットの監視）として、使用済燃料ピット水位（AM用）、使用済燃料ピット水位（可搬型）、使用済燃料ピット温度（AM用）及び使用済燃料ピット可搬型エリアモニタ及び使用済燃料ピット監視カメラを使用する。

使用済燃料ピット水位（AM用）、使用済燃料ピット水位（可搬型）、使用済燃料ピット温度（AM用）及び使用済燃料ピット可搬型エリアモニタは、想定される重大事故等により変動する可能性のある範囲にわたり測定可能な設計とする。

また、使用済燃料ピット監視カメラは、想定される重大事故等時の使用済燃料ピットの状態を監視できる設計とする。

(5) 自主対策設備による使用済燃料ピットへの注水

使用済燃料ピット内の燃料体等を冷却し、放射線を遮蔽し、及び臨界を防止するための自主対策設備として以下を整備する。

(i) 燃料取替用水ポンプによる使用済燃料ピットへの注水

使用済燃料ピットの冷却機能又は注水機能の喪失、又は使用済燃料ピットの小規模な水の漏えいが発生した場合に、燃料取替用水ピットを水源として燃料取替用水ポンプにより使用済燃料ピットへ注水する。

(ii) 2次系補給水ポンプによる使用済燃料ピットへの注水

使用済燃料ピットの冷却機能又は注水機能の喪失、又は使用済燃料ピットの小規模な水の漏えいが発生した場合に、2次系純水タンクを水源として2次系補給水ポンプにより使用済燃料ピットへ注水する。

(iii) 1次系補給水ポンプによる使用済燃料ピットへの注水

使用済燃料ピットの冷却機能又は注水機能の喪失、又は使用済燃料ピットの小規模な水の漏えいが発生した場合に、1次系純水タンクを水源として1次系補給水ポンプにより使用済燃料ピットへ注水する。



- (iv) 電動機駆動消火ポンプ又はディーゼル駆動消火ポンプによる使用済燃料ピットへの注水

使用済燃料ピットの冷却機能又は注水機能の喪失、又は使用済燃料ピットの小規模な水の漏えいが発生した場合に、ろ過水タンクを水源として屋内消火栓を使用し、電動機駆動消火ポンプ又はディーゼル駆動消火ポンプ使用済燃料ピットへ注水する。

- (v) 代替給水ピットを水源とした可搬型大型送水ポンプ車による使用済燃料ピットへの注水

使用済燃料ピットの冷却機能又は注水機能の喪失、又は使用済燃料ピットの小規模な水の漏えいが発生した場合に、代替給水ピットを水源として可搬型大型送水ポンプ車により使用済燃料ピットへ注水する。

- (vi) 原水槽を水源とした可搬型大型送水ポンプ車による使用済燃料ピットへの注水

使用済燃料ピットの冷却機能又は注水機能の喪失、又は使用済燃料ピットの小規模な水の漏えいが発生した場合に、原水槽を水源として可搬型大型送水ポンプ車により使用済燃料ピットへ注水する。

- (6) 自主対策設備による使用済燃料ピットへのスプレー

第54条第2項対応において、使用済燃料ピット内の燃料体等の損傷を緩和し、及び臨界を防止するための自主対策設備として以下を整備する。

- (i) 代替給水ピットを水源とした可搬型大型送水ポンプ車及び可搬型スプレーノズルによる使用済燃料ピットへのスプレー

使用済燃料ピットからの大量の水の漏えいにより、使用済燃料ピットの水位が異常に低下し、使用済燃料ピットへの注水を実施しても水位が維持できない場合に、代替給水ピットを水源とした可搬型大型送水ポンプ車及び可搬型スプレーノズルによる使用済燃料ピットへスプレーを実施することで使用済燃料ピット内の燃料体等の著しい損傷の進行を緩和する。

- (ii) 原水槽を水源とした可搬型大型送水ポンプ車及び可搬型スプレーノズルによる使用済燃料ピットへのスプレー

使用済燃料ピットからの大量の水の漏えいにより、使用済燃料ピットの水位が異常に低下し、使用済燃料ピットへの注水を実施しても水位を維持できない場合に、原水槽を水源とした可搬型大型送水ポンプ車及び可搬型スプレーノズルによる使用済燃料ピットへスプレーを実施することで使用済燃料ピット内の燃料体等の著しい損傷の進行を緩和する。

- (7) 大規模損壊等発生時における使用済燃料ピット水の漏えい緩和のための資機材の整備

使用済燃料ピットからの大量の水の漏えいが発生している場合において、あらかじめ準備している漏えい抑制のための資機材を用いて、使用済燃料ピット内側からの漏えいを緩和する。



## 2. 11. 2 重大事故等対処設備

### 2. 11. 2. 1 可搬型代替注水設備（使用済燃料ピットへの注水）

#### 2. 11. 2. 1. 1 設備概要

使用済燃料ピットの冷却機能又は注水機能が喪失し、又は使用済燃料ピット水の小規模な漏えい発生時に、使用済燃料ピットへの注水により貯蔵槽内燃料体等を冷却し、放射線を遮蔽し、及び臨界を防止することを目的として配備するものである。

本系統は可搬型大型送水ポンプ車、水源である海、流路である可搬型ホース、注水先である使用済燃料ピット、計装設備、並びに燃料補給設備であるディーゼル発電機燃料油貯油槽、燃料タンク（SA）及び可搬型タンクローリーから構成される。

本系統の系統概要図を図2. 11-1に、重大事故等対処設備一覧を表2. 11-1に示す。

使用済燃料ピットの冷却機能若しくは注水機能が喪失又は使用済燃料ピット水の小規模な漏えいが発生し、計画外に使用済燃料ピットポンプの全台停止等により冷却機能が喪失した場合若しくは使用済燃料ピット温度が60℃を超える場合、又は使用済燃料ピット水位が計画外にT.P. 32. 58m以下まで低下している場合、可搬型大型送水ポンプ車により海水を使用済燃料ピットへ注水する設計とする。

また、使用済燃料ラックの形状を維持することにより臨界を防止できる設計とする。

本系統の操作に当たっては、屋外並びに燃料取扱棟内での可搬型ホース接続により系統構成を行った後、可搬型大型送水ポンプ車を起動し、可搬型大型送水ポンプ車に付属する操作器等を手動操作し運転を行う。

可搬型代替注水設備（使用済燃料ピットへの注水）は、重大事故等の収束に必要なとなる水の供給設備である可搬型大型送水ポンプ車により海を利用できる設計とする。また、可搬型大型送水ポンプ車は、自冷式のディーゼルエンジンにより駆動できる設計とする。

可搬型大型送水ポンプ車は車両走行用のディーゼルエンジンにより車載のポンプを駆動可能な設計とし、燃料は燃料補給設備であるディーゼル発電機燃料油貯油槽、燃料タンク（SA）、ディーゼル発電機燃料油移送ポンプ及び可搬型タンクローリーにより補給可能な設計とする。

可搬型大型送水ポンプ車は、原子炉冷却材圧力バウンダリ低圧時に発電用原子炉を冷却するための設備、最終ヒートシンクへ熱を輸送するための設備、原子炉格納容器内の冷却等のための設備、原子炉格納容器の過圧破損を防止するための設備、原子炉格納容器下部の熔融炉心を冷却するための設備、重大事故等時に必要となる水源及び水の供給設備として使用する設計とする。



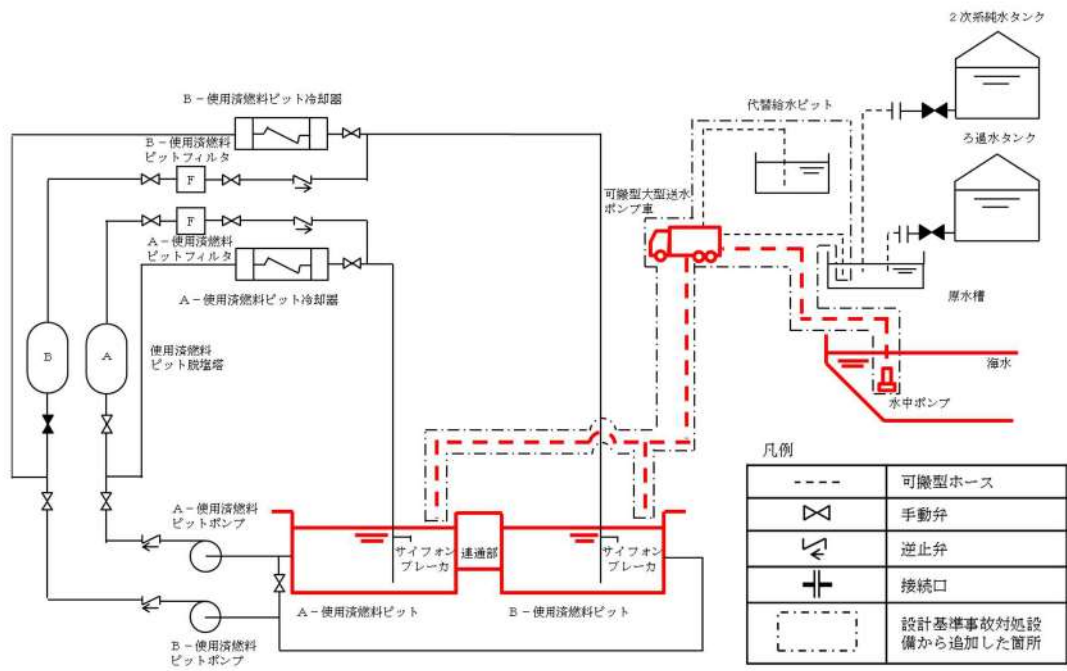


図 2.11-1 使用済燃料ピットへの注水

表2.11-1 可搬型代替注水設備（使用済燃料ピットへの注水）に関する重大事故等  
対処設備一覧

設備区分	設備名
主要設備	可搬型大型送水ポンプ車【可搬】
付属設備	ホース延長・回収車（送水車用）【可搬】
水源	海
流路	可搬型ホース【可搬】 非常用取水設備 貯留堰【常設】 取水口【常設】 取水路【常設】 取水ピットスクリーン室【常設】 取水ピットポンプ室【常設】
注水先	使用済燃料ピット（サイフォン防止機能含む）【常設】
電源設備*1 （燃料補給設備を含む。）	燃料補給設備 ディーゼル発電機燃料油貯油槽【常設】 燃料タンク（SA）【常設】 ディーゼル発電機燃料油移送ポンプ【常設】 可搬型タンクローリー【可搬】
計装設備*2	使用済燃料ピット水位（AM用） 使用済燃料ピット水位（可搬型） 使用済燃料ピット温度（AM用） 使用済燃料ピット可搬型エリアモニタ 使用済燃料ピット監視カメラ（使用済燃料ピット監視カメラ空冷装置を含む）
計装設備（補助）*2	原子炉補機冷却水冷却器補機冷却海水流量（AM用） 原子炉補機冷却水供給母管流量（AM用）

\*1：電源設備については「2.14 電源設備（設置許可基準規則第57条に対する設計方針を示す章）」で示す。

\*2：計装設備については「2.15 計装設備（設置許可基準規則第58条に対する設計方針を示す章）」で示す。



## 2.11.2.1.2 主要設備の仕様

主要機器の仕様を以下に示す。

### (1) 可搬型大型送水ポンプ車

型	式	うず巻形
台	数	4 (予備2)
容	量	約 300m <sup>3</sup> /h (1台あたり)
吐 出 圧 力		約 1.3MPa[gage]

### 2.11.2.1.3 設置許可基準規則第43条への適合方針

#### 2.11.2.1.3.1 設置許可基準規則第43条第1項への適合方針

##### (1) 環境条件及び荷重条件（設置許可基準規則第43条第1項第一号）

###### (i) 要求事項

想定される重大事故等が発生した場合における温度、放射線、荷重その他の使用条件において、重大事故等に対処するために必要な機能を有効に発揮するものであること。

###### (ii) 適合性

基本方針については、「1.3.3 環境条件等」に示す。

使用済燃料ピットへの注水に使用する可搬型大型送水ポンプ車は屋外に保管及び設置し、51m倉庫・車庫エリア、2号炉東側31mエリア(a)、2号炉東側31mエリア(b)及び展望台行管理道路脇西側60mエリアに保管し、重大事故等時は、3号炉取水ピットスクリーン室近傍に設置する設備であることから、想定される重大事故等時における屋外の環境条件及び荷重条件を考慮し、その機能を有効に発揮することができるよう、表2.11-2に示す設計とする。

可搬型大型送水ポンプ車は、想定される重大事故等時において、設置場所で操作可能な設計とする。

可搬型大型送水ポンプ車は、使用時に海水を通水するため、海水影響を考慮した設計とし、海から直接取水する際の異物の流入防止を考慮した設計とする。