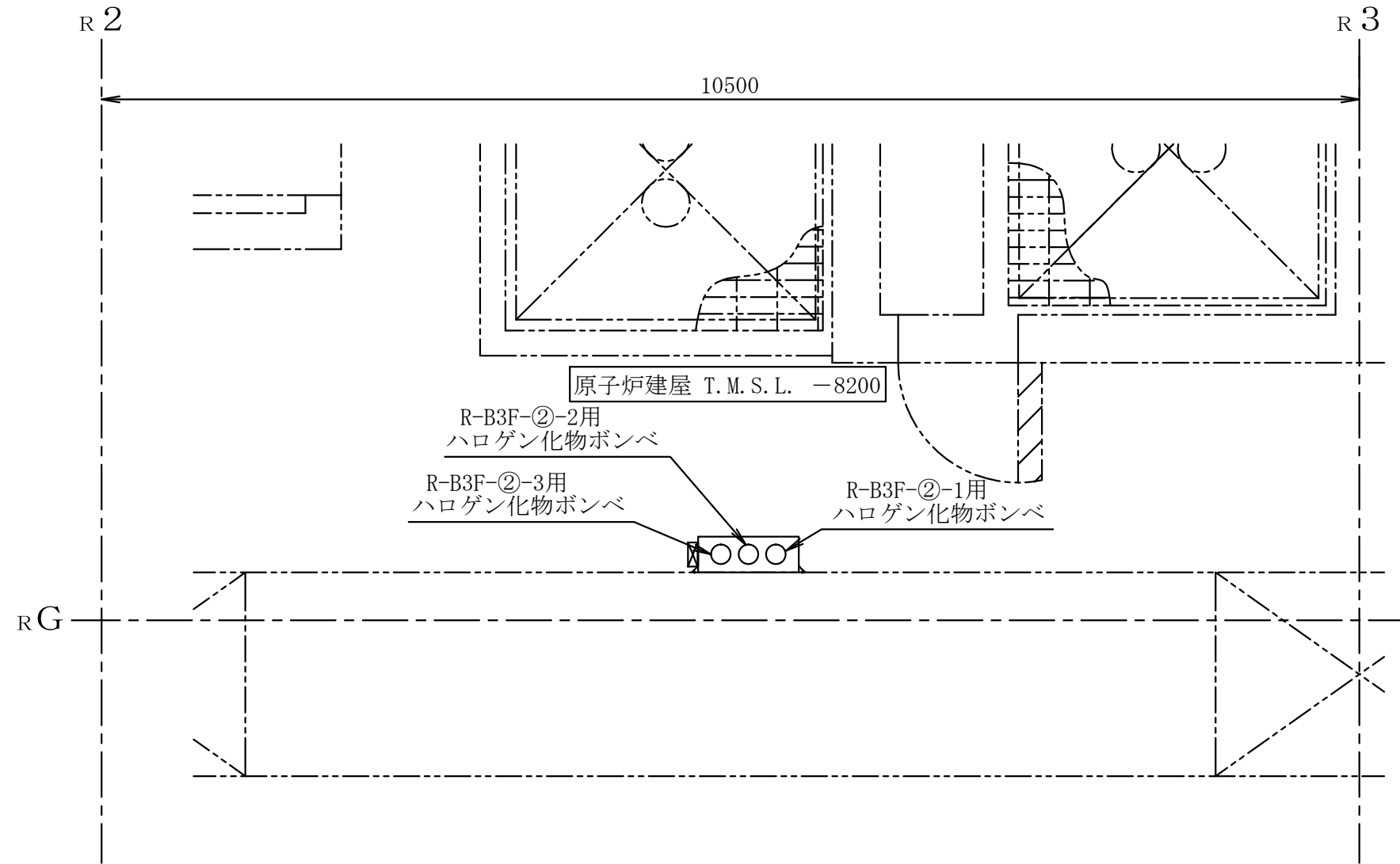
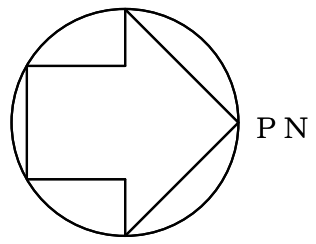


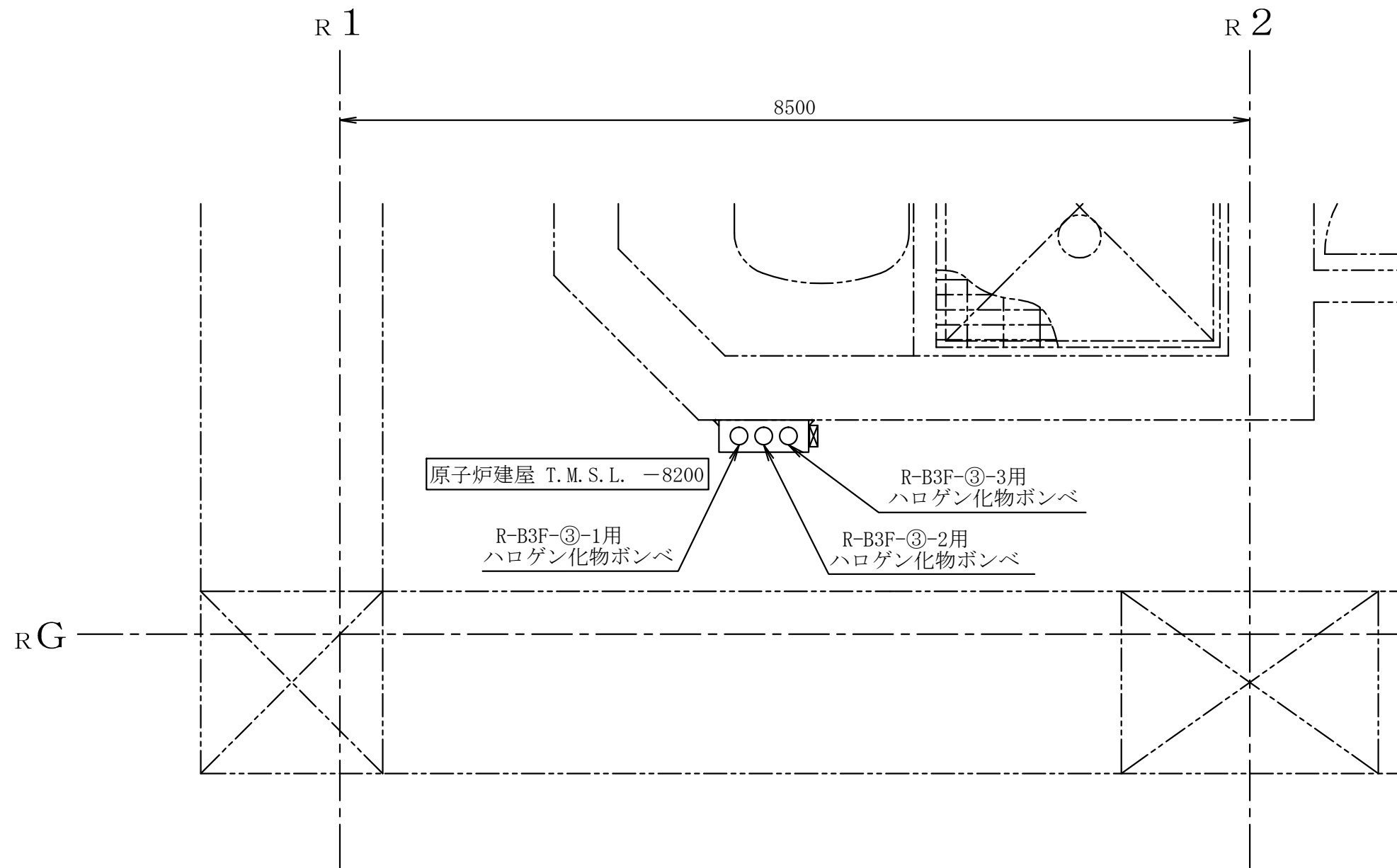
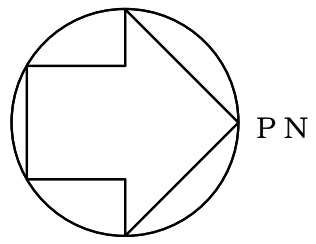
第9-3-2-1-6-1図	
柏崎刈羽原子力発電所第6号機	
名称	その他発電用原子炉の附属施設のうち 火災防護設備のうち消火設備 (ケーブルトレイ消火設備)に係る 機器の配置を明示した図面(その1)
東京電力ホールディングス株式会社	

注 : 寸法はmmを示す。



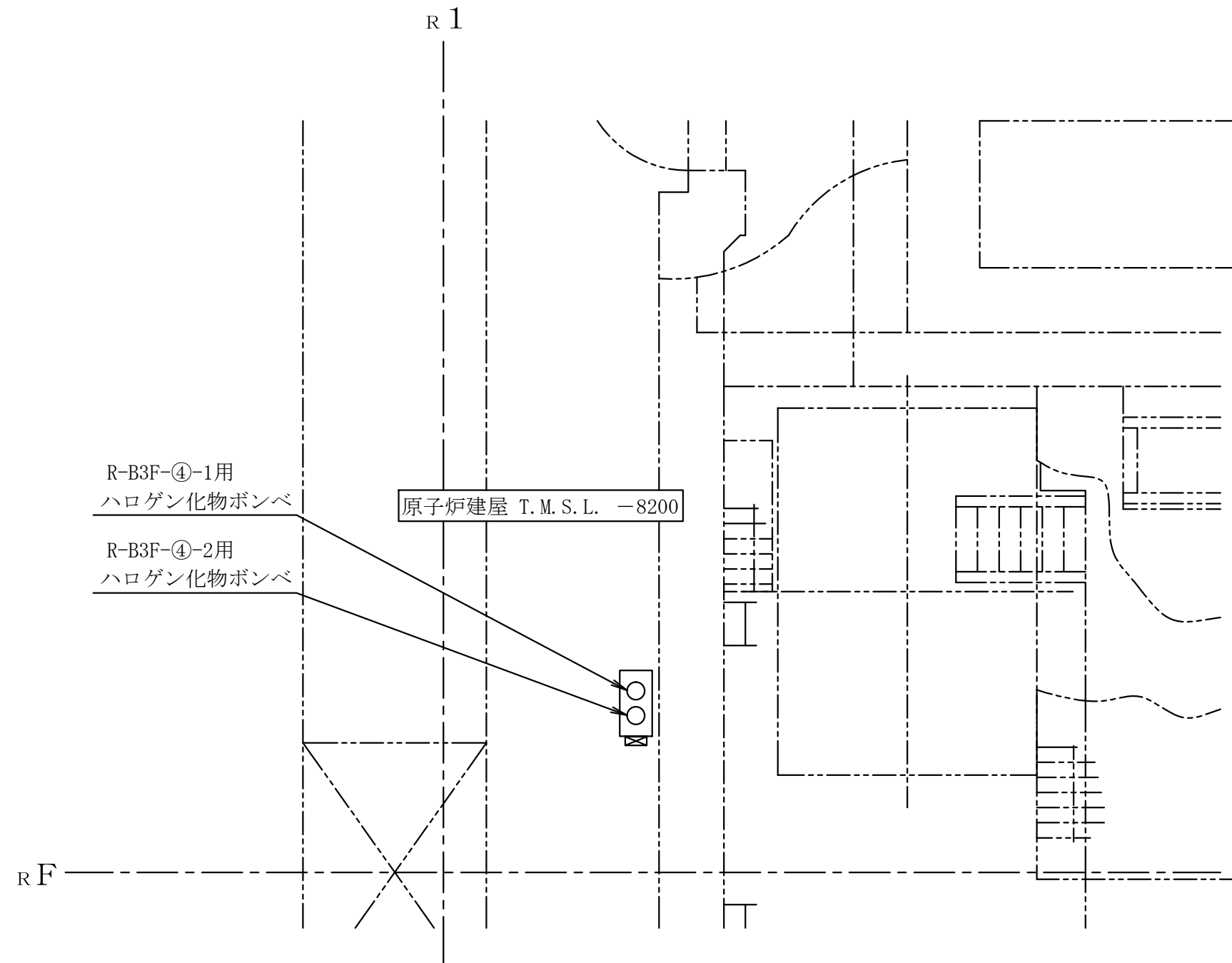
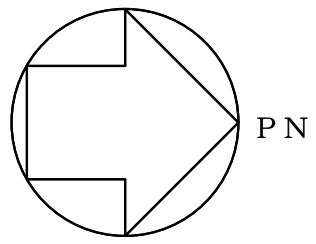
第9-3-2-1-6-2図	
柏崎刈羽原子力発電所第6号機	
名称	その他発電用原子炉の附属施設のうち 火災防護設備のうち消火設備 (ケーブルトレイ消火設備)に係る 機器の配置を明示した図面(その2)
東京電力ホールディングス株式会社	

注：寸法はmmを示す。



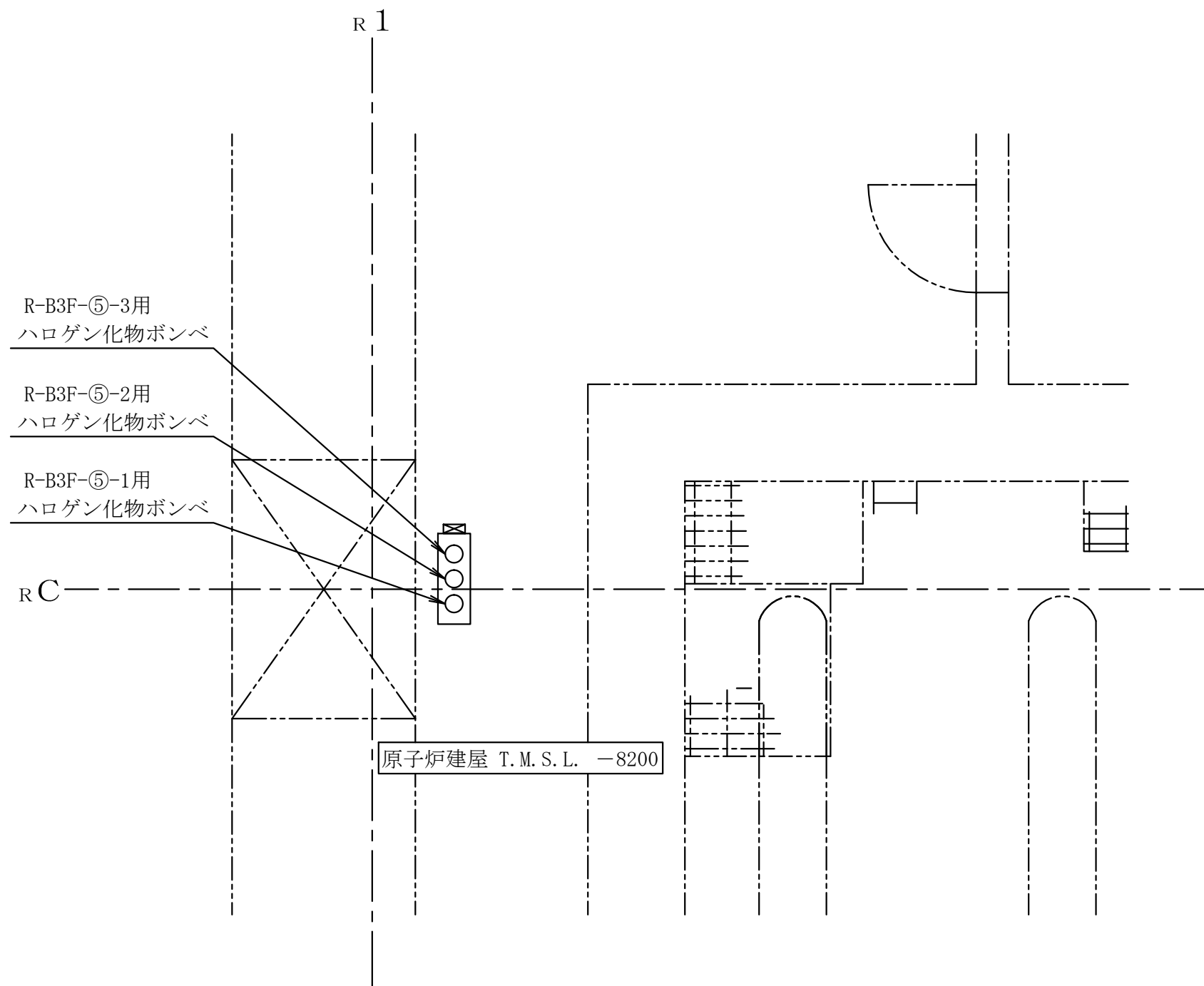
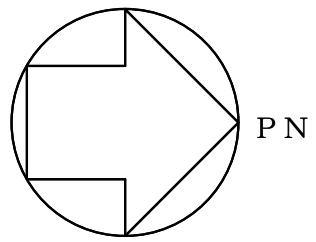
第9-3-2-1-6-3図	
柏崎刈羽原子力発電所第6号機	
名称	その他発電用原子炉の附属施設のうち 火災防護設備のうち消火設備 (ケーブルトレイ消火設備)に係る 機器の配置を明示した図面(その3)
	東京電力ホールディングス株式会社

注：寸法はmmを示す。



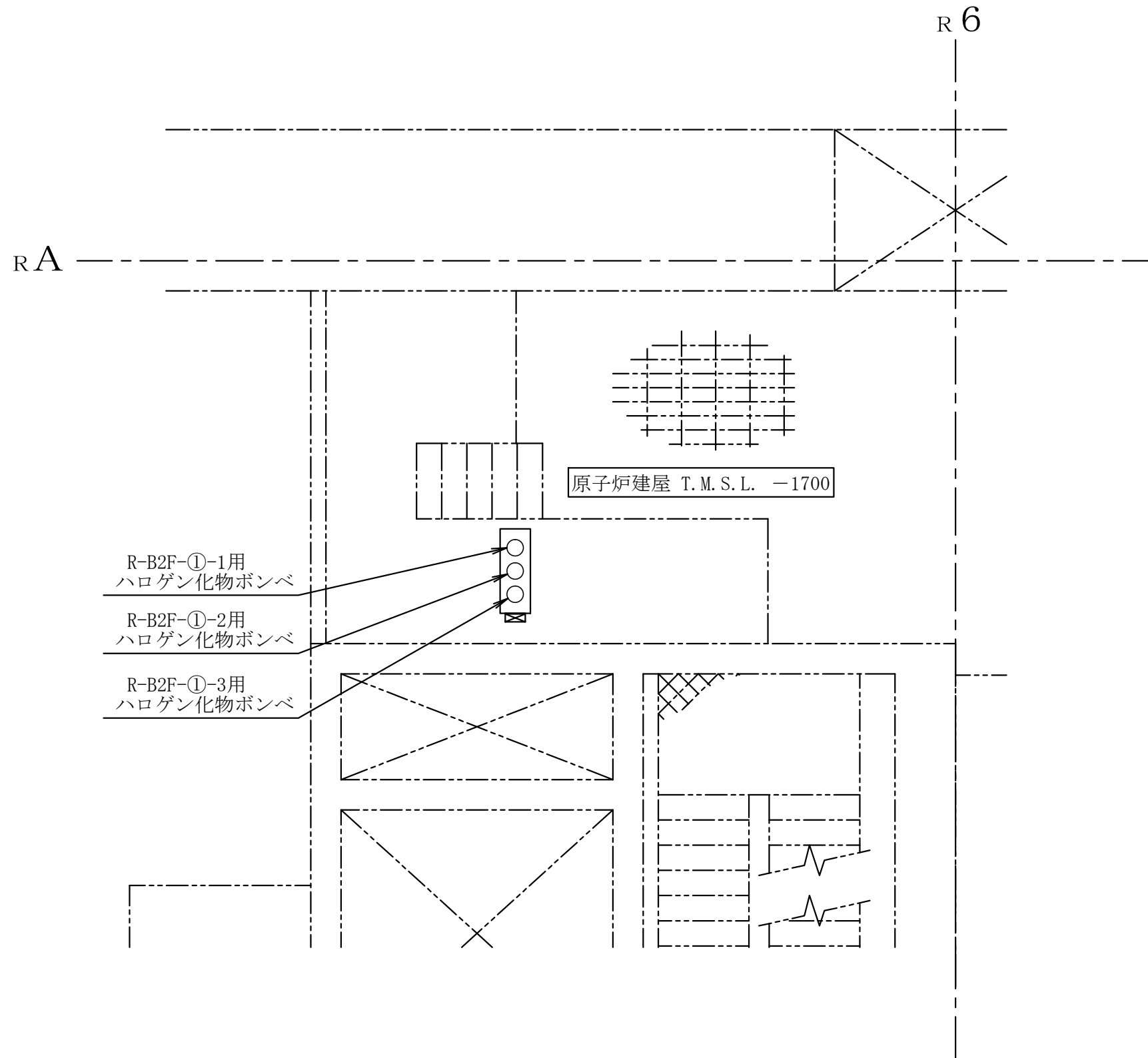
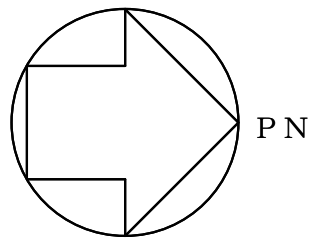
第9-3-2-1-6-4図	
柏崎刈羽原子力発電所第6号機	
名称	その他発電用原子炉の附属施設のうち 火災防護設備のうち消火設備 (ケーブルトレイ消火設備)に係る 機器の配置を明示した図面(その4)
東京電力ホールディングス株式会社	

注：寸法はmmを示す。



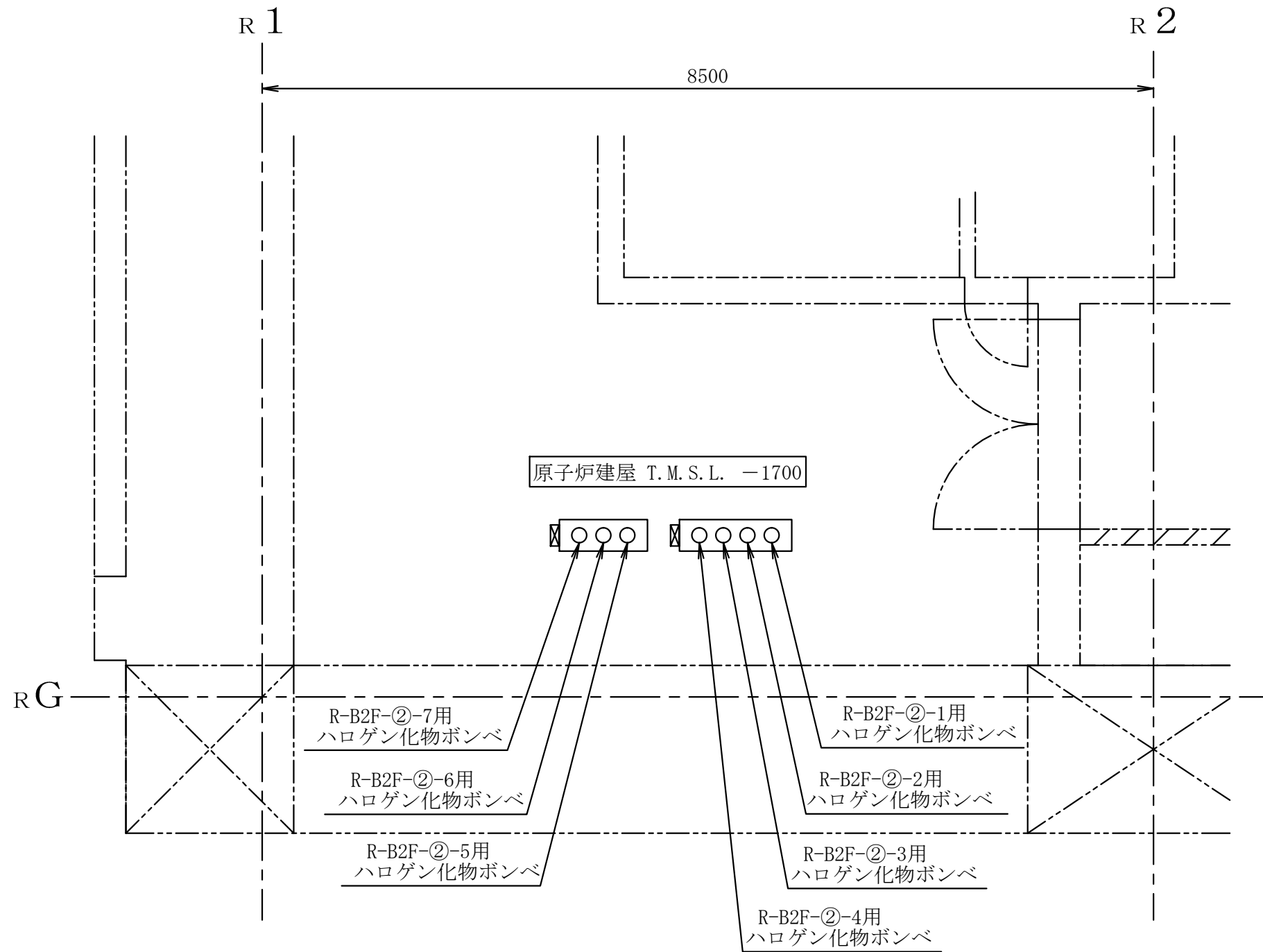
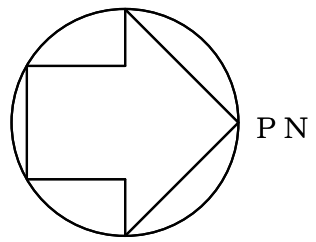
第9-3-2-1-6-5図	
柏崎刈羽原子力発電所第6号機	
名称	その他発電用原子炉の附属施設のうち 火災防護設備のうち消火設備 (ケーブルトレイ消火設備)に係る 機器の配置を明示した図面(その5)
東京電力ホールディングス株式会社	

注：寸法はmmを示す。



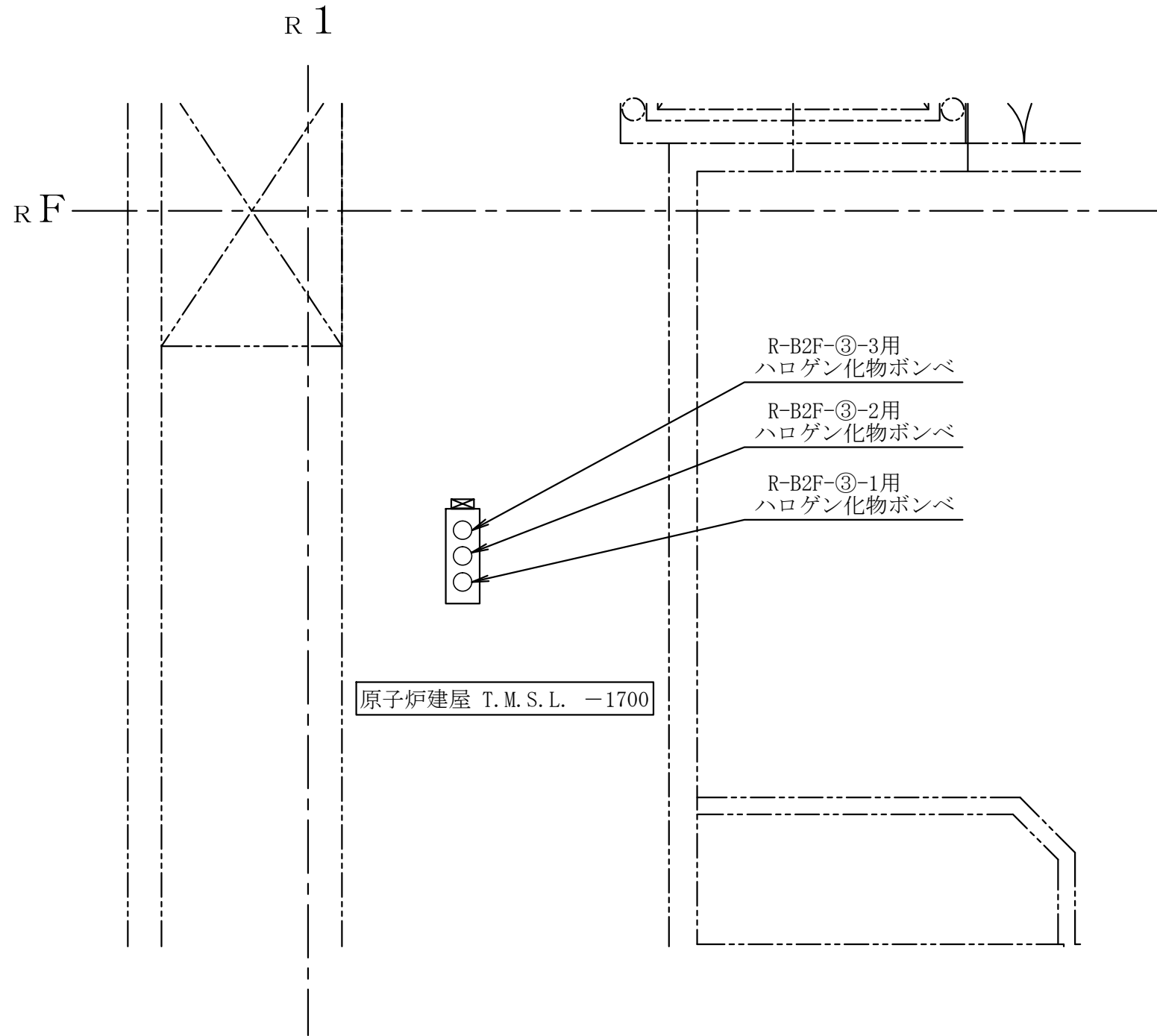
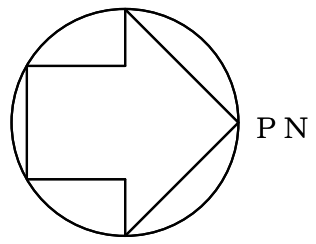
第9-3-2-1-6-6図	
柏崎刈羽原子力発電所第6号機	
名称	その他発電用原子炉の附属施設のうち 火災防護設備のうち消火設備 (ケーブルトレイ消火設備)に係る 機器の配置を明示した図面(その6)
東京電力ホールディングス株式会社	

注：寸法はmmを示す。



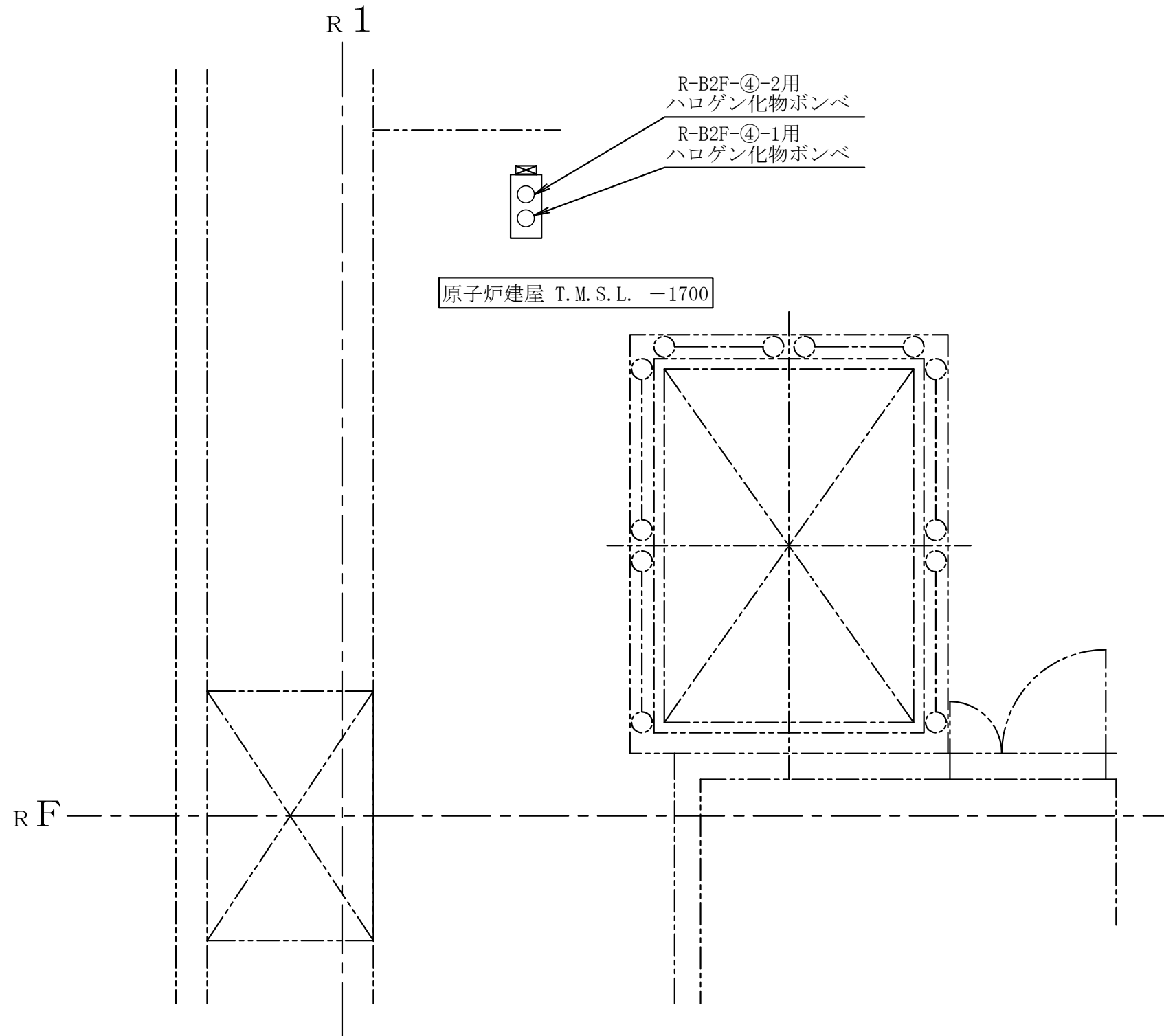
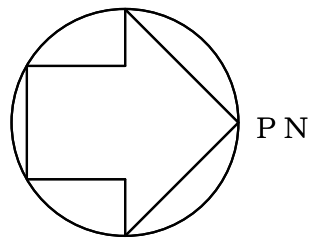
第9-3-2-1-6-7図	
柏崎刈羽原子力発電所第6号機	
名称	その他発電用原子炉の附属施設のうち 火災防護設備のうち消火設備 (ケーブルトレイ消火設備)に係る 機器の配置を明示した図面(その7)
東京電力ホールディングス株式会社	

注：寸法はmmを示す。



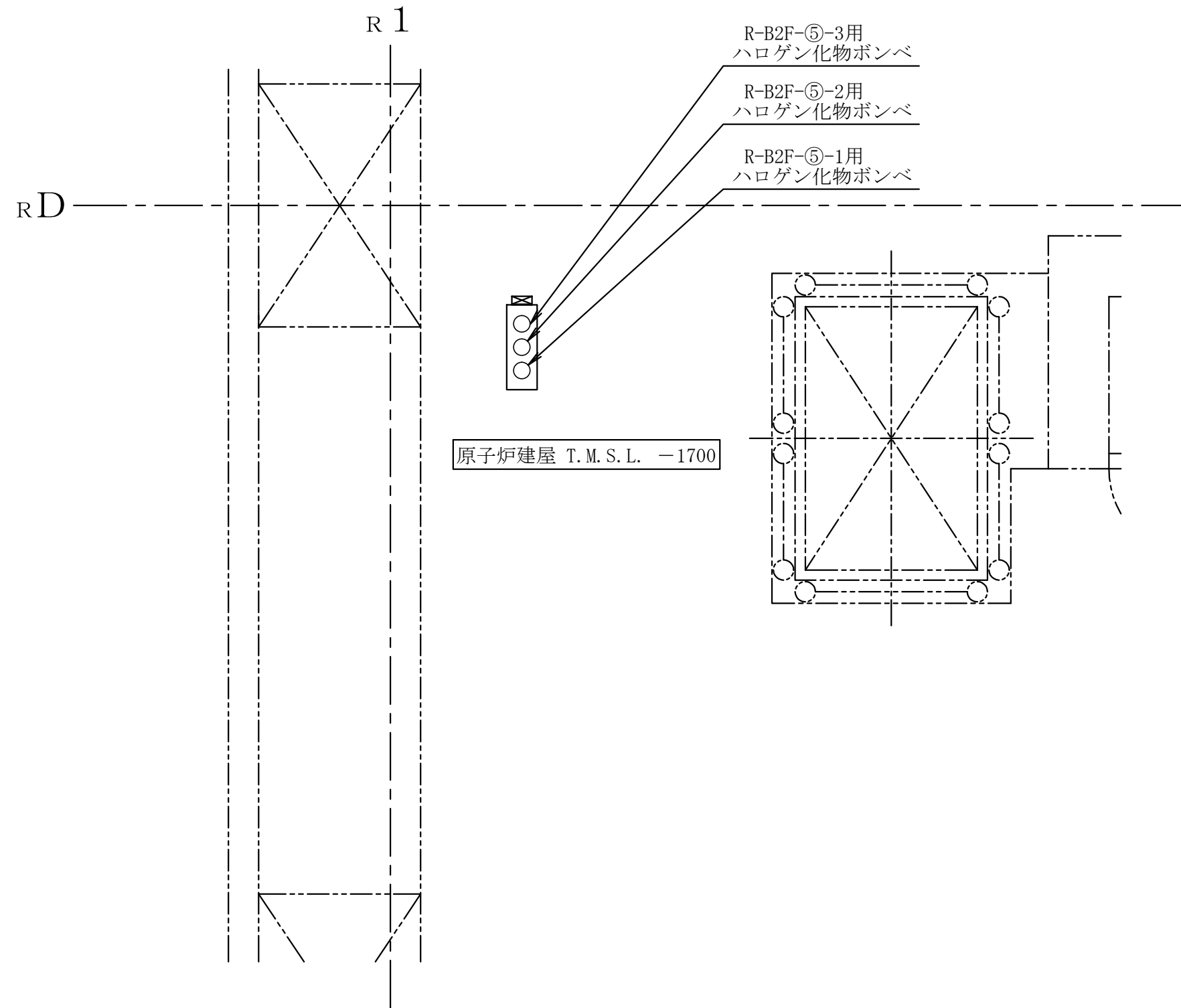
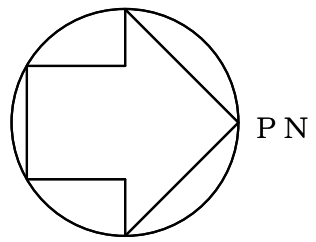
第9-3-2-1-6-8図	
柏崎刈羽原子力発電所第6号機	
名称	その他発電用原子炉の附属施設のうち 火災防護設備のうち消火設備 (ケーブルトレイ消火設備)に係る 機器の配置を明示した図面(その8)
東京電力ホールディングス株式会社	

注：寸法はmmを示す。



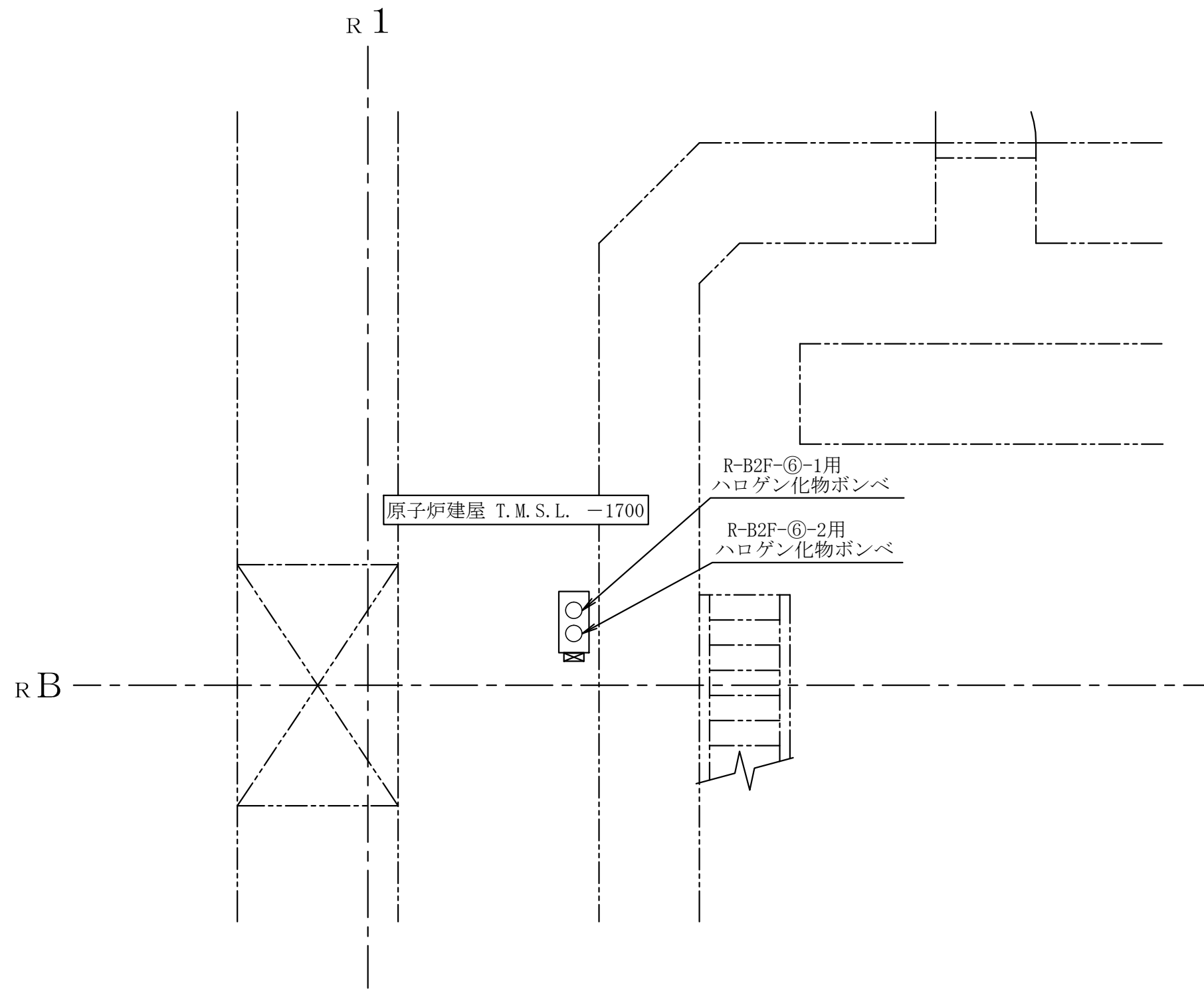
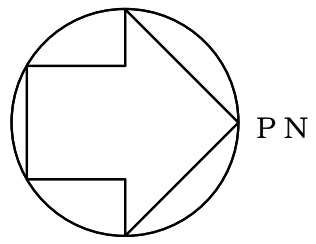
第9-3-2-1-6-9図	
柏崎刈羽原子力発電所第6号機	
名称	その他発電用原子炉の附属施設のうち 火災防護設備のうち消火設備 (ケーブルトレイ消火設備)に係る 機器の配置を明示した図面(その9)
東京電力ホールディングス株式会社	

注：寸法はmmを示す。



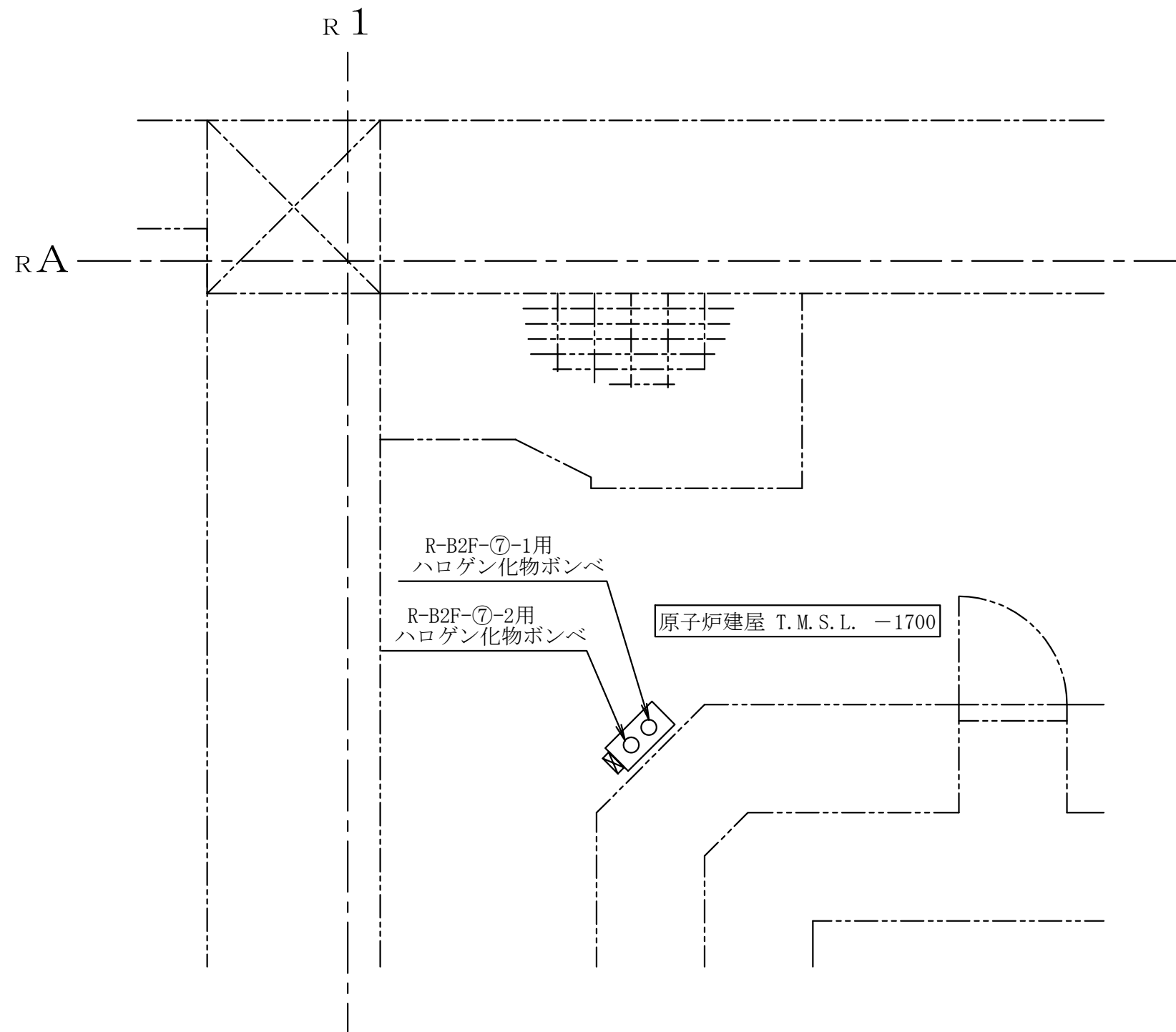
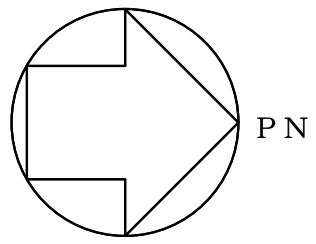
第9-3-2-1-6-10図	
柏崎刈羽原子力発電所第6号機	
名称	その他発電用原子炉の附属施設のうち 火災防護設備のうち消火設備 (ケーブルトレイ消火設備)に係る 機器の配置を明示した図面(その10)
東京電力ホールディングス株式会社	

注：寸法はmmを示す。



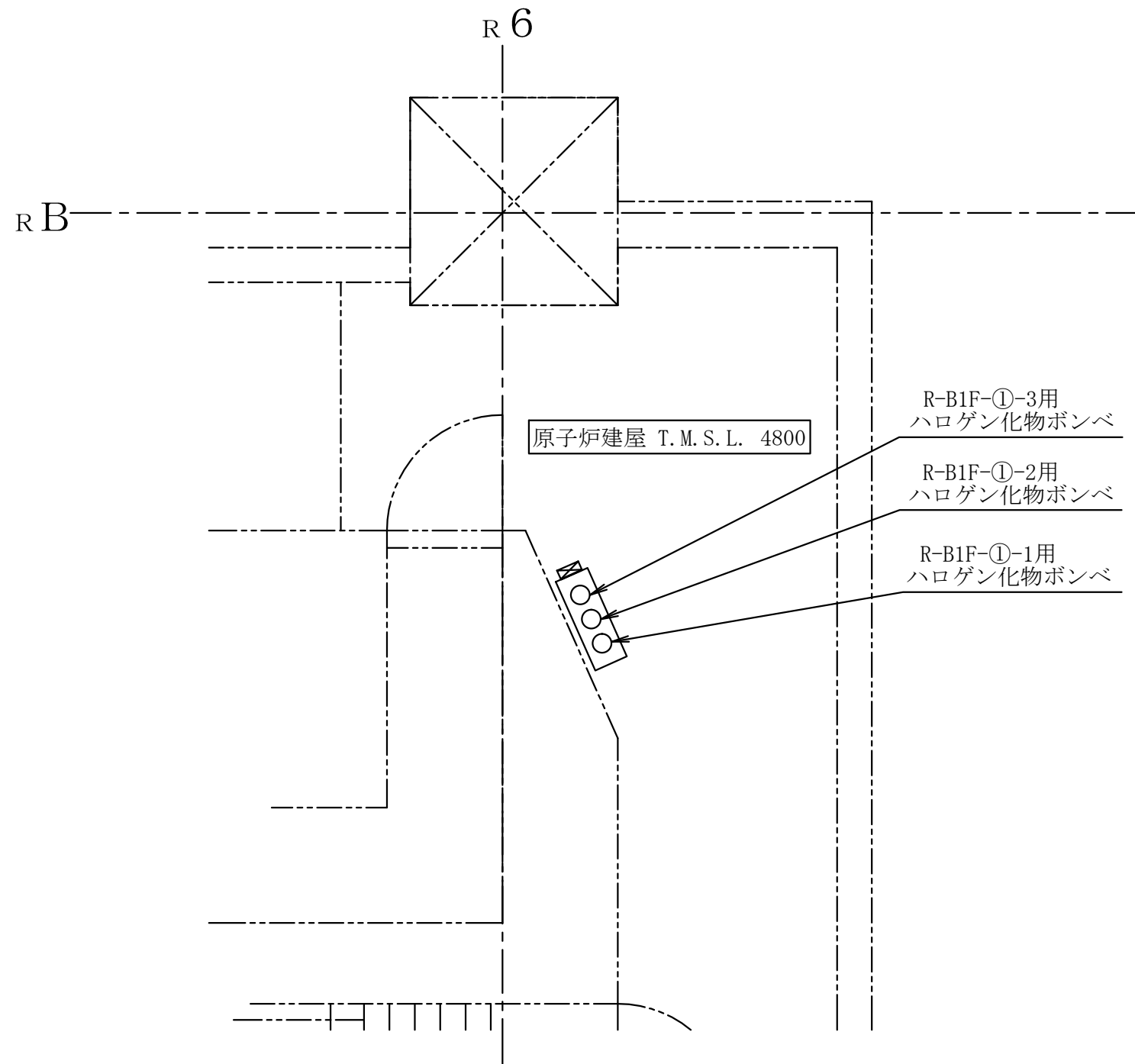
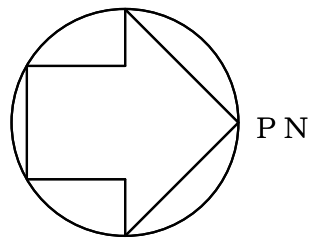
第9-3-2-1-6-11図	
柏崎刈羽原子力発電所第6号機	
名称	その他発電用原子炉の附属施設のうち 火災防護設備のうち消火設備 (ケーブルトレイ消火設備)に係る 機器の配置を明示した図面(その11)
東京電力ホールディングス株式会社	

注：寸法はmmを示す。



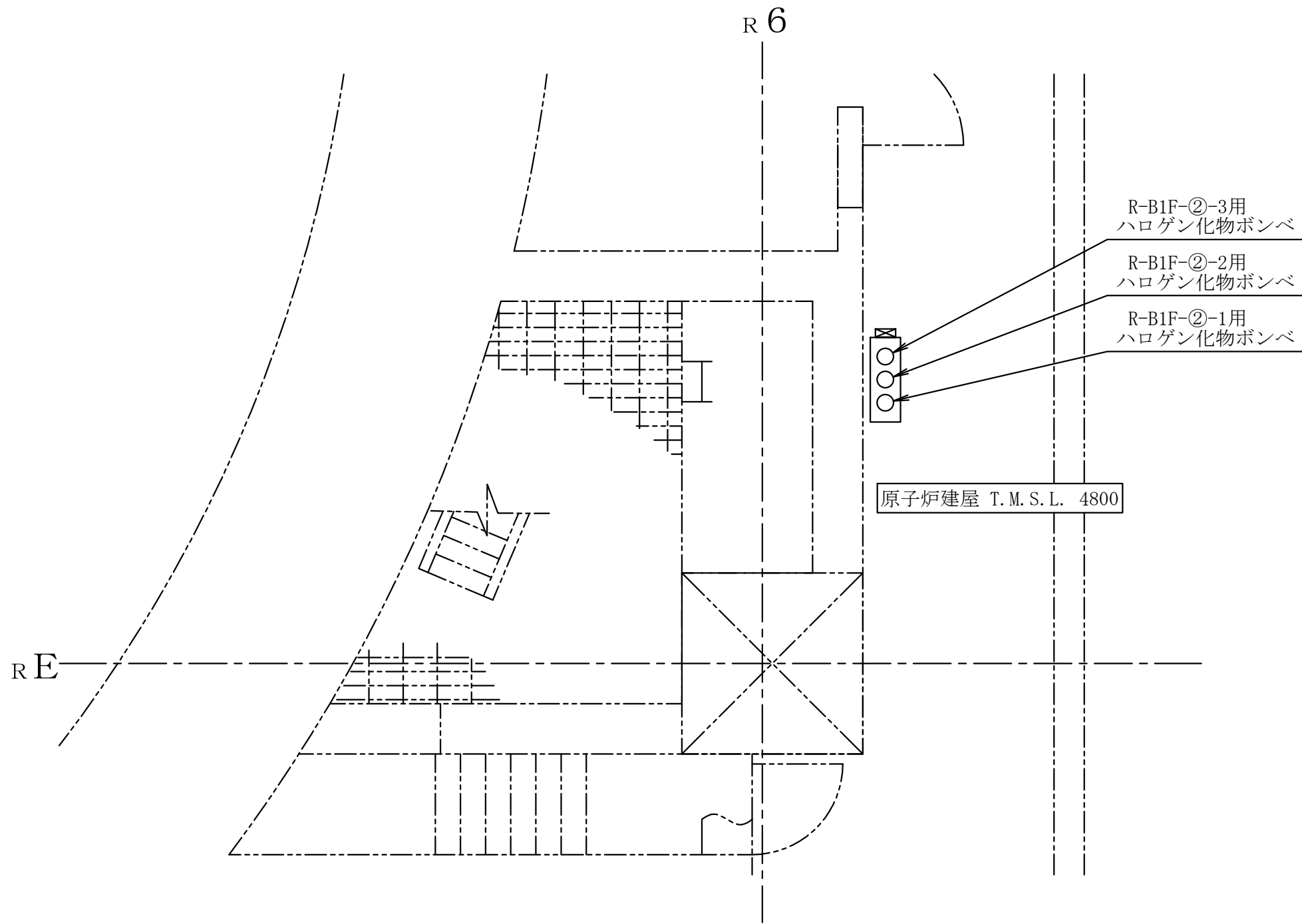
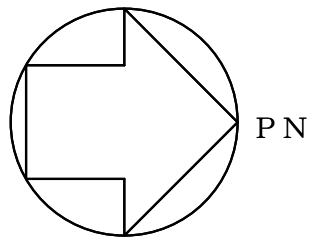
第9-3-2-1-6-12図	
柏崎刈羽原子力発電所第6号機	
名称	その他発電用原子炉の附属施設のうち 火災防護設備のうち消火設備 (ケーブルトレイ消火設備)に係る 機器の配置を明示した図面(その12)
	東京電力ホールディングス株式会社

注：寸法はmmを示す。



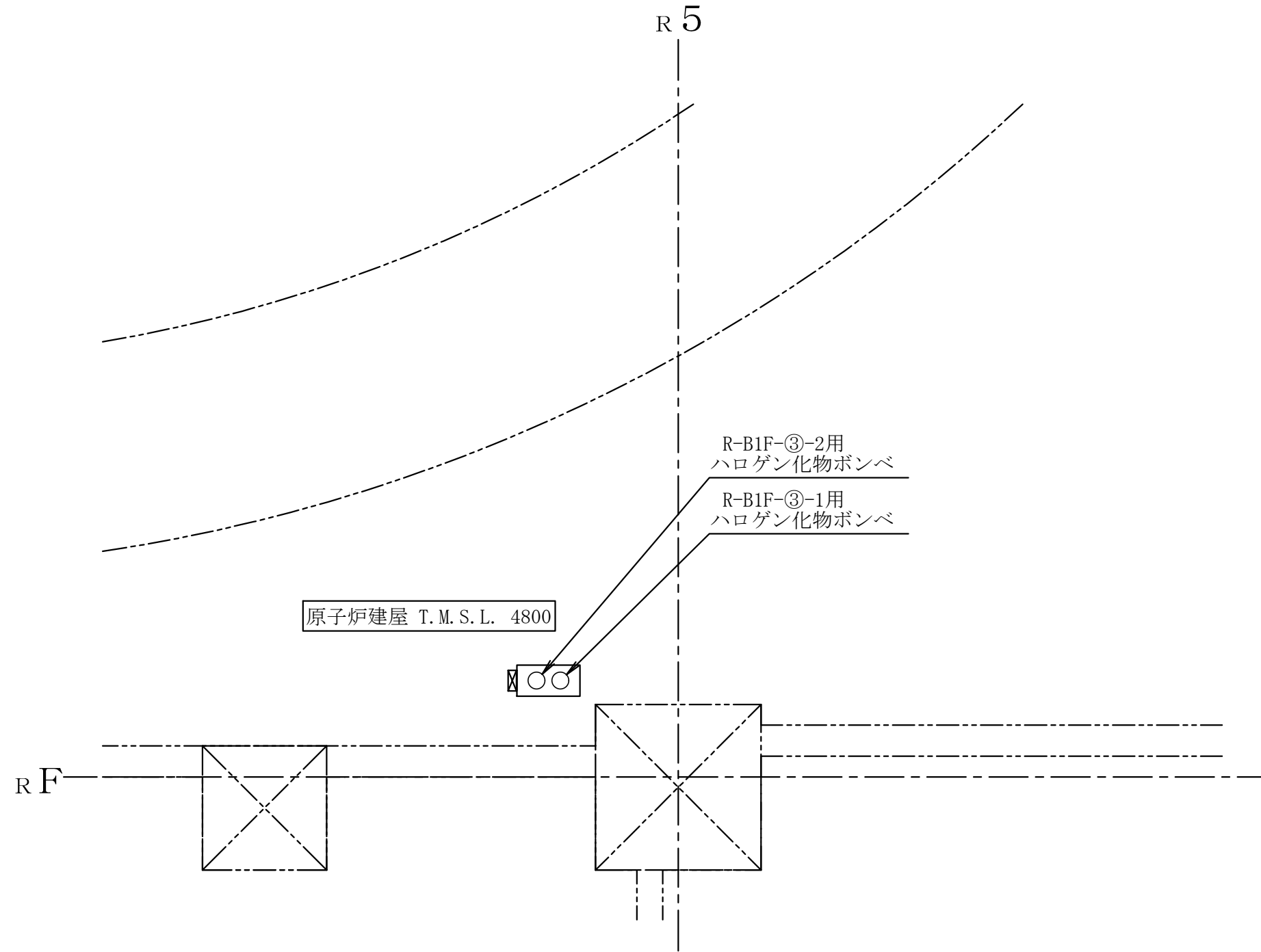
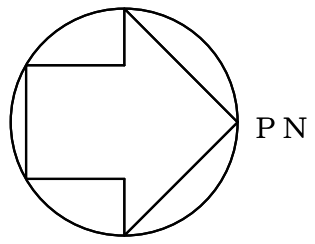
第9-3-2-1-6-13図	
柏崎刈羽原子力発電所第6号機	
名称	その他発電用原子炉の附属施設のうち 火災防護設備のうち消火設備 (ケーブルトレイ消火設備)に係る 機器の配置を明示した図面(その13)
	東京電力ホールディングス株式会社

注：寸法はmmを示す。



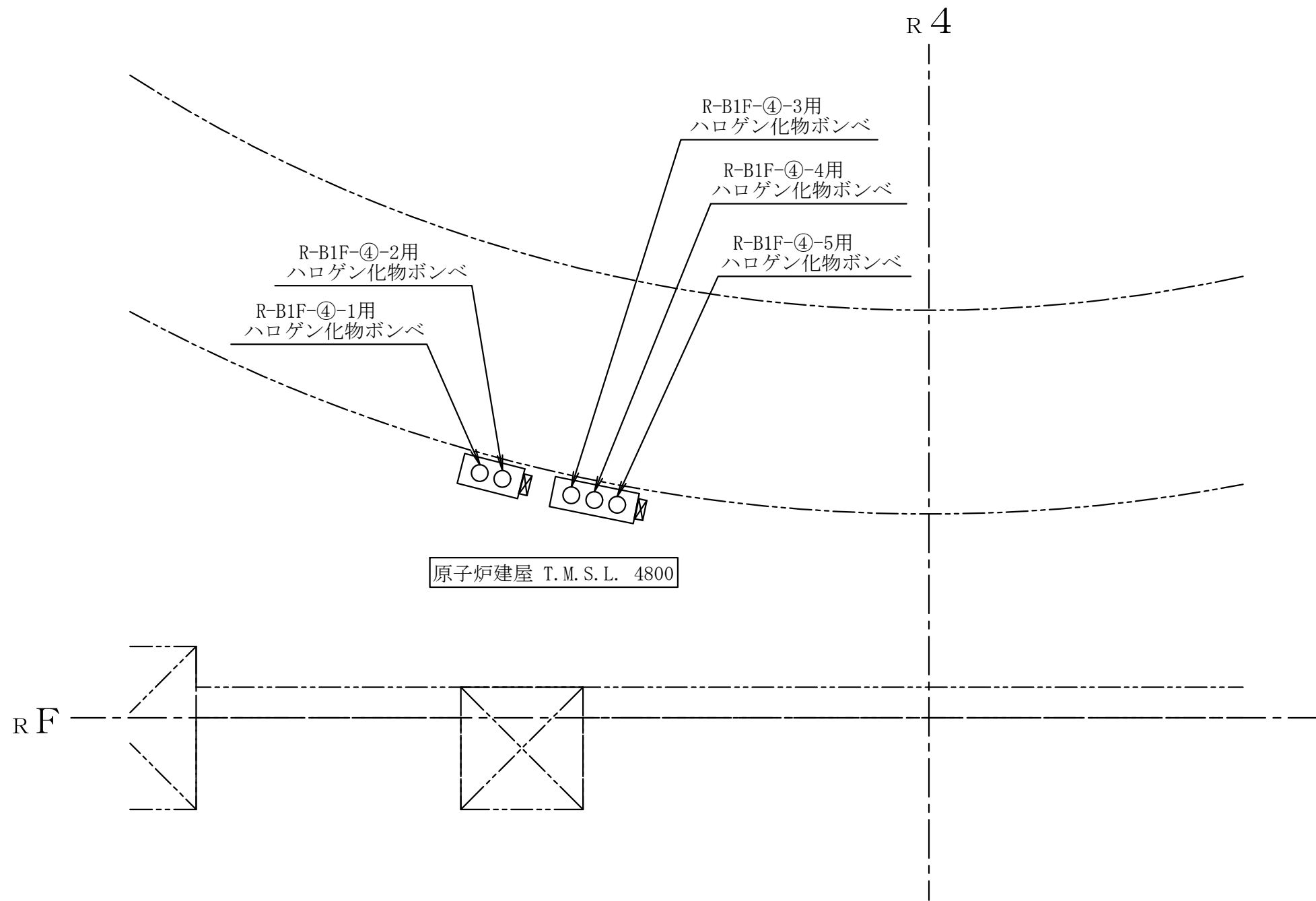
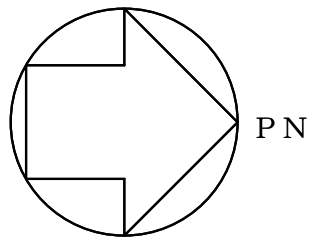
第9-3-2-1-6-14図	
柏崎刈羽原子力発電所第6号機	
名称	その他発電用原子炉の附属施設のうち 火災防護設備のうち消火設備 (ケーブルトレイ消火設備)に係る 機器の配置を明示した図面(その14)
東京電力ホールディングス株式会社	

注 : 寸法はmmを示す。



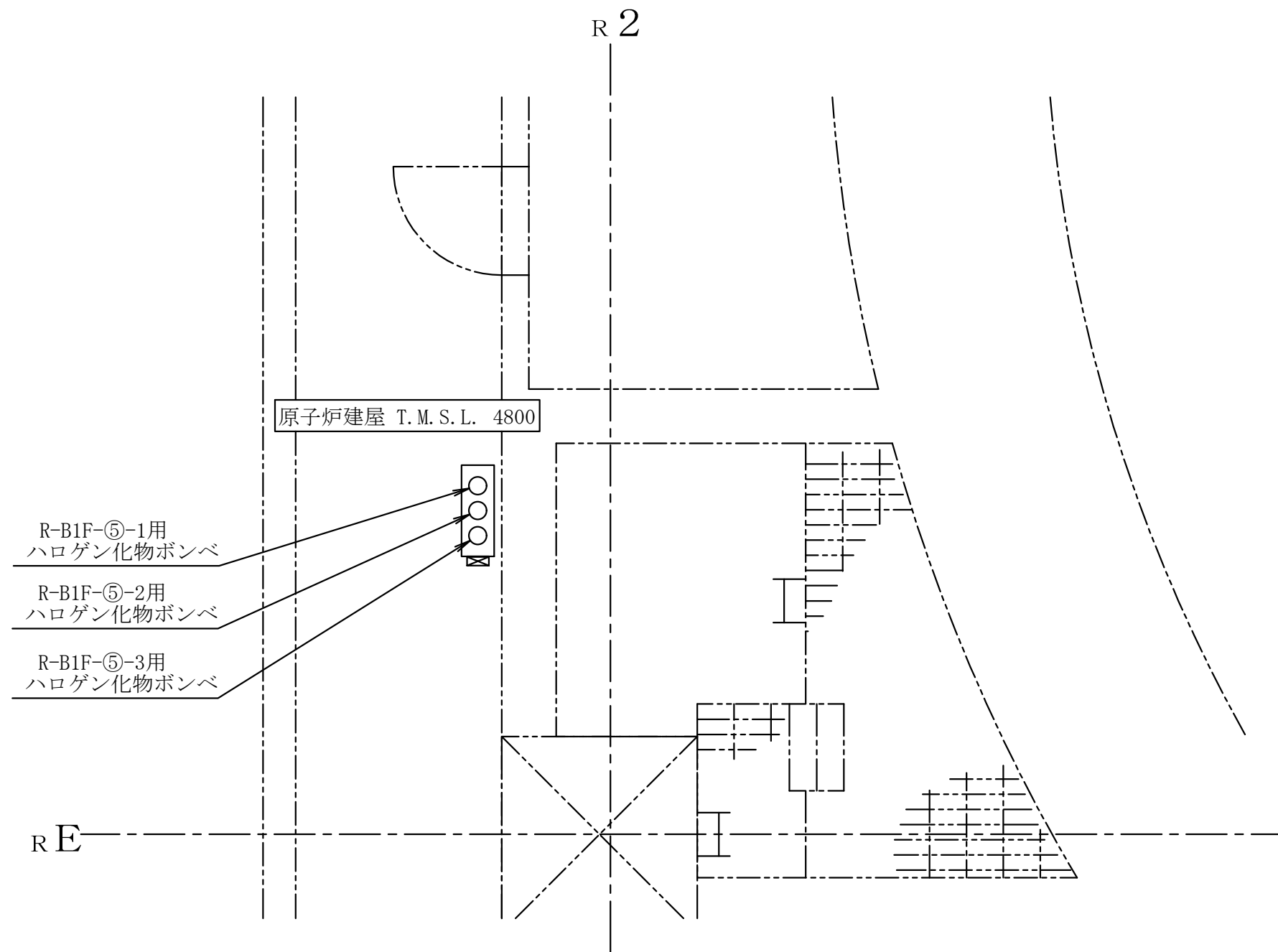
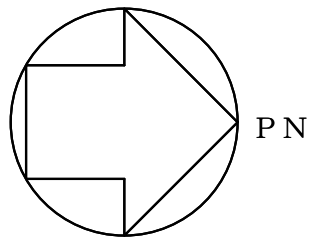
第9-3-2-1-6-15図	
柏崎刈羽原子力発電所第6号機	
名称	その他発電用原子炉の附属施設のうち 火災防護設備のうち消火設備 (ケーブルトレイ消火設備)に係る 機器の配置を明示した図面(その15)
東京電力ホールディングス株式会社	

注 : 寸法はmmを示す。



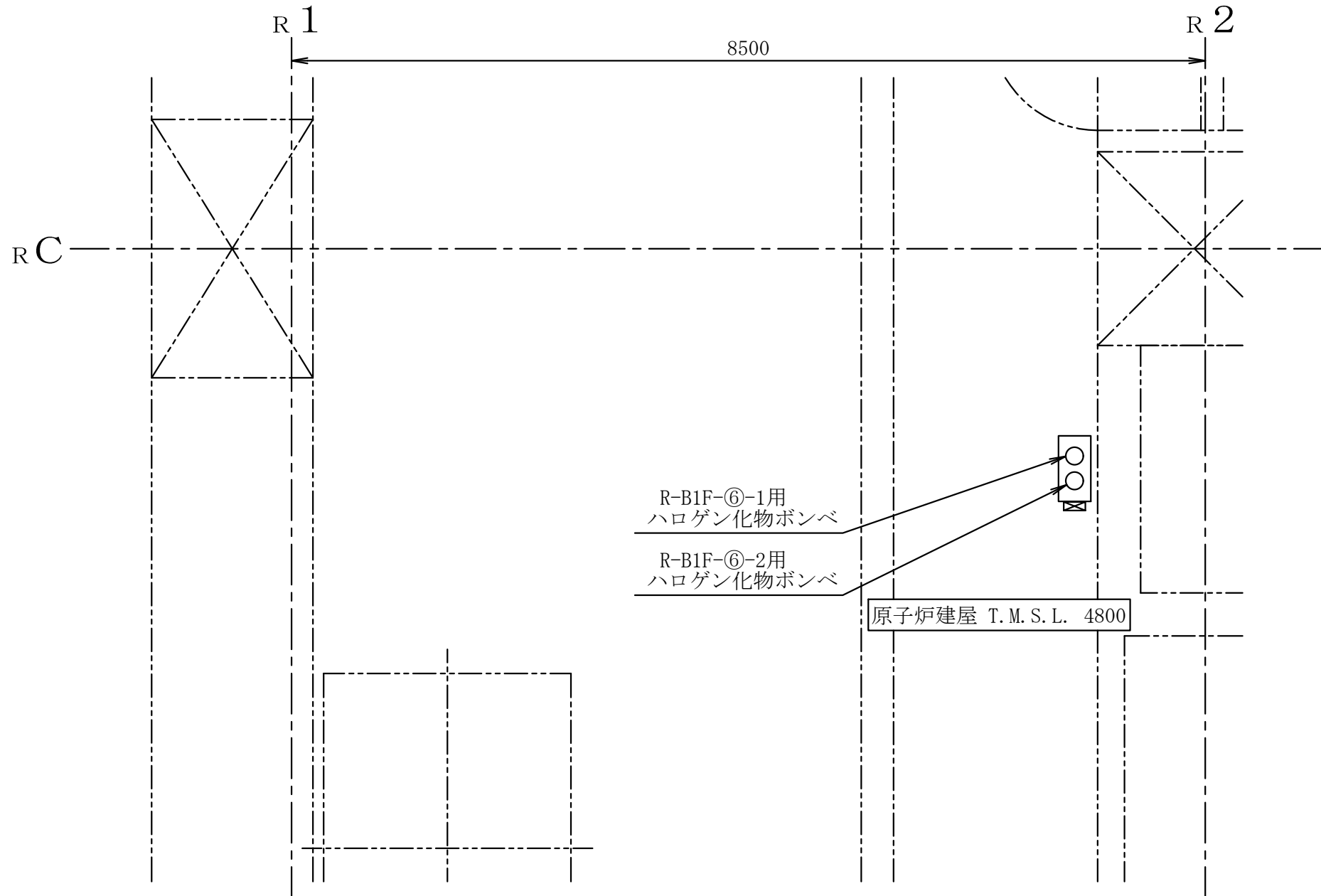
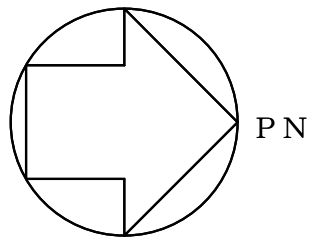
第9-3-2-1-6-16図	
柏崎刈羽原子力発電所第6号機	
名称	その他発電用原子炉の附属施設のうち 火災防護設備のうち消火設備 (ケーブルトレイ消火設備)に係る 機器の配置を明示した図面(その16)
東京電力ホールディングス株式会社	

注 : 寸法はmmを示す。



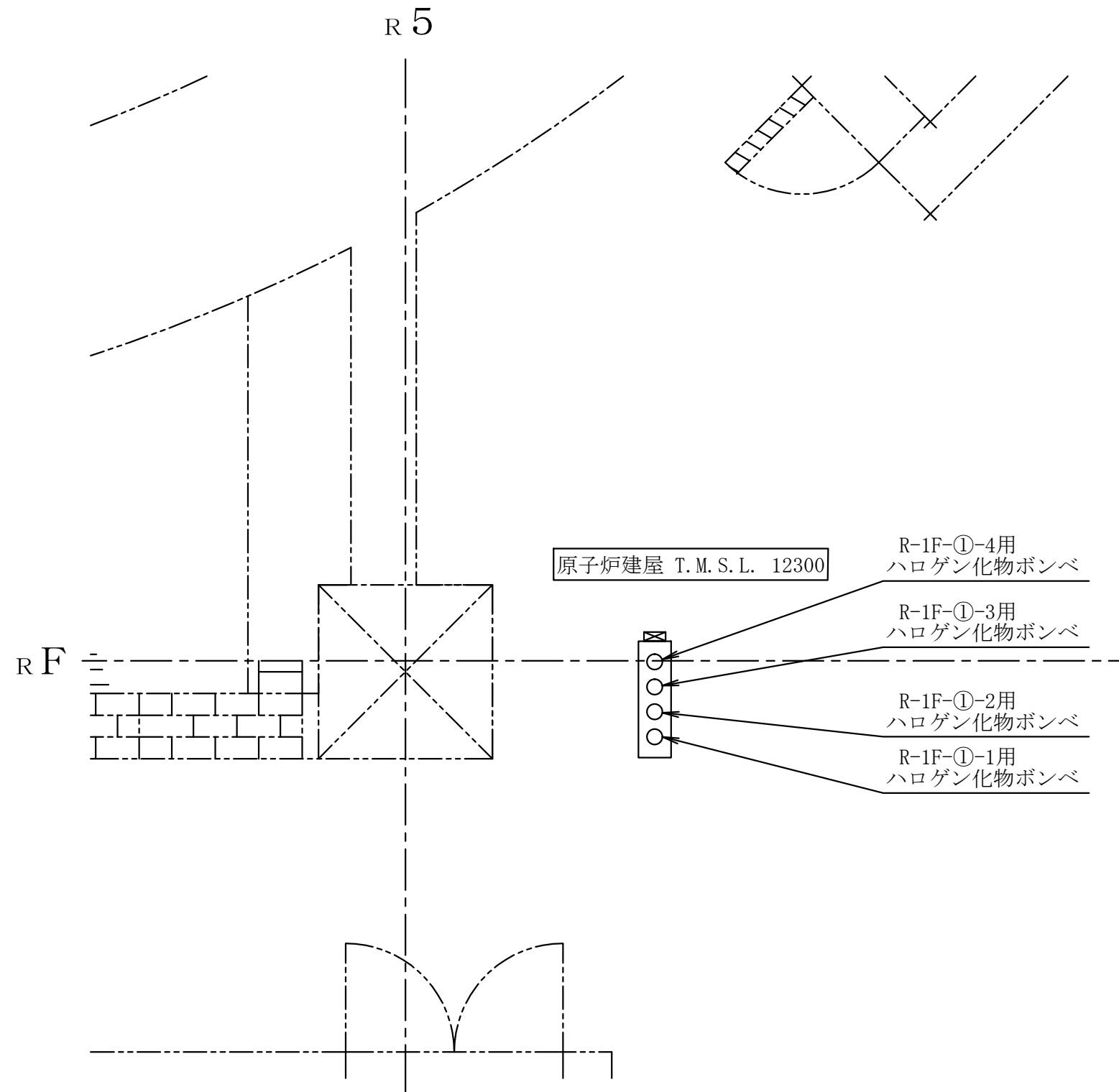
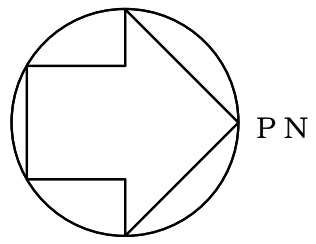
第9-3-2-1-6-17図	
柏崎刈羽原子力発電所第6号機	
名称	その他発電用原子炉の附属施設のうち 火災防護設備のうち消火設備 (ケーブルトレイ消火設備)に係る 機器の配置を明示した図面(その17)
東京電力ホールディングス株式会社	

注 : 寸法はmmを示す。



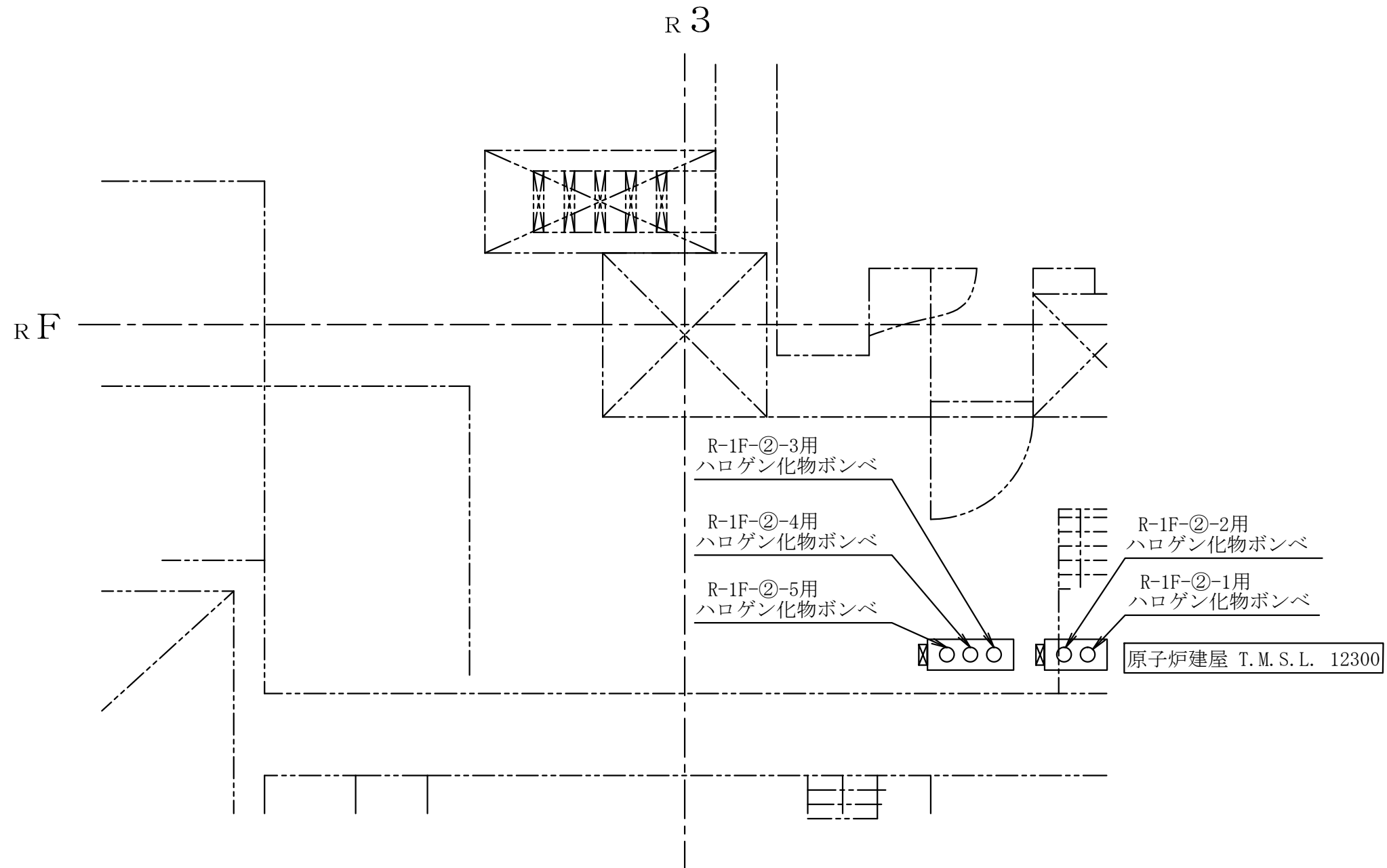
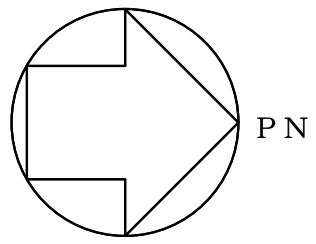
第9-3-2-1-6-18図	
柏崎刈羽原子力発電所第6号機	
名称	その他発電用原子炉の附属施設のうち 火災防護設備のうち消火設備 (ケーブルトレイ消火設備)に係る 機器の配置を明示した図面(その18)
東京電力ホールディングス株式会社	

注 : 寸法はmmを示す。



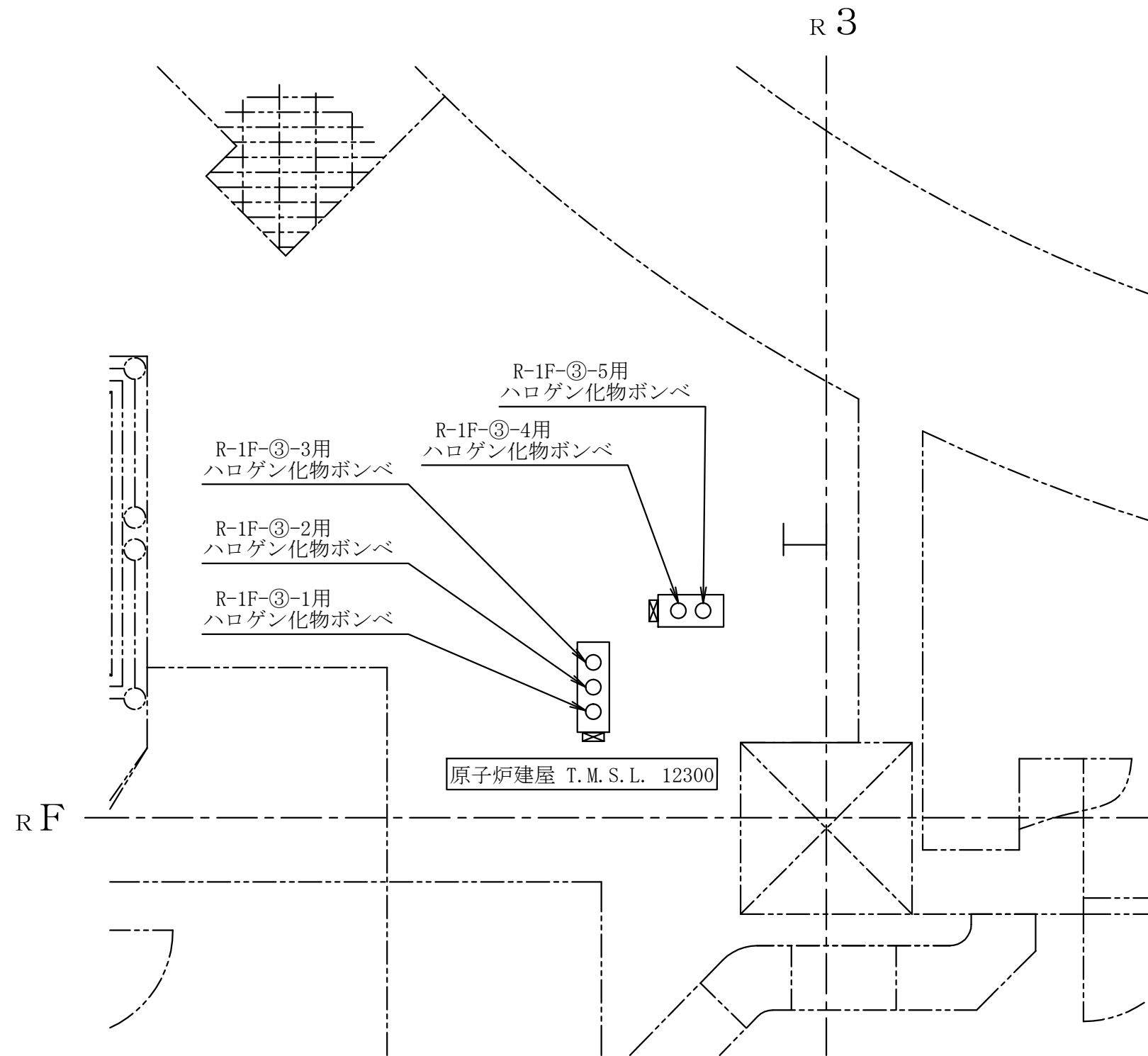
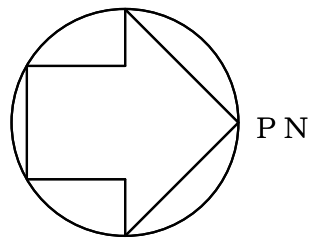
第9-3-2-1-6-19図	
柏崎刈羽原子力発電所第6号機	
名称	その他発電用原子炉の附属施設のうち 火災防護設備のうち消火設備 (ケーブルトレイ消火設備)に係る 機器の配置を明示した図面(その19)
	東京電力ホールディングス株式会社

注：寸法はmmを示す。



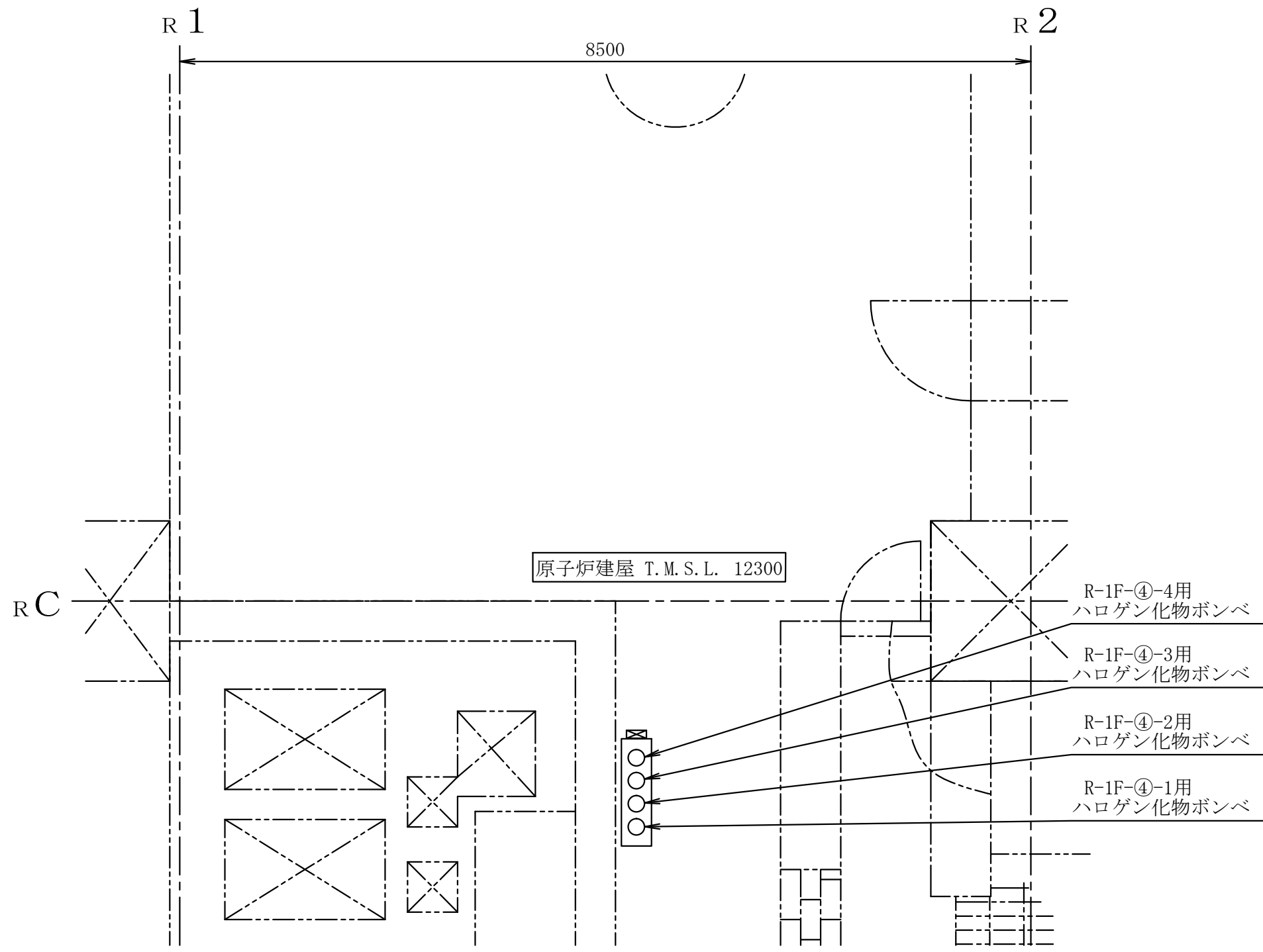
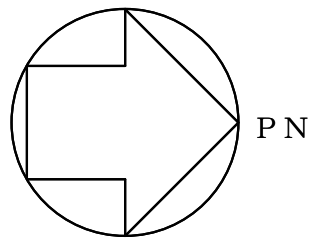
第9-3-2-1-6-20図	
柏崎刈羽原子力発電所第6号機	
名称	その他発電用原子炉の附属施設のうち 火災防護設備のうち消火設備 (ケーブルトレイ消火設備)に係る 機器の配置を明示した図面(その20)
	東京電力ホールディングス株式会社

注：寸法はmmを示す。



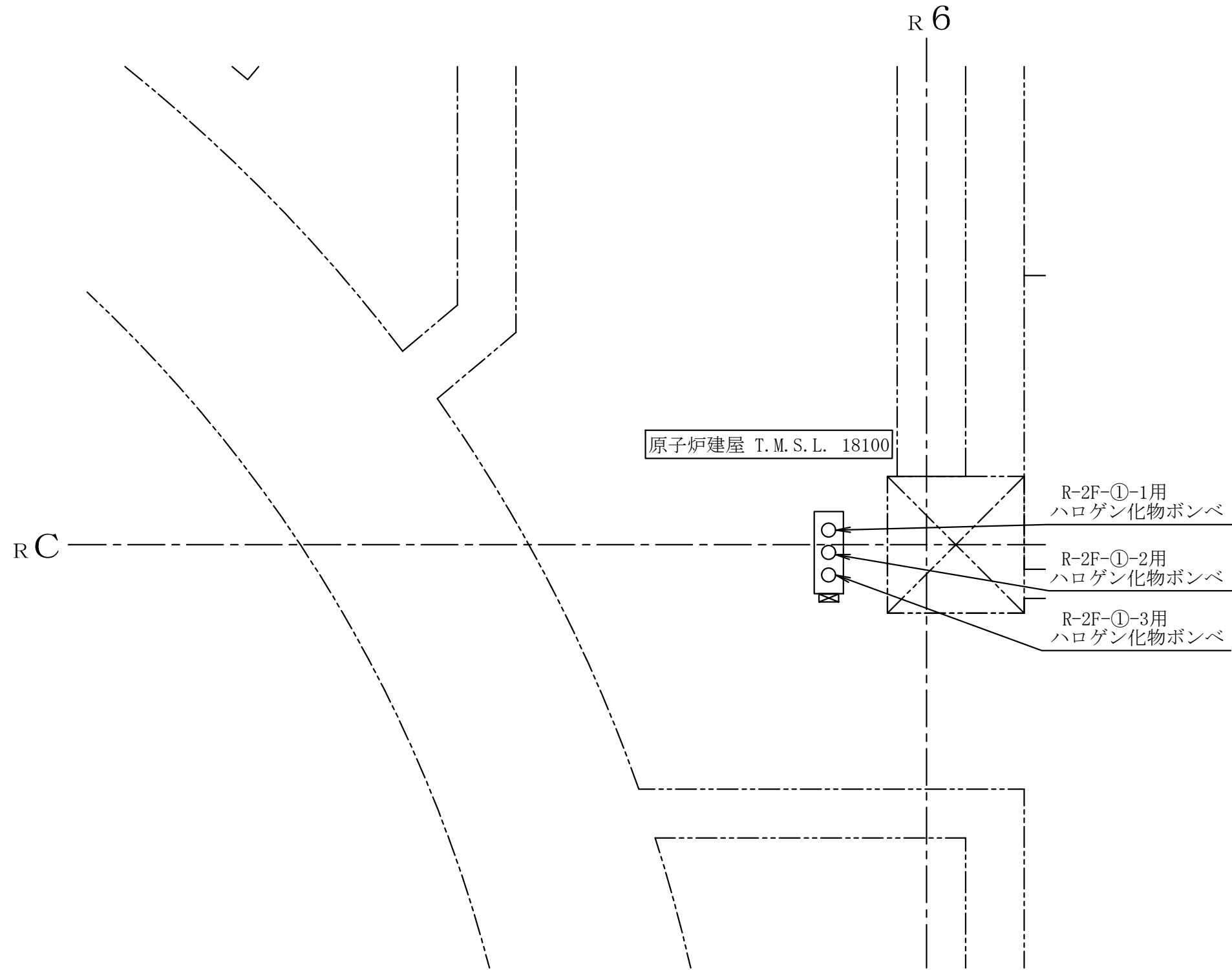
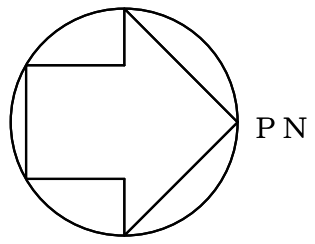
第9-3-2-1-6-21図	
柏崎刈羽原子力発電所第6号機	
名称	その他発電用原子炉の附属施設のうち 火災防護設備のうち消火設備 (ケーブルトレイ消火設備)に係る 機器の配置を明示した図面(その21)
	東京電力ホールディングス株式会社

注：寸法はmmを示す。



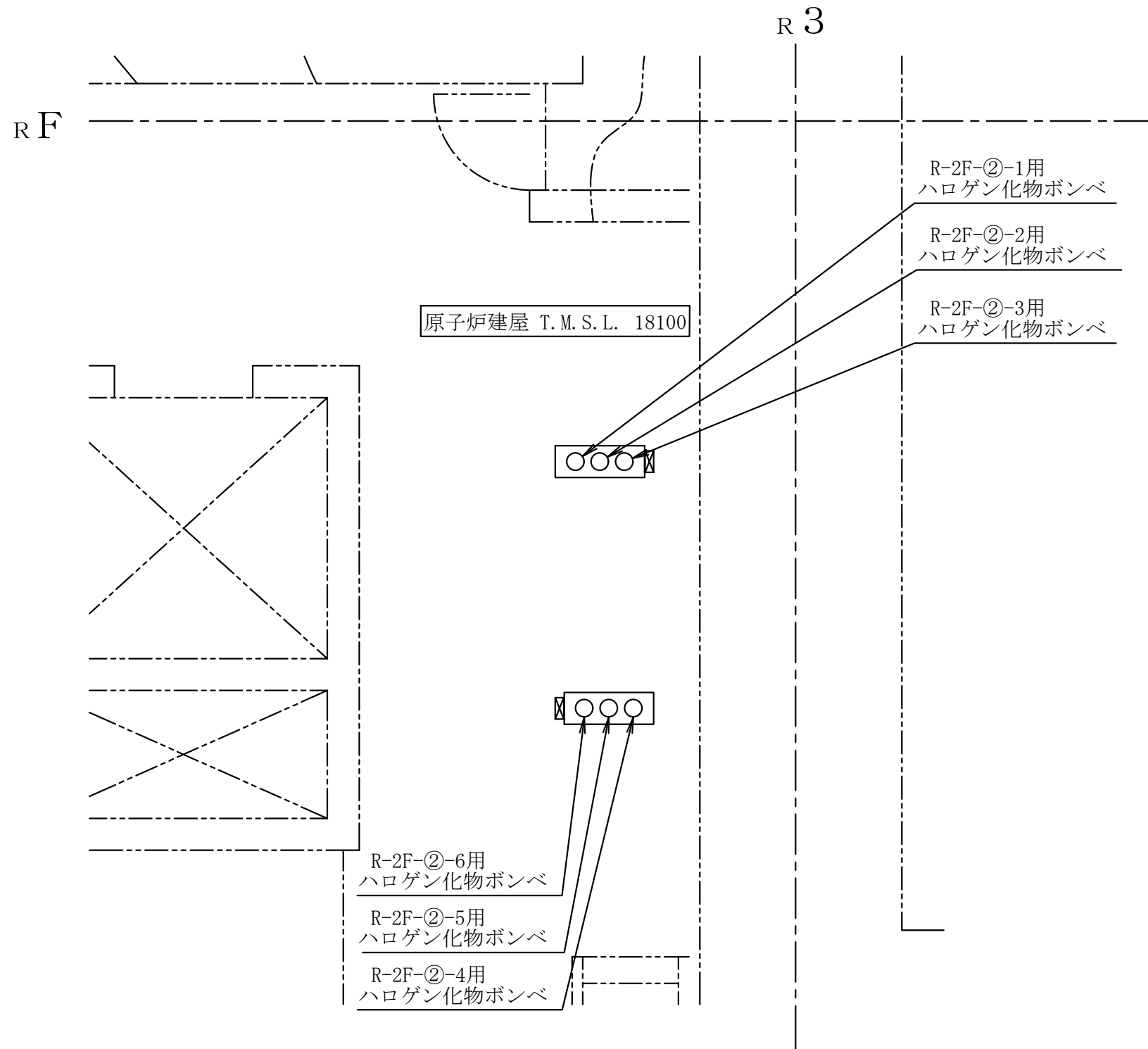
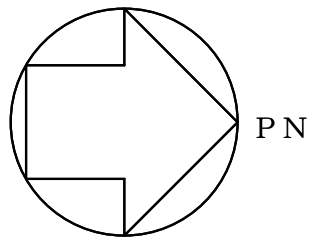
第9-3-2-1-6-22図	
柏崎刈羽原子力発電所第6号機	
名称	その他発電用原子炉の附属施設のうち 火災防護設備のうち消火設備 (ケーブルトレイ消火設備)に係る 機器の配置を明示した図面(その22)
東京電力ホールディングス株式会社	

注：寸法はmmを示す。



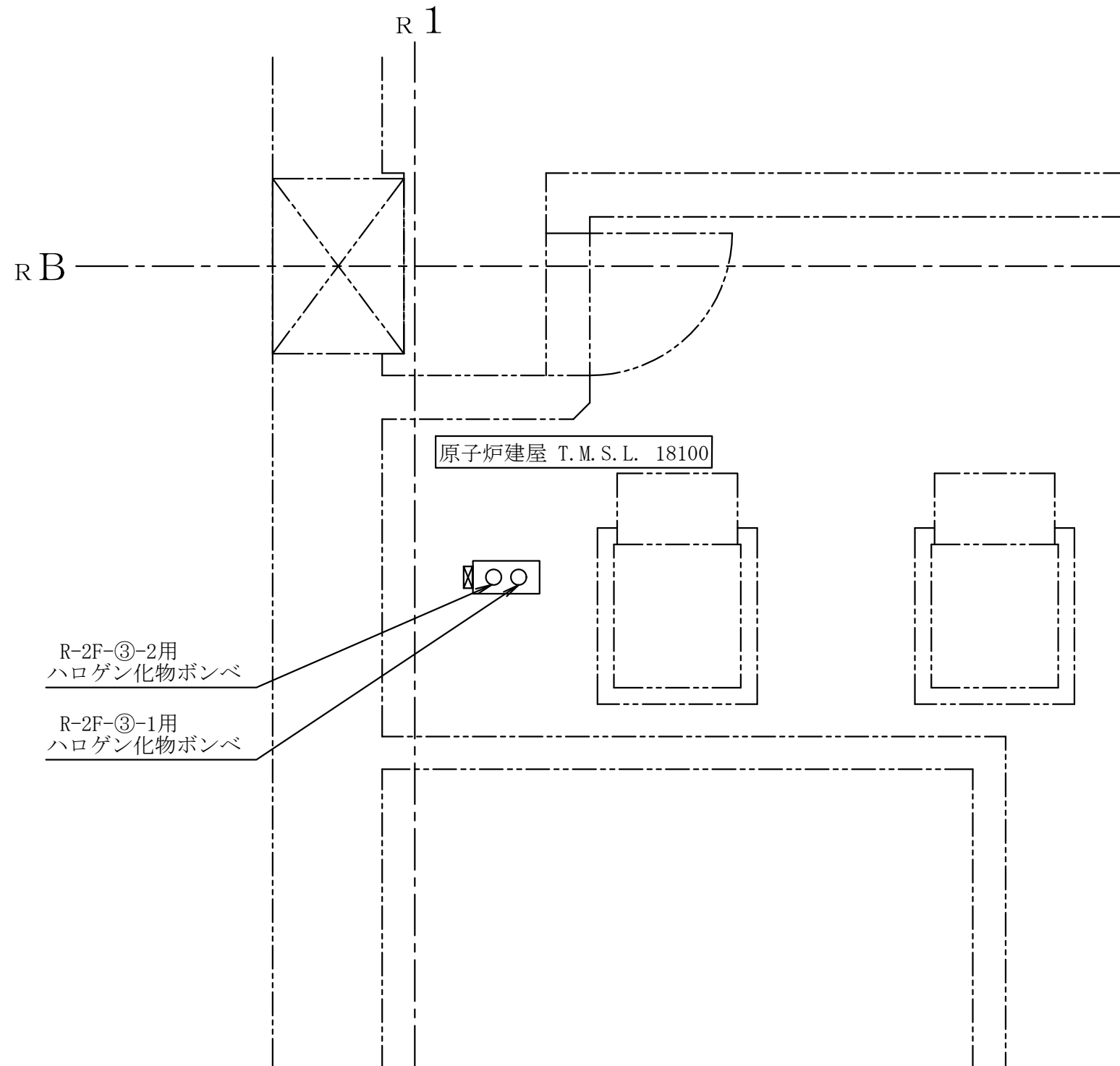
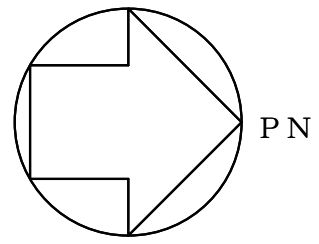
第9-3-2-1-6-23図	
柏崎刈羽原子力発電所第6号機	
名称	その他発電用原子炉の附属施設のうち 火災防護設備のうち消火設備 (ケーブルトレイ消火設備)に係る 機器の配置を明示した図面(その23)
東京電力ホールディングス株式会社	

注 : 寸法はmmを示す。



第9-3-2-1-6-24図	
柏崎刈羽原子力発電所第6号機	
名称	その他発電用原子炉の附属施設のうち 火災防護設備のうち消火設備 (ケーブルトレイ消火設備)に係る 機器の配置を明示した図面(その24)
東京電力ホールディングス株式会社	

注：寸法はmmを示す。



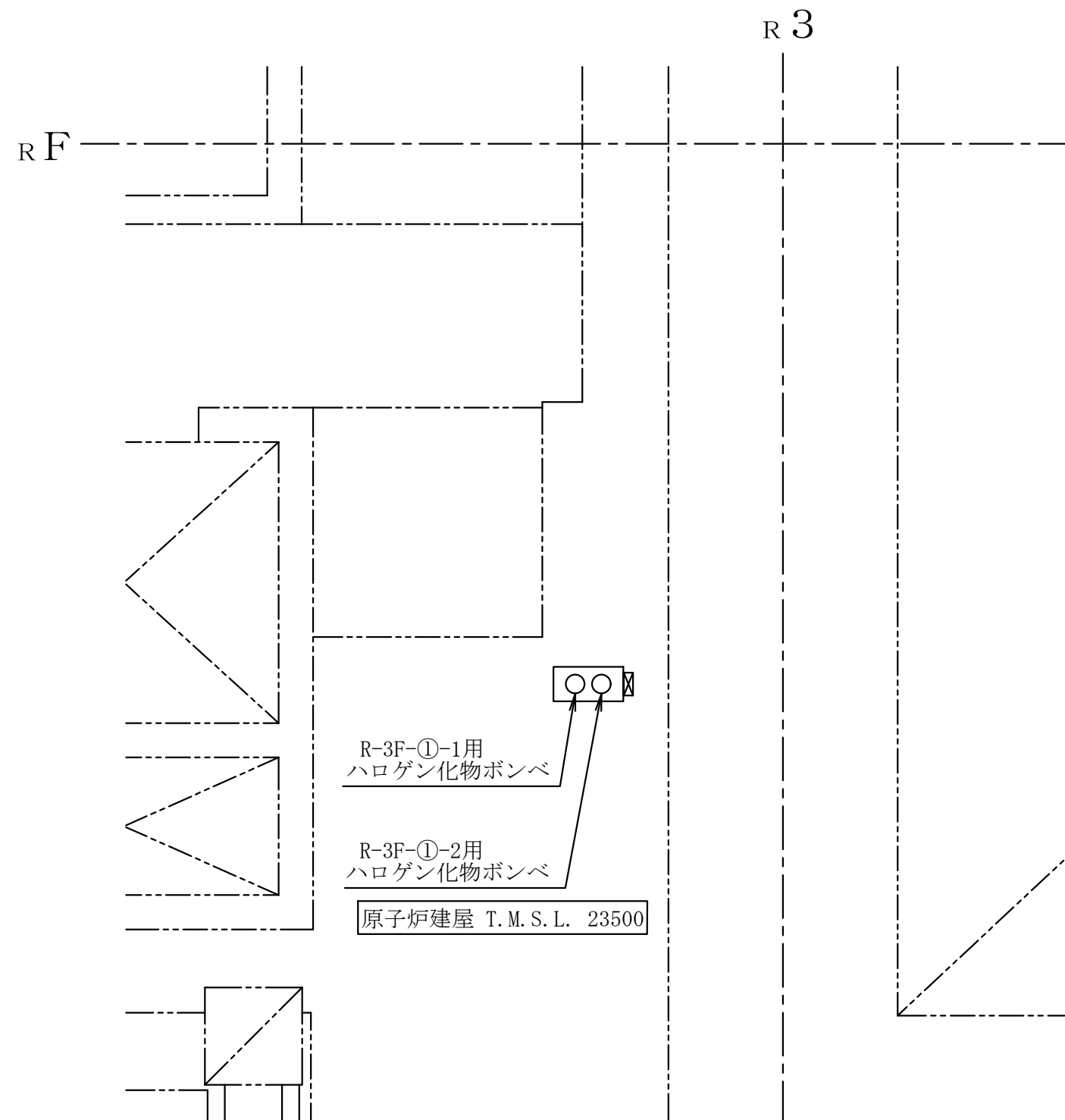
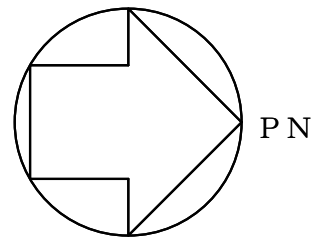
R-2F-③-2用
ハロゲン化物ボンベ

R-2F-③-1用
ハロゲン化物ボンベ

原子炉建屋 T.M.S.L. 18100

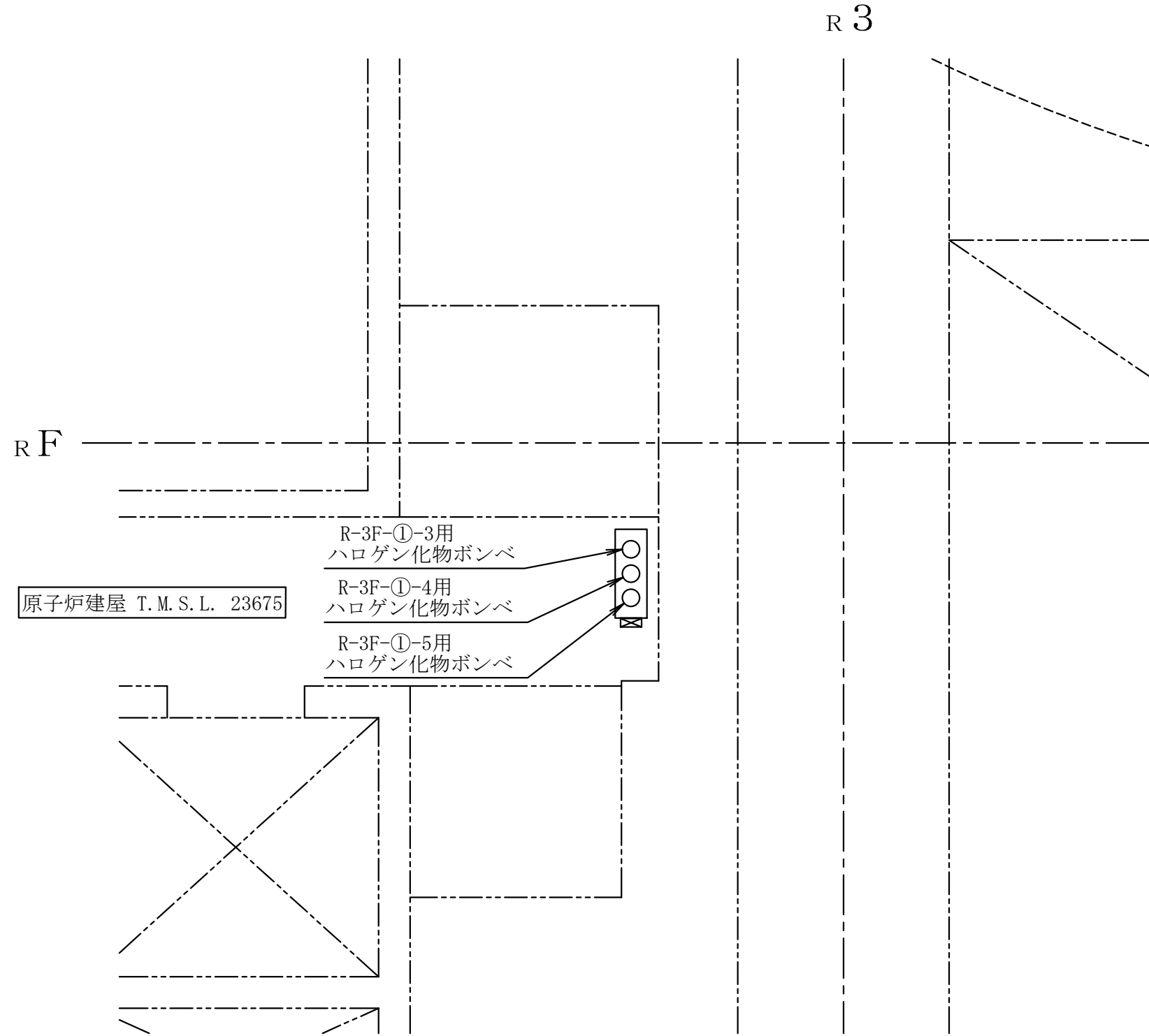
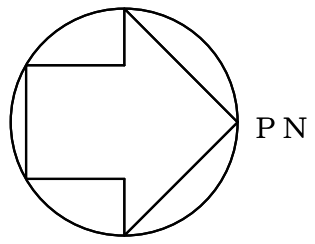
注：寸法はmmを示す。

第9-3-2-1-6-25図	
柏崎刈羽原子力発電所第6号機	
名称	その他発電用原子炉の附属施設のうち 火災防護設備のうち消火設備 (ケーブルトレイ消火設備)に係る 機器の配置を明示した図面(その25)
東京電力ホールディングス株式会社	



第9-3-2-1-6-26図	
柏崎刈羽原子力発電所第6号機	
名称	その他発電用原子炉の附属施設のうち 火災防護設備のうち消火設備 (ケーブルトレイ消火設備)に係る 機器の配置を明示した図面(その26)
東京電力ホールディングス株式会社	

注 : 寸法はmmを示す。

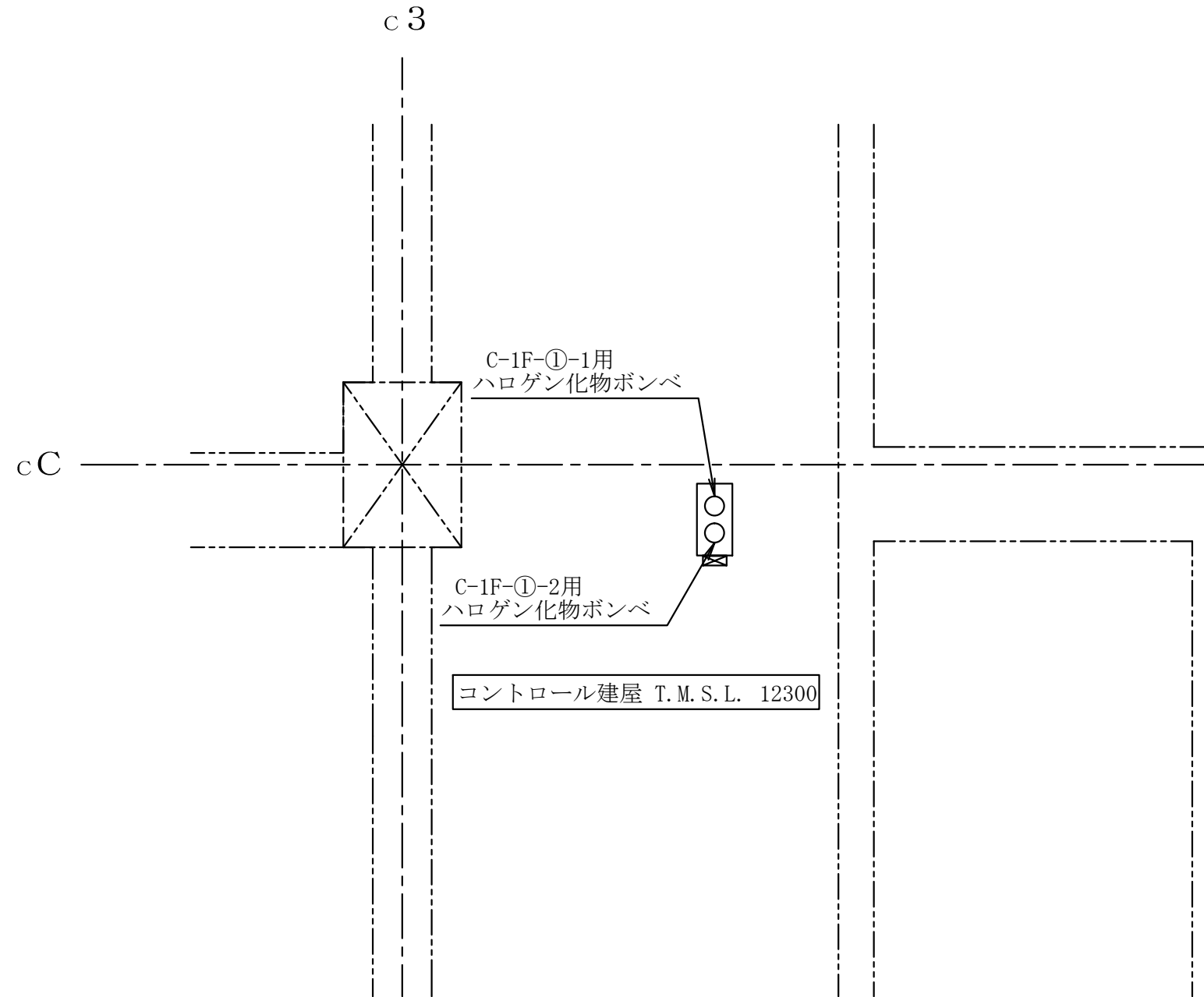
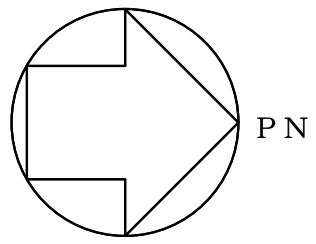


原子炉建屋 T.M.S.L. 23675

- R-3F-①-3用
ハロゲン化物ポンベ
- R-3F-①-4用
ハロゲン化物ポンベ
- R-3F-①-5用
ハロゲン化物ポンベ

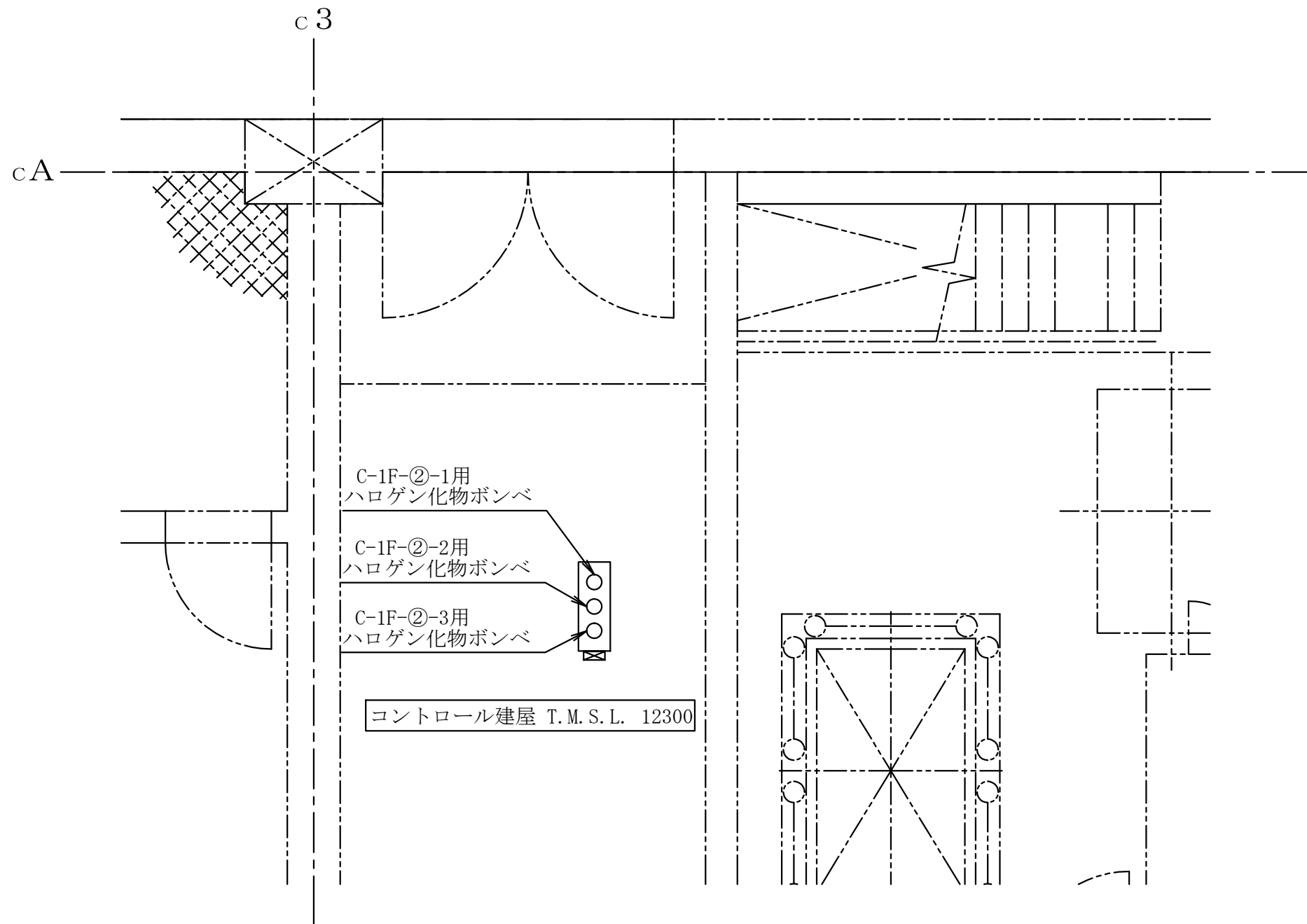
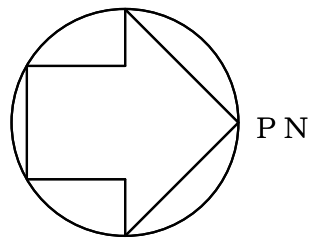
注：寸法はmmを示す。

第9-3-2-1-6-27図	
柏崎刈羽原子力発電所第6号機	
名称	その他発電用原子炉の附属施設のうち 火災防護設備のうち消火設備 (ケーブルトレイ消火設備)に係る 機器の配置を明示した図面(その27)
東京電力ホールディングス株式会社	



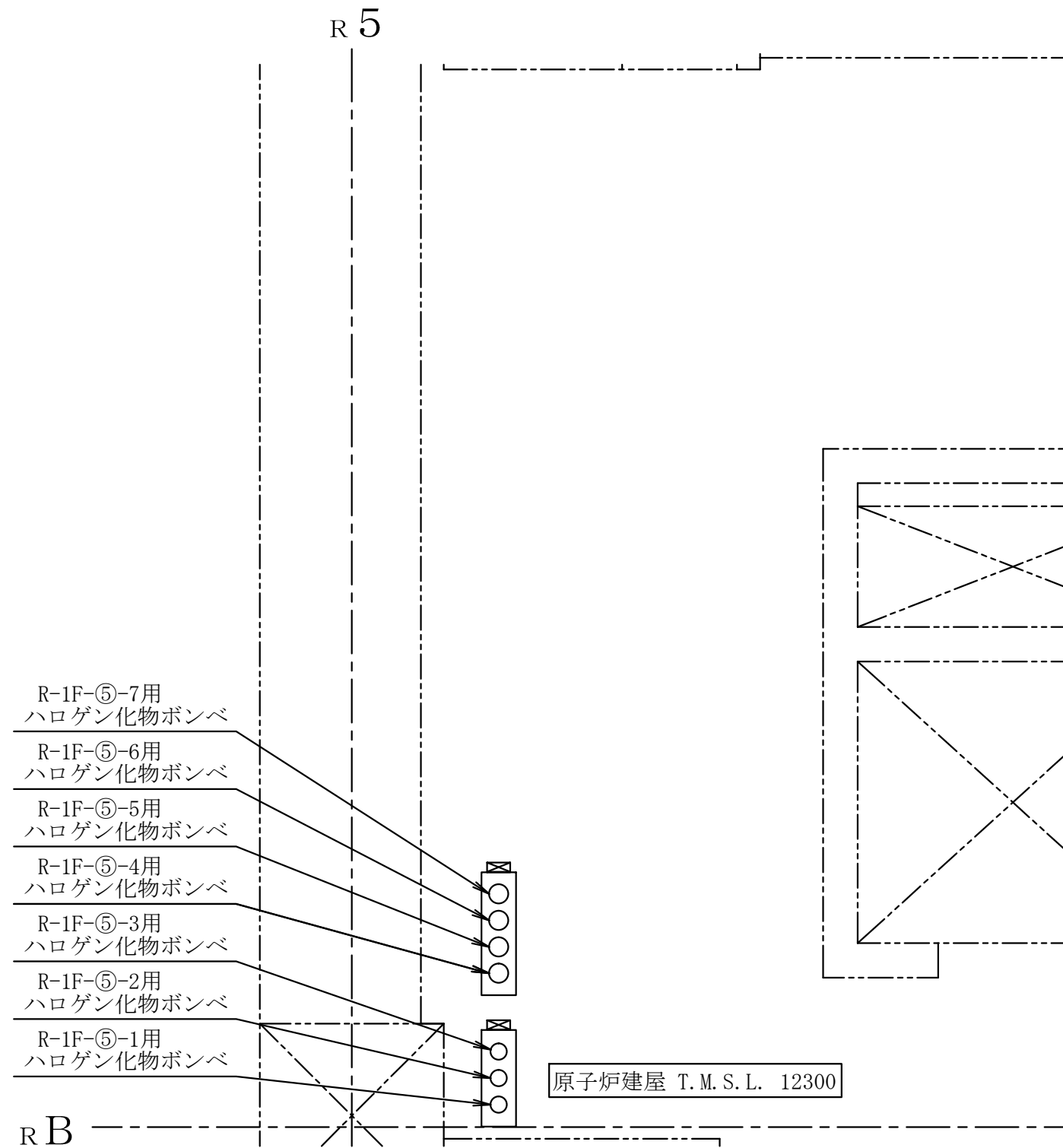
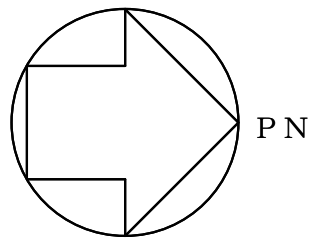
第9-3-2-1-6-28図	
柏崎刈羽原子力発電所第6号機	
名称	その他発電用原子炉の附属施設のうち 火災防護設備のうち消火設備 (ケーブルトレイ消火設備)に係る 機器の配置を明示した図面(その28)
	東京電力ホールディングス株式会社

注：寸法はmmを示す。



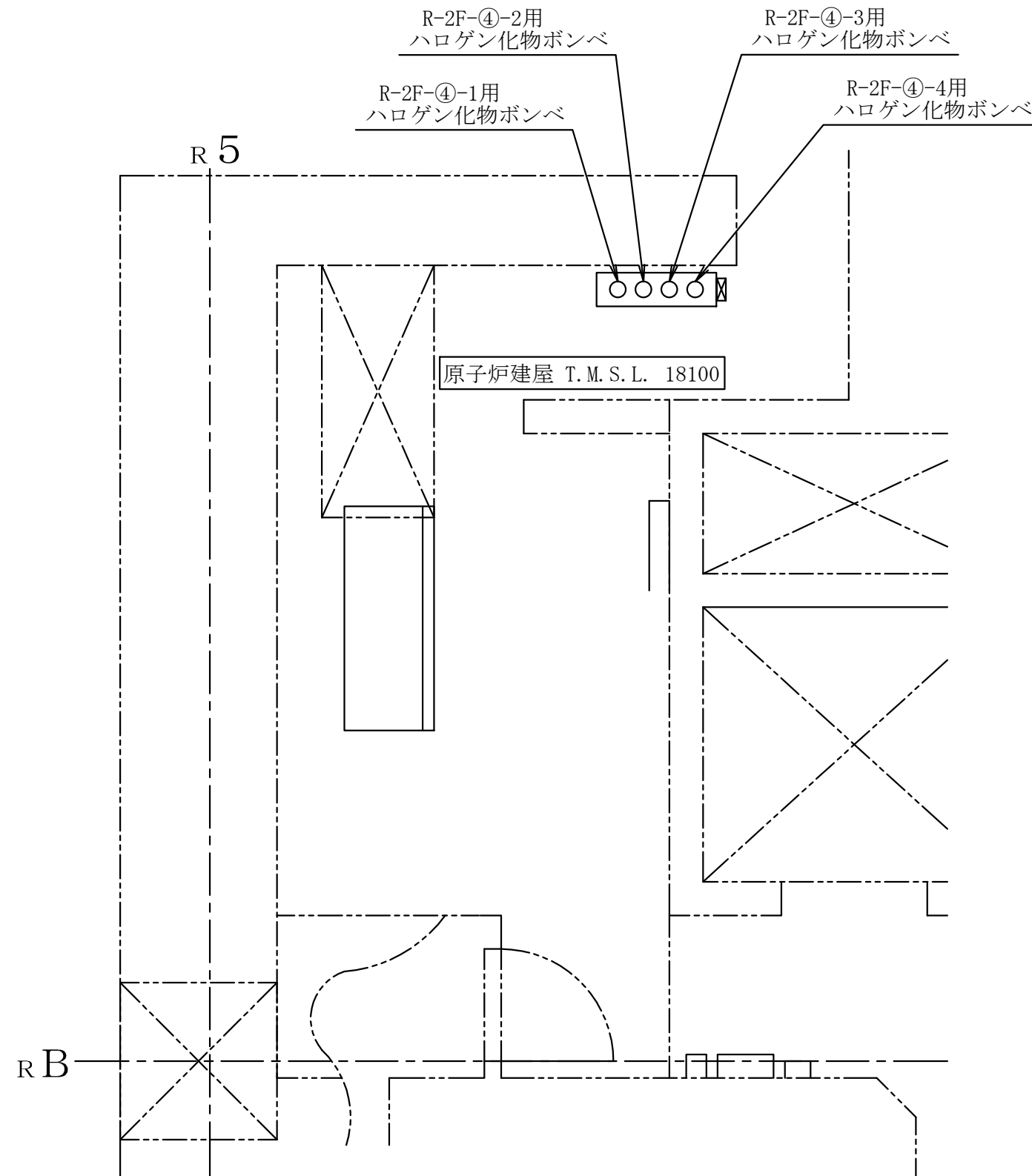
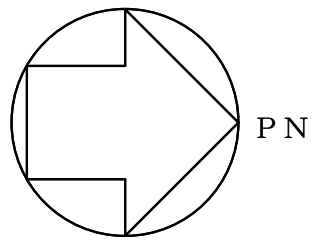
第9-3-2-1-6-29図	
柏崎刈羽原子力発電所第6号機	
名称	その他発電用原子炉の附属施設のうち 火災防護設備のうち消火設備 (ケーブルトレイ消火設備)に係る 機器の配置を明示した図面(その29)
東京電力ホールディングス株式会社	

注：寸法はmmを示す。



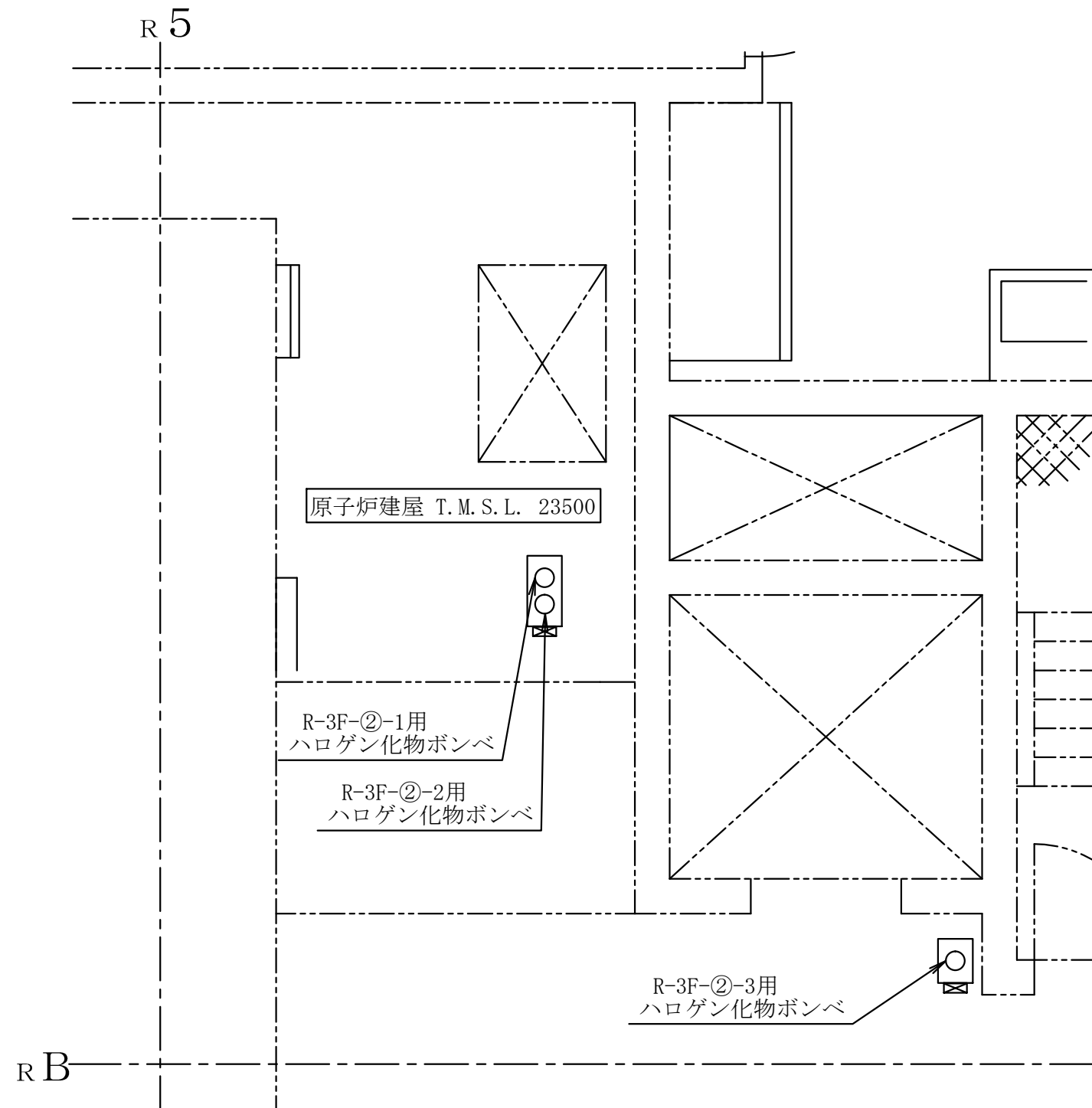
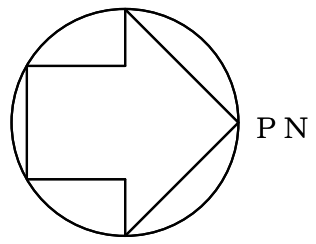
第9-3-2-1-6-30図	
柏崎刈羽原子力発電所第6号機	
名称	その他発電用原子炉の附属施設のうち 火災防護設備のうち消火設備 (ケーブルトレイ消火設備)に係る 機器の配置を明示した図面(その30)
東京電力ホールディングス株式会社	

注：寸法はmmを示す。



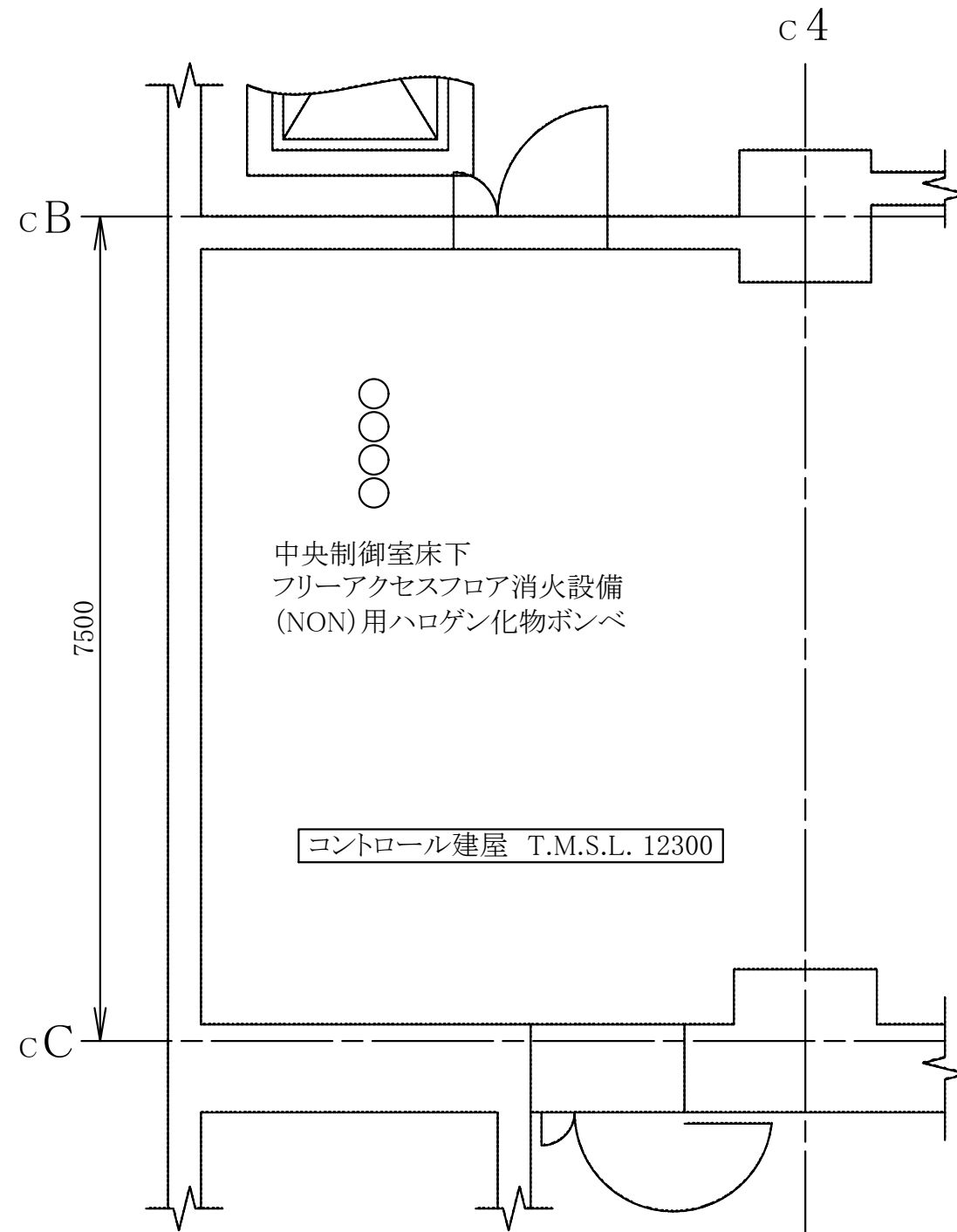
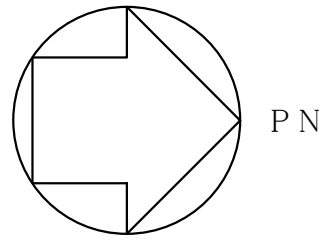
注：寸法はmmを示す。

第9-3-2-1-6-31図	
柏崎刈羽原子力発電所第6号機	
名称	その他発電用原子炉の附属施設のうち
	火災防護設備のうち消火設備
	(ケーブルトレイ消火設備)に係る
	機器の配置を明示した図面(その31)
	東京電力ホールディングス株式会社



注 : 寸法はmmを示す。

第9-3-2-1-6-32図	
柏崎刈羽原子力発電所第6号機	
名称	その他発電用原子炉の附属施設のうち 火災防護設備のうち消火設備 (ケーブルトレイ消火設備)に係る 機器の配置を明示した図面 (その32)
東京電力ホールディングス株式会社	



中央制御室床下
フリーアクセスフロア消火設備
(NON)用ハロゲン化物ボンベ

コントロール建屋 T.M.S.L. 12300

7500

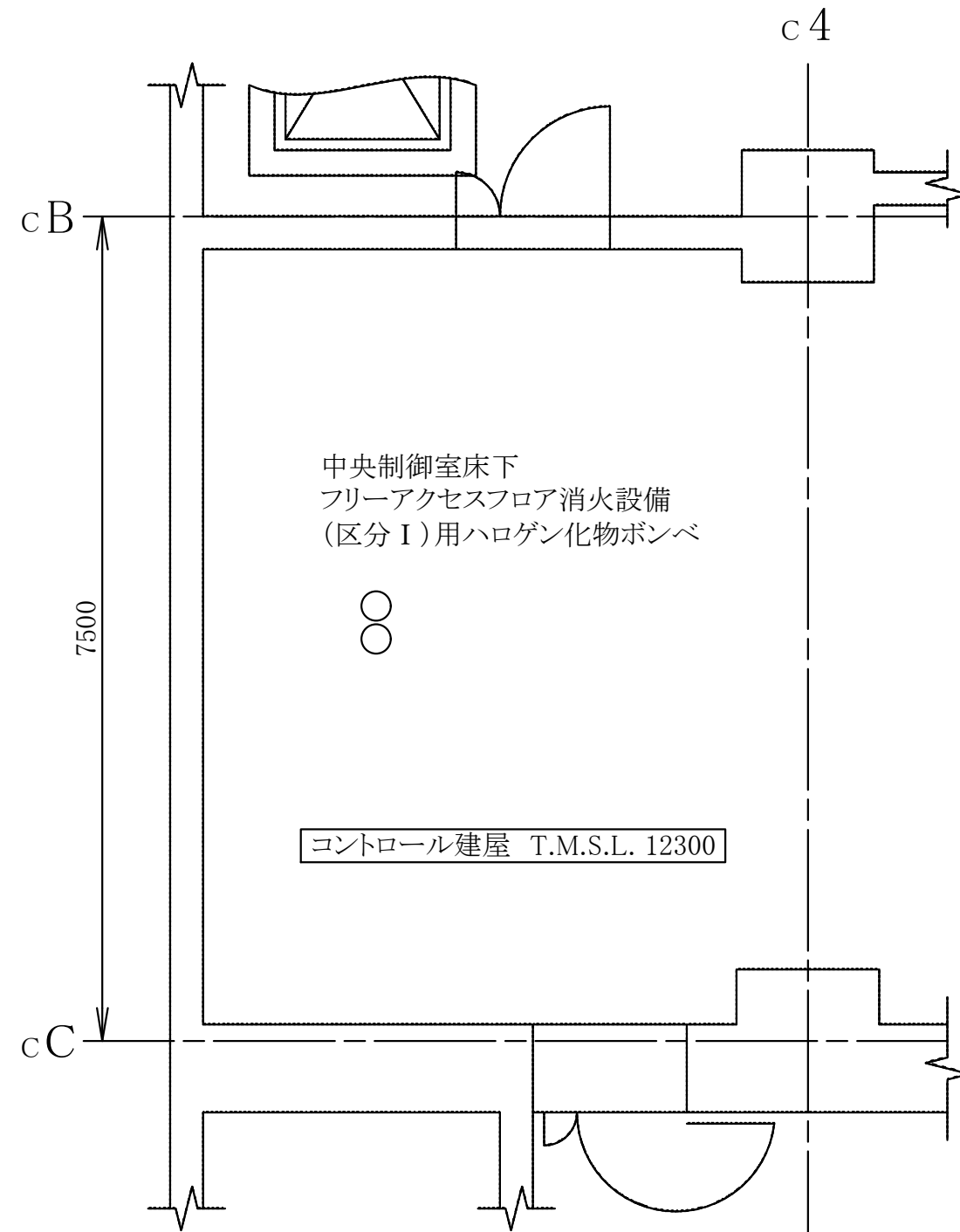
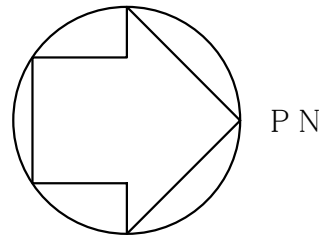
c4

cB

cC

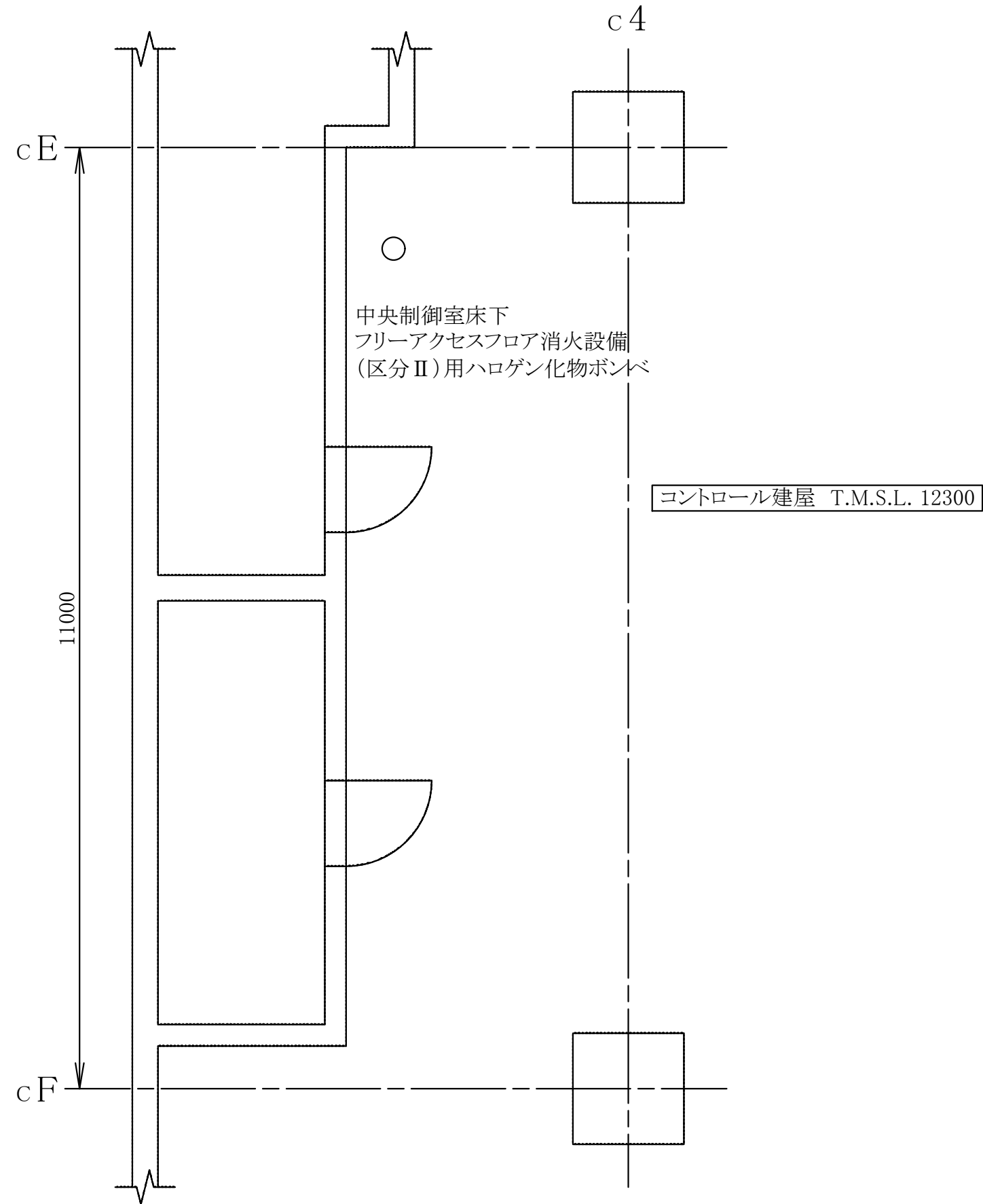
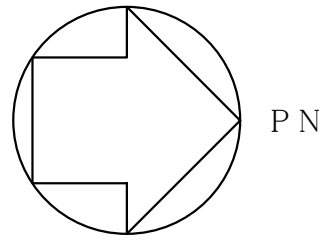
注：寸法はmmを示す。

第9-3-2-1-7-1図	
柏崎刈羽原子力発電所第6号機	
名称	その他発電用原子炉の附属施設のうち 火災防護設備のうち消火設備 (中央制御室床下フリーアクセスフロア 消火設備)に係る 機器の配置を明示した図面(その1)
東京電力ホールディングス株式会社	



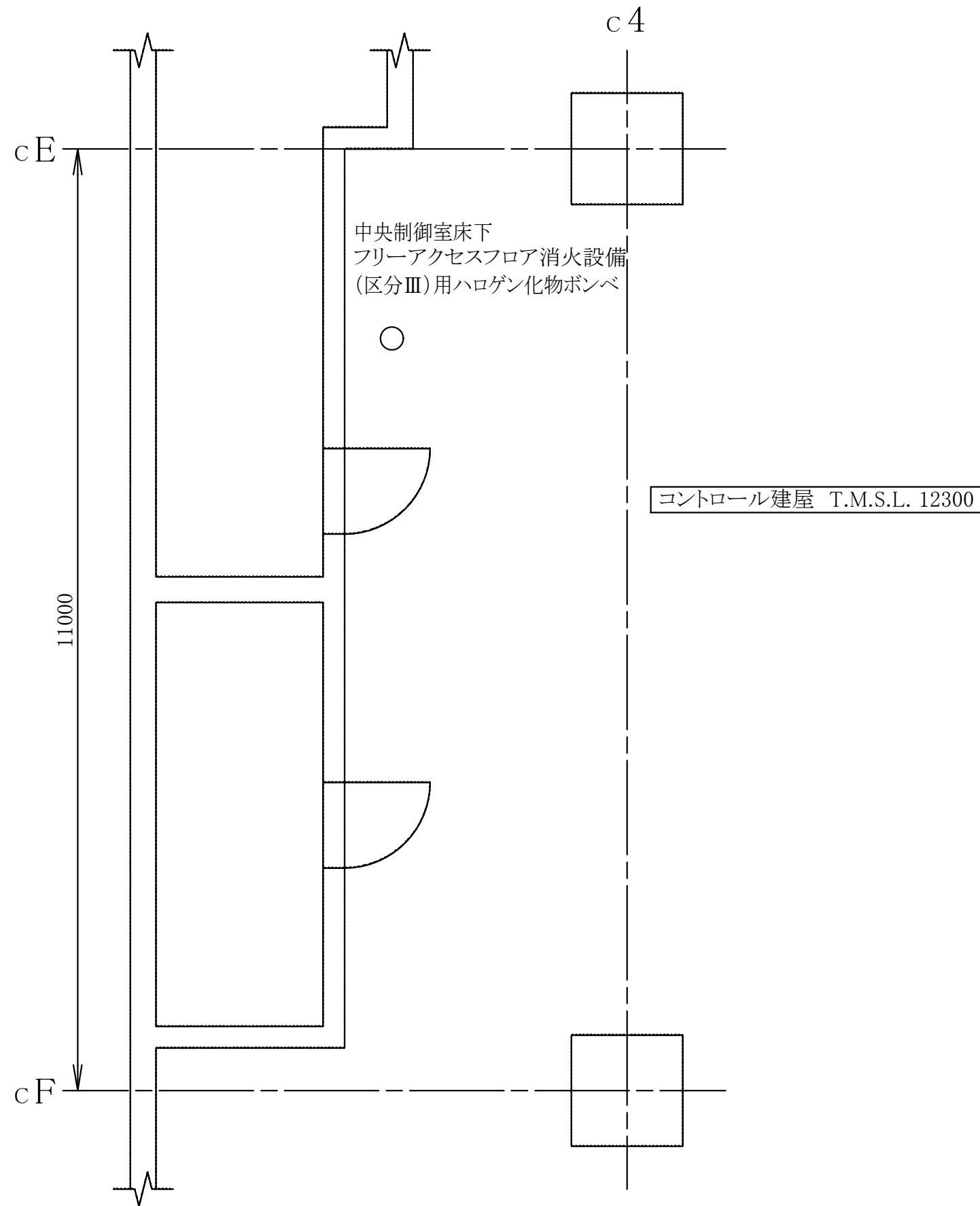
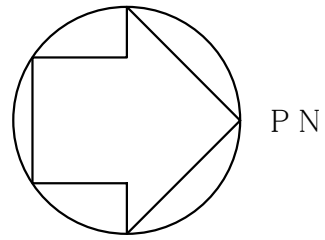
注：寸法はmmを示す。

第9-3-2-1-7-2図	
柏崎刈羽原子力発電所第6号機	
名 称	その他発電用原子炉の附属施設のうち 火災防護設備のうち消火設備 (中央制御室床下フリーアクセスフロア 消火設備)に係る
	機器の配置を明示した図面(その2)
東京電力ホールディングス株式会社	



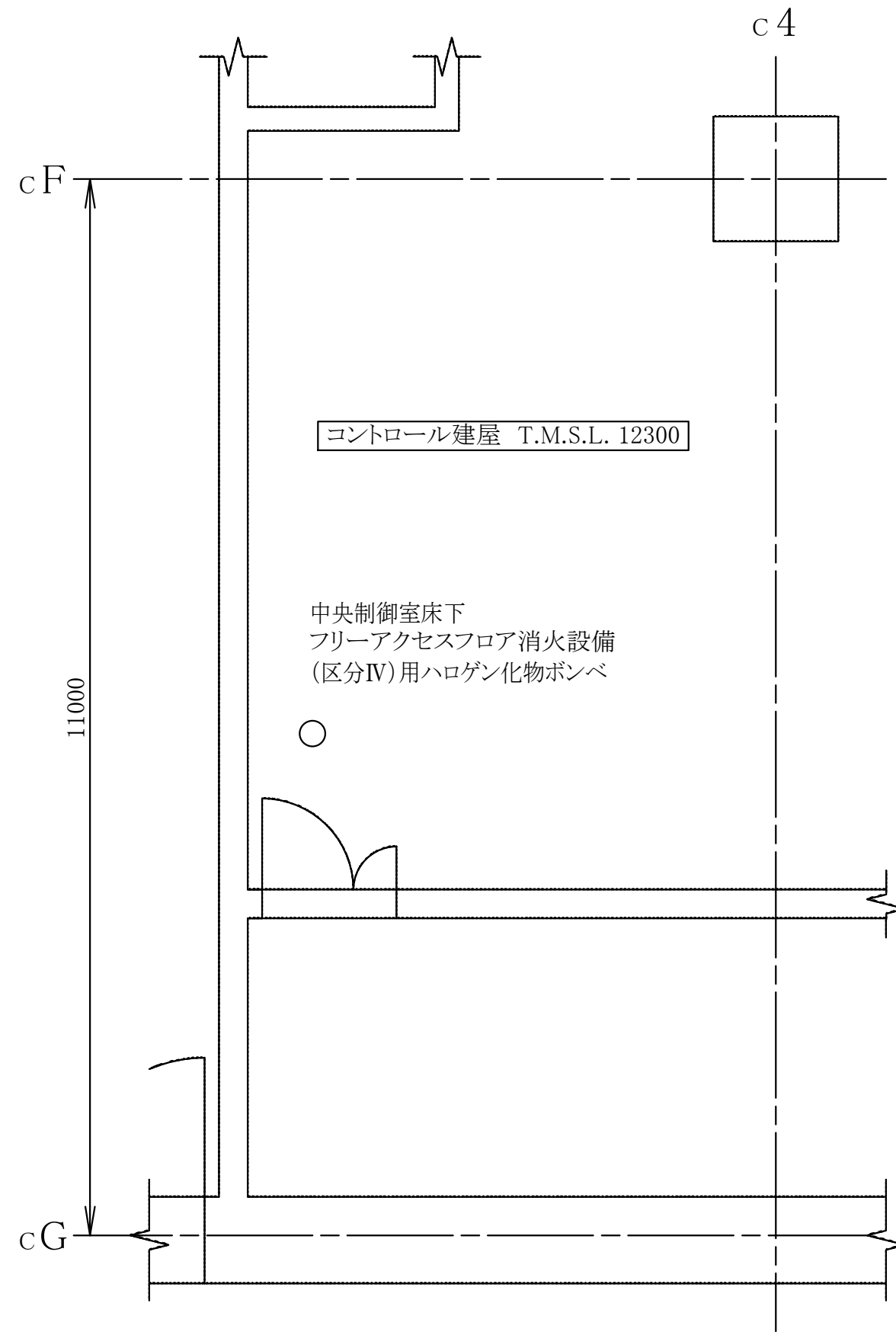
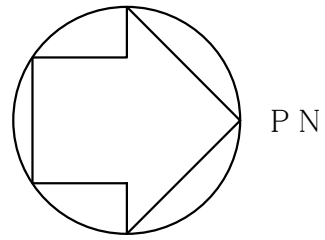
注：寸法はmmを示す。

第9-3-2-1-7-3図	
柏崎刈羽原子力発電所第6号機	
名 称	その他発電用原子炉の附属施設のうち 火災防護設備のうち消火設備 (中央制御室床下フリーアクセスフロア 消火設備)に係る
	機器の配置を明示した図面(その3)
東京電力ホールディングス株式会社	



注：寸法はmmを示す。

第9-3-2-1-7-4図	
柏崎刈羽原子力発電所第6号機	
名 称	その他発電用原子炉の附属施設のうち 火災防護設備のうち消火設備 (中央制御室床下フリーアクセスフロア 消火設備)に係る
	機器の配置を明示した図面(その4)
東京電力ホールディングス株式会社	



コントロール建屋 T.M.S.L. 12300

中央制御室床下
フリーアクセスフロア消火設備
(区分Ⅳ)用ハロゲン化物ボンベ

cF

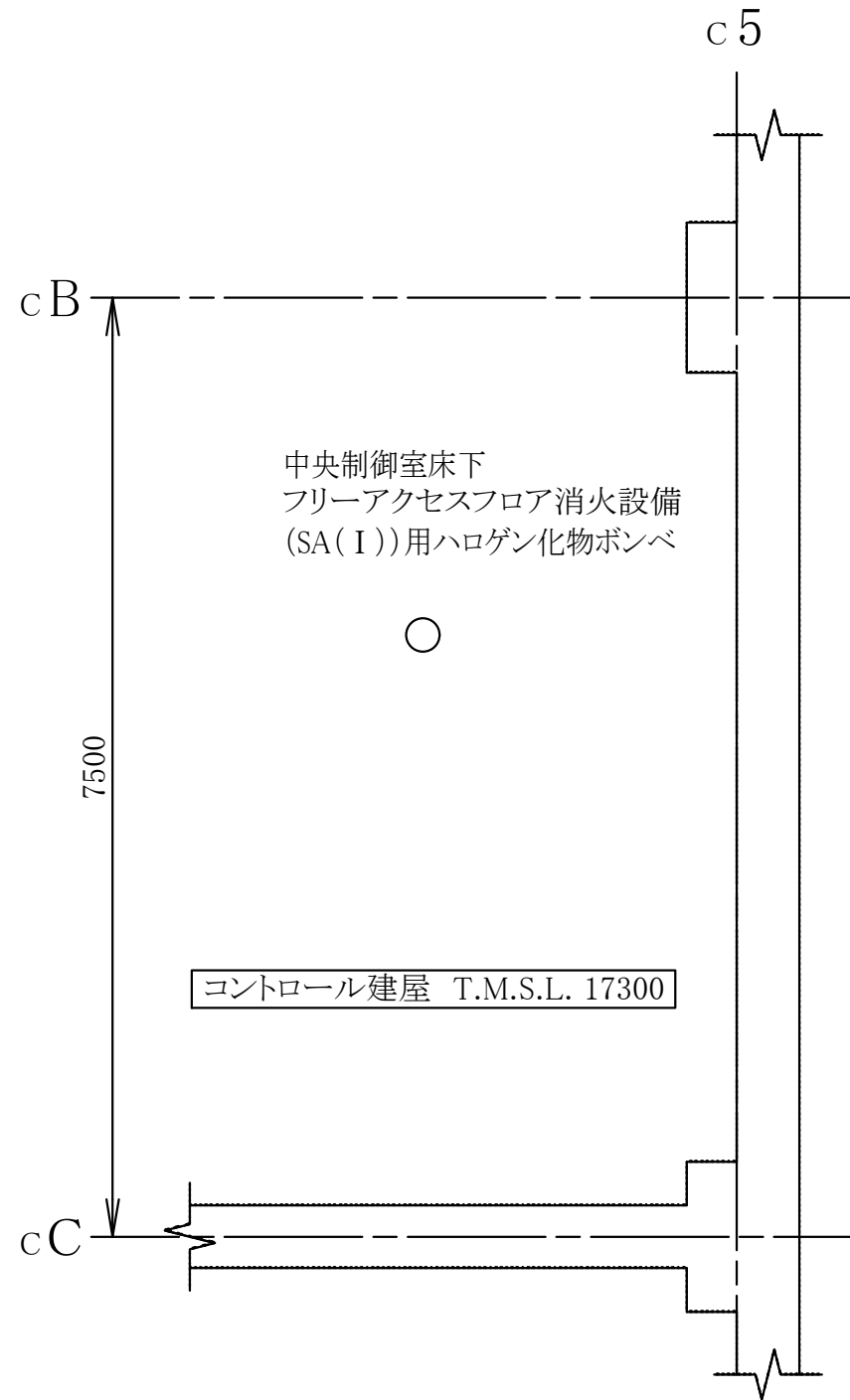
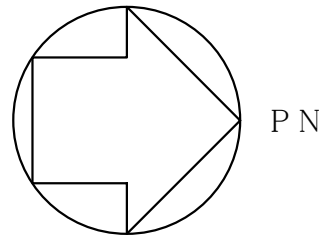
11000

cG

c4

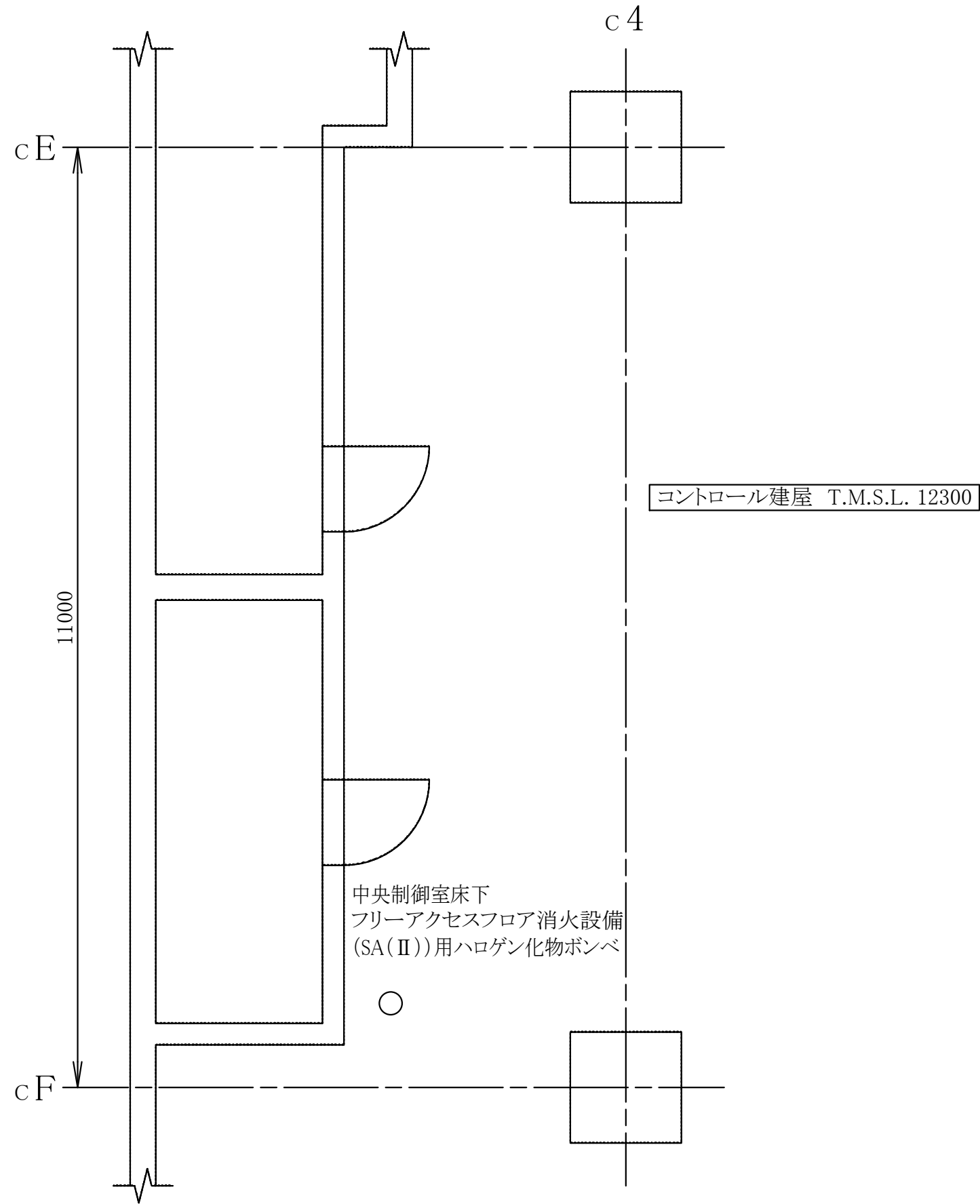
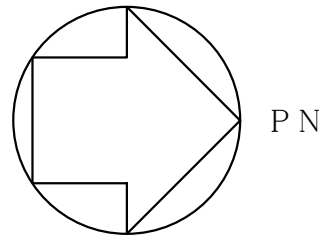
注：寸法はmmを示す。

第9-3-2-1-7-5図	
柏崎刈羽原子力発電所第6号機	
名 称	その他発電用原子炉の附属施設のうち 火災防護設備のうち消火設備 (中央制御室床下フリーアクセスフロア 消火設備)に係る
	機器の配置を明示した図面(その5)
東京電力ホールディングス株式会社	



注：寸法はmmを示す。

第9-3-2-1-7-6図	
柏崎刈羽原子力発電所第6号機	
名 称	その他発電用原子炉の附属施設のうち 火災防護設備のうち消火設備 (中央制御室床下フリーアクセスフロア 消火設備)に係る
	機器の配置を明示した図面(その6)
東京電力ホールディングス株式会社	

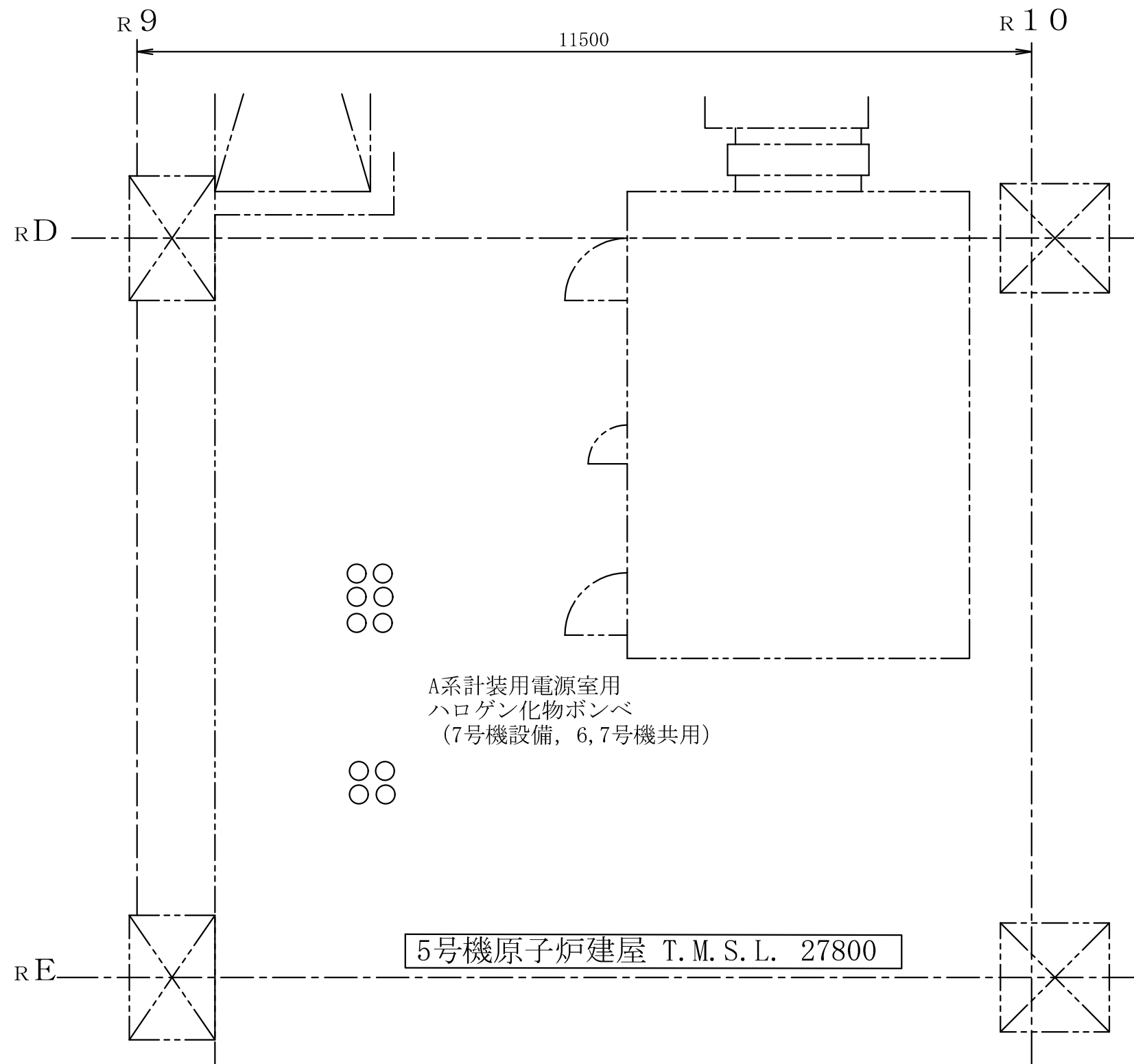
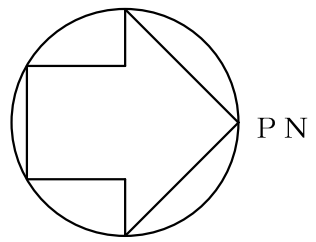


中央制御室床下
フリーアクセスフロア消火設備
(SA(II))用ハロゲン化物ボンベ

コントロール建屋 T.M.S.L. 12300

注：寸法はmmを示す。

第9-3-2-1-7-7図	
柏崎刈羽原子力発電所第6号機	
名 称	その他発電用原子炉の附属施設のうち 火災防護設備のうち消火設備 (中央制御室床下フリーアクセスフロア 消火設備)に係る
	機器の配置を明示した図面(その7)
東京電力ホールディングス株式会社	

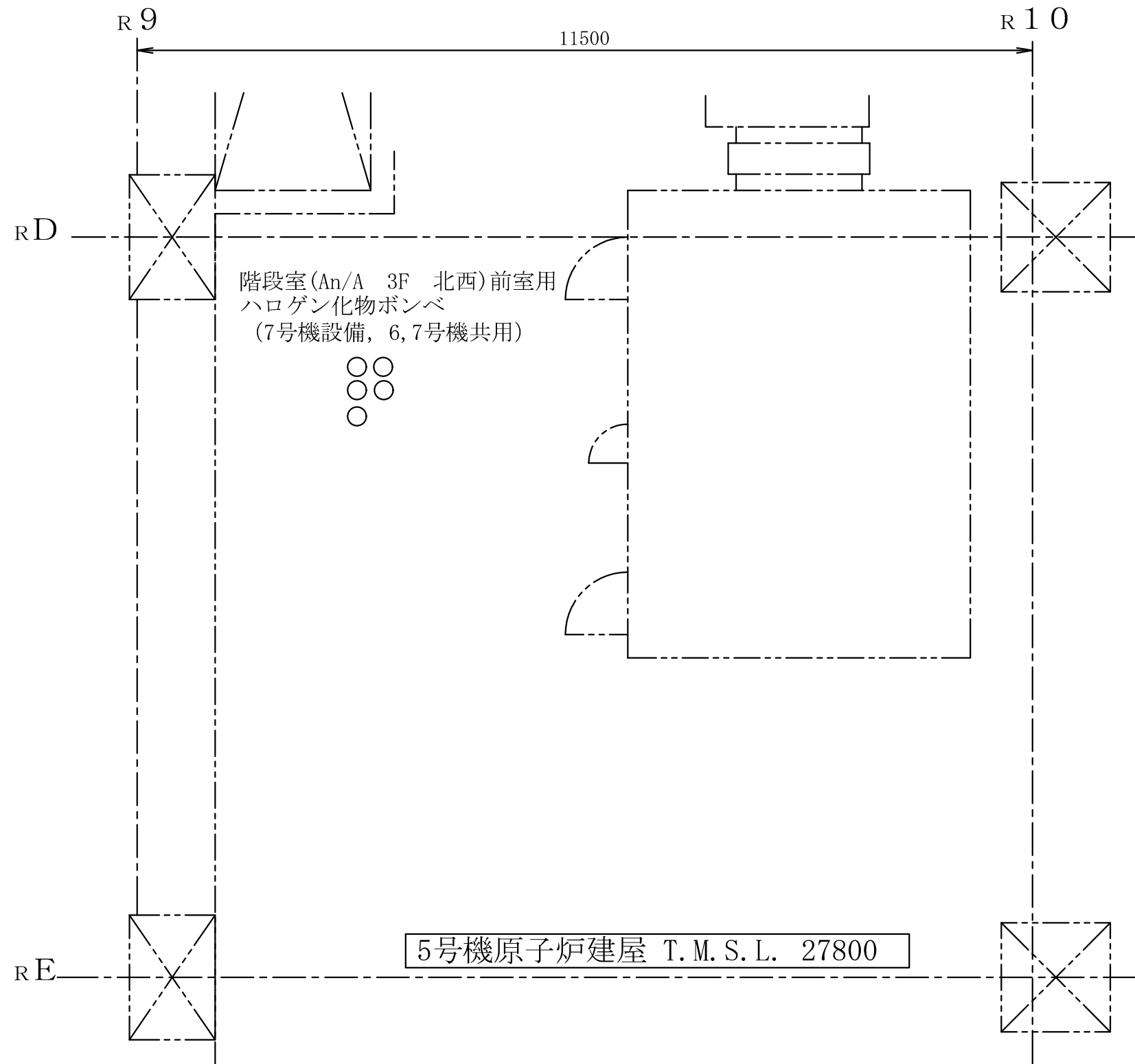
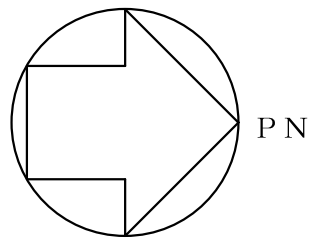


5号機原子炉建屋 T.M.S.L. 27800

A系計装用電源室用
ハロゲン化物ポンベ
(7号機設備, 6, 7号機共用)

第9-3-2-1-8-1図	
柏崎刈羽原子力発電所第6号機	
名称	その他発電用原子炉の附属施設のうち 火災防護設備のうち消火設備 (5号機原子炉建屋内緊急時対策所消 火設備)に係る機器の配置を明示 した図面(その1)
東京電力ホールディングス株式会社	

注：寸法はmmを示す。

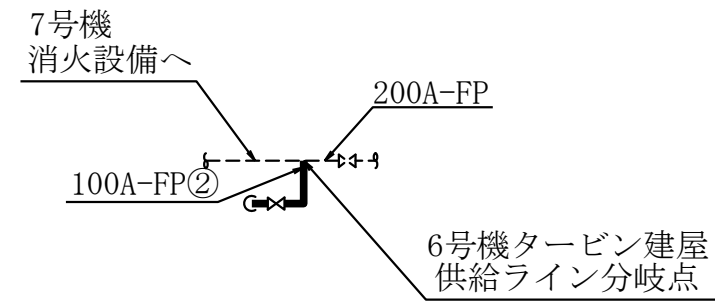
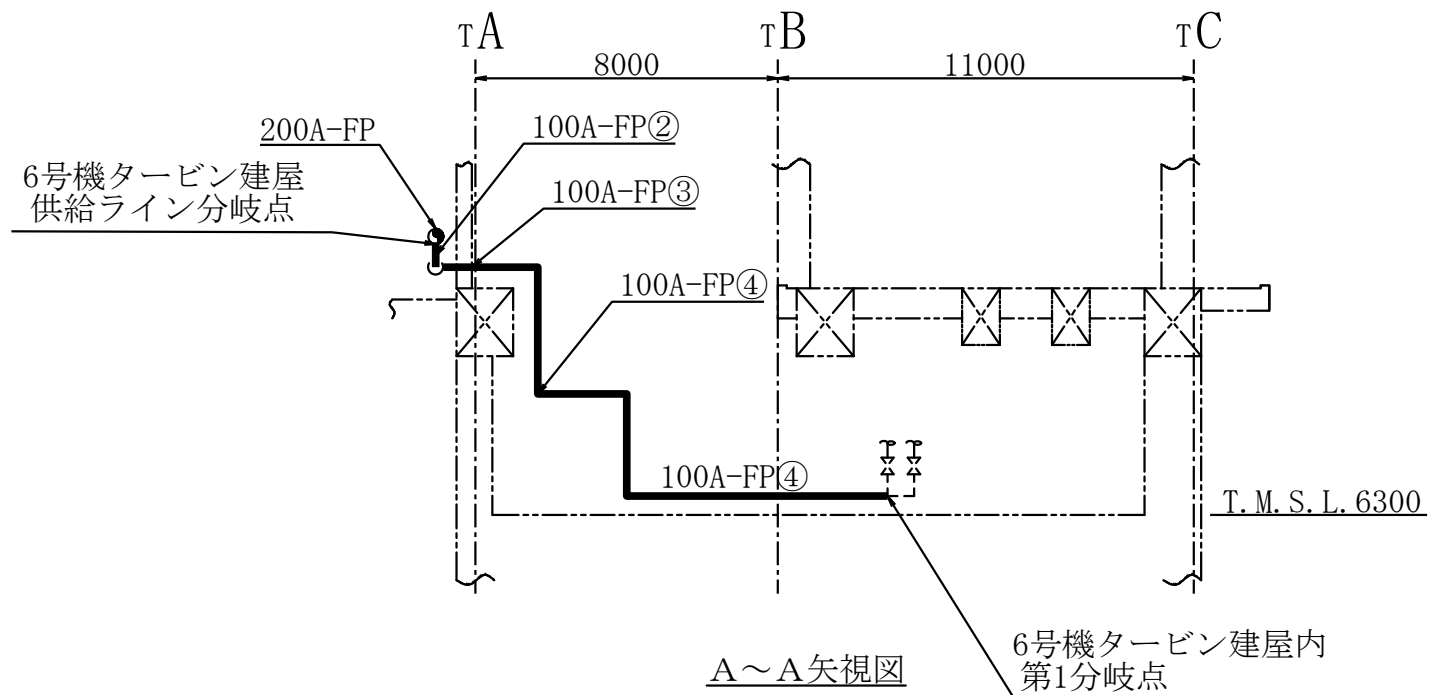
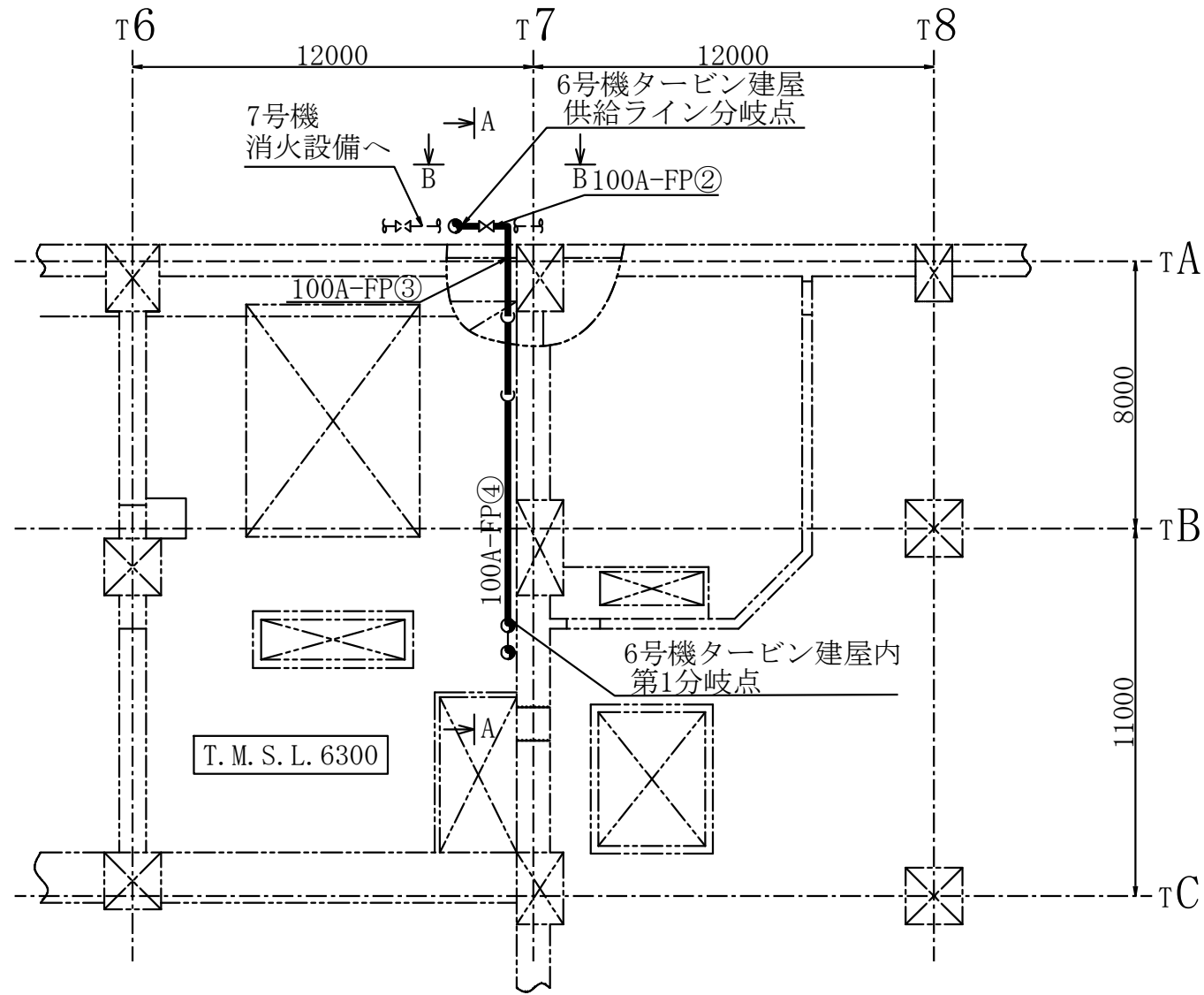
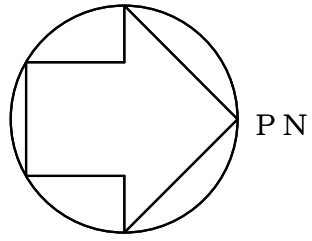


階段室 (An/A 3F 北西) 前室用
ハロゲン化物ボンベ
(7号機設備, 6,7号機共用)

5号機原子炉建屋 T.M.S.L. 27800

第9-3-2-1-8-2図	
柏崎刈羽原子力発電所第6号機	
名称	その他発電用原子炉の附属施設のうち 火災防護設備のうち消火設備 (5号機原子炉建屋内緊急時対策所消 火設備) に係る機器の配置を明示 した図面 (その2)
東京電力ホールディングス株式会社	

注 : 寸法はmmを示す。



B~B 矢視図

6号機タービン建屋

第9-3-2-2-1-1図

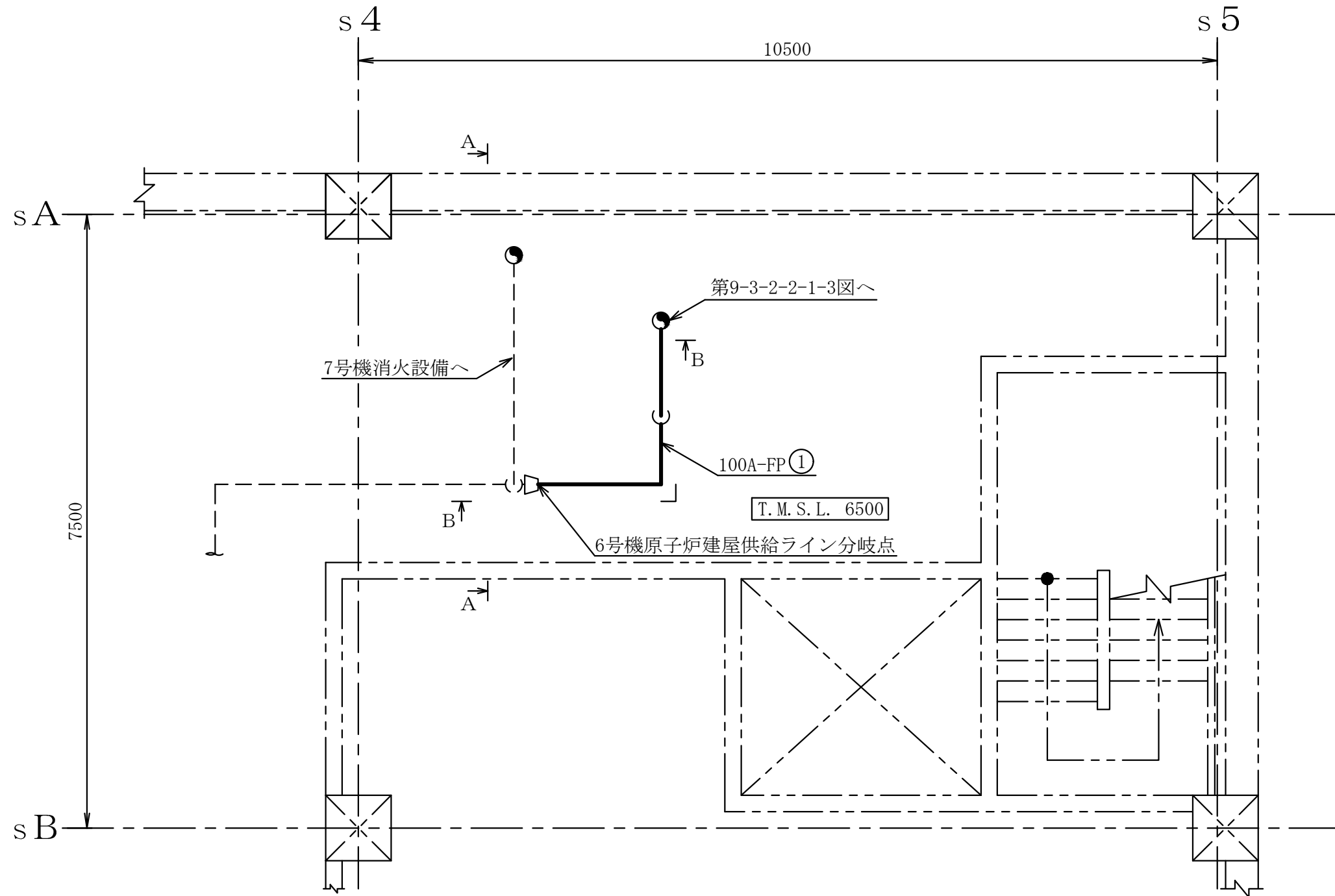
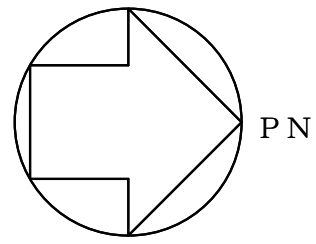
柏崎刈羽原子力発電所第6号機

名称
 その他発電用原子炉の附属施設のうち
 火災防護設備のうち消火設備
 (水系消火設備)に係る
 主配管の配置を明示した図面(その1)

東京電力ホールディングス株式会社

注1 : 寸法はmmを示す。

注2 : 図中の丸番号は別紙1のNO.を示す。



サービス建屋

第9-3-2-2-1-2図

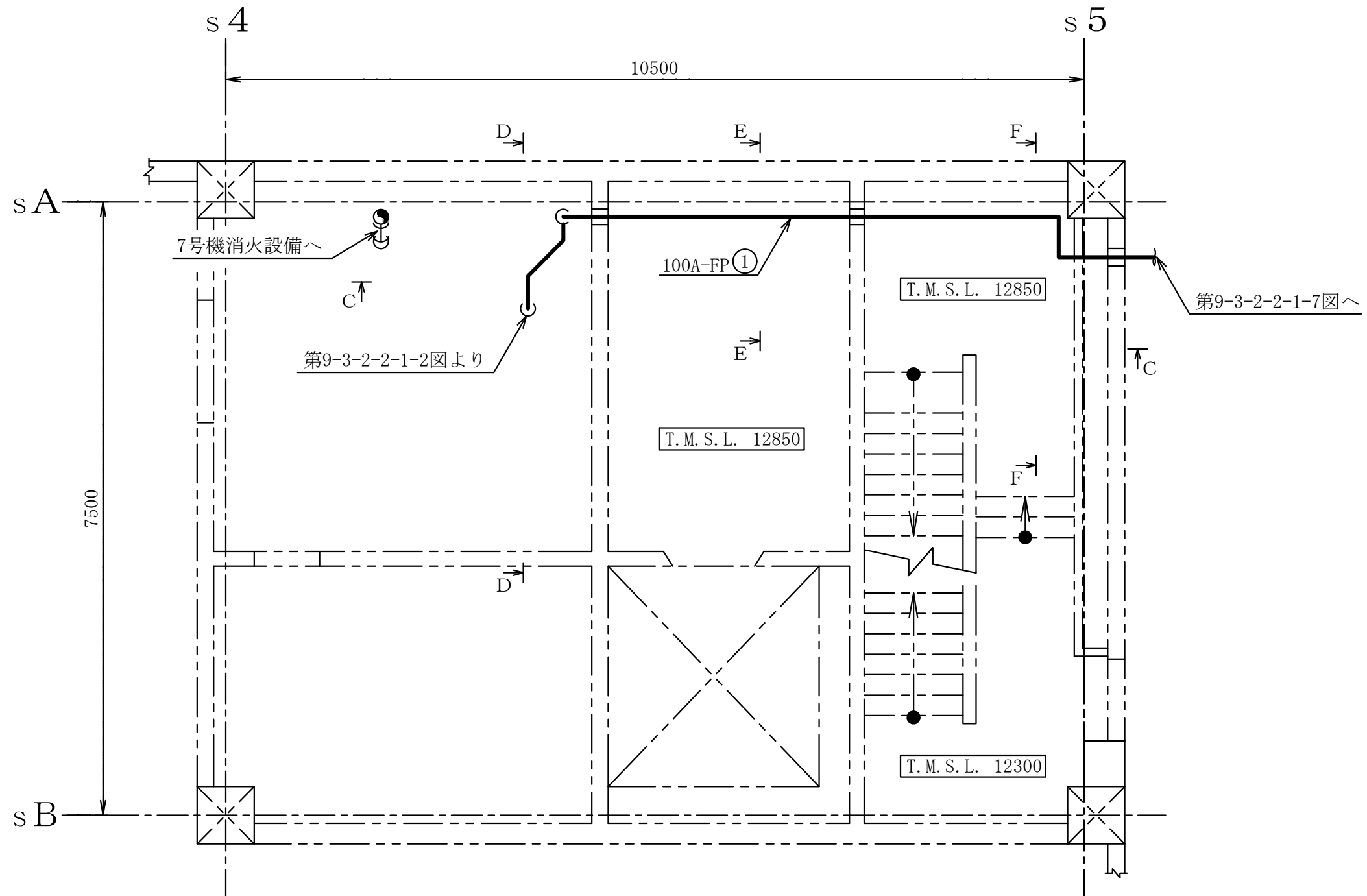
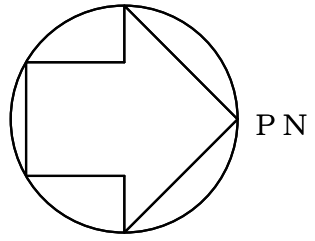
柏崎刈羽原子力発電所第6号機

名称
 その他発電用原子炉の附属施設のうち
 火災防護設備のうち消火設備
 (水系消火設備)に係る
 主配管の配置を明示した図面(その2)

東京電力ホールディングス株式会社

注1 : 寸法はmmを示す。

注2 : 図中の丸番号は別紙1のNO.を示す。



第9-3-2-2-1-3図

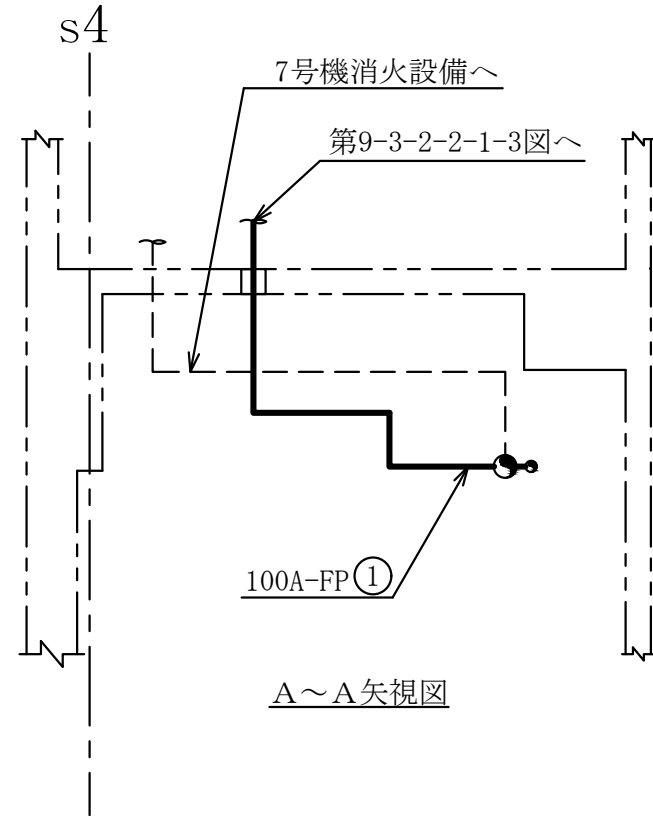
柏崎刈羽原子力発電所第6号機

名称
 その他発電用原子炉の附属施設のうち
 火災防護設備のうち消火設備
 (水系消火設備)に係る
 主配管の配置を明示した図面 (その3)

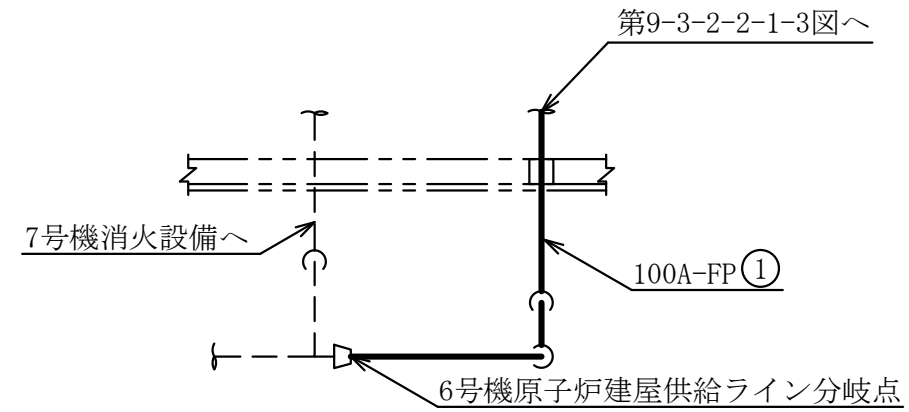
東京電力ホールディングス株式会社

注1 : 寸法はmmを示す。

注2 : 図中の丸番号は別紙1のNO.を示す。



A~A 矢視図



B~B 矢視図

サービス建屋

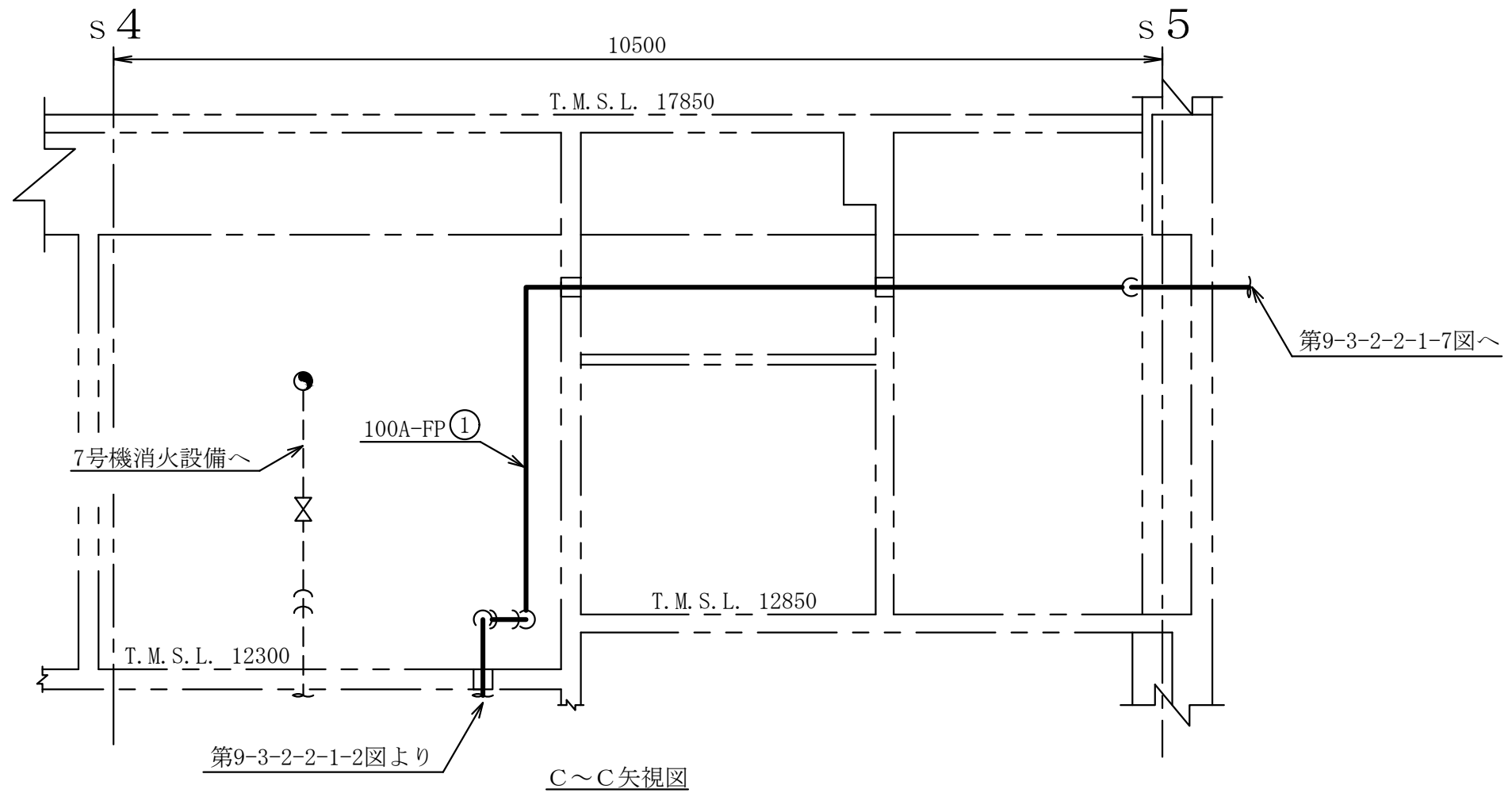
第9-3-2-2-1-4図

柏崎刈羽原子力発電所第6号機

名称
 その他発電用原子炉の附属施設のうち
 火災防護設備のうち消火設備
 (水系消火設備)に係る
 主配管の配置を明示した図面(その4)

東京電力ホールディングス株式会社

注：図中の丸番号は別紙1のNO.を示す。



サービス建屋

第9-3-2-2-1-5図

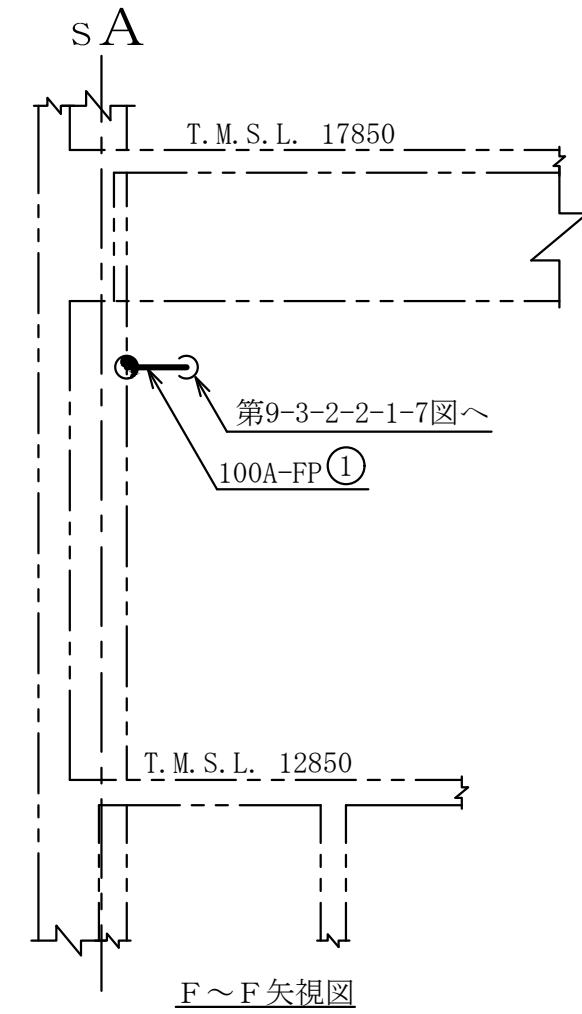
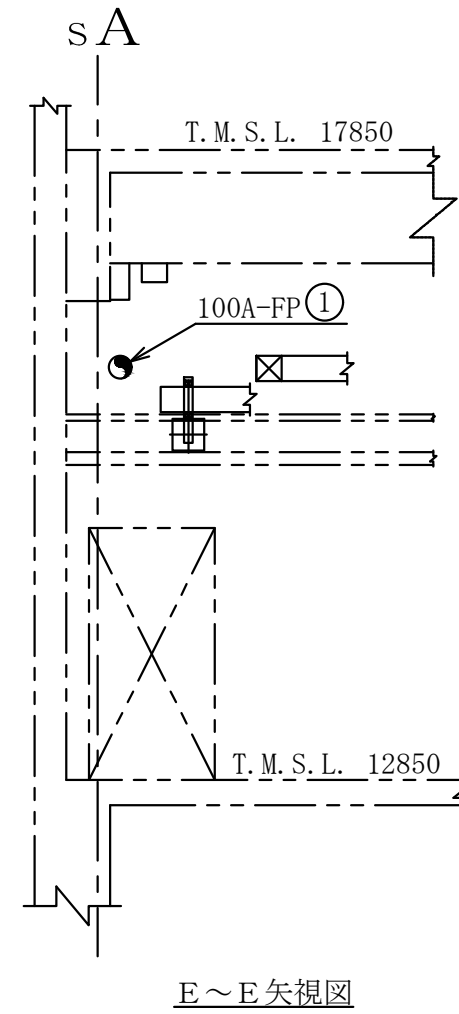
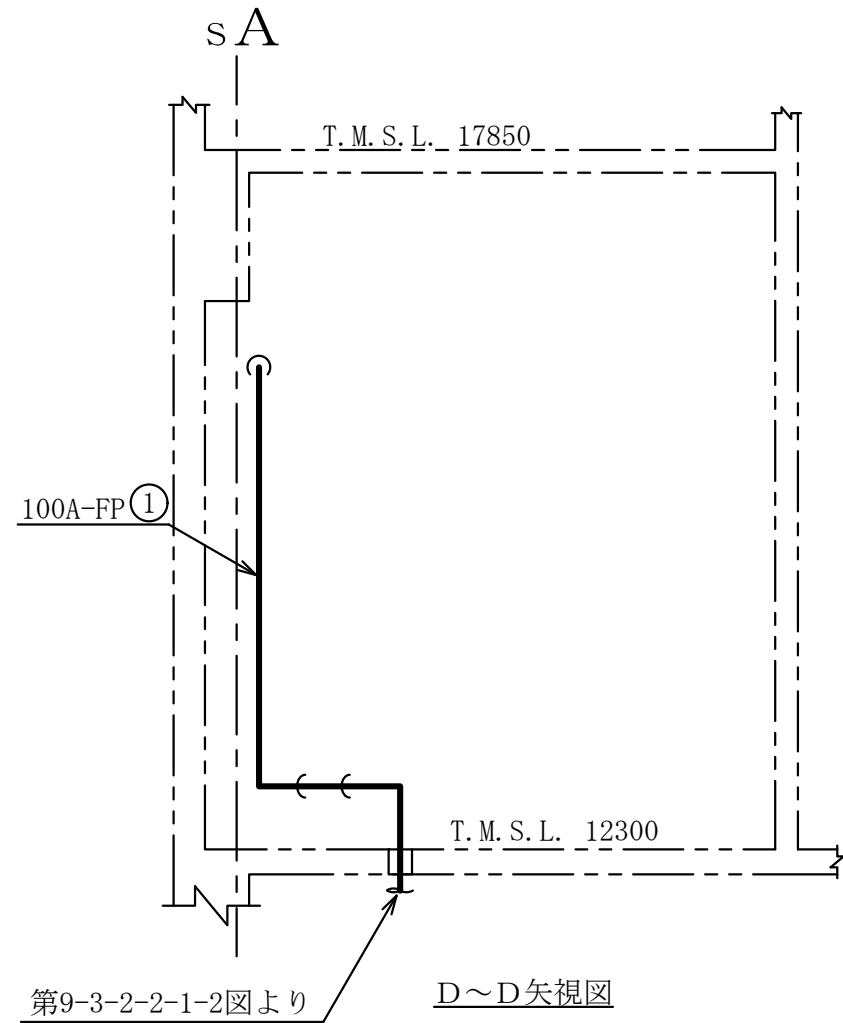
柏崎刈羽原子力発電所第6号機

名称
 その他発電用原子炉の附属施設のうち
 火災防護設備のうち消火設備
 (水系消火設備)に係る
 主配管の配置を明示した図面(その5)

東京電力ホールディングス株式会社

注1 : 寸法はmmを示す。

注2 : 図中の丸番号は別紙1のNO.を示す。

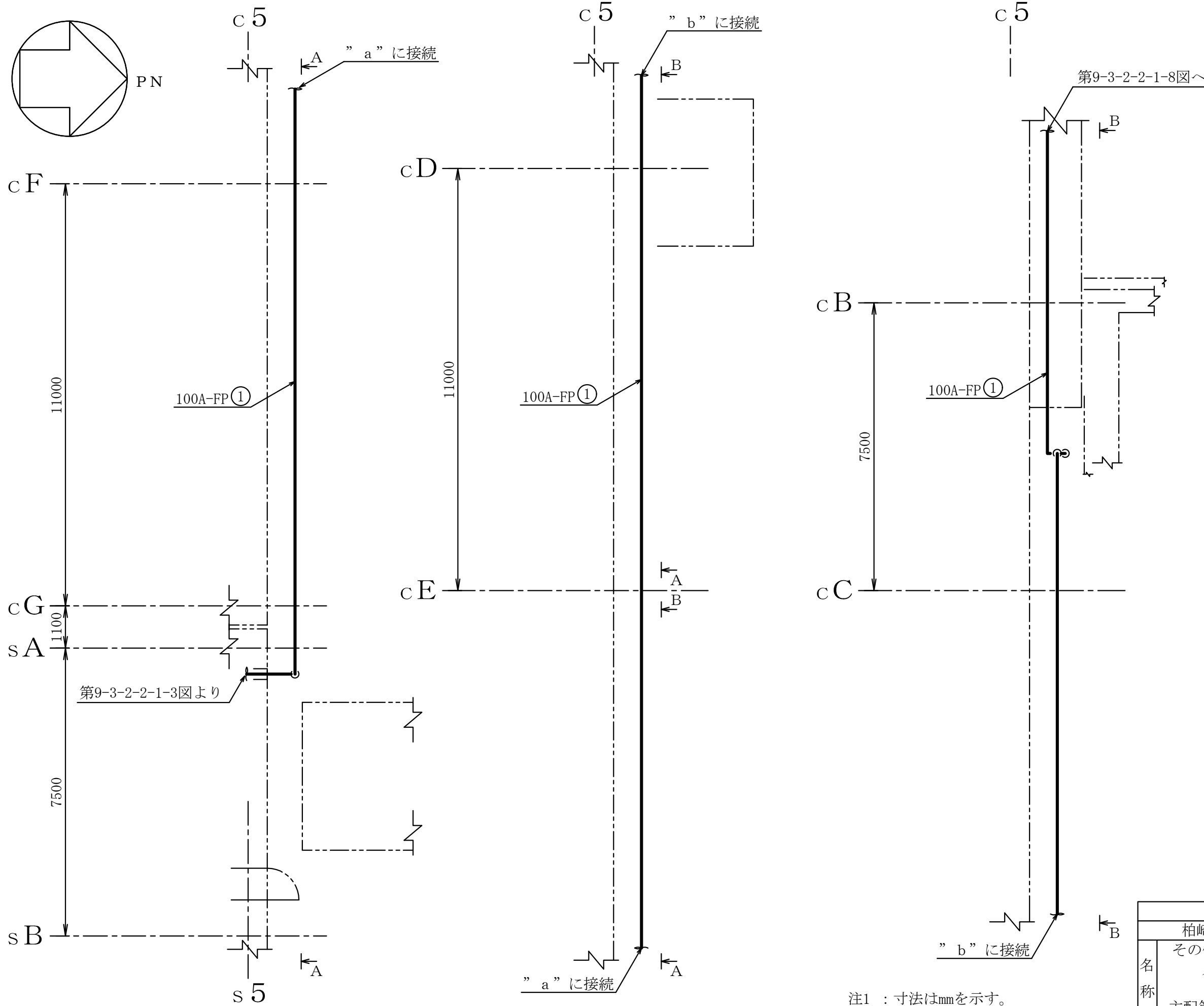


サービス建屋

第9-3-2-2-1-6図	
柏崎刈羽原子力発電所第6号機	
名称	その他発電用原子炉の附属施設のうち 火災防護設備のうち消火設備 (水系消火設備)に係る 主配管の配置を明示した図面(その6)
東京電力ホールディングス株式会社	

注1 : 寸法はmmを示す。

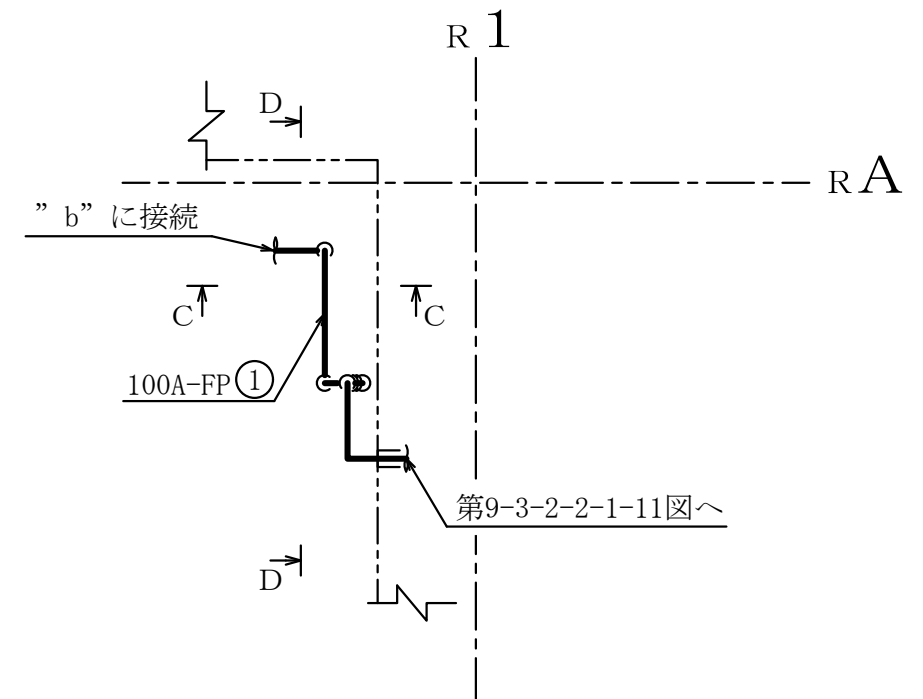
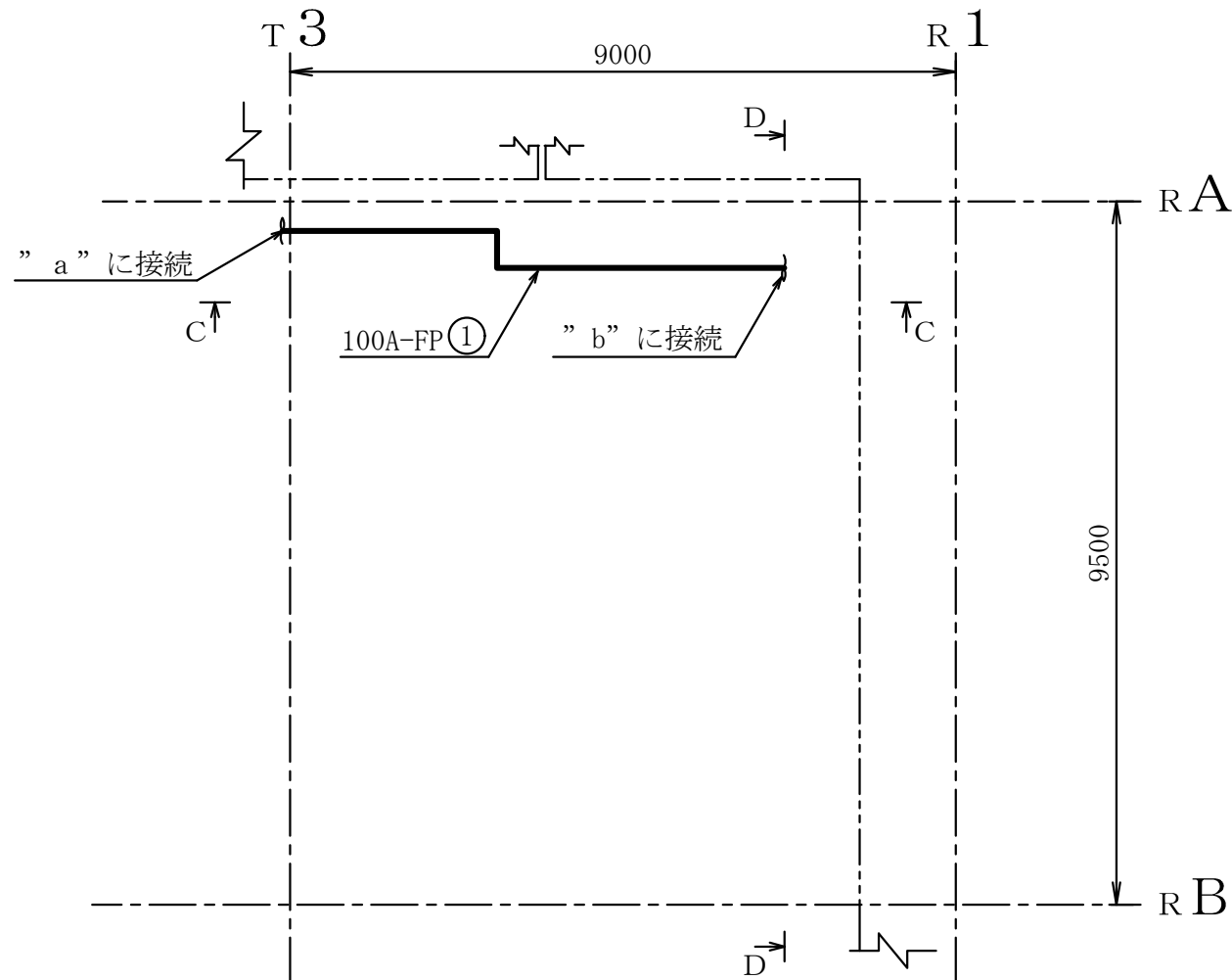
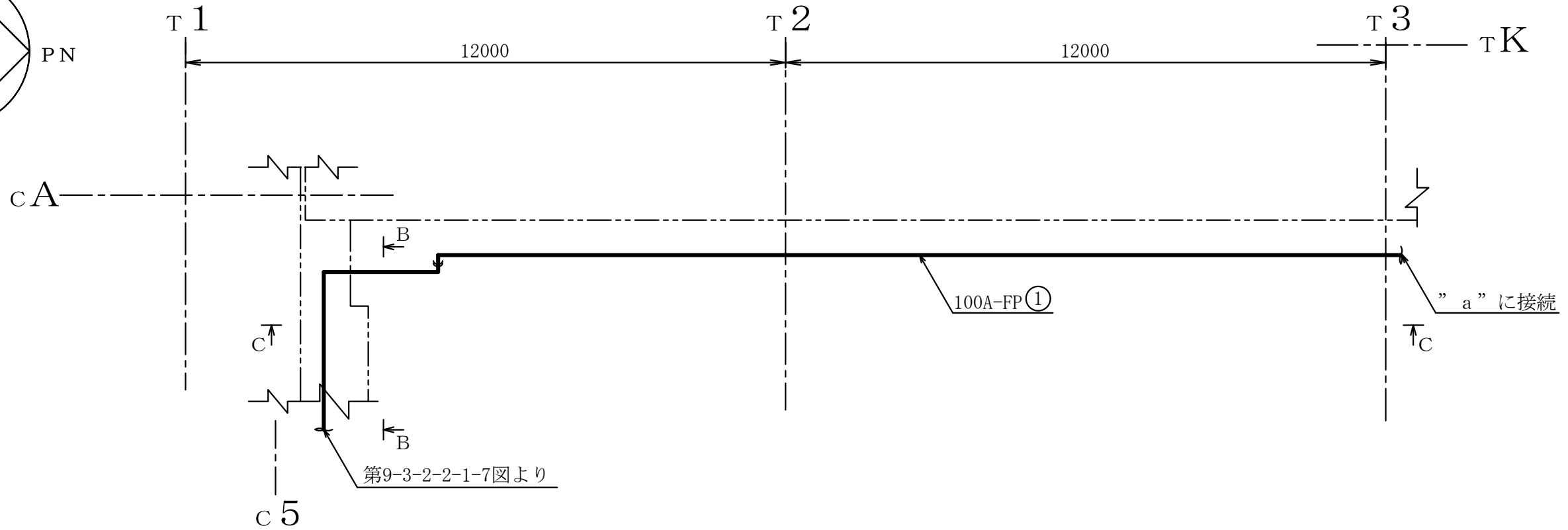
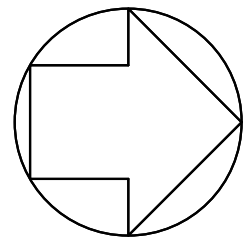
注2 : 図中の丸番号は別紙1のNO.を示す。



屋外

第9-3-2-2-1-7図	
柏崎刈羽原子力発電所第6号機	
名称	その他発電用原子炉の附属施設のうち 火災防護設備のうち消火設備 (水系消火設備)に係る 主配管の配置を明示した図面 (その7)
	東京電力ホールディングス株式会社

注1 : 寸法はmmを示す。
注2 : 図中の丸番号は別紙1のNO.を示す。

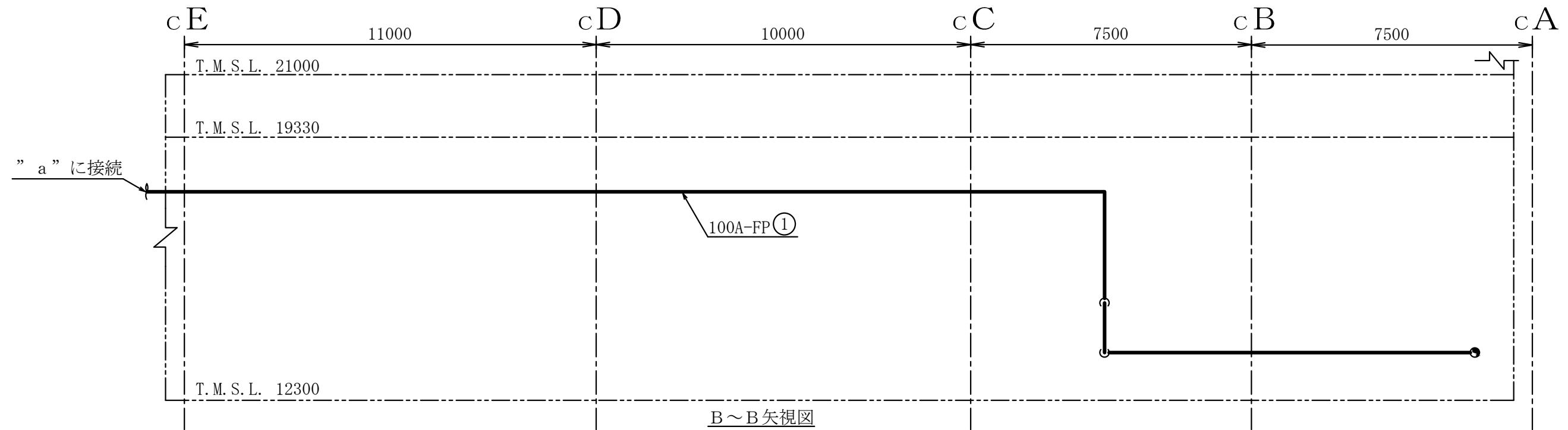
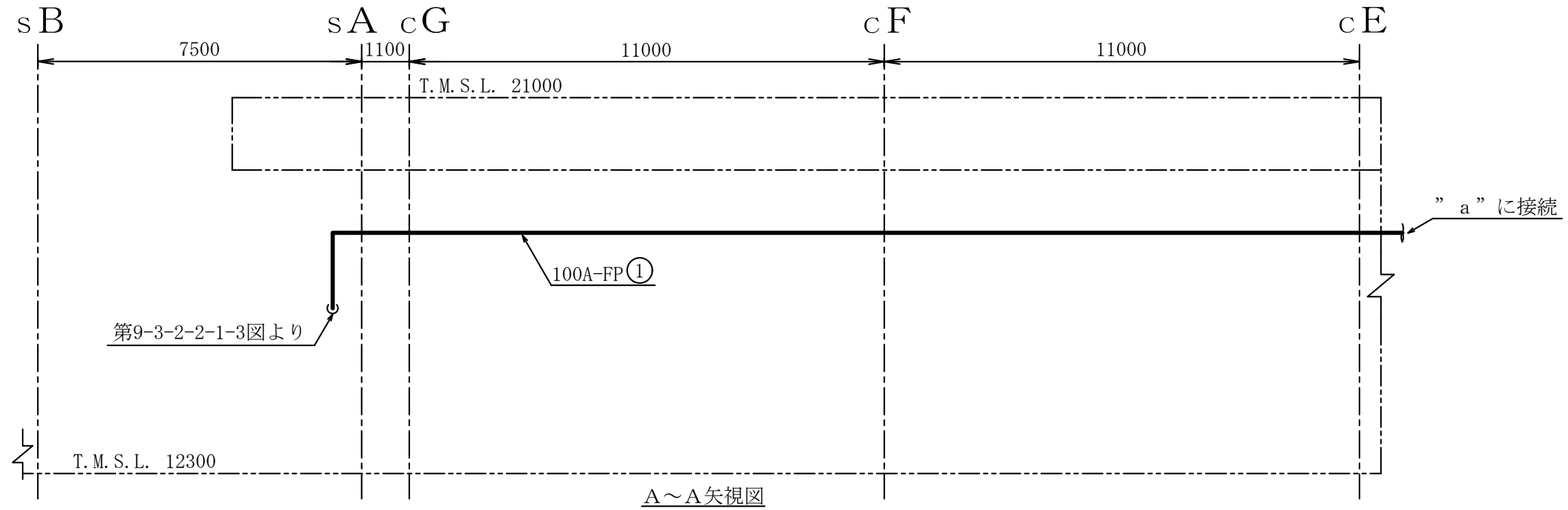


屋外

第9-3-2-2-1-8図	
柏崎刈羽原子力発電所第6号機	
名称	その他発電用原子炉の附属施設のうち 火災防護設備のうち消火設備 (水系消火設備)に係る 主配管の配置を明示した図面(その8)
	東京電力ホールディングス株式会社

注1：寸法はmmを示す。

注2：図中の丸番号は別紙1のNO.を示す。

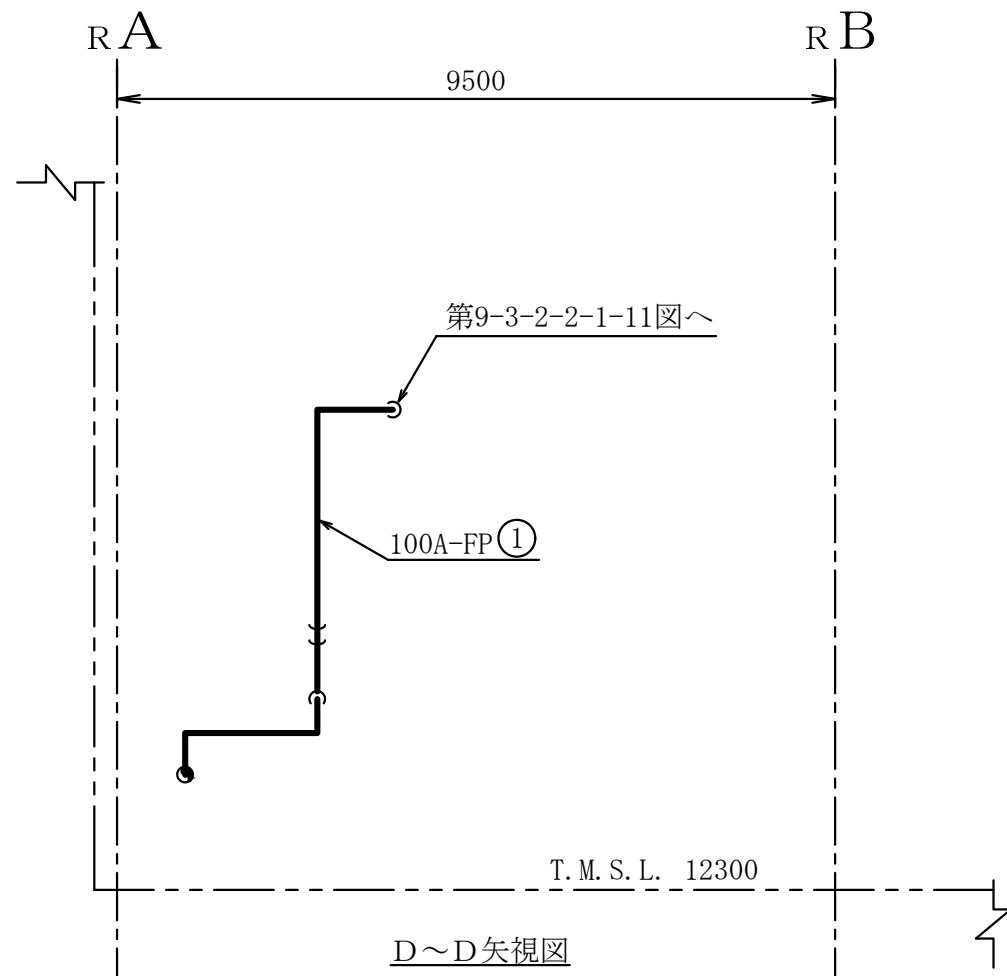
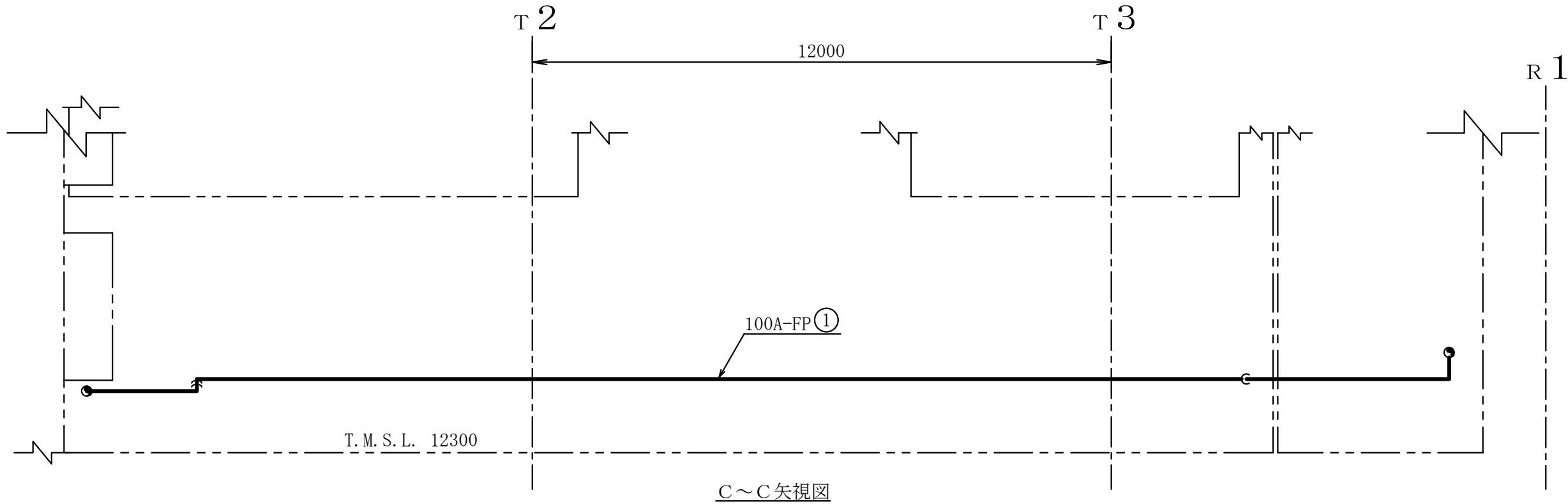


屋外

第9-3-2-2-1-9図	
柏崎刈羽原子力発電所第6号機	
名称	その他発電用原子炉の附属施設のうち 火災防護設備のうち消火設備 (水系消火設備)に係る 主配管の配置を明示した図面(その9)
東京電力ホールディングス株式会社	

注1：寸法はmmを示す。

注2：図中の丸番号は別紙1のNO.を示す。

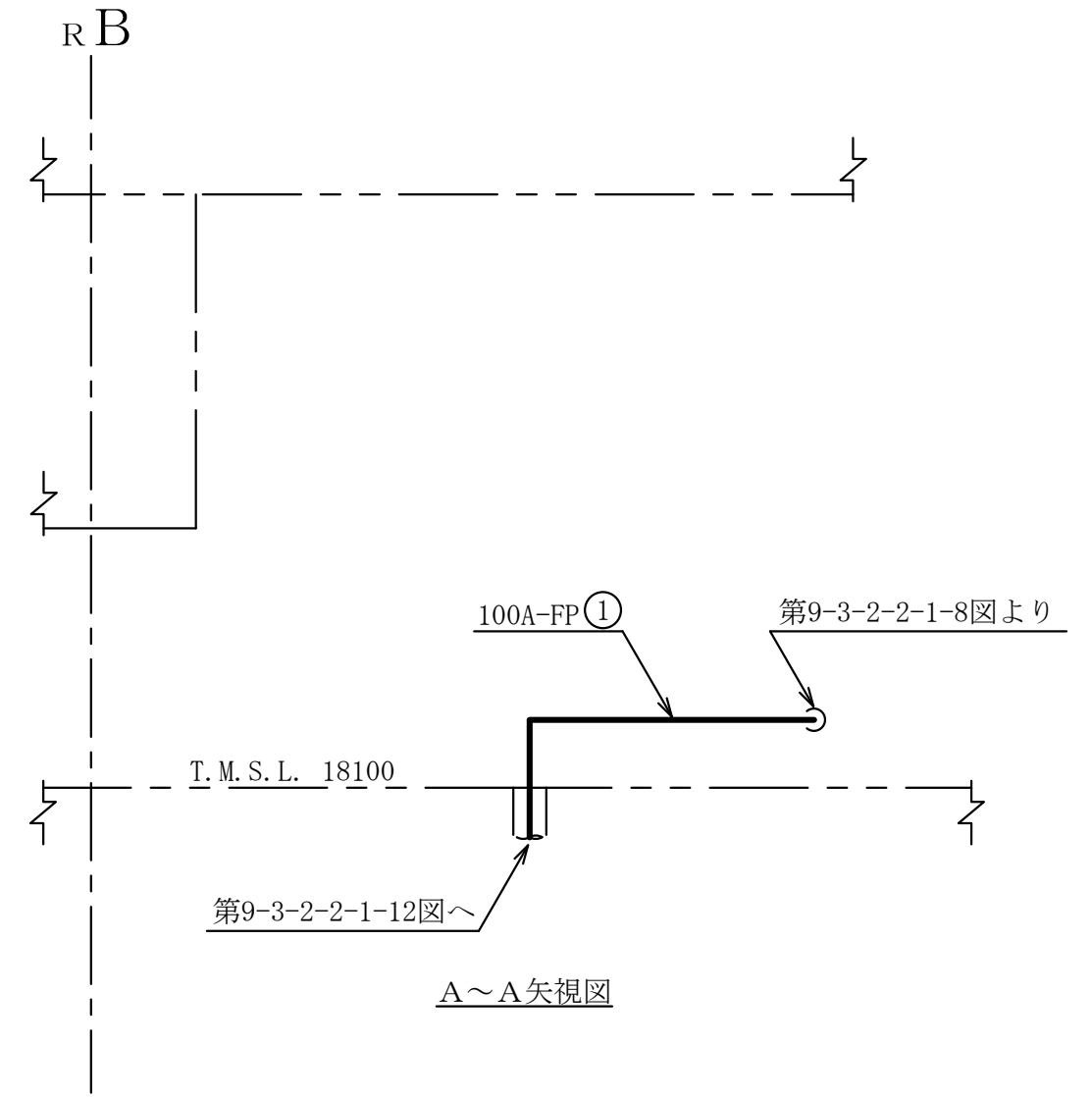
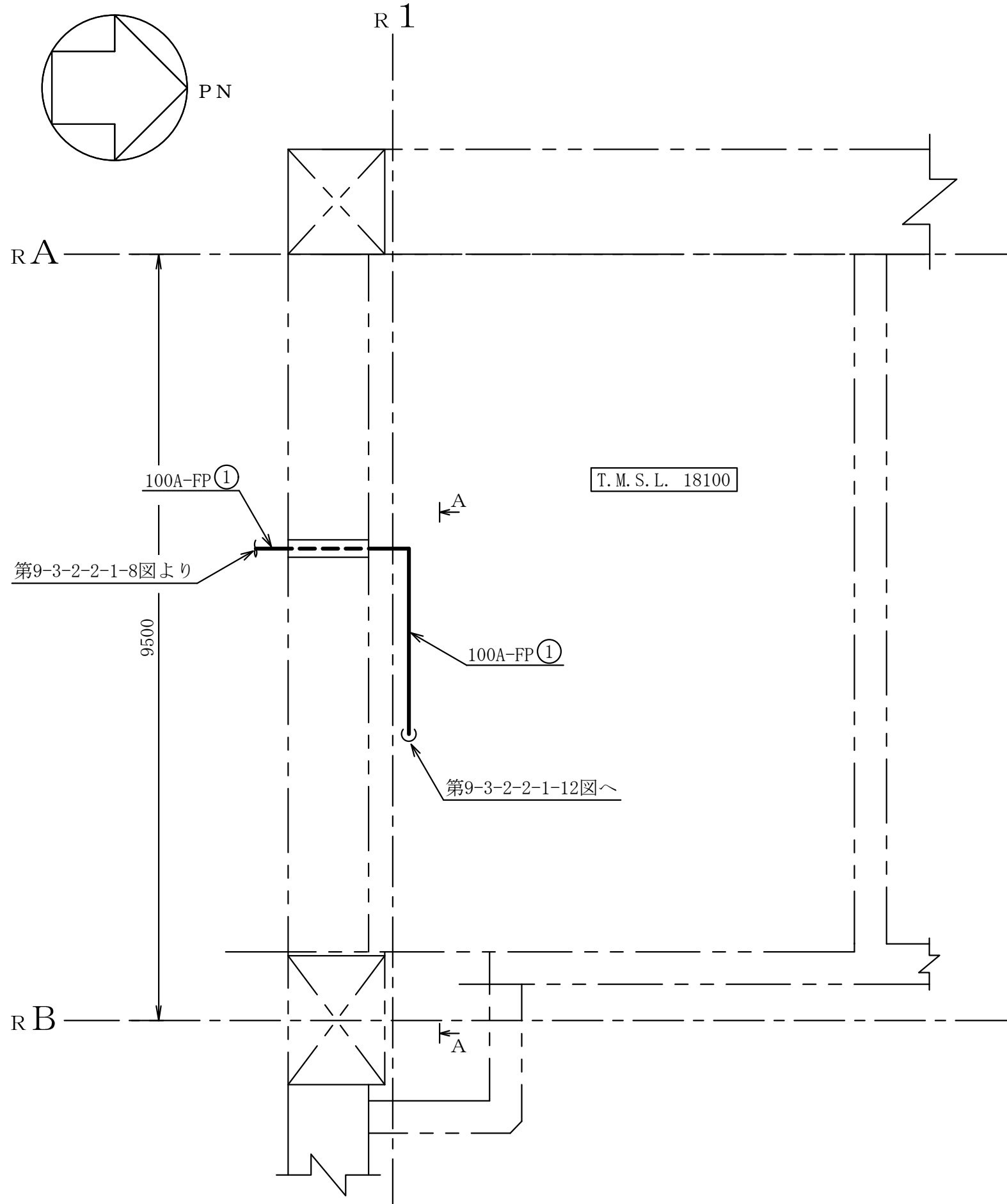


屋外

第9-3-2-2-1-10図	
柏崎刈羽原子力発電所第6号機	
名称	その他発電用原子炉の附属施設のうち 火災防護設備のうち消火設備 (水系消火設備)に係る 主配管の配置を明示した図面(その10)
	東京電力ホールディングス株式会社

注1 : 寸法はmmを示す。

注2 : 図中の丸番号は別紙1のNO.を示す。



原子炉建屋

第9-3-2-2-1-11図

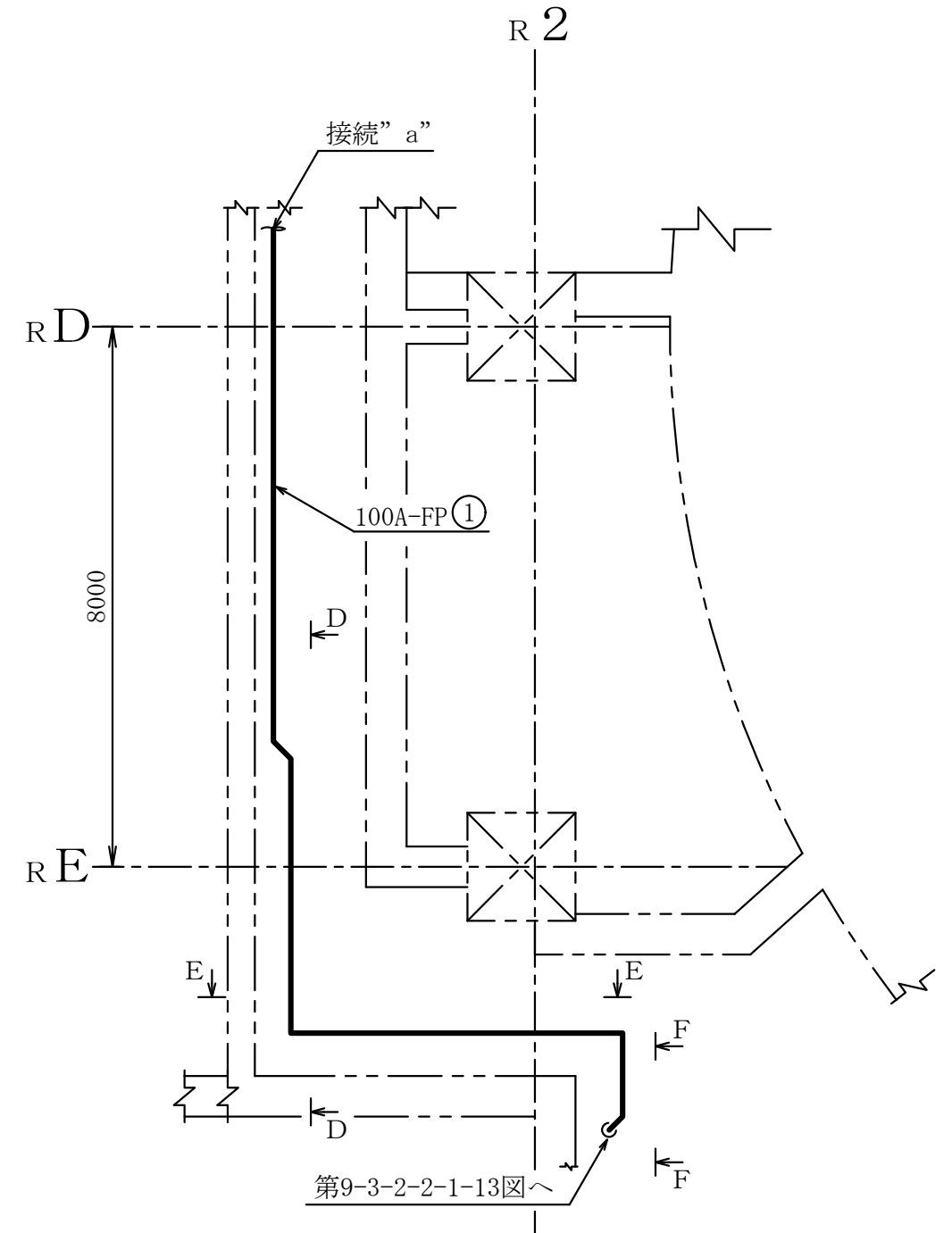
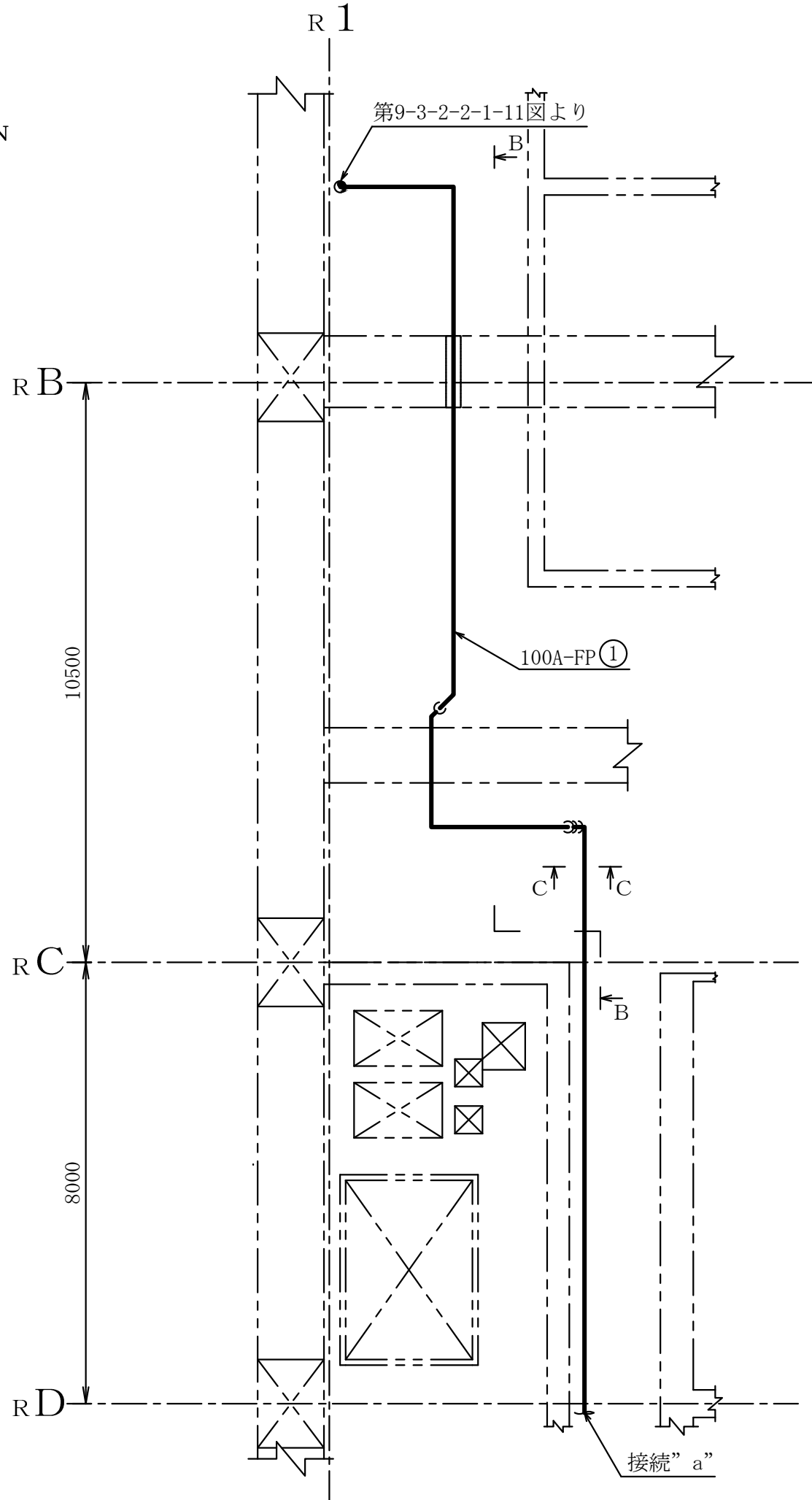
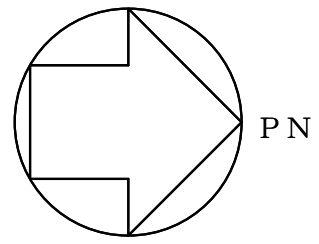
柏崎刈羽原子力発電所第6号機

名称
 その他発電用原子炉の附属施設のうち
 火災防護設備のうち消火設備
 (水系消火設備)に係る
 主配管の配置を明示した図面(その11)

東京電力ホールディングス株式会社

注1 : 寸法はmmを示す。

注2 : 図中の丸番号は別紙1のNO.を示す。



原子炉建屋

第9-3-2-2-1-12図

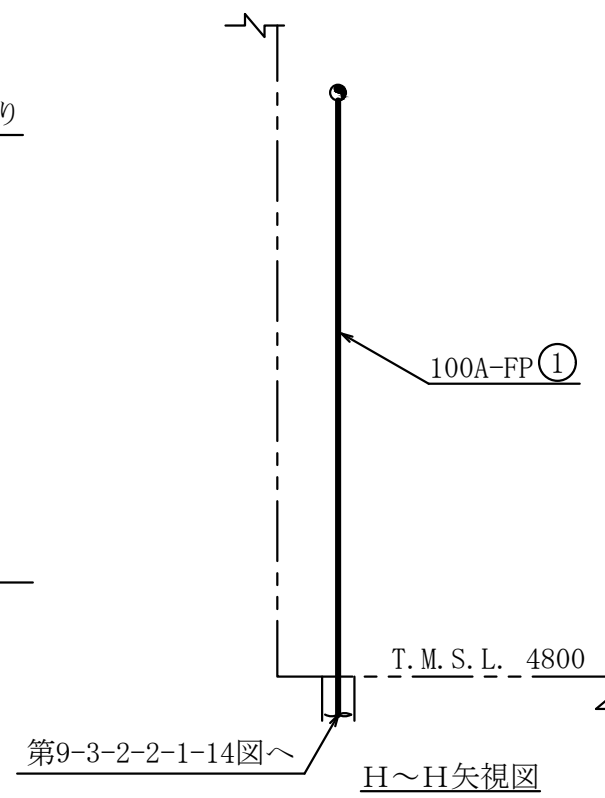
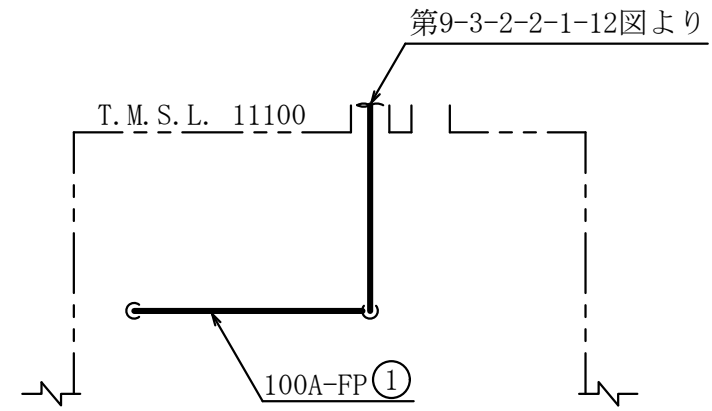
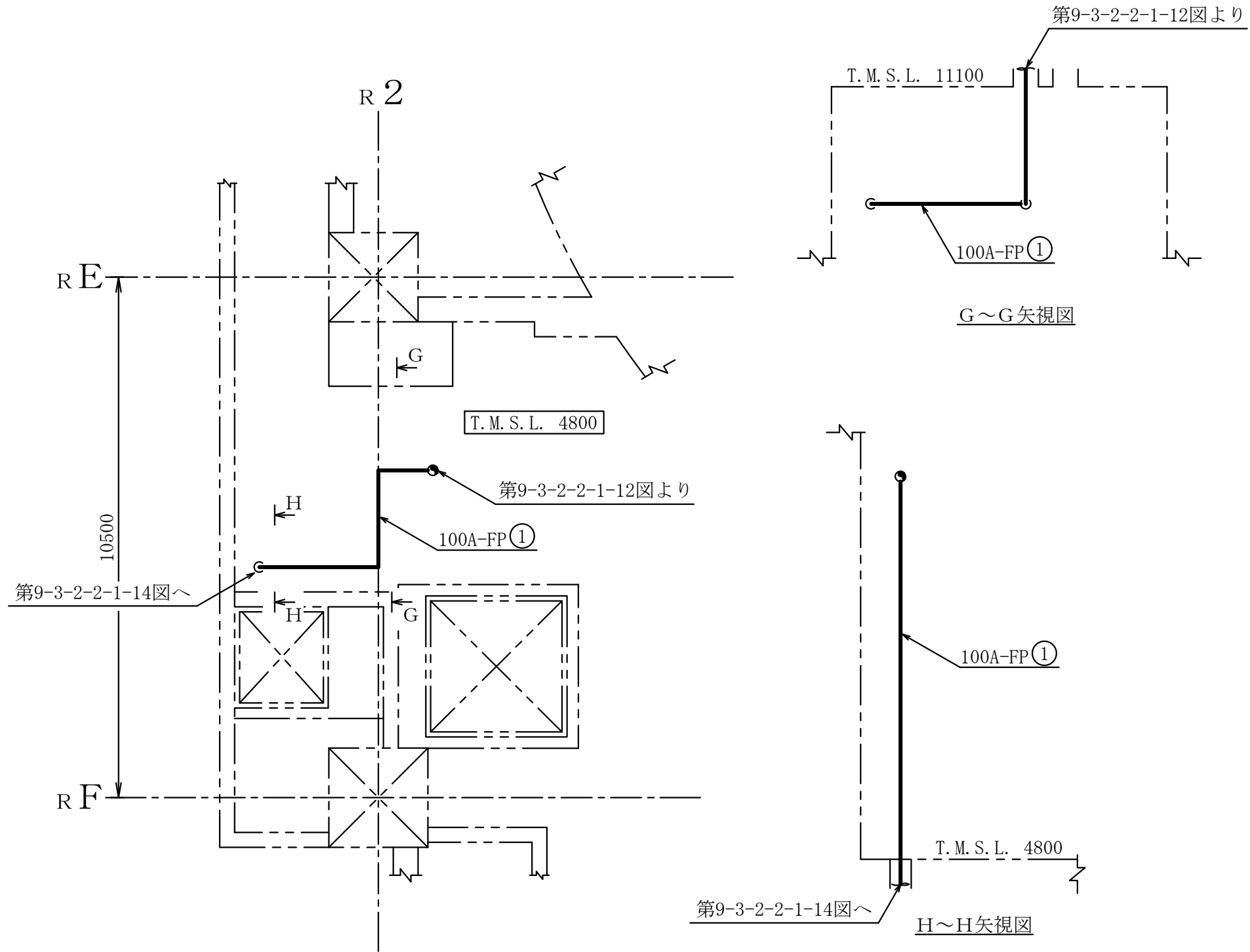
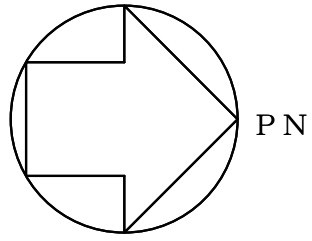
柏崎刈羽原子力発電所第6号機

名称
 その他発電用原子炉の附属施設のうち
 火災防護設備のうち消火設備
 (水系消火設備)に係る
 主配管の配置を明示した図面(その12)

東京電力ホールディングス株式会社

注1 : 寸法はmmを示す。

注2 : 図中の丸番号は別紙1のNO.を示す。



原子炉建屋

第9-3-2-2-1-13図

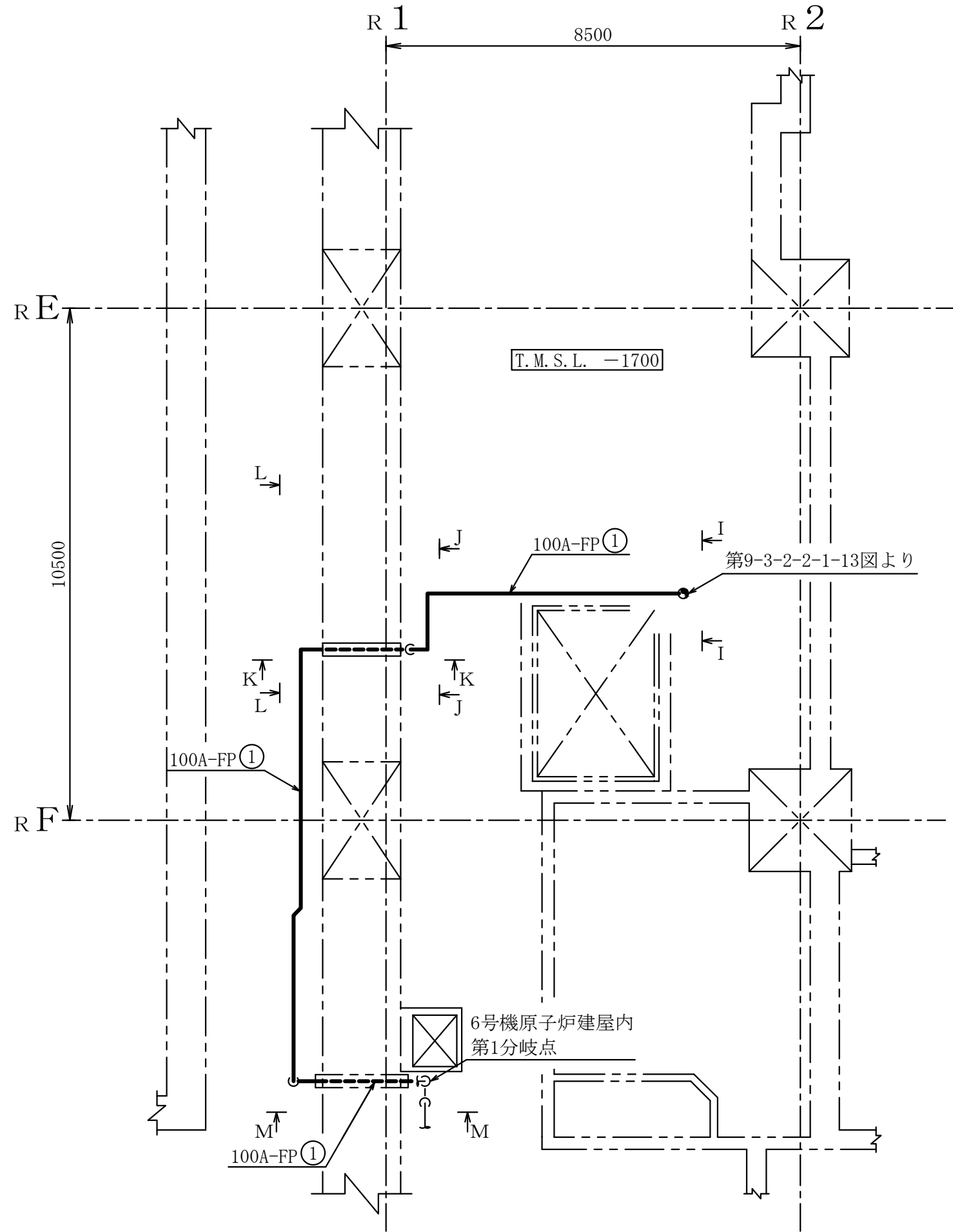
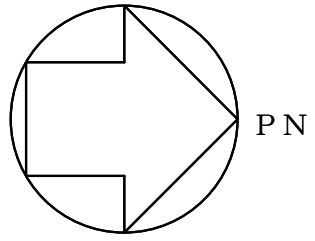
柏崎刈羽原子力発電所第6号機

名称
 その他発電用原子炉の附属施設のうち
 火災防護設備のうち消火設備
 (水系消火設備)に係る
 主配管の配置を明示した図面(その13)

東京電力ホールディングス株式会社

注1 : 寸法はmmを示す。

注2 : 図中の丸番号は別紙1のNO.を示す。



第9-3-2-2-1-14図

柏崎刈羽原子力発電所第6号機

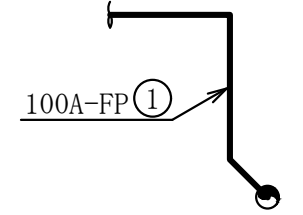
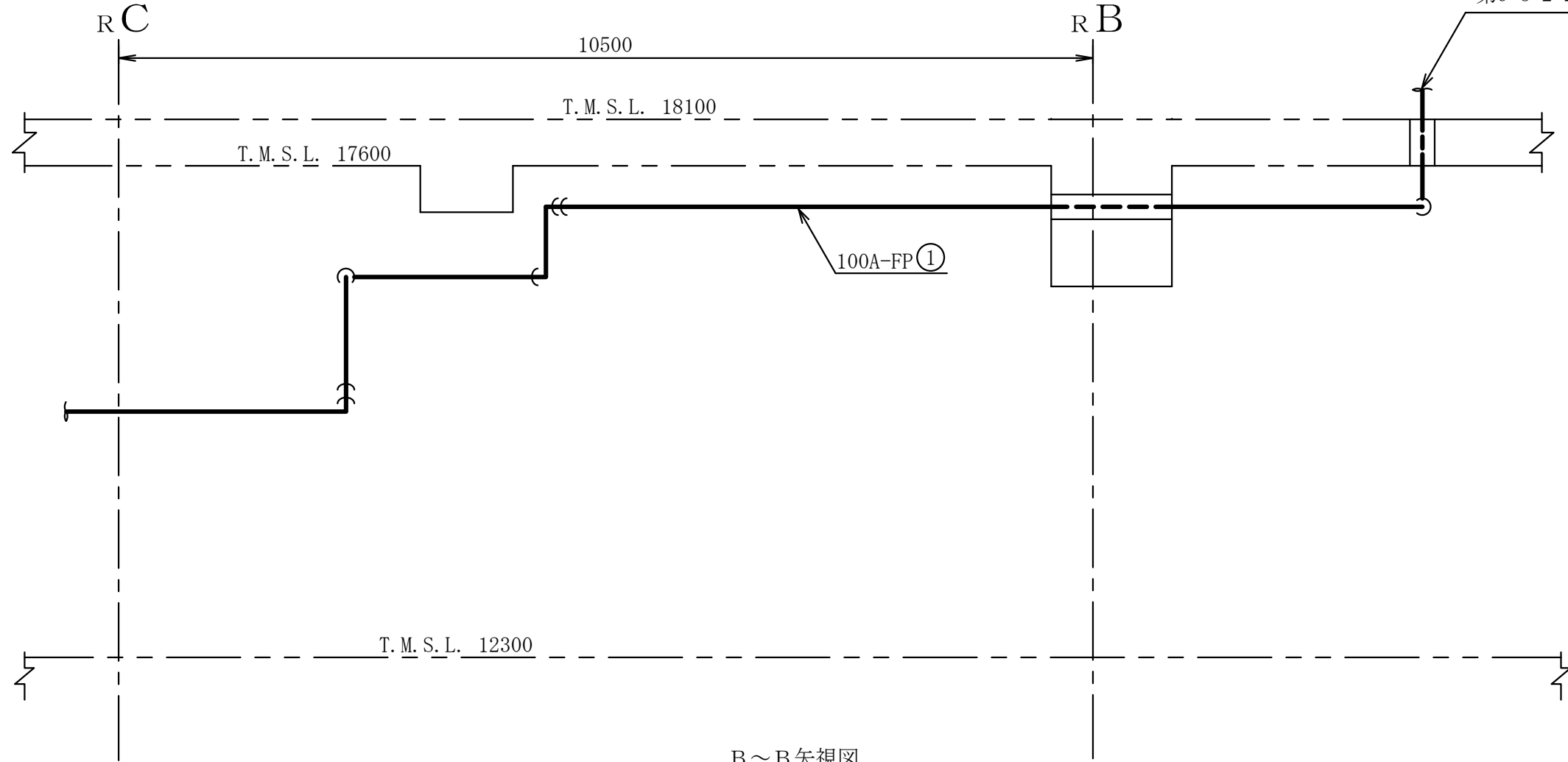
名称
 その他発電用原子炉の附属施設のうち
 火災防護設備のうち消火設備
 (水系消火設備) に係る
 主配管の配置を明示した図面 (その14)

東京電力ホールディングス株式会社

注1 : 寸法はmmを示す。

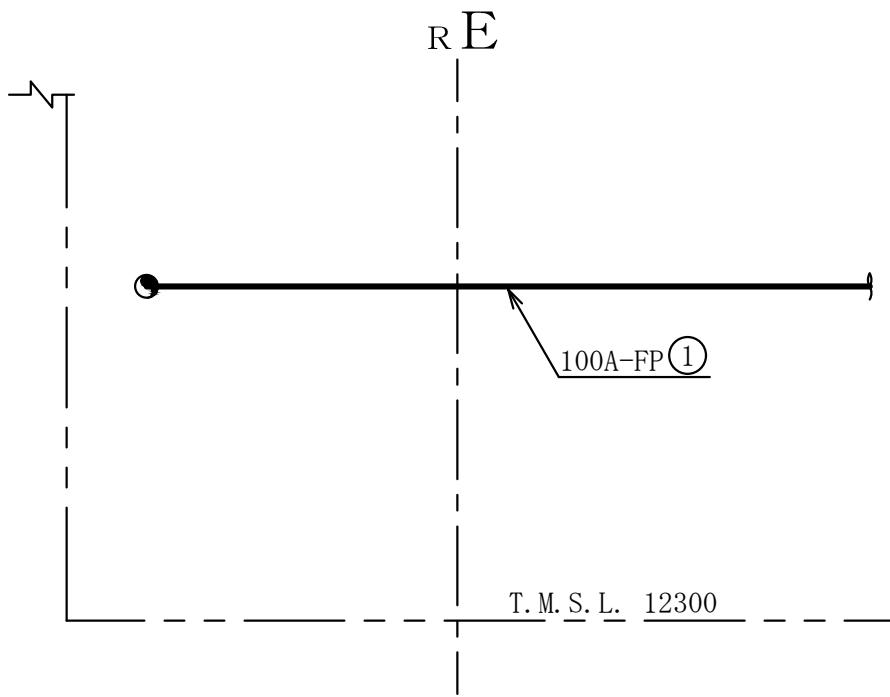
注2 : 図中の丸番号は別紙1のNO. を示す。

第9-3-2-2-1-11図より

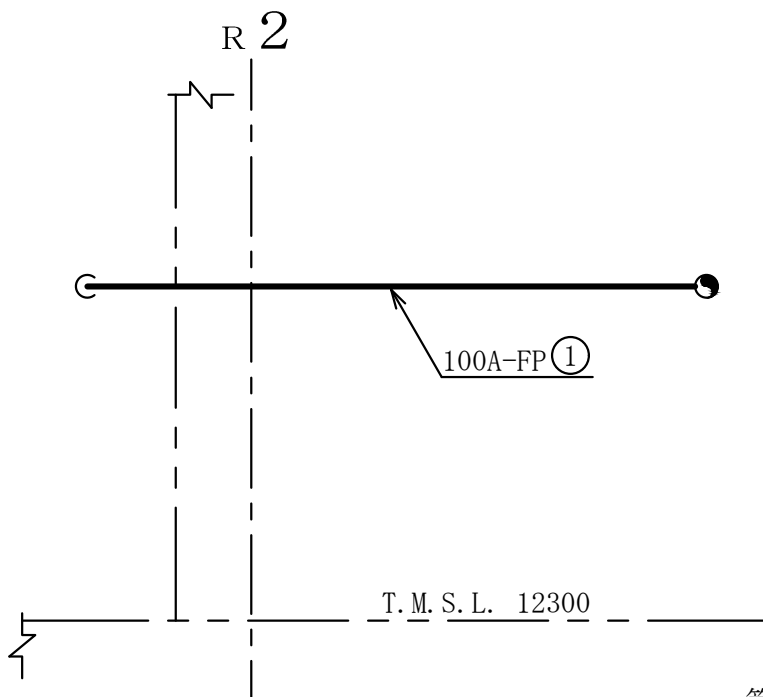


C~C矢視図

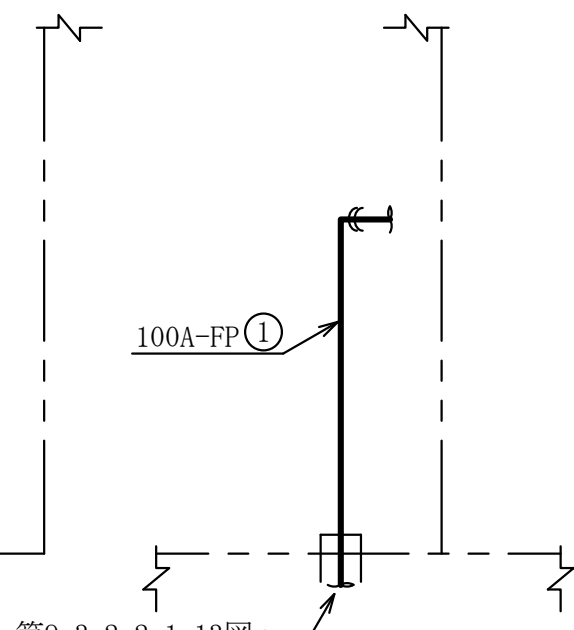
B~B矢視図



D~D矢視図



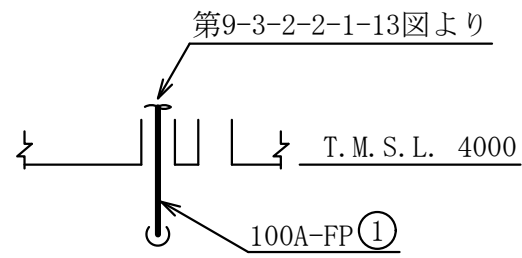
E~E矢視図



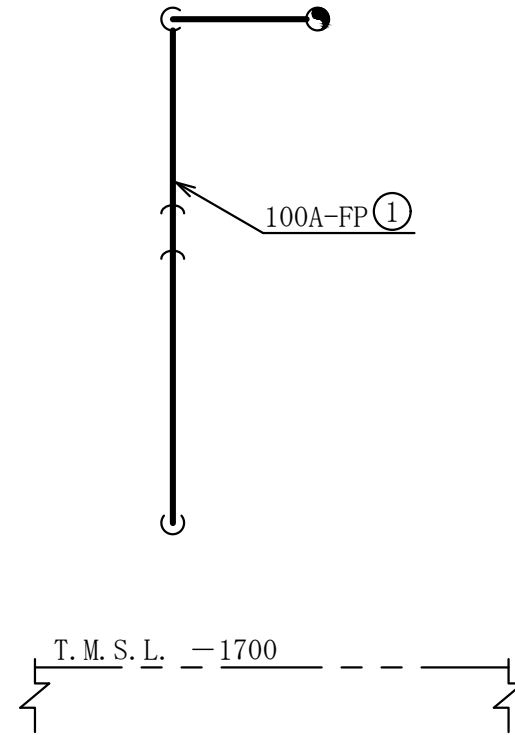
F~F矢視図

注1：寸法はmmを示す。
 注2：図中の丸番号は別紙1のNO.を示す。

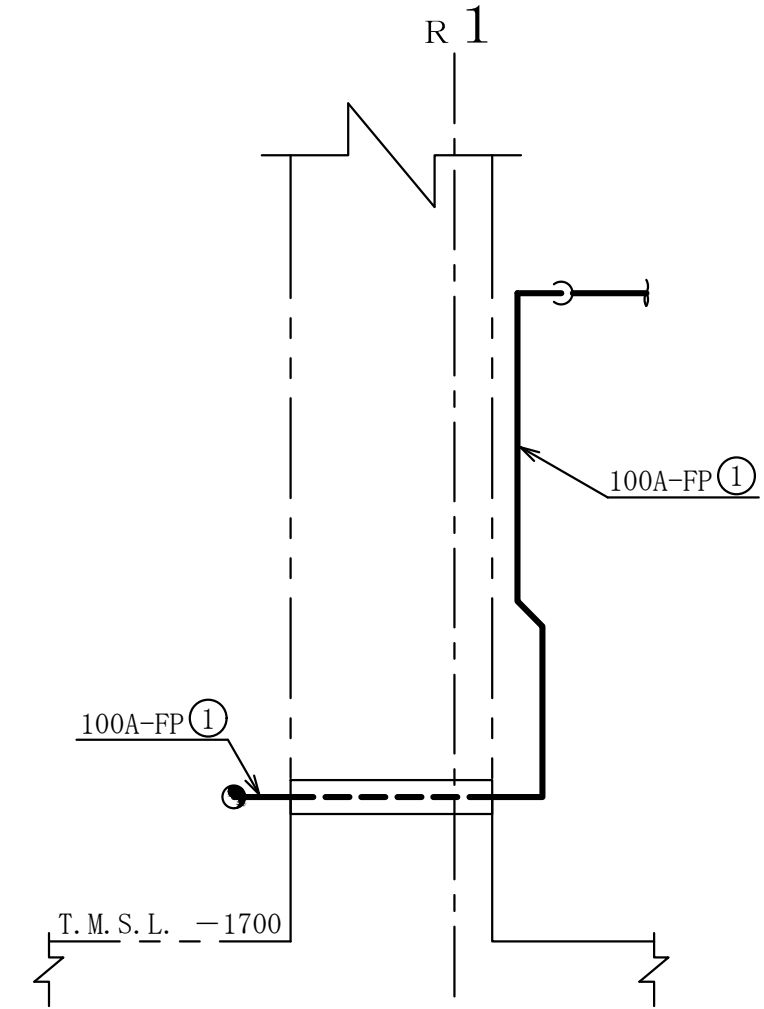
原子炉建屋	
第9-3-2-2-1-15図	
柏崎刈羽原子力発電所第6号機	
名称	その他発電用原子炉の附属施設のうち 火災防護設備のうち消火設備 (水系消火設備)に係る 主配管の配置を明示した図面(その15)
	東京電力ホールディングス株式会社



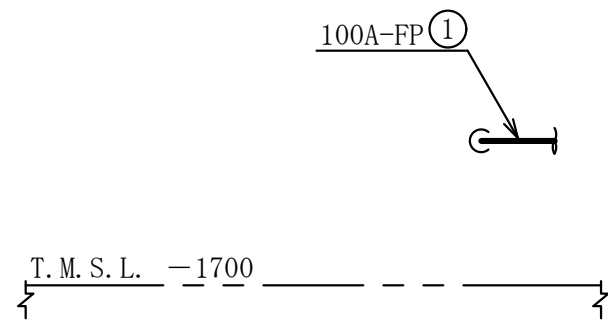
I ~ I 矢視図



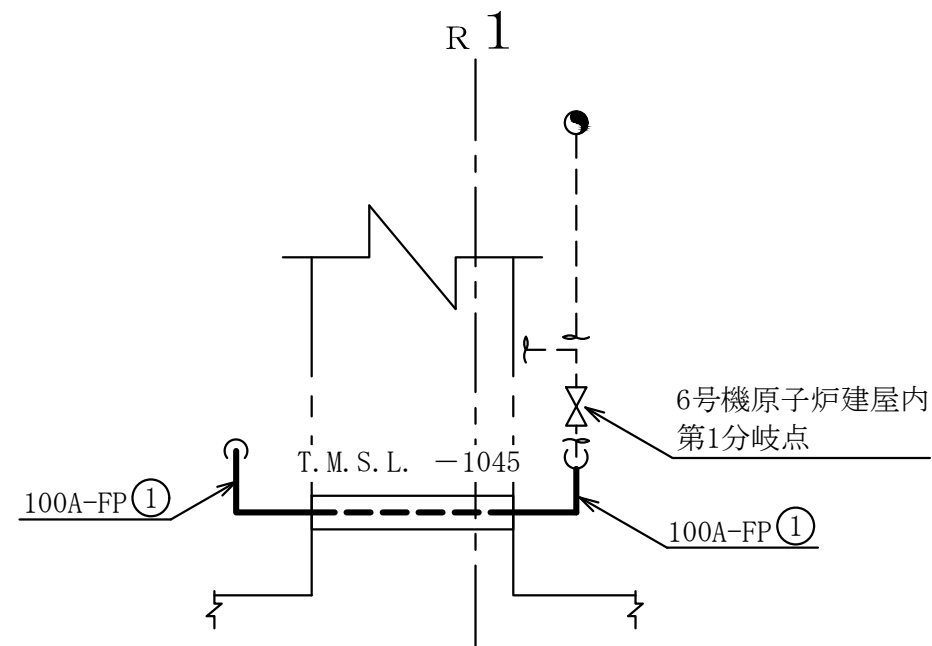
J ~ J 矢視図



K ~ K 矢視図



L ~ L 矢視図



M ~ M 矢視図

注1 : 寸法はmmを示す。

注2 : 図中の丸番号は別紙1のNO.を示す。

原子炉建屋	
第9-3-2-2-1-16図	
柏崎刈羽原子力発電所第6号機	
名称	その他発電用原子炉の附属施設のうち 火災防護設備のうち消火設備 (水系消火設備)に係る 主配管の配置を明示した図面(その16)
東京電力ホールディングス株式会社	

第 9-3-2-2-1-1~16 図 その他発電用原子炉の附属施設のうち火災防護設備のうち消火設備（水系消火設備）に係る主配管の配置を明示した図面 別紙 1
 工事計画抜粋

変 更 前						変 更 後						NO. *3	
名 称	最 高 使 用 力 (MPa)	最 高 使 用 度 (℃)	外 径 (mm)	厚 さ (mm)	材 料	名 称	最 高 使 用 力 (MPa)	最 高 使 用 度 (℃)	外 径 (mm)	厚 さ (mm)	材 料		
消 火 設 備	—					消 火 設 備	*1 6 号機原子炉建屋供給ライン分岐点 ～ 6 号機原子炉建屋内第 1 分岐点	1.37	66	114.3*2	6.0*2	STPG370	1
							*1 6 号機タービン建屋供給ライン分岐点 ～ 6 号機タービン建屋内第 1 分岐点	0.98	66	114.3*2	6.0*2	STPG370	2
							6 号機タービン建屋供給ライン分岐点 ～ 6 号機タービン建屋内第 1 分岐点	1.37	66	114.3*2	6.0*2	STPG370	3
							6 号機タービン建屋供給ライン分岐点 ～ 6 号機タービン建屋内第 1 分岐点	1.37	66	114.3*2	6.0*2	STPG370	4

注記*1 : 本設備は既存の設備である。

*2 : 公称値を示す。

*3 : 第 9-3-2-2-1-1~16 図 その他発電用原子炉の附属施設のうち火災防護設備のうち消火設備（水系消火設備）に係る主配管の配置を明示した図面に記載の丸番号を示す。

第 9-3-2-2-1-1～16 図 その他発電用原子炉の附属施設のうち火災防護設備のうち消火設備（水系消火設備）に係る主配管の配置を明示した図面 別紙 2

工事計画記載の公称値の許容範囲

[主配管]

管 NO. 1*

主要寸法 (mm)		許容範囲	根 拠
外径	114.3	±1.0%	J I S G 3 4 5 4 による材料公差
厚さ	6.0	+15.0% -12.5%	同上

管 NO. 2*

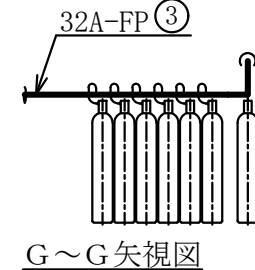
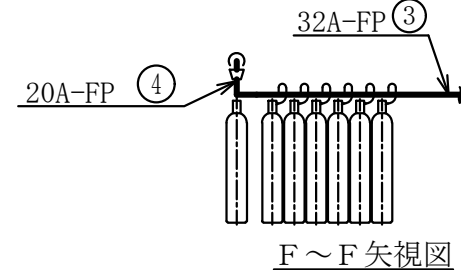
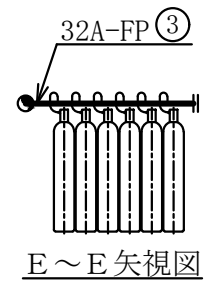
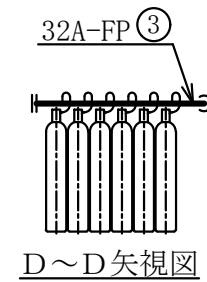
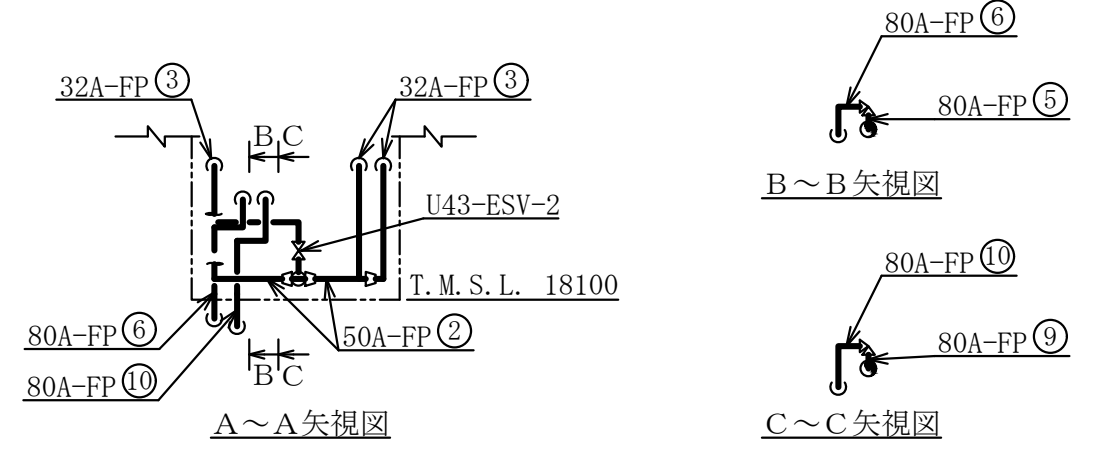
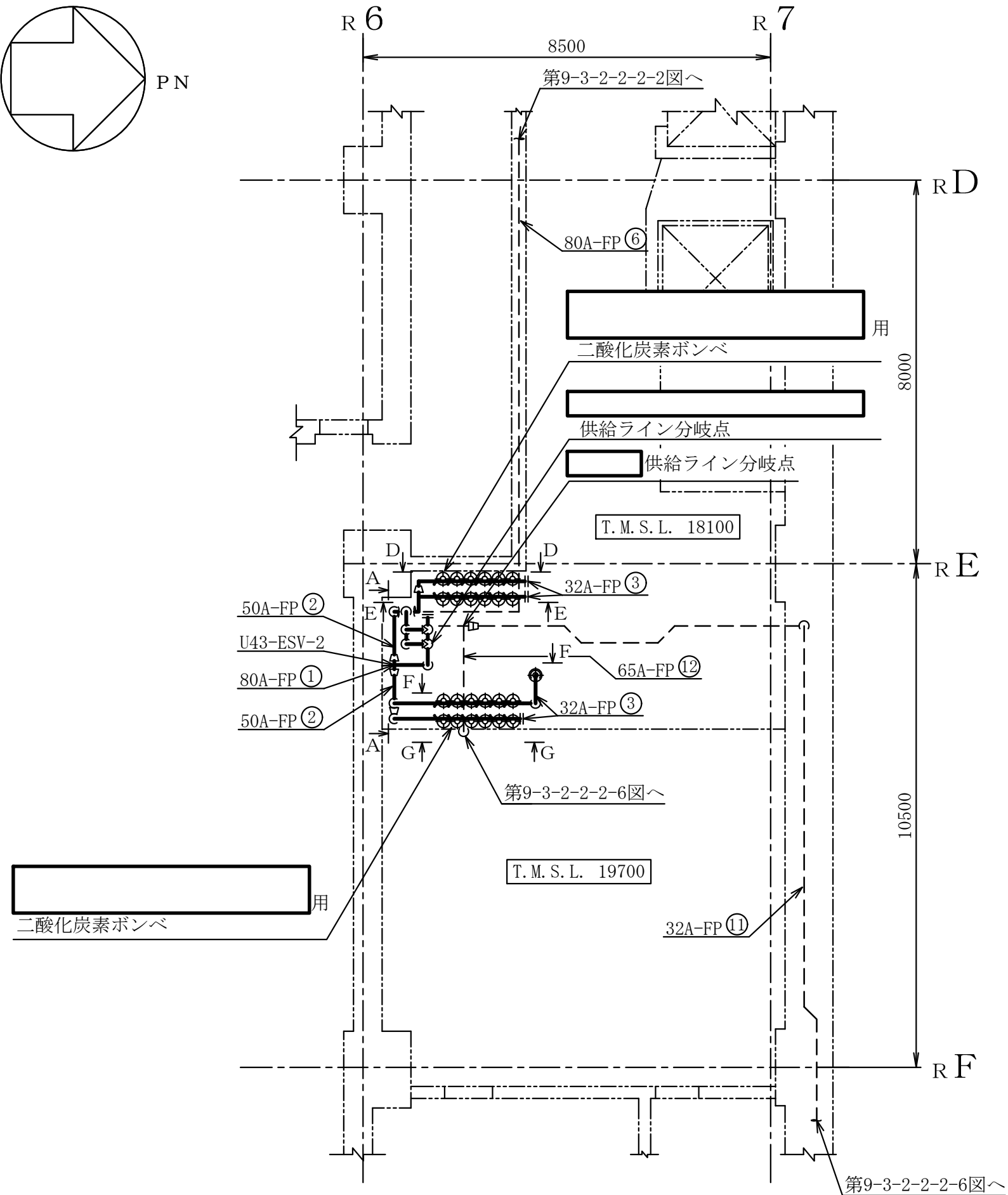
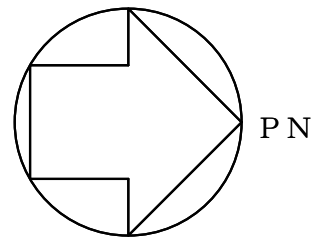
主要寸法 (mm)		許容範囲	根 拠
外径	114.3	±1.0%	J I S G 3 4 5 4 による材料公差
厚さ	6.0	+15.0% -12.5%	同上

管 NO. 3*

主要寸法 (mm)		許容範囲	根 拠
外径	114.3	±0.8%	J I S G 3 4 5 4 による材料公差
厚さ	6.0	±10.0%	同上

注：主要寸法は、工事計画記載の公称値を示す。

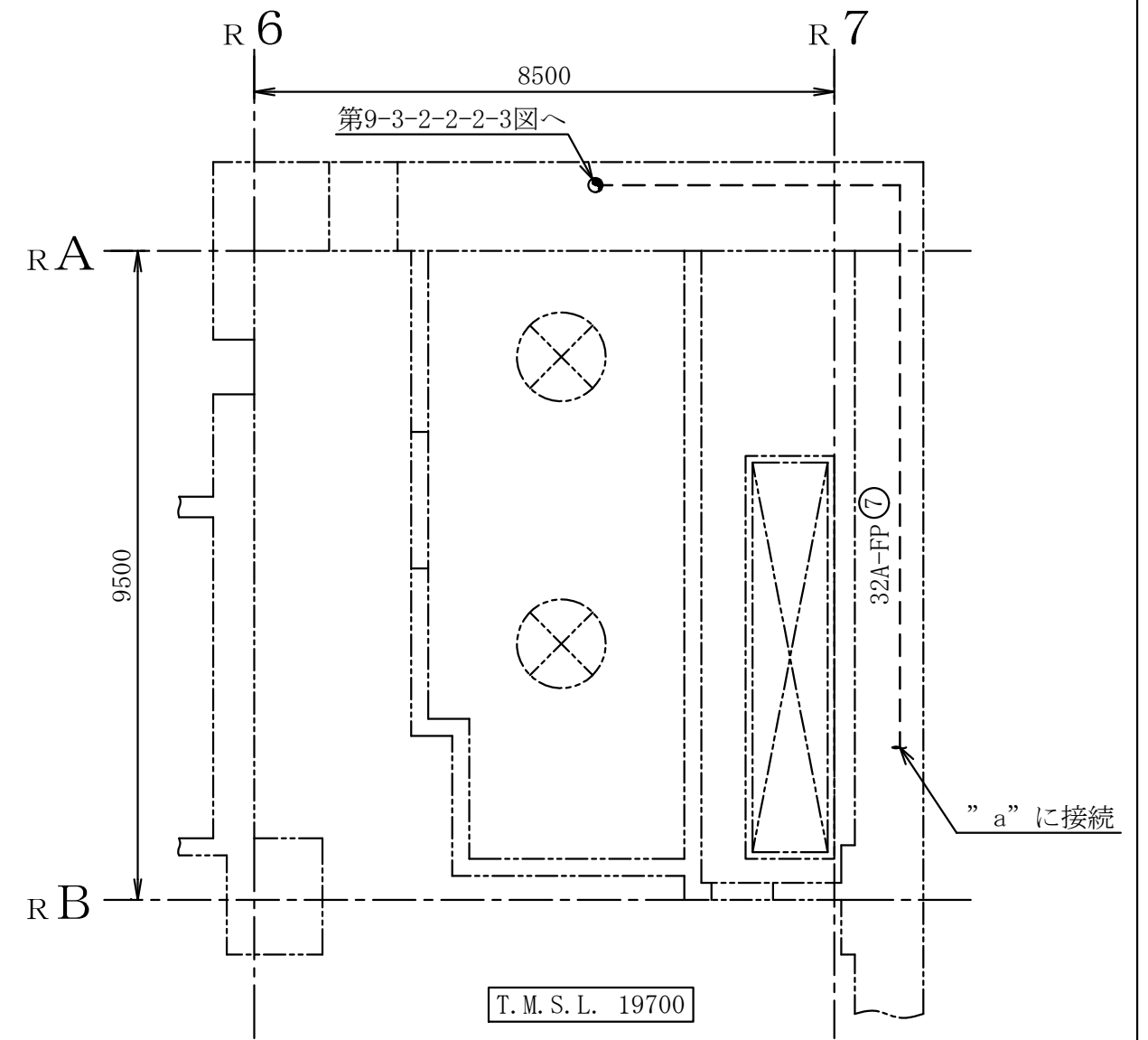
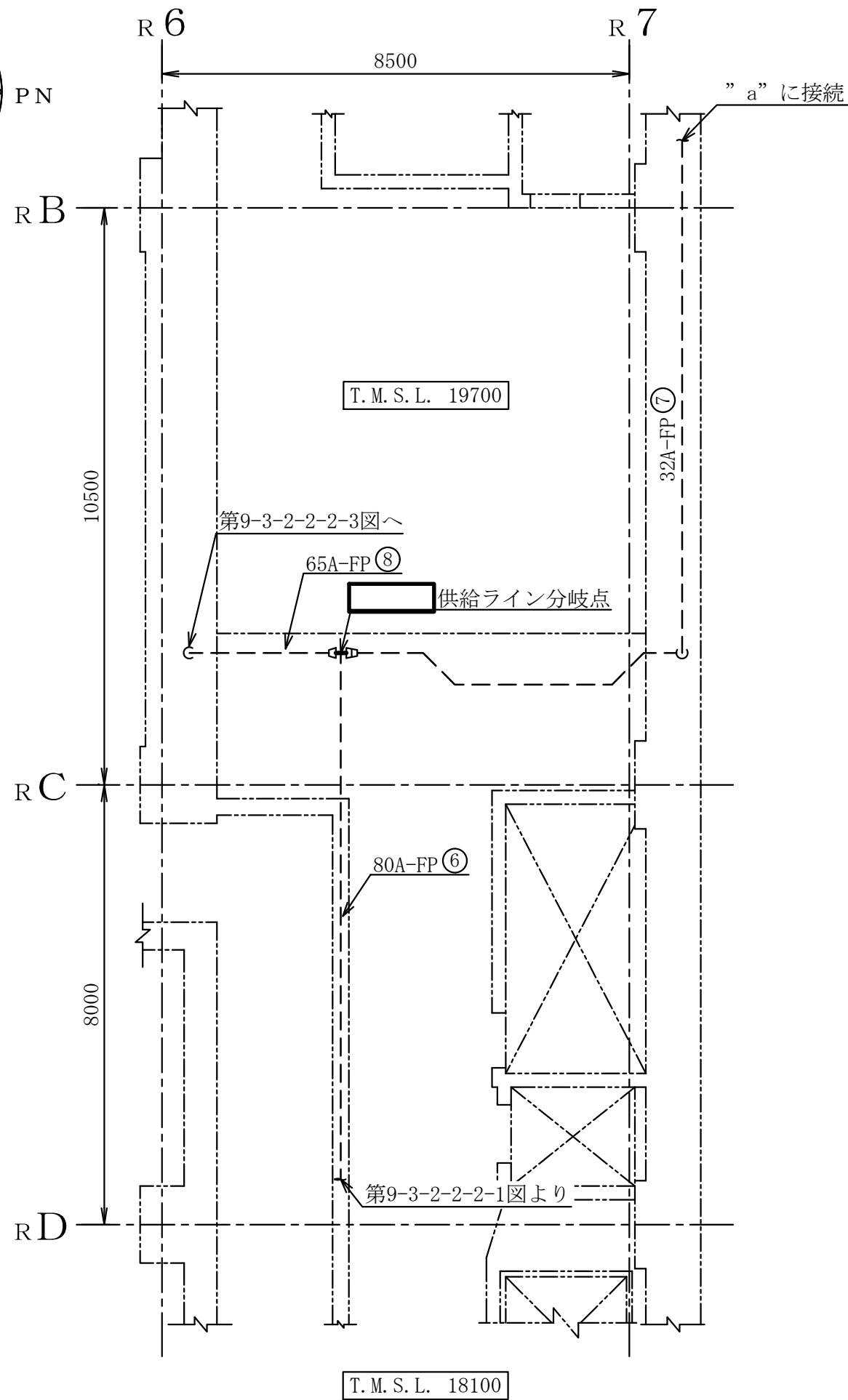
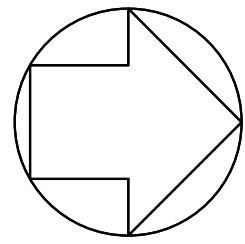
注記*：管の強度計算書の管 NO. を示す。



原子炉建屋

第9-3-2-2-2-1図	
柏崎刈羽原子力発電所第6号機	
名称	その他発電用原子炉の附属施設のうち 火災防護設備のうち 消火設備（二酸化炭素消火設備）に係る 主配管の配置を明示した図面（その1）
東京電力ホールディングス株式会社	

注1：寸法はmmを示す。
注2：図中の丸番号は別紙1のNO.を示す。

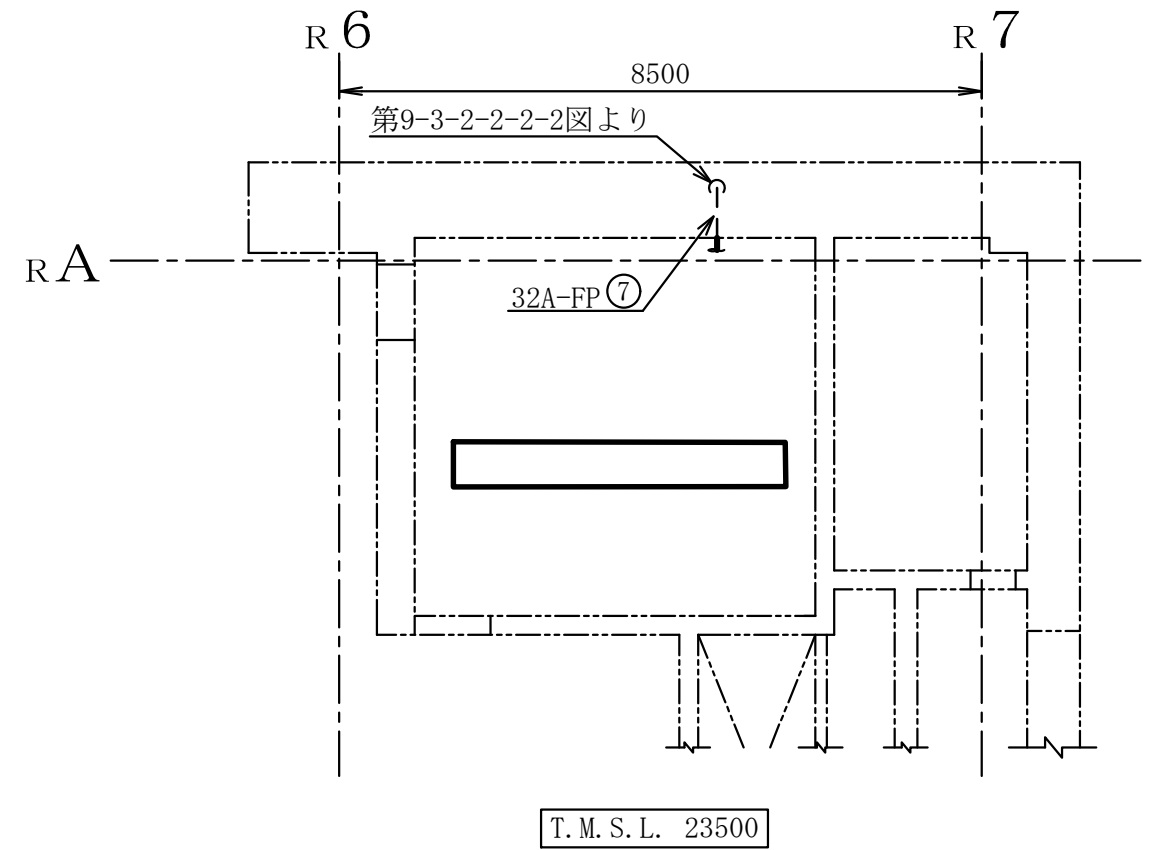
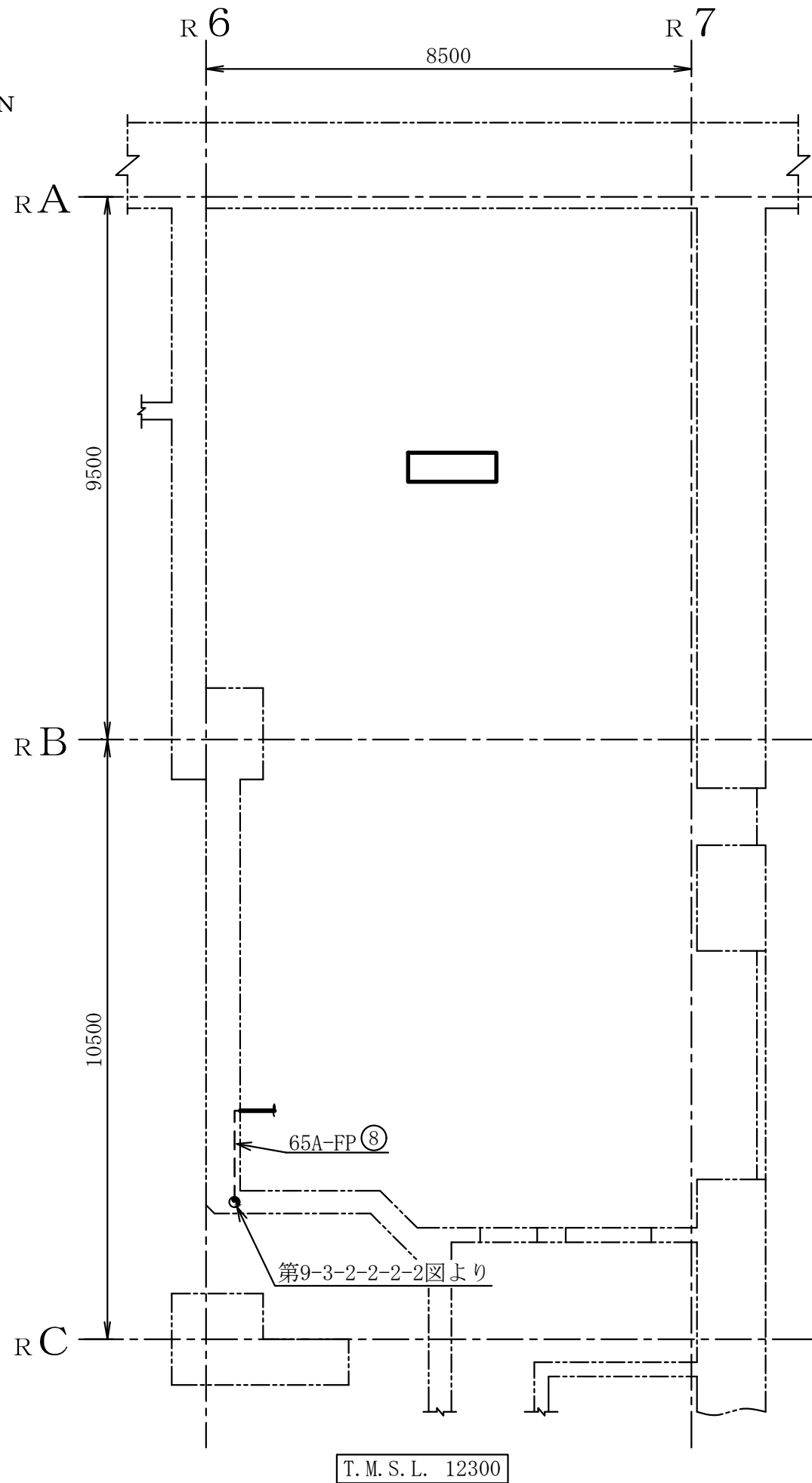
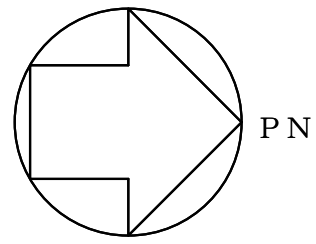


原子炉建屋

第9-3-2-2-2-2図	
柏崎刈羽原子力発電所第6号機	
名称	その他発電用原子炉の附属施設のうち 火災防護設備のうち
	消火設備（二酸化炭素消火設備）に係る 主配管の配置を明示した図面（その2）
東京電力ホールディングス株式会社	

注1：寸法はmmを示す。

注2：図中の丸番号は別紙1のNO.を示す。

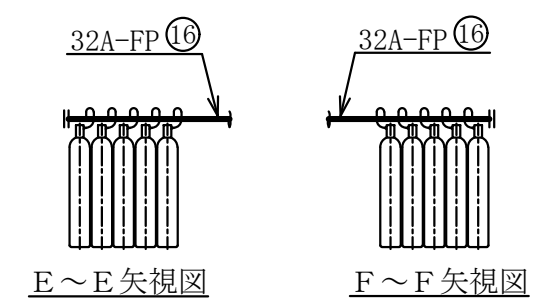
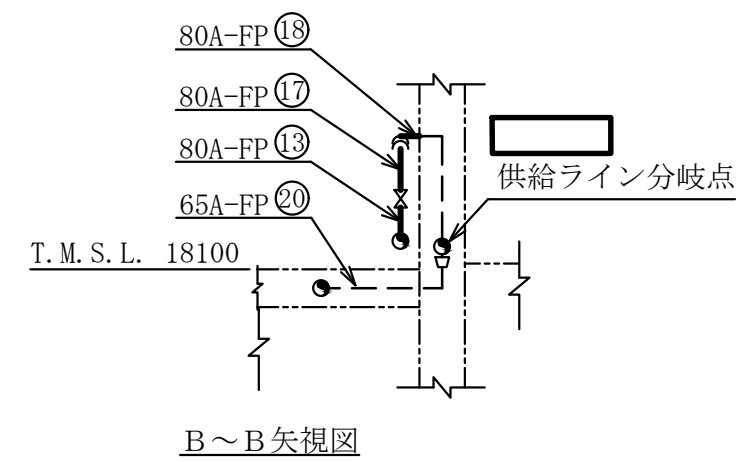
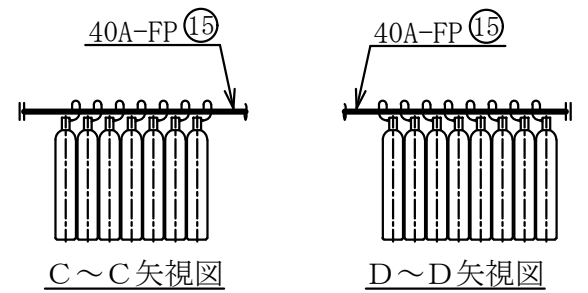
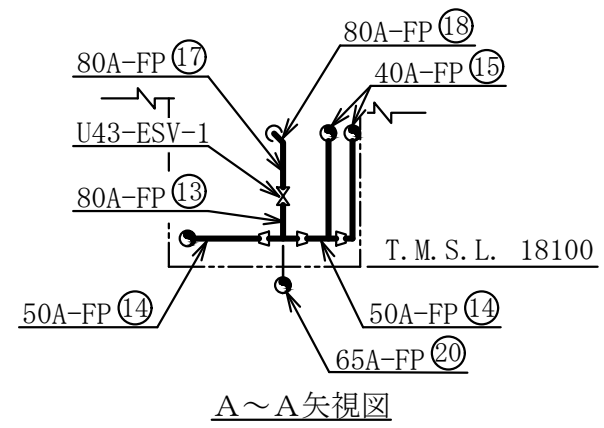
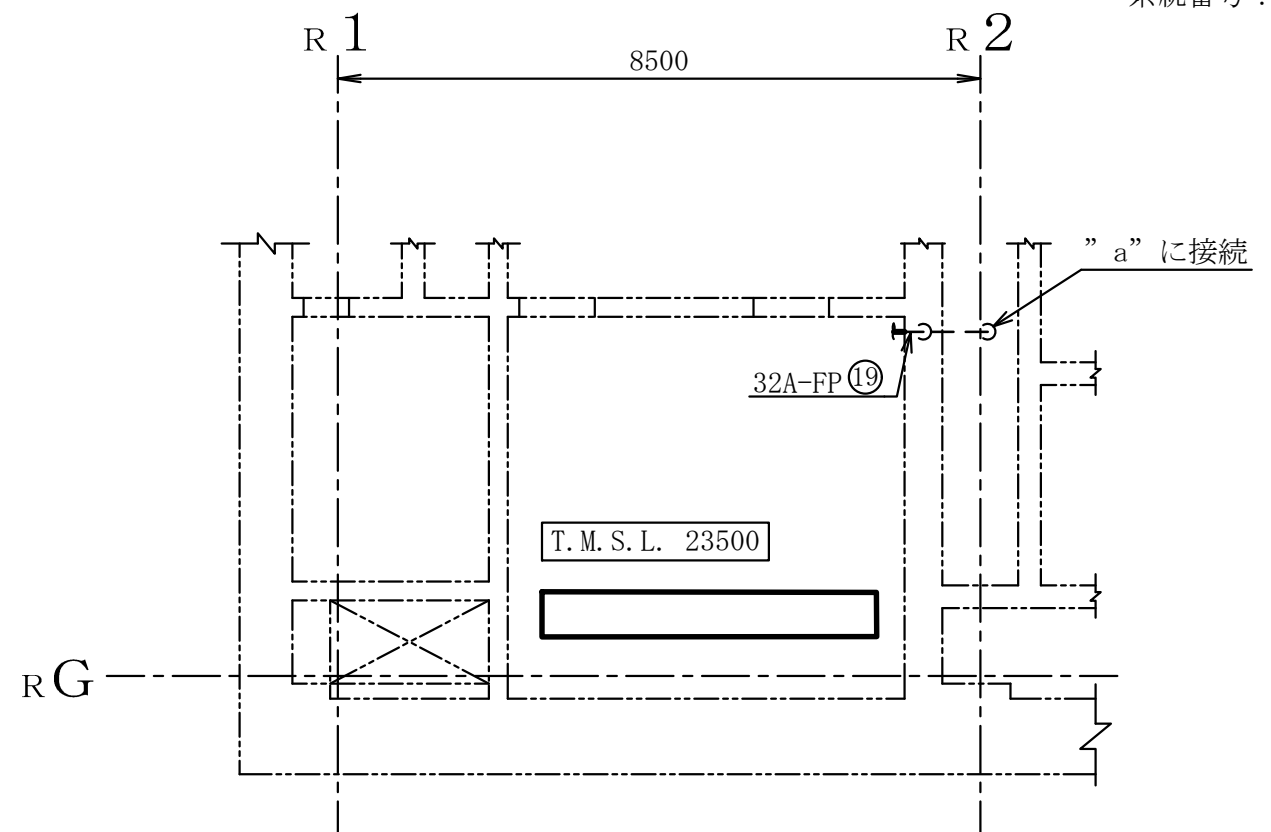
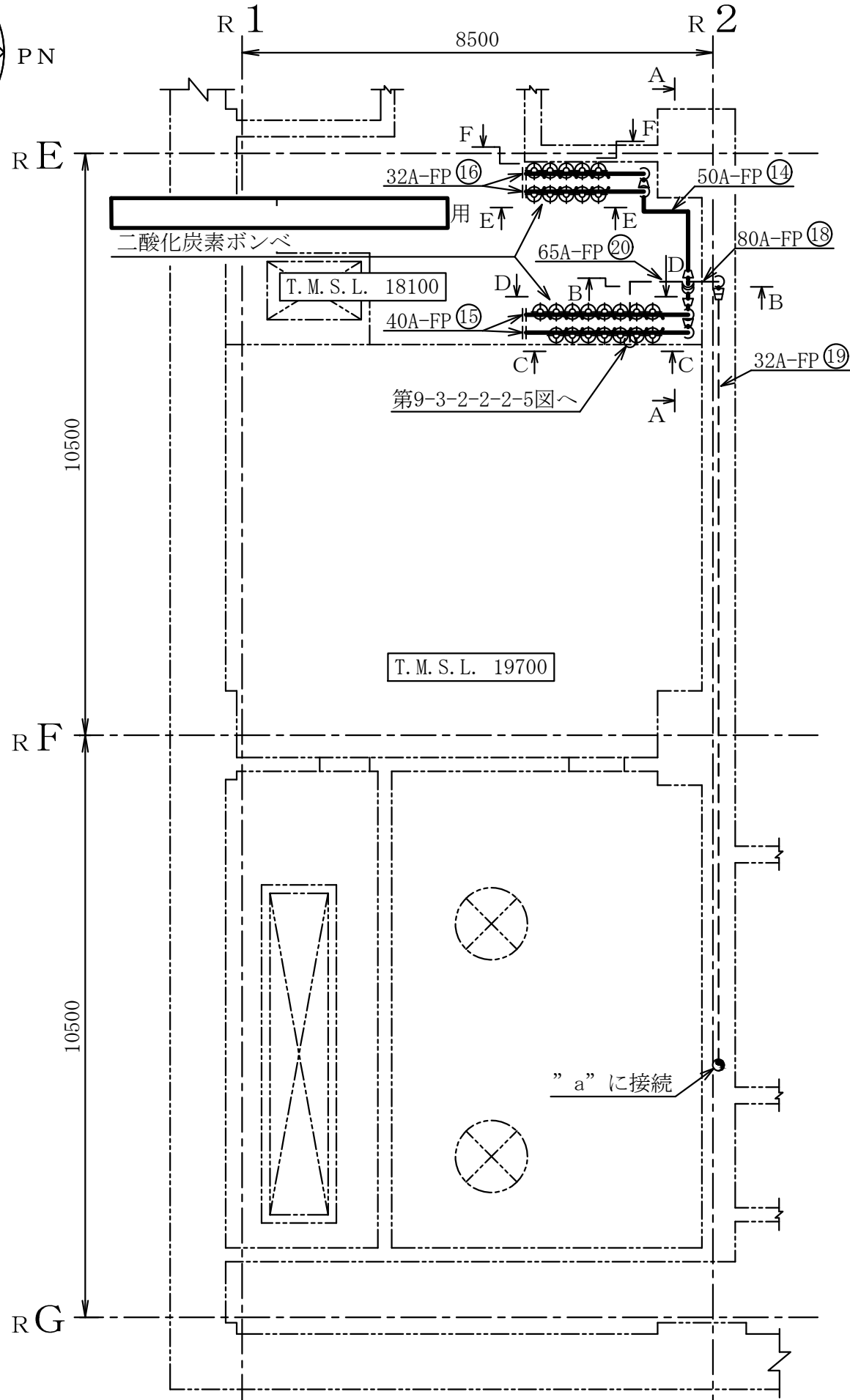
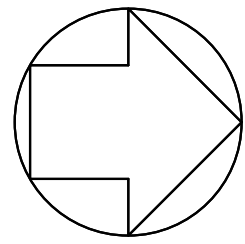


原子炉建屋

第9-3-2-2-2-3図	
柏崎刈羽原子力発電所第6号機	
名称	その他発電用原子炉の附属施設のうち 火災防護設備のうち
	消火設備（二酸化炭素消火設備）に係る 主配管の配置を明示した図面（その3）
東京電力ホールディングス株式会社	

注1：寸法はmmを示す。

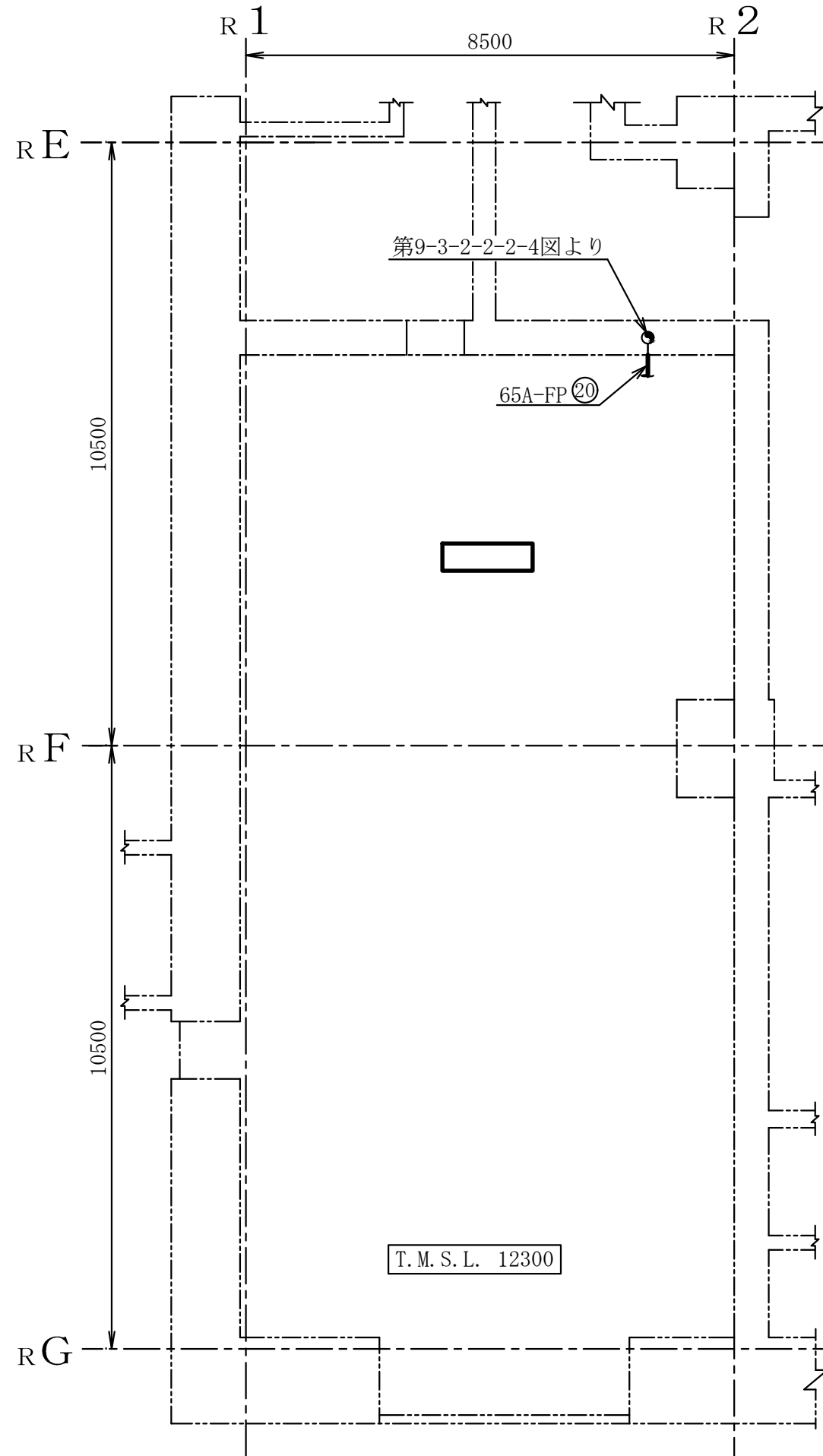
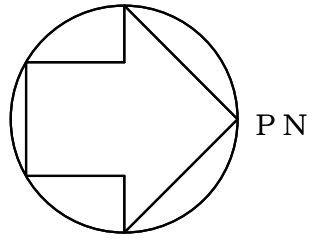
注2：図中の丸番号は別紙1のNO.を示す。



原子炉建屋

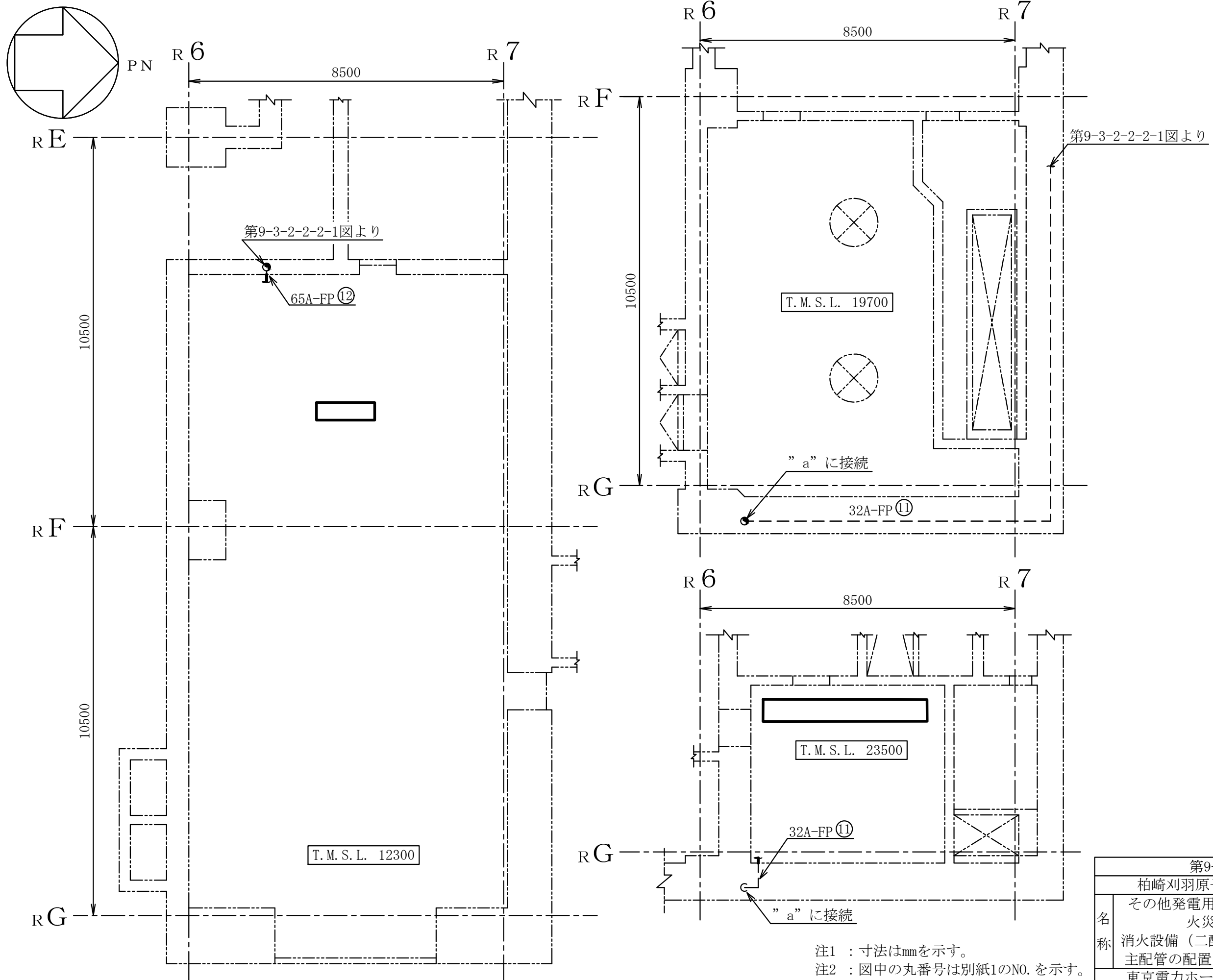
第9-3-2-2-2-4図	
柏崎刈羽原子力発電所第6号機	
名称	その他発電用原子炉の附属施設のうち
	火災防護設備のうち
名称	消火設備（二酸化炭素消火設備）に係る
	主配管の配置を明示した図面（その4）
東京電力ホールディングス株式会社	

注1：寸法はmmを示す。
 注2：図中の丸番号は別紙1のNO.を示す。



注1：寸法はmmを示す。
 注2：図中の丸番号は別紙1のNO.を示す。

原子炉建屋	
第9-3-2-2-2-5図	
柏崎刈羽原子力発電所第6号機	
名称	その他発電用原子炉の附属施設のうち 火災防護設備のうち 消火設備（二酸化炭素消火設備）に係る 主配管の配置を明示した図面（その5）
	東京電力ホールディングス株式会社



原子炉建屋

第9-3-2-2-2-6図

柏崎刈羽原子力発電所第6号機

名称
 その他発電用原子炉の附属施設のうち
 火災防護設備のうち
 消火設備（二酸化炭素消火設備）に係る
 主配管の配置を明示した図面（その6）



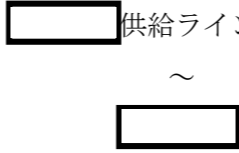
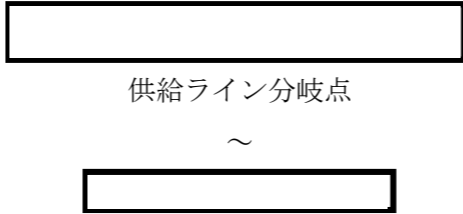
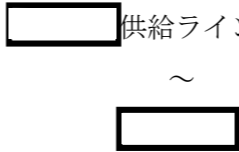
東京電力ホールディングス株式会社

注1：寸法はmmを示す。

注2：図中の丸番号は別紙1のNO.を示す。

第 9-3-2-2-2-1~6 図 その他発電用原子炉の附属施設のうち火災防護設備のうち消火設備（二酸化炭素消火設備）に係る主配管の配置を明示した図面 別紙 1

工事計画抜粋

変更前						変更後						NO. *3
名称	最高使用圧 (MPa)	最高使用温度 (°C)	外径 (mm)	厚さ (mm)	材料	名称	最高使用圧 (MPa)	最高使用温度 (°C)	外径 (mm)	厚さ (mm)	材料	
消火設備	—					*1 二酸化炭素ポンペ ~ U43-ESV-2 	10.8	40	89.1*2	7.6*2	STPG370	1
									60.5*2	5.5*2	STPG370	2
									42.7*2	4.9*2	STPG370	3
									27.2*2	3.9*2	STPG370	4
						*1 U43-ESV-2 ~ 	10.8	40	89.1*2	7.6*2	STPG370	5
									89.1*2	7.6*2	SUS304TP	6
									42.7*2	4.9*2	SUS304TP	7
						*1 供給ライン分岐点 ~ 	10.8	40	76.3*2	7.0*2	SUS304TP	8
									*1 供給ライン分岐点 ~ 	10.8	40	89.1*2
						89.1*2	7.6*2	SUS304TP				10
						42.7*2	4.9*2	SUS304TP				11
						*1 供給ライン分岐点 ~ 	10.8	40	76.3*2	7.0*2	SUS304TP	12

K6 ① 9-3-2-2-2-1~6 R0

変更前						変更後						NO. *3
名称	最高使用圧 (MPa)	最高使用温度 (°C)	外径 (mm)	厚さ (mm)	材料	名称	最高使用圧 (MPa)	最高使用温度 (°C)	外径 (mm)	厚さ (mm)	材料	
消火設備	—					*1 [] 用 二酸化炭素ポンベ ~ U43-ESV-1	10.8	40	89.1*2	7.6*2	STPG370	13
						60.5*2			5.5*2	STPG370	14	
						48.6*2			5.1*2	STPG370	15	
						42.7*2			4.9*2	STPG370	16	
						*1 U43-ESV-1 ~ []	10.8	40	89.1*2	7.6*2	STPG370	17
						89.1*2			7.6*2	SUS304TP	18	
						42.7*2			4.9*2	SUS304TP	19	
						*1 [] 供給ライン分岐点 ~ []	10.8	40	76.3*2	7.0*2	SUS304TP	20

注記*1 : 本設備は既存の設備である。

*2 : 公称値を示す。

*3 : 第 9-3-2-2-1~6 図 その他発電用原子炉の附属施設のうち火災防護設備のうち消火設備（二酸化炭素消火設備）に係る主配管の配置を明示した図面に記載の丸番号を示す。

第 9-3-2-2-2-1~6 図 その他発電用原子炉の附属施設のうち火災防護設備のうち消火設備(二酸化炭素消火設備)に係る主配管の配置を明示した図面 別紙 2

工事計画記載の公称値の許容範囲

[主配管]

管 NO. 1*

主要寸法 (mm)		許容範囲	根 拠
外径	27.2	±0.5mm	J I S G 3 4 5 4 による材料公差
厚さ	3.9	+0.6mm -0.5mm	同上

管 NO. 2*

主要寸法 (mm)		許容範囲	根 拠
外径	42.7	±0.5mm	J I S G 3 4 5 4 による材料公差
厚さ	4.9	+15% -12.5%	同上

管 NO. 3*

主要寸法 (mm)		許容範囲	根 拠
外径	48.6	±0.5mm	J I S G 3 4 5 4 による材料公差
厚さ	5.1	+15% -12.5%	同上

管 NO. 4*

主要寸法 (mm)		許容範囲	根 拠
外径	60.5	±1%	J I S G 3 4 5 4 による材料公差
厚さ	5.5	+15% -12.5%	同上

工事計画記載の公称値の許容範囲（続き）

[主配管（続き）]

管NO. 5*

主要寸法 (mm)		許容範囲	根 拠
外径	89.1	±1%	J I S G 3 4 5 4による材料公差
厚さ	7.6	+15% -12.5%	同上

管NO. 6*

主要寸法 (mm)		許容範囲	根 拠
外径	42.7	±0.5mm	J I S G 3 4 5 9による材料公差
厚さ	4.9	±12.5%	同上

管NO. 7*

主要寸法 (mm)		許容範囲	根 拠
外径	76.3	±1%	J I S G 3 4 5 9による材料公差
厚さ	7.0	±12.5%	同上

管NO. 8*

主要寸法 (mm)		許容範囲	根 拠
外径	89.1	±1%	J I S G 3 4 5 9による材料公差
厚さ	7.6	±12.5%	同上

注：主要寸法は、工事計画記載の公称値を示す。

注記*：管の強度計算書の管NO.を示す。