

タービン建屋

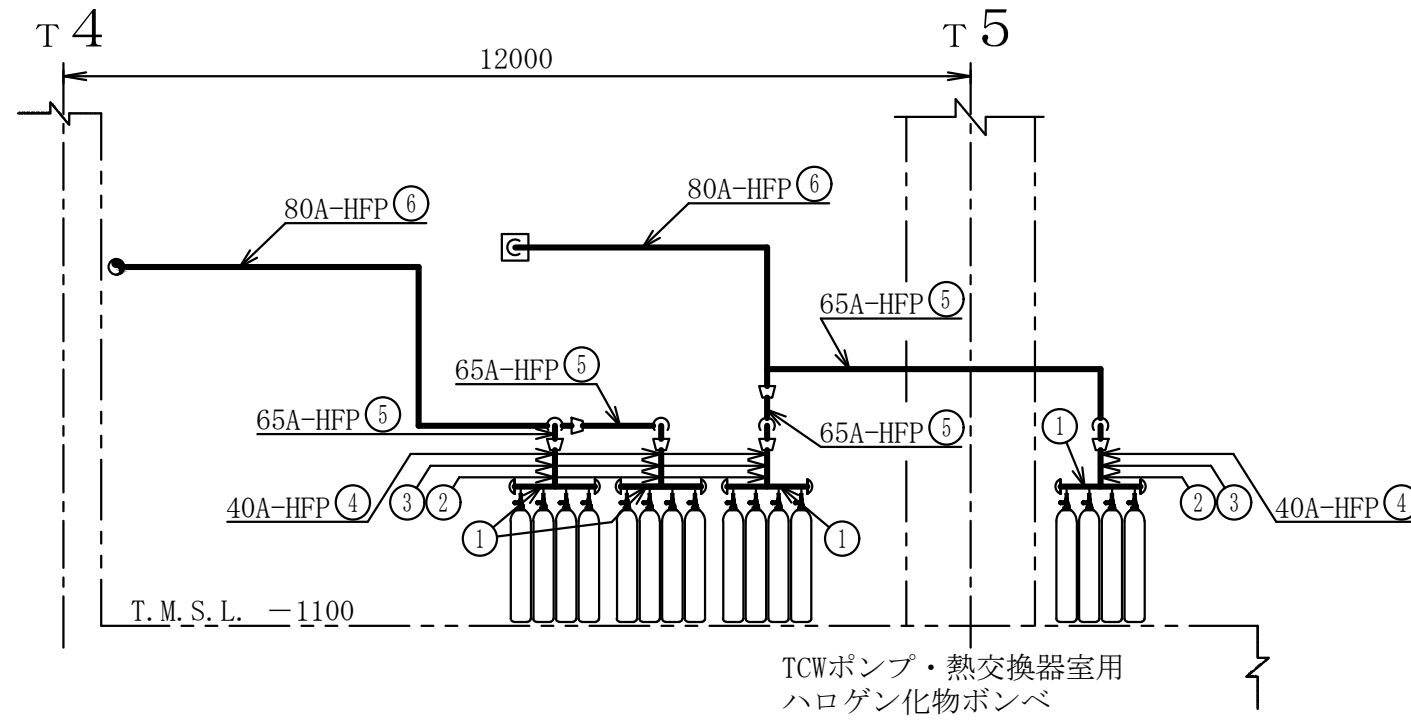
第9-3-2-2-3-1図

柏崎刈羽原子力発電所第6号機

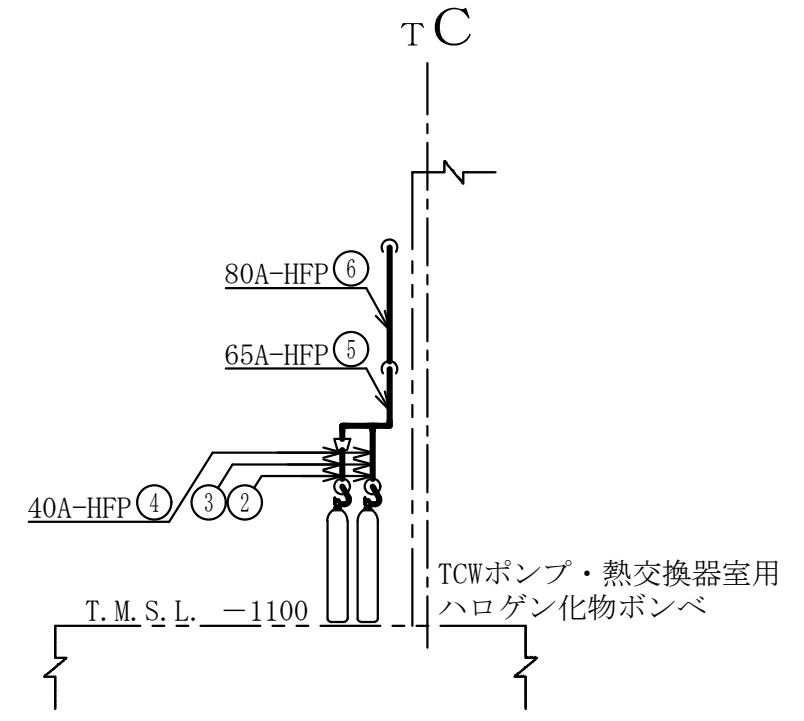
|    |   |
|----|---|
| 名称 | その他発電用原子炉の附属施設のうち<br>火災防護設備のうち消火設備<br>(小空間固定式消火設備)に係る<br>主配管の配置を明示した図面(その1) |
|    | 東京電力ホールディングス株式会社  |

注1 : 寸法はmmを示す。

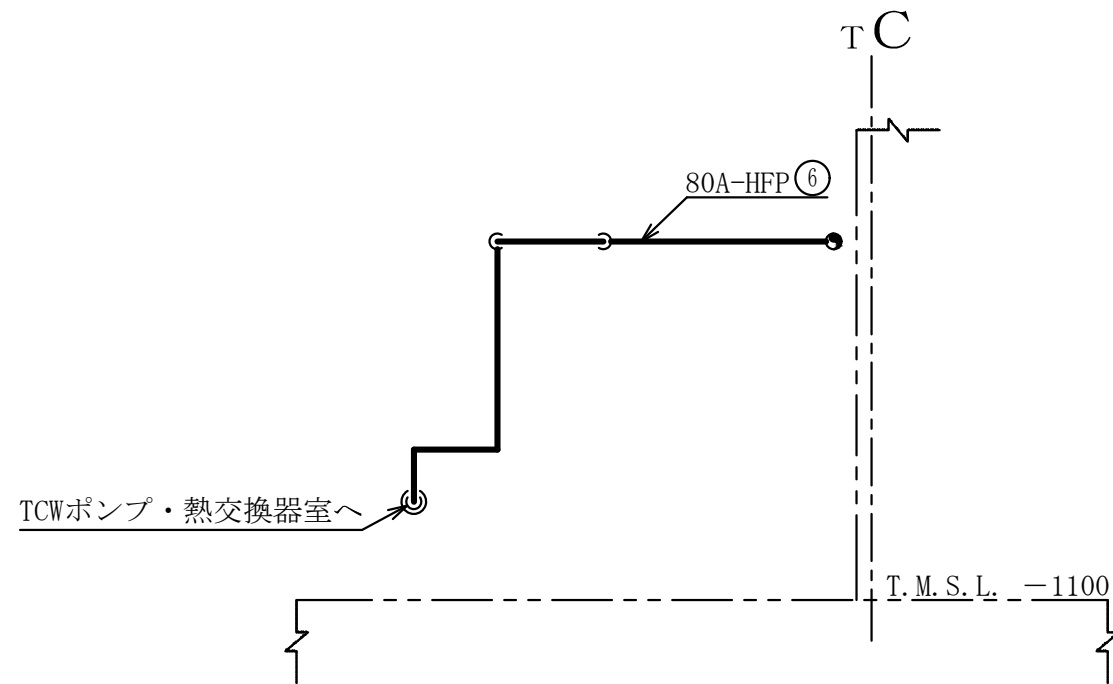
注2 : 図中の丸番号は別紙1のNO.を示す。



A~A矢視図



B~B矢視図



C~C矢視図

タービン建屋

第9-3-2-2-3-2図

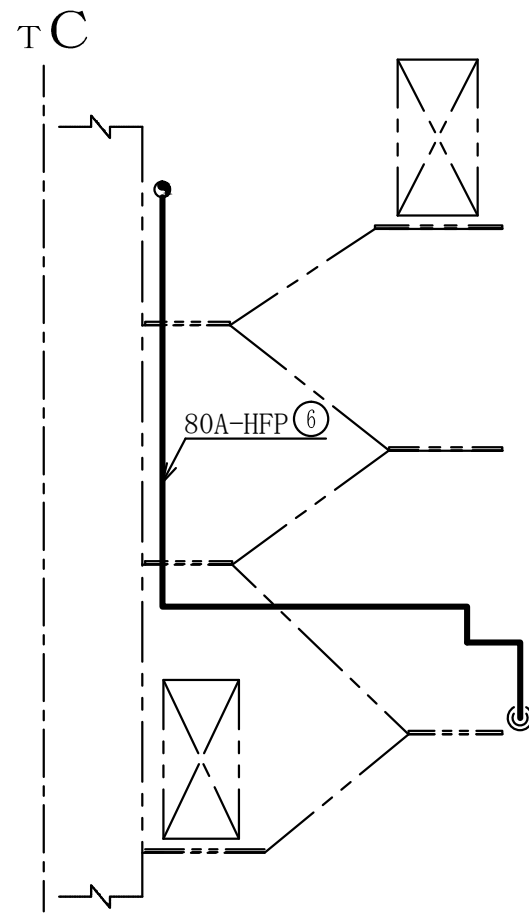
柏崎刈羽原子力発電所第6号機

名称  
 その他発電用原子炉の附属施設のうち  
 火災防護設備のうち消火設備  
 (小空間固定式消火設備)に係る  
 主配管の配置を明示した図面(その2)

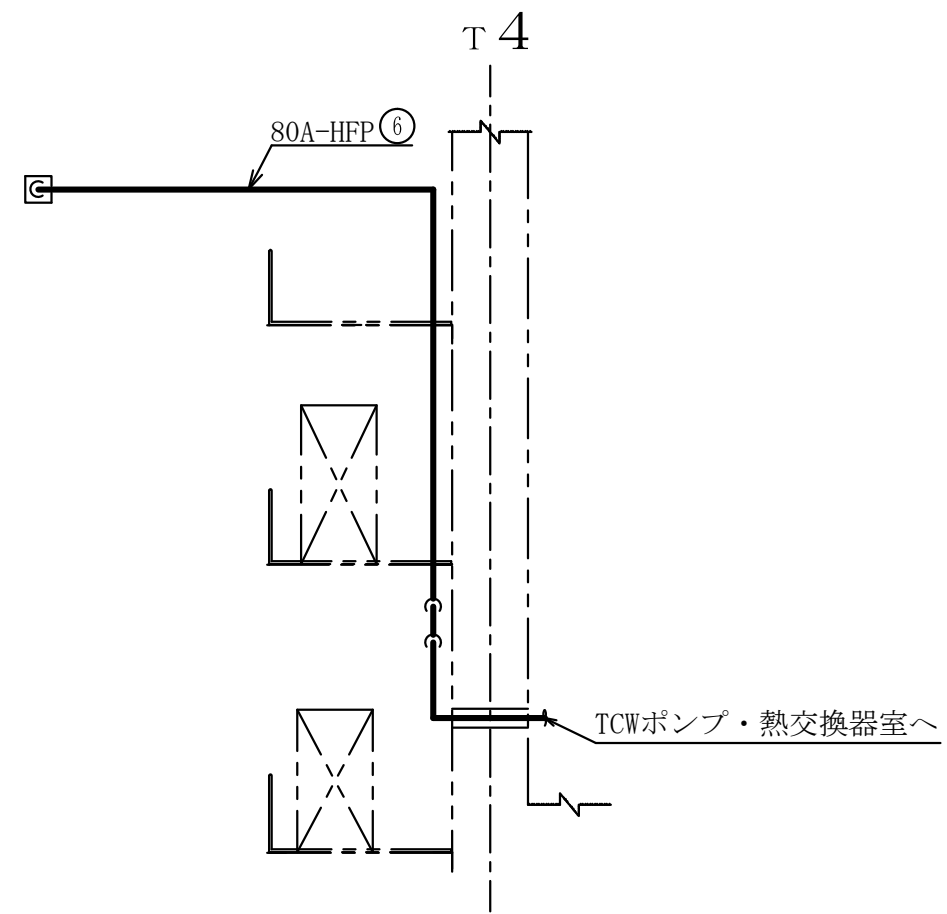
東京電力ホールディングス株式会社

注1 : 寸法はmmを示す。

注2 : 図中の丸番号は別紙1のNO.を示す。



D~D矢視図



E~E矢視図

タービン建屋

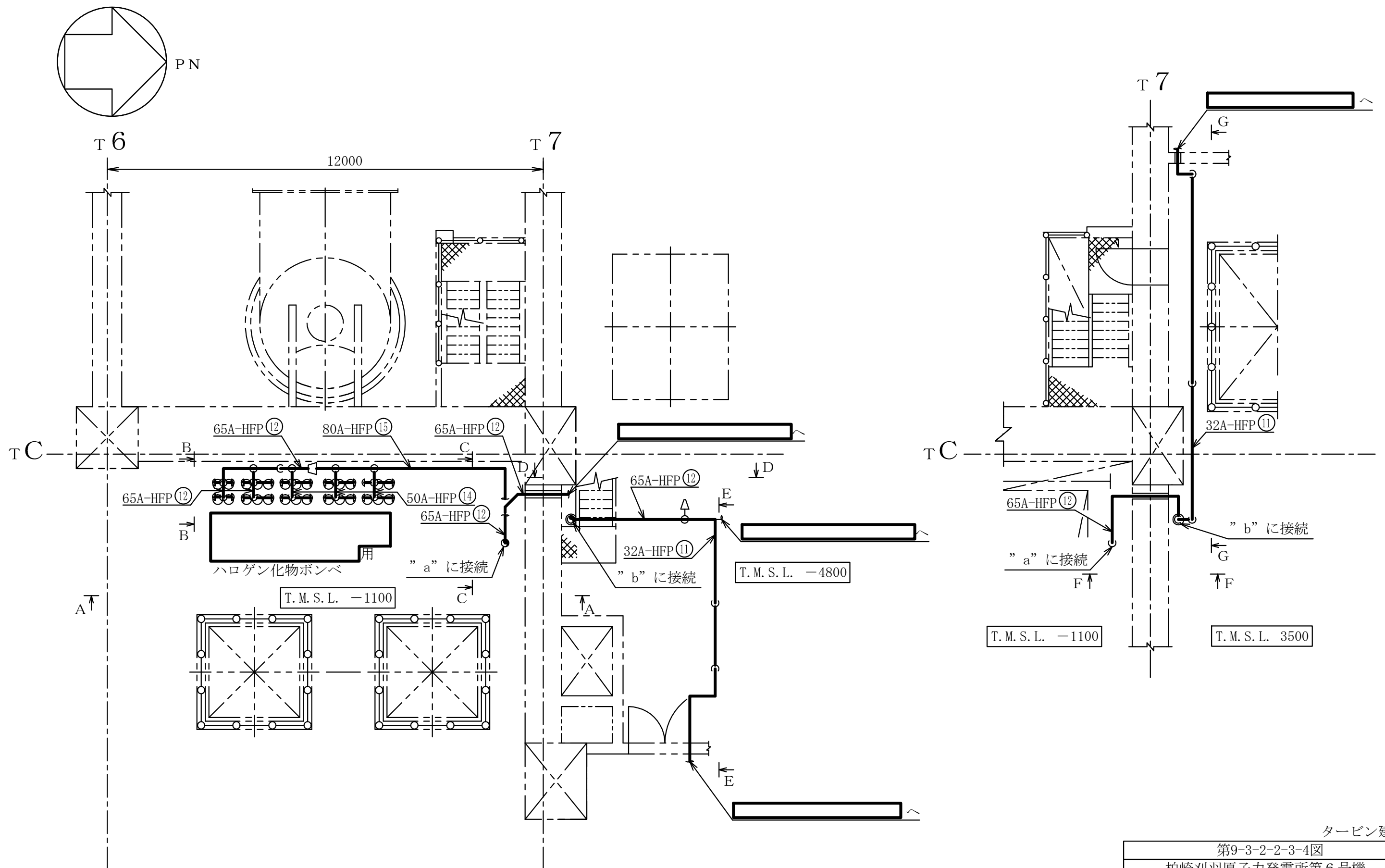
第9-3-2-2-3-3図

柏崎刈羽原子力発電所第6号機

|    |   |
|----|---|
| 名称 | その他発電用原子炉の附属施設のうち<br>火災防護設備のうち消火設備<br>(小空間固定式消火設備)に係る<br>主配管の配置を明示した図面(その3) |
|    | 東京電力ホールディングス株式会社  |

注1 : 寸法はmmを示す。

注2 : 図中の丸番号は別紙1のNO.を示す。



タービン建屋

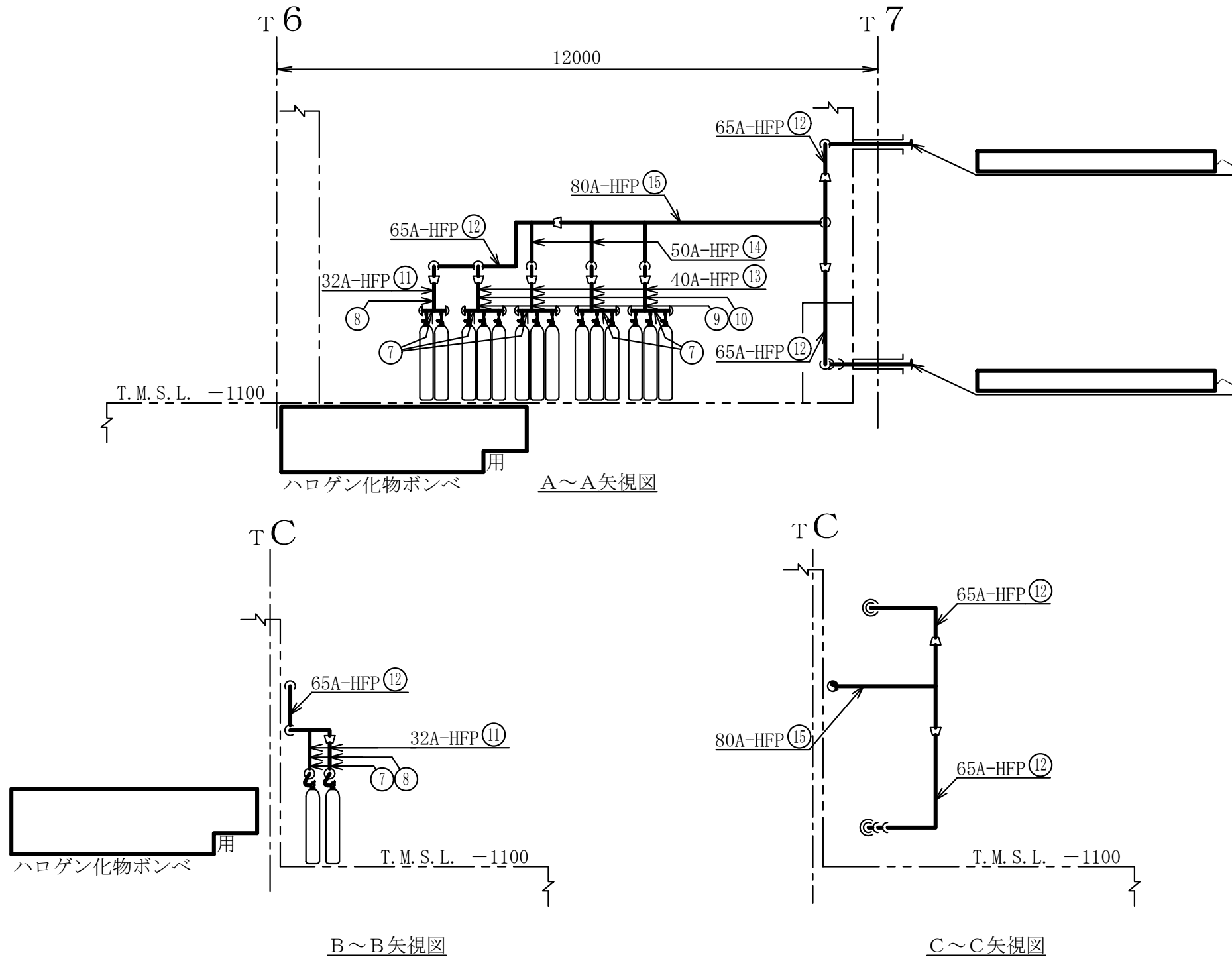
第9-3-2-2-3-4図

柏崎刈羽原子力発電所第6号機

|    |  |
|----|--|
| 名称 | その他発電用原子炉の附属施設のうち<br>火災防護設備のうち消火設備<br>(小空間固定式消火設備)に係る<br>主配管の配置を明示した図面 (その4) |
|    | 東京電力ホールディングス株式会社   |

注1 : 寸法はmmを示す。

注2 : 図中の丸番号は別紙1のNO.を示す。



タービン建屋

第9-3-2-2-3-5図

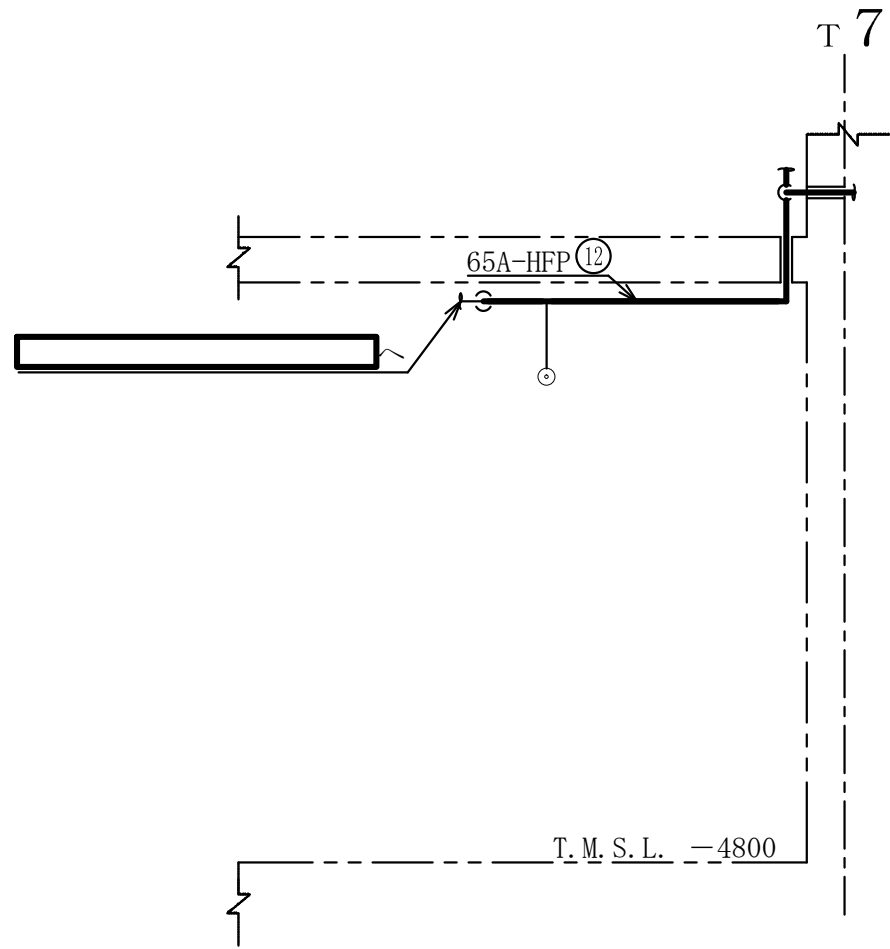
柏崎刈羽原子力発電所第6号機

名称  
 その他発電用原子炉の附属施設のうち  
 火災防護設備のうち消火設備  
 (小空間固定式消火設備)に係る  
 主配管の配置を明示した図面(その5)

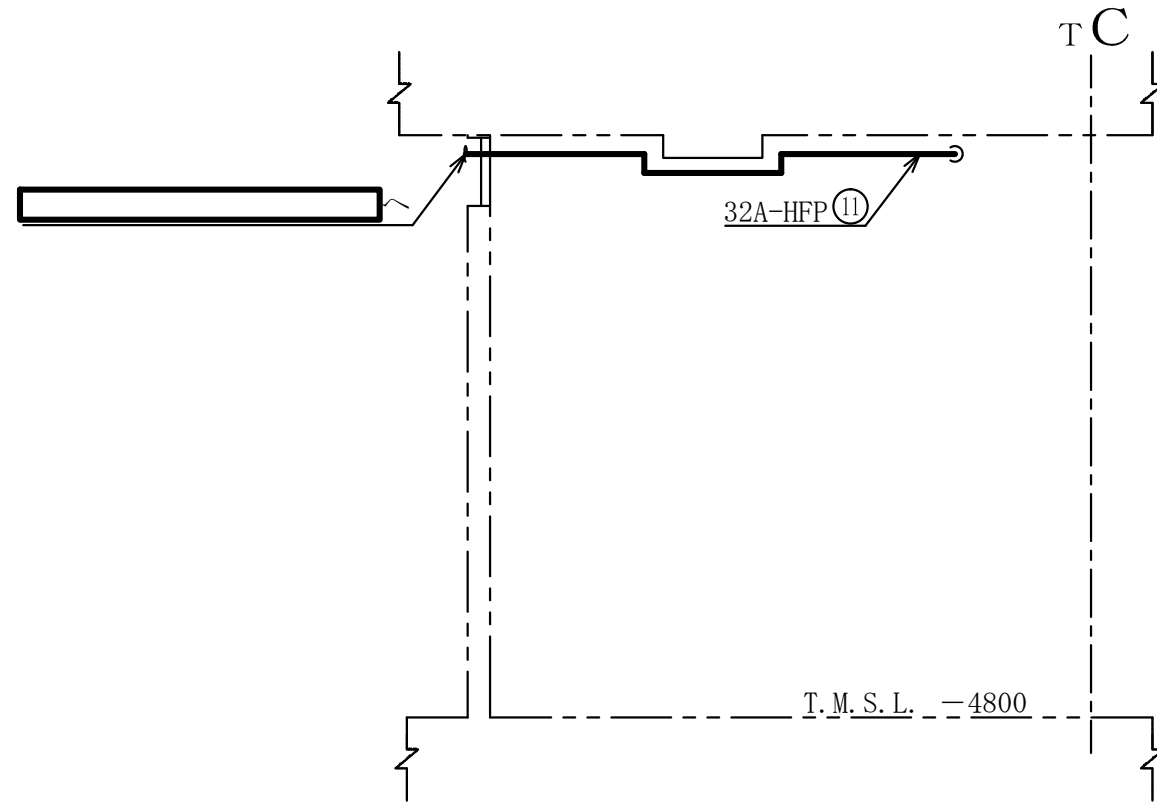
東京電力ホールディングス株式会社

注1 : 寸法はmmを示す。

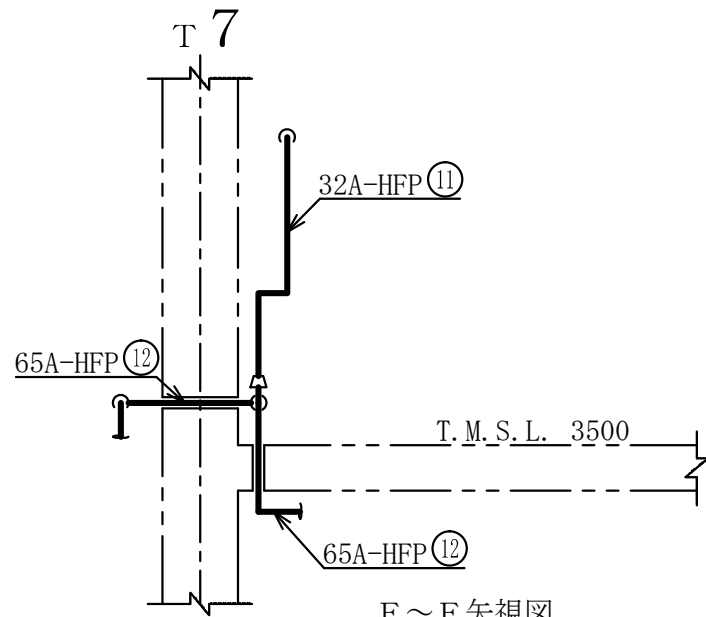
注2 : 図中の丸番号は別紙1のNO.を示す。



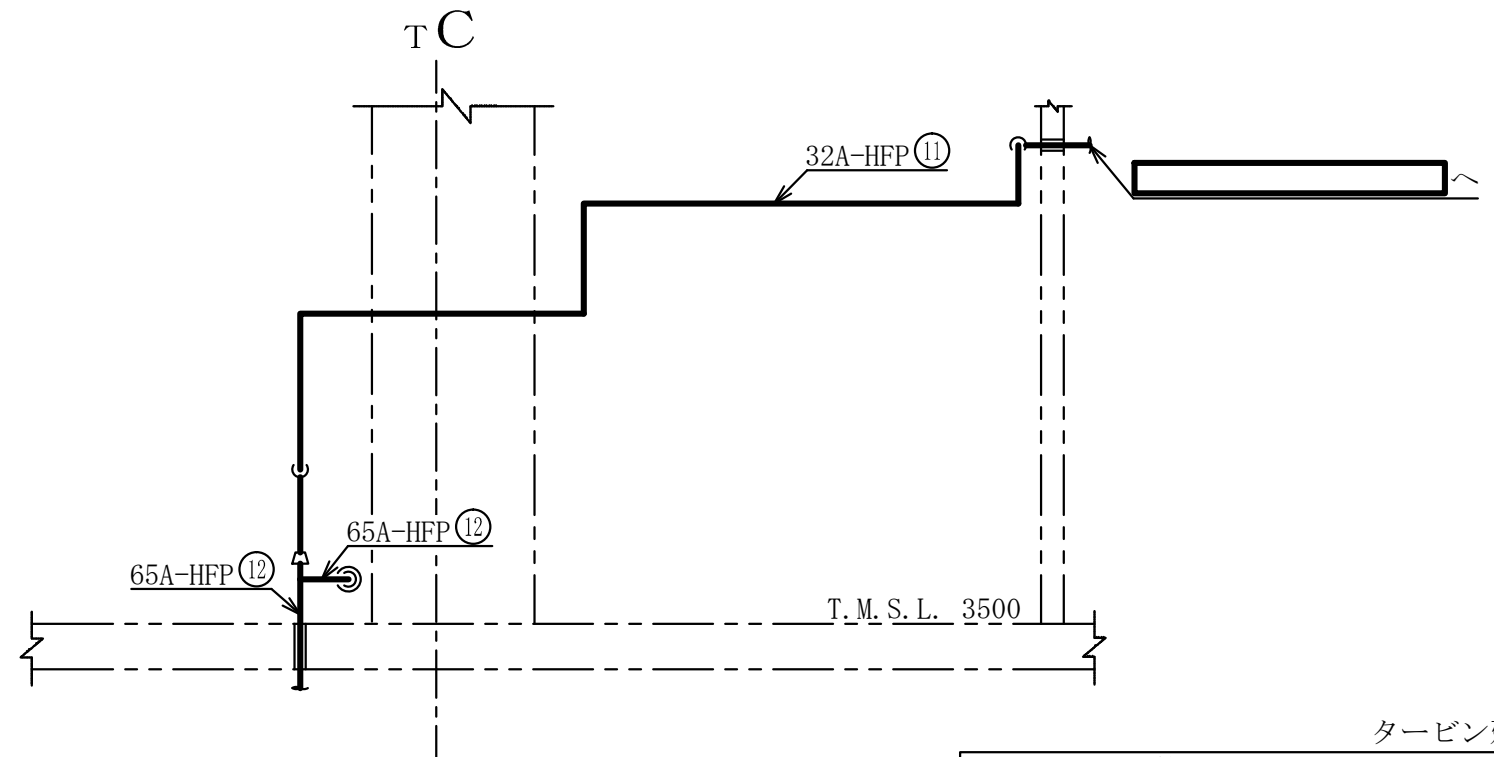
D~D 矢視図



E~E 矢視図



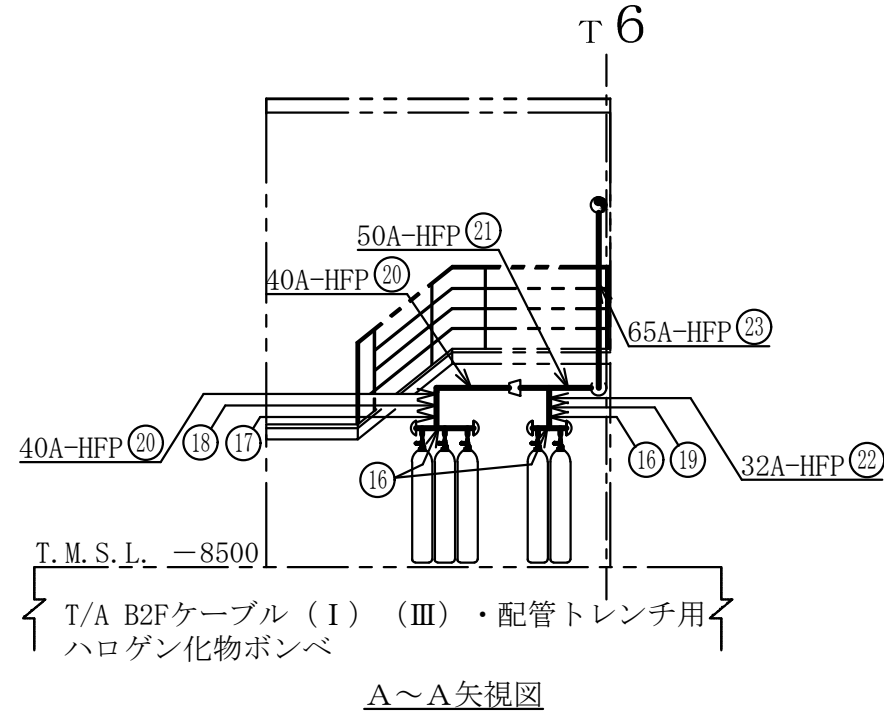
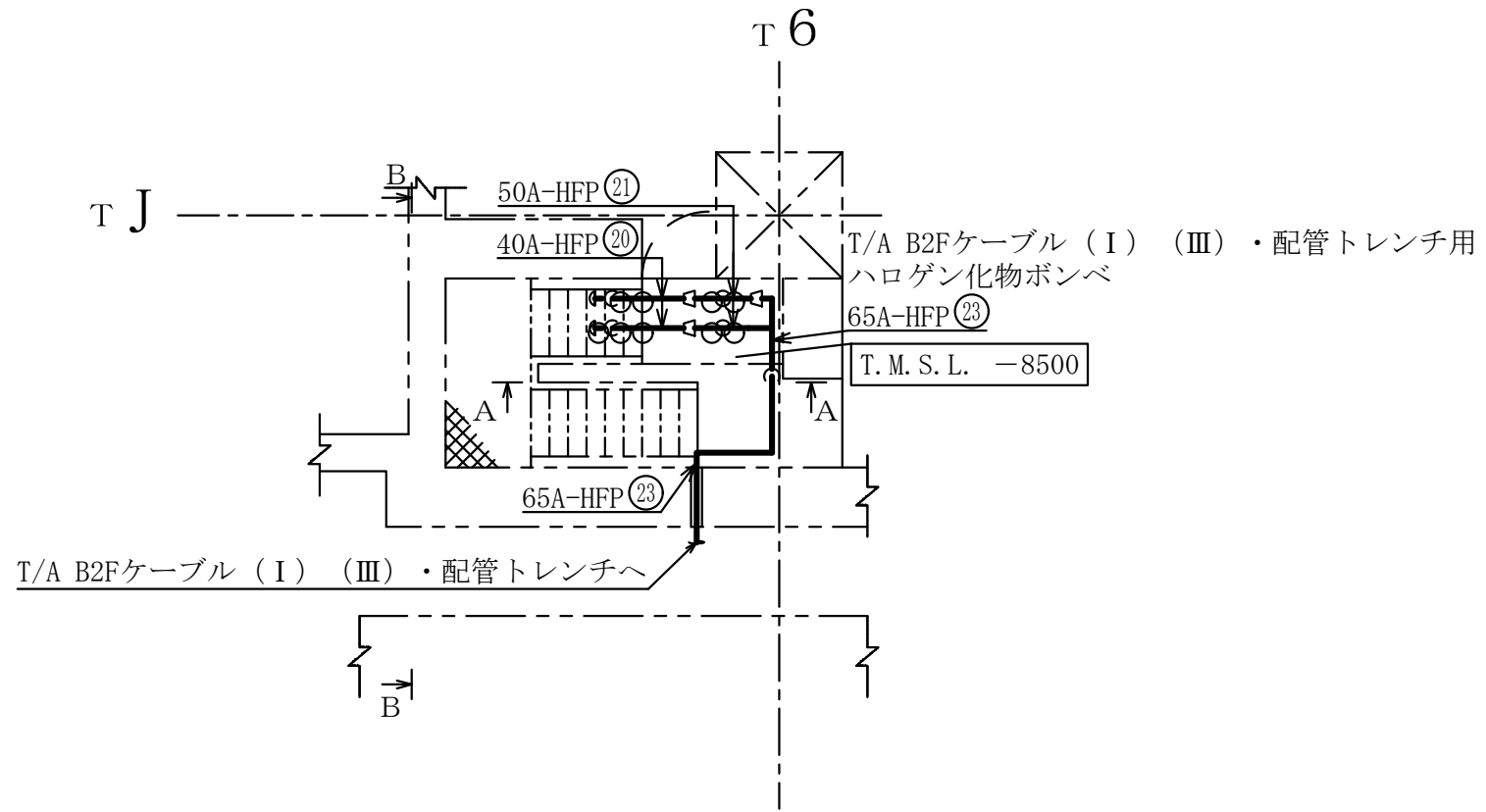
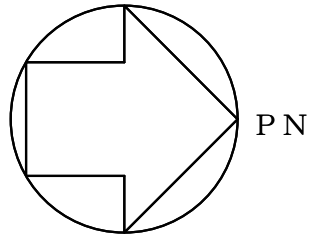
F~F 矢視図



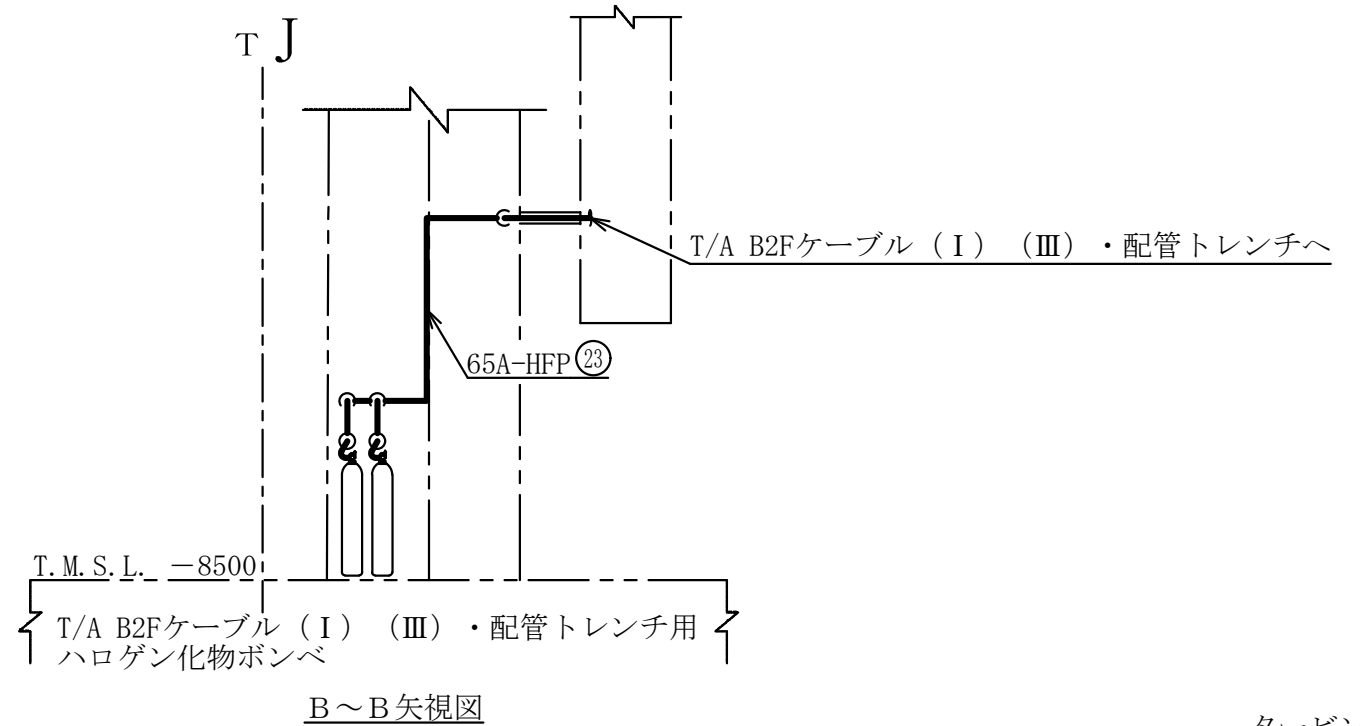
G~G 矢視図

注1 : 寸法はmmを示す。  
 注2 : 図中の丸番号は別紙1のNO.を示す。

|                |   |
|----------------|---|
| タービン建屋         |   |
| 第9-3-2-2-3-6図  |   |
| 柏崎刈羽原子力発電所第6号機 |   |
| 名称             | その他発電用原子炉の附属施設のうち<br>火災防護設備のうち消火設備<br>(小空間固定式消火設備)に係る<br>主配管の配置を明示した図面(その6) |
|                | 東京電力ホールディングス株式会社  |



A~A矢視図



B~B矢視図

タービン建屋

第9-3-2-2-3-7図

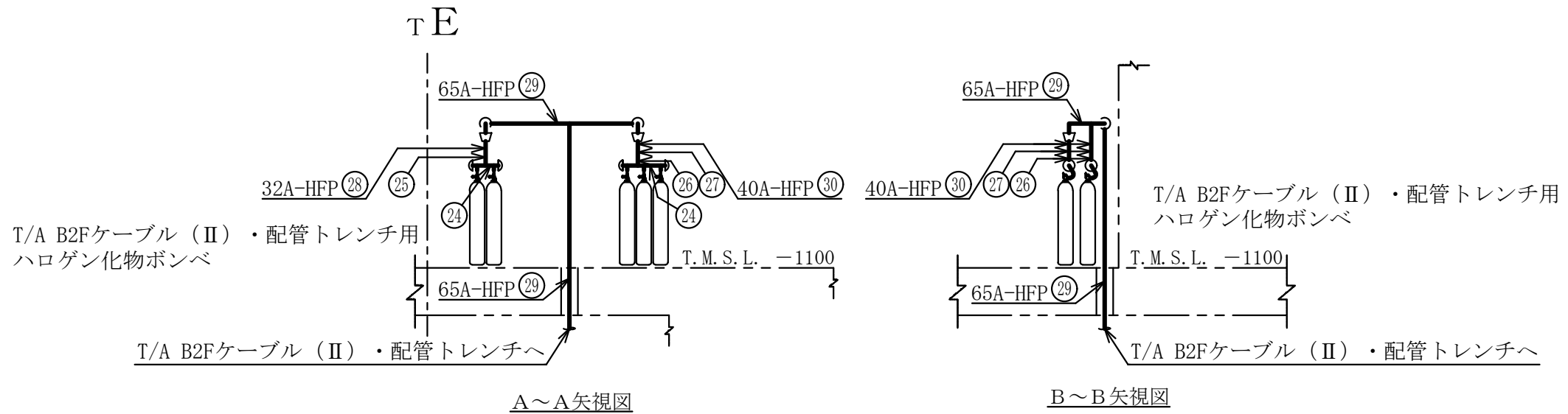
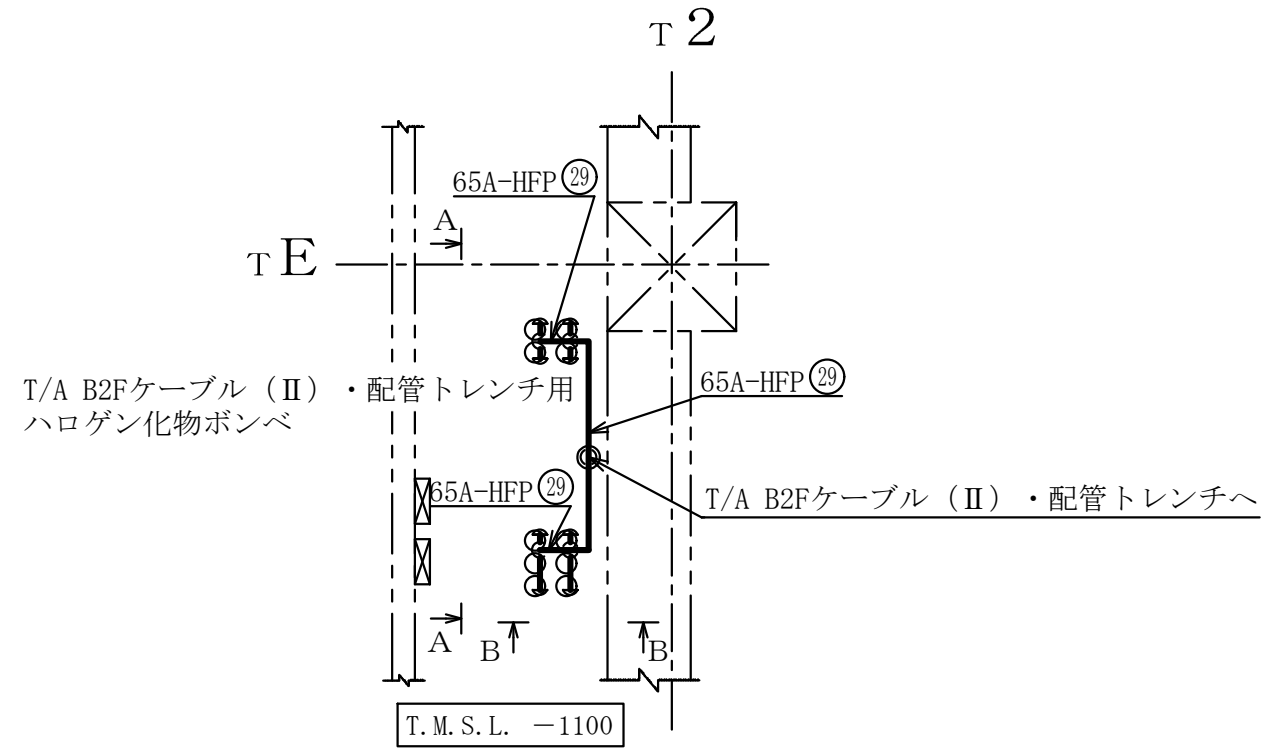
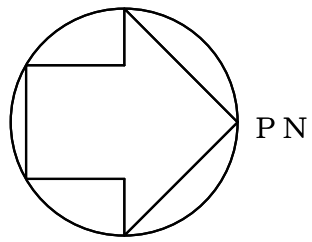
柏崎刈羽原子力発電所第6号機

名称  
 その他発電用原子炉の附属施設のうち  
 火災防護設備のうち消火設備  
 (小空間固定式消火設備)に係る  
 主配管の配置を明示した図面 (その7)

東京電力ホールディングス株式会社

注1 : 寸法はmmを示す。

注2 : 図中の丸番号は別紙1のNO.を示す。



タービン建屋

第9-3-2-2-3-8図

柏崎刈羽原子力発電所第6号機

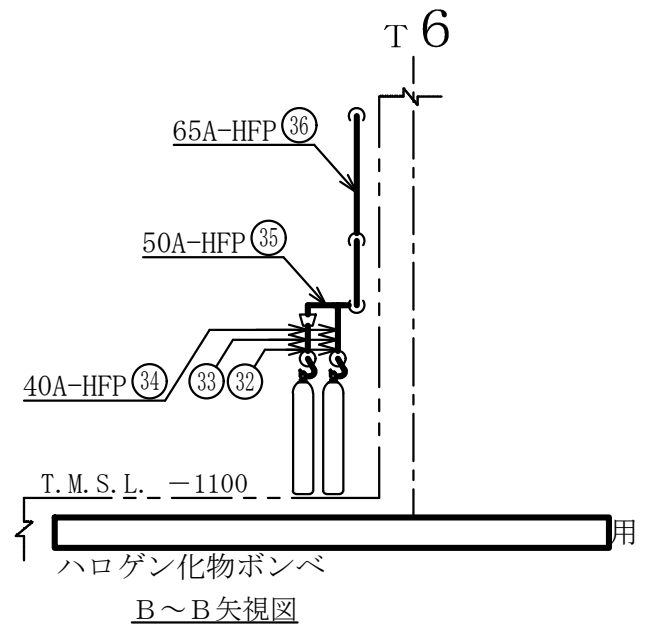
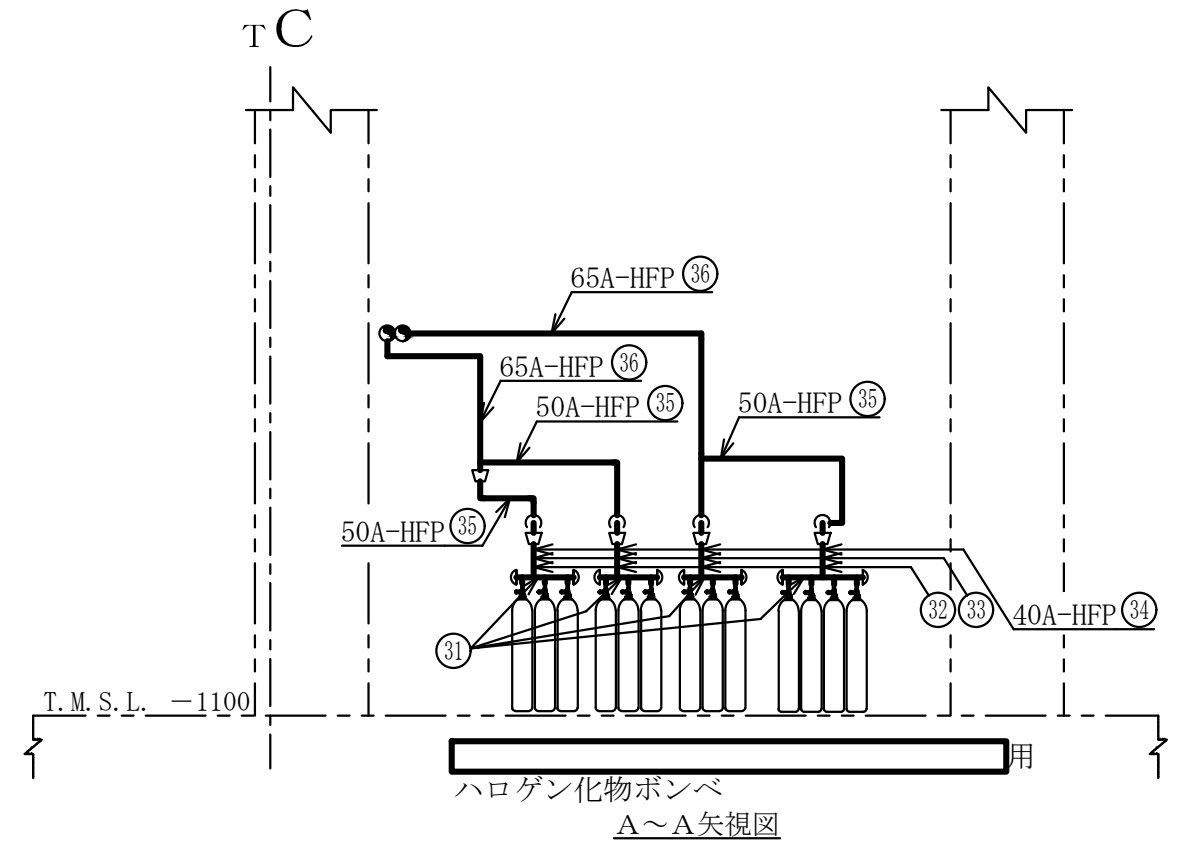
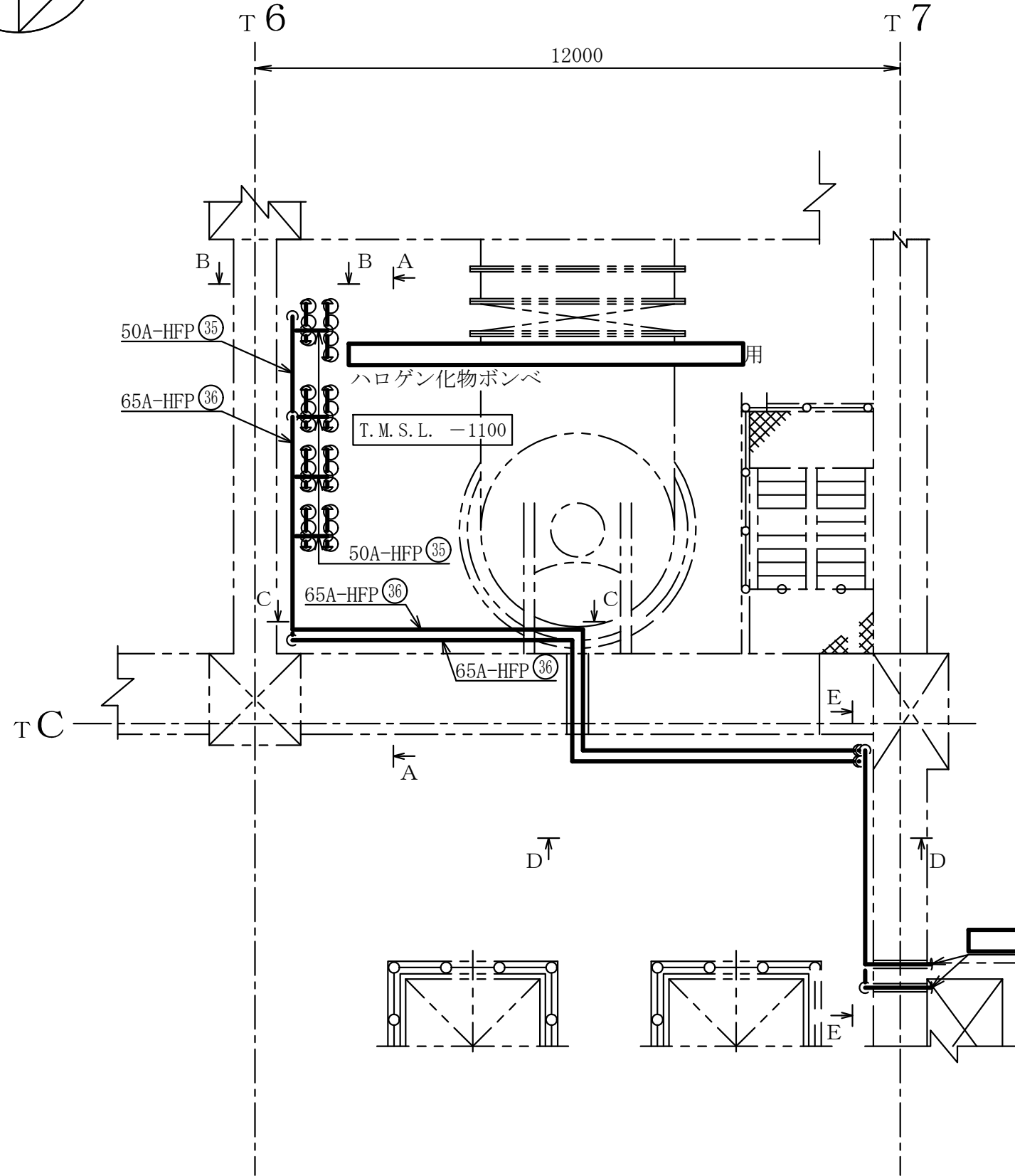
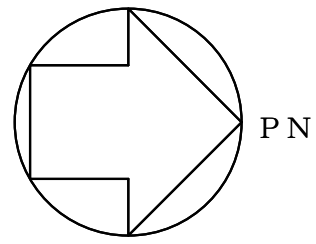
名称  
その他発電用原子炉の附属施設のうち  
火災防護設備のうち消火設備  
(小空間固定式消火設備)に係る  
主配管の配置を明示した図面 (その8)

東京電力ホールディングス株式会社

注1 : 寸法はmmを示す。

注2 : 図中の丸番号は別紙1のNO.を示す。





タービン建屋

第9-3-2-2-3-9図

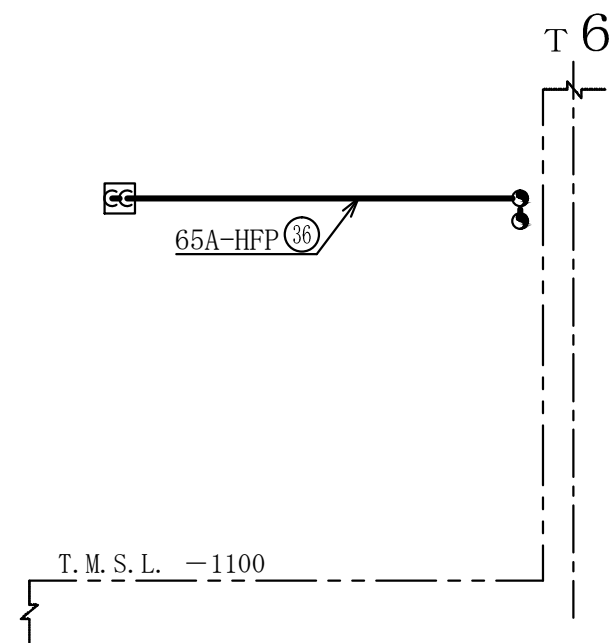
柏崎刈羽原子力発電所第6号機

名称  
 その他発電用原子炉の附属施設のうち  
 火災防護設備のうち消火設備  
 (小空間固定式消火設備)に係る  
 主配管の配置を明示した図面(その9)

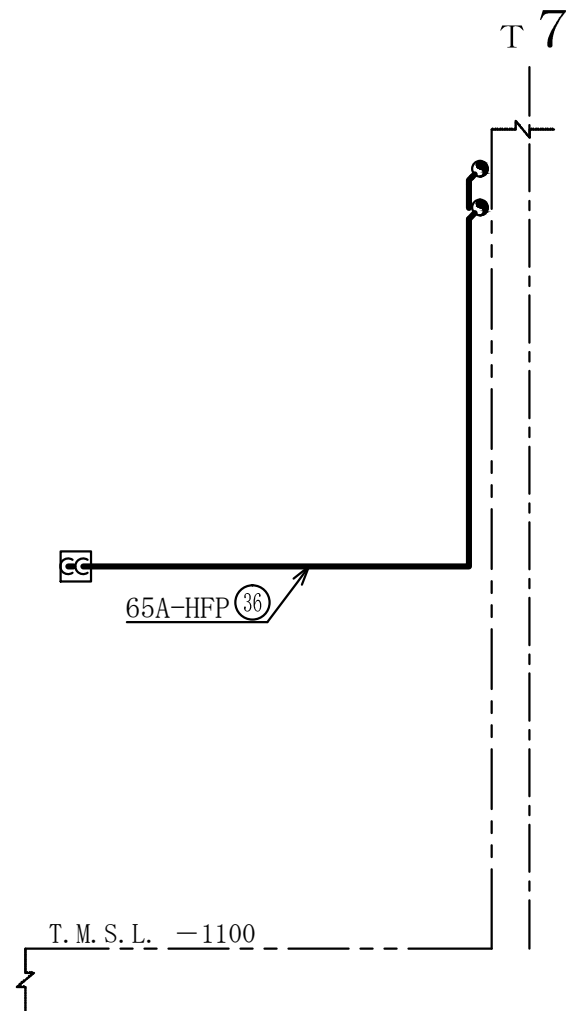
東京電力ホールディングス株式会社

注1 : 寸法はmmを示す。

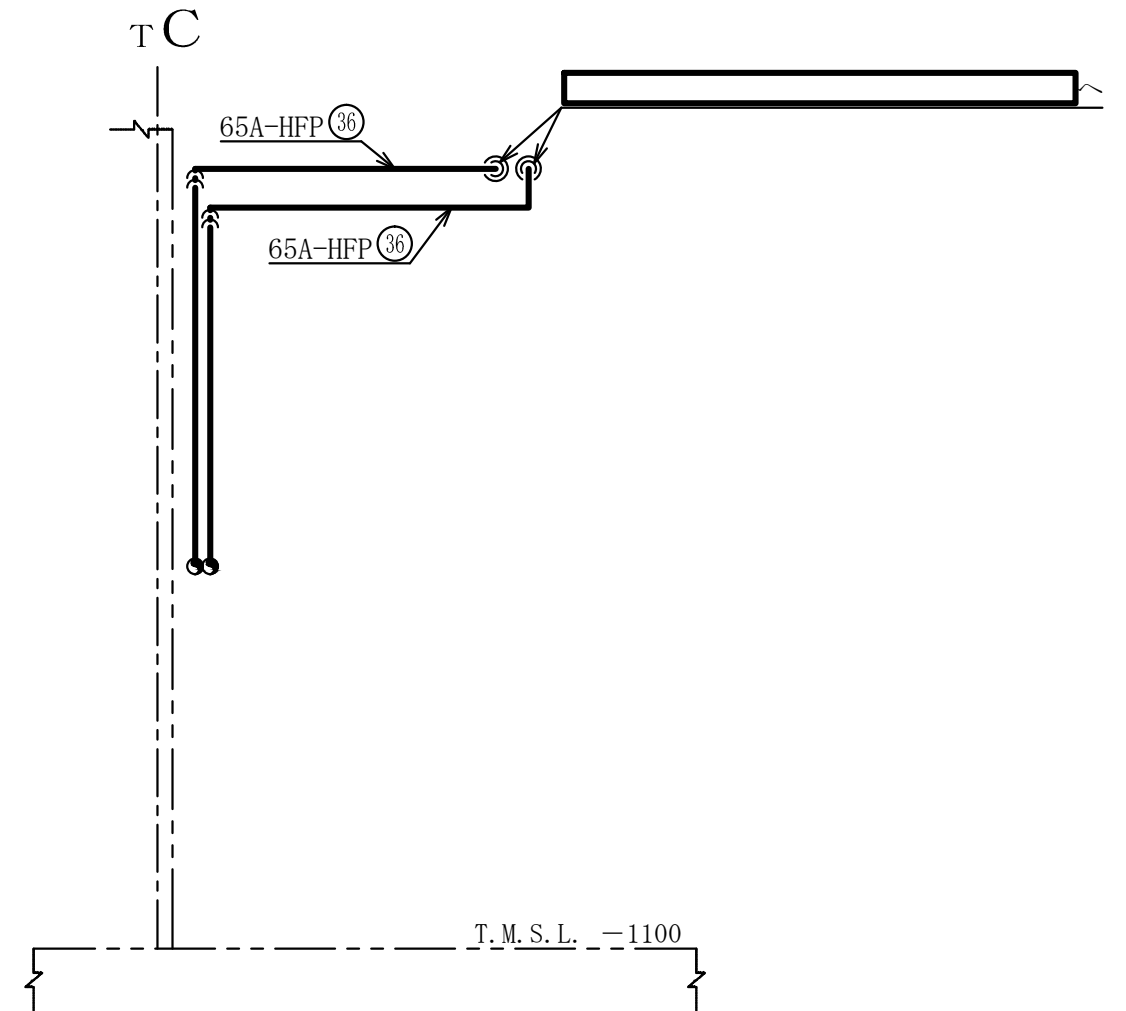
注2 : 図中の丸番号は別紙1のNO.を示す。



C~C矢视图



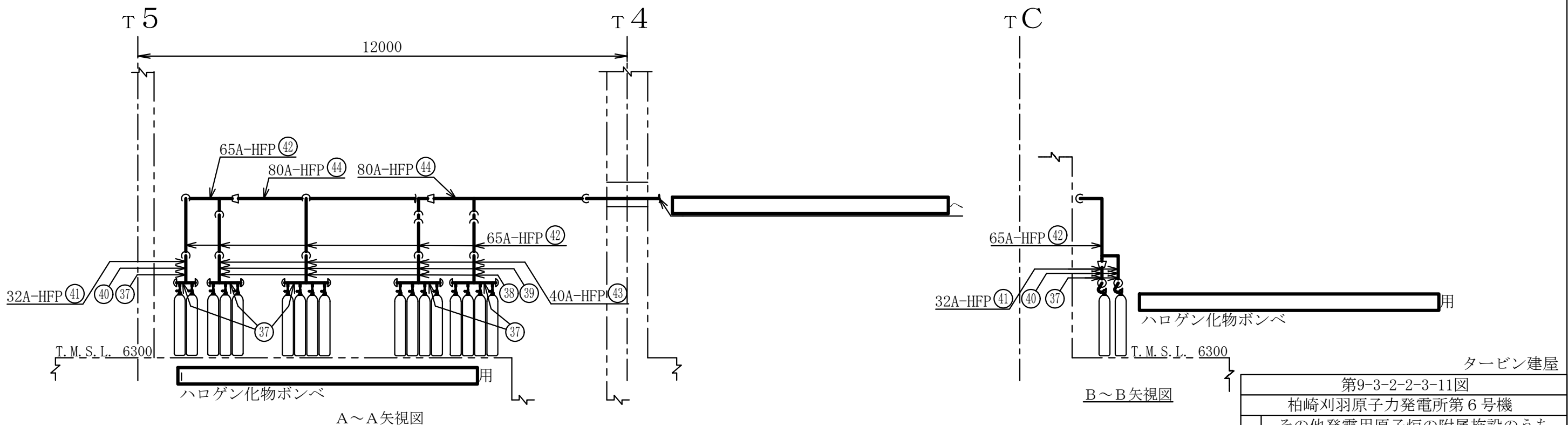
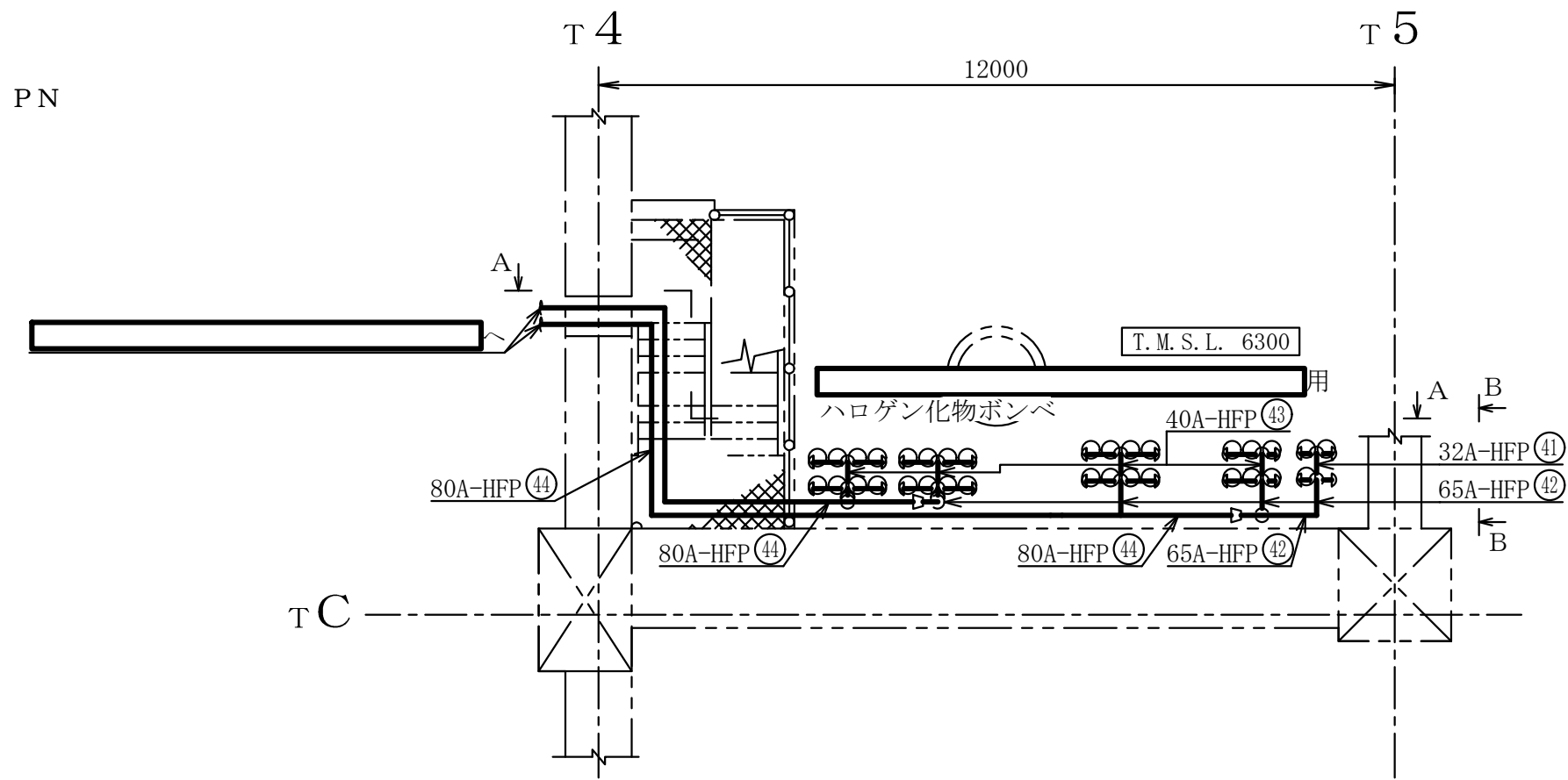
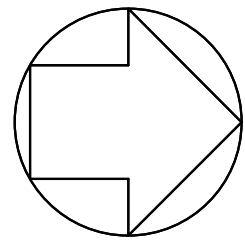
D~D矢视图



E~E矢视图

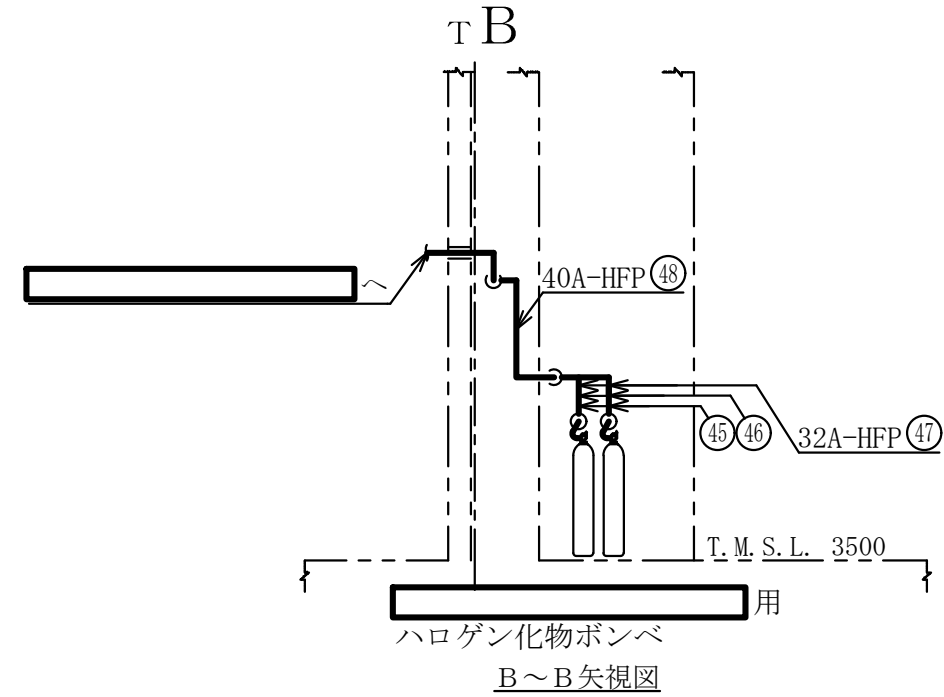
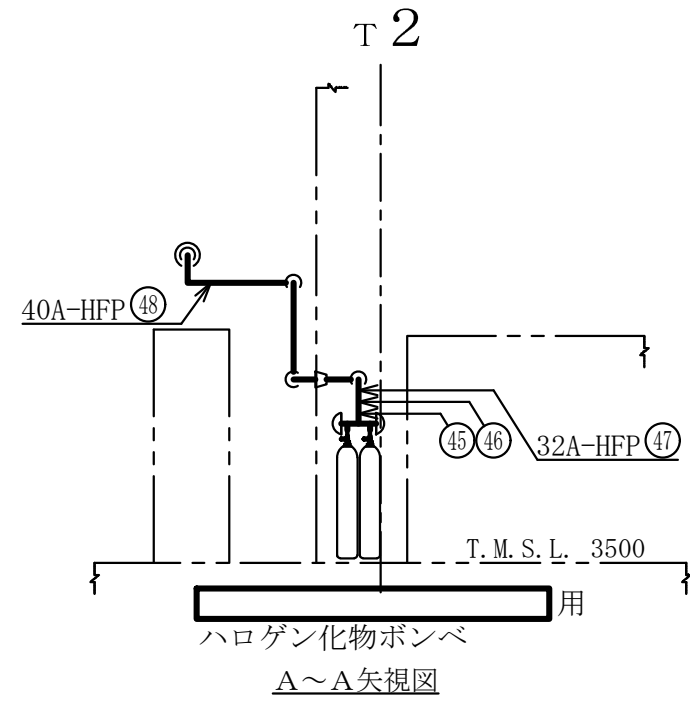
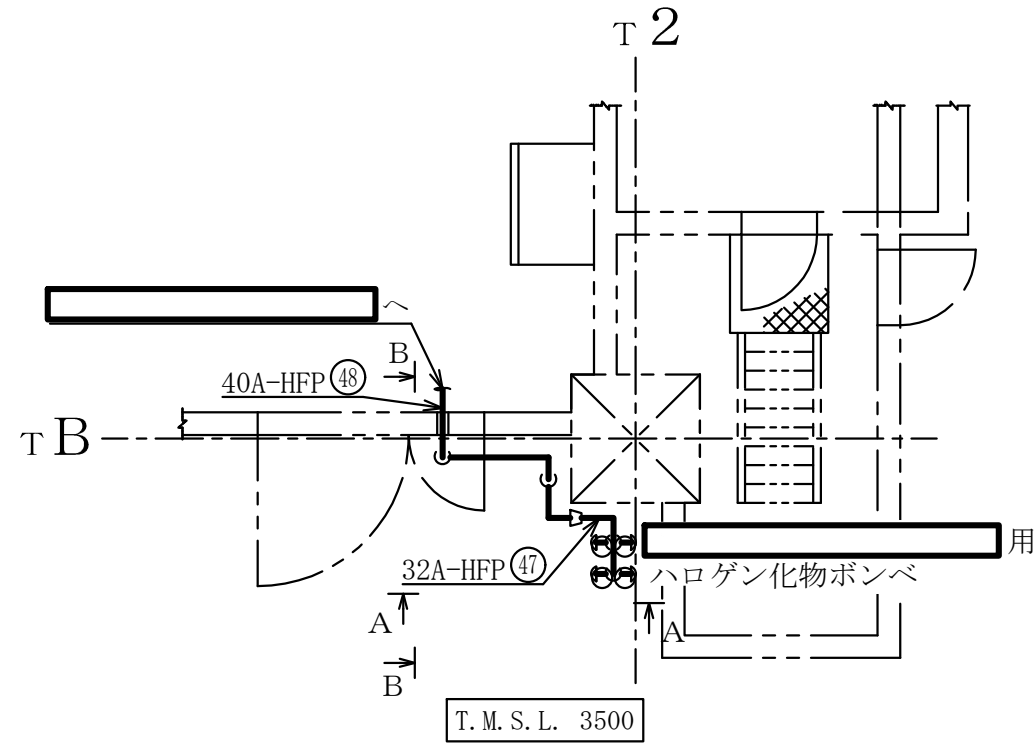
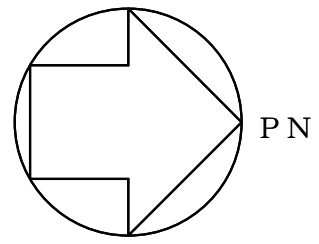
注1 : 寸法はmmを示す。  
 注2 : 図中の丸番号は別紙1のNO.を示す。

|                |   |
|----------------|---|
| タービン建屋         |   |
| 第9-3-2-2-3-10図 |   |
| 柏崎刈羽原子力発電所第6号機 |   |
| 名称             | その他発電用原子炉の附属施設のうち<br>火災防護設備のうち消火設備<br>(小空間固定式消火設備)に係る<br>主配管の配置を明示した図面 (その10) |
|                | 東京電力ホールディングス株式会社  |



注1：寸法はmmを示す。  
 注2：図中の丸番号は別紙1のNO.を示す。

|                  |  |
|------------------|--|
| 第9-3-2-2-3-11図   |  |
| 柏崎刈羽原子力発電所第6号機   |  |
| 名称               | その他発電用原子炉の附属施設のうち<br>火災防護設備のうち消火設備<br>(小空間固定式消火設備)に係る<br>主配管の配置を明示した図面(その11) |
| 東京電力ホールディングス株式会社 |  |



タービン建屋

第9-3-2-2-3-12図

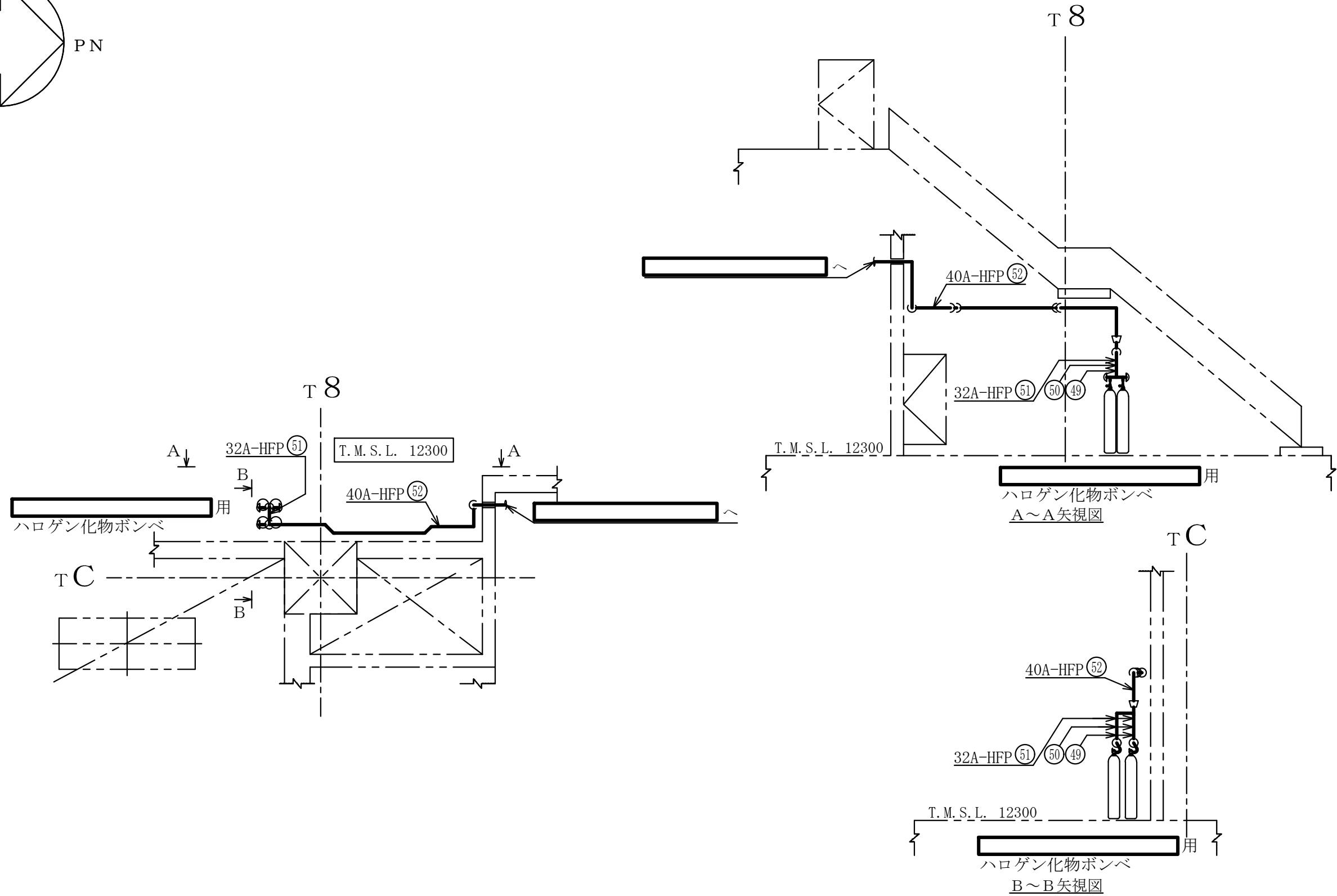
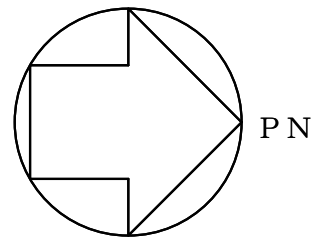
柏崎刈羽原子力発電所第6号機

名称  
 その他発電用原子炉の附属施設のうち  
 火災防護設備のうち消火設備  
 (小空間固定式消火設備)に係る  
 主配管の配置を明示した図面(その12)

東京電力ホールディングス株式会社

注1 : 寸法はmmを示す。

注2 : 図中の丸番号は別紙1のNO.を示す。



タービン建屋

第9-3-2-2-3-13図

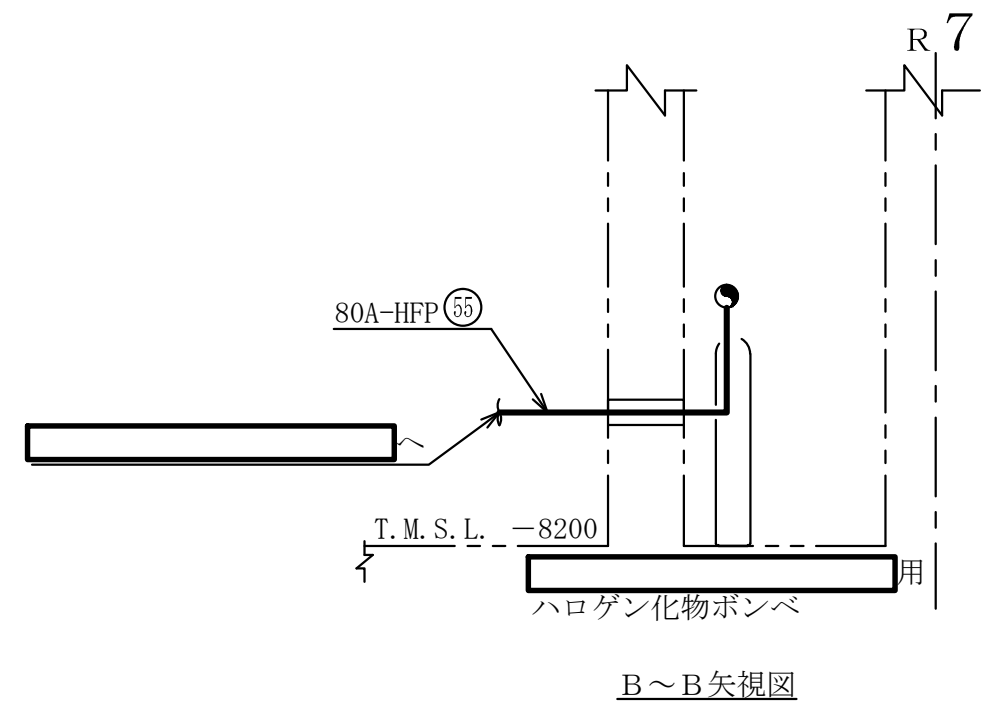
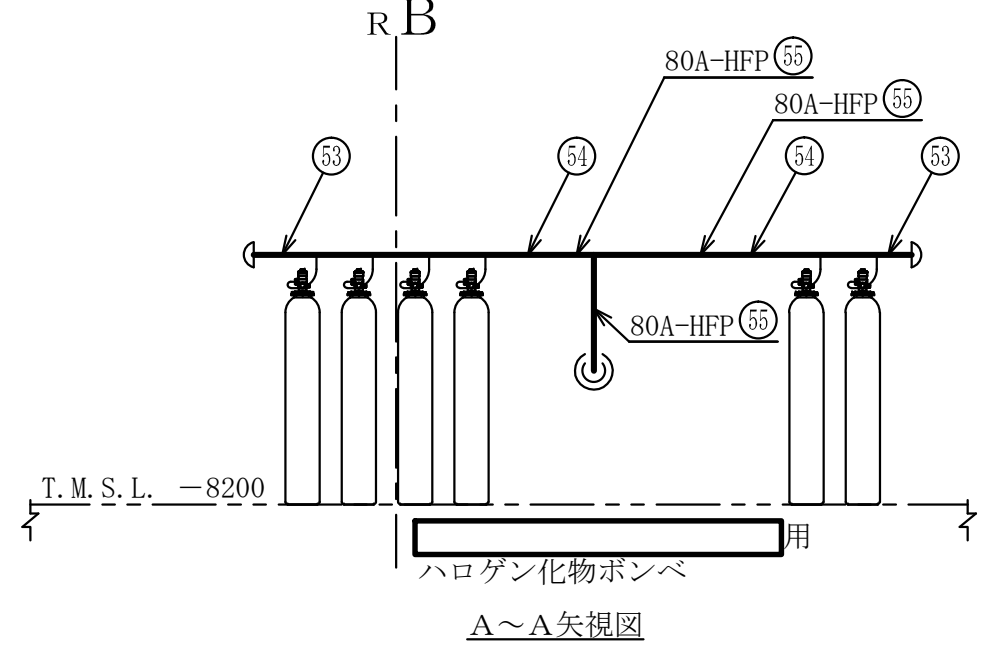
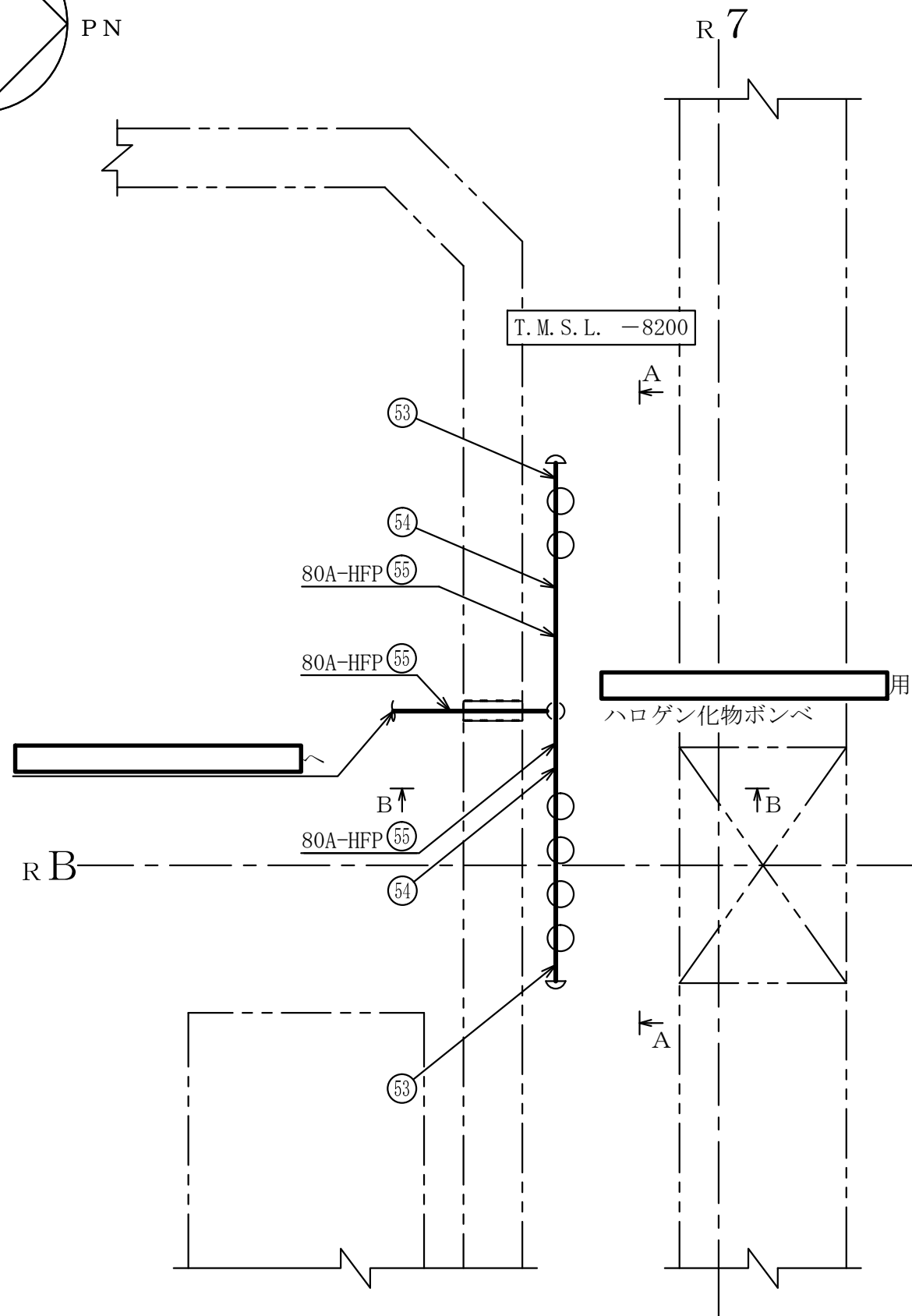
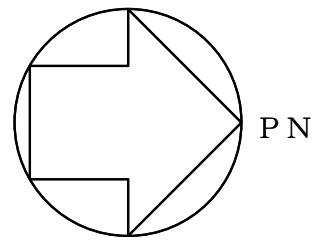
柏崎刈羽原子力発電所第6号機

名称  
 その他発電用原子炉の附属施設のうち  
 火災防護設備のうち消火設備  
 (小空間固定式消火設備)に係る  
 主配管の配置を明示した図面(その13)

東京電力ホールディングス株式会社

注1 : 寸法はmmを示す。

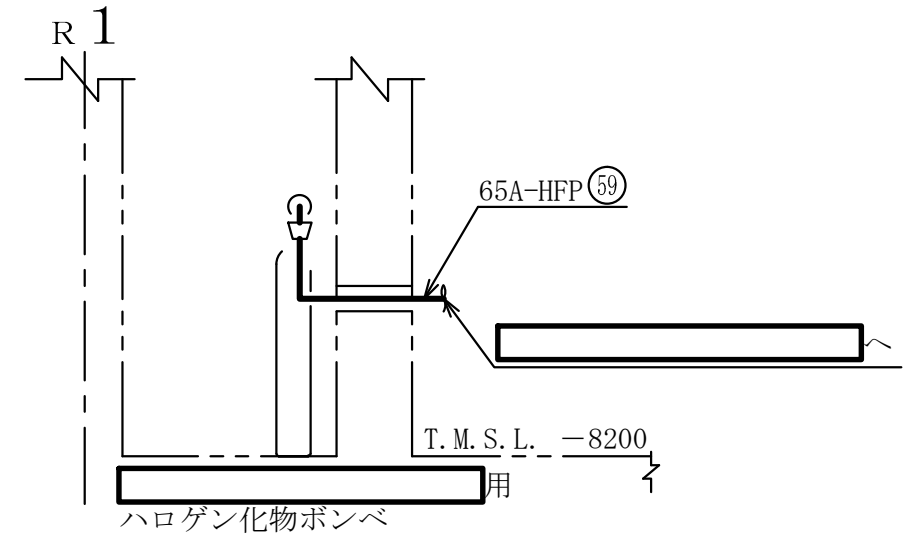
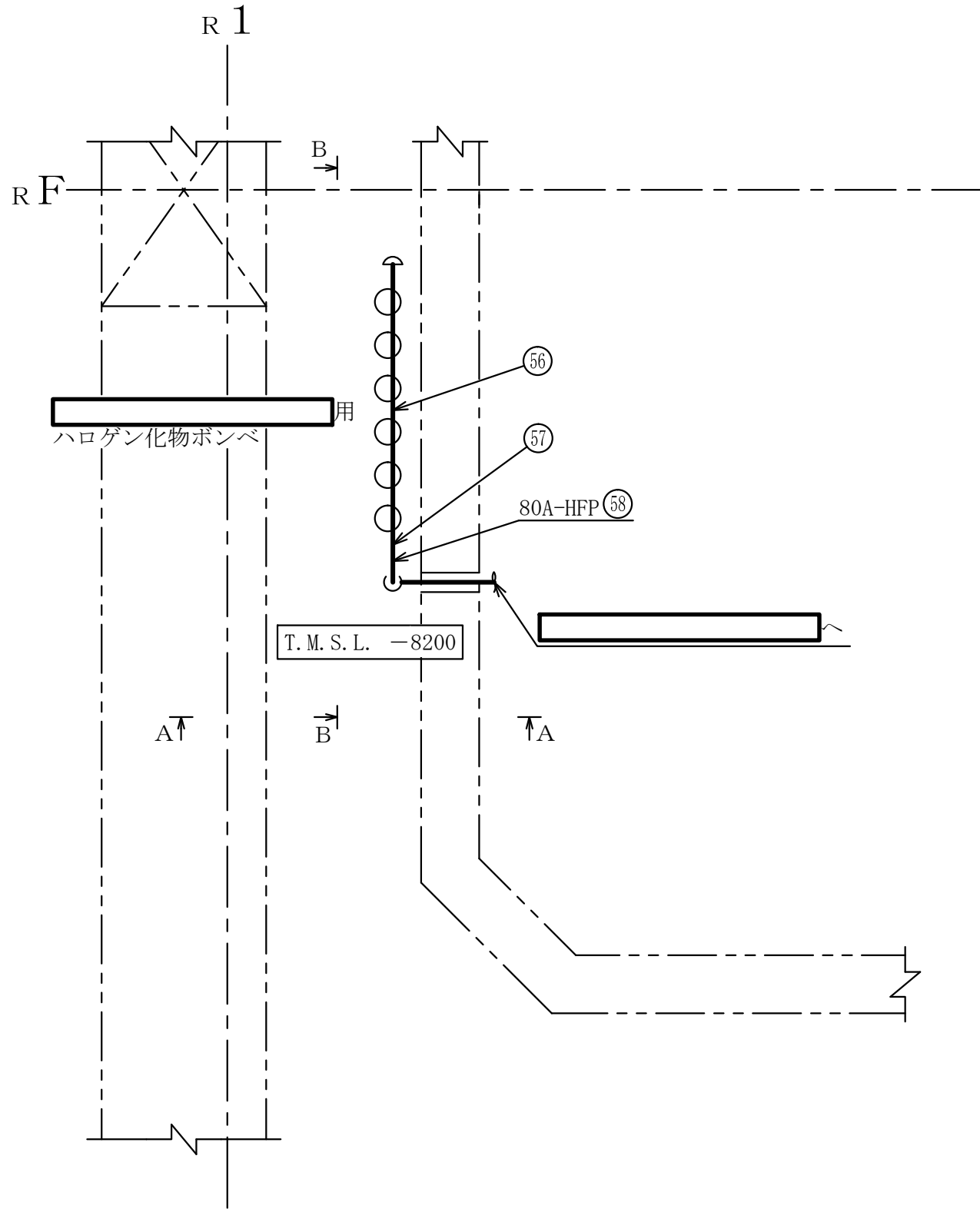
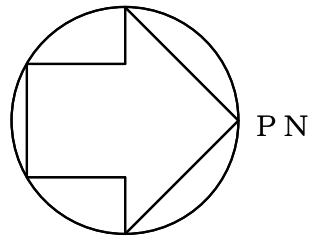
注2 : 図中の丸番号は別紙1のNO.を示す。



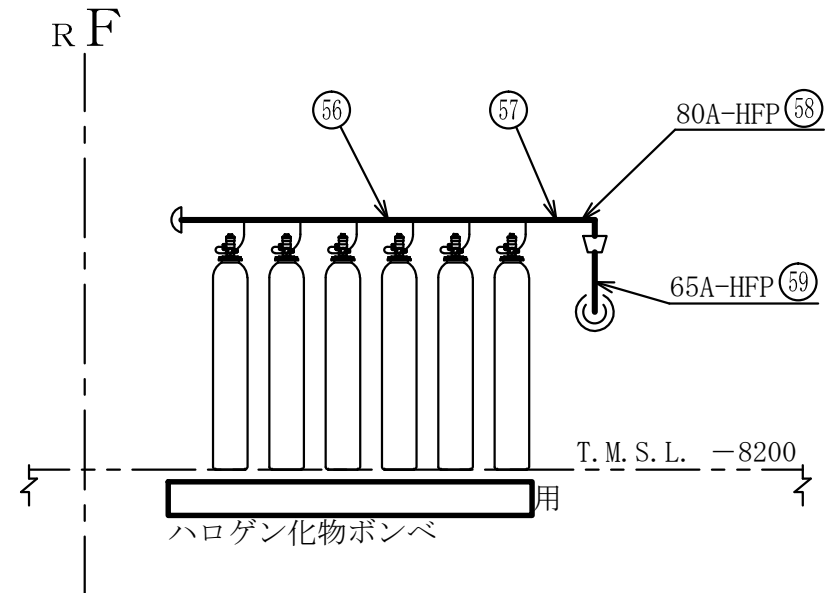
原子炉建屋

|                      |                   |
|----------------------|-------------------|
| 第9-3-2-2-3-14図       |                   |
| 柏崎刈羽原子力発電所第6号機       |                   |
| 名称                   | その他発電用原子炉の附属施設のうち |
|                      | 火災防護設備のうち消火設備     |
|                      | (小空間固定式消火設備)に係る   |
| 主配管の配置を明示した図面 (その14) |                   |
| 東京電力ホールディングス株式会社     |                   |

注1 : 寸法はmmを示す。  
 注2 : 図中の丸番号は別紙1のNO.を示す。



A~A矢視図



B~B矢視図

原子炉建屋

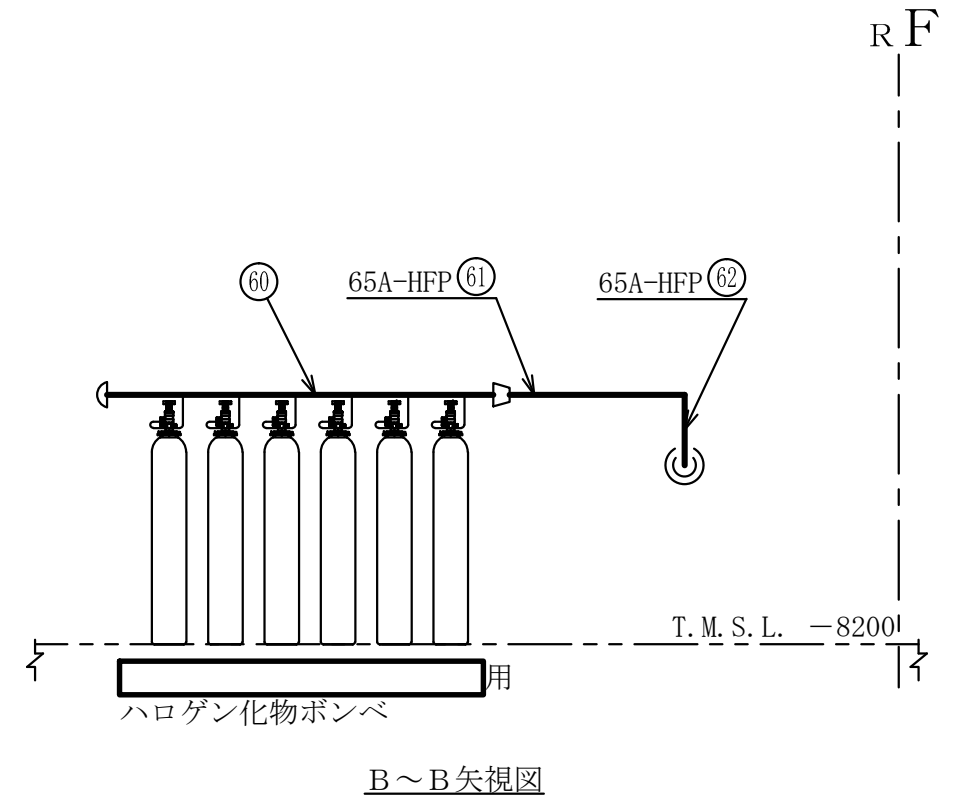
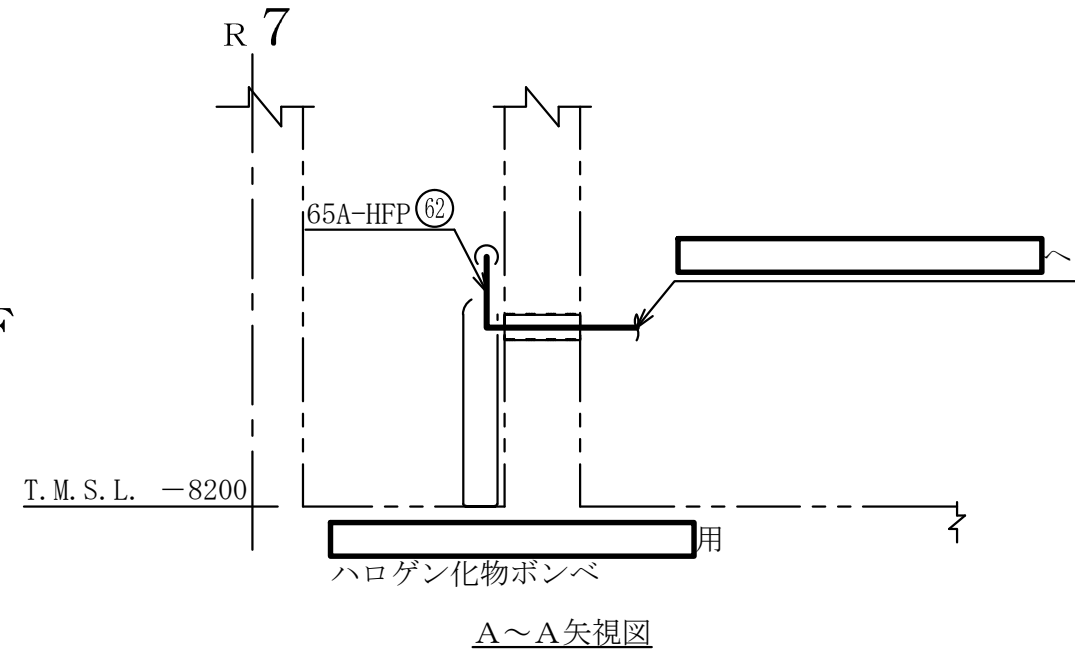
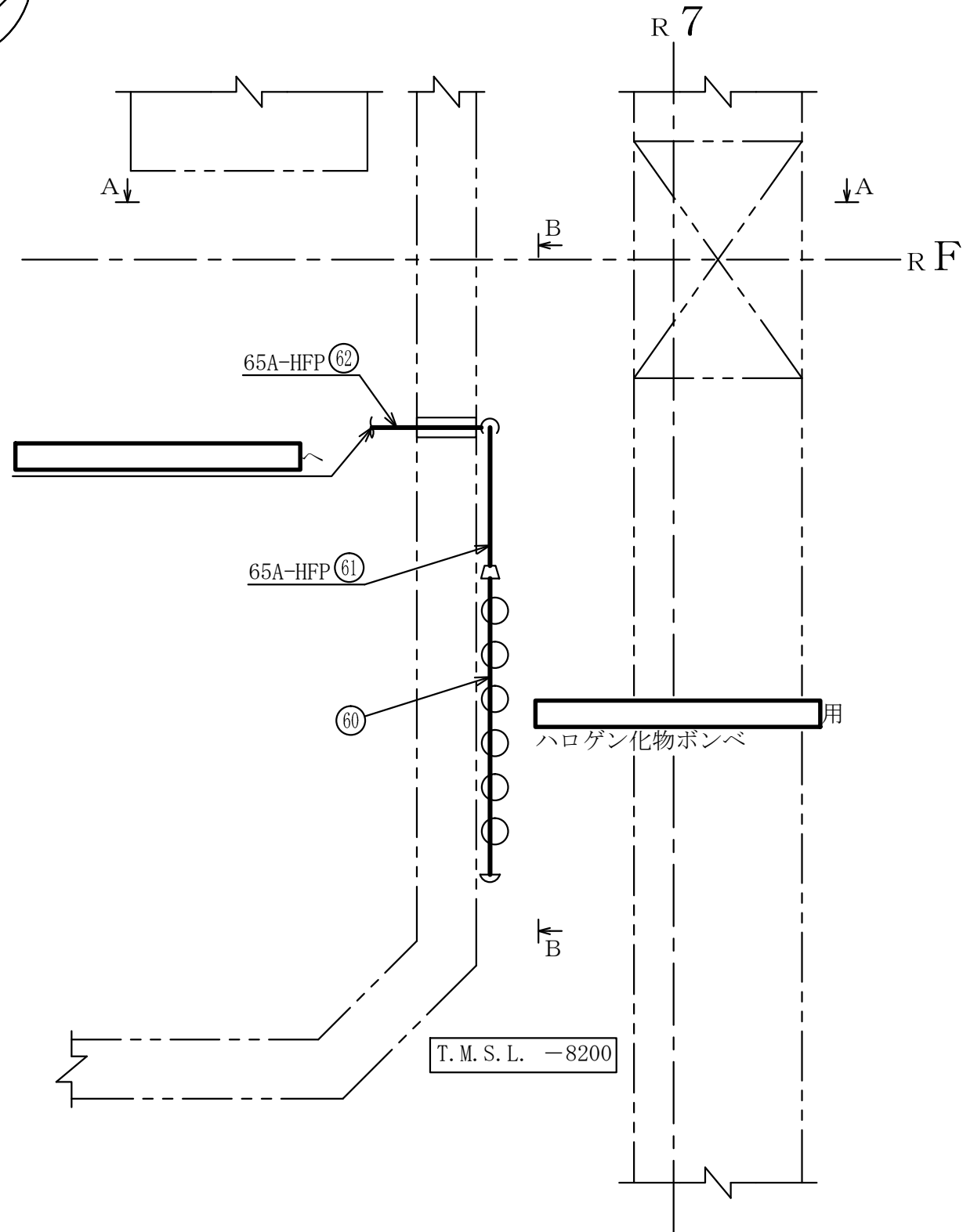
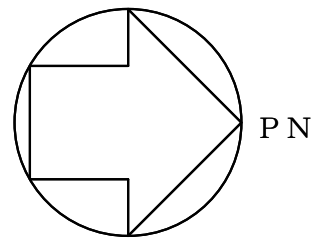
第9-3-2-2-3-15図

柏崎刈羽原子力発電所第6号機

|    |   |
|----|---|
| 名称 | その他発電用原子炉の附属施設のうち<br>火災防護設備のうち消火設備<br>(小空間固定式消火設備)に係る<br>主配管の配置を明示した図面 (その15) |
|    | 東京電力ホールディングス株式会社  |

注1 : 寸法はmmを示す。

注2 : 図中の丸番号は別紙1のNO.を示す。



原子炉建屋

第9-3-2-2-3-16図

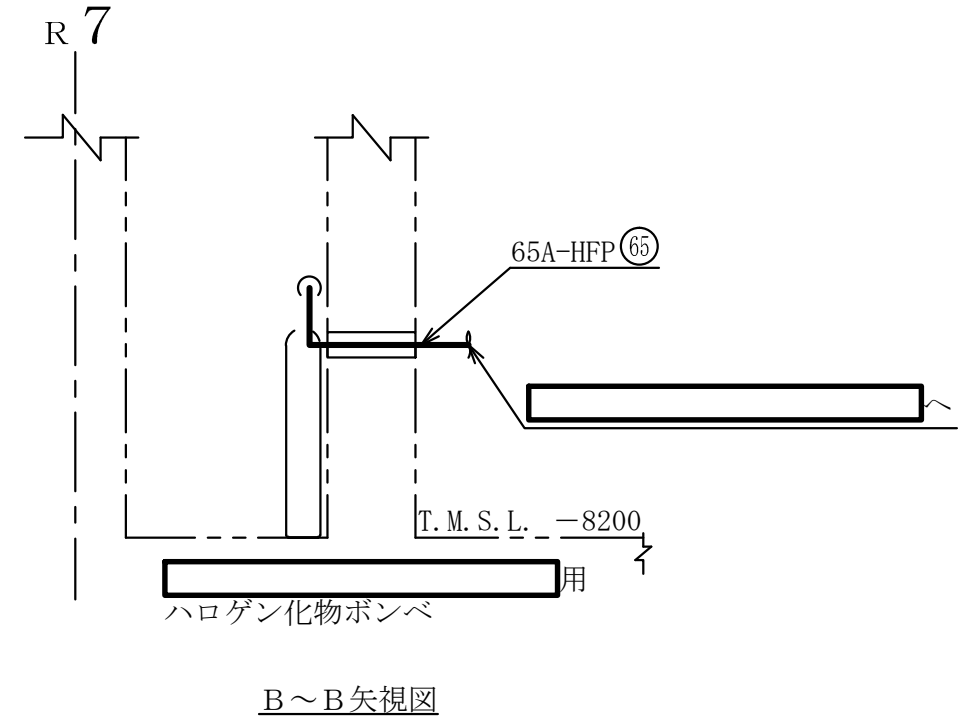
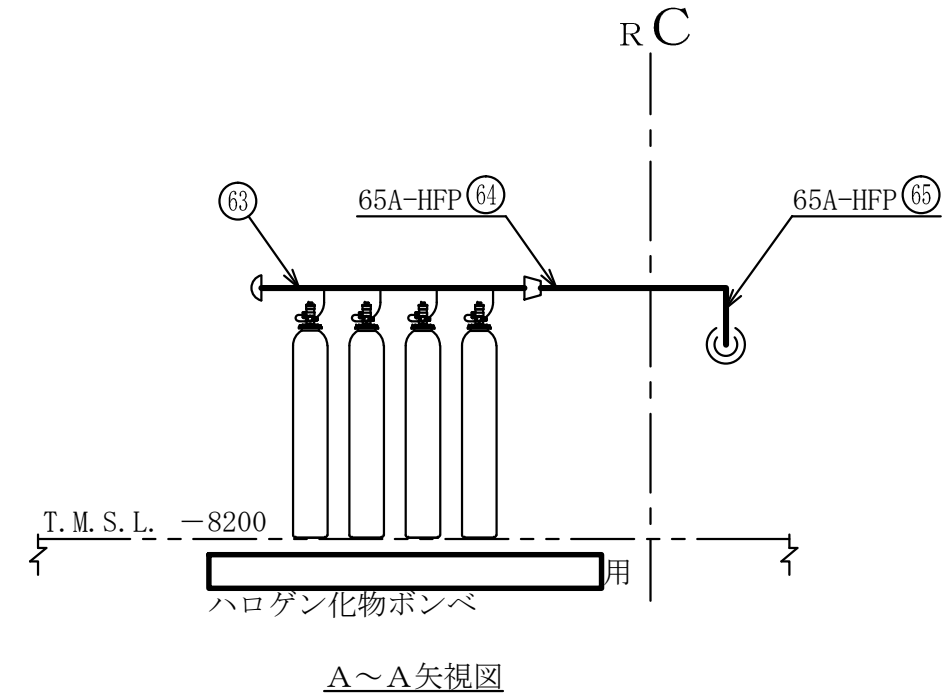
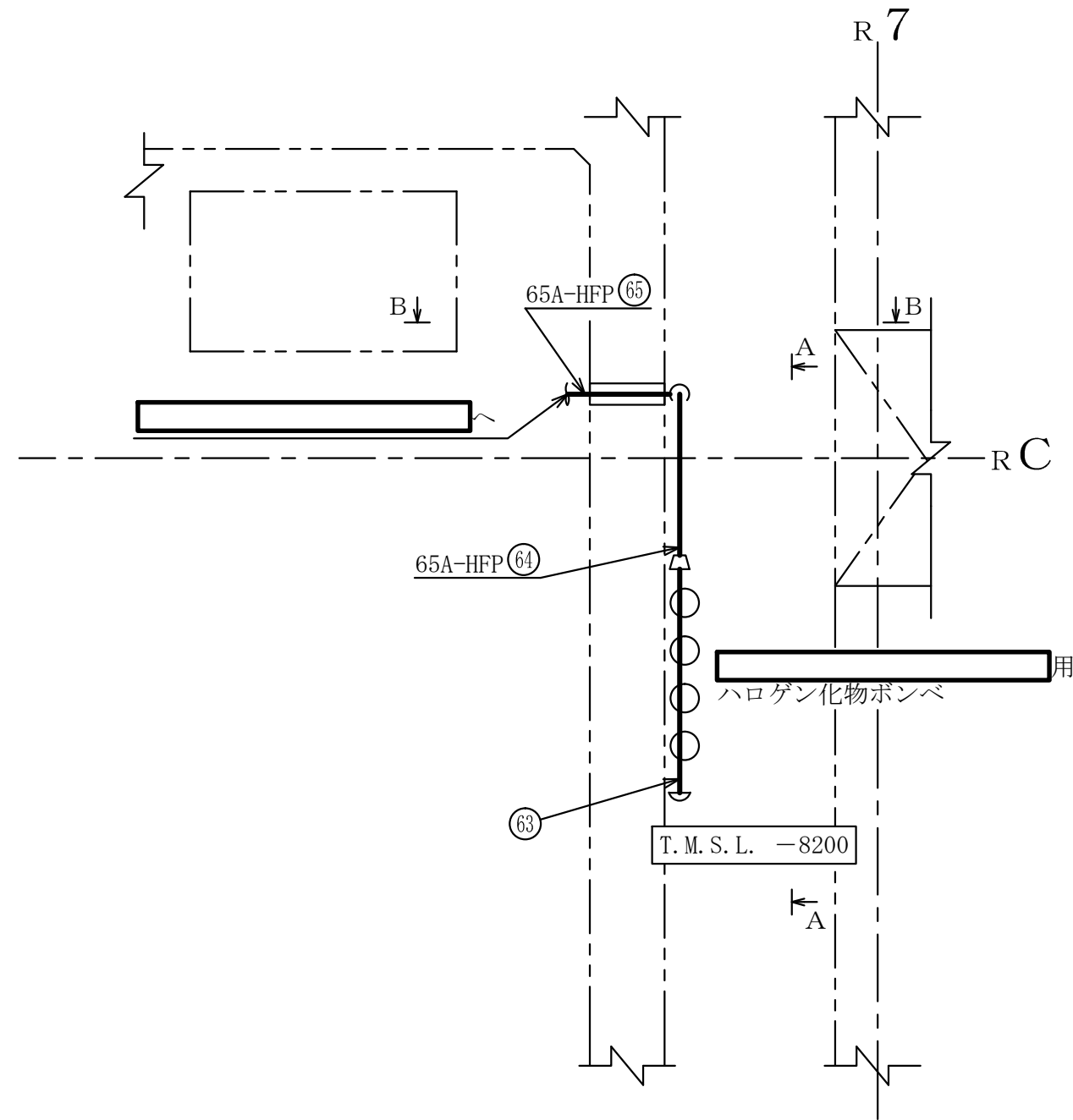
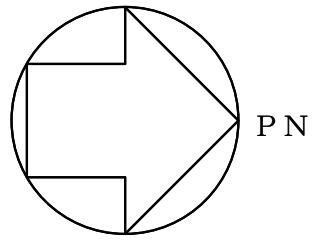
柏崎刈羽原子力発電所第6号機

|    |   |
|----|---|
| 名称 | その他発電用原子炉の附属施設のうち<br>火災防護設備のうち消火設備<br>(小空間固定式消火設備)に係る<br>主配管の配置を明示した図面 (その16) |
|    | 東京電力ホールディングス株式会社  |

注1 : 寸法はmmを示す。

注2 : 図中の丸番号は別紙1のNO.を示す。





原子炉建屋

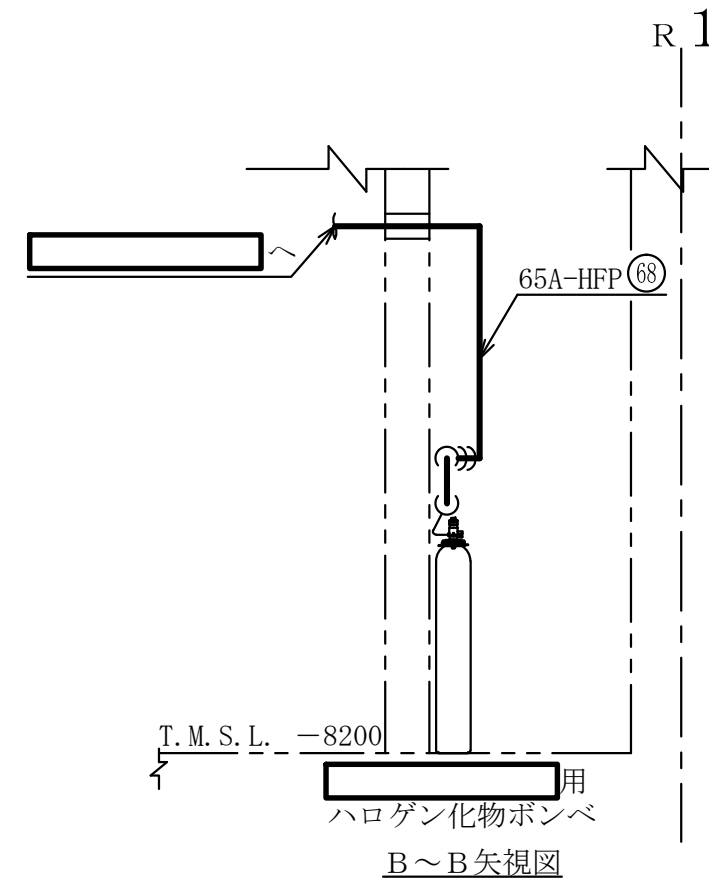
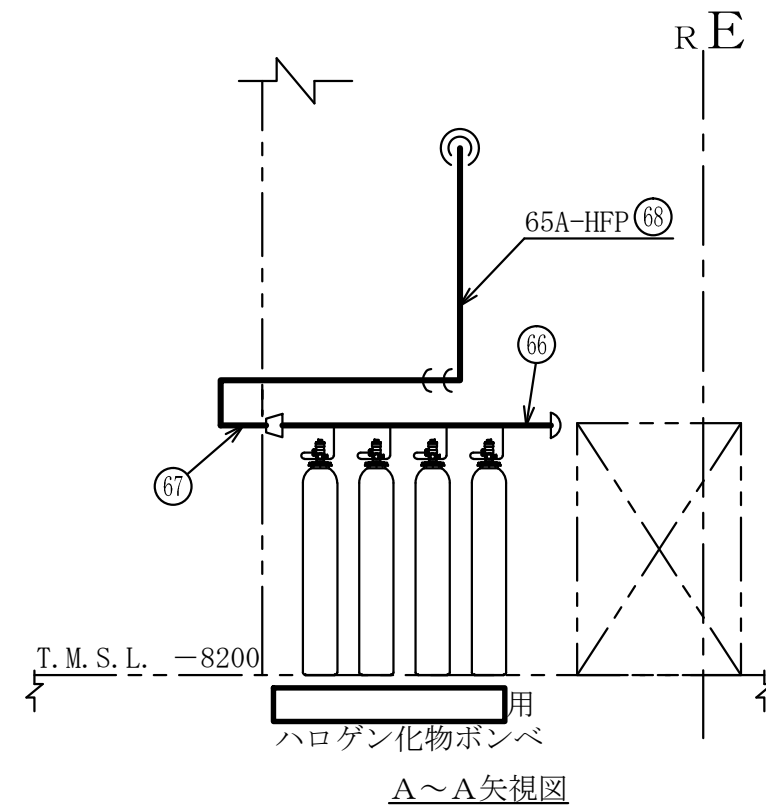
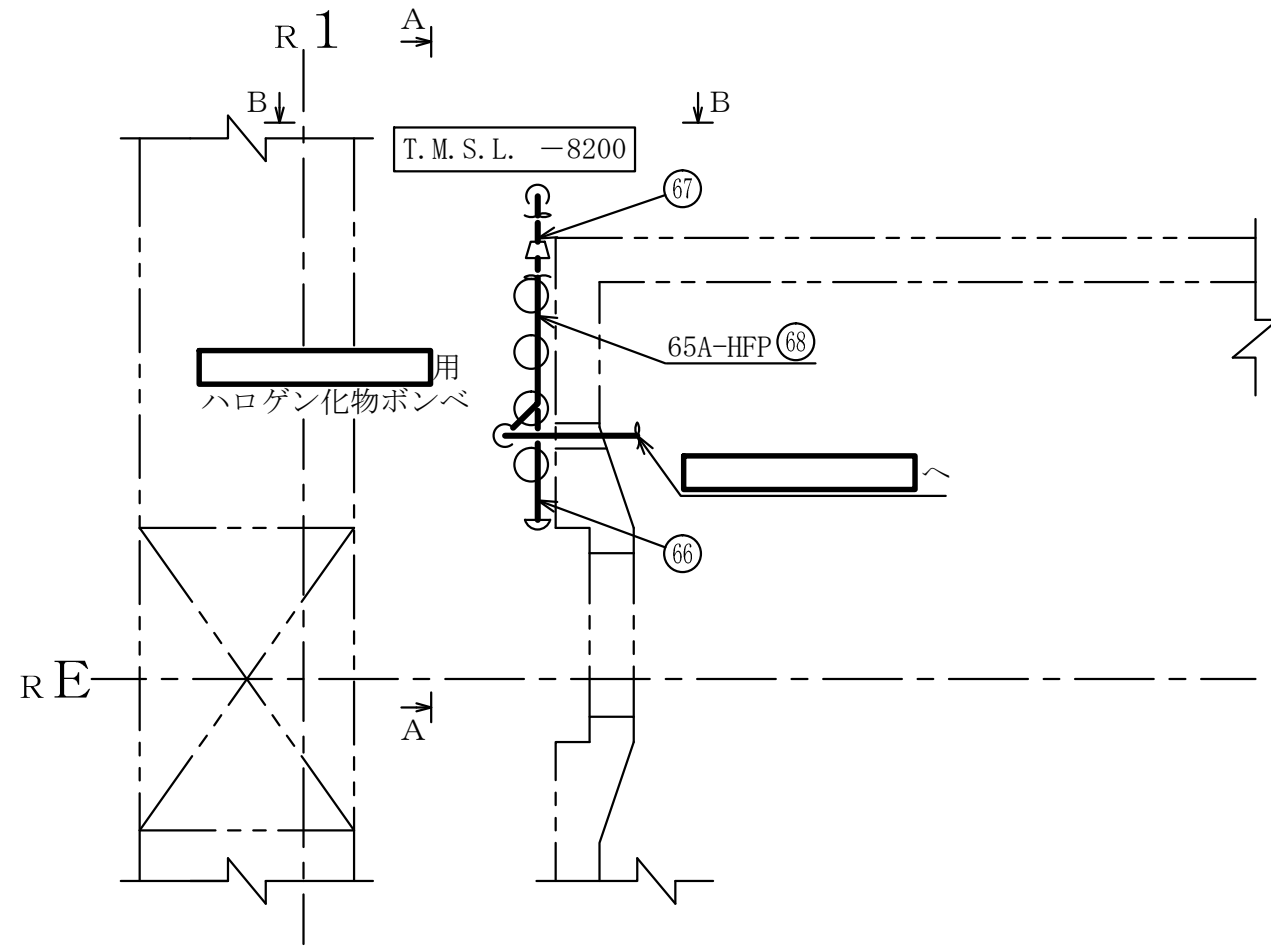
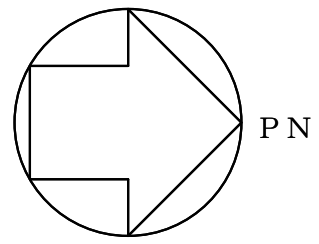
第9-3-2-2-3-17図

柏崎刈羽原子力発電所第6号機

|    |   |
|----|---|
| 名称 | その他発電用原子炉の附属施設のうち<br>火災防護設備のうち消火設備<br>(小空間固定式消火設備)に係る<br>主配管の配置を明示した図面 (その17) |
|    | 東京電力ホールディングス株式会社  |

注1 : 寸法はmmを示す。

注2 : 図中の丸番号は別紙1のNO.を示す。



原子炉建屋

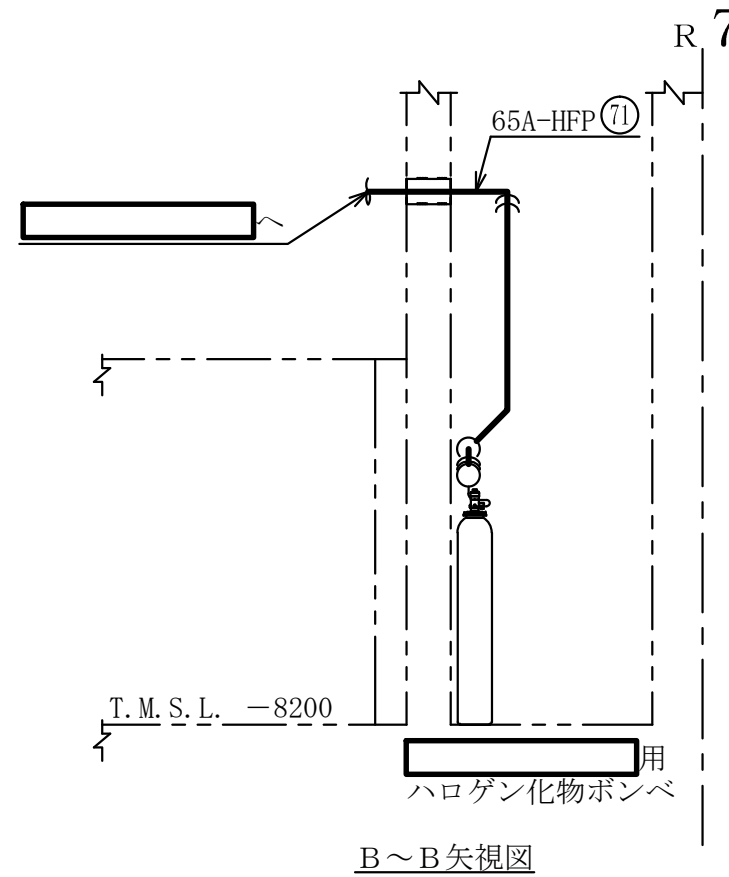
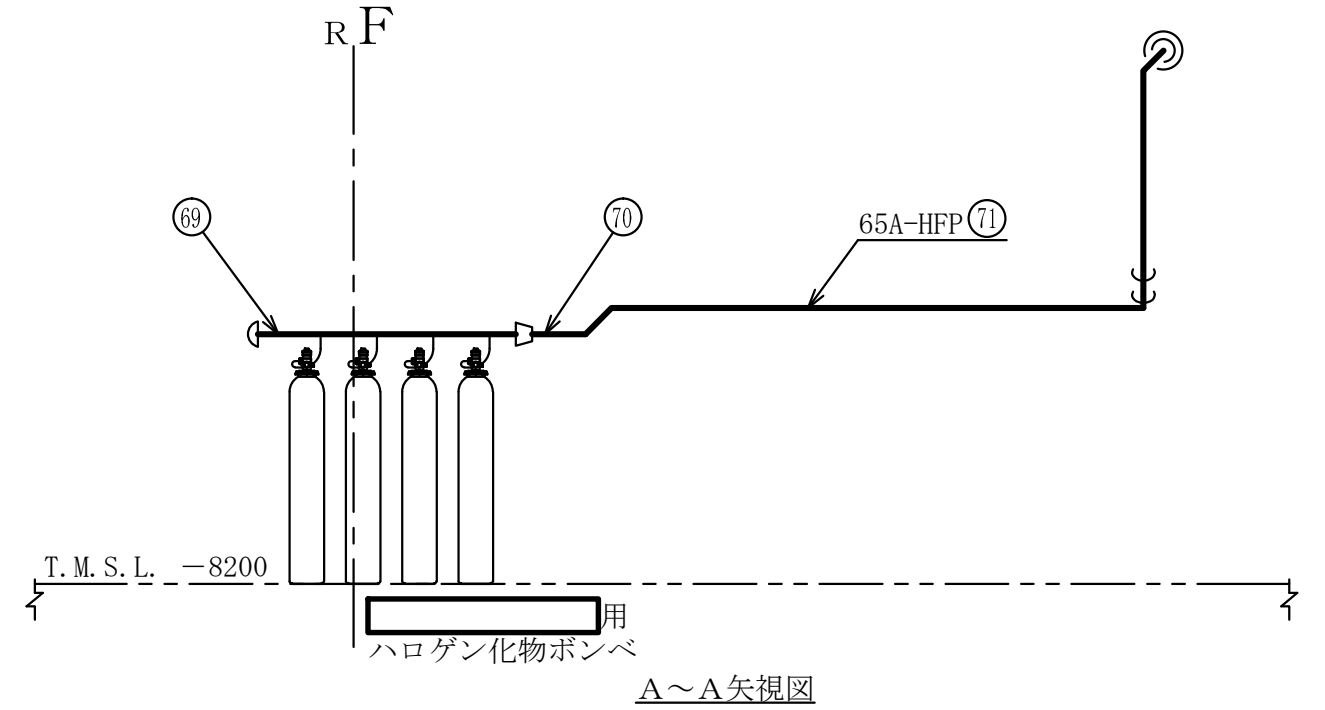
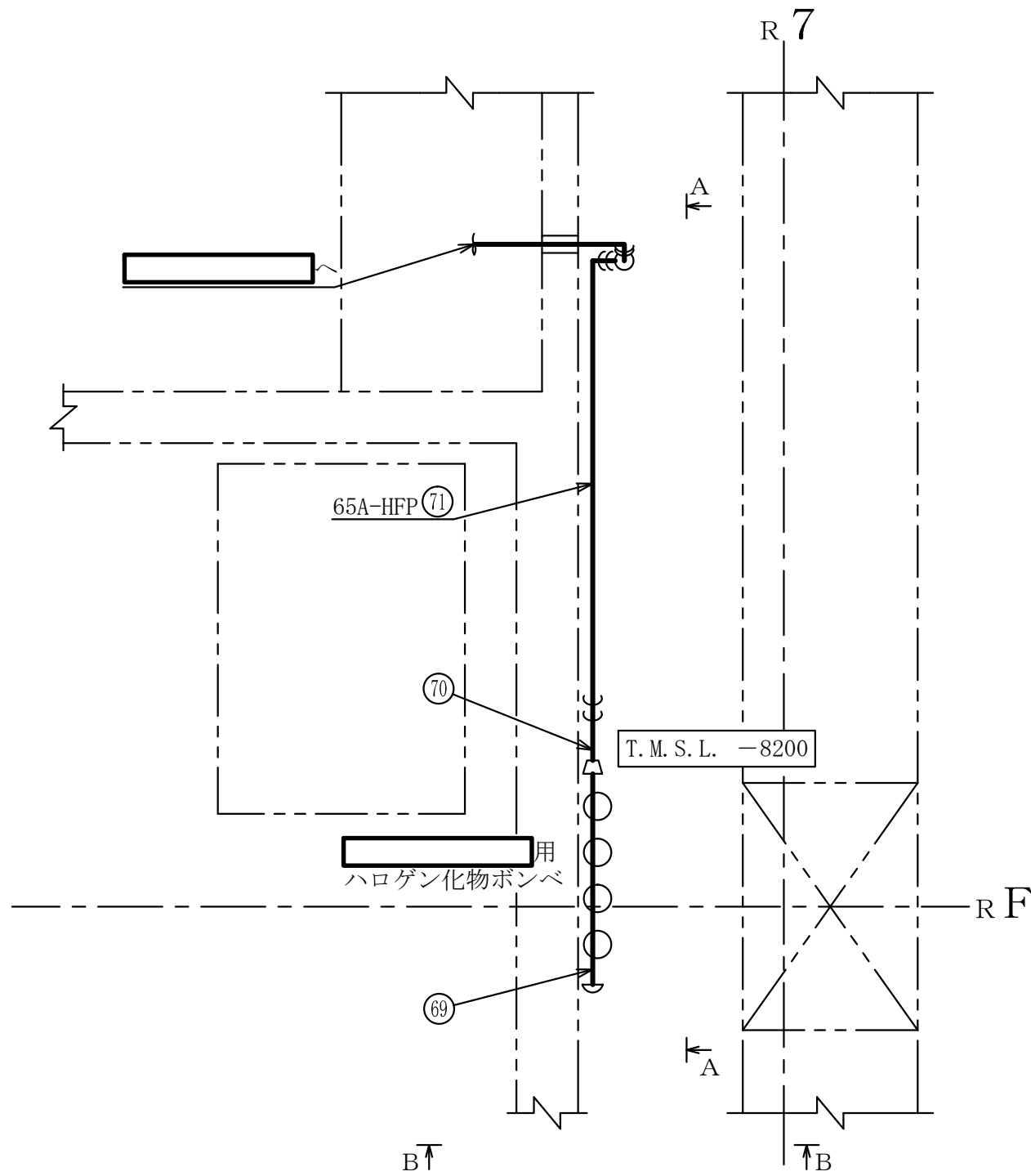
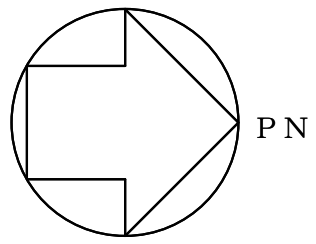
第9-3-2-2-3-18図

柏崎刈羽原子力発電所第6号機

|    |   |
|----|---|
| 名称 | その他発電用原子炉の附属施設のうち<br>火災防護設備のうち消火設備<br>(小空間固定式消火設備)に係る<br>主配管の配置を明示した図面 (その18) |
|    | 東京電力ホールディングス株式会社  |

注1 : 寸法はmmを示す。

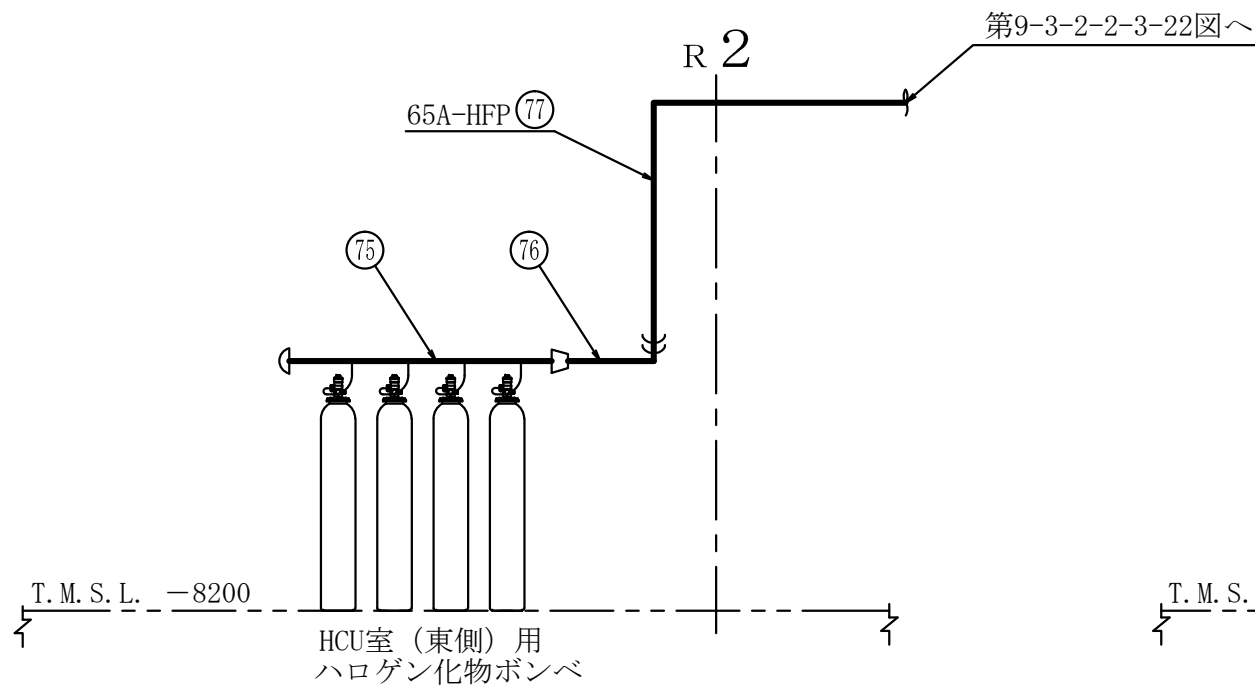
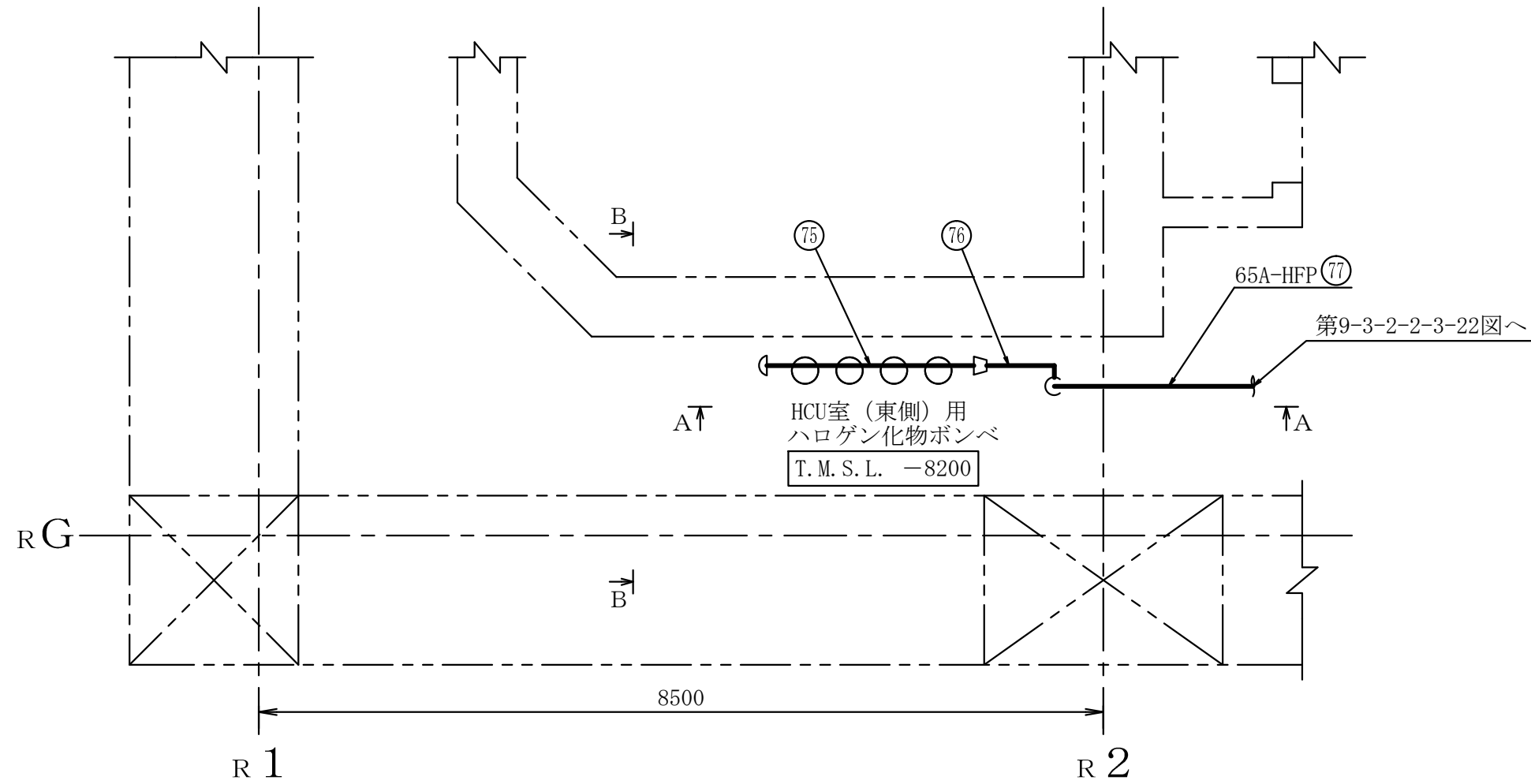
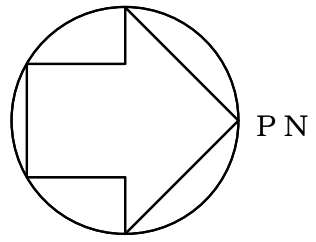
注2 : 図中の丸番号は別紙1のNO.を示す。



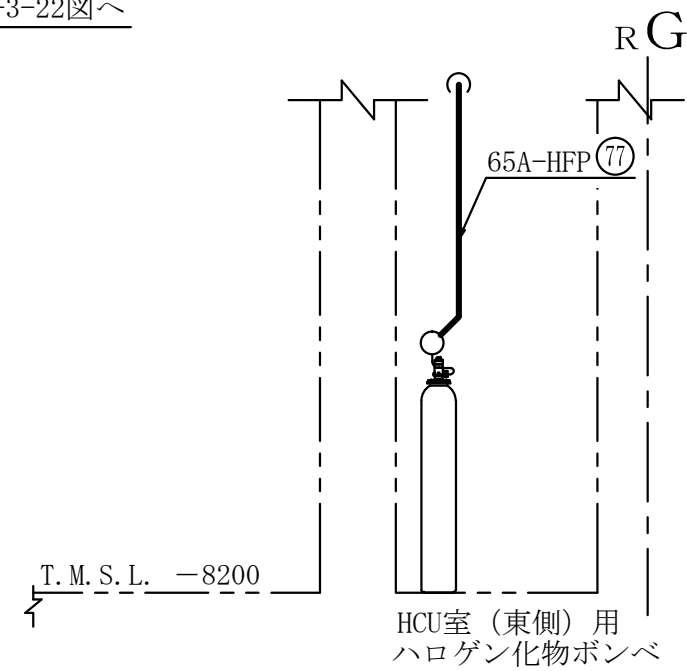
注1 : 寸法はmmを示す。  
 注2 : 図中の丸番号は別紙1のNO.を示す。

|                |   |
|----------------|---|
| 原子炉建屋          |   |
| 第9-3-2-2-3-19図 |   |
| 柏崎刈羽原子力発電所第6号機 |   |
| 名称             | その他発電用原子炉の附属施設のうち<br>火災防護設備のうち消火設備<br>(小空間固定式消火設備)に係る<br>主配管の配置を明示した図面 (その19) |
|                | 東京電力ホールディングス株式会社  |





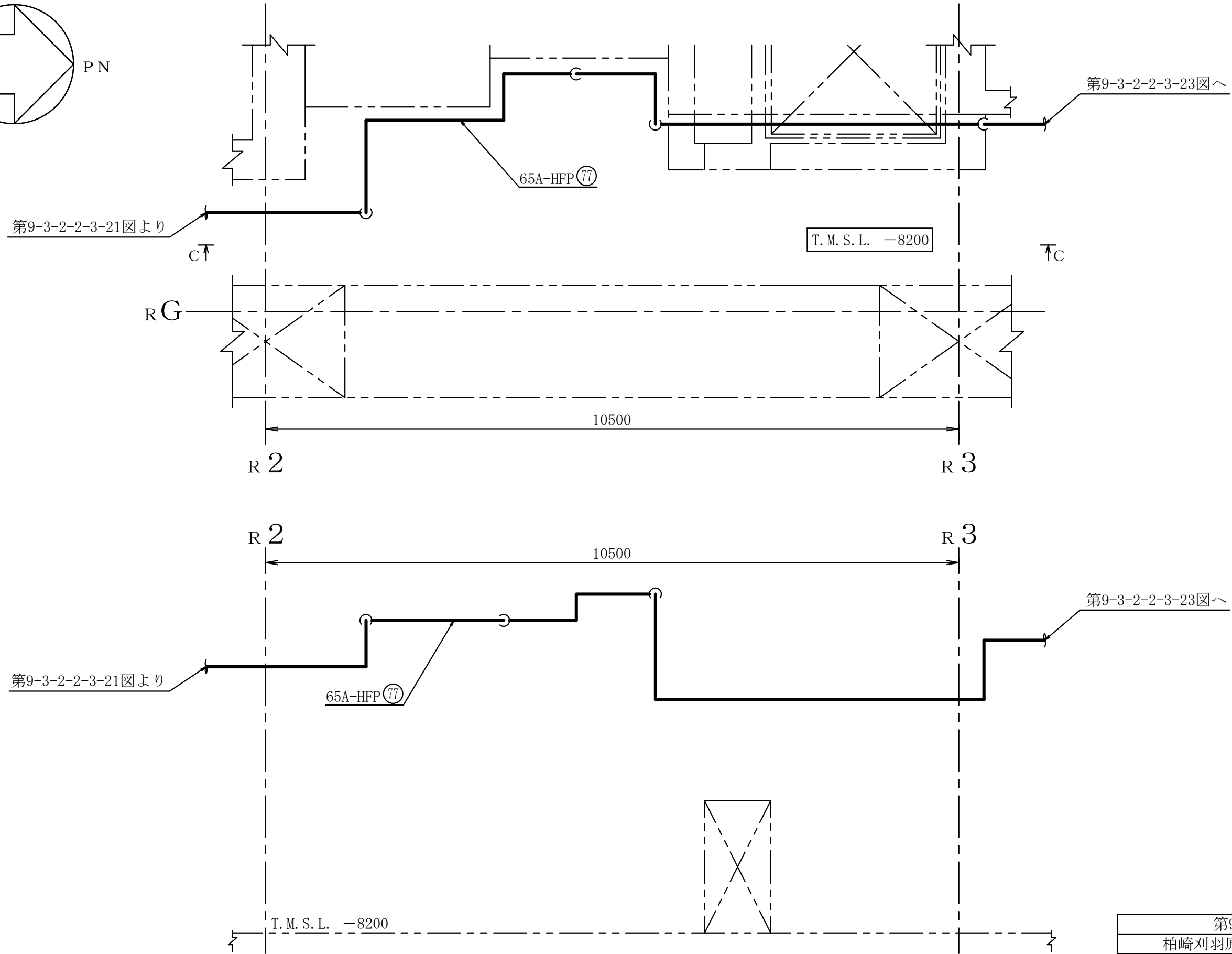
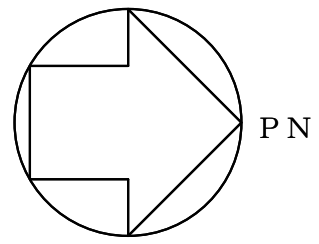
A~A矢視図



B~B矢視図

注1：寸法はmmを示す。  
 注2：図中の丸番号は別紙1のNO.を示す。

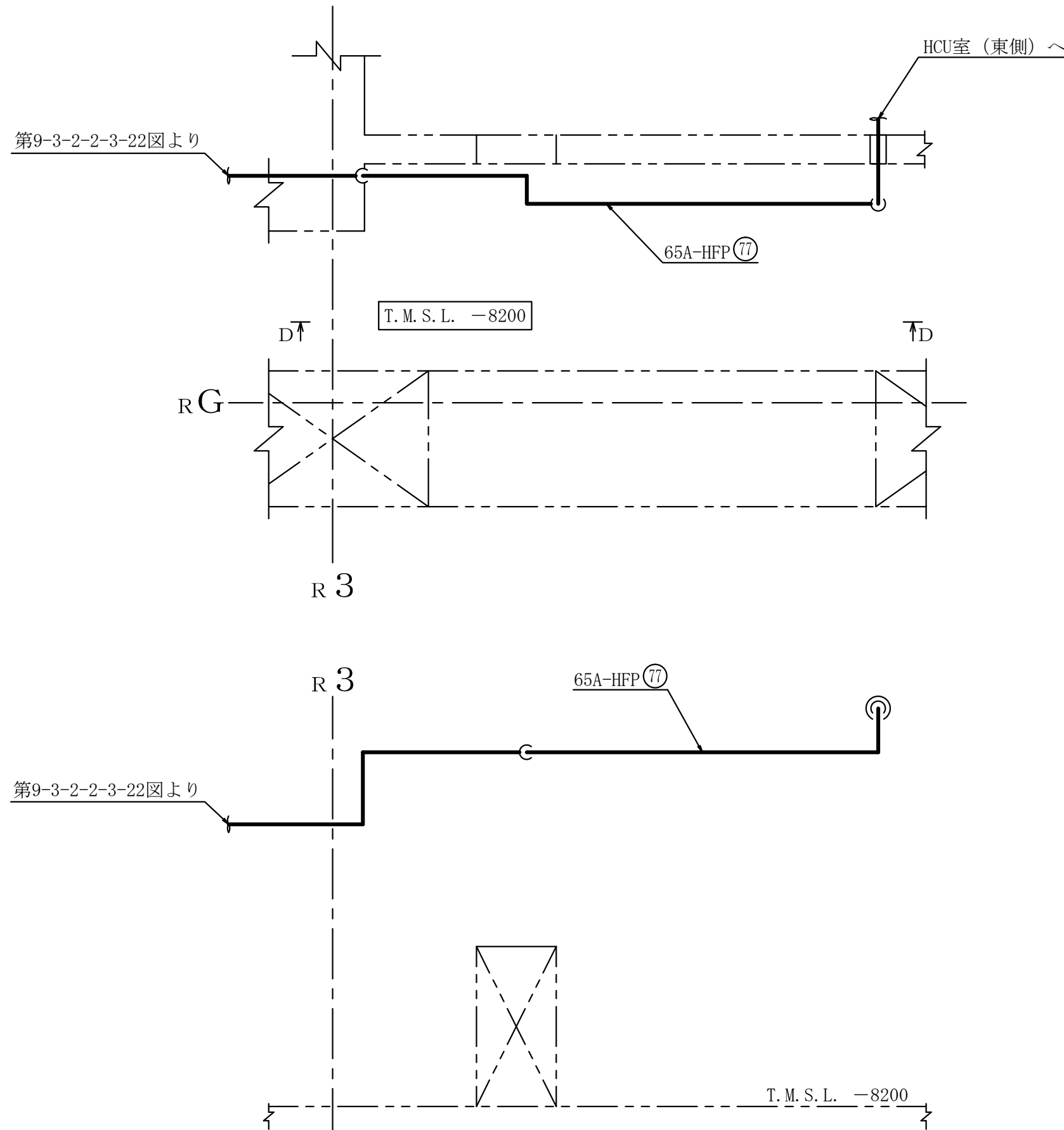
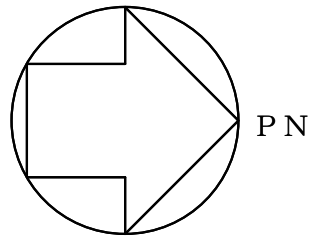
|                |  |
|----------------|--|
| 原子炉建屋          |  |
| 第9-3-2-2-3-21図 |  |
| 柏崎刈羽原子力発電所第6号機 |  |
| 名称             | その他発電用原子炉の附属施設のうち<br>火災防護設備のうち消火設備<br>(小空間固定式消火設備)に係る<br>主配管の配置を明示した図面(その21) |
|                | 東京電力ホールディングス株式会社   |



C~C矢視図

注1 : 寸法はmmを示す。  
 注2 : 図中の丸番号は別紙1のNO.を示す。

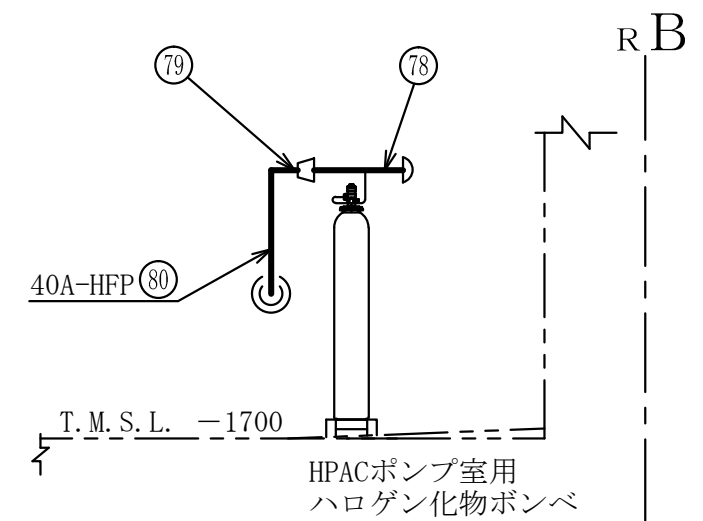
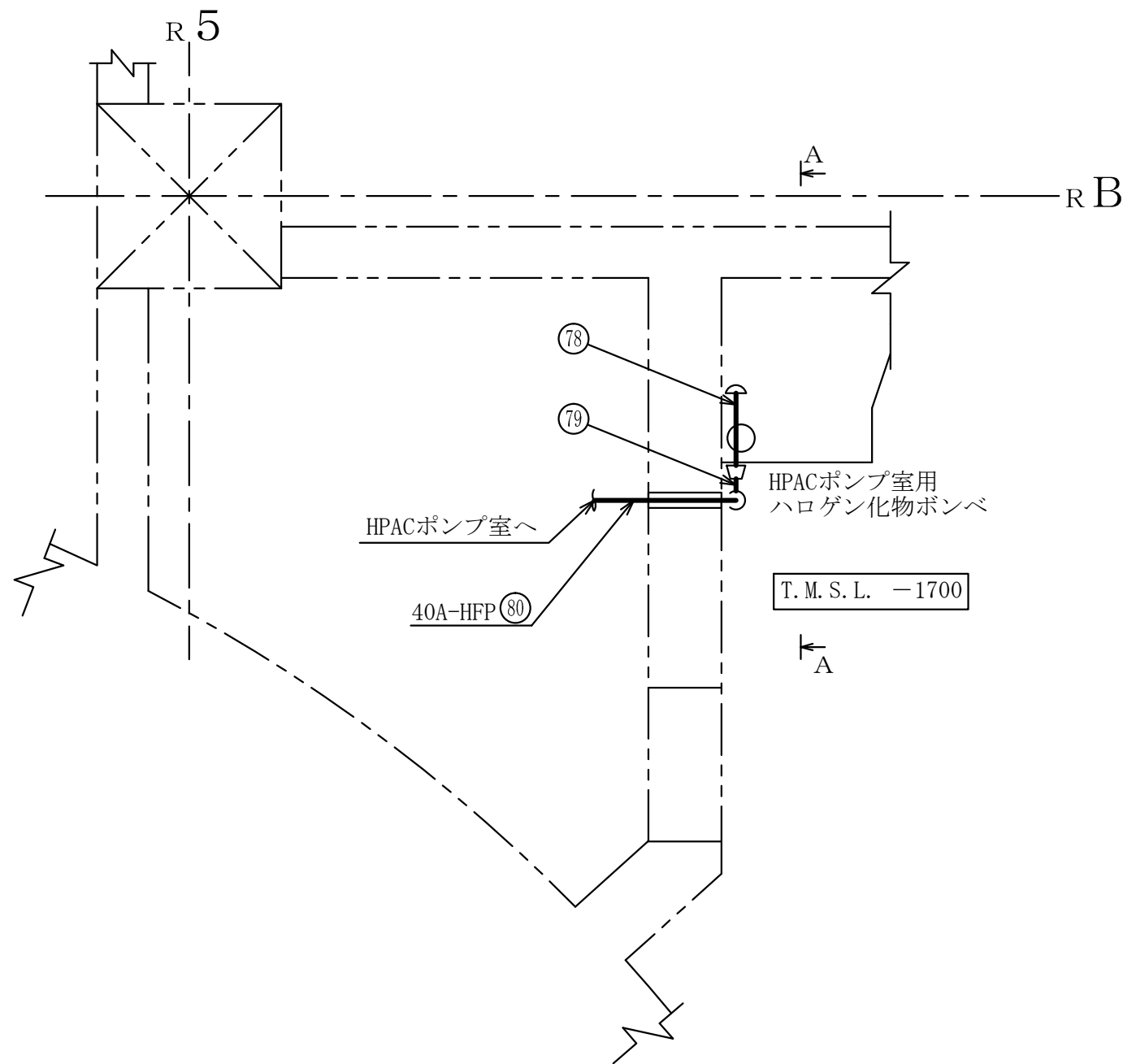
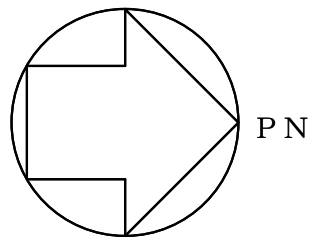
|                |   |
|----------------|---|
| 原子炉建屋          |   |
| 第9-3-2-2-3-22図 |   |
| 柏崎刈羽原子力発電所第6号機 |   |
| 名称             | その他発電用原子炉の附属施設のうち<br>火災防護設備のうち消火設備<br>(小空間固定式消火設備)に係る<br>主配管の配置を明示した図面 (その22) |
|                | 東京電力ホールディングス株式会社  |



D~D 矢視図

注1 : 寸法はmmを示す。  
 注2 : 図中の丸番号は別紙1のNO.を示す。

|                |   |
|----------------|---|
| 原子炉建屋          |   |
| 第9-3-2-2-3-23図 |   |
| 柏崎刈羽原子力発電所第6号機 |   |
| 名称             | その他発電用原子炉の附属施設のうち<br>火災防護設備のうち消火設備<br>(小空間固定式消火設備)に係る<br>主配管の配置を明示した図面 (その23) |
|                | 東京電力ホールディングス株式会社  |



A~A矢視図

原子炉建屋

第9-3-2-2-3-24図

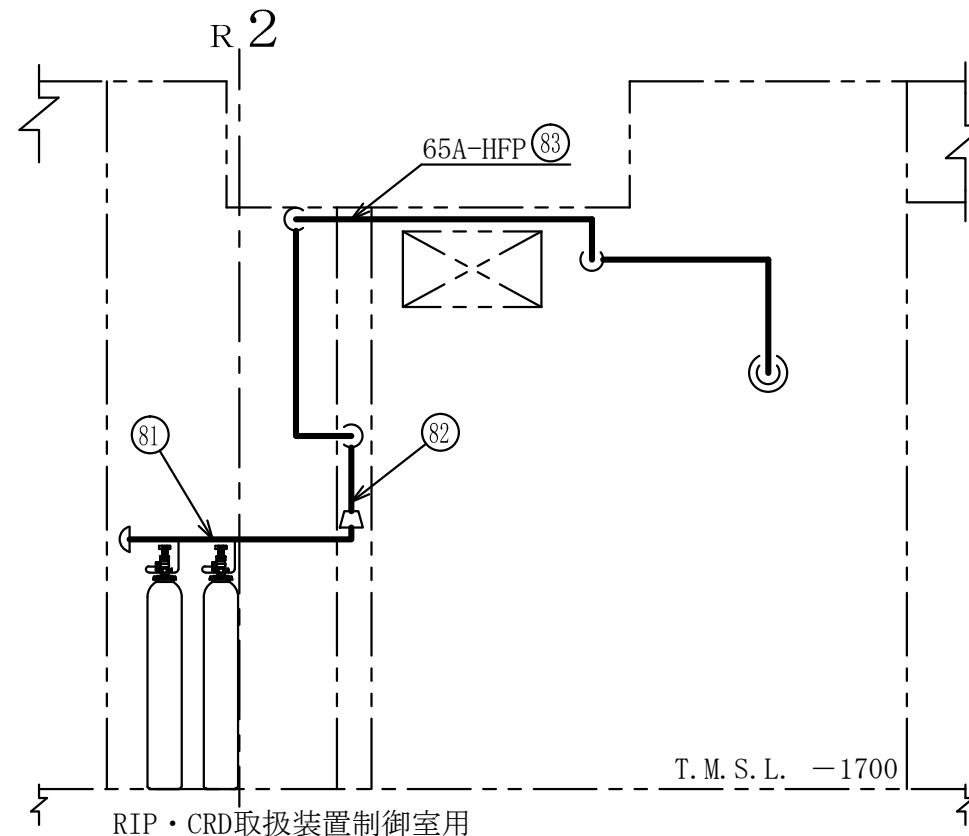
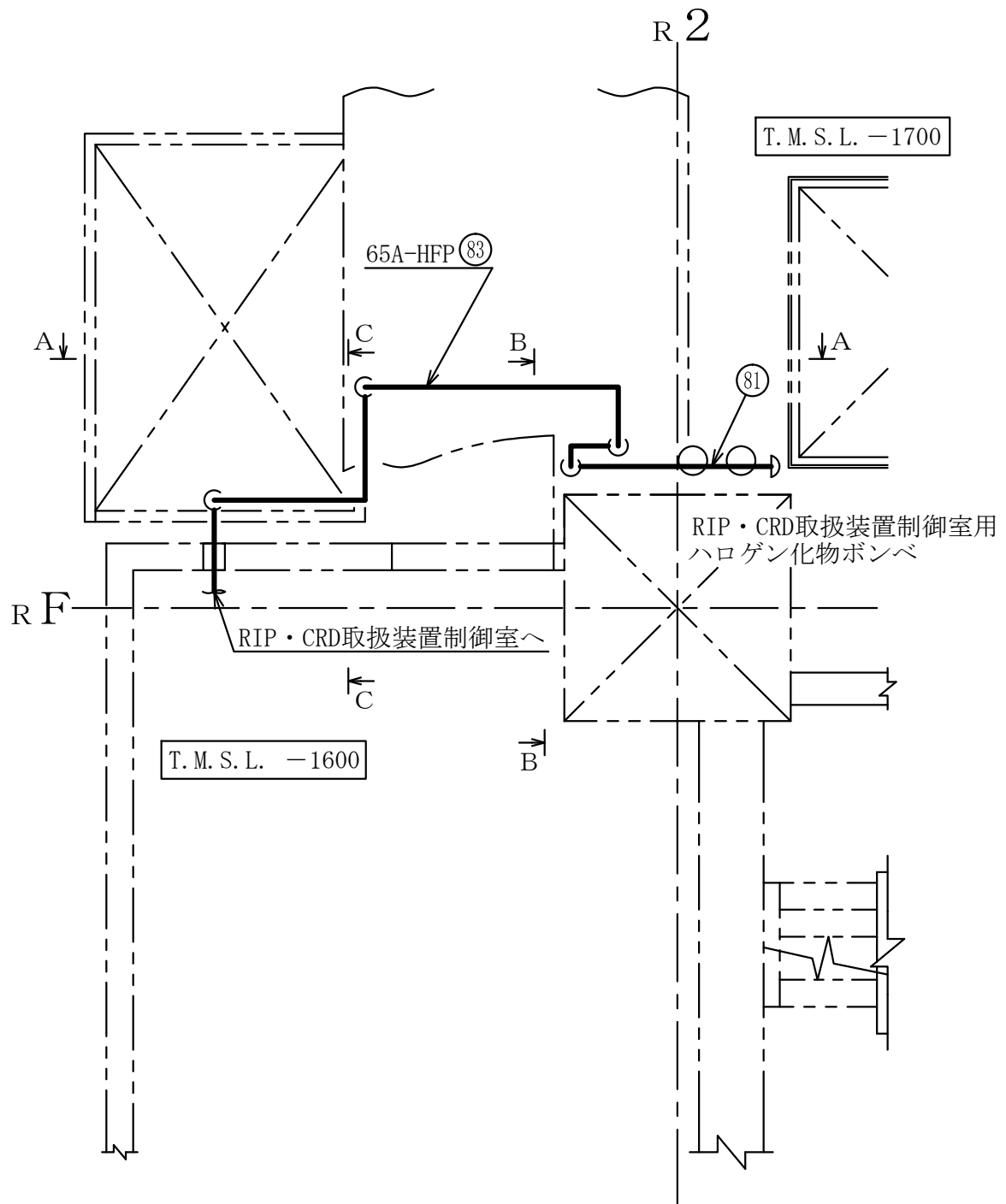
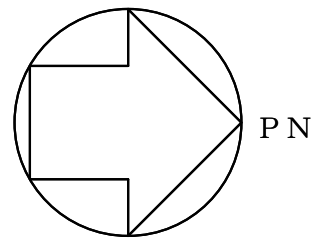
柏崎刈羽原子力発電所第6号機

|    |   |
|----|---|
| 名称 | その他発電用原子炉の附属施設のうち<br>火災防護設備のうち消火設備<br>(小空間固定式消火設備)に係る<br>主配管の配置を明示した図面 (その24) |
|    | 東京電力ホールディングス株式会社  |

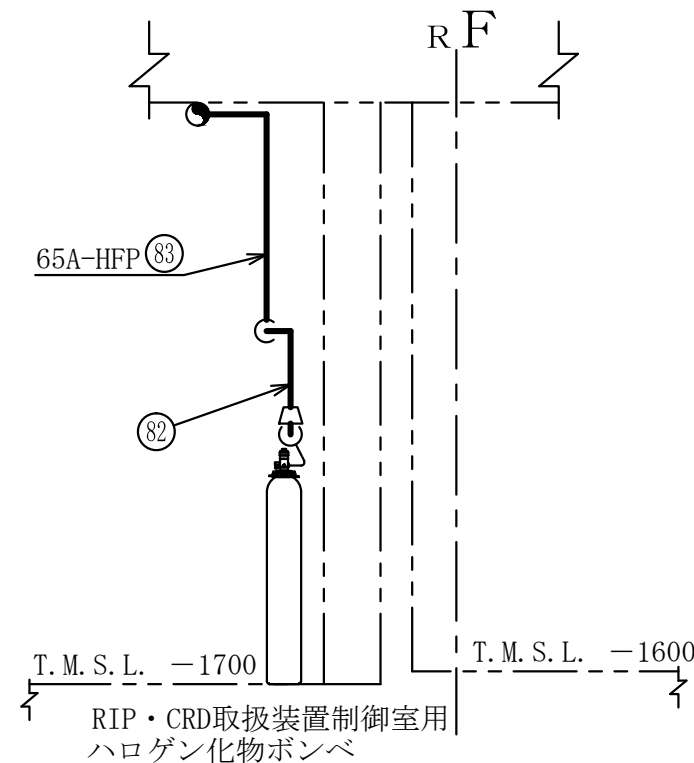
注1 : 寸法はmmを示す。

注2 : 図中の丸番号は別紙1のNO.を示す。

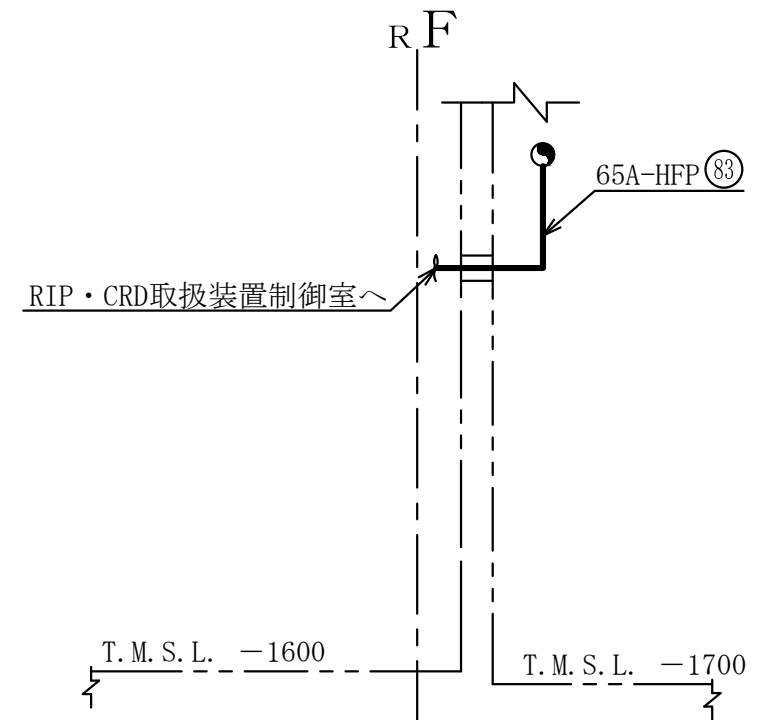




A~A矢視図



B~B矢視図



C~C矢視図

原子炉建屋

第9-3-2-2-3-25図

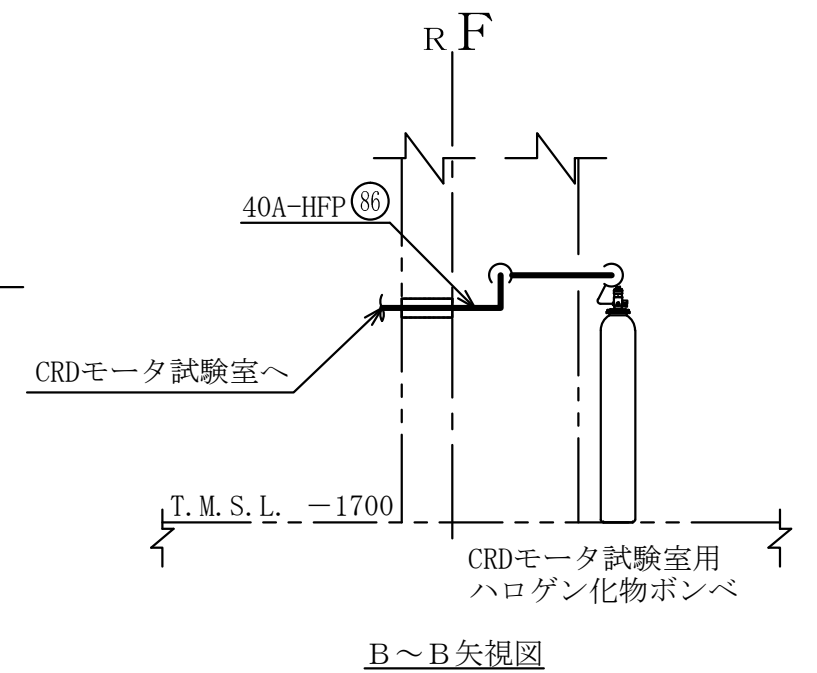
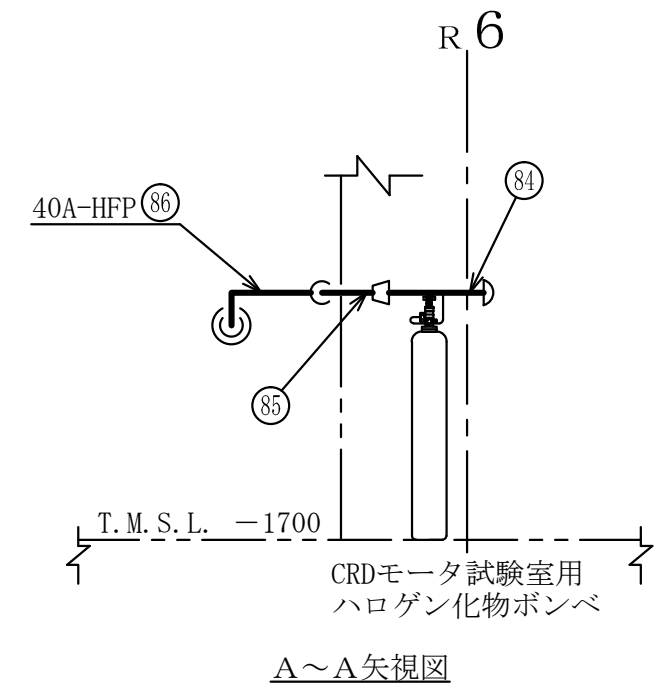
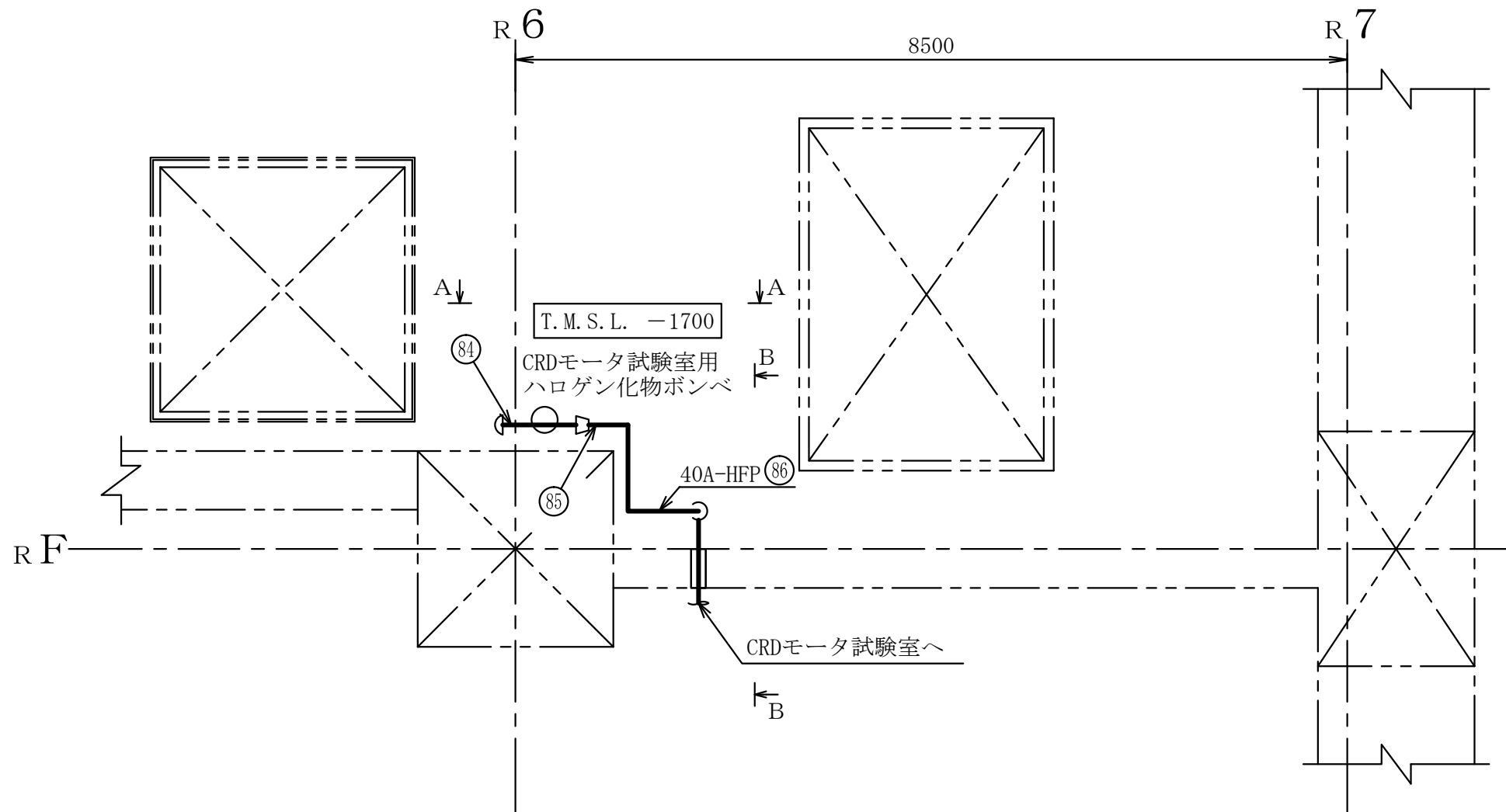
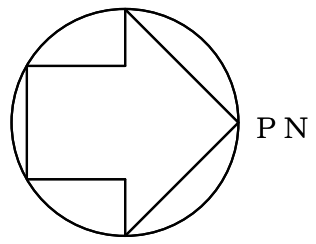
柏崎刈羽原子力発電所第6号機

名称  
 その他発電用原子炉の附属施設のうち  
 火災防護設備のうち消火設備  
 (小空間固定式消火設備)に係る  
 主配管の配置を明示した図面 (その25)

東京電力ホールディングス株式会社

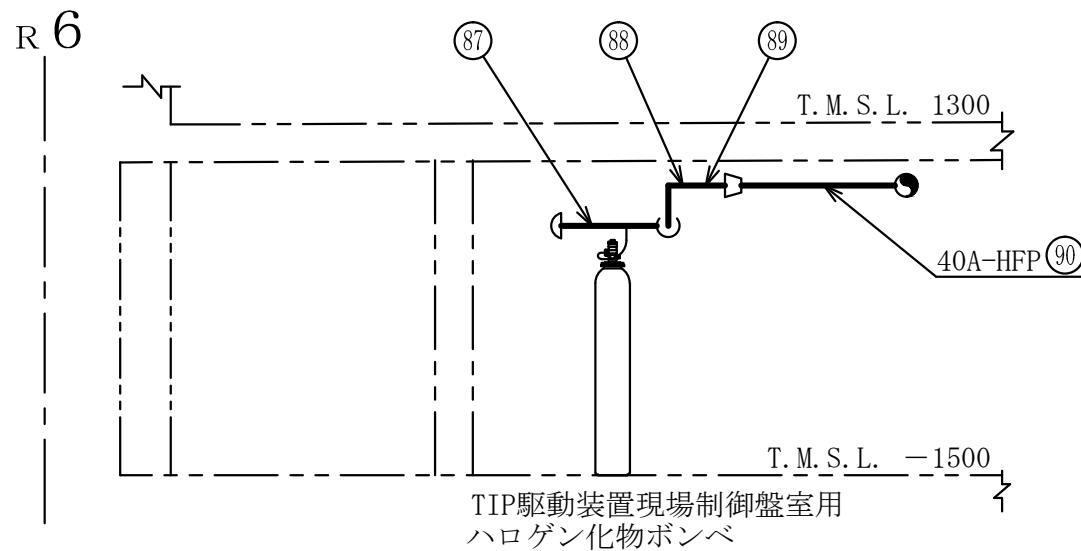
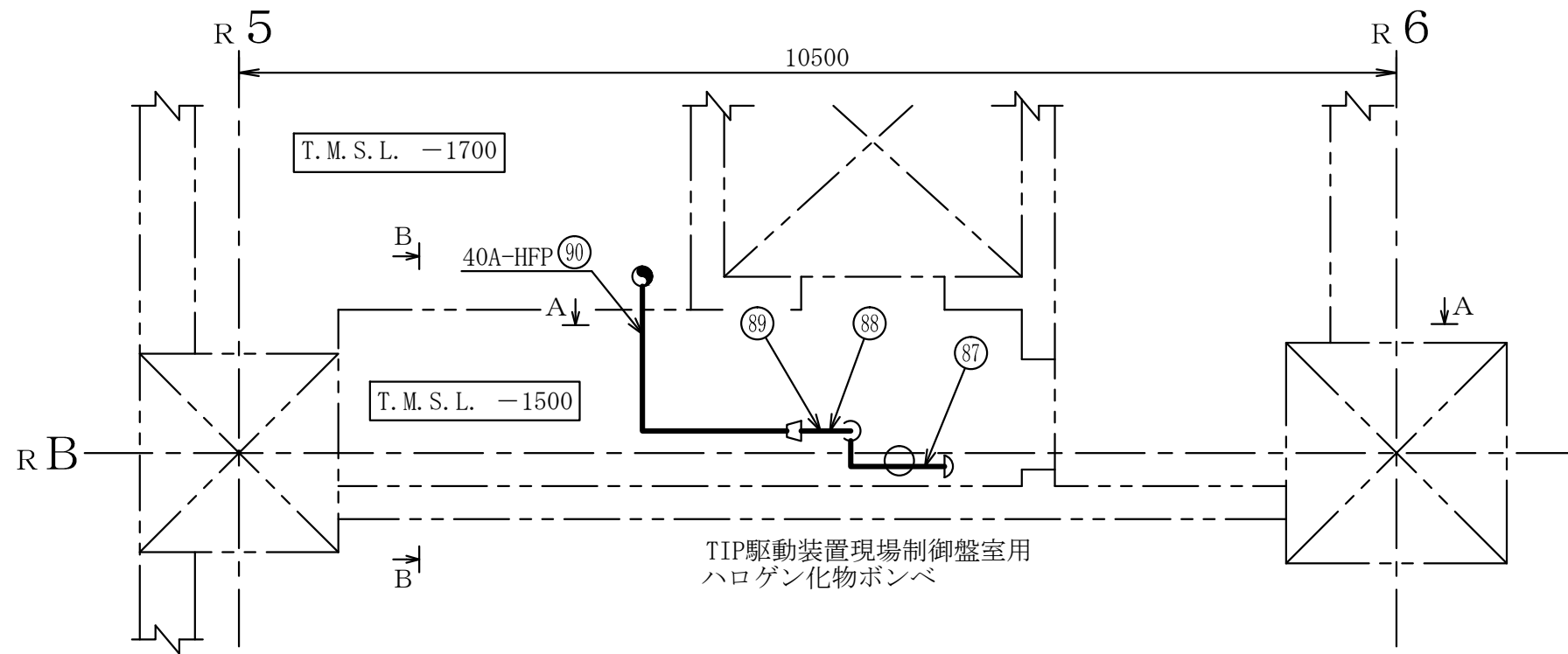
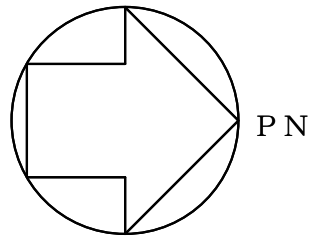
注1 : 寸法はmmを示す。

注2 : 図中の丸番号は別紙1のNO.を示す。

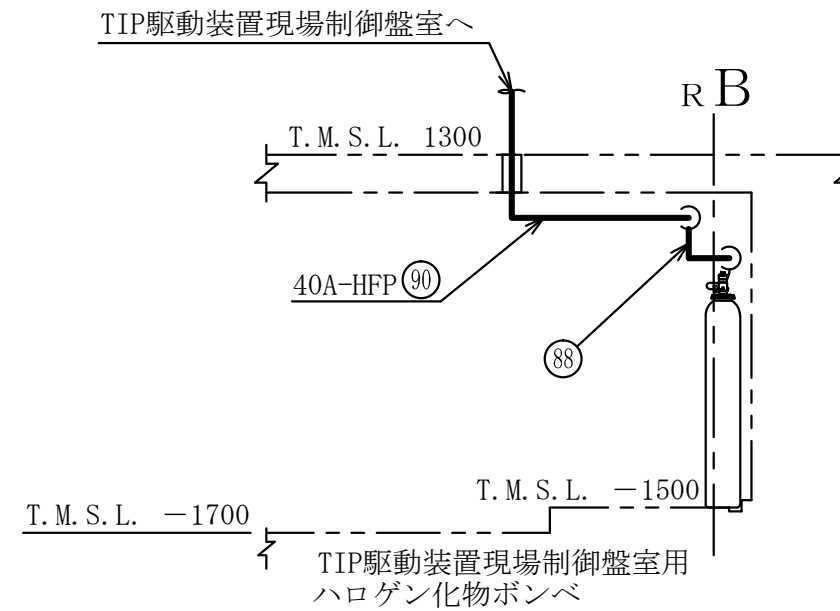


注1 : 寸法はmmを示す。  
 注2 : 図中の丸番号は別紙1のNO.を示す。

|                |   |
|----------------|---|
| 原子炉建屋          |   |
| 第9-3-2-2-3-26図 |   |
| 柏崎刈羽原子力発電所第6号機 |   |
| 名称             | その他発電用原子炉の附属施設のうち<br>火災防護設備のうち消火設備<br>(小空間固定式消火設備)に係る<br>主配管の配置を明示した図面 (その26) |
|                | 東京電力ホールディングス株式会社  |



A~A 矢視図



B~B 矢視図

原子炉建屋

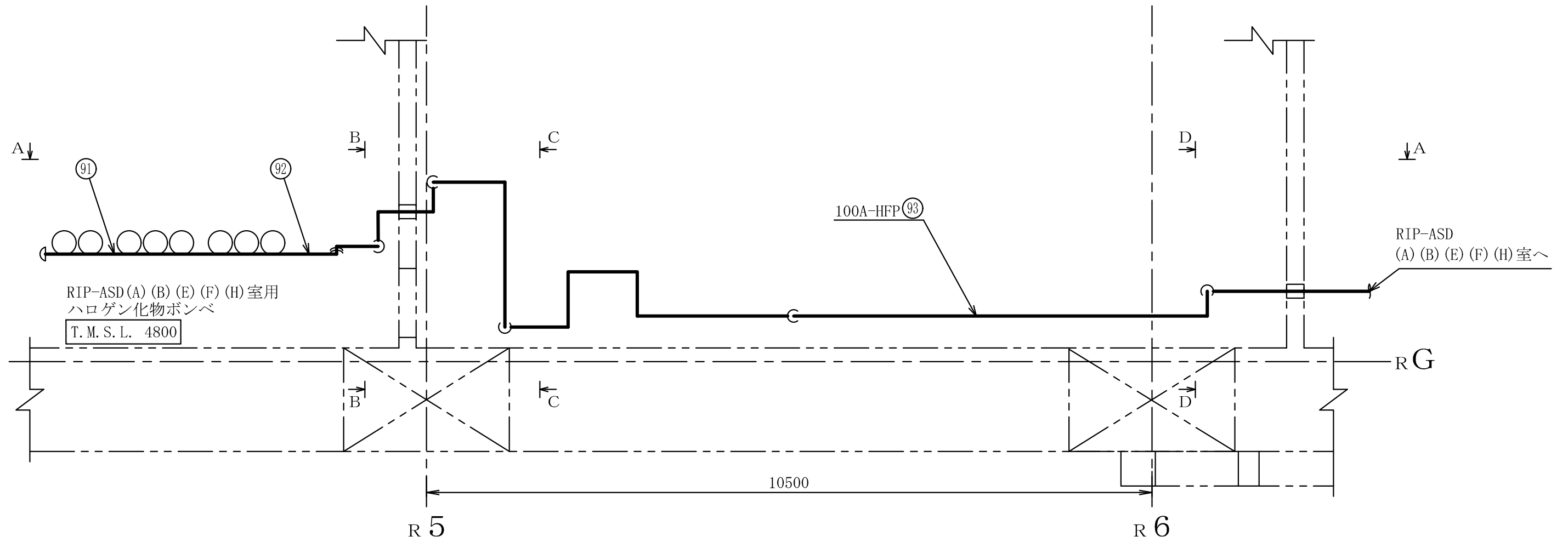
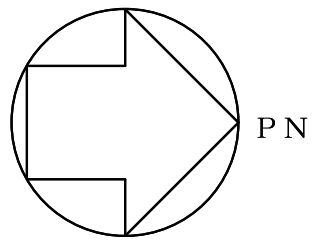
第9-3-2-2-3-27図

柏崎刈羽原子力発電所第6号機

|    |   |
|----|---|
| 名称 | その他発電用原子炉の附属施設のうち<br>火災防護設備のうち消火設備<br>(小空間固定式消火設備)に係る<br>主配管の配置を明示した図面 (その27) |
|    | 東京電力ホールディングス株式会社  |

注1 : 寸法はmmを示す。

注2 : 図中の丸番号は別紙1のNO.を示す。



RIP-ASD(A) (B) (E) (F) (H) 室用  
ハロゲン化物ポンベ  
T. M. S. L. 4800

100A-HFP 93

RIP-ASD  
(A) (B) (E) (F) (H) 室へ

R G

10500

R 5

R 6

原子炉建屋

第9-3-2-2-3-28図

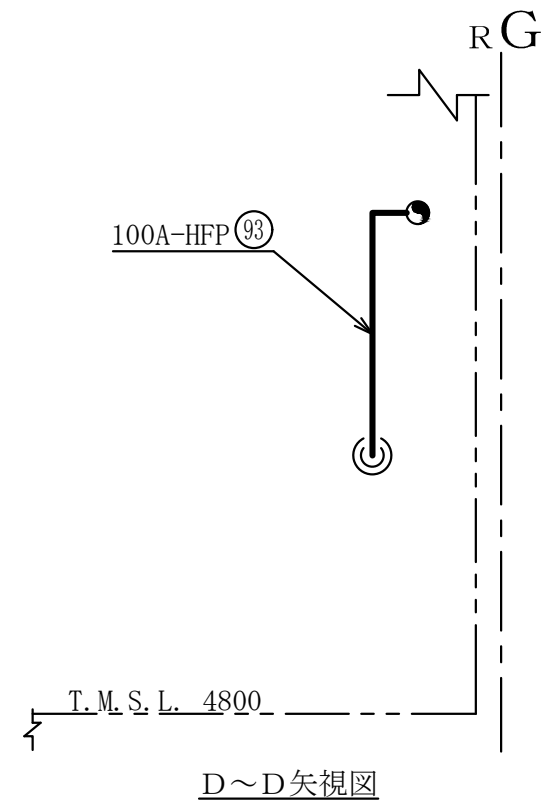
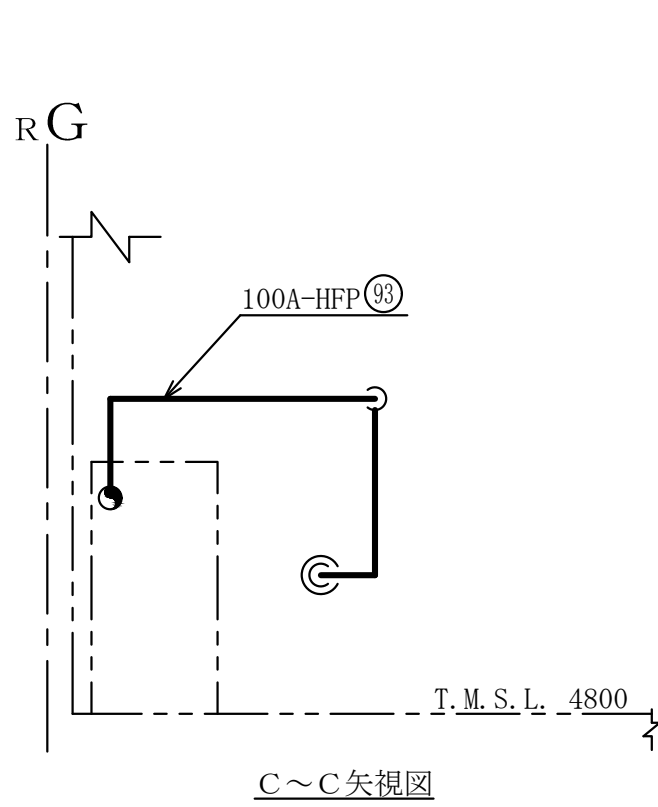
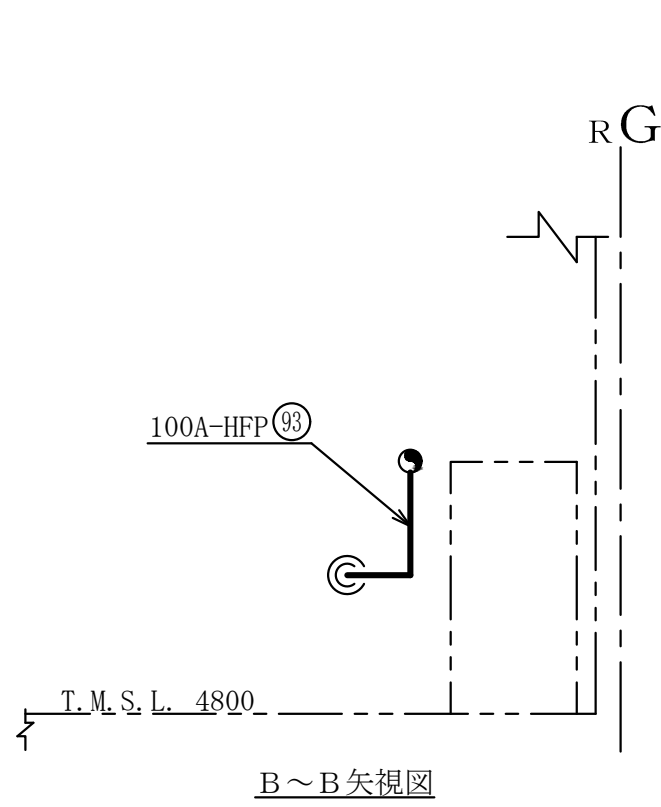
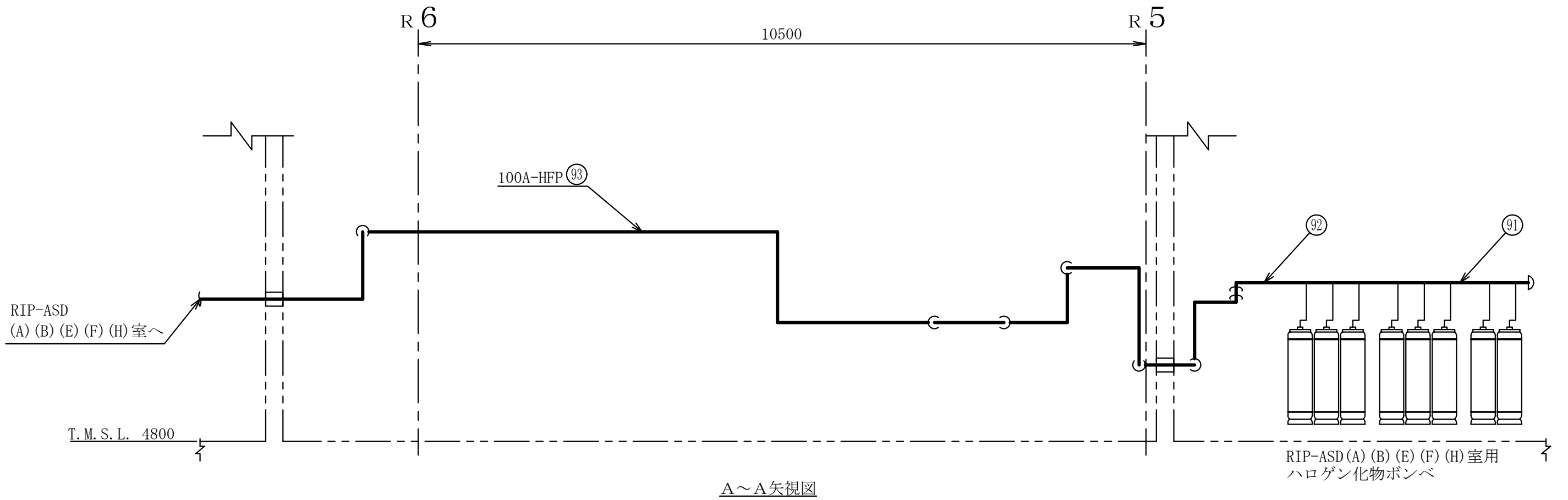
柏崎刈羽原子力発電所第6号機

名称  
その他発電用原子炉の附属施設のうち  
火災防護設備のうち消火設備  
(小空間固定式消火設備)に係る  
主配管の配置を明示した図面 (その28)

東京電力ホールディングス株式会社

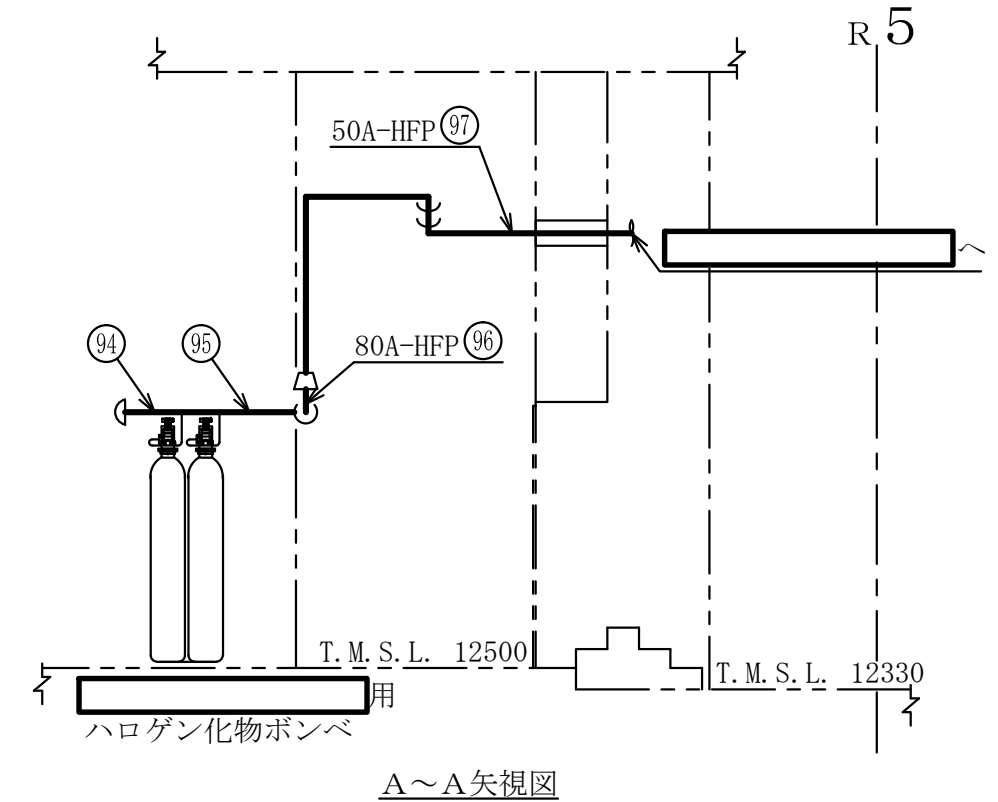
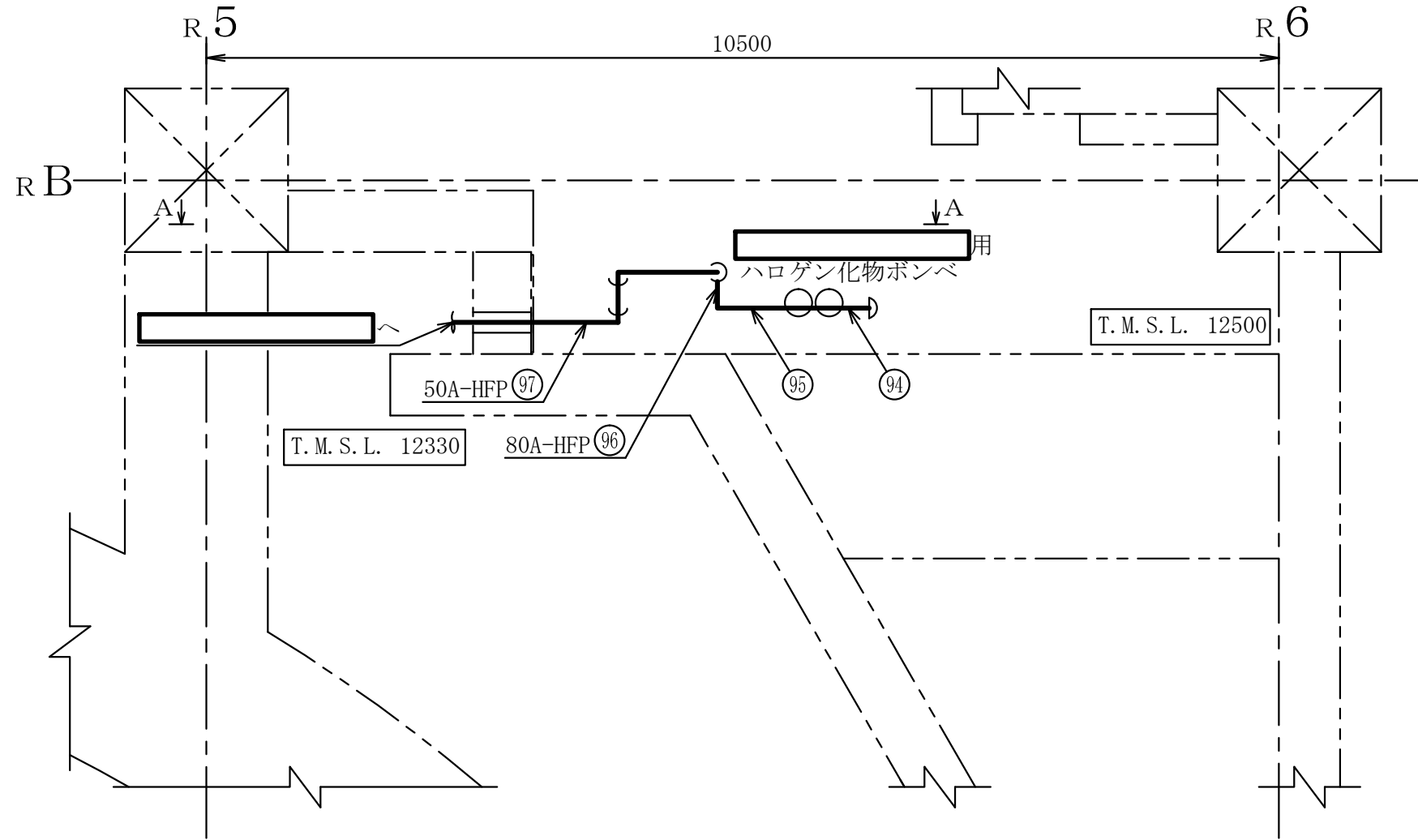
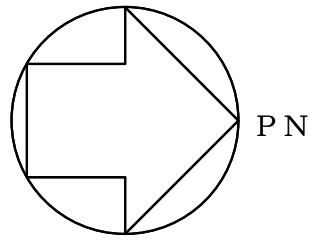
注1 : 寸法はmmを示す。

注2 : 図中の丸番号は別紙1のNO.を示す。



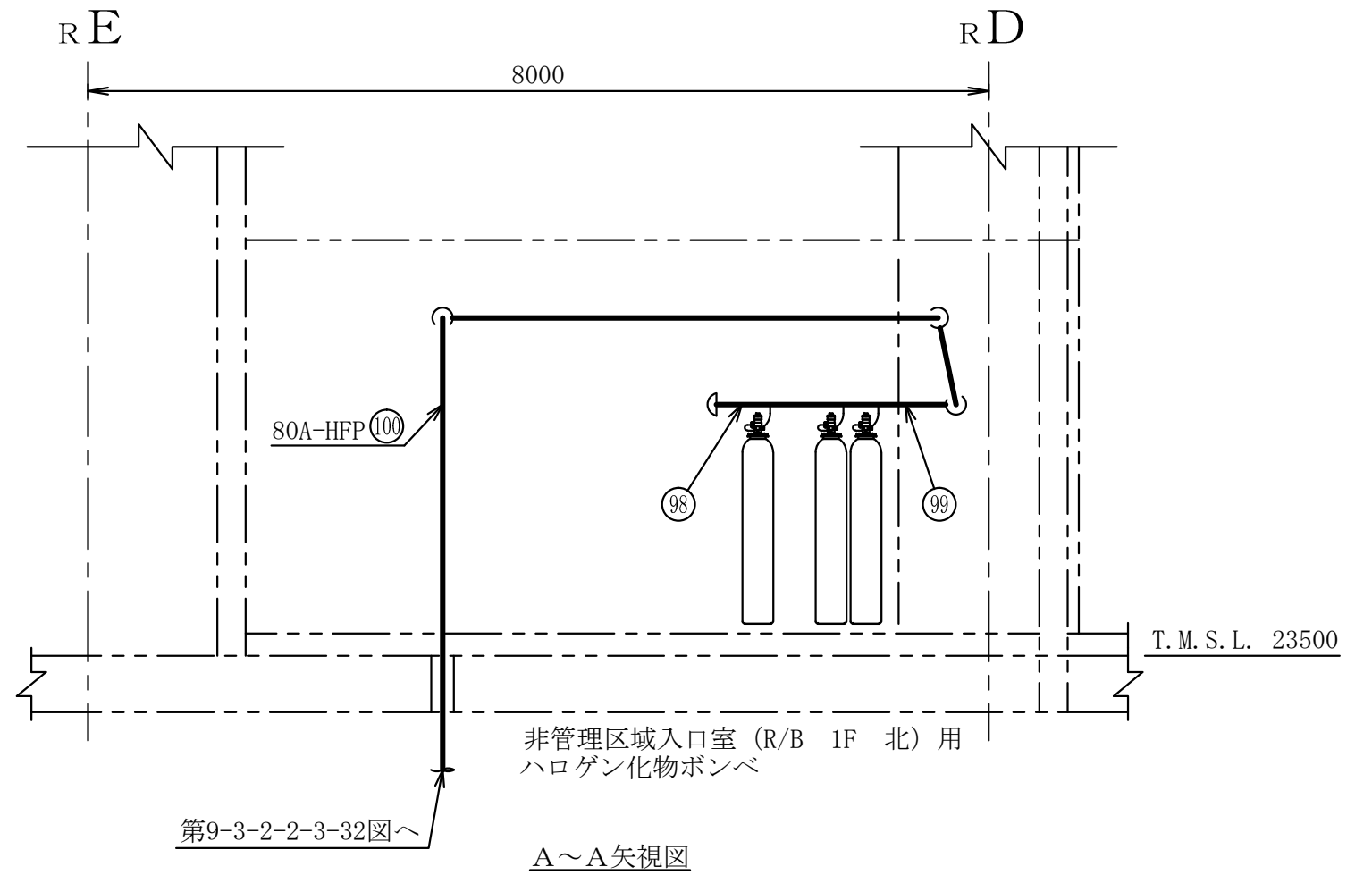
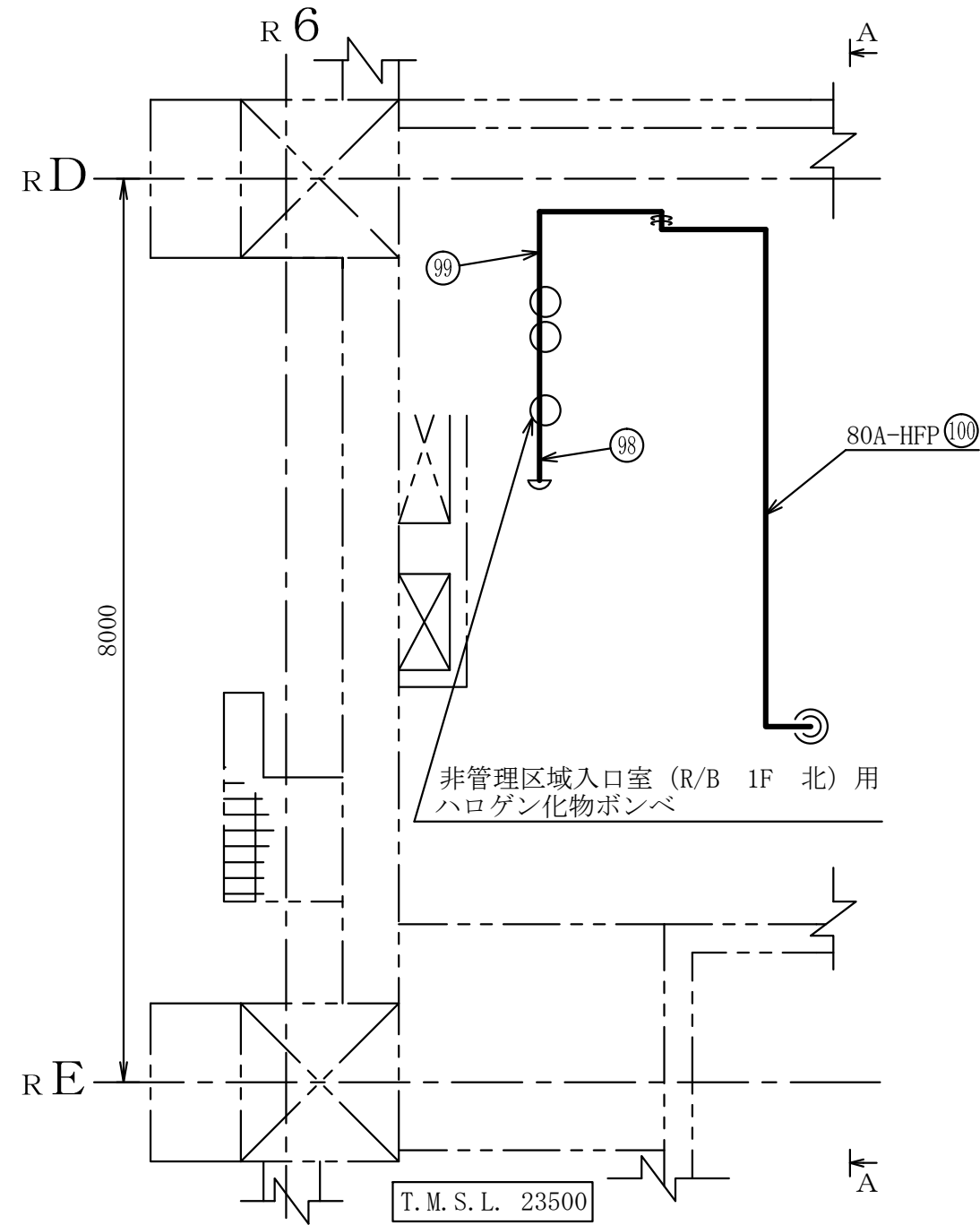
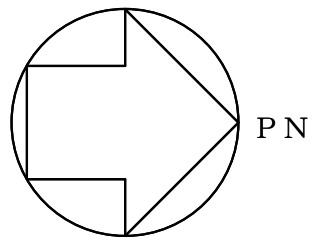
注1 : 寸法はmmを示す。  
注2 : 図中の丸番号は別紙1のNO.を示す。

|                  |  |
|------------------|--|
| 原子炉建屋            |  |
| 第9-3-2-2-3-29図   |  |
| 柏崎刈羽原子力発電所第6号機   |  |
| 名称               | その他発電用原子炉の附属施設のうち<br>火災防護設備のうち消火設備<br>(小空間固定式消火設備)に係る<br>主配管の配置を明示した図面(その29) |
| 東京電力ホールディングス株式会社 |  |



注1 : 寸法はmmを示す。  
 注2 : 図中の丸番号は別紙1のNO.を示す。

|                |   |
|----------------|---|
| 原子炉建屋          |   |
| 第9-3-2-2-3-30図 |   |
| 柏崎刈羽原子力発電所第6号機 |   |
| 名称             | その他発電用原子炉の附属施設のうち<br>火災防護設備のうち消火設備<br>(小空間固定式消火設備)に係る<br>主配管の配置を明示した図面 (その30) |
|                | 東京電力ホールディングス株式会社  |



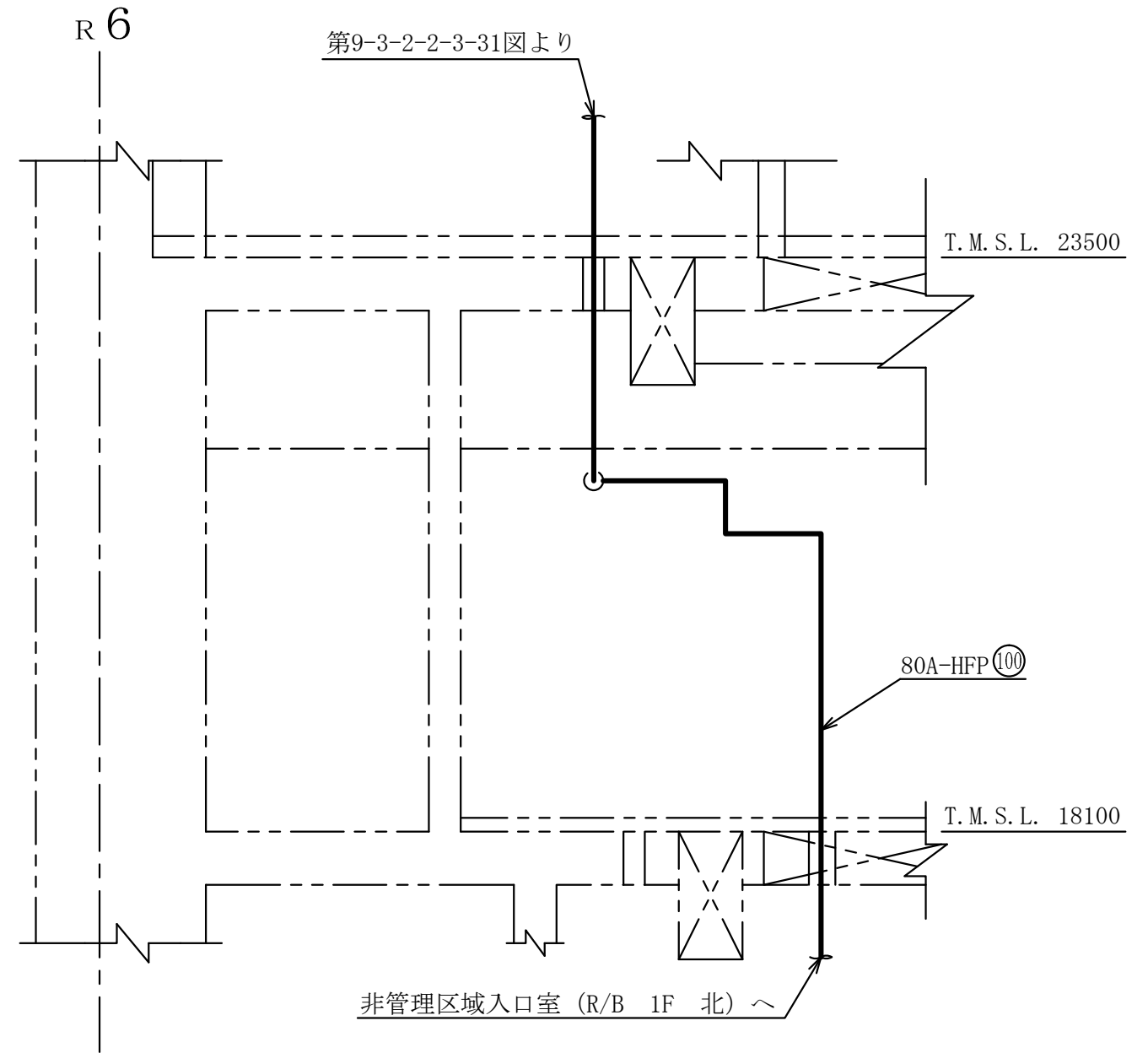
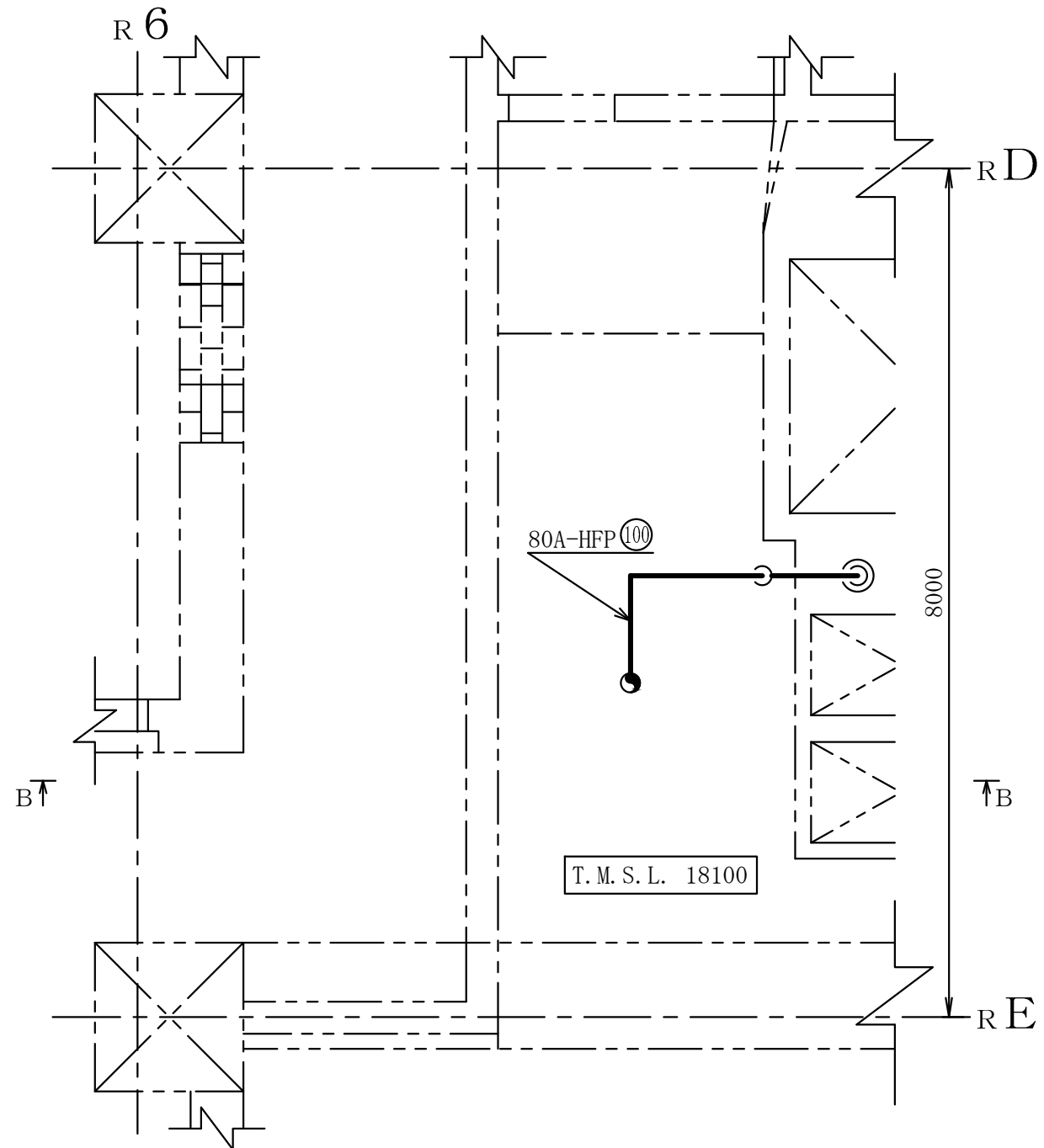
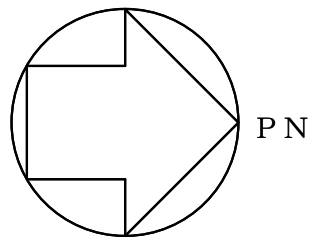
A~A矢視図

原子炉建屋

|                  |   |
|------------------|---|
| 第9-3-2-2-3-31図   |   |
| 柏崎刈羽原子力発電所第6号機   |   |
| 名称               | その他発電用原子炉の附属施設のうち<br>火災防護設備のうち消火設備<br>(小空間固定式消火設備)に係る<br>主配管の配置を明示した図面 (その31) |
| 東京電力ホールディングス株式会社 |   |

注1 : 寸法はmmを示す。

注2 : 図中の丸番号は別紙1のNO.を示す。



B~B矢視図

原子炉建屋

第9-3-2-2-3-32図

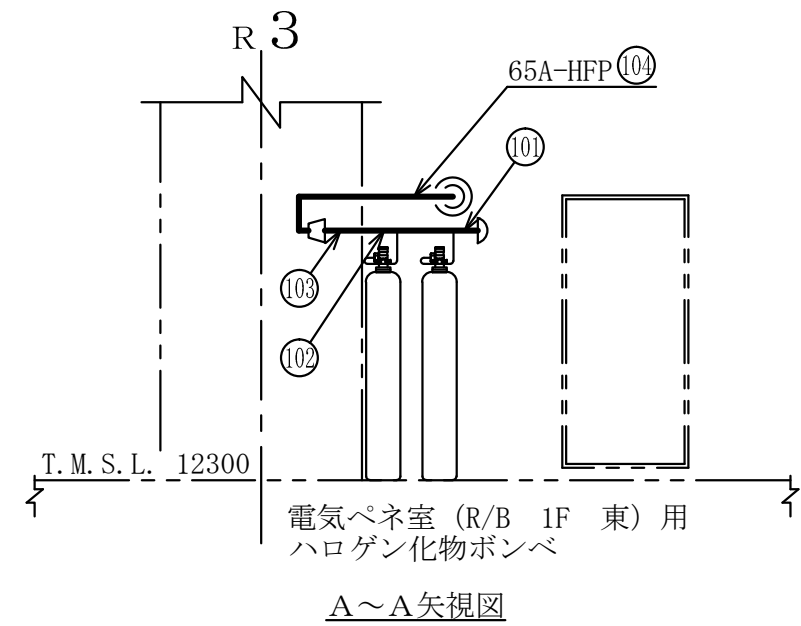
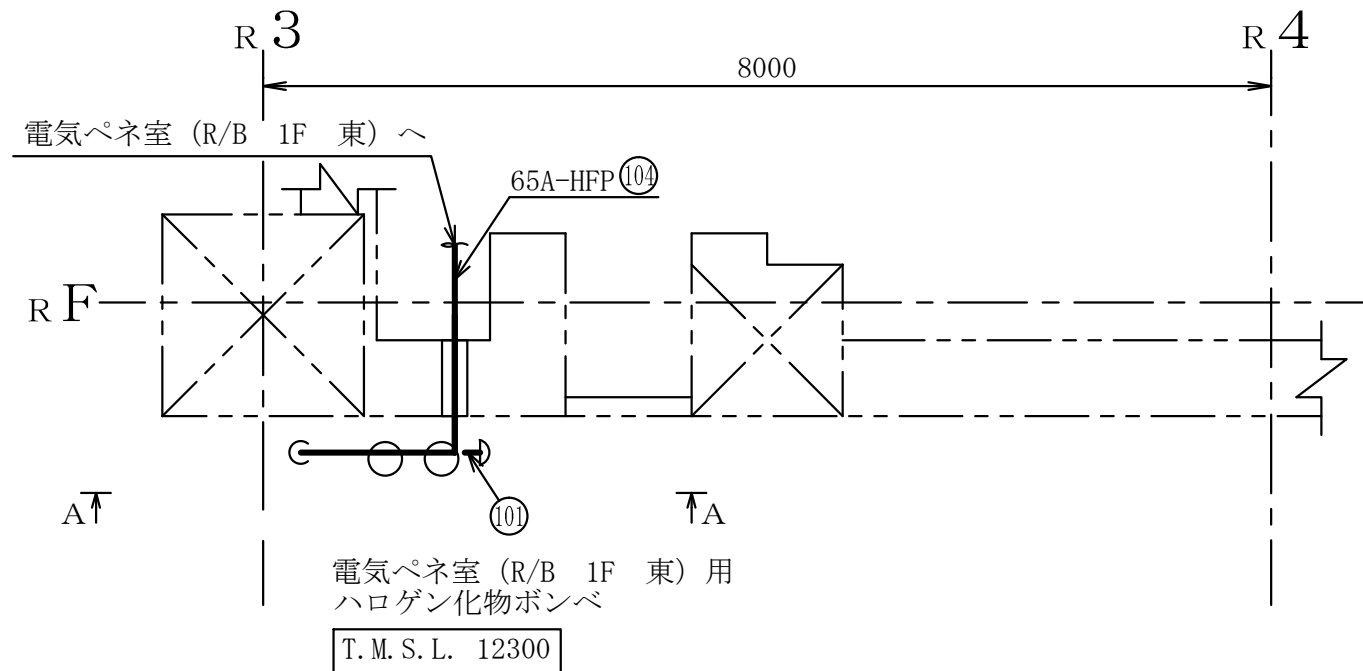
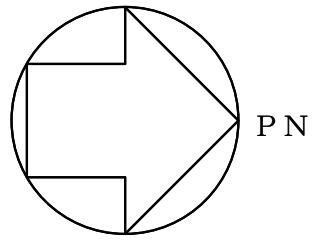
柏崎刈羽原子力発電所第6号機

|    |   |
|----|---|
| 名称 | その他発電用原子炉の附属施設のうち<br>火災防護設備のうち消火設備<br>(小空間固定式消火設備)に係る<br>主配管の配置を明示した図面 (その32) |
|    | 東京電力ホールディングス株式会社  |

注1 : 寸法はmmを示す。

注2 : 図中の丸番号は別紙1のNO.を示す。





原子炉建屋

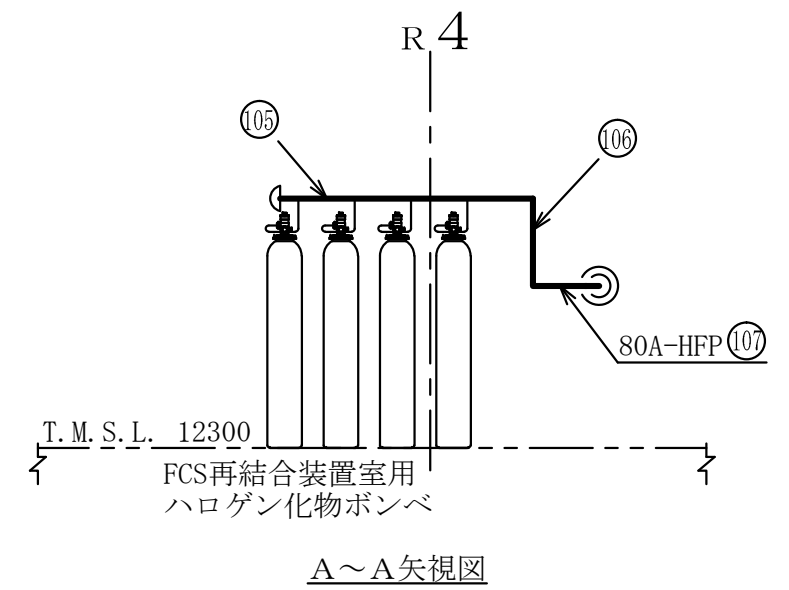
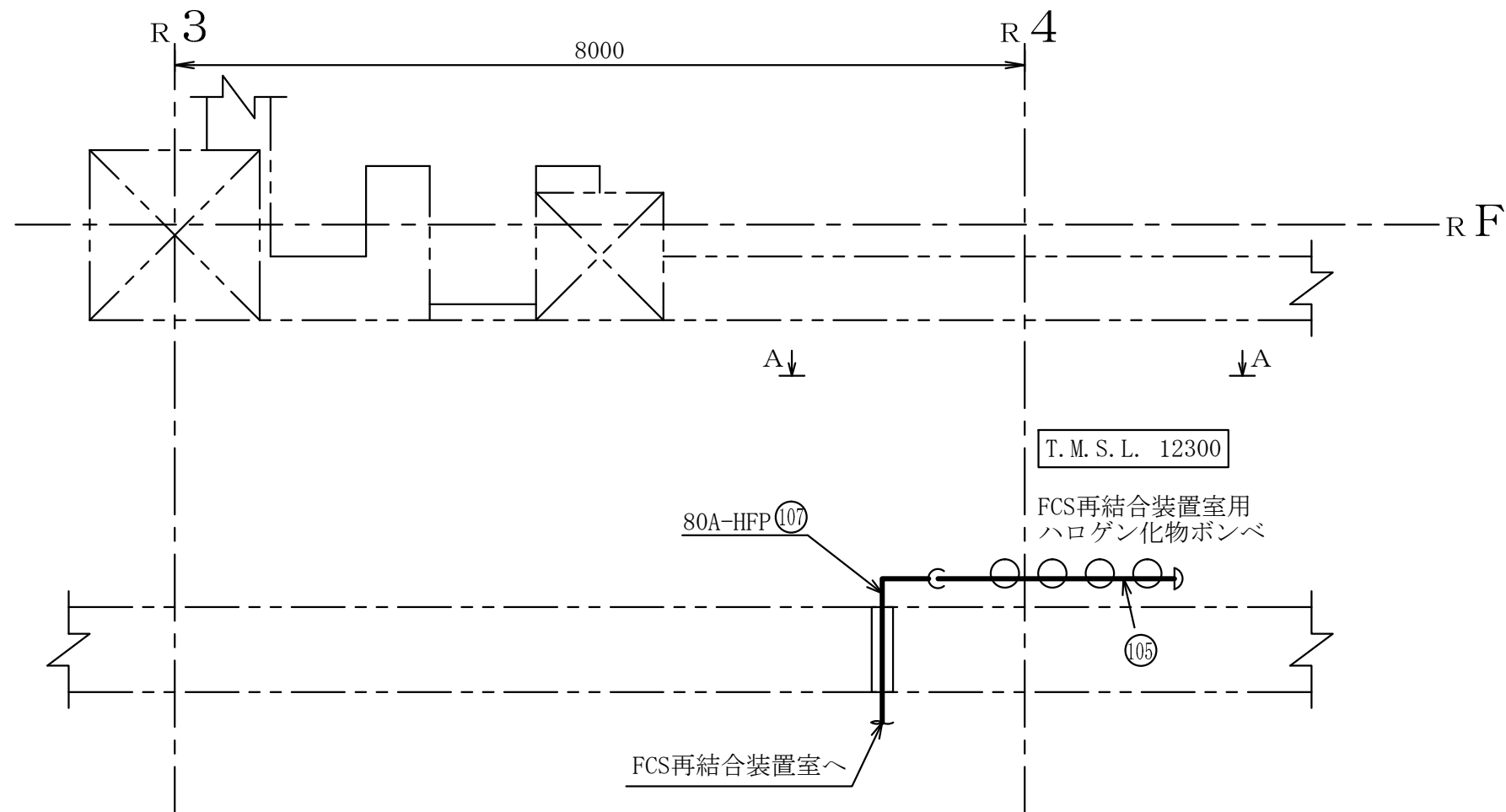
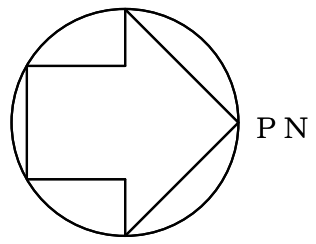
第9-3-2-2-3-33図

柏崎刈羽原子力発電所第6号機

|    |   |
|----|---|
| 名称 | その他発電用原子炉の附属施設のうち<br>火災防護設備のうち消火設備<br>(小空間固定式消火設備)に係る<br>主配管の配置を明示した図面 (その33) |
|    | 東京電力ホールディングス株式会社  |

注1 : 寸法はmmを示す。

注2 : 図中の丸番号は別紙1のNO.を示す。



A~A矢視図

原子炉建屋

第9-3-2-2-3-34図

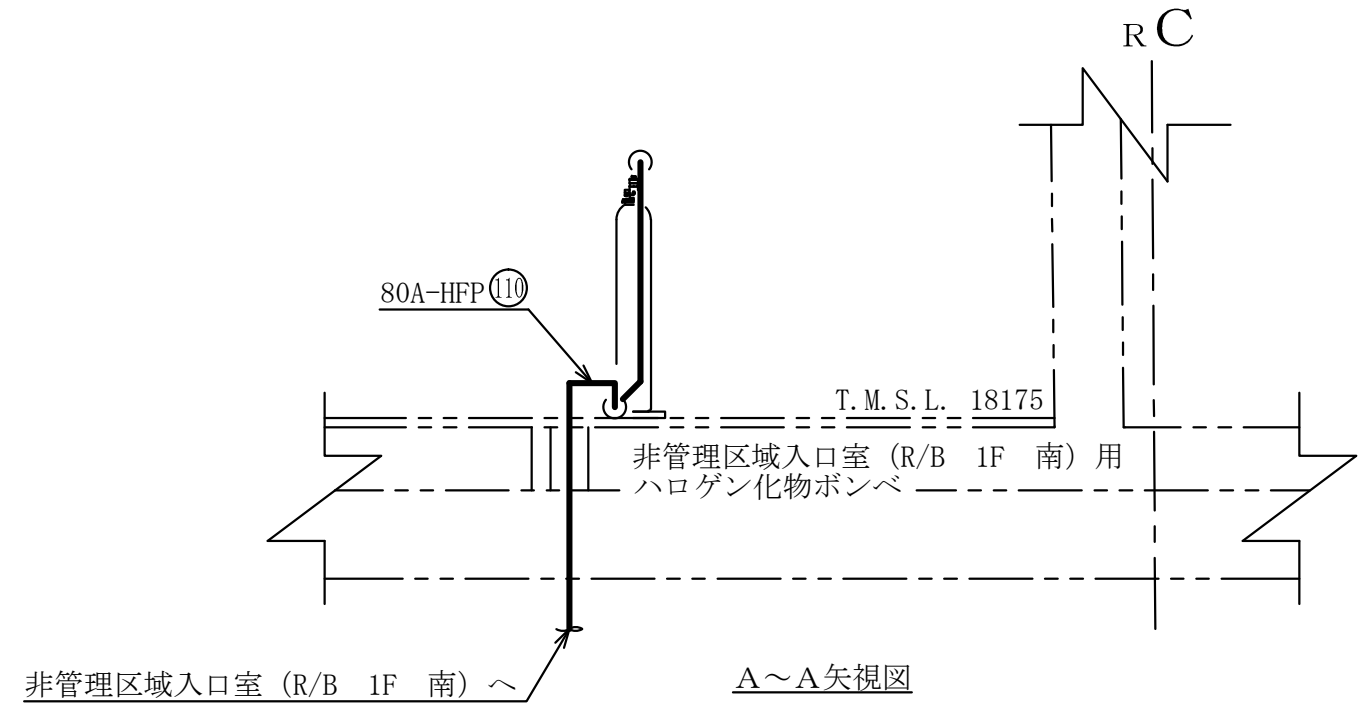
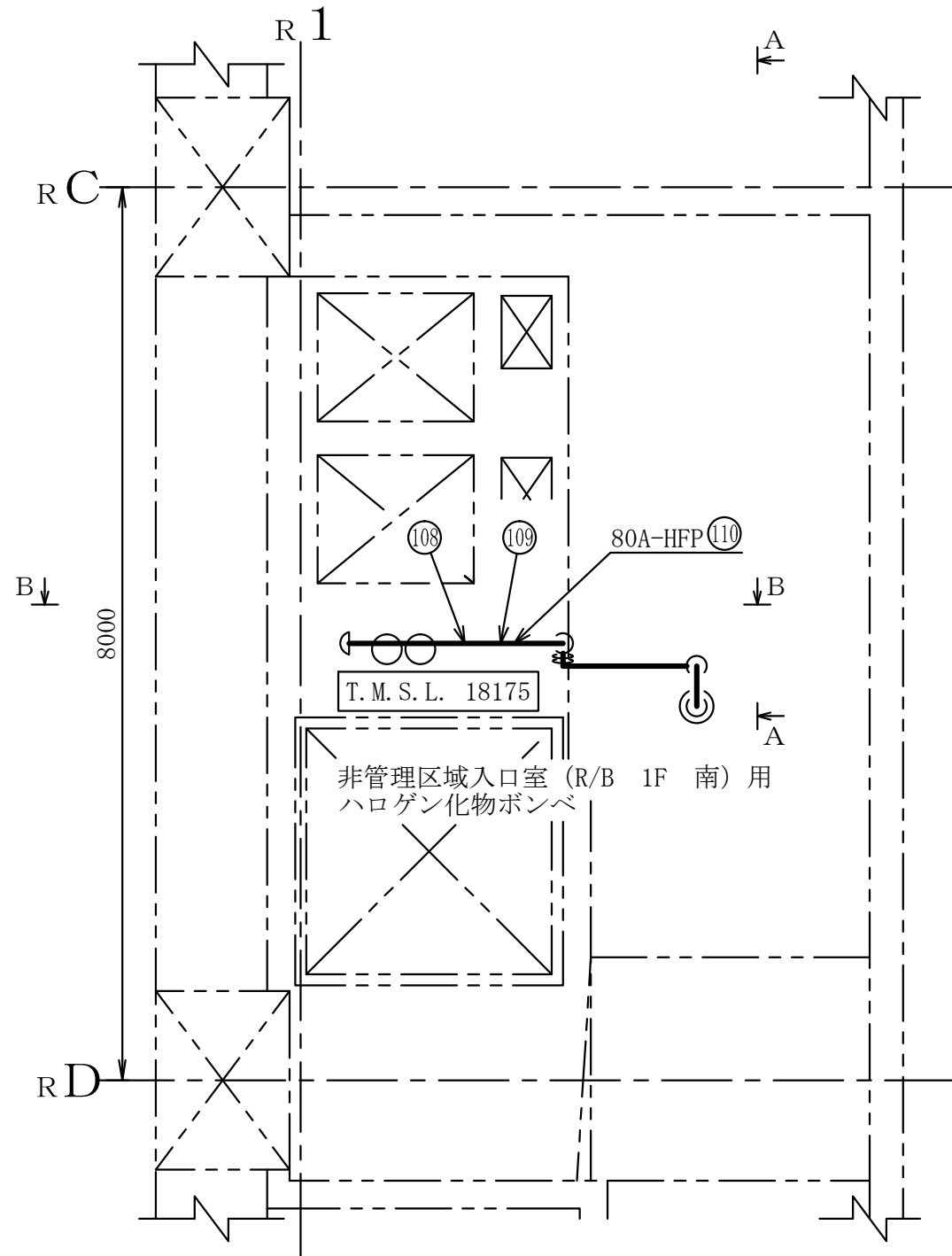
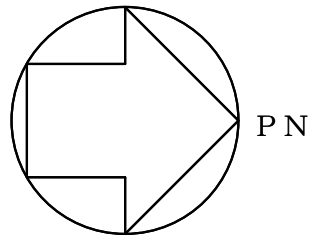
柏崎刈羽原子力発電所第6号機

名称  
 その他発電用原子炉の附属施設のうち  
 火災防護設備のうち消火設備  
 (小空間固定式消火設備)に係る  
 主配管の配置を明示した図面 (その34)

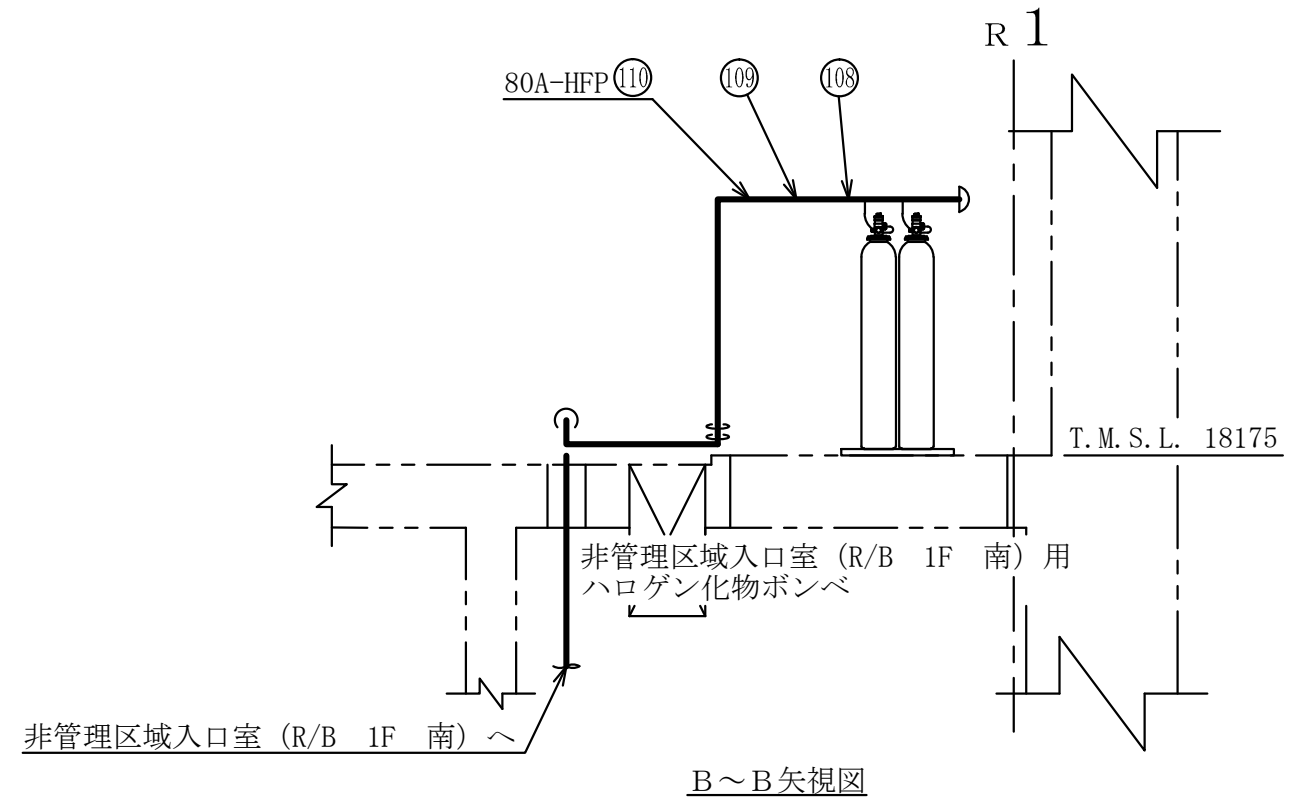
東京電力ホールディングス株式会社

注1 : 寸法はmmを示す。

注2 : 図中の丸番号は別紙1のNO.を示す。



非管理区域入口室 (R/B 1F 南) 用  
A~A 矢視図



非管理区域入口室 (R/B 1F 南) 用  
B~B 矢視図

原子炉建屋

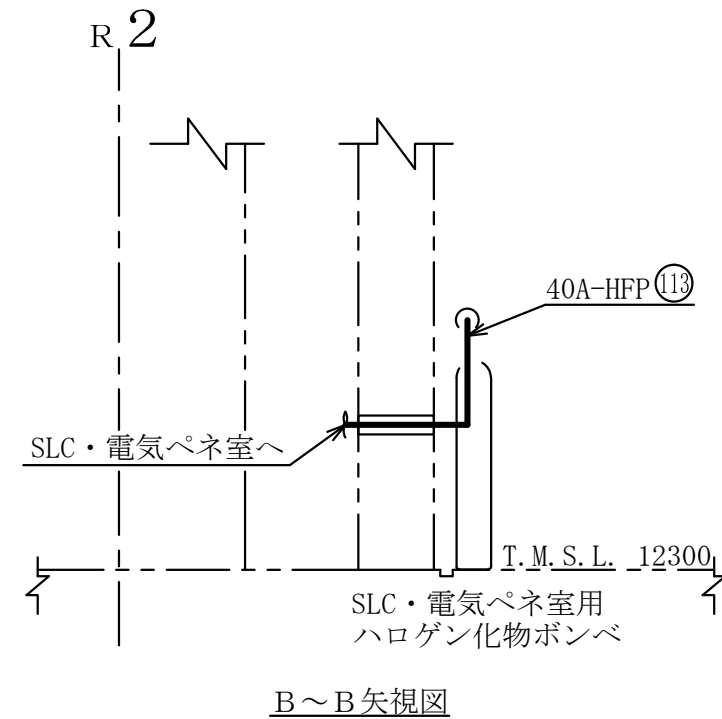
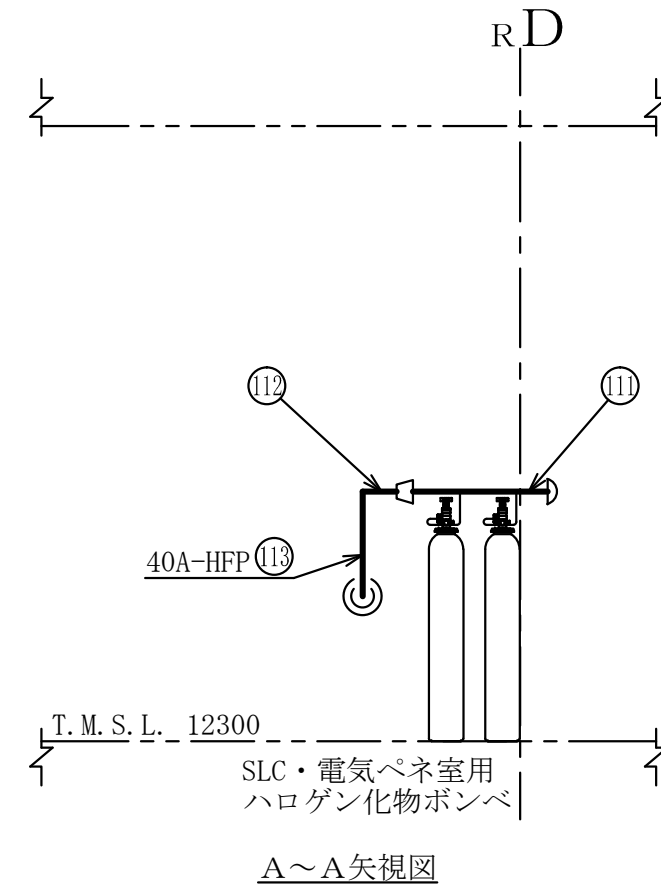
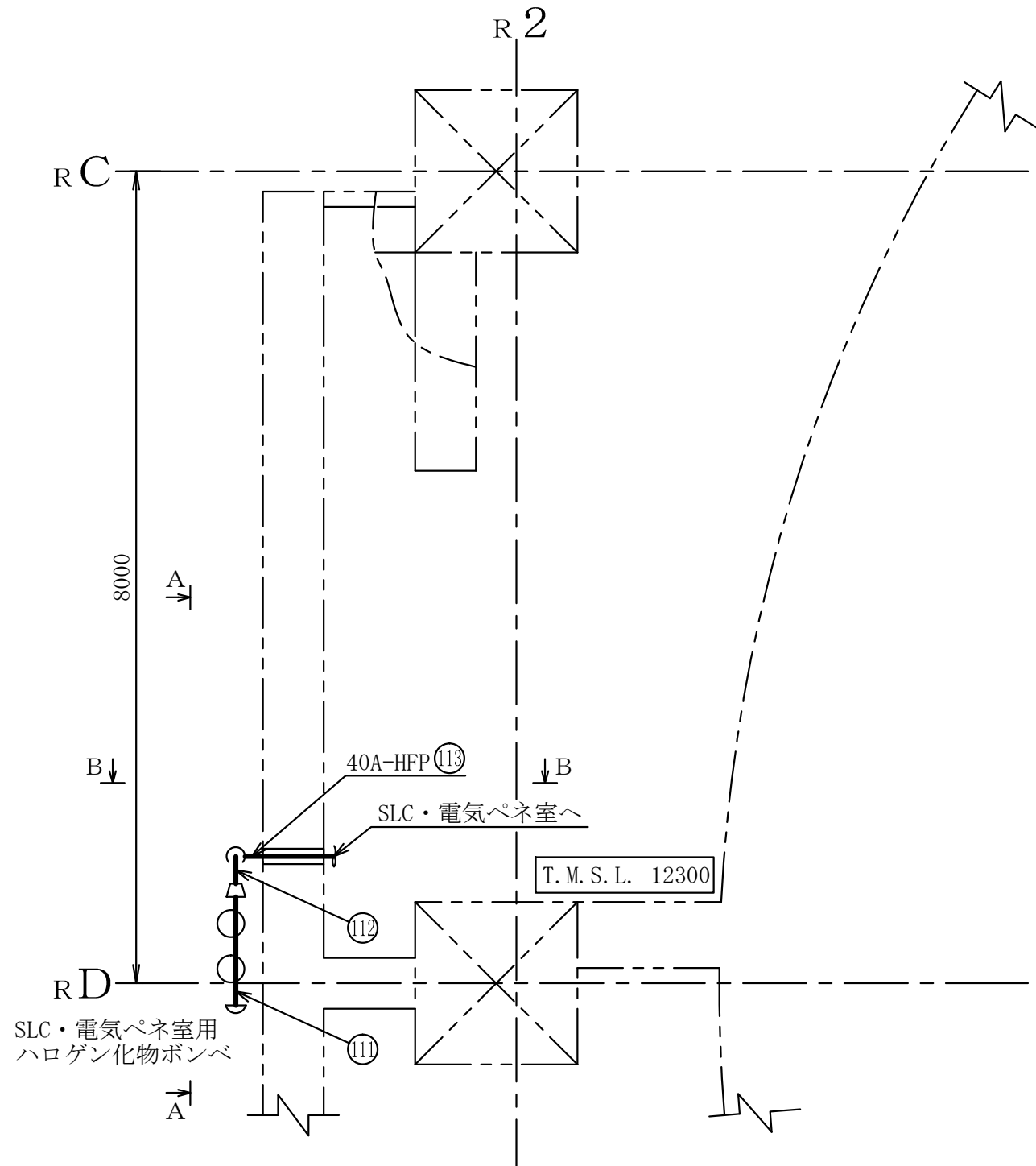
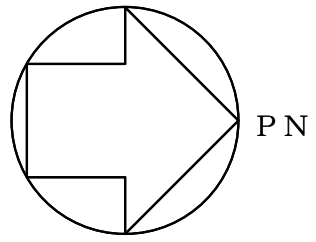
第9-3-2-2-3-35図

柏崎刈羽原子力発電所第6号機

|    |   |
|----|---|
| 名称 | その他発電用原子炉の附属施設のうち<br>火災防護設備のうち消火設備<br>(小空間固定式消火設備)に係る<br>主配管の配置を明示した図面 (その35) |
|    | 東京電力ホールディングス株式会社  |

注1 : 寸法はmmを示す。

注2 : 図中の丸番号は別紙1のNO.を示す。



原子炉建屋

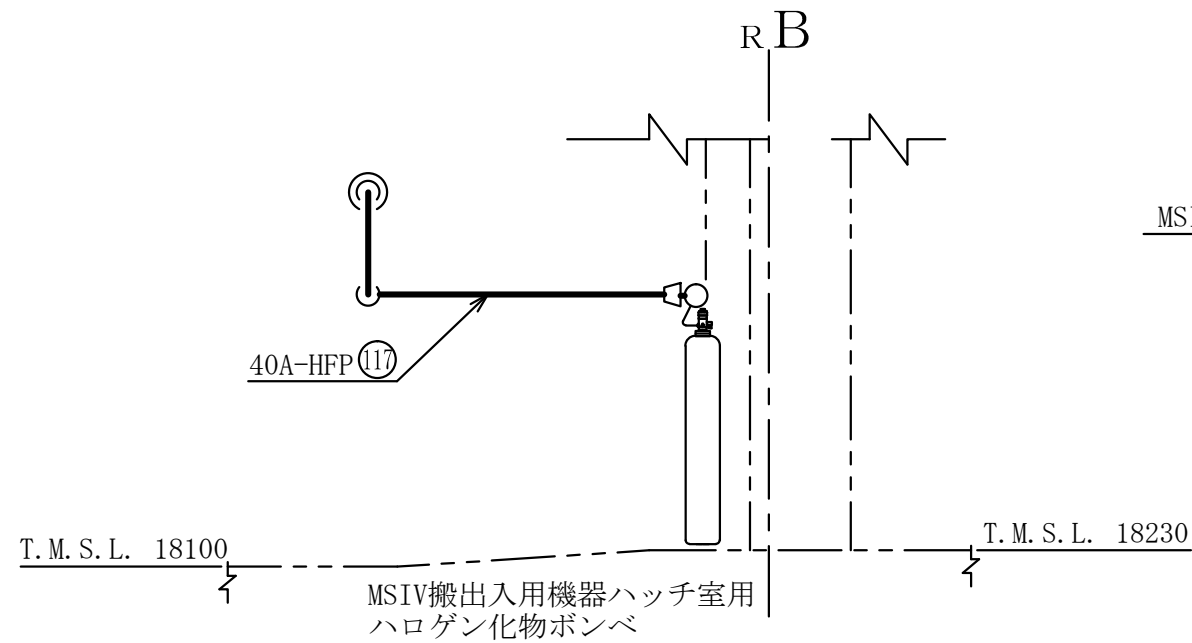
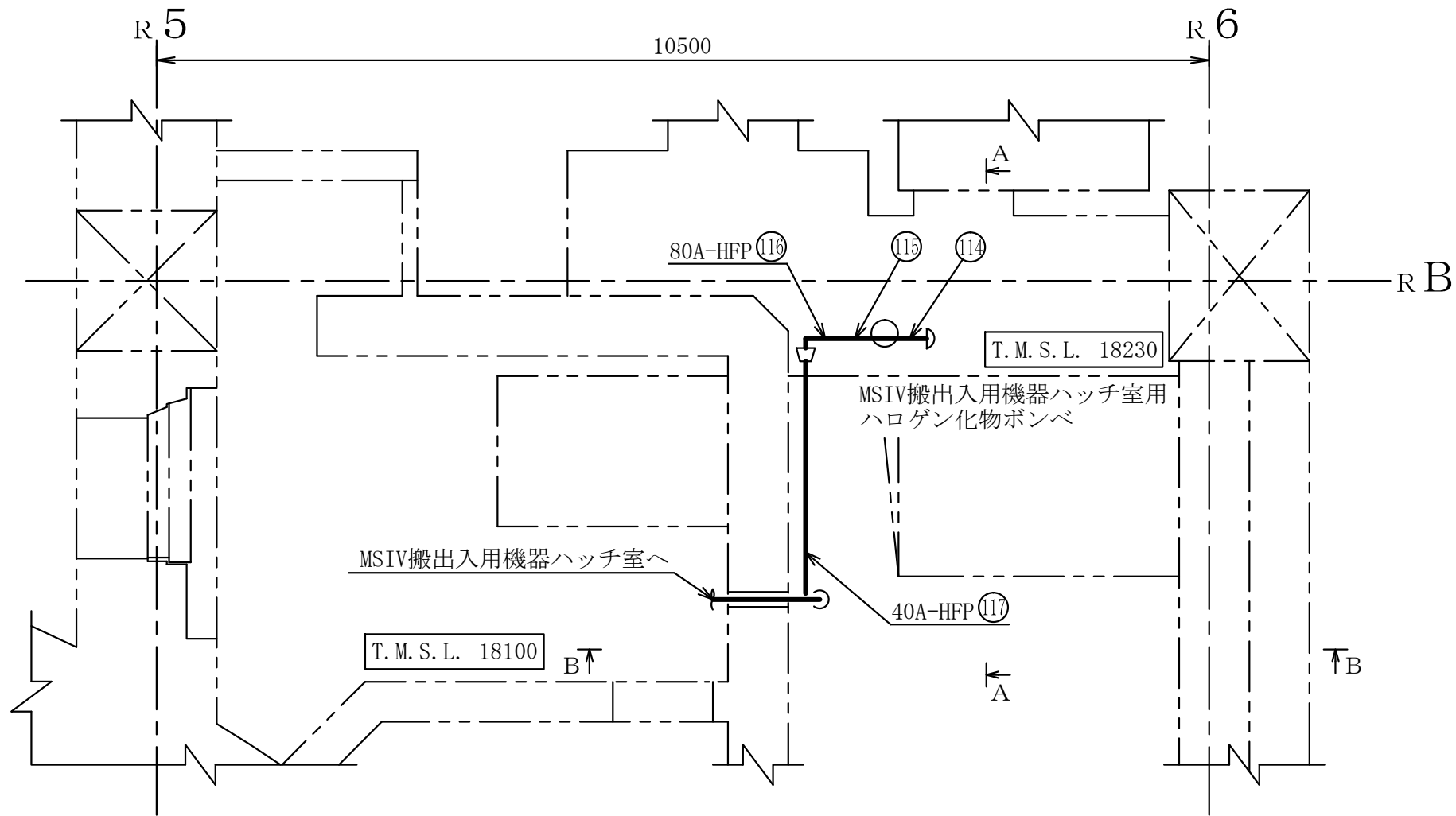
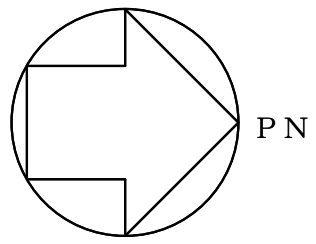
第9-3-2-2-3-36図

柏崎刈羽原子力発電所第6号機

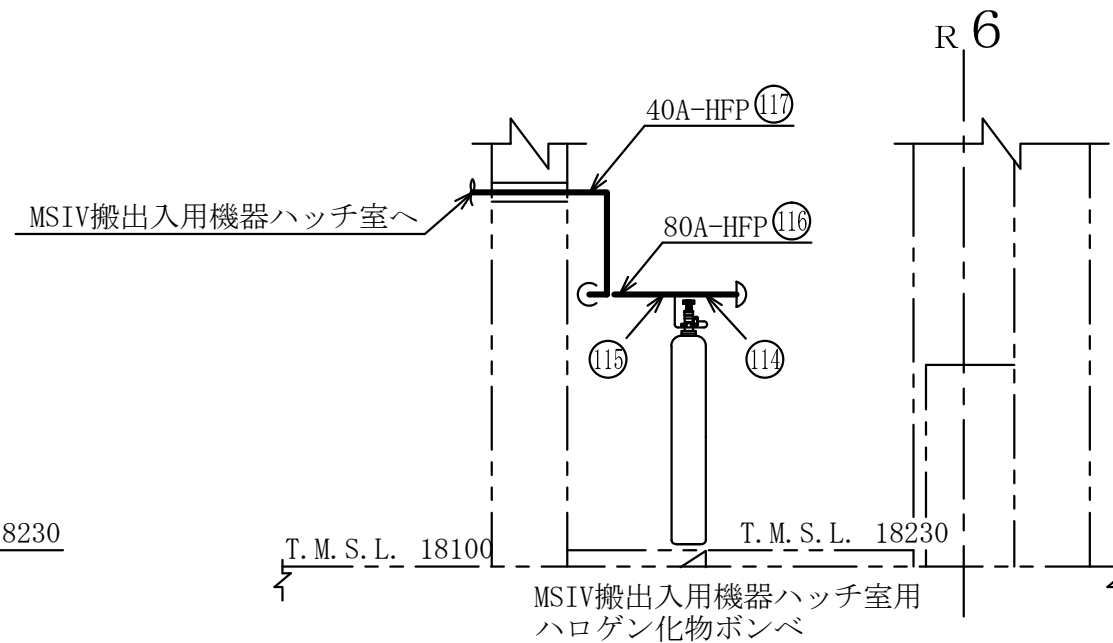
|    |   |
|----|---|
| 名称 | その他発電用原子炉の附属施設のうち<br>火災防護設備のうち消火設備<br>(小空間固定式消火設備)に係る<br>主配管の配置を明示した図面 (その36) |
|    | 東京電力ホールディングス株式会社  |

注1 : 寸法はmmを示す。

注2 : 図中の丸番号は別紙1のNO.を示す。



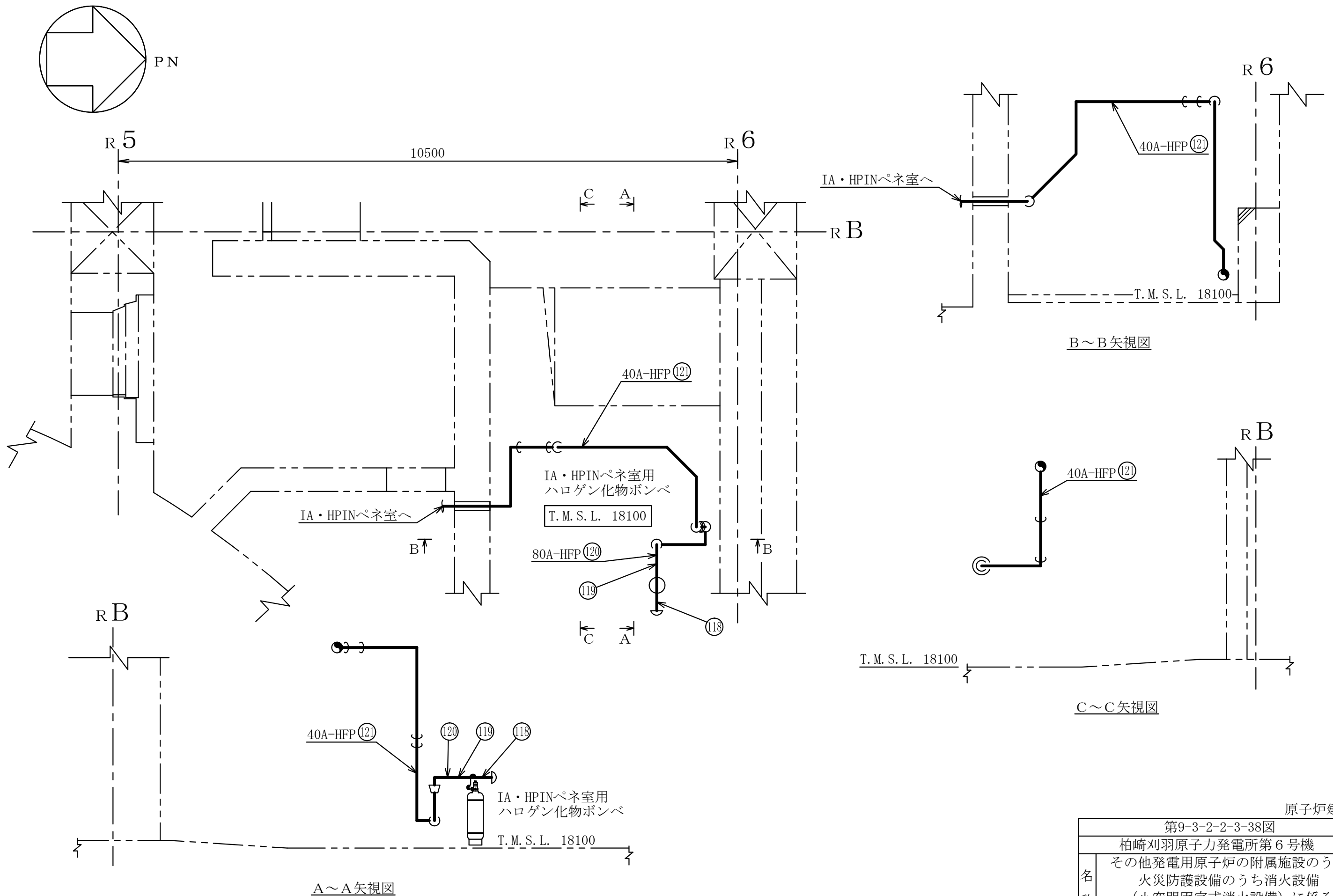
A~A矢視図



B~B矢視図

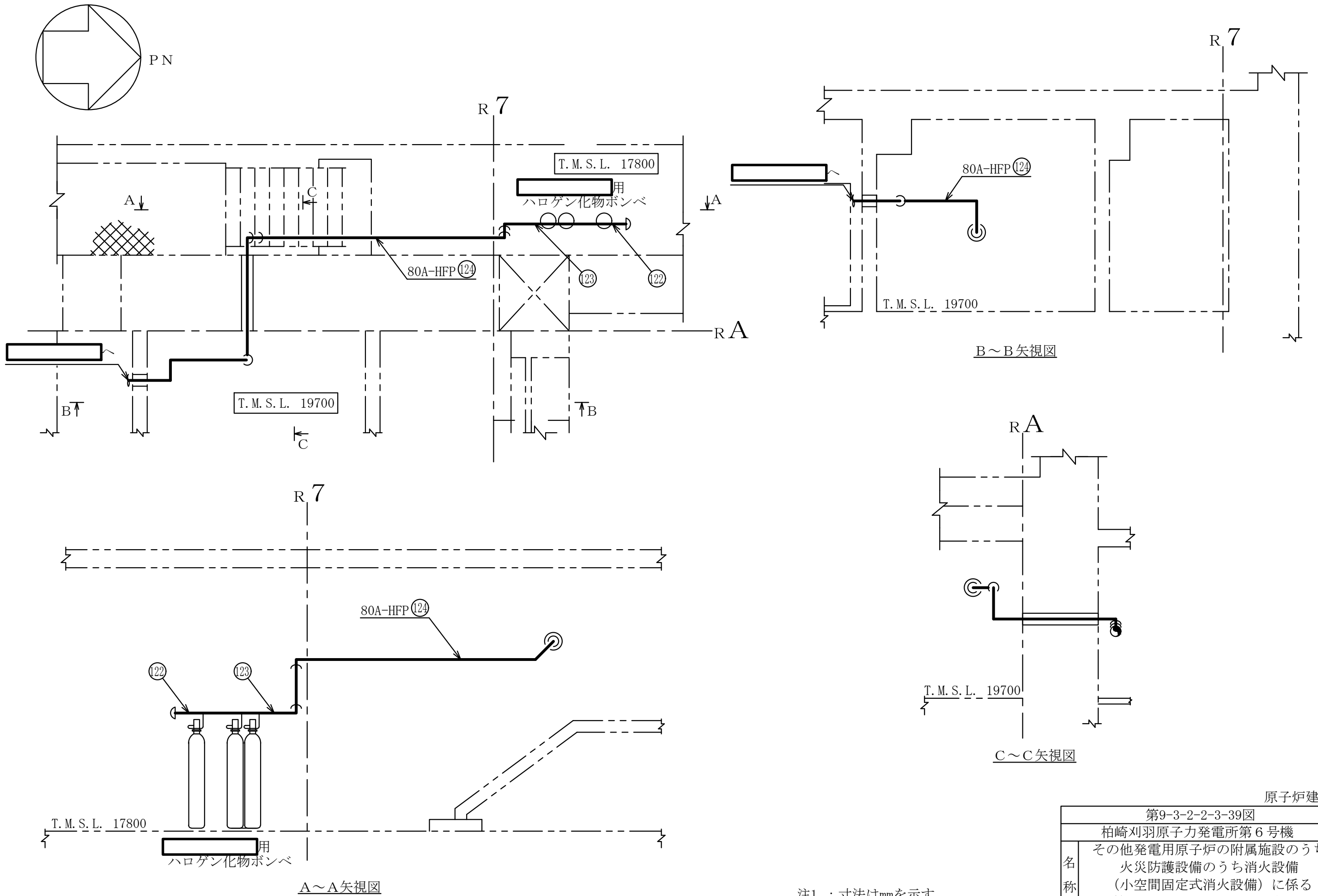
注1 : 寸法はmmを示す。  
 注2 : 図中の丸番号は別紙1のNO.を示す。

|                |   |
|----------------|---|
| 原子炉建屋          |   |
| 第9-3-2-2-3-37図 |   |
| 柏崎刈羽原子力発電所第6号機 |   |
| 名称             | その他発電用原子炉の附属施設のうち<br>火災防護設備のうち消火設備<br>(小空間固定式消火設備)に係る<br>主配管の配置を明示した図面 (その37) |
|                | 東京電力ホールディングス株式会社  |



注1 : 寸法はmmを示す。  
 注2 : 図中の丸番号は別紙1のNO.を示す。

|                |   |
|----------------|---|
| 原子炉建屋          |   |
| 第9-3-2-2-3-38図 |   |
| 柏崎刈羽原子力発電所第6号機 |   |
| 名<br>称         | その他発電用原子炉の附属施設のうち<br>火災防護設備のうち消火設備<br>(小空間固定式消火設備)に係る<br>主配管の配置を明示した図面 (その38) |
|                | 東京電力ホールディングス株式会社  |



原子炉建屋

第9-3-2-2-3-39図

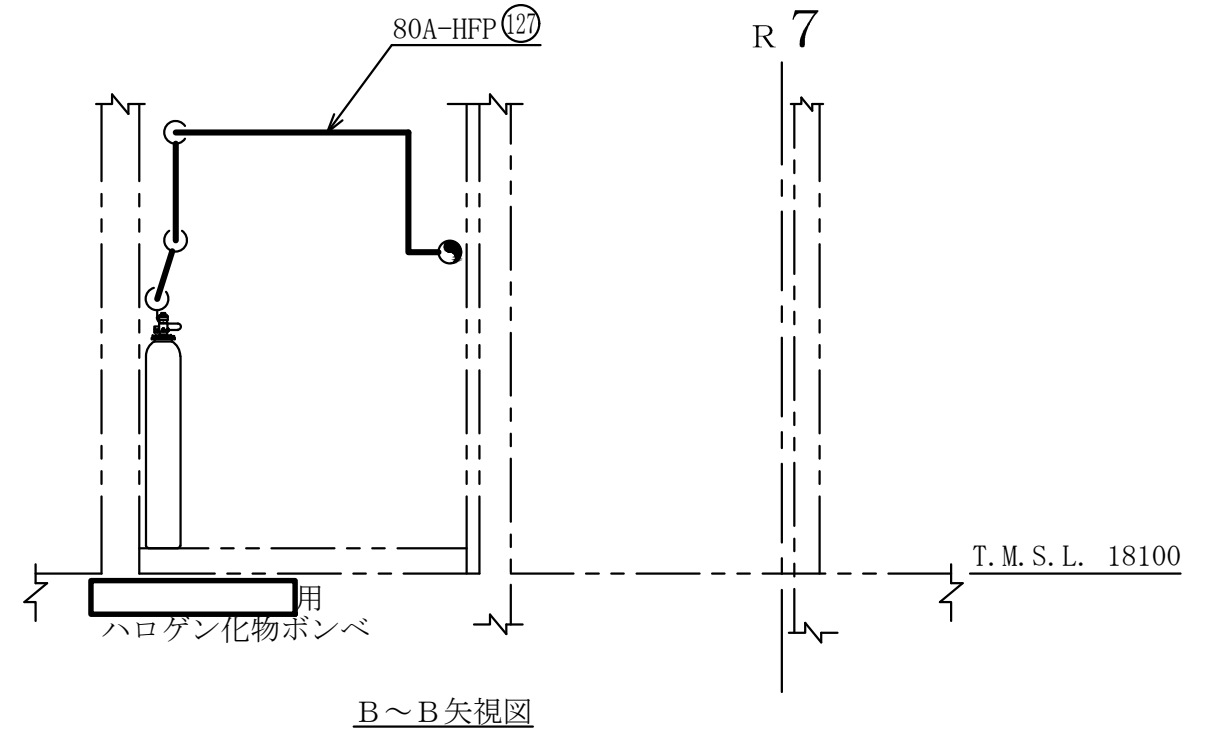
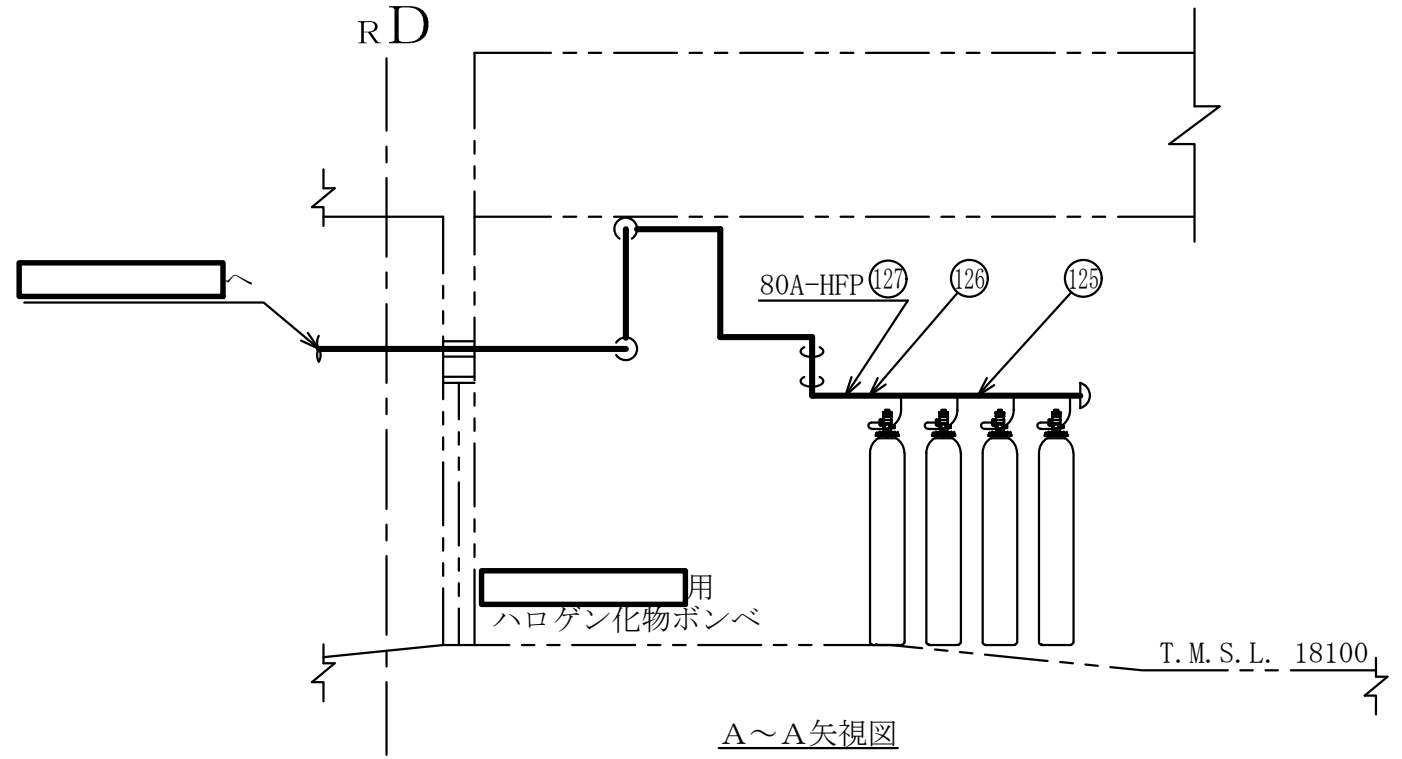
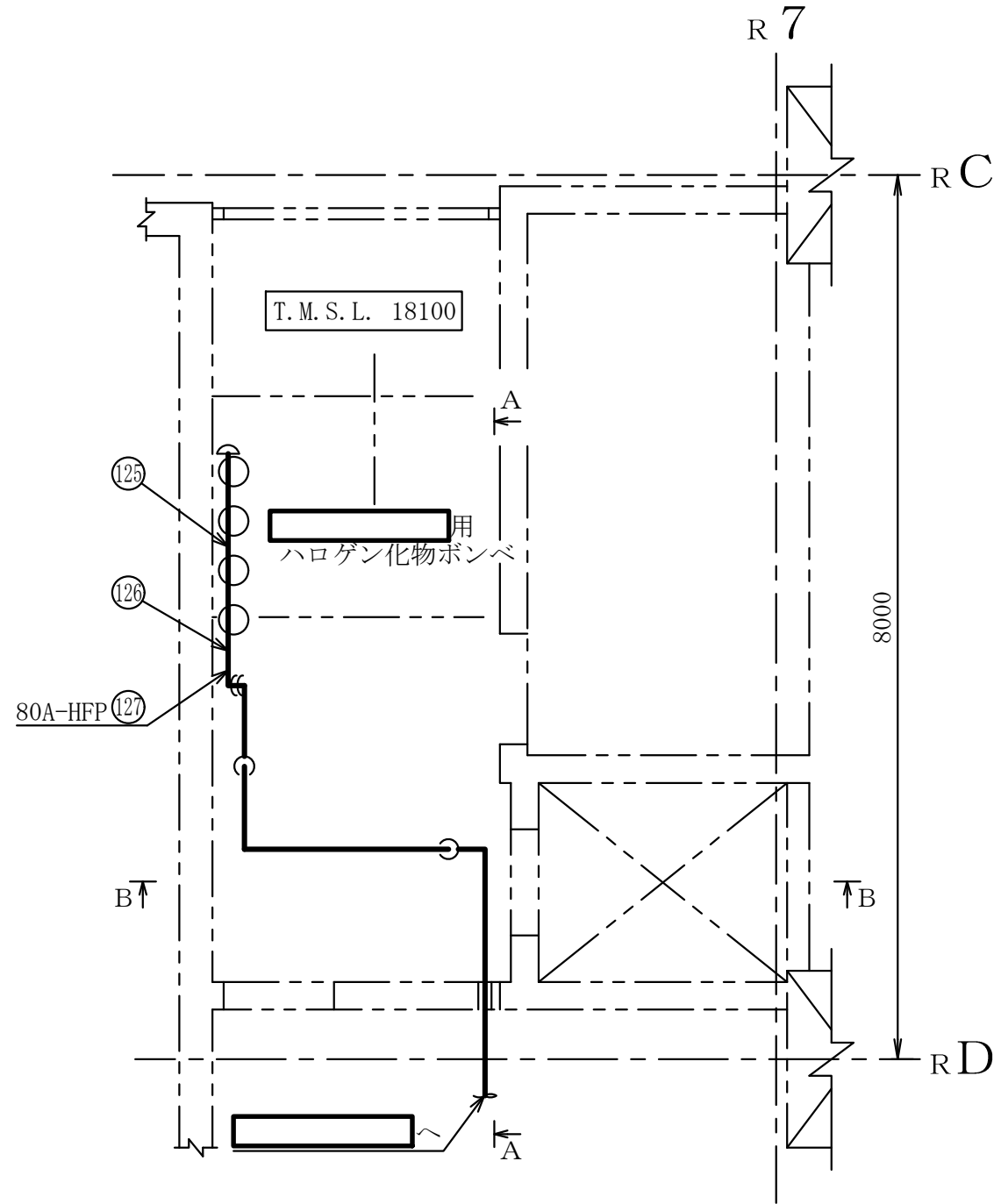
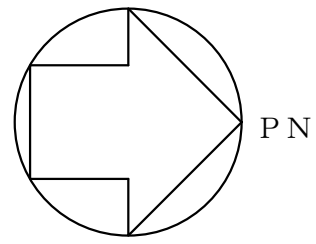
柏崎刈羽原子力発電所第6号機

名称  
 その他発電用原子炉の附属施設のうち  
 火災防護設備のうち消火設備  
 (小空間固定式消火設備)に係る  
 主配管の配置を明示した図面(その39)

東京電力ホールディングス株式会社

注1 : 寸法はmmを示す。

注2 : 図中の丸番号は別紙1のNO.を示す。



原子炉建屋

第9-3-2-2-3-40図

柏崎刈羽原子力発電所第6号機

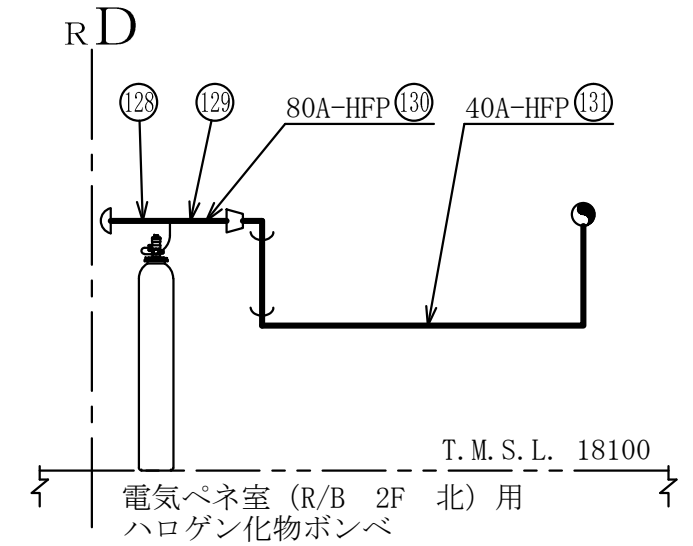
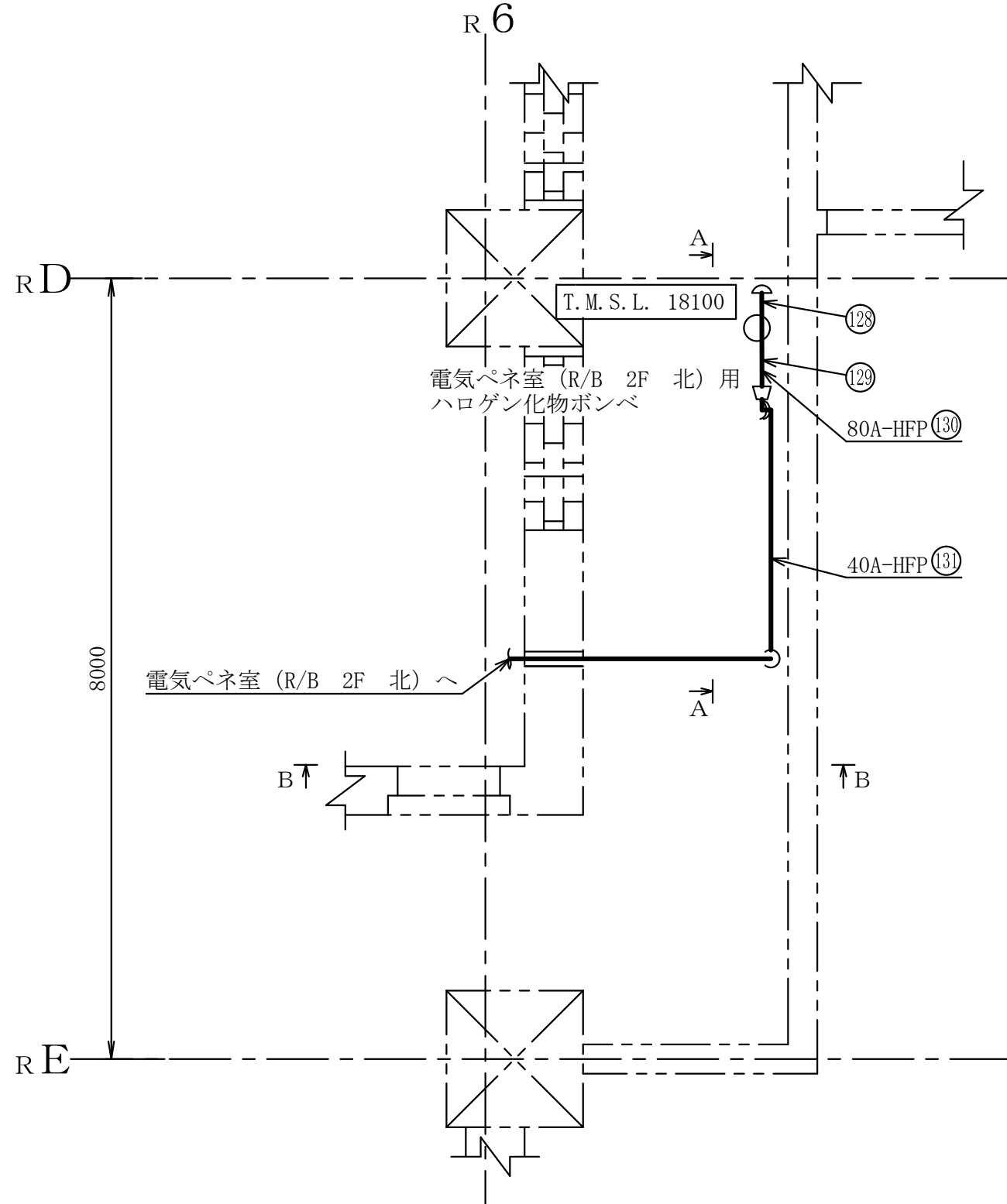
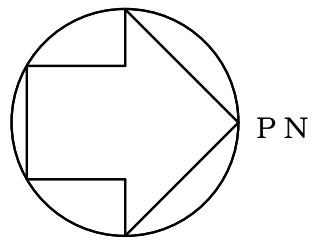
名称  
 その他発電用原子炉の附属施設のうち  
 火災防護設備のうち消火設備  
 (小空間固定式消火設備)に係る  
 主配管の配置を明示した図面(その40)

東京電力ホールディングス株式会社

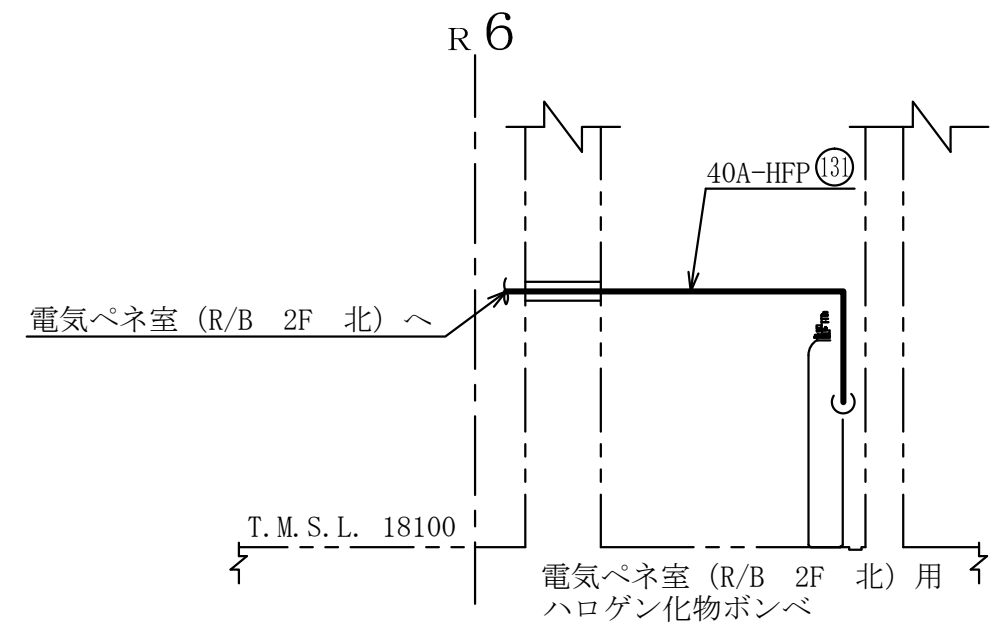
注1 : 寸法はmmを示す。

注2 : 図中の丸番号は別紙1のNO.を示す。





A~A矢視図



B~B矢視図

原子炉建屋

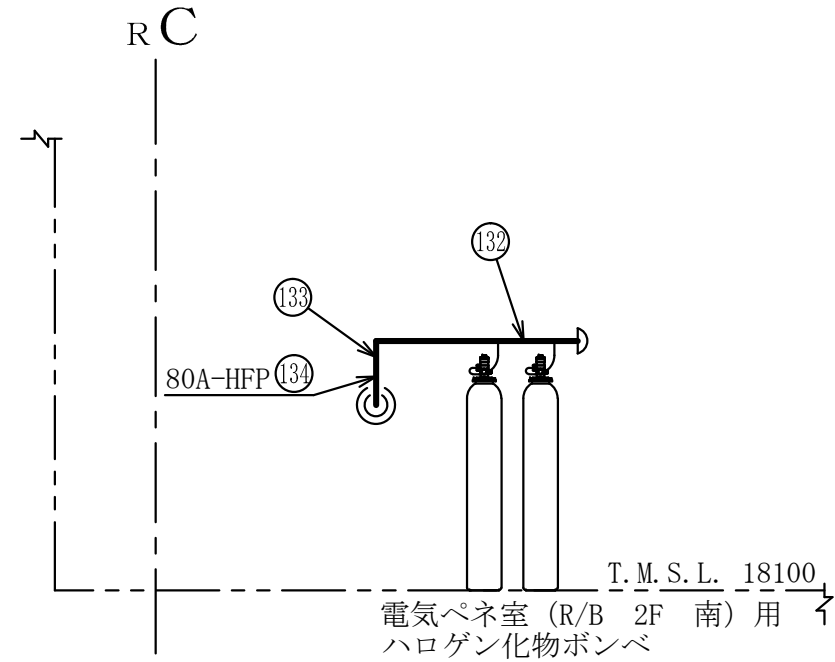
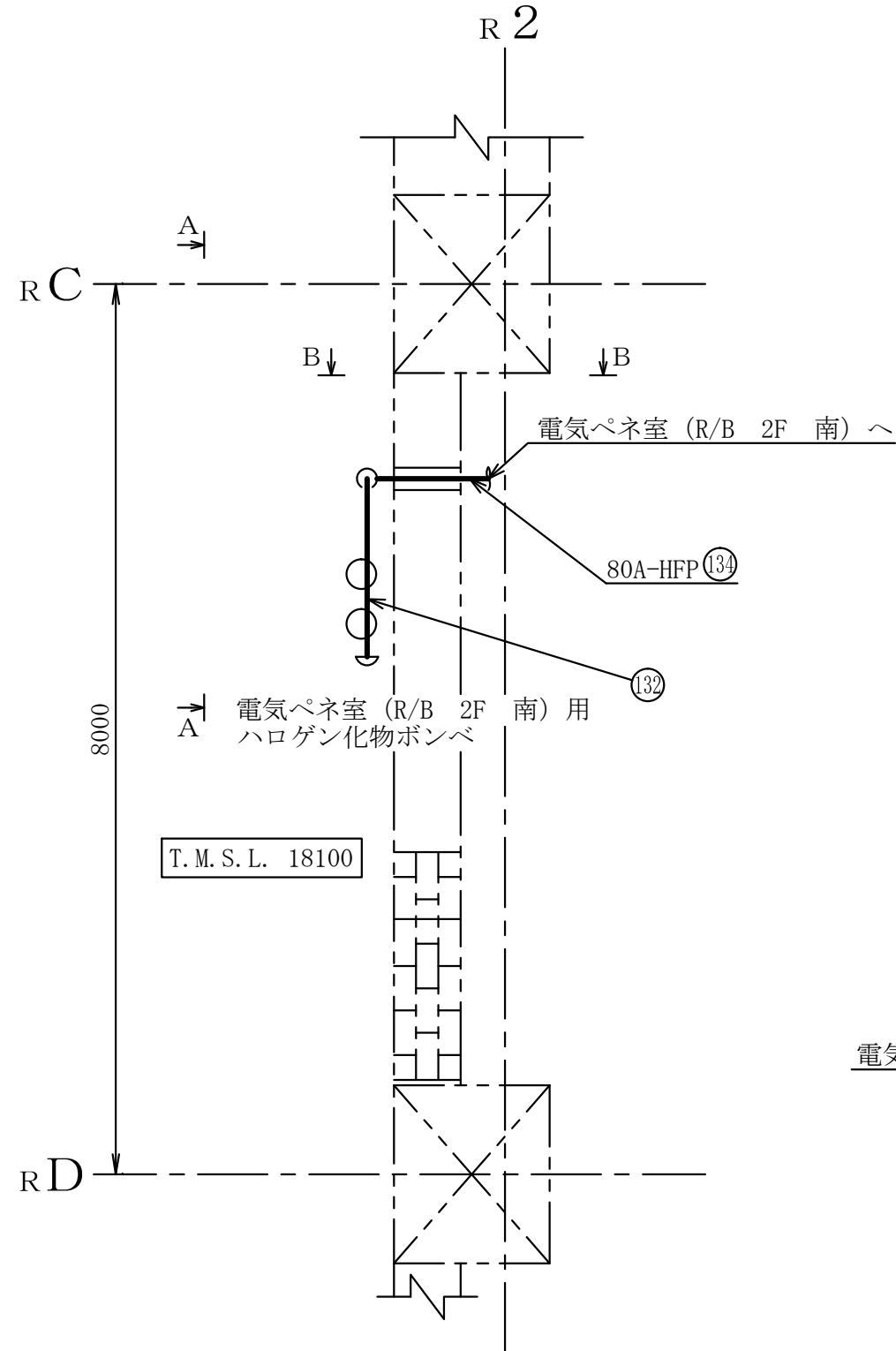
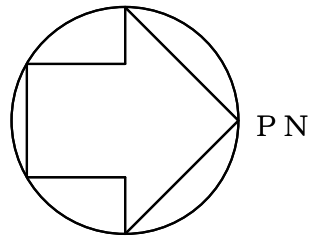
第9-3-2-2-3-41図

柏崎刈羽原子力発電所第6号機

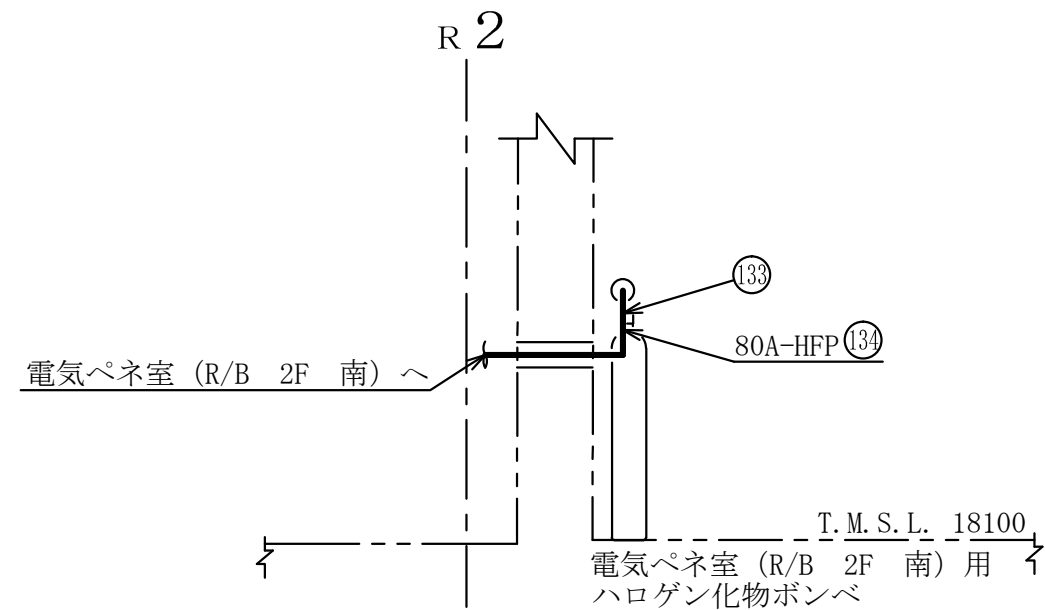
|    |   |
|----|---|
| 名称 | その他発電用原子炉の附属施設のうち<br>火災防護設備のうち消火設備<br>(小空間固定式消火設備)に係る<br>主配管の配置を明示した図面 (その41) |
|    | 東京電力ホールディングス株式会社  |

注1 : 寸法はmmを示す。

注2 : 図中の丸番号は別紙1のNO.を示す。



A~A矢視図



B~B矢視図

原子炉建屋

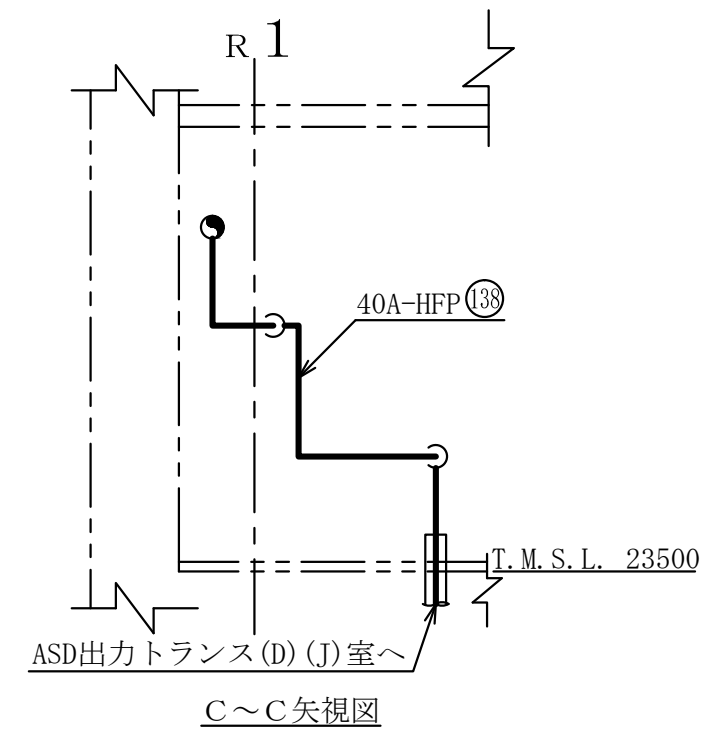
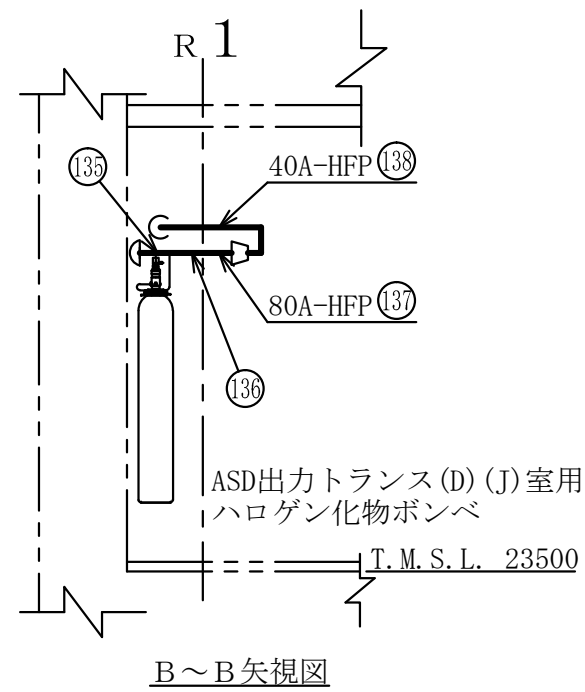
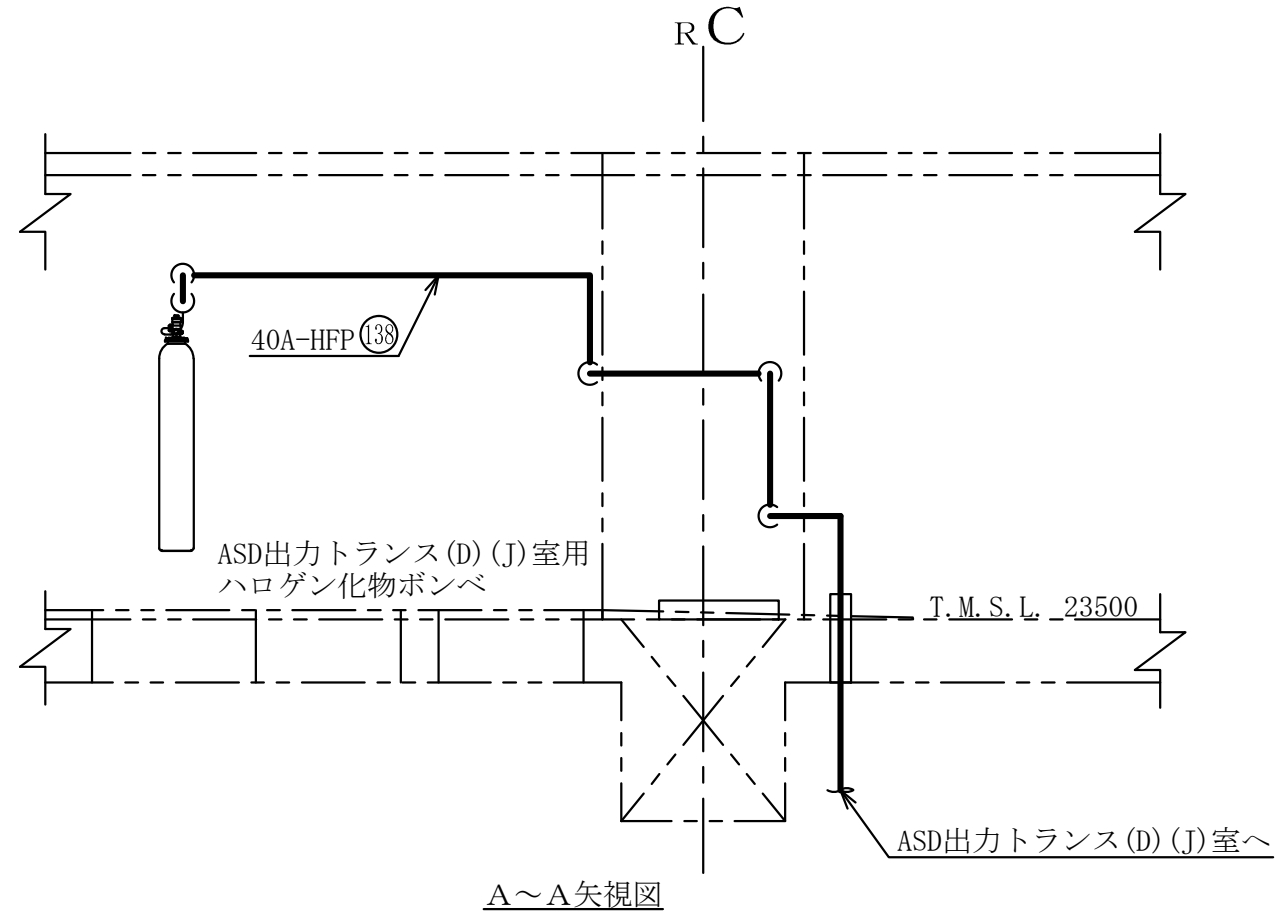
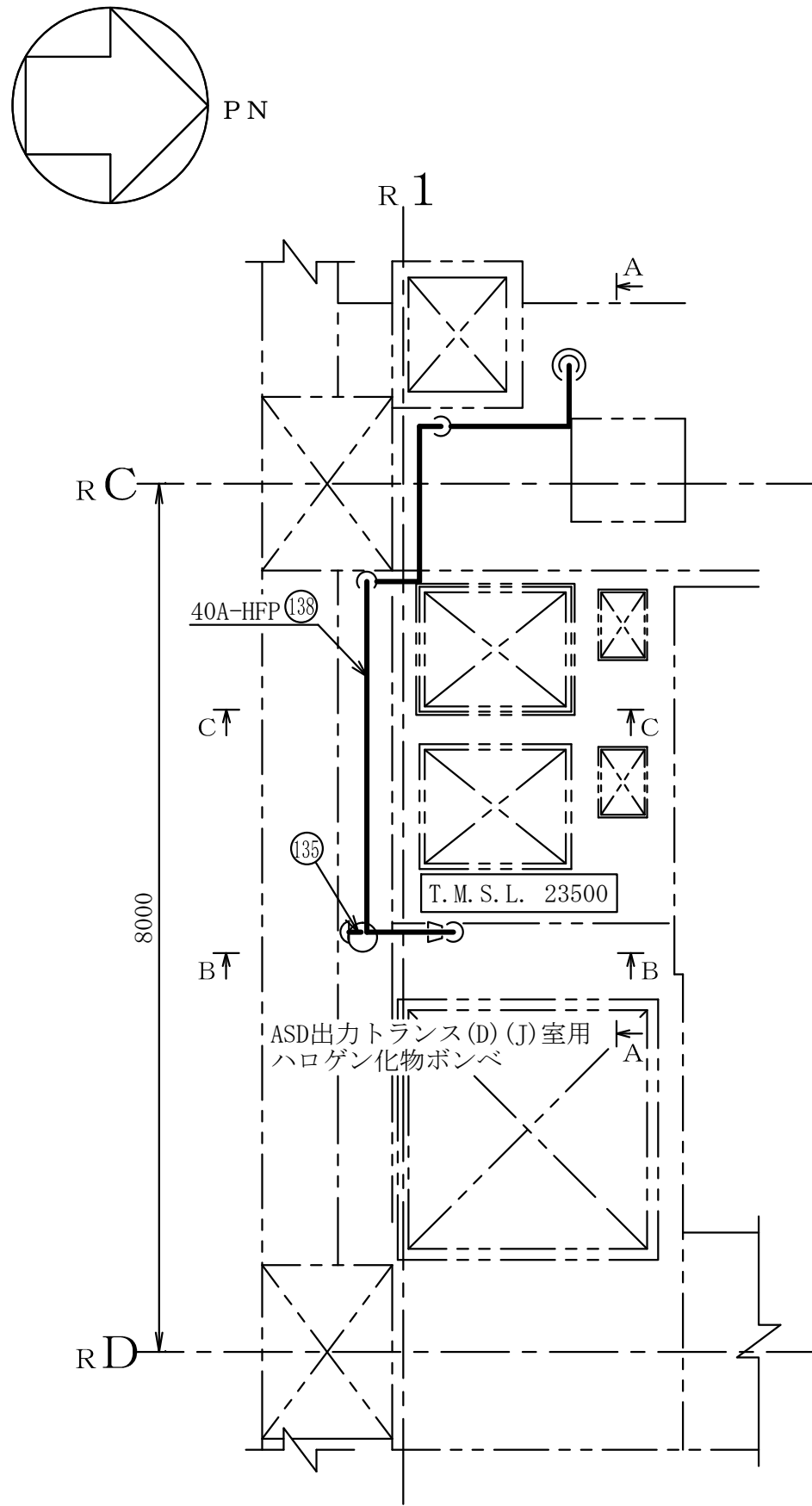
第9-3-2-2-3-42図

柏崎刈羽原子力発電所第6号機

|    |   |
|----|---|
| 名称 | その他発電用原子炉の附属施設のうち<br>火災防護設備のうち消火設備<br>(小空間固定式消火設備)に係る<br>主配管の配置を明示した図面 (その42) |
|    | 東京電力ホールディングス株式会社  |

注1 : 寸法はmmを示す。

注2 : 図中の丸番号は別紙1のNO.を示す。



原子炉建屋

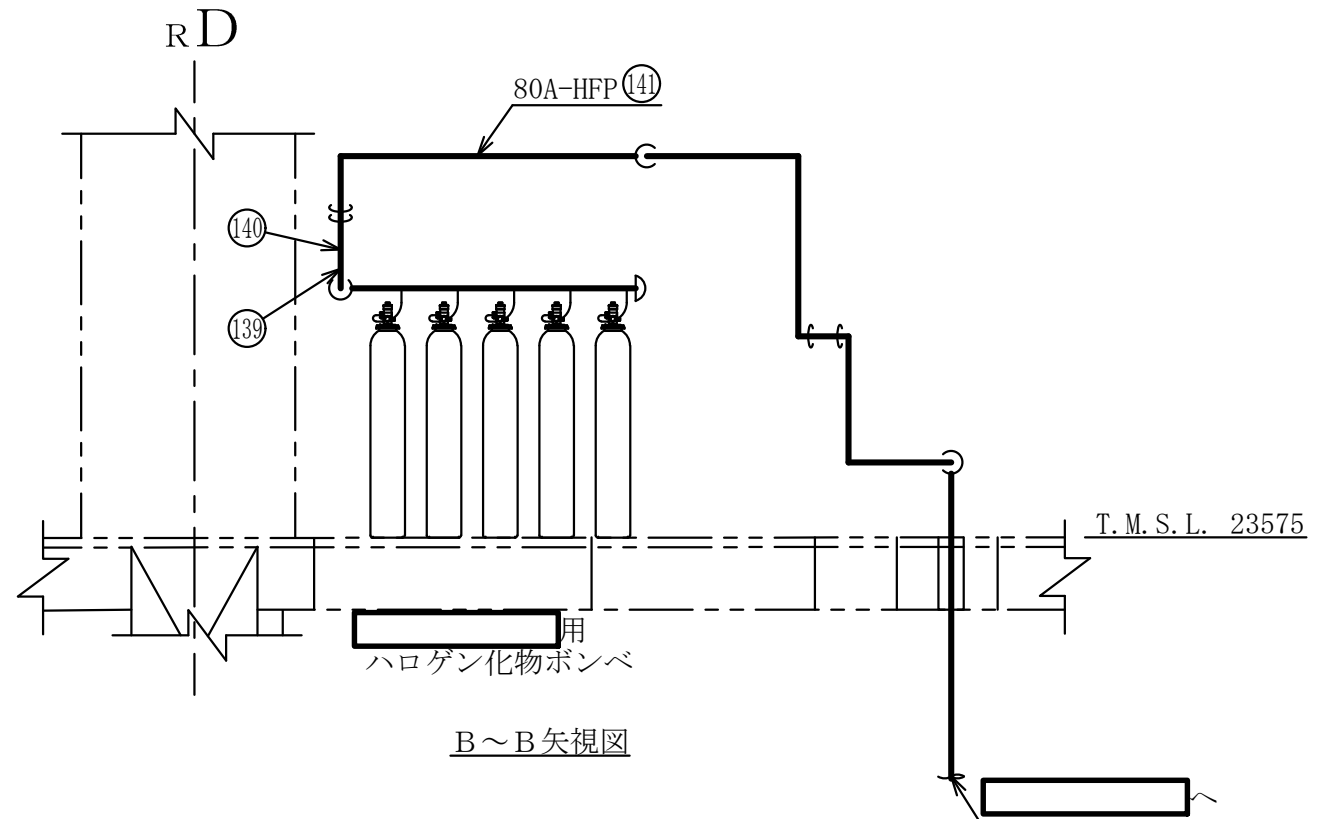
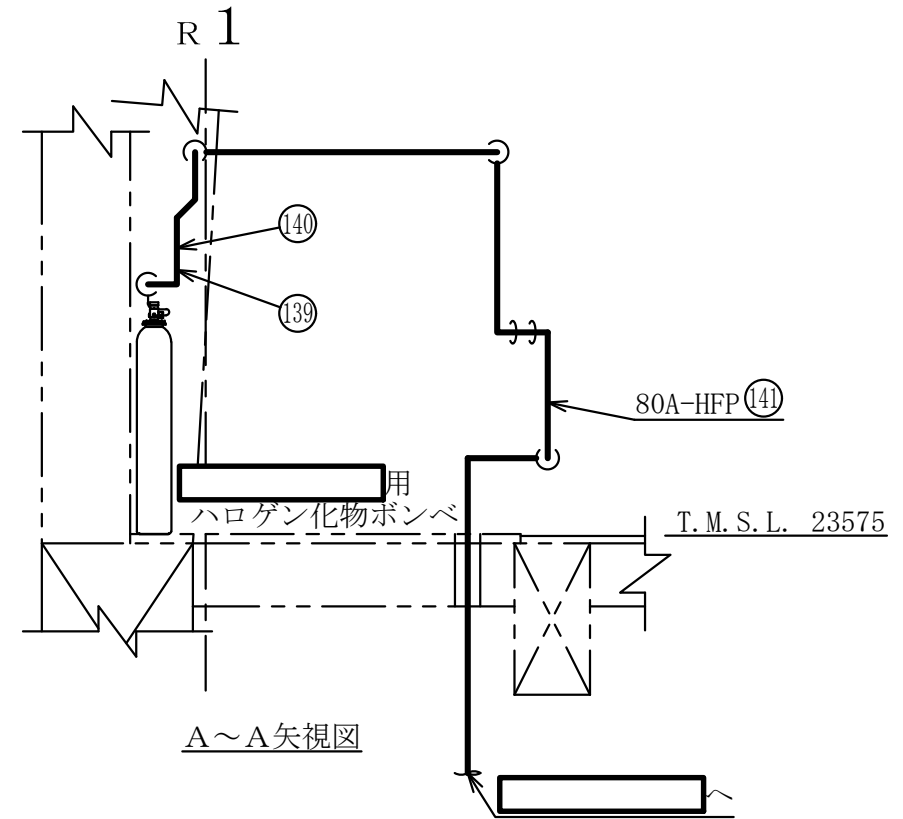
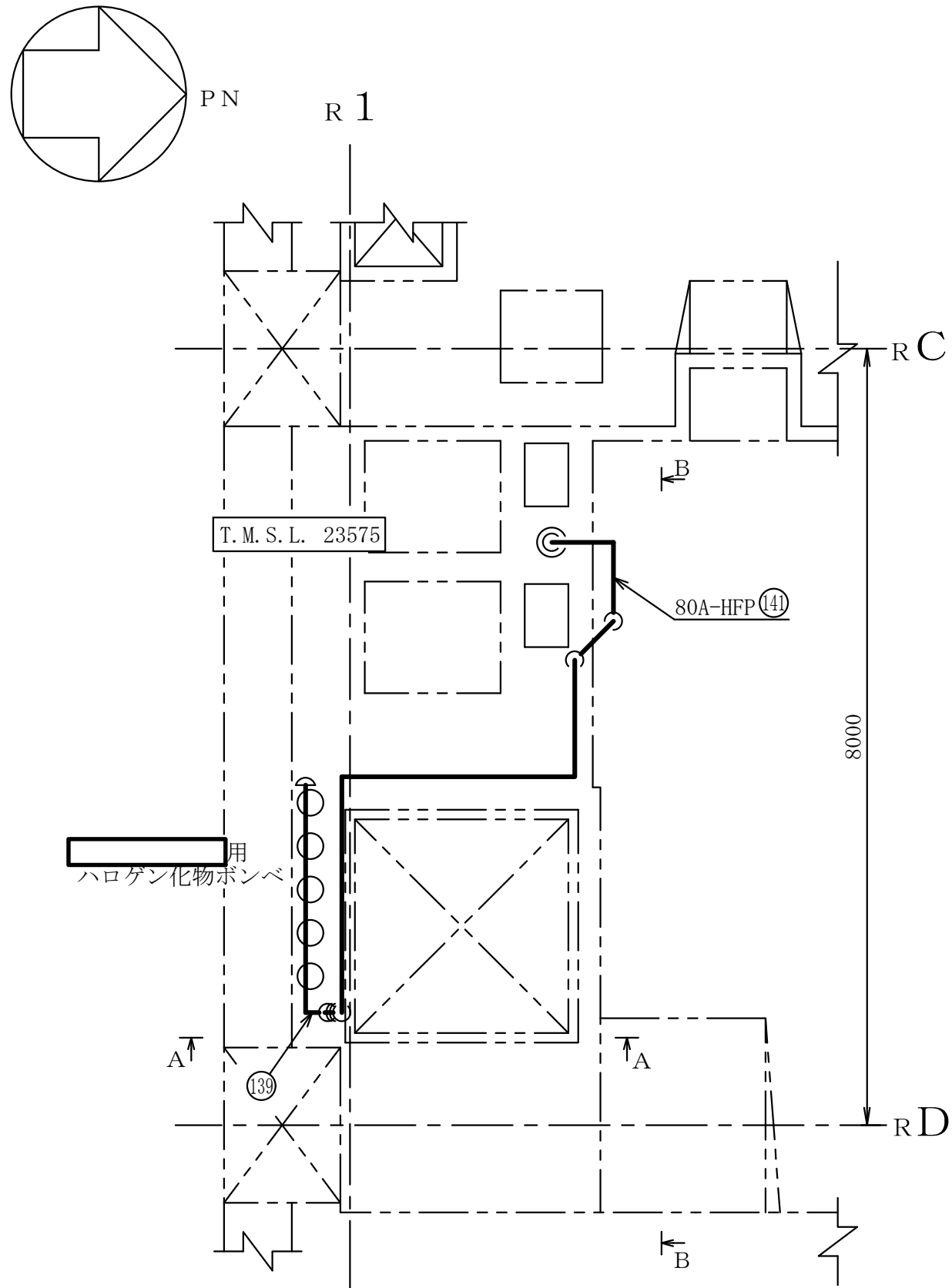
第9-3-2-2-3-43図

柏崎刈羽原子力発電所第6号機

|    |  |
|----|--|
| 名称 | その他発電用原子炉の附属施設のうち<br>火災防護設備のうち消火設備<br>(小空間固定式消火設備)に係る<br>主配管の配置を明示した図面(その43) |
|    | 東京電力ホールディングス株式会社   |

注1 : 寸法はmmを示す。

注2 : 図中の丸番号は別紙1のNO.を示す。



原子炉建屋

第9-3-2-2-3-44図

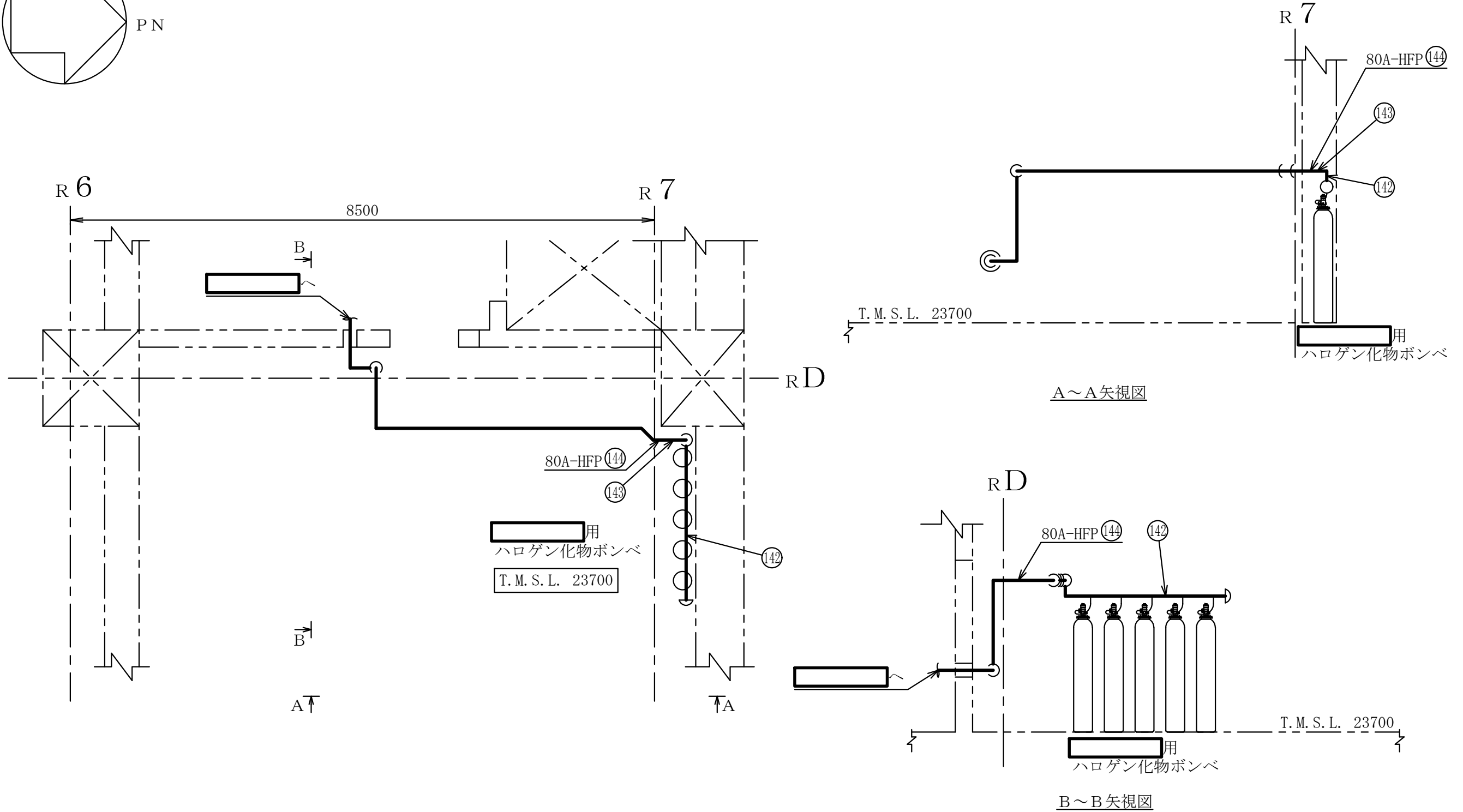
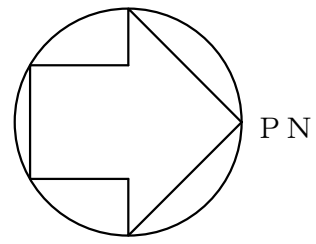
柏崎刈羽原子力発電所第6号機

名称  
 その他発電用原子炉の附属施設のうち  
 火災防護設備のうち消火設備  
 (小空間固定式消火設備)に係る  
 主配管の配置を明示した図面(その44)

東京電力ホールディングス株式会社

注1：寸法はmmを示す。

注2：図中の丸番号は別紙1のNO.を示す。



原子炉建屋

第9-3-2-2-3-45図

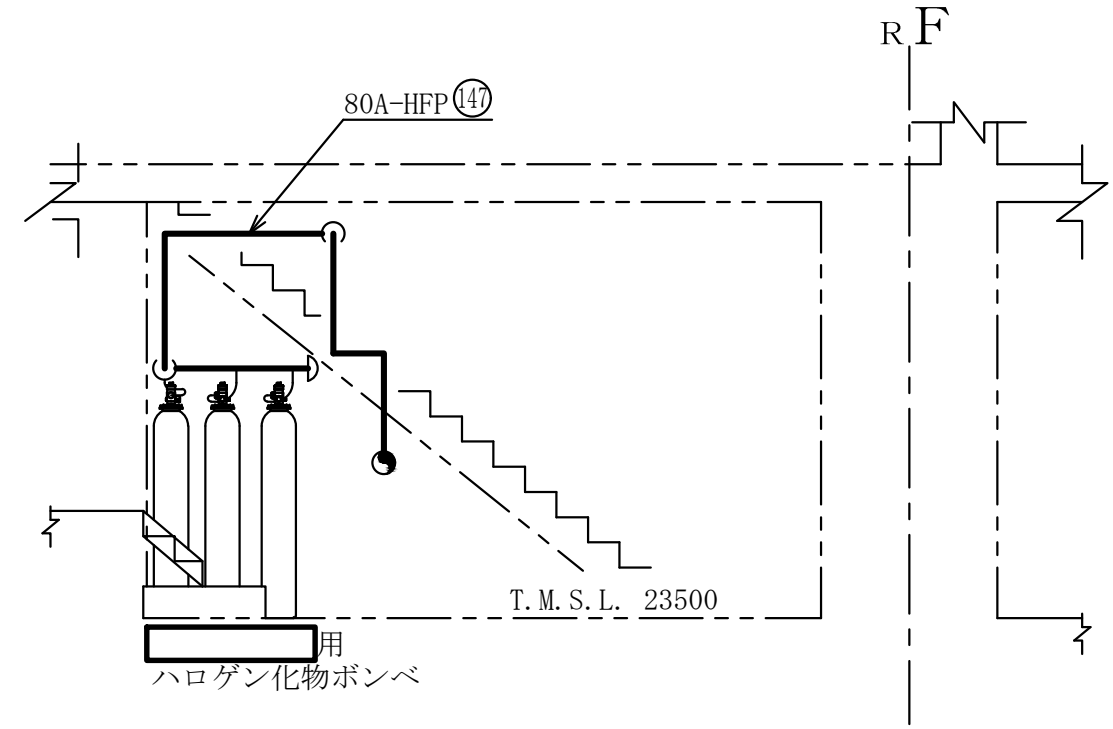
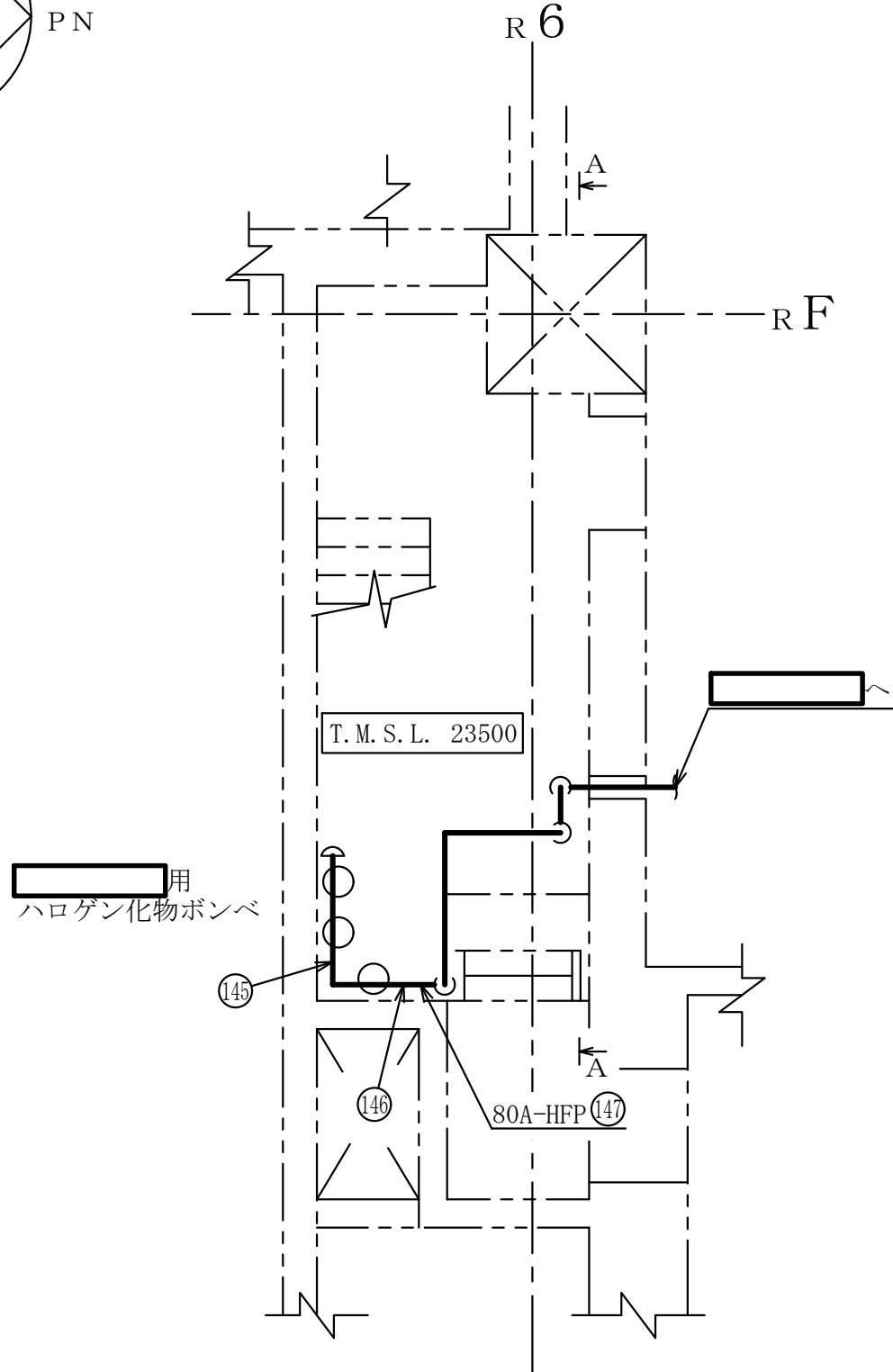
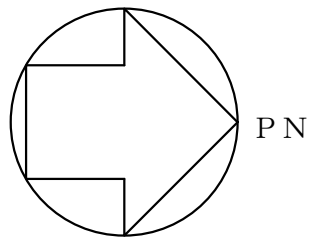
柏崎刈羽原子力発電所第6号機

名称  
 その他発電用原子炉の附属施設のうち  
 火災防護設備のうち消火設備  
 (小空間固定式消火設備)に係る  
 主配管の配置を明示した図面(その45)

東京電力ホールディングス株式会社

注1 : 寸法はmmを示す。

注2 : 図中の丸番号は別紙1のNO.を示す。



A~A矢視図

原子炉建屋

第9-3-2-2-3-46図

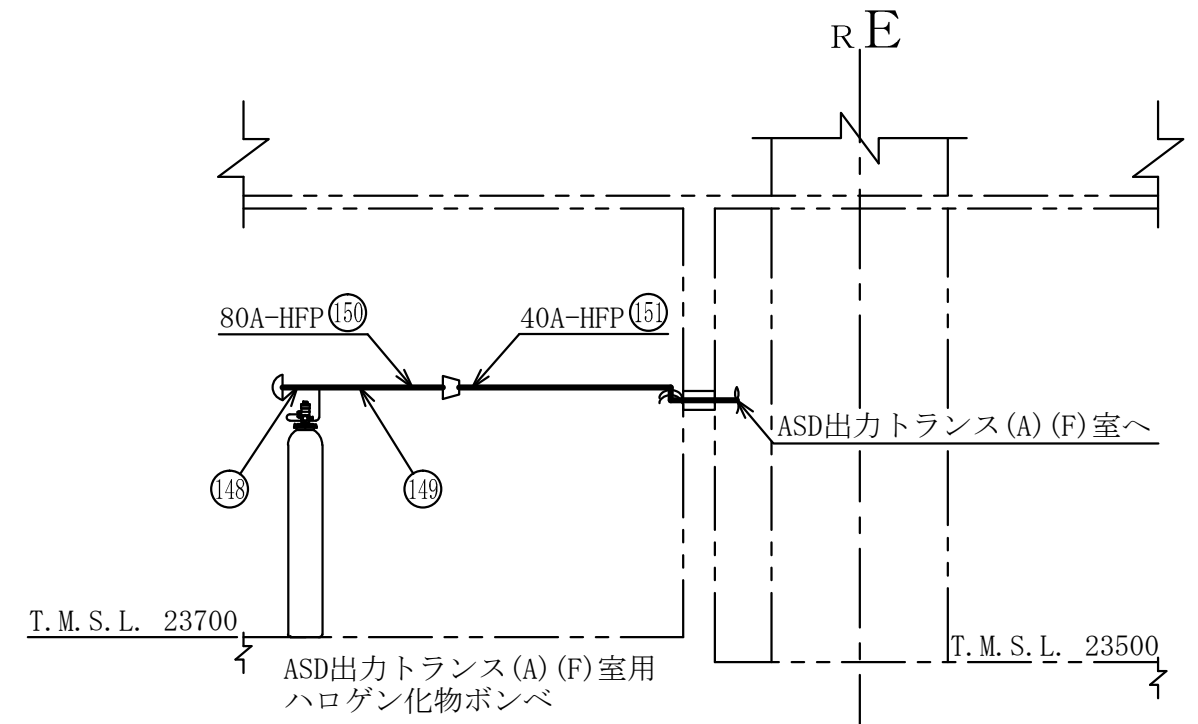
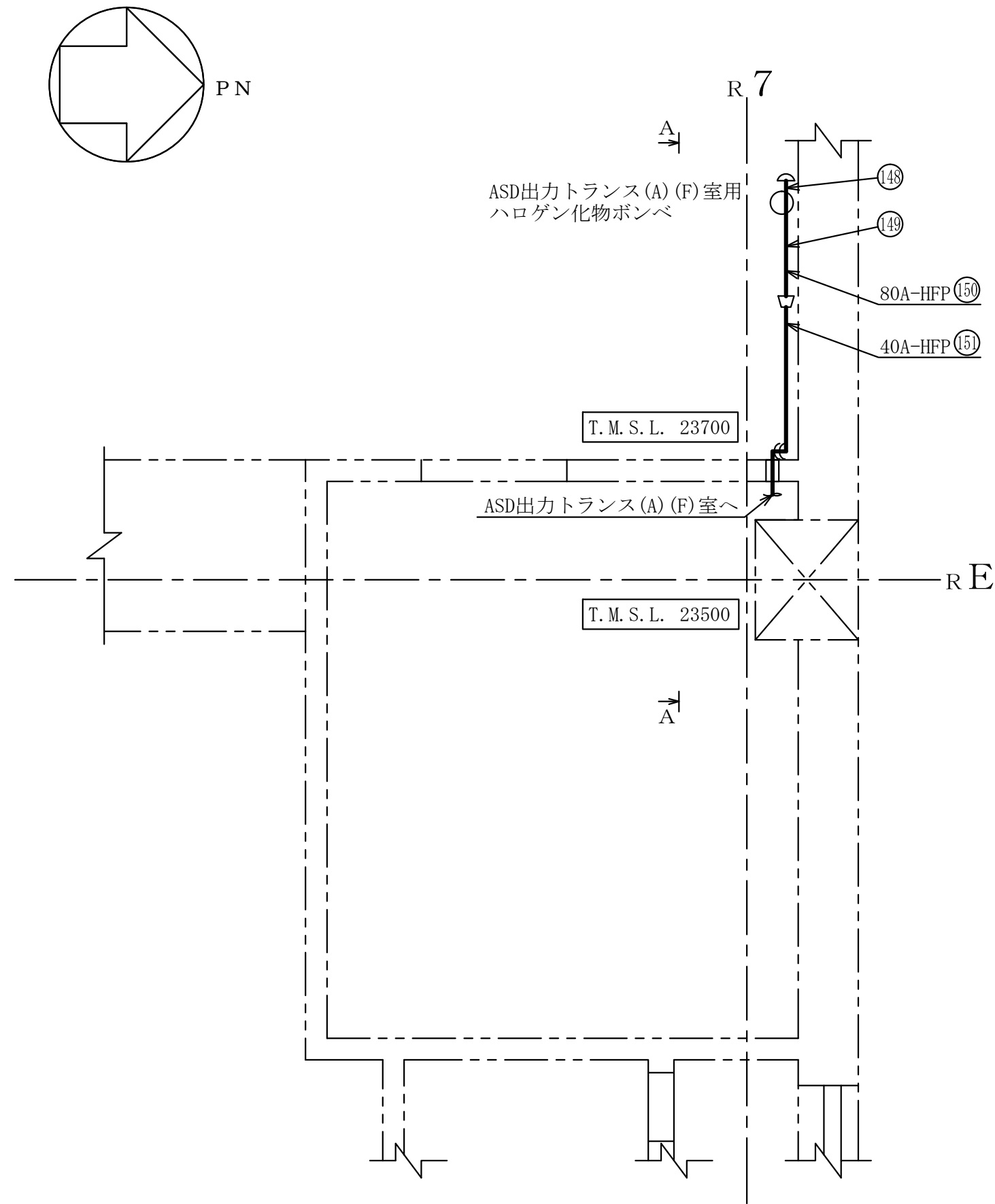
柏崎刈羽原子力発電所第6号機

名称  
 その他発電用原子炉の附属施設のうち  
 火災防護設備のうち消火設備  
 (小空間固定式消火設備)に係る  
 主配管の配置を明示した図面(その46)

東京電力ホールディングス株式会社

注1 : 寸法はmmを示す。

注2 : 図中の丸番号は別紙1のNO.を示す。



A~A 矢視図

原子炉建屋

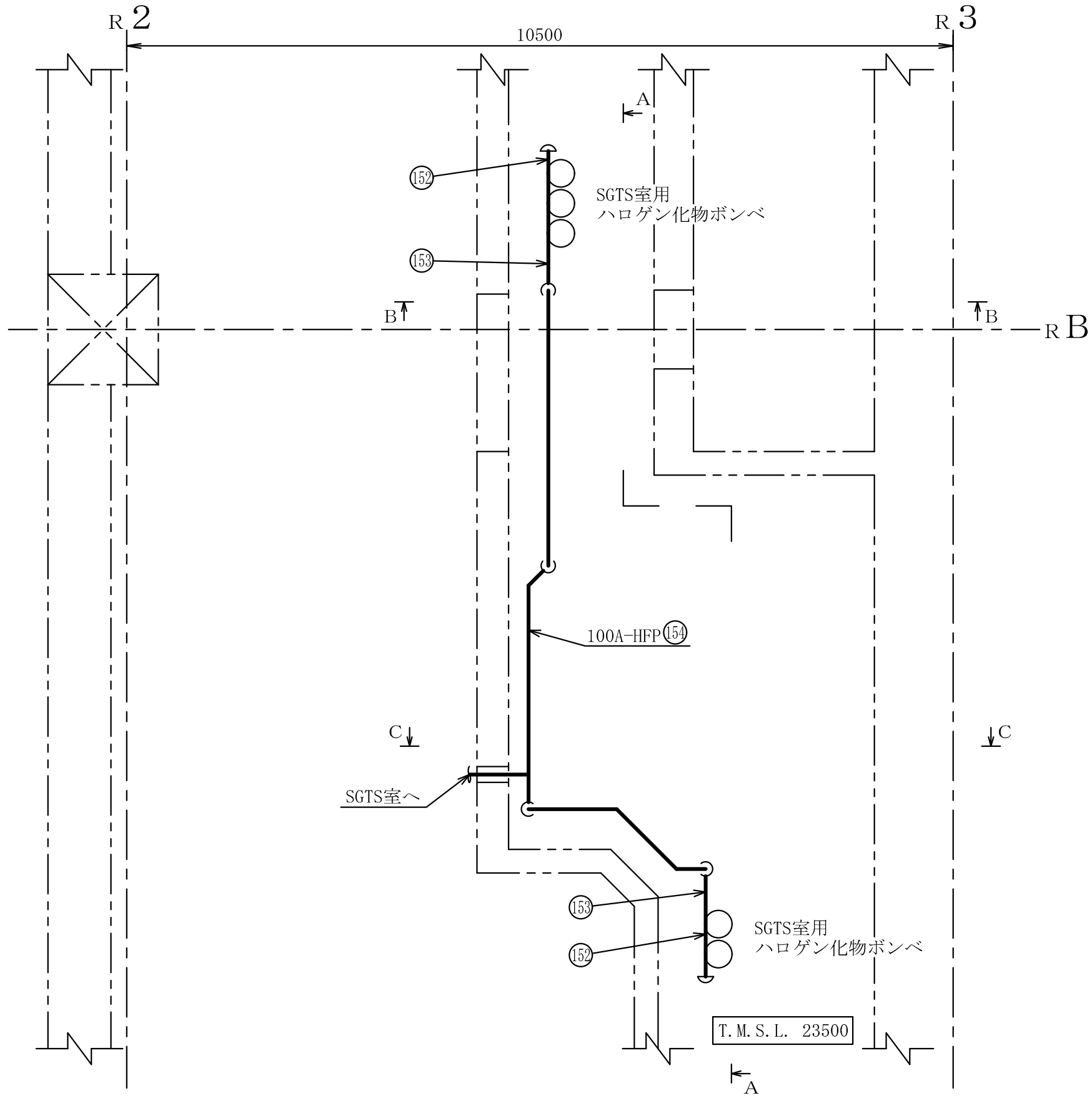
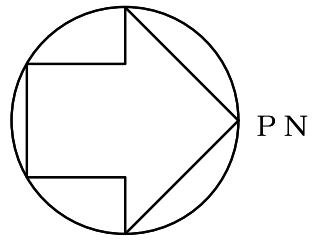
第9-3-2-2-3-47図

柏崎刈羽原子力発電所第6号機

|    |   |
|----|---|
| 名称 | その他発電用原子炉の附属施設のうち<br>火災防護設備のうち消火設備<br>(小空間固定式消火設備)に係る<br>主配管の配置を明示した図面 (その47) |
|    | 東京電力ホールディングス株式会社  |

注1 : 寸法はmmを示す。

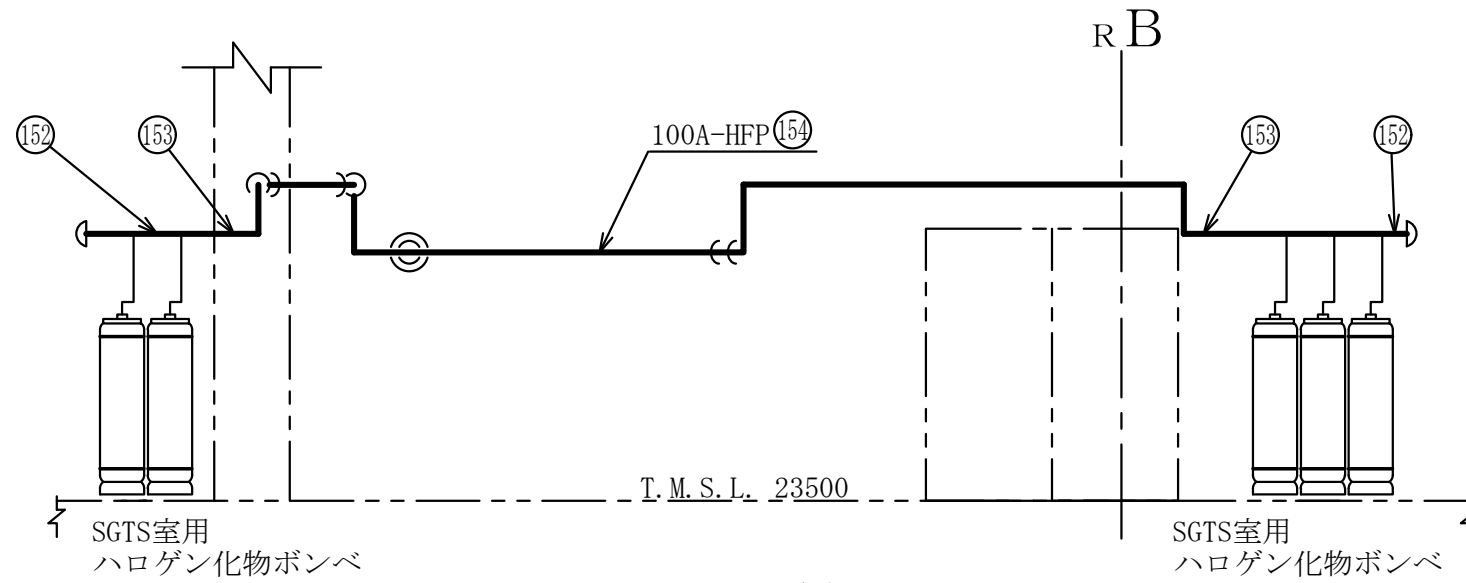
注2 : 図中の丸番号は別紙1のNO.を示す。



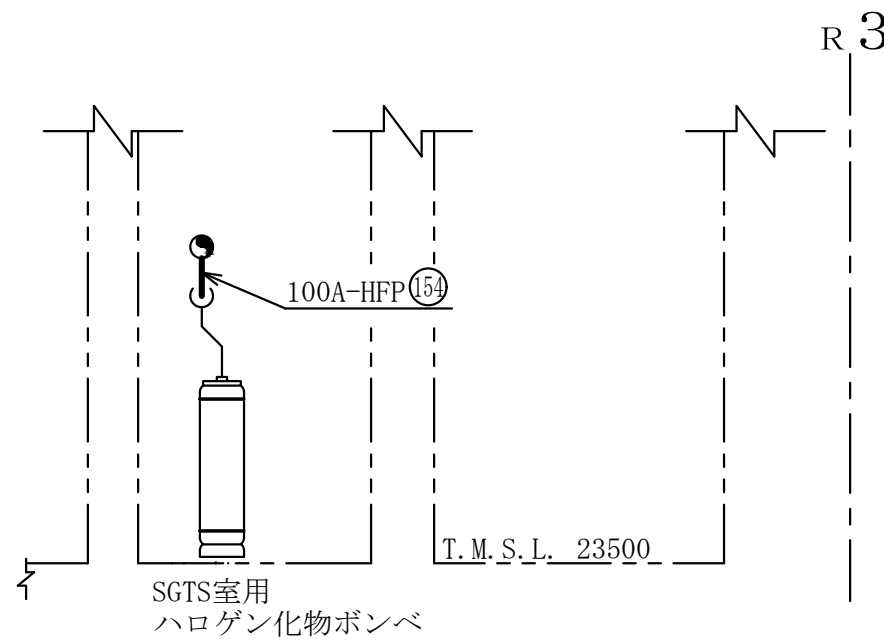
注1 : 寸法はmmを示す。  
 注2 : 図中の丸番号は別紙1のNO.を示す。

|                |   |
|----------------|---|
| 原子炉建屋          |   |
| 第9-3-2-2-3-48図 |   |
| 柏崎刈羽原子力発電所第6号機 |   |
| 名称             | その他発電用原子炉の附属施設のうち<br>火災防護設備のうち消火設備<br>(小空間固定式消火設備)に係る<br>主配管の配置を明示した図面 (その48) |
|                | 東京電力ホールディングス株式会社  |

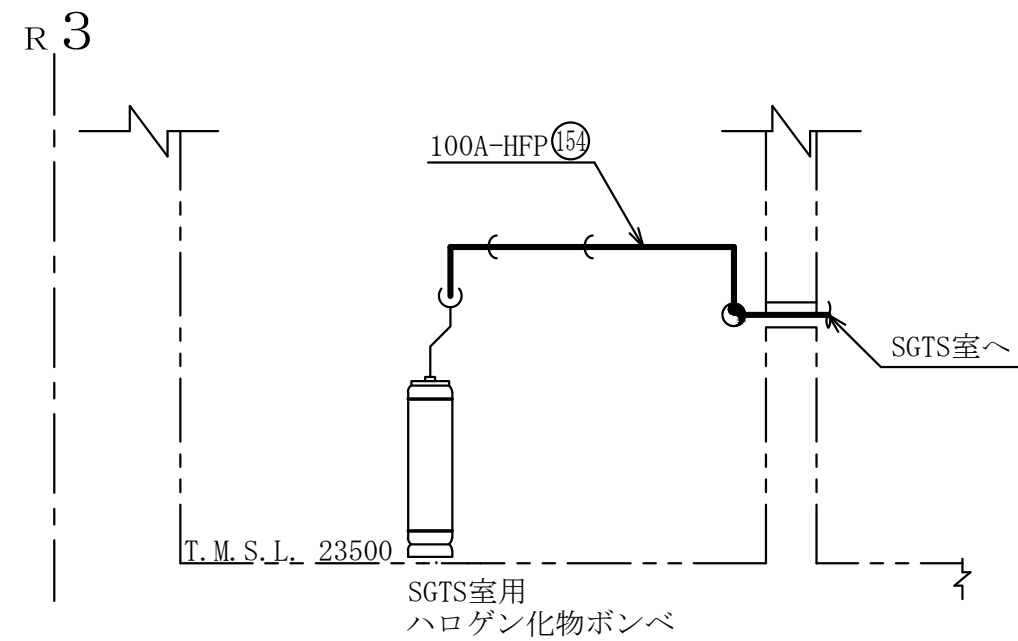




A~A矢視図



B~B矢視図



C~C矢視図

原子炉建屋

第9-3-2-2-3-49図

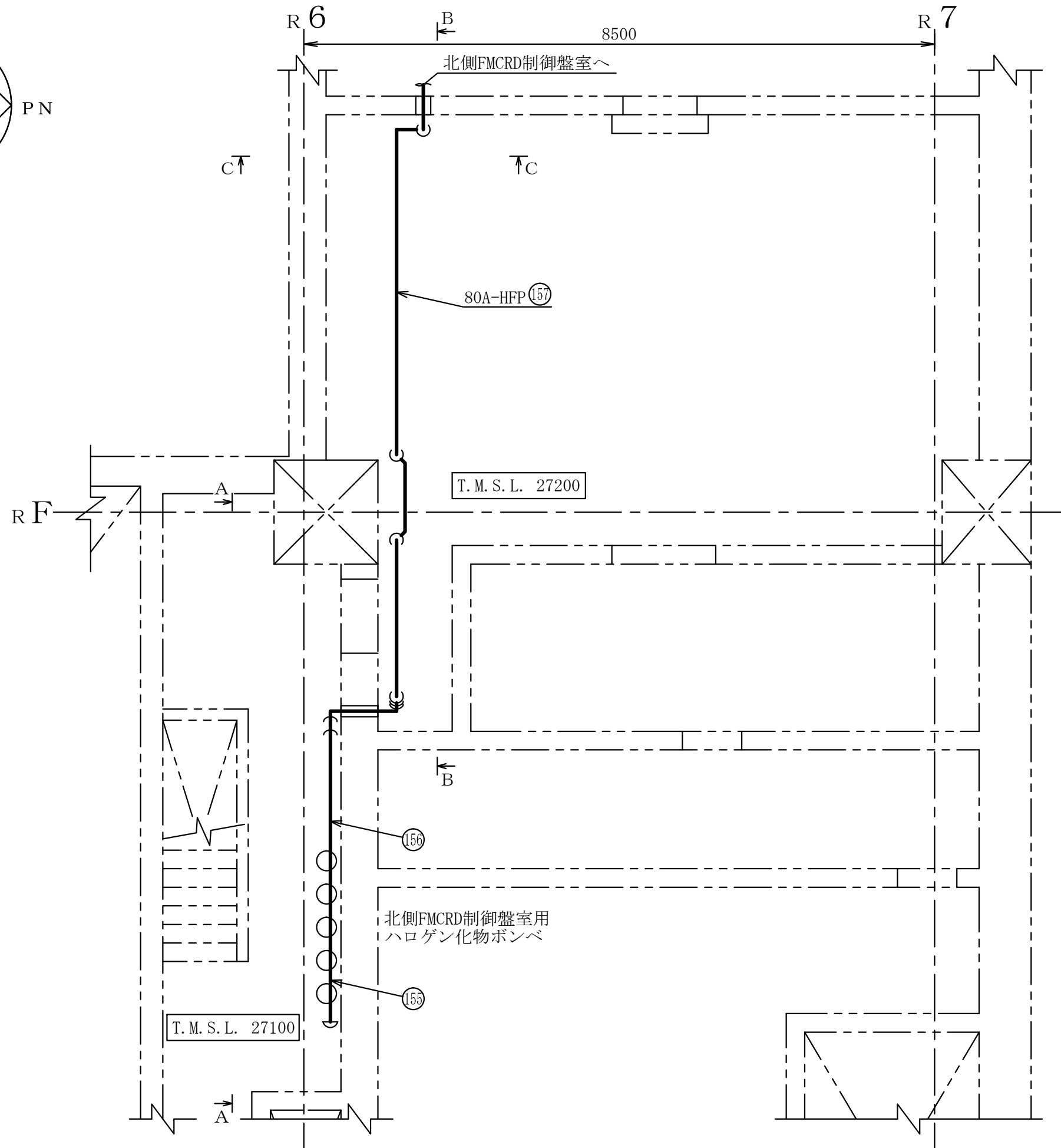
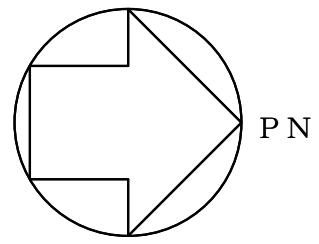
柏崎刈羽原子力発電所第6号機

名称  
 その他発電用原子炉の附属施設のうち  
 火災防護設備のうち消火設備  
 (小空間固定式消火設備)に係る  
 主配管の配置を明示した図面(その49)

東京電力ホールディングス株式会社

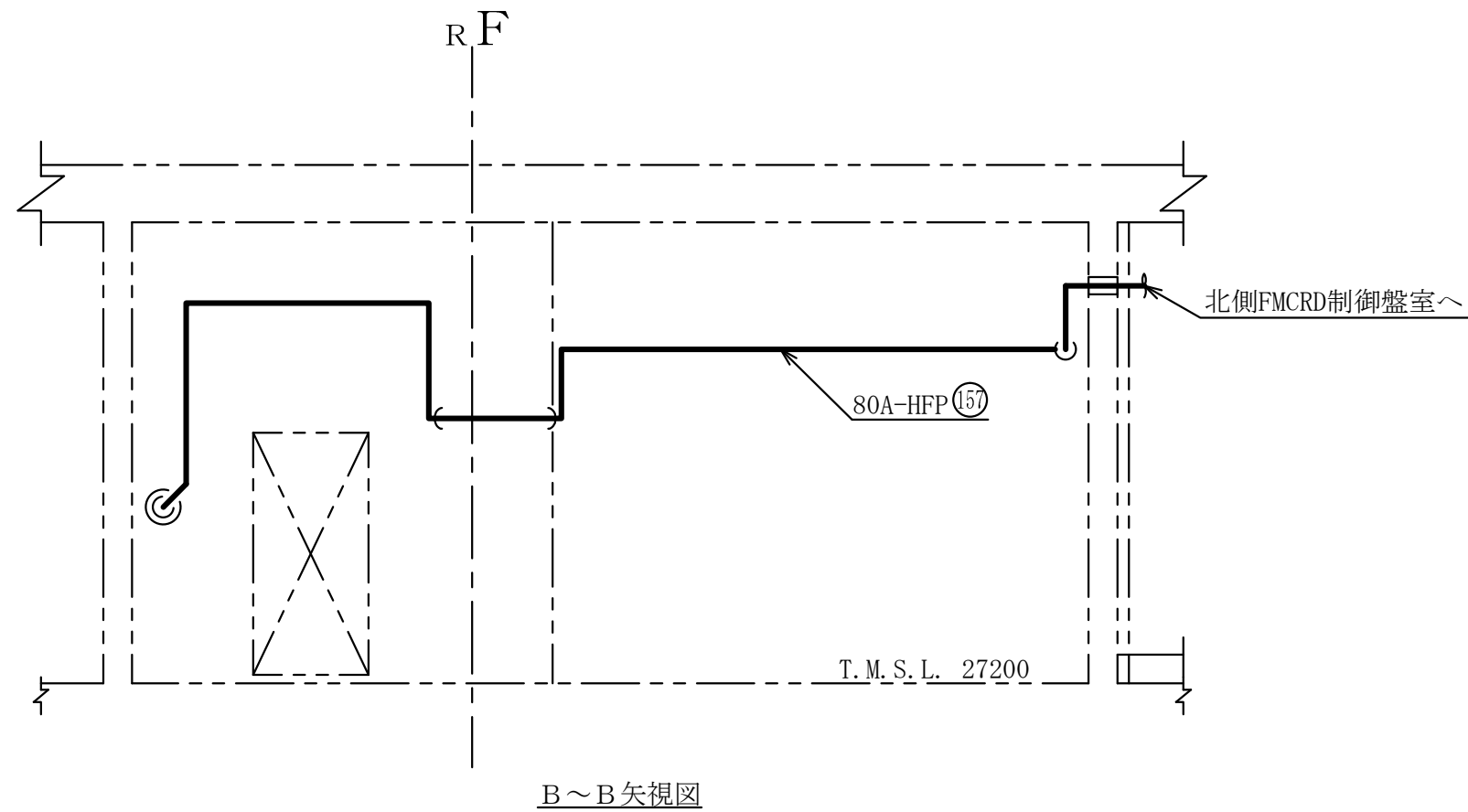
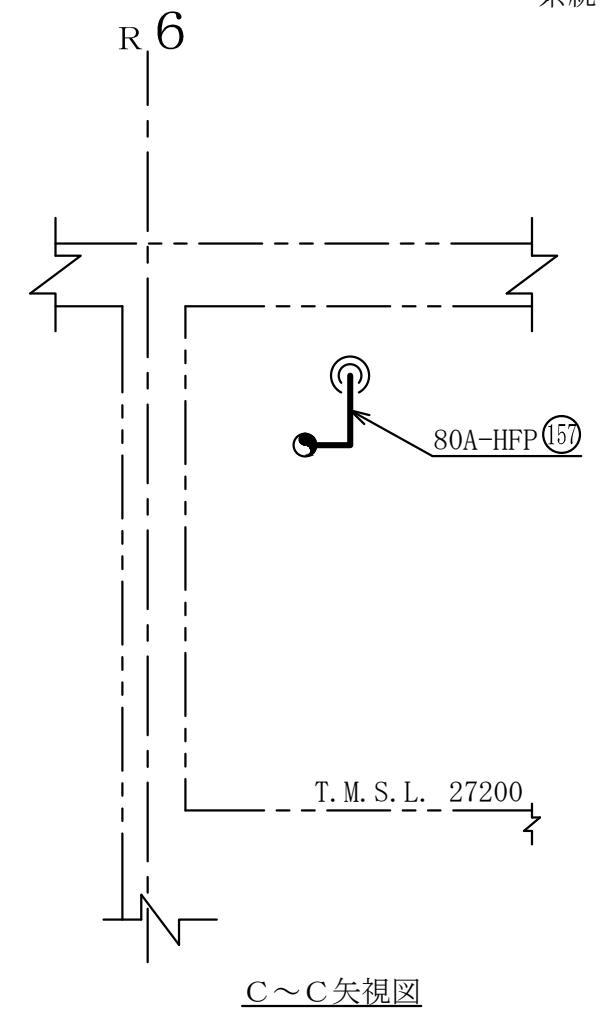
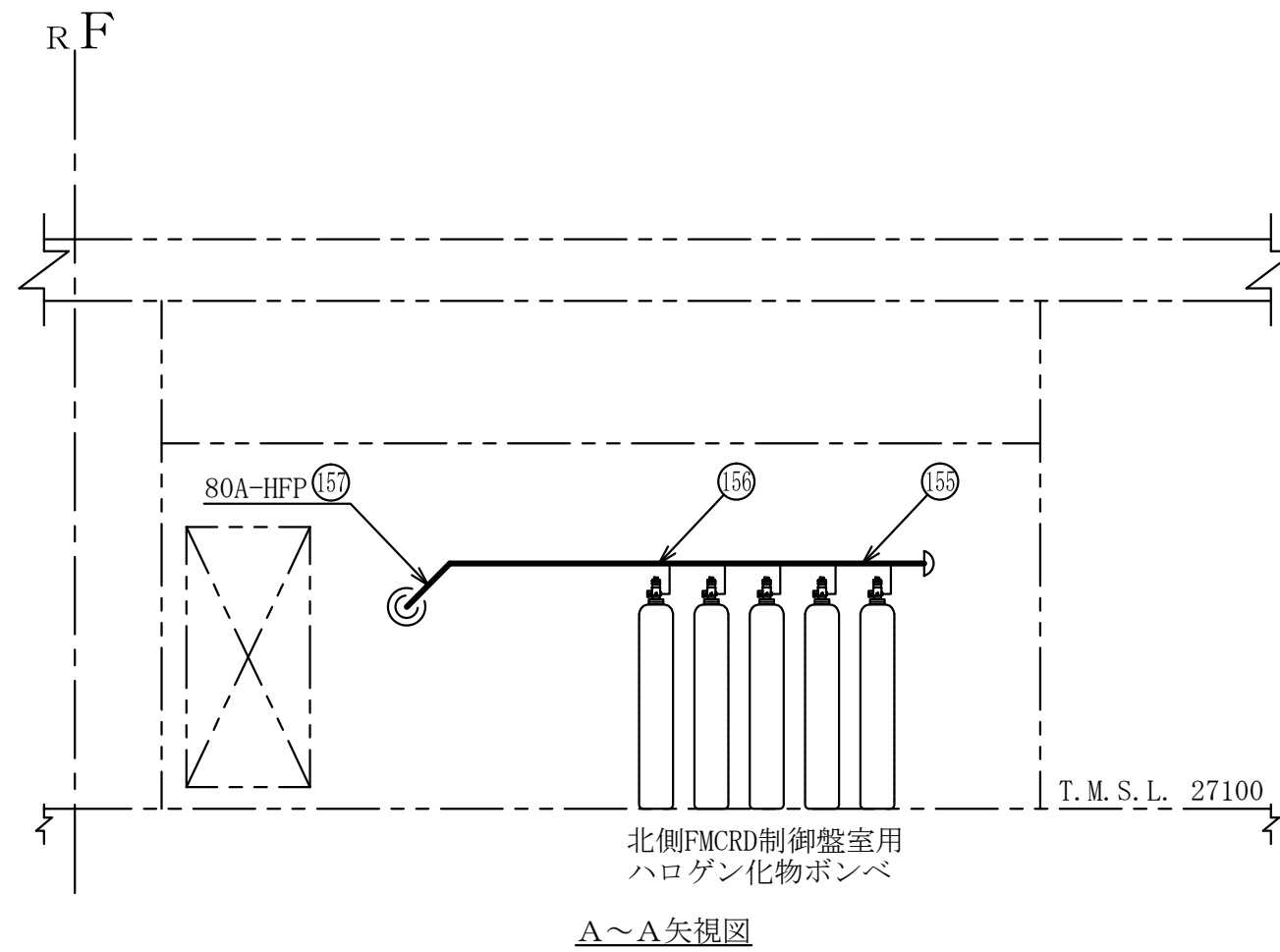
注1 : 寸法はmmを示す。

注2 : 図中の丸番号は別紙1のNO.を示す。



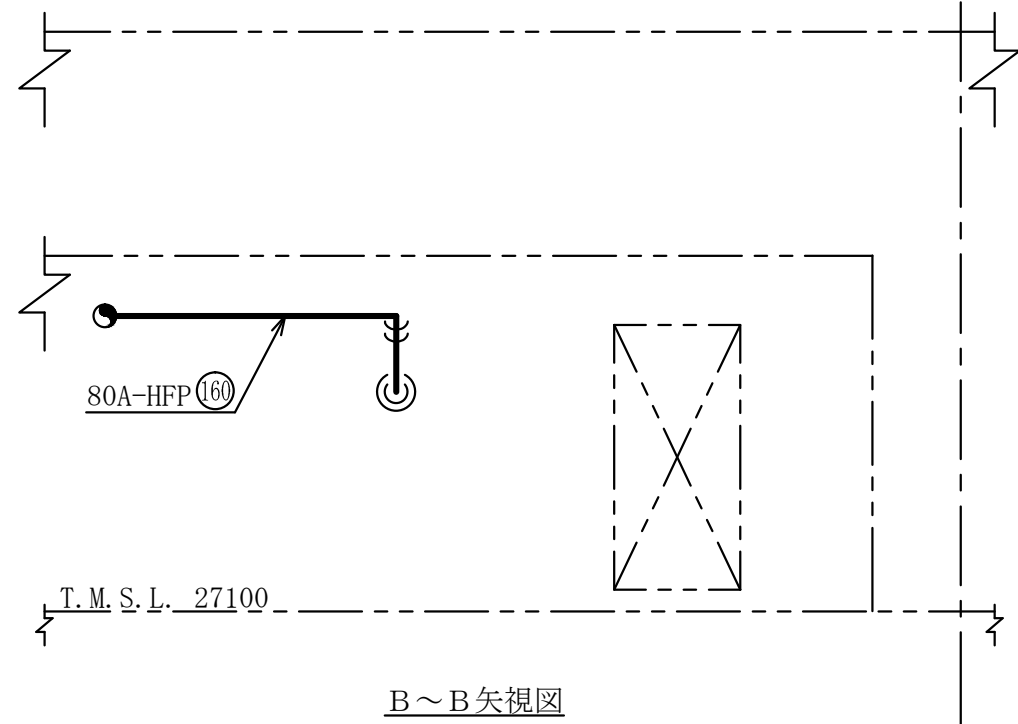
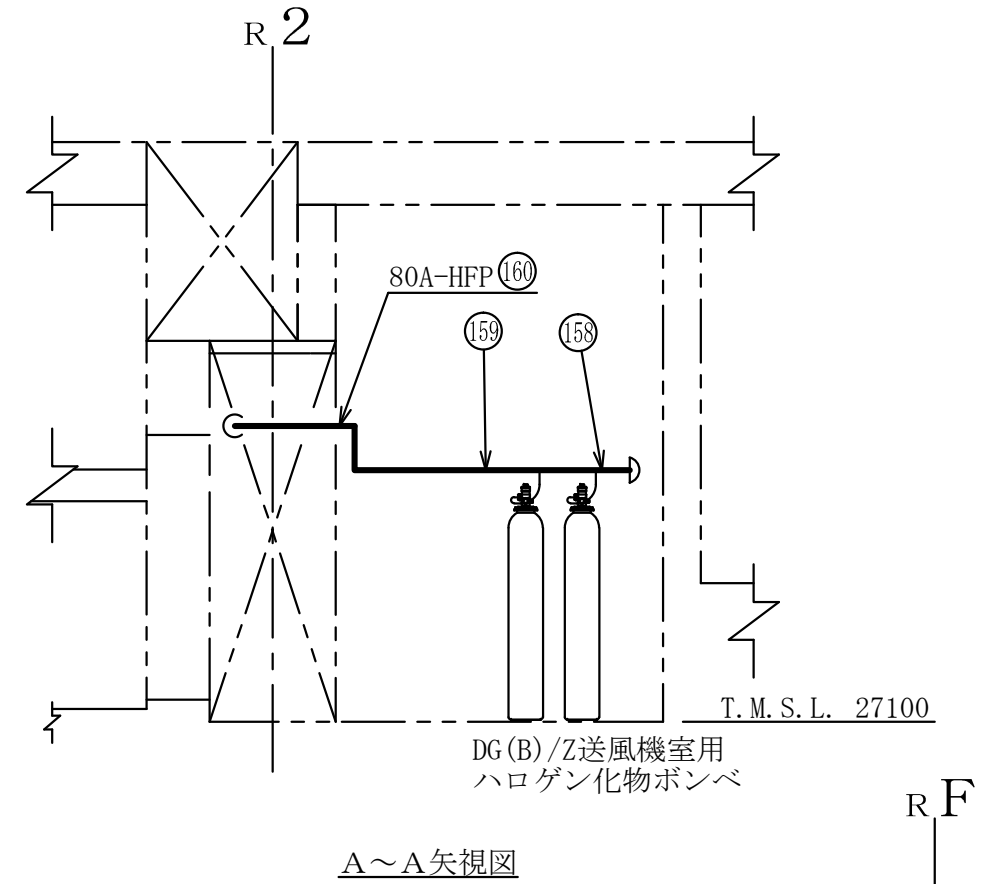
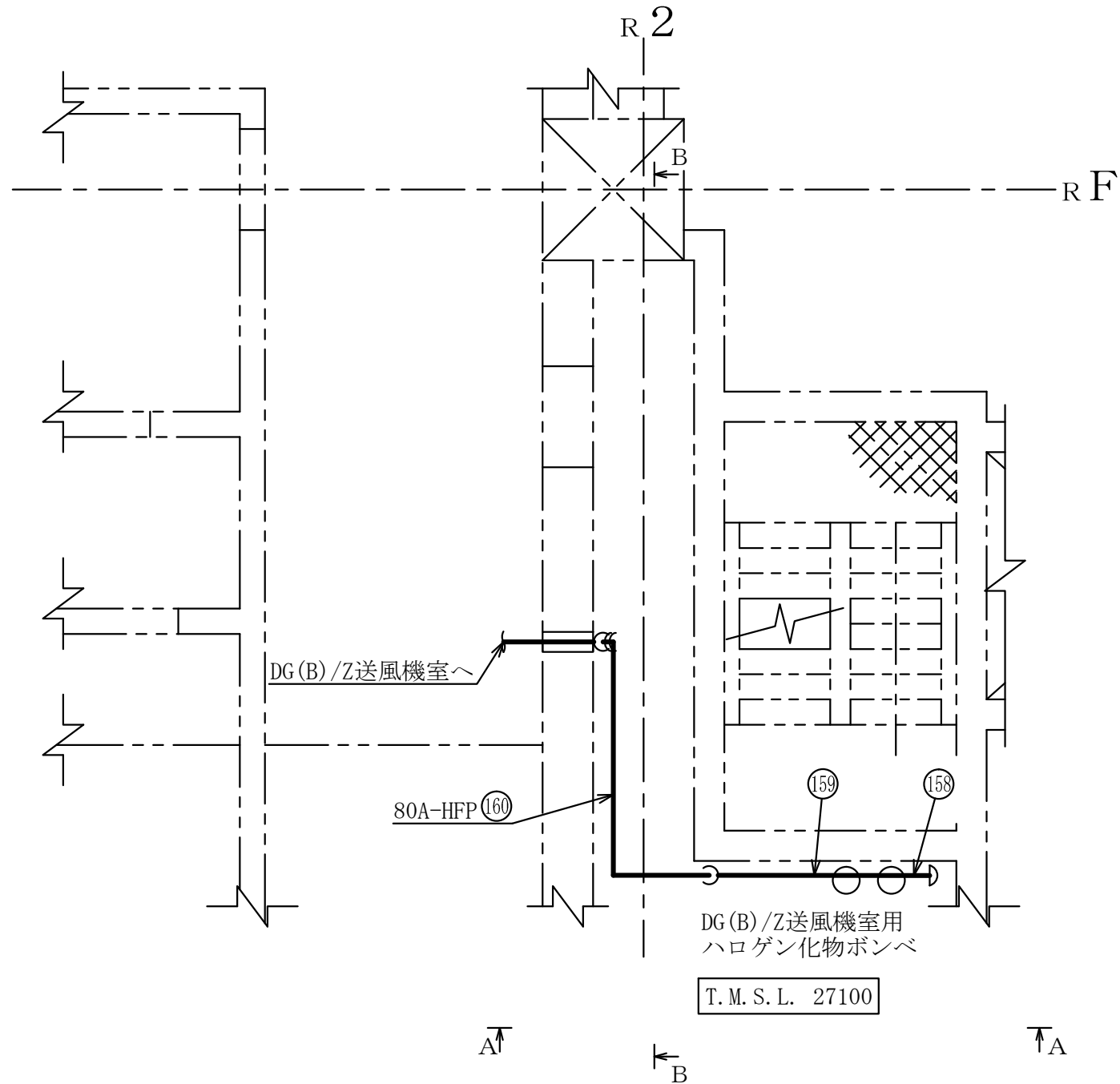
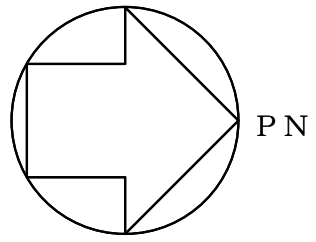
注1 : 寸法はmmを示す。  
 注2 : 図中の丸番号は別紙1のNO.を示す。

|                |   |
|----------------|---|
| 原子炉建屋          |   |
| 第9-3-2-2-3-50図 |   |
| 柏崎刈羽原子力発電所第6号機 |   |
| 名称             | その他発電用原子炉の附属施設のうち<br>火災防護設備のうち消火設備<br>(小空間固定式消火設備)に係る<br>主配管の配置を明示した図面 (その50) |
|                | 東京電力ホールディングス株式会社  |



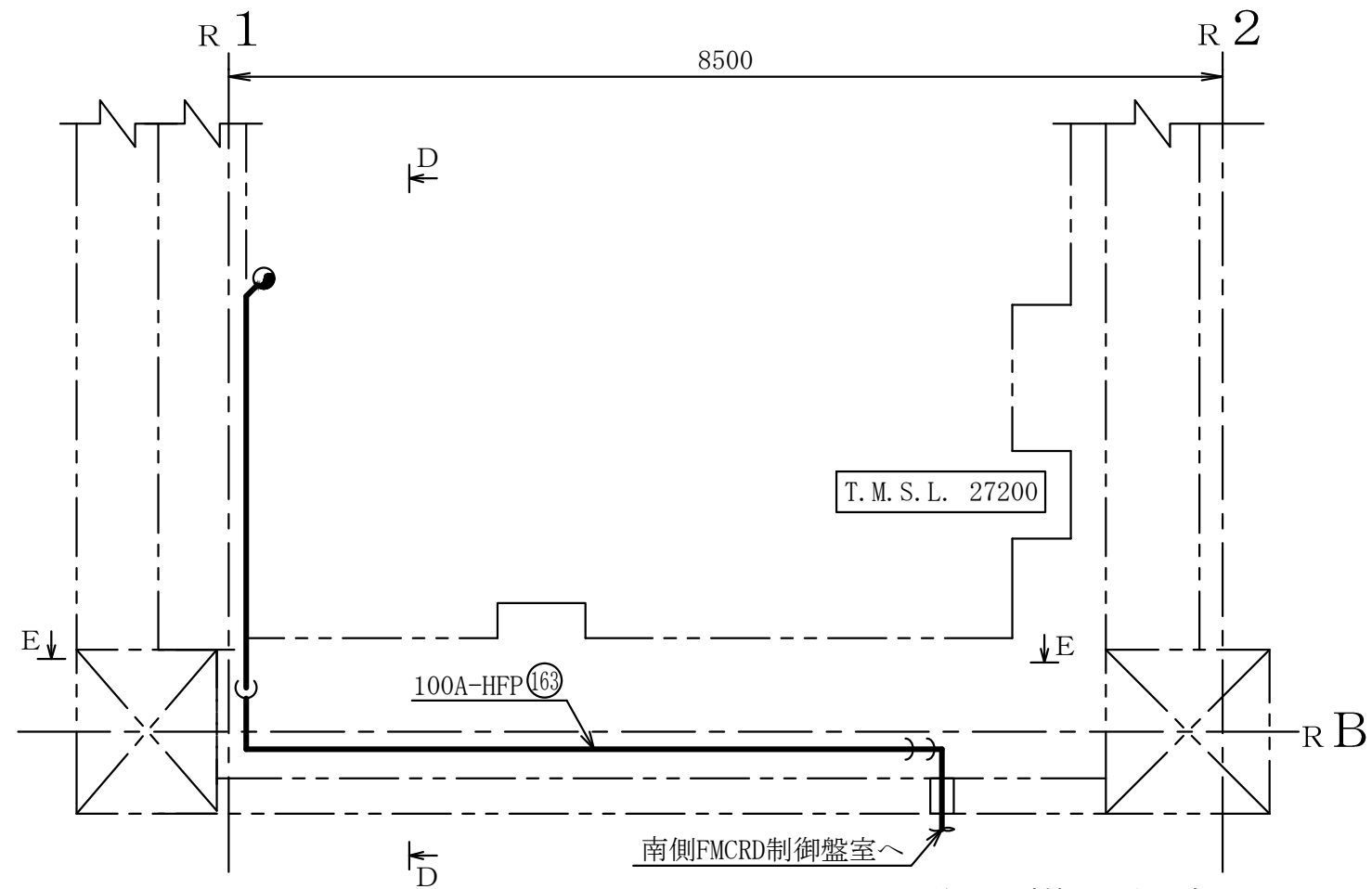
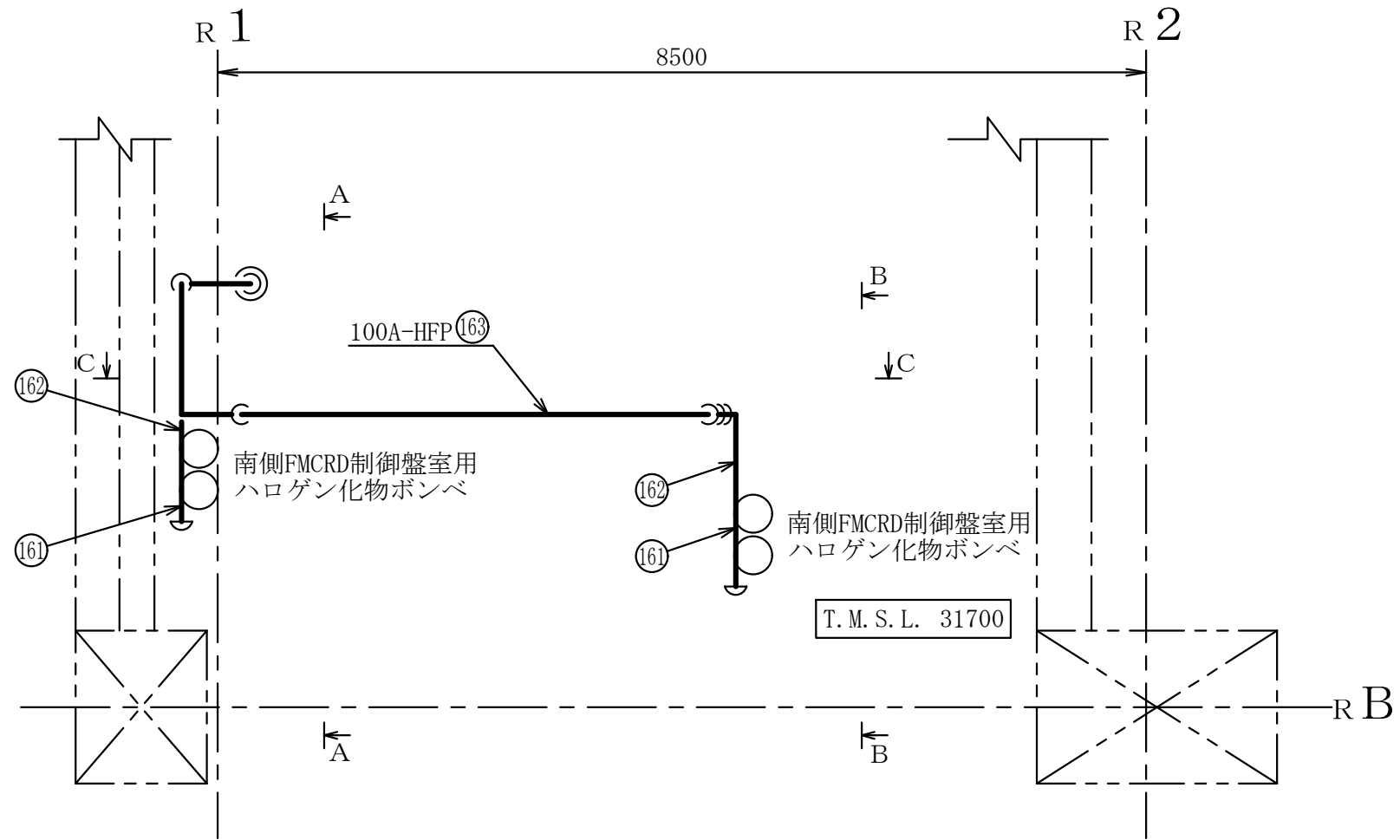
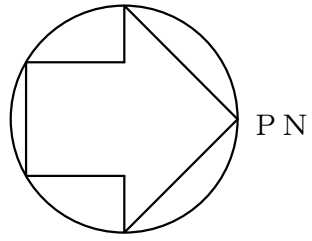
注1 : 寸法はmmを示す。  
注2 : 図中の丸番号は別紙1のNO.を示す。

|                |   |
|----------------|---|
| 原子炉建屋          |   |
| 第9-3-2-2-3-51図 |   |
| 柏崎刈羽原子力発電所第6号機 |   |
| 名称             | その他発電用原子炉の附属施設のうち<br>火災防護設備のうち消火設備<br>(小空間固定式消火設備)に係る<br>主配管の配置を明示した図面 (その51) |
|                | 東京電力ホールディングス株式会社  |



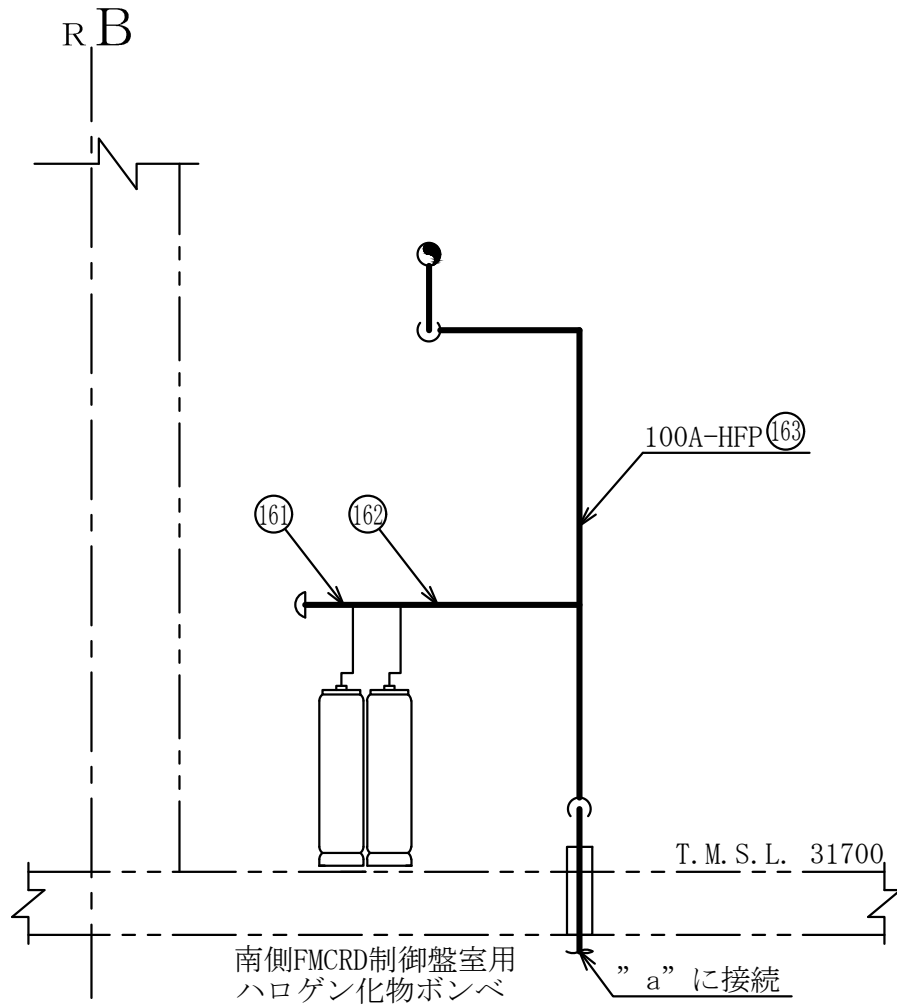
注1 : 寸法はmmを示す。  
 注2 : 図中の丸番号は別紙1のNO.を示す。

|                |   |
|----------------|---|
| 原子炉建屋          |   |
| 第9-3-2-2-3-52図 |   |
| 柏崎刈羽原子力発電所第6号機 |   |
| 名<br>称         | その他発電用原子炉の附属施設のうち<br>火災防護設備のうち消火設備<br>(小空間固定式消火設備)に係る<br>主配管の配置を明示した図面 (その52) |
|                | 東京電力ホールディングス株式会社  |

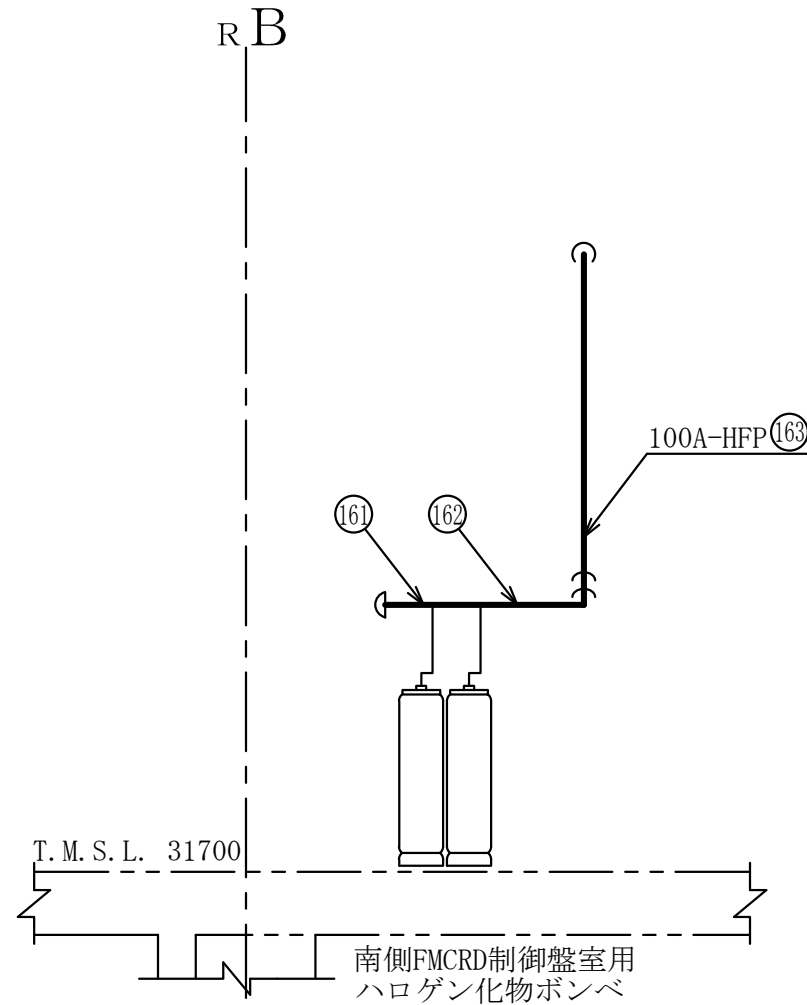


注1：寸法はmmを示す。  
 注2：図中の丸番号は別紙1のNO.を示す。

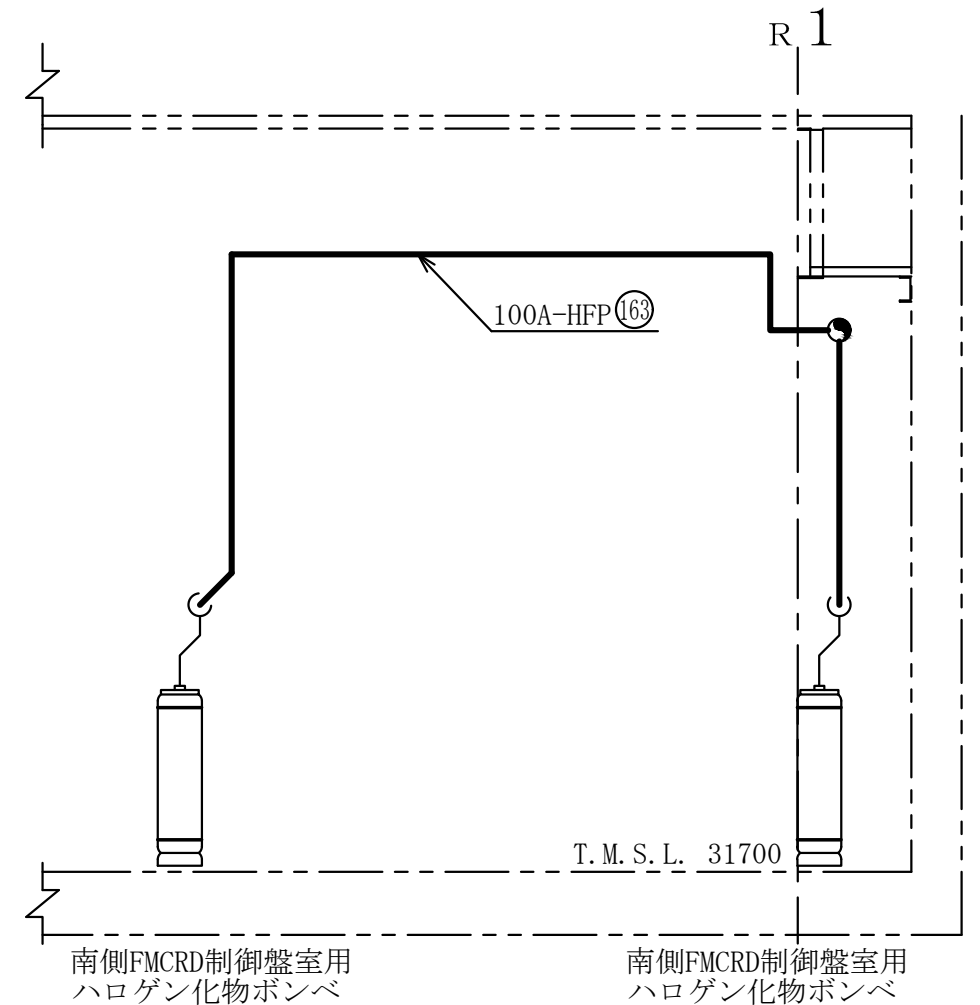
|                |  |
|----------------|--|
| 原子炉建屋          |  |
| 第9-3-2-2-3-53図 |  |
| 柏崎刈羽原子力発電所第6号機 |  |
| 名称             | その他発電用原子炉の附属施設のうち<br>火災防護設備のうち消火設備<br>(小空間固定式消火設備)に係る<br>主配管の配置を明示した図面(その53) |
|                | 東京電力ホールディングス株式会社   |



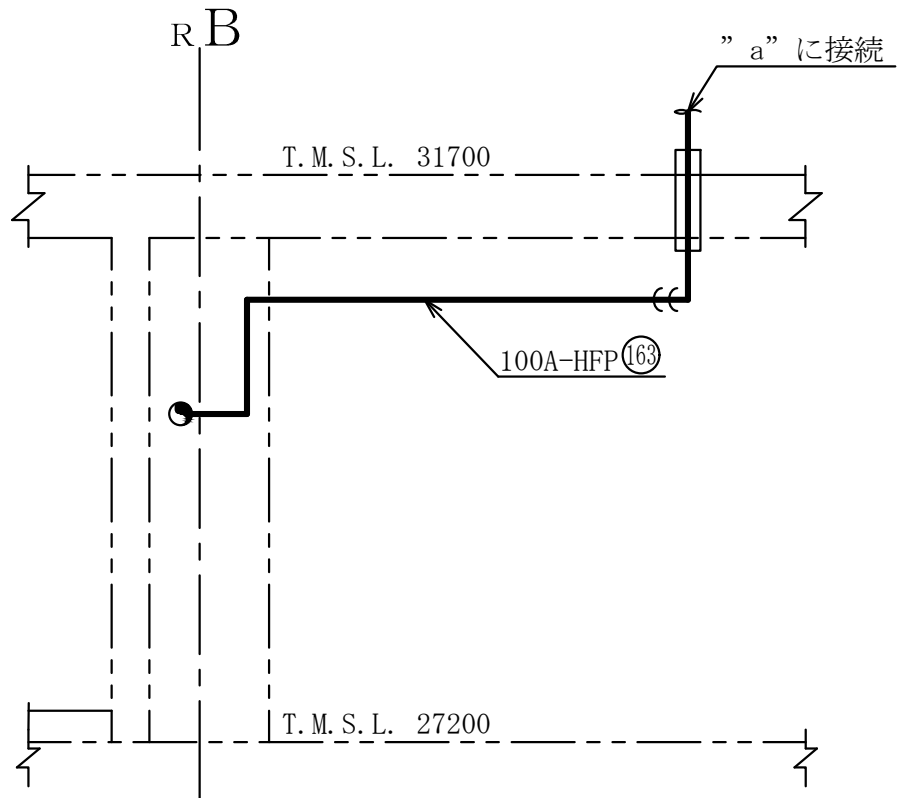
A~A矢視図



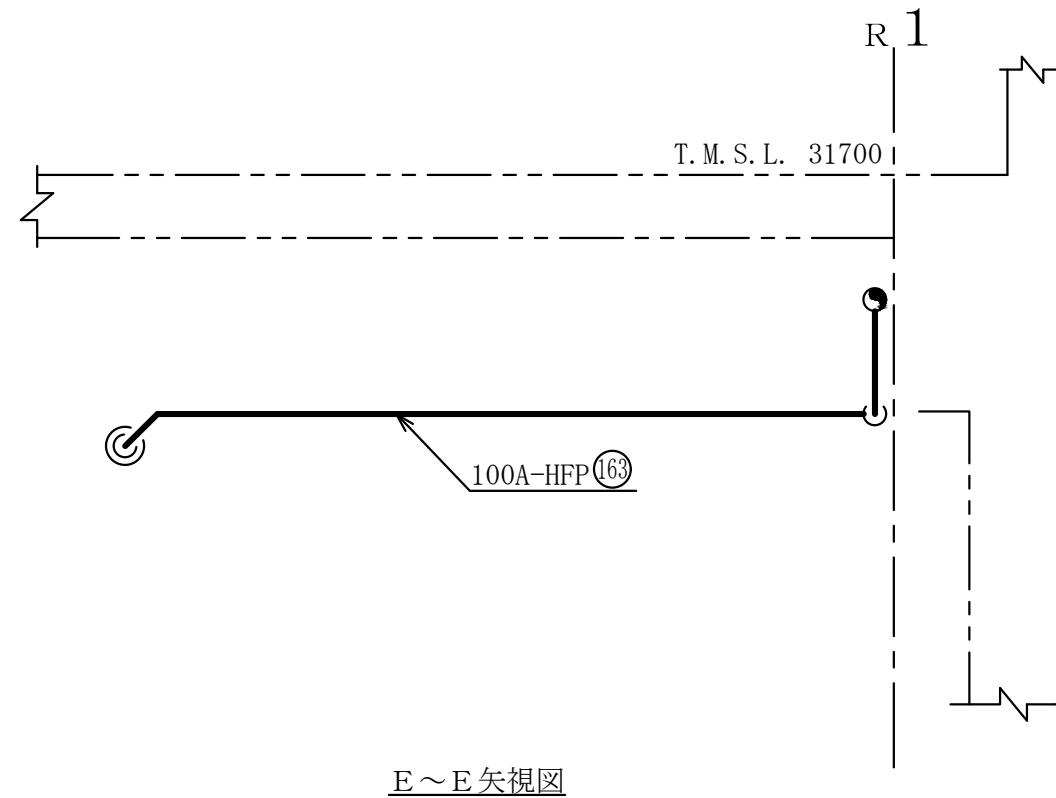
B~B矢視図



C~C矢視図



D~D矢視図

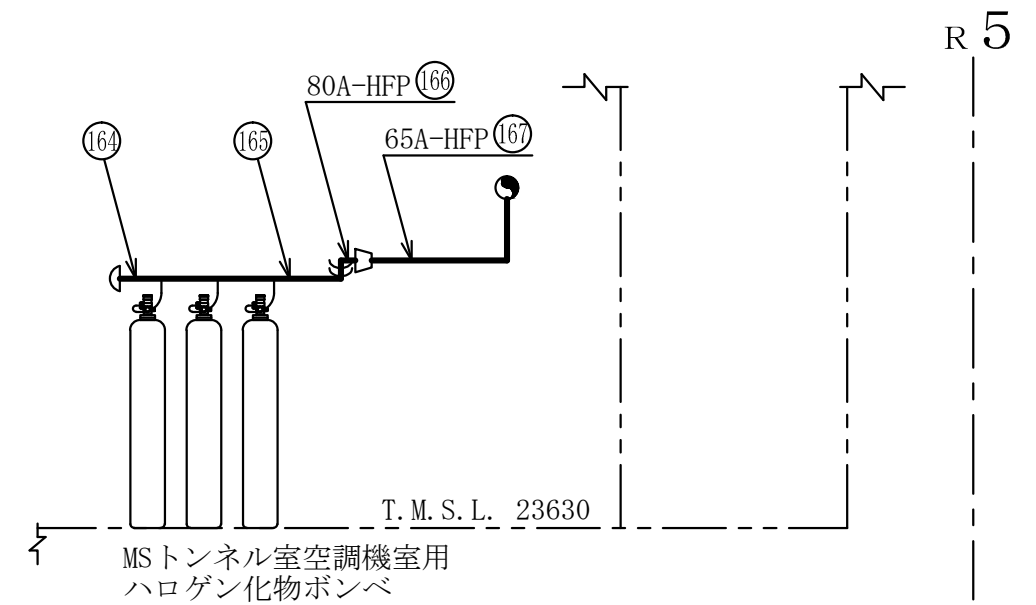
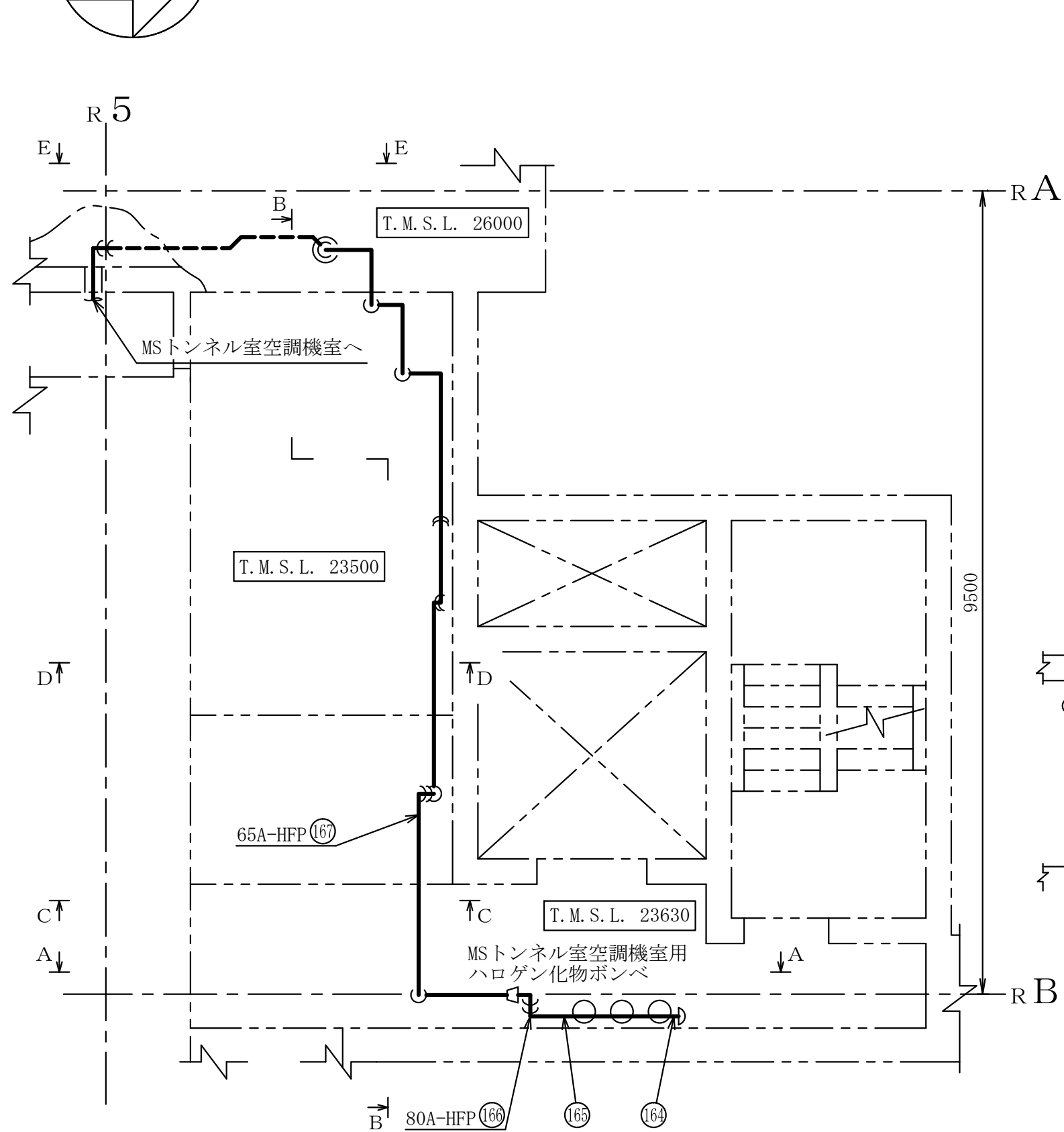
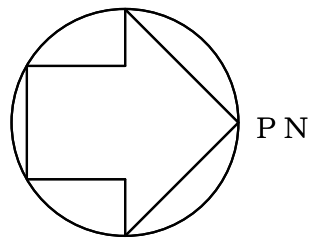


E~E矢視図

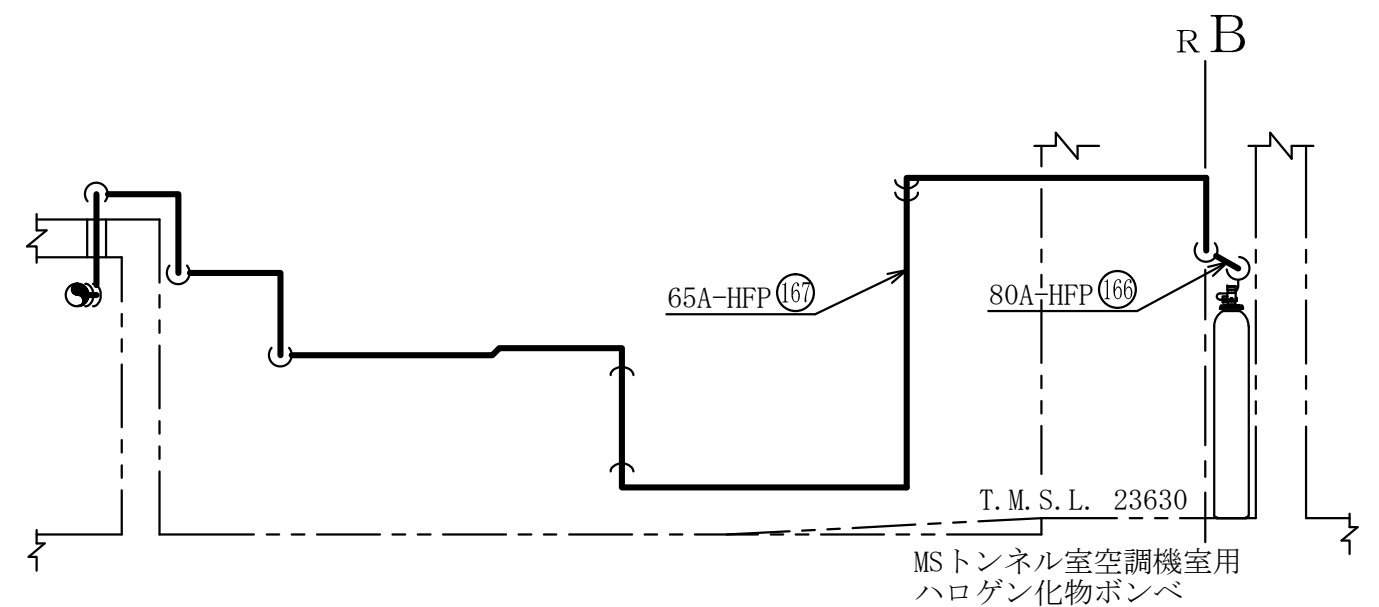
注1：寸法はmmを示す。

注2：図中の丸番号は別紙1のNO.を示す。

|                  |  |
|------------------|--|
| 原子炉建屋            |  |
| 第9-3-2-2-3-54図   |  |
| 柏崎刈羽原子力発電所第6号機   |  |
| 名称               | その他発電用原子炉の附属施設のうち<br>火災防護設備のうち消火設備<br>(小空間固定式消火設備)に係る<br>主配管の配置を明示した図面(その54) |
| 東京電力ホールディングス株式会社 |  |



A~A矢視図



B~B矢視図

原子炉建屋

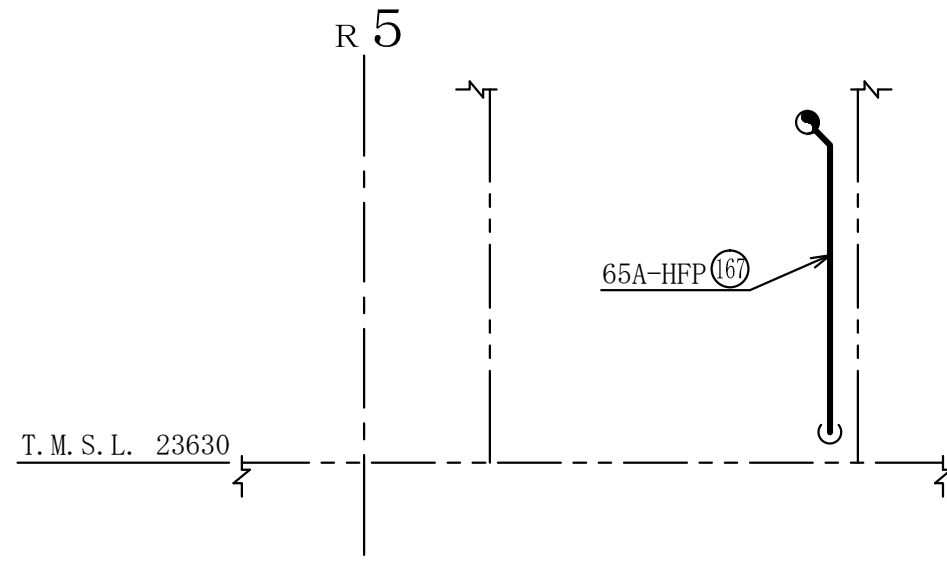
第9-3-2-2-3-55図

柏崎刈羽原子力発電所第6号機

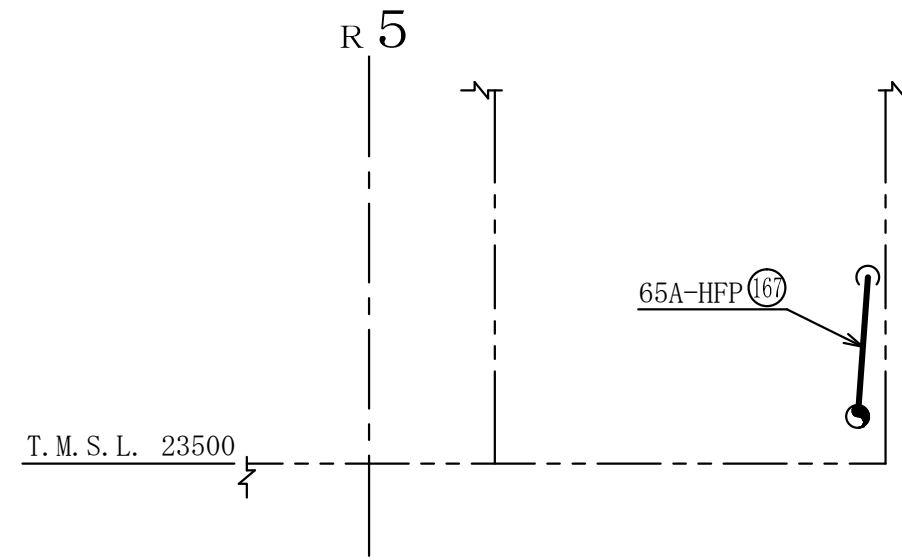
|    |   |
|----|---|
| 名称 | その他発電用原子炉の附属施設のうち<br>火災防護設備のうち消火設備<br>(小空間固定式消火設備)に係る<br>主配管の配置を明示した図面 (その55) |
|    | 東京電力ホールディングス株式会社  |

注1 : 寸法はmmを示す。

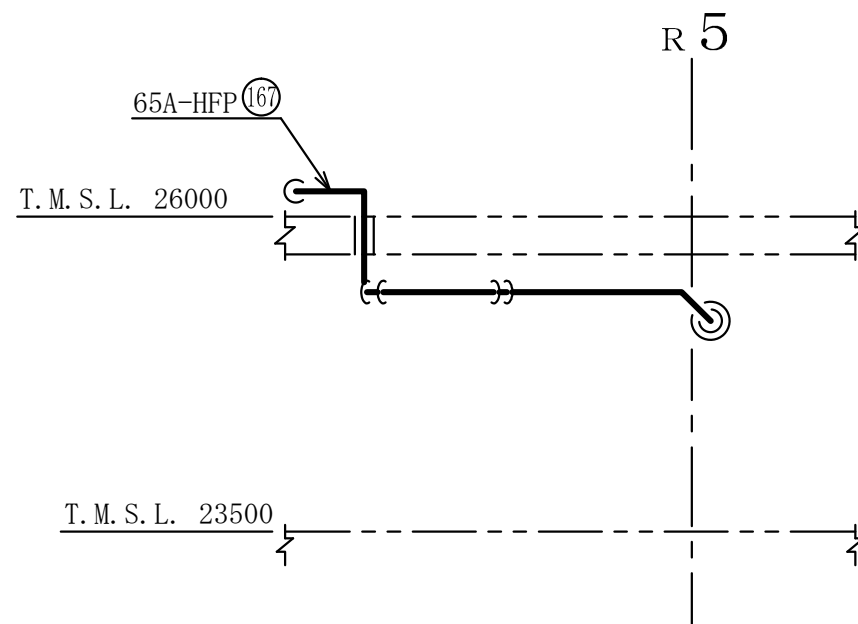
注2 : 図中の丸番号は別紙1のNO.を示す。



C~C 矢視図



D~D 矢視図



E~E 矢視図

原子炉建屋

第9-3-2-2-3-56図

柏崎刈羽原子力発電所第6号機

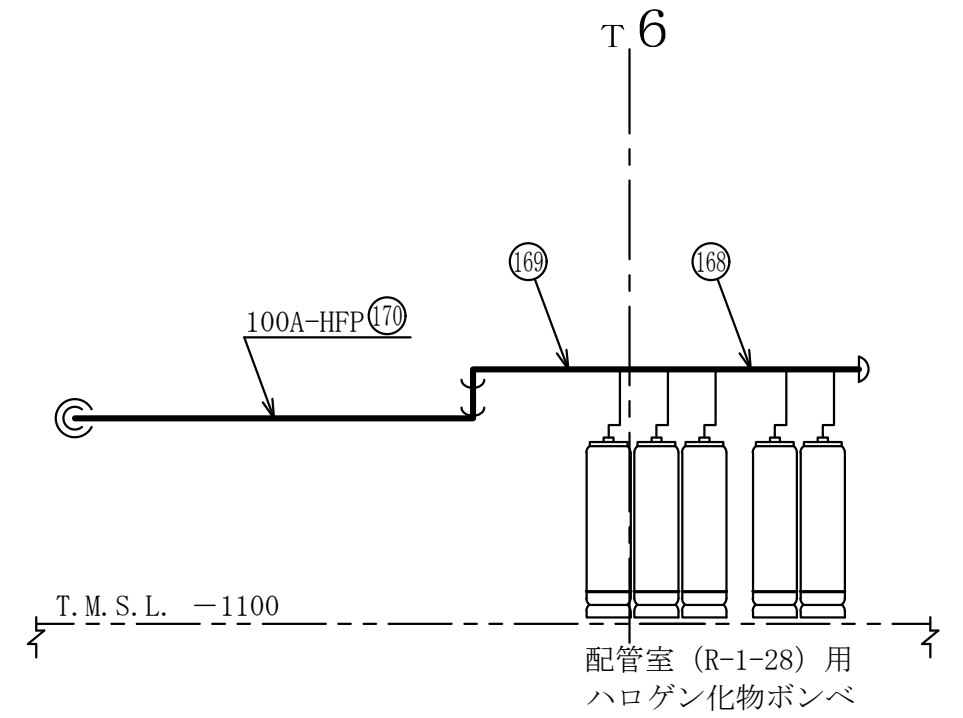
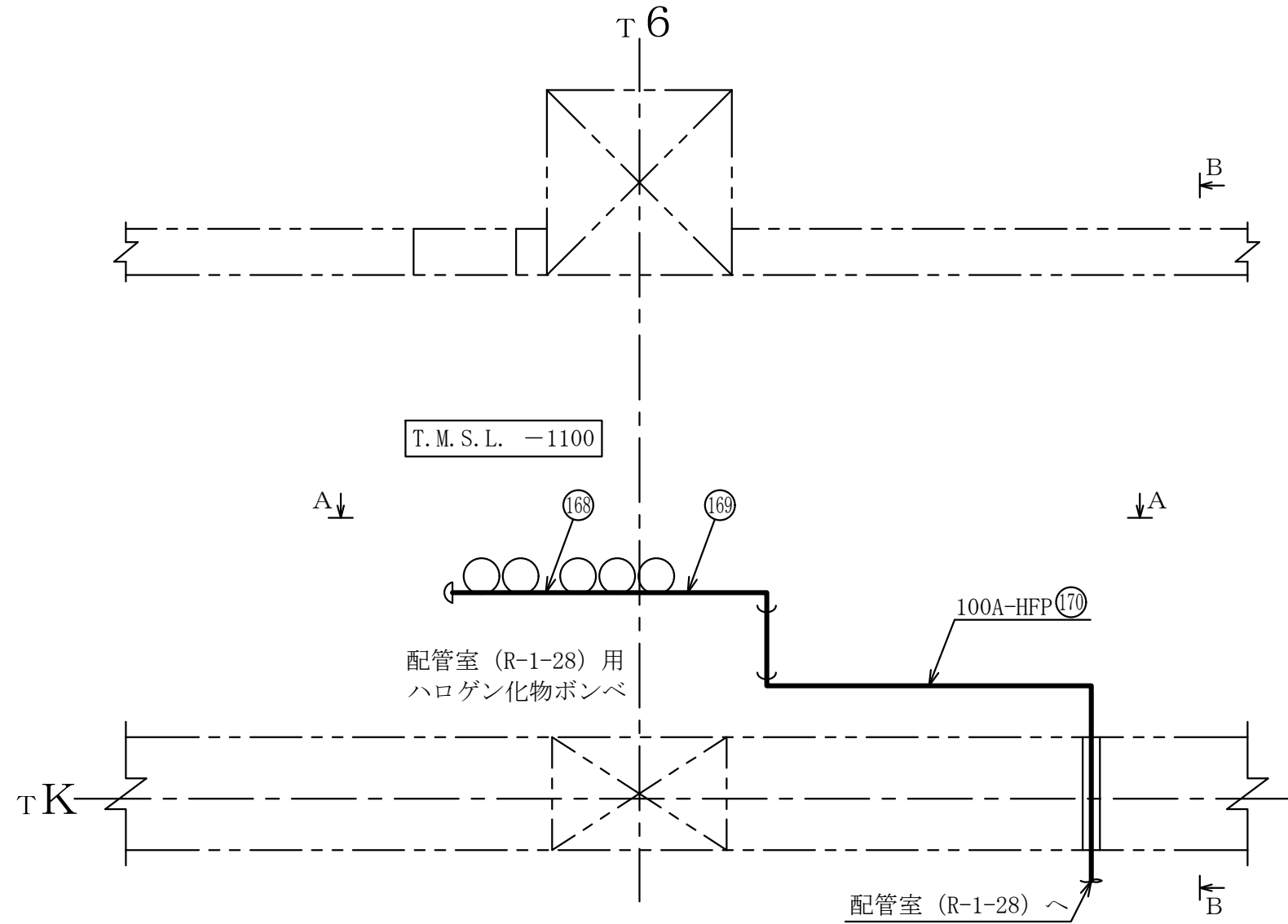
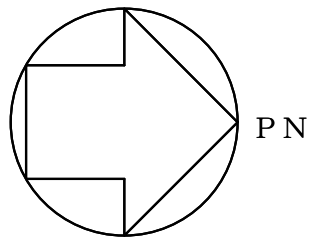
名称  
 その他発電用原子炉の附属施設のうち  
 火災防護設備のうち消火設備  
 (小空間固定式消火設備)に係る  
 主配管の配置を明示した図面 (その56)

東京電力ホールディングス株式会社

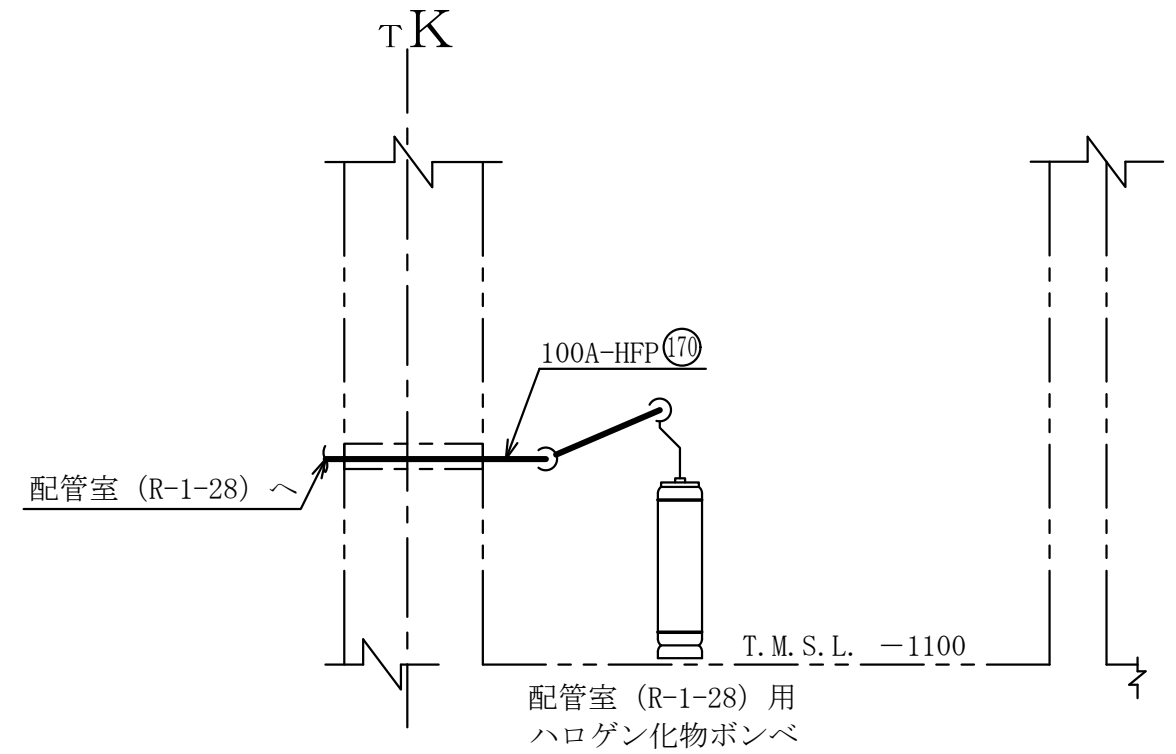
注1 : 寸法はmmを示す。

注2 : 図中の丸番号は別紙1のNO.を示す。





A~A矢視図



B~B矢視図

タービン建屋

第9-3-2-2-3-57図

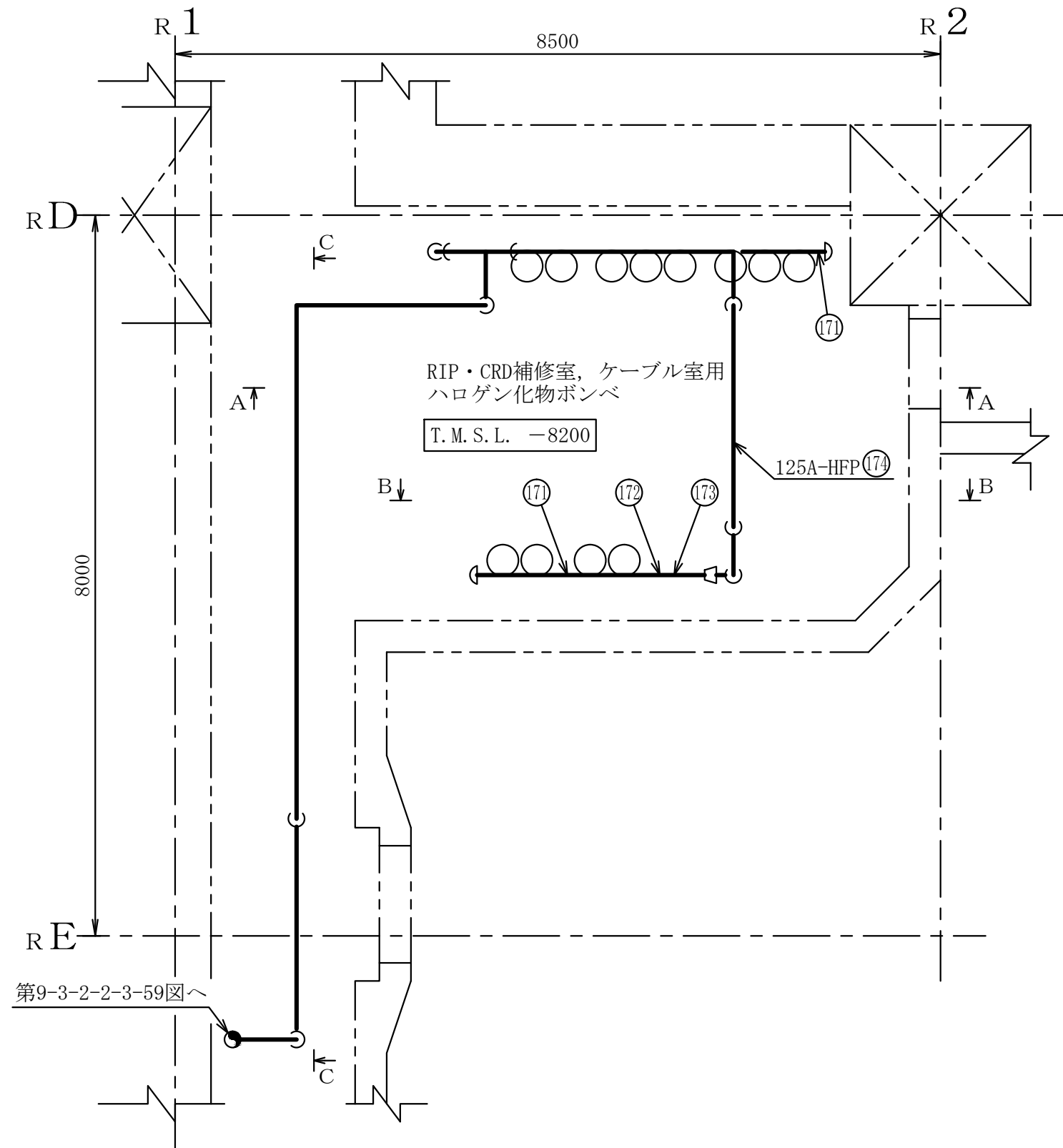
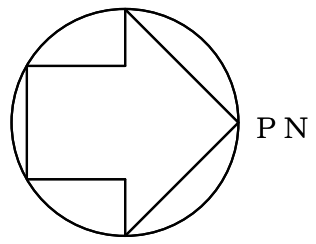
柏崎刈羽原子力発電所第6号機

名称  
 その他発電用原子炉の附属施設のうち  
 火災防護設備のうち消火設備  
 (小空間固定式消火設備)に係る  
 主配管の配置を明示した図面(その57)

東京電力ホールディングス株式会社

注1 : 寸法はmmを示す。

注2 : 図中の丸番号は別紙1のNO.を示す。



原子炉建屋

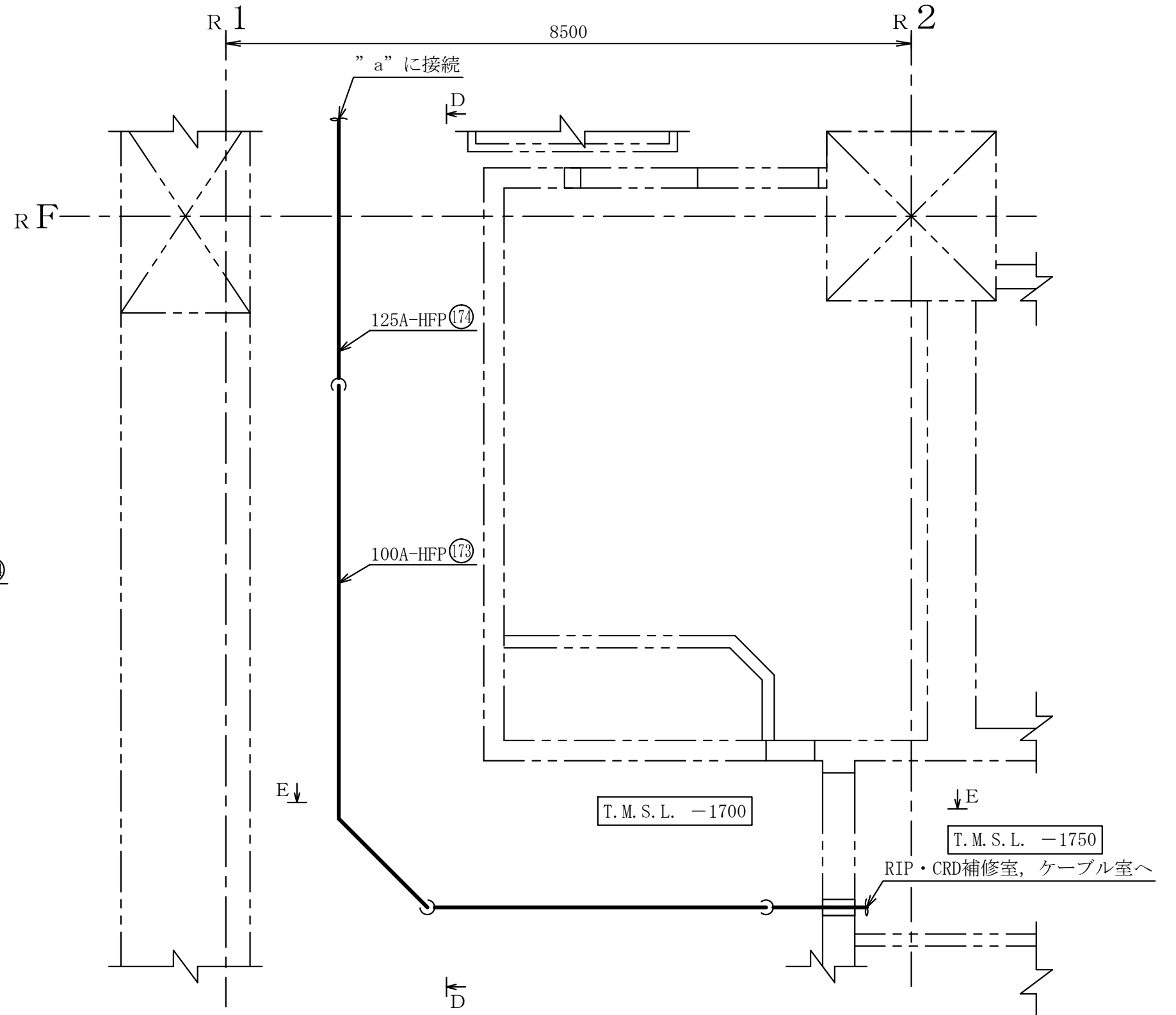
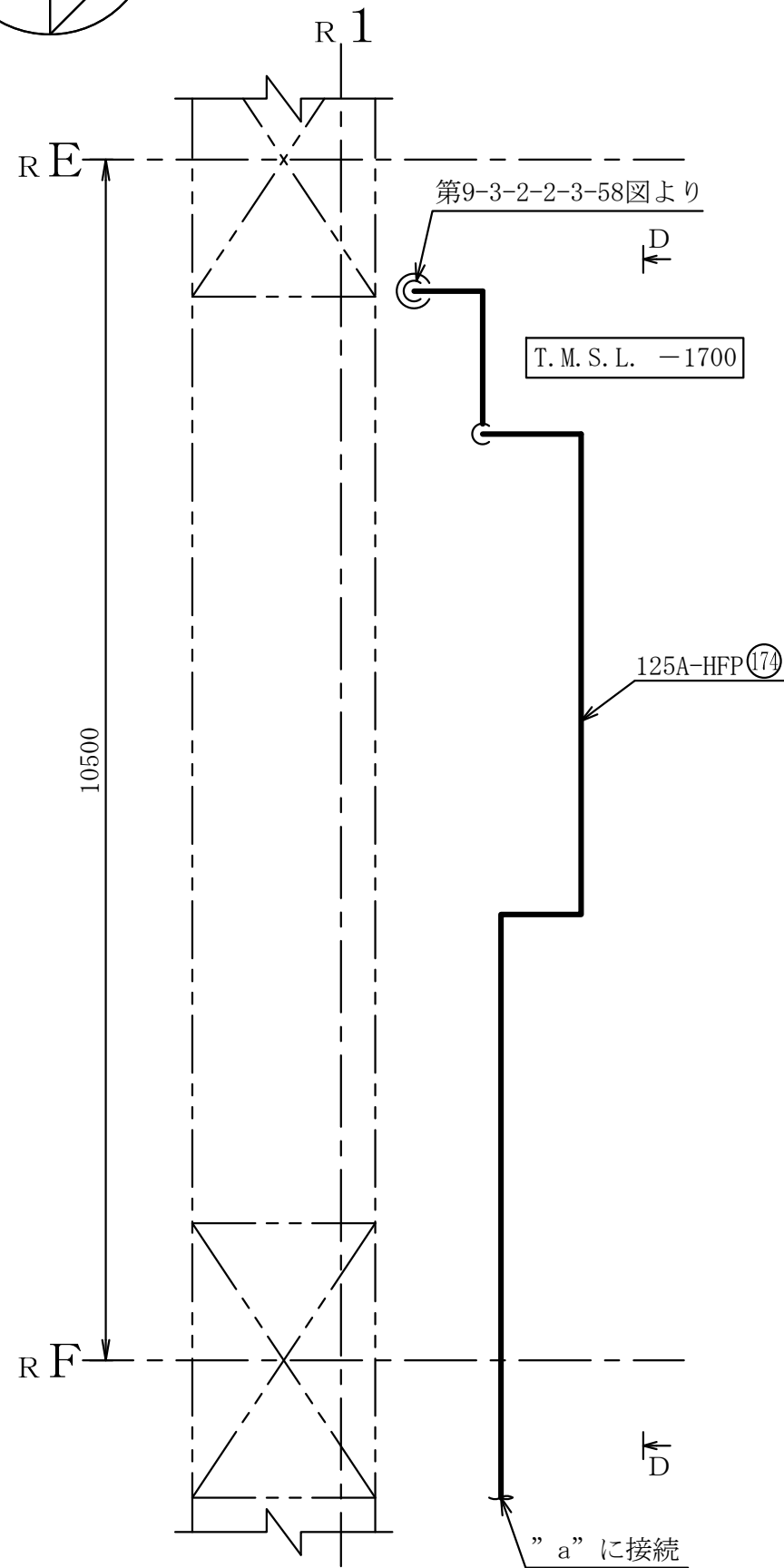
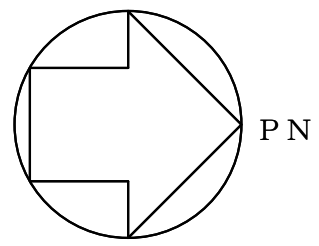
第9-3-2-2-3-58図

柏崎刈羽原子力発電所第6号機

|    |   |
|----|---|
| 名称 | その他発電用原子炉の附属施設のうち<br>火災防護設備のうち消火設備<br>(小空間固定式消火設備)に係る<br>主配管の配置を明示した図面 (その58) |
|    | 東京電力ホールディングス株式会社  |

注1 : 寸法はmmを示す。

注2 : 図中の丸番号は別紙1のNO.を示す。



原子炉建屋

第9-3-2-2-3-59図

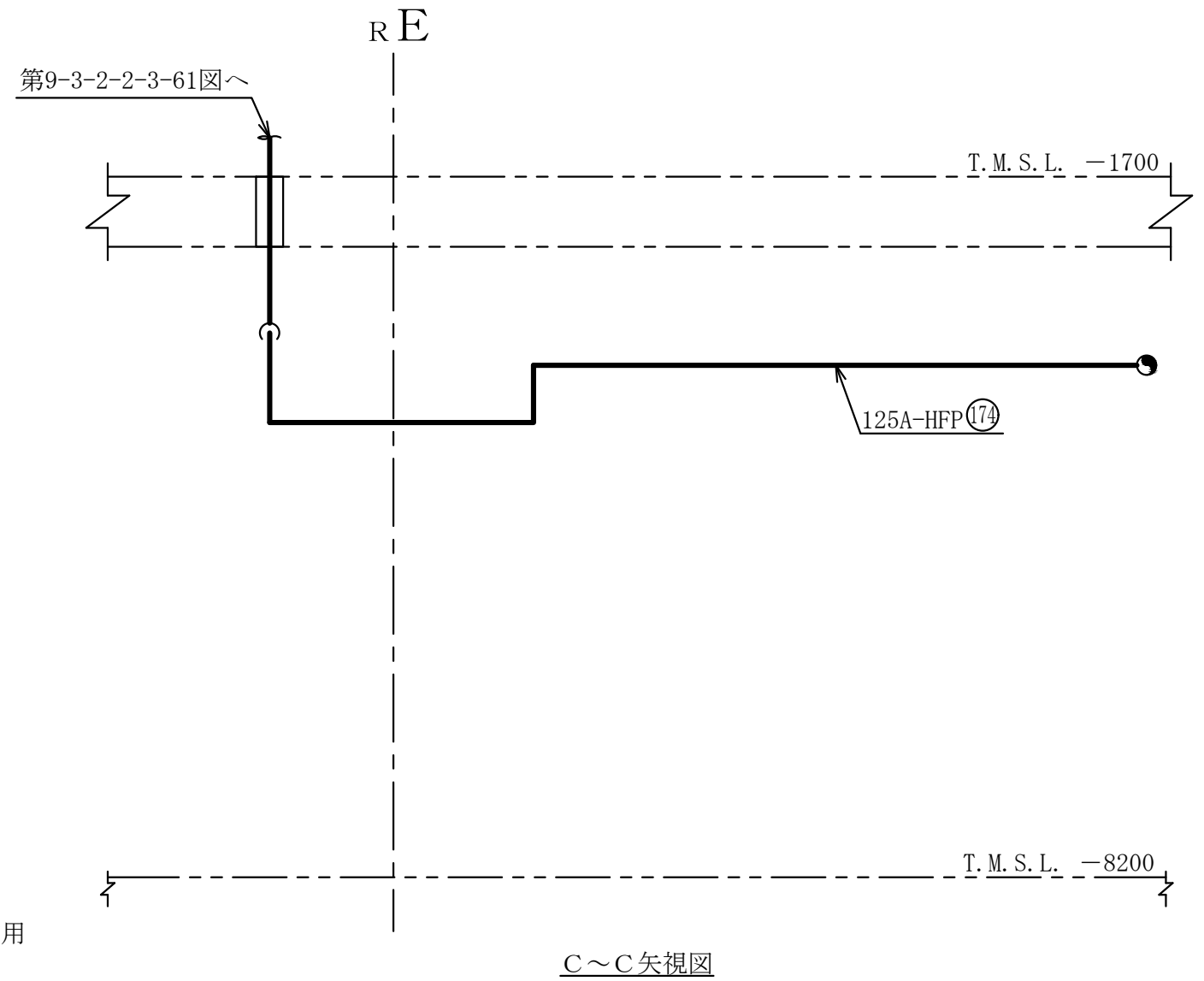
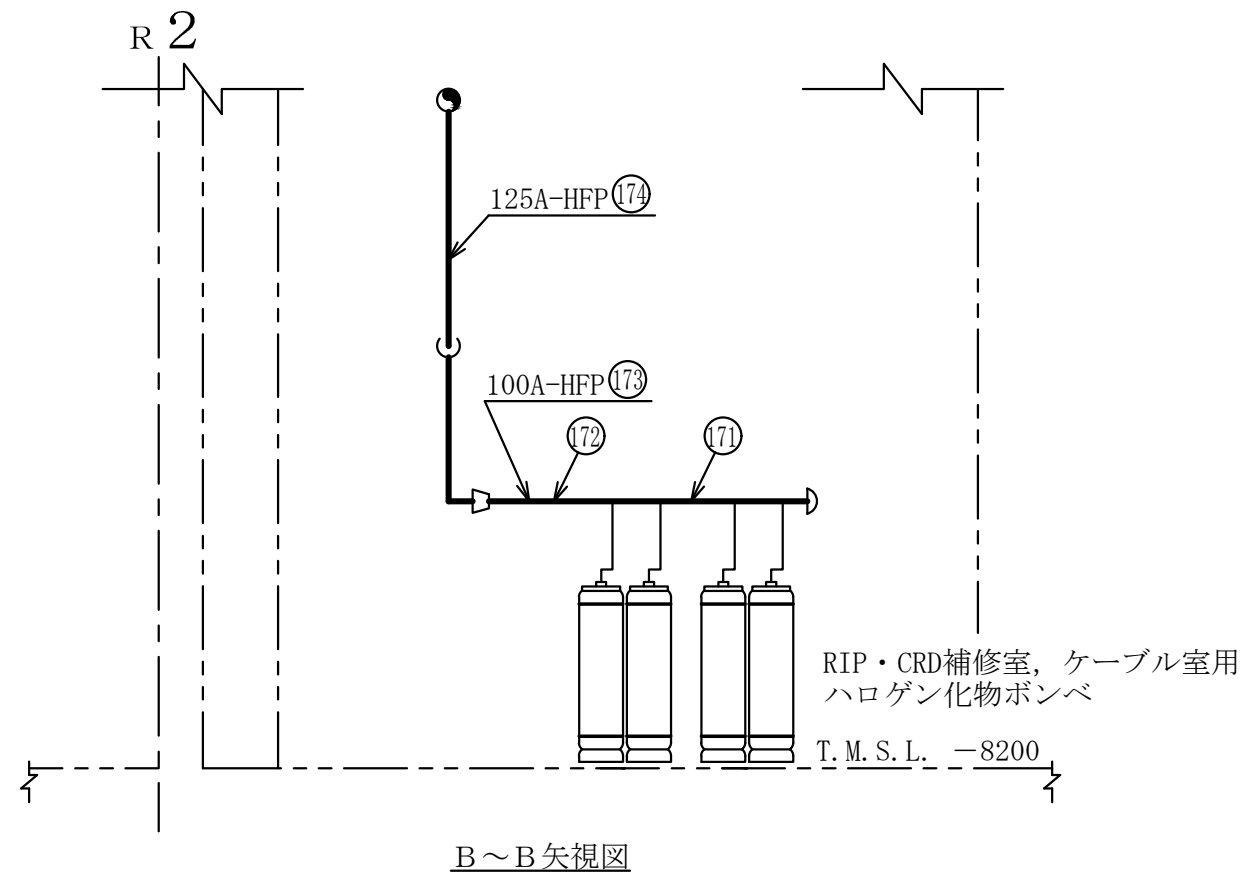
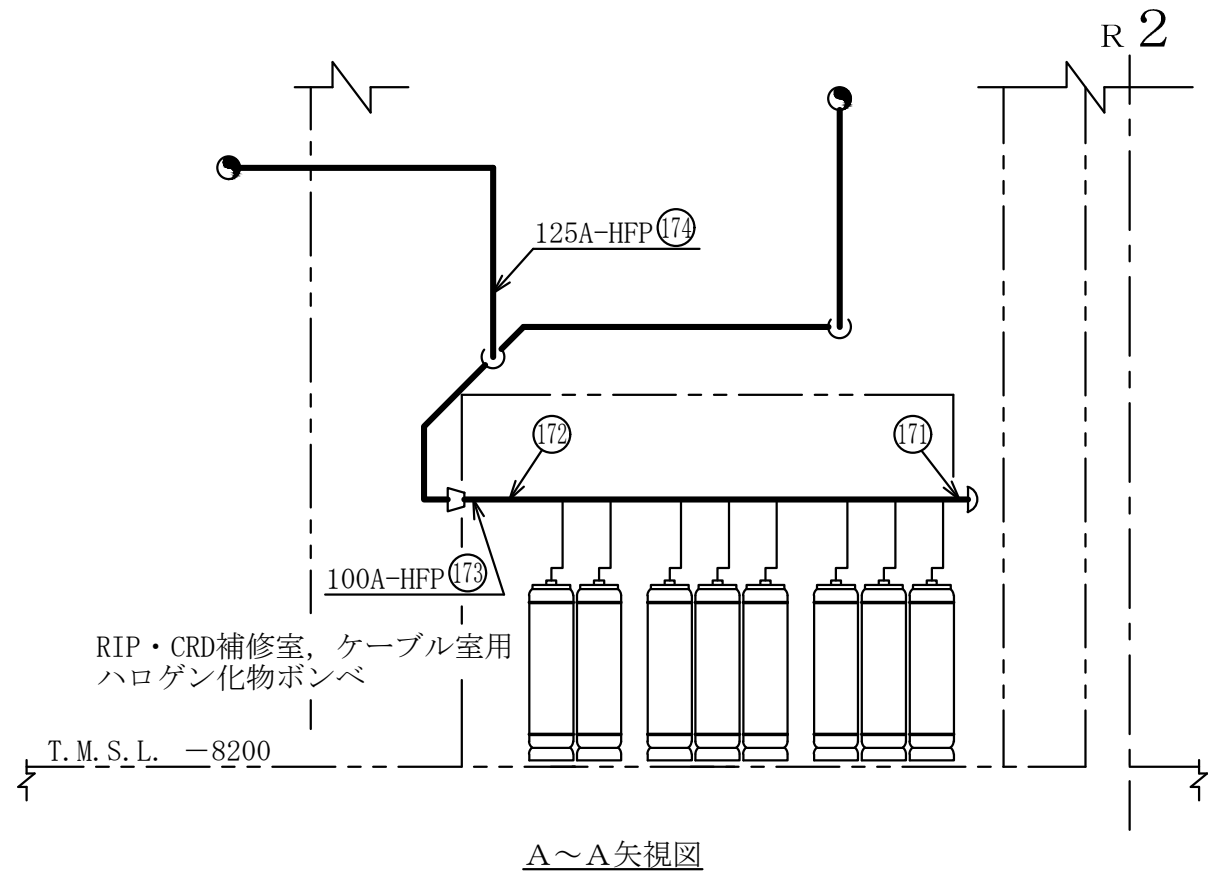
柏崎刈羽原子力発電所第6号機

名称  
 その他発電用原子炉の附属施設のうち  
 火災防護設備のうち消火設備  
 (小空間固定式消火設備)に係る  
 主配管の配置を明示した図面 (その59)

東京電力ホールディングス株式会社

注1 : 寸法はmmを示す。

注2 : 図中の丸番号は別紙1のNO.を示す。



原子炉建屋

第9-3-2-2-3-60図

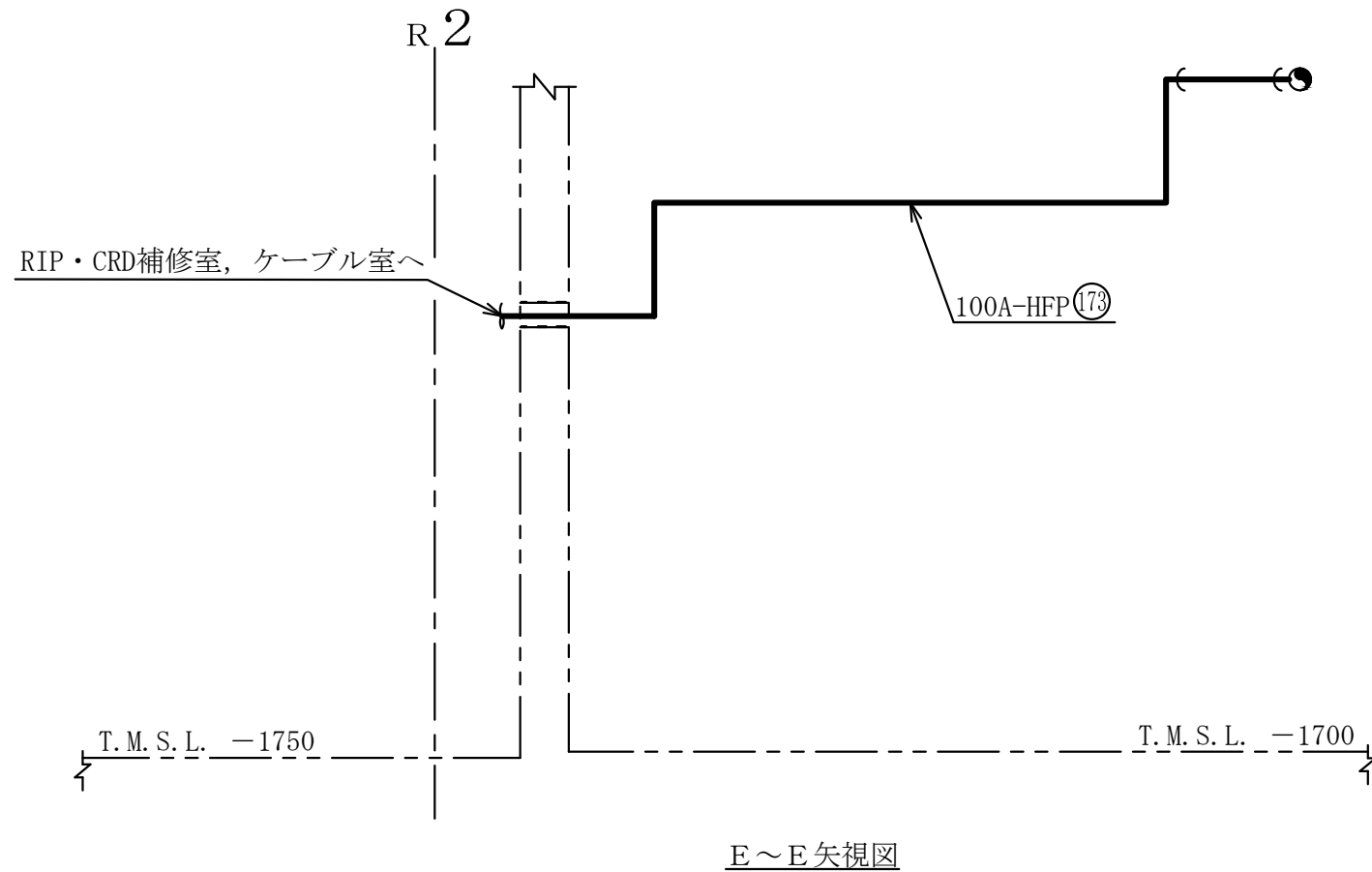
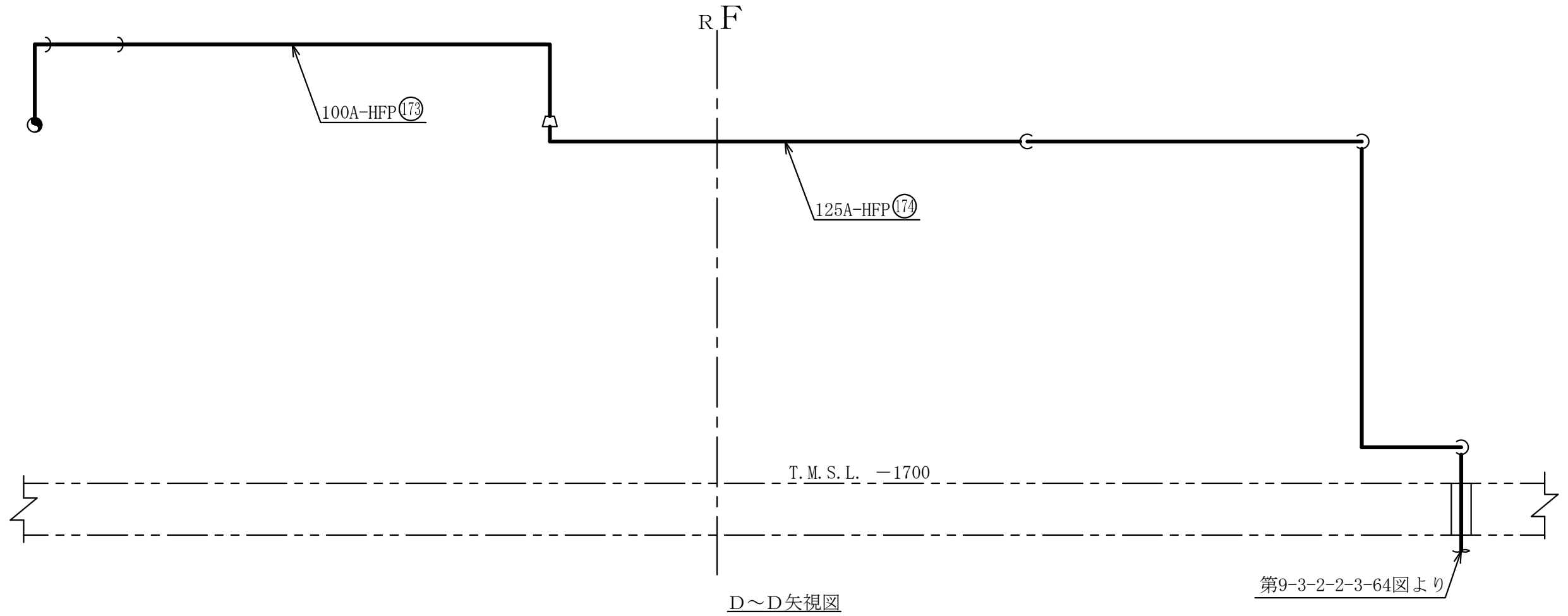
柏崎刈羽原子力発電所第6号機

名称  
 その他発電用原子炉の附属施設のうち  
 火災防護設備のうち消火設備  
 (小空間固定式消火設備)に係る  
 主配管の配置を明示した図面(その60)

東京電力ホールディングス株式会社

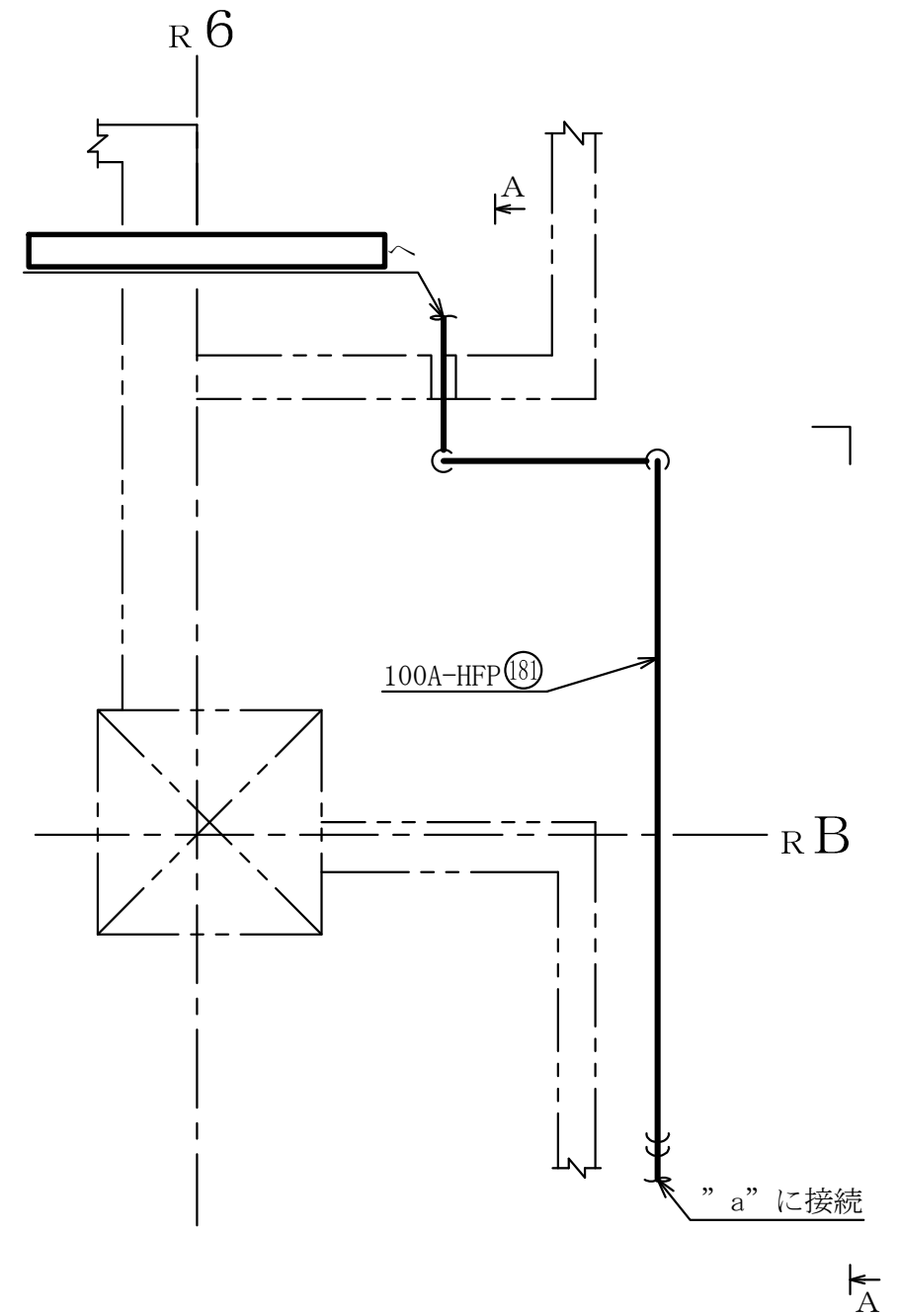
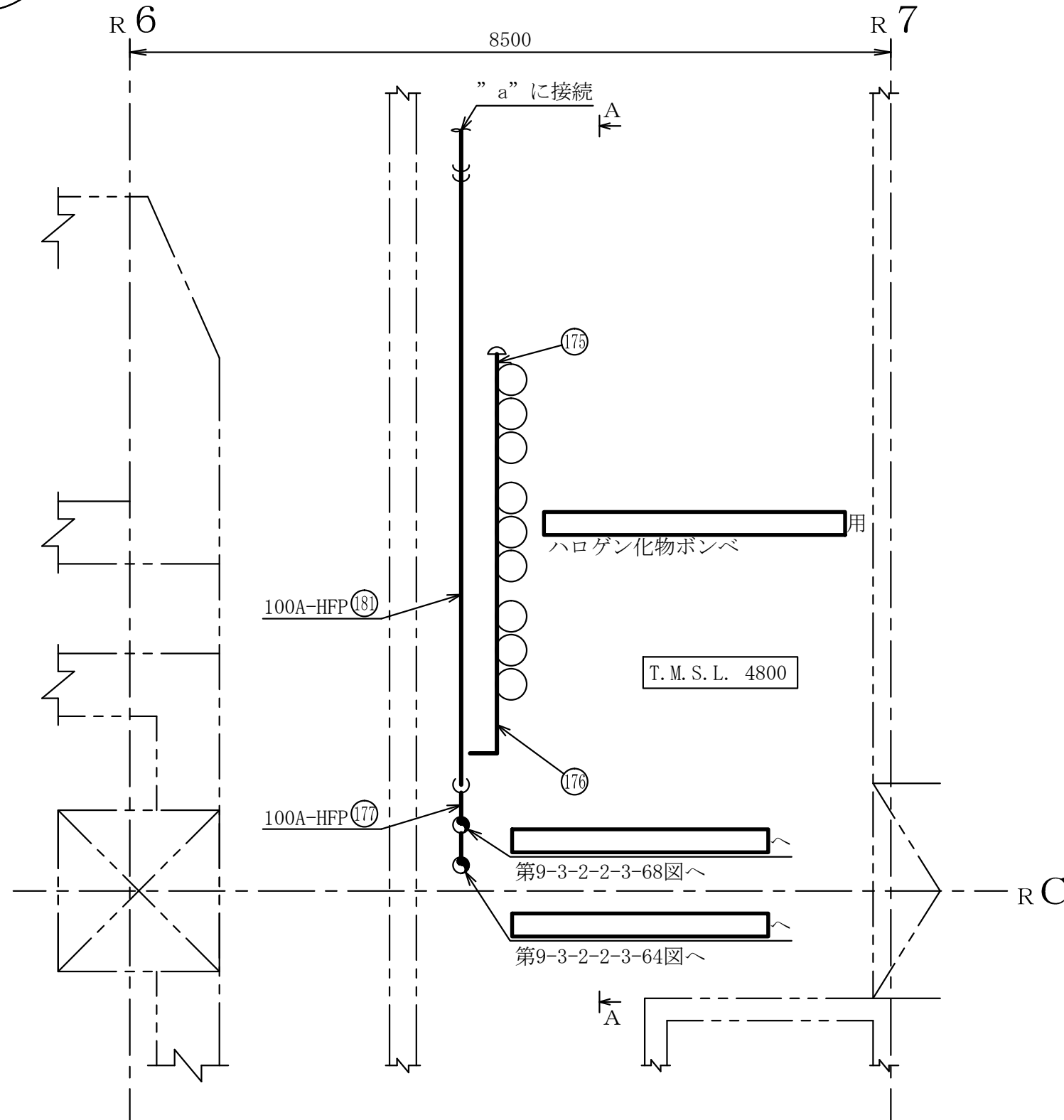
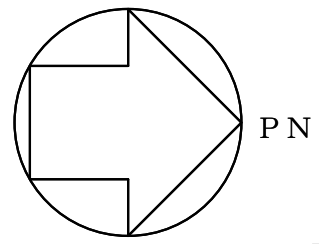
注1 : 寸法はmmを示す。

注2 : 図中の丸番号は別紙1のNO.を示す。



注1 : 寸法はmmを示す。  
 注2 : 図中の丸番号は別紙1のNO.を示す。

|                  |   |
|------------------|---|
| 原子炉建屋            |   |
| 第9-3-2-2-3-61図   |   |
| 柏崎刈羽原子力発電所第6号機   |   |
| 名称               | その他発電用原子炉の附属施設のうち<br>火災防護設備のうち消火設備<br>(小空間固定式消火設備)に係る<br>主配管の配置を明示した図面 (その61) |
| 東京電力ホールディングス株式会社 |   |

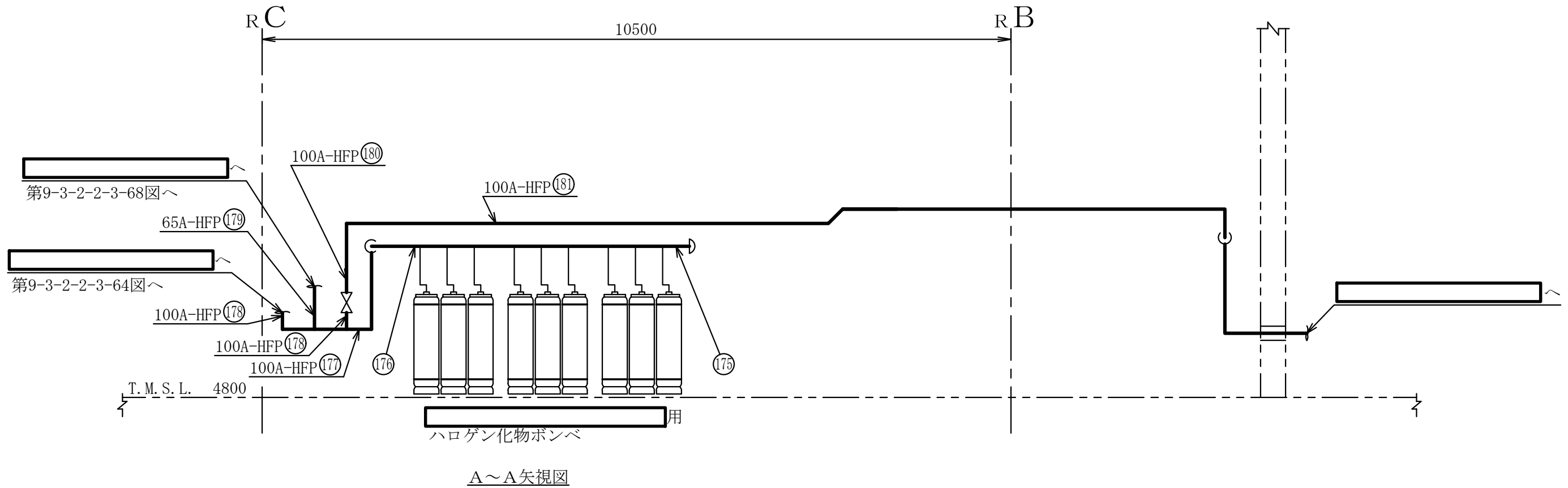


原子炉建屋

|                |   |
|----------------|---|
| 第9-3-2-2-3-62図 |   |
| 柏崎刈羽原子力発電所第6号機 |   |
| 名称             | その他発電用原子炉の附属施設のうち<br>火災防護設備のうち消火設備<br>(小空間固定式消火設備)に係る<br>主配管の配置を明示した図面 (その62) |
|                | 東京電力ホールディングス株式会社  |

注1 : 寸法はmmを示す。

注2 : 図中の丸番号は別紙1のNO.を示す。



原子炉建屋

第9-3-2-2-3-63図

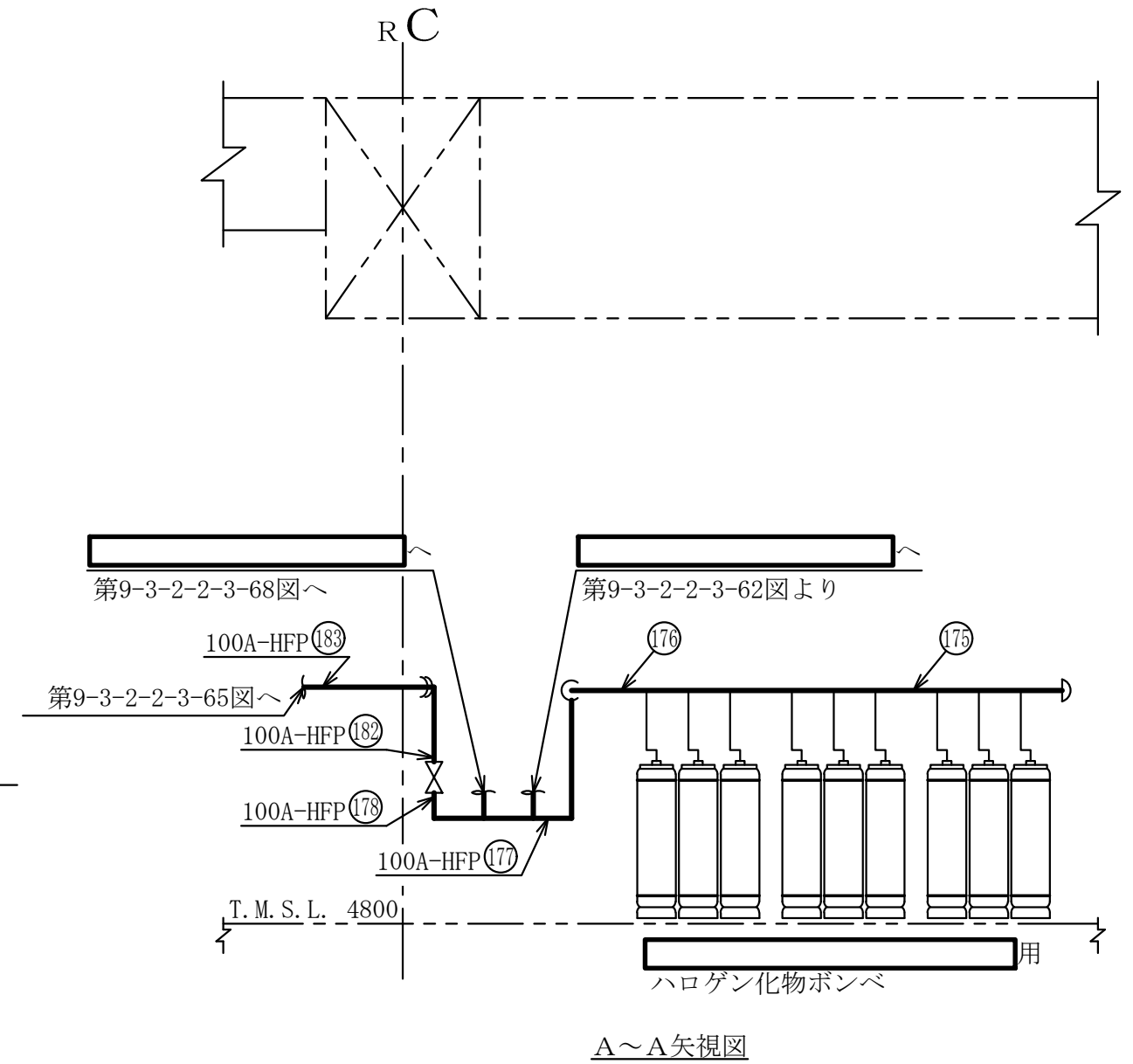
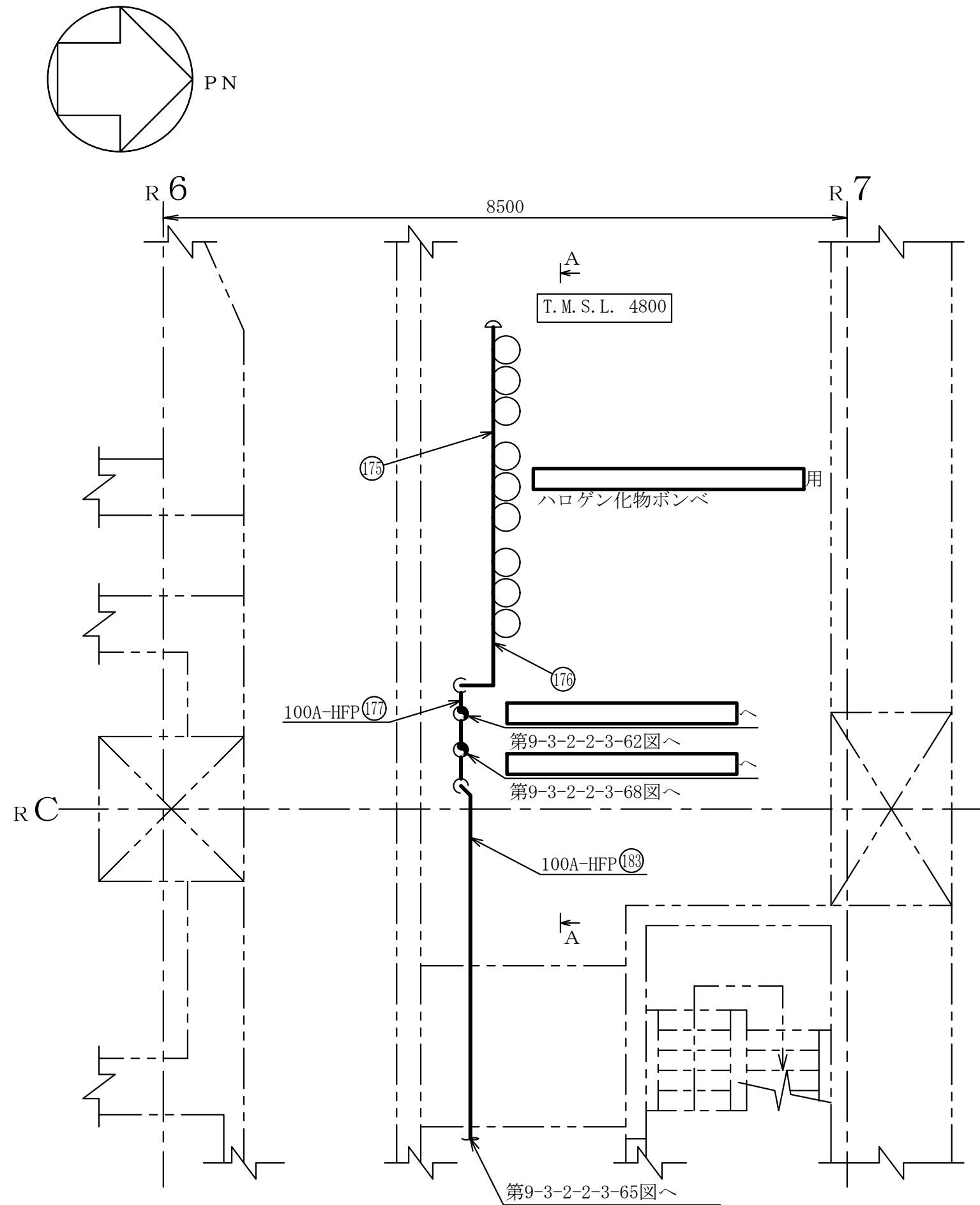
柏崎刈羽原子力発電所第6号機

名称  
 その他発電用原子炉の附属施設のうち  
 火災防護設備のうち消火設備  
 (小空間固定式消火設備)に係る  
 主配管の配置を明示した図面(その63)

東京電力ホールディングス株式会社

注1 : 寸法はmmを示す。

注2 : 図中の丸番号は別紙1のNO.を示す。



原子炉建屋

第9-3-2-2-3-64図

柏崎刈羽原子力発電所第6号機

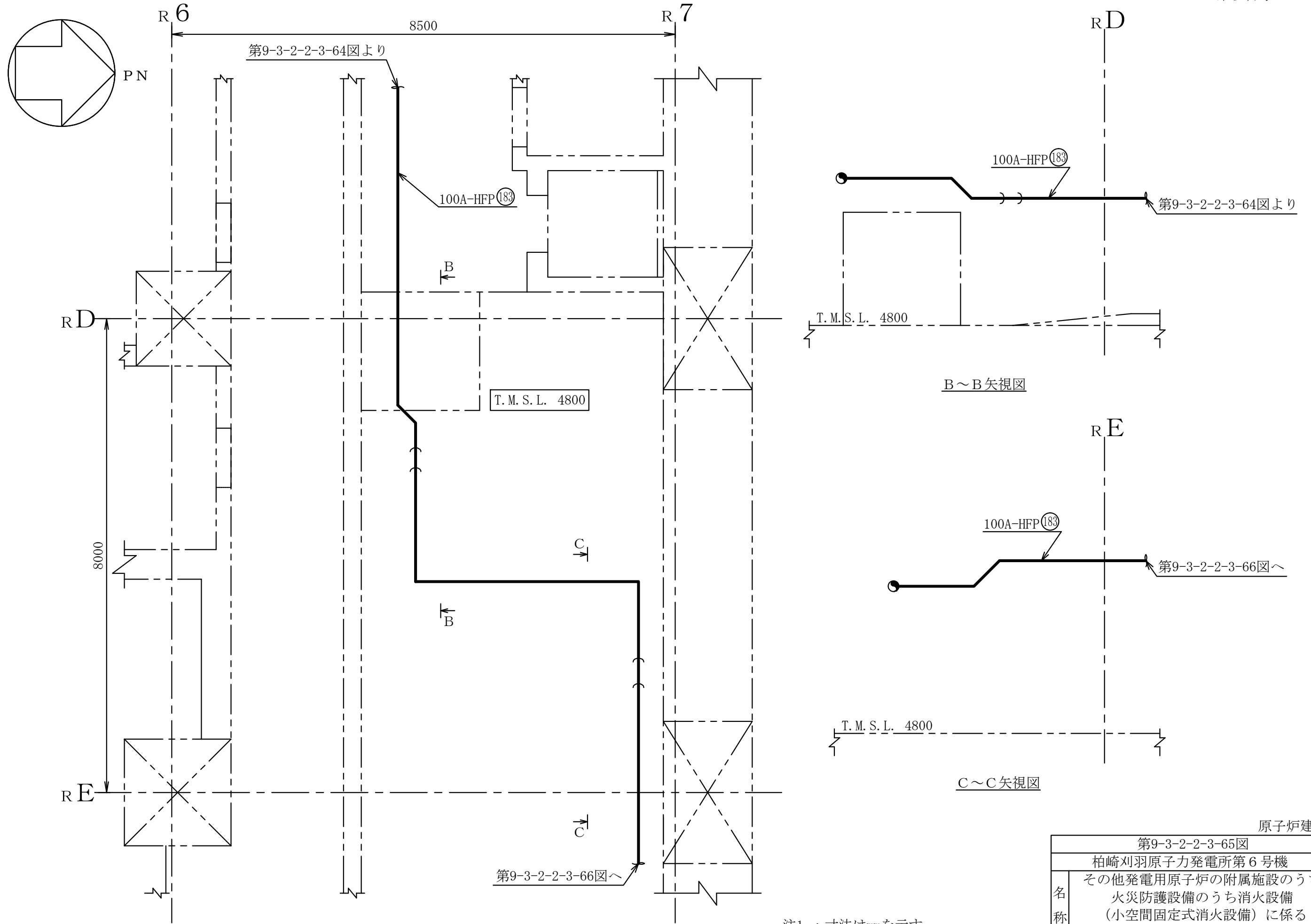
名称  
 その他発電用原子炉の附属施設のうち  
 火災防護設備のうち消火設備  
 (小空間固定式消火設備)に係る  
 主配管の配置を明示した図面(その64)

東京電力ホールディングス株式会社

注1 : 寸法はmmを示す。

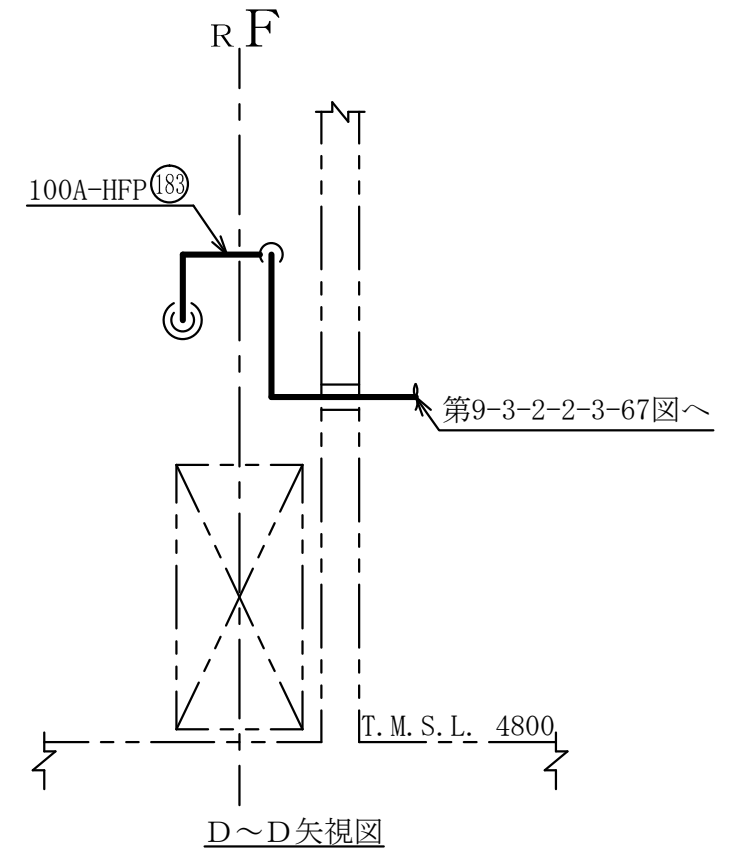
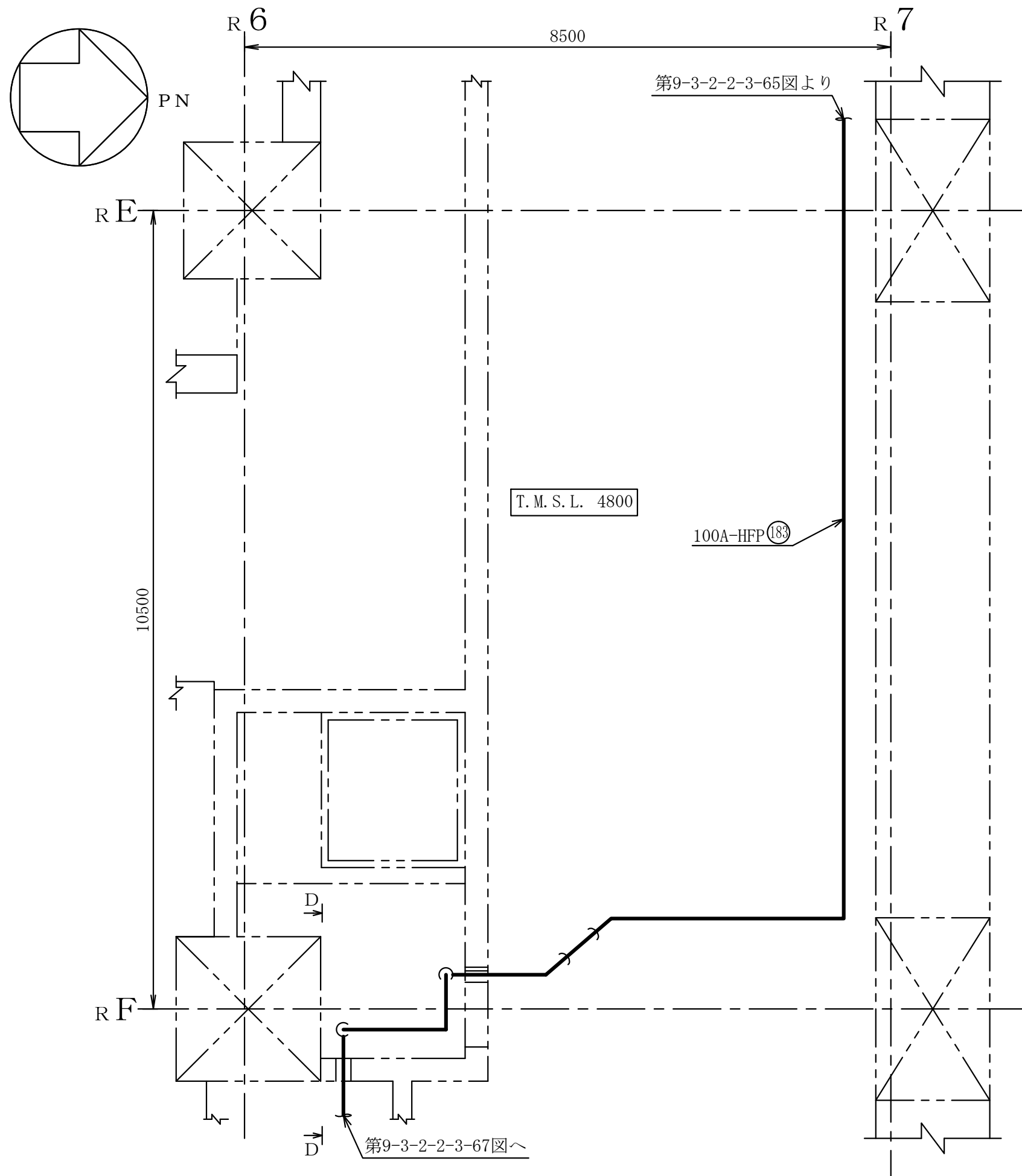
注2 : 図中の丸番号は別紙1のNO.を示す。





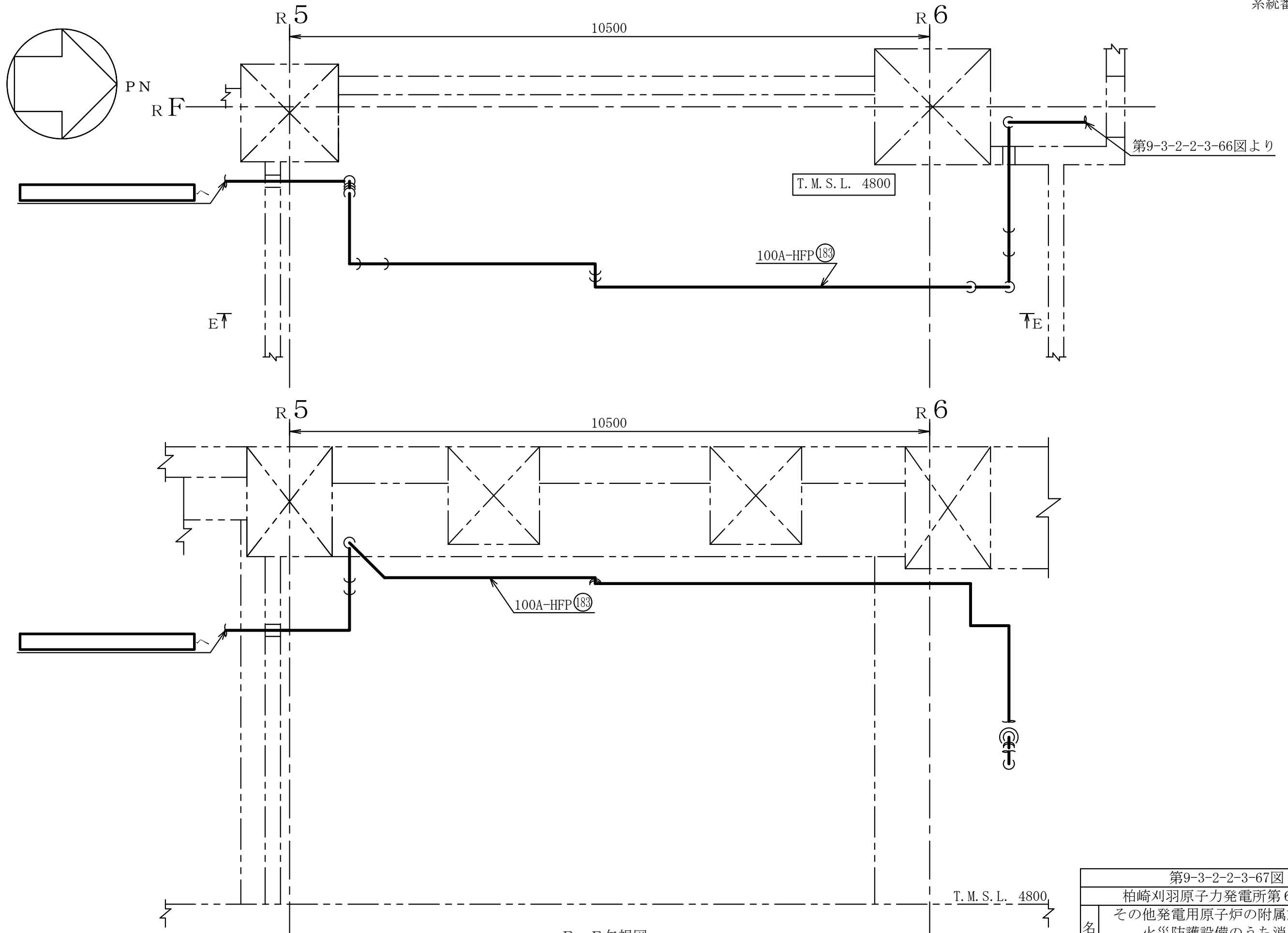
注1 : 寸法はmmを示す。  
 注2 : 図中の丸番号は別紙1のNO.を示す。

|                |   |
|----------------|---|
| 原子炉建屋          |   |
| 第9-3-2-2-3-65図 |   |
| 柏崎刈羽原子力発電所第6号機 |   |
| 名称             | その他発電用原子炉の附属施設のうち<br>火災防護設備のうち消火設備<br>(小空間固定式消火設備)に係る<br>主配管の配置を明示した図面 (その65) |
|                | 東京電力ホールディングス株式会社  |



注1 : 寸法はmmを示す。  
 注2 : 図中の丸番号は別紙1のNO.を示す。

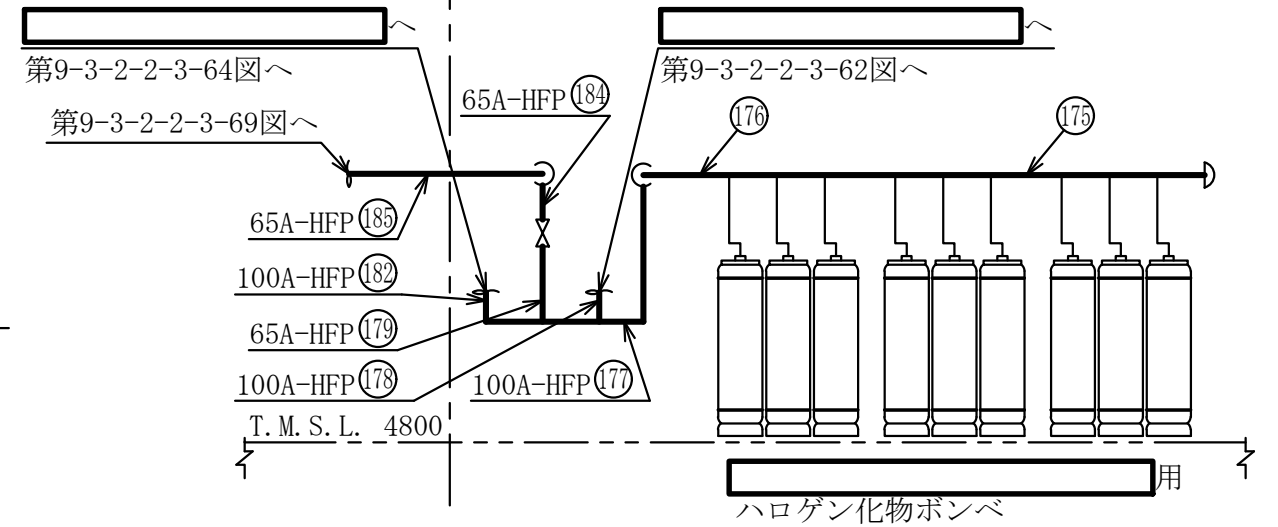
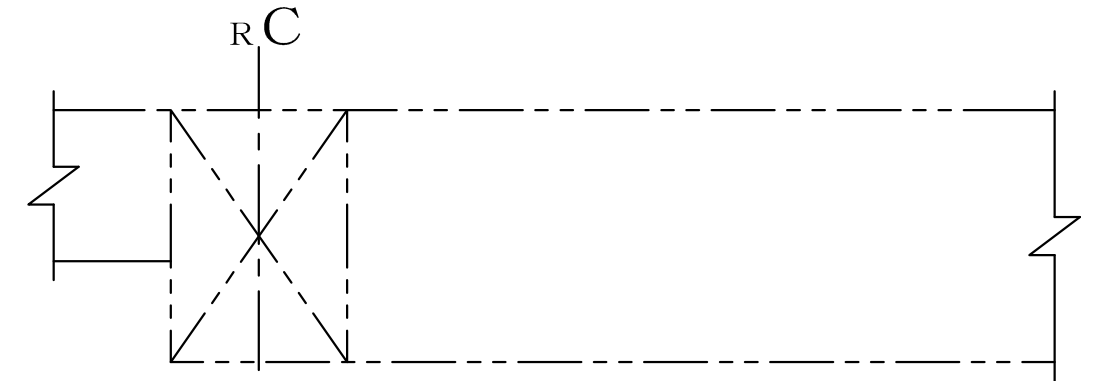
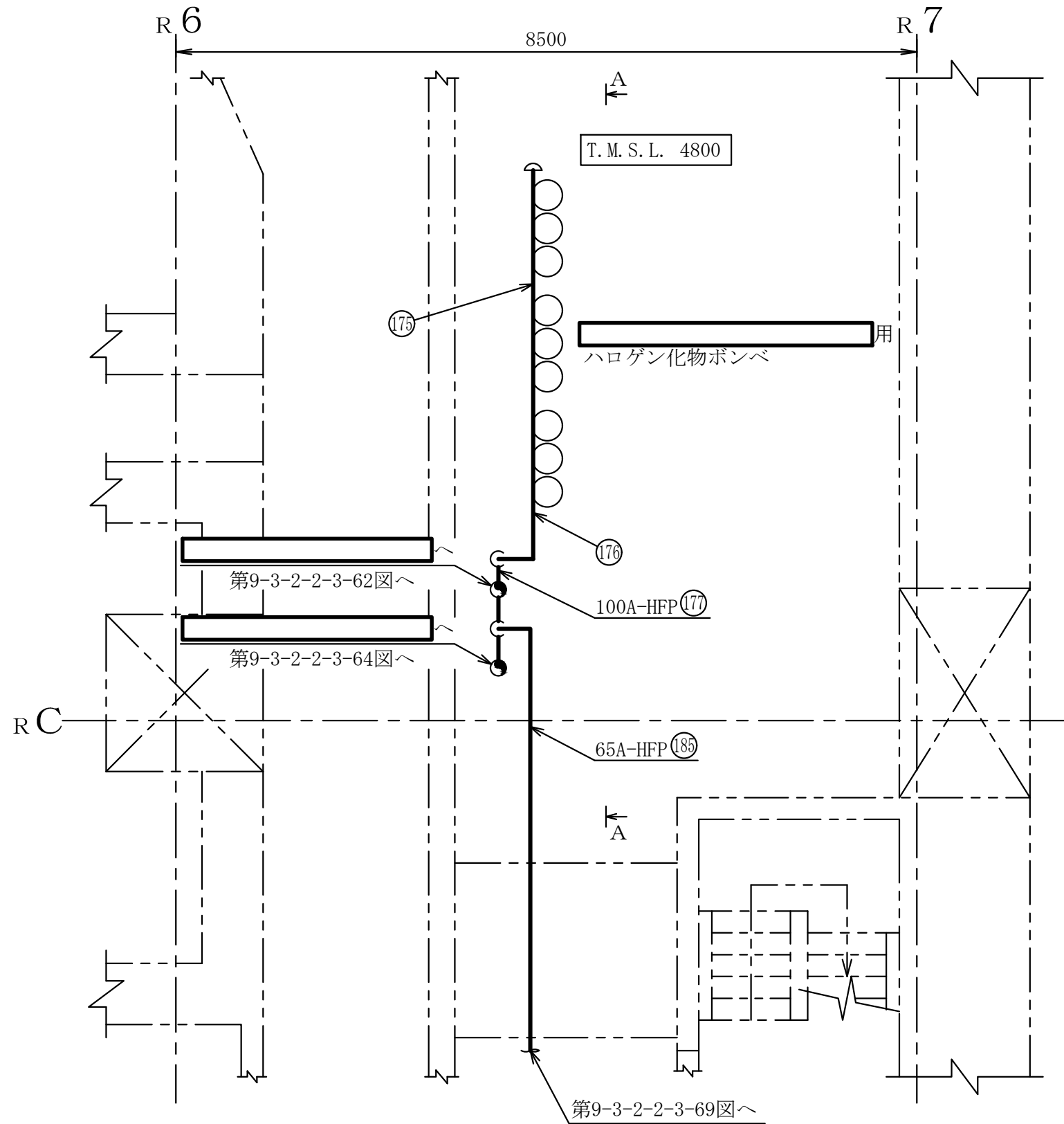
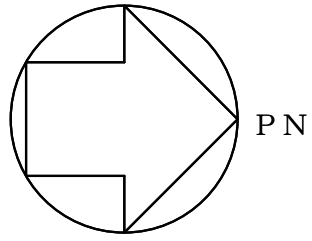
|                |   |
|----------------|---|
| 原子炉建屋          |   |
| 第9-3-2-2-3-66図 |   |
| 柏崎刈羽原子力発電所第6号機 |   |
| 名称             | その他発電用原子炉の附属施設のうち<br>火災防護設備のうち消火設備<br>(小空間固定式消火設備)に係る<br>主配管の配置を明示した図面 (その66) |
|                | 東京電力ホールディングス株式会社  |



E~E 矢視図

注1 : 寸法はmmを示す。  
 注2 : 図中の丸番号は別紙1のNO.を示す。

|                |   |
|----------------|---|
| 原子炉建屋          |   |
| 第9-3-2-2-3-67図 |   |
| 柏崎刈羽原子力発電所第6号機 |   |
| 名称             | その他発電用原子炉の附属施設のうち<br>火災防護設備のうち消火設備<br>(小空間固定式消火設備)に係る<br>主配管の配置を明示した図面 (その67) |
|                | 東京電力ホールディングス株式会社  |



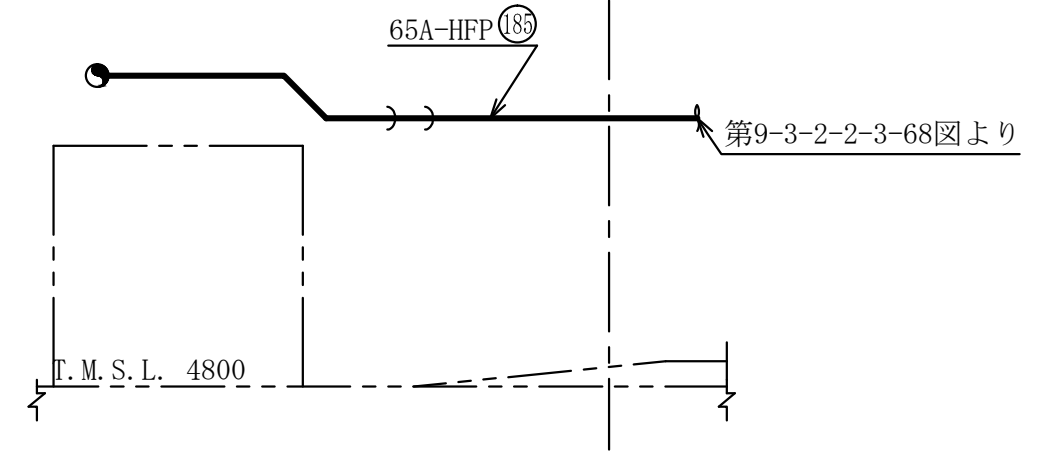
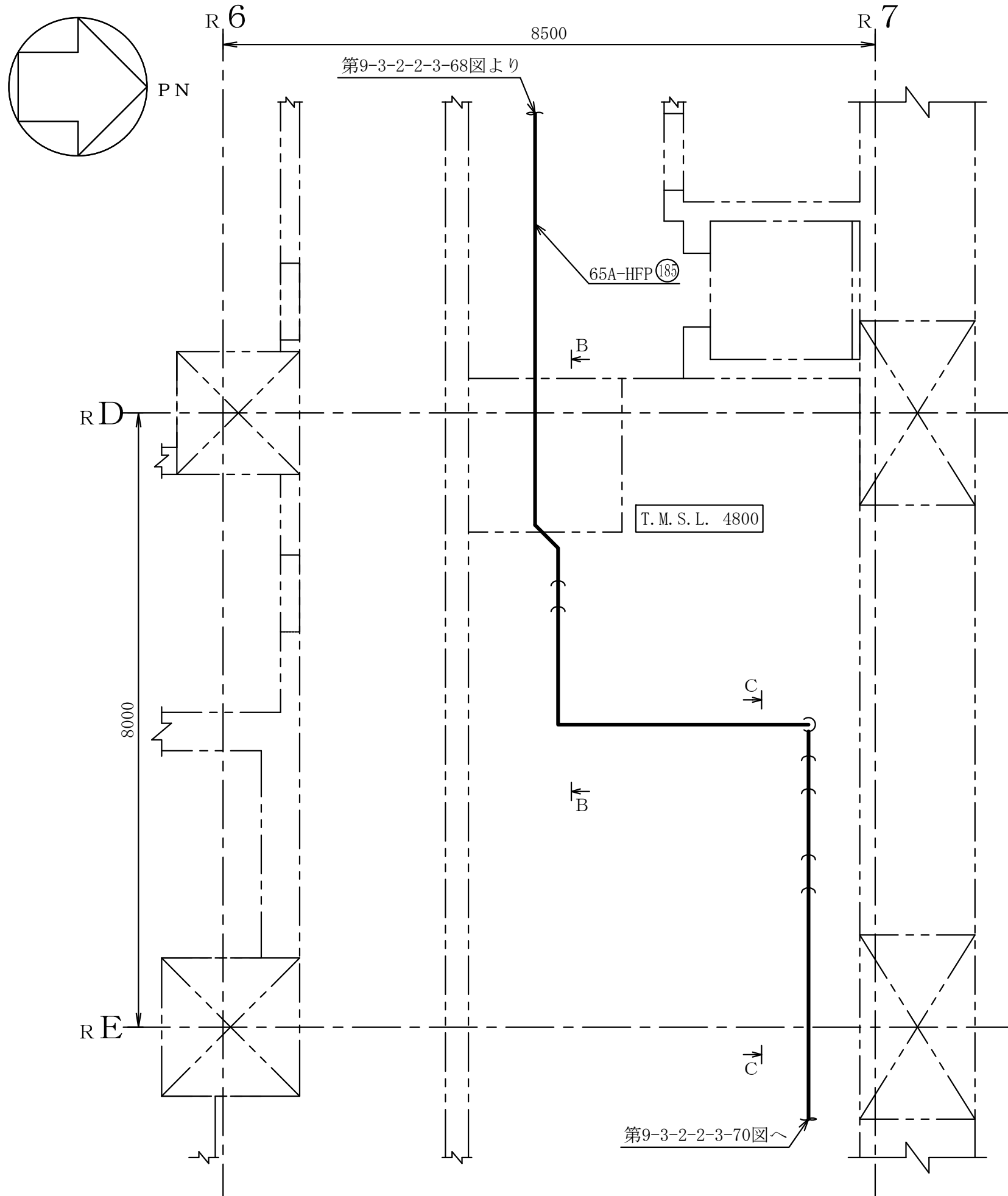
A~A矢視図

原子炉建屋

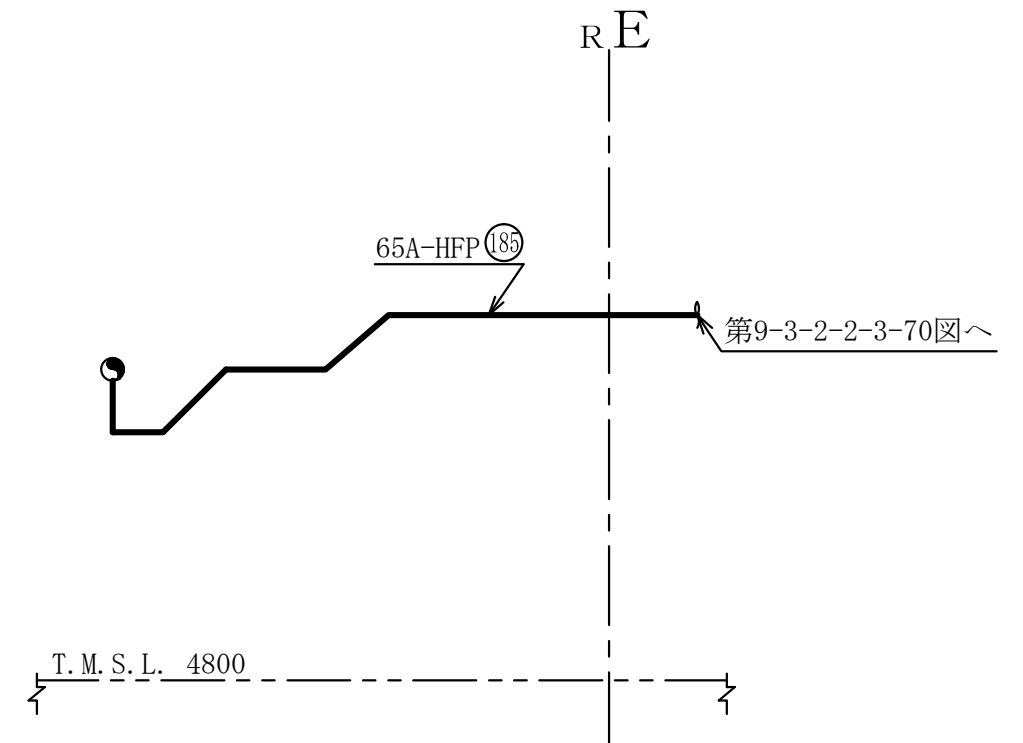
|                  |  |
|------------------|--|
| 第9-3-2-2-3-68図   |  |
| 柏崎刈羽原子力発電所第6号機   |  |
| 名称               | その他発電用原子炉の附属施設のうち<br>火災防護設備のうち消火設備<br>(小空間固定式消火設備)に係る<br>主配管の配置を明示した図面(その68) |
| 東京電力ホールディングス株式会社 |  |

注1：寸法はmmを示す。

注2：図中の丸番号は別紙1のNO.を示す。



B~B矢視図

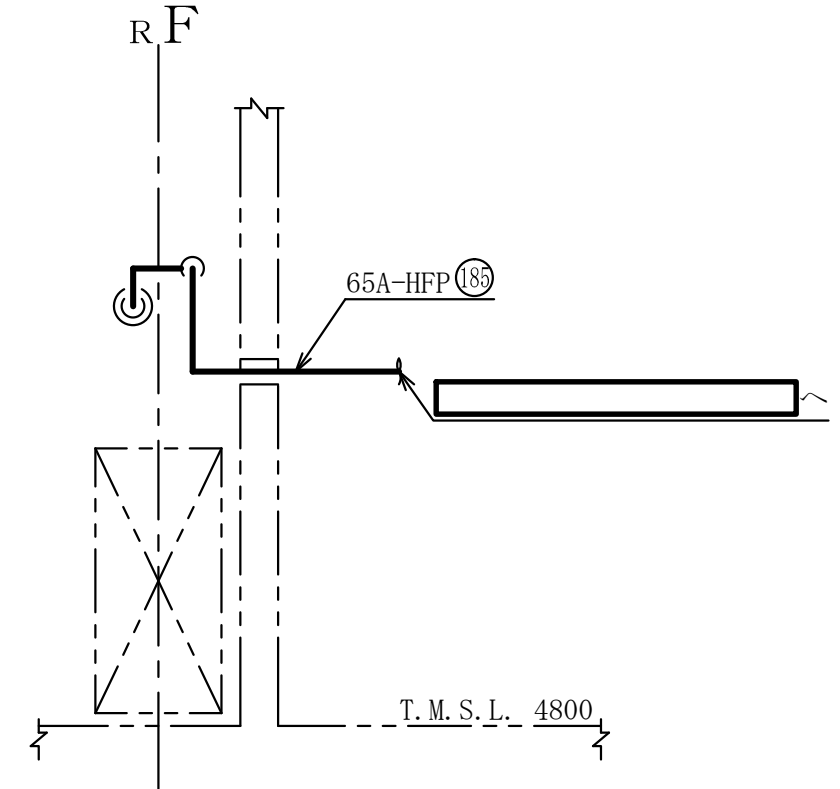
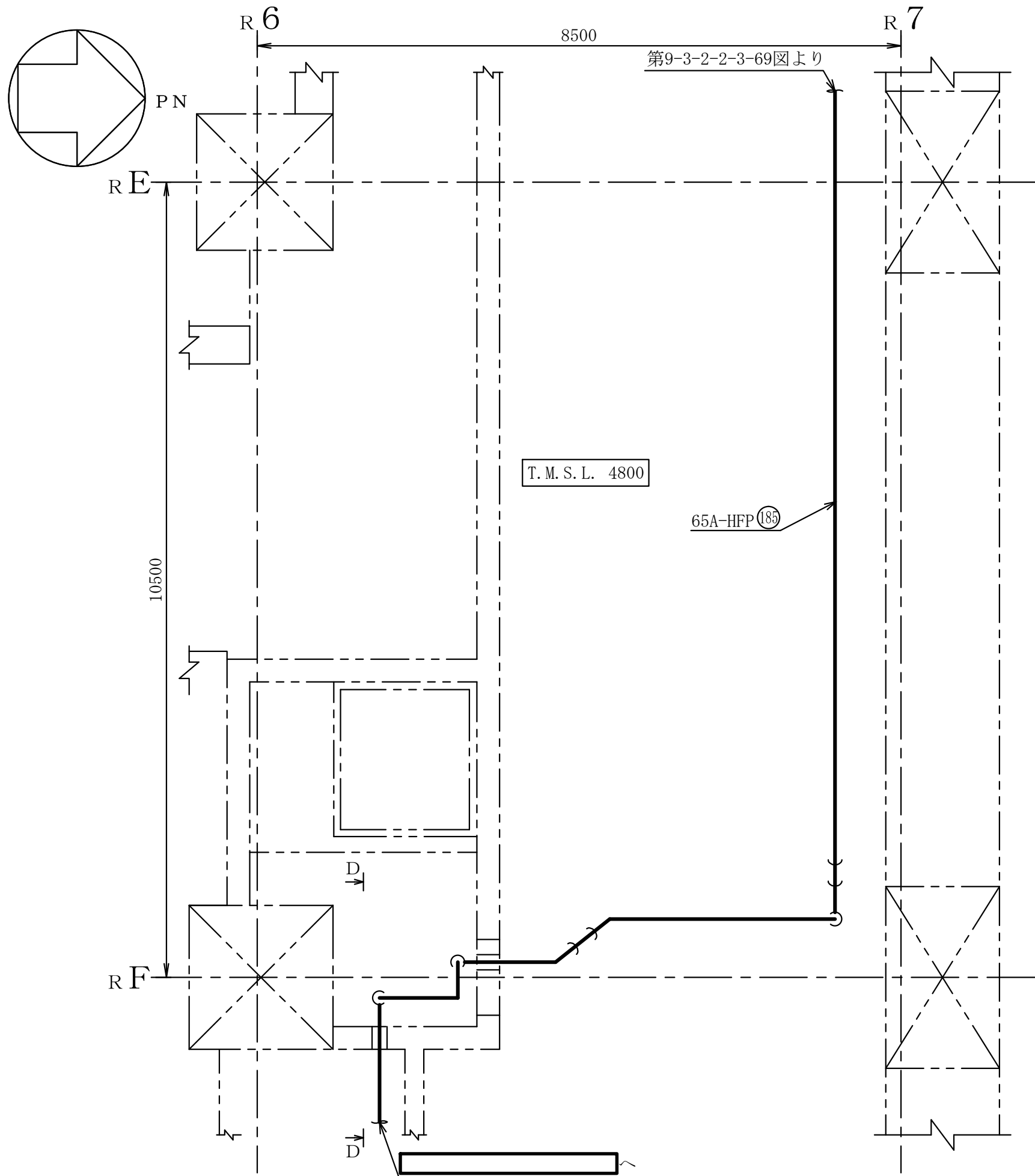


C~C矢視図

第9-3-2-2-3-70図へ

注1 : 寸法はmmを示す。  
 注2 : 図中の丸番号は別紙1のNO.を示す。

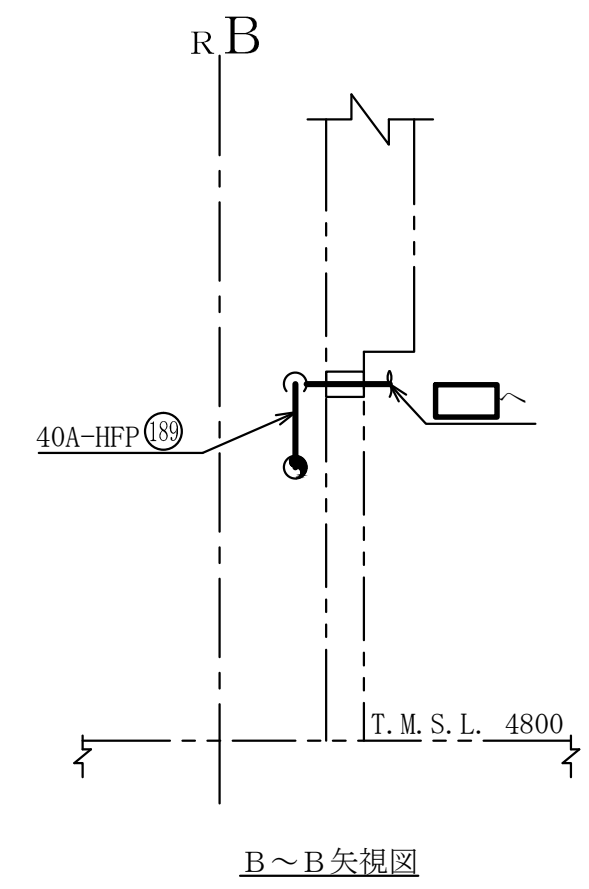
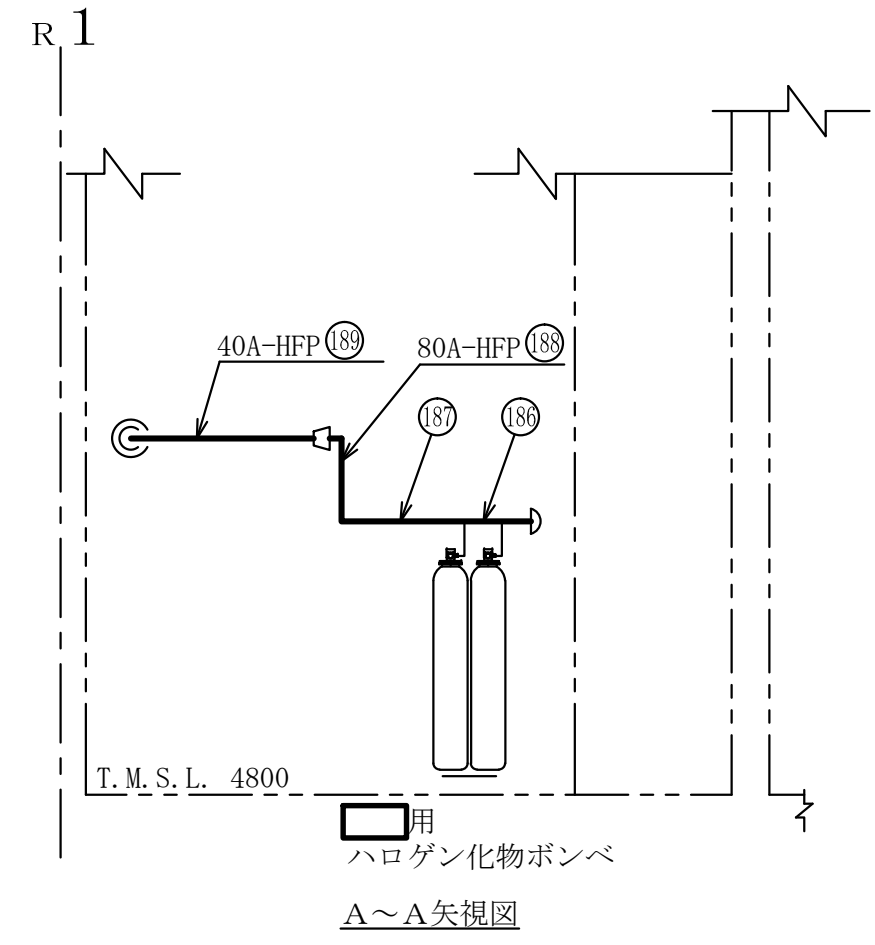
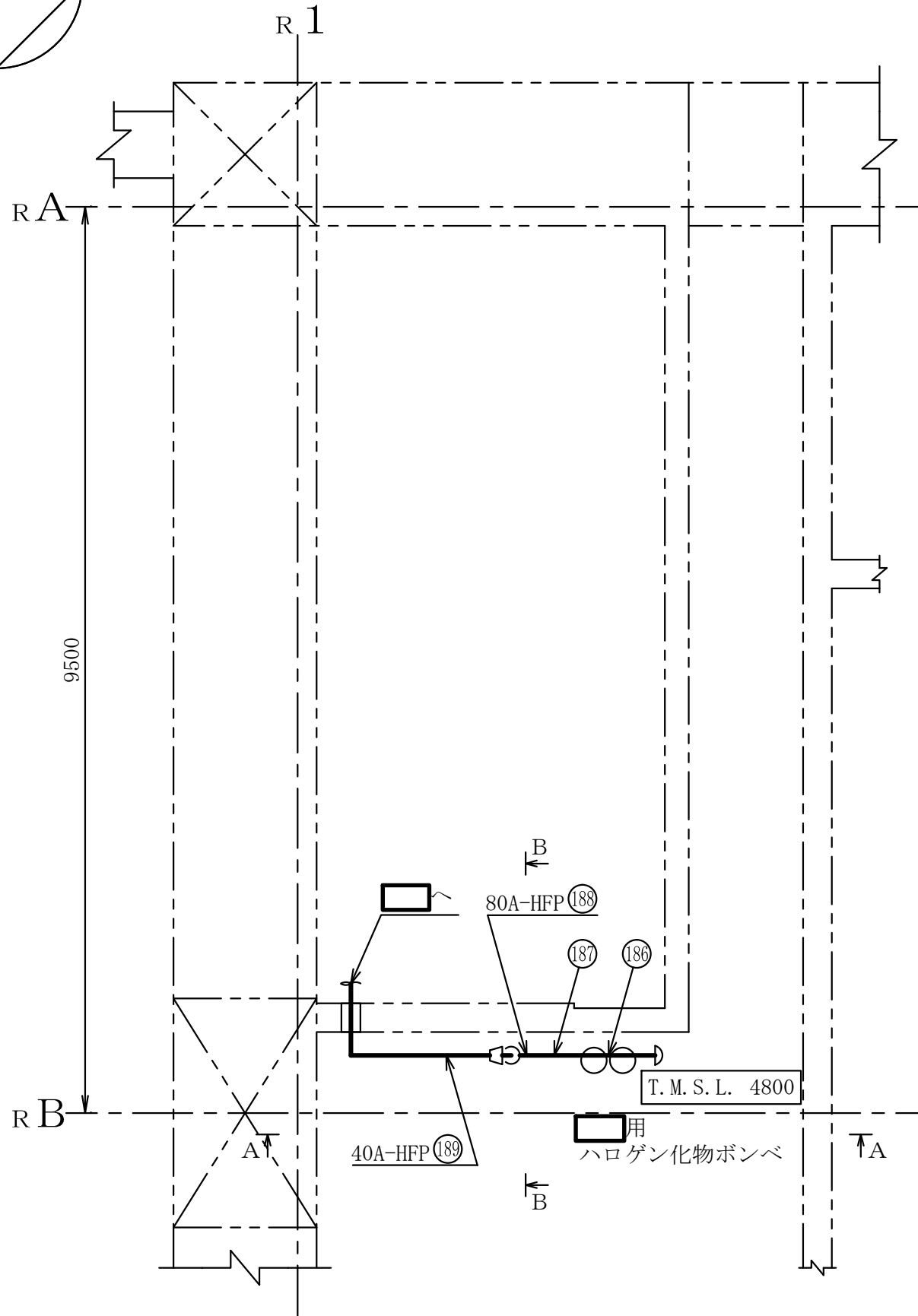
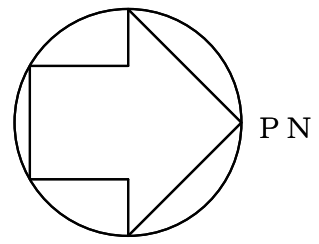
|                |   |
|----------------|---|
| 原子炉建屋          |   |
| 第9-3-2-2-3-69図 |   |
| 柏崎刈羽原子力発電所第6号機 |   |
| 名称             | その他発電用原子炉の附属施設のうち<br>火災防護設備のうち消火設備<br>(小空間固定式消火設備)に係る<br>主配管の配置を明示した図面 (その69) |
|                | 東京電力ホールディングス株式会社  |



D~D矢視図

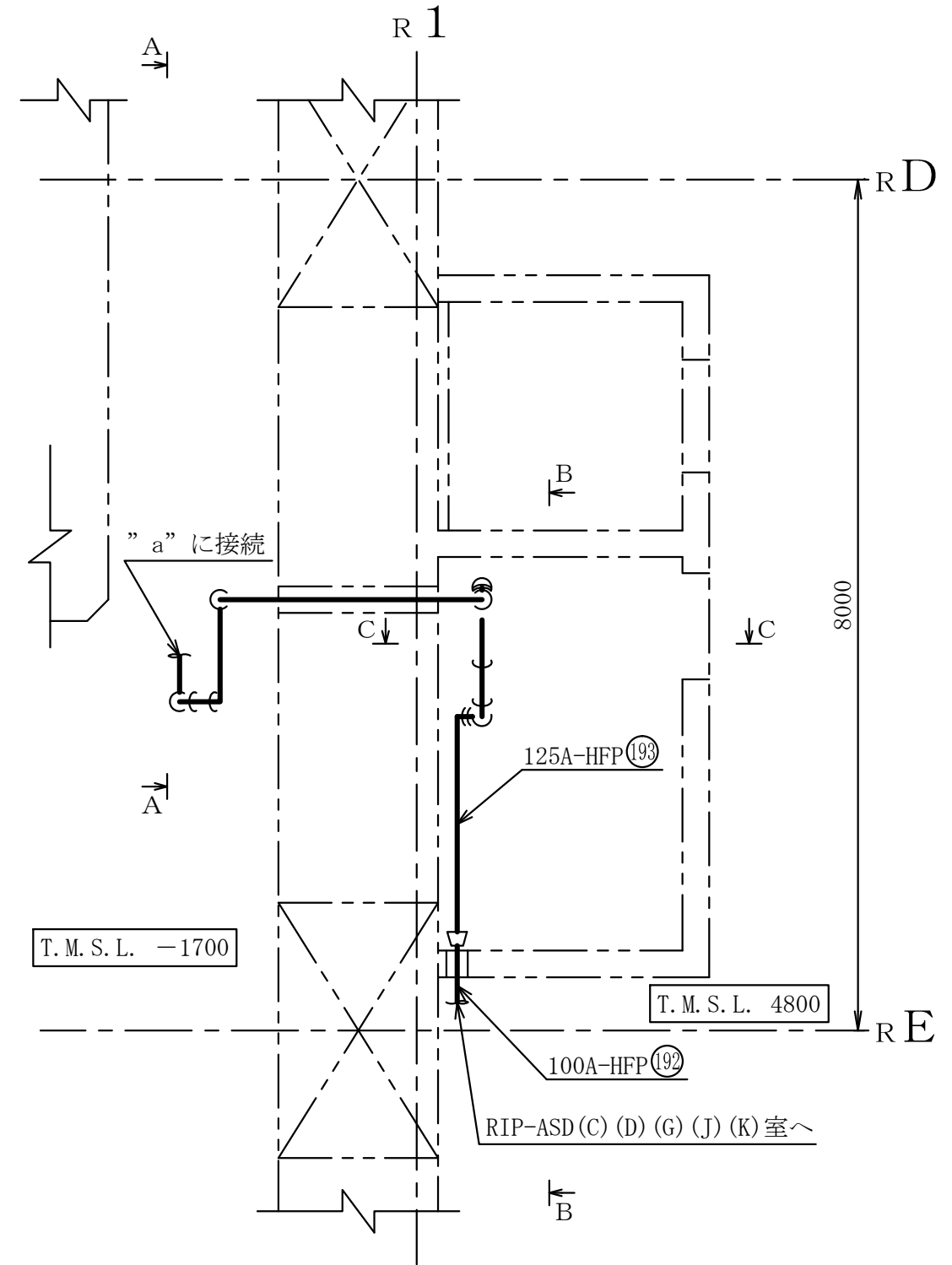
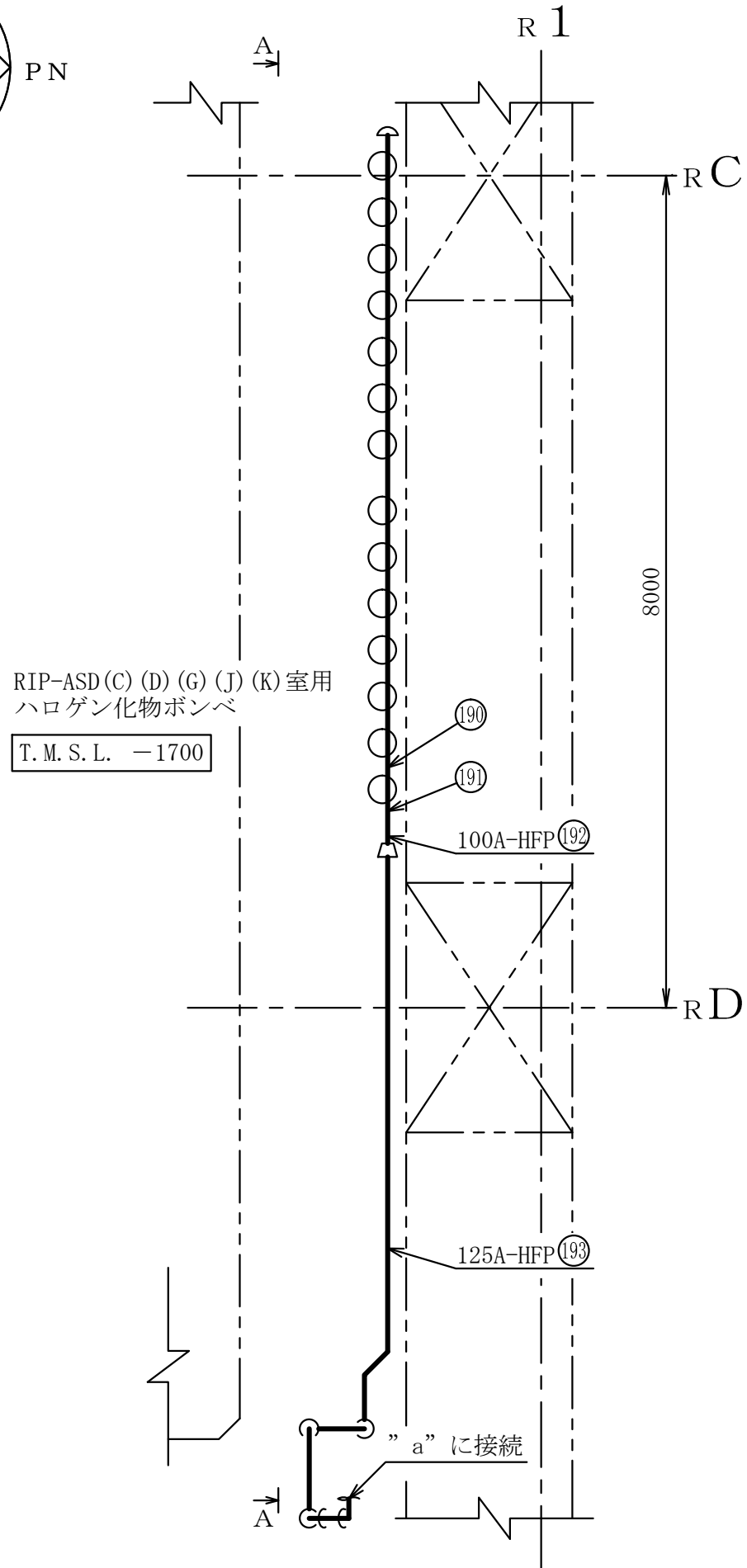
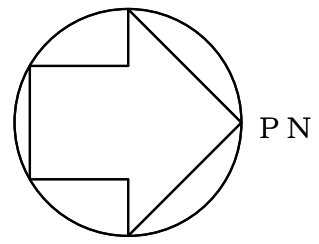
注1 : 寸法はmmを示す。  
 注2 : 図中の丸番号は別紙1のNO.を示す。

|                  |   |
|------------------|---|
| 原子炉建屋            |   |
| 第9-3-2-2-3-70図   |   |
| 柏崎刈羽原子力発電所第6号機   |   |
| 名称               | その他発電用原子炉の附属施設のうち<br>火災防護設備のうち消火設備<br>(小空間固定式消火設備)に係る<br>主配管の配置を明示した図面 (その70) |
| 東京電力ホールディングス株式会社 |   |



注1 : 寸法はmmを示す。  
 注2 : 図中の丸番号は別紙1のNO.を示す。

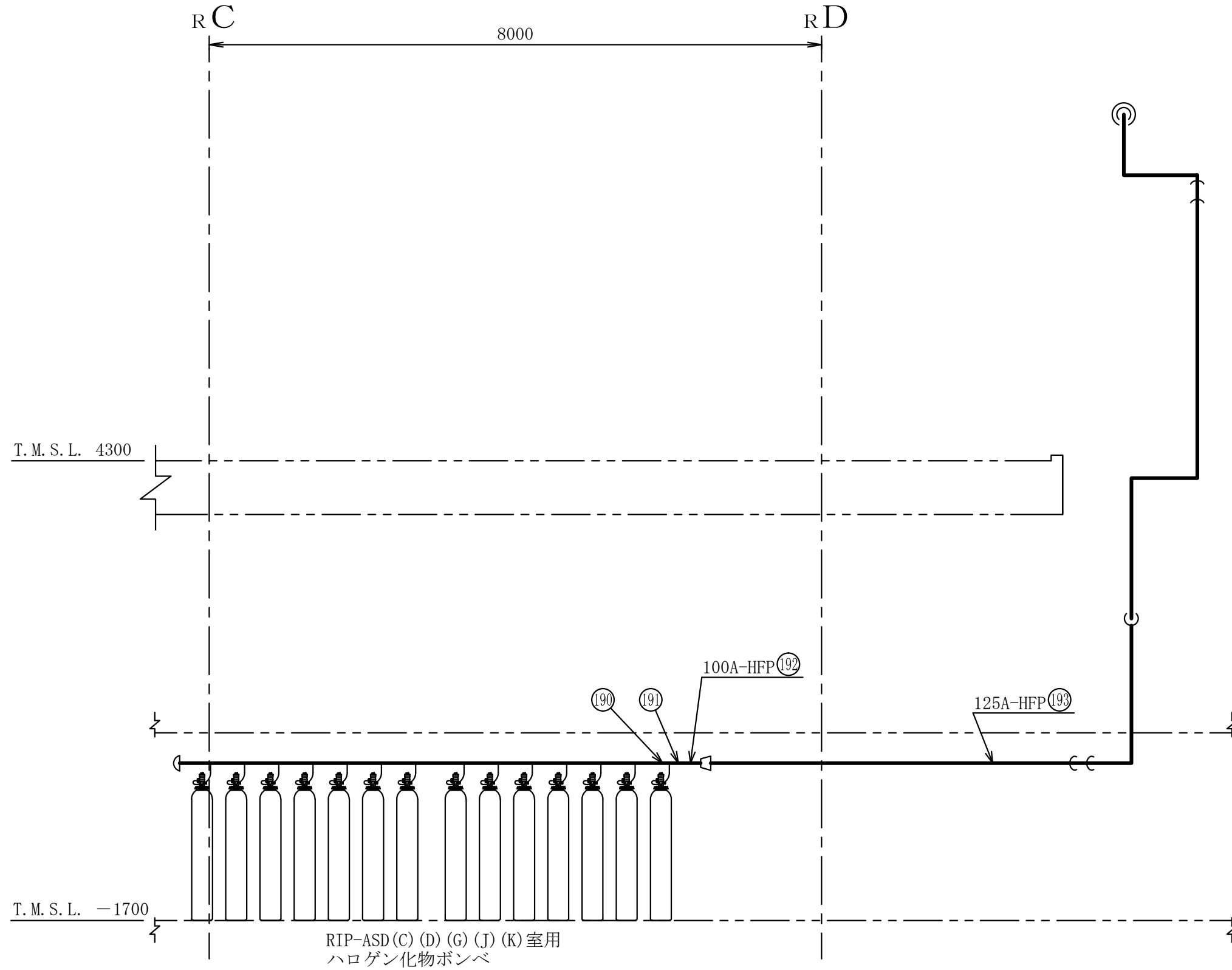
|                |   |
|----------------|---|
| 原子炉建屋          |   |
| 第9-3-2-2-3-71図 |   |
| 柏崎刈羽原子力発電所第6号機 |   |
| 名称             | その他発電用原子炉の附属施設のうち<br>火災防護設備のうち消火設備<br>(小空間固定式消火設備)に係る<br>主配管の配置を明示した図面 (その71) |
|                | 東京電力ホールディングス株式会社  |



注1 : 寸法はmmを示す。  
 注2 : 図中の丸番号は別紙1のNO.を示す。

|                |   |
|----------------|---|
| 原子炉建屋          |   |
| 第9-3-2-2-3-72図 |   |
| 柏崎刈羽原子力発電所第6号機 |   |
| 名称             | その他発電用原子炉の附属施設のうち<br>火災防護設備のうち消火設備<br>(小空間固定式消火設備)に係る<br>主配管の配置を明示した図面 (その72) |
|                | 東京電力ホールディングス株式会社  |





A~A矢視図

原子炉建屋

第9-3-2-2-3-73図

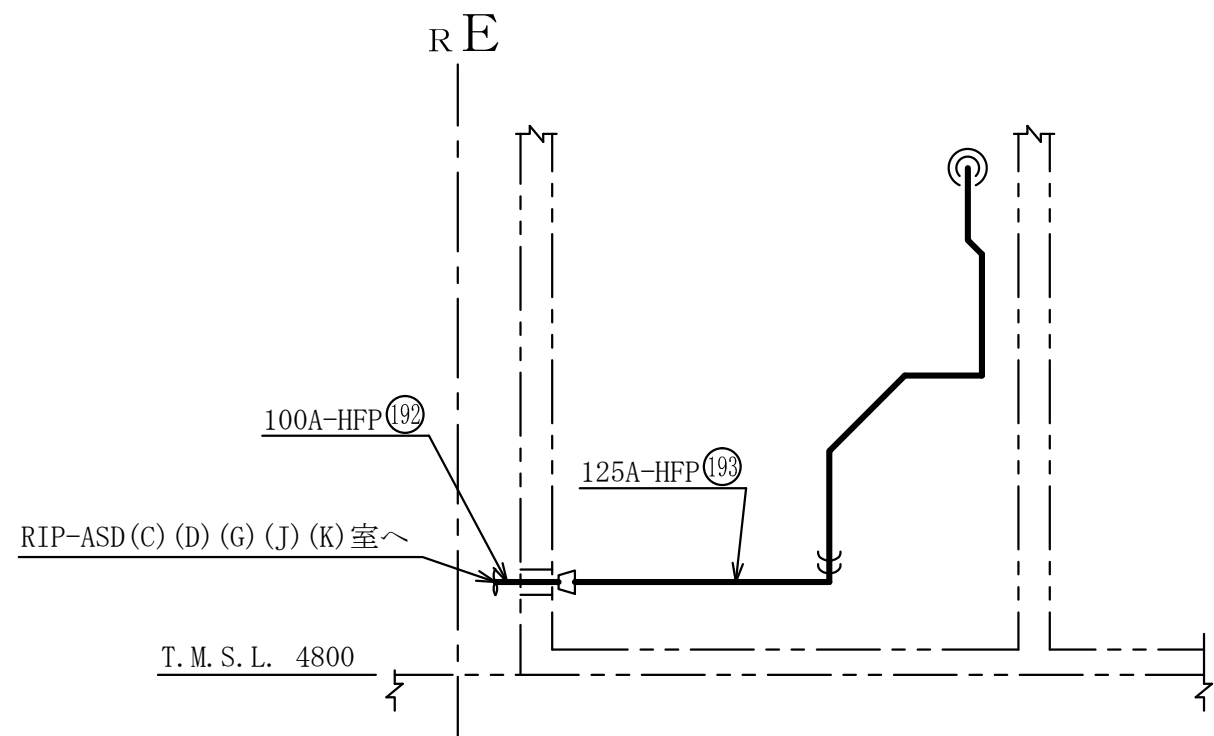
柏崎刈羽原子力発電所第6号機

名称  
 その他発電用原子炉の附属施設のうち  
 火災防護設備のうち消火設備  
 (小空間固定式消火設備)に係る  
 主配管の配置を明示した図面 (その73)

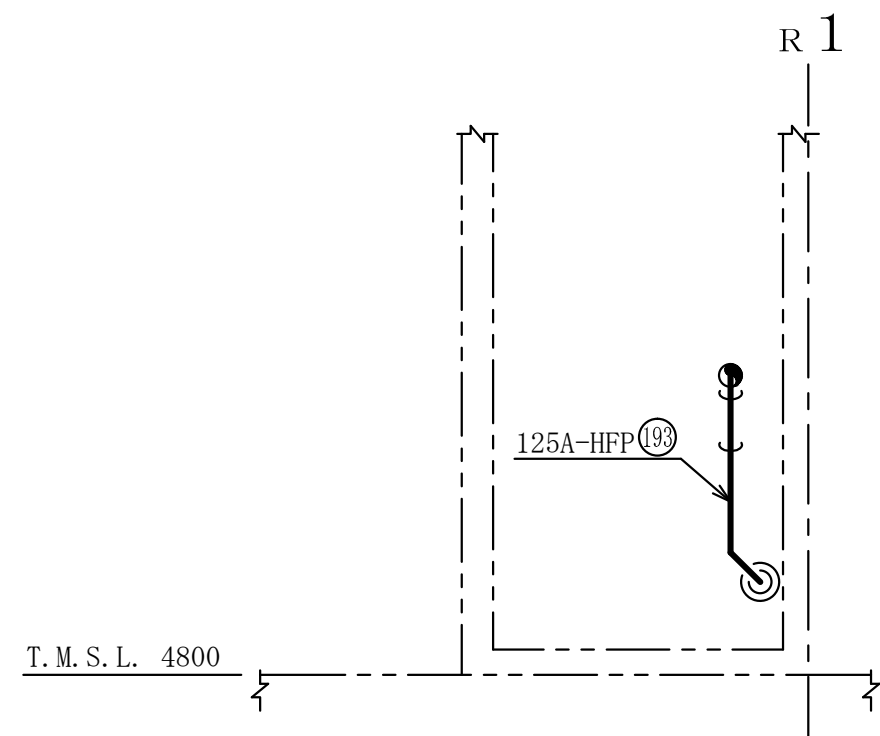
東京電力ホールディングス株式会社

注1 : 寸法はmmを示す。

注2 : 図中の丸番号は別紙1のNO.を示す。



B~B 矢視図



C~C 矢視図

原子炉建屋

第9-3-2-2-3-74図

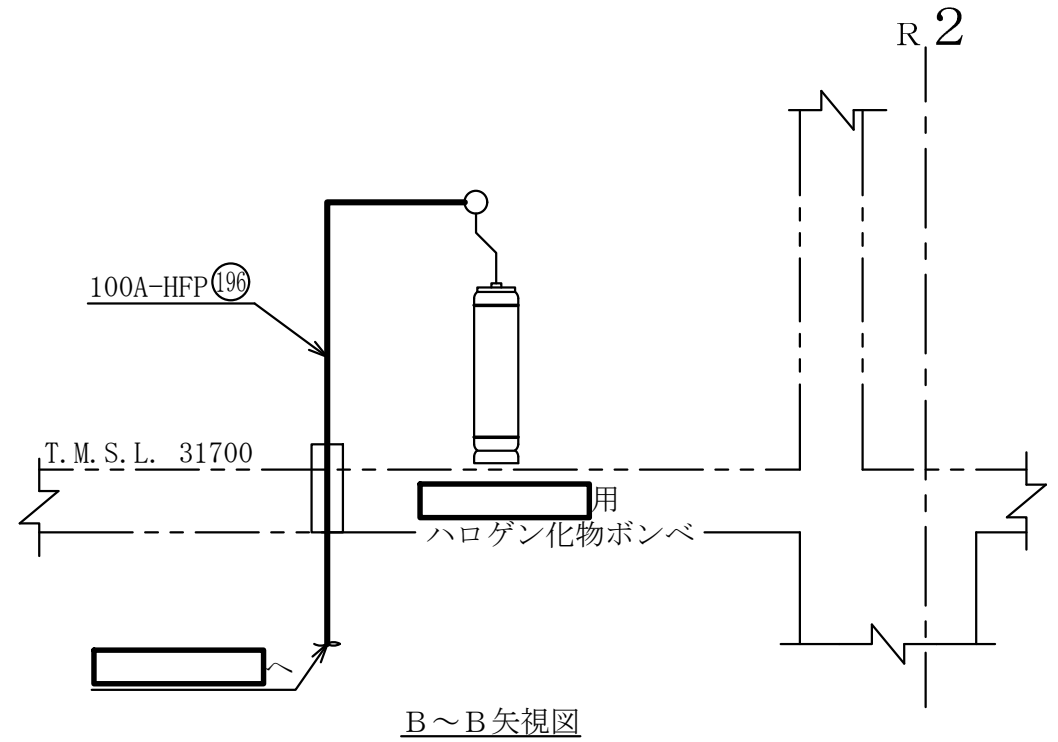
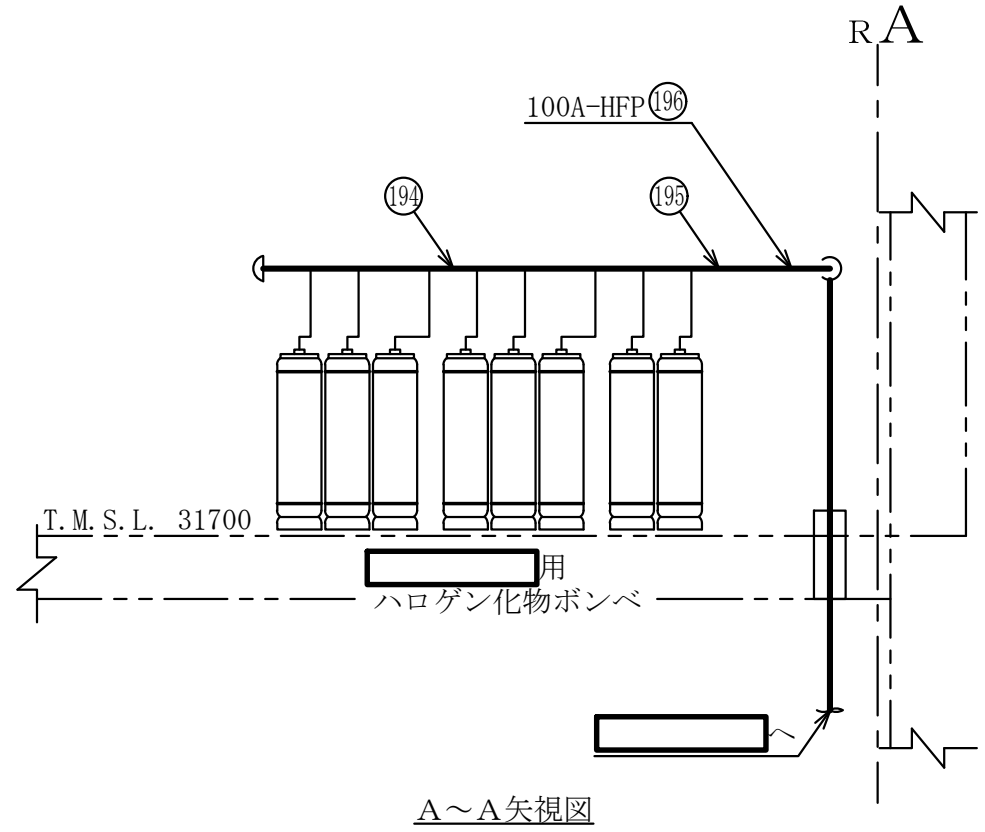
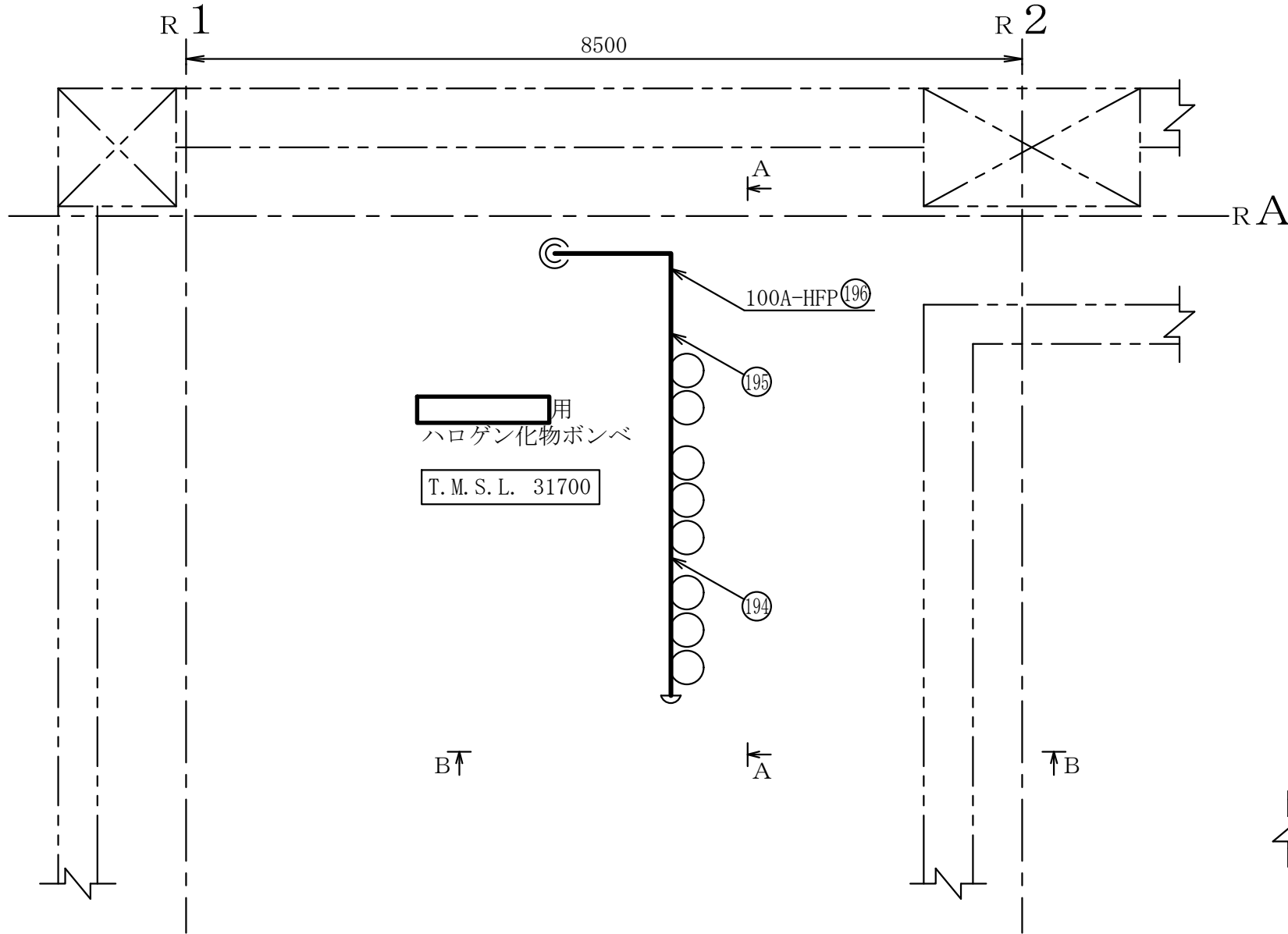
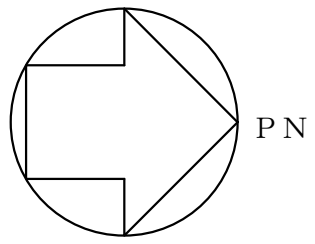
柏崎刈羽原子力発電所第6号機

名称  
 その他発電用原子炉の附属施設のうち  
 火災防護設備のうち消火設備  
 (小空間固定式消火設備)に係る  
 主配管の配置を明示した図面 (その74)

東京電力ホールディングス株式会社

注1 : 寸法はmmを示す。

注2 : 図中の丸番号は別紙1のN0.を示す。

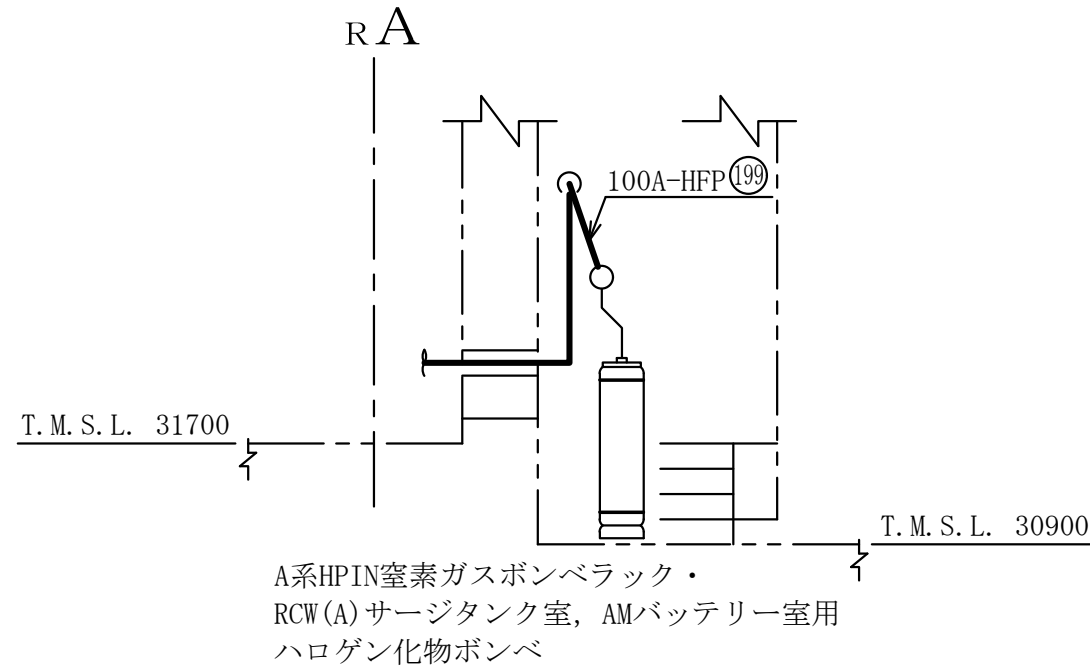
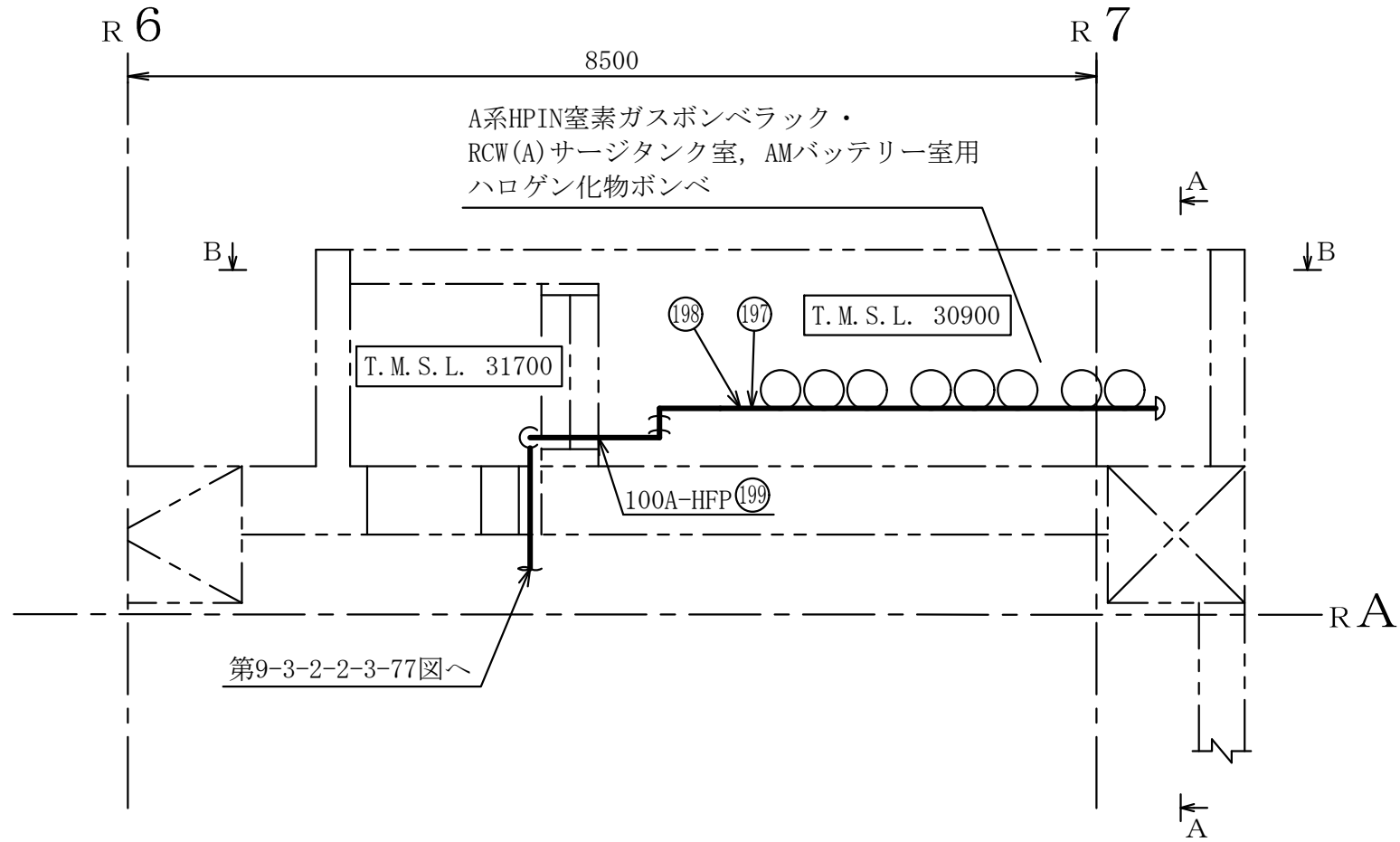
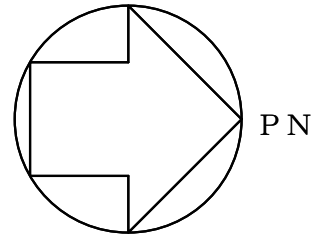


原子炉建屋

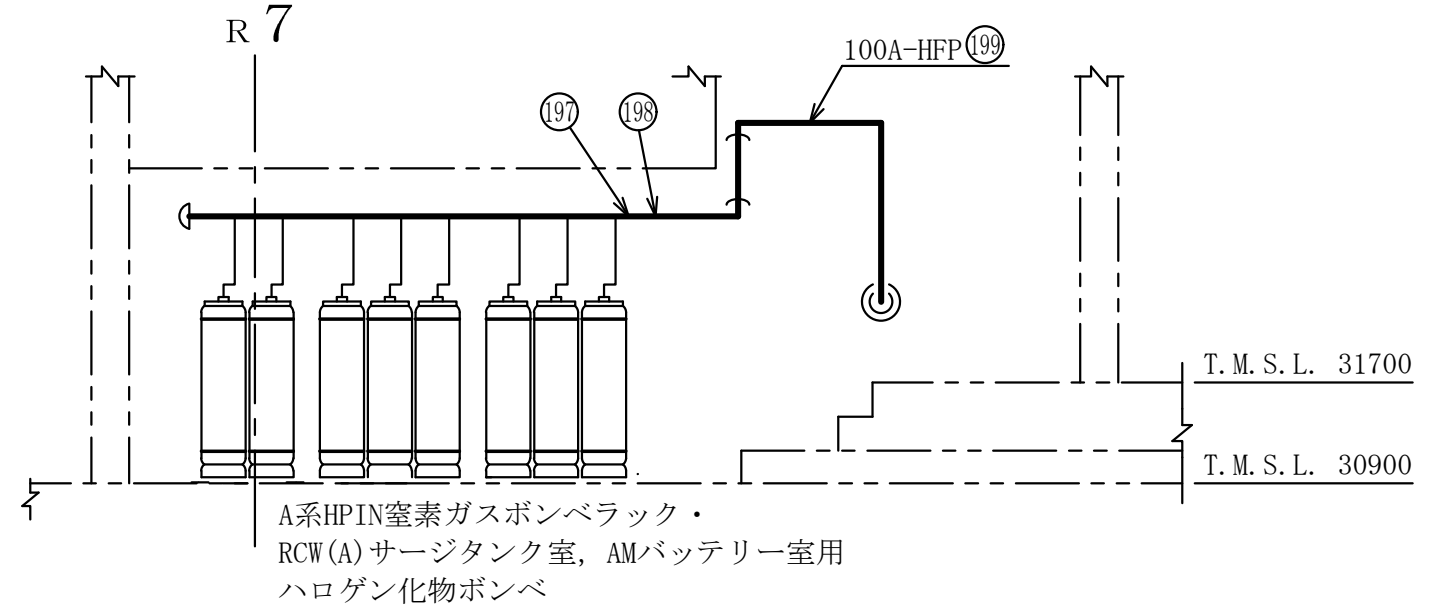
|                  |  |
|------------------|--|
| 第9-3-2-2-3-75図   |  |
| 柏崎刈羽原子力発電所第6号機   |  |
| 名称               | その他発電用原子炉の附属施設のうち<br>火災防護設備のうち消火設備<br>(小空間固定式消火設備)に係る<br>主配管の配置を明示した図面(その75) |
| 東京電力ホールディングス株式会社 |  |

注1：寸法はmmを示す。

注2：図中の丸番号は別紙1のNO.を示す。



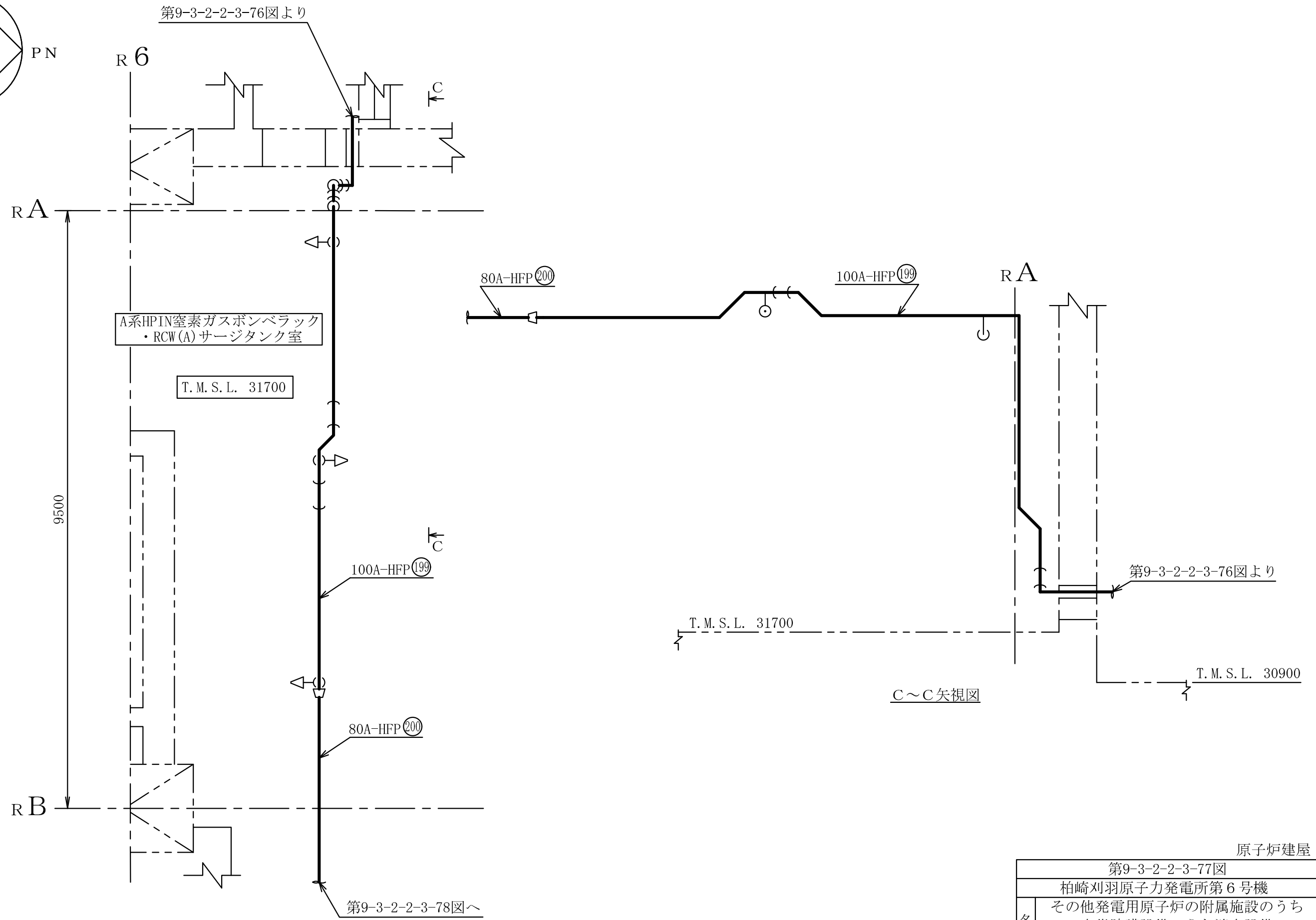
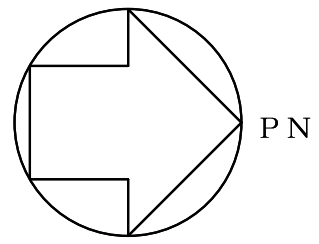
A~A矢視図



B~B矢視図

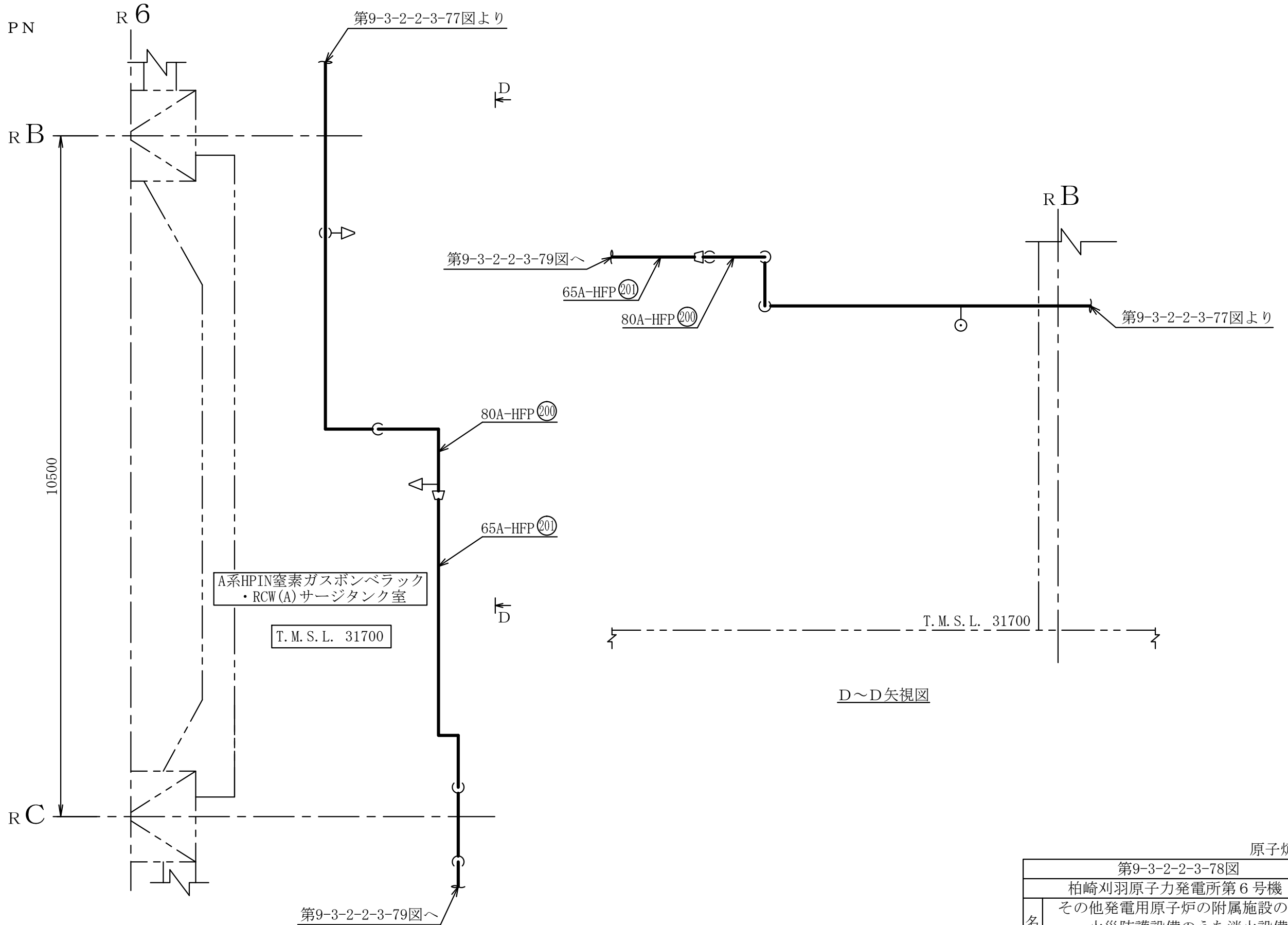
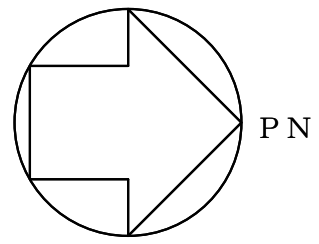
注1：寸法はmmを示す。  
注2：図中の丸番号は別紙1のNO.を示す。

|                |  |
|----------------|--|
| 原子炉建屋          |  |
| 第9-3-2-2-3-76図 |  |
| 柏崎刈羽原子力発電所第6号機 |  |
| 名称             | その他発電用原子炉の附属施設のうち<br>火災防護設備のうち消火設備<br>(小空間固定式消火設備)に係る<br>主配管の配置を明示した図面(その76) |
|                | 東京電力ホールディングス株式会社   |



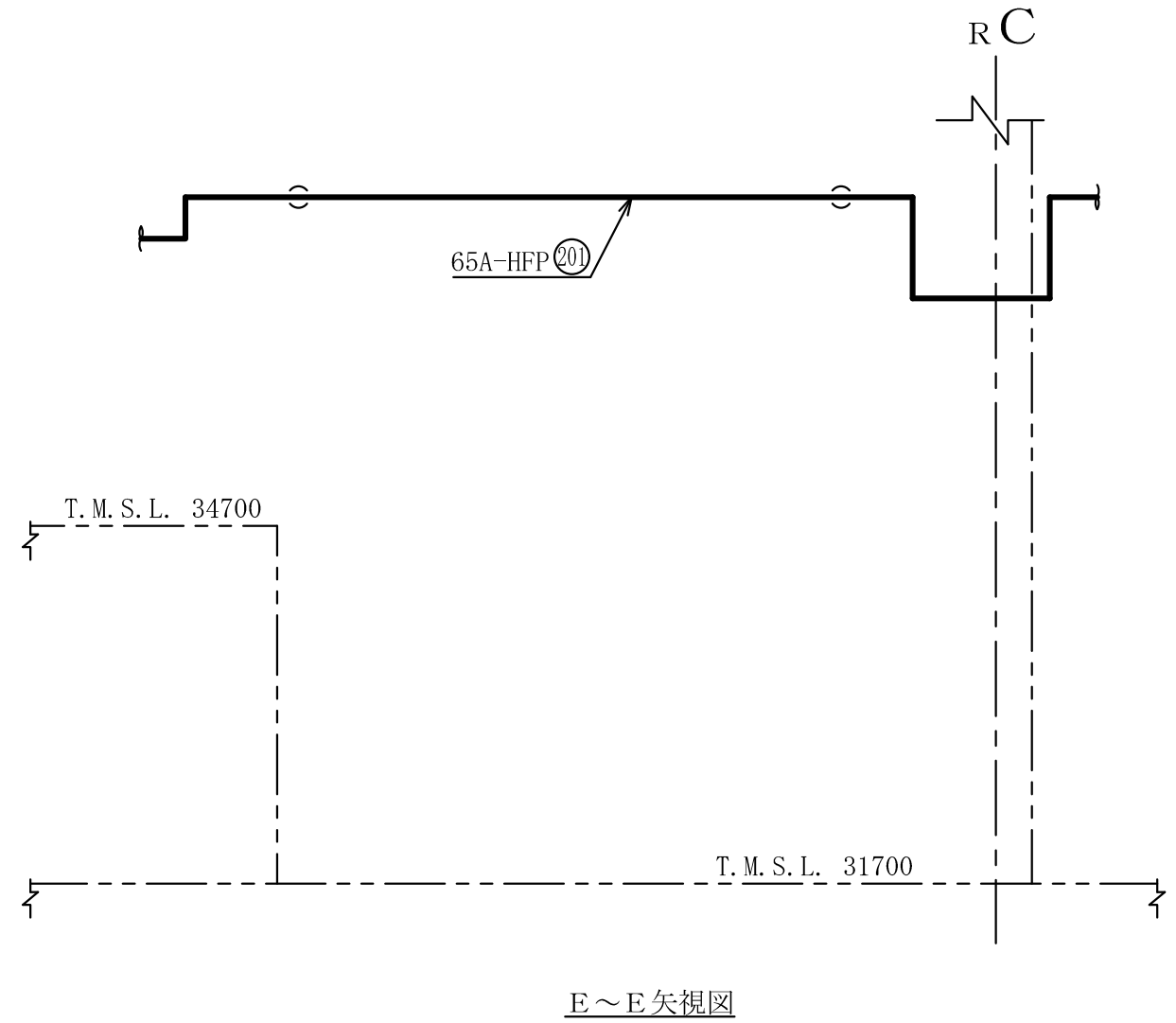
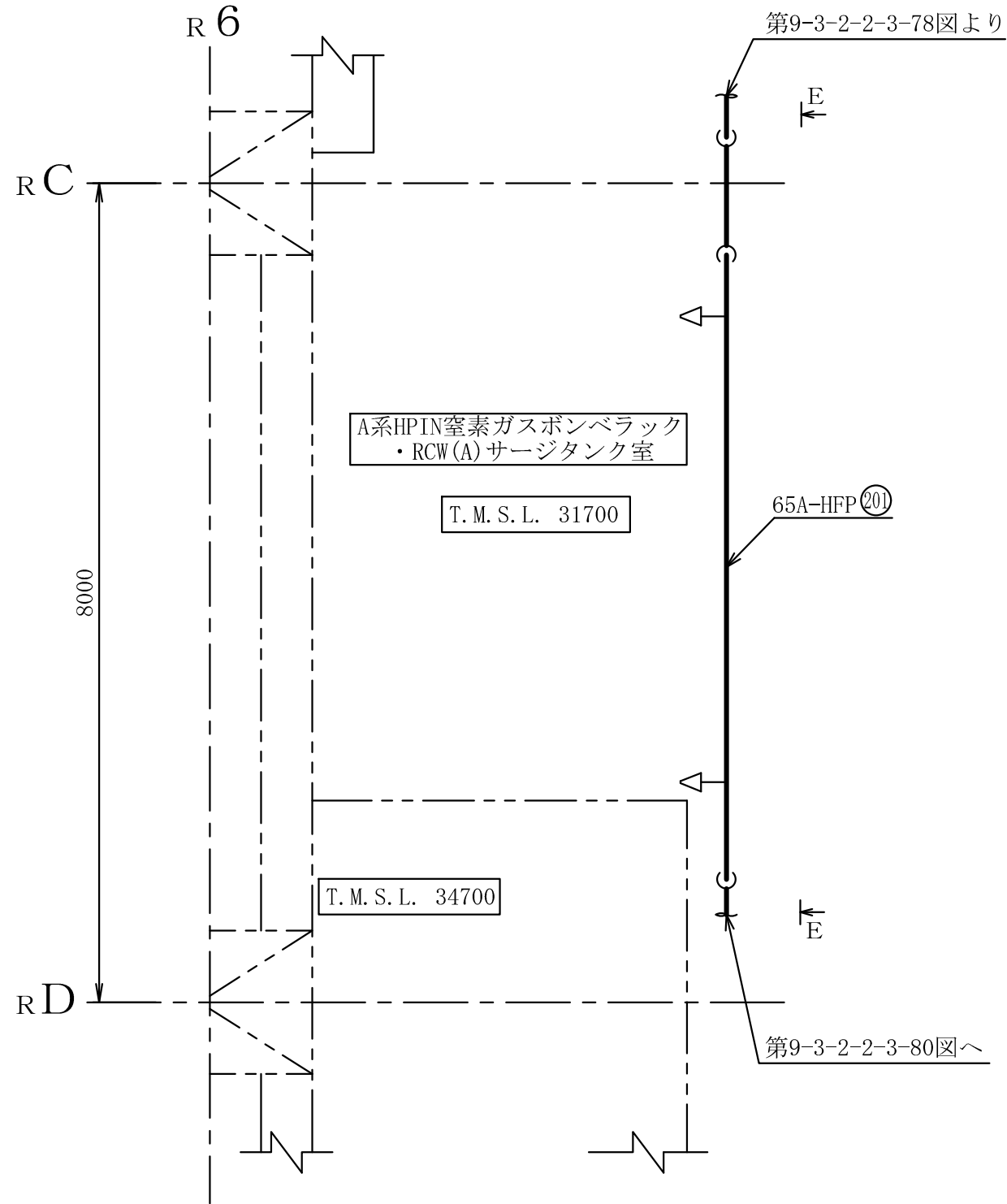
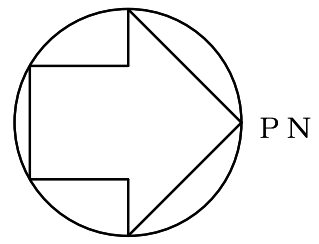
注1 : 寸法はmmを示す。  
注2 : 図中の丸番号は別紙1のNO.を示す。

|                  |   |
|------------------|---|
| 原子炉建屋            |   |
| 第9-3-2-2-3-77図   |   |
| 柏崎刈羽原子力発電所第6号機   |   |
| 名称               | その他発電用原子炉の附属施設のうち<br>火災防護設備のうち消火設備<br>(小空間固定式消火設備)に係る<br>主配管の配置を明示した図面 (その77) |
| 東京電力ホールディングス株式会社 |   |



注1 : 寸法はmmを示す。  
注2 : 図中の丸番号は別紙1のNO.を示す。

|                |   |
|----------------|---|
| 原子炉建屋          |   |
| 第9-3-2-2-3-78図 |   |
| 柏崎刈羽原子力発電所第6号機 |   |
| 名称             | その他発電用原子炉の附属施設のうち<br>火災防護設備のうち消火設備<br>(小空間固定式消火設備)に係る<br>主配管の配置を明示した図面 (その78) |
|                | 東京電力ホールディングス株式会社  |

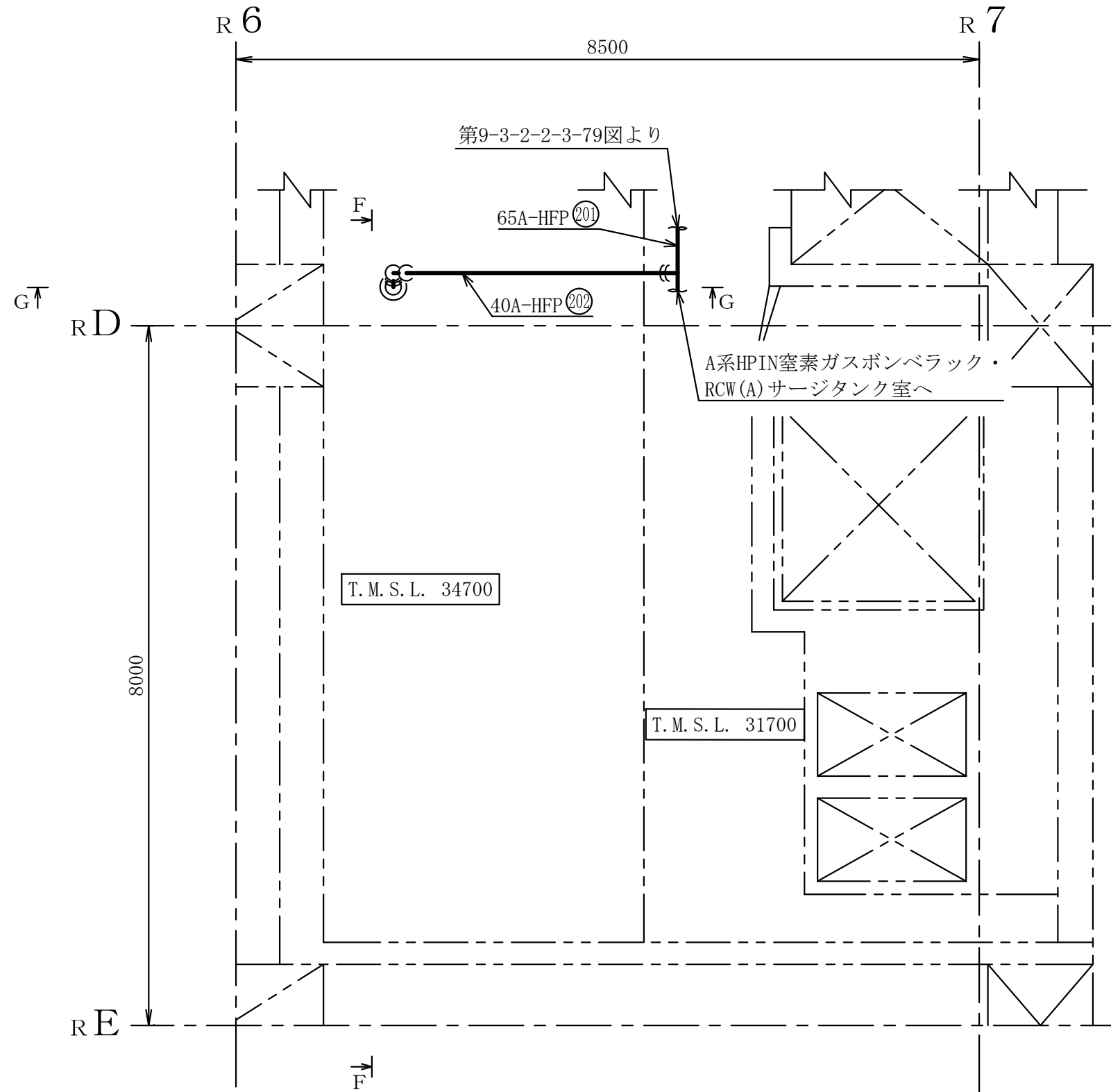
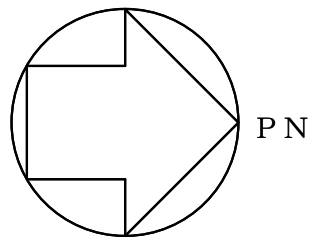


原子炉建屋

|                  |   |
|------------------|---|
| 第9-3-2-2-3-79図   |   |
| 柏崎刈羽原子力発電所第6号機   |   |
| 名称               | その他発電用原子炉の附属施設のうち<br>火災防護設備のうち消火設備<br>(小空間固定式消火設備)に係る<br>主配管の配置を明示した図面 (その79) |
| 東京電力ホールディングス株式会社 |   |

注1 : 寸法はmmを示す。

注2 : 図中の丸番号は別紙1のN0.を示す。

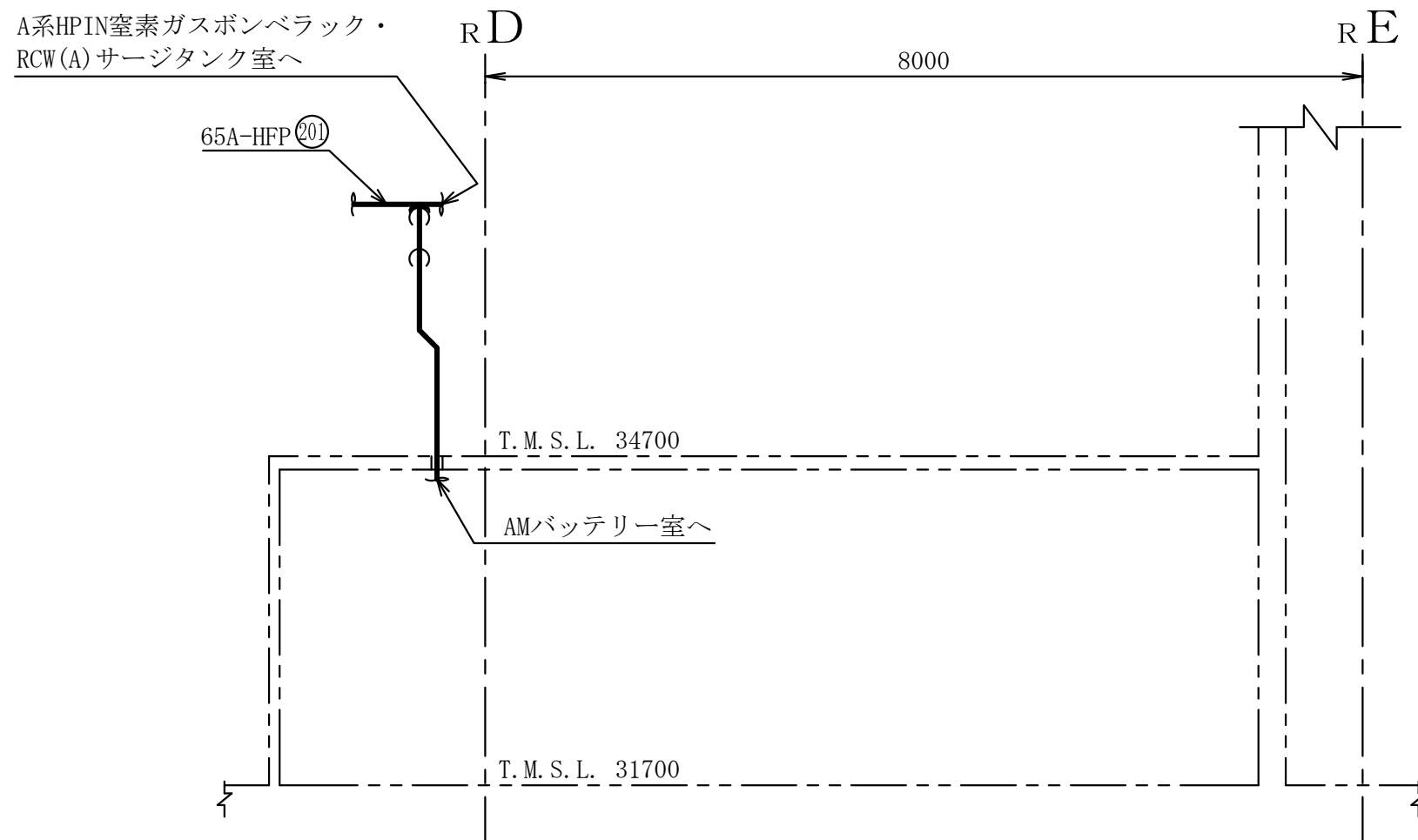


原子炉建屋

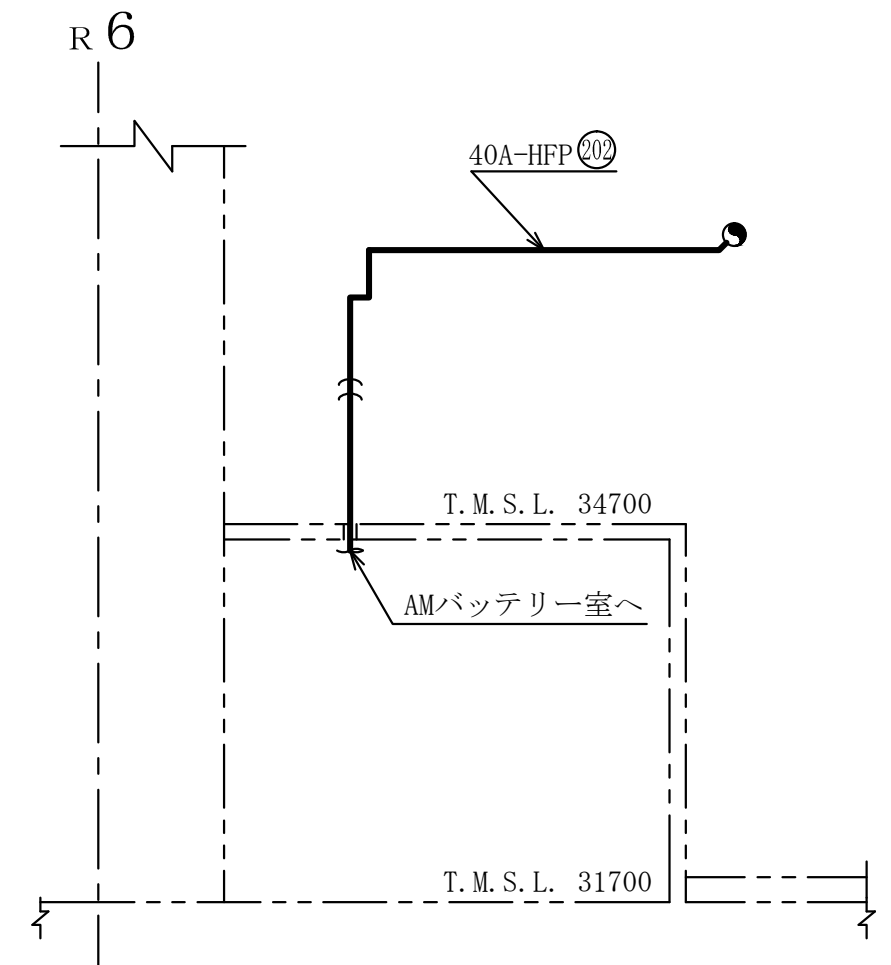
|                |   |
|----------------|---|
| 第9-3-2-2-3-80図 |   |
| 柏崎刈羽原子力発電所第6号機 |   |
| 名称             | その他発電用原子炉の附属施設のうち<br>火災防護設備のうち消火設備<br>(小空間固定式消火設備)に係る<br>主配管の配置を明示した図面 (その80) |
|                | 東京電力ホールディングス株式会社  |

注1 : 寸法はmmを示す。  
注2 : 図中の丸番号は別紙1のNO.を示す。





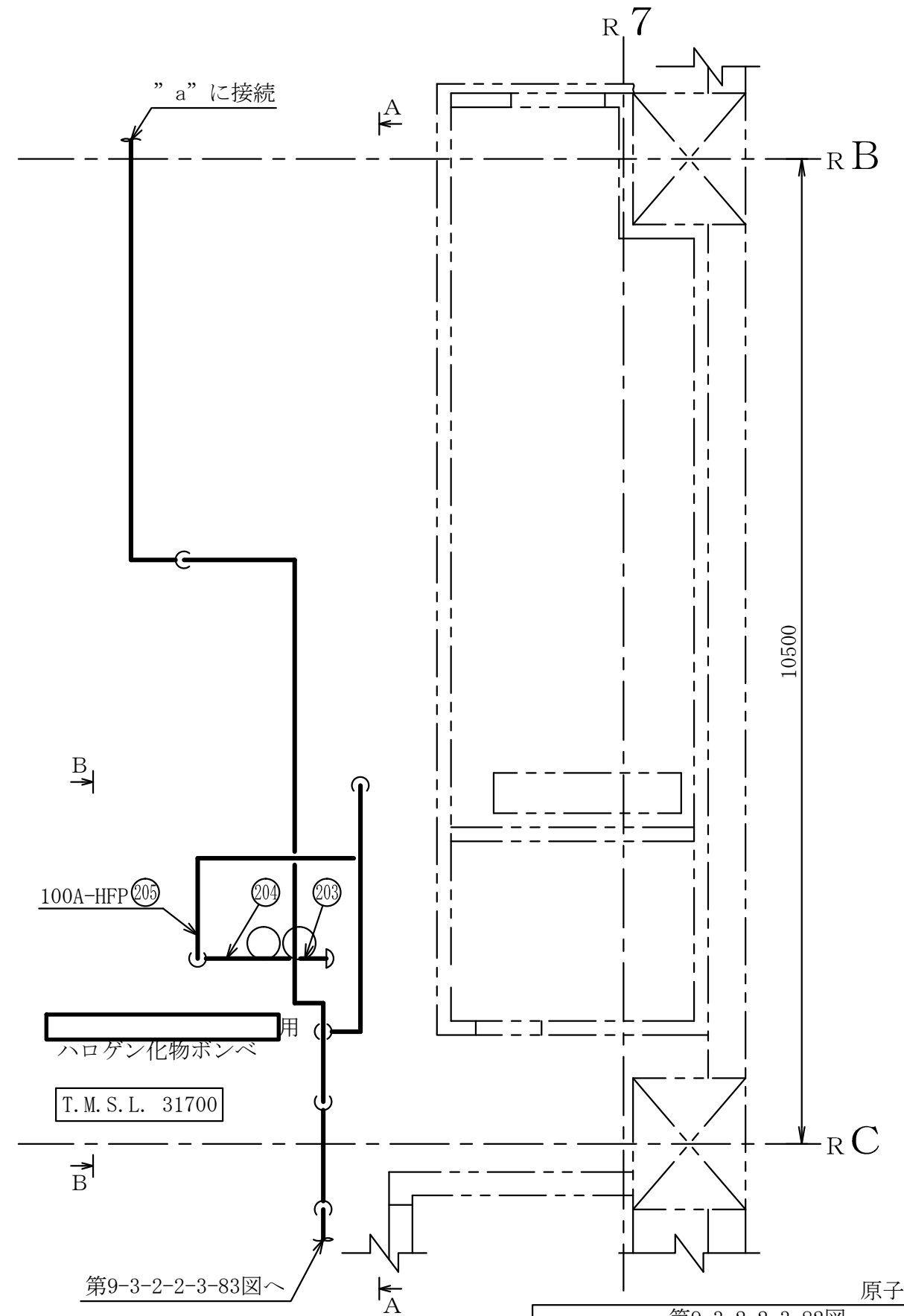
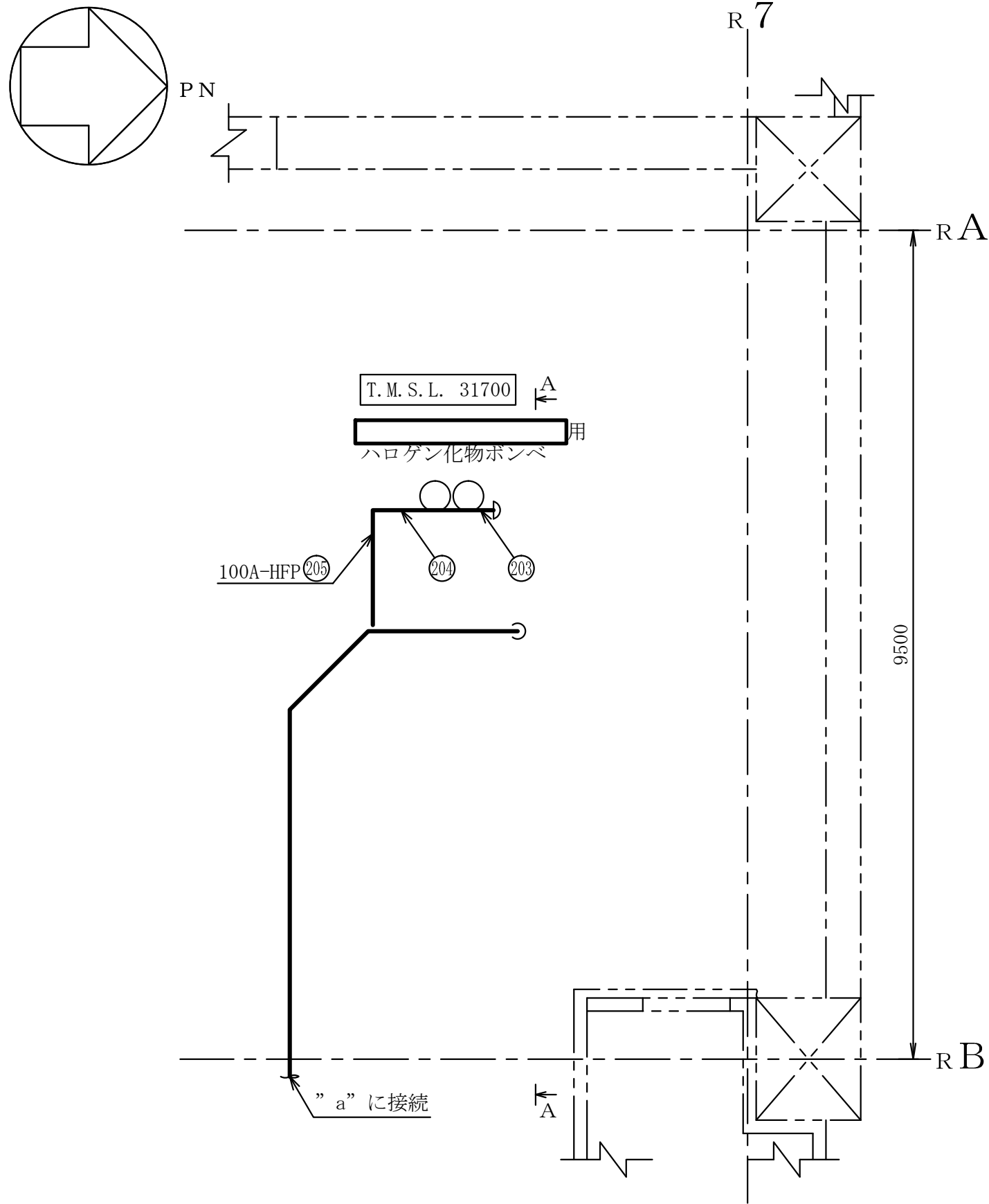
F~F 矢視図



G~G 矢視図

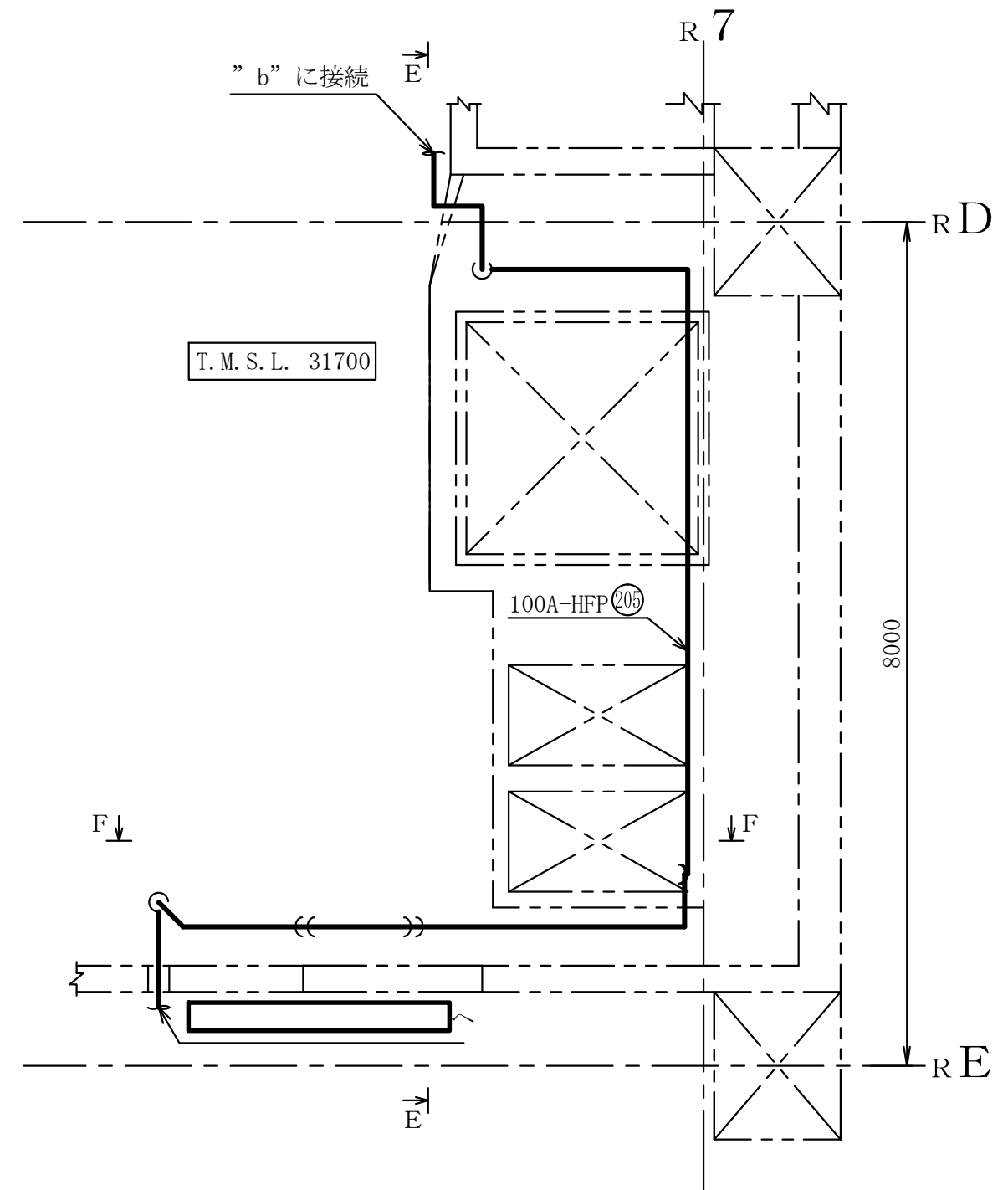
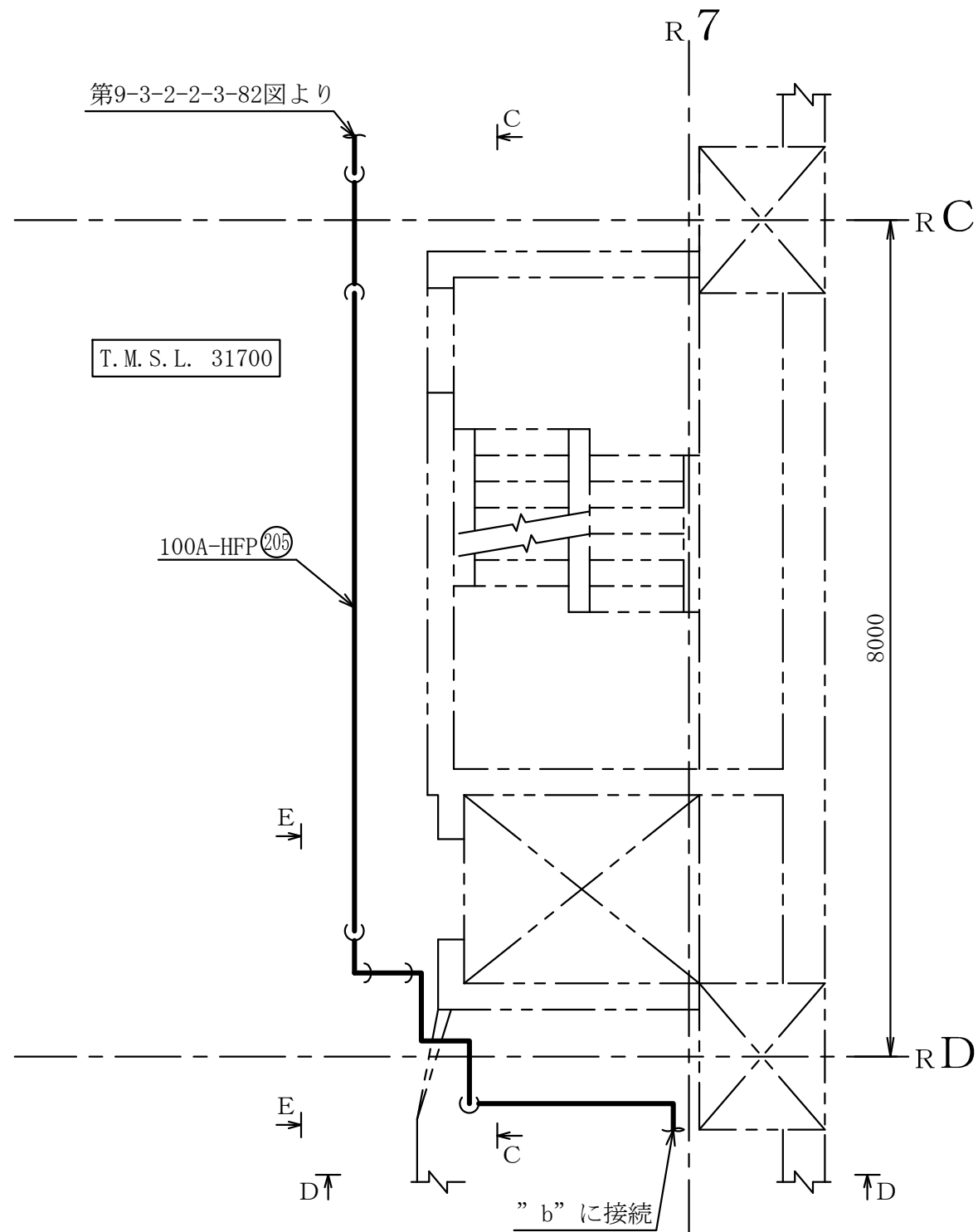
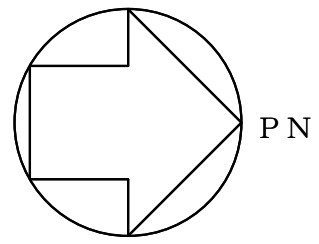
注1 : 寸法はmmを示す。  
 注2 : 図中の丸番号は別紙1のNO.を示す。

|                |   |
|----------------|---|
| 原子炉建屋          |   |
| 第9-3-2-2-3-81図 |   |
| 柏崎刈羽原子力発電所第6号機 |   |
| 名<br>称         | その他発電用原子炉の附属施設のうち<br>火災防護設備のうち消火設備<br>(小空間固定式消火設備)に係る<br>主配管の配置を明示した図面 (その81) |
|                | 東京電力ホールディングス株式会社  |



|                |   |
|----------------|---|
| 原子炉建屋          |   |
| 第9-3-2-2-3-82図 |   |
| 柏崎刈羽原子力発電所第6号機 |   |
| 名称             | その他発電用原子炉の附属施設のうち<br>火災防護設備のうち消火設備<br>(小空間固定式消火設備)に係る<br>主配管の配置を明示した図面 (その82) |
|                | 東京電力ホールディングス株式会社  |

注1 : 寸法はmmを示す。  
注2 : 図中の丸番号は別紙1のNO.を示す。



原子炉建屋

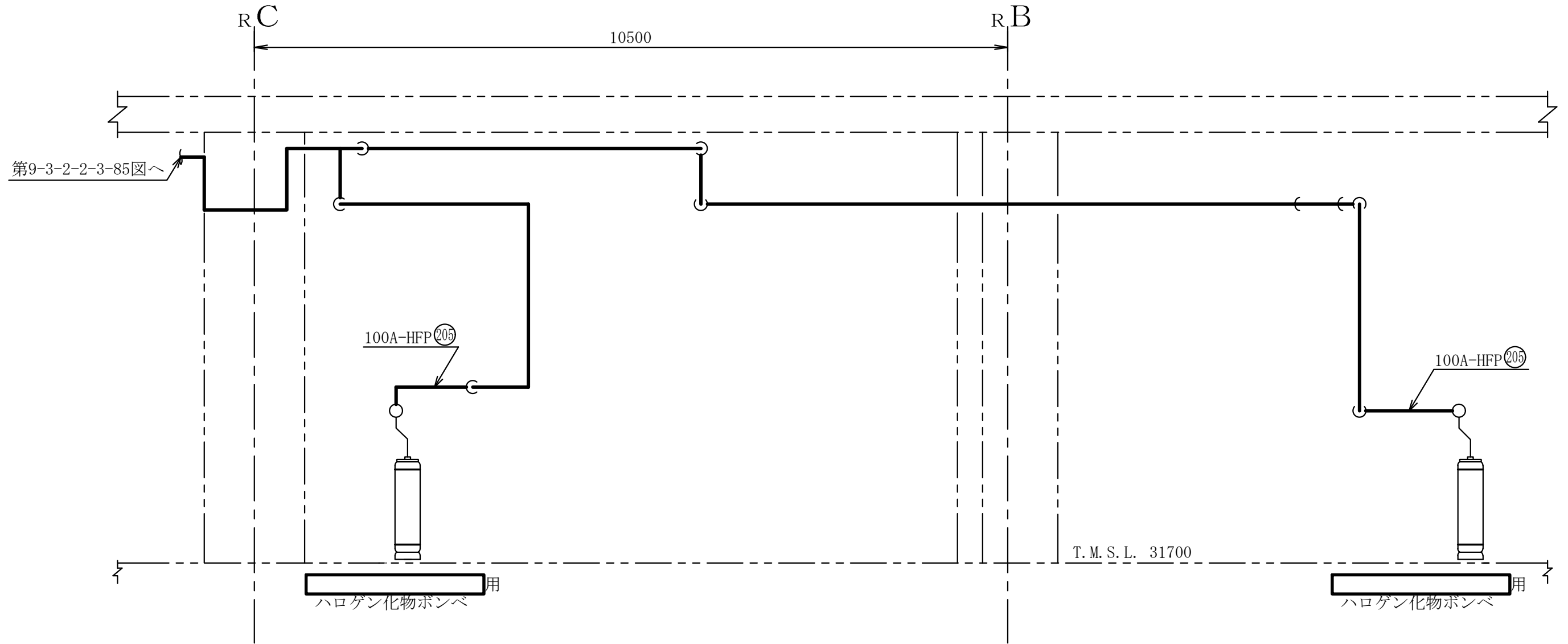
第9-3-2-2-3-83図

柏崎刈羽原子力発電所第6号機

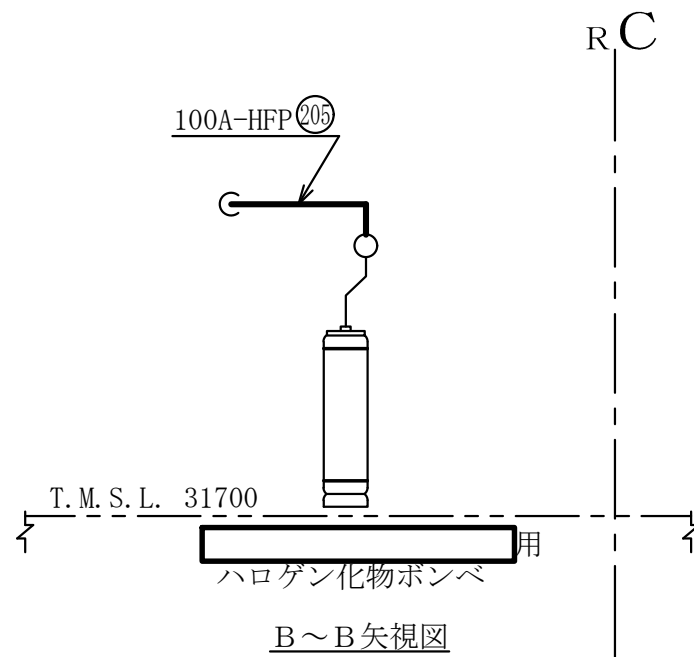
|    |   |
|----|---|
| 名称 | その他発電用原子炉の附属施設のうち<br>火災防護設備のうち消火設備<br>(小空間固定式消火設備)に係る<br>主配管の配置を明示した図面 (その83) |
|    | 東京電力ホールディングス株式会社  |

注1 : 寸法はmmを示す。

注2 : 図中の丸番号は別紙1のNO.を示す。



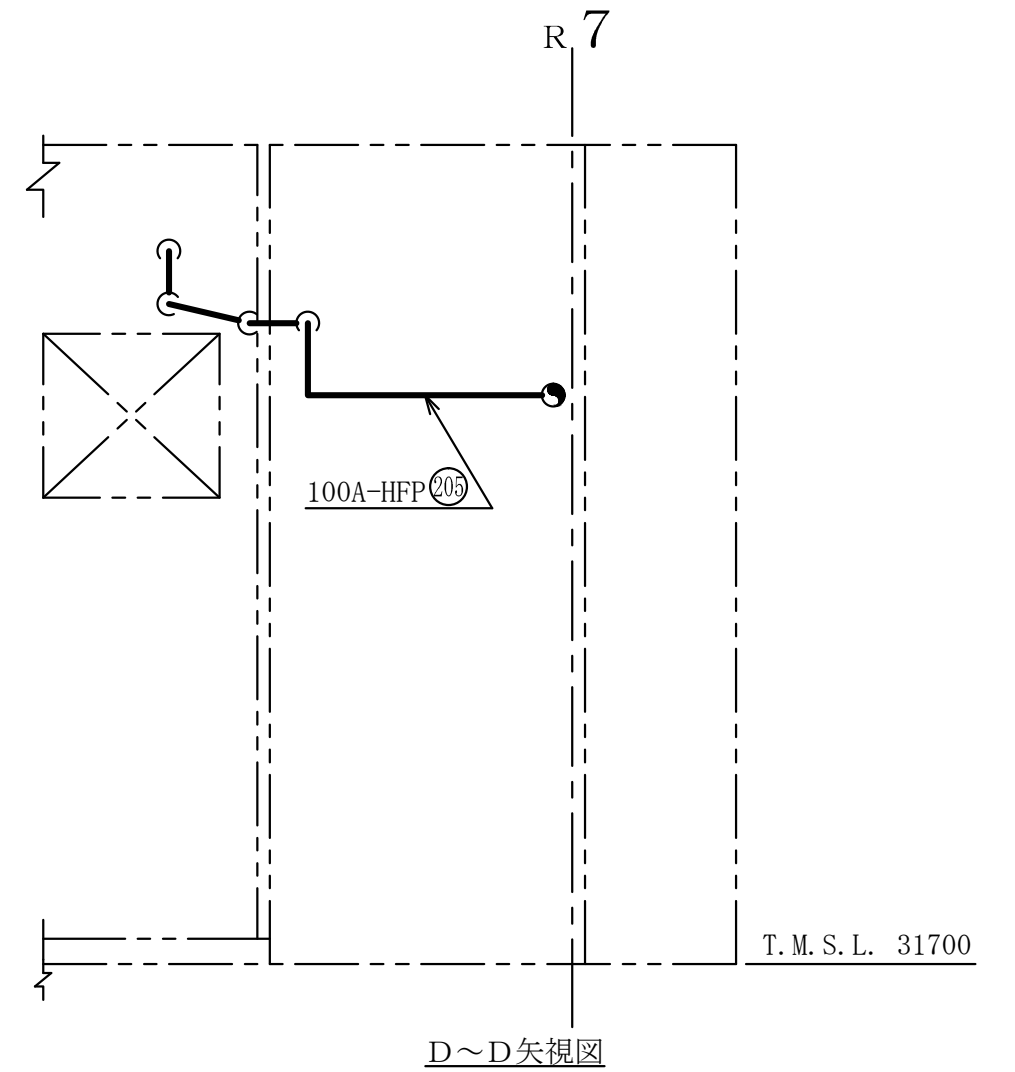
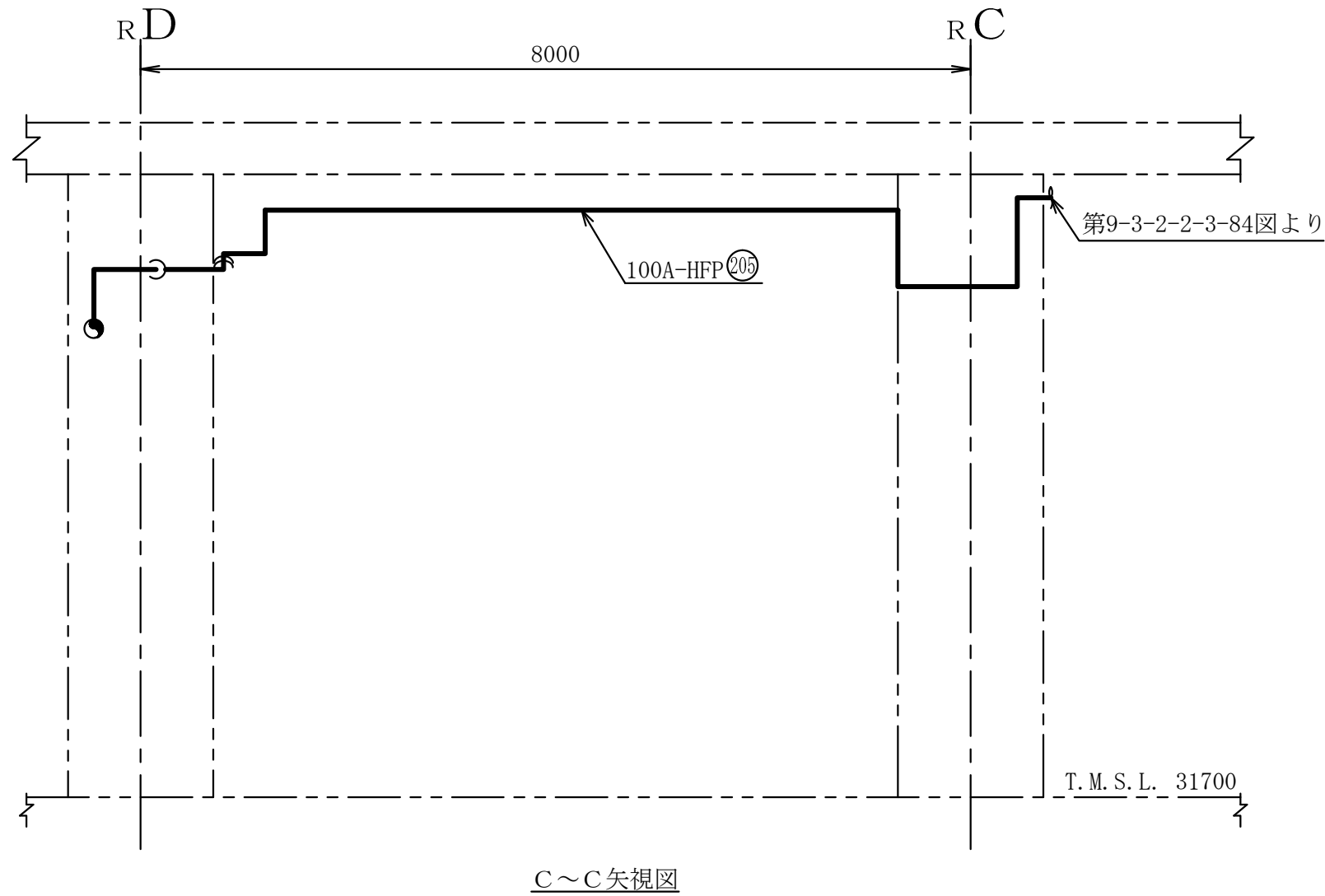
A~A矢視図



B~B矢視図

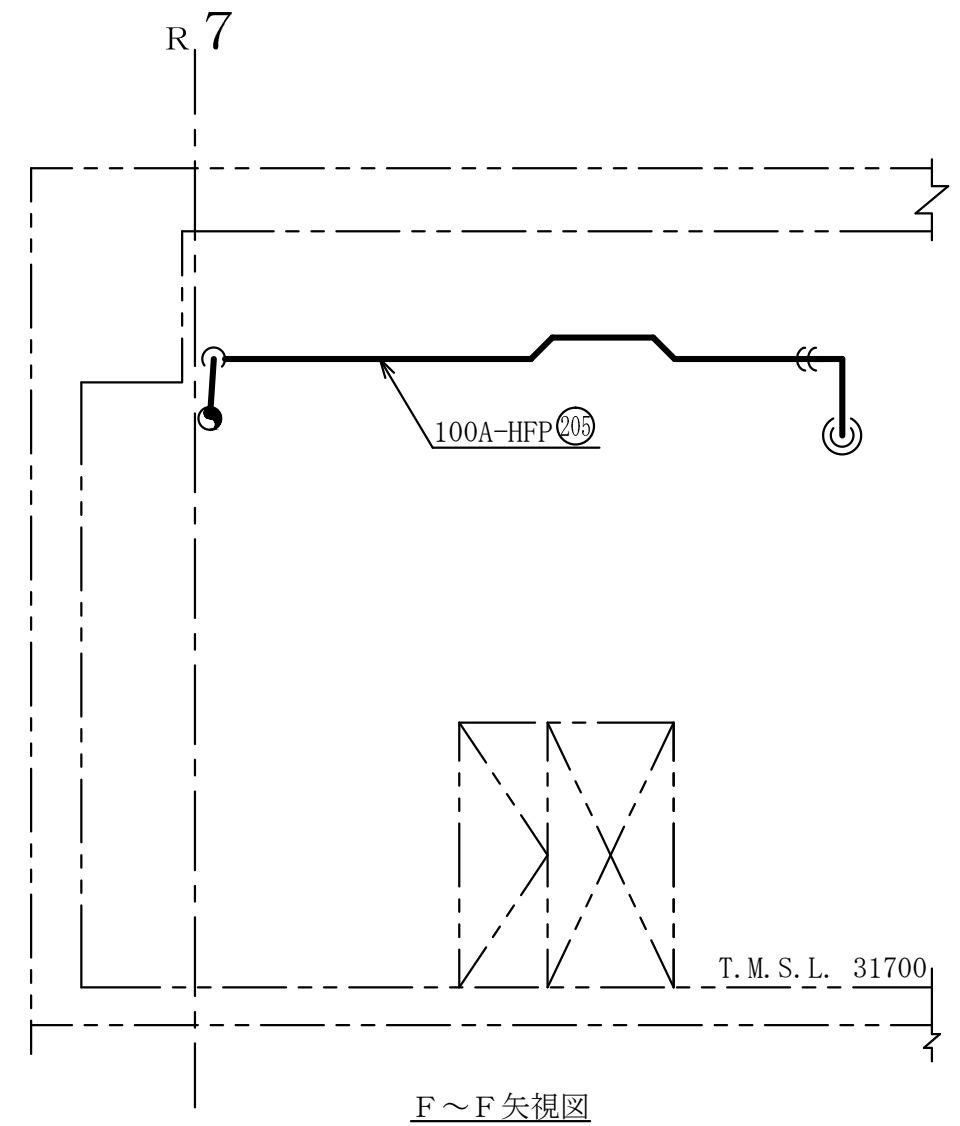
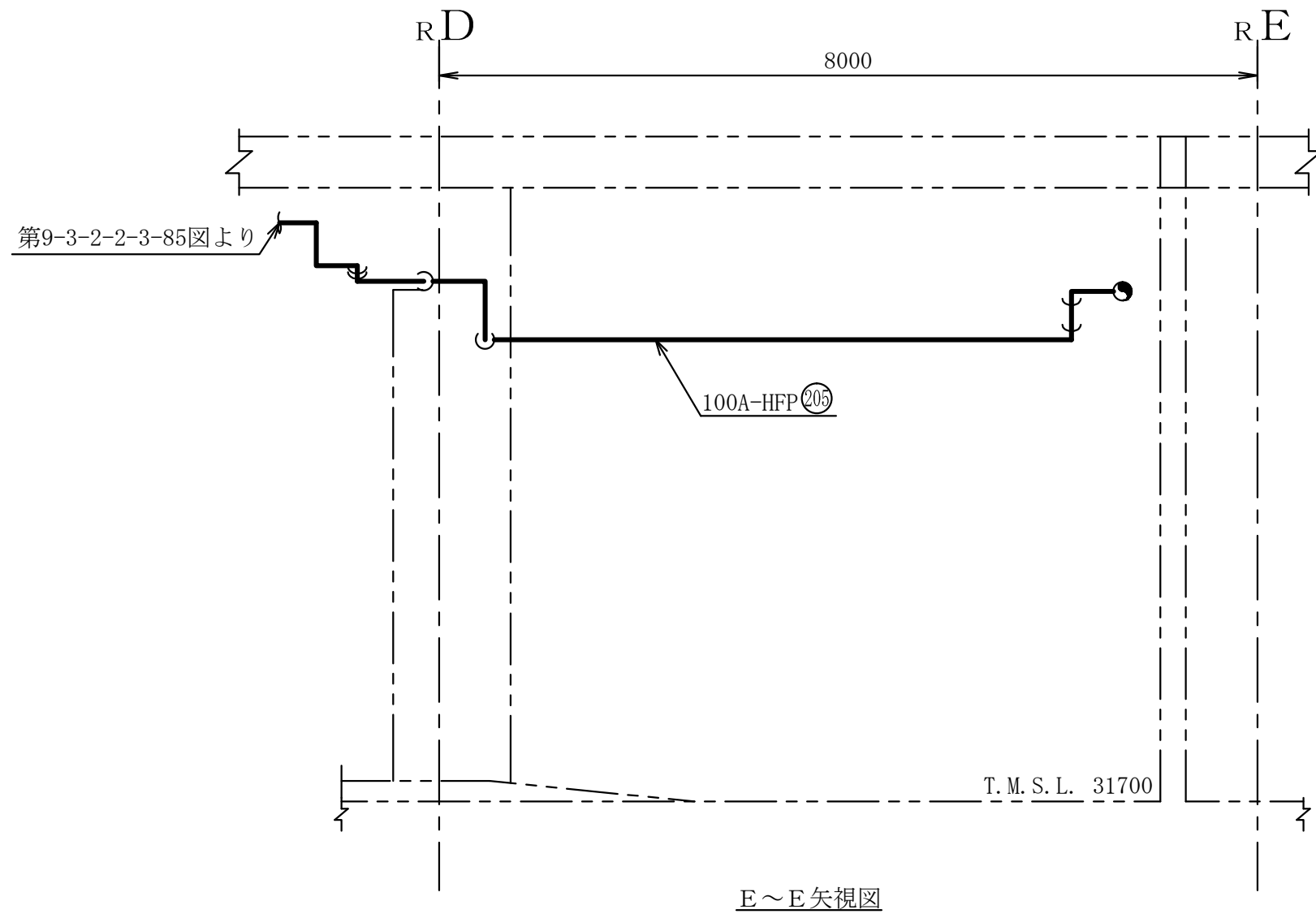
注1：寸法はmmを示す。  
 注2：図中の丸番号は別紙1のNO.を示す。

|                  |  |
|------------------|--|
| 原子炉建屋            |  |
| 第9-3-2-2-3-84図   |  |
| 柏崎刈羽原子力発電所第6号機   |  |
| 名称               | その他発電用原子炉の附属施設のうち<br>火災防護設備のうち消火設備<br>(小空間固定式消火設備)に係る<br>主配管の配置を明示した図面(その84) |
| 東京電力ホールディングス株式会社 |  |



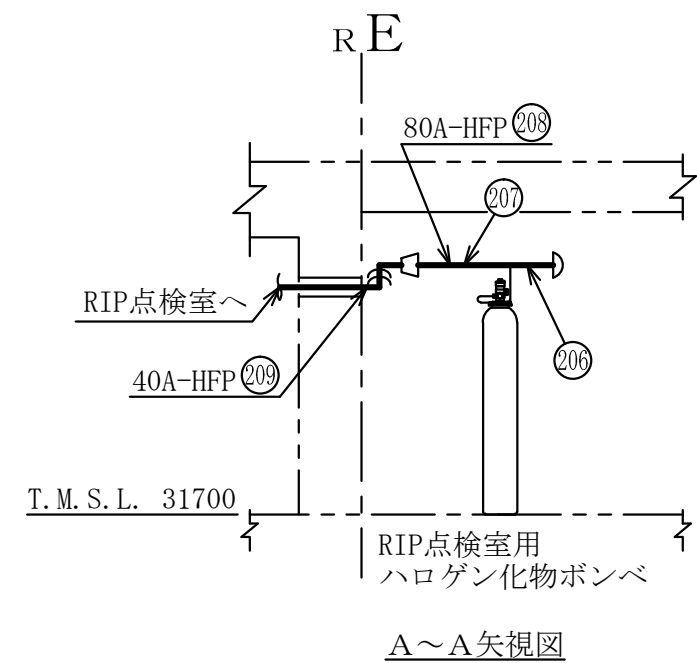
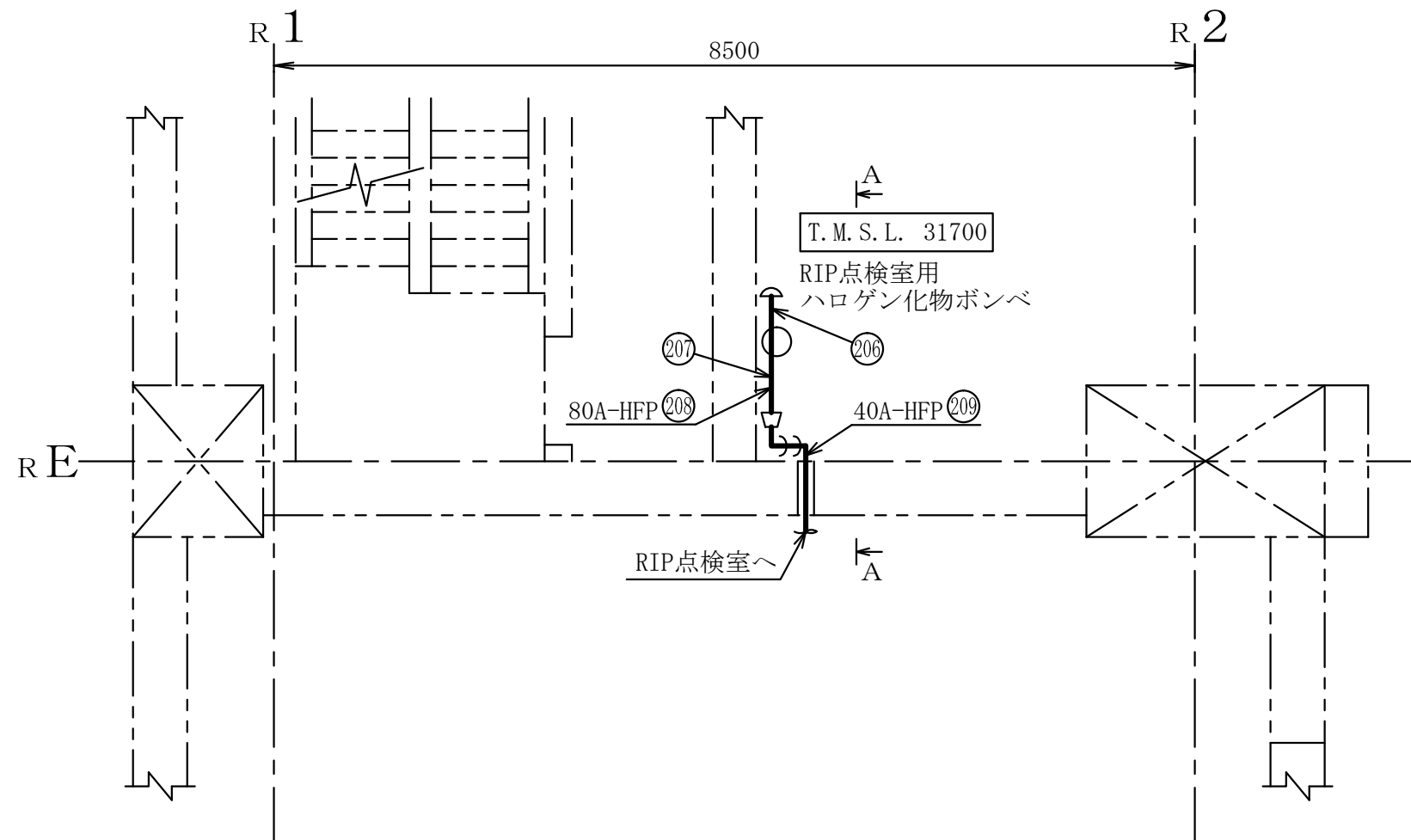
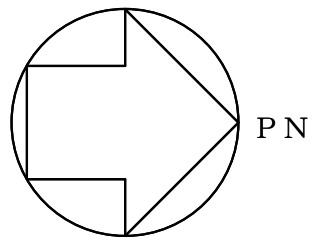
注1 : 寸法はmmを示す。  
 注2 : 図中の丸番号は別紙1のNO.を示す。

|                |   |
|----------------|---|
| 原子炉建屋          |   |
| 第9-3-2-2-3-85図 |   |
| 柏崎刈羽原子力発電所第6号機 |   |
| 名称             | その他発電用原子炉の附属施設のうち<br>火災防護設備のうち消火設備<br>(小空間固定式消火設備)に係る<br>主配管の配置を明示した図面 (その85) |
|                | 東京電力ホールディングス株式会社  |



注1 : 寸法はmmを示す。  
 注2 : 図中の丸番号は別紙1のNO.を示す。

|                  |   |
|------------------|---|
| 原子炉建屋            |   |
| 第9-3-2-2-3-86図   |   |
| 柏崎刈羽原子力発電所第6号機   |   |
| 名称               | その他発電用原子炉の附属施設のうち<br>火災防護設備のうち消火設備<br>(小空間固定式消火設備)に係る<br>主配管の配置を明示した図面 (その86) |
| 東京電力ホールディングス株式会社 |   |

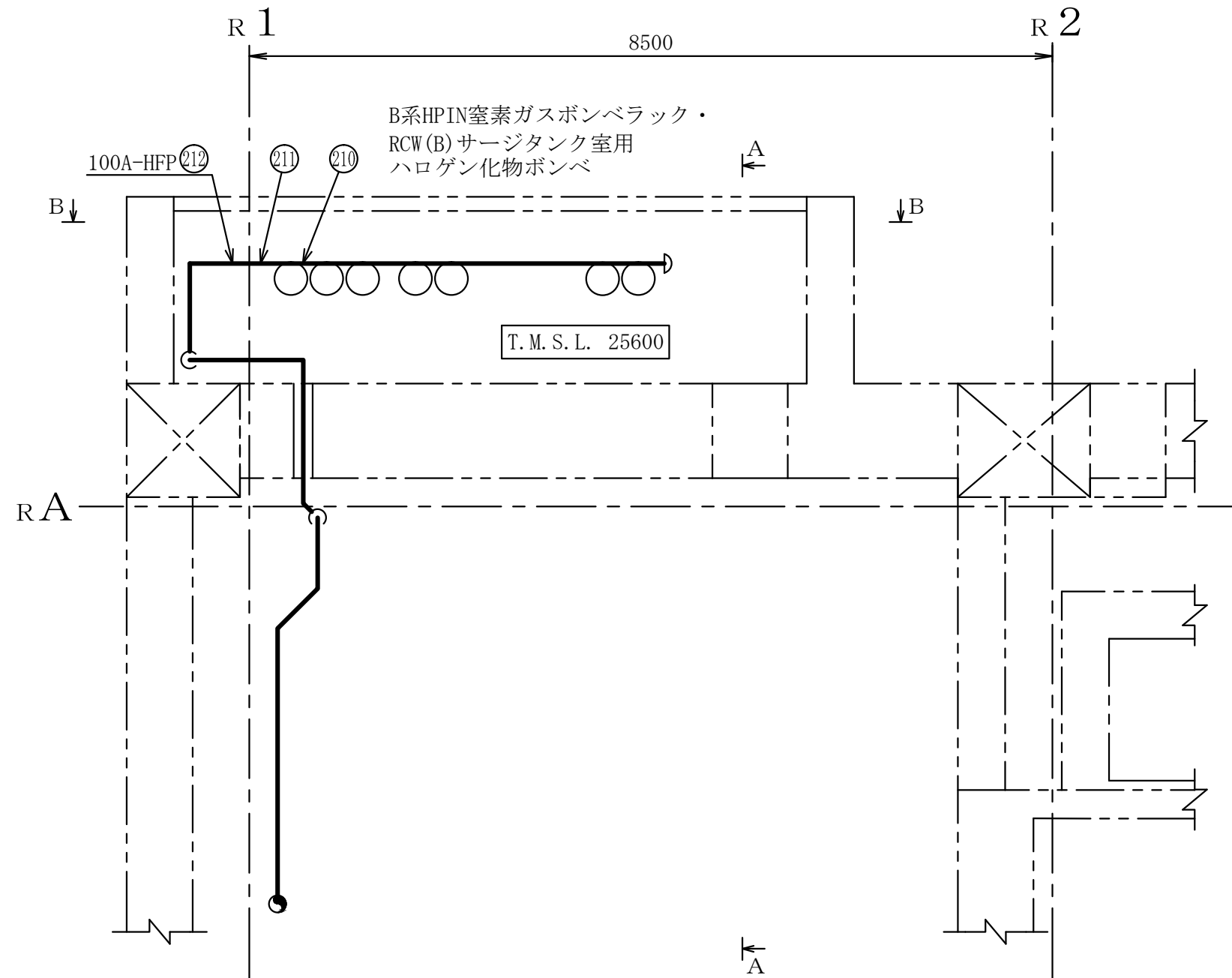
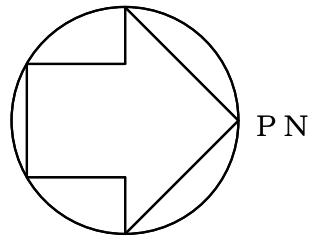


原子炉建屋

|                |   |
|----------------|---|
| 第9-3-2-2-3-87図 |   |
| 柏崎刈羽原子力発電所第6号機 |   |
| 名称             | その他発電用原子炉の附属施設のうち<br>火災防護設備のうち消火設備<br>(小空間固定式消火設備)に係る<br>主配管の配置を明示した図面 (その87) |
|                | 東京電力ホールディングス株式会社  |

注1 : 寸法はmmを示す。

注2 : 図中の丸番号は別紙1のNO.を示す。



原子炉建屋

第9-3-2-2-3-88図

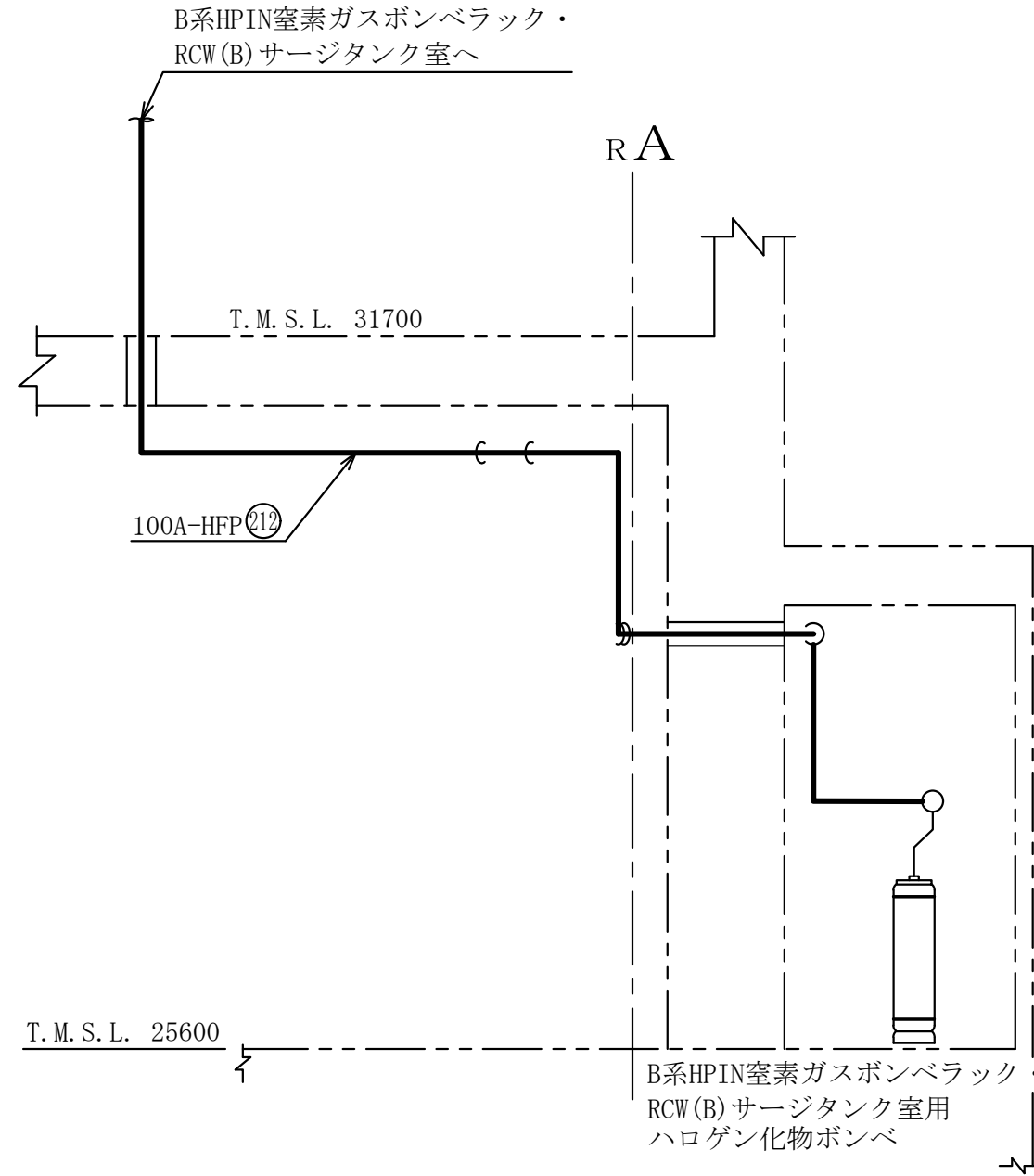
柏崎刈羽原子力発電所第6号機

|    |   |
|----|---|
| 名称 | その他発電用原子炉の附属施設のうち<br>火災防護設備のうち消火設備<br>(小空間固定式消火設備)に係る<br>主配管の配置を明示した図面 (その88) |
|    | 東京電力ホールディングス株式会社  |

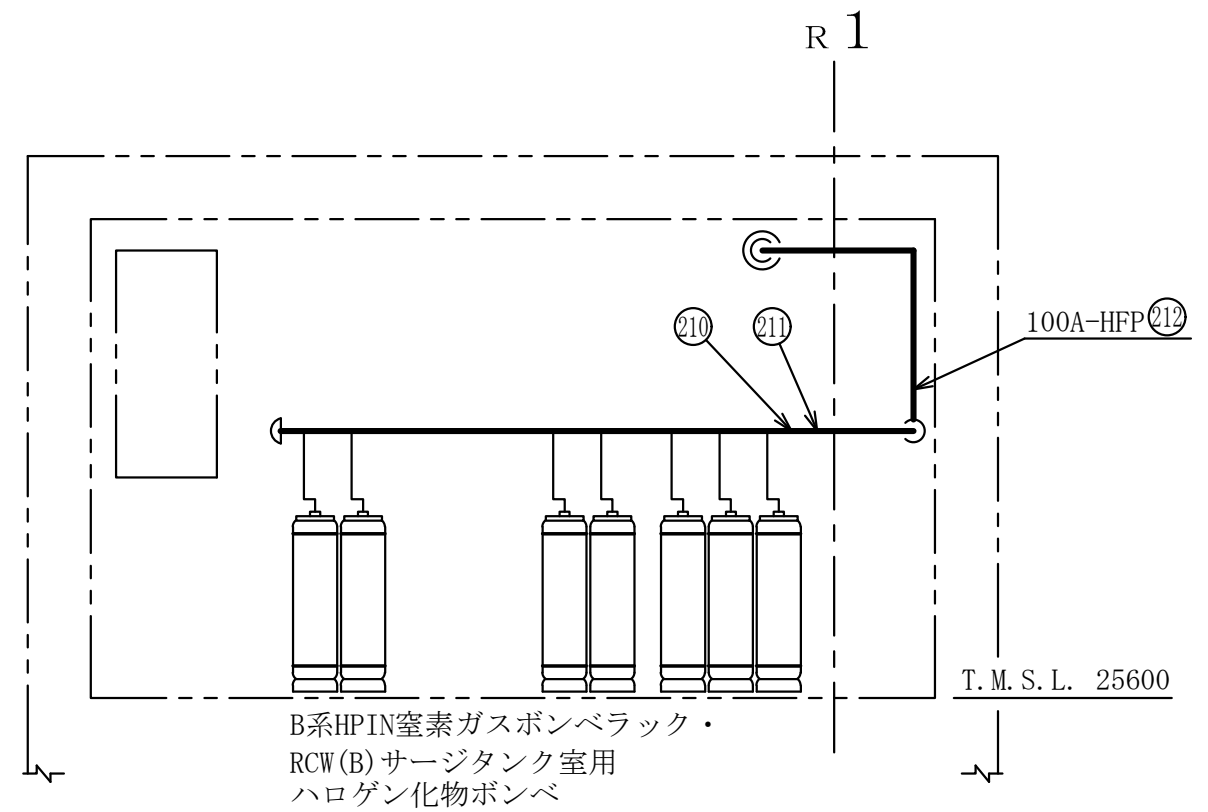
注1 : 寸法はmmを示す。

注2 : 図中の丸番号は別紙1のNO.を示す。





A~A矢視図



B~B矢視図

原子炉建屋

第9-3-2-2-3-89図

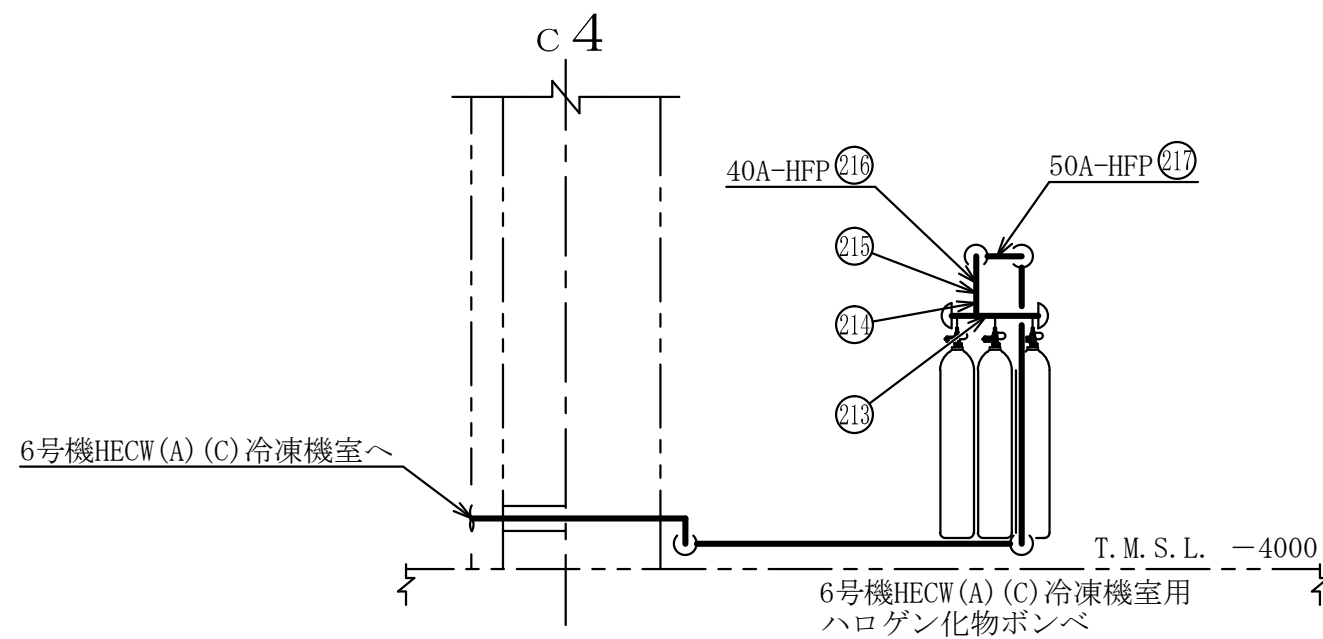
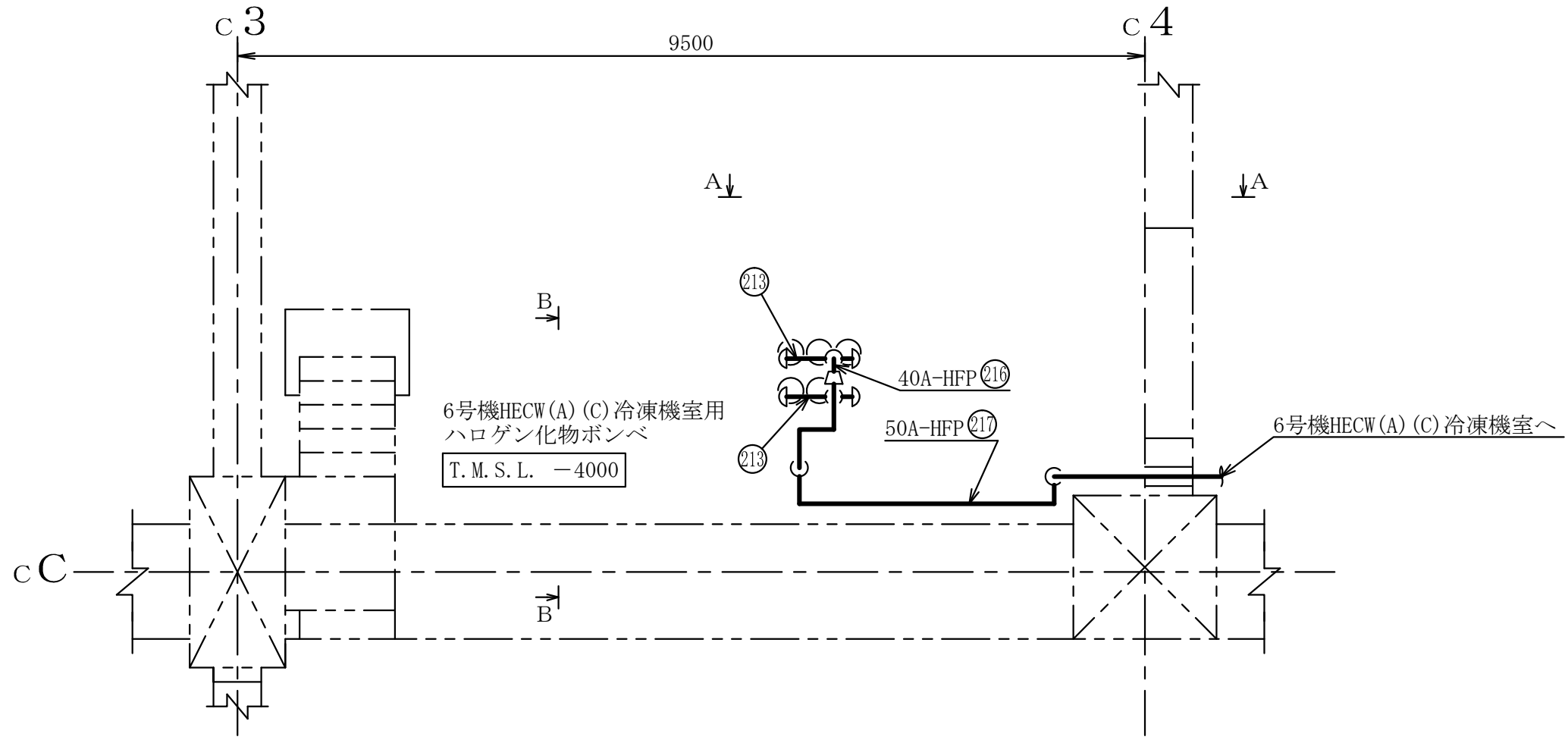
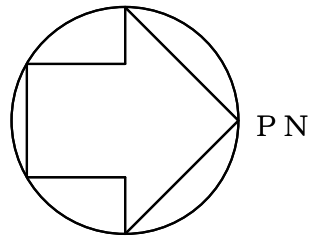
柏崎刈羽原子力発電所第6号機

名称  
 その他発電用原子炉の附属施設のうち  
 火災防護設備のうち消火設備  
 (小空間固定式消火設備)に係る  
 主配管の配置を明示した図面(その89)

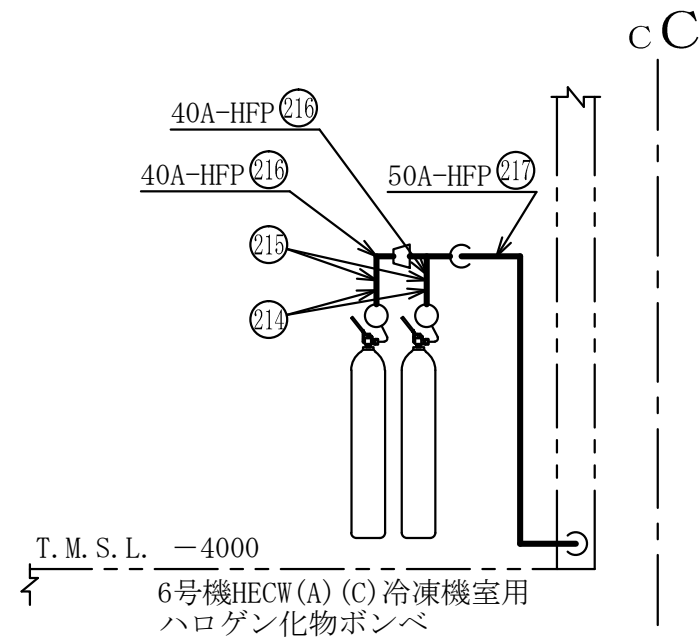
東京電力ホールディングス株式会社

注1 : 寸法はmmを示す。

注2 : 図中の丸番号は別紙1のNO.を示す。



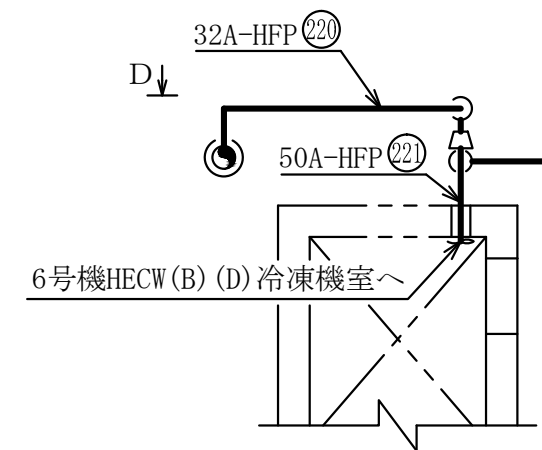
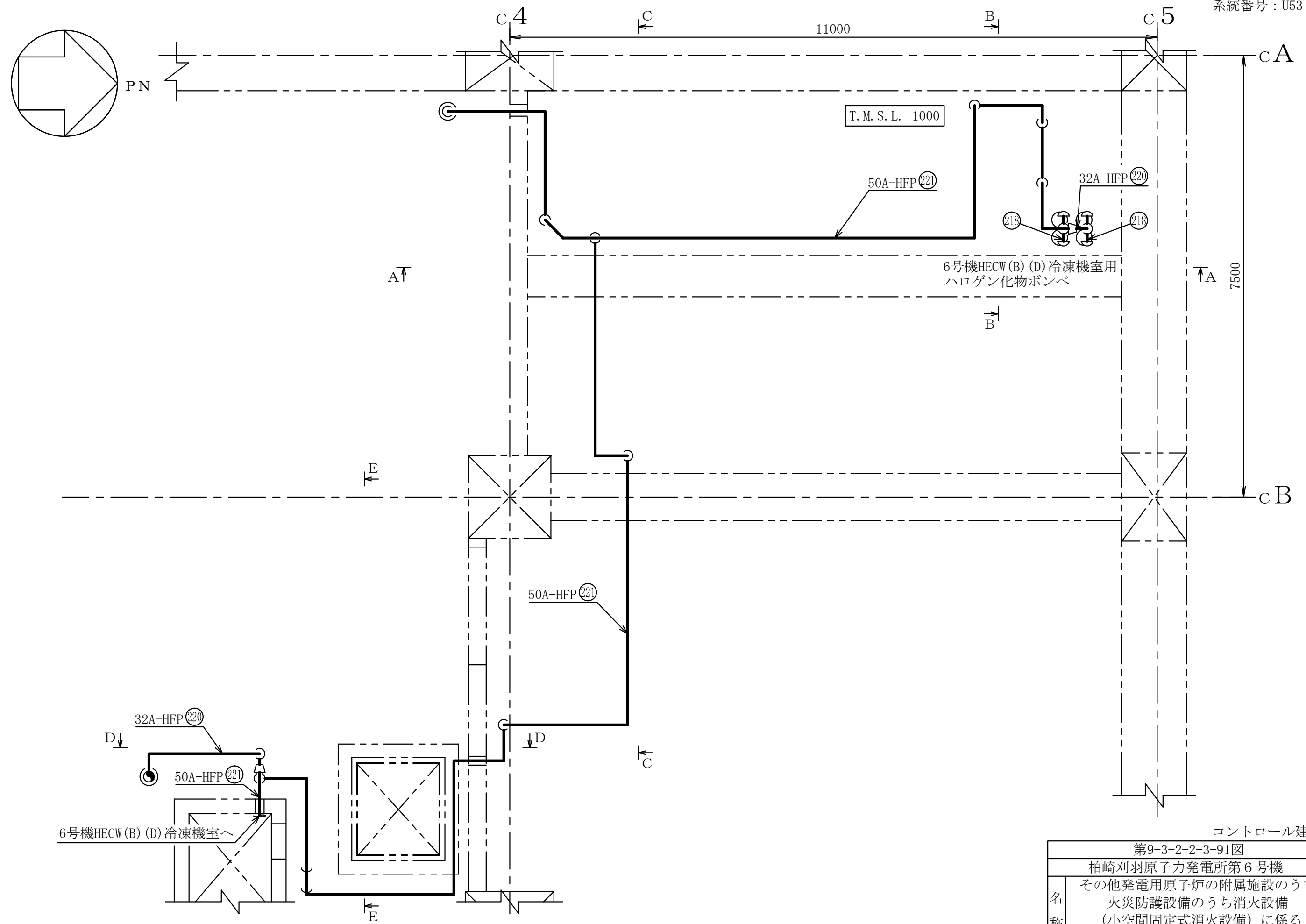
A~A 矢視図



B~B 矢視図

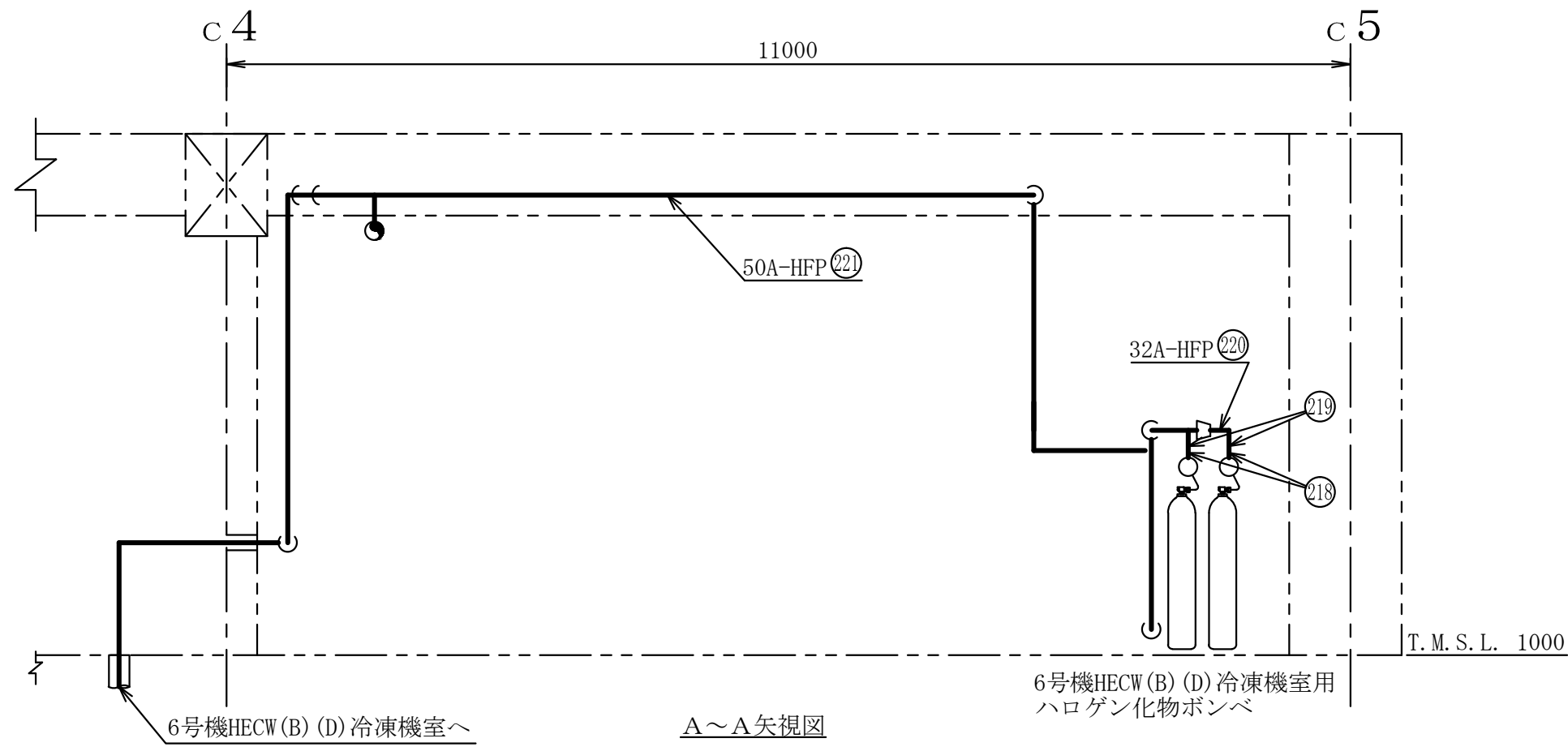
注1 : 寸法はmmを示す。  
注2 : 図中の丸番号は別紙1のNO.を示す。

|                |   |
|----------------|---|
| コントロール建屋       |   |
| 第9-3-2-2-3-90図 |   |
| 柏崎刈羽原子力発電所第6号機 |   |
| 名称             | その他発電用原子炉の附属施設のうち<br>火災防護設備のうち消火設備<br>(小空間固定式消火設備)に係る<br>主配管の配置を明示した図面 (その90) |
|                | 東京電力ホールディングス株式会社  |

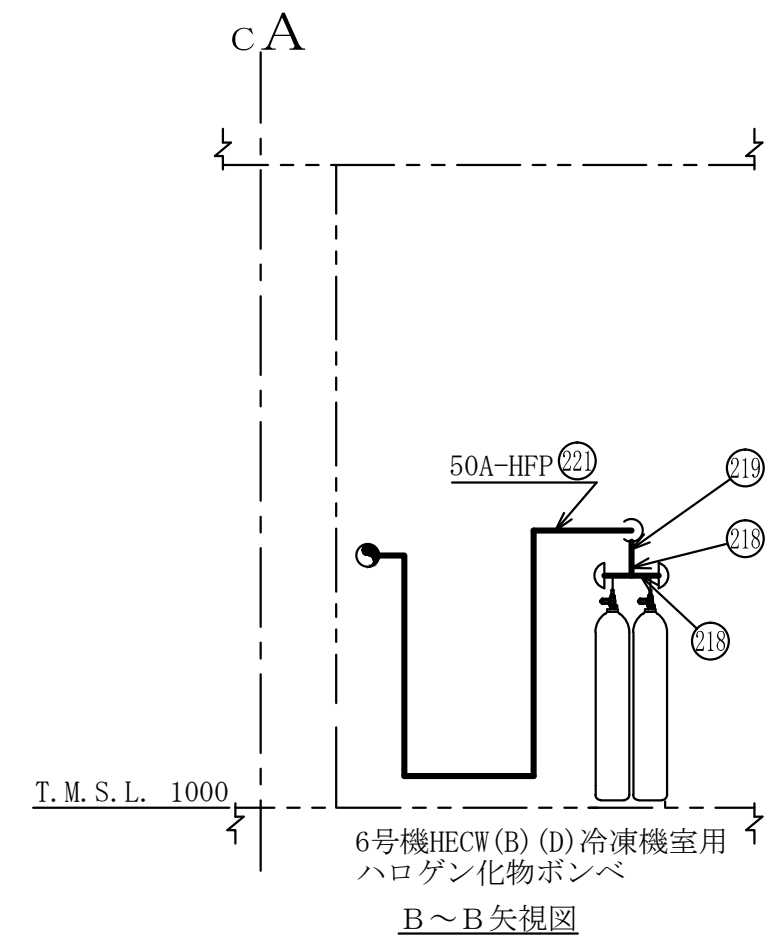


|                |   |
|----------------|---|
| コントロール建屋       |   |
| 第9-3-2-2-3-91図 |   |
| 柏崎刈羽原子力発電所第6号機 |   |
| 名称             | その他発電用原子炉の附属施設のうち<br>火災防護設備のうち消火設備<br>(小空間固定式消火設備)に係る<br>主配管の配置を明示した図面 (その91) |
|                | 東京電力ホールディングス株式会社  |

注1 : 寸法はmmを示す。  
注2 : 図中の丸番号は別紙1のNO.を示す。



A~A 矢視図



B~B 矢視図

コントロール建屋

第9-3-2-2-3-92図

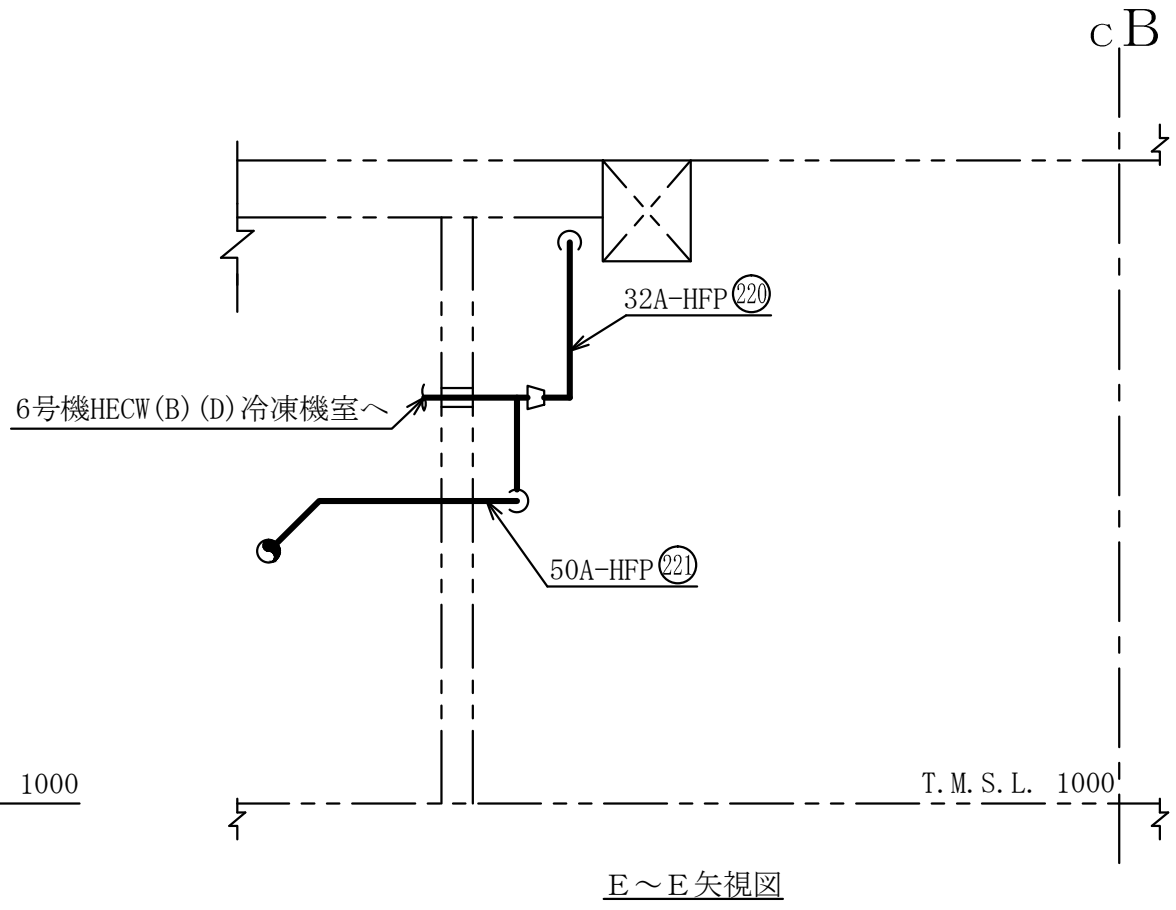
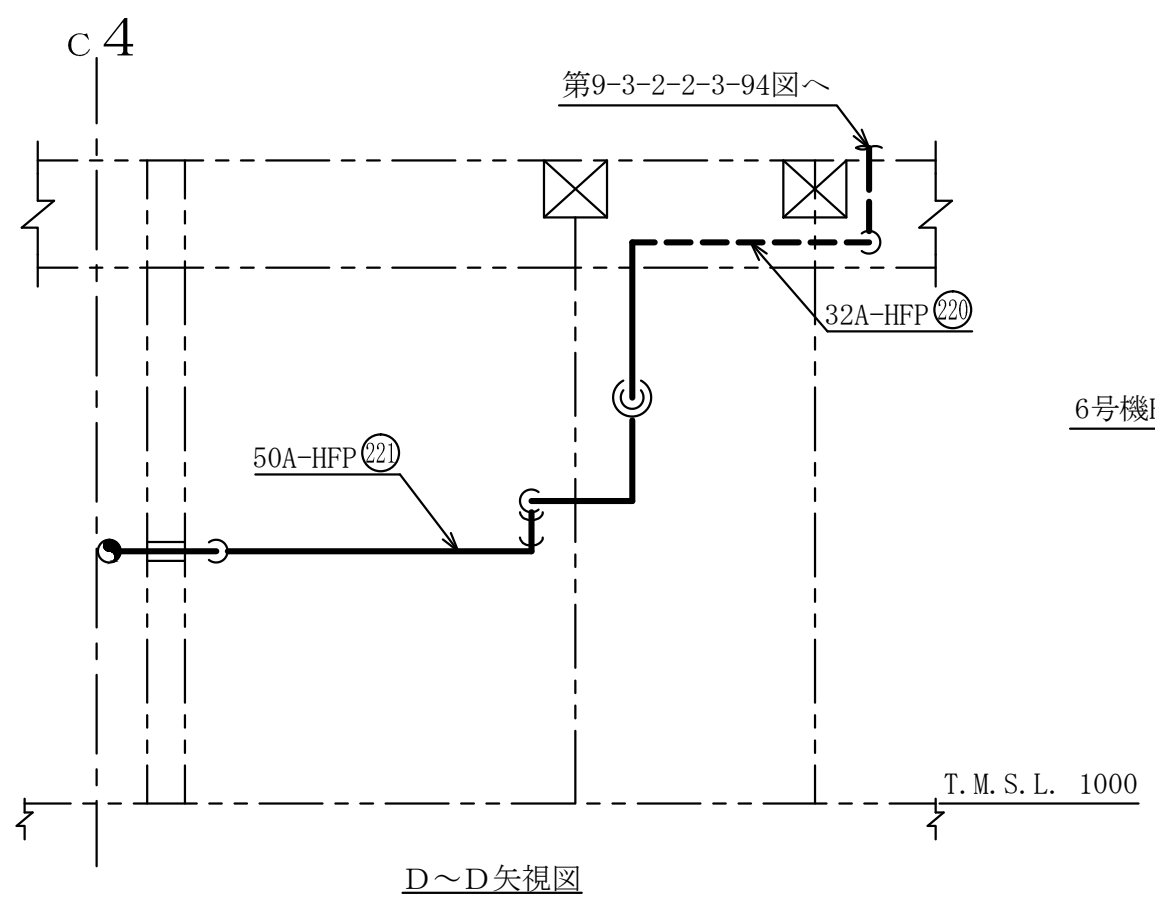
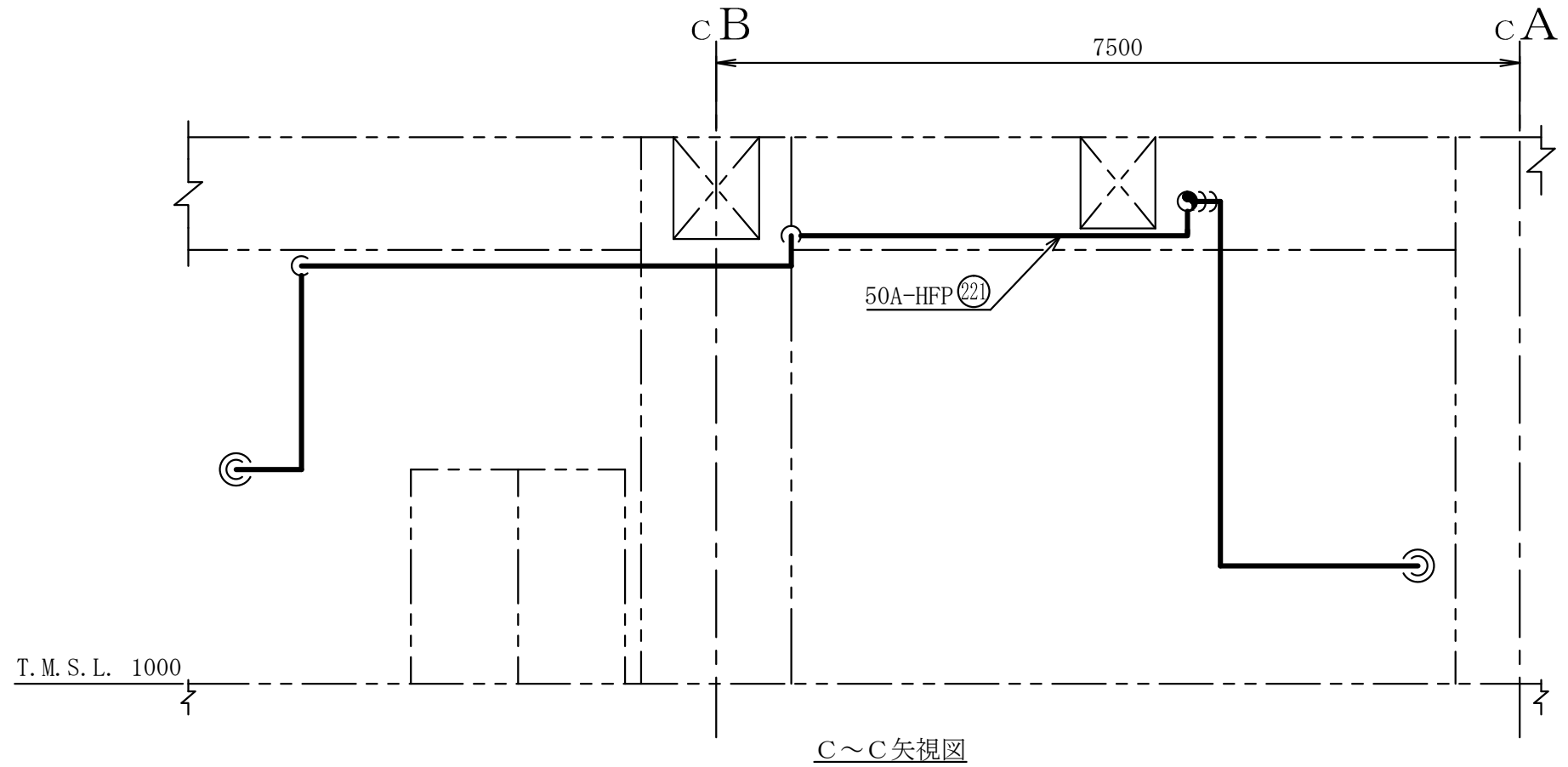
柏崎刈羽原子力発電所第6号機

名称  
 その他発電用原子炉の附属施設のうち  
 火災防護設備のうち消火設備  
 (小空間固定式消火設備)に係る  
 主配管の配置を明示した図面 (その92)

東京電力ホールディングス株式会社

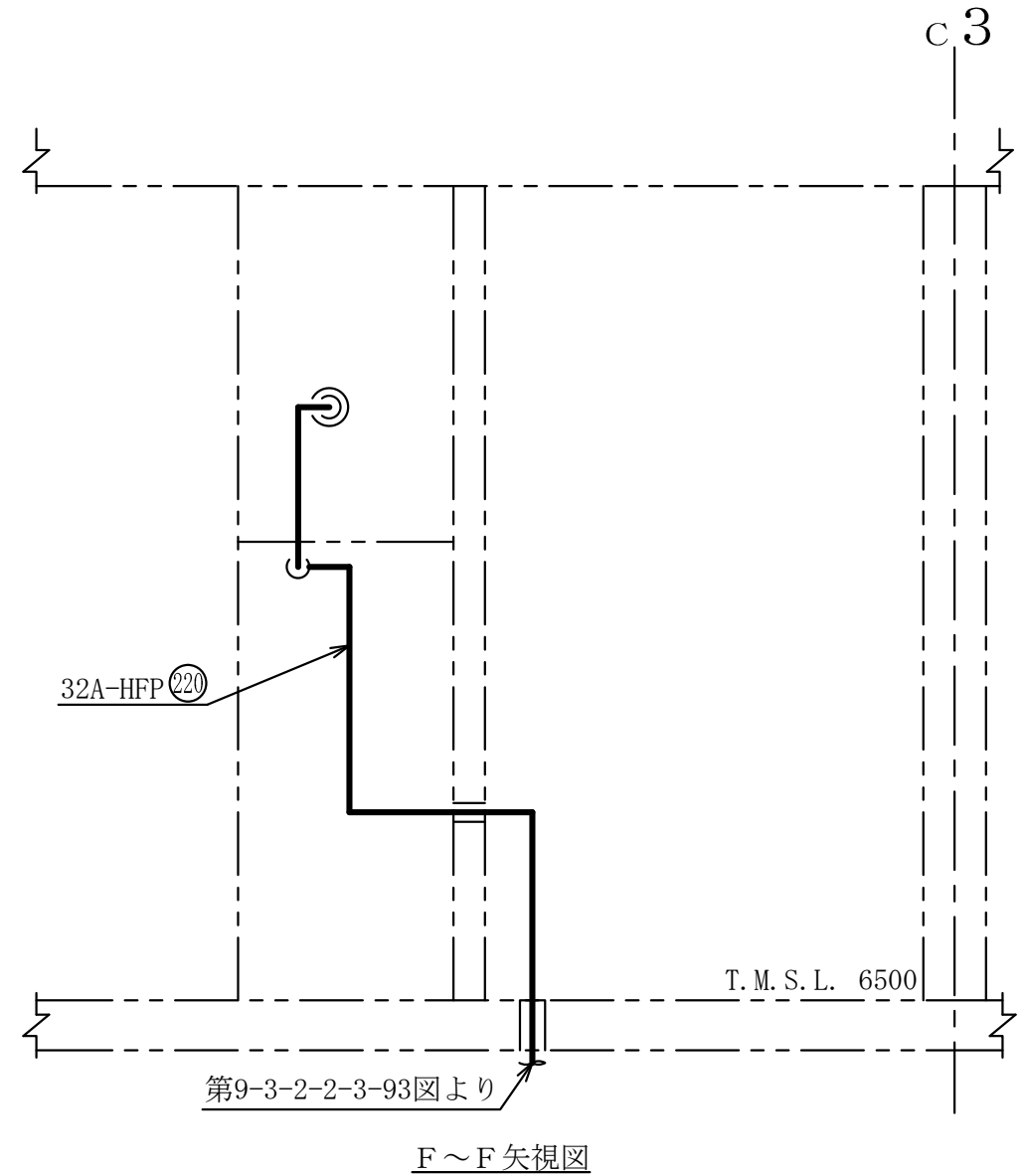
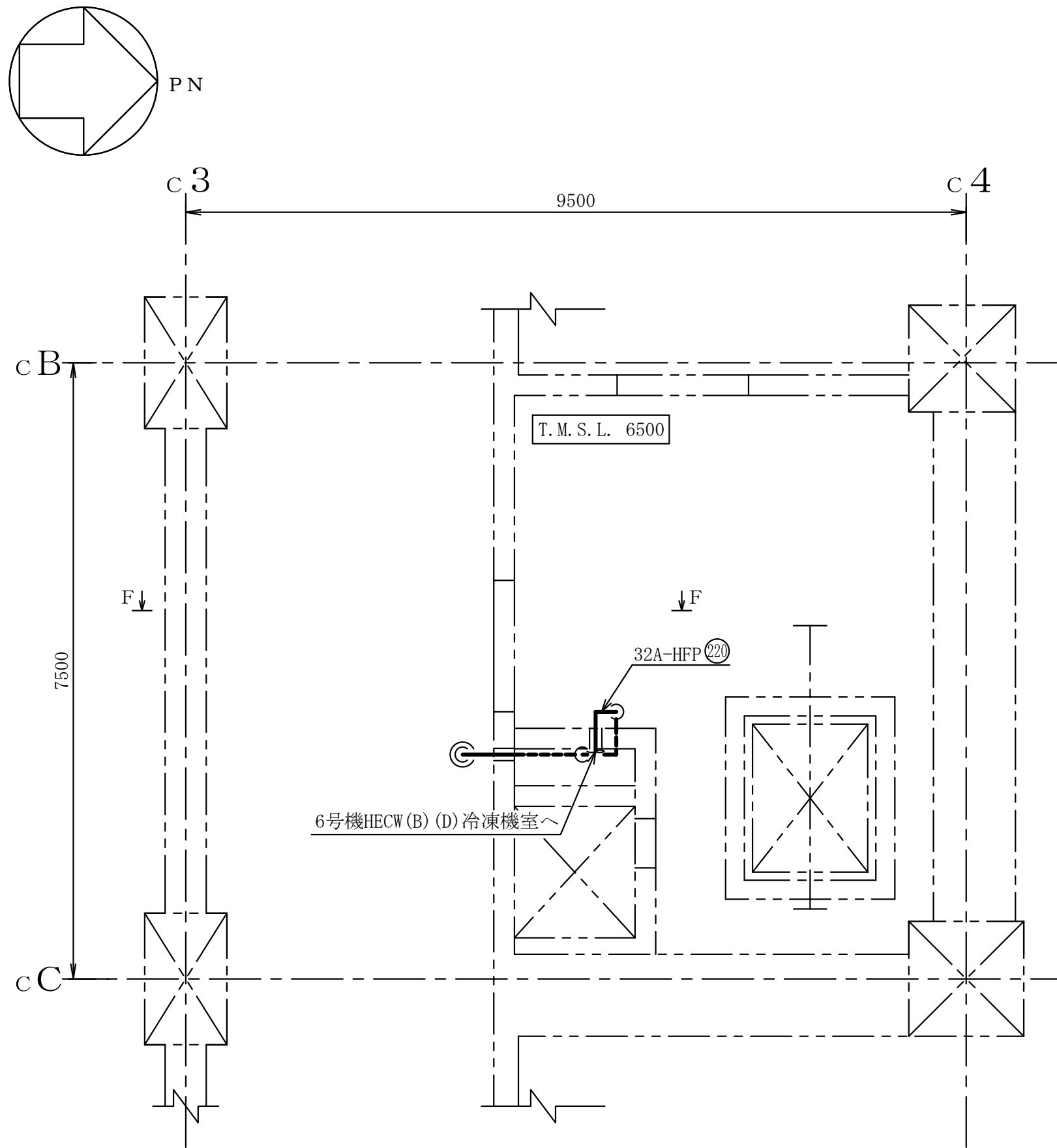
注1 : 寸法はmmを示す。

注2 : 図中の丸番号は別紙1のNO.を示す。



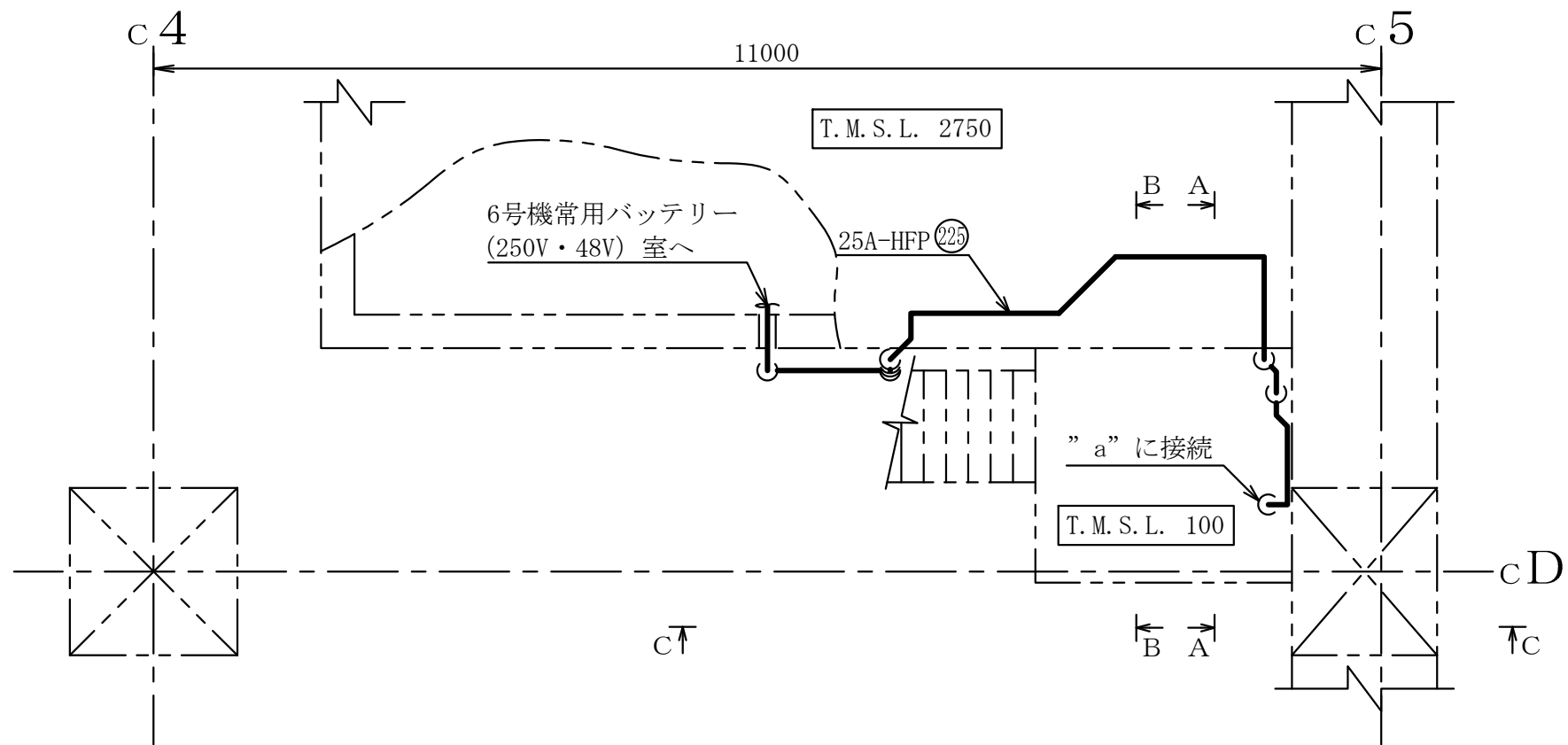
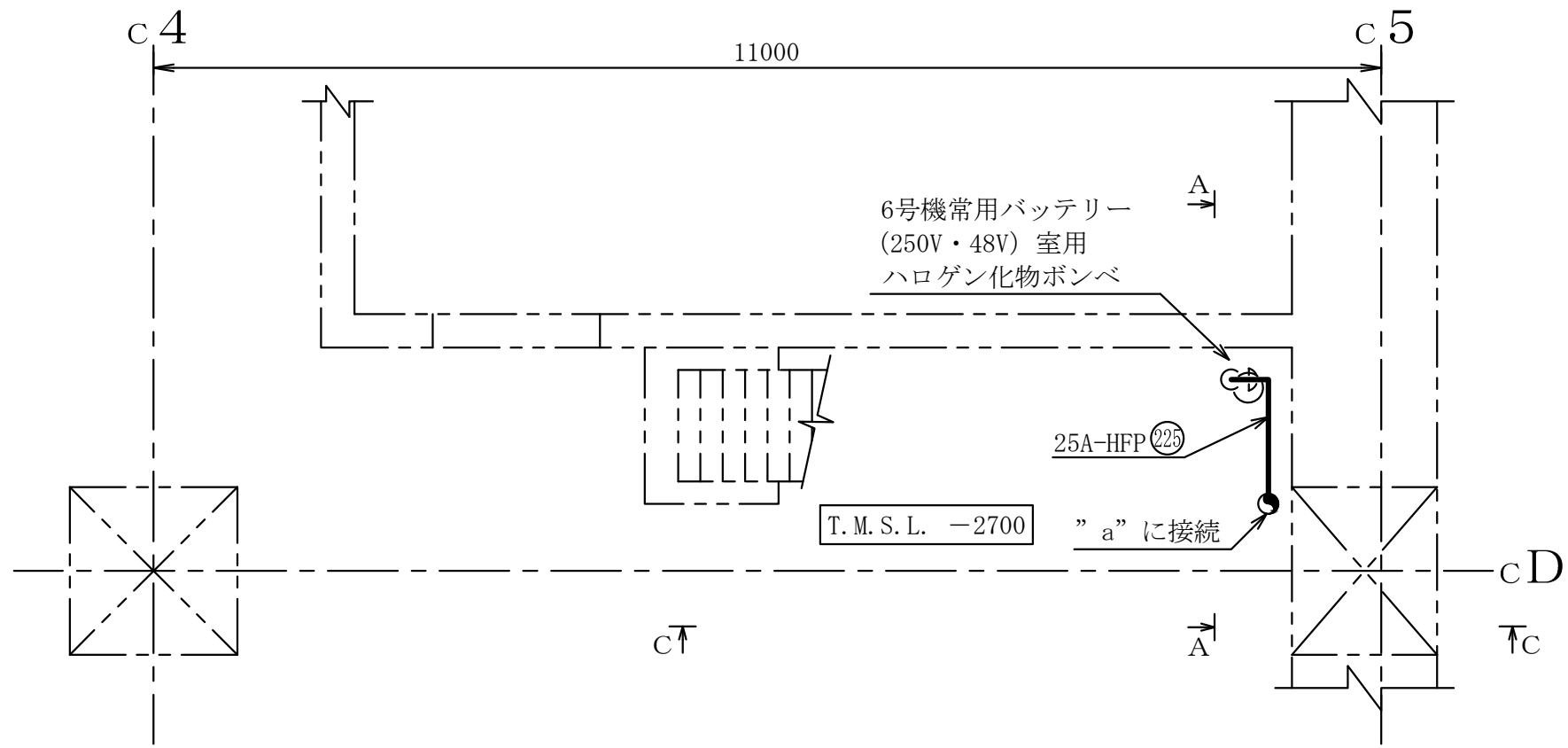
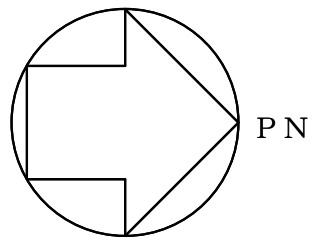
注1 : 寸法はmmを示す。  
 注2 : 図中の丸番号は別紙1のNO.を示す。

|                |   |
|----------------|---|
| コントロール建屋       |   |
| 第9-3-2-2-3-93図 |   |
| 柏崎刈羽原子力発電所第6号機 |   |
| 名称             | その他発電用原子炉の附属施設のうち<br>火災防護設備のうち消火設備<br>(小空間固定式消火設備)に係る<br>主配管の配置を明示した図面 (その93) |
|                | 東京電力ホールディングス株式会社  |



注1 : 寸法はmmを示す。  
 注2 : 図中の丸番号は別紙1のNO.を示す。

|                |   |
|----------------|---|
| コントロール建屋       |   |
| 第9-3-2-2-3-94図 |   |
| 柏崎刈羽原子力発電所第6号機 |   |
| 名称             | その他発電用原子炉の附属施設のうち<br>火災防護設備のうち消火設備<br>(小空間固定式消火設備)に係る<br>主配管の配置を明示した図面 (その94) |
|                | 東京電力ホールディングス株式会社  |



コントロール建屋

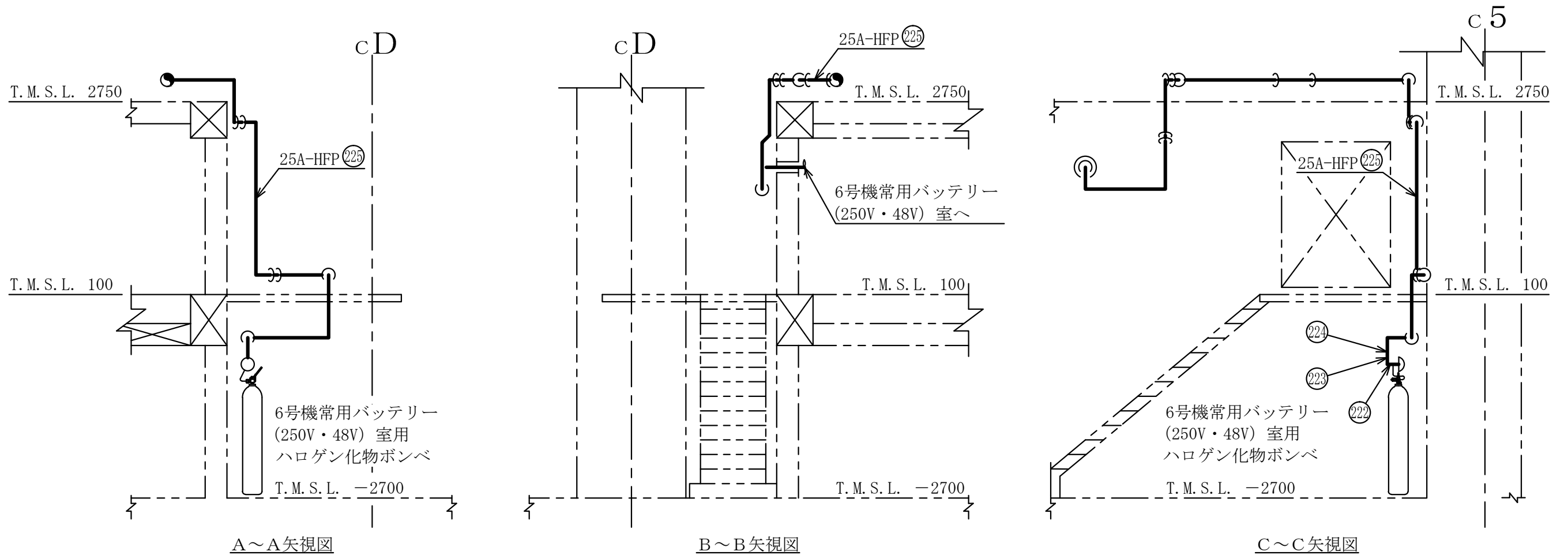
第9-3-2-2-3-95図

柏崎刈羽原子力発電所第6号機

|    |   |
|----|---|
| 名称 | その他発電用原子炉の附属施設のうち<br>火災防護設備のうち消火設備<br>(小空間固定式消火設備)に係る<br>主配管の配置を明示した図面 (その95) |
|    | 東京電力ホールディングス株式会社  |

注1 : 寸法はmmを示す。

注2 : 図中の丸番号は別紙1のNO.を示す。



A~A矢視図

B~B矢視図

C~C矢視図

コントロール建屋

第9-3-2-2-3-96図

柏崎刈羽原子力発電所第6号機

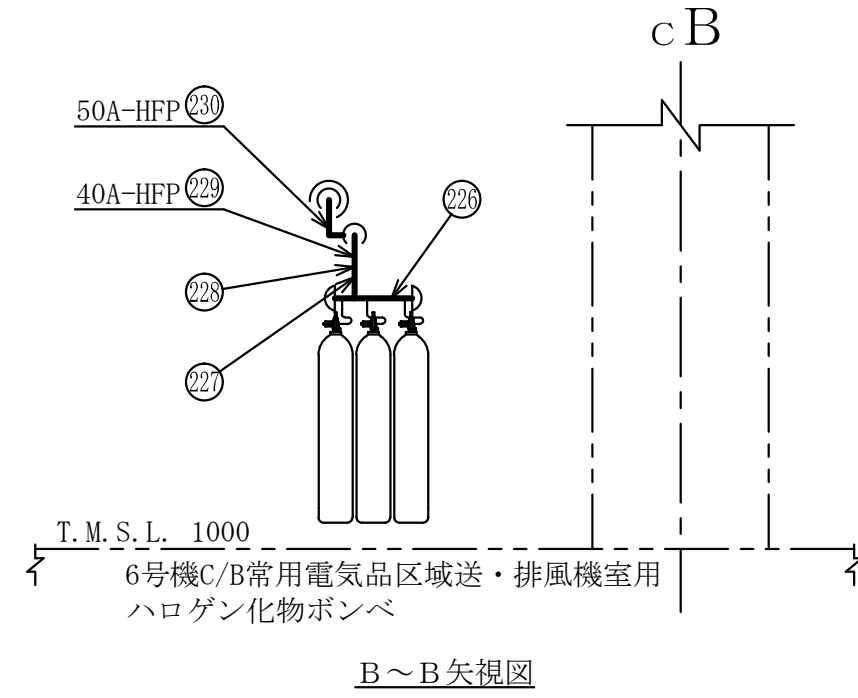
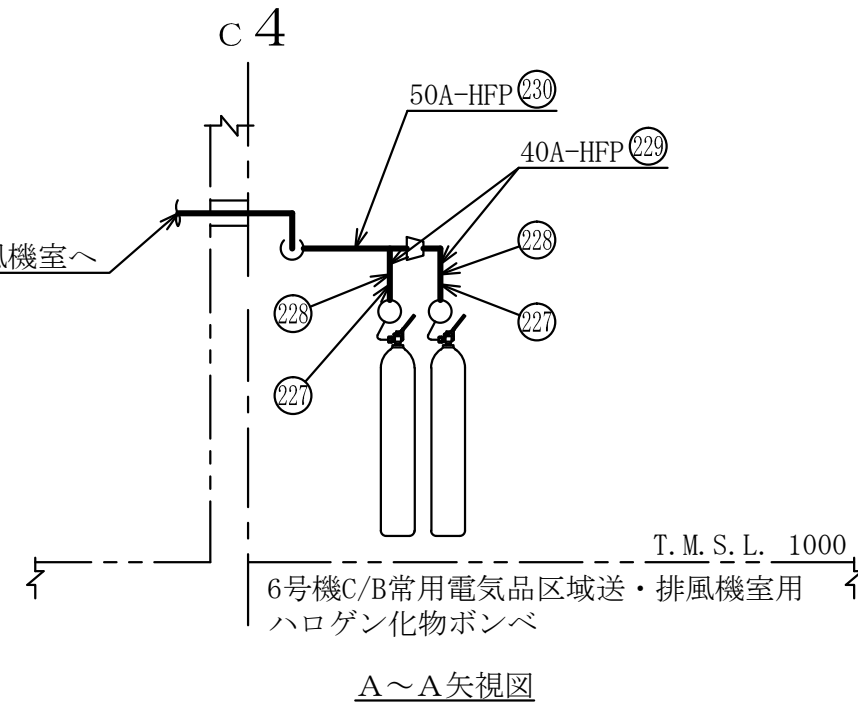
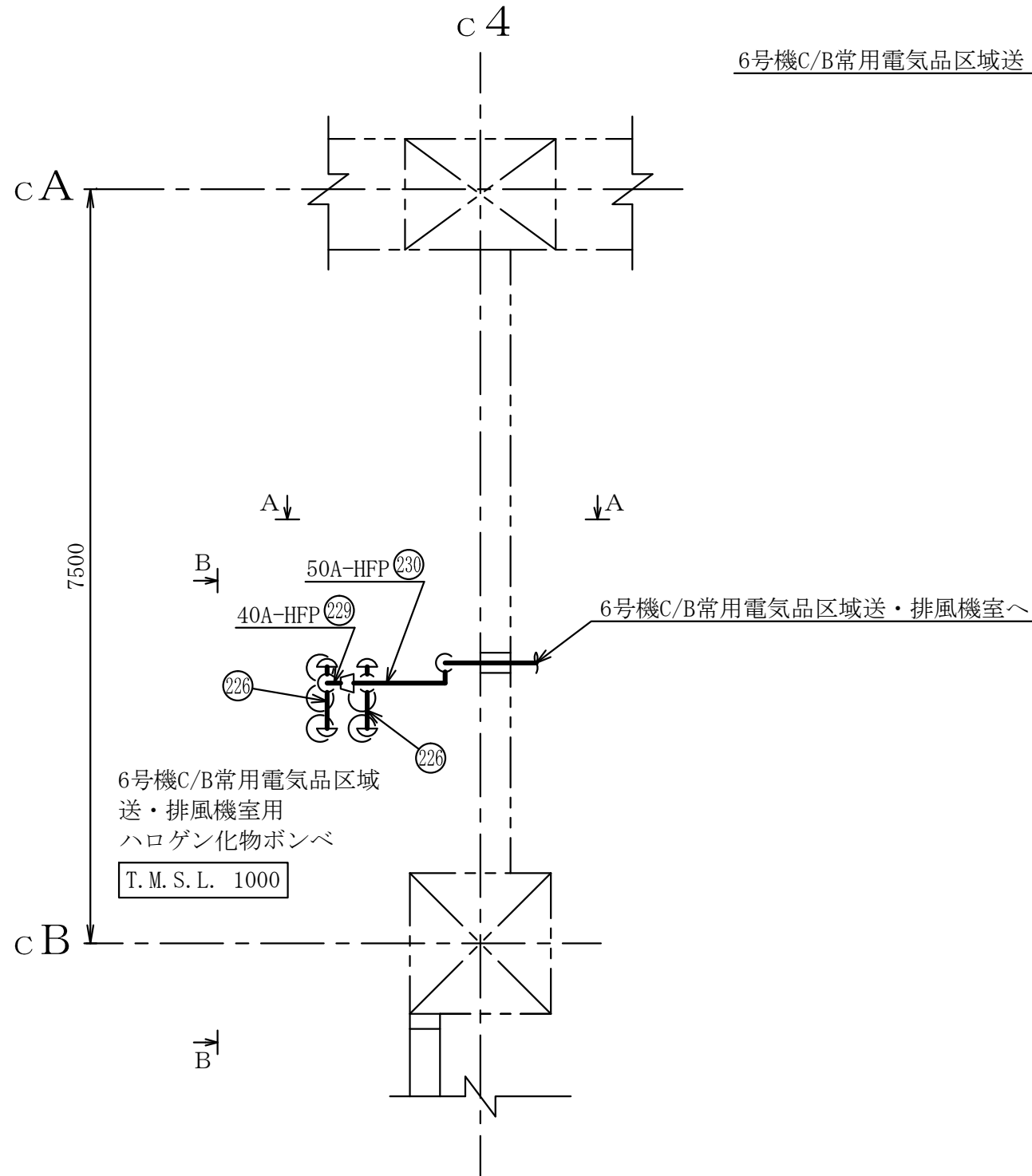
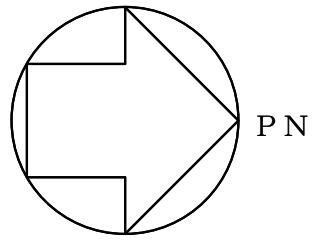
名称  
 その他発電用原子炉の附属施設のうち  
 火災防護設備のうち消火設備  
 (小空間固定式消火設備)に係る  
 主配管の配置を明示した図面 (その96)

東京電力ホールディングス株式会社

注1 : 寸法はmmを示す。

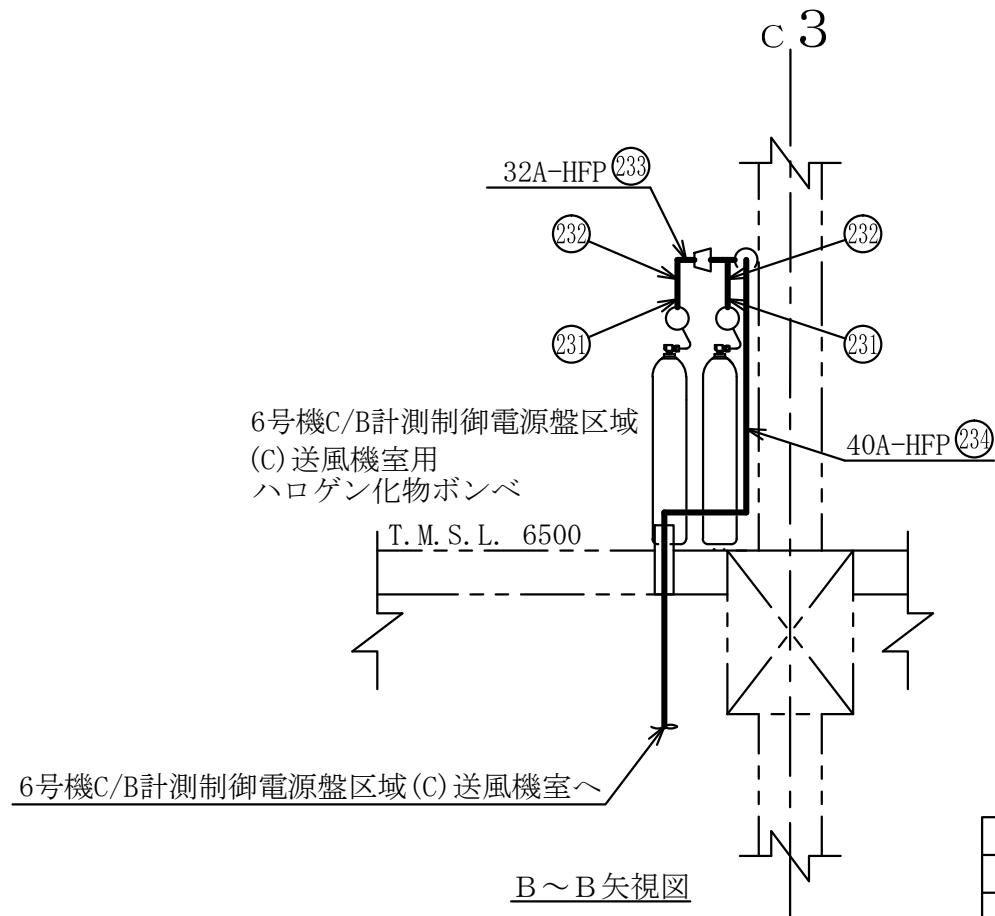
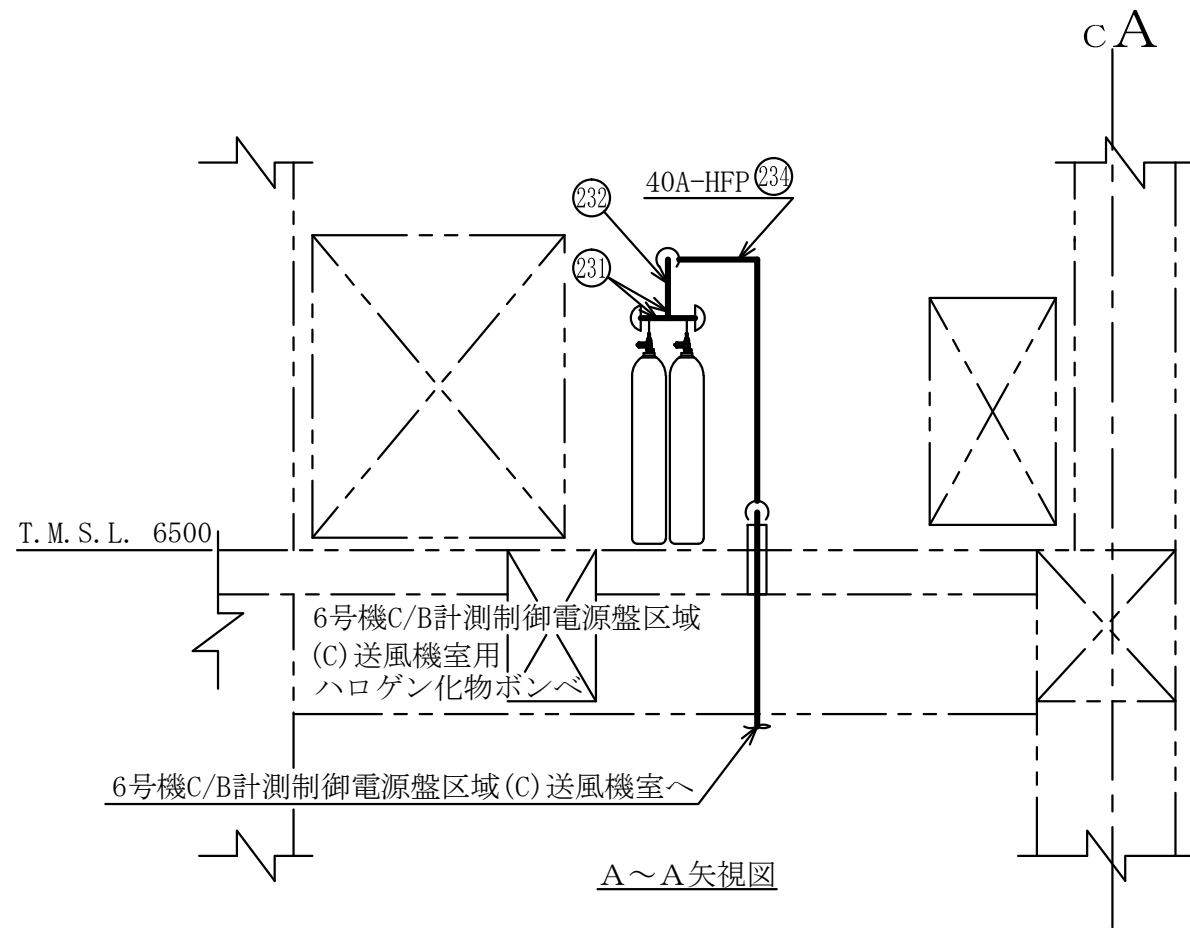
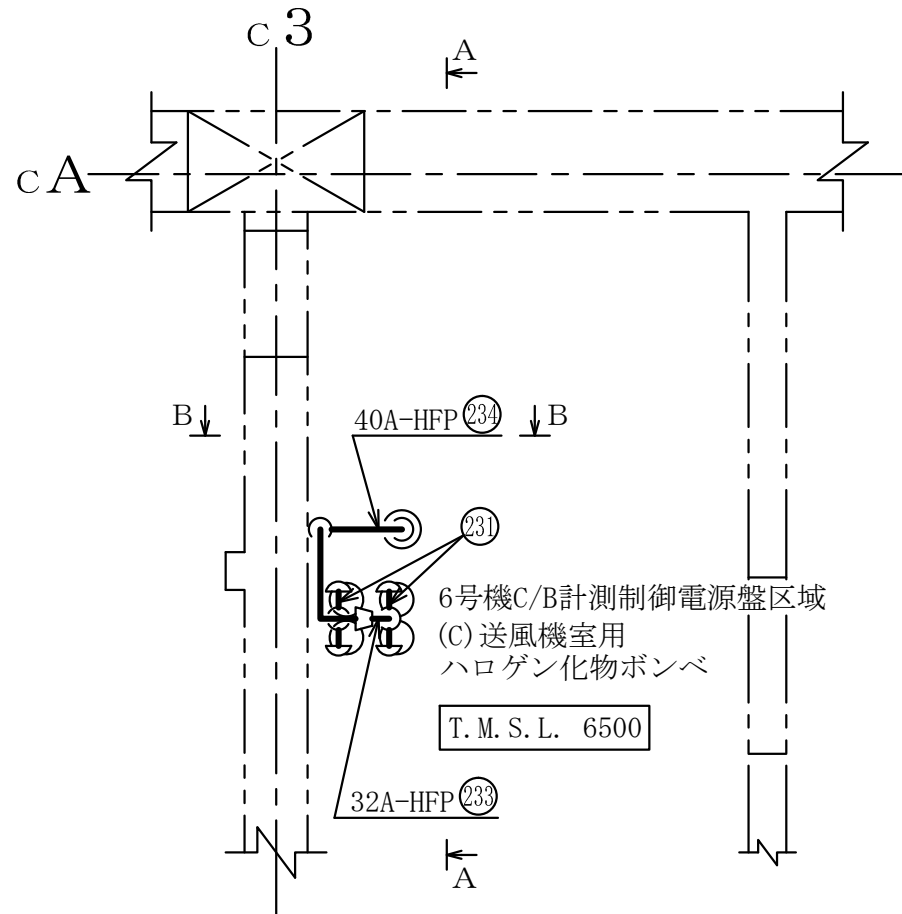
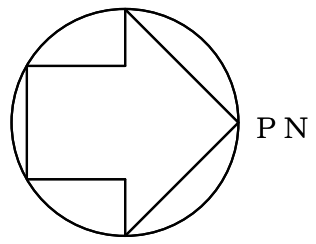
注2 : 図中の丸番号は別紙1のNO.を示す。





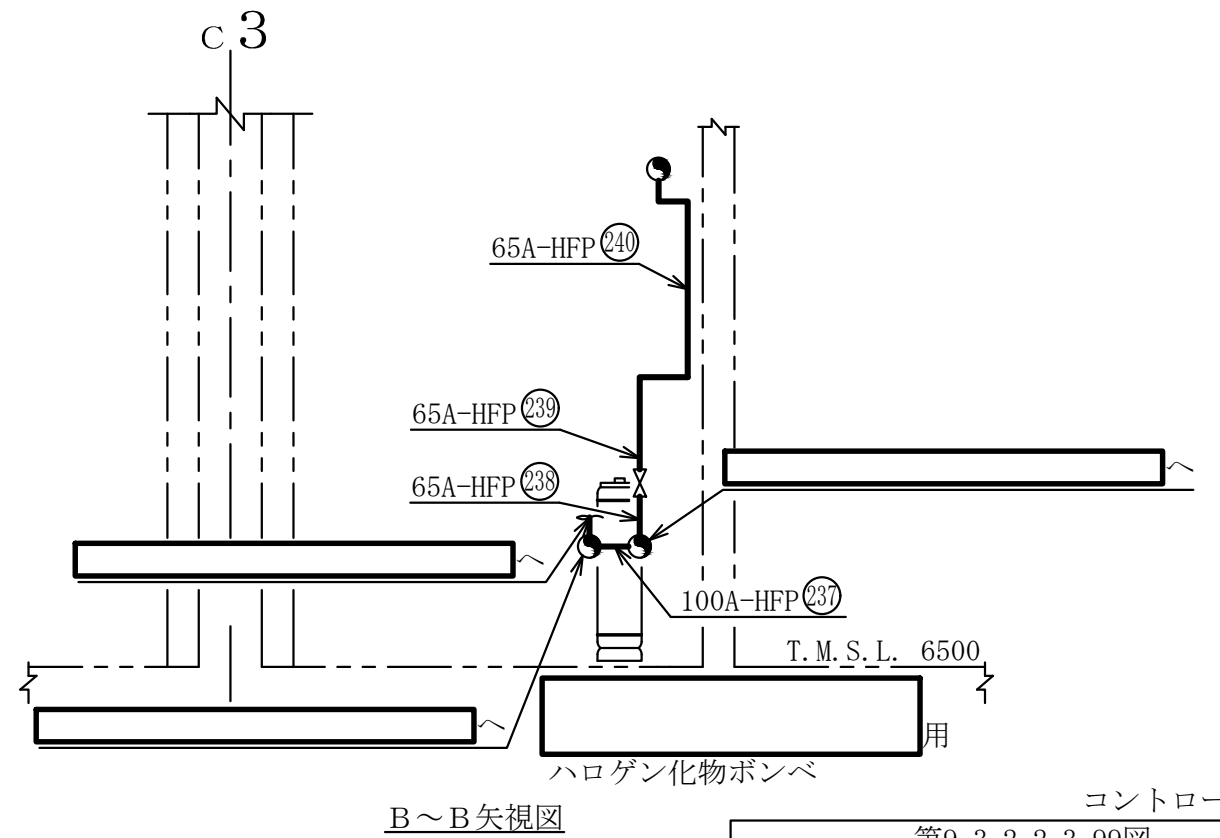
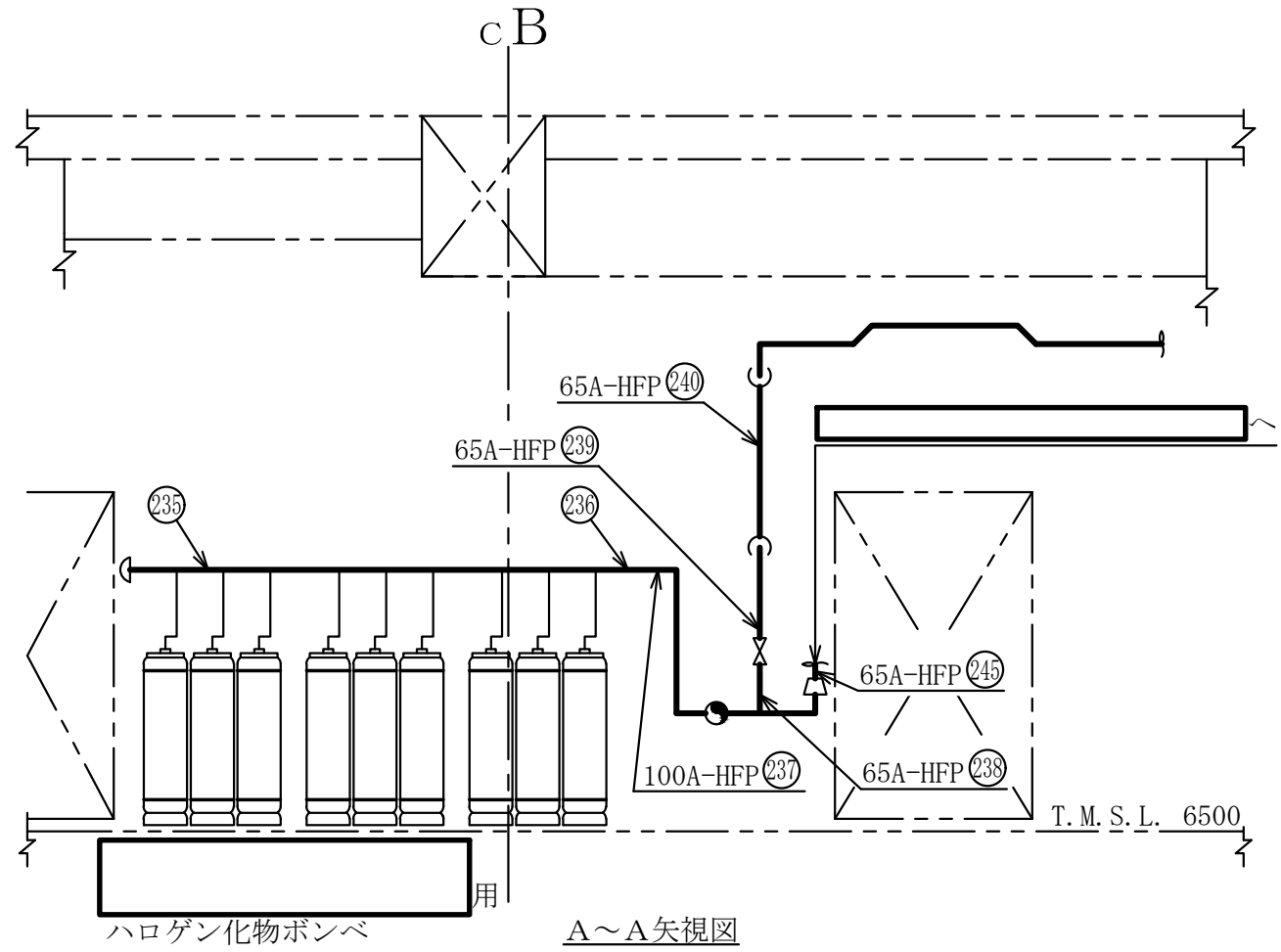
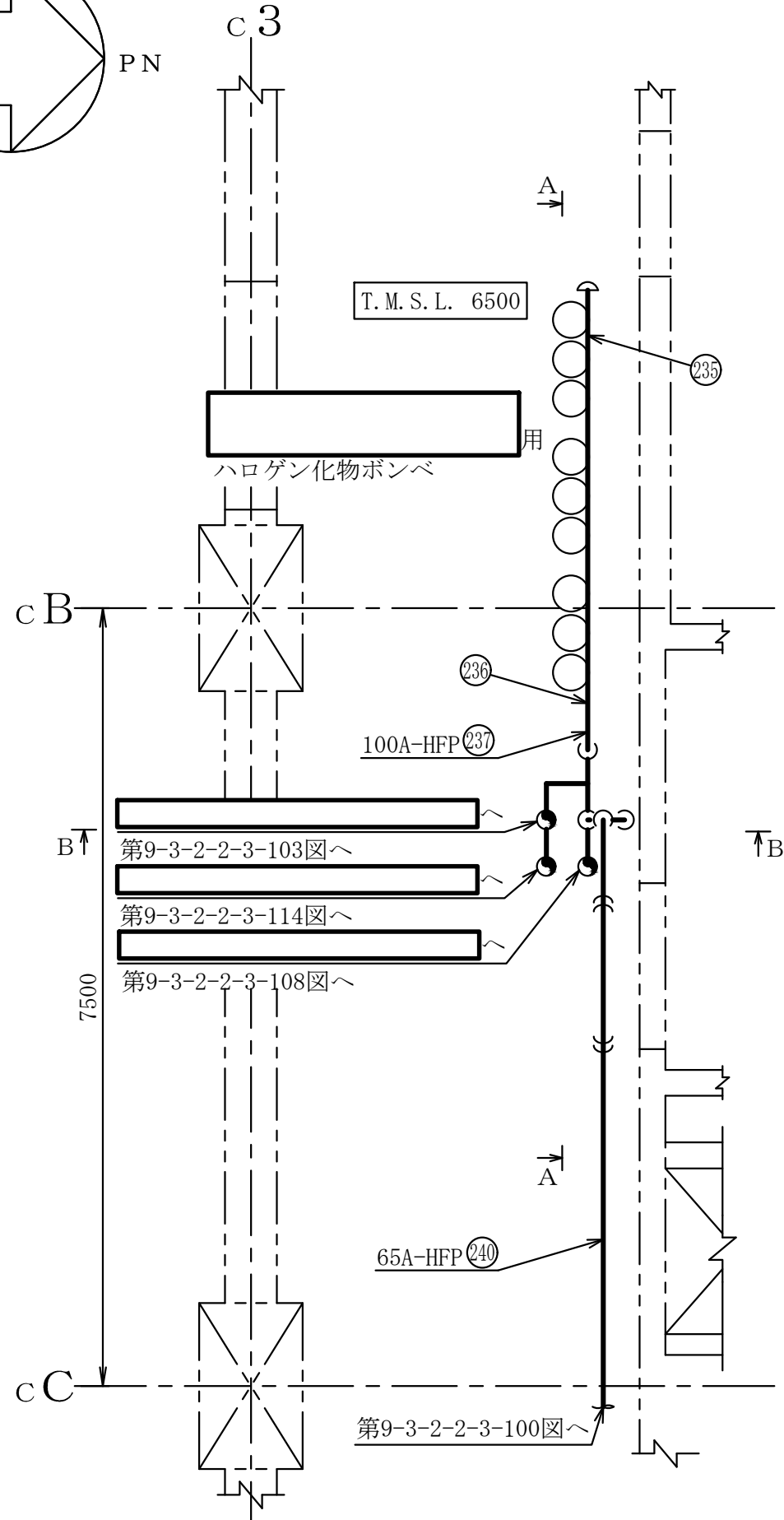
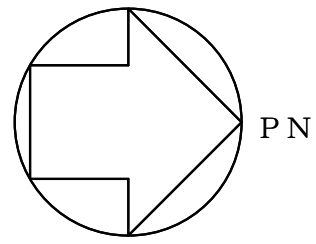
注1 : 寸法はmmを示す。  
 注2 : 図中の丸番号は別紙1のNO.を示す。

|                |   |
|----------------|---|
| コントロール建屋       |   |
| 第9-3-2-2-3-97図 |   |
| 柏崎刈羽原子力発電所第6号機 |   |
| 名称             | その他発電用原子炉の附属施設のうち<br>火災防護設備のうち消火設備<br>(小空間固定式消火設備)に係る<br>主配管の配置を明示した図面 (その97) |
|                | 東京電力ホールディングス株式会社  |



注1 : 寸法はmmを示す。  
 注2 : 図中の丸番号は別紙1のNO.を示す。

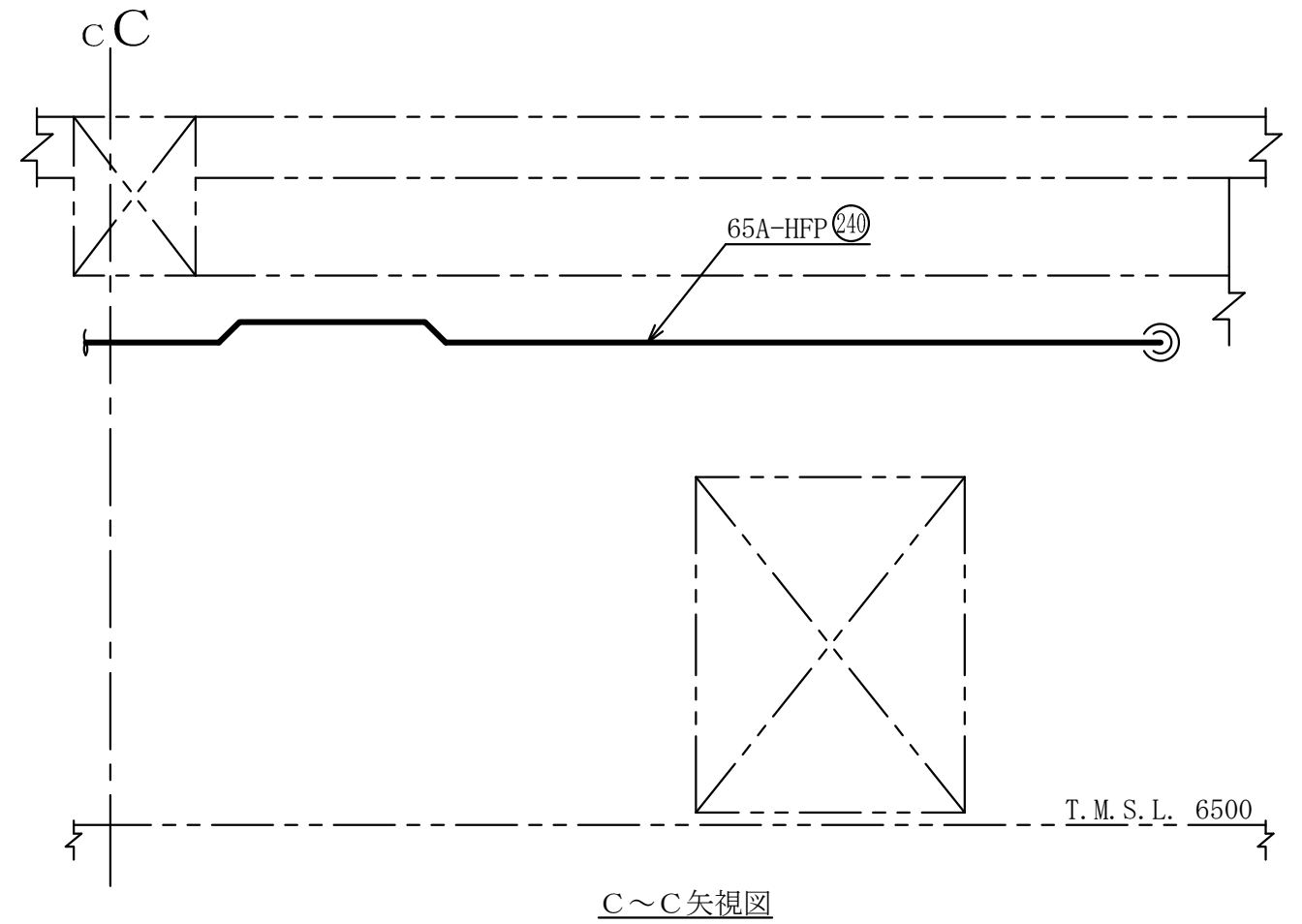
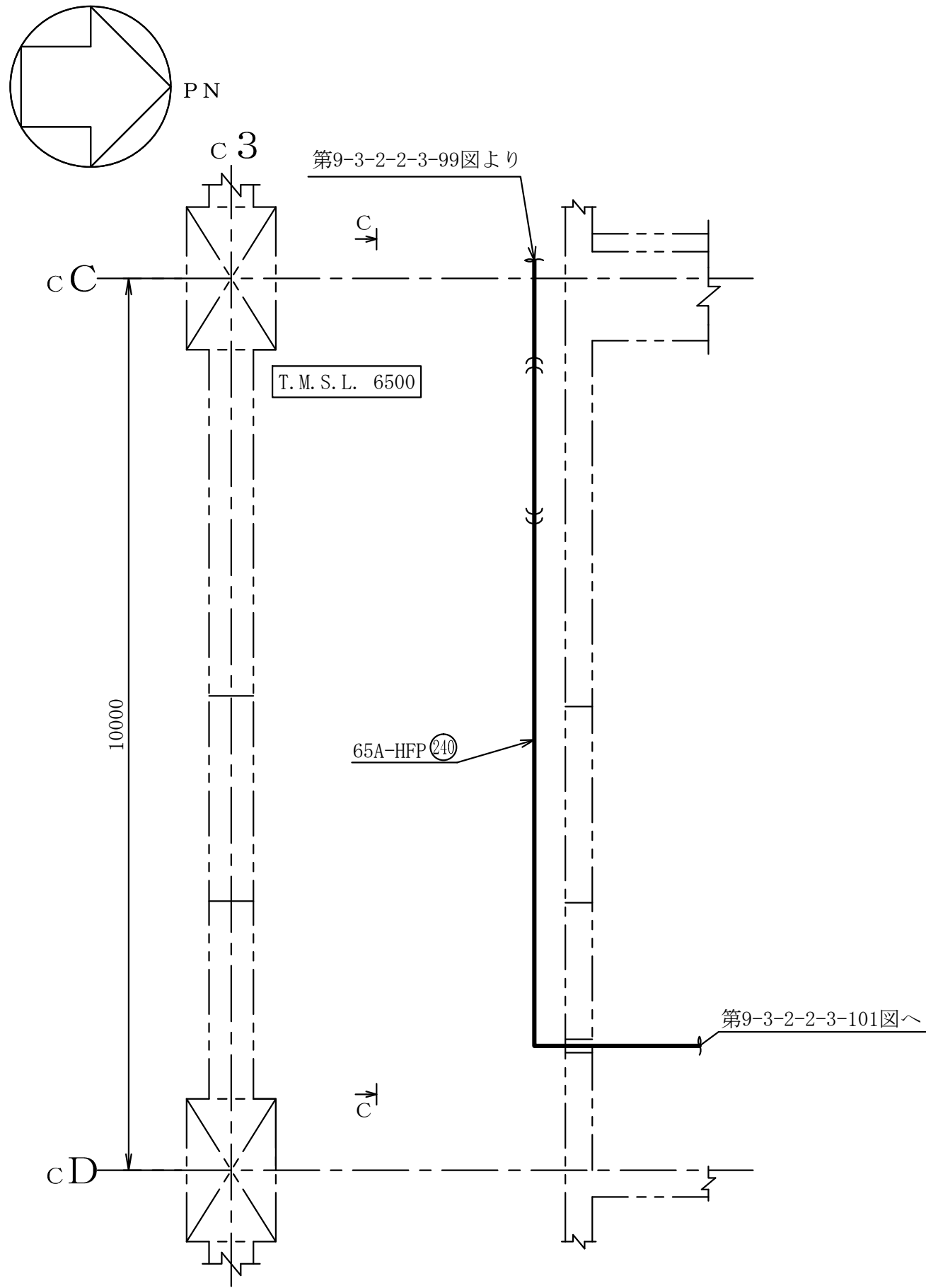
|                |   |
|----------------|---|
| コントロール建屋       |   |
| 第9-3-2-2-3-98図 |   |
| 柏崎刈羽原子力発電所第6号機 |   |
| 名称             | その他発電用原子炉の附属施設のうち<br>火災防護設備のうち消火設備<br>(小空間固定式消火設備)に係る<br>主配管の配置を明示した図面 (その98) |
|                | 東京電力ホールディングス株式会社  |



|                  |  |
|------------------|--|
| 第9-3-2-2-3-99図   |  |
| 柏崎刈羽原子力発電所第6号機   |  |
| 名称               | その他発電用原子炉の附属施設のうち<br>火災防護設備のうち消火設備<br>(小空間固定式消火設備)に係る<br>主配管の配置を明示した図面(その99) |
| 東京電力ホールディングス株式会社 |  |

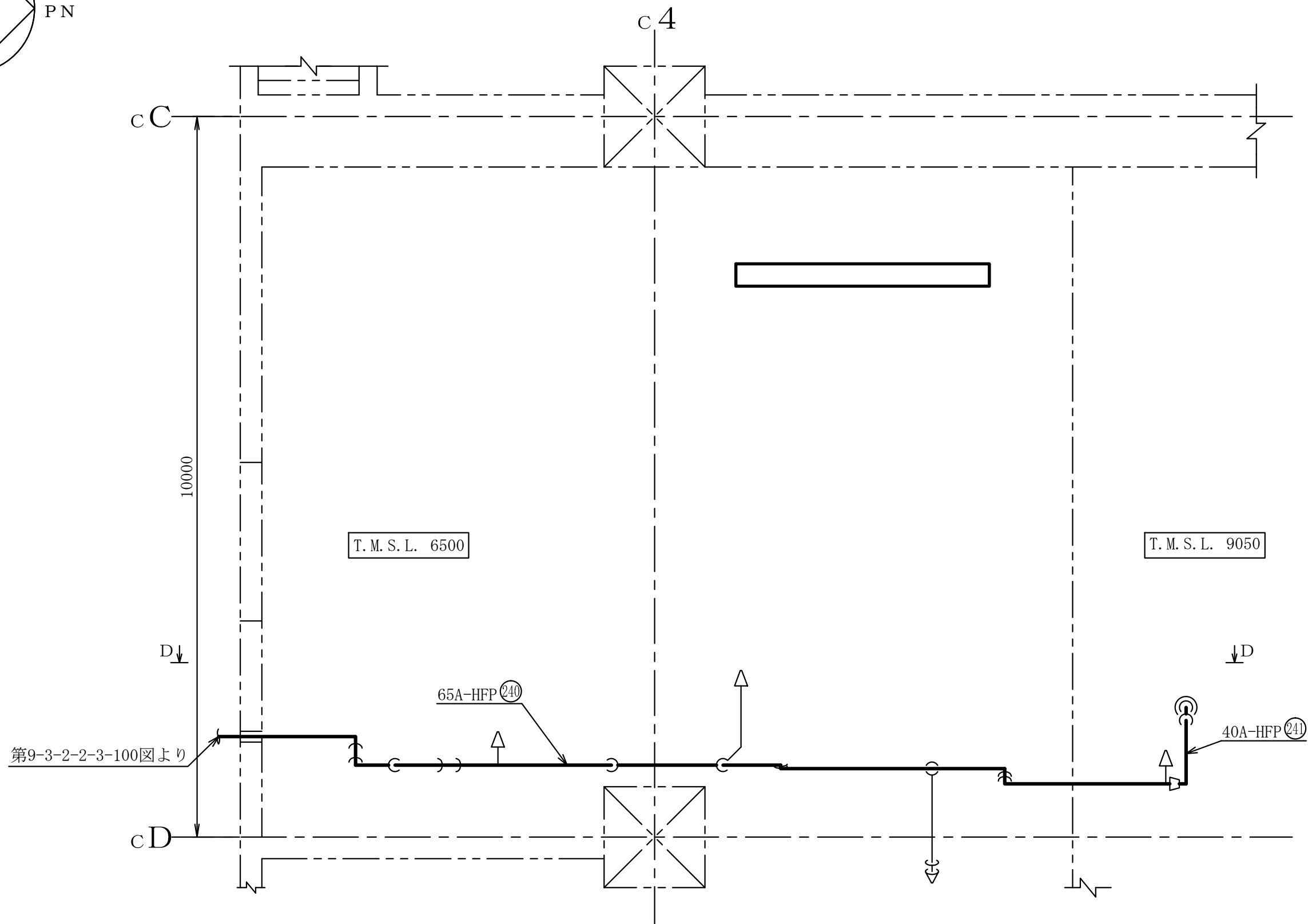
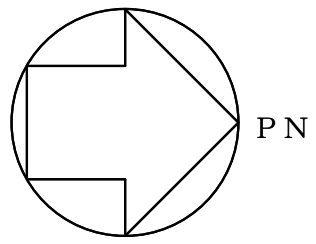
注1 : 寸法はmmを示す。

注2 : 図中の丸番号は別紙1のNO.を示す。



注1 : 寸法はmmを示す。  
 注2 : 図中の丸番号は別紙1のNO.を示す。

|                 |   |
|-----------------|---|
| コントロール建屋        |   |
| 第9-3-2-2-3-100図 |   |
| 柏崎刈羽原子力発電所第6号機  |   |
| 名称              | その他発電用原子炉の附属施設のうち<br>火災防護設備のうち消火設備<br>(小空間固定式消火設備)に係る<br>主配管の配置を明示した図面(その100) |
|                 | 東京電力ホールディングス株式会社  |



コントロール建屋

第9-3-2-2-3-101図

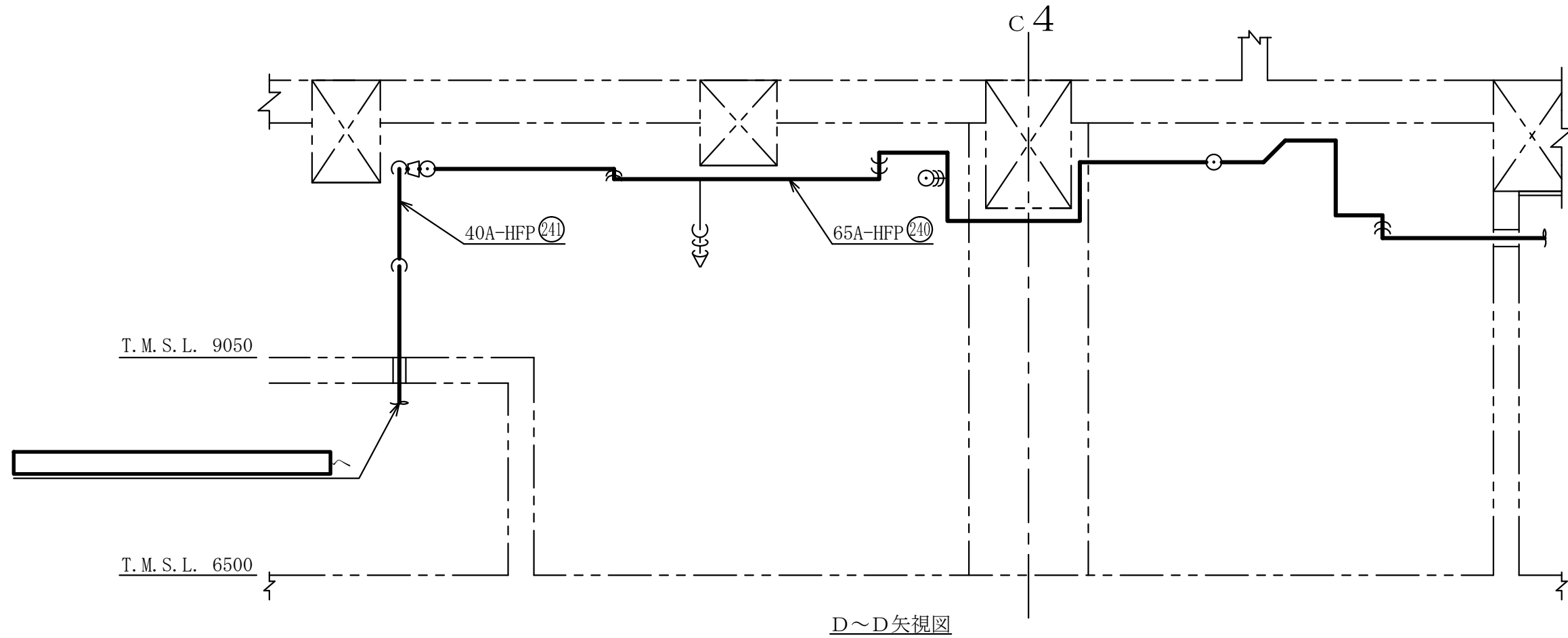
柏崎刈羽原子力発電所第6号機

名称  
 その他発電用原子炉の附属施設のうち  
 火災防護設備のうち消火設備  
 (小空間固定式消火設備)に係る  
 主配管の配置を明示した図面(その101)

東京電力ホールディングス株式会社

注1 : 寸法はmmを示す。

注2 : 図中の丸番号は別紙1のNO.を示す。



D~D矢視図

コントロール建屋

第9-3-2-2-3-102図

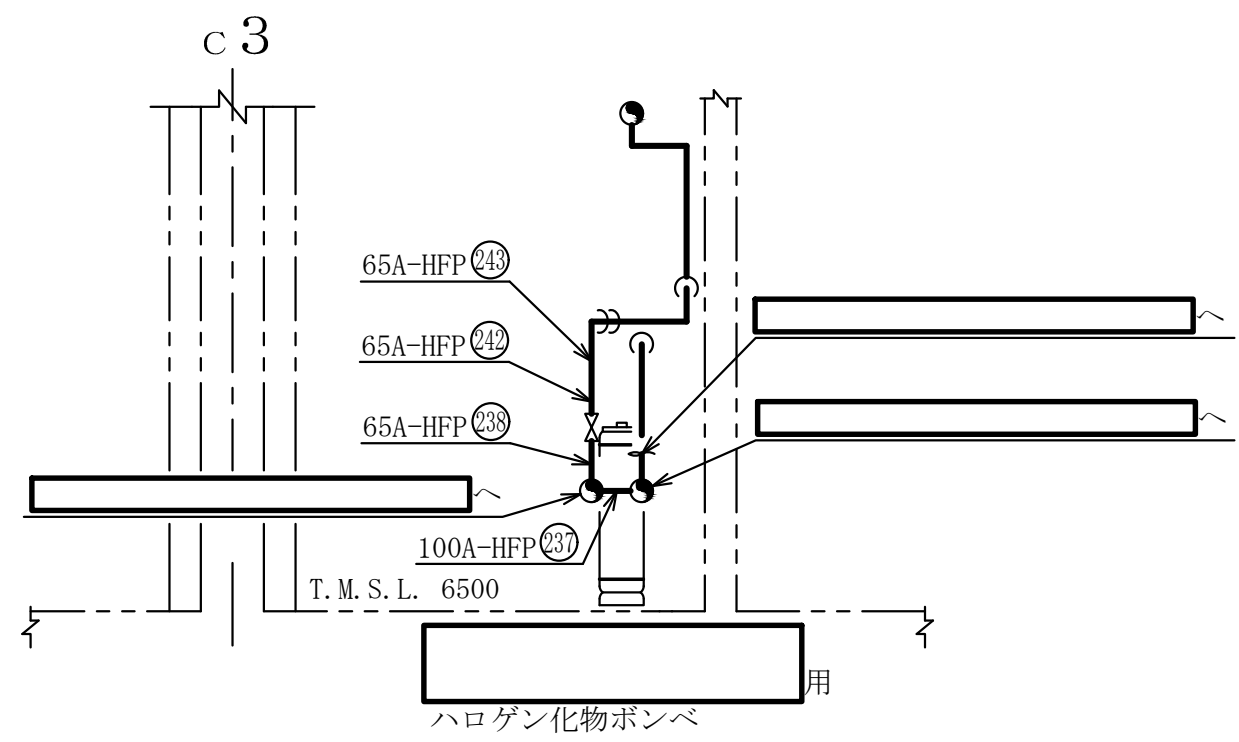
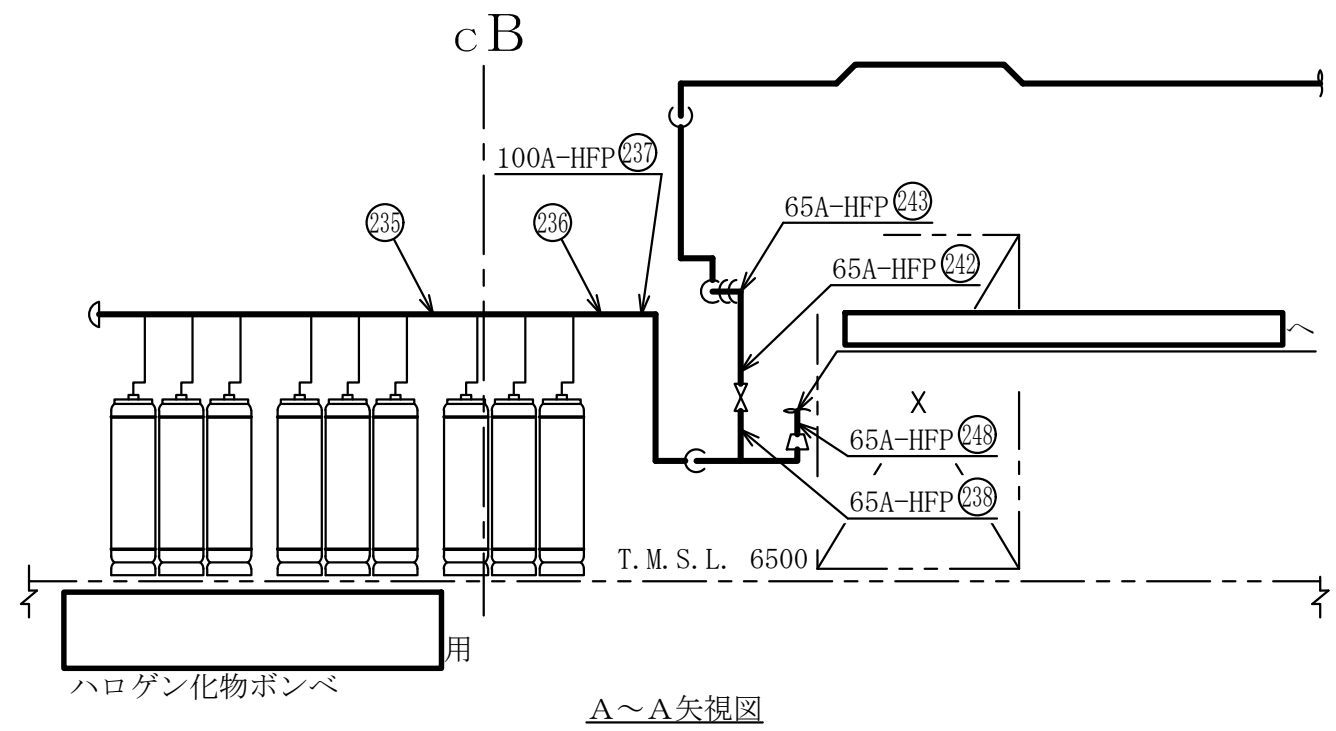
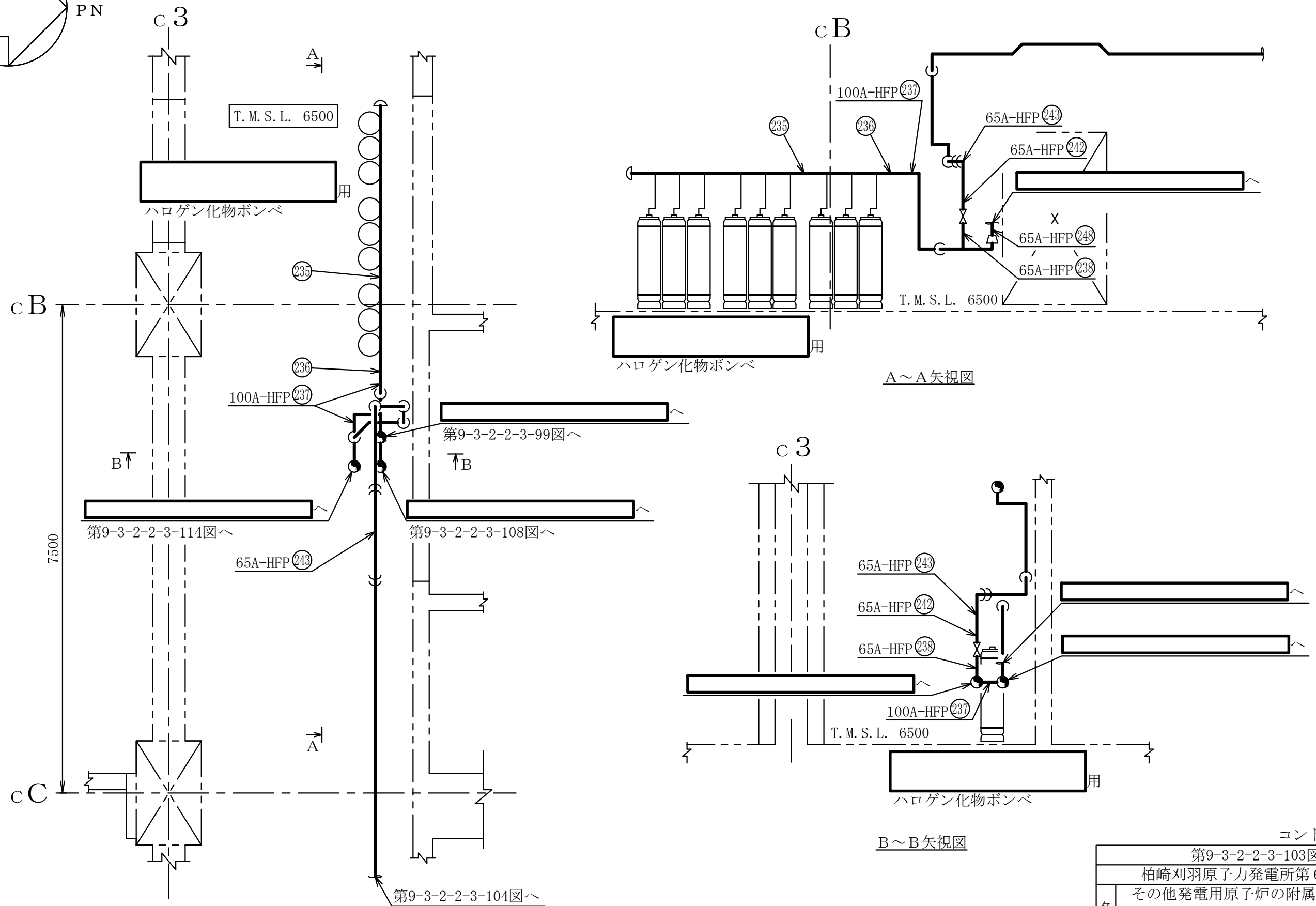
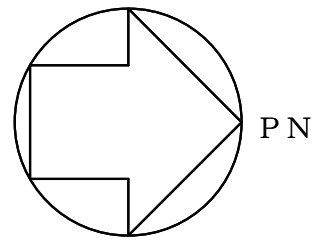
柏崎刈羽原子力発電所第6号機

名称  
 その他発電用原子炉の附属施設のうち  
 火災防護設備のうち消火設備  
 (小空間固定式消火設備)に係る  
 主配管の配置を明示した図面(その102)

東京電力ホールディングス株式会社

注1 : 寸法はmmを示す。

注2 : 図中の丸番号は別紙1のNO.を示す。



B~B矢視図

A~A矢視図

コントロール建屋

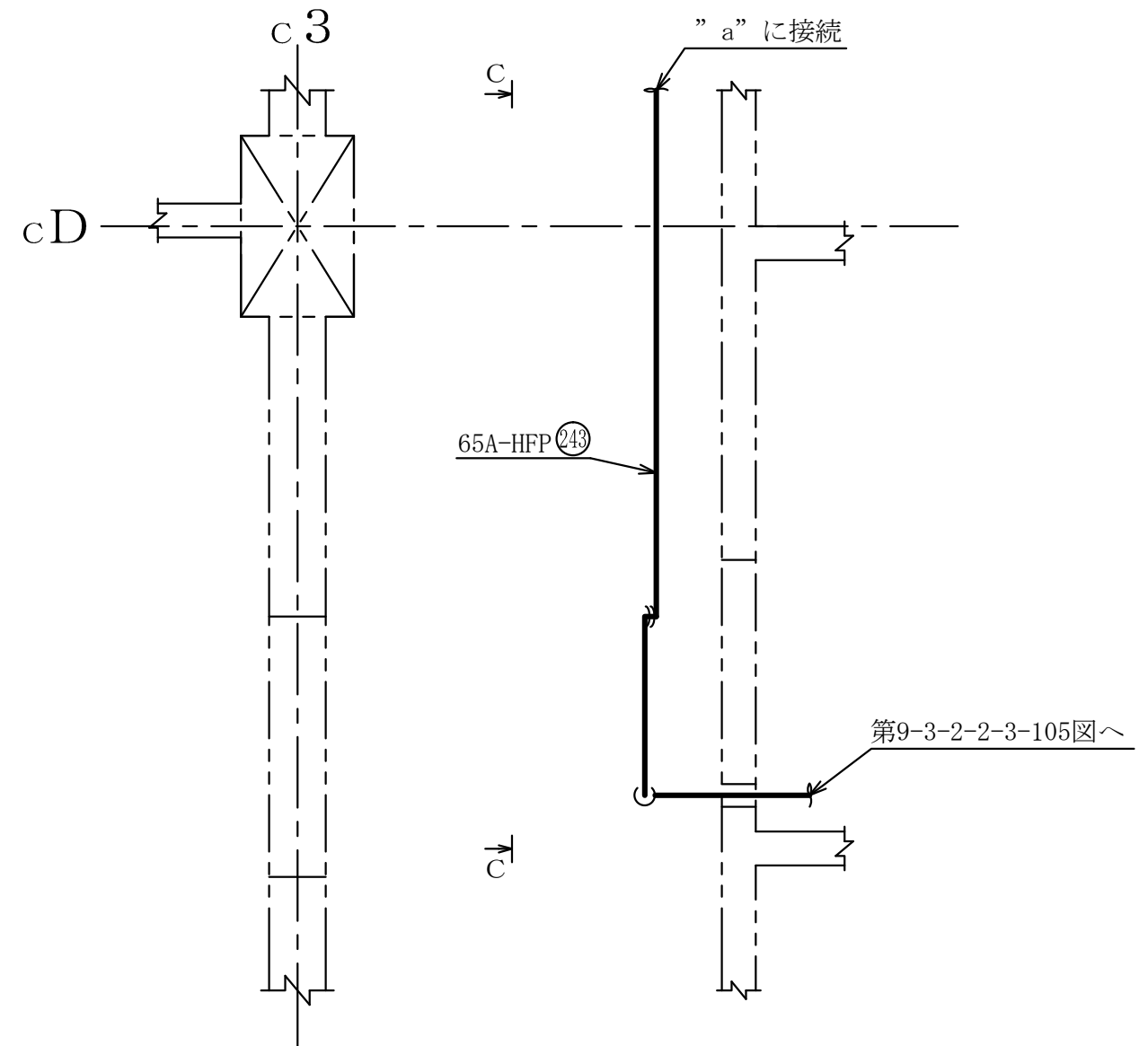
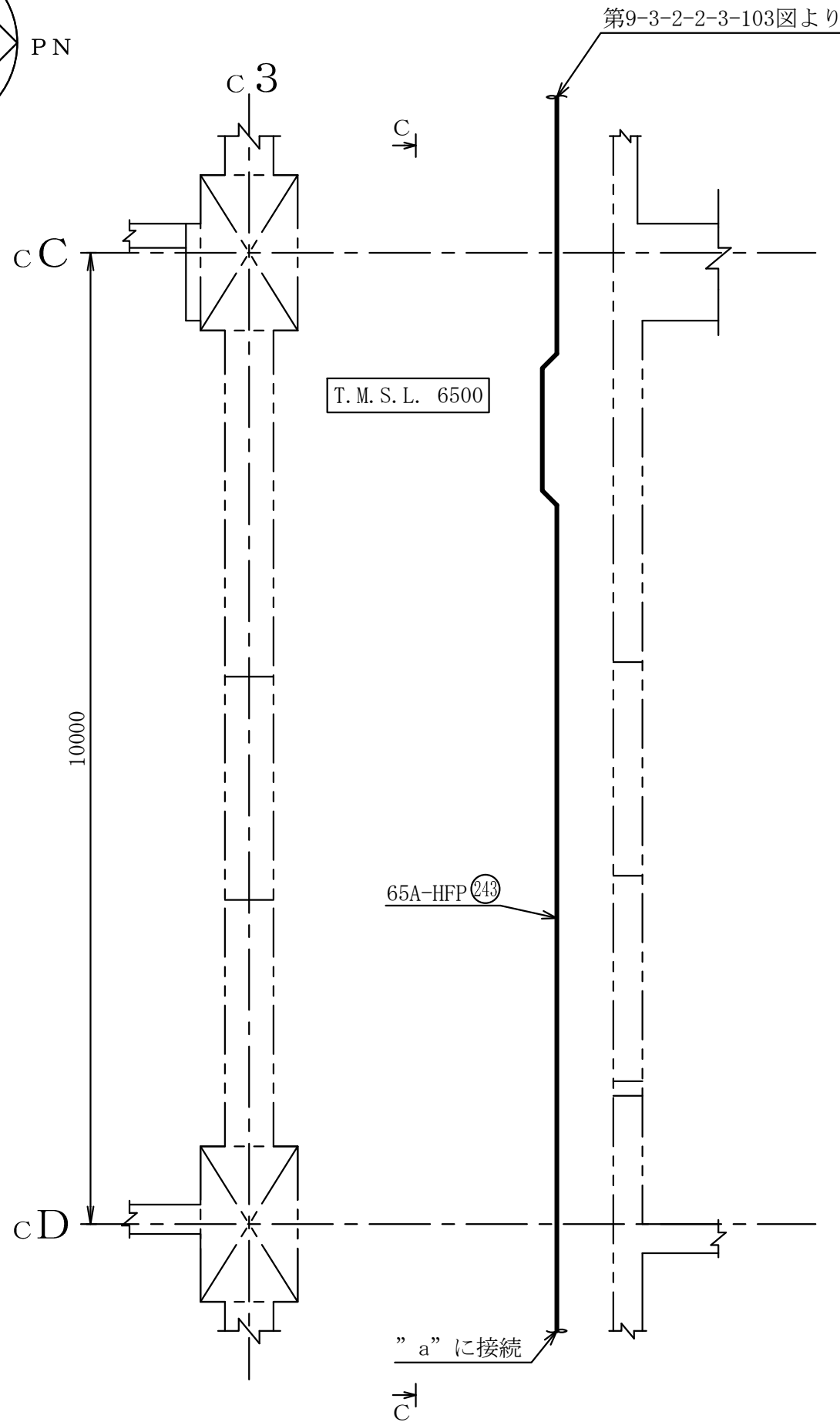
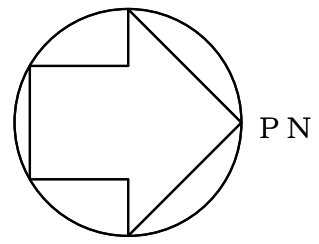
第9-3-2-2-3-103図

柏崎刈羽原子力発電所第6号機

名称  
 その他発電用原子炉の附属施設のうち  
 火災防護設備のうち消火設備  
 (小空間固定式消火設備)に係る  
 主配管の配置を明示した図面(その103)

東京電力ホールディングス株式会社

注1 : 寸法はmmを示す。  
 注2 : 図中の丸番号は別紙1のNO.を示す。



コントロール建屋

第9-3-2-2-3-104図

柏崎刈羽原子力発電所第6号機

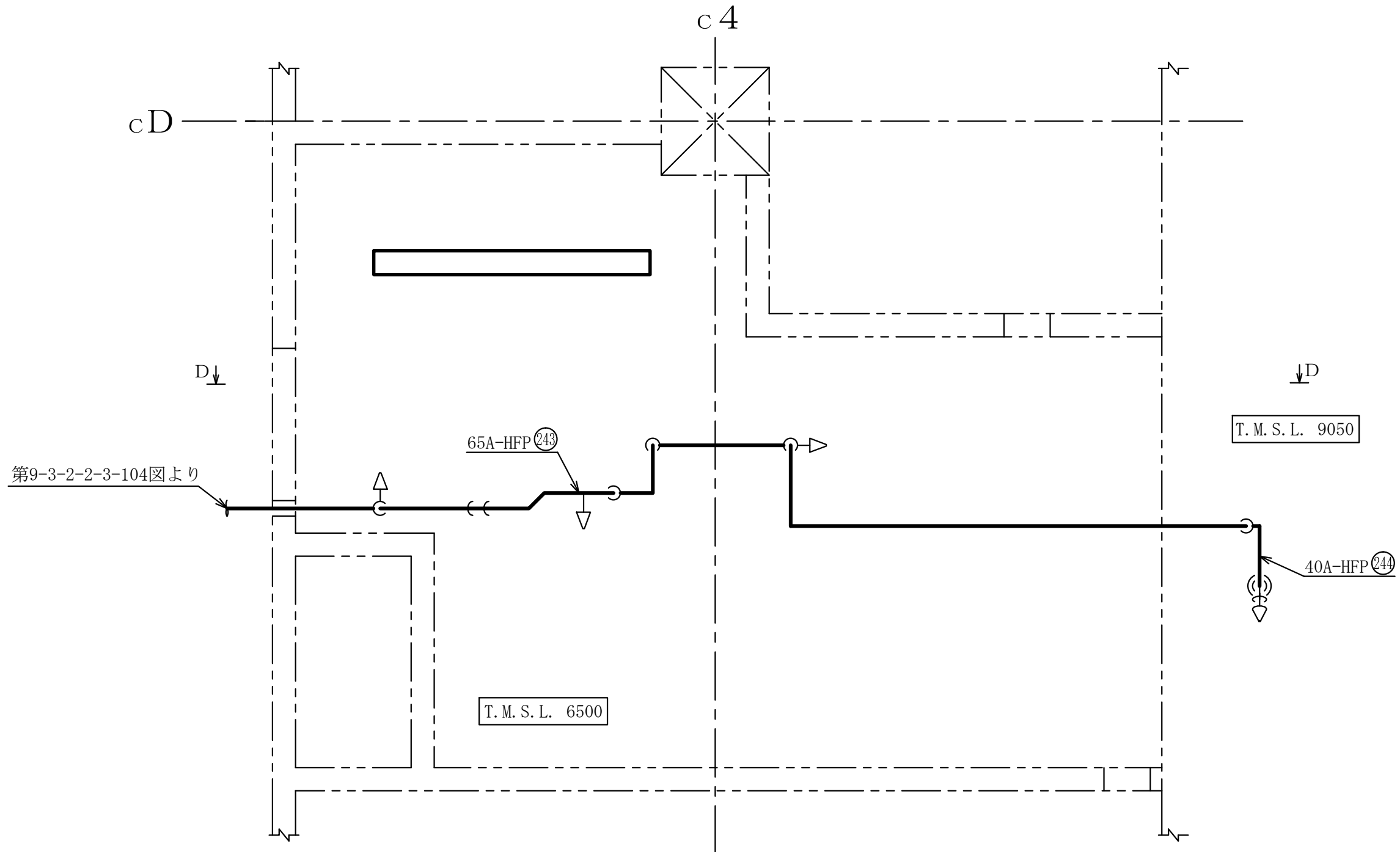
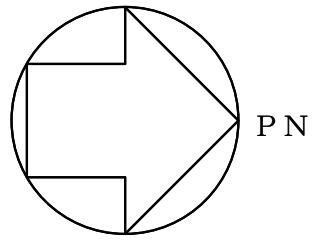
名称  
 その他発電用原子炉の附属施設のうち  
 火災防護設備のうち消火設備  
 (小空間固定式消火設備)に係る  
 主配管の配置を明示した図面(その104)

東京電力ホールディングス株式会社

注1 : 寸法はmmを示す。

注2 : 図中の丸番号は別紙1のNO.を示す。





コントロール建屋

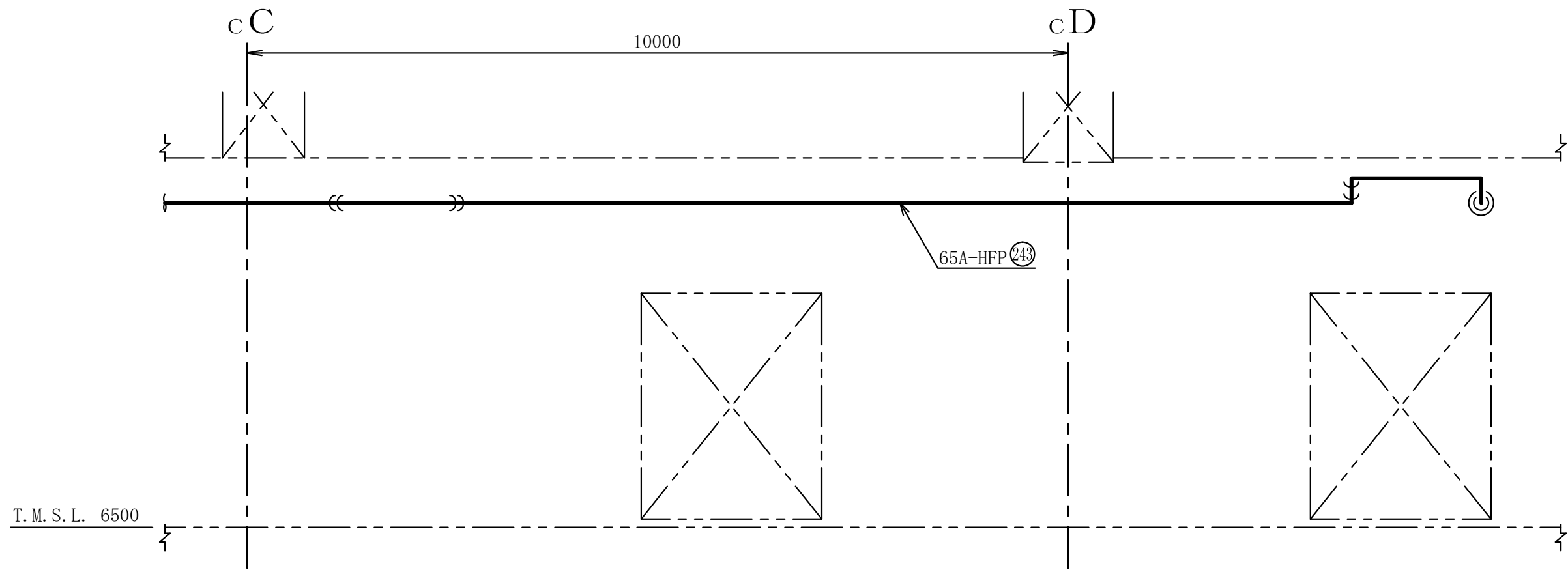
第9-3-2-2-3-105図

柏崎刈羽原子力発電所第6号機

|    |   |
|----|---|
| 名称 | その他発電用原子炉の附属施設のうち<br>火災防護設備のうち消火設備<br>(小空間固定式消火設備)に係る<br>主配管の配置を明示した図面(その105) |
|    | 東京電力ホールディングス株式会社  |

注1 : 寸法はmmを示す。

注2 : 図中の丸番号は別紙1のNO.を示す。



C~C矢視図

コントロール建屋

第9-3-2-2-3-106図

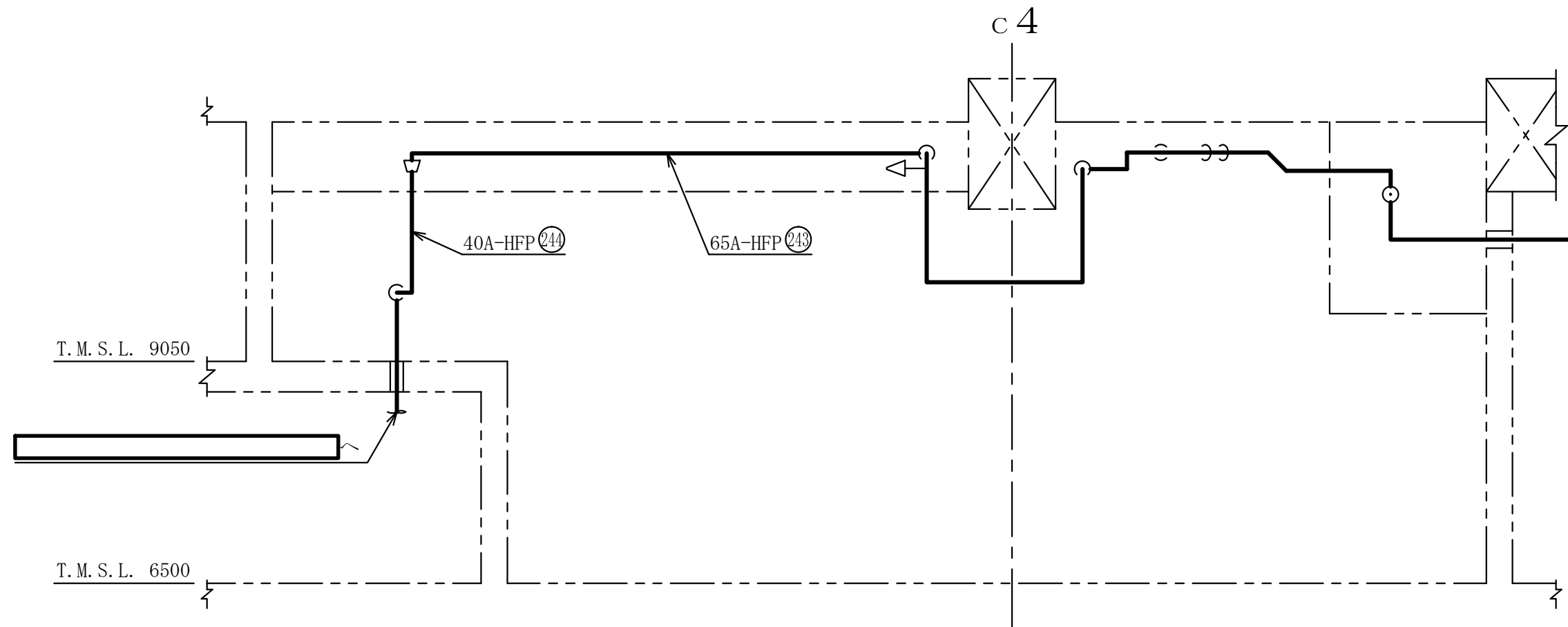
柏崎刈羽原子力発電所第6号機

名称  
 その他発電用原子炉の附属施設のうち  
 火災防護設備のうち消火設備  
 (小空間固定式消火設備)に係る  
 主配管の配置を明示した図面(その106)

東京電力ホールディングス株式会社

注1 : 寸法はmmを示す。

注2 : 図中の丸番号は別紙1のNO.を示す。



D~D矢視図

コントロール建屋

第9-3-2-2-3-107図

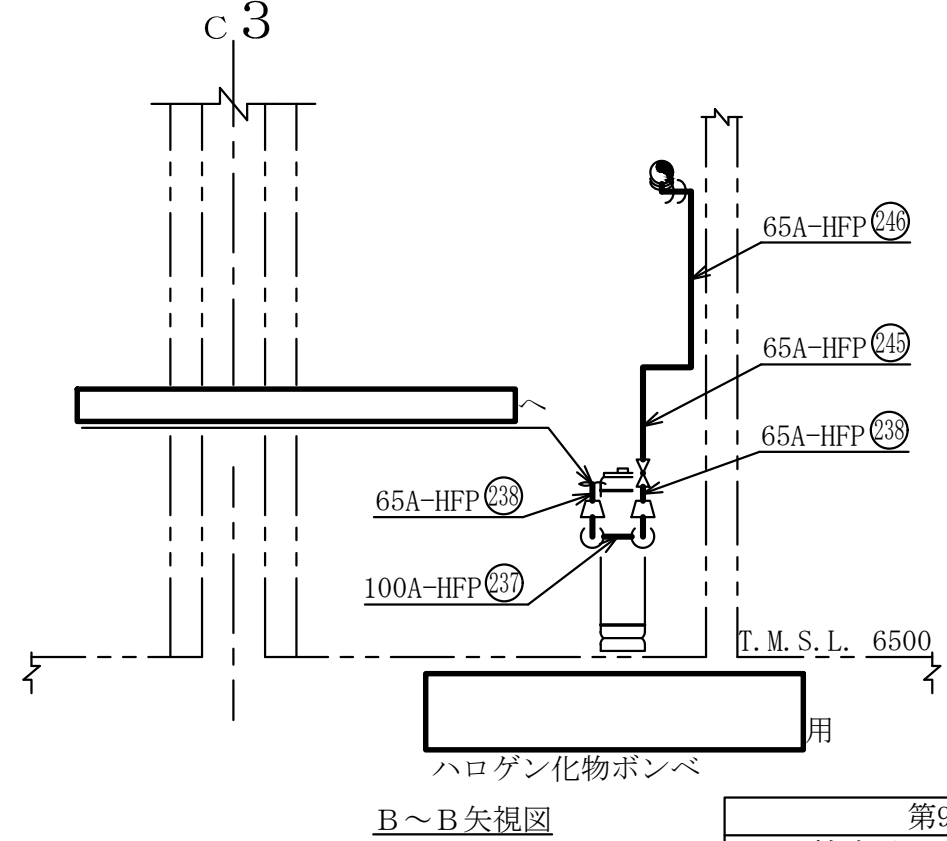
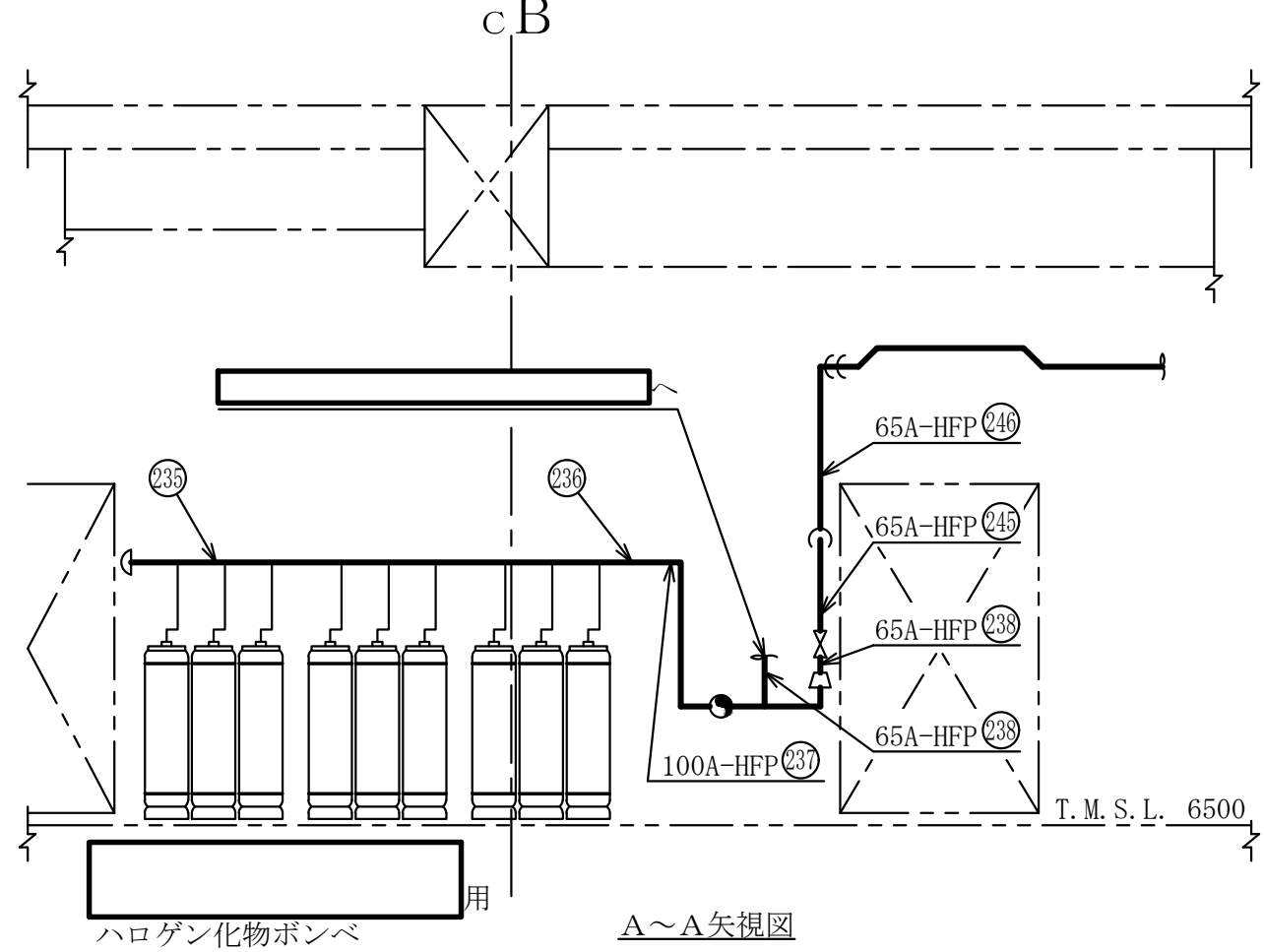
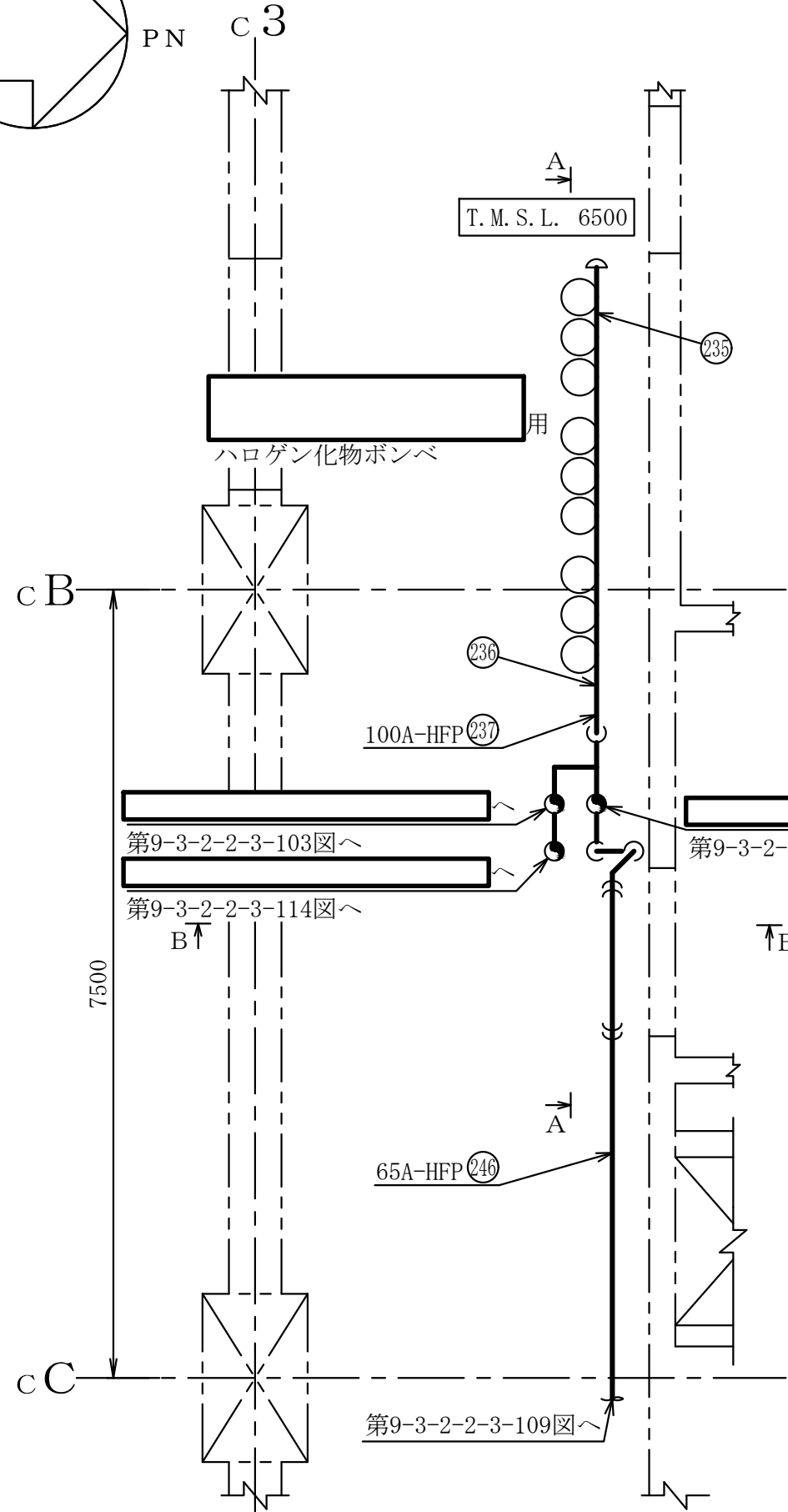
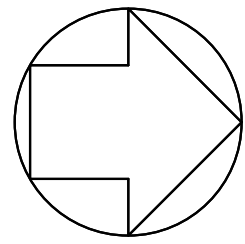
柏崎刈羽原子力発電所第6号機

名称  
 その他発電用原子炉の附属施設のうち  
 火災防護設備のうち消火設備  
 (小空間固定式消火設備)に係る  
 主配管の配置を明示した図面(その107)

東京電力ホールディングス株式会社

注1 : 寸法はmmを示す。

注2 : 図中の丸番号は別紙1のNO.を示す。

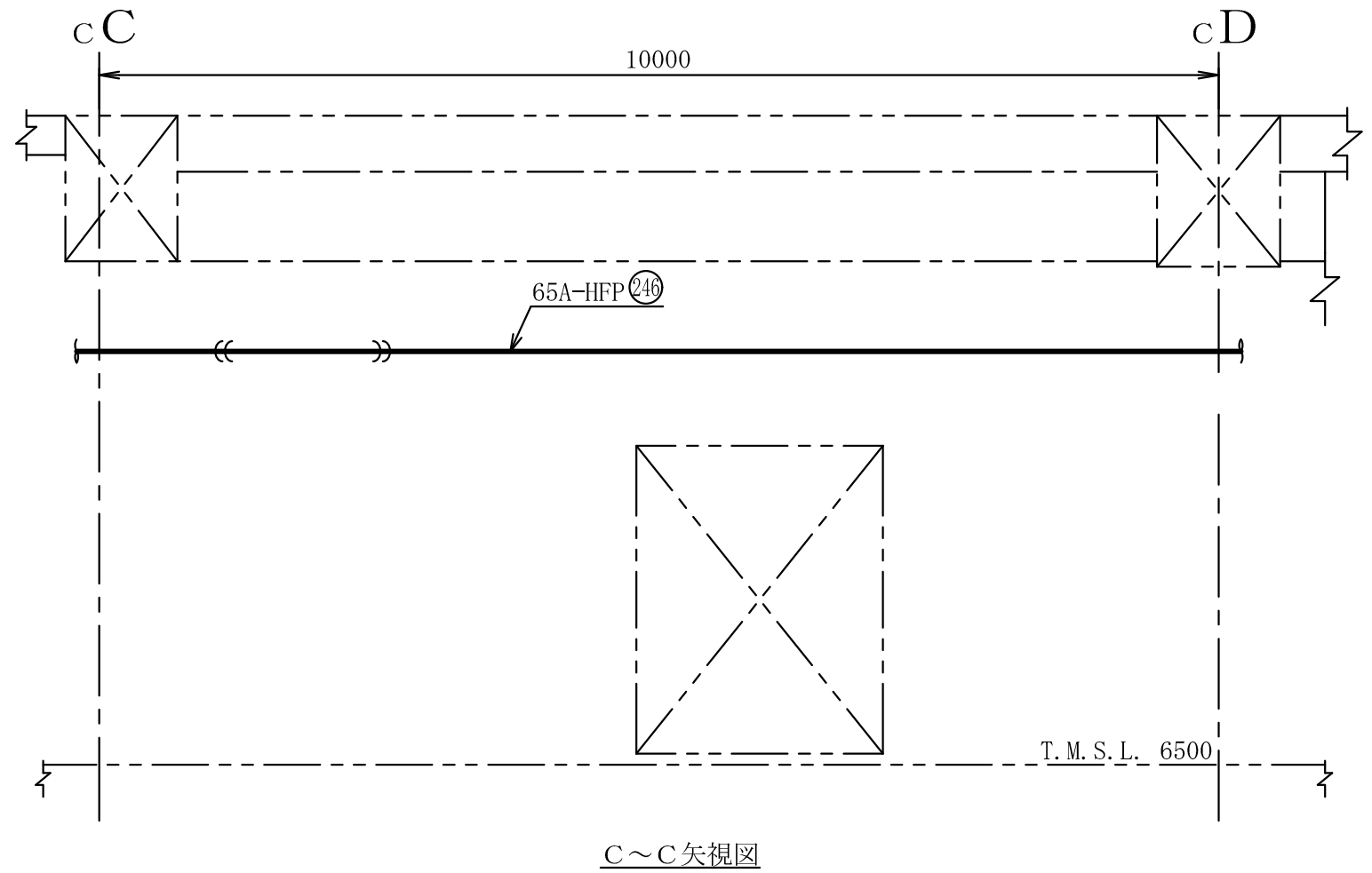
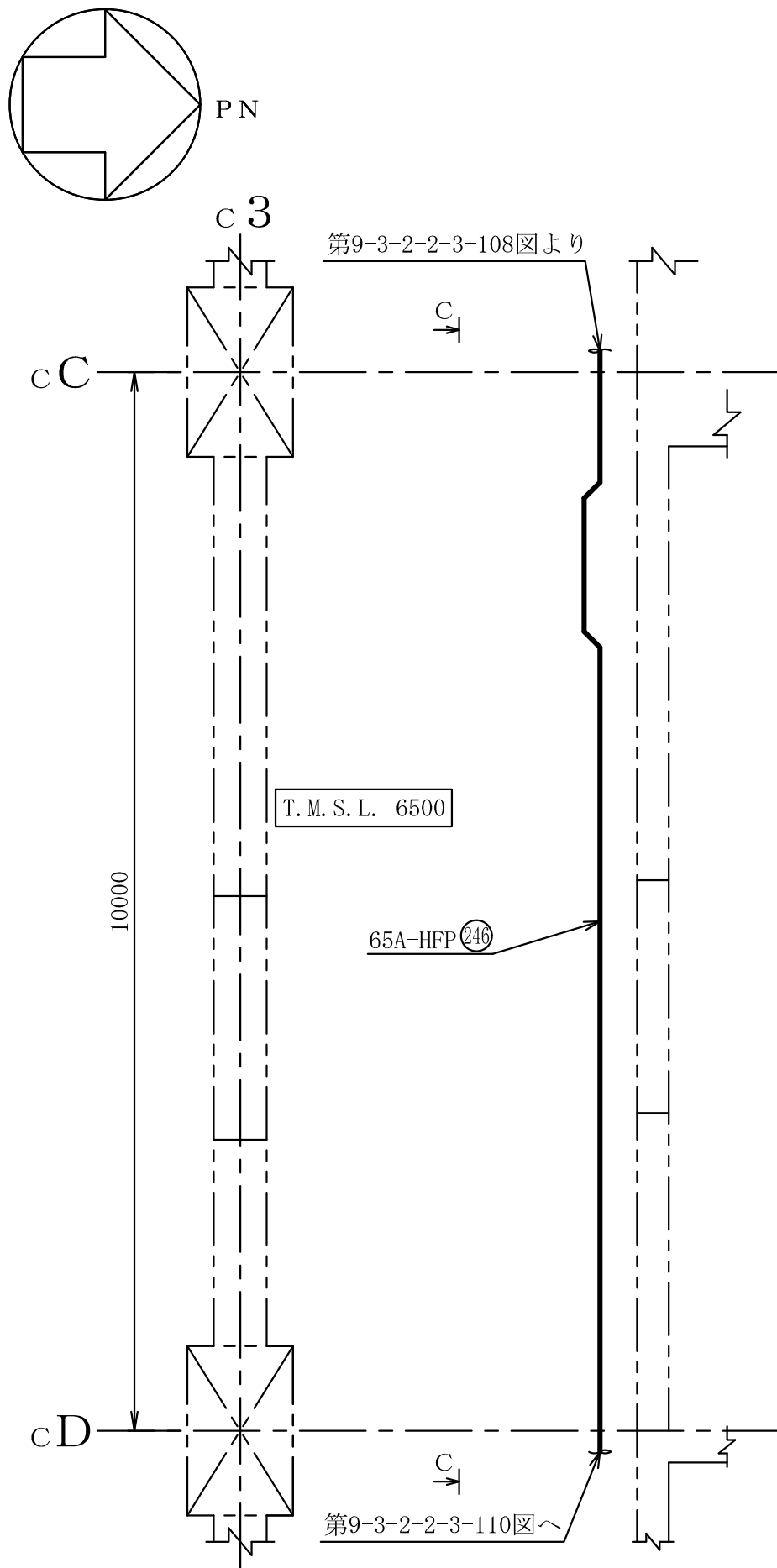


コントロール建屋

|                 |   |
|-----------------|---|
| 第9-3-2-2-3-108図 |   |
| 柏崎刈羽原子力発電所第6号機  |   |
| 名称              | その他発電用原子炉の附属施設のうち<br>火災防護設備のうち消火設備<br>(小空間固定式消火設備)に係る<br>主配管の配置を明示した図面(その108) |
|                 | 東京電力ホールディングス株式会社  |

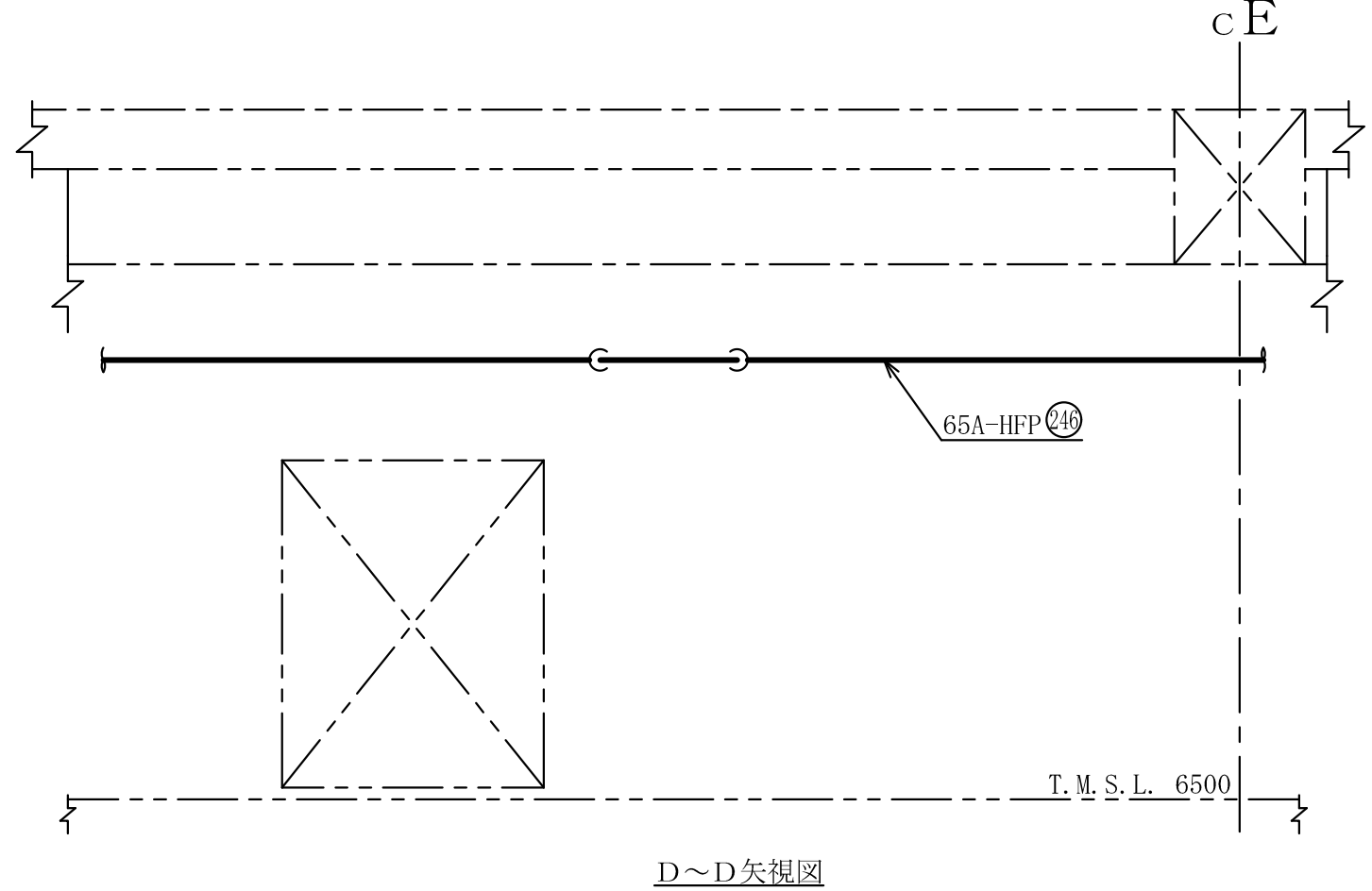
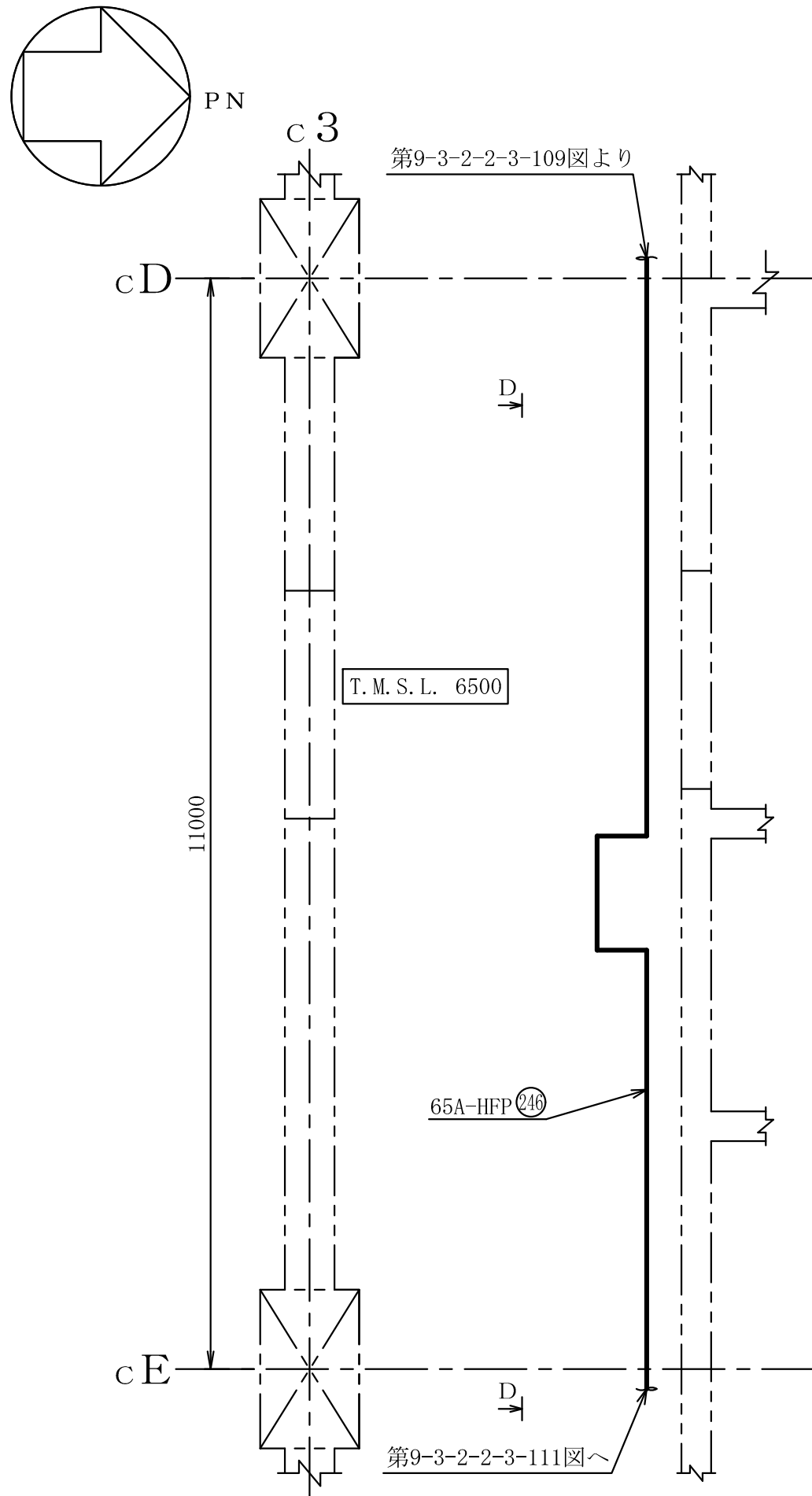
注1：寸法はmmを示す。

注2：図中の丸番号は別紙1のNO.を示す。



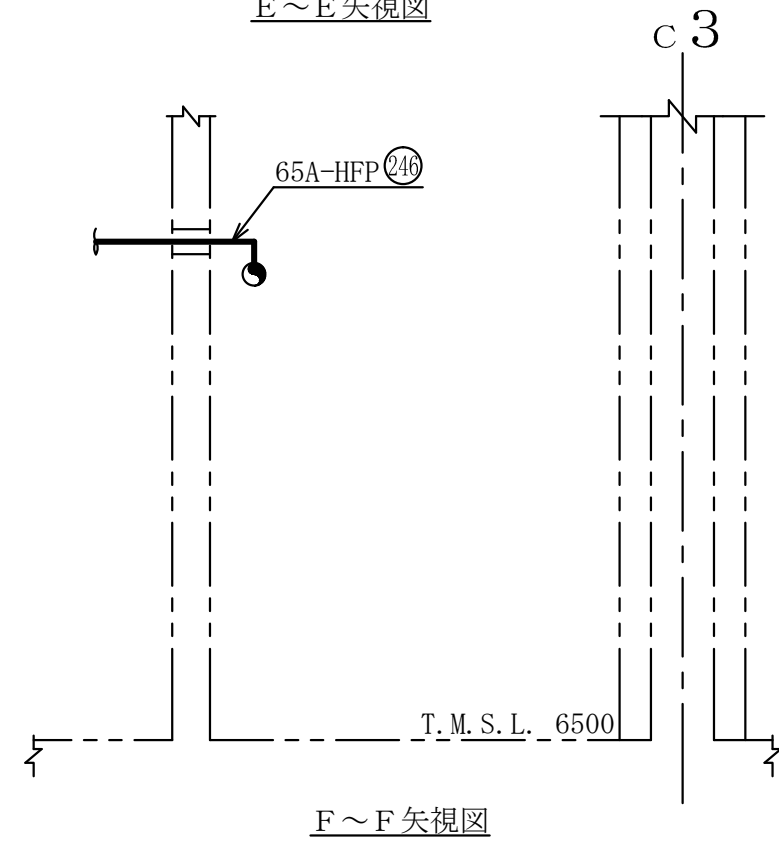
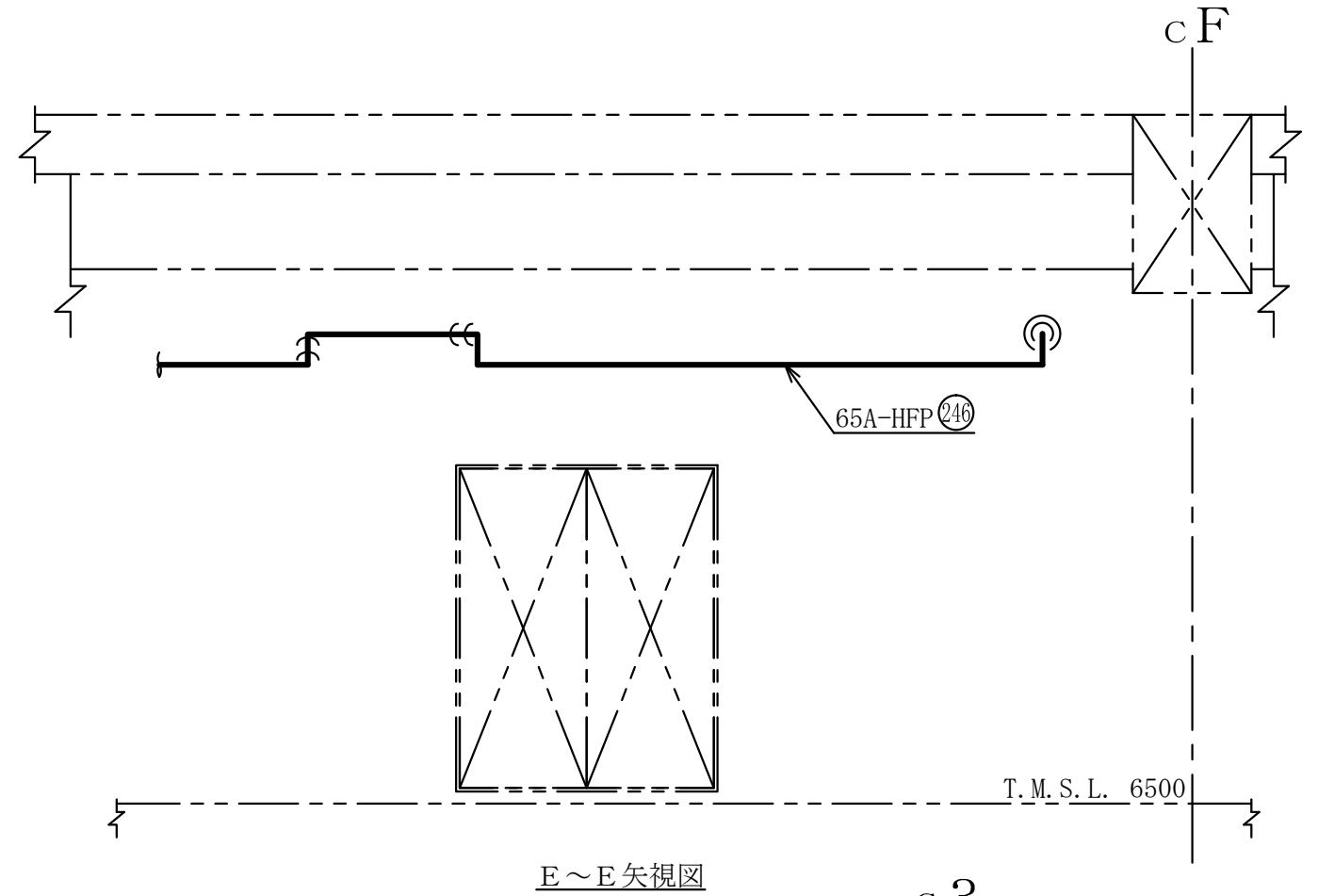
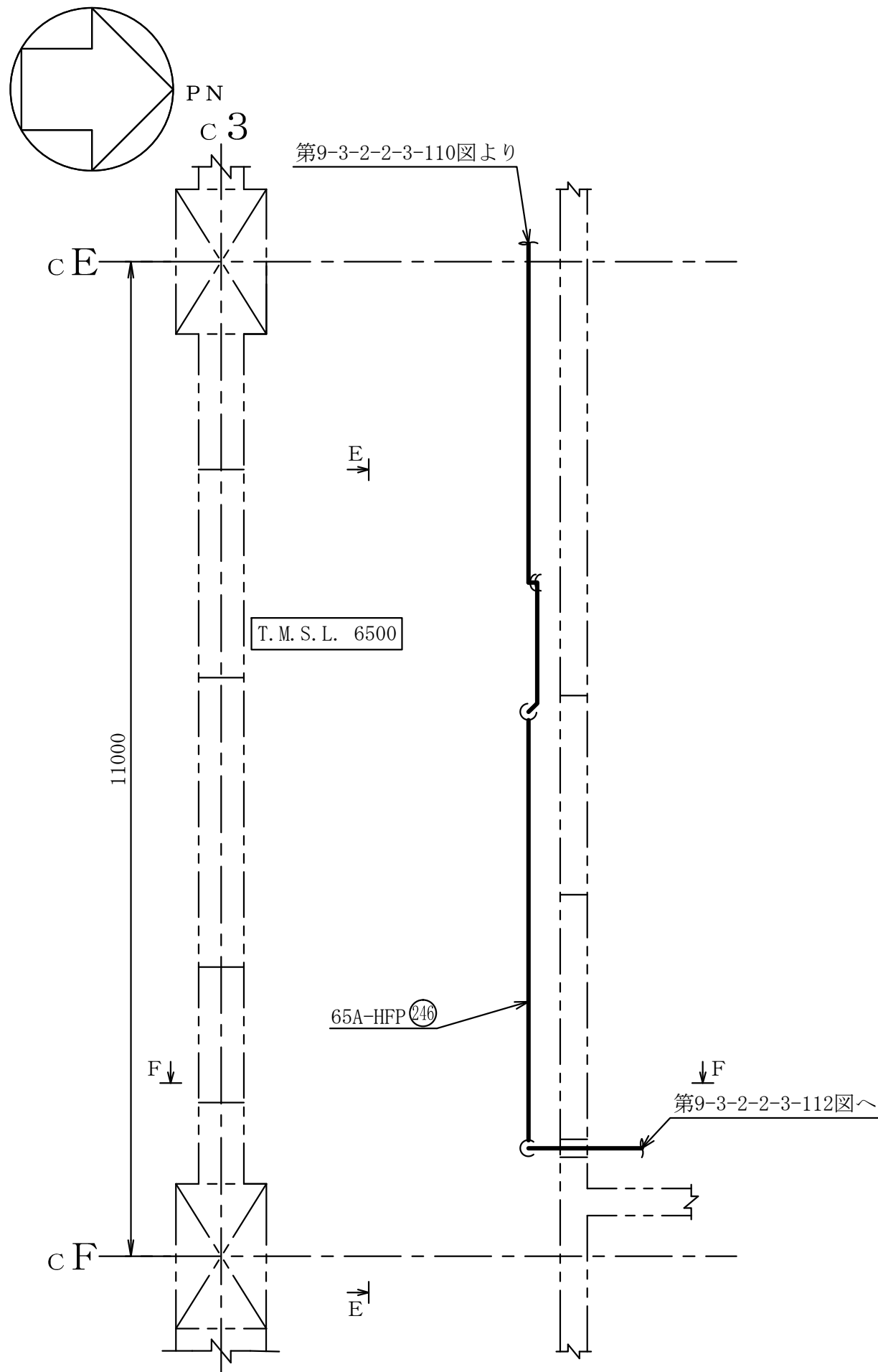
注1 : 寸法はmmを示す。  
 注2 : 図中の丸番号は別紙1のNO.を示す。

|                  |   |
|------------------|---|
| コントロール建屋         |   |
| 第9-3-2-2-3-109図  |   |
| 柏崎刈羽原子力発電所第6号機   |   |
| 名称               | その他発電用原子炉の附属施設のうち<br>火災防護設備のうち消火設備<br>(小空間固定式消火設備)に係る<br>主配管の配置を明示した図面(その109) |
| 東京電力ホールディングス株式会社 |   |



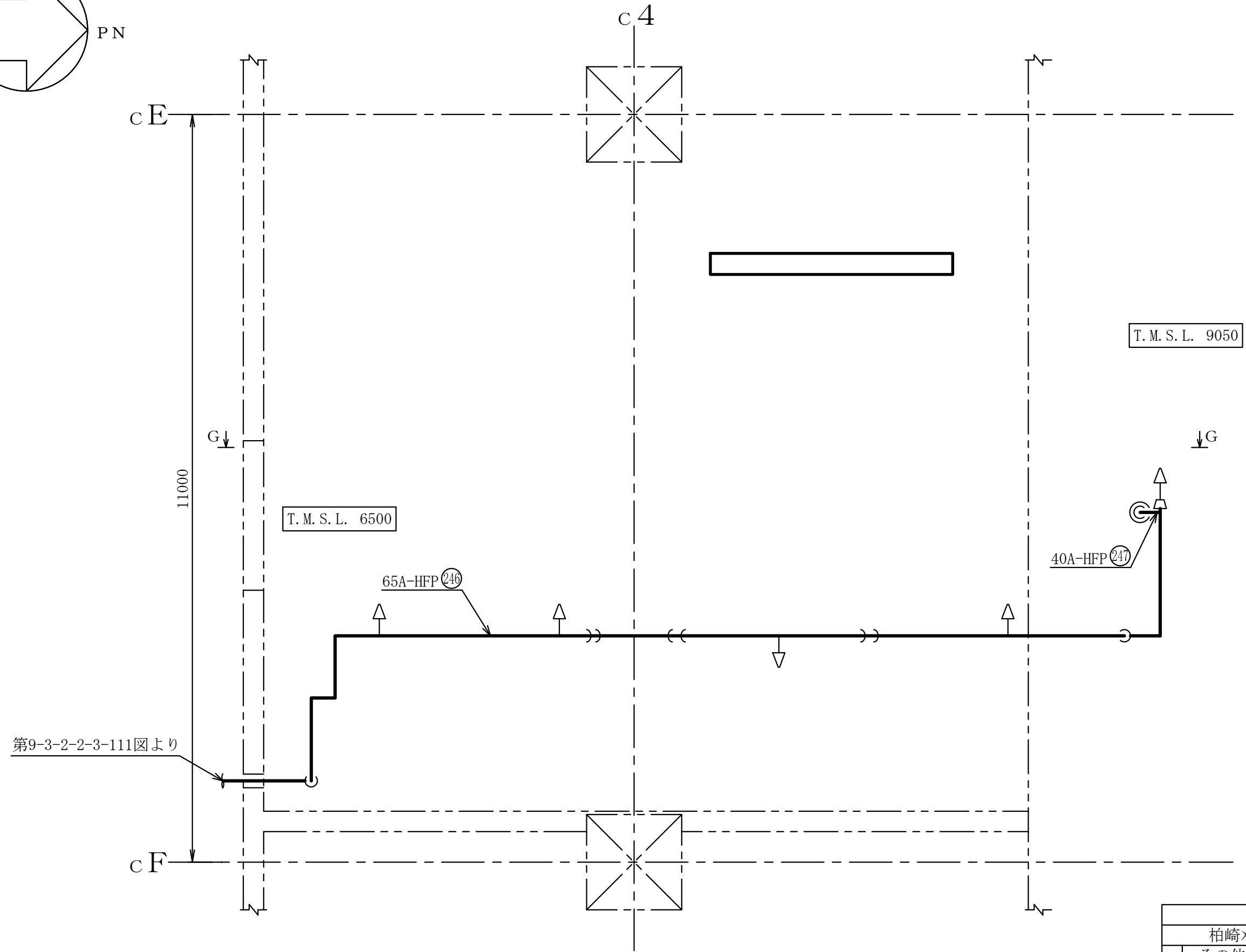
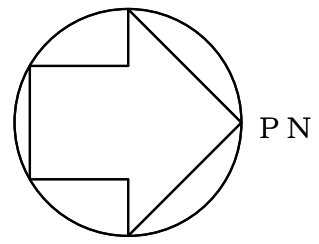
注1 : 寸法はmmを示す。  
 注2 : 図中の丸番号は別紙1のNO.を示す。

|                 |   |
|-----------------|---|
| コントロール建屋        |   |
| 第9-3-2-2-3-110図 |   |
| 柏崎刈羽原子力発電所第6号機  |   |
| 名称              | その他発電用原子炉の附属施設のうち<br>火災防護設備のうち消火設備<br>(小空間固定式消火設備)に係る<br>主配管の配置を明示した図面(その110) |
|                 | 東京電力ホールディングス株式会社  |



注1 : 寸法はmmを示す。  
 注2 : 図中の丸番号は別紙1のNO.を示す。

|                 |   |
|-----------------|---|
| コントロール建屋        |   |
| 第9-3-2-2-3-111図 |   |
| 柏崎刈羽原子力発電所第6号機  |   |
| 名称              | その他発電用原子炉の附属施設のうち<br>火災防護設備のうち消火設備<br>(小空間固定式消火設備)に係る<br>主配管の配置を明示した図面(その111) |
|                 | 東京電力ホールディングス株式会社  |



コントロール建屋

第9-3-2-2-3-112図

柏崎刈羽原子力発電所第6号機

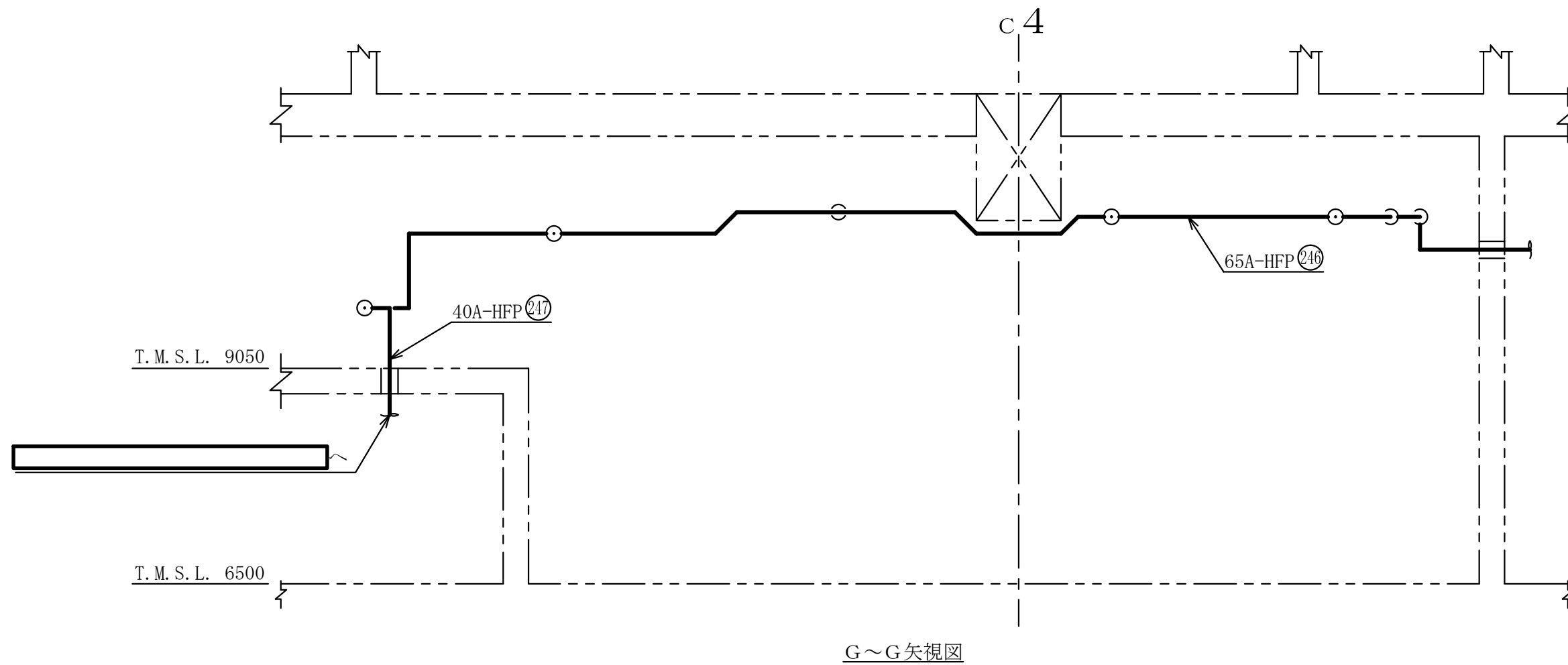
名称  
 その他発電用原子炉の附属施設のうち  
 火災防護設備のうち消火設備  
 (小空間固定式消火設備)に係る  
 主配管の配置を明示した図面(その112)

東京電力ホールディングス株式会社

注1 : 寸法はmmを示す。

注2 : 図中の丸番号は別紙1のNO.を示す。





G~G 矢視図

コントロール建屋

第9-3-2-2-3-113図

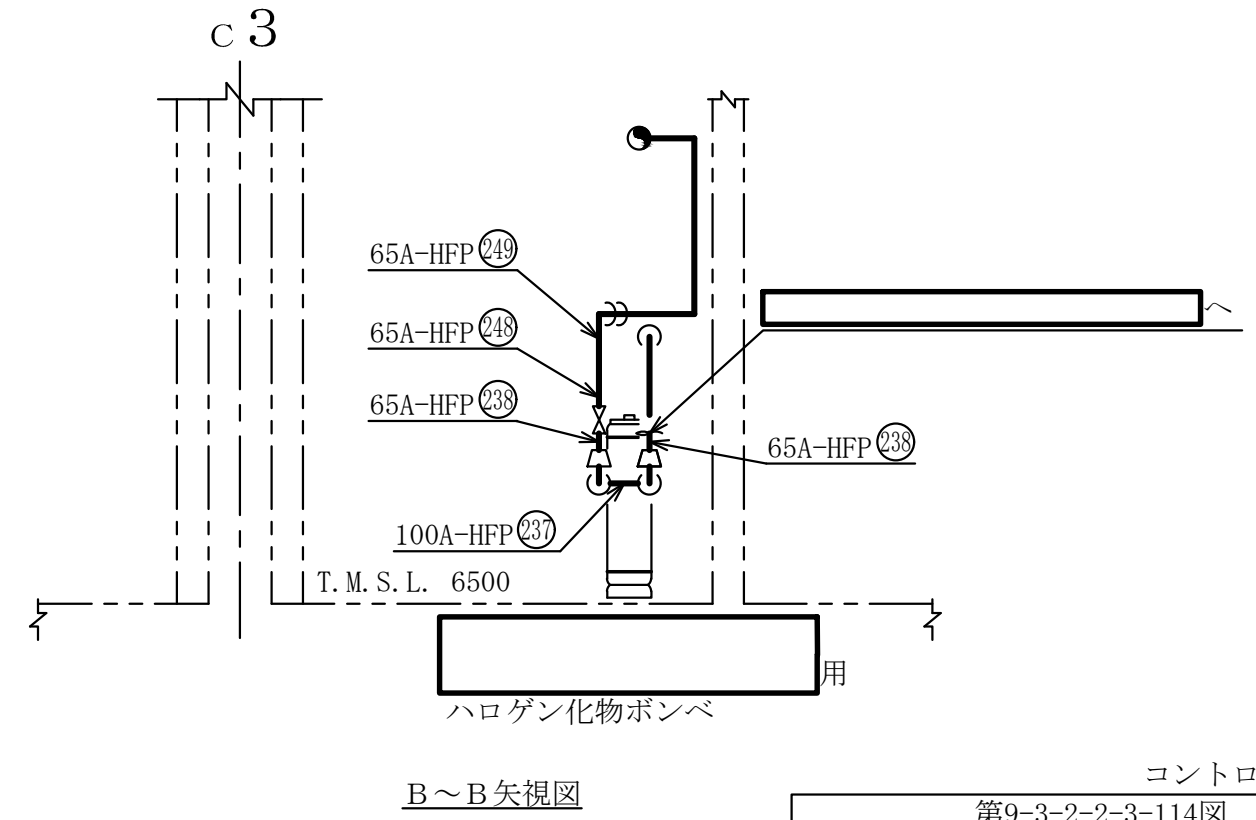
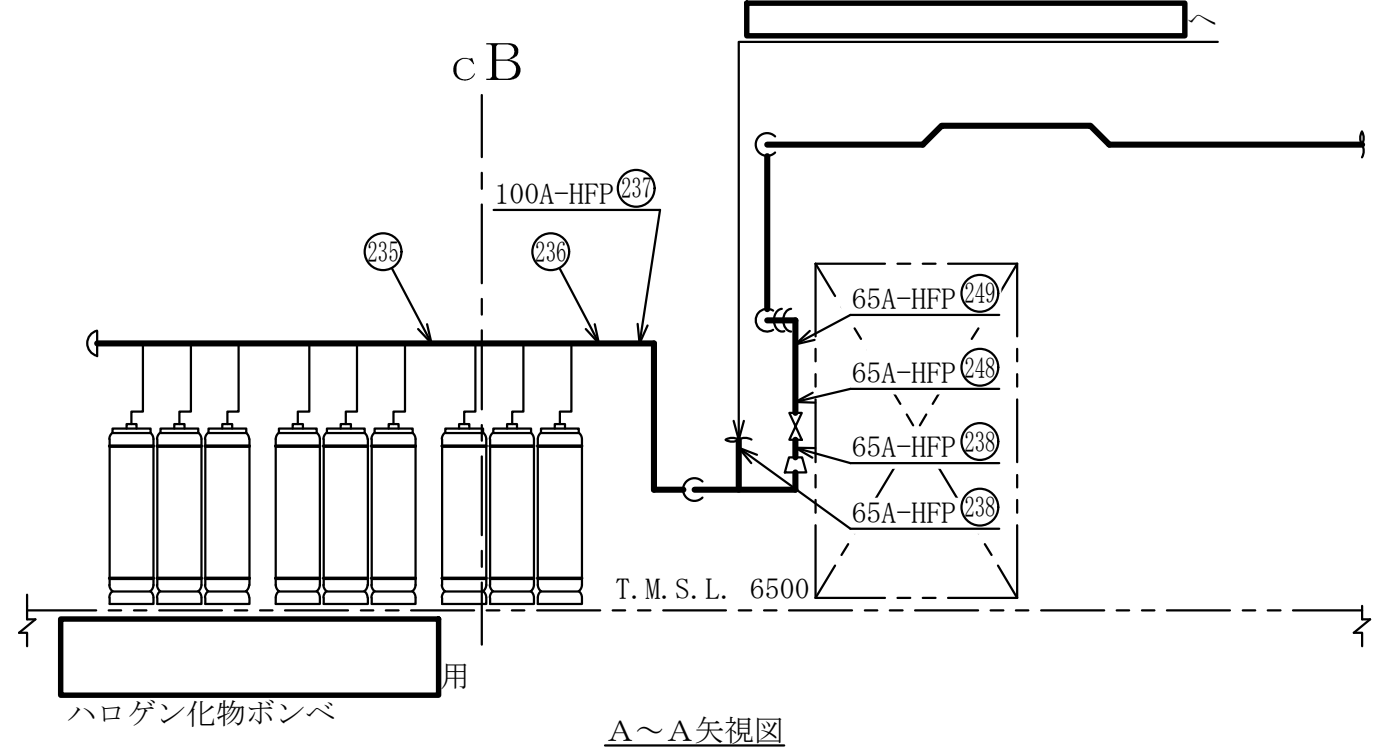
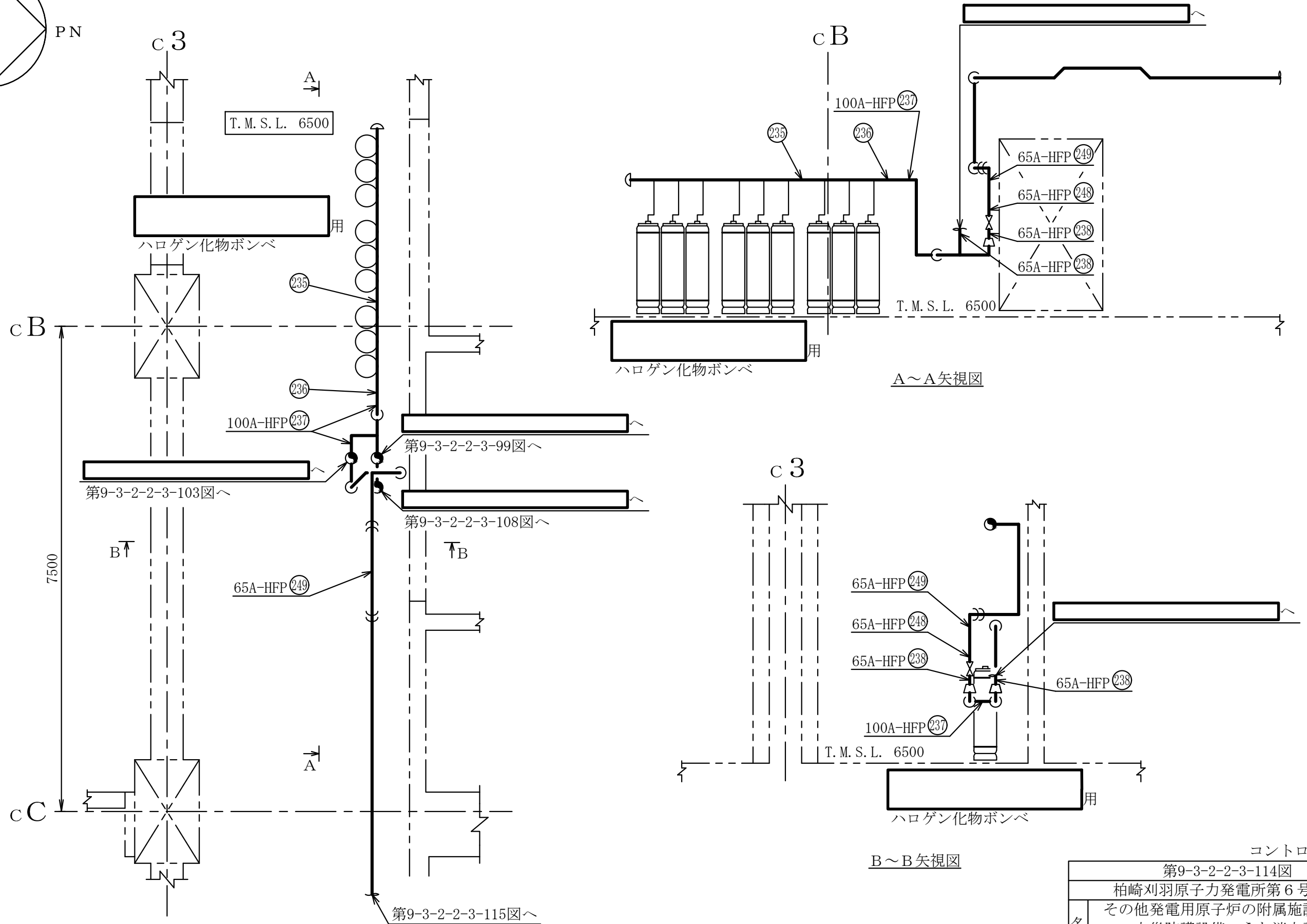
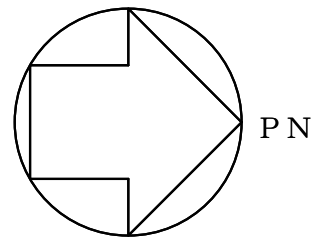
柏崎刈羽原子力発電所第6号機

名称  
 その他発電用原子炉の附属施設のうち  
 火災防護設備のうち消火設備  
 (小空間固定式消火設備)に係る  
 主配管の配置を明示した図面(その113)

東京電力ホールディングス株式会社

注1 : 寸法はmmを示す。

注2 : 図中の丸番号は別紙1のNO.を示す。



コントロール建屋

第9-3-2-2-3-114図

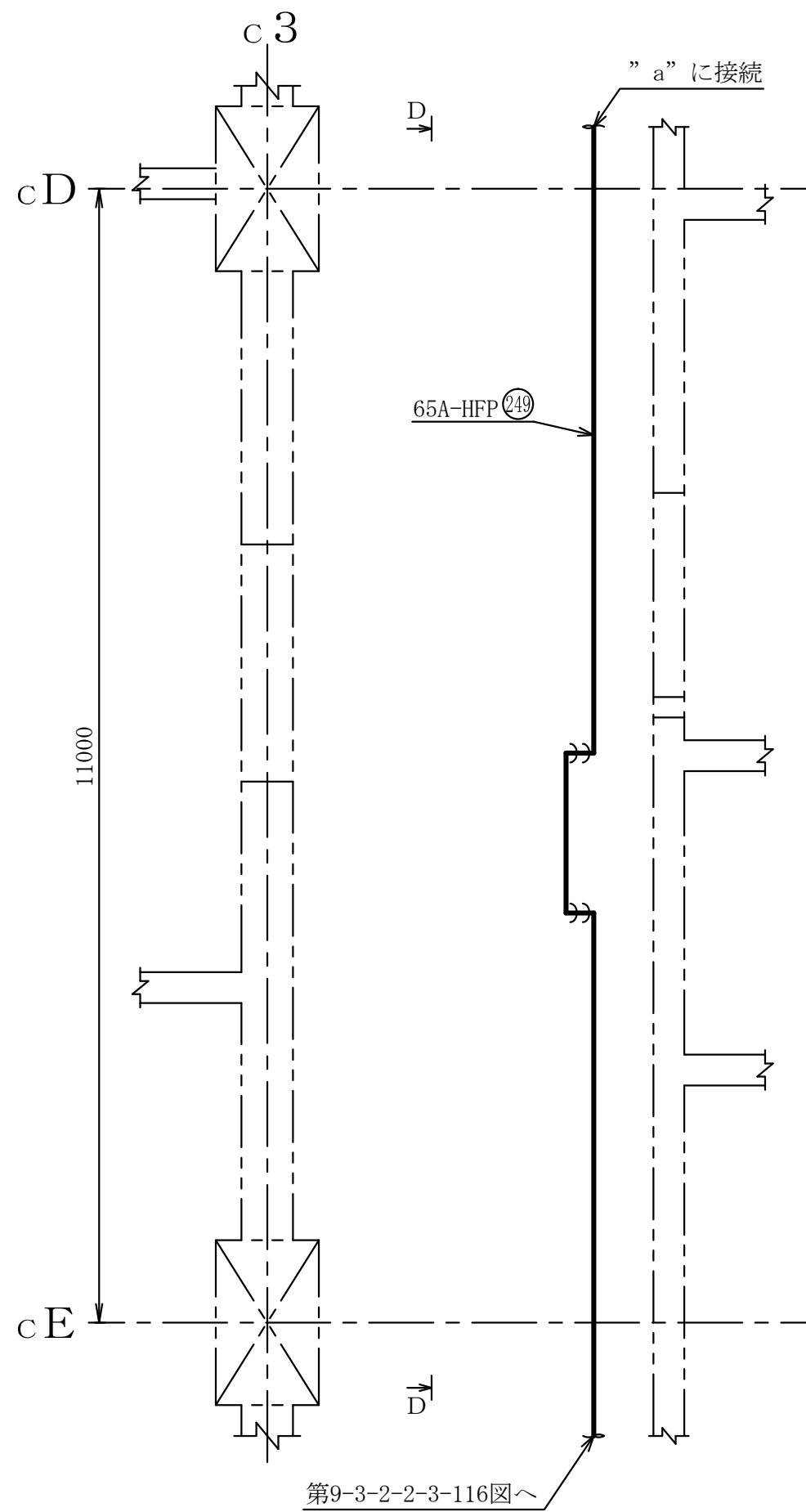
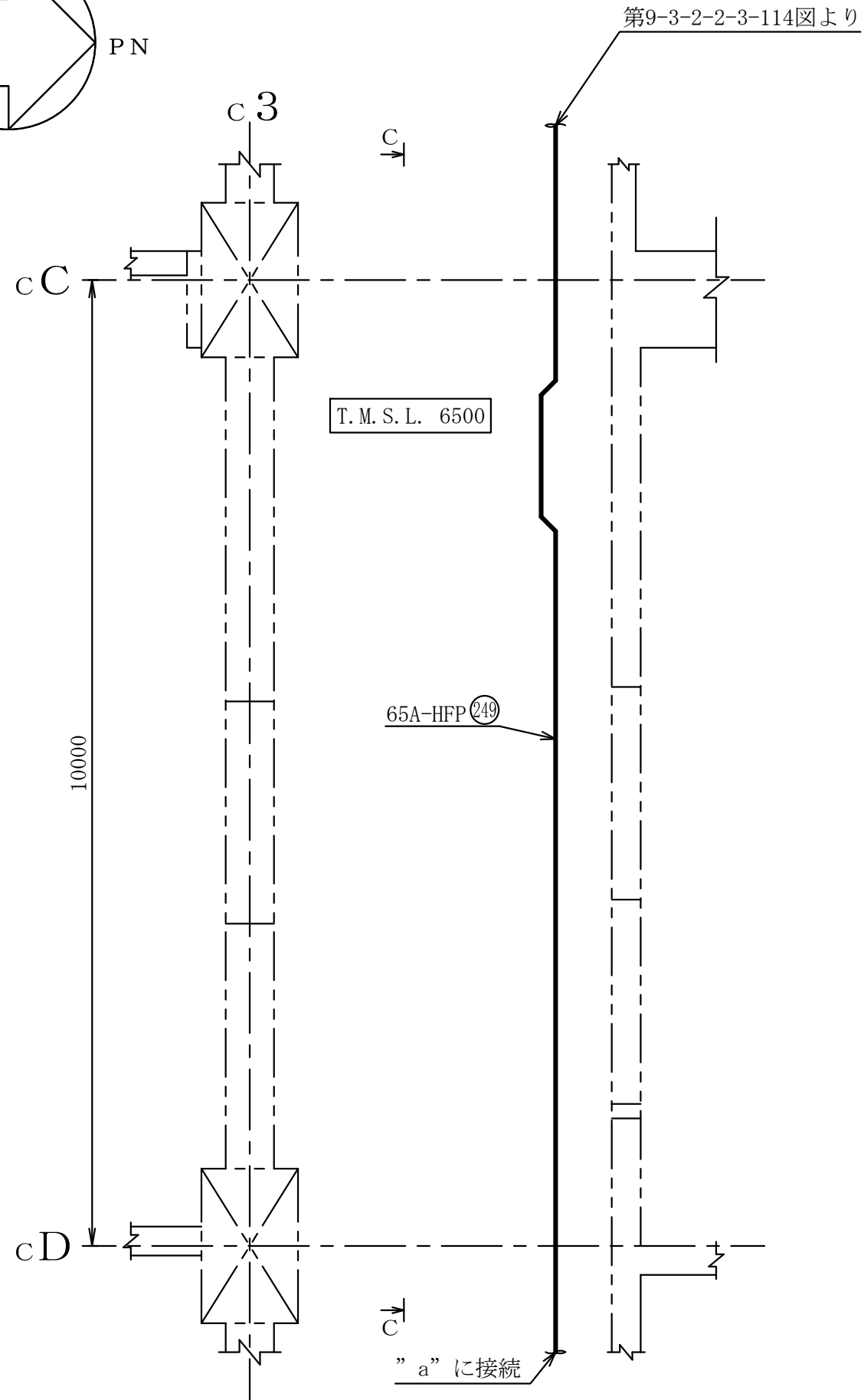
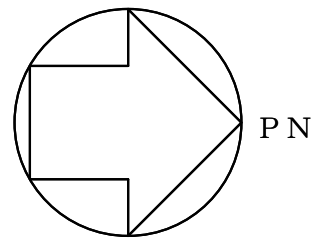
柏崎刈羽原子力発電所第6号機

名称  
 その他発電用原子炉の附属施設のうち  
 火災防護設備のうち消火設備  
 (小空間固定式消火設備)に係る  
 主配管の配置を明示した図面(その114)

東京電力ホールディングス株式会社

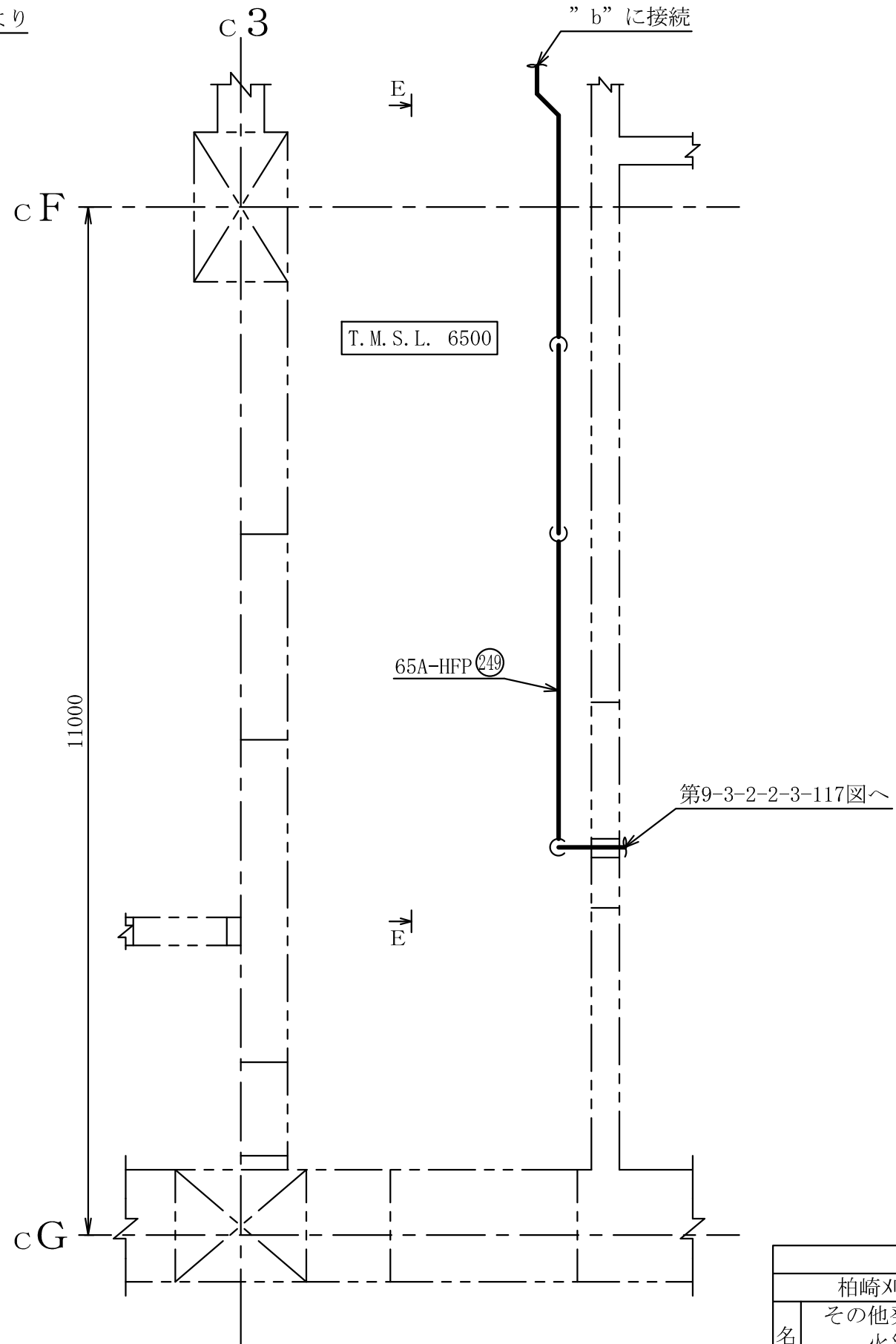
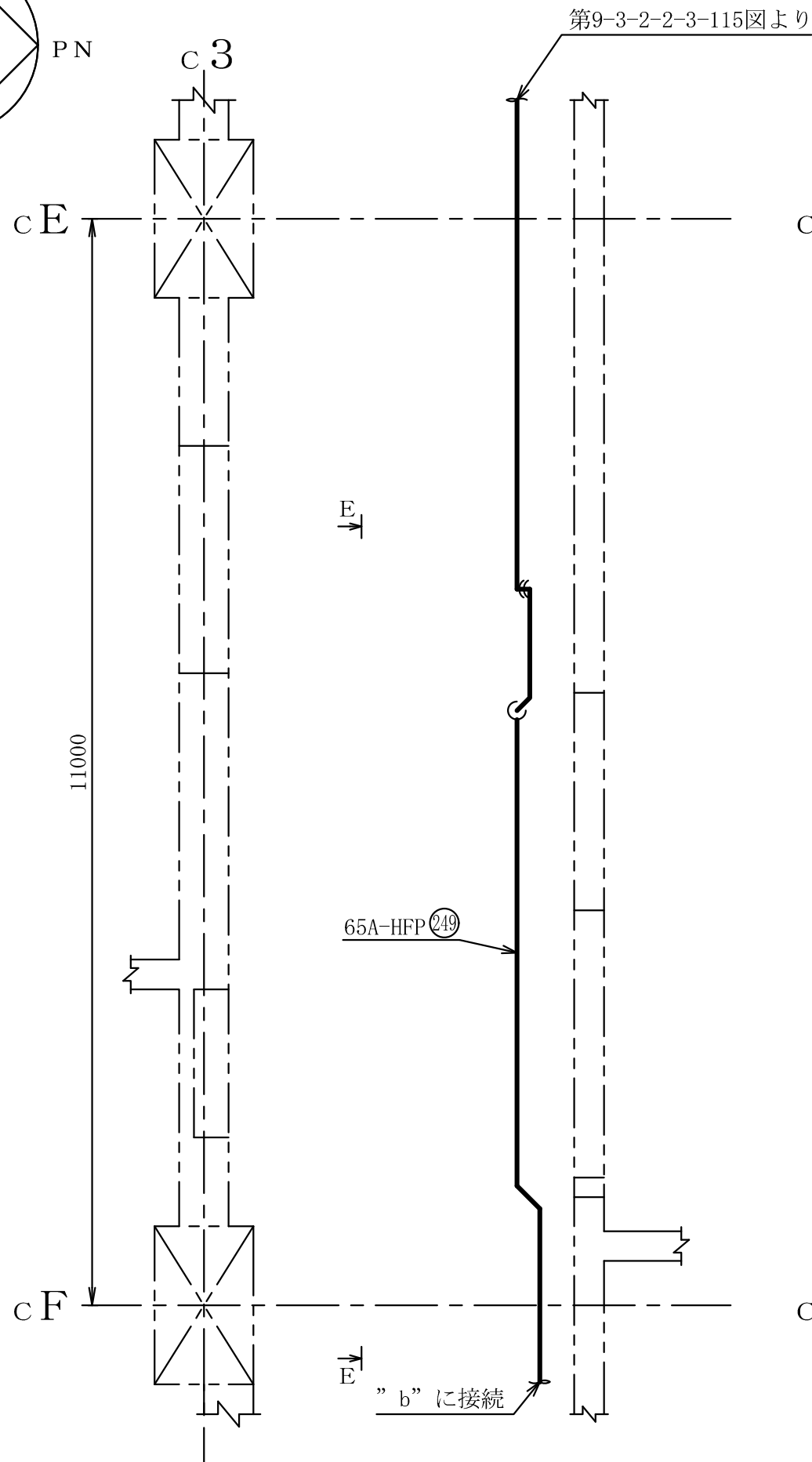
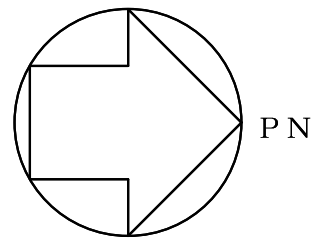
注1 : 寸法はmmを示す。

注2 : 図中の丸番号は別紙1のNO.を示す。



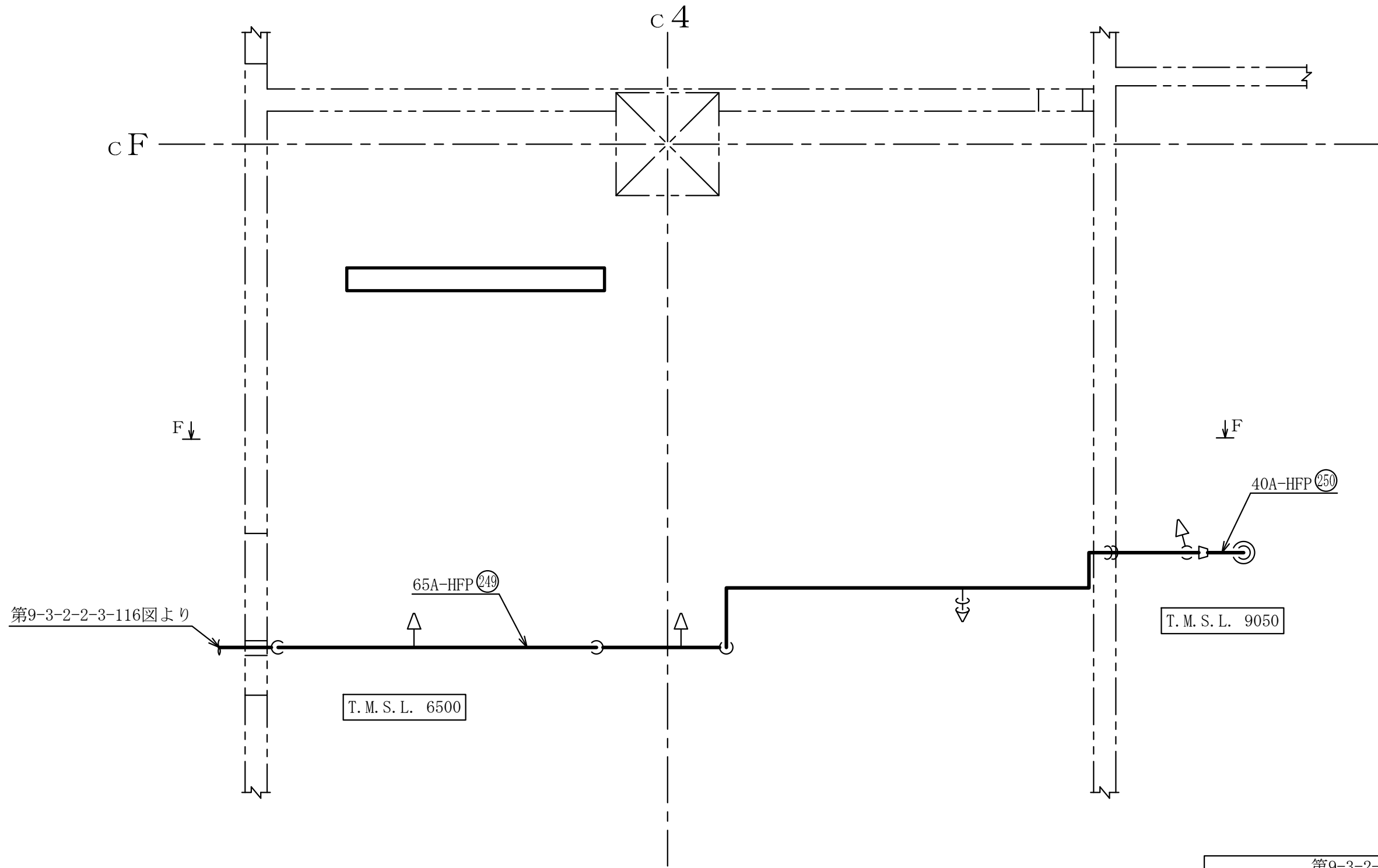
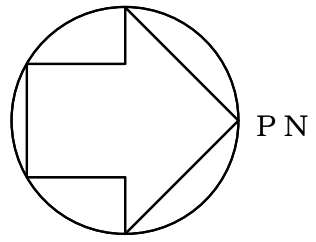
注1 : 寸法はmmを示す。  
 注2 : 図中の丸番号は別紙1のNO.を示す。

|                  |   |
|------------------|---|
| コントロール建屋         |   |
| 第9-3-2-2-3-115図  |   |
| 柏崎刈羽原子力発電所第6号機   |   |
| 名称               | その他発電用原子炉の附属施設のうち<br>火災防護設備のうち消火設備<br>(小空間固定式消火設備)に係る<br>主配管の配置を明示した図面(その115) |
| 東京電力ホールディングス株式会社 |   |



注1 : 寸法はmmを示す。  
 注2 : 図中の丸番号は別紙1のN0.を示す。

|                 |   |
|-----------------|---|
| コントロール建屋        |   |
| 第9-3-2-2-3-116図 |   |
| 柏崎刈羽原子力発電所第6号機  |   |
| 名称              | その他発電用原子炉の附属施設のうち<br>火災防護設備のうち消火設備<br>(小空間固定式消火設備)に係る<br>主配管の配置を明示した図面(その116) |
|                 | 東京電力ホールディングス株式会社  |



コントロール建屋

第9-3-2-2-3-117図

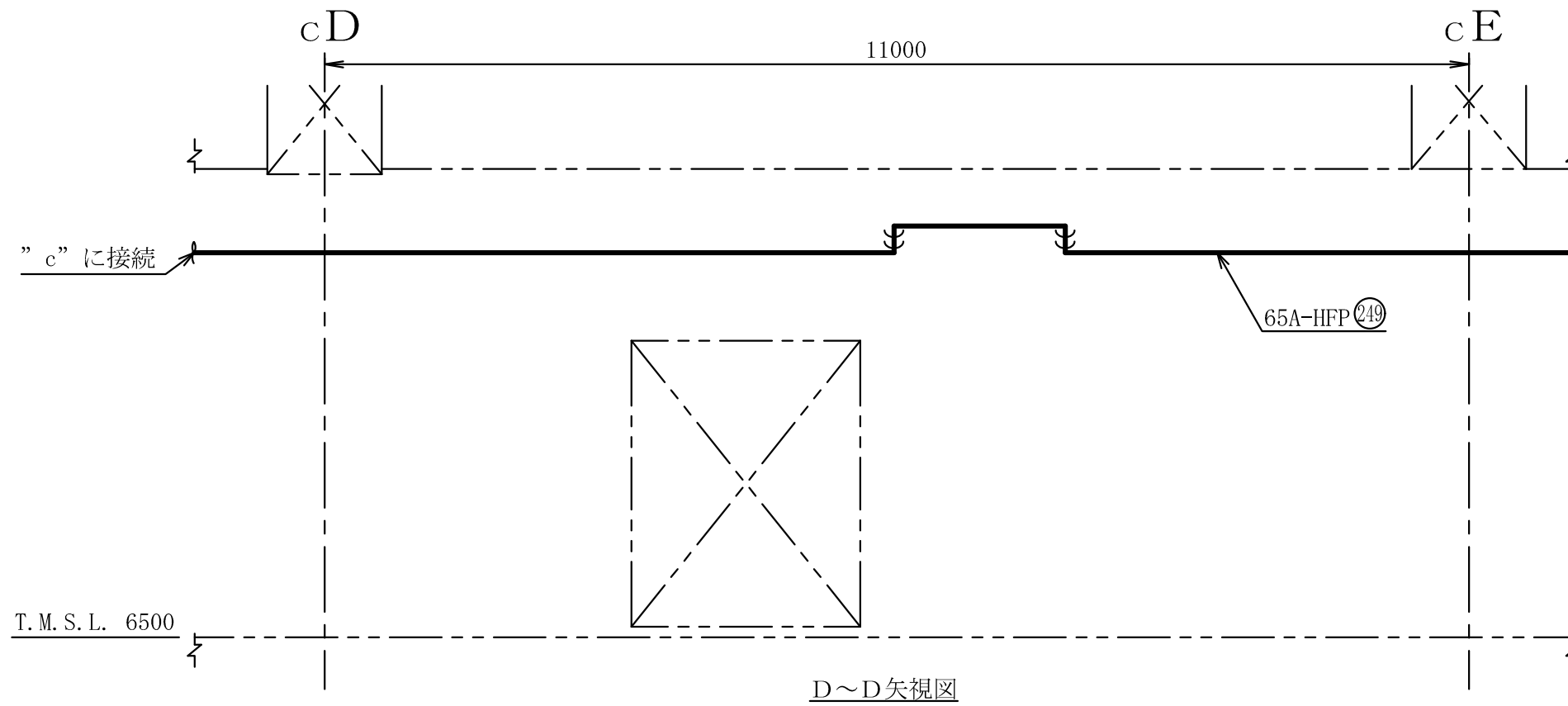
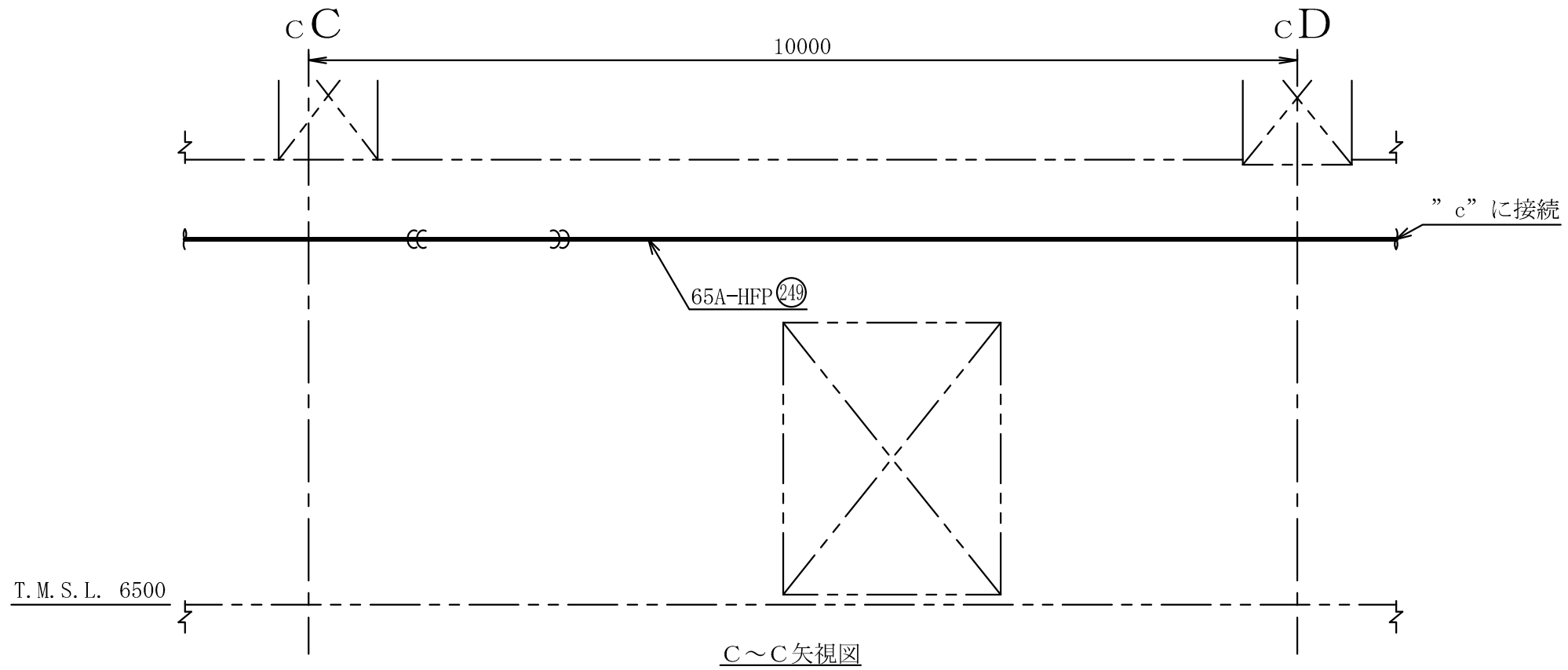
柏崎刈羽原子力発電所第6号機

名称  
 その他発電用原子炉の附属施設のうち  
 火災防護設備のうち消火設備  
 (小空間固定式消火設備)に係る  
 主配管の配置を明示した図面(その117)

東京電力ホールディングス株式会社

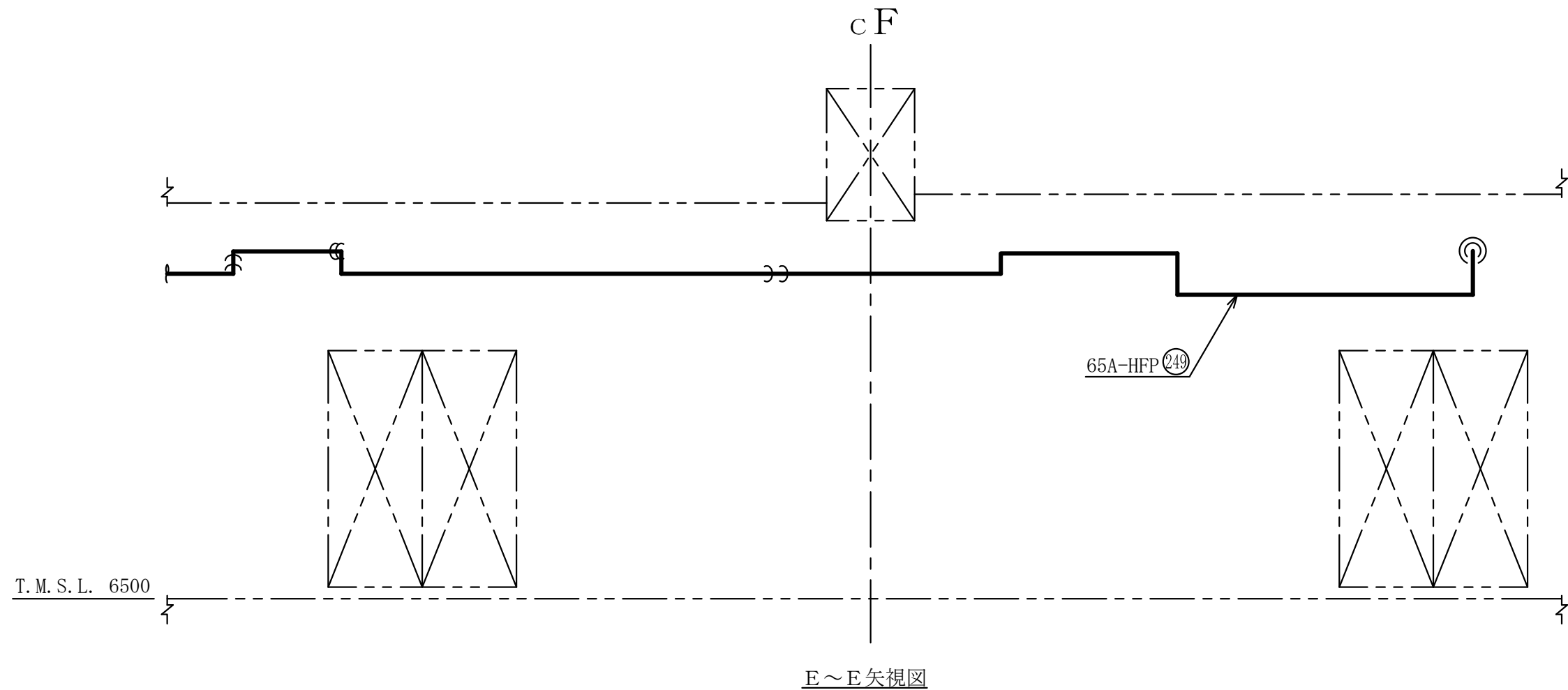
注1 : 寸法はmmを示す。

注2 : 図中の丸番号は別紙1のNO.を示す。



注1 : 寸法はmmを示す。  
 注2 : 図中の丸番号は別紙1のN0.を示す。

|                 |   |
|-----------------|---|
| コントロール建屋        |   |
| 第9-3-2-2-3-118図 |   |
| 柏崎刈羽原子力発電所第6号機  |   |
| 名称              | その他発電用原子炉の附属施設のうち<br>火災防護設備のうち消火設備<br>(小空間固定式消火設備)に係る<br>主配管の配置を明示した図面(その118) |
|                 | 東京電力ホールディングス株式会社  |



E~E矢視図

コントロール建屋

第9-3-2-2-3-119図

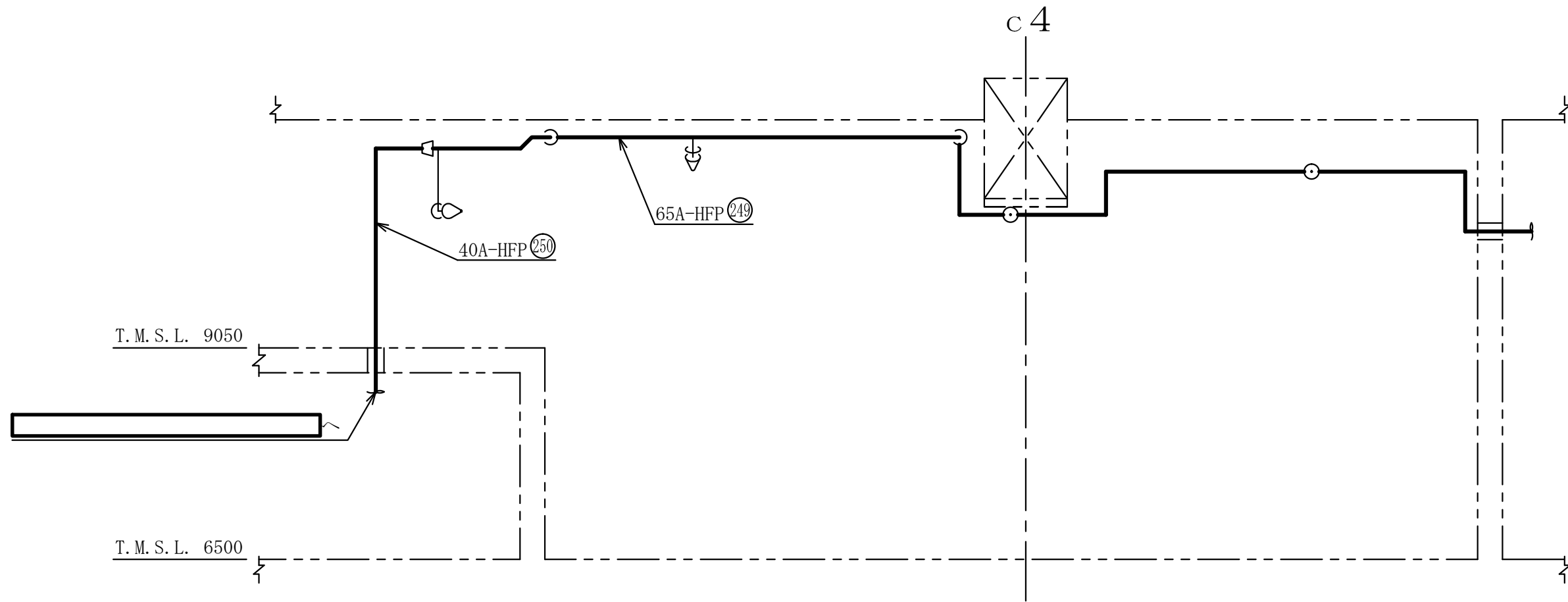
柏崎刈羽原子力発電所第6号機

名称  
 その他発電用原子炉の附属施設のうち  
 火災防護設備のうち消火設備  
 (小空間固定式消火設備)に係る  
 主配管の配置を明示した図面(その119)

東京電力ホールディングス株式会社

注1 : 寸法はmmを示す。

注2 : 図中の丸番号は別紙1のNO.を示す。



F~F 矢視図

コントロール建屋

第9-3-2-2-3-120図

柏崎刈羽原子力発電所第6号機

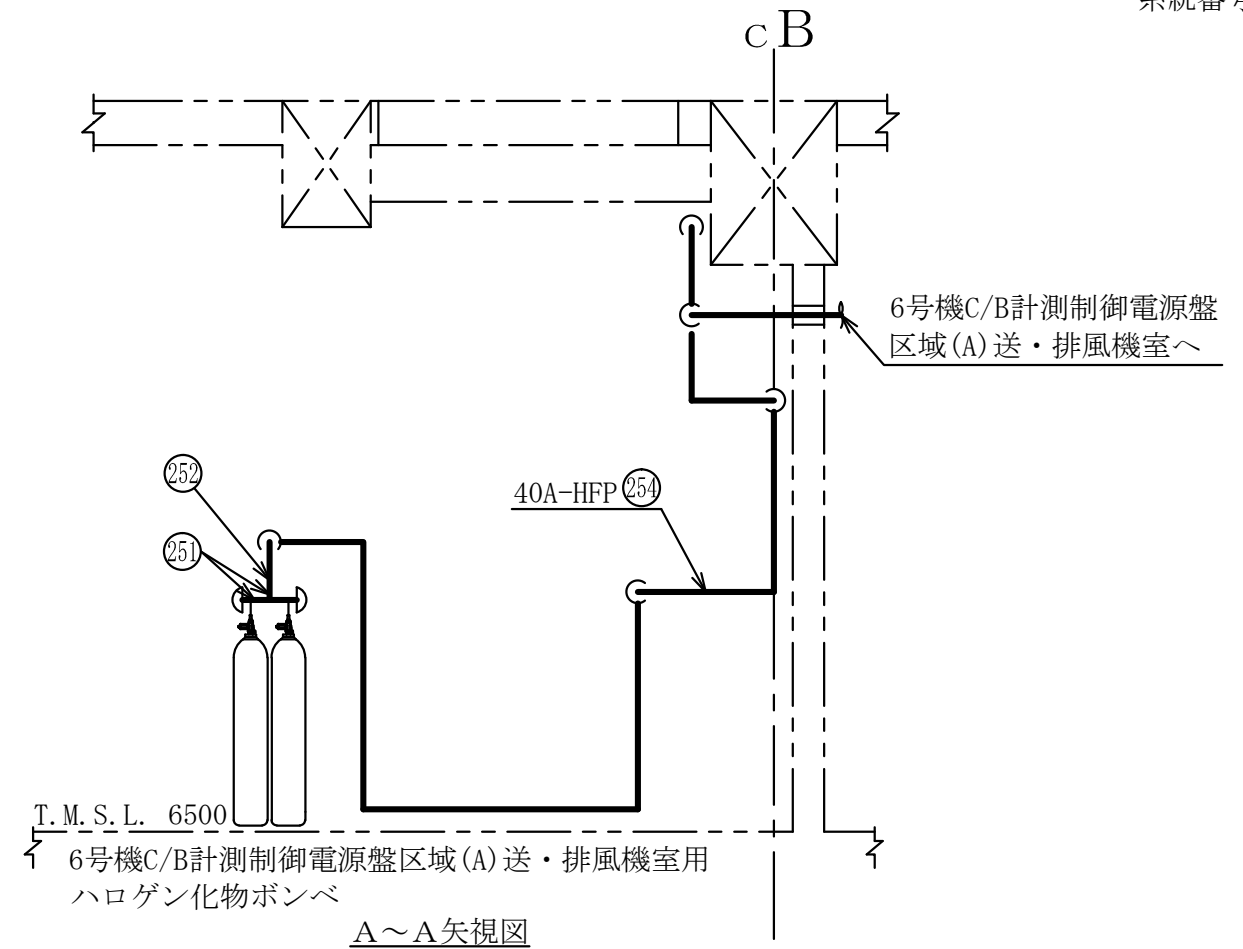
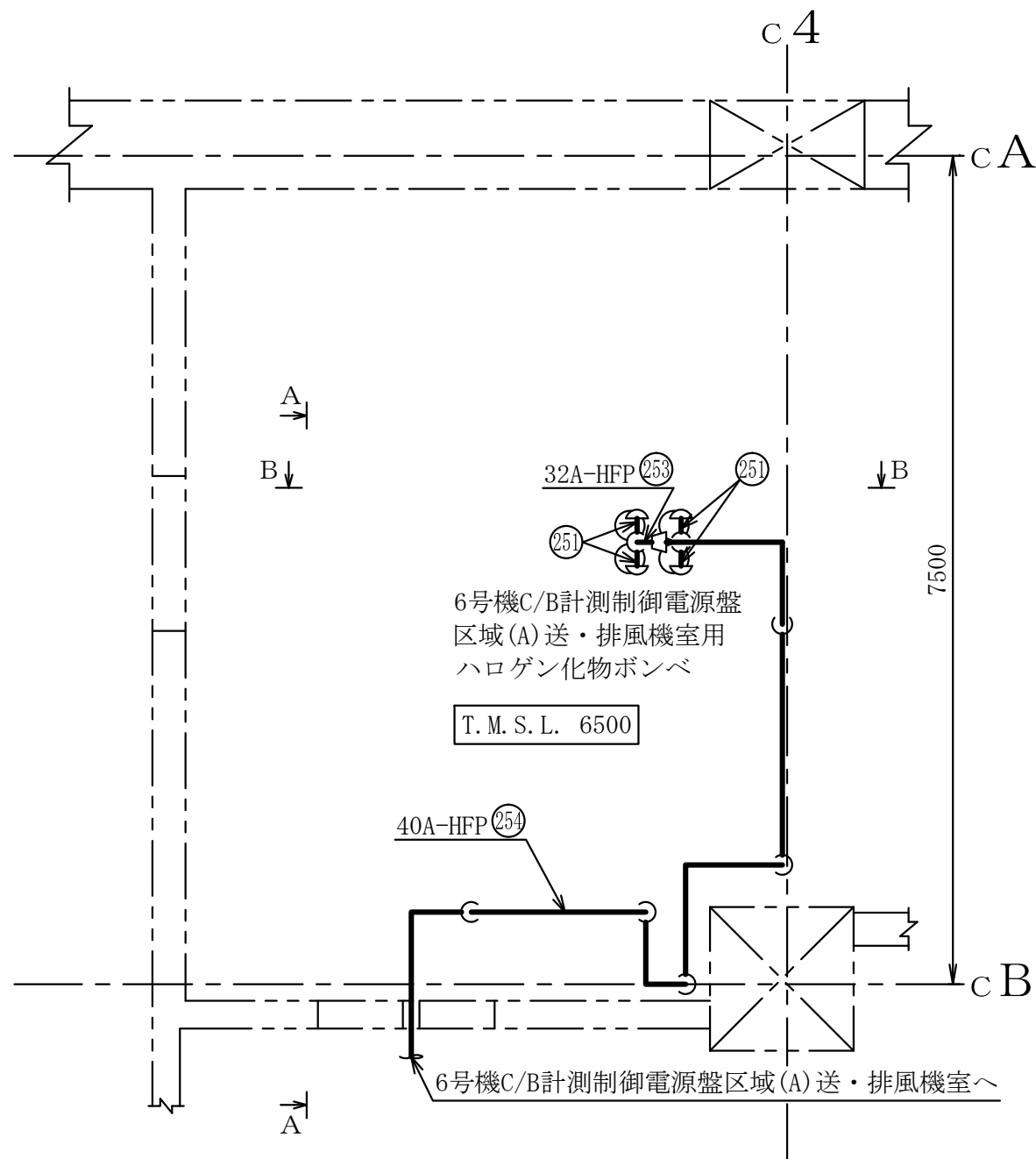
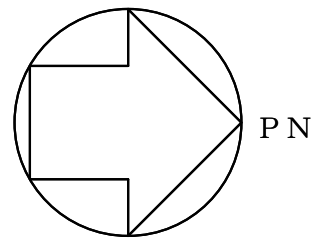
名称  
 その他発電用原子炉の附属施設のうち  
 火災防護設備のうち消火設備  
 (小空間固定式消火設備)に係る  
 主配管の配置を明示した図面(その120)

東京電力ホールディングス株式会社

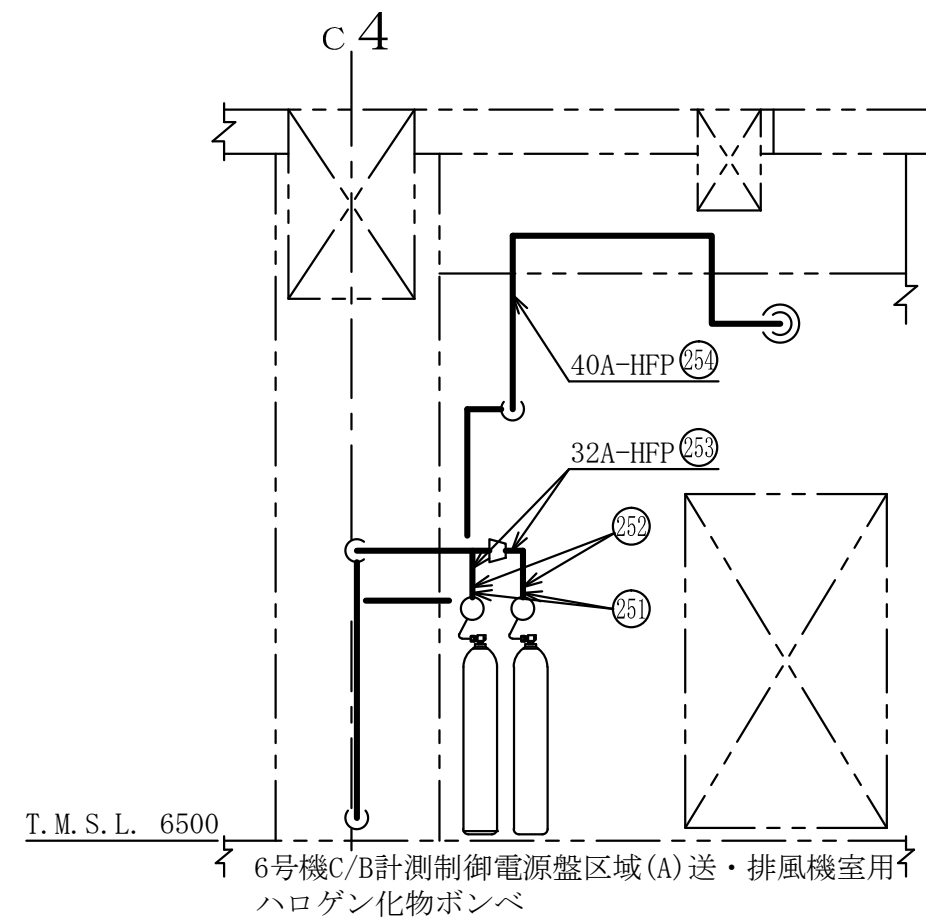
注1 : 寸法はmmを示す。

注2 : 図中の丸番号は別紙1のNO.を示す。





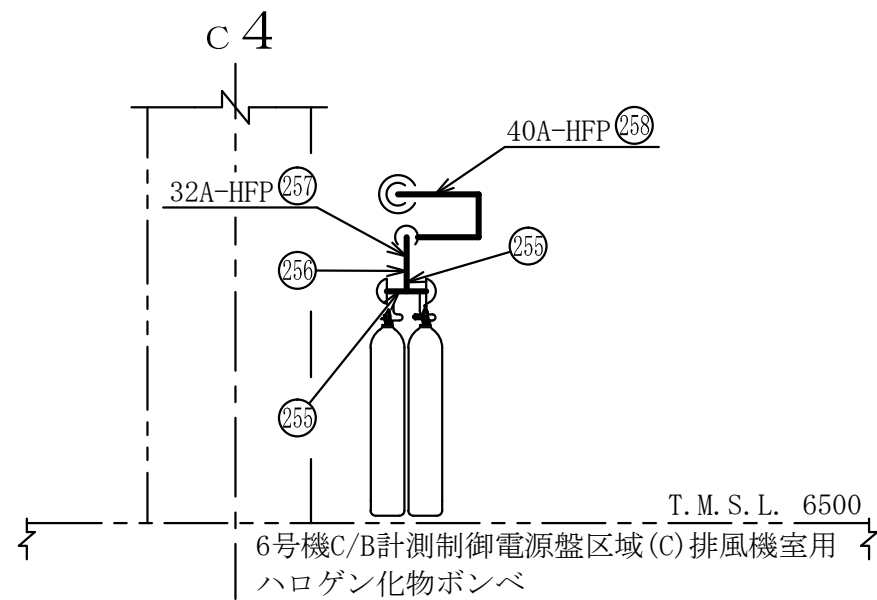
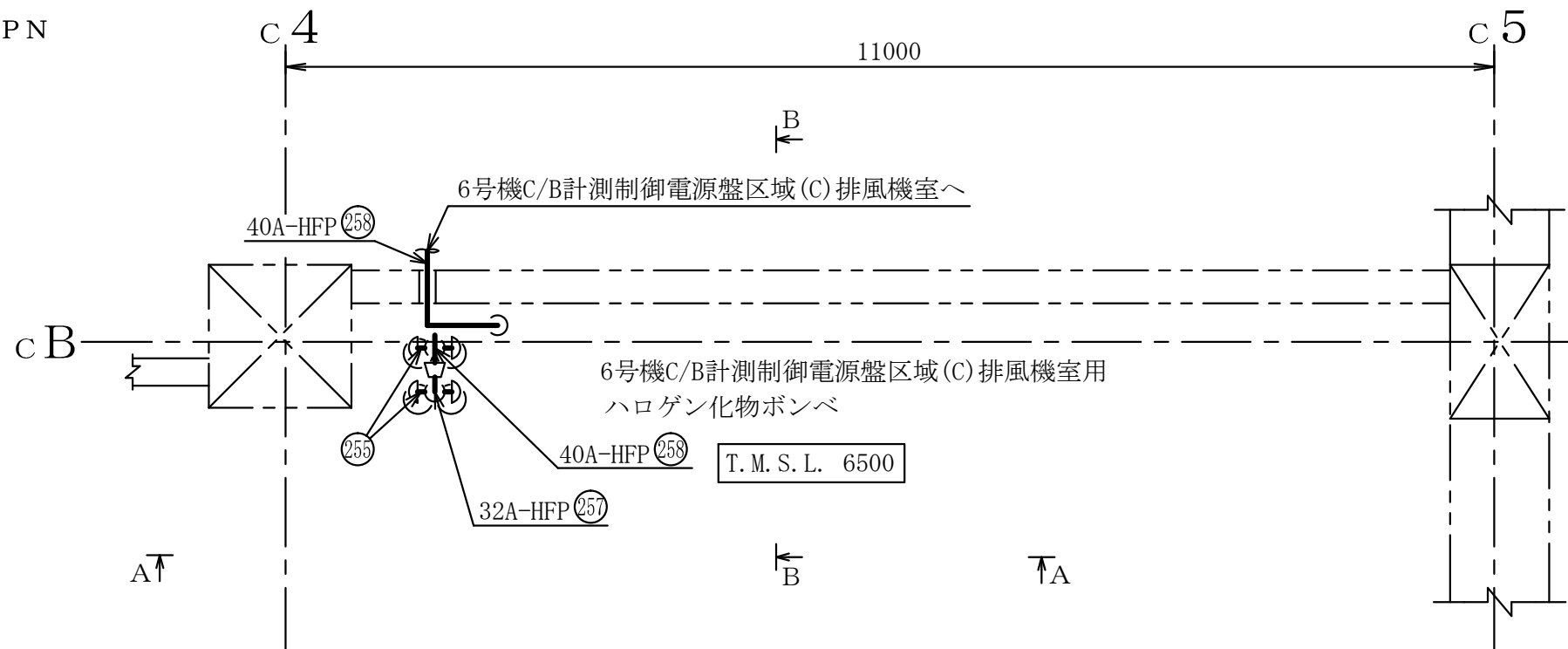
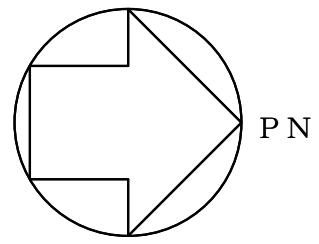
A~A矢視図



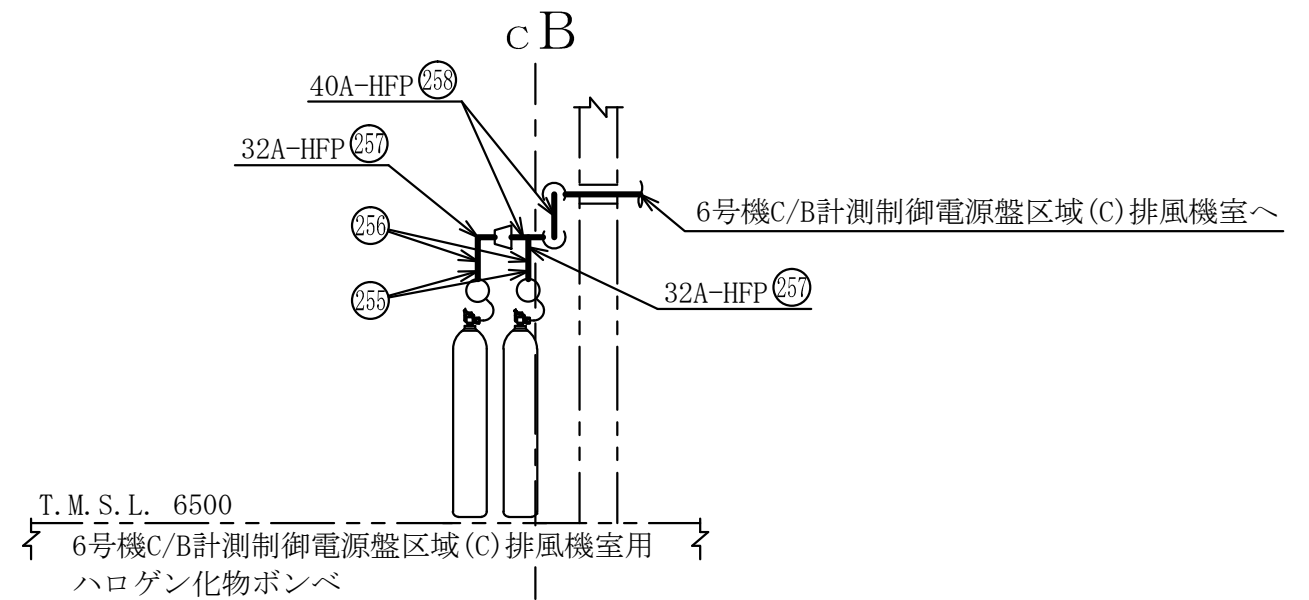
B~B矢視図

注1 : 寸法はmmを示す。  
 注2 : 図中の丸番号は別紙1のNO.を示す。

|                 |   |
|-----------------|---|
| コントロール建屋        |   |
| 第9-3-2-2-3-121図 |   |
| 柏崎刈羽原子力発電所第6号機  |   |
| 名称              | その他発電用原子炉の附属施設のうち<br>火災防護設備のうち消火設備<br>(小空間固定式消火設備)に係る<br>主配管の配置を明示した図面(その121) |
|                 | 東京電力ホールディングス株式会社  |



A~A矢視図



B~B矢視図

コントロール建屋

第9-3-2-2-3-122図

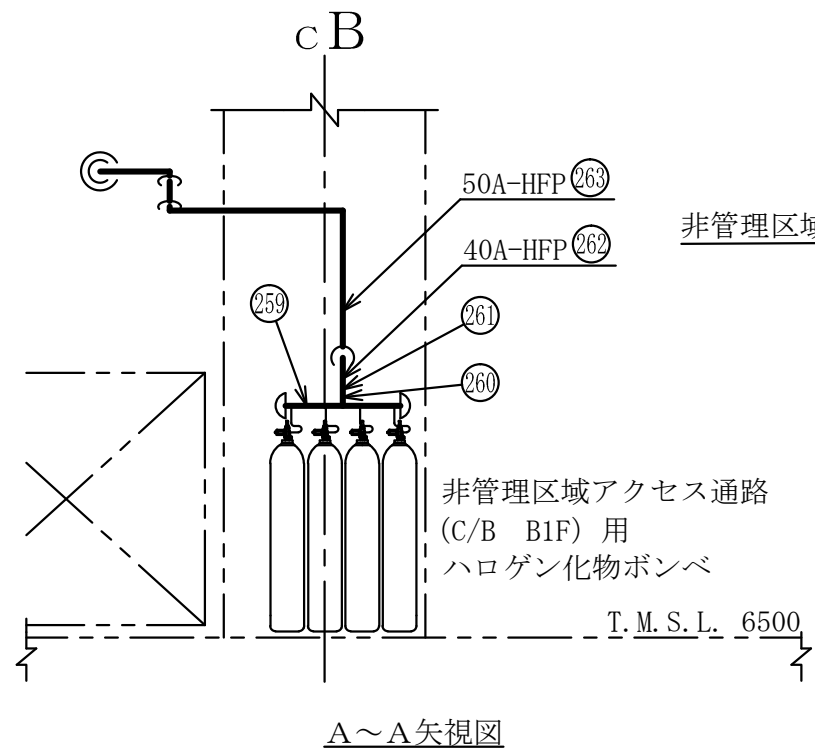
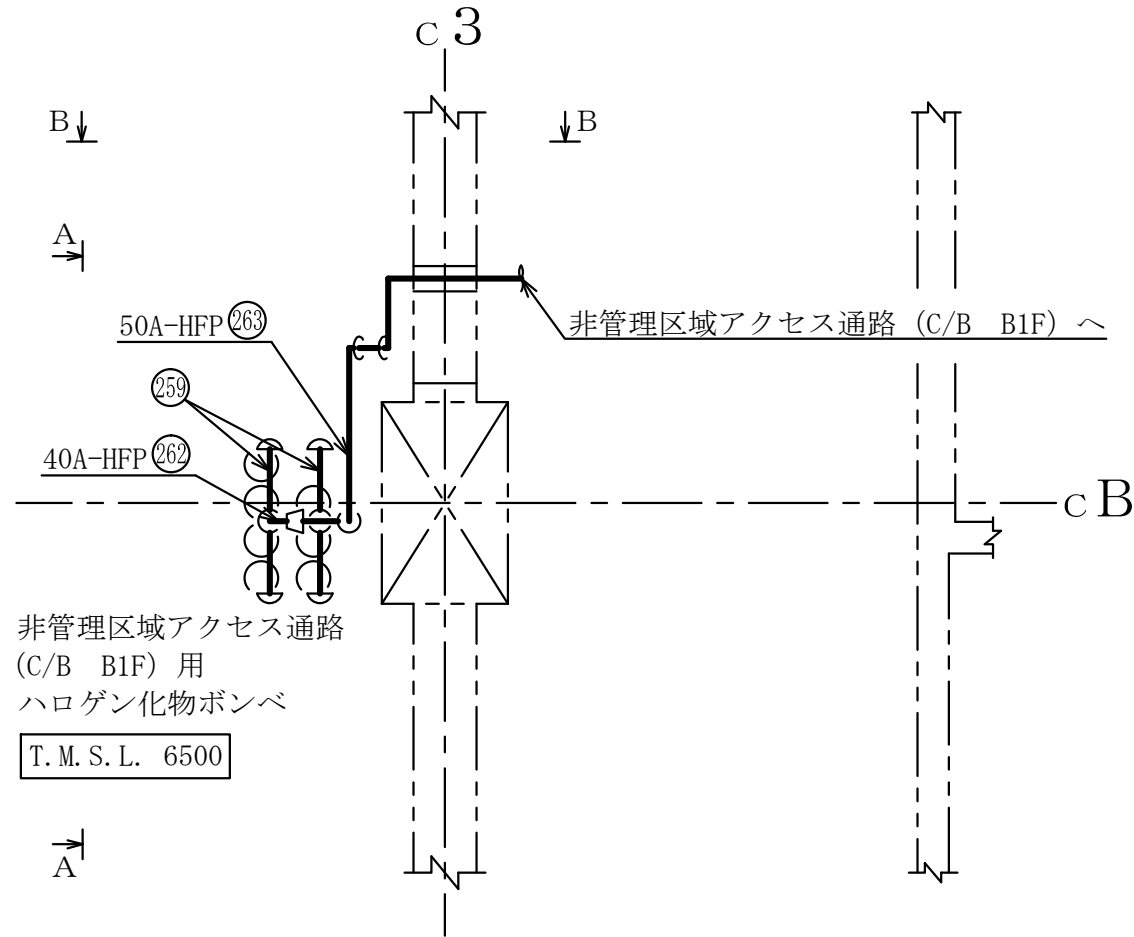
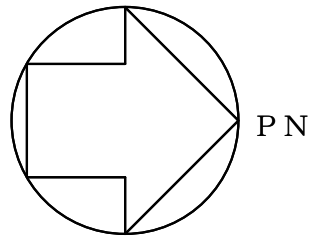
柏崎刈羽原子力発電所第6号機

名称  
 その他発電用原子炉の附属施設のうち  
 火災防護設備のうち消火設備  
 (小空間固定式消火設備)に係る  
 主配管の配置を明示した図面(その122)

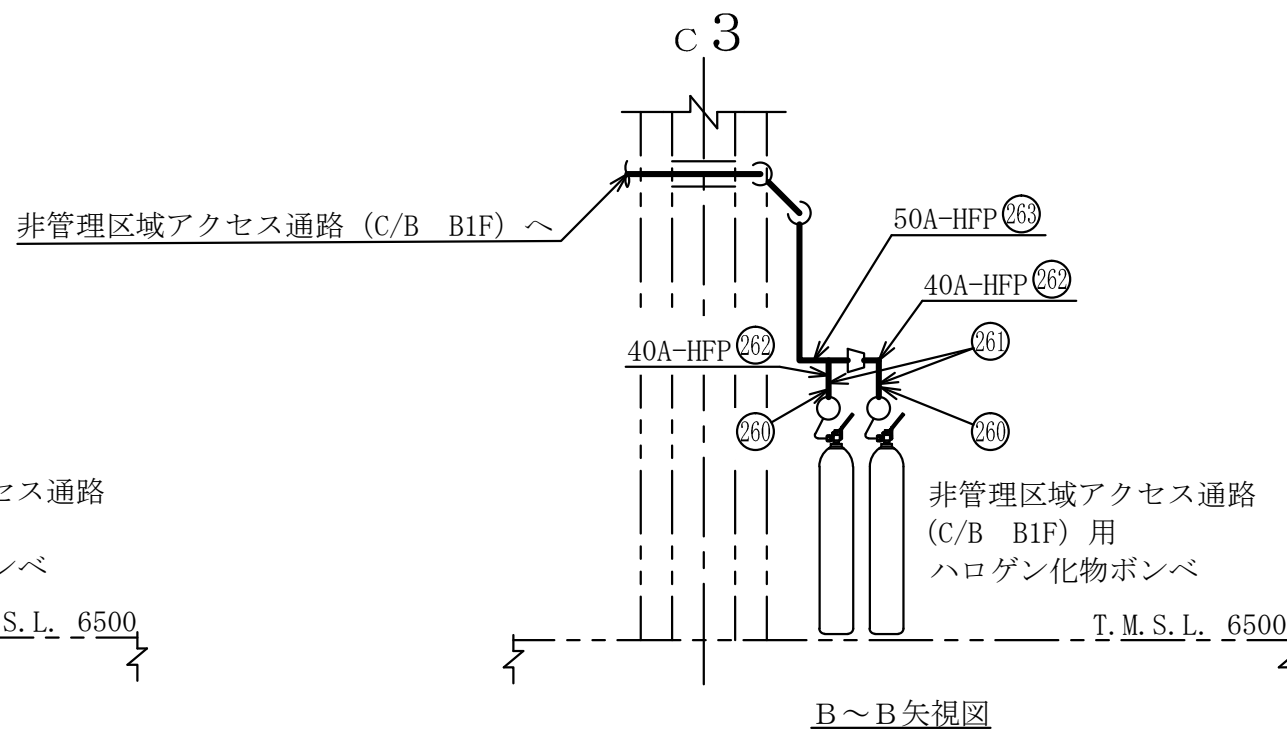
東京電力ホールディングス株式会社

注1 : 寸法はmmを示す。

注2 : 図中の丸番号は別紙1のNO.を示す。



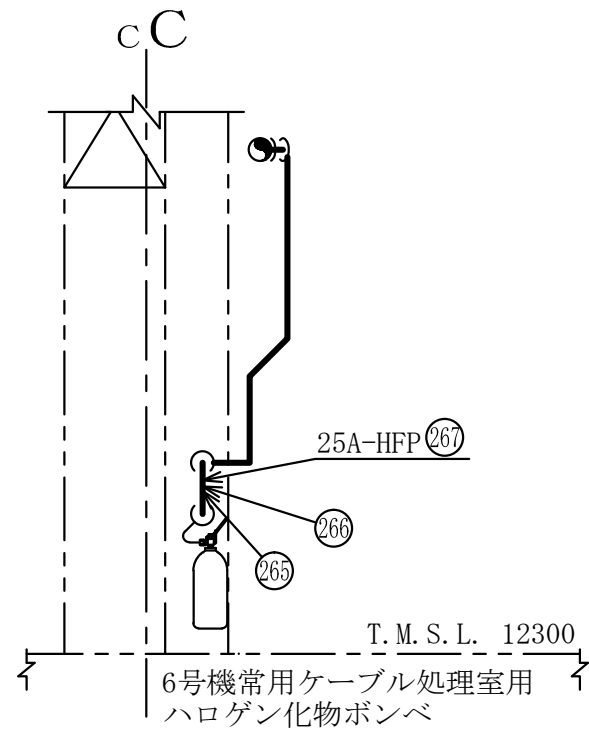
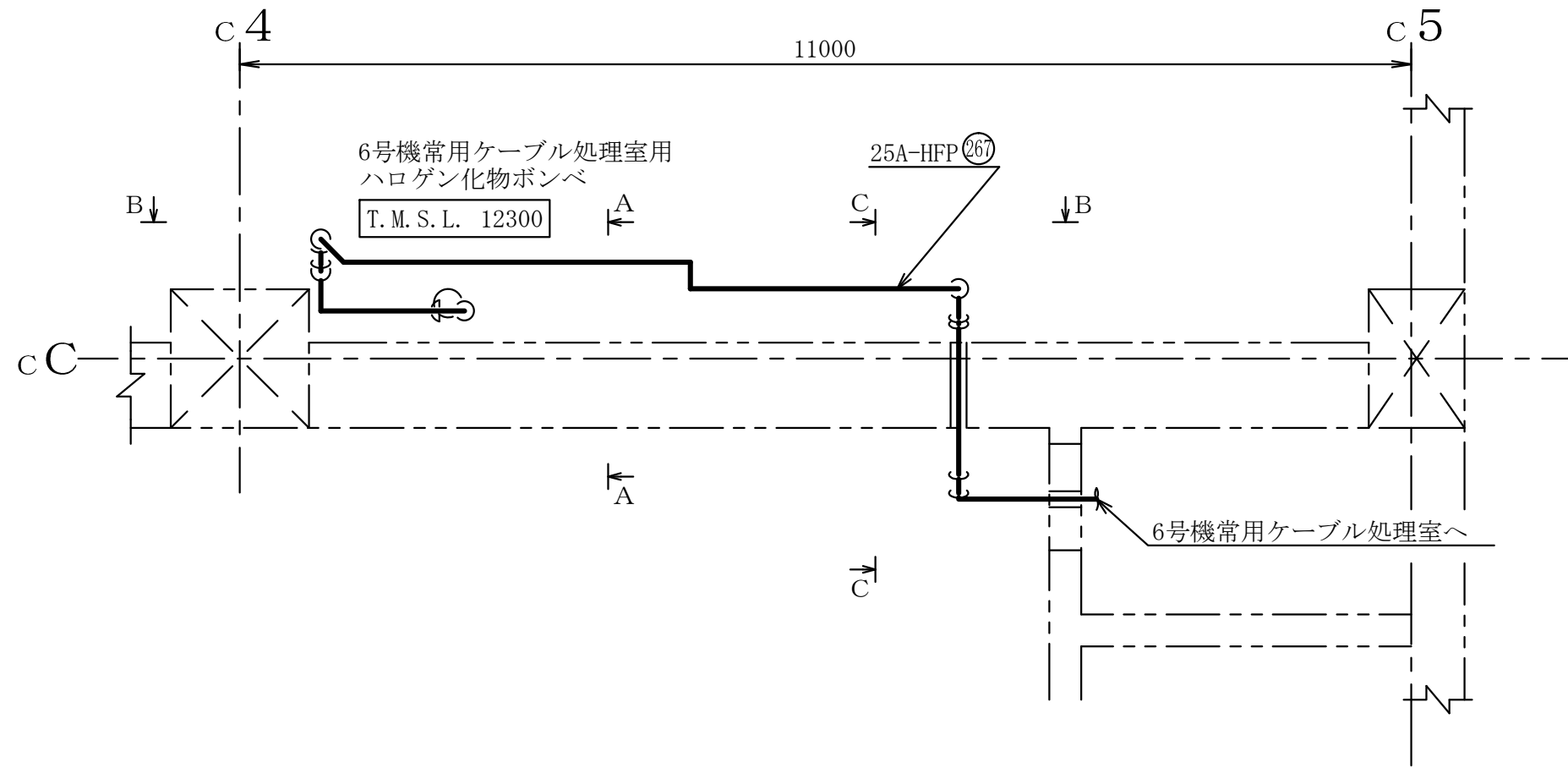
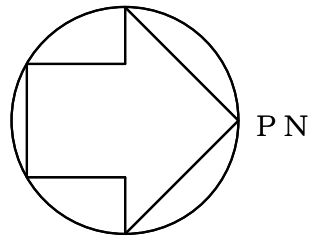
A~A矢视图



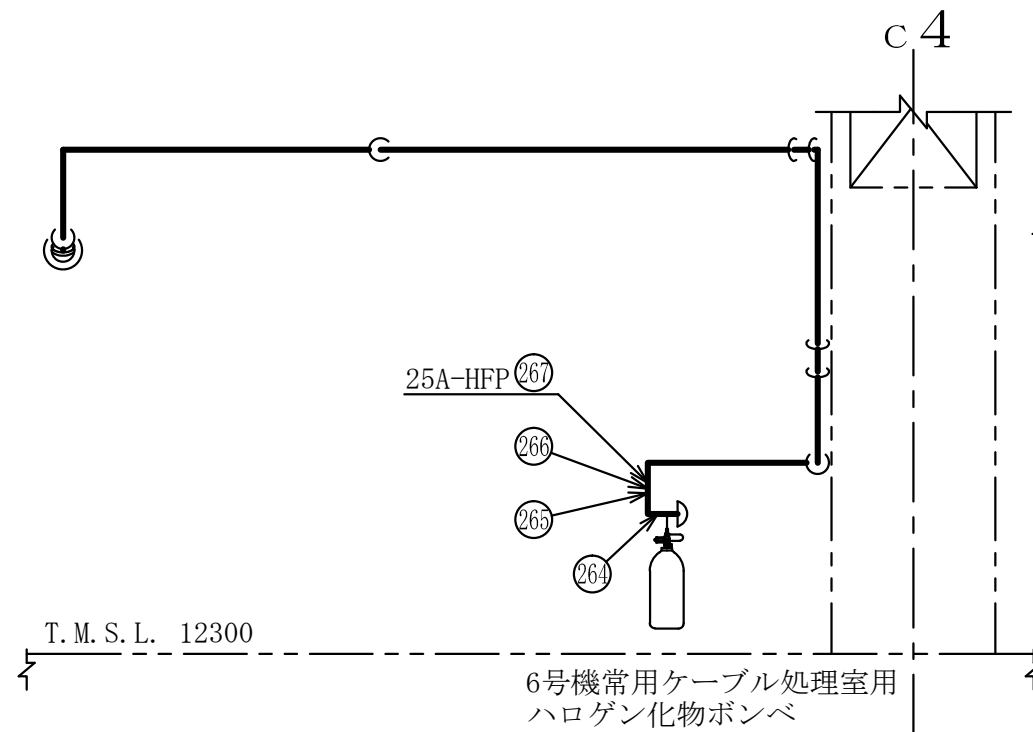
B~B矢视图

注1 : 寸法はmmを示す。  
 注2 : 図中の丸番号は別紙1のNO.を示す。

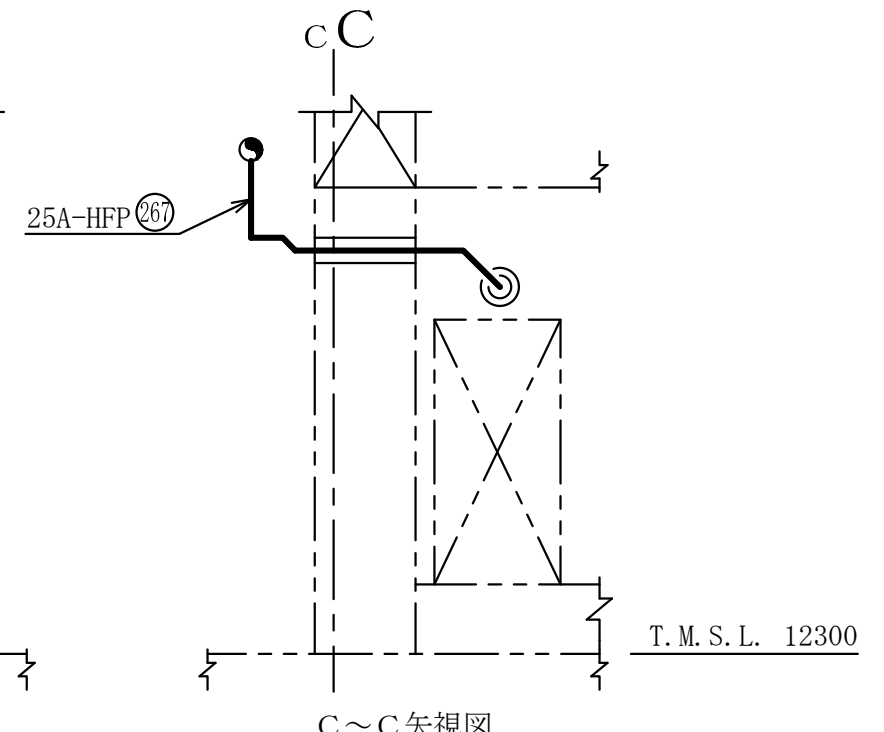
|                 |  |
|-----------------|--|
| コントロール建屋        |  |
| 第9-3-2-2-3-123図 |  |
| 柏崎刈羽原子力発電所第6号機  |  |
| 名称              | その他発電用原子炉の附属施設のうち<br>火災防護設備のうち消火設備<br>(小空間固定式消火設備)に係る<br>主配管の配置を明示した図面 (その123) |
|                 | 東京電力ホールディングス株式会社   |



A~A矢視図



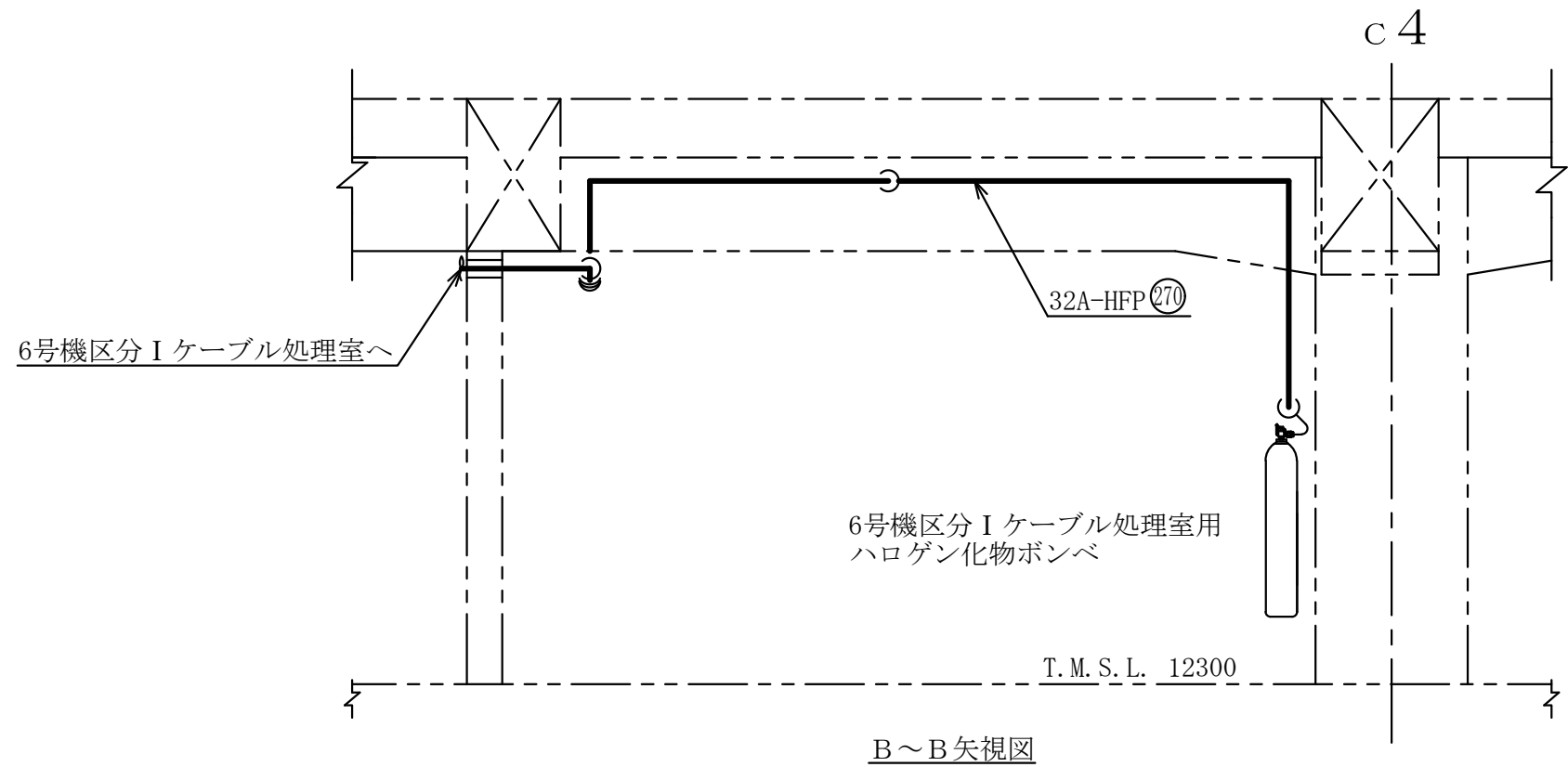
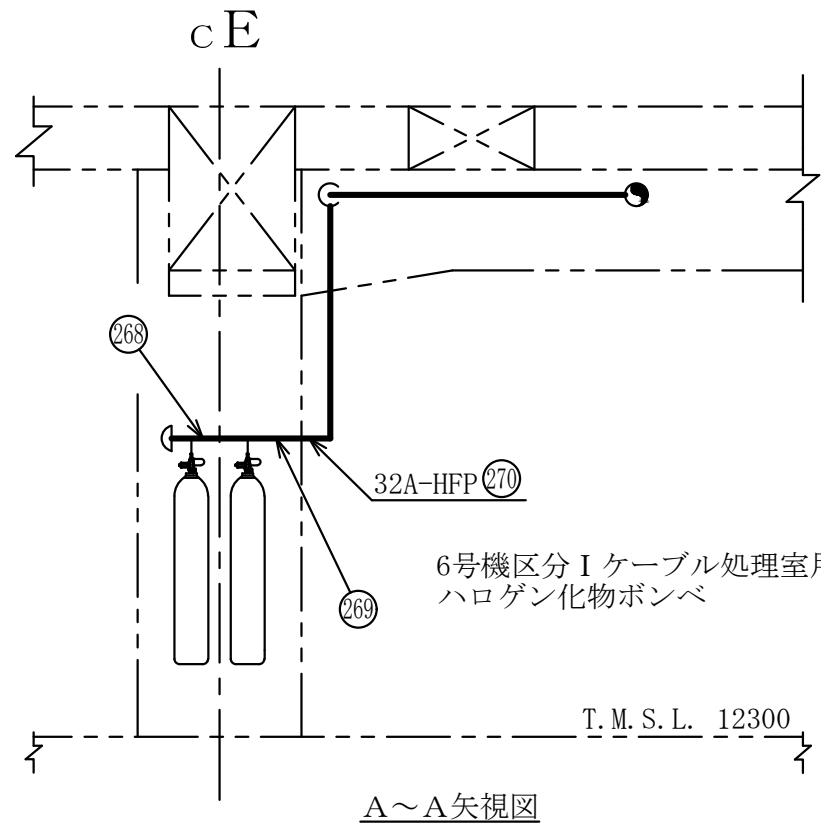
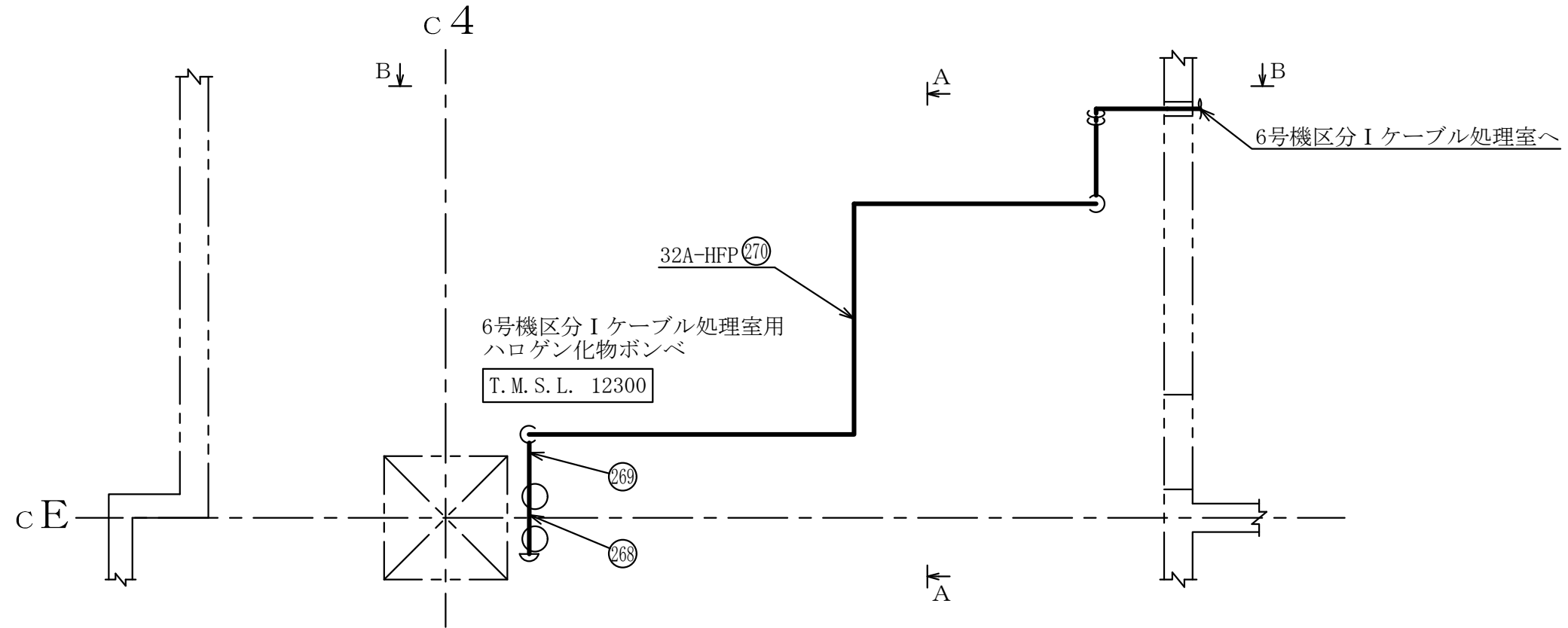
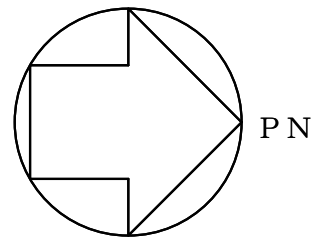
B~B矢視図



C~C矢視図

注1 : 寸法はmmを示す。  
注2 : 図中の丸番号は別紙1のNO.を示す。

|                 |   |
|-----------------|---|
| コントロール建屋        |   |
| 第9-3-2-2-3-124図 |   |
| 柏崎刈羽原子力発電所第6号機  |   |
| 名称              | その他発電用原子炉の附属施設のうち<br>火災防護設備のうち消火設備<br>(小空間固定式消火設備)に係る<br>主配管の配置を明示した図面(その124) |
|                 | 東京電力ホールディングス株式会社  |



コントロール建屋

第9-3-2-2-3-125図

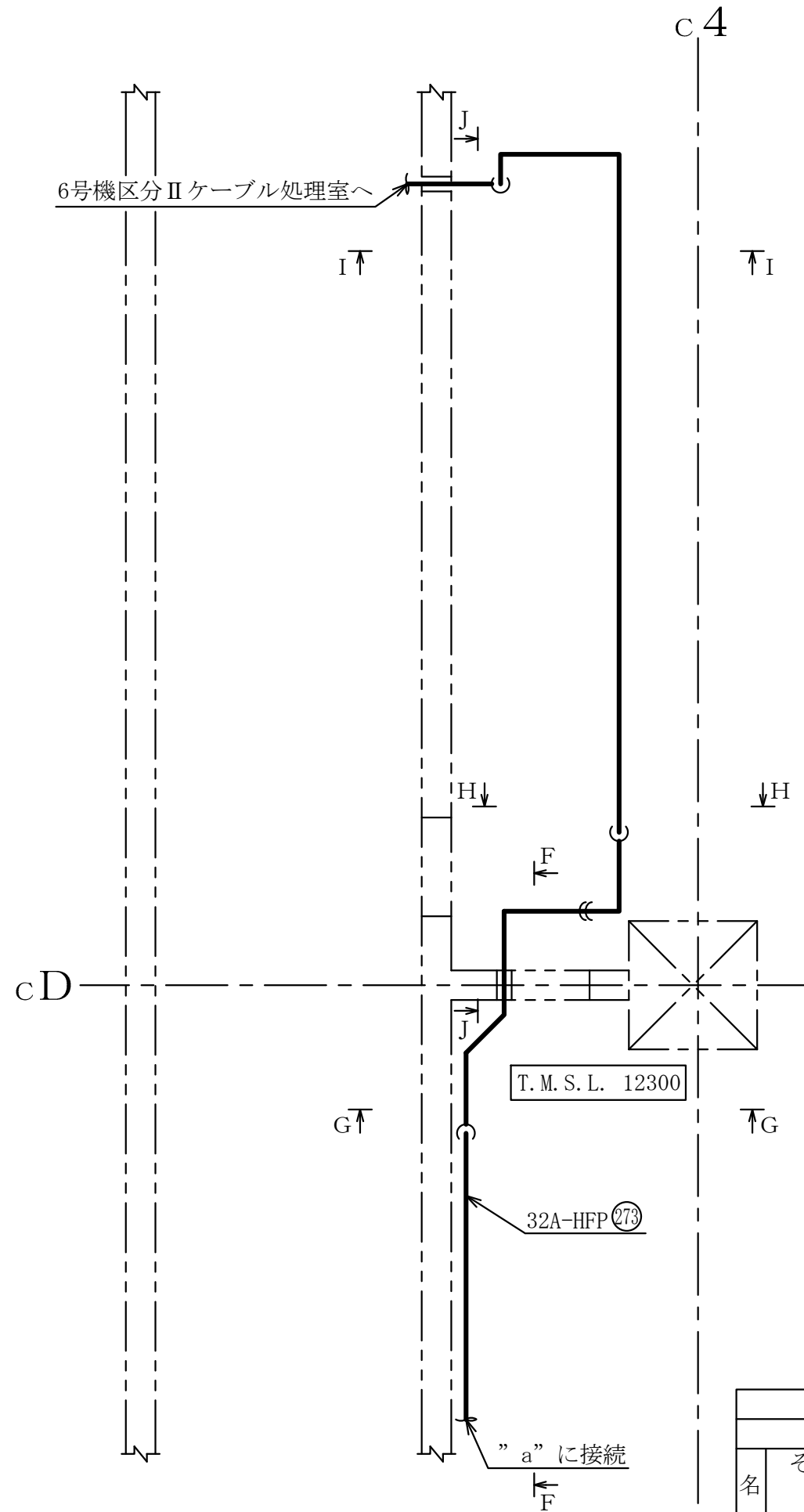
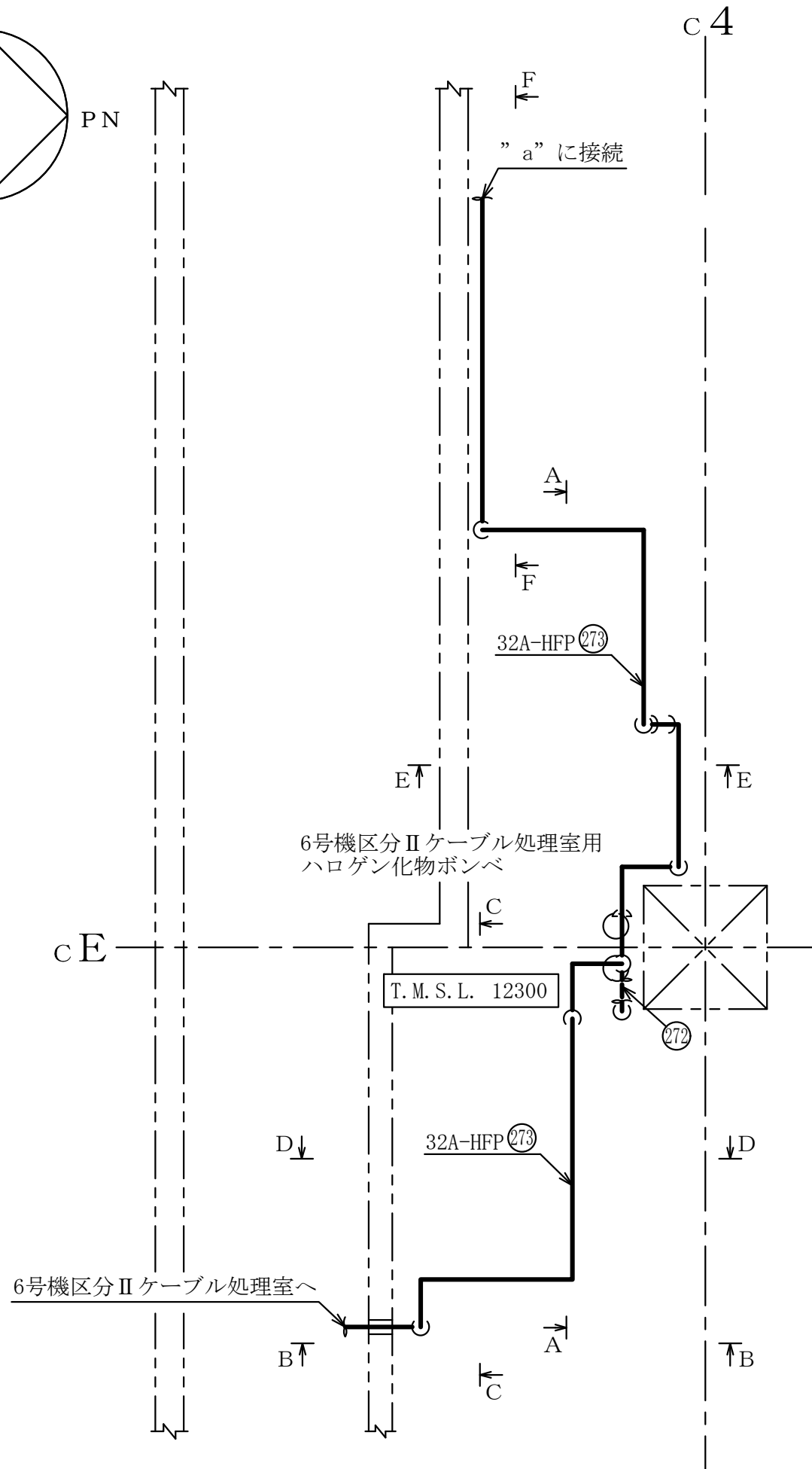
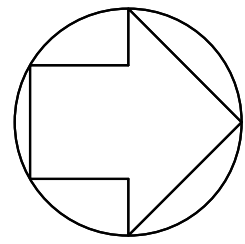
柏崎刈羽原子力発電所第6号機

名称  
 その他発電用原子炉の附属施設のうち  
 火災防護設備のうち消火設備  
 (小空間固定式消火設備)に係る  
 主配管の配置を明示した図面 (その125)

東京電力ホールディングス株式会社

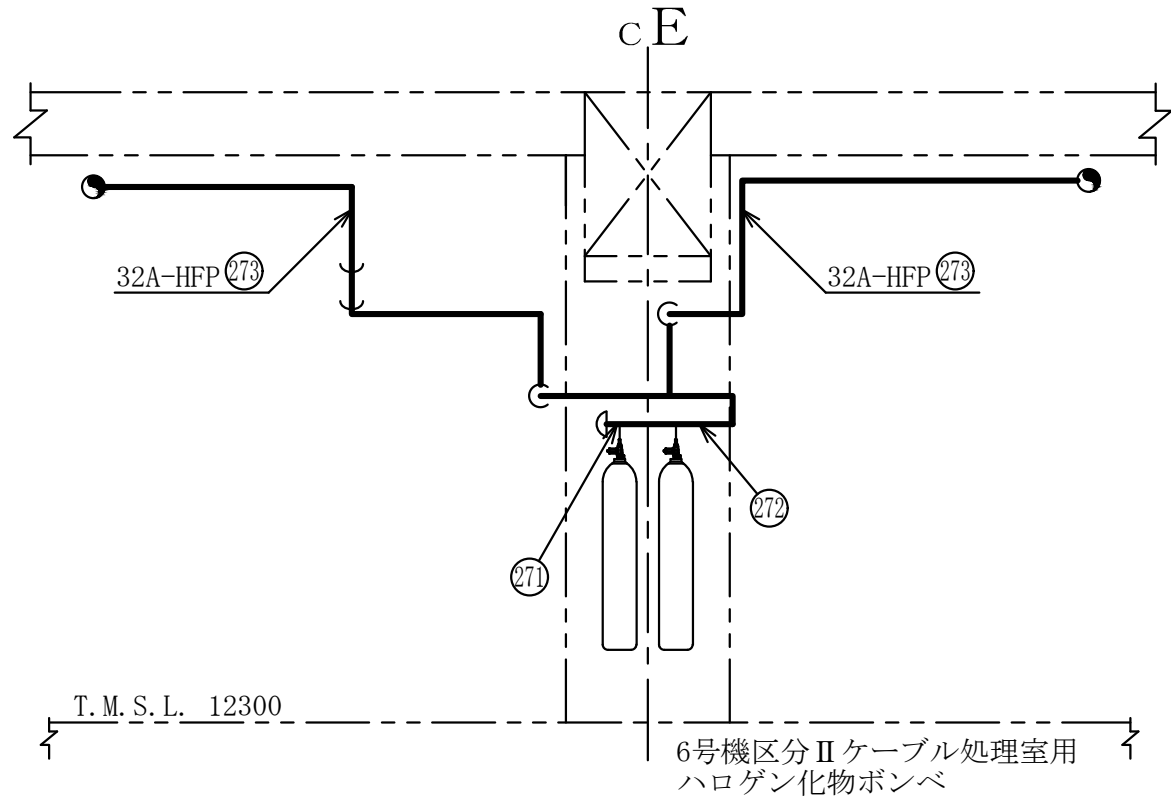
注1 : 寸法はmmを示す。

注2 : 図中の丸番号は別紙1のNO.を示す。

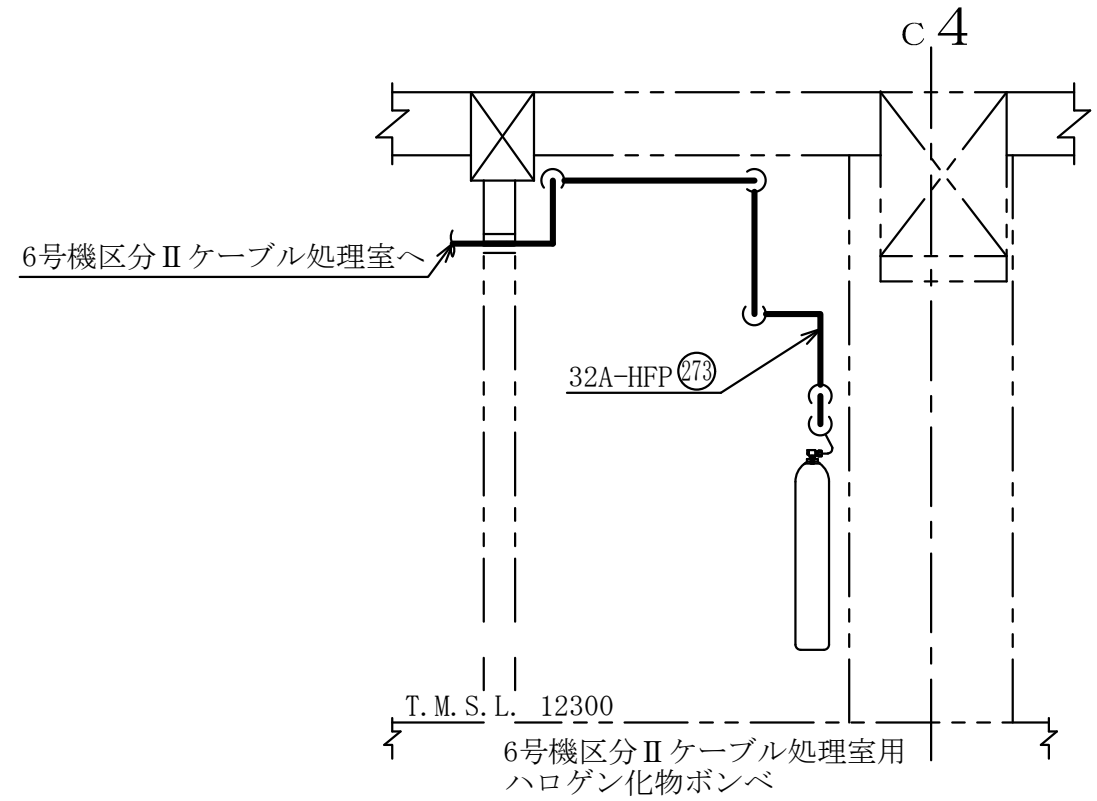


注1：寸法はmmを示す。  
 注2：図中の丸番号は別紙1のNO.を示す。

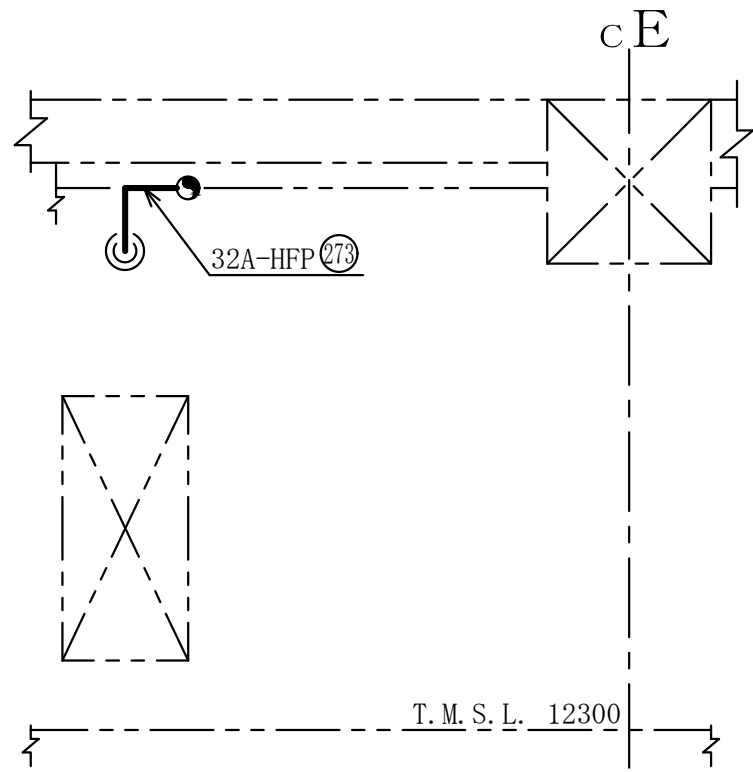
|                 |   |
|-----------------|---|
| コントロール建屋        |   |
| 第9-3-2-2-3-126図 |   |
| 柏崎刈羽原子力発電所第6号機  |   |
| 名称              | その他発電用原子炉の附属施設のうち<br>火災防護設備のうち消火設備<br>(小空間固定式消火設備)に係る<br>主配管の配置を明示した図面(その126) |
|                 | 東京電力ホールディングス株式会社  |



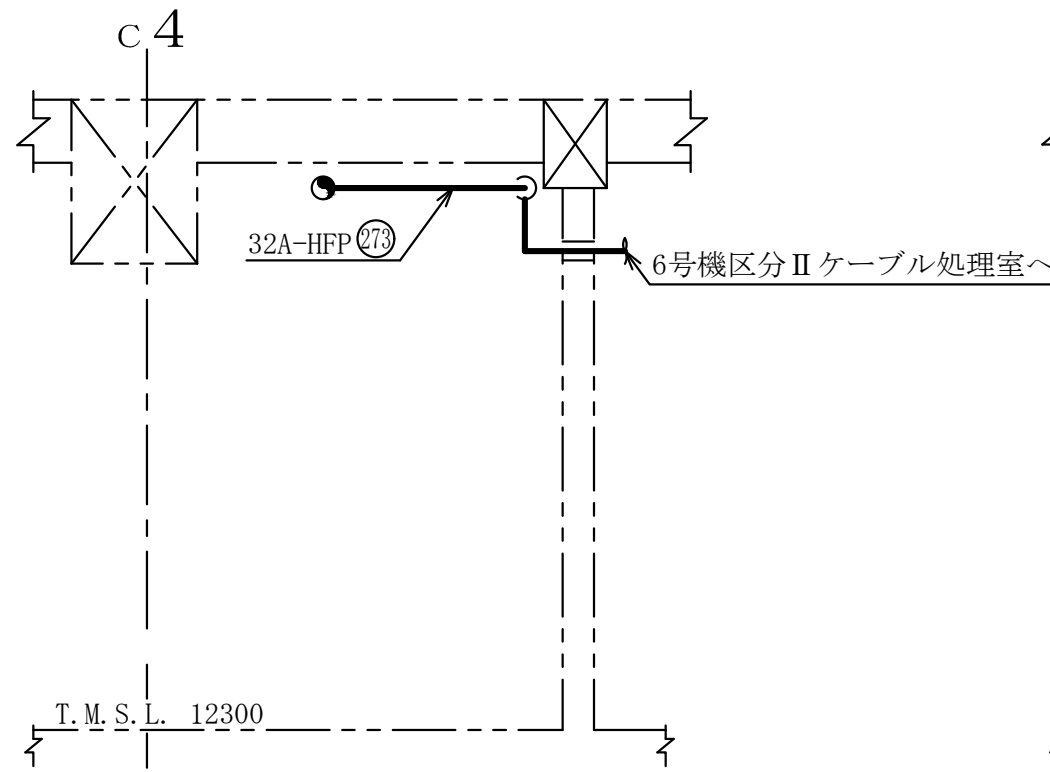
A~A矢視図



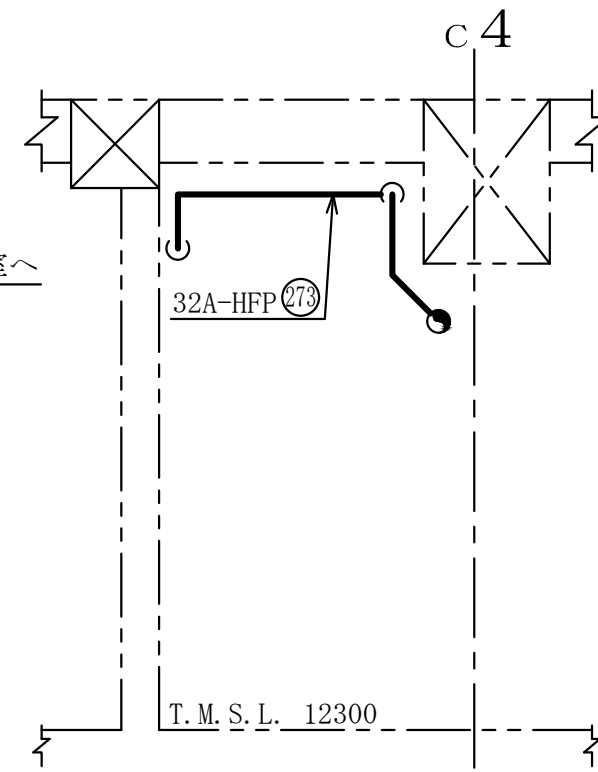
B~B矢視図



C~C矢視図



D~D矢視図



E~E矢視図

コントロール建屋

第9-3-2-2-3-127図

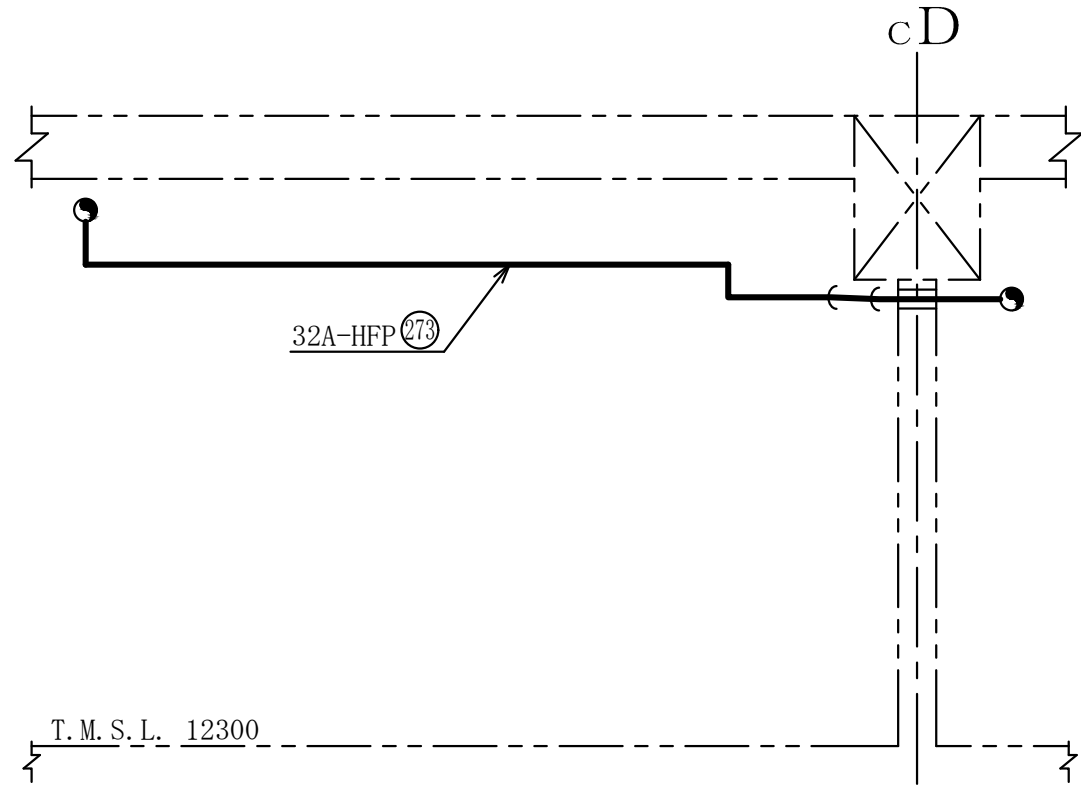
柏崎刈羽原子力発電所第6号機

名称  
 その他発電用原子炉の附属施設のうち  
 火災防護設備のうち消火設備  
 (小空間固定式消火設備)に係る  
 主配管の配置を明示した図面(その127)

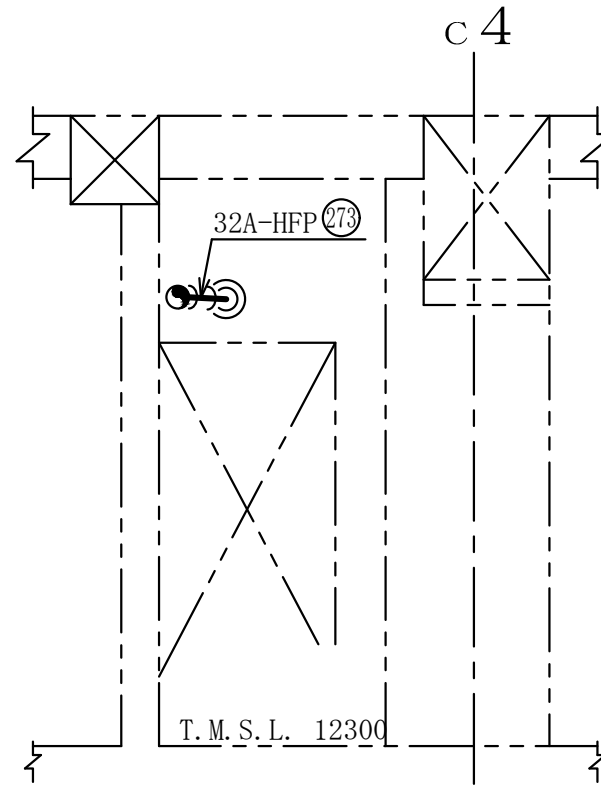
東京電力ホールディングス株式会社

注1 : 寸法はmmを示す。

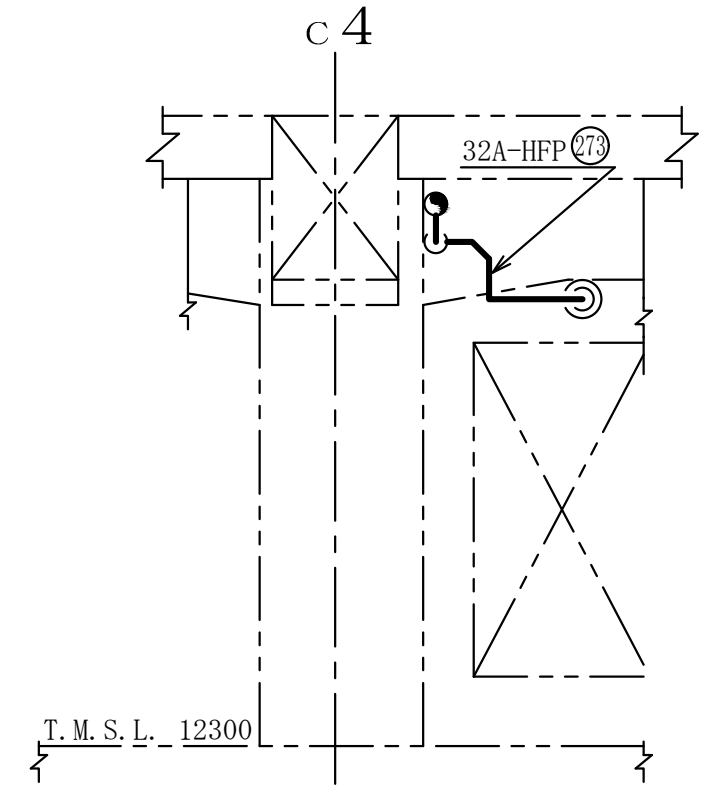
注2 : 図中の丸番号は別紙1のNO.を示す。



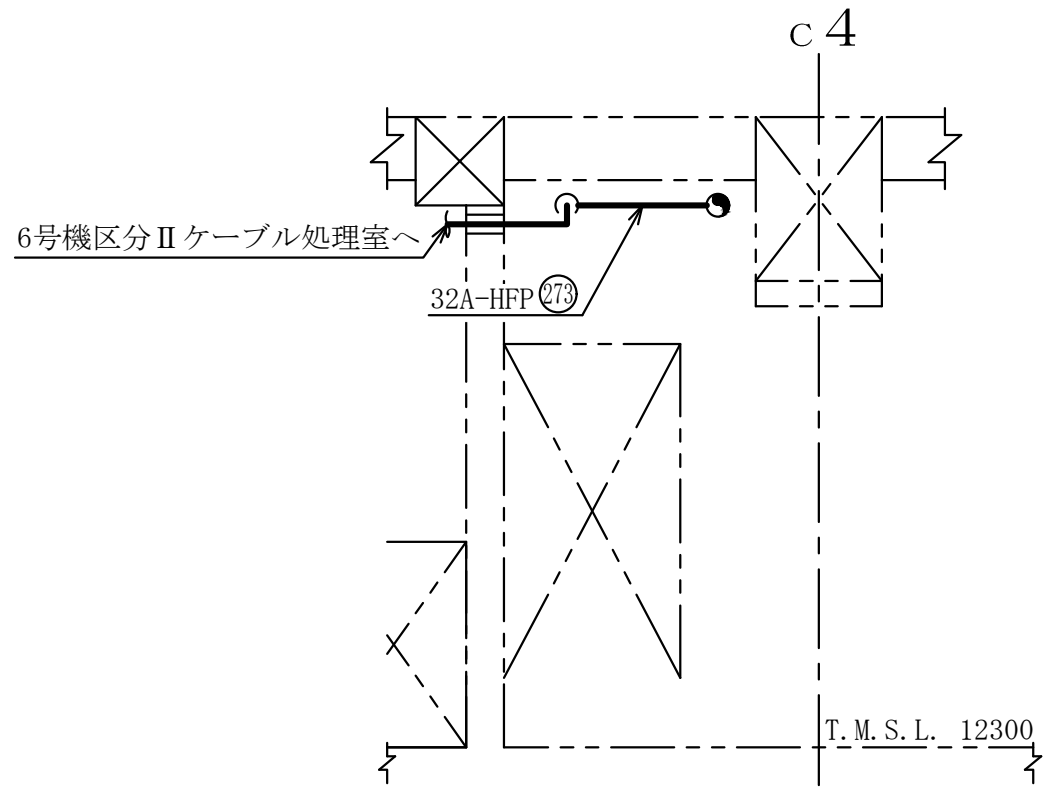
F~F 矢視図



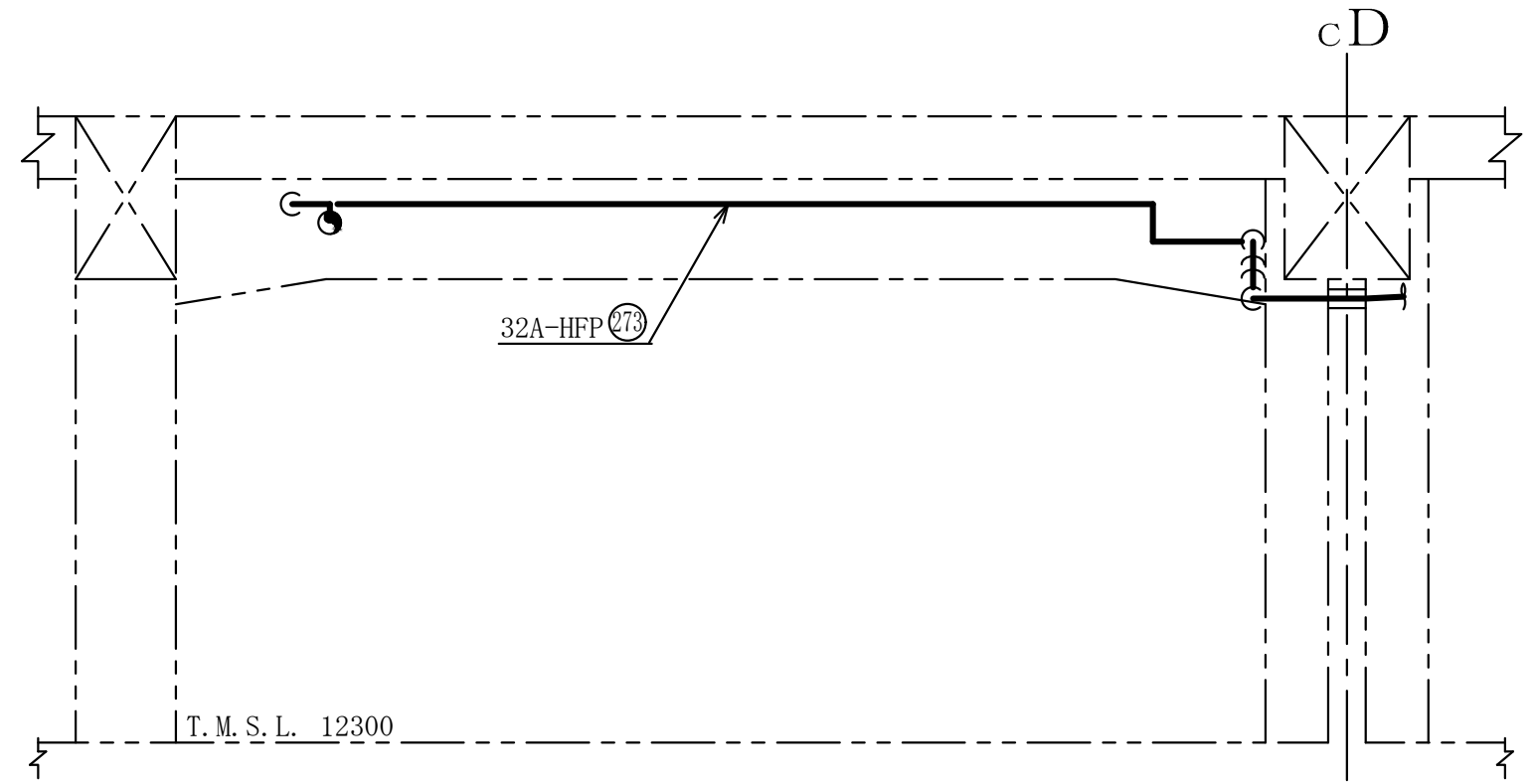
G~G 矢視図



H~H 矢視図



I~I 矢視図



J~J 矢視図

コントロール建屋

第9-3-2-2-3-128図

柏崎刈羽原子力発電所第6号機

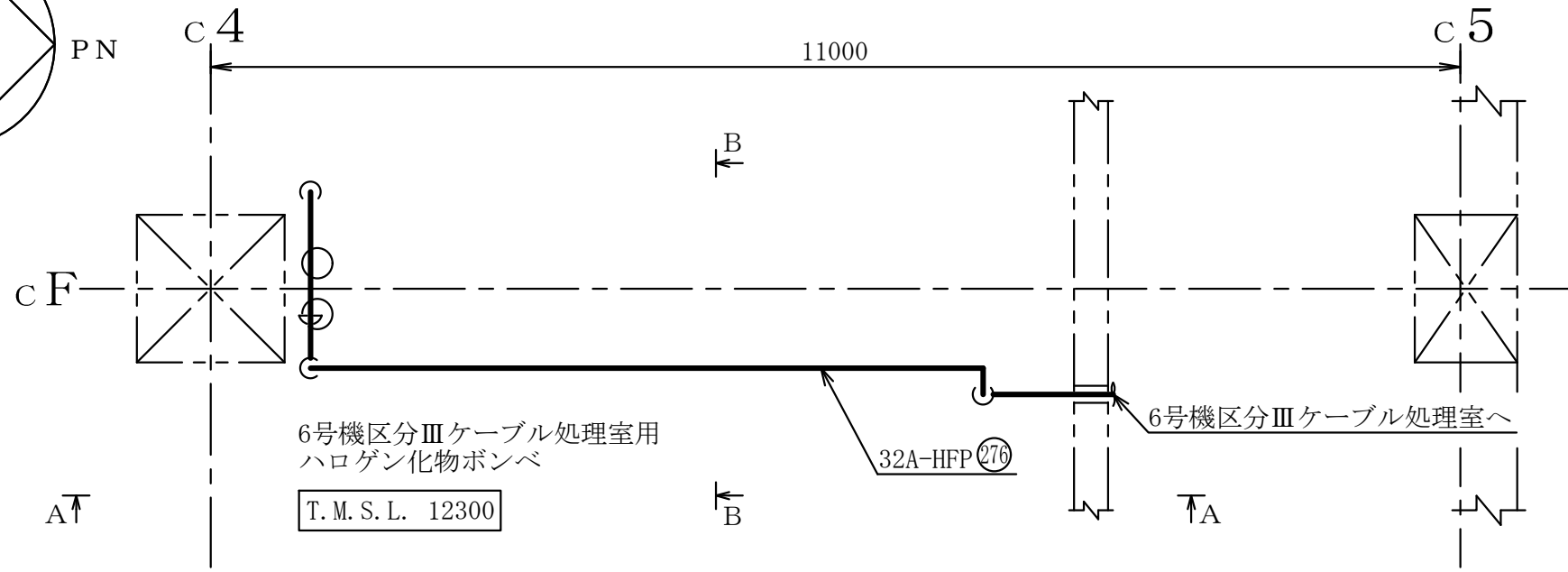
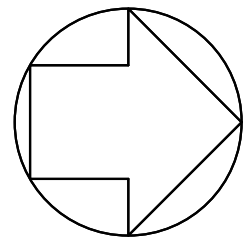
名称  
 その他発電用原子炉の附属施設のうち  
 火災防護設備のうち消火設備  
 (小空間固定式消火設備)に係る  
 主配管の配置を明示した図面(その128)

東京電力ホールディングス株式会社

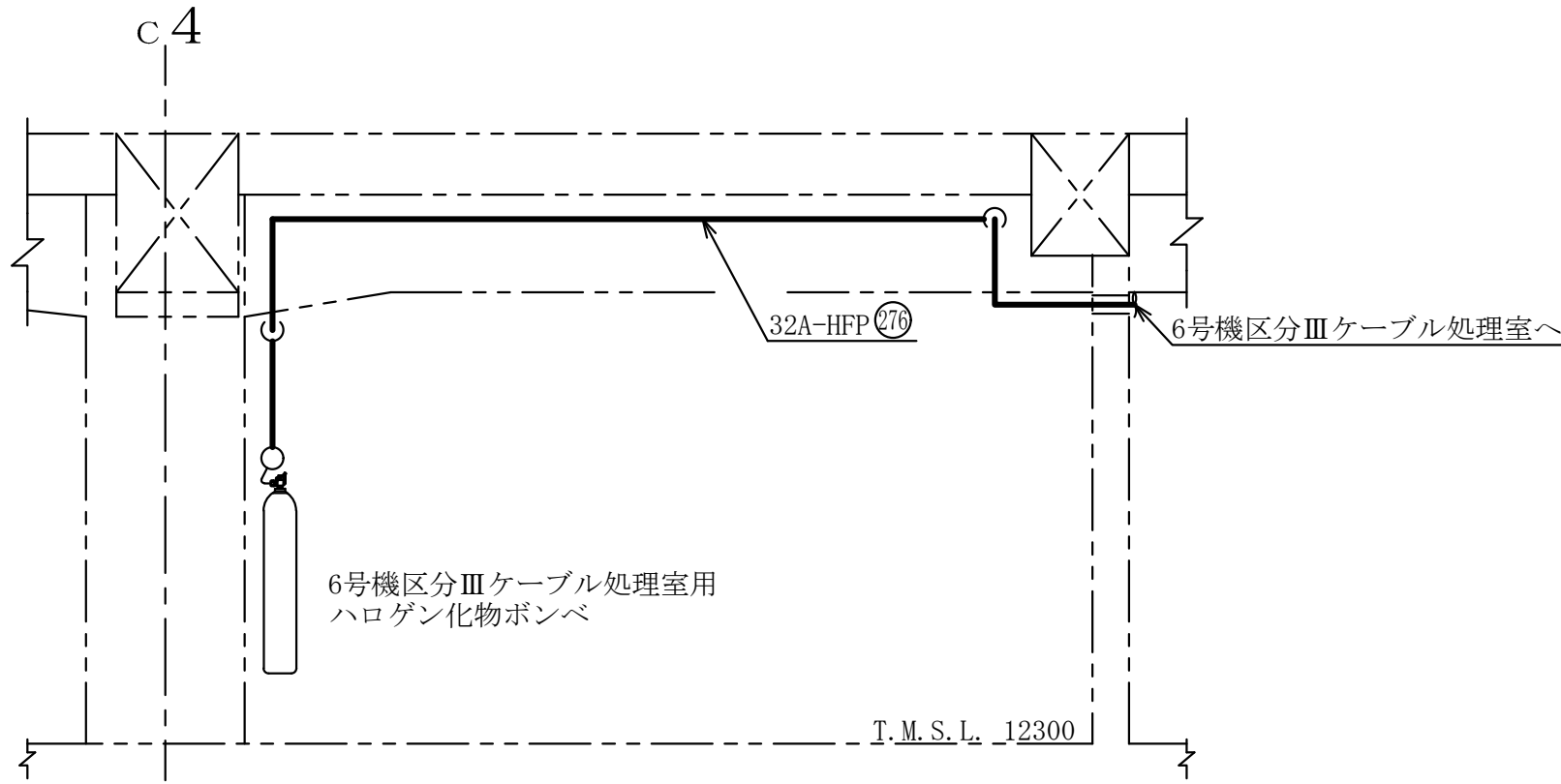
注1 : 寸法はmmを示す。

注2 : 図中の丸番号は別紙1のNO.を示す。

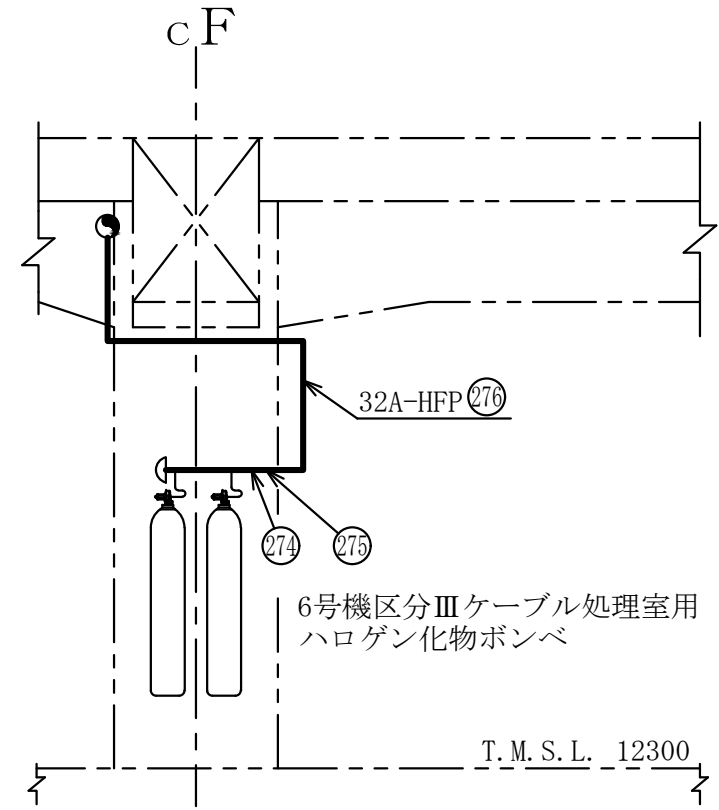




6号機区分Ⅲケーブル処理室用  
ハロゲン化物ポンベ  
T. M. S. L. 12300



A~A矢視図



B~B矢視図

コントロール建屋

第9-3-2-2-3-129図

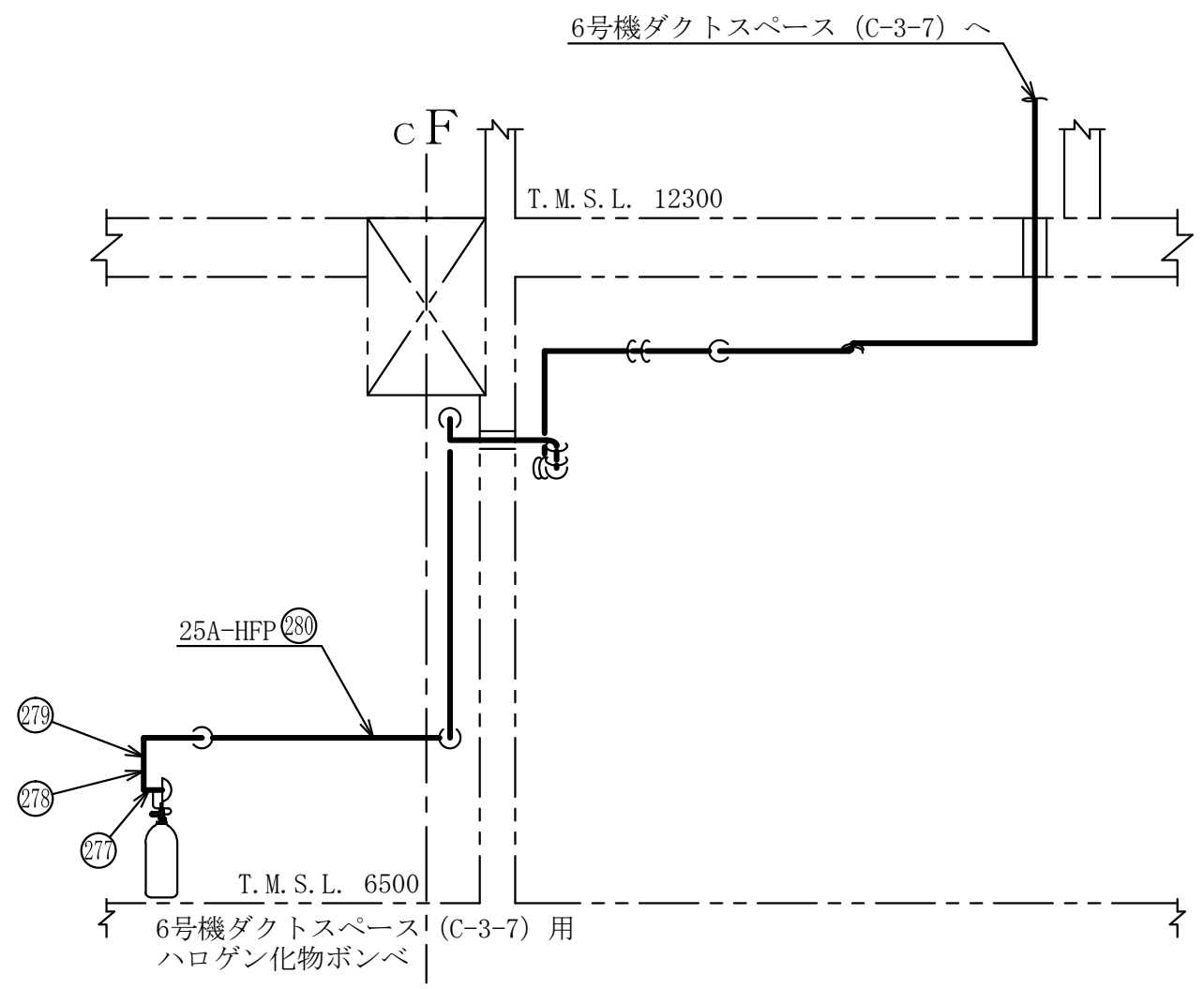
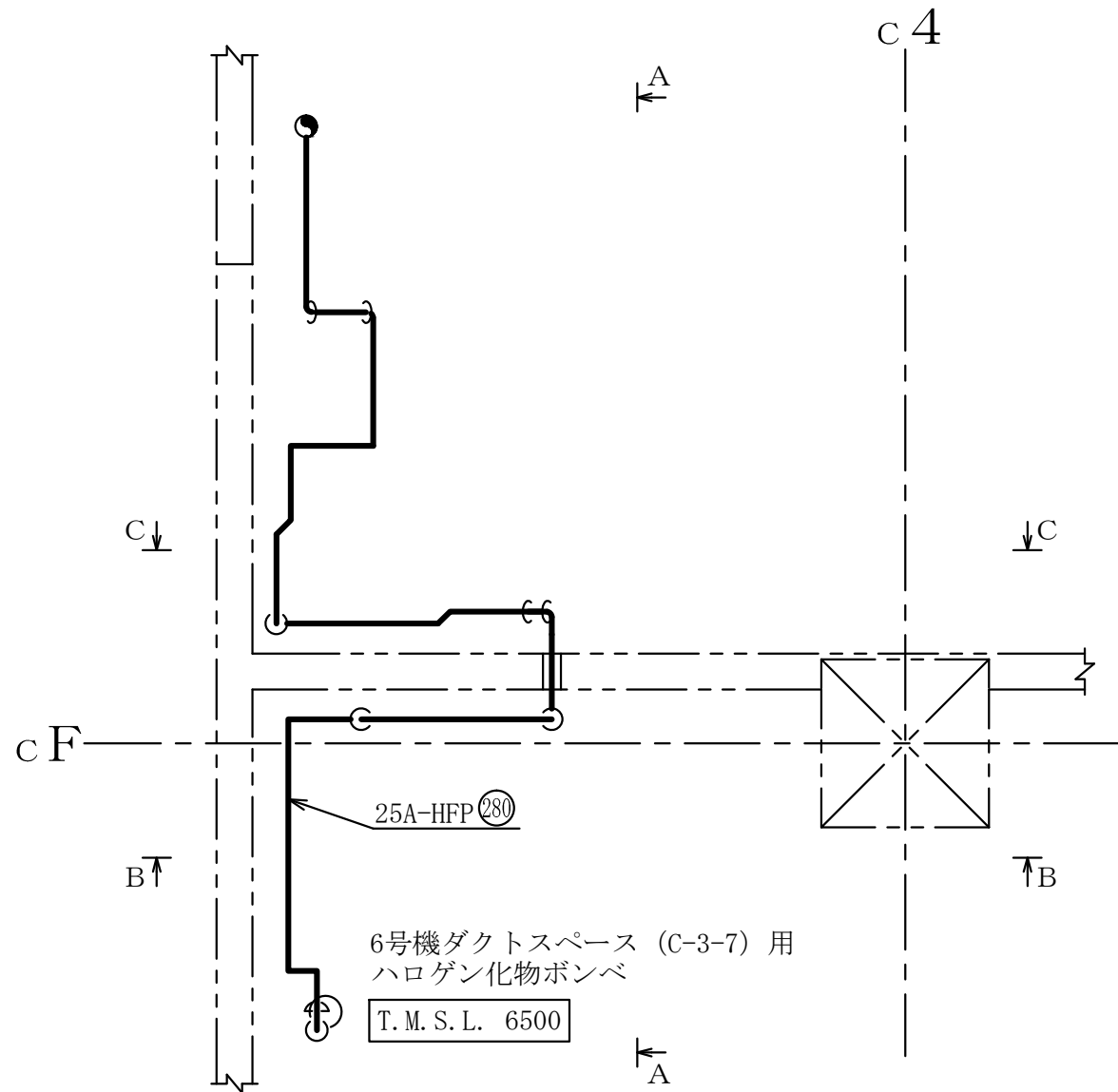
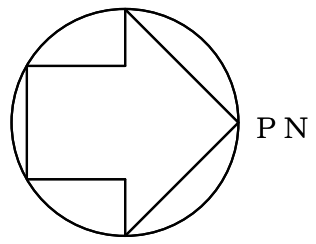
柏崎刈羽原子力発電所第6号機

名称  
 その他発電用原子炉の附属施設のうち  
 火災防護設備のうち消火設備  
 (小空間固定式消火設備)に係る  
 主配管の配置を明示した図面(その129)

東京電力ホールディングス株式会社

注1 : 寸法はmmを示す。

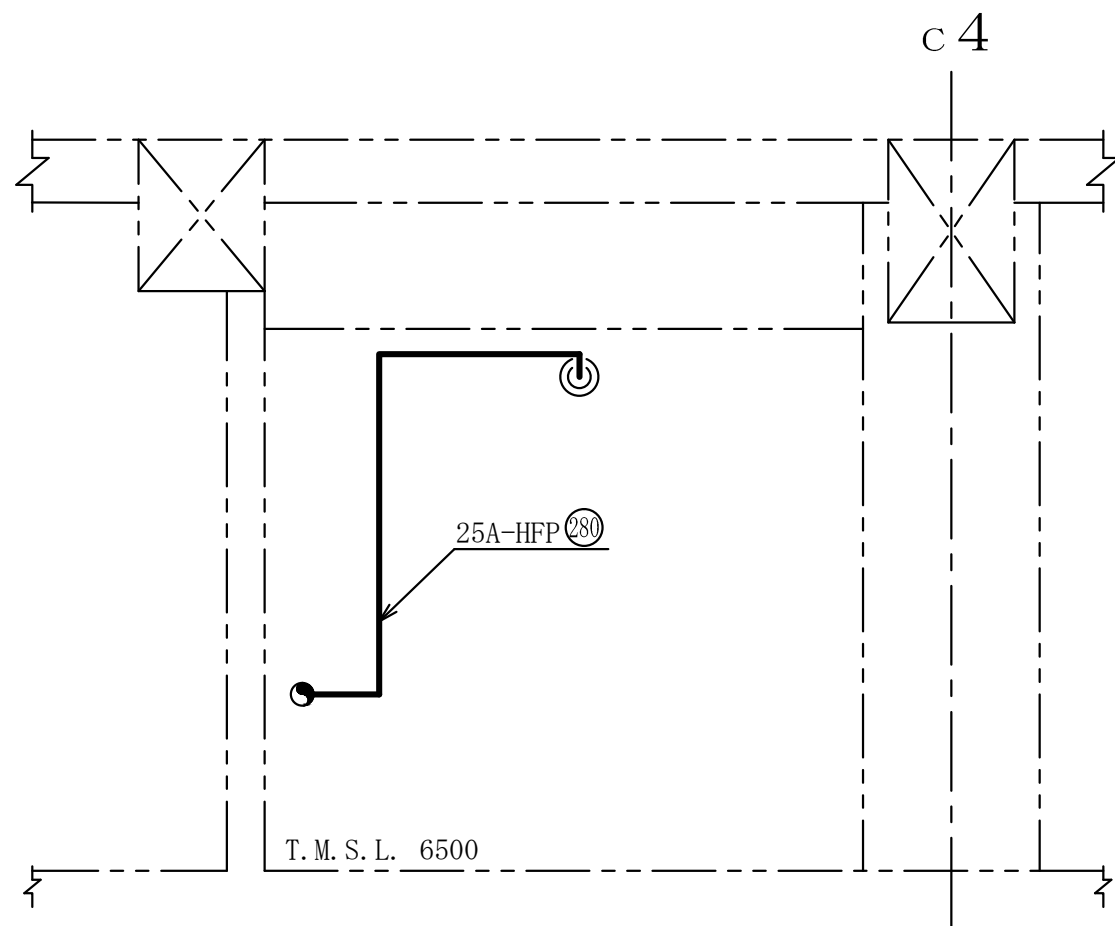
注2 : 図中の丸番号は別紙1のNO.を示す。



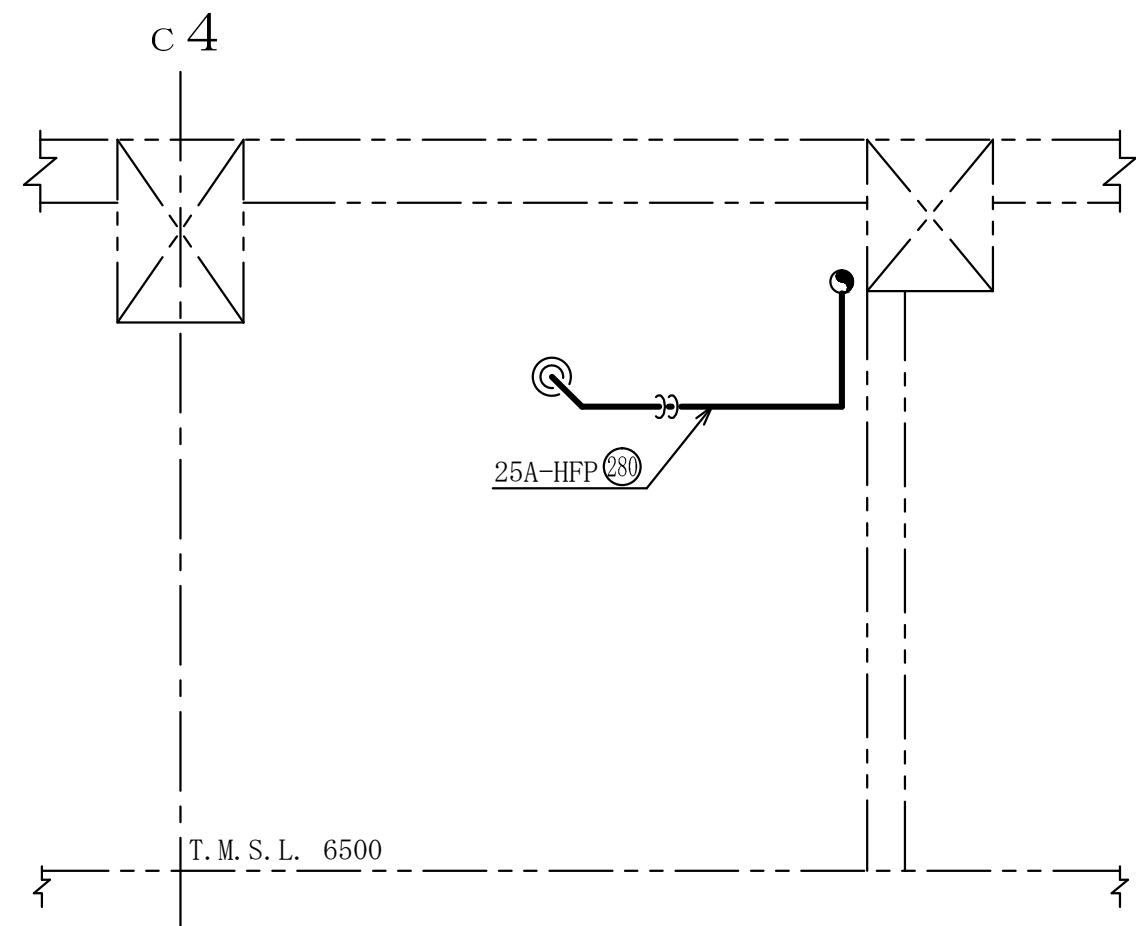
A~A矢視図

注1 : 寸法はmmを示す。  
 注2 : 図中の丸番号は別紙1のNO.を示す。

|                 |  |
|-----------------|--|
| コントロール建屋        |  |
| 第9-3-2-2-3-130図 |  |
| 柏崎刈羽原子力発電所第6号機  |  |
| 名称              | その他発電用原子炉の附属施設のうち<br>火災防護設備のうち消火設備<br>(小空間固定式消火設備)に係る<br>主配管の配置を明示した図面 (その130) |
|                 | 東京電力ホールディングス株式会社   |



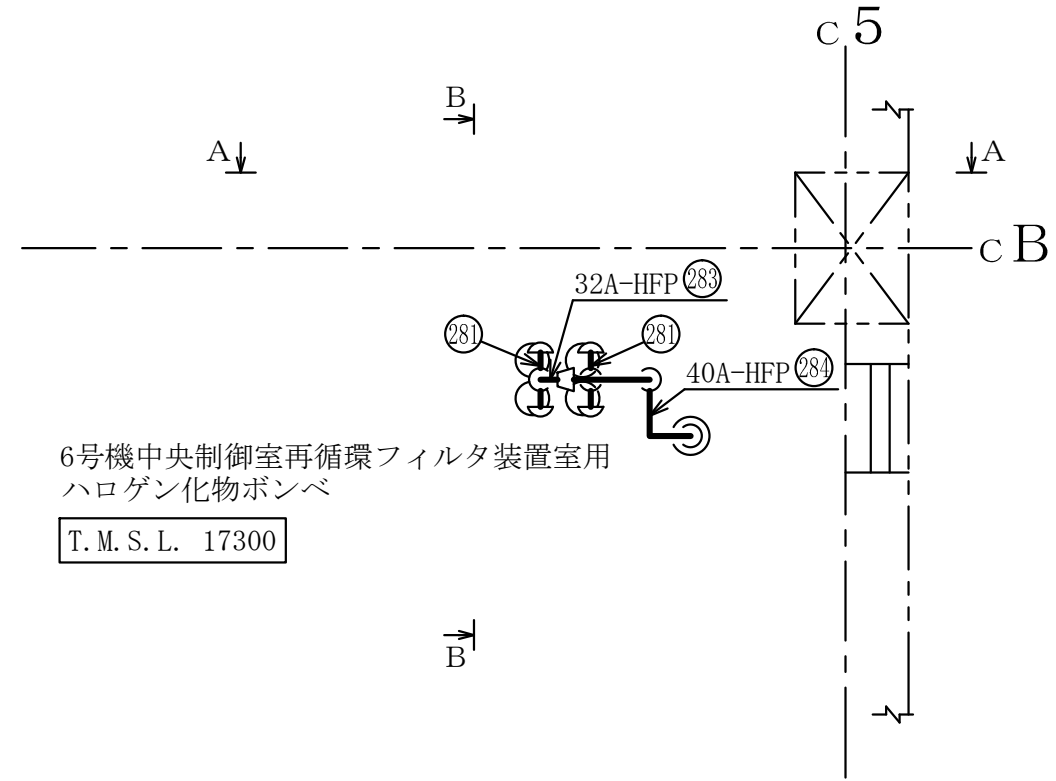
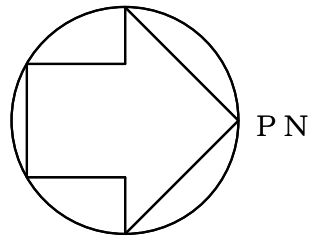
B~B矢視図



C~C矢視図

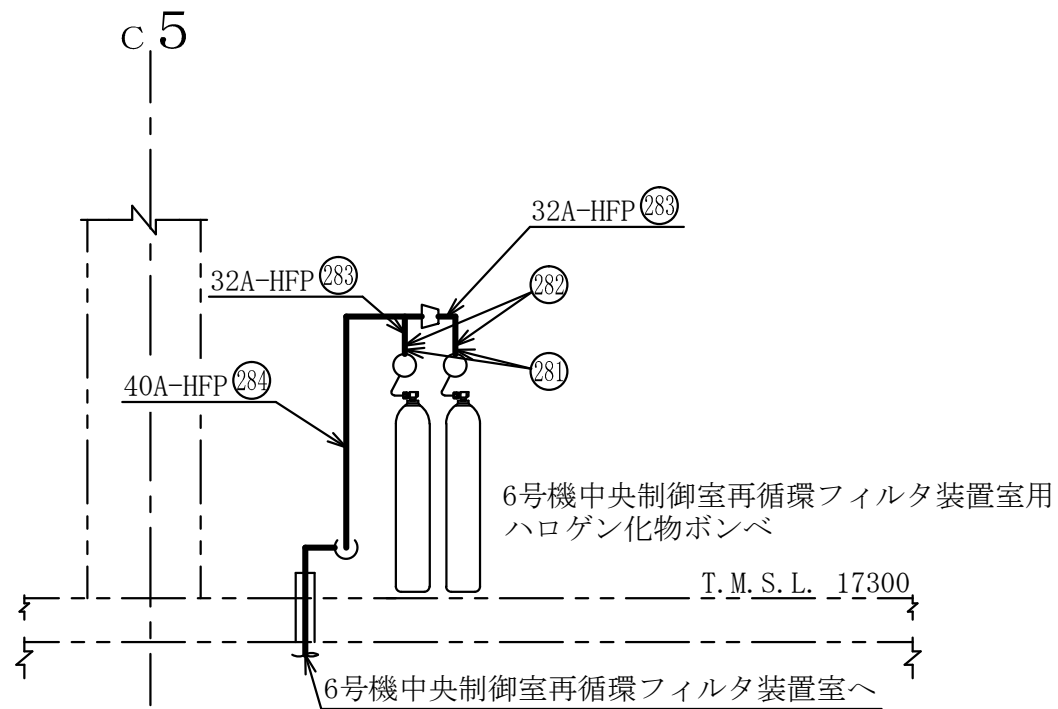
注1 : 寸法はmmを示す。  
 注2 : 図中の丸番号は別紙1のNO.を示す。

|                 |   |
|-----------------|---|
| コントロール建屋        |   |
| 第9-3-2-2-3-131図 |   |
| 柏崎刈羽原子力発電所第6号機  |   |
| 名称              | その他発電用原子炉の附属施設のうち<br>火災防護設備のうち消火設備<br>(小空間固定式消火設備)に係る<br>主配管の配置を明示した図面(その131) |
|                 | 東京電力ホールディングス株式会社  |

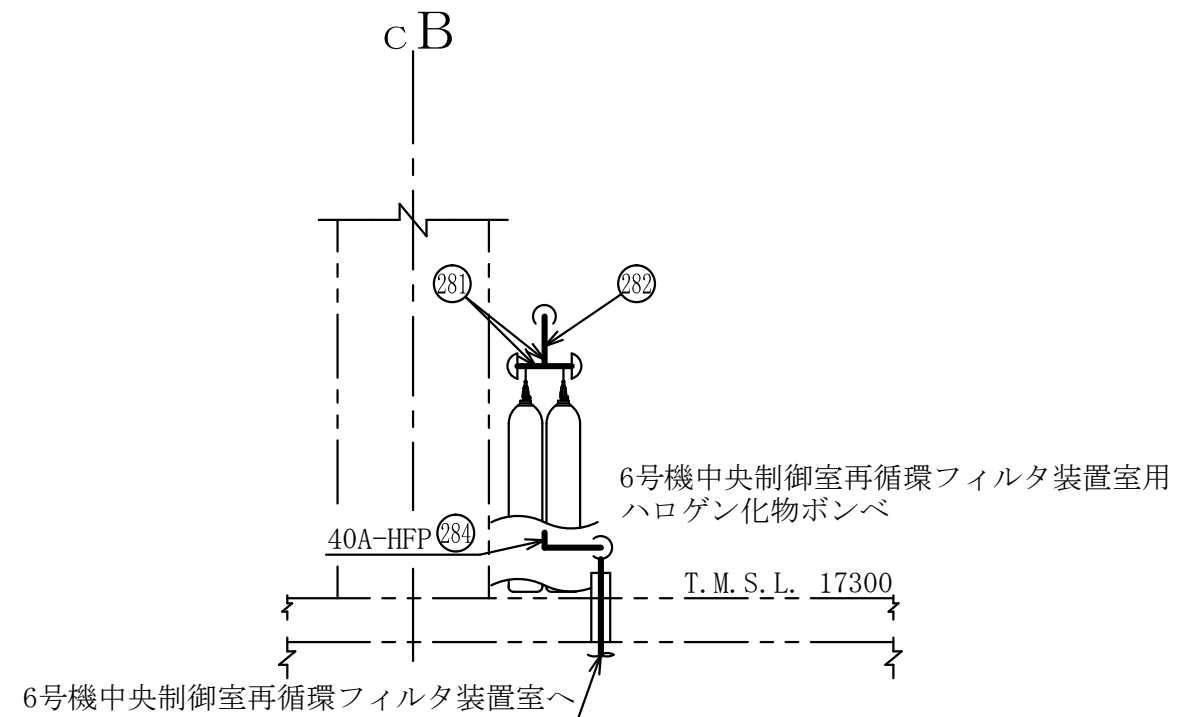


6号機中央制御室再循環フィルタ装置室用  
ハロゲン化物ポンベ

T.M.S.L. 17300



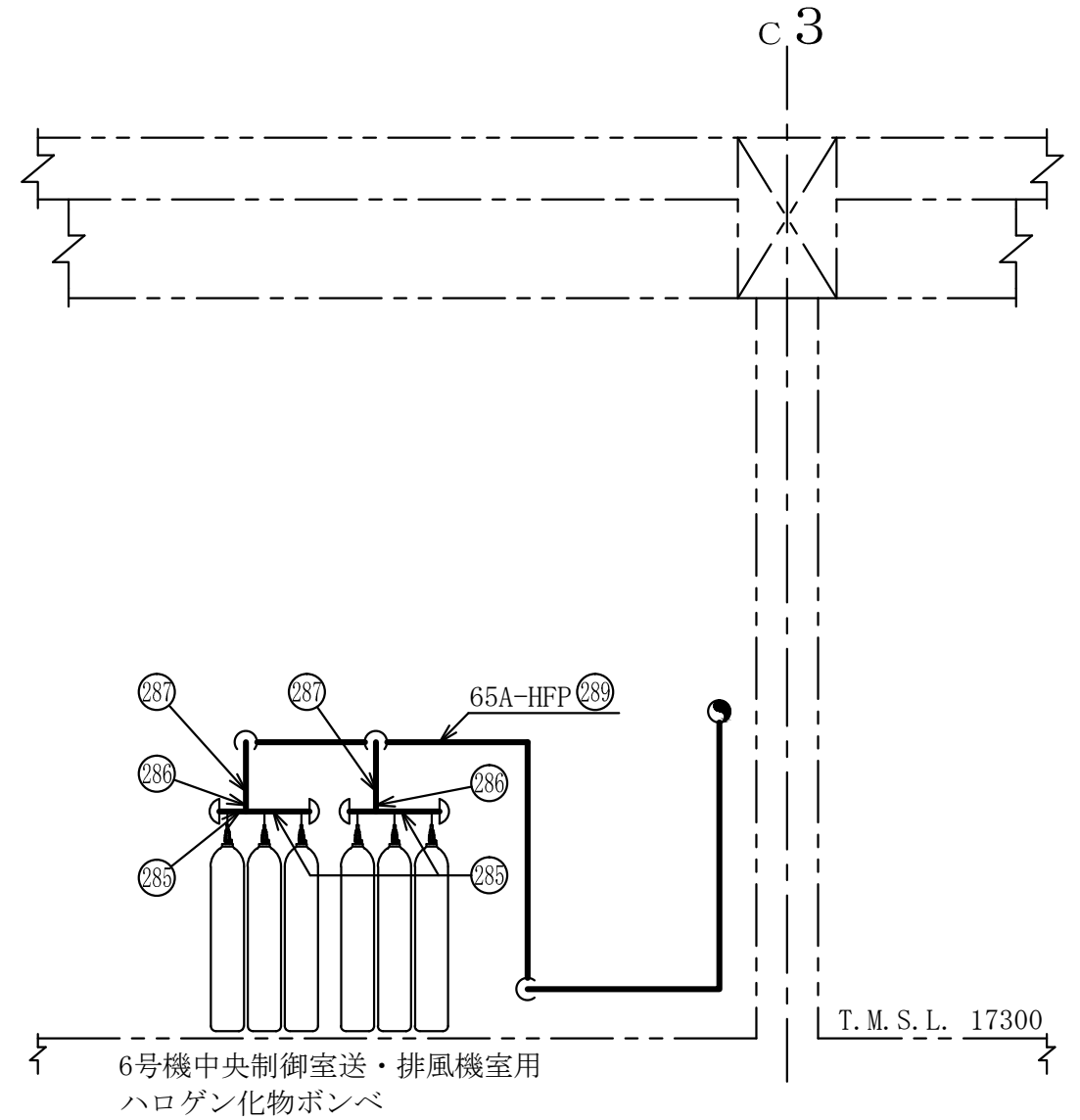
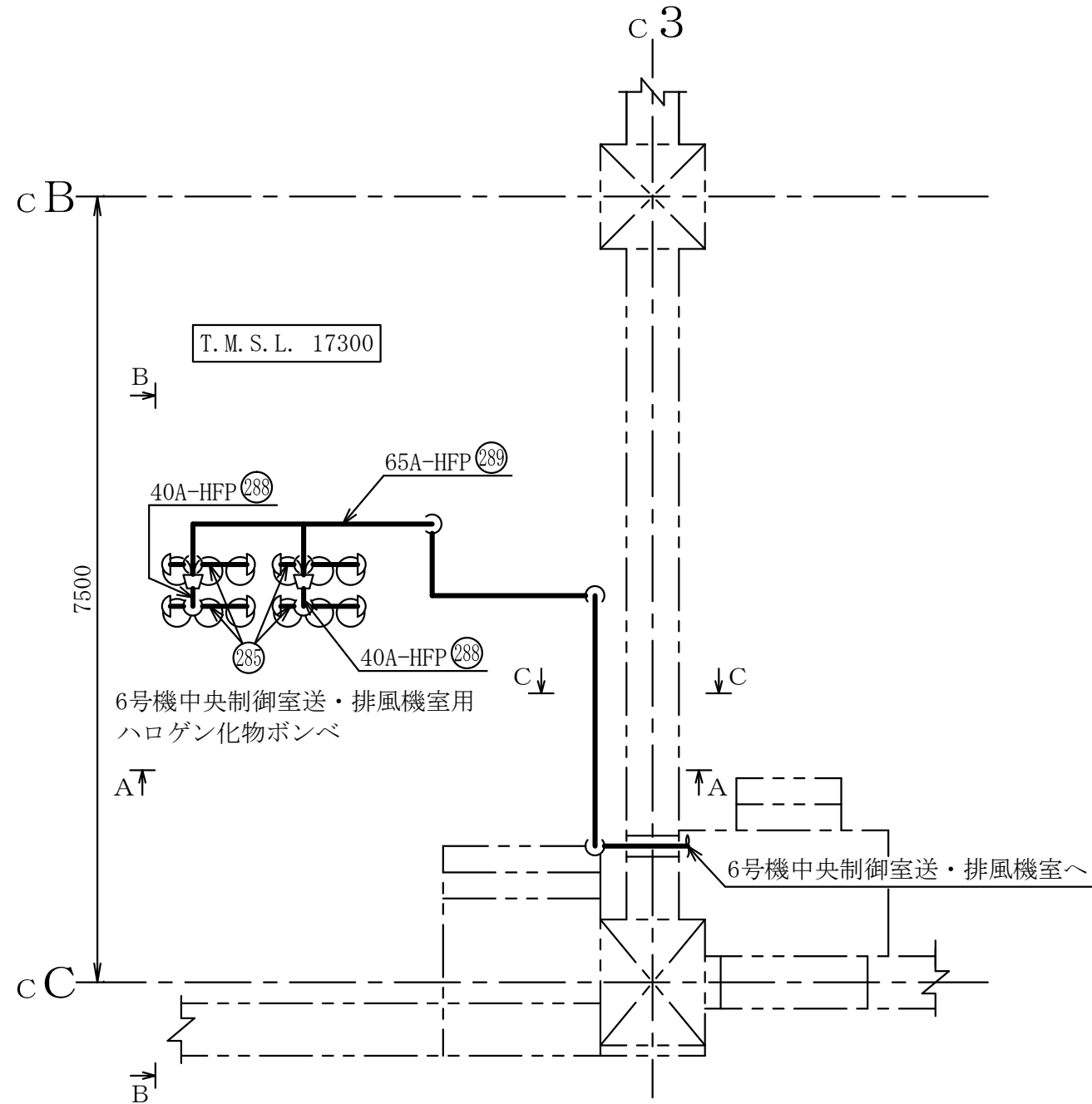
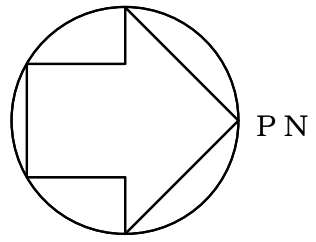
A~A矢視図



B~B矢視図

注1 : 寸法はmmを示す。  
注2 : 図中の丸番号は別紙1のNO.を示す。

|                 |   |
|-----------------|---|
| コントロール建屋        |   |
| 第9-3-2-2-3-132図 |   |
| 柏崎刈羽原子力発電所第6号機  |   |
| 名<br>称          | その他発電用原子炉の附属施設のうち<br>火災防護設備のうち消火設備<br>(小空間固定式消火設備)に係る<br>主配管の配置を明示した図面(その132) |
|                 | 東京電力ホールディングス株式会社  |



A~A矢視図

コントロール建屋

第9-3-2-2-3-133図

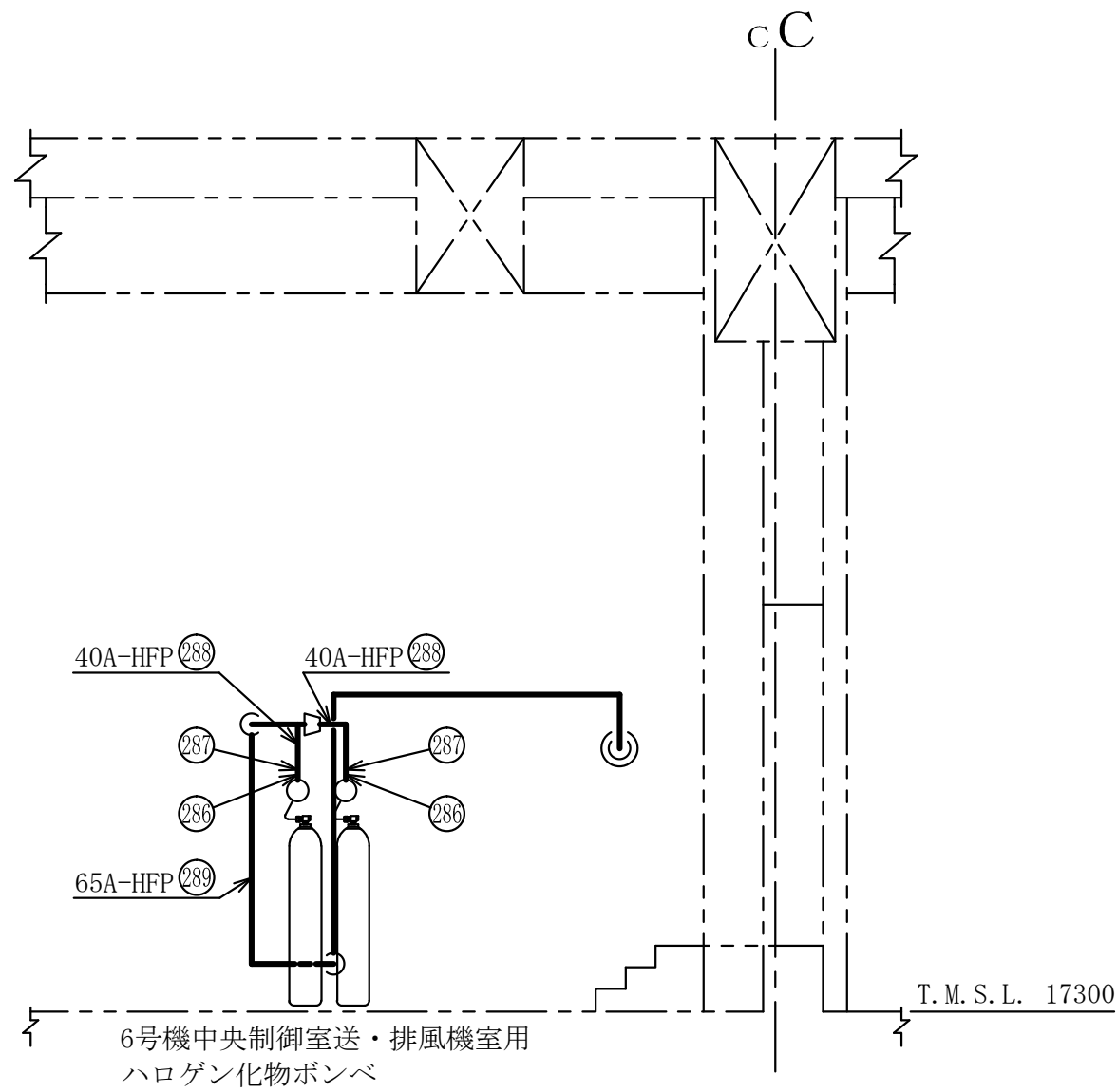
柏崎刈羽原子力発電所第6号機

名称  
 その他発電用原子炉の附属施設のうち  
 火災防護設備のうち消火設備  
 (小空間固定式消火設備)に係る  
 主配管の配置を明示した図面(その133)

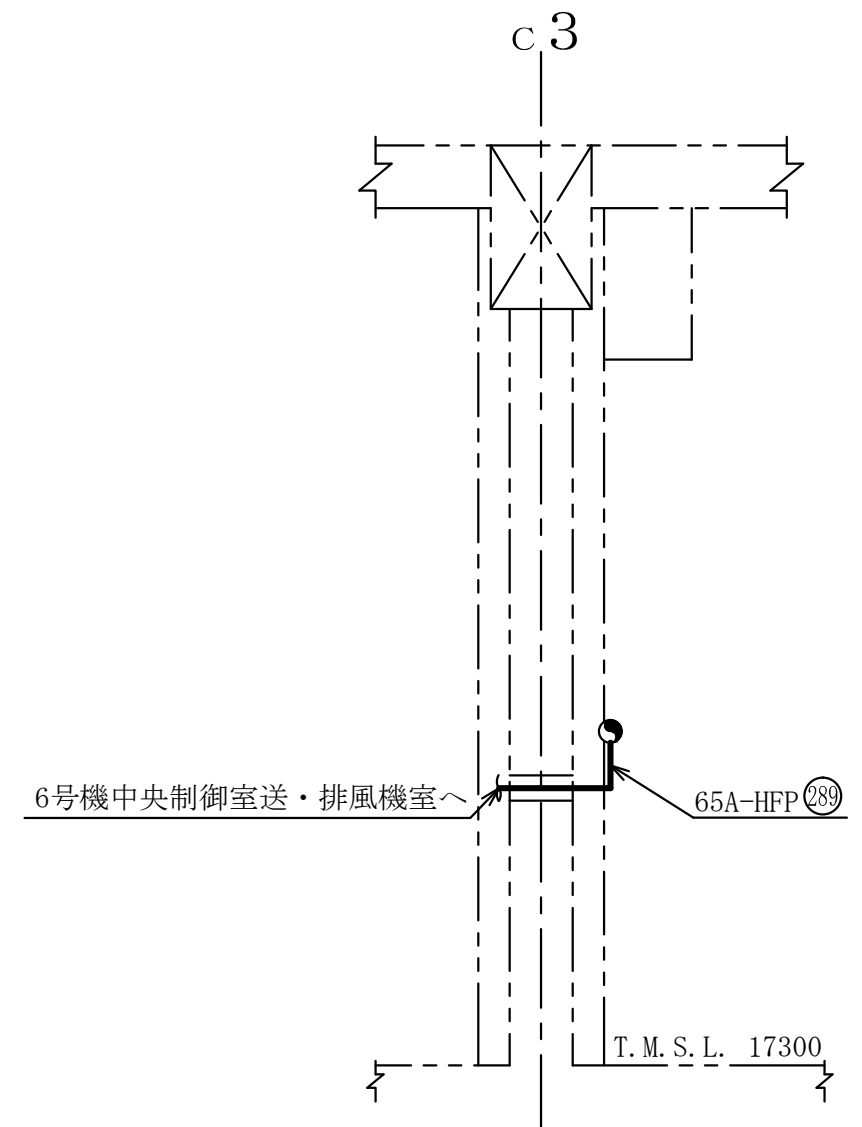
東京電力ホールディングス株式会社

注1 : 寸法はmmを示す。

注2 : 図中の丸番号は別紙1のNO.を示す。



B~B 矢視図



C~C 矢視図

コントロール建屋

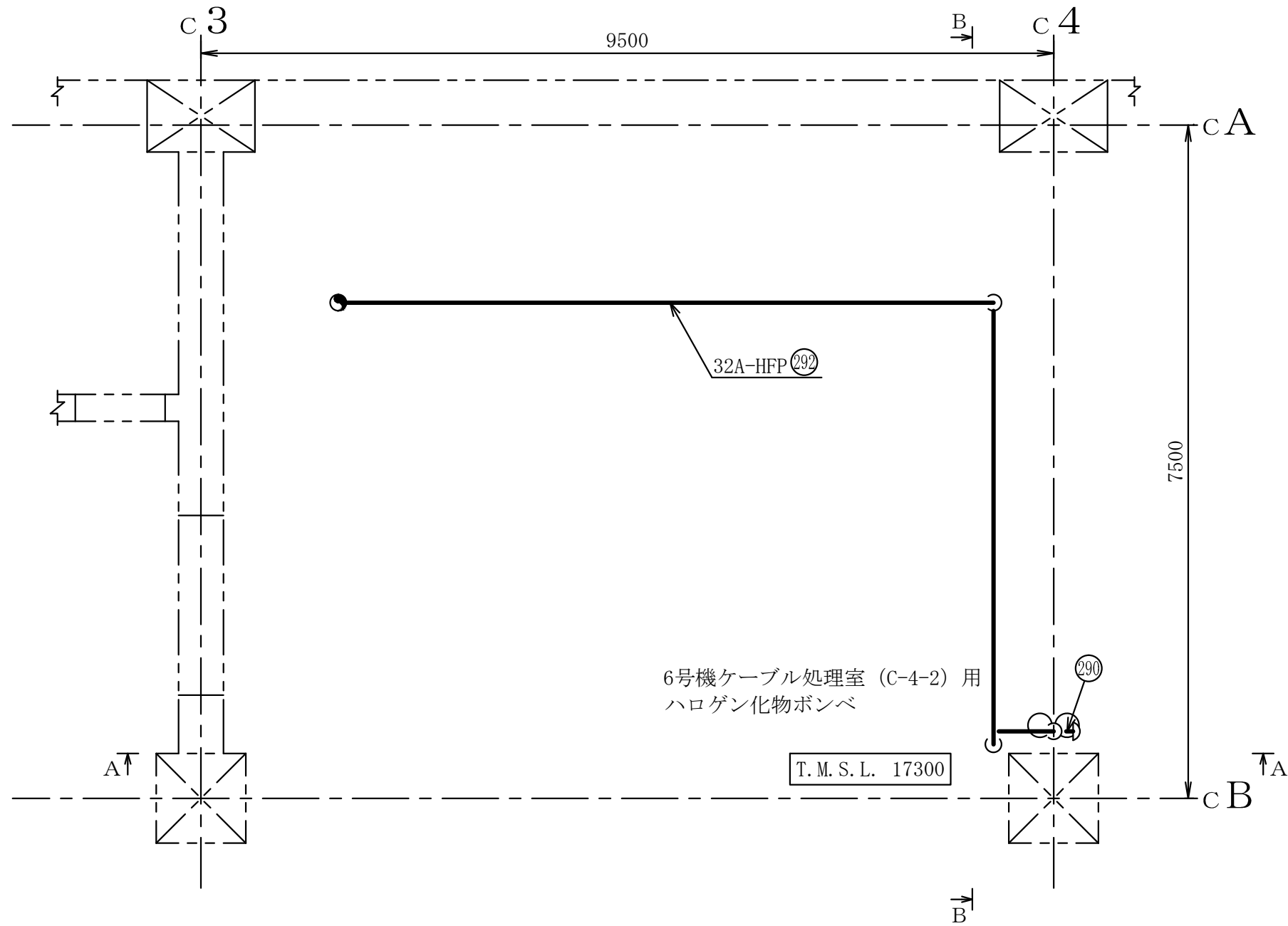
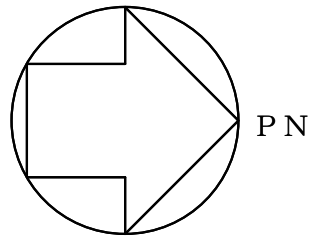
第9-3-2-2-3-134図

柏崎刈羽原子力発電所第6号機

|    |   |
|----|---|
| 名称 | その他発電用原子炉の附属施設のうち<br>火災防護設備のうち消火設備<br>(小空間固定式消火設備)に係る<br>主配管の配置を明示した図面(その134) |
|    | 東京電力ホールディングス株式会社  |

注1 : 寸法はmmを示す。

注2 : 図中の丸番号は別紙1のNO.を示す。

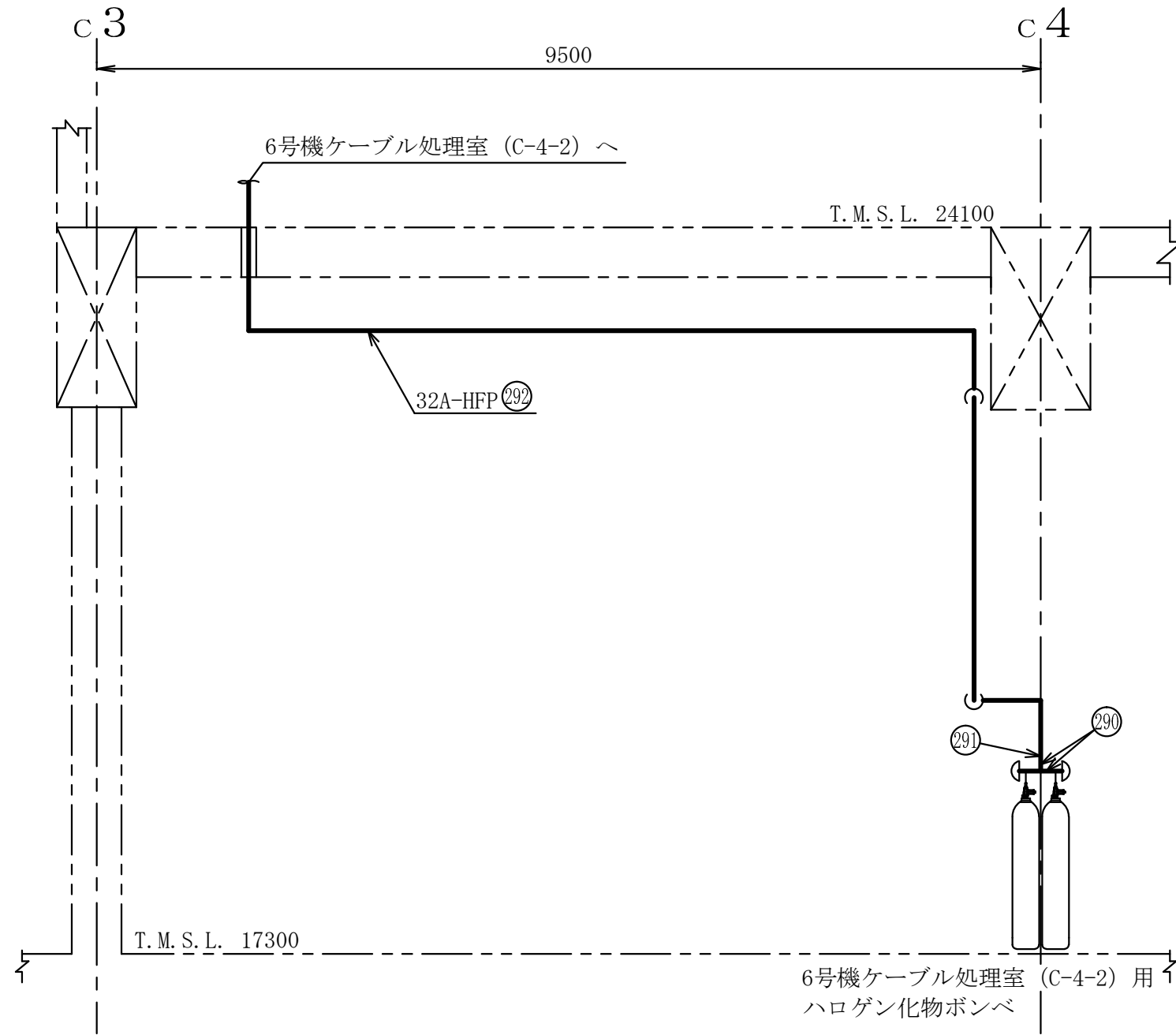


6号機ケーブル処理室 (C-4-2) 用  
ハロゲン化物ポンベ

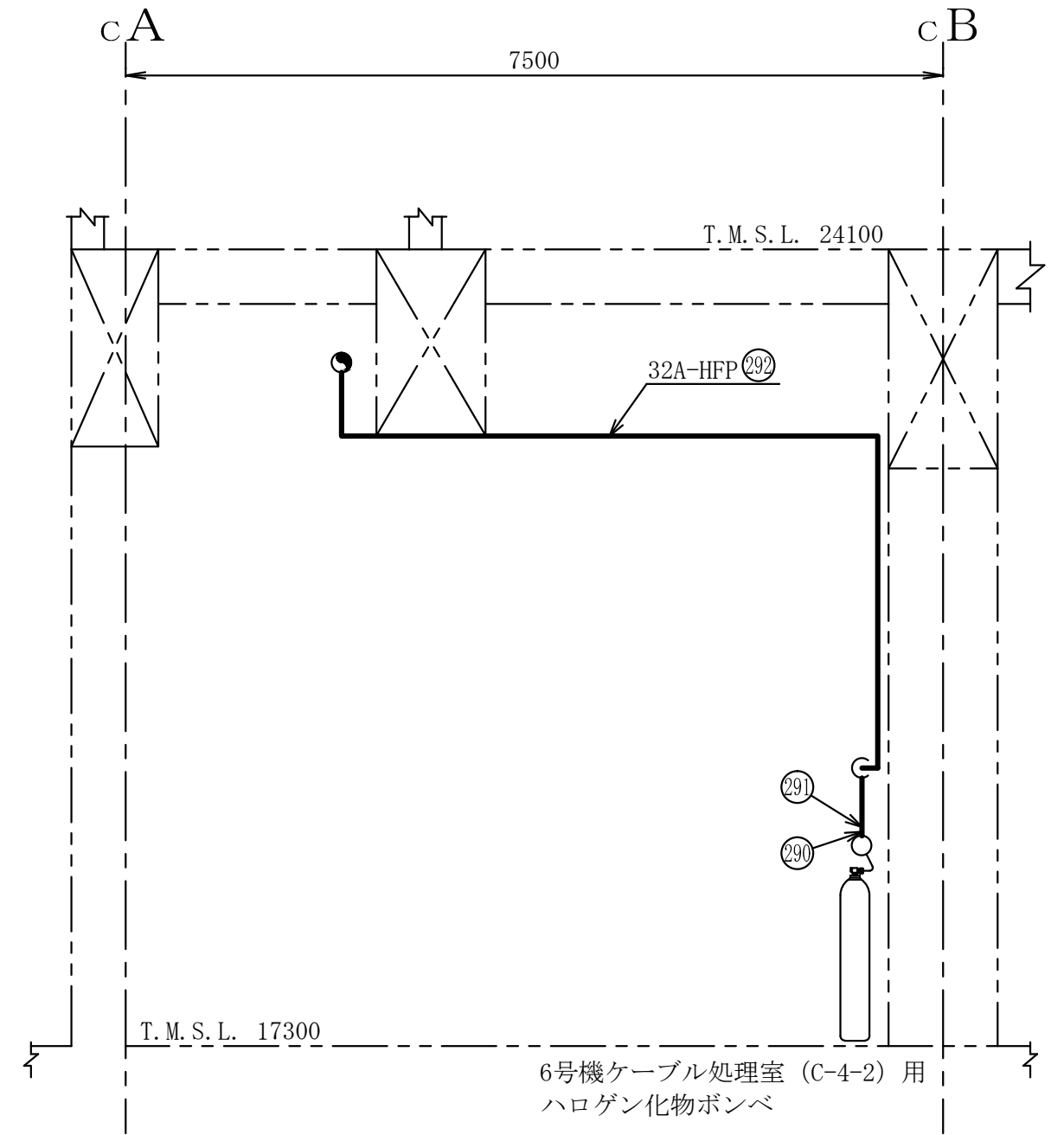
T.M.S.L. 17300

注1 : 寸法はmmを示す。  
注2 : 図中の丸番号は別紙1のNO.を示す。

|                 |  |
|-----------------|--|
| コントロール建屋        |  |
| 第9-3-2-2-3-135図 |  |
| 柏崎刈羽原子力発電所第6号機  |  |
| 名称              | その他発電用原子炉の附属施設のうち<br>火災防護設備のうち消火設備<br>(小空間固定式消火設備)に係る<br>主配管の配置を明示した図面 (その135) |
|                 | 東京電力ホールディングス株式会社   |



A~A矢視図



B~B矢視図

コントロール建屋

第9-3-2-2-3-136図

柏崎刈羽原子力発電所第6号機

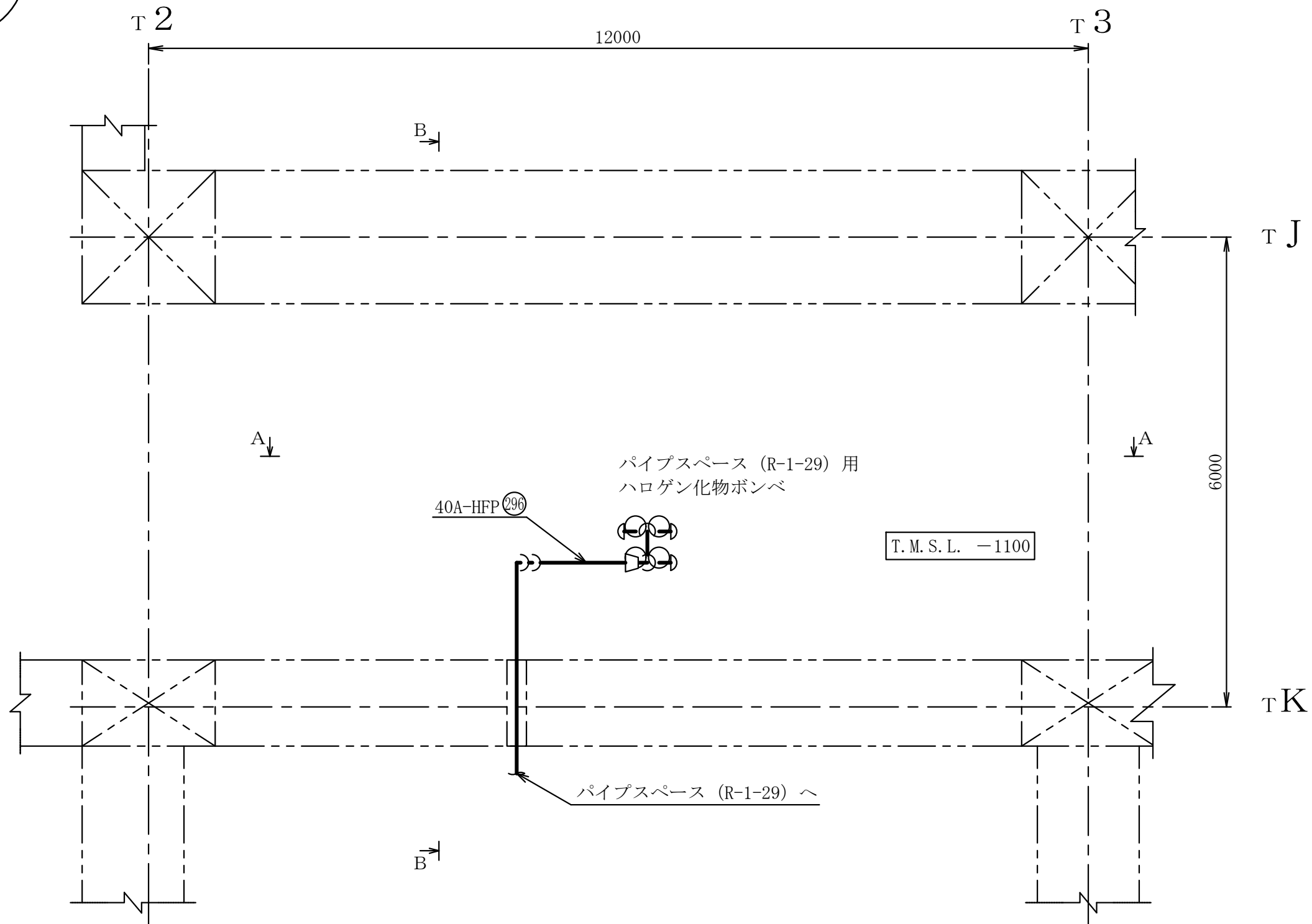
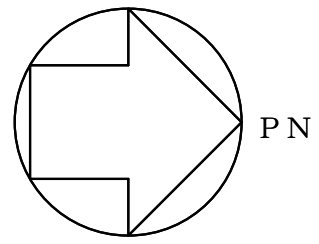
名称  
 その他発電用原子炉の附属施設のうち  
 火災防護設備のうち消火設備  
 (小空間固定式消火設備)に係る  
 主配管の配置を明示した図面(その136)

東京電力ホールディングス株式会社

注1 : 寸法はmmを示す。

注2 : 図中の丸番号は別紙1のNO.を示す。





タービン建屋

第9-3-2-2-3-137図

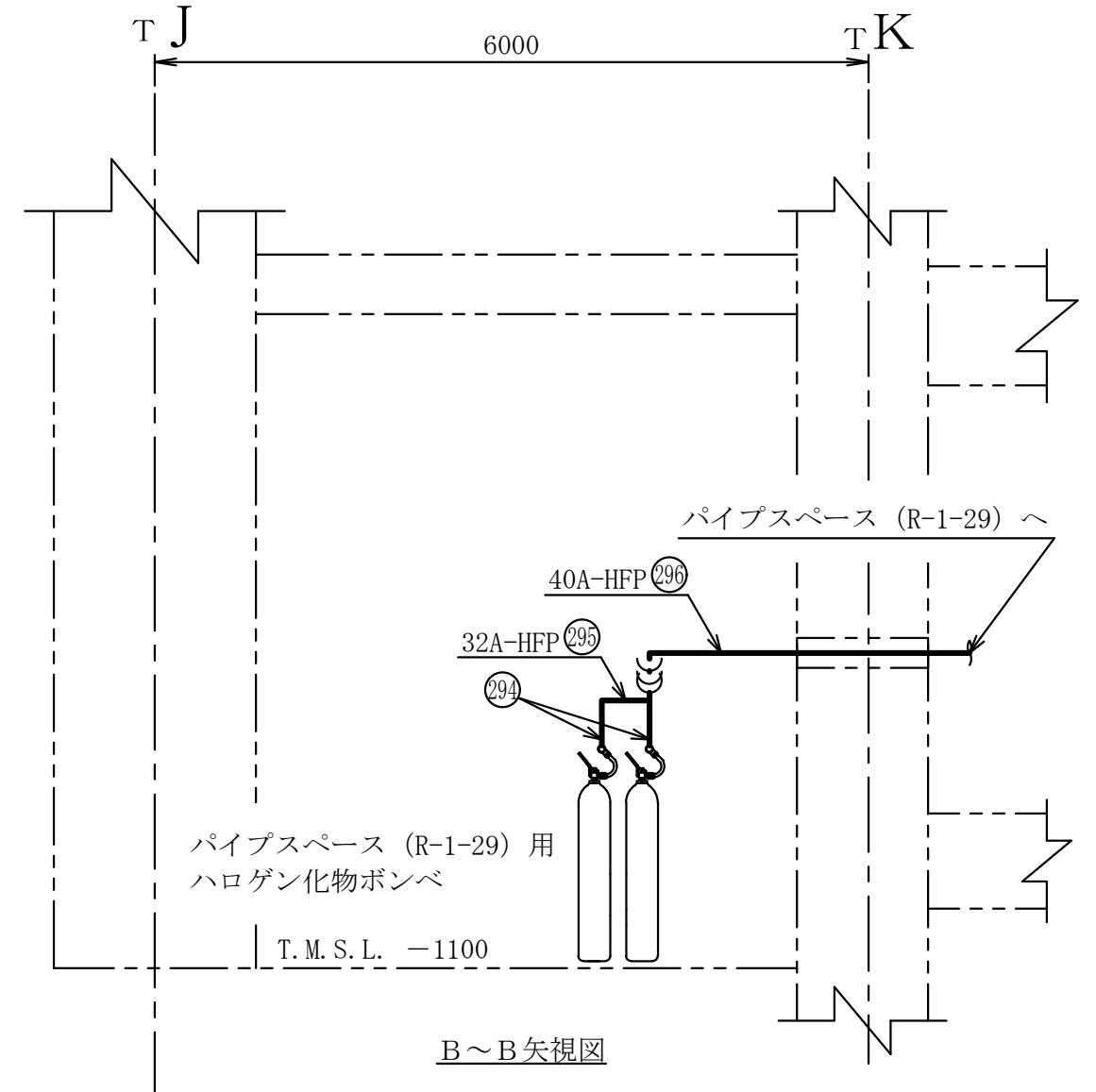
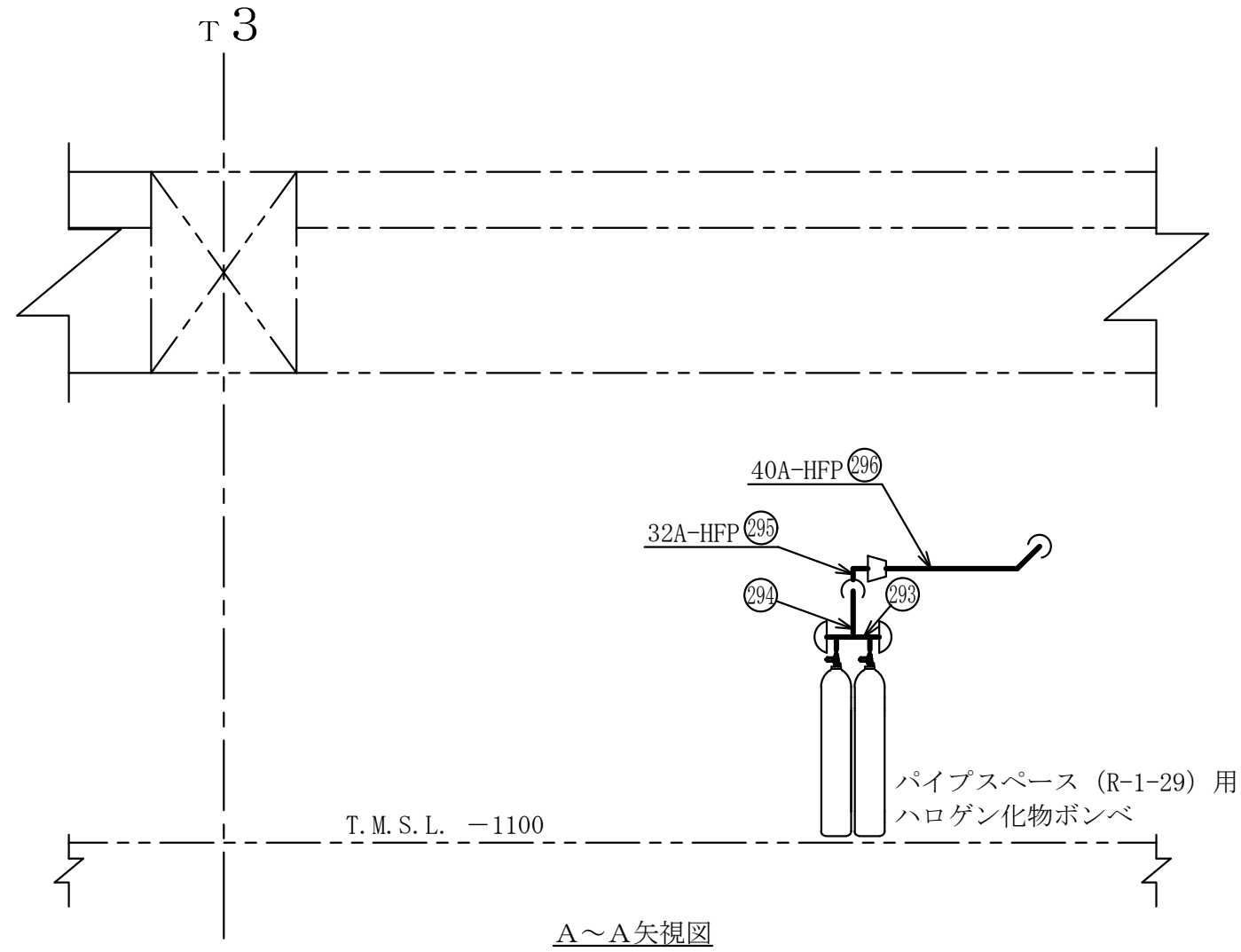
柏崎刈羽原子力発電所第6号機

名称  
 その他発電用原子炉の附属施設のうち  
 火災防護設備のうち消火設備  
 (小空間固定式消火設備)に係る  
 主配管の配置を明示した図面 (その137)

東京電力ホールディングス株式会社

注1 : 寸法はmmを示す。

注2 : 図中の丸番号は別紙1のNO.を示す。



タービン建屋

第9-3-2-2-3-138図

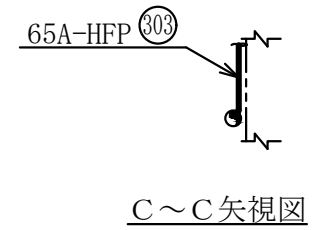
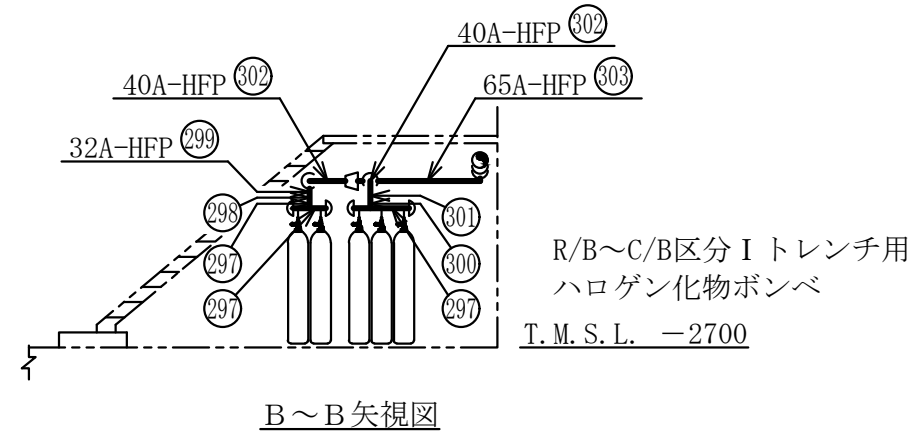
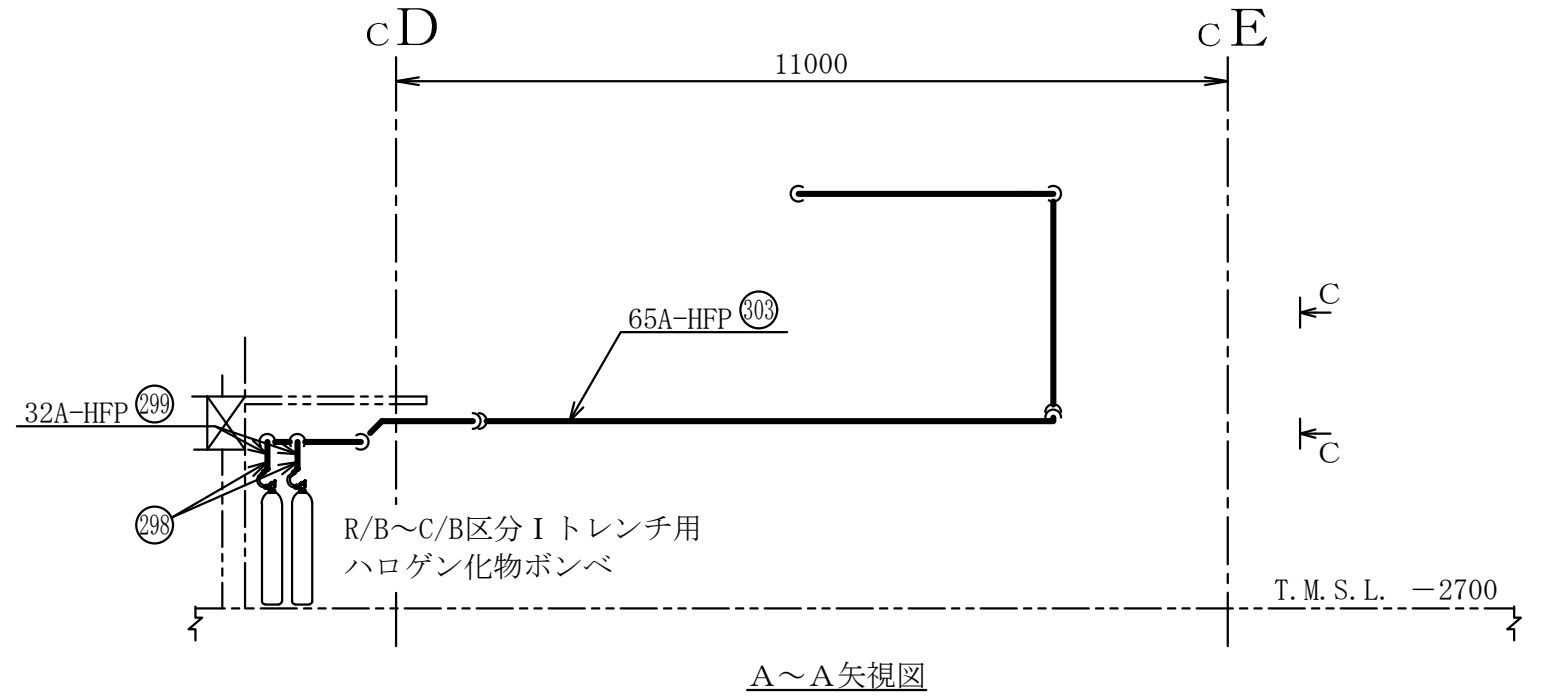
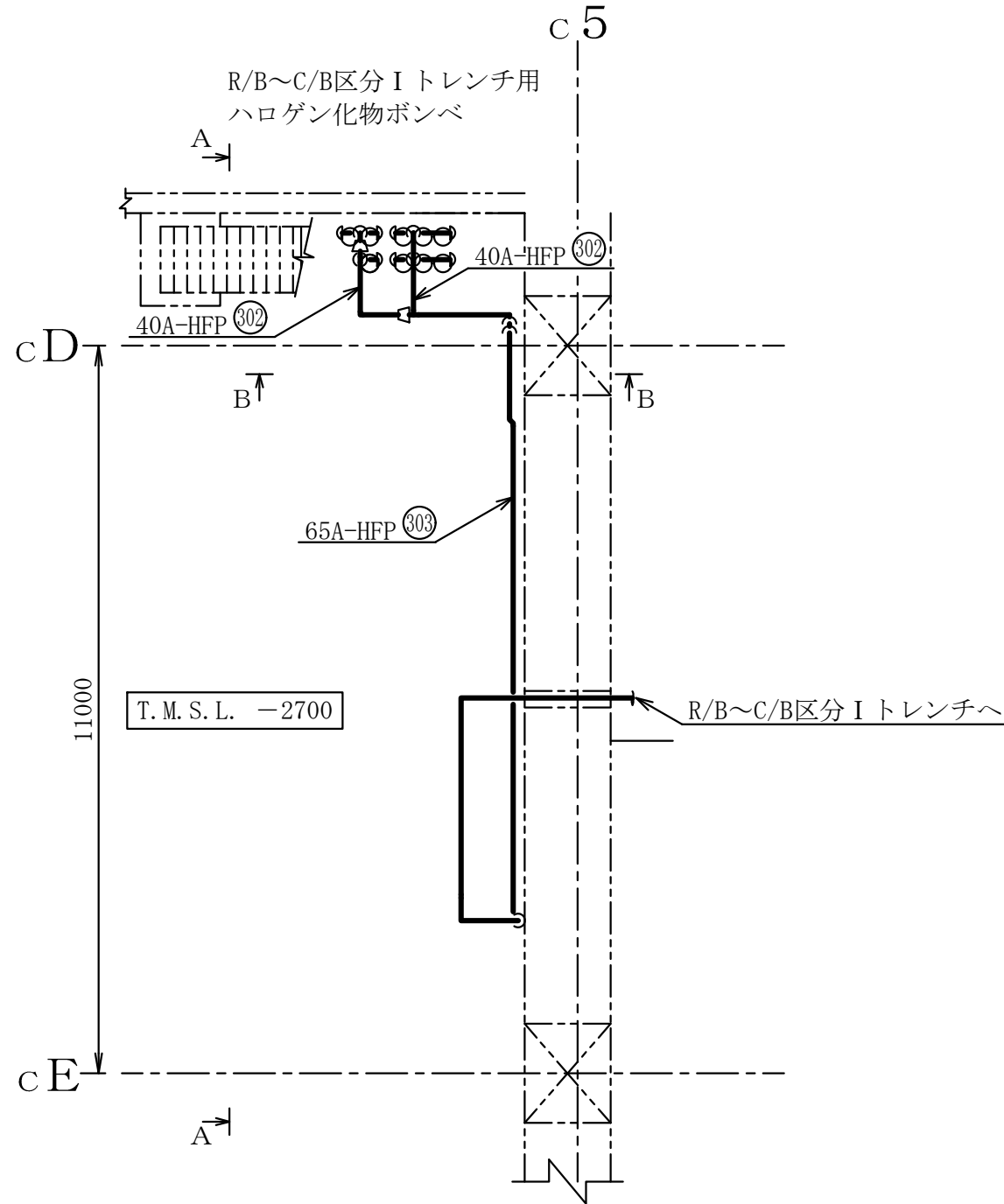
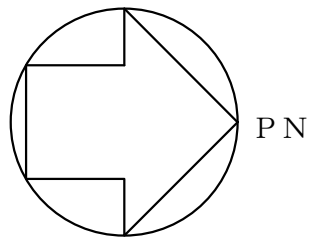
柏崎刈羽原子力発電所第6号機

名称  
その他発電用原子炉の附属施設のうち  
火災防護設備のうち消火設備  
(小空間固定式消火設備)に係る  
主配管の配置を明示した図面 (その138)

東京電力ホールディングス株式会社

注1 : 寸法はmmを示す。

注2 : 図中の丸番号は別紙1のNO.を示す。

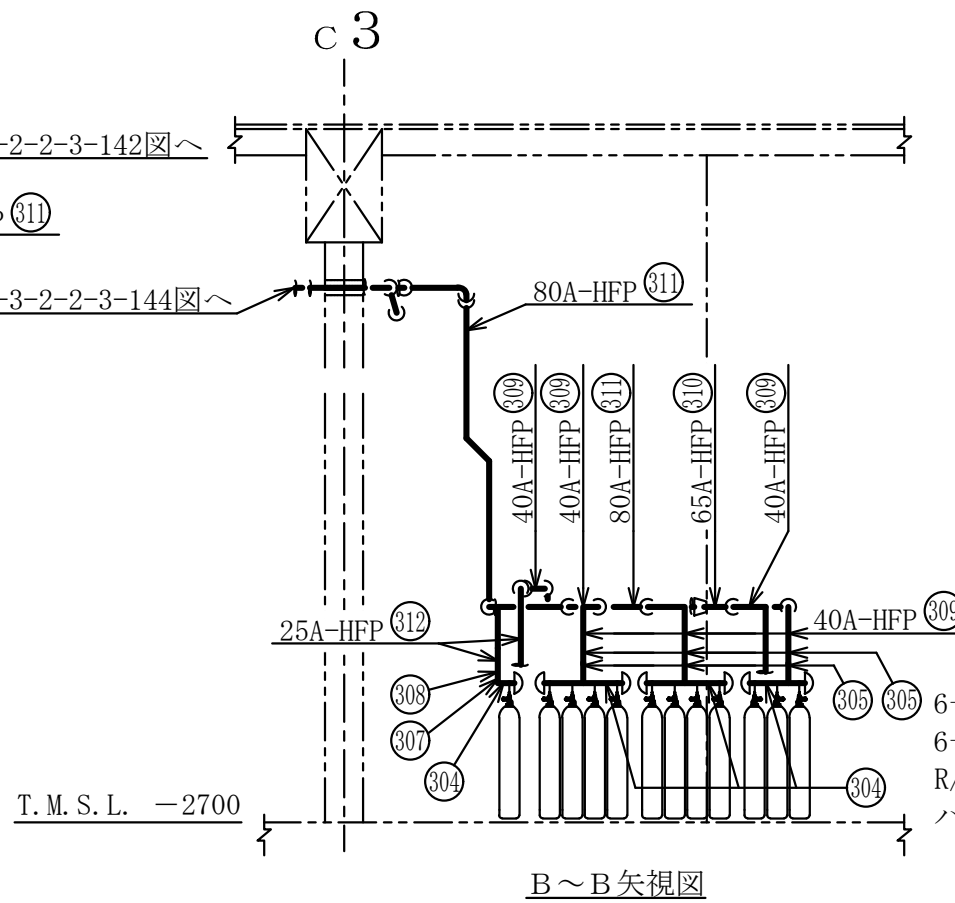
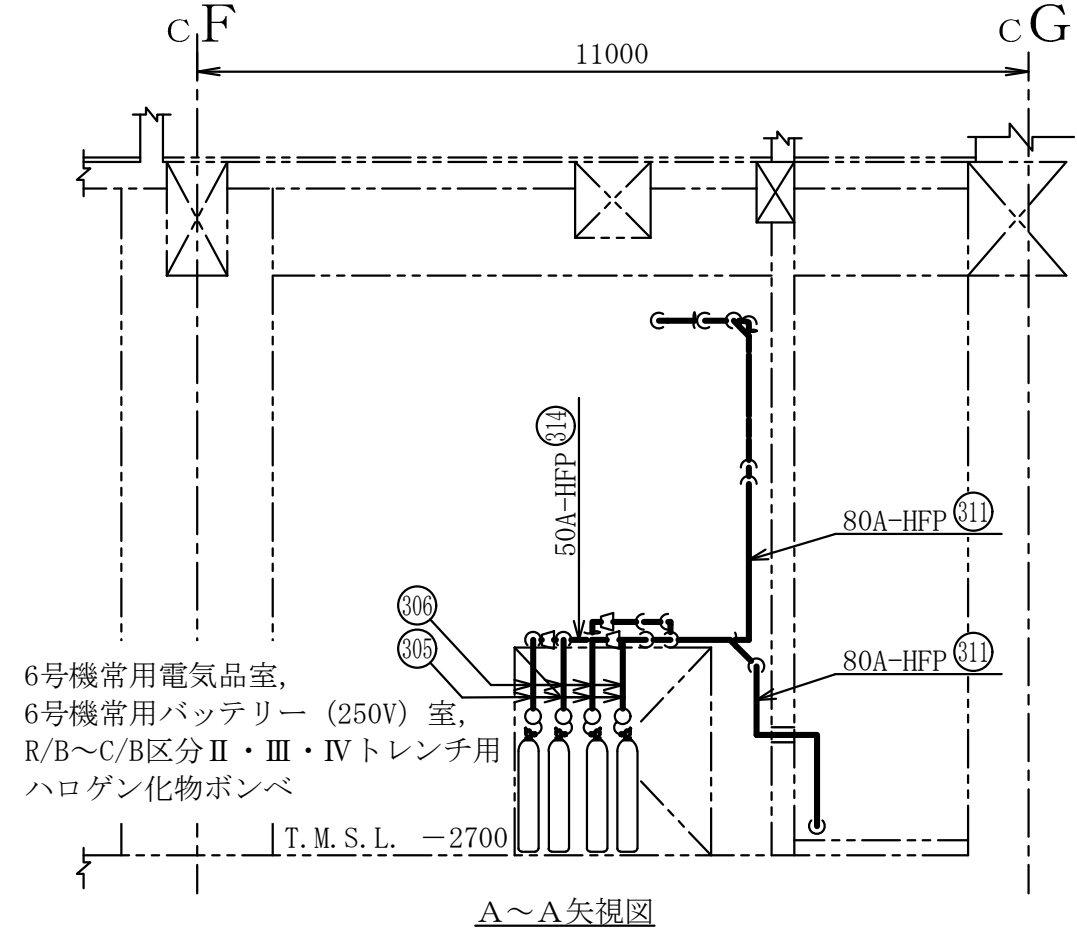
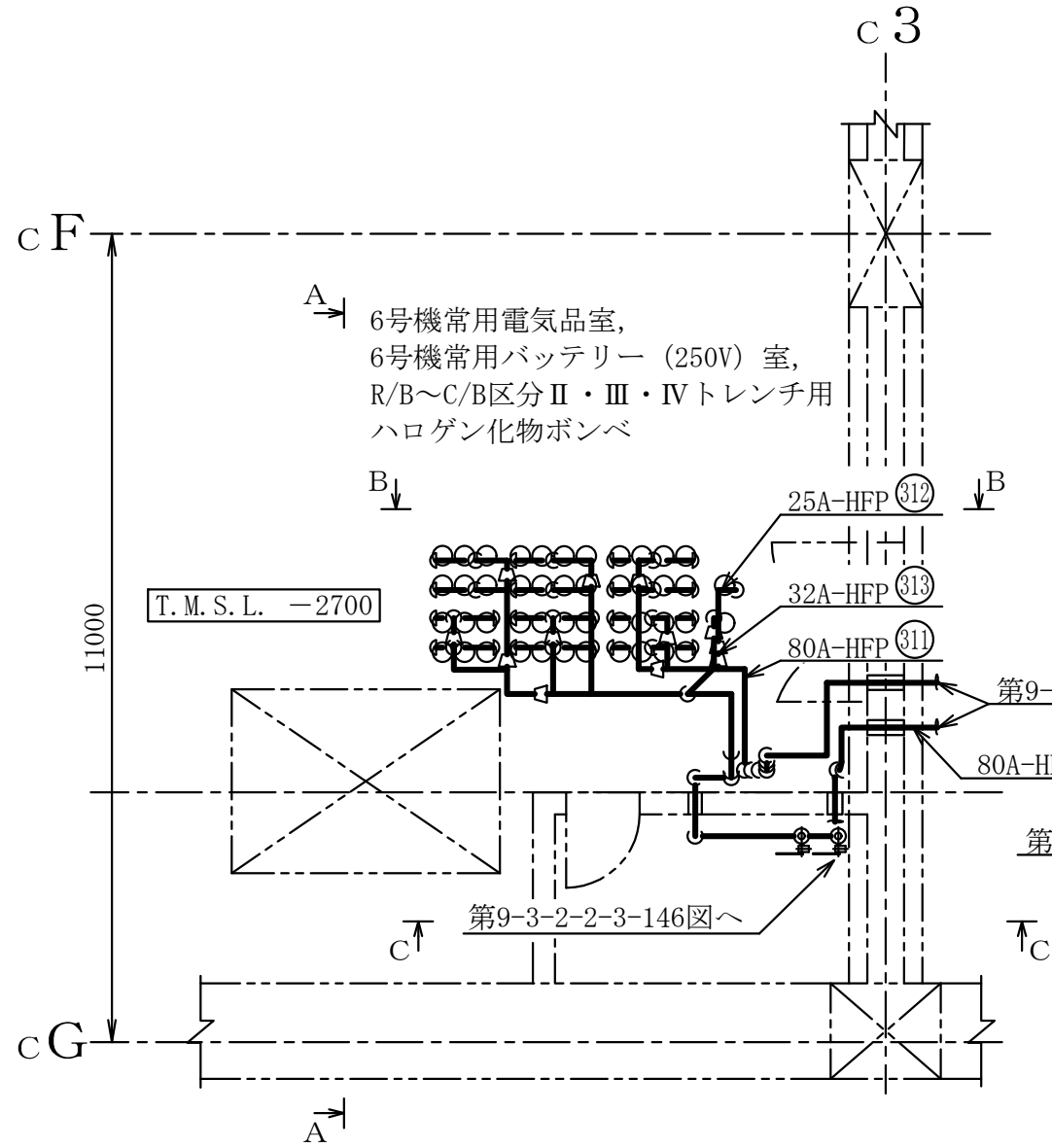
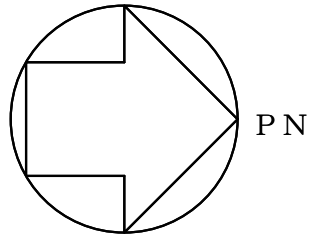


トレンチ

|                  |  |
|------------------|--|
| 第9-3-2-2-3-139図  |  |
| 柏崎刈羽原子力発電所第6号機   |  |
| 名称               | その他発電用原子炉の附属施設のうち<br>火災防護設備のうち消火設備<br>(小空間固定式消火設備)に係る<br>主配管の配置を明示した図面 (その139) |
| 東京電力ホールディングス株式会社 |  |

注1 : 寸法はmmを示す。

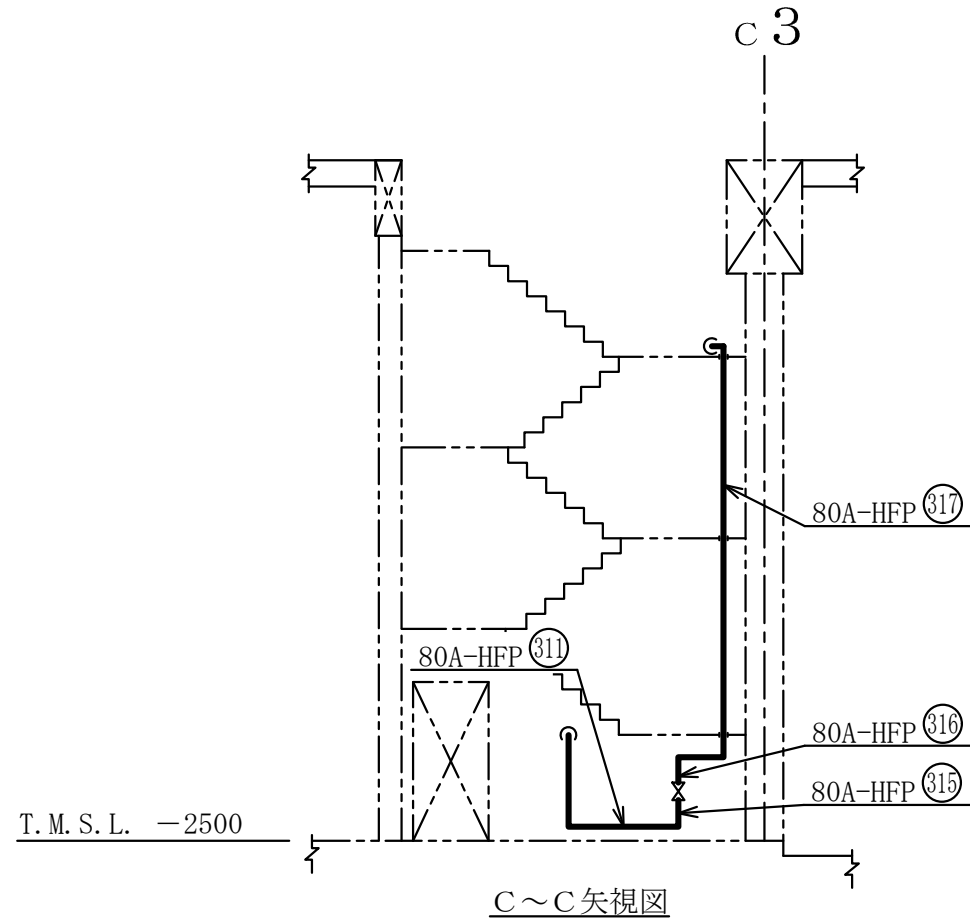
注2 : 図中の丸番号は別紙1のNO.を示す。



|                  |  |
|------------------|--|
| 第9-3-2-2-3-140図  |  |
| 柏崎刈羽原子力発電所第6号機   |  |
| 名称               | その他発電用原子炉の附属施設のうち<br>火災防護設備のうち消火設備<br>(小空間固定式消火設備)に係る<br>主配管の配置を明示した図面 (その140) |
| 東京電力ホールディングス株式会社 |  |

注1 : 寸法はmmを示す。

注2 : 図中の丸番号は別紙1のNO.を示す。



コントロール建屋

第9-3-2-2-3-141図

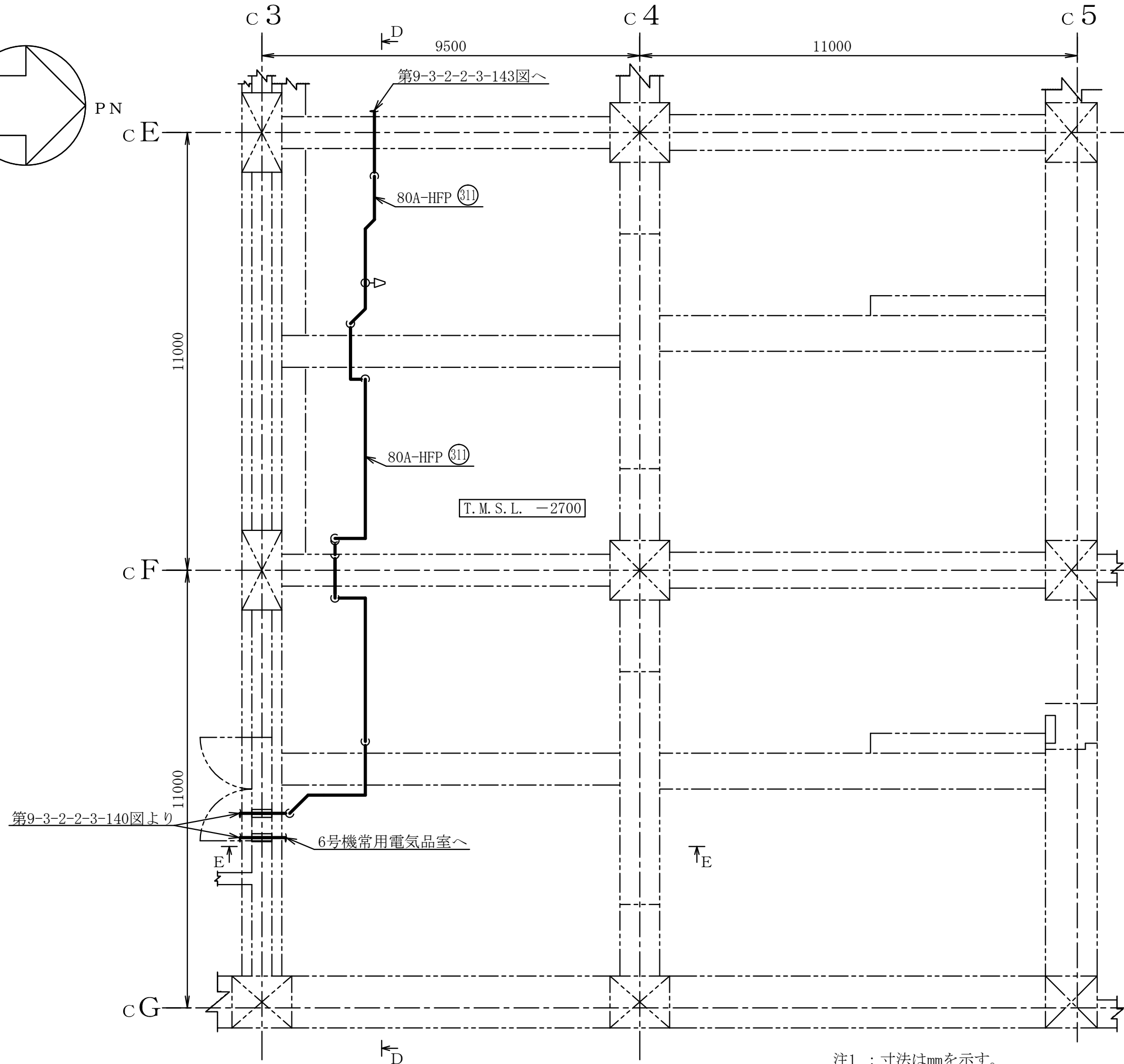
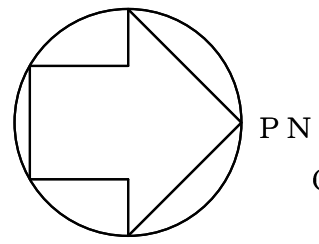
柏崎刈羽原子力発電所第6号機

名称  
 その他発電用原子炉の附属施設のうち  
 火災防護設備のうち消火設備  
 (小空間固定式消火設備)に係る  
 主配管の配置を明示した図面(その141)

東京電力ホールディングス株式会社

注1 : 寸法はmmを示す。

注2 : 図中の丸番号は別紙1のNO.を示す。



第9-3-2-2-3-140図より

6号機常用電気品室へ

T.M.S.L. -2700

第9-3-2-2-3-143図へ

コントロール建屋

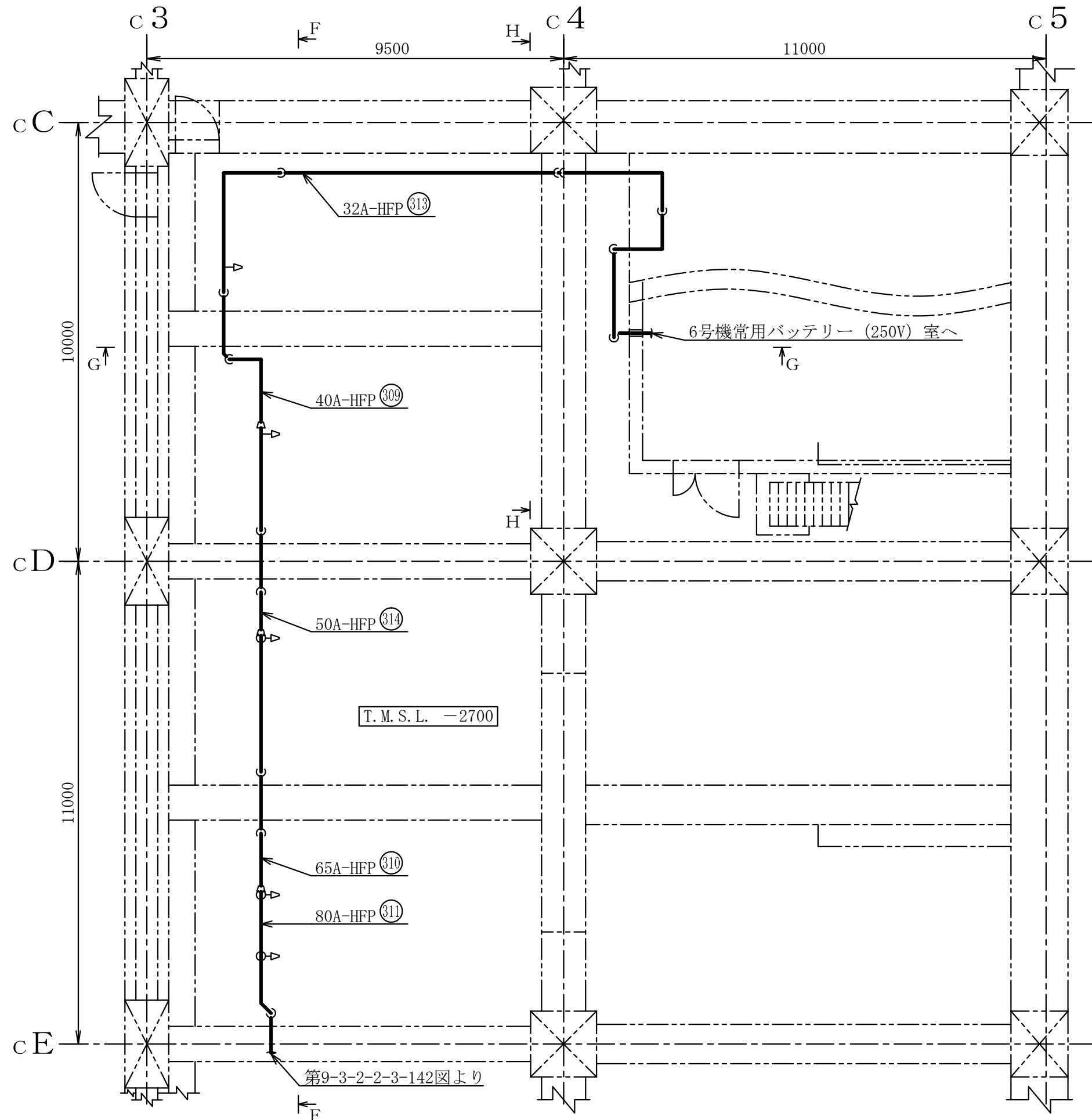
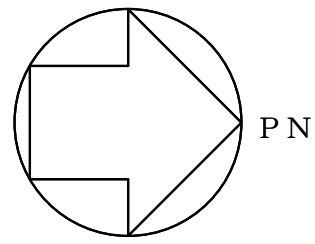
第9-3-2-2-3-142図

柏崎刈羽原子力発電所第6号機

|    |   |
|----|---|
| 名称 | その他発電用原子炉の附属施設のうち<br>火災防護設備のうち消火設備<br>(小空間固定式消火設備)に係る<br>主配管の配置を明示した図面(その142) |
|    | 東京電力ホールディングス株式会社  |

注1 : 寸法はmmを示す。

注2 : 図中の丸番号は別紙1のNO.を示す。

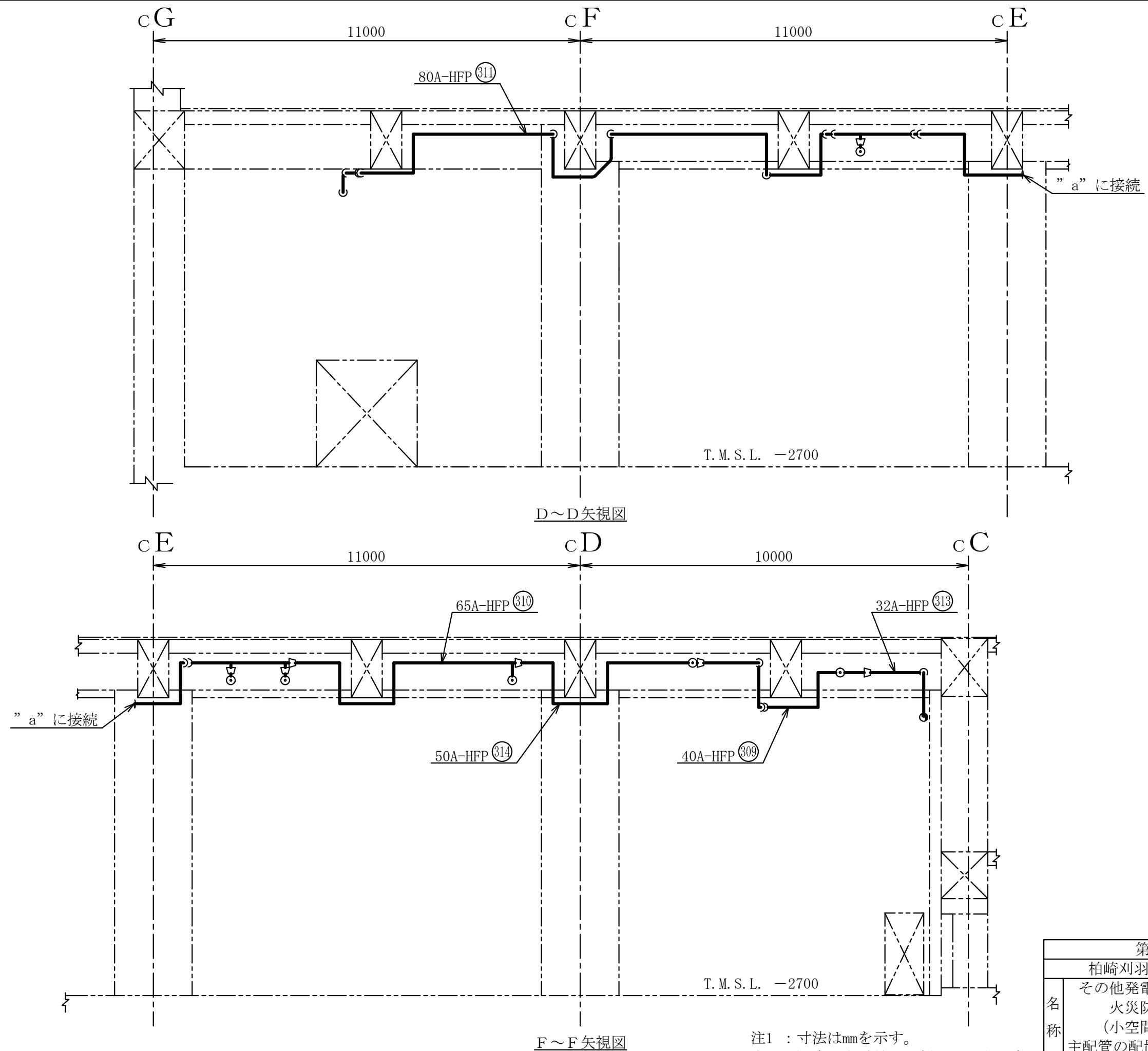


第9-3-2-2-3-142図より

T.M.S.L. -2700

注1 : 寸法はmmを示す。  
 注2 : 図中の丸番号は別紙1のNO.を示す。

|                 |   |
|-----------------|---|
| コントロール建屋        |   |
| 第9-3-2-2-3-143図 |   |
| 柏崎刈羽原子力発電所第6号機  |   |
| 名称              | その他発電用原子炉の附属施設のうち<br>火災防護設備のうち消火設備<br>(小空間固定式消火設備)に係る<br>主配管の配置を明示した図面(その143) |
|                 | 東京電力ホールディングス株式会社  |



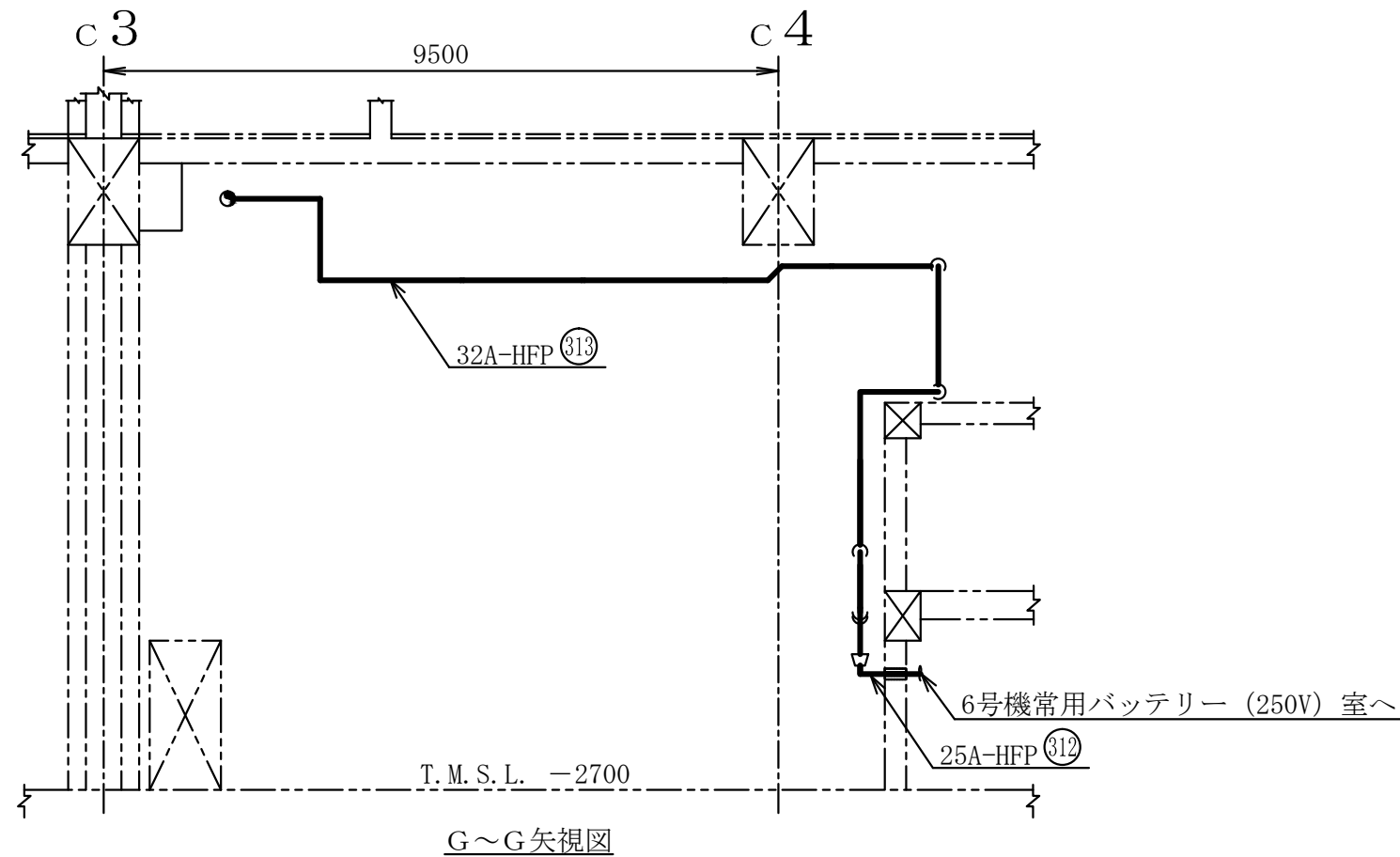
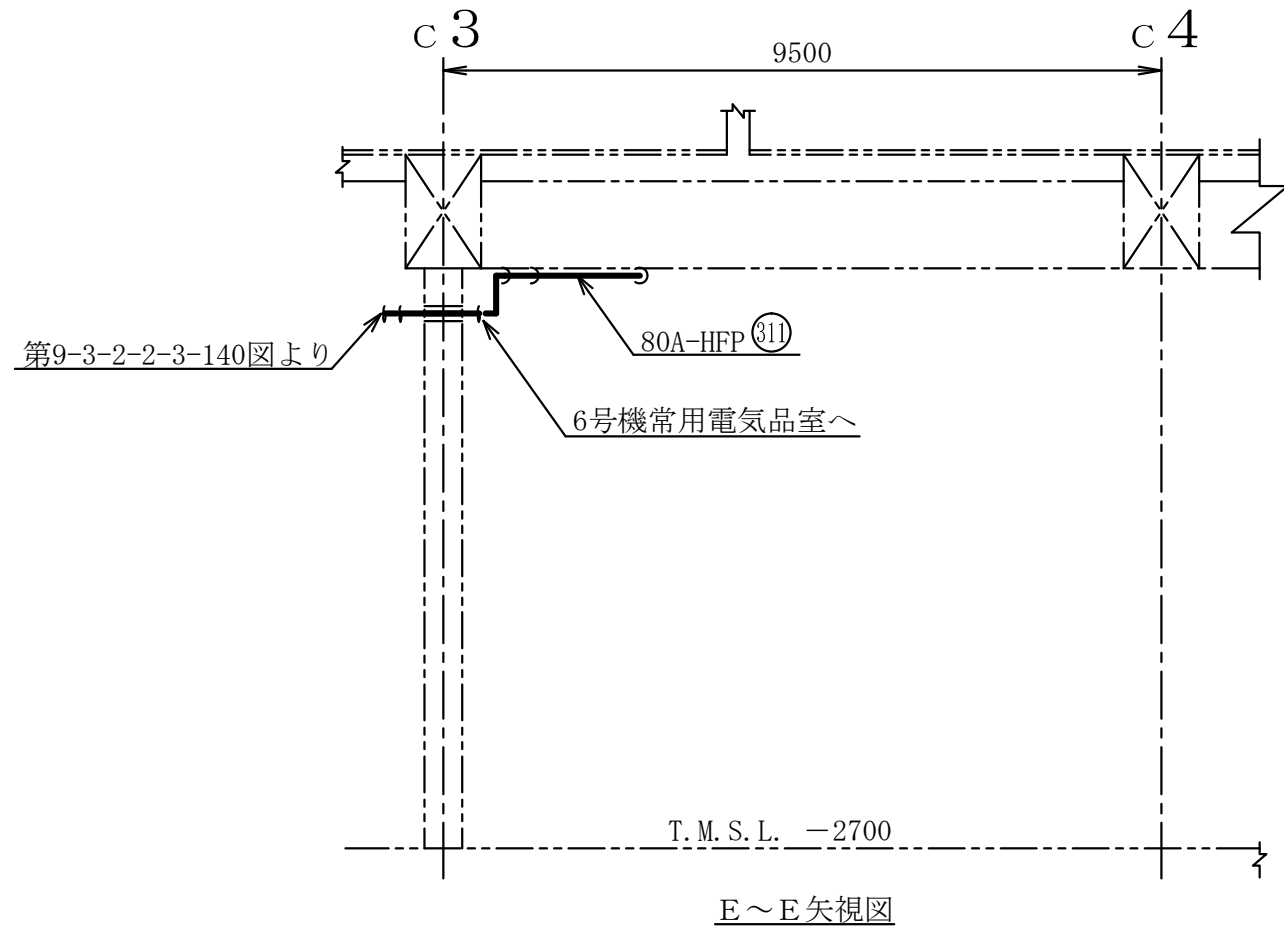
D~D 矢視図

F~F 矢視図

注1 : 寸法はmmを示す。  
 注2 : 図中の丸番号は別紙1のNO.を示す。

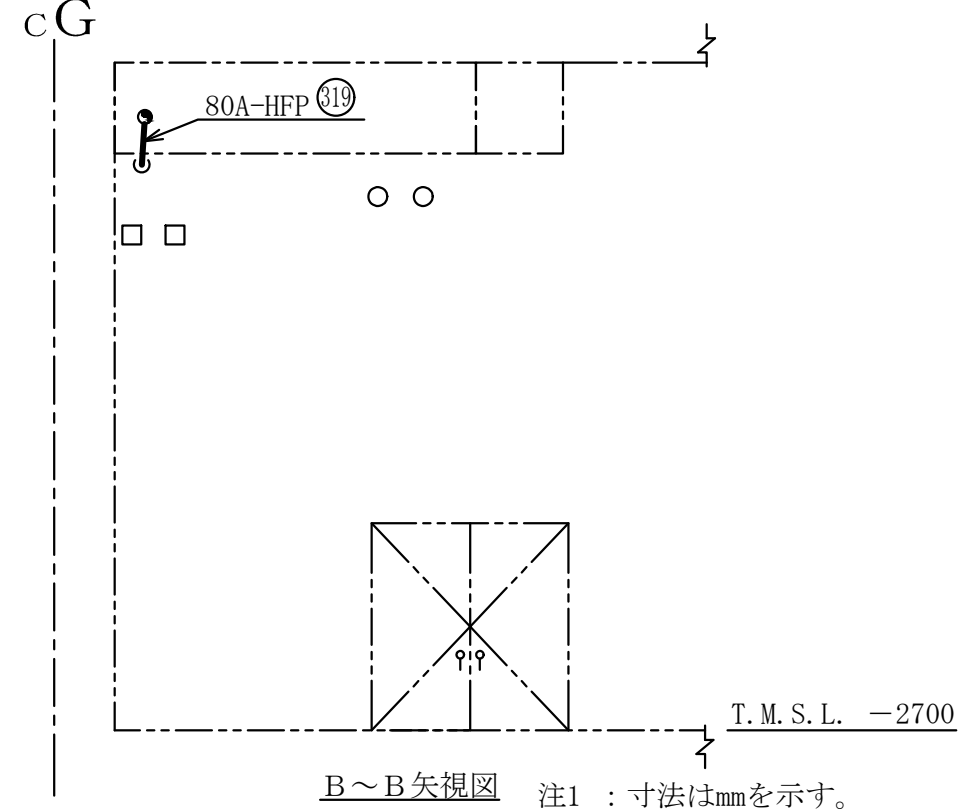
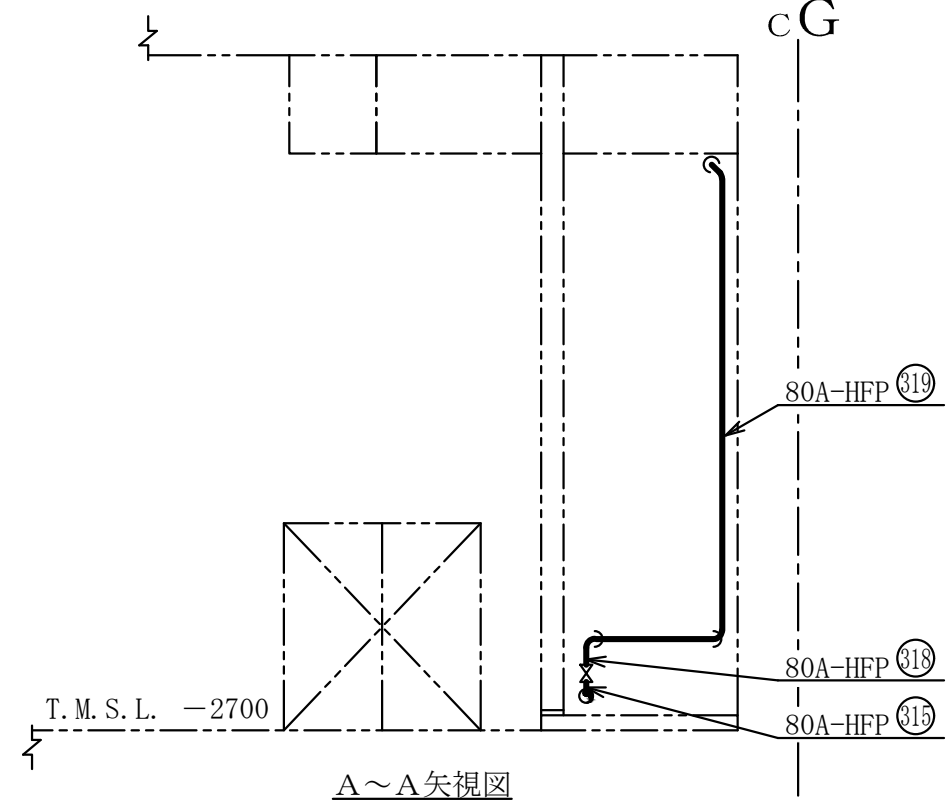
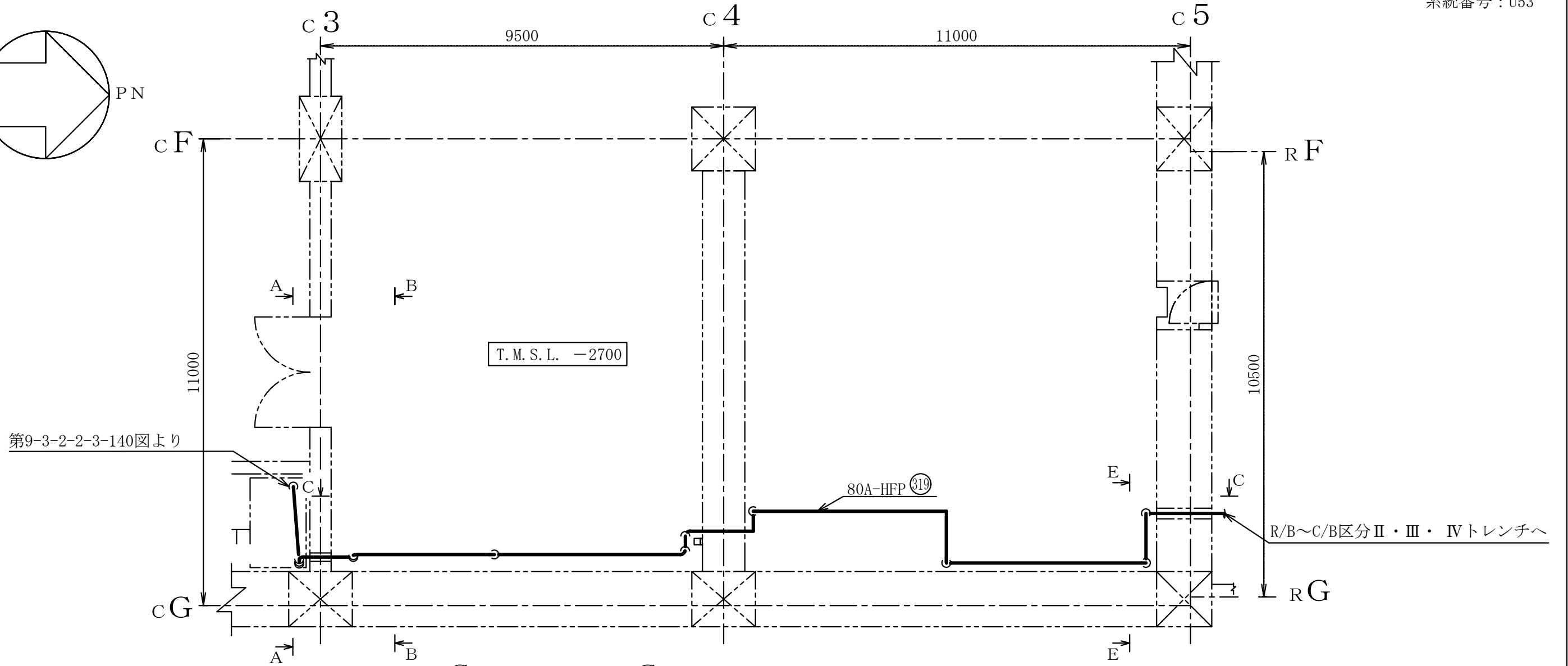
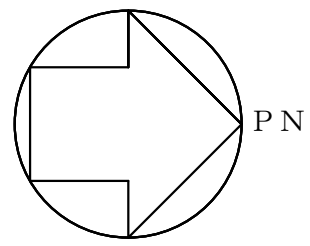
|                 |   |
|-----------------|---|
| コントロール建屋        |   |
| 第9-3-2-2-3-144図 |   |
| 柏崎刈羽原子力発電所第6号機  |   |
| 名称              | その他発電用原子炉の附属施設のうち<br>火災防護設備のうち消火設備<br>(小空間固定式消火設備)に係る<br>主配管の配置を明示した図面(その144) |
|                 | 東京電力ホールディングス株式会社  |





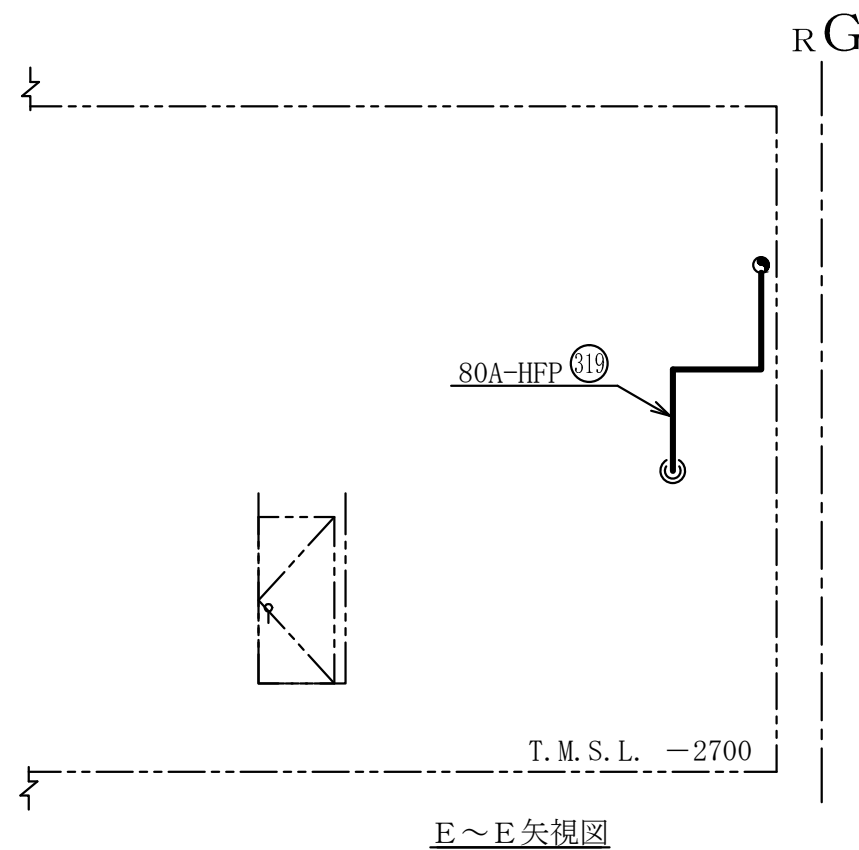
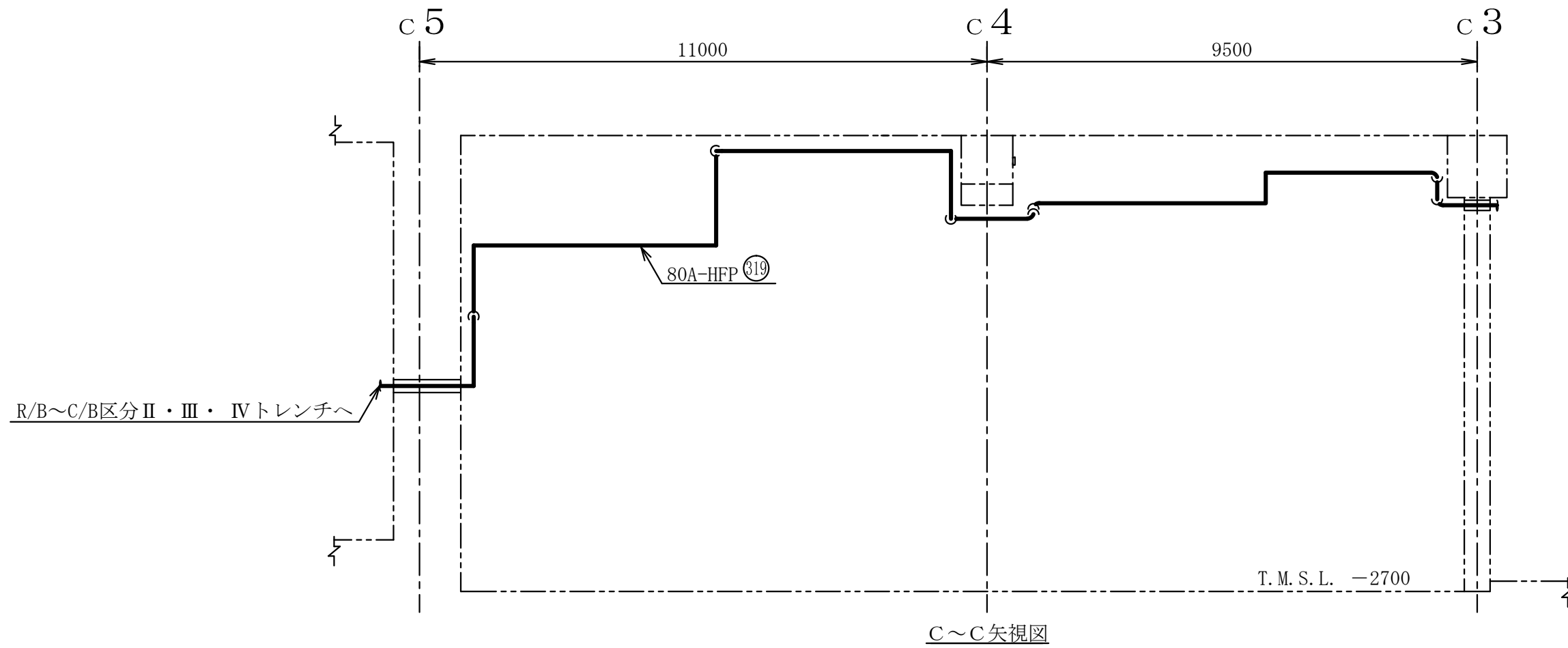
注1 : 寸法はmmを示す。  
 注2 : 図中の丸番号は別紙1のNO.を示す。

|                 |   |
|-----------------|---|
| コントロール建屋        |   |
| 第9-3-2-2-3-145図 |   |
| 柏崎刈羽原子力発電所第6号機  |   |
| 名称              | その他発電用原子炉の附属施設のうち<br>火災防護設備のうち消火設備<br>(小空間固定式消火設備)に係る<br>主配管の配置を明示した図面(その145) |
|                 | 東京電力ホールディングス株式会社  |



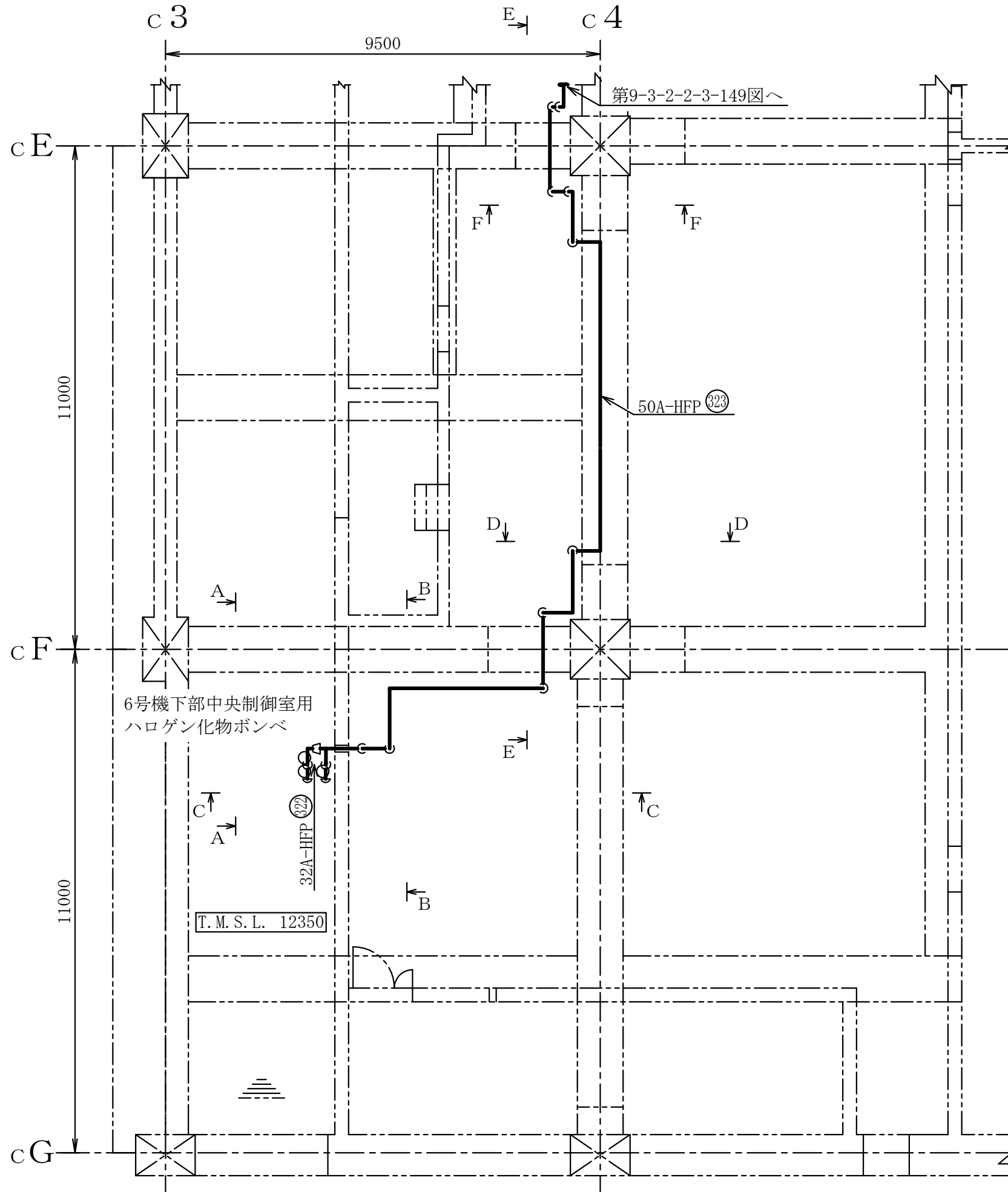
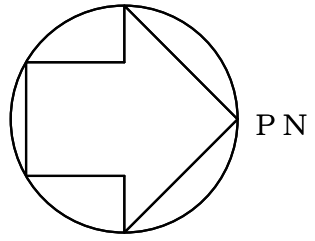
注1：寸法はmmを示す。  
 注2：図中の丸番号は別紙1のNO.を示す。

|                 |   |
|-----------------|---|
| トレンチ            |   |
| 第9-3-2-2-3-146図 |   |
| 柏崎刈羽原子力発電所第6号機  |   |
| 名称              | その他発電用原子炉の附属施設のうち<br>火災防護設備のうち消火設備<br>(小空間固定式消火設備)に係る<br>主配管の配置を明示した図面(その146) |
|                 | 東京電力ホールディングス株式会社  |



注1 : 寸法はmmを示す。  
 注2 : 図中の丸番号は別紙1のNO.を示す。

|                 |   |
|-----------------|---|
| トレンチ            |   |
| 第9-3-2-2-3-147図 |   |
| 柏崎刈羽原子力発電所第6号機  |   |
| 名称              | その他発電用原子炉の附属施設のうち<br>火災防護設備のうち消火設備<br>(小空間固定式消火設備)に係る<br>主配管の配置を明示した図面(その147) |
|                 | 東京電力ホールディングス株式会社  |



第9-3-2-2-3-148図

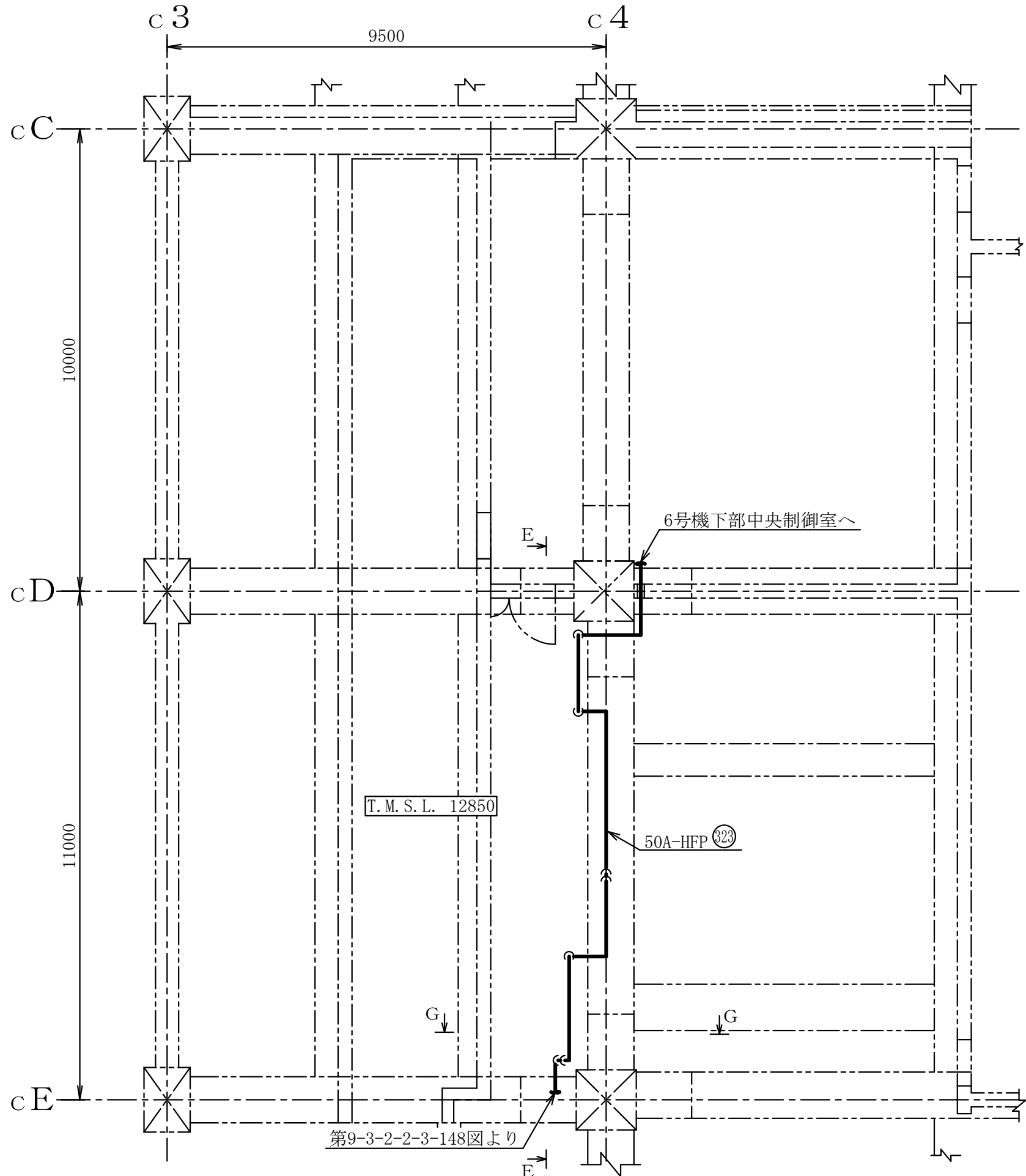
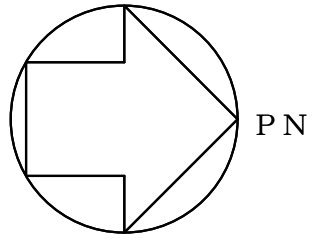
柏崎刈羽原子力発電所第6号機

名称  
 その他発電用原子炉の附属施設のうち  
 火災防護設備のうち消火設備  
 (小空間固定式消火設備)に係る  
 主配管の配置を明示した図面(その148)

東京電力ホールディングス株式会社

注1 : 寸法はmmを示す。

注2 : 図中の丸番号は別紙1のNO.を示す。



コントロール建屋

第9-3-2-2-3-149図

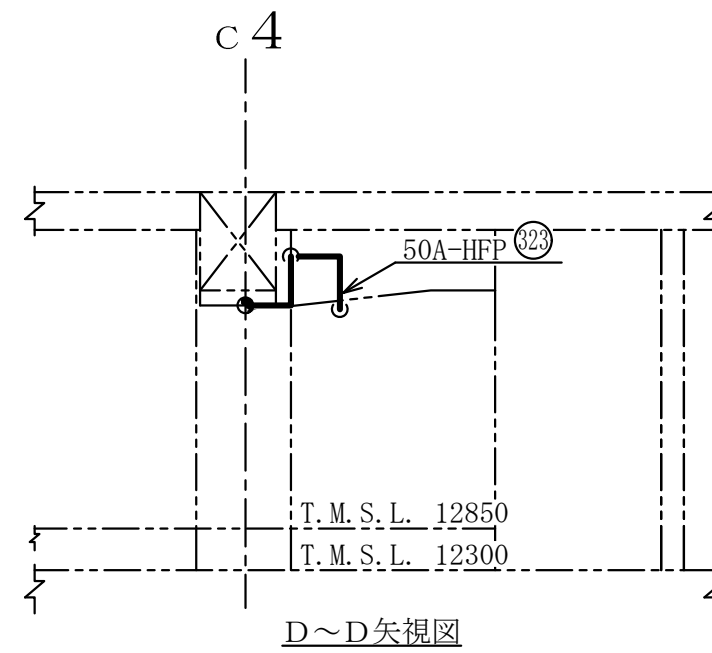
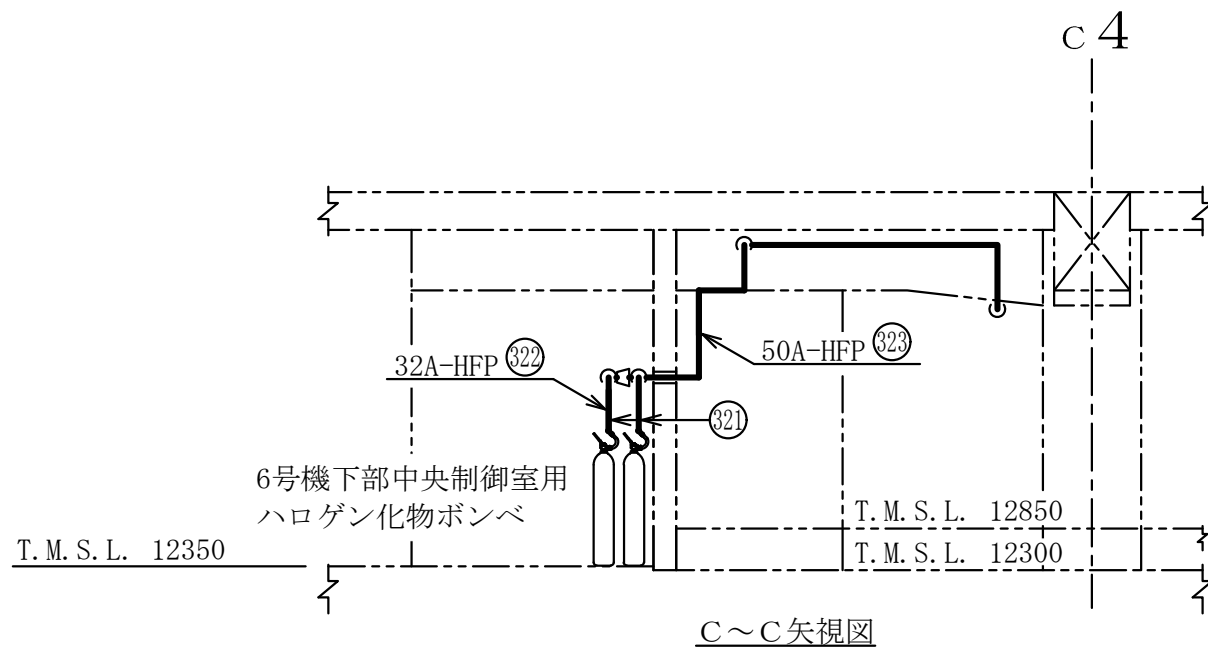
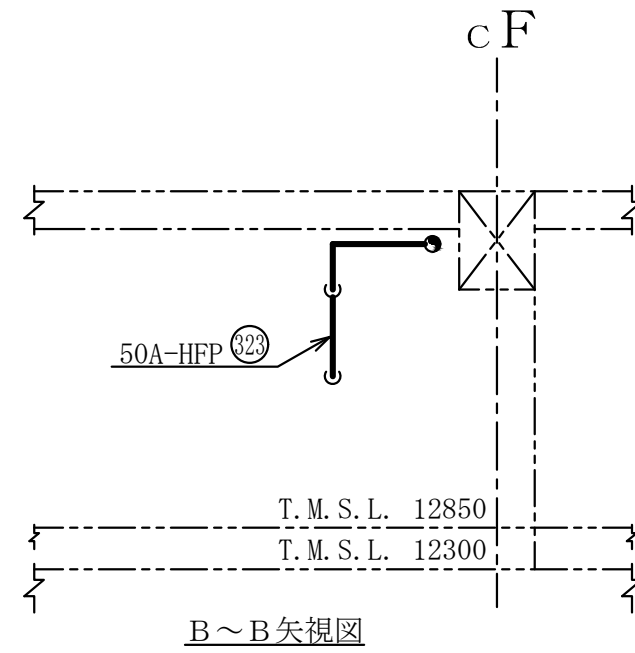
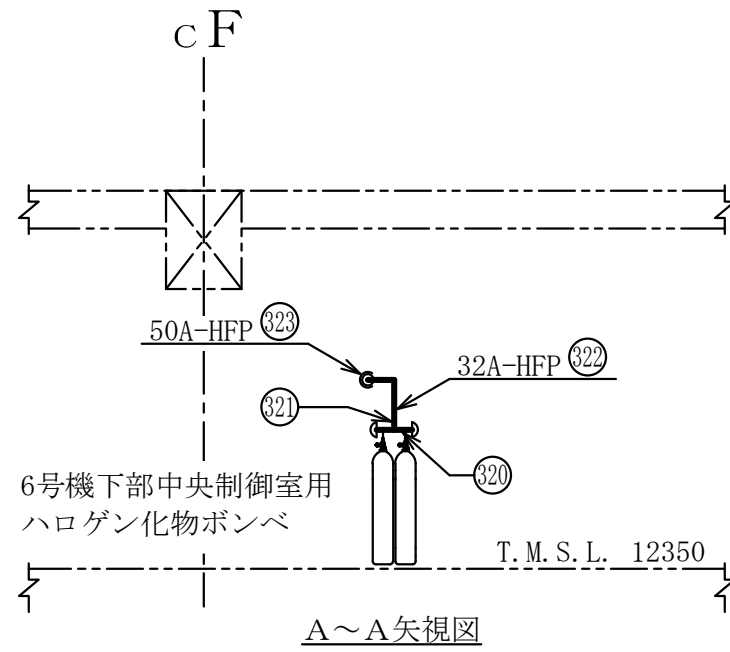
柏崎刈羽原子力発電所第6号機

名称  
 その他発電用原子炉の附属施設のうち  
 火災防護設備のうち消火設備  
 (小空間固定式消火設備)に係る  
 主配管の配置を明示した図面(その149)

東京電力ホールディングス株式会社

注1 : 寸法はmmを示す。

注2 : 図中の丸番号は別紙1のNO.を示す。



コントロール建屋

第9-3-2-2-3-150図

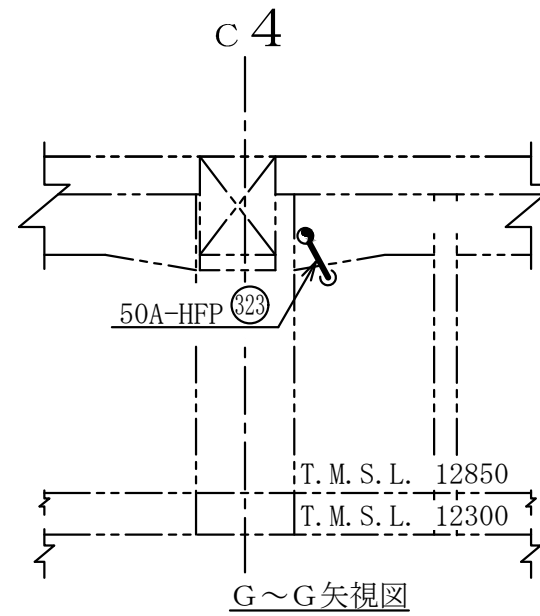
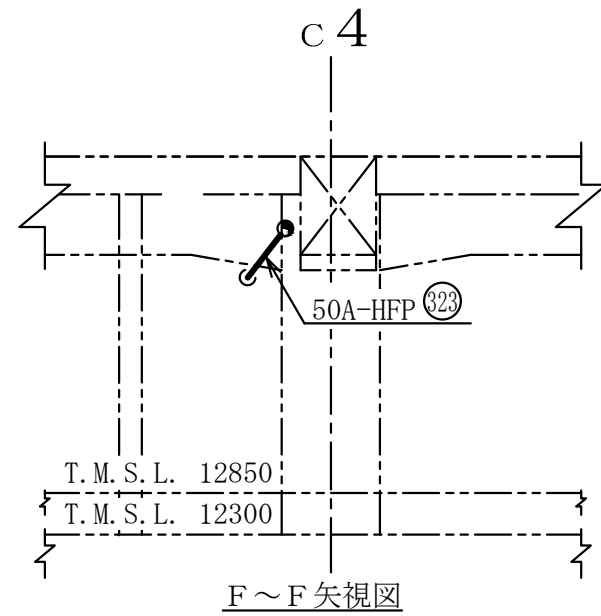
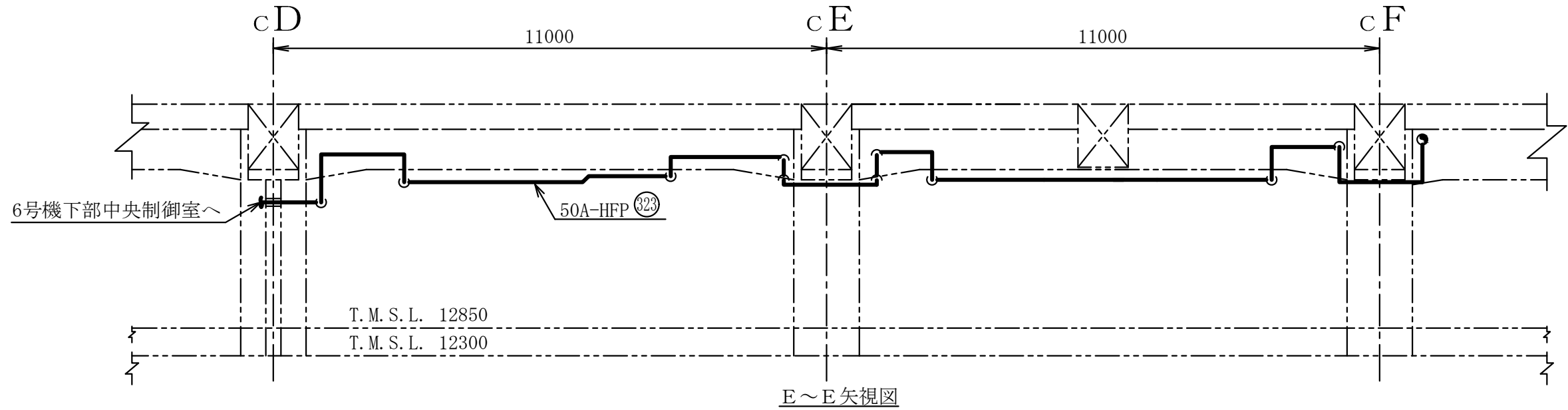
柏崎刈羽原子力発電所第6号機

名称  
 その他発電用原子炉の附属施設のうち  
 火災防護設備のうち消火設備  
 (小空間固定式消火設備)に係る  
 主配管の配置を明示した図面(その150)

東京電力ホールディングス株式会社

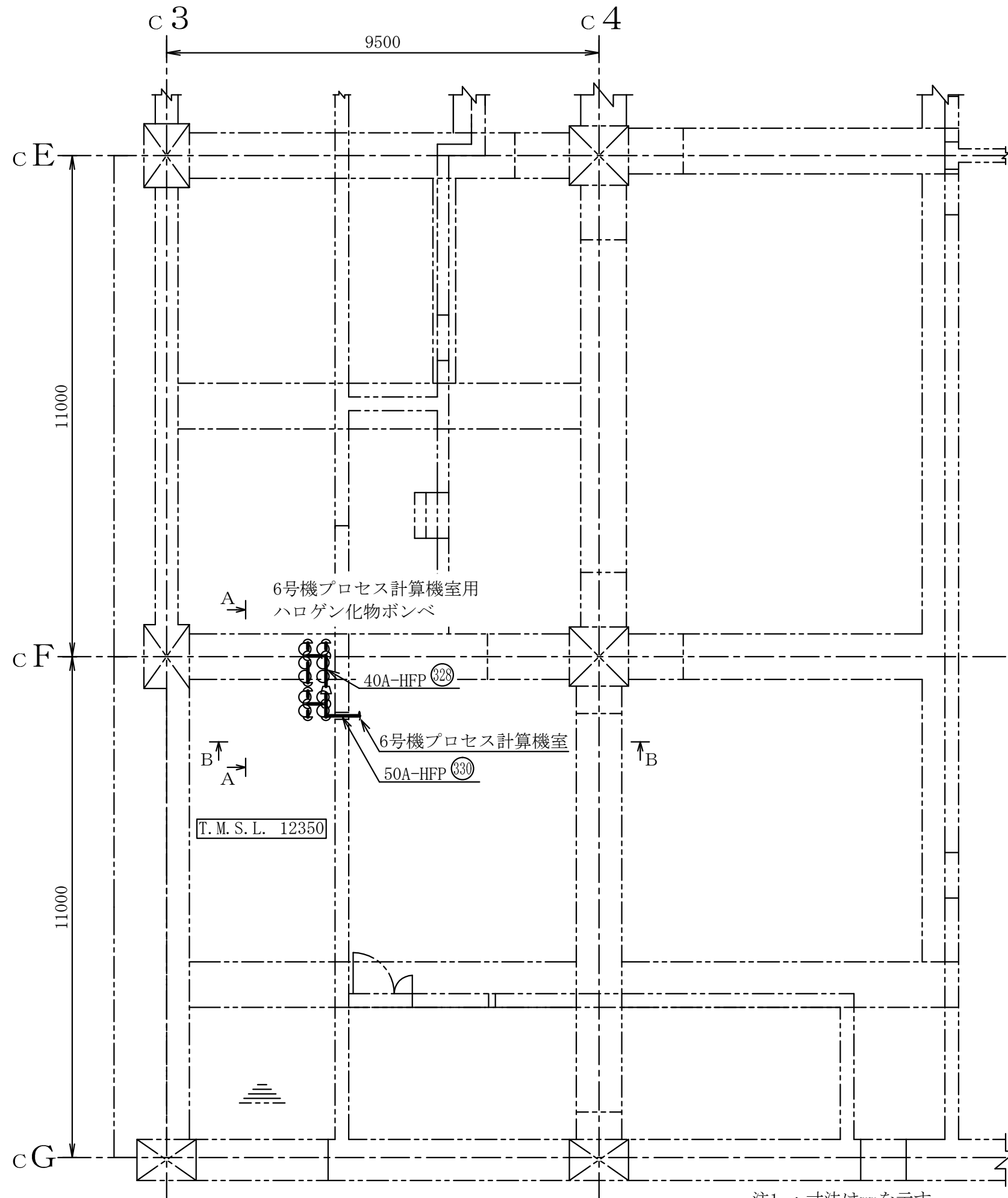
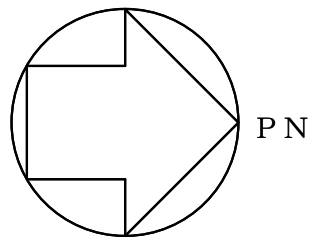
注1 : 寸法はmmを示す。

注2 : 図中の丸番号は別紙1のNO.を示す。



注1 : 寸法はmmを示す。  
 注2 : 図中の丸番号は別紙1のNO.を示す。

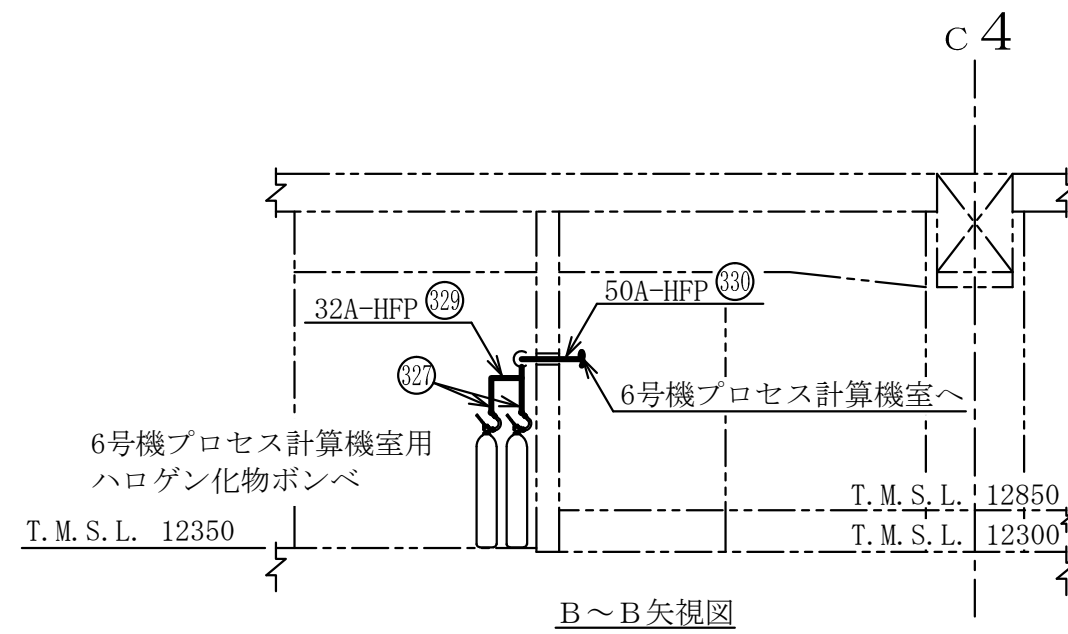
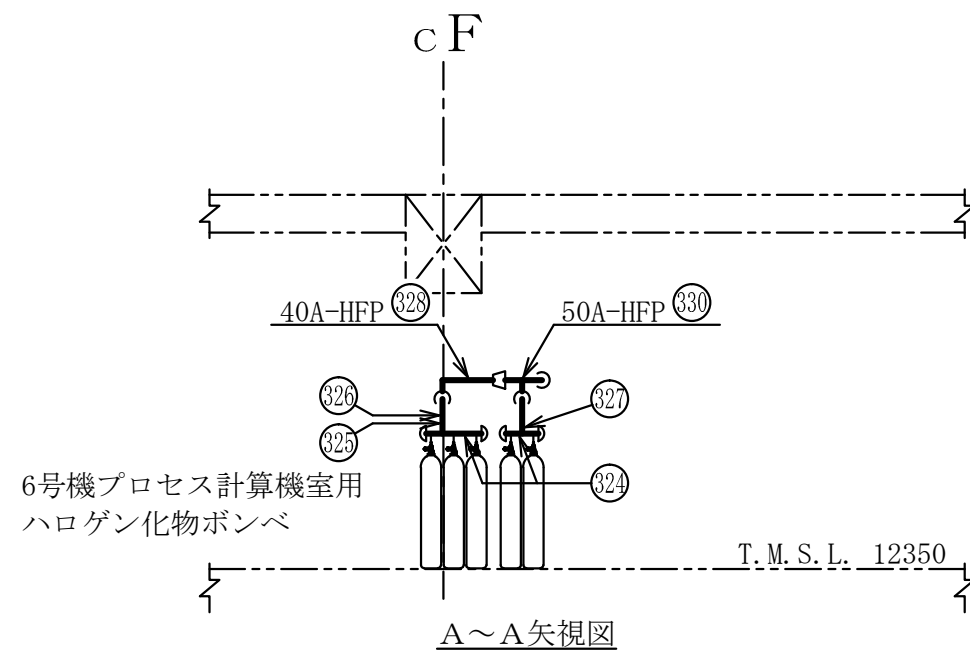
|                 |   |
|-----------------|---|
| コントロール建屋        |   |
| 第9-3-2-2-3-151図 |   |
| 柏崎刈羽原子力発電所第6号機  |   |
| 名称              | その他発電用原子炉の附属施設のうち<br>火災防護設備のうち消火設備<br>(小空間固定式消火設備)に係る<br>主配管の配置を明示した図面(その151) |
|                 | 東京電力ホールディングス株式会社  |



注1 : 寸法はmmを示す。  
 注2 : 図中の丸番号は別紙1のNO.を示す。

|                 |   |
|-----------------|---|
| コントロール建屋        |   |
| 第9-3-2-2-3-152図 |   |
| 柏崎刈羽原子力発電所第6号機  |   |
| 名称              | その他発電用原子炉の附属施設のうち<br>火災防護設備のうち消火設備<br>(小空間固定式消火設備)に係る<br>主配管の配置を明示した図面(その152) |
|                 | 東京電力ホールディングス株式会社  |





コントロール建屋

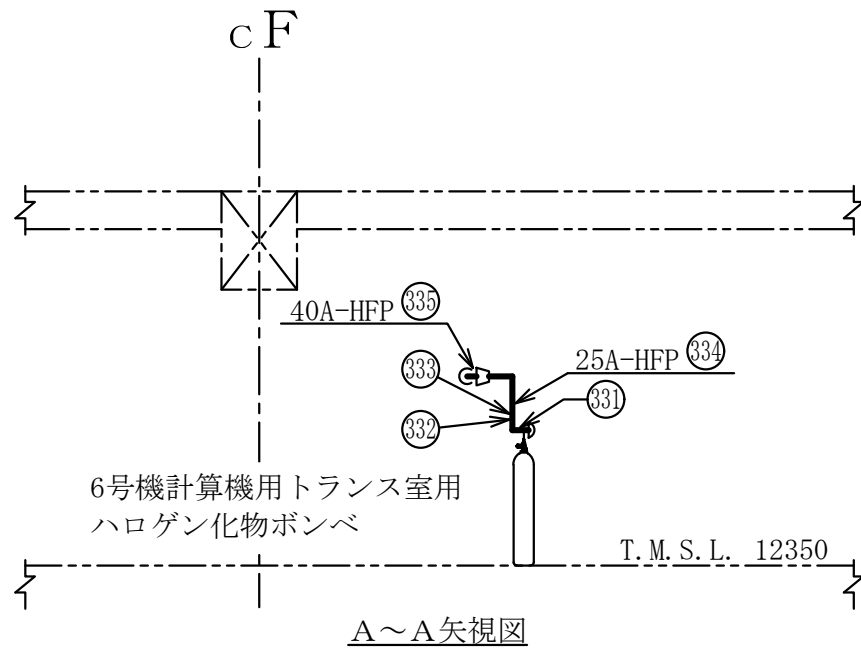
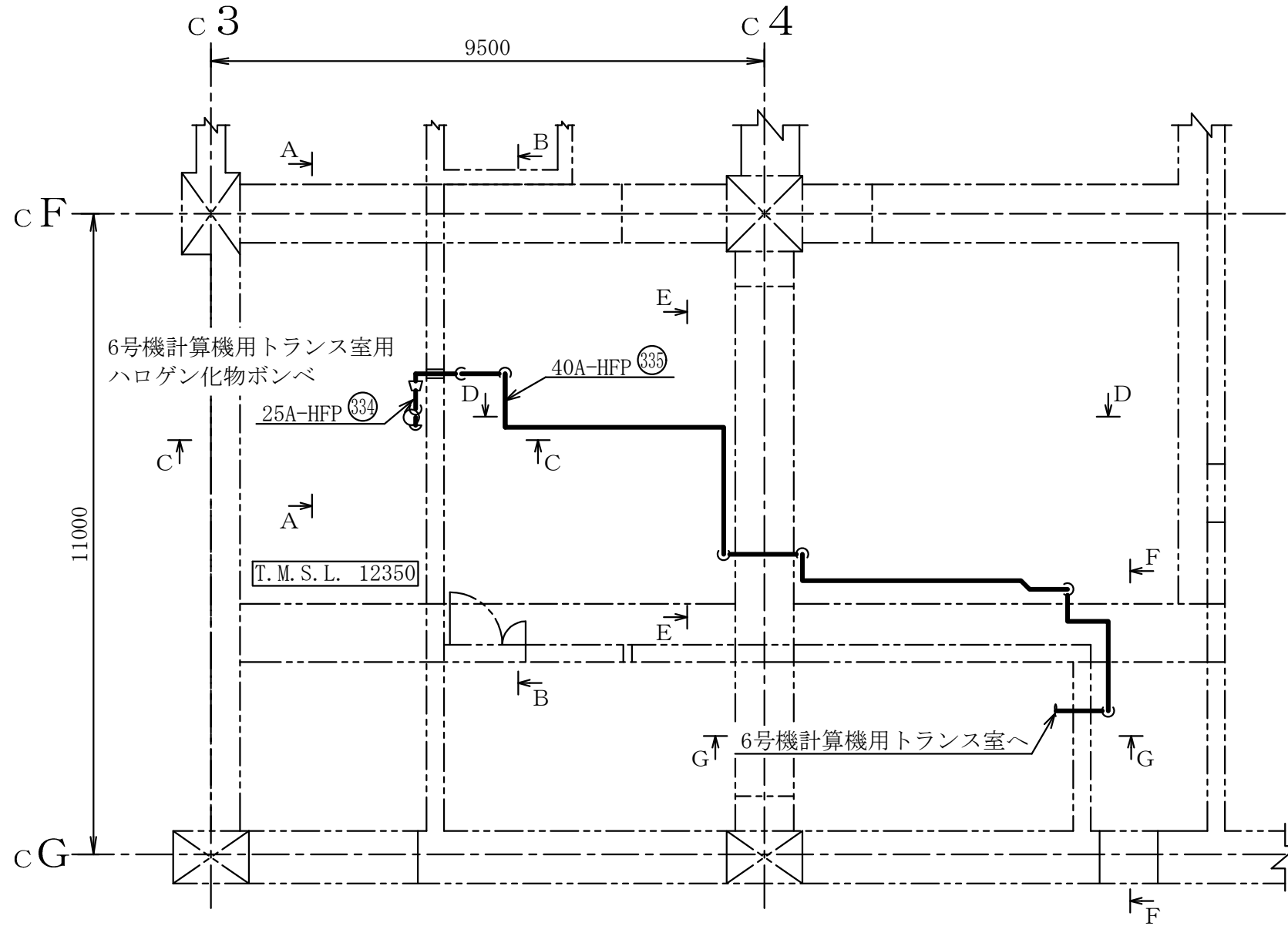
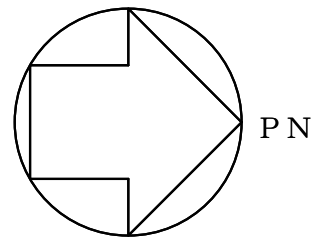
第9-3-2-2-3-153図

柏崎刈羽原子力発電所第6号機

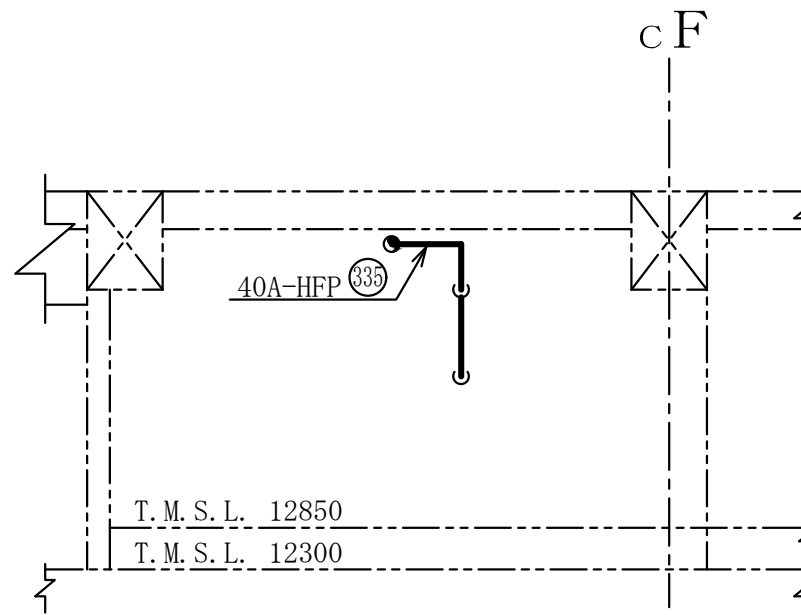
|    |   |
|----|---|
| 名称 | その他発電用原子炉の附属施設のうち<br>火災防護設備のうち消火設備<br>(小空間固定式消火設備)に係る<br>主配管の配置を明示した図面(その153) |
|    | 東京電力ホールディングス株式会社  |

注1 : 寸法はmmを示す。

注2 : 図中の丸番号は別紙1のNO.を示す。



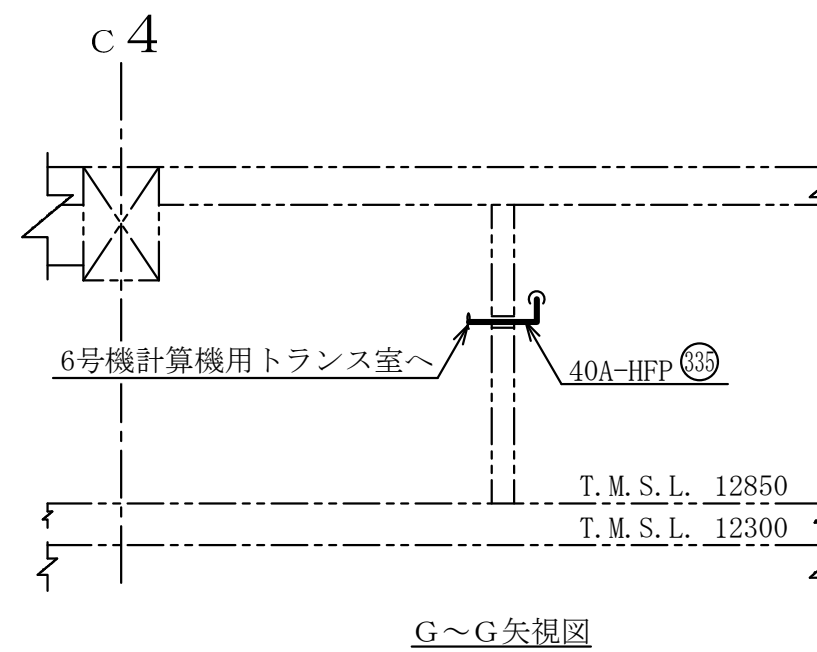
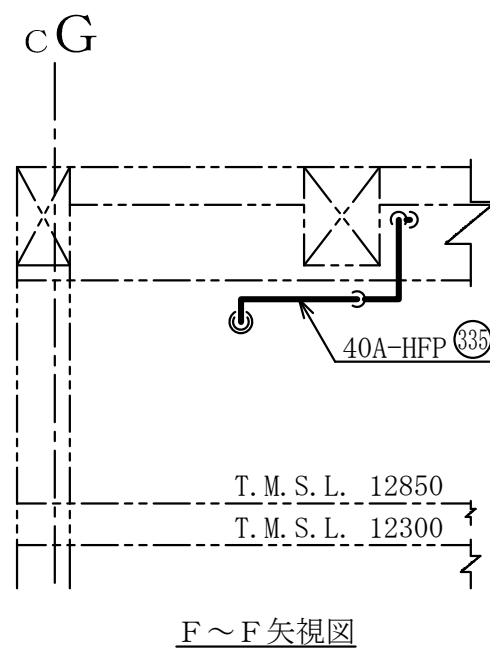
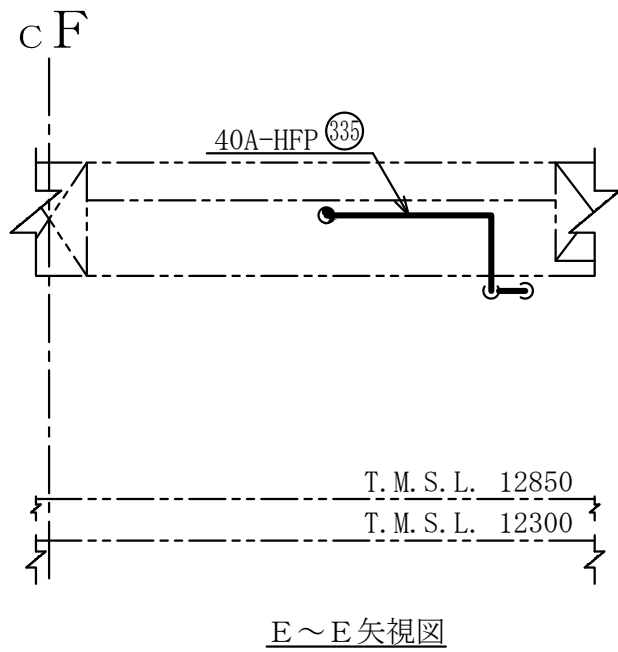
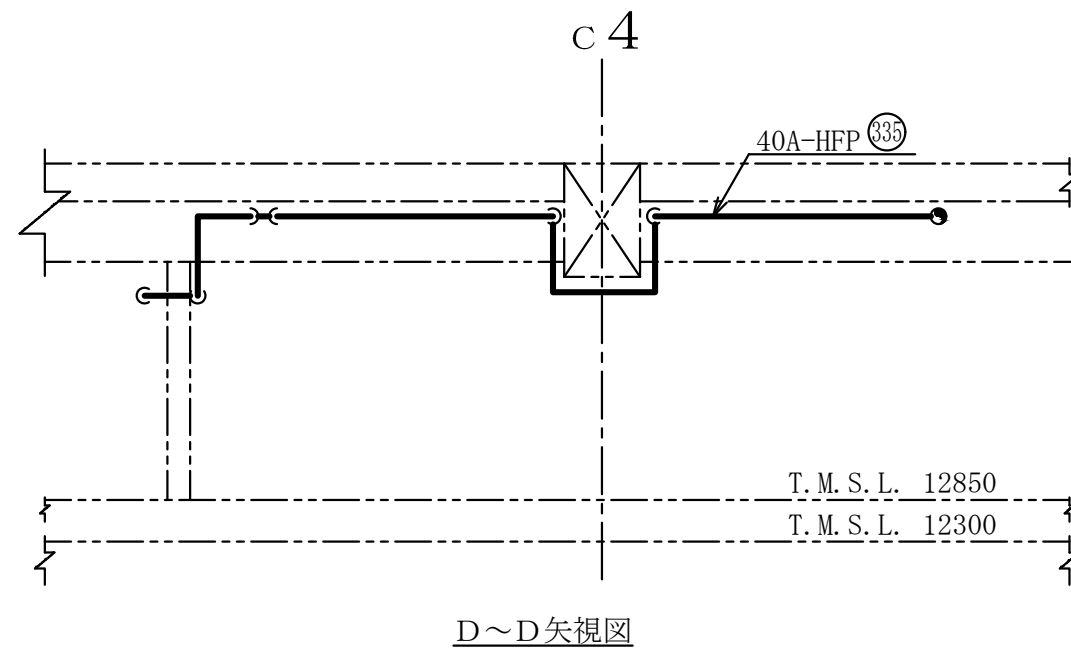
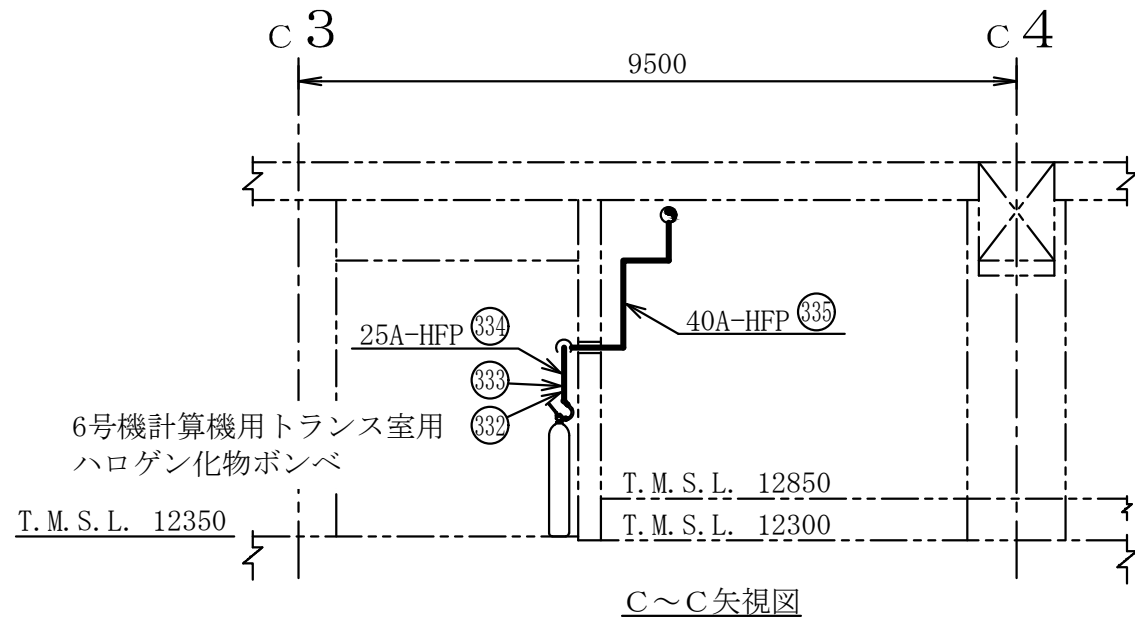
A~A矢視図



B~B矢視図

注1：寸法はmmを示す。  
 注2：図中の丸番号は別紙1のNO.を示す。

|                 |   |
|-----------------|---|
| コントロール建屋        |   |
| 第9-3-2-2-3-154図 |   |
| 柏崎刈羽原子力発電所第6号機  |   |
| 名称              | その他発電用原子炉の附属施設のうち<br>火災防護設備のうち消火設備<br>(小空間固定式消火設備)に係る<br>主配管の配置を明示した図面(その154) |
|                 | 東京電力ホールディングス株式会社  |



コントロール建屋

第9-3-2-2-3-155図

柏崎刈羽原子力発電所第6号機

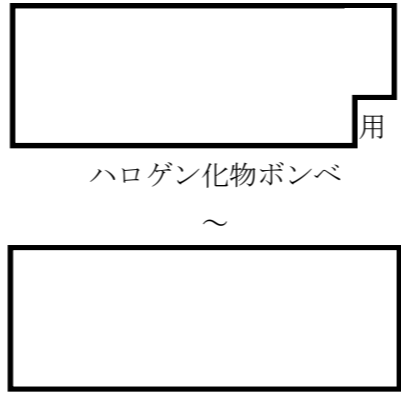
名称  
その他発電用原子炉の附属施設のうち  
火災防護設備のうち消火設備  
(小空間固定式消火設備)に係る  
主配管の配置を明示した図面(その155)

東京電力ホールディングス株式会社

注1 : 寸法はmmを示す。

注2 : 図中の丸番号は別紙1のNO.を示す。

第 9-3-2-2-3-1~155 図 その他発電用原子炉の付属施設のうち火災防護設備のうち消火設備（小空間固定式消火設備）に係わる主配管の配置を明示した図面 別紙 1  
 工事計画抜粋

| 変 更 前            |                    |                   |             |             |     | 変 更 後   |                       |                      |             |             |                  | NO. *2  |     |    |        |       |          |    |
|------------------|--------------------|-------------------|-------------|-------------|-----|---|-----------------------|----------------------|-------------|-------------|------------------|---|-----|----|--------|-------|----------|----|
| 名 称              | 最高使用<br>圧<br>(MPa) | 最高使用<br>温<br>(°C) | 外 径<br>(mm) | 厚 さ<br>(mm) | 材 料 | 名 称   | 最 高 使 用<br>圧<br>(MPa) | 最 高 使 用<br>温<br>(°C) | 外 径<br>(mm) | 厚 さ<br>(mm) | 材 料              |   |     |    |        |       |          |    |
| 消<br>火<br>設<br>備 | —                  | —                 | —           | —           | —   | TCW ポンプ・熱交換器室用<br>ハロゲン化物ポンベ<br>～<br>TCW ポンプ・熱交換器室 | 5.2                   | 40                   | 42.7*1      | 4.9*1       | STPG370          | 1   |     |    |        |       |          |    |
|                  |                    |                   |             |             |     |   |                       |                      | 48.6*1      | 5.1*1       | STPG370          | 2   |     |    |        |       |          |    |
|                  |                    |                   |             |             |     |   |                       |                      | 48.6*1      | 5.1*1       | SUS304TP         | 3   |     |    |        |       |          |    |
|                  |                    |                   |             |             |     |   |                       |                      | 48.6*1      | 3.7*1       | SUS304TP         | 4   |     |    |        |       |          |    |
|                  |                    |                   |             |             |     |   |                       |                      | 76.3*1      | 5.2*1       | SUS304TP         | 5   |     |    |        |       |          |    |
|                  |                    |                   |             |             |     |   |                       |                      | 89.1*1      | 5.5*1       | SUS304TP         | 6   |     |    |        |       |          |    |
|                  |                    |                   |             |             |     | 消<br>火<br>設<br>備                                  | —                     | —                    | —           | —           | 消<br>火<br>設<br>備 |  | 5.2 | 40 | 42.7*1 | 4.9*1 | STPG370  | 7  |
|                  |                    |                   |             |             |     |   |                       |                      |             |             |                  |   |     |    | 42.7*1 | 4.9*1 | SUS304TP | 8  |
|                  |                    |                   |             |             |     |   |                       |                      |             |             |                  |   |     |    | 48.6*1 | 5.1*1 | STPG370  | 9  |
|                  |                    |                   |             |             |     |   |                       |                      |             |             |                  |   |     |    | 48.6*1 | 5.1*1 | SUS304TP | 10 |
|                  |                    |                   |             |             |     |   |                       |                      |             |             |                  |   |     |    | 42.7*1 | 3.6*1 | SUS304TP | 11 |
|                  |                    |                   |             |             |     |   |                       |                      |             |             |                  |   |     |    | 76.3*1 | 5.2*1 | SUS304TP | 12 |
|                  |                    |                   |             |             |     |   |                       |                      |             |             |                  |   |     |    | 48.6*1 | 3.7*1 | SUS304TP | 13 |
|                  |                    |                   |             |             |     |   |                       |                      |             |             |                  |   |     |    | 60.5*1 | 3.9*1 | SUS304TP | 14 |
|                  |                    |                   |             |             |     |   |                       |                      |             |             |                  |   |     |    | 89.1*1 | 5.5*1 | SUS304TP | 15 |

K6 ① 9-3-2-2-3-1~155 R0

| 変更前    |             |             |         |         |    | 変更後   |             |             |         |         |          | NO. *2 |
|--------|-------------|-------------|---------|---------|----|---|-------------|-------------|---------|---------|----------|--------|
| 名称     | 最高使用圧 (MPa) | 最高使用温度 (°C) | 外径 (mm) | 厚さ (mm) | 材料 | 名称  | 最高使用圧 (MPa) | 最高使用温度 (°C) | 外径 (mm) | 厚さ (mm) | 材料       |        |
| 消火設備   | —           | —           | —       | —       | —  | T/A B2F ケーブル (I) (III) ・配管トレンチ用<br>ハロゲン化物ボンベ<br>～<br>T/A B2F ケーブル (I) (III) ・配管トレンチ | 5.2         | 40          | 42.7*1  | 4.9*1   | STPG370  | 16     |
|        |             |             |         |         |    |   |             |             | 48.6*1  | 5.1*1   | STPG370  | 17     |
|        |             |             |         |         |    |   |             |             | 48.6*1  | 5.1*1   | SUS304TP | 18     |
|        |             |             |         |         |    |   |             |             | 42.7*1  | 4.9*1   | SUS304TP | 19     |
|        |             |             |         |         |    |   |             |             | 48.6*1  | 3.7*1   | SUS304TP | 20     |
|        |             |             |         |         |    |   |             |             | 60.5*1  | 3.9*1   | SUS304TP | 21     |
|        |             |             |         |         |    |   |             |             | 42.7*1  | 3.6*1   | SUS304TP | 22     |
|        |             |             |         |         |    | 76.3*1  | 5.2*1       | SUS304TP    | 23      |         |          |        |
|        |             |             |         |         |    | T/A B2F ケーブル (II) ・配管トレンチ用<br>ハロゲン化物ボンベ<br>～<br>T/A B2F ケーブル (II) ・配管トレンチ           | 5.2         | 40          | 42.7*1  | 4.9*1   | STPG370  | 24     |
|        |             |             |         |         |    |   |             |             | 42.7*1  | 4.9*1   | SUS304TP | 25     |
|        |             |             |         |         |    |   |             |             | 48.6*1  | 5.1*1   | STPG370  | 26     |
|        |             |             |         |         |    |   |             |             | 48.6*1  | 5.1*1   | SUS304TP | 27     |
|        |             |             |         |         |    |   |             |             | 42.7*1  | 3.6*1   | SUS304TP | 28     |
|        |             |             |         |         |    |   |             |             | 76.3*1  | 5.2*1   | SUS304TP | 29     |
| 48.6*1 | 3.7*1       | SUS304TP    | 30      |         |    |   |             |             |         |         |          |        |

| 変更前  |             |             |         |         |    | 変更後   |             |             |         |         |   | NO. *2 |    |        |       |          |    |
|------|-------------|-------------|---------|---------|----|---|-------------|-------------|---------|---------|---|--------|----|--------|-------|----------|----|
| 名称   | 最高使用圧 (MPa) | 最高使用温度 (°C) | 外径 (mm) | 厚さ (mm) | 材料 | 名称  | 最高使用圧 (MPa) | 最高使用温度 (°C) | 外径 (mm) | 厚さ (mm) | 材料  |        |    |        |       |          |    |
| 消火設備 | —           | —           | —       | —       | —  | <div style="border: 1px solid black; width: 150px; height: 15px; margin-bottom: 5px;"></div> 用<br>ハロゲン化物ポンペ<br>~<br><div style="border: 1px solid black; width: 150px; height: 15px; margin-top: 5px;"></div> | 5.2         | 40          | 42.7*1  | 4.9*1   | STPG370   | 31     |    |        |       |          |    |
|      |             |             |         |         |    |   |             |             | 48.6*1  | 5.1*1   | STPG370   | 32     |    |        |       |          |    |
|      |             |             |         |         |    |   |             |             | 48.6*1  | 5.1*1   | SUS304TP  | 33     |    |        |       |          |    |
|      |             |             |         |         |    |   |             |             | 48.6*1  | 3.7*1   | SUS304TP  | 34     |    |        |       |          |    |
|      |             |             |         |         |    |   |             |             | 60.5*1  | 3.9*1   | SUS304TP  | 35     |    |        |       |          |    |
|      |             |             |         |         |    |   |             |             | 76.3*1  | 5.2*1   | SUS304TP  | 36     |    |        |       |          |    |
|      |             |             |         |         |    | 消火設備  | —           | —           | —       | —       | <div style="border: 1px solid black; width: 150px; height: 15px; margin-bottom: 5px;"></div> 用<br>ハロゲン化物ポンペ<br>~<br><div style="border: 1px solid black; width: 150px; height: 15px; margin-top: 5px;"></div> | 5.2    | 40 | 42.7*1 | 4.9*1 | STPG370  | 37 |
|      |             |             |         |         |    |   |             |             |         |         |   |        |    | 48.6*1 | 5.1*1 | STPG370  | 38 |
|      |             |             |         |         |    |   |             |             |         |         |   |        |    | 48.6*1 | 5.1*1 | SUS304TP | 39 |
|      |             |             |         |         |    |   |             |             |         |         |   |        |    | 42.7*1 | 4.9*1 | SUS304TP | 40 |
|      |             |             |         |         |    |   |             |             |         |         |   |        |    | 42.7*1 | 3.6*1 | SUS304TP | 41 |
|      |             |             |         |         |    |   |             |             |         |         |   |        |    | 76.3*1 | 5.2*1 | SUS304TP | 42 |
|      |             |             |         |         |    |   |             |             |         |         |   |        |    | 48.6*1 | 3.7*1 | SUS304TP | 43 |
|      |             |             |         |         |    |   |             |             |         |         |   |        |    | 89.1*1 | 5.5*1 | SUS304TP | 44 |

| 変更前  |             |             |         |         |    | 変更後  |             |             |         |         |          | NO. *2 |
|------|-------------|-------------|---------|---------|----|--|-------------|-------------|---------|---------|----------|--------|
| 名称   | 最高使用圧 (MPa) | 最高使用温度 (°C) | 外径 (mm) | 厚さ (mm) | 材料 | 名称   | 最高使用圧 (MPa) | 最高使用温度 (°C) | 外径 (mm) | 厚さ (mm) | 材料       |        |
| 消火設備 | —           | —           | —       | —       | —  | <div style="border: 1px solid black; width: 100px; height: 15px; margin-bottom: 5px;"></div> 用<br>ハロゲン化物ポンベ<br>~<br><div style="border: 1px solid black; width: 100px; height: 15px; margin-bottom: 5px;"></div> | 5.2         | 40          | 42.7*1  | 4.9*1   | STPG370  | 45     |
|      |             |             |         |         |    |  |             |             | 42.7*1  | 4.9*1   | SUS304TP | 46     |
|      |             |             |         |         |    |  |             |             | 42.7*1  | 3.6*1   | SUS304TP | 47     |
|      |             |             |         |         |    |  |             |             | 48.6*1  | 3.7*1   | SUS304TP | 48     |
|      |             |             |         |         |    | <div style="border: 1px solid black; width: 100px; height: 15px; margin-bottom: 5px;"></div> 用<br>ハロゲン化物ポンベ<br>~<br><div style="border: 1px solid black; width: 100px; height: 15px; margin-bottom: 5px;"></div> | 5.2         | 40          | 42.7*1  | 4.9*1   | STPG370  | 49     |
|      |             |             |         |         |    |  |             |             | 42.7*1  | 4.9*1   | SUS304TP | 50     |
|      |             |             |         |         |    |  |             |             | 42.7*1  | 3.6*1   | SUS304TP | 51     |
|      |             |             |         |         |    |  |             |             | 48.6*1  | 3.7*1   | SUS304TP | 52     |

| 変更前  |             |             |         |         |    | 変更後  |             |             |         |         |          | NO. *2 |
|------|-------------|-------------|---------|---------|----|--|-------------|-------------|---------|---------|----------|--------|
| 名称   | 最高使用圧 (MPa) | 最高使用温度 (°C) | 外径 (mm) | 厚さ (mm) | 材料 | 名称   | 最高使用圧 (MPa) | 最高使用温度 (°C) | 外径 (mm) | 厚さ (mm) | 材料       |        |
| 消火設備 | —           | —           | —       | —       | —  | <div style="border: 1px solid black; width: 100px; height: 15px; margin-bottom: 5px;"></div> 用<br>ハロゲン化物ポンペ<br>~<br><div style="border: 1px solid black; width: 100px; height: 15px; margin-bottom: 5px;"></div> | 4.8         | 40          | 89.1*1  | 7.6*1   | STPG370  | 53     |
|      |             |             |         |         |    |  |             |             | 89.1*1  | 7.6*1   | SUS304TP | 54     |
|      |             |             |         |         |    |  |             |             | 89.1*1  | 5.5*1   | SUS304TP | 55     |
|      |             |             |         |         |    | <div style="border: 1px solid black; width: 100px; height: 15px; margin-bottom: 5px;"></div> 用<br>ハロゲン化物ポンペ<br>~<br><div style="border: 1px solid black; width: 100px; height: 15px; margin-bottom: 5px;"></div> | 4.8         | 40          | 89.1*1  | 7.6*1   | STPG370  | 56     |
|      |             |             |         |         |    |  |             |             | 89.1*1  | 7.6*1   | SUS304TP | 57     |
|      |             |             |         |         |    |  |             |             | 89.1*1  | 5.5*1   | SUS304TP | 58     |
|      |             |             |         |         |    |  |             |             | 76.3*1  | 5.2*1   | SUS304TP | 59     |
|      |             |             |         |         |    | <div style="border: 1px solid black; width: 100px; height: 15px; margin-bottom: 5px;"></div> 用<br>ハロゲン化物ポンペ<br>~<br><div style="border: 1px solid black; width: 100px; height: 15px; margin-bottom: 5px;"></div> | 4.8         | 40          | 89.1*1  | 7.6*1   | STPG370  | 60     |
|      |             |             |         |         |    |  |             |             | 76.3*1  | 7.0*1   | SUS304TP | 61     |
|      |             |             |         |         |    |  |             |             | 76.3*1  | 5.2*1   | SUS304TP | 62     |



| 変更前  |             |             |         |         |    | 変更後                            |             |             |         |         |          | NO. *2 |
|------|-------------|-------------|---------|---------|----|--------------------------------|-------------|-------------|---------|---------|----------|--------|
| 名称   | 最高使用圧 (MPa) | 最高使用温度 (°C) | 外径 (mm) | 厚さ (mm) | 材料 | 名称                             | 最高使用圧 (MPa) | 最高使用温度 (°C) | 外径 (mm) | 厚さ (mm) | 材料       |        |
| 消火設備 | —           | —           | —       | —       | —  | [ ] 用<br>ハロゲン化物ポンペ<br>~<br>[ ] | 4.8         | 40          | 89.1*1  | 7.6*1   | STPG370  | 63     |
|      |             |             |         |         |    |                                |             |             | 76.3*1  | 7.0*1   | SUS304TP | 64     |
|      |             |             |         |         |    |                                |             |             | 76.3*1  | 5.2*1   | SUS304TP | 65     |
|      |             |             |         |         |    | [ ] 用<br>ハロゲン化物ポンペ<br>~<br>[ ] | 4.8         | 40          | 89.1*1  | 7.6*1   | STPG370  | 66     |
|      |             |             |         |         |    |                                |             |             | 76.3*1  | 7.0*1   | SUS304TP | 67     |
|      |             |             |         |         |    |                                |             |             | 76.3*1  | 5.2*1   | SUS304TP | 68     |
|      |             |             |         |         |    | [ ] 用<br>ハロゲン化物ポンペ<br>~<br>[ ] | 4.8         | 40          | 89.1*1  | 7.6*1   | STPG370  | 69     |
|      |             |             |         |         |    |                                |             |             | 76.3*1  | 7.0*1   | SUS304TP | 70     |
|      |             |             |         |         |    |                                |             |             | 76.3*1  | 5.2*1   | SUS304TP | 71     |

| 変更前  |                |                |            |            |    | 変更後   |   |                |            |            |          | NO. *2   |    |
|------|----------------|----------------|------------|------------|----|---|---|----------------|------------|------------|----------|----------|----|
| 名称   | 最高使用圧<br>(MPa) | 最高使用温度<br>(°C) | 外径<br>(mm) | 厚さ<br>(mm) | 材料 | 名称  | 最高使用圧<br>(MPa)                          | 最高使用温度<br>(°C) | 外径<br>(mm) | 厚さ<br>(mm) | 材料       |          |    |
| 消火設備 |                |                |            |            |    | 消火設備  | HCU室（西側）用<br>ハロゲン化物ポンペ<br>～<br>HCU室（西側） | 4.8            | 40         | 89.1*1     | 7.6*1    | STPG370  | 72 |
|      |                |                |            |            |    |   |   |                |            | 76.3*1     | 7.0*1    | SUS304TP | 73 |
|      |                |                |            |            |    |   |   |                |            | 76.3*1     | 5.2*1    | SUS304TP | 74 |
|      |                |                |            |            |    |   | HCU室（東側）用<br>ハロゲン化物ポンペ<br>～<br>HCU室（東側） | 4.8            | 40         | 89.1*1     | 7.6*1    | STPG370  | 75 |
|      |                |                |            |            |    |   |   |                |            | 76.3*1     | 7.0*1    | SUS304TP | 76 |
|      |                |                |            |            |    |   |   |                |            | 76.3*1     | 5.2*1    | SUS304TP | 77 |
|      |                |                |            |            |    | HPACポンプ室用<br>ハロゲン化物ポンペ<br>～<br>HPACポンプ室             | 4.8                                     | 40             | 89.1*1     | 7.6*1      | STPG370  | 78       |    |
|      |                |                |            |            |    |   |   |                | 48.6*1     | 5.1*1      | SUS304TP | 79       |    |
|      |                |                |            |            |    |   |   |                | 48.6*1     | 3.7*1      | SUS304TP | 80       |    |
|      |                |                |            |            |    | RIP・CRD取扱装置制御室用<br>ハロゲン化物ポンペ<br>～<br>RIP・CRD取扱装置制御室 | 4.8                                     | 40             | 89.1*1     | 7.6*1      | STPG370  | 81       |    |
|      |                |                |            |            |    |   |   |                | 76.3*1     | 7.0*1      | SUS304TP | 82       |    |
|      |                |                |            |            |    |   |   |                | 76.3*1     | 5.2*1      | SUS304TP | 83       |    |

| 変更前  |             |             |         |         |    | 変更後   |             |             |         |         |          | NO. *2 |
|------|-------------|-------------|---------|---------|----|---|-------------|-------------|---------|---------|----------|--------|
| 名称   | 最高使用圧 (MPa) | 最高使用温度 (°C) | 外径 (mm) | 厚さ (mm) | 材料 | 名称  | 最高使用圧 (MPa) | 最高使用温度 (°C) | 外径 (mm) | 厚さ (mm) | 材料       |        |
| 消火設備 | —           | —           | —       | —       | —  | CRD モーター試験室用<br>ハロゲン化物ポンペ<br>～<br>CRD モーター試験室                         | 4.8         | 40          | 89.1*1  | 7.6*1   | STPG370  | 84     |
|      |             |             |         |         |    |   |             |             | 48.6*1  | 5.1*1   | SUS304TP | 85     |
|      |             |             |         |         |    |   |             |             | 48.6*1  | 3.7*1   | SUS304TP | 86     |
|      |             |             |         |         |    | TIP 駆動装置現場制御盤室用<br>ハロゲン化物ポンペ<br>～<br>TIP 駆動装置現場制御盤室                   | 4.8         | 40          | 89.1*1  | 7.6*1   | STPG370  | 87     |
|      |             |             |         |         |    |   |             |             | 89.1*1  | 7.6*1   | SUS304TP | 88     |
|      |             |             |         |         |    |   |             |             | 89.1*1  | 5.5*1   | SUS304TP | 89     |
|      |             |             |         |         |    |   |             |             | 48.6*1  | 3.7*1   | SUS304TP | 90     |
|      |             |             |         |         |    | RIP-ASD(A)(B)(E)(F)(H)室用<br>ハロゲン化物ポンペ<br>～<br>RIP-ASD(A)(B)(E)(F)(H)室 | 4.8         | 40          | 114.3*1 | 8.6*1   | STPG370  | 91     |
|      |             |             |         |         |    |   |             |             | 114.3*1 | 8.6*1   | SUS304TP | 92     |
|      |             |             |         |         |    |   |             |             | 114.3*1 | 6.0*1   | SUS304TP | 93     |

| 変更前  |             |             |         |         |    | 変更後  |             |             |         |         |          | NO. *2 |
|------|-------------|-------------|---------|---------|----|--|-------------|-------------|---------|---------|----------|--------|
| 名称   | 最高使用圧 (MPa) | 最高使用温度 (°C) | 外径 (mm) | 厚さ (mm) | 材料 | 名称   | 最高使用圧 (MPa) | 最高使用温度 (°C) | 外径 (mm) | 厚さ (mm) | 材料       |        |
| 消火設備 | —           |             |         |         |    | <div style="border: 1px solid black; width: 100px; height: 15px; margin: 0 auto;"></div> 用<br>ハロゲン化物ポンベ<br>~<br><div style="border: 1px solid black; width: 100px; height: 15px; margin: 0 auto;"></div> | 4.8         | 40          | 89.1*1  | 7.6*1   | STPG370  | 94     |
|      |             |             |         |         |    |  |             |             | 89.1*1  | 7.6*1   | SUS304TP | 95     |
|      |             |             |         |         |    |  |             |             | 89.1*1  | 5.5*1   | SUS304TP | 96     |
|      |             |             |         |         |    |  |             |             | 60.5*1  | 3.9*1   | SUS304TP | 97     |
|      |             |             |         |         |    | 非管理区域入口室 (R/B 1F 北) 用<br>ハロゲン化物ポンベ<br>~<br>非管理区域入口室 (R/B 1F 北)   | 4.8         | 40          | 89.1*1  | 7.6*1   | STPG370  | 98     |
|      |             |             |         |         |    |  |             |             | 89.1*1  | 7.6*1   | SUS304TP | 99     |
|      |             |             |         |         |    |  |             |             | 89.1*1  | 5.5*1   | SUS304TP | 100    |
|      |             |             |         |         |    | 電気ペネ室 (R/B 1F 東) 用<br>ハロゲン化物ポンベ<br>~<br>電気ペネ室 (R/B 1F 東)   | 4.8         | 40          | 89.1*1  | 7.6*1   | STPG370  | 101    |
|      |             |             |         |         |    |  |             |             | 89.1*1  | 7.6*1   | SUS304TP | 102    |
|      |             |             |         |         |    |  |             |             | 89.1*1  | 5.5*1   | SUS304TP | 103    |
|      |             |             |         |         |    |  |             |             | 76.3*1  | 5.2*1   | SUS304TP | 104    |

| 変更前  |             |             |         |         |    | 変更後  |             |             |         |         |          | NO. *2 |
|------|-------------|-------------|---------|---------|----|--|-------------|-------------|---------|---------|----------|--------|
| 名称   | 最高使用圧 (MPa) | 最高使用温度 (°C) | 外径 (mm) | 厚さ (mm) | 材料 | 名称   | 最高使用圧 (MPa) | 最高使用温度 (°C) | 外径 (mm) | 厚さ (mm) | 材料       |        |
| 消火設備 | —           | —           | —       | —       | —  | FCS 再結合装置室用<br>ハロゲン化物ポンペ<br>～<br>FCS 再結合装置室                    | 4.8         | 40          | 89.1*1  | 7.6*1   | STPG370  | 105    |
|      |             |             |         |         |    |  |             |             | 89.1*1  | 7.6*1   | SUS304TP | 106    |
|      |             |             |         |         |    |  |             |             | 89.1*1  | 5.5*1   | SUS304TP | 107    |
|      |             |             |         |         |    | 非管理区域入口室 (R/B 1F 南) 用<br>ハロゲン化物ポンペ<br>～<br>非管理区域入口室 (R/B 1F 南) | 4.8         | 40          | 89.1*1  | 7.6*1   | STPG370  | 108    |
|      |             |             |         |         |    |  |             |             | 89.1*1  | 7.6*1   | SUS304TP | 109    |
|      |             |             |         |         |    |  |             |             | 89.1*1  | 5.5*1   | SUS304TP | 110    |
|      |             |             |         |         |    | SLC・電気ペネ室用<br>ハロゲン化物ポンペ<br>～<br>SLC・電気ペネ室                      | 4.8         | 40          | 89.1*1  | 7.6*1   | STPG370  | 111    |
|      |             |             |         |         |    |  |             |             | 48.6*1  | 5.1*1   | SUS304TP | 112    |
|      |             |             |         |         |    |  |             |             | 48.6*1  | 3.7*1   | SUS304TP | 113    |
|      |             |             |         |         |    | MSIV 搬出入用機器ハッチ室用<br>ハロゲン化物ポンペ<br>～<br>MSIV 搬出入用機器ハッチ室          | 4.8         | 40          | 89.1*1  | 7.6*1   | STPG370  | 114    |
|      |             |             |         |         |    |  |             |             | 89.1*1  | 7.6*1   | SUS304TP | 115    |
|      |             |             |         |         |    |  |             |             | 89.1*1  | 5.5*1   | SUS304TP | 116    |
|      |             |             |         |         |    |  |             |             | 48.6*1  | 3.7*1   | SUS304TP | 117    |

| 変更前  |             |             |         |         |    | 変更後   |             |             |         |         |          | NO. *2 |
|------|-------------|-------------|---------|---------|----|---|-------------|-------------|---------|---------|----------|--------|
| 名称   | 最高使用圧 (MPa) | 最高使用温度 (°C) | 外径 (mm) | 厚さ (mm) | 材料 | 名称  | 最高使用圧 (MPa) | 最高使用温度 (°C) | 外径 (mm) | 厚さ (mm) | 材料       |        |
| 消火設備 | —           |             |         |         |    | IA・HPIN ペネ室用<br>ハロゲン化物ポンベ<br>～<br>IA・HPIN ペネ室 | 4.8         | 40          | 89.1*1  | 7.6*1   | STPG370  | 118    |
|      |             |             |         |         |    |   |             |             | 89.1*1  | 7.6*1   | SUS304TP | 119    |
|      |             |             |         |         |    |   |             |             | 89.1*1  | 5.5*1   | SUS304TP | 120    |
|      |             |             |         |         |    |   |             |             | 48.6*1  | 3.7*1   | SUS304TP | 121    |
|      |             |             |         |         |    | [ ] 用<br>ハロゲン化物ポンベ<br>～<br>[ ]                | 4.8         | 40          | 89.1*1  | 7.6*1   | STPG370  | 122    |
|      |             |             |         |         |    |   |             |             | 89.1*1  | 7.6*1   | SUS304TP | 123    |
|      |             |             |         |         |    |   |             |             | 89.1*1  | 5.5*1   | SUS304TP | 124    |
|      |             |             |         |         |    | [ ] 用<br>ハロゲン化物ポンベ<br>～<br>[ ]                | 4.8         | 40          | 89.1*1  | 7.6*1   | STPG370  | 125    |
|      |             |             |         |         |    |   |             |             | 89.1*1  | 7.6*1   | SUS304TP | 126    |
|      |             |             |         |         |    |   |             |             | 89.1*1  | 5.5*1   | SUS304TP | 127    |

| 変 更 前            |                      |                     |             |             |     | 変 更 後   |                         |                        |             |             |          | NO. *2 |
|------------------|----------------------|---------------------|-------------|-------------|-----|---|-------------------------|------------------------|-------------|-------------|----------|--------|
| 名 称              | 最高使用<br>圧 力<br>(MPa) | 最高使用<br>温 度<br>(°C) | 外 径<br>(mm) | 厚 さ<br>(mm) | 材 料 | 名 称   | 最 高 使 用<br>圧 力<br>(MPa) | 最 高 使 用<br>温 度<br>(°C) | 外 径<br>(mm) | 厚 さ<br>(mm) | 材 料      |        |
| 消<br>火<br>設<br>備 | —                    |                     |             |             |     | 電気ペネ室 (R/B 2F 北) 用<br>ハロゲン化物ポンベ<br>～<br>電気ペネ室 (R/B 2F 北)        | 4.8                     | 40                     | 89.1*1      | 7.6*1       | STPG370  | 128    |
|                  |                      |                     |             |             |     |   |                         |                        | 89.1*1      | 7.6*1       | SUS304TP | 129    |
|                  |                      |                     |             |             |     |   |                         |                        | 89.1*1      | 5.5*1       | SUS304TP | 130    |
|                  |                      |                     |             |             |     |   |                         |                        | 48.6*1      | 3.7*1       | SUS304TP | 131    |
|                  |                      |                     |             |             |     | 電気ペネ室 (R/B 2F 南) 用<br>ハロゲン化物ポンベ<br>～<br>電気ペネ室 (R/B 2F 南)        | 4.8                     | 40                     | 89.1*1      | 7.6*1       | STPG370  | 132    |
|                  |                      |                     |             |             |     |   |                         |                        | 89.1*1      | 7.6*1       | SUS304TP | 133    |
|                  |                      |                     |             |             |     |   |                         |                        | 89.1*1      | 5.5*1       | SUS304TP | 134    |
|                  |                      |                     |             |             |     | ASD 出力トランス (D) (J) 室用<br>ハロゲン化物ポンベ<br>～<br>ASD 出力トランス (D) (J) 室 | 4.8                     | 40                     | 89.1*1      | 7.6*1       | STPG370  | 135    |
|                  |                      |                     |             |             |     |   |                         |                        | 89.1*1      | 7.6*1       | SUS304TP | 136    |
|                  |                      |                     |             |             |     |   |                         |                        | 89.1*1      | 5.5*1       | SUS304TP | 137    |
|                  |                      |                     |             |             |     |   |                         |                        | 48.6*1      | 3.7*1       | SUS304TP | 138    |

| 変更前  |             |             |         |         |    | 変更後   |             |             |         |         |          | NO. *2 |
|------|-------------|-------------|---------|---------|----|---|-------------|-------------|---------|---------|----------|--------|
| 名称   | 最高使用圧 (MPa) | 最高使用温度 (°C) | 外径 (mm) | 厚さ (mm) | 材料 | 名称  | 最高使用圧 (MPa) | 最高使用温度 (°C) | 外径 (mm) | 厚さ (mm) | 材料       |        |
| 消火設備 | —           |             |         |         |    | [ ] 用<br>ハロゲン化物ポンペ<br>～<br>[ ]                                  | 4.8         | 40          | 89.1*1  | 7.6*1   | STPG370  | 139    |
|      |             |             |         |         |    |   |             |             | 89.1*1  | 7.6*1   | SUS304TP | 140    |
|      |             |             |         |         |    |   |             |             | 89.1*1  | 5.5*1   | SUS304TP | 141    |
|      |             |             |         |         |    | [ ] 用<br>ハロゲン化物ポンペ<br>～<br>[ ]                                  | 4.8         | 40          | 89.1*1  | 7.6*1   | STPG370  | 142    |
|      |             |             |         |         |    |   |             |             | 89.1*1  | 7.6*1   | SUS304TP | 143    |
|      |             |             |         |         |    |   |             |             | 89.1*1  | 5.5*1   | SUS304TP | 144    |
|      |             |             |         |         |    | [ ] 用<br>ハロゲン化物ポンペ<br>～<br>[ ]                                  | 4.8         | 40          | 89.1*1  | 7.6*1   | STPG370  | 145    |
|      |             |             |         |         |    |   |             |             | 89.1*1  | 7.6*1   | SUS304TP | 146    |
|      |             |             |         |         |    |   |             |             | 89.1*1  | 5.5*1   | SUS304TP | 147    |
|      |             |             |         |         |    | ASD 出力トランス (A) (F) 室用<br>ハロゲン化物ポンペ<br>～<br>ASD 出力トランス (A) (F) 室 | 4.8         | 40          | 89.1*1  | 7.6*1   | STPG370  | 148    |
|      |             |             |         |         |    |   |             |             | 89.1*1  | 7.6*1   | SUS304TP | 149    |
|      |             |             |         |         |    |   |             |             | 89.1*1  | 5.5*1   | SUS304TP | 150    |
|      |             |             |         |         |    |   |             |             | 48.6*1  | 3.7*1   | SUS304TP | 151    |



| 変更前  |             |             |         |         |    | 変更後  |   |             |         |         |       | NO. *2   |     |
|------|-------------|-------------|---------|---------|----|------|---|-------------|---------|---------|-------|----------|-----|
| 名称   | 最高使用圧 (MPa) | 最高使用温度 (°C) | 外径 (mm) | 厚さ (mm) | 材料 | 名称   | 最高使用圧 (MPa)                                       | 最高使用温度 (°C) | 外径 (mm) | 厚さ (mm) | 材料    |          |     |
| 消火設備 | —           |             |         |         |    | 消火設備 | SGTS 室用<br>ハロゲン化物ポンベ<br>～<br>SGTS 室               | 4.8         | 40      | 114.3*1 | 8.6*1 | STPG370  | 152 |
|      |             |             |         |         |    |      |   |             |         | 114.3*1 | 8.6*1 | SUS304TP | 153 |
|      |             |             |         |         |    |      |   |             |         | 114.3*1 | 6.0*1 | SUS304TP | 154 |
|      |             |             |         |         |    |      | 北側 FMCRD 制御盤室用<br>ハロゲン化物ポンベ<br>～<br>北側 FMCRD 制御盤室 | 4.8         | 40      | 89.1*1  | 7.6*1 | STPG370  | 155 |
|      |             |             |         |         |    |      |   |             |         | 89.1*1  | 7.6*1 | SUS304TP | 156 |
|      |             |             |         |         |    |      |   |             |         | 89.1*1  | 5.5*1 | SUS304TP | 157 |
|      |             |             |         |         |    |      | DG(B)/Z 送風機室用<br>ハロゲン化物ポンベ<br>～<br>DG(B)/Z 送風機室   | 4.8         | 40      | 89.1*1  | 7.6*1 | STPG370  | 158 |
|      |             |             |         |         |    |      |   |             |         | 89.1*1  | 7.6*1 | SUS304TP | 159 |
|      |             |             |         |         |    |      |   |             |         | 89.1*1  | 5.5*1 | SUS304TP | 160 |
|      |             |             |         |         |    |      | 南側 FMCRD 制御盤室用<br>ハロゲン化物ポンベ<br>～<br>南側 FMCRD 制御盤室 | 4.8         | 40      | 114.3*1 | 8.6*1 | STPG370  | 161 |
|      |             |             |         |         |    |      |   |             |         | 114.3*1 | 8.6*1 | SUS304TP | 162 |
|      |             |             |         |         |    |      |   |             |         | 114.3*1 | 6.0*1 | SUS304TP | 163 |
|      |             |             |         |         |    |      | MS トンネル室空調機室用<br>ハロゲン化物ポンベ<br>～<br>MS トンネル室空調機室   | 4.8         | 40      | 89.1*1  | 7.6*1 | STPG370  | 164 |
|      |             |             |         |         |    |      |   |             |         | 89.1*1  | 7.6*1 | SUS304TP | 165 |
|      |             |             |         |         |    |      |   |             |         | 89.1*1  | 5.5*1 | SUS304TP | 166 |
|      |             |             |         |         |    |      |   |             |         | 76.3*1  | 5.2*1 | SUS304TP | 167 |

| 変更前  |             |             |         |         |    | 変更後   |             |             |         |         |          | NO. *2 |
|------|-------------|-------------|---------|---------|----|---|-------------|-------------|---------|---------|----------|--------|
| 名称   | 最高使用圧 (MPa) | 最高使用温度 (°C) | 外径 (mm) | 厚さ (mm) | 材料 | 名称  | 最高使用圧 (MPa) | 最高使用温度 (°C) | 外径 (mm) | 厚さ (mm) | 材料       |        |
| 消火設備 | —           |             |         |         |    | 配管室 (R-1-28) 用<br>ハロゲン化物ポンペ<br>～<br>配管室 (R-1-28)            | 4.8         | 40          | 114.3*1 | 8.6*1   | STPG370  | 168    |
|      |             |             |         |         |    |   |             |             | 114.3*1 | 8.6*1   | SUS304TP | 169    |
|      |             |             |         |         |    |   |             |             | 114.3*1 | 6.0*1   | SUS304TP | 170    |
|      |             |             |         |         |    | RIP・CRD 補修室, ケーブル室用<br>ハロゲン化物ポンペ<br>～<br>RIP・CRD 補修室, ケーブル室 | 4.8         | 40          | 114.3*1 | 8.6*1   | STPG370  | 171    |
|      |             |             |         |         |    |   |             |             | 114.3*1 | 8.6*1   | SUS304TP | 172    |
|      |             |             |         |         |    |   |             |             | 114.3*1 | 6.0*1   | SUS304TP | 173    |
|      |             |             |         |         |    |   |             |             | 139.8*1 | 6.6*1   | SUS304TP | 174    |
|      |             |             |         |         |    | [ ] 用<br>ハロゲン化物ポンペ<br>～<br>6U53-F811-17-S1, S2, S3          | 4.8         | 40          | 114.3*1 | 8.6*1   | STPG370  | 175    |
|      |             |             |         |         |    |   |             |             | 114.3*1 | 8.6*1   | SUS304TP | 176    |
|      |             |             |         |         |    |   |             |             | 114.3*1 | 6.0*1   | SUS304TP | 177    |
|      |             |             |         |         |    |   |             |             | 114.3*1 | 6.0*1   | STPG370  | 178    |
|      |             |             |         |         |    |   |             |             | 76.3*1  | 5.2*1   | STPG370  | 179    |
|      |             |             |         |         |    | 6U53-F811-17-S1<br>～<br>[ ]                                 | 4.8         | 40          | 114.3*1 | 6.0*1   | STPG370  | 180    |
|      |             |             |         |         |    |   |             |             | 114.3*1 | 6.0*1   | SUS304TP | 181    |
|      |             |             |         |         |    | 6U53-F811-17-S2<br>～<br>[ ]                                 | 4.8         | 40          | 114.3*1 | 6.0*1   | STPG370  | 182    |
|      |             |             |         |         |    |   |             |             | 114.3*1 | 6.0*1   | SUS304TP | 183    |
|      |             |             |         |         |    | 6U53-F811-17-S3<br>～<br>[ ]                                 | 4.8         | 40          | 76.3*1  | 5.2*1   | STPG370  | 184    |
|      |             |             |         |         |    |   |             |             | 76.3*1  | 5.2*1   | SUS304TP | 185    |

| 変更前    |             |             |         |         |    | 変更後   |             |             |         |         |          | NO. *2 |
|--------|-------------|-------------|---------|---------|----|---|-------------|-------------|---------|---------|----------|--------|
| 名称     | 最高使用圧 (MPa) | 最高使用温度 (°C) | 外径 (mm) | 厚さ (mm) | 材料 | 名称  | 最高使用圧 (MPa) | 最高使用温度 (°C) | 外径 (mm) | 厚さ (mm) | 材料       |        |
| 消火設備   | —           |             |         |         |    | <div style="text-align: center;"> <div style="border: 1px solid black; width: 20px; height: 15px; margin: 0 auto;"></div>                     用<br/>                     ハロゲン化物ポンベ<br/>                     ~<br/> <div style="border: 1px solid black; width: 20px; height: 15px; margin: 0 auto;"></div> </div> | 4.8         | 40          | 89.1*1  | 7.6*1   | STPG370  | 186    |
|        |             |             |         |         |    |   |             |             | 89.1*1  | 7.6*1   | SUS304TP | 187    |
|        |             |             |         |         |    |   |             |             | 89.1*1  | 5.5*1   | SUS304TP | 188    |
|        |             |             |         |         |    |   |             |             | 48.6*1  | 3.7*1   | SUS304TP | 189    |
|        |             |             |         |         |    | RIP-ASD(C) (D) (G) (J) (K)室用<br>ハロゲン化物ポンベ<br>~<br>RIP-ASD(C) (D) (G) (J) (K)室   | 4.8         | 40          | 114.3*1 | 8.6*1   | STPG370  | 190    |
|        |             |             |         |         |    |   |             |             | 114.3*1 | 8.6*1   | SUS304TP | 191    |
|        |             |             |         |         |    |   |             |             | 114.3*1 | 6.0*1   | SUS304TP | 192    |
|        |             |             |         |         |    |   |             |             | 139.8*1 | 6.6*1   | SUS304TP | 193    |
|        |             |             |         |         |    | <div style="text-align: center;"> <div style="border: 1px solid black; width: 30px; height: 15px; margin: 0 auto;"></div>                     用<br/>                     ハロゲン化物ポンベ<br/>                     ~<br/> <div style="border: 1px solid black; width: 30px; height: 15px; margin: 0 auto;"></div> </div> | 4.8         | 40          | 114.3*1 | 8.6*1   | STPG370  | 194    |
|        |             |             |         |         |    |   |             |             | 114.3*1 | 8.6*1   | SUS304TP | 195    |
|        |             |             |         |         |    |   |             |             | 114.3*1 | 6.0*1   | SUS304TP | 196    |
|        |             |             |         |         |    | A系 HPIN 窒素ガスポンベラック・<br>RCW(A)サージタンク室,<br>AM バッテリー室用<br>ハロゲン化物ポンベ<br>~<br>A系 HPIN 窒素ガスポンベラック・<br>RCW(A)サージタンク室,<br>AM バッテリー室   | 4.8         | 40          | 114.3*1 | 8.6*1   | STPG370  | 197    |
|        |             |             |         |         |    |   |             |             | 114.3*1 | 8.6*1   | SUS304TP | 198    |
|        |             |             |         |         |    |   |             |             | 114.3*1 | 6.0*1   | SUS304TP | 199    |
|        |             |             |         |         |    |   |             |             | 89.1*1  | 5.5*1   | SUS304TP | 200    |
|        |             |             |         |         |    |   |             |             | 76.3*1  | 5.2*1   | SUS304TP | 201    |
| 48.6*1 | 3.7*1       | SUS304TP    | 202     |         |    |   |             |             |         |         |          |        |

| 変更前  |             |             |         |         |    | 変更後  |             |             |         |         |          | NO. *2 |
|------|-------------|-------------|---------|---------|----|--|-------------|-------------|---------|---------|----------|--------|
| 名称   | 最高使用圧 (MPa) | 最高使用温度 (°C) | 外径 (mm) | 厚さ (mm) | 材料 | 名称   | 最高使用圧 (MPa) | 最高使用温度 (°C) | 外径 (mm) | 厚さ (mm) | 材料       |        |
| 消火設備 | —           |             |         |         |    | <div style="border: 1px solid black; width: 100px; height: 15px; margin: 0 auto;"></div> 用<br>ハロゲン化物ポンベ<br>~<br><div style="border: 1px solid black; width: 100px; height: 15px; margin: 0 auto;"></div> | 4.8         | 40          | 114.3*1 | 8.6*1   | STPG370  | 203    |
|      |             |             |         |         |    |  |             |             | 114.3*1 | 8.6*1   | SUS304TP | 204    |
|      |             |             |         |         |    |  |             |             | 114.3*1 | 6.0*1   | SUS304TP | 205    |
|      |             |             |         |         |    | RIP点検室用<br>ハロゲン化物ポンベ<br>~<br>RIP点検室  | 4.8         | 40          | 89.1*1  | 7.6*1   | STPG370  | 206    |
|      |             |             |         |         |    |  |             |             | 89.1*1  | 7.6*1   | SUS304TP | 207    |
|      |             |             |         |         |    |  |             |             | 89.1*1  | 5.5*1   | SUS304TP | 208    |
|      |             |             |         |         |    |  |             |             | 48.6*1  | 3.7*1   | SUS304TP | 209    |
|      |             |             |         |         |    | B系HPIN窒素ガスボンベラック・<br>RCW(B)サージタンク室用<br>ハロゲン化物ポンベ<br>~<br>B系HPIN窒素ガスボンベラック・<br>RCW(B)サージタンク室  | 4.8         | 40          | 114.3*1 | 8.6*1   | STPG370  | 210    |
|      |             |             |         |         |    |  |             |             | 114.3*1 | 8.6*1   | SUS304TP | 211    |
|      |             |             |         |         |    |  |             |             | 114.3*1 | 6.0*1   | SUS304TP | 212    |
|      |             |             |         |         |    | 6号機HECW(A)(C)冷凍機室用<br>ハロゲン化物ポンベ<br>~<br>6号機HECW(A)(C)冷凍機室  | 5.2         | 40          | 42.7*1  | 4.9*1   | STPG370  | 213    |
|      |             |             |         |         |    |  |             |             | 48.6*1  | 5.1*1   | STPG370  | 214    |
|      |             |             |         |         |    |  |             |             | 48.6*1  | 5.1*1   | SUS304TP | 215    |
|      |             |             |         |         |    |  |             |             | 48.6*1  | 3.7*1   | SUS304TP | 216    |
|      |             |             |         |         |    |  |             |             | 60.5*1  | 3.9*1   | SUS304TP | 217    |

| 変更前  |             |             |         |         |    | 変更後   |             |             |         |         |          | NO. *2 |
|------|-------------|-------------|---------|---------|----|---|-------------|-------------|---------|---------|----------|--------|
| 名称   | 最高使用圧 (MPa) | 最高使用温度 (°C) | 外径 (mm) | 厚さ (mm) | 材料 | 名称  | 最高使用圧 (MPa) | 最高使用温度 (°C) | 外径 (mm) | 厚さ (mm) | 材料       |        |
| 消火設備 | —           | —           | —       | —       | —  | 6号機 HECW(B)(D)冷凍機室用<br>ハロゲン化物ポンペ<br>～<br>6号機 HECW(B)(D)冷凍機室             | 5.2         | 40          | 42.7*1  | 4.9*1   | STPG370  | 218    |
|      |             |             |         |         |    |   |             |             | 42.7*1  | 4.9*1   | SUS304TP | 219    |
|      |             |             |         |         |    |   |             |             | 42.7*1  | 3.6*1   | SUS304TP | 220    |
|      |             |             |         |         |    |   |             |             | 60.5*1  | 3.9*1   | SUS304TP | 221    |
|      |             |             |         |         |    | 6号機常用バッテリー (250V・48V) 室用<br>ハロゲン化物ポンペ<br>～<br>6号機常用バッテリー (250V・48V) 室   | 5.2         | 40          | 42.7*1  | 4.9*1   | STPG370  | 222    |
|      |             |             |         |         |    |   |             |             | 34.0*1  | 4.5*1   | STPG370  | 223    |
|      |             |             |         |         |    |   |             |             | 34.0*1  | 4.5*1   | SUS304TP | 224    |
|      |             |             |         |         |    |   |             |             | 34.0*1  | 3.4*1   | SUS304TP | 225    |
|      |             |             |         |         |    | 6号機 C/B 常用電気品区域送・排風機室用<br>ハロゲン化物ポンペ<br>～<br>6号機 C/B 常用電気品区域送・排風機室       | 5.2         | 40          | 42.7*1  | 4.9*1   | STPG370  | 226    |
|      |             |             |         |         |    |   |             |             | 48.6*1  | 5.1*1   | STPG370  | 227    |
|      |             |             |         |         |    |   |             |             | 48.6*1  | 5.1*1   | SUS304TP | 228    |
|      |             |             |         |         |    |   |             |             | 48.6*1  | 3.7*1   | SUS304TP | 229    |
|      |             |             |         |         |    | 6号機 C/B 計測制御電源盤区域(C)送風機室用<br>ハロゲン化物ポンペ<br>～<br>6号機 C/B 計測制御電源盤区域(C)送風機室 | 5.2         | 40          | 42.7*1  | 4.9*1   | STPG370  | 231    |
|      |             |             |         |         |    |   |             |             | 42.7*1  | 4.9*1   | SUS304TP | 232    |
|      |             |             |         |         |    |   |             |             | 42.7*1  | 3.6*1   | SUS304TP | 233    |
|      |             |             |         |         |    |   |             |             | 48.6*1  | 3.7*1   | SUS304TP | 234    |

| 変更前  |             |             |         |         |    | 変更後  |             |             |         |         |          | NO. *2 |
|------|-------------|-------------|---------|---------|----|--|-------------|-------------|---------|---------|----------|--------|
| 名称   | 最高使用圧 (MPa) | 最高使用温度 (°C) | 外径 (mm) | 厚さ (mm) | 材料 | 名称   | 最高使用圧 (MPa) | 最高使用温度 (°C) | 外径 (mm) | 厚さ (mm) | 材料       |        |
| 消火設備 | —           | —           | —       | —       | —  | <div style="border: 1px solid black; width: 100px; height: 20px; margin-bottom: 5px;"></div> 用<br>ハロゲン化物ポンペ<br>~<br>6U53-F831-8-S1, S2, S3, S4 | 4.8         | 40          | 114.3*1 | 8.6*1   | STPG370  | 235    |
|      |             |             |         |         |    |  |             |             | 114.3*1 | 8.6*1   | SUS304TP | 236    |
|      |             |             |         |         |    |  |             |             | 114.3*1 | 6.0*1   | SUS304TP | 237    |
|      |             |             |         |         |    |  |             |             | 76.3*1  | 5.2*1   | STPG370  | 238    |
|      |             |             |         |         |    | 6U53-F831-8-S1<br>~<br><div style="border: 1px solid black; width: 100px; height: 20px; margin-bottom: 5px;"></div>                            | 4.8         | 40          | 76.3*1  | 5.2*1   | STPG370  | 239    |
|      |             |             |         |         |    |  |             |             | 76.3*1  | 5.2*1   | SUS304TP | 240    |
|      |             |             |         |         |    |  |             |             | 48.6*1  | 3.7*1   | SUS304TP | 241    |
|      |             |             |         |         |    | 6U53-F831-8-S2<br>~<br><div style="border: 1px solid black; width: 100px; height: 20px; margin-bottom: 5px;"></div>                            | 4.8         | 40          | 76.3*1  | 5.2*1   | STPG370  | 242    |
|      |             |             |         |         |    |  |             |             | 76.3*1  | 5.2*1   | SUS304TP | 243    |
|      |             |             |         |         |    |  |             |             | 48.6*1  | 3.7*1   | SUS304TP | 244    |
|      |             |             |         |         |    | 6U53-F831-8-S3<br>~<br><div style="border: 1px solid black; width: 100px; height: 20px; margin-bottom: 5px;"></div>                            | 4.8         | 40          | 76.3*1  | 5.2*1   | STPG370  | 245    |
|      |             |             |         |         |    |  |             |             | 76.3*1  | 5.2*1   | SUS304TP | 246    |
|      |             |             |         |         |    |  |             |             | 48.6*1  | 3.7*1   | SUS304TP | 247    |
|      |             |             |         |         |    | 6U53-F831-8-S4<br>~<br><div style="border: 1px solid black; width: 100px; height: 20px; margin-bottom: 5px;"></div>                            | 4.8         | 40          | 76.3*1  | 5.2*1   | STPG370  | 248    |
|      |             |             |         |         |    |  |             |             | 76.3*1  | 5.2*1   | SUS304TP | 249    |
|      |             |             |         |         |    |  |             |             | 48.6*1  | 3.7*1   | SUS304TP | 250    |

| 変更前  |             |             |         |         |    | 変更後   |             |             |         |         |          | NO. *2 |
|------|-------------|-------------|---------|---------|----|---|-------------|-------------|---------|---------|----------|--------|
| 名称   | 最高使用圧 (MPa) | 最高使用温度 (°C) | 外径 (mm) | 厚さ (mm) | 材料 | 名称  | 最高使用圧 (MPa) | 最高使用温度 (°C) | 外径 (mm) | 厚さ (mm) | 材料       |        |
| 消火設備 | —           | —           | —       | —       | —  | 6号機 C/B 計測制御電源盤区域(A)送・排風機室用<br>ハロゲン化物ポンベ<br>～<br>6号機 C/B 計測制御電源盤区域(A)送・排風機室 | 5.2         | 40          | 42.7*1  | 4.9*1   | STPG370  | 251    |
|      |             |             |         |         |    |   |             |             | 42.7*1  | 4.9*1   | SUS304TP | 252    |
|      |             |             |         |         |    |   |             |             | 42.7*1  | 3.6*1   | SUS304TP | 253    |
|      |             |             |         |         |    |   |             |             | 48.6*1  | 3.7*1   | SUS304TP | 254    |
|      |             |             |         |         |    | 6号機 C/B 計測制御電源盤区域(C)排風機室用<br>ハロゲン化物ポンベ<br>～<br>6号機 C/B 計測制御電源盤区域(C)排風機室     | 5.2         | 40          | 42.7*1  | 4.9*1   | STPG370  | 255    |
|      |             |             |         |         |    |   |             |             | 42.7*1  | 4.9*1   | SUS304TP | 256    |
|      |             |             |         |         |    |   |             |             | 42.7*1  | 3.6*1   | SUS304TP | 257    |
|      |             |             |         |         |    |   |             |             | 48.6*1  | 3.7*1   | SUS304TP | 258    |
|      |             |             |         |         |    | 非管理区域アクセス通路 (C/B B1F) 用<br>ハロゲン化物ポンベ<br>～<br>非管理区域アクセス通路 (C/B B1F)          | 5.2         | 40          | 42.7*1  | 4.9*1   | STPG370  | 259    |
|      |             |             |         |         |    |   |             |             | 48.6*1  | 5.1*1   | STPG370  | 260    |
|      |             |             |         |         |    |   |             |             | 48.6*1  | 5.1*1   | SUS304TP | 261    |
|      |             |             |         |         |    |   |             |             | 48.6*1  | 3.7*1   | SUS304TP | 262    |
|      |             |             |         |         |    | 6号機常用ケーブル処理室用<br>ハロゲン化物ポンベ<br>～<br>6号機常用ケーブル処理室                             | 5.2         | 40          | 42.7*1  | 4.9*1   | STPG370  | 264    |
|      |             |             |         |         |    |   |             |             | 34.0*1  | 4.5*1   | STPG370  | 265    |
|      |             |             |         |         |    |   |             |             | 34.0*1  | 4.5*1   | SUS304TP | 266    |
|      |             |             |         |         |    |   |             |             | 34.0*1  | 3.4*1   | SUS304TP | 267    |

| 変更前  |             |             |         |         |    | 変更後  |  |             |         |         |       | NO. *2   |     |
|------|-------------|-------------|---------|---------|----|------|--|-------------|---------|---------|-------|----------|-----|
| 名称   | 最高使用圧 (MPa) | 最高使用温度 (°C) | 外径 (mm) | 厚さ (mm) | 材料 | 名称   | 最高使用圧 (MPa)  | 最高使用温度 (°C) | 外径 (mm) | 厚さ (mm) | 材料    |          |     |
| 消火設備 | —           |             |         |         |    | 消火設備 | 6号機区分Ⅰケーブル処理室用<br>ハロゲン化物ポンペ<br>～<br>6号機区分Ⅰケーブル処理室            | 5.2         | 40      | 42.7*1  | 4.9*1 | STPG370  | 268 |
|      |             |             |         |         |    |      |  |             |         | 42.7*1  | 4.9*1 | SUS304TP | 269 |
|      |             |             |         |         |    |      |  |             |         | 42.7*1  | 3.6*1 | SUS304TP | 270 |
|      |             |             |         |         |    |      | 6号機区分Ⅱケーブル処理室用<br>ハロゲン化物ポンペ<br>～<br>6号機区分Ⅱケーブル処理室            | 5.2         | 40      | 42.7*1  | 4.9*1 | STPG370  | 271 |
|      |             |             |         |         |    |      |  |             |         | 42.7*1  | 4.9*1 | SUS304TP | 272 |
|      |             |             |         |         |    |      |  |             |         | 42.7*1  | 3.6*1 | SUS304TP | 273 |
|      |             |             |         |         |    |      | 6号機区分Ⅲケーブル処理室用<br>ハロゲン化物ポンペ<br>～<br>6号機区分Ⅲケーブル処理室            | 5.2         | 40      | 42.7*1  | 4.9*1 | STPG370  | 274 |
|      |             |             |         |         |    |      |  |             |         | 42.7*1  | 4.9*1 | SUS304TP | 275 |
|      |             |             |         |         |    |      |  |             |         | 42.7*1  | 3.6*1 | SUS304TP | 276 |
|      |             |             |         |         |    |      | 6号機ダクトスペース (C-3-7) 用<br>ハロゲン化物ポンペ<br>～<br>6号機ダクトスペース (C-3-7) | 5.2         | 40      | 42.7*1  | 4.9*1 | STPG370  | 277 |
|      |             |             |         |         |    |      |  |             |         | 34.0*1  | 4.5*1 | STPG370  | 278 |
|      |             |             |         |         |    |      |  |             |         | 34.0*1  | 4.5*1 | SUS304TP | 279 |
|      |             |             |         |         |    |      |  |             |         | 34.0*1  | 3.4*1 | SUS304TP | 280 |



| 変更前  |             |             |         |         |    | 変更後  |             |             |         |         |          | NO. *2 |
|------|-------------|-------------|---------|---------|----|--|-------------|-------------|---------|---------|----------|--------|
| 名称   | 最高使用圧 (MPa) | 最高使用温度 (°C) | 外径 (mm) | 厚さ (mm) | 材料 | 名称   | 最高使用圧 (MPa) | 最高使用温度 (°C) | 外径 (mm) | 厚さ (mm) | 材料       |        |
| 消火設備 | —           |             |         |         |    | 6号機中央制御室再循環フィルタ装置室用<br>ハロゲン化物ポンベ<br>～<br>6号機中央制御室再循環フィルタ装置室  | 5.2         | 40          | 42.7*1  | 4.9*1   | STPG370  | 281    |
|      |             |             |         |         |    |  |             |             | 42.7*1  | 4.9*1   | SUS304TP | 282    |
|      |             |             |         |         |    |  |             |             | 42.7*1  | 3.6*1   | SUS304TP | 283    |
|      |             |             |         |         |    |  |             |             | 48.6*1  | 3.7*1   | SUS304TP | 284    |
|      |             |             |         |         |    | 6号機中央制御室送・排風機室用<br>ハロゲン化物ポンベ<br>～<br>6号機中央制御室送・排風機室          | 5.2         | 40          | 42.7*1  | 4.9*1   | STPG370  | 285    |
|      |             |             |         |         |    |  |             |             | 48.6*1  | 5.1*1   | STPG370  | 286    |
|      |             |             |         |         |    |  |             |             | 48.6*1  | 5.1*1   | SUS304TP | 287    |
|      |             |             |         |         |    |  |             |             | 48.6*1  | 3.7*1   | SUS304TP | 288    |
|      |             |             |         |         |    | 6号機ケーブル処理室 (C-4-2) 用<br>ハロゲン化物ポンベ<br>～<br>6号機ケーブル処理室 (C-4-2) | 5.2         | 40          | 76.3*1  | 5.2*1   | SUS304TP | 289    |
|      |             |             |         |         |    |  |             |             | 42.7*1  | 4.9*1   | STPG370  | 290    |
|      |             |             |         |         |    |  |             |             | 42.7*1  | 4.9*1   | SUS304TP | 291    |
|      |             |             |         |         |    |  |             |             |         |         |          |        |

| 変更前  |                |                |            |            |    | 変更後   |                |                |            |            |          | NO. *2 |
|------|----------------|----------------|------------|------------|----|---|----------------|----------------|------------|------------|----------|--------|
| 名称   | 最高使用圧<br>(MPa) | 最高使用温度<br>(°C) | 外径<br>(mm) | 厚さ<br>(mm) | 材料 | 名称  | 最高使用圧<br>(MPa) | 最高使用温度<br>(°C) | 外径<br>(mm) | 厚さ<br>(mm) | 材料       |        |
| 消火設備 | —              | —              | —          | —          | —  | パイプスペース (R-1-29) 用<br>ハロゲン化物ポンベ<br>～<br>パイプスペース (R-1-29)  | 5.2            | 40             | 42.7*1     | 4.9*1      | STPG370  | 293    |
|      |                |                |            |            |    |   |                |                | 42.7*1     | 4.9*1      | SUS304TP | 294    |
|      |                |                |            |            |    |   |                |                | 42.7*1     | 3.6*1      | SUS304TP | 295    |
|      |                |                |            |            |    |   |                |                | 48.6*1     | 3.7*1      | SUS304TP | 296    |
|      |                |                |            |            |    | R/B～C/B 区分 I トレンチ用<br>ハロゲン化物ポンベ<br>～<br>R/B～C/B 区分 I トレンチ | 5.2            | 40             | 42.7*1     | 4.9*1      | STPG370  | 297    |
|      |                |                |            |            |    |   |                |                | 42.7*1     | 4.9*1      | SUS304TP | 298    |
|      |                |                |            |            |    |   |                |                | 42.7*1     | 3.6*1      | SUS304TP | 299    |
|      |                |                |            |            |    |   |                |                | 48.6*1     | 5.1*1      | STPG370  | 300    |
|      |                |                |            |            |    |   |                |                | 48.6*1     | 5.1*1      | SUS304TP | 301    |
|      |                |                |            |            |    |   |                |                | 48.6*1     | 3.7*1      | SUS304TP | 302    |
|      |                |                |            |            |    |   |                |                | 76.3*1     | 5.2*1      | SUS304TP | 303    |

| 変更前   |             |             |         |         |          | 変更後  |             |             |  |         |          | NO. *2 |       |         |     |
|---|-------------|-------------|---------|---------|----------|--|-------------|-------------|--|---------|----------|--------|-------|---------|-----|
| 名称  | 最高使用圧 (MPa) | 最高使用温度 (°C) | 外径 (mm) | 厚さ (mm) | 材料       | 名称   | 最高使用圧 (MPa) | 最高使用温度 (°C) | 外径 (mm)                                    | 厚さ (mm) | 材料       |        |       |         |     |
| 消火設備  | —           |             |         |         |          | 6号機常用電気品室,<br>6号機常用バッテリー (250V) 室,<br>R/B~C/B区分Ⅱ・Ⅲ・Ⅳトレンチ用<br>ハロゲン化物ポンペ<br>~<br>6号機常用電気品室,<br>6号機常用バッテリー (250V) 室,<br>6U53-F831-1-S1, 6U53-F831-22-S1 | 5.2         | 40          | 42.7*1                                     | 4.9*1   | STPG370  | 304    |       |         |     |
|   |             |             |         |         |          |  |             |             | 48.6*1                                     | 5.1*1   | STPG370  | 305    |       |         |     |
|   |             |             |         |         |          |  |             |             | 48.6*1                                     | 5.1*1   | SUS304TP | 306    |       |         |     |
|   |             |             |         |         |          |  |             |             | 34.0*1                                     | 4.5*1   | STPG370  | 307    |       |         |     |
|   |             |             |         |         |          |  |             |             | 34.0*1                                     | 4.5*1   | SUS304TP | 308    |       |         |     |
|   |             |             |         |         |          |  |             |             | 48.6*1                                     | 3.7*1   | SUS304TP | 309    |       |         |     |
|   |             |             |         |         |          |  |             |             | 76.3*1                                     | 5.2*1   | SUS304TP | 310    |       |         |     |
|   |             |             |         |         |          |  |             |             | 89.1*1                                     | 5.5*1   | SUS304TP | 311    |       |         |     |
|   |             |             |         |         |          |  |             |             | 34.0*1                                     | 3.4*1   | SUS304TP | 312    |       |         |     |
|   |             |             |         |         |          |  |             |             | 42.7*1                                     | 3.6*1   | SUS304TP | 313    |       |         |     |
|   |             |             |         |         |          |  |             |             | 60.5*1                                     | 3.9*1   | SUS304TP | 314    |       |         |     |
|   |             |             |         |         |          |  |             |             | 89.1*1                                     | 5.5*1   | STPG370  | 315    |       |         |     |
|   |             |             |         |         |          |  |             |             | 6U53-F831-1-S1<br>~<br>6号機常用電気品室           | 5.2     | 40       | 89.1*1 | 5.5*1 | STPG370 | 316 |
|   |             |             |         |         |          |  |             |             | 89.1*1                                     | 5.5*1   | SUS304TP | 317    |       |         |     |
|   |             |             |         |         |          |  |             |             | 6U53-F831-22-S1<br>~<br>R/B~C/B区分Ⅱ・Ⅲ・Ⅳトレンチ | 5.2     | 40       | 89.1*1 | 5.5*1 | STPG370 | 318 |
|   |             |             |         |         |          |  |             |             | 89.1*1                                     | 5.5*1   | SUS304TP | 319    |       |         |     |
| 6号機下部中央制御室用<br>ハロゲン化物ポンペ<br>~<br>6号機下部中央制御室 | 5.2         | 40          | 42.7*1  | 4.9*1   | STPG370  | 320  |             |             |  |         |          |        |       |         |     |
|   |             |             | 42.7*1  | 4.9*1   | SUS304TP | 321  |             |             |  |         |          |        |       |         |     |
|   |             |             | 42.7*1  | 3.6*1   | SUS304TP | 322  |             |             |  |         |          |        |       |         |     |
|   |             |             | 60.5*1  | 3.9*1   | SUS304TP | 323  |             |             |  |         |          |        |       |         |     |

| 変更前    |             |             |         |         |    | 変更後   |             |             |         |         |          | NO. *2 |
|--------|-------------|-------------|---------|---------|----|---|-------------|-------------|---------|---------|----------|--------|
| 名称     | 最高使用圧 (MPa) | 最高使用温度 (°C) | 外径 (mm) | 厚さ (mm) | 材料 | 名称  | 最高使用圧 (MPa) | 最高使用温度 (°C) | 外径 (mm) | 厚さ (mm) | 材料       |        |
| 消火設備   | —           | —           | —       | —       | —  | 6号機プロセス計算機室用<br>ハロゲン化物ポンベ<br>～<br>6号機プロセス計算機室   | 5.2         | 40          | 42.7*1  | 4.9*1   | STPG370  | 324    |
|        |             |             |         |         |    |   |             |             | 48.6*1  | 5.1*1   | STPG370  | 325    |
|        |             |             |         |         |    |   |             |             | 48.6*1  | 5.1*1   | SUS304TP | 326    |
|        |             |             |         |         |    |   |             |             | 42.7*1  | 4.9*1   | SUS304TP | 327    |
|        |             |             |         |         |    |   |             |             | 48.6*1  | 3.7*1   | SUS304TP | 328    |
|        |             |             |         |         |    |   |             |             | 42.7*1  | 3.6*1   | SUS304TP | 329    |
|        |             |             |         |         |    | 60.5*1  | 3.9*1       | SUS304TP    | 330     |         |          |        |
|        |             |             |         |         |    | 6号機計算機用トランス室用<br>ハロゲン化物ポンベ<br>～<br>6号機計算機用トランス室 | 5.2         | 40          | 42.7*1  | 4.9*1   | STPG370  | 331    |
|        |             |             |         |         |    |   |             |             | 34.0*1  | 4.5*1   | STPG370  | 332    |
|        |             |             |         |         |    |   |             |             | 34.0*1  | 4.5*1   | SUS304TP | 333    |
| 34.0*1 | 3.4*1       | SUS304TP    | 334     |         |    |   |             |             |         |         |          |        |
| 48.6*1 | 3.7*1       | SUS304TP    | 335     |         |    |   |             |             |         |         |          |        |

注記\*1 : 公称値を示す。

\*2 : 第9-3-2-2-3-1～155 図 その他発電用原子炉の附属設備のうち火災防護設備のうち消火設備（小空間固定式消火設備）に係る主配管の配置を明示した図面に記載の丸番号を示す。

第 9-3-2-2-3-1~155 図 その他発電用原子炉の附属施設のうち火災防護設備のうち消火設備（小空間固定式消火設備）に係る主配管の配置を明示した図面 別紙 2

工事計画記載の公称値の許容範囲

[主配管]

管NO.1\*

| 主要寸法<br>(mm) |       | 許容範囲   | 根 拠                    |
|--------------|-------|--------|------------------------|
| 外径           | 139.8 | ±1%    | J I S G 3 4 5 9による材料公差 |
| 厚さ           | 6.6   | ±12.5% | 同上                     |

管NO.2\*

| 主要寸法<br>(mm) |       | 許容範囲           | 根 拠                    |
|--------------|-------|----------------|------------------------|
| 外径           | 114.3 | ±1%            | J I S G 3 4 5 4による材料公差 |
| 厚さ           | 8.6   | +15%<br>-12.5% | 同上                     |

管NO.3\*

| 主要寸法<br>(mm) |       | 許容範囲   | 根 拠                    |
|--------------|-------|--------|------------------------|
| 外径           | 114.3 | ±1%    | J I S G 3 4 5 9による材料公差 |
| 厚さ           | 8.6   | ±12.5% | 同上                     |

管NO.4\*

| 主要寸法<br>(mm) |       | 許容範囲           | 根 拠                    |
|--------------|-------|----------------|------------------------|
| 外径           | 114.3 | ±1%            | J I S G 3 4 5 4による材料公差 |
| 厚さ           | 6.0   | +15%<br>-12.5% | 同上                     |

工事計画記載の公称値の許容範囲（続き）

[主配管（続き）]

管NO.5\*

| 主要寸法<br>(mm) |       | 許容範囲   | 根 拠                    |
|--------------|-------|--------|------------------------|
| 外径           | 114.3 | ±1%    | J I S G 3 4 5 9による材料公差 |
| 厚さ           | 6.0   | ±12.5% | 同上                     |

管NO.6\*

| 主要寸法<br>(mm) |      | 許容範囲           | 根 拠                    |
|--------------|------|----------------|------------------------|
| 外径           | 89.1 | ±1%            | J I S G 3 4 5 4による材料公差 |
| 厚さ           | 7.6  | +15%<br>-12.5% | 同上                     |

管NO.7\*

| 主要寸法<br>(mm) |      | 許容範囲   | 根 拠                    |
|--------------|------|--------|------------------------|
| 外径           | 89.1 | ±1%    | J I S G 3 4 5 9による材料公差 |
| 厚さ           | 7.6  | ±12.5% | 同上                     |

管NO.8\*

| 主要寸法<br>(mm) |      | 許容範囲   | 根 拠                    |
|--------------|------|--------|------------------------|
| 外径           | 89.1 | ±1%    | J I S G 3 4 5 9による材料公差 |
| 厚さ           | 5.5  | ±12.5% | 同上                     |

K6 ① 9-3-2-2-3-1~155 R0

工事計画記載の公称値の許容範囲（続き）

[主配管（続き）]

管NO.9\*

| 主要寸法<br>(mm) |      | 許容範囲   | 根 拠                    |
|--------------|------|--------|------------------------|
| 外径           | 76.3 | ±1%    | J I S G 3 4 5 9による材料公差 |
| 厚さ           | 7.0  | ±12.5% | 同上                     |

管NO.10\*

| 主要寸法<br>(mm) |      | 許容範囲           | 根 拠                    |
|--------------|------|----------------|------------------------|
| 外径           | 76.3 | ±1%            | J I S G 3 4 5 4による材料公差 |
| 厚さ           | 5.2  | +15%<br>-12.5% | 同上                     |

管NO.11\*

| 主要寸法<br>(mm) |      | 許容範囲   | 根 拠                    |
|--------------|------|--------|------------------------|
| 外径           | 76.3 | ±1%    | J I S G 3 4 5 9による材料公差 |
| 厚さ           | 5.2  | ±12.5% | 同上                     |

管NO.12\*

| 主要寸法<br>(mm) |      | 許容範囲   | 根 拠                    |
|--------------|------|--------|------------------------|
| 外径           | 60.5 | ±1%    | J I S G 3 4 5 9による材料公差 |
| 厚さ           | 3.9  | ±0.5mm | 同上                     |

工事計画記載の公称値の許容範囲（続き）

[主配管（続き）]

管NO. 13\*

| 主要寸法<br>(mm) |      | 許容範囲   | 根 拠                    |
|--------------|------|--------|------------------------|
| 外径           | 48.6 | ±0.5mm | J I S G 3 4 5 9による材料公差 |
| 厚さ           | 5.1  | ±12.5% | 同上                     |

管NO. 14\*

| 主要寸法<br>(mm) |      | 許容範囲   | 根 拠                    |
|--------------|------|--------|------------------------|
| 外径           | 48.6 | ±0.5mm | J I S G 3 4 5 9による材料公差 |
| 厚さ           | 3.7  | ±0.5mm | 同上                     |

管NO. 15\*

| 主要寸法<br>(mm) |      | 許容範囲   | 根 拠                    |
|--------------|------|--------|------------------------|
| 外径           | 89.1 | ±1%    | J I S G 3 4 5 9による材料公差 |
| 厚さ           | 5.5  | ±12.5% | 同上                     |

管NO. 16\*

| 主要寸法<br>(mm) |      | 許容範囲   | 根 拠                    |
|--------------|------|--------|------------------------|
| 外径           | 76.3 | ±1%    | J I S G 3 4 5 9による材料公差 |
| 厚さ           | 5.2  | ±12.5% | 同上                     |



工事計画記載の公称値の許容範囲（続き）

[主配管（続き）]

管NO. 17\*

| 主要寸法<br>(mm) |      | 許容範囲   | 根 拠                    |
|--------------|------|--------|------------------------|
| 外径           | 60.5 | ±1%    | J I S G 3 4 5 9による材料公差 |
| 厚さ           | 3.9  | ±0.5mm | 同上                     |

管NO. 18\*

| 主要寸法<br>(mm) |      | 許容範囲           | 根 拠                    |
|--------------|------|----------------|------------------------|
| 外径           | 48.6 | ±0.5mm         | J I S G 3 4 5 4による材料公差 |
| 厚さ           | 5.1  | +15%<br>-12.5% | 同上                     |

管NO. 19\*

| 主要寸法<br>(mm) |      | 許容範囲   | 根 拠                    |
|--------------|------|--------|------------------------|
| 外径           | 48.6 | ±0.5mm | J I S G 3 4 5 9による材料公差 |
| 厚さ           | 5.1  | ±12.5% | 同上                     |

管NO. 20\*

| 主要寸法<br>(mm) |      | 許容範囲   | 根 拠                    |
|--------------|------|--------|------------------------|
| 外径           | 48.6 | ±0.5mm | J I S G 3 4 5 9による材料公差 |
| 厚さ           | 3.7  | ±0.5mm | 同上                     |

工事計画記載の公称値の許容範囲（続き）

[主配管（続き）]

管NO.21\*

| 主要寸法<br>(mm) |      | 許容範囲           | 根 拠                    |
|--------------|------|----------------|------------------------|
| 外径           | 42.7 | ±0.5mm         | J I S G 3 4 5 4による材料公差 |
| 厚さ           | 4.9  | +15%<br>-12.5% | 同上                     |

管NO.22\*

| 主要寸法<br>(mm) |      | 許容範囲   | 根 拠                    |
|--------------|------|--------|------------------------|
| 外径           | 42.7 | ±0.5mm | J I S G 3 4 5 9による材料公差 |
| 厚さ           | 4.9  | ±12.5% | 同上                     |

管NO.23\*

| 主要寸法<br>(mm) |      | 許容範囲   | 根 拠                    |
|--------------|------|--------|------------------------|
| 外径           | 42.7 | ±0.5mm | J I S G 3 4 5 9による材料公差 |
| 厚さ           | 3.6  | ±0.5mm | 同上                     |

管NO.24\*

| 主要寸法<br>(mm) |      | 許容範囲           | 根 拠                    |
|--------------|------|----------------|------------------------|
| 外径           | 34.0 | ±0.5mm         | J I S G 3 4 5 4による材料公差 |
| 厚さ           | 4.5  | +15%<br>-12.5% | 同上                     |

K6 ① 9-3-2-2-3-1~155 R0

工事計画記載の公称値の許容範囲（続き）

[主配管（続き）]

管NO.25\*

| 主要寸法<br>(mm) |      | 許容範囲   | 根 拠                    |
|--------------|------|--------|------------------------|
| 外径           | 34.0 | ±0.5mm | J I S G 3 4 5 9による材料公差 |
| 厚さ           | 4.5  | ±12.5% | 同上                     |

管NO.26\*

| 主要寸法<br>(mm) |      | 許容範囲   | 根 拠                    |
|--------------|------|--------|------------------------|
| 外径           | 34.0 | ±0.5mm | J I S G 3 4 5 9による材料公差 |
| 厚さ           | 3.4  | ±0.5mm | 同上                     |

管NO.27\*

| 主要寸法<br>(mm) |      | 許容範囲           | 根 拠                    |
|--------------|------|----------------|------------------------|
| 外径           | 89.1 | ±1%            | J I S G 3 4 5 4による材料公差 |
| 厚さ           | 5.5  | +15%<br>-12.5% | 同上                     |

注：主要寸法は、工事計画記載の公称値

注記\*：管の基本板厚計算書のNO.を示す。