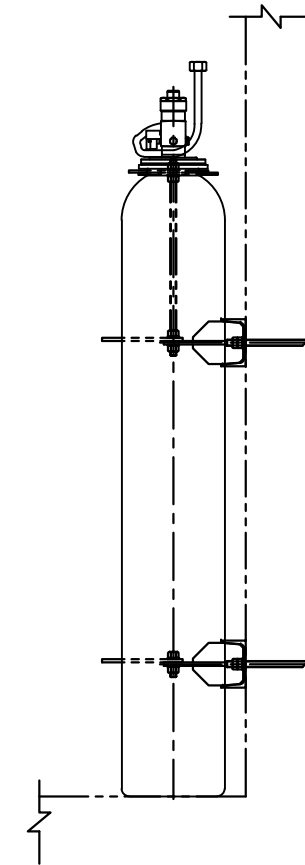
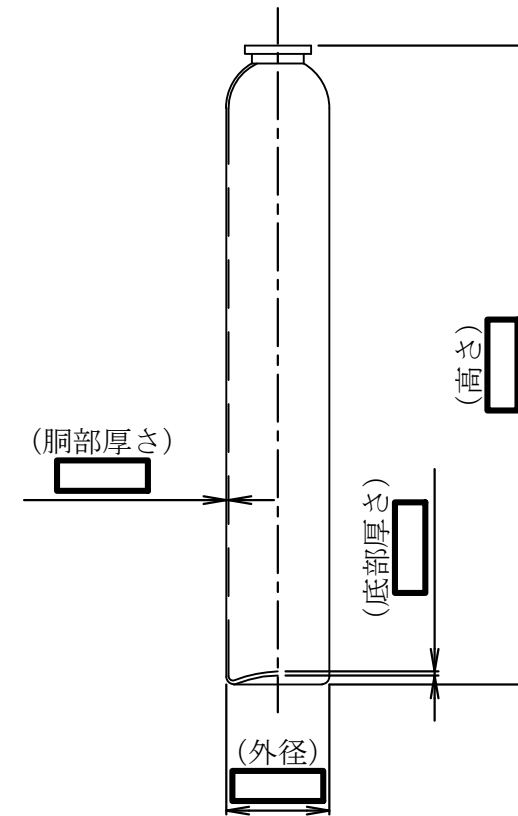


82.5L4本用ポンベラック設置

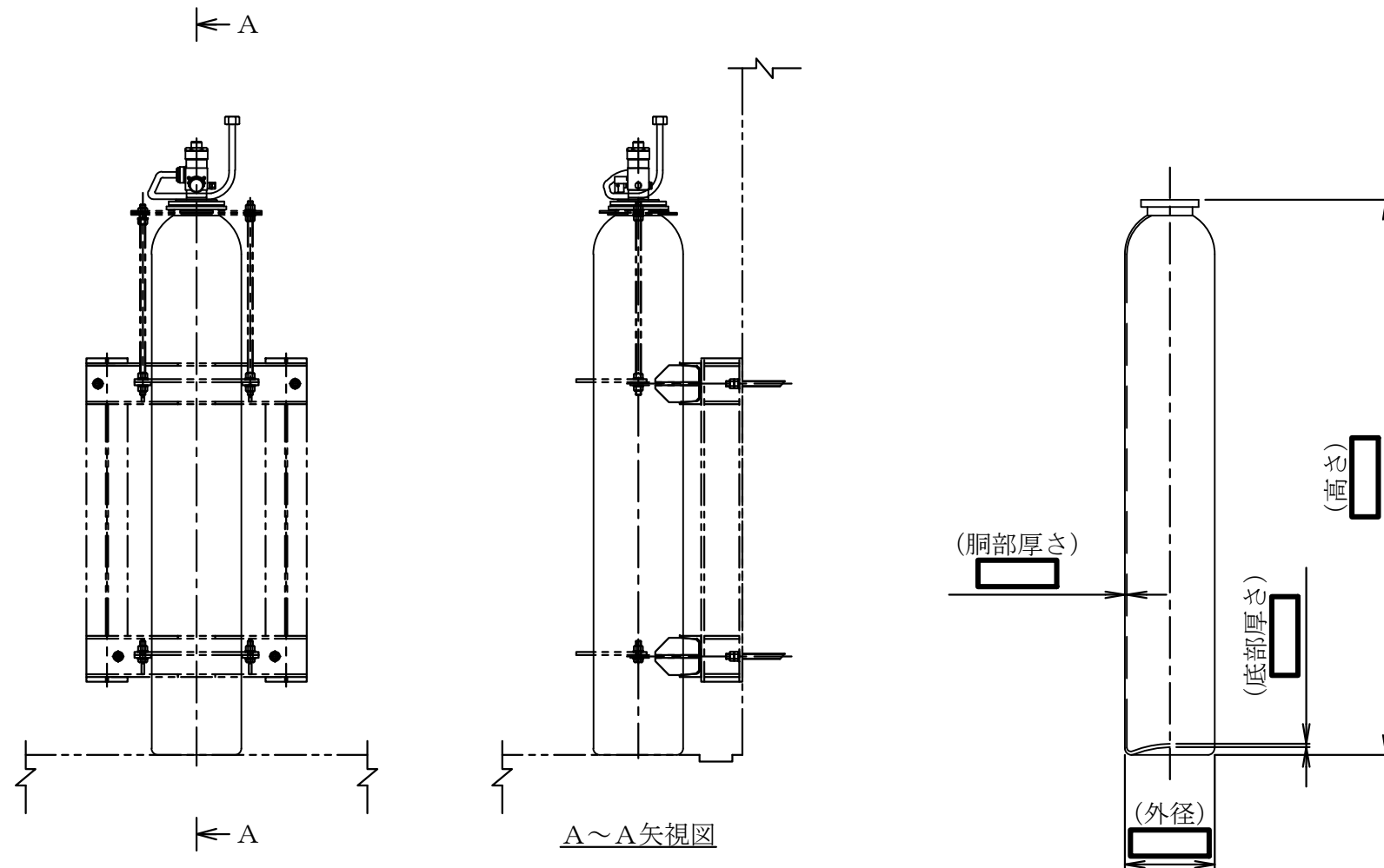


A~A矢視図



注1 : 寸法はmmを示す。
 注2 : 特記なき寸法は公称値を示す。

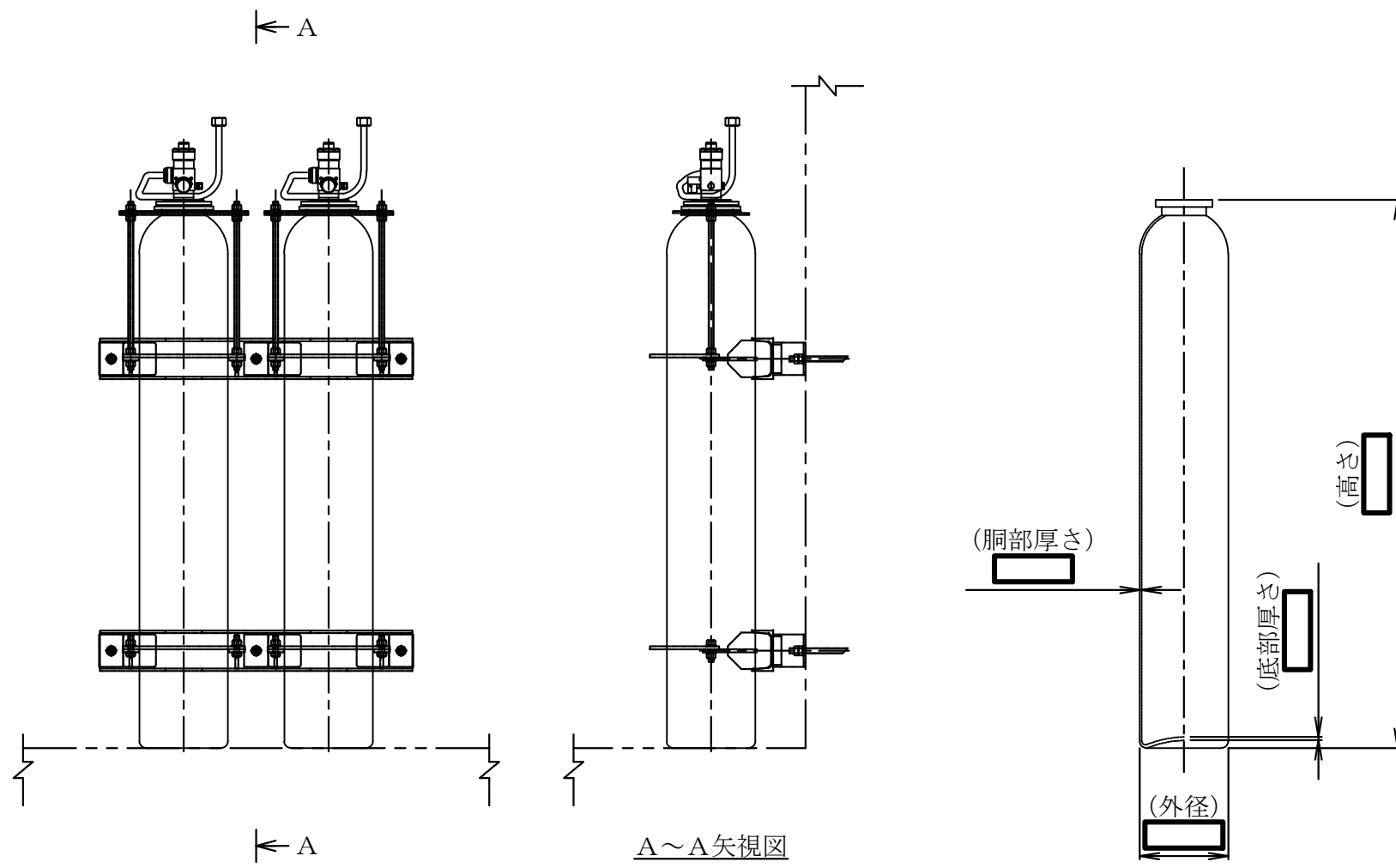
第9-3-2-4-3-31図	
柏崎刈羽原子力発電所第6号機	
名称	その他発電用原子炉の附属施設のうち 火災防護設備のうち消火設備 (小空間固定式消火設備)の構造図
	用 ハロゲン化物ポンベ
東京電力ホールディングス株式会社	



82. 5L1本用ポンベラック設置

注1 : 寸法はmmを示す。
 注2 : 特記なき寸法は公称値を示す。

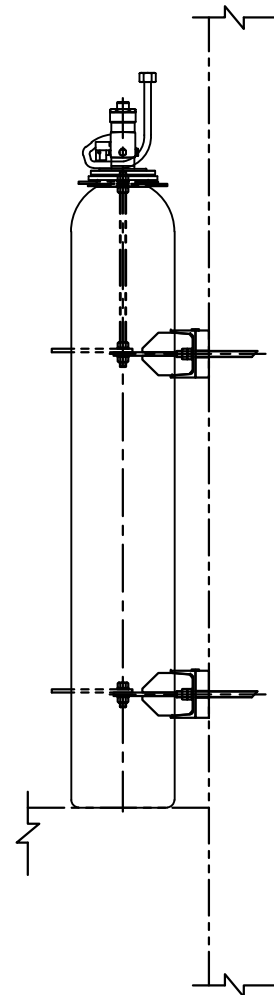
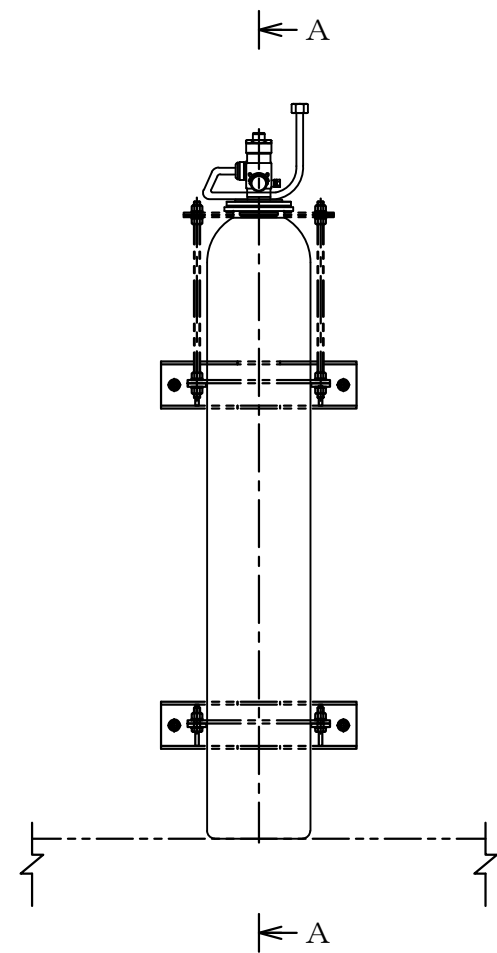
第9-3-2-4-3-32図	
柏崎刈羽原子力発電所第6号機	
名称	その他発電用原子炉の附属施設のうち 火災防護設備のうち消火設備 (小空間固定式消火設備)の構造図 電気ペネ室 (R/B 2F 北) 用 ハロゲン化物ポンベ
東京電力ホールディングス株式会社	



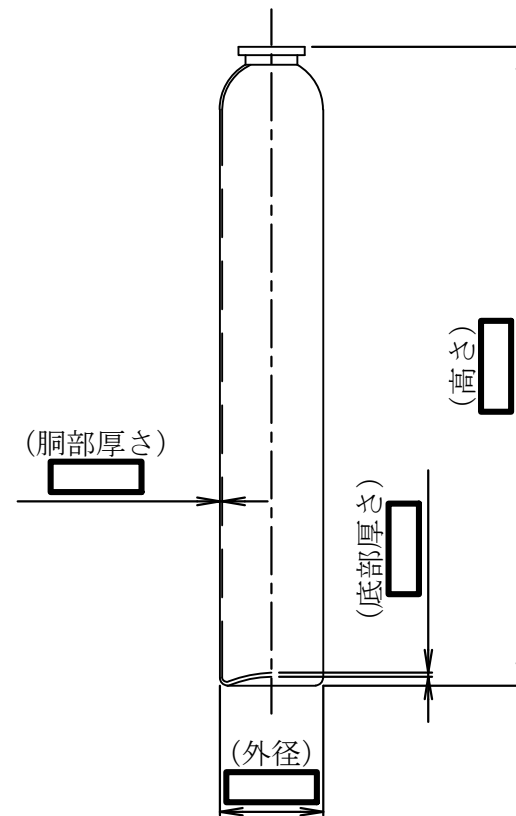
82. 5L2本用ボンベラック設置

注1 : 寸法はmmを示す。
 注2 : 特記なき寸法は公称値を示す。

第9-3-2-4-3-33図	
柏崎刈羽原子力発電所第6号機	
名称	その他発電用原子炉の附属施設のうち
	火災防護設備のうち消火設備
	(小空間固定式消火設備)の構造図
	電気ペネ室 (R/B 2F 南) 用
	ハロゲン化物ボンベ
東京電力ホールディングス株式会社	



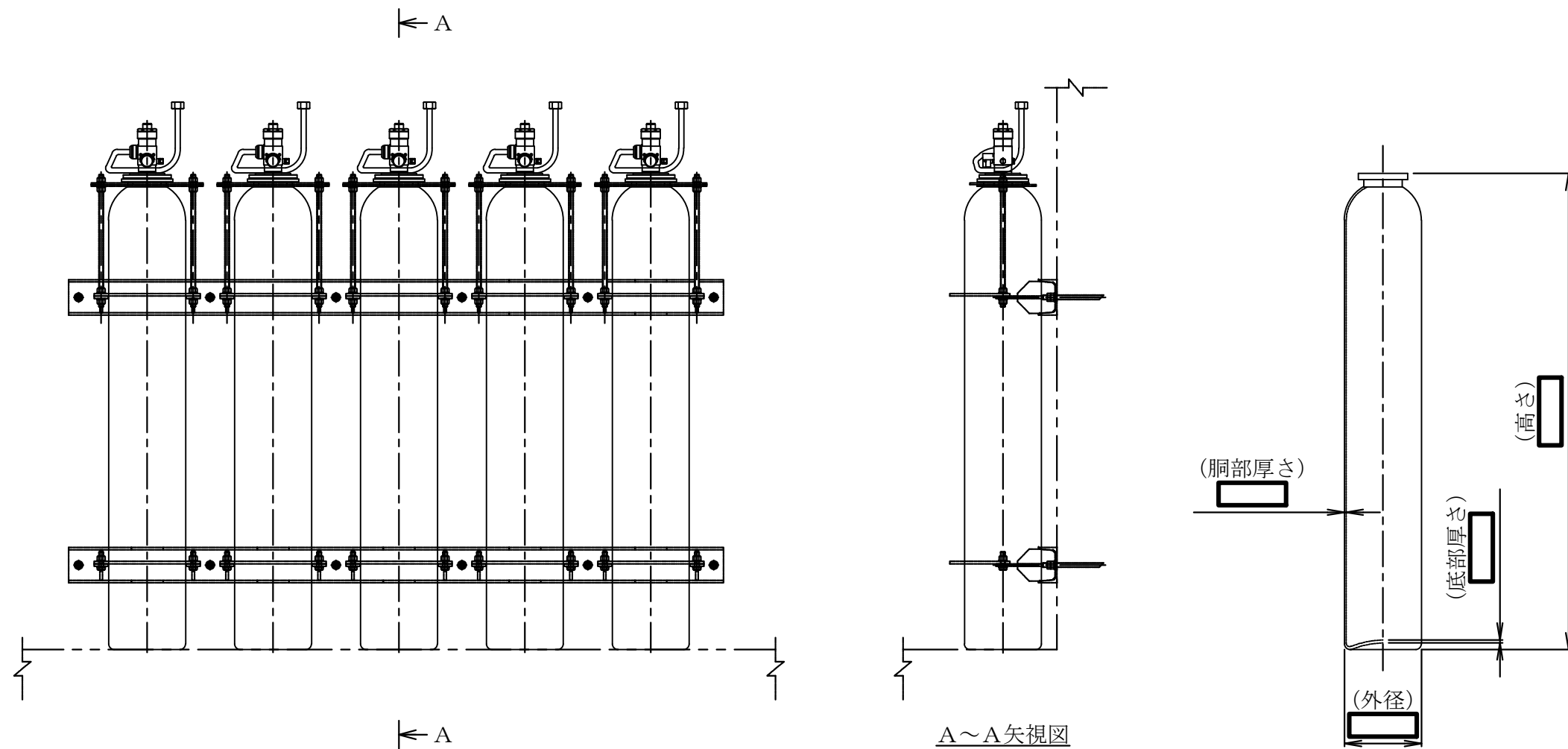
A~A矢視図



82. 5L1本用ボンベラック設置

注1 : 寸法はmmを示す。
 注2 : 特記なき寸法は公称値を示す。

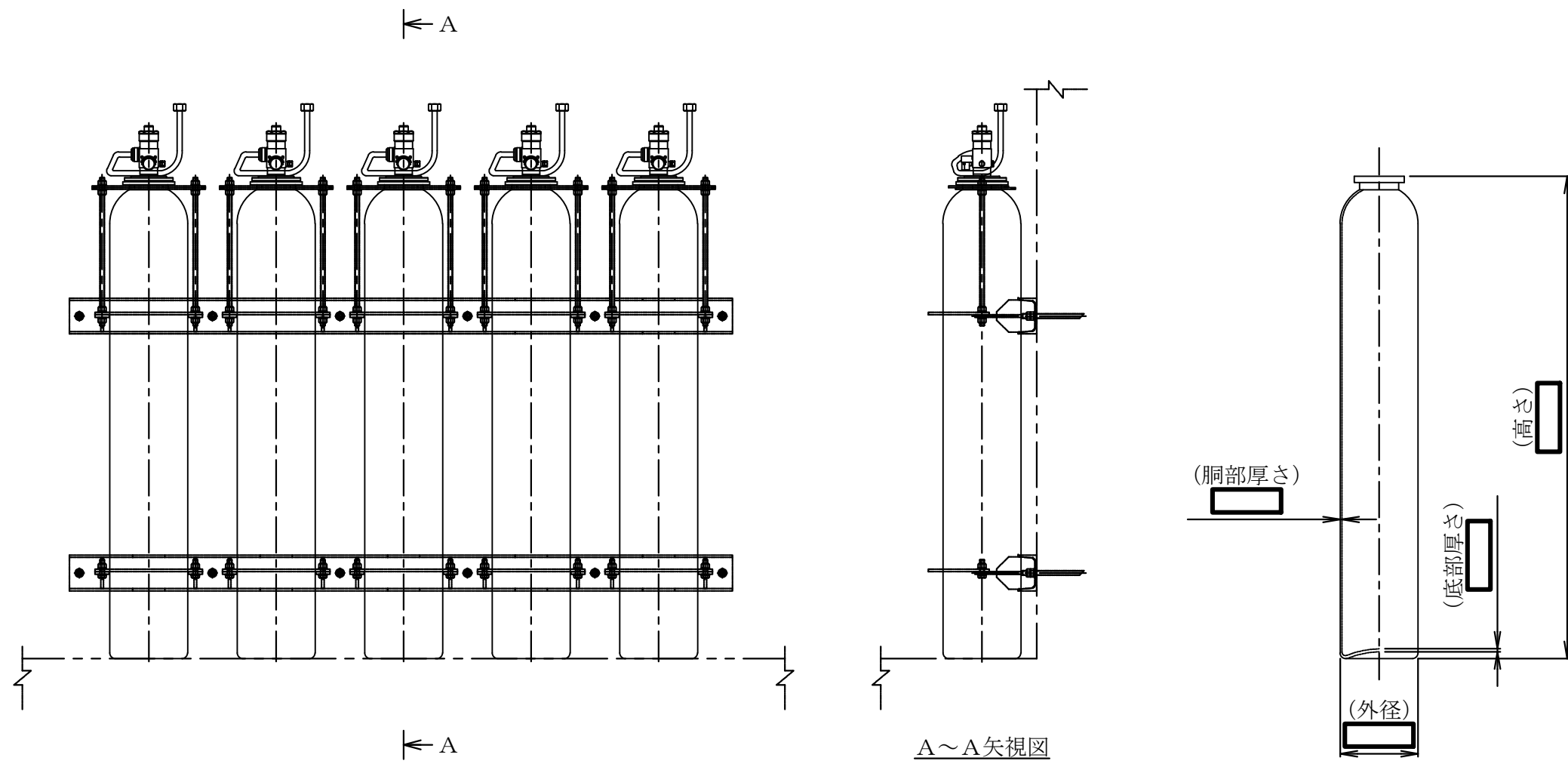
第9-3-2-4-3-34図	
柏崎刈羽原子力発電所第6号機	
名称	その他発電用原子炉の附属施設のうち 火災防護設備のうち消火設備 (小空間固定式消火設備)の構造図
	ASD出力トランス(D)(J)室用 ハロゲン化物ボンベ
	東京電力ホールディングス株式会社



82. 5L5本用ボンベラック設置

注1 : 寸法はmmを示す。
 注2 : 特記なき寸法は公称値を示す。

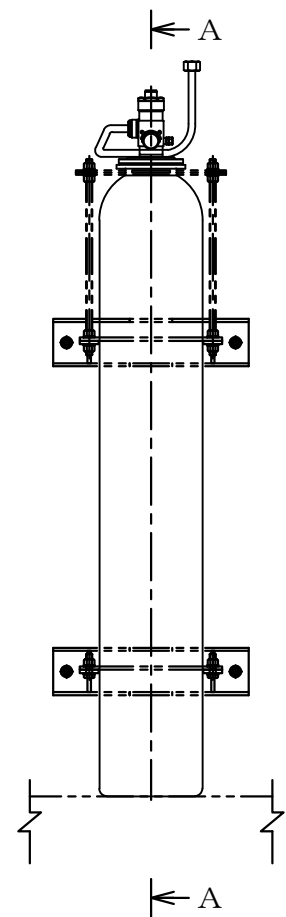
第9-3-2-4-3-35図	
柏崎刈羽原子力発電所第6号機	
名称	その他発電用原子炉の附属施設のうち 火災防護設備のうち消火設備 (小空間固定式消火設備)の構造図
	用 ハロゲン化物ボンベ
東京電力ホールディングス株式会社	



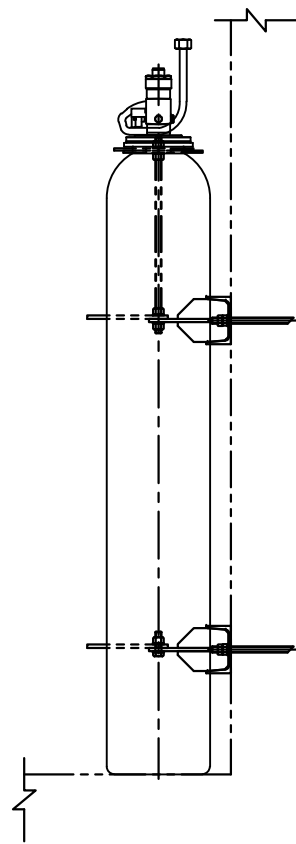
82. 5L5本用ボンベラック設置

注1 : 寸法はmmを示す。
 注2 : 特記なき寸法は公称値を示す。

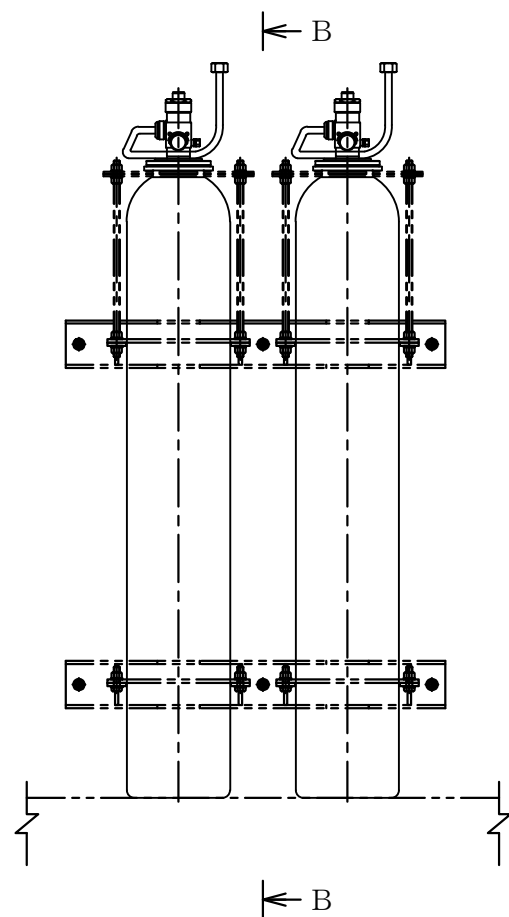
第9-3-2-4-3-36図	
柏崎刈羽原子力発電所第6号機	
名称	その他発電用原子炉の附属施設のうち 火災防護設備のうち消火設備 (小空間固定式消火設備)の構造図
	用 ハロゲン化物ポンベ
東京電力ホールディングス株式会社	



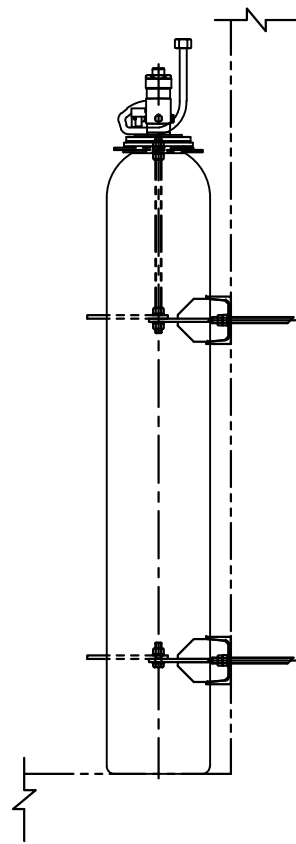
82.5L1本用ポンベラック設置



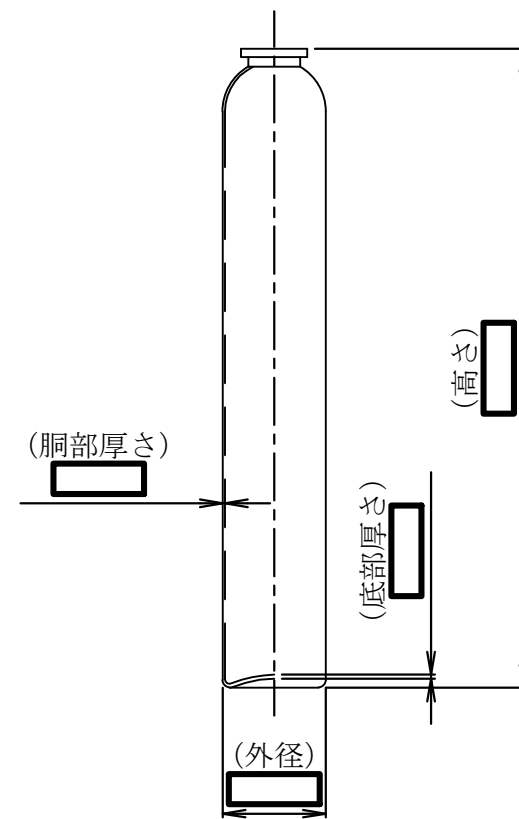
A~A矢視図



82.5L2本用ポンベラック設置

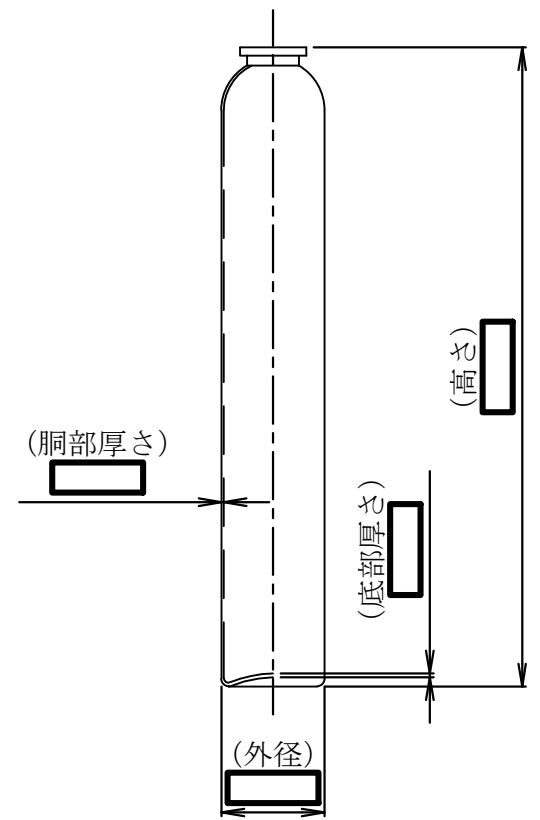
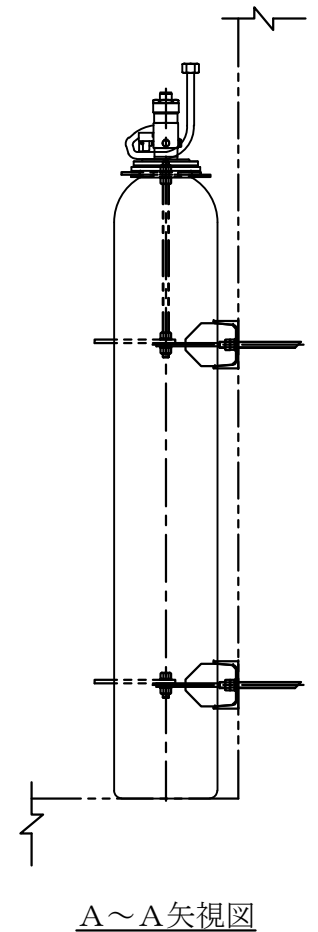
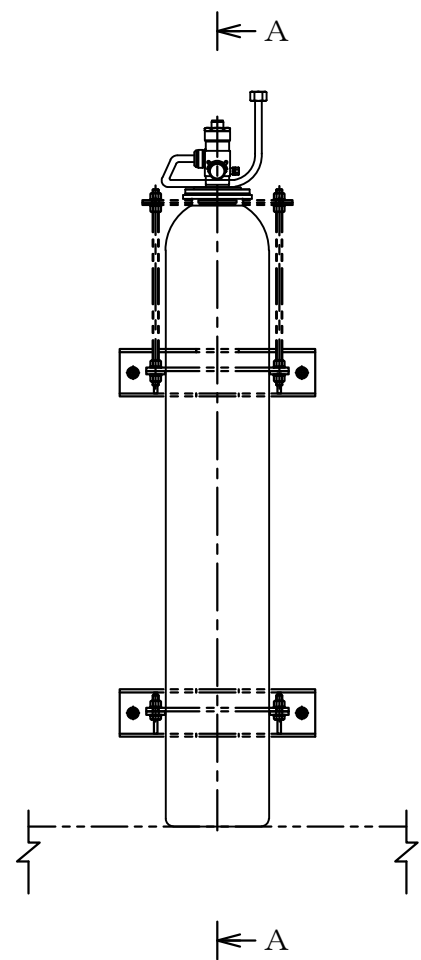


B~B矢視図



注1 : 寸法はmmを示す。
注2 : 特記なき寸法は公称値を示す。

第9-3-2-4-3-37図	
柏崎刈羽原子力発電所第6号機	
名称	その他発電用原子炉の附属施設のうち 火災防護設備のうち消火設備 (小空間固定式消火設備)の構造図
	用 ハロゲン化物ポンベ
東京電力ホールディングス株式会社	

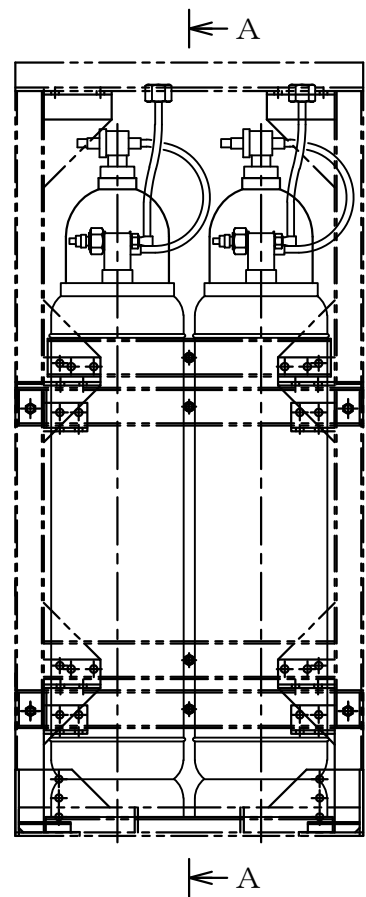


82. 5L1本用ポンベラック設置

A~A矢視図

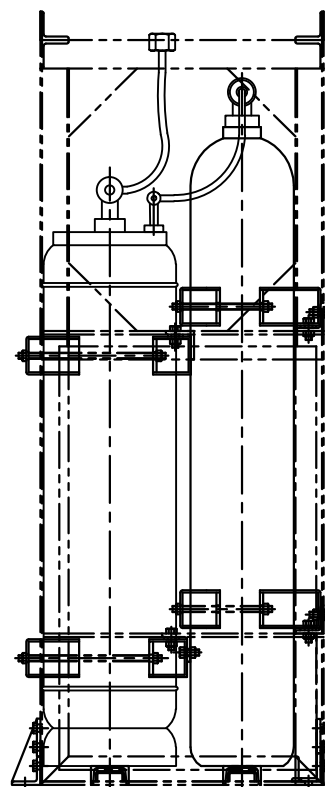
注1 : 寸法はmmを示す。
 注2 : 特記なき寸法は公称値を示す。

第9-3-2-4-3-38図	
柏崎刈羽原子力発電所第6号機	
名称	その他発電用原子炉の附属施設のうち 火災防護設備のうち消火設備 (小空間固定式消火設備)の構造図 ASD出力トランス(A)(F)室用 ハロゲン化物ポンベ
東京電力ホールディングス株式会社	

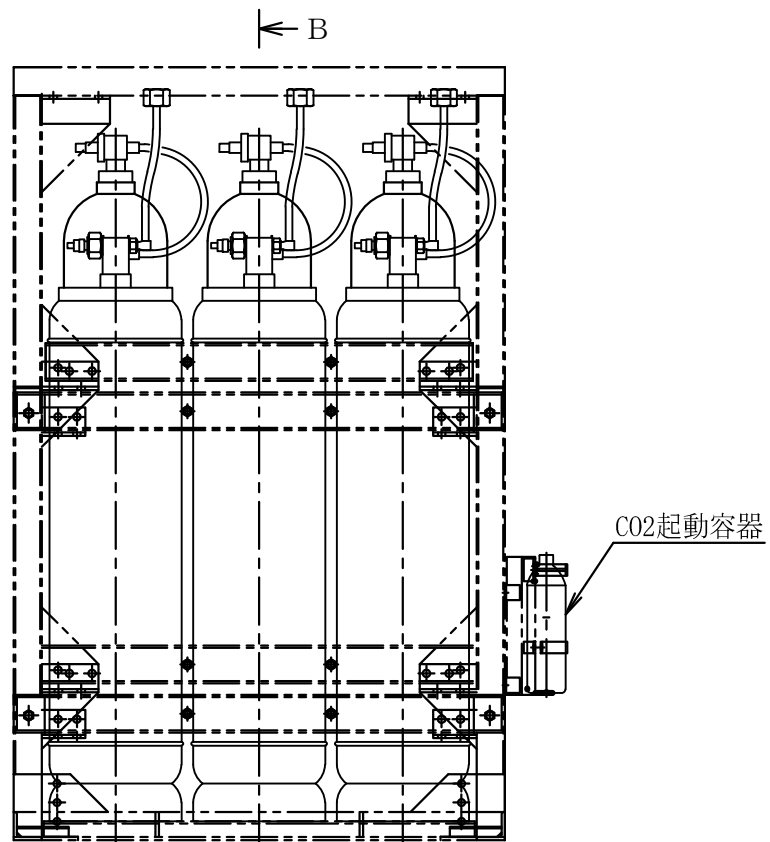


← A

115. 4L2列4本用ボンベラック設置

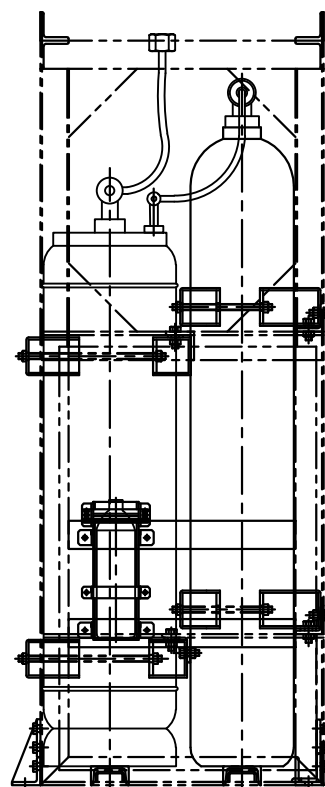


A~A 矢視図

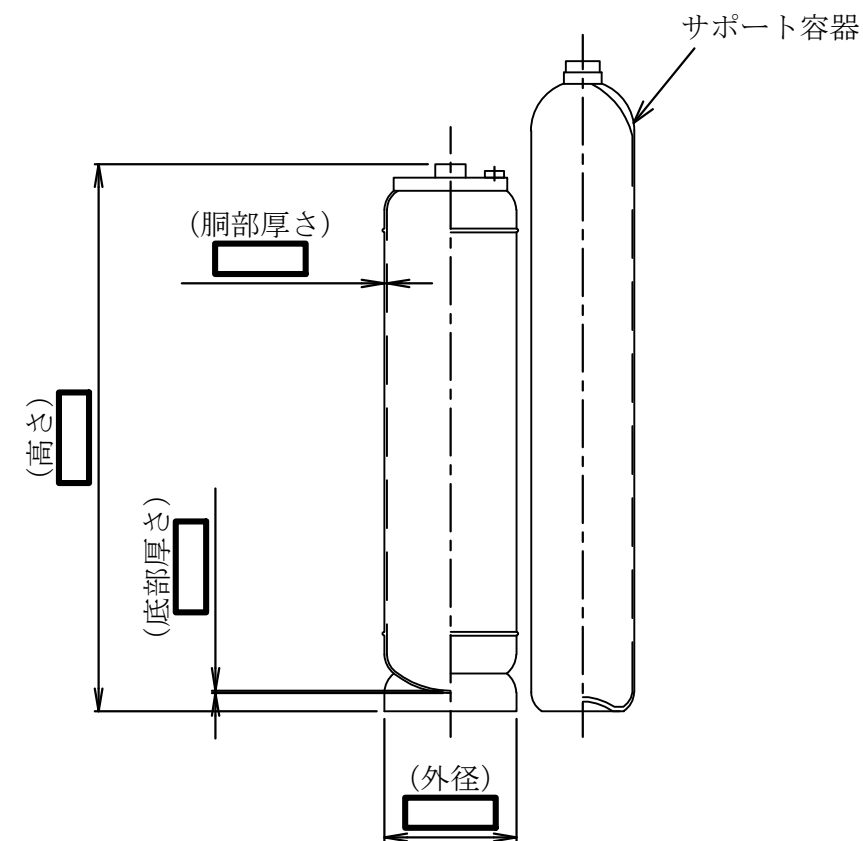


← B

115. 4L2列6本用ボンベラック設置

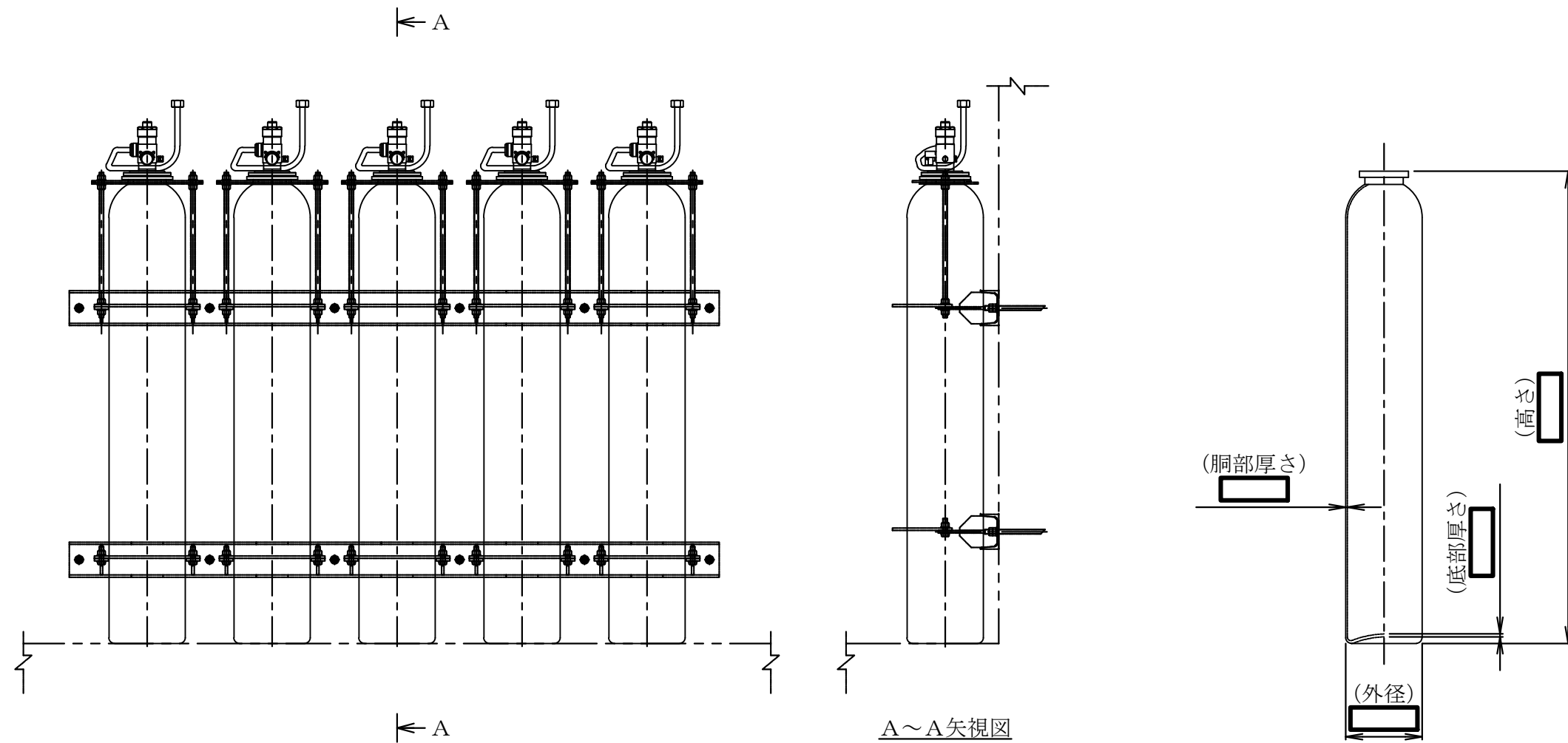


B~B 矢視図



注1 : 寸法はmmを示す。
注2 : 特記なき寸法は公称値を示す。

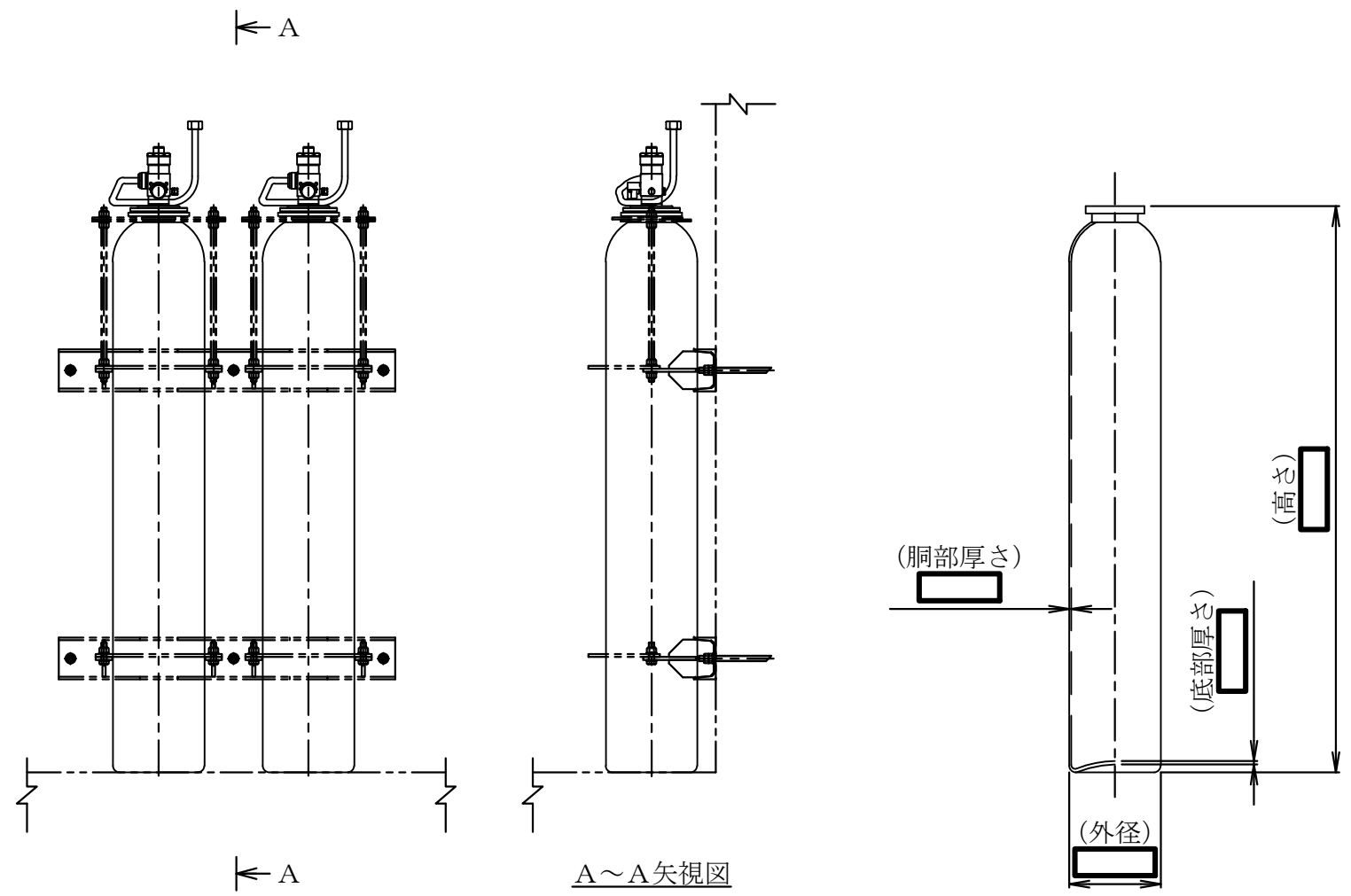
第9-3-2-4-3-39図	
柏崎刈羽原子力発電所第6号機	
名称	その他発電用原子炉の附属施設のうち
	火災防護設備のうち消火設備
	(小空間固定式消火設備)の構造図
	SGTS室用
	ハロゲン化物ボンベ
東京電力ホールディングス株式会社	



82. 5L5本用ポンペラック設置

注1 : 寸法はmmを示す。
 注2 : 特記なき寸法は公称値を示す。

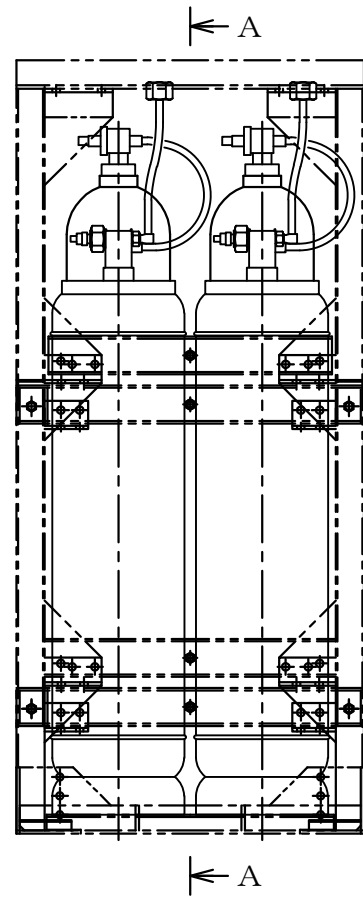
第9-3-2-4-3-40図	
柏崎刈羽原子力発電所第6号機	
名称	その他発電用原子炉の附属施設のうち 火災防護設備のうち消火設備 (小空間固定式消火設備)の構造図
	北側FMCRD制御盤室用 ハロゲン化物ポンベ
	東京電力ホールディングス株式会社



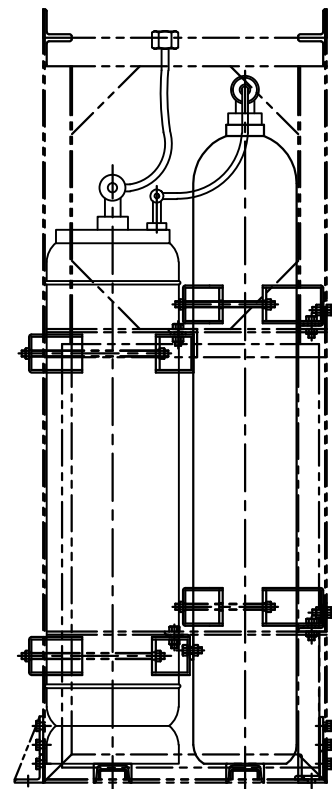
82. 5L2本用ポンベラック設置

注1 : 寸法はmmを示す。
 注2 : 特記なき寸法は公称値を示す。

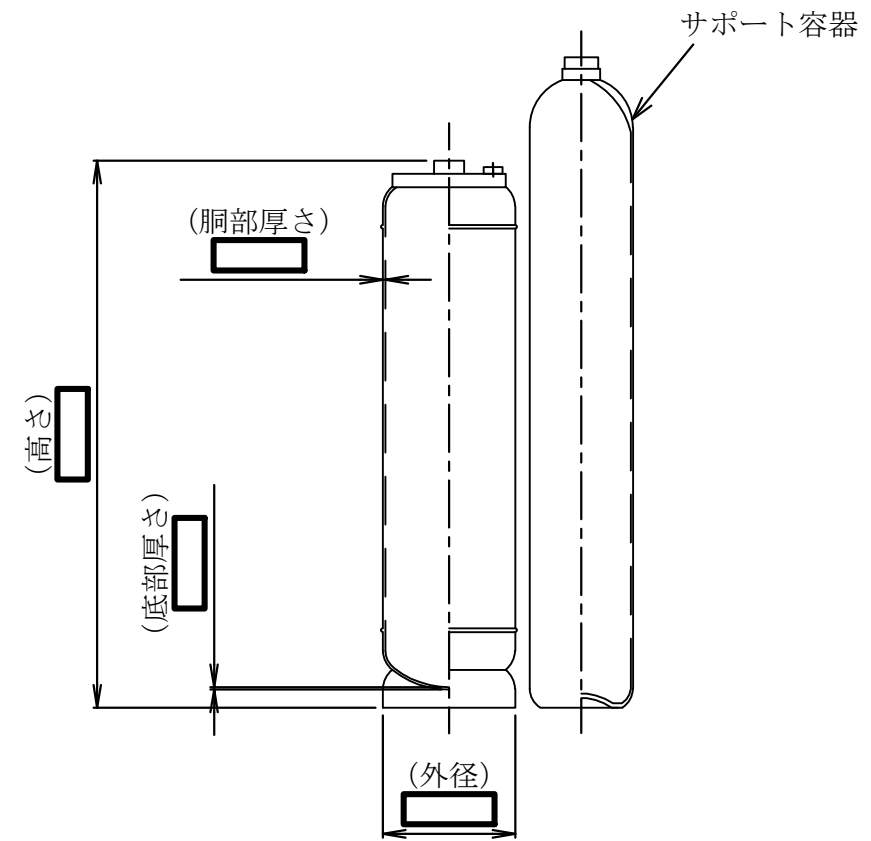
第9-3-2-4-3-41図	
柏崎刈羽原子力発電所第6号機	
名称	その他発電用原子炉の附属施設のうち 火災防護設備のうち消火設備 (小空間固定式消火設備)の構造図
	DG(B)/Z送風機室用 ハロゲン化物ポンベ
	東京電力ホールディングス株式会社



115. 4L2列4本用ポンベラック設置×2

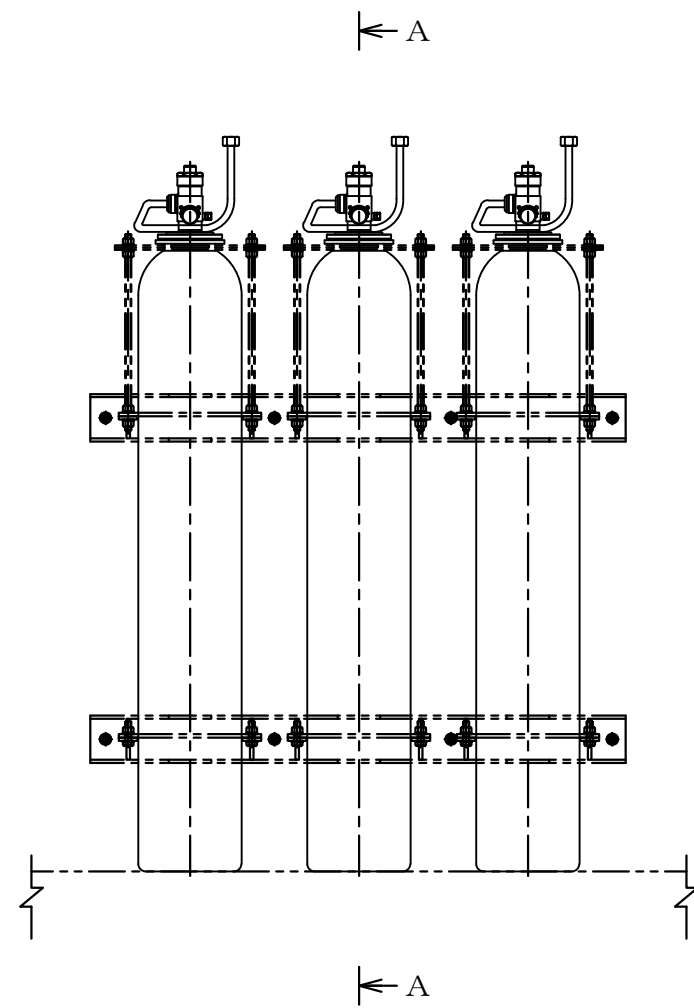


A~A矢視図

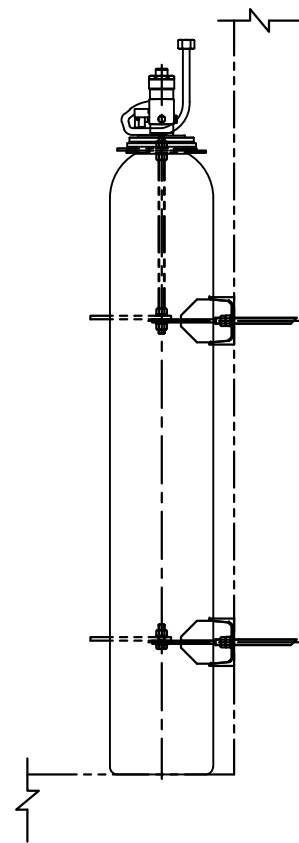


注1 : 寸法はmmを示す。
 注2 : 特記なき寸法は公称値を示す。

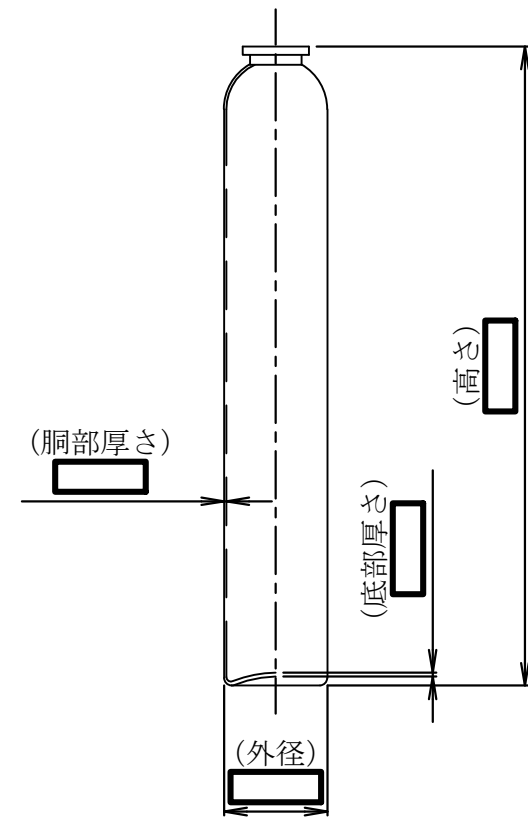
第9-3-2-4-3-42図	
柏崎刈羽原子力発電所第6号機	
名称	その他発電用原子炉の附属施設のうち
	火災防護設備のうち消火設備
	(小空間固定式消火設備)の構造図
	南側FMCRD制御盤室用
	ハロゲン化物ポンベ
東京電力ホールディングス株式会社	



82.5L3本用ポンベラック設置

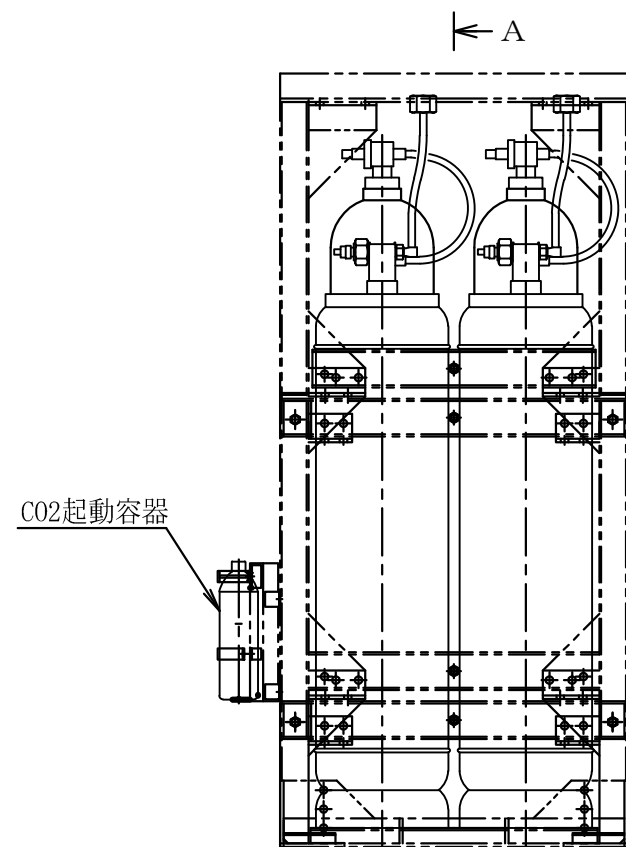


A~A矢視図

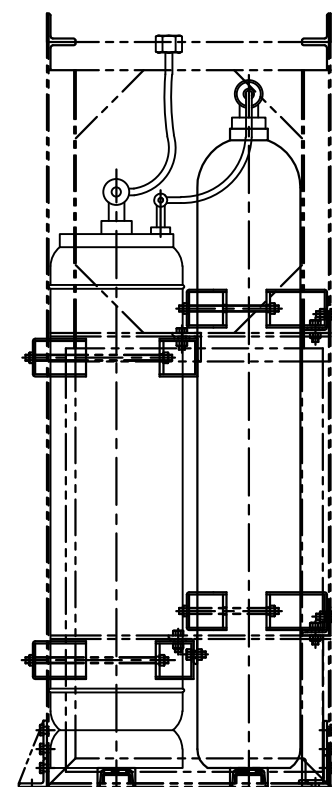


注1 : 寸法はmmを示す。
 注2 : 特記なき寸法は公称値を示す。

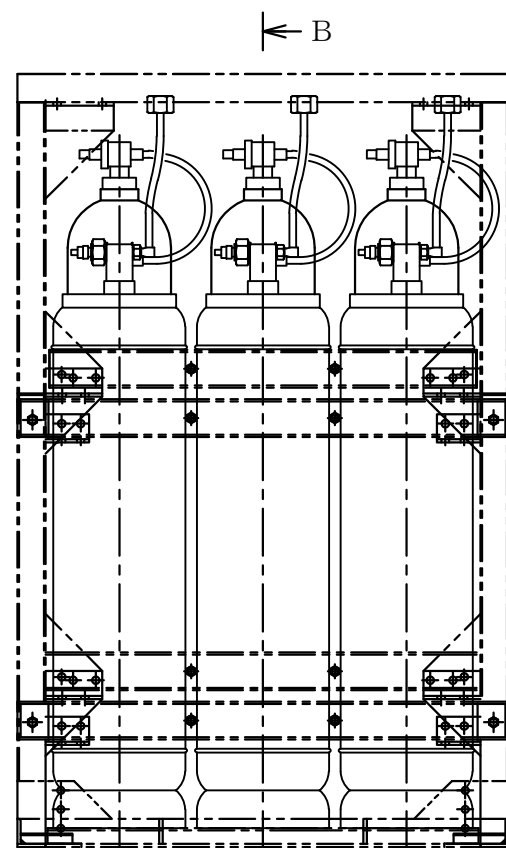
第9-3-2-4-3-43図	
柏崎刈羽原子力発電所第6号機	
名称	その他発電用原子炉の附属施設のうち 火災防護設備のうち消火設備 (小空間固定式消火設備)の構造図
	MSトンネル室空調機室用 ハロゲン化物ポンベ
	東京電力ホールディングス株式会社



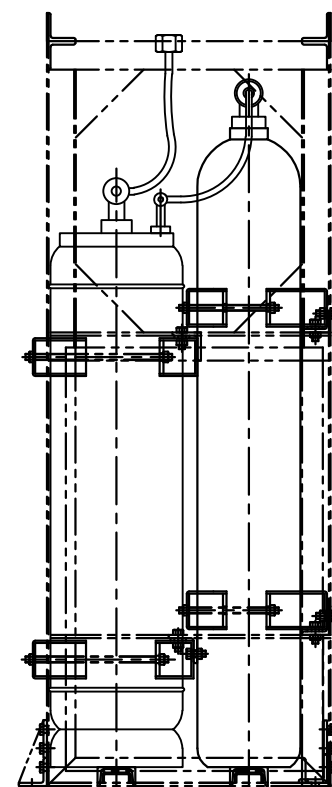
115. 4L2列4本用ポンベラック設置



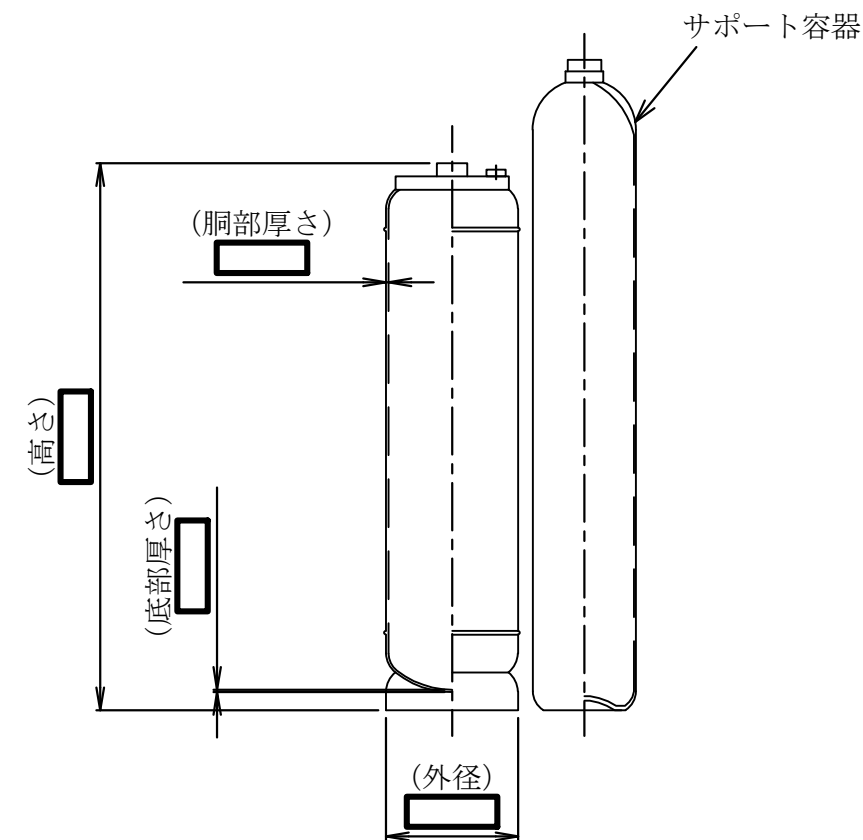
A~A矢視図



115. 4L2列6本用ポンベラック設置

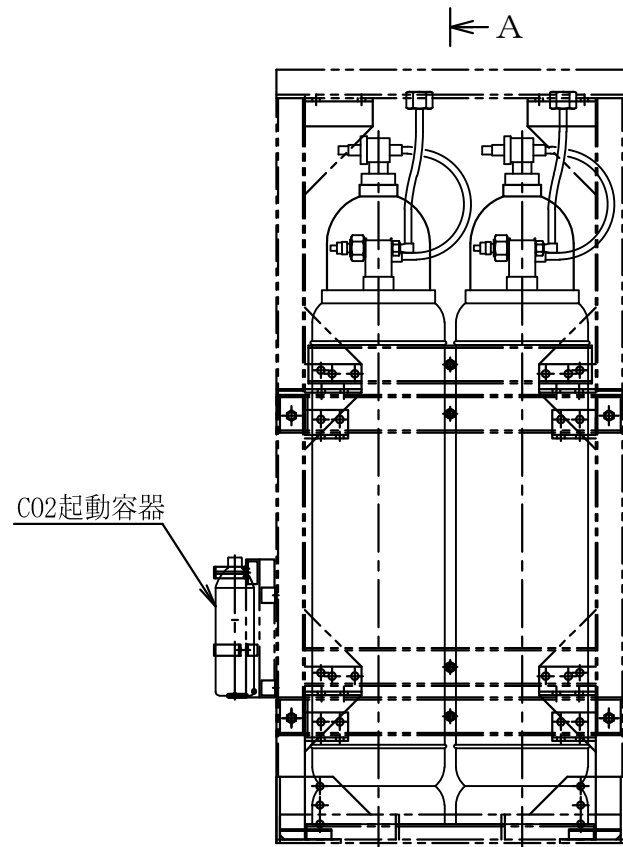


B~B矢視図



注1 : 寸法はmmを示す。
 注2 : 特記なき寸法は公称値を示す。

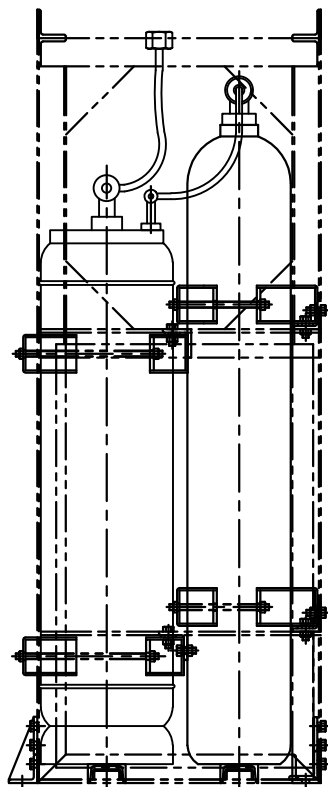
第9-3-2-4-3-44図	
柏崎刈羽原子力発電所第6号機	
名称	その他発電用原子炉の附属施設のうち
	火災防護設備のうち消火設備
	(小空間固定式消火設備)の構造図
	配管室 (R-1-28) 用
	ハロゲン化物ポンベ
東京電力ホールディングス株式会社	



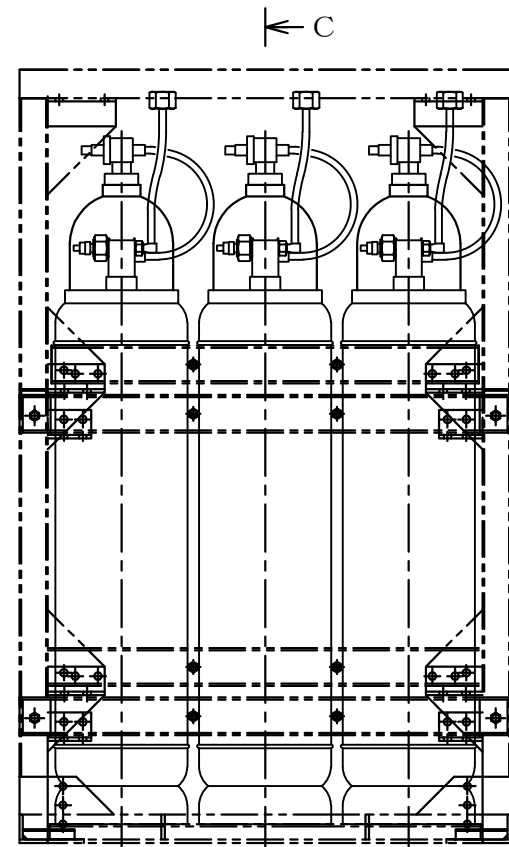
CO2起動容器

← A

115. 4L2列4本用ボンベラック設置

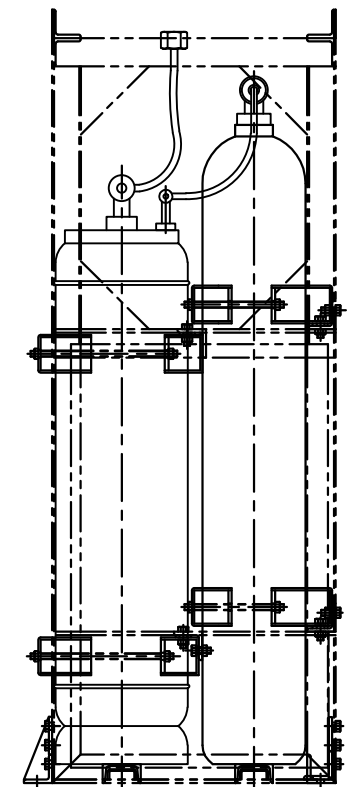


A~A矢視図

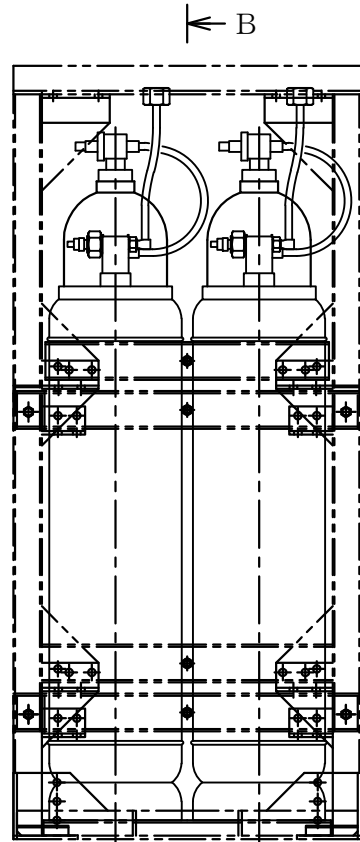


← C

115. 4L2列6本用ボンベラック設置×2

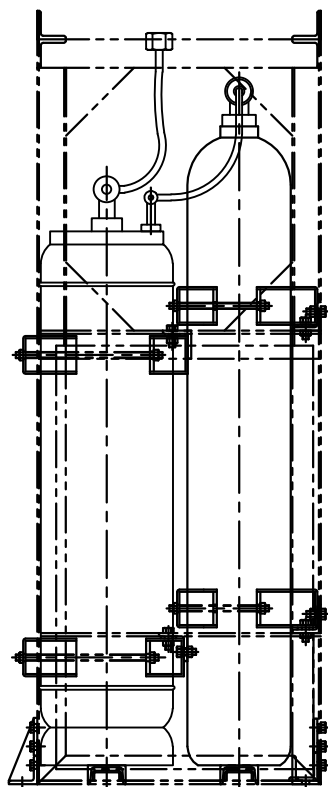


C~C矢視図

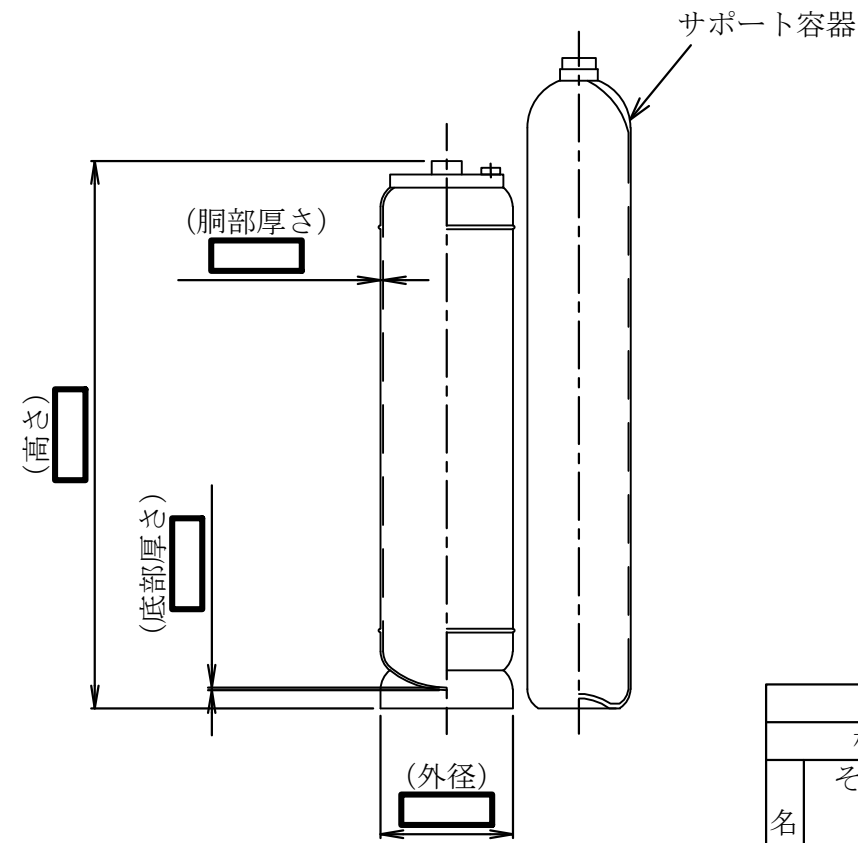


← B

115. 4L2列4本用ボンベラック設置×2



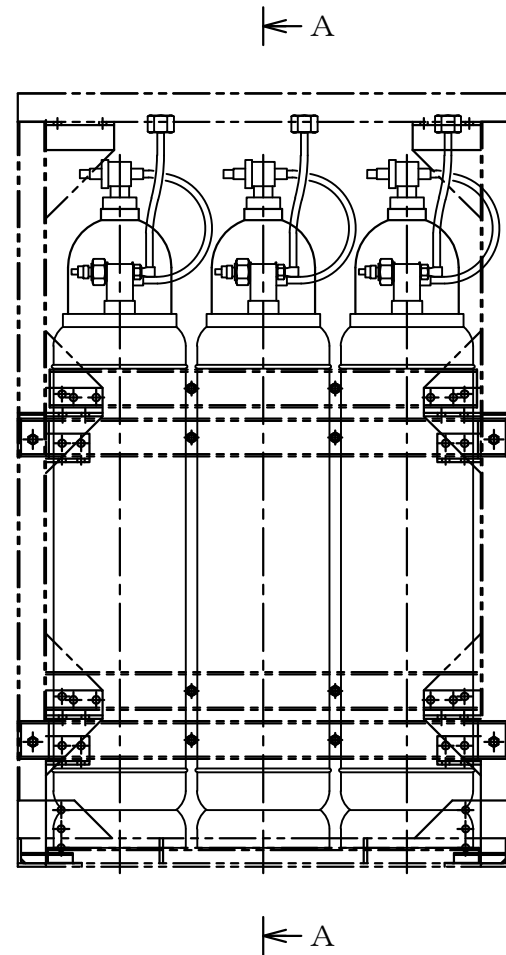
B~B矢視図



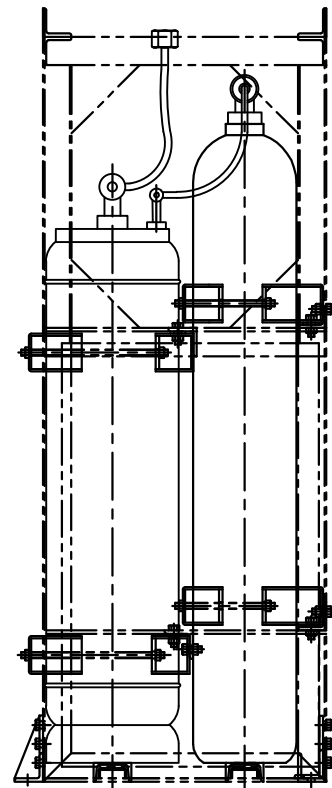
サポート容器

注1 : 寸法はmmを示す。
注2 : 特記なき寸法は公称値を示す。

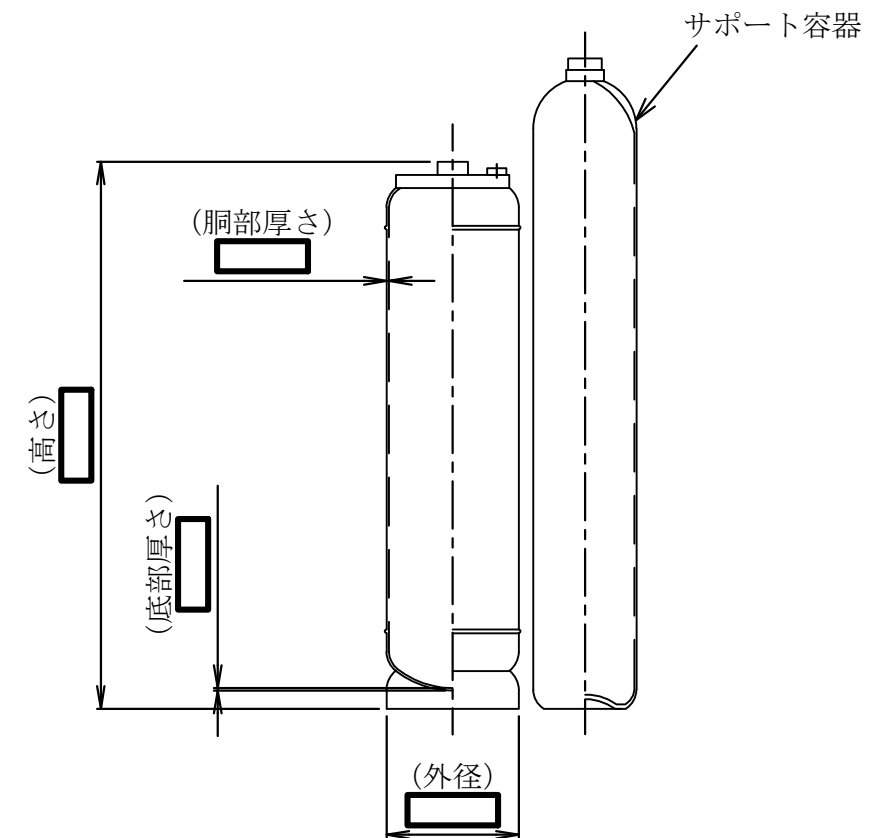
第9-3-2-4-3-45図	
柏崎刈羽原子力発電所第6号機	
名称	その他発電用原子炉の附属施設のうち
	火災防護設備のうち消火設備
	(小空間固定式消火設備)の構造図
RIP・CRD補修室, ケーブル室用	
ハロゲン化物ボンベ	
東京電力ホールディングス株式会社	



115. 4L2列6本用ポンベラック設置×3

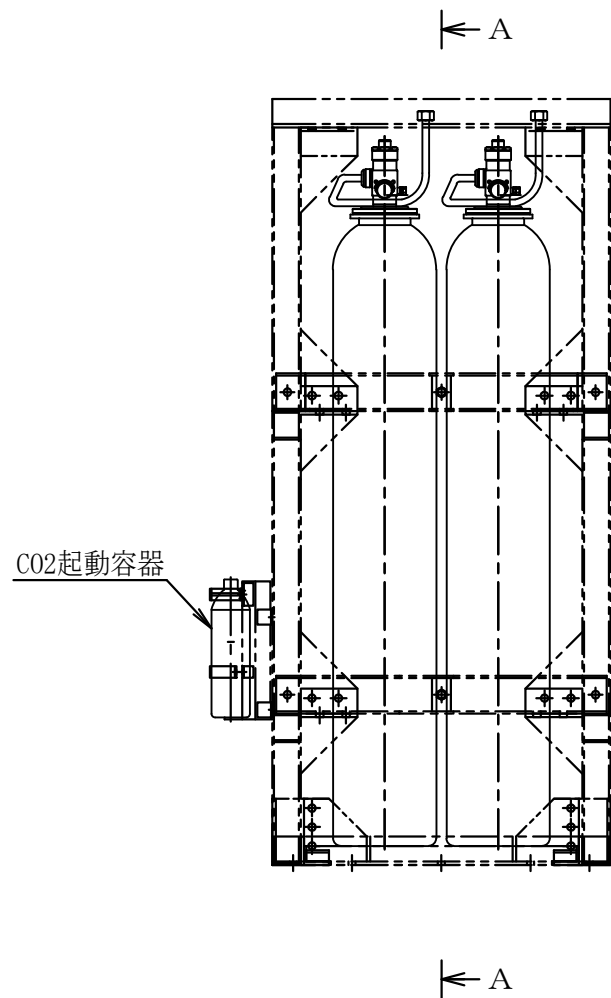


A~A矢視図

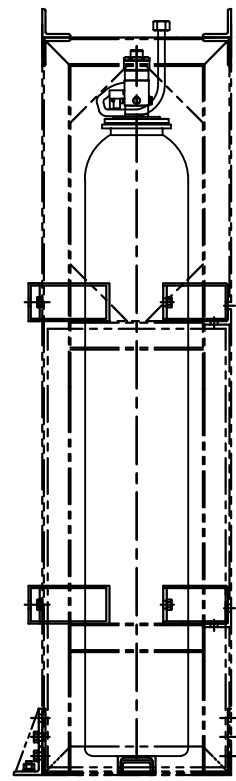


注1 : 寸法はmmを示す。
 注2 : 特記なき寸法は公称値を示す。

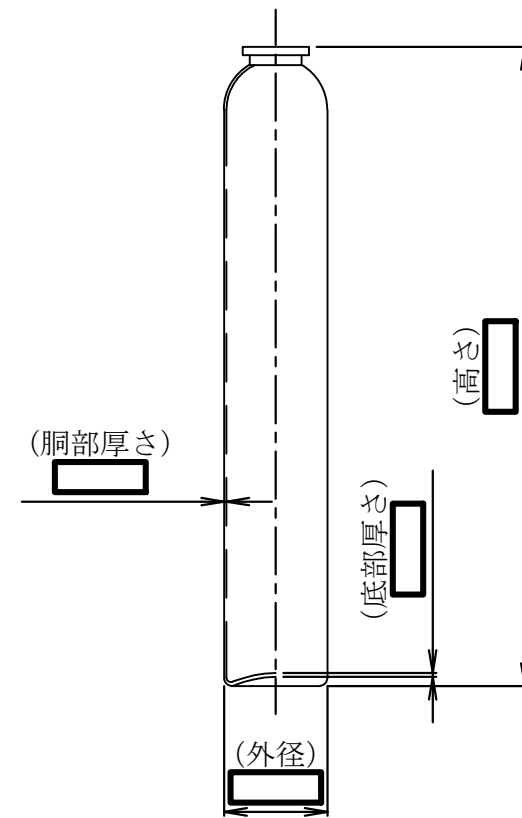
第9-3-2-4-3-46図	
柏崎刈羽原子力発電所第6号機	
名称	その他発電用原子炉の附属施設のうち 火災防護設備のうち消火設備 (小空間固定式消火設備)の構造図 用
	ハロゲン化物ポンベ
東京電力ホールディングス株式会社	



82. 5L1列2本用ポンベラック設置

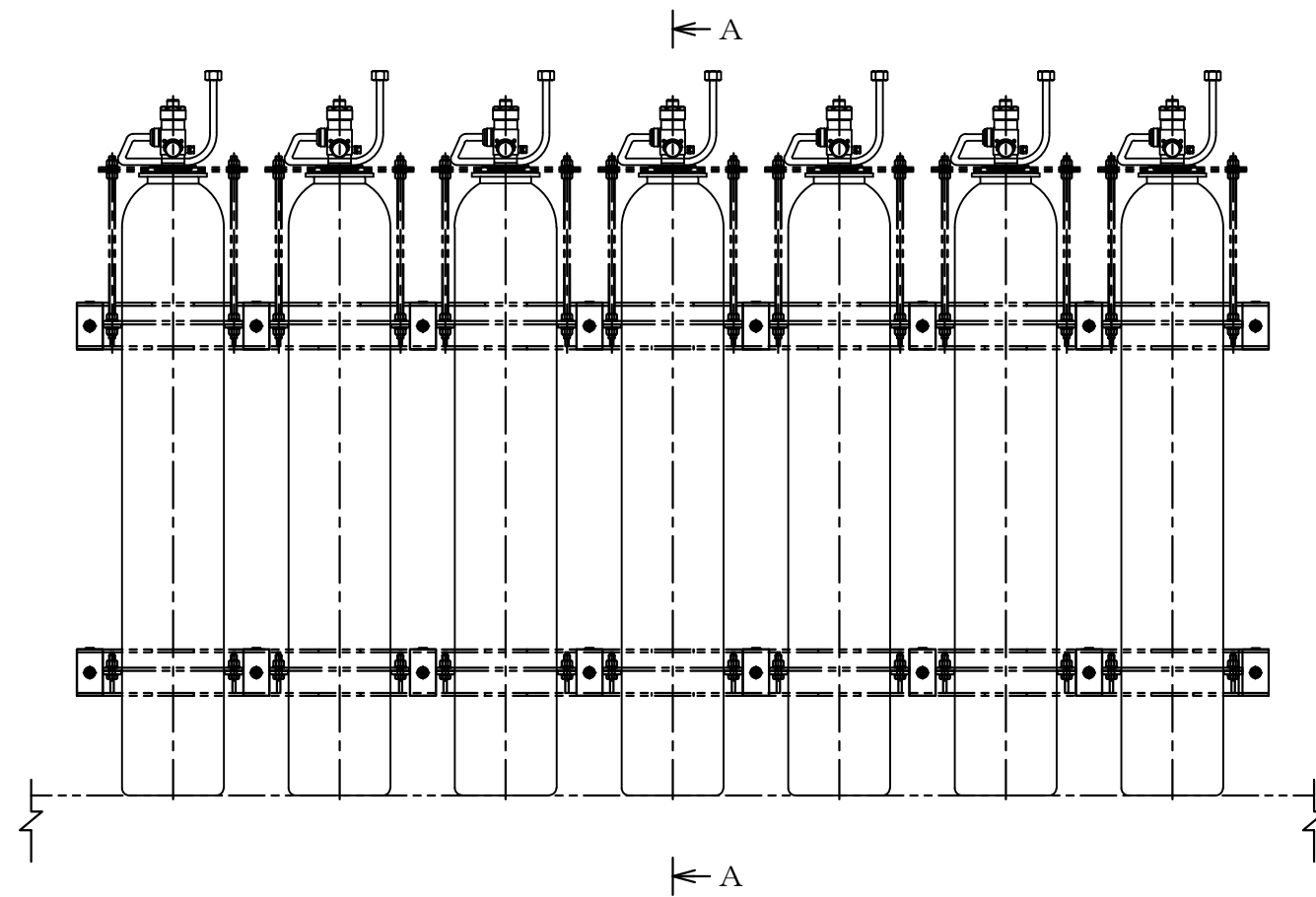


A~A矢視図

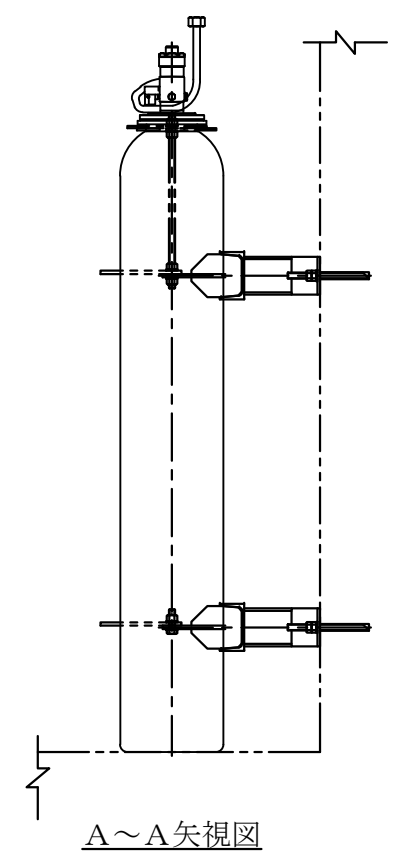


注1 : 寸法はmmを示す。
 注2 : 特記なき寸法は公称値を示す。

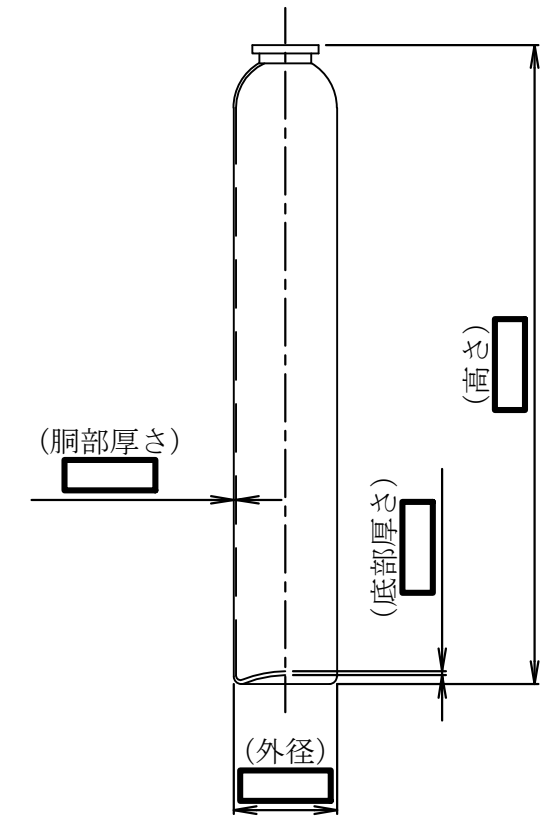
第9-3-2-4-3-47図	
柏崎刈羽原子力発電所第6号機	
名称	その他発電用原子炉の附属施設のうち 火災防護設備のうち消火設備 (小空間固定式消火設備)の構造図
	用 ハロゲン化物ボンベ
	東京電力ホールディングス株式会社



82.5L7本用ポンベラック設置×2

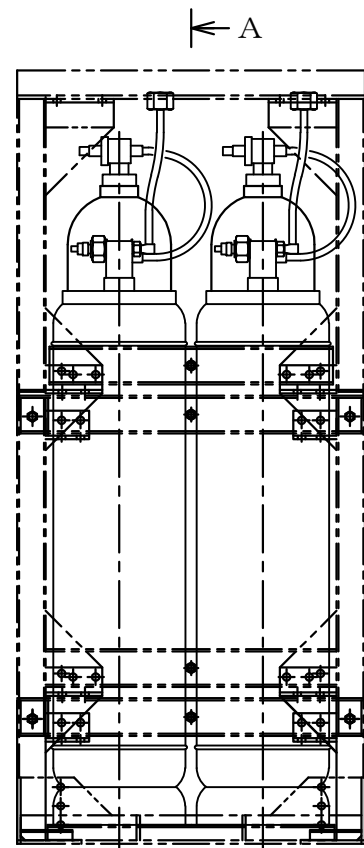


A~A矢視図



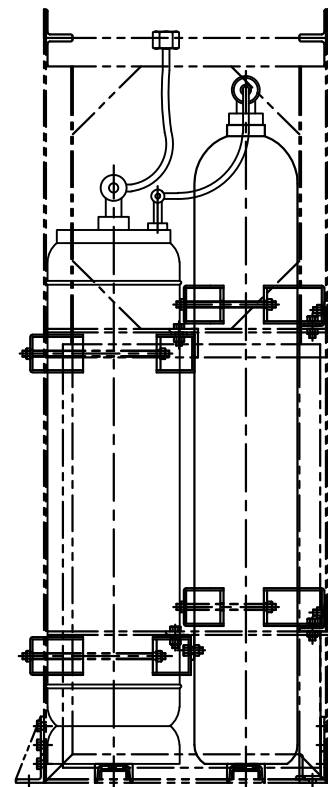
注1 : 寸法はmmを示す。
 注2 : 特記なき寸法は公称値を示す。

第9-3-2-4-3-48図	
柏崎刈羽原子力発電所第6号機	
名称	その他発電用原子炉の附属施設のうち 火災防護設備のうち消火設備 (小空間固定式消火設備)の構造図 RIP-ASD(C)(D)(G)(J)(K)室用 ハロゲン化物ポンベ
東京電力ホールディングス株式会社	

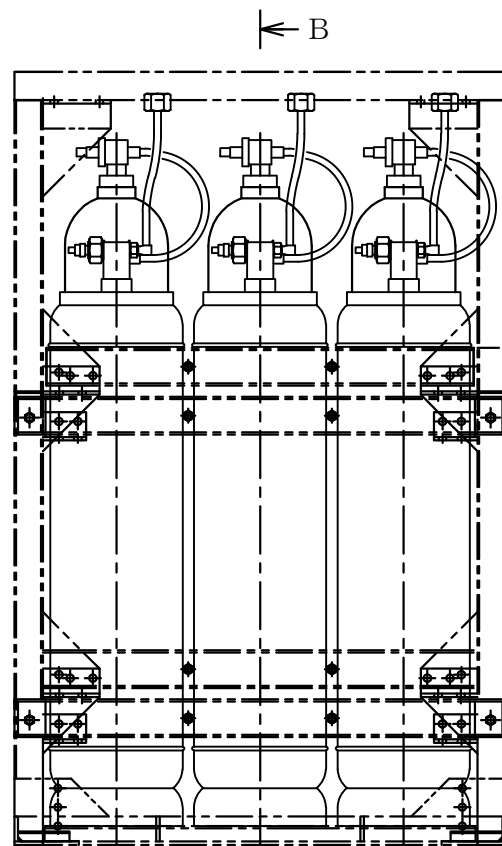


← A

115. 4L2列4本用ポンベラック設置

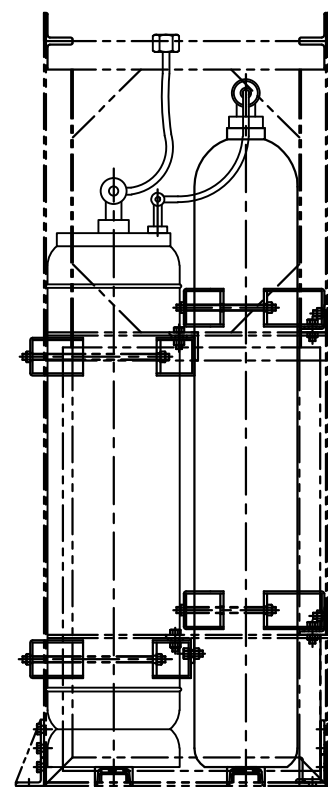


A~A矢視図

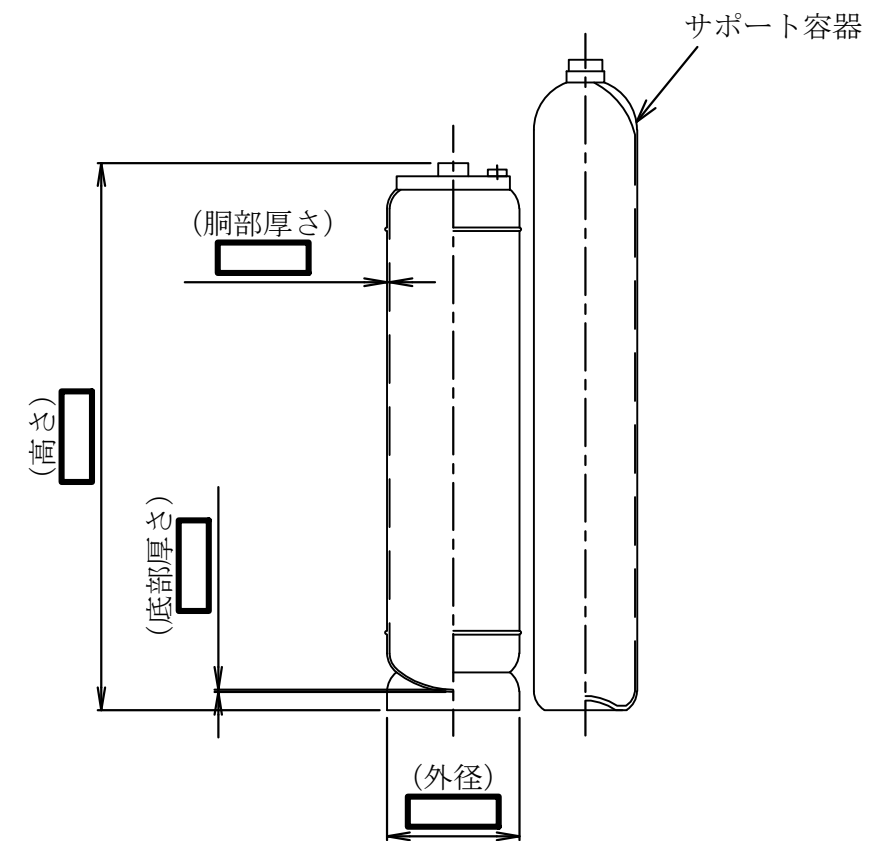


← B

115. 4L2列6本用ポンベラック設置×2

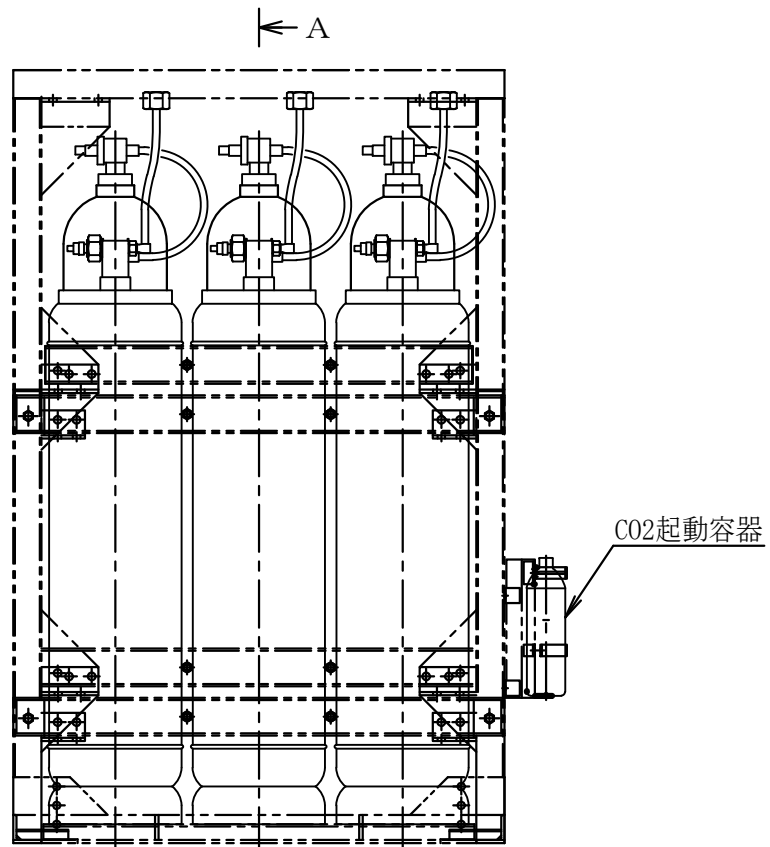


B~B矢視図

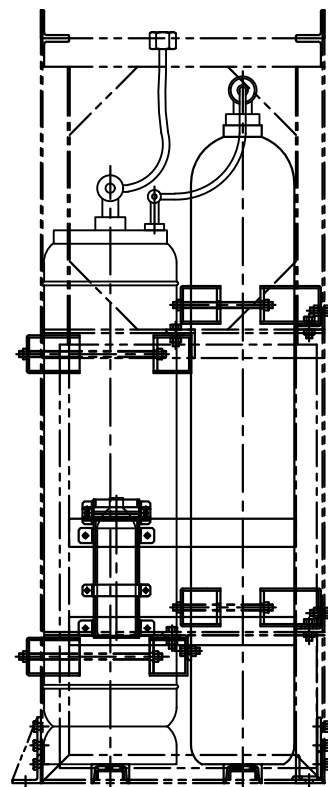


注1 : 寸法はmmを示す。
注2 : 特記なき寸法は公称値を示す。

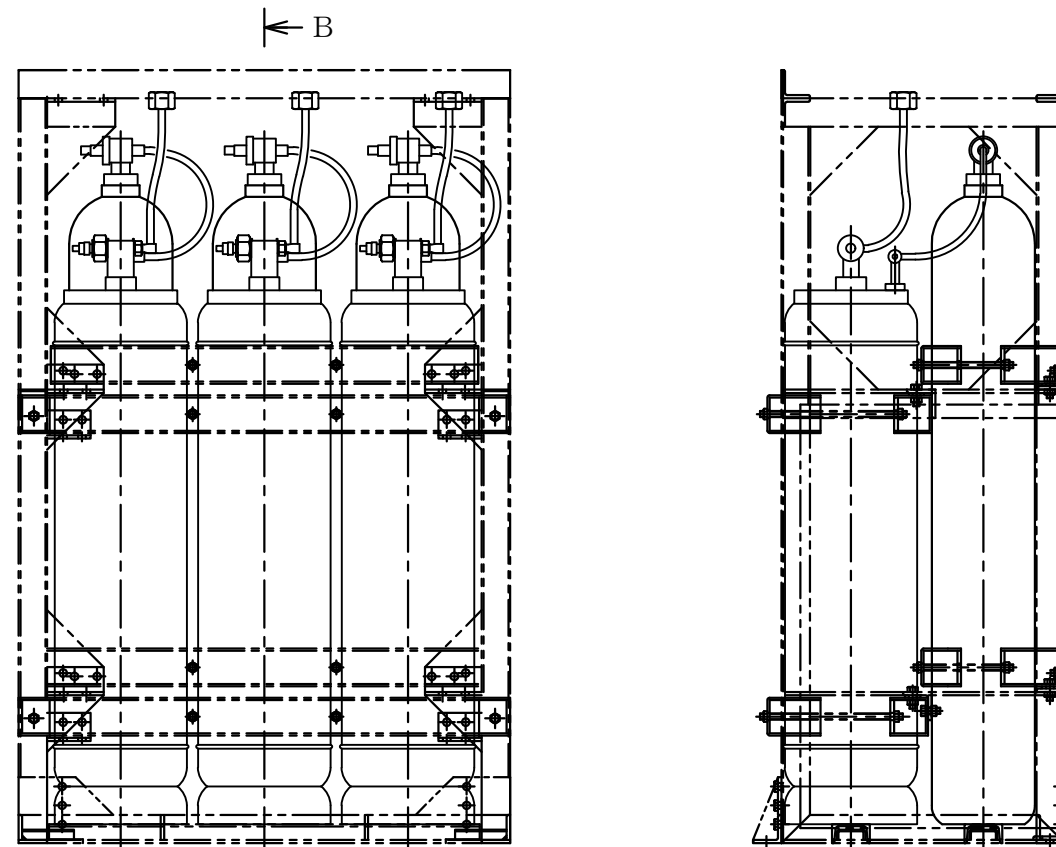
第9-3-2-4-3-49図	
柏崎刈羽原子力発電所第6号機	
名称	その他発電用原子炉の附属施設のうち
	火災防護設備のうち消火設備
	(小空間固定式消火設備)の構造図
	用
	ハロゲン化物ポンベ
東京電力ホールディングス株式会社	



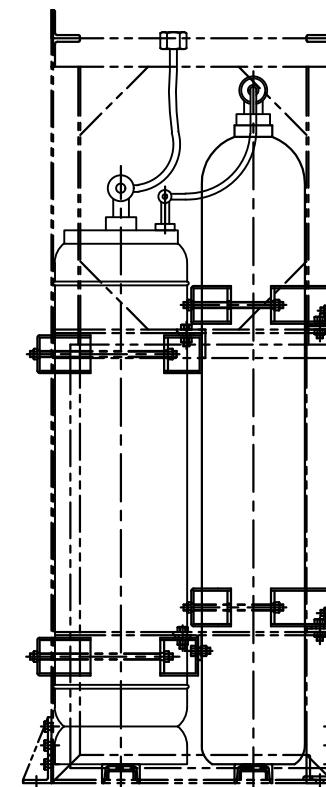
115. 4L2列6本用ボンベラック設置



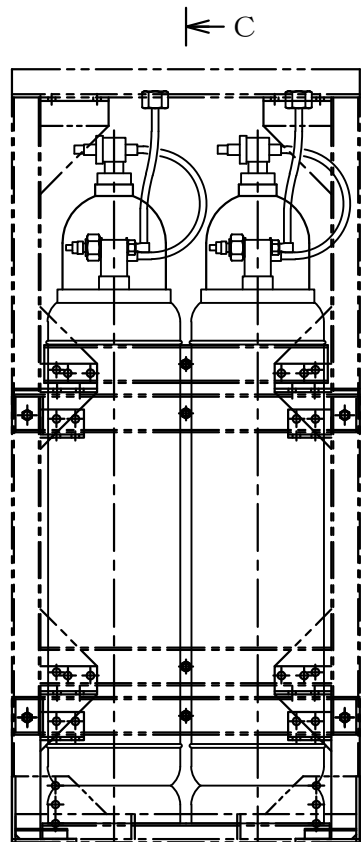
A~A矢視図



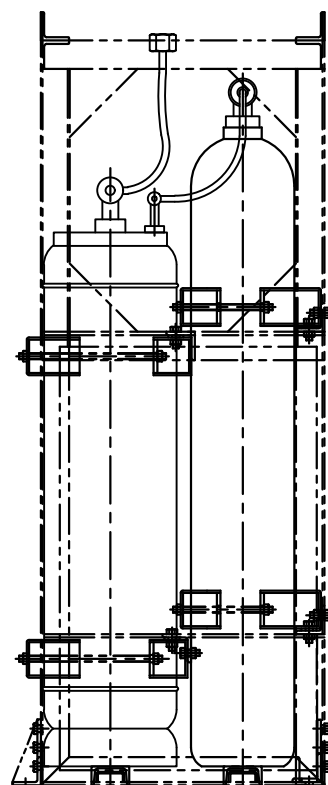
115. 4L2列6本用ボンベラック設置



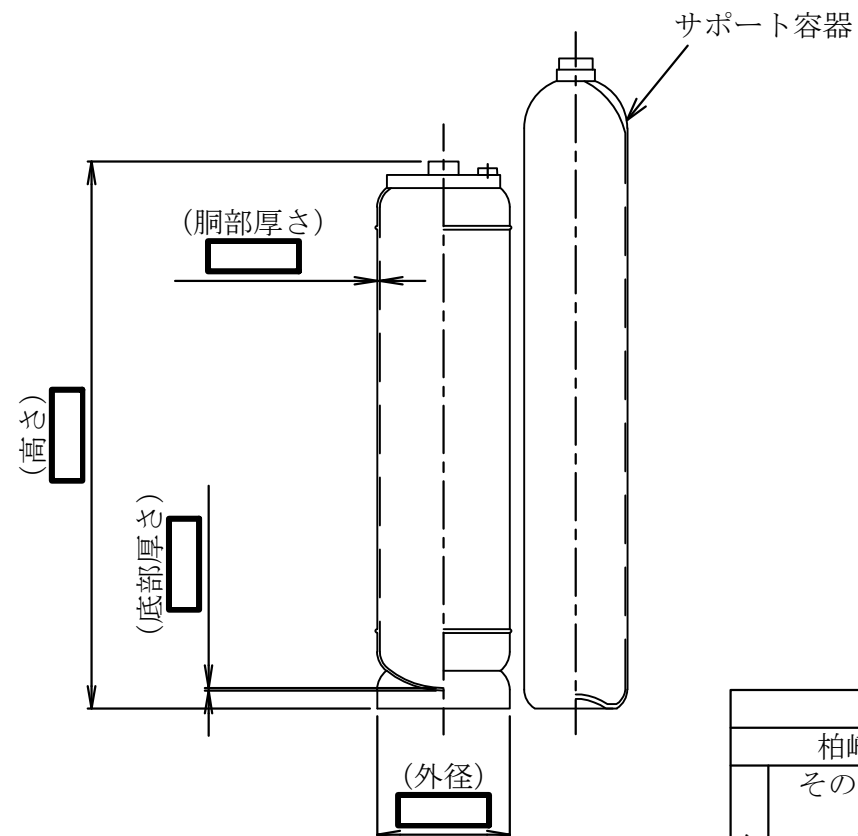
B~B矢視図



115. 4L2列4本用ボンベラック設置

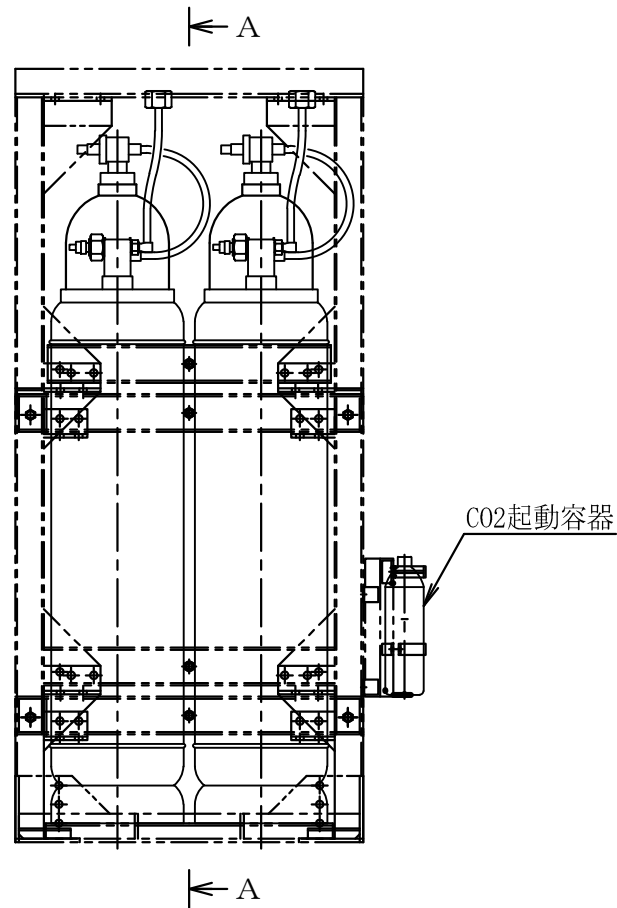


C~C矢視図

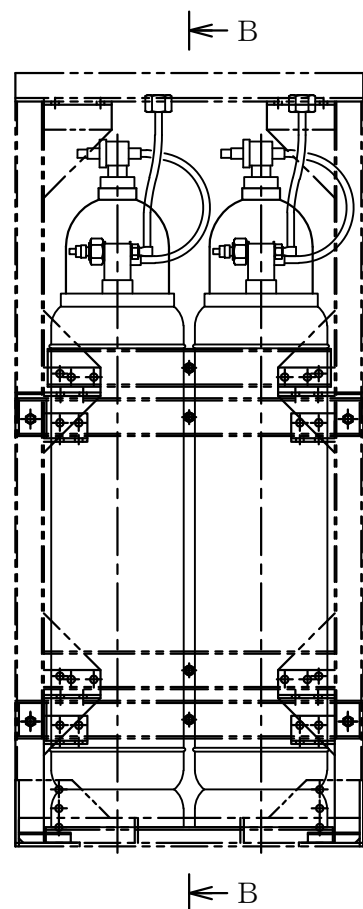
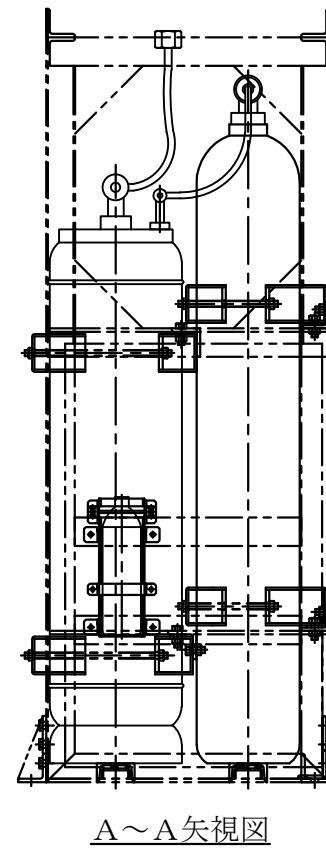


注1 : 寸法はmmを示す。
注2 : 特記なき寸法は公称値を示す。

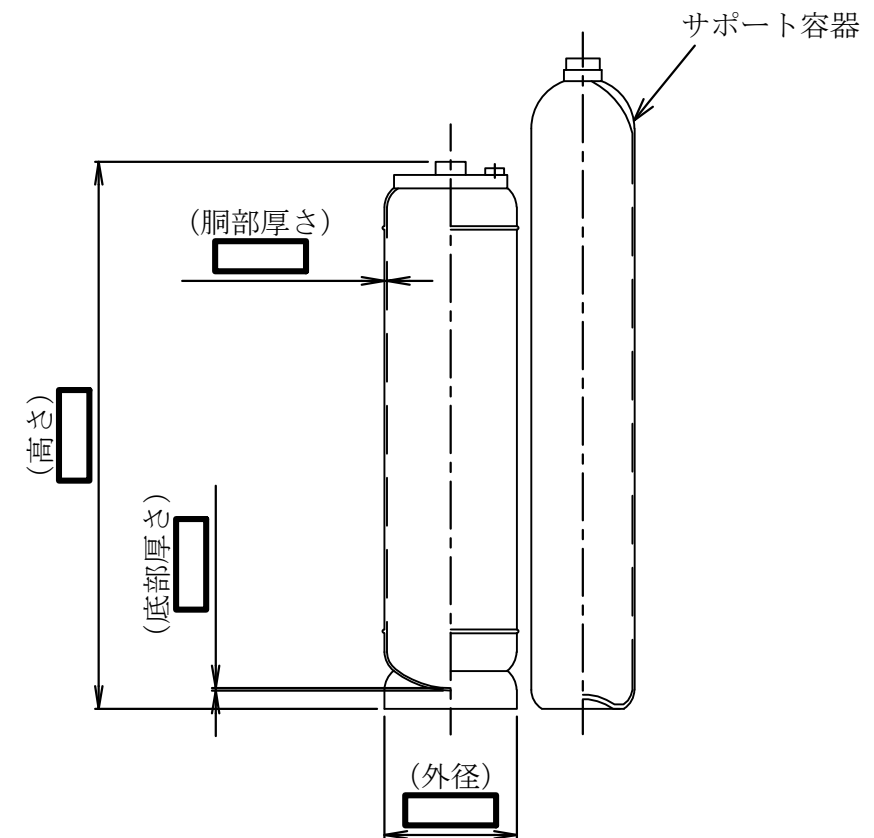
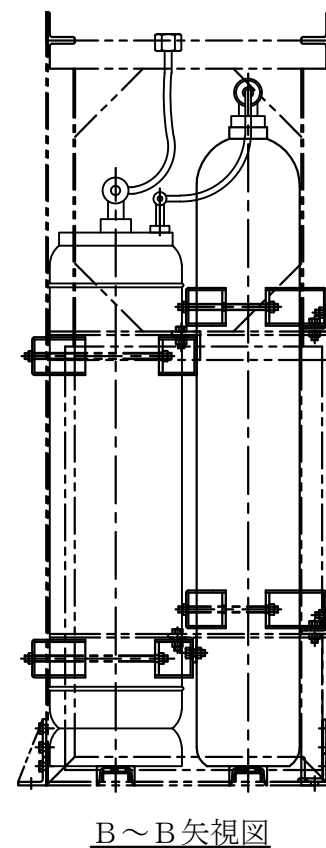
第9-3-2-4-3-50図	
柏崎刈羽原子力発電所第6号機	
その他発電用原子炉の附属施設のうち	
火災防護設備のうち消火設備	
(小空間固定式消火設備)の構造図	
名称	A系HPIN窒素ガスボンベラック・
	RCW(A)サージタンク室,
	AMバッテリー室用ハロゲン化物ボンベ
東京電力ホールディングス株式会社	



115. 4L2列4本用ポンベラック設置

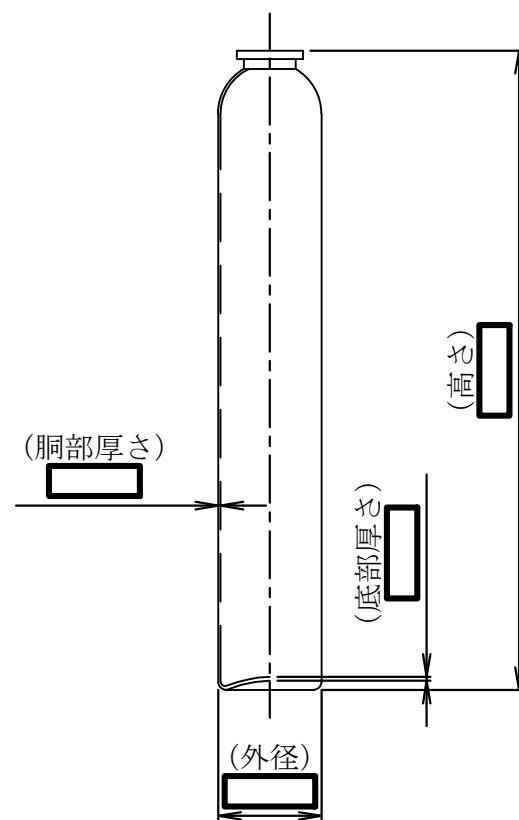
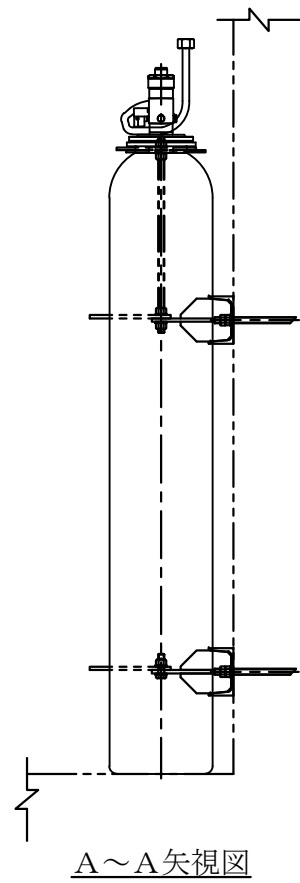
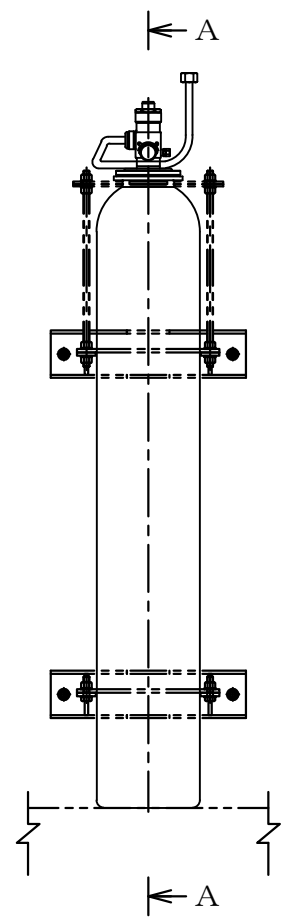


115. 4L2列4本用ポンベラック設置



注1 : 寸法はmmを示す。
 注2 : 特記なき寸法は公称値を示す。

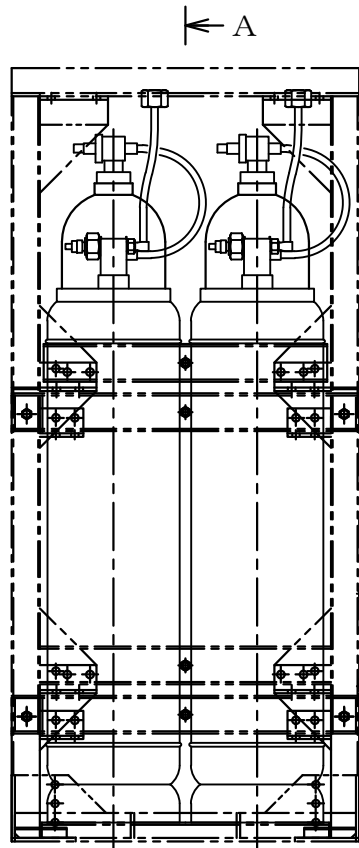
第9-3-2-4-3-51図	
柏崎刈羽原子力発電所第6号機	
名称	その他発電用原子炉の附属施設のうち 火災防護設備のうち消火設備 (小空間固定式消火設備)の構造図 用
	ハロゲン化物ポンベ
	東京電力ホールディングス株式会社



82. 5L1本用ボンベラック設置

注1 : 寸法はmmを示す。
 注2 : 特記なき寸法は公称値を示す。

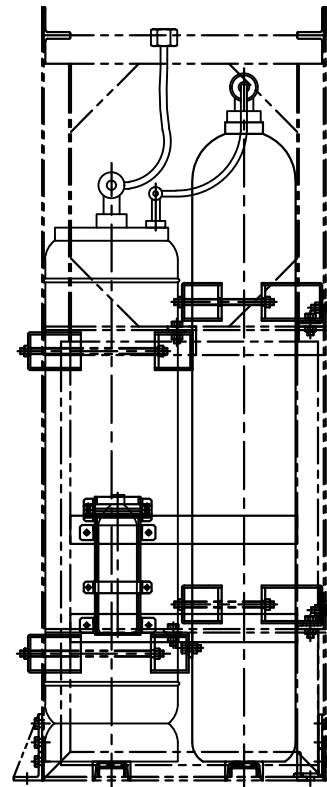
第9-3-2-4-3-52図	
柏崎刈羽原子力発電所第6号機	
名称	その他発電用原子炉の附属施設のうち 火災防護設備のうち消火設備 (小空間固定式消火設備)の構造図
	RIP点検室用 ハロゲン化物ボンベ
	東京電力ホールディングス株式会社



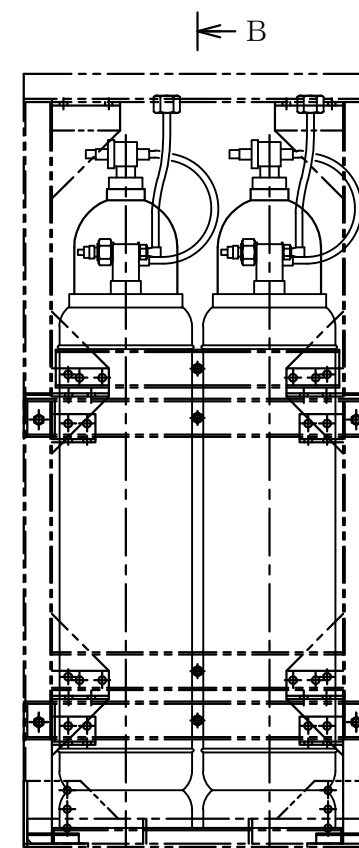
CO2起動容器

← A

115. 4L2列4本用ポンベラック設置

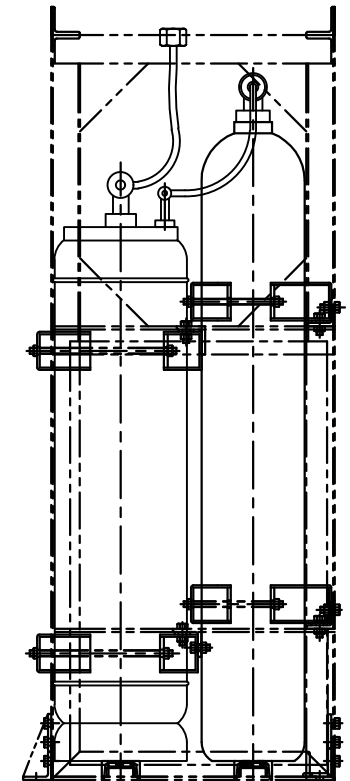


A~A矢視図

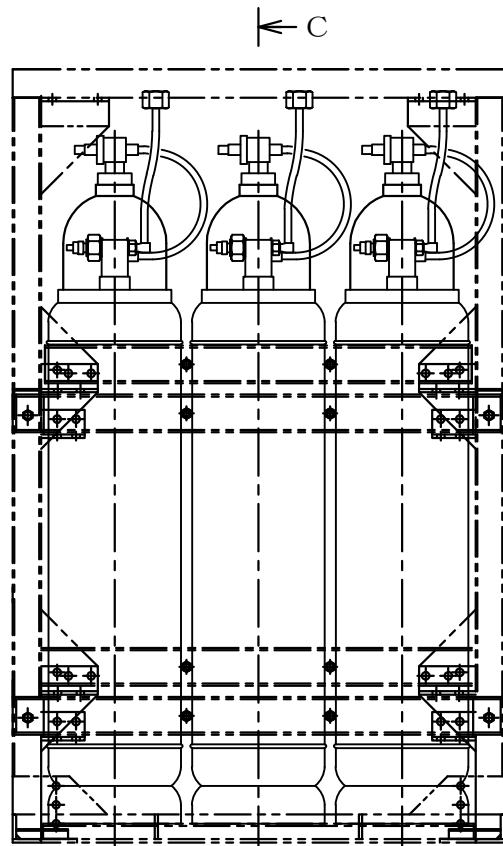


← B

115. 4L2列4本用ポンベラック設置

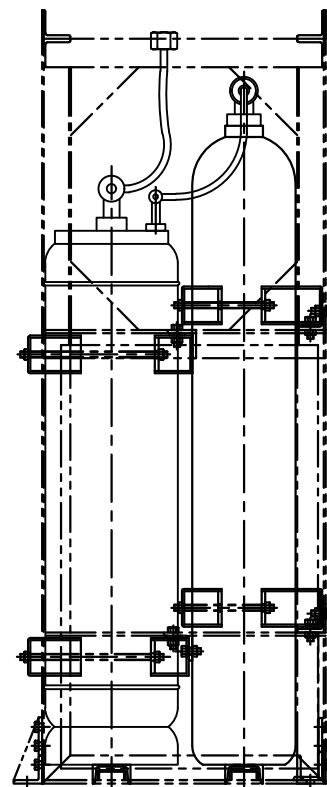


B~B矢視図

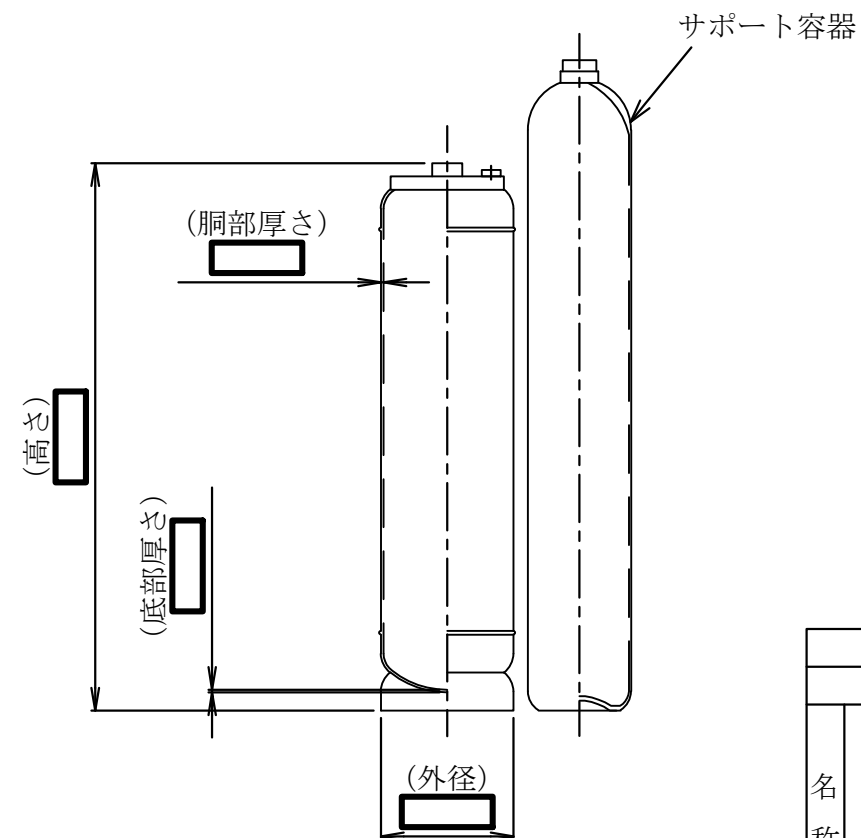


← C

115. 4L2列6本用ポンベラック設置



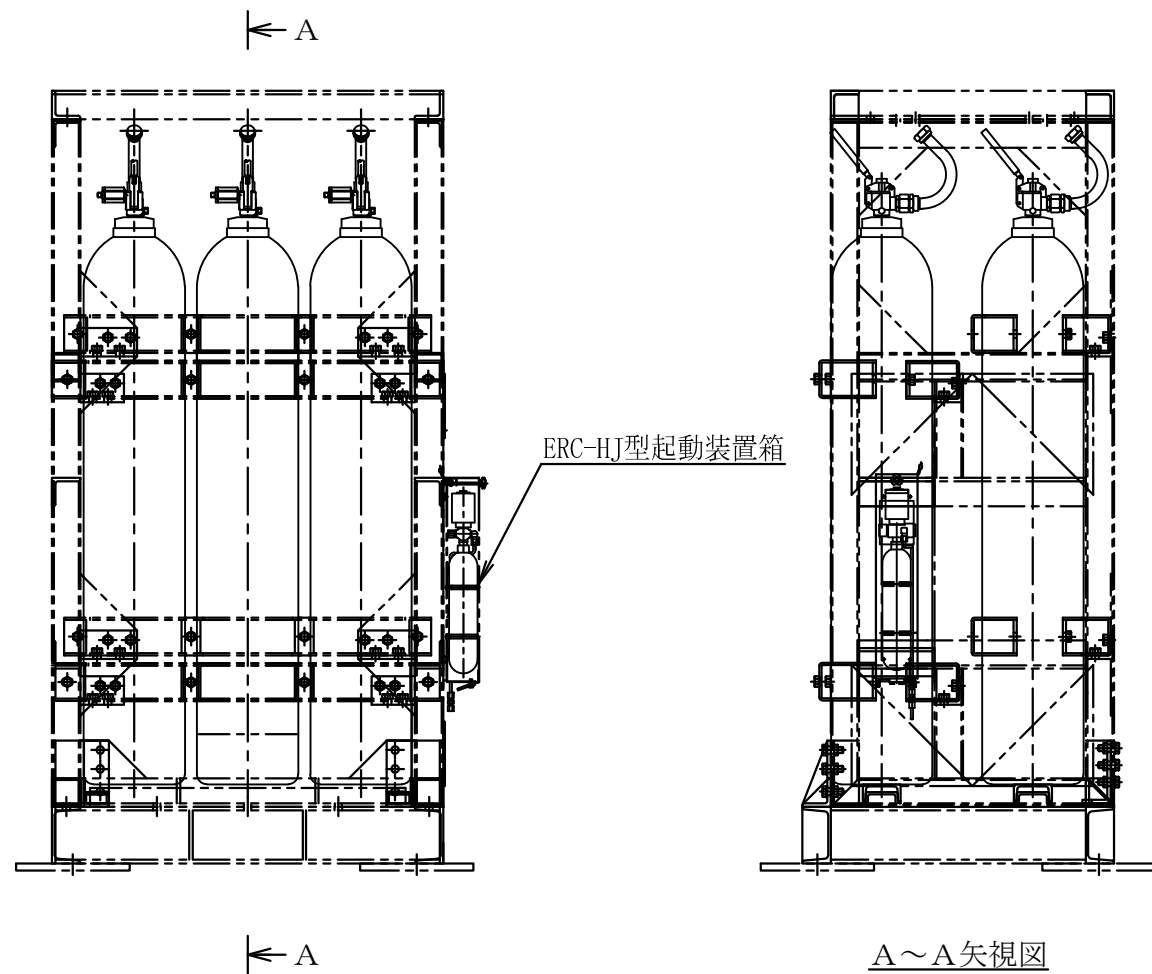
C~C矢視図



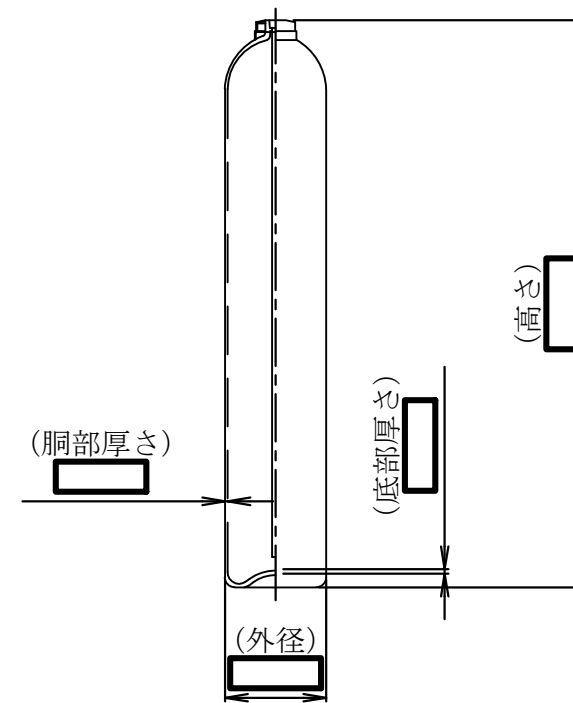
注1 : 寸法はmmを示す。

注2 : 特記なき寸法は公称値を示す。

第9-3-2-4-3-53図	
柏崎刈羽原子力発電所第6号機	
名称	その他発電用原子炉の附属施設のうち
	火災防護設備のうち消火設備
	(小空間固定式消火設備)の構造図
	B系HPIN窒素ガスポンベラック・
RCW(B)サージタンク室用	
ハロゲン化物ポンベ	
東京電力ホールディングス株式会社	



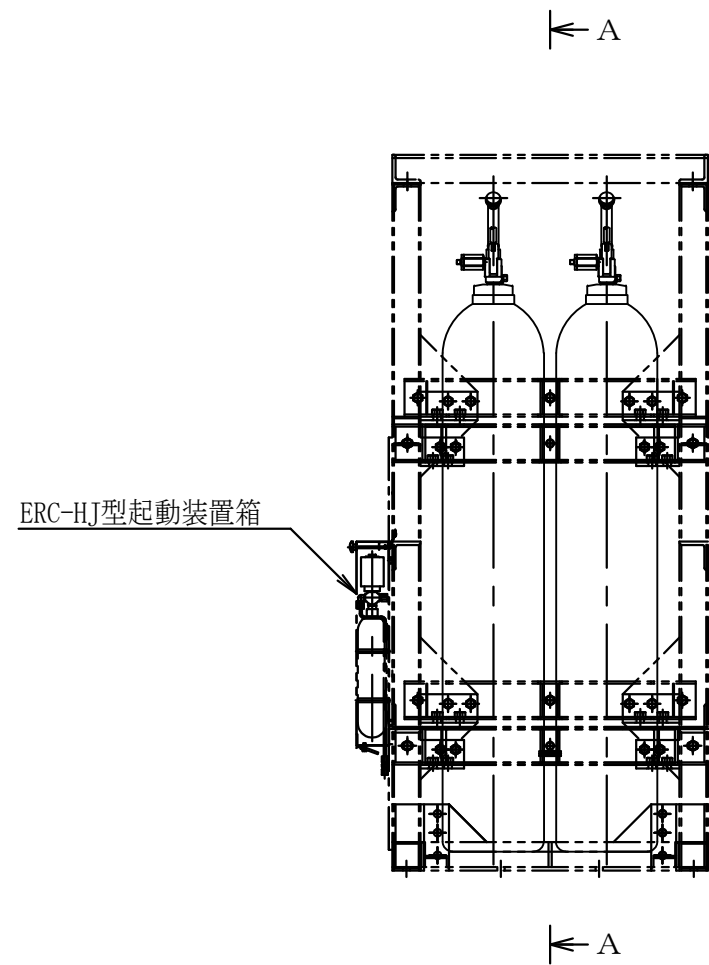
68L2列5本用ボンベラック設置



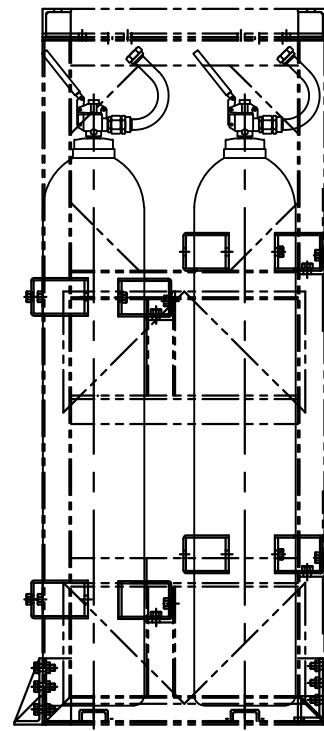
A~A 矢視図

注1 : 寸法はmmを示す。
 注2 : 特記なき寸法は公称値を示す。

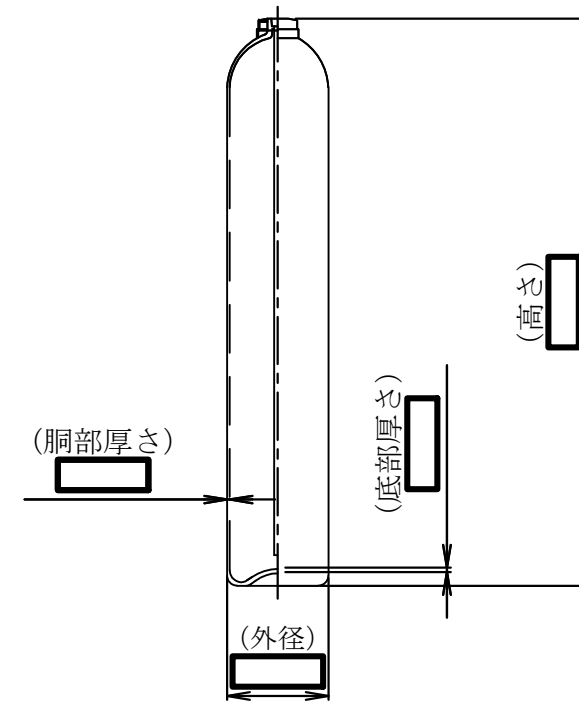
第9-3-2-4-3-54図	
柏崎刈羽原子力発電所第6号機	
名称	その他発電用原子炉の附属施設のうち 火災防護設備のうち消火設備 (小空間固定式消火設備)の構造図
	6号機HECW(A)(C)冷凍機室用 ハロゲン化物ボンベ
東京電力ホールディングス株式会社	



68L2列4本用ポンペラック設置

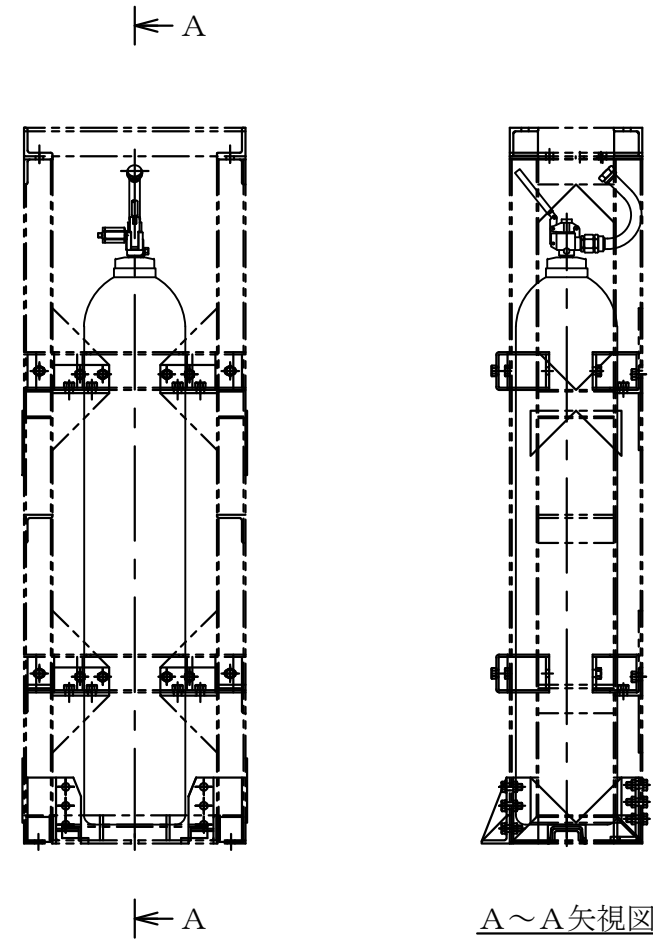


A~A矢視図

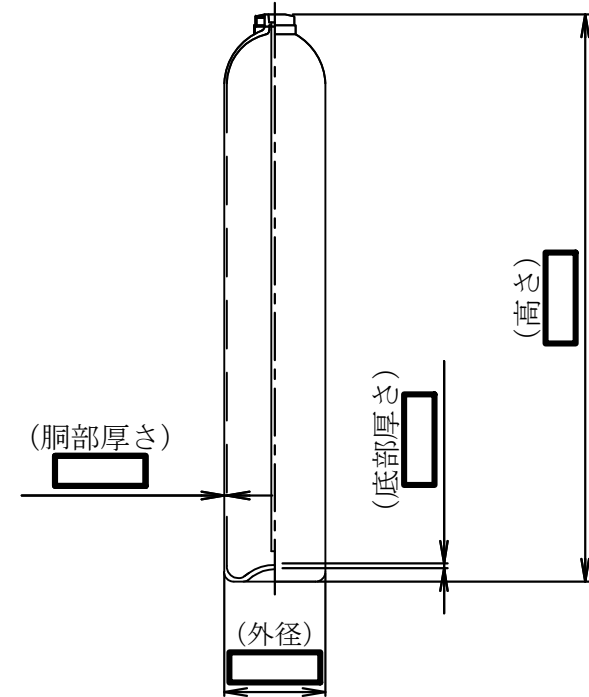


注1 : 寸法はmmを示す。
 注2 : 特記なき寸法は公称値を示す。

第9-3-2-4-3-55図	
柏崎刈羽原子力発電所第6号機	
名称	その他発電用原子炉の附属施設のうち 火災防護設備のうち消火設備 (小空間固定式消火設備)の構造図
	6号機HECW(B)(D)冷凍機室用 ハロゲン化物ポンベ
	東京電力ホールディングス株式会社

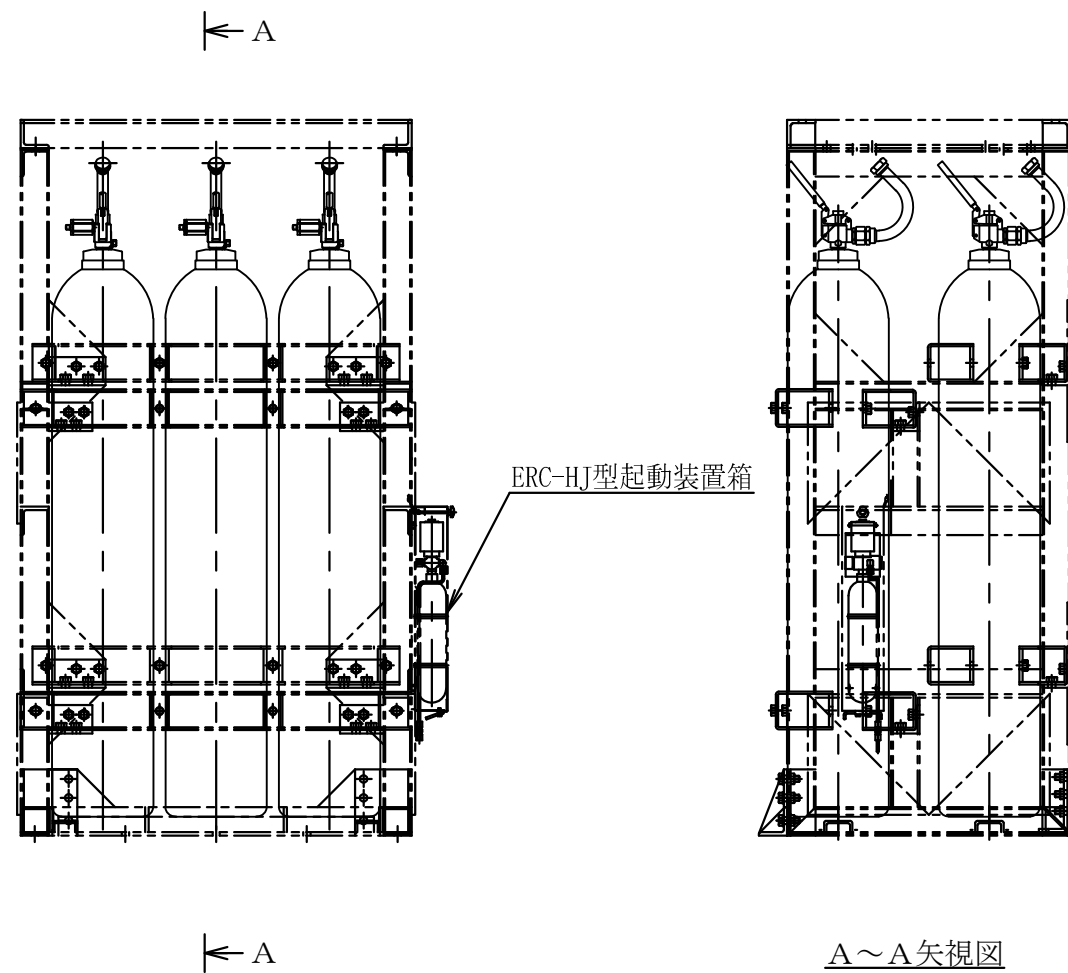


68L1列1本用ボンベラック設置

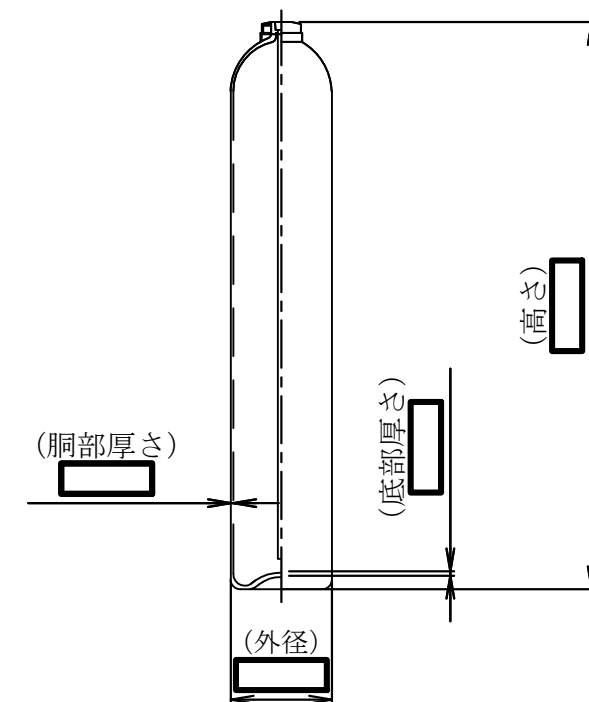


注1 : 寸法はmmを示す。
 注2 : 特記なき寸法は公称値を示す。

第9-3-2-4-3-56図	
柏崎刈羽原子力発電所第6号機	
名称	その他発電用原子炉の附属施設のうち 火災防護設備のうち消火設備 (小空間固定式消火設備)の構造図
	6号機常用バッテリー(250V・48V)室用 ハロゲン化物ボンベ
東京電力ホールディングス株式会社	



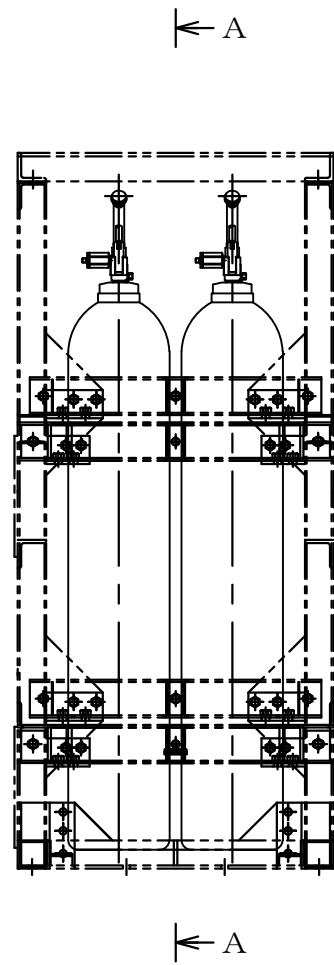
68L2列5本用ボンベラック設置



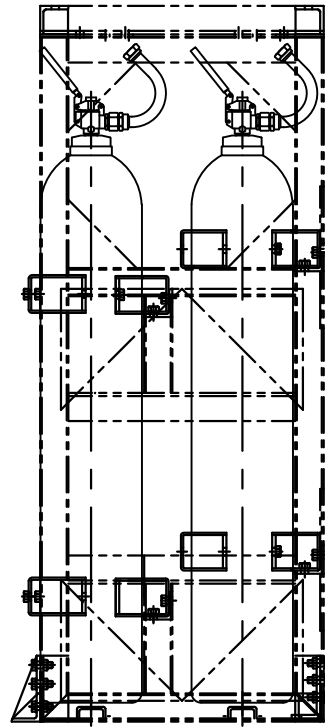
A~A矢視図

注1 : 寸法はmmを示す。
 注2 : 特記なき寸法は公称値を示す。

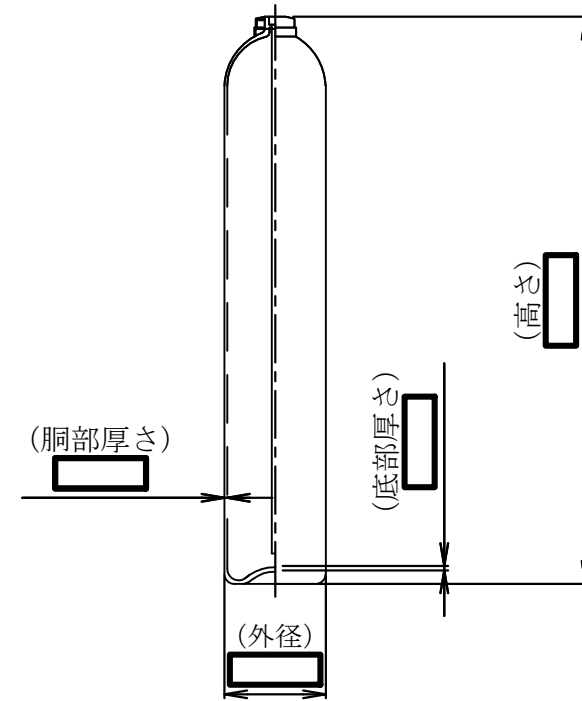
第9-3-2-4-3-57図	
柏崎刈羽原子力発電所第6号機	
名称	その他発電用原子炉の附属施設のうち 火災防護設備のうち消火設備 (小空間固定式消火設備)の構造図
	6号機C/B常用電気品区域送・排風機室用 ハロゲン化物ボンベ
東京電力ホールディングス株式会社	



68L2列4本用ポンベラック設置

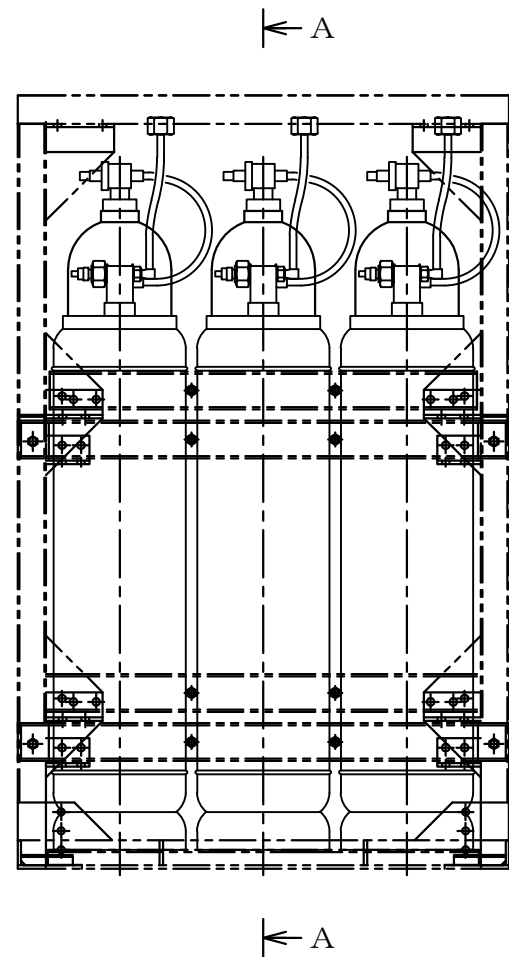


A~A矢視図

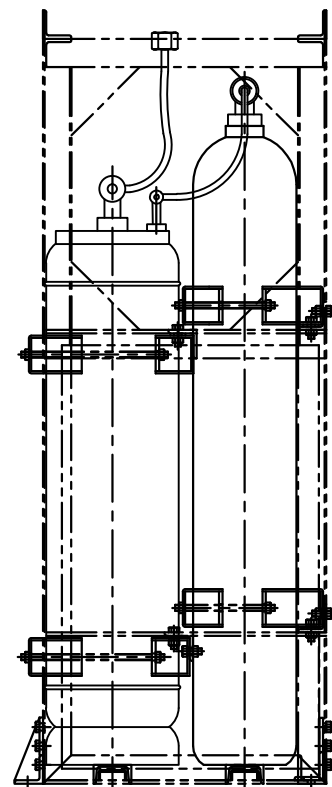


注1 : 寸法はmmを示す。
 注2 : 特記なき寸法は公称値を示す。

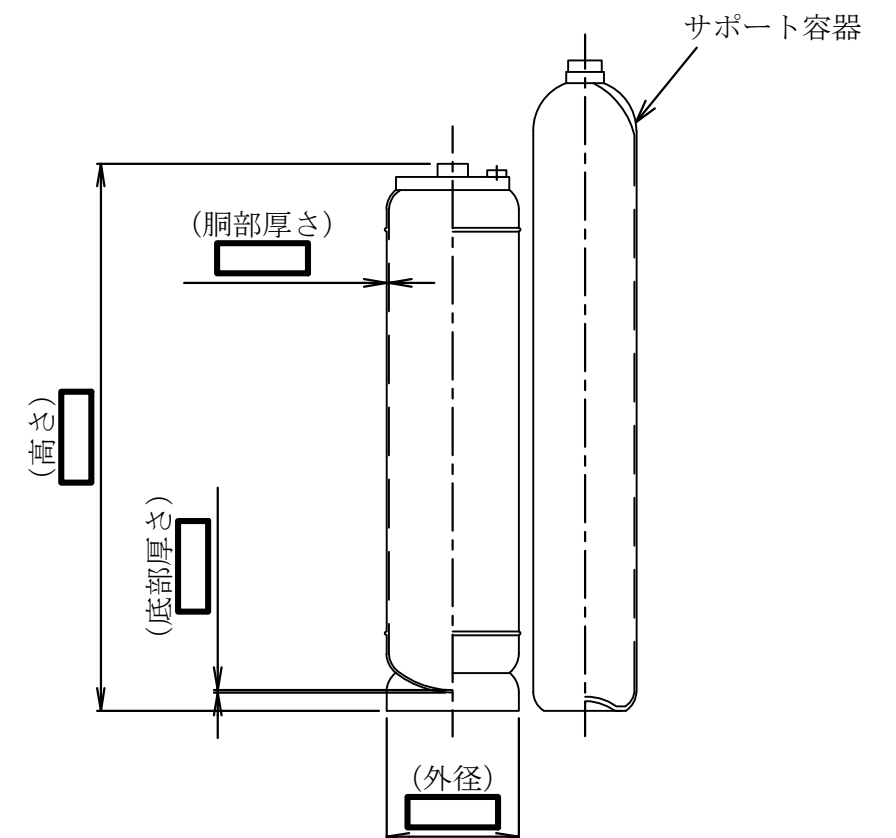
第9-3-2-4-3-58図	
柏崎刈羽原子力発電所第6号機	
名称	その他発電用原子炉の附属施設のうち 火災防護設備のうち消火設備 (小空間固定式消火設備)の構造図 6号機C/B計測制御電源盤区域(C) 送風機室用ハロゲン化物ポンベ
東京電力ホールディングス株式会社	



115. 4L2列6本用ポンベラック設置×3

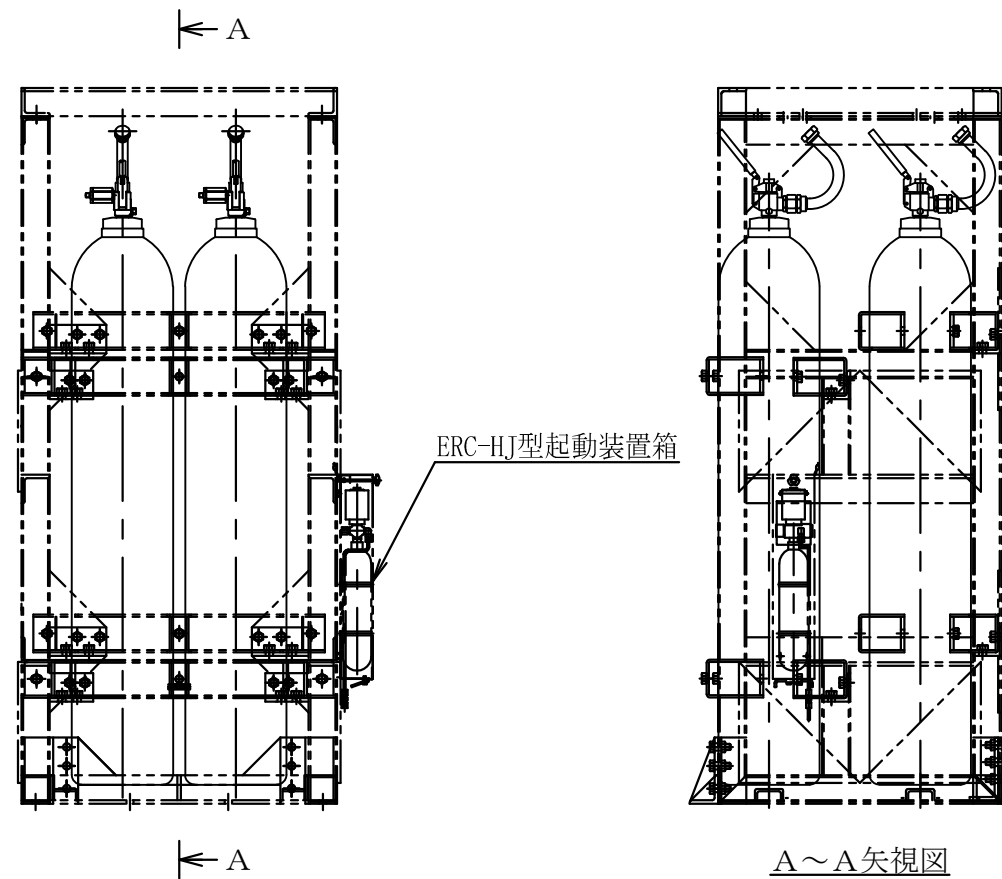


A~A矢視図

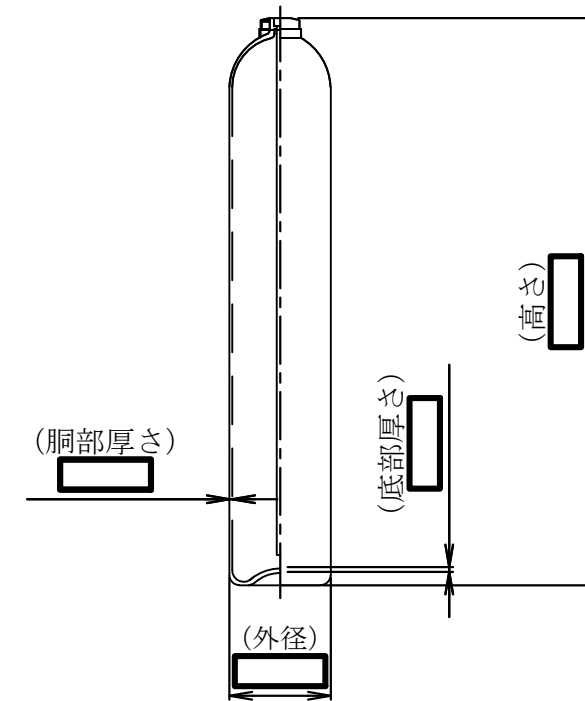


注1 : 寸法はmmを示す。
 注2 : 特記なき寸法は公称値を示す。

第9-3-2-4-3-59図	
柏崎刈羽原子力発電所第6号機	
名称	その他発電用原子炉の附属施設のうち 火災防護設備のうち消火設備 (小空間固定式消火設備)の構造図
	用 ハロゲン化物ポンベ
	東京電力ホールディングス株式会社

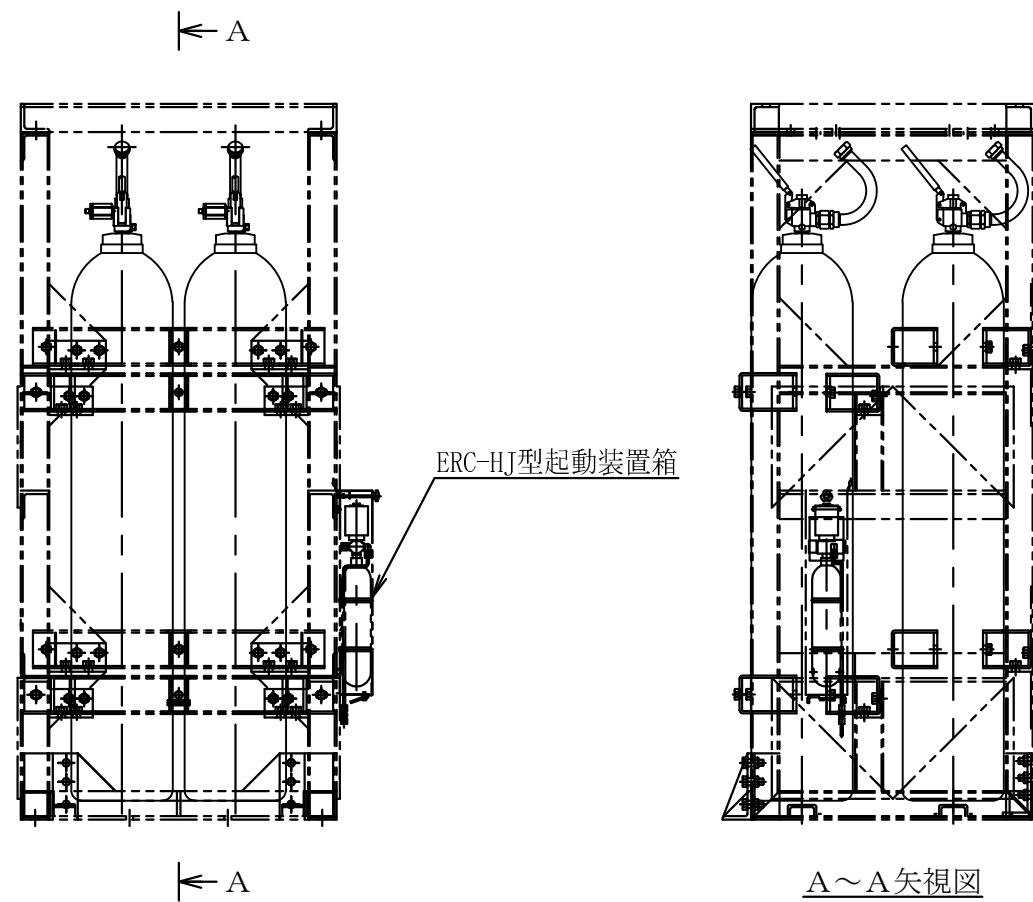


68L2列4本用ポンベラック設置

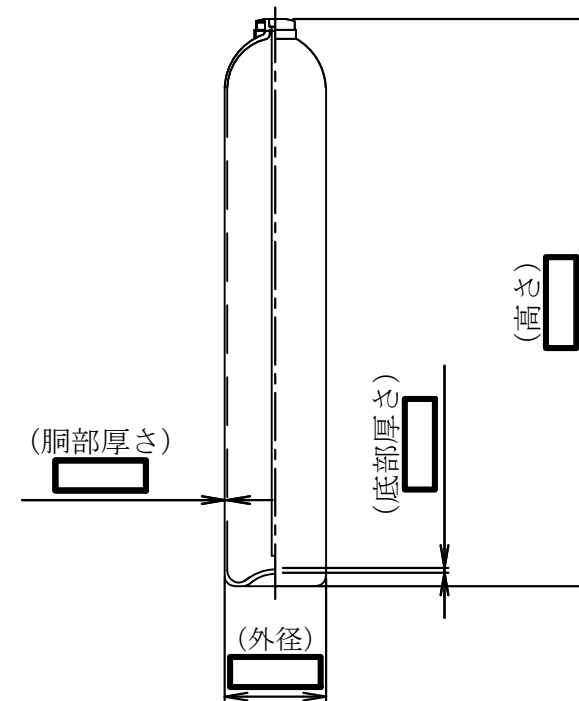


注1 : 寸法はmmを示す。
 注2 : 特記なき寸法は公称値を示す。

第9-3-2-4-3-60図	
柏崎刈羽原子力発電所第6号機	
名称	その他発電用原子炉の附属施設のうち 火災防護設備のうち消火設備 (小空間固定式消火設備)の構造図 6号機C/B計測制御電源盤区域(A) 送・排風機室用ハロゲン化物ポンベ
東京電力ホールディングス株式会社	

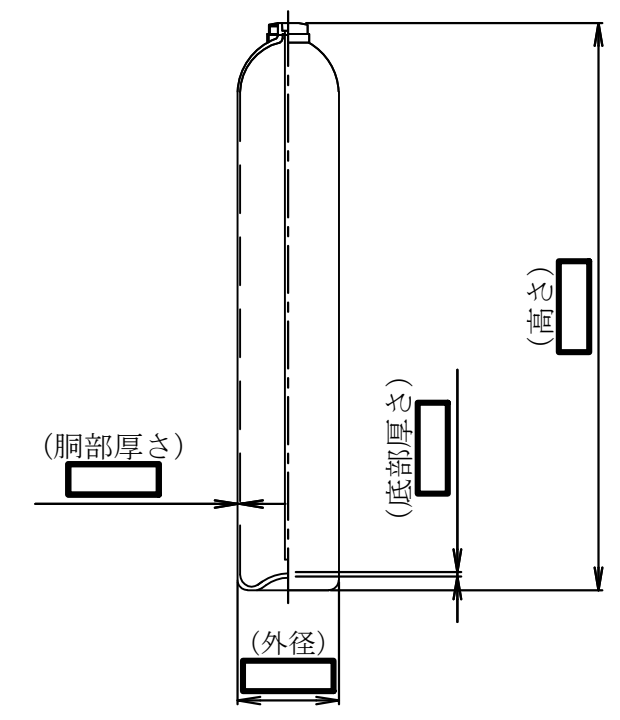
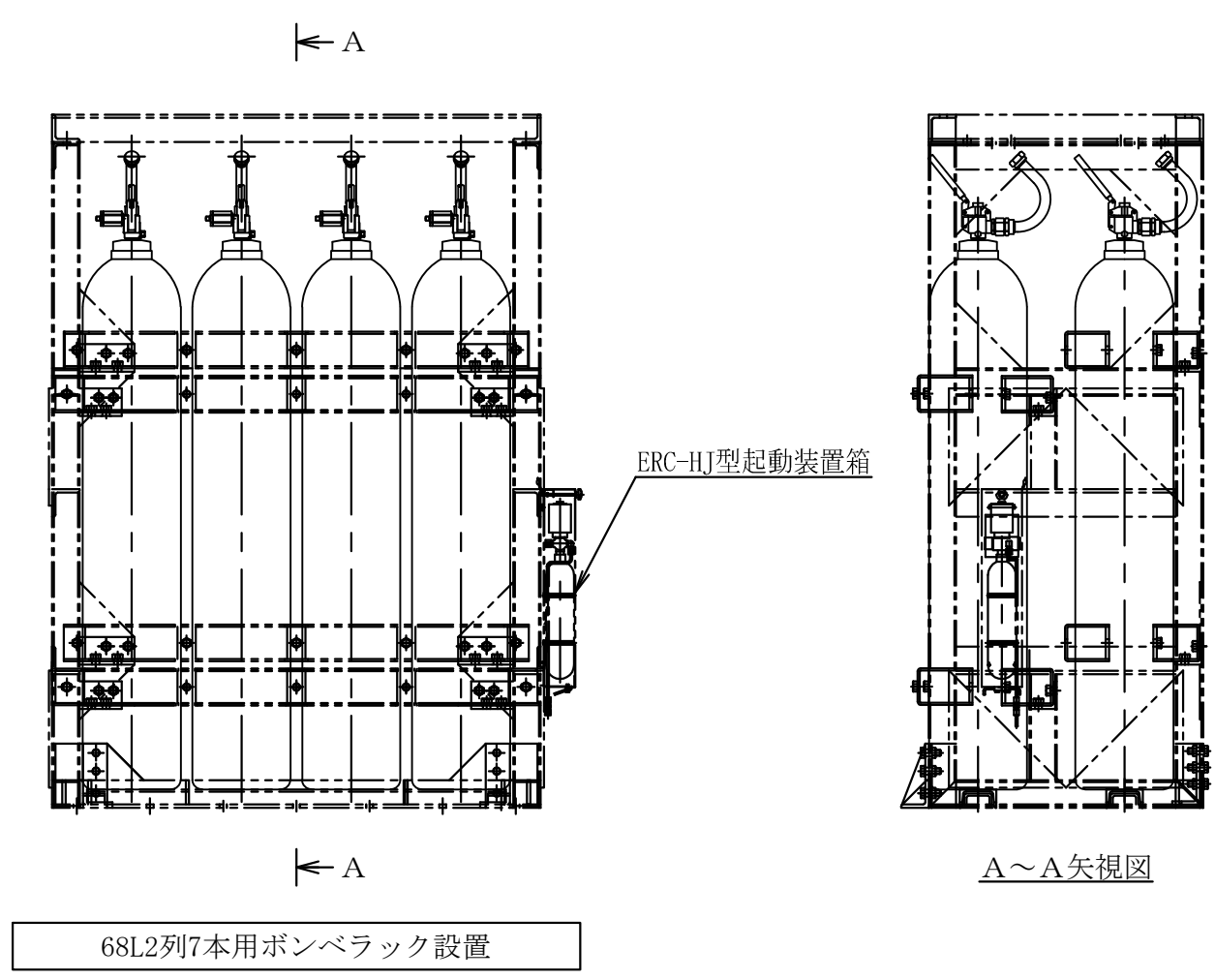


68L2列4本用ボンベラック設置



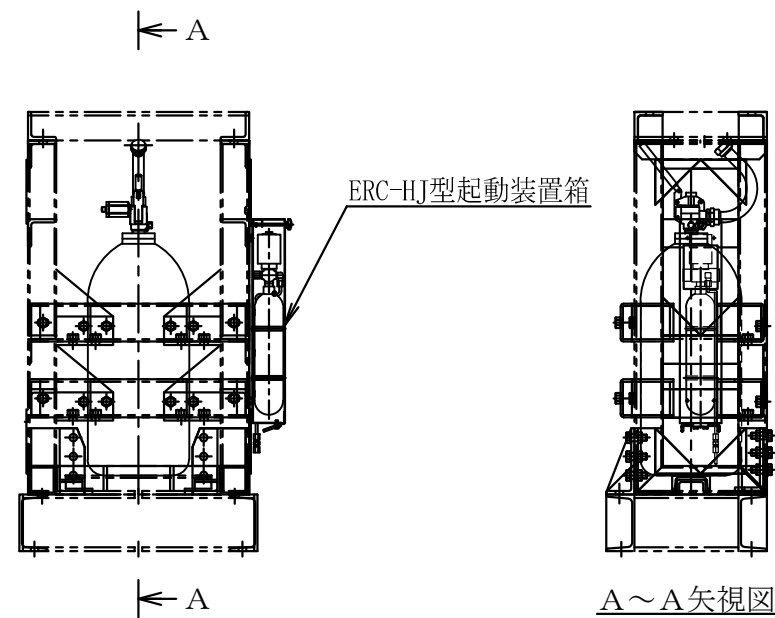
注1 : 寸法はmmを示す。
 注2 : 特記なき寸法は公称値を示す。

第9-3-2-4-3-61図	
柏崎刈羽原子力発電所第6号機	
名称	その他発電用原子炉の附属施設のうち 火災防護設備のうち消火設備 (小空間固定式消火設備)の構造図 6号機C/B計測制御電源盤区域(C) 排風機室用ハロゲン化物ボンベ
東京電力ホールディングス株式会社	

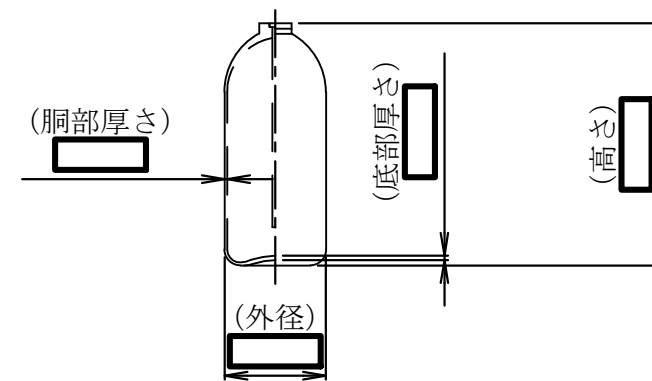


注1 : 寸法はmmを示す。
 注2 : 特記なき寸法は公称値を示す。

第9-3-2-4-3-62図	
柏崎刈羽原子力発電所第6号機	
名称	その他発電用原子炉の附属施設のうち 火災防護設備のうち消火設備 (小空間固定式消火設備)の構造図
	非管理区域アクセス通路 (C/B B1F) 用 ハロゲン化物ボンベ
東京電力ホールディングス株式会社	

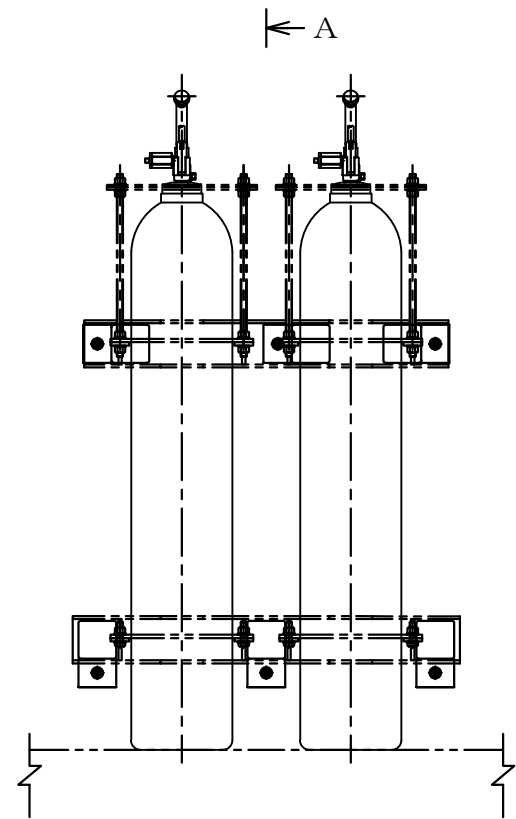


24L1列1本用ポンベラック設置



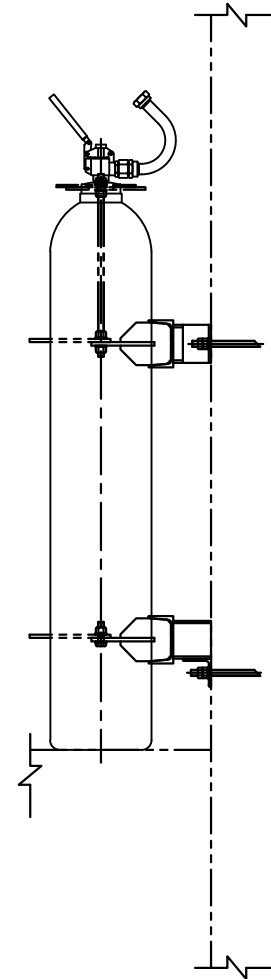
注1 : 寸法はmmを示す。
 注2 : 特記なき寸法は公称値を示す。

第9-3-2-4-3-63図	
柏崎刈羽原子力発電所第6号機	
名称	その他発電用原子炉の附属施設のうち 火災防護設備のうち消火設備 (小空間固定式消火設備)の構造図 6号機常用ケーブル処理室用 ハロゲン化物ポンベ
東京電力ホールディングス株式会社	

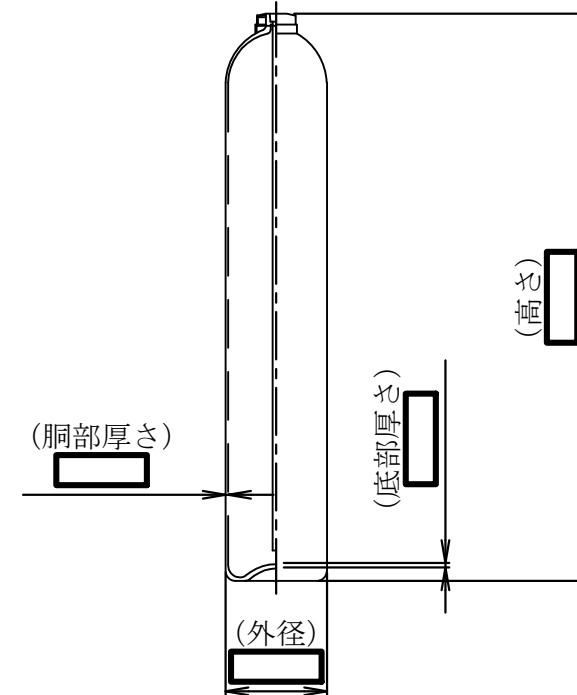


← A

68L2本用ポンベラック設置

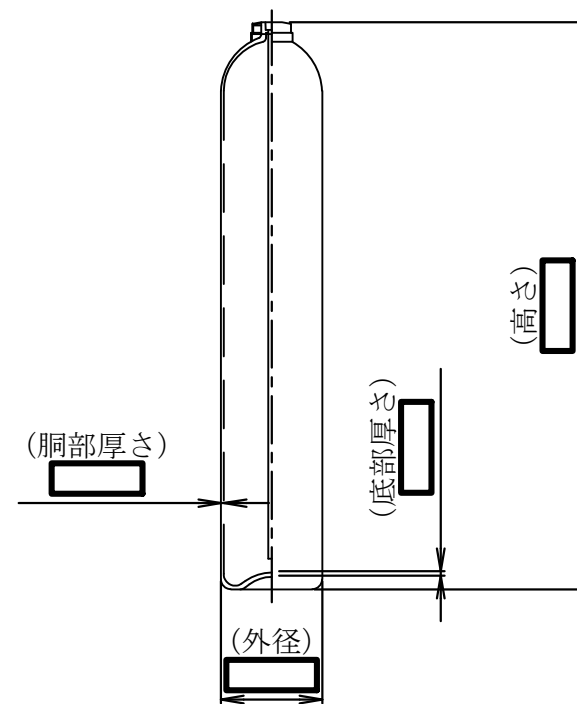
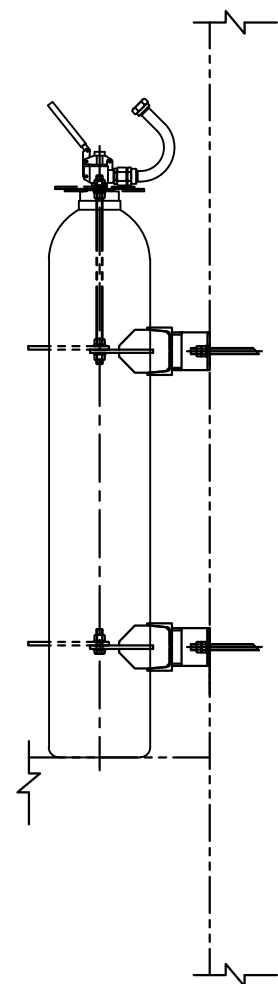
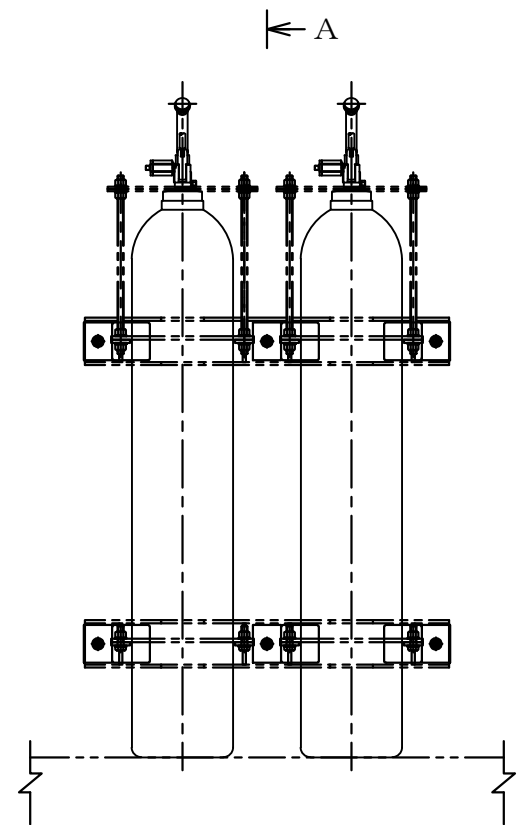


A~A矢視図



注1 : 寸法はmmを示す。
 注2 : 特記なき寸法は公称値を示す。

第9-3-2-4-3-64図	
柏崎刈羽原子力発電所第6号機	
名称	その他発電用原子炉の附属施設のうち 火災防護設備のうち消火設備 (小空間固定式消火設備)の構造図
	6号機区分Iケーブル処理室用 ハロゲン化物ボンベ
	東京電力ホールディングス株式会社

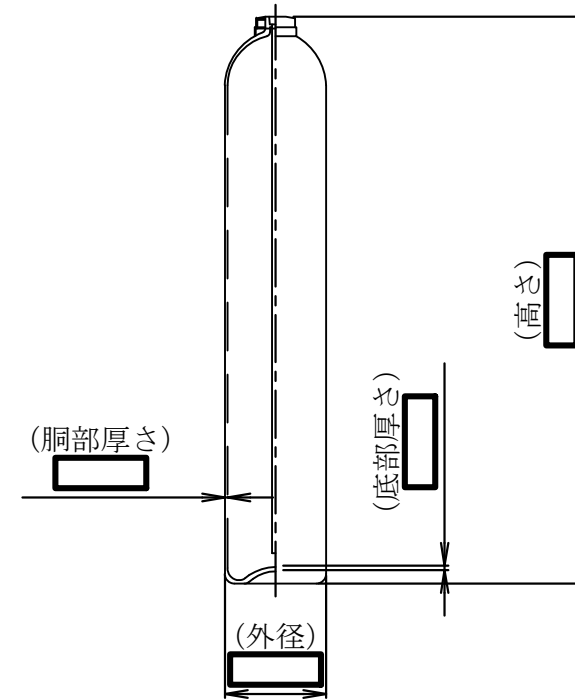
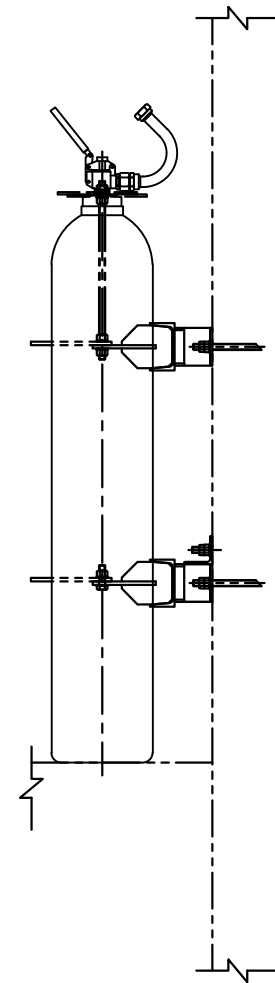
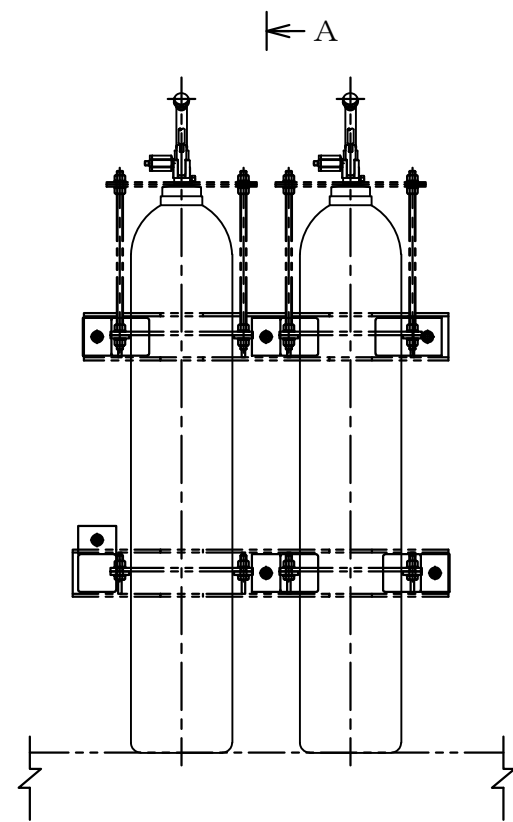


68L2本用ポンベラック設置

A~A矢視図

注1 : 寸法はmmを示す。
 注2 : 特記なき寸法は公称値を示す。

第9-3-2-4-3-65図	
柏崎刈羽原子力発電所第6号機	
名称	その他発電用原子炉の附属施設のうち 火災防護設備のうち消火設備 (小空間固定式消火設備)の構造図
	6号機区分IIケーブル処理室用 ハロゲン化物ボンベ
	東京電力ホールディングス株式会社



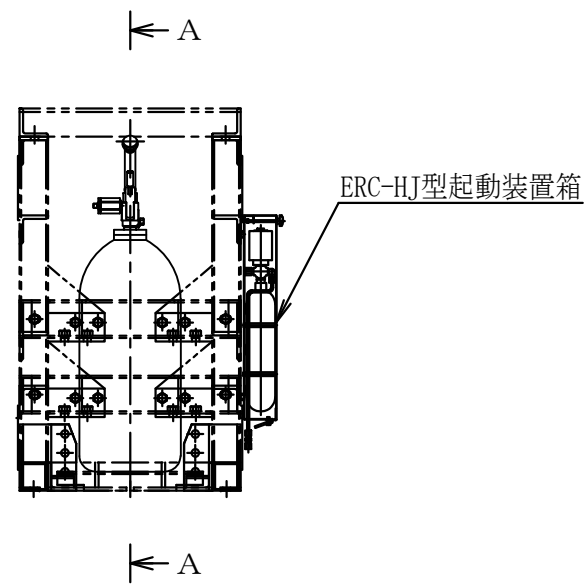
← A

68L2本用ポンベラック設置

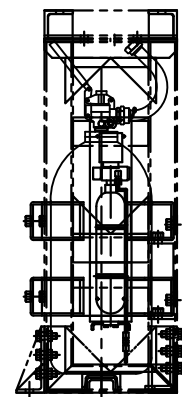
A~A矢視図

注1 : 寸法はmmを示す。
 注2 : 特記なき寸法は公称値を示す。

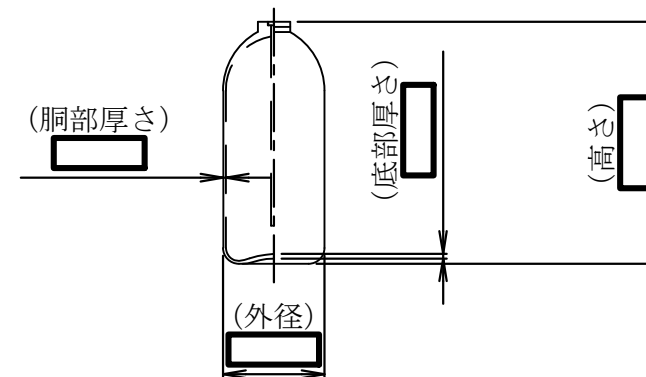
第9-3-2-4-3-66図	
柏崎刈羽原子力発電所第6号機	
名称	その他発電用原子炉の附属施設のうち 火災防護設備のうち消火設備 (小空間固定式消火設備)の構造図 6号機区分Ⅲケーブル処理室用 ハロゲン化物ボンベ
	東京電力ホールディングス株式会社



24L1列1本用ボンベラック設置

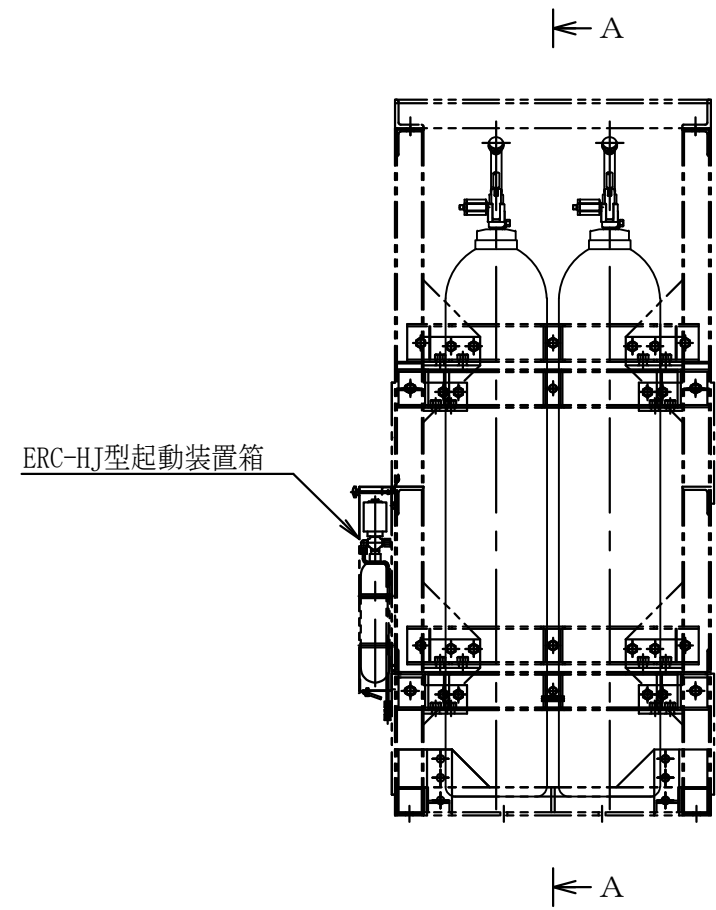


A~A矢視図

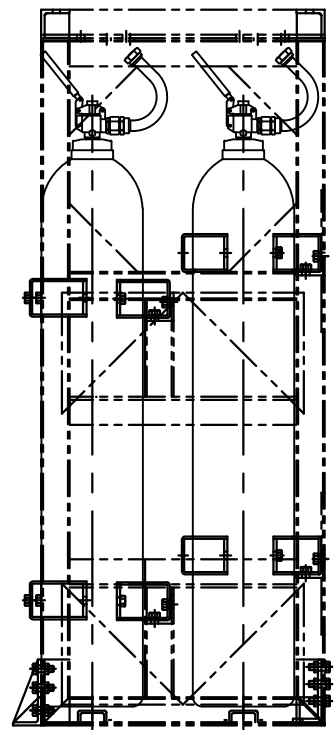


注1 : 寸法はmmを示す。
 注2 : 特記なき寸法は公称値を示す。

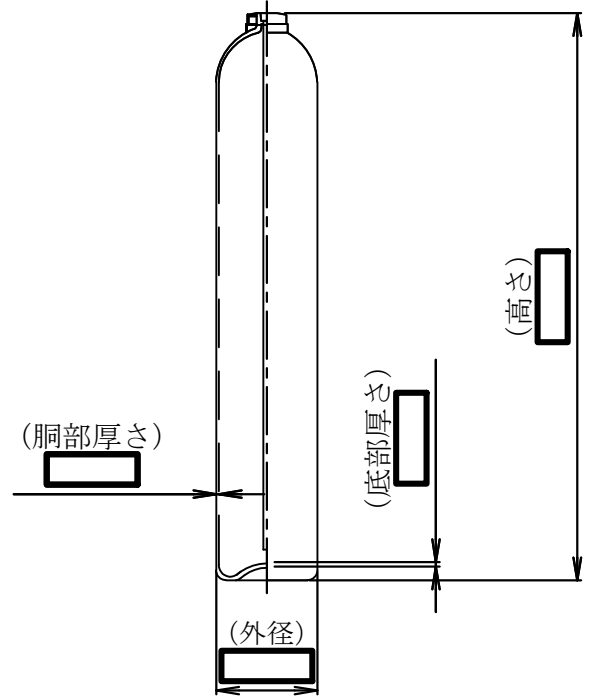
第9-3-2-4-3-67図	
柏崎刈羽原子力発電所第6号機	
名称	その他発電用原子炉の附属施設のうち 火災防護設備のうち消火設備 (小空間固定式消火設備)の構造図
	6号機ダクトスペース (C-3-7) 用 ハロゲン化物ボンベ
	東京電力ホールディングス株式会社



68L2列4本用ポンベラック設置

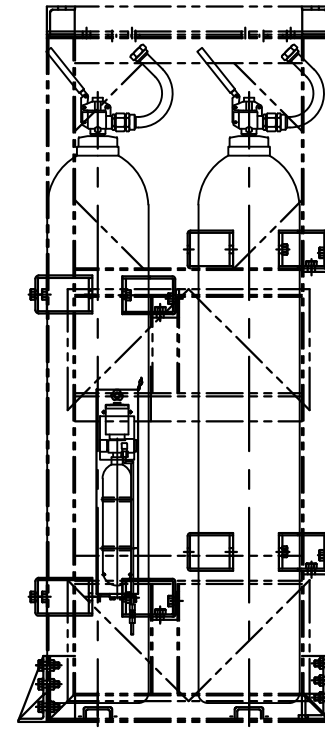
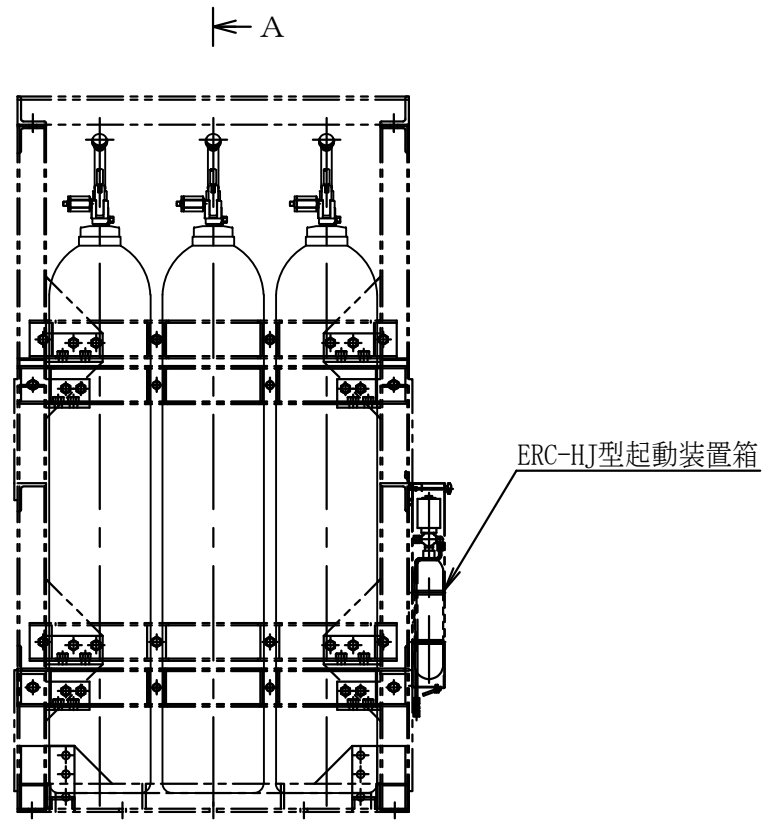


A~A矢視図



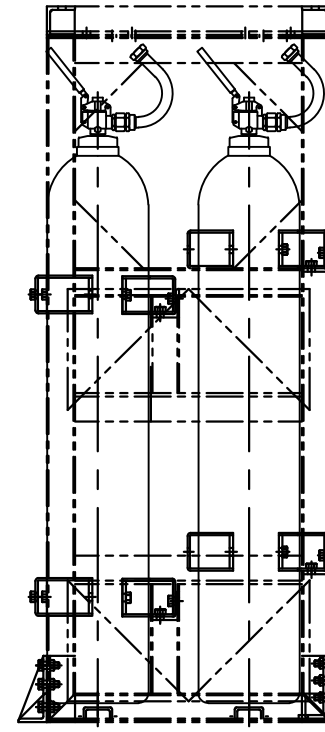
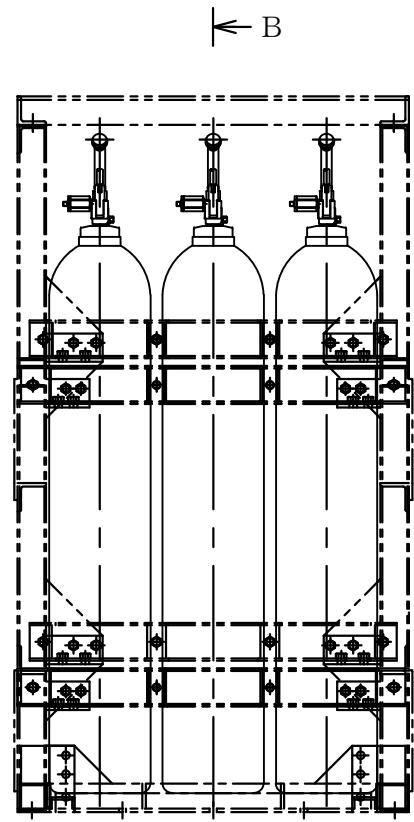
注1 : 寸法はmmを示す。
 注2 : 特記なき寸法は公称値を示す。

第9-3-2-4-3-68図	
柏崎刈羽原子力発電所第6号機	
名称	その他発電用原子炉の附属施設のうち 火災防護設備のうち消火設備 (小空間固定式消火設備)の構造図
	6号機中央制御室再循環フィルタ装置室用 ハロゲン化物ポンベ
東京電力ホールディングス株式会社	



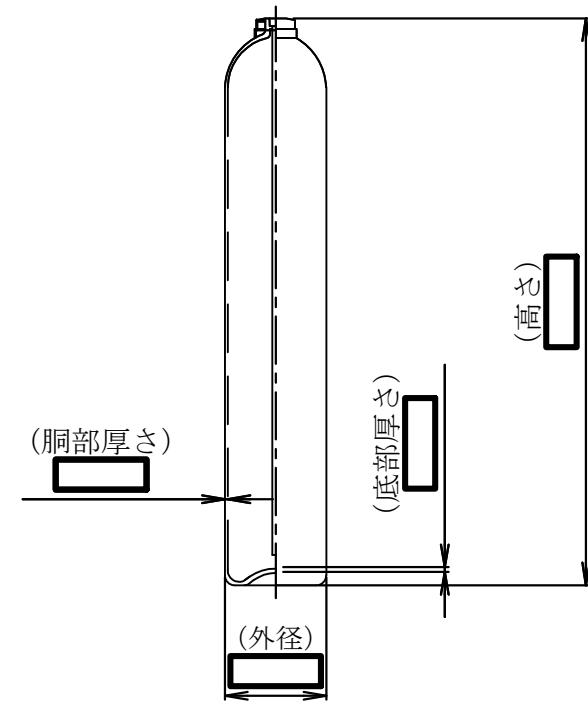
A~A矢視図

68L2列6本用ポンベラック設置



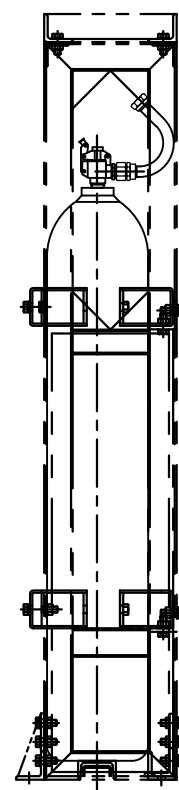
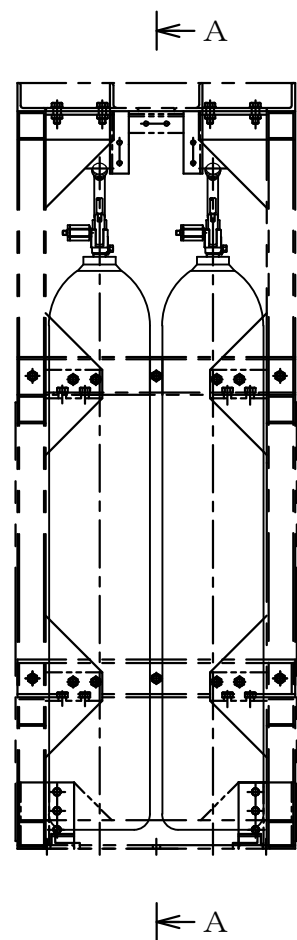
B~B矢視図

68L2列6本用ポンベラック設置

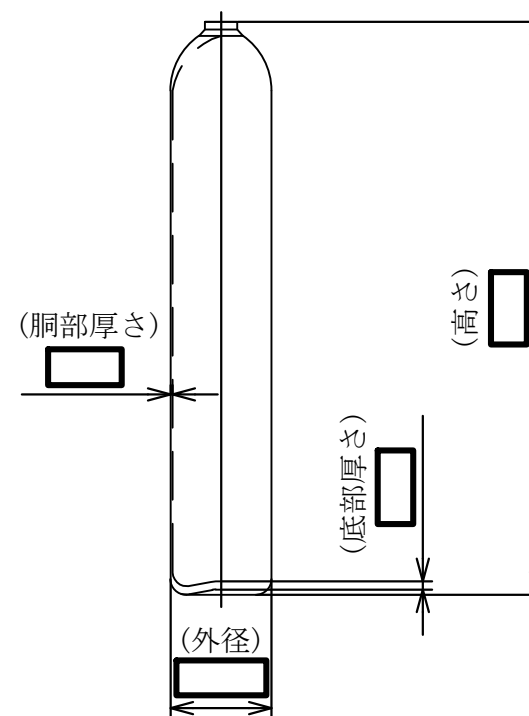


注1 : 寸法はmmを示す。
 注2 : 特記なき寸法は公称値を示す。

第9-3-2-4-3-69図	
柏崎刈羽原子力発電所第6号機	
名称	その他発電用原子炉の附属施設のうち
	火災防護設備のうち消火設備
	(小空間固定式消火設備)の構造図
6号機中央制御室送・排風機室用	
ハロゲン化物ポンベ	
東京電力ホールディングス株式会社	



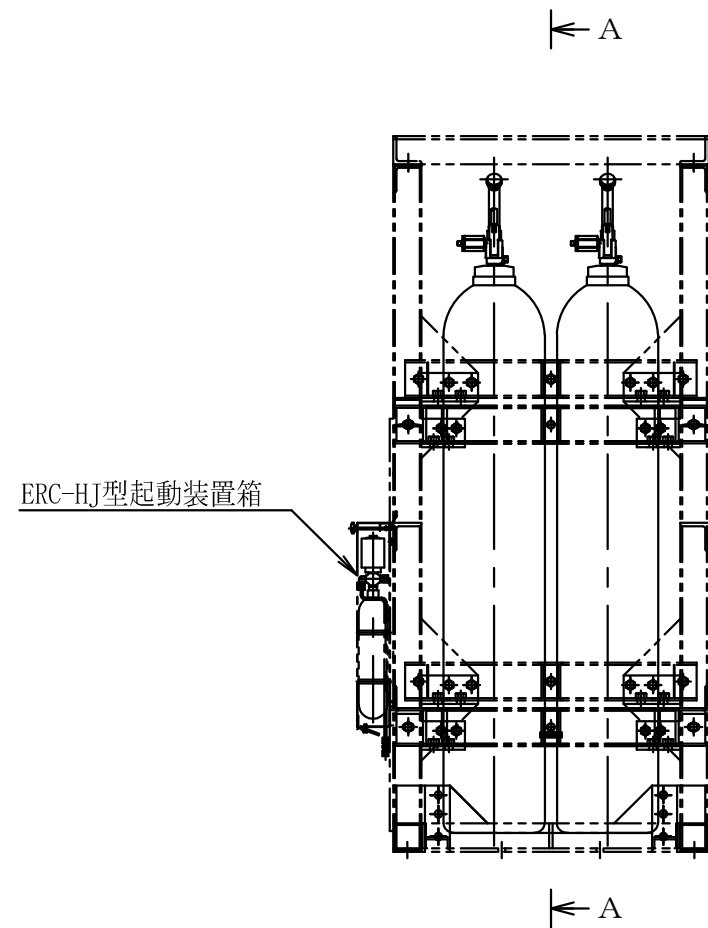
A~A 矢視図



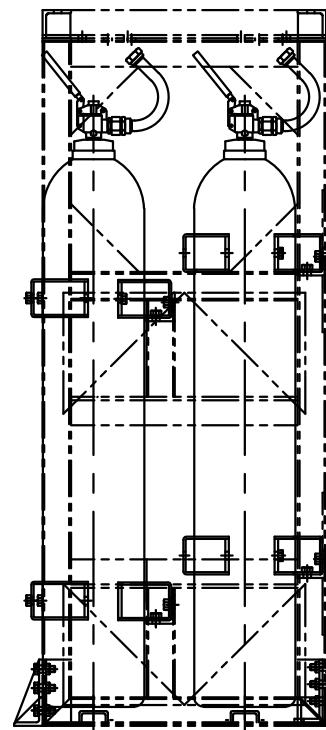
68L1列2本用ポンベラック設置

注1 : 寸法はmmを示す。
 注2 : 特記なき寸法は公称値を示す。

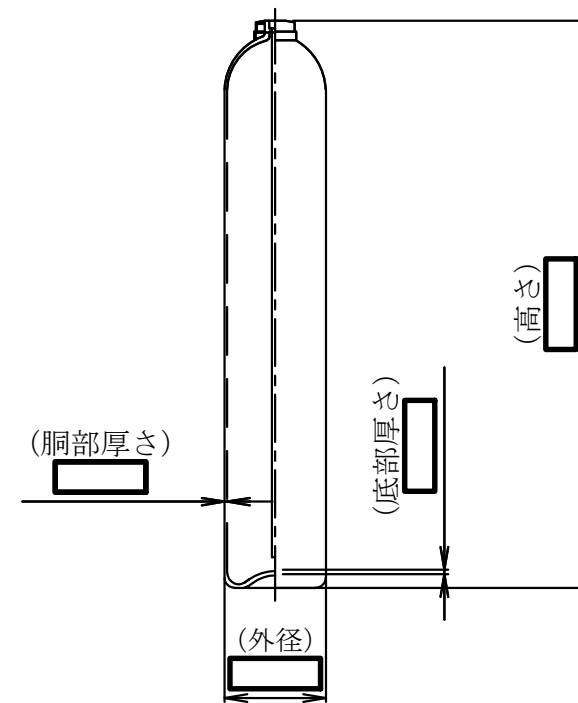
第9-3-2-4-3-70図	
柏崎刈羽原子力発電所第6号機	
名称	その他発電用原子炉の附属施設のうち 火災防護設備のうち消火設備 (小空間固定式消火設備)の構造図
	6号機ケーブル処理室(C-4-2)用 ハロゲン化物ポンベ
東京電力ホールディングス株式会社	



68L2列4本用ポンペラック設置

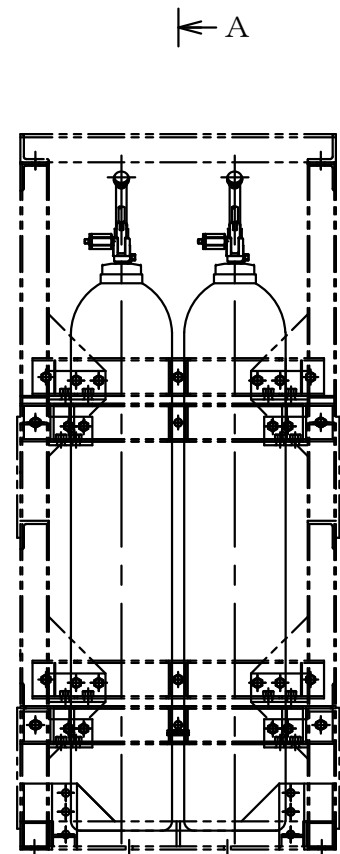


A~A矢視図

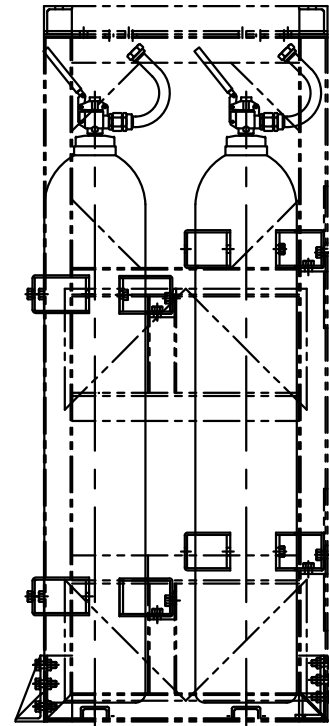


注1 : 寸法はmmを示す。
 注2 : 特記なき寸法は公称値を示す。

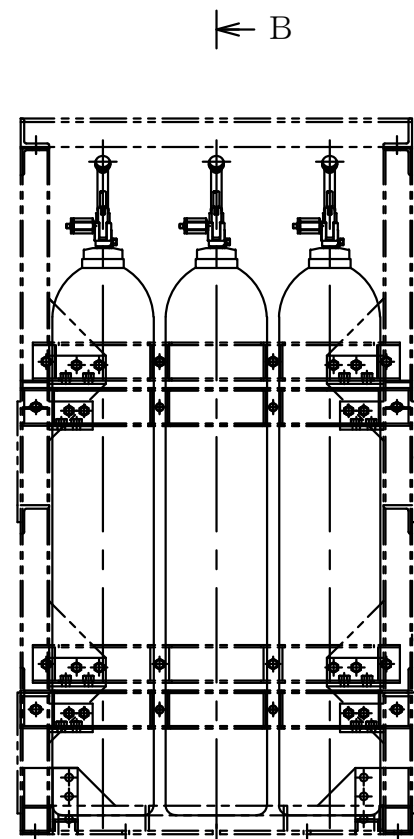
第9-3-2-4-3-71図	
柏崎刈羽原子力発電所第6号機	
名称	その他発電用原子炉の附属施設のうち 火災防護設備のうち消火設備 (小空間固定式消火設備)の構造図 パイプスペース (R-1-29) 用 ハロゲン化物ポンベ
東京電力ホールディングス株式会社	



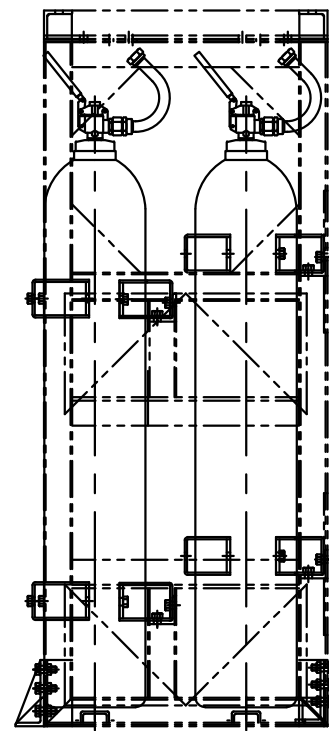
68L2列4本用ボンベラック設置



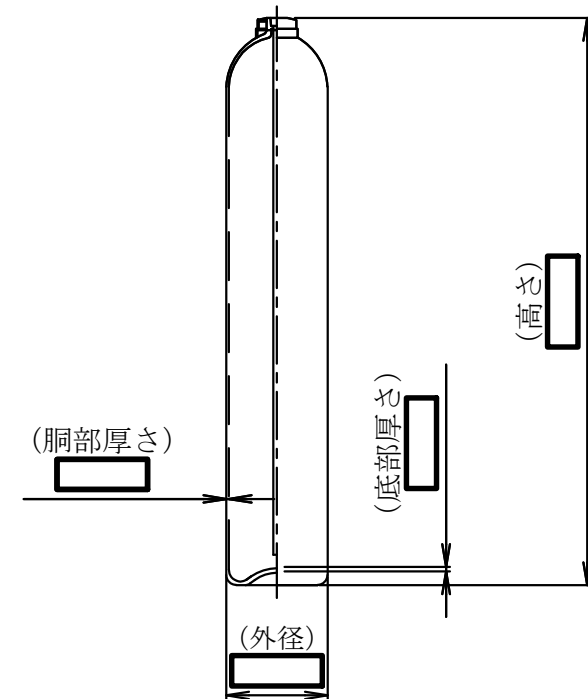
A~A矢視図



68L2列6本用ボンベラック設置

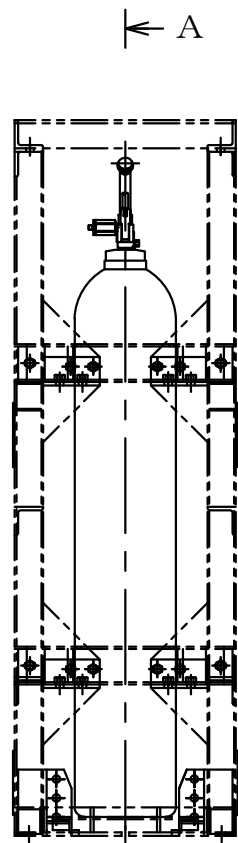


B~B矢視図



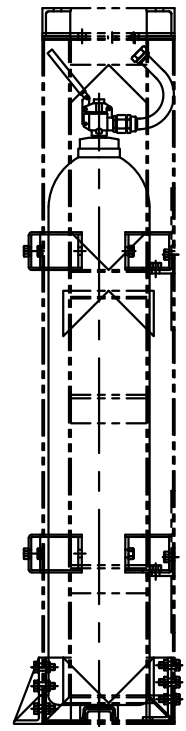
注1 : 寸法はmmを示す。
注2 : 特記なき寸法は公称値を示す。

第9-3-2-4-3-72図	
柏崎刈羽原子力発電所第6号機	
名称	その他発電用原子炉の附属施設のうち
	火災防護設備のうち消火設備
	(小空間固定式消火設備)の構造図
	R/B~C/B区分Iトレンチ用
	ハロゲン化物ボンベ
	東京電力ホールディングス株式会社

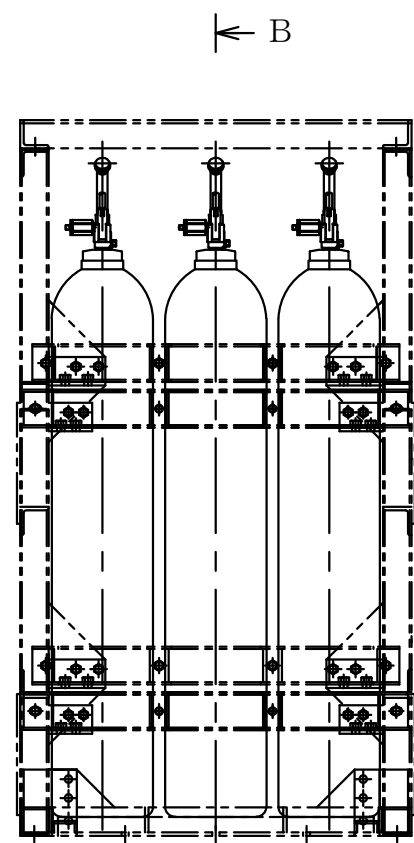


← A

68L1列1本用ボンベラック設置×2

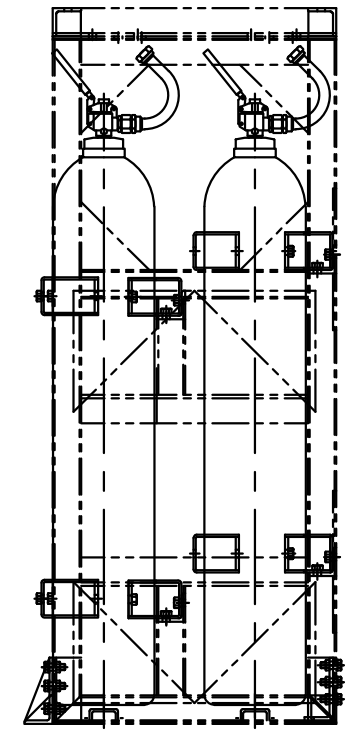


A~A矢視図

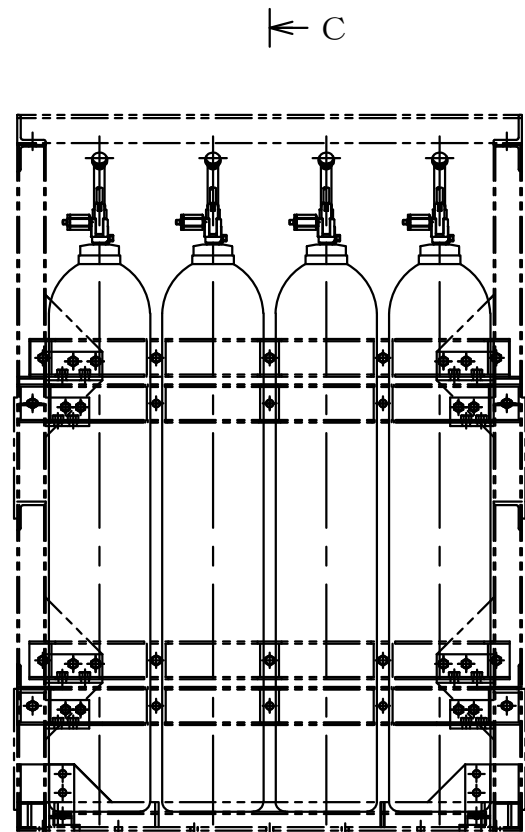


← B

68L2列6本用ボンベラック設置×2

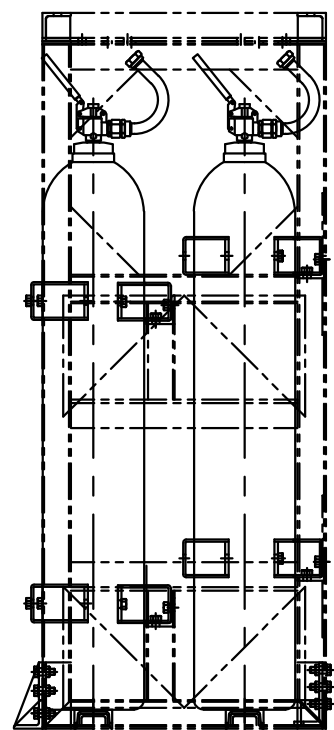


B~B矢視図

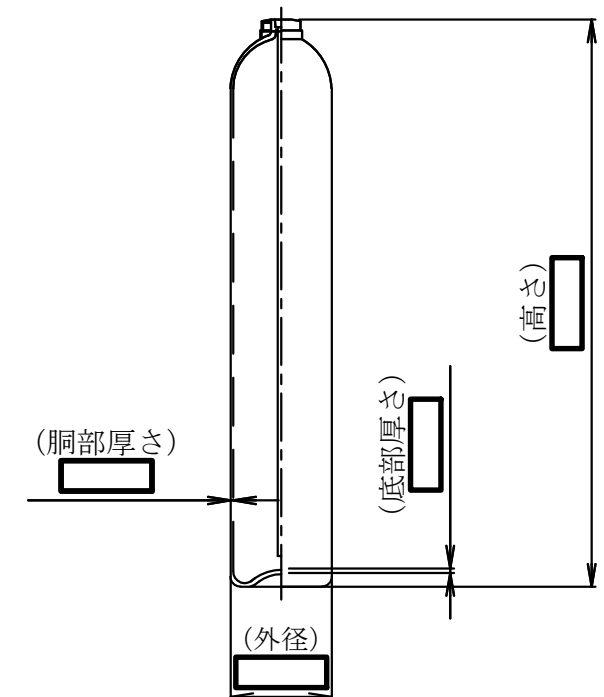


← C

68L2列8本用ボンベラック設置×4

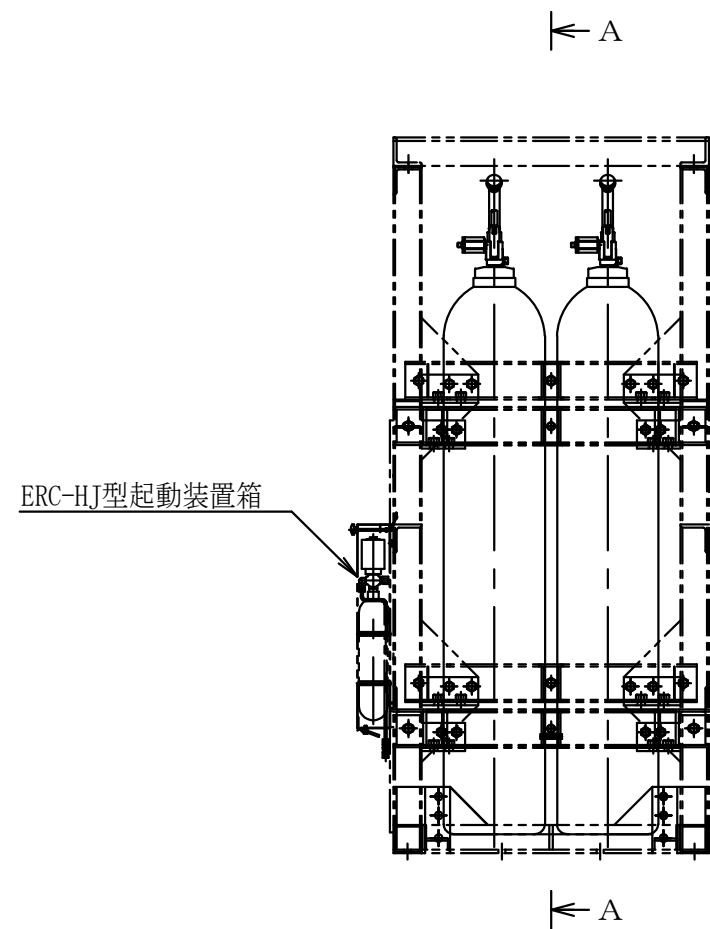


C~C矢視図

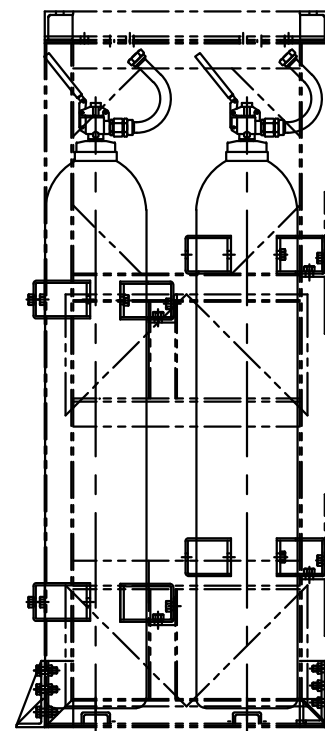


注1 : 寸法はmmを示す。
注2 : 特記なき寸法は公称値を示す。

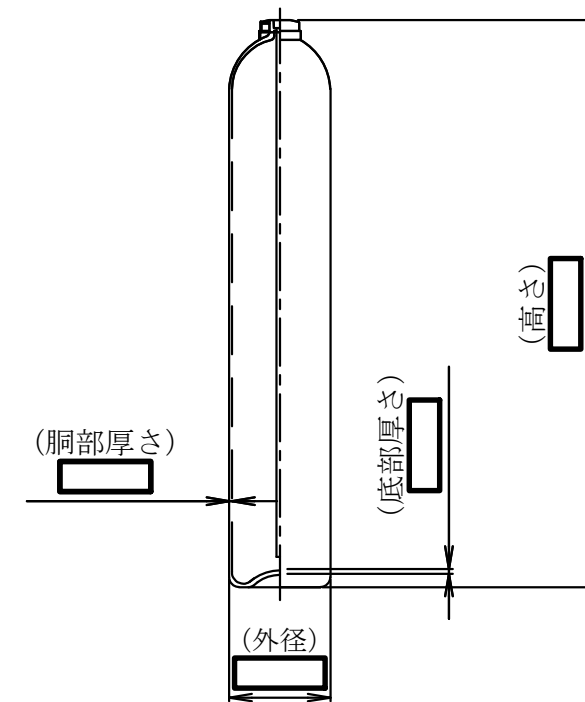
第9-3-2-4-3-73図	
柏崎刈羽原子力発電所第6号機	
名称	その他発電用原子炉の附属施設のうち 火災防護設備のうち消火設備 (小空間固定式消火設備)の構造図
	6号機常用電気品室, 6号機常用バッテリー(250V)室, R/B~C/B区分Ⅱ・Ⅲ・Ⅳトレンチ用 ハロゲン化物ボンベ
	東京電力ホールディングス株式会社



68L2列3本用ポンベラック設置



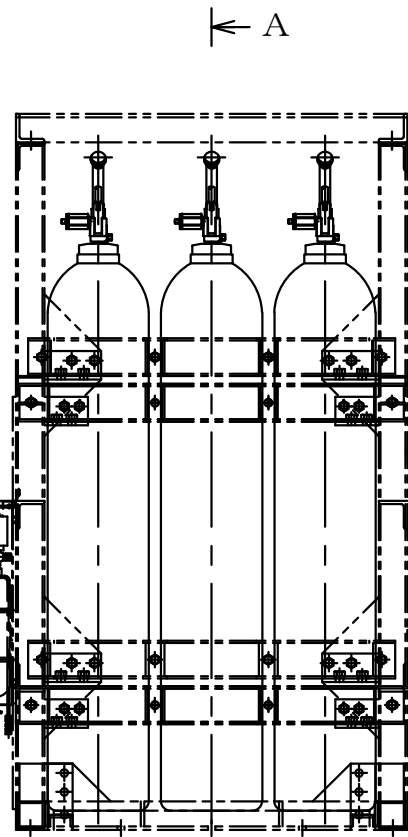
A~A矢視図



注1 : 寸法はmmを示す。
 注2 : 特記なき寸法は公称値を示す。

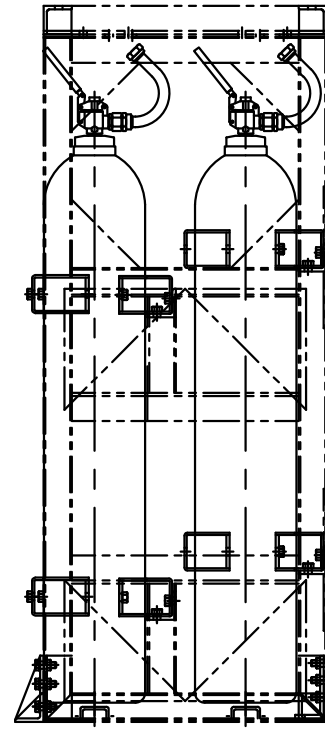
第9-3-2-4-3-74図	
柏崎刈羽原子力発電所第6号機	
名称	その他発電用原子炉の附属施設のうち 火災防護設備のうち消火設備 (小空間固定式消火設備)の構造図
	6号機下部中央制御室用 ハロゲン化物ポンベ
	東京電力ホールディングス株式会社

ERC-HJ型起動装置箱

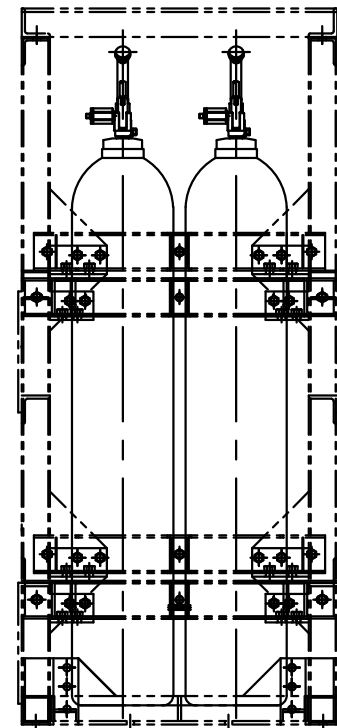


← A

68L2列6本用ポンベラック設置

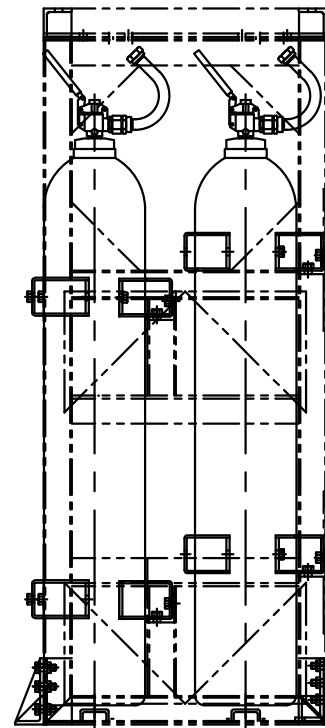


A~A矢視図

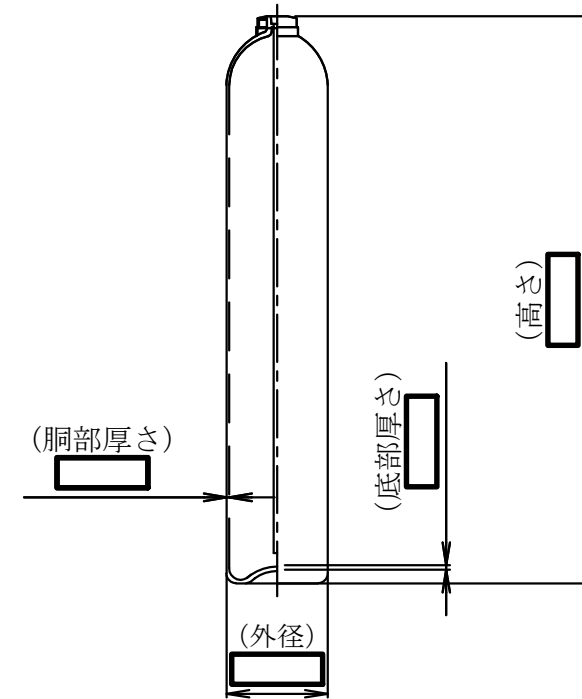


← A

68L2列4本用ポンベラック設置

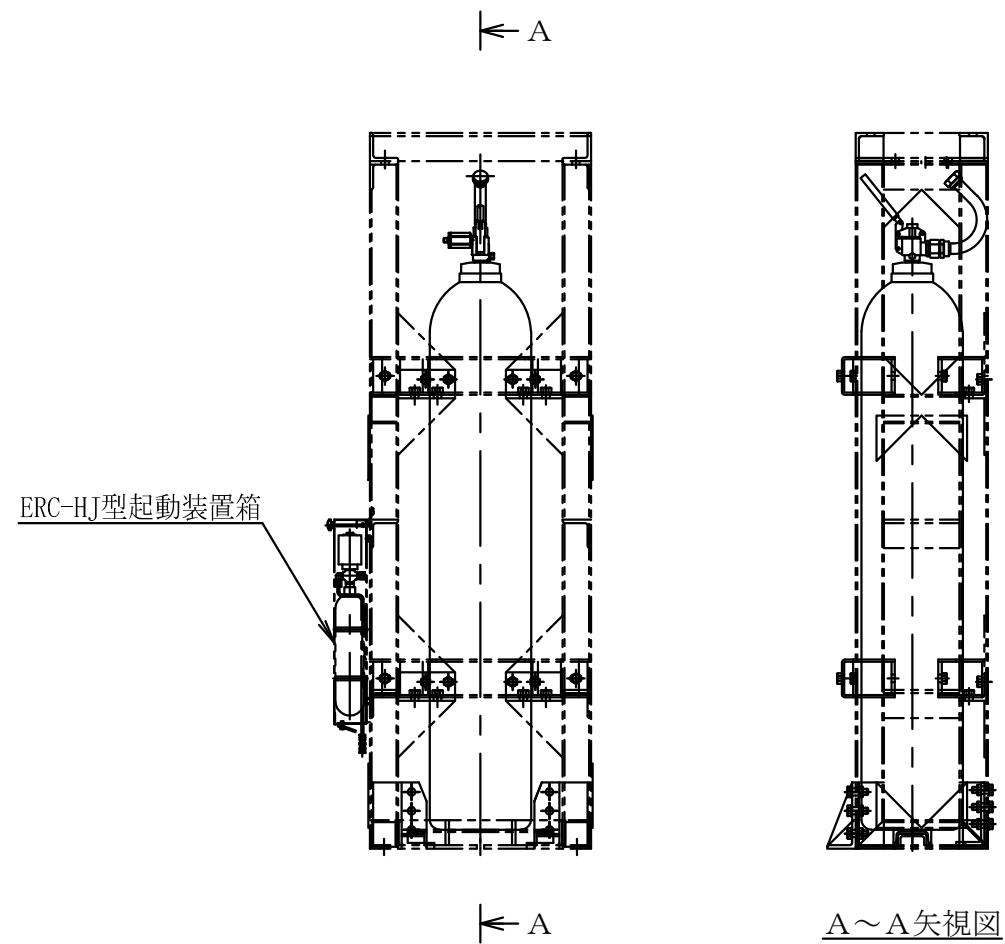


A~A矢視図

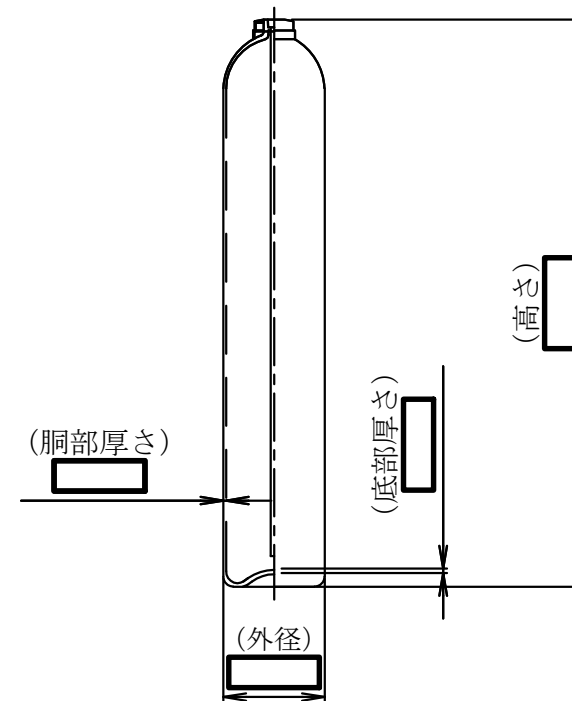


注1 : 寸法はmmを示す。
注2 : 特記なき寸法は公称値を示す。

第9-3-2-4-3-75図	
柏崎刈羽原子力発電所第6号機	
名称	その他発電用原子炉の附属施設のうち
	火災防護設備のうち消火設備
	(小空間固定式消火設備)の構造図
6号機プロセス計算機室用	
ハロゲン化物ポンベ	
東京電力ホールディングス株式会社	



68L1列1本用ボンベラック設置



注1 : 寸法はmmを示す。
 注2 : 特記なき寸法は公称値を示す。

第9-3-2-4-3-76図	
柏崎刈羽原子力発電所第6号機	
名称	その他発電用原子炉の附属施設のうち
	火災防護設備のうち消火設備
	(小空間固定式消火設備)の構造図
	6号機計算機用トランス室用
	ハロゲン化物ボンベ
東京電力ホールディングス株式会社	

第 9-3-2-4-3-1～76 図 その他発電用原子炉の付属施設のうち火災防護設備のうち消火設備（小空間固定式消火設備）の構造図 別紙

工事計画記載の公称値の許容範囲

[容器類]

TCW ポンプ・熱交換器室用ハロゲン化物ポンベ

主要寸法 (mm)		許容範囲	根 拠
外径			製造能力，製造実績を考慮したメーカー基準
高さ			同上
胴部厚さ			同上
底部厚さ			同上

用ハロゲン化

物ポンベ

主要寸法 (mm)		許容範囲	根 拠
外径			製造能力，製造実績を考慮したメーカー基準
高さ			同上
胴部厚さ			同上
底部厚さ			同上

T/A B2F ケーブル（Ⅰ）（Ⅲ）・配管トレンチ用ハロゲン化物ポンベ

主要寸法 (mm)		許容範囲	根 拠
外径			製造能力，製造実績を考慮したメーカー基準
高さ			同上
胴部厚さ			同上
底部厚さ			同上

工事計画記載の公称値の許容範囲（続き）

[容器類（続き）]

T/A B2F ケーブル（Ⅱ）・配管トレンチ用ハロゲン化物ポンベ

主要寸法 (mm)		許容範囲	根 拠
外径			製造能力，製造実績を考慮したメーカー基準
高さ			同上
胴部厚さ			同上
底部厚さ			同上

用ハロゲン化物ポンベ

主要寸法 (mm)		許容範囲	根 拠
外径			製造能力，製造実績を考慮したメーカー基準
高さ			同上
胴部厚さ			同上
底部厚さ			同上

用ハロゲン化物ポンベ

主要寸法 (mm)		許容範囲	根 拠
外径			製造能力，製造実績を考慮したメーカー基準
高さ			同上
胴部厚さ			同上
底部厚さ			同上

工事計画記載の公称値の許容範囲（続き）

[容器類（続き）]

主要寸法 (mm)		許容範囲	根 拠
外径			製造能力，製造実績を考慮したメーカー基準
高さ			同上
胴部厚さ			同上
底部厚さ			同上

主要寸法 (mm)		許容範囲	根 拠
外径			製造能力，製造実績を考慮したメーカー基準
高さ			同上
胴部厚さ			同上
底部厚さ			同上

主要寸法 (mm)		許容範囲	根 拠
外径			製造能力，製造実績を考慮したメーカー基準
高さ			同上
胴部厚さ			同上
底部厚さ			同上

K6 ① 9-3-2-4-3-1~76 R0

工事計画記載の公称値の許容範囲（続き）

[容器類（続き）]

主要寸法 (mm)		許容範囲	根 拠
外径			製造能力，製造実績を考慮したメーカー基準
高さ			同上
胴部厚さ			同上
底部厚さ			同上

主要寸法 (mm)		許容範囲	根 拠
外径			製造能力，製造実績を考慮したメーカー基準
高さ			同上
胴部厚さ			同上
底部厚さ			同上

主要寸法 (mm)		許容範囲	根 拠
外径			製造能力，製造実績を考慮したメーカー基準
高さ			同上
胴部厚さ			同上
底部厚さ			同上

K6 ① 9-3-2-4-3-1~76 R0

工事計画記載の公称値の許容範囲（続き）

[容器類（続き）]

用ハロゲン化物ポンベ

主要寸法 (mm)		許容範囲	根 拠
外径			製造能力，製造実績を考慮したメーカー基準
高さ			同上
胴部厚さ			同上
底部厚さ			同上

用ハロゲン化物ポンベ

主要寸法 (mm)		許容範囲	根 拠
外径			製造能力，製造実績を考慮したメーカー基準
高さ			同上
胴部厚さ			同上
底部厚さ			同上

HCU 室（西側）用ハロゲン化物ポンベ

主要寸法 (mm)		許容範囲	根 拠
外径			製造能力，製造実績を考慮したメーカー基準
高さ			同上
胴部厚さ			同上
底部厚さ			同上

工事計画記載の公称値の許容範囲（続き）

[容器類（続き）]

HCU 室（東側）用ハロゲン化物ポンベ

主要寸法 (mm)		許容範囲	根 拠
外径			製造能力，製造実績を考慮したメーカー基準
高さ			同上
胴部厚さ			同上
底部厚さ			同上

HPAC ポンプ室用ハロゲン化物ポンベ

主要寸法 (mm)		許容範囲	根 拠
外径			製造能力，製造実績を考慮したメーカー基準
高さ			同上
胴部厚さ			同上
底部厚さ			同上

RIP・CRD 取扱装置制御室用ハロゲン化物ポンベ

主要寸法 (mm)		許容範囲	根 拠
外径			製造能力，製造実績を考慮したメーカー基準
高さ			同上
胴部厚さ			同上
底部厚さ			同上

工事計画記載の公称値の許容範囲（続き）

[容器類（続き）]

CRD モータ試験室用ハロゲン化物ポンベ

主要寸法 (mm)		許容範囲	根 拠
外径			製造能力，製造実績を考慮したメーカー基準
高さ			同上
胴部厚さ			同上
底部厚さ			同上

TIP 駆動装置現場制御盤室用ハロゲン化物ポンベ

主要寸法 (mm)		許容範囲	根 拠
外径			製造能力，製造実績を考慮したメーカー基準
高さ			同上
胴部厚さ			同上
底部厚さ			同上

RIP-ASD(A)(B)(E)(F)(H)室用ハロゲン化物ポンベ

主要寸法 (mm)		許容範囲	根 拠
外径			製造能力，製造実績を考慮したメーカー基準
高さ			同上
胴部厚さ			同上
底部厚さ			同上

工事計画記載の公称値の許容範囲（続き）

[容器類（続き）]

主要寸法 (mm)		許容範囲	根 拠
外径			製造能力，製造実績を考慮したメーカー基準
高さ			同上
胴部厚さ			同上
底部厚さ			同上

非管理区域入口室（R/B 1F 北）用ハロゲン化物ポンベ

主要寸法 (mm)		許容範囲	根 拠
外径			製造能力，製造実績を考慮したメーカー基準
高さ			同上
胴部厚さ			同上
底部厚さ			同上

電気ペネ室（R/B 1F 東）用ハロゲン化物ポンベ

主要寸法 (mm)		許容範囲	根 拠
外径			製造能力，製造実績を考慮したメーカー基準
高さ			同上
胴部厚さ			同上
底部厚さ			同上

工事計画記載の公称値の許容範囲（続き）

[容器類（続き）]

FCS 再結合装置室用ハロゲン化物ポンベ

主要寸法 (mm)		許容範囲	根 拠
外径			製造能力，製造実績を考慮したメーカー基準
高さ			同上
胴部厚さ			同上
底部厚さ			同上

非管理区域入口室（R/B 1F 南）用ハロゲン化物ポンベ

主要寸法 (mm)		許容範囲	根 拠
外径			製造能力，製造実績を考慮したメーカー基準
高さ			同上
胴部厚さ			同上
底部厚さ			同上

SLC・電気ペネ室用ハロゲン化物ポンベ

主要寸法 (mm)		許容範囲	根 拠
外径			製造能力，製造実績を考慮したメーカー基準
高さ			同上
胴部厚さ			同上
底部厚さ			同上

K6 ① 9-3-2-4-3-1~76 R0

工事計画記載の公称値の許容範囲（続き）

[容器類（続き）]

MSIV 搬出入用機器ハッチ室用ハロゲン化物ポンベ

主要寸法 (mm)		許容範囲	根 拠
外径			製造能力，製造実績を考慮したメーカー基準
高さ			同上
胴部厚さ			同上
底部厚さ			同上

IA・HPIN ペネ室用ハロゲン化物ポンベ

主要寸法 (mm)		許容範囲	根 拠
外径			製造能力，製造実績を考慮したメーカー基準
高さ			同上
胴部厚さ			同上
底部厚さ			同上

用ハロゲン化物ポンベ

主要寸法 (mm)		許容範囲	根 拠
外径			製造能力，製造実績を考慮したメーカー基準
高さ			同上
胴部厚さ			同上
底部厚さ			同上

工事計画記載の公称値の許容範囲（続き）

[容器類（続き）]

用ハロゲン化物ポンベ

主要寸法 (mm)		許容範囲	根 拠
外径			製造能力，製造実績を考慮したメーカー基準
高さ			同上
胴部厚さ			同上
底部厚さ			同上

電気ペネ室（R/B 2F 北）用ハロゲン化物ポンベ

主要寸法 (mm)		許容範囲	根 拠
外径			製造能力，製造実績を考慮したメーカー基準
高さ			同上
胴部厚さ			同上
底部厚さ			同上

電気ペネ室（R/B 2F 南）用ハロゲン化物ポンベ

主要寸法 (mm)		許容範囲	根 拠
外径			製造能力，製造実績を考慮したメーカー基準
高さ			同上
胴部厚さ			同上
底部厚さ			同上

K6 ① 9-3-2-4-3-1~76 R0

工事計画記載の公称値の許容範囲（続き）

[容器類（続き）]

ASD 出力トランス (D) (J) 室用ハロゲン化物ポンベ

主要寸法 (mm)		許容範囲	根 拠
外径			製造能力，製造実績を考慮したメーカー基準
高さ			同上
胴部厚さ			同上
底部厚さ			同上

用ハロゲン化物ポンベ

主要寸法 (mm)		許容範囲	根 拠
外径			製造能力，製造実績を考慮したメーカー基準
高さ			同上
胴部厚さ			同上
底部厚さ			同上

用ハロゲン化物ポンベ

主要寸法 (mm)		許容範囲	根 拠
外径			製造能力，製造実績を考慮したメーカー基準
高さ			同上
胴部厚さ			同上
底部厚さ			同上

工事計画記載の公称値の許容範囲（続き）

[容器類（続き）]

用ハロゲン化物ポンベ

主要寸法 (mm)		許容範囲	根 拠
外径			製造能力，製造実績を考慮したメーカー基準
高さ			同上
胴部厚さ			同上
底部厚さ			同上

ASD 出力トランス (A) (F) 室用ハロゲン化物ポンベ

主要寸法 (mm)		許容範囲	根 拠
外径			製造能力，製造実績を考慮したメーカー基準
高さ			同上
胴部厚さ			同上
底部厚さ			同上

SGTS 室用ハロゲン化物ポンベ

主要寸法 (mm)		許容範囲	根 拠
外径			製造能力，製造実績を考慮したメーカー基準
高さ			同上
胴部厚さ			同上
底部厚さ			同上

工事計画記載の公称値の許容範囲（続き）

[容器類（続き）]

北側 FMCRD 制御盤室用ハロゲン化物ポンベ

主要寸法 (mm)		許容範囲	根 拠
外径			製造能力，製造実績を考慮したメーカー基準
高さ			同上
胴部厚さ			同上
底部厚さ			同上

DG(B)/Z 送風機室用ハロゲン化物ポンベ

主要寸法 (mm)		許容範囲	根 拠
外径			製造能力，製造実績を考慮したメーカー基準
高さ			同上
胴部厚さ			同上
底部厚さ			同上

南側 FMCRD 制御盤室用ハロゲン化物ポンベ

主要寸法 (mm)		許容範囲	根 拠
外径			製造能力，製造実績を考慮したメーカー基準
高さ			同上
胴部厚さ			同上
底部厚さ			同上

工事計画記載の公称値の許容範囲（続き）

[容器類（続き）]

MS トンネル室空調機室用ハロゲン化物ポンベ

主要寸法 (mm)		許容範囲	根 拠
外径			製造能力，製造実績を考慮したメーカー基準
高さ			同上
胴部厚さ			同上
底部厚さ			同上

配管室（R-1-28）用ハロゲン化物ポンベ

主要寸法 (mm)		許容範囲	根 拠
外径			製造能力，製造実績を考慮したメーカー基準
高さ			同上
胴部厚さ			同上
底部厚さ			同上

RIP・CRD 補修室，ケーブル室用ハロゲン化物ポンベ

主要寸法 (mm)		許容範囲	根 拠
外径			製造能力，製造実績を考慮したメーカー基準
高さ			同上
胴部厚さ			同上
底部厚さ			同上

工事計画記載の公称値の許容範囲（続き）

[容器類（続き）]

主要寸法 (mm)		許容範囲	根 拠
外径			製造能力，製造実績を考慮したメーカー基準
高さ			同上
胴部厚さ			同上
底部厚さ			同上

用ハロゲン化物ポンベ

主要寸法 (mm)		許容範囲	根 拠
外径			製造能力，製造実績を考慮したメーカー基準
高さ			同上
胴部厚さ			同上
底部厚さ			同上

RIP-ASD(C) (D) (G) (J) (K) 室用ハロゲン化物ポンベ

主要寸法 (mm)		許容範囲	根 拠
外径			製造能力，製造実績を考慮したメーカー基準
高さ			同上
胴部厚さ			同上
底部厚さ			同上

工事計画記載の公称値の許容範囲（続き）

[容器類（続き）]

用ハロゲン化物ポンベ

主要寸法 (mm)		許容範囲	根 拠
外径			製造能力，製造実績を考慮したメーカー基準
高さ			同上
胴部厚さ			同上
底部厚さ			同上

A系 HPIN 窒素ガスボンベラック・RCW(A)サージタンク室，AM バッテリー室用ハロゲン化物ポンベ

主要寸法 (mm)		許容範囲	根 拠
外径			製造能力，製造実績を考慮したメーカー基準
高さ			同上
胴部厚さ			同上
底部厚さ			同上

用ハロゲン化物ポンベ

主要寸法 (mm)		許容範囲	根 拠
外径			製造能力，製造実績を考慮したメーカー基準
高さ			同上
胴部厚さ			同上
底部厚さ			同上

工事計画記載の公称値の許容範囲（続き）

[容器類（続き）]

RIP 点検室用ハロゲン化物ポンベ

主要寸法 (mm)		許容範囲	根 拠
外径			製造能力，製造実績を考慮したメーカー基準
高さ			同上
胴部厚さ			同上
底部厚さ			同上

B 系 HPIN 窒素ガスボンベラック・RCW(B) サージタンク室用ハロゲン化物ポンベ

主要寸法 (mm)		許容範囲	根 拠
外径			製造能力，製造実績を考慮したメーカー基準
高さ			同上
胴部厚さ			同上
底部厚さ			同上

6 号機 HECW(A) (C) 冷凍機室用ハロゲン化物ポンベ

主要寸法 (mm)		許容範囲	根 拠
外径			製造能力，製造実績を考慮したメーカー基準
高さ			同上
胴部厚さ			同上
底部厚さ			同上

K6 ① 9-3-2-4-3-1~76 R0

工事計画記載の公称値の許容範囲（続き）

[容器類（続き）]

6号機 HECW(B)(D) 冷凍機室用ハロゲン化物ポンベ

主要寸法 (mm)		許容範囲	根 拠
外径			製造能力，製造実績を考慮したメーカー基準
高さ			同上
胴部厚さ			同上
底部厚さ			同上

6号機常用バッテリー（250V・48V）室用ハロゲン化物ポンベ

主要寸法 (mm)		許容範囲	根 拠
外径			製造能力，製造実績を考慮したメーカー基準
高さ			同上
胴部厚さ			同上
底部厚さ			同上

6号機 C/B 常用電気品区域送・排風機室用ハロゲン化物ポンベ

主要寸法 (mm)		許容範囲	根 拠
外径			製造能力，製造実績を考慮したメーカー基準
高さ			同上
胴部厚さ			同上
底部厚さ			同上

工事計画記載の公称値の許容範囲（続き）

[容器類（続き）]

6号機 C/B 計測制御電源盤区域 (C) 送風機室用ハロゲン化物ポンベ

主要寸法 (mm)		許容範囲	根 拠
外径			製造能力，製造実績を考慮したメーカー基準
高さ			同上
胴部厚さ			同上
底部厚さ			同上

用ハロゲン化物ポンベ

主要寸法 (mm)		許容範囲	根 拠
外径			製造能力，製造実績を考慮したメーカー基準
高さ			同上
胴部厚さ			同上
底部厚さ			同上

6号機 C/B 計測制御電源盤区域 (A) 送・排風機室用ハロゲン化物ポンベ

主要寸法 (mm)		許容範囲	根 拠
外径			製造能力，製造実績を考慮したメーカー基準
高さ			同上
胴部厚さ			同上
底部厚さ			同上

工事計画記載の公称値の許容範囲（続き）

[容器類（続き）]

6号機 C/B 計測制御電源盤区域(C) 排風機室用ハロゲン化物ポンベ

主要寸法 (mm)		許容範囲	根 拠
外径			製造能力，製造実績を考慮したメーカー基準
高さ			同上
胴部厚さ			同上
底部厚さ			同上

非管理区域アクセス通路 (C/B B1F) 用ハロゲン化物ポンベ

主要寸法 (mm)		許容範囲	根 拠
外径			製造能力，製造実績を考慮したメーカー基準
高さ			同上
胴部厚さ			同上
底部厚さ			同上

6号機常用ケーブル処理室用ハロゲン化物ポンベ

主要寸法 (mm)		許容範囲	根 拠
外径			製造能力，製造実績を考慮したメーカー基準
高さ			同上
胴部厚さ			同上
底部厚さ			同上

K6 ① 9-3-2-4-3-1~76 R0

工事計画記載の公称値の許容範囲（続き）

[容器類（続き）]

6号機区分Ⅰケーブル処理室用ハロゲン化物ポンペ

主要寸法 (mm)		許容範囲	根 拠
外径			製造能力，製造実績を考慮したメーカー基準
高さ			同上
胴部厚さ			同上
底部厚さ			同上

6号機区分Ⅱケーブル処理室用ハロゲン化物ポンペ

主要寸法 (mm)		許容範囲	根 拠
外径			製造能力，製造実績を考慮したメーカー基準
高さ			同上
胴部厚さ			同上
底部厚さ			同上

6号機区分Ⅲケーブル処理室用ハロゲン化物ポンペ

主要寸法 (mm)		許容範囲	根 拠
外径			製造能力，製造実績を考慮したメーカー基準
高さ			同上
胴部厚さ			同上
底部厚さ			同上

K6 ① 9-3-2-4-3-1~76 R0

工事計画記載の公称値の許容範囲（続き）

[容器類（続き）]

6号機ダクトスペース（C-3-7）用ハロゲン化物ポンベ

主要寸法 (mm)		許容範囲	根 拠
外径			製造能力，製造実績を考慮したメーカー基準
高さ			同上
胴部厚さ			同上
底部厚さ			同上

6号機中央制御室再循環フィルタ装置室用ハロゲン化物ポンベ

主要寸法 (mm)		許容範囲	根 拠
外径			製造能力，製造実績を考慮したメーカー基準
高さ			同上
胴部厚さ			同上
底部厚さ			同上

6号機中央制御室送・排風機室用ハロゲン化物ポンベ

主要寸法 (mm)		許容範囲	根 拠
外径			製造能力，製造実績を考慮したメーカー基準
高さ			同上
胴部厚さ			同上
底部厚さ			同上

工事計画記載の公称値の許容範囲（続き）

[容器類（続き）]

6号機ケーブル処理室（C-4-2）用ハロゲン化物ポンベ

主要寸法 (mm)		許容範囲	根 拠
外径			製造能力，製造実績を考慮したメーカー基準
高さ			同上
胴部厚さ			同上
底部厚さ			同上

パイプスペース（R-1-29）用ハロゲン化物ポンベ

主要寸法 (mm)		許容範囲	根 拠
外径			製造能力，製造実績を考慮したメーカー基準
高さ			同上
胴部厚さ			同上
底部厚さ			同上

R/B～C/B 区分 I トレンチ用ハロゲン化物ポンベ

主要寸法 (mm)		許容範囲	根 拠
外径			製造能力，製造実績を考慮したメーカー基準
高さ			同上
胴部厚さ			同上
底部厚さ			同上

工事計画記載の公称値の許容範囲（続き）

[容器類（続き）]

6号機常用電気品室，6号機常用バッテリー（250V）室，R/B～C/B区分Ⅱ・Ⅲ・Ⅳトレンチ用ハロゲン化物ポンベ

主要寸法 (mm)		許容範囲	根 拠
外径			製造能力，製造実績を考慮したメーカー基準
高さ			同上
胴部厚さ			同上
底部厚さ			同上

6号機下部中央制御室用ハロゲン化物ポンベ

主要寸法 (mm)		許容範囲	根 拠
外径			製造能力，製造実績を考慮したメーカー基準
高さ			同上
胴部厚さ			同上
底部厚さ			同上

6号機プロセス計算機室用ハロゲン化物ポンベ

主要寸法 (mm)		許容範囲	根 拠
外径			製造能力，製造実績を考慮したメーカー基準
高さ			同上
胴部厚さ			同上
底部厚さ			同上

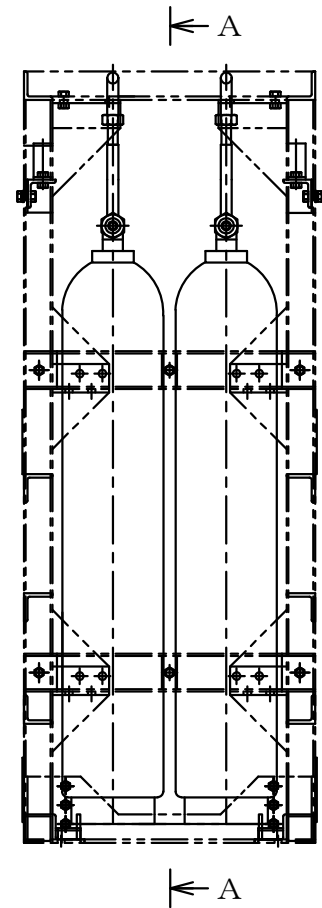
工事計画記載の公称値の許容範囲（続き）

[容器類（続き）]

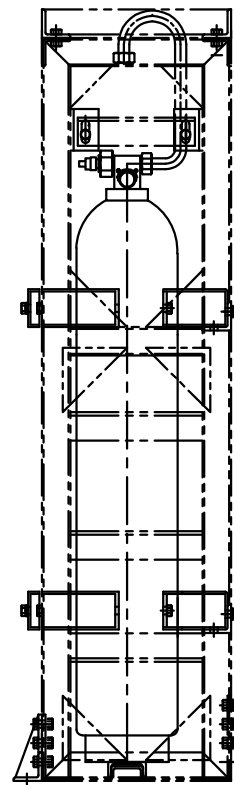
6号機計算機用トランス室用ハロゲン化物ボンベ

主要寸法 (mm)		許容範囲	根 拠
外径			製造能力，製造実績を考慮したメーカー基準
高さ			同上
胴部厚さ			同上
底部厚さ			同上

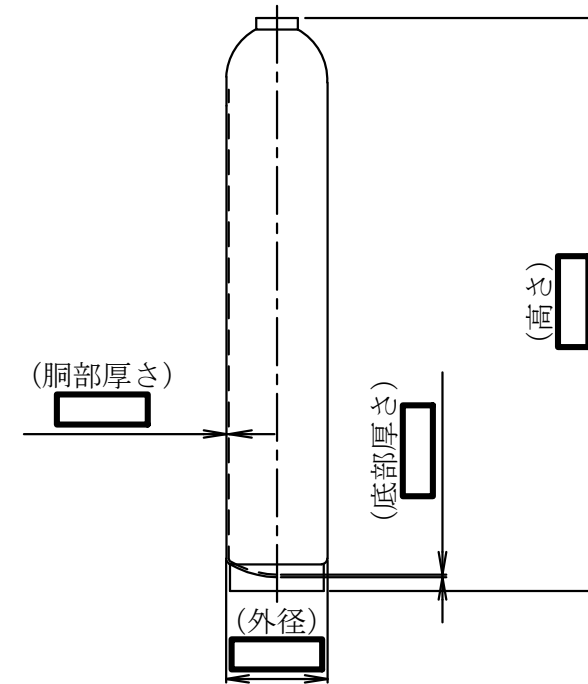
注：主要寸法は，工事計画記載の公称値を示す。



70L1列2本用ポンベラック設置

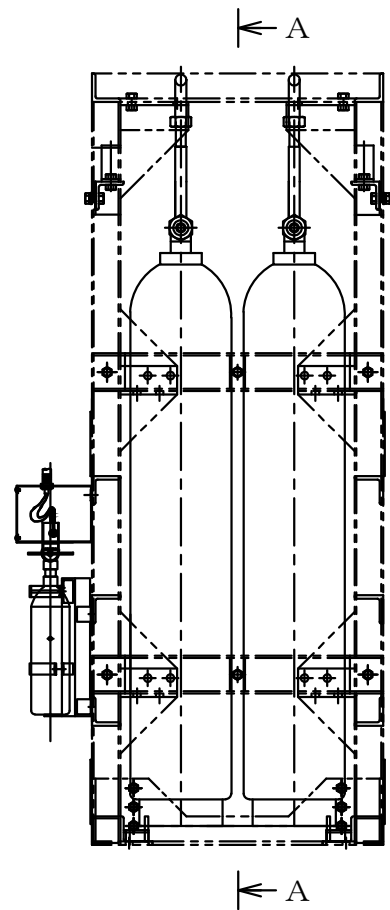


A~A矢視図

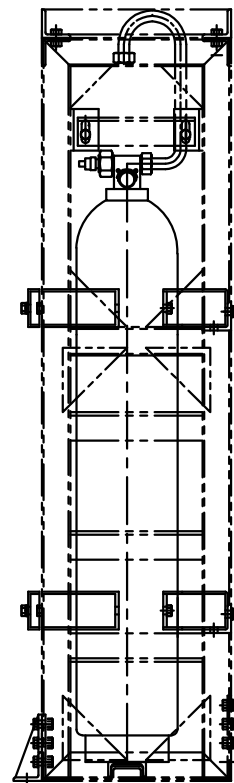


注1 : 寸法はmmを示す。
 注2 : 特記なき寸法は公称値を示す。

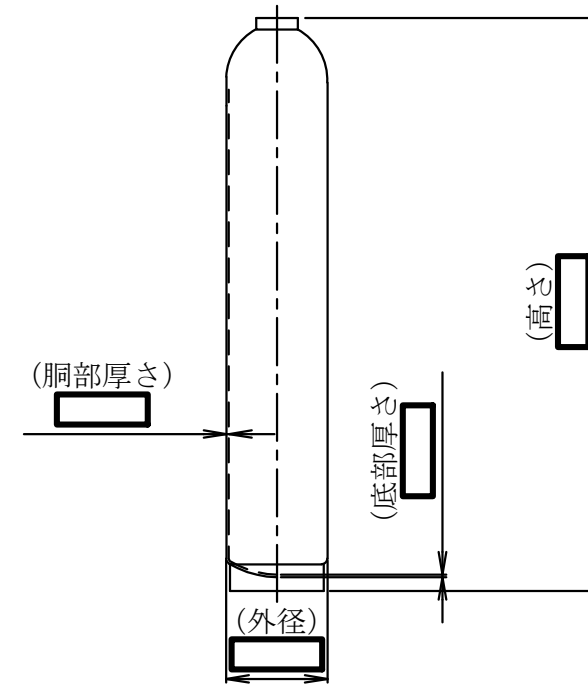
第9-3-2-4-4-1図	
柏崎刈羽原子力発電所第6号機	
名称	その他発電用原子炉の附属施設のうち 火災防護設備のうち消火設備 (SLCポンプ・CRDポンプ局所消火設備)の 構造図 SLCポンプ(A)局所消火設備用 ハロゲン化物ポンベ
	東京電力ホールディングス株式会社



70L1列2本用ポンベラック設置

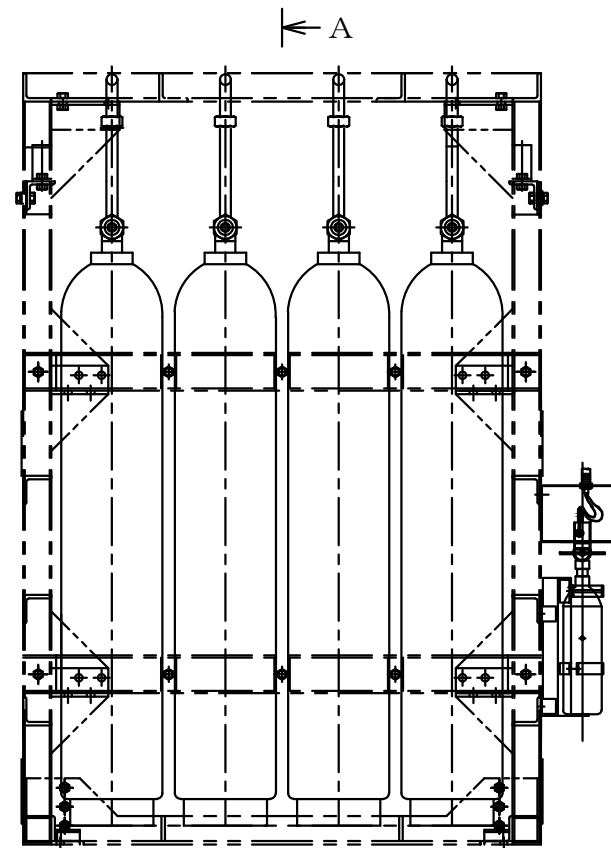


A~A矢視図



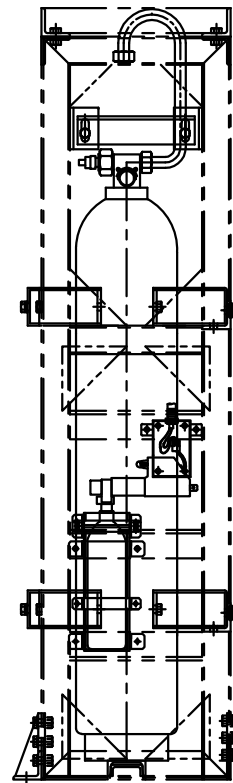
注1 : 寸法はmmを示す。
 注2 : 特記なき寸法は公称値を示す。

第9-3-2-4-4-2図	
柏崎刈羽原子力発電所第6号機	
名称	その他発電用原子炉の附属施設のうち 火災防護設備のうち消火設備 (SLCポンプ・CRDポンプ局所消火設備)の 構造図 SLCポンプ(B)局所消火設備用 ハロゲン化物ポンベ
	東京電力ホールディングス株式会社



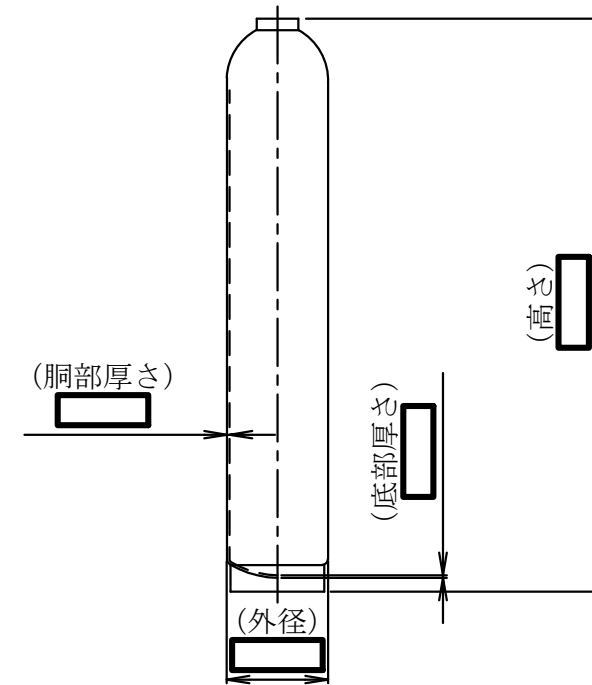
← A

70L1列4本用ポンベラック設置



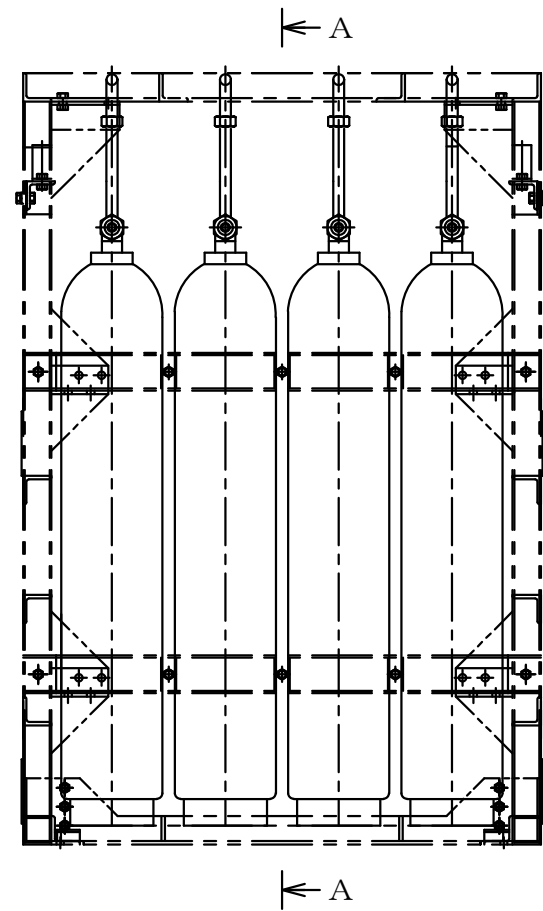
← A

A~A矢視図

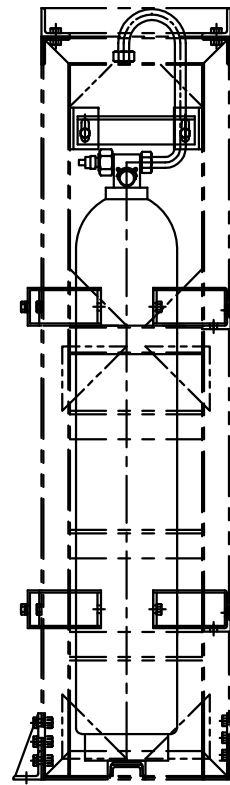


注1 : 寸法はmmを示す。
 注2 : 特記なき寸法は公称値を示す。

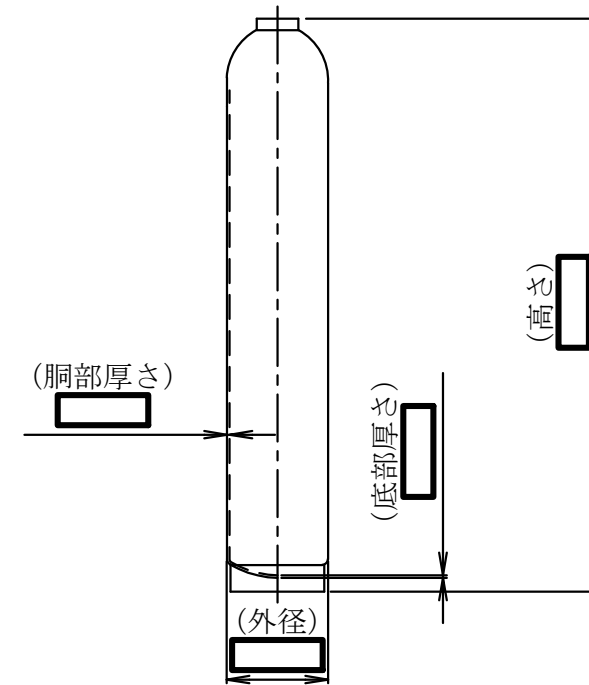
第9-3-2-4-4-3図	
柏崎刈羽原子力発電所第6号機	
名称	その他発電用原子炉の附属施設のうち 火災防護設備のうち消火設備 (SLCポンプ・CRDポンプ局所消火設備)の 構造図 CRDポンプ(A)局所消火設備用 ハロゲン化物ポンベ
	東京電力ホールディングス株式会社



70L1列4本用ポンベラック設置



A~A矢視図



注1 : 寸法はmmを示す。
 注2 : 特記なき寸法は公称値を示す。

第9-3-2-4-4-4図	
柏崎刈羽原子力発電所第6号機	
名称	その他発電用原子炉の附属施設のうち 火災防護設備のうち消火設備 (SLCポンプ・CRDポンプ局所消火設備)の 構造図 CRDポンプ(B)局所消火設備用 ハロゲン化物ポンベ
	東京電力ホールディングス株式会社

第 9-3-2-4-4-1~4 図 その他発電用原子炉の附属施設のうち火災防護設備のうち消火設備（SLC ポンプ・CRD ポンプ局所消火設備）の構造図 別紙

工事計画記載の公称値の許容範囲

[容器類]

SLC ポンプ(A)局所消火設備用ハロゲン化物ポンベ

主要寸法 (mm)	許容範囲	根 拠
外径		製造能力，製造実績を考慮したメーカ基準
高さ		同上
胴部厚さ		同上
底部厚さ		同上

SLC ポンプ(B)局所消火設備用ハロゲン化物ポンベ

主要寸法 (mm)	許容範囲	根 拠
外径		製造能力，製造実績を考慮したメーカ基準
高さ		同上
胴部厚さ		同上
底部厚さ		同上

工事計画記載の公称値の許容範囲（続き）

[容器類（続き）]

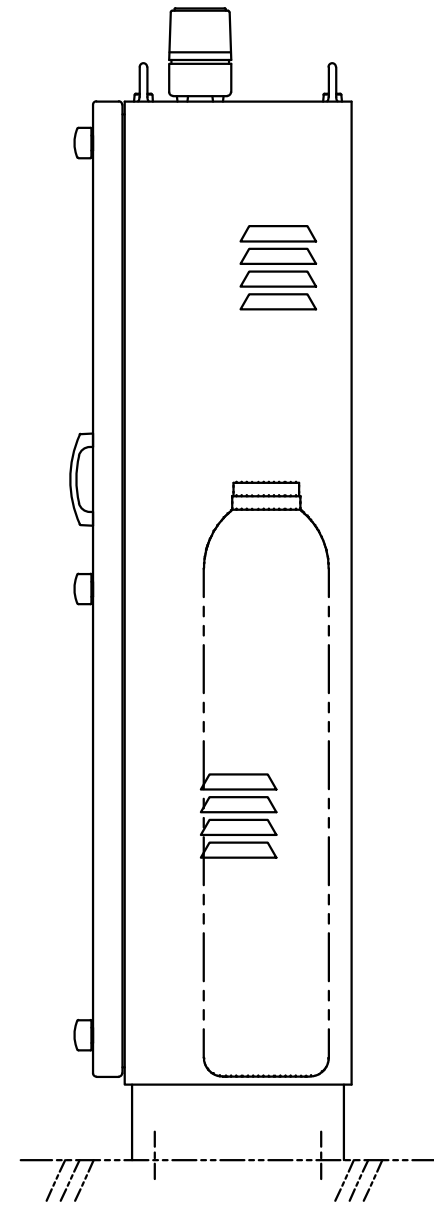
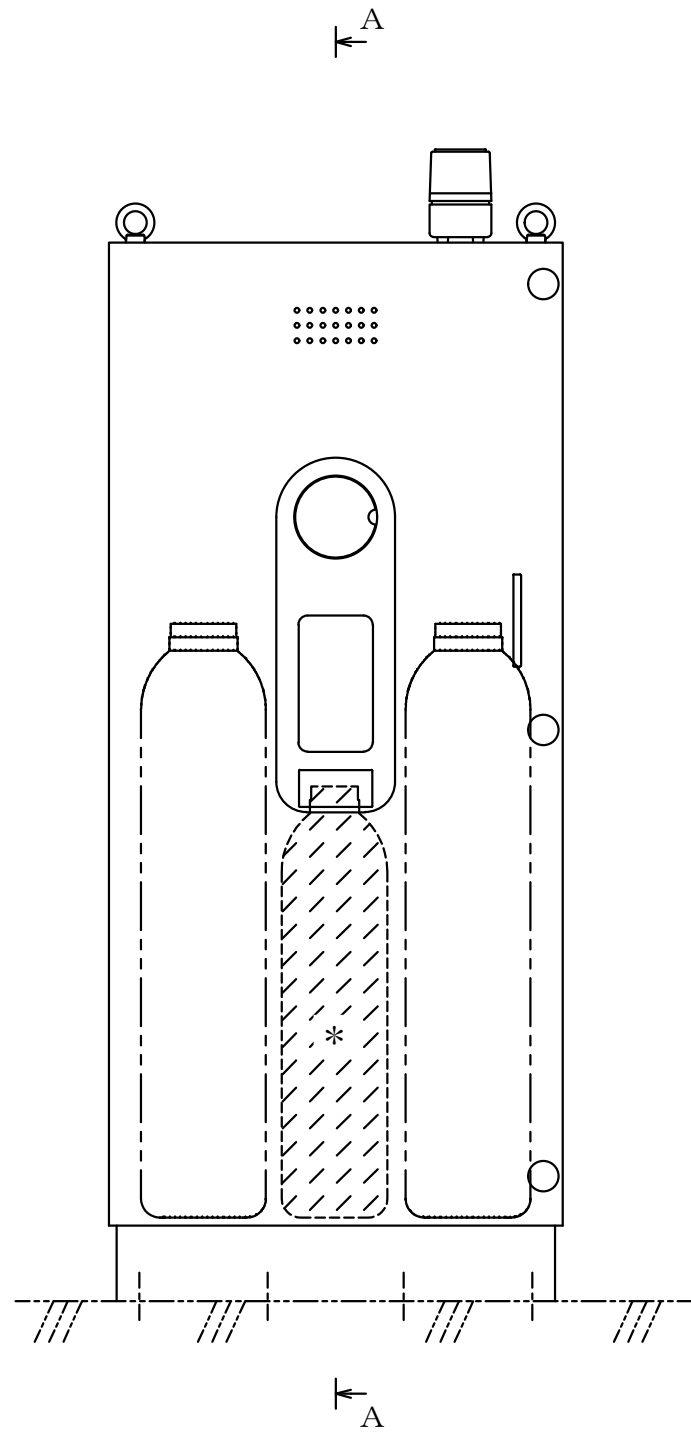
CRD ポンプ(A)局所消火設備用ハロゲン化物ポンペ

主要寸法 (mm)		許容範囲	根 拠
外径			製造能力，製造実績を考慮したメーカ基準
高さ			同上
胴部厚さ			同上
底部厚さ			同上

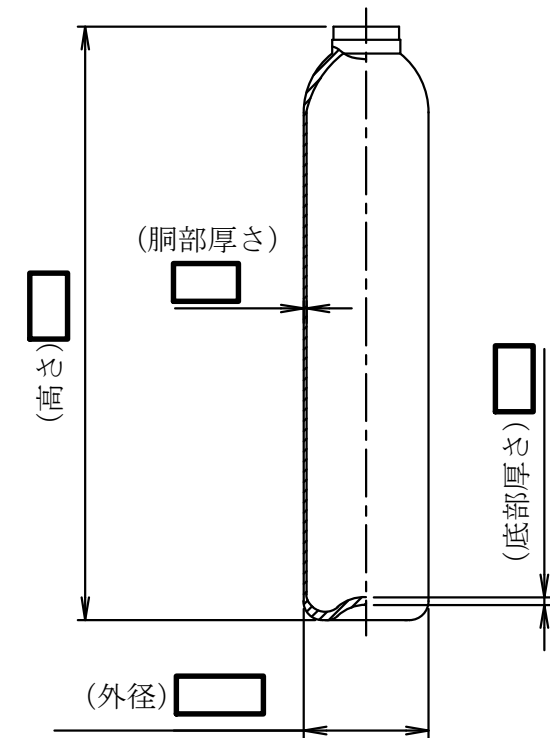
CRD ポンプ(B)局所消火設備用ハロゲン化物ポンペ

主要寸法 (mm)		許容範囲	根 拠
外径			製造能力，製造実績を考慮したメーカ基準
高さ			同上
胴部厚さ			同上
底部厚さ			同上

注：主要寸法は，工事計画記載の公称値を示す。



A~A矢視図

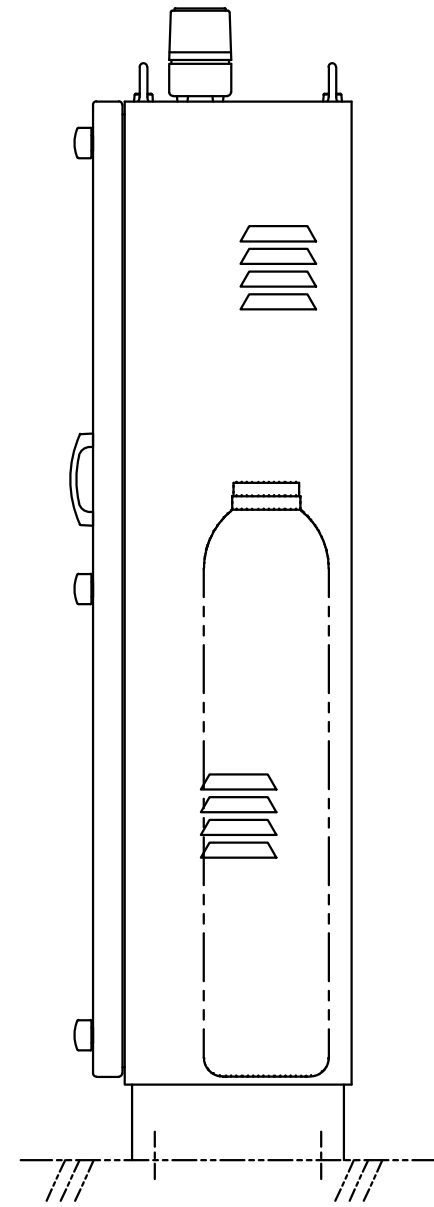
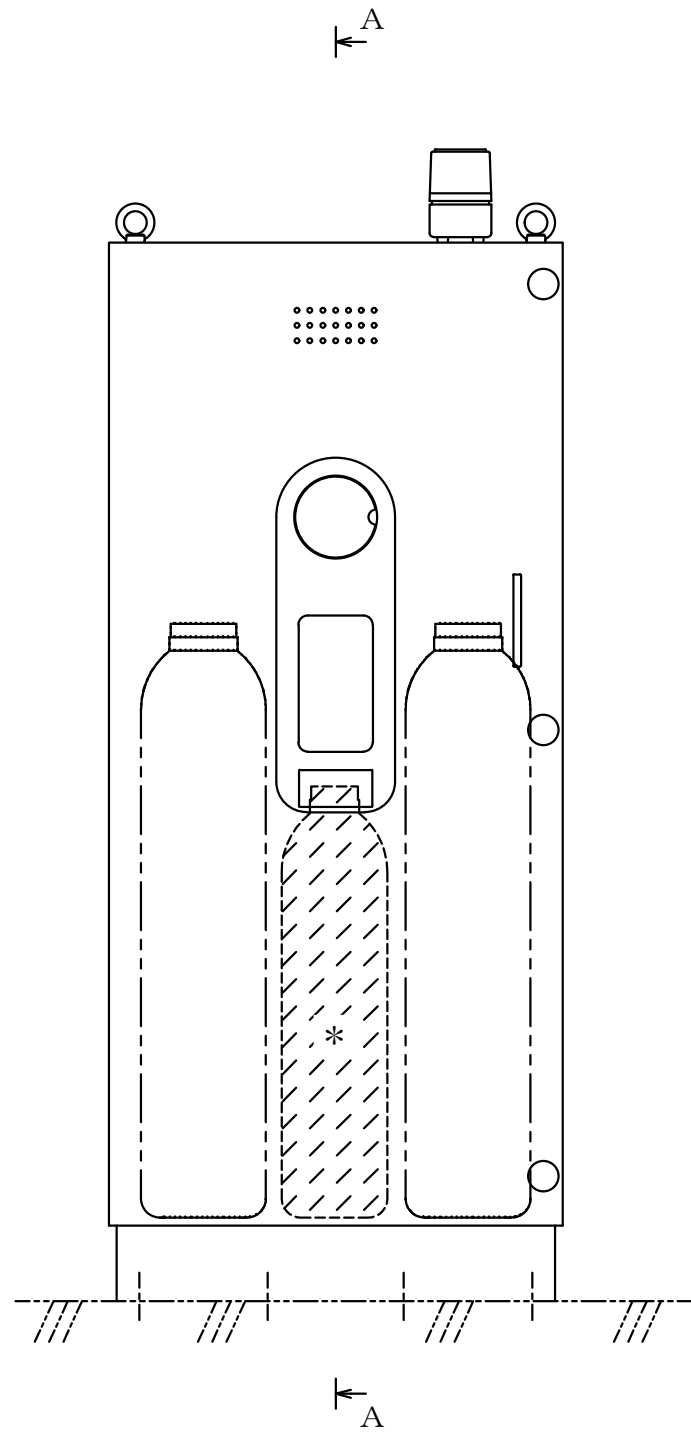


□ 2本用ボンベラック設置

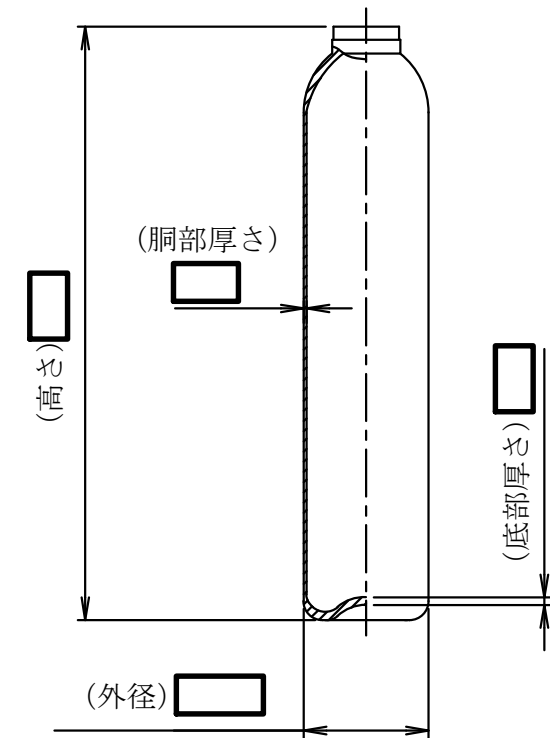
* □ 1容器1本は構造物の一部として設置

注1 : 寸法はmmを示す。
 注2 : 特記なき寸法は公称値を示す。

第9-3-2-4-5-1図	
柏崎刈羽原子力発電所第6号機	
名称	その他発電用原子炉の附属施設のうち 火災防護設備のうち消火設備 (電源盤・制御盤消火設備)の構造図
	MCC 6A-2-1用ハロゲン化物ボンベ
	東京電力ホールディングス株式会社



A~A矢视图

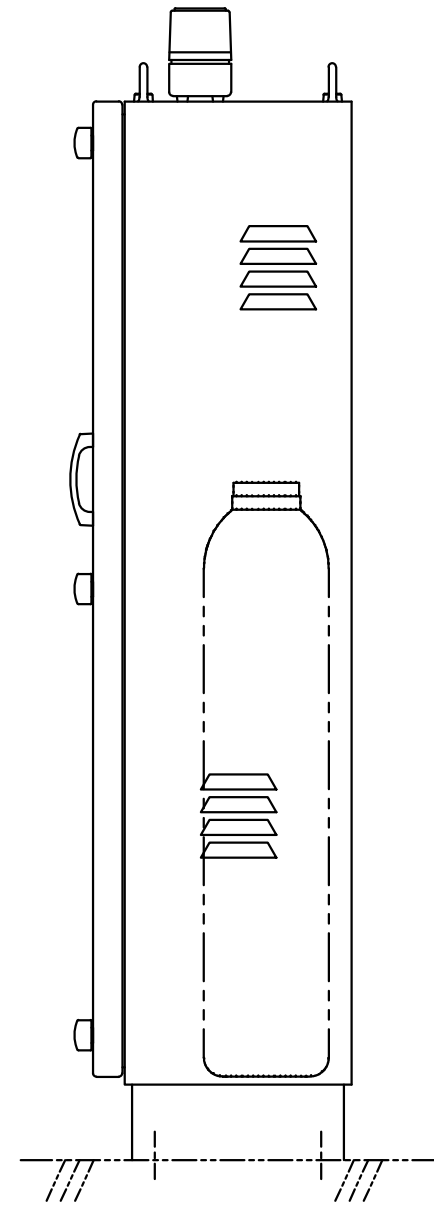
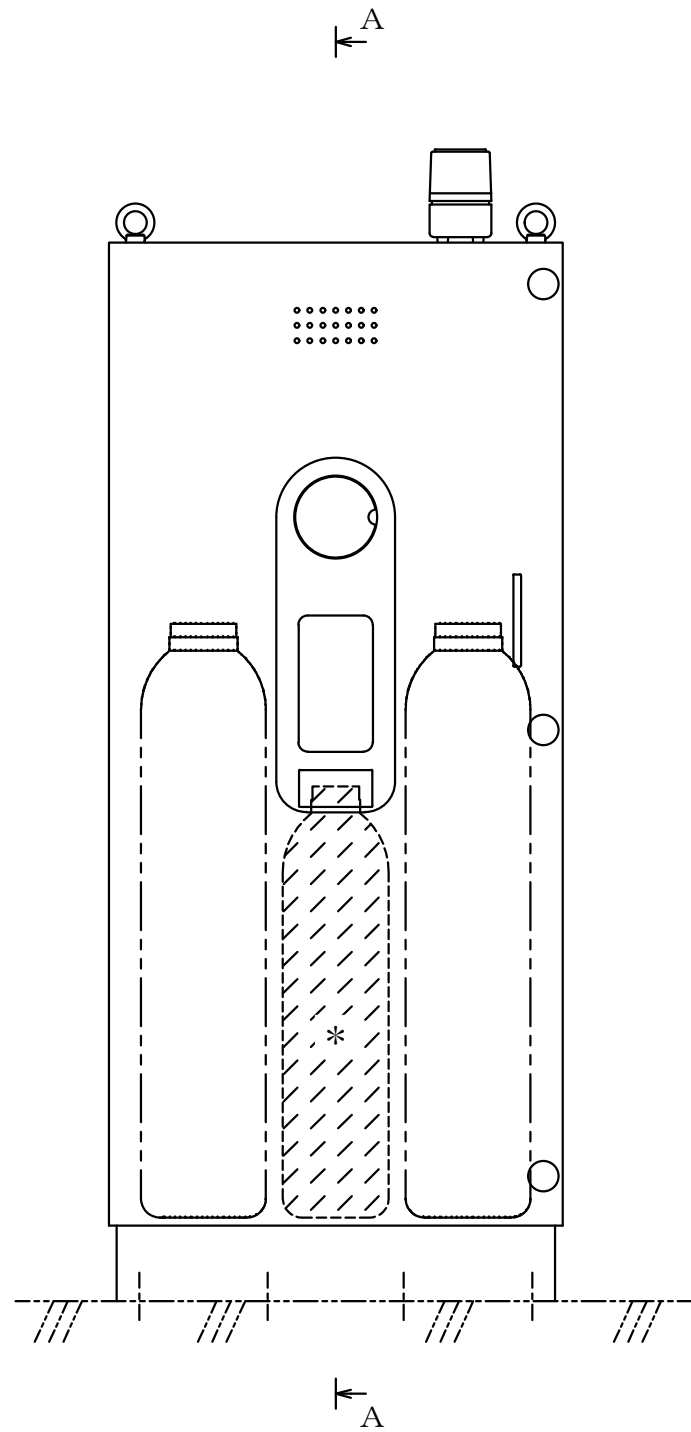


□ 2本用ボンベラック設置

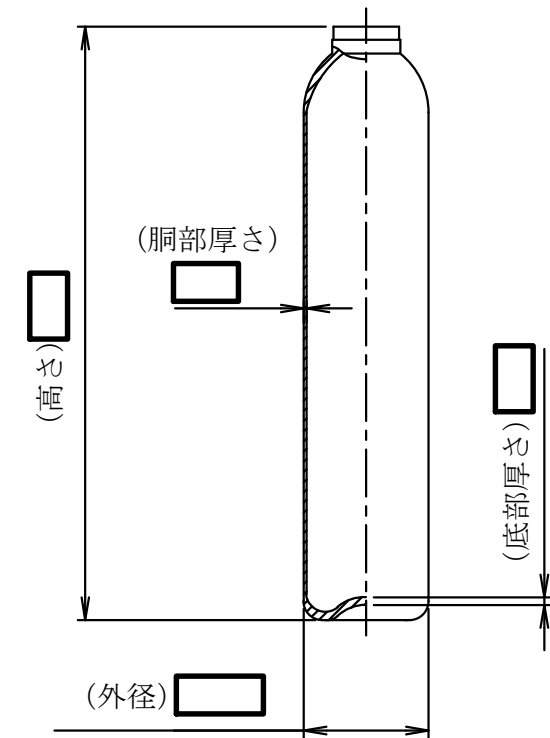
* □ 1容器1本は構造物の一部として設置

注1 : 寸法はmmを示す。
注2 : 特記なき寸法は公称値を示す。

第9-3-2-4-5-2図	
柏崎刈羽原子力発電所第6号機	
名称	その他発電用原子炉の附属施設のうち 火災防護設備のうち消火設備 (電源盤・制御盤消火設備)の構造図
	MCC 6B-2-1用ハロゲン化物ボンベ 東京電力ホールディングス株式会社



A~A矢視図

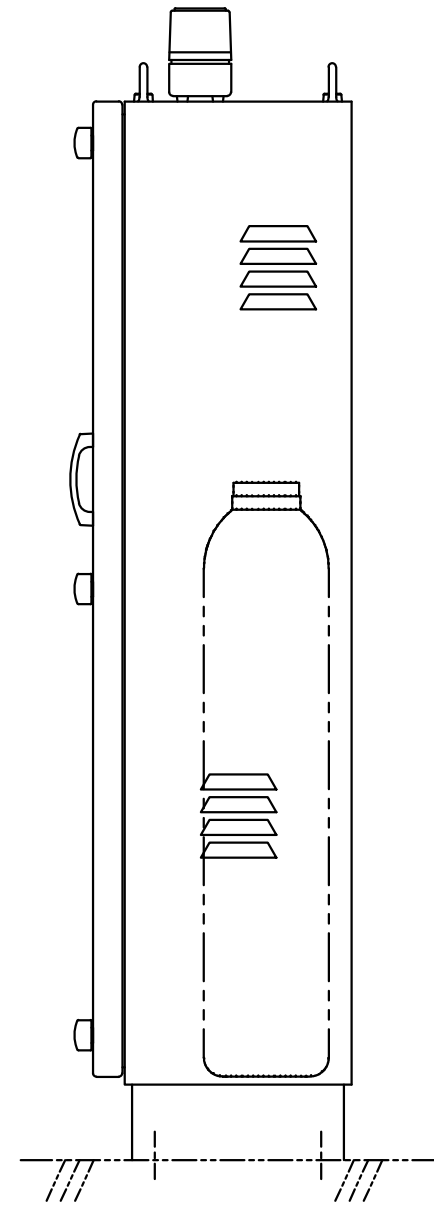
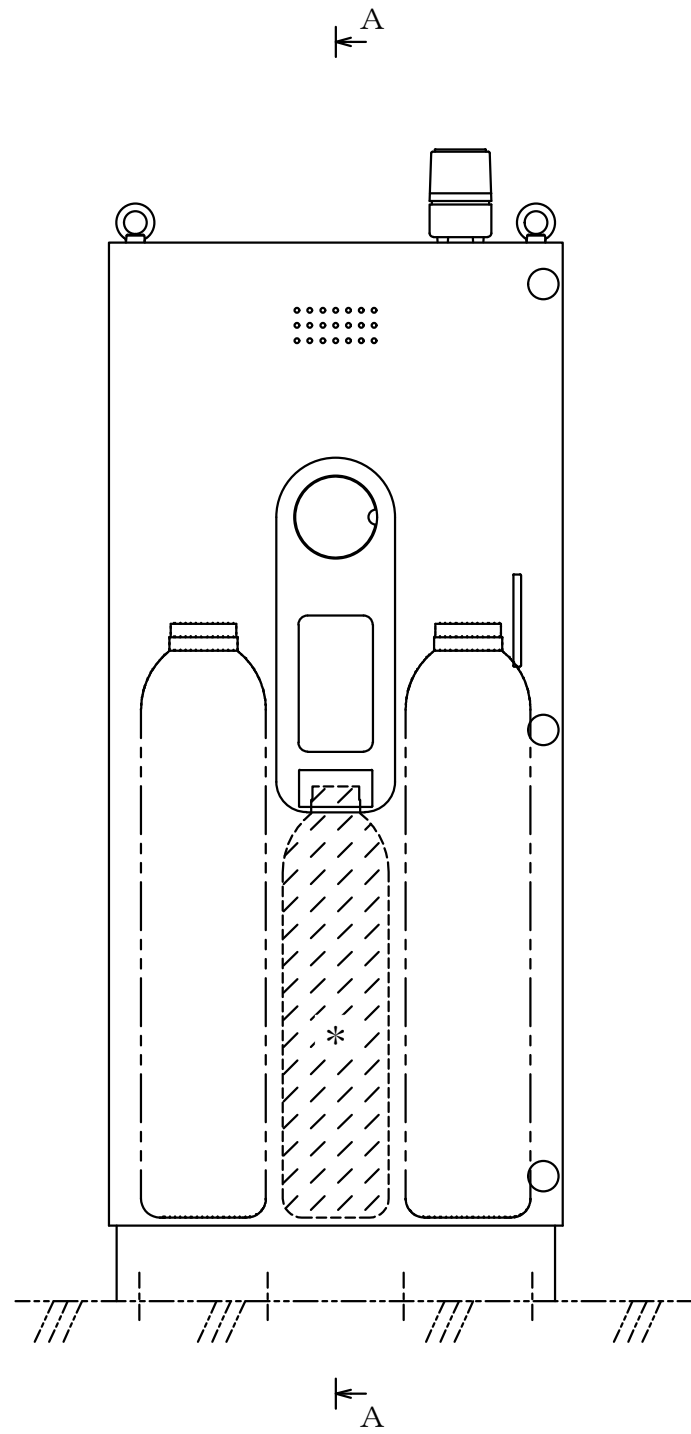


□ 2本用ボンベラック設置

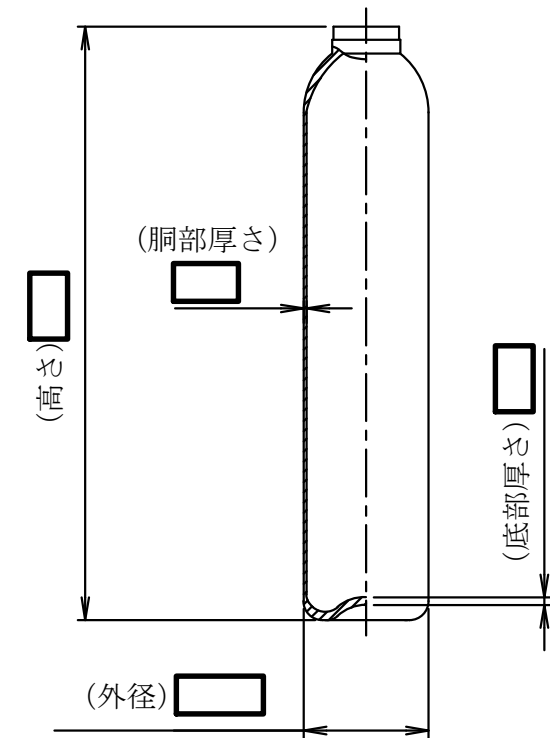
* □ 1容器1本は構造物の一部として設置

注1 : 寸法はmmを示す。
 注2 : 特記なき寸法は公称値を示す。

第9-3-2-4-5-3図	
柏崎刈羽原子力発電所第6号機	
名称	その他発電用原子炉の附属施設のうち 火災防護設備のうち消火設備 (電源盤・制御盤消火設備)の構造図
	MCC 6SB-1用ハロゲン化物ボンベ 東京電力ホールディングス株式会社



A~A矢視図

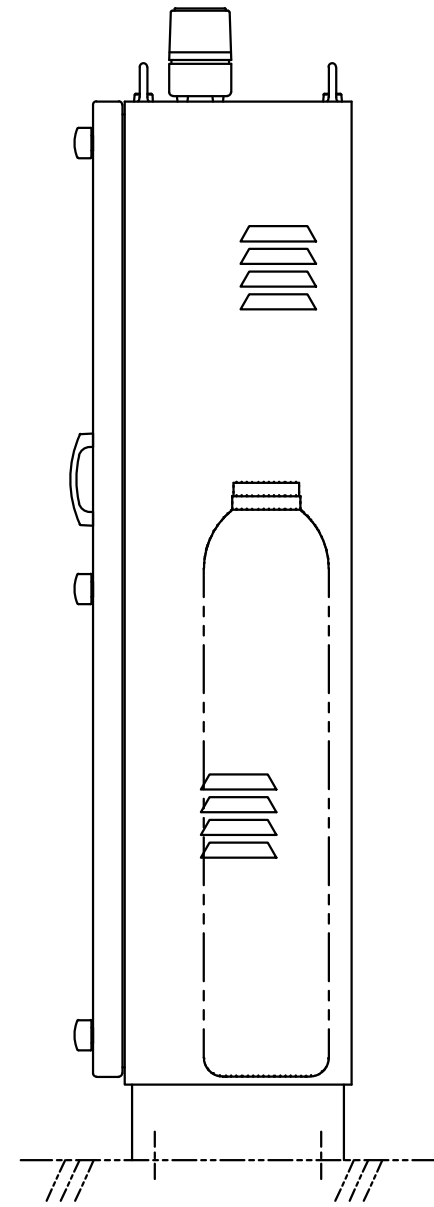
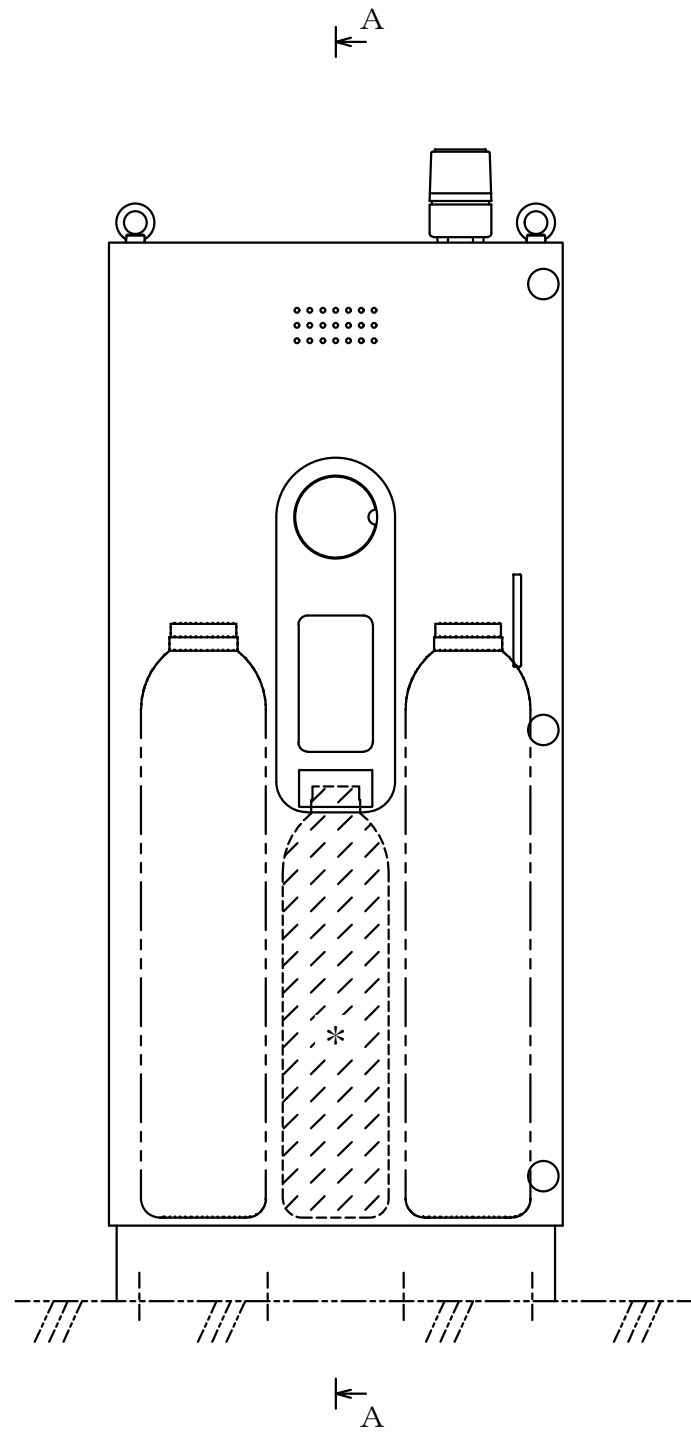


□ 2本用ボンベラック設置

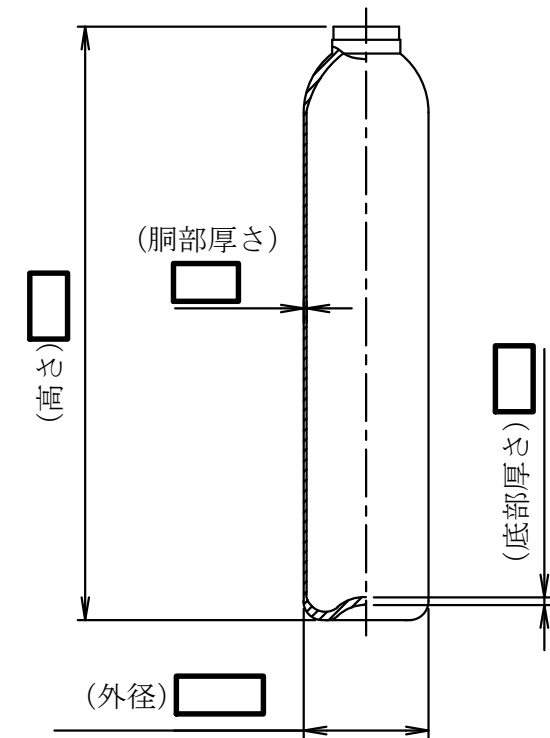
* □ 1容器1本は構造物の一部として設置

注1 : 寸法はmmを示す。
 注2 : 特記なき寸法は公称値を示す。

第9-3-2-4-5-4図	
柏崎刈羽原子力発電所第6号機	
名称	その他発電用原子炉の附属施設のうち 火災防護設備のうち消火設備 (電源盤・制御盤消火設備)の構造図
	MCC 6S用ハロゲン化物ボンベ
東京電力ホールディングス株式会社	



A~A矢视图



□ 2本用ボンベラック設置

* □ 1容器1本は構造物の一部として設置

注1 : 寸法はmmを示す。
 注2 : 特記なき寸法は公称値を示す。

第9-3-2-4-5-5図	
柏崎刈羽原子力発電所第6号機	
名称	その他発電用原子炉の附属施設のうち
	火災防護設備のうち消火設備
	(電源盤・制御盤消火設備)の構造図
CUW FPC F/D盤用ハロゲン化物ボンベ	
東京電力ホールディングス株式会社	

第 9-3-2-4-5-1～5 図 その他発電用原子炉の附属施設のうち火災防護設備のうち消火設備（電源盤・制御盤消火設備）の構造図 別紙

工事計画記載の公称値の許容範囲

[容器類]

MCC 6A-2-1 用ハロゲン化物ポンベ【容量：L】

主要寸法 (mm)		許容範囲	根 拠
外径			製造能力，製造実績を考慮したメーカー基準
高さ			同上
胴部厚さ			同上
底部厚さ			同上

MCC 6B-2-1 用ハロゲン化物ポンベ【容量：L】

主要寸法 (mm)		許容範囲	根 拠
外径			製造能力，製造実績を考慮したメーカー基準
高さ			同上
胴部厚さ			同上
底部厚さ			同上

工事計画記載の公称値の許容範囲（続き）

[容器類（続き）]

MCC 6SB-1 用ハロゲン化物ポンベ【容量：L】

主要寸法 (mm)		許容範囲	根 拠
外径	<input type="text"/>	<input type="text"/>	製造能力，製造実績を考慮したメーカー基準
高さ			同上
胴部厚さ			同上
底部厚さ			同上

MCC 6S 用ハロゲン化物ポンベ【容量：L】

主要寸法 (mm)		許容範囲	根 拠
外径	<input type="text"/>	<input type="text"/>	製造能力，製造実績を考慮したメーカー基準
高さ			同上
胴部厚さ			同上
底部厚さ			同上

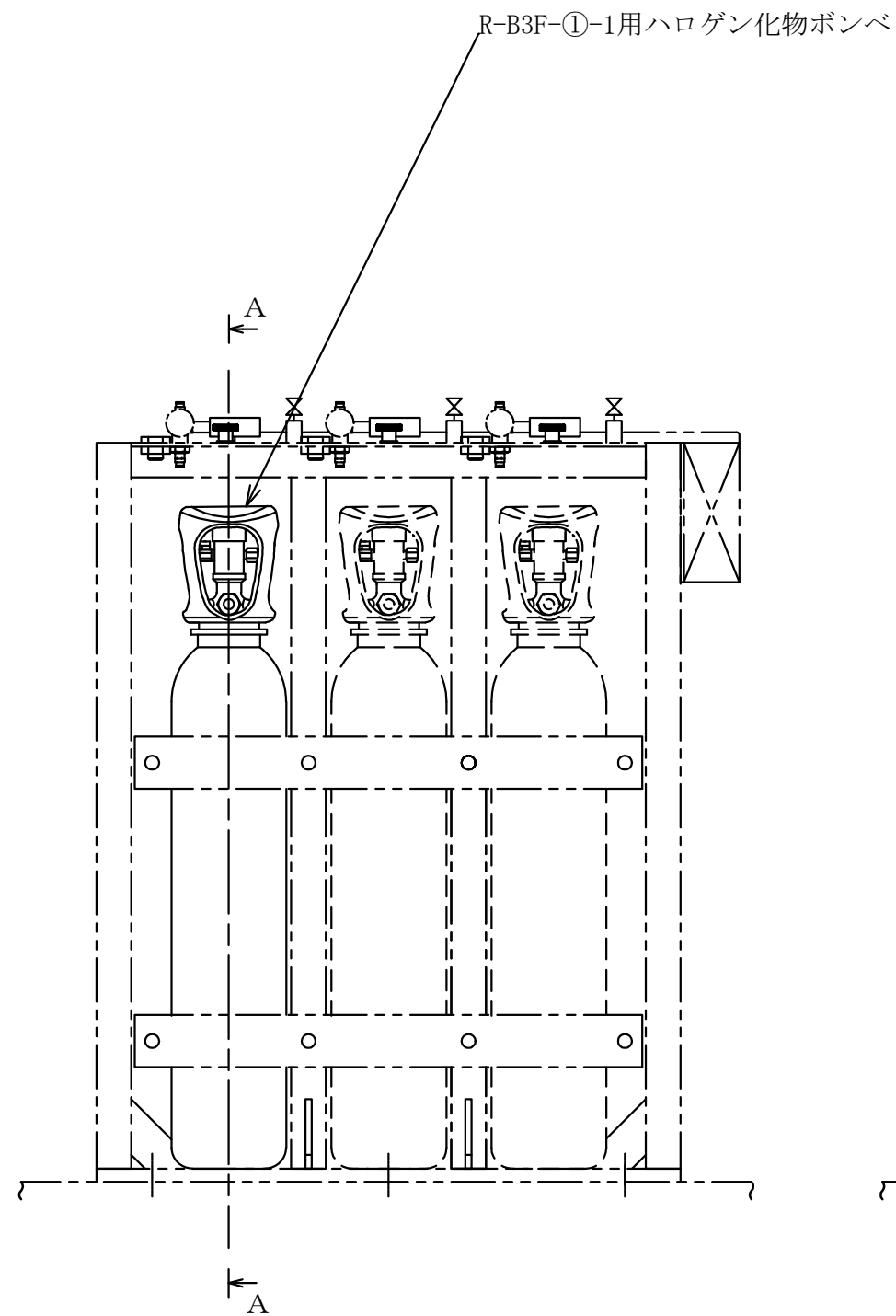
K6 ① 9-3-2-4-5-1~5 R0

工事計画記載の公称値の許容範囲（続き）

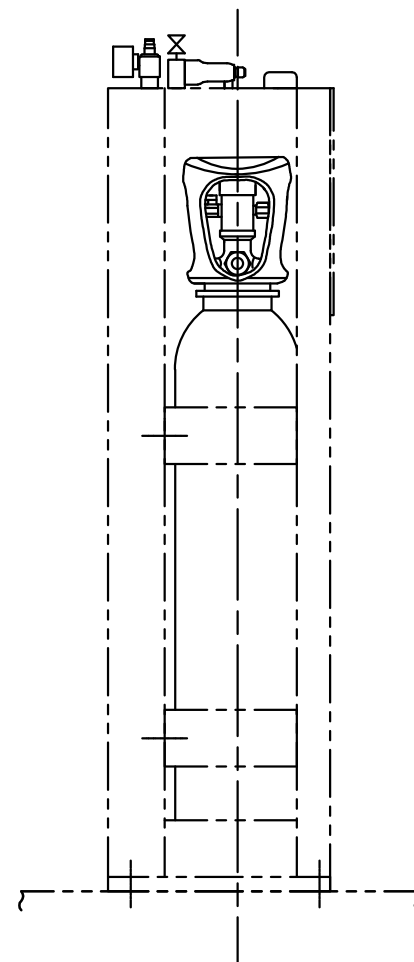
[容器類（続き）]

CUW FPC F/D 盤用ハロゲン化物ポンベ【容量：L】

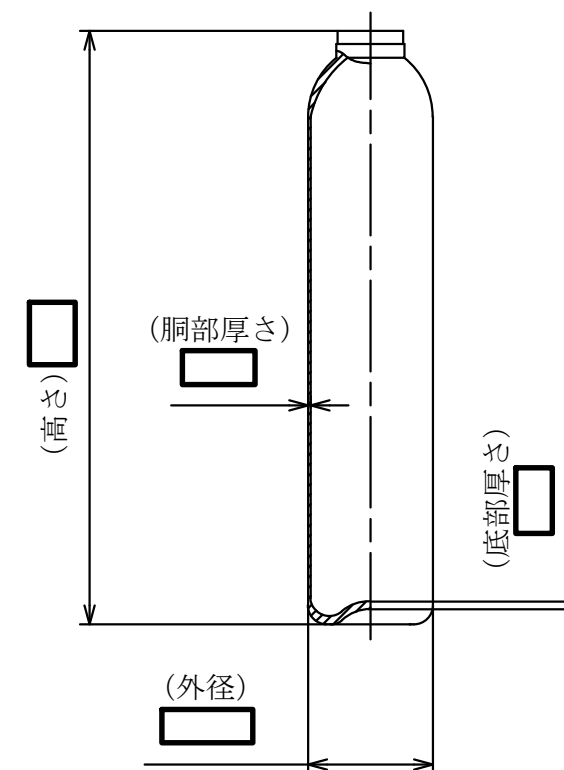
主要寸法 (mm)		許容範囲	根 拠
外径	<input type="text"/>	<input type="text"/>	製造能力，製造実績を考慮したメーカー基準
高さ			同上
胴部厚さ			同上
底部厚さ			同上



□ L3本用ポンベラック設置

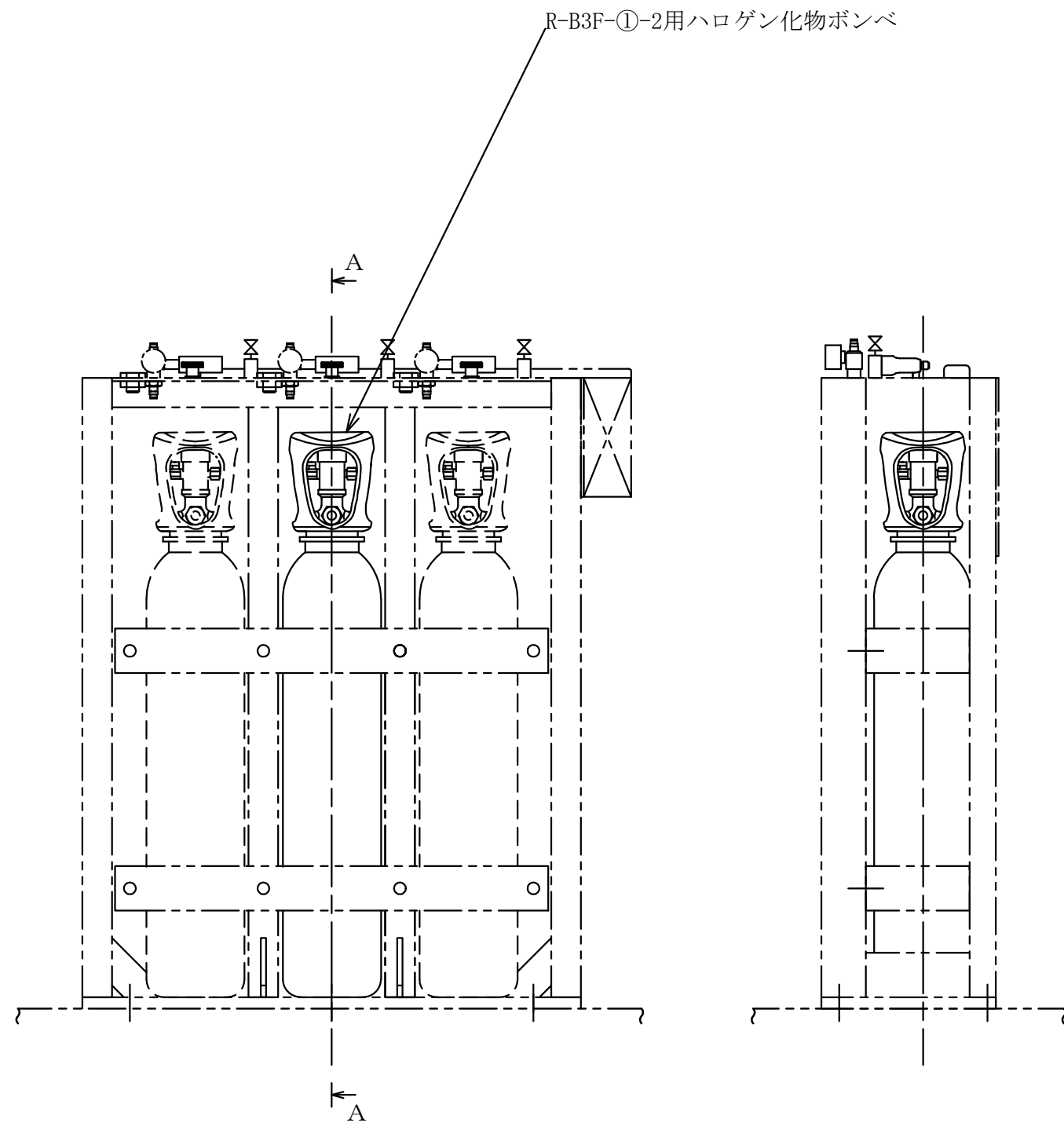


A~A矢視図



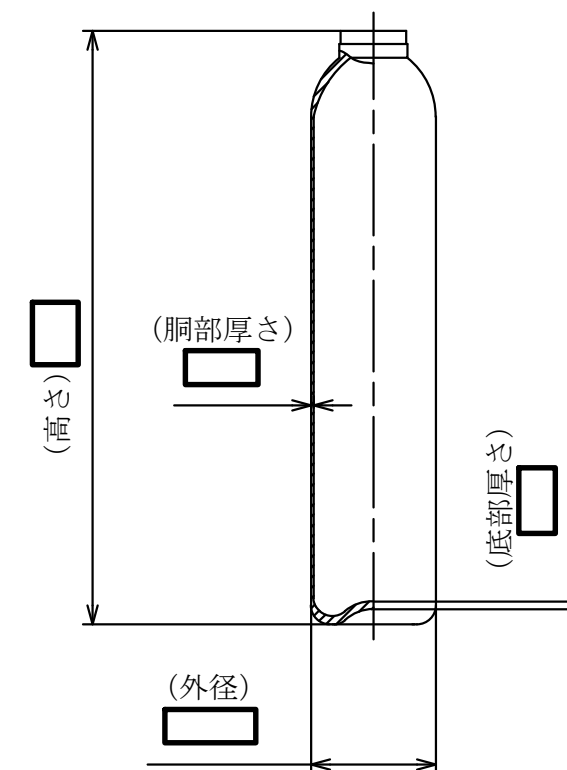
注1 : 寸法はmmを示す。
 注2 : 特記なき寸法は公称値を示す。

第9-3-2-4-6-1図	
柏崎刈羽原子力発電所第6号機	
名称	その他発電用原子炉の附属施設のうち 火災防護設備のうち消火設備 (ケーブルトレイ消火設備)の構造図
	R-B3F-①-1用 ハロゲン化物ポンベ
	東京電力ホールディングス株式会社



□ L3本用ポンベラック設置

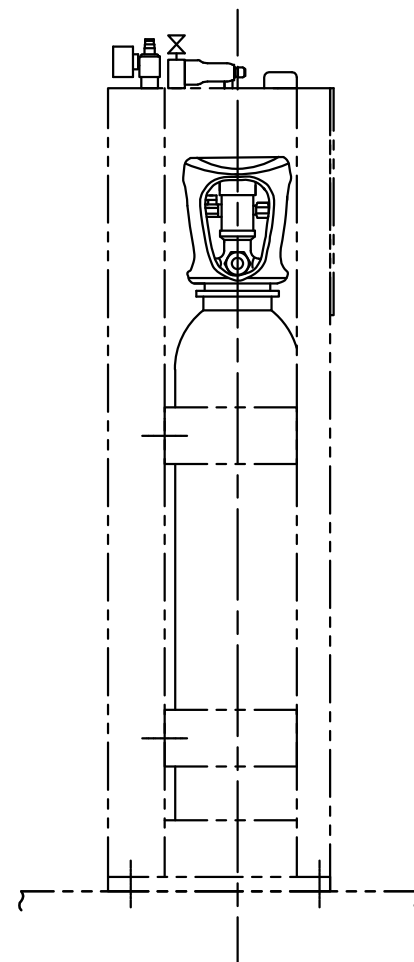
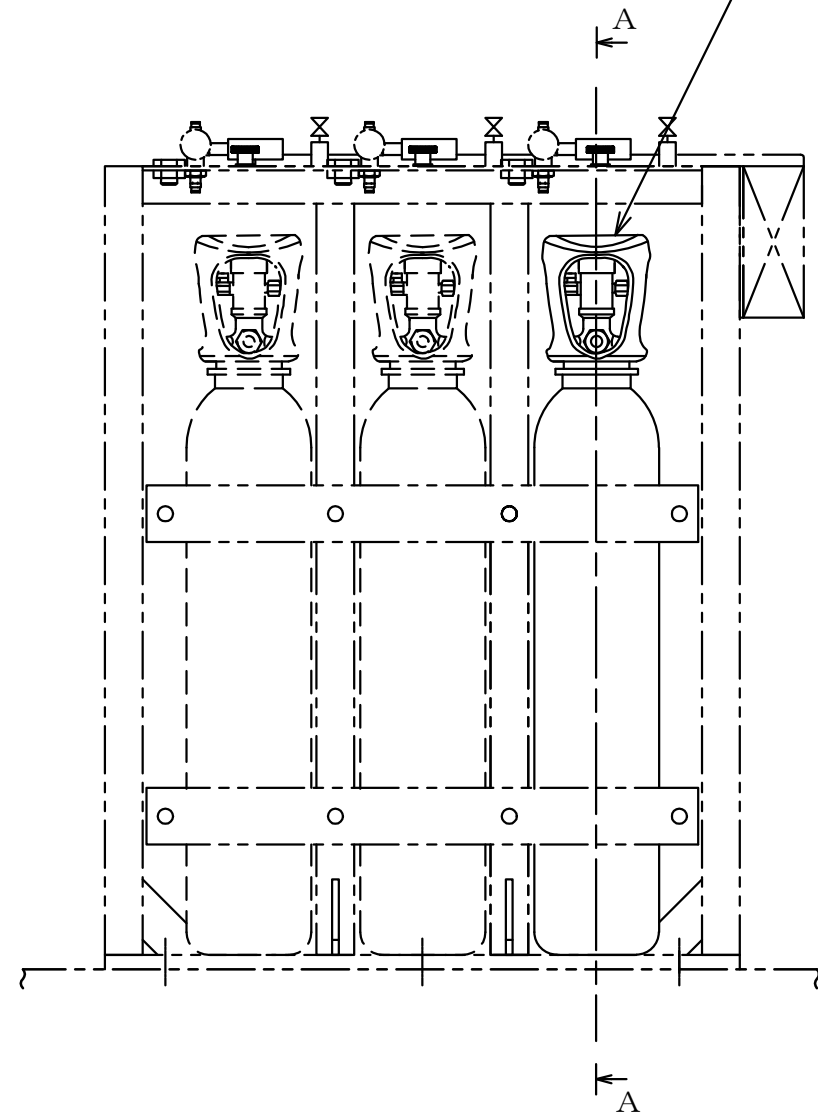
A~A矢視図



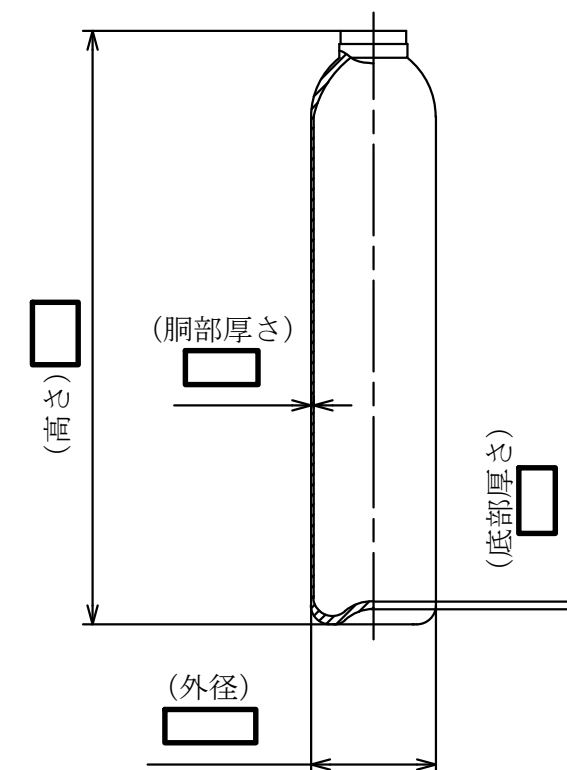
注1 : 寸法はmmを示す。
 注2 : 特記なき寸法は公称値を示す。

第9-3-2-4-6-2図	
柏崎刈羽原子力発電所第6号機	
名称	その他発電用原子炉の附属施設のうち 火災防護設備のうち消火設備 (ケーブルトレイ消火設備)の構造図
	R-B3F-①-2用 ハロゲン化物ポンベ
	東京電力ホールディングス株式会社

R-B3F-①-3用ハロゲン化物ボンベ



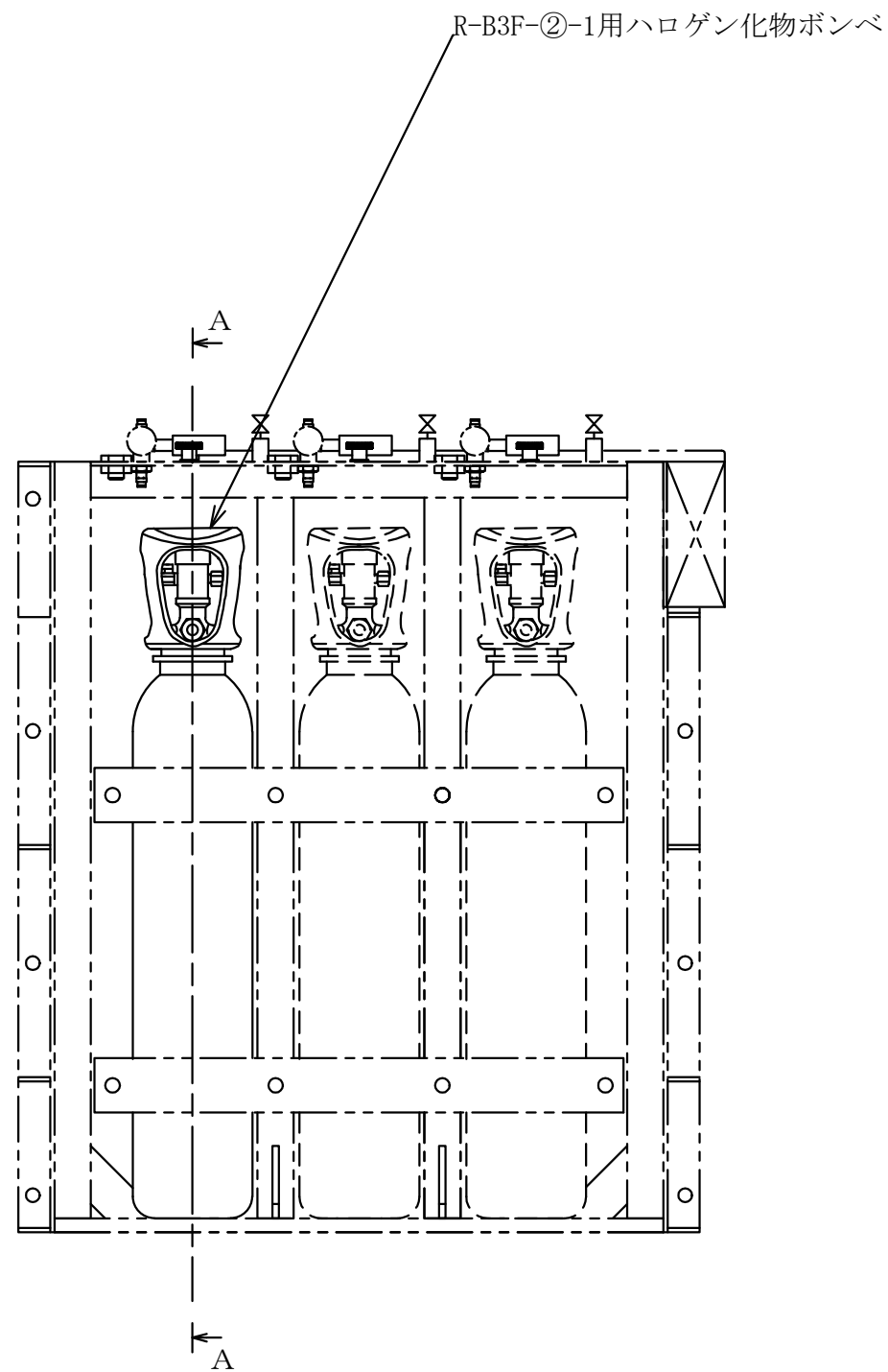
A~A矢視図



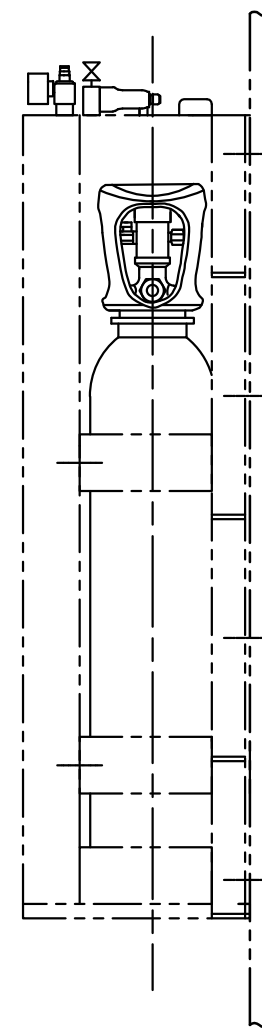
□ L3本用ボンベラック設置

注1 : 寸法はmmを示す。
注2 : 特記なき寸法は公称値を示す。

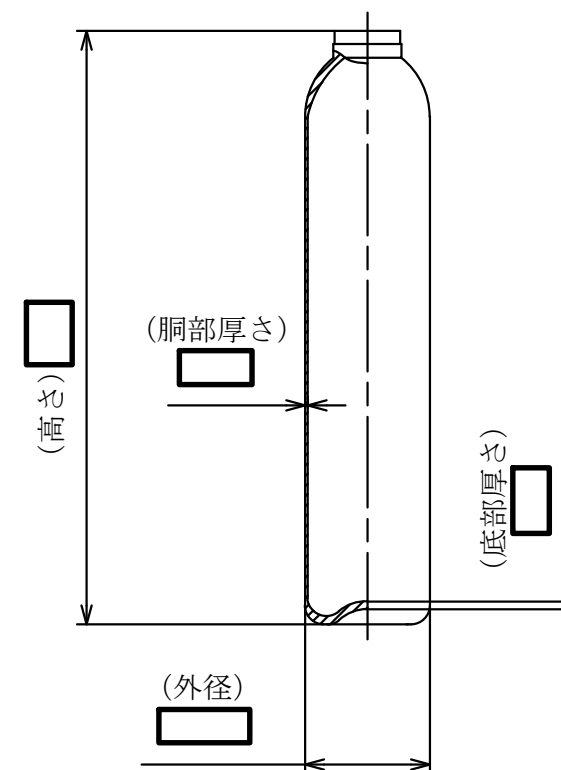
第9-3-2-4-6-3図	
柏崎刈羽原子力発電所第6号機	
名称	その他発電用原子炉の附属施設のうち 火災防護設備のうち消火設備 (ケーブルトレイ消火設備)の構造図
	R-B3F-①-3用 ハロゲン化物ボンベ
東京電力ホールディングス株式会社	



□ L3本用ボンベラック設置

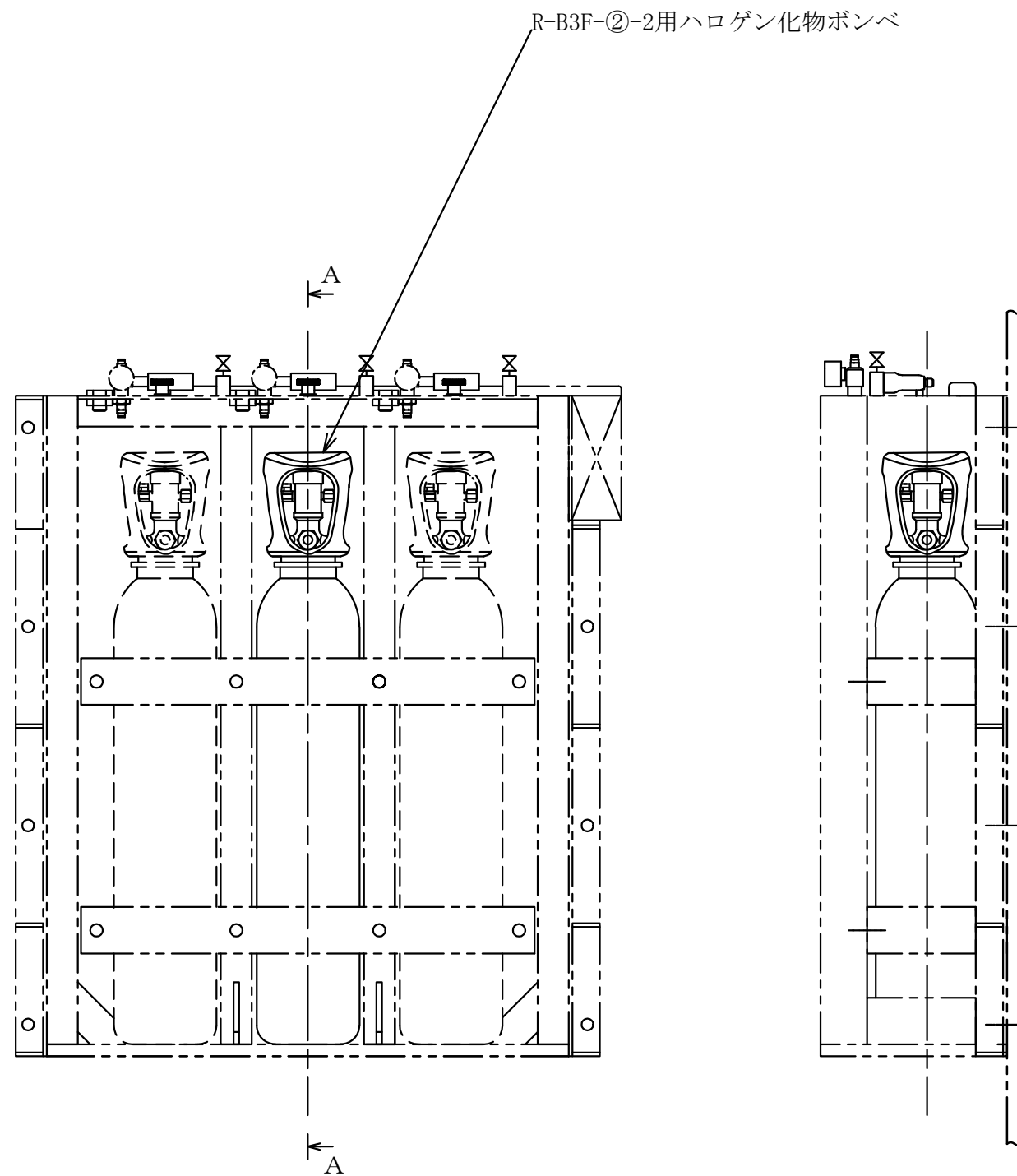


A~A矢視図



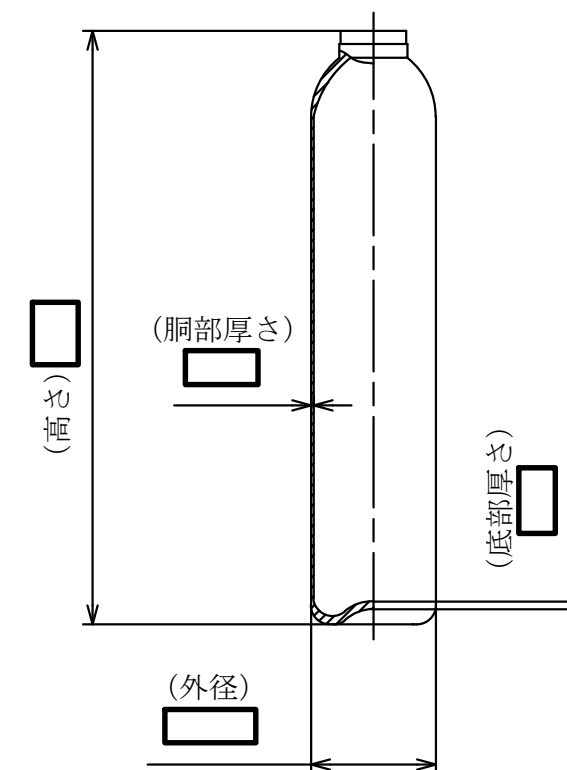
注1 : 寸法はmmを示す。
 注2 : 特記なき寸法は公称値を示す。

第9-3-2-4-6-4図	
柏崎刈羽原子力発電所第6号機	
名称	その他発電用原子炉の附属施設のうち 火災防護設備のうち消火設備 (ケーブルトレイ消火設備)の構造図
	R-B3F-②-1用 ハロゲン化物ポンベ
	東京電力ホールディングス株式会社



□ L3本用ボンベラック設置

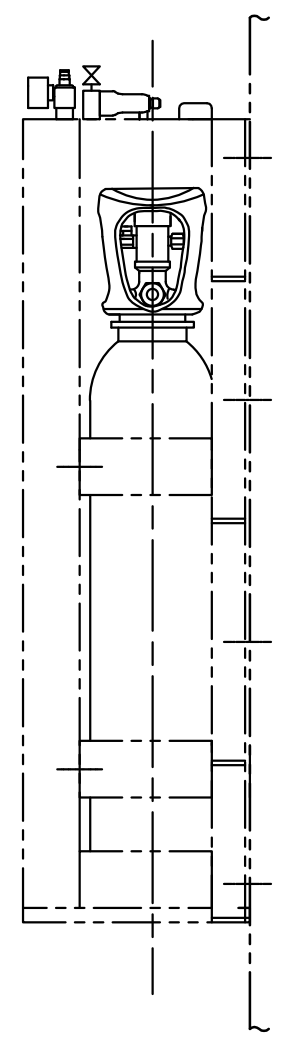
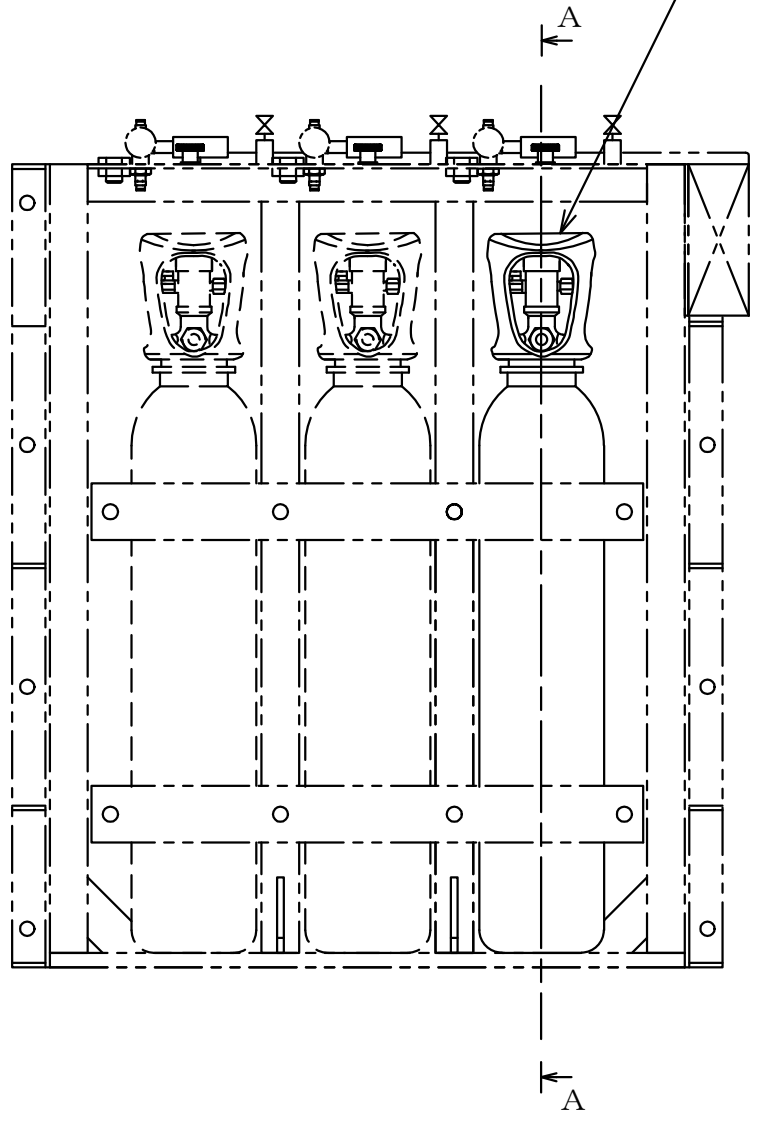
A~A矢視図



注1 : 寸法はmmを示す。
 注2 : 特記なき寸法は公称値を示す。

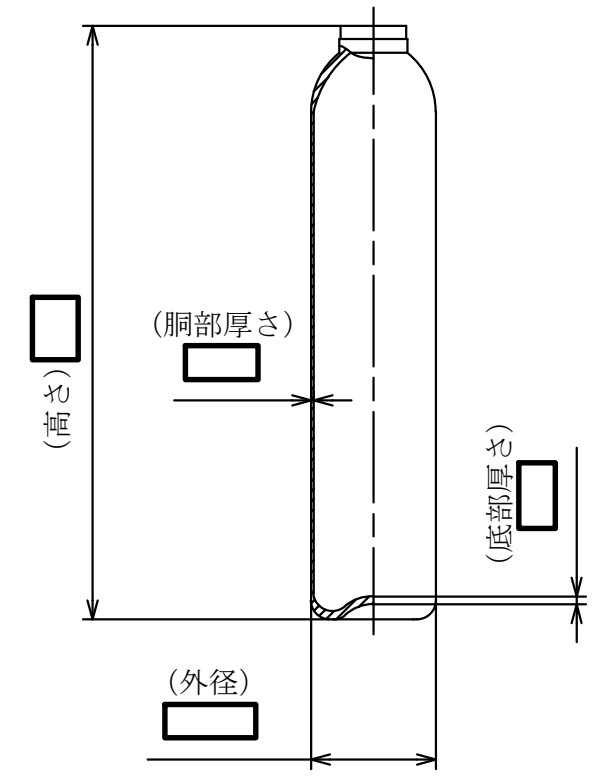
第9-3-2-4-6-5図	
柏崎刈羽原子力発電所第6号機	
名称	その他発電用原子炉の附属施設のうち 火災防護設備のうち消火設備 (ケーブルトレイ消火設備)の構造図
	R-B3F-②-2用 ハロゲン化物ポンベ
東京電力ホールディングス株式会社	

R-B3F-②-3用ハロゲン化物ポンベ



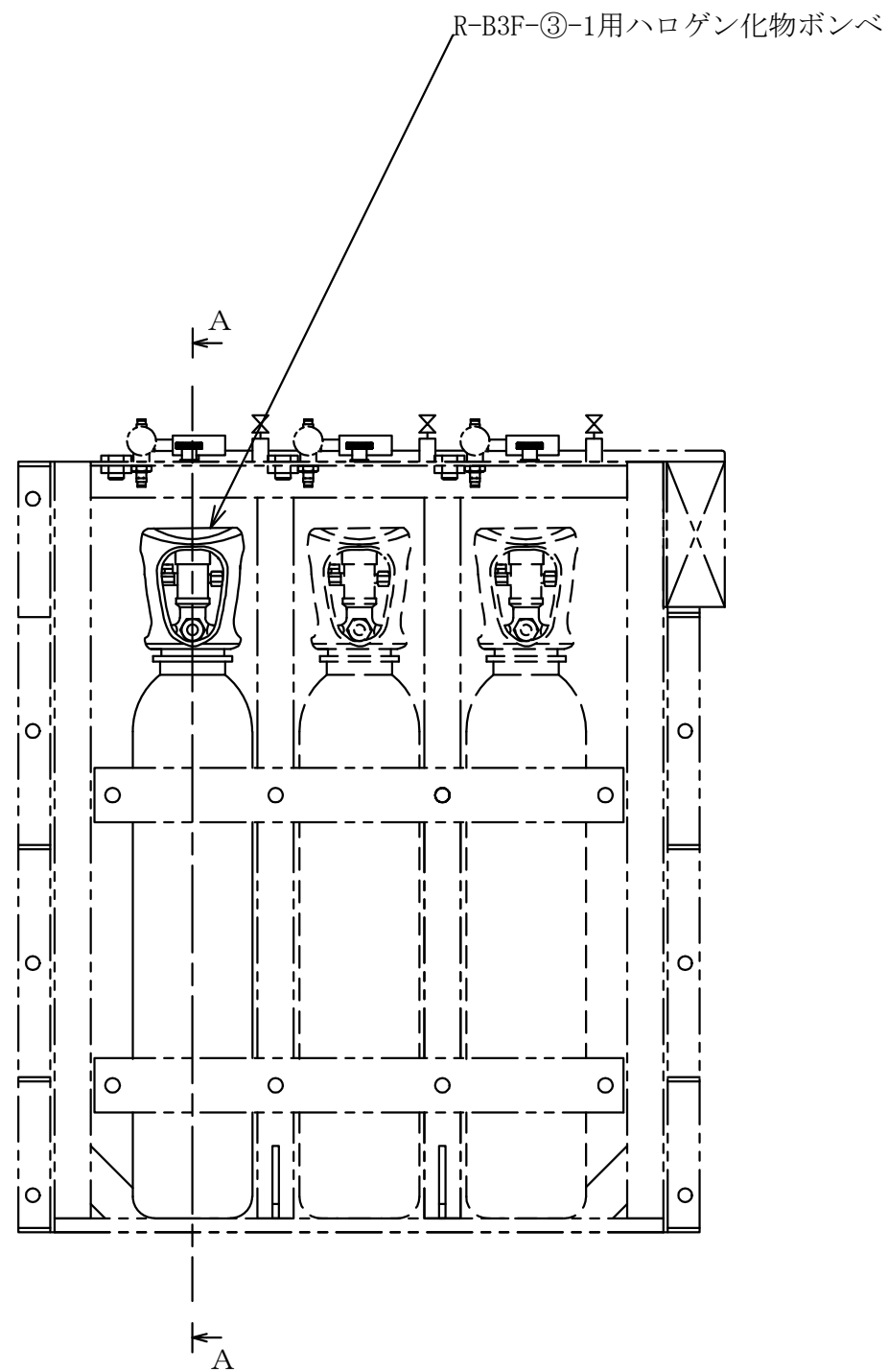
A~A矢視図

□ L3本用ボンベラック設置

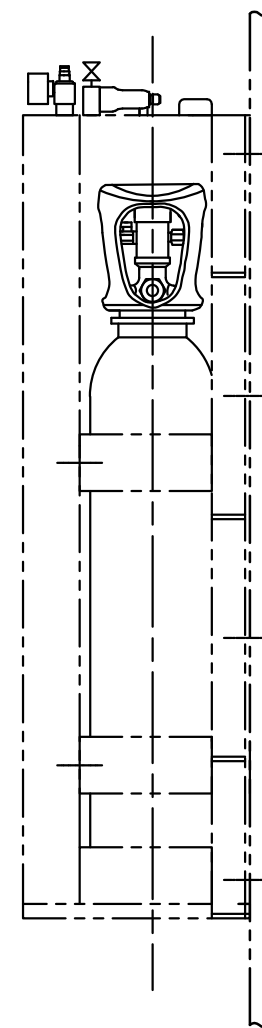


注1 : 寸法はmmを示す。
 注2 : 特記なき寸法は公称値を示す。

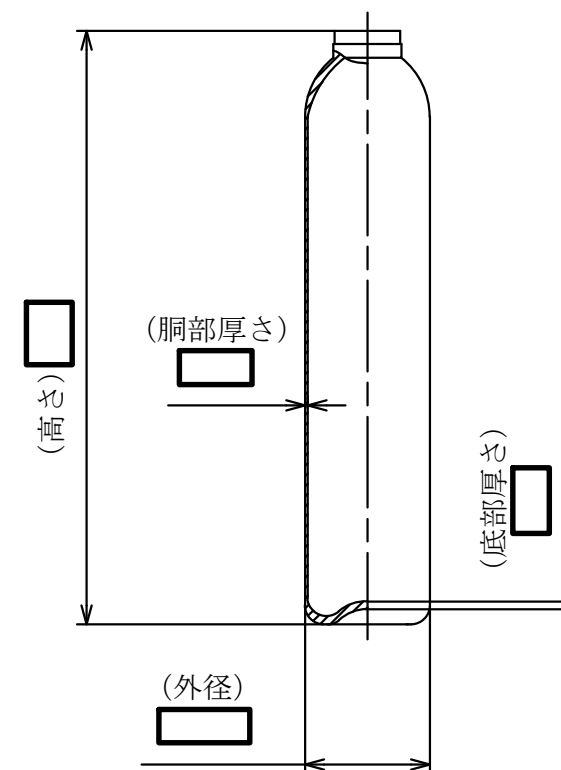
第9-3-2-4-6-6図	
柏崎刈羽原子力発電所第6号機	
名称	その他発電用原子炉の附属施設のうち 火災防護設備のうち消火設備 (ケーブルトレイ消火設備)の構造図
	R-B3F-②-3用 ハロゲン化物ポンベ
	東京電力ホールディングス株式会社



□ L3本用ボンベラック設置

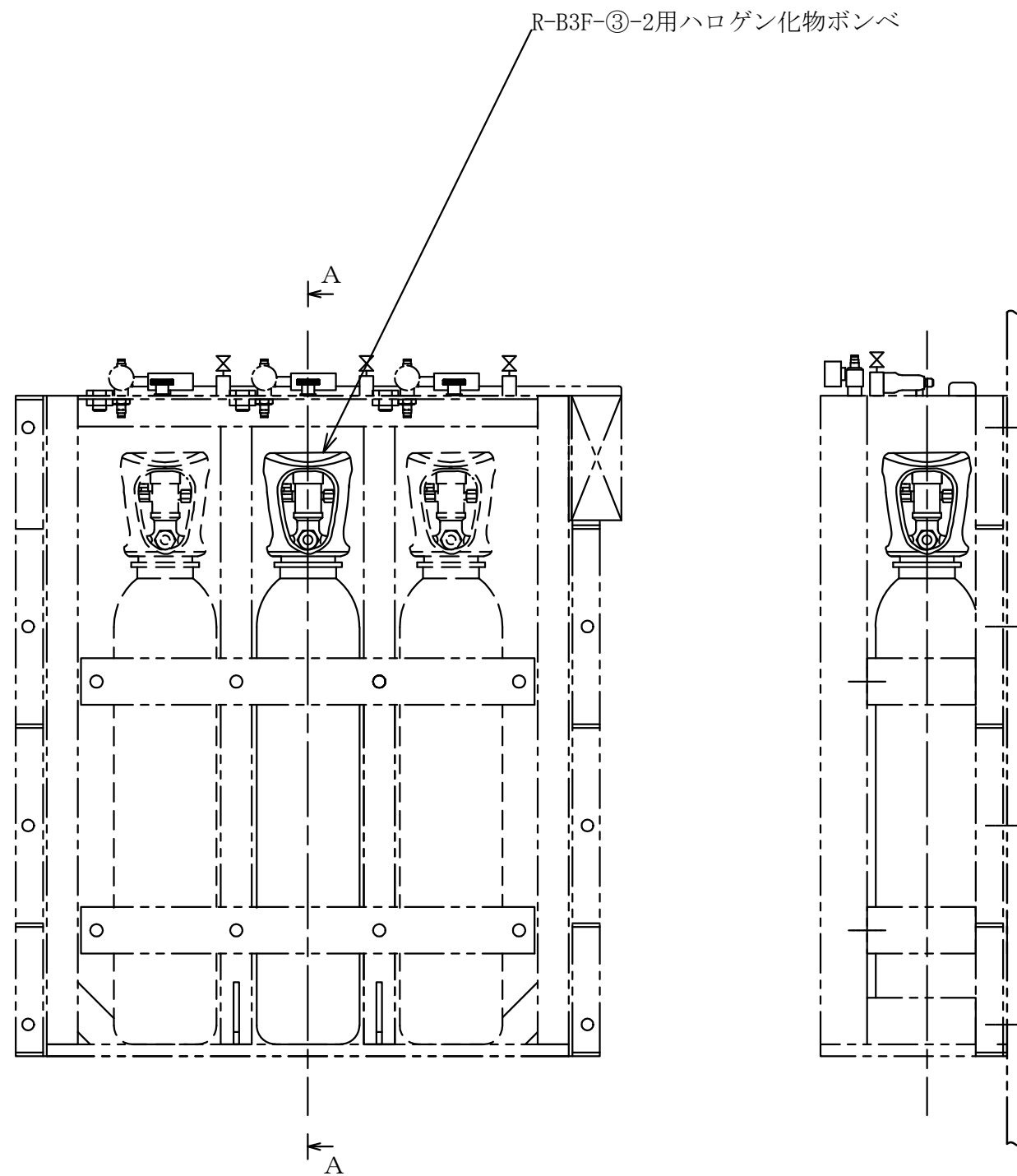


A~A矢視図



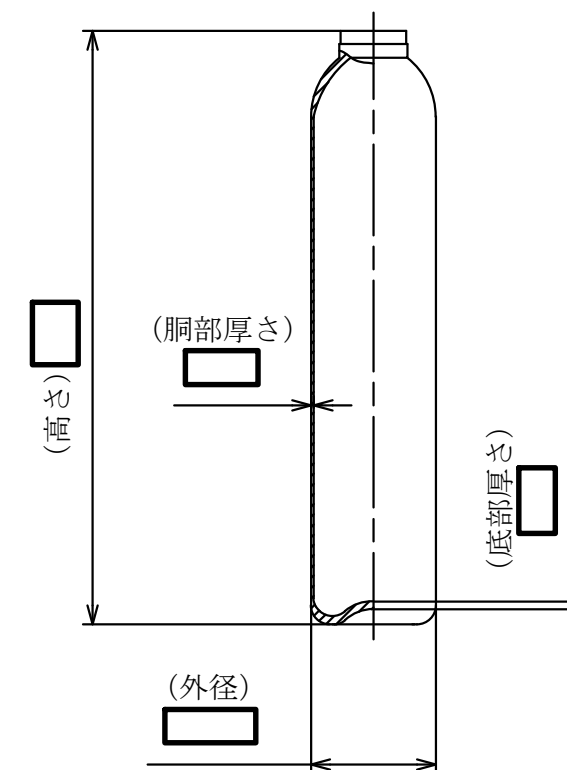
注1 : 寸法はmmを示す。
 注2 : 特記なき寸法は公称値を示す。

第9-3-2-4-6-7図	
柏崎刈羽原子力発電所第6号機	
名称	その他発電用原子炉の附属施設のうち 火災防護設備のうち消火設備 (ケーブルトレイ消火設備)の構造図
	R-B3F-③-1用 ハロゲン化物ポンベ
	東京電力ホールディングス株式会社



□ L3本用ポンベラック設置

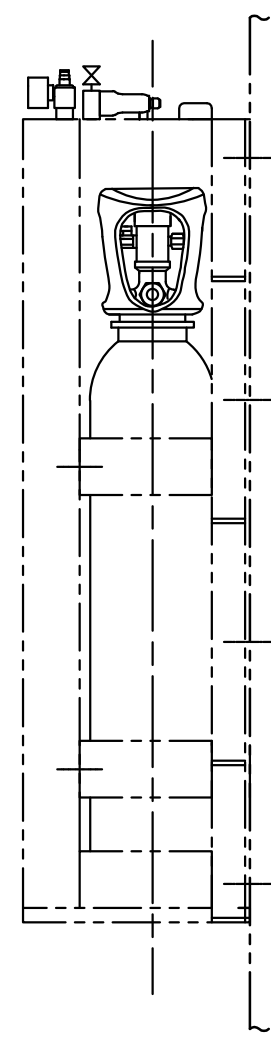
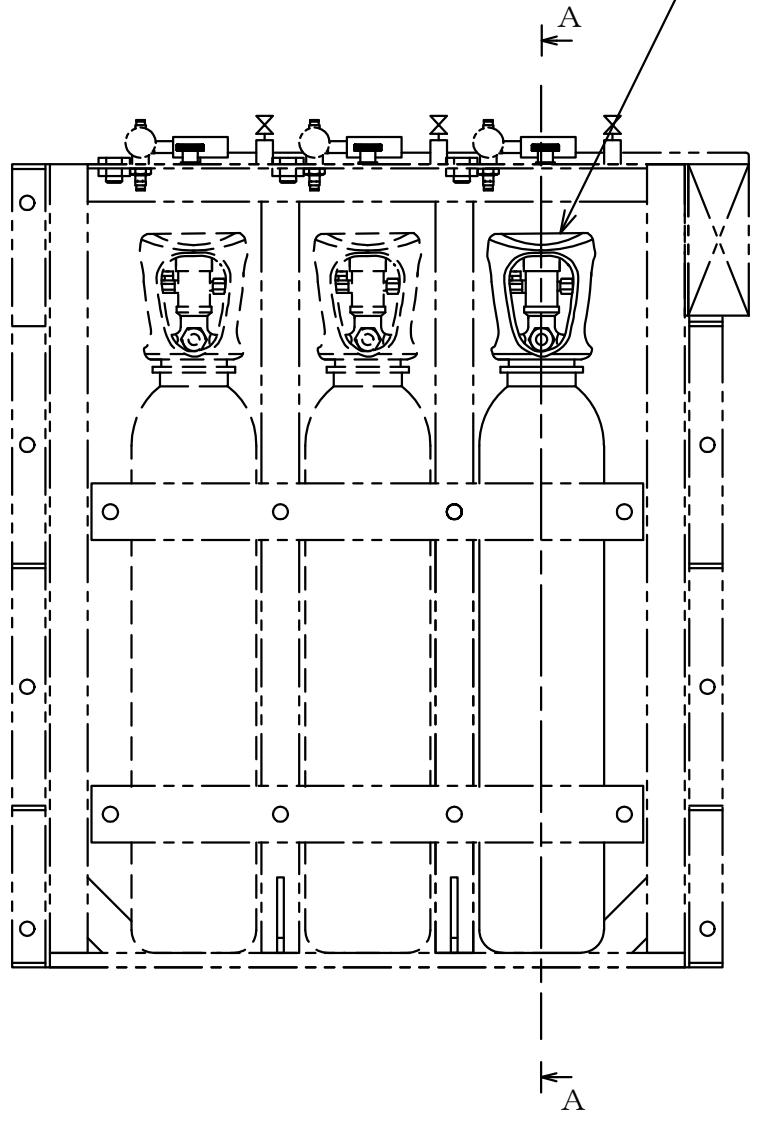
A~A矢視図



注1 : 寸法はmmを示す。
 注2 : 特記なき寸法は公称値を示す。

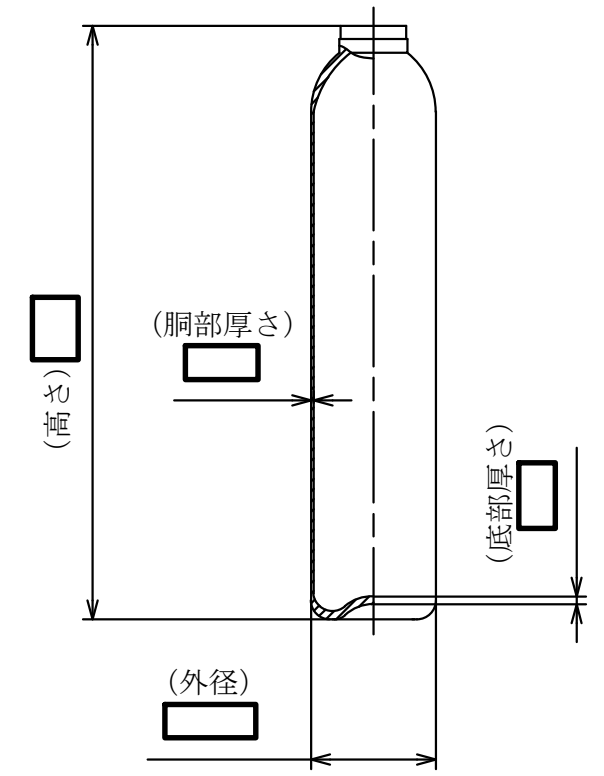
第9-3-2-4-6-8図	
柏崎刈羽原子力発電所第6号機	
名称	その他発電用原子炉の附属施設のうち 火災防護設備のうち消火設備 (ケーブルトレイ消火設備)の構造図
	R-B3F-③-2用 ハロゲン化物ポンベ
	東京電力ホールディングス株式会社

R-B3F-③-3用ハロゲン化物ポンベ



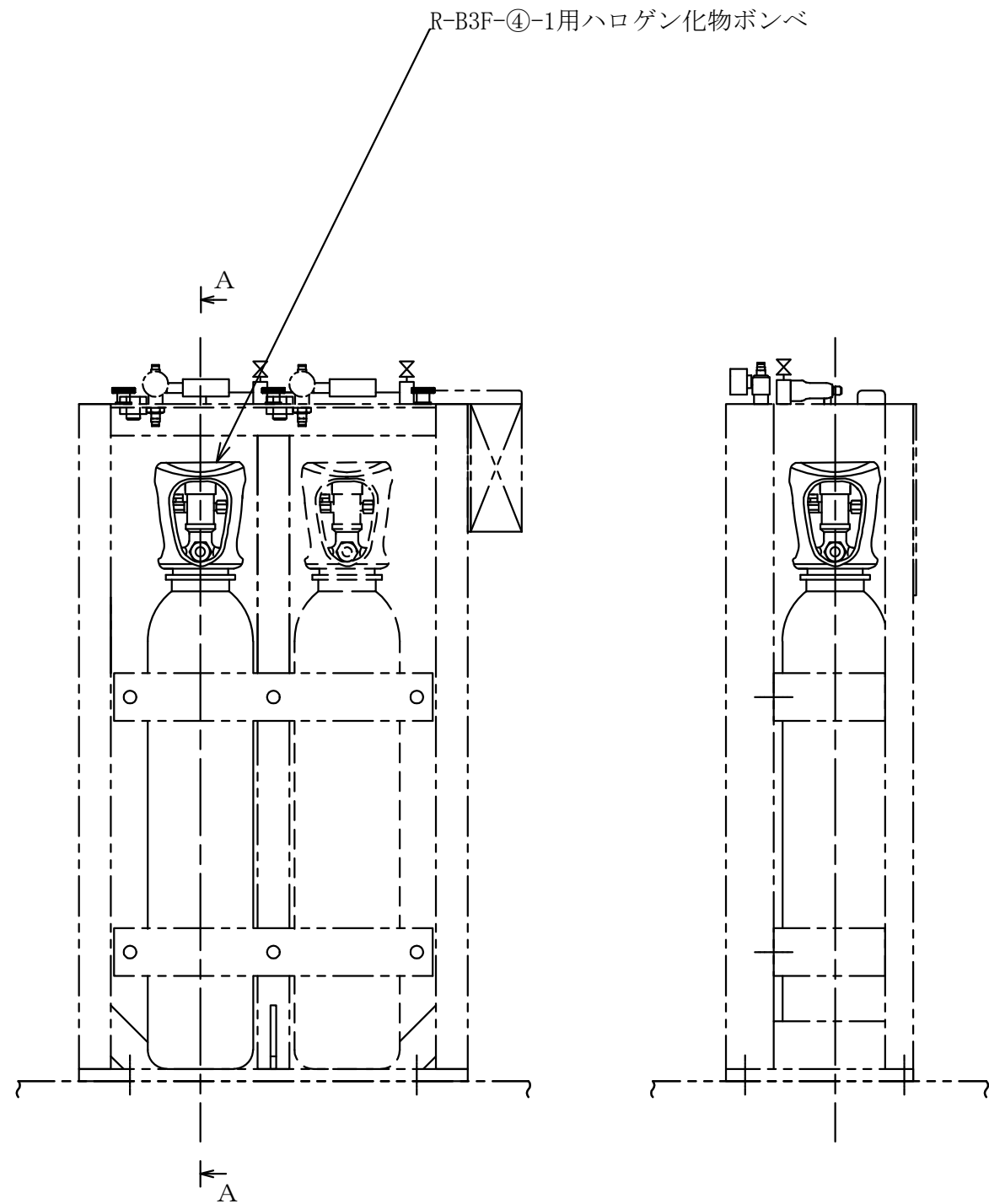
A~A矢視図

□ L3本用ボンベラック設置



注1 : 寸法はmmを示す。
 注2 : 特記なき寸法は公称値を示す。

第9-3-2-4-6-9図	
柏崎刈羽原子力発電所第6号機	
名称	その他発電用原子炉の附属施設のうち 火災防護設備のうち消火設備 (ケーブルトレイ消火設備)の構造図
	R-B3F-③-3用 ハロゲン化物ポンベ
東京電力ホールディングス株式会社	



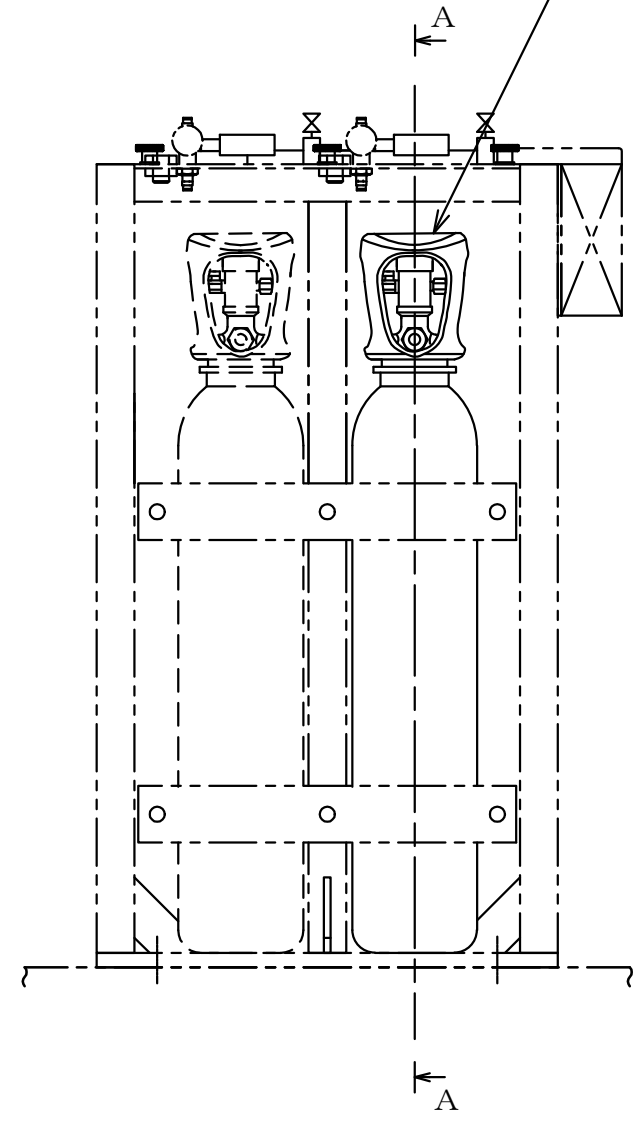
□ L2本用ポンペラック設置

A~A矢視図

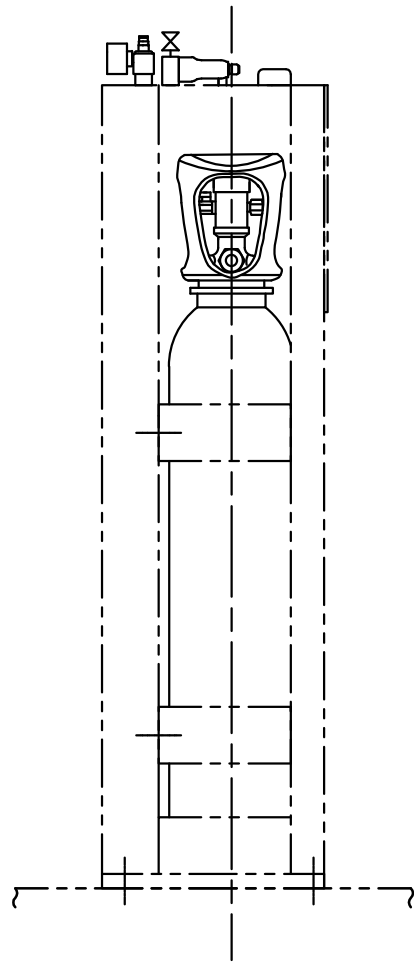
注1 : 寸法はmmを示す。
 注2 : 特記なき寸法は公称値を示す。

第9-3-2-4-6-10図	
柏崎刈羽原子力発電所第6号機	
名称	その他発電用原子炉の附属施設のうち 火災防護設備のうち消火設備 (ケーブルトレイ消火設備)の構造図
	R-B3F-④-1用 ハロゲン化物ポンペ
	東京電力ホールディングス株式会社

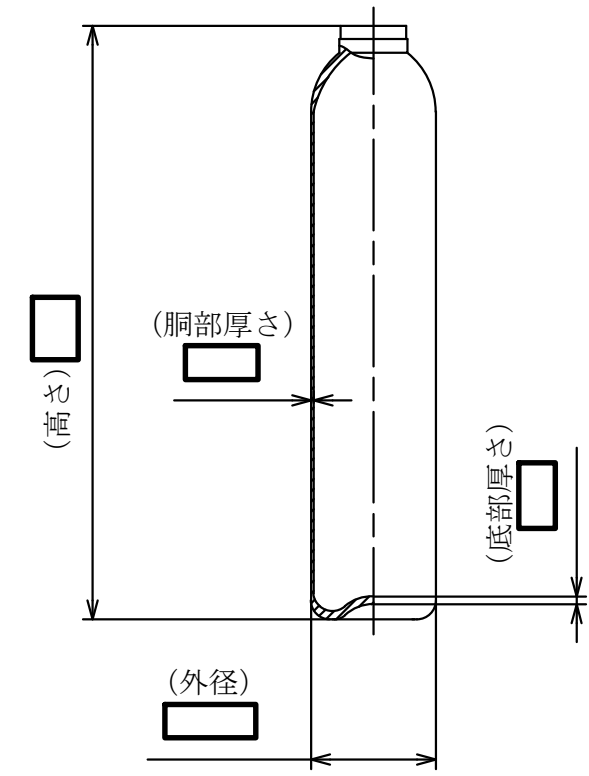
R-B3F-④-2用ハロゲン化物ボンベ



□ L2本用ボンベラック設置

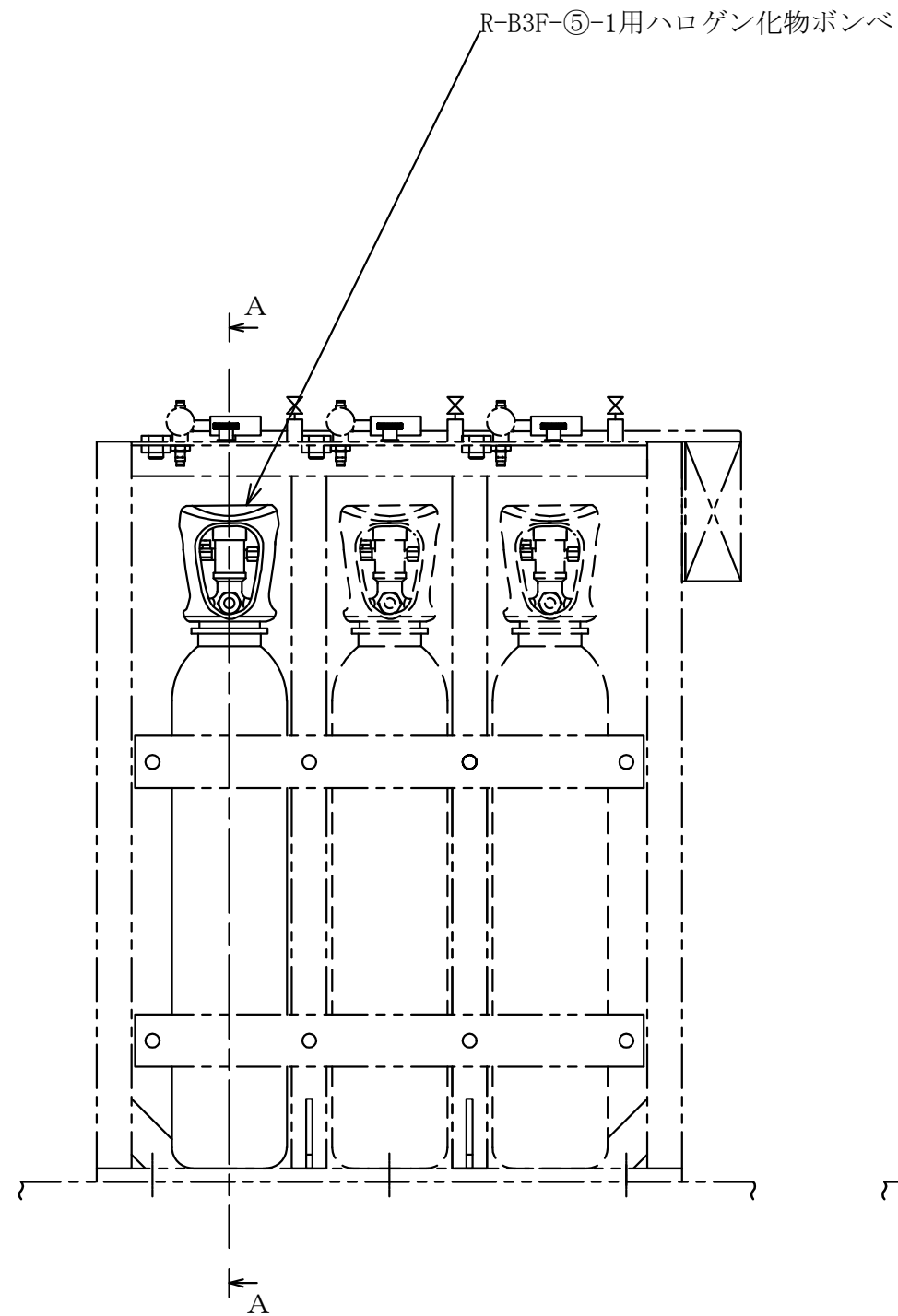


A~A矢視図

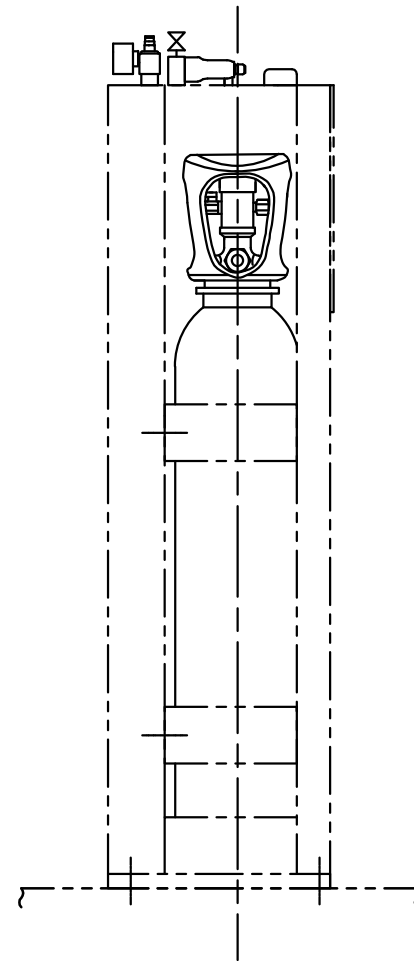


注1 : 寸法はmmを示す。
 注2 : 特記なき寸法は公称値を示す。

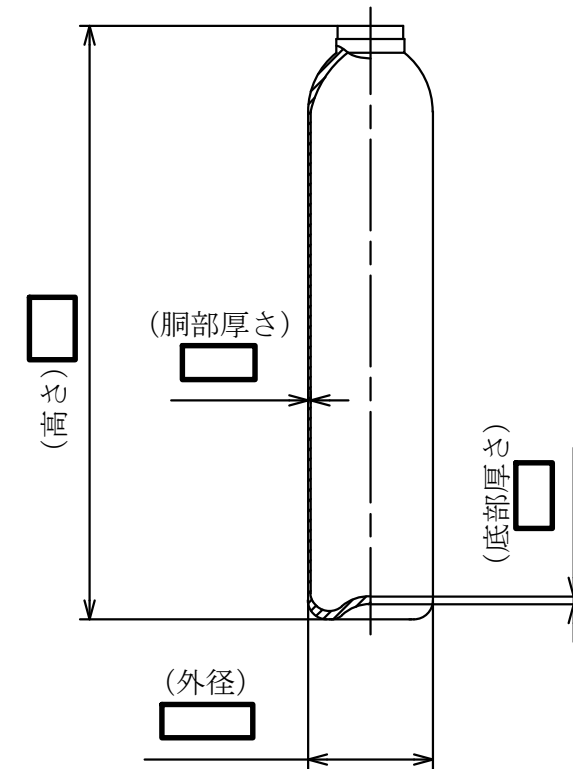
第9-3-2-4-6-11図	
柏崎刈羽原子力発電所第6号機	
名称	その他発電用原子炉の附属施設のうち
	火災防護設備のうち消火設備
	(ケーブルトレイ消火設備)の構造図
	R-B3F-④-2用
	ハロゲン化物ボンベ
東京電力ホールディングス株式会社	



□ L3本用ポンベラック設置

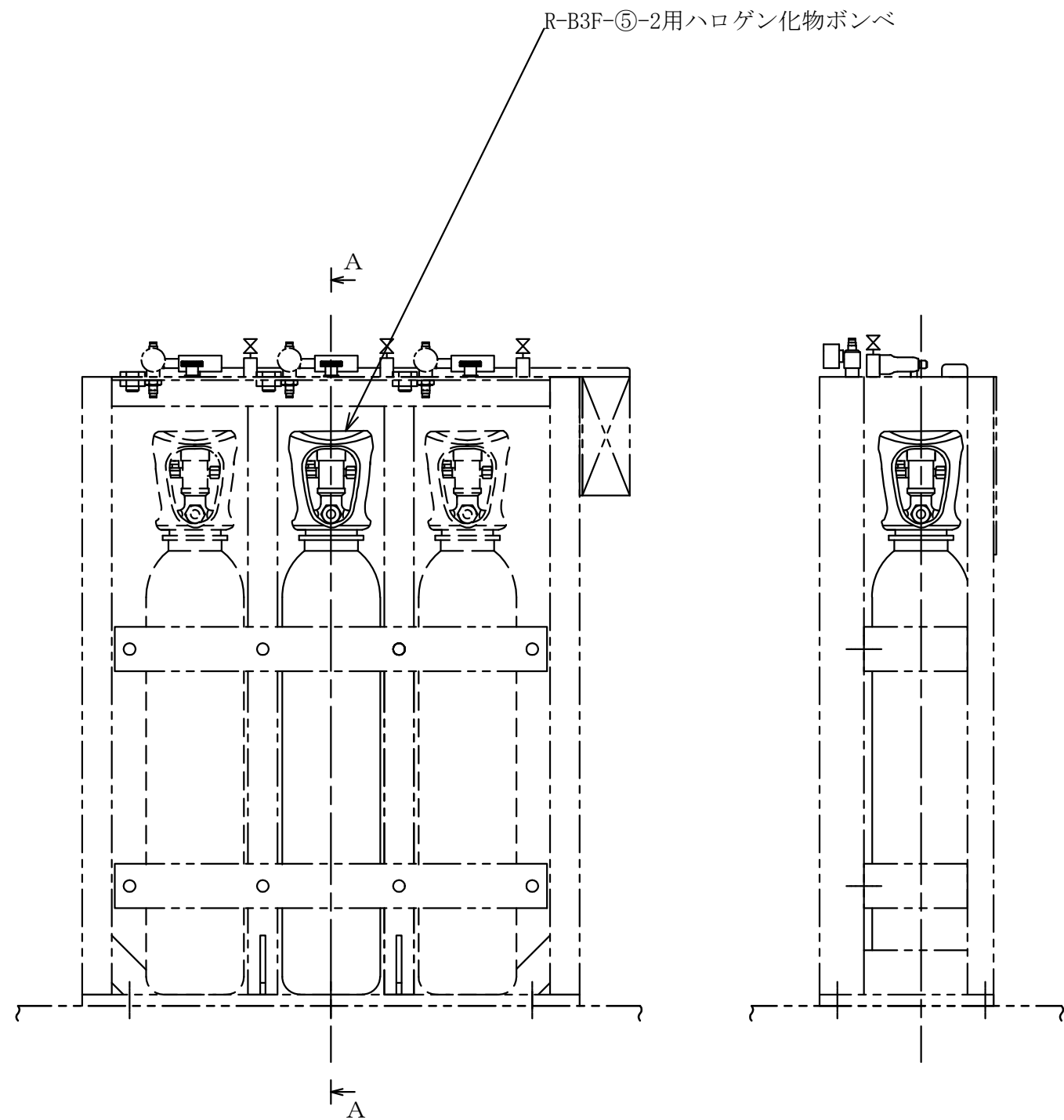


A~A矢視図



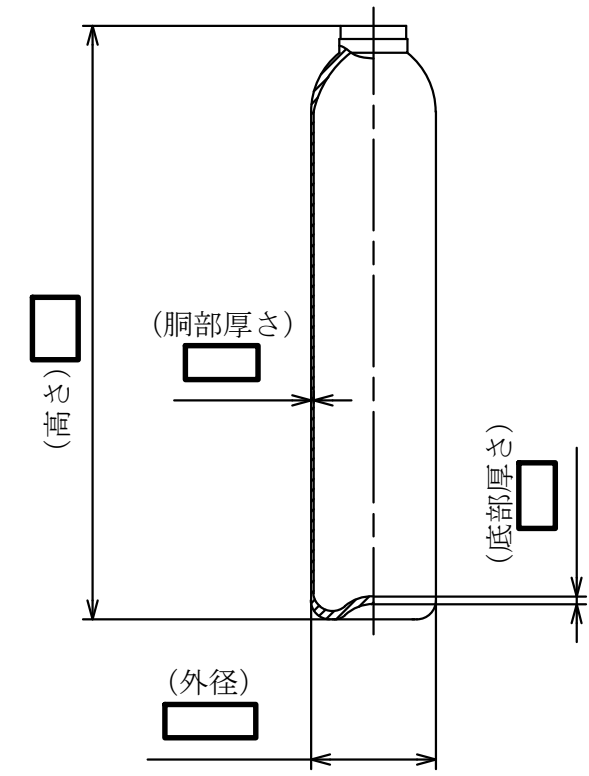
注1 : 寸法はmmを示す。
 注2 : 特記なき寸法は公称値を示す。

第9-3-2-4-6-12図	
柏崎刈羽原子力発電所第6号機	
名称	その他発電用原子炉の附属施設のうち 火災防護設備のうち消火設備 (ケーブルトレイ消火設備)の構造図
	R-B3F-5-1用 ハロゲン化物ポンベ
	東京電力ホールディングス株式会社



□ L3本用ポンベラック設置

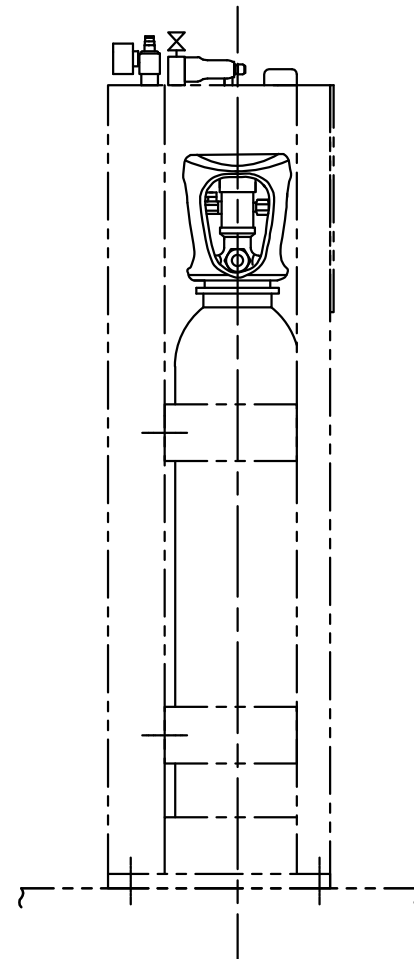
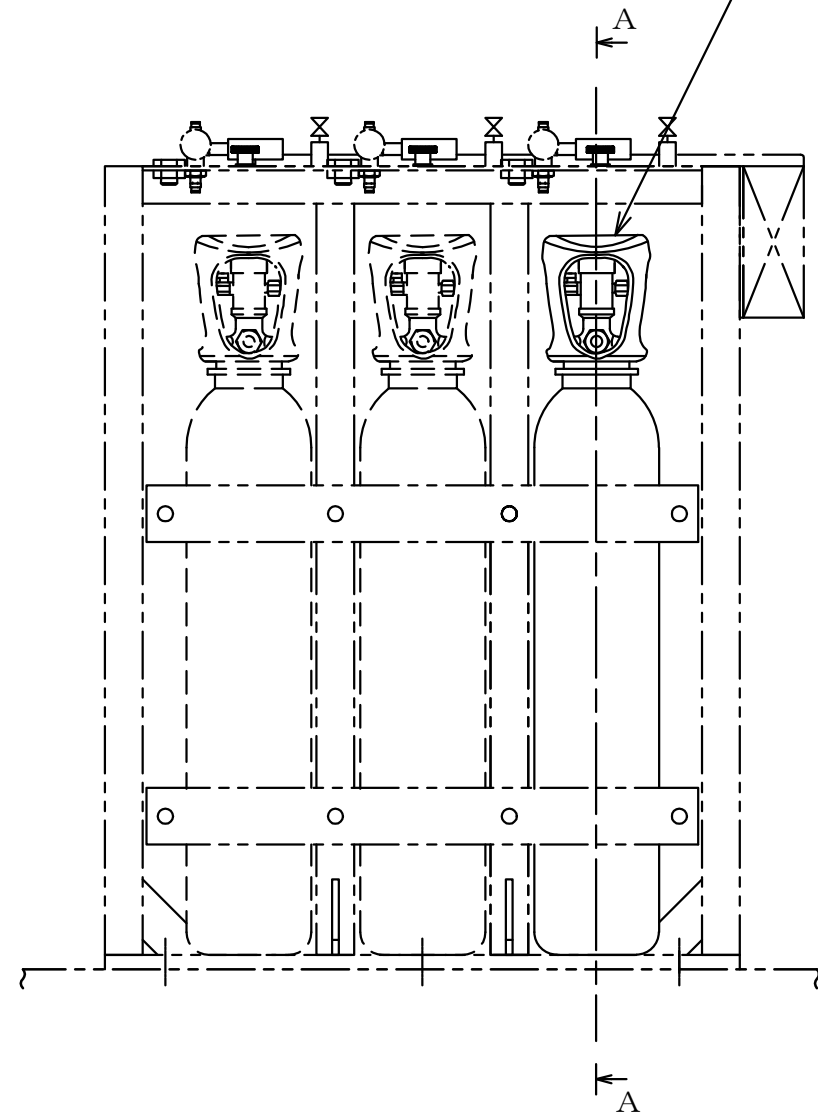
A~A矢視図



注1 : 寸法はmmを示す。
 注2 : 特記なき寸法は公称値を示す。

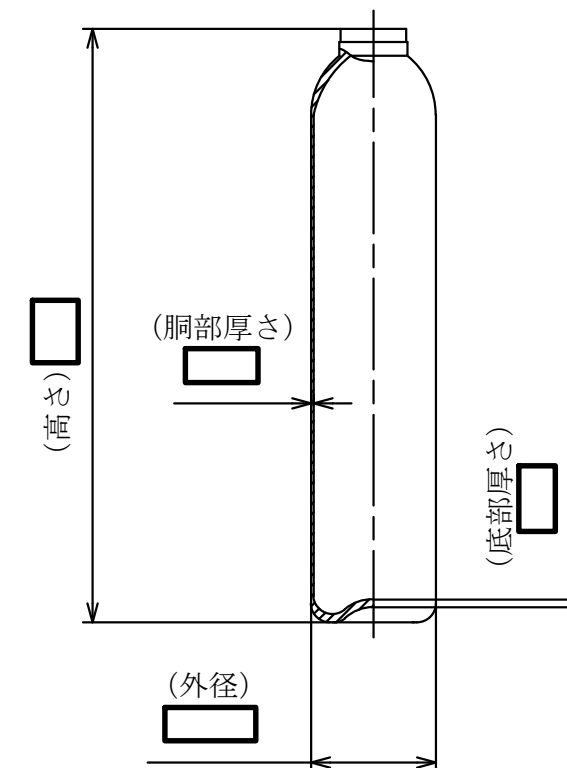
第9-3-2-4-6-13図	
柏崎刈羽原子力発電所第6号機	
名称	その他発電用原子炉の附属施設のうち 火災防護設備のうち消火設備 (ケーブルトレイ消火設備)の構造図 R-B3F-5-2用 ハロゲン化物ポンベ
東京電力ホールディングス株式会社	

R-B3F-⑤-3用ハロゲン化物ボンベ



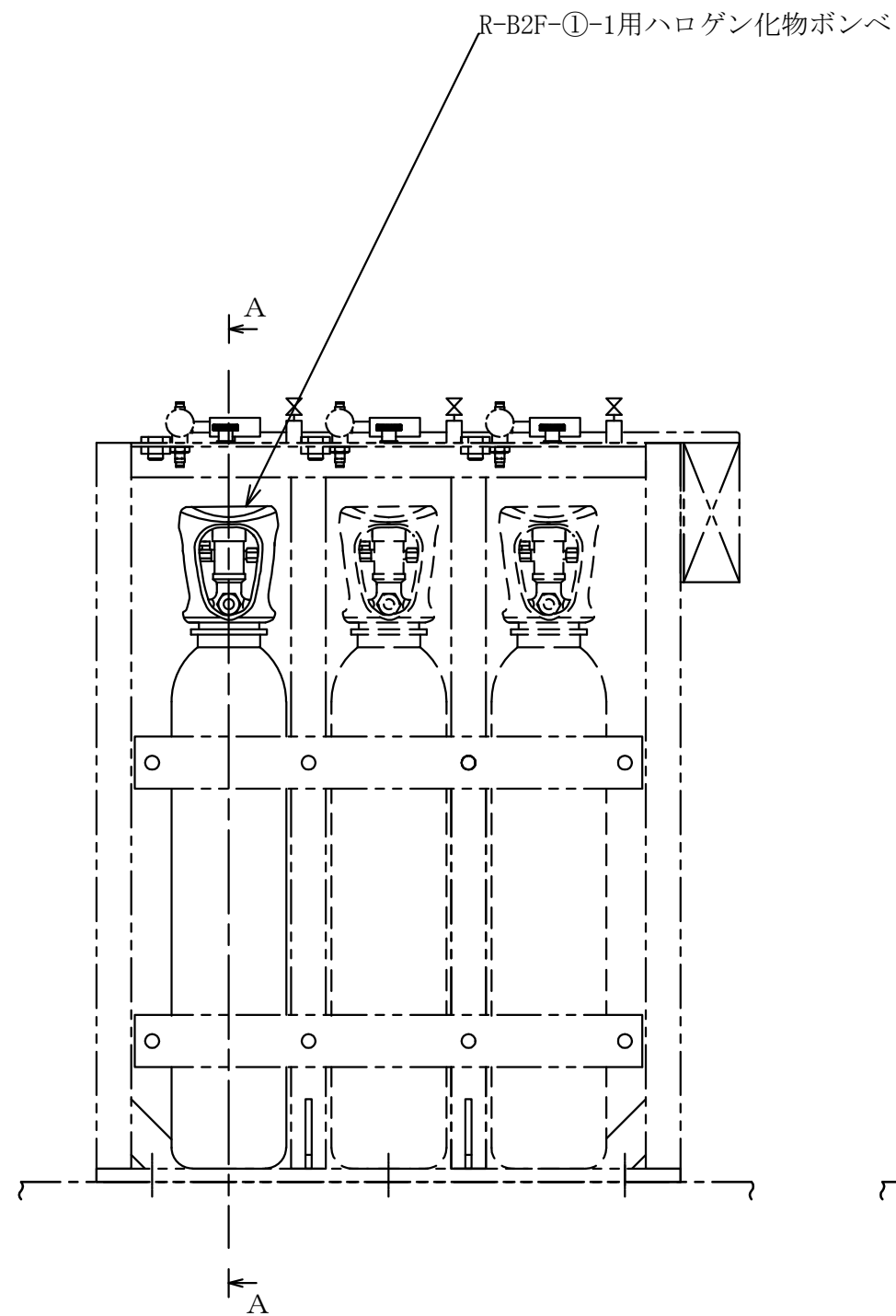
A~A矢視図

□ L3本用ボンベラック設置

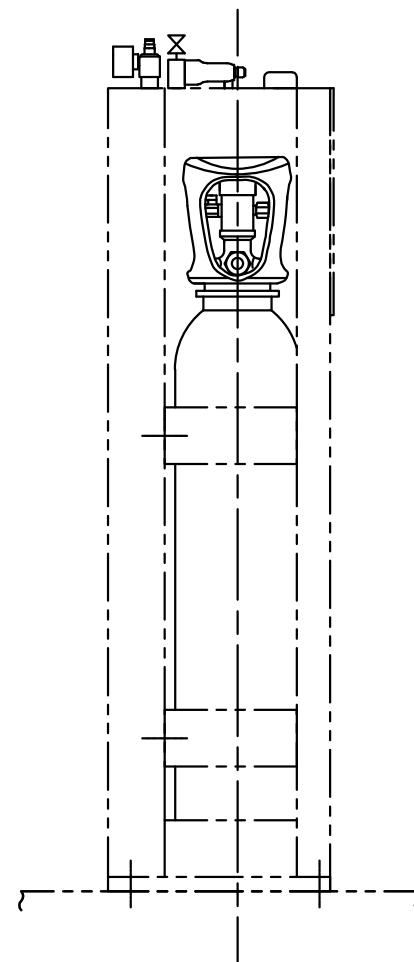


注1 : 寸法はmmを示す。
 注2 : 特記なき寸法は公称値を示す。

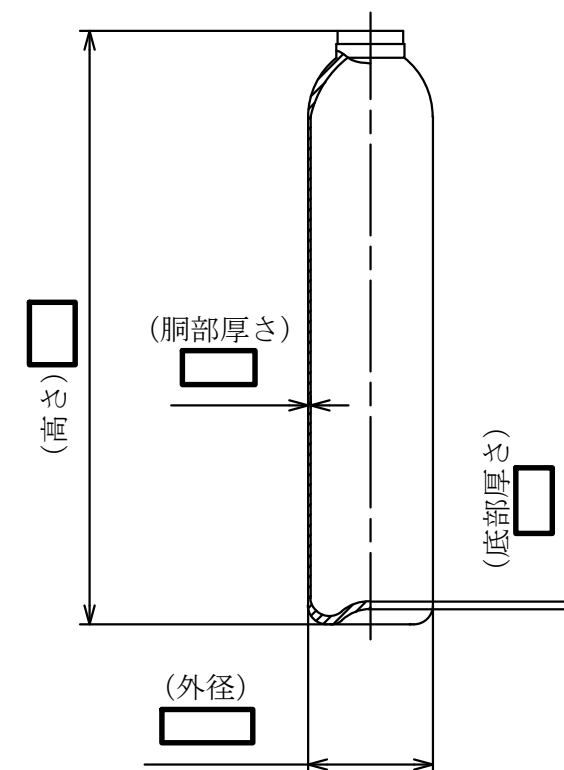
第9-3-2-4-6-14図	
柏崎刈羽原子力発電所第6号機	
名称	その他発電用原子炉の附属施設のうち 火災防護設備のうち消火設備 (ケーブルトレイ消火設備)の構造図
	R-B3F-⑤-3用 ハロゲン化物ボンベ
	東京電力ホールディングス株式会社



□ L3本用ポンベラック設置

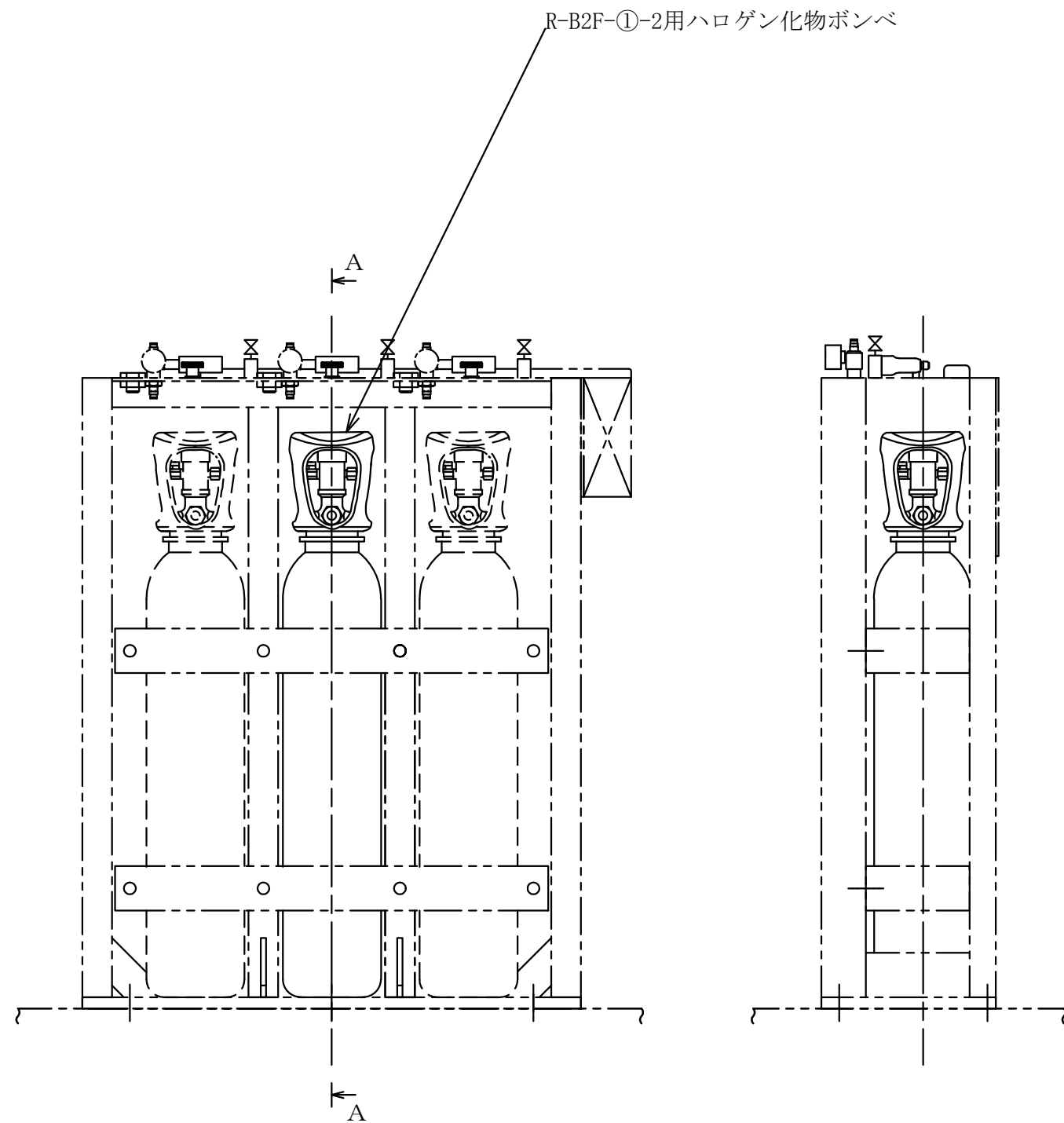


A~A矢視図



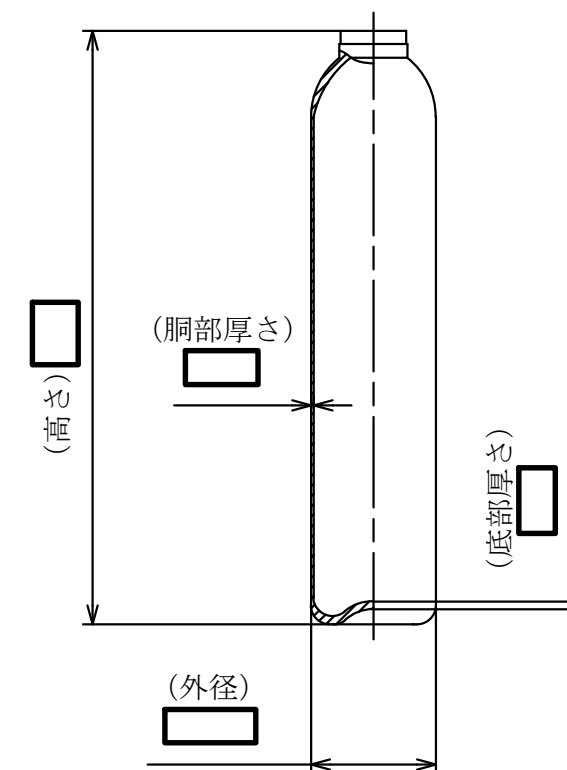
注1 : 寸法はmmを示す。
 注2 : 特記なき寸法は公称値を示す。

第9-3-2-4-6-15図	
柏崎刈羽原子力発電所第6号機	
名称	その他発電用原子炉の附属施設のうち 火災防護設備のうち消火設備 (ケーブルトレイ消火設備)の構造図
	R-B2F-①-1用 ハロゲン化物ポンベ
	東京電力ホールディングス株式会社



□ L3本用ポンベラック設置

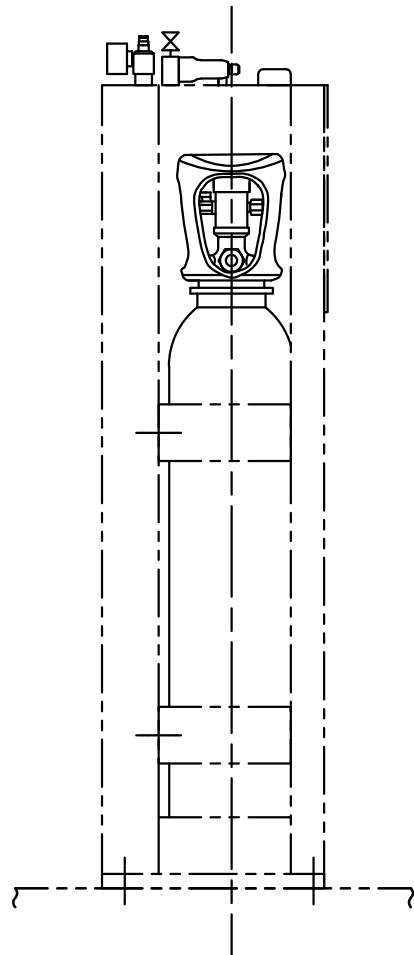
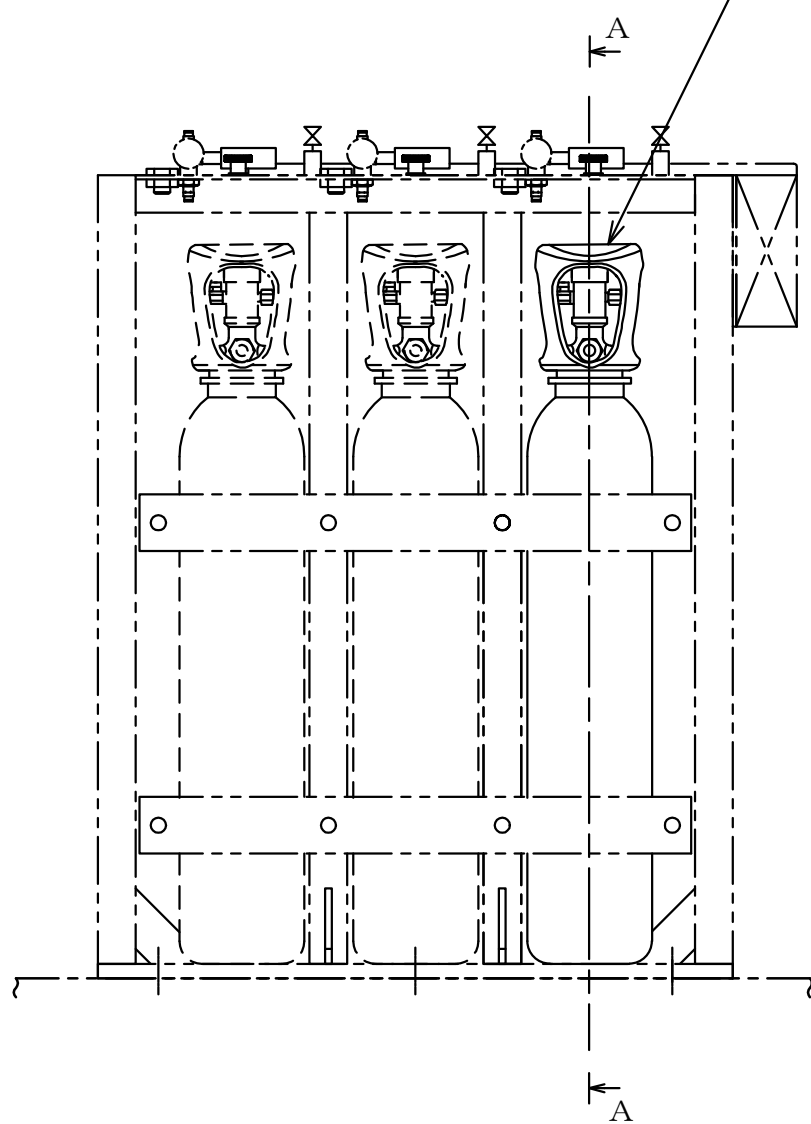
A~A矢視図



注1 : 寸法はmmを示す。
 注2 : 特記なき寸法は公称値を示す。

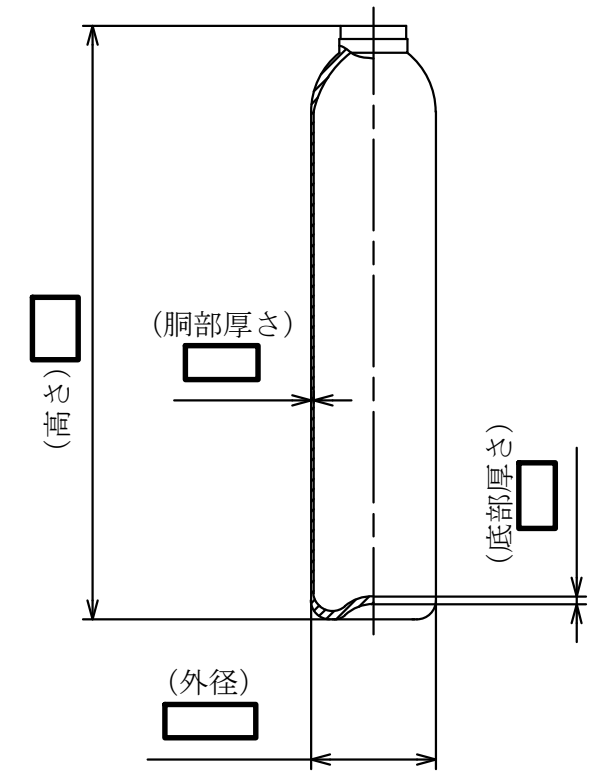
第9-3-2-4-6-16図	
柏崎刈羽原子力発電所第6号機	
名称	その他発電用原子炉の附属施設のうち 火災防護設備のうち消火設備 (ケーブルトレイ消火設備)の構造図
	R-B2F-①-2用 ハロゲン化物ポンベ
	東京電力ホールディングス株式会社

R-B2F-①-3用ハロゲン化物ボンベ



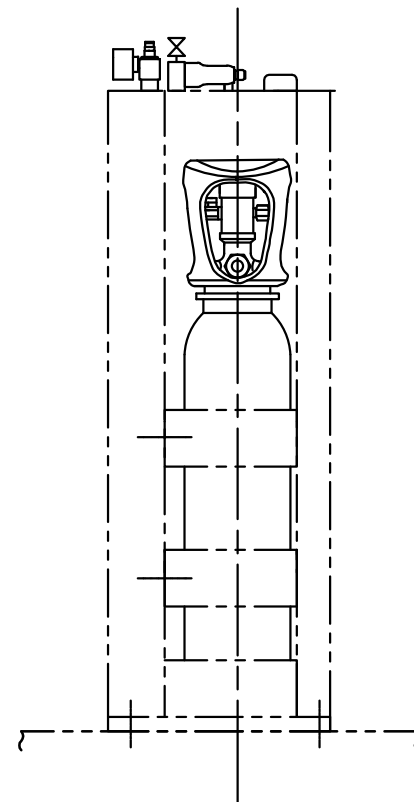
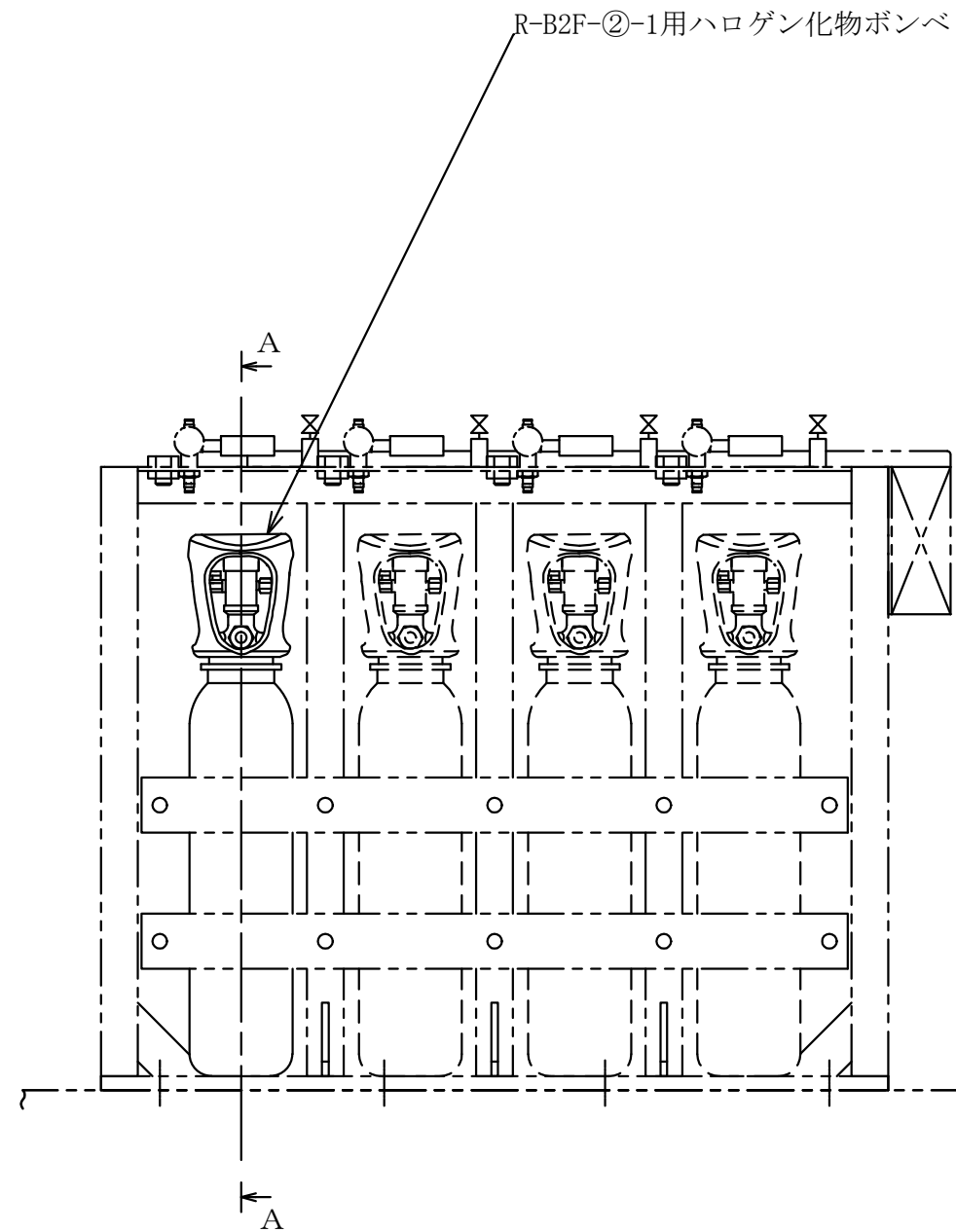
A~A矢視図

□ L3本用ボンベラック設置

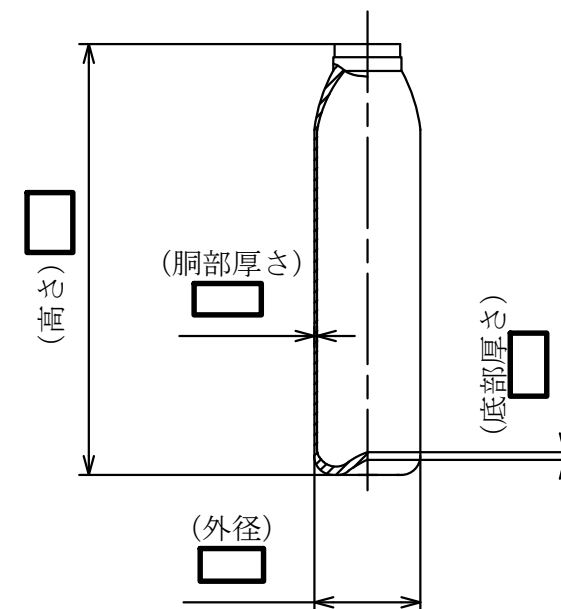


注1 : 寸法はmmを示す。
注2 : 特記なき寸法は公称値を示す。

第9-3-2-4-6-17図	
柏崎刈羽原子力発電所第6号機	
名称	その他発電用原子炉の附属施設のうち 火災防護設備のうち消火設備 (ケーブルトレイ消火設備)の構造図
	R-B2F-①-3用 ハロゲン化物ボンベ
	東京電力ホールディングス株式会社

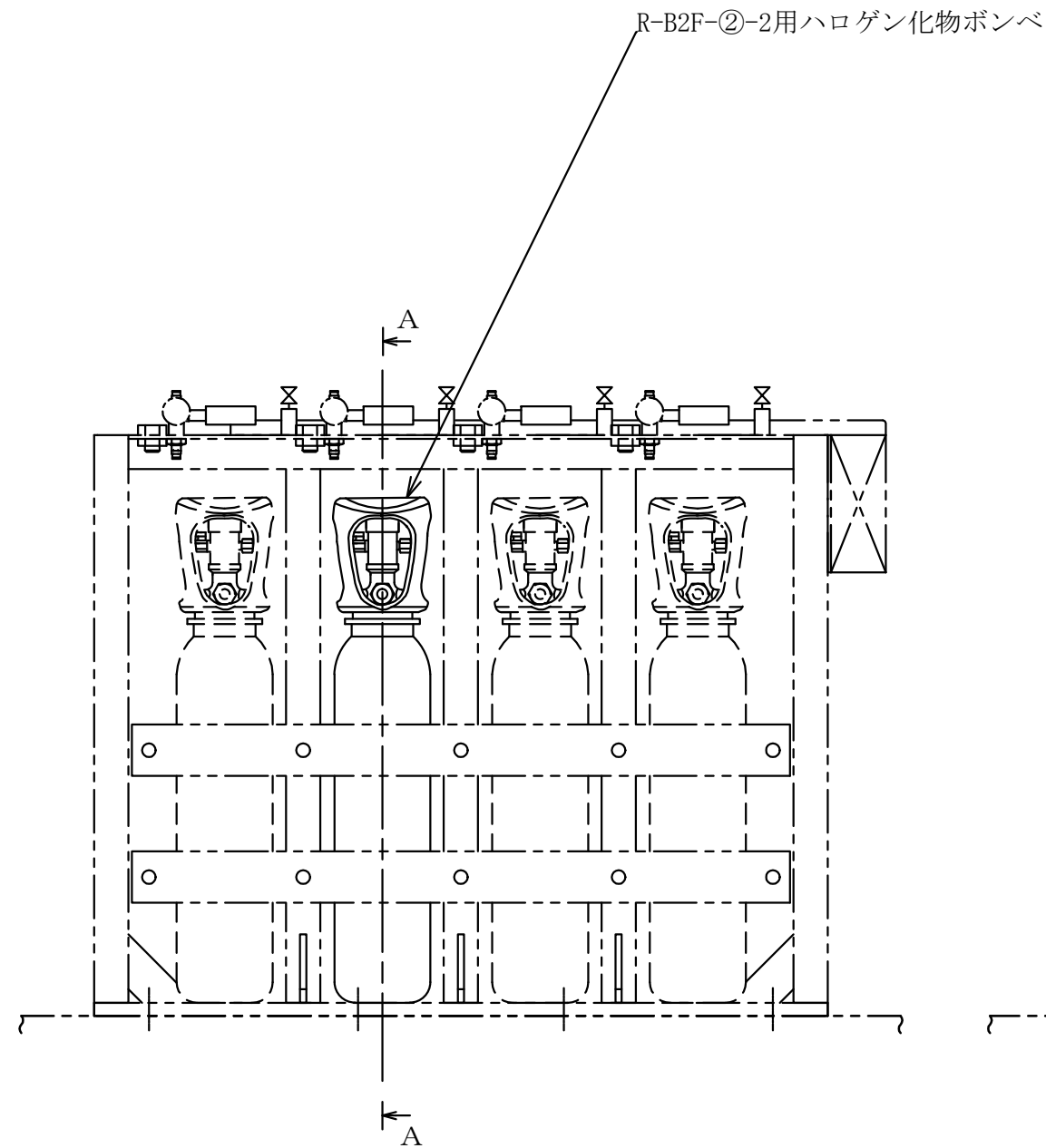


A~A矢視図

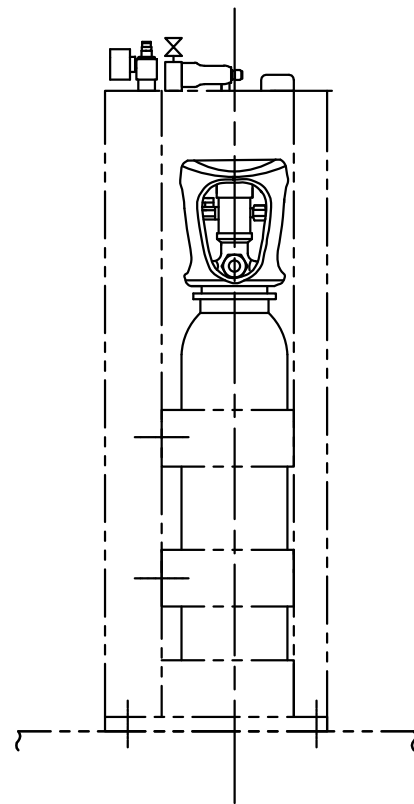


注1 : 寸法はmmを示す。
 注2 : 特記なき寸法は公称値を示す。

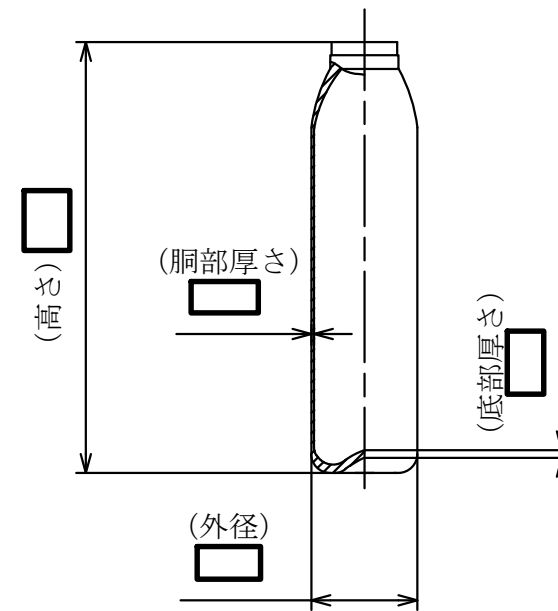
第9-3-2-4-6-18図	
柏崎刈羽原子力発電所第6号機	
名称	その他発電用原子炉の附属施設のうち 火災防護設備のうち消火設備 (ケーブルトレイ消火設備)の構造図
	R-B2F-②-1用 ハロゲン化物ポンベ
東京電力ホールディングス株式会社	



□ L4本用ポンベラック設置

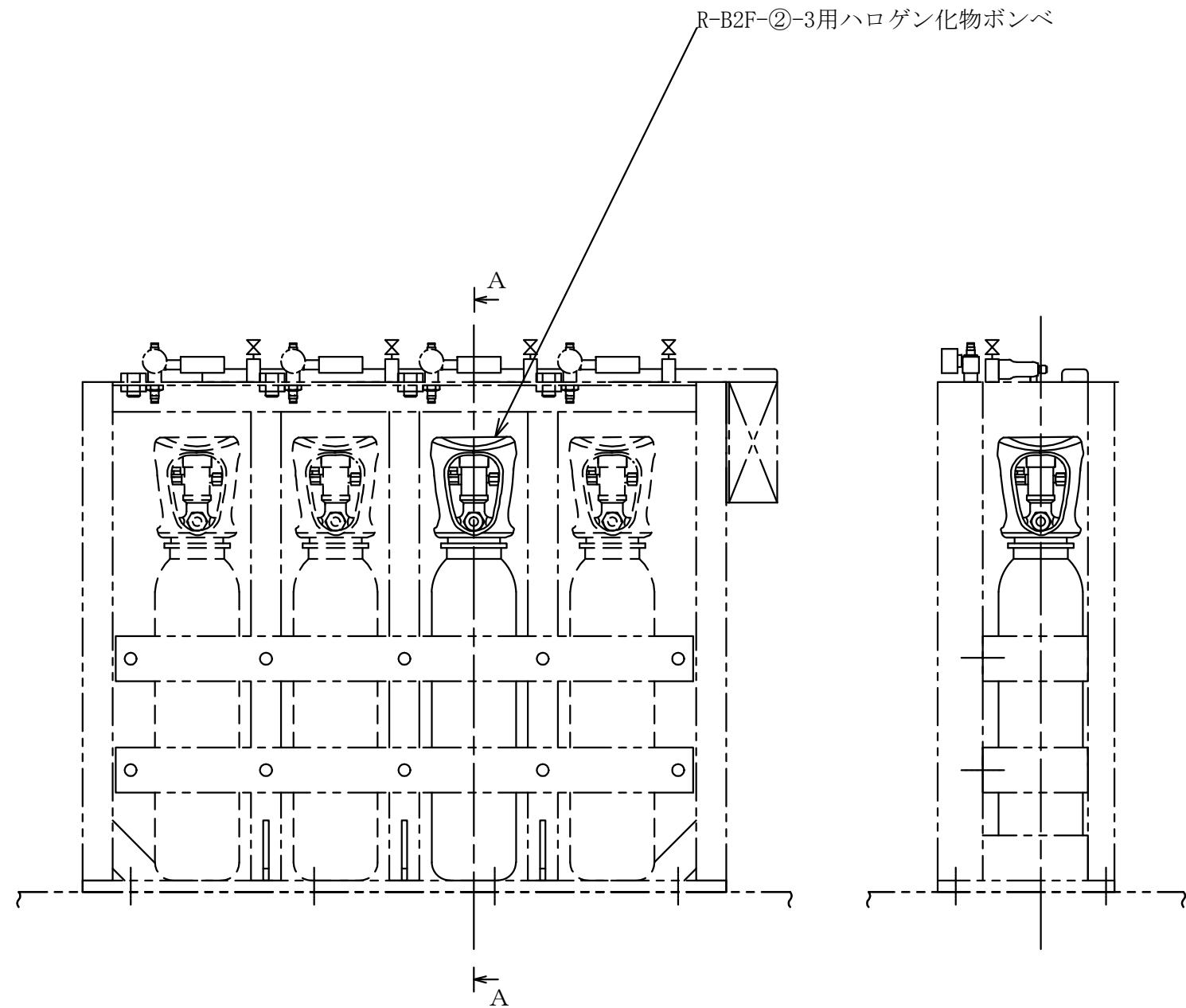


A~A矢視図



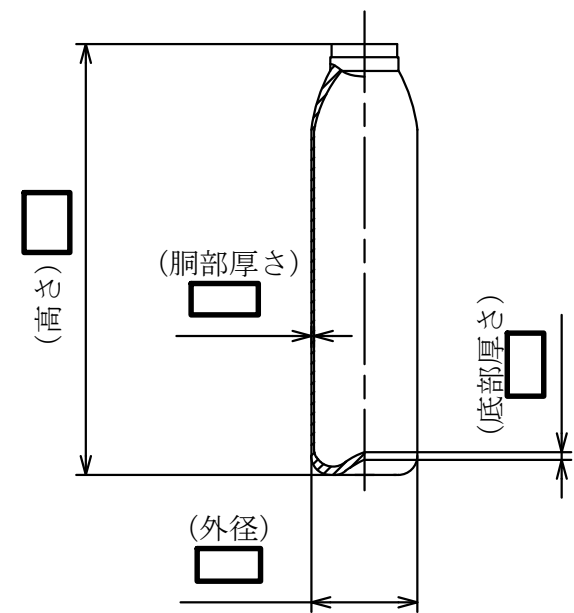
注1 : 寸法はmmを示す。
 注2 : 特記なき寸法は公称値を示す。

第9-3-2-4-6-19図	
柏崎刈羽原子力発電所第6号機	
名称	その他発電用原子炉の附属施設のうち 火災防護設備のうち消火設備 (ケーブルトレイ消火設備)の構造図
	R-B2F-②-2用 ハロゲン化物ポンベ
	東京電力ホールディングス株式会社



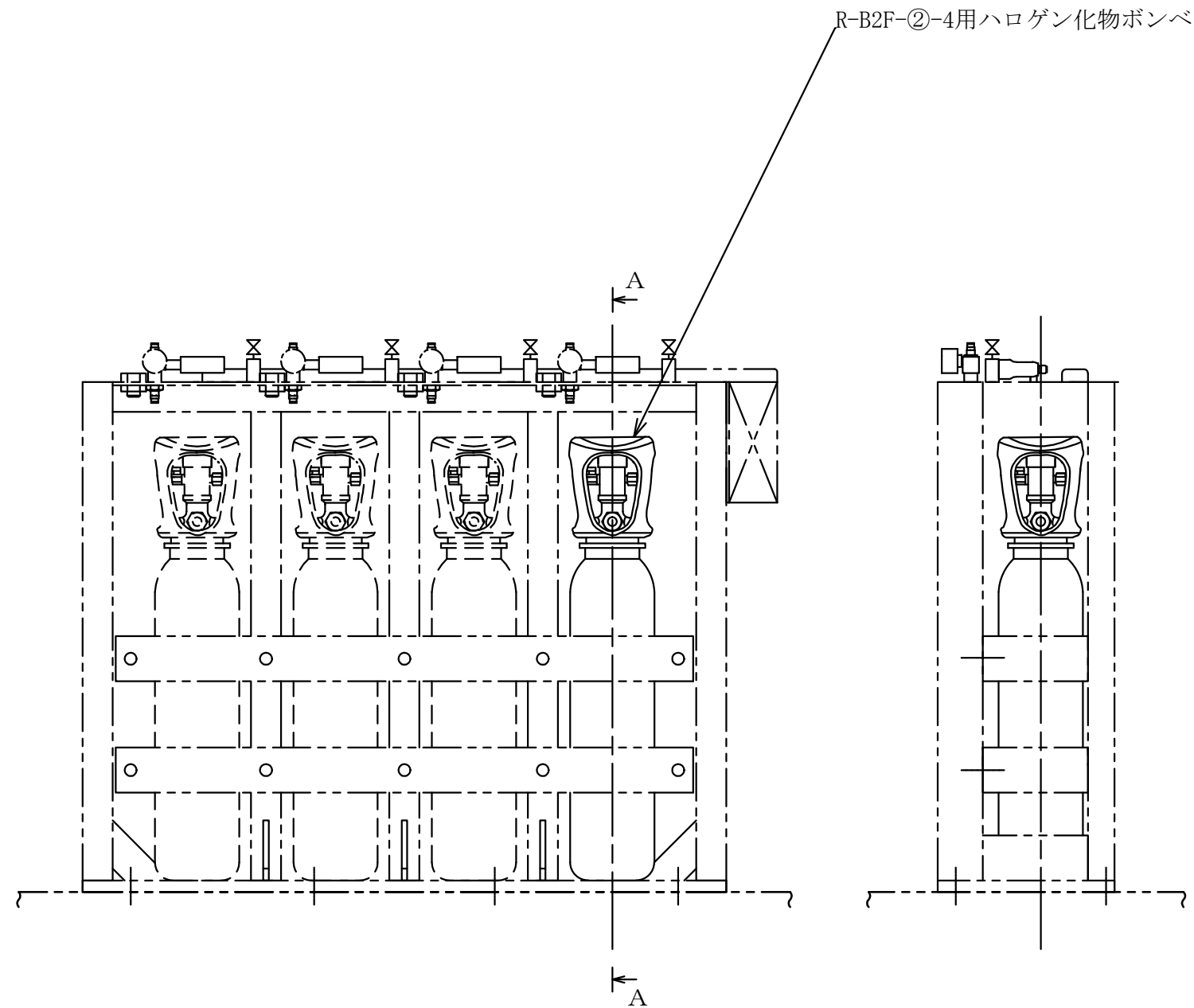
□ L4本用ボンベラック設置

A~A矢視図



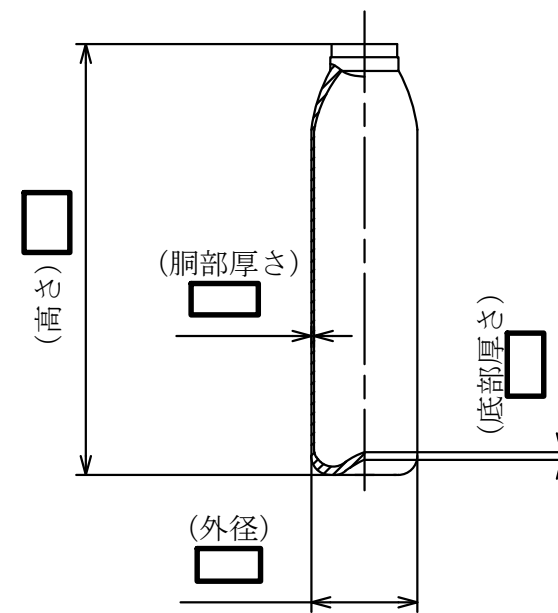
注1 : 寸法はmmを示す。
 注2 : 特記なき寸法は公称値を示す。

第9-3-2-4-6-20図	
柏崎刈羽原子力発電所第6号機	
名称	その他発電用原子炉の附属施設のうち 火災防護設備のうち消火設備 (ケーブルトレイ消火設備)の構造図
	R-B2F-②-3用 ハロゲン化物ポンベ
	東京電力ホールディングス株式会社



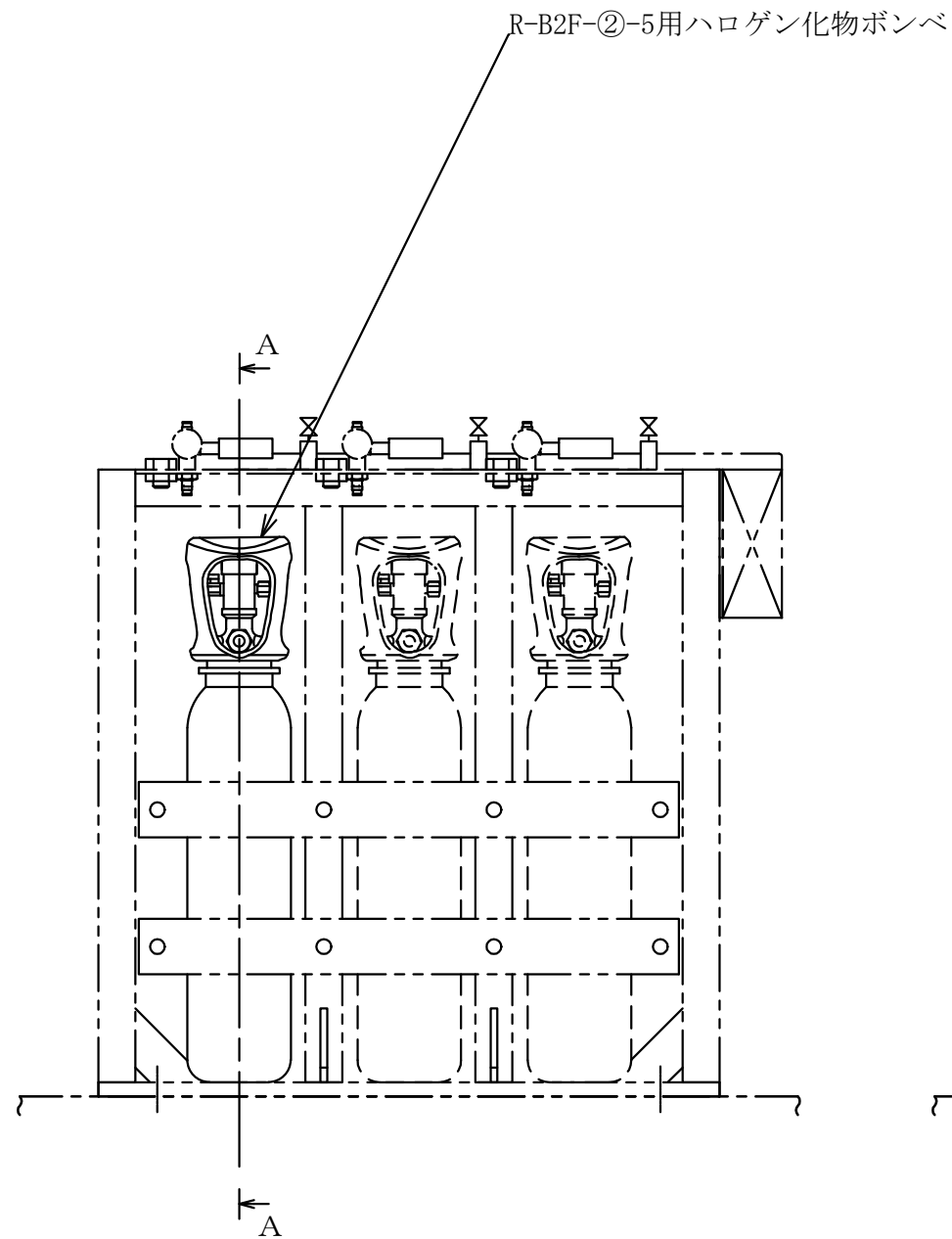
□ L4本用ボンベラック設置

A~A矢视图

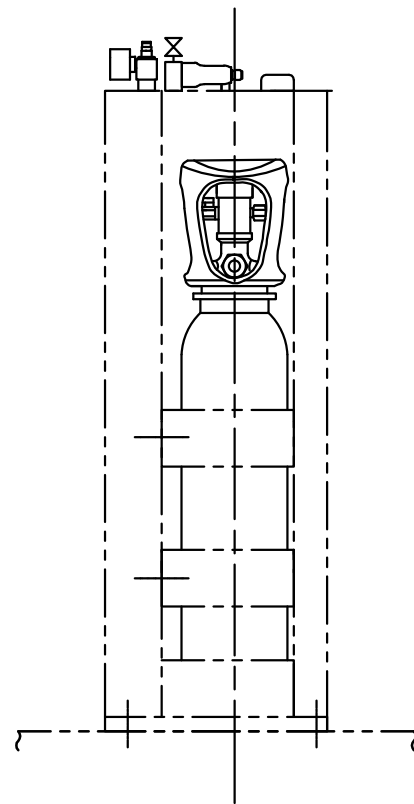


注1 : 寸法はmmを示す。
 注2 : 特記なき寸法は公称値を示す。

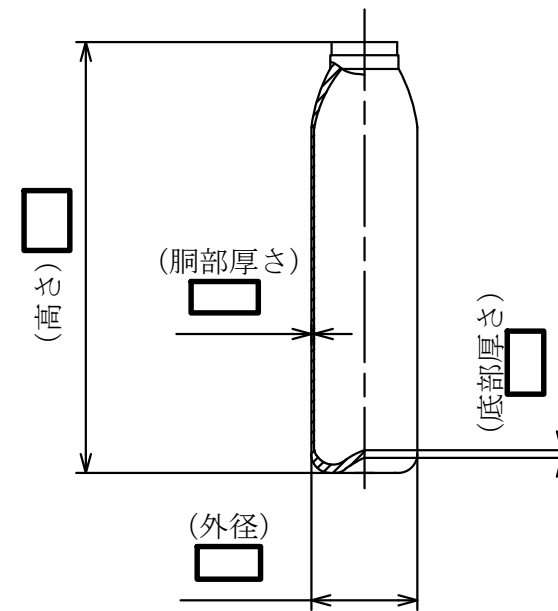
第9-3-2-4-6-21図	
柏崎刈羽原子力発電所第6号機	
名称	その他発電用原子炉の附属施設のうち 火災防護設備のうち消火設備 (ケーブルトレイ消火設備)の構造図
	R-B2F-②-4用 ハロゲン化物ポンベ
	東京電力ホールディングス株式会社



□ L3本用ポンベラック設置

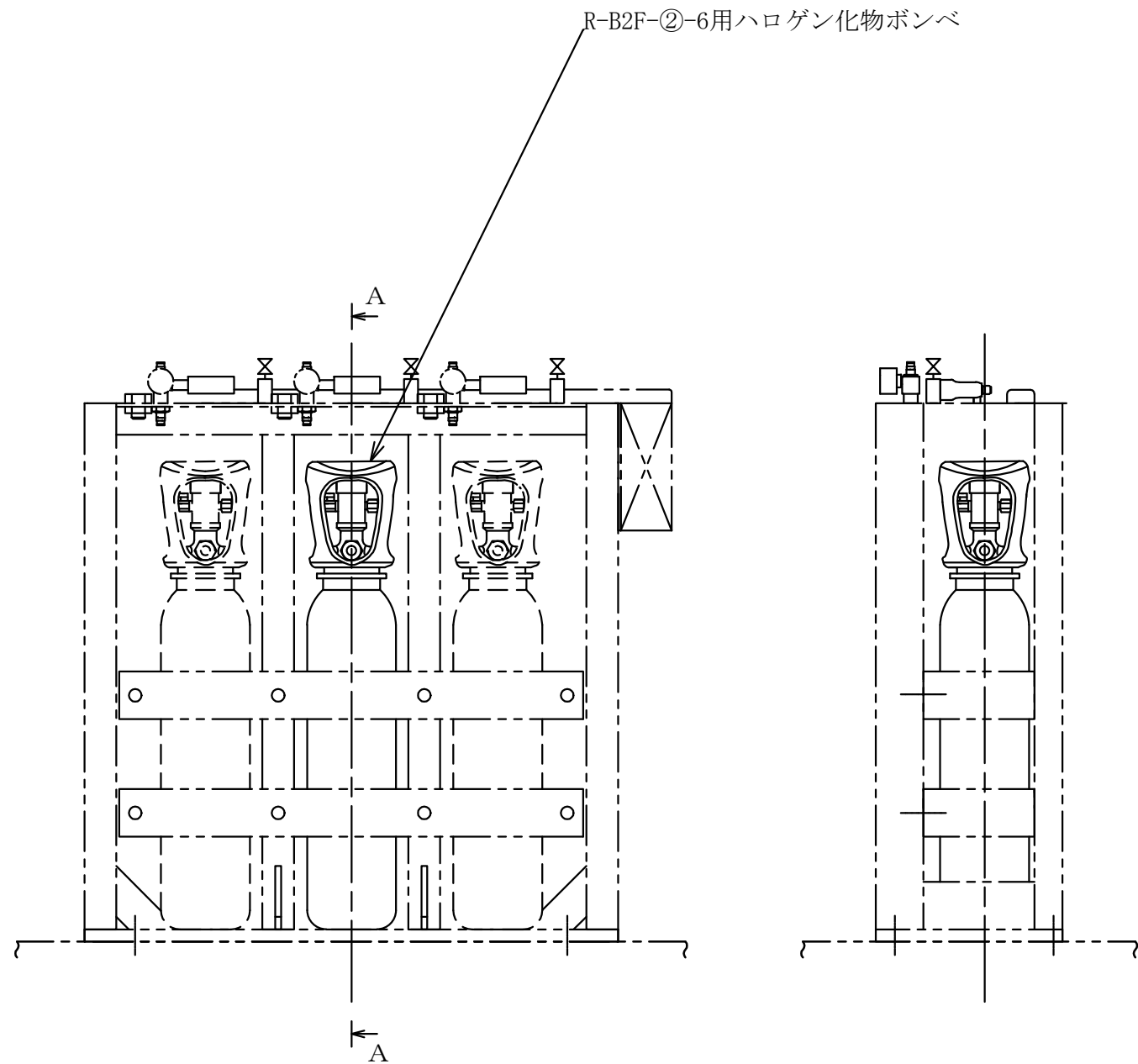


A~A矢視図



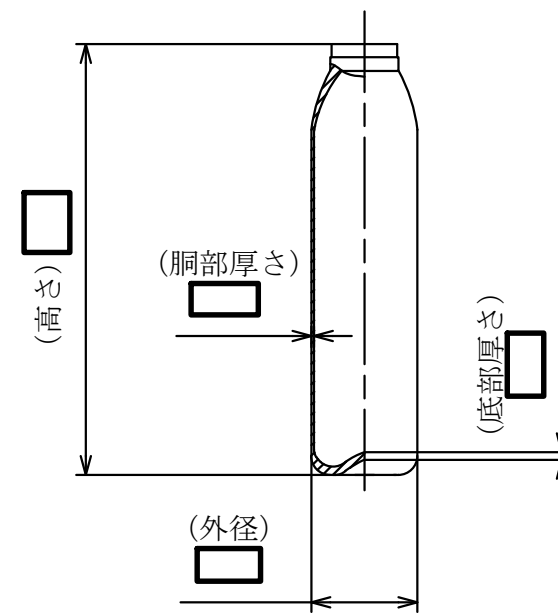
注1 : 寸法はmmを示す。
 注2 : 特記なき寸法は公称値を示す。

第9-3-2-4-6-22図	
柏崎刈羽原子力発電所第6号機	
名称	その他発電用原子炉の附属施設のうち 火災防護設備のうち消火設備 (ケーブルトレイ消火設備)の構造図
	R-B2F-②-5用 ハロゲン化物ポンベ
	東京電力ホールディングス株式会社



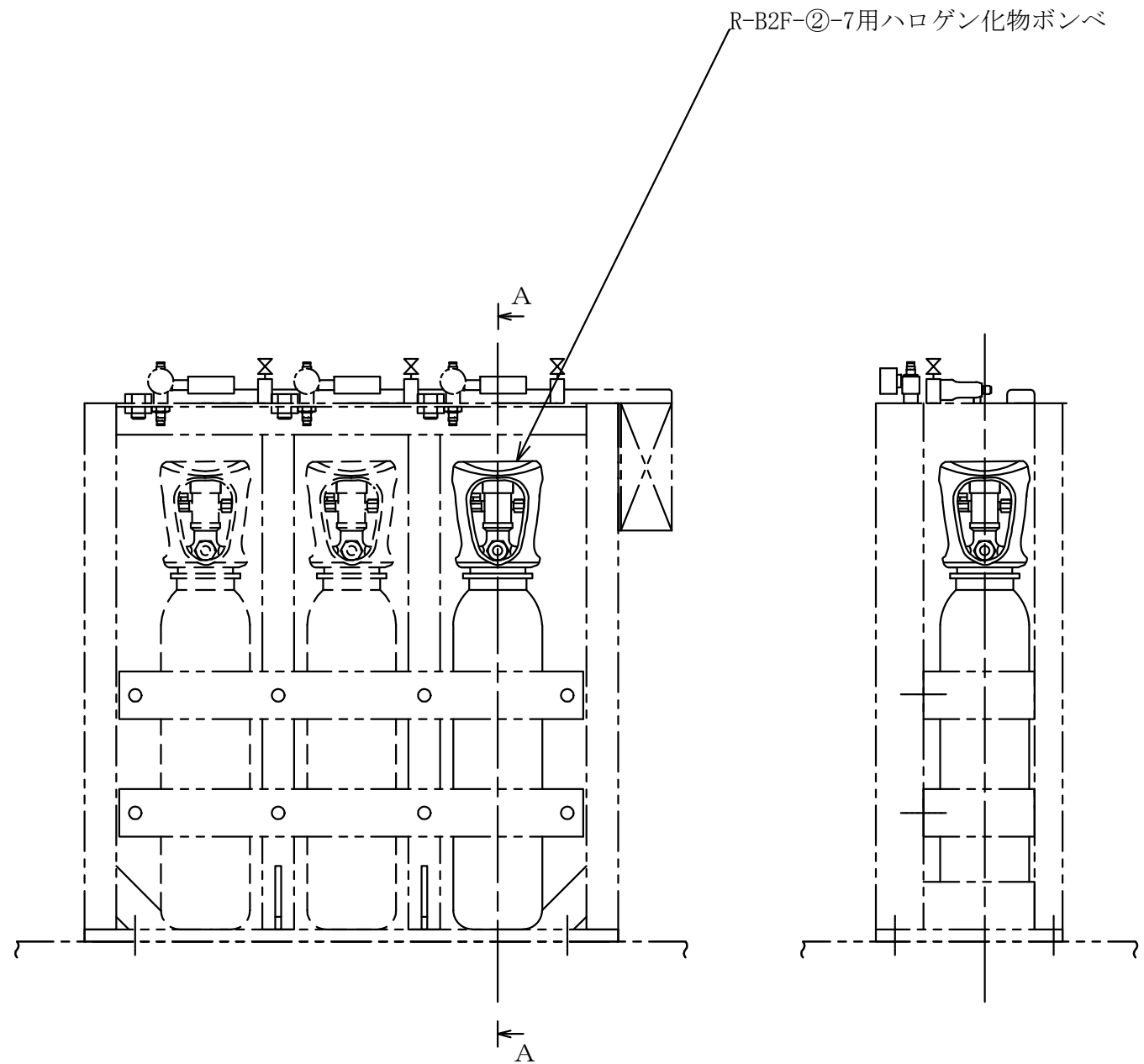
□ L3本用ポンベラック設置

A~A矢視図



注1 : 寸法はmmを示す。
 注2 : 特記なき寸法は公称値を示す。

第9-3-2-4-6-23図	
柏崎刈羽原子力発電所第6号機	
名称	その他発電用原子炉の附属施設のうち 火災防護設備のうち消火設備 (ケーブルトレイ消火設備)の構造図
	R-B2F-②-6用 ハロゲン化物ポンベ
	東京電力ホールディングス株式会社

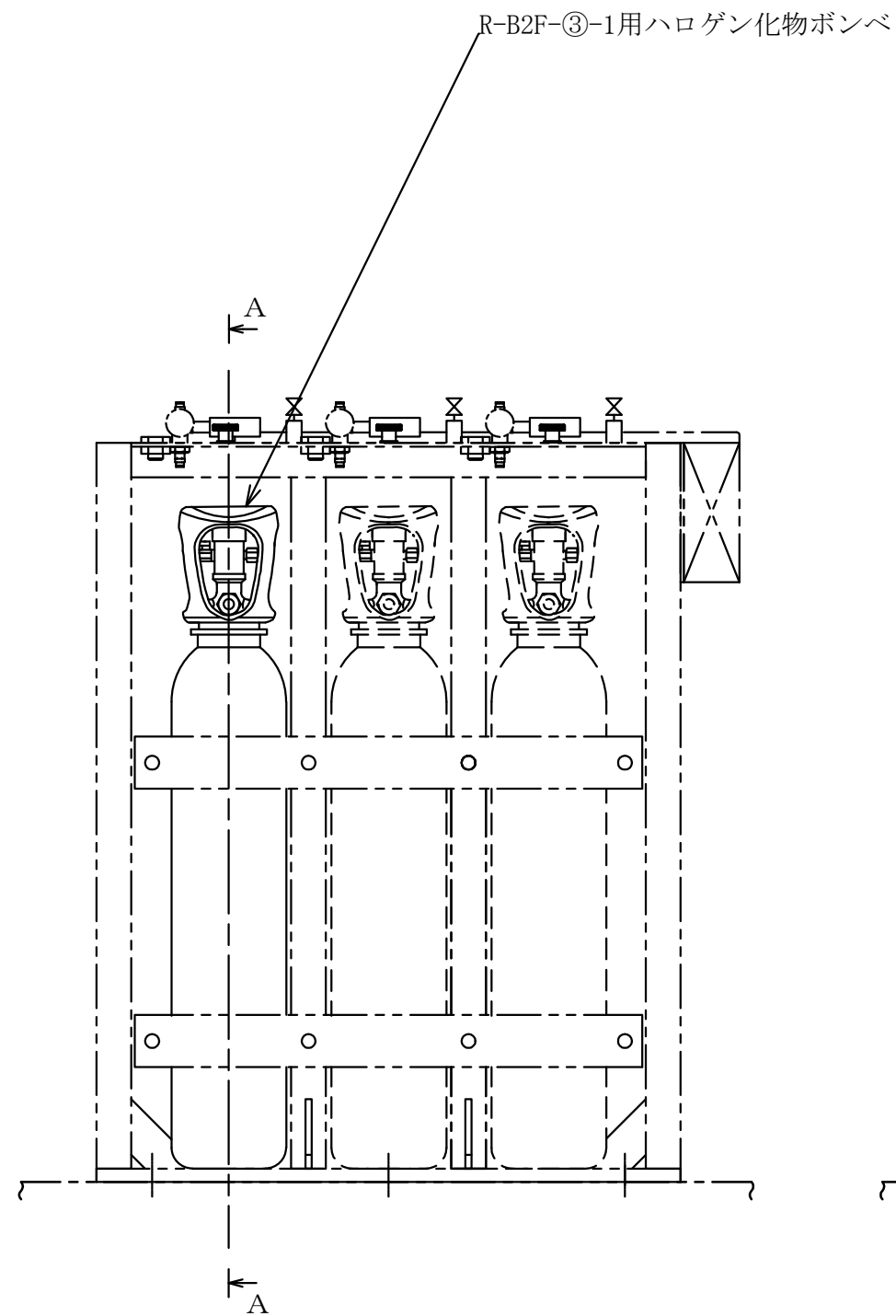


□ L3本用ポンベラック設置

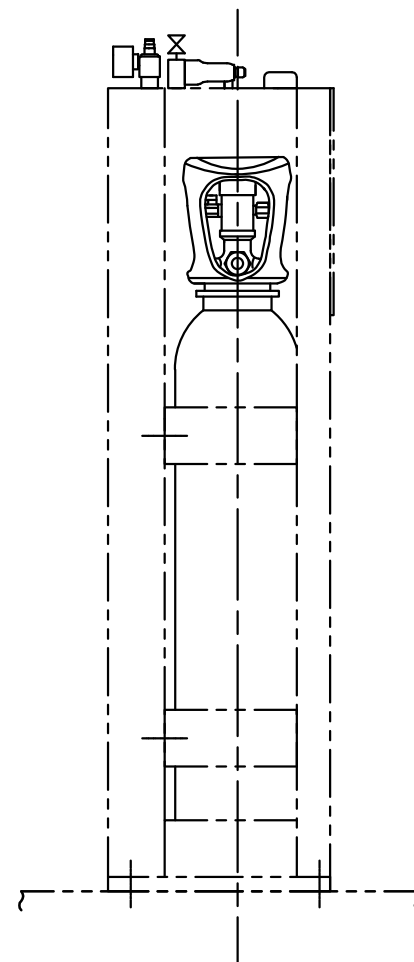
A~A矢视图

注1 : 寸法はmmを示す。
 注2 : 特記なき寸法は公称値を示す。

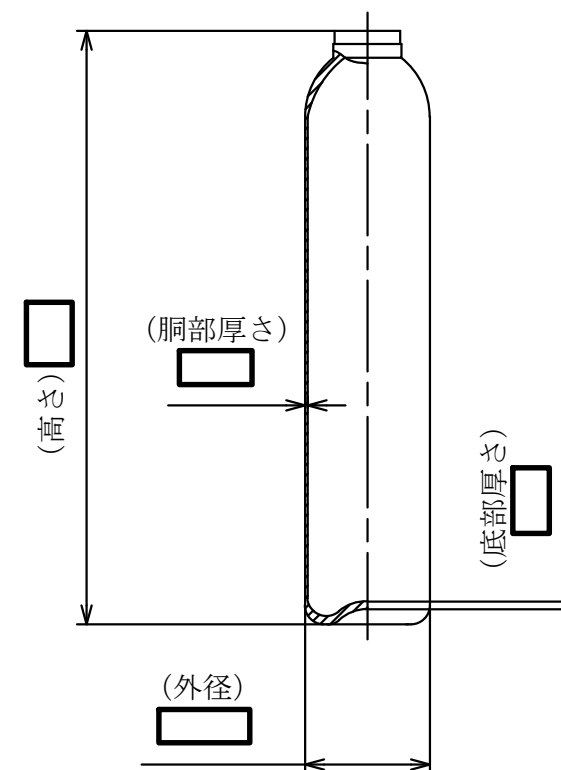
第9-3-2-4-6-24図	
柏崎刈羽原子力発電所第6号機	
名称	その他発電用原子炉の附属施設のうち 火災防護設備のうち消火設備 (ケーブルトレイ消火設備)の構造図
	R-B2F-②-7用 ハロゲン化物ポンベ
東京電力ホールディングス株式会社	



□ L3本用ボンベラック設置

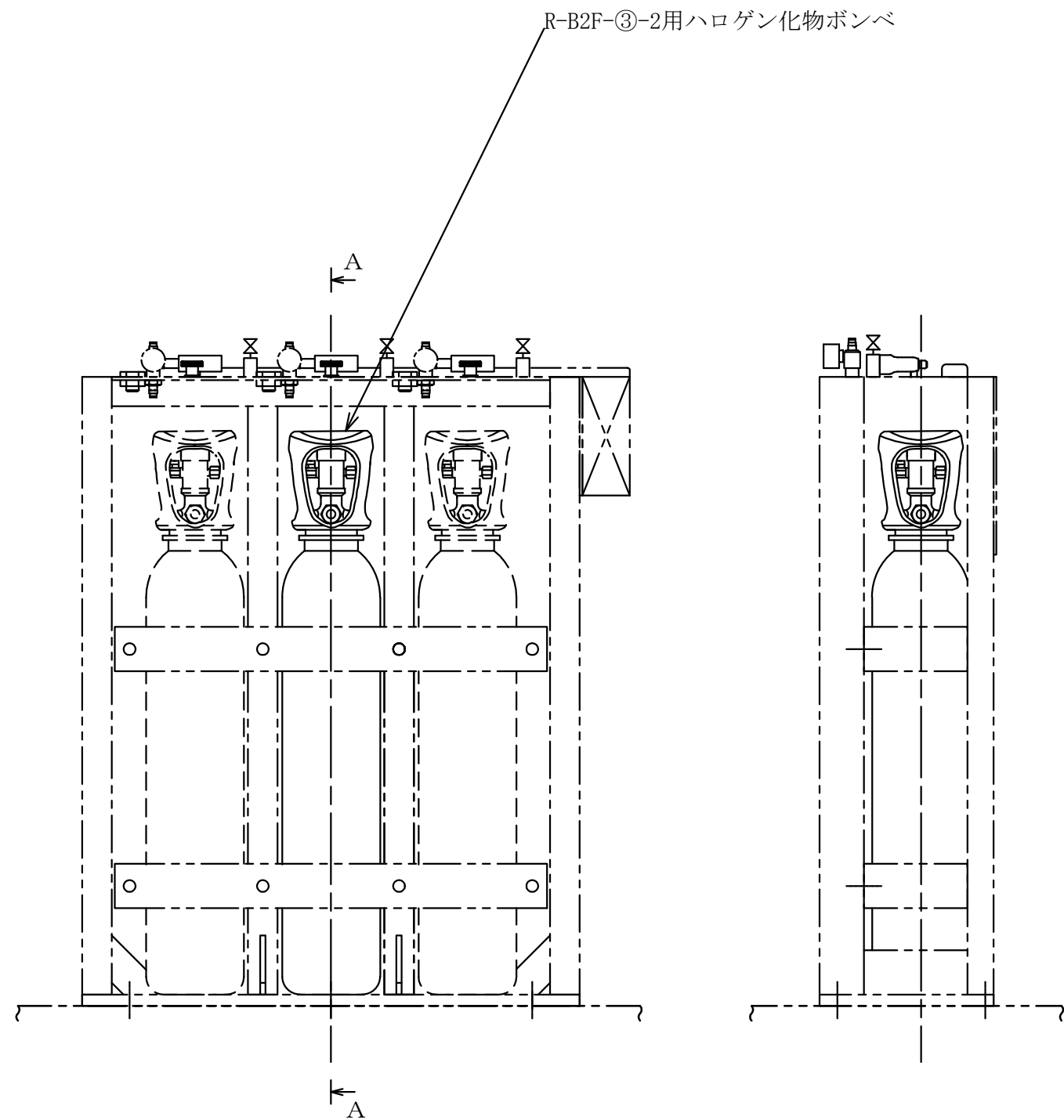


A~A矢視図



注1 : 寸法はmmを示す。
 注2 : 特記なき寸法は公称値を示す。

第9-3-2-4-6-25図	
柏崎刈羽原子力発電所第6号機	
名称	その他発電用原子炉の附属施設のうち
	火災防護設備のうち消火設備
	(ケーブルトレイ消火設備)の構造図
	R-B2F-③-1用
	ハロゲン化物ポンベ
東京電力ホールディングス株式会社	



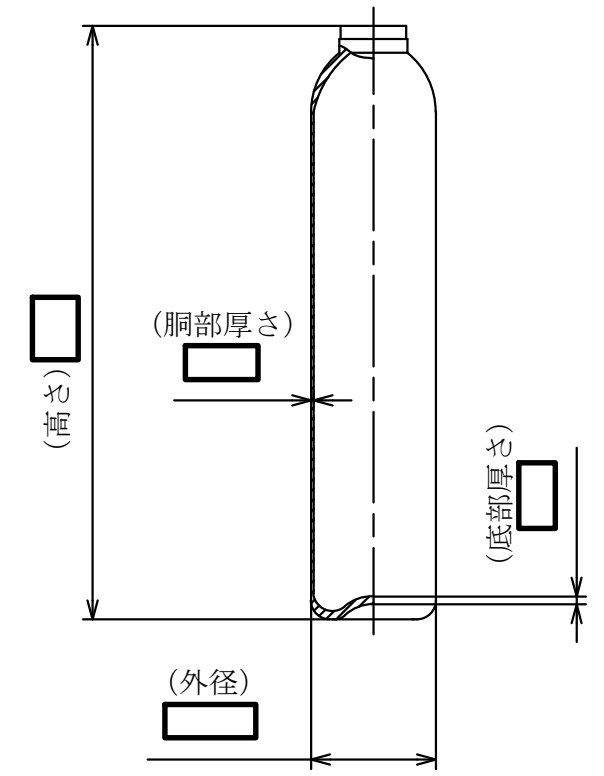
R-B2F-③-2用ハロゲン化物ポンベ

A

A

□ L3本用ポンベラック設置

A~A矢視図



(外径)

(胴部厚さ)

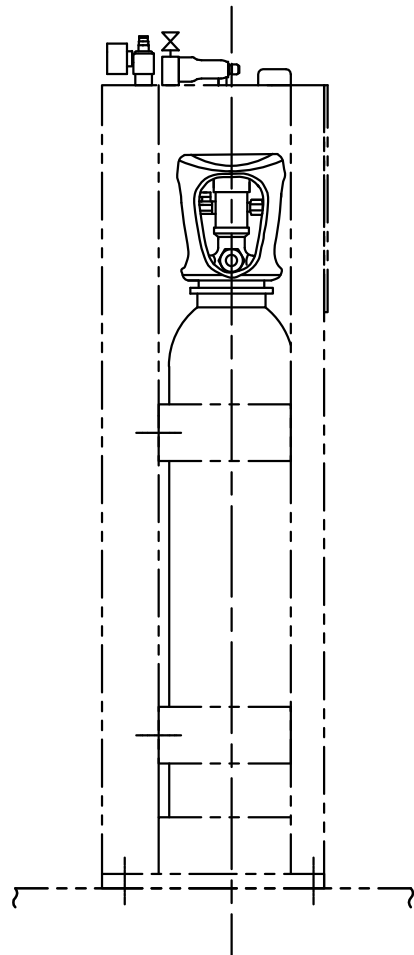
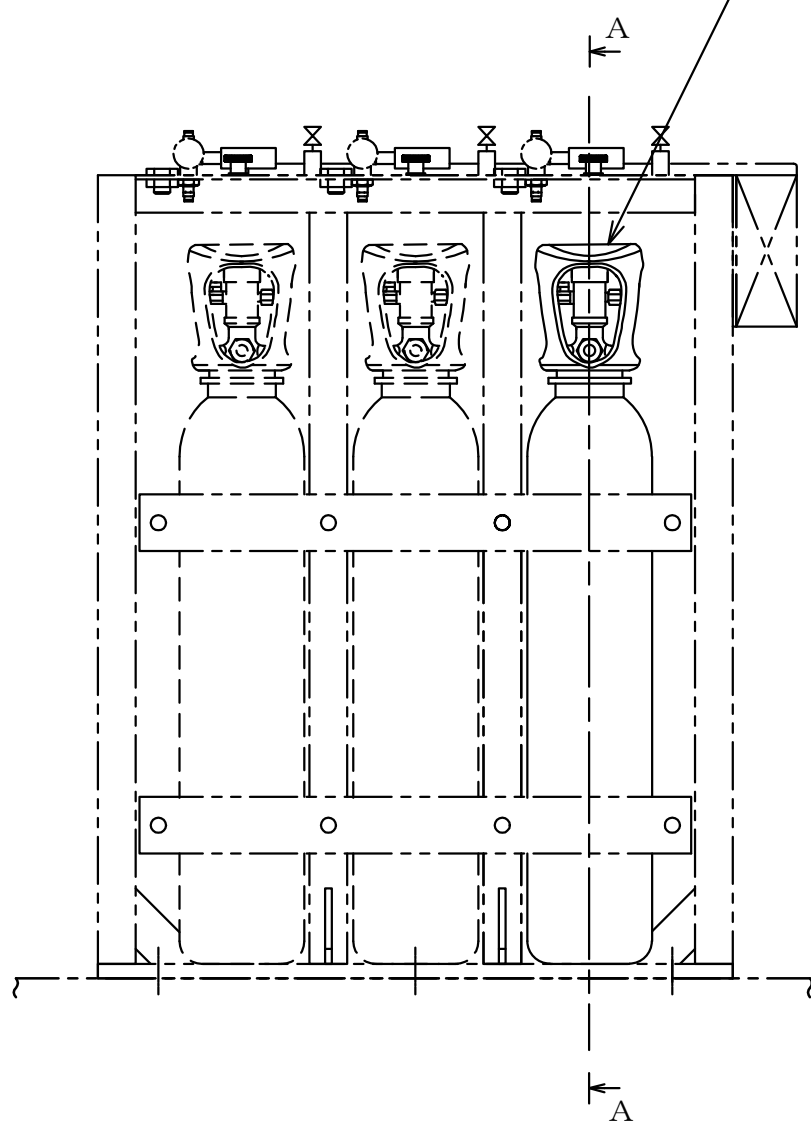
(底部厚さ)

(外径)

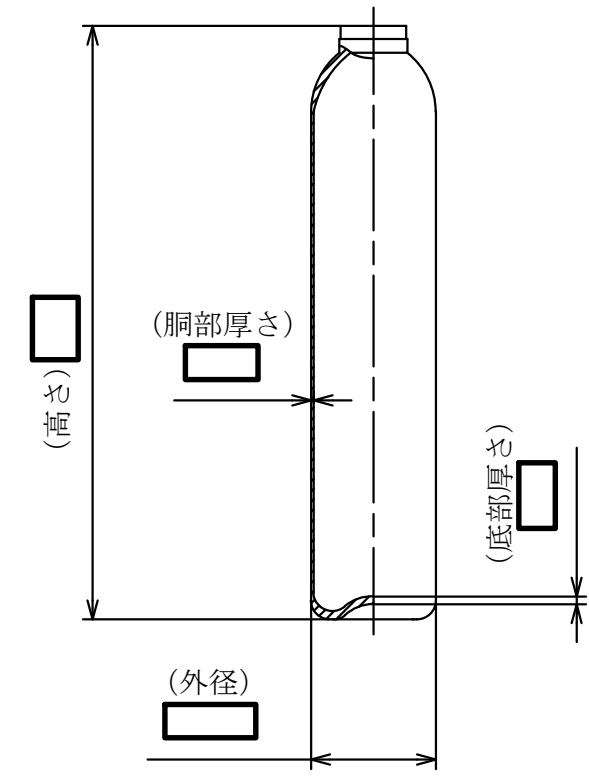
注1 : 寸法はmmを示す。
 注2 : 特記なき寸法は公称値を示す。

第9-3-2-4-6-26図	
柏崎刈羽原子力発電所第6号機	
名称	その他発電用原子炉の附属施設のうち
	火災防護設備のうち消火設備
	(ケーブルトレイ消火設備)の構造図
	R-B2F-③-2用
	ハロゲン化物ポンベ
東京電力ホールディングス株式会社	

R-B2F-③-3用ハロゲン化物ボンベ



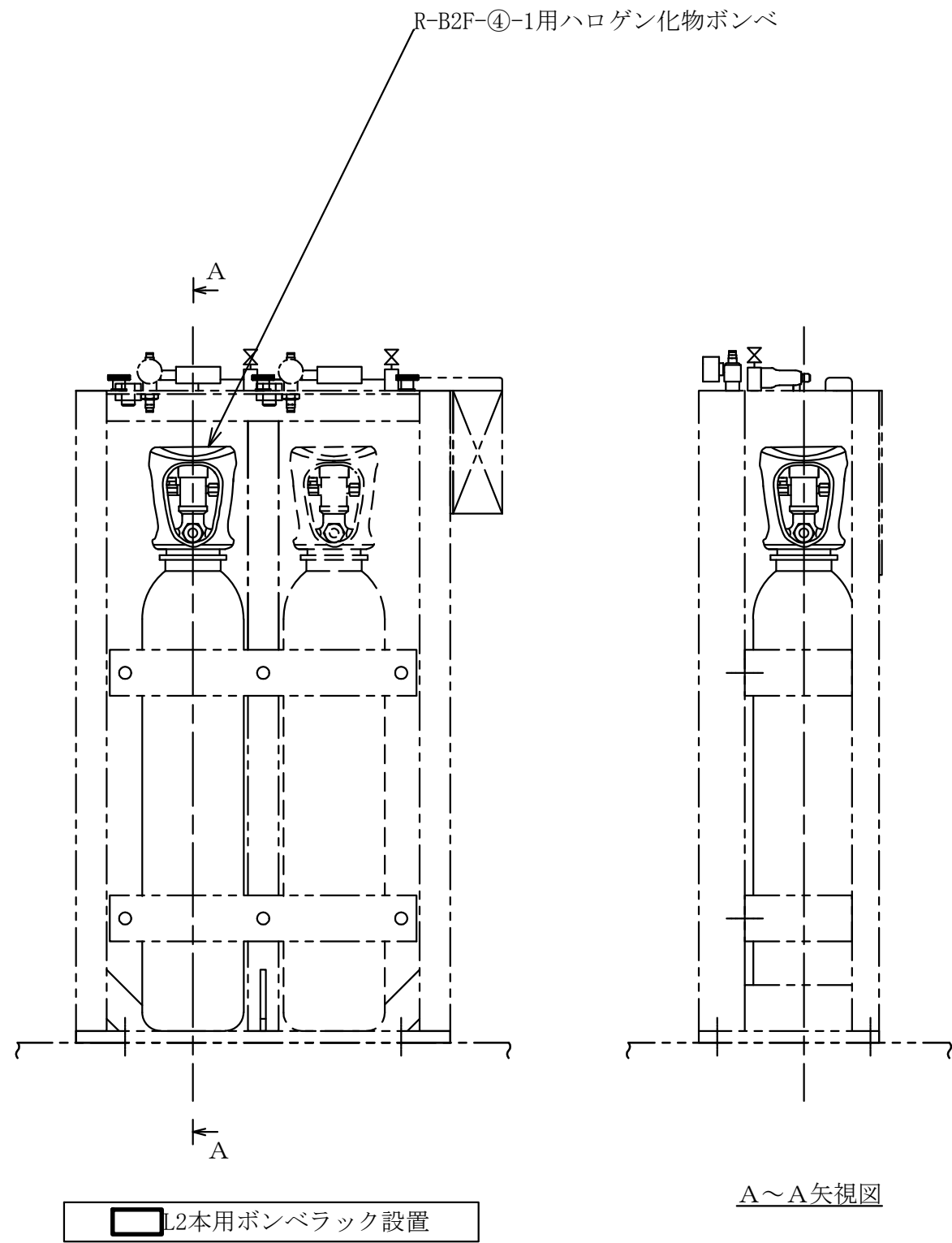
A~A矢視図



□ L3本用ボンベラック設置

注1 : 寸法はmmを示す。
 注2 : 特記なき寸法は公称値を示す。

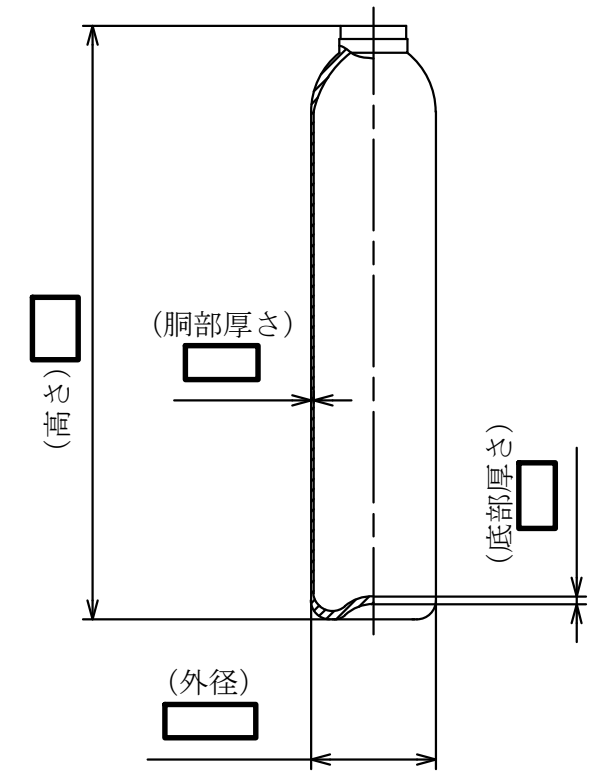
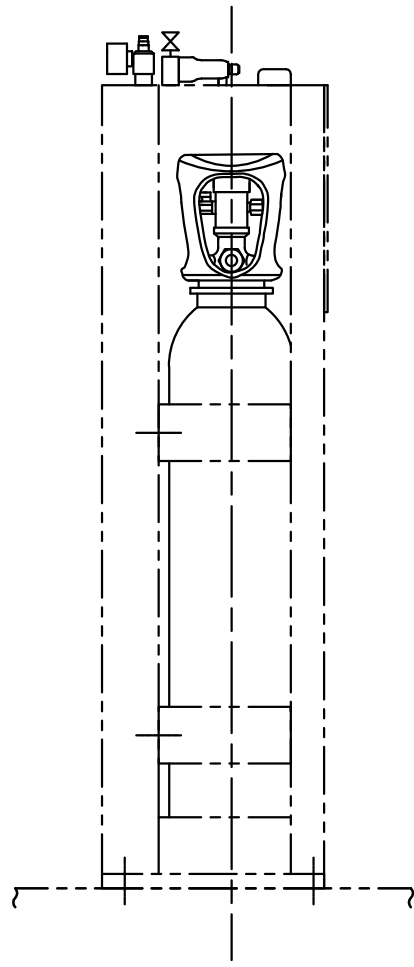
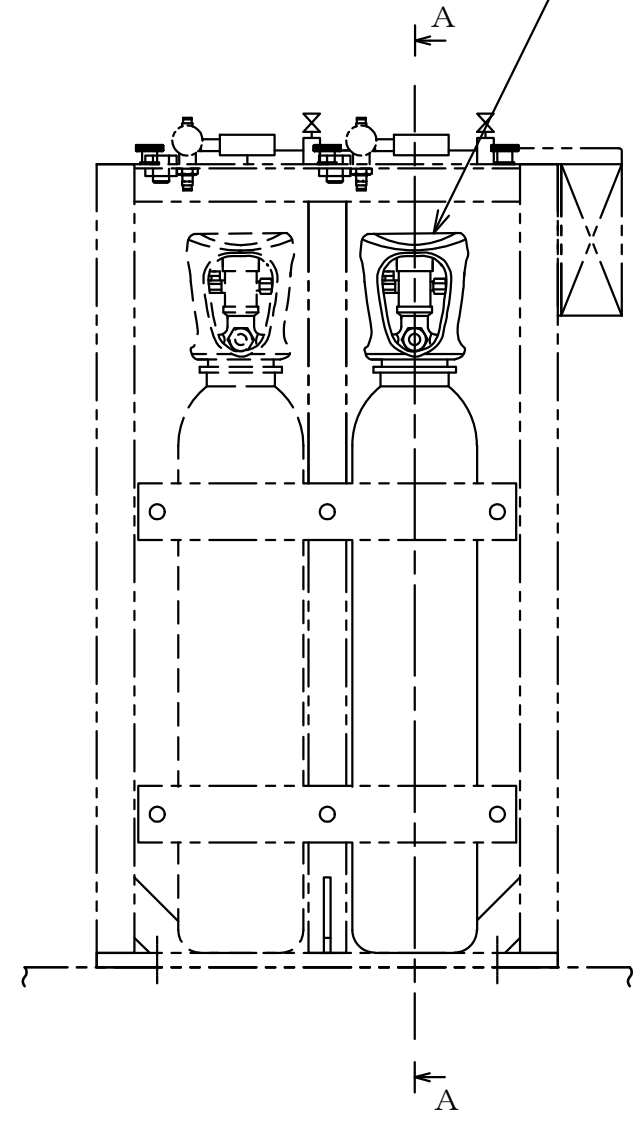
第9-3-2-4-6-27図	
柏崎刈羽原子力発電所第6号機	
名称	その他発電用原子炉の附属施設のうち 火災防護設備のうち消火設備 (ケーブルトレイ消火設備)の構造図
	R-B2F-③-3用 ハロゲン化物ボンベ
	東京電力ホールディングス株式会社



注1 : 寸法はmmを示す。
 注2 : 特記なき寸法は公称値を示す。

第9-3-2-4-6-28図	
柏崎刈羽原子力発電所第6号機	
名称	その他発電用原子炉の附属施設のうち 火災防護設備のうち消火設備 (ケーブルトレイ消火設備)の構造図
	R-B2F-④-1用 ハロゲン化物ポンベ
	東京電力ホールディングス株式会社

R-B2F-④-2用ハロゲン化物ボンベ

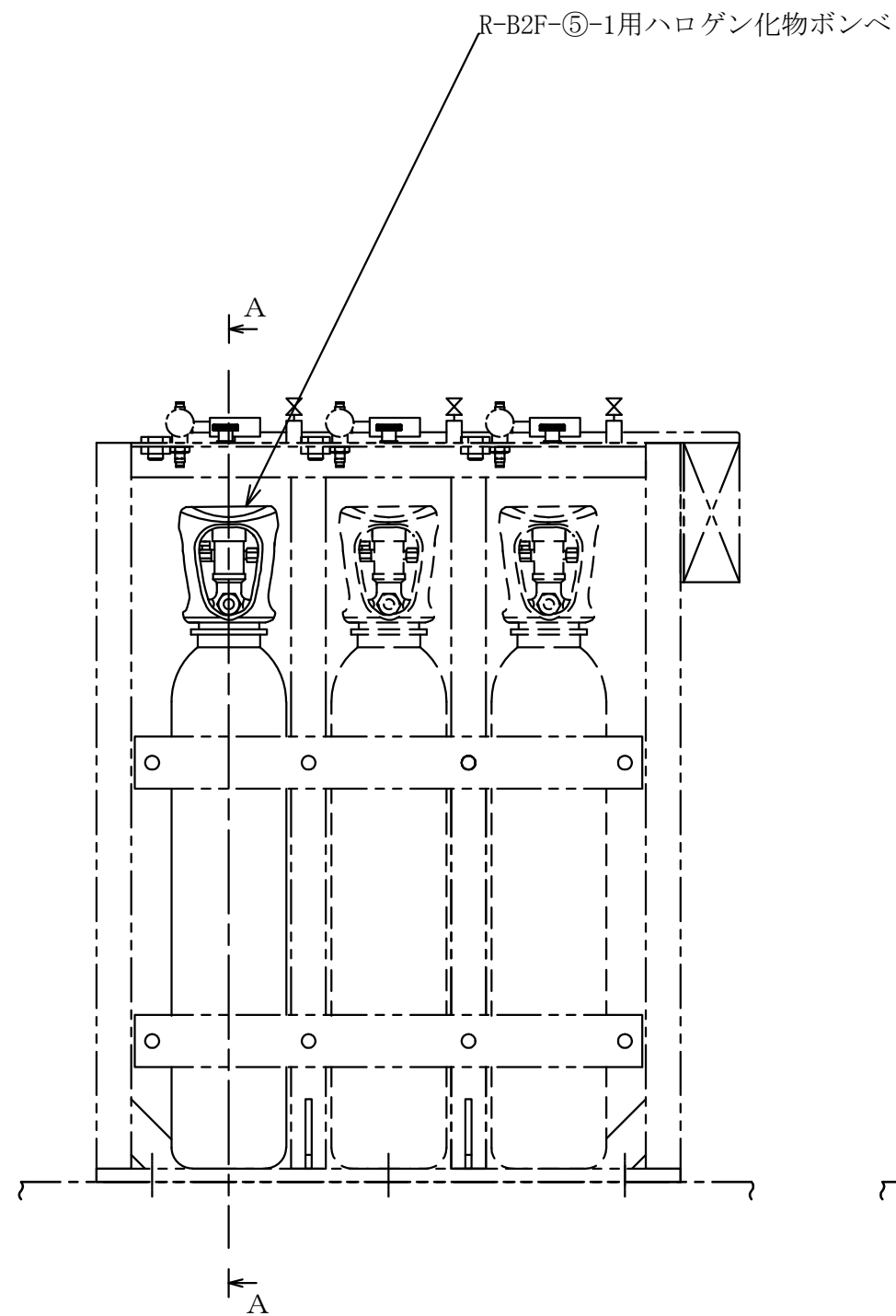


□ L2本用ボンベラック設置

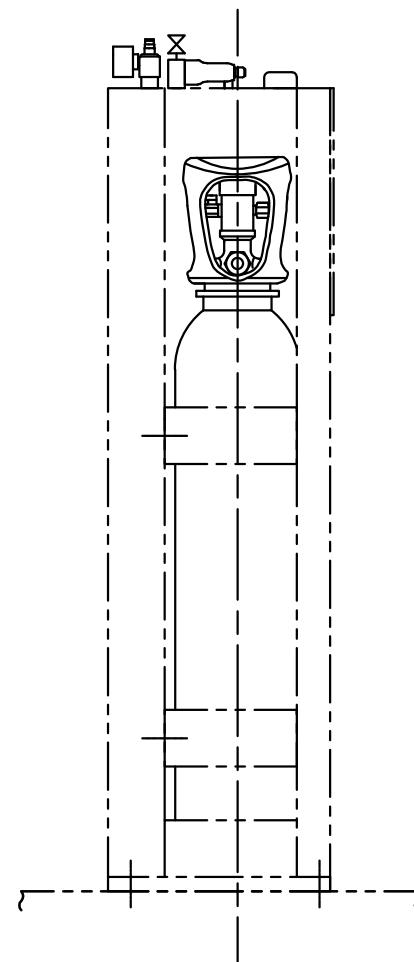
A~A矢視図

注1 : 寸法はmmを示す。
 注2 : 特記なき寸法は公称値を示す。

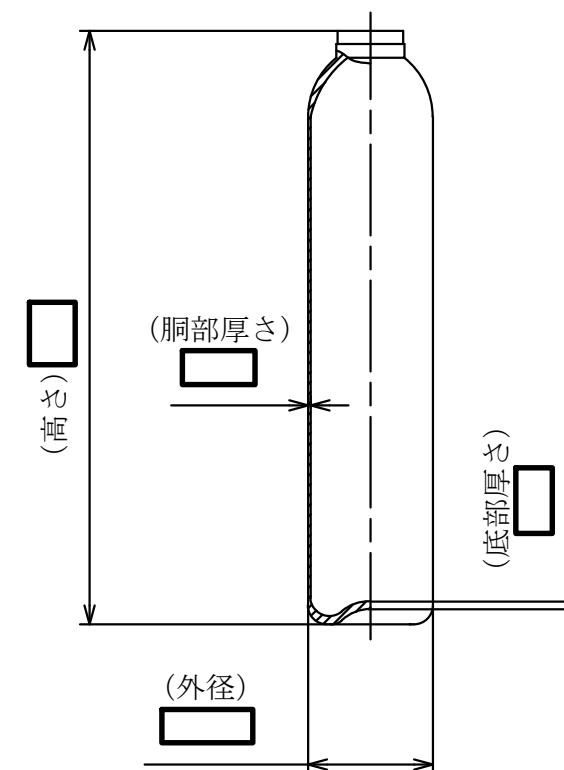
第9-3-2-4-6-29図	
柏崎刈羽原子力発電所第6号機	
名称	その他発電用原子炉の附属施設のうち 火災防護設備のうち消火設備 (ケーブルトレイ消火設備)の構造図
	R-B2F-④-2用 ハロゲン化物ボンベ
	東京電力ホールディングス株式会社



□ L3本用ポンベラック設置



A~A矢視図



注1 : 寸法はmmを示す。
 注2 : 特記なき寸法は公称値を示す。

第9-3-2-4-6-30図	
柏崎刈羽原子力発電所第6号機	
名称	その他発電用原子炉の附属施設のうち
	火災防護設備のうち消火設備
	(ケーブルトレイ消火設備)の構造図
	R-B2F-⑤-1用
	ハロゲン化物ポンベ
東京電力ホールディングス株式会社	