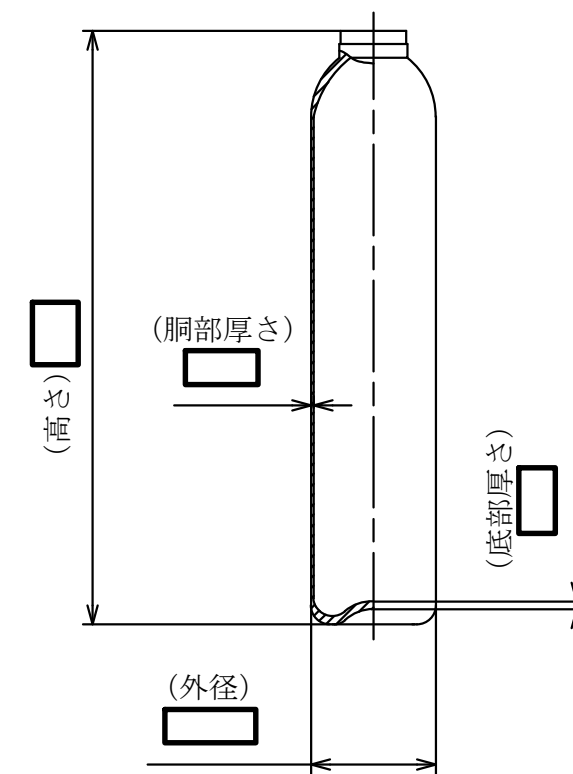


□ L3本用ポンペラック設置

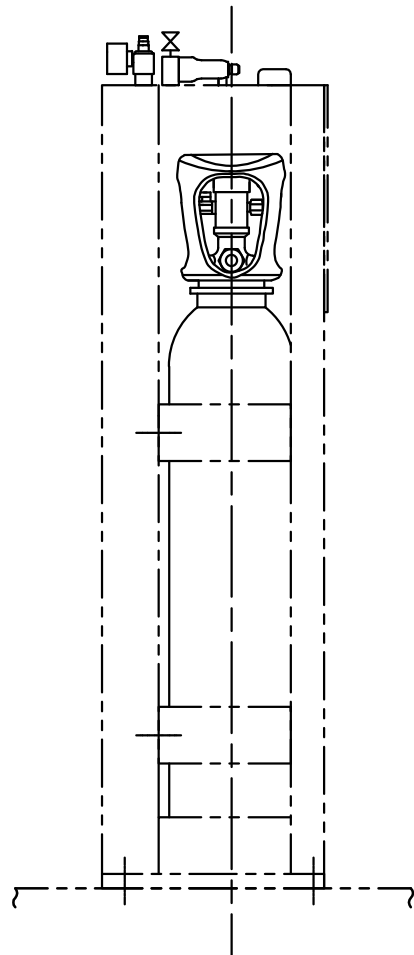
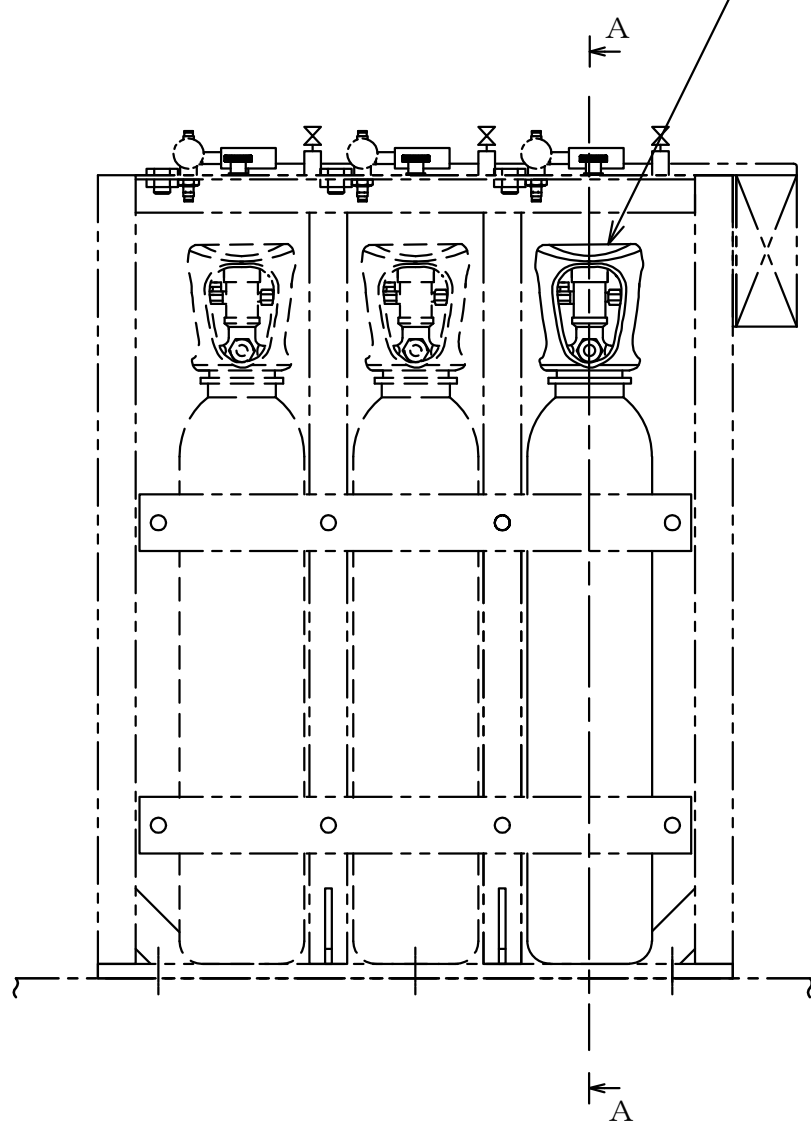
A~A矢視図



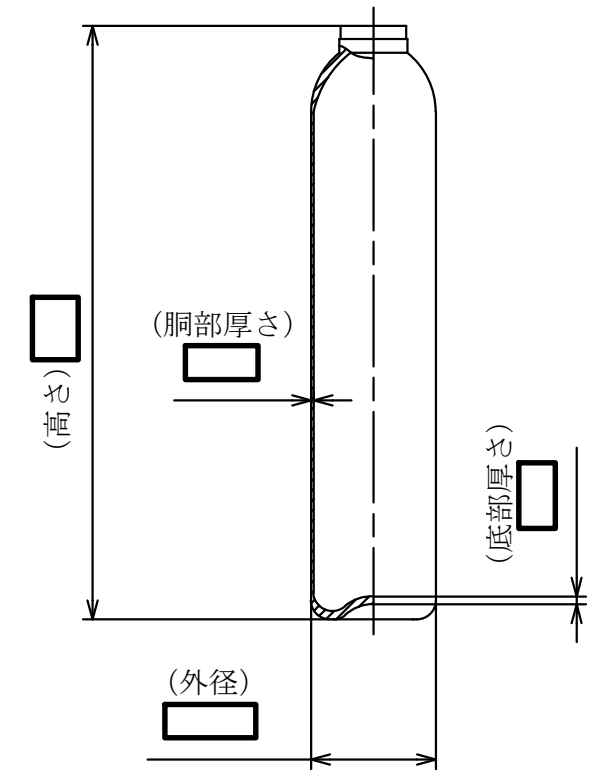
注1 : 寸法はmmを示す。
 注2 : 特記なき寸法は公称値を示す。

第9-3-2-4-6-31図	
柏崎刈羽原子力発電所第6号機	
名称	その他発電用原子炉の附属施設のうち 火災防護設備のうち消火設備 (ケーブルトレイ消火設備)の構造図
	R-B2F-⑤-2用 ハロゲン化物ポンペ
	東京電力ホールディングス株式会社

R-B2F-⑤-3用ハロゲン化物ボンベ



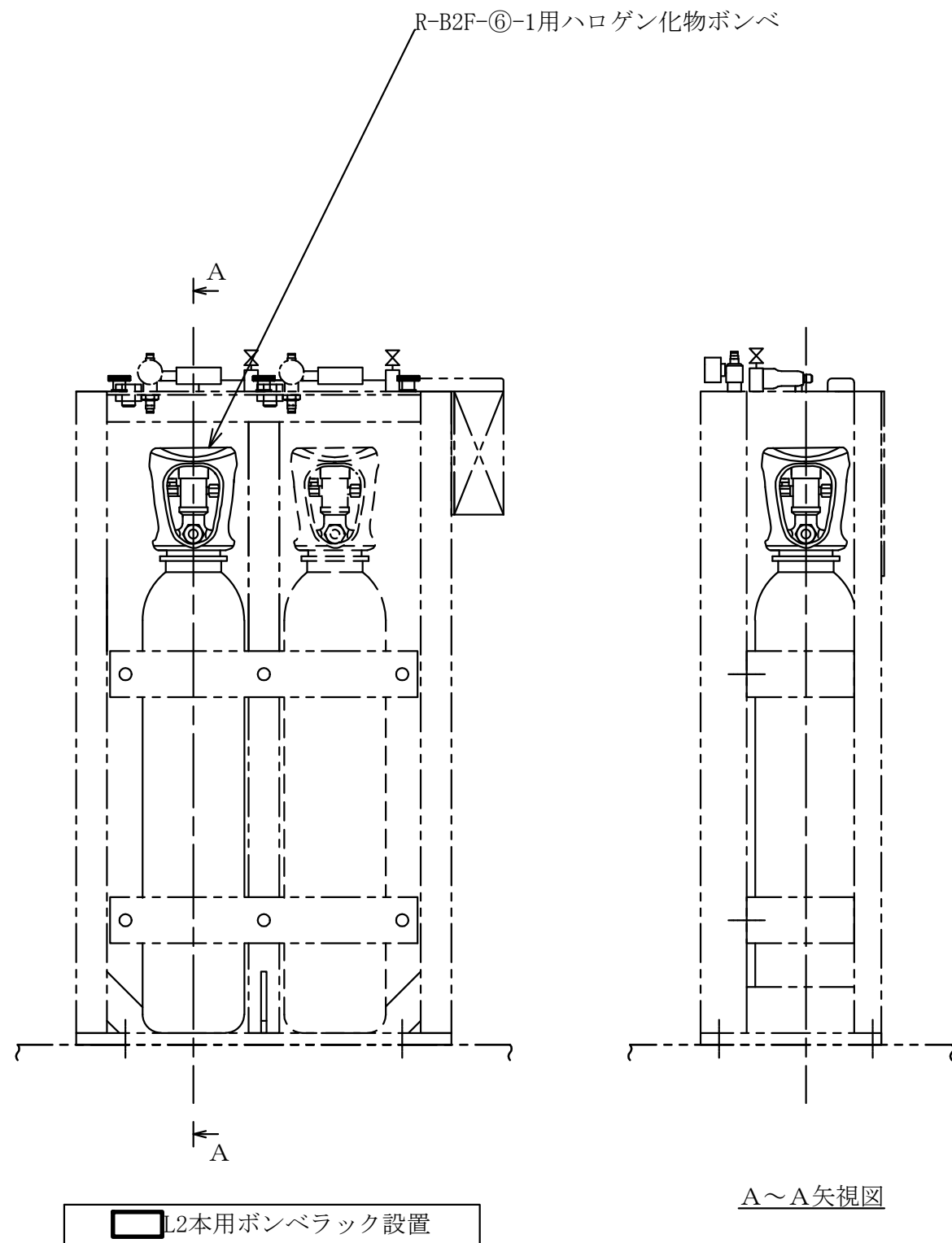
A~A矢視図



□ L3本用ボンベラック設置

注1 : 寸法はmmを示す。
 注2 : 特記なき寸法は公称値を示す。

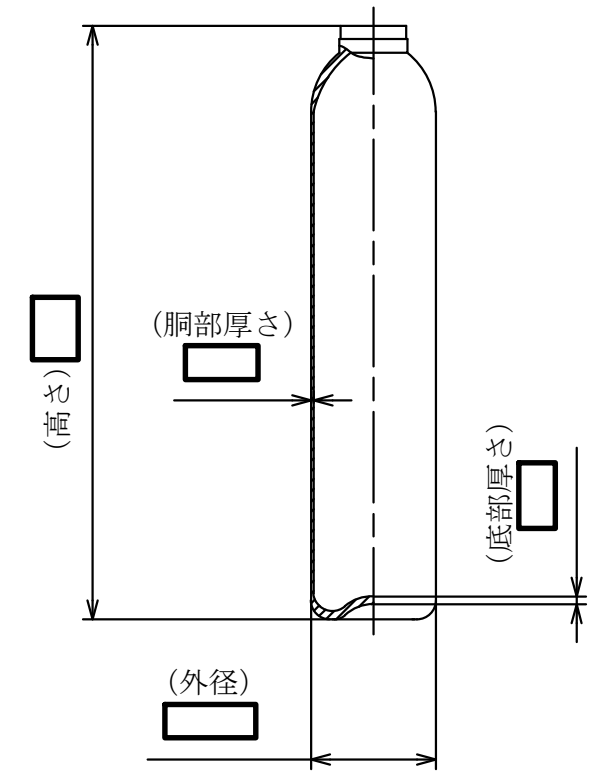
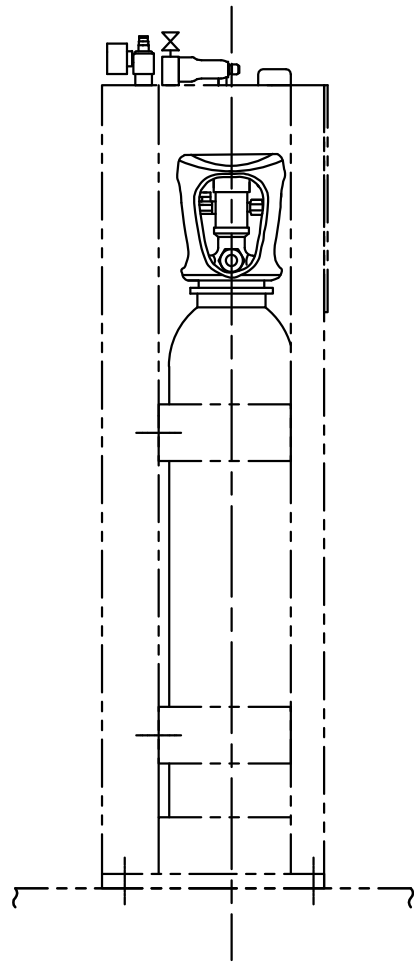
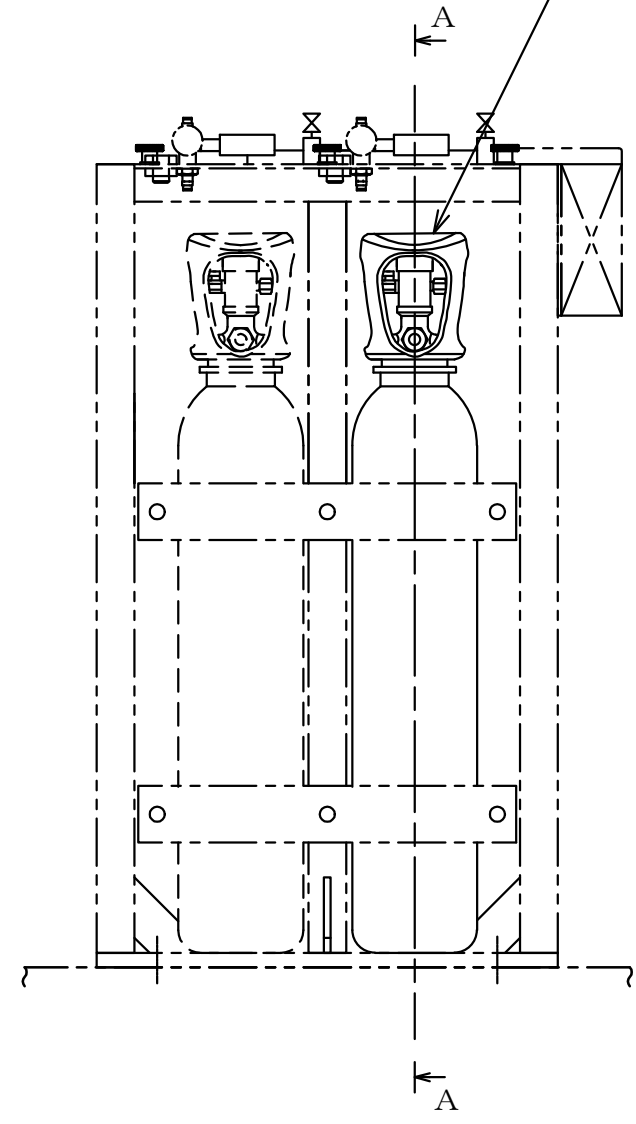
第9-3-2-4-6-32図	
柏崎刈羽原子力発電所第6号機	
名称	その他発電用原子炉の附属施設のうち 火災防護設備のうち消火設備 (ケーブルトレイ消火設備)の構造図
	R-B2F-⑤-3用 ハロゲン化物ボンベ
	東京電力ホールディングス株式会社



注1 : 寸法はmmを示す。
 注2 : 特記なき寸法は公称値を示す。

第9-3-2-4-6-33図	
柏崎刈羽原子力発電所第6号機	
名称	その他発電用原子炉の附属施設のうち 火災防護設備のうち消火設備 (ケーブルトレイ消火設備)の構造図
	R-B2F-⑥-1用 ハロゲン化物ポンベ
	東京電力ホールディングス株式会社

R-B2F-⑥-2用ハロゲン化物ボンベ

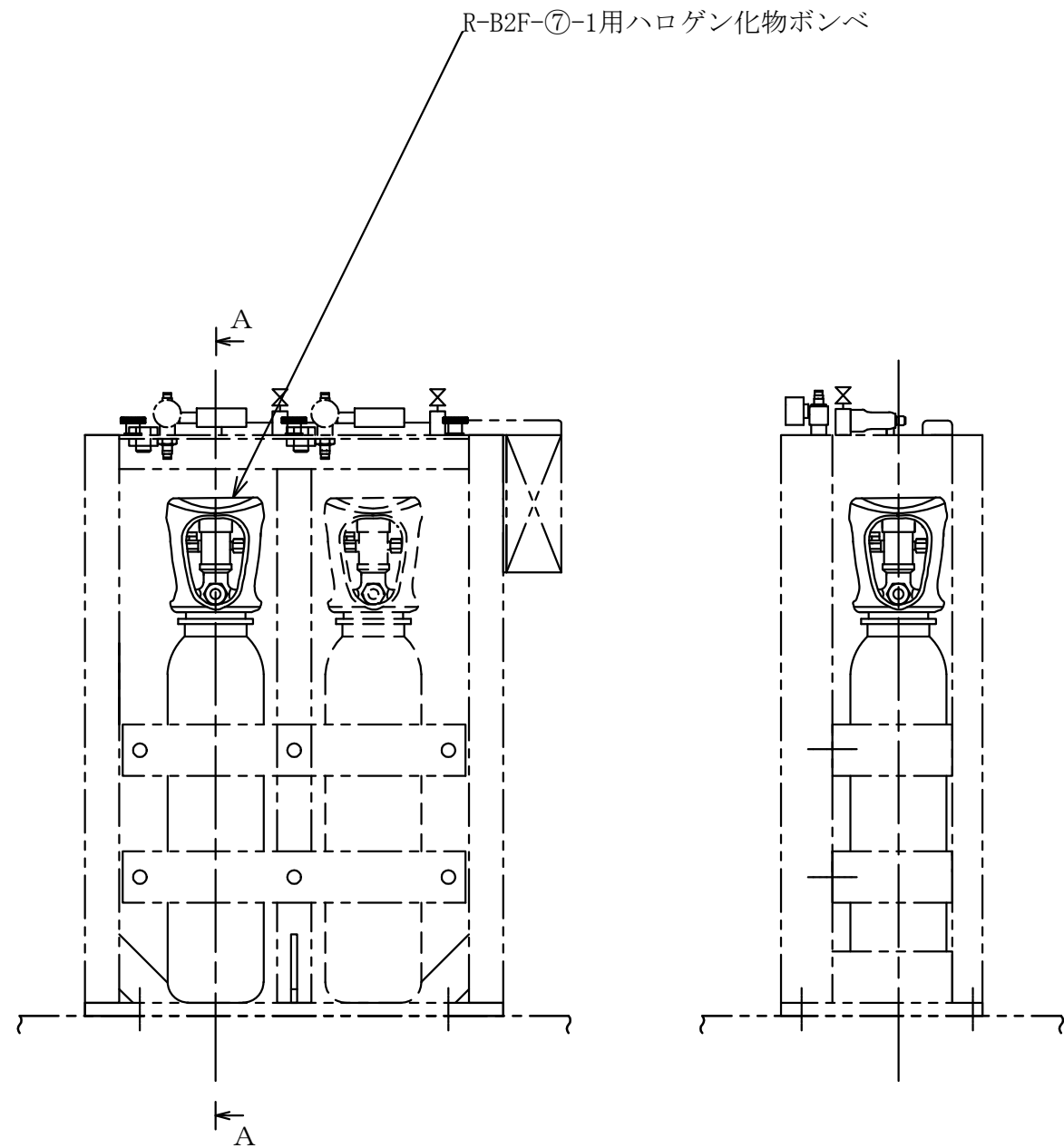


□ L2本用ボンベラック設置

A~A矢視図

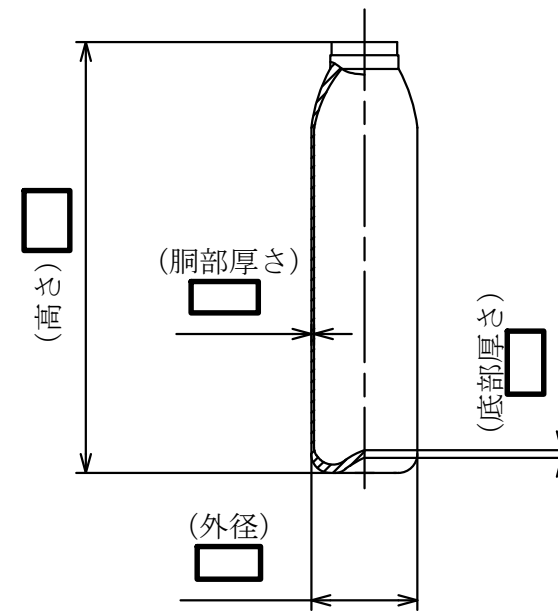
注1 : 寸法はmmを示す。
 注2 : 特記なき寸法は公称値を示す。

第9-3-2-4-6-34図	
柏崎刈羽原子力発電所第6号機	
名称	その他発電用原子炉の附属施設のうち 火災防護設備のうち消火設備 (ケーブルトレイ消火設備)の構造図
	R-B2F-⑥-2用 ハロゲン化物ボンベ
	東京電力ホールディングス株式会社



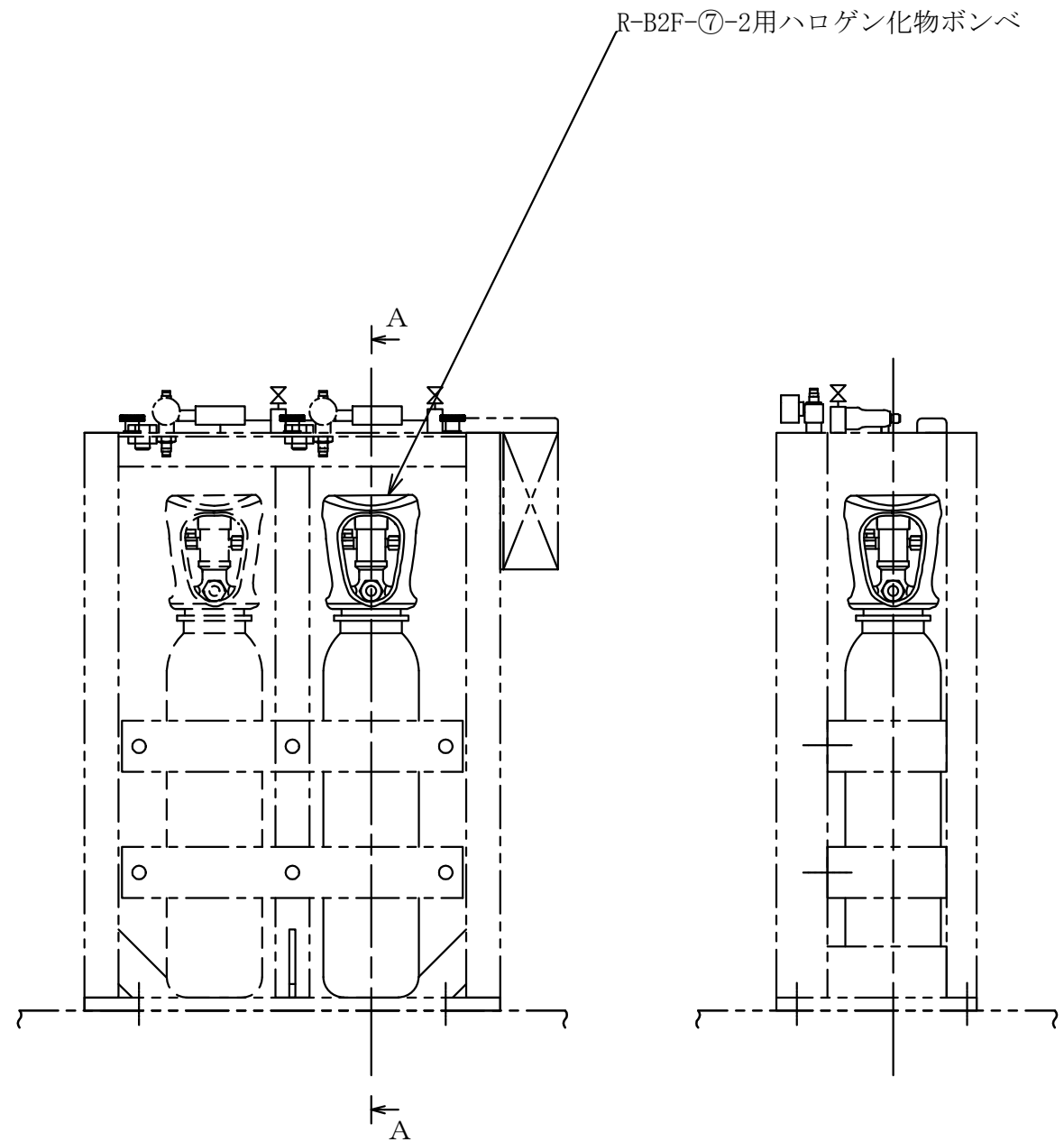
□ L2本用ポンベラック設置

A~A矢視図



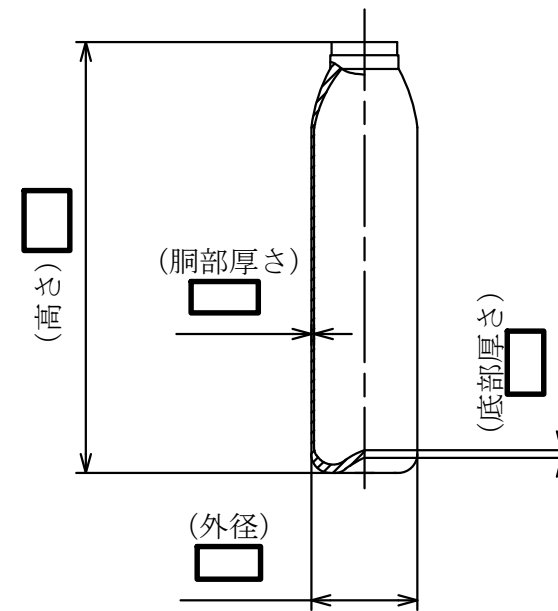
注1 : 寸法はmmを示す。
注2 : 特記なき寸法は公称値を示す。

第9-3-2-4-6-35図	
柏崎刈羽原子力発電所第6号機	
名称	その他発電用原子炉の附属施設のうち 火災防護設備のうち消火設備 (ケーブルトレイ消火設備)の構造図
	R-B2F-⑦-1用 ハロゲン化物ポンベ
	東京電力ホールディングス株式会社



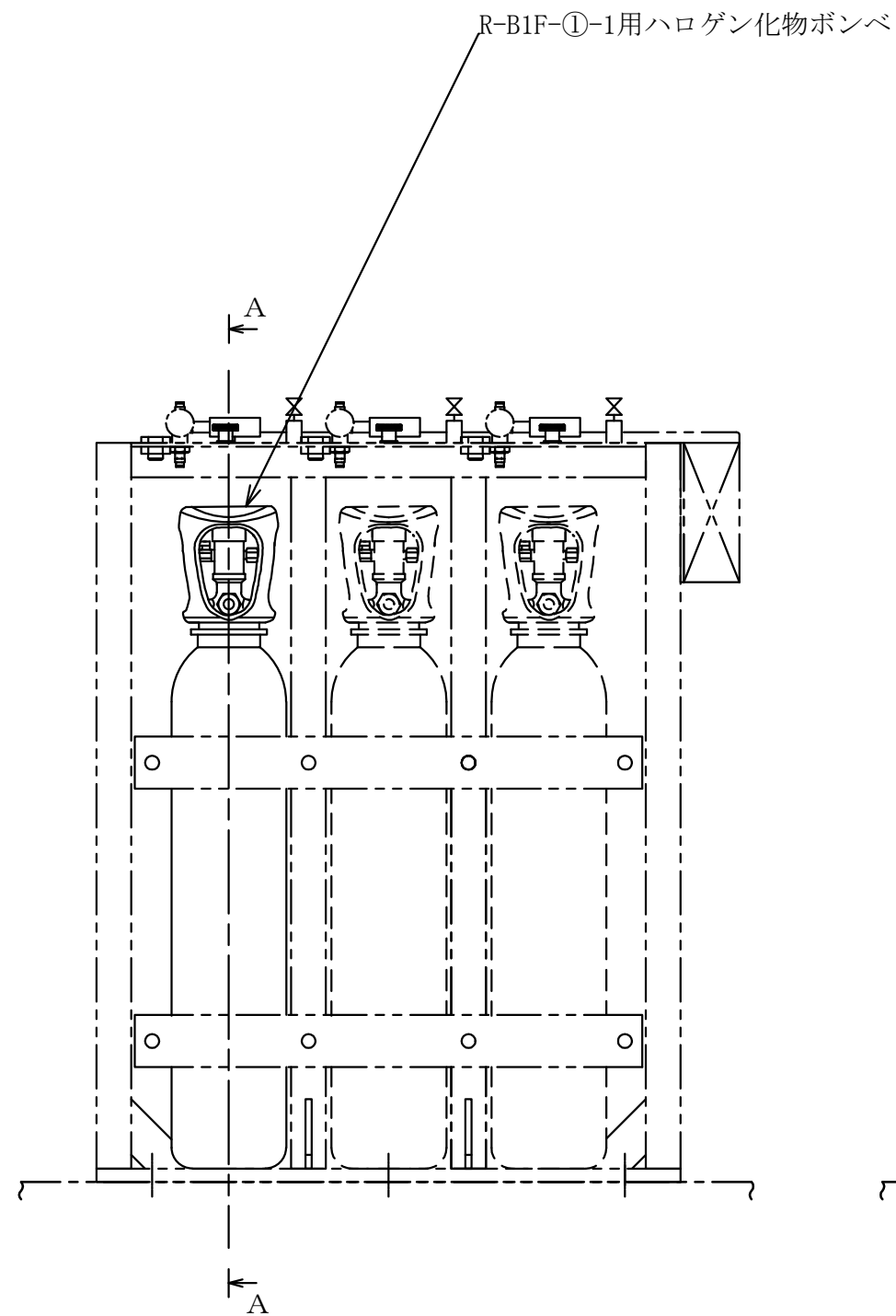
□ L2本用ポンベラック設置

A~A矢视图

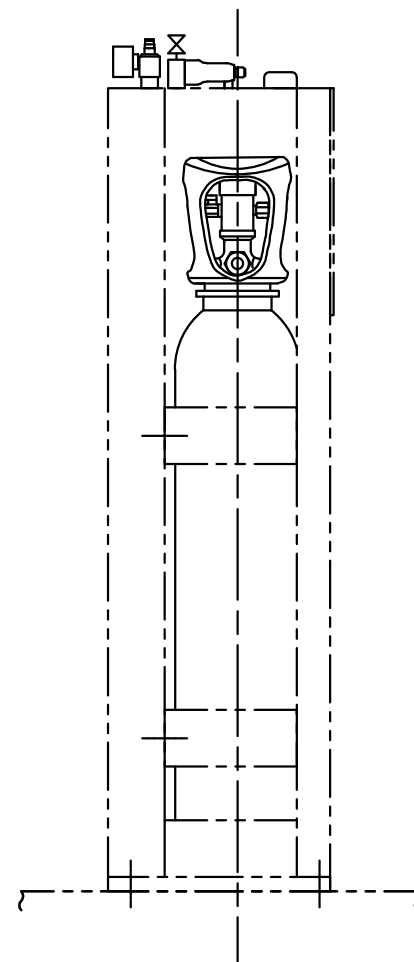


注1 : 寸法はmmを示す。
 注2 : 特記なき寸法は公称値を示す。

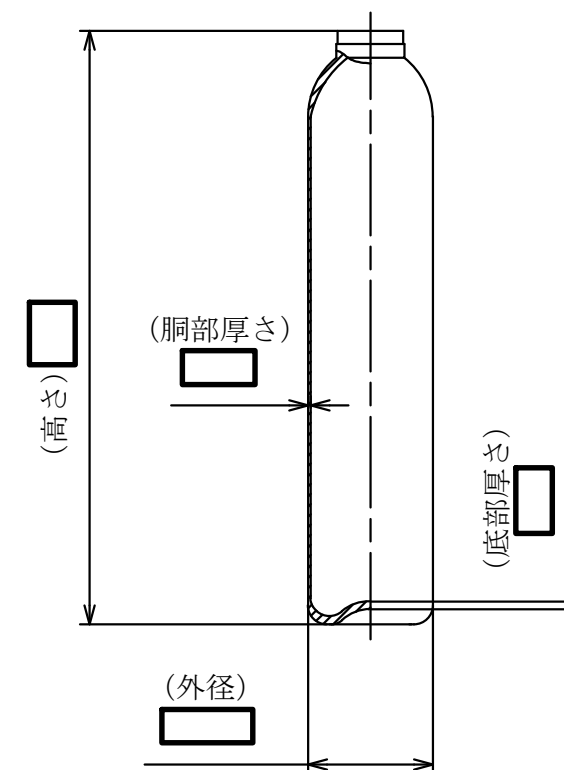
第9-3-2-4-6-36図	
柏崎刈羽原子力発電所第6号機	
名称	その他発電用原子炉の附属施設のうち 火災防護設備のうち消火設備 (ケーブルトレイ消火設備)の構造図
	R-B2F-⑦-2用 ハロゲン化物ポンベ
	東京電力ホールディングス株式会社



□ L3本用ポンベラック設置

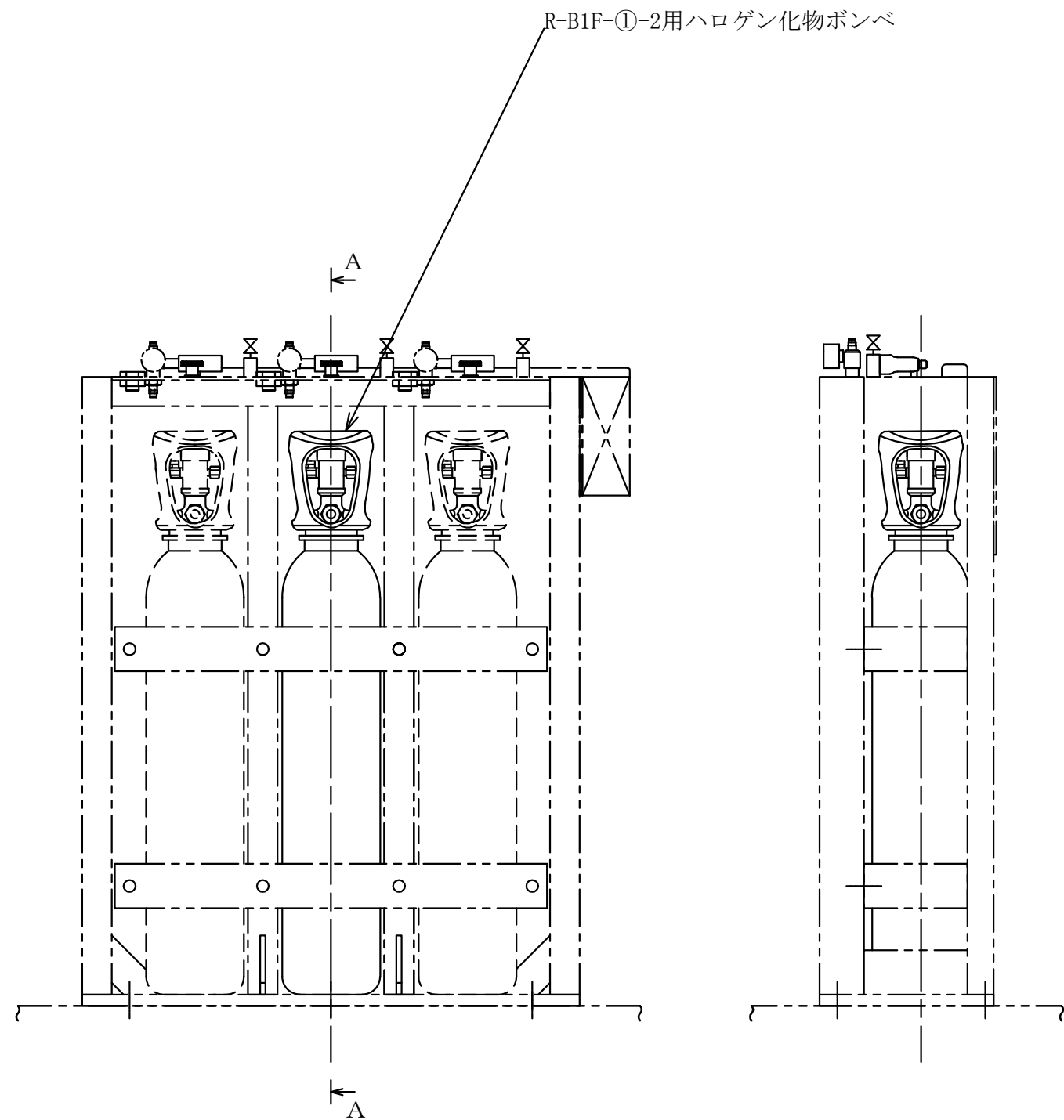


A~A矢視図



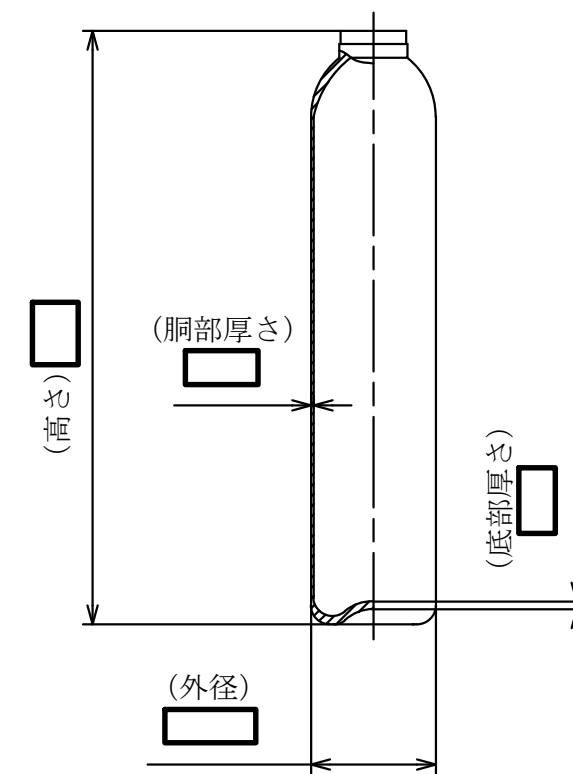
注1 : 寸法はmmを示す。
注2 : 特記なき寸法は公称値を示す。

第9-3-2-4-6-37図	
柏崎刈羽原子力発電所第6号機	
名称	その他発電用原子炉の附属施設のうち 火災防護設備のうち消火設備 (ケーブルトレイ消火設備)の構造図
	R-B1F-①-1用 ハロゲン化物ポンベ
	東京電力ホールディングス株式会社



□ L3本用ポンベラック設置

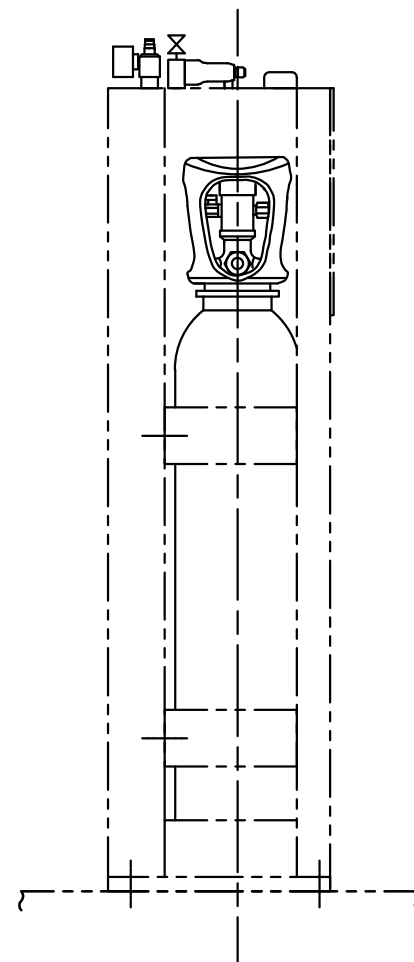
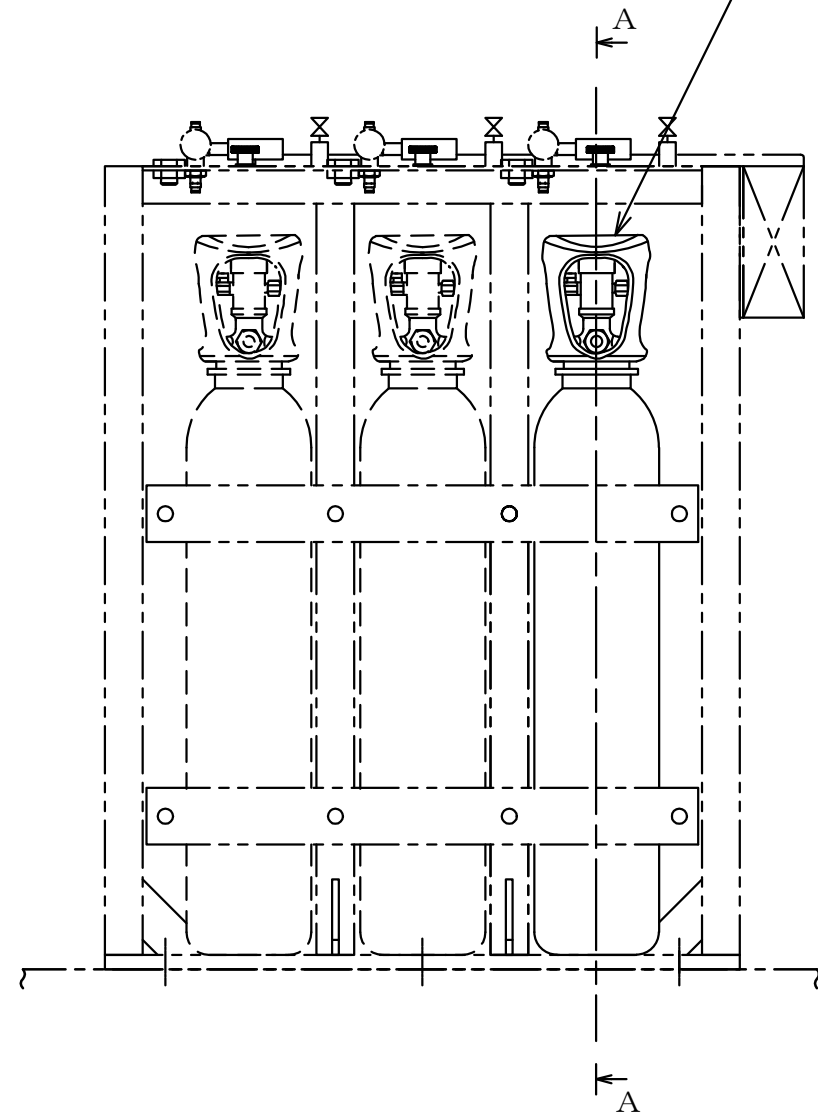
A~A矢視図



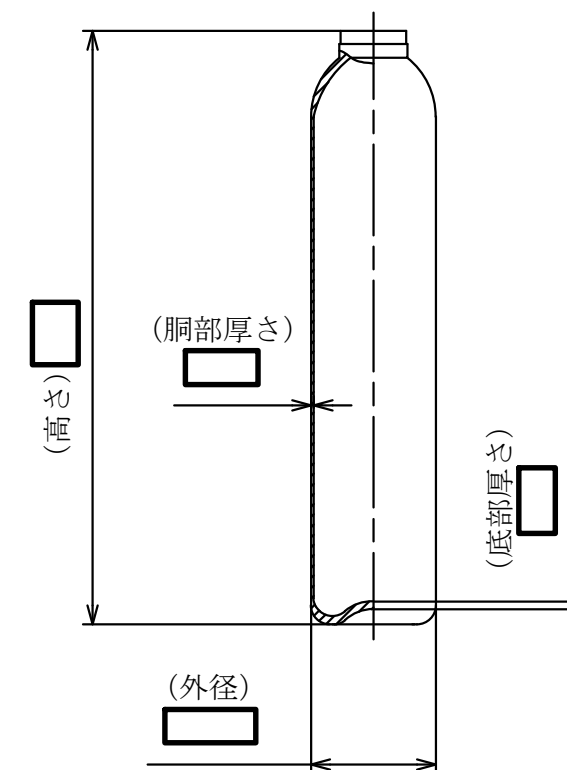
注1 : 寸法はmmを示す。
 注2 : 特記なき寸法は公称値を示す。

第9-3-2-4-6-38図	
柏崎刈羽原子力発電所第6号機	
名称	その他発電用原子炉の附属施設のうち 火災防護設備のうち消火設備 (ケーブルトレイ消火設備)の構造図
	R-B1F-①-2用 ハロゲン化物ポンベ
	東京電力ホールディングス株式会社

R-B1F-①-3用ハロゲン化物ボンベ



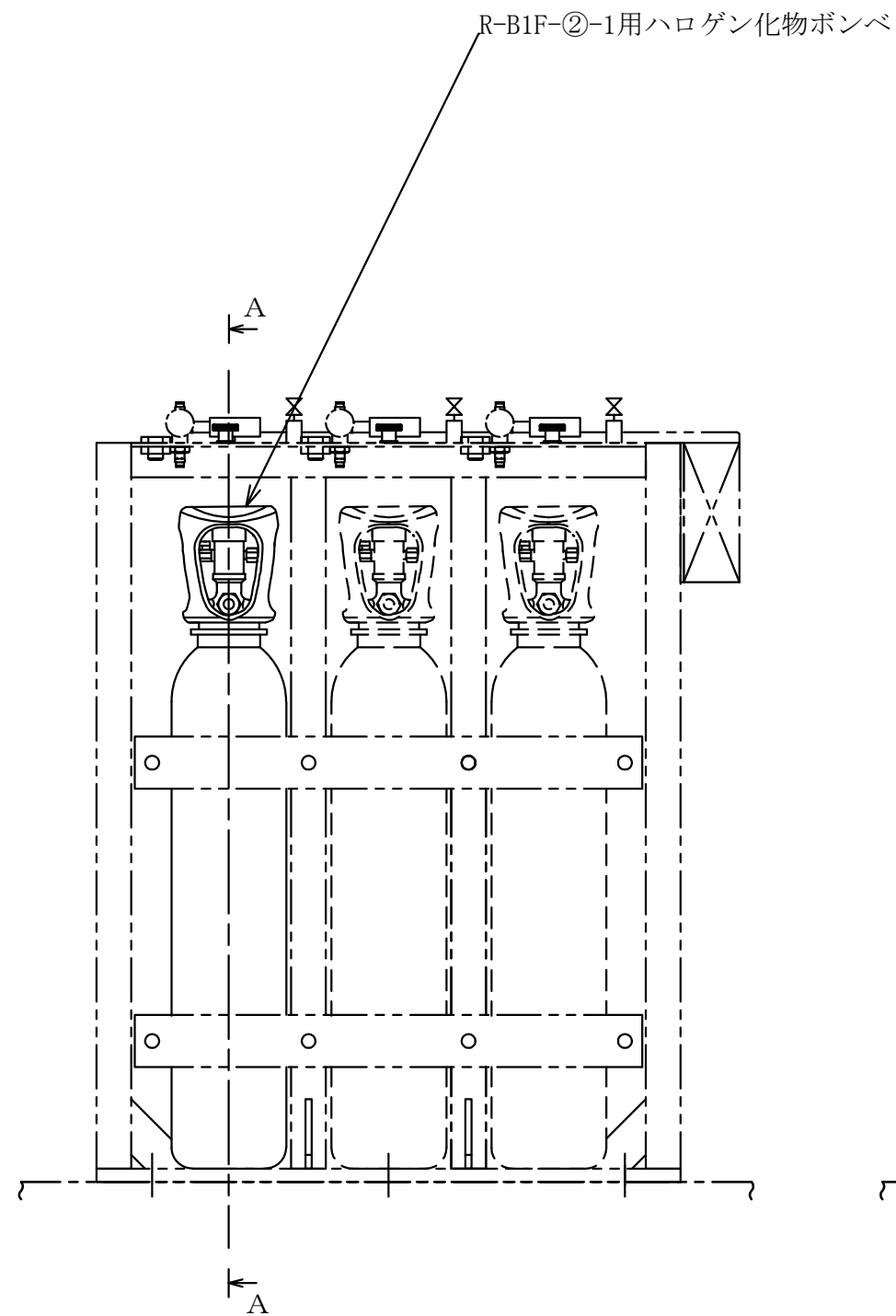
A~A矢視図



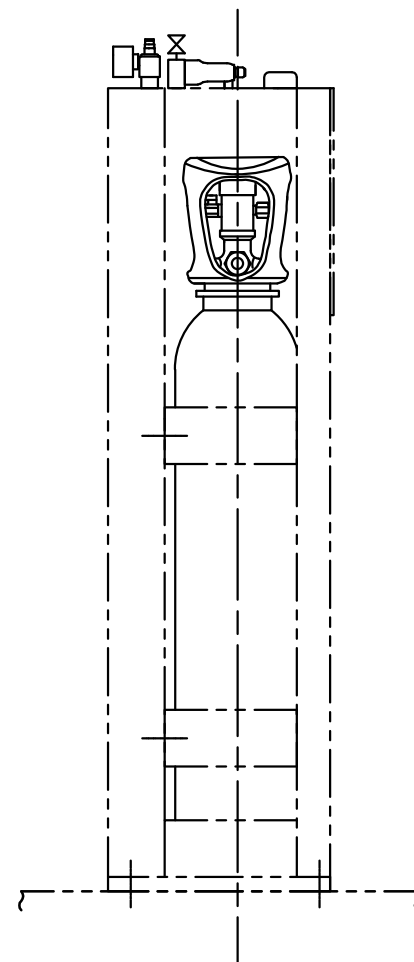
□ L3本用ボンベラック設置

注1 : 寸法はmmを示す。
注2 : 特記なき寸法は公称値を示す。

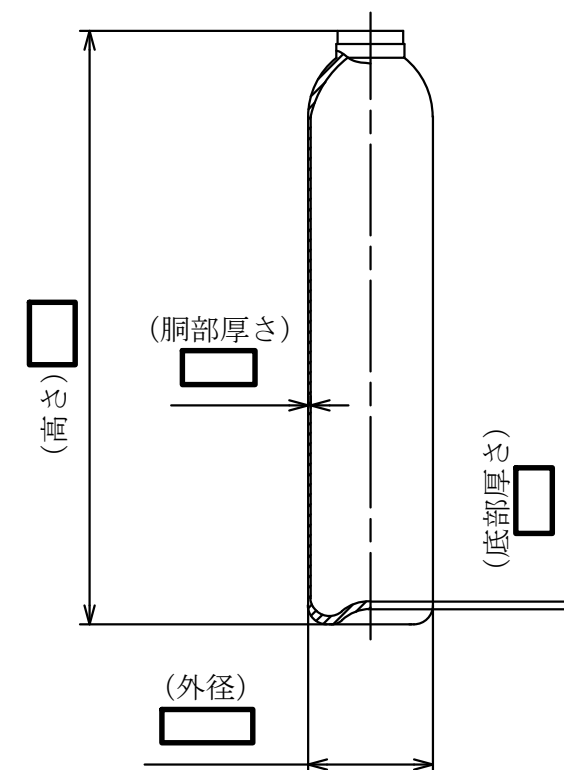
第9-3-2-4-6-39図	
柏崎刈羽原子力発電所第6号機	
名称	その他発電用原子炉の附属施設のうち
	火災防護設備のうち消火設備
	(ケーブルトレイ消火設備)の構造図
	R-B1F-①-3用
	ハロゲン化物ボンベ
東京電力ホールディングス株式会社	



□ L3本用ポンベラック設置

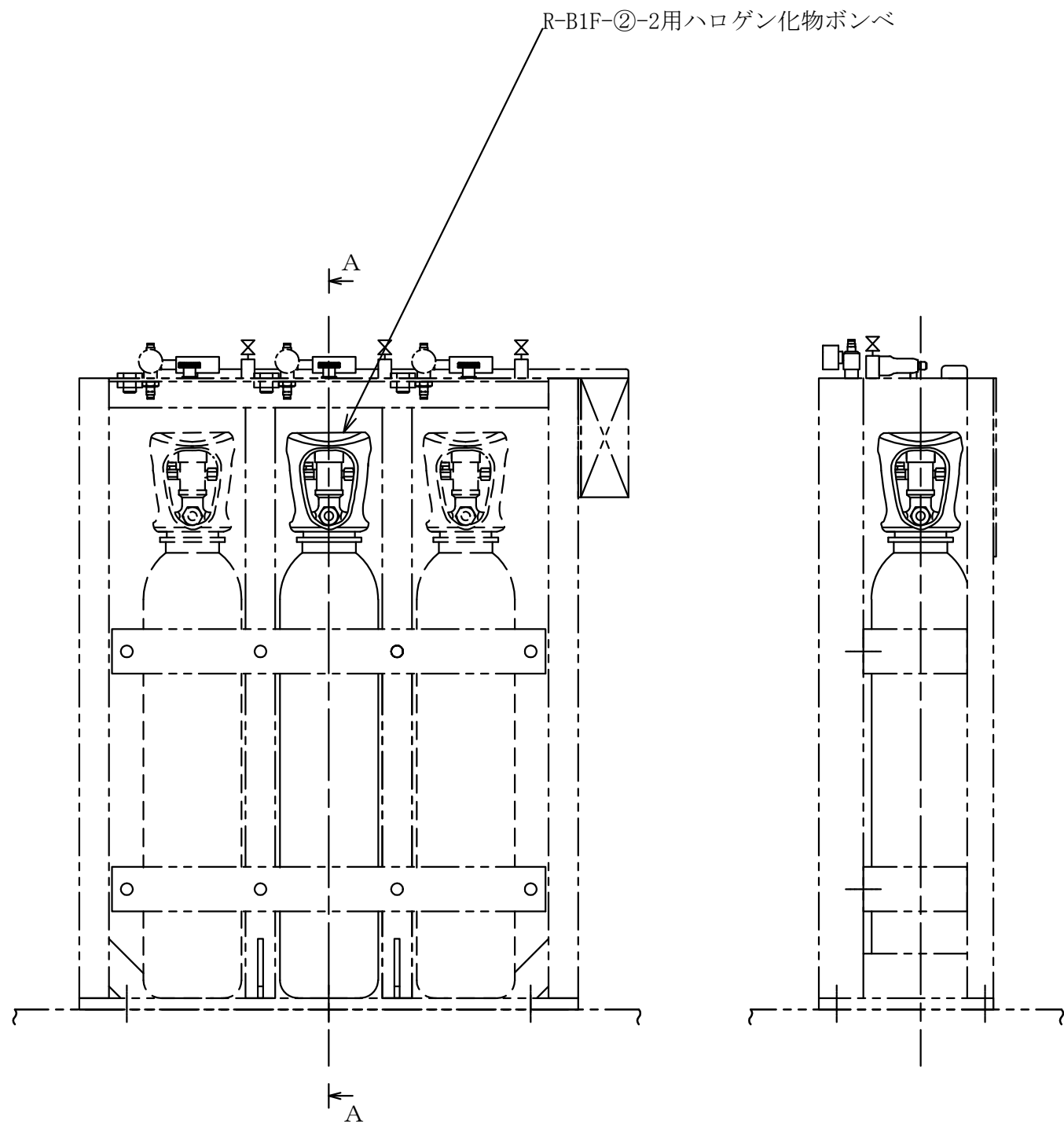


A~A矢視図



注1 : 寸法はmmを示す。
 注2 : 特記なき寸法は公称値を示す。

第9-3-2-4-6-40図	
柏崎刈羽原子力発電所第6号機	
名称	その他発電用原子炉の附属施設のうち 火災防護設備のうち消火設備 (ケーブルトレイ消火設備)の構造図
	R-B1F-②-1用 ハロゲン化物ポンベ
	東京電力ホールディングス株式会社



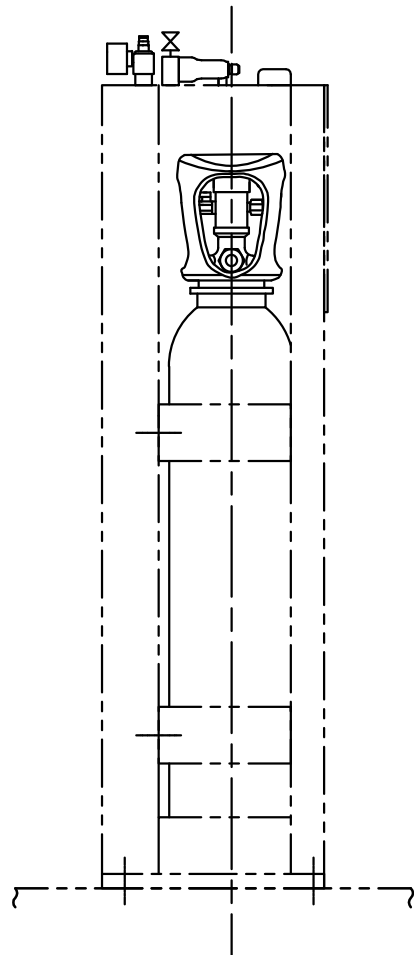
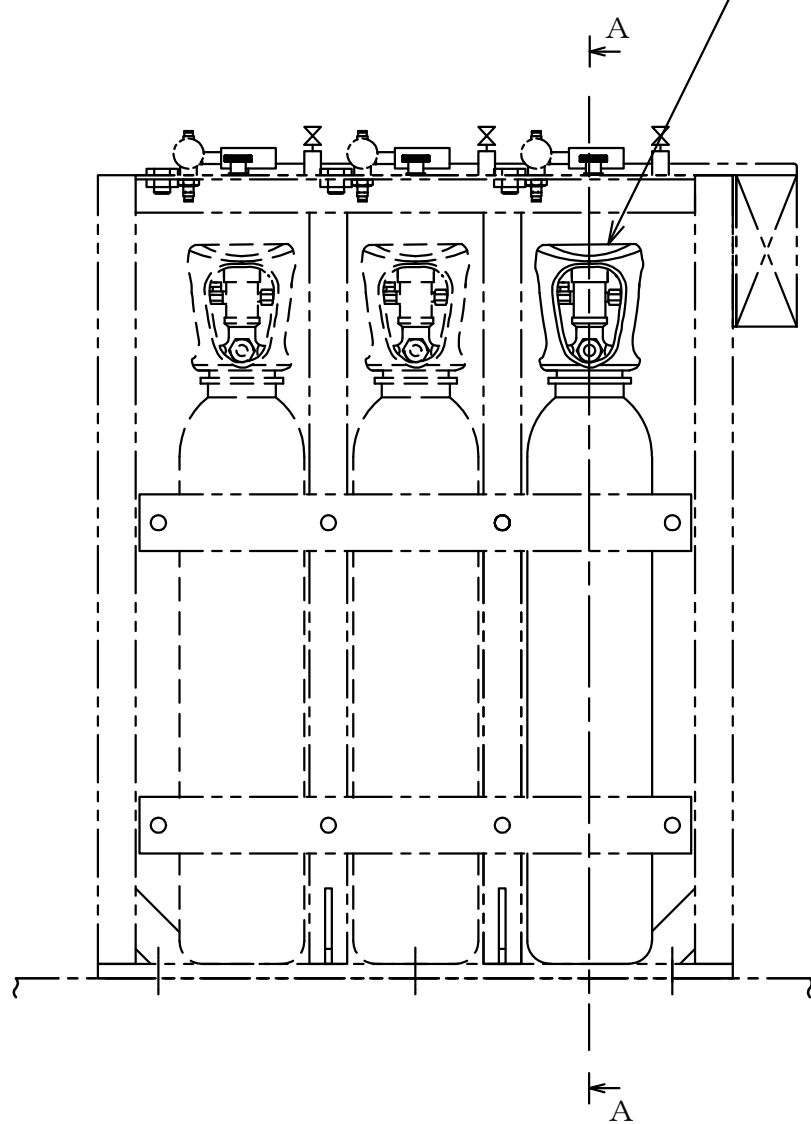
□ L3本用ポンベラック設置

A~A矢視図

注1 : 寸法はmmを示す。
 注2 : 特記なき寸法は公称値を示す。

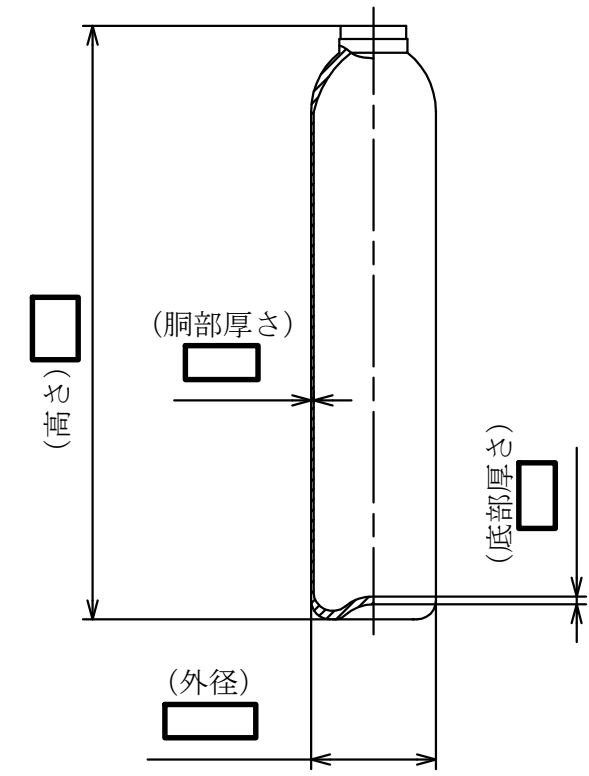
第9-3-2-4-6-41図	
柏崎刈羽原子力発電所第6号機	
名称	その他発電用原子炉の附属施設のうち 火災防護設備のうち消火設備 (ケーブルトレイ消火設備)の構造図
	R-B1F-②-2用 ハロゲン化物ポンベ
	東京電力ホールディングス株式会社

R-B1F-②-3用ハロゲン化物ボンベ



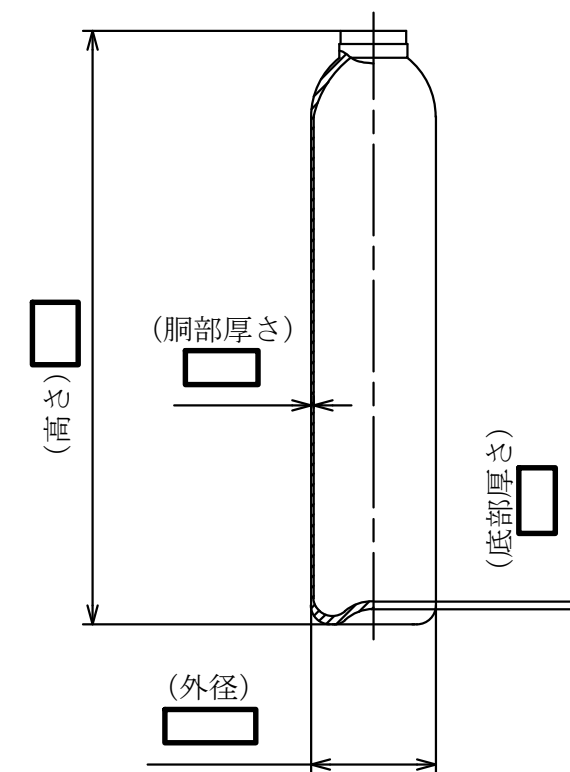
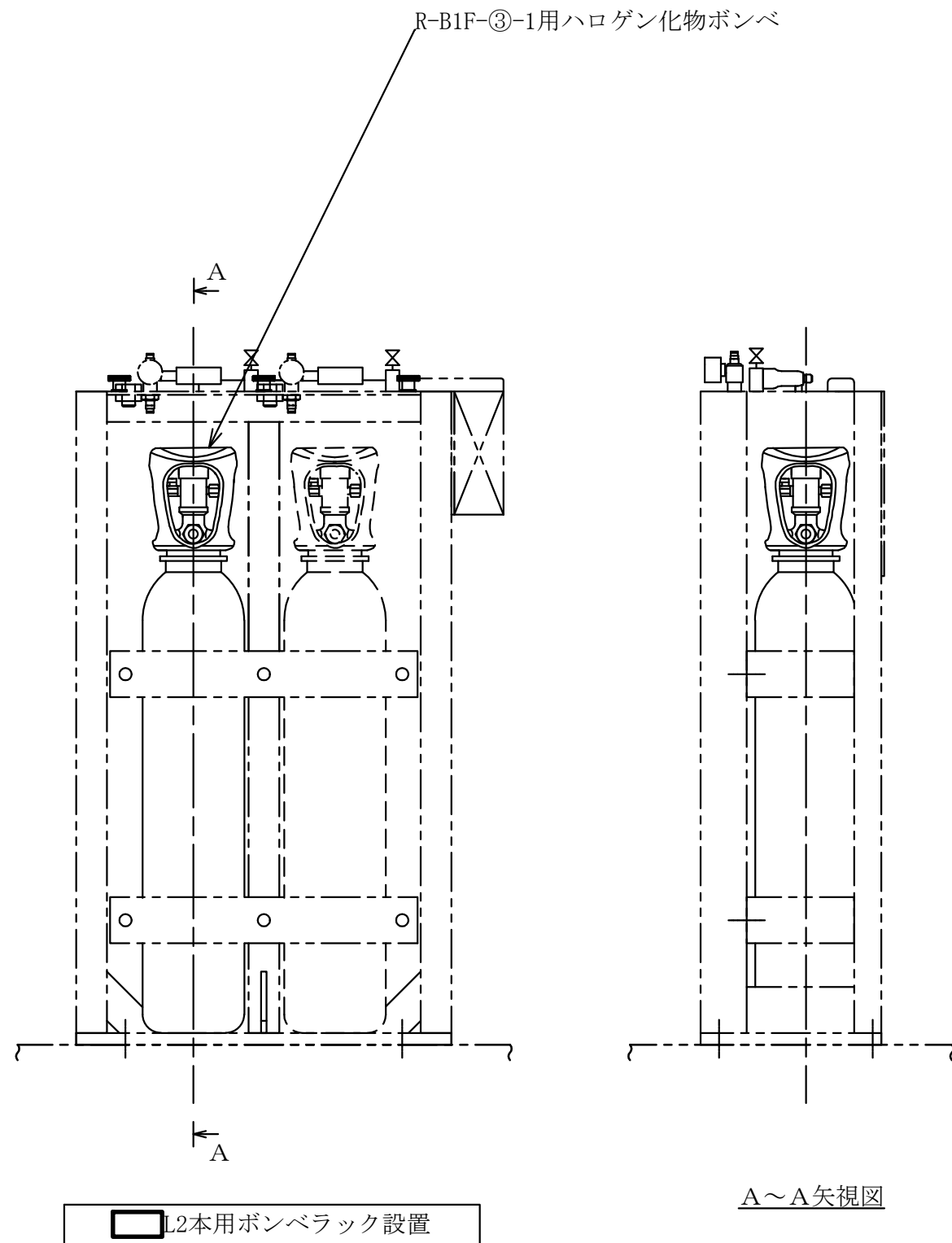
A~A矢視図

□ L3本用ボンベラック設置



注1 : 寸法はmmを示す。
 注2 : 特記なき寸法は公称値を示す。

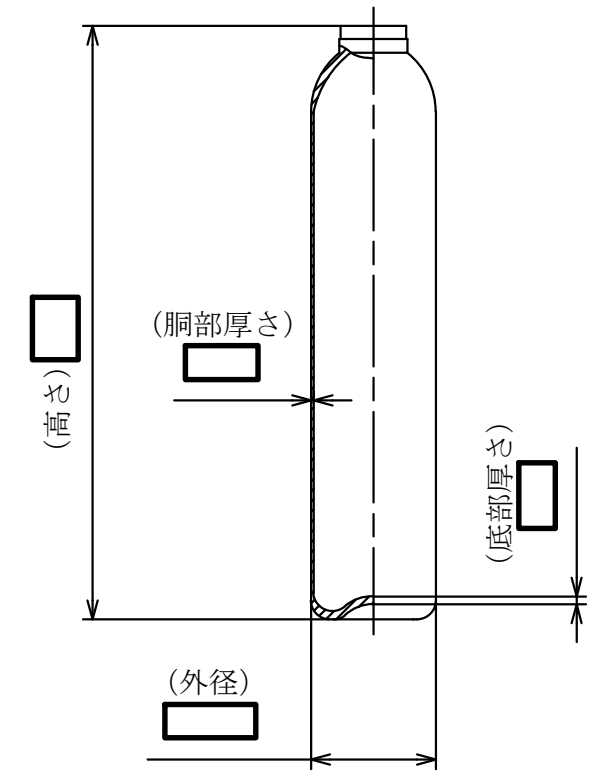
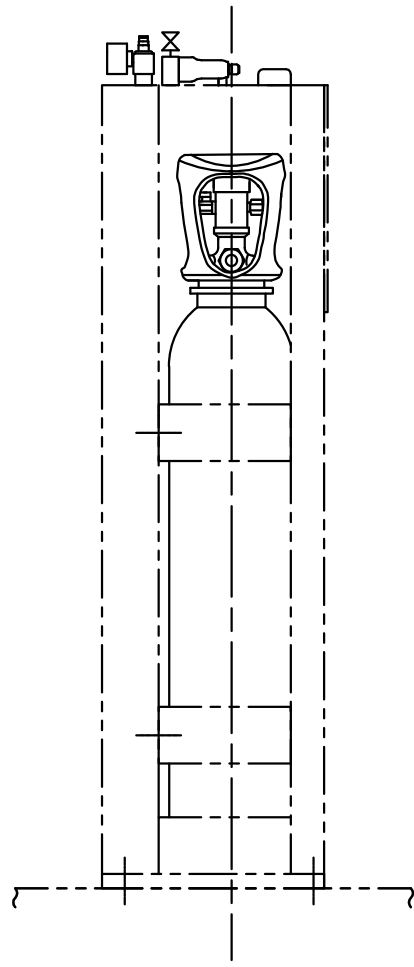
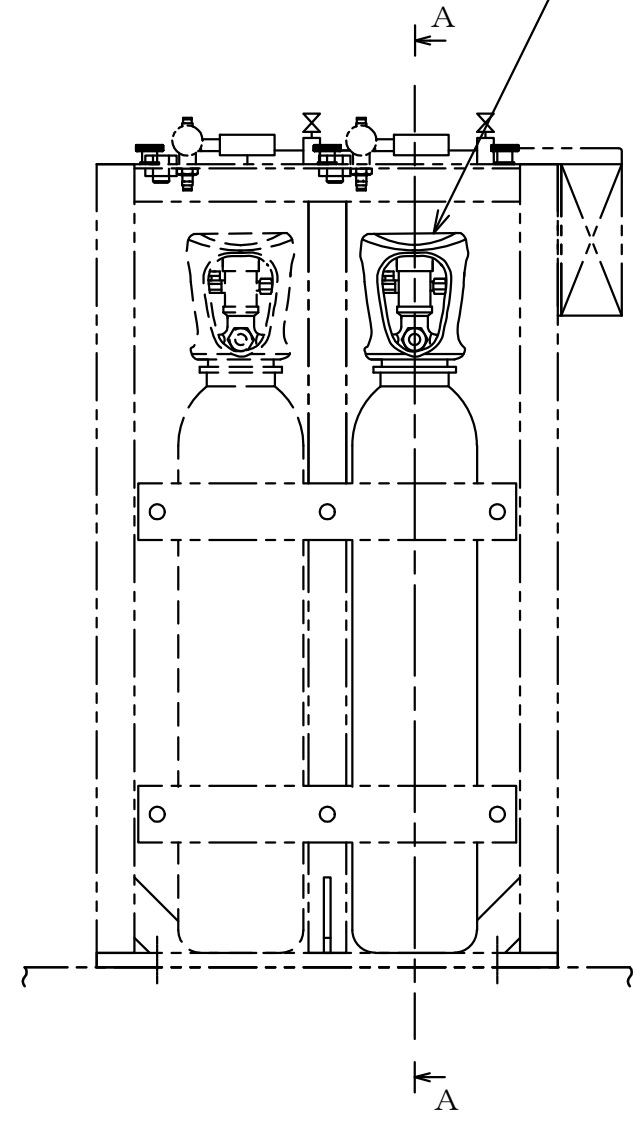
第9-3-2-4-6-42図	
柏崎刈羽原子力発電所第6号機	
名称	その他発電用原子炉の附属施設のうち 火災防護設備のうち消火設備 (ケーブルトレイ消火設備)の構造図
	R-B1F-②-3用 ハロゲン化物ボンベ
	東京電力ホールディングス株式会社



注1 : 寸法はmmを示す。
 注2 : 特記なき寸法は公称値を示す。

第9-3-2-4-6-43図	
柏崎刈羽原子力発電所第6号機	
名称	その他発電用原子炉の附属施設のうち 火災防護設備のうち消火設備 (ケーブルトレイ消火設備)の構造図
	R-B1F-③-1用 ハロゲン化物ポンベ
	東京電力ホールディングス株式会社

R-B1F-③-2用ハロゲン化物ボンベ

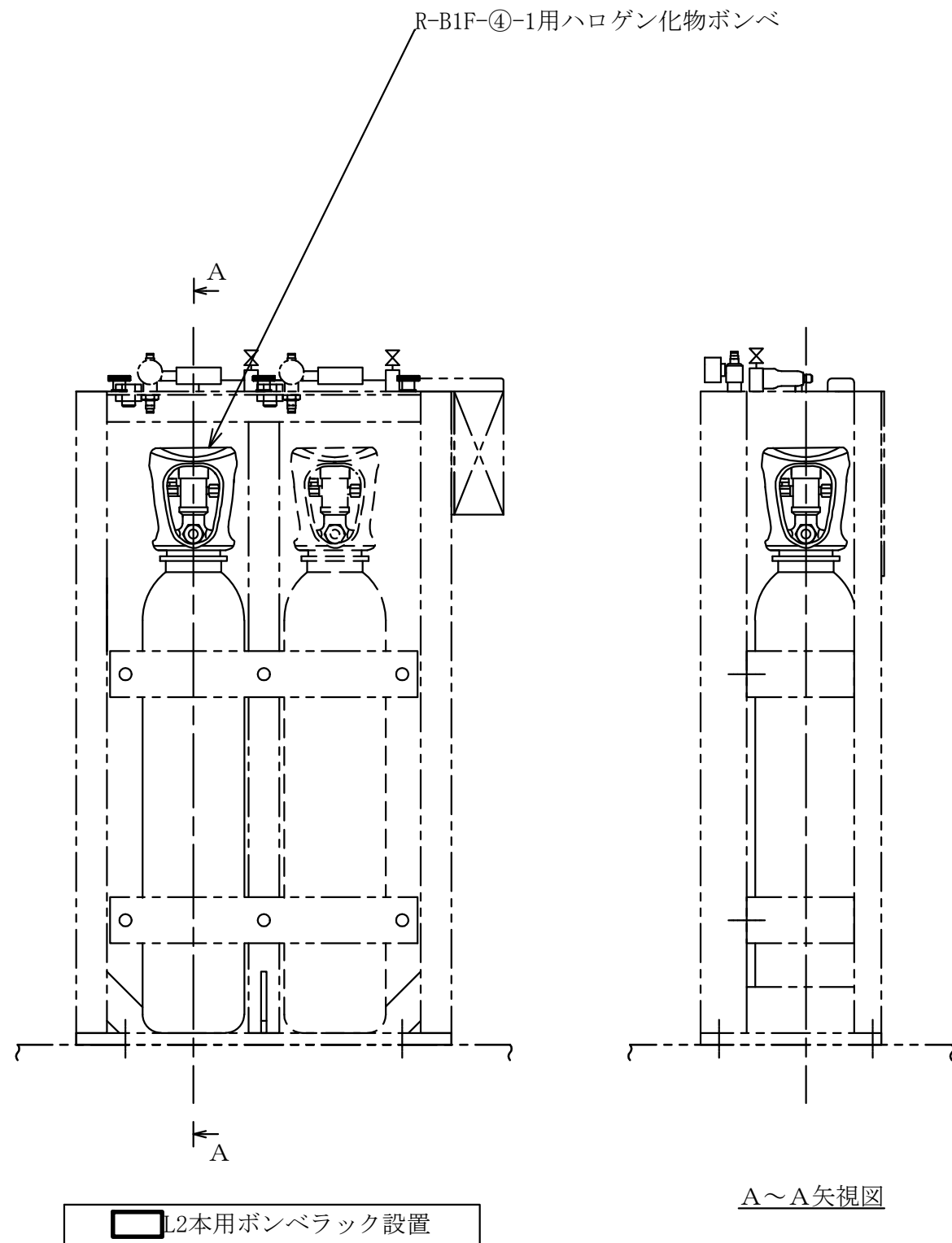


□ L2本用ボンベラック設置

A~A矢視図

注1 : 寸法はmmを示す。
 注2 : 特記なき寸法は公称値を示す。

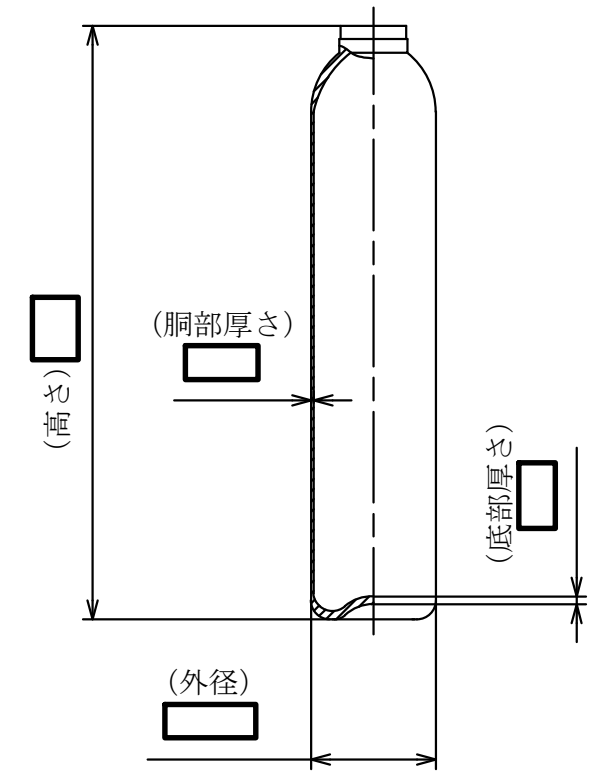
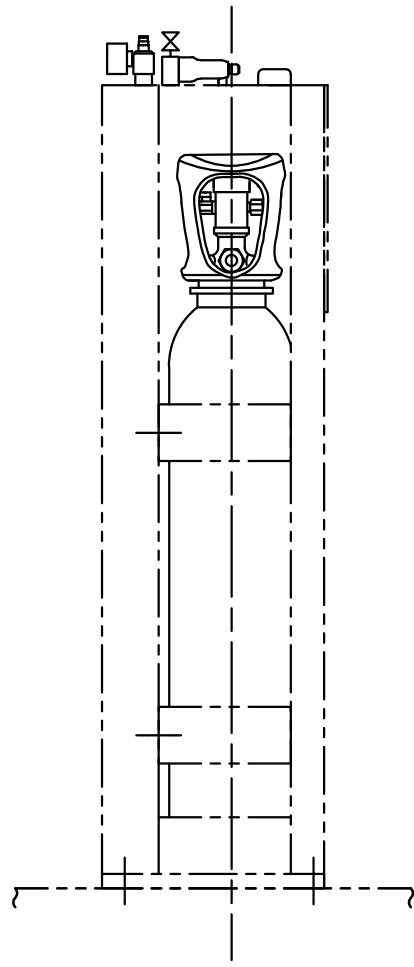
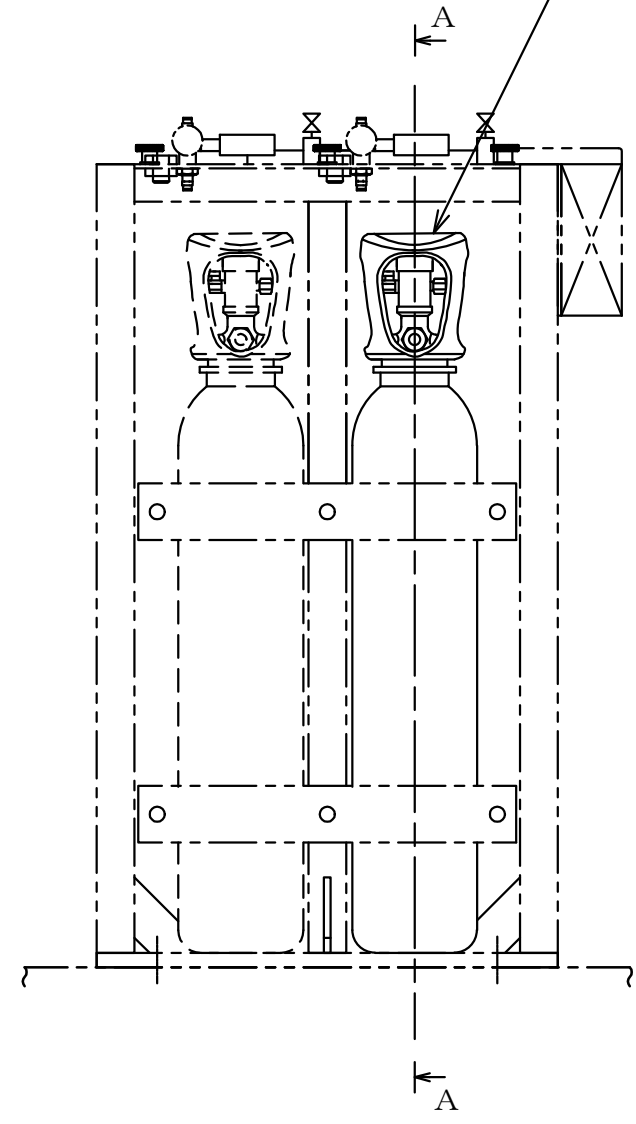
第9-3-2-4-6-44図	
柏崎刈羽原子力発電所第6号機	
名称	その他発電用原子炉の附属施設のうち 火災防護設備のうち消火設備 (ケーブルトレイ消火設備)の構造図
	R-B1F-③-2用 ハロゲン化物ボンベ
	東京電力ホールディングス株式会社



注1 : 寸法はmmを示す。
 注2 : 特記なき寸法は公称値を示す。

第9-3-2-4-6-45図	
柏崎刈羽原子力発電所第6号機	
名称	その他発電用原子炉の附属施設のうち 火災防護設備のうち消火設備 (ケーブルトレイ消火設備)の構造図
	R-B1F-④-1用 ハロゲン化物ポンベ
	東京電力ホールディングス株式会社

R-B1F-④-2用ハロゲン化物ボンベ

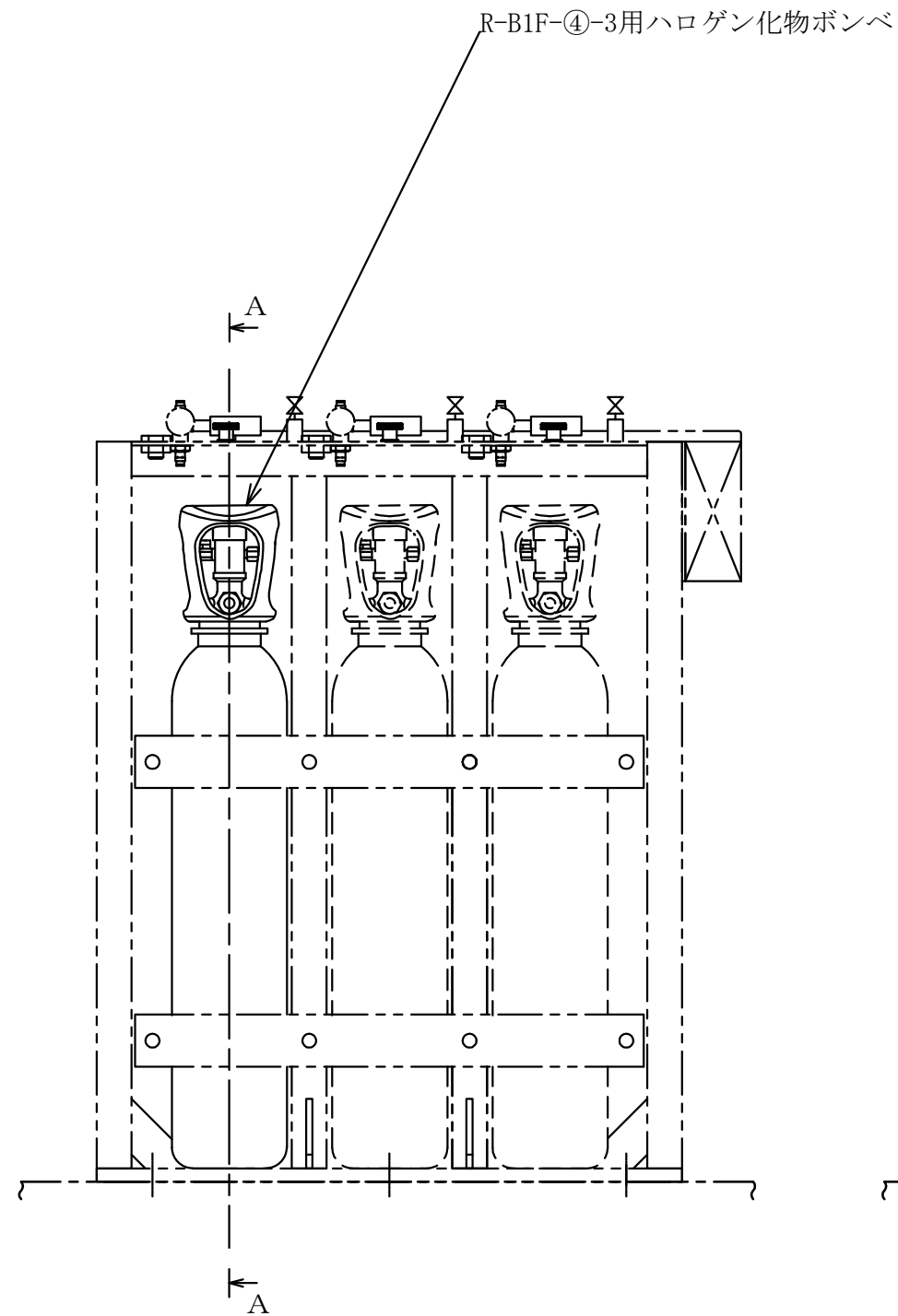


□ L2本用ボンベラック設置

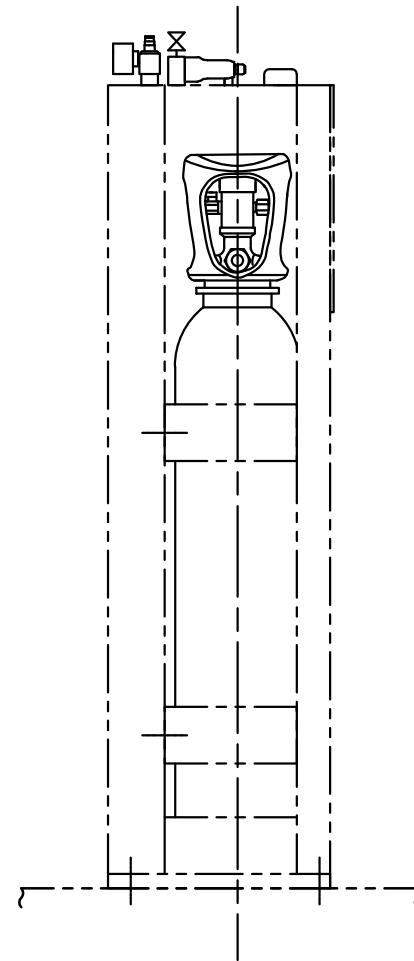
A~A 矢視図

注1 : 寸法はmmを示す。
 注2 : 特記なき寸法は公称値を示す。

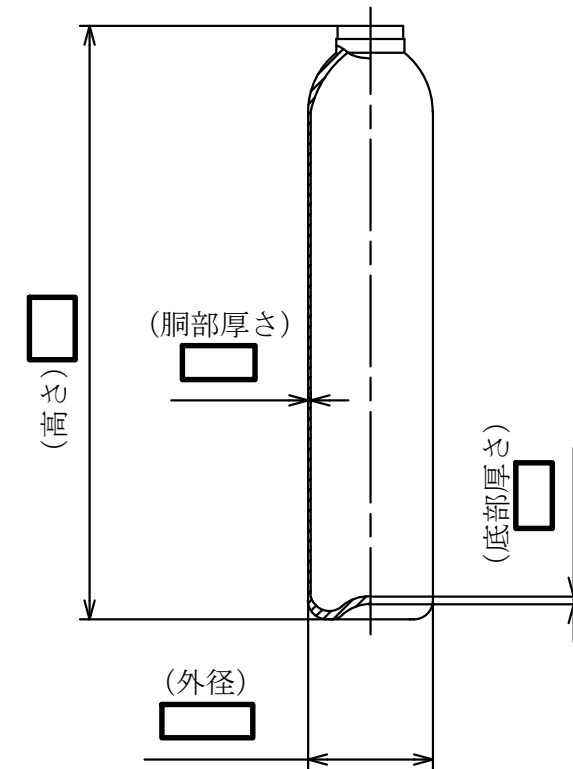
第9-3-2-4-6-46図	
柏崎刈羽原子力発電所第6号機	
名称	その他発電用原子炉の附属施設のうち 火災防護設備のうち消火設備 (ケーブルトレイ消火設備) の構造図
	R-B1F-④-2用 ハロゲン化物ボンベ
	東京電力ホールディングス株式会社



□ L3本用ポンベラック設置

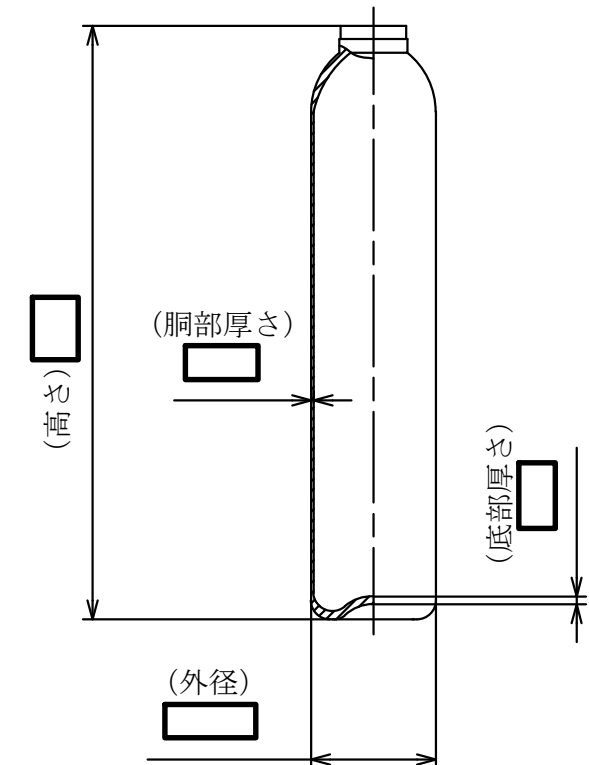
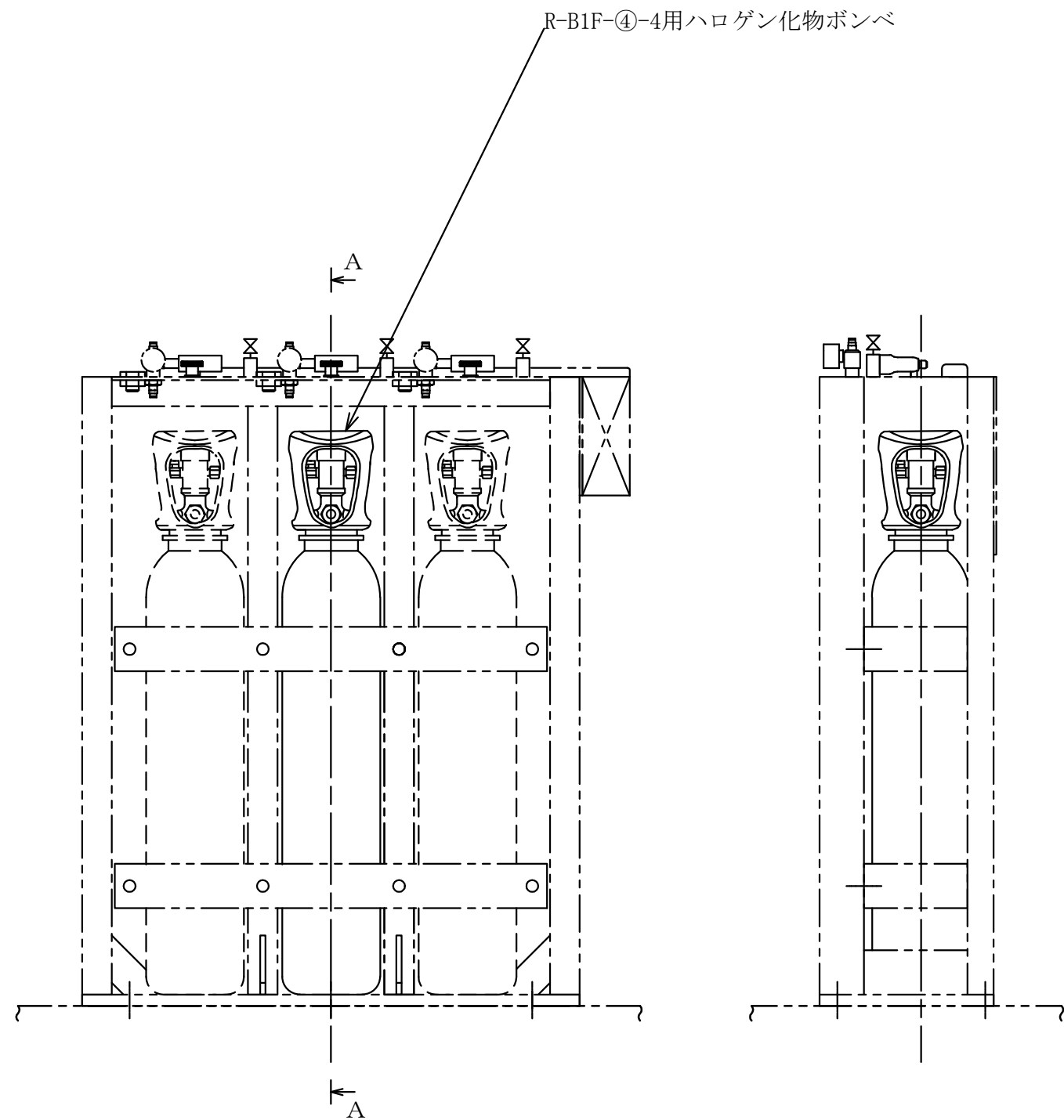


A~A矢視図



注1 : 寸法はmmを示す。
 注2 : 特記なき寸法は公称値を示す。

第9-3-2-4-6-47図	
柏崎刈羽原子力発電所第6号機	
名称	その他発電用原子炉の附属施設のうち 火災防護設備のうち消火設備 (ケーブルトレイ消火設備)の構造図
	R-B1F-④-3用 ハロゲン化物ポンベ
東京電力ホールディングス株式会社	

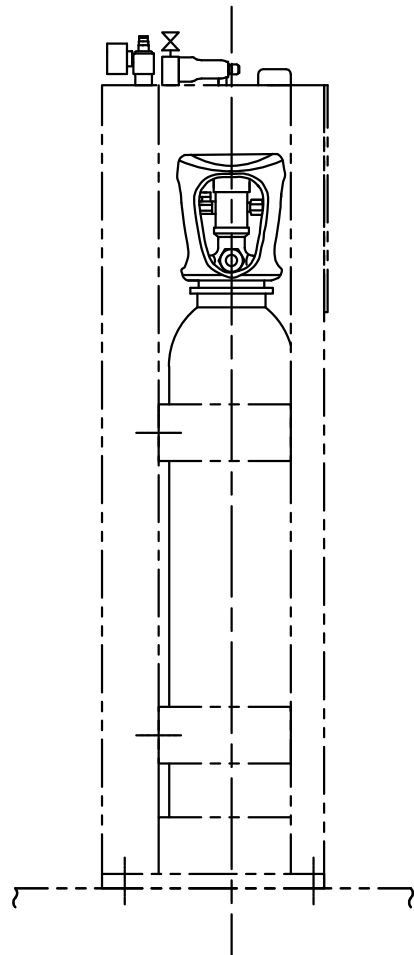
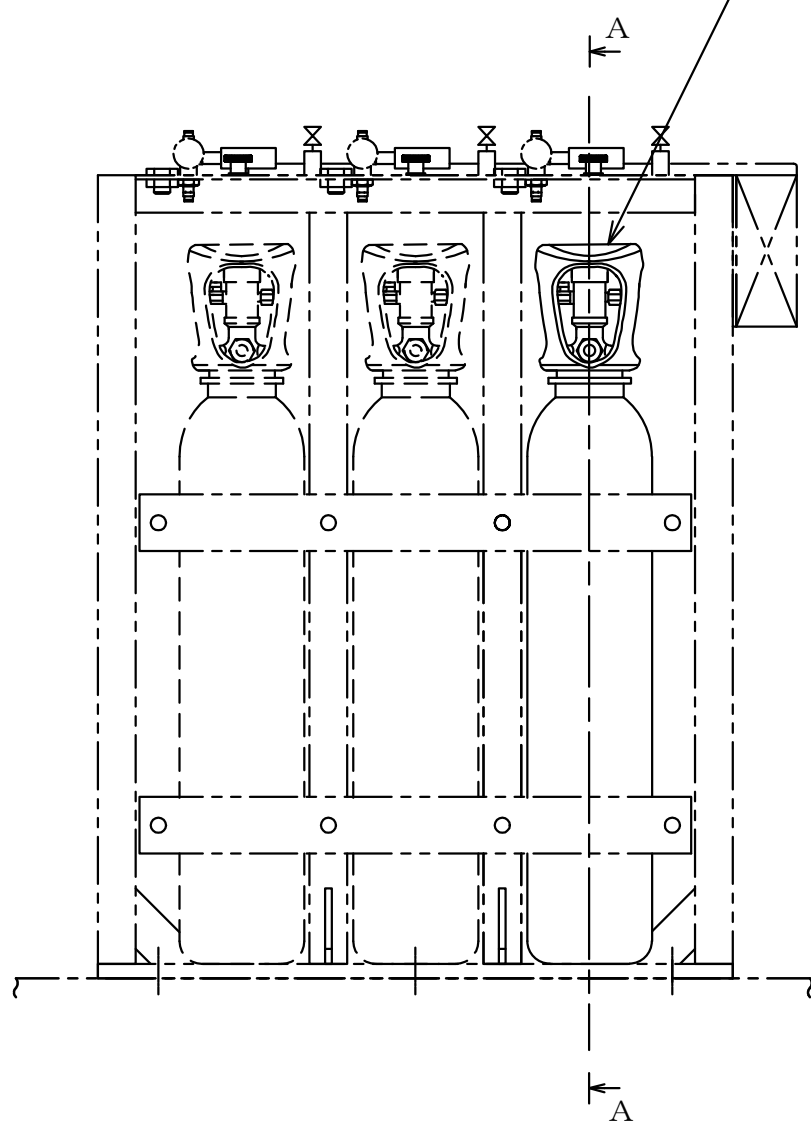


A~A矢視図

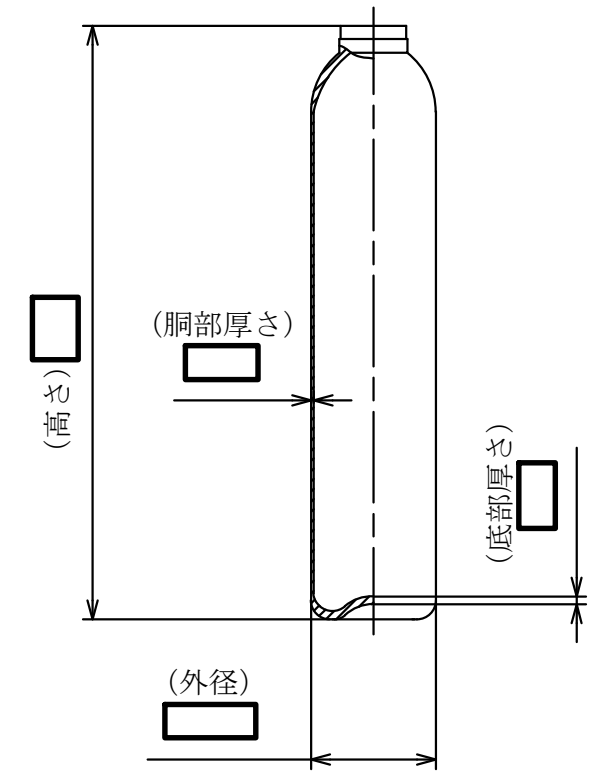
注1 : 寸法はmmを示す。
 注2 : 特記なき寸法は公称値を示す。

第9-3-2-4-6-48図	
柏崎刈羽原子力発電所第6号機	
名称	その他発電用原子炉の附属施設のうち 火災防護設備のうち消火設備 (ケーブルトレイ消火設備)の構造図
	R-B1F-④-4用 ハロゲン化物ポンベ
	東京電力ホールディングス株式会社

R-B1F-④-5用ハロゲン化物ボンベ



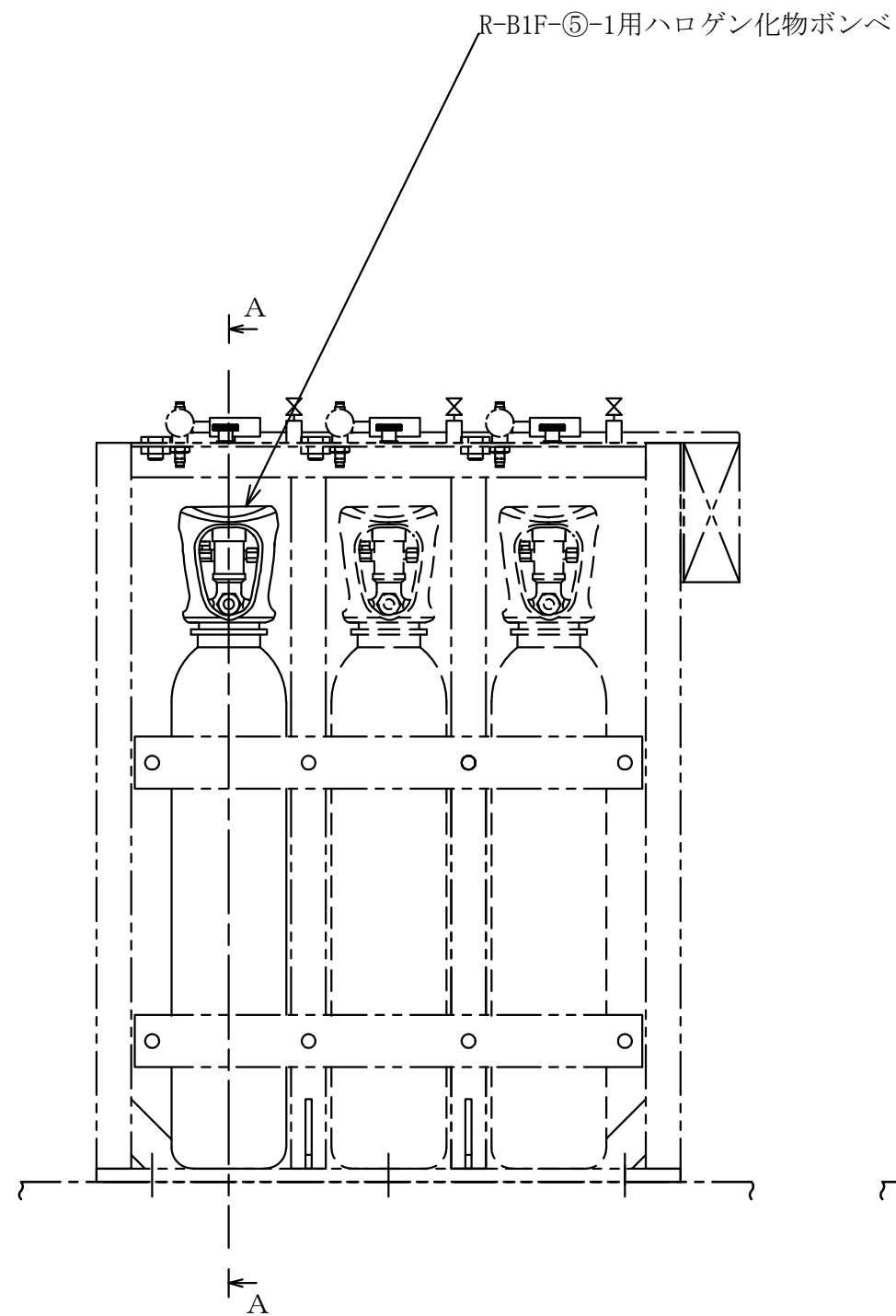
A~A矢視図



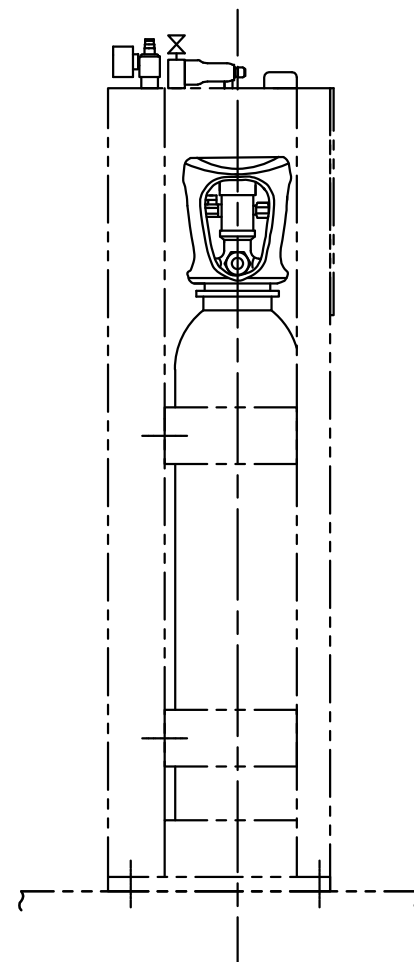
□ L3本用ボンベラック設置

注1 : 寸法はmmを示す。
 注2 : 特記なき寸法は公称値を示す。

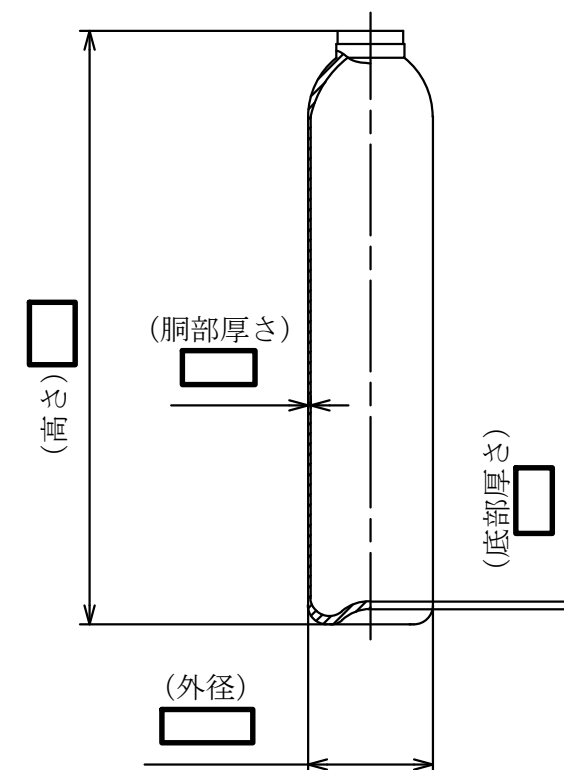
第9-3-2-4-6-49図	
柏崎刈羽原子力発電所第6号機	
名称	その他発電用原子炉の附属施設のうち 火災防護設備のうち消火設備 (ケーブルトレイ消火設備)の構造図
	R-B1F-④-5用 ハロゲン化物ボンベ
	東京電力ホールディングス株式会社



□ L3本用ポンベラック設置

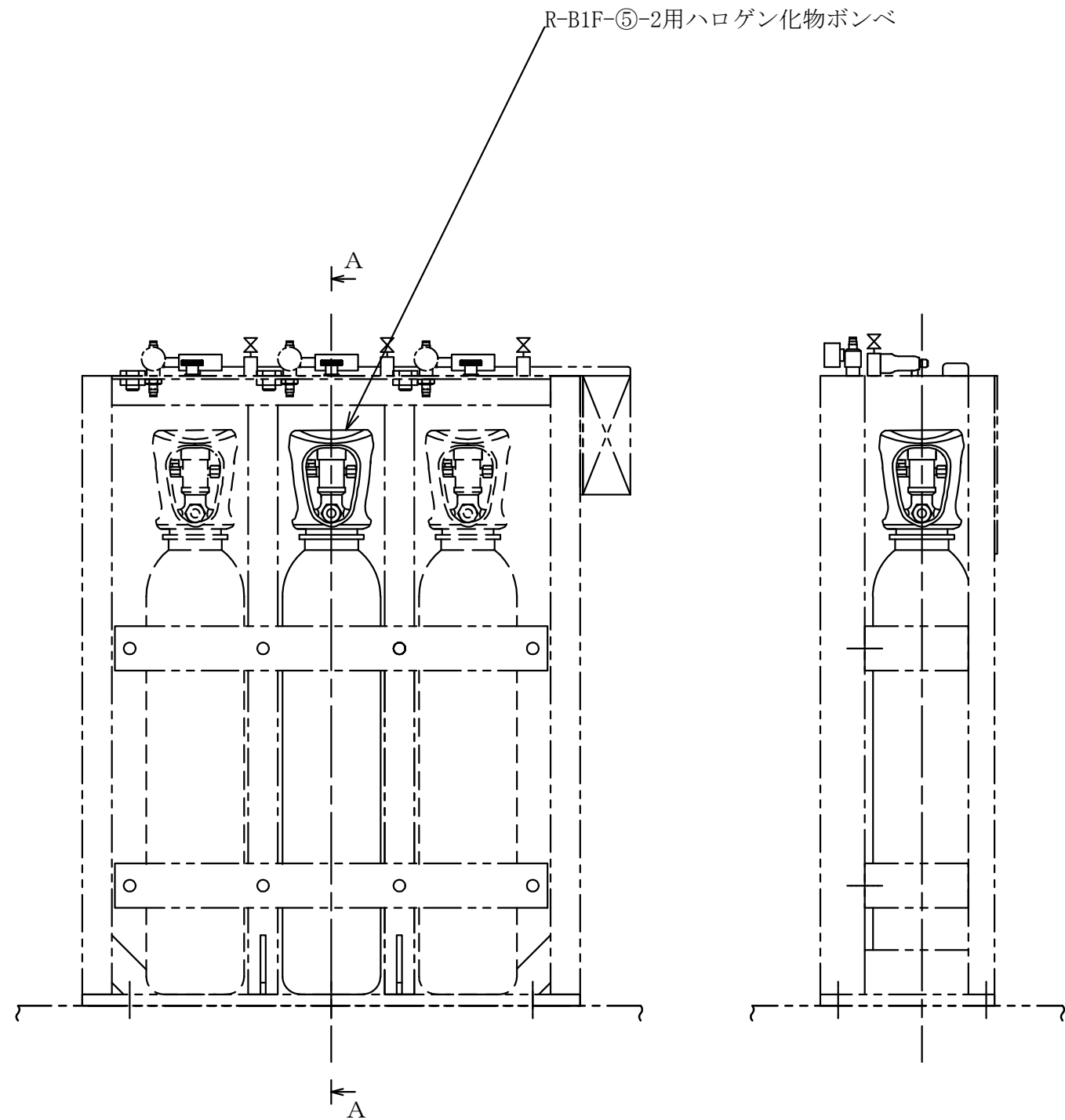


A~A矢視図



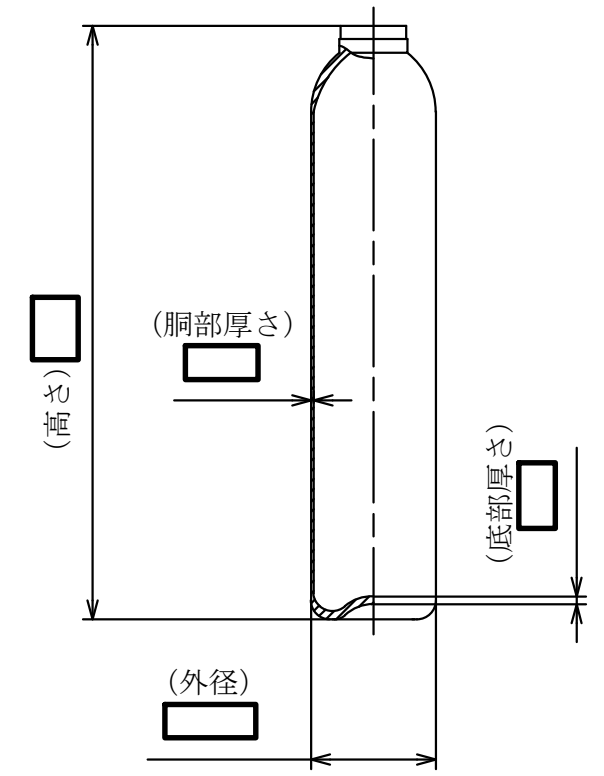
注1 : 寸法はmmを示す。
 注2 : 特記なき寸法は公称値を示す。

第9-3-2-4-6-50図	
柏崎刈羽原子力発電所第6号機	
名称	その他発電用原子炉の附属施設のうち
	火災防護設備のうち消火設備
	(ケーブルトレイ消火設備)の構造図
	R-B1F-⑤-1用
	ハロゲン化物ポンベ
東京電力ホールディングス株式会社	



□ L3本用ポンベラック設置

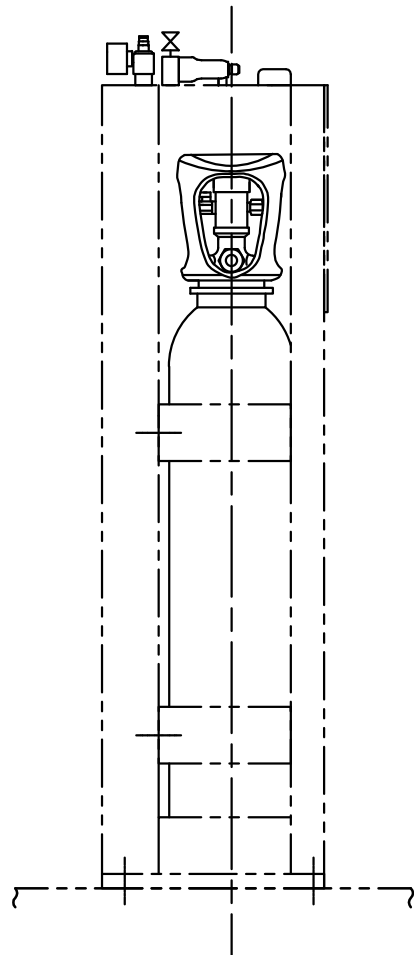
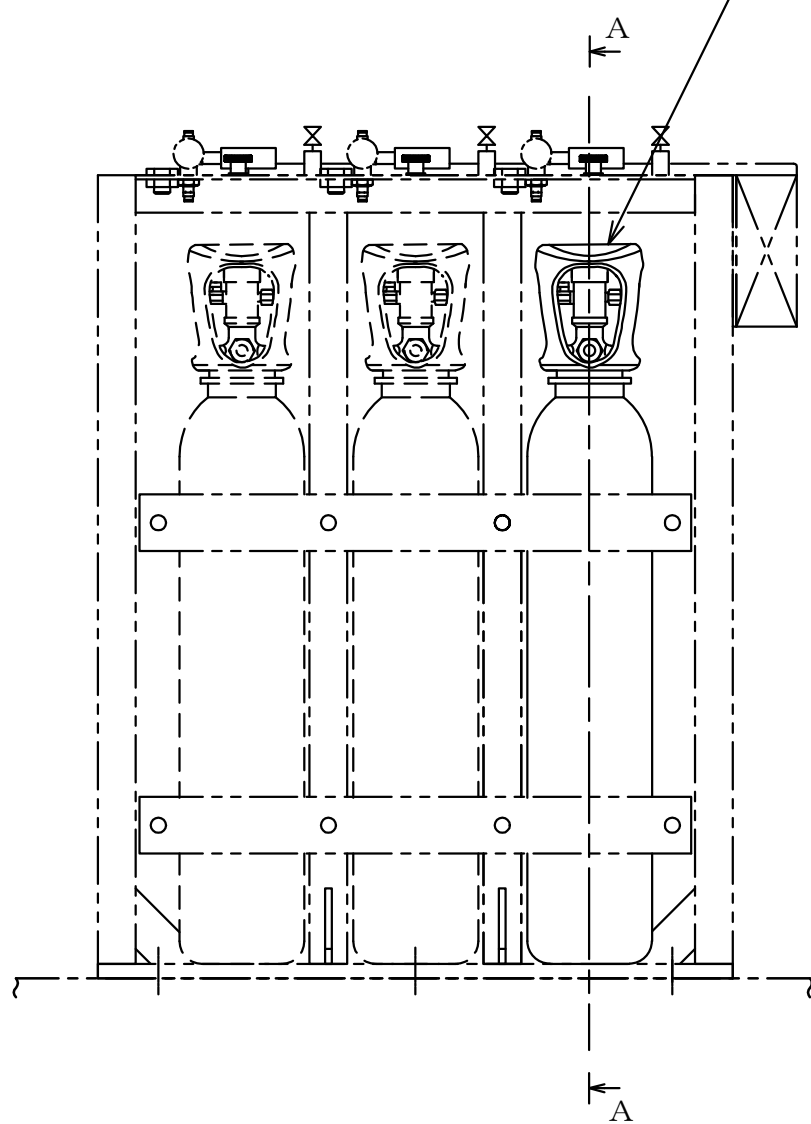
A~A矢視図



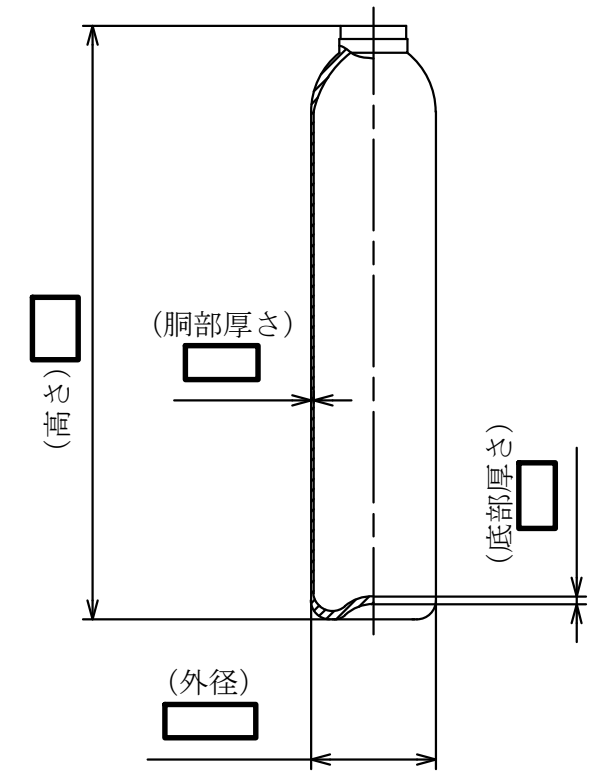
注1 : 寸法はmmを示す。
 注2 : 特記なき寸法は公称値を示す。

第9-3-2-4-6-51図	
柏崎刈羽原子力発電所第6号機	
名称	その他発電用原子炉の附属施設のうち 火災防護設備のうち消火設備 (ケーブルトレイ消火設備)の構造図
	R-B1F-5-2用 ハロゲン化物ポンベ
	東京電力ホールディングス株式会社

R-B1F-⑤-3用ハロゲン化物ボンベ



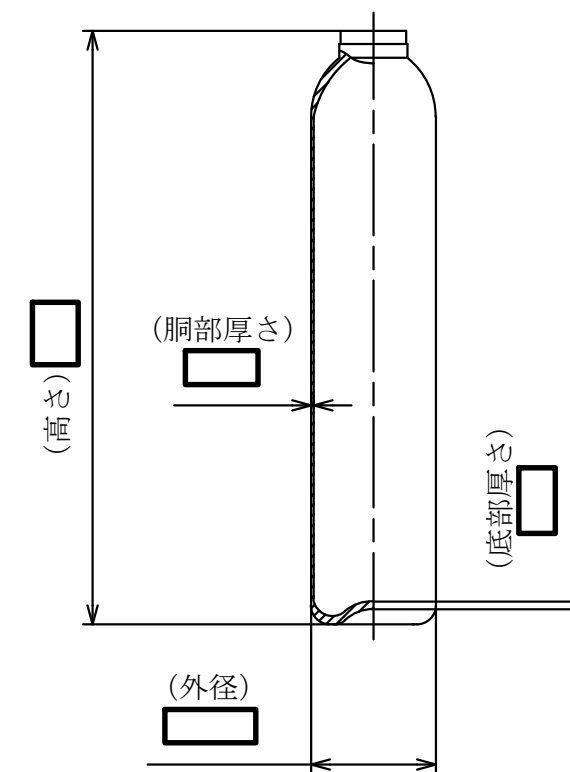
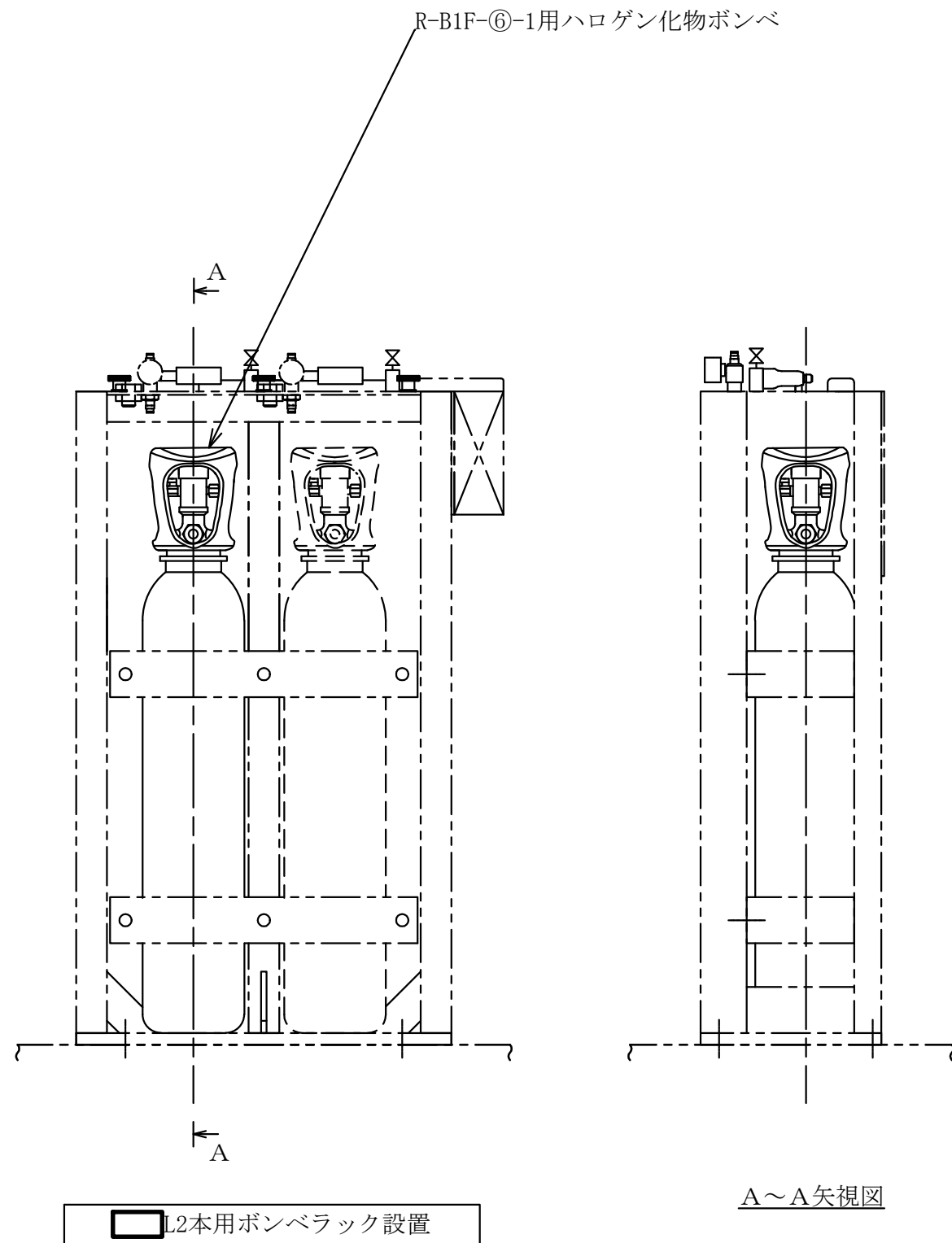
A~A矢視図



□ L3本用ボンベラック設置

注1 : 寸法はmmを示す。
注2 : 特記なき寸法は公称値を示す。

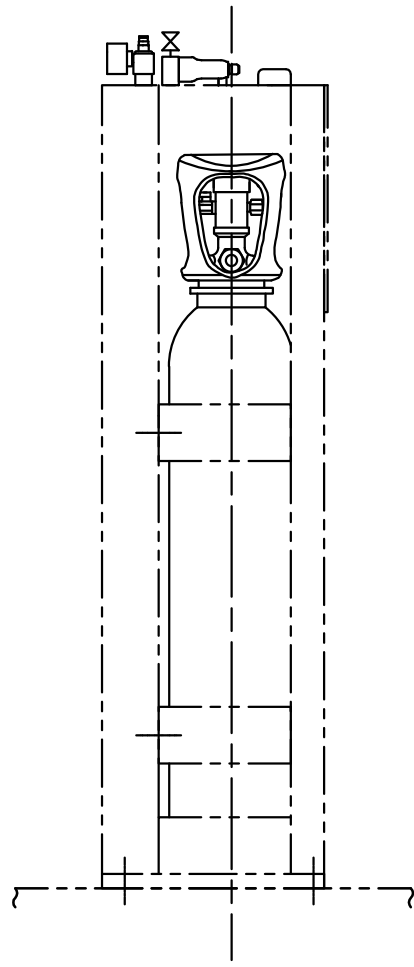
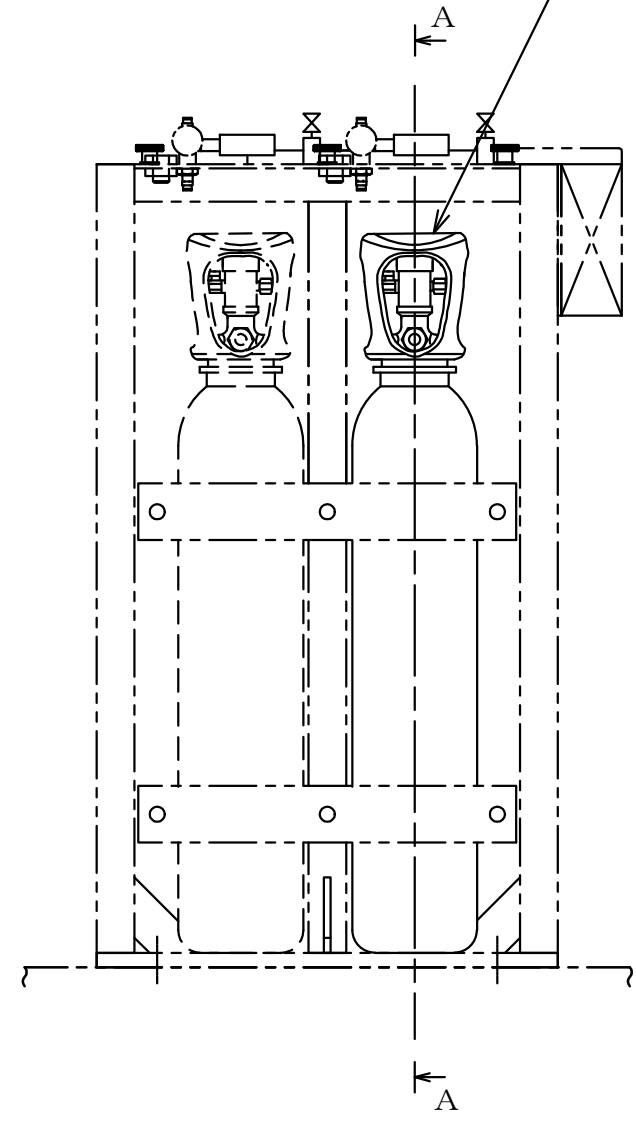
第9-3-2-4-6-52図	
柏崎刈羽原子力発電所第6号機	
名称	その他発電用原子炉の附属施設のうち 火災防護設備のうち消火設備 (ケーブルトレイ消火設備)の構造図
	R-B1F-⑤-3用 ハロゲン化物ボンベ
	東京電力ホールディングス株式会社



注1 : 寸法はmmを示す。
 注2 : 特記なき寸法は公称値を示す。

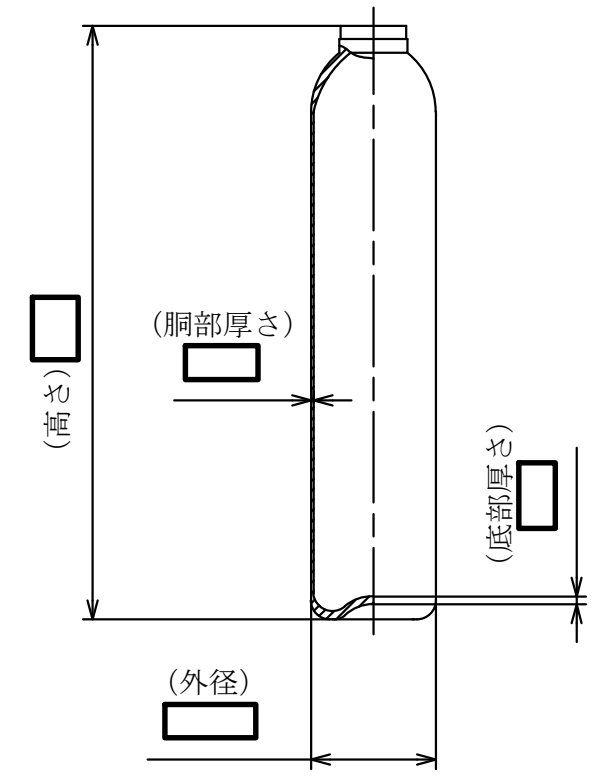
第9-3-2-4-6-53図	
柏崎刈羽原子力発電所第6号機	
名称	その他発電用原子炉の附属施設のうち 火災防護設備のうち消火設備 (ケーブルトレイ消火設備)の構造図
	R-B1F-⑥-1用 ハロゲン化物ポンベ
東京電力ホールディングス株式会社	

R-B1F-⑥-2用ハロゲン化物ボンベ



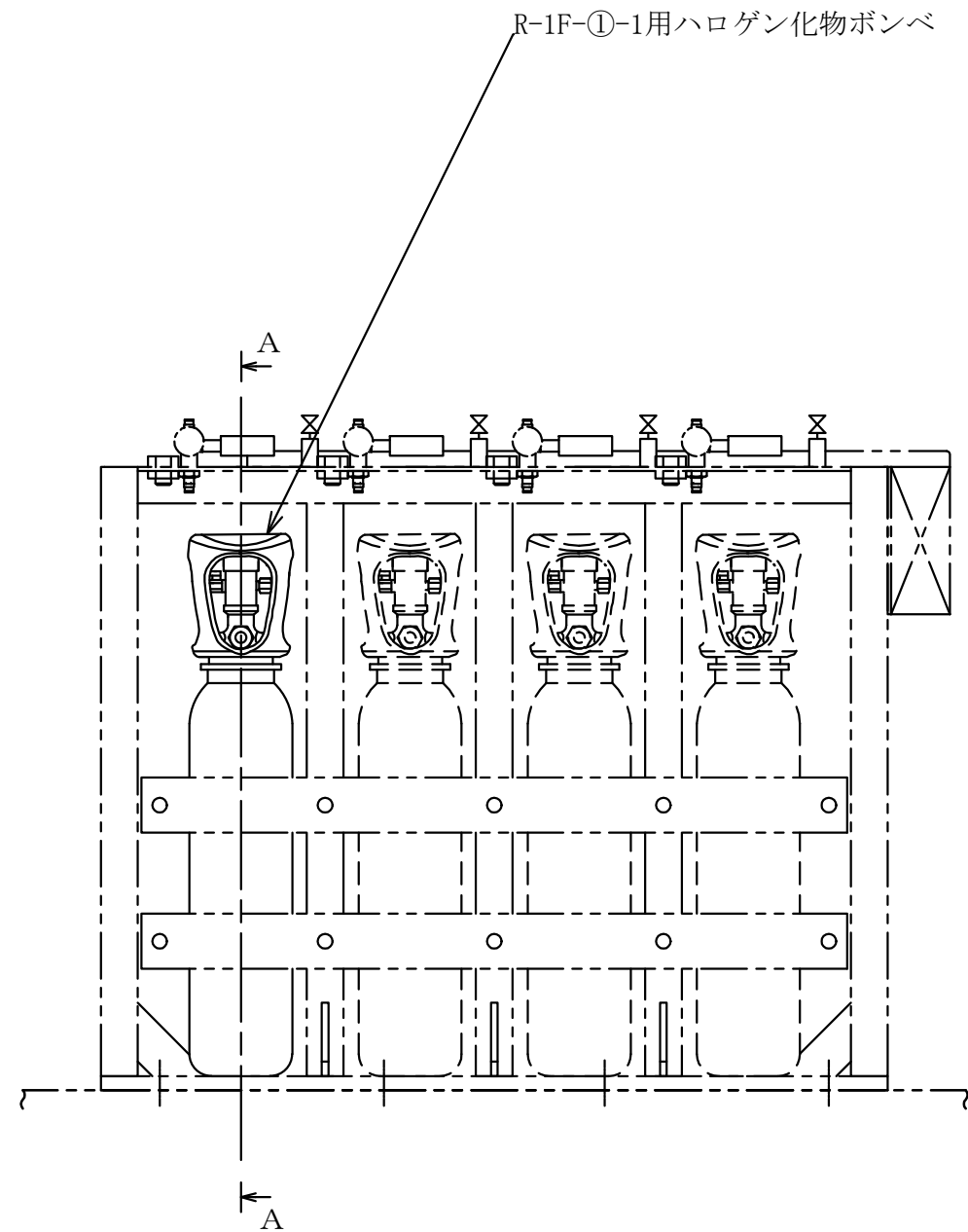
A~A矢視図

□ L2本用ボンベラック設置

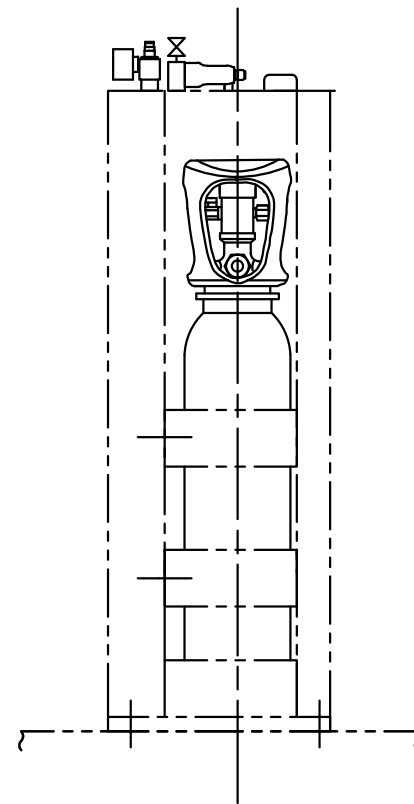


注1 : 寸法はmmを示す。
注2 : 特記なき寸法は公称値を示す。

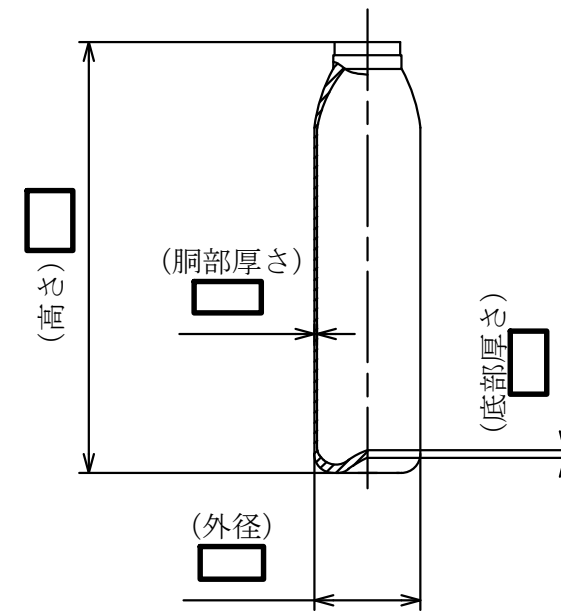
第9-3-2-4-6-54図	
柏崎刈羽原子力発電所第6号機	
名称	その他発電用原子炉の附属施設のうち 火災防護設備のうち消火設備 (ケーブルトレイ消火設備)の構造図
	R-B1F-⑥-2用 ハロゲン化物ボンベ
	東京電力ホールディングス株式会社



□ L4本用ボンベラック設置

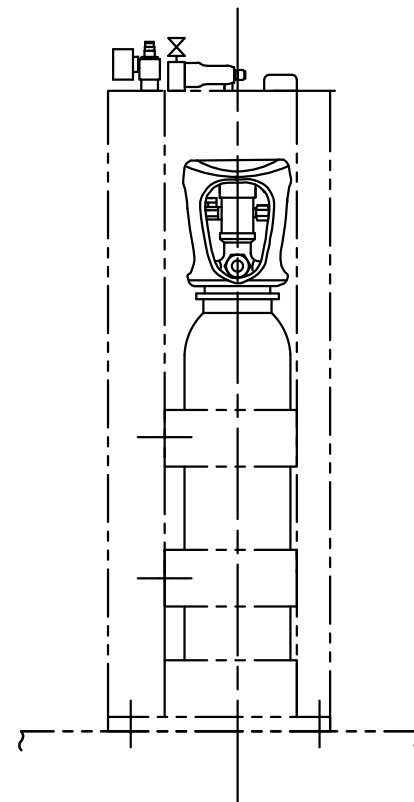
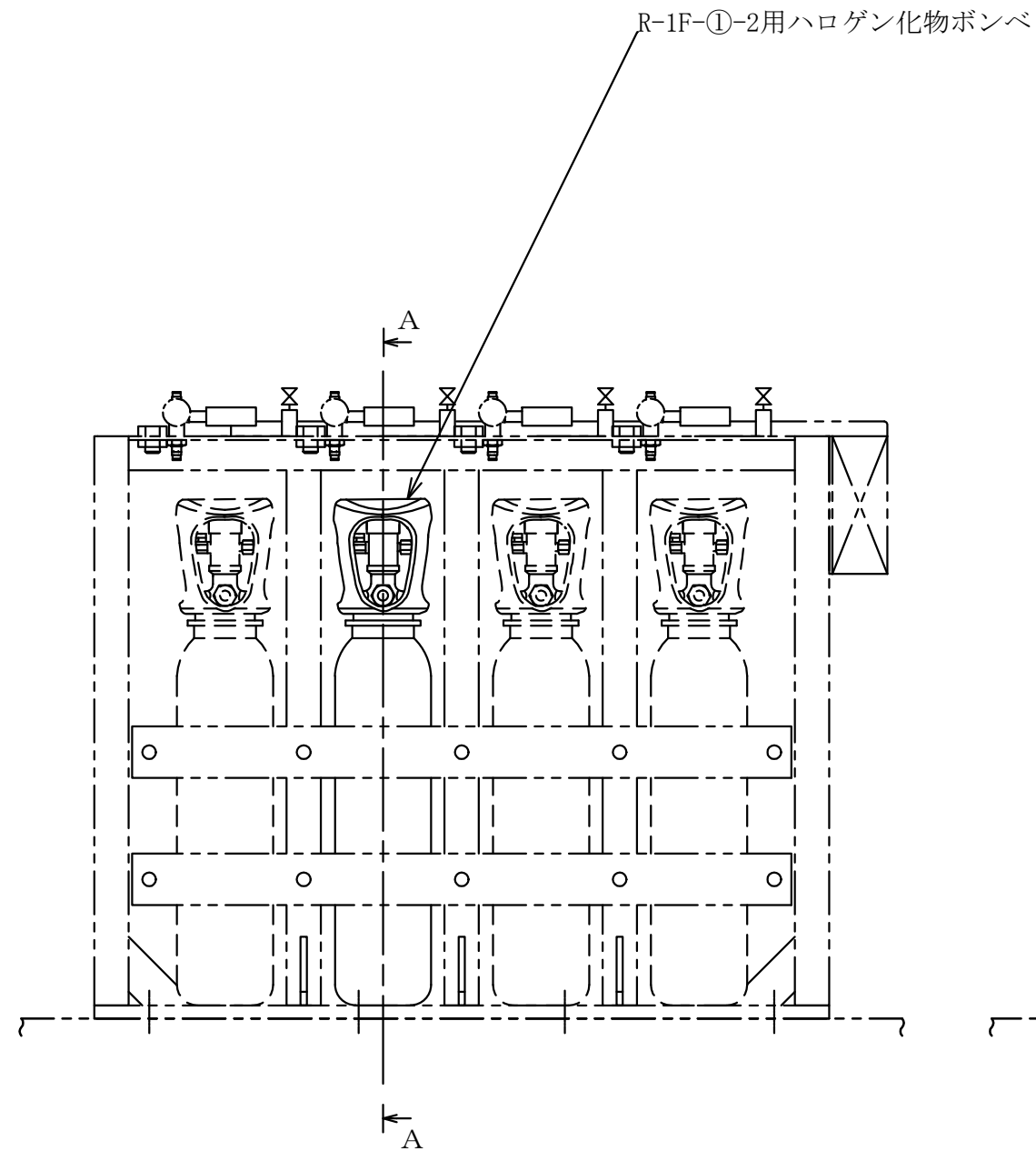


A~A矢視図

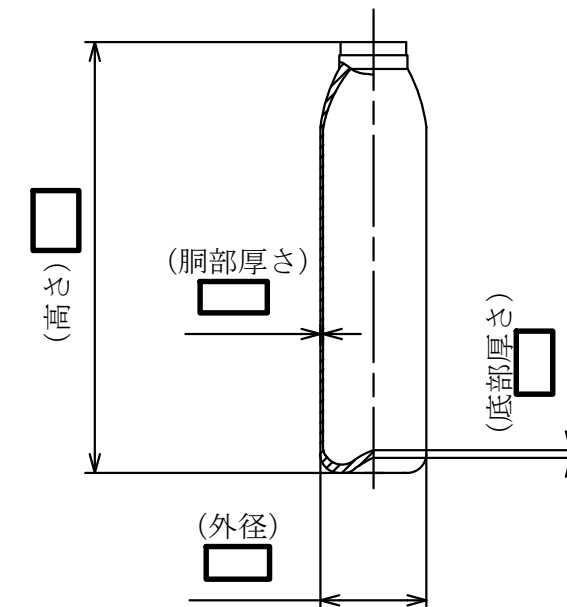


注1 : 寸法はmmを示す。
 注2 : 特記なき寸法は公称値を示す。

第9-3-2-4-6-55図	
柏崎刈羽原子力発電所第6号機	
名称	その他発電用原子炉の附属施設のうち 火災防護設備のうち消火設備 (ケーブルトレイ消火設備)の構造図
	R-1F-①-1用 ハロゲン化物ポンベ
	東京電力ホールディングス株式会社



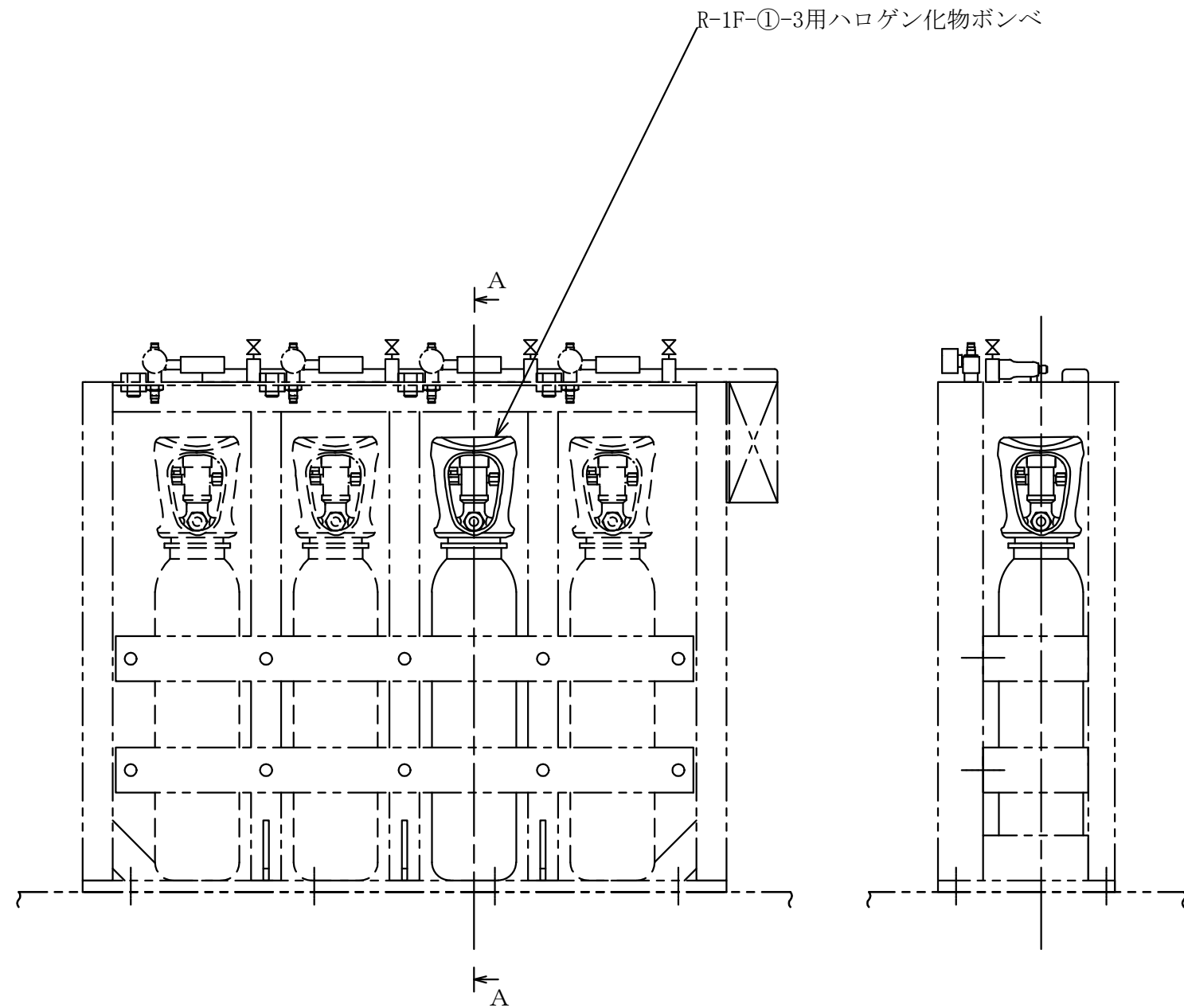
A~A矢視図



□ L4本用ボンベラック設置

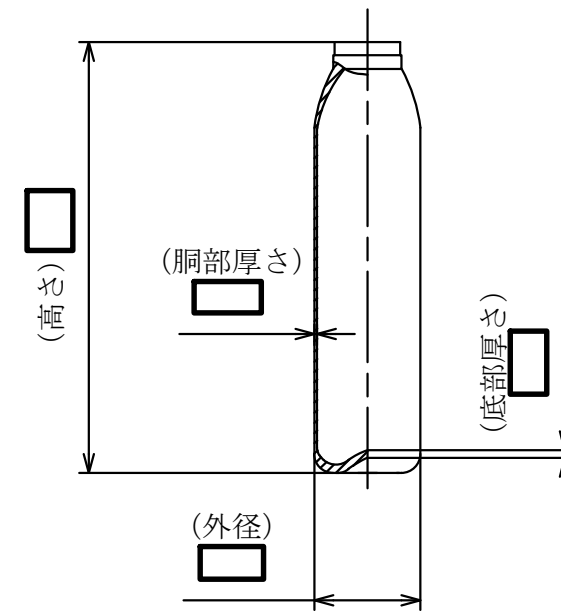
注1 : 寸法はmmを示す。
 注2 : 特記なき寸法は公称値を示す。

第9-3-2-4-6-56図	
柏崎刈羽原子力発電所第6号機	
名称	その他発電用原子炉の附属施設のうち 火災防護設備のうち消火設備 (ケーブルトレイ消火設備)の構造図
	R-1F-①-2用 ハロゲン化物ポンベ
	東京電力ホールディングス株式会社



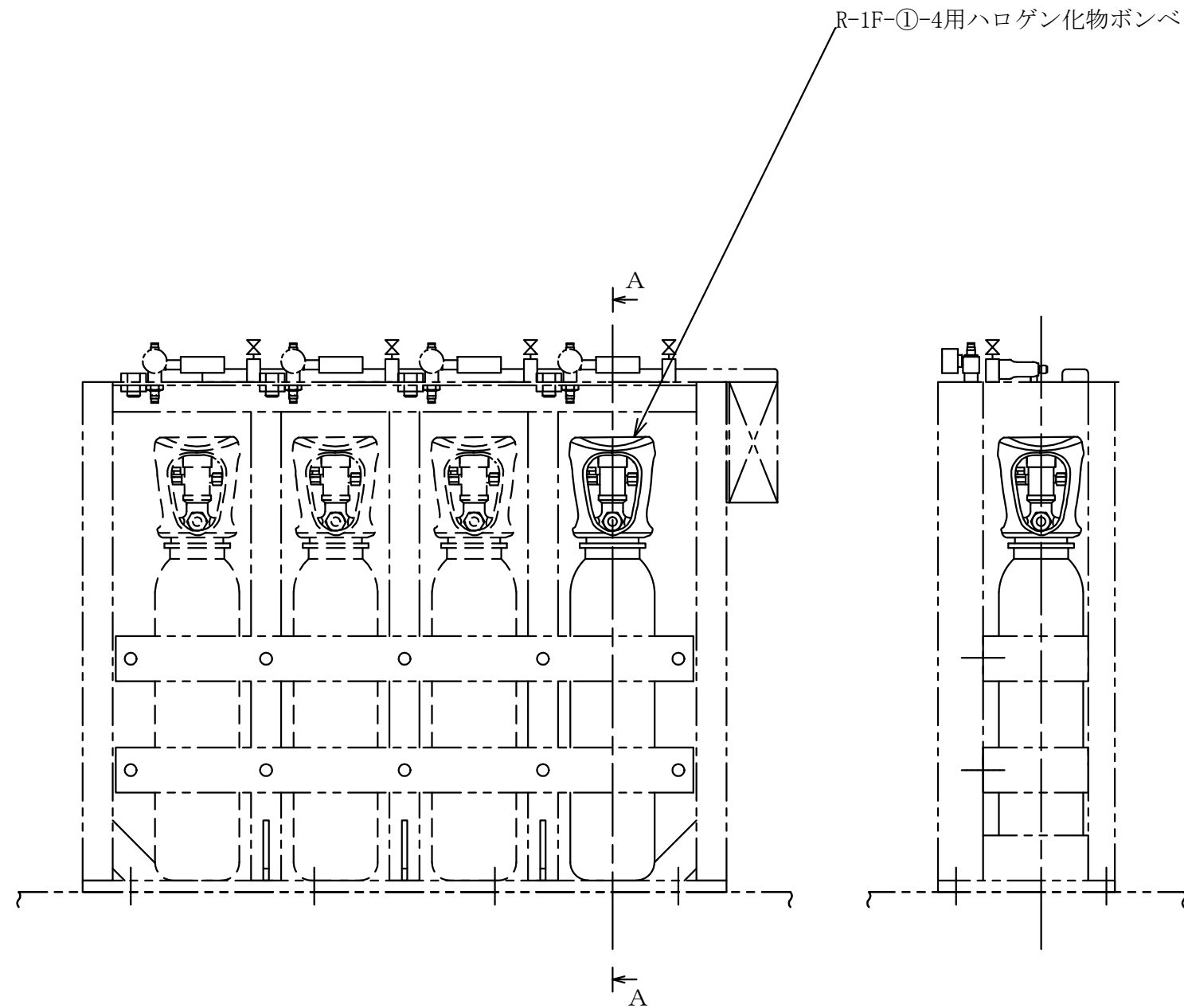
□ L4本用ポンベラック設置

A~A矢視図



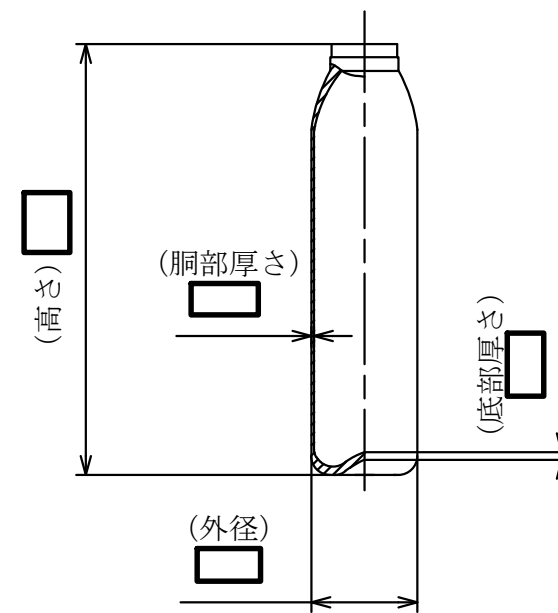
注1 : 寸法はmmを示す。
 注2 : 特記なき寸法は公称値を示す。

第9-3-2-4-6-57図	
柏崎刈羽原子力発電所第6号機	
名称	その他発電用原子炉の附属施設のうち 火災防護設備のうち消火設備 (ケーブルトレイ消火設備)の構造図
	R-1F-①-3用 ハロゲン化物ポンベ
	東京電力ホールディングス株式会社



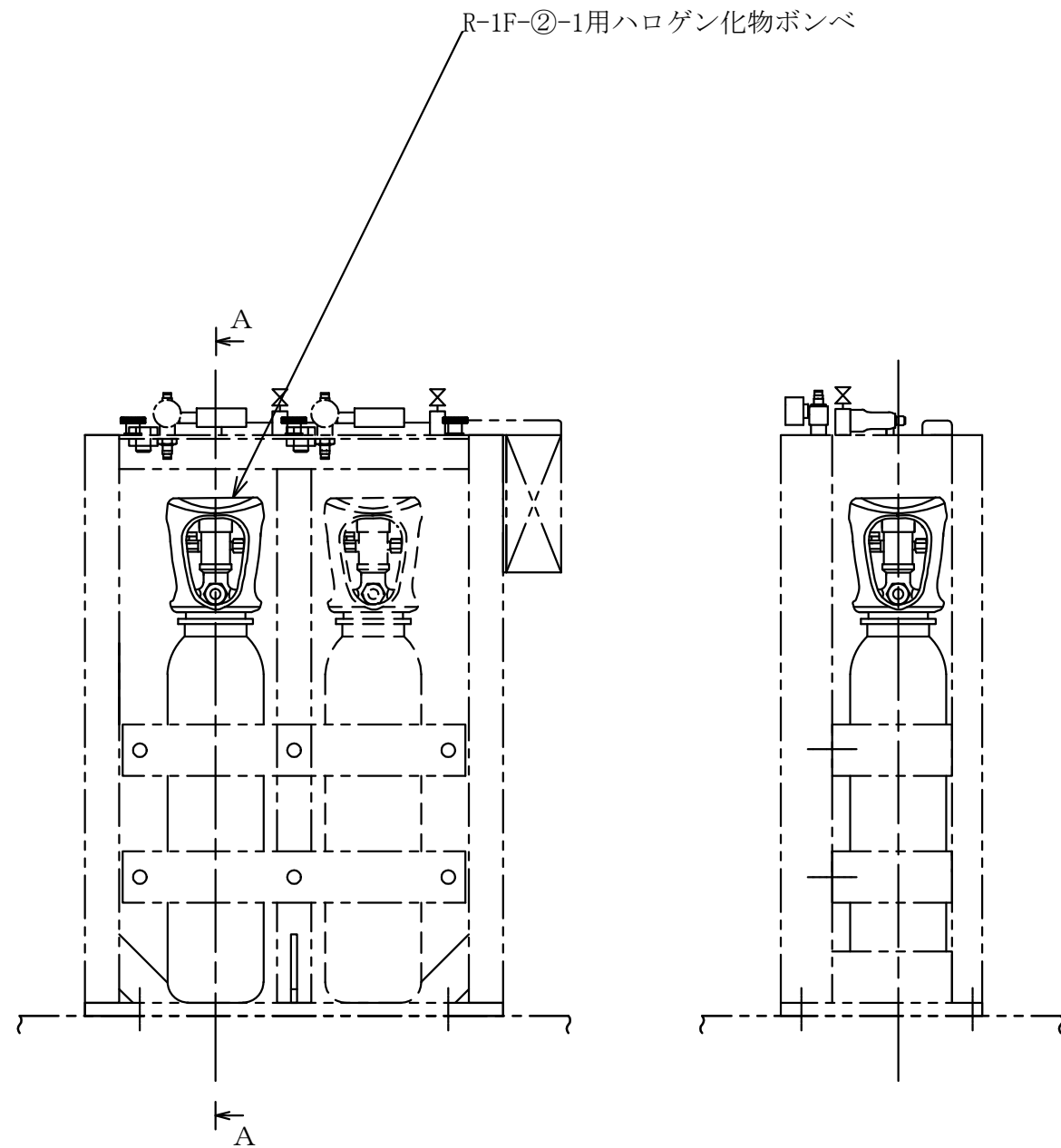
□ L4本用ポンベラック設置

A~A矢視図



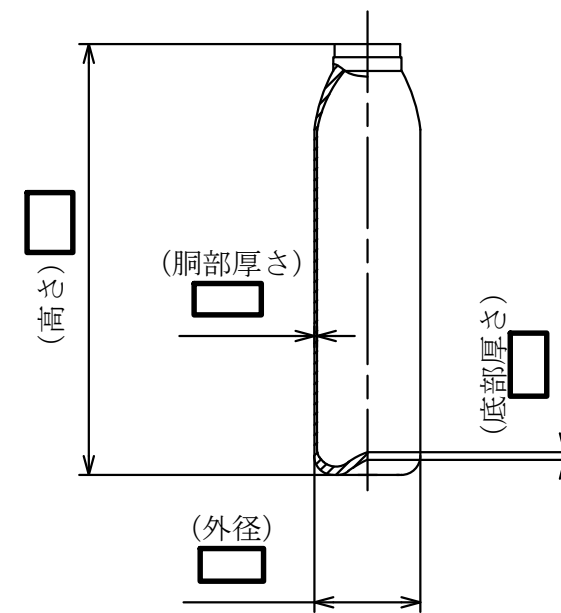
注1 : 寸法はmmを示す。
 注2 : 特記なき寸法は公称値を示す。

第9-3-2-4-6-58図	
柏崎刈羽原子力発電所第6号機	
名称	その他発電用原子炉の附属施設のうち 火災防護設備のうち消火設備 (ケーブルトレイ消火設備)の構造図
	R-1F-①-4用 ハロゲン化物ポンベ
	東京電力ホールディングス株式会社



□ L2本用ポンベラック設置

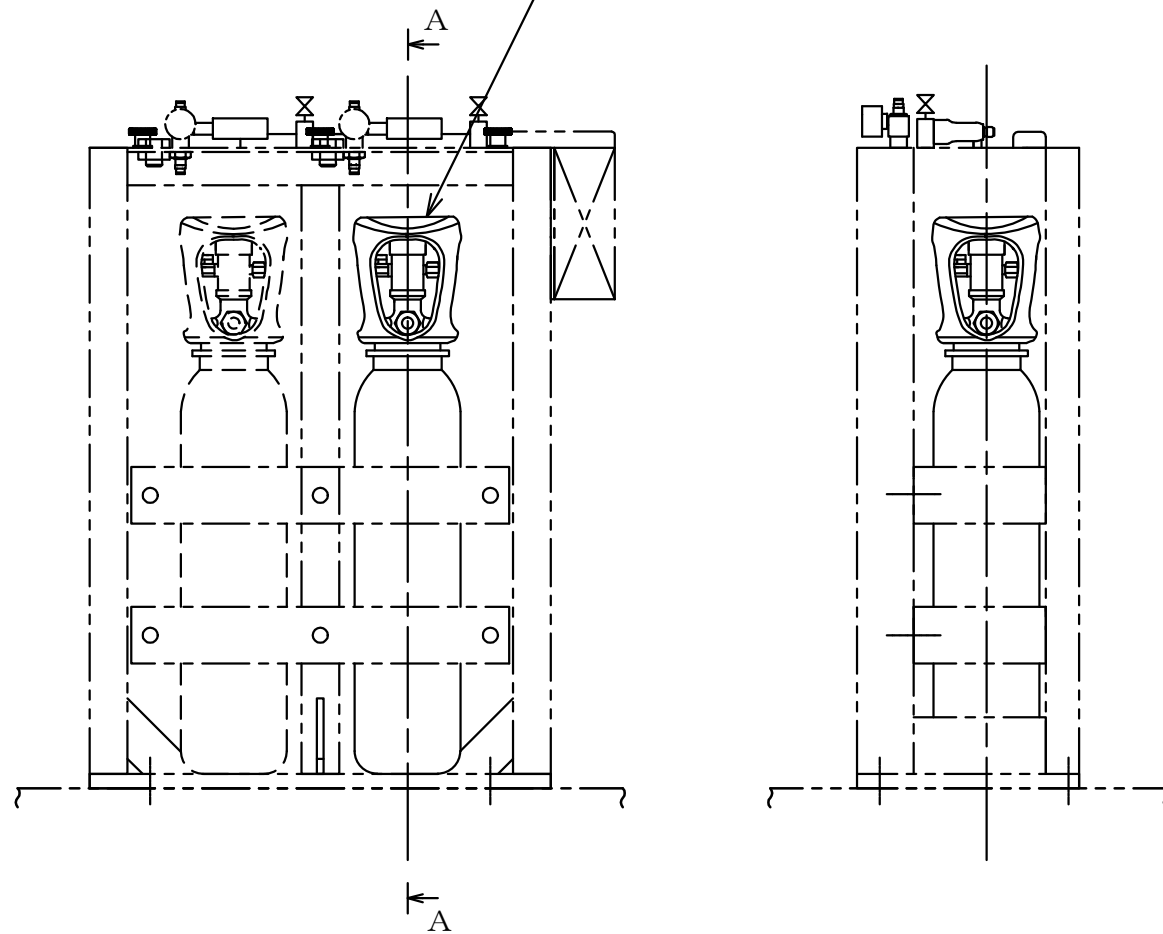
A~A矢視図



注1 : 寸法はmmを示す。
 注2 : 特記なき寸法は公称値を示す。

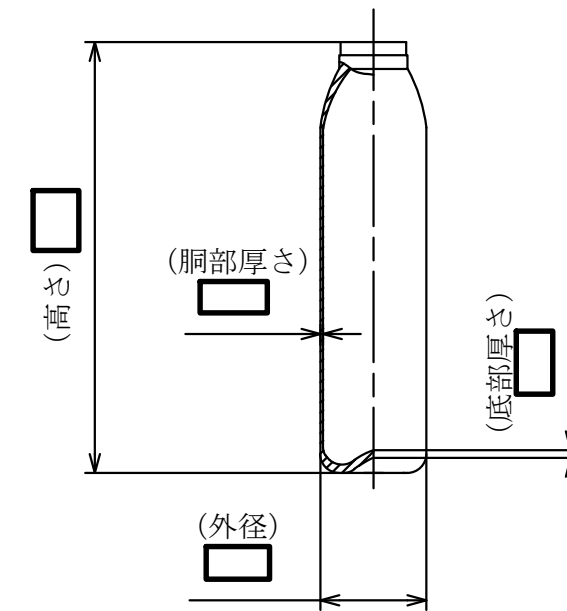
第9-3-2-4-6-59図	
柏崎刈羽原子力発電所第6号機	
名称	その他発電用原子炉の附属施設のうち 火災防護設備のうち消火設備 (ケーブルトレイ消火設備)の構造図
	R-1F-②-1用 ハロゲン化物ポンベ
	東京電力ホールディングス株式会社

R-1F-②-2用ハロゲン化物ポンベ



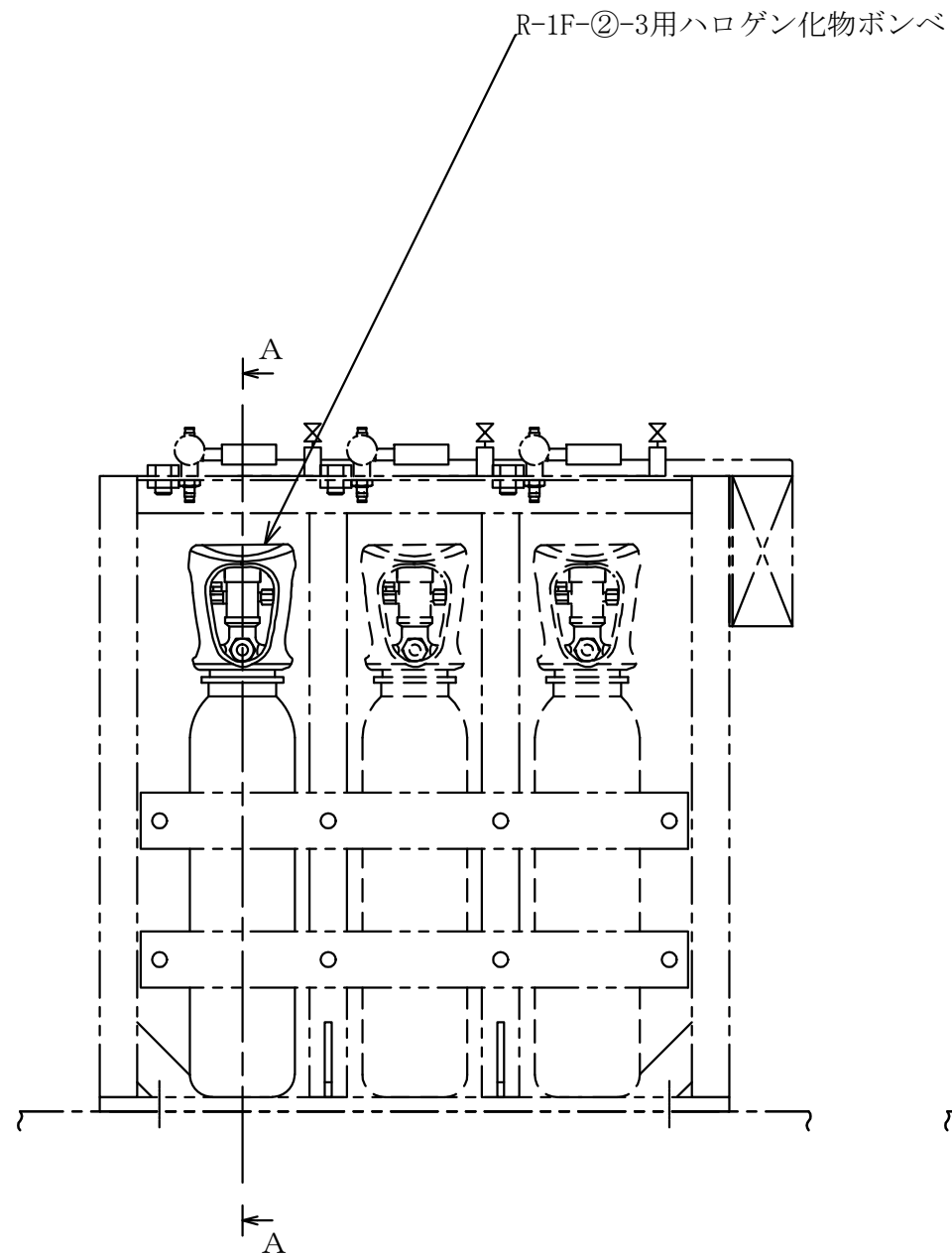
□ L2本用ポンベラック設置

A~A矢視図

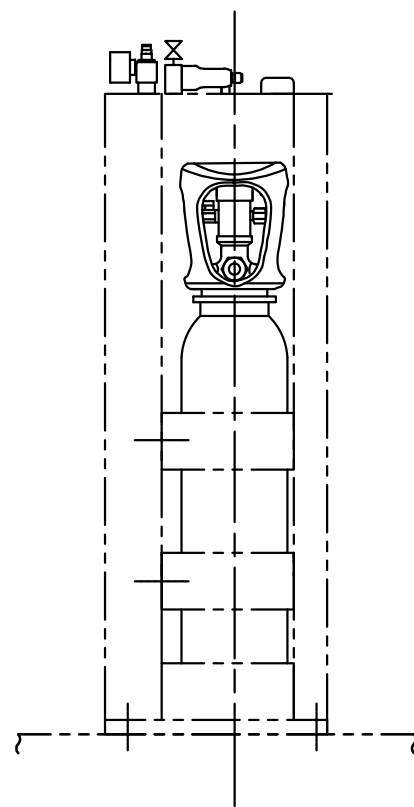


注1 : 寸法はmmを示す。
注2 : 特記なき寸法は公称値を示す。

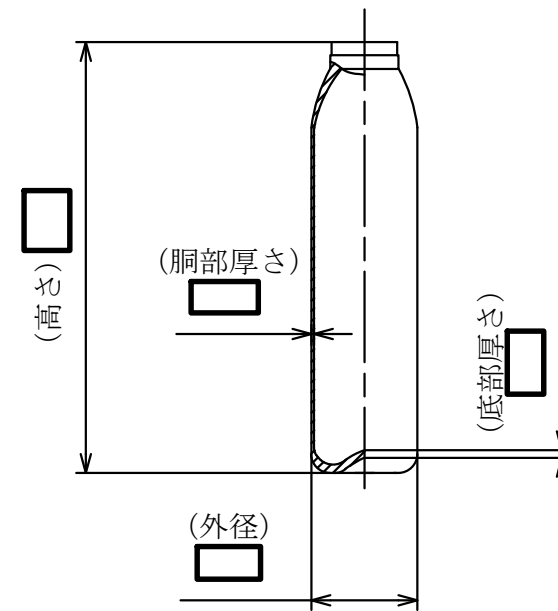
第9-3-2-4-6-60図	
柏崎刈羽原子力発電所第6号機	
名称	その他発電用原子炉の附属施設のうち 火災防護設備のうち消火設備 (ケーブルトレイ消火設備)の構造図
	R-1F-②-2用 ハロゲン化物ポンベ
	東京電力ホールディングス株式会社



□ L3本用ポンベラック設置

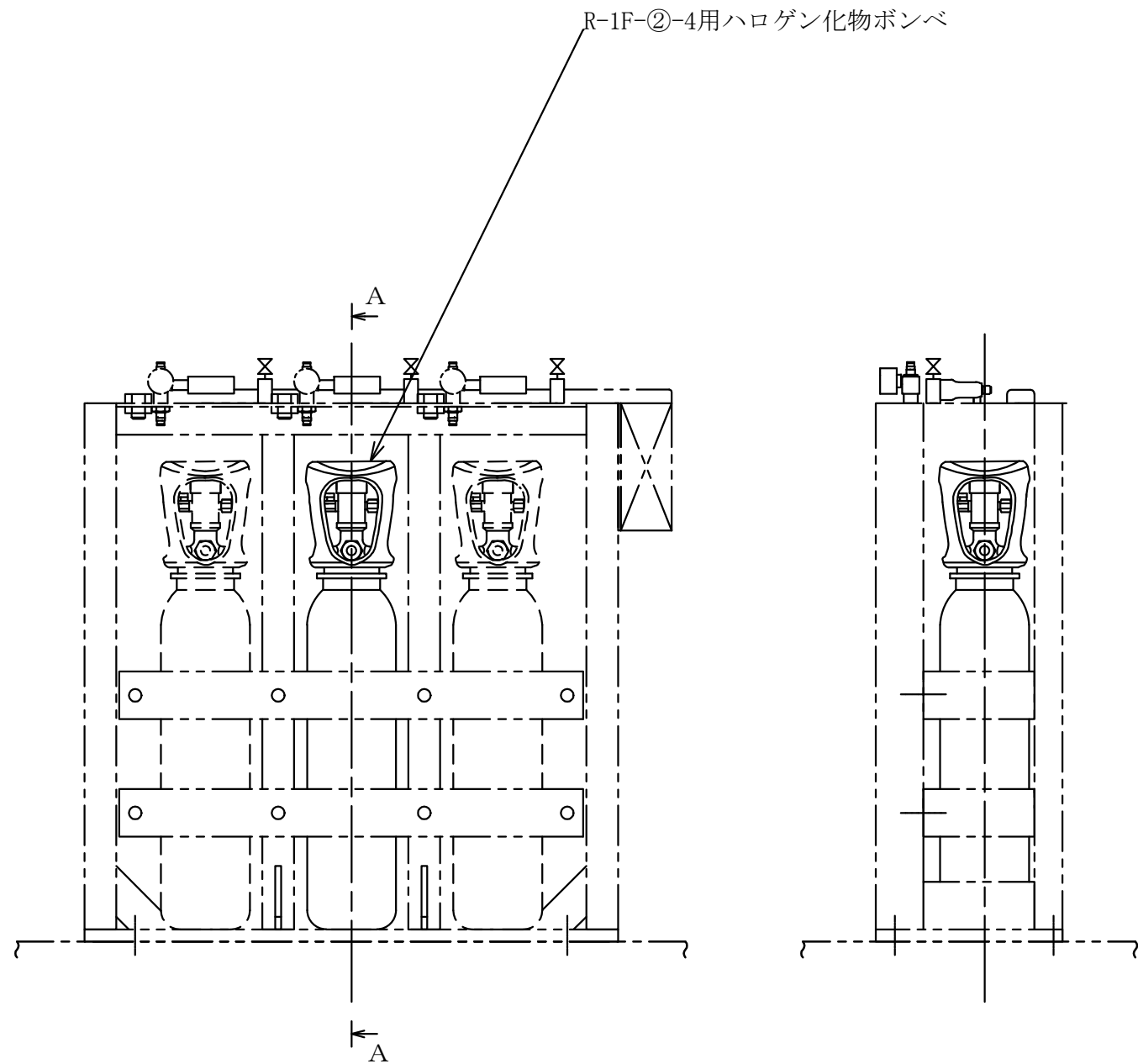


A~A矢視図



注1 : 寸法はmmを示す。
 注2 : 特記なき寸法は公称値を示す。

第9-3-2-4-6-61図	
柏崎刈羽原子力発電所第6号機	
名称	その他発電用原子炉の附属施設のうち 火災防護設備のうち消火設備 (ケーブルトレイ消火設備)の構造図
	R-1F-②-3用 ハロゲン化物ポンベ
	東京電力ホールディングス株式会社

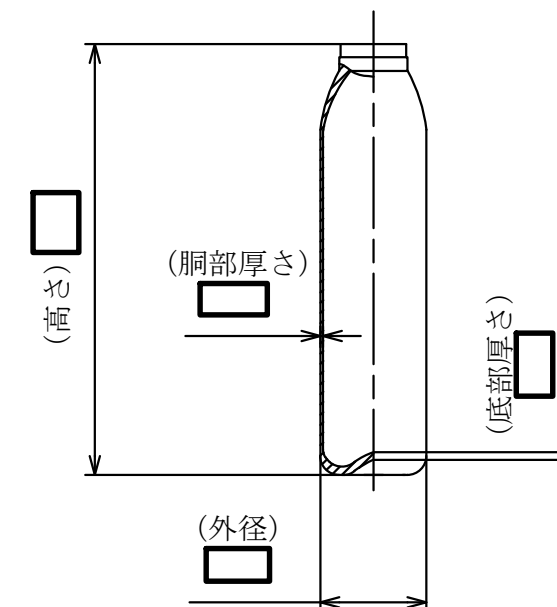
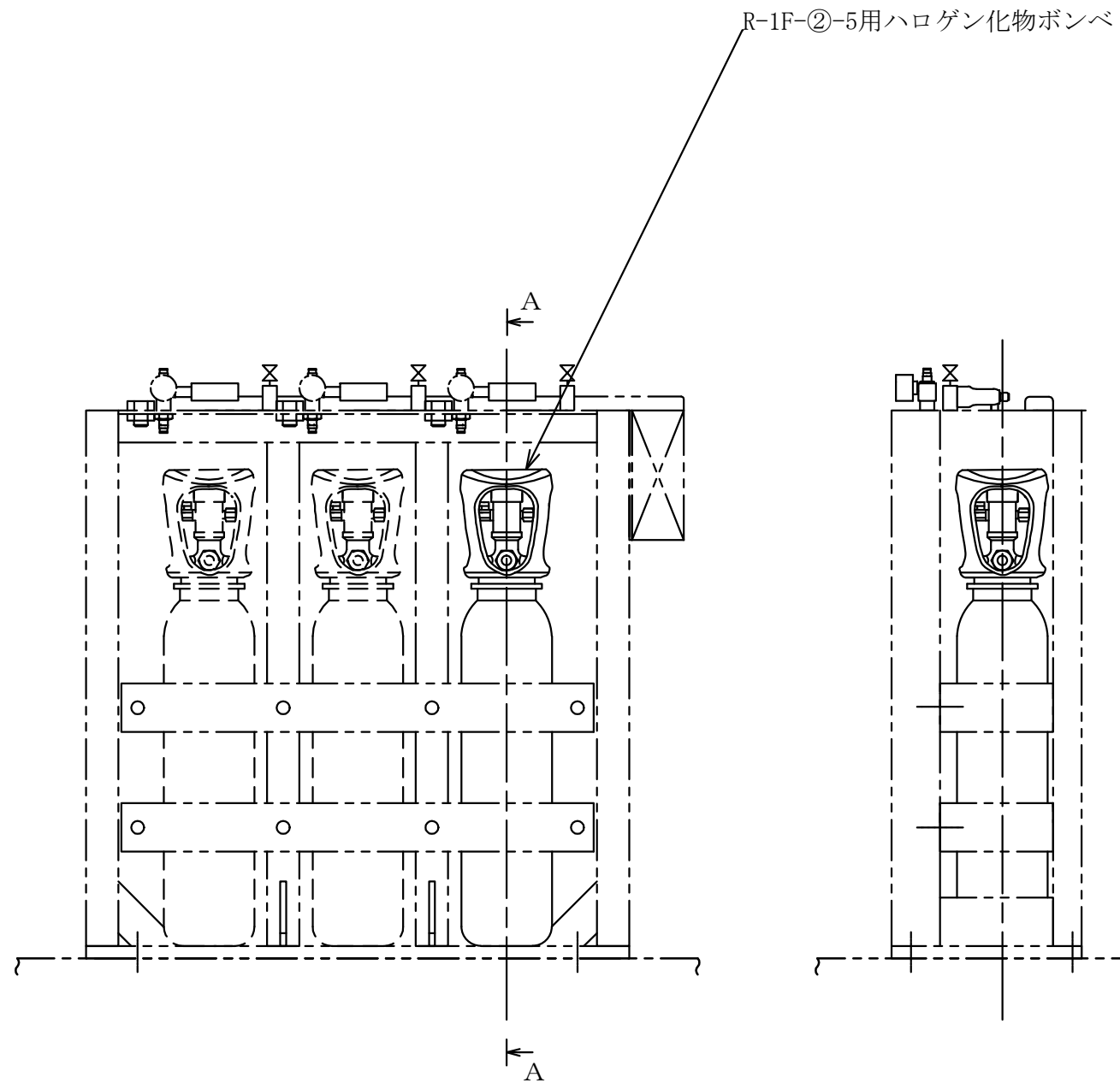


□ L3本用ポンベラック設置

A~A矢視図

注1 : 寸法はmmを示す。
 注2 : 特記なき寸法は公称値を示す。

第9-3-2-4-6-62図	
柏崎刈羽原子力発電所第6号機	
名称	その他発電用原子炉の附属施設のうち 火災防護設備のうち消火設備 (ケーブルトレイ消火設備)の構造図
	R-1F-②-4用 ハロゲン化物ポンベ
	東京電力ホールディングス株式会社

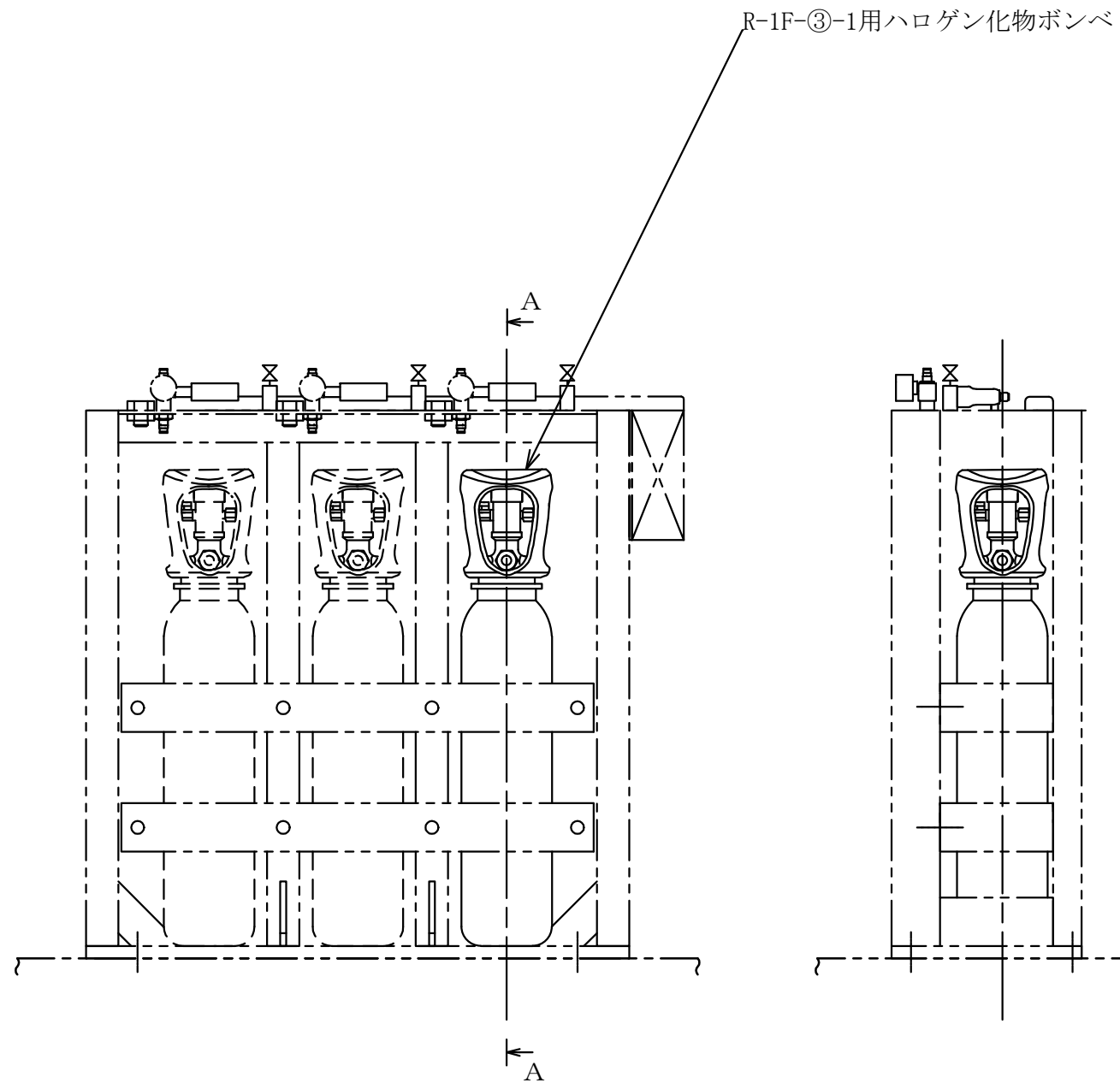


A~A矢视图

□ L3本用ボンベラック設置

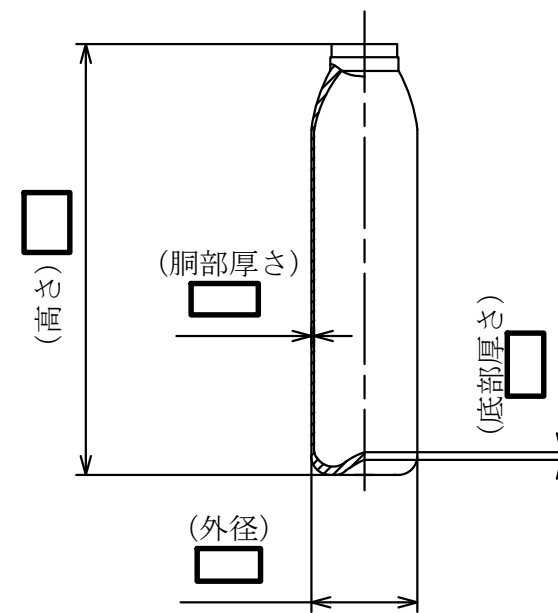
注1 : 寸法はmmを示す。
 注2 : 特記なき寸法は公称値を示す。

第9-3-2-4-6-63図	
柏崎刈羽原子力発電所第6号機	
名称	その他発電用原子炉の附属施設のうち 火災防護設備のうち消火設備 (ケーブルトレイ消火設備)の構造図
	R-1F-②-5用 ハロゲン化物ボンベ
東京電力ホールディングス株式会社	



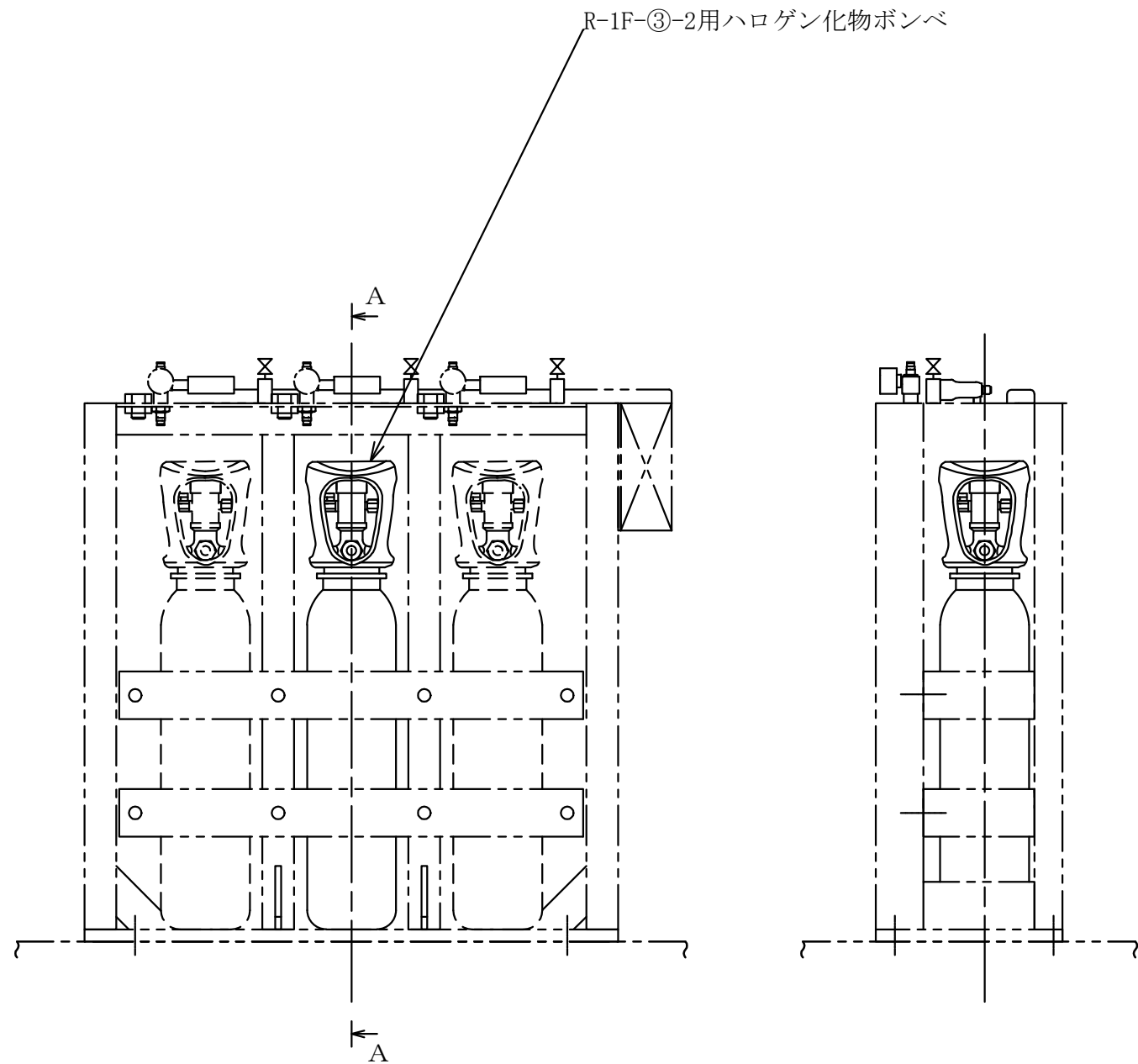
□ L3本用ポンベラック設置

A~A矢视图



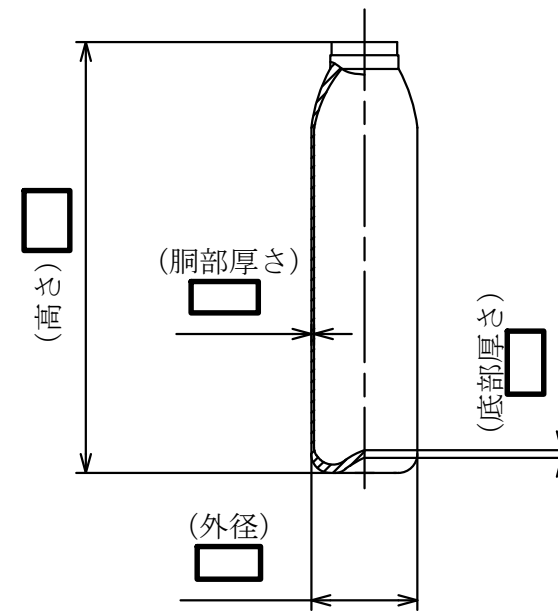
注1 : 寸法はmmを示す。
 注2 : 特記なき寸法は公称値を示す。

第9-3-2-4-6-64図	
柏崎刈羽原子力発電所第6号機	
名称	その他発電用原子炉の附属施設のうち 火災防護設備のうち消火設備 (ケーブルトレイ消火設備)の構造図
	R-1F-③-1用 ハロゲン化物ポンベ
	東京電力ホールディングス株式会社



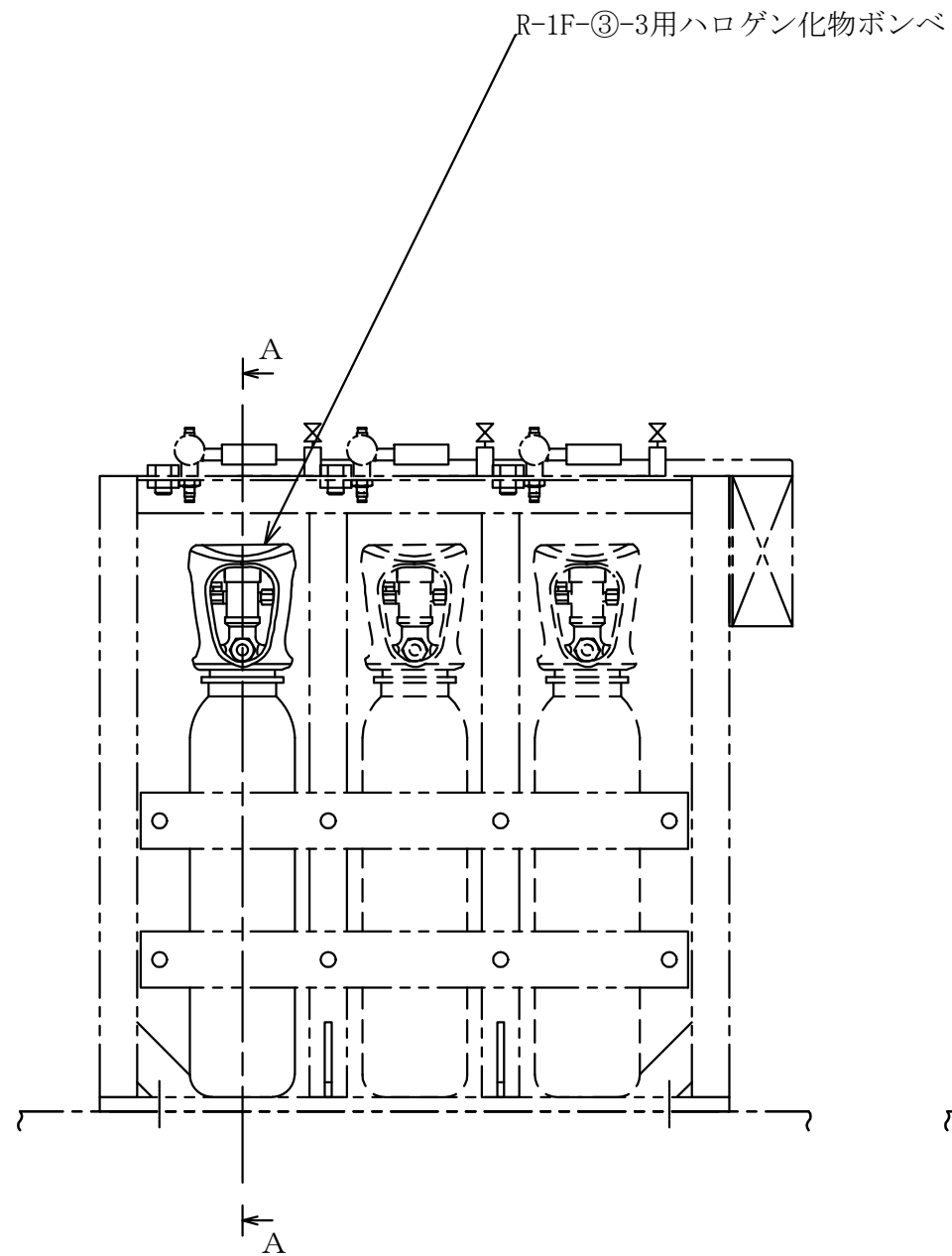
□ L3本用ポンベラック設置

A~A矢視図

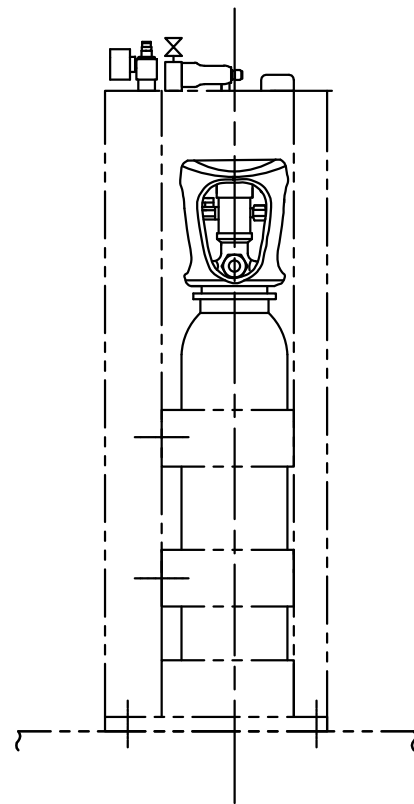


注1 : 寸法はmmを示す。
 注2 : 特記なき寸法は公称値を示す。

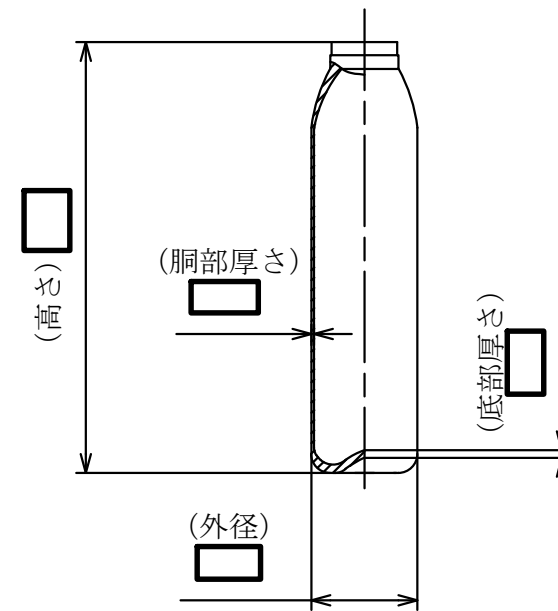
第9-3-2-4-6-65図	
柏崎刈羽原子力発電所第6号機	
名称	その他発電用原子炉の附属施設のうち 火災防護設備のうち消火設備 (ケーブルトレイ消火設備)の構造図
	R-1F-③-2用 ハロゲン化物ポンベ
	東京電力ホールディングス株式会社



□ L3本用ポンベラック設置



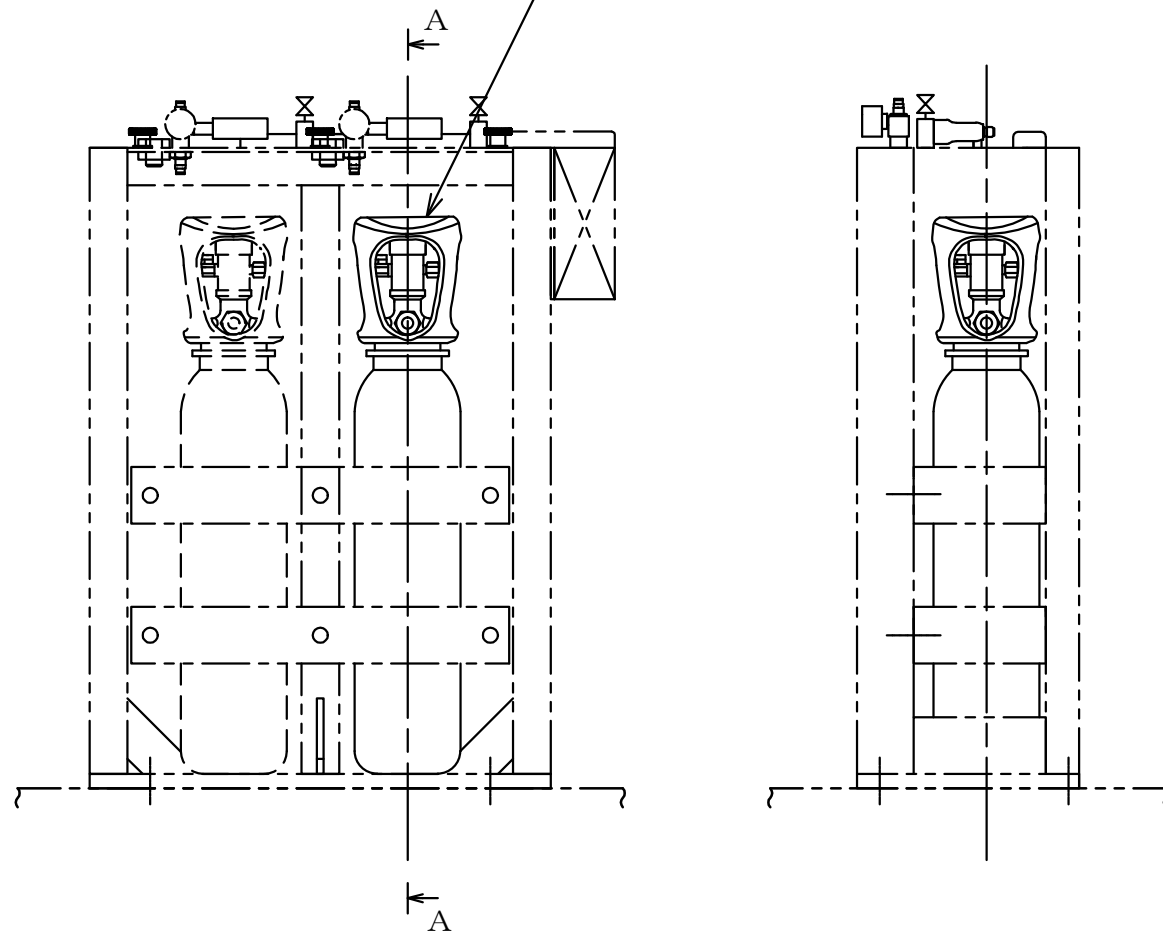
A~A矢視図



注1 : 寸法はmmを示す。
 注2 : 特記なき寸法は公称値を示す。

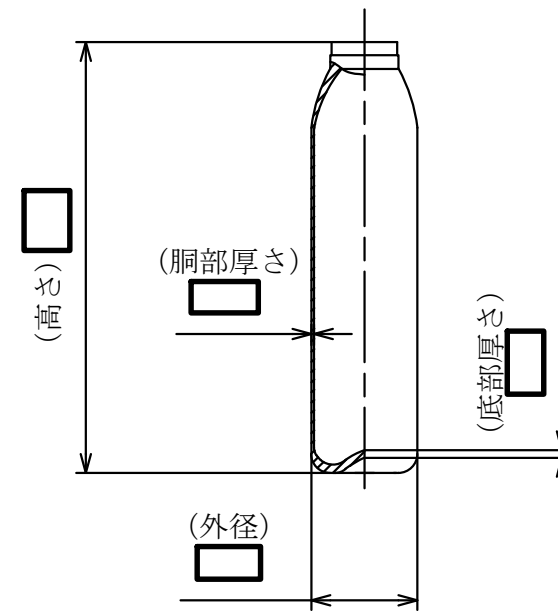
第9-3-2-4-6-66図	
柏崎刈羽原子力発電所第6号機	
名称	その他発電用原子炉の附属施設のうち 火災防護設備のうち消火設備 (ケーブルトレイ消火設備)の構造図
	R-1F-③-3用 ハロゲン化物ポンベ
	東京電力ホールディングス株式会社

R-1F-③-4用ハロゲン化物ポンベ



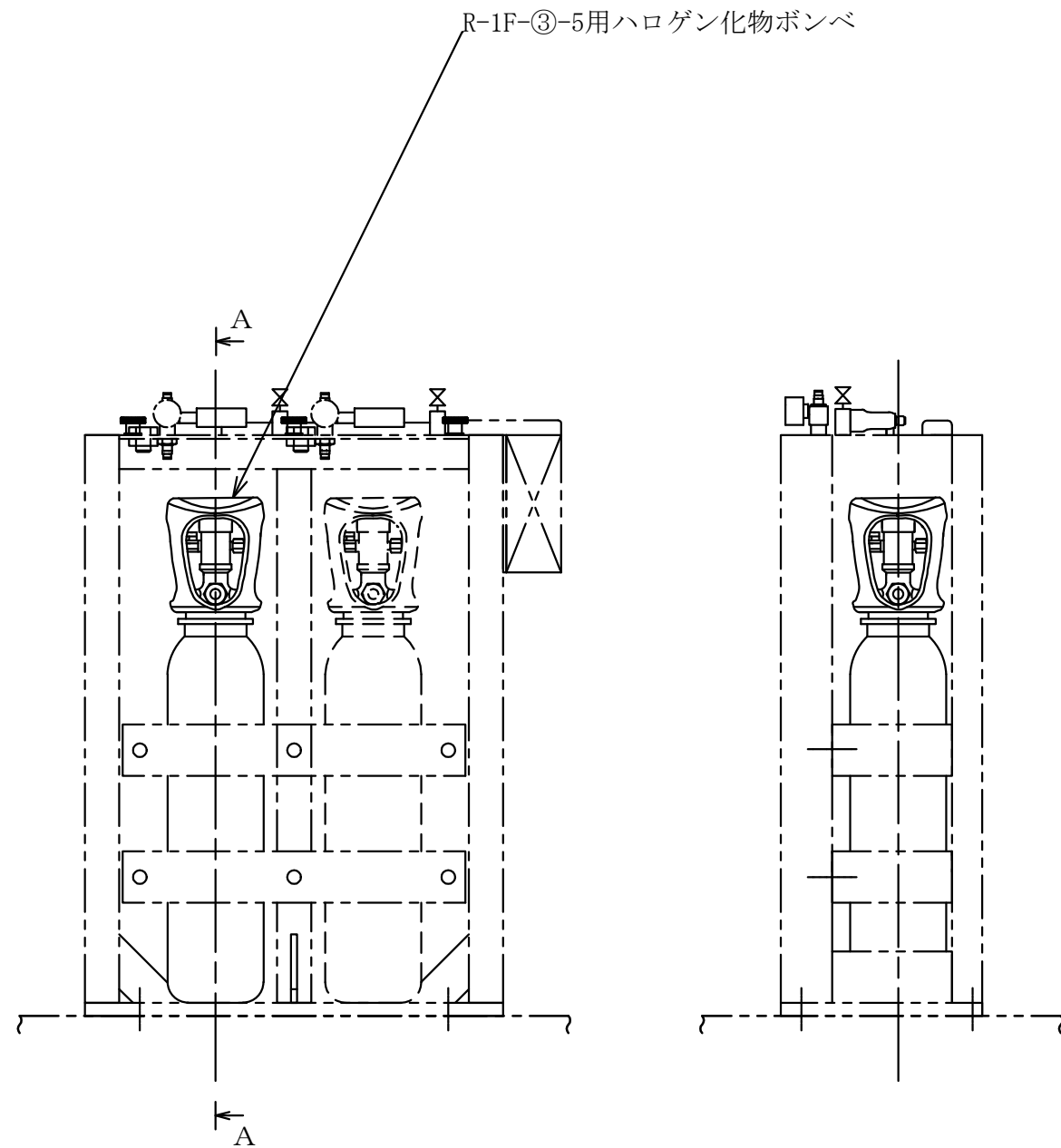
□ L2本用ポンベラック設置

A~A矢視図



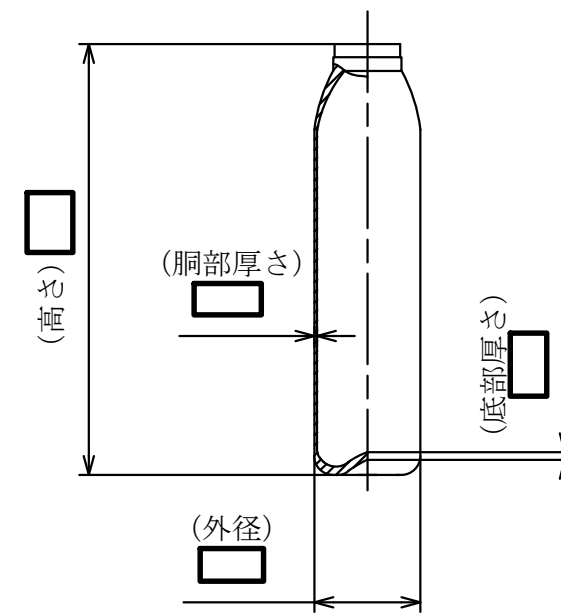
注1 : 寸法はmmを示す。
注2 : 特記なき寸法は公称値を示す。

第9-3-2-4-6-67図	
柏崎刈羽原子力発電所第6号機	
名称	その他発電用原子炉の附属施設のうち 火災防護設備のうち消火設備 (ケーブルトレイ消火設備)の構造図
	R-1F-③-4用 ハロゲン化物ポンベ
	東京電力ホールディングス株式会社



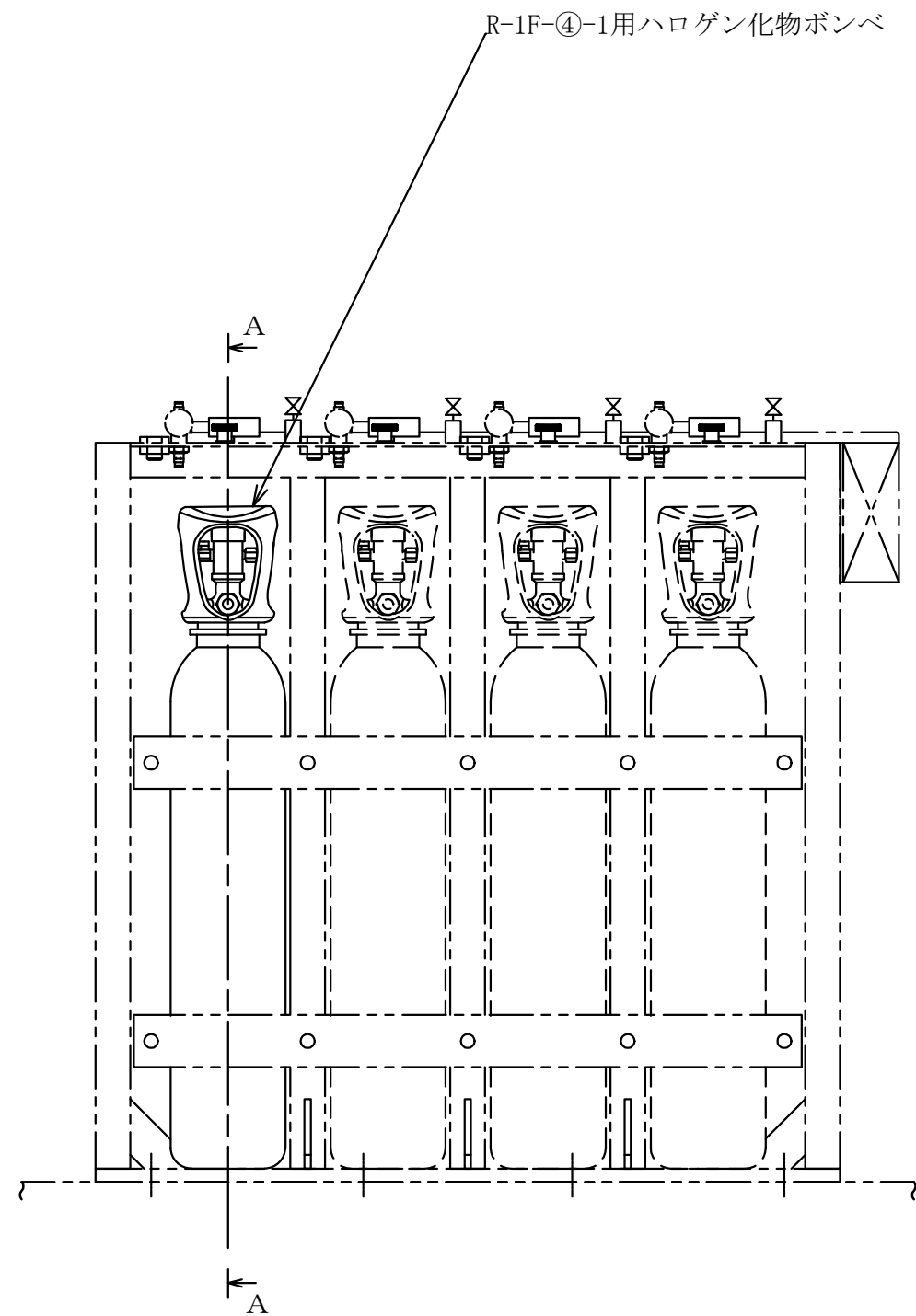
□ L2本用ポンベラック設置

A~A矢視図

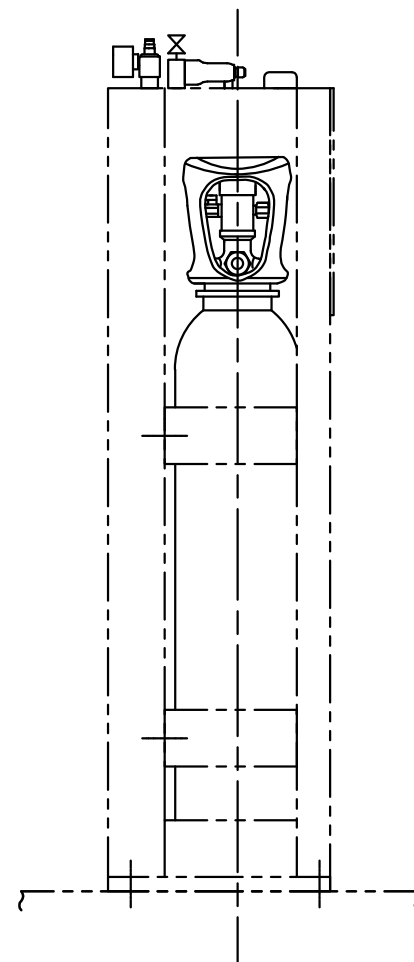


注1 : 寸法はmmを示す。
 注2 : 特記なき寸法は公称値を示す。

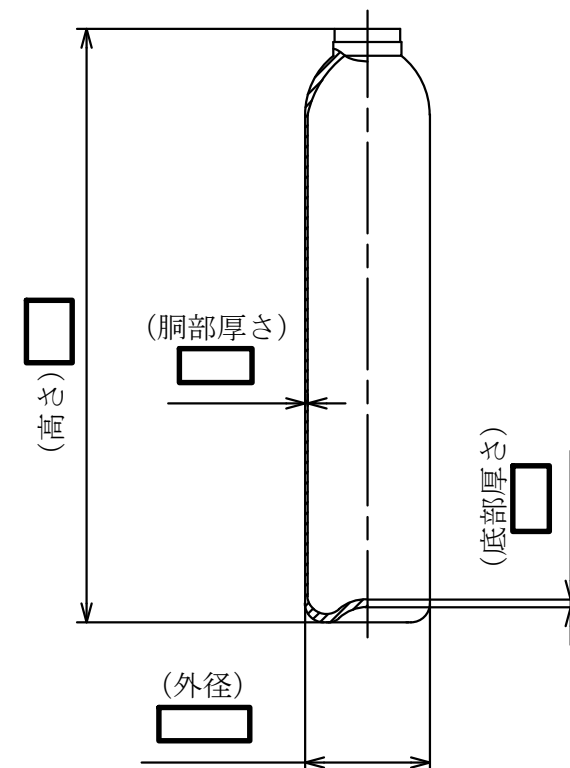
第9-3-2-4-6-68図	
柏崎刈羽原子力発電所第6号機	
名称	その他発電用原子炉の附属施設のうち 火災防護設備のうち消火設備 (ケーブルトレイ消火設備)の構造図
	R-1F-③-5用 ハロゲン化物ポンベ
東京電力ホールディングス株式会社	



□ L4本用ポンベラック設置

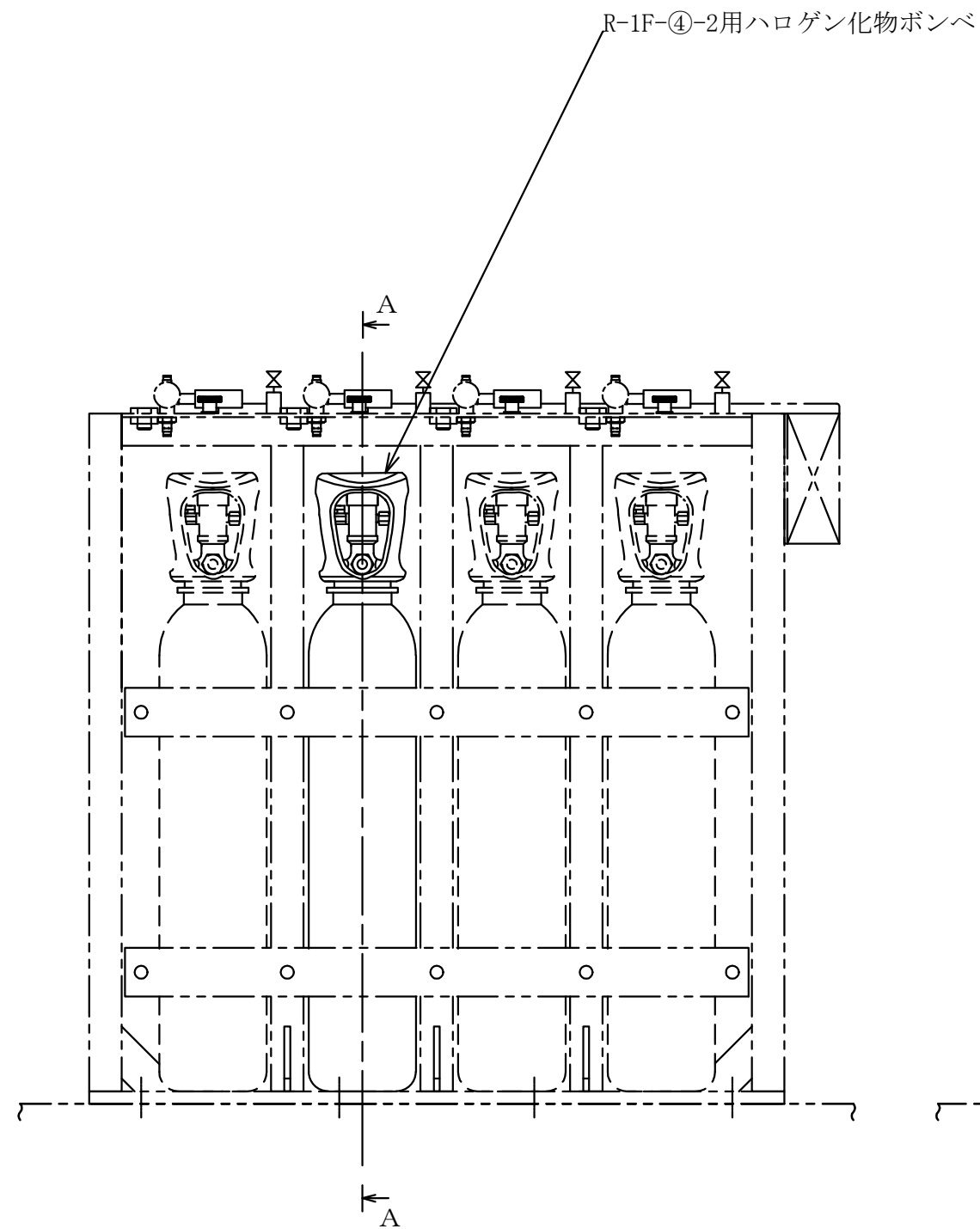


A~A矢視図

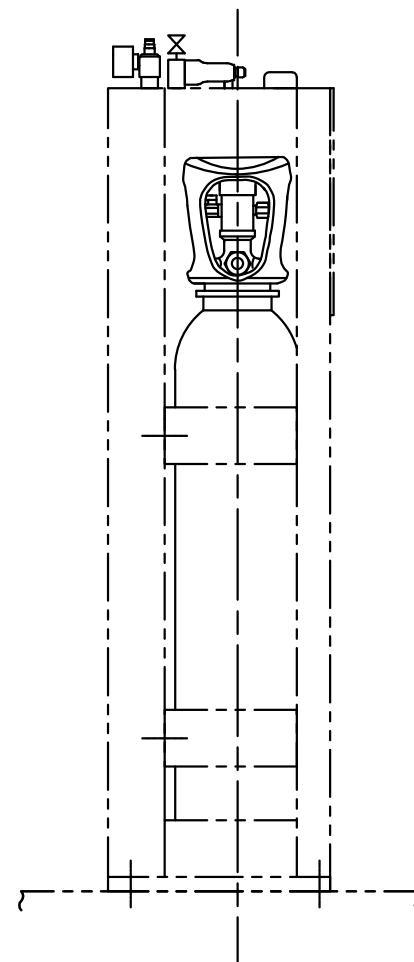


注1 : 寸法はmmを示す。
 注2 : 特記なき寸法は公称値を示す。

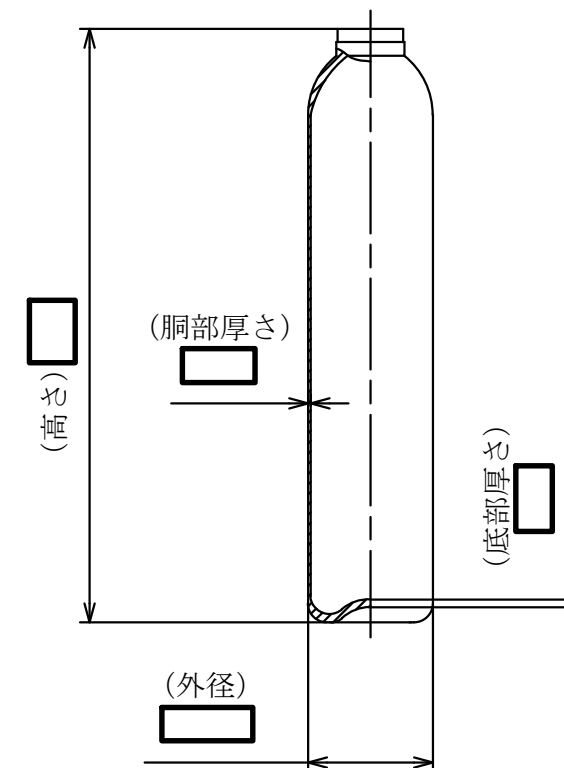
第9-3-2-4-6-69図	
柏崎刈羽原子力発電所第6号機	
名称	その他発電用原子炉の附属施設のうち 火災防護設備のうち消火設備 (ケーブルトレイ消火設備)の構造図
	R-1F-④-1用 ハロゲン化物ポンベ
	東京電力ホールディングス株式会社



□ L4本用ポンベラック設置

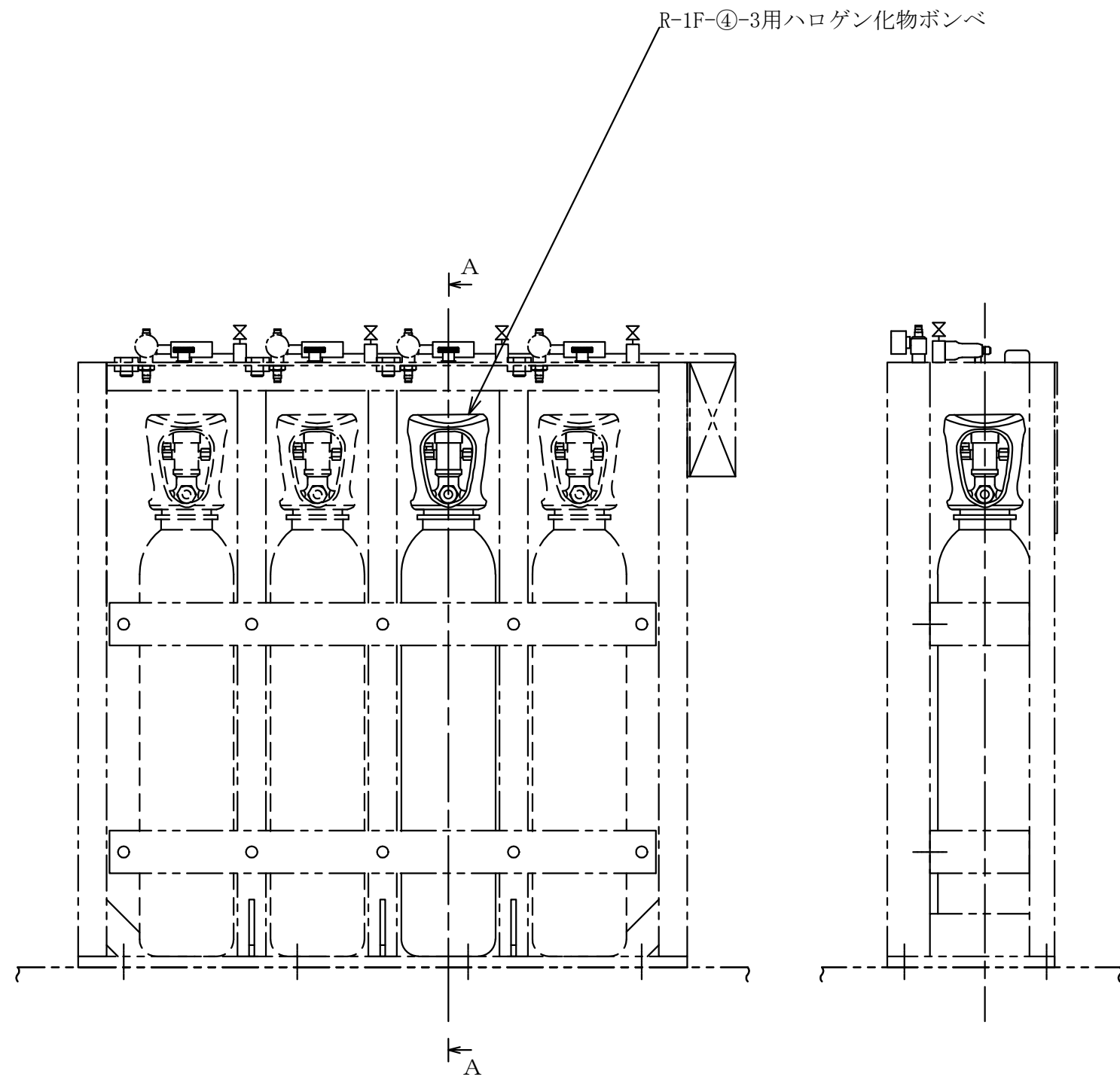


A~A矢視図



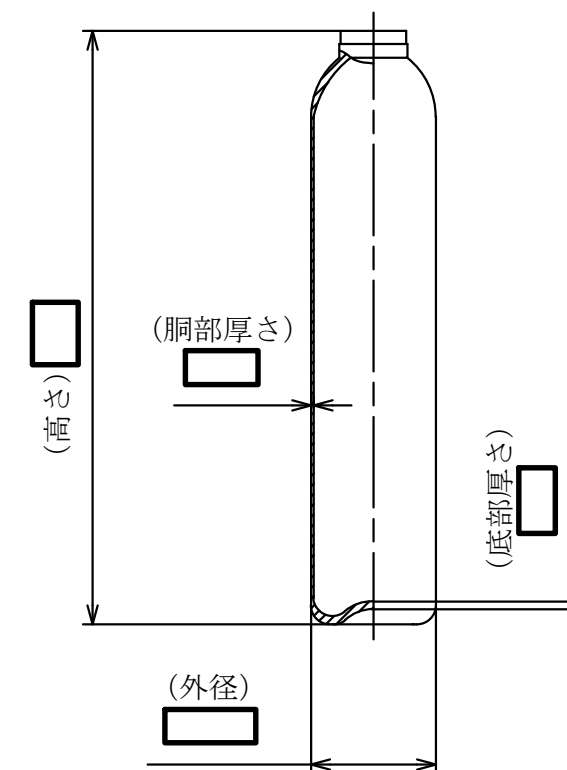
注1 : 寸法はmmを示す。
 注2 : 特記なき寸法は公称値を示す。

第9-3-2-4-6-70図	
柏崎刈羽原子力発電所第6号機	
名称	その他発電用原子炉の附属施設のうち 火災防護設備のうち消火設備 (ケーブルトレイ消火設備)の構造図
	R-1F-④-2用 ハロゲン化物ポンベ
	東京電力ホールディングス株式会社



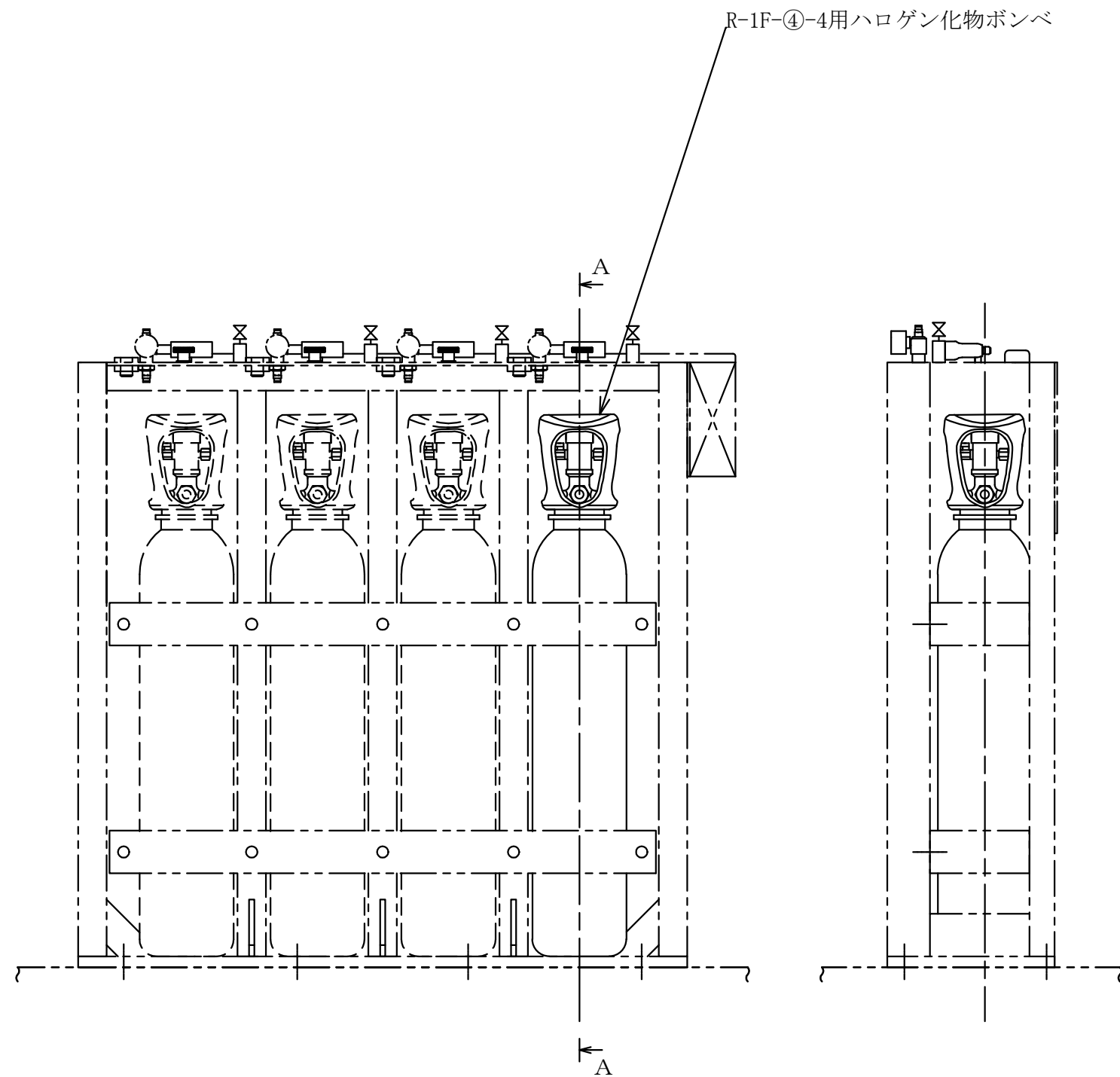
□ L4本用ポンベラック設置

A~A矢視図



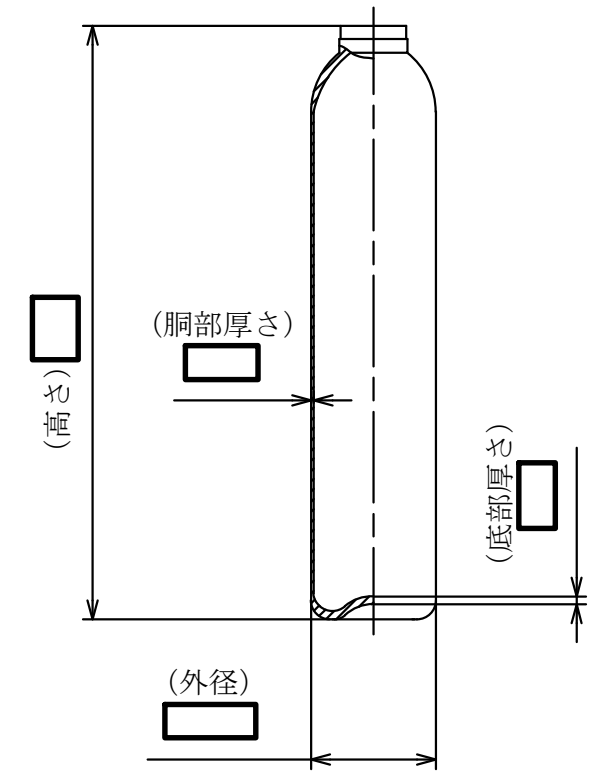
注1 : 寸法はmmを示す。
 注2 : 特記なき寸法は公称値を示す。

第9-3-2-4-6-71図	
柏崎刈羽原子力発電所第6号機	
名称	その他発電用原子炉の附属施設のうち 火災防護設備のうち消火設備 (ケーブルトレイ消火設備) の構造図
	R-1F-④-3用 ハロゲン化物ポンベ
	東京電力ホールディングス株式会社



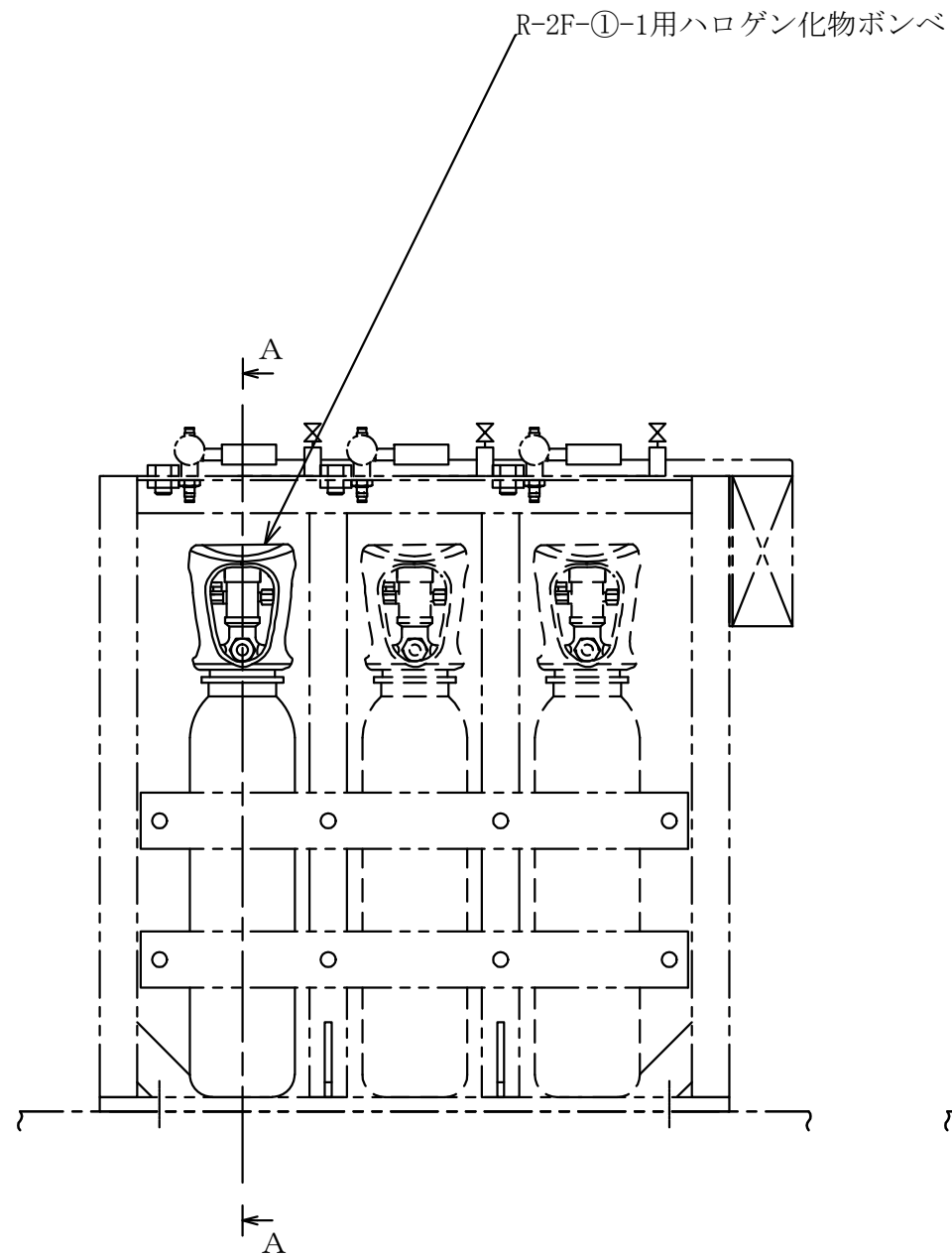
□ L4本用ポンベラック設置

A~A矢視図

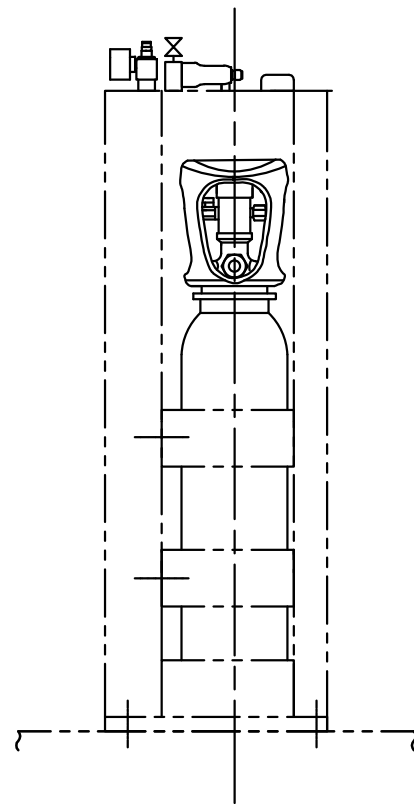


注1 : 寸法はmmを示す。
 注2 : 特記なき寸法は公称値を示す。

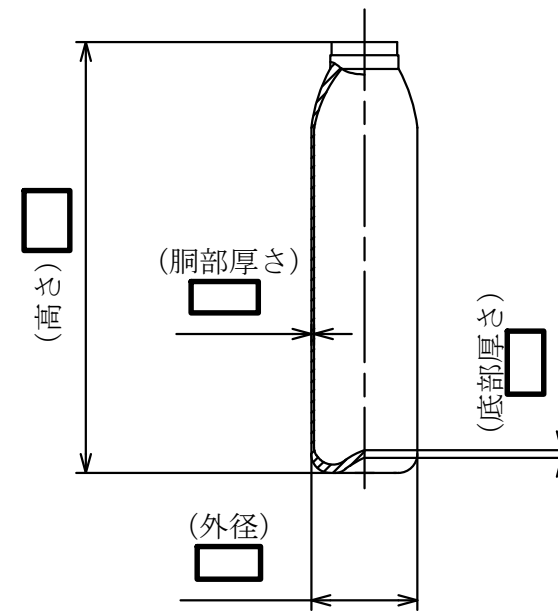
第9-3-2-4-6-72図	
柏崎刈羽原子力発電所第6号機	
名称	その他発電用原子炉の附属施設のうち 火災防護設備のうち消火設備 (ケーブルトレイ消火設備)の構造図
	R-1F-④-4用 ハロゲン化物ポンベ
	東京電力ホールディングス株式会社



□ L3本用ポンベラック設置

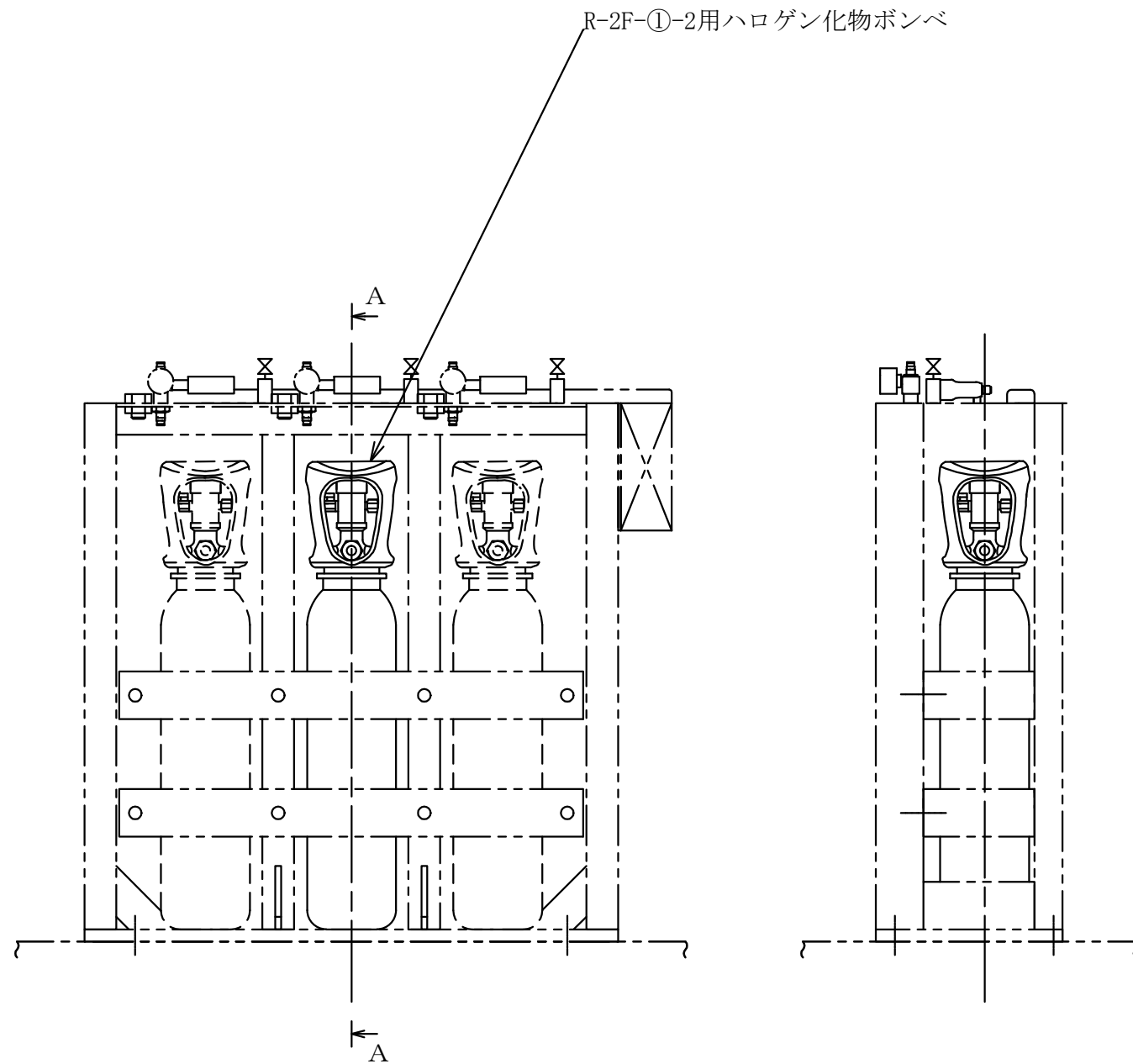


A~A矢視図



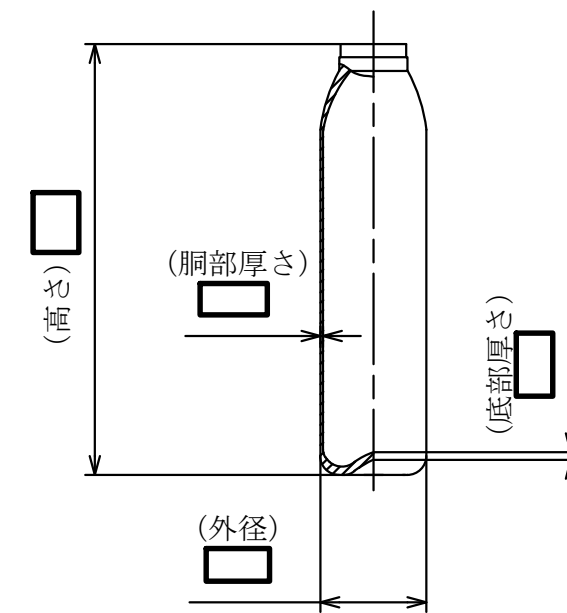
注1 : 寸法はmmを示す。
 注2 : 特記なき寸法は公称値を示す。

第9-3-2-4-6-73図	
柏崎刈羽原子力発電所第6号機	
名称	その他発電用原子炉の附属施設のうち 火災防護設備のうち消火設備 (ケーブルトレイ消火設備)の構造図
	R-2F-①-1用 ハロゲン化物ポンベ
東京電力ホールディングス株式会社	



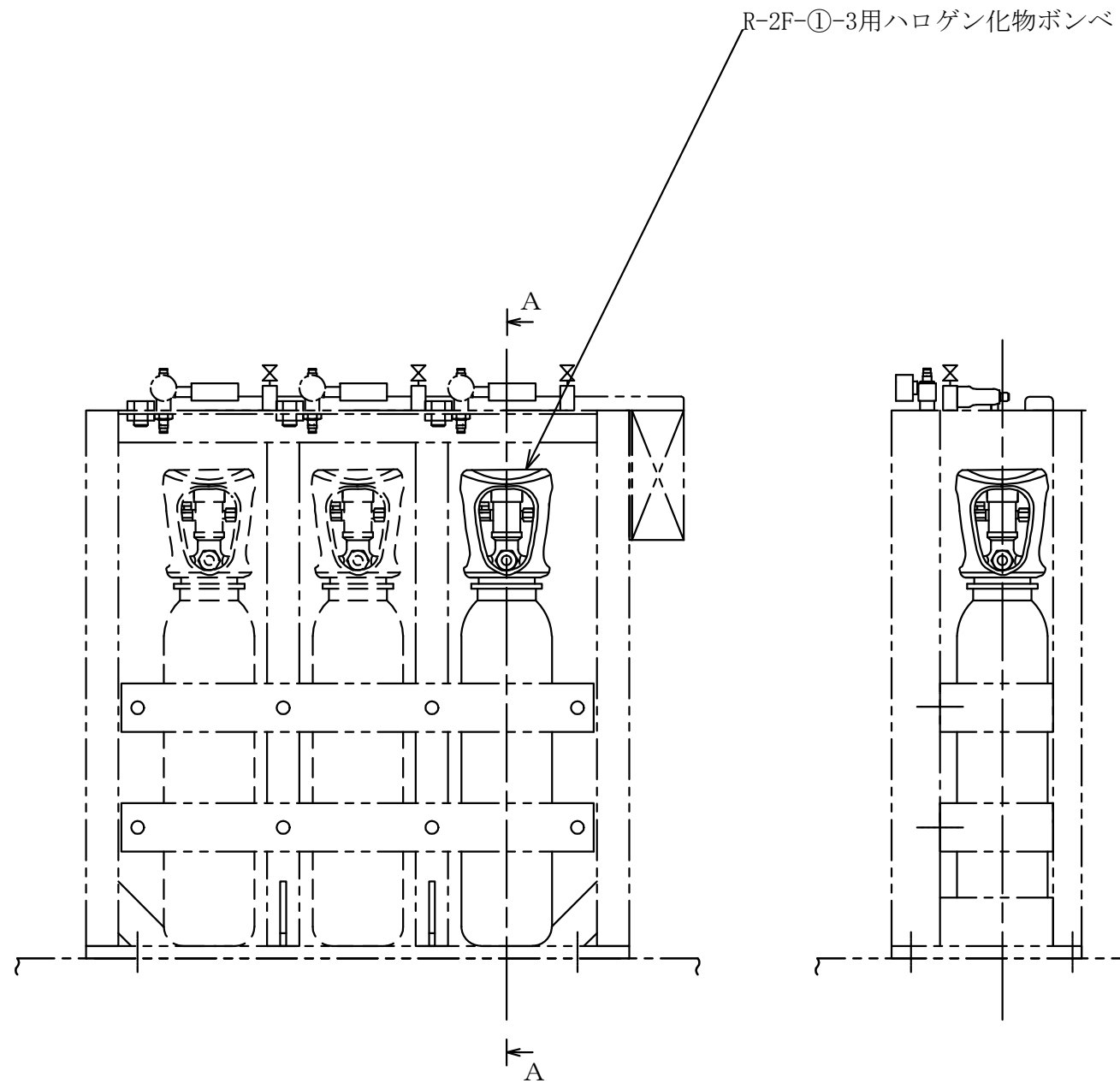
□ L3本用ポンベラック設置

A~A矢視図



注1 : 寸法はmmを示す。
注2 : 特記なき寸法は公称値を示す。

第9-3-2-4-6-74図	
柏崎刈羽原子力発電所第6号機	
名称	その他発電用原子炉の附属施設のうち 火災防護設備のうち消火設備 (ケーブルトレイ消火設備)の構造図
	R-2F-①-2用 ハロゲン化物ポンベ
	東京電力ホールディングス株式会社

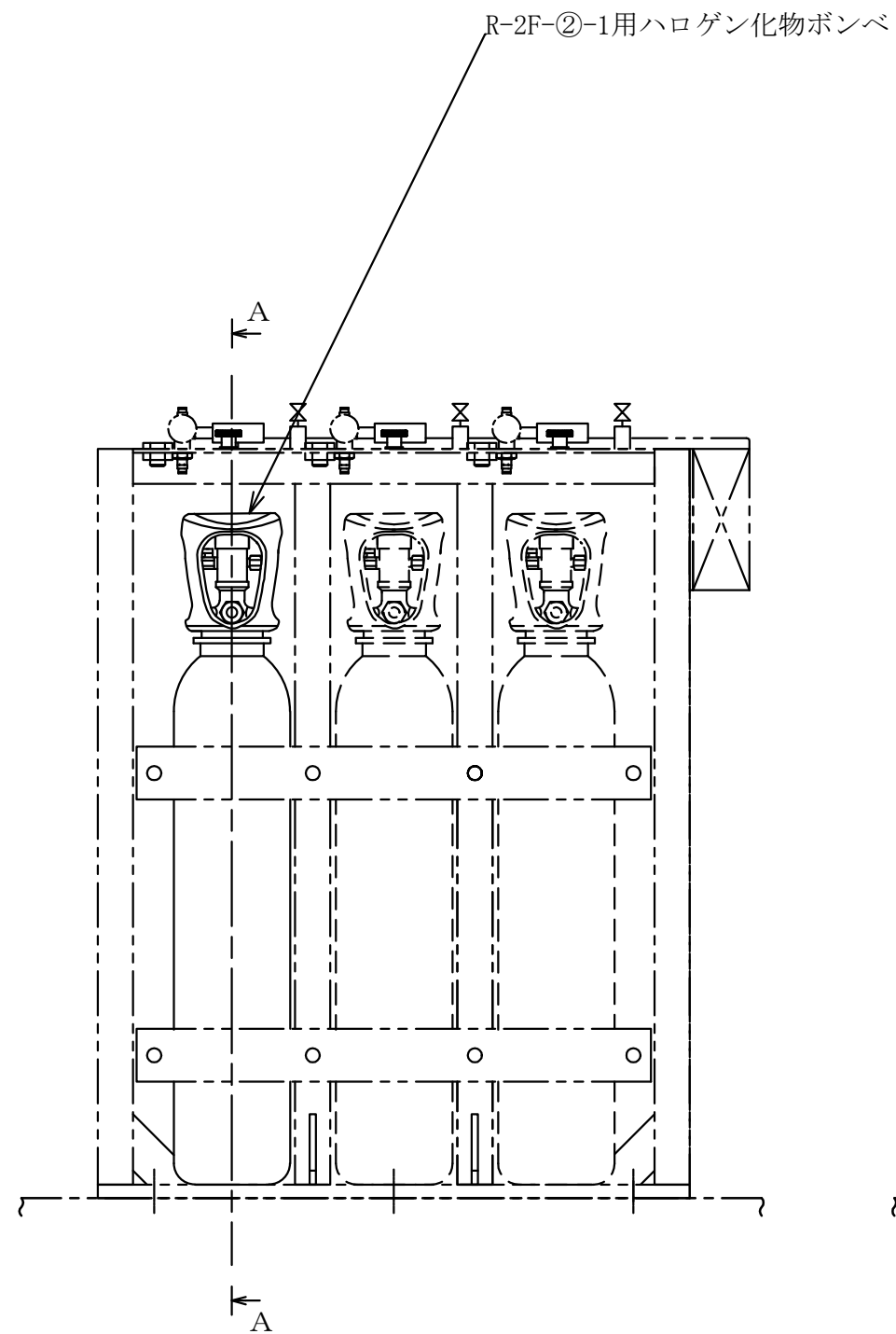


□ L3本用ポンベラック設置

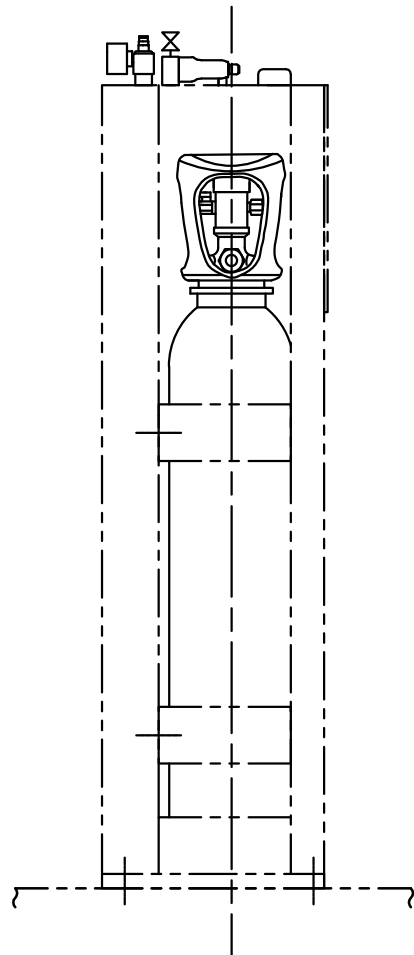
A~A矢視図

注1 : 寸法はmmを示す。
 注2 : 特記なき寸法は公称値を示す。

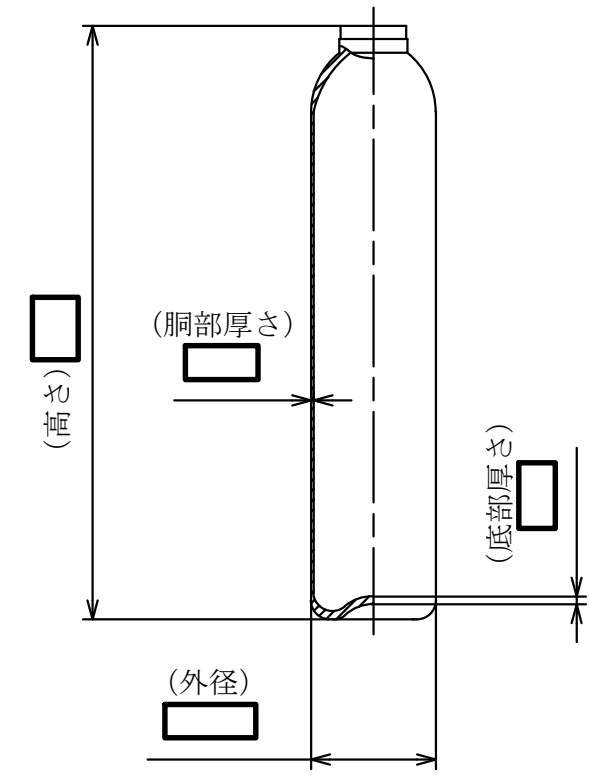
第9-3-2-4-6-75図	
柏崎刈羽原子力発電所第6号機	
名称	その他発電用原子炉の附属施設のうち 火災防護設備のうち消火設備 (ケーブルトレイ消火設備)の構造図
	R-2F-①-3用 ハロゲン化物ポンベ
	東京電力ホールディングス株式会社



□ L3本用ポンベラック設置

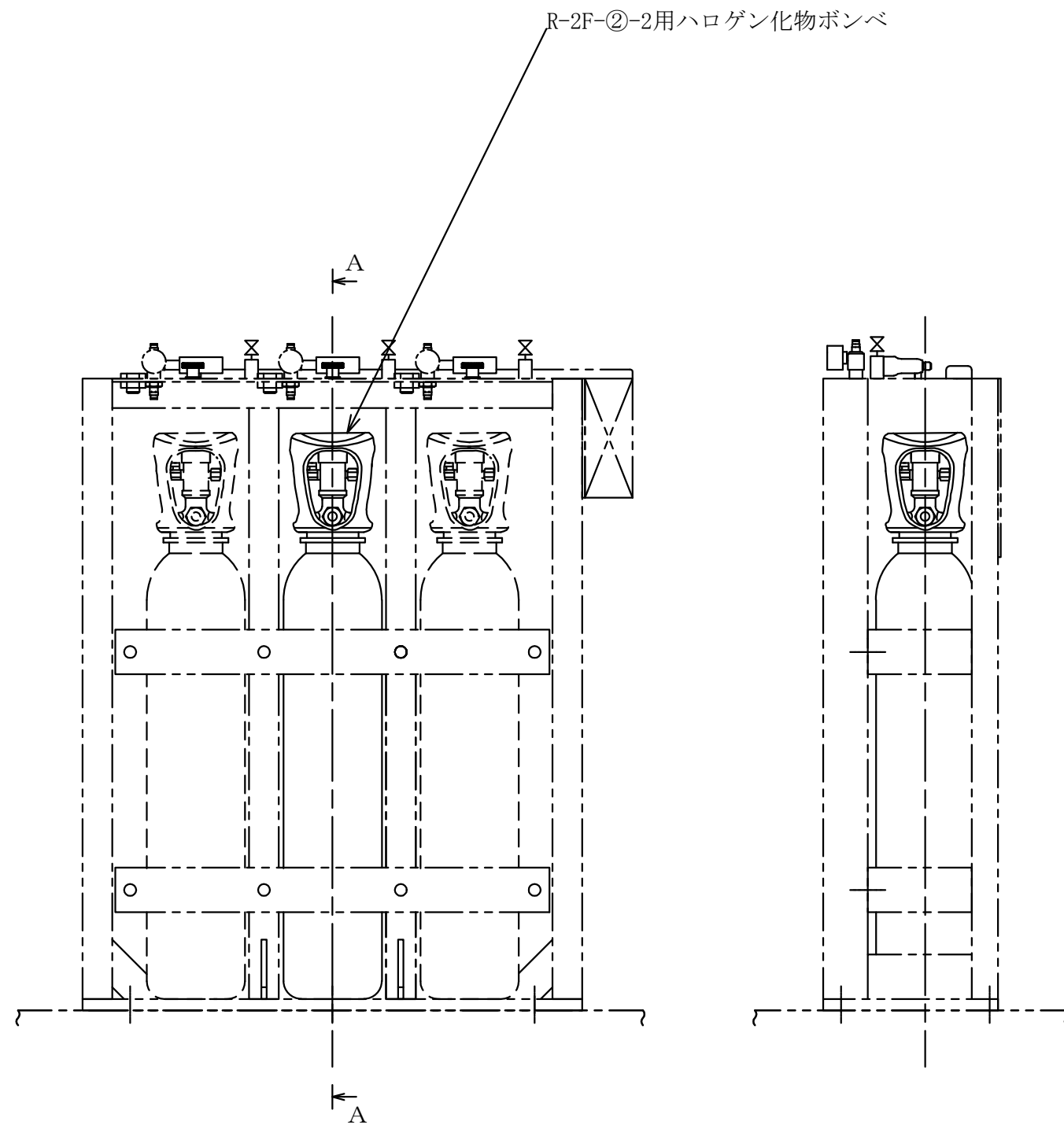


A~A矢視図



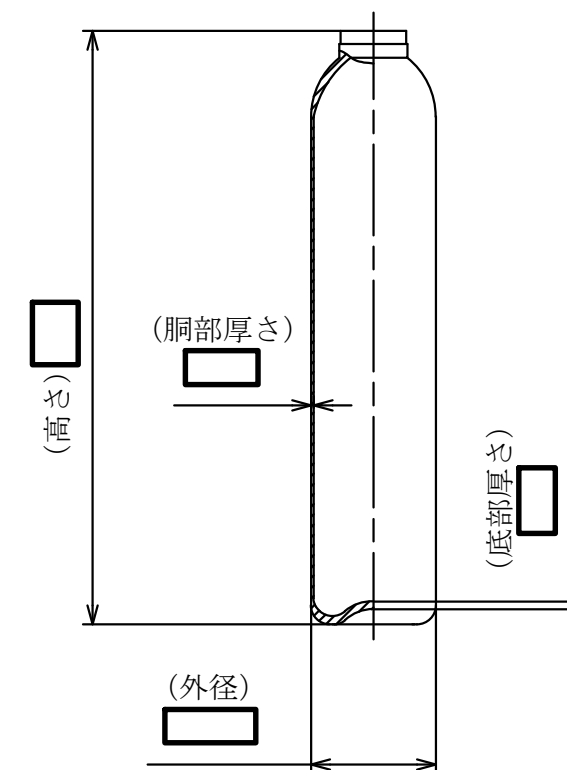
注1 : 寸法はmmを示す。
 注2 : 特記なき寸法は公称値を示す。

第9-3-2-4-6-76図	
柏崎刈羽原子力発電所第6号機	
名称	その他発電用原子炉の附属施設のうち 火災防護設備のうち消火設備 (ケーブルトレイ消火設備) の構造図
	R-2F-②-1用 ハロゲン化物ポンベ
	東京電力ホールディングス株式会社



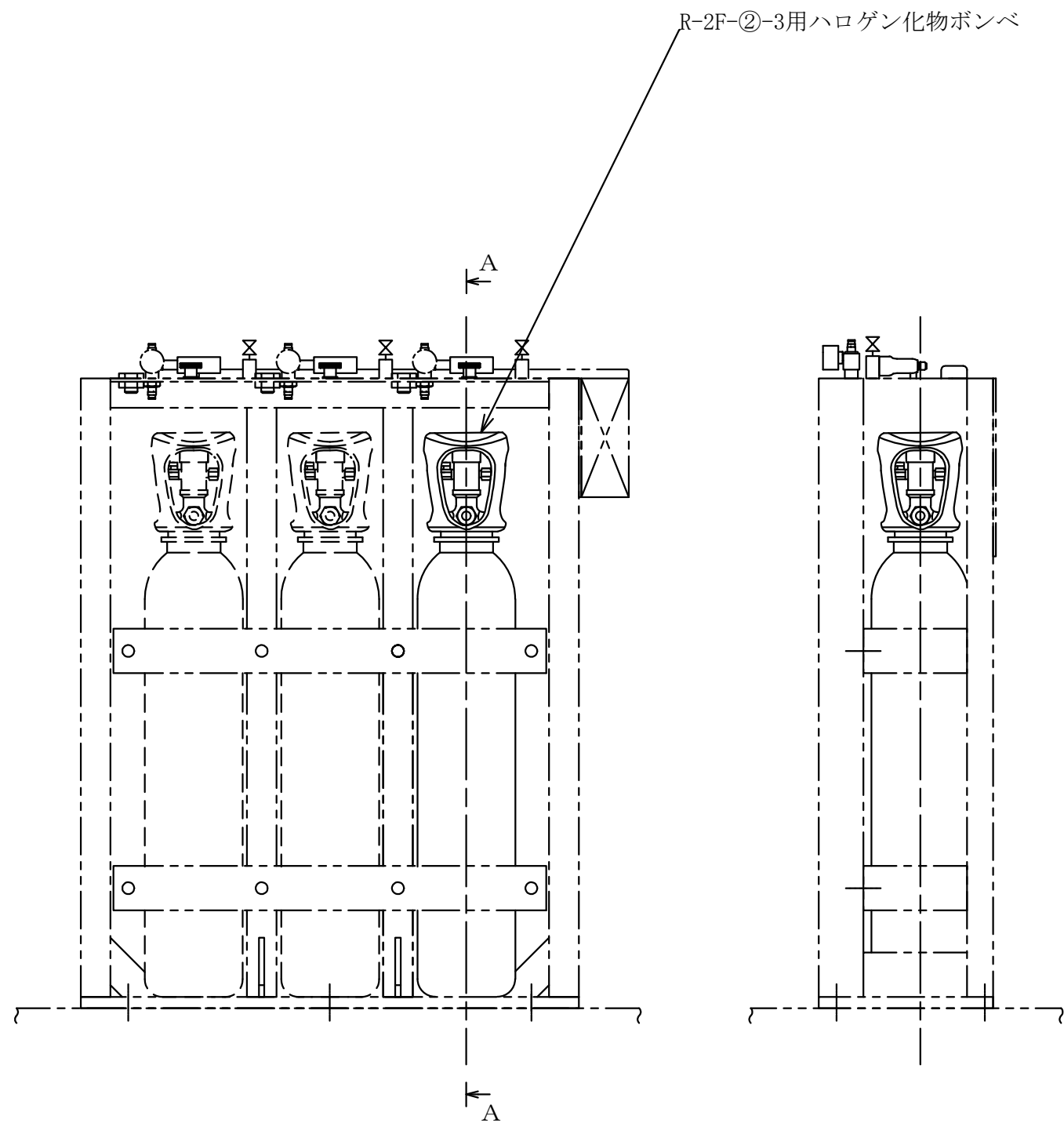
□ L3本用ポンベラック設置

A~A矢視図



注1 : 寸法はmmを示す。
 注2 : 特記なき寸法は公称値を示す。

第9-3-2-4-6-77図	
柏崎刈羽原子力発電所第6号機	
名称	その他発電用原子炉の附属施設のうち 火災防護設備のうち消火設備 (ケーブルトレイ消火設備)の構造図
	R-2F-②-2用 ハロゲン化物ポンベ
東京電力ホールディングス株式会社	

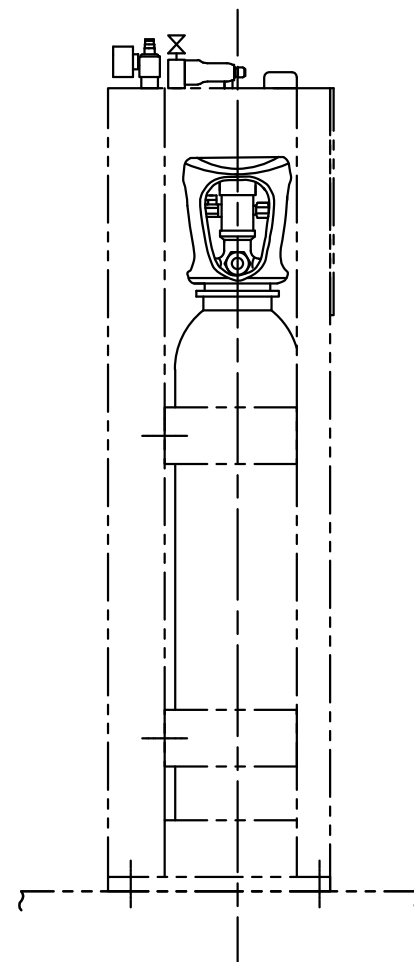
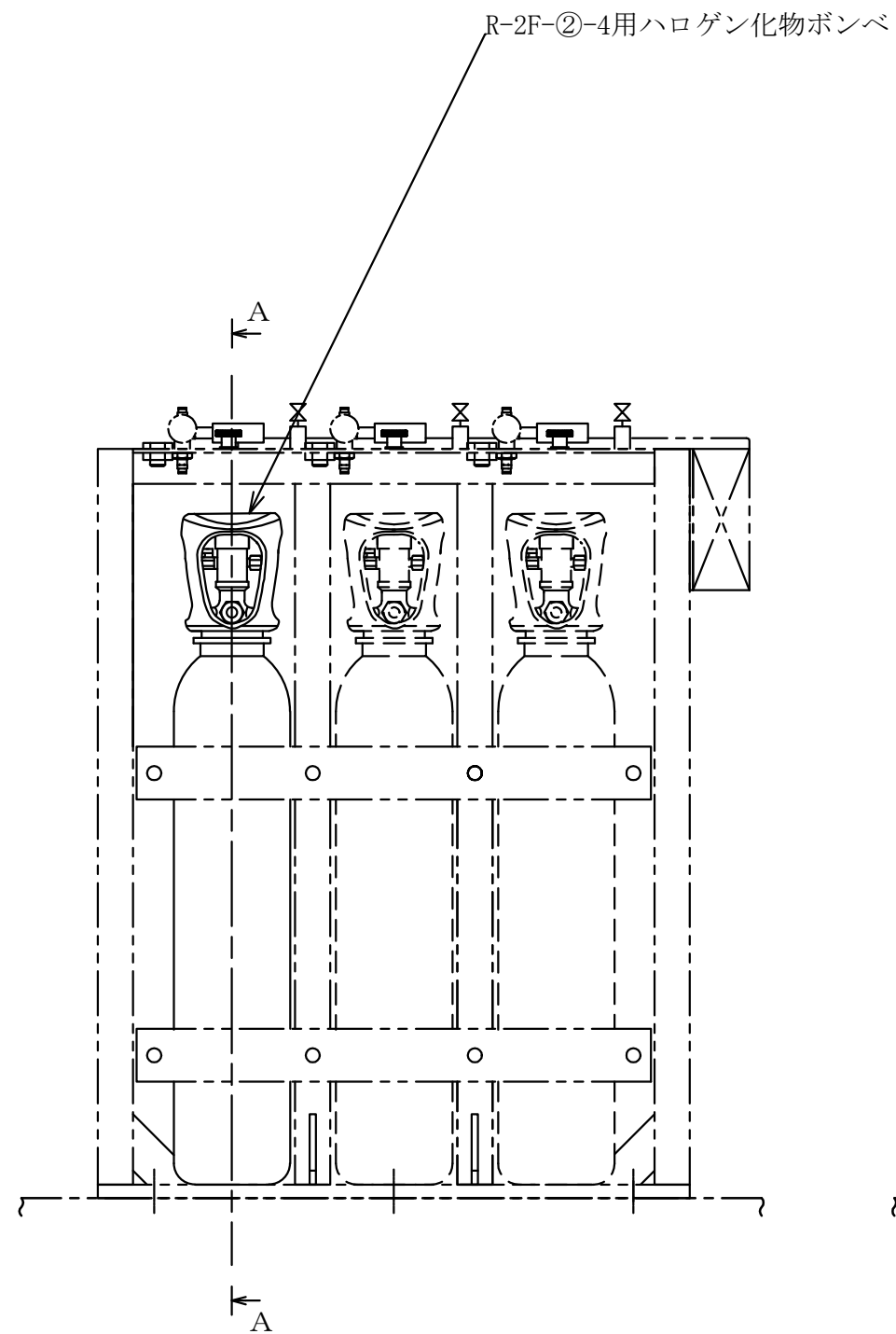


□ L3本用ポンベラック設置

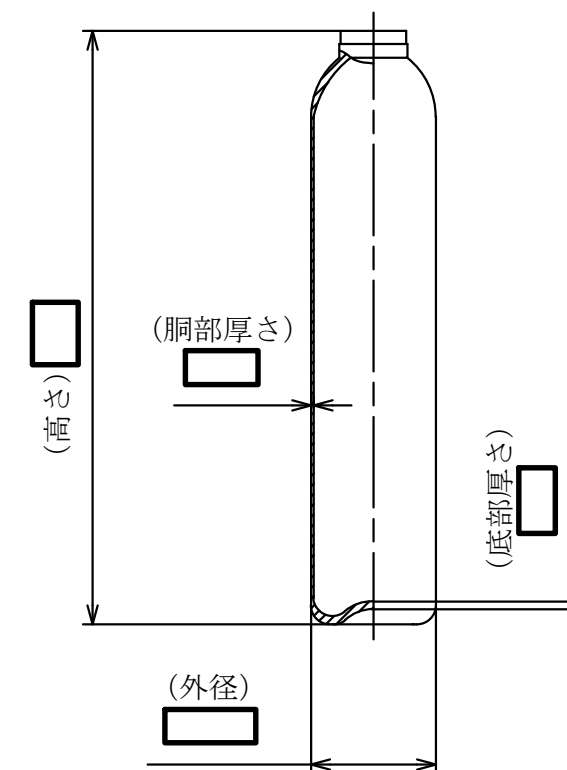
A~A矢視図

注1 : 寸法はmmを示す。
 注2 : 特記なき寸法は公称値を示す。

第9-3-2-4-6-78図	
柏崎刈羽原子力発電所第6号機	
名称	その他発電用原子炉の附属施設のうち 火災防護設備のうち消火設備 (ケーブルトレイ消火設備)の構造図
	R-2F-②-3用 ハロゲン化物ポンベ
	東京電力ホールディングス株式会社



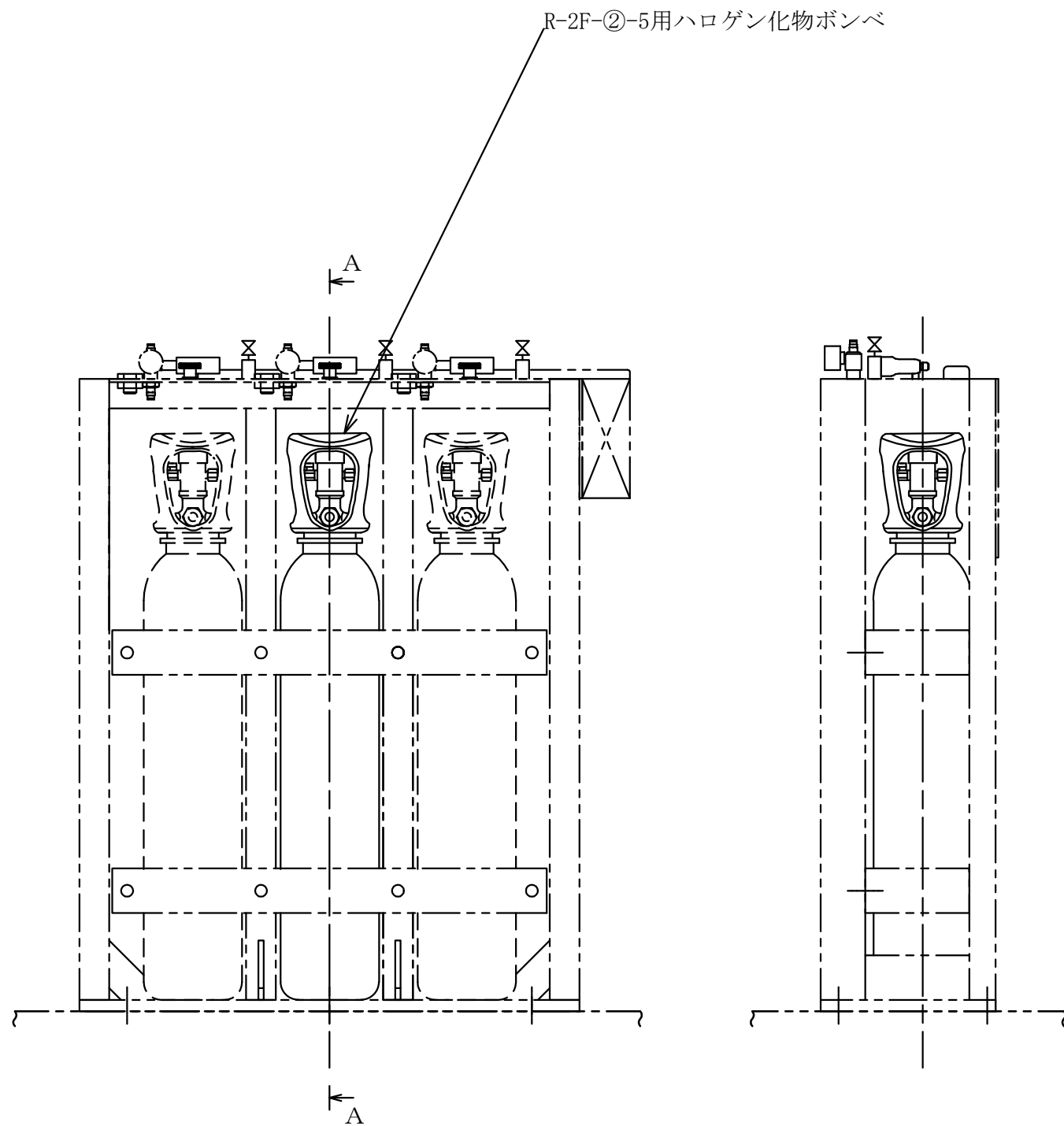
A~A矢視図



□ L3本用ポンベラック設置

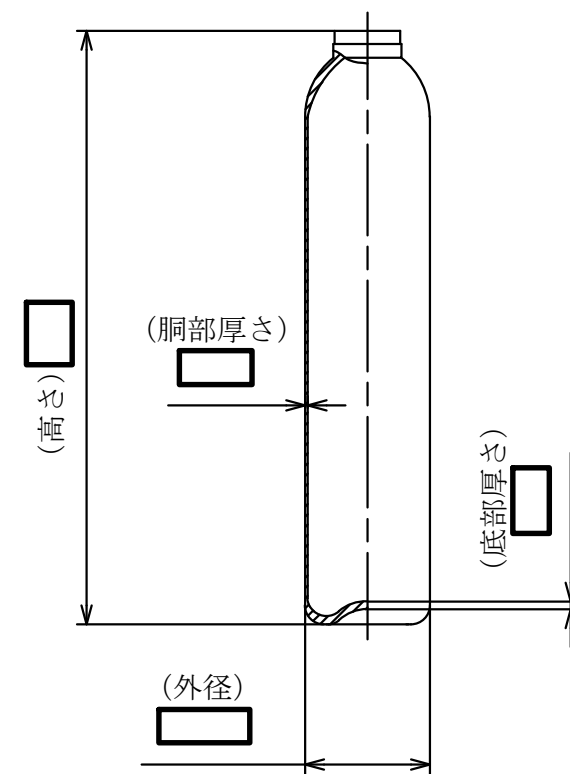
注1 : 寸法はmmを示す。
 注2 : 特記なき寸法は公称値を示す。

第9-3-2-4-6-79図	
柏崎刈羽原子力発電所第6号機	
名称	その他発電用原子炉の附属施設のうち
	火災防護設備のうち消火設備
	(ケーブルトレイ消火設備)の構造図
	R-2F-②-4用
	ハロゲン化物ポンベ
東京電力ホールディングス株式会社	



□ L3本用ポンベラック設置

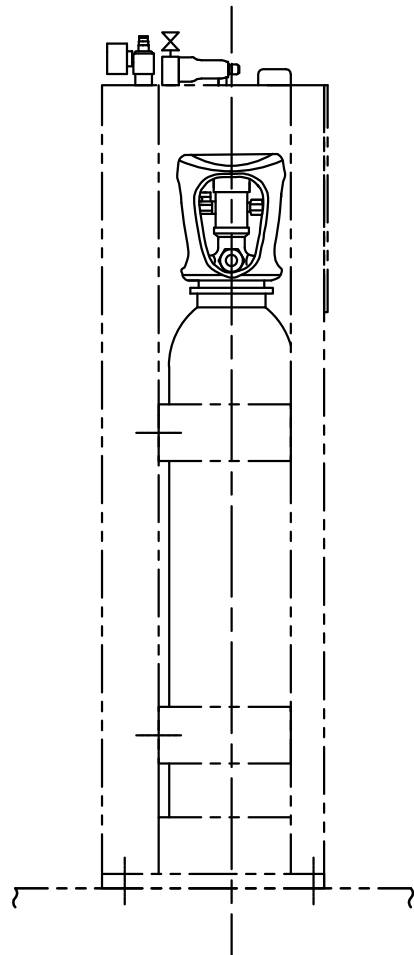
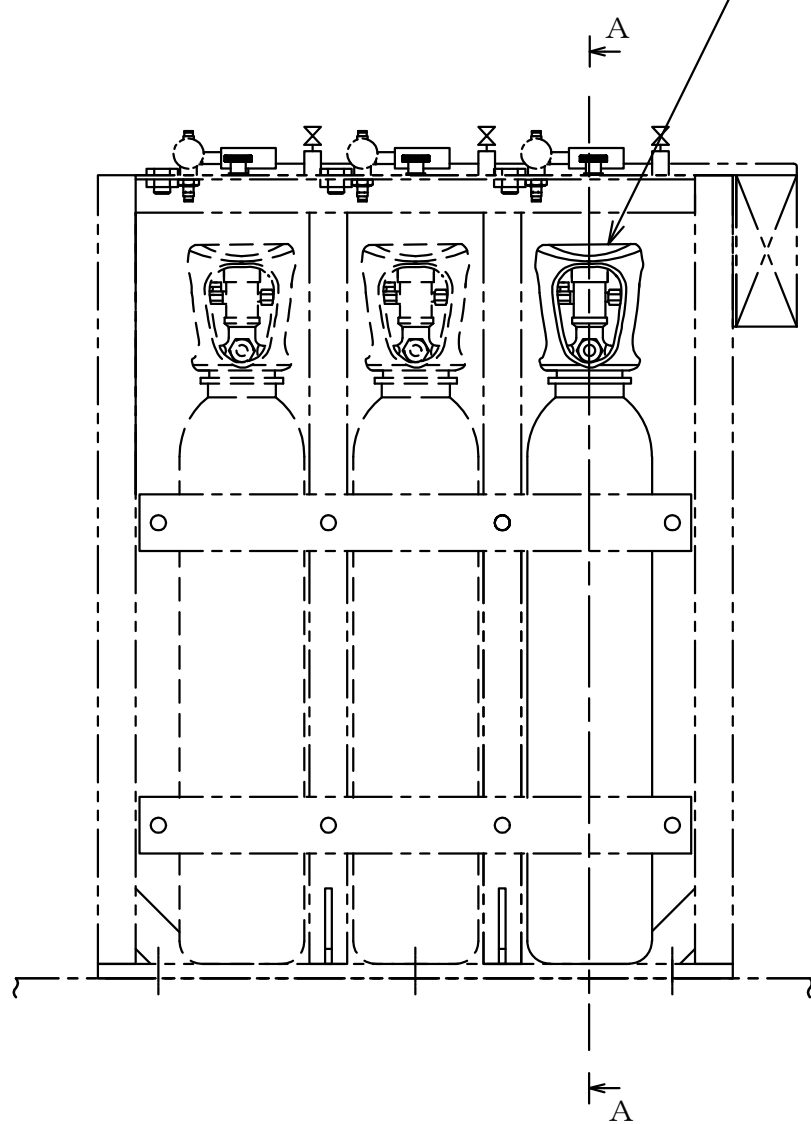
A~A矢視図



注1 : 寸法はmmを示す。
 注2 : 特記なき寸法は公称値を示す。

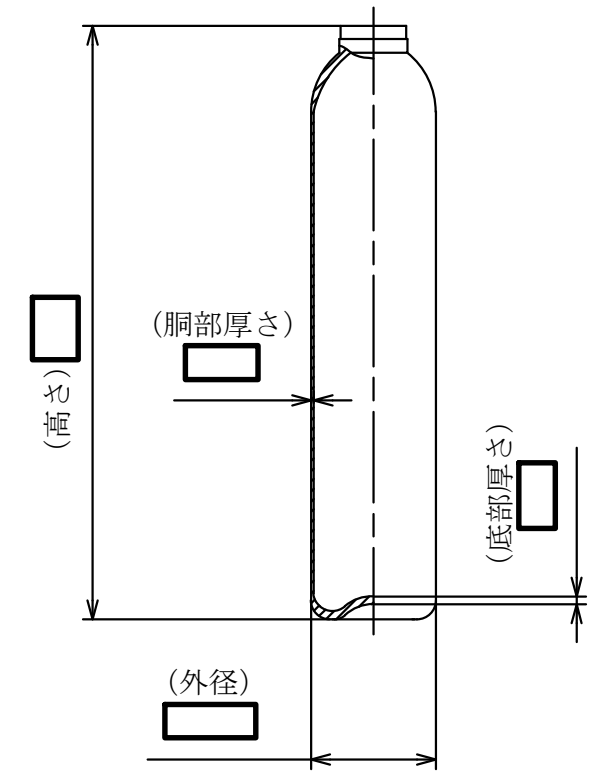
第9-3-2-4-6-80図	
柏崎刈羽原子力発電所第6号機	
名称	その他発電用原子炉の附属施設のうち 火災防護設備のうち消火設備 (ケーブルトレイ消火設備)の構造図
	R-2F-②-5用 ハロゲン化物ポンベ
東京電力ホールディングス株式会社	

R-2F-②-6用ハロゲン化物ボンベ



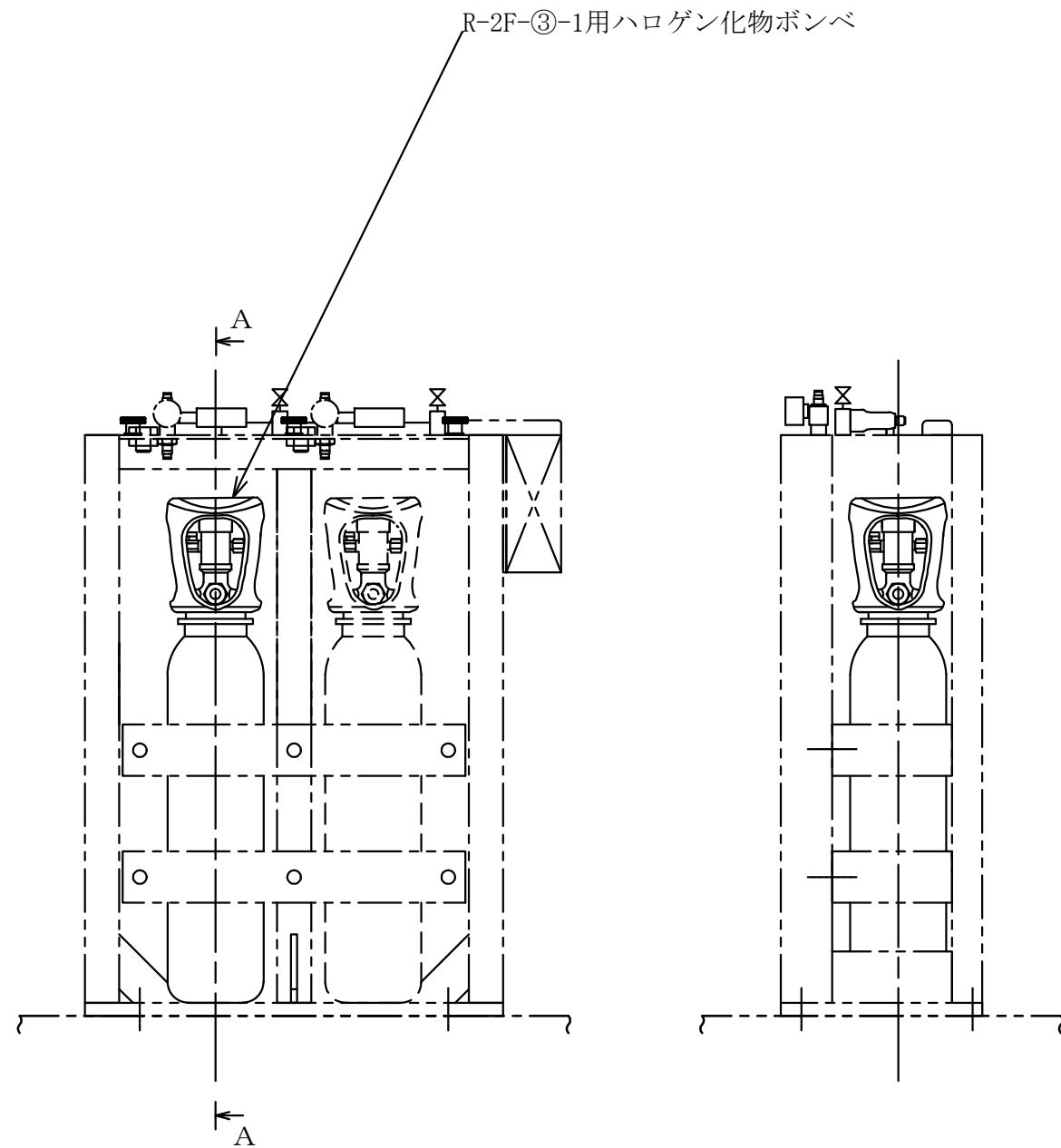
A~A矢視図

□ L3本用ボンベラック設置



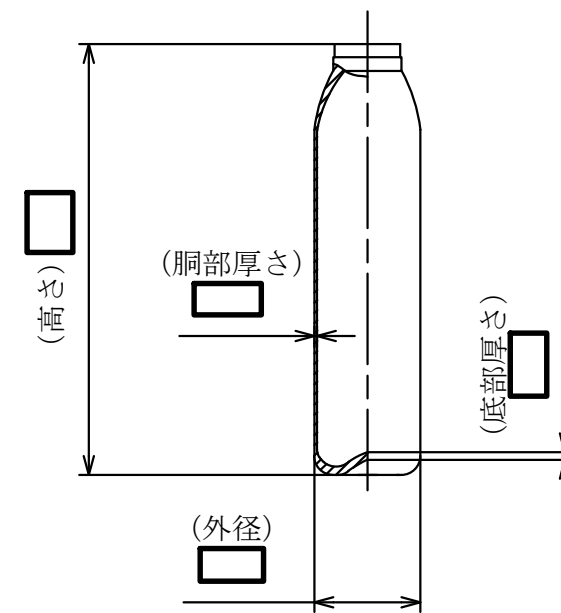
注1 : 寸法はmmを示す。
 注2 : 特記なき寸法は公称値を示す。

第9-3-2-4-6-81図	
柏崎刈羽原子力発電所第6号機	
名称	その他発電用原子炉の附属施設のうち 火災防護設備のうち消火設備 (ケーブルトレイ消火設備)の構造図
	R-2F-②-6用 ハロゲン化物ボンベ
	東京電力ホールディングス株式会社



□ L2本用ポンベラック設置

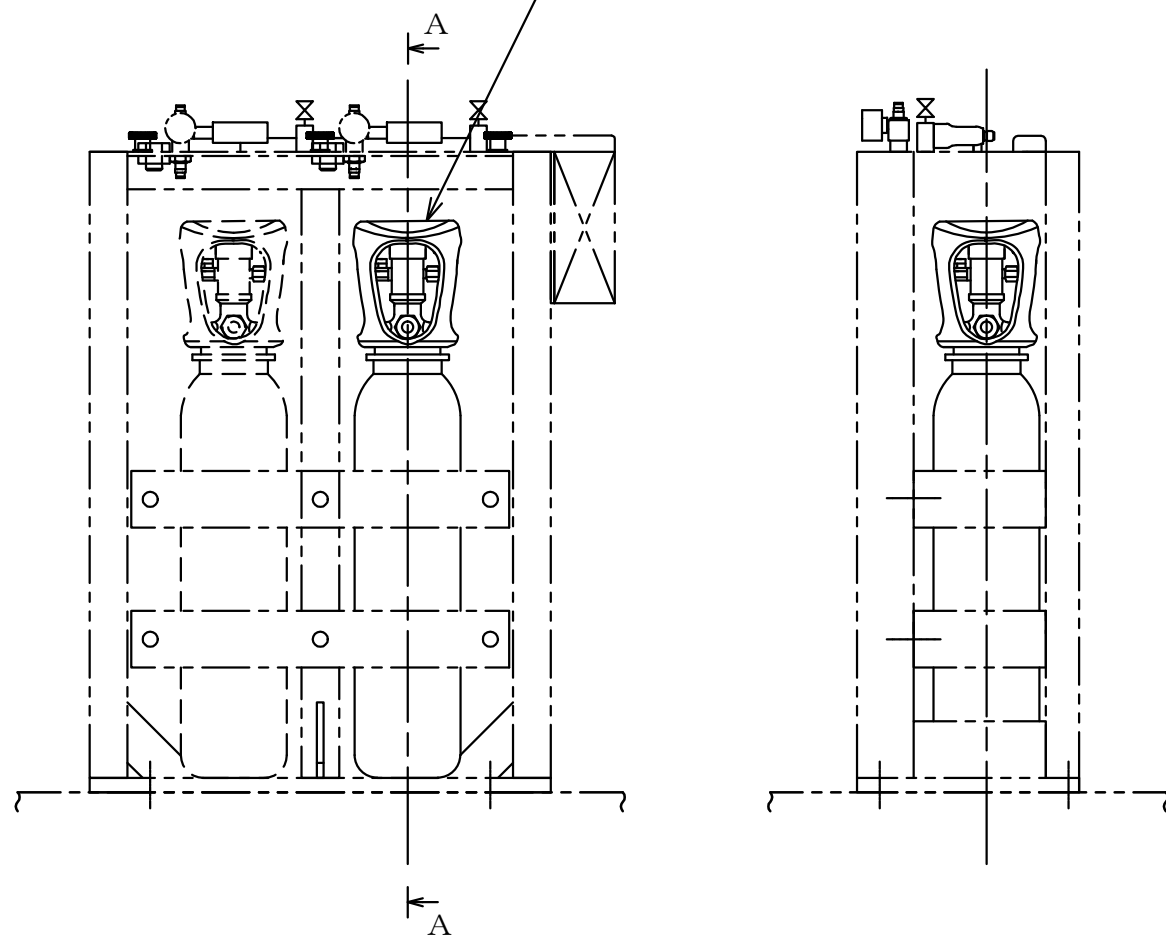
A~A矢視図



注1 : 寸法はmmを示す。
 注2 : 特記なき寸法は公称値を示す。

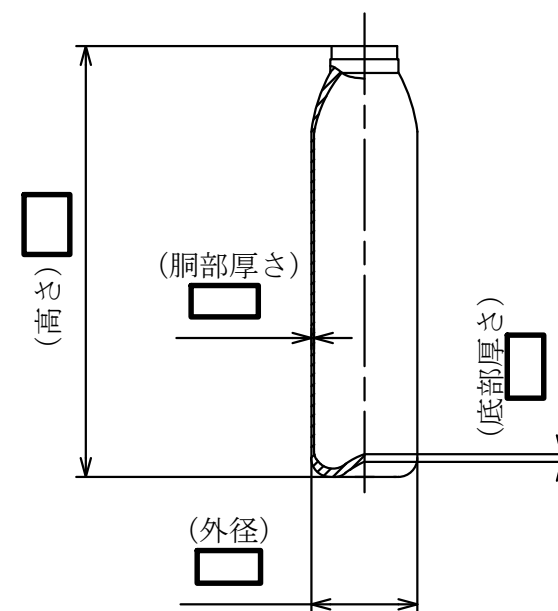
第9-3-2-4-6-82図	
柏崎刈羽原子力発電所第6号機	
名称	その他発電用原子炉の附属施設のうち 火災防護設備のうち消火設備 (ケーブルトレイ消火設備)の構造図
	R-2F-③-1用 ハロゲン化物ポンベ
	東京電力ホールディングス株式会社

R-2F-③-2用ハロゲン化物ポンベ



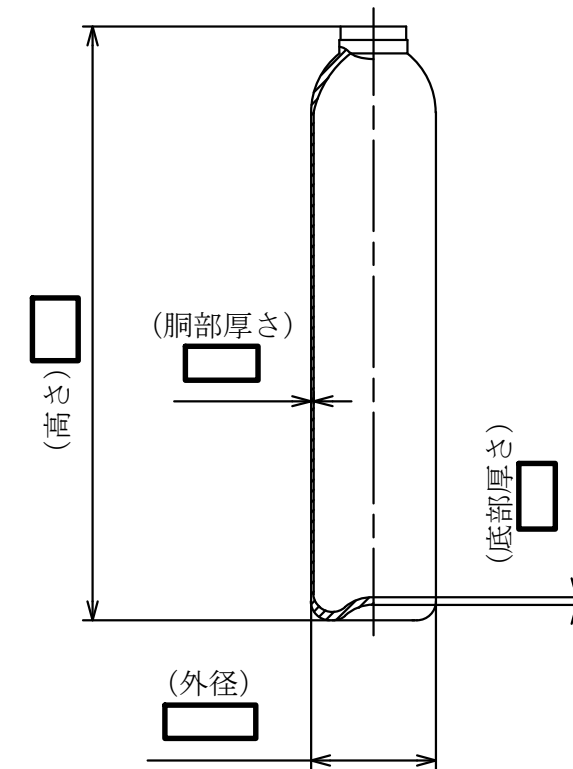
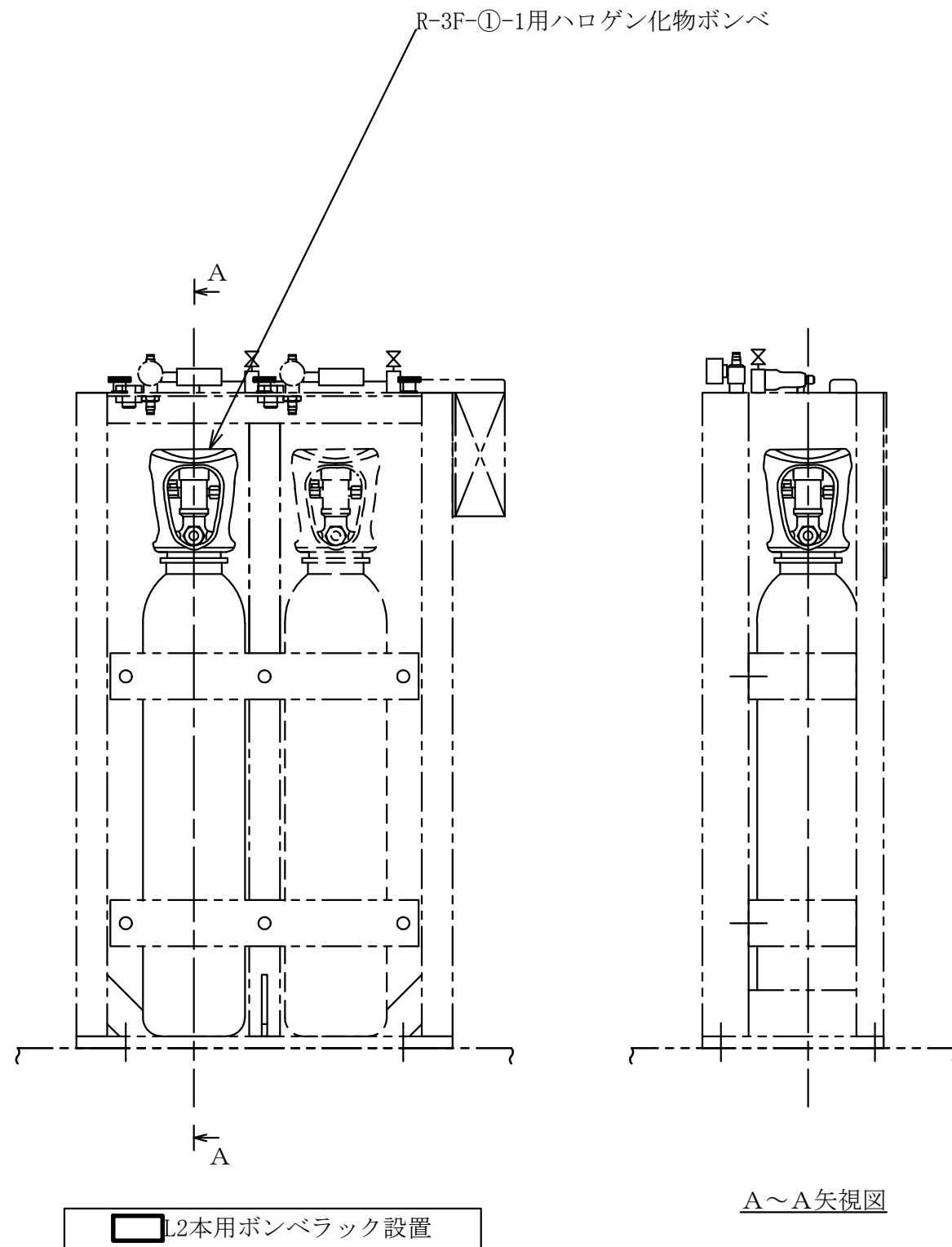
□ L2本用ポンベラック設置

A~A矢視図



注1 : 寸法はmmを示す。
注2 : 特記なき寸法は公称値を示す。

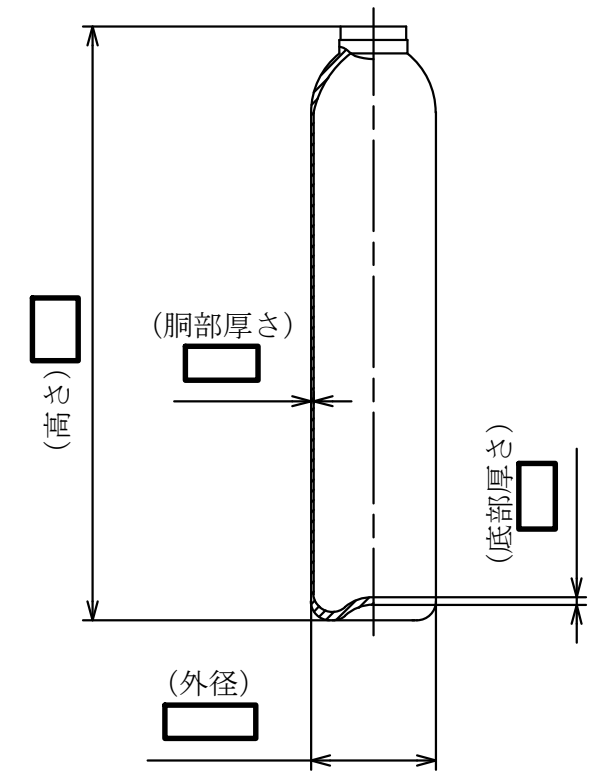
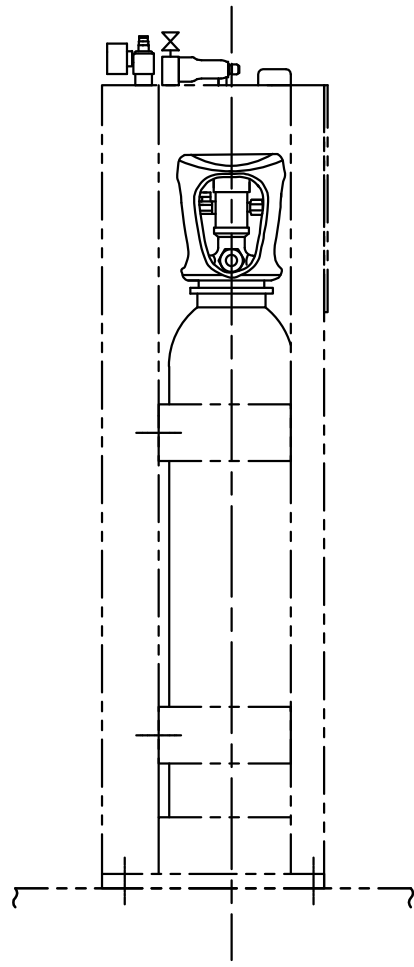
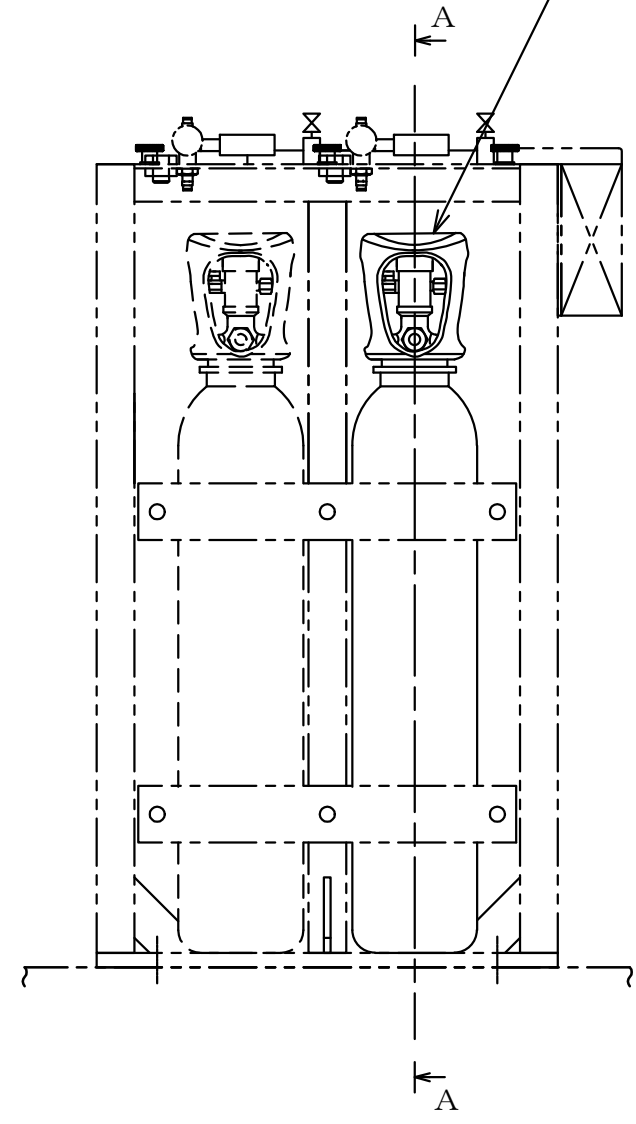
第9-3-2-4-6-83図	
柏崎刈羽原子力発電所第6号機	
名称	その他発電用原子炉の附属施設のうち 火災防護設備のうち消火設備 (ケーブルトレイ消火設備)の構造図
	R-2F-③-2用 ハロゲン化物ポンベ
東京電力ホールディングス株式会社	



注1 : 寸法はmmを示す。
 注2 : 特記なき寸法は公称値を示す。

第9-3-2-4-6-84図	
柏崎刈羽原子力発電所第6号機	
名称	その他発電用原子炉の附属施設のうち 火災防護設備のうち消火設備 (ケーブルトレイ消火設備)の構造図
	R-3F-①-1用 ハロゲン化物ポンベ
	東京電力ホールディングス株式会社

R-3F-①-2用ハロゲン化物ボンベ

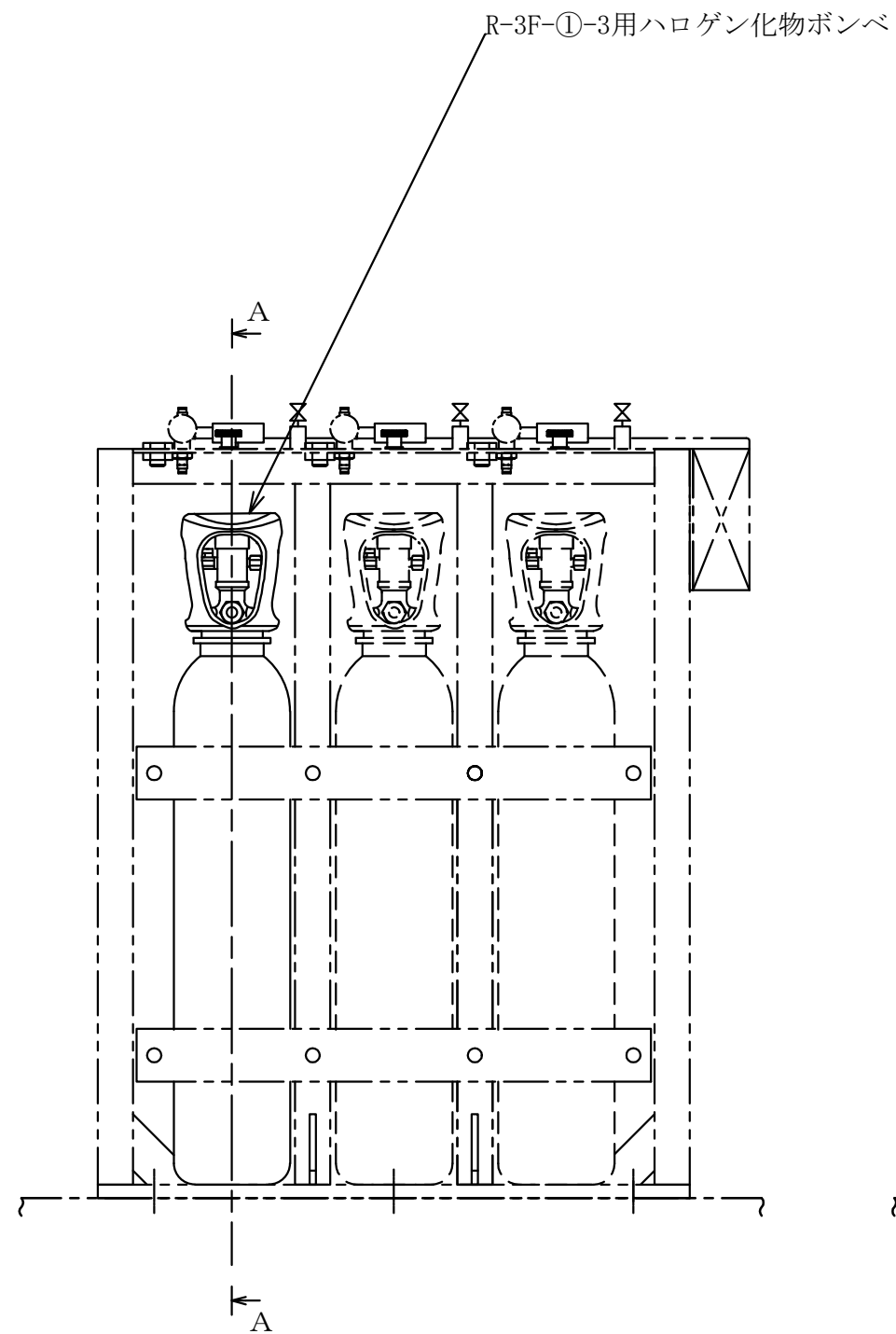


□ L2本用ボンベラック設置

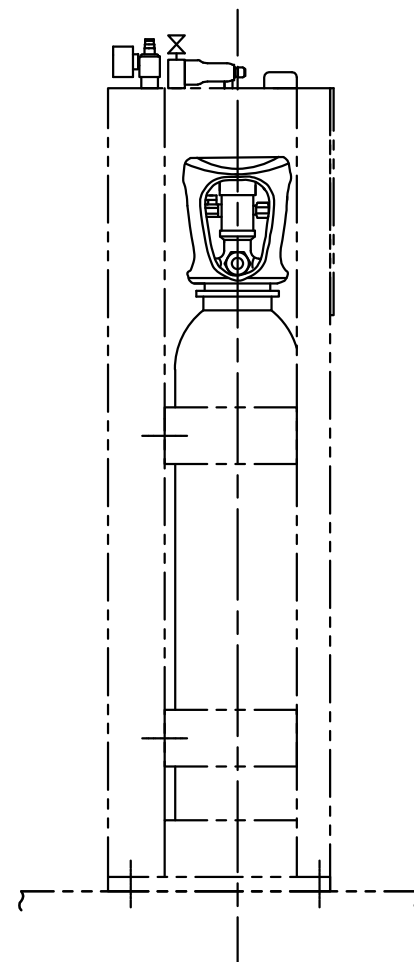
A~A矢視図

注1 : 寸法はmmを示す。
 注2 : 特記なき寸法は公称値を示す。

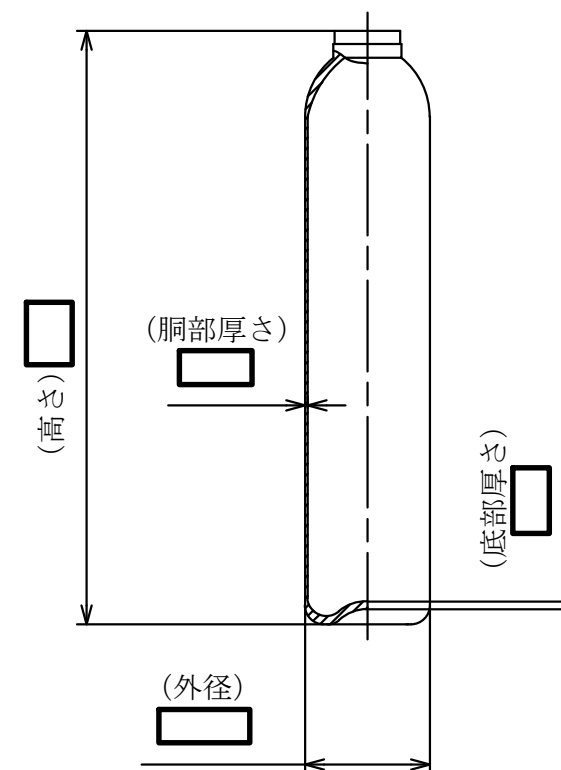
第9-3-2-4-6-85図	
柏崎刈羽原子力発電所第6号機	
名称	その他発電用原子炉の附属施設のうち 火災防護設備のうち消火設備 (ケーブルトレイ消火設備)の構造図
	R-3F-①-2用 ハロゲン化物ボンベ
	東京電力ホールディングス株式会社



□ L3本用ボンベラック設置

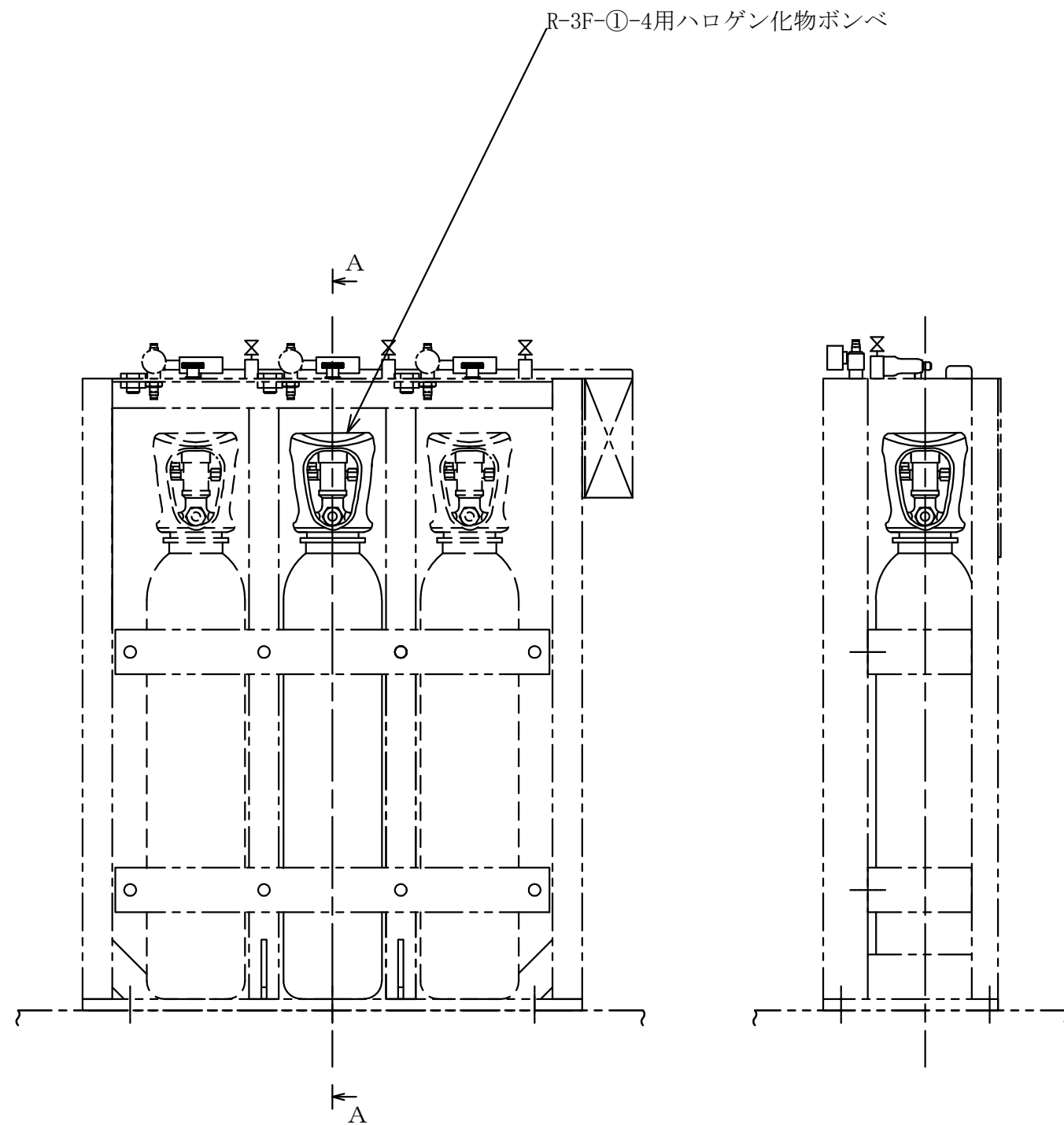


A~A矢視図



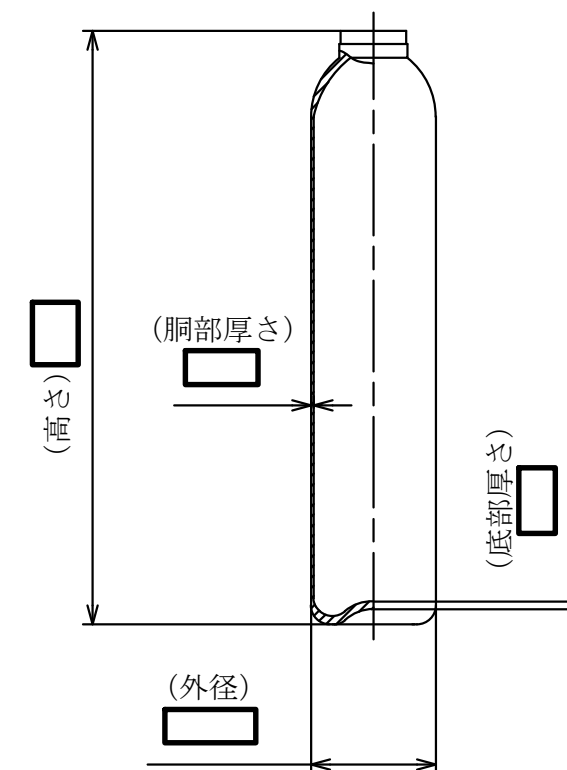
注1 : 寸法はmmを示す。
 注2 : 特記なき寸法は公称値を示す。

第9-3-2-4-6-86図	
柏崎刈羽原子力発電所第6号機	
名称	その他発電用原子炉の附属施設のうち 火災防護設備のうち消火設備 (ケーブルトレイ消火設備)の構造図
	R-3F-①-3用 ハロゲン化物ポンベ
	東京電力ホールディングス株式会社



□ L3本用ポンベラック設置

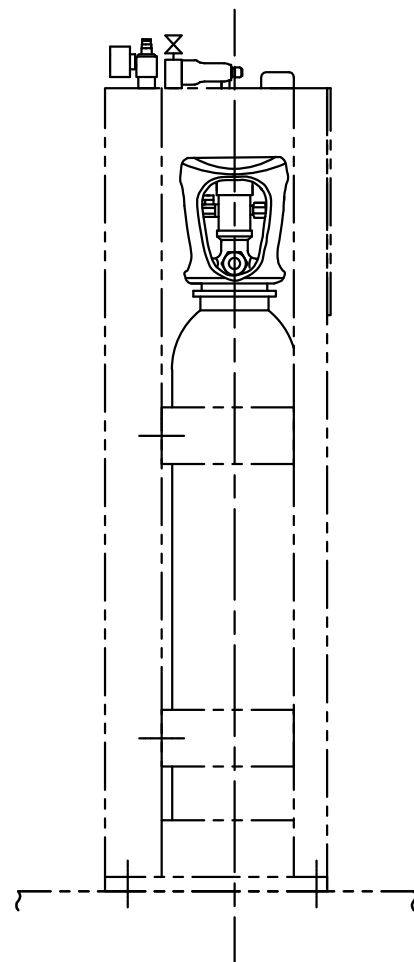
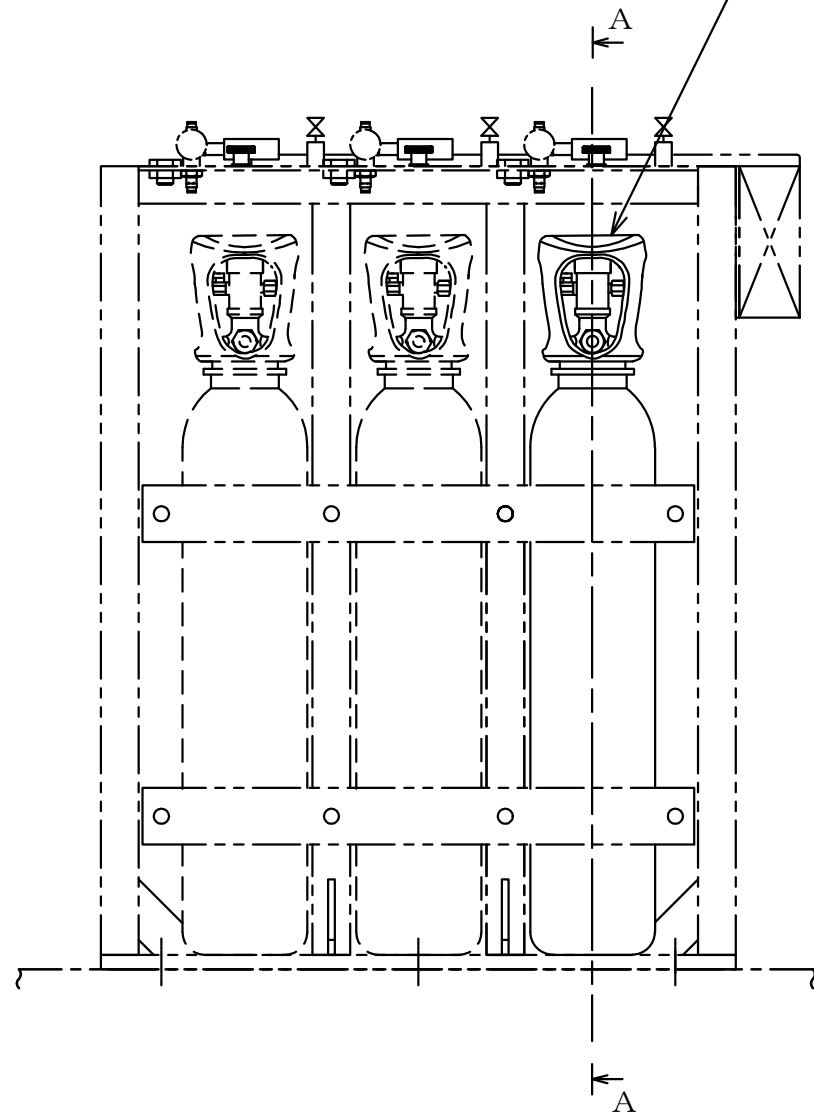
A~A矢視図



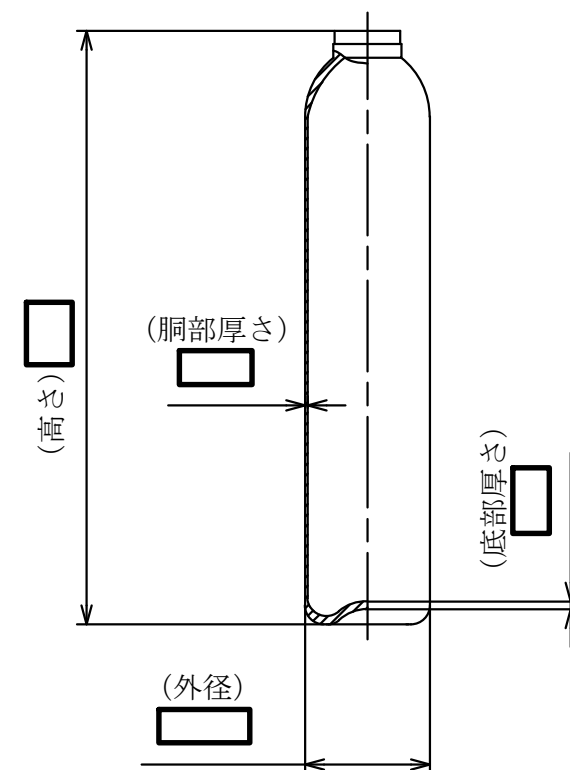
注1 : 寸法はmmを示す。
 注2 : 特記なき寸法は公称値を示す。

第9-3-2-4-6-87図	
柏崎刈羽原子力発電所第6号機	
名称	その他発電用原子炉の附属施設のうち 火災防護設備のうち消火設備 (ケーブルトレイ消火設備)の構造図
	R-3F-①-4用 ハロゲン化物ポンベ
東京電力ホールディングス株式会社	

R-3F-①-5用ハロゲン化物ボンベ



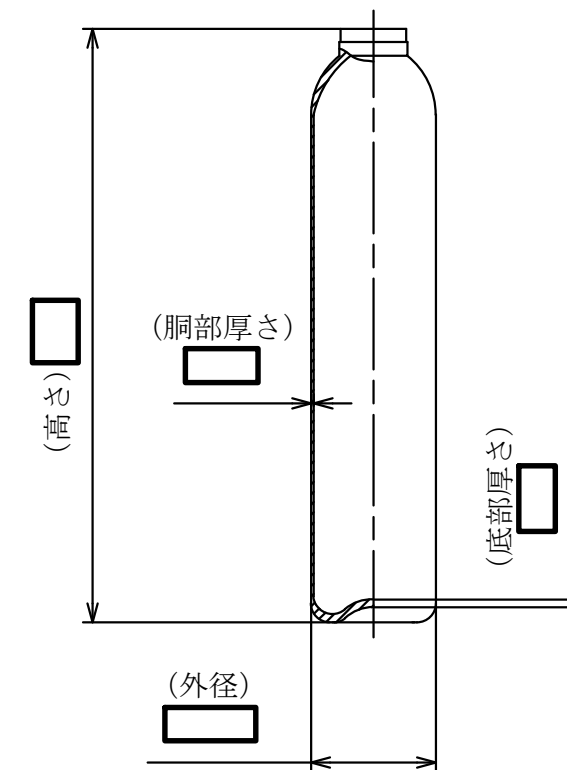
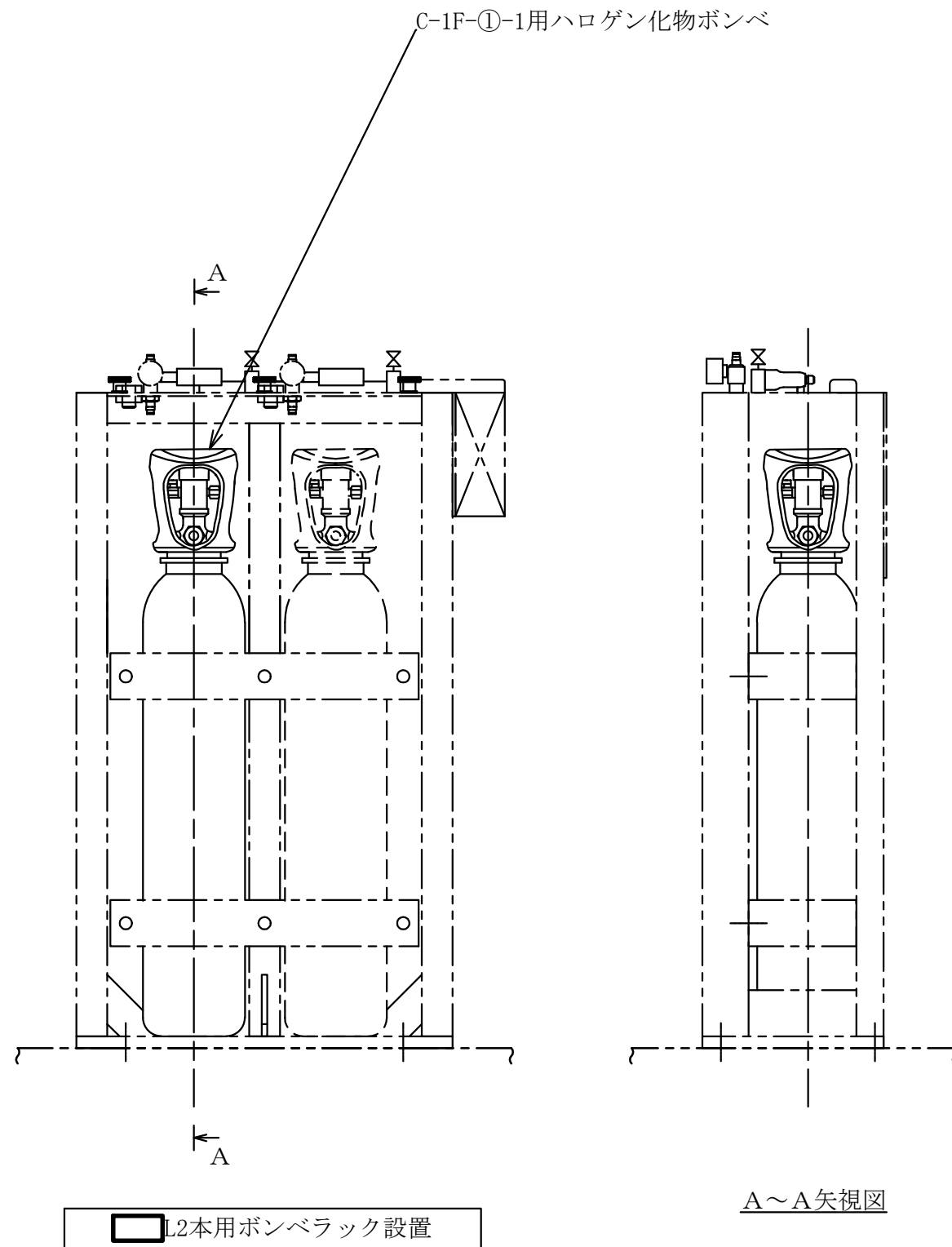
A~A矢視図



□ L3本用ボンベラック設置

注1 : 寸法はmmを示す。
注2 : 特記なき寸法は公称値を示す。

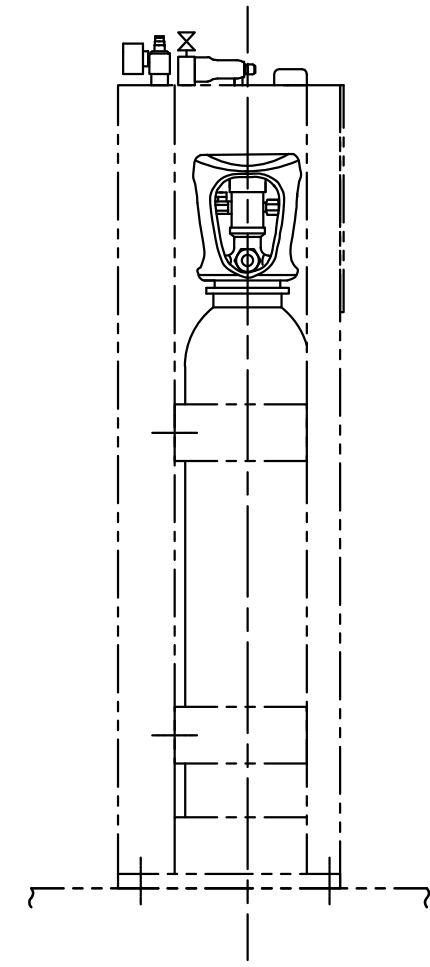
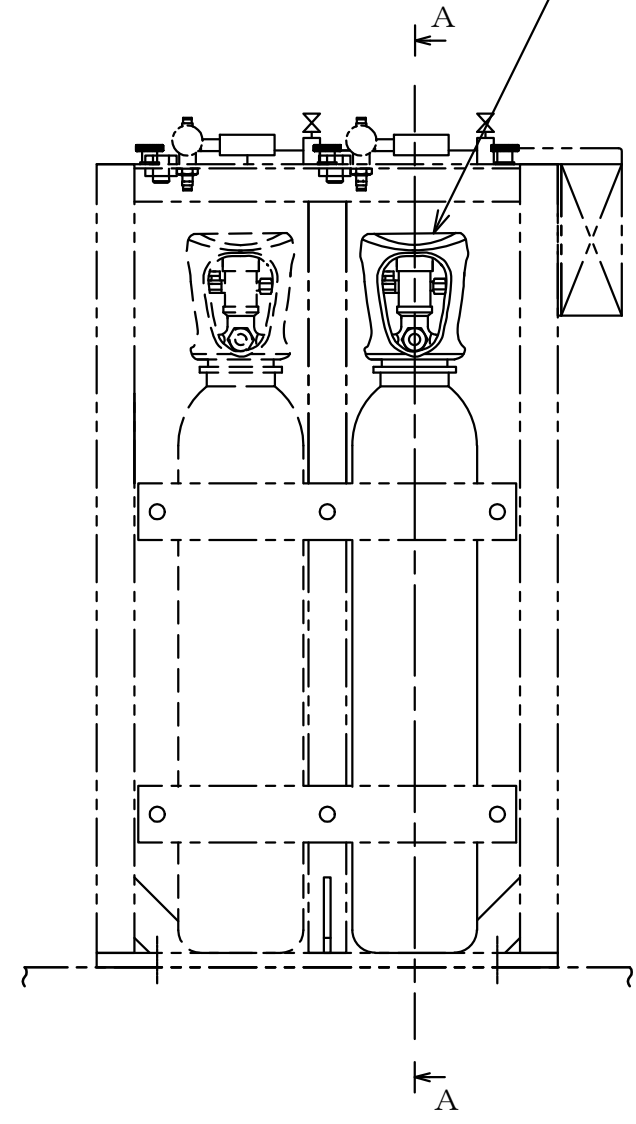
第9-3-2-4-6-88図	
柏崎刈羽原子力発電所第6号機	
名称	その他発電用原子炉の附属施設のうち 火災防護設備のうち消火設備 (ケーブルトレイ消火設備)の構造図
	R-3F-①-5用 ハロゲン化物ボンベ
	東京電力ホールディングス株式会社



注1 : 寸法はmmを示す。
 注2 : 特記なき寸法は公称値を示す。

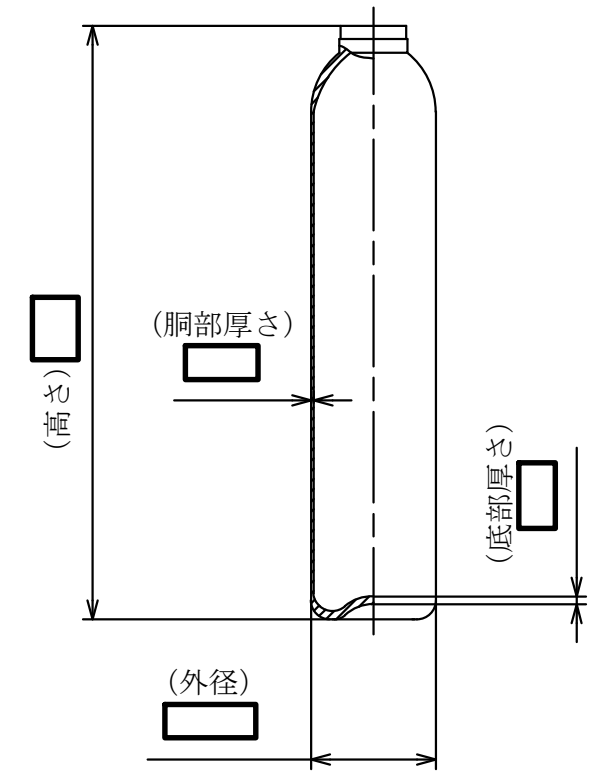
第9-3-2-4-6-89図	
柏崎刈羽原子力発電所第6号機	
名称	その他発電用原子炉の附属施設のうち 火災防護設備のうち消火設備 (ケーブルトレイ消火設備)の構造図
	C-1F-①-1用 ハロゲン化物ポンベ
	東京電力ホールディングス株式会社

C-1F-①-2用ハロゲン化物ボンベ



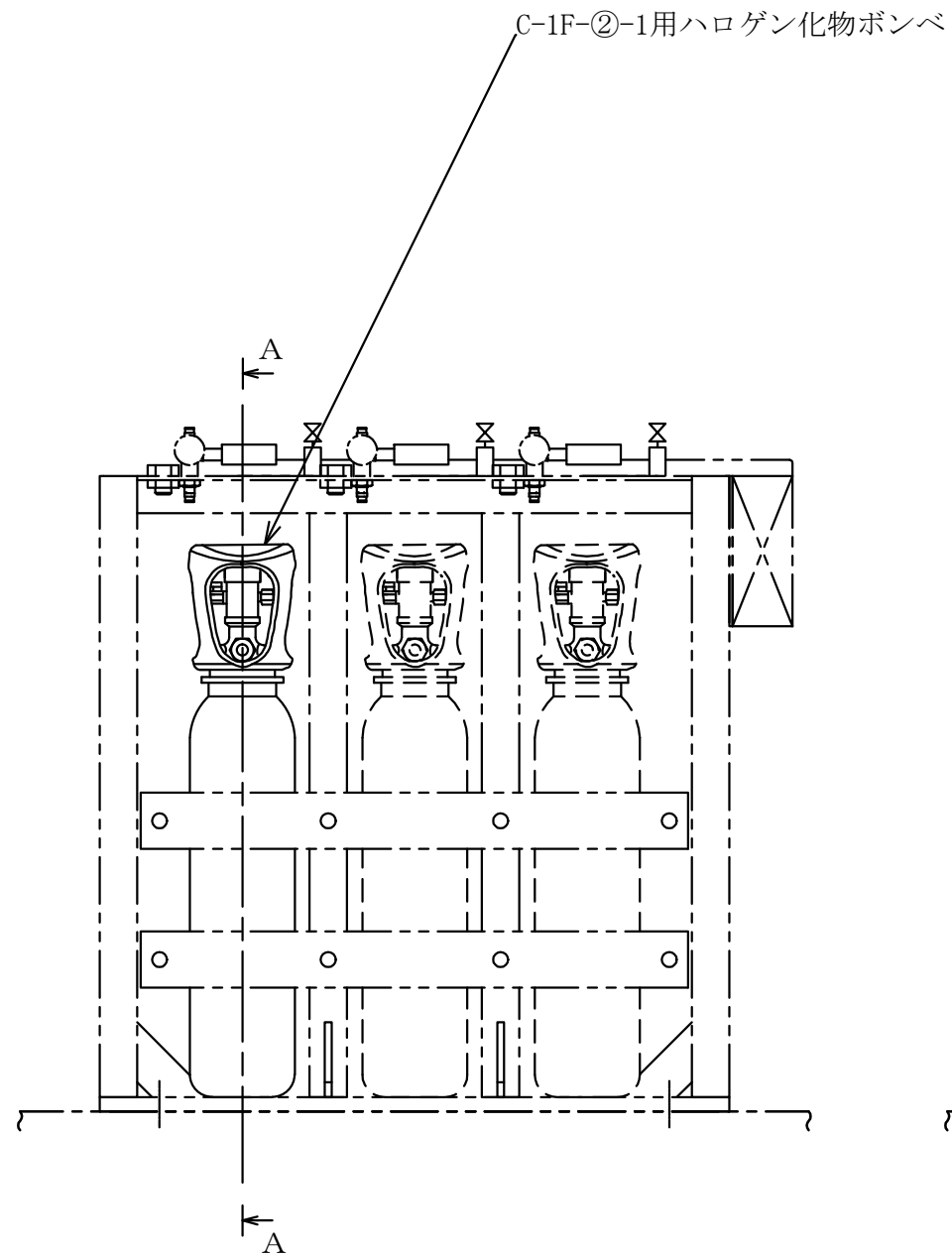
A~A矢視図

□ L2本用ボンベラック設置

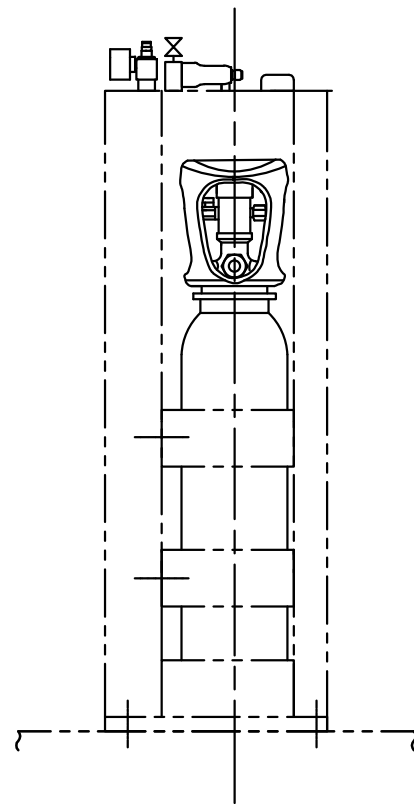


注1 : 寸法はmmを示す。
注2 : 特記なき寸法は公称値を示す。

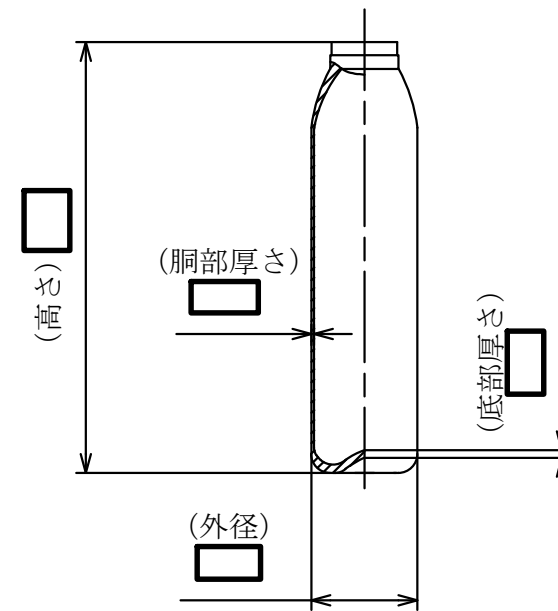
第9-3-2-4-6-90図	
柏崎刈羽原子力発電所第6号機	
名称	その他発電用原子炉の附属施設のうち 火災防護設備のうち消火設備 (ケーブルトレイ消火設備)の構造図
	C-1F-①-2用 ハロゲン化物ボンベ
	東京電力ホールディングス株式会社



□ L3本用ポンベラック設置

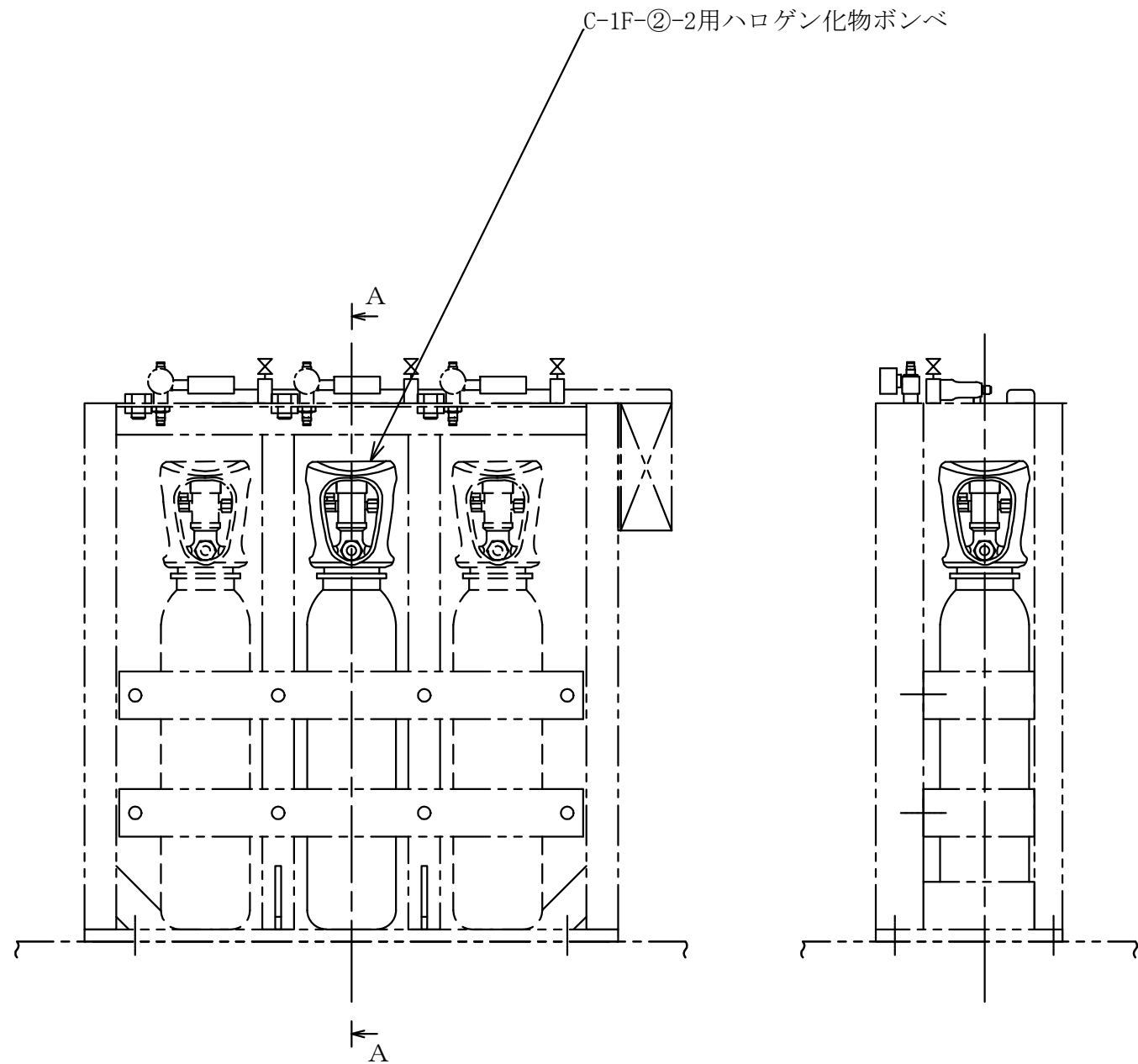


A~A矢視図



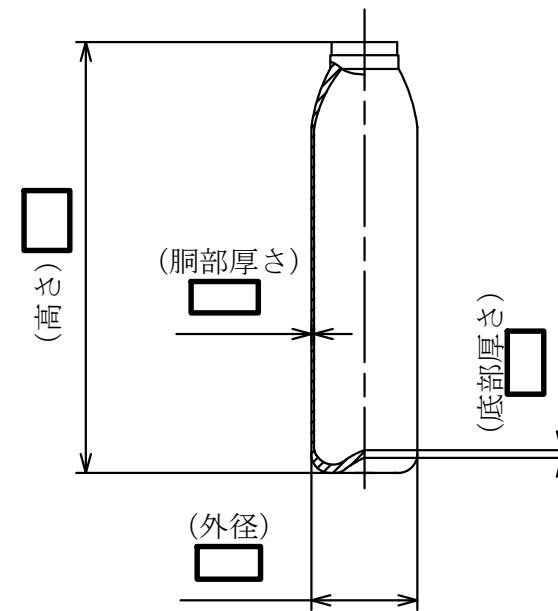
注1 : 寸法はmmを示す。
 注2 : 特記なき寸法は公称値を示す。

第9-3-2-4-6-91図	
柏崎刈羽原子力発電所第6号機	
名称	その他発電用原子炉の附属施設のうち 火災防護設備のうち消火設備 (ケーブルトレイ消火設備)の構造図
	C-1F-②-1用 ハロゲン化物ポンベ
	東京電力ホールディングス株式会社



□ L3本用ポンベラック設置

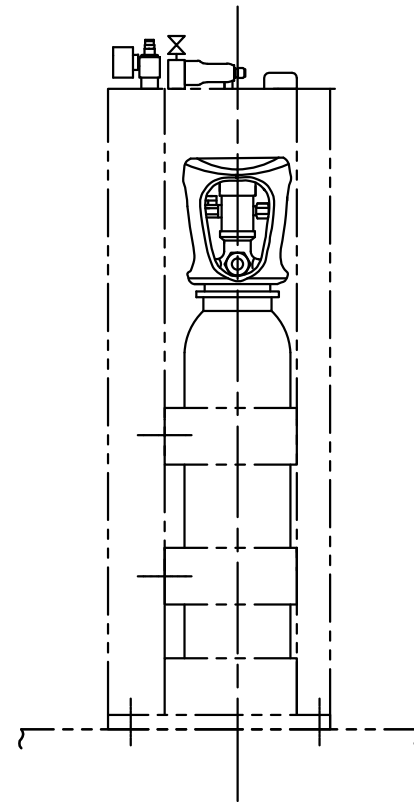
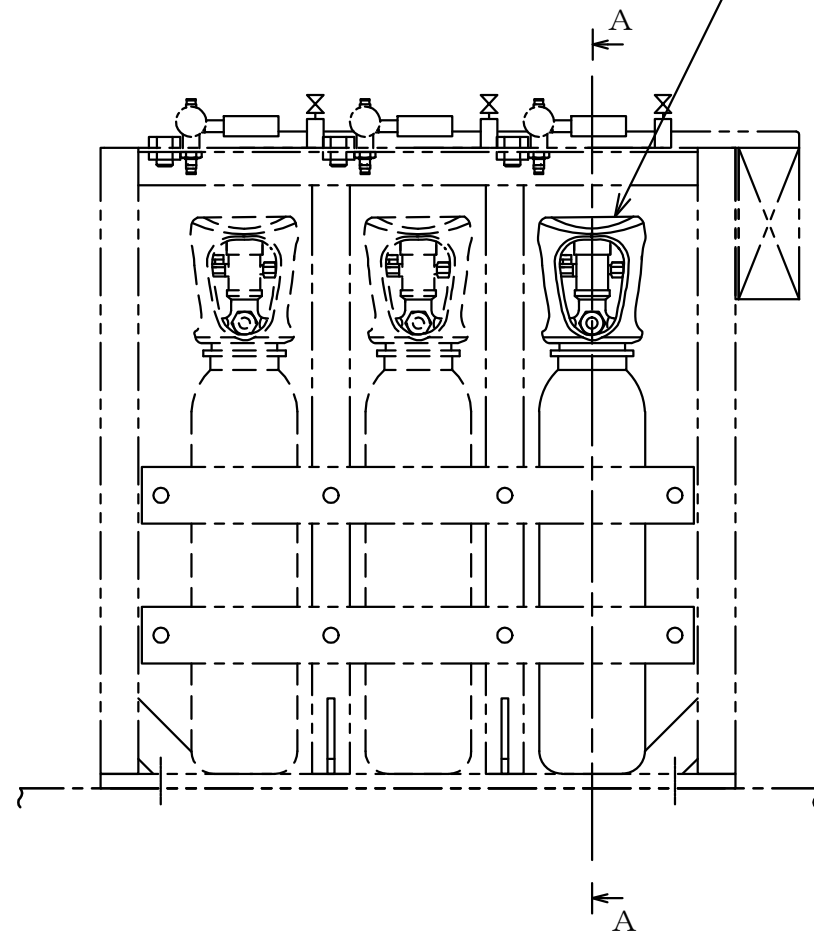
A~A矢視図



注1 : 寸法はmmを示す。
 注2 : 特記なき寸法は公称値を示す。

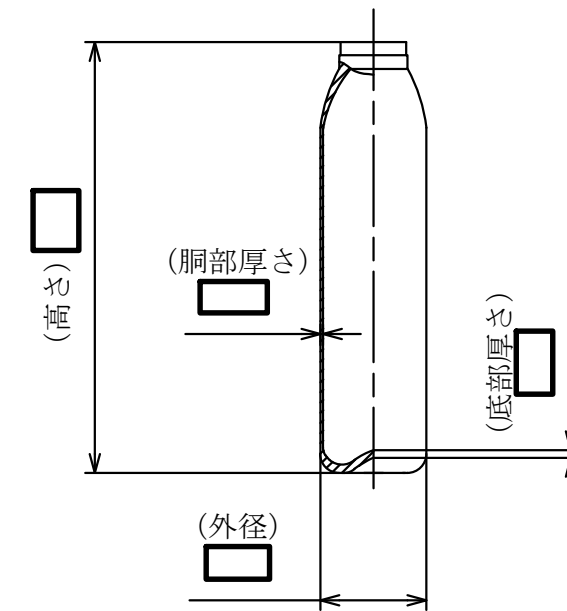
第9-3-2-4-6-92図	
柏崎刈羽原子力発電所第6号機	
名称	その他発電用原子炉の附属施設のうち 火災防護設備のうち消火設備 (ケーブルトレイ消火設備)の構造図
	C-1F-②-2用 ハロゲン化物ポンベ
	東京電力ホールディングス株式会社

C-1F-②-3用ハロゲン化物ポンベ



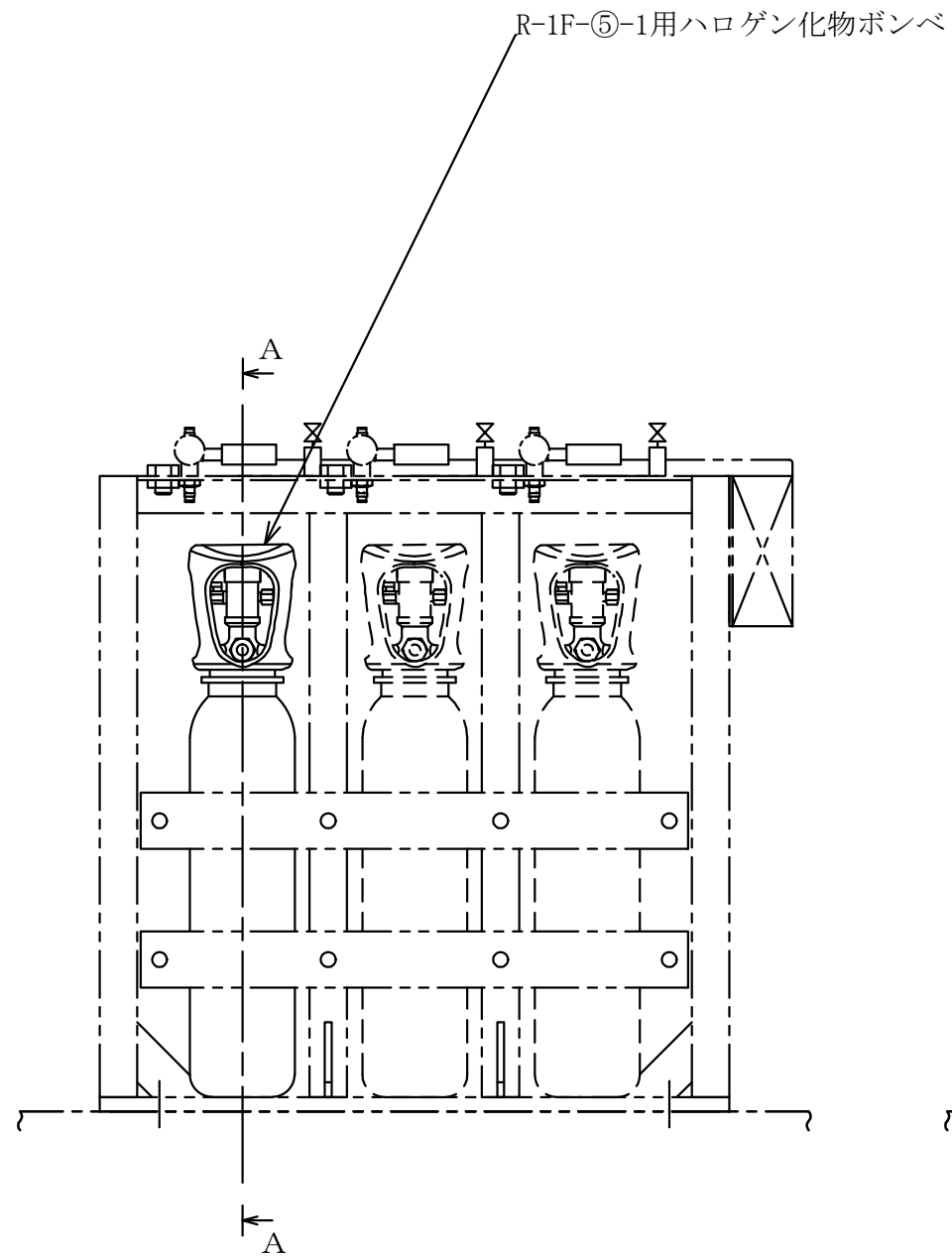
A~A矢視図

□ L3本用ポンベラック設置

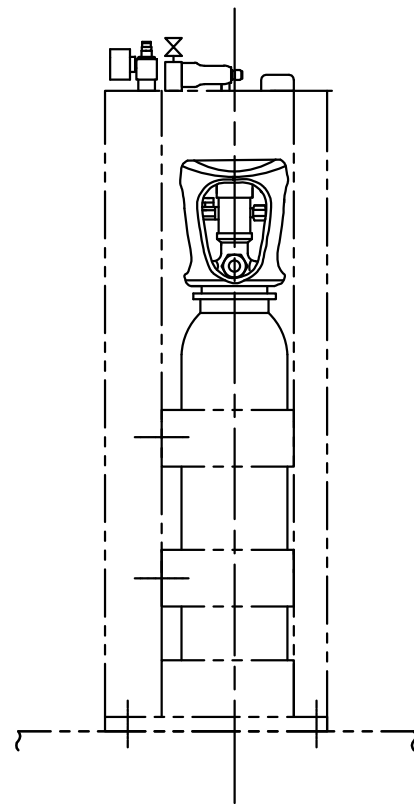


注1 : 寸法はmmを示す。
注2 : 特記なき寸法は公称値を示す。

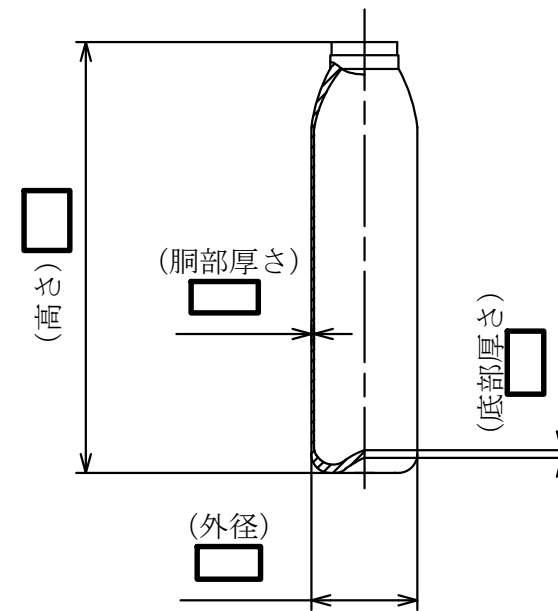
第9-3-2-4-6-93図	
柏崎刈羽原子力発電所第6号機	
名称	その他発電用原子炉の附属施設のうち 火災防護設備のうち消火設備 (ケーブルトレイ消火設備)の構造図
	C-1F-②-3用 ハロゲン化物ポンベ
	東京電力ホールディングス株式会社



□ L3本用ポンベラック設置

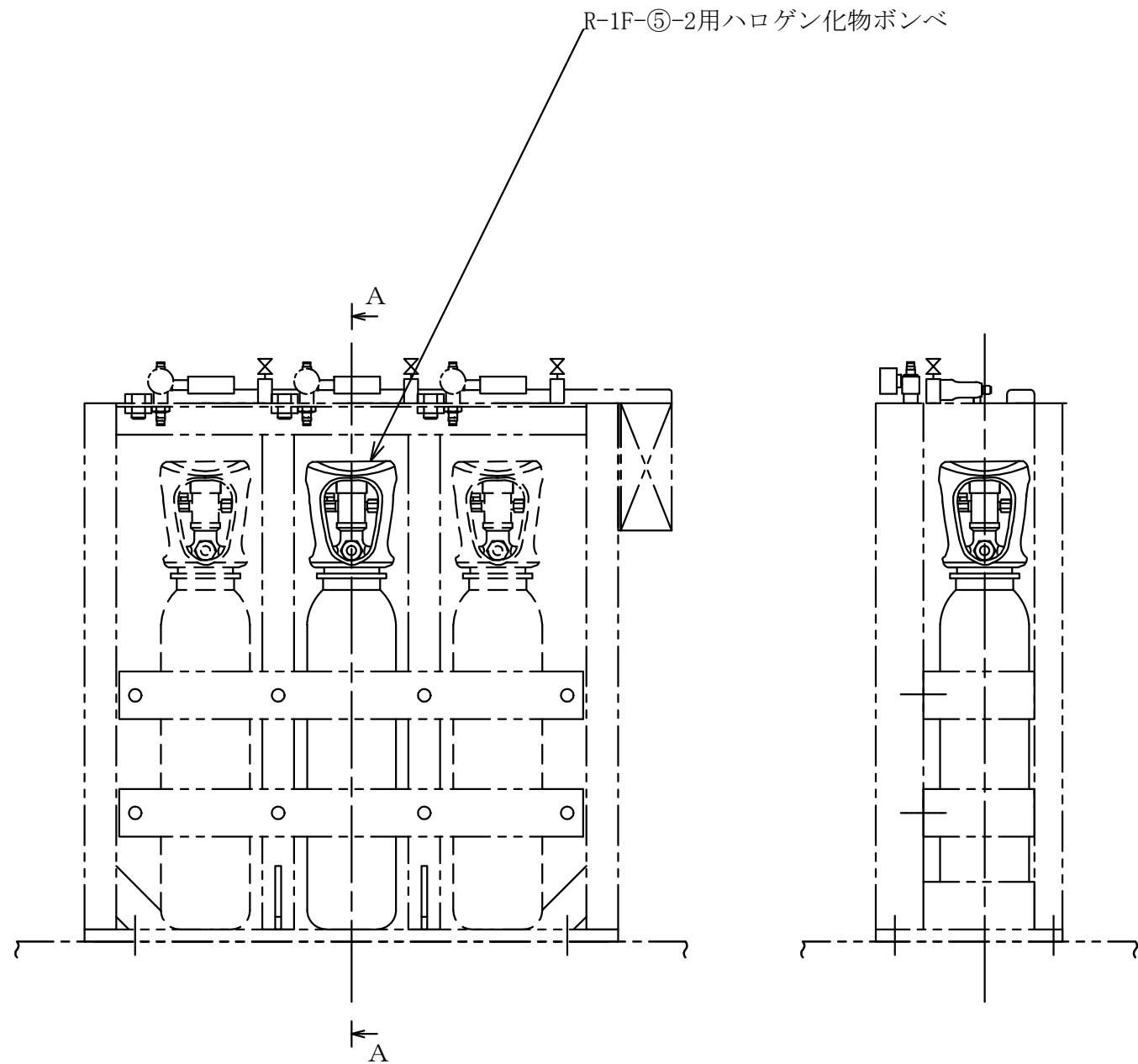


A~A矢視図



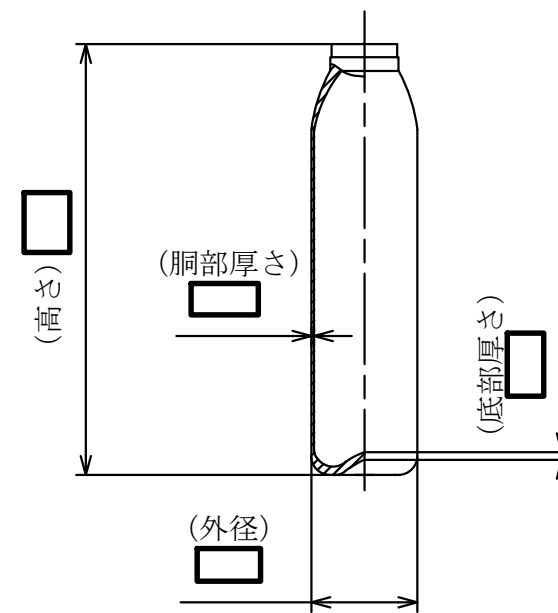
注1 : 寸法はmmを示す。
注2 : 特記なき寸法は公称値を示す。

第9-3-2-4-6-94図	
柏崎刈羽原子力発電所第6号機	
名称	その他発電用原子炉の附属施設のうち 火災防護設備のうち消火設備 (ケーブルトレイ消火設備)の構造図
	R-1F-⑤-1用 ハロゲン化物ポンベ
	東京電力ホールディングス株式会社



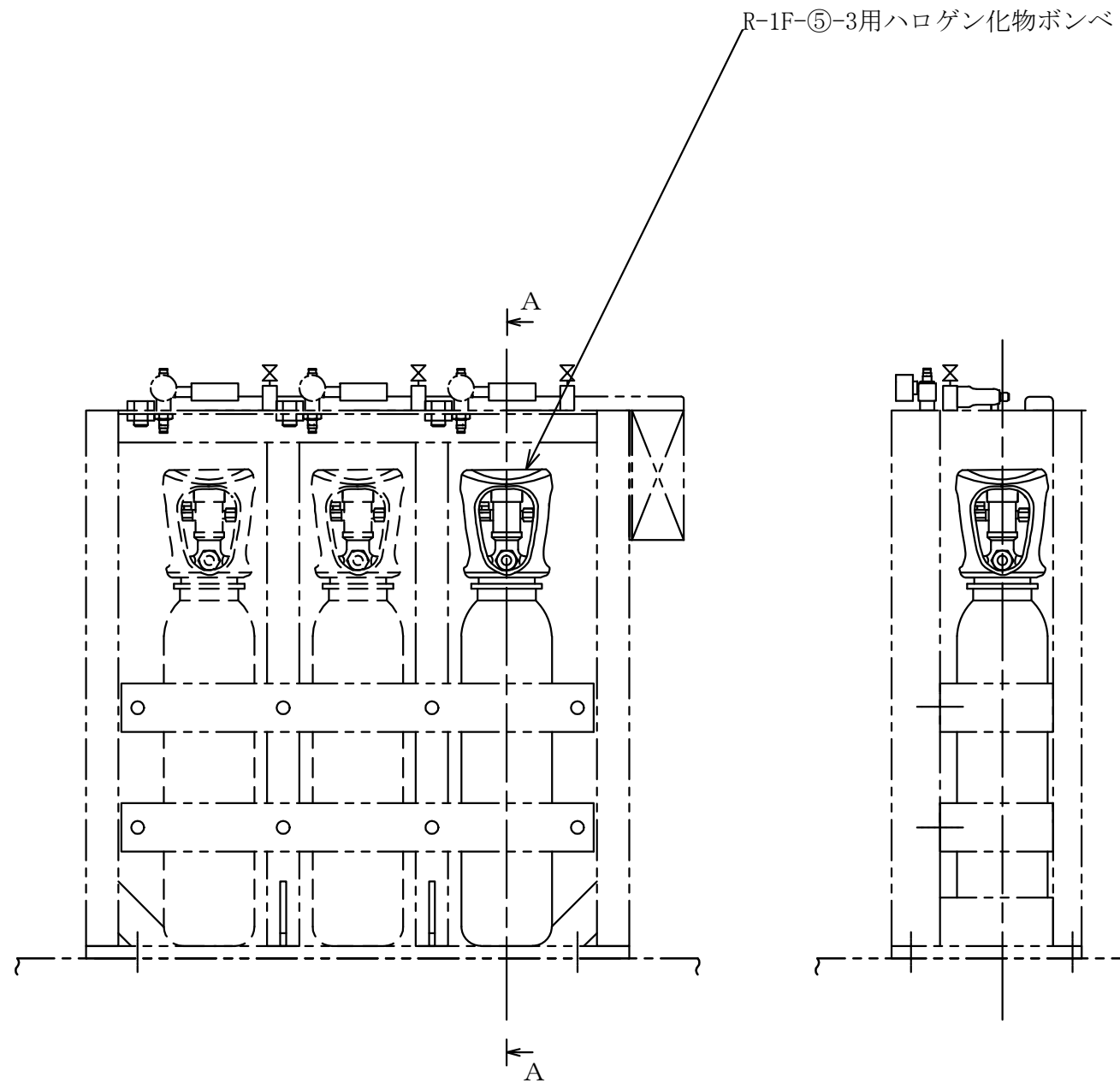
□ L3本用ポンベラック設置

A~A矢视图



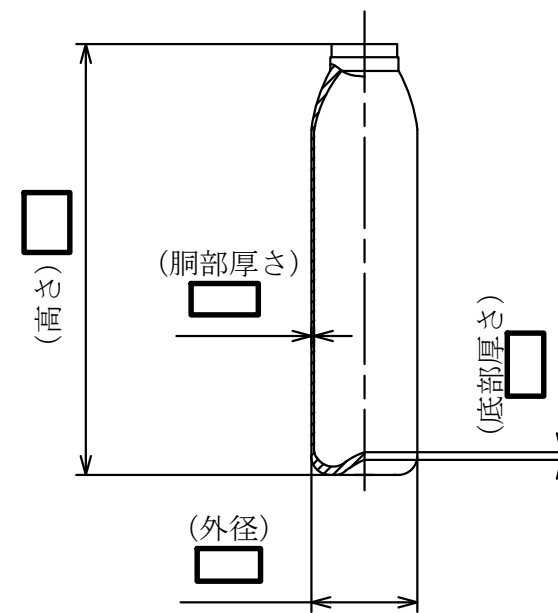
注1 : 寸法はmmを示す。
 注2 : 特記なき寸法は公称値を示す。

第9-3-2-4-6-95図	
柏崎刈羽原子力発電所第6号機	
名称	その他発電用原子炉の附属施設のうち 火災防護設備のうち消火設備 (ケーブルトレイ消火設備)の構造図
	R-1F-⑤-2用 ハロゲン化物ポンベ
	東京電力ホールディングス株式会社



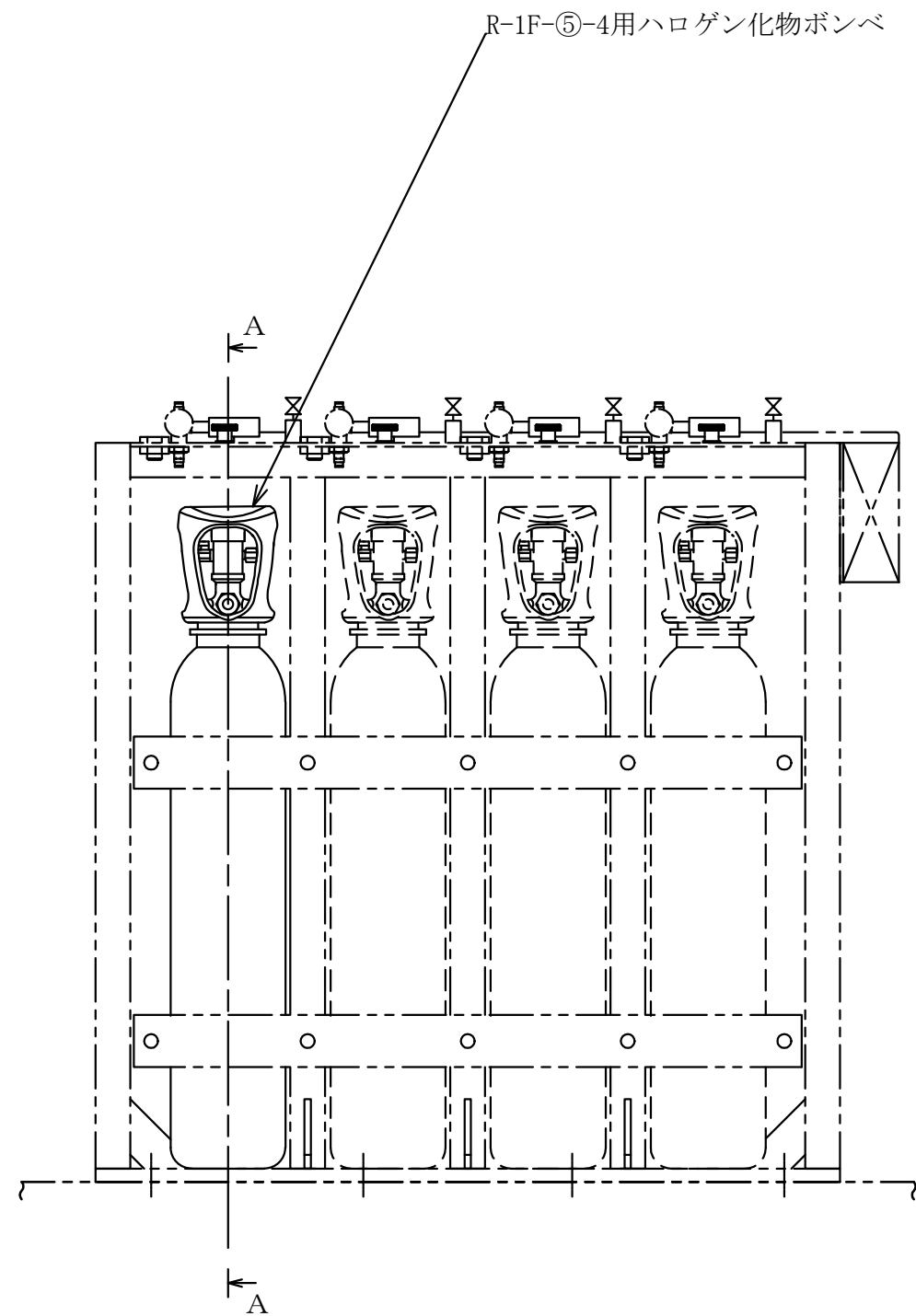
□ L3本用ポンベラック設置

A~A矢视图

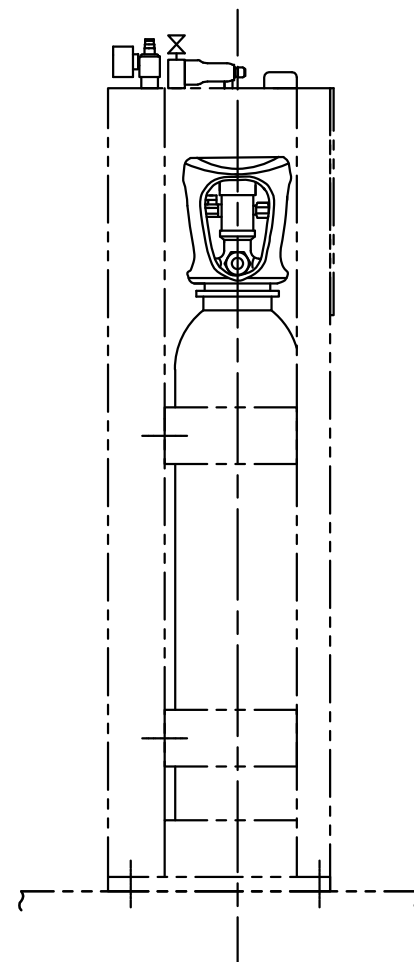


注1 : 寸法はmmを示す。
 注2 : 特記なき寸法は公称値を示す。

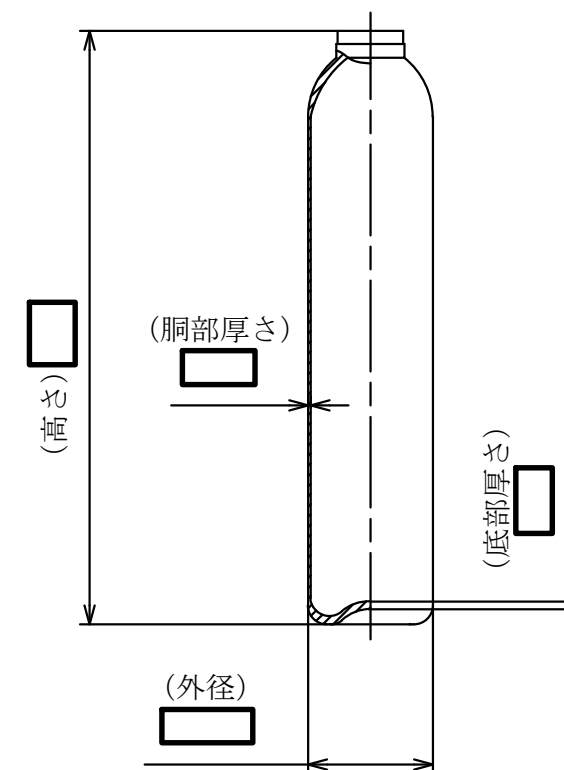
第9-3-2-4-6-96図	
柏崎刈羽原子力発電所第6号機	
名称	その他発電用原子炉の附属施設のうち 火災防護設備のうち消火設備 (ケーブルトレイ消火設備)の構造図
	R-1F-⑤-3用 ハロゲン化物ポンベ
	東京電力ホールディングス株式会社



□ L4本用ポンベラック設置

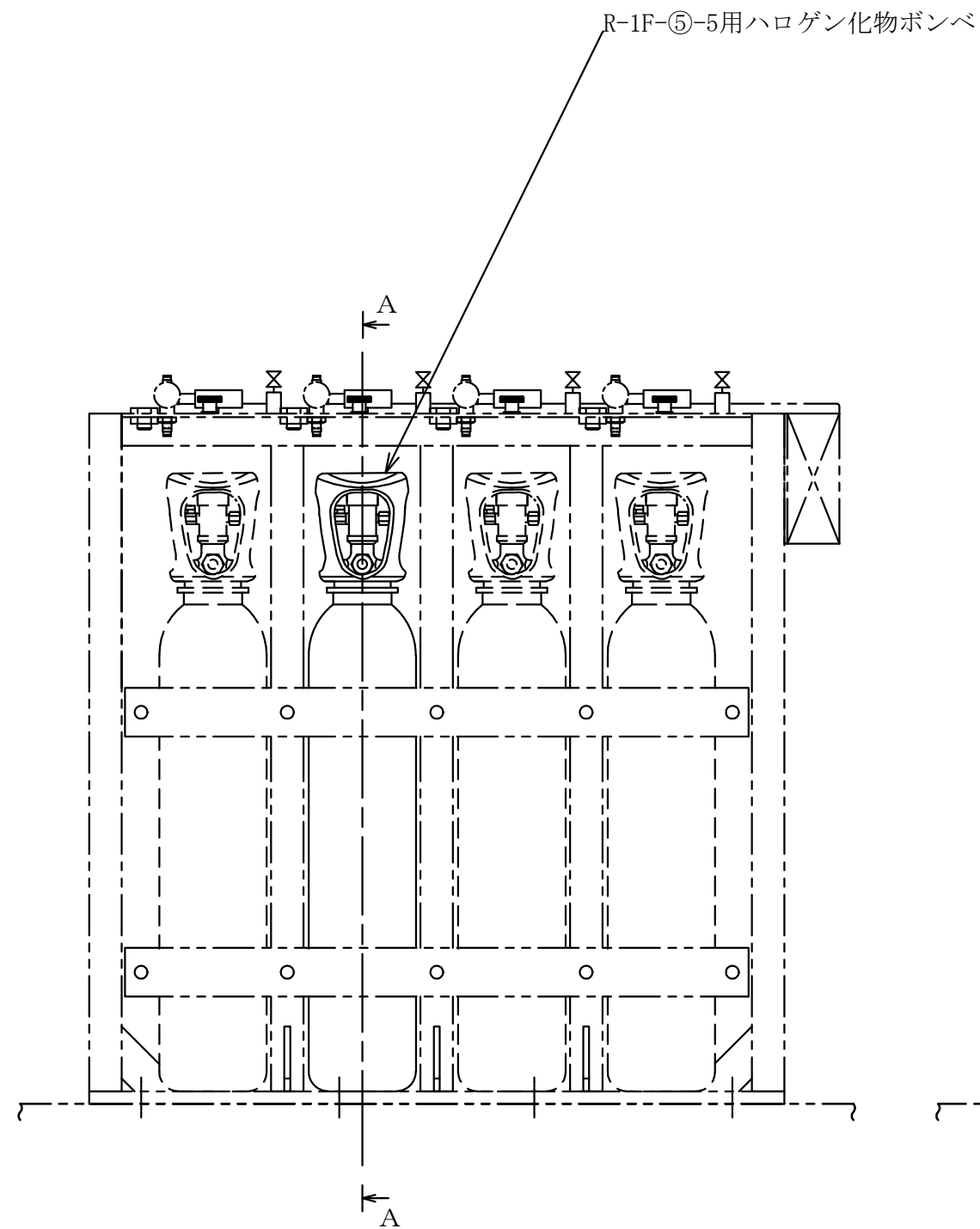


A~A矢視図

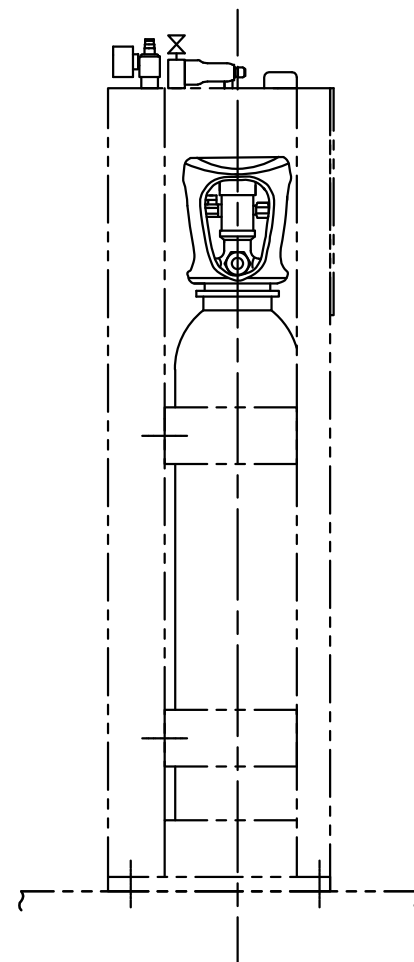


注1 : 寸法はmmを示す。
 注2 : 特記なき寸法は公称値を示す。

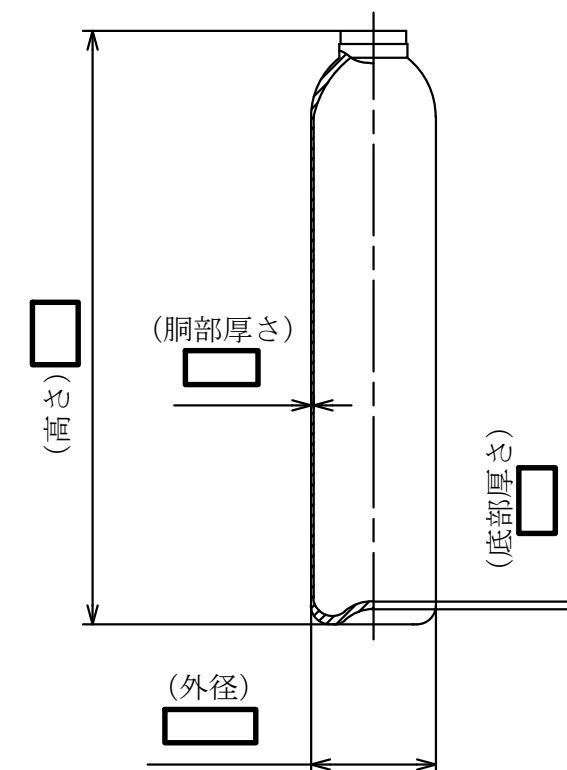
第9-3-2-4-6-97図	
柏崎刈羽原子力発電所第6号機	
名称	その他発電用原子炉の附属施設のうち 火災防護設備のうち消火設備 (ケーブルトレイ消火設備)の構造図
	R-1F-⑤-4用 ハロゲン化物ポンベ
	東京電力ホールディングス株式会社



□ L4本用ポンベラック設置

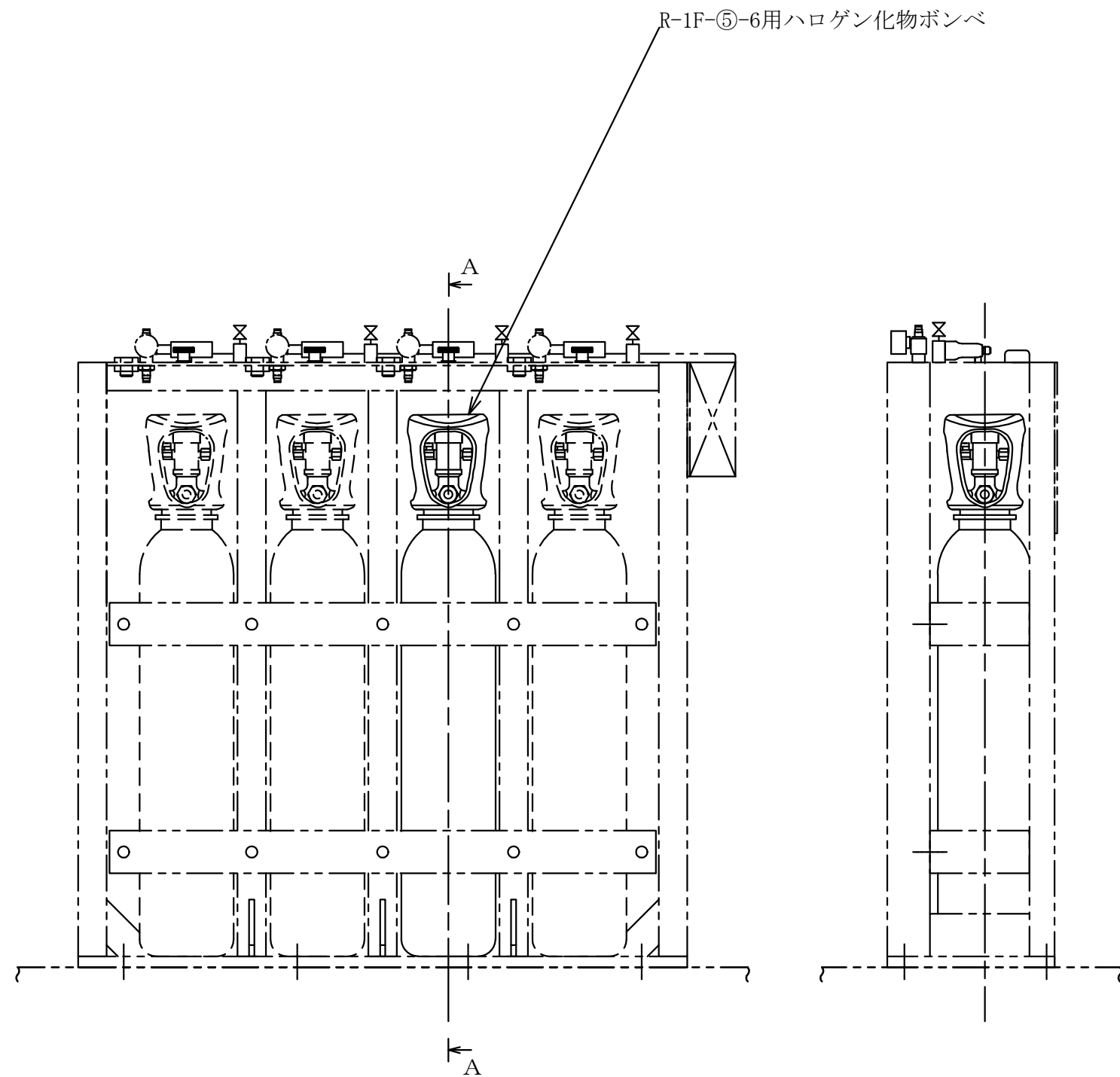


A~A矢視図



注1 : 寸法はmmを示す。
 注2 : 特記なき寸法は公称値を示す。

第9-3-2-4-6-98図	
柏崎刈羽原子力発電所第6号機	
名称	その他発電用原子炉の附属施設のうち 火災防護設備のうち消火設備 (ケーブルトレイ消火設備)の構造図
	R-1F-⑤-5用 ハロゲン化物ポンベ
	東京電力ホールディングス株式会社

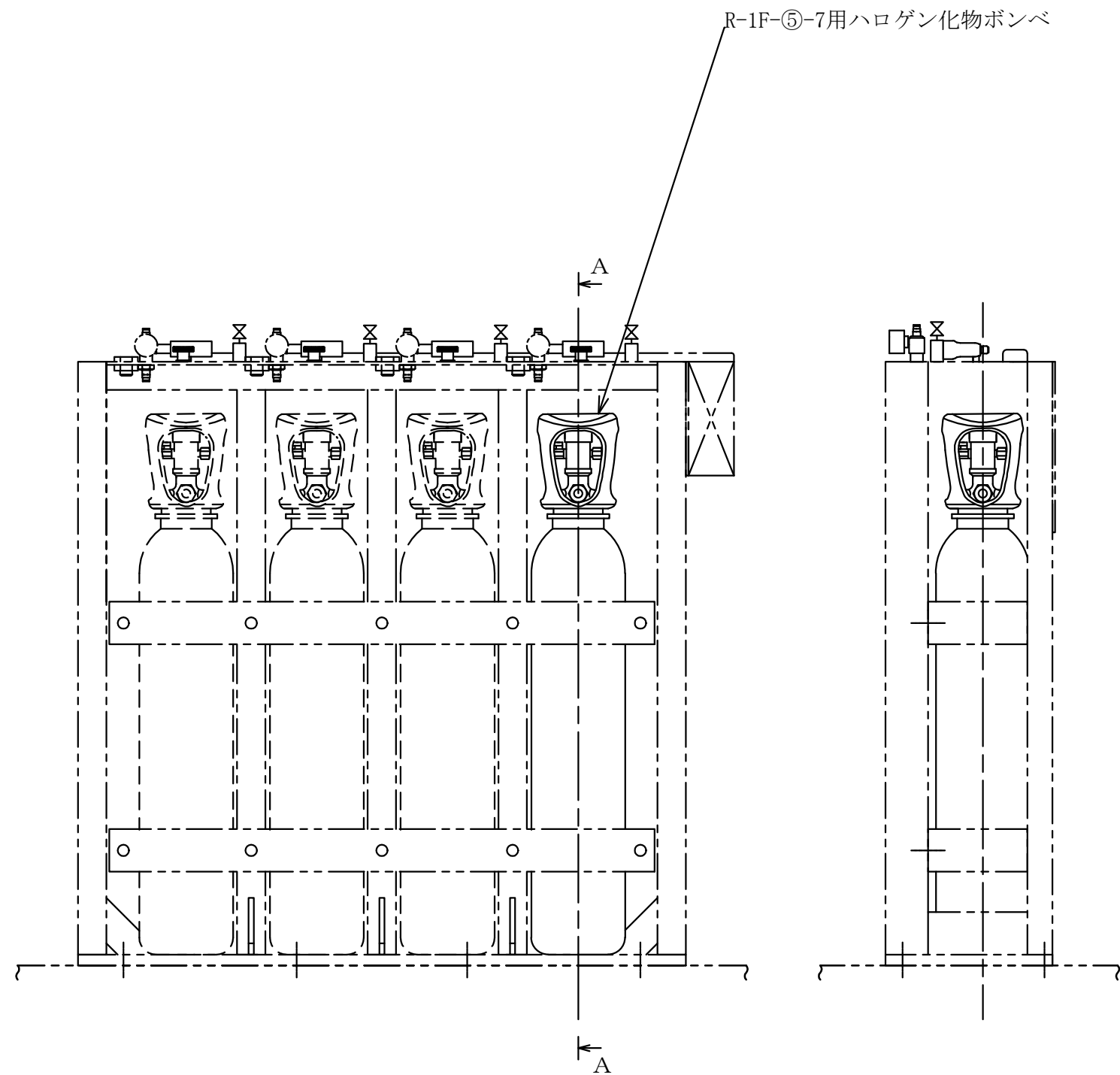


□ L4本用ポンベラック設置

A~A矢視図

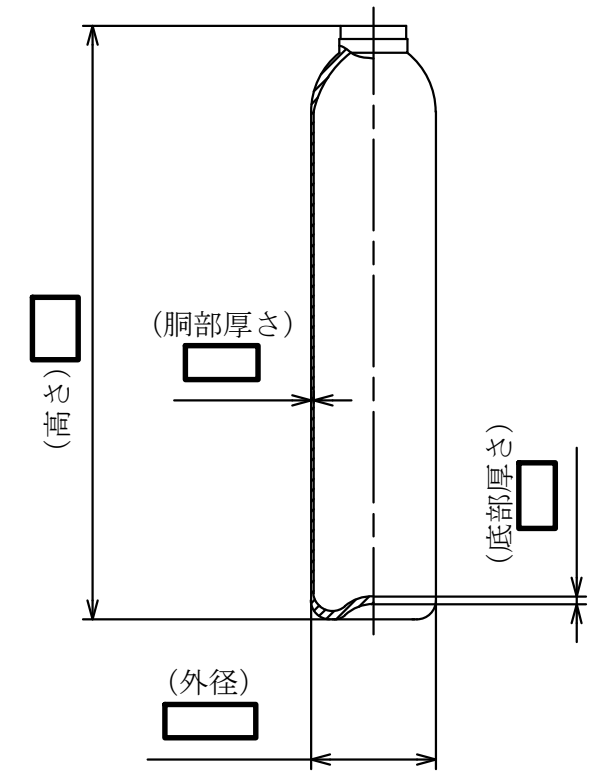
注1 : 寸法はmmを示す。
 注2 : 特記なき寸法は公称値を示す。

第9-3-2-4-6-99図	
柏崎刈羽原子力発電所第6号機	
名称	その他発電用原子炉の附属施設のうち 火災防護設備のうち消火設備 (ケーブルトレイ消火設備)の構造図
	R-1F-5-6用 ハロゲン化物ポンベ
	東京電力ホールディングス株式会社



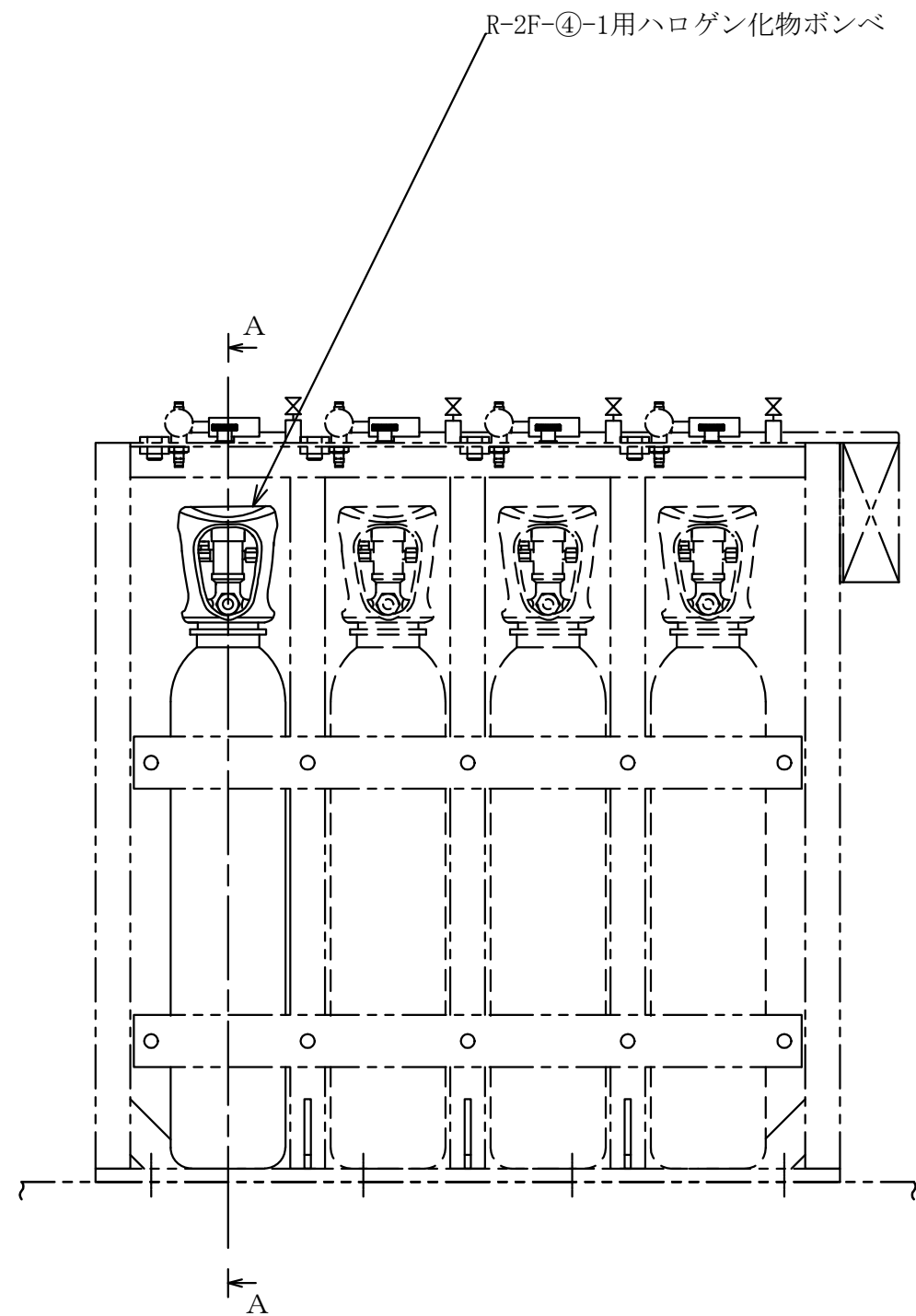
□ L4本用ポンベラック設置

A~A矢視図

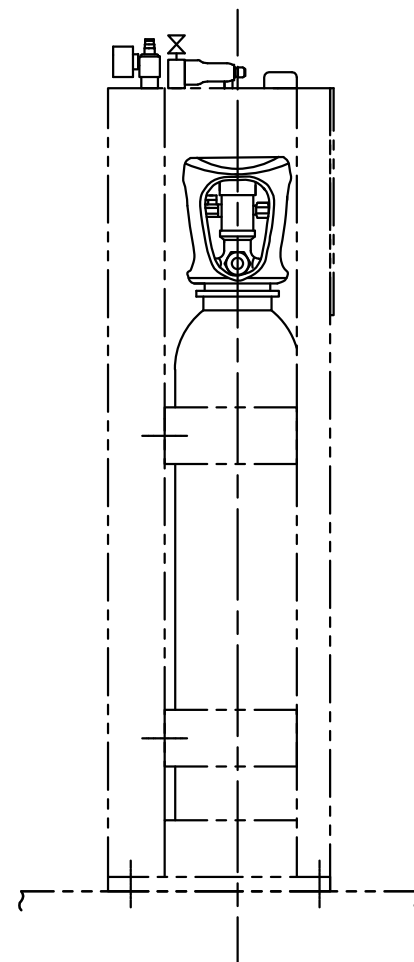


注1 : 寸法はmmを示す。
 注2 : 特記なき寸法は公称値を示す。

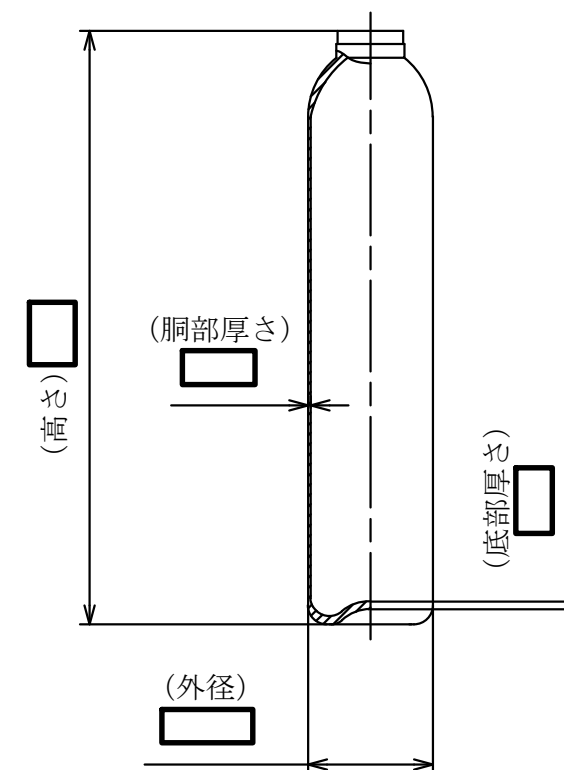
第9-3-2-4-6-100図	
柏崎刈羽原子力発電所第6号機	
名称	その他発電用原子炉の附属施設のうち 火災防護設備のうち消火設備 (ケーブルトレイ消火設備)の構造図
	R-1F-⑤-7用 ハロゲン化物ポンベ
	東京電力ホールディングス株式会社



□ L4本用ポンベラック設置

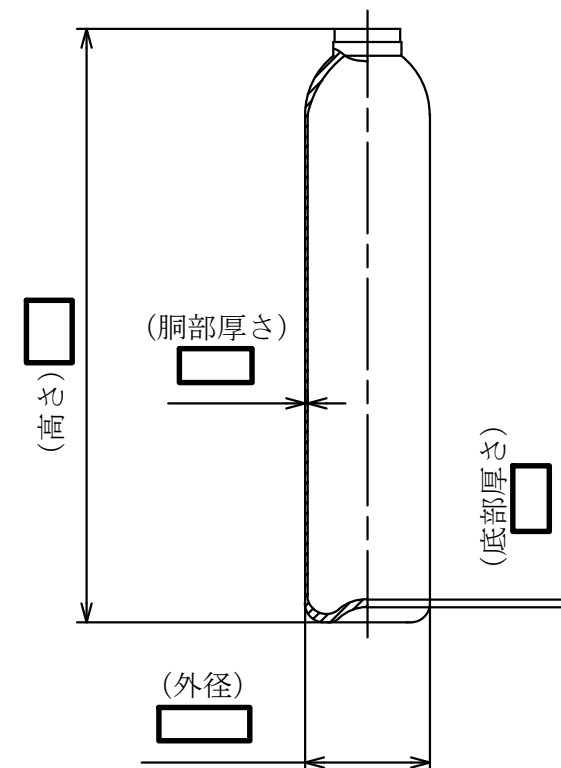
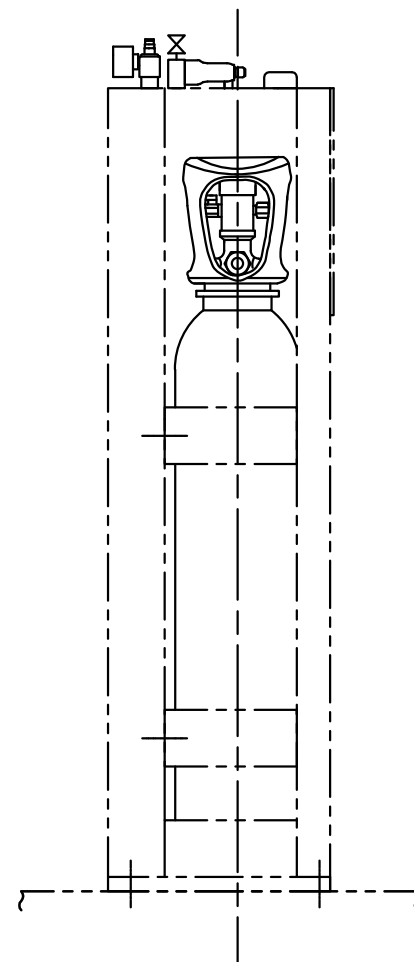
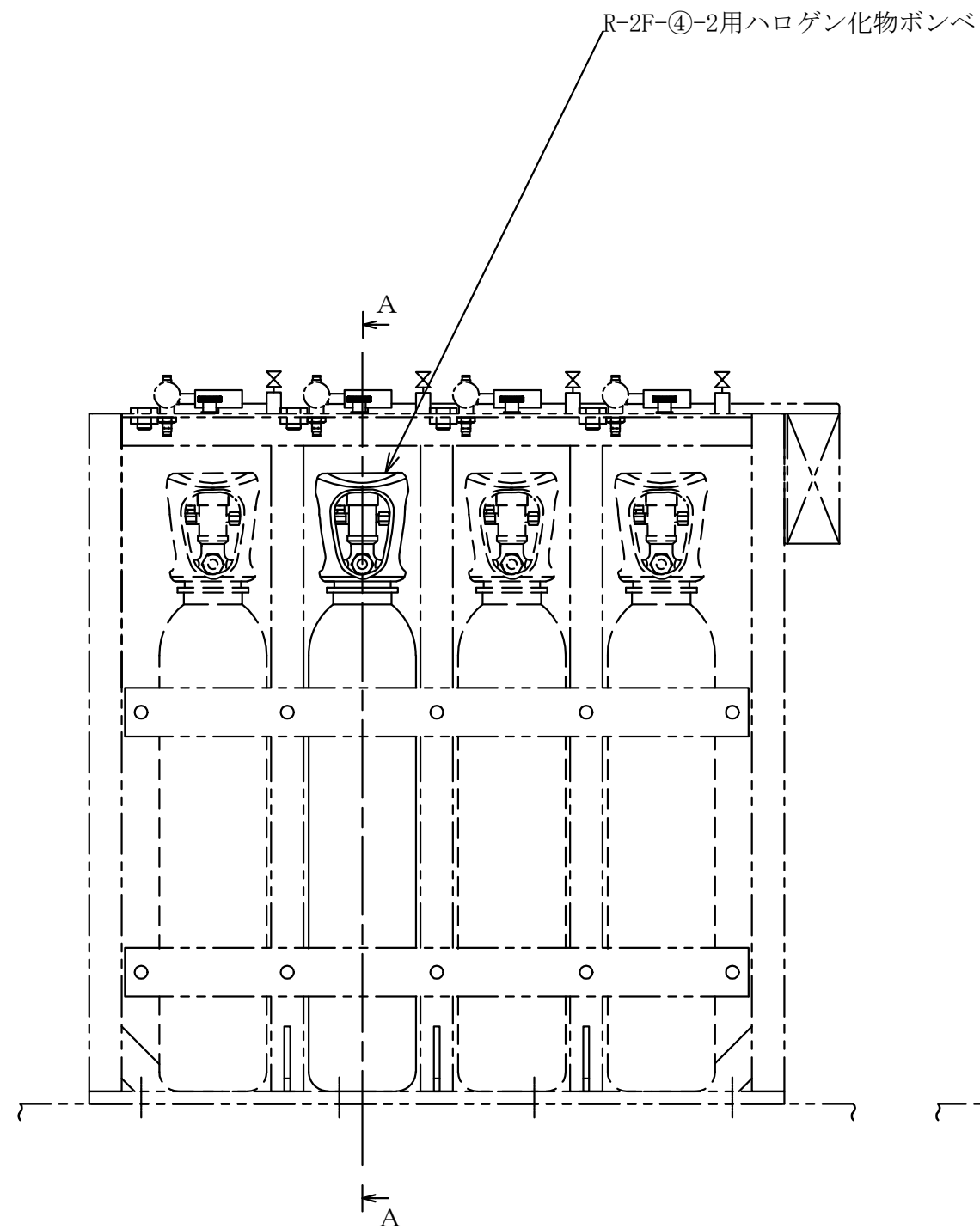


A~A矢視図



注1 : 寸法はmmを示す。
注2 : 特記なき寸法は公称値を示す。

第9-3-2-4-6-101図	
柏崎刈羽原子力発電所第6号機	
名称	その他発電用原子炉の附属施設のうち
	火災防護設備のうち消火設備
	(ケーブルトレイ消火設備)の構造図
	R-2F-④-1用
	ハロゲン化物ポンベ
東京電力ホールディングス株式会社	

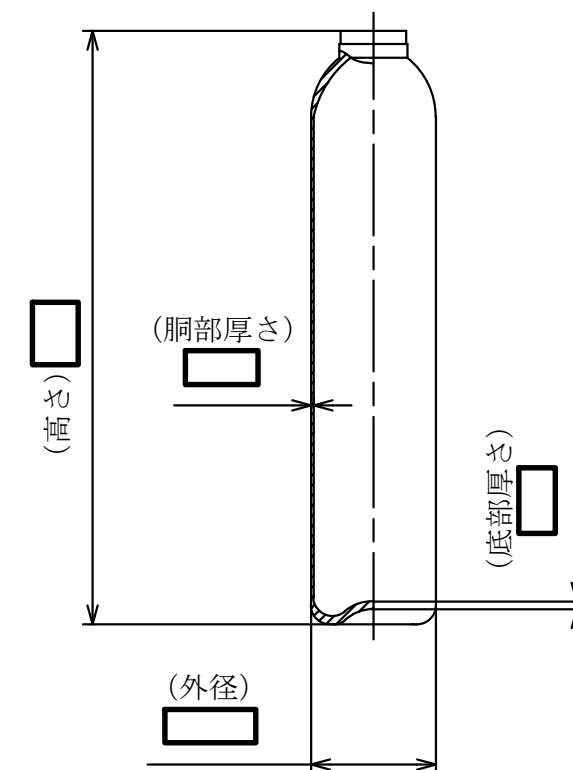
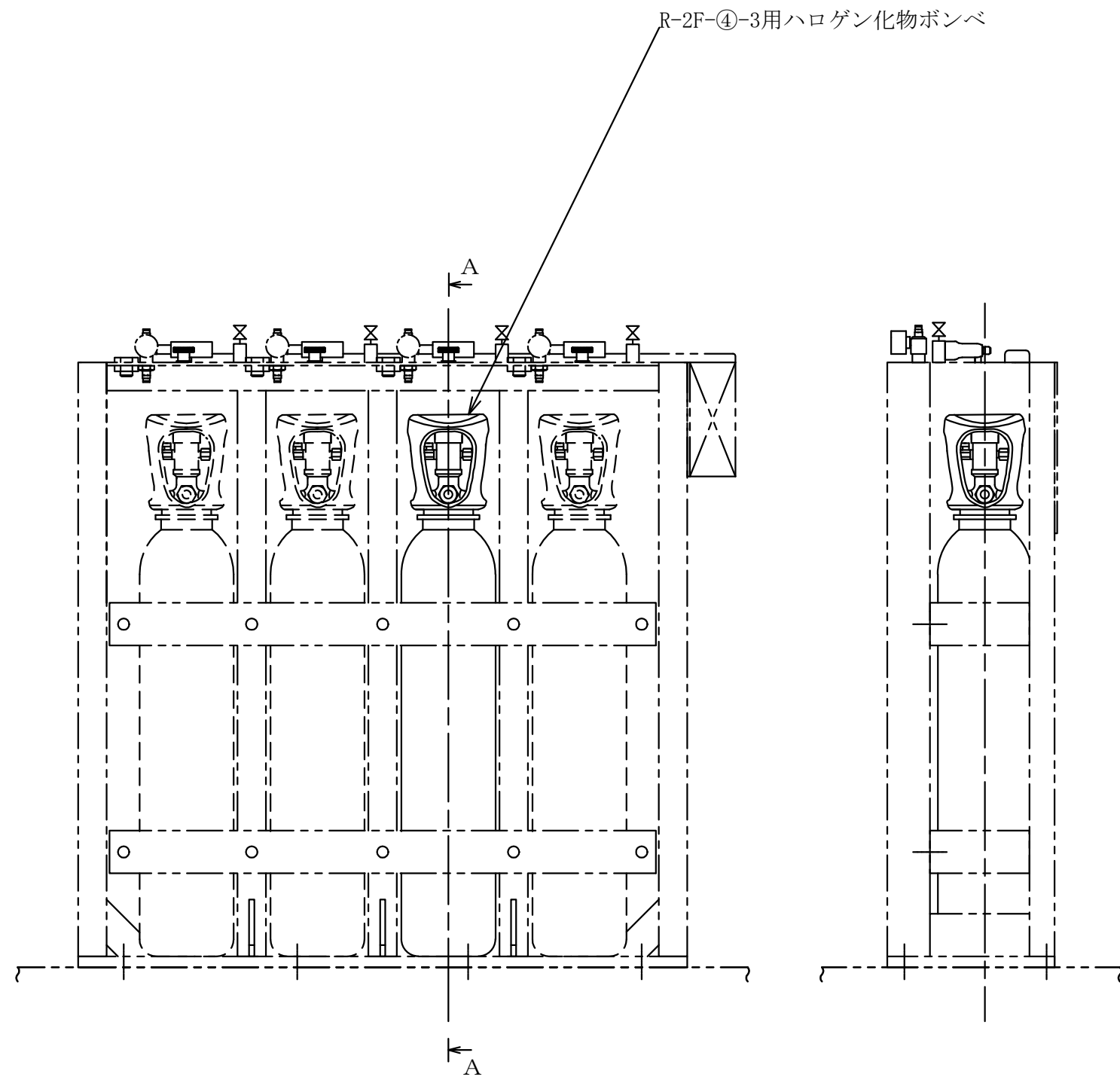


A~A矢視図

□ L4本用ポンベラック設置

注1 : 寸法はmmを示す。
 注2 : 特記なき寸法は公称値を示す。

第9-3-2-4-6-102図	
柏崎刈羽原子力発電所第6号機	
名称	その他発電用原子炉の附属施設のうち 火災防護設備のうち消火設備 (ケーブルトレイ消火設備)の構造図
	R-2F-④-2用 ハロゲン化物ポンベ
	東京電力ホールディングス株式会社

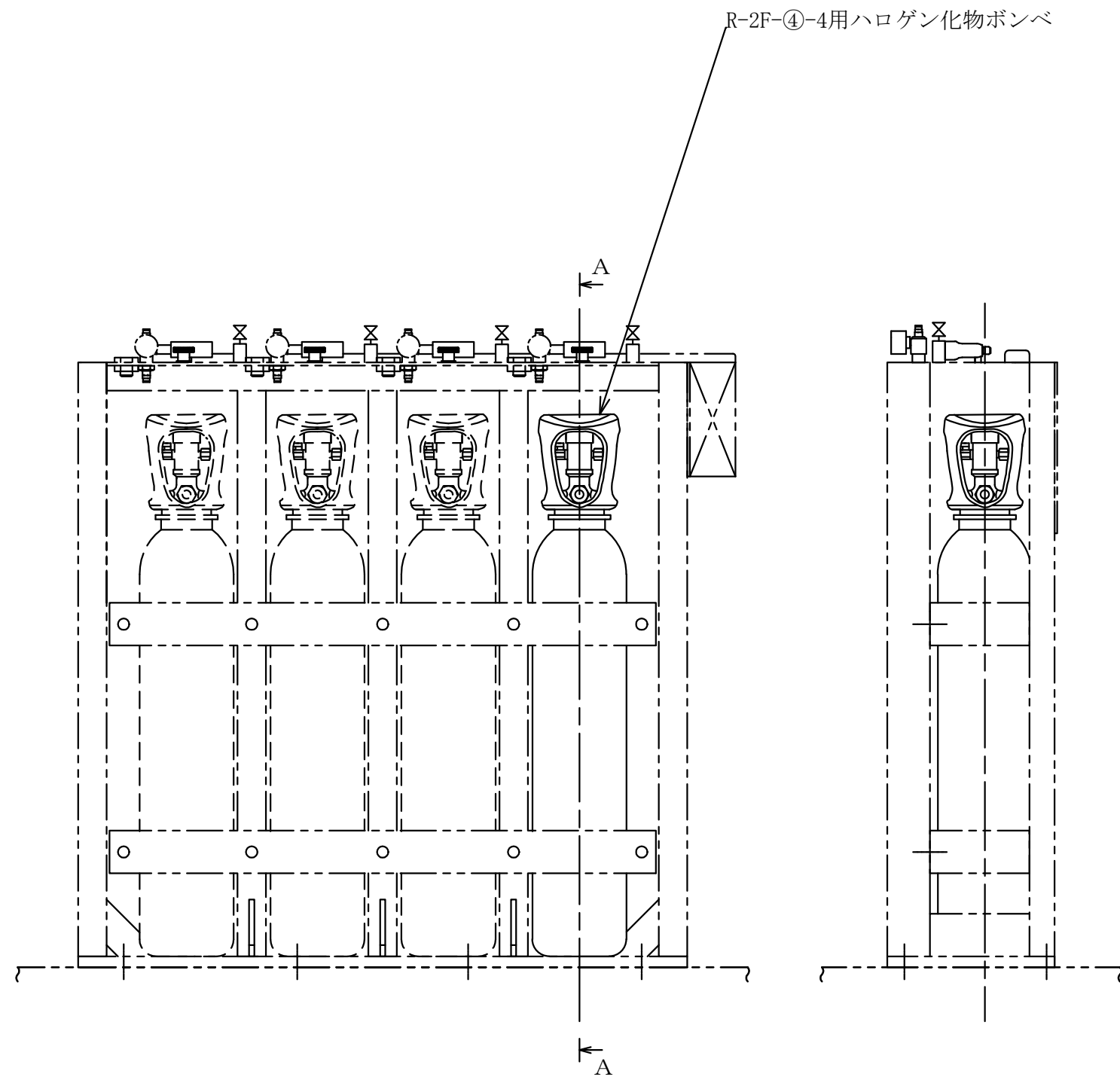


A~A矢視図

□ L4本用ポンベラック設置

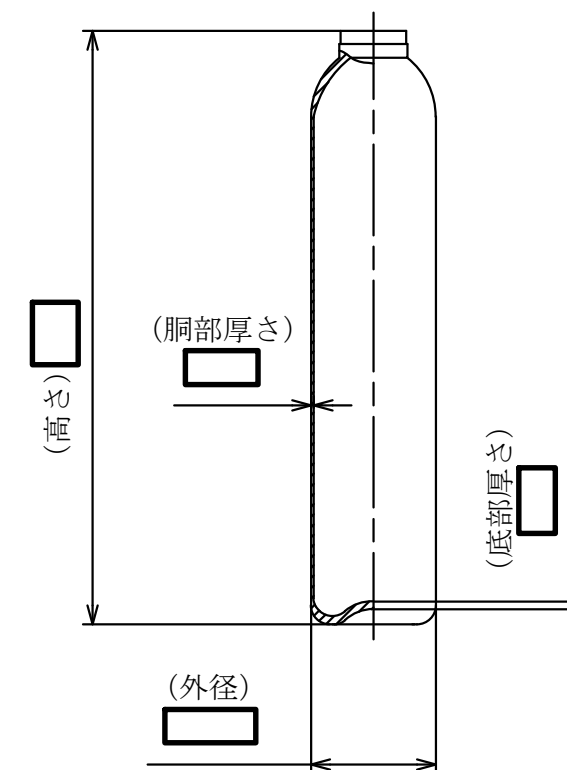
注1 : 寸法はmmを示す。
 注2 : 特記なき寸法は公称値を示す。

第9-3-2-4-6-103図	
柏崎刈羽原子力発電所第6号機	
名称	その他発電用原子炉の附属施設のうち 火災防護設備のうち消火設備 (ケーブルトレイ消火設備)の構造図
	R-2F-④-3用 ハロゲン化物ポンベ
	東京電力ホールディングス株式会社



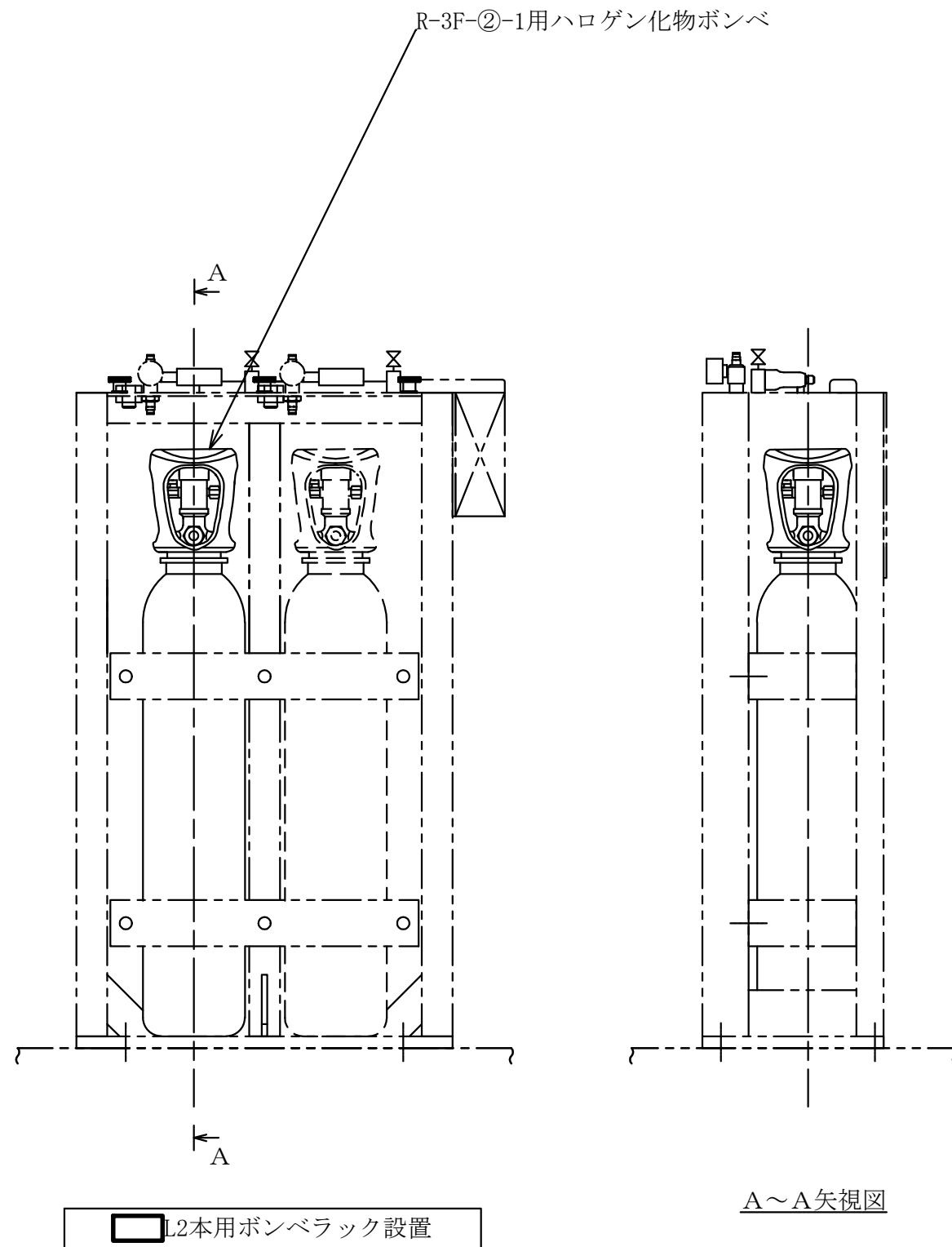
□ L4本用ポンベラック設置

A~A矢視図



注1 : 寸法はmmを示す。
 注2 : 特記なき寸法は公称値を示す。

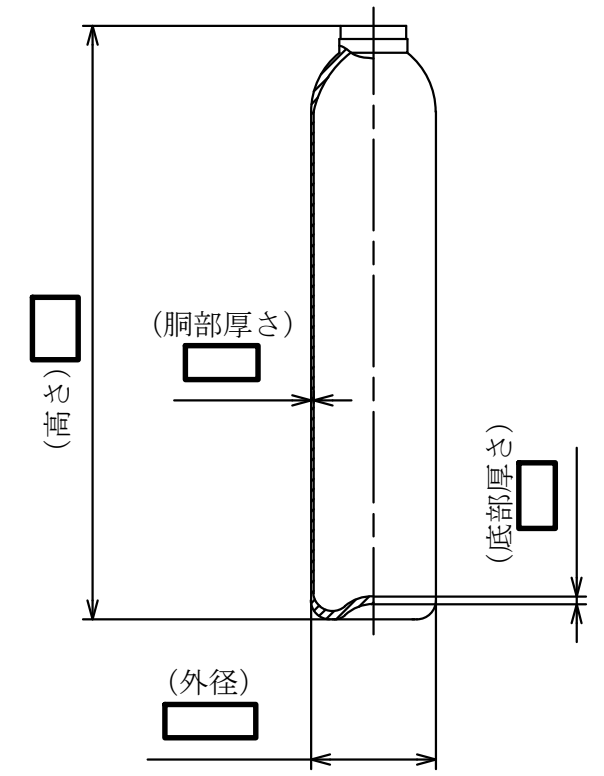
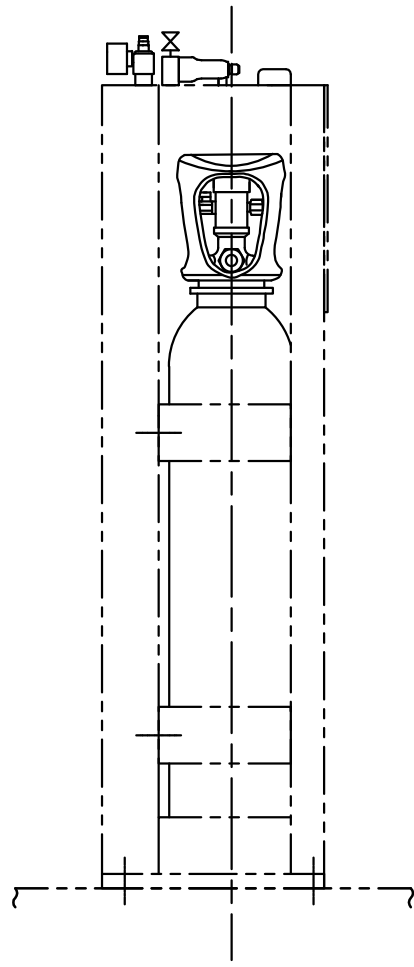
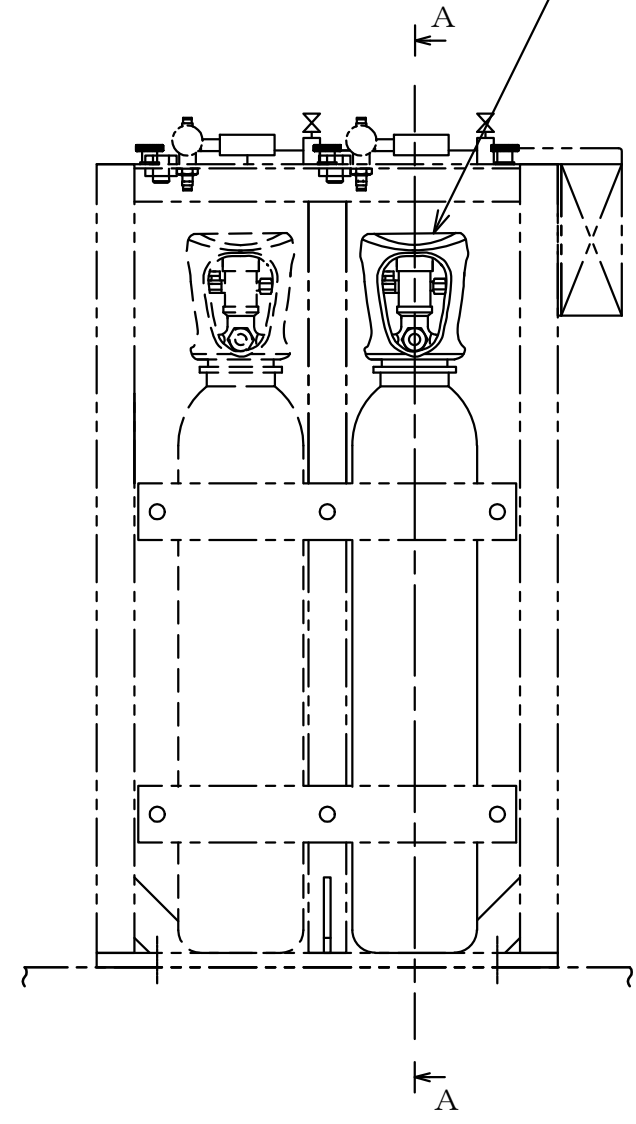
第9-3-2-4-6-104図	
柏崎刈羽原子力発電所第6号機	
名称	その他発電用原子炉の附属施設のうち 火災防護設備のうち消火設備 (ケーブルトレイ消火設備)の構造図
	R-2F-④-4用 ハロゲン化物ポンベ
	東京電力ホールディングス株式会社



注1 : 寸法はmmを示す。
 注2 : 特記なき寸法は公称値を示す。

第9-3-2-4-6-105図	
柏崎刈羽原子力発電所第6号機	
名称	その他発電用原子炉の附属施設のうち 火災防護設備のうち消火設備 (ケーブルトレイ消火設備)の構造図
	R-3F-②-1用 ハロゲン化物ポンペ
	東京電力ホールディングス株式会社

R-3F-②-2用ハロゲン化物ボンベ

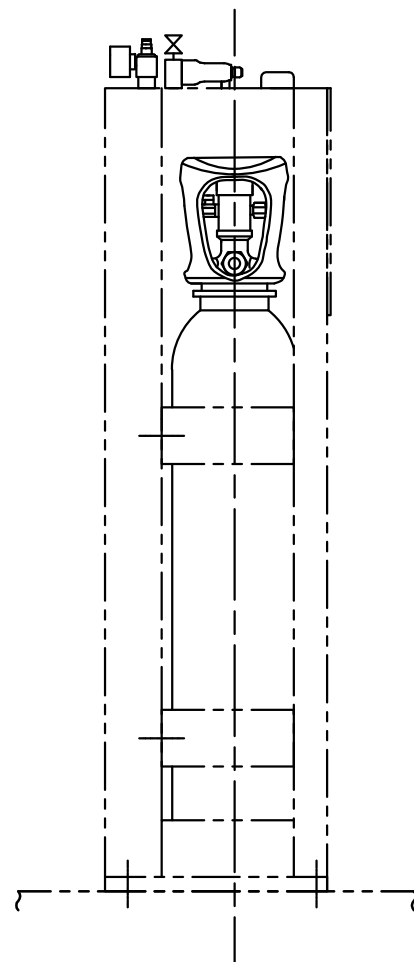
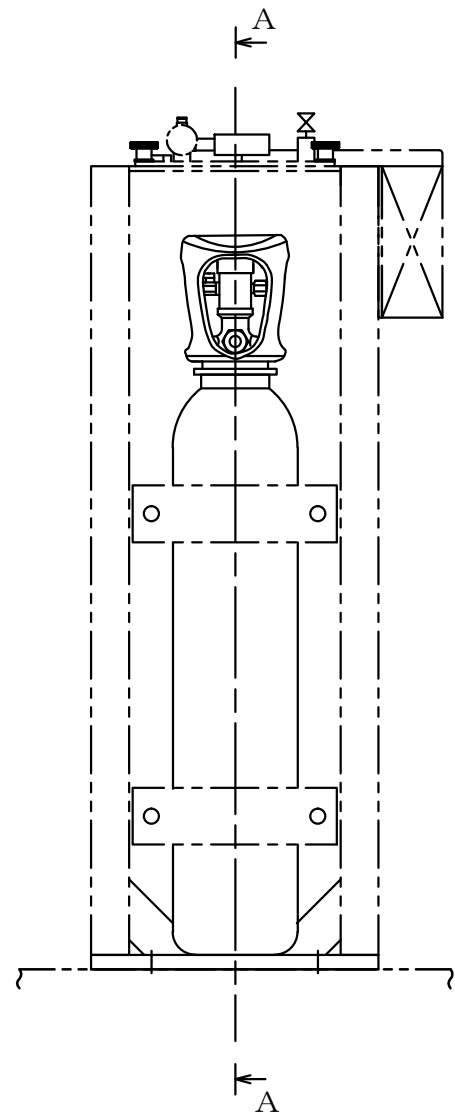


□ L2本用ボンベラック設置

A~A矢視図

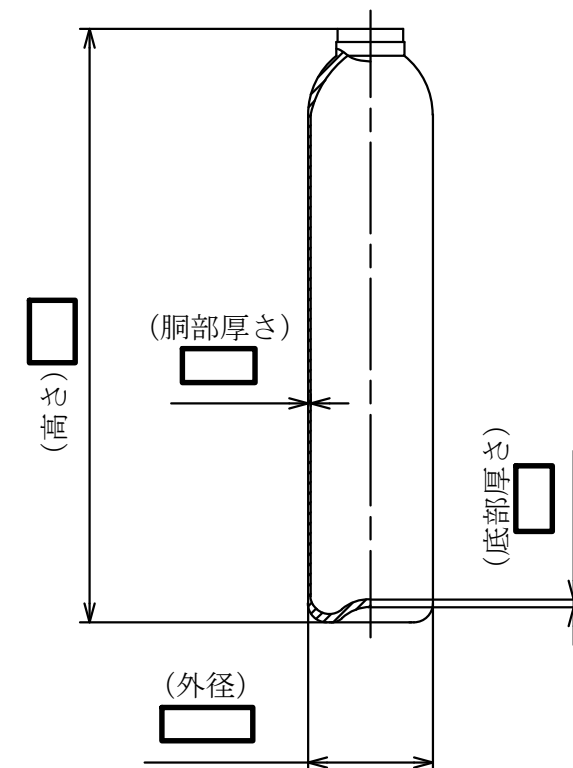
注1 : 寸法はmmを示す。
 注2 : 特記なき寸法は公称値を示す。

第9-3-2-4-6-106図	
柏崎刈羽原子力発電所第6号機	
名称	その他発電用原子炉の附属施設のうち 火災防護設備のうち消火設備 (ケーブルトレイ消火設備)の構造図
	R-3F-②-2用 ハロゲン化物ボンベ
	東京電力ホールディングス株式会社



A~A矢視図

□ L1本用ポンベラック設置



注1 : 寸法はmmを示す。
注2 : 特記なき寸法は公称値を示す。

第9-3-2-4-6-107図	
柏崎刈羽原子力発電所第6号機	
名称	その他発電用原子炉の附属施設のうち 火災防護設備のうち消火設備 (ケーブルトレイ消火設備)の構造図
	R-3F-②-3用 ハロゲン化物ポンベ
	東京電力ホールディングス株式会社

第 9-3-2-4-6-1～107 図 その他発電用原子炉の附属施設のうち火災防護設備のうち消火設備（ケーブルトレイ消火設備）の構造図 別紙

工事計画記載の公称値の許容範囲

[容器類]

B3F-①-1 用ハロゲン化物ポンペ

主要寸法 (mm)		許容範囲	根 拠
外径			製造能力，製造実績を考慮したメーカー基準
高さ			同上
胴部厚さ			同上
底部厚さ			同上

R-B3F-①-2 用ハロゲン化物ポンペ

主要寸法 (mm)		許容範囲	根 拠
外径			製造能力，製造実績を考慮したメーカー基準
高さ			同上
胴部厚さ			同上
底部厚さ			同上

R-B3F-①-3 用ハロゲン化物ポンペ

主要寸法 (mm)		許容範囲	根 拠
外径			製造能力，製造実績を考慮したメーカー基準
高さ			同上
胴部厚さ			同上
底部厚さ			同上

工事計画記載の公称値の許容範囲（続き）

[容器類（続き）]

R-B3F-②-1 用ハロゲン化物ポンベ

主要寸法 (mm)		許容範囲	根 拠
外径			製造能力，製造実績を考慮したメーカー基準
高さ			同上
胴部厚さ			同上
底部厚さ			同上

R-B3F-②-2 用ハロゲン化物ポンベ

主要寸法 (mm)		許容範囲	根 拠
外径			製造能力，製造実績を考慮したメーカー基準
高さ			同上
胴部厚さ			同上
底部厚さ			同上

R-B3F-②-3 用ハロゲン化物ポンベ

主要寸法 (mm)		許容範囲	根 拠
外径			製造能力，製造実績を考慮したメーカー基準
高さ			同上
胴部厚さ			同上
底部厚さ			同上

K6 ① 9-3-2-4-6-1 ~ 107 R0

工事計画記載の公称値の許容範囲（続き）

[容器類（続き）]

R-B3F-③-1 用ハロゲン化物ポンベ

主要寸法 (mm)		許容範囲	根 拠
外径			製造能力，製造実績を考慮したメーカー基準
高さ			同上
胴部厚さ			同上
底部厚さ			同上

R-B3F-③-2 用ハロゲン化物ポンベ

主要寸法 (mm)		許容範囲	根 拠
外径			製造能力，製造実績を考慮したメーカー基準
高さ			同上
胴部厚さ			同上
底部厚さ			同上

R-B3F-③-3 用ハロゲン化物ポンベ

主要寸法 (mm)		許容範囲	根 拠
外径			製造能力，製造実績を考慮したメーカー基準
高さ			同上
胴部厚さ			同上
底部厚さ			同上

K6 ① 9-3-2-4-6-1 ~ 107 R0

工事計画記載の公称値の許容範囲（続き）

[容器類（続き）]

R-B3F-④-1 用ハロゲン化物ポンベ

主要寸法 (mm)		許容範囲	根 拠
外径			製造能力，製造実績を考慮したメーカー基準
高さ			同上
胴部厚さ			同上
底部厚さ			同上

R-B3F-④-2 用ハロゲン化物ポンベ

主要寸法 (mm)		許容範囲	根 拠
外径			製造能力，製造実績を考慮したメーカー基準
高さ			同上
胴部厚さ			同上
底部厚さ			同上

R-B3F-⑤-1 用ハロゲン化物ポンベ

主要寸法 (mm)		許容範囲	根 拠
外径			製造能力，製造実績を考慮したメーカー基準
高さ			同上
胴部厚さ			同上
底部厚さ			同上

工事計画記載の公称値の許容範囲（続き）

[容器類（続き）]

R-B3F-⑤-2 用ハロゲン化物ポンベ

主要寸法 (mm)		許容範囲	根 拠
外径			製造能力，製造実績を考慮したメーカー基準
高さ			同上
胴部厚さ			同上
底部厚さ			同上

R-B3F-⑤-3 用ハロゲン化物ポンベ

主要寸法 (mm)		許容範囲	根 拠
外径			製造能力，製造実績を考慮したメーカー基準
高さ			同上
胴部厚さ			同上
底部厚さ			同上

R-B2F-①-1 用ハロゲン化物ポンベ

主要寸法 (mm)		許容範囲	根 拠
外径			製造能力，製造実績を考慮したメーカー基準
高さ			同上
胴部厚さ			同上
底部厚さ			同上

工事計画記載の公称値の許容範囲（続き）

[容器類（続き）]

R-B2F-①-2 用ハロゲン化物ポンベ

主要寸法 (mm)		許容範囲	根 拠
外径			製造能力，製造実績を考慮したメーカー基準
高さ			同上
胴部厚さ			同上
底部厚さ			同上

R-B2F-①-3 用ハロゲン化物ポンベ

主要寸法 (mm)		許容範囲	根 拠
外径			製造能力，製造実績を考慮したメーカー基準
高さ			同上
胴部厚さ			同上
底部厚さ			同上

R-B2F-②-1 用ハロゲン化物ポンベ

主要寸法 (mm)		許容範囲	根 拠
外径			製造能力，製造実績を考慮したメーカー基準
高さ			同上
胴部厚さ			同上
底部厚さ			同上

工事計画記載の公称値の許容範囲（続き）

[容器類（続き）]

R-B2F-②-2 用ハロゲン化物ポンベ

主要寸法 (mm)		許容範囲	根 拠
外径			製造能力，製造実績を考慮したメーカー基準
高さ			同上
胴部厚さ			同上
底部厚さ			同上

R-B2F-②-3 用ハロゲン化物ポンベ

主要寸法 (mm)		許容範囲	根 拠
外径			製造能力，製造実績を考慮したメーカー基準
高さ			同上
胴部厚さ			同上
底部厚さ			同上

R-B2F-②-4 用ハロゲン化物ポンベ

主要寸法 (mm)		許容範囲	根 拠
外径			製造能力，製造実績を考慮したメーカー基準
高さ			同上
胴部厚さ			同上
底部厚さ			同上

K6 ① 9-3-2-4-6-1 ~ 107 R0

工事計画記載の公称値の許容範囲（続き）

[容器類（続き）]

R-B2F-②-5 用ハロゲン化物ポンベ

主要寸法 (mm)		許容範囲	根 拠
外径			製造能力，製造実績を考慮したメーカー基準
高さ			同上
胴部厚さ			同上
底部厚さ			同上

R-B2F-②-6 用ハロゲン化物ポンベ

主要寸法 (mm)		許容範囲	根 拠
外径			製造能力，製造実績を考慮したメーカー基準
高さ			同上
胴部厚さ			同上
底部厚さ			同上

R-B2F-②-7 用ハロゲン化物ポンベ

主要寸法 (mm)		許容範囲	根 拠
外径			製造能力，製造実績を考慮したメーカー基準
高さ			同上
胴部厚さ			同上
底部厚さ			同上

K6 ① 9-3-2-4-6-1 ~ 107 R0

工事計画記載の公称値の許容範囲（続き）

[容器類（続き）]

R-B2F-③-1 用ハロゲン化物ポンベ

主要寸法 (mm)		許容範囲	根 拠
外径			製造能力，製造実績を考慮したメーカー基準
高さ			同上
胴部厚さ			同上
底部厚さ			同上

R-B2F-③-2 用ハロゲン化物ポンベ

主要寸法 (mm)		許容範囲	根 拠
外径			製造能力，製造実績を考慮したメーカー基準
高さ			同上
胴部厚さ			同上
底部厚さ			同上

R-B2F-③-3 用ハロゲン化物ポンベ

主要寸法 (mm)		許容範囲	根 拠
外径			製造能力，製造実績を考慮したメーカー基準
高さ			同上
胴部厚さ			同上
底部厚さ			同上

K6 ① 9-3-2-4-6-1 ~ 107 R0

工事計画記載の公称値の許容範囲（続き）

[容器類（続き）]

R-B2F-④-1 用ハロゲン化物ポンベ

主要寸法 (mm)		許容範囲	根 拠
外径			製造能力，製造実績を考慮したメーカー基準
高さ			同上
胴部厚さ			同上
底部厚さ			同上

R-B2F-④-2 用ハロゲン化物ポンベ

主要寸法 (mm)		許容範囲	根 拠
外径			製造能力，製造実績を考慮したメーカー基準
高さ			同上
胴部厚さ			同上
底部厚さ			同上

R-B2F-⑤-1 用ハロゲン化物ポンベ

主要寸法 (mm)		許容範囲	根 拠
外径			製造能力，製造実績を考慮したメーカー基準
高さ			同上
胴部厚さ			同上
底部厚さ			同上

工事計画記載の公称値の許容範囲（続き）

[容器類（続き）]

R-B2F-⑤-2 用ハロゲン化物ポンベ

主要寸法 (mm)		許容範囲	根 拠
外径			製造能力，製造実績を考慮したメーカー基準
高さ			同上
胴部厚さ			同上
底部厚さ			同上

R-B2F-⑤-3 用ハロゲン化物ポンベ

主要寸法 (mm)		許容範囲	根 拠
外径			製造能力，製造実績を考慮したメーカー基準
高さ			同上
胴部厚さ			同上
底部厚さ			同上

R-B2F-⑥-1 用ハロゲン化物ポンベ

主要寸法 (mm)		許容範囲	根 拠
外径			製造能力，製造実績を考慮したメーカー基準
高さ			同上
胴部厚さ			同上
底部厚さ			同上

工事計画記載の公称値の許容範囲（続き）

[容器類（続き）]

R-B2F-⑥-2 用ハロゲン化物ポンベ

主要寸法 (mm)		許容範囲	根 拠
外径			製造能力，製造実績を考慮したメーカー基準
高さ			同上
胴部厚さ			同上
底部厚さ			同上

R-B2F-⑦-1 用ハロゲン化物ポンベ

主要寸法 (mm)		許容範囲	根 拠
外径			製造能力，製造実績を考慮したメーカー基準
高さ			同上
胴部厚さ			同上
底部厚さ			同上

R-B2F-⑦-2 用ハロゲン化物ポンベ

主要寸法 (mm)		許容範囲	根 拠
外径			製造能力，製造実績を考慮したメーカー基準
高さ			同上
胴部厚さ			同上
底部厚さ			同上

K6 ① 9-3-2-4-6-1 ~ 107 R0

工事計画記載の公称値の許容範囲（続き）

[容器類（続き）]

R-B1F-①-1 用ハロゲン化物ポンベ

主要寸法 (mm)		許容範囲	根 拠
外径			製造能力，製造実績を考慮したメーカー基準
高さ			同上
胴部厚さ			同上
底部厚さ			同上

R-B1F-①-2 用ハロゲン化物ポンベ

主要寸法 (mm)		許容範囲	根 拠
外径			製造能力，製造実績を考慮したメーカー基準
高さ			同上
胴部厚さ			同上
底部厚さ			同上

R-B1F-①-3 用ハロゲン化物ポンベ

主要寸法 (mm)		許容範囲	根 拠
外径			製造能力，製造実績を考慮したメーカー基準
高さ			同上
胴部厚さ			同上
底部厚さ			同上

K6 ① 9-3-2-4-6-1 ~ 107 R0

工事計画記載の公称値の許容範囲（続き）

[容器類（続き）]

R-B1F-②-1 用ハロゲン化物ポンベ

主要寸法 (mm)		許容範囲	根 拠
外径			製造能力，製造実績を考慮したメーカー基準
高さ			同上
胴部厚さ			同上
底部厚さ			同上

R-B1F-②-2 用ハロゲン化物ポンベ

主要寸法 (mm)		許容範囲	根 拠
外径			製造能力，製造実績を考慮したメーカー基準
高さ			同上
胴部厚さ			同上
底部厚さ			同上

R-B1F-②-3 用ハロゲン化物ポンベ

主要寸法 (mm)		許容範囲	根 拠
外径			製造能力，製造実績を考慮したメーカー基準
高さ			同上
胴部厚さ			同上
底部厚さ			同上

工事計画記載の公称値の許容範囲（続き）

[容器類（続き）]

R-B1F-③-1 用ハロゲン化物ポンベ

主要寸法 (mm)		許容範囲	根 拠
外径			製造能力，製造実績を考慮したメーカー基準
高さ			同上
胴部厚さ			同上
底部厚さ			同上

R-B1F-③-2 用ハロゲン化物ポンベ

主要寸法 (mm)		許容範囲	根 拠
外径			製造能力，製造実績を考慮したメーカー基準
高さ			同上
胴部厚さ			同上
底部厚さ			同上

R-B1F-④-1 用ハロゲン化物ポンベ

主要寸法 (mm)		許容範囲	根 拠
外径			製造能力，製造実績を考慮したメーカー基準
高さ			同上
胴部厚さ			同上
底部厚さ			同上

K6 ① 9-3-2-4-6-1 ~ 107 R0

工事計画記載の公称値の許容範囲（続き）

[容器類（続き）]

R-B1F-④-2 用ハロゲン化物ポンベ

主要寸法 (mm)		許容範囲	根 拠
外径			製造能力，製造実績を考慮したメーカー基準
高さ			同上
胴部厚さ			同上
底部厚さ			同上

R-B1F-④-3 用ハロゲン化物ポンベ

主要寸法 (mm)		許容範囲	根 拠
外径			製造能力，製造実績を考慮したメーカー基準
高さ			同上
胴部厚さ			同上
底部厚さ			同上

R-B1F-④-4 用ハロゲン化物ポンベ

主要寸法 (mm)		許容範囲	根 拠
外径			製造能力，製造実績を考慮したメーカー基準
高さ			同上
胴部厚さ			同上
底部厚さ			同上

K6 ① 9-3-2-4-6-1 ~ 107 R0

工事計画記載の公称値の許容範囲（続き）

[容器類（続き）]

R-B1F-④-5 用ハロゲン化物ポンベ

主要寸法 (mm)		許容範囲	根 拠
外径			製造能力，製造実績を考慮したメーカー基準
高さ			同上
胴部厚さ			同上
底部厚さ			同上

R-B1F-⑤-1 用ハロゲン化物ポンベ

主要寸法 (mm)		許容範囲	根 拠
外径			製造能力，製造実績を考慮したメーカー基準
高さ			同上
胴部厚さ			同上
底部厚さ			同上

R-B1F-⑤-2 用ハロゲン化物ポンベ

主要寸法 (mm)		許容範囲	根 拠
外径			製造能力，製造実績を考慮したメーカー基準
高さ			同上
胴部厚さ			同上
底部厚さ			同上

K6 ① 9-3-2-4-6-1 ~ 107 R0

工事計画記載の公称値の許容範囲（続き）

[容器類（続き）]

R-B1F-⑤-3 用ハロゲン化物ポンベ

主要寸法 (mm)		許容範囲	根 拠
外径			製造能力，製造実績を考慮したメーカー基準
高さ			同上
胴部厚さ			同上
底部厚さ			同上

R-B1F-⑥-1 用ハロゲン化物ポンベ

主要寸法 (mm)		許容範囲	根 拠
外径			製造能力，製造実績を考慮したメーカー基準
高さ			同上
胴部厚さ			同上
底部厚さ			同上

R-B1F-⑥-2 用ハロゲン化物ポンベ

主要寸法 (mm)		許容範囲	根 拠
外径			製造能力，製造実績を考慮したメーカー基準
高さ			同上
胴部厚さ			同上
底部厚さ			同上

K6 ① 9-3-2-4-6-1 ~ 107 R0

工事計画記載の公称値の許容範囲（続き）

[容器類（続き）]

R-1F-①-1 用ハロゲン化物ポンペ

主要寸法 (mm)		許容範囲	根 拠
外径			製造能力，製造実績を考慮したメーカー基準
高さ			同上
胴部厚さ			同上
底部厚さ			同上

R-1F-①-2 用ハロゲン化物ポンペ

主要寸法 (mm)		許容範囲	根 拠
外径			製造能力，製造実績を考慮したメーカー基準
高さ			同上
胴部厚さ			同上
底部厚さ			同上

R-1F-①-3 用ハロゲン化物ポンペ

主要寸法 (mm)		許容範囲	根 拠
外径			製造能力，製造実績を考慮したメーカー基準
高さ			同上
胴部厚さ			同上
底部厚さ			同上

K6 ① 9-3-2-4-6-1 ~ 107 R0

工事計画記載の公称値の許容範囲（続き）

[容器類（続き）]

R-1F-①-4 用ハロゲン化物ポンペ

主要寸法 (mm)		許容範囲	根 拠
外径			製造能力，製造実績を考慮したメーカー基準
高さ			同上
胴部厚さ			同上
底部厚さ			同上

R-1F-②-1 用ハロゲン化物ポンペ

主要寸法 (mm)		許容範囲	根 拠
外径			製造能力，製造実績を考慮したメーカー基準
高さ			同上
胴部厚さ			同上
底部厚さ			同上

R-1F-②-2 用ハロゲン化物ポンペ

主要寸法 (mm)		許容範囲	根 拠
外径			製造能力，製造実績を考慮したメーカー基準
高さ			同上
胴部厚さ			同上
底部厚さ			同上

K6 ① 9-3-2-4-6-1 ~ 107 R0

工事計画記載の公称値の許容範囲（続き）

[容器類（続き）]

R-1F-②-3 用ハロゲン化物ポンペ

主要寸法 (mm)		許容範囲	根 拠
外径			製造能力，製造実績を考慮したメーカー基準
高さ			同上
胴部厚さ			同上
底部厚さ			同上

R-1F-②-4 用ハロゲン化物ポンペ

主要寸法 (mm)		許容範囲	根 拠
外径			製造能力，製造実績を考慮したメーカー基準
高さ			同上
胴部厚さ			同上
底部厚さ			同上

R-1F-②-5 用ハロゲン化物ポンペ

主要寸法 (mm)		許容範囲	根 拠
外径			製造能力，製造実績を考慮したメーカー基準
高さ			同上
胴部厚さ			同上
底部厚さ			同上

K6 ① 9-3-2-4-6-1 ~ 107 R0

工事計画記載の公称値の許容範囲（続き）

[容器類（続き）]

R-1F-③-1 用ハロゲン化物ポンペ

主要寸法 (mm)		許容範囲	根 拠
外径			製造能力，製造実績を考慮したメーカー基準
高さ			同上
胴部厚さ			同上
底部厚さ			同上

R-1F-③-2 用ハロゲン化物ポンペ

主要寸法 (mm)		許容範囲	根 拠
外径			製造能力，製造実績を考慮したメーカー基準
高さ			同上
胴部厚さ			同上
底部厚さ			同上

R-1F-③-3 用ハロゲン化物ポンペ

主要寸法 (mm)		許容範囲	根 拠
外径			製造能力，製造実績を考慮したメーカー基準
高さ			同上
胴部厚さ			同上
底部厚さ			同上

K6 ① 9-3-2-4-6-1 ~ 107 R0

工事計画記載の公称値の許容範囲（続き）

[容器類（続き）]

R-1F-③-4 用ハロゲン化物ポンベ

主要寸法 (mm)		許容範囲	根 拠
外径			製造能力，製造実績を考慮したメーカー基準
高さ			同上
胴部厚さ			同上
底部厚さ			同上

R-1F-③-5 用ハロゲン化物ポンベ

主要寸法 (mm)		許容範囲	根 拠
外径			製造能力，製造実績を考慮したメーカー基準
高さ			同上
胴部厚さ			同上
底部厚さ			同上

R-1F-④-1 用ハロゲン化物ポンベ

主要寸法 (mm)		許容範囲	根 拠
外径			製造能力，製造実績を考慮したメーカー基準
高さ			同上
胴部厚さ			同上
底部厚さ			同上

K6 ① 9-3-2-4-6-1 ~ 107 R0

工事計画記載の公称値の許容範囲（続き）

[容器類（続き）]

R-1F-④-2 用ハロゲン化物ポンベ

主要寸法 (mm)		許容範囲	根 拠
外径			製造能力，製造実績を考慮したメーカー基準
高さ			同上
胴部厚さ			同上
底部厚さ			同上

R-1F-④-3 用ハロゲン化物ポンベ

主要寸法 (mm)		許容範囲	根 拠
外径			製造能力，製造実績を考慮したメーカー基準
高さ			同上
胴部厚さ			同上
底部厚さ			同上

R-1F-④-4 用ハロゲン化物ポンベ

主要寸法 (mm)		許容範囲	根 拠
外径			製造能力，製造実績を考慮したメーカー基準
高さ			同上
胴部厚さ			同上
底部厚さ			同上

K6 ① 9-3-2-4-6-1 ~ 107 R0

工事計画記載の公称値の許容範囲（続き）

[容器類（続き）]

R-2F-①-1 用ハロゲン化物ポンペ

主要寸法 (mm)		許容範囲	根 拠
外径			製造能力，製造実績を考慮したメーカー基準
高さ			同上
胴部厚さ			同上
底部厚さ			同上

R-2F-①-2 用ハロゲン化物ポンペ

主要寸法 (mm)		許容範囲	根 拠
外径			製造能力，製造実績を考慮したメーカー基準
高さ			同上
胴部厚さ			同上
底部厚さ			同上

R-2F-①-3 用ハロゲン化物ポンペ

主要寸法 (mm)		許容範囲	根 拠
外径			製造能力，製造実績を考慮したメーカー基準
高さ			同上
胴部厚さ			同上
底部厚さ			同上

K6 ① 9-3-2-4-6-1 ~ 107 R0

工事計画記載の公称値の許容範囲（続き）

[容器類（続き）]

R-2F-②-1 用ハロゲン化物ポンペ

主要寸法 (mm)		許容範囲	根 拠
外径			製造能力，製造実績を考慮したメーカ基準
高さ			同上
胴部厚さ			同上
底部厚さ			同上

R-2F-②-2 用ハロゲン化物ポンペ

主要寸法 (mm)		許容範囲	根 拠
外径			製造能力，製造実績を考慮したメーカ基準
高さ			同上
胴部厚さ			同上
底部厚さ			同上

R-2F-②-3 用ハロゲン化物ポンペ

主要寸法 (mm)		許容範囲	根 拠
外径			製造能力，製造実績を考慮したメーカ基準
高さ			同上
胴部厚さ			同上
底部厚さ			同上

K6 ① 9-3-2-4-6-1 ~ 107 R0

工事計画記載の公称値の許容範囲（続き）

[容器類（続き）]

R-2F-②-4 用ハロゲン化物ポンペ

主要寸法 (mm)		許容範囲	根 拠
外径			製造能力，製造実績を考慮したメーカー基準
高さ			同上
胴部厚さ			同上
底部厚さ			同上

R-2F-②-5 用ハロゲン化物ポンペ

主要寸法 (mm)		許容範囲	根 拠
外径			製造能力，製造実績を考慮したメーカー基準
高さ			同上
胴部厚さ			同上
底部厚さ			同上

R-2F-②-6 用ハロゲン化物ポンペ

主要寸法 (mm)		許容範囲	根 拠
外径			製造能力，製造実績を考慮したメーカー基準
高さ			同上
胴部厚さ			同上
底部厚さ			同上

K6 ① 9-3-2-4-6-1 ~ 107 R0

工事計画記載の公称値の許容範囲（続き）

[容器類（続き）]

R-2F-③-1 用ハロゲン化物ポンペ

主要寸法 (mm)		許容範囲	根 拠
外径			製造能力，製造実績を考慮したメーカー基準
高さ			同上
胴部厚さ			同上
底部厚さ			同上

R-2F-③-2 用ハロゲン化物ポンペ

主要寸法 (mm)		許容範囲	根 拠
外径			製造能力，製造実績を考慮したメーカー基準
高さ			同上
胴部厚さ			同上
底部厚さ			同上

R-3F-①-1 用ハロゲン化物ポンペ

主要寸法 (mm)		許容範囲	根 拠
外径			製造能力，製造実績を考慮したメーカー基準
高さ			同上
胴部厚さ			同上
底部厚さ			同上

工事計画記載の公称値の許容範囲（続き）

[容器類（続き）]

R-3F-①-2 用ハロゲン化物ポンペ

主要寸法 (mm)		許容範囲	根 拠
外径			製造能力，製造実績を考慮したメーカー基準
高さ			同上
胴部厚さ			同上
底部厚さ			同上

R-3F-①-3 用ハロゲン化物ポンペ

主要寸法 (mm)		許容範囲	根 拠
外径			製造能力，製造実績を考慮したメーカー基準
高さ			同上
胴部厚さ			同上
底部厚さ			同上

R-3F-①-4 用ハロゲン化物ポンペ

主要寸法 (mm)		許容範囲	根 拠
外径			製造能力，製造実績を考慮したメーカー基準
高さ			同上
胴部厚さ			同上
底部厚さ			同上

K6 ① 9-3-2-4-6-1 ~ 107 R0

工事計画記載の公称値の許容範囲（続き）

[容器類（続き）]

R-3F-①-5 用ハロゲン化物ポンペ

主要寸法 (mm)		許容範囲	根 拠
外径			製造能力，製造実績を考慮したメーカー基準
高さ			同上
胴部厚さ			同上
底部厚さ			同上

C-1F-①-1 用ハロゲン化物ポンペ

主要寸法 (mm)		許容範囲	根 拠
外径			製造能力，製造実績を考慮したメーカー基準
高さ			同上
胴部厚さ			同上
底部厚さ			同上

C-1F-①-2 用ハロゲン化物ポンペ

主要寸法 (mm)		許容範囲	根 拠
外径			製造能力，製造実績を考慮したメーカー基準
高さ			同上
胴部厚さ			同上
底部厚さ			同上

K6 ① 9-3-2-4-6-1 ~ 107 R0

工事計画記載の公称値の許容範囲（続き）

[容器類（続き）]

C-1F-②-1 用ハロゲン化物ポンペ

主要寸法 (mm)		許容範囲	根 拠
外径			製造能力，製造実績を考慮したメーカー基準
高さ			同上
胴部厚さ			同上
底部厚さ			同上

C-1F-②-2 用ハロゲン化物ポンペ

主要寸法 (mm)		許容範囲	根 拠
外径			製造能力，製造実績を考慮したメーカー基準
高さ			同上
胴部厚さ			同上
底部厚さ			同上

C-1F-②-3 用ハロゲン化物ポンペ

主要寸法 (mm)		許容範囲	根 拠
外径			製造能力，製造実績を考慮したメーカー基準
高さ			同上
胴部厚さ			同上
底部厚さ			同上

K6 ① 9-3-2-4-6-1 ~ 107 R0

工事計画記載の公称値の許容範囲（続き）

[容器類（続き）]

R-1F-⑤-1 用ハロゲン化物ポンペ

主要寸法 (mm)		許容範囲	根 拠
外径			製造能力，製造実績を考慮したメーカー基準
高さ			同上
胴部厚さ			同上
底部厚さ			同上

R-1F-⑤-2 用ハロゲン化物ポンペ

主要寸法 (mm)		許容範囲	根 拠
外径			製造能力，製造実績を考慮したメーカー基準
高さ			同上
胴部厚さ			同上
底部厚さ			同上

R-1F-⑤-3 用ハロゲン化物ポンペ

主要寸法 (mm)		許容範囲	根 拠
外径			製造能力，製造実績を考慮したメーカー基準
高さ			同上
胴部厚さ			同上
底部厚さ			同上

K6 ① 9-3-2-4-6-1 ~ 107 R0

工事計画記載の公称値の許容範囲（続き）

[容器類（続き）]

R-1F-⑤-4 用ハロゲン化物ポンベ

主要寸法 (mm)		許容範囲	根 拠
外径			製造能力，製造実績を考慮したメーカー基準
高さ			同上
胴部厚さ			同上
底部厚さ			同上

R-1F-⑤-5 用ハロゲン化物ポンベ

主要寸法 (mm)		許容範囲	根 拠
外径			製造能力，製造実績を考慮したメーカー基準
高さ			同上
胴部厚さ			同上
底部厚さ			同上

R-1F-⑤-6 用ハロゲン化物ポンベ

主要寸法 (mm)		許容範囲	根 拠
外径			製造能力，製造実績を考慮したメーカー基準
高さ			同上
胴部厚さ			同上
底部厚さ			同上

K6 ① 9-3-2-4-6-1 ~ 107 R0

工事計画記載の公称値の許容範囲（続き）

[容器類（続き）]

R-1F-⑤-7 用ハロゲン化物ポンペ

主要寸法 (mm)		許容範囲	根 拠
外径			製造能力，製造実績を考慮したメーカー基準
高さ			同上
胴部厚さ			同上
底部厚さ			同上

R-2F-④-1 用ハロゲン化物ポンペ

主要寸法 (mm)		許容範囲	根 拠
外径			製造能力，製造実績を考慮したメーカー基準
高さ			同上
胴部厚さ			同上
底部厚さ			同上

R-2F-④-2 用ハロゲン化物ポンペ

主要寸法 (mm)		許容範囲	根 拠
外径			製造能力，製造実績を考慮したメーカー基準
高さ			同上
胴部厚さ			同上
底部厚さ			同上

工事計画記載の公称値の許容範囲（続き）

[容器類（続き）]

R-2F-④-3 用ハロゲン化物ポンベ

主要寸法 (mm)		許容範囲	根 拠
外径			製造能力，製造実績を考慮したメーカー基準
高さ			同上
胴部厚さ			同上
底部厚さ			同上

R-2F-④-4 用ハロゲン化物ポンベ

主要寸法 (mm)		許容範囲	根 拠
外径			製造能力，製造実績を考慮したメーカー基準
高さ			同上
胴部厚さ			同上
底部厚さ			同上

R-3F-②-1 用ハロゲン化物ポンベ

主要寸法 (mm)		許容範囲	根 拠
外径			製造能力，製造実績を考慮したメーカー基準
高さ			同上
胴部厚さ			同上
底部厚さ			同上

K6 ① 9-3-2-4-6-1 ~ 107 R0

工事計画記載の公称値の許容範囲（続き）

[容器類（続き）]

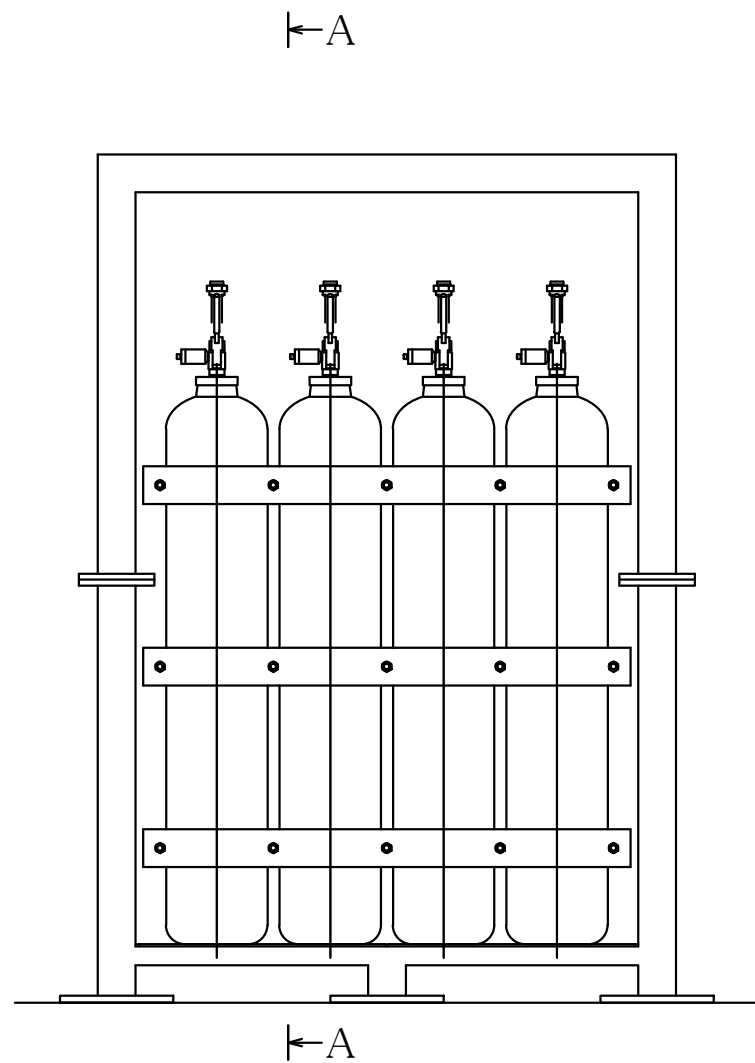
R-3F-②-2 用ハロゲン化物ポンベ

主要寸法 (mm)		許容範囲	根 拠
外径			製造能力，製造実績を考慮したメーカー基準
高さ			同上
胴部厚さ			同上
底部厚さ			同上

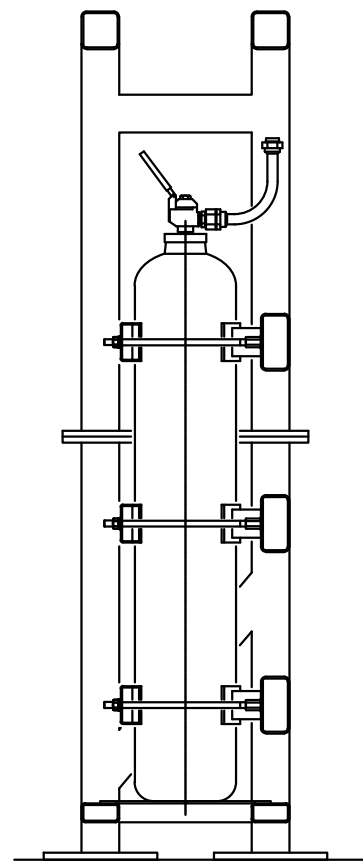
R-3F-②-3 用ハロゲン化物ポンベ

主要寸法 (mm)		許容範囲	根 拠
外径			製造能力，製造実績を考慮したメーカー基準
高さ			同上
胴部厚さ			同上
底部厚さ			同上

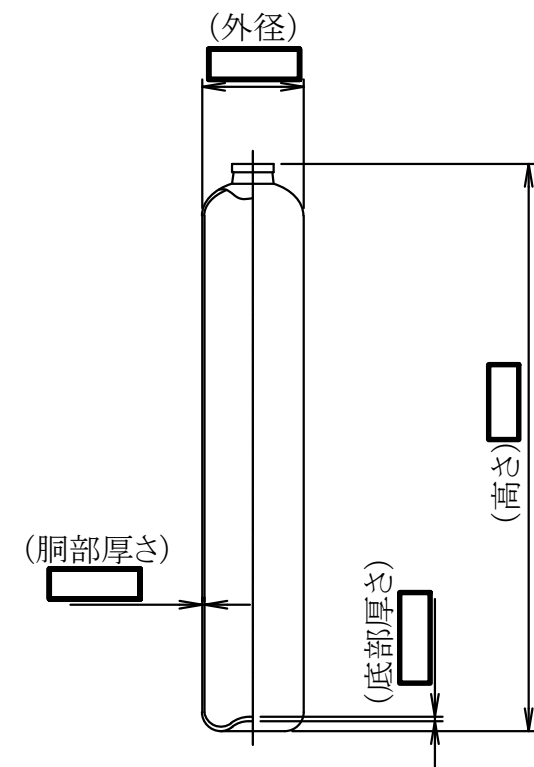
注：主要寸法は，工事計画記載の公称値を示す。



□ L床置4本用ボンベラック設置

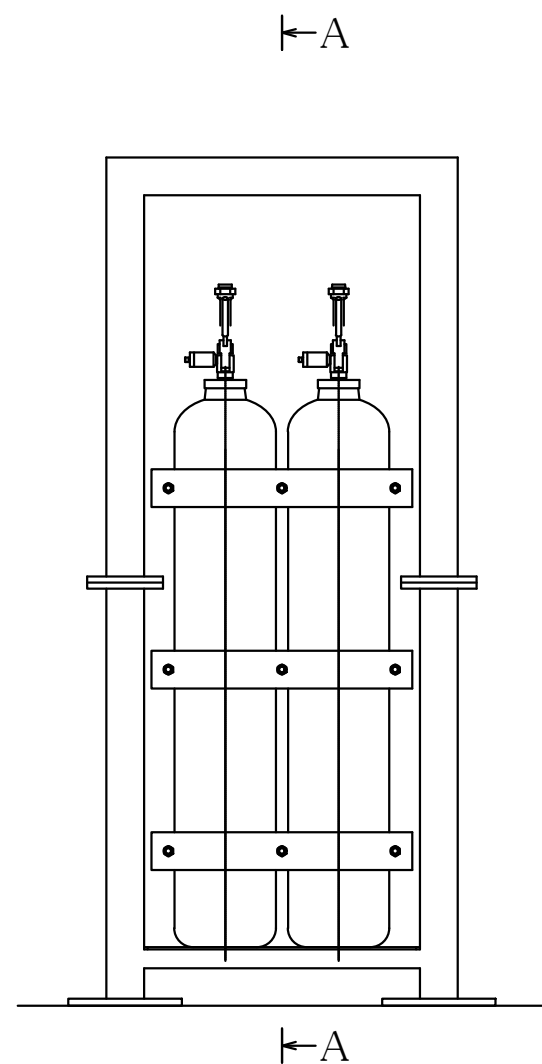


A~A矢視図

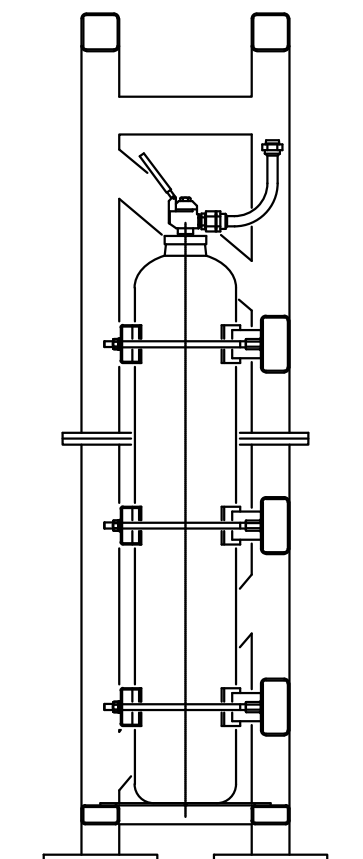


注1：寸法はmmを示す。
注2：特記なき寸法は公称値を示す。

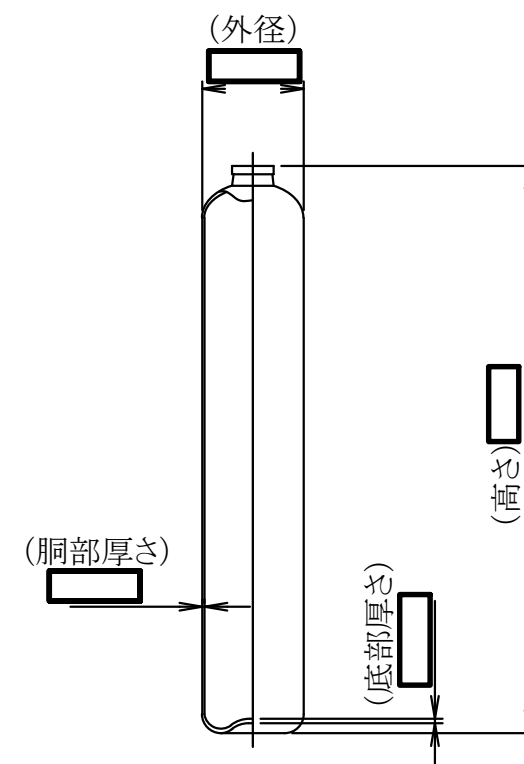
第9-3-2-4-7-1図	
柏崎刈羽原子力発電所第6号機	
名称	その他発電用原子炉の附属施設のうち 火災防護設備のうち消火設備
	(中央制御室床下フリーアクセスフロア 消火設備)の構造図 中央制御室 床下フリーアクセスフロア消火設備
	(NON)用ハロゲン化物ボンベ
東京電力ホールディングス株式会社	



□ L床置2本用ボンベラック設置

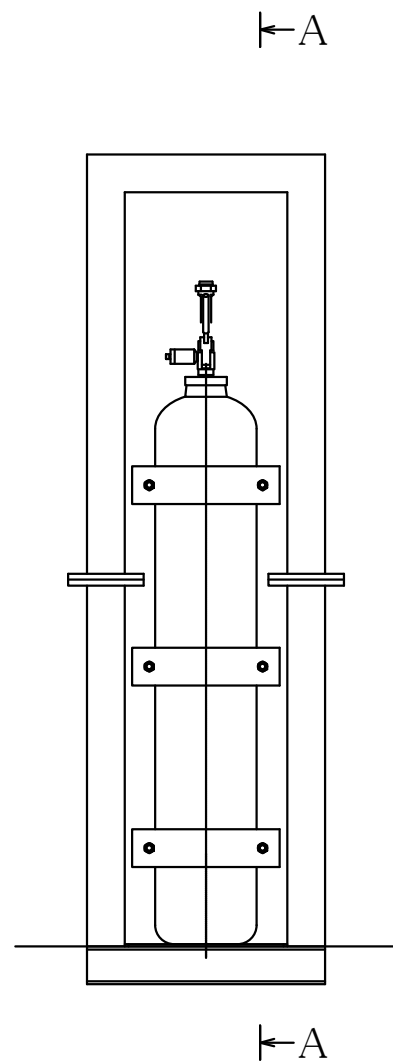


A~A矢視図

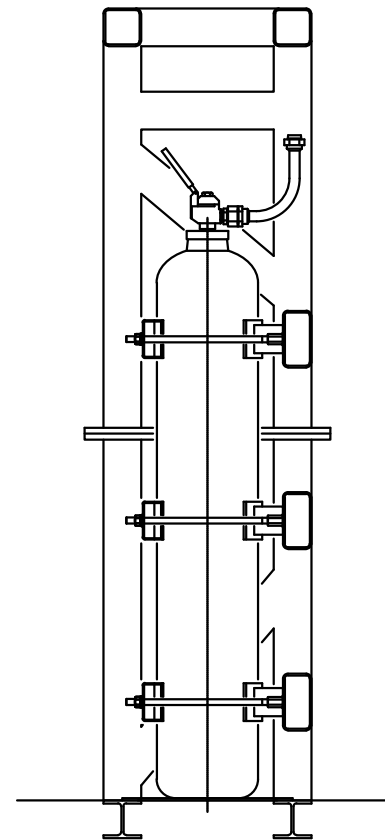


注1：寸法はmmを示す。
注2：特記なき寸法は公称値を示す。

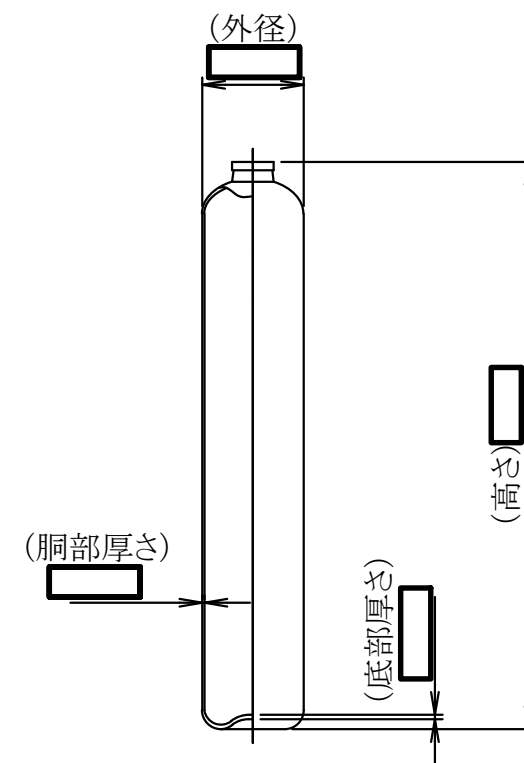
第9-3-2-4-7-2図	
柏崎刈羽原子力発電所第6号機	
名称	その他発電用原子炉の附属施設のうち 火災防護設備のうち消火設備
	(中央制御室床下フリーアクセスフロア 消火設備)の構造図 中央制御室 床下フリーアクセスフロア消火設備
	(区分I)用ハロゲン化物ボンベ
東京電力ホールディングス株式会社	



□L床置1本用ボンベラック設置

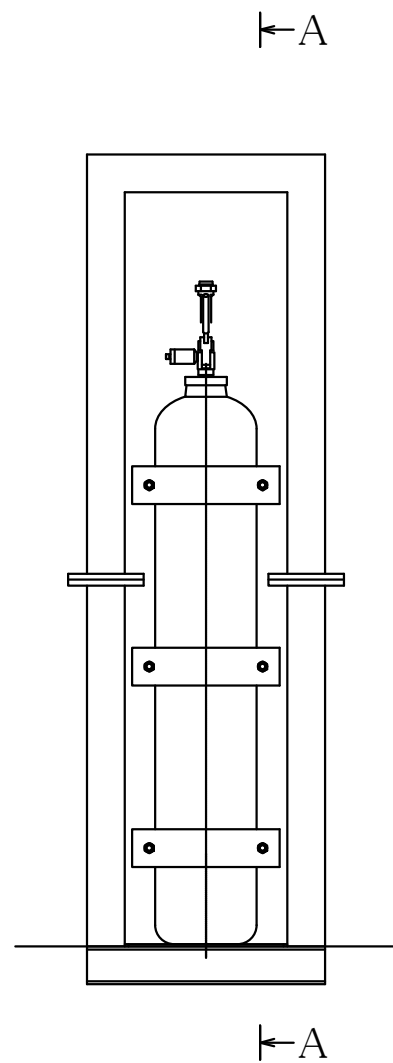


A~A矢視図

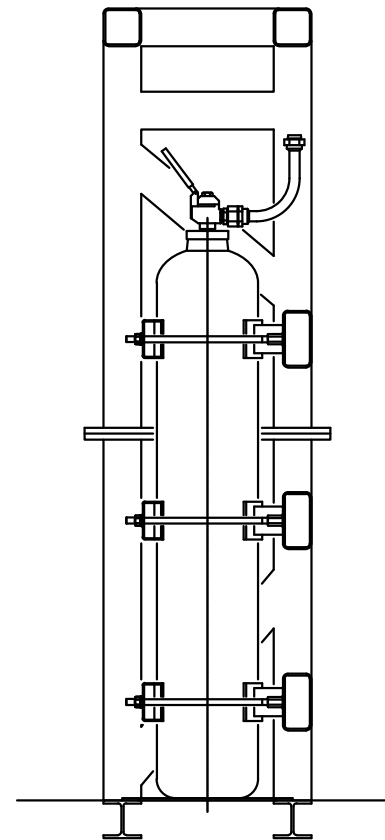


注1：寸法はmmを示す。
注2：特記なき寸法は公称値を示す。

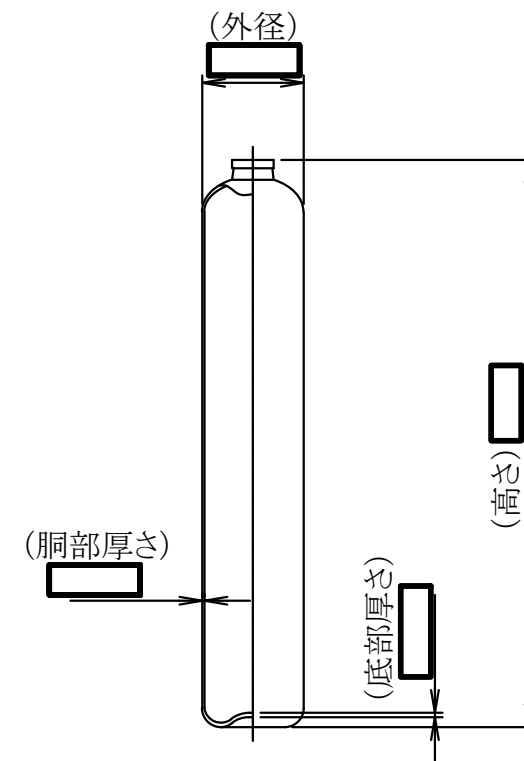
第9-3-2-4-7-3図	
柏崎刈羽原子力発電所第6号機	
名称	その他発電用原子炉の附属施設のうち 火災防護設備のうち消火設備
	(中央制御室床下フリーアクセスフロア 消火設備)の構造図 中央制御室 床下フリーアクセスフロア消火設備
	(区分Ⅱ)用ハロゲン化物ボンベ
東京電力ホールディングス株式会社	



□ L床置1本用ボンベラック設置

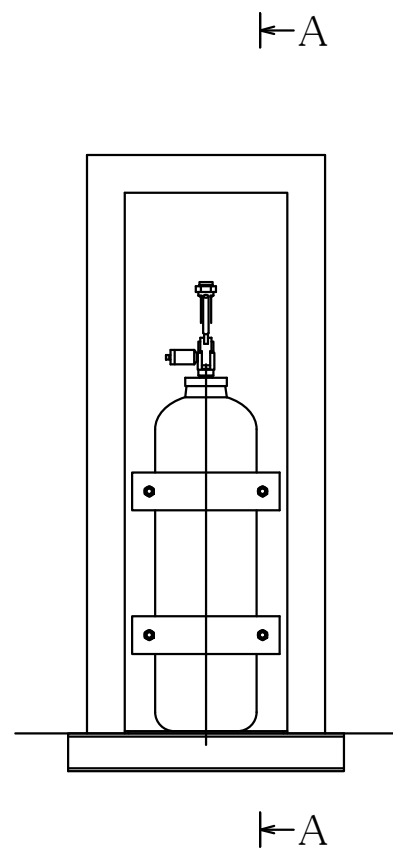


A~A矢視図

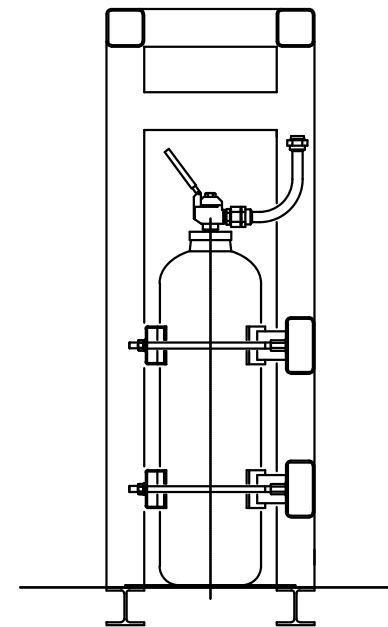


注1：寸法はmmを示す。
注2：特記なき寸法は公称値を示す。

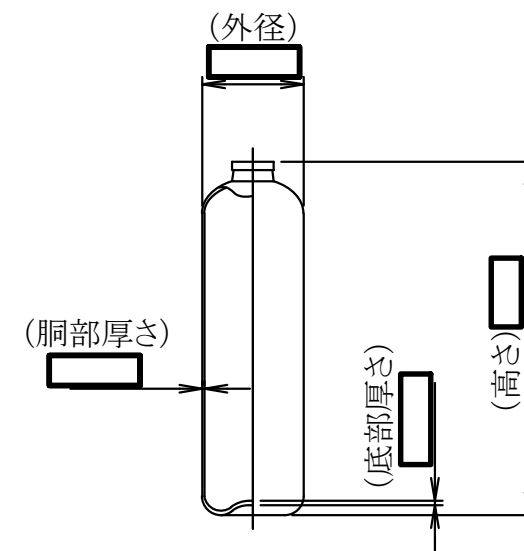
第9-3-2-4-7-4図	
柏崎刈羽原子力発電所第6号機	
名称	その他発電用原子炉の附属施設のうち 火災防護設備のうち消火設備
	(中央制御室床下フリーアクセスフロア 消火設備)の構造図 中央制御室 床下フリーアクセスフロア消火設備
	(区分Ⅲ)用ハロゲン化物ボンベ
東京電力ホールディングス株式会社	



□ L床置1本用ボンベラック設置

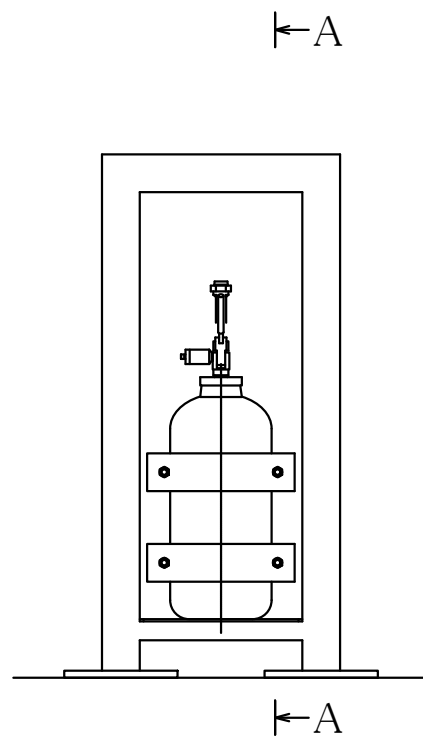


A~A矢視図

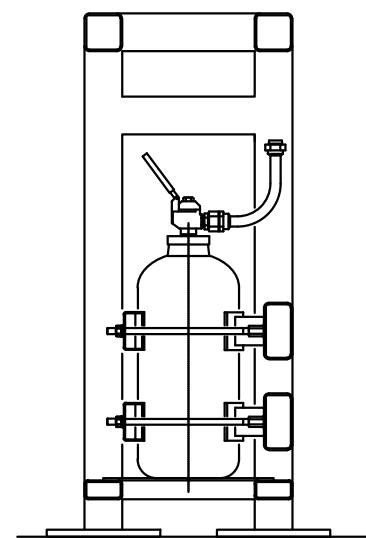


注1：寸法はmmを示す。
注2：特記なき寸法は公称値を示す。

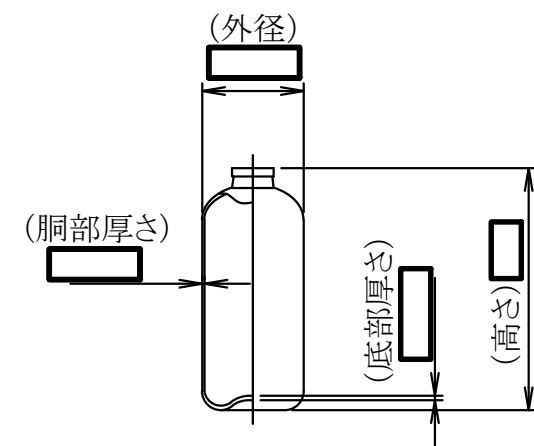
第9-3-2-4-7-5図	
柏崎刈羽原子力発電所第6号機	
名称	その他発電用原子炉の附属施設のうち 火災防護設備のうち消火設備
	(中央制御室床下フリーアクセスフロア 消火設備)の構造図 中央制御室 床下フリーアクセスフロア消火設備
	(区分IV)用ハロゲン化物ボンベ
東京電力ホールディングス株式会社	



□ L床置1本用ボンベラック設置

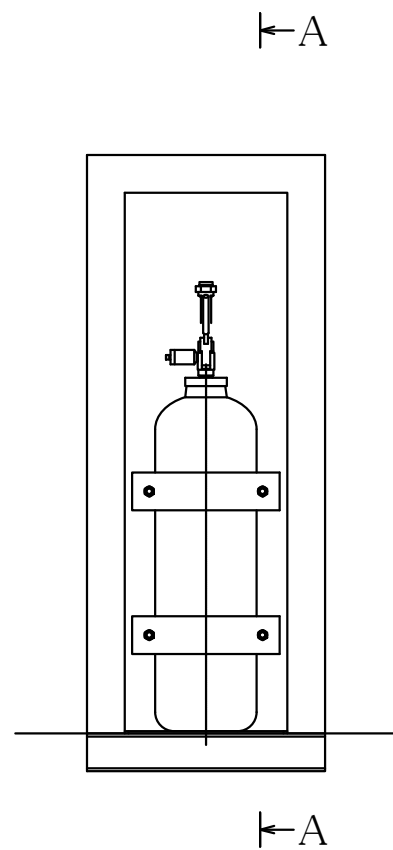


A~A矢視図

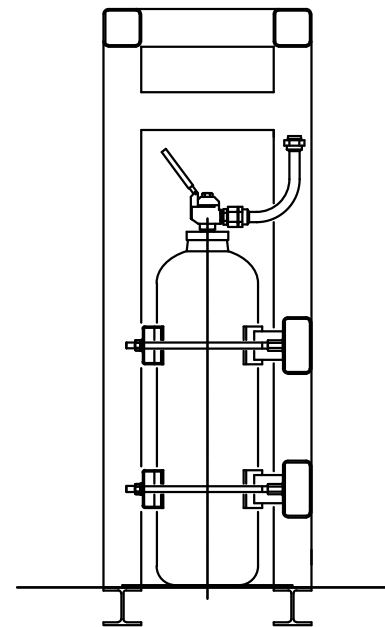


注1：寸法はmmを示す。
注2：特記なき寸法は公称値を示す。

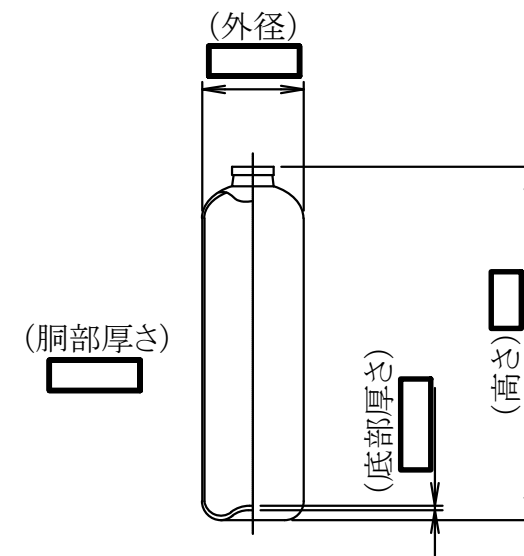
第9-3-2-4-7-6図	
柏崎刈羽原子力発電所第6号機	
名称	その他発電用原子炉の附属施設のうち 火災防護設備のうち消火設備 (中央制御室床下フリーアクセスフロア 消火設備)の構造図 中央制御室 床下フリーアクセスフロア消火設備 (SA (I)) 用ハロゲン化物ボンベ
	東京電力ホールディングス株式会社



□ L床置1本用ボンベラック設置



A~A矢視図



注1：寸法はmmを示す。
注2：特記なき寸法は公称値を示す。

第9-3-2-4-7-7図	
柏崎刈羽原子力発電所第6号機	
名称	その他発電用原子炉の附属施設のうち 火災防護設備のうち消火設備
	(中央制御室床下フリーアクセスフロア 消火設備)の構造図 中央制御室 床下フリーアクセスフロア消火設備
	(SA(Ⅱ))用ハロゲン化物ボンベ
東京電力ホールディングス株式会社	

第9-3-2-4-7-1～7図 その他発電用原子炉の附属施設のうち火災防護設備のうち消火設備（中央制御室床下フリーアクセスフロア消火設備）の構造図 別紙

工事計画記載の公称値の許容範囲

[容器類]

中央制御室床下フリーアクセスフロア消火設備（NON）用ハロゲン化物ポンベ

中央制御室床下フリーアクセスフロア消火設備（区分Ⅰ）用ハロゲン化物ポンベ

中央制御室床下フリーアクセスフロア消火設備（区分Ⅱ）用ハロゲン化物ポンベ

中央制御室床下フリーアクセスフロア消火設備（区分Ⅲ）用ハロゲン化物ポンベ

主要寸法 (mm)		許容範囲	根 拠
外径			製造能力，製造実績を考慮したメーカ基準
高さ			同上
胴部厚さ			同上
底部厚さ			同上

注：主要寸法は，工事計画記載の公称値を示す。

K6 ① 9-3-2-4-7-1～7 R0

工事計画記載の公称値の許容範囲（続き）

[容器類（続き）]

中央制御室床下フリーアクセスフロア消火設備（区分Ⅳ）用ハロゲン化物ポンベ

中央制御室床下フリーアクセスフロア消火設備（SA（Ⅱ））用ハロゲン化物ポンベ

主要寸法 (mm)		許容範囲	根 拠
外径			製造能力，製造実績を考慮したメーカー基準
高さ			同上
胴部厚さ			同上
底部厚さ			同上

注：主要寸法は，工事計画記載の公称値を示す。

工事計画記載の公称値の許容範囲（続き）

[容器類（続き）]

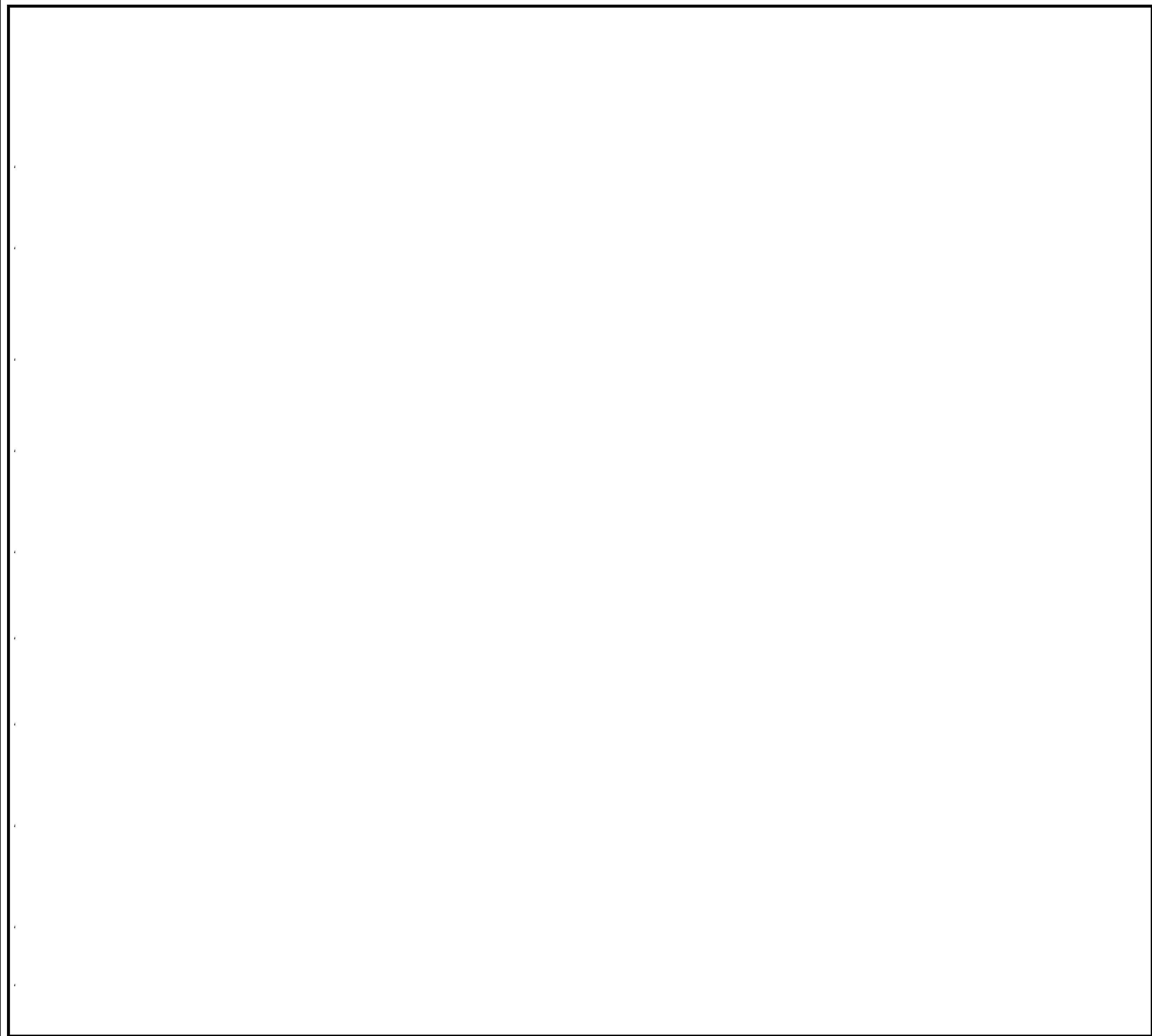
中央制御室床下フリーアクセスフロア消火設備（SA（I））用ハロゲン化物ボンベ

主要寸法 (mm)		許容範囲	根 拠
外径			製造能力，製造実績を考慮したメーカー基準
高さ			同上
胴部厚さ			同上
底部厚さ			同上

注：主要寸法は，工事計画記載の公称値を示す。

9.4 浸水防護施設

9.4.1 外郭浸水防護設備



1	タービン補機冷却用海水取水槽 閉止板1
2	タービン補機冷却用海水取水槽 閉止板2
3	補機冷却用海水取水槽(A) 閉止板
4	補機冷却用海水取水槽(B) 閉止板
5	補機冷却用海水取水槽(C) 閉止板

タービン建屋 T.M.S.L. 4900

注：寸法はmmを示す。

第9-4-1-1-1図	
柏崎刈羽原子力発電所第6号機	
名称	その他発電用原子炉の附属施設のうち 浸水防護施設のうち 外郭浸水防護設備に係る 機器の配置を明示した図面
東京電力ホールディングス株式会社	

第9-4-1-2-1図

柏崎刈羽原子力発電所第6号機

名
称
その他発電用原子炉の附属施設のうち
浸水防護施設のうち
外郭浸水防護設備の構造図
タービン補機冷却用海水取水槽
閉止板1

東京電力ホールディングス株式会社

注1 : 寸法はmmを示す。

注2 : 特記なき寸法は公称値を示す。

第 9-4-1-2-1 図 その他発電用原子炉の附属施設のうち浸水防護施設のうち
 外郭浸水防護設備の構造図 タービン補機冷却用海水取水槽 閉止板 1 別紙

工事計画記載の公称値の許容範囲

タービン補機冷却用海水取水槽 閉止板 1

主要寸法 (mm)		許容範囲	根 拠
た て		±4.4 mm	水門鉄管技術基準 水門扉検査要領を適用
横		±4.4 mm	同上
厚さ		±0.65 mm	JIS G 4304* の表 30 帯の厚さ許容差の幅 1000 以上 1250 未満を適用

注：主要寸法は，工事計画記載の公称値を示す。

注記*：日本産業規格 JIS G 4304 「熱間圧延ステンレス鋼板及び鋼帯」

第9-4-1-2-2図

柏崎刈羽原子力発電所第6号機

名 称	その他発電用原子炉の附属施設のうち 浸水防護施設のうち 外郭浸水防護設備の構造図 タービン補機冷却用海水取水槽 閉止板2
	東京電力ホールディングス株式会社

注1 : 寸法はmmを示す。

注2 : 特記なき寸法は公称値を示す。

第 9-4-1-2-2 図 その他発電用原子炉の附属施設のうち浸水防護施設のうち
 外郭浸水防護設備の構造図 タービン補機冷却用海水取水槽 閉止板 2 別紙

工事計画記載の公称値の許容範囲

タービン補機冷却用海水取水槽 閉止板 2

主要寸法 (mm)		許容範囲	根 拠
た て		±4.4 mm	水門鉄管技術基準 水門扉検査要領を適用
横		±4.4 mm	同上
厚さ		±0.65 mm	JIS G 4304* の表 30 帯の厚さ許容差の幅 1000 以上 1250 未満を適用

注：主要寸法は，工事計画記載の公称値を示す。

注記*：日本産業規格 JIS G 4304 「熱間圧延ステンレス鋼板及び鋼帯」

第9-4-1-2-3図

柏崎刈羽原子力発電所第6号機

名
称
その他発電用原子炉の附属施設のうち
浸水防護施設のうち
外郭浸水防護設備の構造図
補機冷却用海水取水槽(A)
閉止板

東京電力ホールディングス株式会社

注1 : 寸法はmmを示す。

注2 : 特記なき寸法は公称値を示す。

第 9-4-1-2-3 図 その他発電用原子炉の附属施設のうち浸水防護施設のうち
 外郭浸水防護設備の構造図 補機冷却用海水取水槽(A) 閉止板 別紙

工事計画記載の公称値の許容範囲

補機冷却用海水取水槽(A) 閉止板

主要寸法 (mm)		許容範囲	根 拠
た て		±4.4 mm	製造能力, 製造実績を考慮したメーカー基準
横		±4.4 mm	同上
厚さ		±0.65 mm	同上

注：主要寸法は，工事計画記載の公称値を示す。

第9-4-1-2-4図

柏崎刈羽原子力発電所第6号機

名
称
その他発電用原子炉の附属施設のうち
浸水防護施設のうち
外郭浸水防護設備の構造図
補機冷却用海水取水槽(B)
閉止板

東京電力ホールディングス株式会社

注1 : 寸法はmmを示す。

注2 : 特記なき寸法は公称値を示す。

第 9-4-1-2-4 図 その他発電用原子炉の附属施設のうち浸水防護施設のうち
 外郭浸水防護設備の構造図 補機冷却用海水取水槽(B) 閉止板 別紙

工事計画記載の公称値の許容範囲

補機冷却用海水取水槽(B) 閉止板

主要寸法 (mm)		許容範囲	根 拠
た て		±4.4 mm	水門鉄管技術基準 水門扉検査要領を適用
横		±4.4 mm	同上
厚さ		±0.65 mm	JIS G 4304* の表 30 帯の厚さ許容差の幅 1000 以上 1250 未満を適用

注：主要寸法は，工事計画記載の公称値を示す。

注記*：日本産業規格 JIS G 4304 「熱間圧延ステンレス鋼板及び鋼帯」

第9-4-1-2-5図

柏崎刈羽原子力発電所第6号機

名 称	その他発電用原子炉の附属施設のうち 浸水防護施設のうち 外郭浸水防護設備の構造図 補機冷却用海水取水槽(C) 閉止板
	東京電力ホールディングス株式会社

注1 : 寸法はmmを示す。

注2 : 特記なき寸法は公称値を示す。

第 9-4-1-2-5 図 その他発電用原子炉の附属施設のうち浸水防護施設のうち
 外郭浸水防護設備の構造図 補機冷却用海水取水槽(C) 閉止板 別紙

工事計画記載の公称値の許容範囲

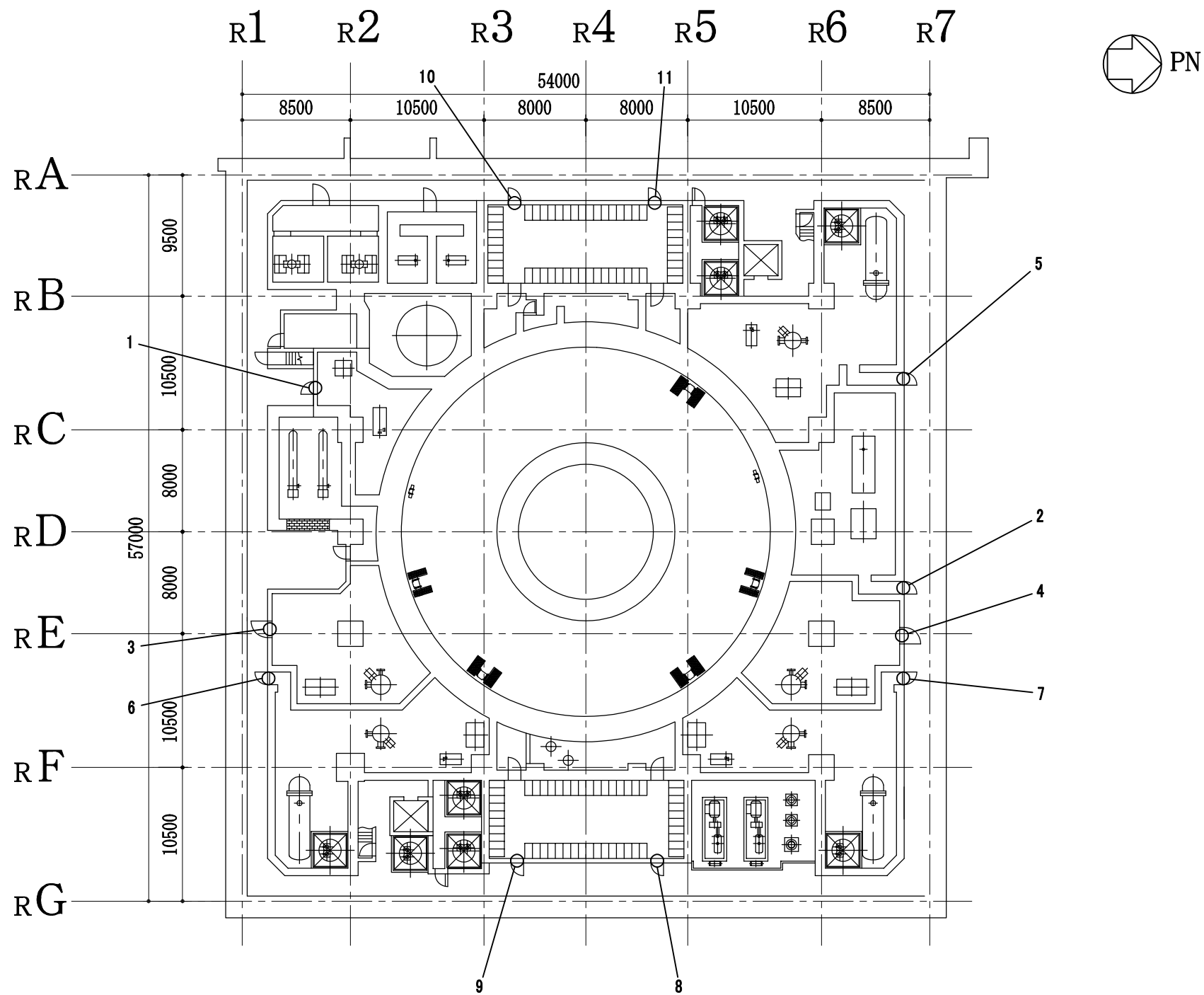
補機冷却用海水取水槽(C) 閉止板

主要寸法 (mm)		許容範囲	根 拠
た て		±4.4 mm	水門鉄管技術基準 水門扉検査要領を適用
横		±4.4 mm	同上
厚さ		±0.65 mm	JIS G 4304* の表 30 帯の厚さ許容差の幅 1000 以上 1250 未満を適用

注：主要寸法は，工事計画記載の公称値を示す。

注記*：日本産業規格 JIS G 4304 「熱間圧延ステンレス鋼板及び鋼帯」

9.4.2 内郭浸水防護設備

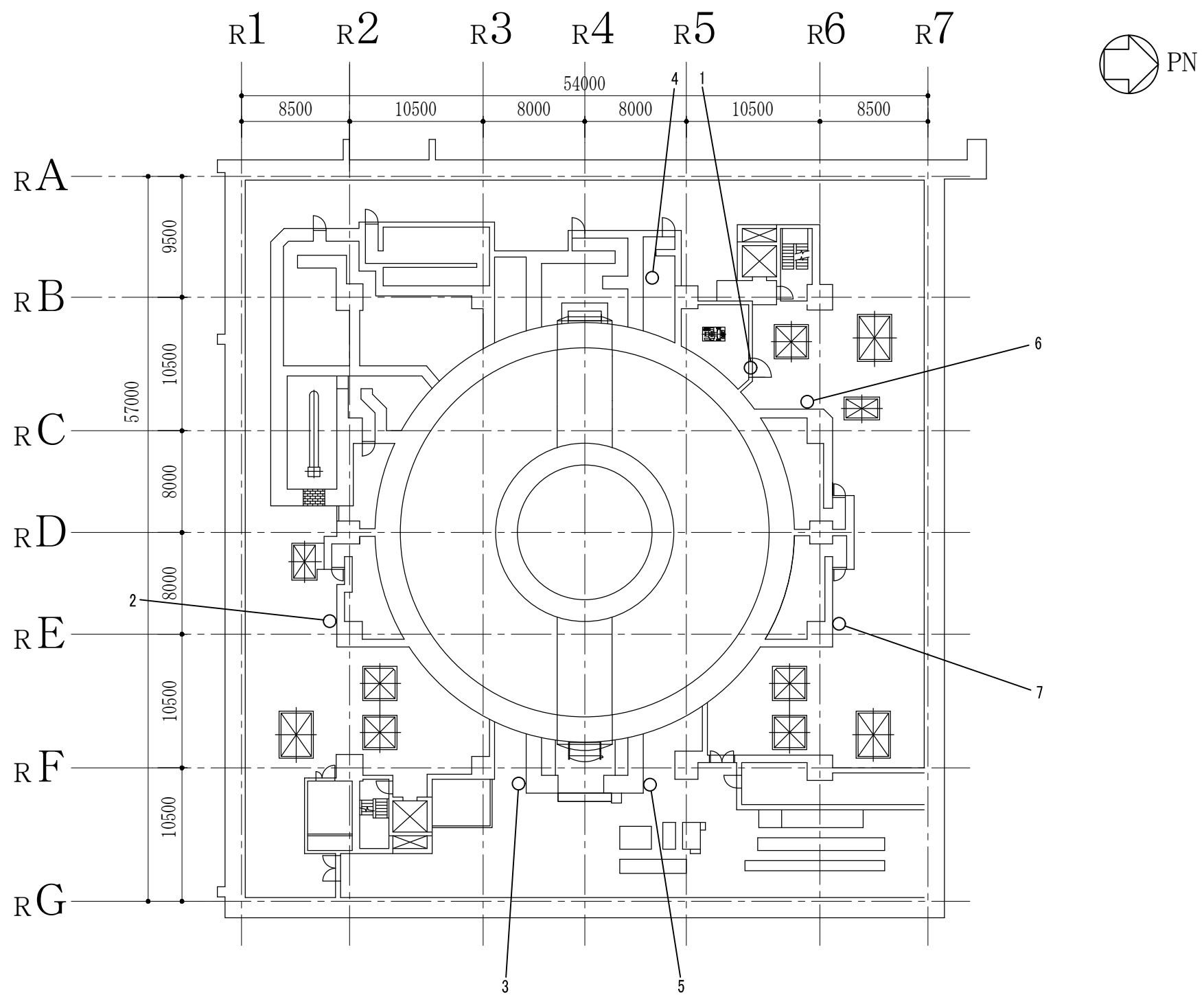


1	サブプレッションプール浄化系ポンプ, 原子炉冷却材浄化系非再生熱交換器漏洩試験用ラック室 水密扉
2	原子炉隔離時冷却系ポンプ・蒸気タービン室 水密扉
3	高圧炉心注水系(B)ポンプ室 水密扉
4	高圧炉心注水系(C)ポンプ室 水密扉
5	残留熱除去系(A)ポンプ・熱交換器室 水密扉
6	残留熱除去系(B)ポンプ・熱交換器室 水密扉
7	残留熱除去系(C)ポンプ・熱交換器室 水密扉
8	水圧制御ユニット室, 計装ラック, 制御棒駆動機構マスターコントロール室 水密扉1
9	水圧制御ユニット室, 計装ラック, 制御棒駆動機構マスターコントロール室 水密扉2
10	水圧制御ユニット室, 計装ラック室 水密扉1
11	水圧制御ユニット室, 計装ラック室 水密扉2

原子炉建屋 T.M.S.L. -8200

注：寸法はmmを示す。

第9-4-2-1-1図	
柏崎刈羽原子力発電所第6号機	
名称	その他発電用原子炉の附属施設のうち 浸水防護施設のうち 内郭浸水防護設備に係る 機器の配置を明示した図面 原子炉建屋 (その1)
	東京電力ホールディングス株式会社

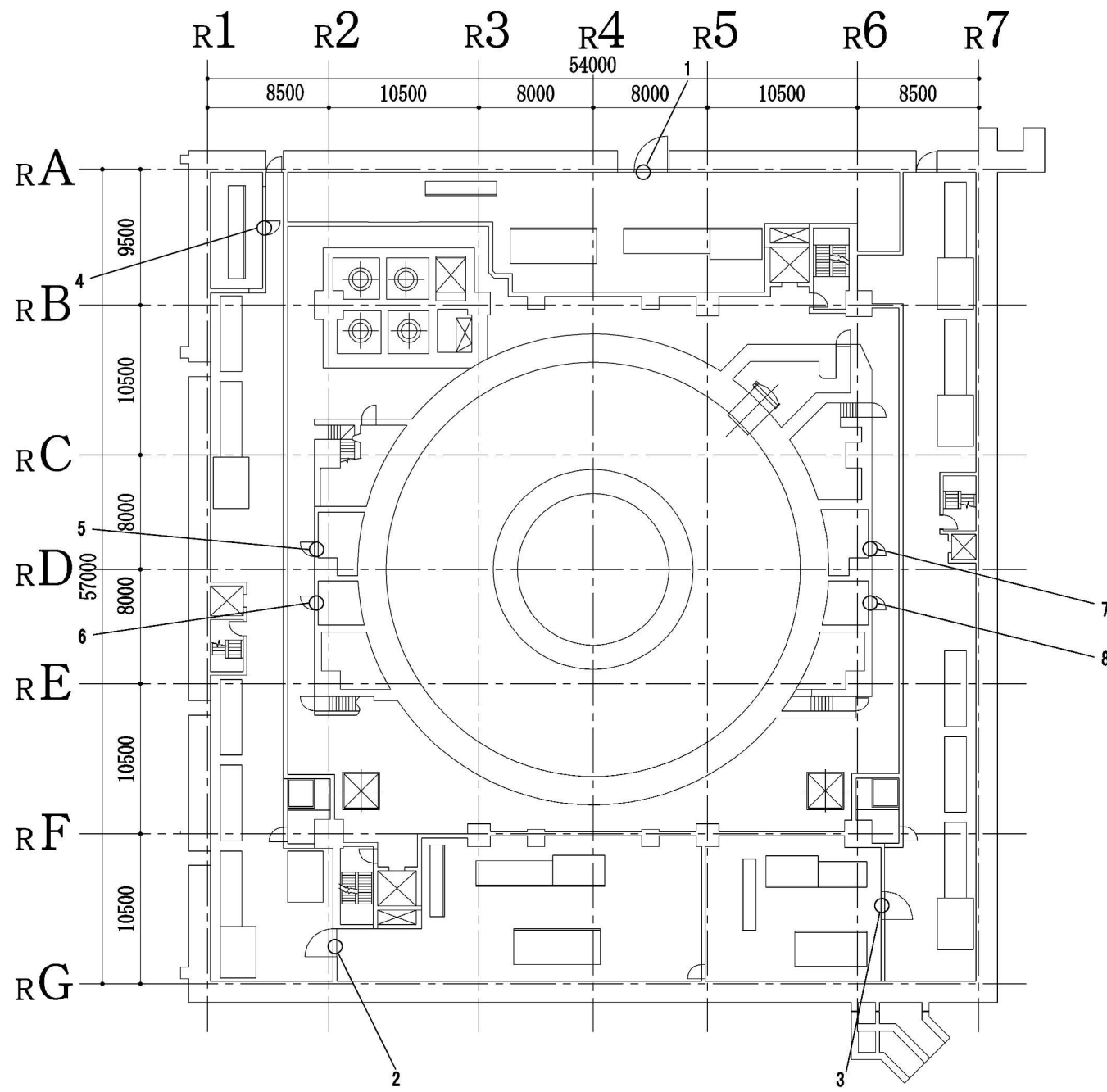


1	高压代替注水系ポンプ室 水密扉
2	原子炉建屋地下2階 (R1R2-RDRE) 通路 止水堰
3	原子炉建屋地下2階 (R3R4-RFRG) 原子炉内蔵型再循環ポンプ・制御棒駆動機構補修室 止水堰
4	原子炉建屋地下2階 (R4R5-RARB) 制御棒駆動機構配管室 止水堰
5	原子炉建屋地下2階 (R4R5-RFRG) 原子炉内蔵型再循環ポンプ・制御棒駆動機構補修室 止水堰
6	原子炉建屋地下2階 (R5R6-RBRC) 通路 止水堰
7	原子炉建屋地下2階 (R6R7-RDRE) 通路 止水堰

原子炉建屋 T.M.S.L. -1700

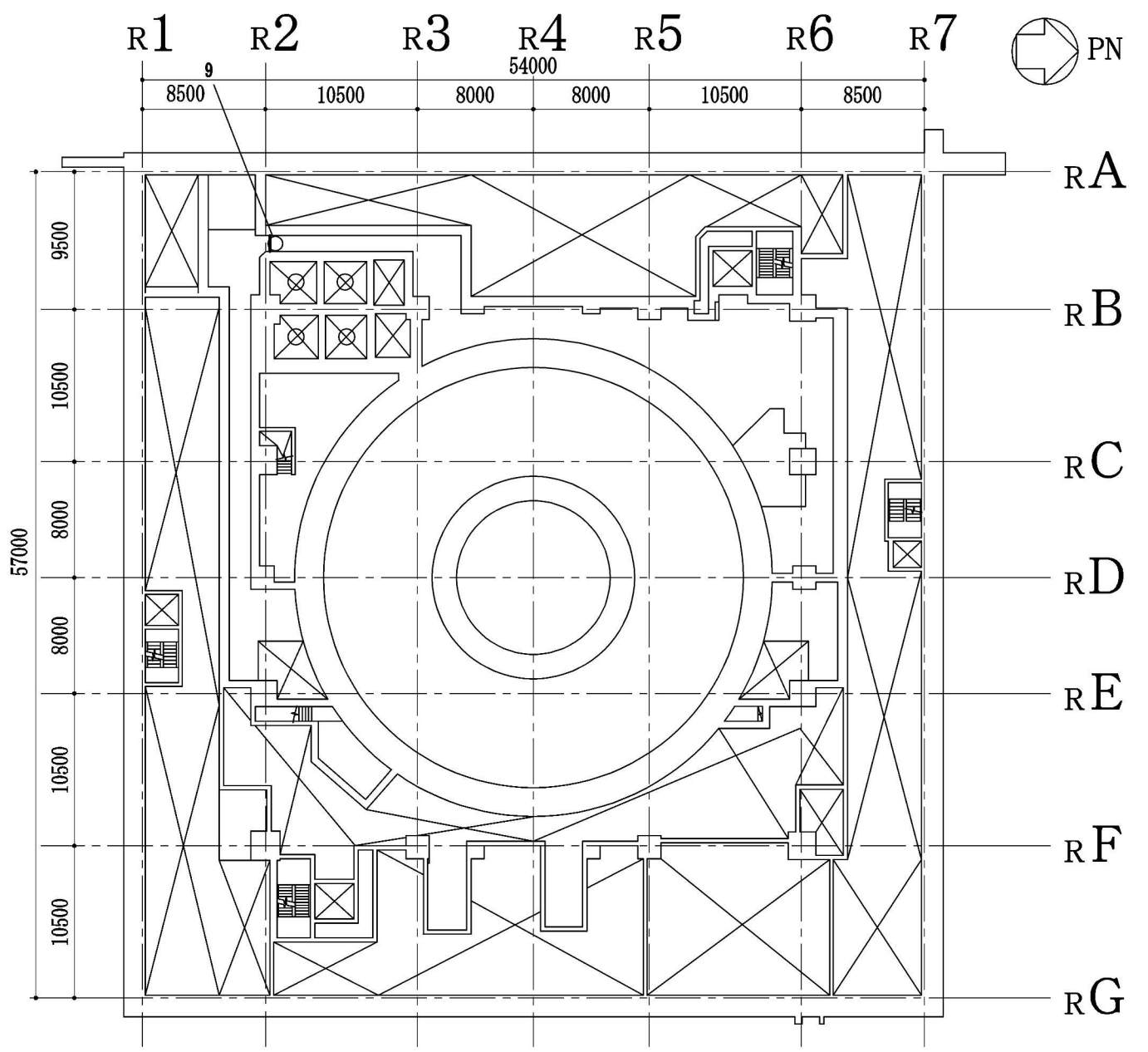
注：寸法はmmを示す。

第9-4-2-1-2図	
柏崎刈羽原子力発電所第6号機	
名称	その他発電用原子炉の附属施設のうち 浸水防護施設のうち 内郭浸水防護設備に係る 機器の配置を明示した図面 原子炉建屋 (その2)
東京電力ホールディングス株式会社	



原子炉建屋 T.M.S.L. 4800

5	原子炉建屋地下1階 (R1R2-RCRD) 原子炉系 (DIV-IV) 計装ラック室 止水堰
6	原子炉建屋地下1階 (R1R2-RDRE) 原子炉系 (DIV-II) 計装ラック室 止水堰
7	原子炉建屋地下1階 (R6R7-RCRD) 原子炉系 (DIV-I) 計装ラック室 止水堰



原子炉建屋 T.M.S.L. 8500

8	原子炉建屋地下1階 (R6R7-RDRE) 原子炉系 (DIV-III) 計装ラック室 止水堰
9	原子炉建屋地下中1階 (R2R3-RARB) 通路 止水堰

注：寸法はmmを示す。

第9-4-2-1-3図	
柏崎刈羽原子力発電所第6号機	
名称	その他発電用原子炉の附属施設のうち
	浸水防護施設のうち
	内郭浸水防護設備に係る機器の配置を明示した図面
原子炉建屋 (その3)	
東京電力ホールディングス株式会社	

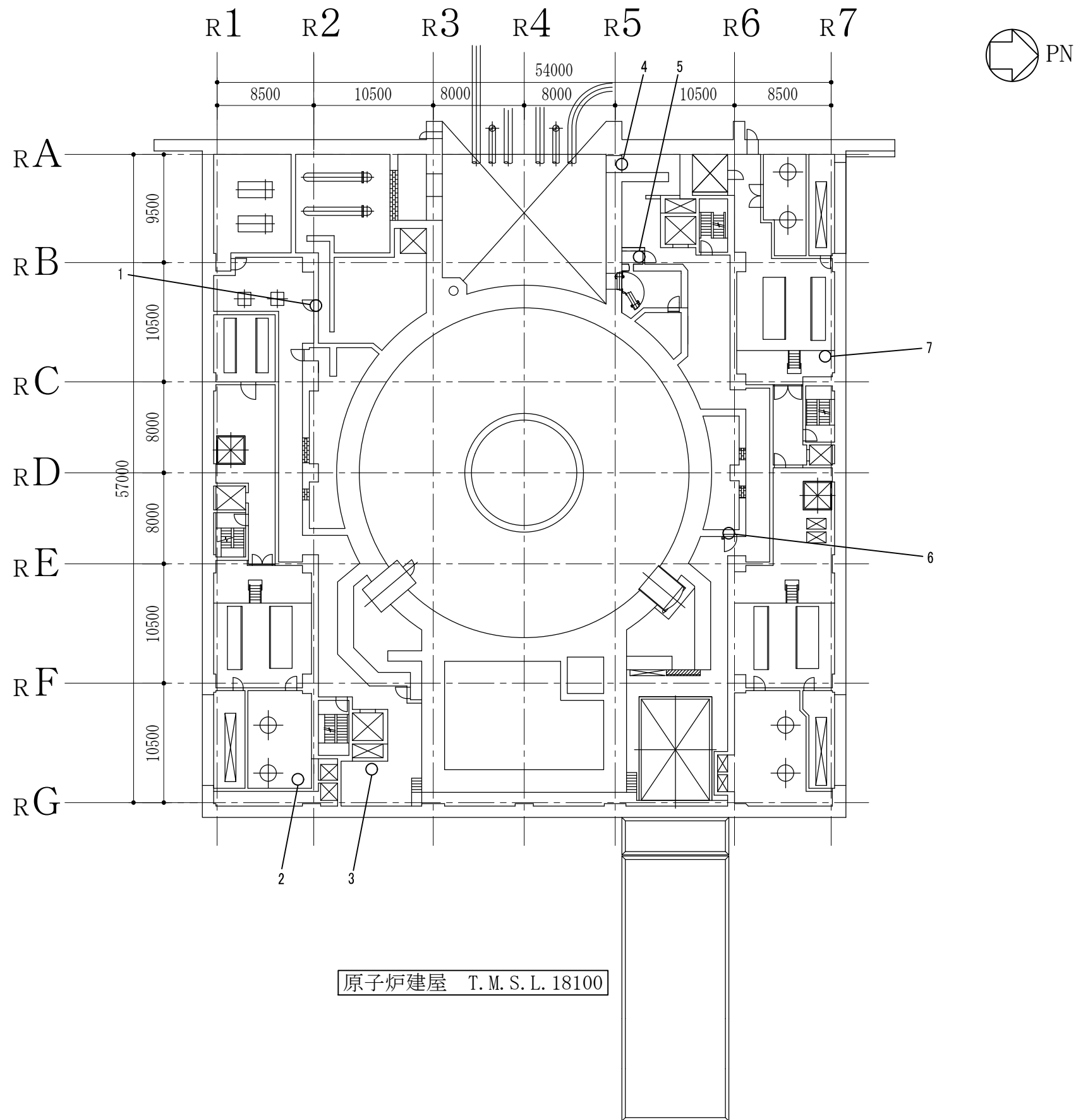


1	大物搬出入口建屋 水密扉
2	可燃性ガス濃度制御系再結合装置室 水密扉
3	非常用ディーゼル発電機(B)室 水密扉
4	原子炉建屋地上1階 (R1R2-RBRC) 通路 止水堰
5	原子炉建屋地上1階 (R1R2-RCRD) ほう酸水注入系・電気ペネ室 止水堰
6	原子炉建屋地上1階 (R2R3-RBRC) 原子炉冷却材浄化系弁室 止水堰
7	原子炉建屋地上1階 (R3R4-RFRG) 電気ペネ室 止水堰
8	原子炉建屋地上1階 (R4R5-RFRG) 可燃性ガス濃度制御系エアロック室 止水堰
9	原子炉建屋地上1階 (R5R6-RARB) 通路 止水堰
10	原子炉建屋地上1階 (R5R6-RBRC) 原子炉補機冷却水系・不活性ガス系・ 電気ペネ室 止水堰
11	原子炉建屋地上1階 (R5R6-RG) 大物搬出入口建屋 止水堰*
12	原子炉建屋地上1階 (R5R6) 大物搬出入口建屋 止水堰*

注：寸法はmmを示す。

注記*：管理区域外伝播防止に期待する設備

第9-4-2-1-4図	
柏崎刈羽原子力発電所第6号機	
名称	その他発電用原子炉の附属施設のうち 浸水防護施設のうち 内郭浸水防護設備に係る 機器の配置を明示した図面 原子炉建屋 (その4)
	東京電力ホールディングス株式会社

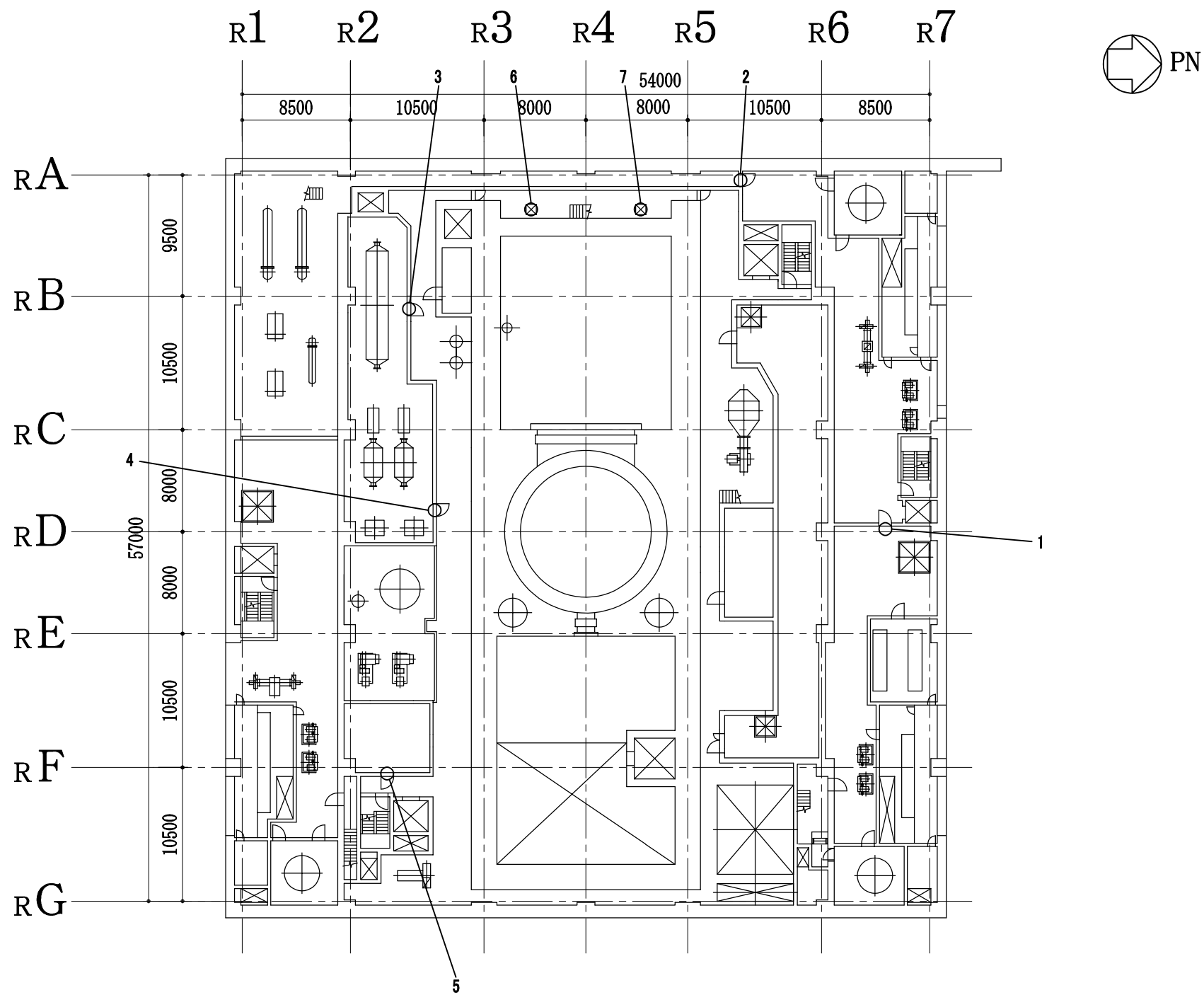


原子炉建屋 T.M.S.L. 18100

1	燃料プール冷却浄化系熱交換器室, 燃料プール冷却浄化系弁室 水密扉
2	原子炉建屋地上2階 (R1R2-RFRG) 非常用ディーゼル発電機 (B) 非常用送風機室 止水堰
3	原子炉建屋地上2階 (R2R3-RFRG) 通路 止水堰
4	原子炉建屋地上2階 (R5R6-RARB) 通路 止水堰
5	原子炉建屋地上2階 (R5R6-RARB) 主蒸気系トンネル室, 配管ペネ室 止水堰
6	原子炉建屋地上2階 (R5R6-RDRE) 電気ペネ室 止水堰
7	原子炉建屋地上2階 (R6R7-RBRC) 通路 止水堰

注：寸法はmmを示す。

第9-4-2-1-5図	
柏崎刈羽原子力発電所第6号機	
名称	その他発電用原子炉の附属施設のうち 浸水防護施設のうち 内郭浸水防護設備に係る 機器の配置を明示した図面 原子炉建屋 (その5)
	東京電力ホールディングス株式会社

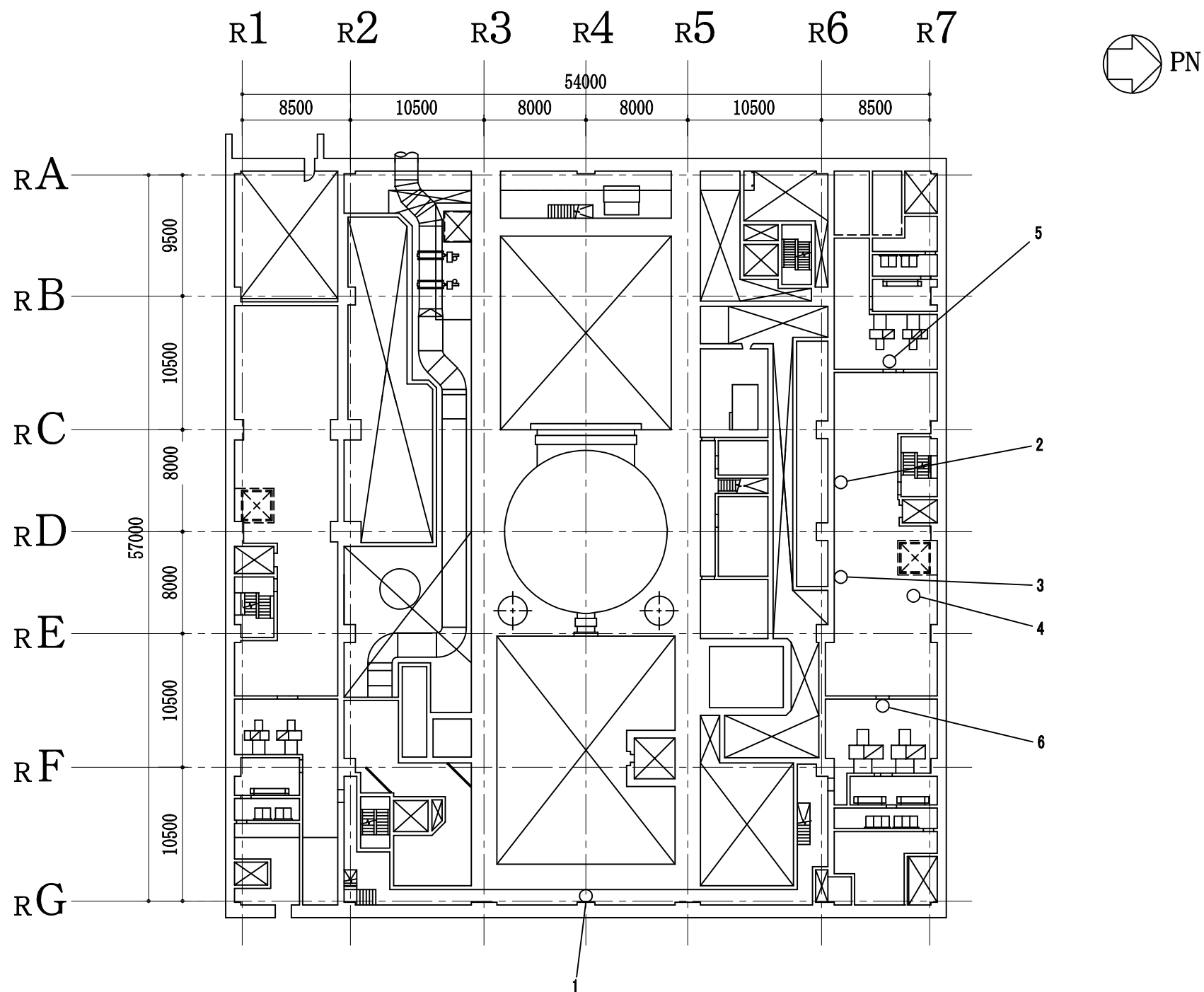


1	非常用ディーゼル発電機(A)補機室 水密扉
2	原子炉建屋地上3階南北連絡通路 水密扉
3	原子炉建屋地上3階 (R2R3-RBRC) 非常用ガス処理系室 止水堰
4	原子炉建屋地上3階 (R2R3-RCRD) 非常用ガス処理系室 止水堰
5	原子炉建屋地上3階 (R2R3-RFRG) 格納容器内雰囲気モニタ系(B)室 止水堰
6	原子炉建屋地上3階 (R3R4-RARB) 通路 止水堰
7	原子炉建屋地上3階 (R4R5-RARB) 通路 止水堰

原子炉建屋 T.M.S.L. 23500

注：寸法はmmを示す。

第9-4-2-1-6図	
柏崎刈羽原子力発電所第6号機	
名称	その他発電用原子炉の附属施設のうち 浸水防護施設のうち 内郭浸水防護設備に係る 機器の配置を明示した図面 原子炉建屋 (その6)
	東京電力ホールディングス株式会社

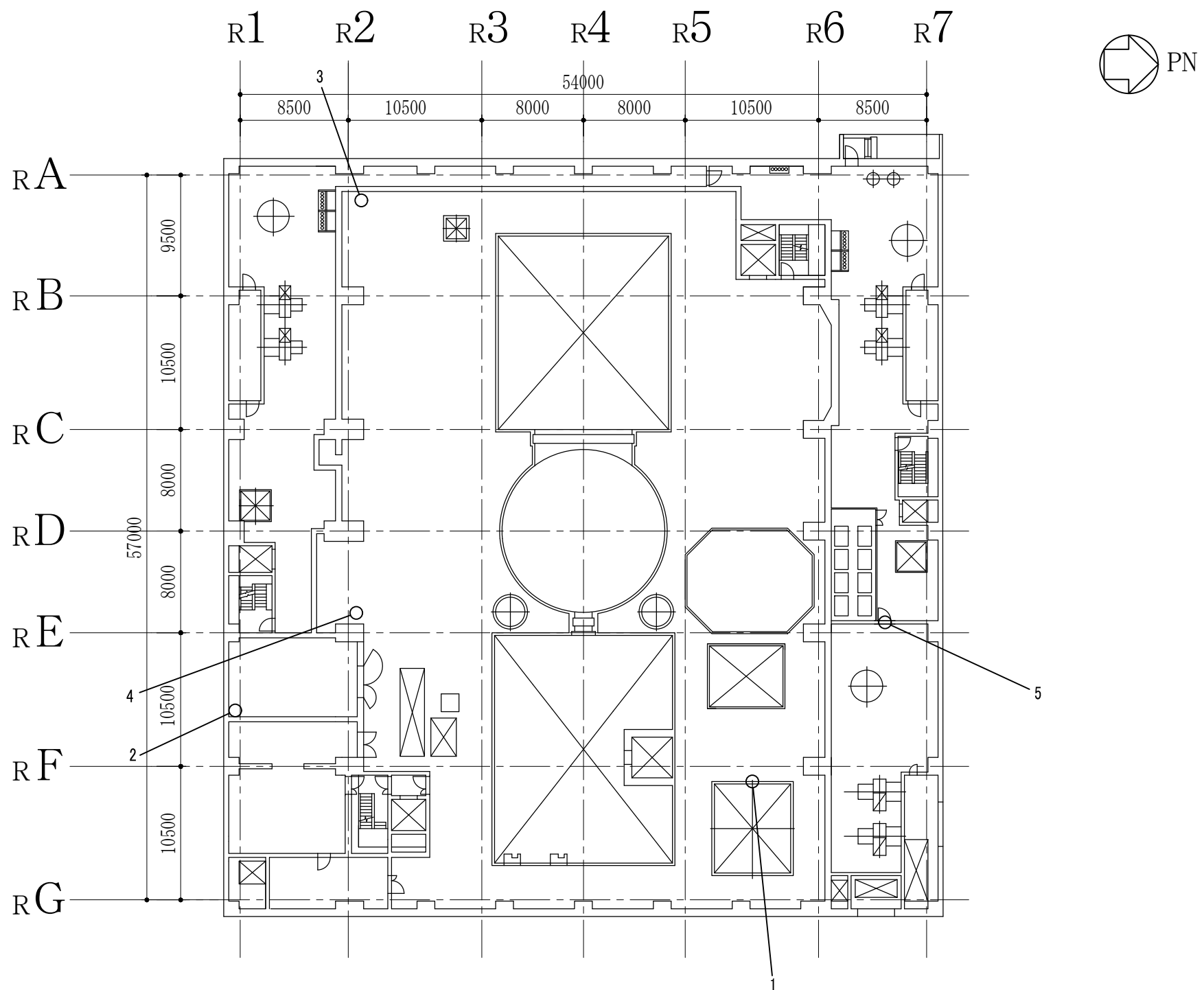


1	原子炉建屋地上中3階 (R4-RFRG) 通路 止水堰
2	原子炉建屋地上中3階 (R6R7-RCRD) 北側改良型制御棒駆動機構制御盤室 止水堰
3	原子炉建屋地上中3階 (R6R7-RDRE) 北側改良型制御棒駆動機構制御盤室 止水堰1
4	原子炉建屋地上中3階 (R6R7-RDRE) 北側改良型制御棒駆動機構制御盤室 止水堰2
5	原子炉建屋地上中3階 (R6R7-RBRC) 非常用ディーゼル発電機(A)区域送風機室 止水堰
6	原子炉建屋地上中3階 (R6R7-RERF) 非常用ディーゼル発電機(C)区域送風機室 止水堰

原子炉建屋 T.M.S.L. 27200

注：寸法はmmを示す。

第9-4-2-1-7図	
柏崎刈羽原子力発電所第6号機	
名称	その他発電用原子炉の附属施設のうち 浸水防護施設のうち 内郭浸水防護設備に係る 機器の配置を明示した図面 原子炉建屋 (その7)
	東京電力ホールディングス株式会社

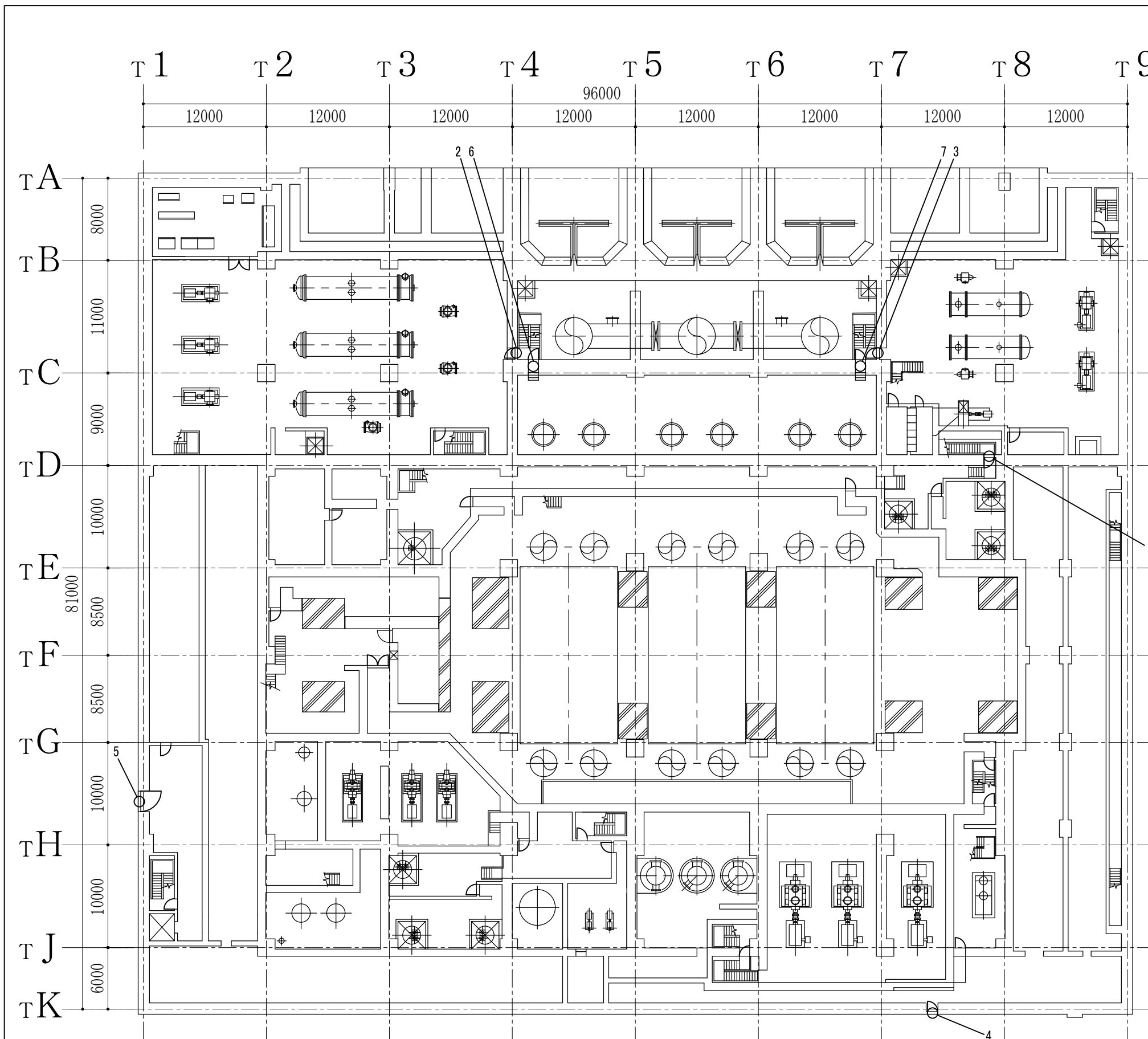


1	原子炉建屋地上4階 (R5R6-RFRG) 水密扉付止水堰
2	原子炉建屋地上4階 (R1R2-RERF) 原子炉内蔵型再循環ポンプ点検室 止水堰
3	原子炉建屋地上4階 (R2R3-RARB) オペレーティングフロア 止水堰
4	原子炉建屋地上4階 (R2R3-RDRE) オペレーティングフロア 止水堰
5	原子炉建屋地上4階 (R6R7-RDRE) 原子炉補機冷却水系(C)サージタンク室 止水堰

原子炉建屋 T.M.S.L. 31700

注：寸法はmmを示す。

第9-4-2-1-8図	
柏崎刈羽原子力発電所第6号機	
名称	その他発電用原子炉の附属施設のうち 浸水防護施設のうち 内郭浸水防護設備に係る 機器の配置を明示した図面 原子炉建屋 (その8)
東京電力ホールディングス株式会社	

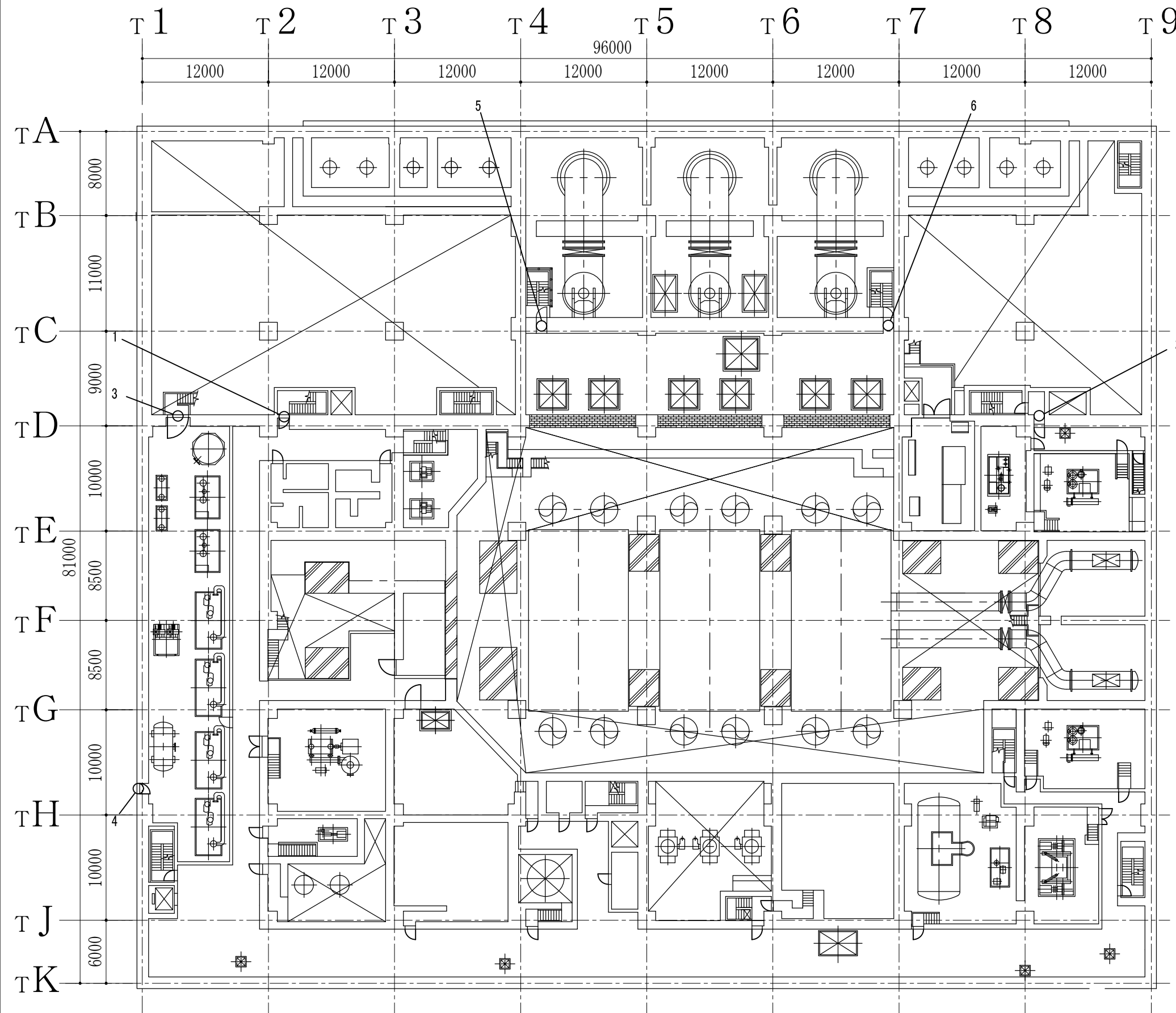


1	タービン建屋地下2階北西階段室 水密扉
2	タービン補機冷却水系熱交換器・ポンプ室 水密扉
3	C系原子炉補機冷却水系熱交換器・ポンプ室 水密扉
4	建屋間連絡水密扉 (タービン建屋地下2階～配管トレンチ)
5	建屋間連絡水密扉 (タービン建屋地下2階～廃棄物処理建屋地下3階)
6	循環水配管, 電解鉄イオン供給装置室 水密扉1
7	循環水配管, 電解鉄イオン供給装置室 水密扉2

タービン建屋 T.M.S.L. -5100

注：寸法はmmを示す。

第9-4-2-1-9図	
柏崎刈羽原子力発電所第6号機	
名称	その他発電用原子炉の附属施設のうち
	浸水防護施設のうち
	内郭浸水防護設備に係る
	機器の配置を明示した図面
	タービン建屋 (その1)
東京電力ホールディングス株式会社	

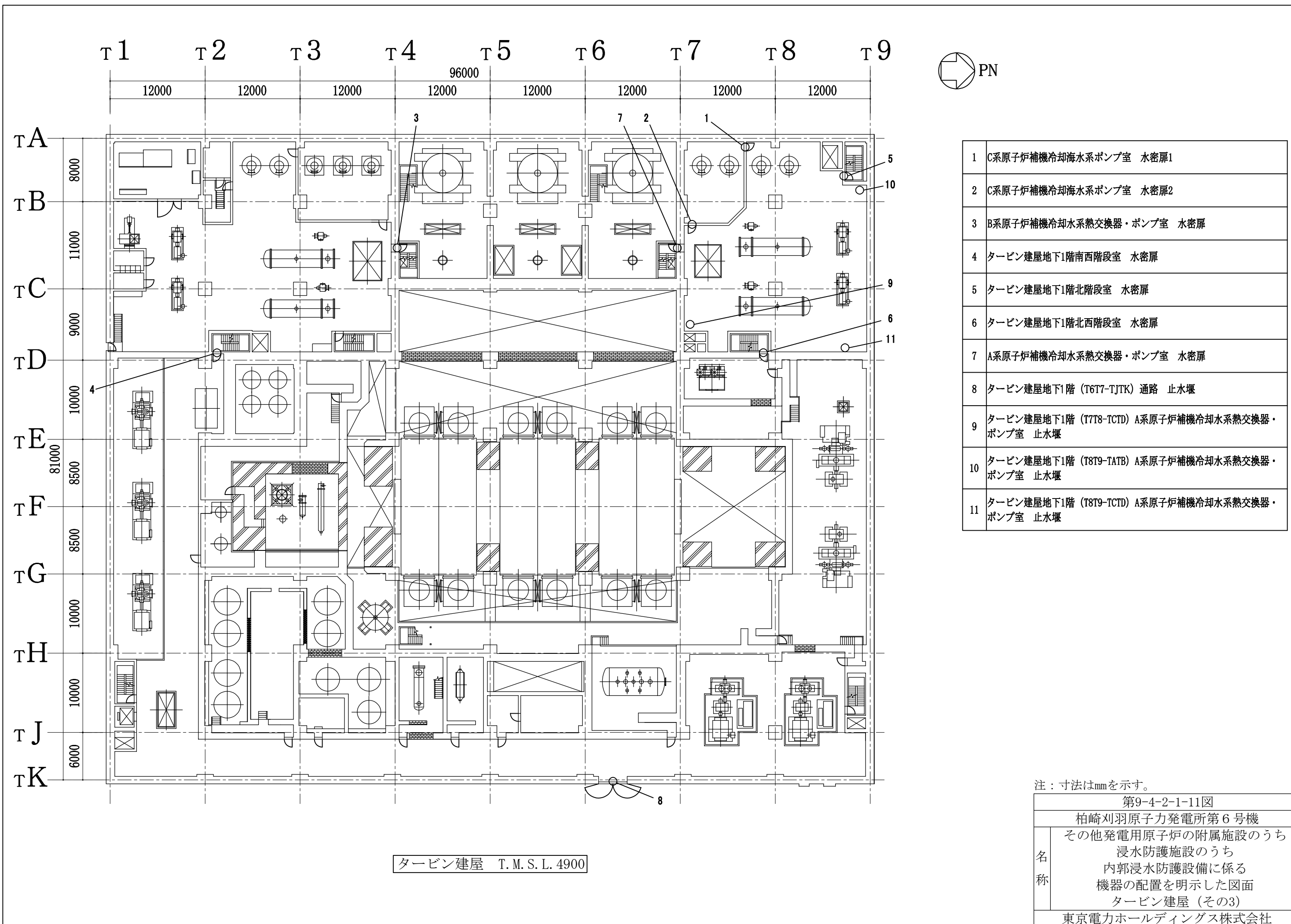


1	タービン建屋地下中2階南西階段室 水密扉
2	タービン建屋地下中2階北西階段室 水密扉
3	計装用圧縮空気系・所内用圧縮空気系空気圧縮機室 水密扉1
4	計装用圧縮空気系・所内用圧縮空気系空気圧縮機室 水密扉2
5	循環水系配管メンテナンス室 水密扉1
6	循環水系配管メンテナンス室 水密扉2

タービン建屋 T.M.S.L. -1100

注：寸法はmmを示す。

第9-4-2-1-10図	
柏崎刈羽原子力発電所第6号機	
名称	その他発電用原子炉の附属施設のうち 浸水防護施設のうち 内郭浸水防護設備に係る 機器の配置を明示した図面 タービン建屋（その2）
	東京電力ホールディングス株式会社



1	C系原子炉補機冷却海水系ポンプ室 水密扉1
2	C系原子炉補機冷却海水系ポンプ室 水密扉2
3	B系原子炉補機冷却水系熱交換器・ポンプ室 水密扉
4	タービン建屋地下1階南西階段室 水密扉
5	タービン建屋地下1階北階段室 水密扉
6	タービン建屋地下1階北西階段室 水密扉
7	A系原子炉補機冷却水系熱交換器・ポンプ室 水密扉
8	タービン建屋地下1階 (T6T7-TJTK) 通路 止水堰
9	タービン建屋地下1階 (T7T8-TCTD) A系原子炉補機冷却水系熱交換器・ポンプ室 止水堰
10	タービン建屋地下1階 (T8T9-TATB) A系原子炉補機冷却水系熱交換器・ポンプ室 止水堰
11	タービン建屋地下1階 (T8T9-TCTD) A系原子炉補機冷却水系熱交換器・ポンプ室 止水堰

注：寸法はmmを示す。

第9-4-2-1-11図	
柏崎刈羽原子力発電所第6号機	
名称	その他発電用原子炉の附属施設のうち
	浸水防護施設のうち
	内郭浸水防護設備に係る機器の配置を明示した図面
タービン建屋 (その3)	
東京電力ホールディングス株式会社	

タービン建屋 T.M.S.L. 4900



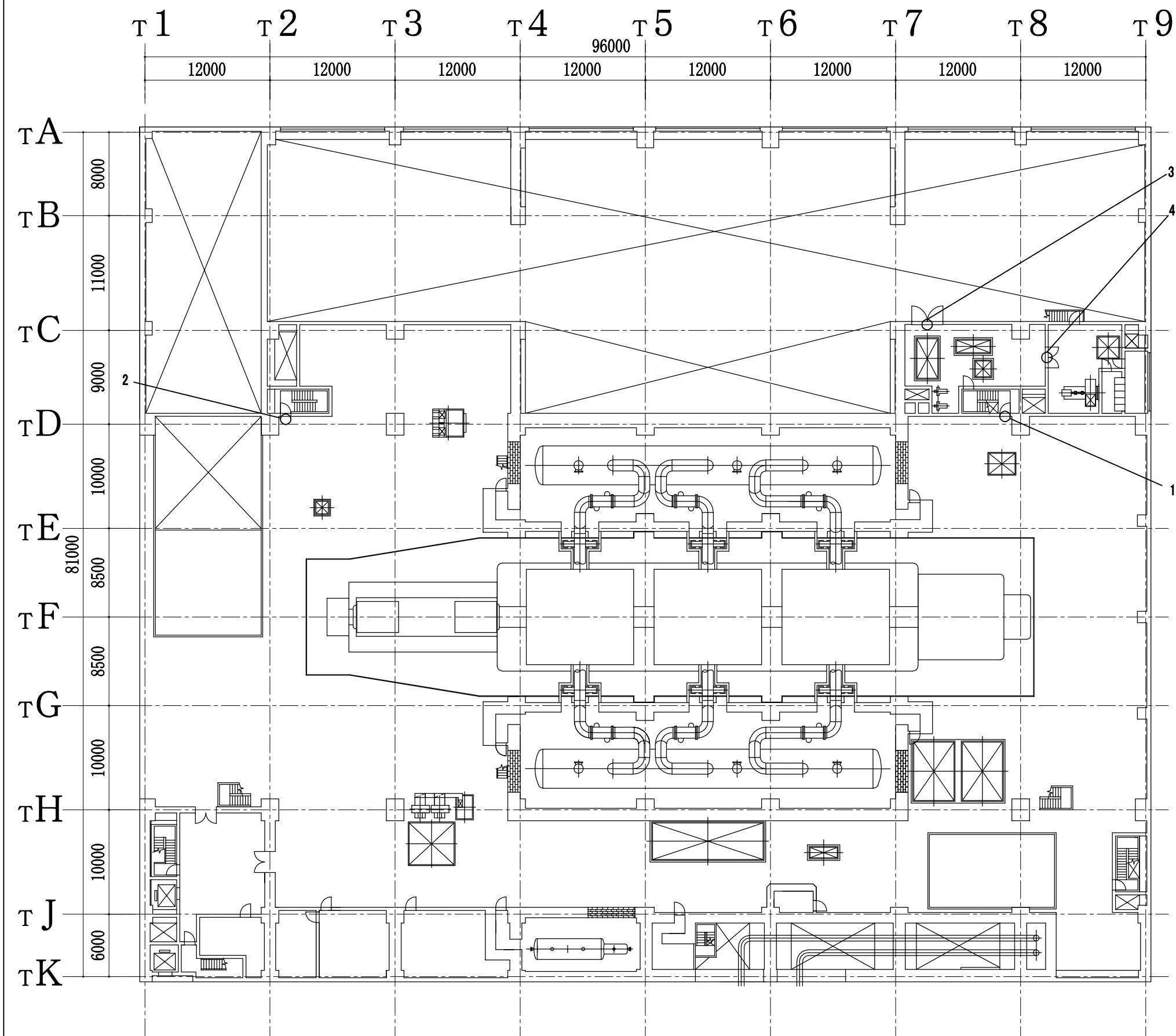
2	タービン建屋地上1階北西階段室 水密扉
3	建屋間連絡水密扉 (原子炉建屋地上1階～タービン建屋地上1階)
4	建屋間連絡水密扉 (タービン建屋地上1階～5号機タービン建屋地上1階)
5	建屋間連絡水密扉 (タービン建屋地上1階～廃棄物処理建屋地上1階)
6	タービン建屋地上1階 (T7-TBTC) 水密扉付止水堰
7	タービン建屋地上1階 (T4-TBTC) 水密扉付止水堰
8	タービン建屋地上1階 (T1T2-TATB) 大物搬出入口 止水堰 *
9	タービン建屋地上1階 (T2T3-TATB) レイダウンスペース 止水堰
10	タービン建屋地上1階 (T2T3-TBTC) 海水熱交換器エリア給気処理装置室 止水堰1
11	タービン建屋地上1階 (T2T3-TBTC) 海水熱交換器エリア給気処理装置室 止水堰2
12	タービン建屋地上1階 (T2T3-TBTC) 海水熱交換器エリア給気処理装置室 止水堰3
13	タービン建屋地上1階 (T3T4-TATB) レイダウンスペース 止水堰
14	タービン建屋地上1階 (T3T4-TCTD) 南階段室 止水堰
15	タービン建屋地上1階 (T7T8-TATB) レイダウンスペース 止水堰
16	タービン建屋地上1階 (T7T9-TATB) レイダウンスペース 止水堰
17	タービン建屋地上1階 (T8T9-TATB) 北階段室 止水堰
18	タービン建屋地上1階 (T8T9-TATB) 原子炉補機冷却海水系配管室, 空調ダクト室 止水堰
19	タービン建屋地上1階 (T8T9-TBTC) レイダウンスペース 止水堰 *
20	タービン建屋地上1階 (T1T2-TCTD) 南西階段室 止水堰
21	タービン建屋地上1階 (T2T3-TCTD) 南西階段室 止水堰

注：寸法はmmを示す。

注記*：管理区域外伝播防止に期待する設備

タービン建屋 T.M.S.L.12300

第9-4-2-1-12図	
柏崎刈羽原子力発電所第6号機	
名称	その他発電用原子炉の附属施設のうち 浸水防護施設のうち 内郭浸水防護設備に係る 機器の配置を明示した図面 タービン建屋 (その4)
	東京電力ホールディングス株式会社

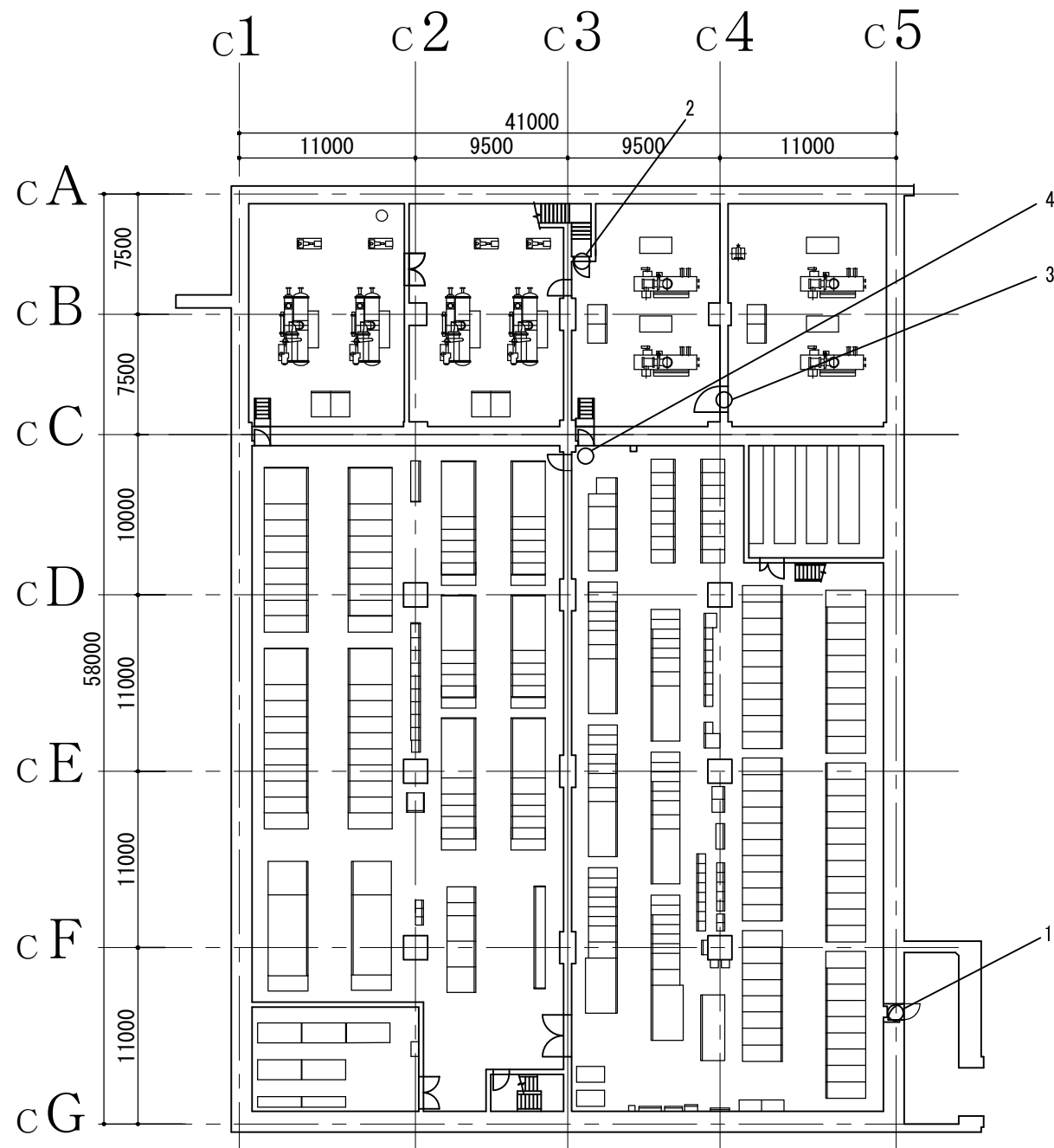


1	タービン建屋地上2階 (T7T8-TCTD) 北西階段室 止水堰
2	タービン建屋地上2階 (T2T3-TCTD) 南西階段室 止水堰
3	タービン建屋地上2階 (T7T8-TBTC) 主油タンクメンテナンス室 止水堰
4	タービン建屋地上2階 (T8T9-TCTD) 主油タンクメンテナンス室 止水堰

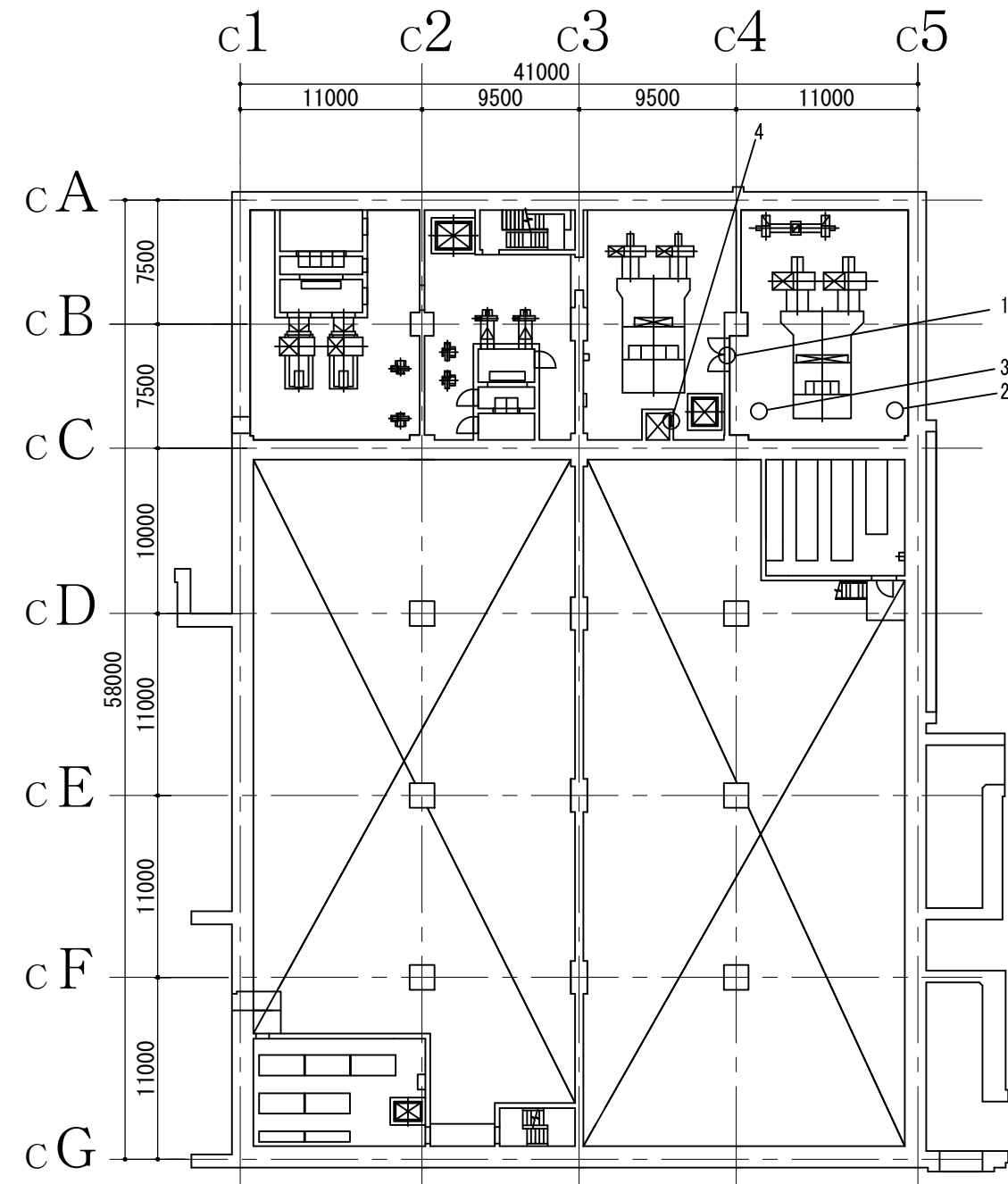
タービン建屋 T.M.S.L. 20400

注：寸法はmmを示す。

第9-4-2-1-13図	
柏崎刈羽原子力発電所第6号機	
名称	その他発電用原子炉の附属施設のうち 浸水防護施設のうち 内郭浸水防護設備に係る 機器の配置を明示した図面 タービン建屋 (その5)
	東京電力ホールディングス株式会社



コントロール建屋 T.M.S.L. -2700



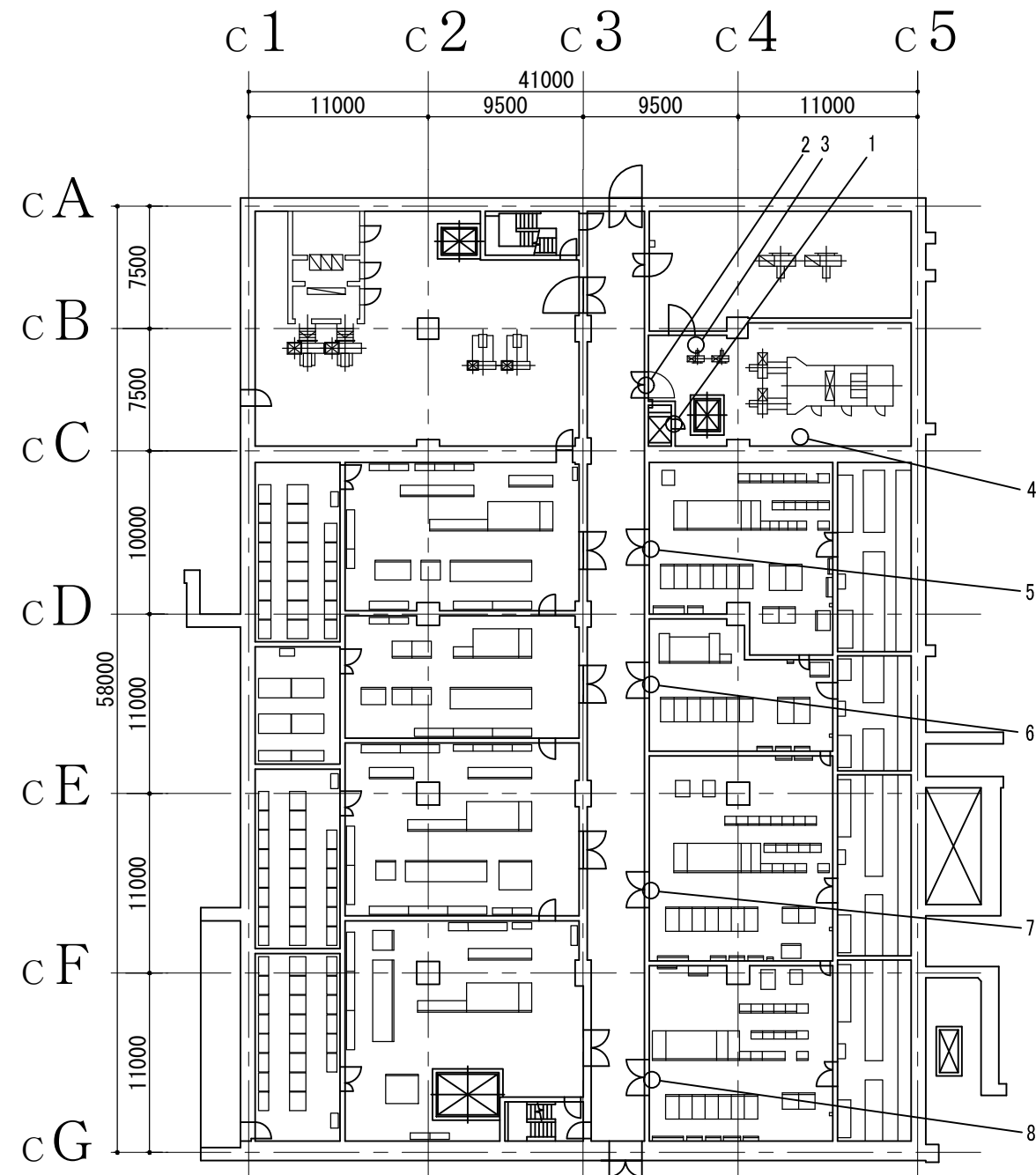
コントロール建屋 T.M.S.L. 1000

1	6号機常用電気品室 水密扉
2	6号機コントロール建屋地下2階西階段室 水密扉
3	6号機換気空調補機非常用冷却水系冷凍機(B)(D)室 水密扉
4	6号機コントロール建屋地下2階 (C3C4-CCCD) 常用電気品室 止水堰

1	6号機計測制御電源盤区域(C)送風機室 水密扉
2	6号機コントロール建屋地下中2階 (C4C5-CBCC) 常用電気品区域送・排風機室 止水堰1
3	6号機コントロール建屋地下中2階 (C4C5-CBCC) 常用電気品区域送・排風機室 止水堰2
4	6号機コントロール建屋地下中2階 (C3C4-CBCC) 空調ダクト, ケーブル処理室 止水堰

注：寸法はmmを示す。

第9-4-2-1-14図	
柏崎刈羽原子力発電所第6号機	
名称	その他発電用原子炉の附属施設のうち 浸水防護施設のうち 内郭浸水防護設備に係る 機器の配置を明示した図面 コントロール建屋 (その1)
	東京電力ホールディングス株式会社

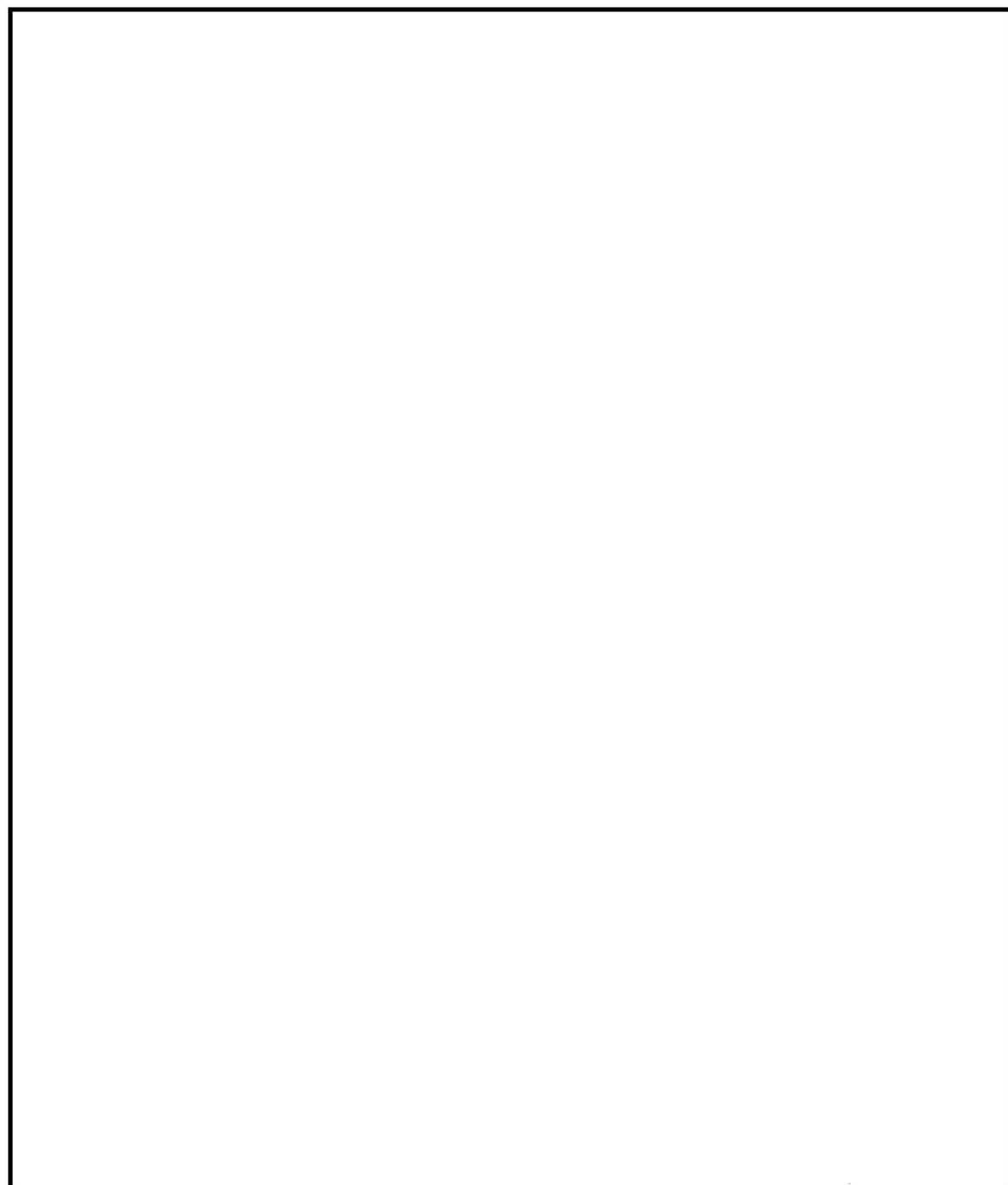


コントロール建屋 T.M.S.L. 6500

1	6号機コントロール建屋地下1階空調ダクト, ケーブル処理室 水密扉
2	6号機計測制御電源盤区域 (A) 送・排風機室 水密扉
3	6号機コントロール建屋地下1階 (C3C4-CBCC) 計測制御電源盤区域(A)送・排風機室 止水堰
4	6号機コントロール建屋地下1階 (C4C5-CBCC) 計測制御電源盤区域(A)送・排風機室 止水堰
5	6号機コントロール建屋地下1階 (C3C4-CCCD) 区分I計測制御用電源盤室 止水堰
6	6号機コントロール建屋地下1階 (C3C4-CDCE) 区分IV計測制御用電源盤室 止水堰
7	6号機コントロール建屋地下1階 (C3C4-CECF) 区分II計測制御用電源盤室 止水堰
8	6号機コントロール建屋地下1階 (C3C4-CFCG) 区分III計測制御用電源盤室 止水堰

注：寸法はmmを示す。

第9-4-2-1-15図	
柏崎刈羽原子力発電所第6号機	
名称	その他発電用原子炉の附属施設のうち 浸水防護施設のうち 内郭浸水防護設備に係る 機器の配置を明示した図面 コントロール建屋 (その2)
東京電力ホールディングス株式会社	

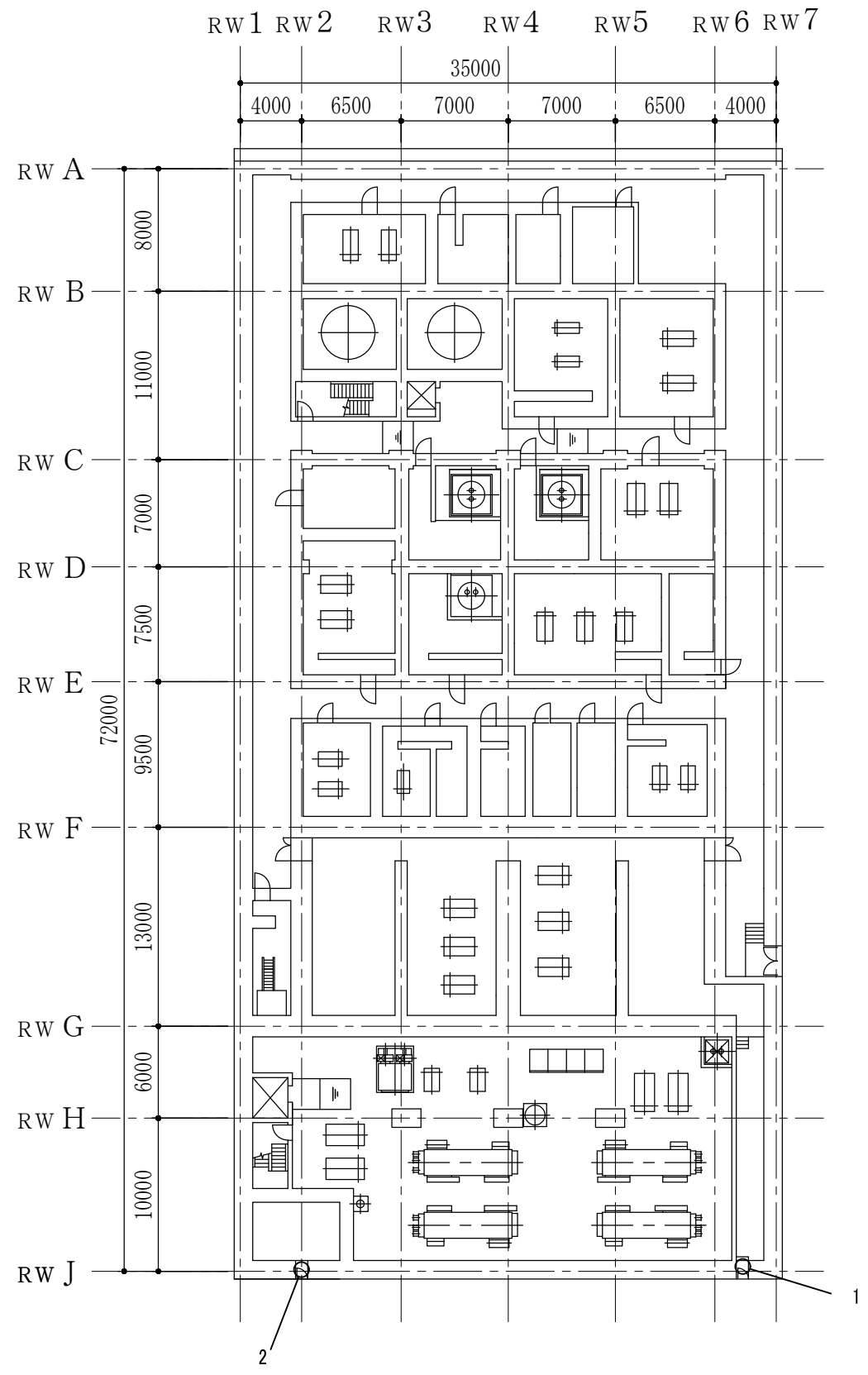


1	6号機プロセス計算機室 水密扉
---	-----------------

コントロール建屋 T.M.S.L. 12300

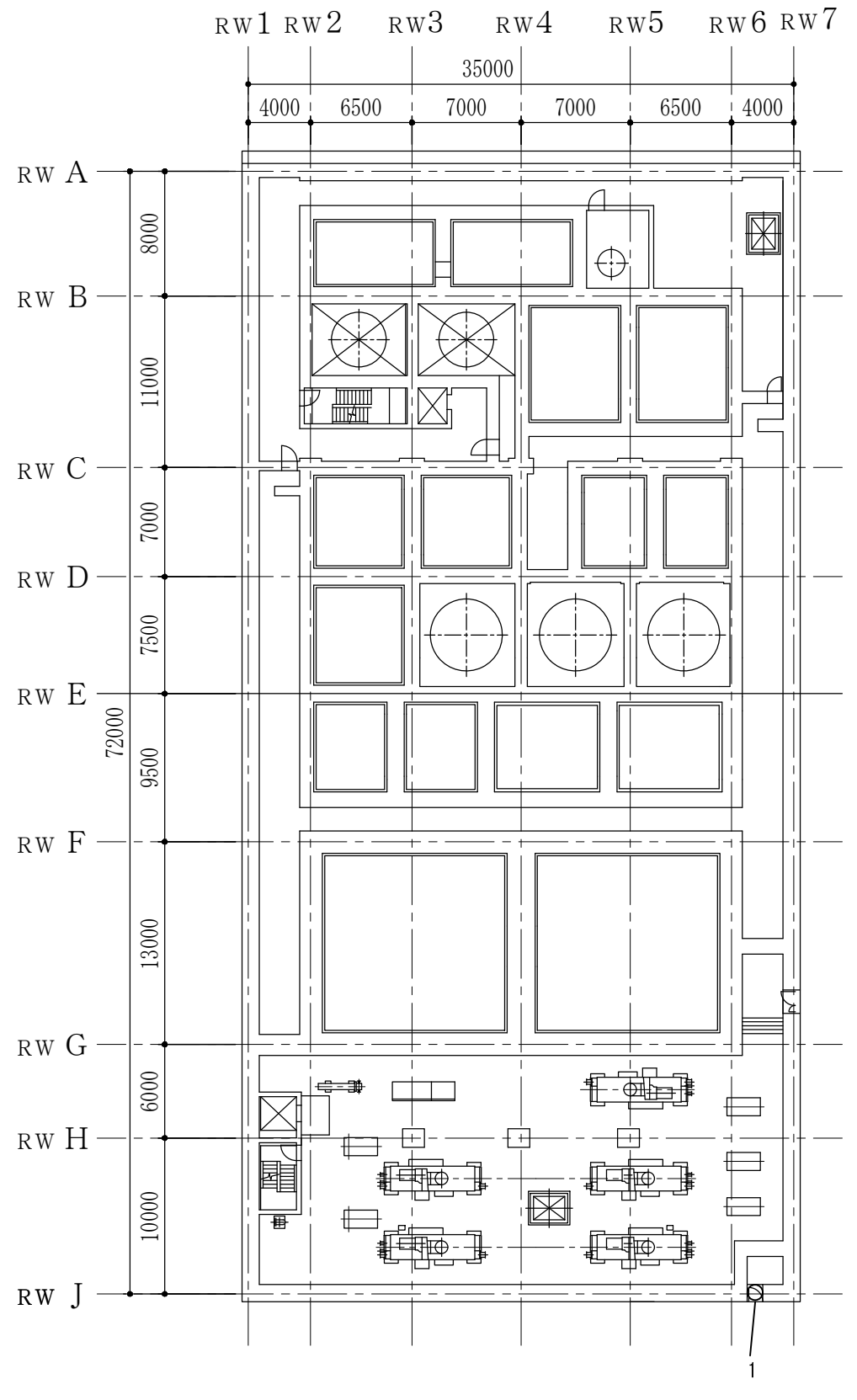
注：寸法はmmを示す。

第9-4-2-1-16図	
柏崎刈羽原子力発電所第6号機	
名称	その他発電用原子炉の附属施設のうち 浸水防護施設のうち 内郭浸水防護設備に係る 機器の配置を明示した図面 コントロール建屋（その3）
	東京電力ホールディングス株式会社



廃棄物処理建屋 T.M.S.L. -6100

1	建屋間連絡水密扉（コントロール建屋地下2階～廃棄物処理建屋地下3階）1（7号機設備，6，7号機共用）
2	建屋間連絡水密扉（コントロール建屋地下2階～廃棄物処理建屋地下3階）2（7号機設備，6，7号機共用）

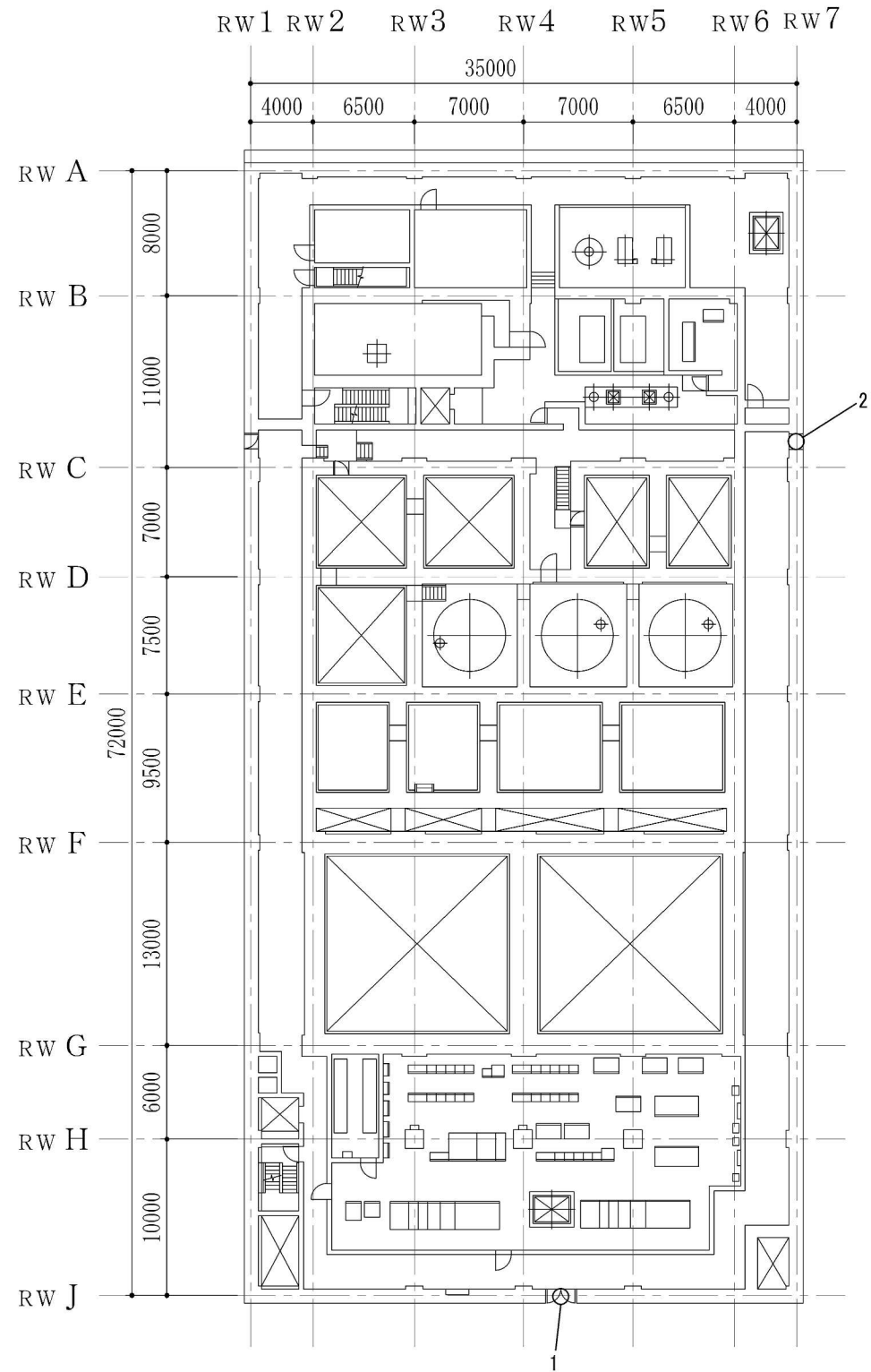


廃棄物処理建屋 T.M.S.L. -1100

1	建屋間連絡水密扉（廃棄物処理建屋地下2階～配管トレンチ）（7号機設備，6，7号機共用）
---	---

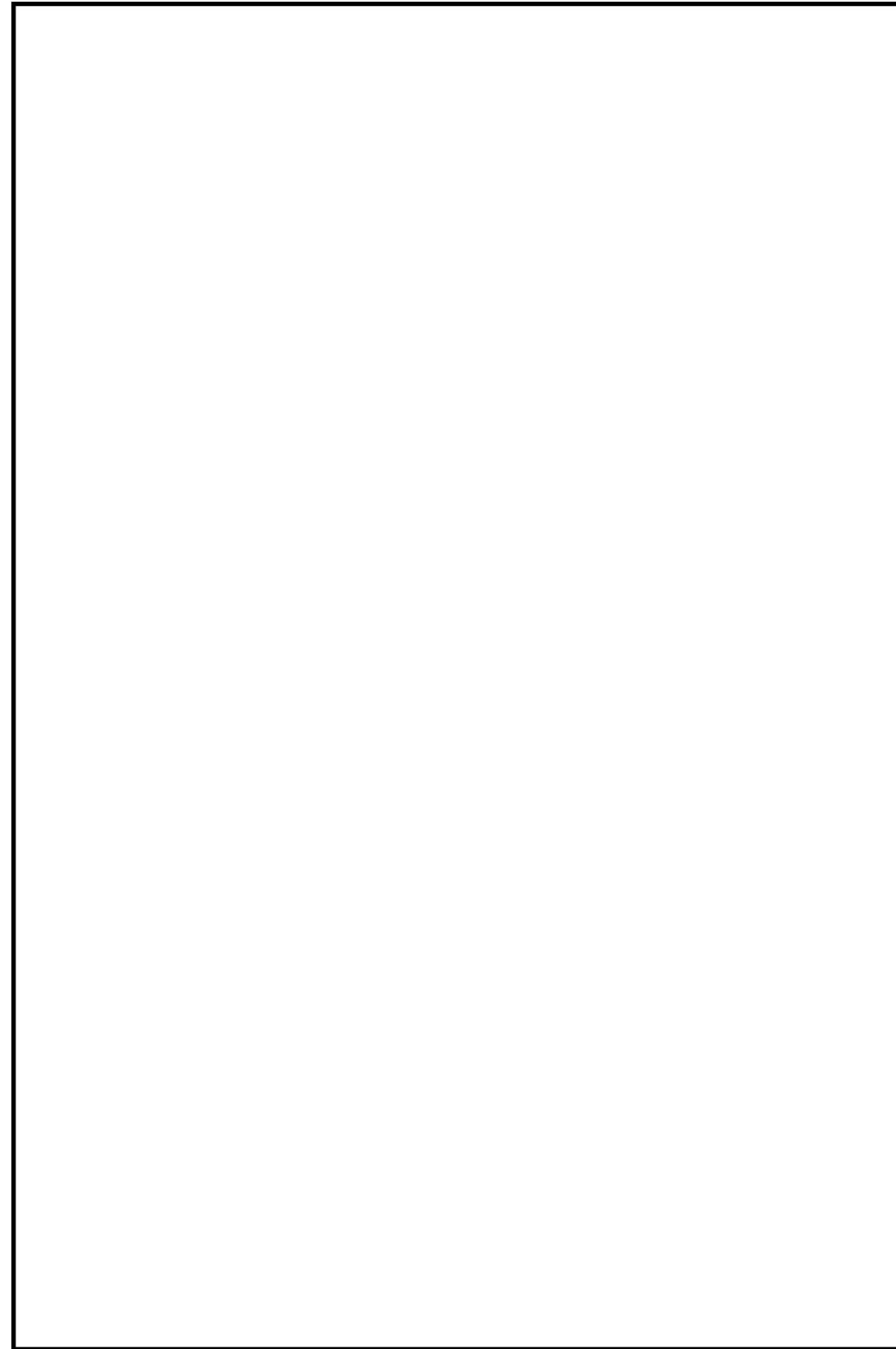
注：寸法はmmを示す。

第9-4-2-1-17図	
柏崎刈羽原子力発電所第6号機	
名称	その他発電用原子炉の附属施設のうち 浸水防護施設のうち 内郭浸水防護設備に係る 機器の配置を明示した図面 廃棄物処理建屋（その1）
	東京電力ホールディングス株式会社



廃棄物処理建屋 T.M.S.L. 6500

1	建屋間連絡水密扉 (コントロール建屋地下1階~廃棄物処理建屋地下1階) (7号機設備, 6,7号機共用)
2	廃棄物処理建屋地下1階 (RW6RW7-RWBRWC) 通路 止水堰

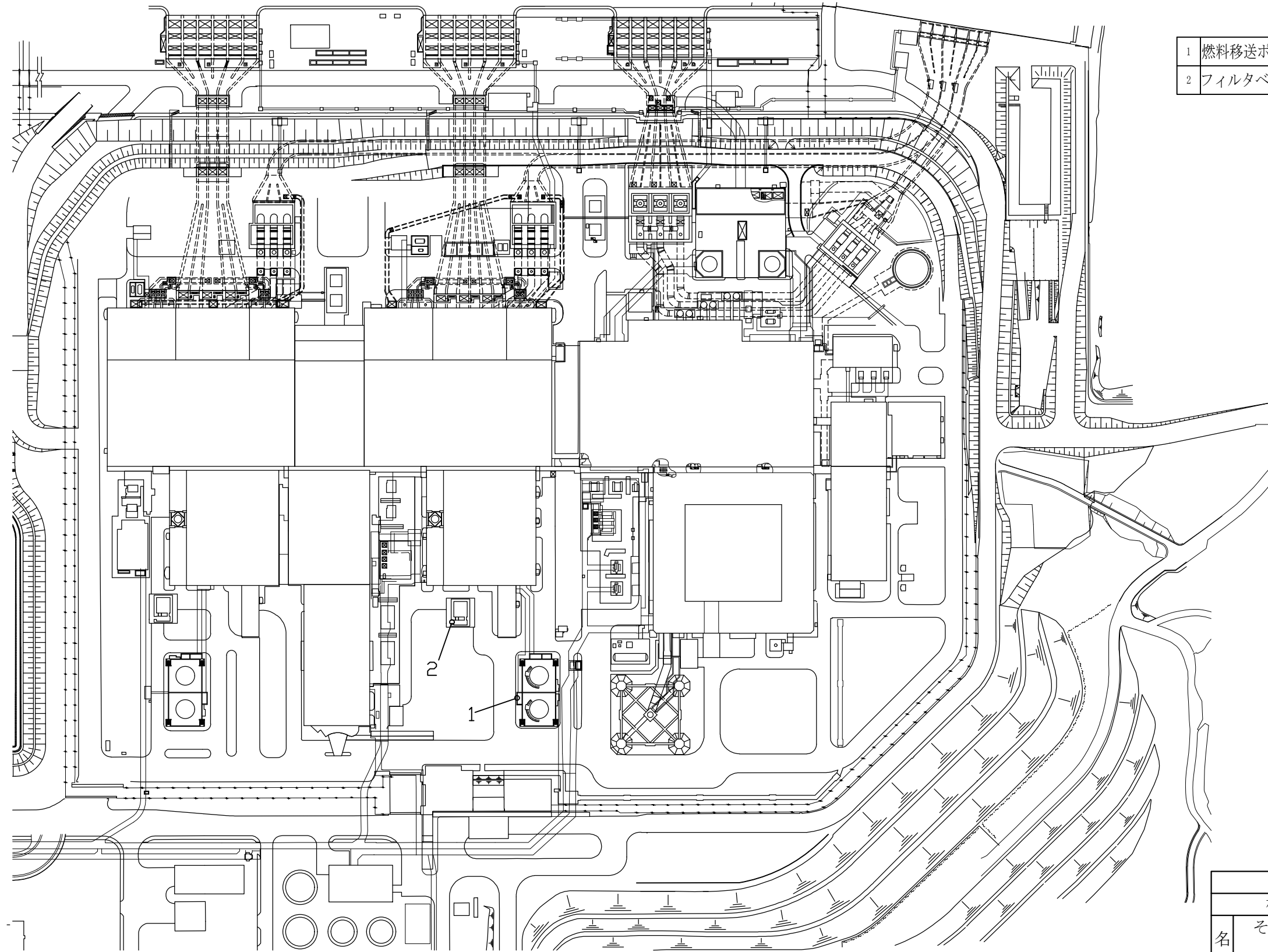
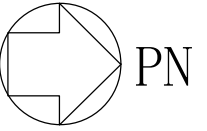


廃棄物処理建屋 T.M.S.L. 12300

1	廃棄物処理建屋1階トラック室出入口 (5,6,7号機共用) *
---	---------------------------------

注：寸法はmmを示す。
注記*：管理区域外伝播防止に期待する設備

第9-4-2-1-18図	
柏崎刈羽原子力発電所第6号機	
名称	その他発電用原子炉の附属施設のうち 浸水防護施設のうち 内郭浸水防護設備に係る 機器の配置を明示した図面 廃棄物処理建屋 (その2)
	東京電力ホールディングス株式会社



- | | | |
|---|-----------------|-----|
| 1 | 燃料移送ポンプエリア (B系) | 水密扉 |
| 2 | フィルタベントエリア | 水密扉 |

屋外 T.M.S.L. 12000

第9-4-2-1-19図	
柏崎刈羽原子力発電所第6号機	
名称	その他発電用原子炉の附属施設のうち 浸水防護施設のうち 内郭浸水防護設備に係る 機器の配置を明示した図面 屋外
	東京電力ホールディングス株式会社