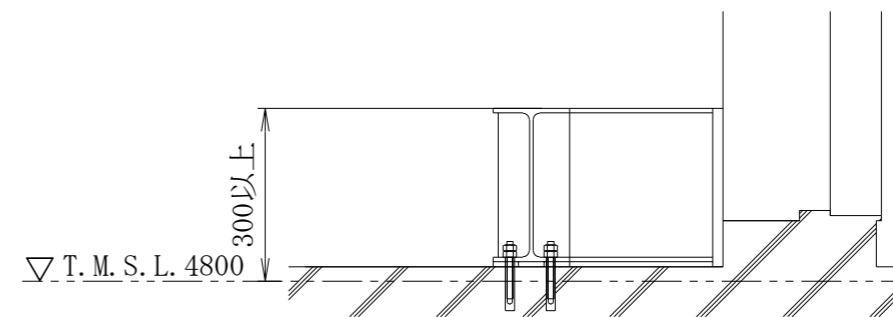


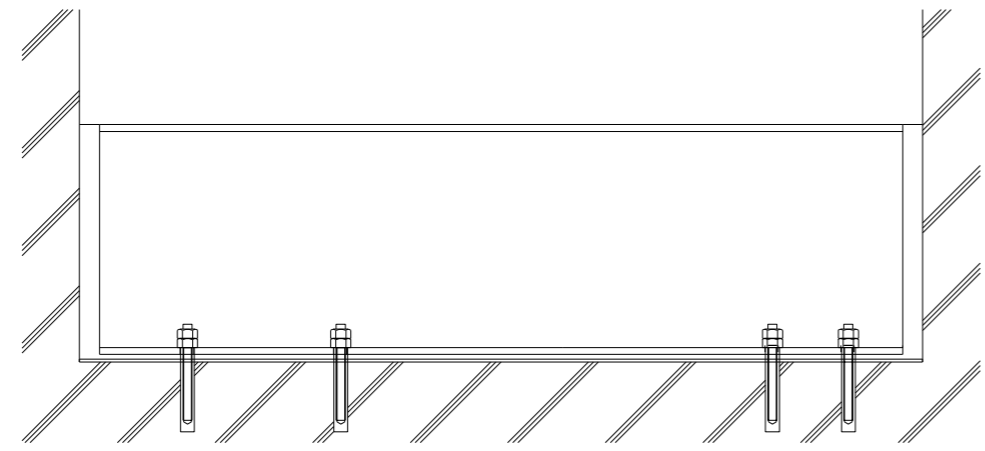
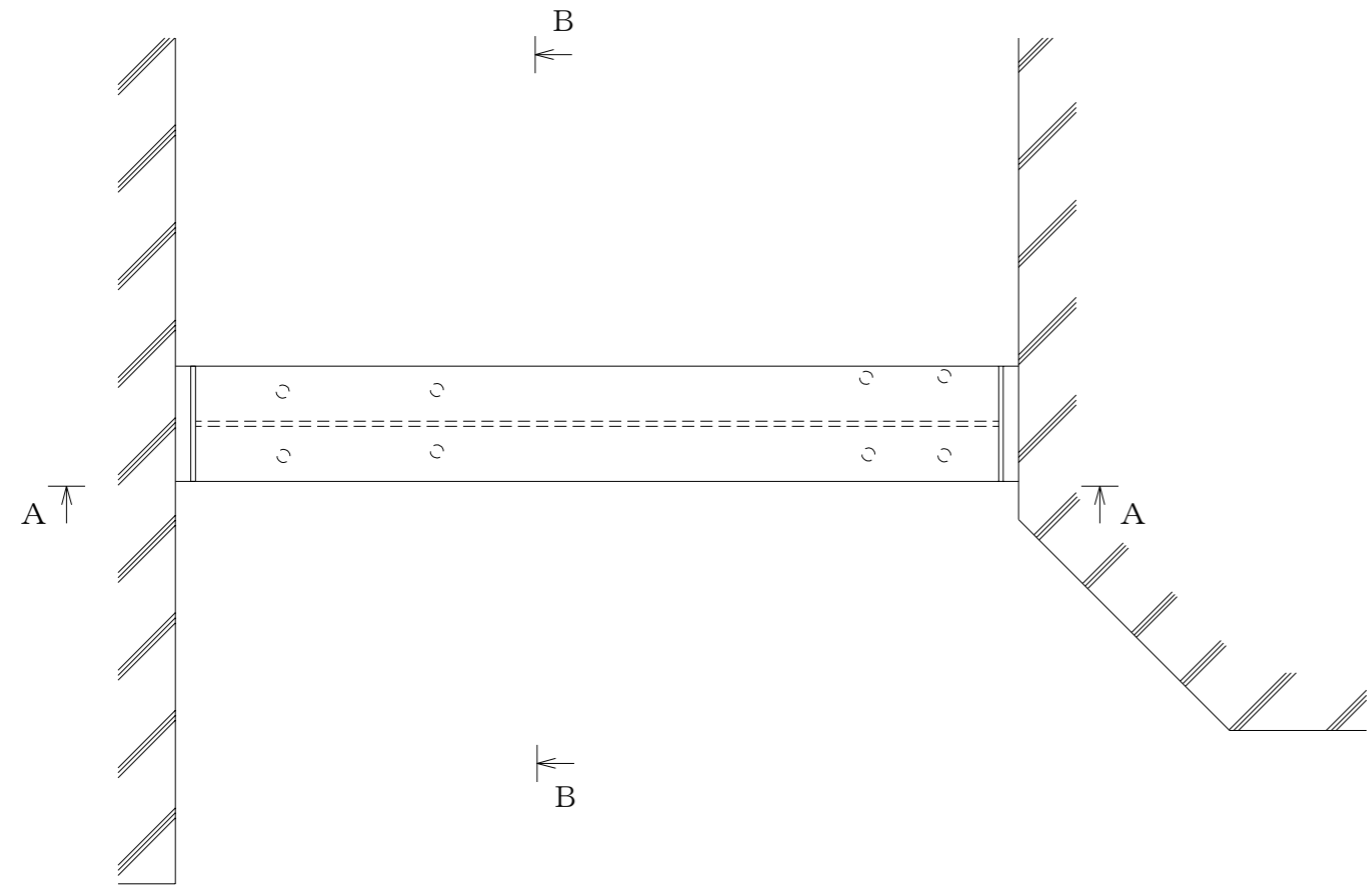
A-A断面



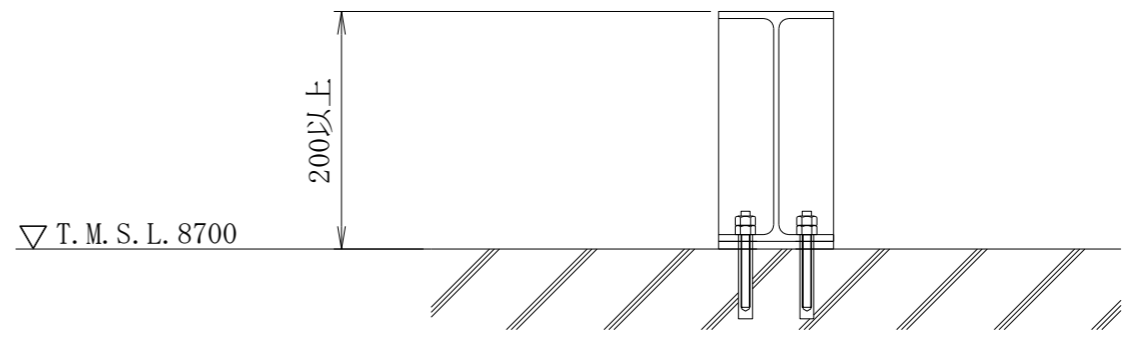
B-B断面

注：寸法はmmを示す。

第9-4-2-2-91図	
柏崎刈羽原子力発電所第6号機	
名 称	その他発電用原子炉の附属施設のうち
	浸水防護施設のうち
	内郭浸水防護設備の構造図
	原子炉建屋地下1階 (R6R7-RDRE) 原子炉系 (DIV-III) 計装ラック室 止水堰
東京電力ホールディングス株式会社	



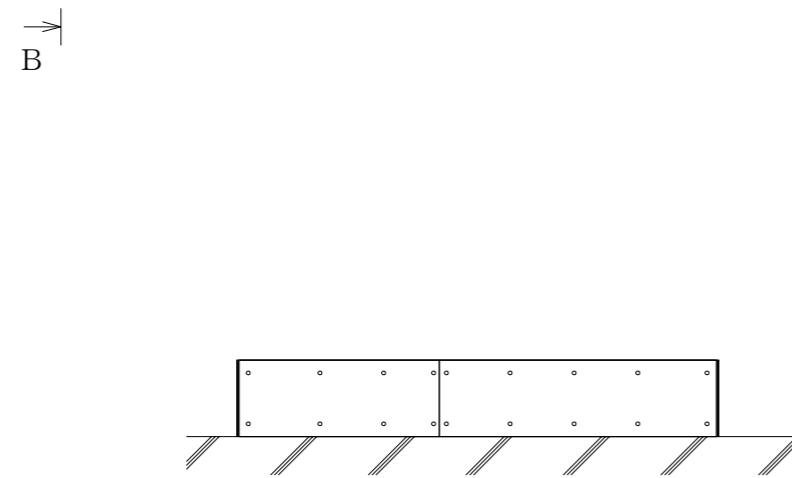
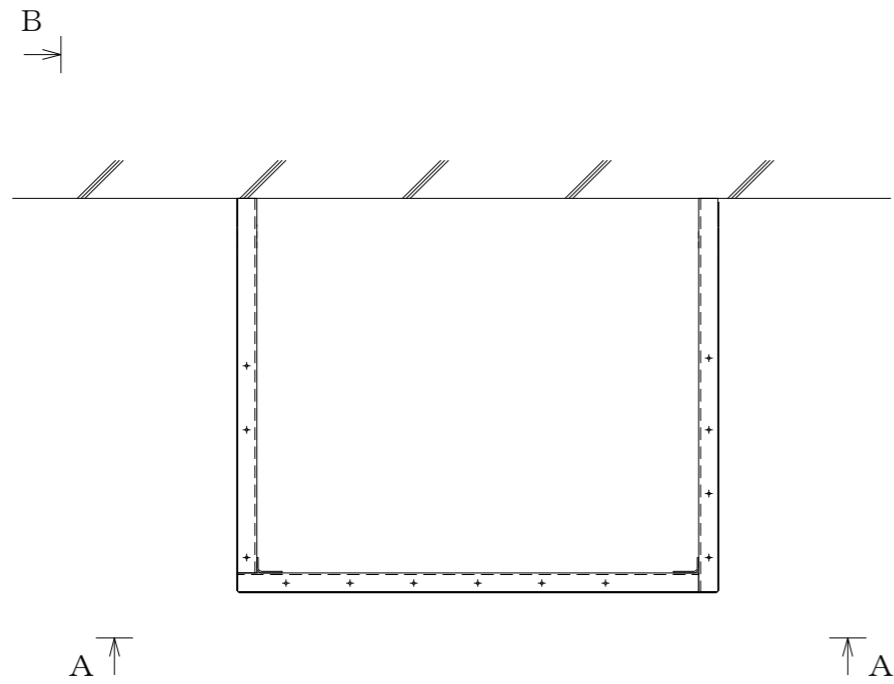
A-A断面



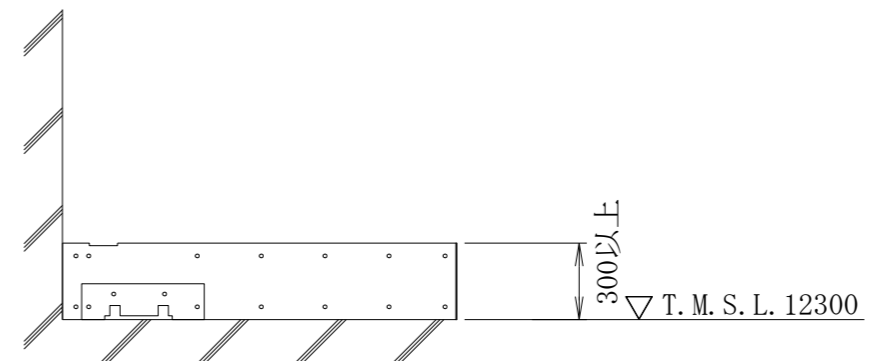
B-B断面

注：寸法はmmを示す。

第9-4-2-2-92図	
柏崎刈羽原子力発電所第6号機	
名称	その他発電用原子炉の附属施設のうち
	浸水防護施設のうち
	内郭浸水防護設備の構造図
原子炉建屋地下中1階 (R2R3-RARB)	
通路 止水堰	
東京電力ホールディングス株式会社	



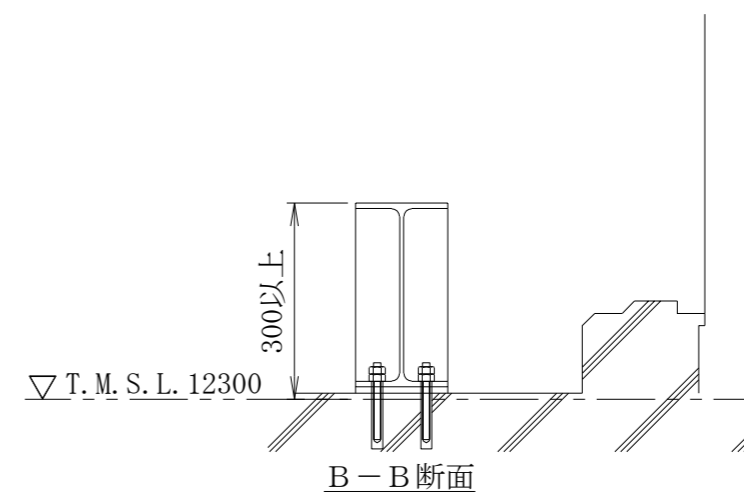
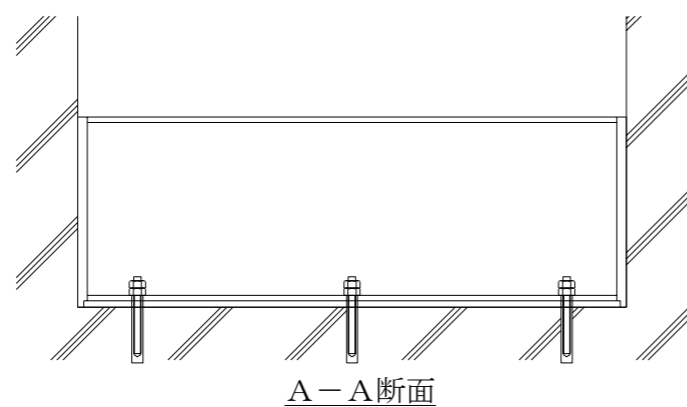
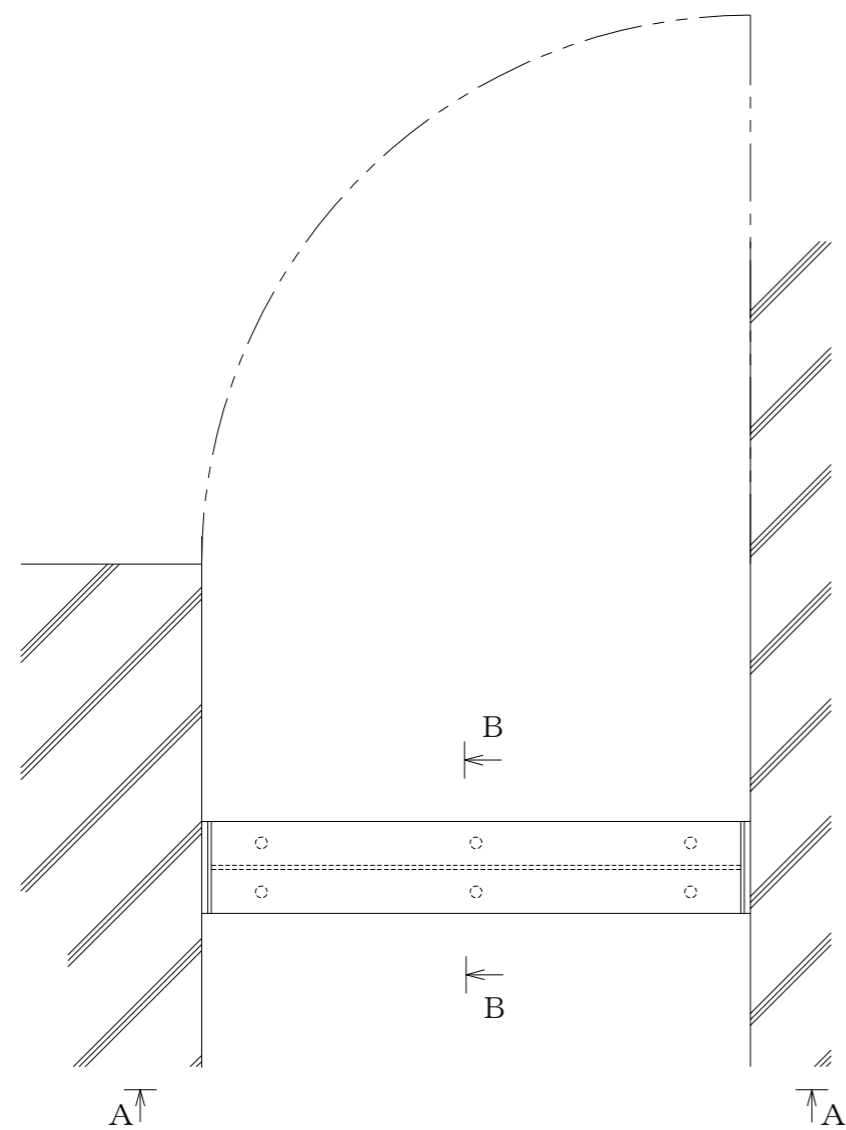
A-A断面



B-B断面

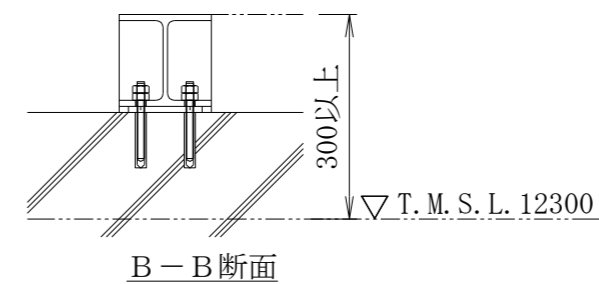
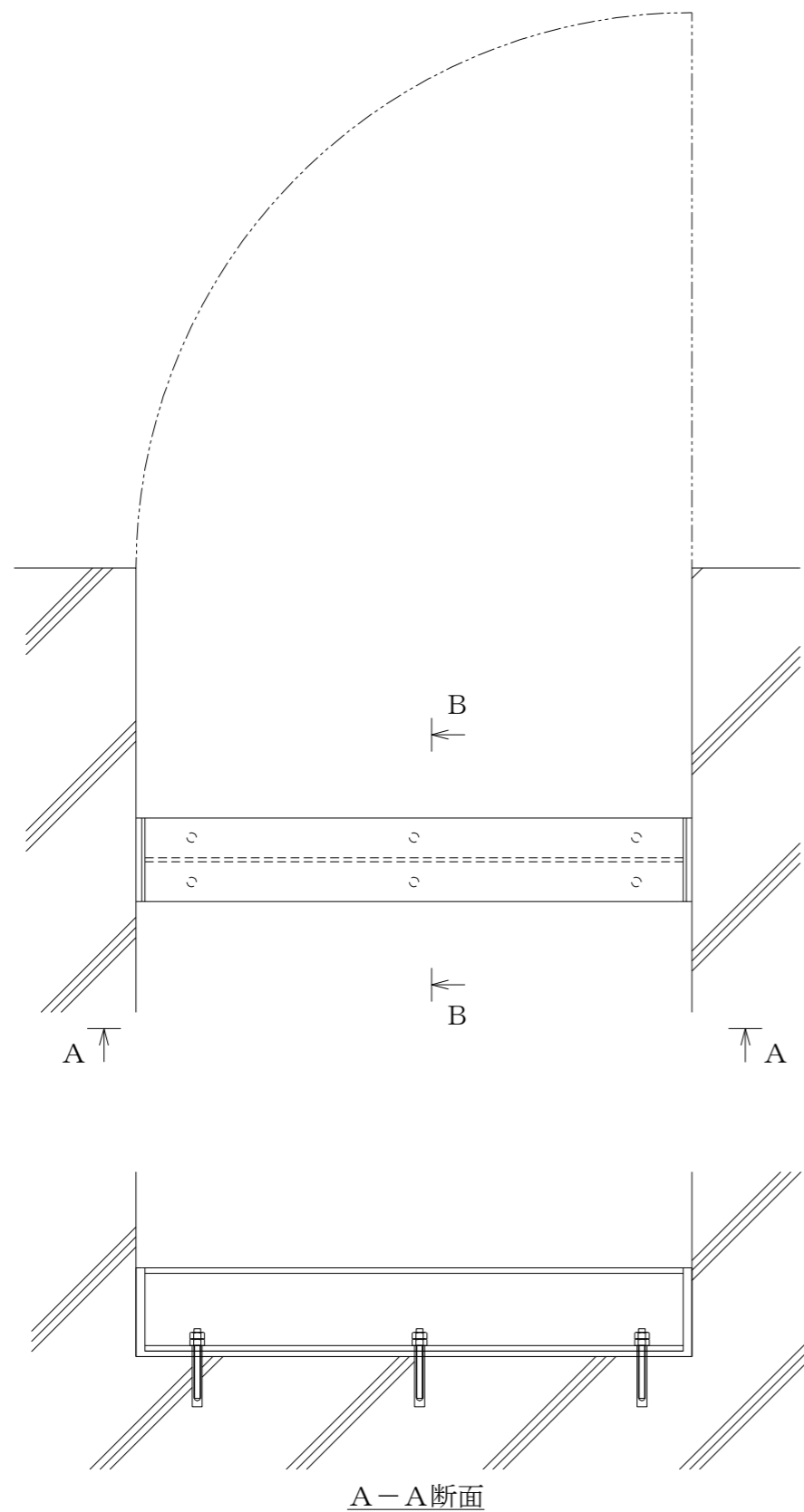
注：寸法はmmを示す。

第9-4-2-2-93図	
柏崎刈羽原子力発電所第6号機	
名称	その他発電用原子炉の附属施設のうち 浸水防護施設のうち 内郭浸水防護設備の構造図
	原子炉建屋地上1階 (R1R2-RBRC) 通路 止水堰
東京電力ホールディングス株式会社	



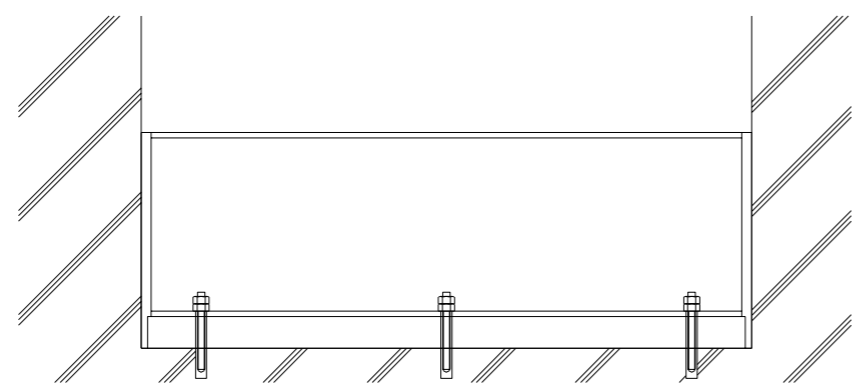
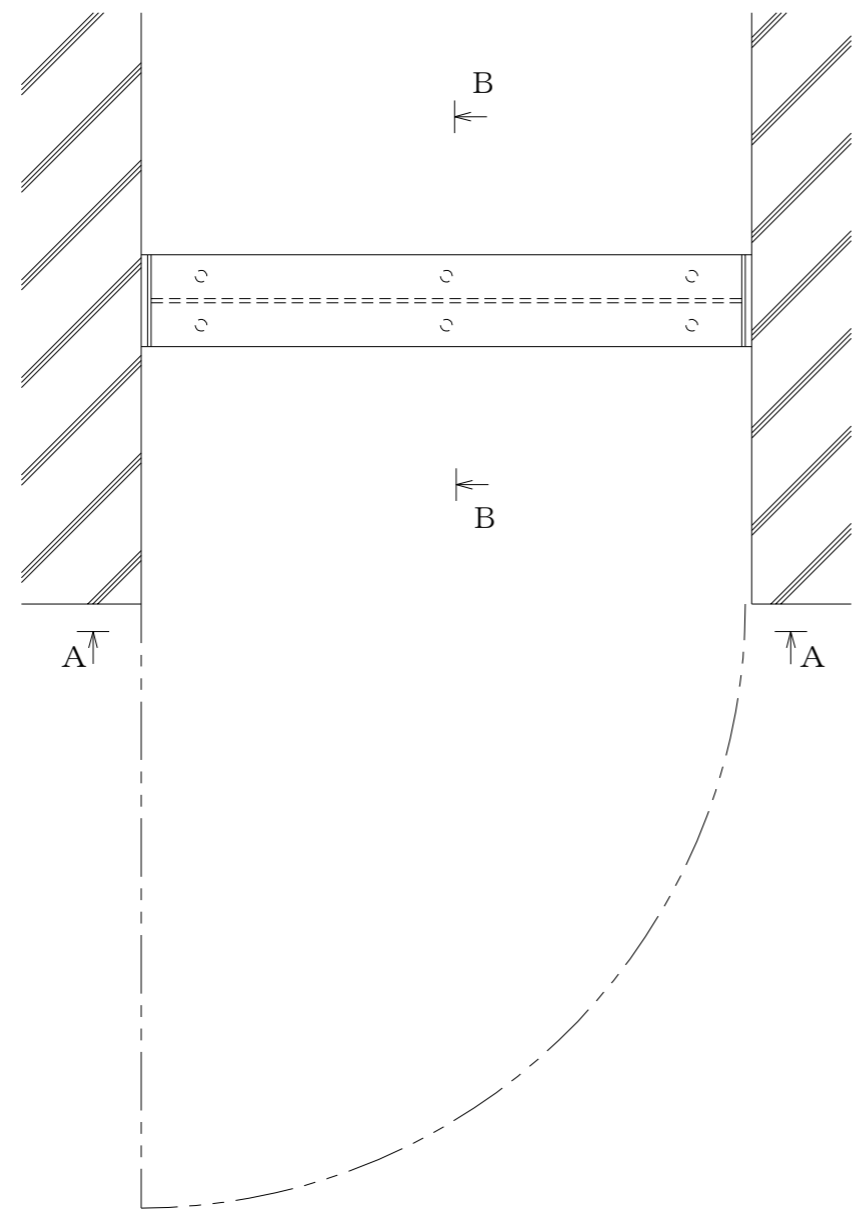
注：寸法はmmを示す。

第9-4-2-2-94図	
柏崎刈羽原子力発電所第6号機	
名 称	その他発電用原子炉の附属施設のうち
	浸水防護施設のうち
	内郭浸水防護設備の構造図
	原子炉建屋地上1階 (R1R2-RCRD) ほう酸水注入系・電気ペネ室 止水堰
東京電力ホールディングス株式会社	

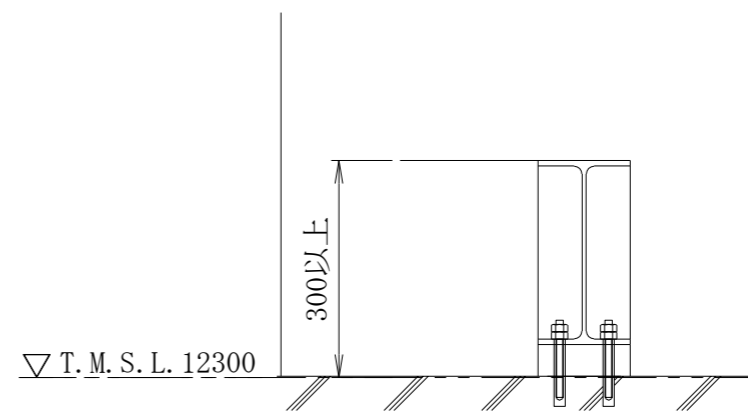


注：寸法はmmを示す。

第9-4-2-2-95図	
柏崎刈羽原子力発電所第6号機	
名 称	その他発電用原子炉の附属施設のうち
	浸水防護施設のうち
	内郭浸水防護設備の構造図
	原子炉建屋地上1階 (R2R3-RBRC) 原子炉冷却材浄化系弁室 止水堰
東京電力ホールディングス株式会社	



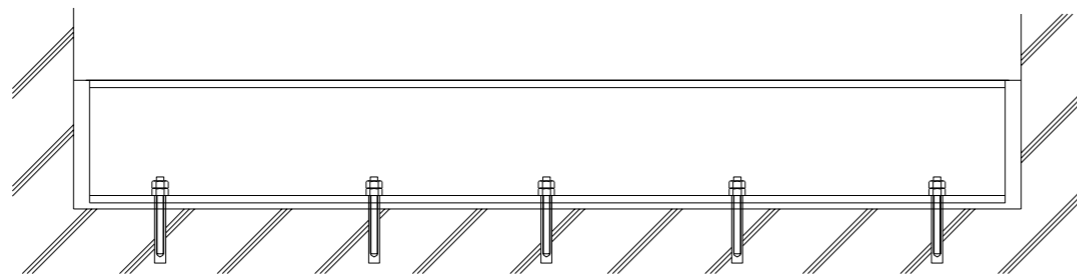
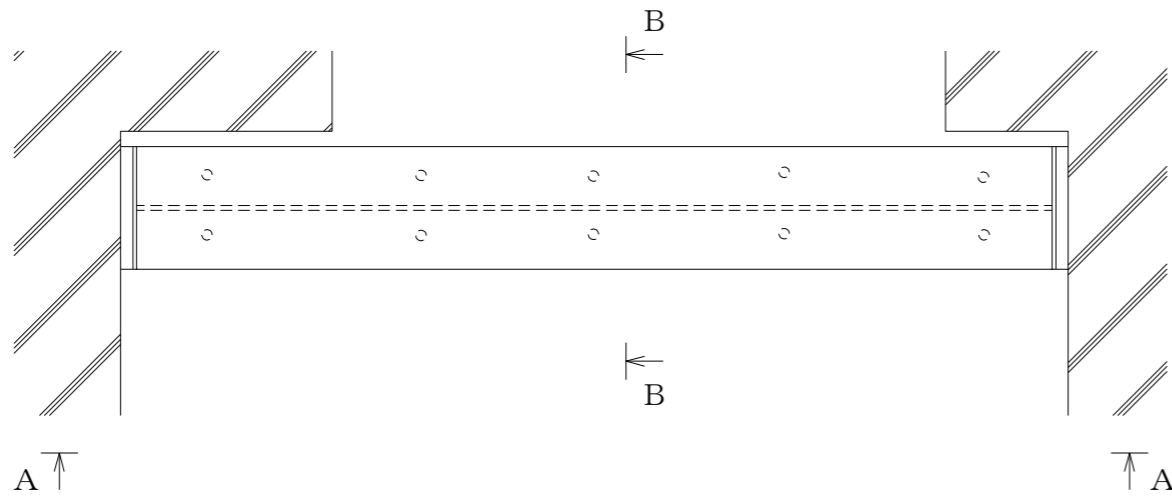
A-A断面



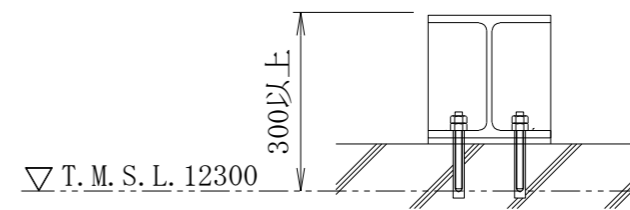
B-B断面

注：寸法はmmを示す。

第9-4-2-2-96図	
柏崎刈羽原子力発電所第6号機	
名 称	その他発電用原子炉の附属施設のうち
	浸水防護施設のうち
	内郭浸水防護設備の構造図
原子炉建屋地上1階 (R3R4-RFRG)	
電気ペネ室 止水堰	
東京電力ホールディングス株式会社	



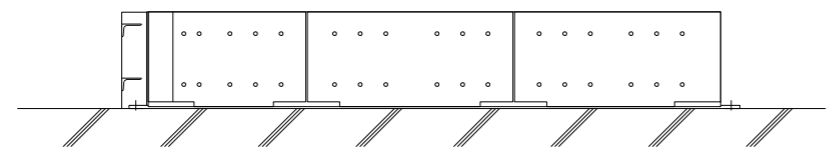
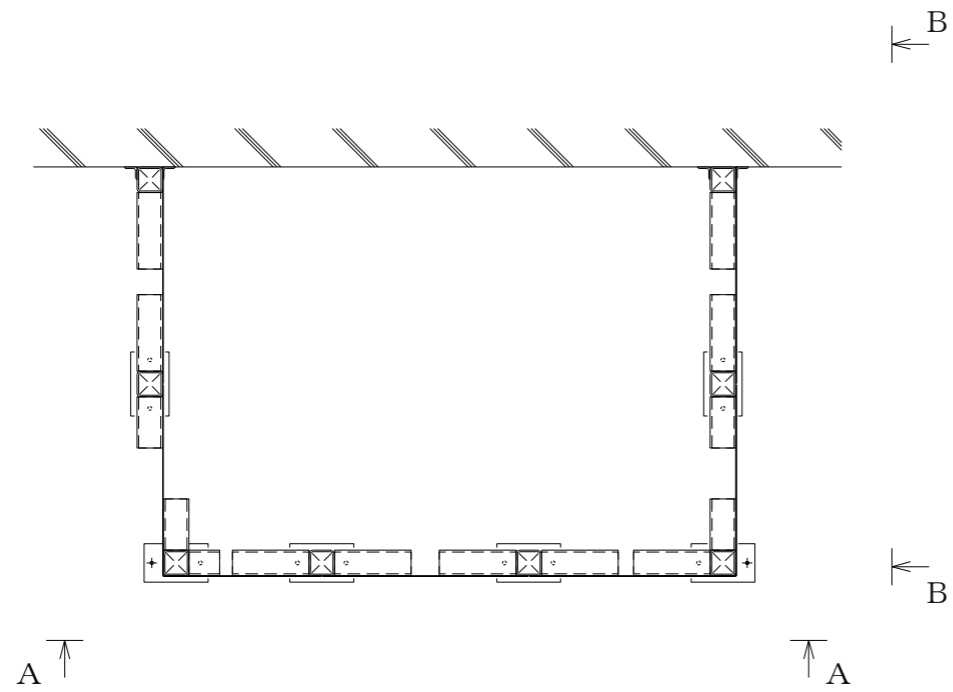
A-A断面



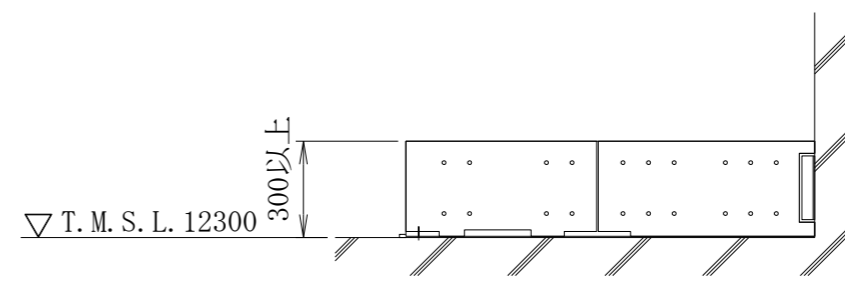
B-B断面

注：寸法はmmを示す。

第9-4-2-2-97図	
柏崎刈羽原子力発電所第6号機	
名 称	その他発電用原子炉の附属施設のうち
	浸水防護施設のうち
	内郭浸水防護設備の構造図
	原子炉建屋地上1階 (R4R5-RFRG) 可燃性ガス濃度制御系エアロック室 止水堰
東京電力ホールディングス株式会社	



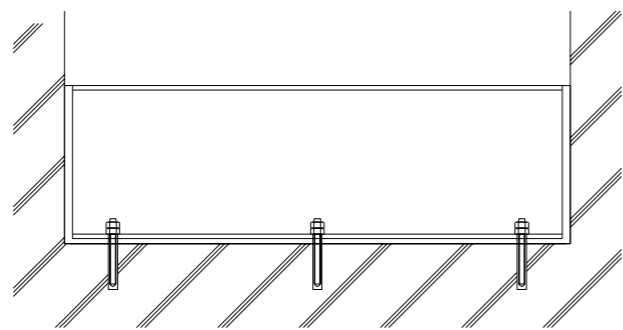
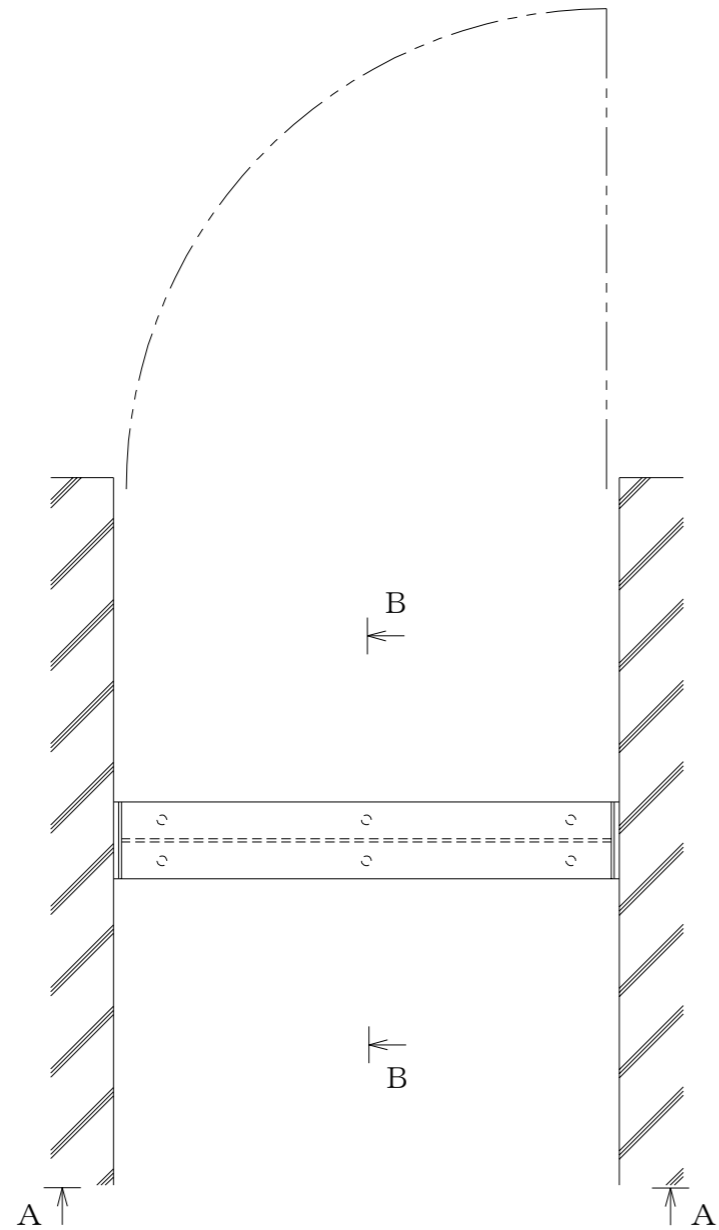
A-A断面



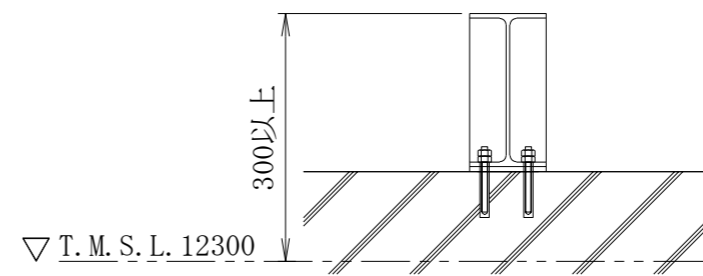
B-B断面

注：寸法はmmを示す。

第9-4-2-2-98図	
柏崎刈羽原子力発電所第6号機	
名称	その他発電用原子炉の附属施設のうち 浸水防護施設のうち 内郭浸水防護設備の構造図
	原子炉建屋地上1階 (R5R6-RARB) 通路 止水堰
東京電力ホールディングス株式会社	



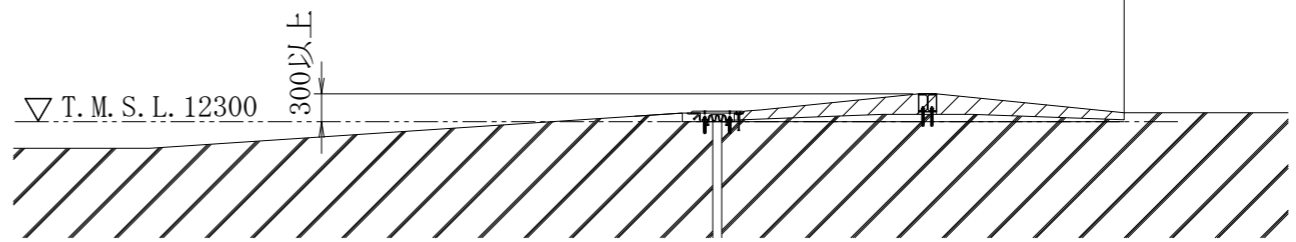
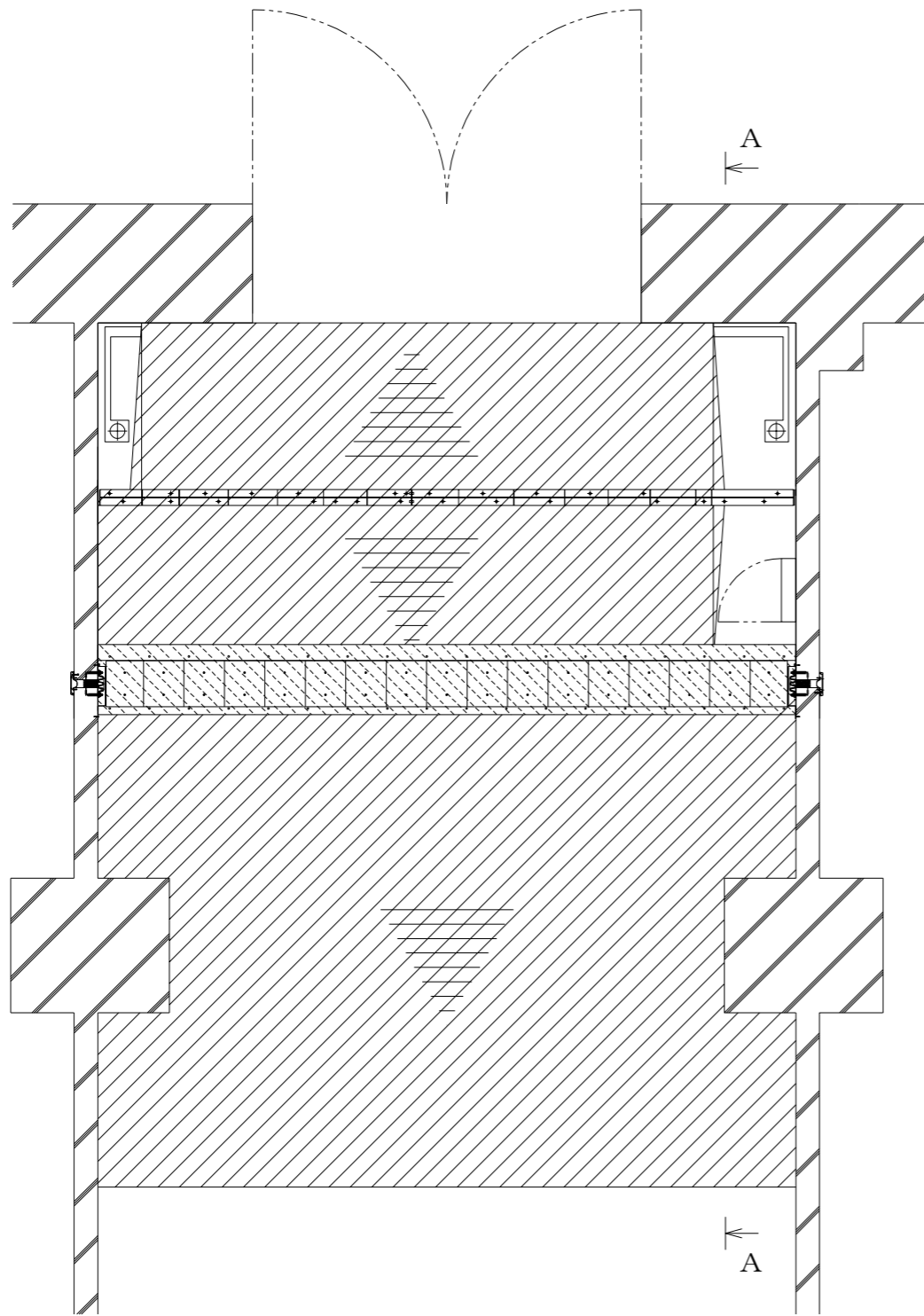
A-A断面



B-B断面

注：寸法はmmを示す。

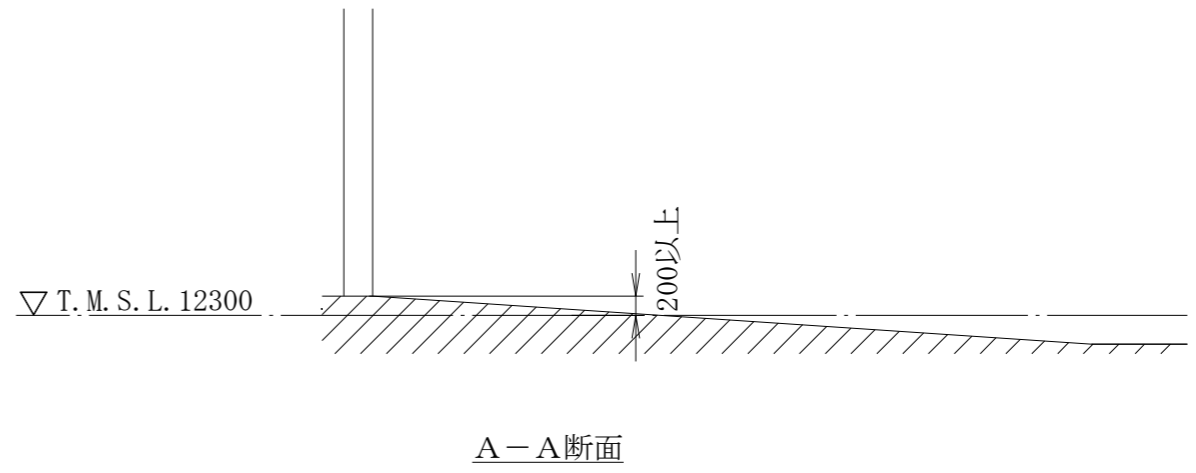
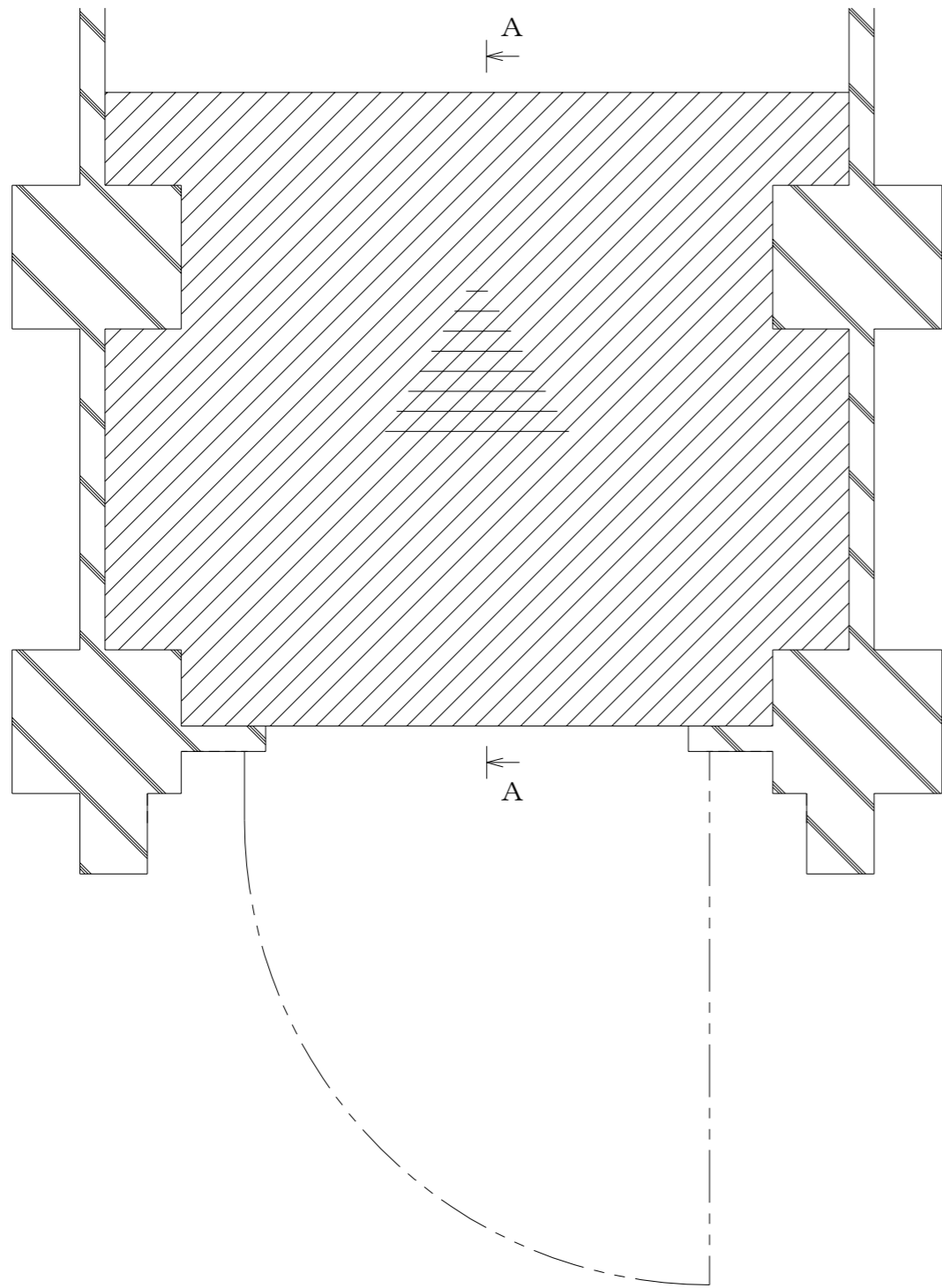
第9-4-2-2-99図	
柏崎刈羽原子力発電所第6号機	
名 称	その他発電用原子炉の附属施設のうち
	浸水防護施設のうち
	内郭浸水防護設備の構造図
	原子炉建屋地上1階 (R5R6-RBRC) 原子炉補機冷却水系・不活性ガス系・ 電気ペネ室 止水堰
東京電力ホールディングス株式会社	



A-A断面

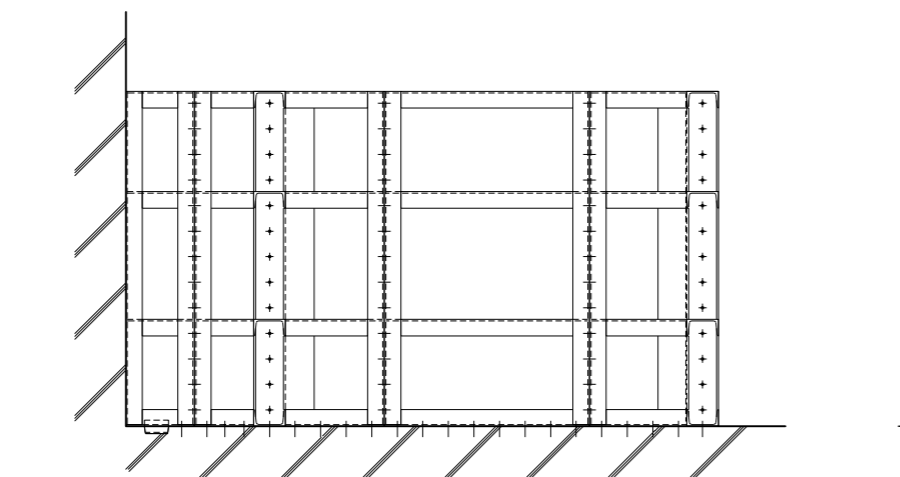
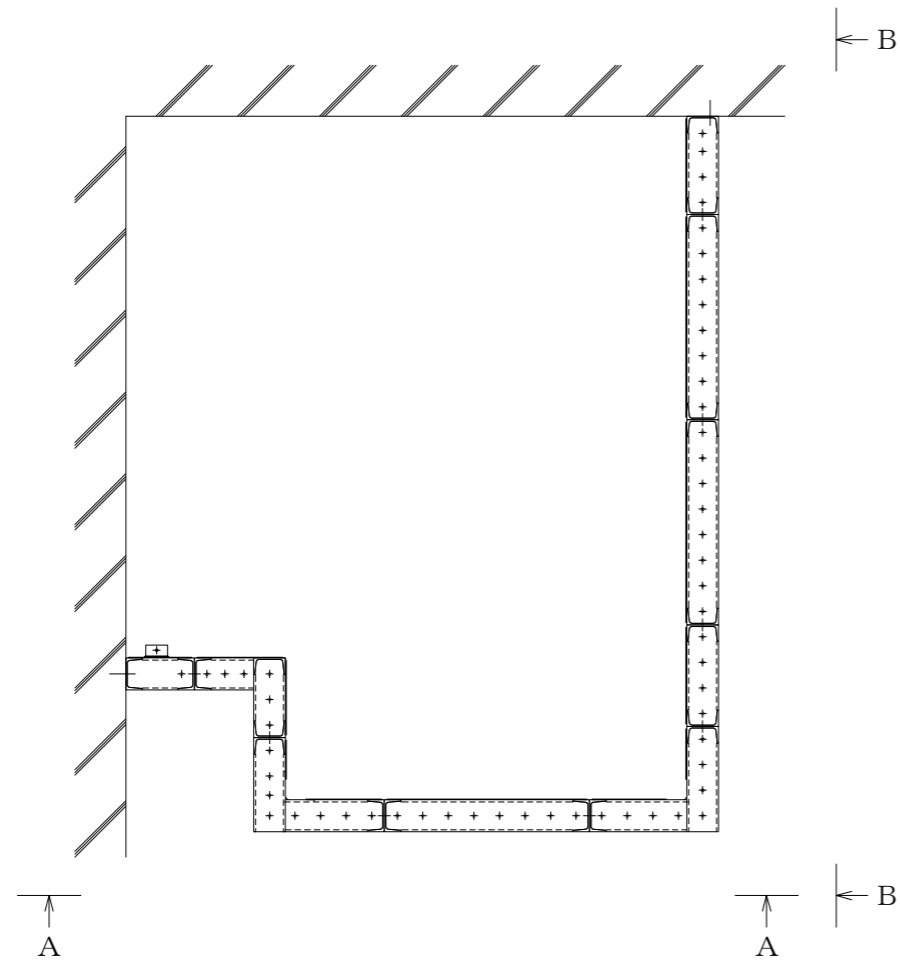
注：寸法はmmを示す。

第9-4-2-2-100図	
柏崎刈羽原子力発電所第6号機	
名 称	その他発電用原子炉の附属施設のうち
	浸水防護施設のうち
	内郭浸水防護設備の構造図
	原子炉建屋地上1階 (R5R6-RG) 大物搬出入口建屋 止水堰
東京電力ホールディングス株式会社	

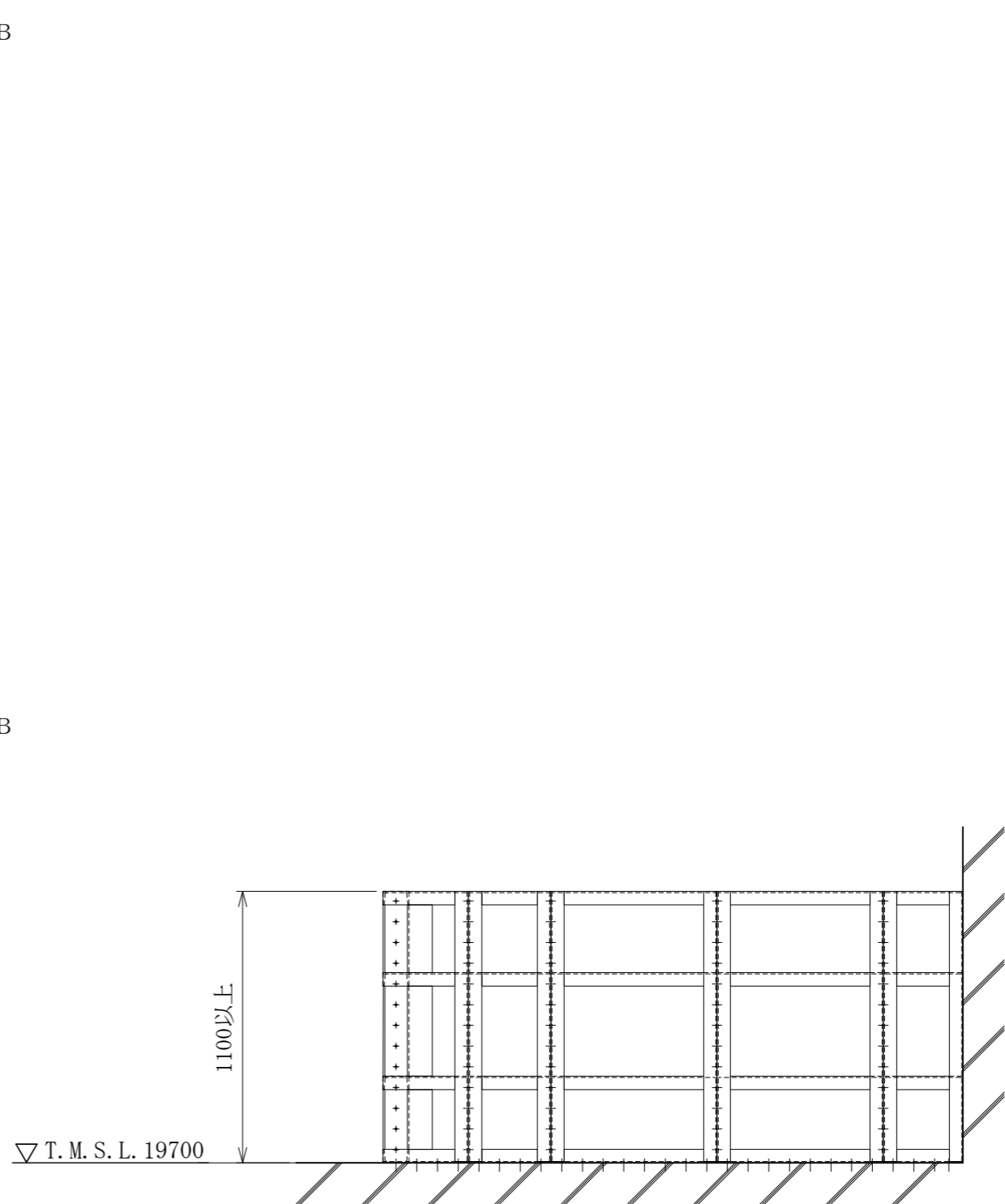


注：寸法はmmを示す。

第9-4-2-2-101図	
柏崎刈羽原子力発電所第6号機	
名 称	その他発電用原子炉の附属施設のうち
	浸水防護施設のうち
	内郭浸水防護設備の構造図
	原子炉建屋地上1階 (R5R6) 大物搬出入口建屋 止水堰
東京電力ホールディングス株式会社	



A-A断面



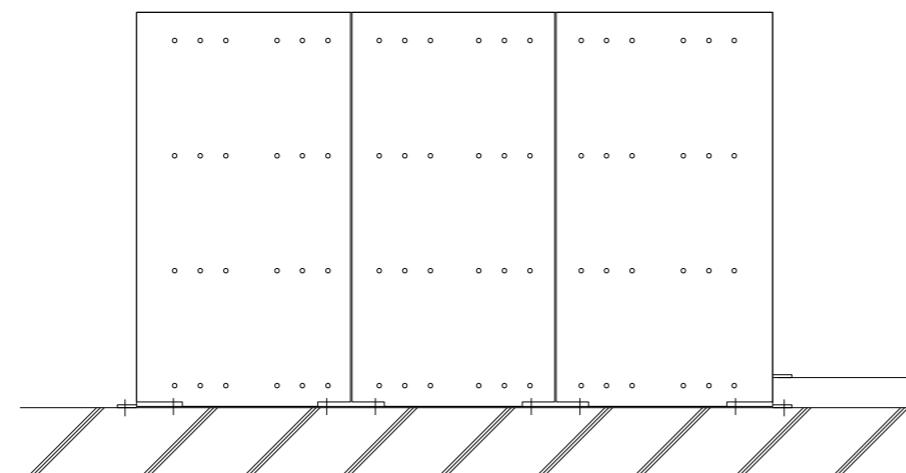
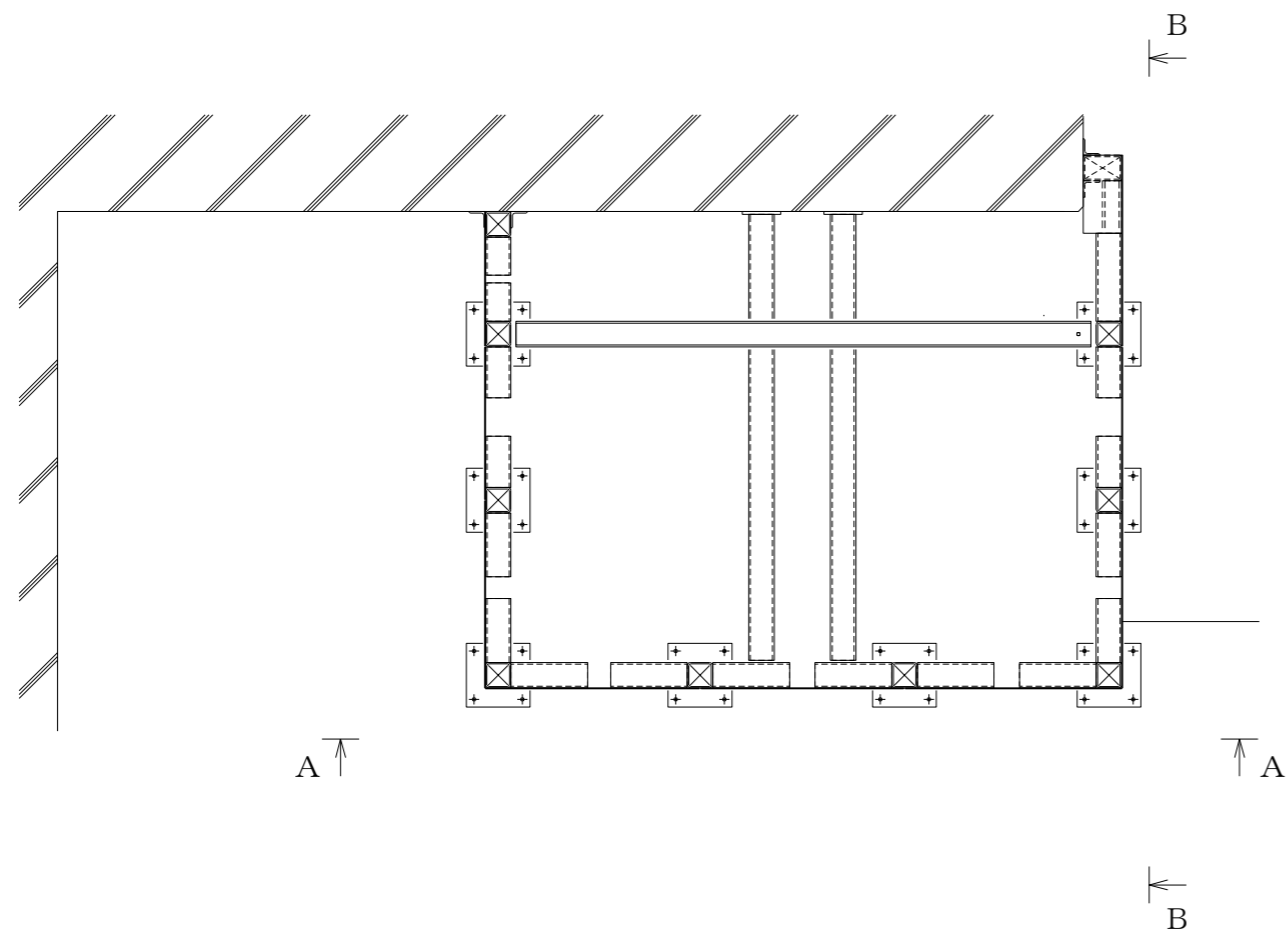
∇ T. M. S. L. 19700

∇ T. M. S. L. 18100

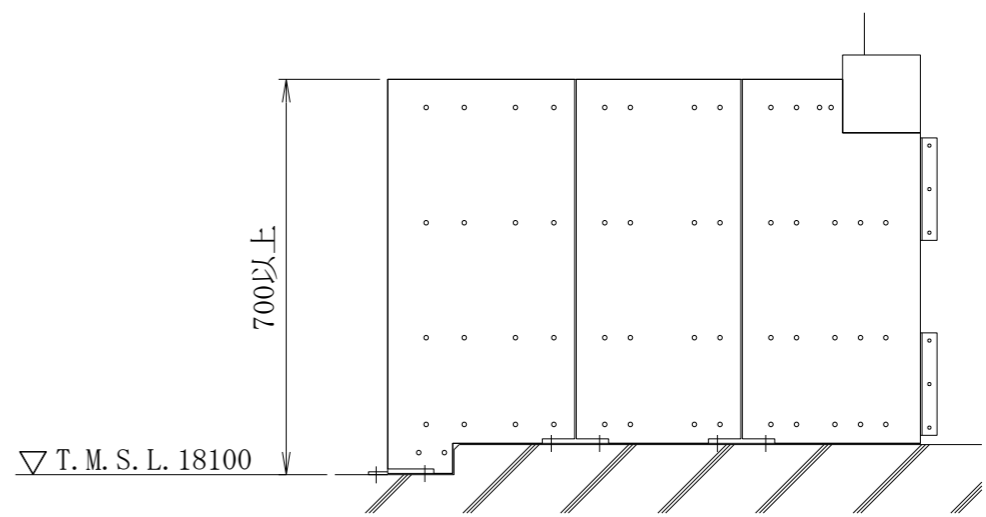
B-B断面

注：寸法はmmを示す。

第9-4-2-2-102図	
柏崎刈羽原子力発電所第6号機	
名 称	その他発電用原子炉の附属施設のうち
	浸水防護施設のうち
	内郭浸水防護設備の構造図
	原子炉建屋地上2階 (R1R2-RFRG)
	非常用ディーゼル発電機 (B)
	非常用送風機室 止水堰
東京電力ホールディングス株式会社	



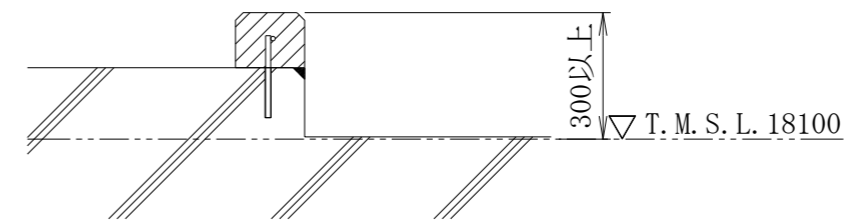
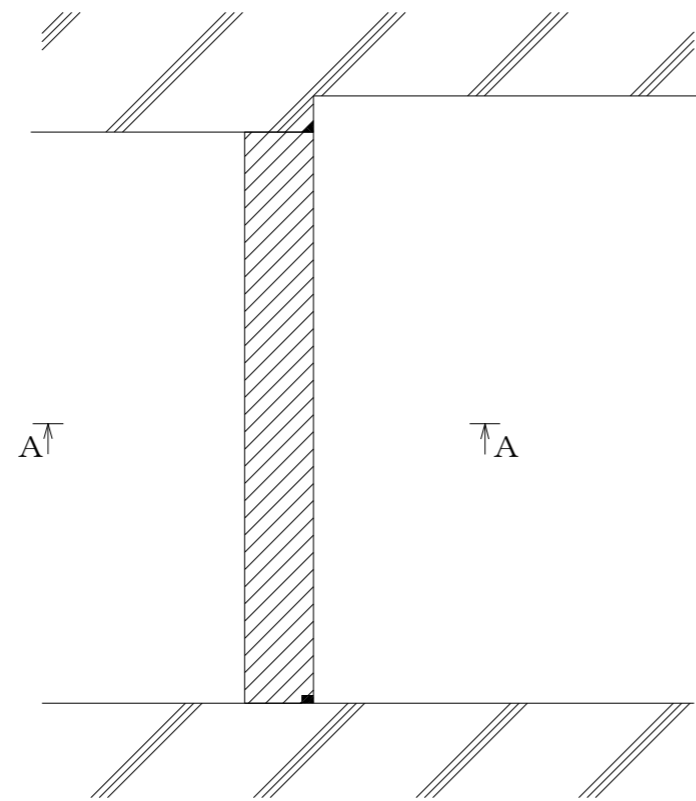
A-A断面



B-B断面

注：寸法はmmを示す。

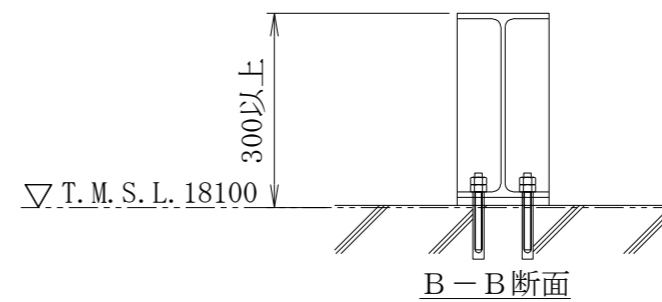
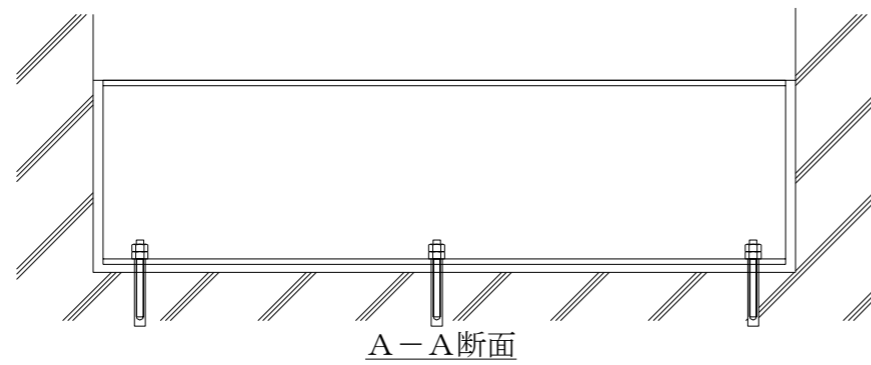
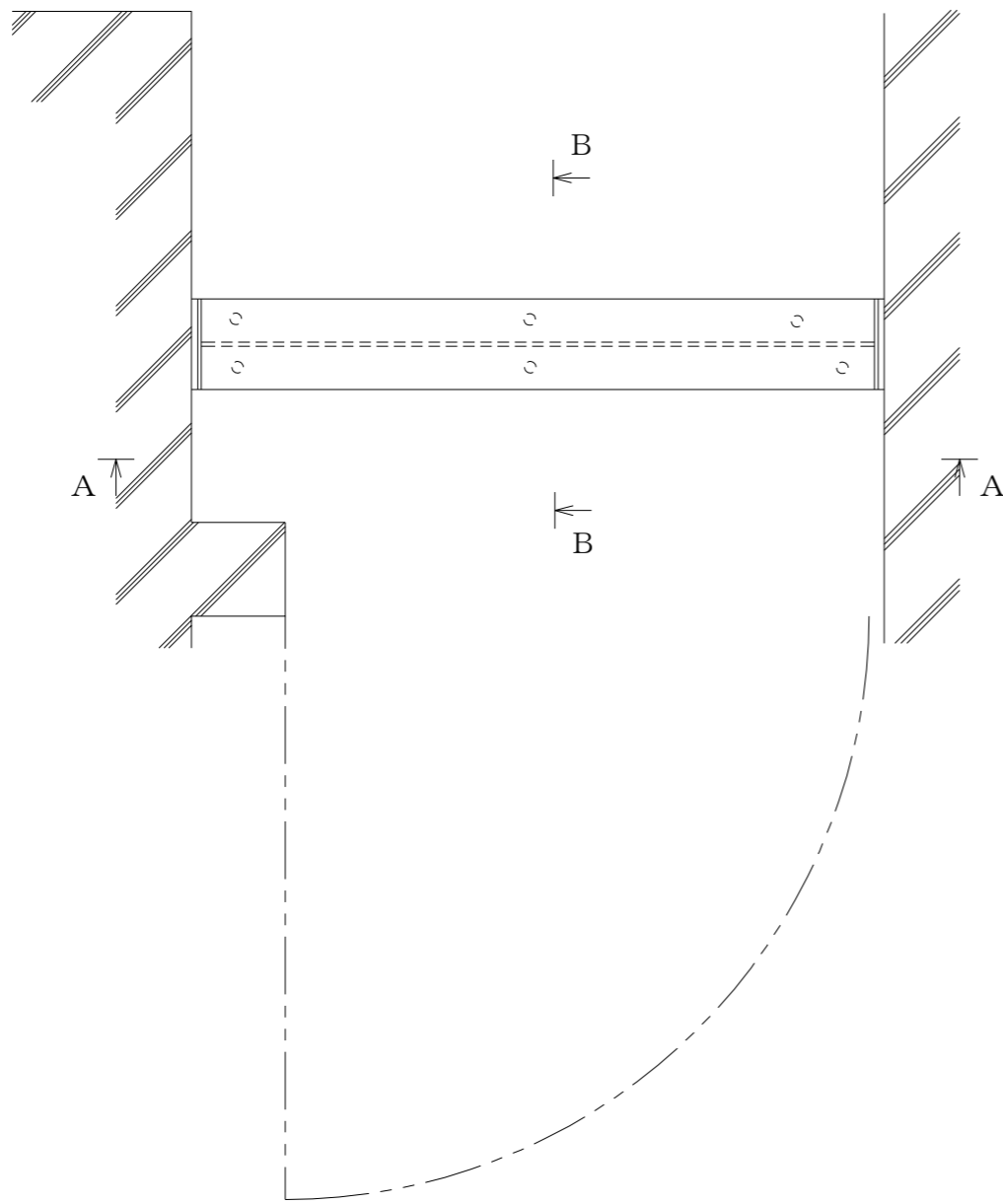
第9-4-2-2-103図	
柏崎刈羽原子力発電所第6号機	
名 称	その他発電用原子炉の附属施設のうち 浸水防護施設のうち 内郭浸水防護設備の構造図
	原子炉建屋地上2階 (R2R3-RFRG) 通路 止水堰
東京電力ホールディングス株式会社	



A-A断面

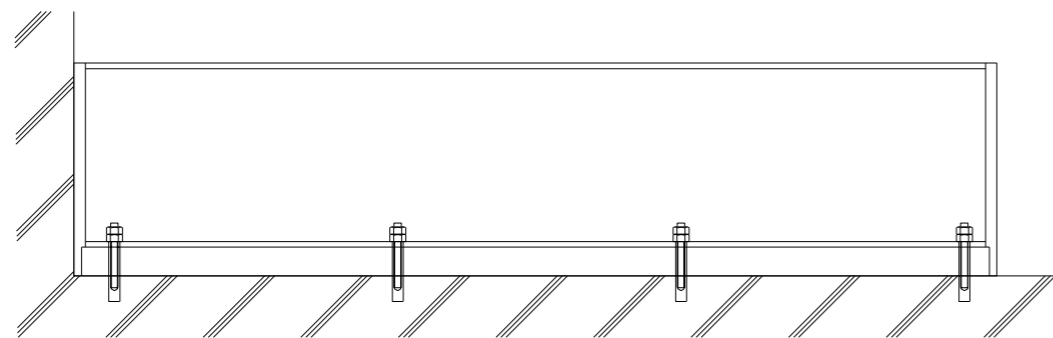
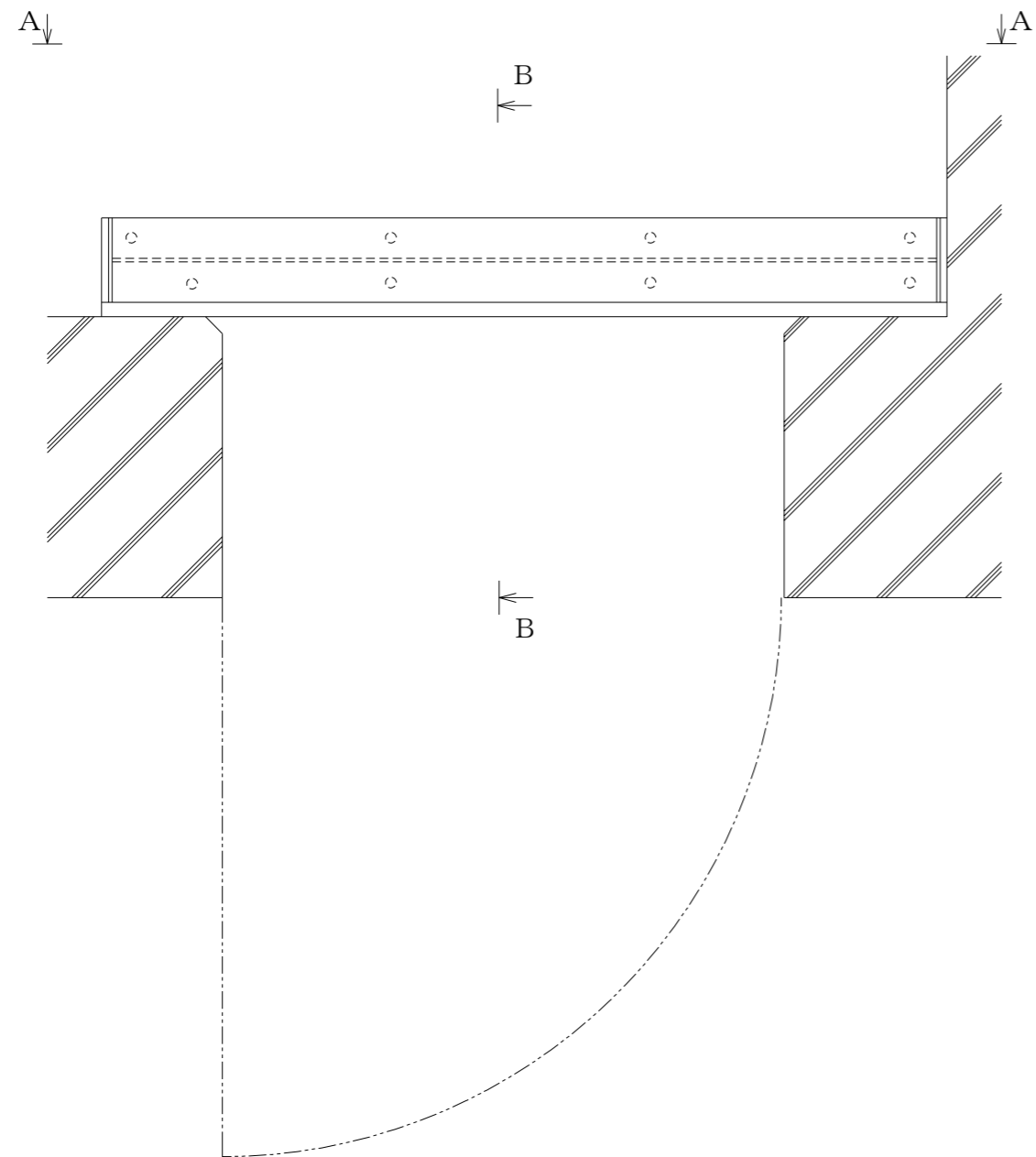
注：寸法はmmを示す。

第9-4-2-2-104図	
柏崎刈羽原子力発電所第6号機	
名称	その他発電用原子炉の附属施設のうち 浸水防護施設のうち 内郭浸水防護設備の構造図
	原子炉建屋地上2階 (R5R6-RARB) 通路 止水堰
東京電力ホールディングス株式会社	

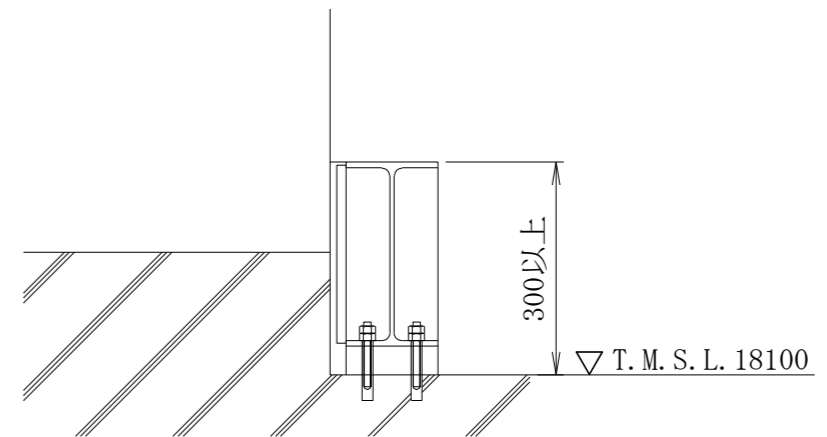


注：寸法はmmを示す。

第9-4-2-2-105図	
柏崎刈羽原子力発電所第6号機	
名称	その他発電用原子炉の附属施設のうち
	浸水防護施設のうち
	内郭浸水防護設備の構造図
	原子炉建屋地上2階 (R5R6-RARB) 主蒸気系トンネル室, 配管ペネ室 止水堰
東京電力ホールディングス株式会社	



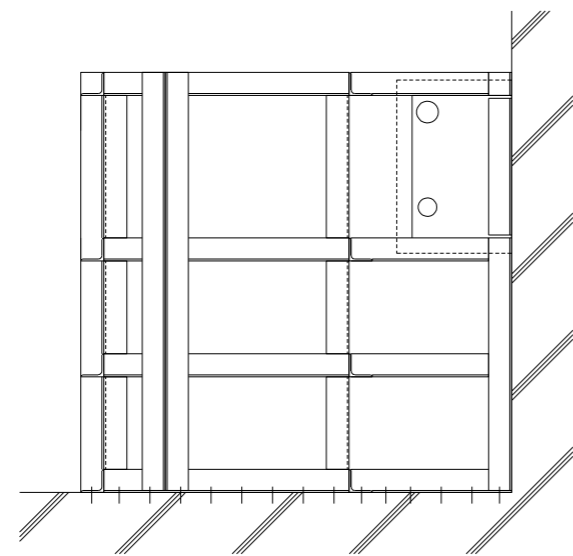
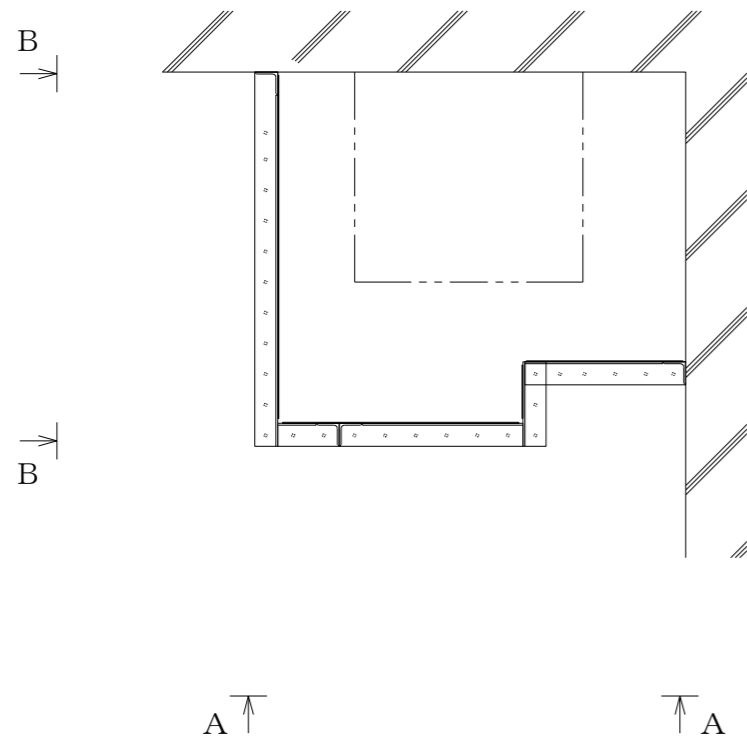
A-A断面



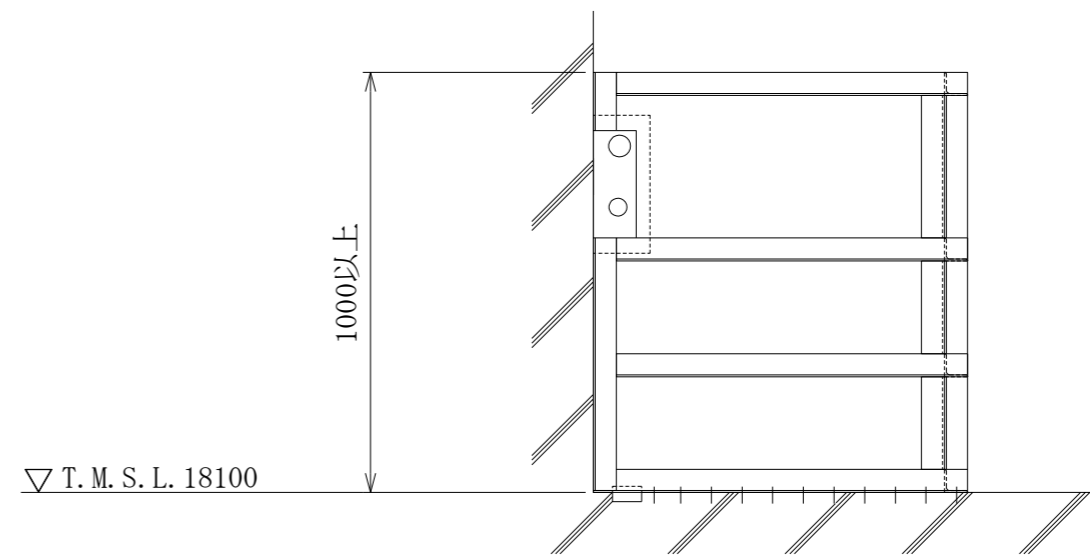
B-B断面

注：寸法はmmを示す。

第9-4-2-2-106図	
柏崎刈羽原子力発電所第6号機	
名 称	その他発電用原子炉の附属施設のうち
	浸水防護施設のうち
	内郭浸水防護設備の構造図
原子炉建屋地上2階 (R5R6-RDRE)	
電気ペネ室 止水堰	
東京電力ホールディングス株式会社	



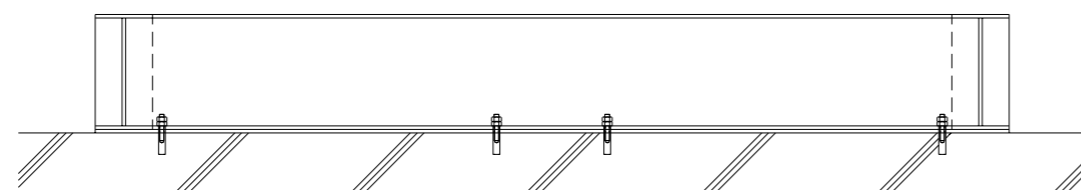
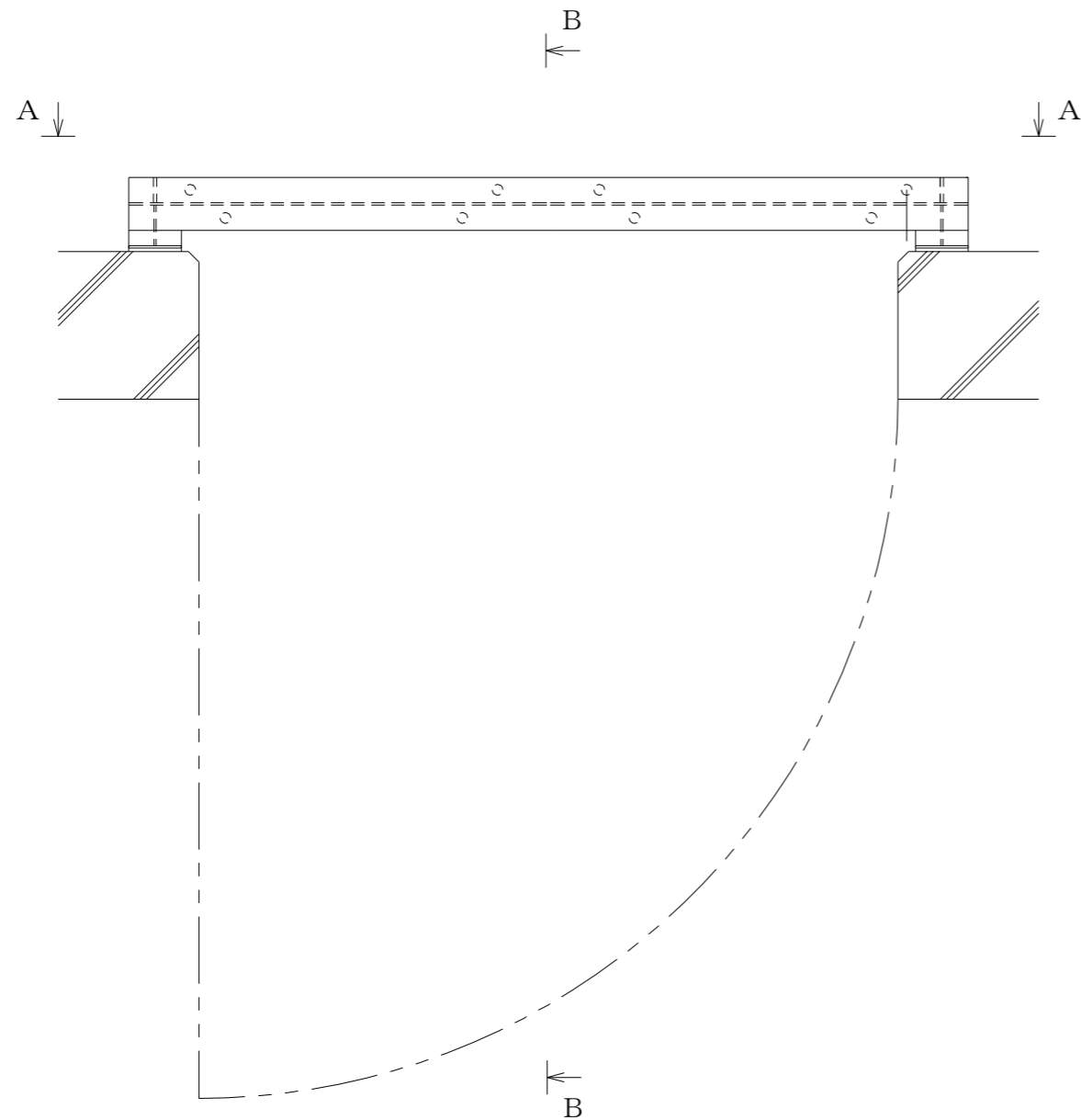
A-A断面



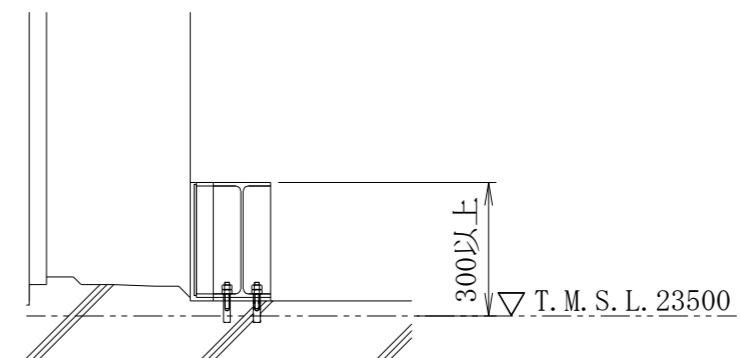
B-B断面

注：寸法はmmを示す。

第9-4-2-2-107図	
柏崎刈羽原子力発電所第6号機	
名 称	その他発電用原子炉の附属施設のうち
	浸水防護施設のうち
	内郭浸水防護設備の構造図
原子炉建屋地上2階 (R6R7-RBRC)	
通路 止水堰	
東京電力ホールディングス株式会社	



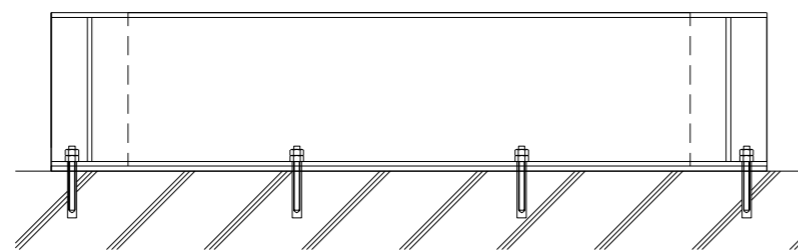
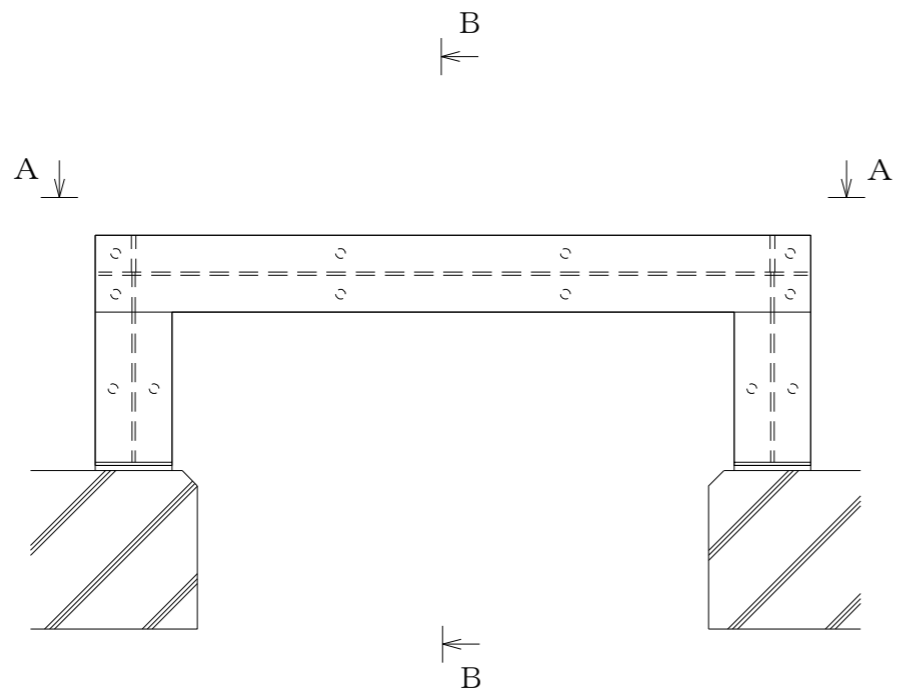
A-A断面



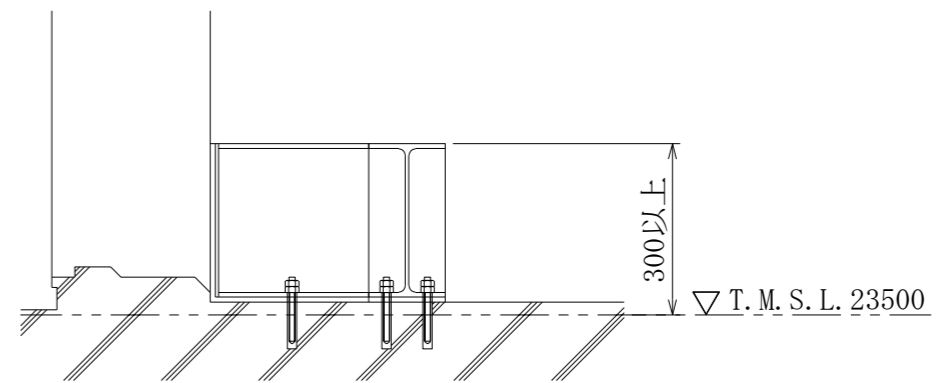
B-B断面

注：寸法はmmを示す。

第9-4-2-2-108図	
柏崎刈羽原子力発電所第6号機	
名 称	その他発電用原子炉の附属施設のうち
	浸水防護施設のうち
	内郭浸水防護設備の構造図
原子炉建屋地上3階 (R2R3-RBRC)	
非常用ガス処理系室 止水堰	
東京電力ホールディングス株式会社	



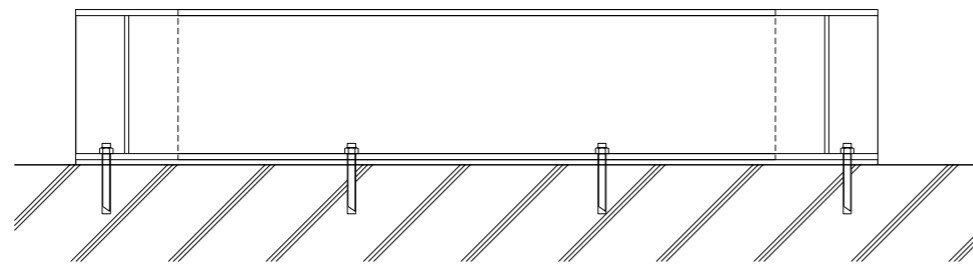
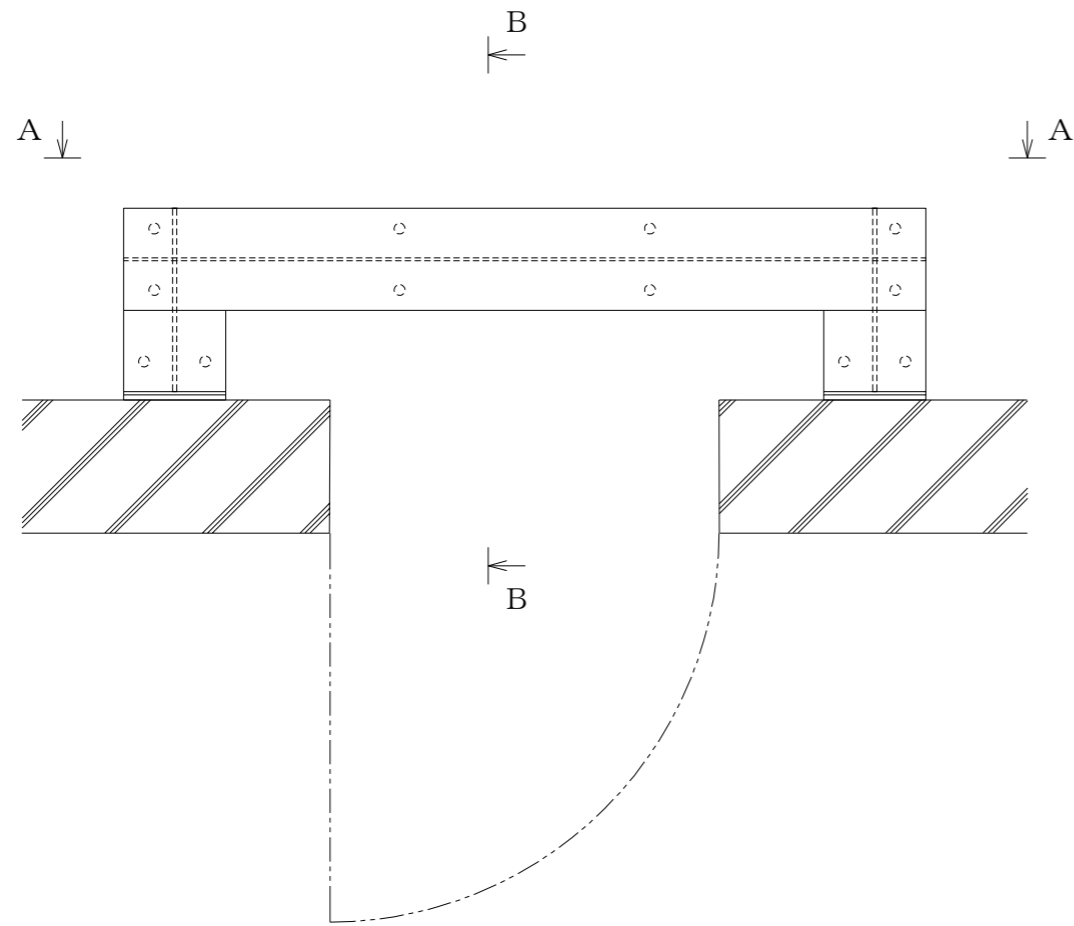
A-A断面



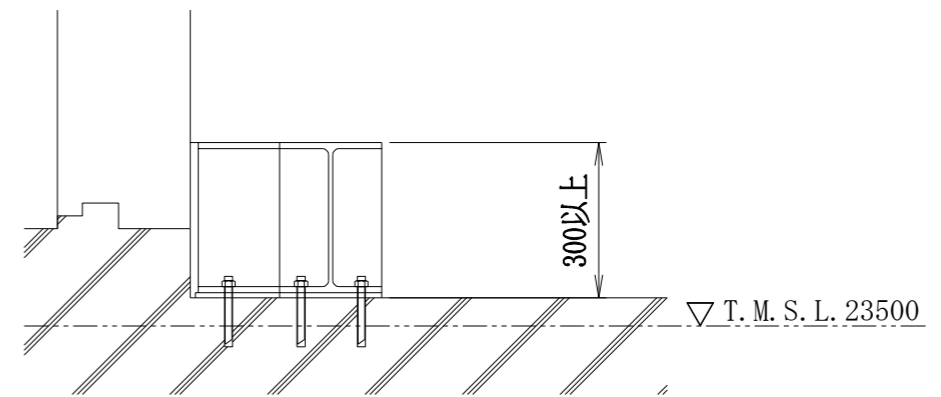
B-B断面

注：寸法はmmを示す。

第9-4-2-2-109図	
柏崎刈羽原子力発電所第6号機	
名 称	その他発電用原子炉の附属施設のうち
	浸水防護施設のうち
	内郭浸水防護設備の構造図
	原子炉建屋地上3階 (R2R3-RCRD) 非常用ガス処理系室 止水堰
東京電力ホールディングス株式会社	



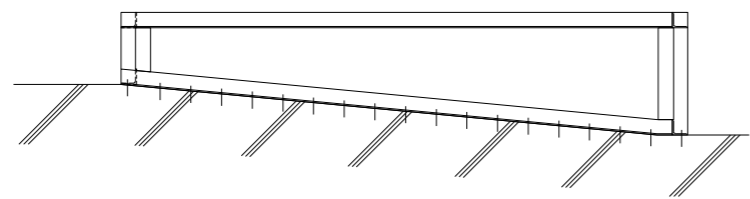
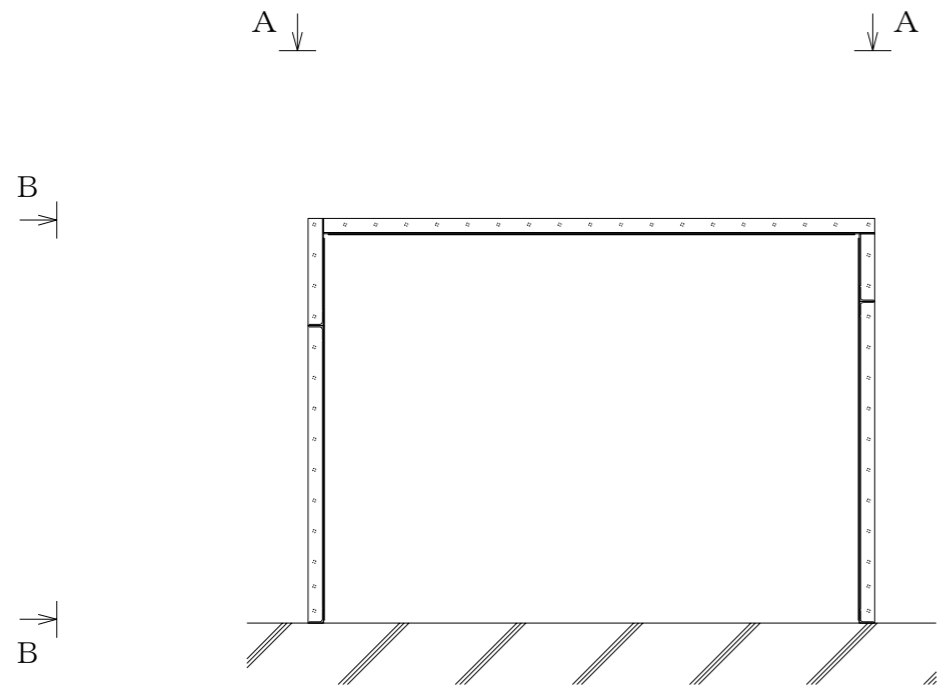
A-A断面



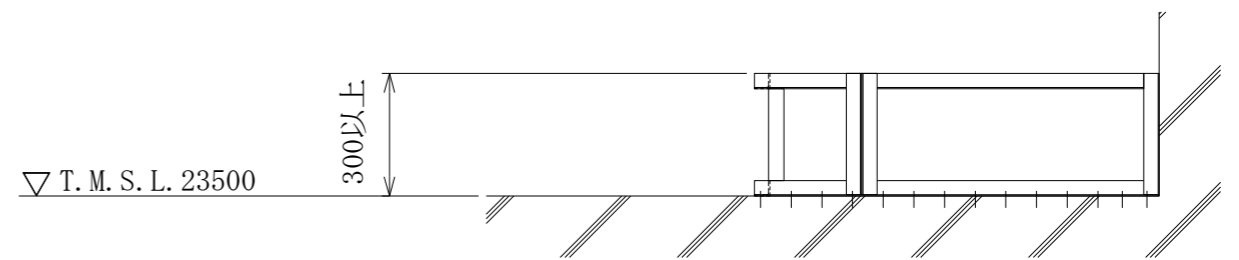
B-B断面

注：寸法はmmを示す。

第9-4-2-2-110図	
柏崎刈羽原子力発電所第6号機	
名 称	その他発電用原子炉の附属施設のうち
	浸水防護施設のうち
	内郭浸水防護設備の構造図
	原子炉建屋地上3階 (R2R3-RFRG) 格納容器内雰囲気モニタ系(B)室 止水堰
東京電力ホールディングス株式会社	



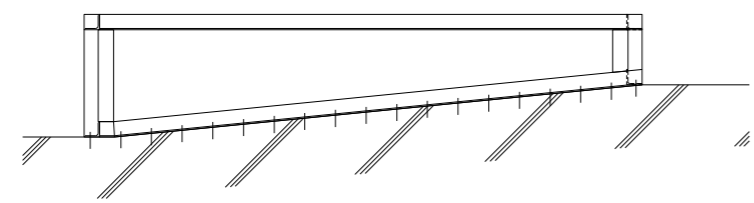
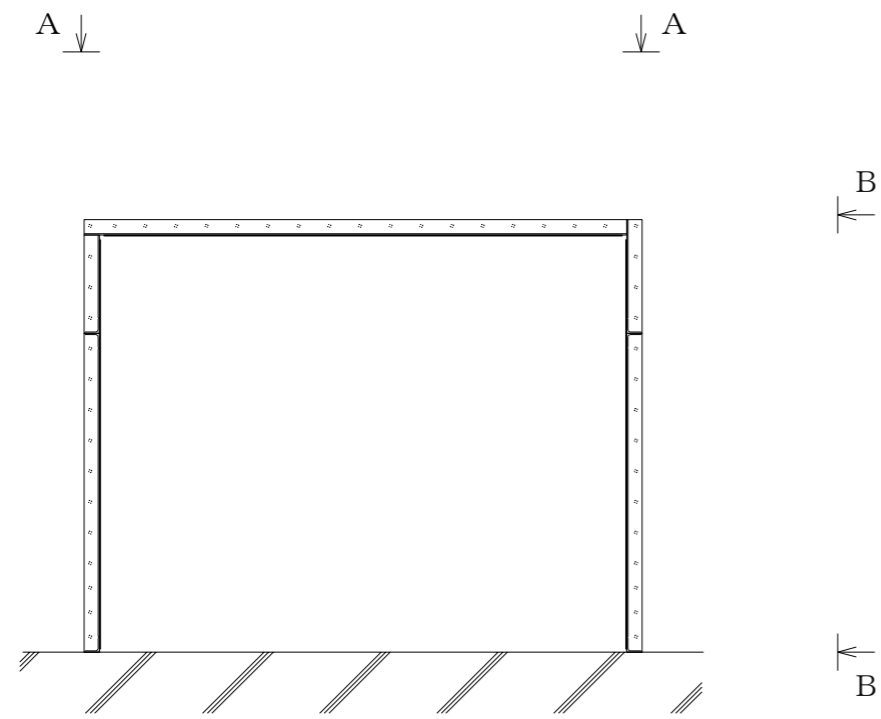
A-A断面



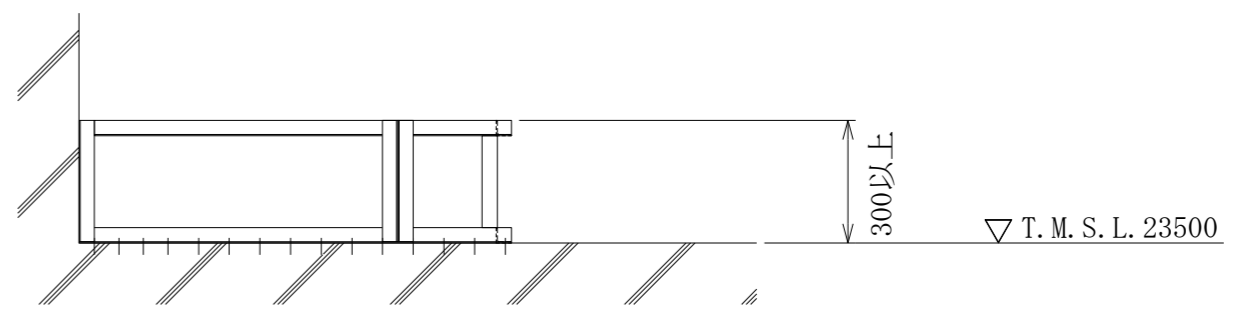
B-B断面

注：寸法はmmを示す。

第9-4-2-2-111図	
柏崎刈羽原子力発電所第6号機	
名称	その他発電用原子炉の附属施設のうち
	浸水防護施設のうち
	内郭浸水防護設備の構造図
	原子炉建屋地上3階(R3R4-RARB)
	通路 止水堰
東京電力ホールディングス株式会社	



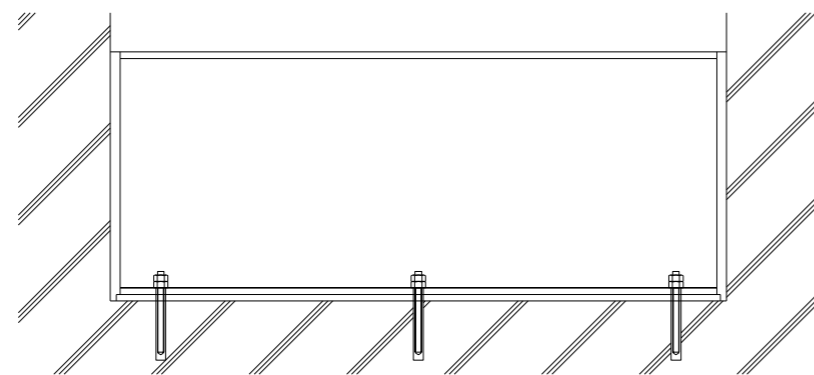
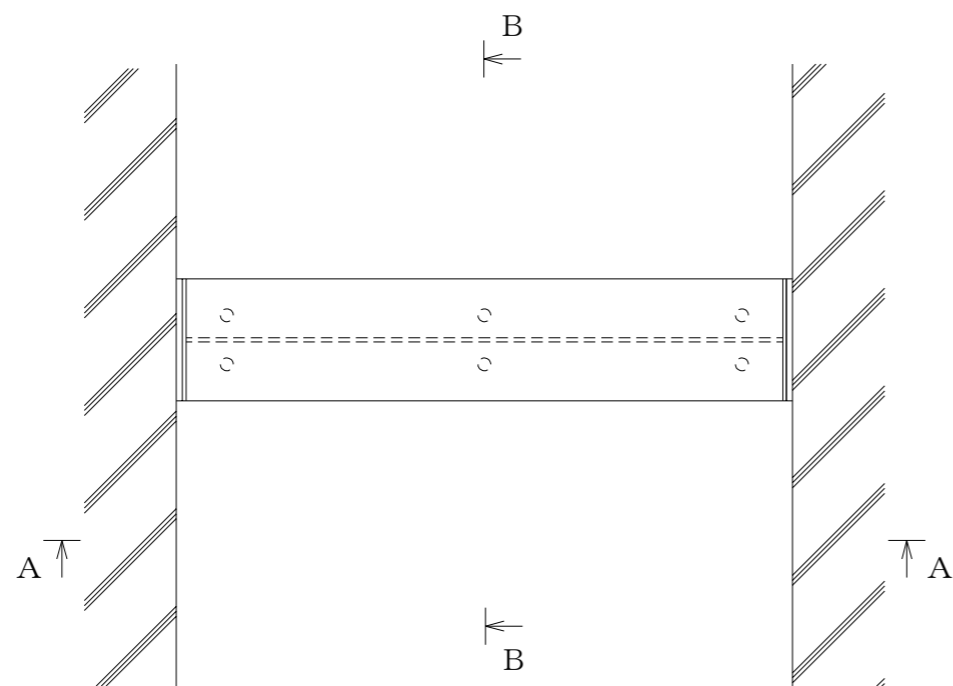
A-A断面



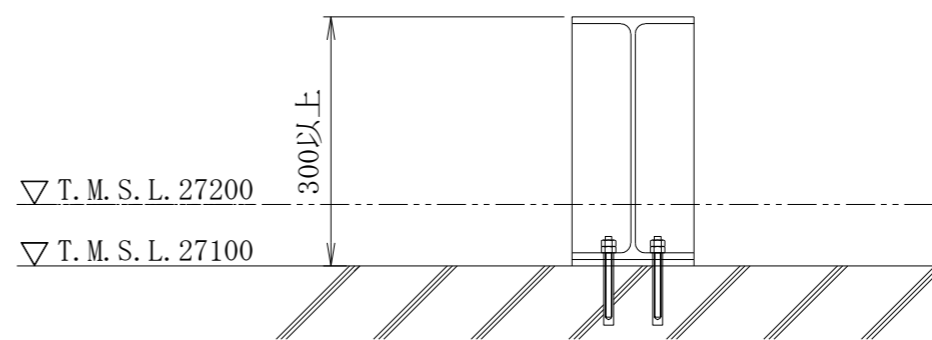
B-B断面

注：寸法はmmを示す。

第9-4-2-2-112図	
柏崎刈羽原子力発電所第6号機	
名 称	その他発電用原子炉の附属施設のうち 浸水防護施設のうち 内郭浸水防護設備の構造図
	原子炉建屋地上3階(R4R5-RARB) 通路 止水堰
	東京電力ホールディングス株式会社



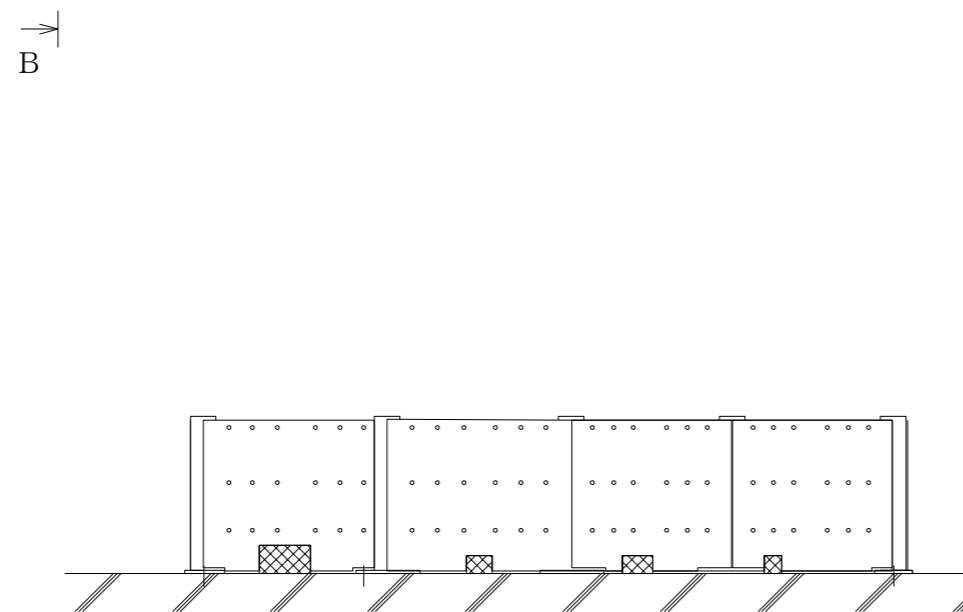
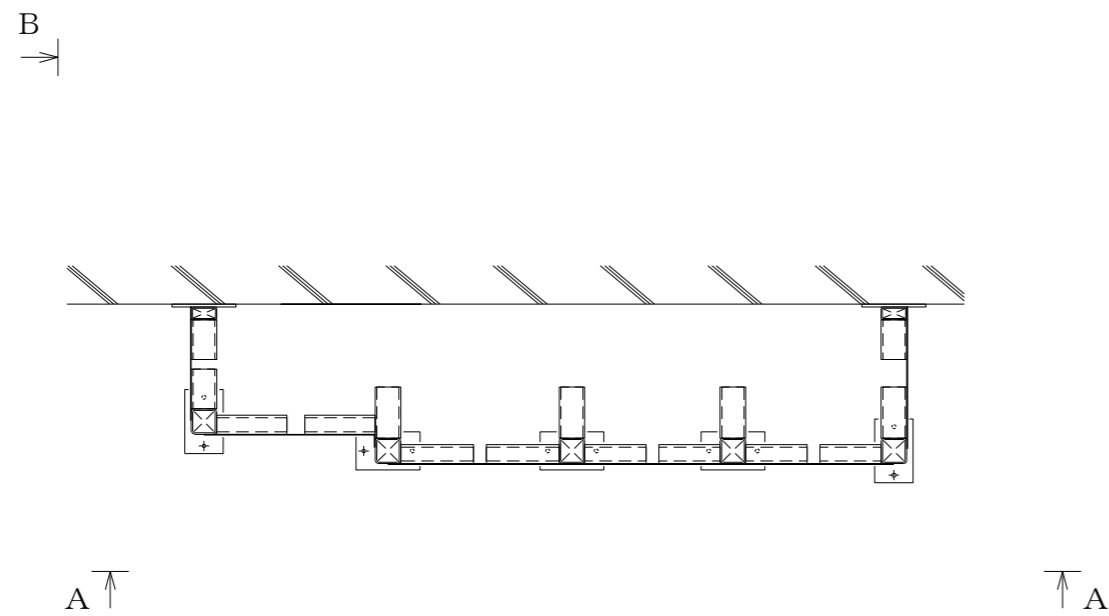
A-A断面



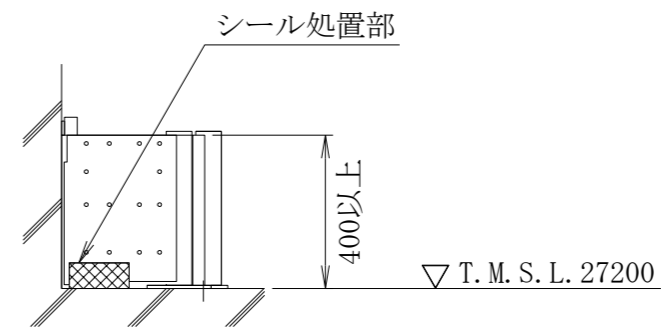
B-B断面

注：寸法はmmを示す。

第9-4-2-2-113図	
柏崎刈羽原子力発電所第6号機	
名称	その他発電用原子炉の附属施設のうち 浸水防護施設のうち 内郭浸水防護設備の構造図
	原子炉建屋地上中3階 (R4-RFRG) 通路 止水堰
東京電力ホールディングス株式会社	



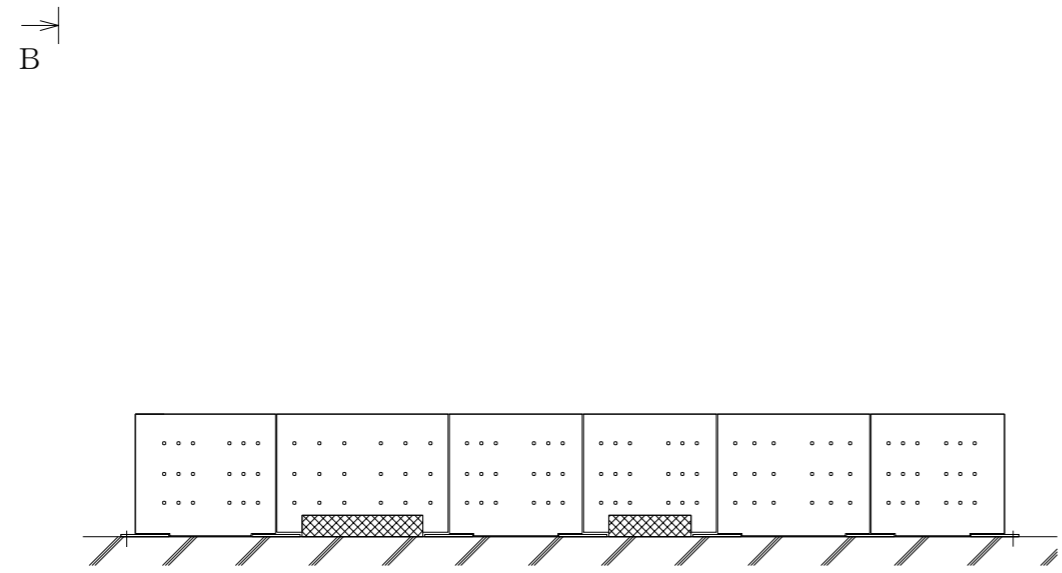
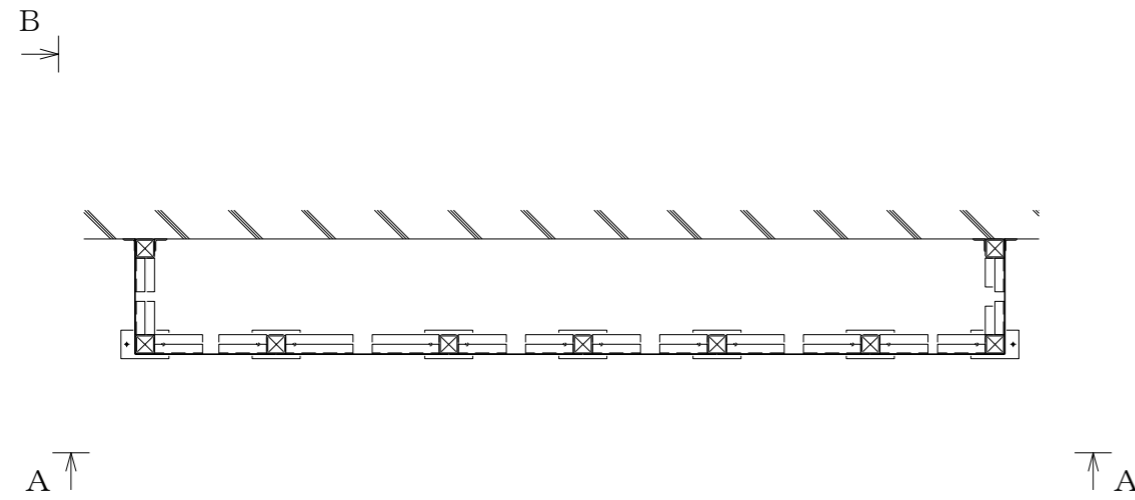
A-A断面



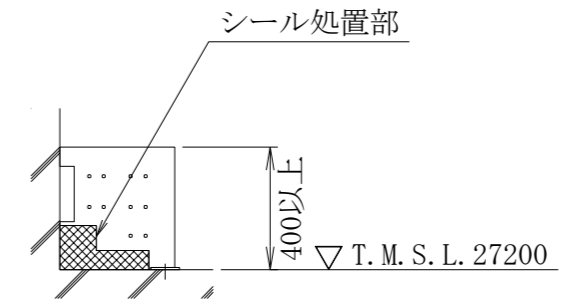
B-B断面

注：寸法はmmを示す。

第9-4-2-2-114図	
柏崎刈羽原子力発電所第6号機	
名 称	その他発電用原子炉の附属施設のうち 浸水防護施設のうち 内郭浸水防護設備の構造図
	原子炉建屋地上中3階 (R6R7-RCRD) 北側改良型制御棒駆動機構制御盤室 止水堰
	東京電力ホールディングス株式会社



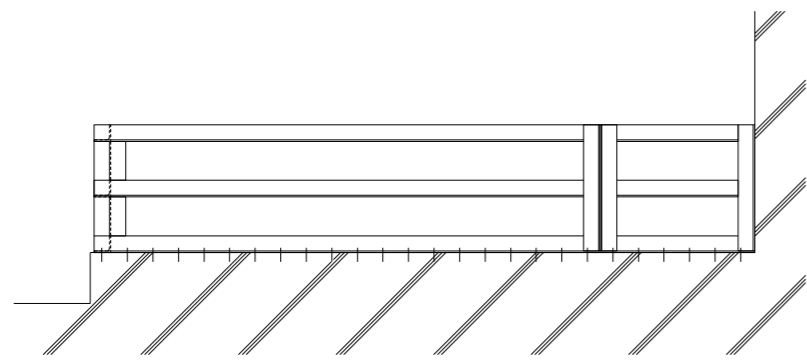
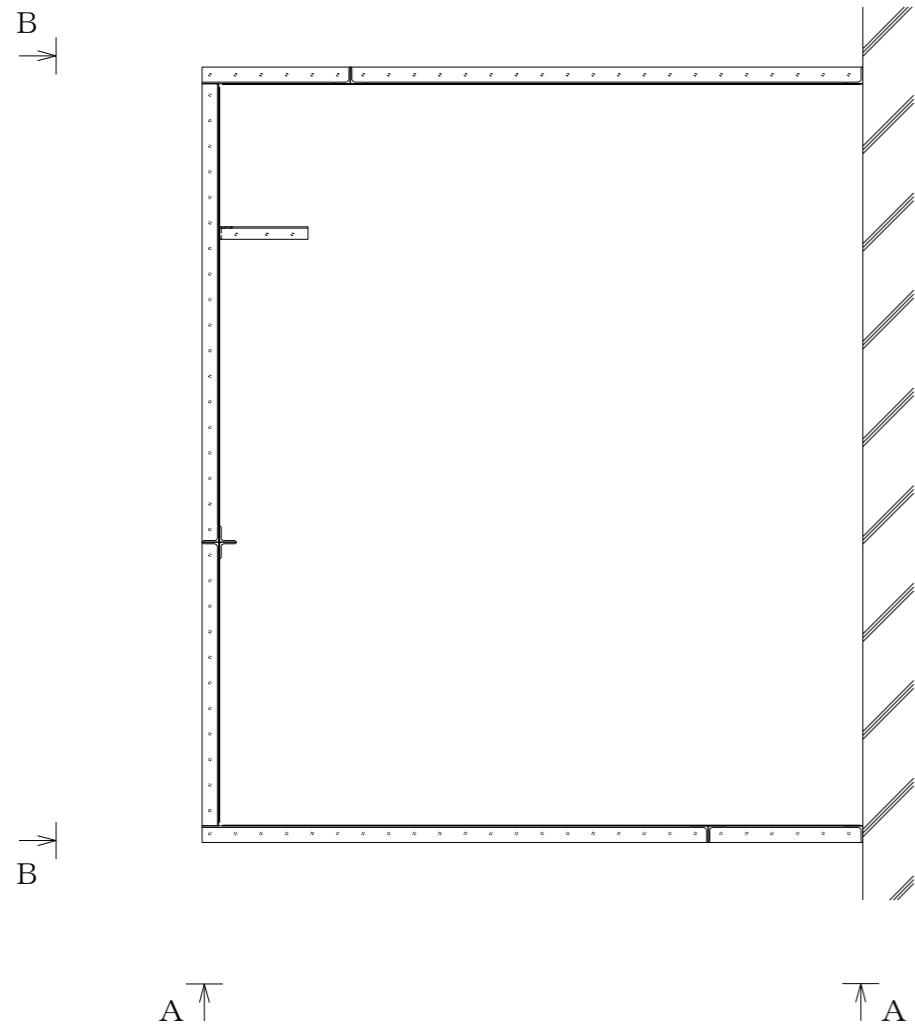
A-A断面



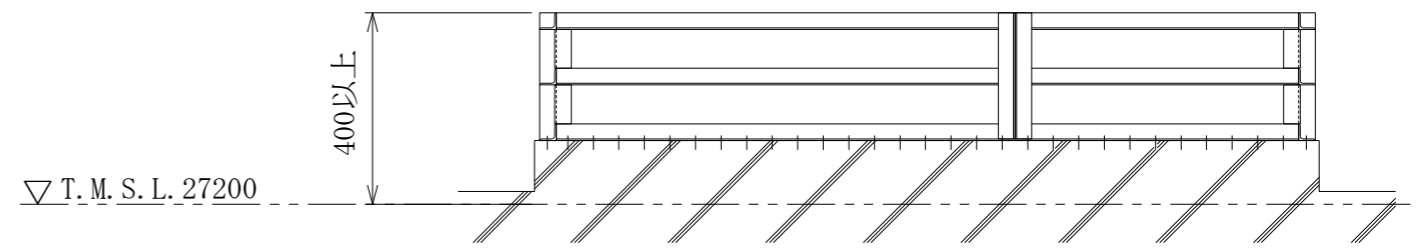
B-B断面

注：寸法はmmを示す。

第9-4-2-2-115図	
柏崎刈羽原子力発電所第6号機	
名 称	その他発電用原子炉の附属施設のうち 浸水防護施設のうち 内郭浸水防護設備の構造図
	原子炉建屋地上中3階 (R6R7-RDRE) 北側改良型制御棒駆動機構制御盤室 止水堰1
	東京電力ホールディングス株式会社



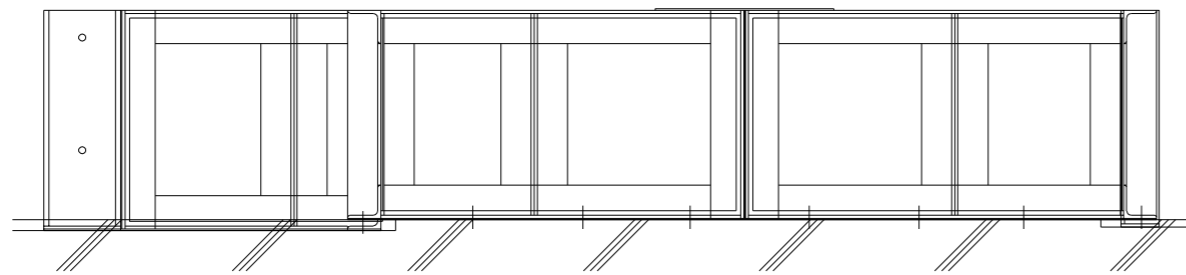
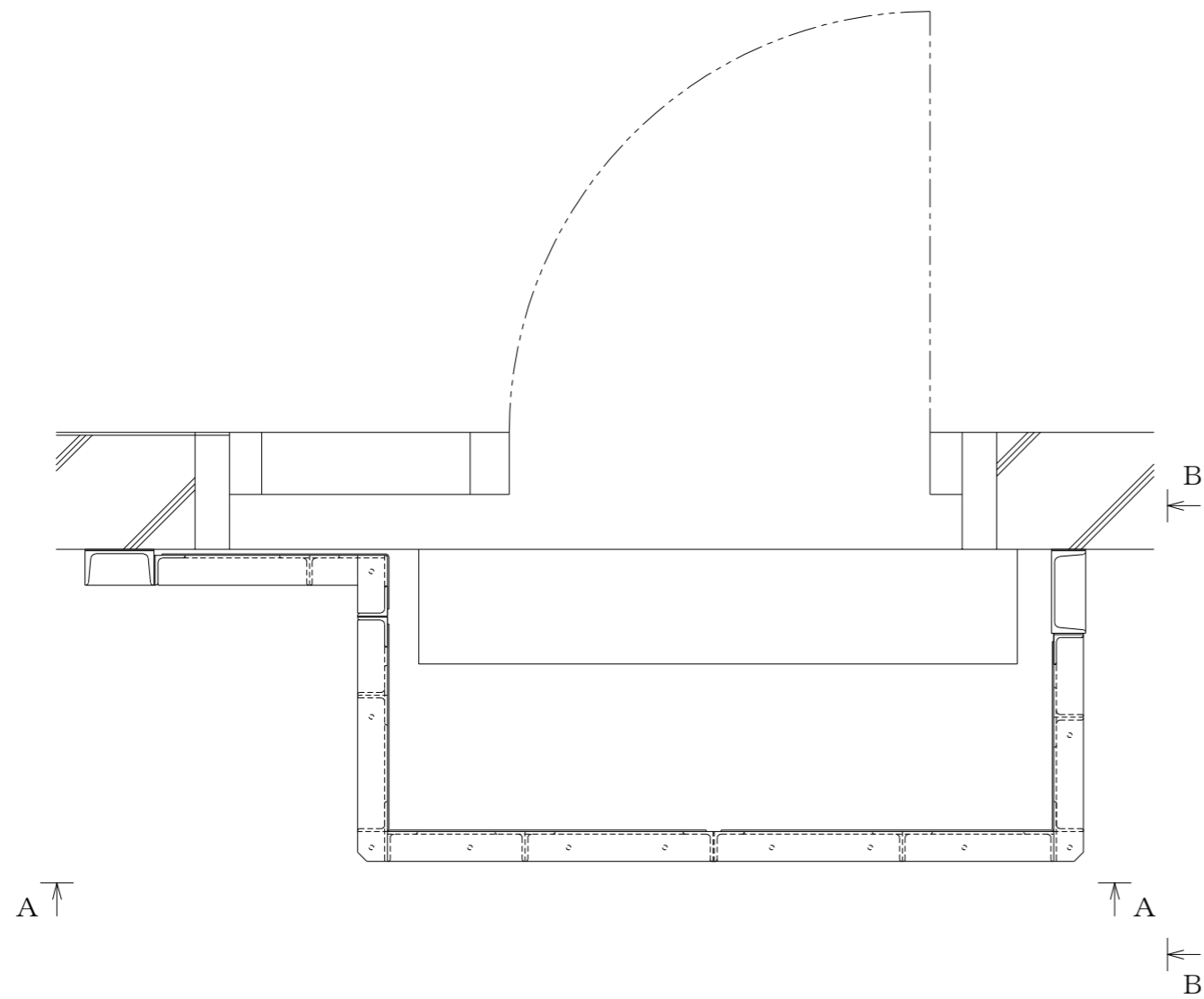
A-A断面



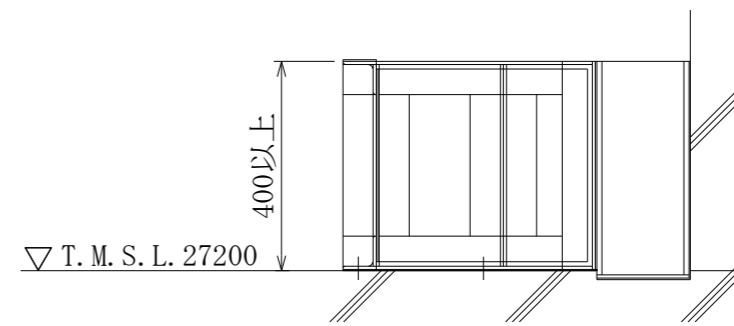
B-B断面

注：寸法はmmを示す。

第9-4-2-2-116図	
柏崎刈羽原子力発電所第6号機	
名 称	その他発電用原子炉の附属施設のうち
	浸水防護施設のうち
	内郭浸水防護設備の構造図
	原子炉建屋地上中3階 (R6R7-RDRE)北側改良型 制御棒駆動機構制御盤室 止水堰2
東京電力ホールディングス株式会社	



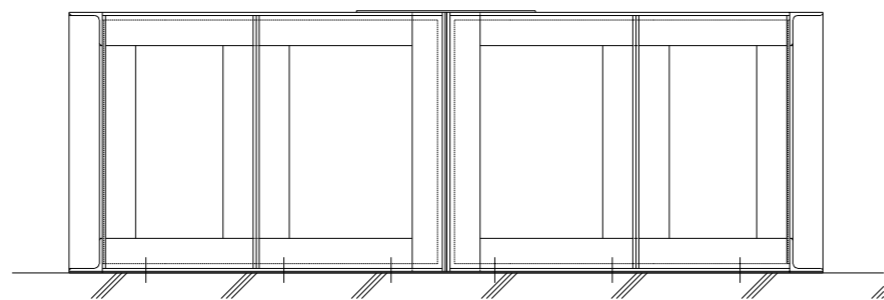
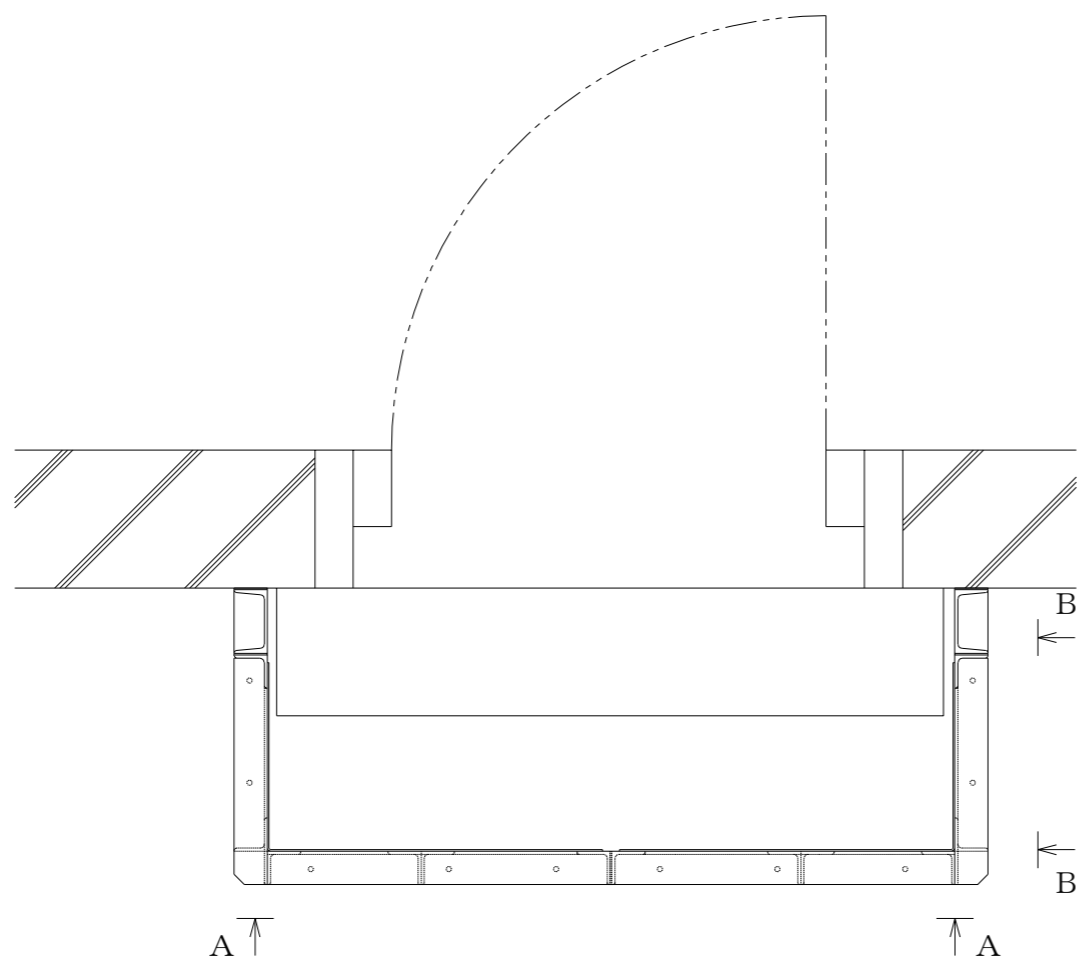
A-A断面



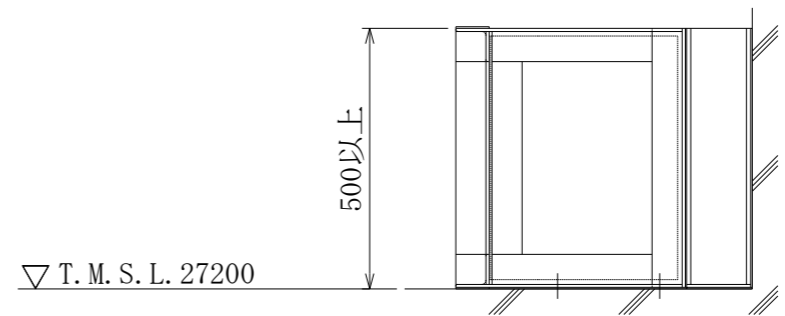
B-B断面

注：寸法はmmを示す。

第9-4-2-2-117図	
柏崎刈羽原子力発電所第6号機	
名 称	その他発電用原子炉の附属施設のうち
	浸水防護施設のうち
	内郭浸水防護設備の構造図
	原子炉建屋地上中3階(R6R7-RBRC) 非常用ディーゼル発電機(A)区域 送風機室 止水堰
東京電力ホールディングス株式会社	



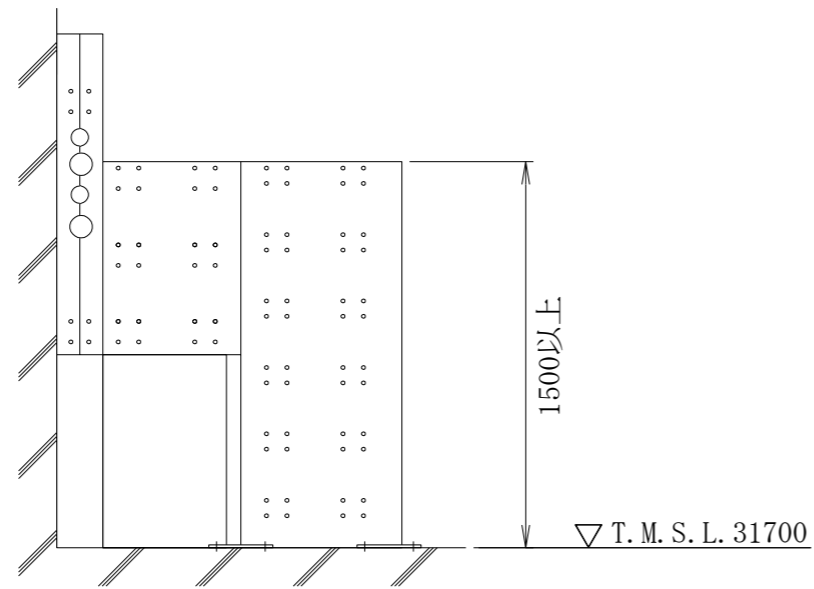
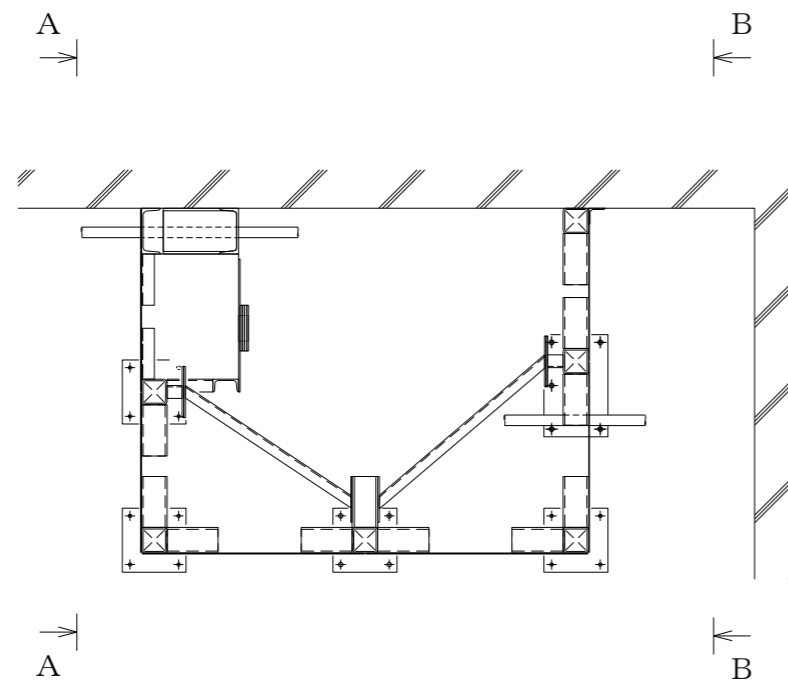
A-A断面



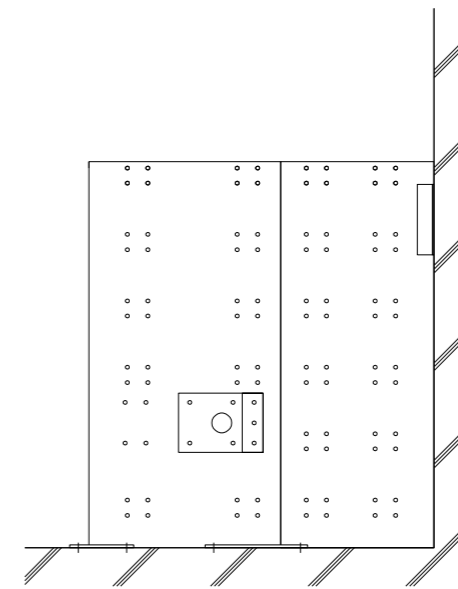
B-B断面

注：寸法はmmを示す。

第9-4-2-2-118図	
柏崎刈羽原子力発電所第6号機	
名 称	その他発電用原子炉の附属施設のうち
	浸水防護施設のうち
	内郭浸水防護設備の構造図
	原子炉建屋地上中3階(R6R7-RERF) 非常用ディーゼル発電機(C)区域 送風機室 止水堰
東京電力ホールディングス株式会社	



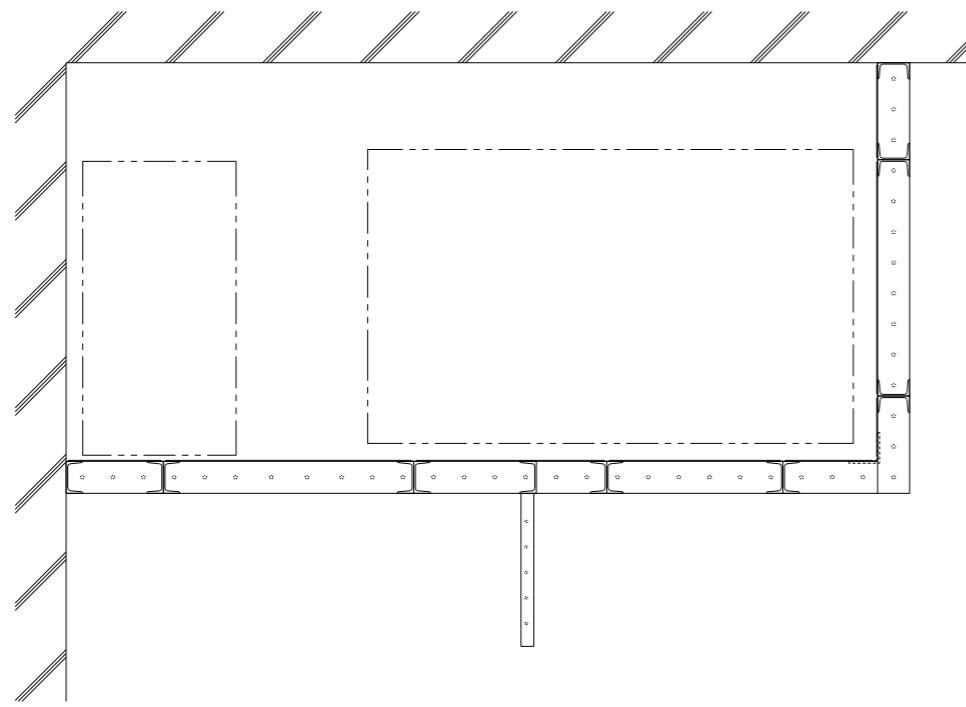
A-A断面



B-B断面

注：寸法はmmを示す。

第9-4-2-2-119図	
柏崎刈羽原子力発電所第6号機	
名称	その他発電用原子炉の附属施設のうち
	浸水防護施設のうち
	内郭浸水防護設備の構造図
	原子炉建屋地上4階 (R1R2-RERF) 原子炉内蔵型再循環ポンプ点検室 止水堰
東京電力ホールディングス株式会社	

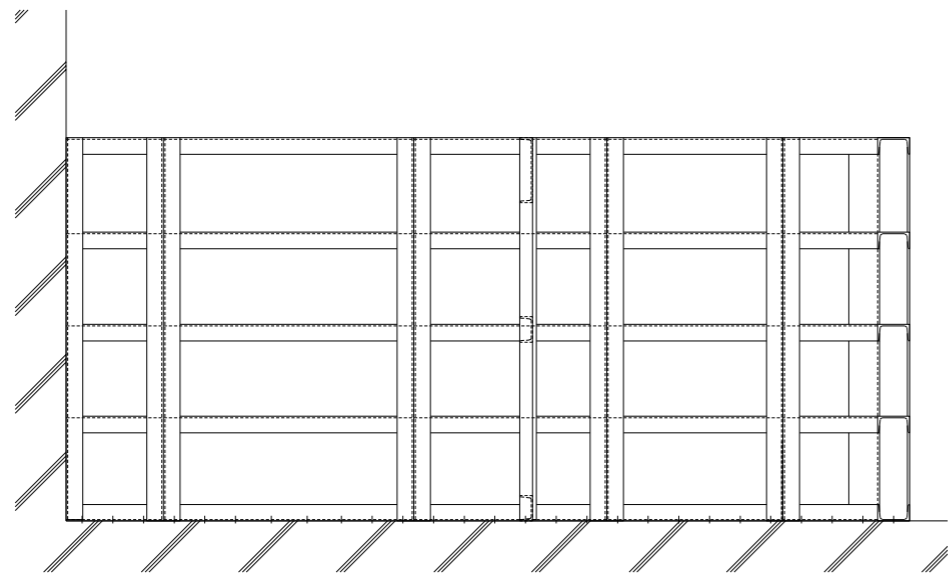


B

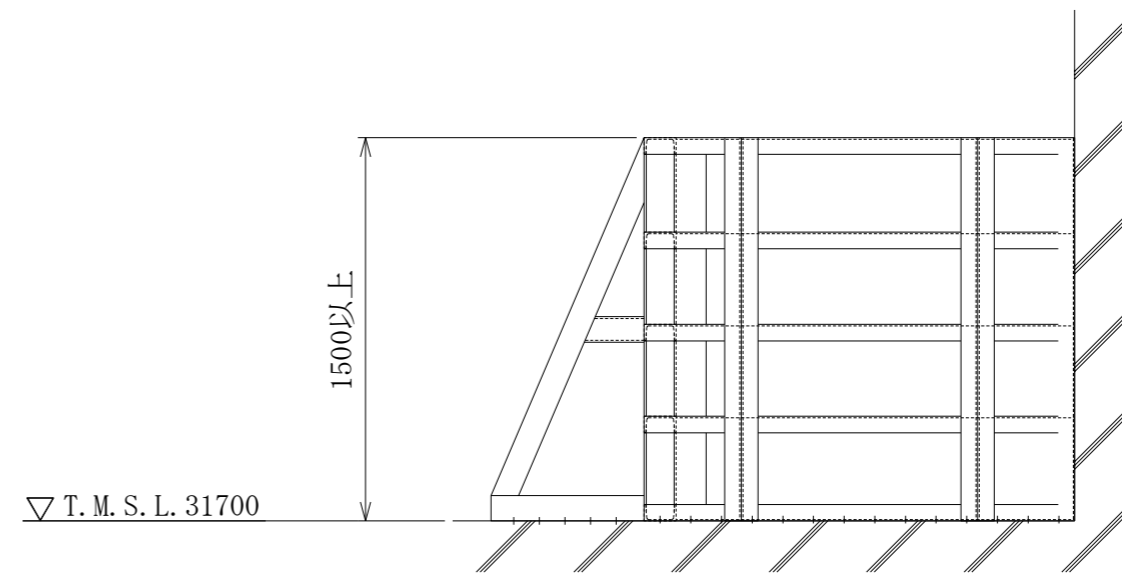
B

A

A



A-A断面



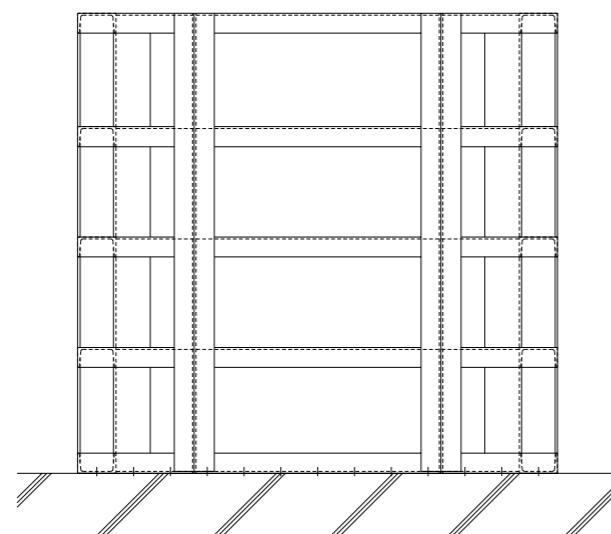
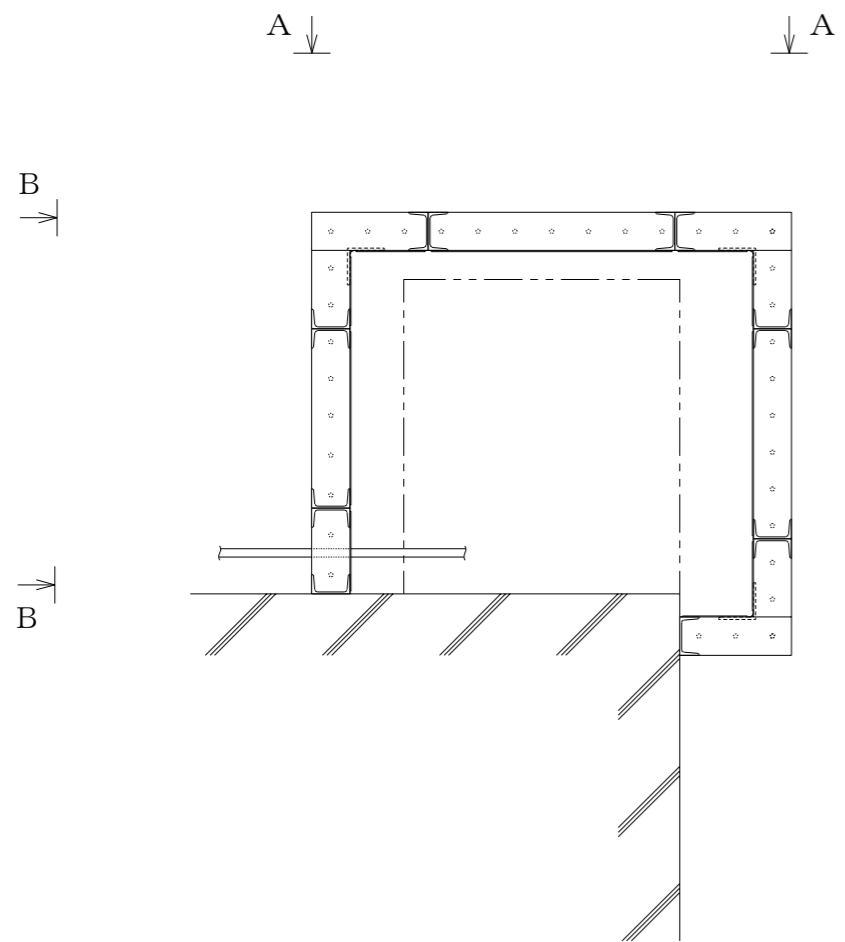
▽ T. M. S. L. 31700

1500以上

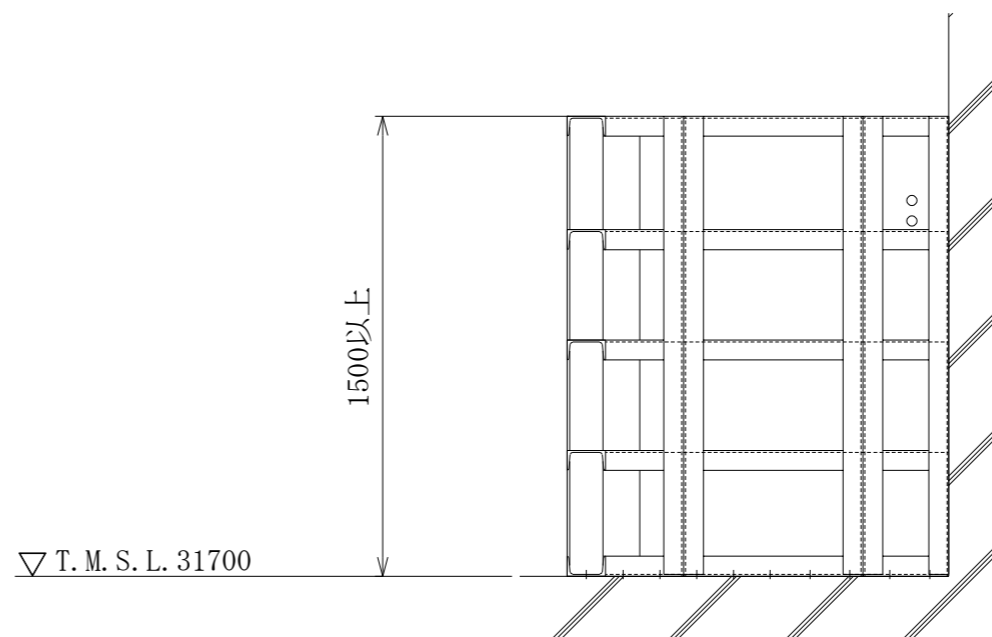
B-B断面

注：寸法はmmを示す。

第9-4-2-2-120図	
柏崎刈羽原子力発電所第6号機	
名 称	その他発電用原子炉の附属施設のうち
	浸水防護施設のうち
	内郭浸水防護設備の構造図
	原子炉建屋地上4階(R2R3-RARB) オペレーティングフロア 止水堰
東京電力ホールディングス株式会社	



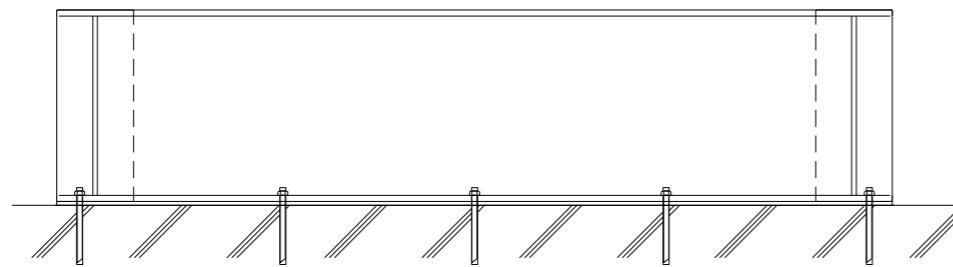
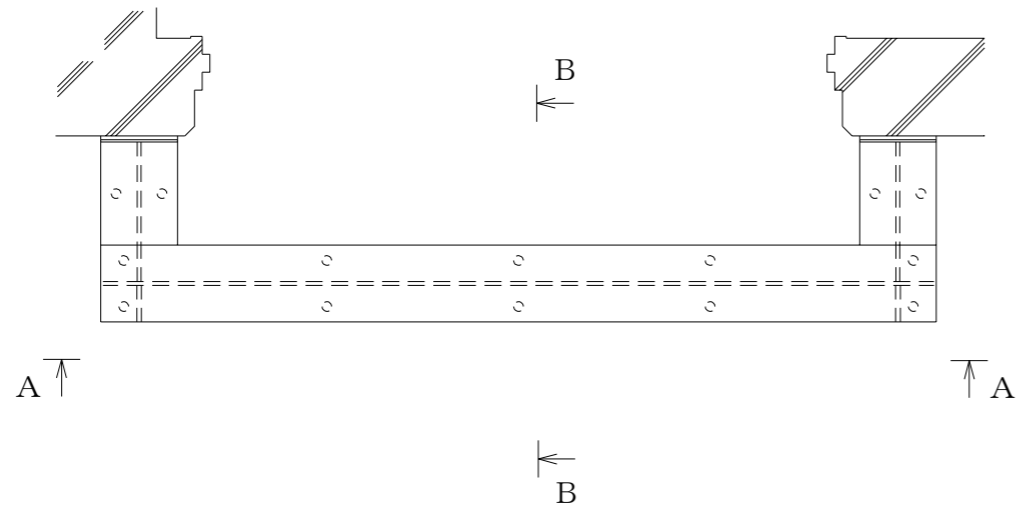
A-A断面



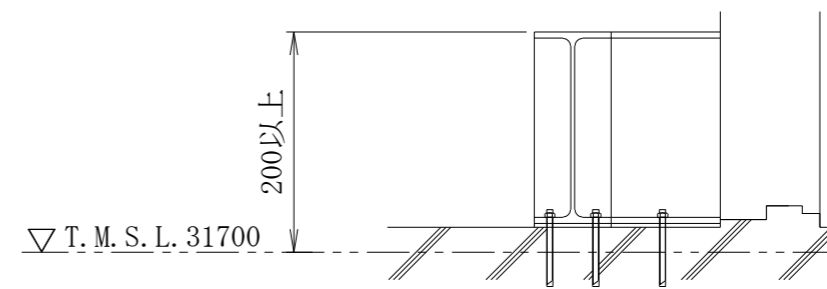
B-B断面

注：寸法はmmを示す。

第9-4-2-2-121図	
柏崎刈羽原子力発電所第6号機	
名 称	その他発電用原子炉の附属施設のうち
	浸水防護施設のうち
	内郭浸水防護設備の構造図
	原子炉建屋地上4階(R2R3-RDRE) オペレーティングフロア 止水堰
東京電力ホールディングス株式会社	



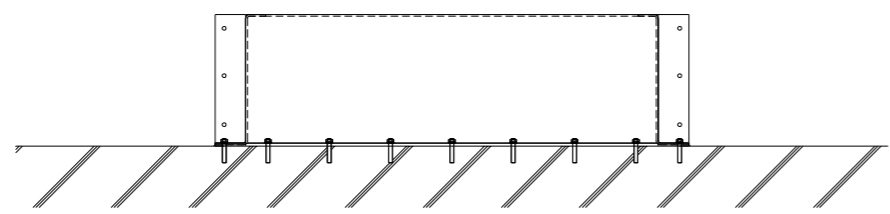
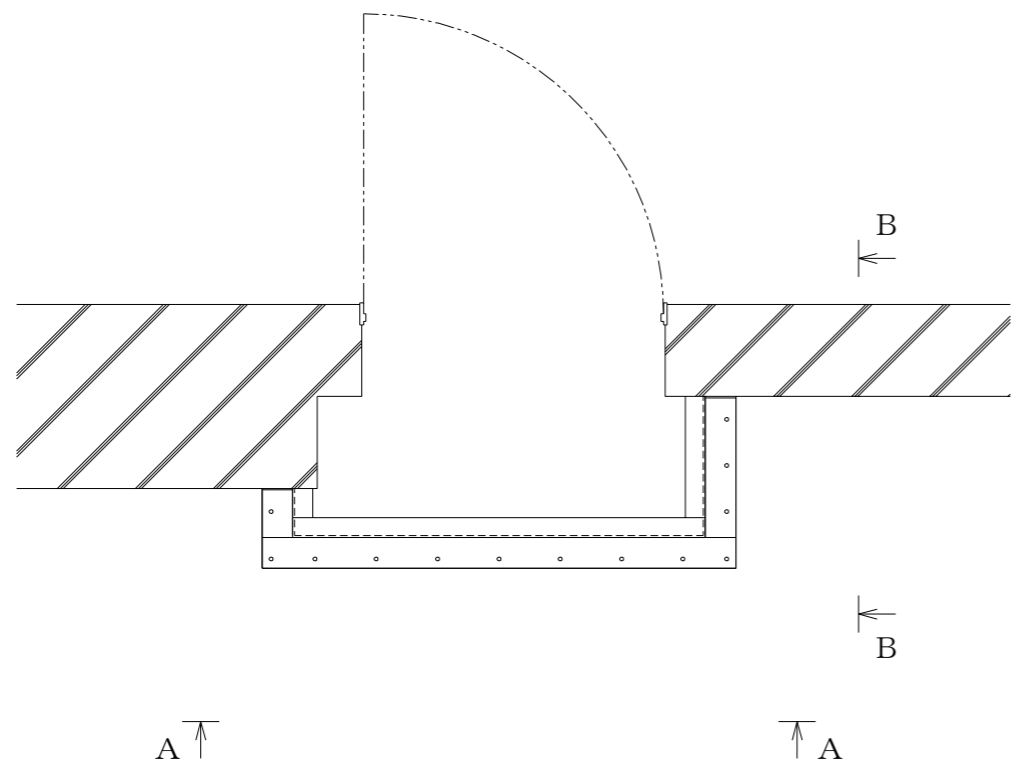
A-A断面



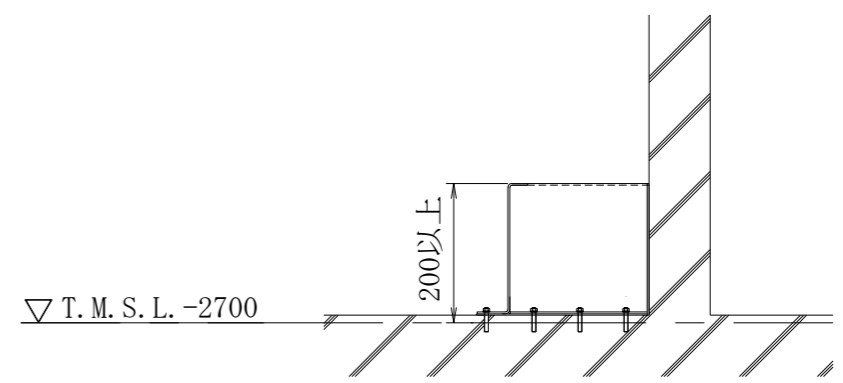
B-B断面

注：寸法はmmを示す。

第9-4-2-2-122図	
柏崎刈羽原子力発電所第6号機	
名 称	その他発電用原子炉の附属施設のうち 浸水防護施設のうち 内郭浸水防護設備の構造図
	原子炉建屋地上4階 (R6R7-RDRE) 原子炉補機冷却水系 (C) サージタンク室 止水堰
	東京電力ホールディングス株式会社



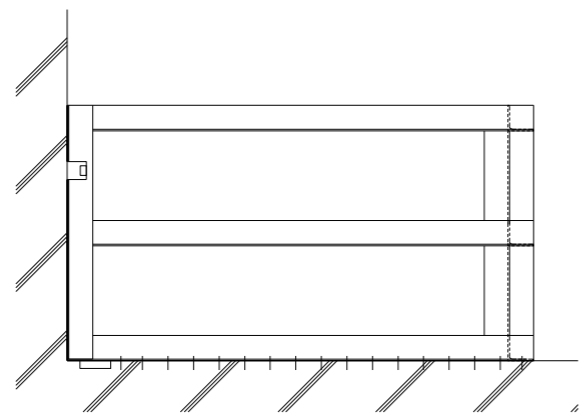
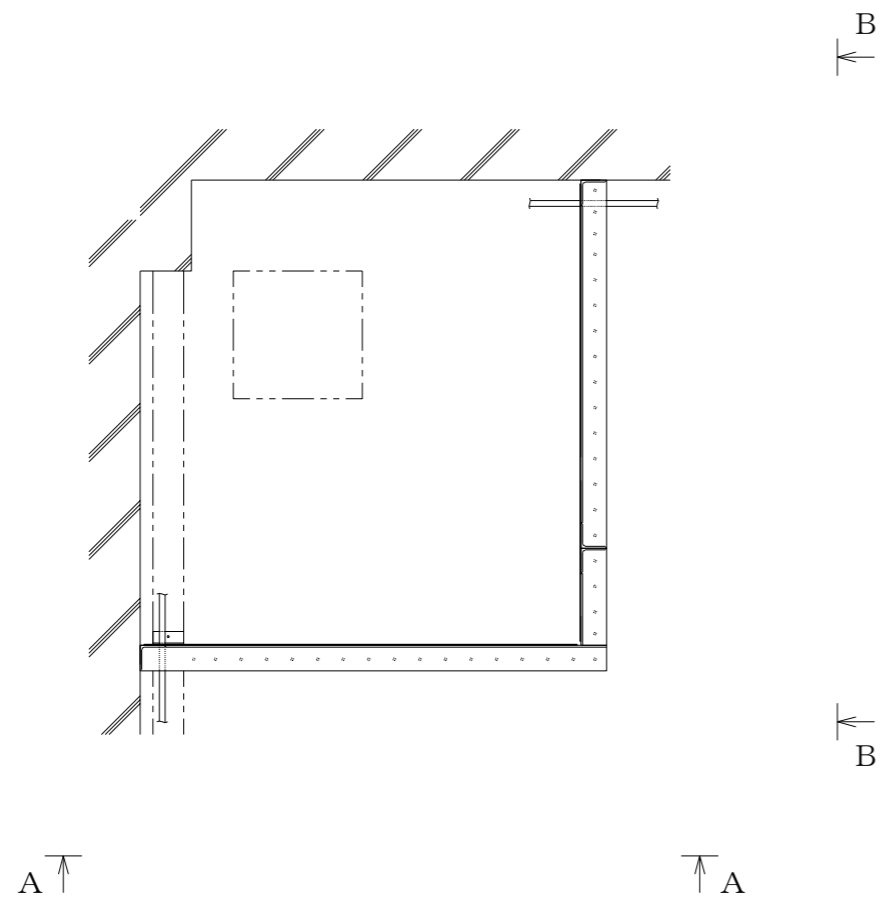
A-A断面



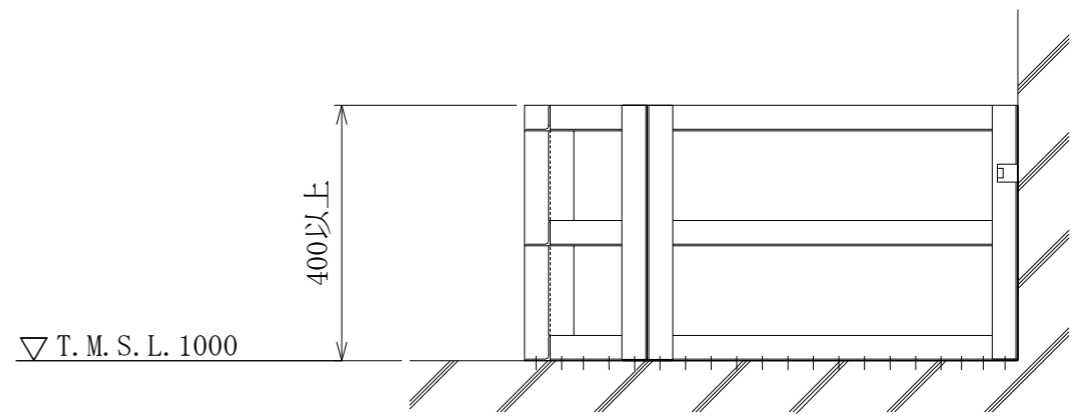
B-B断面

注：寸法はmmを示す。

第9-4-2-2-123図	
柏崎刈羽原子力発電所第6号機	
名 称	その他発電用原子炉の附属施設のうち 浸水防護施設のうち 内郭浸水防護設備の構造図
	6号機 コントロール建屋地下2階 (C3C4-CCCD) 常用電気品室 止水堰
	東京電力ホールディングス株式会社



A-A断面

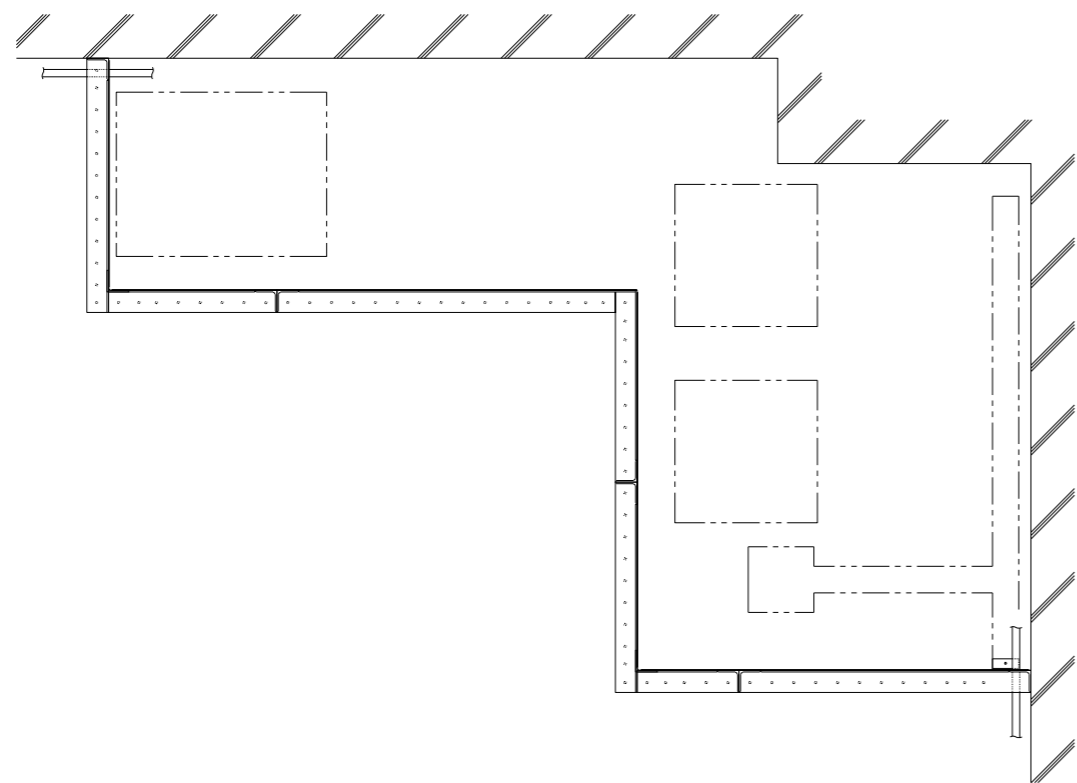


B-B断面

注：寸法はmmを示す。

第9-4-2-2-124図	
柏崎刈羽原子力発電所第6号機	
名 称	その他発電用原子炉の附属施設のうち 浸水防護施設のうち 内郭浸水防護設備の構造図
	6号機コントロール建屋地下中2階 (C4C5-CBCC) 常用電気品区域送・排風機室 止水堰1
	東京電力ホールディングス株式会社

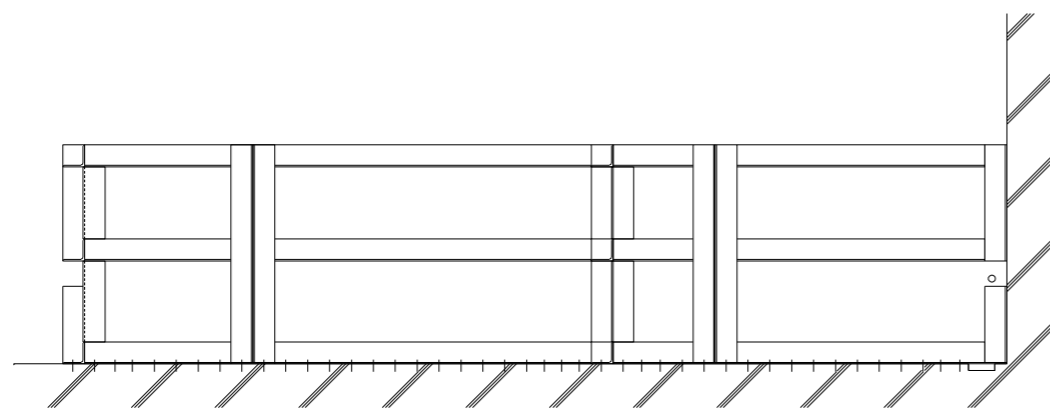
B



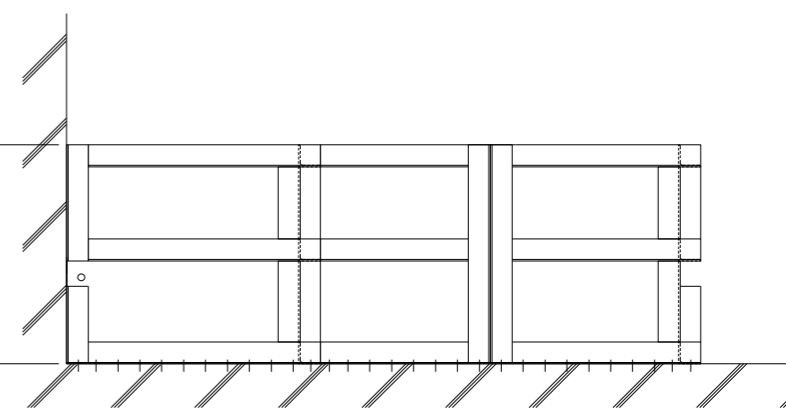
B

A ↑

↑ A



A-A断面



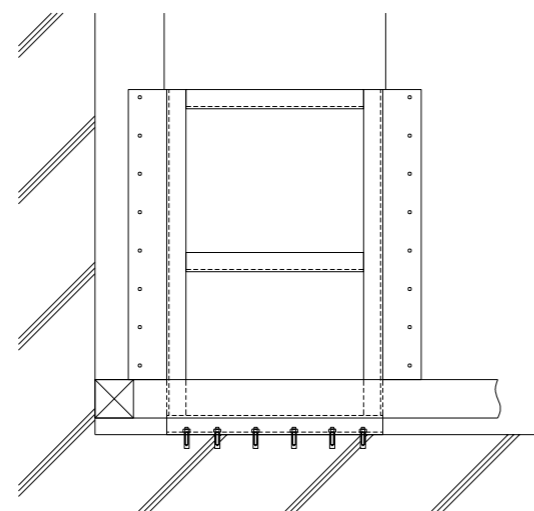
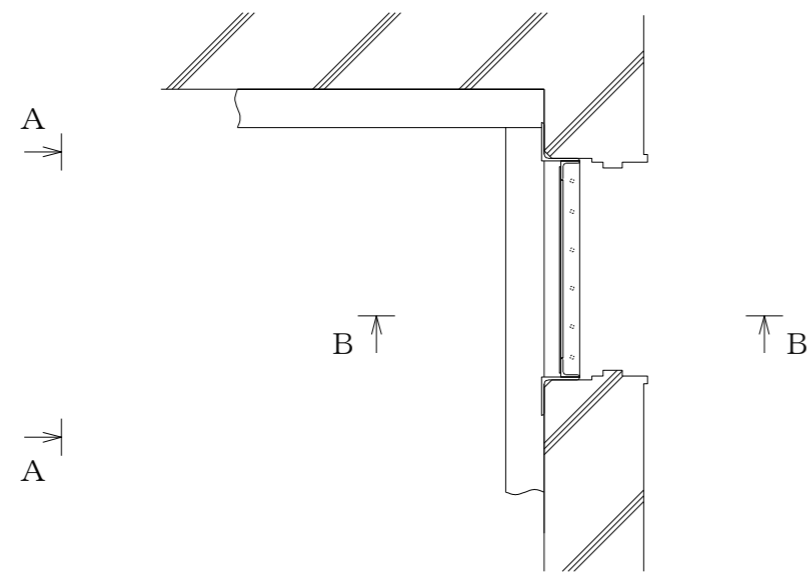
▽ T. M. S. L. 1000

400以上

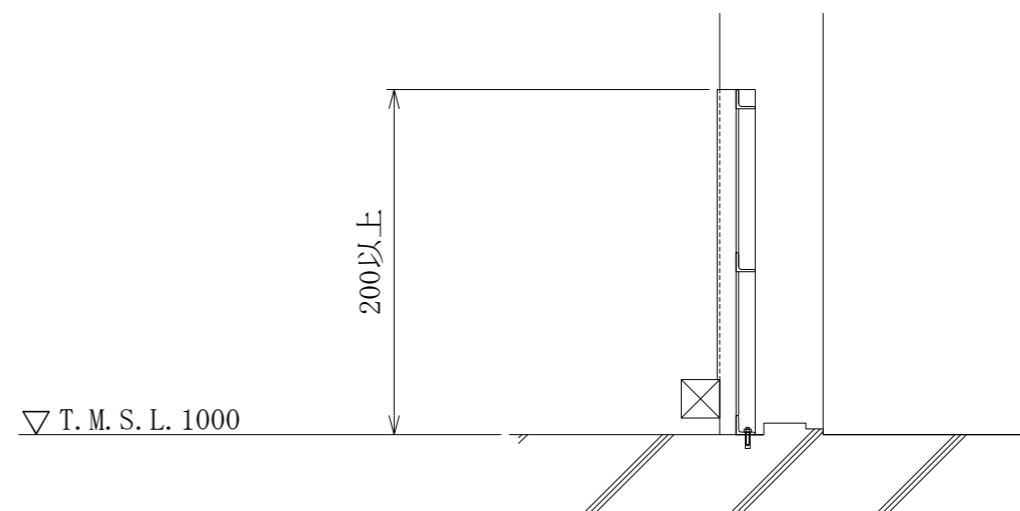
B-B断面

注：寸法はmmを示す。

第9-4-2-2-125図	
柏崎刈羽原子力発電所第6号機	
名 称	その他発電用原子炉の附属施設のうち 浸水防護施設のうち 内郭浸水防護設備の構造図
	6号機コントロール建屋地下中2階 (C4C5-CBCC) 常用電気品区域送・排風機室 止水堰2
	東京電力ホールディングス株式会社



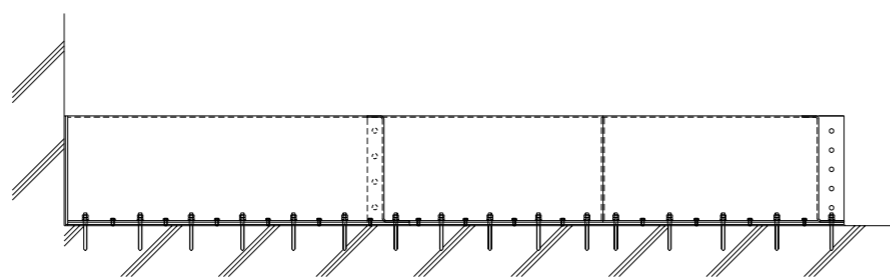
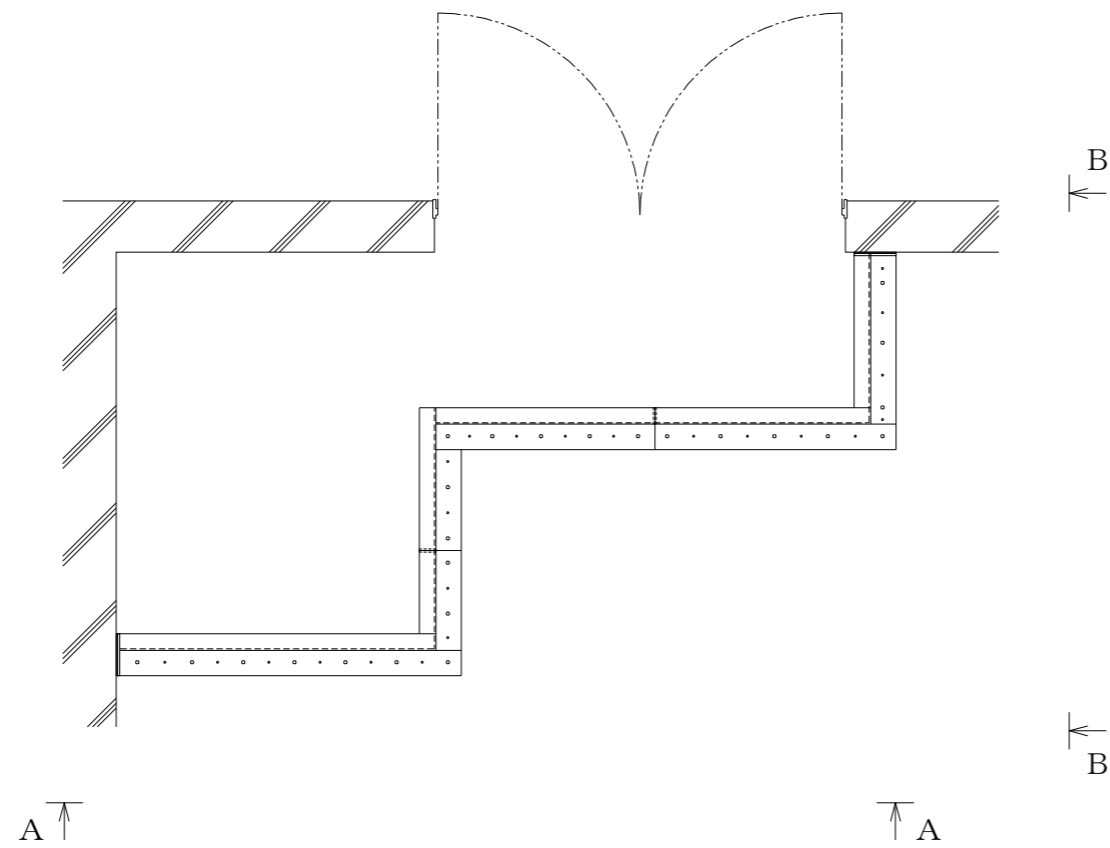
A-A断面



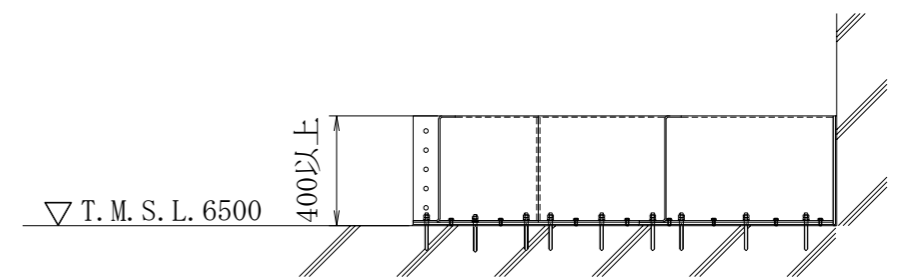
B-B断面

注：寸法はmmを示す。

第9-4-2-2-126図	
柏崎刈羽原子力発電所第6号機	
名 称	その他発電用原子炉の附属施設のうち 浸水防護施設のうち 内郭浸水防護設備の構造図
	6号機コントロール建屋地下中2階 (C3C4-CBCC)空調ダクト、ケーブル処理室 止水堰
	東京電力ホールディングス株式会社



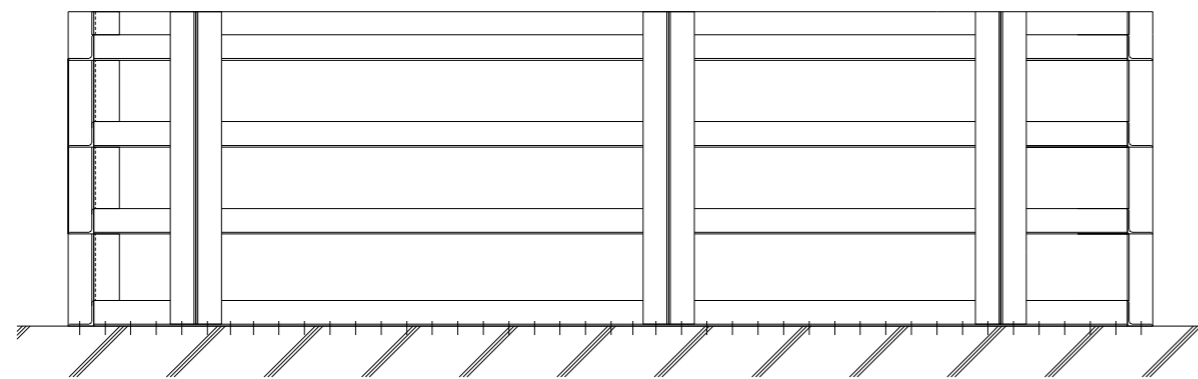
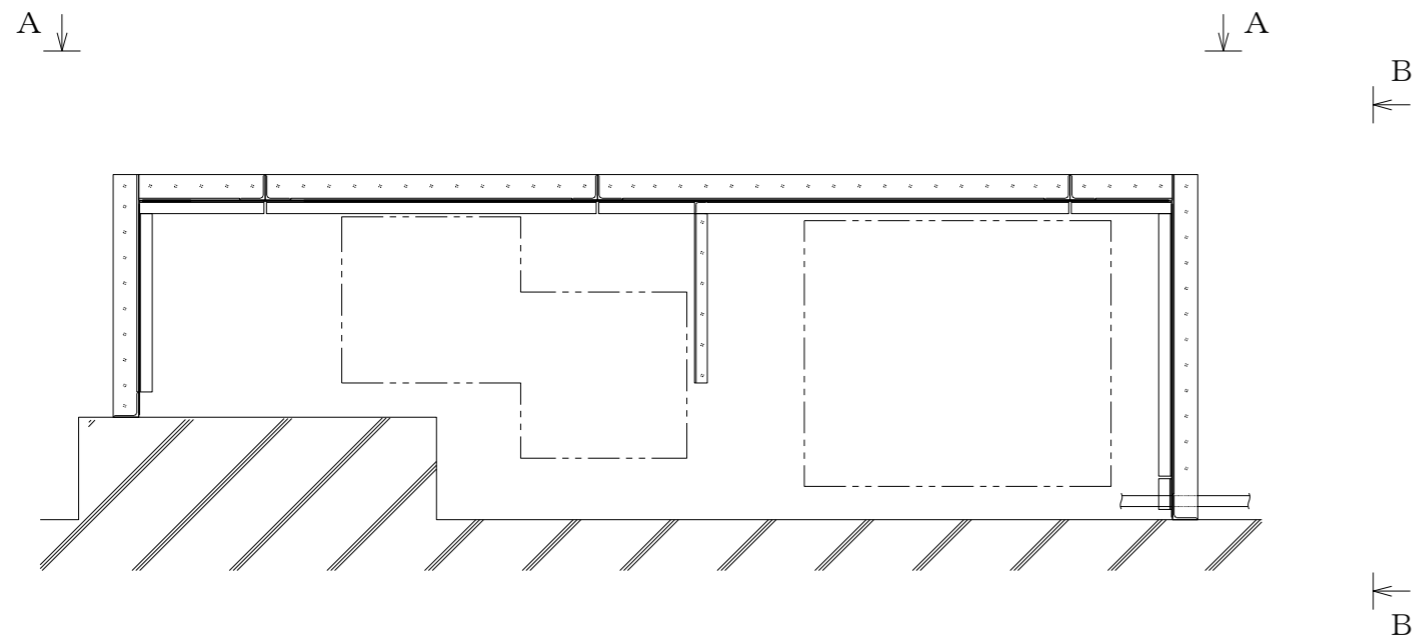
A-A断面



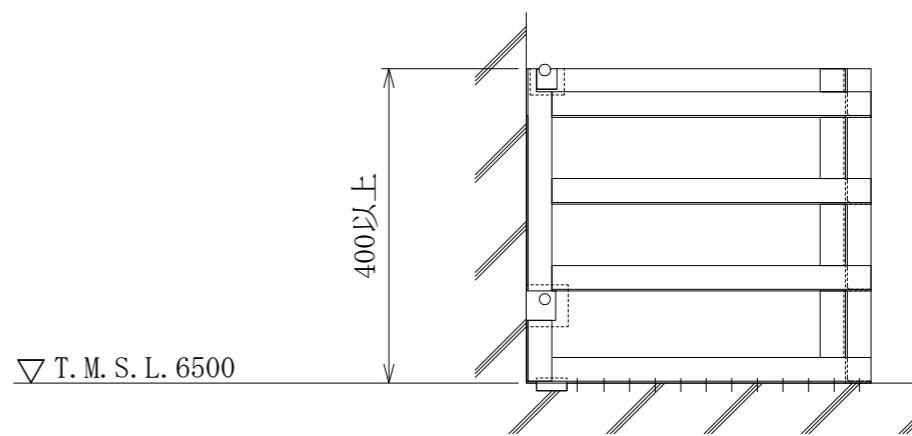
B-B断面

注：寸法はmmを示す。

第9-4-2-2-127図	
柏崎刈羽原子力発電所第6号機	
名 称	その他発電用原子炉の附属施設のうち
	浸水防護施設のうち
	内郭浸水防護設備の構造図
	6号機 コントロール建屋地下1階 (C3C4-CBCC) 計測制御電源盤区域(A) 送・排風機室 止水堰
東京電力ホールディングス株式会社	



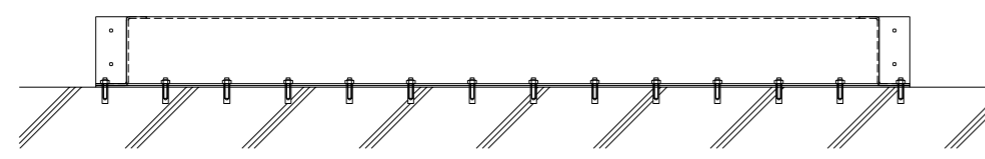
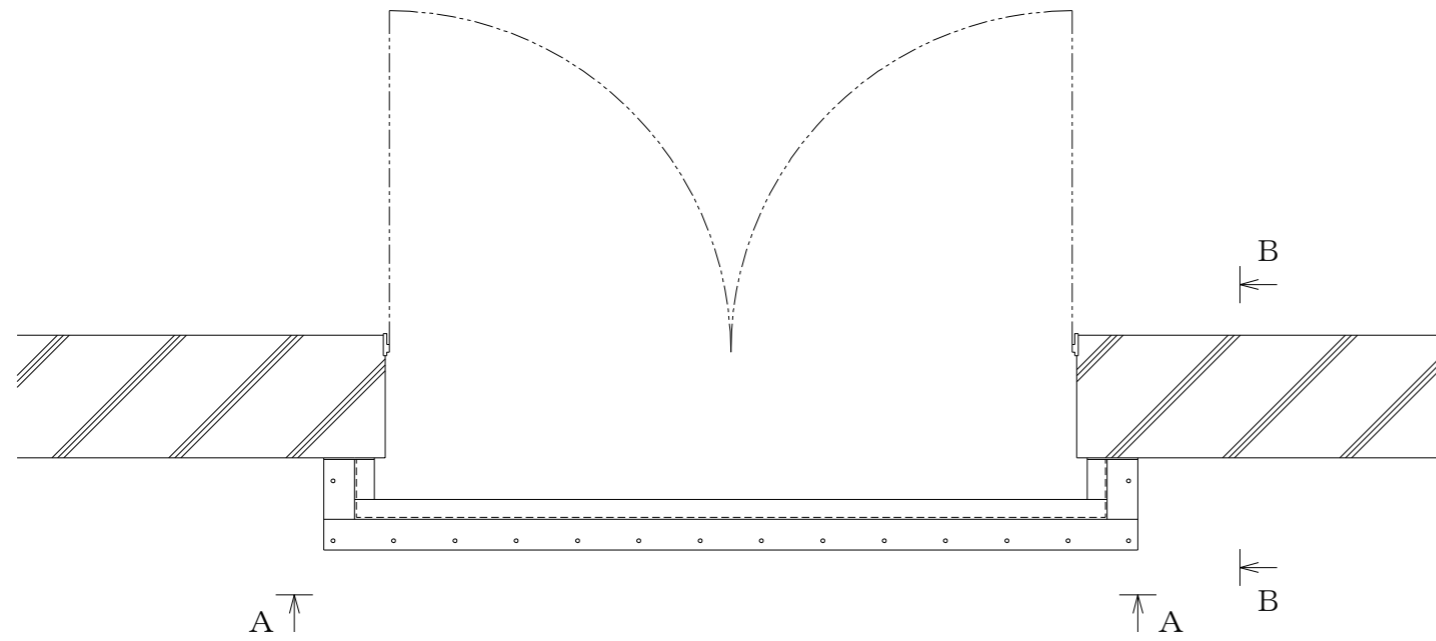
A-A断面



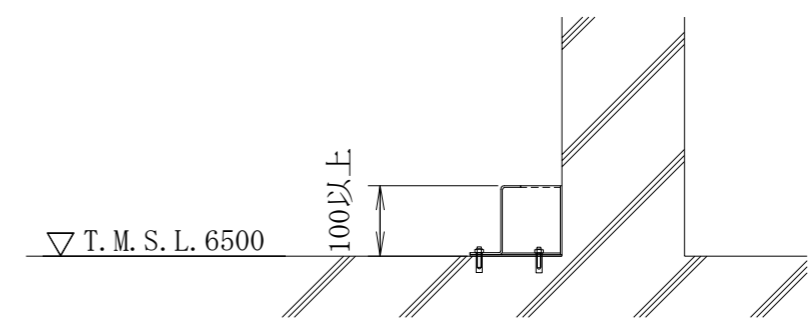
B-B断面

注：寸法はmmを示す。

第9-4-2-2-128図	
柏崎刈羽原子力発電所第6号機	
名 称	その他発電用原子炉の附属施設のうち
	浸水防護施設のうち
	内郭浸水防護設備の構造図
	6号機コントロール建屋地下1階 (C4C5-CBCC)計測制御電源盤区域(A) 送・排風機室 止水堰
東京電力ホールディングス株式会社	



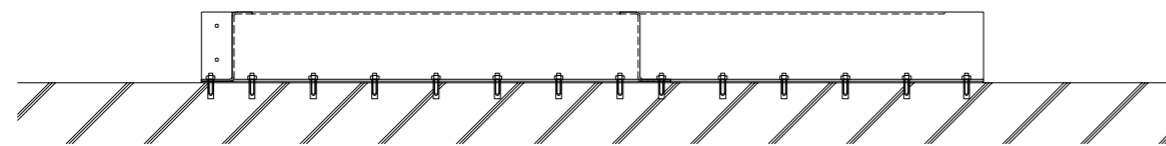
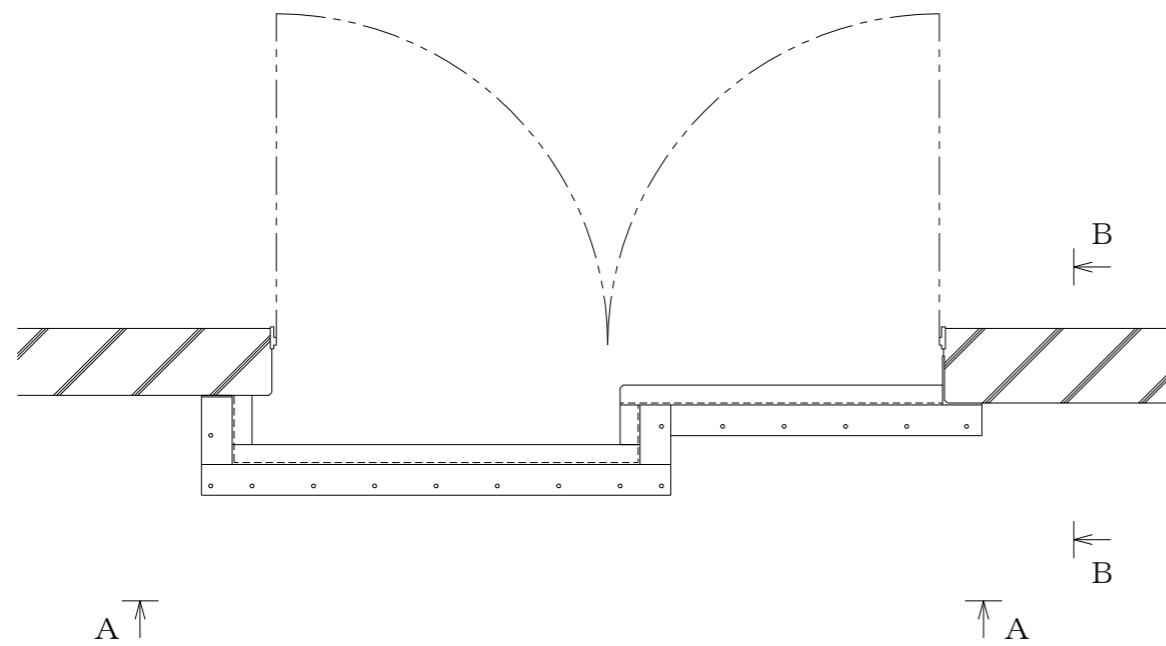
A-A断面



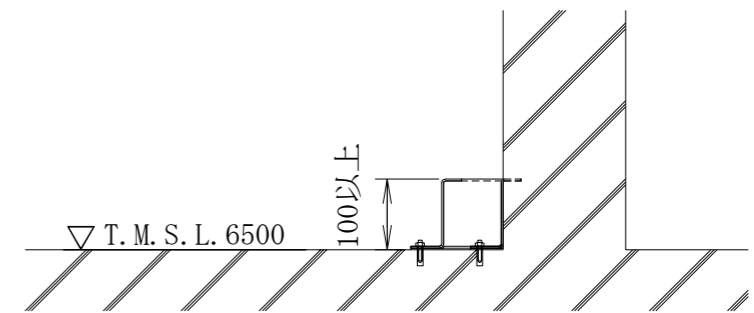
B-B断面

注：寸法はmmを示す。

第9-4-2-2-129図	
柏崎刈羽原子力発電所第6号機	
名 称	その他発電用原子炉の附属施設のうち
	浸水防護施設のうち
	内郭浸水防護設備の構造図
	6号機 コントロール建屋地下1階 (C3C4-CCCD) 区分 I
計測制御用電源盤室 止水堰	
東京電力ホールディングス株式会社	



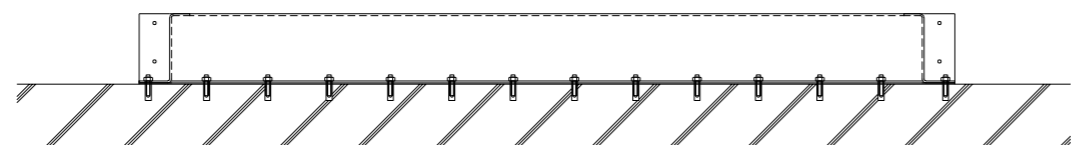
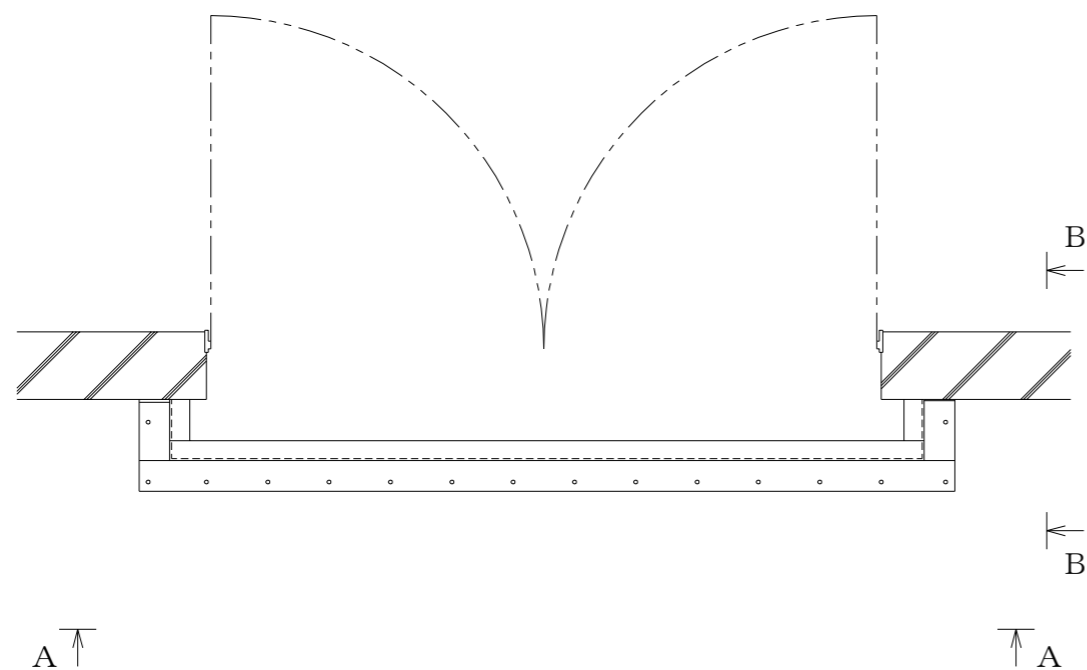
A-A断面



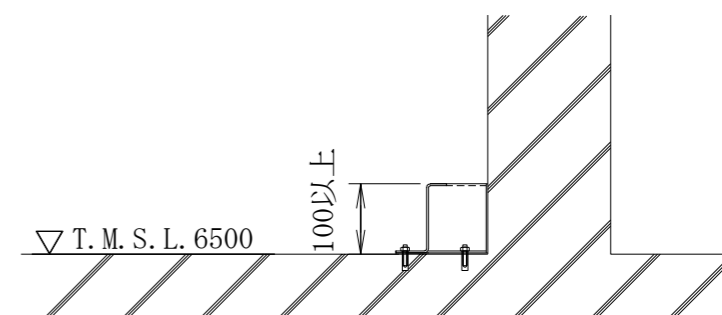
B-B断面

注：寸法はmmを示す。

第9-4-2-2-130図	
柏崎刈羽原子力発電所第6号機	
名 称	その他発電用原子炉の附属施設のうち 浸水防護施設のうち 内郭浸水防護設備の構造図
	6号機 コントロール建屋地下1階 (C3C4-CDCE) 区分IV計測制御用電源盤室 止水堰
	東京電力ホールディングス株式会社



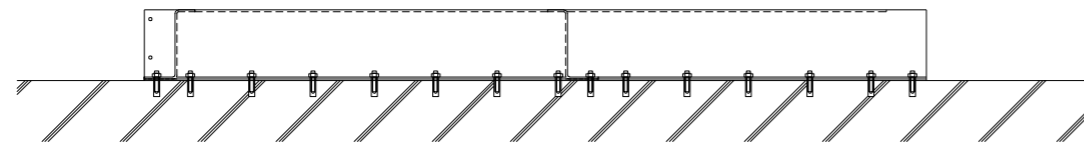
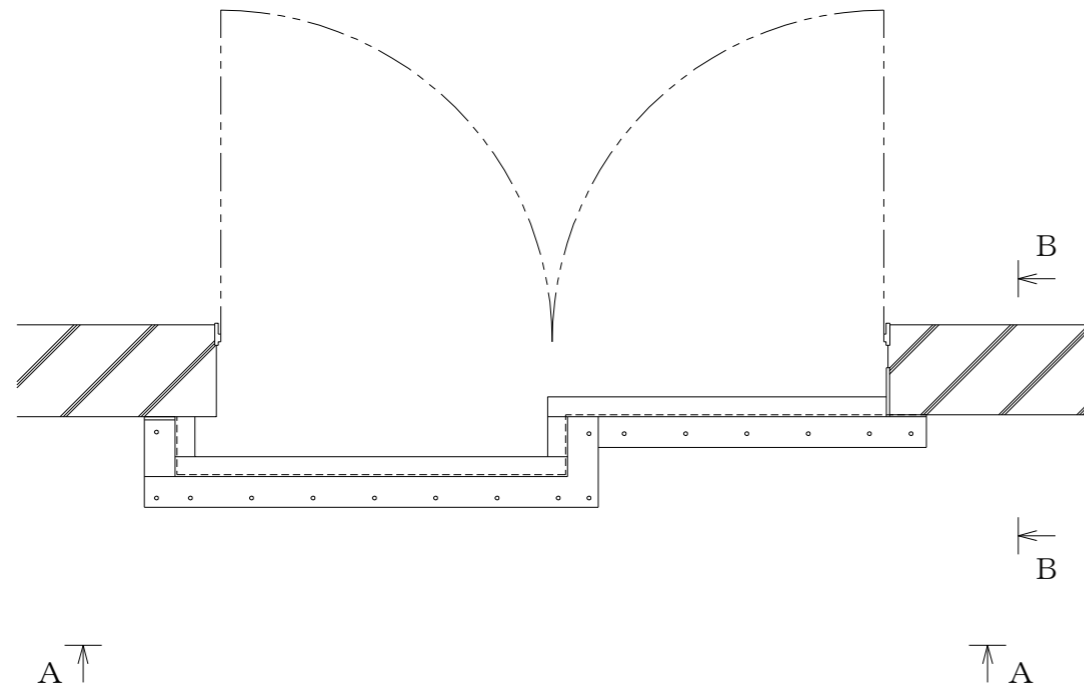
A-A断面



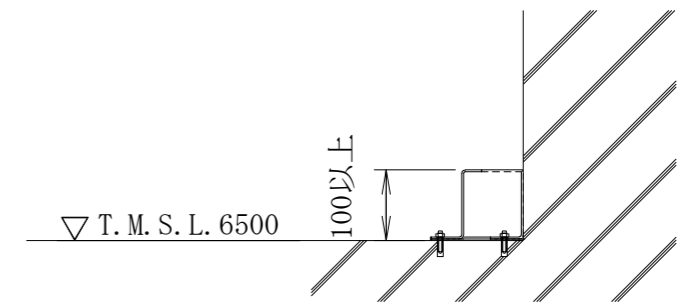
B-B断面

注：寸法はmmを示す。

第9-4-2-2-131図	
柏崎刈羽原子力発電所第6号機	
名 称	その他発電用原子炉の附属施設のうち 浸水防護施設のうち 内郭浸水防護設備の構造図
	6号機 コントロール建屋地下1階 (C3C4-CECF) 区分Ⅱ計測制御用電源盤室 止水堰
東京電力ホールディングス株式会社	



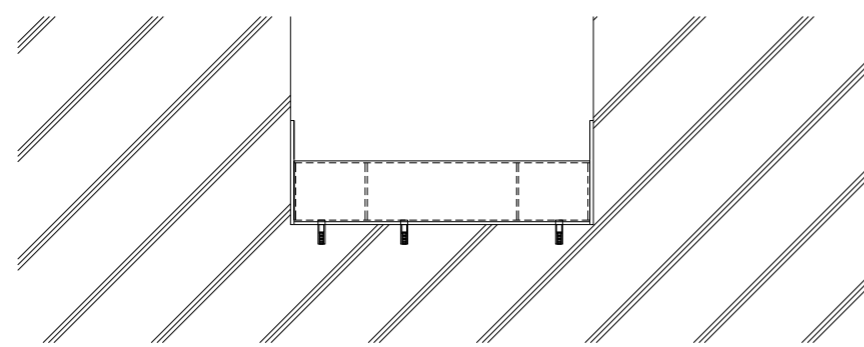
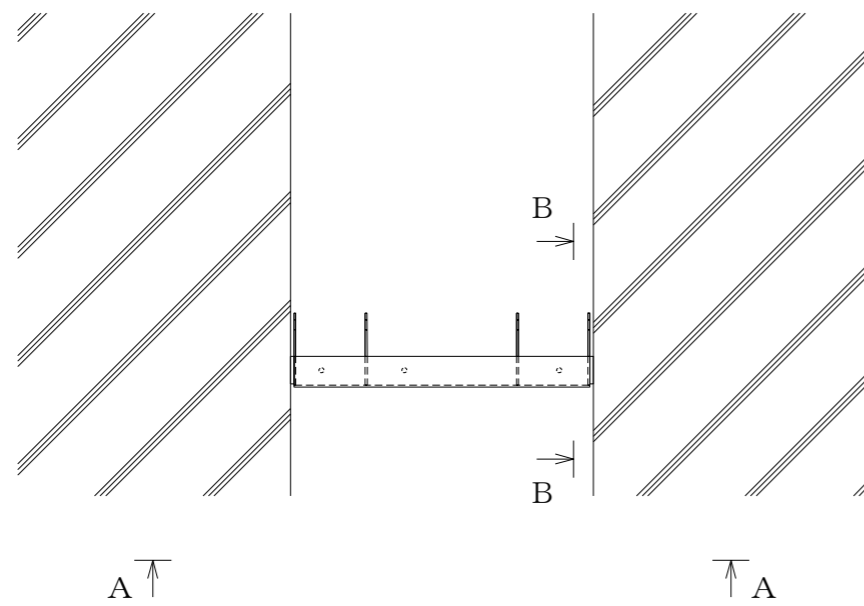
A-A断面



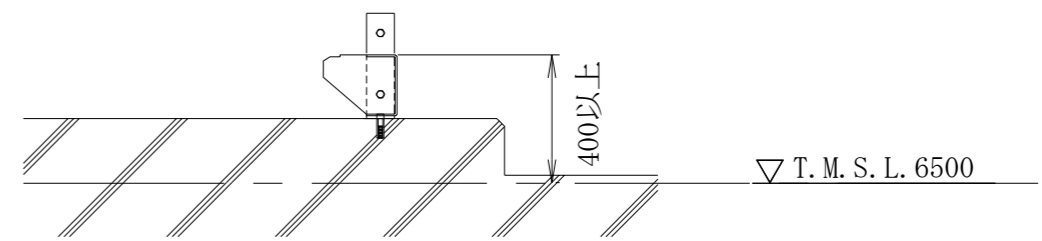
B-B断面

注：寸法はmmを示す。

第9-4-2-2-132図	
柏崎刈羽原子力発電所第6号機	
名 称	その他発電用原子炉の附属施設のうち 浸水防護施設のうち 内郭浸水防護設備の構造図
	6号機 コントロール建屋地下1階 (C3C4-CFCG) 区分Ⅲ計測制御用電源盤室 止水堰
	東京電力ホールディングス株式会社



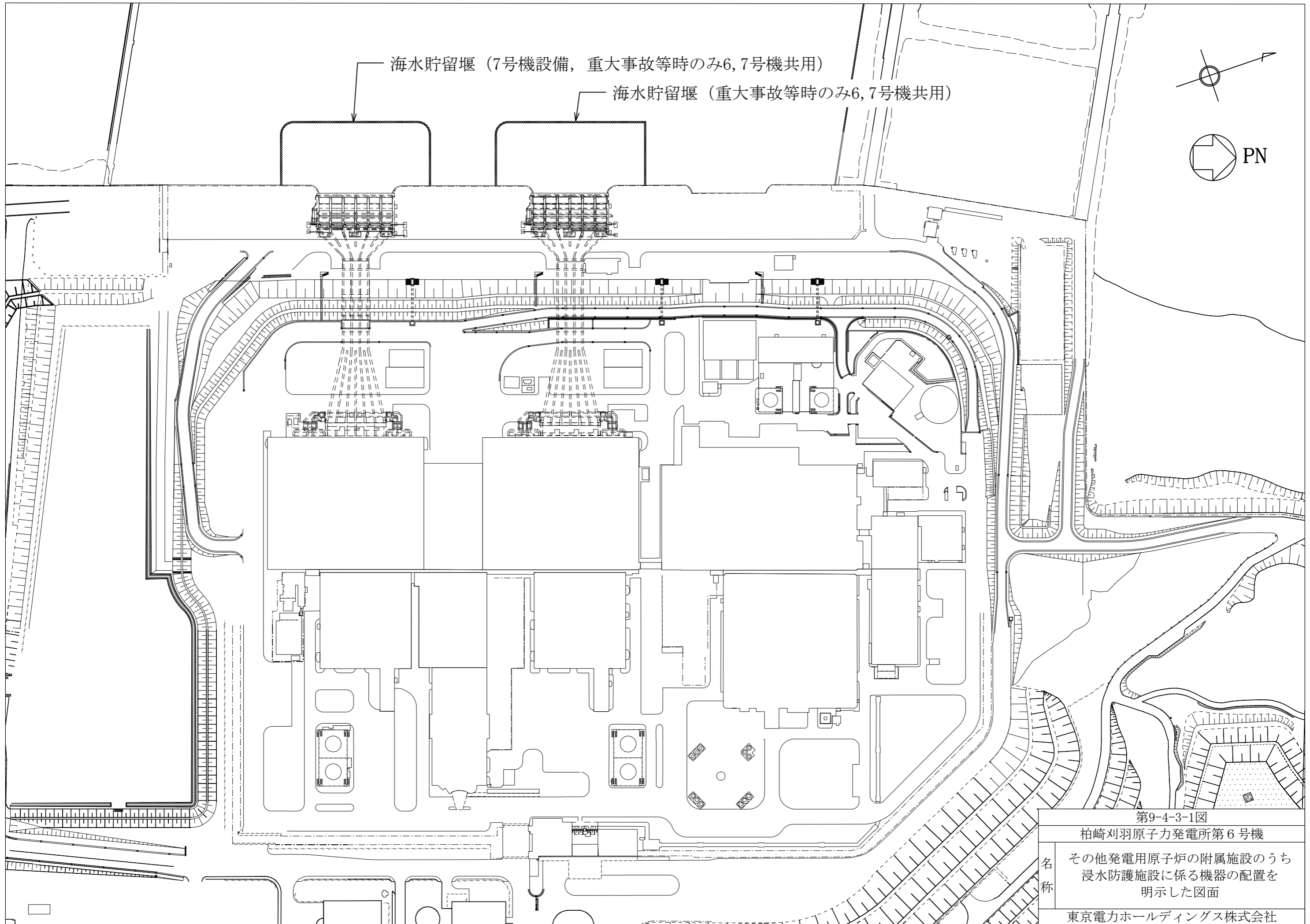
A-A断面



B-B断面

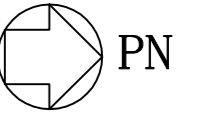
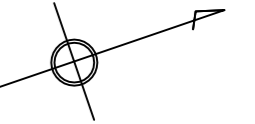
注：寸法はmmを示す。

第9-4-2-2-133図	
柏崎刈羽原子力発電所第6号機	
名 称	その他発電用原子炉の附属施設のうち 浸水防護施設のうち
	内郭浸水防護設備の構造図 廃棄物処理建屋地下1階 (RW6RW7-RWBRWC) 通路 止水堰
東京電力ホールディングス株式会社	



海水貯留堰 (7号機設備, 重大事故等時のみ6, 7号機共用)

海水貯留堰 (重大事故等時のみ6, 7号機共用)



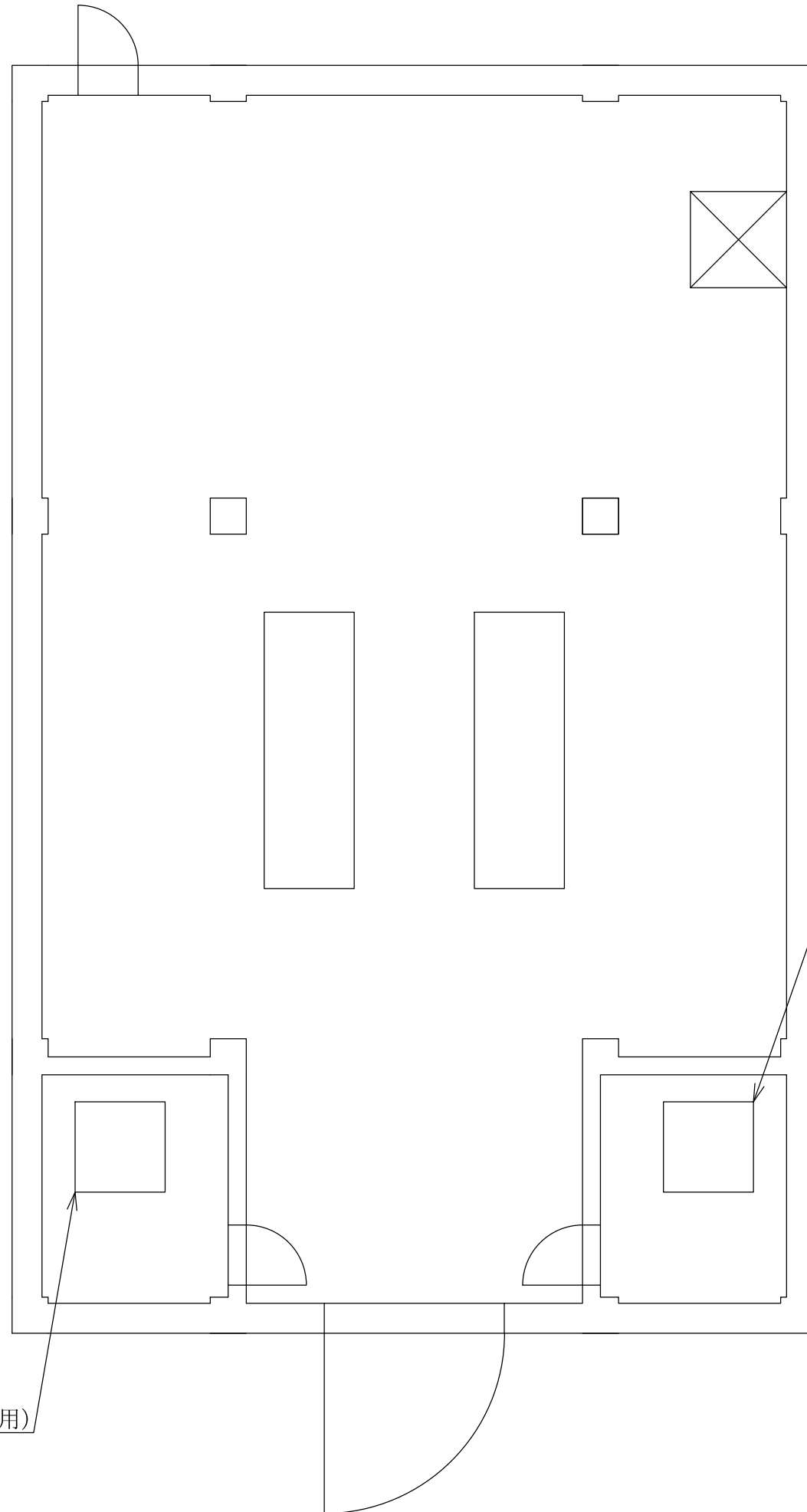
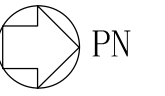
第9-4-3-1図

柏崎刈羽原子力発電所第6号機

名称
 その他発電用原子炉の附属施設のうち
 浸水防護施設に係る機器の配置を
 明示した図面

東京電力ホールディングス株式会社

9.5 補機駆動用燃料設備



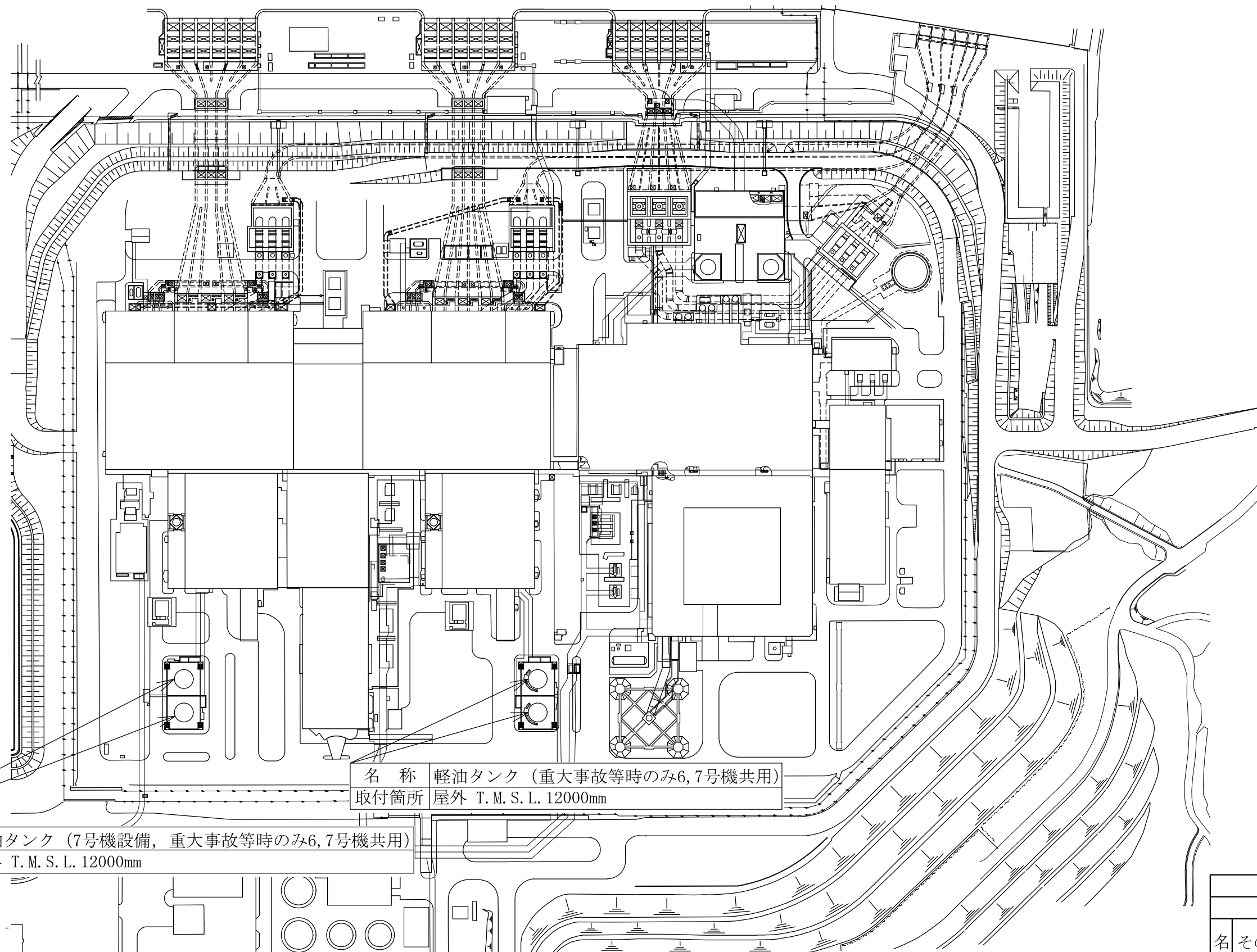
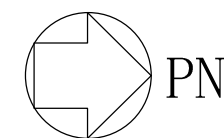
ディーゼル駆動消火ポンプ用燃料タンク (5号機設備, 6, 7号機共用)

ディーゼル駆動消火ポンプ用燃料タンク (5号機設備, 6, 7号機共用)

大湊側D/Dポンプ建屋 T.M.S.L.12300

注：寸法はmmを示す。

第9-5-1-1図	
柏崎刈羽原子力発電所第6号機	
名称	その他発電用原子炉の附属施設のうち補機駆動用燃料設備に係る機器の配置を明示した図面 (その1)
東京電力ホールディングス株式会社	



名 称	軽油タンク (重大事故等時のみ6,7号機共用)
取付箇所	屋外 T. M. S. L. 12000mm

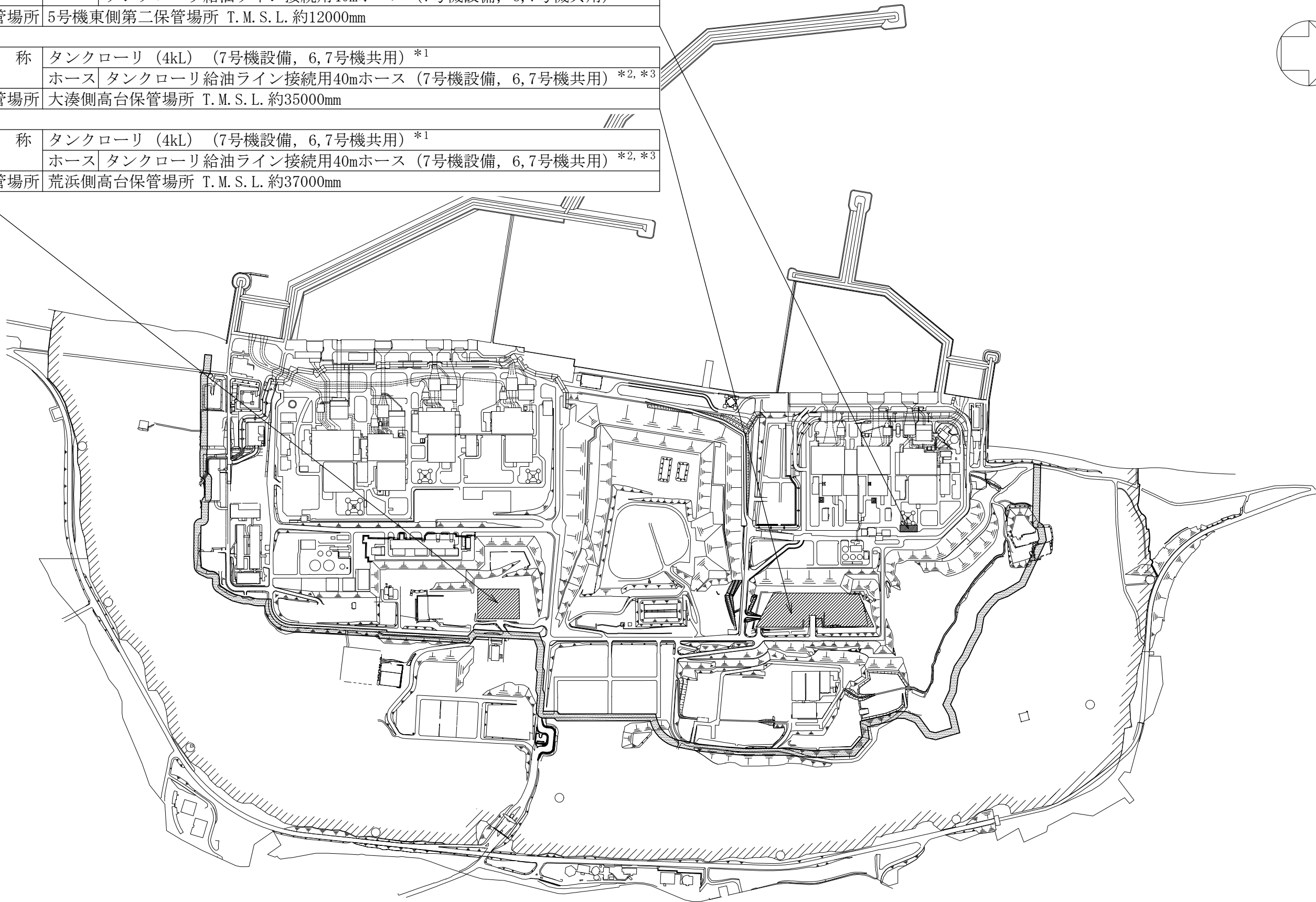
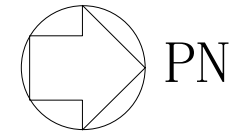
名 称	軽油タンク (7号機設備, 重大事故等時のみ6,7号機共用)
取付箇所	屋外 T. M. S. L. 12000mm

第9-5-1-2図	
柏崎刈羽原子力発電所第6号機	
名 称	その他発電用原子炉の附属施設のうち補機駆動用燃料設備に係る機器の配置を明示した図面 (その2)
東京電力ホールディングス株式会社	

名 称	タンクローリ (4kL) (7号機設備, 6,7号機共用) *1
	ホース タンクローリ給油ライン接続用20mホース (7号機設備, 6,7号機共用)
保管場所	5号機東側第二保管場所 T.M.S.L. 約12000mm

名 称	タンクローリ (4kL) (7号機設備, 6,7号機共用) *1
	ホース タンクローリ給油ライン接続用40mホース (7号機設備, 6,7号機共用) *2,*3
保管場所	大湊側高台保管場所 T.M.S.L. 約35000mm

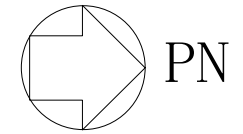
名 称	タンクローリ (4kL) (7号機設備, 6,7号機共用) *1
	ホース タンクローリ給油ライン接続用40mホース (7号機設備, 6,7号機共用) *2,*3
保管場所	荒浜側高台保管場所 T.M.S.L. 約37000mm



■ : 保管場所

- 注記*1 : 予備を含めた4個を荒浜側高台保管場所, 大湊側高台保管場所及び5号機東側第二保管場所のうち荒浜側高台保管場所及び大湊側高台保管場所にそれぞれ1個, 5号機東側第二保管場所に2個を保管する。
- *2 : タンクローリ給油ライン接続用40mホース (7号機設備, 6,7号機共用) については, タンクローリ (4kL) (7号機設備, 6,7号機共用) と同一箇所に取付。
- *3 : 予備を含めた4本を荒浜側高台保管場所, 大湊側高台保管場所及び5号機東側第二保管場所のうち荒浜側高台保管場所及び大湊側高台保管場所にそれぞれ1本ずつ保管するとともに, 5号機東側第二保管場所に2本を保管する。

第9-5-1-3図	
柏崎刈羽原子力発電所第6号機	
名 称	その他発電用原子炉の附属施設のうち補機駆動用燃料設備に係る機器の配置を明示した図面 (その3)
東京電力ホールディングス株式会社	



名称	大容量送水車（原子炉建屋放水設備用）燃料タンク（7号機設備，6,7号機共用）
取付箇所	屋外 T.M.S.L.約12000mm 大容量送水車（原子炉建屋放水設備用）

名称	大容量送水車（熱交換器ユニット用）燃料タンク（7号機設備，6,7号機共用）
取付箇所	屋外 T.M.S.L.約12000mm 大容量送水車（熱交換器ユニット用）

名称	大容量送水車（海水取水用）燃料タンク（7号機設備，6,7号機共用）
取付箇所	屋外 T.M.S.L.約12000mm 大容量送水車（海水取水用）

名称	可搬型代替注水ポンプ(A-2級)燃料タンク（7号機設備，6,7号機共用）
取付箇所	屋外 T.M.S.L.約15000mm 可搬型代替注水ポンプ(A-2級)

名称	可搬型代替注水ポンプ(A-2級)燃料タンク（7号機設備，6,7号機共用）
取付箇所	屋外 T.M.S.L.約49000mm 可搬型代替注水ポンプ(A-2級)

名称	可搬型代替注水ポンプ(A-1級)燃料タンク（7号機設備，6,7号機共用）
取付箇所	屋外 T.M.S.L.約12000mm 可搬型代替注水ポンプ(A-1級)

名称	可搬型代替注水ポンプ(A-2級)燃料タンク（7号機設備，6,7号機共用）
取付箇所	屋外 T.M.S.L.約12000mm 可搬型代替注水ポンプ(A-2級)

名称	タンクローリ（4kL）（7号機設備，6,7号機共用）*	ホース	タンクローリ給油ライン接続用20mホース（7号機設備，6,7号機共用）
取付箇所	屋外 T.M.S.L.約12000mm D/G軽油タンク設置エリア		屋外 T.M.S.L.約12000mm D/G軽油タンク設置エリア～ タンクローリ（4kL）

□ : 取付箇所

注記* : タンクローリ給油ライン接続用40mホース（7号機設備，6,7号機共用）については，タンクローリ（4kL）（7号機設備，6,7号機共用）と同一箇所に取付。

※本図は，6,7号機共用設備の取付箇所における関係性を示すため，6号機側への取付箇所を示す。

第9-5-1-4図	
柏崎刈羽原子力発電所第6号機	
名称	その他発電用原子炉の附属施設のうち補機駆動用燃料設備に係る機器の配置を明示した図面（その4）
東京電力ホールディングス株式会社	

名称	可搬型代替注水ポンプ(A-1級)燃料タンク (7号機設備, 6,7号機共用)
取付箇所	屋外 T.M.S.L.約12000mm 可搬型代替注水ポンプ(A-1級)

名称	可搬型代替注水ポンプ(A-2級)燃料タンク (7号機設備, 6,7号機共用)
取付箇所	屋外 T.M.S.L.約12000mm 可搬型代替注水ポンプ(A-2級)

名称	可搬型代替注水ポンプ(A-2級)燃料タンク (7号機設備, 6,7号機共用)
取付箇所	屋外 T.M.S.L.約15000mm 可搬型代替注水ポンプ(A-2級)

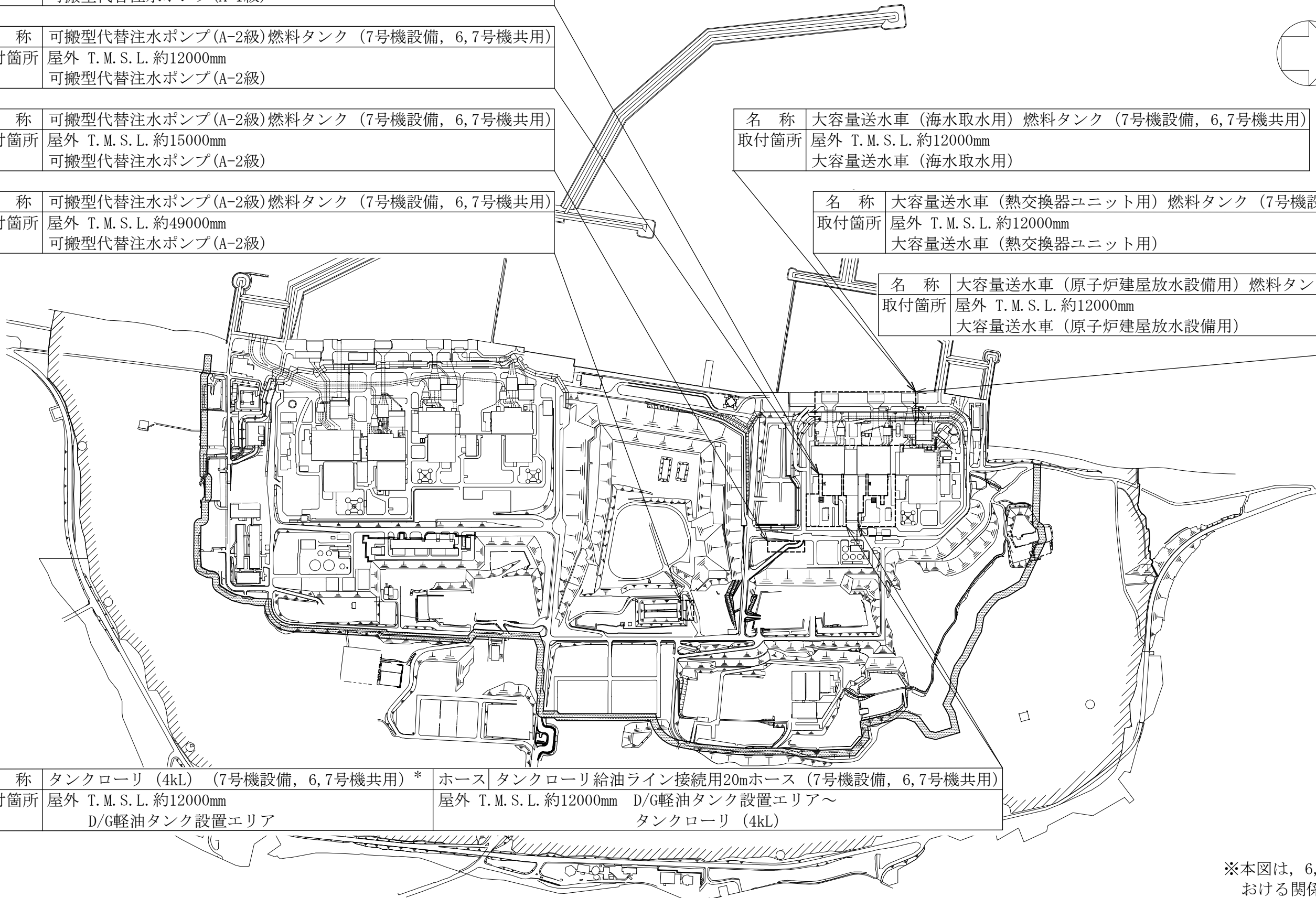
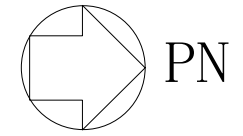
名称	可搬型代替注水ポンプ(A-2級)燃料タンク (7号機設備, 6,7号機共用)
取付箇所	屋外 T.M.S.L.約49000mm 可搬型代替注水ポンプ(A-2級)

名称	大容量送水車(海水取水用)燃料タンク (7号機設備, 6,7号機共用)
取付箇所	屋外 T.M.S.L.約12000mm 大容量送水車(海水取水用)

名称	大容量送水車(熱交換器ユニット用)燃料タンク (7号機設備, 6,7号機共用)
取付箇所	屋外 T.M.S.L.約12000mm 大容量送水車(熱交換器ユニット用)

名称	大容量送水車(原子炉建屋放水設備用)燃料タンク (7号機設備, 6,7号機共用)
取付箇所	屋外 T.M.S.L.約12000mm 大容量送水車(原子炉建屋放水設備用)

名称	タンクローリ(4kL) (7号機設備, 6,7号機共用)*	ホース	タンクローリ給油ライン接続用20mホース (7号機設備, 6,7号機共用)
取付箇所	屋外 T.M.S.L.約12000mm D/G軽油タンク設置エリア		屋外 T.M.S.L.約12000mm D/G軽油タンク設置エリア～ タンクローリ(4kL)

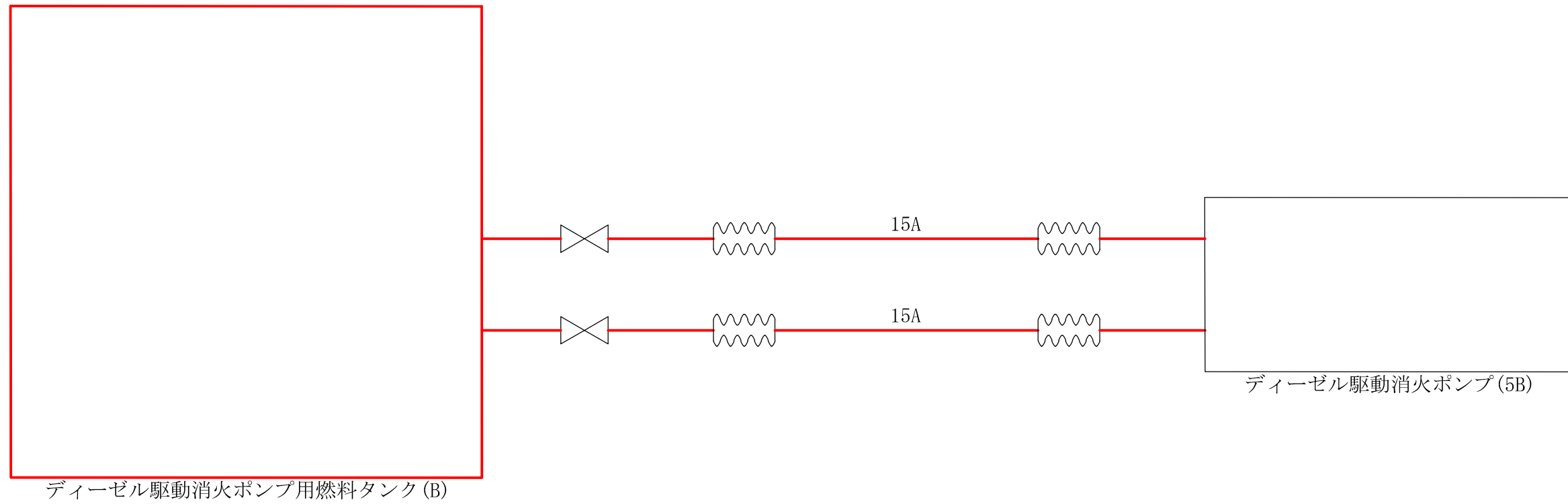
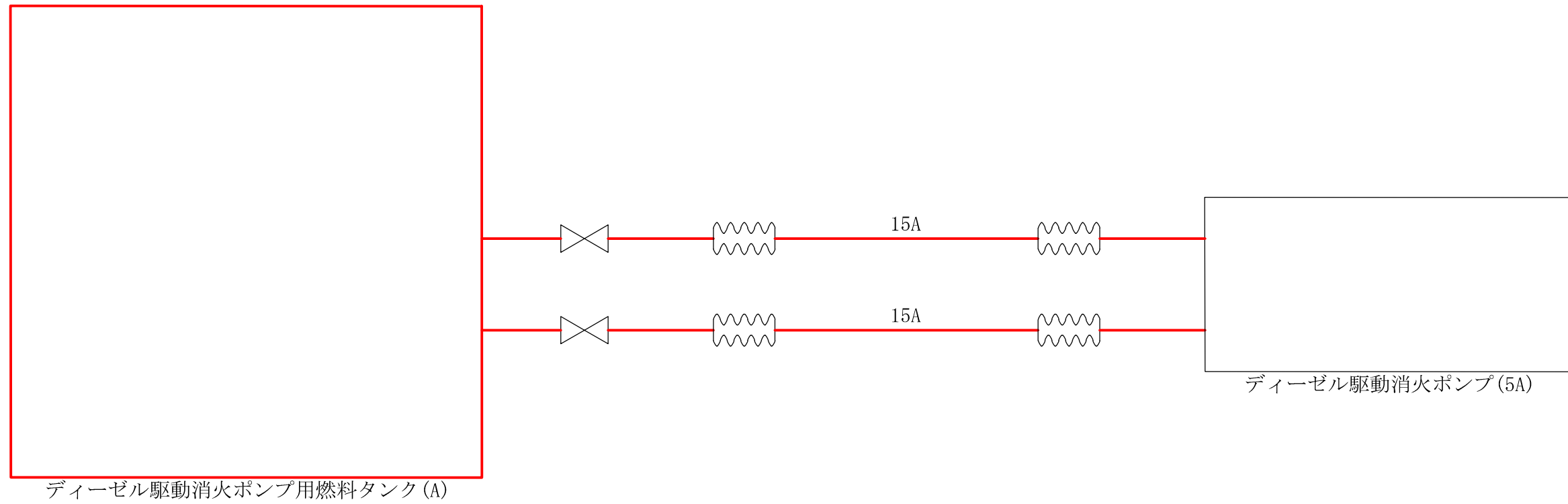


□ : 取付箇所

注記* : タンクローリ給油ライン接続用40mホース(7号機設備, 6,7号機共用)については, タンクローリ(4kL)(7号機設備, 6,7号機共用)と同一箇所に取付。

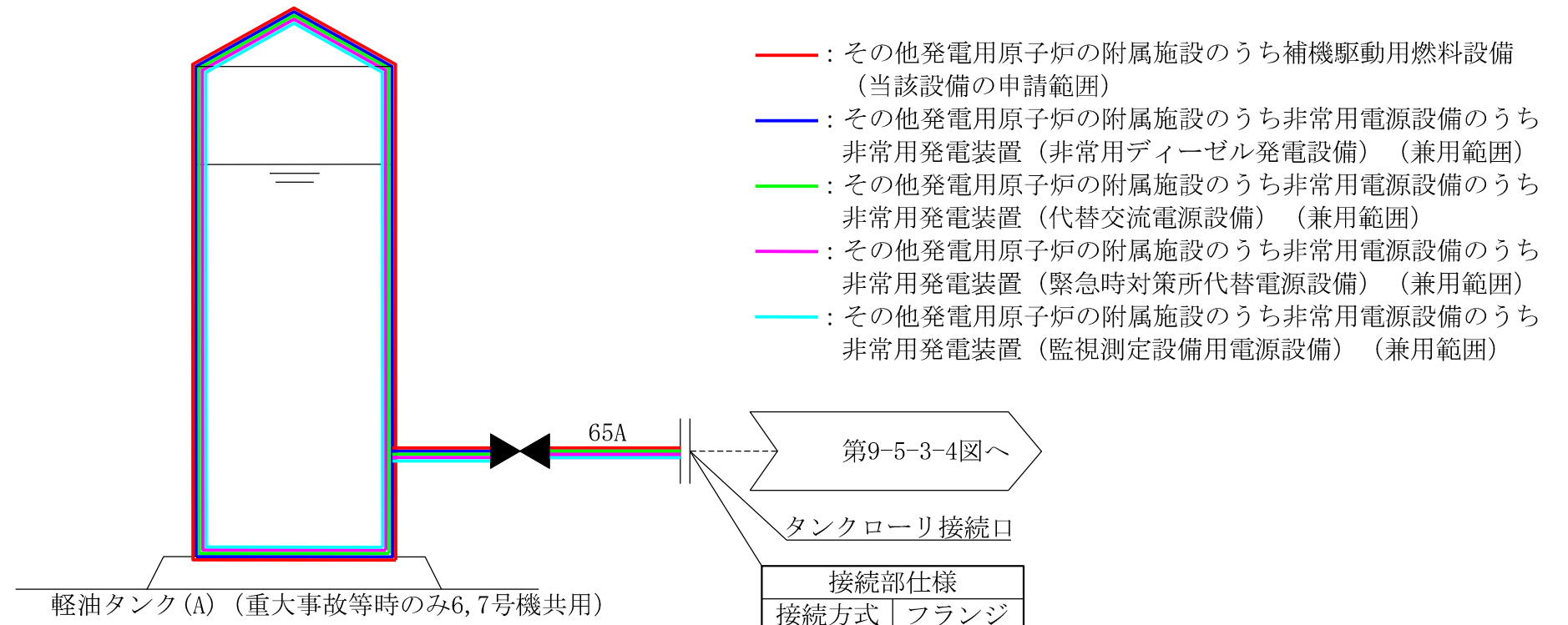
※本図は, 6,7号機共用設備の取付箇所における関係性を示すため, 7号機側への取付箇所を示す。

第9-5-1-5図	
柏崎刈羽原子力発電所第6号機	
名称	その他発電用原子炉の附属施設のうち補機駆動用燃料設備に係る機器の配置を明示した図面(その5)
東京電力ホールディングス株式会社	

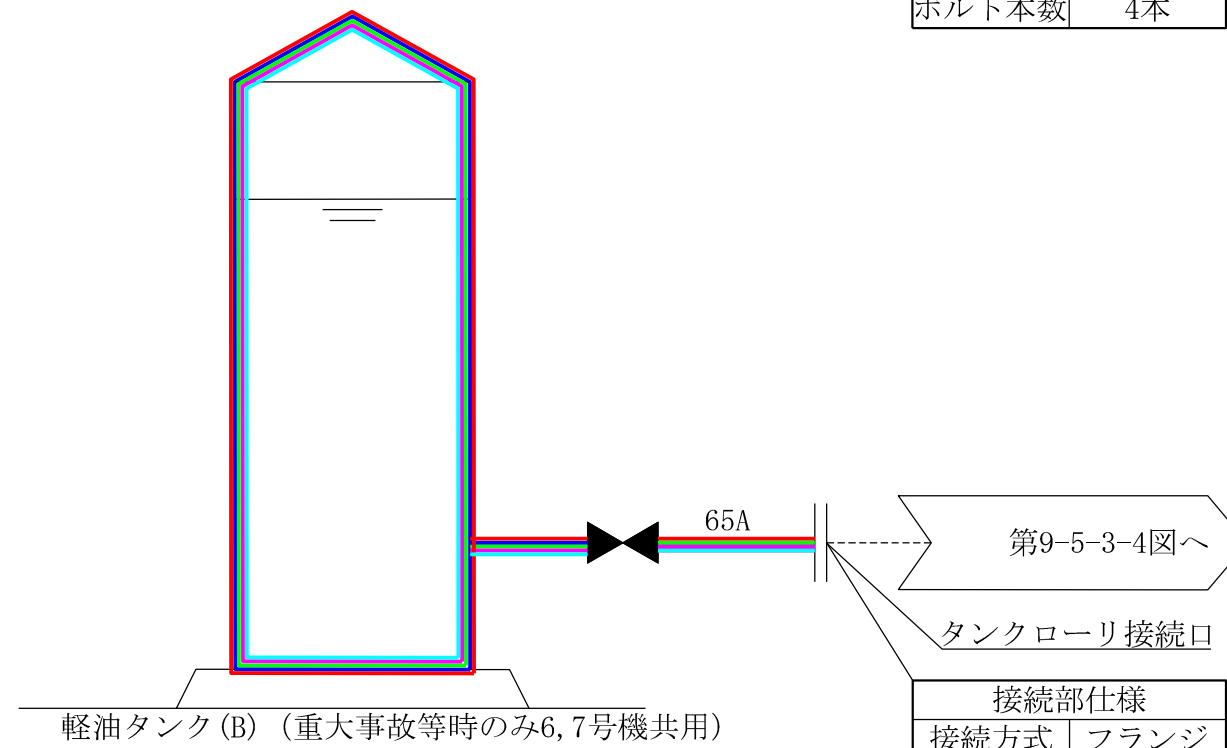


—: その他発電用原子炉の附属施設のうち補機駆動用燃料設備
(当該設備の申請範囲)

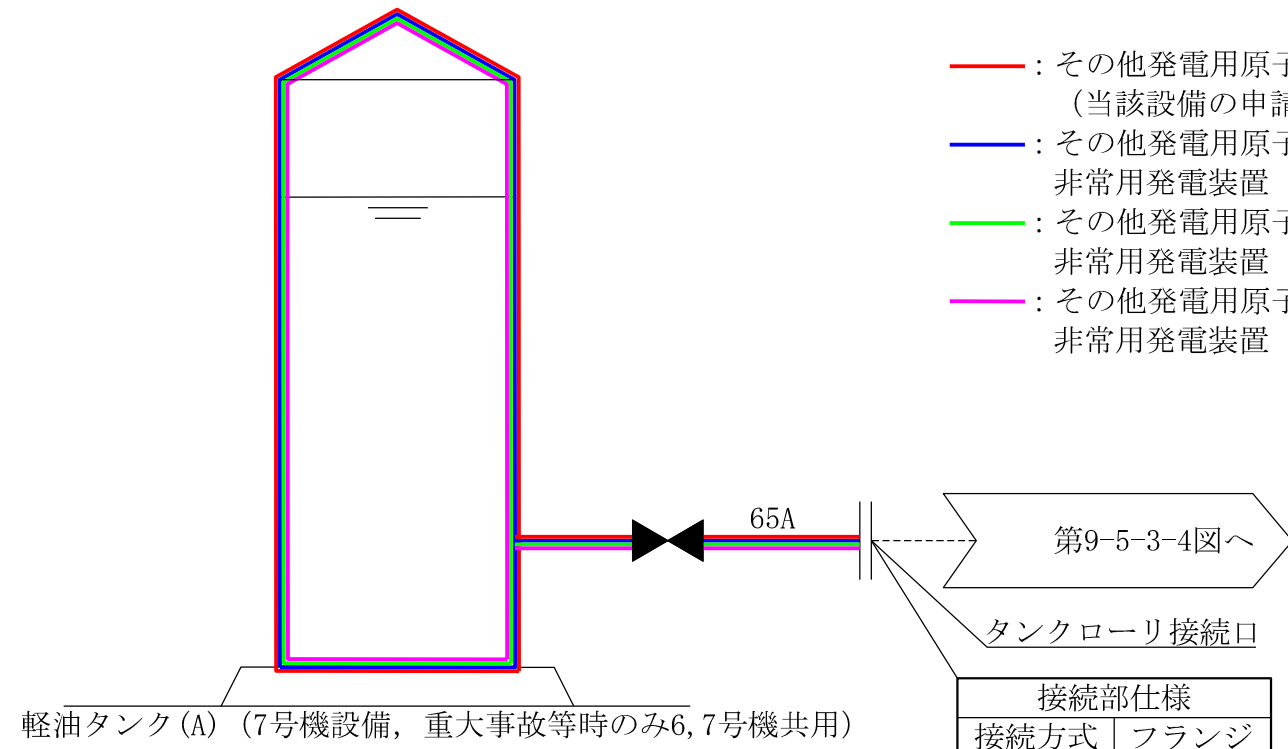
第9-5-3-1図	
柏崎刈羽原子力発電所第6号機	
名 称	その他発電用原子炉の附属施設のうち補機駆動用燃料設備の系統図(その1)(設計基準対象施設)
東京電力ホールディングス株式会社	



- : その他発電用原子炉の附属施設のうち補機駆動用燃料設備 (当該設備の申請範囲)
- : その他発電用原子炉の附属施設のうち非常用電源設備のうち非常用発電装置 (非常用ディーゼル発電設備) (兼用範囲)
- : その他発電用原子炉の附属施設のうち非常用電源設備のうち非常用発電装置 (代替交流電源設備) (兼用範囲)
- : その他発電用原子炉の附属施設のうち非常用電源設備のうち非常用発電装置 (緊急時対策所代替電源設備) (兼用範囲)
- : その他発電用原子炉の附属施設のうち非常用電源設備のうち非常用発電装置 (監視測定設備用電源設備) (兼用範囲)

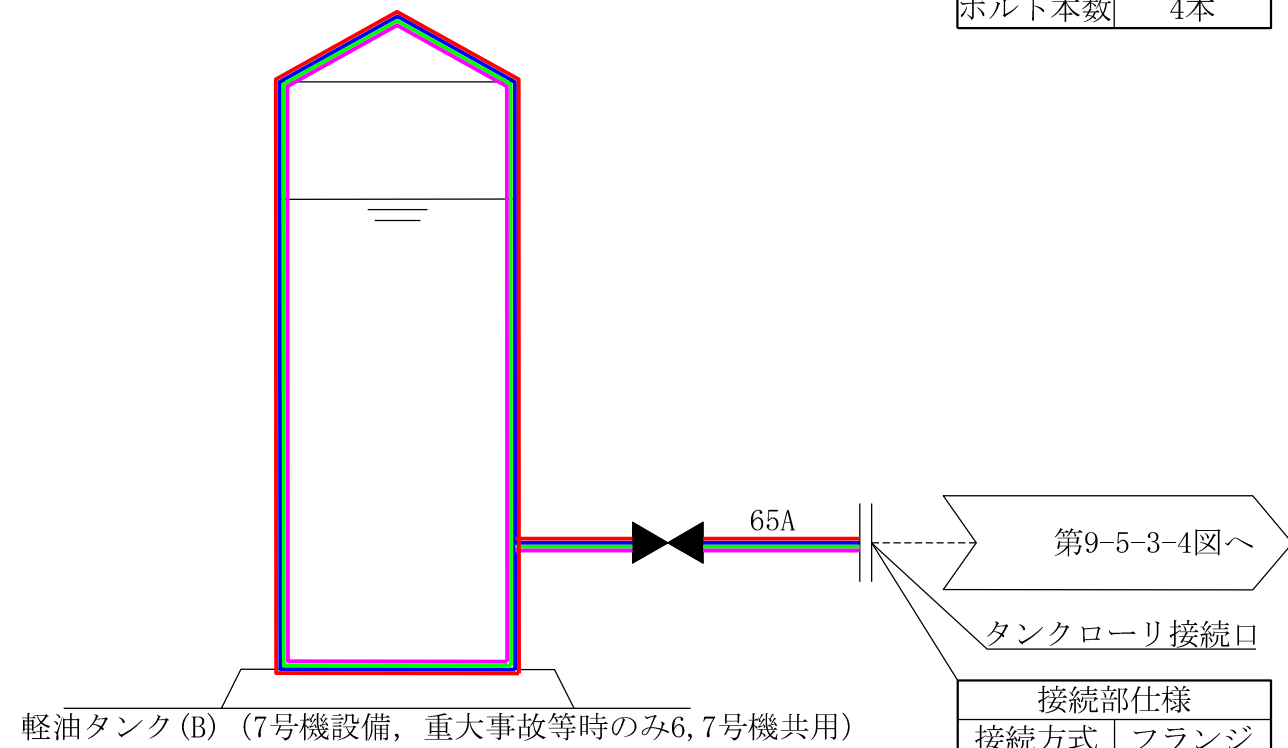


第9-5-3-2図	
柏崎刈羽原子力発電所第6号機	
名称	その他発電用原子炉の附属施設のうち補機駆動用燃料設備の系統図(その2)(軽油タンク)(重大事故等対処設備)
東京電力ホールディングス株式会社	



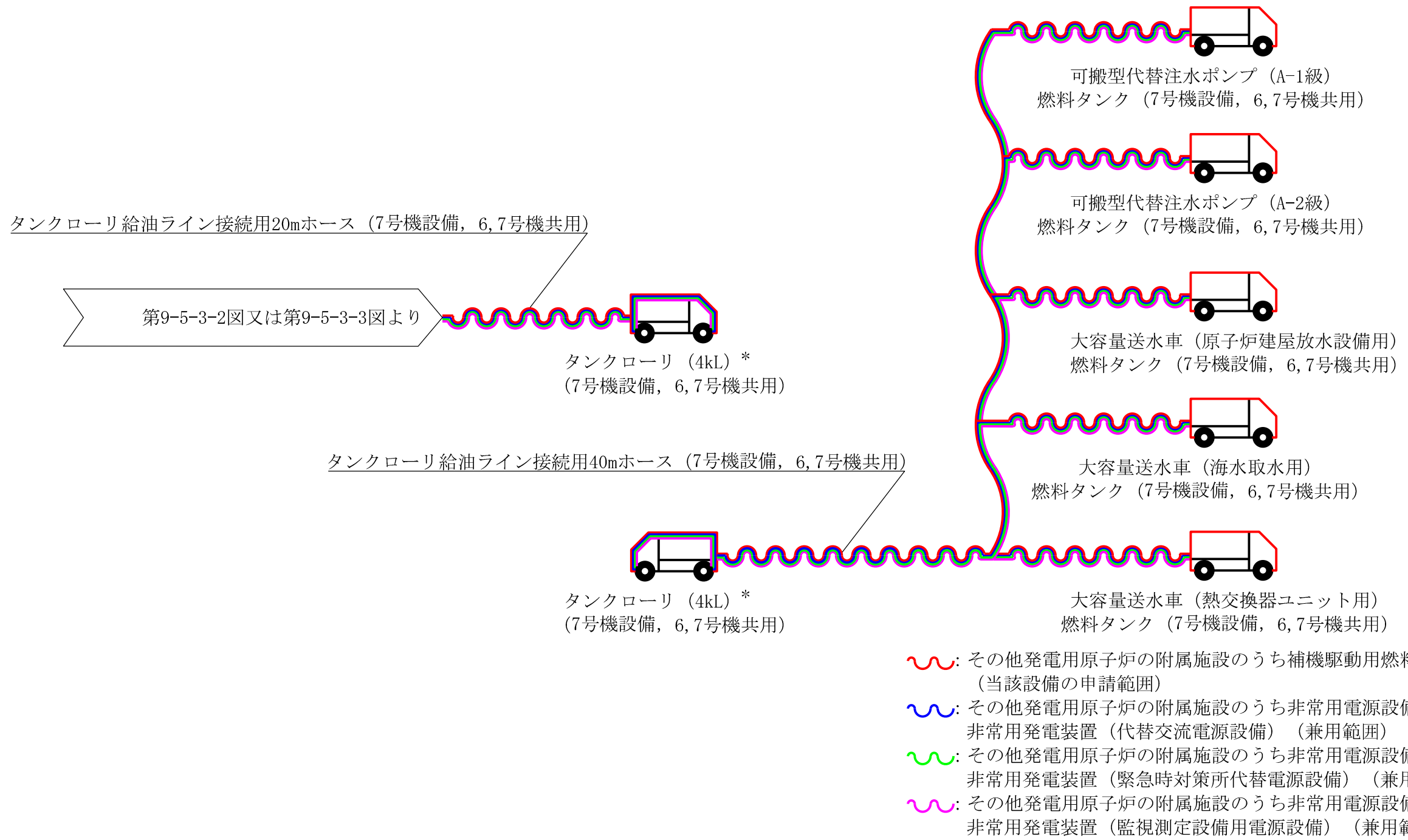
- (Red) : その他発電用原子炉の附属施設のうち補機駆動用燃料設備 (当該設備の申請範囲)
- (Blue) : その他発電用原子炉の附属施設のうち非常用電源設備のうち非常用発電装置 (代替交流電源設備) (兼用範囲)
- (Green) : その他発電用原子炉の附属施設のうち非常用電源設備のうち非常用発電装置 (緊急時対策所代替電源設備) (兼用範囲)
- (Magenta) : その他発電用原子炉の附属施設のうち非常用電源設備のうち非常用発電装置 (監視測定設備用電源設備) (兼用範囲)

接続部仕様	
接続方式	フランジ
呼び径	65A
ボルト本数	4本



接続部仕様	
接続方式	フランジ
呼び径	65A
ボルト本数	4本

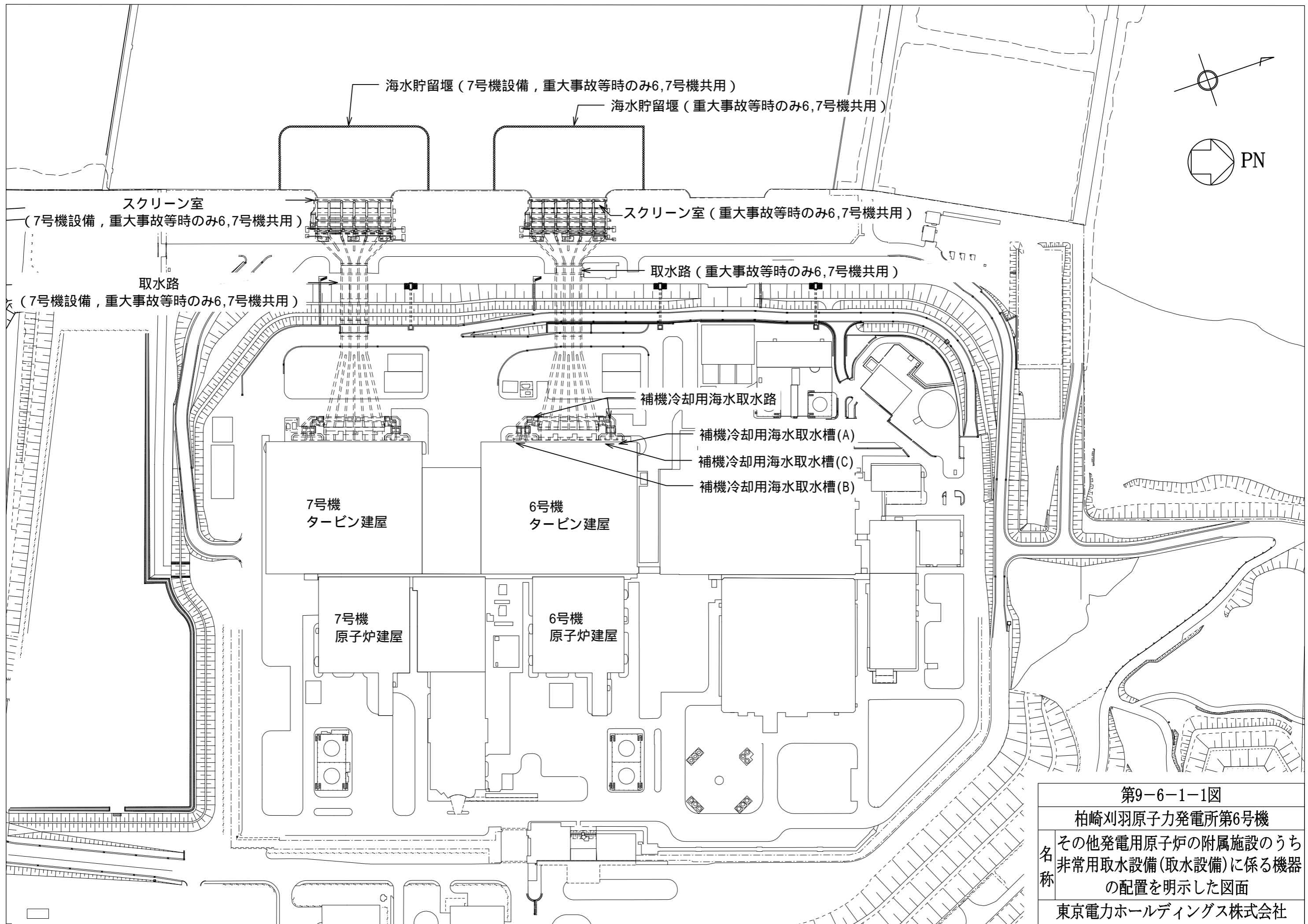
第9-5-3-3図	
柏崎刈羽原子力発電所第6号機	
名称	その他発電用原子炉の附属施設のうち補機駆動用燃料設備の系統図 (その3) (軽油タンク) (重大事故等対処設備)
東京電力ホールディングス株式会社	



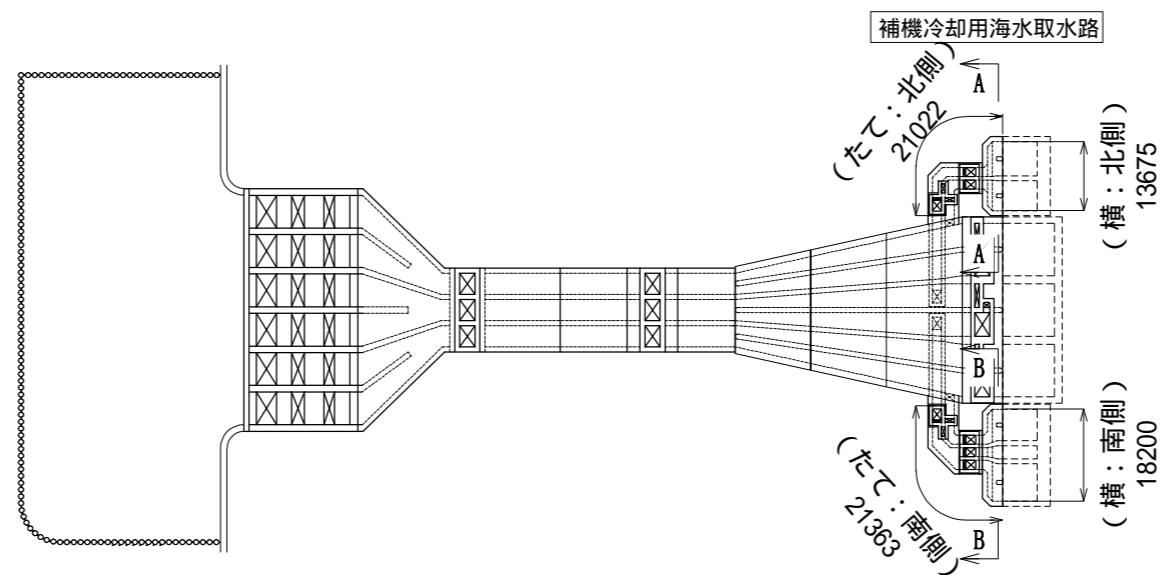
注記* : タンクローリ (4kL) (7号機設備, 6, 7号機共用) について, 同一の機器を示す。

第9-5-3-4図	
柏崎刈羽原子力発電所第6号機	
名称	その他発電用原子炉の附属施設のうち補機駆動用燃料設備の系統図 (その4) (緊急安全対策資機材系) (重大事故等対処設備)
東京電力ホールディングス株式会社	

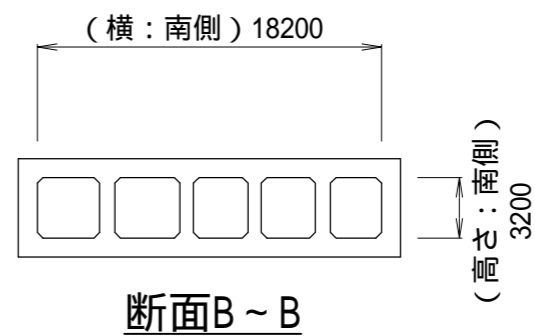
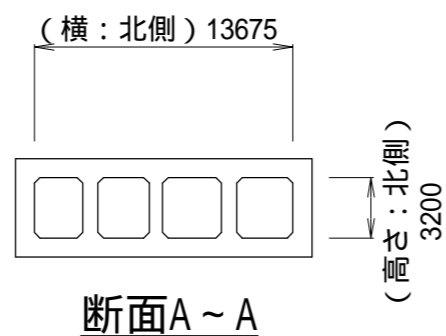
9.6 非常用取水設備



第9-6-1-1図
 柏崎刈羽原子力発電所第6号機
 名称 其他発電用原子炉の附属施設のうち
 非常用取水設備(取水設備)に係る機器
 の配置を明示した図面
 東京電力ホールディングス株式会社



平面図



注1：寸法はmmを示す。
 注2：特記なき寸法は公称値を示す。
 注3：（高さ）は最大高さ（最大内法高さ）を示す。

第9-6-2-1図	
柏崎刈羽原子力発電所第6号機	
名称	その他発電用原子炉の附属施設のうち非常用取水設備（取水設備）の構造図 非常用取水設備
東京電力ホールディングス株式会社	

第 9-6-2-1 図 その他発電用原子炉の附属施設のうち非常用取水設備
(取水設備)の構造図 非常用取水設備 別紙

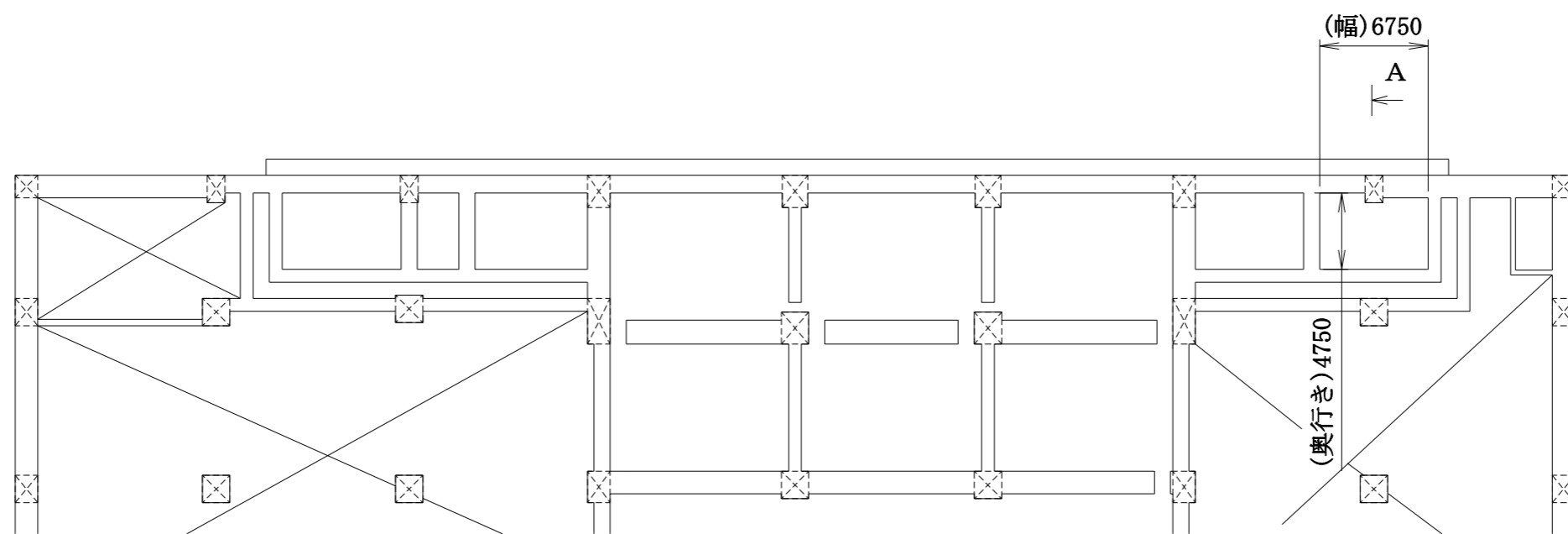
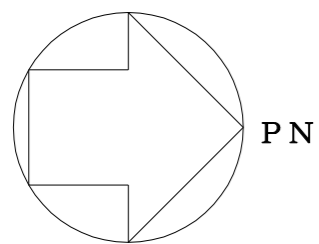
工事計画記載の公称値の許容範囲

補機冷却用海水取水路

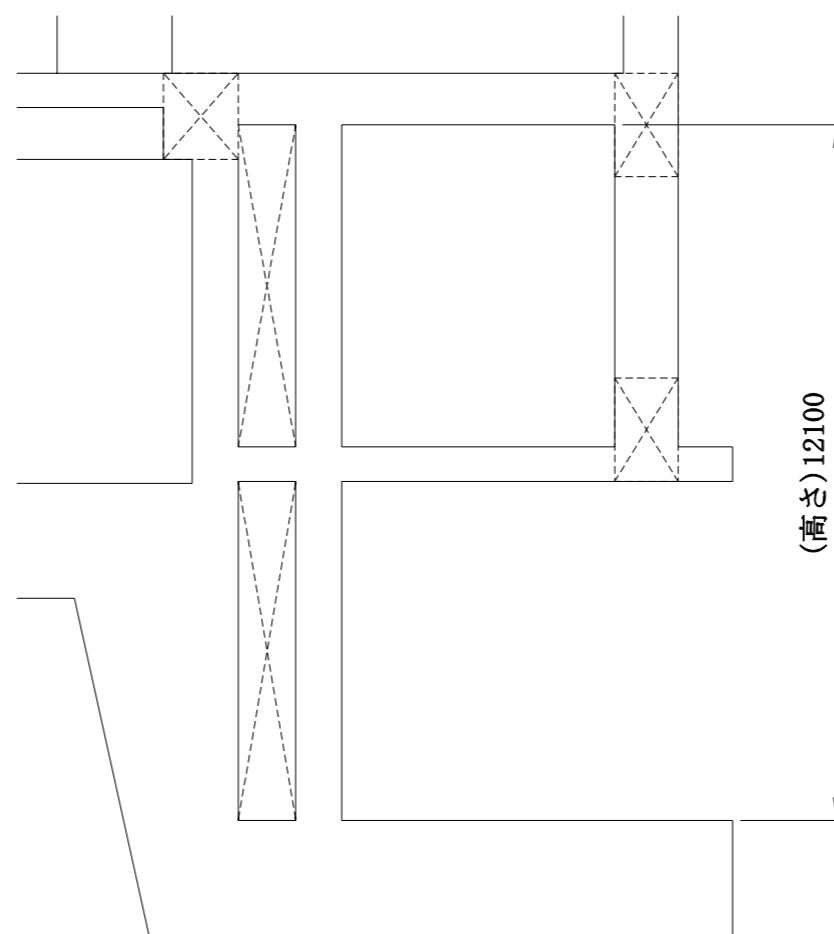
主要寸法 (mm)		許容範囲	根 拠
たて	北側 21022 南側 21363	—	規定しない
横	北側 13675 南側 18200	—	同上
高さ	北側 3200* 南側 3200*	—	同上

注：主要寸法は公称値を示す。

注記*：最大高さ（最大内法高さ）を示す。



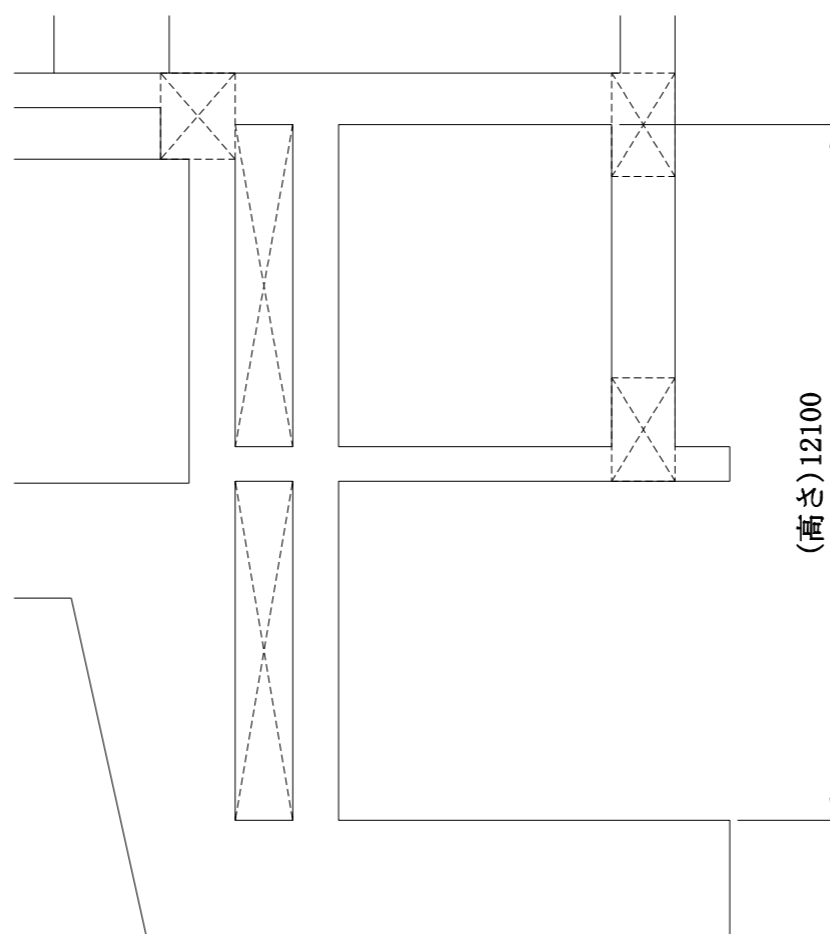
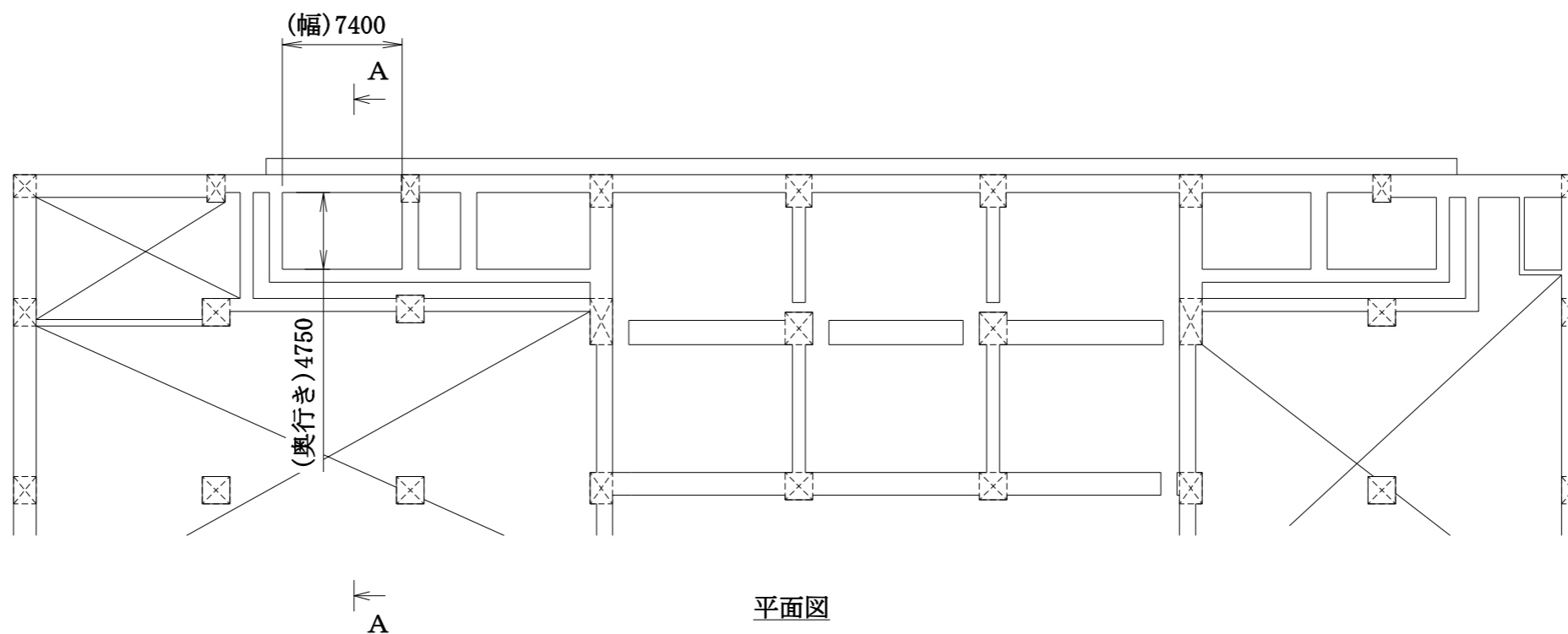
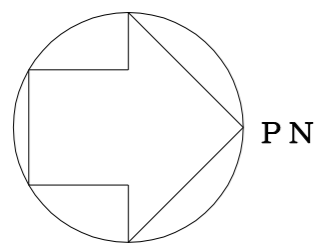
平面図



A-A断面
(拡大図)

- 注1 : 寸法はmmを示す。
 注2 : 特記なき寸法は公称値を示す。
 注3 : (高さ)は最大高さ(最大内法高さ)を示す。

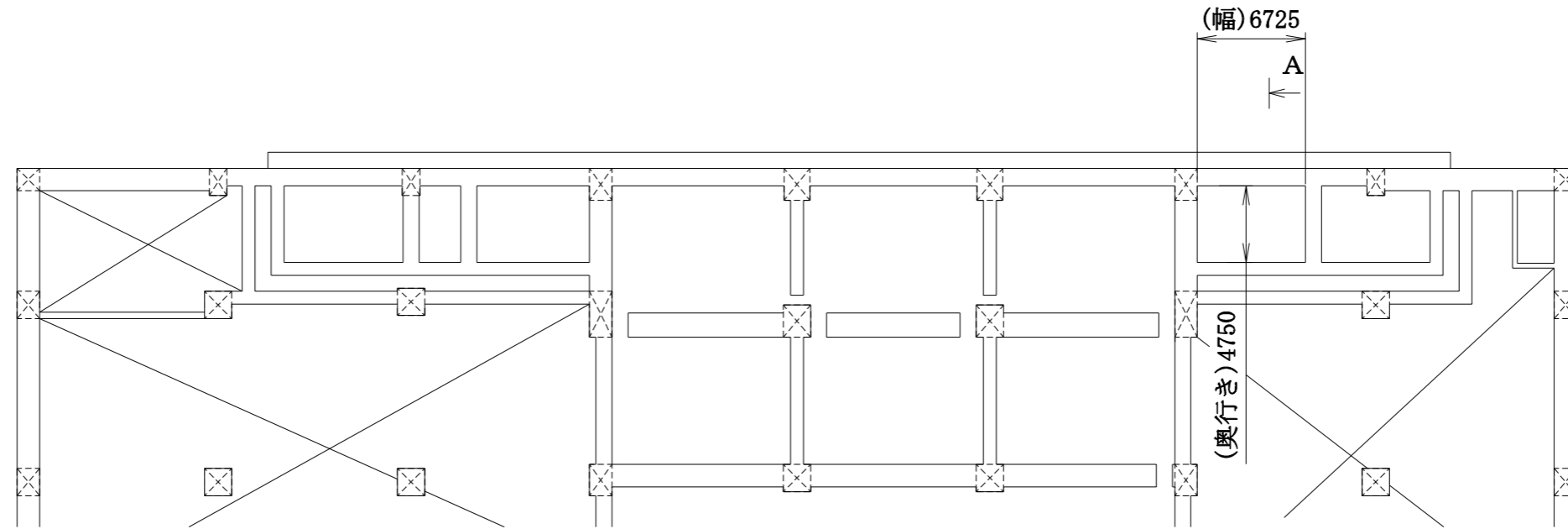
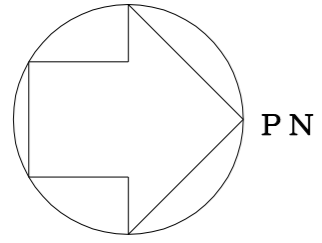
第9-6-2-2-1図	
柏崎刈羽原子力発電所第6号機	
名称	その他発電用原子炉の附属施設のうち 非常用取水設備の構造図 補機冷却用海水取水槽(A)
東京電力ホールディングス株式会社	



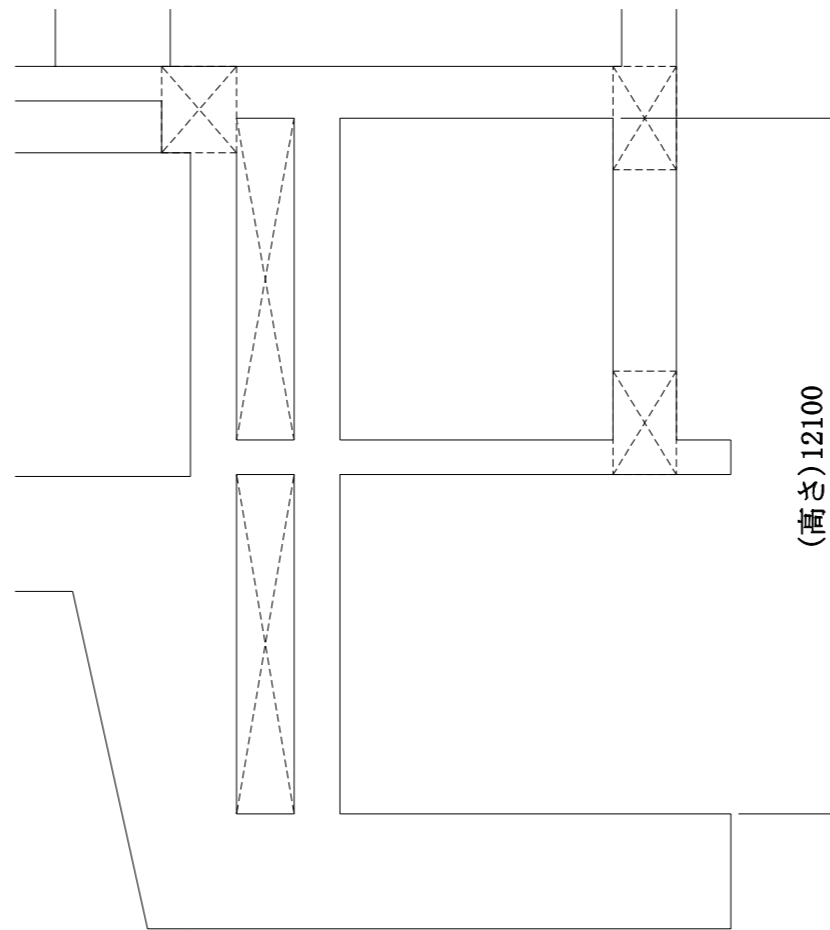
- 注1 : 寸法はmmを示す。
 注2 : 特記なき寸法は公称値を示す。
 注3 : (高さ)は最大高さ(最大内法高さ)を示す。

第9-6-2-2-2図	
柏崎刈羽原子力発電所第6号機	
名称	その他発電用原子炉の附属施設のうち 非常用取水設備の構造図 補機冷却用海水取水槽(B)
東京電力ホールディングス株式会社	

A-A断面
(拡大図)



平面図

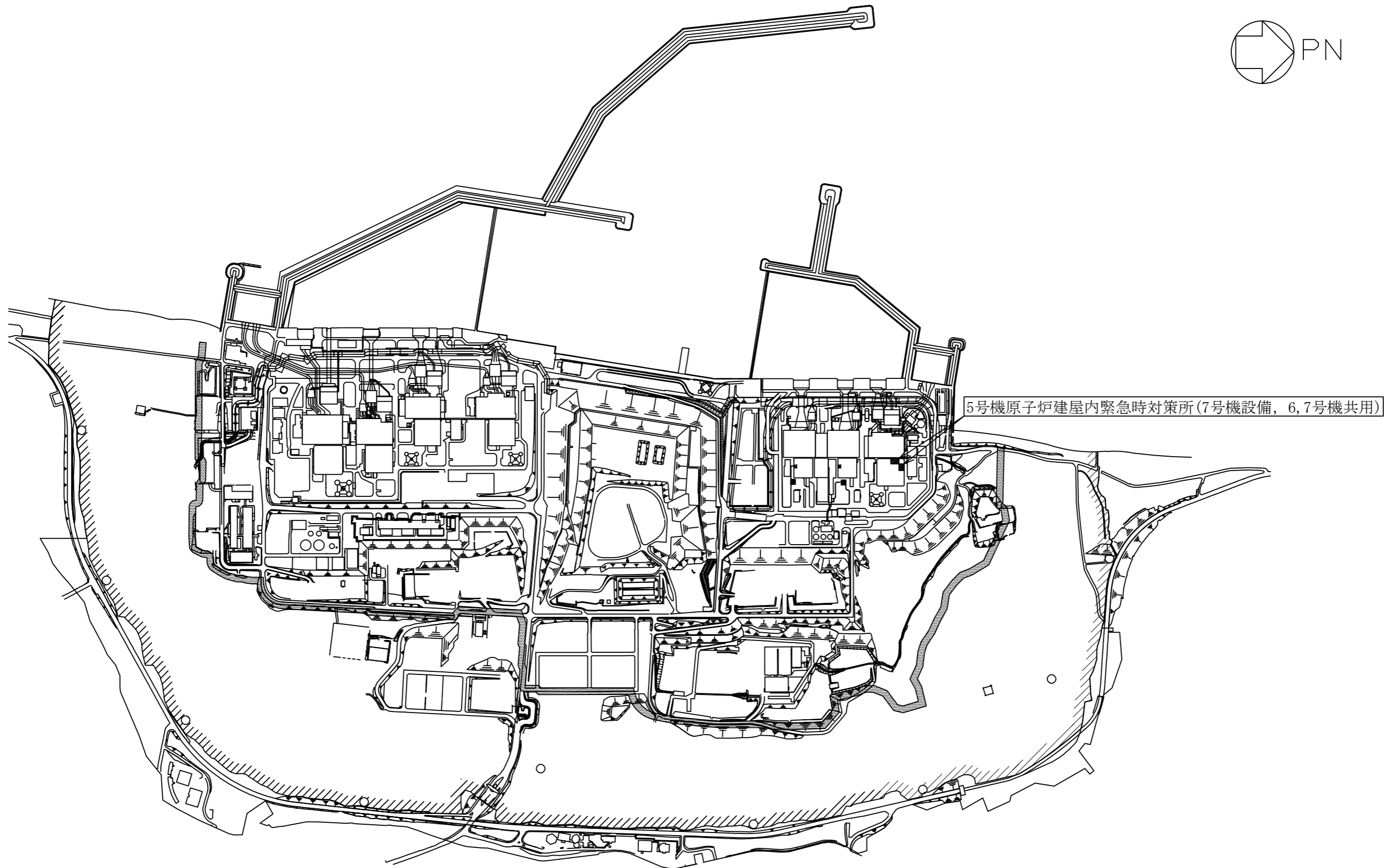
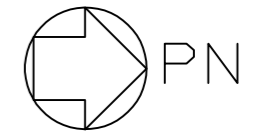


A-A断面
(拡大図)

- 注1 : 寸法はmmを示す。
 注2 : 特記なき寸法は公称値を示す。
 注3 : (高さ)は最大高さ(最大内法高さ)を示す。

第9-6-2-2-3図	
柏崎刈羽原子力発電所第6号機	
名 称	その他発電用原子炉の附属施設のうち 非常用取水設備の構造図 補機冷却用海水取水槽(C)
東京電力ホールディングス株式会社	

9.7 緊急時対策所



5号機原子炉建屋内緊急時対策所(7号機設備, 6,7号機共用)

第9-7-1図	
柏崎刈羽原子力発電所第6号機	
名称	緊急時対策所の設置場所を明示した図面
東京電力ホールディングス株式会社	