

島根原子力発電所 2号炉
高経年化技術評価
(耐震安全性評価)

2023年 8月 24日
中国電力株式会社

Energia

1. 概要	2
2. 基本方針	3
3. 評価対象と評価手法	6
4. 代表の耐震安全性評価	2 2
5. まとめ	3 7

1. 概要

- 本資料は、「実用発電用原子炉の設置、運転等に関する規則」第82条第1項に基づき実施した高経年化技術評価のうち、耐震安全性評価の評価結果を説明するものである。
- 高経年化技術評価における耐震安全性評価とは、耐震安全性に影響する可能性がある経年劣化事象について、評価対象機器・構造物の経年劣化を加味して耐震重要度分類に応じた地震力を用いた評価を行い、評価対象機器・構造物の機能維持に対する経年劣化事象の影響を評価することをいう。

2. 基本方針

- 評価対象機器について発生し得る経年劣化事象に対して実施した技術評価に耐震性を考慮した技術的評価を実施して、運転開始後60年時点までの期間において「実用発電用原子炉施設における高経年化対策審査ガイド」および「実用発電用原子炉施設における高経年化対策実施ガイド」に定める要求事項に適合することを確認する。
- 耐震安全性評価についての審査ガイドおよび実施ガイドの要求事項を以下に示す。

ガイド	要求事項
実用発電用原子炉施設における高経年化対策審査ガイド	<p>(1) 高経年化技術評価の審査</p> <p>⑥動的機器（部位）の抽出 動的機器（部位）を評価対象外としている場合、発電用原子炉設置者の施設管理活動において、材料等の経年劣化の影響から生じる性能低下の状況が的確に把握され、高経年化技術評価の開始時期以降もこれらが適切に行われることを保証しているかを、施設管理要領等の文書及び施設管理実績等により審査する。</p> <p>⑱-1 耐震安全性評価の対象となる経年劣化事象の抽出 経年劣化の進展評価結果に基づき、耐震安全性評価の対象となる経年劣化事象を抽出していることを審査する。</p> <p>⑲-1 耐震安全上着目すべき経年劣化事象の抽出 耐震安全上着目すべき経年劣化事象を抽出していることを審査する。</p>

2. 基本方針

ガイド	要求事項
実用発電用原子炉施設における高経年化対策審査ガイド (続き)	<p>⑳-1 耐震安全性の評価 実施ガイド3. 1⑤に規定する期間の満了日までの期間について、経年劣化事象の発生又は進展に伴う機器・構造物の耐震安全性を評価しているかを審査する。</p> <p>㉑-1 耐震安全上の現状保全の評価 耐震安全性に対する現状の保全策の妥当性を評価しているかを審査する。</p> <p>㉒-1 耐震安全上の追加保全策の策定 想定した経年劣化事象に対し、耐震安全性が確保されない場合に、現状保全に追加する必要のある新たな保全策を適切に策定しているかを審査する。</p> <p>(2) 長期施設管理方針の審査 ①長期施設管理方針の策定 すべての追加保全策について長期施設管理方針として策定されているかを審査する。</p>

2. 基本方針

ガイド	要求事項
実用発電用原子炉施設における高経年化対策実施ガイド	<p>3.1 高経年化技術評価の実施及び見直し</p> <p>⑥ 耐震安全上考慮する必要のある経年劣化事象については、経年劣化を加味した機器・構造物の耐震安全性評価を行い、必要に応じ追加保全策を抽出すること。実用炉規則第82条第1項から第3項までの規定による高経年化技術評価に係る耐震安全性評価は、規制基準（当該評価を行う時点後の直近の運転開始以後30年、40年又は50年を経過する日において適用されているものに限る。）の要求を満たすことが確認された確定した基準地震動及び弾性設計用地震動を用いた評価を行うこと。当該高経年化技術評価後に、当該評価に用いた基準地震動及び弾性設計用地震動が見直された場合には、高経年化技術評価を速やかに見直すこと。</p> <p>⑥を行うに当たっては、PLM基準2008版の6.3.4耐震安全性評価を用いることができる。</p> <p>3.2 長期施設管理方針の策定及び変更</p> <p>長期施設管理方針の策定及び変更にあたっては、以下の要求事項を満たすこと。</p> <p>① 高経年化技術評価の結果抽出された全ての追加保全策（発電用原子炉の運転を断続的に行うことを前提として抽出されたもの及び冷温停止状態が維持されることを前提として抽出されたものの全て。）について、発電用原子炉ごとに、施設管理の項目及び当該項目ごとの実施時期を規定した長期施設管理方針を策定すること。</p> <p>なお、高経年化技術評価の結果抽出された追加保全策について、発電用原子炉の運転を断続的に行うことを前提とした評価から抽出されたものと冷温停止状態が維持されることを前提とした評価から抽出されたもの間で、その対象の経年劣化事象及び機器・構造物の部位が重複するものについては、双方の追加保全策を踏まえた保守的な長期施設管理方針を策定すること。</p>

(1) 評価対象 (1/4)

① 耐震安全性評価対象機器

技術評価における評価対象機器と同じとし、以下の機器を耐震安全性評価における評価対象機器とする。

- 各高経年化技術評価書で行った機器のグループ化における「同一グループ内での代表機器」
- 「同一グループ内での代表機器」より耐震重要度が上位の機器

② 耐震安全上考慮する必要のある経年劣化事象の抽出

①にて抽出された耐震安全性評価対象機器において、各高経年化技術評価書で評価対象機器・部位ごとに想定される経年劣化事象については、以下のとおり分類される。

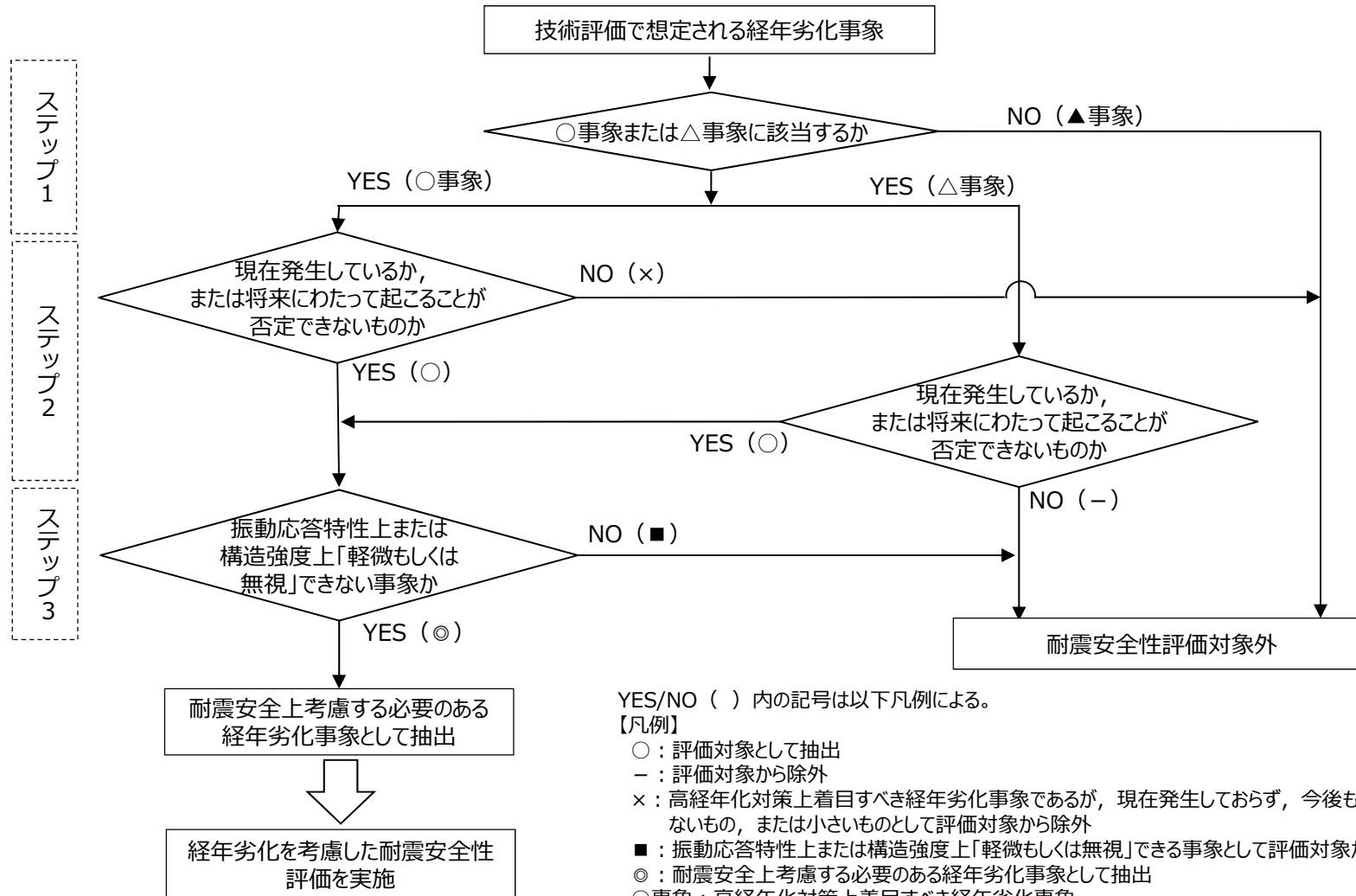
- a. 高経年化対策上着目すべき経年劣化事象（○事象）
- b. 高経年化対策上着目すべき経年劣化事象ではない事象（日常劣化管理事象）
（△事象）
- c. 高経年化対策上着目すべき経年劣化事象ではない事象（日常劣化管理事象以外）
（▲事象）

このうち、耐震安全性評価対象機器として、a.およびb.のうち「現在発生しているか、または将来にわたって起こることが否定できないもの」でかつ「振動応答特性上、または構造強度上「軽微もしくは無視」できない経年劣化事象」について、耐震安全上考慮する必要のある経年劣化事象として抽出し、経年劣化を考慮した耐震安全性評価を実施する。

3. 評価対象と評価手法 – 評価対象

(1) 評価対象 (2/4)

②耐震安全上考慮する必要のある経年劣化事象の抽出



YES/NO () 内の記号は以下凡例による。

【凡例】

- ：評価対象として抽出
- ：評価対象から除外
- ×：高経年化対策上着目すべき経年劣化事象であるが、現在発生しておらず、今後も発生の可能性がないもの、または小さいものとして評価対象から除外
- ：振動応答特性上または構造強度上「軽微もしくは無視」できる事象として評価対象から除外
- ◎：耐震安全上考慮する必要のある経年劣化事象として抽出
- 事象：高経年化対策上着目すべき経年劣化事象
- △事象：高経年化対策上着目すべき経年劣化事象ではない事象（日常劣化管理事象）
- ▲事象：高経年化対策上着目すべき経年劣化事象ではない事象（日常劣化管理事象以外）

3. 評価対象と評価手法 – 評価対象

(1) 評価対象 (3/4)

②耐震安全上考慮する必要のある経年劣化事象の抽出

耐震安全性評価対象の経年劣化事象として、以下の事象が抽出された。

機器・構造物	耐震安全上考慮する必要のある経年劣化事象							
	低サイクル 疲労	中性子 照射脆化	照射誘起型 応力腐食割れ	熱時効	摩耗	腐食		コンクリートの 強度・遮へい能力低下
						流れ加速型 腐食	全面腐食	
ポンプ	◎	—	—	◎	—	—	◎※1	—
熱交換器	—	—	—	—	◎※2	◎	◎※1	—
ポンプモータ	—	—	—	—	—	—	—	—
容器	◎	◎	—	—	—	—	◎※1	—
配管	◎	—	—	—	—	◎	◎※1	—
弁	◎	—	—	◎	—	—	—	—
炉内構造物	◎	—	×※3	—	—	—	—	—
ケーブル	—	—	—	—	—	—	◎※1	—
タービン設備	—	—	—	—	—	—	◎※1	—
コンクリート構造物および鉄骨構造物	—	—	—	—	—	—	—	×
計測制御設備	—	—	—	—	—	—	◎※1	—
空調設備	—	—	—	—	—	—	◎※1	—
機械設備	—	—	—	—	—	—	◎※1	—
電源設備	—	—	—	—	—	—	◎※1	—

※1：基礎ボルト

※2：排ガス予熱器の管支持板に流れ加速型腐食による減肉を考慮した場合に発生する、管支持板と伝熱管外面の摩耗による減肉を考慮

※3：初回申請時は耐震安全上考慮する必要のある経年劣化事象としていたが、照射誘起型応力腐食割れの発生の可能性はないと評価を見直したことに伴い、耐震安全性評価についても「◎」から「×」に変更（技術評価の変更内容については、第15回審査会合（2018年12月19日）にて説明済）。

(1) 評価対象 (4/4)

②耐震安全上考慮する必要のある経年劣化事象の抽出

高経年化対策上着目すべき経年劣化事象（○事象）のうち、図1の耐震安全上考慮する必要のある経年劣化事象の抽出フローにて、耐震安全上考慮不要となる経年劣化事象は以下のとおり。

- (a) 技術評価の結果、現在発生しておらず、今後も発生の可能性がない事象、または小さい事象
 - a. 炉内構造物の照射誘起型応力腐食割れ
 - b. コンクリート構造物の熱、放射線照射、中性化、塩分浸透および機械振動による強度低下ならびに熱による遮へい能力低下
- (b) 振動応答特性上または構造強度上「軽微もしくは無視」できる事象
 - a. 制御棒の照射誘起型応力腐食割れ
 - b. 絶縁特性低下、特性変化および導通不良
 - c. シール材等の劣化（気密性低下）

(2) 評価手法 (1/7)

① 主な適用規格

- ・日本機械学会「発電用原子力設備規格 設計・建設規格 2005年版 (2007年追補版を含む) JSME S NC1-2005 (2007)」
- ・日本機械学会「発電用原子力設備規格 維持規格 2008年版 JSME S NA1-2008」
- ・日本電気協会「原子力発電所配管破損防護設計技術指針 JEAG4613-1998」
- ・日本電気協会「原子力発電所用機器に対する破壊靱性の確認試験 JEAC4206-2007」
- ・日本機械学会「発電用原子力設備規格 沸騰水型原子力発電所 配管減肉管理に関する技術規格 JSME S NH1-2006」
- ・日本電気協会「原子力発電所耐震設計技術指針 重要度分類・許容応力編 JEAG 4601-補-1984」
- ・日本電気協会「原子力発電所耐震設計技術指針 JEAG4601-1987」
- ・日本電気協会「原子力発電所耐震設計技術指針追補版 JEAG4601-1991」

なお、配管系について、JEAG4601-1991追補版ではなく、最新知見として得られた減衰定数を用いて耐震安全性評価を実施している。

3. 評価対象と評価手法 – 評価手法

(2) 評価手法 (2/7)

②耐震安全性評価の評価手法

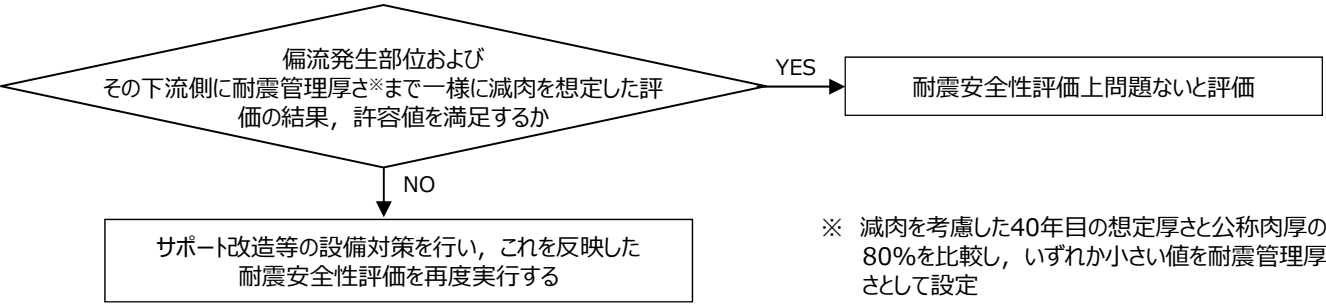
各劣化事象に対する耐震安全性評価手法の概要を以下に示す。

評価項目	評価手法
低サイクル疲労 (ポンプ, 容器, 配管, 弁, 炉内構造物)	運転開始後60年時点までの推定過渡回数を考慮した疲れ累積係数と基準地震動Ssまたは弾性設計用地震動Sdを考慮した疲れ累積係数の合計値が許容値1を下回ることを確認する。
中性子照射脆化 (容器)	運転開始後60年時点での K_{IC} 下限包絡曲線と基準地震動Ssの荷重を考慮した K_I 曲線を算出し, K_{IC} 下限包絡曲線と K_I 曲線を比較した結果が $K_{IC} > K_I$ となり, 許容限界を下回ることを確認する。
熱時効 (ポンプ, 弁)	き裂を想定し, 評価対象部位の地震時のき裂進展力が運転開始後60年時点の熱時効を考慮した材料のき裂進展抵抗を下回ることを確認する。 なお, 高経年化技術評価「2相ステンレス鋼の熱時効」にて地震荷重を含んだ評価を実施している。
摩耗 (熱交換器)	流れ加速型腐食によって管支持板(伝熱管との支持部)に減肉が発生した場合に, 流体振動による伝熱管の摩耗(管外面の減肉)が進行するため, 伝熱管外面の減肉を考慮した地震時の発生応力を算出し, 許容応力を下回ることを確認する。

3. 評価対象と評価手法 – 評価手法

(2) 評価手法 (3/7)

②耐震安全性評価の評価手法

評価項目	評価手法
腐食（流れ加速型腐食） （熱交換器，配管）	<p>【熱交換器】 流れ加速型腐食による胴内面の減肉，伝熱管内面の減肉および管支持板の減肉を考慮して地震時の発生応力を算出し，許容応力を下回ることを確認する。</p> <p>【配管】 保全活動の範囲内で発生する可能性のある減肉を考慮して地震時の発生応力，または疲れ累積係数を算出し，許容値1を下回ることを確認する。 腐食（流れ加速型腐食）（配管）の耐震安全性評価フローを下図に示す。</p>  <pre> graph TD A{偏流発生部位およびその下流側に耐震管理厚さ※まで一様に減肉を想定した評価の結果，許容値を満足するか} -- YES --> B[耐震安全性評価上問題ないと評価] A -- NO --> C[サポート改造等の設備対策を行い，これを反映した耐震安全性評価を再度実行する] </pre> <p>※ 減肉を考慮した40年目の想定厚さと公称肉厚の80%を比較し，いずれか小さい値を耐震管理厚さとして設定</p>
腐食（全面腐食） （基礎ボルト）	運転開始後60年時点の腐食減肉を仮定して地震時の発生応力を算出し，許容応力を下回ることを確認する。
動的機能維持 （ポンプ，ポンプモータ，弁，タービン設備，空調設備，機械設備）	地震時に動的機能維持が要求される耐震安全性評価対象機器について，耐震安全上考慮する必要のある経年劣化事象を整理し，振動応答特性上または構造強度上「軽微もしくは無視」できる事象か確認し，「軽微もしくは無視」できない事象については，評価を実施し耐震安全性評価上問題のないことを確認する。

3. 評価対象と評価手法 – 評価手法

(2) 評価手法 (4/7)

③ 工事計画認可補正申請で用いた耐震評価手法等の反映について

現状の設備状態に基づき耐震安全性評価を行うことを基本とするが、工事計画認可補正申請（2023年6月22日までの計8回）（以下、「工認補正」という。）に係る設備については、工認補正どおりに工事が実施されることを前提とした耐震安全性評価を実施した。

新規制基準適合性に係る原子炉設置変更許可および工事計画認可において新たに採用され、高経年化技術評価において同様に用いた耐震安全性評価内容を以下に示す。

項目		内容	評価対象
原子炉設置 変更許可の 反映	基準地震動Ssおよび弾性設計用地震動Sd	・基準地震動Ss (Ss-D, Ss-F1, Ss-F2, Ss-N1, Ss-N2) および弾性設計用地震動Sd (Sd-D, Sd-F1, Sd-F2, Sd-N1, Sd-N2, Sd-1) に対する評価を行う。	・耐震安全性評価を行ったSクラス設備および共振のおそれのあるBクラス設備 (Ss, Sd) ・常設重大事故等対処設備 (Ss)
	耐震重要度分類の見直し	・初回申請時に耐震重要度分類をBクラスからCクラスに変更していた設備について、Bクラスに変更して再評価する。	・耐震重要度分類見直し対象設備

3. 評価対象と評価手法 – 評価手法

(2) 評価手法 (5/7)

③ 工事計画認可補正申請で用いた耐震評価手法等の反映について

項目		内容	評価対象
工事計画認可の反映	弁の動的機能維持評価における評価用加速度の不確かさの考慮	<ul style="list-style-type: none"> 配管の強度評価に用いる評価用加速度と同じく、1.2ZPA（従来は1.0ZPA）とスペクトルモーダル解析による応答加速度の大きい方を評価値として扱う。なお、スペクトルモーダル解析においては、剛領域の振動モードの影響を踏まえて、20Hzを超える振動数領域まで考慮した地震応答解析により、弁駆動部の応答加速度の算定を行う。 	<ul style="list-style-type: none"> 配管の流れ加速型腐食を考慮した蒸気内側隔離弁の動的機能維持評価
	水平2方向および鉛直方向地震力の組合せに関する影響評価	<ul style="list-style-type: none"> 工事計画認可における水平2方向および鉛直方向地震力の組合せによる影響評価の評価部位に対し、耐震安全上考慮する必要のある経年劣化事象が想定される場合は、経年劣化事象を考慮したうえで水平2方向および鉛直方向地震力の組合せによる影響評価を行う。 	<ul style="list-style-type: none"> 原子炉圧力容器給水ノズルの疲労割れ 原子炉格納容器ベント管ベローズ、原子炉格納容器配管貫通部ベローズの疲労割れ 配管系の疲労割れおよび流れ加速型腐食 原子炉格納容器（サブレッションチェンバ）の基礎ボルトの腐食

3. 評価対象と評価手法 – 評価手法

(2) 評価手法 (6/7)

③ 工事計画認可補正申請で用いた耐震評価手法等の反映について

項目		内容	評価対象
工事計画認可の反映	その他工事計画認可における評価手法等の適用	【サブプレッションチェンバの耐震評価】 ・モデル化範囲，内部水の考慮方法，サブプレッションチェンバサポート取付部の剛性について，工事計画認可と同様の解析モデルを用いた耐震評価を実施する。	・原子炉格納容器（サブプレッションチェンバ）の基礎ボルトの腐食
		【配管の耐震評価】 ・復水系配管および給水系配管の一部は，上位クラス施設に対する波及的影響を考慮し，基準地震動Ssに対して耐震性を有するよう耐震補強を実施している。これらの配管系については，流れ加速型腐食を考慮したうえで基準地震動Ssによる耐震評価を実施する。	・復水系，給水系配管の流れ加速型腐食
		【縦置円筒形容器の耐震評価】 ・ラグ周辺への支持構造物の追設を反映した解析モデルを用いて基礎ボルトの腐食を考慮した耐震評価を実施する。	・残留熱除去系熱交換器の基礎ボルトの腐食
		・工事計画認可にて適用された最新知見として得られた減衰定数を適切に反映した評価を行う。	・配管系の疲労割れおよび流れ加速型腐食

3. 評価対象と評価手法 – 評価手法

(2) 評価手法 (7/7)

③ 工事計画認可補正申請で用いた耐震評価手法等の反映について

項目		内容	評価対象
工事計画認可の反映	その他工事計画認可における評価手法等の適用	【横置円筒形容器の耐震評価】 ・横置円筒形容器の胴の応力評価は当板に対して、有効板厚の判定基準を設けることとしたため、胴の応力評価においては当板を考慮せず、胴のみの板厚による応力評価を実施する。 ・横置円筒形容器の当板拡張工事に伴い、設計用震度および質量条件を見直したうえで基礎ボルトの腐食を考慮した耐震評価を実施する。	【胴の流れ加速型腐食】 ・排ガス予熱器 ・原子炉浄化系再生熱交換器 【基礎ボルトの腐食】 ・燃料プール冷却系熱交換器 ・燃料デイトンク（非常用ディーゼル機関付属設備、HPCSディーゼル機関付属設備） ・原子炉補機冷却系熱交換器 ・高圧炉心スプレイ補機冷却系熱交換器 ・原子炉浄化系補助熱交換器
		【立形ポンプの耐震評価】 ・はり要素に鉛直方向剛性を設定したうえで、新たに電動機上部軸受部およびバレルケーシングフランジ部について鉛直ばねを考慮するとともに、バレルケーシングフランジ部の剛性を回転ばねとして考慮した応答解析モデルで評価を行う。	【基礎ボルトの腐食】 ・残留熱除去ポンプ ・高圧炉心スプレイポンプ ・低圧炉心スプレイポンプ ・復水ポンプ
		【横形ポンプの耐震評価】 ・「ディーゼル燃料移送ポンプ防護対策設備」の質量を加味したうえで基礎ボルトの腐食を考慮した耐震評価を実施する。	【基礎ボルトの腐食】 ・燃料移送ポンプ（非常用ディーゼル機関付属設備、HPCSディーゼル機関付属設備）

3. 評価対象と評価手法 – 評価用地震力

(3) 評価用地震力

耐震安全性評価に用いる評価用地震力は、各機器の耐震重要度に応じて表3のとおり選定する。

耐震重要度等	評価用地震力
Sクラス	基準地震動 S_s^* により定まる地震力（以下、「 S_s 地震力」という。）
	弾性設計用地震動 S_d^{*2} により定まる地震力とSクラス設備に適用される静的地震力のいずれか大きい方
常設重大事故等対処設備	S_s 地震力
Bクラス	Bクラスの機器に適用される静的地震力 *3*4
Cクラス	Cクラスの機器に適用される静的地震力 *4

*1 「実用発電用原子炉及びその附属施設の位置、構造及び設備の基準に関する規則（平成25年原子力規制委員会規則第5号）」に基づき策定した、応答スペクトルに基づく地震動評価結果による基準地震動(S_s -D)、断層モデルを用いた手法に基づく地震動評価結果による基準地震動 (S_s -F1,F2)、観測記録に基づく地震動評価 (S_s -N1,N2)

*2 弾性設計用地震動 S_d は、基準地震動 S_s との応答スペクトルの比率が目安として0.5を下回らないよう基準地震動 S_s に係数0.5を乗じて設定している。さらに、「発電用原子炉施設に関する耐震設計審査指針（昭和56年7月20日原子力安全委員会決定、平成13年3月29日一部改訂）」における基準地震動 S_1 の応答スペクトルをおおむね下回らないよう配慮した地震動も弾性設計用地震動 S_d として設定している。

*3 支持構造物の振動と共振のおそれのあるものについては、弾性設計用地震動 S_d による地震力の1/2についても考慮する。

*4 Sクラス設備または常設重大事故等対処設備へ波及的影響を及ぼす可能性のあるBクラス設備およびCクラス設備並びに溢水源としないB,Cクラス設備の設計用地震力は S_s 地震力を適用する。

3. 評価対象と評価手法 – 評価用地震動

(4) 評価用地震動

高経年化技術評価における耐震安全性評価では，原子炉設置変更許可（2021年9月15日）（以下，「設置変更許可」という。）にて設定されている基準地震動Ssを用いて評価を実施する。

基準地震動		最大加速度 (cm/s ²)	
		水平方向	鉛直方向
Ss-D	「敷地ごとに震源を特定して策定する地震動」による基準地震動 [応答スペクトル手法による基準地震動]	820	547
Ss-F1	「敷地ごとに震源を特定して策定する地震動」による基準地震動 [断層モデル手法による基準地震動（宍道断層による地震の短周期の地震動レベルの不確かさ（1.5倍）破壊開始点5）]	549 (NS) 560 (EW)	337
Ss-F2	「敷地ごとに震源を特定して策定する地震動」による基準地震動 [断層モデル手法による基準地震動（宍道断層による地震の短周期の地震動レベルの不確かさ（1.5倍）破壊開始点6）]	522 (NS) 777 (EW)	426
Ss-N1	「震源を特定せず策定する地震動」による基準地震動 [2004年北海道留萌支庁南部地震（K-NET 港町）の検討結果に保守性を考慮した地震動]	620	320
Ss-N2	「震源を特定せず策定する地震動」による基準地震動 [2000年鳥取県西部地震の賀祥ダム（監査廊）の観測記録]	528 (NS) 531 (EW)	485

3. 評価対象と評価手法 – 代表の選定

(5) 代表の選定 (1/3)

技術評価における評価対象機器全てを対象として耐震安全上考慮する必要のある経年劣化事象を抽出し、経年劣化を考慮した耐震安全性評価を実施することにより、耐震安全上問題ないことを確認している。

耐震安全性評価を実施する機器のうち、以下に示す代表機器・部位について評価内容を記載する。

評価項目	詳細評価内容を記載する機器・部位	選定理由
低サイクル疲労	原子炉圧力容器給水ノズル	プラントの安全上の重要性を考慮し、原子炉冷却材圧力バウンダリの機能を有する機器のうち、疲れ累積係数が最大である部位
中性子照射脆化	原子炉圧力容器円筒胴	中性子照射脆化を考慮した評価が必要となる機器
熱時効	原子炉再循環ポンプ (ケーシング)	熱時効を考慮する必要のある機器のうち、フェライト量が最大の機器かつ機器に作用する応力が最大の機器
摩耗	排ガス予熱器	管支持板の腐食（流れ加速型腐食）の発生による管支持板と伝熱管外面の摩耗を考慮した耐震安全性評価の結果、発生応力と許容応力の比が最大である機器

3. 評価対象と評価手法 – 代表の選定

(5) 代表の選定 (2/3)

評価項目	詳細評価内容を記載する 機器・部位	選定理由
腐食 (流れ加速型腐食)	原子炉ベントドレン系配管	配管の腐食（流れ加速型腐食）による配管減肉を考慮した耐震安全性評価の結果，発生応力と許容応力の比が最大である箇所および疲れ累積係数が最大である箇所
	原子炉補機冷却系熱交換器	耐震Sクラスかつ伝熱管の腐食（流れ加速型腐食）を考慮した耐震安全性評価の結果，発生応力と許容応力の比が最大である機器
	排ガス予熱器	<ul style="list-style-type: none"> ・管支持板の腐食（流れ加速型腐食）の発生による管支持板と伝熱管外面の摩耗を考慮した耐震安全性評価が必要となる機器 ・管支持板の腐食（流れ加速型腐食）の発生による伝熱管の支持機能の喪失を考慮した耐震安全性評価が必要となる機器
	原子炉浄化系再生熱交換器 排ガス予熱器	胴の腐食（流れ加速型腐食）を考慮した耐震安全性評価が必要となる機器

3. 評価対象と評価手法 – 代表の選定

(5) 代表の選定 (3/3)

評価項目	詳細評価内容を記載する 機器・部位	選定理由
腐食（全面腐食）	1. 機器付基礎ボルト ・残留熱除去系熱交換器	・過去において耐震補強実績がありかつ今回の評価において補強を前提とした評価を行った機器 ・発生応力と許容応力の比が最大である機器 ・発生応力が最大である機器
	2. 後打ちケミカルアンカ, メカニカルアンカボルト	発電所構内で使用されている後打ちケミカルアンカ, メカニカルアンカボルトを抽出
動的機能維持	蒸気内側隔離弁	機器の応答加速度に影響を与える経年劣化事象である, 配管の腐食（流れ加速型腐食）による減肉を考慮した耐震安全性評価対象範囲に設置される動的機能維持対象機器

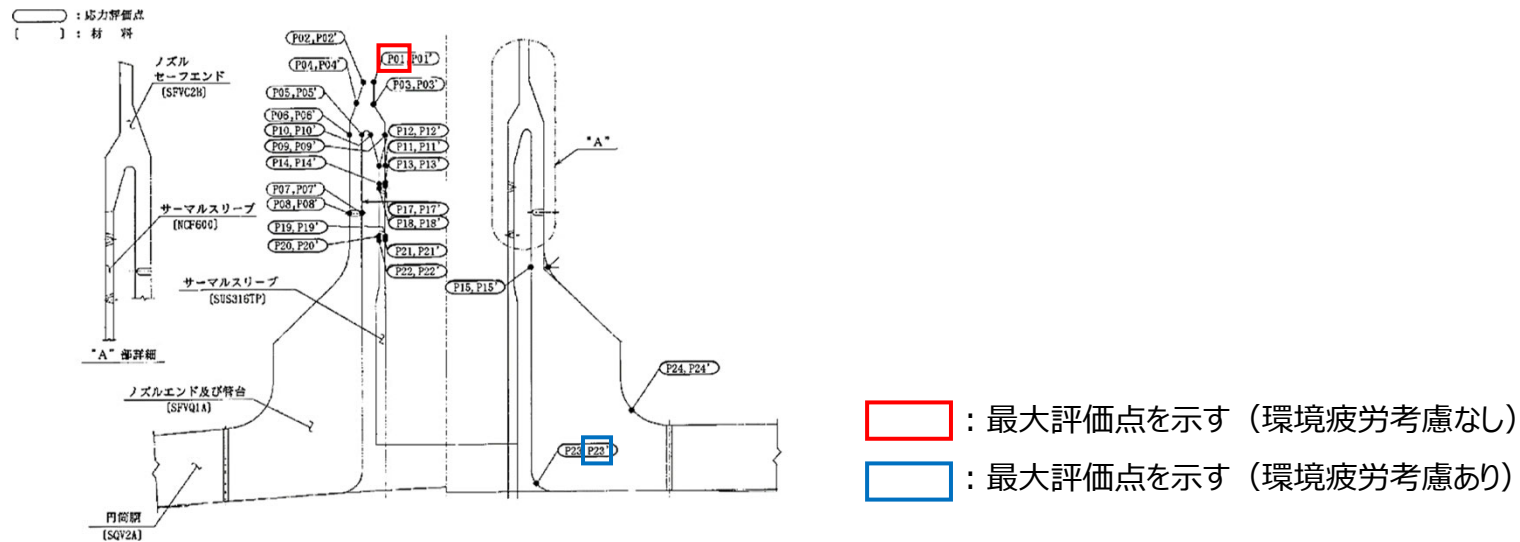
4. 代表の耐震安全性評価 – 低サイクル疲労

(1) 耐震安全性評価 (1/14)

① 低サイクル疲労

原子炉圧力容器給水ノズルにおける運転開始後60年までの推定過渡回数を考慮した疲れ累積係数と、基準地震動Ssまたは弾性設計用地震動Sdによる疲れ累積係数の合計値が許容値1を下回ることを確認した。

【原子炉圧力容器給水ノズル評価点】



評価対象	運転実績回数*1に基づく疲れ累積係数	地震動による疲れ累積係数*2	合計 (許容値：1を下回る)
原子炉圧力容器 給水ノズル	0.411	0.001	0.412

*1：過渡実績を踏まえ、運転開始後60年時点での推定過渡回数を保守的に想定（2015年7月までの実績回数に基づく運転開始後60年時点での推定過渡回数を算出し、プラント運転中に発生していない過渡事象を保守的に1回発生するものとして加算）した疲れ累積係数
 *2：基準地震動Ssおよび弾性設計用地震動Sdのうちいずれか大きい評価結果を示す。また、地震等価繰返し回数は工認補正における条件と同様、Ssについては150回、Sdについては300回にて評価した

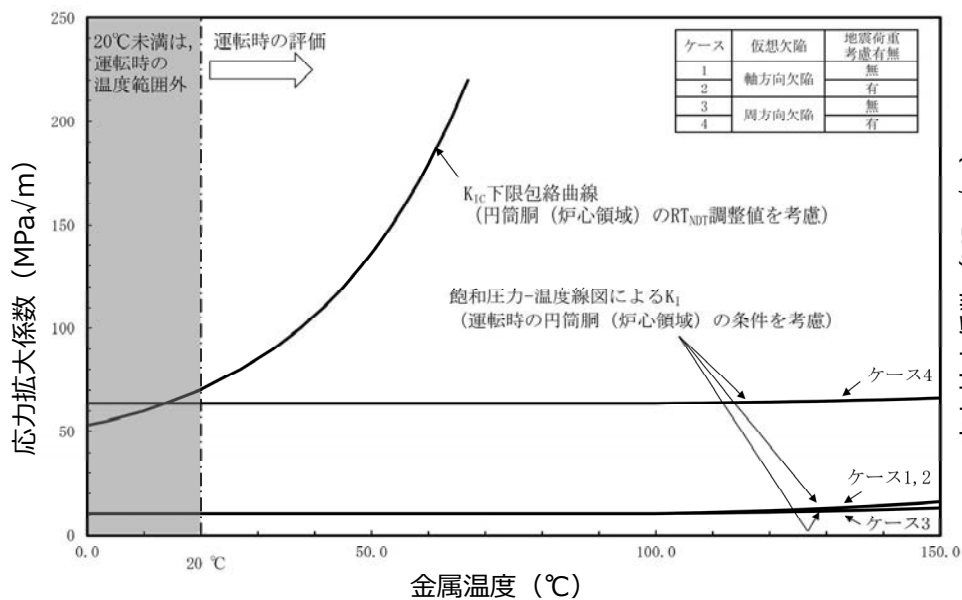
4. 代表の耐震安全性評価 – 中性子照射脆化

(1) 耐震安全性評価 (2/14)

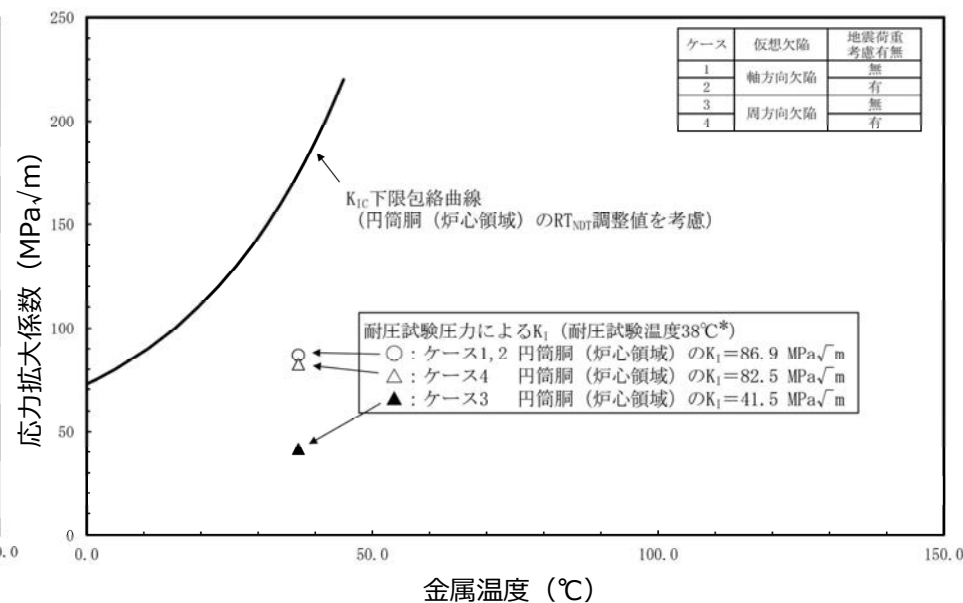
② 中性子照射脆化

原子炉压力容器円筒胴について、運転開始後60年時点までの地震時に発生する応力拡大係数 K_I を評価した結果、破壊力学上の許容限界である K_{IC} を下回ることを確認した。

なお、島根原子力発電所2号炉の原子炉冷却材温度について、20℃以上に維持することを定めていることから、20℃未滿を運転時の温度管理範囲外とし、20℃以上の範囲を評価している。



炉心臨界時



耐圧・漏えい試験時

* : 耐圧・漏えい試験時に要求される温度に余裕を見込み設定した運用上の管理値

原子炉压力容器のP-T線図 (運転開始後60年時点)

4. 代表の耐震安全性評価 – 照射誘起型応力腐食割れ

(1) 耐震安全性評価 (3/14)

③照射誘起型応力腐食割れ

炉内構造物の照射誘起型応力腐食割れについては、「高経年化対策上着目すべき経年劣化事象であるが、現在発生しておらず、今後も発生の可能性が無いもの、または小さいもの」と分類し、耐震安全性評価は不要と判断している。

【照射誘起型応力腐食割れの評価内容】(第15回審査会合(2018年12月19日)にて説明)

(健全性評価)

- ・炉内構造物の照射誘起型応力腐食割れについて、運転開始後60年時点での中性子照射量を評価した結果、炉心シュラウド中間胴(母材部、H4周溶接継手)および上部格子板グリッドプレートの照射量がしきい照射量を超えることを確認したことから、初回申請時には耐震安全上考慮する必要のある経年劣化事象(◎事象)として評価。
- ・ただし、炉心シュラウド中間胴(H4周溶接継手)の内外面はウォータージェットピーニング施工により溶接部の残留応力改善を実施しており、照射誘起型応力腐食割れが発生する可能性はないと評価を見直し。
- ・また、炉心シュラウド中間胴母材部(溶接部以外)および上部格子板グリッドプレートは、溶接部がないため、溶接による引張残留応力がなく、運転中の差圧、熱、自重等に起因する引張応力成分は低いことから、照射誘起型応力腐食割れが発生する可能性はないと評価を見直し。

(現状保全)

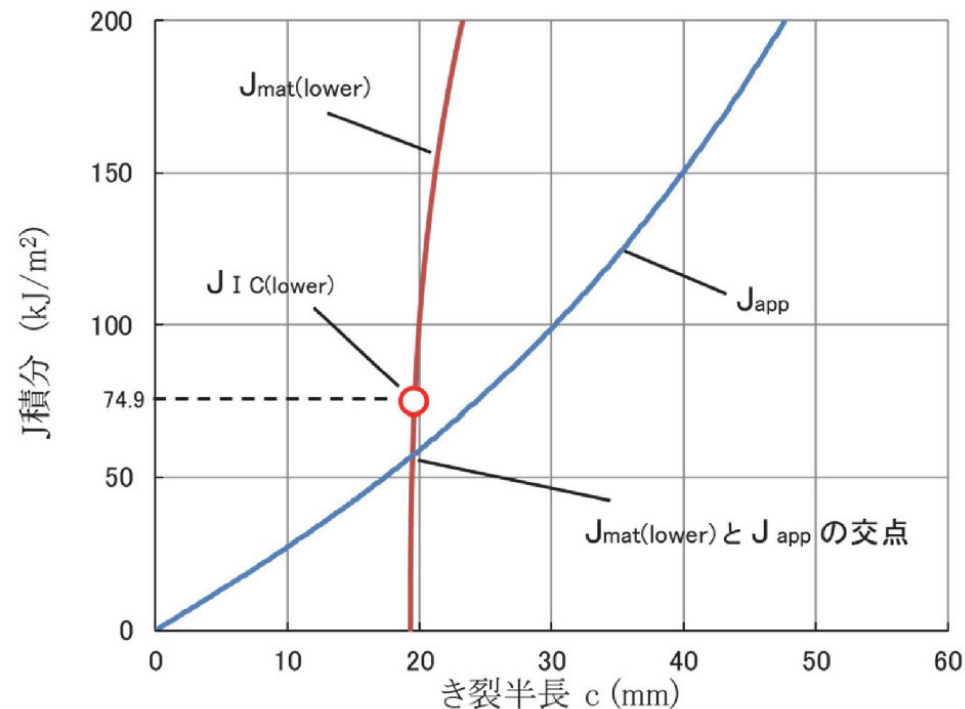
- ・炉心シュラウド中間胴(H4周溶接継手)について維持規格に基づく点検として内外面ともにMVT-1の目視試験を実施しており、異常がないことを確認している。
- ・上部格子板グリッドプレートについて、維持規格に基づく点検(VT-3)に加えて、自主検査として第17回定期事業者検査時にMVT-1の目視試験を実施しており、異常がないことを確認している。

4. 代表の耐震安全性評価 – 熱時効

(1) 耐震安全性評価 (4/14)

④熱時効

原子炉再循環ポンプのケーシングにおいて、運転開始後60年時点の熱時効を考慮した材料のき裂進展抵抗 (J_{mat}) と、き裂安定性評価用想定き裂と構造系に与えられた応力（運転状態の荷重条件に基準地震動Ssによる荷重を考慮）から算出されるき裂進展力 (J_{app}) を算出し比較した結果、 J_{mat} が J_{app} と交差し、交点における傾きが $J_{mat} > J_{app}$ であることから、原子炉再循環ポンプのケーシングは不安定破壊することなく、耐震安全性評価上問題ないことを確認した。



原子炉再循環ポンプケーシングのき裂安定性評価結果

4. 代表の耐震安全性評価 – 摩耗, 腐食 (流れ加速型腐食)

(1) 耐震安全性評価 (5/14)

⑤摩耗, ⑥腐食 (流れ加速型腐食) (1/4)

(a) 配管の腐食 (流れ加速型腐食)

炭素鋼配管 (原子炉ベントドレン系配管) の腐食 (流れ加速型腐食) による減肉を考慮した40年目の想定厚さと公称肉厚の80%を比較し, いずれか小さい値を耐震管理厚とした評価において, 地震時の発生応力または疲れ累積係数は許容値を下回ることを確認した。

評価対象	区分	耐震重要度	評価地震力	許容応力状態	応力種別	発生応力*1, *2 (MPa)	許容応力*3 (MPa)
原子炉ベントドレン系配管	クラス1	S	Ss	IV _A S	一次応力	166	364
					一次+二次応力	868 (疲れ累積係数: 0.868*4, *5)	366 (疲れ累積係数許容値: 1を下回る)
			Sd	III _A S	一次応力	107	274
					一次+二次応力	487 (疲れ累積係数: 0.171*4, *5)	366 (疲れ累積係数許容値: 1を下回る)

*1: 系統内の評価対象ライン中で最大の発生応力を示す

*2: 耐震管理厚さ (減肉を考慮した40年目の想定厚さと公称肉厚の80%を比較し, いずれか小さい値) を用いた値

*3: 設計・建設規格 付録材料図表 Part5表1または表8, 表9より求まる値

*4: 基準地震動Ssおよび弾性設計用地震動Sdによる等価繰返し回数は, 一律に設定する等価繰返し回数 (Ss: 150回, Sd: 300回) を用いた

*5: JEAG4601に基づき, 地震動による疲れ累積係数に通常運転時の疲れ累積係数を加えて評価する。

4. 代表の耐震安全性評価－摩耗，腐食（流れ加速型腐食）

(1) 耐震安全性評価（6/14）

⑤摩耗，⑥腐食（流れ加速型腐食）（2/4）

(b) 熱交換器（伝熱管）の腐食（流れ加速型腐食）

原子炉補機冷却系熱交換器の伝熱管の腐食（流れ加速型腐食）について，伝熱管内面に施栓基準肉厚までの減肉を想定し地震時の発生応力を評価した結果，地震時の発生応力が許容応力を下回ることを確認した。

また，排ガス予熱器の管支持板の腐食（流れ加速型腐食）による管支持板と伝熱管との摩耗について，伝熱管の施栓基準肉厚までの減肉を想定し地震時の発生応力を評価した結果，地震時の発生応力が許容応力を下回ることを確認した。

評価対象	区分	耐震重要度	評価地震力	許容応力状態	応力種別	発生応力 (MPa)		許容応力*1 (MPa)
						管板～管支持板	管支持板～管支持板	
原子炉補機冷却系熱交換器伝熱管	クラス3	S, 重*3	Ss	IV _A S	一次応力	44	54	337
			Sd	III _A S		32	38	337
気体廃棄物処理系排ガス予熱器伝熱管	-*2	B	1.8Ci	B _A S	一次応力	38	38	139

*1：設計・建設規格 付録材料図表 Part5表6，表8および表9より求まる値

*2：日本機械学会「発電用原子力設備規格 設計・建設規格（2005年版（2007年追補版を含む））＜第I篇 軽水炉規格＞ JSME S NC1-2005/2007」にて定められる区分としては基準外であるが，耐震評価上クラス3として扱った

*3：耐震重要度とは別に常設重大事故等対処設備の区分に応じた耐震設計が求められていることを示す

4. 代表の耐震安全性評価 – 摩耗, 腐食 (流れ加速型腐食)

(1) 耐震安全性評価 (7/14)

⑤摩耗, ⑥腐食 (流れ加速型腐食) (3/4)

(c) 熱交換器 (管支持板) の腐食 (流れ加速型腐食)

排ガス予熱器の管支持板の腐食 (流れ加速型腐食) による管支持板1箇所伝熱管支持機能喪失を想定した伝熱管の耐震安全性評価において, 地震時の発生応力が許容応力を下回ることを確認した。

評価対象	区分	耐震重要度	評価地震力	許容応力状態	応力種別	発生応力 (MPa)		許容応力*1 (MPa)
						管板～管支持板	管支持板～管支持板	
気体廃棄物処理系 排ガス予熱器 伝熱管	—*2	B	1.8Ci	B _A S	一次応力	19	19	139

*1 : 設計・建設規格 付録材料図表 Part5表1または表8, 表9より求まる値

*2 : 日本機械学会「発電用原子力設備規格 設計・建設規格 (2005年版 (2007年追補版を含む)) <第 I 篇 軽水炉規格> JSME S NC1-2005/2007」にて定められる区分としては基準外であるが, 耐震評価上クラス3として扱った

4. 代表の耐震安全性評価 – 摩耗, 腐食 (流れ加速型腐食)

(1) 耐震安全性評価 (8/14)

⑤摩耗, ⑥腐食 (流れ加速型腐食) (4/4)

(d) 熱交換器の胴の腐食 (流れ加速型腐食)

原子炉浄化系再生熱交換器および排ガス予熱器の胴の腐食 (流れ加速型腐食) による胴の60年分の腐食量を想定した耐震安全性評価において, 地震時の発生応力が許容応力を下回ることを確認した。

評価対象	区分	耐震重要度	評価地震力	許容応力状態	応力種別	発生応力 (MPa)	許容応力*1 (MPa)
原子炉浄化系再生熱交換器 胴	クラス3	B	1.8Ci	B _A S	一次一般膜応力	126	198
					一次応力	183	198
気体廃棄物処理系排ガス予熱器 胴	— *2	B	1.8Ci	B _A S	一次一般膜応力	34	198
					一次応力	63	198

*1 : 設計・建設規格 付録材料図表 Part5表1または表8, 表9より求まる値

*2 : 日本機械学会「発電用原子力設備規格 設計・建設規格 (2005年版 (2007年追補版を含む)) <第 I 篇 軽水炉規格> JSME S NC1-2005/2007」にて定められる区分としては基準外であるが, 耐震評価上クラス3として扱った

4. 代表の耐震安全性評価 – 腐食（全面腐食）

(1) 耐震安全性評価（9/14）

⑦腐食（全面腐食）（1/2）

(a) 機器付基礎ボルトの腐食（全面腐食）

残留熱除去系熱交換器の機器付基礎ボルトについて、基礎ボルトの腐食量調査結果から運転開始後60年時点で全周に0.3mmの腐食による減肉を想定した耐震安全性評価を行い、地震時の発生応力が許容応力を下回ることを確認した。

評価対象	耐震重要度	周囲環境温度 (°C)	地震の種類	応力分類	算出応力 (MPa)	許容応力*1 (MPa)
残留熱除去系 熱交換器 機器付基礎ボルト	S, 重*2	DB条件：66	Sdまたは 静的震度	引張	232	455
				せん断	発生せず	350
			Ss	引張	436	455
				せん断	発生せず	350
		SA条件：140	Ss	引張	436	444
				せん断	発生せず	341

*1：設計・建設規格 付録材料図表 Part5表1または表8, 表9より求まる値

*2：耐震重要度とは別に常設重大事故等対処設備の区分に応じた耐震設計が求められていることを示す

4. 代表の耐震安全性評価 – 腐食（全面腐食）

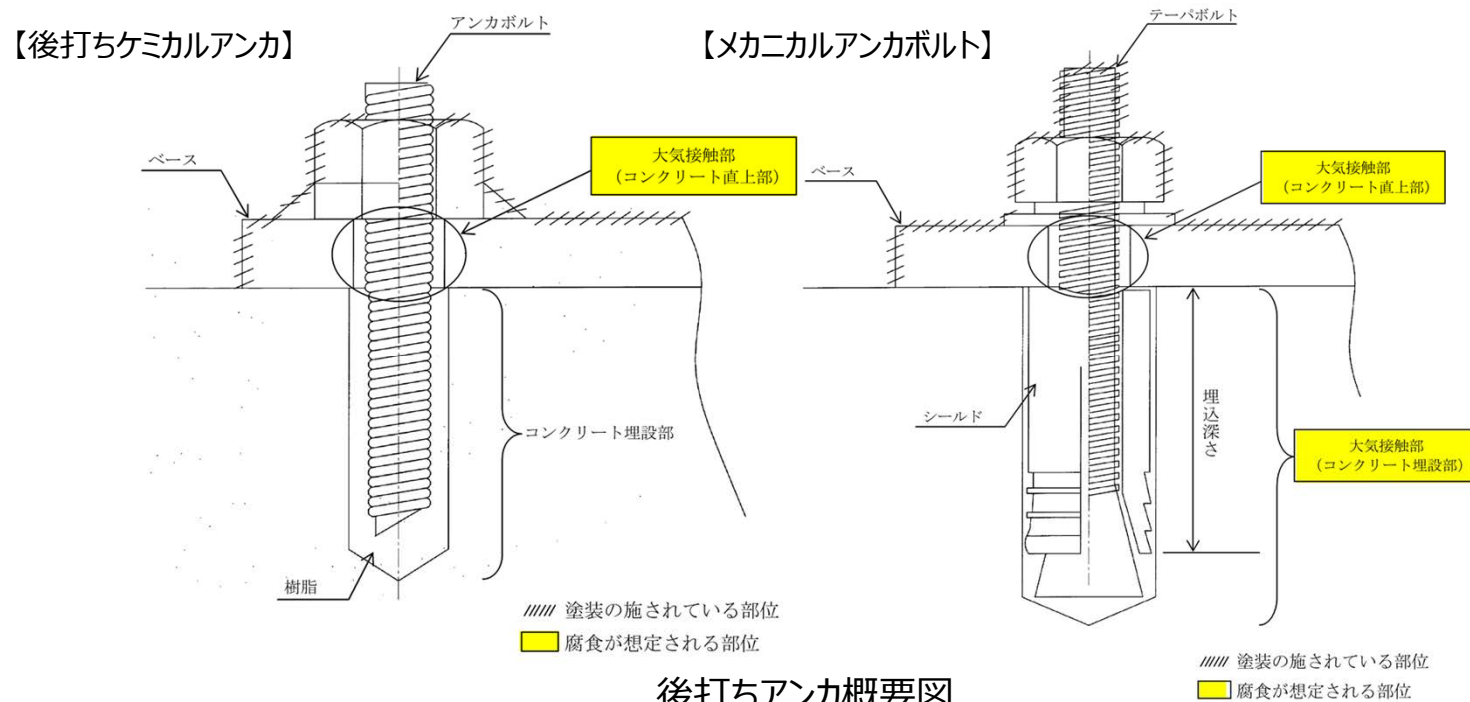
(1) 耐震安全性評価（10/14）

⑦腐食（全面腐食）（2/2）

(b) 後打ちアンカの腐食（全面腐食）

後打ちアンカについては、メーカーの後打ちアンカ使用基準に基づき設計許容荷重を定めており、この値以上の荷重がボルトに作用しないよう施工している。

後打ちアンカの腐食を考慮した耐震安全性評価にあたっては、機器付基礎ボルトの腐食を考慮した耐震安全性評価と同様、コンクリート直上部の全周に運転開始後60年時点での腐食量（0.3 mm）を仮定し、保守的に設計許容荷重が作用した場合の応力を評価した結果、地震時の発生応力が許容応力を下回ることを確認した。



4. 代表の耐震安全性評価 – 動的機能維持評価

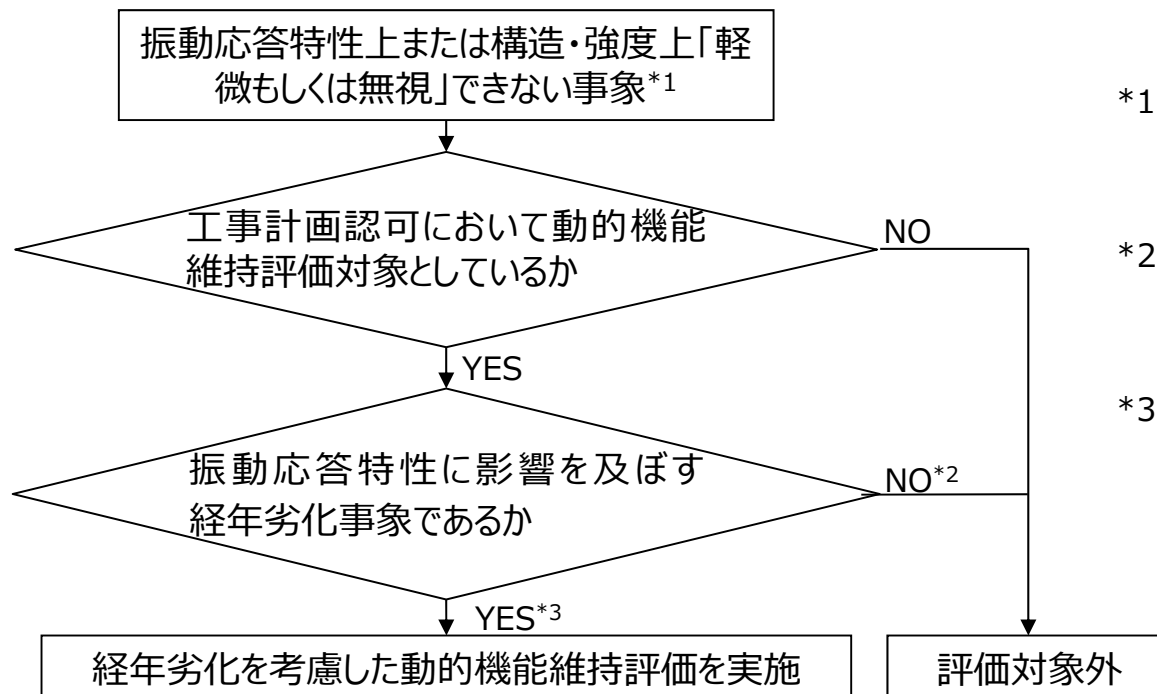
(1) 耐震安全性評価 (11/14)

⑧ 動的機能維持に係る耐震安全性評価 (1/3)

(a) 対象機器の整理

動的機能維持評価の対象は、“地震時または地震後に動的機能維持が要求される機器の振動特性に有意な影響を及ぼす経年劣化事象”が想定される機器である。また、動的機能の維持が要求される機器については、工事計画認可で対象機器を整理している。

したがって、耐震安全性評価で抽出した振動応答特性上または構造強度上、「軽微もしくは無視」できない事象（弁の場合は接続される配管の経年劣化を含む）のうち、工事計画認可で動的機能維持が要求される機器を動的機能維持の評価対象機器とする。



*1：現在発生しているか，または将来にわたって起こることが否定できない事象のうち，振動応答特性上または構造・強度上「軽微もしくは無視」できない事象（◎事象）

*2：低サイクル疲労，基礎ボルトの全面腐食について発生値が許容値（疲れ累積係数または許容応力）を下回ることを確認しているため振動応答特性に影響を与える経年劣化事象ではない

*3：弁の接続配管に流れ加速型腐食が生じた場合は，配管の振動応答特性の変化が弁の応答加速度に影響すると考えられるため，弁については動的機能維持評価対象として整理する

4. 代表の耐震安全性評価 – 動的機能維持評価

(1) 耐震安全性評価 (12/14)

⑧動的機能維持に係る耐震安全性評価 (2/3)

(b) 整理結果

●配管, 弁

想定される経年劣化事象として低サイクル疲労割れおよび腐食（流れ加速型腐食）がある。

低サイクル疲労割れについては，運転開始後60年時点での推定過渡回数を考慮して算出した疲れ累積係数に基準地震動 S_s または弾性設計用地震動 S_d を考慮した疲れ累積係数が1を下回り，疲労割れが発生しないことから振動応答特性への影響はなく，地震時の動的機能は維持されると判断した。

配管の流れ加速型腐食による振動応答特性への影響を考慮した場合，地震時の応答加速度に影響を及ぼす可能性があるため，減肉を考慮した耐震評価対象範囲に設置される動的機能維持対象弁（蒸気内側隔離弁）について評価を行った。評価を行った結果，以下に示すとおり機能維持評価用加速度が機能確認済加速度以下であることを確認した。

経年劣化事象	地震力		蒸気内側隔離弁	
			機能維持評価用加速度 ($\times 9.8 \text{ m/s}^2$)	機能確認済加速度 ($\times 9.8 \text{ m/s}^2$)
流れ加速型腐食	S_s	水平	3.2*	6.0
		鉛直	3.8*	6.0

*：減肉考慮前後で機能維持評価用加速度の値に差異なし

(1) 耐震安全性評価 (13/14)

⑧動的機能維持に係る耐震安全性評価 (3/3)

(b) 整理結果

●ポンプ, 熱交換器, 容器, 炉内構造物, 機械設備

熱交換器, 容器および炉内構造物については, 経年劣化事象が想定されるが, 動的機能維持要求のない機器であり評価は不要と判断した。

ポンプおよび機械設備については, 耐震安全上考慮する必要のある経年劣化事象に対する耐震安全性評価の実施により, 各部位の経年劣化事象は, 機器の振動応答特性への影響が「軽微もしくは無視」できる事象であることを確認したことから, 経年劣化事象を考慮しても, 地震時に動的機能の維持が要求される機器等における地震時の応答加速度は各機器の機能確認済加速度を上回るものではないと考えられ, 地震時の動的機能について維持されると判断した。

(1) 耐震安全性評価 (14/14)

⑨ 浸水防護施設の耐震安全性評価

浸水防護施設については、耐震安全上考慮すべき経年劣化事象として機器付基礎ボルトおよび後打ちケミカルアンカの腐食（全面腐食）が抽出されているが、腐食による減肉を考慮した場合においても耐震安全性評価上問題ないことを確認した。

なお、技術評価における浸水防護施設の抽出において、他の機器と同様のプロセスで抽出し評価を実施している。

4. 代表の耐震安全性評価－現状保全，総合評価

(2) 現状保全

耐震安全性評価対象機器の現状保全については，技術評価のとおりである。

(3) 総合評価

- ・運転開始後60年間の供用を想定した各高経年化技術評価対象機器の耐震安全性評価については，経年劣化事象を考慮した場合においても，「実用発電用原子炉施設における高経年化対策審査ガイド」および「実用発電用原子炉施設における高経年化対策実施ガイド」の要求事項を満足し，耐震安全性に問題ないことを確認した。
- ・耐震安全性評価対象機器の現状保全については，耐震安全上考慮する必要のある経年劣化事象を考慮した耐震安全性評価を行い，耐震安全性評価に問題がないことを確認しており，各設備の現状保全は適切であることから，現状保全に追加すべき新たな保全策は抽出されなかった。
- ・肉厚測定による実測データに基づき耐震安全性評価を実施した炭素鋼配管の腐食（流れ加速型腐食）については，今後の実測データを反映した耐震安全性評価を実施する。また，設備対策を行った場合は，その内容も反映した耐震安全性評価を実施する。

(1) 審査ガイドおよび実施ガイドへの適合性 (1/4)

「2. 基本方針」で示した要求事項について耐震安全性評価を行った結果、全ての要求を満足しており、審査ガイドおよび実施ガイドに適合していることを確認した。

ガイド	要求事項	耐震安全性評価
実用発電用原子炉施設における高経年化対策審査ガイド	(1) 高経年化技術評価の審査 ⑥動的機器（部位）の抽出 動的機器（部位）を評価対象外としている場合、発電用原子炉設置者の施設管理活動において、材料等の経年劣化の影響から生じる性能低下の状況が的確に把握され、高経年化技術評価の開始時期以降もこれらが適切に行われることを保証しているかを、施設管理要領等の文書及び施設管理実績等により審査する。	3. (1) ②に示すとおり、耐震安全性評価を実施する機器として、動的機器（部位）を含めて評価対象としている。
	⑱-1 耐震安全性評価の対象となる経年劣化事象の抽出 経年劣化の進展評価結果に基づき、耐震安全性評価の対象となる経年劣化事象を抽出していることを審査する。	3. (1) ①, ②に示すとおり、耐震安全上考慮する必要のある経年劣化事象の抽出により、耐震安全上考慮する必要のある経年劣化事象を抽出している。
	⑲-1 耐震安全上着目すべき経年劣化事象の抽出 耐震安全上着目すべき経年劣化事象を抽出していることを審査する。	
	⑳-1 耐震安全性の評価 実施ガイド3. 1⑤に規定する期間の満了日までの期間について、経年劣化事象の発生又は進展に伴う機器・構造物の耐震安全性を評価しているかを審査する。	4. (1) に示すとおり、運転開始後60年時点までの経年劣化を考慮した状態における耐震安全性評価を実施している。

(1) 審査ガイドおよび実施ガイドへの適合性 (2/4)

ガイド	要求事項	耐震安全性評価
実用発電用原子炉施設における高経年化対策審査ガイド (続き)	㉑-1 耐震安全上の現状保全の評価 耐震安全性に対する現状の保全策の妥当性を評価しているかを審査する。	4. (2), (3) に示すとおり, 想定される経年劣化事象を考慮した耐震安全性評価を実施し, 審査ガイドの要求事項を満足していることから, 耐震安全性に対する現状の保全策は妥当であると評価している。
	㉒-1 耐震安全上の追加保全策の策定 想定した経年劣化事象に対し, 耐震安全性が確保されない場合に, 現状保全に追加する必要がある新たな保全策を適切に策定しているかを審査する。	4. (3) に示すとおり, 耐震安全性評価において審査ガイドの要求事項を満足している耐震安全性評価において審査ガイドの要求事項を満足しているものの, 肉厚測定による実測データに基づき耐震安全性評価を実施した炭素鋼配管の腐食(流れ加速型腐食)については, 今後の実測データを反映した耐震安全性評価を実施すること, および設備対策を行った場合は, その内容も反映した耐震安全性評価を実施することを, 長期施設管理方針として策定する。
	(2) 長期施設管理方針の審査 ①長期施設管理方針の策定 すべての追加保全策について長期施設管理方針として策定されているかを審査する。	

(1) 審査ガイドおよび実施ガイドへの適合性 (3/4)

ガイド	要求事項	耐震安全性評価
実用発電用 原子炉施設に おける高経年 化対策実施ガ イド	3.1 高経年化技術評価の実施及び見直し ⑥耐震安全上考慮する必要のある経年劣化事象については、経年劣化を加味した機器・構造物の耐震安全性評価を行い、必要に応じ追加保全策を抽出すること。	4. (1) ~ (3) に示すとおり、耐震安全上考慮する必要のある経年劣化事象については、経年劣化を加味した機器・構造物の耐震安全性評価を行い、ガイドの要求事項を満足して耐震安全上問題のないことを確認している。また、肉厚測定による実測データに基づき耐震安全性評価を実施した炭素鋼配管の腐食（流れ加速型腐食）については、今後の実測データを反映した耐震安全性評価を実施すること、および設備対策を行った場合は、その内容も反映した耐震安全性評価を実施することを、長期施設管理方針として策定する。
	実用炉規則第82条第1項から第3項までの規定による高経年化技術評価に係る耐震安全性評価は、規制基準（当該評価を行う時点後の直近の運転開始以後30年、40年又は50年を経過する日において適用されているものに限る。）の要求を満たすことが確認された確定した基準地震動及び弾性設計用地震動を用いた評価を行うこと。当該高経年化技術評価後に、当該評価に用いた基準地震動及び弾性設計用地震動が見直された場合には、高経年化技術評価を速やかに見直すこと。 ⑥を行うに当たっては、PLM基準2008版の6.3.4耐震安全性評価を用いることができる。	3. (3) に示すとおり、設置変更許可にて規制基準の要求を満足することが確認された基準地震動Ssおよび弾性設計用地震動Sdを用いて評価を実施している。

(1) 審査ガイドおよび実施ガイドへの適合性 (4/4)

ガイド	要求事項	耐震安全性評価
実用発電用原子炉施設における高経年化対策実施ガイド (続き)	<p>3.2 長期施設管理方針の策定及び変更 長期施設管理方針の策定及び変更にあたっては、以下の要求事項を満たすこと。</p> <p>①高経年化技術評価の結果抽出された全ての追加保全策（発電用原子炉の運転を断続的に行うことを前提として抽出されたもの及び冷温停止状態が維持されることを前提として抽出されたものの全て。）について、発電用原子炉ごとに、施設管理の項目及び当該項目ごとの実施時期を規定した長期施設管理方針を策定すること。</p> <p>なお、高経年化技術評価の結果抽出された追加保全策について、発電用原子炉の運転を断続的に行うことを前提とした評価から抽出されたものと冷温停止状態が維持されることを前提とした評価から抽出されたもの間で、その対象の経年劣化事象及び機器・構造物の部位が重複するものについては、双方の追加保全策を踏まえた保守的な長期施設管理方針を策定すること。</p>	<p>4. (3) に示すとおり、肉厚測定による実測データに基づき耐震安全性評価を実施した炭素鋼配管の腐食（流れ加速型腐食）については、今後の実測データを反映した耐震安全性評価を実施すること、および設備対策を行った場合は、その内容も反映した耐震安全性評価を実施することを、長期施設管理方針として策定する。</p>

(2) 施設管理に関する方針として策定する事項

肉厚測定による実測データに基づき耐震安全性評価を実施した炭素鋼配管の腐食（流れ加速型腐食）については、今後の実測データを反映した耐震安全性評価を実施すること、および設備対策を行った場合は、その内容も反映した耐震安全性評価を実施する必要があることから、長期施設管理方針として「島根原子力発電所原子炉施設保安規定」に定め、確実に実施していく。

耐震安全性評価の長期施設管理方針

機器名称	施設管理に関する方針	実施時期※
配管（炭素鋼配管）	肉厚測定による実測データに基づき耐震安全性評価を実施した炭素鋼配管の腐食（流れ加速型腐食）については、今後の実測データを反映した耐震安全性評価を実施する。また、設備対策を行った場合は、その内容も反映した耐震安全性評価を実施する。	中長期

※：2019年2月10日から10年間