

浜岡原子力発電所 4 号炉 審査資料	
資料番号	H4-PLM30(冷温)-03 改 3
提出年月日	令和 5 年 6 月 28 日

浜岡原子力発電所 4 号炉 高経年化技術評価
(中性子照射脆化)

補足説明資料

本資料のうち、枠囲みの内容は営業
秘密に属しますので公開できません

令和 5 年 6 月 28 日

中部電力株式会社

目 次

1. 概要	1
2. 基本方針	2
3. 評価対象と評価手法	4
3.1 評価対象	4
3.2 評価手法	4
4. 原子炉圧力容器の技術評価	5
4.1 関連温度に基づく評価	5
4.2 上部棚吸収エネルギー評価	9
4.3 現状保全	10
4.4 総合評価	10
4.5 高経年化への対応	11
5. まとめ	11
5.1 審査ガイド適合性	11
5.2 施設管理に関する方針として策定する事項	11
別紙1. 関連温度の計算過程	1-1
別紙2. 上部棚吸収エネルギーの計算過程	2-1
別紙3. 監視試験片の供試材について	3-1

1. 概要

本資料は、「実用発電用原子炉の設置、運転等に関する規則」第82条第1項に基づき実施した、冷温停止状態が維持されることを前提とした高経年化技術評価のうち、中性子照射脆化の評価結果について、補足説明するものである。

金属材料は中性子の照射を受けると非常に微小な欠陥(析出物、マイクロボイド)が生じ、靱性(破壊に対する抵抗)の低下が生じる。原子炉圧力容器の炉心領域部においては、中性子照射に伴い遷移温度の上昇と上部柵領域の靱性が低下(上部柵吸収エネルギーの低下)することが知られている(図1参照)。

ここでは、原子炉圧力容器について、遷移温度の上昇及び上部柵領域の靱性低下の観点から、中性子照射脆化について評価を実施した。

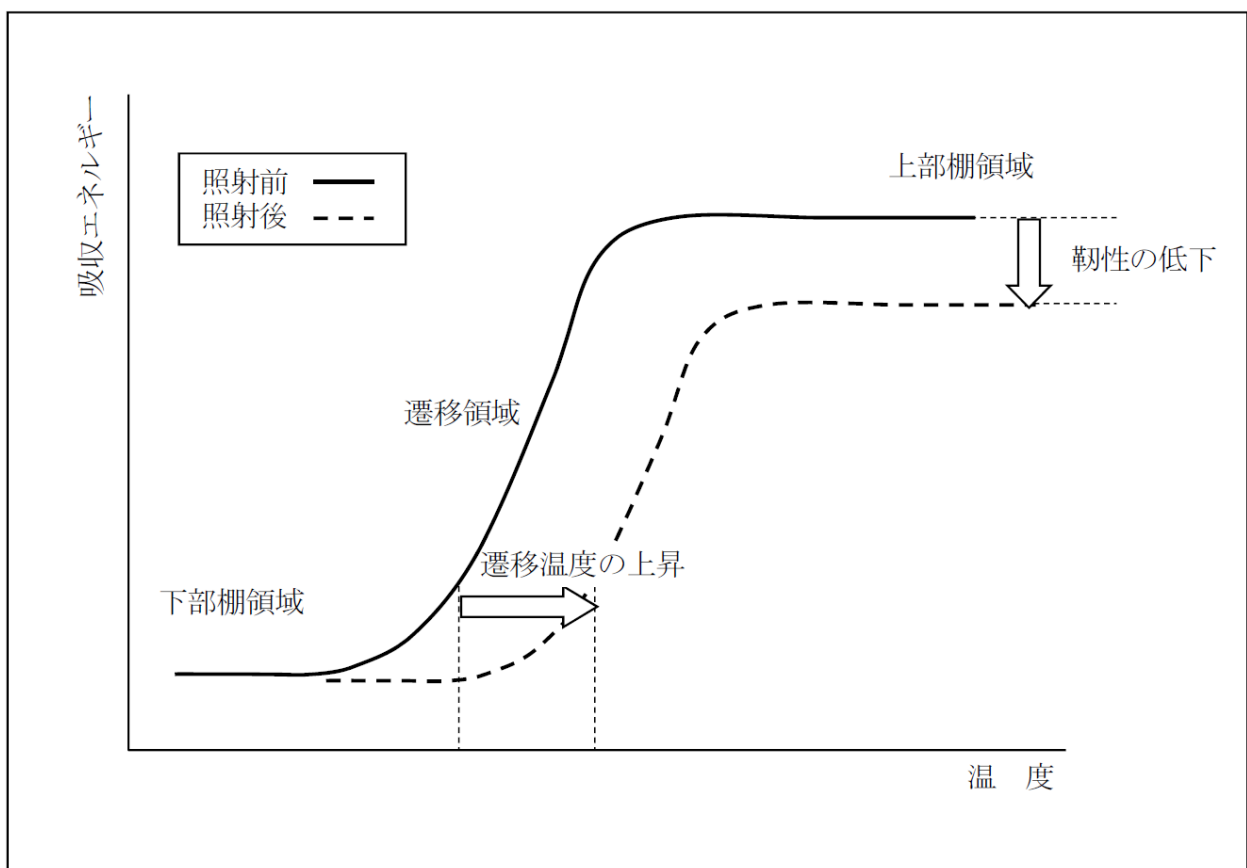


図1 中性子照射による機械的性質(靱性)の変化

2. 基本方針

評価対象機器について中性子照射による脆化予測及び健全性評価を行い、「実用発電用原子炉施設における高経年化対策審査ガイド(以下、「審査ガイド」という。)」及び「実用発電用原子炉施設における高経年化対策実施ガイド(以下、「実施ガイド」という。)」に定める要求事項に適合することを確認する。

中性子照射脆化を評価するにあたっての要求事項を表1に整理する。

なお、本事象は原子炉の冷温停止状態が維持されることを前提とした場合、劣化の進展が考えられない経年劣化事象である。

評価に当たっては、実施ガイド3.1⑧ただし書きの規定に該当する場合^{*1}であることを踏まえ、40年間における健全性を評価している。

*1：運転開始後30年を経過する日において技術基準規則^{*2}に定める基準に適合しないものがある場合

*2：実用発電用原子炉及びその附属設備の技術基準に関する規則

表1(1/2) 中性子照射脆化についての要求事項

ガイド	要求事項
審査ガイド	<p>3. 高経年化技術評価等の審査の視点・着眼点</p> <p>(1) 高経年化技術評価の審査</p> <p>⑫健全性の評価 実施ガイド3.1⑤に規定する期間の満了日までの期間について、高経年化対策上着目すべき経年劣化事象の発生又は進展に係る健全性を評価していることを審査する。</p> <p>⑬現状保全の評価 健全性評価結果から現状の保全策の妥当性が評価されていることを審査する。</p> <p>⑭追加保全策の抽出 現状保全の評価結果から、現状保全に追加する必要がある新たな保全策が抽出されていることを審査する。</p> <p>(2) 長期施設管理方針の審査</p> <p>①長期施設管理方針の策定 すべての追加保全策について長期保守管理方針として策定されているかを審査する。</p>

表 1(2/2) 中性子照射脆化についての要求事項

ガイド	要求事項
実施ガイド	<p>3.1 高経年化技術評価の実施及び見直し</p> <p>⑤ 抽出された高経年化対策上着目すべき経年劣化事象について、以下に規定する期間の満了日までの期間について機器・構造物の健全性評価を行うとともに、必要に応じ現状の施設管理に追加すべき保全策(以下「追加保全策」という。)を抽出すること。</p> <p>イ 実用炉規則第 82 条第 1 項の規定に基づく高経年化技術評価プラントの運転を開始した日から 60 年間(ただし、⑧ただし書の規定に該当する場合にはプラントの運転を開始した日から 40 年間とする。)</p> <p>3.2 長期施設管理方針の策定及び変更</p> <p>長期施設管理方針の策定及び変更に当たっては、以下の要求事項を満たすこと。</p> <p>① 高経年化技術評価の結果抽出された全ての追加保全策(発電用原子炉の運転を断続的に行うことを前提として抽出されたもの及び冷温停止状態が維持されることを前提として抽出されたものの全て。)について、発電用原子炉ごとに、施設管理の項目及び当該項目ごとの実施時期を規定した長期施設管理方針を策定すること。</p> <p>なお、高経年化技術評価の結果抽出された追加保全策について、発電用原子炉の運転を断続的に行うことを前提とした評価から抽出されたものと冷温停止状態が維持されることを前提とした評価から抽出されたもの間で、その対象の経年劣化事象及び機器・構造物の部位が重複するものについては、双方の追加保全策を踏まえた保守的な長期施設管理方針を策定すること。</p>

3. 評価対象と評価手法

3.1 評価対象

原子炉圧力容器とする。

3.2 評価手法

① 関連温度に基づく評価

日本電気協会「原子炉構造材の監視試験方法 JEAC4201-2007(2013年追補版含む)」(以下、「JEAC4201」という。)により関連温度移行量の予測を行い、監視試験結果を包含することを確認する。

また、関連温度移行量より、日本電気協会「原子力発電所用機器に対する破壊靱性の確認試験方法 JEAC4206-2007」(以下、「JEAC4206」という。)に従い、最低使用温度を算出すると共に、圧力・温度制限要求を満足することを確認する。

② 上部棚吸収エネルギー評価

JEAC4201により上部棚吸収エネルギーの予測を行い、2020年度末時点において破壊靱性の要求を満足することを確認する。

4. 原子炉压力容器の技術評価

4.1 関連温度に基づく評価

a. 評価点の抽出

中性子照射脆化に対し健全性評価上厳しい箇所は、炉心領域の胴板である。胴板内表面での中性子照射量は、2020年度末時点で n/m² (>1MeV) 程度と評価している。

2020年度末時点での中性子照射量が 1×10^{21} n/m² (以下、「しきい値」という。) を超えると予測される範囲には、胴板以外に低圧注入ノズル(N6)が含まれるが、胴板に比べ中性子照射量が小さいことから、中性子照射脆化に対する健全性評価は胴板で実施した。

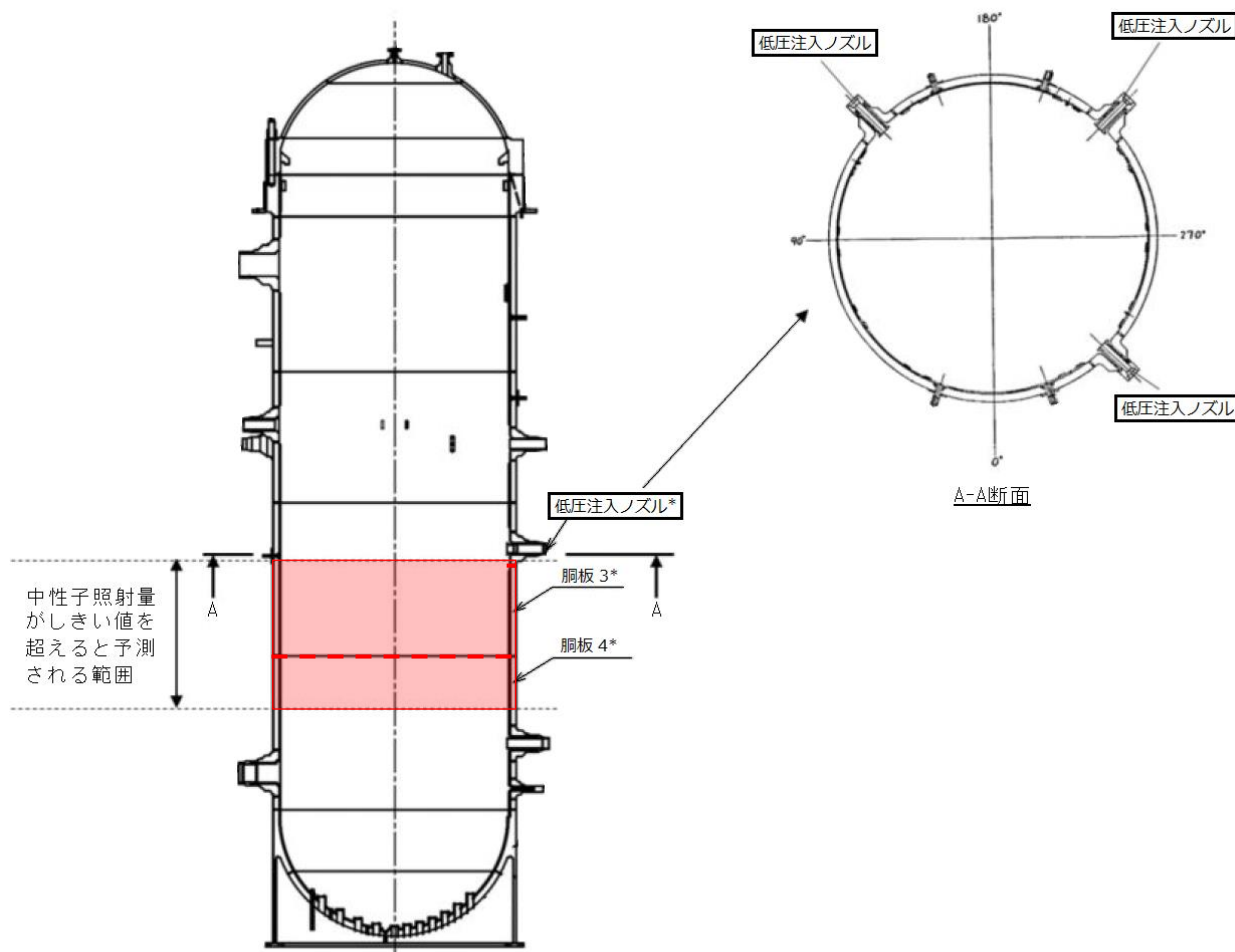
なお、冷温停止状態においては中性子の照射がないことから、運転開始後40年時点の中性子照射量は2020年度末時点までとしている。

① しきい値を超えると予測される範囲

2020年度末時点での中性子照射量が原子炉压力容器内表面でしきい値を超えると予測される範囲を図2に示す。しきい値を超えると予測される部位を下記のとおり抽出した。

(a) 胴板(炉心領域部)

(b) 低圧注入ノズル(N6)



注記*: 中性子照射脆化が予想される評価対象箇所

図2 しきい値を超えると予測される範囲

② 定格負荷相当年数(EFPY)の算出

2020年度末時点での定格負荷相当年数(EFPY)は、運転時間から下記のとおり算出した。

<2020年度末時点のEFPY>

$$= \frac{\text{2020年度末時点の原子炉積算熱出力} \div \text{定格熱出力} \div 365}{3,293(\text{MW}) \times 365(\text{d/年})}$$

$$= \frac{17,272,852.7(\text{MWd})}{3,293(\text{MW}) \times 365(\text{d/年})}$$

$$\approx 14.38\text{EFPY}$$

③ 中性子照射量の算出

評価時点における原子炉压力容器内表面から板厚1/4深さ位置での中性子照射量の計算過程について以下に示す。

原子炉压力容器内表面から板厚1/4深さ位置での中性子照射量 f は、第2回監視試験結果より解析的に求めた中性子束 ϕf に板厚方向の減衰定数を考慮し、評価時点での定格負荷相当年数(EFPY)を乗じて算出する。また、中性子照射量算出に用いる値を表2に示す。

$$f = \phi f \times \text{EFPY} \times \exp(-0.24 \times 0.25t/25.4)$$

表2 中性子照射量算出に用いる値

	記号	算出に用いる値
第2回監視試験より解析的に求めた 中性子束(压力容器内壁面)	ϕf (n/m ² /s)	<input type="text"/>
評価時点のEFPY	EFPY	14.38
原子炉压力容器の板厚	t (mm)	<input type="text"/> ※1
クラッド厚さ	-	-※2

※1：胴板最小板厚mmに腐れ代mmを考慮。

※2：保守的にクラッドの厚さは考慮せず。

浜岡4号機の2020年度末時点における原子炉压力容器内表面から板厚1/4深さ位置での中性子照射量 f (n/m²)は以下となる。

$$f = \text{} \times 3,600 \times 24 \times 365 \times 14.38 \times \exp(-0.24 \times 0.25t/25.4)$$

$$\approx \text{} \text{ n/m}^2$$

b. 関連温度評価

① 化学成分及び監視試験結果

図2に示した原子炉圧力容器の胴板(炉心領域部)の各部材の化学成分を表3に示す。また、JEAC4201の規程に基づき、これまで監視試験を2回実施している。監視試験結果を表4に示し、監視試験片の配置について図3に示す。

表3 原子炉圧力容器の化学成分

部材		化学成分 (mass%)		
		P	Ni	Cu
原子炉圧力容器胴板 (炉心領域部)	母材(胴板 3)	0.002	0.90	0.03
	母材(胴板 4)	0.002	0.89	0.04
	溶接金属	0.010	0.74	0.01

表4 監視試験結果

回数	中性子照射量 ($\times 10^{21} \text{n/m}^2$) ($E > 1 \text{MeV}$)	関連温度及び関連温度移行量(°C)						上部棚吸収エネルギー(J)		
		母材		溶接金属		熱影響部		母材	溶接金属	熱影響部
		関連温度 移行量	関連 温度	関連温度 移行量	関連 温度	関連温度 移行量	関連 温度			
初期値	0	—	-40	—	-65	—	-40	229	212	252
第1回 ^{※1} (加速)	11.1	3	-37	2	-63	16	-24	219	198	212
第2回 (炉壁1)	1.98	7	-33	6	-59	5	-35	228	220	245

※1：第1回監視試験片は加速照射のため照射条件が厳しい位置に設置しており、原子炉圧力容器の監視試験片と同列で比較できないことから、高経年化技術評価では使用していない。

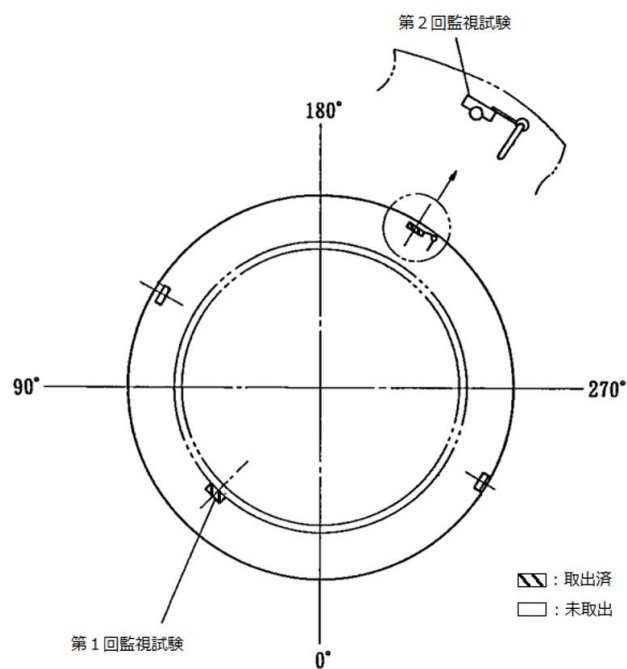


図3 監視試験片の位置

② 関連温度移行量の予測値及び測定値の比較

JEAC4201の国内脆化予測法による関連温度移行量の予測値及び監視試験結果による測定値の関係を図4に示し、関連温度予測値の算出根拠を別紙1に示す。なお、関連温度移行量の予測値は、材料の化学成分、中性子束、マージンに依存しており、母材と熱影響部で同様な値であることから、熱影響部の関連温度移行量は母材と同様の予測値となる。関連温度移行量の予測値及び実測値から、当該部位の中性子照射脆化は、国内脆化予測法による予測の範囲内であることを確認した。

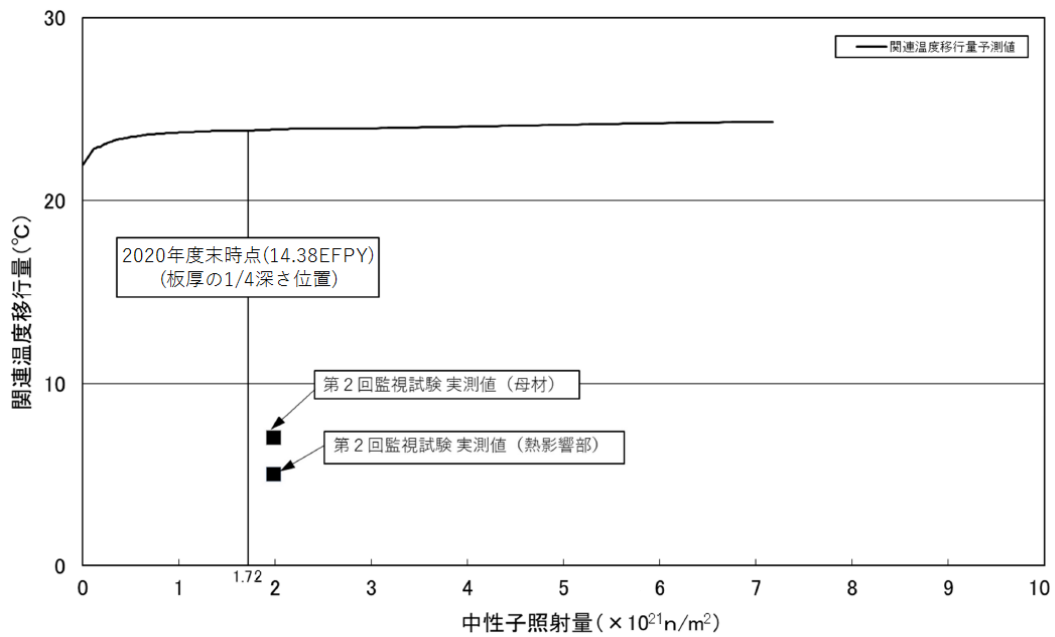


図 4(1/2) JEAC4201 の国内脆化予測法による予測と監視試験結果の関係(母材, 熱影響部)

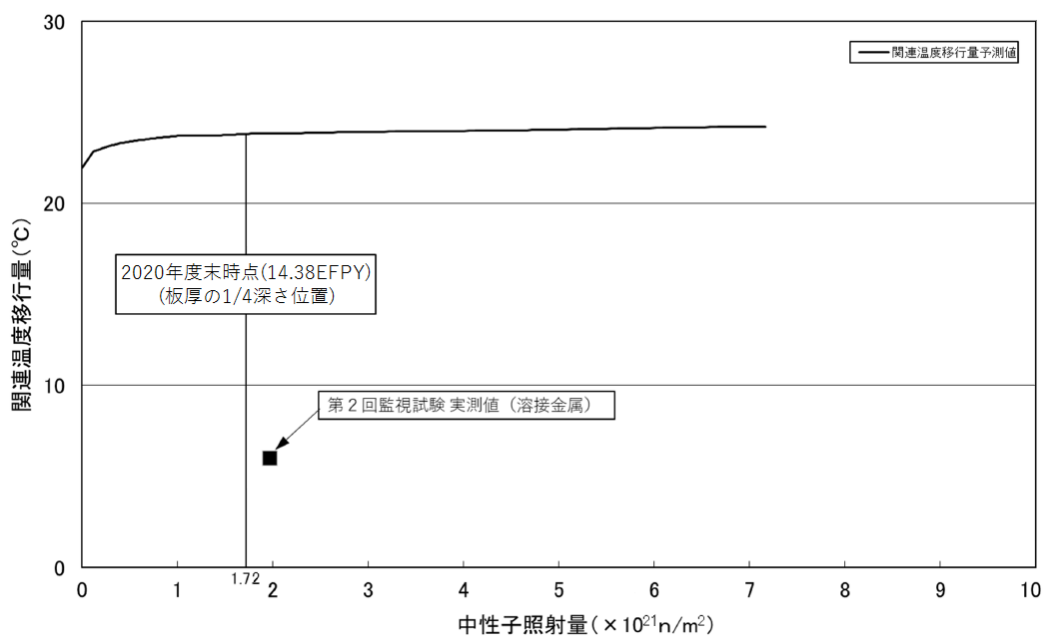


図 4(2/2) JEAC4201 の国内脆化予測法による予測と監視試験結果の関係(溶接金属)

③ 最低使用温度の算出

JEAC4206により、2020年度末時点の関連温度移行量、関連温度及び最低使用温度を算出した結果を表5に示す。これより、原子炉圧力容器の耐圧・漏えい試験時の最低使用温度は、破壊力学的検討によるマージンを考慮すると、2020年度末時点で胴板(炉心領域部)は12℃となった。

表5 関連温度の予測値

部位	評価時期	鋼種	関連温度初期値(℃)	関連温度移行量(℃)	関連温度(℃)	破壊力学的検討によるマージン※1(℃)	最低使用温度※2(℃)
胴板 (炉心領域部)	2020年度末時点	母材	-40	24	-16	28	12
		溶接金属	-65	24	-41	28	-13
		熱影響部	-40	24	-16	28	12

※1：破壊力学的検討によるマージンは、耐圧・漏えい試験時における原子炉圧力容器胴板の応力拡大係数 K_I と、静的平面ひずみ破壊靱性 K_{IC} により求められる温度 $T-RT_{NDT}$ である。

JEAC4206 A-3222より K_{IC} は、

$$K_{IC} = 36.48 + 22.78 \exp[0.036(T - RT_{NDT})]$$

であるから、破壊力学的検討によるマージン $T-RT_{NDT}$ は

$$T - RT_{NDT} = 1 / 0.036 \times \ln[(K_{IC} - 36.48) / 22.78]$$

上式の K_{IC} に耐圧・漏えい試験時(□MPa)の $K_I = \square \text{MPa}\sqrt{\text{m}}$ を代入し算出。

※2：最低使用温度 = 関連温度 + 破壊力学的検討によるマージン

4.2 上部棚吸収エネルギー評価

国内プラントを対象とした上部棚吸収エネルギーの予測式(JEAC4201 附属書Bの国内USE予測式)を用いた、2020年度末時点での上部棚吸収エネルギー予測値について評価結果を表6に示す。

また、上部棚吸収エネルギーの算出過程を別紙2に示す。これより、JEAC4206で要求されている68Jを上回っており、十分な上部棚吸収エネルギーがあることを確認した。

表6 上部棚吸収エネルギー予測値※1

	初期値(J)	2020年度末時点(J)	許容値(J)
母材	229	197	68
溶接金属	212	176	
熱影響部	252	217	

※1：原子炉圧力容器内表面から板厚1/4深さでの予測値。

4.3 現状保全

原子炉圧力容器に対しては、日本機械学会「発電用原子力設備規格 維持規格(2012年版)」(2013年追補及び2014年追補を含む。)(JSME S NA1-2012/2013/2014)(以下、「維持規格」という。)に基づき、供用期間中検査で超音波探傷試験及び漏えい試験を実施し、有意な欠陥のないことを確認している。維持規格に基づく試験内容を表7に示す。

表7 維持規格に基づく試験内容

試験カテゴリ※1	試験部位		試験方法※1	試験頻度※2及び範囲※1	至近の試験実績	試験結果
B-A	原子炉圧力容器または原子炉容器の炉心外周域耐圧部分の溶接継手	胴の周継手	超音波探傷試験	10年で全長の5%	第13回定期事業者検査(2011年)	良
B-P	全ての耐圧機器	圧力保持範囲	漏えい試験	1サイクル毎に圧力保持範囲	第12回定期事業者検査(2010年)	良

※1：維持規格 IB-2000 標準検査(表IB-2500-1, 13)による。

※2：維持規格 IA-2310 検査間隔による。

炉心領域部材料の中性子照射による機械的性質の変化については、設計・建設規格、JEAC4201に基づいて、計画的に監視試験を実施し破壊靱性の将来の変化を予測している。監視試験実施実績(JEAC4201の規定内容含む。)を表8に示す。

監視試験結果から、JEAC4206に基づく最低使用温度により漏えい試験を実施しており、全4セット中2セットを取出し済みである。

表8 監視試験実施実績

回数	取出時期(年月)	JEAC4201の規定	取出時期の考え方
第1回	1996年1月	(電力自主)	—
第2回	2009年3月	12EFPY※1	第2回の取出時期は12EFPYと計画していた。

※1：計画当時のJEAC4201-2004の規定による。

4.4 総合評価

健全性評価結果より、胴板(炉心領域部)の中性子照射による脆化が問題となる可能性は小さい。今後もJEAC4201等の脆化予測に基づき、運転状態または試験状態における最低温度となる漏えい検査時の最低使用温度を管理していくことにより、健全性を確保できるものと判断する。なお、当面の冷温停止状態においては、劣化が進展する事象ではないため、健全性に対して影響を及ぼす可能性はないと判断する。

4.5 高経年化への対応

胴板(炉心領域部)の中性子照射脆化については、最新の脆化予測に基づき評価をして、現状保全を継続していく。

5. まとめ

5.1 審査ガイド適合性

「2. 基本方針」で示した要求事項について技術評価を行った結果、すべての要求を満足しており、審査ガイドに適合していることを確認した。原子炉压力容器の中性子照射脆化についての要求事項との対比を表9に示す。

5.2 施設管理に関する方針として策定する事項

施設管理に関する方針として策定する事項は抽出されなかった。

以上

表 9 (1/2) 原子炉圧力容器の中性子照射脆化についての要求事項との対比

ガイド	要求事項	技術評価結果
審査ガイド	<p>3. 高経年化技術評価等の審査の視点・着眼点</p> <p>(1) 高経年化技術評価の審査</p> <p>⑫健全性の評価</p> <p>実施ガイド3.1⑤に規定する期間の満了日までの期間について、高経年化対策上着目すべき経年劣化事象の発生又は進展に係る健全性を評価していることを審査する。</p>	<p>「4.1」及び「4.2」の「関連温度に基づく評価」及び「上部棚吸収エネルギー評価」に示すとおり、中性子照射による脆化の観点から健全性を評価した。</p>
	<p>⑬現状保全の評価</p> <p>健全性評価結果から現状の保全策の妥当性が評価されていることを審査する。</p>	<p>「4.3」の「現状保全」に示すとおり、健全性評価結果から現状の保全策が妥当であることを確認した。</p>
	<p>⑭追加保全策の抽出</p> <p>現状保全の評価結果から、現状保全に追加する必要がある新たな保全策が抽出されていることを審査する。</p>	<p>「4.5」の「高経年化への対応」に示すとおり、現状保全項目に、高経年化対策の観点から追加すべき新たな保全策はなかった。</p>
	<p>(2) 長期施設管理方針の審査</p> <p>①長期施設管理方針の策定</p> <p>すべての追加保全策について長期保守管理方針として策定されているかを審査する。</p>	<p>「4.5」の「高経年化への対応」に示すとおり、現状保全項目に、高経年化対策の観点から追加すべきものはなかった。</p>

表 9 (2/2) 原子炉压力容器の中性子照射脆化についての要求事項との対比

ガイド	要求事項	技術評価結果
	<p>3.1 高経年化技術評価の実施及び見直し</p> <p>⑤ 抽出された高経年化対策上着目すべき経年劣化事象について、以下に規定する期間の満了日までの期間について機器・構造物の健全性評価を行うとともに、必要に応じ現状の施設管理に追加すべき保全策(以下「追加保全策」という。)を抽出すること。</p> <p>イ 実用炉規則第82条第1項の規定に基づく高経年化技術評価プラントの運転を開始した日から60年間(ただし、⑧ただし書の規定に該当する場合にはプラントの運転を開始した日から40年間とする。)</p>	<p>「4.5」の「高経年化への対応」に示すとおり、現状保全項目に、高経年化対策の観点から追加すべき新たな保全策はなかった。</p>
<p>実施ガイド</p>	<p>3.2 長期施設管理方針の策定及び変更</p> <p>長期施設管理に関する方針の策定及び変更にあたっては、以下の要求事項を満たすこと。</p> <p>① 高経年化技術評価の結果抽出された全ての追加保全策(発電用原子炉の運転を断続的に行うことを前提として抽出されたもの及び冷温停止状態が維持されることを前提として抽出されたものの全て。)について、発電用原子炉ごとに、施設管理の項目及び当該項目ごとの実施時期を規定した長期施設管理方針を策定すること。</p> <p>なお、高経年化技術評価の結果抽出された追加保全策について、発電用原子炉の運転を断続的に行うことを前提とした評価から抽出されたものと冷温停止状態が維持されることを前提とした評価から抽出されたもの間で、その対象の経年劣化事象及び機器・構造物の部位が重複するものについては、双方の追加保全策を踏まえた保守的な長期施設管理方針を策定すること。</p>	<p>「4.5」の「高経年化への対応」に示すとおり、現状保全項目に、高経年化対策の観点から追加すべきものはなく、施設管理に関する方針として策定する事項はなかった。</p>

別紙

- 別紙 1 関連温度の計算過程
- 別紙 2 上部棚吸収エネルギーの計算過程
- 別紙 3 監視試験片の供試材について

別紙1. 関連温度の計算過程

1. 関連温度の算出

1.1 関連温度 RT_{NDT} の算出過程

JEAC4201 B-2000より RT_{NDT} 調整値は次のとおり算出する。

$$RT_{NDT} \text{ 調整値} = RT_{NDT} \text{ 初期値} + \Delta RT_{NDT} \text{ 予測値} \dots\dots\dots (1)$$

$$\Delta RT_{NDT} \text{ 予測値} = \Delta RT_{NDT} \text{ 計算値} + M_R \dots\dots\dots (2)$$

- ① RT_{NDT} 初期値：照射前の試験により決定した RT_{NDT} (°C)
- ② ΔRT_{NDT} 計算値：以下のように設定する。 ΔRT_{NDT} 計算値(°C)はJEAC4201 附属書表B-2100-2 より、中性子束、Cu含有量、Ni含有量及び中性子照射量またはEPFYを線形補間及び対数補間にて算出する。なお、中性子照射量は、本文「4.1 a ③」に示す計算式にて算出する。
- ③ M_R はマージン(°C)で22°Cである。しかしながら、監視試験による ΔRT_{NDT} の実測値が(2)式で求まる ΔRT_{NDT} 予測値を上回った場合は実測値を包含するように M_R を定め直す。
- ④ 当該材料に対して2個以上の監視試験による ΔRT_{NDT} の実測値が有る場合、そのデータを用いて以下のように ΔRT_{NDT} 予測値を求め、それと(1)式を用いて RT_{NDT} 調整値を求める。

$$\Delta RT_{NDT} \text{ 予測値} = [\Delta RT_{NDT} \text{ 計算値} + M_C] + M_R \dots\dots\dots (3)$$

M_C は測定値で補正する場合に用いるマージン(°C)であり、次式で求める。ただし、 $[\Delta RT_{NDT} \text{ 計算値} + M_C]$ が負となる場合は、 $[\Delta RT_{NDT} \text{ 計算値} + M_C]$ を0とする。

$$M_C = \frac{\sum_{i=1}^n \{\Delta RT_{NDT} \text{ 実測値}\}_i - (\Delta RT_{NDT} \text{ 計算値})_i}{n} \dots\dots\dots (4)$$

n：監視試験データ数

$(\Delta RT_{NDT} \text{ 実測値})_i$ ：第i回監視試験より得られた ΔRT_{NDT} の実測値(°C)

$(\Delta RT_{NDT} \text{ 計算値})_i$ ：第i回監視試験での照射条件に対して②で求めた ΔRT_{NDT} 計算値(°C)

この場合、(3)式のマージン M_R は18°Cとすることができる。

- ⑤ 国内脆化予測法の適用範囲を表-別紙1-1に示す。

表-別紙 1-1 国内脆化予測法の適用範囲

項目	母材及び溶接金属
材料の Cu 含有量(mass%)	0.25 以下
材料の Ni 含有量(mass%)	0.5~1.1
材料の P 含有量(mass%)	0.025 以下
中性子照射量(n/cm ² , E>1MeV)	$1.0 \times 10^{17} \sim 1.3 \times 10^{20}$
中性子束(n/cm ² /s, E>1MeV)	$1.0 \times 10^7 \sim 1.0 \times 10^{12}$
公称照射温度(°C)	270~290

(注記)Cu含有量が0.04 mass%以下の場合は、Cu含有量は0.04 mass%として関連温度移行量を予測する。

1.2 関連温度算出結果

1.1 項に従い(1), (2)式より2020年度末時点における関連温度を算出した結果を以下に示す。なお、胴板(炉心領域部)の関連温度算出位置は原子炉压力容器内表面から板厚tの1/4深さ位置としている。熱影響部については母材と同じ材料データ, マージンを用いて評価を行うため, 母材評価と同値となる。関連温度の算出に用いたパラメータを表-別紙1-2に示す。

表-別紙 1-2 関連温度の算出に用いたパラメータ (2020 年度末時点)

パラメータ	胴板(炉心領域部)	
	母材	溶接金属
Cu 含有量(mass%)	0.04	0.01
Ni 含有量(mass%)	0.89	0.74
P 含有量(mass%)	0.002	0.010
中性子照射量【想定き裂深さ位置】(n/cm ²)		
中性子束【想定き裂深さ位置】(n/cm ² /s)		
公称照射温度(°C)		
関連温度初期値(°C)	-40	-65

【算出式】 $RT_{NDT}調整値 = RT_{NDT}初期値 + \Delta RT_{NDT}計算値 + M_R$

<胴板(炉心領域部) 2020年度末時点>

母材(熱影響部含む) : $-40 + 1.9 + 22^{*1} \approx -16$ (°C)

溶接金属 : $-65 + 1.9 + 22^{*1} \approx -41$ (°C)

※1 : 加速照射試験データは測定値としないため, 1.1項④は適用対象外であり, 1.1 項③に従い $M_R = 22$ °Cを適用した。

別紙2. 上部棚吸収エネルギーの計算過程

1. 上部棚吸収エネルギー(USE)の算出

1.1 上部棚吸収エネルギー算出過程

JEAC4201 B-3000より、以下のとおり算出する。

USE調整値(J) = USE初期値 × (1 - ΔUSE予測値/100)

①USE初期値：照射前の試験により決定したUSE(J)

$$\text{② } \Delta \text{USE 予測値} (\%) = C_0 + [CF_U] \times [FF_U]_{(f)} + \text{Mu} \quad \dots \quad (1)$$

C_0 ：母材(熱影響部含む)については-0.95，溶接金属については-2.78である。

$[CF_U]$ ：化学成分(mass%)による係数

$$\begin{aligned} \text{【母材(熱影響部含む)】} [CF_U] &= 5.23 + 9.36 \times (0.5 + 0.5 \times \tanh\{(Cu - 0.087) / 0.034\}) \\ &\quad \times (1 + 0.59 \times Ni) \quad \dots \quad (2) \end{aligned}$$

$$\begin{aligned} \text{【溶接金属】} [CF_U] &= 9.78 + 3.96 \times (0.5 + 0.5 \times \tanh\{(Cu - 0.086) / 0.045\}) \\ &\quad \times (1 + 3.63 \times Ni) \quad \dots \quad (3) \end{aligned}$$

Cu：銅の含有物(mass%)

Ni：ニッケルの含有物(mass%)

$[FF_U]_{(f)}$ ：中性子照射量 f ($\times 10^{19} \text{n/cm}^2$ ，エネルギー $> 1 \text{ MeV}$)による係数

$$\text{【母材(熱影響部含む)】} [FF_U]_{(f)} = f^{(0.349 - 0.0681 \log f)} \quad \dots \quad (4)$$

$$\text{【溶接金属】} [FF_U]_{(f)} = f^{(0.234 + 0.0151 \log f)} \quad \dots \quad (5)$$

f ：本文「4.1 a ③」に示す計算式にて算出する。

Mu：マージン(%)。以下のように設定する。

1) 当該の材料に対して監視試験による ΔUSE の実測値が2個未満の場合

$$\text{Mu} = 2 \sigma_{\Delta U} \quad \dots \quad (6)$$

$\sigma_{\Delta U}$ ： ΔUSE に関する標準偏差(%)。母材については6.9%，溶接金属については7.5%とする。

ただし，監視試験による ΔUSE の実測値が(2)式で求まる ΔUSE 予測値を上回った場合は実測値を包含するようにMuを定め直す。

2) 当該の材料に対して監視試験による ΔUSE の実測値が2個以上の場合

$$\text{Mu} = \frac{\sum_{i=1}^n \{(\Delta \text{USE}_{\text{実測値}})_i - (C_0 + [CF_U] \times [FF_U]_{(f)})\}}{n} \quad \dots \quad (7)$$

$(\Delta \text{USE}_{\text{実測値}})_i$ ：第*i*回監視試験より得られた ΔUSE の実測値(%)

n ：監視試験データ数

ただし，監視試験による ΔUSE の実測値が(1)式で求まる ΔUSE 予測値を上回った場合は実測値を包含するようにMuを定め直す。

国内USE予測式の適用範囲を表-別紙2-1に示す。

表-別紙 2-1 国内 USE 予測式の適用範囲

項目	母材(熱影響部含む)	溶接金属
材料の Cu 含有量(mass%)	0.25 以下	0.20 以下
材料の Ni 含有量(mass%)	0.5~1.0	0.5~1.1
材料の P 含有量(mass%)	0.020 以下	0.016 以下
中性子照射量(n/cm ² , E>1 MeV)	1.0×10 ¹⁷ ~1.2×10 ²⁰	
公称照射温度(°C)	274~310	

1.2 上部棚吸収エネルギーの算出結果

上部棚吸収エネルギーの算出にあたっては、本文表3に示す各部材の化学成分、公称照射温度 289°C及び本文に示す2020年度末時点における中性子照射量を適用する。

1.1 項に示す算出式より2020年度末時点における上部棚吸収エネルギーを算出した結果を以下に示す。)

【算出式】

$$\Delta \text{USE 予測値}(\%) = C_0 + [CF_U] \times [FF_U]_{(f)} + M_u$$

$$\text{USE 調整値}(\text{J}) = \text{USE 初期値} \times (1 - \Delta \text{USE 予測値}/100)$$

<2020年度末時点>

母材 : $\Delta \text{USE 予測値} = (-0.95) + \square \times \square + 13.8^{*\text{1}} \div \square (\%)$

USE調整値 = $229 \times (1 - \square/100) \div 197 (\text{J})$

溶接金属 : $\Delta \text{USE 予測値} = (-2.78) + \square \times \square + 15.0^{*\text{1}} \div \square (\%)$

USE調整値 = $212 \times (1 - \square/100) \div 176 (\text{J})$

熱影響部 : $\Delta \text{USE 予測値} = (-0.95) + \square \times \square + 13.8^{*\text{1}} \div \square (\%)$

USE調整値 = $252 \times (1 - \square/100) \div 217 (\text{J})$

※1：浜岡4号機では、第2回監視試験までUSE実測値があるため、 M_U の算出には(7)式(監視試験による ΔUSE の実測値が2個以上の場合)が適用可能である。しかしながら、第1回、第2回監視試験共にUSE実測値がUSE初期値を上回る場合があることから、保守的な評価として(7)式(監視試験による ΔUSE の実測値が2個未満の場合)を適用した。

別紙3. 監視試験片の供試材について

1. 供試材の選定

表-別紙3-1は胴板3と胴板4の関連温度初期値及び化学成分の比較，図-別紙3-1は原子炉压力容器内表面における中性子照射量の上下方向分布を示す。

関連温度初期値と化学成分 (Cu, Ni等) の影響を考慮し，関連温度が厳しくなる胴板4を監視試験片の供試材に選定している。

なお，中性子照射量の分布は胴板3の位置に最大値があるが，監視試験片の照射位置は胴板3側に位置し，胴板3と同等の中性子照射を受けているため，胴板4を用いた監視試験が評価上非保守的となることはない。

表-別紙 3-1 原子炉压力容器胴板 3, 4 の関連温度初期値及び化学成分

部材		関連温度 初期値(°C)	化学成分 (mass%)		
			P	Ni	Cu
原子炉压力容器胴板 (炉心領域部)	母材(胴板 3)	-40	0.002	0.90	0.03
	母材(胴板 4)	-40	0.002	0.89	0.04
	溶接金属	-65	0.010	0.74	0.01

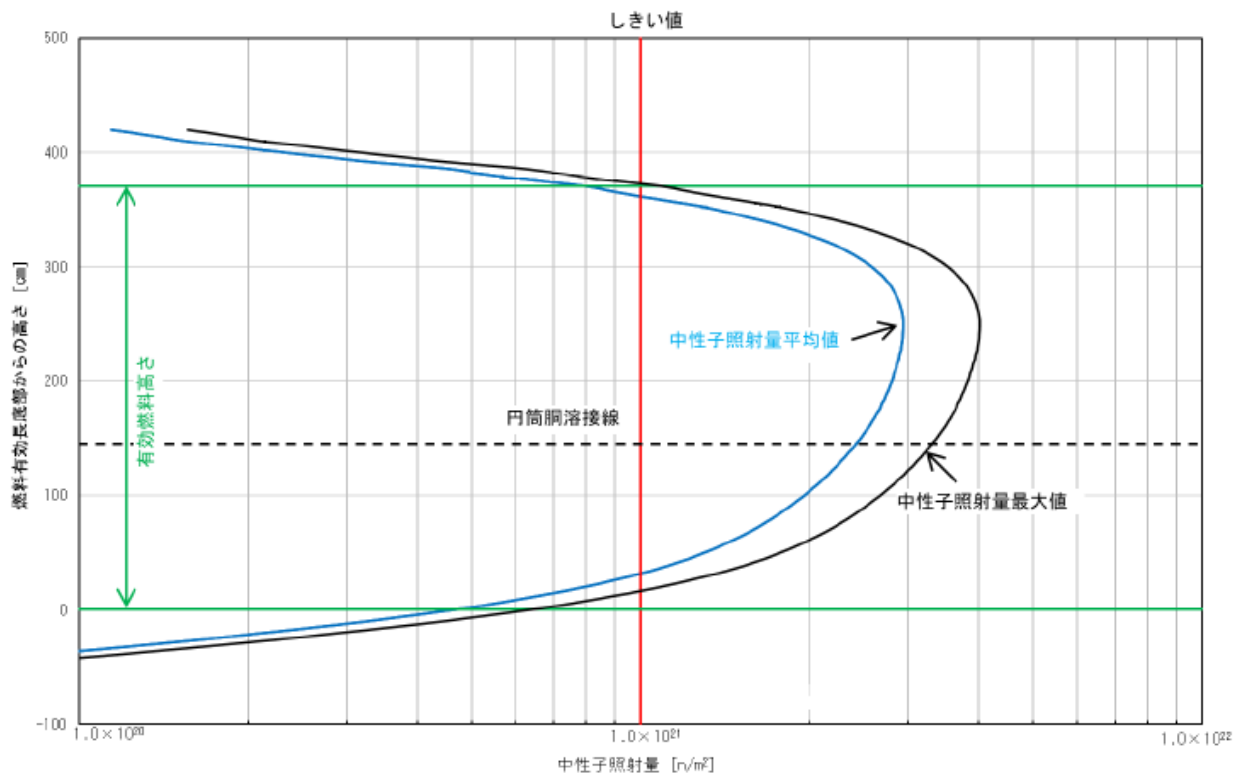


図-別紙 3-1 原子炉压力容器内表面における中性子照射量の上下方向分布