

審査基準，基準規則と対処設備との対応表 (2/7)

■ : 重大事故等対処設備 □ : 重大事故等対処設備 (設計基準拡張)

重大事故等対処設備を使用した手段 審査基準の要求に適合するための手段				自主対策					
対応手段	機器名称	既設 新設	解釈 対応 番号	対応手段	機器名称	常設 可兼	必要時間内に 使用可能か	対応可能な 人数で 使用可能か	備考
原子炉格納容器スプレイポンプによる 原子炉格納容器下部への注水	格納容器スプレイポンプ	既設	① ② ④ ⑤ ⑥	-	-	-	-	-	-
	燃料取替用水ビット	既設							
	格納容器スプレイ冷却器	既設							
	非常用炉心冷却設備 配管・弁	既設							
	原子炉格納容器スプレイ設備 配管・弁	既設 新設							
	スプレイノズル	既設							
	スプレイリング	既設							
	原子炉格納容器	既設							
	原子炉補機冷却設備	既設							
	非常用取水設備	既設 新設							
	非常用交流電源設備	既設 新設							
代替格納容器スプレイポンプによる 原子炉格納容器下部への注水	代替格納容器スプレイポンプ	新設	① ② ④ ⑤ ⑥ ⑦	-	-	-	-	-	-
	燃料取替用水ビット	既設							
	補助給水ビット	既設							
	非常用炉心冷却設備 配管・弁	既設							
	2次冷却設備(補助給水設備) 配管・弁	既設							
	原子炉格納容器スプレイ設備 配管・弁	既設 新設							
	スプレイノズル	既設							
	スプレイリング	既設							
	原子炉格納容器	既設							
	常設代替交流電源設備	既設 新設							
	可兼型代替交流電源設備	既設 新設							
	代替所内電気設備	既設 新設							
	非常用交流電源設備	既設 新設							
-	-	-	-	ディーゼル駆動消火ポンプ又は 原子炉格納容器下部への注水	電動機駆動消火ポンプ ディーゼル駆動消火ポンプ ろ過水タンク 可兼型ホース 火災防護設備(消火栓設備) 配管・弁 給水処理設備 配管・弁 原子炉格納容器スプレイ設備 配管・弁 スプレイノズル スプレイリング 原子炉格納容器 非常用交流電源設備 常用電源設備	常設 常設 常設 可兼 常設 常設 常設 常設 常設 常設 常設 常設	35分	3名	自主対策とする理由は 本文参照

審査基準，基準規則と対処設備との対応表 (3/7)

■ : 重大事故等対処設備 □ : 重大事故等対処設備 (設計基準拡張)

重大事故等対処設備を使用した手段 審査基準の要求に適合するための手段				自主対策					
対応手段	機器名称	既設 新設	解釈 対応 番号	対応手段	機器名称	常設 可撤	必要時間内に 使用可能か	対応可能な 人数で 使用可能か	備考
-	-	-	-	可搬型大型送水ポンプ車を用いた海水を用いた原子炉格納容器下部への注水	可搬型大型送水ポンプ車	可撤	225分	9名	自主対策とする理由は本文参照
					可搬型ホース・接続口	可撤			
					ホース延長・回収車 (送水車用)	可撤			
					非常用炉心冷却設備 配管・弁	常設			
					原子炉格納容器スプレイ設備 配管・弁	常設			
					スプレイノズル	常設			
					スプレイリング	常設			
					原子炉格納容器	常設			
					非常用取水設備	可撤			
					非常用交流電源設備	常設			
					常設代替交流電源設備	常設可撤			
					燃料補給設備	常設可撤			
-	-	-	-	代替給水ピットを水源とした可搬型大型送水ポンプ車による原子炉格納容器下部への注水	可搬型大型送水ポンプ車	可撤	170分	9名	自主対策とする理由は本文参照
					可搬型ホース・接続口	可撤			
					ホース延長・回収車 (送水車用)	可撤			
					代替給水ピット	常設			
					非常用炉心冷却設備 配管・弁	常設			
					原子炉格納容器スプレイ設備 配管・弁	常設			
					スプレイノズル	常設			
					スプレイリング	常設			
					原子炉格納容器	常設			
					非常用交流電源設備	常設			
					常設代替交流電源設備	常設可撤			
					燃料補給設備	常設可撤			
-	-	-	-	原水槽を水源とした可搬型大型送水ポンプ車による原子炉格納容器下部への注水	可搬型大型送水ポンプ車	可撤	225分	9名	自主対策とする理由は本文参照
					可搬型ホース・接続口	可撤			
					ホース延長・回収車 (送水車用)	可撤			
					原水槽	常設			
					2次系純水タンク	常設			
					ろ過水タンク	常設			
					非常用炉心冷却設備 配管・弁	常設			
					原子炉格納容器スプレイ設備 配管・弁	常設			
					給水処理設備 配管・弁	常設			
					スプレイノズル	常設			
					スプレイリング	常設			
					原子炉格納容器	常設			
				非常用交流電源設備	常設				
				常設代替交流電源設備	常設可撤				
				燃料補給設備	常設可撤				

審査基準，基準規則と対処設備との対応表（4/7）

■：重大事故等対処設備 □：重大事故等対処設備（設計基準拡張）

重大事故等対処設備を使用した手段 審査基準の要求に適合するための手段				自主対策						
対応手段	機器名称	既設 新設	解釈 対応 番号	対応手段	機器名称	常設 可兼	必要時間内に 使用可能か	対応可能な 人数で 使用可能か	備考	
-	-	-	-	原子炉（自己冷却）による注水 B-1格納容器スプレイポンプ	B-1格納容器スプレイポンプ	常設	45分	3名	自主対策とする理由は本文参照	
					可搬型ホース	可兼				
					燃料取替用水ビット	常設				
					B-1格納容器スプレイ冷却器	常設				
					非常用炉心冷却設備 配管・弁	常設				
					原子炉格納容器スプレイ設備 配管・弁	常設				
					スプレイノズル	常設				
					スプレイリング	常設				
					原子炉格納容器	常設				
					原子炉補機冷却設備（原子炉補機冷却水設備）配管・弁	常設				
					常設代替交流電源設備	常設可兼				
-	-	-	-	原子炉格納容器下部への注水 ディーゼル駆動消火ポンプ	ディーゼル駆動消火ポンプ	常設	35分	3名	自主対策とする理由は本文参照	
					ろ過水タンク	常設				
					可搬型ホース	可兼				
					火災防護設備（消火検設備）配管・弁	常設				
					給水処理設備 配管・弁	常設				
					原子炉格納容器スプレイ設備 配管・弁	常設				
					スプレイノズル	常設				
					スプレイリング	常設				
					原子炉格納容器	常設				
					常設代替交流電源設備	常設可兼				
高圧注入ポンプ又は余熱除去ポンプによる注水	高圧注入ポンプ	既設	① ③ ④	-	-	-	-	-	-	
	余熱除去ポンプ	既設								
	余熱除去冷却器	既設								
	燃料取替用水ビット	既設								
	ほう酸注入タンク	既設								
	非常用炉心冷却設備 配管・弁	既設								
	非常用炉心冷却設備（高圧注入系）配管・弁	既設								
	非常用炉心冷却設備（低圧注入系）配管・弁	既設								
	1次冷却設備	既設								
	原子炉容器	既設								
	原子炉補機冷却設備	既設								
	非常用取水設備	既設 新設								
	非常用交流電源設備	既設 新設								

審査基準，基準規則と対処設備との対応表（5/7）

■：重大事故等対処設備 □：重大事故等対処設備（設計基準拡張）

重大事故等対処設備を使用した手段 審査基準の要求に適合するための手段				自主対策					
対応手段	機器名称	既設 新設	解釈 対応 番号	対応 手段	機器名称	常設 可兼	必要時間内に 使用可能か	対応可能な 人数で 使用可能か	備考
充てんポンプによる原子炉容器への注水	充てんポンプ	既設	① ③ ④	-	-	-	-	-	-
	燃料取替用水ビット	既設							
	再生熱交換器	既設							
	非常用炉心冷却設備 配管・弁	既設							
	化学体積制御設備 配管・弁	既設							
	1次冷却設備	既設							
	原子炉容器	既設							
	原子炉補機冷却設備	既設							
	非常用取水設備	既設 新設							
	非常用交流電源設備	既設 新設							
(RRRS)BI格納容器スプレイポンプによる原子炉容器への注水	B-格納容器スプレイポンプ	既設	① ③ ④	-	-	-	-	-	-
	燃料取替用水ビット	既設							
	B-格納容器スプレイ冷却器	既設							
	非常用炉心冷却設備 配管・弁	既設 新設							
	非常用炉心冷却設備（低圧注入系）配管・弁	既設							
	原子炉格納容器スプレイ設備 配管・弁	既設							
	1次冷却設備	既設							
	原子炉容器	既設							
	原子炉補機冷却設備	既設							
	非常用取水設備	既設 新設							
非常用交流電源設備	既設 新設								
代替格納容器スプレイポンプによる原子炉容器への注水	代替格納容器スプレイポンプ	新設	① ③ ④	-	-	-	-	-	-
	燃料取替用水ビット	既設							
	補助給水ビット	既設							
	2次冷却設備（補助給水設備）配管・弁	既設 新設							
	非常用炉心冷却設備 配管・弁	既設 新設							
	非常用炉心冷却設備（低圧注入系）配管・弁	既設							
	原子炉格納容器スプレイ設備 配管・弁	既設 新設							
	1次冷却設備	既設							
	原子炉容器	既設							
	常設代替交流電源設備	既設 新設							
	可兼型代替交流電源設備	既設 新設							
	代替所内電気設備	既設 新設							
非常用交流電源設備	既設 新設								

審査基準，基準規則と対処設備との対応表 (6/7)

■ : 重大事故等対処設備 □ : 重大事故等対処設備 (設計基準拡張)

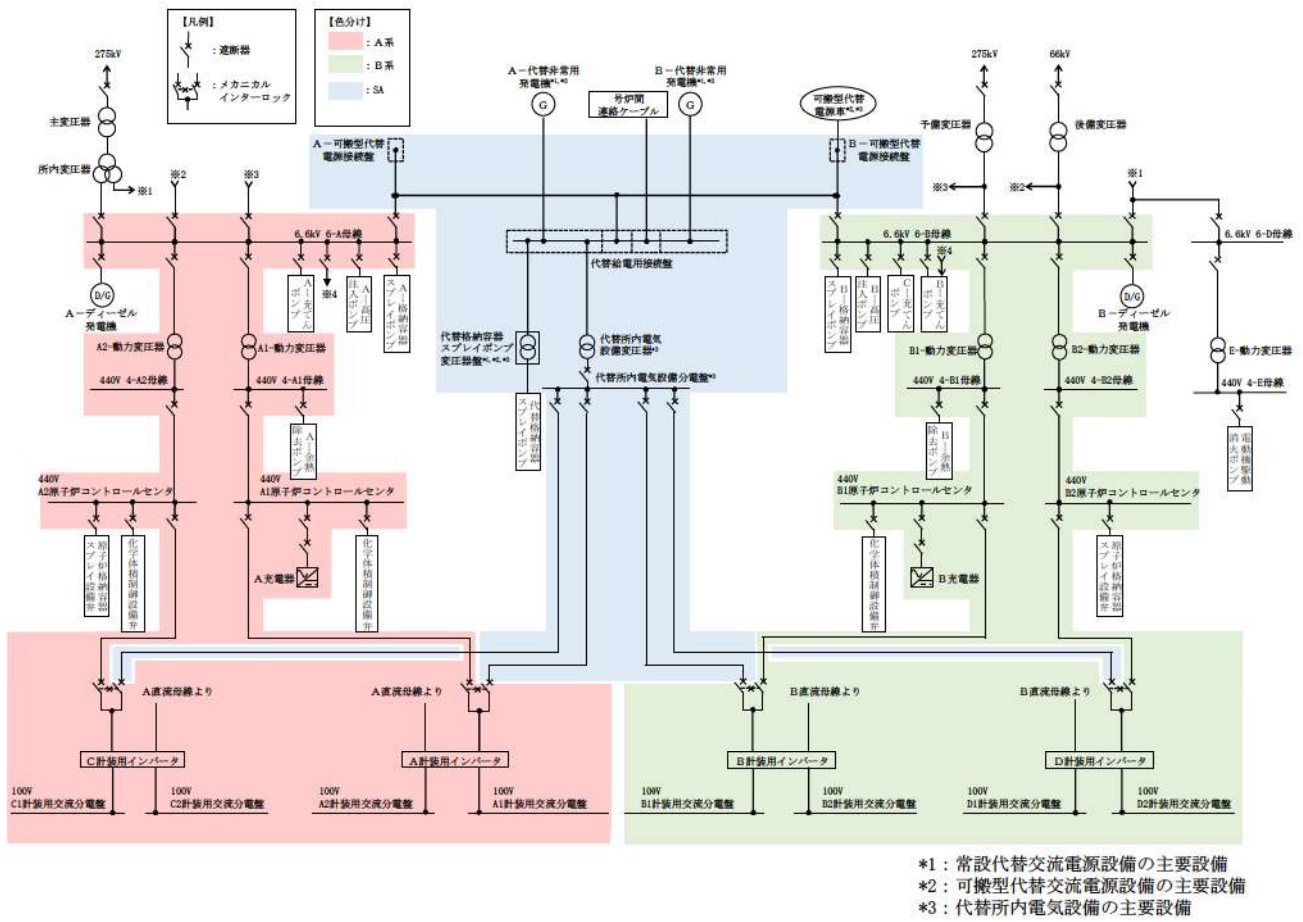
重大事故等対処設備を使用した手段 審査基準の要求に適合するための手段				自主対策					
対応手段	機器名称	既設新設	解釈対応番号	対応手段	機器名称	常設可撤	必要時間内に使用可能か	対応可能な人数で使用可能か	備考
-	-	-	-	ディゼル駆動消火ポンプへの注水は	電動機駆動消火ポンプ	常設	40分	3名	自主対策とする理由は本文参照
					ディーゼル駆動消火ポンプ	常設			
					ろ過水タンク	常設			
					可搬型ホース	可撤			
					火災防護設備 (消火栓設備) 配管・弁	常設			
					給水処理設備 配管・弁	常設			
					非常用炉心冷却設備 (低圧注入系) 配管・弁	常設			
					原子炉格納容器スプレイ設備 配管・弁	常設			
					1次冷却設備	常設			
					原子炉容器	常設			
					常用電源設備	常設			
-	-	-	-	可搬型大型送水ポンプ車への注水	可搬型大型送水ポンプ車	可撤	200分	9名	自主対策とする理由は本文参照
					可搬型ホース・接続口	可撤			
					ホース延長・回収車 (送水車用)	可撤			
					非常用炉心冷却設備 配管・弁	常設			
					非常用炉心冷却設備 (低圧注入系) 配管・弁	常設			
					原子炉格納容器スプレイ設備 配管・弁	常設			
					1次冷却設備	常設			
					原子炉容器	常設			
					非常用取水設備	常設			
					燃料補給設備	常設可撤			
-	-	-	-	代替給水ピットを水源とした可搬型大型送水ポンプ車への注水	可搬型大型送水ポンプ車	可撤	145分	9名	自主対策とする理由は本文参照
					可搬型ホース・接続口	可撤			
					ホース延長・回収車 (送水車用)	可撤			
					代替給水ピット	常設			
					非常用炉心冷却設備 配管・弁	常設			
					非常用炉心冷却設備 (低圧注入系) 配管・弁	常設			
					原子炉格納容器スプレイ設備 配管・弁	常設			
					1次冷却設備	常設			
					原子炉容器	常設			
					燃料補給設備	常設可撤			
-	-	-	-	可搬型大型送水ポンプ車への注水	可搬型大型送水ポンプ車	可撤	200分	9名	自主対策とする理由は本文参照
					可搬型ホース・接続口	可撤			
					ホース延長・回収車 (送水車用)	可撤			
					原水槽	常設			
					2次系純水タンク	常設			
					ろ過水タンク	常設			
					非常用炉心冷却設備 配管・弁	常設			
					非常用炉心冷却設備 (低圧注入系) 配管・弁	常設			
					原子炉格納容器スプレイ設備 配管・弁	常設			
					給水処理設備 配管・弁	常設			
					1次冷却設備	常設			
					原子炉容器	常設			
					燃料補給設備	常設可撤			

審査基準，基準規則と対処設備との対応表（7/7）

■：重大事故等対処設備 □：重大事故等対処設備（設計基準拡張）

重大事故等対処設備を使用した手段 審査基準の要求に適合するための手段				自主対策					
対応手段	機器名称	既設 新設	解釈 対応 番号	対応手段	機器名称	常設 可搬	必要時間内に 使用可能か	対応可能な 人数で 使用可能か	備考
B による 原子炉 容器へ の注水	B-充てんポンプ	既設	① ③ ④	-					
	燃料取替用水ビット	既設							
	再生熱交換器	既設							
	非常用炉心冷却設備 配管・弁	既設							
	化学体積制御設備 配管・弁	既設 新設							
	原子炉補機冷却設備（原子炉補機冷却 水設備）配管・弁	既設 新設							
	1次冷却設備	既設							
	原子炉容器	既設							
	常設代替交流電源設備	既設 新設							
-	-	-	-	B-1格納容器スプレイポンプ	常設	50分	3名	自主対策 とする理由は 本文参照	
				可搬型ホース	可搬				
				燃料取替用水ビット	常設				
				B-1格納容器スプレイ冷却器	常設				
				非常用炉心冷却設備 配管・弁	常設				
				非常用炉心冷却設備（低圧注入系）配 管・弁	常設				
				原子炉格納容器スプレイ設備 配管・ 弁	常設				
				原子炉補機冷却設備（原子炉補機冷却 水設備）配管・弁	常設				
				1次冷却設備	常設				
				原子炉容器	常設				
				常設代替交流電源設備	常設 可搬				
-	-	-	-	ディーゼル駆動消火ポンプ	常設	40分	3名	自主対策 とする理由は 本文参照	
				ろ過水タンク	常設				
				可搬型ホース	可搬				
				火災防護設備（消火栓設備）配管・弁	常設				
				給水処理設備 配管・弁	常設				
				非常用炉心冷却設備（低圧注入系）配 管・弁	常設				
				原子炉格納容器スプレイ設備 配管・ 弁	常設				
				1次冷却設備	常設				
				原子炉容器	常設				

対応手段として選定した設備の電源構成図



第1図 電源構成図（交流電源）

自主対策設備仕様

機器名称	常設 /可搬	耐震性	容量	揚程	台数
電動機駆動消火ポンプ	常設	Cクラス	約390m ³ /h	138m	1台
ディーゼル駆動消火ポンプ	常設	Cクラス	約390m ³ /h	133m	1台
ろ過水タンク	常設	Cクラス	約1,500m ³	—	4基
可搬型大型送水ポンプ車	可搬	転倒評価	約300m ³ /h	吐出圧力 約1.3MPa[gage]	4台+予備2台
代替給水ピット	常設	Cクラス	約473m ³	—	1基
原水槽	常設	Cクラス	約5,000m ³	—	2基
2次系純水タンク	常設	Cクラス	約1,500m ³	—	2基
B-格納容器スプレィポンプ	常設	Sクラス	約940m ³ /h	約170m	1台
燃料取替用水ピット	常設	Sクラス	約2,000m ³	—	1基

炉心損傷時における原子炉格納容器破損防止等操作について

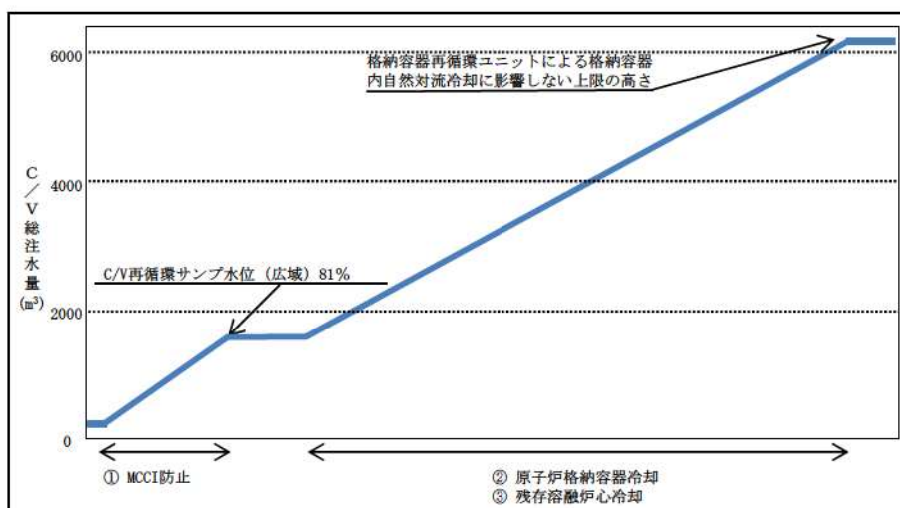
重大事故発生時は、MCCI防止のため代替格納容器スプレイポンプ等による原子炉格納容器下部への注水にて原子炉下部キャビティに注水する必要がある。さらに、原子炉格納容器（以下「C/V」という。）圧力が高い状態では、格納容器スプレイによる冷却（減圧）を実施し、海水による格納容器内自然対流冷却準備が整えば、格納容器再循環ユニットによる格納容器内自然対流冷却に移行する。格納容器スプレイ又は格納容器内自然対流冷却による冷却（減圧）中は、C/V圧力1Pd-0.05MPaとなれば格納容器スプレイを停止する。また、原子炉容器内に残存溶融炉心の兆候が見られた場合又は残存溶融炉心の冷却が必要な場合は、格納容器再循環ユニットによる格納容器内自然対流冷却に影響しない上限の高さまでC/V内へ注水する。

以下に、MCCI防止対応から残存溶融炉心冷却までの操作におけるC/V注水量の関係について整理する。

(1) 対応操作概要

各操作目的、対応操作概要及び各対応操作に対するC/V注水量の関係を示す。

	操作目的	対応操作概要	技術的能力に係る 審査基準
①	MCCI防止	・代替格納容器スプレイポンプ等により原子炉格納容器下部へ注水し、格納容器再循環サンプ水位（広域）が81%になれば原子炉格納容器下部への注水を停止する。	「1.8 原子炉格納容器下部の溶融炉心を冷却するための手順等」にて整理
②	原子炉格納容器冷却	・格納容器再循環ユニットによる格納容器内自然対流冷却を実施するが、C/V圧力が0.283MPa以上であれば、代替格納容器スプレイポンプ等によるスプレイも実施する。格納容器スプレイ又は格納容器内自然対流冷却による冷却中、C/V圧力が1Pd-0.05MPaまで低下すれば冷却を停止する。	「1.6 原子炉格納容器内の冷却等のための手順等」にて整理
③	残存溶融炉心冷却	・原子炉格納容器冷却中に原子炉容器に残存溶融炉心の兆候 [*] が見られた場合は、原子炉格納容器水位の設定位置（格納容器再循環ユニットによる格納容器内自然対流冷却に影響しない上限の高さ）を上限に、残存溶融炉心の兆候が解消されるまで格納容器スプレイ又は代替格納容器スプレイによりC/V内へ注水する。 ※：兆候は、C/V圧力、温度等の上昇により確認する。	「1.4 原子炉冷却材圧力バウンダリ低圧時に発電用原子炉を冷却するための手順等」にて整理



(2) 炉心損傷後における C/V 内の水素濃度を考慮した減圧運用について

炉心損傷時には Zr-水反応等により水素が発生することから、C/V 内を減圧する際は水素分圧の上昇による水素濃度の上昇に留意し、爆轟に至らないように配慮する必要がある。

a. 炉心損傷時のC/V減圧運用

炉心損傷後におけるC/V減圧操作時は、減圧に伴い水素濃度が高くなることから、爆轟領域である水素濃度13vol%（ドライ）を超えないように配慮する。

そのため、以下の水素濃度を目安に減圧運用を行う。

水素濃度目安：8 vol%（ドライ）※

※：ただし、減圧を継続する必要がある場合は、8 vol%（ドライ）以上であっても操作の実効性と悪影響を評価し、減圧を継続することもある。

炉心損傷後のC/V減圧操作については、C/V圧力が最高使用圧力から0.05MPa [gage] 低下すれば停止する手順としており、この運用により図1に示すとおり100%のZr-水反応時の水素発生量を仮定した場合でも、大規模な水素燃焼の発生を防止することができる。また、水素濃度は、格納容器内水素濃度計で計測される水素濃度（ドライ）により継続的に監視を行う運用としており、測定による水素濃度が8 vol%（ドライ）未満であれば減圧を継続できる。

（参考：図2に爆轟領域と可燃領域を示した空気、水素、水蒸気の3元図を示す。また、図1に75%及び100%のZr-水反応時の空気、水素、水蒸気の関係も示す。）

なお、図1は気体の状態方程式を用い、全炉心内のジルコニウム量の75%又は100%が水と反応した場合に、C/V内水素濃度が均一になるものとして表したものである。計算には、C/V内の水素濃度の観点から保守的に厳しい条件を設定している。



：枠囲みの内容は機密情報に属しますので公開できません。

(参考)

- ・可燃領域
爆轟以外の燃焼反応を起こす領域
- ・爆轟領域
強い圧力波を伴い、音速より速い速度で燃焼が伝播する爆轟燃焼が生じる領域

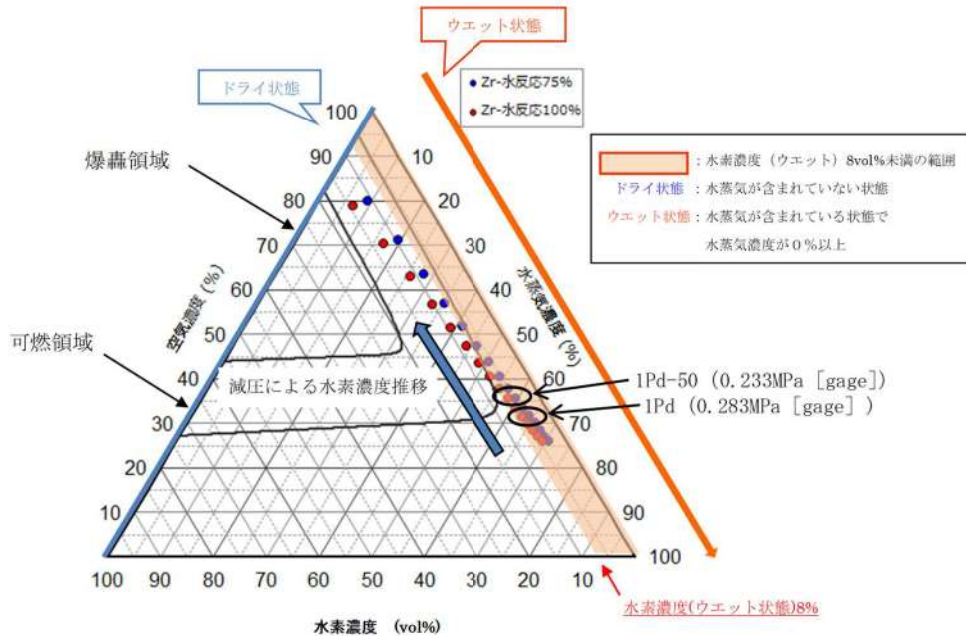
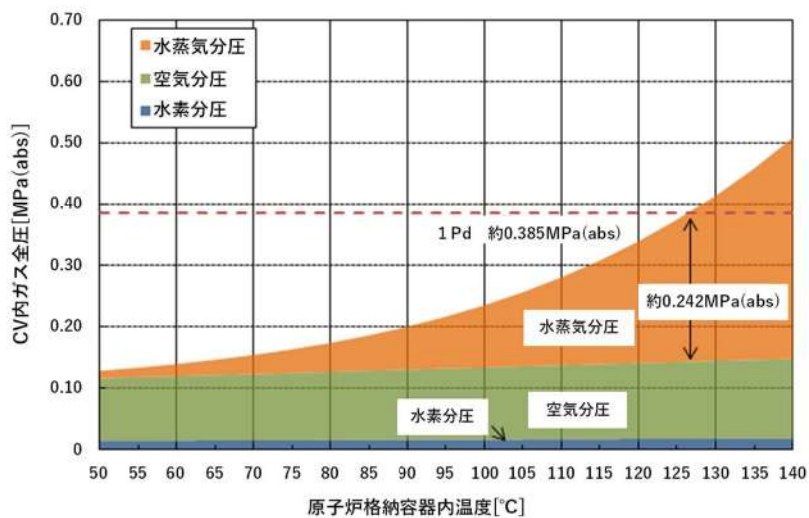


図2 空気、水素、水蒸気の三元図

図2に示した75%及び100%のZr-水反応時の空気、水素、水蒸気の関係については、C/V内を飽和状態と仮定し気体の状態方程式に基づいて図1を作図しており、図1の横軸(C/V内圧力)は、下図に示すとおり、水素と空気と水蒸気の各分圧の和になる。

ある温度における各ガスの分圧は、体積が一定の場合、各ガスのモル数に比例するため、1Pd (0.283 MPa [gage] (0.385MPa [abs]))時の水蒸気濃度63%は、C/V内ガス全圧(0.385MPa [abs])に対する水蒸気分圧(0.242MPa [abs])の比によって算出している。



(3) 原子炉格納容器内の局所的な高濃度水素による影響について

評価で想定している破断口があるBループ室及び原子炉下部キャビティでは、炉内Zr-水反応で発生した水素が破断口から放出されることにより、ウェット水素濃度が比較的高くなる。原子炉下部キャビティのウェット水素濃度は13%以上となるが、その期間は短時間であり、図4のとおり3元図の爆轟領域に達していない。

したがって、局所的な水素濃度評価においても、水素爆轟の可能性は低いと判断している。

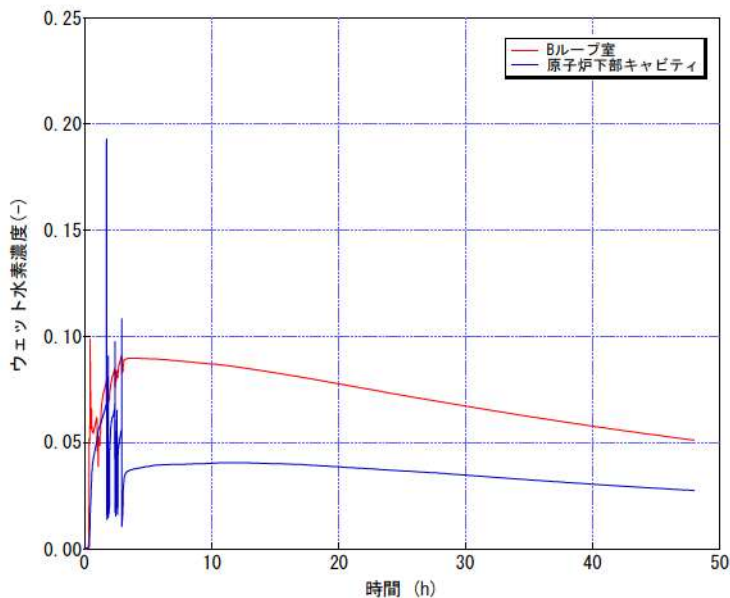


図3 水素濃度の推移

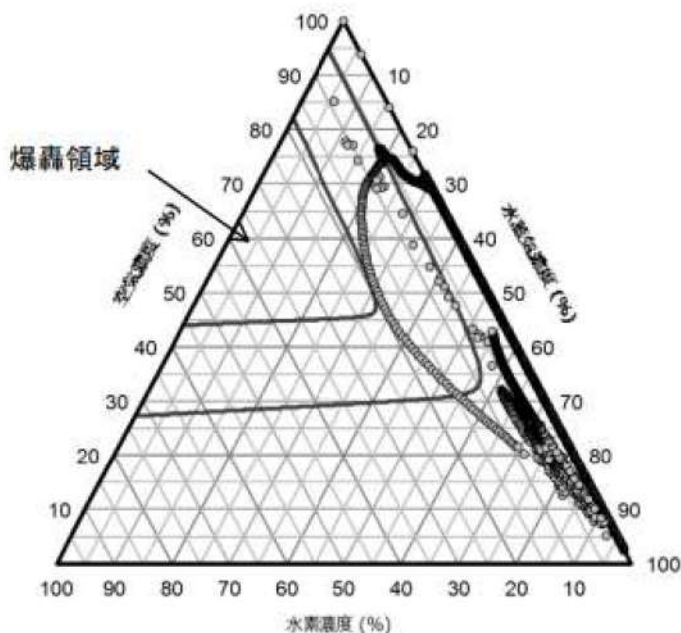


図4 原子炉下部キャビティの3元図

有効性評価 7.2.4. 水素燃焼 添付資料 7.2.4.3 「GOTHICにおける水素濃度分布の評価について」より抜粋

(4) 各対応操作時のC/V注水量管理

C/Vへの注水時は、重要機器及び重要計器の水没を防止するため、C/V内の注水量を管理する必要がある。各操作におけるC/V内注水量の管理については、以下のとおりである。

a. 原子炉格納容器下部への注水（MCCI防止）

原子炉格納容器下部への注水中は、原子炉下部キャビティ水位が必要最低水量以上になったことを原子炉下部キャビティ水位検出器により把握でき、また、格納容器再循環サンプル水位（広域）によりC/Vへの注水量を把握することができる。

b. 原子炉格納容器冷却（減圧）

原子炉格納容器冷却（減圧）中は、代替格納容器スプレイポンプ出口積算流量、燃料取替用水ピット水位等によりC/Vへの注水量を把握し、また、格納容器水位により確認することで、格納容器再循環ユニットによる格納容器内自然対流冷却に影響しない高さまで注水されたことを把握できる。

c. 残存熔融炉心冷却

残存熔融炉心冷却に伴うC/V注水中は、代替格納容器スプレイポンプ出口積算流量、燃料取替用水ピット水位等によりC/Vへの注水量を把握し、また、格納容器水位により確認することで、格納容器再循環ユニットによる格納容器内自然対流冷却に影響しない上限の高さまで注水されたことを把握できる。

(5) C/V 内の水位検知

a. 原子炉下部キャビティの水位検知

原子炉下部キャビティ水位については、C/V 最下階フロアと原子炉下部キャビティの間が連通管及び小扉を経由して原子炉下部キャビティへ流入する経路が確保されており、C/V 内の水位が T.P. 12.1m フロアを超え格納容器再循環サンプが満水となれば格納容器再循環サンプ水位計により計測が可能である。

更なる監視性向上のため、熔融炉心が原子炉容器を貫通した際の MCCI を抑制することができる水量が蓄水されていることを直接検知する電極式の水位監視装置を設置する。

検知器の設置位置は、解析によって示される MCCI を抑制するための必要水量等には不確かさが含まれるため、早期に概ね必要水量が蓄水されていることを確認する位置として、保守的に原子炉容器破損時に炉心燃料の全量(約 []) が落下した場合の早期冷却固化に必要な水量(約 []:T.P. 約 []) より 0.1m 低い T.P. 約 [] に設置する。(図 5 及び図 6 参照)

b. C/V 内の水位検知

C/V 内水位については、格納容器再循環サンプ水位計による計測に加え、代替格納容器スプレイポンプ出口積算流量計等の注水量により、C/V 内の水位が把握可能である。

更なる監視性向上のため、電極式の水位計を C/V への注水を停止する条件となる高さまで水位が到達したことを検知する位置 (T.P. 約 []) に設置する。(図 5 参照)

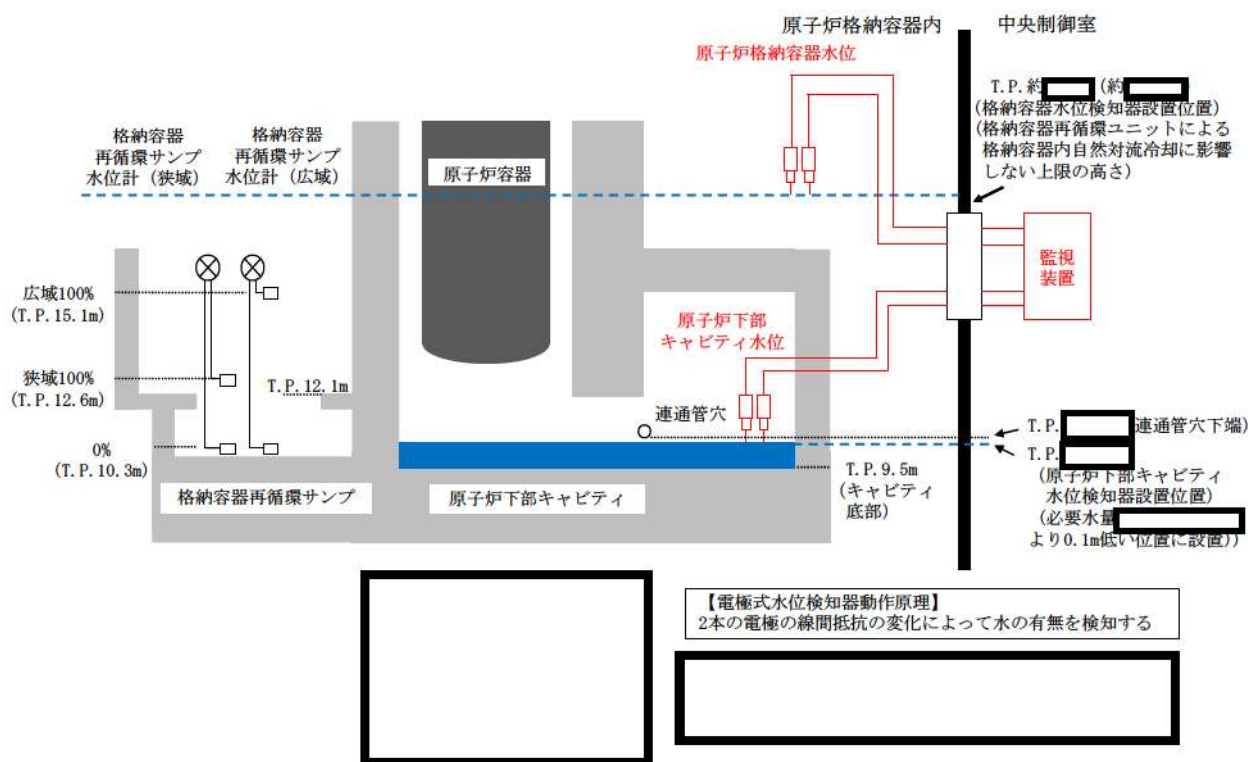


図 5 原子炉下部キャビティ水位・格納容器水位監視装置概要図

[] : 枠囲みの内容は機密情報に属しますので公開できません。

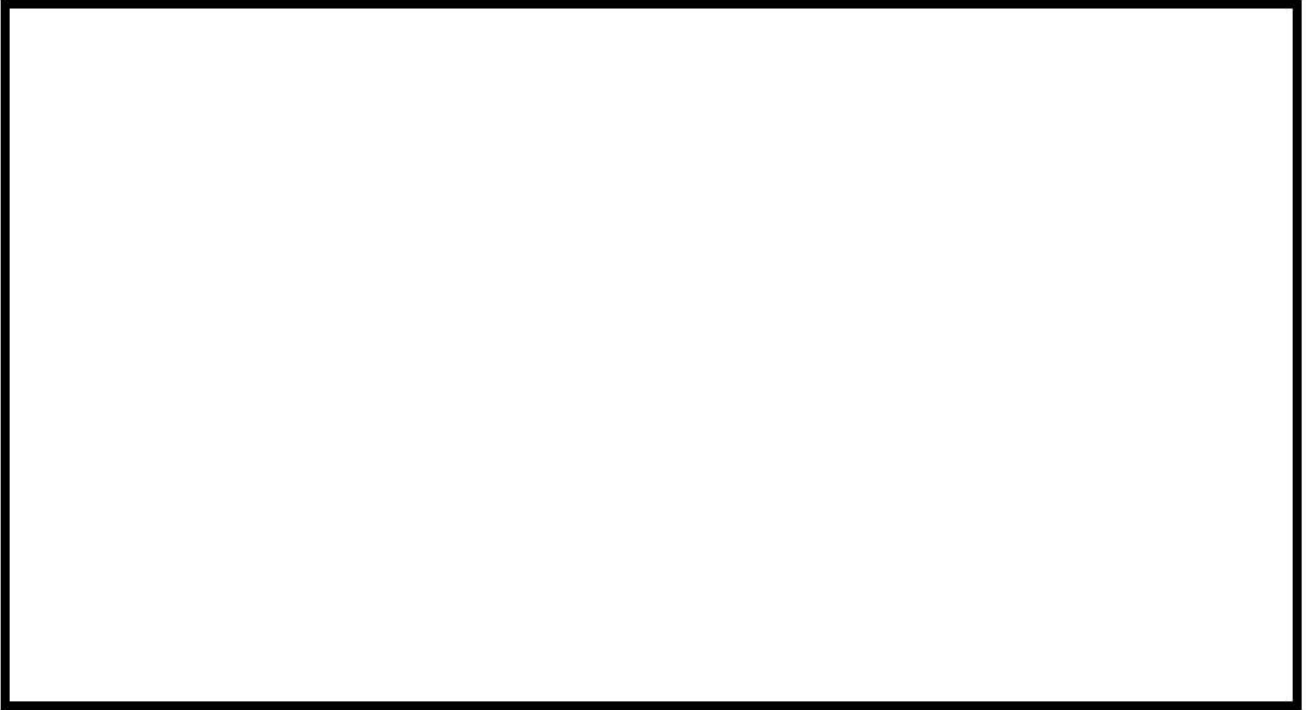


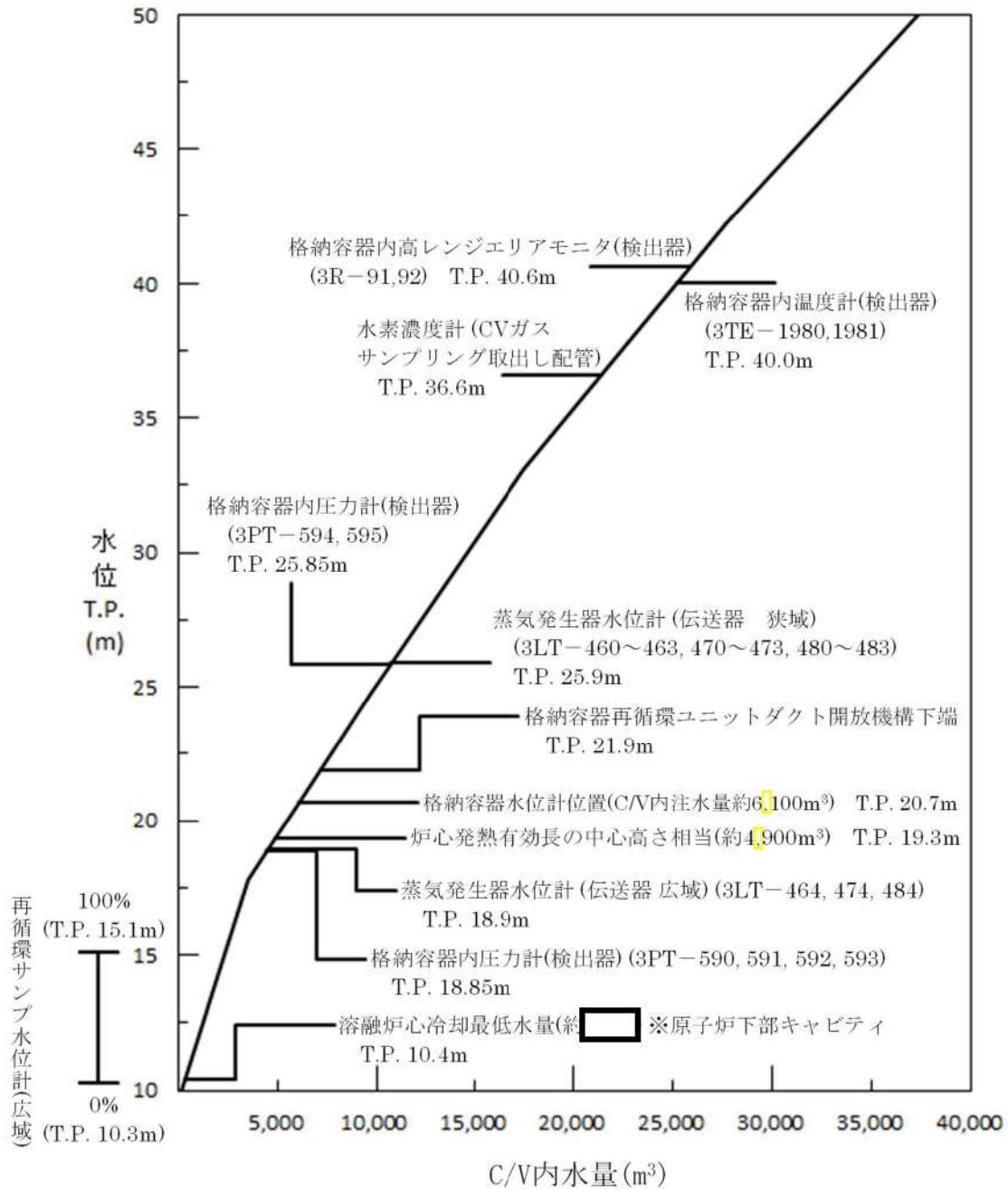
図6 原子炉格納容器内への注水量と水位の関係



: 枠囲みの内容は機密情報に属しますので公開できません。

(6) C/V 内水量と C/V 内水位の関係

C/V 内水量と C/V 内水位の関係について、以下の図のとおりである。



[] : 枠囲みの内容は機密情報に属しますので公開できません。

(7) 格納容器圧力計が使用できない場合のスプレイ停止判断について

重大事故時は、格納容器再循環ユニットによる格納容器内自然対流冷却を開始すれば、格納容器スプレイを停止するが、原子炉容器内に残存溶融炉心の徴候が見られた場合又は残存溶融炉心の冷却が必要な場合は、格納容器再循環ユニットによる格納容器内自然対流冷却に影響しない上限の高さまでC/V内への注水を実施する。

格納容器再循環サンプル水位（広域）81%から格納容器内自然対流冷却を阻害しない水位までに設置されている格納容器圧力計4台（T.P.約18.85m）は使用できなくなるものの、2台の格納容器圧力計は格納容器再循環ユニットダクト開放部よりも高い位置（T.P.約25.85m）に設置されているためC/V圧力の監視は可能である。

また、格納容器温度計は、十分な高所（T.P.約40.0m）に設置しており、水没の可能性は極めて低く、格納容器圧力計が動作不能となった場合でも、C/V内の温度変化を監視することで、飽和蒸気圧力と飽和蒸気温度の相関関係からC/V内圧力を推定することができる。

(8) 原子炉下部キャビティへの流入経路について

LOCA時のRCS破断水および原子炉格納容器に注水されたスプレイ水が原子炉下部キャビティへ流入する経路について、図7および図8に示す。

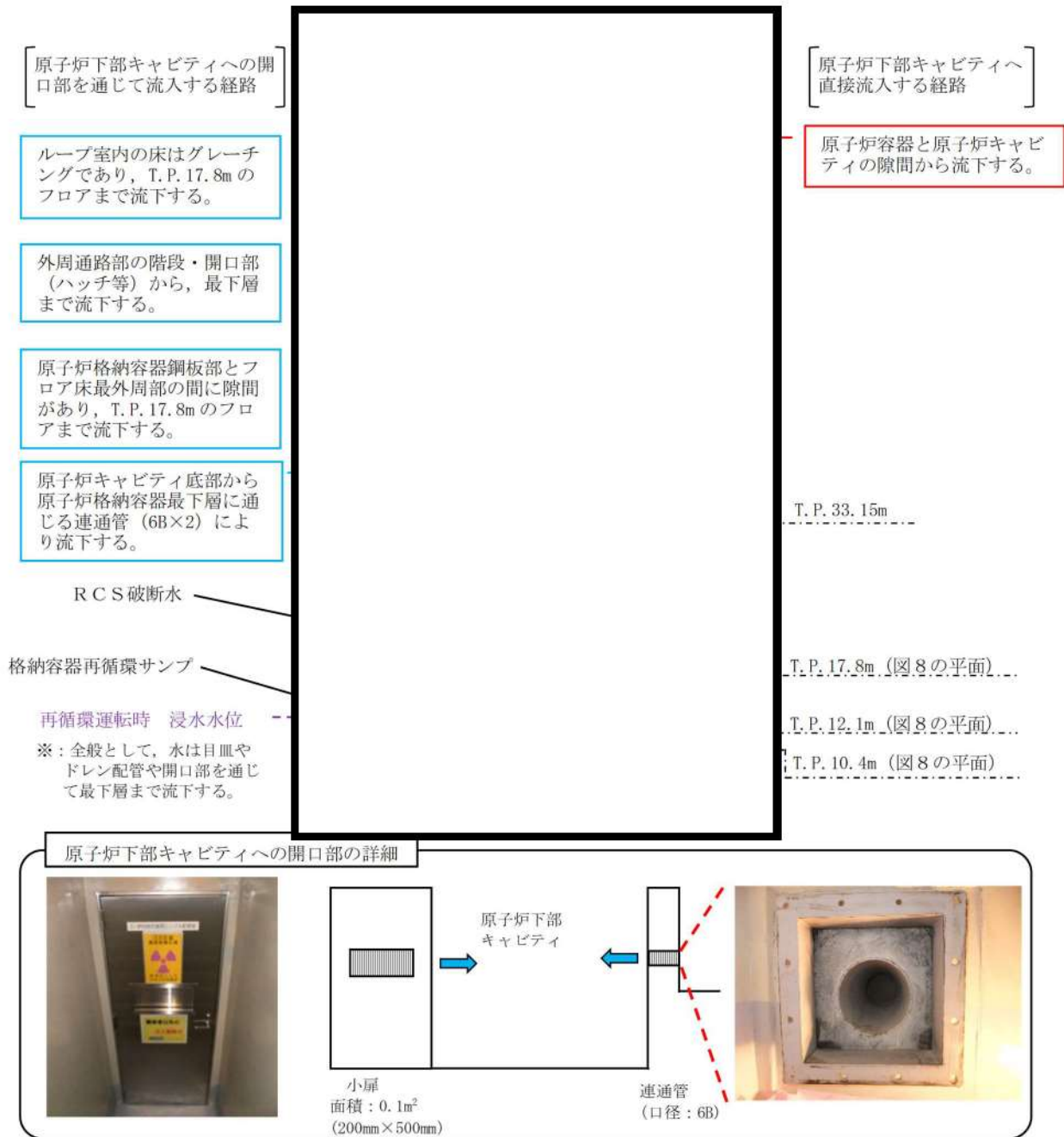


図7 スプレイ水及びRCS破断水の原子炉下部キャビティへの流入経路（断面図）

□ 枠囲みの内容は機密情報に属しますので公開できません。

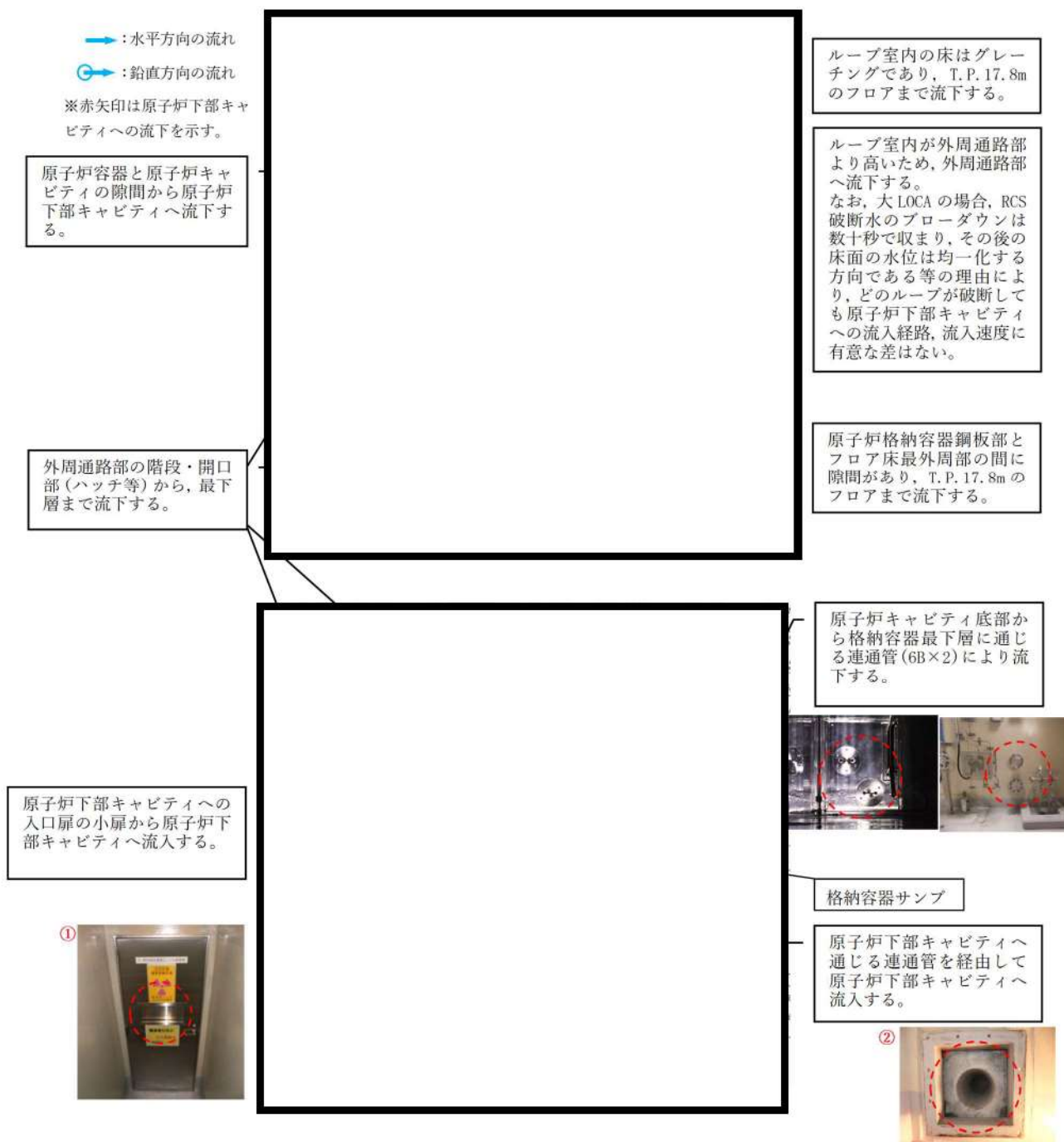
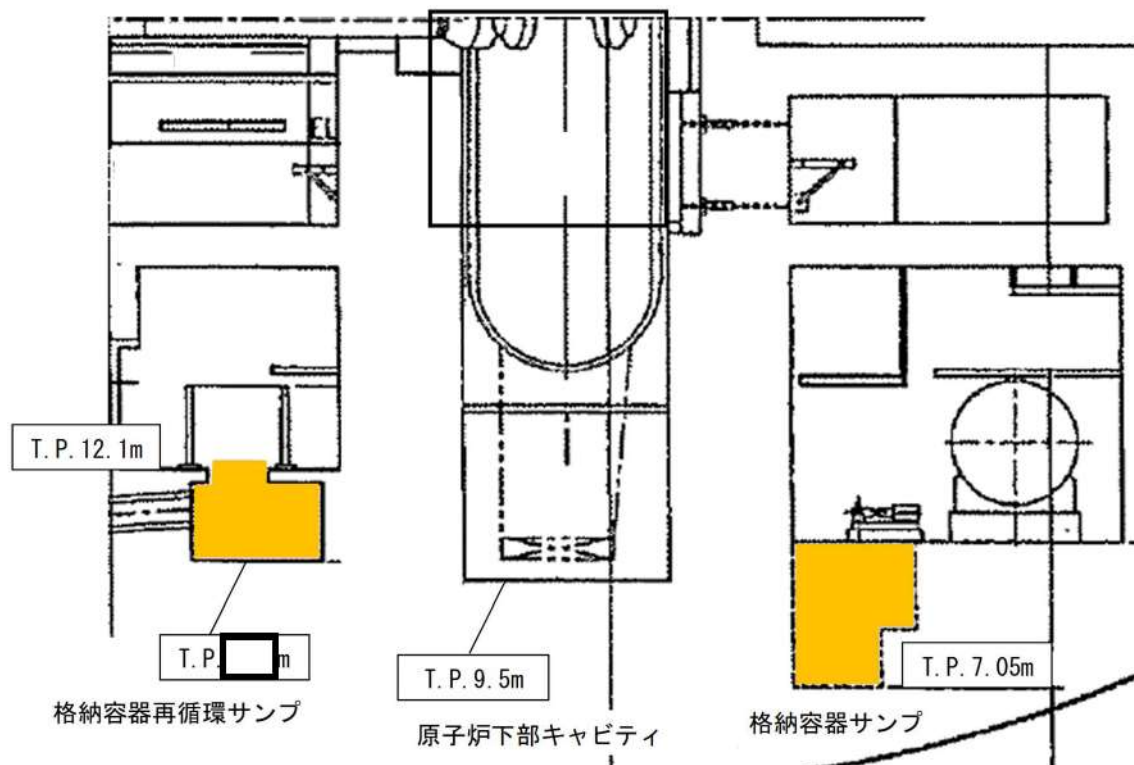


図8 スプレー水及びRCS破断水の原子炉下部キャビティへの流入経路
 (T.P. 17.8m, T.P. 12.1m/10.4m 平面図)

枠囲みの内容は機密情報に属しますので公開できません。



	3号炉
格納容器再循環サンプ容量 (2基合計)	[redacted]
格納容器サンプ容量	[redacted]

図9 原子炉格納容器内断面図

[redacted] 枠囲みの内容は機密情報に属しますので公開できません。

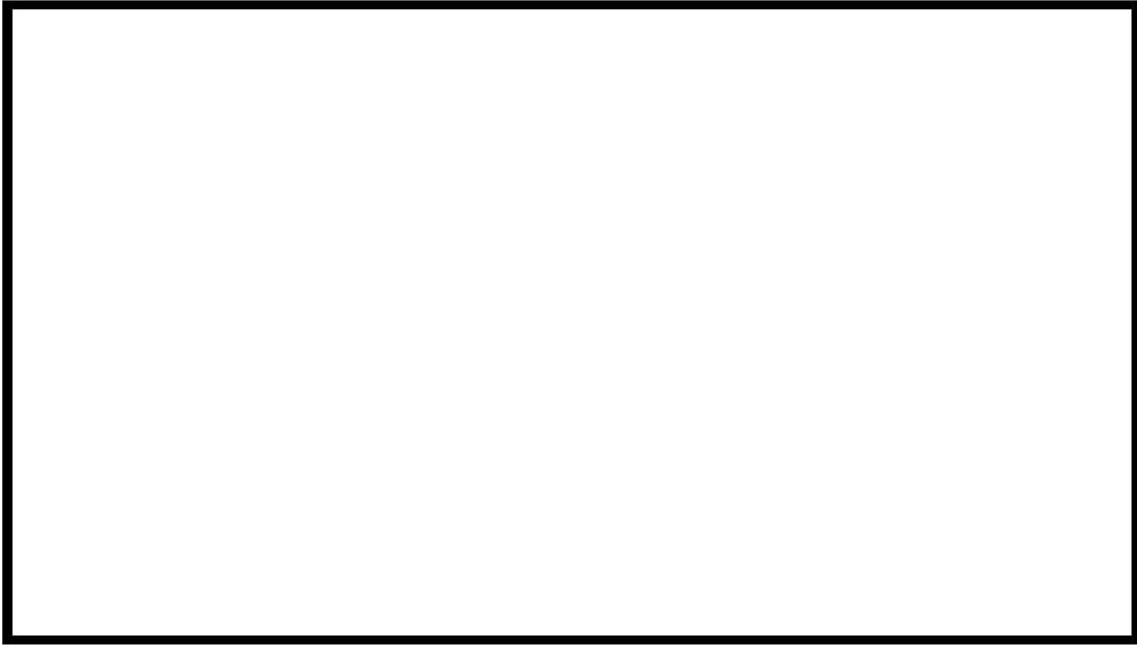


図 11 原子炉格納容器内への注水量と水位の関係（既設連通管のみから流入の場合）

本関係図の設定条件は以下のとおりである。

(a) 解析コード MAAP によれば、MCCI の発生に対してもっとも影響の大きい「大破断 LOCA+ECCS 注入失敗+格納容器スプレイ失敗」において、原子炉容器破損時（約 1.6 時間後※2）に合計 \square トン^{*2}の溶融炉心、溶融された炉内構造物等が原子炉下部キャビティに落下するとの結果を得ている。この初期に落下する溶融炉心等の物量について、保守的に泊 3 号炉に装荷される炉心有効部の全量約 \square トンと設定し、これが原子炉下部キャビティに落下した際に蓄水した水により常温まで冷却するのに必要な水量として約 \square m³^{*2}とした。解析結果によれば、原子炉容器破損時（約 1.4 時間後）における原子炉下部キャビティ水量は約 \square m³（水位として約 1.5m）であり、十分な水量が確保されている。

※2 MAAP 解析では、初期炉心熱出力を 2%大きめに設定しており、また、炉心崩壊熱も大きめの発熱量で推移すると想定している。そのため、原子炉容器破損時間や溶融炉心等落下物量は実態よりも早め・大きめになり、数値は十分保守的である。

※3 初期以降に落下する溶融炉心等の冷却に必要な冷却水については、スプレイ水等により最下階に溜まった水が連通管等により適宜注水される。

(b) 大破断 LOCA 時には短時間に大流量が原子炉格納容器内へ注水されるため、連通管を主経路として原子炉下部キャビティに通水されるため、上図においては以下については考慮しないこととした。

- ・格納容器サンプからのドレン配管逆流による流入
- ・原子炉容器外周隙間からの流入

\square 枠囲みの内容は機密情報に属しますので公開できません。

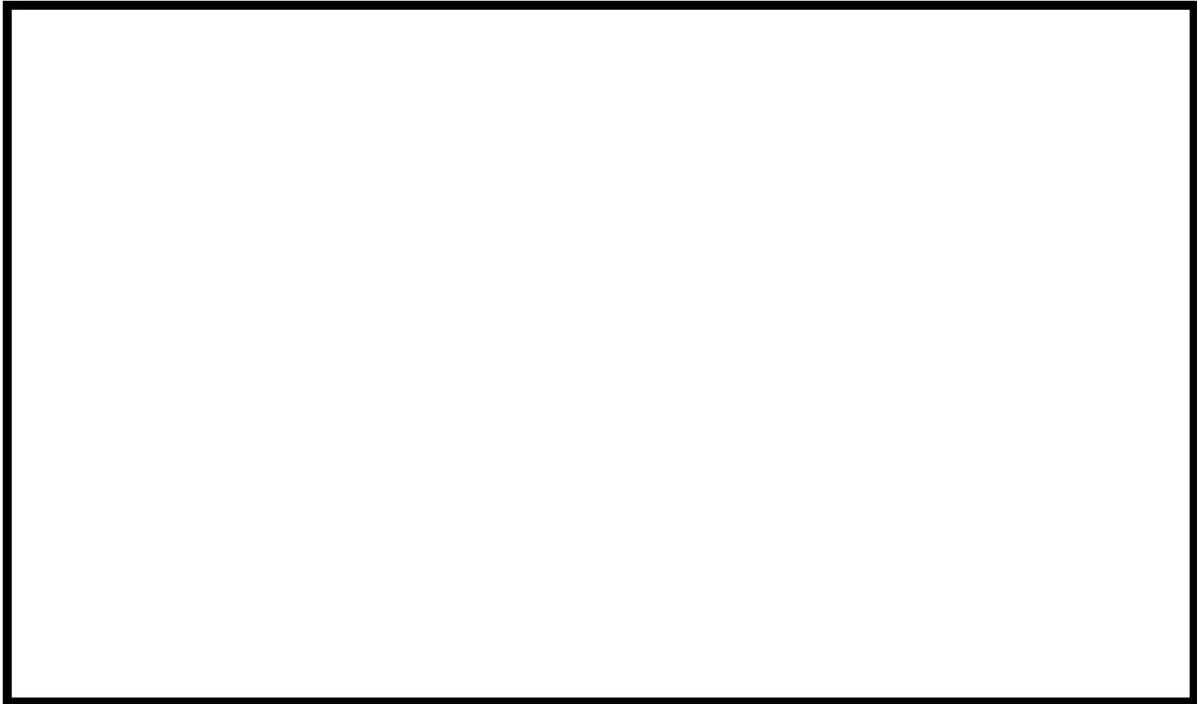


図 12 原子炉格納容器内への注水量と水位の関係（追設小扉のみから流入の場合）

本関係図の設定条件は以下のとおりである。

- (a) 溶融炉心等の物量及び必要な冷却水量の設定については、図 11 と同じ。
- (b) 追設する小扉の流入性確認のため、上図においては保守的に以下については考慮しないこととした。
 - ・既設の連通管からの流入
 - ・格納容器サンプからのドレン配管逆流による流入
 - ・原子炉容器外周隙間からの流入
- (c) 保守的に、大破断 LOCA 時の初期の流入水（RCS 配管破断水（約 ））は、既設の連通管が設置されている加圧器逃がしタンクエリアに流入し、このうち当該エリアの容積に相当する水が滞留水になると仮定した。また加圧器逃がしタンクエリアが満水となった後にオーバーフローし、階段室及び下部キャビティに流入すると仮定した。
- (d) 実際には RCS 配管破断水及びスプレイ水は、加圧器逃がしタンクエリア（既設連通管側）及び階段室（追設小扉側）に同時に流入し、階段室（追設小扉側）にも早期に流入することから、上記は保守的な仮定である。

 枠囲みの内容は機密情報に属しますので公開できません。

a. 連通管

原子炉下部キャビティへの流入経路として、原子炉下部キャビティへの連通管を設置している。連通管は1箇所のみで MCCI 防止のために必要な原子炉下部キャビティ保有水を確保できることを確認しているが、連通管と異なる位置に小扉を設置することで流路の多重性及び多様性を持った設計とする。

(図 13)

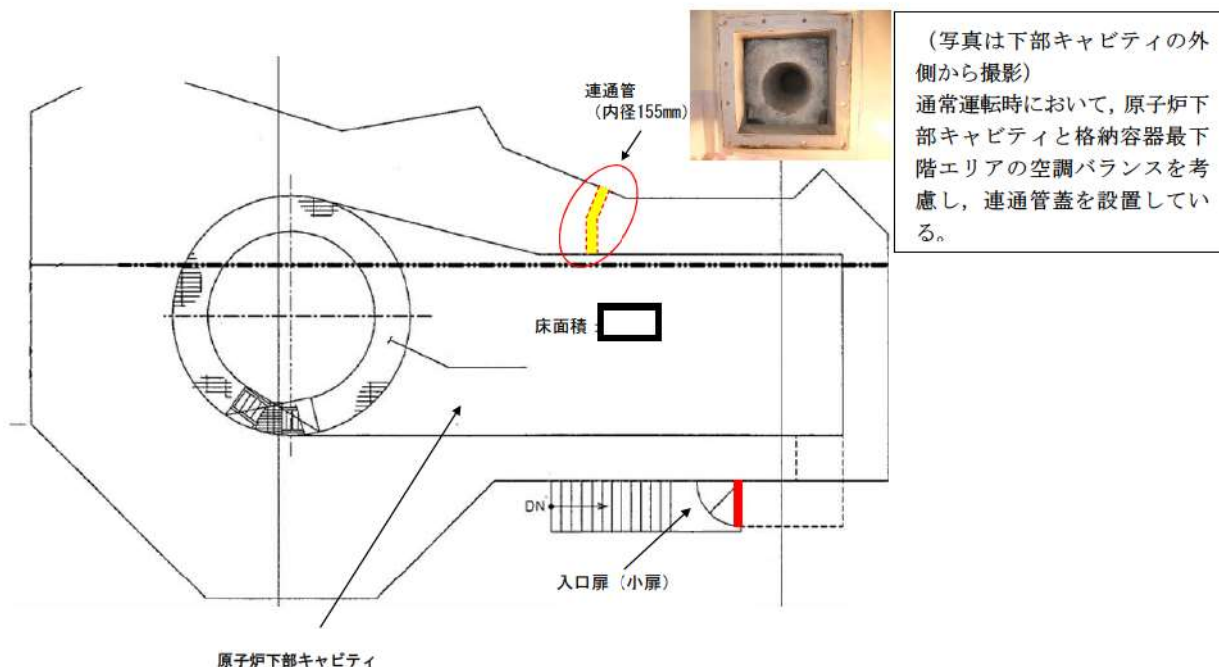


図 13 連通管設置状況

□ 枠囲みの内容は機密情報に属しますので公開できません。

b. 小扉

連通管からの流入のみで MCCI 防止のために必要な原子炉下部キャビティ保有水を確保できることを確認しているが、原子炉下部キャビティへの水の流入経路の多重性を確保するため、原子炉下部キャビティの入口扉に開口部（小扉）を設置し、小扉からも原子炉下部キャビティへ格納容器スプレイ水が流入する。（図 14）

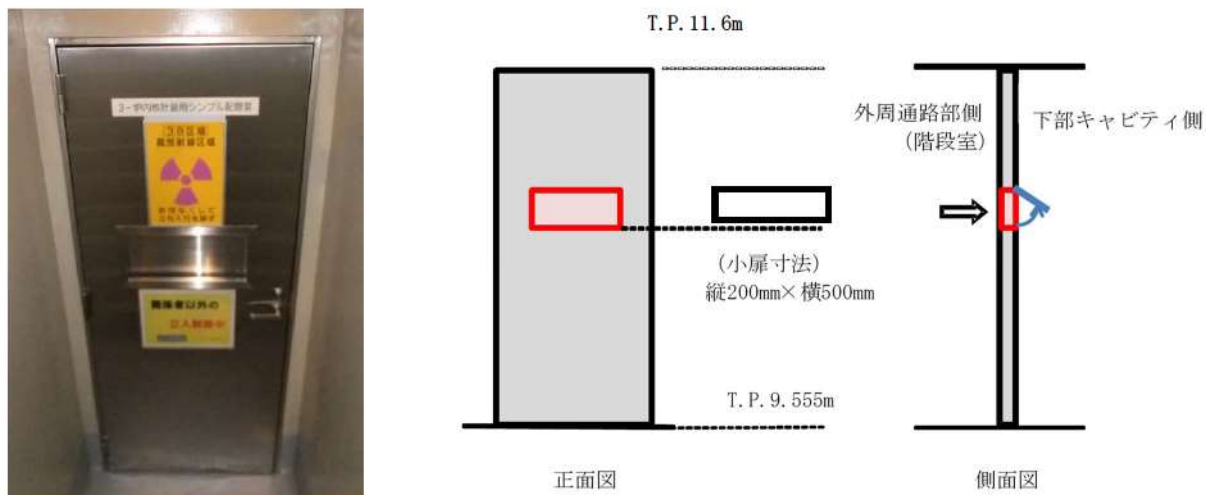


図 14 原子炉下部キャビティ入口扉小扉

枠囲みの内容は機密情報に属しますので公開できません。

(10) 原子炉下部キャビティへの流入健全性について

a. 原子炉下部キャビティ内側からの閉塞の可能性について

溶融炉心が原子炉下部キャビティに落下した際、溶融炉心等で連通管及び小扉が内側から閉塞しないことを以下のとおり確認した。

○ 解析コード MAAP によれば、「大破断 LOCA+ECCS 注入失敗+格納容器スプレイ失敗」において、下表に示すとおり① 溶融炉心（全量）（約 トン）と② 炉内構造物等約 トンの合計約 トンの溶融炉心等が、LOCA 後 3 時間までに原子炉から落下するとの結果を得ている。

○ 上記の結果に解析結果が持つ不確定性を考慮し、保守的に以下を想定して、物量が多くなるよう② 炉内構造物等の重量を約 トンとし、合計 トン分が原子炉下部キャビティに堆積することを想定する。

- ・実際に溶融が想定される箇所は、下部炉内構造物のうち、溶融炉心が下部プレナムへ落下する際に接触する構造物の表面の一部と、滞留する下部プレナム内にある構造物であり、これらは約 トンである。これらが多めに溶け込むことを想定して、下部炉心板以下の全構造物約 トンの溶融とする。
- ・原子炉容器については、クリープ破損により開口部を生じさせる形態となり、原子炉容器そのものは落下しない。（溶融炉心と接するため、微量に溶け込む。）
- ・原子炉容器下部の計装案内管については、原子炉容器との固定部が溶融されることにより、全てがその形状を保持したまま落下すること。
- ・原子炉下部キャビティにあるサポート等が全て溶融することを想定する。これらの総重量は トンである。

以上を全て合計した約 トンに対して、保守的になるように切りが良い数値として、② 炉内構造物等の重量を約 トンと設定した。

	構成物	材料	重量 (解析)	重量 (今回想定)	比重※	体積
①	溶融炉心（全量）	UO ₂	<input type="text"/>	<input type="text"/>	約 11	約 17m ³
		ZrO ₂			約 6	
②	炉内構造物等	SUS304 等			約 8	
合計						

※：空隙を考慮せず。

以上のように保守的に設定した条件の場合において、原子炉下部キャビティに蓄積される溶融炉心等は約 17m³となる。これら溶融炉心等が平均的に原子炉下部キャビティに堆積すると仮定した場合、原子炉下部キャビティの水平方向断面積は約 m²であるので、堆積高さは約 cmとなる。原子炉下部キャビティへの連通管まで約 cm以上あることから、溶融炉心等の堆積高さを多めにみた場合でも原子炉下部キャビティへの連通管及び小扉が内側から閉塞することはない。

枠囲みの内容は機密情報に属しますので公開できません。

b. 原子炉下部キャビティ外側からの閉塞の可能性について

原子炉下部キャビティへの流入口である連通管と小扉は、原子炉格納容器内に発生する可能性のあるデブリにより閉塞することのない設計とする。

なお、連通管及び小扉を閉塞させる恐れのある異物は以下のとおりである。

- (a) プラント定期事業者検査期間中に、原子炉格納容器内に検査機器等が多く持ち込まれるが、定期事業者検査終了後、取り残された異物
- (b) 設計基準事故、重大事故等に伴い発生する異物

(a) 定期事業者検査時に持ち込まれる異物について

① 定期事業者検査時の作業のため、一時的に使用する異物

- ・ テープ
- ・ プラスティック、ビニール製品
- ・ ロープ
- ・ ウェス、布切れ等

② 対応

定期事業者検査期間中は異物が放置されないことを目視により点検するとともに、放置された異物が発見された場合は原子炉起動までに除去する等の適切な措置を講じている。また、定期事業者検査終了後には、異物等が残っていないことを原子炉格納容器内点検にて確認している。

引き続き、適正に異物管理を実施することで、連通管及び小扉の健全性を確保することが可能である。

(b) 設計基準事故、重大事故等に伴い発生する異物について

① 想定する事故シーケンス

連通管及び小扉による原子炉下部キャビティへの流入が想定される状況は、炉心損傷時であるが、炉心損傷に至る事故シーケンスとしては、主として1次冷却材管のLOCA又は過渡事象が起因となる。そのうち発生異物量が最大となる、1次冷却材の大破断LOCAを想定して発生異物への対策を考察する。

② 大破断LOCA時に発生する異物

- ・ 破損保温材（繊維質）：ロックウール
- ・ その他粒子状異物：塗装
- ・ 堆積異物（繊維質、粒子）

上記異物のうち、各種保温材については、1次冷却材管の破断点を中心として想定される破損影響範囲において発生することから、ループ室内で発生する。それら以外の粒子状異物及び堆積異物に関してはループ室内外で発生する。

③対応

i. ループ室内で発生する異物への対応

大破断 LOCA 時にループ室内で発生する異物は、大部分が蒸気発生器保温材及び 1 次冷却材管保温材であり、ループ室内のグレーチングの開口部等を通じた大型保温材や、クロスオーバーレグの大型保温材が、万一連通管（内径 155mm）及び小扉（200mm×500mm）に到達することを防止するために、T.P. 17.8m の外周通路部床面の階段開口部（2 箇所）の手摺部に、グレーチングと同程度のメッシュ間隔のパンチングメタル板を設置する。（図 15）（この他に機器搬入口の開口部が 1 箇所あり、既にグレーチングを設置している。）

保温材等の異物は、T.P. 17.8m の外周通路部床面の階段開口部の手摺部のパンチングメタル板に至るまでにループ室各階の床グレーチングにて捕捉される。（図 16）また、ループ室床面グレーチングとパンチングメタル板の網目の大きさは同程度であり、ループ室床のグレーチングを通過した保温材等によりパンチングメタル板が閉塞することはない。また、この網目を通る異物については連通管（内径 155mm）及び小扉（200mm×500mm）を閉塞させることは考えにくい。

ii. ループ室外で発生する異物への対応

大破断 LOCA 時にループ室外で発生する異物は、塗装等の粒子状異物及び堆積異物であるが、万一、ループ室床面（T.P. 17.8m）に落下しても、流路が複雑かつ長いこと等により、原子炉下部キャビティまで到達し難い。（図 17）更に、連通管及び小扉は原子炉格納容器最下層床面近傍に位置しており、また穴径及びサイズもそれぞれ 155mm、200mm×500mm であることから、ループ室外で発生する塗装等の粒子状異物及び堆積異物が、連通管及び小扉を閉塞させるような大型の異物に該当するとは考えにくい。さらに、連通管（内径 155mm）と小扉（200mm×500mm）をそれぞれ設置することで多重性を持った設計としている。

(c) まとめ

プラント定期事業者検査期間中に、原子炉格納容器内に検査機器等が多く持ち込まれるが、定期事業者検査時及び終了後に異物が放置されていないことを目視により点検している。

設計基準事故、重大事故等に伴い発生する異物は、発生異物量が最大となる 1 次冷却材管の大破断 LOCA を想定している。連通管及び小扉を閉塞させるような大きな塊の保温材は大破断 LOCA 時にループ室で発生するものの、ループ室床面等のグレーチングで捕捉されるなど原子炉下部キャビティまで到達し難いが、さらに T.P. 17.8m の外周通路部床面の階段開口部の手摺部にパンチングメタル板を設ける対策を講じている。さらに、原子炉下部キャビティへの流入経路は連通管（内径 155mm）と小扉（200mm×500mm）をそれぞれ設置することで多重性を確保する。

以上のことにより、原子炉下部キャビティへの流入の健全性を確保する。

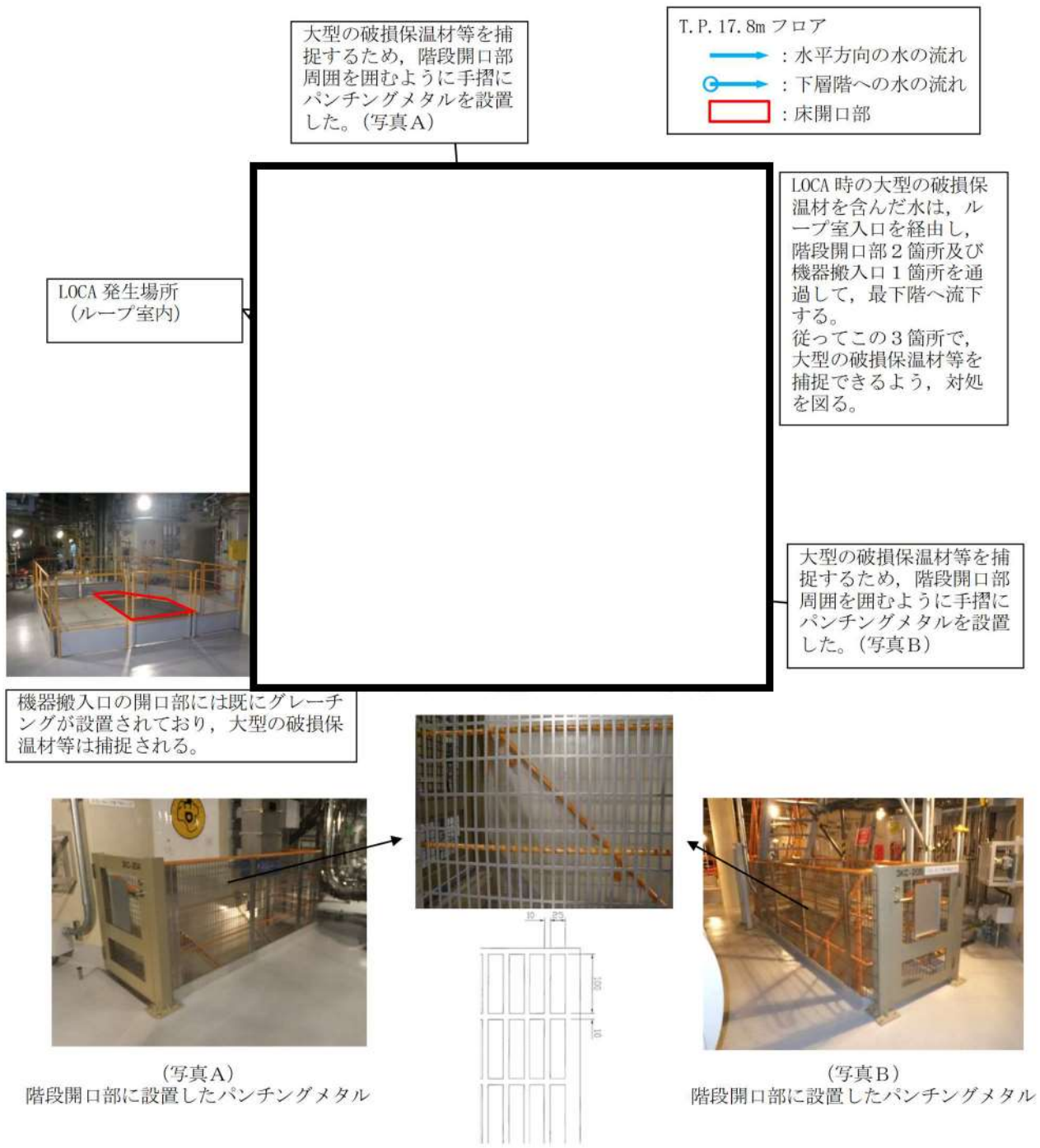


図 15 保温材等のデブリ対策

□ 枠囲みの内容は機密情報に属しますので公開できません。

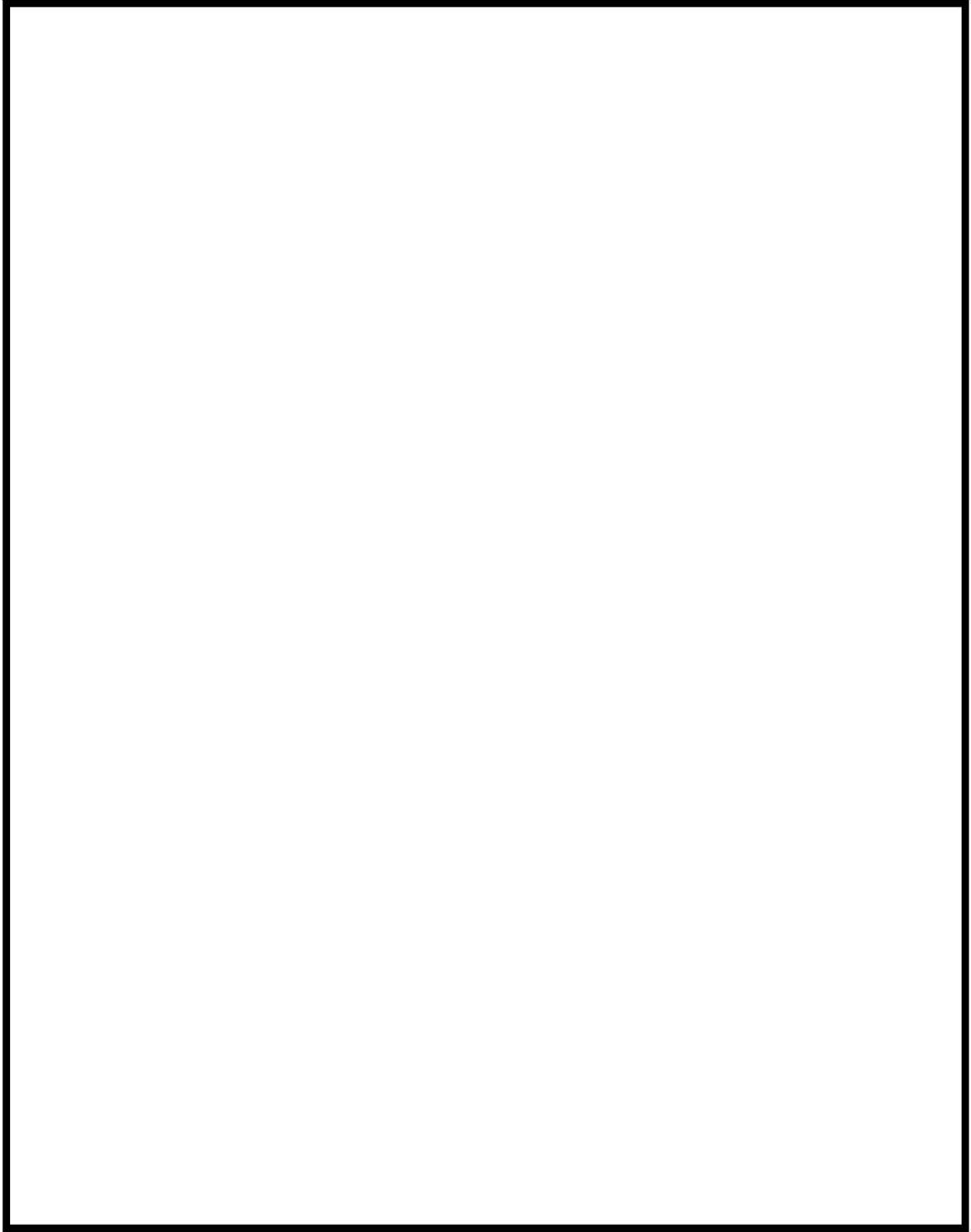



図 16 各機器とグレーチングの位置関係

 枠囲みの内容は機密情報に属しますので公開できません。

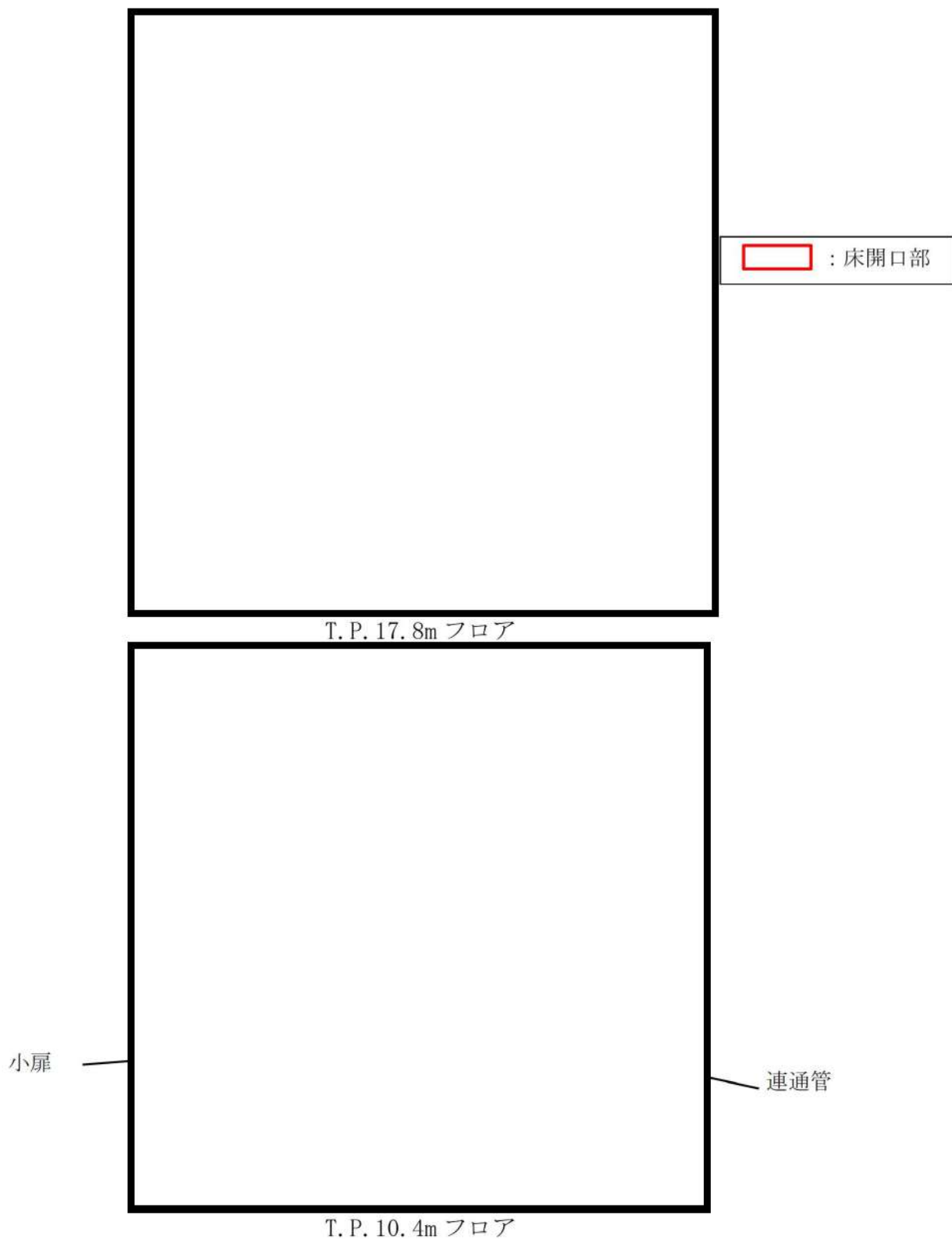


図 17 各ループ室から原子炉下部キャビティまでの流路
(T.P. 17.8m/10.4m 平面図)

枠囲みの内容は機密情報に属しますので公開できません。

(11) まとめ

原子炉下部キャビティへの注水を確実にするために、以下の対策を実施する。(図 18)

① 原子炉下部キャビティへの流入経路確保

原子炉下部キャビティ入口扉に小扉を設置。

また、原子炉下部キャビティへの連通管を従来より設置している。

② 保温材等のデブリ対策

T.P. 17.8m の外周通路部床面の階段開口部（2 箇所）の手摺部にデブリ捕捉用のパンチングメタル板を設置する。

これらの対策により、以下に示す効果が期待できることから、原子炉下部キャビティへの注水を確実に実施することができる。

○大破断 LOCA により発生する大型の保温材等のデブリは、デブリ捕捉用のパンチングメタル板及びグレーチングにより捕捉することができるため連通管及び小扉の外側にこれらのデブリが到達することはない。また、連通管及び小扉についてはデブリにより閉塞し難い構造であるため、外側から通水経路が閉塞することはない。

○溶融炉心等が平均的に原子炉下部キャビティに堆積することを想定した場合においても、連通管及び小扉の設置高さは堆積高さと比べて高いことから、内側から注水経路が閉塞することなく有効に機能する。

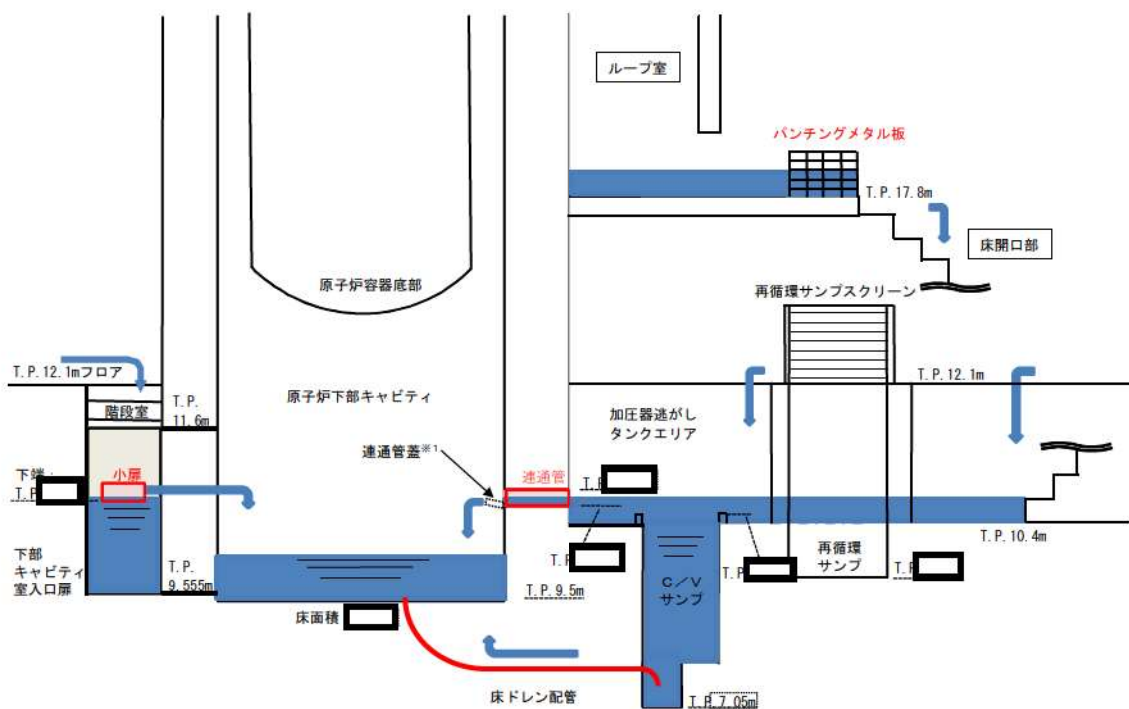


図 18 原子炉下部キャビティまでの流入経路断面図

枠囲みの内容は機密情報に属しますので公開できません。

原子炉下部キャビティへの蓄水時間について

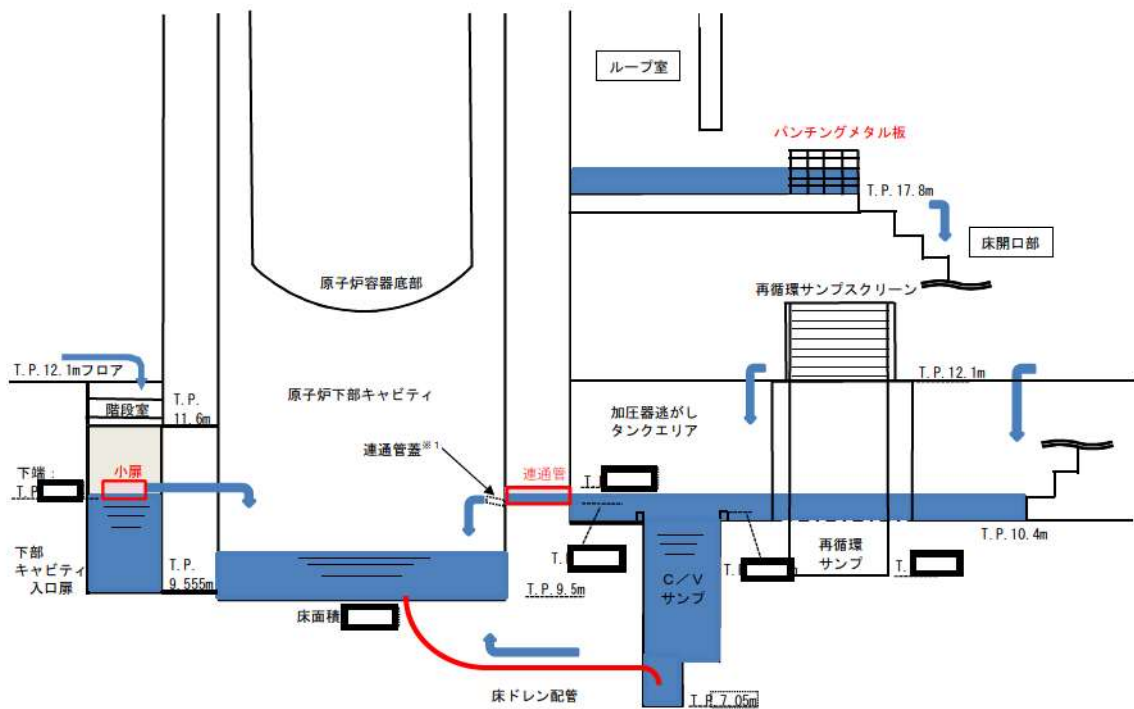
1. 原子炉下部キャビティへの流入箇所

原子炉格納容器の最下階エリアからは、図1に示すとおり原子炉下部キャビティに通じる開口部（連通管及び小扉）を経由して原子炉下部キャビティへ流入する。

図2及び図3に連通管又は小扉から原子炉下部キャビティへ流入する場合の、最下階エリア及び原子炉下部キャビティの水位と原子炉格納容器内への注水量の関係を示す。

原子炉下部キャビティに通じる開口部は2箇所（連通管及び小扉）あり、仮にどちらか一方が閉塞した場合においても、図2及び図3のとおり冷却に必要な冷却水の確保は可能である。

なお、解析コードMAAPによると、図4のとおり溶融炉心等を常温まで冷却するのに必要な水量を上回る冷却水が、原子炉容器破損時（約1.6時間後）までに確保可能である。



※1 通常運転時において、原子炉下部キャビティと格納容器最下階エリアの空調バランスを考慮し、連通管蓋を設置。

図1 原子炉下部キャビティまでの流入経路断面概要図

□ 枠囲みの内容は機密情報に属しますので公開できません。

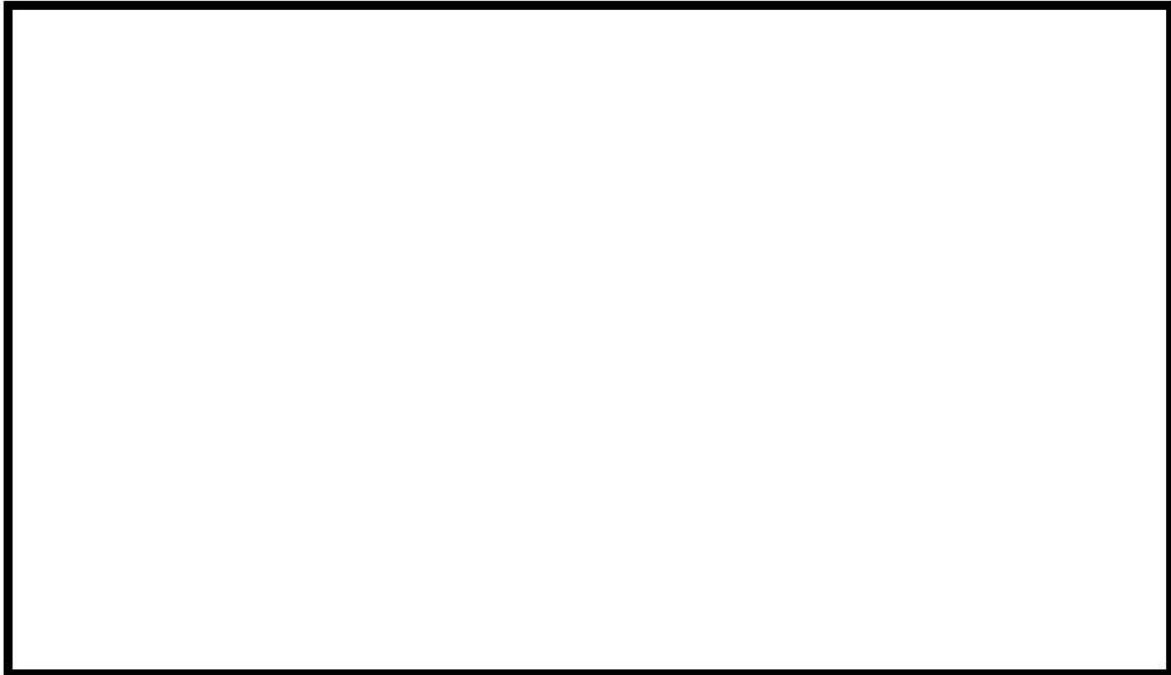


図2 原子炉格納容器内への注水量と水位の関係（既設連通管のみから流入の場合）

本関係図の設定条件は以下のとおりである。

(a) 解析コード MAAP によれば、MCCI の発生に対してもっとも影響の大きい「大破断 LOCA+ECCS 注入失敗+格納容器スプレイ失敗」において、原子炉容器破損時（約 1.6 時間後）に合計 トン^{※2}の溶融炉心、溶融された炉内構造物等が原子炉下部キャビティに落下するとの結果を得ている。この初期に落下する溶融炉心等の物量について、保守的に泊3号炉に装荷される炉心有効部の全量約 トンと設定し、これが原子炉下部キャビティに落下した際に蓄水した水により常温まで冷却するのに必要な水量として約 m^{3※3}とした。

※2 MAAP 解析では、初期炉心熱出力を2%大きめに設定しており、また、炉心崩壊熱も大きめの発熱量で推移すると想定している。そのため、原子炉容器破損時間や溶融炉心等落下物量は実態よりも早め・大きめになり、数値は十分保守的である。

※3 初期以降に落下する溶融炉心等の冷却に必要な冷却水については、スプレイ水等により最下階に溜まった水が連通管等により適宜注水される。

(b) 大破断 LOCA 時には短時間に大流量が原子炉格納容器内へ注水されるため、連通管を主経路として原子炉下部キャビティに通水されるため、以下については考慮しない。

- ・格納容器サンプからのドレン配管逆流による流入
- ・原子炉容器外周隙間からの流入

枠囲みの内容は機密情報に属しますので公開できません。



図3 原子炉格納容器内への注水量と水位の関係（追設小扉のみから流入の場合）

本関係図の設定条件は以下のとおりである。

- (a) 溶融炉心等の物量及び必要な冷却水量の設定については、図2と同じ。
- (b) 追設する小扉の流入性確認のため、保守的に以下については考慮しない。
 - ・既設の連通管からの流入
 - ・格納容器サンプからのドレン配管逆流による流入
 - ・原子炉容器外周隙間からの流入
- (c) 保守的に、大破断 LOCA 時の初期の流入水（RCS 配管破断水（約 ））は、既設の連通管が設置されている加圧器逃がしタンクエリアに流入し、このうち当該エリアの容積に相当する水が滞留水になると仮定した。また加圧器逃がしタンクエリアが満水となった後にオーバーフローし、階段室及び下部キャビティに流入すると仮定した。
- (d) 実際には RCS 配管破断水及びスプレイ水は、加圧器逃がしタンクエリア（既設連通管側）及び階段室（追設小扉側）に同時に流入し、階段室（追設小扉側）にも早期に流入することから、上記は保守的な仮定である。

枠囲みの内容は機密情報に属しますので公開できません。

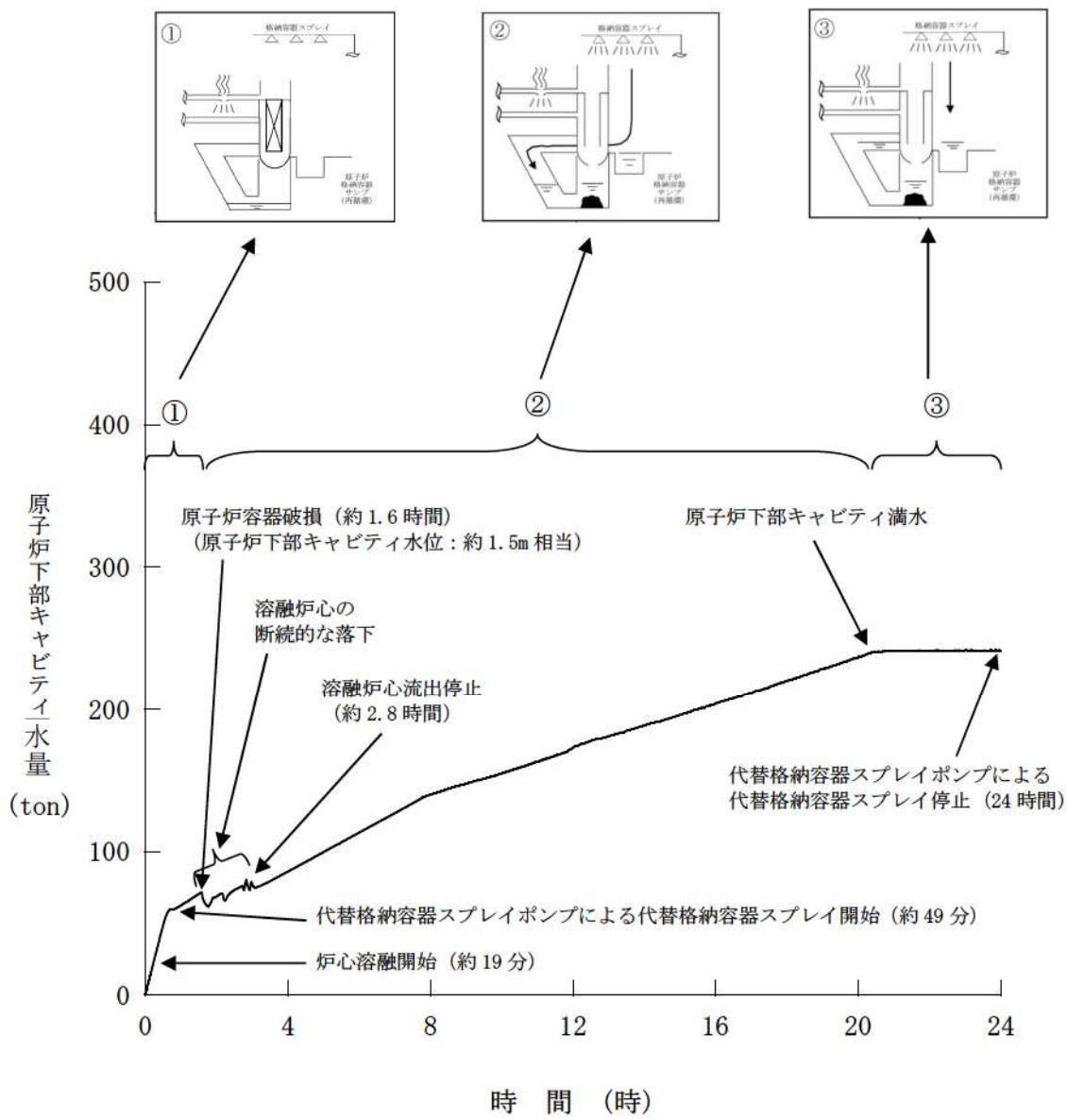


図 4 原子炉下部キャビティ水量の推移

原子炉容器及び原子炉格納容器内への注水時における原子炉格納容器内の水位及び注水量の管理について

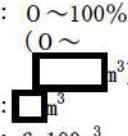
重大事故等時には、炉心損傷に伴い原子炉格納容器破損を防止するために原子炉格納容器内へ注水を行うが、格納容器再循環ユニットによる格納容器内自然対流冷却への影響を防止するため、原子炉格納容器内の水位及び注水量を管理する必要がある。

また、原子炉格納容器内へ注水を行う場合には、地震等により原子炉格納容器外への漏えいがないことを確認する必要があり、原子炉格納容器外への漏えいの有無及び原子炉格納容器内の水位並びに注水量の管理を以下のとおり実施する。

1. 原子炉格納容器内への注水時における原子炉格納容器内の水位及び注水量の管理について

原子炉容器への注水量及び原子炉格納容器内の水位並びに注水量を把握することにより、原子炉格納容器内の水位及び総注水量を管理する。原子炉格納容器内の水位及び注水量の算出に当たっては、①格納容器再循環サンプ水位及び原子炉格納容器水位にて把握し、②注水ライン流量及び積算流量、③ピット水位等の順にて補完することとする。

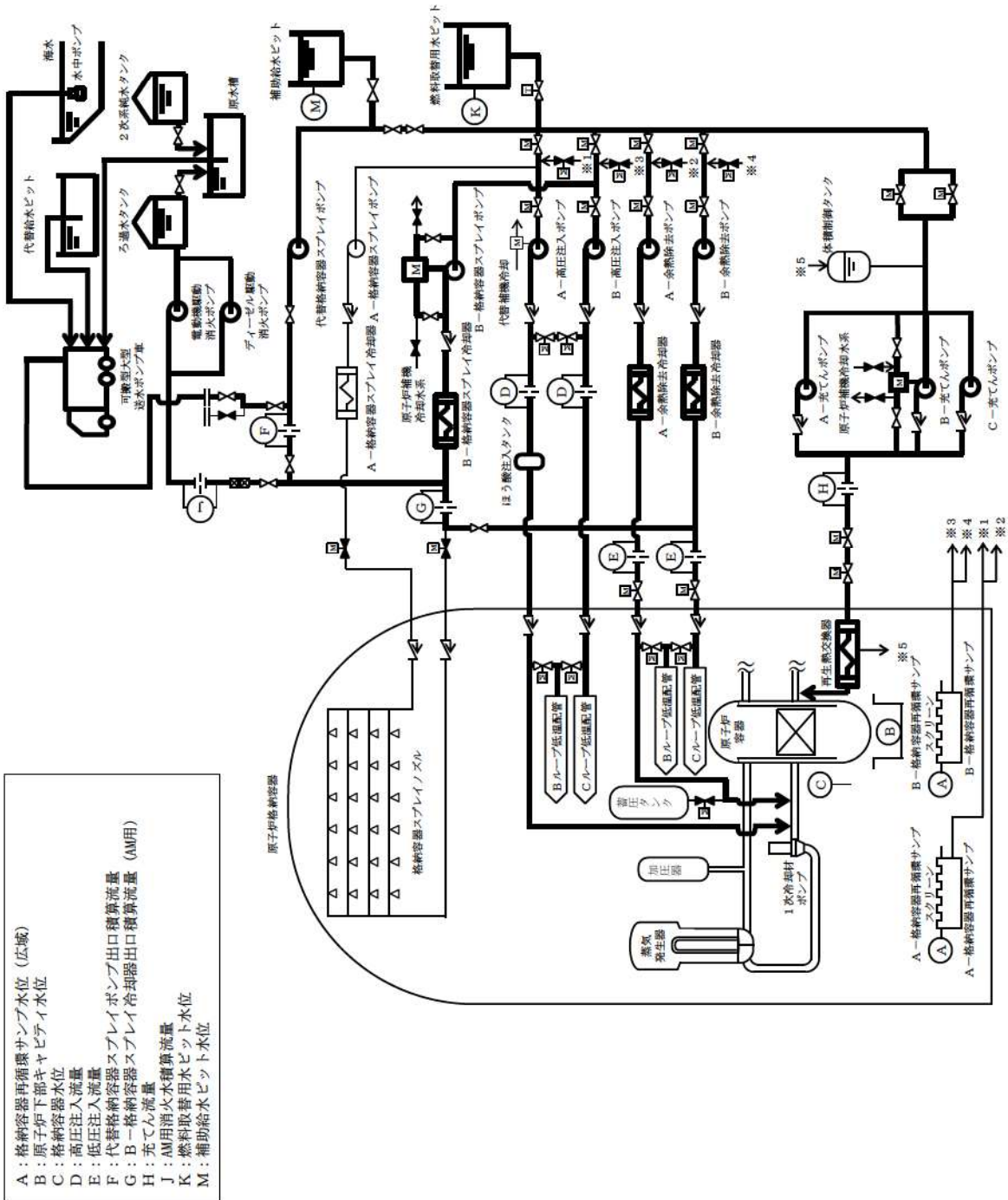
(1) 原子炉格納容器内の水位及び注水量の管理

順序	注水管理	算出方法		備考
①	原子炉格納容器内の水位	A : 0~100%  B : m^3 C : 6, 100 m^3	A : 格納容器再循環サンプ水位 (広域) B : 原子炉下部キャビティ水位 C : 格納容器水位	原子炉格納容器内の水位は、原子炉格納容器内に設置されている水位計により確認可能である。
②	原子炉容器への注水量	$(D+E+H) \times I$ 又は $((D+H) \times I) + F$ 又は $((D+H) \times I) + G$ 又は $((D+H) \times I) + J$	D : 高压注入流量 E : 低压注入流量 F : 代替格納容器スプレイポンプ出口積算流量 G : B-格納容器スプレイ冷却器出口積算流量 (AM用) H : 充てん流量 I : 注水時間 J : AM用消火水積算流量	注水量は、各系統の注水流量により確認可能である。
	原子炉格納容器への注水量	$G (F \text{ 又は } J)$		
③	ピット水位	$(K_1 - K_2) + L$ 又は $(M_1 - M_2) + N$	K ₁ : 燃料取替用水ピット水位 (初期水位) K ₂ : 燃料取替用水ピット水位 (注入後水位) L : 燃料取替用水ピットへの補給量 M ₁ : 補助給水ピット水位 (初期水位) M ₂ : 補助給水ピット水位 (注入後水位) N : 補助給水ピットへの補給量	注水量は、燃料取替用水ピット又は補助給水ピットの減少量により確認可能である。なお、燃料取替用水ピット又は補助給水ピットへ水を補給した場合の算出は、補給量を把握することにより注水量を確認可能である。

②, ③については、上記注水量をもとに、原子炉格納容器容量曲線により原子炉格納容器内の水位を算出する。

なお、原子炉容器への注水時の概要図は図1、原子炉格納容器下部への注水時の概要図を図2に示す。

: 枠囲みの内容は機密情報に属しますので公開できません。



- A : 格納容器再循環サンプ水位 (広域)
- B : 原子炉下部キャビティ水位
- C : 格納容器水位
- D : 高圧注入流量
- E : 低圧注入流量
- F : 代替格納容器スプレーポンプ出口積算流量 (AM用)
- G : B-格納容器スプレー冷却器出口積算流量
- H : AM用流量
- J : AM用消火水積算流量
- K : 燃料取替用水レベル水位
- M : 補助給水レベル水位

図1 原子炉格納器への注水時の概要図

- A : 格納容器再循環サンポン水位 (広域)
- B : 原子炉下部キャビティ水位
- C : 格納容器水位
- D : 高圧注入流量
- E : 低圧注入流量
- F : 代替格納容器スプレイ冷却器出口積算流量 (AM用)
- G : B-格納容器スプレイ冷却器出口積算流量
- H : 充てん流量
- J : AM用消火水積算流量
- K : 燃料代替用水ピット水位
- M : 補助給水ピット

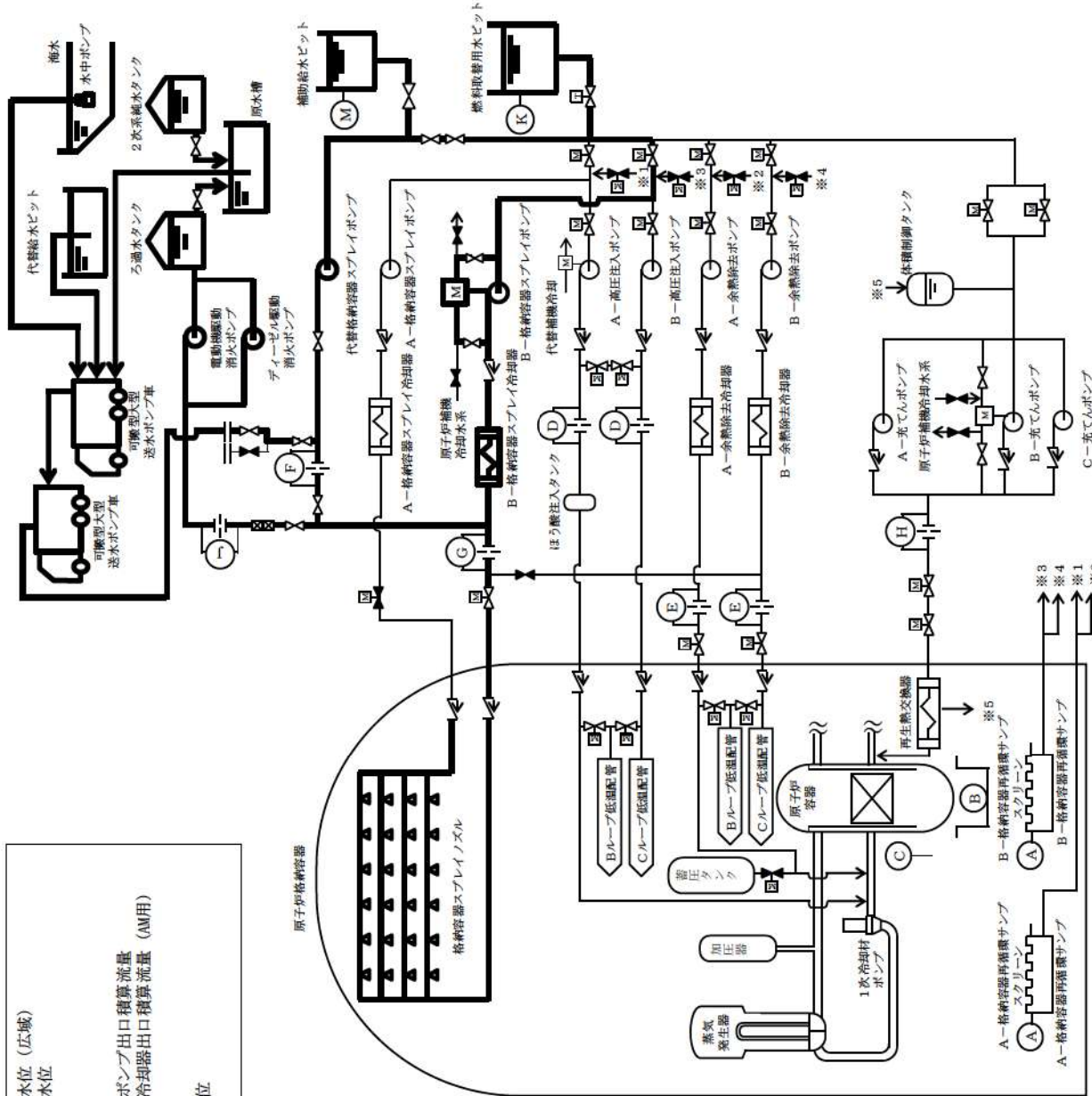


図2 原子炉格納容器下部への注水時の概要図

(2) 各対応操作時の原子炉格納容器内の水位及び注水量の管理

原子炉格納容器内への注水時は、格納容器再循環ユニットによる格納容器内自然対流冷却への影響を防止するため、原子炉格納容器内の水位及び注水量を管理する必要がある。各操作における原子炉格納容器内の水位及び注水量の管理については、以下のとおり。

操作目的	対応操作概要	対応操作中における格納容器内の水位及び注水量の管理方法	原子炉格納容器外への漏えい監視方法
MCCI防止	<ul style="list-style-type: none"> 代替格納容器スプレィポンプ等により原子炉格納容器下部へ注水し、格納容器再循環サンプ水位(広域)が81%になればスプレィを停止する。 	<ul style="list-style-type: none"> 格納容器再循環サンプ水位計(広域)と注水流量にて原子炉格納容器注水量を確認する。原子炉下部キャビティ水位計により約 [] (T.P. []) を確認する。 	<ul style="list-style-type: none"> 原子炉格納容器への注水流量積算と水位上昇量から原子炉格納容器外への漏えいの有無を確認する。
原子炉格納容器冷却	<ul style="list-style-type: none"> 格納容器再循環ユニットによる格納容器自然対流冷却を実施するが、原子炉格納容器圧力が0.283MPa以上であれば、代替格納容器スプレィポンプ等によるスプレィも実施する。 原子炉格納容器内へスプレィ中でも、原子炉格納容器への注水量が約6,100m³となれば原子炉格納容器内へスプレィを停止する。 	<ul style="list-style-type: none"> 格納容器再循環サンプ水位計(広域)100%までは、水位計と注水流量にて原子炉格納容器注水量を確認する。また、格納容器再循環サンプ水位計(広域)100%にて原子炉格納容器注水量 [] (T.P. []) を確認する。 	<ul style="list-style-type: none"> 格納容器再循環サンプ水位計(広域)100%までは原子炉格納容器への注水流量積算と水位上昇量から原子炉格納容器からの漏えいの有無を確認する。
残存溶融炉心冷却	<ul style="list-style-type: none"> 原子炉容器に残存溶融炉心の兆候[*]が見られた場合は、格納容器スプレィ又は代替格納容器スプレィにより注水を行い、格納容器内注水量が約6,100m³(格納容器再循環ユニットによる格納容器内自然対流冷却への影響しない上限の高さ)となれば、注水を停止する。 ※：兆候は、原子炉格納容器圧力及び温度上昇により確認する。 	<ul style="list-style-type: none"> 格納容器再循環サンプ水位計(広域)100%以上は、原子炉格納容器への注水流量と注水時間及び燃料取替用水ピット水位の収支により原子炉格納容器注水量を把握し、原子炉格納容器水位計により約6,100m³(T.P. []) に達したことを確認する。 	<ul style="list-style-type: none"> 炉心及び原子炉格納容器への注水流量と注水時間により注水量を算出し、原子炉格納容器漏えいの有無を確認する。 (注水流量 [] で注水した場合、 [] から6,100m³まで約 [] を要する)

[] : 枠囲みの内容は機密情報に属しますので公開できません。

2. 原子炉格納容器外への漏えい

原子炉格納容器外への漏えいとしては、原子炉格納容器注水ラインから他の系統への流出、原子炉格納容器貫通配管からの漏えいを考慮する。

(1) 原子炉格納容器注水ラインから他の系統への流出

原子炉格納容器内への注水により他の系統へ流出する可能性がある系統を抽出した。

(抽出した系統については、別紙－1 参照)

番号	流出する可能性のある系統	隔離弁	備考	流出の可能性
①	代替格納容器スプレイポンプ補助給水ピット戻りライン	・CP-145 閉 (通常閉) ・FW-660 閉 (L.C) (通常閉)	2重弁により隔離されている。	×
②	可搬型大型送水ポンプ車接続ライン	・CP-155 閉 (通常閉) ・RF-101 閉 (通常閉) ・RF-102 閉 (通常閉) ・FW-663 閉 (通常閉)	2重弁により隔離されている。	×
③	AM消火用水ライン	・CP-111 閉 (L.C) (通常閉)	通常時、フレキシブルホースは取り外されており、カブラは耐圧キャップで閉止されている。	×
④	格納容器スプレイポンプ入ライン (燃料取替用水ピット)	・CP-007B (逆止弁) ・SI-003B (逆止弁)	流出した場合は、SI-002Bを閉止することで隔離可能。 燃料取替用水ピット水位収支と積算流量差により燃料取替用水ピットへの流出を把握可能。	△
⑤	格納容器スプレイポンプ入ライン (再循環サンプ)	・CP-007B (逆止弁) ・SI-085B (逆止弁) ・SI-084B 閉 (通常閉)	流出した場合でも格納容器内 (再循環サンプ) へ流入する。	×
⑥	B-格納容器スプレイポンプ自己冷却水供給ライン	・CP-007B (逆止弁) ・CP-120 閉 (L.C) (通常閉) ・CP-121 閉 (L.C) (通常閉)	2重弁により隔離されている。	×
⑦	B-格納容器スプレイポンプ自己冷却水戻りライン	・CP-007B (逆止弁) ・CP-122 閉 (L.C) (通常閉)	通常時、フレキシブルホースは取り外されており、カブラは耐圧キャップで閉止されている。	×
⑧	RHRS-CSS連絡ライン～高圧注入ポンプ入ライン、燃料取替用水ピット	・RH-100 閉 (L.C) (通常閉) ・RH-026B 閉 (L.C) (通常閉)	燃料取替用水ピット水位収支と積算流量の差により燃料取替用水ピットへの流出を把握可能。	×
⑨	RHRS-CSS連絡ライン～低圧抽出ライン	・RH-100 閉 (L.C) (通常閉) ・RH-023B 閉 (通常閉)	2重弁により隔離されている。	×
⑩	RHRS-CSS連絡ライン～余熱除去ポンプ入ライン (燃料取替用水ピット側)	・RH-100 閉 (L.C) (通常閉) ・RH-013B (逆止弁) ・RH-056B (逆止弁) ・RH-055B 閉 (系統構成) ・RH-053B (逆止弁) ・RH-051B 閉 (系統構成)	燃料取替用水ピット水位収支と積算流量差により燃料取替用水ピットへの流出を把握可能。	△
⑪	RHRS-CSS連絡ライン～余熱除去ポンプ入ライン (再循環サンプ側)	・RH-100 閉 (L.C) (通常閉) ・RH-013B (逆止弁) ・RH-056B (逆止弁) ・RH-055B 閉 (系統構成) ・RH-059B (逆止弁) ・RH-058B 閉 (系統構成)	流出した場合でも格納容器内 (再循環サンプ) へ流入する。	×
⑫	RHRS-CSS連絡ライン～余熱除去ポンプ洗浄ライン	・RH-100 閉 (L.C) (通常閉) ・RH-013B (逆止弁) ・RH-008 閉 (逆止弁) ・RH-006B (通常閉)	2重弁により隔離されている。	×
⑬	格納容器スプレイポンプテストライン～燃料取替用水ピット	・CP-021B 閉 (L.C) (通常閉) ・CP-022B 閉 (L.C) (通常閉)	弁のシートリークにより流出した場合でも燃料取替用水ピット水位収支と積算流量の差により燃料取替用水ピットへの流出を把握可能。	×

流出の可能性 ○：可能性有 △：条件により可能性有 ×：考えられない

上記表により、通常閉の弁や逆止弁設置及び系統構成により閉止されることで、注水ラインから他の系統への流出の可能性は、極めて低いと思われる。万一、他の系統へ漏えいした場合においても、注水量、燃料取替用水ピット水位、補助給水ピット水位等を継続的に監視し、他の系統への流出を検知することが可能である。

(2) 原子炉格納容器貫通配管からの漏えい

貫通配管名称	貫通部 T.P. (m)	漏えい先	備考	漏えいの 可能性
加圧器逃がしタンク純水補給配管	20.3	給水処理設備	隔離弁が空気作動弁であり、系統隔離されるため、漏えいしない。	×
格納容器圧力取出し配管 (PT-590)	18.3	—	格納容器とつながっているため、貫通部の漏えいを考慮する。	△
所内用空気配管		圧縮空気設備（所内用圧縮空気設備）	通常運転中隔離弁閉止のため、格納容器外へ漏えいしない。	×
格納容器圧力取出し配管 (PT-591)		—	格納容器とつながっているため、貫通部の漏えいを考慮する。	△
消火用水配管		火災防護設備（消火栓設備）	通常運転中隔離弁閉止のため、格納容器外へ漏えいしない。	×
B-制御用空気配管		圧縮空気設備（制御用圧縮空気設備）	逆止弁があり系統隔離されるため、漏えいしない。	×
格納容器圧力取出し配管 (PT-592)		—	格納容器とつながっているため、貫通部の漏えいを考慮する。	△
格納容器圧力取出し配管 (PIA-3800)		—	格納容器とつながっているため、貫通部の漏えいを考慮する。	△
A-制御用空気配管		圧縮空気設備（制御用圧縮空気設備）	逆止弁があり系統隔離されるため、漏えいしない。	×
蓄圧タンク窒素供給配管		非常用炉心冷却設備（蓄圧注入系）	隔離弁が空気作動弁であり、系統隔離されるため、漏えいしない。	×
格納容器圧力取出し配管 (PT-593)		—	格納容器とつながっているため、貫通部の漏えいを考慮する。	△
余熱除去出口配管 (Cループより)	15.2	余熱除去設備	耐震性あり。	×
余熱除去出口配管 (Cループより)	15.2	余熱除去設備	耐震性あり。	×
格納容器再循環配管 (B-余熱除去ポンプ及び 格納容器スプレイポンプへ)	10.570	非常炉心冷却設備（低圧注入系）	耐震性あり。	×
格納容器再循環配管 (A-余熱除去ポンプ及び 格納容器スプレイポンプへ)	10.563	非常炉心冷却設備（低圧注入系）	耐震性あり。	×

上記表により、原子炉格納容器貫通配管から漏えいする可能性は極めて低いと思われる。しかし、貫通部からの漏えいを考慮した場合、T.P. 17.8m以上の貫通部はアニュラス、T.P. 17.8m以下は原子炉補助建屋に漏えいするため、漏えいした場合は、以下の対応を行う。

a. 漏えい先がアニュラスの場合

補助建屋サンプタンクの水位及びアニュラスドレンラインのサイトグラスにて漏えいを確認する。その後、アニュラス床ドレン弁の閉弁を確認し、漏えい水を貯留することでアニュラス部と原子炉格納容器を同水位とし、原子炉格納容器、アニュラスを一体とした冠水処置を行う。

また、T.P. [] までアニュラス部に貯留した場合の量は約 580m³ である。

b. 漏えい先が原子炉補助建屋の場合

補助建屋サンプタンクの水位にて、漏えい量を把握し原子炉格納容器内の水位を推定する。また、隔離が可能であれば系統隔離を行う。

(3) 注水時の留意事項

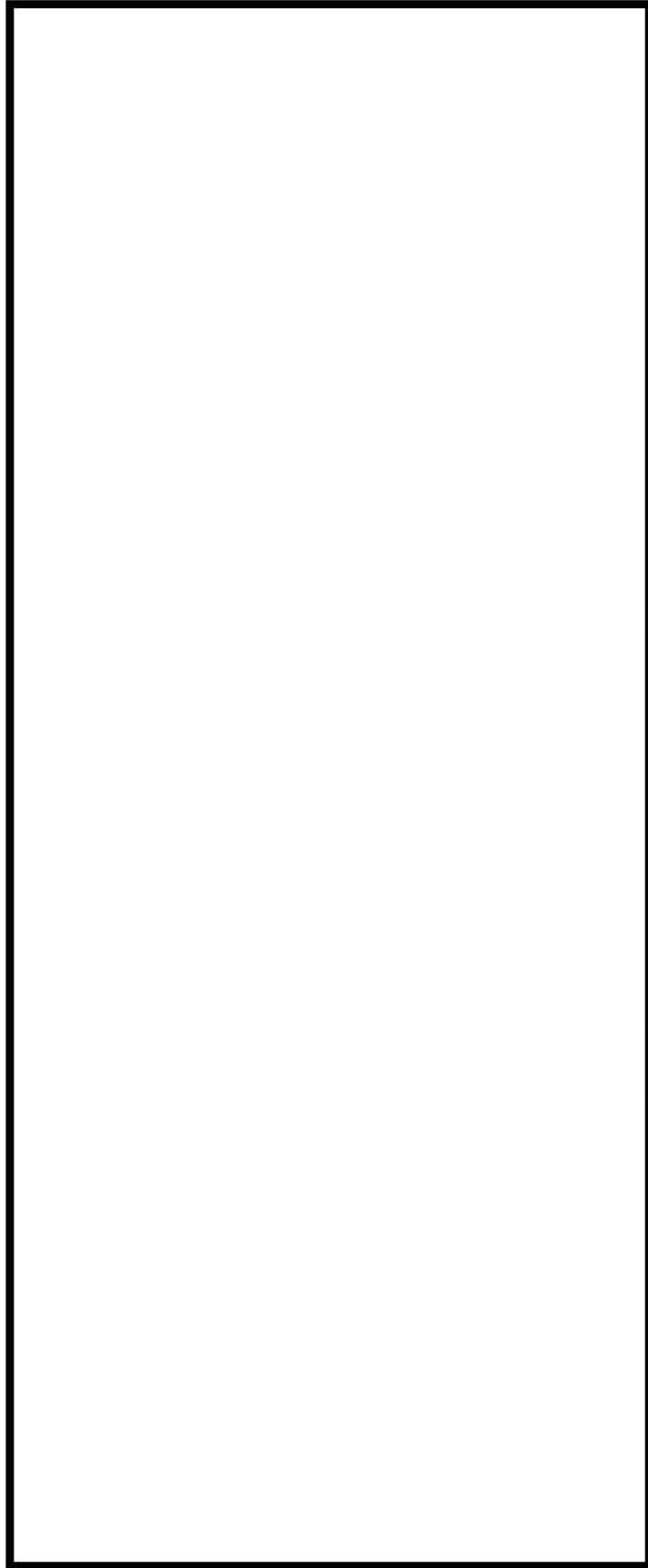
a. 格納容器再循環サンプ水位（広域）100%（T.P. 15. 1m, 総注水量 []）までに注水量積算値と燃料取替用水ピット水位等により傾向監視を行うことで、注水ラインからの流出や格納容器再循環配管（B系：T.P. [] / A系：T.P. []）からの漏えいの有無を確認することができる。

b. 総注水量約 []（T.P. 15. 1m）から約 6, 100m³（T.P. 20. 7m）までに原子炉格納容器の貫通配管及び貫通部（T.P. 15. 2m～T.P. 20. 3m）があるため、注水量積算値と燃料取替用水ピット水位等により傾向監視を行うとともに、原子炉補助建屋及びアニュラスへの漏えいがないことを確認する。なお、原子炉格納容器水位により原子炉格納容器総注水量約 6, 100m³ に達したことを確認し、原子炉格納容器内の注水を停止する。

3. その他

原子炉補助建屋内に流出した汚染水の処理や高線量環境下における作業等課題も残されており、今後継続的な検討が必要である。

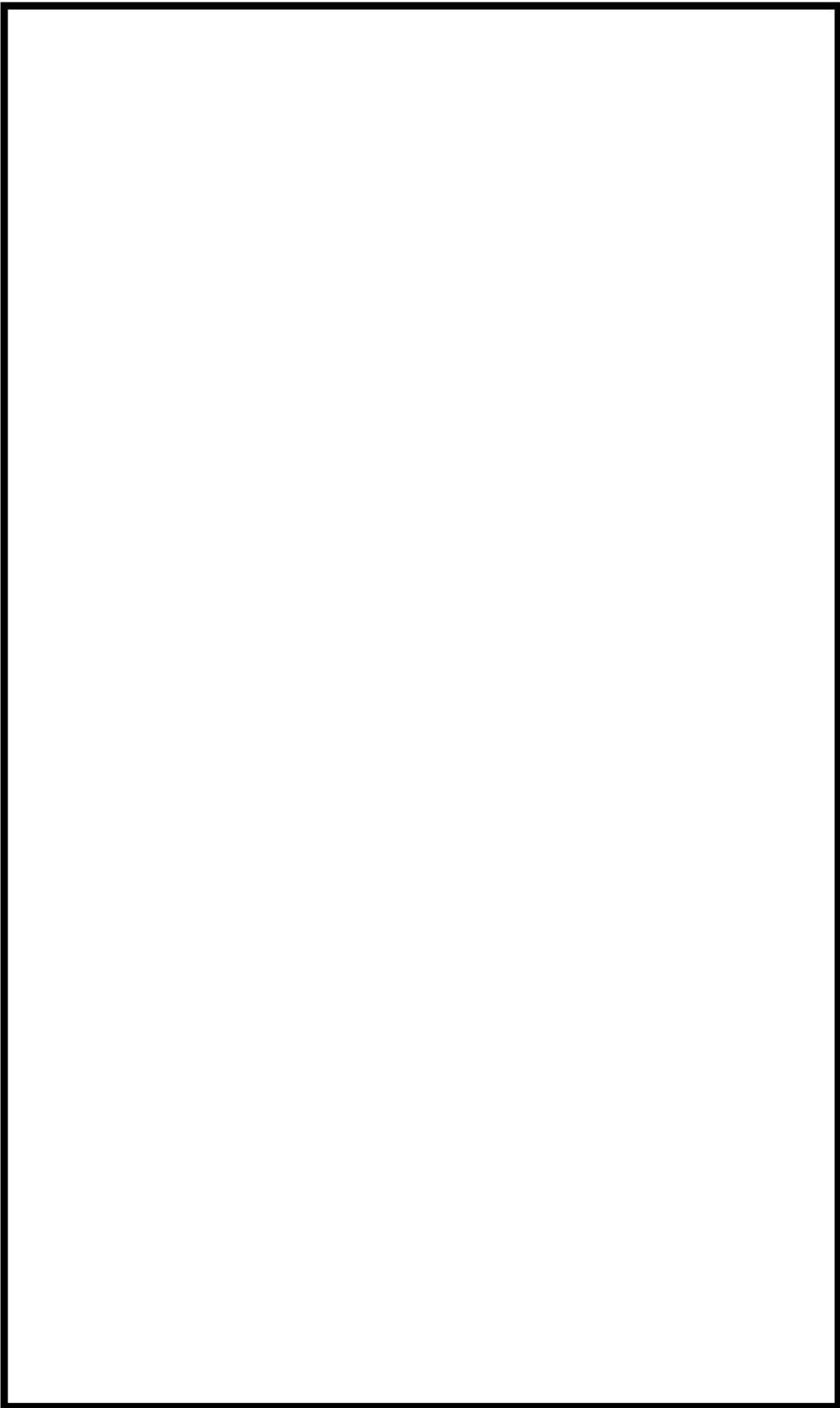
[] : 枠囲みの内容は機密情報に属しますので公開できません。



代替格納容器スプレイポンプによる原子炉格納容器下部への注水(1/6)

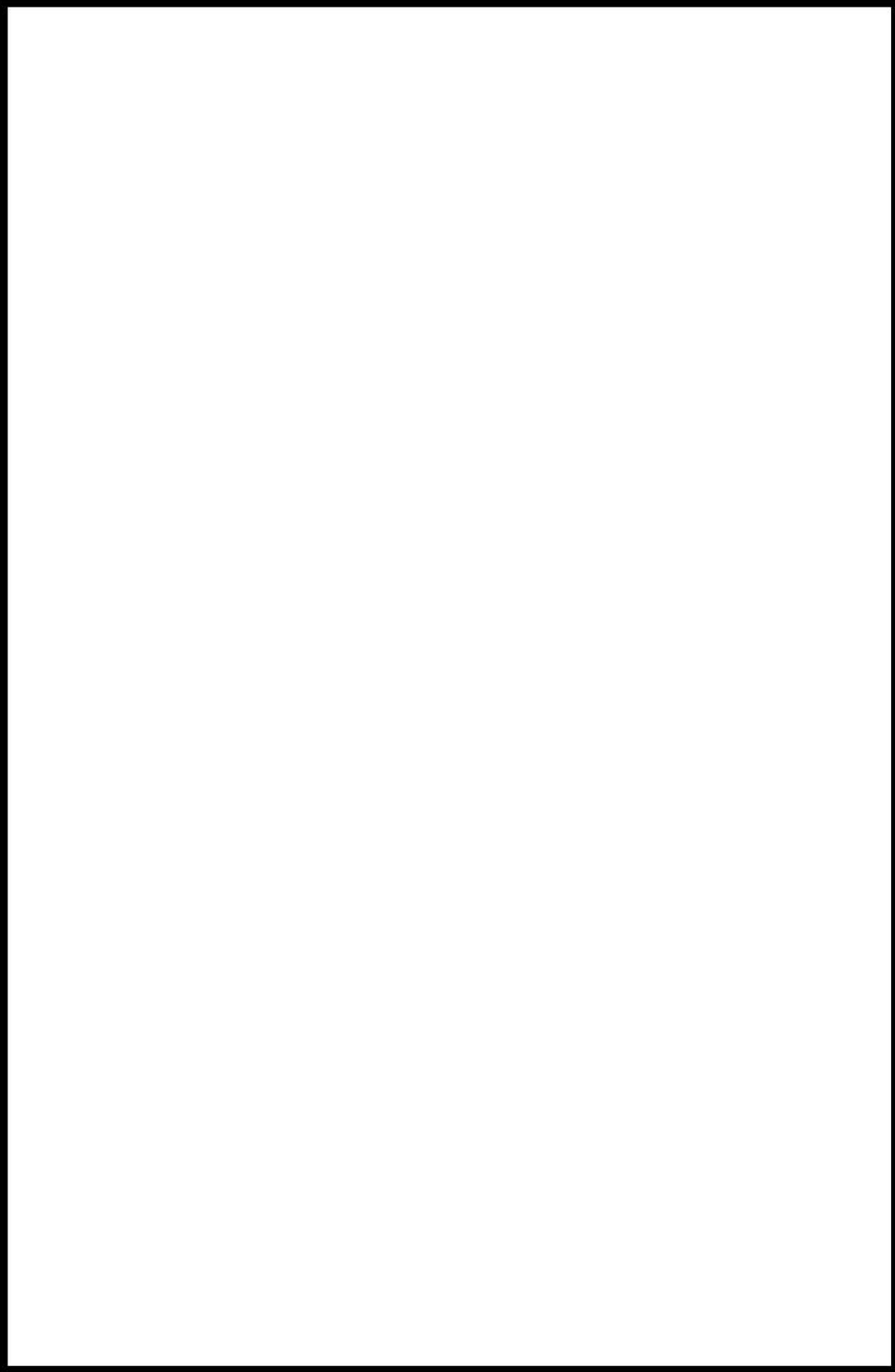


: 枠囲みの内容は機密情報に属しますので公開できません。



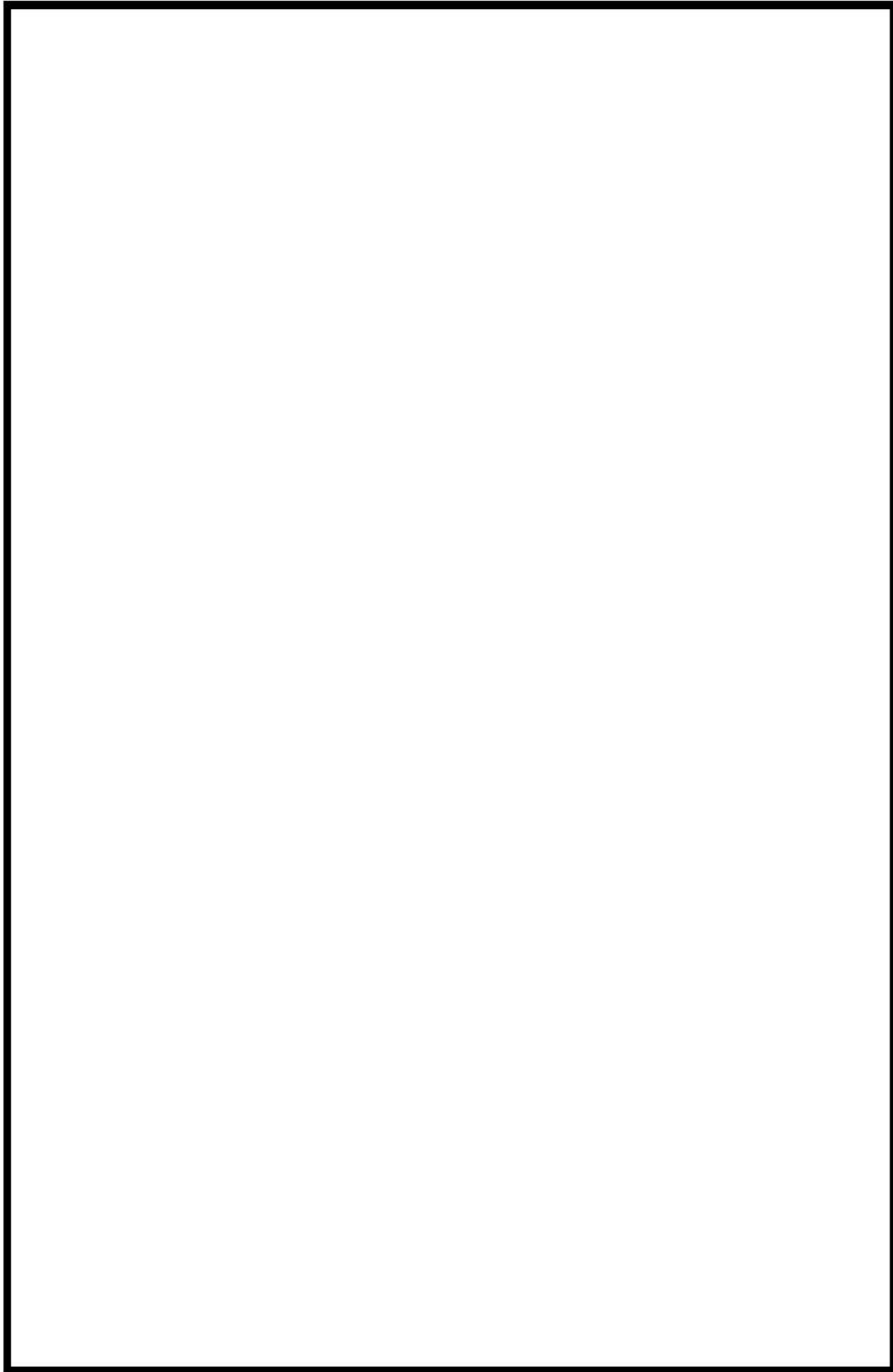
代替格納容器スプレイポンプによる原子炉格納容器下部への注水(2/6)

: 枠囲みの内容は機密情報に属しますので公開できません。



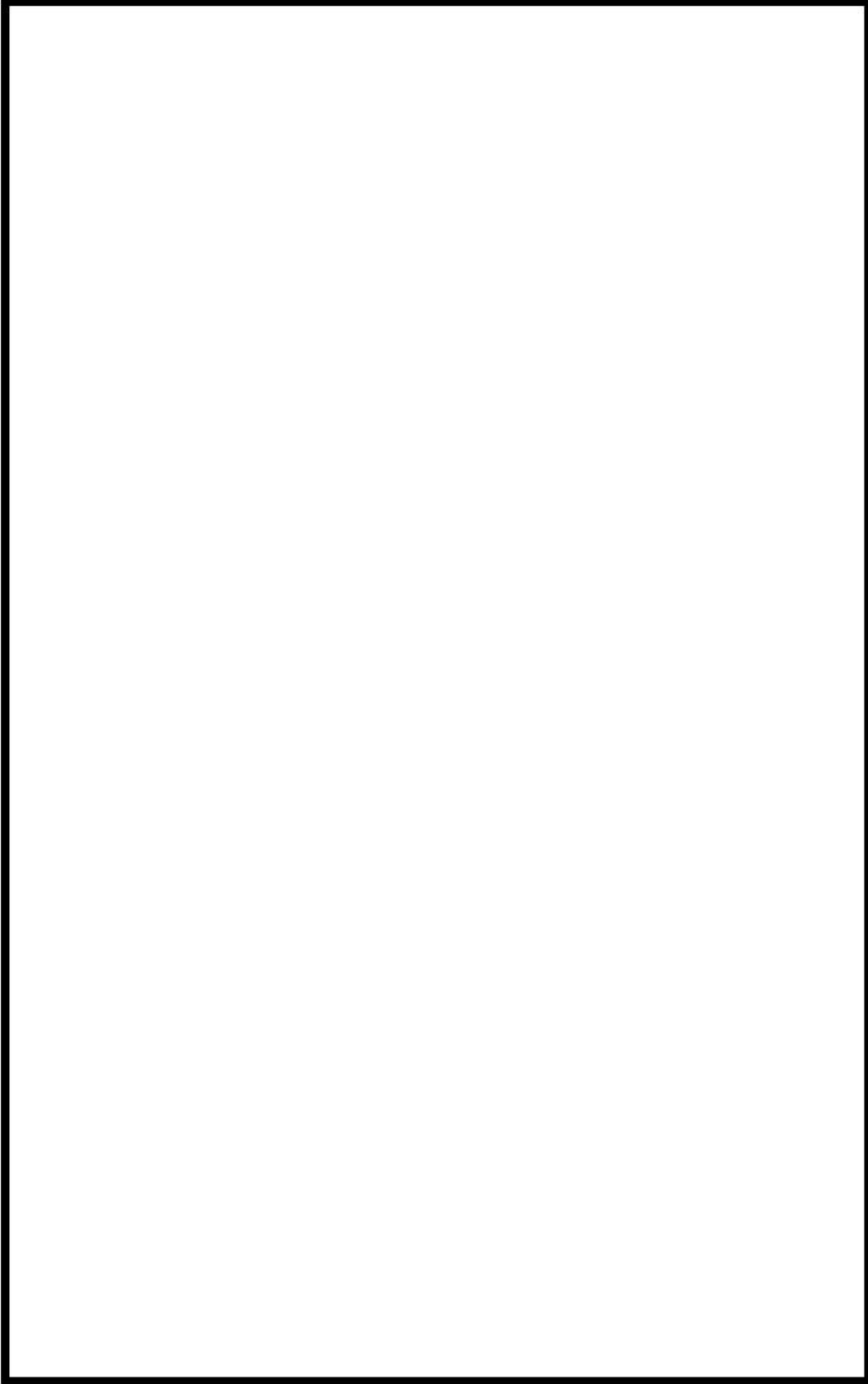
代替格納容器スプレイポンプによる原子炉格納容器下部への注水(3/6)

: 枠囲みの内容は機密情報に属しますので公開できません。



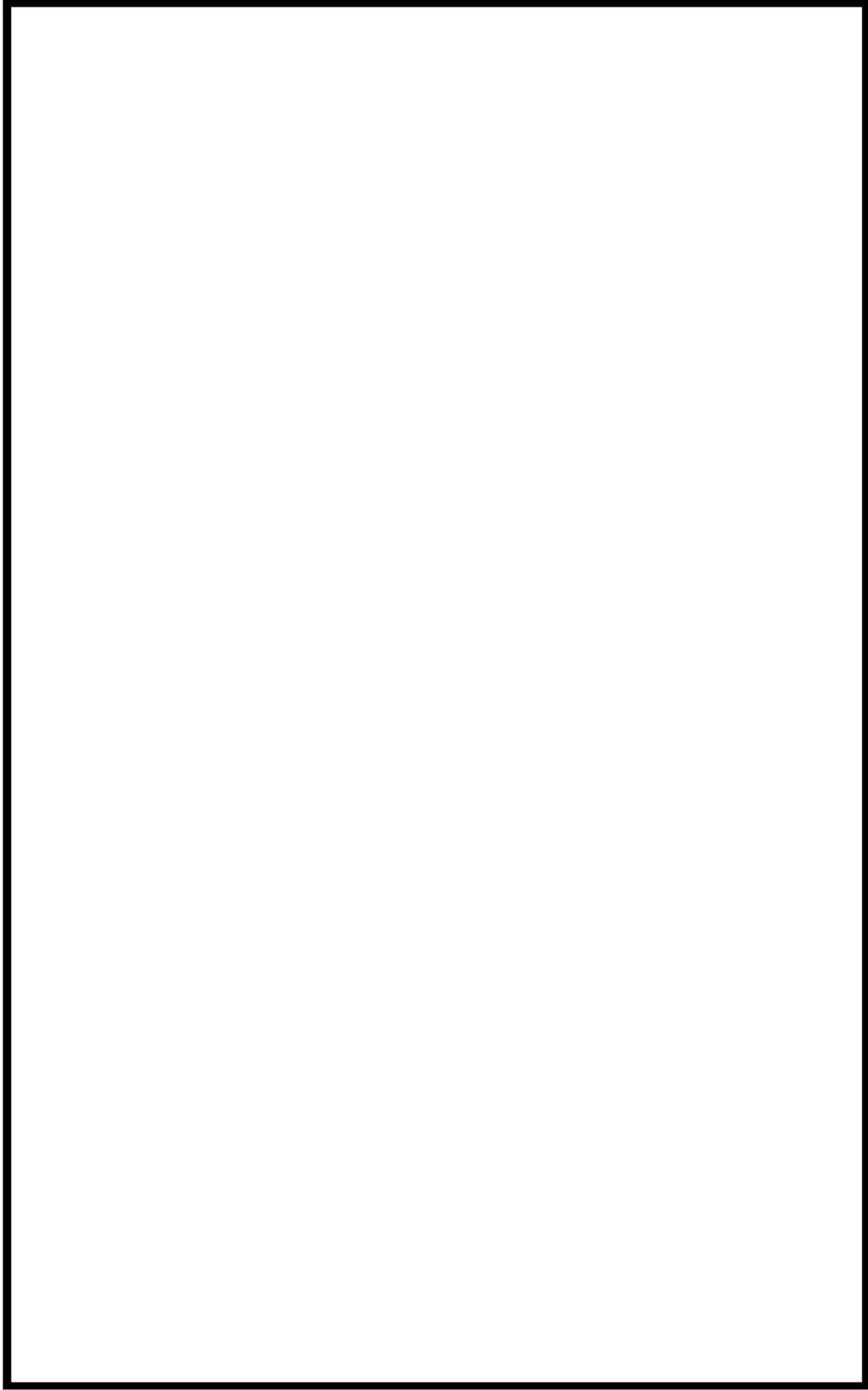
代替格納容器スプレイポンプによる原子炉格納容器下部への注水(4/6)

: 枠囲みの内容は機密情報に属しますので公開できません。



代替格納容器スプレイポンプによる原子炉格納容器下部への注水(5/6)

: 枠囲みの内容は機密情報に属しますので公開できません。



代替格納容器スプレイポンプによる原子炉格納容器下部への注水(6/6)

: 枠囲みの内容は機密情報に属しますので公開できません。

溶融炉心冷却における原子炉下部キャビティ注水停止操作について

原子炉下部キャビティへの注水は、原子炉下部キャビティに落下した溶融炉心を冷却することにより、MCCIを防止し、原子炉格納容器の破損を防止する。

原子炉下部キャビティの注水手順では、開始前に格納容器再循環サンプ水位（広域）71%未満の場合は、注水を行い、81%（蒸発を考慮した水位）までに停止することとなっている。この格納容器再循環サンプ水位（広域）71%は、LOCA 時再循環運転可能水位であり、原子炉格納容器床に落下した溶融炉心からの崩壊熱を除去できる水量 を満足する水位でもある。

一方、格納容器破損防止対策の有効性評価の結果（7.2.1 格納容器過圧破損）では、原子炉容器破損時点で原子炉下部キャビティには十分な注水がなされており、溶融炉心からの崩壊熱は除去され、ベースマットに有意な侵食は発生しないことが示されている。また、解析コードにおける重要現象の不確かさ影響評価の一つとして、原子炉下部キャビティの水深についての感度解析も実施されており、その結果、細粒化された溶融炉心の冷却状態が、コンクリート侵食に与える感度は小さいことが確認されている。

ここで、有効性評価の結果における、原子炉容器破損時の原子炉下部キャビティの水量（水位）は、手順書の格納容器再循環サンプ水位（広域）71%相当未満である。これは、格納容器再循環サンプ水位（広域）71%の水位があれば、溶融炉心は冷却され、MCCI によるベースマットの有意な侵食は発生しないことを示すものであり、格納容器再循環サンプ水位（広域）71%は原子炉下部キャビティに落下した溶融炉心を冷却するのに十分な水量であるといえる。

しかしながら、炉心が著しく損傷するような状況においては、MCCI 防止の観点からより多くの水量を確保することが望ましいことから、原子炉下部キャビティへの注水操作として格納容器再循環サンプ水位（広域）81%までの注水（10%分：約 270m³）を行うこととする。

なお、ECCS 再循環失敗事象で代替再循環に失敗すること等により、仮に格納容器再循環サンプ水位（広域）81%以上で炉心溶融に至った場合でも、原子炉下部キャビティには溶融炉心を冷却するのに十分な水が存在していることから、溶融炉心の冷却の観点で問題となることはない。ただし、不確かさとして拡がりやを極端に制限した場合を想定すると、過圧破損シーケンスに比べて原子炉容器破損時の原子炉下部キャビティ水位が深いことから、拡がり面積が小さくなると考えられる。しかし、極端に拡がりやを制限していることから、過圧破損シーケンスよりも原子炉下部キャビティ水に接触している溶融炉心表面積が大きくなること、原子炉容器破損までに時間がかかるため、崩壊熱が小さくなること、原子炉容器破損時の原子炉下部キャビティ水位が深いため細粒化が促進され、冷却に寄与すると考えられることから、過圧破損シーケンスの方が厳しいケースになると考えられ、溶融炉心の冷却の観点で問題となることはない。

: 枠囲みの内容は機密情報に属しますので公開できません。

原子炉下部キャビティ水中での細粒化に係る溶融炉心の冷却性について

過圧破損シーケンスでは、事象発生後約49分後に代替格納容器スプレイポンプによる原子炉格納容器下部への注水を開始し、事象発生後約1.6時間で原子炉容器破損に至り、その時点での原子炉下部キャビティの水位は約1.5mである。溶融炉心は原子炉下部キャビティ水中に落下する過程において細粒化されるが、細粒化割合はキャビティ水深に影響され、水深が浅い方が溶融炉心の細粒化量が小さくなる傾向があり、より水深の浅い1.3m程度の水深では細粒化割合は2割程度となっている。有効性評価において、細粒化割合が2割程度でも、溶融炉心が冷却できることを確認しており、MCCIの観点で問題となることはない。また、原子炉容器破損時の格納容器再循環サンプ水位（広域）が81%となるのは原子炉容器破損後（事象発生後約8時間）であるため、原子炉格納容器下部への注水を停止することによる細粒化割合に影響を与えることはない。また、原子炉下部キャビティ床面における溶融炉心の拡がりについて、原子炉格納容器下部への注水を停止するのは原子炉容器破損の約6.4時間後であることから、溶融炉心の拡がり停止後に原子炉格納容器下部への注水を停止することとなるため、原子炉格納容器下部への注水を停止することで、溶融炉心の拡がりに影響を与えることはない。

なお、エントレインメント係数の感度解析において、細粒化割合が少なくなるよう設定し評価した結果、細粒化割合が1割程度でも溶融炉心の冷却性に与える影響は小さいことを「付録3 重大事故等対策の有効性評価に係るシビアアクシデント解析コードについて」において確認している。

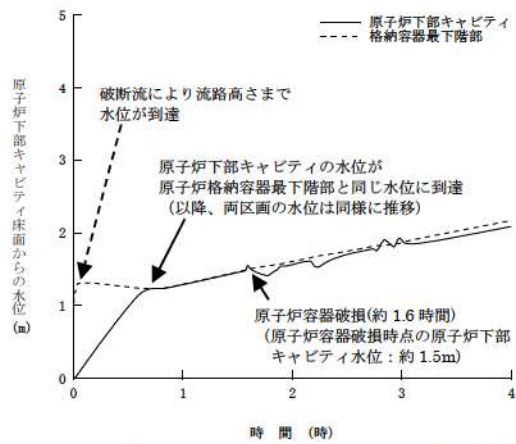


図1 原子炉下部キャビティ床面からの水位の推移

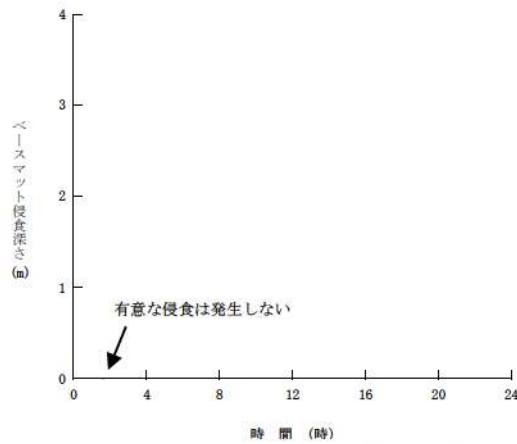


図2 ベースマット侵食深さの推移

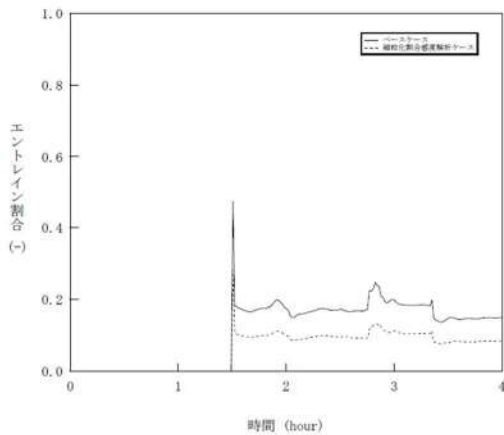


図3 エントレイン割合の推移※

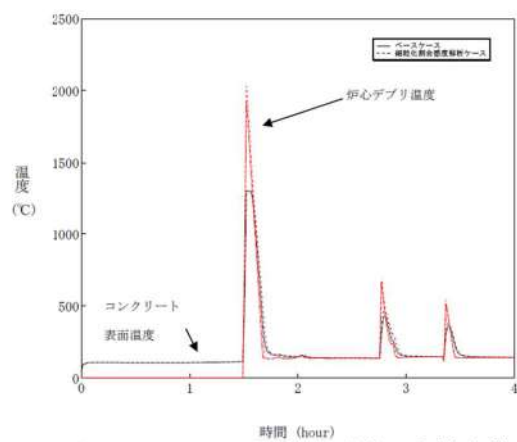


図4 エントレインメント係数の感度解析※

代替格納容器スプレイポンプによる原子炉格納容器下部への注水

【代替格納容器スプレイポンプ系統構成】

1. 操作概要

代替格納容器スプレイポンプ起動準備として系統構成を行う。

2. 操作場所

周辺補機棟 T. P. 10. 3m, T. P. 24. 8m

原子炉補助建屋 T. P. 10. 3m

3. 必要要員数及び操作時間

必要要員数 : 2名
 操作時間(想定) : 25分
 操作時間(訓練実績等) : 22分(現場移動, 放射線防護具着用時間を含む。)

4. 操作の成立性

移動経路 : ヘッドライト, 懐中電灯等を携行していることから, 建屋内照明消灯時においてもアクセス可能である。また, アクセスルート上に支障となる設備はない。

作業環境 : 事故環境下における室温は通常運転状態と同等である。また, 作業エリアに設置されている照明はバッテリー内蔵型であり, 事故環境下においても作業可能である。操作は汚染の可能性を考慮し, 防護具(全面マスク, 個人線量計, ゴム手袋等)を装備又は携行して作業を行う。

操作性 : 通常行う弁操作と同じであり, 容易に操作可能である。

連絡手段 : 事故環境下において通常の連絡手段が使用不能となった場合でも, 携行型通話装置を使用し, 確実に中央制御室へ連絡することが可能である。



代替格納容器スプレイポンプ
(周辺補機棟 T. P. 10. 3m)



代替格納容器スプレイポンプ系統構成
(原子炉補助建屋 T. P. 10. 3m)

【代替格納容器スプレイポンプ起動操作】

1. 操作概要

代替格納容器スプレイポンプを現場にて起動する。

2. 操作場所

周辺補機棟 T.P. 10.3m

3. 必要要員数及び操作時間

必要要員数	:	1名
操作時間（想定）	:	5分
操作時間（訓練実績等）	:	2分（現場移動時間を含む。）
解析上の時間	:	事象発生後 49分 （時間的余裕の短い事故シーケンス「格納容器過圧破損」からの時間）

4. 操作の成立性

移動経路： ヘッドライト、懐中電灯等を携行していることから、建屋内照明消灯時においてもアクセス可能である。また、アクセスルート上に支障となる設備はない。

作業環境： 事故環境下における室温は通常運転状態と同等である。また、作業エリアに設置されている照明はバッテリー内蔵型であり、事故環境下においても作業可能である。

操作は汚染の可能性を考慮し、防護具（全面マスク、個人線量計、ゴム手袋等）を装備又は携行して作業を行う。

操作性： 代替格納容器スプレイポンプの操作場所は、通路付近にあり、容易に操作可能である。

連絡手段： 事故環境下において通常の連絡手段が使用不能となった場合でも、携行型通話装置を使用し、確実に中央制御室へ連絡することが可能である。



代替格納容器スプレイポンプ起動操作
（周辺補機棟 T.P. 10.3m）

【代替格納容器スプレイポンプ受電操作】

1. 操作概要

非常用高圧母線から代替格納容器スプレイポンプへの給電が必要な場合、非常用高圧母線の受電遮断器の投入操作を実施する。

2. 操作場所

原子炉補助建屋 T. P. 10. 3m

3. 必要要員数及び操作時間

必要要員数 : 1名
 操作時間（想定） : 15分
 操作時間（訓練実績等） : 12分（現場移動、放射線防護具着用時間を含む。）

4. 操作の成立性

移動経路 : ヘッドライト、懐中電灯等を携行していることから、建屋内照明消灯時においてもアクセス可能である。また、アクセスルート上に支障となる設備はない。

作業環境 : 事故環境下における室温は通常運転状態と同等である。また、作業エリアに設置されている照明はバッテリー内蔵型であり、事故環境下においても作業可能である。

操作は汚染の可能性を考慮し、防護具（全面マスク、個人線量計、ゴム手袋等）を装備又は携行して作業を行う。

操作性 : 通常行う遮断器操作と同じであり、容易に操作可能である。

連絡手段 : 事故環境下において通常の連絡手段が使用不能となった場合でも、携行型通話装置を使用し、確実に中央制御室へ連絡することが可能である。



受電遮断器操作
 (原子炉補助建屋 T. P. 10. 3m)



受電遮断器操作
 (原子炉補助建屋 T. P. 10. 3m)

【代替格納容器スプレイポンプによる原子炉容器への注水から原子炉格納容器下部への注水への切り替え】

1. 操作概要

代替格納容器スプレイポンプによる原子炉容器への注水を実施していた場合に、炉心損傷を判断すれば、代替格納容器スプレイポンプの注水先を原子炉容器から原子炉格納容器へ切り替え、原子炉格納容器下部への注水を行う。

2. 操作場所

周辺補機棟 T. P. 10. 3m

3. 必要要員数及び操作時間

必要要員数 : 1名
 操作時間(想定) : 20分
 操作時間(訓練実績等) : 12分(現場移動、放射線防護具着用時間を含む。)

4. 操作の成立性

移動経路 : ヘッドライト、懐中電灯等を携行していることから、建屋内照明消灯時においてもアクセス可能である。また、アクセスルート上に支障となる設備はない。

作業環境 : 事故環境下における室温は通常運転状態と同等である。また、作業エリアに設置されている照明はバッテリー内蔵型であり、事故環境下においても作業可能である。
 操作は汚染の可能性を考慮し、防護具(全面マスク、個人線量計、ゴム手袋等)を装備又は携行して作業を行う。

操作性 : 通常行う弁操作と同じであり、容易に操作可能である。

連絡手段 : 事故環境下において通常の連絡手段が使用不能となった場合でも、携行型通話装置を使用し、確実に中央制御室へ連絡することが可能である。



原子炉容器から原子炉格納容器への切り替え
 系統構成
 (周辺補機棟 T. P. 10. 3m)

電動機駆動消火ポンプ又はディーゼル駆動消火ポンプによる原子炉格納容器下部への注水

【消火ポンプによる原子炉格納容器下部への注水（系統構成）】

1. 操作概要

消火水を原子炉格納容器下部へ注水するための系統構成を行う。

2. 操作場所

周辺補機棟 T. P. 17. 8m

原子炉補助建屋 T. P. 10. 3m, T. P. 2. 8m

3. 必要要員数及び操作時間

(1) 運転員（現場）Bの系統構成

必要要員数 : 1名

操作時間（想定） : 30分

操作時間（訓練実績等） : 16分（現場移動，放射線防護具着用時間を含む。）

(2) 運転員（現場）Cの系統構成

必要要員数 : 1名

操作時間（想定） : 25分

操作時間（訓練実績等） : 13分（現場移動，放射線防護具着用時間を含む。）

4. 操作の成立性

移動経路 : ヘッドライト，懐中電灯等を携行していることから，建屋内照明消灯時においてもアクセス可能である。また，アクセスルート上に支障となる設備はない。

作業環境 : 事故環境下における室温は通常運転状態と同等である。また，作業エリアに設置されている照明はバッテリー内蔵型であり，事故環境下においても作業可能である。

操作は汚染の可能性を考慮し，防護具（全面マスク，個人線量計，ゴム手袋等）を装備又は携行して作業を行う。

操作性 : 通常行う弁操作と同じであり，容易に操作可能である。また，可搬型ホースの接続はクイックカップラ式であり，容易に接続可能である。

連絡手段 : 事故環境下において通常の連絡手段が使用不能となった場合でも，携行型通話装置を使用し，確実に中央制御室へ連絡することが可能である。



消火ポンプによる原子炉格納容器
下部への注水系統構成
（運転員（現場）B）
（原子炉補助建屋 T. P. 10. 3m）



消火ポンプによる原子炉格納容器
下部への注水系統構成
（運転員（現場）C）
（周辺補機棟 T. P. 17. 8m）



消火水系配管と
格納容器スプレイ系配管との
接続のための可搬型ホース接続前
(運転員(現場) B)
(原子炉補助建屋 T. P. 10. 3m)



消火水系配管と
格納容器スプレイ系配管との
接続のための可搬型ホース接続後
(運転員(現場) B)
(原子炉補助建屋 T. P. 10. 3m)

海水を用いた可搬型大型送水ポンプ車による原子炉格納容器下部への注水

【可搬型ホースの敷設、可搬型大型送水ポンプ車等の設置（水中ポンプの設置含む。）】

1. 作業概要

海水を原子炉格納容器下部へ注水するための可搬型ホースの敷設、可搬型大型送水ポンプ車等の設置及び海水取水箇所への水中ポンプ設置等を行う。

2. 作業場所

周辺補機棟 T. P. 33. 1m

屋外（海水取水箇所周辺及び原子炉建屋周辺）

3. 必要要員数及び作業時間

必要要員数 : 6名
 作業時間（想定） : 225分
 作業時間（訓練実績等） : 180分（現場移動、放射線防護具着用時間を含む。）

4. 作業の成立性

移動経路 : 夜間においても、ヘッドライト、懐中電灯等を携行していることから、アクセス可能である。また、アクセスルート上に支障となる設備はない。

作業環境 : 可搬型大型送水ポンプ車等の保管エリア、運搬ルート及び設置エリア周辺には、作業を行う上で支障となる設備はなく、また、ヘッドライト、懐中電灯等を携行していることから作業可能である。

操作は汚染の可能性を考慮し、防護具（全面マスク、個人線量計、ゴム手袋等）を装備又は携行して作業を行う。

なお、冬季間の屋外作業では防寒服等の着用が必要となるが、夏季と冬季での作業時間に相違がないことを訓練実績等で確認している。

作業性 : 可搬型大型送水ポンプ車は、車両として移動可能な設計であり容易に移動できる。屋外の可搬型ホースの敷設は、ホース延長・回収車（送水車用）を使用することから、容易に実施可能である。また、可搬型ホースの接続は、汎用の結合金具であり、容易に実施可能である。

海水取水箇所に吊り下げて設置する水中ポンプは、軽量なものであり人力で降下設置できる。

連絡手段 : 事故環境下において通常の連絡手段が使用不能となった場合でも、無線連絡設備（携帯型）、衛星電話設備（携帯型）を携帯しており、確実に中央制御室へ連絡することが可能である。

可搬型ホース敷設箇所

敷設ルート	敷設長さ	ホース口径	本数
海水取水箇所（3号炉取水ピットスクリーン室）～ 可搬型大型送水ポンプ車 33m 接続口	約 950m×1系統 約 50m×1系統	150A	約 17本×1系統 約 5本×1系統



ホース延長・回収車（送水車用）による
可搬型ホース敷設
（屋外）



ホース延長・回収車（送水車用）による
可搬型ホース敷設
（屋外）



可搬型ホース(150A)接続前



可搬型ホース(150A)接続後



可搬型大型送水ポンプ車の設置
ポンプ車周辺のホース敷設
（屋外）



海水取水箇所への水中ポンプ設置
（屋外）

【系統構成】

1. 操作概要

海水を用いた可搬型大型送水ポンプ車により原子炉格納容器下部への注水を確保するための系統構成を行う。

2. 操作場所

原子炉補助建屋 T. P. 10. 3m

周辺補機棟 T. P. 40. 3m, T. P. 17. 8m, T. P. 10. 3m

3. 必要要員数及び操作時間

(1) 運転員（現場）Bの系統構成

a. 原子炉格納容器下部への注水系統構成

必要要員数 : 1名

操作時間（想定） : 25分

操作時間（訓練実績等） : 11分（現場移動，放射線防護具着用時間を含む。）

(2) 運転員（現場）Cの系統構成

a. 原子炉格納容器下部への注水系統構成

必要要員数 : 1名

操作時間（想定） : 25分

操作時間（訓練実績等） : 12分（現場移動，放射線防護具着用時間を含む。）

b. 原子炉格納容器下部への注水開始直前の系統構成

必要要員数 : 1名

操作時間（想定） : 25分

操作時間（訓練実績等） : 12分（現場移動，放射線防護具着用時間を含む。）

4. 操作の成立性

移動経路 : ヘッドライト，懐中電灯等を携行していることから，建屋内照明消灯時においてもアクセス可能である。また，アクセスルート上に支障となる設備はない。

作業環境 : 事故環境下における室温は通常運転状態と同等である。また，作業エリアに設置されている照明はバッテリー内蔵型であり，事故環境下においても作業可能である。

操作は汚染の可能性を考慮し，防護具（全面マスク，個人線量計，ゴム手袋等）を装備又は携行して作業を行う。

操作性 : 通常行う弁操作と同じであり，容易に操作可能である。

連絡手段 : 事故環境下において通常の連絡手段が使用不能となった場合でも，携行型通話装置を使用し，確実に中央制御室へ連絡することが可能である。



可搬型大型送水ポンプ車による原子炉格納容器下部への注水系統構成
（運転員（現場）B）
（原子炉補助建屋 T. P. 10. 3m）



可搬型大型送水ポンプ車による原子炉格納容器下部への注水系統構成
（運転員（現場）C）
（周辺補機棟 T. P. 10. 3m）

代替給水ピットを水源とした可搬型大型送水ポンプ車による原子炉格納容器下部への注水

【可搬型ホースの敷設，可搬型大型送水ポンプ車等の設置（吸管の挿入含む。）】

1. 作業概要

代替給水ピットを水源として原子炉格納容器下部へ注水するための可搬型ホース等の敷設，可搬型大型送水ポンプ車の設置及び代替給水ピットへの吸管挿入等を行う。

2. 作業場所

周辺補機棟 T.P. 33.1m

屋外（代替給水ピット周辺及び原子炉建屋周辺）

3. 必要要員数及び作業時間

必要要員数 : 6名
 作業時間（想定） : 170分
 作業時間（訓練実績等） : 135分（現場移動，放射線防護具着用時間を含む。）

4. 作業の成立性

移動経路： 夜間においても，ヘッドライト，懐中電灯等を携行していることから，アクセス可能である。また，アクセスルート上に支障となる設備はない。

作業環境： 可搬型大型送水ポンプ車等の保管エリア，運搬ルート及び設置エリア周辺には，作業を行う上で支障となる設備はなく，また，ヘッドライト，懐中電灯等を携行していることから作業可能である。

操作は汚染の可能性を考慮し，防護具（全面マスク，個人線量計，ゴム手袋等）を装備又は携行して作業を行う。

なお，冬季間の屋外作業では防寒服等の着用が必要となるが，夏季と冬季での作業時間に相違がないことを訓練実績等で確認している。

作業性： 可搬型大型送水ポンプ車は，車両として移動可能な設計であり容易に移動できる。屋外の可搬型ホースの敷設は，ホース延長・回収車（送水車用）を使用することから，容易に実施可能である。また，可搬型ホースの接続は，汎用の結合金具であり，容易に実施可能である。

代替給水ピットへ挿入する吸管は，可搬型大型送水ポンプ車に搭載されており，人力で挿入できる。

連絡手段： 事故環境下において通常の連絡手段が使用不能となった場合でも，無線連絡設備（携帯型），衛星電話設備（携帯型）を携帯しており，確実に中央制御室へ連絡することが可能である。

可搬型ホース敷設箇所

敷設ルート	敷設長さ	ホース口径	本数
代替給水ピット～可搬型大型送水ポンプ車 33m 接続口	約 150m×1系統 約 50m×1系統	150A	約 3本×1系統 約 5本×1系統



ホース延長・回収車（送水車用）による
可搬型ホース敷設
（屋外）



可搬型ホース（150A）接続前



可搬型ホース（150A）接続後



可搬型大型送水ポンプ車の設置
代替給水ピットへの吸管挿入
（屋外）
（作業風景は類似作業）



可搬型大型送水ポンプ車
周辺のホース敷設
（屋外）

【系統構成】

1. 操作概要

代替給水ピットを水源とした可搬型大型送水ポンプ車により原子炉格納容器下部への注水を確保するための系統構成を行う。

2. 操作場所

原子炉補助建屋 T. P. 10. 3m

周辺補機棟 T. P. 40. 3m, T. P. 17. 8m, T. P. 10. 3m

3. 必要要員数及び操作時間

(1) 運転員（現場）Bの系統構成

a. 原子炉格納容器下部への注水系統構成

必要要員数 : 1名

操作時間（想定） : 25分

操作時間（訓練実績等） : 11分（現場移動，放射線防護具着用時間を含む。）

(2) 運転員（現場）Cの系統構成

a. 原子炉格納容器下部への注水系統構成

必要要員数 : 1名

操作時間（想定） : 25分

操作時間（訓練実績等） : 12分（現場移動，放射線防護具着用時間を含む。）

b. 原子炉格納容器下部への注水開始直前の系統構成

必要要員数 : 1名

操作時間（想定） : 25分

操作時間（訓練実績等） : 11分（現場移動，放射線防護具着用時間を含む。）

4. 操作の成立性

移動経路 : ヘッドライト，懐中電灯等を携行していることから，建屋内照明消灯時においてもアクセス可能である。また，アクセスルート上に支障となる設備はない。

作業環境 : 事故環境下における室温は通常運転状態と同等である。また，作業エリアに設置されている照明はバッテリー内蔵型であり，事故環境下においても作業可能である。

操作は汚染の可能性を考慮し，防護具（全面マスク，個人線量計，ゴム手袋等）を装備又は携行して作業を行う。

操作性 : 通常行う弁操作と同じであり，容易に操作可能である。

連絡手段 : 事故環境下において通常の連絡手段が使用不能となった場合でも，携行型通話装置を使用し，確実に中央制御室へ連絡することが可能である。



可搬型大型送水ポンプ車による原子炉格納容器下部への注水系統構成
（運転員（現場）B）
（原子炉補助建屋 T. P. 10. 3m）



可搬型大型送水ポンプ車による原子炉格納容器下部への注水系統構成
（運転員（現場）C）
（周辺補機棟 T. P. 10. 3m）

原水槽を水源とした可搬型大型送水ポンプ車による原子炉格納容器下部への注水

【可搬型ホースの敷設、可搬型大型送水ポンプ車等の設置（吸管の挿入を含む。）】

1. 作業概要

原水槽を水源として原子炉格納容器下部へ注水するための可搬型ホース等の敷設、可搬型大型送水ポンプ車の設置及び原水槽への吸管挿入等を行う。

2. 作業場所

周辺補機棟 T. P. 10. 3m
屋外（原水槽周辺及び原子炉建屋周辺）

3. 必要要員数及び作業時間

必要要員数 : 6名
作業時間（想定） : 225分
作業時間（訓練実績等） : 180分（現場移動、放射線防護具着用時間を含む。）

4. 作業の成立性について

- 移動経路： 夜間においても、ヘッドライト、懐中電灯等を携行していることから、アクセス可能である。また、アクセスルート上に支障となる設備はない。
- 作業環境： 可搬型大型送水ポンプ車等の保管エリア、運搬ルート及び設置エリア周辺には、作業を行う上で支障となる設備はなく、また、ヘッドライト、懐中電灯等を携行していることから作業可能である。
操作は汚染の可能性を考慮し、防護具（全面マスク、個人線量計、ゴム手袋等）を装備又は携行して作業を行う。
なお、冬季間の屋外作業では防寒服等の着用が必要となるが、夏季と冬季での作業時間に相違がないことを訓練実績等で確認している。
- 作業性： 可搬型大型送水ポンプ車は、車両として移動可能な設計であり容易に移動できる。屋外の可搬型ホースの敷設は、ホース延長・回収車（送水車用）を使用することから、容易に実施可能である。また、可搬型ホースの接続は、汎用の結合金具であり、容易に実施可能である。
原水槽へ挿入する吸管は、可搬型大型送水ポンプ車に搭載されており、人力で挿入できる。
- 連絡手段： 事故環境下において通常の連絡手段が使用不能となった場合でも、無線連絡設備（携帯型）、衛星電話設備（携帯型）を携帯しており、確実に中央制御室へ連絡することが可能である。

可搬型ホース敷設箇所

敷設ルート	敷設長さ	ホース口径	本数
原水槽～可搬型大型送水ポンプ車 10m 接続口	約 600m×1系統 約 50m×1系統	150A	約 12本×1系統 約 5本×1系統



ホース延長・回収車（送水車用）による
可搬型ホース敷設
（屋外）



可搬型ホース(150A)接続前



可搬型ホース(150A)接続後



可搬型大型送水ポンプ車の設置
原水槽への吸管挿入
（屋外）



可搬型大型送水ポンプ車
周辺のホース敷設
（屋外）

【系統構成】

1. 操作概要

原水槽を水源とした可搬型大型送水ポンプ車により原子炉格納容器下部への注水を確保するための系統構成を行う。

2. 操作場所

原子炉補助建屋 T. P. 10. 3m

周辺補機棟 T. P. 40. 3m, T. P. 17. 8m, T. P. 10. 3m

3. 必要要員数及び操作時間

(1) 運転員（現場）Bの系統構成

a. 原子炉格納容器下部への注水系統構成

必要要員数 : 1名

操作時間（想定） : 25分

操作時間（訓練実績等） : 11分（現場移動，放射線防護具着用時間を含む。）

(2) 運転員（現場）Cの系統構成

a. 原子炉格納容器下部への注水系統構成

必要要員数 : 1名

操作時間（想定） : 25分

操作時間（訓練実績等） : 12分（現場移動，放射線防護具着用時間を含む。）

b. 原子炉格納容器下部への注水開始直前の系統構成

必要要員数 : 1名

操作時間（想定） : 25分

操作時間（訓練実績等） : 12分（現場移動，放射線防護具着用時間を含む。）

4. 操作の成立性について

移動経路： ヘッドライト，懐中電灯等を携行していることから，建屋内照明消灯時においてもアクセス可能である。また，アクセスルート上に支障となる設備はない。

作業環境： 事故環境下における室温は通常運転状態と同等である。また，作業エリアに設置されている照明はバッテリー内蔵型であり，事故環境下においても作業可能である。

操作は汚染の可能性を考慮し，防護具（全面マスク，個人線量計，ゴム手袋等）を装備又は携行して作業を行う。

操作性： 通常行う弁操作と同じであり，容易に操作可能である。

連絡手段： 事故環境下において通常の連絡手段が使用不能となった場合でも，携行型通話装置を使用し，確実に中央制御室へ連絡することが可能である。



可搬型大型送水ポンプ車による原子炉格納容器下部への注水系統構成
（運転員（現場）B）
（原子炉補助建屋 T. P. 10. 3m）



可搬型大型送水ポンプ車による原子炉格納容器下部への注水系統構成
（運転員（現場）C）
（周辺補機棟 T. P. 10. 3m）

B-格納容器スプレイポンプ（自己冷却）による原子炉格納容器下部への注水

【B-格納容器スプレイポンプ（自己冷却）による原子炉格納容器下部への注水（系統構成及び可搬型ホース接続）】

1. 操作概要

原子炉補機冷却設備のうち原子炉補機冷却水設備によるB-格納容器スプレイポンプの冷却が不能になった場合に、B-格納容器スプレイポンプ自己冷却ラインを使用し冷却水を確保して、ポンプ運転を行うための系統構成を実施する。

2. 操作場所

原子炉補助建屋 T.P. 2.8m, T.P. -1.7m

3. 必要要員数及び操作時間

必要要員数 : 2名
 操作時間（想定） : 40分
 操作時間（訓練実績等） : 20分（現場移動、放射線防護具着用時間を含む。）

4. 操作の成立性

移動経路 : ヘッドライト、懐中電灯等を携行していることから、建屋内照明消灯時においてもアクセス可能である。また、アクセスルート上に支障となる設備はない。

作業環境 : 事故環境下における室温は通常運転状態と同等である。また、作業エリアに設置されている照明はバッテリー内蔵型であり、事故環境下においても作業可能である。

操作は汚染の可能性を考慮し、防護具（全面マスク、個人線量計、ゴム手袋等）を装備又は携行して作業を行う。

操作性 : 通常行う弁操作と同じであり、容易に操作可能である。また、可搬型ホースの接続はクイックカップラ式であり、容易に接続可能である。

連絡手段 : 事故環境下において通常の連絡手段が使用不能となった場合でも、携行型通話装置を使用し、確実に中央制御室へ連絡することが可能である。



可搬型ホース接続
 (原子炉補助建屋 T.P. -1.7m)



B-格納容器スプレイポンプ
 (自己冷却) 原子炉格納容器注水系統構成
 (原子炉補助建屋 T.P. -1.7m)

原子炉格納容器下部への注水と原子炉容器への注水を同時に行う場合の対応設備の組み合わせについて

重大事故等時において原子炉格納容器下部への注水と原子炉容器への注水を同時に行う必要がある場合、交流動力電源が健全な場合には、原子炉格納容器スプレイ設備又は非常用炉心冷却設備のどちらかが故障しても、健全側設備と故障側設備に対応する重大事故等対処設備等により同時に注水することが可能である。

しかし、全交流動力電源が喪失した場合は、電源が復旧しても原子炉補機冷却水設備が喪失していると、原子炉格納容器スプレイ設備と非常用炉心冷却設備が同時に機能喪失となる。よって、全交流動力電源喪失時における原子炉格納容器及び原子炉容器への注水を同時に行う場合の対応設備を整理する。

(1) 全交流動力電源喪失時における対応設備の組み合わせ

全交流動力電源喪失時に1次冷却材喪失事象（大破断）が発生した場合、全交流動力電源喪失時に補助給水機能が喪失した場合又は炉心が損傷した場合は、原子炉格納容器破損防止のため原子炉格納容器下部への注水を行う。さらに原子炉容器への注水が必要となり、原子炉格納容器下部への注水と原子炉容器への注水の手段を同時に行う場合は、原子炉格納容器下部への注水を優先させる。

こうした場合において、厳しい状況を想定しても原子炉格納容器及び原子炉容器へ同時に注水が可能である対応設備を表1に整理する。

表1 原子炉格納容器下部への注水及び原子炉容器への注水を同時に行う場合の対応設備の整理

		原子炉格納容器下部への注水			
		代替格納容器 スプレイポンプ	B-格納容器 スプレイポンプ (自己冷却)	ディーゼル駆動 消火ポンプ	可搬型大型送水 ポンプ車
原子 炉 容 器 へ の 注 水	代替格納容器 スプレイポンプ	* 1	×	×	×
	B-充てんポンプ (自己冷却)	○	○	○	○
	B-格納容器 スプレイポンプ (自己冷却) (RHRS-CSS連絡ラ イン使用)	×	* 1	×	×
	ディーゼル駆動 消火ポンプ	×	×	* 1	×
	可搬型大型送水 ポンプ車	×	×	×	* 1

* 1：容量制限及び背圧に相違があるため、原子炉格納容器下部への注水と原子炉容器への注水の同時実施は困難

表1に示すように原子炉格納容器下部及び原子炉容器へ同時に注水が可能である対応設備で原子炉格納容器下部への注水を行う場合、代替格納容器スプレイポンプ、B-格納容器スプレイポンプ（自己冷却）、ディーゼル駆動消火ポンプ、可搬型大型送水ポンプ車のいずれかにより原子炉格納容器下部への注水を行うと、原子炉容器への注水は、B-充てんポンプ（自己冷却）が使用可能である（原子炉格納容器下部への注水と原子炉容器への注水を同時に行う場合の概要図は図1参照）。

このように原子炉格納容器下部への注水及び原子炉容器への注水を同時に行う場合は、プラント状況に応じた対応手段を選択し、各対応設備の組み合わせを考慮する必要がある。

- 凡例
- : 原子炉容器への注水
 - : 原子炉容器下部への注水
 - 番号 : 原子炉容器下部への注水 優先順位

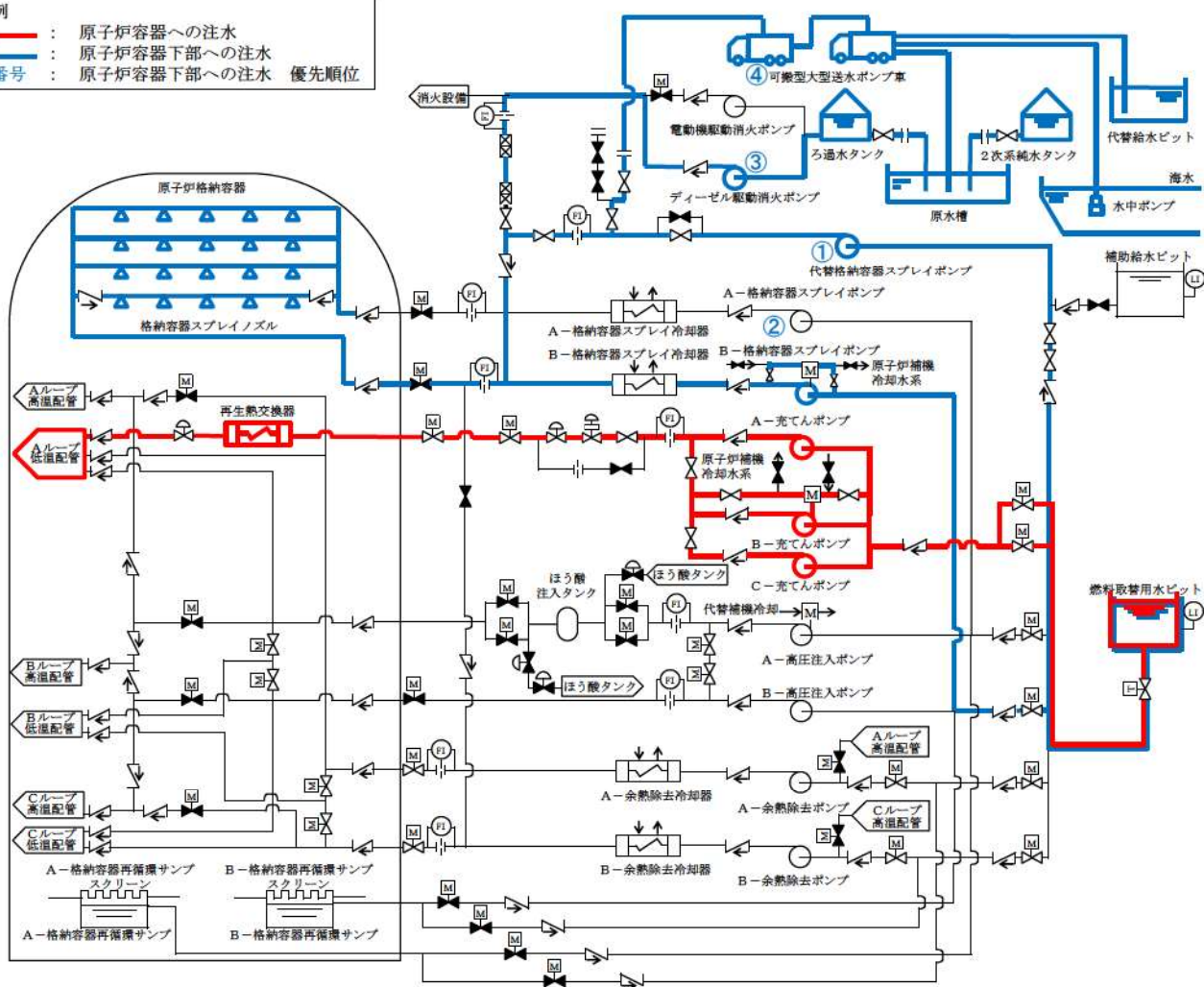


図1 概要図（原子炉容器への注水と原子炉格納容器下部への注水を同時に行う場合）

設置許可本文，添付十（追補1）への原子炉下部キャビティ注水に係る手順の記載方針について

泊発電所3号炉における原子炉下部キャビティ注水操作については，代替格納容器スプレイポンプにより実施するが，代替格納容器スプレイポンプはこれとは別の用途に使用することも可能である。

したがって，どのような場合であっても第一優先である原子炉下部キャビティ注水操作に影響を及ぼすことのないような手順とする必要があり，各条文において手順着手の判断基準及び優先される用途への切替手順等について記載することとする。

1. 代替格納容器スプレイポンプを用いた手段の優先順位について

(1) 代替格納容器スプレイポンプ優先順位

各条文における記載内容については，別紙 表1のとおり

優先 順位	炉心損傷前		炉心損傷後	
	機 能	関連条文	機 能	関連条文
1	代替炉心注水 (SA)	1.4 ①	代替格納容器スプレイ (SA) 原子炉格納容器下部への注水 (SA) ③	1.4, 1.6, 1.7 1.8 ②
2	代替格納容器スプレイ (SA) ①	1.6 ①	原子炉容器への注水(落下遅延・防止)(SA) ②	1.8 ②

<関連条文 補足>

- 1.4 : RCPB低圧時の冷却手順（代替炉心注水，残存熔融炉心の冷却のための代替C/Vスプレイ）
- 1.6 : C/V冷却手順
- 1.7 : C/V過圧破損防止手順
- 1.8 : C/V下部の熔融炉心冷却手順（原子炉格納容器下部への注水，原子炉容器への注水（落下遅延・防止））

①～③：他用途から本使命への切替手順作成

①～②：劣位使命における優先使命からの制限事項記載

2. 代替格納容器スプレイポンプの注水先を切り替える場面の想定

(1) 代替格納容器スプレイポンプの注水先を切り替える場面

- a. 炉心損傷前の代替炉心注水から炉心損傷後の代替格納容器スプレイ，原子炉格納容器下部への注水への切替え（手順③）

炉心損傷前に高，低圧注入系故障に伴い，代替格納容器スプレイポンプで代替炉心注水を実施していた際に，炉心損傷に進展し，全交流動力電源喪失若しくは原子炉補機冷却機能喪失，又はそれまで運転していた格納容器スプレイポンプの故障が重畳した場合，代替格納容器スプレイポンプの注水先を原子炉容器から原子炉格納容器（1.4：残存熔融炉心の冷却手順，1.6：C/V冷却手順，1.7：C/V過圧破損防止手順，1.8：C/V下部の熔融炉心冷却手順）へ切り替える場面が想定される。

- b. 炉心損傷前の代替格納容器スプレイから代替炉心注水への切替え（手順①）

炉心損傷前に高，低圧注入系が運転し，格納容器スプレイ系の全台故障により代替格納容器スプレイポンプで代替格納容器スプレイを実施していた際に，高，低圧注入系が故障した場合，炉心損傷前であれば，代替格納容器スプレイポンプの注水先を原子炉格納容器から原子炉容器（1.4）へ切り替える場面が想定される。

- c. 原子炉容器への注水（落下遅延・防止）から代替格納容器スプレイ，原子炉格納容器下部への注水への切替え（手順②）

高，低圧注入系機能喪失とB系格納容器スプレイ機能喪失が重畳し，炉心損傷した後，A－格納容器スプレイポンプで格納容器スプレイを実施し，代替格納容器スプレイポンプで原子炉容器への注水（落下遅延・防止）を行っている際に，それまで運転していたA－格納容器スプレイポンプが故障した場合，代替格納容器スプレイポンプの注水先を原子炉容器から原子炉格納容器（1.4：残存熔融炉心の冷却手順，1.6：C/V冷却手順，1.7：C/V過圧破損防止手順，1.8：C/V下部の熔融炉心冷却手順）へ切り替える場面が想定される。

【別紙】

1. 表1 代替格納容器スプレイポンプの関連条文の優先順位等の整理
2. 手順作成要否の考え方

手順作成要否の考え方

1. はじめに

代替格納容器スプレイポンプを使用する際の制限事項や優先順位の考え方を表1として整理するに際しての記載の考え方を次項以降にとりまとめる。

なお、次項の作業において手順の作成が必要となれば、本文及び添付十、追補に反映する。

2. 記載の考え方

(1) 手順を定める必要がある場合

a. 切替手順

左縦列の機能を遂行中に、上段に掲げる各条文の手順着手の判断基準（以下「着手基準」という。）に該当することとなった場合に、本来使命への切替手順が必要である場合は、本来使命側に切替手順を記載する一方、他用途側には“本来使命側に切り替える”旨の注記を行う。

上記判断結果を切替手順欄に記載する。

なお、記載内容は以下のとおり

・・・「◎切替手順」

b. 制限事項

上段に掲げる条文要求に従い手順に着手しようとする場合に、当該手順よりも優先順位の高い手順に使用していないことを確認する必要がある場合は、優先順位の低い手順側に制限事項を記載する。

上記判断結果を制限事項欄に記載する。

なお、記載内容は以下のとおり

・・・「○制限事項」

(2) 手順を定める必要がない場合

a. 切替手順

左縦列の機能を遂行中に、上段に掲げる各条文の着手基準に該当することとなった場合に、本来使命への切替手順の作成が必要がない場合、その理由を含めて以下のとおり、記載する。なお、同一条文の同一手順同士は斜線とする。

・・・「－（丸数字：理由）」

手順を定めなくてもよい具体的理由は以下の6種類に分類される。

(a) 「－（①：○○手順（機能）なし）」

技術的能力に手順が定められていない場合やポンプに特定の機能がない場合

説明1：表1において、技術的能力1.4（RCPB低圧時の冷却手順）のうち、「SG2次側からの除熱による発電用原子炉の冷却」の手順に代替炉心注水が整備されておらず、検討不要。

(b) 「－（②：同一手段）」

遂行中の手段と条文から要求される手段について、主たる目的は異なるが、系統構成、使用機器、

使用手順が同一であり、系統構成の変更（注水先の変更）を必要としない場合

説明 2：表 1 において、代替炉心注水を実施していた際に、炉心損傷に進展し、1.8 (C/V下部の熔融炉心冷却手順) 要求の原子炉容器への注水（落下遅延・防止）が必要となったとしても、同一手段を継続すればよいため、切替手順の作成は不要である。

説明 3：表 1 において、炉心損傷前に代替格納容器スプレイを実施していた際に、炉心損傷に進展し、1.4 (残存熔融炉心の冷却手順)、1.6 (C/V冷却手順)、1.7 (C/V過圧破損防止手順) 要求の代替格納容器スプレイ、1.8 (C/V下部の熔融炉心冷却手順) 要求の原子炉格納容器下部への注水が必要となったとしても、同一手段を継続遂行すればよいため、切替手順の作成は不要である。

説明 4：表 1 において、炉心損傷後に残存熔融炉心の冷却のための代替格納容器スプレイを実施していた際に、1.6 (C/V冷却手順)、1.7 (C/V過圧破損防止手順) 要求の代替格納容器スプレイ、1.8 (C/V下部の熔融炉心冷却手順) 要求の原子炉格納容器下部への注水が、また、炉心損傷後に原子炉格納容器減圧のための代替格納容器スプレイを実施していた際に、1.4 (残存熔融炉心の冷却手順) 要求の代替格納容器スプレイ、1.8 (C/V下部の熔融炉心冷却手順) 要求の原子炉格納容器下部への注水が必要となったとしても、同一手段を継続遂行すればよいため、切替手順の作成は不要である。

説明 5：表 1 において、炉心損傷後にMCCI防止のための原子炉格納容器下部への注水を実施していた際に、1.4 (残存熔融炉心の冷却手順)、1.6 (C/V冷却手順)、1.7 (C/V過圧破損防止手順) 要求の代替格納容器スプレイが必要となったとしても、同一手段を継続遂行すればよいため、切替手順の作成は不要である。

(c) 「一 (③：遂行中操作[機能]優先)」

左縦列の機能を遂行中に、上段に掲げる各条文の着手基準に該当することとなったが、遂行中の機能が優先する場合

説明 6：表 1 において、炉心損傷前に代替炉心注水を実施していた際に、1.6 (C/V冷却手順) 要求の代替格納容器スプレイが必要となったとしても、遂行中の手段が優先されるため、切替手順の作成は不要である。

説明 7：表 1 において、炉心損傷後に代替格納容器スプレイ、原子炉格納容器下部への注水を実施していた際に、1.8 要求の原子炉容器への注水（落下遅延・防止）が必要となったとしても、遂行中の手段が優先されるため、切替手順の作成は不要である。

(d) 「一 (④：時間経過上想定不可)」

ある機能を遂行中に、上段に掲げる条文要求が時間の進行上想定され得ない場合

説明 8：表 1 において、炉心損傷後に着手する代替格納容器スプレイ、原子炉格納容器下部への注水、原子炉容器への注水（落下遅延・防止）を実施していた際に、炉心損傷前の手順（1.4：代替炉心注水、1.6：C/V冷却手順（炉心損傷前の代替格納容器スプレイ））を想定することは不可能であるため、切替手順の作成は不要である。また、炉心損傷前の代替炉心注水、代替格納容器スプレイを実施していた際に、運転停止中の手段としての代替炉心注水（1.4）が要求されることは想定不可であるため、切替手順の作成は不要である。

(e) 「一 (⑤：事象進展時、他に優先される操作あり)」

炉心損傷前から炉心損傷後といったように事象が進展する場合、条文からは複数の手段が求められる。この場合には、必ず優先順位の高い手段が選択されるため、劣位にある手段への切替手順の作成は不要である。

説明9：表1において、炉心損傷前に代替炉心注水、代替格納容器スプレイを実施していた際に、炉心損傷に進展すれば1.8（C/V下部の熔融炉心冷却手順）要求のMCCI防止のための原子炉格納容器下部への注水を実施するため、その他条文要求の代替格納容器スプレイ又は1.8（C/V下部の熔融炉心冷却手順）要求の原子炉容器への注水（落下遅延・防止）に着手することはあり得ないため、切替手順の作成は不要である。

(f) 「－（⑥：事象進展想定不可）」

運転停止中からの代替格納容器スプレイ、原子炉格納容器下部への注水が必要となる事態への進展が想定されないような場合

説明10：表1において、運転停止中の代替炉心注水を実施しているプラント状態において、炉心損傷や代替格納容器スプレイ、原子炉格納容器下部への注水に進展することは想定されない、また、運転中の代替炉心注水の着手基準に該当することは想定されないため、切替手順の作成は不要である。

b. 制限事項

上段に掲げる条文要求に従い手順に着手しようとする場合に、当該手順よりも優先順位の高い手順に使用していないことを確認する制限事項の作成が必要ない場合、その理由を含めて以下のとおり記載する。なお、同一条文の同一手順同士は斜線とする。

・・・「－（丸数字：理由）」

手順を定めなくてもよい具体的理由は以下の5種類に分類される。

(a) 「－（①：〇〇手順（機能）なし）」

技術的能力に手順が定められていない場合や当該ポンプに特定の機能がない場合

説明11：表1において、技術的能力1.4「SG2次側からの除熱による発電用原子炉の冷却」の手順に代替炉心注水が整備されておらず、検討不要。

(b) 「－（②：同一手段）」

遂行しようとする手段と制限要求側の手段について、主たる目的は異なるが、系統構成、使用機器、使用手順が同一であり、系統構成の変更（注水先の変更）が必要なく、制限事項を定める必要がない場合

説明12：表1において、1.4（残存熔融炉心の冷却手順）、1.6（C/V冷却手順）、1.7（C/V過圧破損防止手順）要求の代替格納容器スプレイ、1.8（C/V下部の熔融炉心冷却手順）要求の原子炉格納容器下部への注水を実施しようとする場合、着手条文以外の代替格納容器スプレイ機能とは、同一手段であるため、制限事項を定めることは不要である。

(c) 「－（④：時間経過上想定不可）」

ある手順を実施しようとするときに、制限事項の設定が時間の進行上想定されない場合

説明13：表1において、炉心損傷前に1.4の代替炉心注水、1.6（C/V冷却手順）の代替格納容器スプレイを実施しようとする場合、炉心損傷後の機能（代替格納容器スプレイ、原子炉格納容器下部への注水、原子炉容器への注水（落下遅延・防止））から制限事項

を定めることは不要である。また、炉心損傷前に代替炉心注水や代替格納容器スプレイを実施しようとする場合、運転停止中の機能からの制限事項を定めることは不要である。

説明14：表1において、炉心損傷後の代替格納容器スプレイ（1.4：残存熔融炉心の冷却手順、1.6：C/V冷却手順、1.7：C/V過圧破損防止手順）、原子炉格納容器下部への注水（1.8：C/V下部の熔融炉心冷却手順）、原子炉容器への注水（落下遅延・防止）を実施しようとするとき、炉心損傷前の機能（代替炉心注水、代替格納容器スプレイ）からの制限事項を定めることは不要である。

説明15：表1において、運転停止中の代替炉心注水を実施しようとする場合、運転中の代替炉心注水機能や代替格納容器スプレイからの制限事項を定めることは不要である。

(d) 「－（㉞：〇〇優先）」

ある手順を実施しようとするときに、その手順の優先順位が高いため、制限事項を定める必要がない場合。

説明16：表1において、炉心損傷前の代替炉心注水（1.4）を実施しようとする場合は、炉心注水は代替格納容器スプレイに優先するため、代替格納容器スプレイからの制限事項を定めることは不要である。

説明17：表1において、炉心損傷後の代替格納容器スプレイ（1.4：残存熔融炉心の冷却手順、1.6：C/V冷却手順、1.7：C/V過圧破損防止手順）、原子炉格納容器下部への注水（1.8：C/V下部の熔融炉心冷却手順）を実施しようとする場合は、原子炉容器への注水（落下遅延・防止）に優先されるため、これら機能からの制限事項を定めることは不要である。

以上

全交流動力電源喪失を想定した場合における代替格納容器スプレイポンプによる
原子炉格納容器下部への注水について

1. はじめに

格納容器破損モード「雰囲気圧力・温度による静的負荷（格納容器過圧破損）」に至る可能性のあるプラント損傷状態として、全交流動力電源喪失（SBO）の重畳を考慮している。SBOを想定した場合において、代替格納容器スプレイポンプによる原子炉格納容器下部への注水を実施する際には、常設代替交流電源設備による受電が必要となる。ここでは、SBOを想定した場合において、代替格納容器スプレイポンプによる原子炉格納容器下部への注水操作が実施可能であることを検討した。

2. 検討における想定

格納容器破損モード「雰囲気圧力・温度による静的負荷（格納容器過圧破損）」の格納容器破損防止対策の有効性評価の条件に加え、すべてのディーゼル発電機等の喪失を想定する。

3. 検討

2. を想定した場合において、原子炉格納容器下部への注水操作を開始する炉心損傷 30 分後（事象発生約 49 分後）までに代替格納容器スプレイポンプを起動できるか否かを確認した。

図 1 に示すとおり、事象発生約 35 分後までに常設代替交流電源設備からの電源供給及び代替格納容器スプレイポンプ起動準備が完了し、代替格納容器スプレイポンプを起動できる状態となるため、事象発生約 49 分後までに代替格納容器スプレイポンプを起動することが可能であることを確認した。

また、常設代替交流電源設備の電源負荷については図 2 に示すとおり、重大事故等対策に必要な負荷として約 540kW 必要となるが、給電容量である 2,760kW 未滿となることから、必要負荷に対しての電源供給が可能である。

4. まとめ

SBO を想定した場合においても代替格納容器スプレイポンプによる原子炉格納容器下部への注水が実施可能であることを確認した。

負荷リスト 代替非常用発電機 (1,725kVA×2台 (給電容量:2,760kW))

主要機器名称	容量 (kVA/kW)
充電器 (A, B)	131/113
計装用電源 (安全系) (A, B, C, D)	131/113
充電器 A を含む (27/22)	
充電器 B を含む (27/22)	
充電器 A を含む (27/22)	
充電器 B を含む (27/22)	
代替格納容器スプレイポンプ	209/200
アニュラス空気浄化ファン	45/39
中央制御室給気ファン	27/21
中央制御室循環ファン	15/13
中央制御室非常用循環ファン	6/5
中央制御室照明等	23/23
中央制御室非常用循環フィルタ用電気ヒータ	13/13
合計 (kVA/kW)	600/540

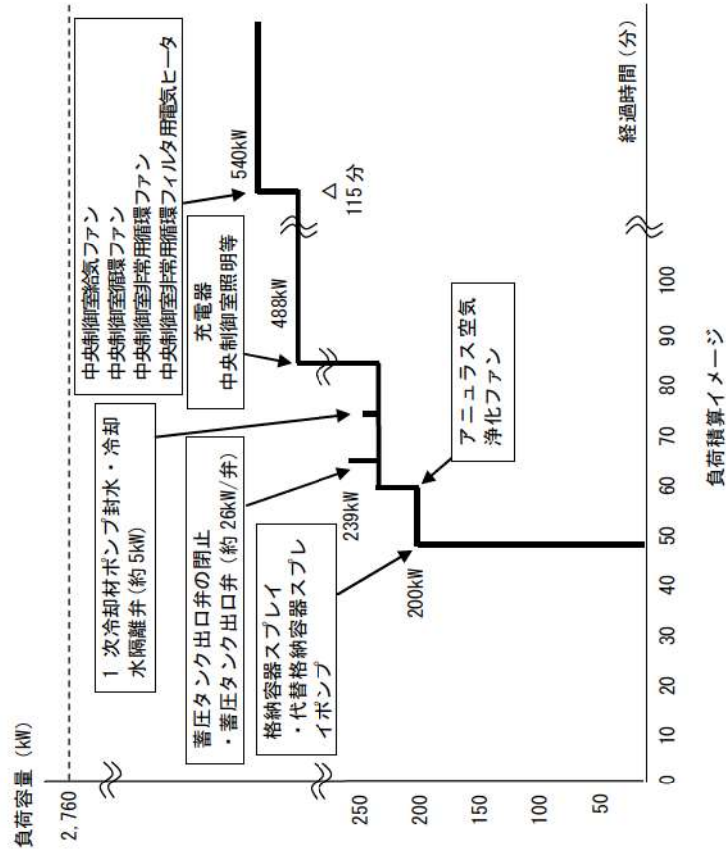


図2 常設代替交流電源設備の電源負荷

解釈一覧

1. 判断基準の解釈一覧(1/2)

手順		判断基準記載内容	解釈		
1.8.2.1 原子炉格納容器下部に落下した溶融炉心の冷却のための対応手順	(1) 交流動力電源及び原子炉補機冷却機能が健全である場合の手順	a. 原子炉格納容器下部への注水			
		(a) 格納容器スプレイポンプによる原子炉格納容器下部への注水	炉心損傷 原子炉格納容器下部へ注水するために必要な燃料取替用水ビットの水位が確保されている	炉心出口温度が350℃以上及び格納容器内高レンジエリアモニタ（高レンジ）の指示値が 1×10^4 mSv/h以上の場合 燃料取替用水ビット水位が3%以上	
		(b) 代替格納容器スプレイポンプによる原子炉格納容器下部への注水	原子炉格納容器下部へ注水するために必要な燃料取替用水ビット等の水位が確保されている	燃料取替用水ビット水位が3%以上 補助給水ビット水位が3%以上	
		(c) 電動機駆動消火ポンプ又はディーゼル駆動消火ポンプによる原子炉格納容器下部への注水	ろ過水タンクの水位が確保されている	ろ過水タンク水位が1,480mm以上	
		(e) 代替給水ビットを水源とした可搬型大型送水ポンプ車による原子炉格納容器下部への注水	代替給水ビットの水位が確保され、使用できる	代替給水ビット水位の目視による確認	
	(2) 全交流動力電源又は原子炉補機冷却機能喪失時の手順	a. 原子炉格納容器下部への注水	(f) 原水槽を水源とした可搬型大型送水ポンプ車による原子炉格納容器下部への注水	原水槽の水位が確保され、使用できる	原水槽水位の目視による確認
			(a) 代替格納容器スプレイポンプによる原子炉格納容器下部への注水	原子炉格納容器下部へ注水するために必要な燃料取替用水ビット等の水位が確保されている 1次冷却材圧力が蓄圧タンク動作圧力まで急激に低下した場合 炉心損傷	燃料取替用水ビット水位が3%以上 補助給水ビット水位が3%以上 1次冷却材圧力が蓄圧タンク保持圧力（約4.04MPa[gage]）以下となった場合 炉心出口温度が350℃以上及び格納容器内高レンジエリアモニタ（高レンジ）の指示値が 1×10^4 mSv/h以上の場合
			(b) B-格納容器スプレイポンプ（自己冷却）による原子炉格納容器下部への注水	原子炉格納容器下部へ注水するために必要な燃料取替用水ビットの水位が確保されている	燃料取替用水ビット水位が3%以上
			(c) ディーゼル駆動消火ポンプによる原子炉格納容器下部への注水	原子炉格納容器下部へ注水するために必要なろ過水タンクの水位が確保されている	ろ過水タンク水位が1,480mm以上
			(e) 代替給水ビットを水源とした可搬型大型送水ポンプ車による原子炉格納容器下部への注水	代替給水ビットの水位が確保され、使用できる	代替給水ビット水位の目視による確認
(f) 原水槽を水源とした可搬型大型送水ポンプ車による原子炉格納容器下部への注水	原水槽の水位が確保され、使用できる	原水槽水位の目視による確認			

1. 判断基準の解釈一覧(2/2)

	手順		判断基準記載内容	解釈
1.8.2.2 溶融炉心の原子炉格納容器下部への落下遅延・防止のための対応手順	(1) 交流動力電源及び原子炉補機冷却機能が健全である場合の手順	a. 原子炉容器への注水	(a) 高圧注入ポンプ又は余熱除去ポンプによる原子炉容器への注水	燃料取替用水ピットの水量が確保されている 燃料取替用水ピット水位が3%以上
	(b) 充てんポンプによる原子炉容器への注水	原子炉容器へ注水するために必要な燃料取替用水ピットの水位が確保されている 燃料取替用水ピット水位が3%以上		
	(c) B-格納容器スプレイポンプ (RHRS-CSS連絡ライン使用) による原子炉容器への注水	原子炉容器へ注水するために必要な燃料取替用水ピットの水位が確保されている 燃料取替用水ピット水位が3%以上		
	(d) 代替格納容器スプレイポンプによる原子炉容器への注水	原子炉容器へ注水するために必要な燃料取替用水ピット等の水位が確保されている ・燃料取替用水ピット水位が3%以上 ・補助給水ピット水位が3%以上		
	(e) 電動機駆動消火ポンプ又はディーゼル駆動消火ポンプによる原子炉容器への注水	原子炉容器へ注水するために必要なろ過水タンクの水位が確保されている ろ過水タンク水位が1,480mm以上		
	(g) 代替給水ピットを水源とした可搬型大型送水ポンプ車による原子炉容器への注水	代替給水ピットの水位が確保され、使用できる 代替給水ピット水位の目視による確認		
	(h) 原水槽を水源とした可搬型大型送水ポンプ車による原子炉容器への注水	原水槽の水位が確保され、使用できる 原水槽水位の目視による確認		
	(2) 全交流動力電源又は原子炉補機冷却機能喪失時の手順	a. 原子炉容器への注水	(a) 代替格納容器スプレイポンプによる原子炉容器への注水	原子炉容器へ注水するために必要な燃料取替用水ピット等の水位が確保されている ・燃料取替用水ピット水位が3%以上 ・補助給水ピット水位が3%以上
	(b) B-充てんポンプ (自己冷却) による原子炉容器への注水	原子炉容器へ注水するために必要な燃料取替用水ピットの水位が確保されている 燃料取替用水ピット水位が3%以上		
	(c) B-格納容器スプレイポンプ (自己冷却) (RHRS-CSS連絡ライン使用) による原子炉容器への注水	原子炉容器へ注水するために必要な燃料取替用水ピットの水位が確保されている 燃料取替用水ピット水位が3%以上		
	(d) ディーゼル駆動消火ポンプによる原子炉容器への注水	原子炉容器へ注水するために必要なろ過水タンクの水位が確保されている ろ過水タンク水位が1,480mm以上		
	(f) 代替給水ピットを水源とした可搬型大型送水ポンプ車による原子炉容器への注水	代替給水ピットの水位が確保され、使用できる 代替給水ピット水位の目視による確認		
	(g) 原水槽を水源とした可搬型大型送水ポンプ車による原子炉容器への注水	原水槽の水位が確保され、使用できる 原水槽水位の目視による確認		

2. 弁番号及び弁名称一覧

弁番号	弁名称	操作場所
3V-CP-013A	A-格納容器スプレイ冷却器出口C/V外側隔離弁	中央制御室
3V-CP-013B	B-格納容器スプレイ冷却器出口C/V外側隔離弁	中央制御室
3V-CP-130	代替格納容器スプレイポンプ入口第1止め弁	周辺補機棟T. P. 24. 8m
3V-CP-131	代替格納容器スプレイポンプ入口第2止め弁	周辺補機棟T. P. 24. 8m
3V-CP-144	代替格納容器スプレイポンプ接続ライン止め弁	原子炉補助建屋T. P. 10. 3m
3V-CP-141	代替格納容器スプレイポンプ出口格納容器スプレイ用絞り弁	周辺補機棟T. P. 10. 3m
3V-CP-111	AM用消火水注入ライン止め弁	原子炉補助建屋T. P. 10. 3m
3V-FS-547	AM用消火水供給ライン第2止め弁	原子炉補助建屋T. P. 10. 3m
3V-FS-531	AM用消火水供給ライン第1止め弁	原子炉補助建屋T. P. 2. 8m
3V-CP-147	代替格納容器スプレイポンプ出口炉心注入用絞り弁	周辺補機棟T. P. 10. 3m
3V-CP-155	代替格納容器スプレイポンプ出口可搬型ポンプ車接続ライン止め弁 (SA対策)	周辺補機棟T. P. 10. 3m
3V-FW-664	R/B東側可搬型ポンプ車接続用ライン止め弁 (SA対策)	周辺補機棟T. P. 17. 8m
3V-FW-663	補助給水ピット-燃料取替用水ピット給水連絡ライン止め弁 (SA対策)	周辺補機棟T. P. 17. 8m
3V-RF-102	ECTトラックアクセスエリア側可搬型ポンプ車接続用ライン止め弁 (SA対策)	周辺補機棟T. P. 40. 3m
3V-CC-560	B-格納容器スプレイポンプ自冷水入口弁 (SA対策)	原子炉補助建屋T. P. -1. 7m
3V-CC-562	B-格納容器スプレイポンプ自冷水出口弁 (SA対策)	原子炉補助建屋T. P. -1. 7m
3V-CC-181B	B-格納容器スプレイポンプ電動機補機冷却水入口弁	原子炉補助建屋T. P. -1. 7m
3V-CC-563	B-格納容器スプレイポンプ補機冷却水出口止め弁	原子炉補助建屋T. P. -1. 7m
3V-CP-121	B-格納容器スプレイポンプ自冷水供給ライン止め弁 (SA対策)	原子炉補助建屋T. P. -1. 7m
3V-CP-122	B-格納容器スプレイポンプ自冷水戻りライン止め弁 (SA対策)	原子炉補助建屋T. P. -1. 7m
3V-CP-120	B-格納容器スプレイポンプ自冷水供給ライン絞り弁 (SA対策)	原子炉補助建屋T. P. -1. 7m
3LCV-121D	充てんポンプ入口燃料取替用水ピット側入口弁A	中央制御室
3LCV-121E	充てんポンプ入口燃料取替用水ピット側入口弁B	中央制御室
3LCV-121B	体積制御タンク出口第1止め弁	中央制御室
3LCV-121C	体積制御タンク出口第2止め弁	中央制御室
3FCV-138	充てん流量制御弁	中央制御室
3V-CS-175	充てんラインC/V外側止め弁	中央制御室
3V-CS-177	充てんラインC/V外側隔離弁	中央制御室

泊発電所3号炉審査資料	
資料番号	SAT109 r.9.0
提出年月日	令和5年7月31日

泊発電所3号炉

「実用発電用原子炉に係る発電用原子炉設置者の
重大事故の発生及び拡大の防止に必要な措置を
実施するために必要な技術的能力に係る審査基準」
に係る適合状況説明資料

1.9 水素爆発による原子炉格納容器の破損を 防止するための手順等

令和5年7月
北海道電力株式会社

枠囲みの内容は機密情報に属しますので公開できません。

1.9 水素爆発による原子炉格納容器の破損を防止するための手順等

< 目 次 >

1.9.1 対応手段と設備の選定

(1) 対応手段と設備の選定の考え方

(2) 対応手段と設備の選定の結果

a. 水素爆発による原子炉格納容器の破損を防止するための対応手段及び設備

(a) 炉心の著しい損傷が発生した場合の原子炉格納容器水素爆発防止

(b) 水素濃度の監視

(c) 重大事故等対処設備と自主対策設備

b. 手順等

1.9.2 重大事故等時の手順

1.9.2.1 水素爆発による原子炉格納容器の破損を防止するための対応手順

(1) 炉心の著しい損傷が発生した場合の原子炉格納容器水素爆発防止

a. 原子炉格納容器内水素処理装置による原子炉格納容器内の水素濃度低減

b. 格納容器水素イグナイタによる原子炉格納容器内の水素濃度低減

(2) 原子炉格納容器内の水素濃度の監視

a. 可搬型格納容器内水素濃度計測ユニットによる原子炉格納容器内の水素濃度監視

b. ガス分析計による原子炉格納容器内の水素濃度監視

1.9.2.2 水素爆発による原子炉格納容器の破損を防止するための設備の電源を代替電源設備から給電する手順

1.9.2.3 その他の手順項目について考慮する手順

1.9.2.4 重大事故等時の対応手段の選択

- 添付資料 1.9.1 審査基準，基準規則と対処設備との対応表
- 添付資料 1.9.2 対応手段として選定した設備の電源構成図
- 添付資料 1.9.3 自主対策設備仕様
- 添付資料 1.9.4 全交流動力電源喪失時の格納容器水素イグナイタの起動条件
について
- 添付資料 1.9.5 格納容器水素イグナイタの設置個数及び設置場所について
- 添付資料 1.9.6 格納容器水素イグナイタ温度監視装置の概要
- 添付資料 1.9.7 可搬型格納容器内水素濃度計測ユニットによる原子炉格納容
器内水素濃度監視操作
- 添付資料 1.9.8 ガス分析計による原子炉格納容器内水素濃度監視操作
- 添付資料 1.9.9 原子炉格納容器内の水素濃度監視について
- 添付資料 1.9.10 解釈一覧
1. 判断基準の解釈一覧
 2. 操作手順の解釈一覧
 3. 弁番号及び弁名称一覧

1.9 水素爆発による原子炉格納容器の破損を防止するための手順等

【要求事項】

発電用原子炉設置者において、炉心の著しい損傷が発生した場合において原子炉格納容器内における水素による爆発（以下「水素爆発」という。）による破損を防止する必要がある場合には、水素爆発による原子炉格納容器の破損を防止するために必要な手順等が適切に整備されているか、又は整備される方針が適切に示されていること。

【解釈】

- 1 「水素爆発による原子炉格納容器の破損を防止するために必要な手順等」とは、以下に掲げる措置又はこれらと同等以上の効果を有する措置を行うための手順等をいう。
 - a) 原子炉格納容器内の不活性化又は水素濃度制御設備により、原子炉格納容器内における水素爆発による原子炉格納容器の破損を防止するために必要な手順等を整備すること。
 - b) 原子炉格納容器内における水素爆発による原子炉格納容器の破損を防止するために必要な設備が、交流又は直流電源が必要な場合は代替電源設備からの給電を可能とすること。
 - c) 炉心の著しい損傷後、水-ジルコニウム反応及び水の放射線分解による水素及び酸素の水素爆発による原子炉格納容器の破損を防止する手順等を整備すること。

炉心の著しい損傷が発生した場合において、ジルコニウム-水反応及び水の放射線分解による水素及び酸素が、原子炉格納容器内に放出された場合においても水素爆発による原子炉格納容器の破損を防止するため、水素濃度制御を行う対処設備を整備する。ここでは、この対処設備を活用した手順等に

ついて説明する。

1.9.1 対応手段と設備の選定

(1) 対応手段と設備の選定の考え方

炉心の著しい損傷が発生した場合において、ジルコニウム-水反応により短期的に発生する水素及び水の放射線分解により発生する水素及び酸素の水素爆発による原子炉格納容器の破損を防止するための対応手段と重大事故等対処設備を選定する。

重大事故等対処設備の他に、柔軟な事故対応を行うための対応手段及び自主対策設備^{※1}を選定する。

※1 自主対策設備：技術基準上のすべての要求事項を満たすことやすべてのプラント状況において使用することは困難であるが、プラント状況によっては、事故対応に有効な設備。

選定した重大事故等対処設備により、「技術的能力審査基準」（以下「審査基準」という。）だけでなく、「設置許可基準規則」第五十二条及び「技術基準規則」第六十七条（以下「基準規則」という。）の要求機能を満足する設備が網羅されていることを確認するとともに、自主対策設備との関係を明確にする。

（添付資料 1.9.1, 1.9.2, 1.9.3）

(2) 対応手段と設備の選定の結果

「審査基準」及び「基準規則」からの要求により選定した対応手段と、その対応に使用する重大事故等対処設備及び自主対策設備を以下に示す。

なお、対応に使用する重大事故等対処設備及び自主対策設備と整備する手順についての関係を第 1.9.1 表に整理する。

- a. 水素爆発による原子炉格納容器の破損を防止するための対応手段及び設備

(a) 炉心の著しい損傷が発生した場合の原子炉格納容器水素爆発防止

炉心の著しい損傷が発生した場合において、ジルコニウム-水反応により短期的に発生する水素及び水の放射線分解等により原子炉格納容器内に発生する水素を水素濃度制御設備により低減し、水素爆発による原子炉格納容器の破損を防止する手段がある。また、水素濃度低減で使用する設備について全交流動力電源喪失又は常設直流電源喪失時に、常設代替交流電源設備、可搬型代替交流電源設備、代替所内電気設備、所内常設蓄電式直流電源設備又は可搬型代替直流電源設備から給電する手段についても整備する。

i. 原子炉格納容器内水素処理装置による原子炉格納容器内の水素濃度低減

原子炉格納容器内水素処理装置による原子炉格納容器内の水素濃度低減で使用する設備は以下のとおり。

- ・ 原子炉格納容器内水素処理装置
- ・ 原子炉格納容器内水素処理装置温度監視装置
- ・ 原子炉格納容器
- ・ 所内常設蓄電式直流電源設備
- ・ 可搬型代替直流電源設備

ii. 格納容器水素イグナイタによる原子炉格納容器内の水素濃度低減

格納容器水素イグナイタによる原子炉格納容器内の水素濃度低減で使用する設備は以下のとおり。

- ・ 格納容器水素イグナイタ
- ・ 格納容器水素イグナイタ温度監視装置
- ・ 原子炉格納容器

- ・ 常設代替交流電源設備
- ・ 可搬型代替交流電源設備
- ・ 代替所内電気設備
- ・ 非常用交流電源設備
- ・ 所内常設蓄電式直流電源設備
- ・ 可搬型代替直流電源設備

(b) 水素濃度の監視

炉心の著しい損傷が発生した場合において、ジルコニウム-水反応により短期的に発生する水素及び水の放射線分解等により原子炉格納容器内に発生する水素の濃度が変動する可能性のある範囲にわたり水素濃度監視設備により測定し、監視する手段がある。また、水素濃度監視で使用する設備について全交流動力電源喪失又は常設直流電源喪失時に、代替電源設備から給電する手段についても整備する。

i. 可搬型格納容器内水素濃度計測ユニットによる原子炉格納容器内の水素濃度監視

可搬型格納容器内水素濃度計測ユニットによる原子炉格納容器内の水素濃度監視で使用する設備は以下のとおり。

- ・ 可搬型格納容器内水素濃度計測ユニット
- ・ 可搬型ガスサンプル冷却器用冷却ポンプ
- ・ 可搬型大型送水ポンプ車
- ・ ホース延長・回収車（送水車用）
- ・ 可搬型ホース・接続口
- ・ 可搬型代替ガスサンプリング圧縮装置
- ・ 格納容器雰囲気ガス試料採取設備
- ・ 格納容器雰囲気ガス試料採取設備 配管・弁

- ・ 常設代替交流電源設備
- ・ 可搬型代替交流電源設備
- ・ 代替所内電気設備
- ・ 格納容器空気サンプルライン隔離弁操作可搬型窒素ガスポンプ
- ・ ホース・弁
- ・ 圧縮空気設備（制御用圧縮空気設備）配管・弁
- ・ 原子炉補機冷却設備（原子炉補機冷却水設備）配管・弁
- ・ 非常用取水設備
- ・ 燃料補給設備
- ・ 非常用交流電源設備
- ・ 所内常設蓄電式直流電源設備

ii. ガス分析計による原子炉格納容器内の水素濃度監視

ガス分析計による原子炉格納容器内の水素濃度監視で使用する設備は以下のとおり。

- ・ ガス分析計
- ・ 可搬型ガスサンプル冷却器用冷却ポンプ
- ・ 可搬型大型送水ポンプ車
- ・ ホース延長・回収車（送水車用）
- ・ 可搬型ホース・接続口
- ・ 可搬型代替ガスサンプリング圧縮装置
- ・ 格納容器雰囲気ガス試料採取設備
- ・ 格納容器雰囲気ガス試料採取設備 配管・弁
- ・ 常設代替交流電源設備
- ・ 格納容器空気サンプルライン隔離弁操作可搬型窒素ガスポンプ

- ・ホース・弁
- ・圧縮空気設備（制御用圧縮空気設備）配管・弁
- ・原子炉補機冷却設備（原子炉補機冷却水設備）配管・弁
- ・非常用取水設備
- ・燃料補給設備
- ・非常用交流電源設備
- ・所内常設蓄電式直流電源設備

(c) 重大事故等対処設備と自主対策設備

水素濃度低減に使用する設備のうち、原子炉格納容器内水素処理装置、原子炉格納容器内水素処理装置温度監視装置、格納容器水素イグナイタ、格納容器水素イグナイタ温度監視装置、原子炉格納容器、常設代替交流電源設備、可搬型代替交流電源設備、代替所内電気設備、所内常設蓄電式直流電源設備及び可搬型代替直流電源設備は重大事故等対処設備と位置付ける。また、非常用交流電源設備は重大事故等対処設備（設計基準拡張）として位置付ける。

水素濃度の監視で使用する設備のうち、可搬型格納容器内水素濃度計測ユニット、可搬型ガスサンプル冷却器用冷却ポンプ、可搬型代替ガスサンプリング圧縮装置、可搬型大型送水ポンプ車、ホース延長・回収車（送水車用）、可搬型ホース・接続口、格納容器空気サンプルライン隔離弁操作可搬型窒素ガスボンベ、ホース・弁、格納容器雰囲気ガス試料採取設備、格納容器雰囲気ガス試料採取設備配管・弁、圧縮空気設備（制御用圧縮空気設備）配管・弁、原子炉補機冷却設備（原子炉補機冷却水設備）配管・弁、非常用取水設備、常設代替交流電源設備、可搬型代替交流電源設備、代替所内電気設備、燃料補給設備及び所内蓄電式直流電源設備は重大事故等対処設備と位置付ける。また、非常用交流電源設備は重大事故等対処

設備（設計基準拡張）として位置付ける。

これらの選定した設備は、「審査基準」及び「基準規則」に要求される設備がすべて網羅されている。

（添付資料 1.9.1）

以上の重大事故等対処設備により、水素爆発による原子炉格納容器の破損を防止することができる。また、以下の設備はプラント状況によっては事故対応に有効な設備であるため、自主対策設備として位置付ける。あわせて、その理由を示す。

- ・ガス分析計

事故初期の放射線量が高い環境下での測定が困難であり、中央制御室での連続監視はできないが、可搬型格納容器内水素濃度計測ユニットの代替手段として有効である。

b. 手順等

上記「a. 水素爆発による原子炉格納容器の破損を防止するための対応手段及び設備」により選定した対応手段に係る手順を整備する。

これらの手順は、発電所対策本部長、発電課長（当直）、運転員及び放管班員の対応として、炉心の著しい損傷が発生した場合の対応手順書等に定める（第 1.9.1 表）。

また、重大事故等時に監視が必要となる計器及び給電が必要となる設備についても整理する（第 1.9.2 表、第 1.9.3 表）。

（添付資料 1.9.2）

1.9.2 重大事故等時の手順

1.9.2.1 水素爆発による原子炉格納容器の破損を防止するための対応手順

炉心の著しい損傷が発生した場合において、ジルコニウム-水反応等により発生する水素を除去し、原子炉格納容器内の水素濃度を低減させ

るため、以下の手段を用いた手順を整備する。

(1) 炉心の著しい損傷が発生した場合の原子炉格納容器水素爆発防止

a. 原子炉格納容器内水素処理装置による原子炉格納容器内の水素濃度低減

炉心の著しい損傷が発生した場合、原子炉格納容器内の水素濃度を低減させるために設置している原子炉格納容器内水素処理装置の作動状況を確認する。

ジルコニウム-水反応により短期的に発生する水素及び水の放射線分解等により長期的に緩やかに発生し続ける水素を除去し、継続的に水素濃度低減を図るため、原子炉格納容器内水素処理装置を原子炉格納容器内に5個設置している。

原子炉格納容器内水素処理装置は電源等の動力源を必要としない静的な装置であり、原子炉格納容器内の水素濃度上昇にしたがって自動的に触媒反応するため、運転員による準備や起動操作は不要である。

原子炉格納容器内水素処理装置の作動状況については、水素再結合反応時の温度上昇により確認する。

(a) 手順着手の判断基準

炉心出口温度 350℃以上及び格納容器内高レンジエリアモニタ（高レンジ）の指示値が $1 \times 10^5 \text{mSv/h}$ 以上に到達した場合。

(b) 操作手順

原子炉格納容器内水素処理装置の作動状況を確認する手順の概要は以下のとおり。装置の概要図を第 1.9.1 図及び第 1.9.2 図に示す。

- ① 発電課長（当直）は、手順着手の判断基準に基づき、運転員に原子炉格納容器内水素処理装置の作動状況を確認する

よう指示する。

- ② 運転員（中央制御室）Aは、中央制御室で原子炉格納容器内水素処理装置の作動状況を原子炉格納容器内水素処理装置温度監視装置の温度指示の上昇により確認し、発電課長（当直）に報告する。また、常設直流電源が喪失した場合は、代替電源設備から給電されていることを確認後、原子炉格納容器内水素処理装置温度監視装置の指示値を確認し、発電課長（当直）へ報告する。

(c) 操作の成立性

上記の操作は、運転員（中央制御室）1名にて実施する。なお、この対応については、運転員による準備や起動操作はない。

b. 格納容器水素イグナイタによる原子炉格納容器内の水素濃度低減

炉心の著しい損傷が発生した場合、ジルコニウム-水反応により短期的に発生する水素及び水の放射線分解等により長期的に緩やかに発生し続ける水素を除去し、原子炉格納容器内の水素濃度を低減させるために、格納容器水素イグナイタにより水素濃度低減を行う。

炉心の著しい損傷が発生した場合、原子炉格納容器内の水素濃度低減を進めるため、水素濃度低減設備として格納容器水素イグナイタを原子炉格納容器内に12個（予備1個（ドーム部））設置している。

格納容器水素イグナイタは、生成した水素が原子炉格納容器内に拡散して蓄積する前に、水素を強制的に燃焼できるように、水素放出が想定される箇所に加え、その隣接区画あるいは水素の主要な通過経路に設置している。仮にこれらの格納容器水素イグナイタによって処理できず、原子炉格納容器ドーム部頂部に水素が滞留又は成層

化した場合に、早期段階から確実に処理するために、原子炉格納容器上部ドーム頂部付近に1個（予備1個）を設置する。

（添付資料 1.9.4, 1.9.5, 1.9.6）

(a) 手順着手の判断基準

炉心出口温度が 350℃に到達又は非常用炉心冷却設備作動信号の発信を伴う1次冷却材喪失事象が発生した場合において、すべての高圧注入系機能が喪失した場合。

(b) 操作手順

格納容器水素イグナイタにより水素濃度を低減する手順の概要は以下のとおり。装置の概要を第 1.9.3 図及び第 1.9.4 図に示す。

- ① 発電課長（当直）は、手順着手の判断基準に基づき、運転員に格納容器水素イグナイタの起動を指示する。なお、全交流動力電源喪失時には常設代替交流電源設備から格納容器水素イグナイタへ給電後に、格納容器水素イグナイタの起動を指示する。
- ② 運転員（中央制御室）Aは、中央制御室で速やかに格納容器水素イグナイタを起動する。また、全交流動力電源が喪失した場合は、常設代替交流電源設備からの給電後、速やかに格納容器水素イグナイタを起動する。ただし、電源の回復が炉心損傷後の場合、炉心出口温度 350℃到達後 60 分以内であれば、格納容器水素イグナイタを起動し、作動状況を確認する。
- ③ 運転員（中央制御室）Aは、中央制御室で格納容器水素イグナイタの作動状況を格納容器水素イグナイタ温度監視装置の温度指示の上昇により確認し、発電課長（当直）へ報告

する。また、常設直流電源が喪失した場合は、代替電源設備から給電されていることを確認後、格納容器水素イグナイタ温度監視装置の指示値を確認し、発電課長（当直）へ報告する。

(c) 操作の成立性

上記の操作は、運転員（中央制御室）1名にて実施する。操作器による中央制御室からの遠隔操作であるため、速やかに対応できる。

(2) 原子炉格納容器内の水素濃度の監視

a. 可搬型格納容器内水素濃度計測ユニットによる原子炉格納容器内の水素濃度監視

炉心の著しい損傷が発生した場合において、水素濃度が変動する可能性のある範囲で原子炉格納容器内の水素濃度を中央制御室にて連続監視することができるよう可搬型格納容器内水素濃度計測ユニット及び可搬型代替ガスサンプリング圧縮装置を設置しており、この装置を使用して水素濃度監視を行う。全交流動力電源喪失及び原子炉補機冷却機能喪失時においては、常設代替交流電源設備からの給電後に操作を実施する。

(a) 手順着手の判断基準

炉心出口温度 350℃以上又は格納容器内高レンジエリアモニタ（高レンジ）の指示値が $1 \times 10^5 \text{mSv/h}$ 以上に到達した場合。

(b) 操作手順

可搬型格納容器内水素濃度計測ユニットにより原子炉格納容器内の水素濃度を監視する手順の概要は以下のとおり。概要図を第 1.9.5 図、第 1.9.6 図及び第 1.9.7 図に、タイムチャートを第 1.9.8 図に示す。

i. 交流動力電源及び原子炉補機冷却機能が健全である場合の操作手順

- ① 発電課長（当直）は、手順着手の判断基準に基づき、運転員に可搬型格納容器内水素濃度計測ユニットによる水素濃度監視の準備作業と系統構成を指示する。
- ② 運転員（中央制御室）A及び運転員（現場）Bは、中央制御室及び現場で可搬型格納容器内水素濃度計測ユニットによる水素濃度監視のための系統構成を実施する。
- ③ 運転員（現場）Bは、現場で可搬型格納容器内水素濃度計測ユニット及び可搬型代替ガスサンプリング圧縮装置を接続する。
- ④ 運転員（現場）Bは、現場で可搬型格納容器内水素濃度計測ユニットによる水素濃度監視に必要な電源操作を実施する。
- ⑤ 運転員（中央制御室）Aは、中央制御室で水素濃度監視の準備作業と系統構成完了を確認し、発電課長（当直）へ報告する。
- ⑥ 運転員（現場）Bは、現場で可搬型代替ガスサンプリング圧縮装置を起動する。
- ⑦ 運転員（中央制御室）Aは、中央制御室で格納容器内水素濃度を確認する。

【可搬型代替ガスサンプリング圧縮装置から格納容器雰囲気ガスサンプリング圧縮装置へ切り替える場合の手順】

- ① 発電課長（当直）は、原子炉格納容器圧力が通常運転圧力まで下がった場合、運転員に可搬型代替ガスサンプリング圧縮装置から格納容器雰囲気ガスサンプリング圧縮装

置へ切替えを指示する。

- ② 運転員（現場）Bは、現場で可搬型代替ガスサンプリング圧縮装置を停止する。
- ③ 運転員（現場）Bは、現場で格納容器雰囲気ガスサンプリング圧縮装置を起動し、発電課長（当直）へ報告する。
- ④ 運転員（中央制御室）Aは、中央制御室で格納容器内水素濃度を確認する。

ii. 全交流動力電源及び原子炉補機冷却機能が喪失した場合の操作手順

- ① 発電課長（当直）は、手順着手の判断基準に基づき、運転員に可搬型格納容器内水素濃度計測ユニットによる水素濃度監視の準備作業と系統構成を指示する。
- ② 運転員（中央制御室）A及び運転員（現場）Bは、中央制御室及び現場で常設代替交流電源設備からの給電操作及び可搬型格納容器内水素濃度計測ユニットによる水素濃度監視の準備作業と系統構成を実施する。
- ③ 運転員（現場）Bは、現場で格納容器空気サンプルライン隔離弁操作用可搬型窒素ガスポンベによる格納容器空気サンプル取出し格納容器外側隔離弁及び格納容器空気サンプル戻り格納容器外側隔離弁への代替空気（窒素）供給のためのホース接続及び系統構成を実施する。
- ④ 運転員（現場）Bは、現場で格納容器空気サンプルライン隔離弁操作用可搬型窒素ガスポンベにより代替空気（窒素）供給を実施する。
- ⑤ 運転員（現場）Bは、現場で可搬型ガスサンプル冷却器用冷却ポンプの接続、系統構成及び電源操作を実施した後、

可搬型ガスサンプル冷却器用冷却ポンプを起動する。

- ⑥ 運転員（現場）Bは、現場で可搬型格納容器内水素濃度計測ユニットによる水素濃度監視に必要な電源操作を実施する。
- ⑦ 運転員（中央制御室）Aは、中央制御室で可搬型格納容器内水素濃度計測ユニットによる水素濃度監視のための系統構成を実施し、準備作業と系統構成完了を発電課長（当直）へ報告する。
- ⑧ 運転員（現場）Bは、現場で可搬型代替ガスサンプリング圧縮装置を起動する。
- ⑨ 運転員（中央制御室）Aは、中央制御室で格納容器内水素濃度を確認する。また、常設直流電源が喪失した場合は、代替電源設備から給電されていることを確認後、格納容器内水素濃度を確認する。
- ⑩ 運転員（現場）Bは、24時間以内に可搬型大型送水ポンプ車による補機冷却海水通水が行われていることを確認後、格納容器雰囲気ガスサンプル冷却器の冷却水を海水通水へ切り替える。

【可搬型代替ガスサンプリング圧縮装置から格納容器雰囲気ガスサンプリング圧縮装置へ切り替える場合の手順】

- ① 発電課長（当直）は、原子炉格納容器圧力が通常運転圧力まで下がった場合、運転員に可搬型代替ガスサンプリング圧縮装置から格納容器雰囲気ガスサンプリング圧縮装置へ切替えを指示する。
- ② 運転員（現場）Bは、現場で可搬型代替ガスサンプリング圧縮装置を停止する。

- ③ 運転員（現場）Bは、現場で格納容器雰囲気ガスサンプリング圧縮装置を起動し、発電課長（当直）へ報告する。
- ④ 運転員（中央制御室）Aは、中央制御室で格納容器内水素濃度を確認する。

(c) 操作の成立性

上記の交流動力電源及び原子炉補機冷却機能が健全である場合、並びに全交流動力電源及び原子炉補機冷却機能が喪失した場合の操作は、運転員（中央制御室）1名及び運転員（現場）1名にて作業を実施した場合、作業開始を判断してから可搬型格納容器内水素濃度計測ユニットによる原子炉格納容器水素濃度計測開始まで、どちらの場合も70分以内で可能である。

また、可搬型代替ガスサンプリング圧縮装置から格納容器雰囲気ガスサンプリング圧縮装置へ切り替える場合の上記の操作は、運転員（現場）1名にて作業を実施した場合、作業を判断してから原子炉格納容器水素濃度計測開始まで35分以内で可能である。

円滑に作業できるように、移動経路を確保し、防護具、照明及び通信連絡設備を整備する。作業環境の周囲温度は通常運転時と同程度である。

（添付資料 1.9.7）

b. ガス分析計による原子炉格納容器内の水素濃度監視

事故時の原子炉格納容器内の水素濃度を測定するための設備として、試料採取管に原子炉格納容器雰囲気ガスを採取し、化学室にて手分析により間欠的に水素濃度を監視するガス分析計を設置している。なお、ガス分析計は、全交流動力電源喪失時においても常設代替交流電源設備から給電可能である。

炉心の損傷が発生した場合、可搬型格納容器内水素濃度計測ユニ

ットによる水素濃度の監視ができない場合にガス分析計による水素濃度の監視を行う。

(a) 手順着手の判断基準

炉心損傷が発生し、可搬型格納容器内水素濃度計測ユニットによる監視ができない場合に、現場の放射線量が低下し、現場操作が可能となった場合。

(b) 操作手順

ガス分析計による水素濃度を監視する手順の概要は以下のとおり。概要図を第 1.9.6 図、第 1.9.9 図及び第 1.9.10 図に、タイムチャートを第 1.9.11 図に示す。

i. 交流動力電源及び原子炉補機冷却機能が健全である場合の操作手順

- ① 発電課長（当直）は、手順着手の判断基準に基づき、発電所対策本部長へガス分析計による水素濃度監視の準備作業と系統構成を指示する。
- ② 発電所対策本部長は、放管班員にガス分析計による水素濃度監視の準備作業と系統構成を指示する。
- ③ 放管班員（現場）A及びBは、現場でガス分析計による水素濃度監視の準備作業を実施する。
- ④ 発電課長（当直）は、運転員にガス分析計による水素濃度監視の準備作業と系統構成を指示する。
- ⑤ 運転員（中央制御室）Aは、中央制御室でガス分析計による水素濃度監視の系統構成を実施する。
- ⑥ 運転員（現場）Bは、現場で可搬型格納容器内水素濃度計測ユニット及び可搬型代替ガスサンプリング圧縮装置を接続する。

- ⑦ 運転員（現場）Bは、現場でガス分析計による水素濃度監視のための系統構成を実施する。
- ⑧ 運転員（現場）Bは、現場でガス分析計による水素濃度監視に必要な電源操作を実施する。
- ⑨ 運転員（中央制御室）Aは、中央制御室でガス分析計による水素濃度監視の準備作業と系統構成完了を確認し、発電課長（当直）へ報告する。
- ⑩ 運転員（現場）Bは、現場で可搬型代替ガスサンプリング圧縮装置を起動する。
- ⑪ 放管班員（現場）A及びBは、現場でガス分析計による水素濃度監視のための系統構成を行う。
- ⑫ 発電課長（当直）は、ガス分析計による水素濃度測定が可能となれば、発電所対策本部長に原子炉格納容器雰囲気ガスの採取及び水素濃度測定を指示する。
- ⑬ 発電所対策本部長は、放管班員に原子炉格納容器雰囲気ガスの採取及び水素濃度測定を指示する。
- ⑭ 放管班員（現場）A及びBは、現場で原子炉格納容器雰囲気ガスを採取し、ガス分析計により水素濃度を測定する。
- ⑮ 放管班員（現場）A及びBは、ガス分析計により測定した水素濃度結果を発電所対策本部長に報告する。
- ⑯ 発電所対策本部長は、ガス分析計により測定した水素濃度結果を発電課長（当直）に報告する。

【可搬型代替ガスサンプリング圧縮装置から格納容器雰囲気ガスサンプリング圧縮装置へ切り替える場合の手順】

- ① 発電課長（当直）は、原子炉格納容器圧力が通常運転圧力まで下がった場合、運転員に可搬型代替ガスサンプリング

グ圧縮装置から格納容器雰囲気ガスサンプリング圧縮装置へ切替えを指示する。

- ② 運転員（現場）Bは、現場で可搬型代替ガスサンプリング圧縮装置を停止する。
- ③ 運転員（現場）Bは、現場で格納容器雰囲気ガスサンプリング圧縮装置を起動し、発電課長（当直）へ報告する。
- ④ 運転員（中央制御室）Aは、中央制御室で格納容器内水素濃度を確認する。

ii. 全交流動力電源及び原子炉補機冷却機能が喪失した場合の操作手順

- ① 発電課長（当直）は、手順着手の判断基準に基づき、発電所対策本部長へガス分析計による水素濃度監視の準備作業と系統構成を指示する。
- ② 発電所対策本部長は、放管班員にガス分析計による水素濃度監視の準備作業と系統構成を指示する。
- ③ 放管班員（現場）A及びBは、現場でガス分析計による水素濃度監視の準備作業を実施する。
- ④ 発電課長（当直）は、運転員にガス分析計による水素濃度監視の準備作業と系統構成を指示する。
- ⑤ 運転員（中央制御室）A及び運転員（現場）Bは、中央制御室及び現場で常設代替交流電源設備からの給電操作及びガス分析計による水素濃度監視のための準備作業と系統構成を実施する。
- ⑥ 運転員（現場）Bは、現場で格納容器空気サンプルライン隔離弁操作用可搬型窒素ガスボンベによる格納容器空気サンプル取出し格納容器外側隔離弁及び格納容器空気

サンプル戻り格納容器外側隔離弁への代替空気（窒素）供給のためのホース接続及び系統構成を実施する。

- ⑦ 運転員（現場）Bは、現場で格納容器空気サンプルライン隔離弁操作用可搬型窒素ガスポンベにより代替空気（窒素）供給を実施する。
- ⑧ 運転員（現場）Bは、現場で可搬型ガスサンプル冷却器用冷却ポンプの接続，系統構成及び電源操作を実施した後，可搬型ガスサンプル冷却器用冷却ポンプを起動する。
- ⑨ 運転員（現場）Bは，現場でガス分析計による水素濃度監視に必要な電源操作を実施する。
- ⑩ 運転員（中央制御室）Aは，中央制御室でガス分析計による水素濃度監視のための系統構成を実施し，準備作業と系統構成完了を発電課長（当直）へ報告する。
- ⑪ 運転員（現場）Bは，現場で可搬型代替ガスサンプリング圧縮装置を起動する。
- ⑫ 放管班員（現場）A及びBは，現場でガス分析計による水素濃度監視のための系統構成を行う。
- ⑬ 発電課長（当直）は，ガス分析計による水素濃度測定が可能となれば，発電所対策本部長に原子炉格納容器雰囲気ガスの採取及び水素濃度測定を指示する。
- ⑭ 発電所対策本部長は，放管班員に原子炉格納容器雰囲気ガスの採取及び水素濃度測定を指示する。
- ⑮ 放管班員（現場）A及びBは，現場で原子炉格納容器雰囲気ガスを採取し，ガス分析計により水素濃度を測定する。
- ⑯ 放管班員（現場）A及びBは，ガス分析計により測定した水素濃度結果を発電所対策本部長に報告する。

⑰ 発電所対策本部長は、ガス分析計により測定した水素濃度結果を発電課長（当直）に報告する。

⑱ 運転員は、24 時間以内に可搬型大型送水ポンプ車による補機冷却海水通水が行われていることを確認後、格納容器雰囲気ガスサンプル冷却器の冷却水を海水通水へ切り替える。

【可搬型代替ガスサンプリング圧縮装置から格納容器雰囲気ガスサンプリング圧縮装置へ切り替える場合の手順】

① 発電課長（当直）は、原子炉格納容器圧力が通常運転圧力まで下がった場合、運転員に可搬型代替ガスサンプリング圧縮装置から格納容器雰囲気ガスサンプリング圧縮装置へ切替えを指示する。

② 運転員（現場）B は、現場で可搬型代替ガスサンプリング圧縮装置を停止する。

③ 運転員（現場）B は、現場で格納容器雰囲気ガスサンプリング圧縮装置を起動し、発電課長（当直）へ報告する。

④ 運転員（中央制御室）A は、中央制御室で格納容器内水素濃度を確認する。

(c) 操作の成立性

上記の交流動力電源及び原子炉補機冷却機能が健全である場合、並びに全交流動力電源及び原子炉補機冷却機能が喪失した場合の操作は、運転員（中央制御室）1 名、運転員（現場）1 名及び放管班員（現場）2 名により作業を実施した場合、作業開始を判断してからガス分析計による原子炉格納容器水素濃度測定開始まで、どちらの場合も 85 分以内で可能である。

また、可搬型代替ガスサンプリング圧縮装置から格納容器雰囲気

気ガスサンプリング圧縮装置へ切り替える場合の上記の操作は、運転員（現場）1名にて作業を実施した場合、作業を判断してから原子炉格納容器水素濃度計測開始まで35分以内で可能である。

円滑に作業できるように、移動経路を確保し、防護具、照明及び通信連絡設備を整備する。作業環境の周囲温度は通常運転時と同程度である。

なお、ガス分析計による分析作業は、試料採取管に鉛遮蔽があることから、被ばく評価上も問題ないが、実作業においては線量率が低いことを確認し作業を実施する。

（添付資料 1.9.8）

1.9.2.2 水素爆発による原子炉格納容器の破損を防止するための設備の電源を代替電源設備から給電する手順

炉心の著しい損傷が発生し、全交流動力電源又は常設直流電源が喪失した場合に、水素爆発による原子炉格納容器破損を防止するために使用する設備へ代替電源設備により給電する手順を整備する。

常設代替交流電源設備の代替電源設備により給電する手順については、「1.14 電源の確保に関する手順等」のうち、1.14.2.1(1)「代替交流電源設備による給電」にて整備する。また、代替非常用発電機への燃料補給の手順については、「1.14 電源の確保に関する手順等」のうち、1.14.2.4「燃料の補給手順等」にて整備する。

1.9.2.3 その他の手順項目について考慮する手順

格納容器雰囲気ガスサンプル冷却器への海水通水前の可搬型大型送水ポンプ車による補機冷却海水通水に関する手順については、「1.5 最終ヒートシンクへ熱を輸送するための手順等」のうち、1.5.2.2(5)「可搬型大型送水ポンプ車による代替補機冷却」にて整備する。

可搬型大型送水ポンプ車への燃料補給の手順については、「1.14 電

源の確保に関する手順等」のうち、1.14.2.4「燃料の補給手順」にて整備する。

操作の判断及び確認に係る計装設備に関する手順については、「1.15 事故時の計装に関する手順等」のうち、1.15.2「重大事故等時の手順等」にて整備する。

1.9.2.4 重大事故等時の対応手段の選択

炉心の著しい損傷が発生している場合の原子炉格納容器水素爆発防止及び原子炉格納容器内の水素濃度の監視手段として、以上の手段を用いて、原子炉格納容器内における水素爆発による原子炉格納容器の破損の防止を図る。

炉心の著しい損傷が発生した場合の原子炉格納容器水素爆発防止について、原子炉格納容器内水素処理装置は、電源等の動力源を必要としない静的な装置であり、原子炉格納容器内の水素濃度上昇に従い自動的に触媒反応するものである。

また、格納容器水素イグナイタは、さらなる水素濃度低減を図るために手動にて起動する。

原子炉格納容器内の水素濃度の監視の優先順位は、格納容器内水素濃度を中央制御室で連続的に監視可能である可搬型格納容器内水素濃度計測ユニットによる水素濃度監視を優先する。

また、可搬型格納容器内水素濃度計測ユニットによる水素濃度測定ができない場合、ガス分析計による水素濃度監視を行う。

以上の対応手順のフローチャートを第1.9.12図に示す。

第 1.9.1 表 機能喪失を想定する設計基準事故対処設備と整備する手順

対応手段, 対処設備, 手順書一覧 (1/2)

分類	機能喪失を想定する設計基準事故対処設備	対応手段	対処設備	設備分類*2	整備する手順書	手順書の分類
水素爆発による原子炉格納容器の破損防止	-	原子炉格納容器内水素処理装置 原子炉格納容器内水素処理装置温度監視装置 所内常設蓄電式直流電源設備*1 可搬型代替直流電源設備*1 原子炉格納容器	重大事故等対処設備	a, b	事象の判別を行う運転手順書等	故障及び設計基準事象に対処する運転手順書
		全交流動力電源喪失時における対応手順書等			炉心の著しい損傷及び原子炉格納容器破損を防止する運転手順書	
		炉心の著しい損傷が発生した場合の対応手順書	炉心の著しい損傷が発生した場合に対処する運転手順書			
		格納容器水素イグナイタ 常設代替交流電源設備*1 可搬型代替交流電源設備*1 代替所内電気設備*1 格納容器水素イグナイタ温度監視装置 所内常設蓄電式直流電源設備*1 可搬型代替直流電源設備*1 原子炉格納容器	重大事故等対処設備	a	事象の判別を行う運転手順書等	故障及び設計基準事象に対処する運転手順書
	非常用交流電源設備*1	重大事故等対処設備 (設計基準拡張)	全交流動力電源喪失時における対応手順書等		炉心の著しい損傷及び原子炉格納容器破損を防止する運転手順書	
		原子炉格納容器内水素イグナイタによる水素濃度低減			炉心の著しい損傷が発生した場合の対応手順書	炉心の著しい損傷が発生した場合に対処する運転手順書

*1 : 手順は「1.14 電源の確保に関する手順等」にて整備する。

*2 : 重大事故等対策において用いる設備の分類

a : 当該条文に適合する重大事故等対処設備 b : 37条に適合する重大事故等対処設備 c : 自主的対策として整備する重大事故等対処設備

対応手段，対処設備，手順書一覧（2/2）

分類	機能喪失を想定する設計基準事故対処設備	対応手段	対処設備	設備分類 * 3	整備する手順書	手順書の分類
水素爆発による原子炉格納容器の破損防止	—	可搬型格納容器内水素濃度計測ユニット 原子炉格納容器内水素濃度の水素濃度計測ユニットによる監視	可搬型格納容器内水素濃度計測ユニット 可搬型ガスサンプル冷却器用冷却ポンプ 可搬型代替ガスサンプリング圧縮装置 可搬型大型送水ポンプ車* 2 ホース延長・回収車（送水車用） 可搬型ホース・接続口 格納容器空気サンプルライン隔離弁操作用可搬型窒素ガスポンペ ホース・弁 格納容器雰囲気ガスサンプリング圧縮装置 格納容器雰囲気ガス試料採取設備 格納容器雰囲気ガス試料採取設備 配管・弁 圧縮空気設備（制御用圧縮空気設備）配管・弁 原子炉補機冷却設備（原子炉補機冷却水設備）配管・弁 非常用取水設備 非常用交流電源設備* 1 可搬型代替交流電源設備* 1 代替所内電気設備* 1 所内常設蓄電式直流電源設備* 1 燃料補給設備* 1	重大事故等対処設備 a	余熱除去設備の異常時における対応手順書 全交流動力電源喪失時における対応手順書等 炉心の著しい損傷が発生した場合の対応手順書	故障及び設計基準事象に対処する運転手順書 炉心の著しい損傷及び原子炉格納容器破損を防止する運転手順書 炉心の著しい損傷が発生した場合に対処する運転手順書
		ガス分析計による原子炉格納容器内の水素濃度監視	ガス分析計 可搬型ガスサンプル冷却器用冷却ポンプ 可搬型代替ガスサンプリング圧縮装置 可搬型大型送水ポンプ車* 2 ホース延長・回収車（送水車用） 可搬型ホース・接続口 格納容器空気サンプルライン隔離弁操作用可搬型窒素ガスポンペ ホース・弁 格納容器雰囲気ガスサンプリング圧縮装置 格納容器雰囲気ガス試料採取設備 格納容器雰囲気ガス試料採取設備 配管・弁 圧縮空気設備（制御用圧縮空気設備）配管・弁 原子炉補機冷却設備（原子炉補機冷却水設備）配管・弁 非常用取水設備 非常用交流電源設備* 1 常設代替交流電源設備* 1 燃料補給設備* 1	自主対策設備	余熱除去設備の異常時における対応手順書 全交流動力電源喪失時における対応手順書等 炉心の著しい損傷が発生した場合の対応手順書	故障及び設計基準事象に対処する運転手順書 炉心の著しい損傷及び原子炉格納容器破損を防止する運転手順書 炉心の著しい損傷が発生した場合に対処する運転手順書

* 1：手順は「1.14 電源の確保に関する手順等」にて整備する。

* 2：手順は「1.5 最終ヒートシンクへ熱を輸送するための手順等」にて整備する。

* 3：重大事故等対策において用いる設備の分類

a：当該条文に適合する重大事故等対処設備 b：37条に適合する重大事故等対処設備 c：自主的対策として整備する重大事故等対処設備

第 1.9.2 表 重大事故等対処に係る監視計器

監視計器一覧 (1/3)

対応手段	重大事故等の 対応に必要な 監視項目	監視計器	
1.9.2.1 水素爆発による原子炉格納容器の破損を防止するための対応手順 (1) 炉心の著しい損傷が発生した場合の原子炉格納容器水素爆発防止			
a. 原子炉格納容器内水素処理装置による 原子炉格納容器内の水素濃度低減	判断 基準	<ul style="list-style-type: none"> 原子炉圧力容器内の温度 原子炉格納容器内の放射線量率 	
	操作	<ul style="list-style-type: none"> 電源 補機監視機能 	
b. 格納容器水素イグナイタによる 原子炉格納容器内の水素濃度低減	判断 基準	信号	<ul style="list-style-type: none"> ECCS作動
		電源	<ul style="list-style-type: none"> 泊幹線 1 L 電圧, 2 L 電圧
			<ul style="list-style-type: none"> 後志幹線 1 L 電圧, 2 L 電圧
			<ul style="list-style-type: none"> 甲母線電圧, 乙母線電圧
			<ul style="list-style-type: none"> 6-A, B, C 1, C 2, D 母線電圧 代替非常用発電機電圧, 電力, 周波数
		原子炉圧力容器内の温度	<ul style="list-style-type: none"> 炉心出口温度
		原子炉圧力容器内の圧力	<ul style="list-style-type: none"> 1次冷却材圧力 (広域)
		原子炉格納容器内の水位	<ul style="list-style-type: none"> 加圧器水位
		原子炉格納容器への注水量	<ul style="list-style-type: none"> 高圧注入流量
		原子炉格納容器内の温度	<ul style="list-style-type: none"> 格納容器内温度
	原子炉格納容器内の圧力	<ul style="list-style-type: none"> 原子炉格納容器圧力 格納容器圧力 (AM用) 	
	原子炉格納容器内の水位	<ul style="list-style-type: none"> 格納容器再循環サンプル水位 (狭域) 	
	原子炉格納容器内の放射線量率	<ul style="list-style-type: none"> 格納容器内高レンジエリアモニタ (高レンジ) 	
	操作	電源	<ul style="list-style-type: none"> A, B-直流コントロールセンタ母線電圧
補機監視機能		<ul style="list-style-type: none"> 格納容器水素イグナイタ温度 	

監視計器一覧 (2/3)

対応手段	重大事故等の 対応に必要な 監視項目	監視計器	
1.9.2.1 水素爆発による原子炉格納容器の破損を防止するための対応手順 (2) 原子炉格納容器内の水素濃度の監視 i. 交流動力電源及び原子炉補機冷却機能が健全である場合の操作手順			
a. 可搬型格納容器内水素濃度計測 ユニットによる原子炉格納容器内の 水素濃度監視	判断 基準	原子炉压力容器内の 温度	・ 炉心出口温度
		原子炉格納容器内の 放射線量率	・ 格納容器内高レンジエリアモニタ (高 レンジ)
	操作	原子炉格納容器内の 圧力	・ 原子炉格納容器圧力
		原子炉格納容器内の 水素濃度	・ 格納容器圧力 (AM用) ・ 格納容器内水素濃度
b. ガス分析計による原子炉格納容器内の 水素濃度監視	判断 基準	原子炉压力容器内の 温度	・ 炉心出口温度
		原子炉格納容器内の 放射線量率	・ 格納容器内高レンジエリアモニタ (高 レンジ)
		原子炉格納容器内の 水素濃度	・ 格納容器内水素濃度
	操作	原子炉格納容器内の 圧力	・ 原子炉格納容器圧力 ・ 格納容器圧力 (AM用)
原子炉格納容器内の 水素濃度		・ ガス分析計による水素濃度	

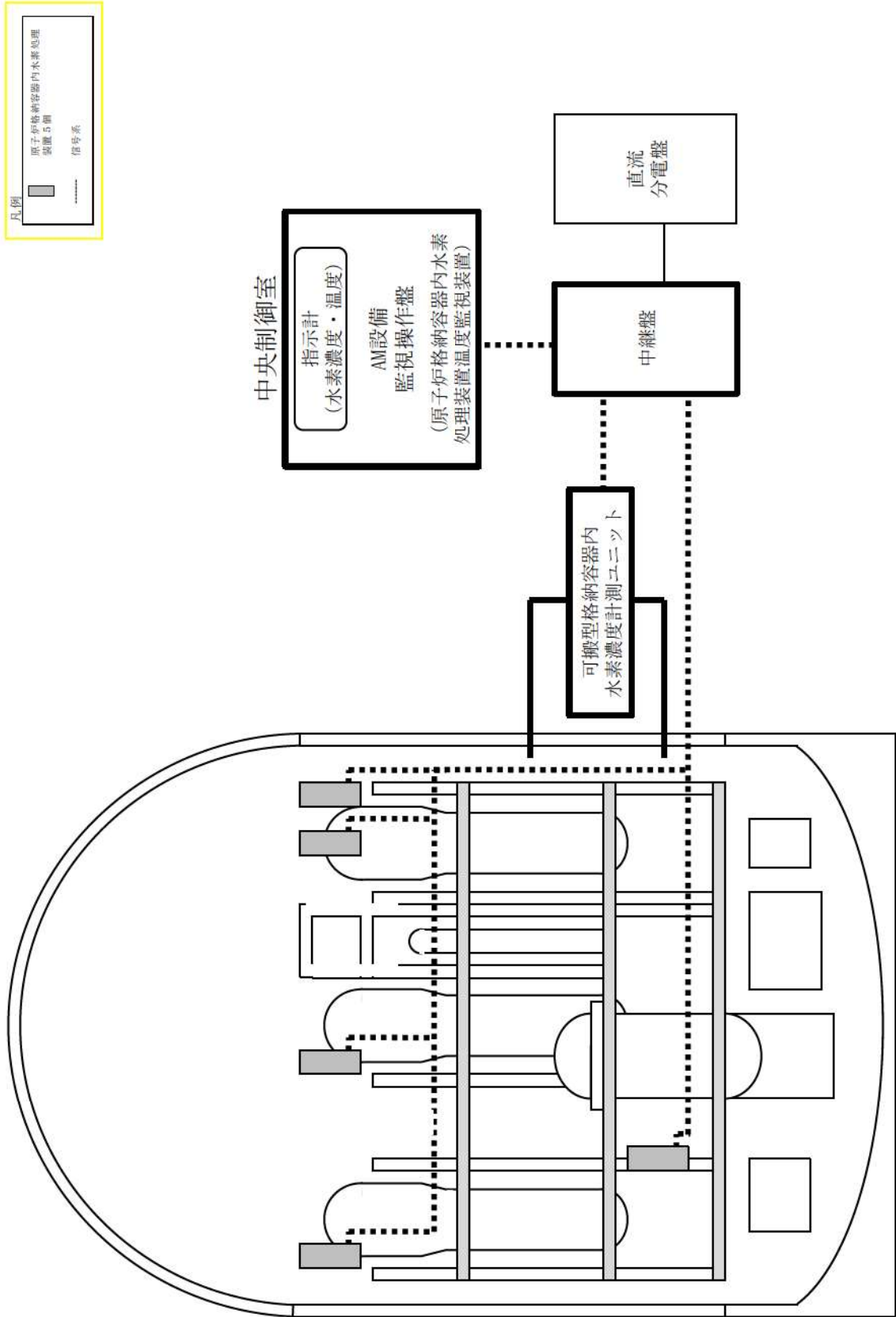
監視計器一覧 (3/3)

対応手段	重大事故等の 対応に必要な 監視項目	監視計器	
1.9.2.1 水素爆発による原子炉格納容器の破損を防止するための対応手順 (2) 原子炉格納容器内の水素濃度の監視 ii. 全交流動力電源及び原子炉補機冷却機能が喪失した場合の操作手順			
a. 可搬型格納容器内水素濃度計測 ユニットによる原子炉格納容器内の 水素濃度監視	判断基準	原子炉圧力容器内の温度	・ 炉心出口温度
		原子炉格納容器内の放射線量率	・ 格納容器内高レンジエリアモニタ (高レンジ)
		電源	・ 泊幹線 1 L 電圧, 2 L 電圧
			・ 後志幹線 1 L 電圧, 2 L 電圧
			・ 甲母線電圧, 乙母線電圧 ・ 6-A, B, C1, C2, D母線電圧
	補機監視機能	・ 原子炉補機冷却水供給母管流量	
		・ 原子炉補機冷却水供給母管流量 (AM用)	
		・ 原子炉補機冷却水冷却器補機冷却海水流量	
		・ 原子炉補機冷却水冷却器補機冷却海水流量 (AM用)	
	操作	電源	・ 代替非常用発電機電圧, 電力, 周波数 ・ A, B-直流コントロールセンタ母線電圧
原子炉格納容器内の圧力		・ 原子炉格納容器圧力 ・ 格納容器圧力 (AM用)	
原子炉格納容器内の水素濃度		・ 格納容器内水素濃度	
b. ガス分析計による原子炉格納容器内の 水素濃度監視	判断基準	原子炉圧力容器内の温度	・ 炉心出口温度
		原子炉格納容器内の放射線量率	・ 格納容器内高レンジエリアモニタ (高レンジ)
		電源	・ 泊幹線 1 L 電圧, 2 L 電圧
			・ 後志幹線 1 L 電圧, 2 L 電圧
			・ 甲母線電圧, 乙母線電圧
	・ 6-A, B, C1, C2, D母線電圧 ・ A, B-直流コントロールセンタ母線電圧		
	補機監視機能	・ 原子炉補機冷却水供給母管流量	
		・ 原子炉補機冷却水供給母管流量 (AM用)	
		・ 原子炉補機冷却水冷却器補機冷却海水流量	
		・ 原子炉補機冷却水冷却器補機冷却海水流量 (AM用)	
原子炉格納容器内の水素濃度	・ 格納容器内水素濃度		
操作	電源	・ 代替非常用発電機電圧, 電力, 周波数	
	原子炉格納容器内の圧力	・ 原子炉格納容器圧力 ・ 格納容器圧力 (AM用)	
	原子炉格納容器内の水素濃度	・ ガス分析計による水素濃度	

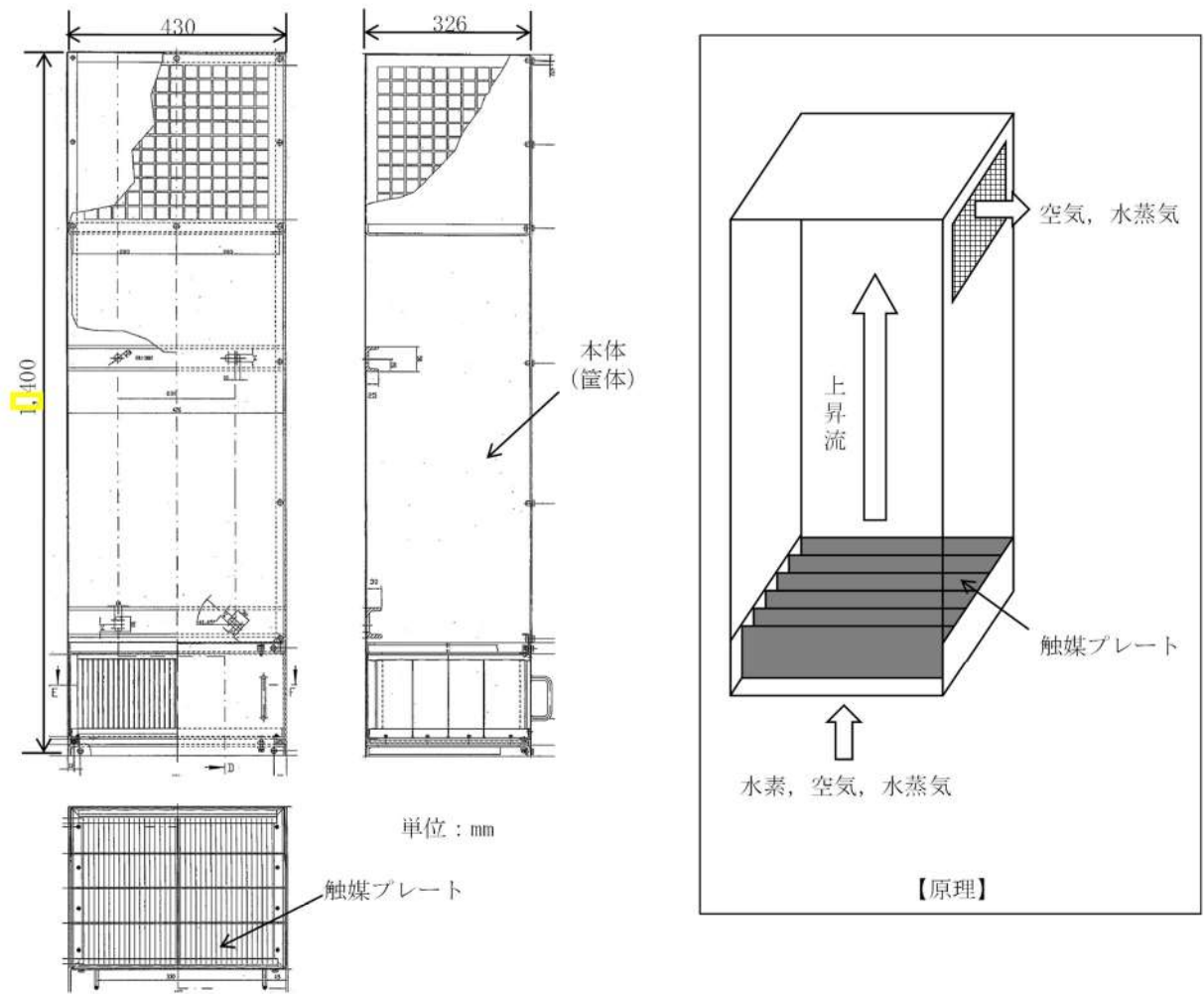
第 1.9.3 表 「審査基準」 における要求事項ごとの給電対象設備

対象条文	供給対象設備	給電元	
		設備	母線
【1.9】 水素爆発による原子炉格納容器の破損を防止するための手順等	原子炉格納容器内水素処理装置温度監視装置	所内常設蓄電式直流電源設備 可搬型代替直流電源設備	A - AM設備直流電源分離盤 B - AM設備直流電源分離盤
	格納容器水素イグナイタ	非常用交流電源設備	4 - B 1 非常用低圧母線
		常設代替交流電源設備	
		可搬型代替交流電源設備	
		代替所内電気設備	
	格納容器水素イグナイタ温度監視装置	所内常設蓄電式直流電源設備 可搬型代替直流電源設備	A - AM設備直流電源分離盤 B - AM設備直流電源分離盤
	可搬型ガスサンプル冷却器用冷却ポンプ	非常用交流電源設備	3 - CV水素濃度計電源盤
		常設代替交流電源設備	
		可搬型代替交流電源設備	
		代替所内電気設備	
	可搬型代替ガスサンプリング圧縮装置	非常用交流電源設備	3 - CV水素濃度計電源盤
		常設代替交流電源設備	
		可搬型代替交流電源設備	
		代替所内電気設備	
格納容器雰囲気ガスサンプリング圧縮装置	非常用交流電源設備	B 1 - 原子炉コントロールセンタ	
	常設代替交流電源設備		
格納容器雰囲気ガス試料採取設備弁	所内常設蓄電式直流電源設備	A - 直流母線 B - 直流母線	
計装用電源 [※]	非常用交流電源設備 常設代替交流電源設備 所内常設蓄電式直流電源設備	A 1 - 計装用交流分電盤	
		A 2 - 計装用交流分電盤	
		B 2 - 計装用交流分電盤	
		C 2 - 計装用交流分電盤	
		D 2 - 計装用交流分電盤	
		A - AM設備直流電源分離盤	
		B - AM設備直流電源分離盤	

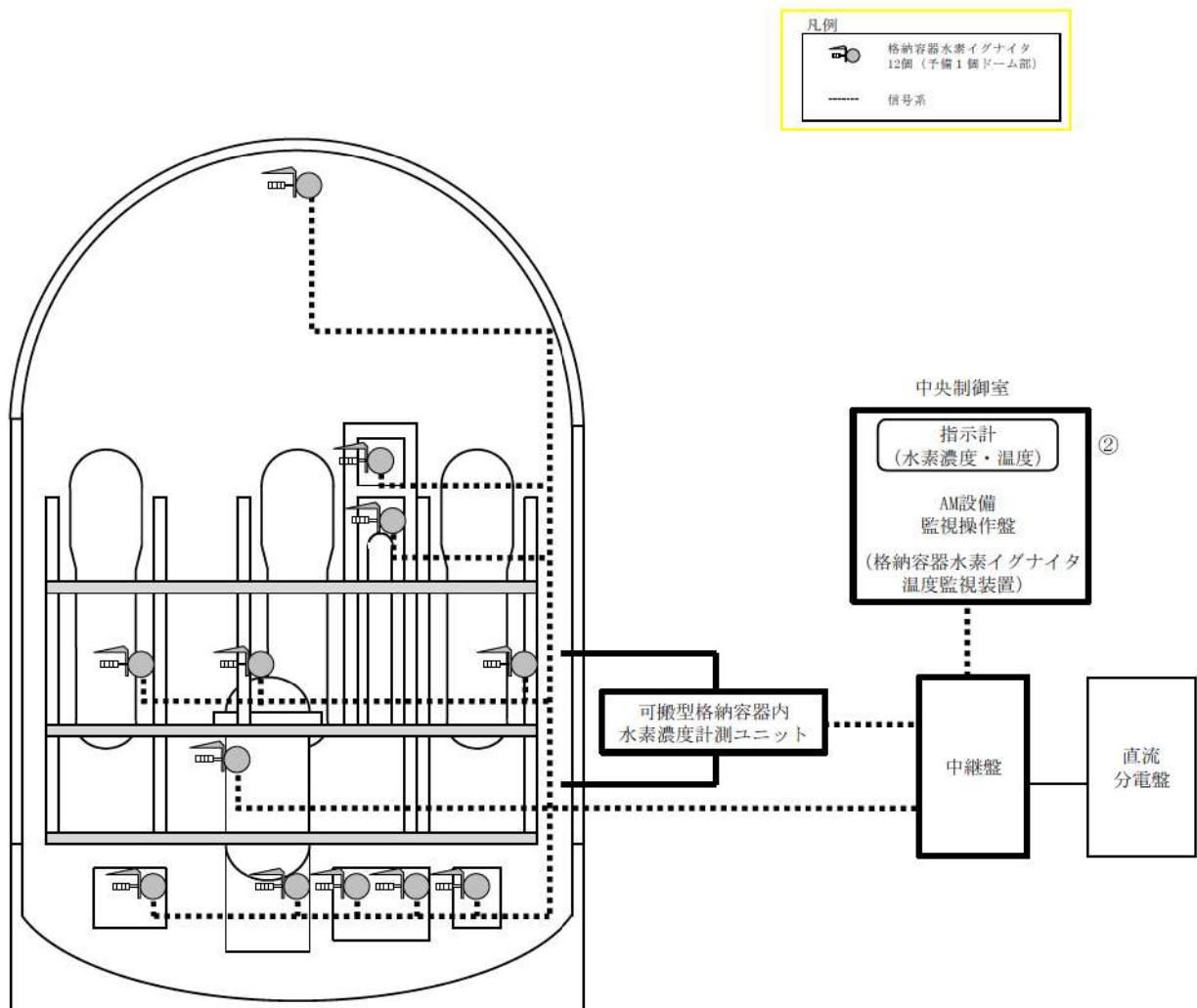
※：供給負荷は監視計器



第 1.9.1 図 原子炉格納容器内水素処理装置位置 概要図

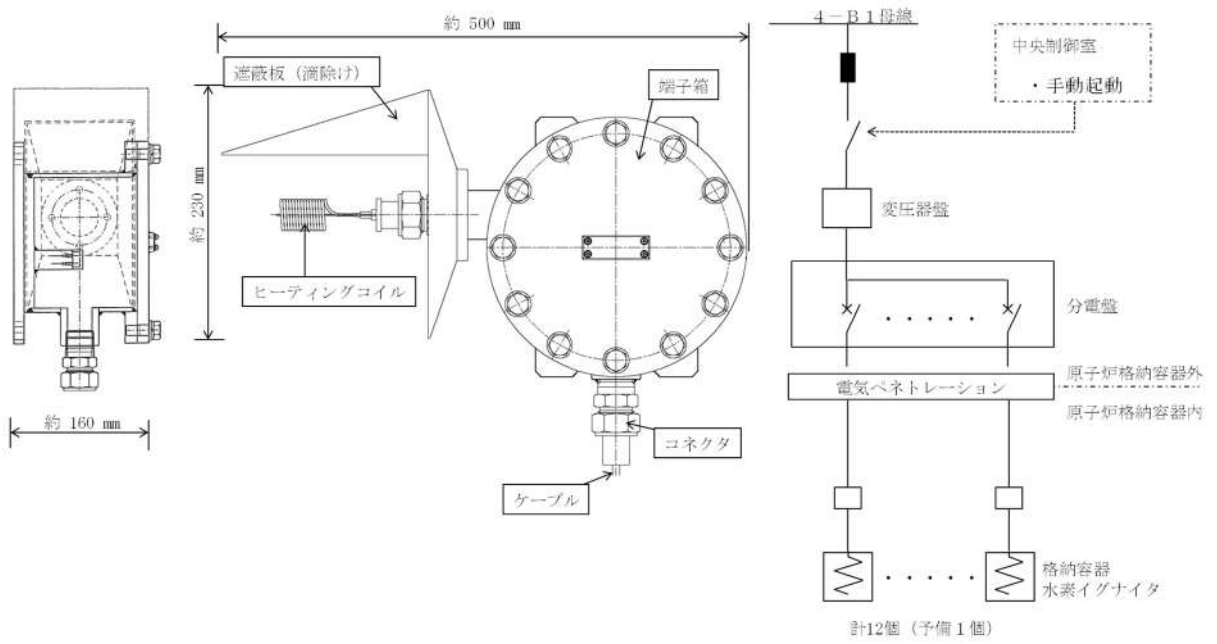


第 1.9.2 図 原子炉格納容器内水素処理装置 構造図

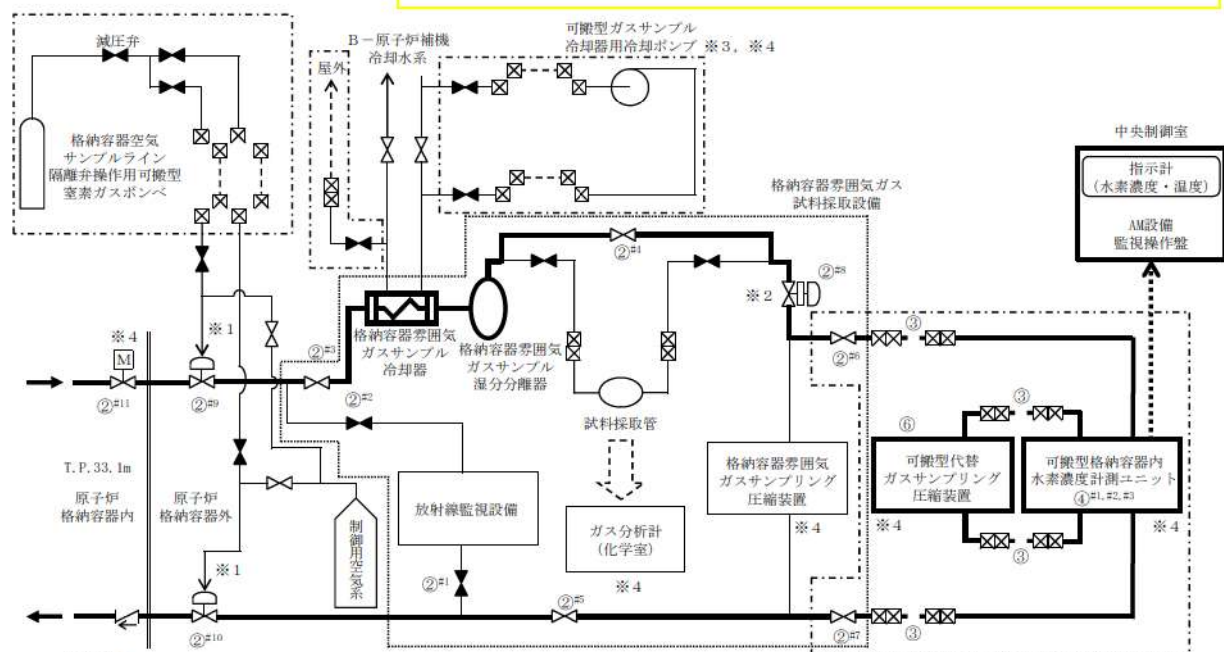


操作手順	操作対象機器	状態の変化
②	格納容器水素イグナイタ	切→入

第 1.9.3 図 格納容器水素イグナイタ位置 概要図



第 1.9.4 図 格納容器水素イグナイタ 構造図

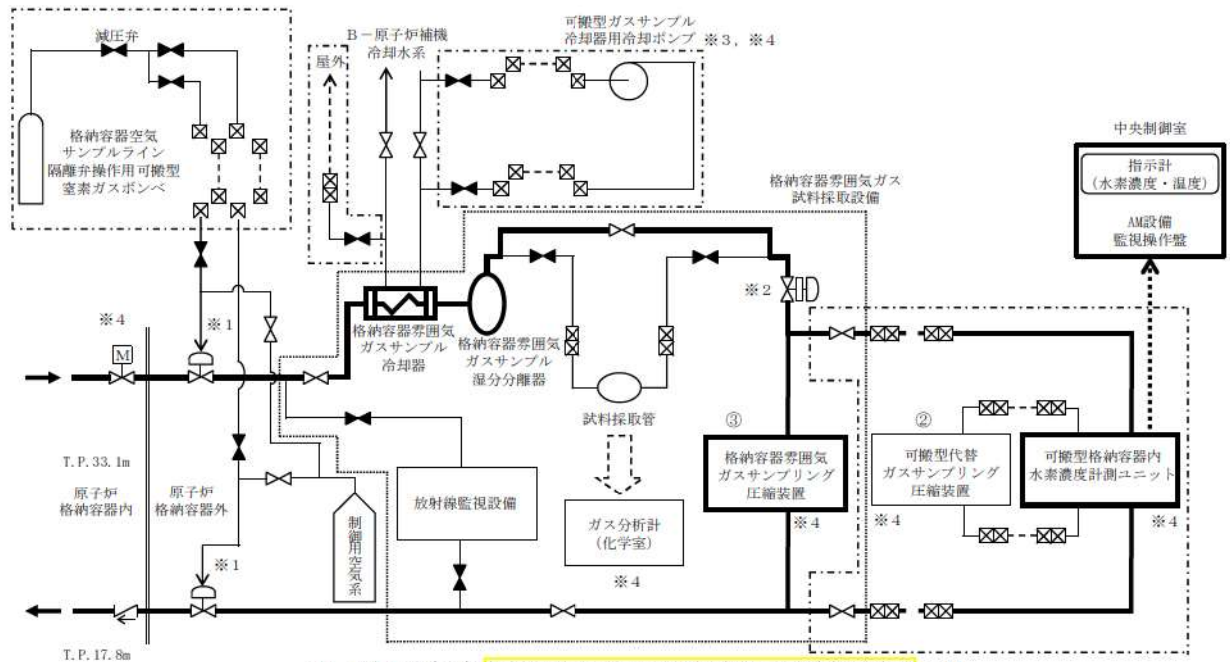


- ※1：制御用空気喪失時、格納容器空気サンプルライン隔離弁操作可搬型窒素ガスボンベにて開。
- ※2：制御用空気喪失時、フェイルオープン (F.O.) 弁のため自動開。
- ※3：原子炉補機冷却水冷却機能喪失時に使用。
 サンプルングガス冷却に必要な冷却水流量は少量であるため、
 熱容量の大きい原子炉補機冷却水系の保有水を用いて十分に冷却することが可能である。
- ※4：常設代替交流電源設備から給電可能。

操作手順	操作対象機器	状態の変化
② ^{#1}	格納容器サンプル戻りライン止め弁	全開→全閉
② ^{#2}	格納容器空気サンプル取出しライン止め弁	全開→全閉
② ^{#3}	格納容器雰囲気ガスサンプル冷却器入口弁	全閉→全開
② ^{#4}	格納容器雰囲気ガス試料採取管バイパス弁	全閉→全開
② ^{#5}	格納容器雰囲気ガスサンプル戻りライン止め弁	全閉→全開
② ^{#6}	可搬型格納容器内水素濃度計測ユニット入口隔離弁 (SA対策)	全閉→全開
② ^{#7}	可搬型格納容器内水素濃度計測ユニット出口隔離弁 (SA対策)	全閉→全開
② ^{#8}	格納容器雰囲気ガスサンプル圧縮装置入口圧力制御弁	全閉→全開
② ^{#9}	格納容器空気サンプル取出し格納容器外側隔離弁	全閉→全開
② ^{#10}	格納容器空気サンプル戻り格納容器外側隔離弁	全閉→全開
② ^{#11}	格納容器空気サンプル取出し格納容器内側隔離弁	全閉→全開
③	ホース	ホース接続
④ ^{#1}	後置冷却器	停止→起動
④ ^{#2}	可搬型水素バージ用ファン (2)	停止→起動
④ ^{#3}	可搬型水素バージ用ファン (1)	停止→起動
⑥	可搬型代替ガスサンプル圧縮装置	停止→起動

#1～：同一操作手順番号内に複数の操作又は確認を実施する機器があることを示す。

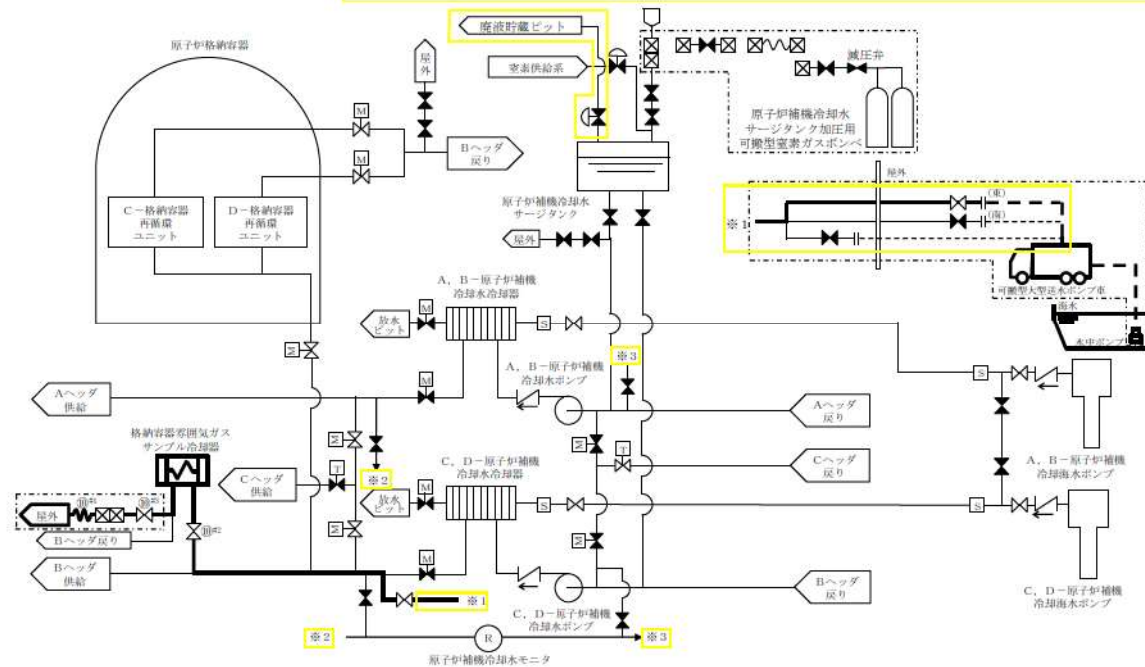
第 1.9.5 図 可搬型格納容器内水素濃度計測ユニットによる原子炉格納容器内の水素濃度監視 (交流動力電源及び原子炉補機冷却機能が健全である場合) 概要図 (1/2)



- ※1：制御用空気喪失時、格納容器空気サンプルライン隔離弁操作可搬型窒素ガスポンペにて開。
- ※2：制御用空気喪失時、フェイルオープン (F.O.) 弁のため自動開。
- ※3：原子炉補機冷却水冷却機能喪失時に使用。
サンプリングガス冷却に必要な冷却水流量は少量であるため、
熱容量の大きい原子炉補機冷却水系の保有水を用いて十分に冷却することが可能である。
- ※4：常設代替交流電源設備から給電可能。

操作手順	操作対象機器	状態の変化
②	可搬型代替ガスサンプリング圧縮装置	起動→停止
③	格納容器雰囲気ガスサンプリング圧縮装置	停止→起動

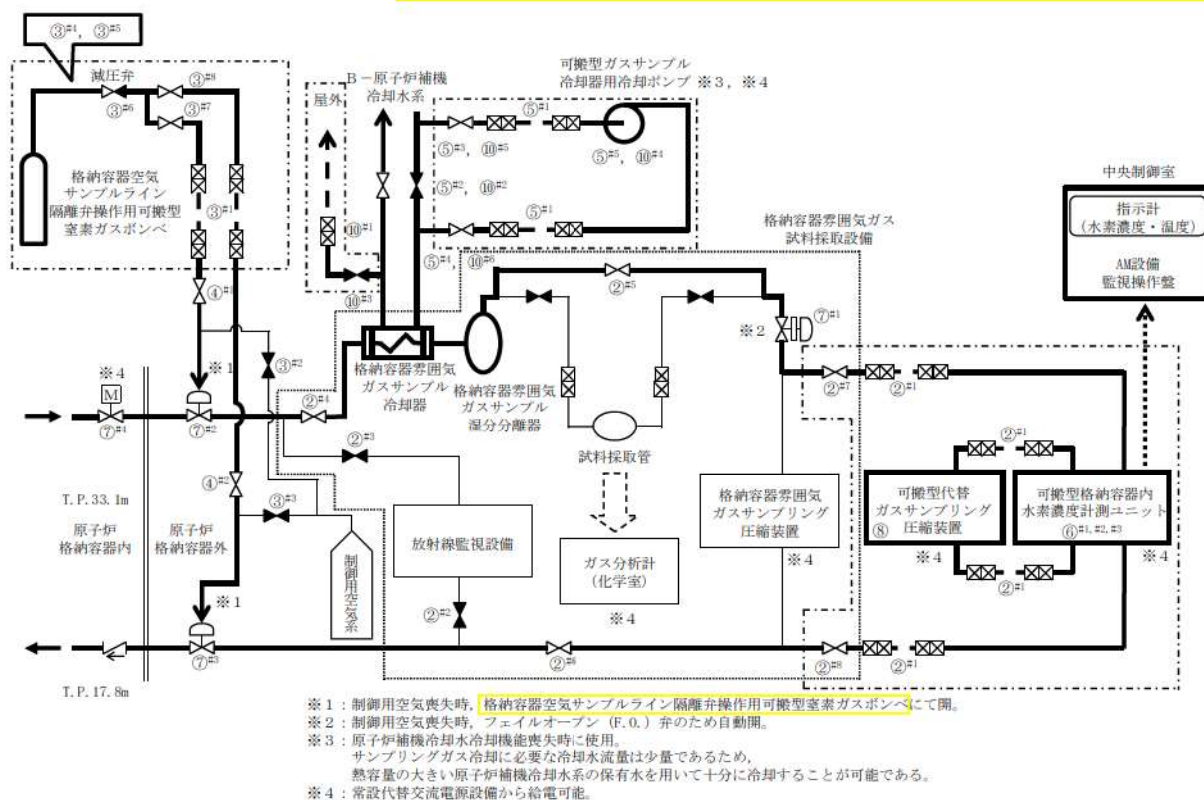
第 1.9.5 図 可搬型格納容器内水素濃度計測ユニットによる原子炉格納容器内の水素濃度監視 (可搬型代替ガスサンプリング圧縮装置から格納容器雰囲気ガスサンプリング圧縮装置への切替え) 概要図 (2/2)



操作手順	操作対象機器	状態の変化
⑩ ^{#1}	ホース	ホース接続
⑩ ^{#2}	格納容器雰囲気ガスサンプル冷却器補機冷却水入口弁	全閉→全開
⑩ ^{#3}	格納容器雰囲気ガスサンプル冷却器補機冷却水排水ライン止め弁(SA対策)	全閉→全開

#1～：同一操作手順番号内に複数の操作又は確認を実施する機器があることを示す。

第 1.9.6 図 可搬型大型送水ポンプ車を用いた格納容器試料採取設備海水冷却概要図

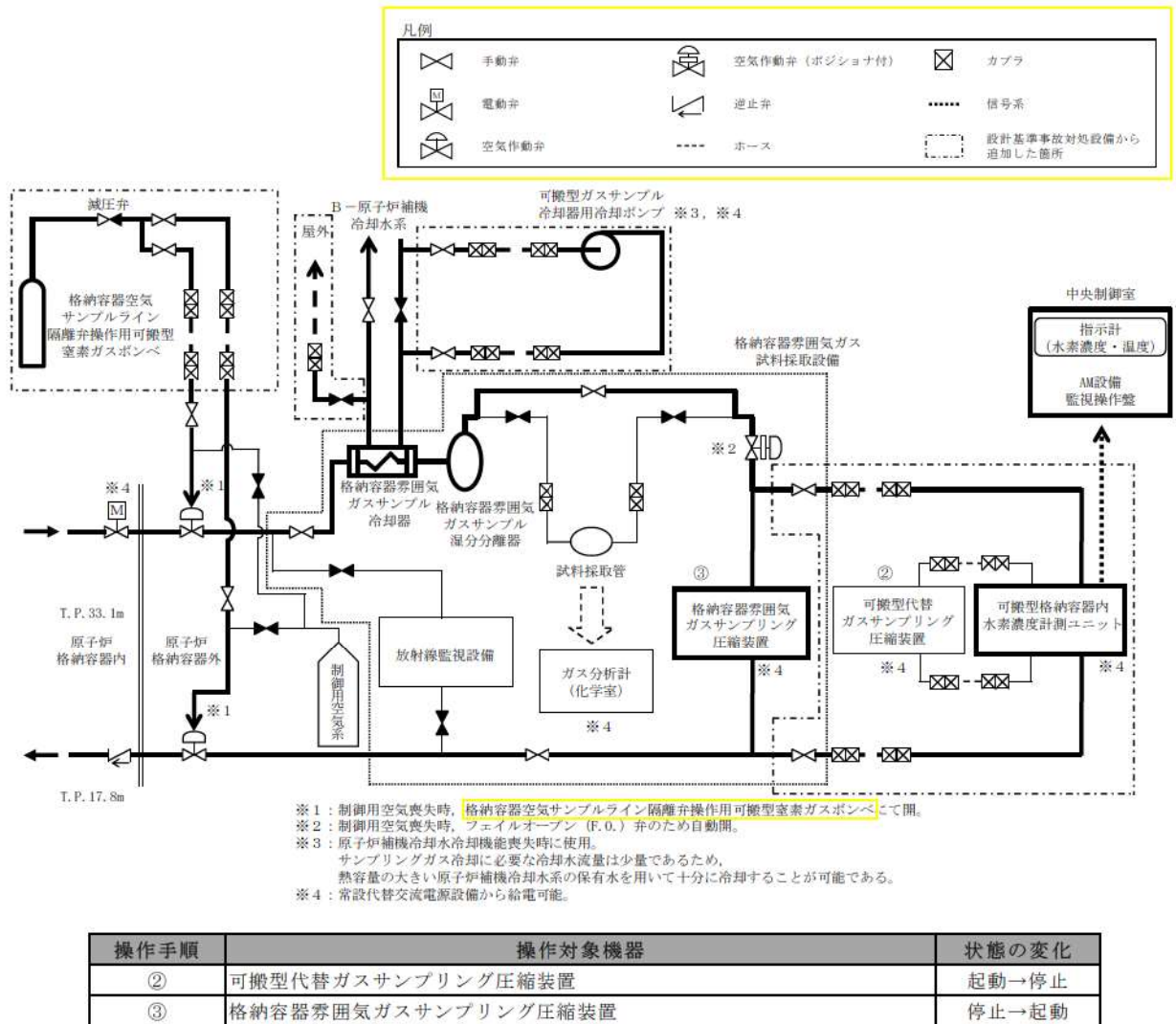


第 1.9.7 図 可搬型格納容器内水素濃度計測ユニットによる原子炉格納容器内の水素濃度監視 (全交流動力電源及び原子炉補機冷却機能が喪失した場合) 概要図 (1/3)

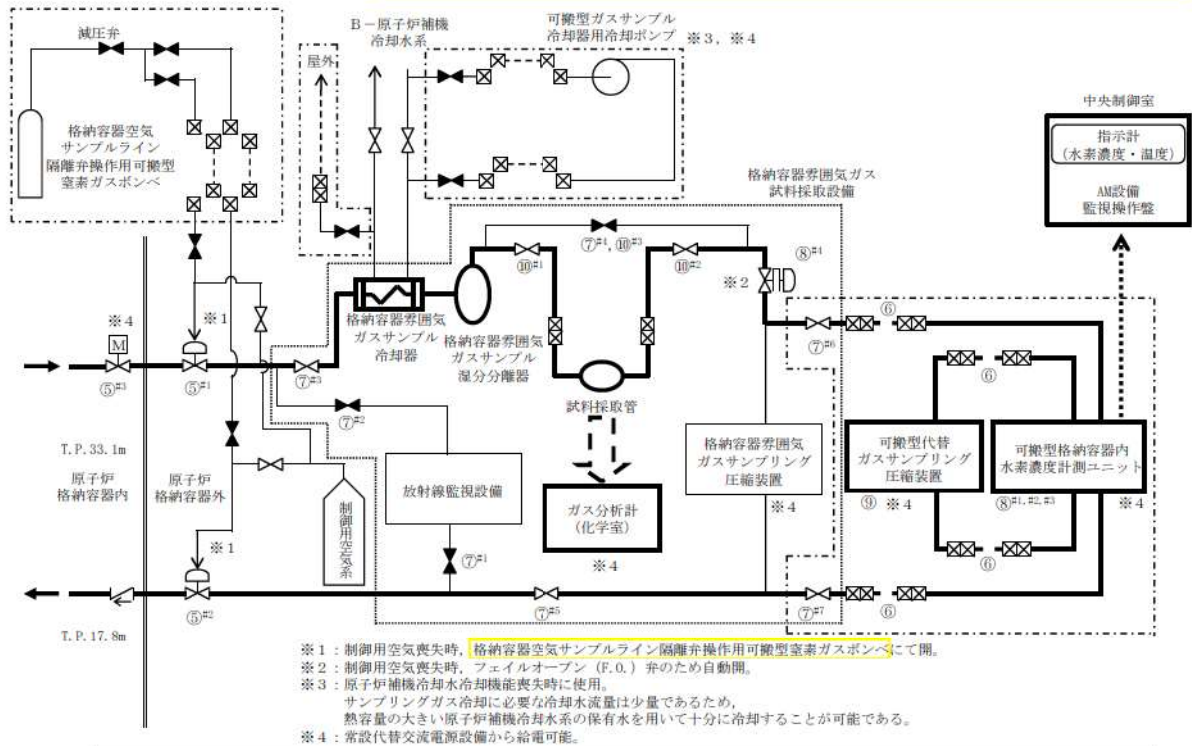
操作手順	操作対象機器	状態の変化
② ^{#1}	ホース	ホース接続
② ^{#2}	格納容器サンプル戻りライン止め弁	全開→全閉
② ^{#3}	格納容器空気サンプル取出しライン止め弁	全開→全閉
② ^{#4}	格納容器雰囲気ガスサンプル冷却器入口弁	全閉→全開
② ^{#5}	格納容器雰囲気ガス試料採取管バイパス弁	全閉→全開
② ^{#6}	格納容器雰囲気ガスサンプリング戻りライン止め弁	全閉→全開
② ^{#7}	可搬型格納容器内水素濃度計測ユニット入口隔離弁 (SA対策)	全閉→全開
② ^{#8}	可搬型格納容器内水素濃度計測ユニット出口隔離弁 (SA対策)	全閉→全開
③ ^{#1}	ホース	ホース接続
③ ^{#2}	3V-RM-002制御用空気供給弁	全開→全閉
③ ^{#3}	3V-RM-015制御用空気供給弁	全開→全閉
③ ^{#4}	格納容器空気サンプルライン隔離弁操作用可搬型窒素ガスボンベ口金弁 1	全閉→全開
③ ^{#5}	格納容器空気サンプルライン隔離弁操作用窒素供給パネル入口弁 1	全閉→全開
③ ^{#6}	格納容器空気サンプルライン隔離弁操作用窒素供給パネル減圧弁	全閉→調整開
③ ^{#7}	格納容器空気サンプルライン隔離弁操作用窒素供給パネル出口弁 1	全閉→全開
③ ^{#8}	格納容器空気サンプルライン隔離弁操作用窒素供給パネル出口弁 2	全閉→全開
④ ^{#1}	3V-RM-002窒素ガス供給弁 (SA対策)	全閉→全開
④ ^{#2}	3V-RM-015窒素ガス供給弁 (SA対策)	全閉→全開
⑤ ^{#1}	ホース	ホース接続
⑤ ^{#2}	格納容器雰囲気ガスサンプル冷却器補機冷却水入口弁	全開→全閉
⑤ ^{#3}	可搬型ガスサンプル冷却器用冷却ポンプ入口弁 (SA対策)	全閉→全開
⑤ ^{#4}	可搬型ガスサンプル冷却器用冷却ポンプ出口弁 (SA対策)	全閉→全開
⑤ ^{#5}	可搬型ガスサンプル冷却器用冷却ポンプ	停止→起動
⑥ ^{#1}	後置冷却器	停止→起動
⑥ ^{#2}	可搬型水素バージ用ファン (2)	停止→起動
⑥ ^{#3}	可搬型水素バージ用ファン (1)	停止→起動
⑦ ^{#1}	格納容器雰囲気ガスサンプリング圧縮装置入口圧力制御弁	全閉→全開
⑦ ^{#2}	格納容器空気サンプル取出し格納容器外側隔離弁	全閉→全開
⑦ ^{#3}	格納容器空気サンプル戻り格納容器外側隔離弁	全閉→全開
⑦ ^{#4}	格納容器空気サンプル取出し格納容器内側隔離弁	全閉→全開
⑧	可搬型代替ガスサンプリング圧縮装置	停止→起動
⑩ ^{#1}	ホース	ホース接続
⑩ ^{#2}	格納容器雰囲気ガスサンプル冷却器補機冷却水入口弁	全閉→全開
⑩ ^{#3}	格納容器雰囲気ガスサンプル冷却器補機冷却水排水ライン止め弁 (SA対策)	全閉→全開
⑩ ^{#4}	可搬型ガスサンプル冷却器用冷却ポンプ	起動→停止
⑩ ^{#5}	可搬型ガスサンプル冷却器用冷却ポンプ入口弁 (SA対策)	全開→全閉
⑩ ^{#6}	可搬型ガスサンプル冷却器用冷却ポンプ出口弁 (SA対策)	全開→全閉

#1～：同一操作手順番号内に複数の操作又は確認を実施する機器があることを示す。

第 1.9.7 図 可搬型格納容器内水素濃度計測ユニットによる原子炉格納容器内の水素濃度監視（全交流動力電源及び原子炉補機冷却機能が喪失した場合） 概要図（2/3）



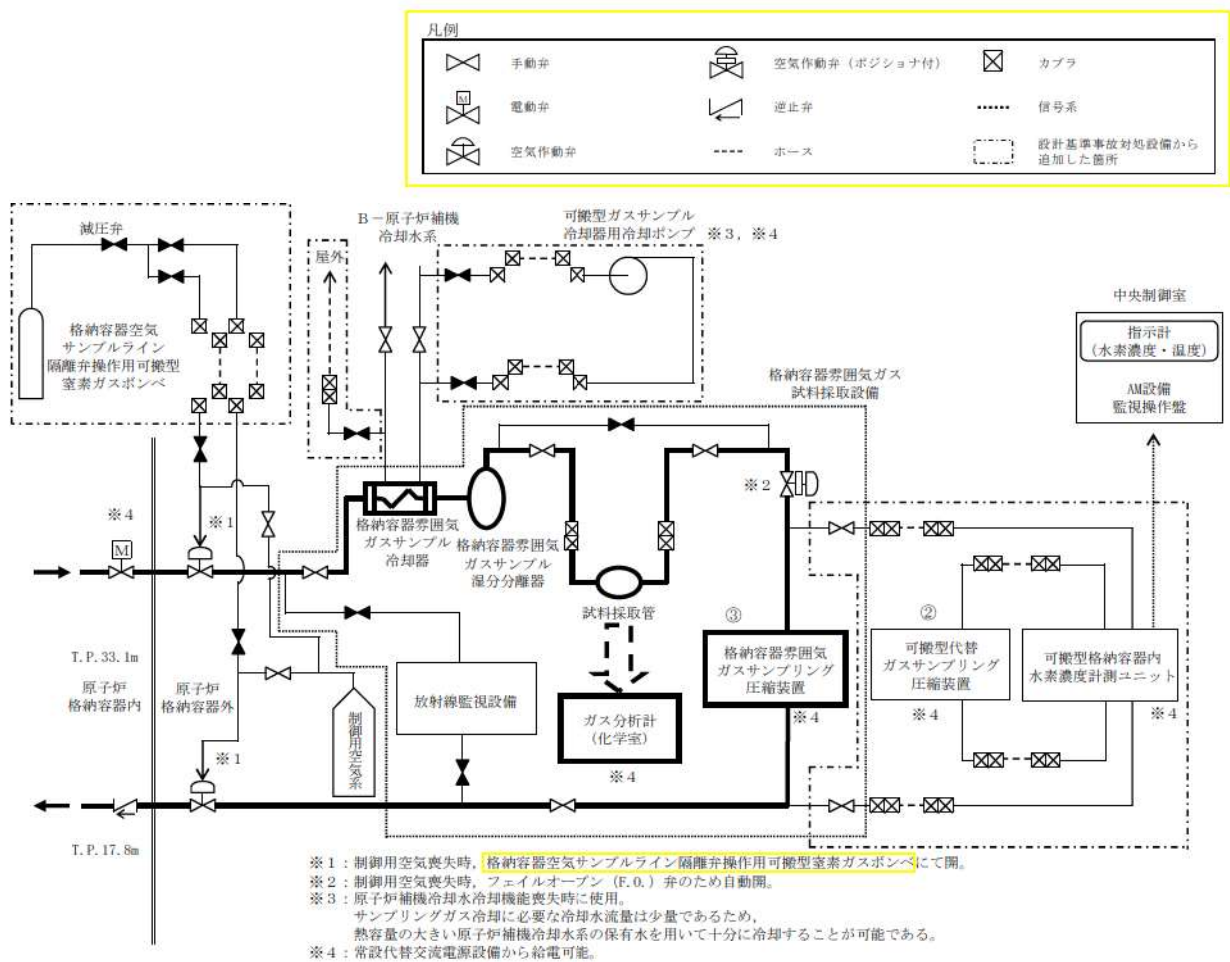
第 1.9.7 図 可搬型格納容器内水素濃度計測ユニットによる原子炉格納容器内の水素濃度監視（可搬型代替ガスサンプリング圧縮装置から格納容器雰囲気ガスサンプリング圧縮装置への切替え） 概要図（3/3）



操作手順	操作対象機器	状態の変化
⑤ ^{#1}	格納容器空気サンプル取出し格納容器外側隔離弁	全閉→全開
⑤ ^{#2}	格納容器空気サンプル戻り格納容器外側隔離弁	全閉→全開
⑤ ^{#3}	格納容器空気サンプル取出し格納容器内側隔離弁	全閉→全開
⑥	ホース	ホース接続
⑦ ^{#1}	格納容器サンプル戻りライン止め弁	全開→全閉
⑦ ^{#2}	格納容器空気サンプル取出しライン止め弁	全開→全閉
⑦ ^{#3}	格納容器雰囲気ガスサンプル冷却器入口弁	全閉→全開
⑦ ^{#4}	格納容器雰囲気ガス試料採取管バイパス弁	全閉→全開
⑦ ^{#5}	格納容器雰囲気ガスサンプリング戻りライン止め弁	全閉→全開
⑦ ^{#6}	可搬型格納容器内水素濃度計測ユニット入口隔離弁 (SA対策)	全閉→全開
⑦ ^{#7}	可搬型格納容器内水素濃度計測ユニット出口隔離弁 (SA対策)	全閉→全開
⑧ ^{#1}	後置冷却器	停止→起動
⑧ ^{#2}	可搬型水素ページ用ファン (2)	停止→起動
⑧ ^{#3}	可搬型水素ページ用ファン (1)	停止→起動
⑧ ^{#4}	格納容器雰囲気ガスサンプリング圧縮装置入口圧力制御弁	全閉→全開
⑨	可搬型代替ガスサンプリング圧縮装置	停止→起動
⑩ ^{#1}	格納容器雰囲気ガス試料採取管入口弁	全閉→全開
⑩ ^{#2}	格納容器雰囲気ガス試料採取管出口弁	全閉→全開
⑩ ^{#3}	格納容器雰囲気ガス試料採取管バイパス弁	全開→全閉

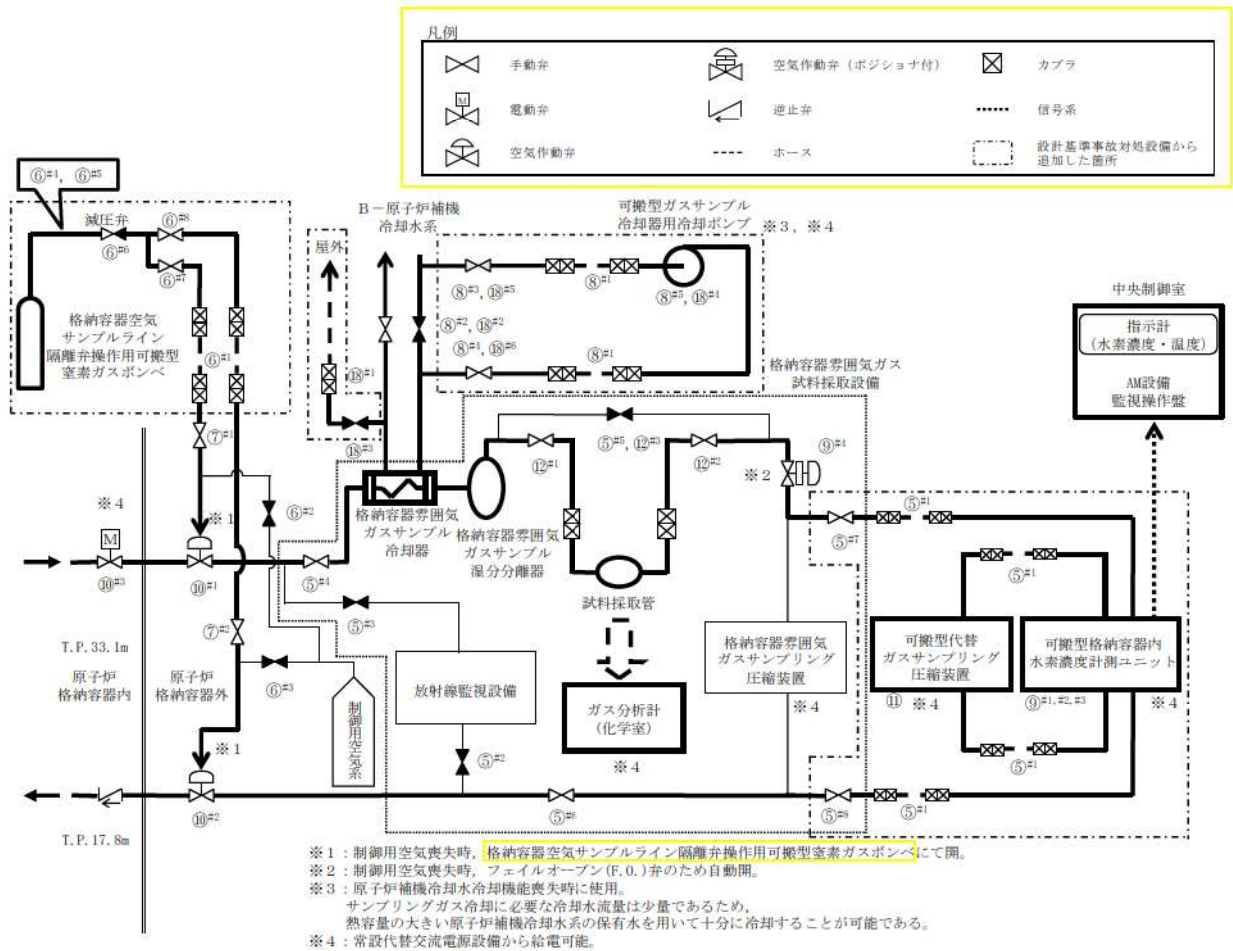
#1～：同一操作手順番号内に複数の操作又は確認を実施する機器があることを示す。

第 1.9.9 図 ガス分析計による原子炉格納容器内の水素濃度監視 (交流動力電源及び原子炉補機冷却機能が健全である場合) 概要図 (1/2)



操作手順	操作対象機器	状態の変化
②	可搬型代替ガス サンプルング 圧縮装置	起動→停止
③	格納容器雰囲気ガス サンプルング 圧縮装置	停止→起動

第 1.9.9 図 ガス分析計による原子炉格納容器内の水素濃度監視 (可搬型代替ガス サンプルング 圧縮装置から格納容器雰囲気ガス サンプルング 圧縮装置への切替え) 概要図 (2/2)

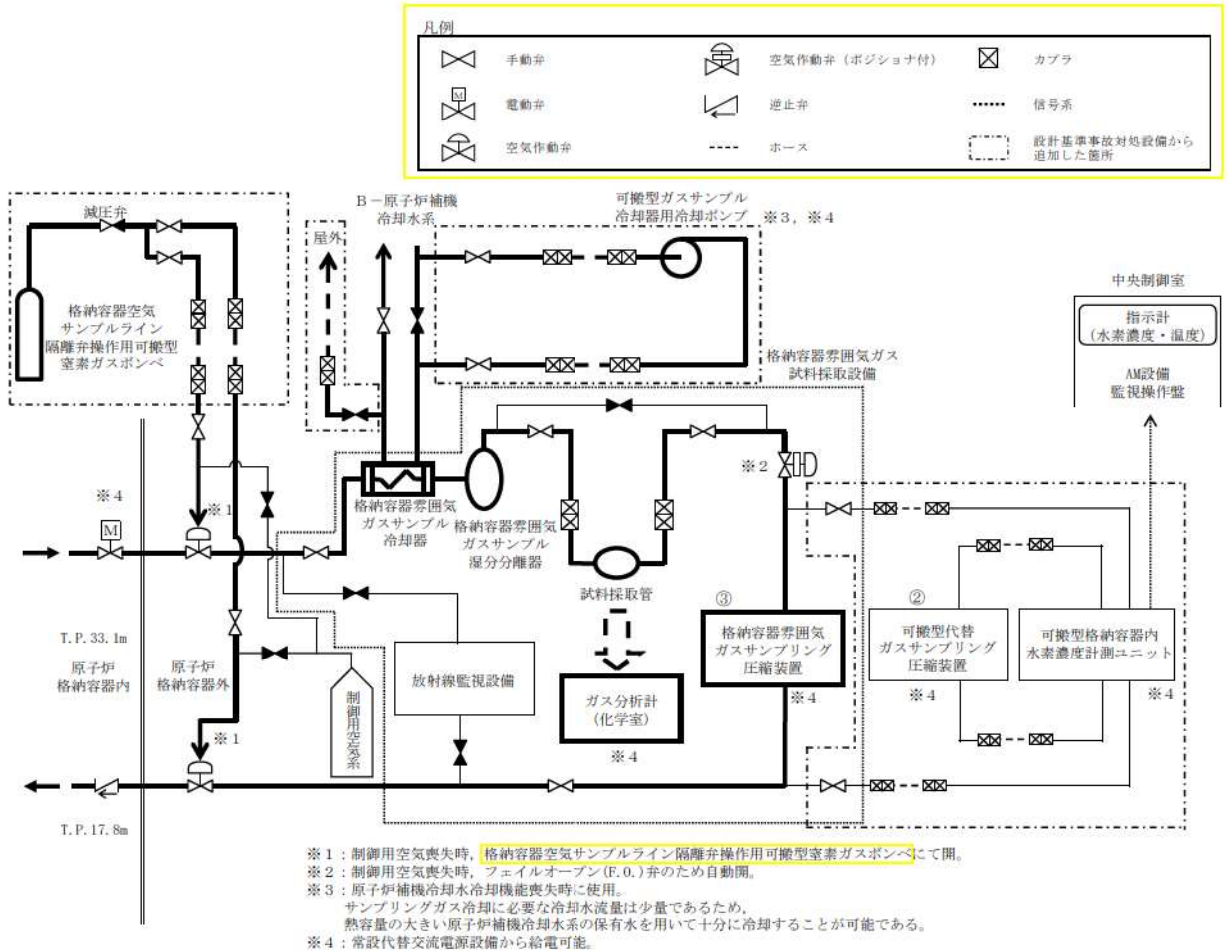


第 1.9.10 図 ガス分析計による原子炉格納容器内の水素濃度監視（全交流動力電源及び原子炉補機冷却機能が喪失した場合） 概要図（1/3）

操作手順	操作対象機器	状態の変化
⑤ ^{#1}	ホース	ホース接続
⑤ ^{#2}	格納容器サンプル戻りライン止め弁	全開→全閉
⑤ ^{#3}	格納容器空気サンプル取出しライン止め弁	全開→全閉
⑤ ^{#4}	格納容器雰囲気ガスサンプル冷却器入口弁	全閉→全開
⑤ ^{#5}	格納容器雰囲気ガス試料採取管バイパス弁	全閉→全開
⑤ ^{#6}	格納容器雰囲気ガスサンプリング戻りライン止め弁	全閉→全開
⑤ ^{#7}	可搬型格納容器内水素濃度計測ユニット入口隔離弁 (SA対策)	全閉→全開
⑤ ^{#8}	可搬型格納容器内水素濃度計測ユニット出口隔離弁 (SA対策)	全閉→全開
⑥ ^{#1}	ホース	ホース接続
⑥ ^{#2}	3V-RM-002制御用空気供給弁	全開→全閉
⑥ ^{#3}	3V-RM-015制御用空気供給弁	全開→全閉
⑥ ^{#4}	格納容器空気サンプルライン隔離弁操作用可搬型窒素ガスボンベ口金弁 1	全閉→全開
⑥ ^{#5}	格納容器空気サンプルライン隔離弁操作用窒素供給パネル入口弁 1	全閉→全開
⑥ ^{#6}	格納容器空気サンプルライン隔離弁操作用窒素供給パネル減圧弁	全閉→調整開
⑥ ^{#7}	格納容器空気サンプルライン隔離弁操作用窒素供給パネル出口弁 1	全閉→全開
⑥ ^{#8}	格納容器空気サンプルライン隔離弁操作用窒素供給パネル出口弁 2	全閉→全開
⑦ ^{#1}	3V-RM-002窒素ガス供給弁 (SA対策)	全閉→全開
⑦ ^{#2}	3V-RM-015窒素ガス供給弁 (SA対策)	全閉→全開
⑧ ^{#1}	ホース	ホース接続
⑧ ^{#2}	格納容器雰囲気ガスサンプル冷却器補機冷却水入口弁	全開→全閉
⑧ ^{#3}	可搬型ガスサンプル冷却器用冷却ポンプ入口弁 (SA対策)	全閉→全開
⑧ ^{#4}	可搬型ガスサンプル冷却器用冷却ポンプ出口弁 (SA対策)	全閉→全開
⑧ ^{#5}	可搬型ガスサンプル冷却器用冷却ポンプ	停止→起動
⑨ ^{#1}	後置冷却器	停止→起動
⑨ ^{#2}	可搬型水素バージ用ファン (2)	停止→起動
⑨ ^{#3}	可搬型水素バージ用ファン (1)	停止→起動
⑨ ^{#4}	格納容器雰囲気ガスサンプリング圧縮装置入口圧力制御弁	全閉→全開
⑩ ^{#1}	格納容器空気サンプル取出し格納容器外側隔離弁	全閉→全開
⑩ ^{#2}	格納容器空気サンプル戻り格納容器外側隔離弁	全閉→全開
⑩ ^{#3}	格納容器空気サンプル取出し格納容器内側隔離弁	全閉→全開
⑪	可搬型代替ガスサンプリング圧縮装置	停止→起動
⑫ ^{#1}	格納容器雰囲気ガス試料採取管入口弁	全閉→全開
⑫ ^{#2}	格納容器雰囲気ガス試料採取管出口弁	全閉→全開
⑫ ^{#3}	格納容器雰囲気ガス試料採取管バイパス弁	全開→全閉
⑬ ^{#1}	ホース	ホース接続
⑬ ^{#2}	格納容器雰囲気ガスサンプル冷却器補機冷却水入口弁	全閉→全開
⑬ ^{#3}	格納容器雰囲気ガスサンプル冷却器補機冷却水排水ライン止め弁 (SA対策)	全閉→全開
⑬ ^{#4}	可搬型ガスサンプル冷却器用冷却ポンプ	起動→停止
⑬ ^{#5}	可搬型ガスサンプル冷却器用冷却ポンプ入口弁 (SA対策)	全開→全閉
⑬ ^{#6}	可搬型ガスサンプル冷却器用冷却ポンプ出口弁 (SA対策)	全開→全閉

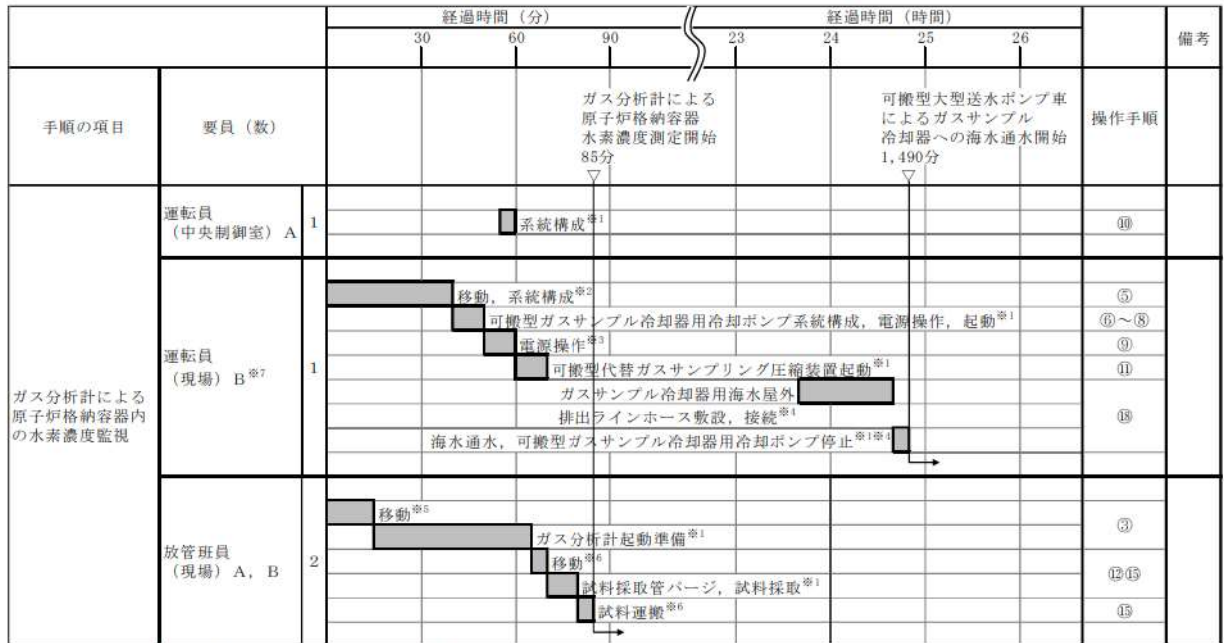
#1～：同一操作手順番号内に複数の操作又は確認を実施する機器があることを示す。

第 1.9.10 図 ガス分析計による原子炉格納容器内の水素濃度監視（全交流動力電源及び原子炉補機冷却機能が喪失した場合） 概要図（2/3）



操作手順	操作対象機器	状態の変化
②	可搬型代替ガスサンプリング圧縮装置	起動→停止
③	格納容器雰囲気ガスサンプリング圧縮装置	停止→起動

第 1.9.10 図 ガス分析計による原子炉格納容器内の水素濃度監視（可搬型代替ガスサンプリング圧縮装置から格納容器雰囲気ガスサンプリング圧縮装置への切替え） 概要図（3/3）

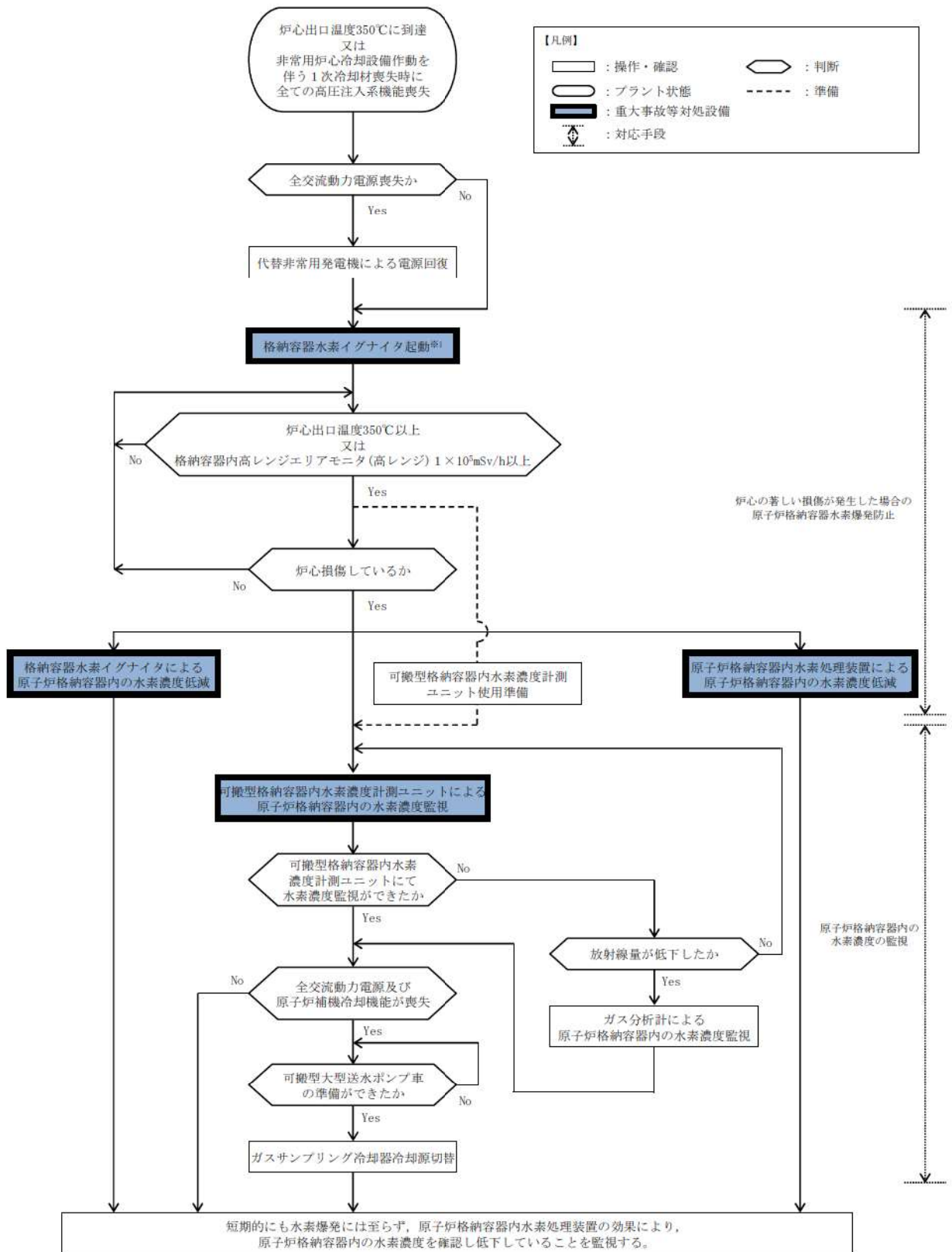


- ※1: 機器の操作時間及び動作時間に余裕を見込んだ時間
- ※2: 中央制御室から機器操作場所までの移動時間及び機器の操作時間に余裕を見込んだ時間
- ※3: 機器の操作時間に余裕を見込んだ時間
- ※4: 可搬型大型送水ポンプ車による海水通水準備が完了すれば、ガスサンプル冷却器を海水通水へ切替え、可搬型ガスサンプル冷却器用冷却ポンプの起動後、24時間までに実施する
- ※5: 中央制御室から機器操作場所までの移動時間に余裕を見込んだ時間
- ※6: 機器操作場所までの移動時間に余裕を見込んだ時間
- ※7: 現場操作は全交流動力電源及び原子炉補機冷却機能喪失を想定しており、機能が健全な場合の操作を包括している



- ※1: 中央制御室から機器操作場所までの移動時間に余裕を見込んだ時間
- ※2: 機器の操作時間に余裕を見込んだ時間
- ※3: 機器の操作時間及び動作時間に余裕を見込んだ時間

第 1.9.11 図 ガス分析計による原子炉格納容器内の水素濃度監視
タイムチャート



※1: 交流動力電源健全時は、炉心出口温度350℃到達後速やかに起動する。
 全交流動力電源喪失時において、炉心出口温度350℃に到達した場合は、電源回復後速やかに起動する。
 ただし、炉心出口温度350℃到達後60分以降にイグナイタを起動する場合は、発電所対策本部と協議して起動する。

第 1.9.12 図 重大事故等時の対応手段選択フローチャート

審査基準，基準規則と対処設備との対応表（1/3）

技術的能力審査基準（1.9）	番号	設置許可基準規則（五十二条）	技術基準規則（六十七条）	番号
<p>【本文】 発電用原子炉設置者において、炉心の著しい損傷が発生した場合において原子炉格納容器内における水素による爆発（以下「水素爆発」という。）による破損を防止する必要がある場合には、水素爆発による原子炉格納容器の破損を防止するために必要な手順等が適切に整備されているか、又は整備される方針が適切に示されていること。</p>	①	<p>【本文】 発電用原子炉施設には、炉心の著しい損傷が発生した場合において原子炉格納容器内における水素による爆発（以下「水素爆発」という。）による破損を防止する必要がある場合には、水素爆発による原子炉格納容器の破損を防止するために必要な設備を設けなければならない。</p>	<p>【本文】 発電用原子炉施設には、炉心の著しい損傷が発生した場合において原子炉格納容器内における水素による爆発（以下「水素爆発」という。）による破損を防止する必要がある場合には、水素爆発による原子炉格納容器の破損を防止するために必要な設備を施設しなければならない。</p>	⑤
<p>【解釈】 1 「水素爆発による原子炉格納容器の破損を防止するために必要な手順等」とは、以下に掲げる措置又はこれらと同等以上の効果を有する措置を行うための手順等をいう。</p>	—	<p>【解釈】 1 第52条に規定する「水素爆発による原子炉格納容器の破損を防止するために必要な設備」とは、以下に掲げる措置又はこれらと同等以上の効果を有する措置を行うための設備をいう。</p>	<p>【解釈】 1 第67条に規定する「水素爆発による原子炉格納容器の破損を防止するために必要な設備」とは、以下に掲げる措置又はこれらと同等以上の効果を有する措置を行うための設備をいう。</p>	—
<p>a) 原子炉格納容器内の不活性化又は水素濃度制御設備により、原子炉格納容器内における水素爆発による原子炉格納容器の破損を防止するために必要な手順等を整備すること。</p>	②	<p>a) 原子炉格納容器内を不活性化すること又は原子炉格納容器内に水素濃度制御設備を設置すること。</p>	<p>a) 原子炉格納容器内を不活性化すること又は原子炉格納容器内に水素濃度制御設備を設置すること。</p>	⑥
—	—	<p>b) 原子炉格納容器内を不活性化する場合には、次に掲げるところにより、原子炉格納容器から水素ガスを排出することができる設備を設けること。</p>	<p>b) 原子炉格納容器内を不活性化する場合には、次に掲げるところにより、原子炉格納容器から水素ガスを排出することができる設備を設けること。</p>	—
—	—	<p>i) その排出経路での水素爆発を防止すること。</p>	<p>i) その排出経路での水素爆発を防止すること。</p>	—
—	—	<p>ii) 排気に含まれる放射性物質の量を低減すること。</p>	<p>ii) 排気に含まれる放射性物質の量を低減すること。</p>	—
—	—	<p>iii) 排気中の水素濃度を測定することができる設備を設けること。</p>	<p>iii) 排気中の水素濃度を測定することができる設備を設けること。</p>	—
—	—	<p>iv) 当該設備からの放射性物質を含む気体の排気を放射線量の変化によって検出するため、当該設備の排気口又はこれに近接する箇所に放射線量を測定することができる設備を設けること。</p>	<p>iv) 当該設備からの放射性物質を含む気体の排気を放射線量の変化によって検出するため、当該設備の排気口又はこれに近接する箇所に放射線量を測定することができる設備を設けること。</p>	—
—	—	<p>c) 炉心の著しい損傷時に水素濃度が変動する可能性のある範囲で測定できる監視設備を設置すること。</p>	<p>c) 炉心の著しい損傷時に水素濃度が変動する可能性のある範囲で測定できる監視設備を設置すること。</p>	⑦
<p>b) 原子炉格納容器内における水素爆発による原子炉格納容器の破損を防止するために必要な設備が、交流又は直流電源が必要な場合は代替電源設備からの給電を可能とすること。</p>	③	<p>d) これらの設備は、交流又は直流電源が必要な場合は代替電源設備からの給電を可能とすること。</p>	<p>d) これらの設備は、交流又は直流電源が必要な場合は代替電源設備からの給電を可能とすること。</p>	⑧
<p>c) 炉心の著しい損傷後、水-ジルコニウム反応及び水の放射線分解による水素及び酸素の水素爆発による原子炉格納容器の破損を防止する手順等を整備すること。</p>	④	—	—	—

審査基準，基準規則と対処設備との対応表 (2/3)

■ : 重大事故等対処設備 □ : 重大事故等対処設備 (設計基準拡張)

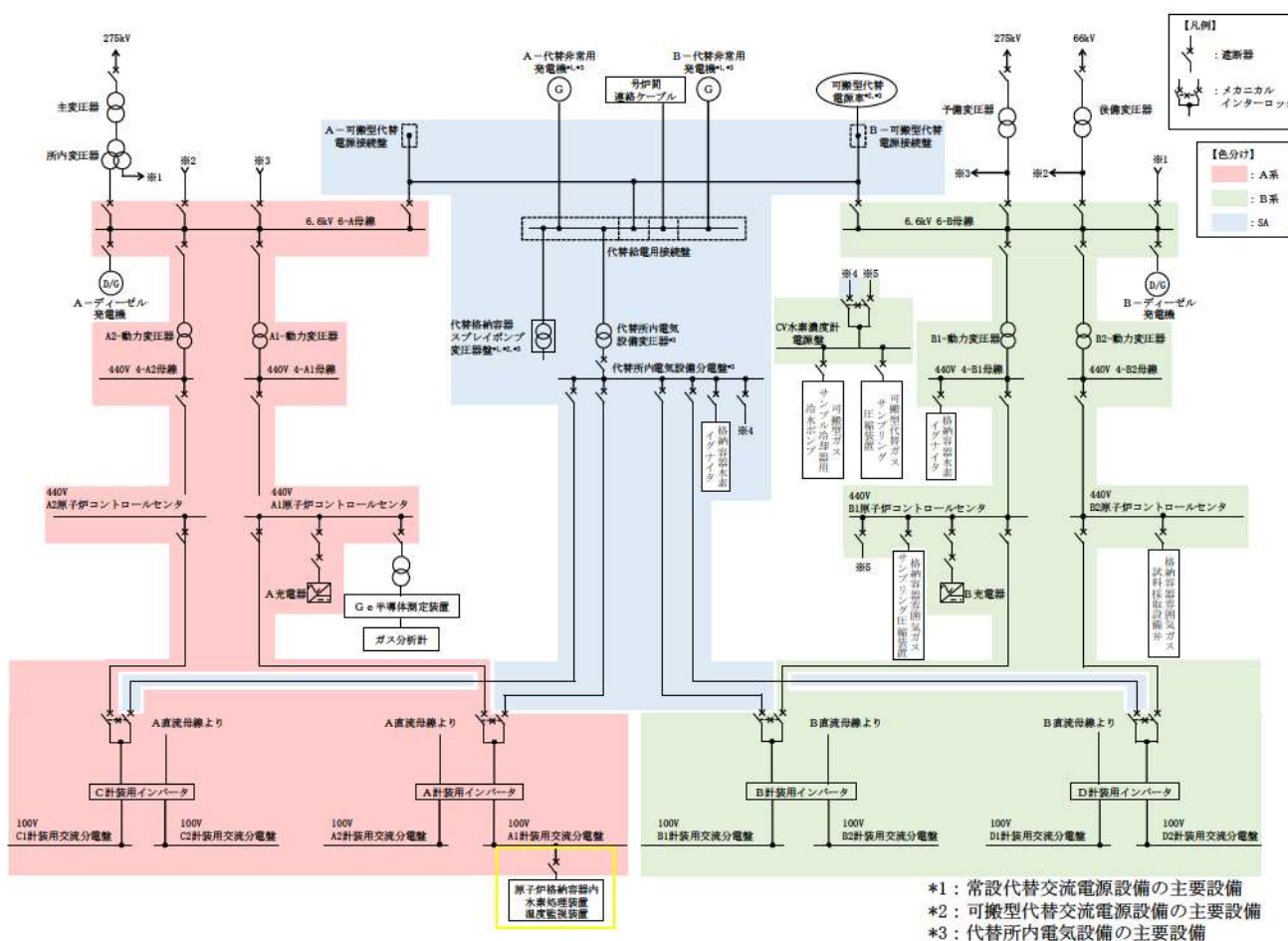
重大事故等対処設備を使用した手段 審査基準の要求に適合するための手段				自主対策					
対応手段	機器名称	既設 新設	解釈 対応 番号	対応 手段	機器名称	常設 可搬	必要時間内に 使用可能か	対応可能な 人数で 使用可能か	備考
原子炉格納容器内の水素処理装置による	原子炉格納容器内水素処理装置	新設	① ② ③ ④ ⑤ ⑥ ⑧	-	-	-	-	-	-
	原子炉格納容器内水素処理装置温度監視装置	新設							
	所内常設蓄電池式直流電源設備	既設 新設							
	可搬型代替直流電源設備	既設 新設							
	原子炉格納容器	既設							
原子炉格納容器内の水素濃度低減	格納容器水素イグナイタ	新設	① ② ③ ④ ⑤ ⑥ ⑧	-	-	-	-	-	-
	常設代替交流電源設備	既設 新設							
	可搬型代替交流電源設備	既設 新設							
	代替所内電気設備	既設 新設							
	格納容器水素イグナイタ温度監視装置	新設							
	所内常設蓄電池式直流電源設備	既設 新設							
	可搬型代替直流電源設備	既設 新設							
	原子炉格納容器	既設							
	非常用交流電源設備	既設 新設							
可搬型原子炉格納容器内の水素濃度計測ユニットによる	可搬型格納容器内水素濃度計測ユニット	新設	① ③ ⑤ ⑦ ⑧	-	-	-	-	-	-
	可搬型ガスサンプル冷却器用冷却ポンプ	新設							
	可搬型代替ガスサンプリング圧縮装置	新設							
	可搬型大型送水ポンプ車	新設							
	ホース延長・回収車 (送水専用)	新設							
	可搬型ホース・接続口	新設							
	格納容器空気サンプルライン隔離弁操作可搬型窒素ガスポンプ	新設							
	ホース・弁	新設							
	格納容器雰囲気ガスサンプリング圧縮装置	既設							
	格納容器雰囲気ガス試料採取設備	既設							
	格納容器雰囲気ガス試料採取設備 配管・弁	既設 新設							
	圧縮空気設備 (制御用圧縮空気設備) 配管・弁	既設							
	原子炉補機冷却設備 (原子炉補機冷却水設備) 配管・弁	既設 新設							
	非常用取水設備	既設 新設							
	常設代替交流電源設備	既設 新設							
	可搬型代替交流電源設備	既設 新設							
	代替所内電気設備	既設 新設							
	所内常設蓄電池式直流電源設備	既設 新設							
	燃料補給設備	既設 新設							
	非常用交流電源設備	既設 新設							

審査基準，基準規則と対処設備との対応表（3/3）

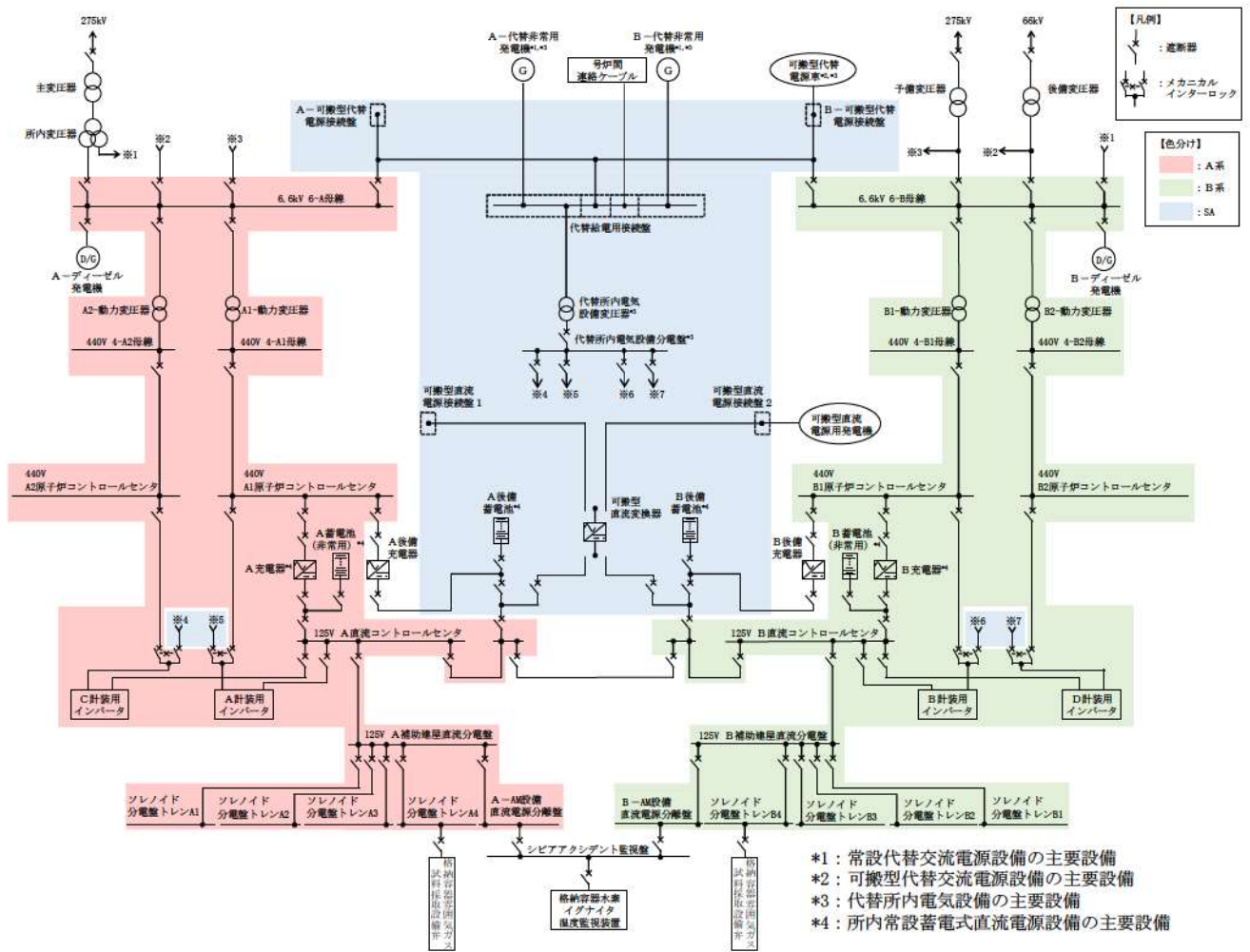
■：重大事故等対処設備 □：重大事故等対処設備（設計基準拡張）

重大事故等対処設備を使用した手段 審査基準の要求に適合するための手段				自主対策					
対応手段	機器名称	既設 新設	解釈 対応 番号	対応手段	機器名称	常設 可搬	必要時間内に 使用可能か	対応可能な 人数で 使用可能か	備考
-	-	-	-	格納容器内の水素濃度監視 ガス分析計による原子炉	ガス分析計	常設	85分	4名	自主対策とする理由は本文参照
					可搬型ガスサンプル冷却器用冷却ポンプ	可搬			
					可搬型代替ガスサンプリング圧縮装置	可搬			
					可搬型大型送水ポンプ車	可搬			
					ホース延長・回収車（送水車用）	可搬			
					可搬型ホース・接続口	可搬			
					格納容器空気サンプルライン隔離弁操作可搬型窒素ガスポンプ	可搬			
					ホース・弁	可搬			
					格納容器雰囲気ガスサンプリング圧縮装置	常設			
					格納容器雰囲気ガス試料採取設備	常設			
					格納容器雰囲気ガス試料採取設備 配管・弁	常設			
					圧縮空気設備（制御用圧縮空気設備）配管・弁	常設			
					原子炉補機冷却設備（原子炉補機冷却水設備）配管・弁	常設			
					非常用取水設備	常設			
					非常用交流電源設備	常設			
				常設代替交流電源設備	常設可搬				
				燃料補給設備	常設可搬				

対応手段として選定した設備の電源構成図



第1図 電源構成図（交流電源）



第2図 電源構成図（直流電源）

自主対策設備仕様

機器名称	常設 /可搬	耐震性	検出方式	測定範囲	台数
ガス分析計	常設	—	熱伝導率方式	水素濃度 0～100vol%	1 個

全交流動力電源喪失時の格納容器水素イグナイタの起動条件について

全交流動力電源喪失時においては、電源回復までの遅れ時間があることを考慮した上で、格納容器水素イグナイタ（以下「イグナイタ」という。）による水素濃度制御機能を最大限活用し、原子炉格納容器内水素濃度を低下させるために、確実にイグナイタを起動できるよう全交流動力電源喪失時のイグナイタ起動条件は以下のとおりとする。

(1) 全交流動力電源喪失時のイグナイタ起動条件について

a. 結論

電源回復が炉心出口温度 350℃到達後 60 分以内であれば速やかにイグナイタを起動する。

b. 検討

全交流動力電源喪失時において、イグナイタ起動タイミングを原子炉容器（以下「R/V」という。）破損以前に設定することで、R/V 破損により放出される水素及び万一ではあるが、MCCI により発生する水素に対応する。

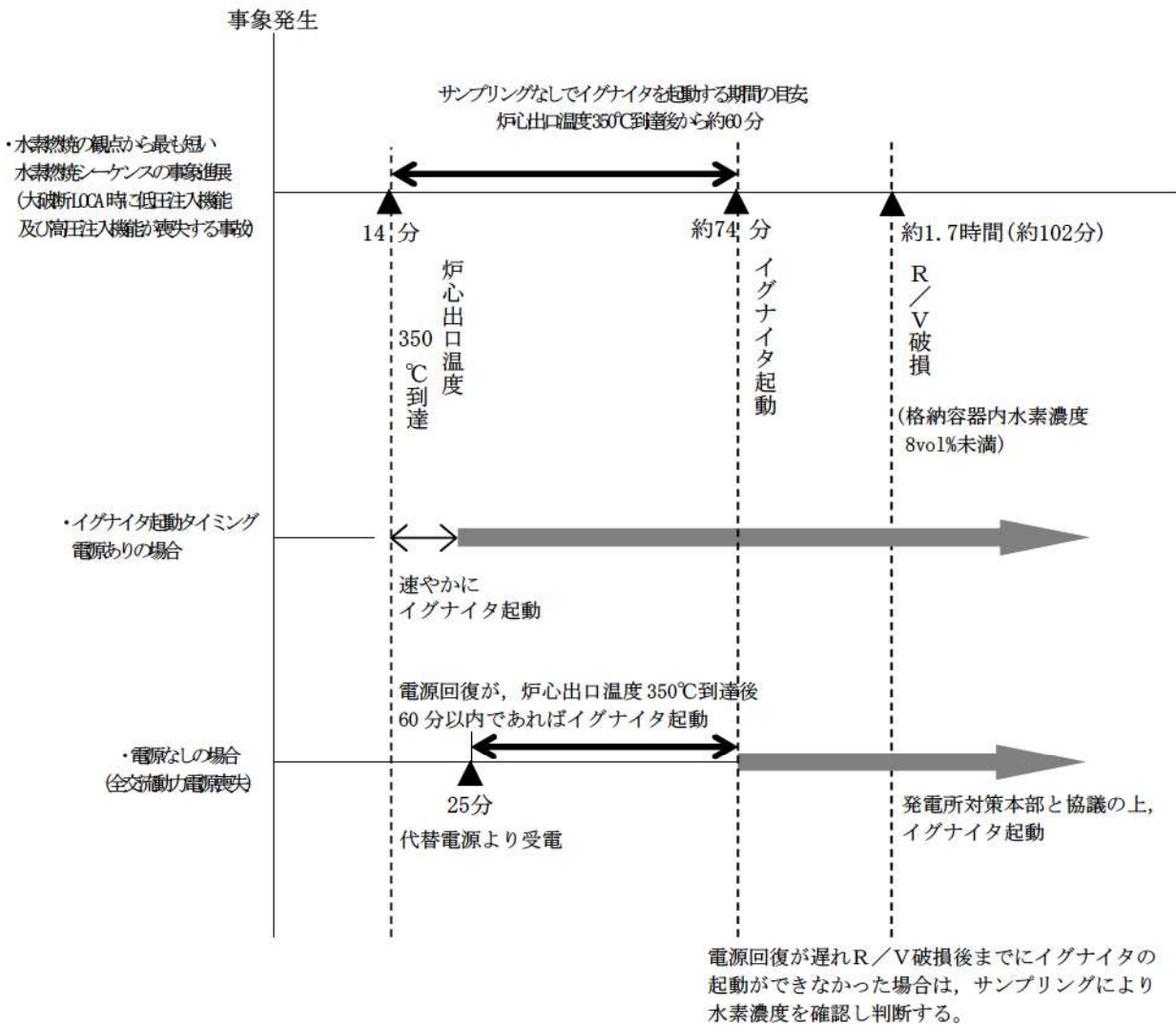
事象進展が早い大破断 LOCA 事象かつ原子炉格納容器内水素濃度が最も厳しくなる「水素燃焼」シーケンス（大破断 LOCA 時に低圧注入機能及び高圧注入機能が喪失する事故）の解析結果（図 2）を基に、全交流動力電源喪失時のイグナイタ起動条件について検討した。

- (a) 解析結果から、炉心出口温度 350℃到達から 60 分後の時点の原子炉格納容器内ウェット水素濃度は 8 vol%を下回る。
- (b) 事故発生から R/V 破損までの時間は約 1.7 時間あり、全交流動力電源喪失発生時においても、約 25 分で、代替電源設備から受電し、イグナイタの起動が可能であるため、原子炉格納容器内ウェット水素濃度が 8 vol%に到達する前に十分起動可能である。
- (c) ジルコニウム-水反応等によって発生するドライ条件に換算した原子炉格納容器内ドライ換算水素濃度は、事故発生約 2.9 時間後に最大約 11.7 vol%まで上昇するが、水素爆轟の目安となる原子炉格納容器内ドライ換算水素濃度が 13 vol%に到達することはない。また、水の放射線分解等によって長期的に発生する水素については、原子炉格納容器内水素処理装置の効果により減少する。

以上の解析結果から、全交流動力電源喪失時においては、電源復旧後、炉心出口温度 350℃到達から 60 分以内であれば、原子炉格納容器内水素濃度を確認することなく、速やかにイグナイタを起動することで、原子炉格納容器内水素濃度の低減を図る。

なお、炉心出口温度が 350℃到達後 60 分以内に起動できなかった場合は、イグナイタ起動に伴う実効性と悪影響[※]を考慮し、発電所対策本部と協議の上、イグナイタを起動する。

(2) 全交流動力電源喪失時のイグナイタ起動イメージ



(3) 水素燃焼シーケンス（大破断LOCA時に低圧注入機能及び高圧注入機能が喪失する事故）解析結果

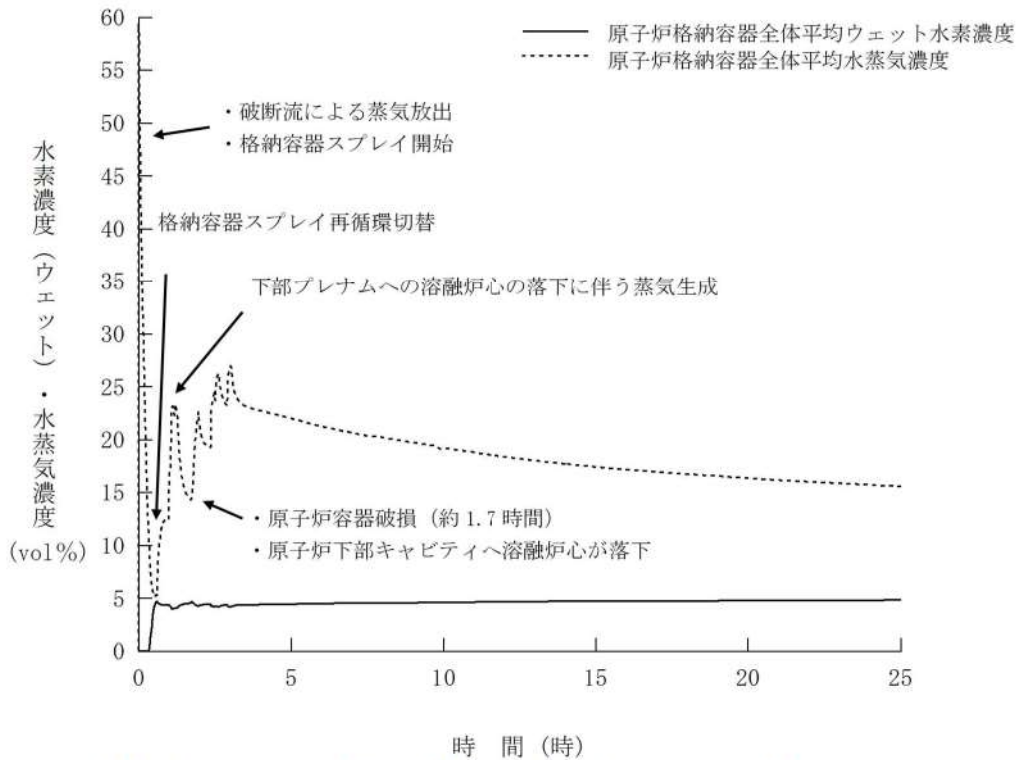


図1 原子炉格納容器内の水素・水蒸気濃度の推移 (MAAP)

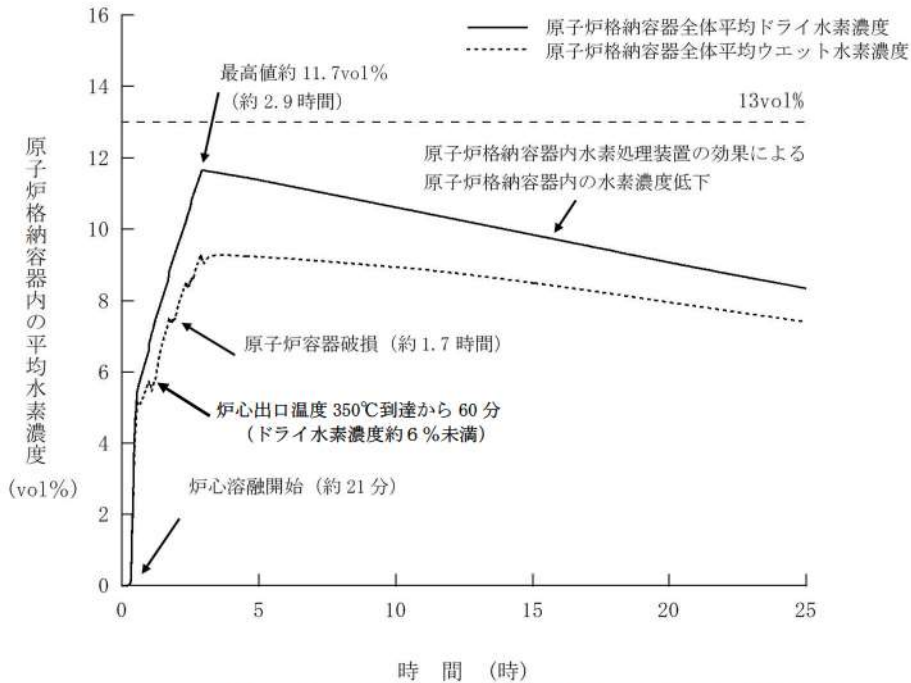


図2 原子炉格納容器内の平均水素濃度の推移 (GOTHIC)

※ イグナイタによる実効性と悪影響について

全交流動力電源喪失時は、電源回復が炉心出口温度 350℃到達後 60 分以内であれば速やかにイグナイタを起動する。

ただし、炉心出口温度 350℃到達後 60 分以内に起動できなかった場合は、イグナイタ起動に伴う実効性と悪影響を考慮し、発電所対策本部と協議の上、イグナイタを起動することとしている。

炉心出口温度が 350℃到達後 60 分以降にイグナイタを起動する場合において考慮する実効性と悪影響について、以下のとおり抽出した。

1. 考慮する実効性と悪影響の項目抽出

(1) 実効性

- a. 原子炉格納容器内水素濃度の効果的な低減

(2) 悪影響

- a. イグナイタ着火による温度、圧力による周辺機器^{※1}への影響

※1 周辺機器 格納容器再循環ユニット/ダクト、格納容器再循環サンプル水位、原子炉格納容器圧力、格納容器内高レンジエリアモニタ、格納容器内温度、1次冷却材圧力（広域）、1次冷却材温度（広域－高温側）、蒸気発生器水位（狭域）、原子炉格納容器スプレイ設備

- b. イグナイタ着火による温度、圧力による原子炉格納容器本体への影響
抽出した悪影響への影響評価を表1に示す。

2. まとめ

悪影響への影響評価では、原子炉格納容器内水素濃度 8 vol%^{※2}程度の水素濃度であれば、イグナイタ起動に伴う悪影響は生じないことを確認している。炉心出口温度 350℃到達後 60 分以降にイグナイタを起動する場合は、水素濃度測定の可否により、MCCI の可能性も勘案し、格納容器内水素濃度、原子炉格納容器圧力、格納容器内温度、原子炉格納容器内水素処理装置動作状態等も参考に、イグナイタ起動を決定する。

※2 評価においては、イグナイタの着火試験で得られている水素が燃焼する水素濃度（約 7 vol%）に余裕を見て、解析における水素燃焼時の温度、圧力による悪影響が大きくなるように高めの水素濃度 8 vol%を設定している。

表 1 悪影響への対策又は影響評価

悪影響	対策又は影響評価
<p>イグナイタ着火による周辺機器及び格納容器本体への影響</p>	<p>これまでの知見では、配管類で爆轟が生じたのは、片端又は両端が閉ざされた閉空間で水素濃度が高濃度に蓄積したもので起こっているため、PWRのユニット・ダクトのような開放箇所が複数ある構造、水素濃度が高くない(ドライ水素濃度 13vol%未満)条件では爆轟は発生しないと考えられる。</p> <p>しかしながら、ダクト内では、火炎の伝播方向が限定され、火炎加速が比較的起こりやすいと考えられること及びダクト内で水蒸気が凝縮して水素濃度が高濃度になる可能性を想定し、</p> <ul style="list-style-type: none"> ・ダクト外水素濃度 8 vol%均一 ・ダクト内水素濃度 13vol%均一 ・イグナイタによる着火 <p>の条件で火炎伝播及び圧力伝播解析を実施。その結果、爆燃の範囲でもダクトの健全性に影響するような内外圧力差が生じず、許容圧力に収まることを確認している。</p> <p>代表4ループプラントの「大破断 LOCA 時に低圧注入機能及び高圧注入機能が喪失する事故 (Zr-水反応割合 100%)」の GOTHIC のモデルの格納容器外周部に中実構造の機器と再循環ユニットのダクトを模擬したヒートシンクを追加し、水素濃度 8 vol%でイグナイタが着火した場合のヒートシンクの温度変化の解析を実施。その結果、イグナイタ着火時の雰囲気温度が 500℃以上に上昇するが、周囲への放熱(主に輻射熱伝達)により、数分程度で着火前の温度に低下する。この雰囲気温度変化に対して、機器等は雰囲気より大きな熱容量を持つため、温度の上昇は緩やかとなり、その温度上昇度合は中実構造機器で 10℃、再循環ユニットのダクトで 40℃程度であり、許容温度を下回ることを確認している。</p> <p>以上より、イグナイタの着火に伴う水素燃焼の温度影響は、機器等に対しても問題とならないと考えられる。</p>

※ 対策又は影響評価については、「泊3号炉 設置許可基準規則等への適合性について(重大事故等対処設備) 補足説明資料 52-9 格納容器水素イグナイタについて」より抜粋

格納容器水素イグナイタの設置個数及び設置場所について

1. 設置場所及び個数の基本的考え方

格納容器水素イグナイタ（以下「イグナイタ」という。）は、生成した水素が原子炉格納容器内に拡散して蓄積する前に、水素を強制的に燃焼することができるよう、水素放出が想定される箇所に加え、その隣接区画又は水素の主要な通過経路及び上部ドーム部に設置する。具体的な設置位置は以下のとおり。

2. イグナイタの原子炉格納容器上部への追加設置

(1) 原子炉格納容器内の水素混合について

重大事故時に発生する原子炉格納容器内の水素の混合挙動については、原子炉格納容器内に発生する循環流によって原子炉格納容器内の水素濃度は均一化し格納容器スプレイ等により水素の混合が促進されると考えている。

格納容器スプレイが機能喪失した場合でも、原子炉格納容器内での水素の混合促進に寄与する対策として、①代替格納容器スプレイポンプによる代替スプレイや②自然対流冷却を整備（NUPEC 報告書^{*1}でも提言。）しており、原子炉格納容器内の上下区画において水素の濃度差が生じる水素の成層化が起こる可能性は十分低い。さらに、③原子炉格納容器内水素処理装置（以下「PAR」という。）の発熱による流体の上昇流、④熔融炉心の原子炉下部キャビティ落下後の発生蒸気による上昇流、⑤蒸気発生器からの放熱等による上昇流により原子炉格納容器内全体での大きな循環流が形成されることにより、水素の濃度成層化が起こることはないと考える。（表 1）

表 1 成層化に対する混合の効果

混合の要素	効果	備考
①スプレイ	スプレイ又は自然対流冷却の単独で原子炉格納容器全体が混合	NUPEC 報告 (H15) ^{*1} , 有効性評価
②自然対流冷却		JNES 解析 (H18) ^{*2}
③PAR	混合に寄与	
④蒸気流	加圧器気相部破断以外のケースでは、蒸気流によって原子炉格納容器全体が混合	NUPEC 報告 (H15) ^{*1}
⑤蒸気発生器からの放熱等	混合に寄与	

※1 重要構造物安全評価（原子炉格納容器信頼性実証事業）に関する総括報告書（平成 15 年 3 月）

※2 アクシデントマネジメント知識ベースに関する報告書（平成 18 年 8 月）

(2) 炉心損傷時に発生する水素への対応

泊 3 号炉は、炉心の著しい損傷時の原子炉格納容器内の水素濃度低減を図るために、水素濃度制御設備として PAR 及びイグナイタの両者を原子炉格納容器内に設置している。

PAR 及びイグナイタは、炉心損傷時に発生する水素が原子炉格納容器内で均一に混合するというこれまでの実証試験や解析の結果を踏まえ、水素の放出される位置や、主要な通過経路等を考慮した位置に設置し、原子炉格納容器内に発生した水素の効果的な除去ができるようにしている。(表 2)

表 2 イグナイタの設置場所と水素放出の想定

イグナイタ設置場所	水素放出等の想定			設置 個数
	放出	隣接部 又は 通過経路	想定事項	
加圧器逃がしタンク近傍	○		加圧器逃がしタンクラブチャーディスクからの水素放出	1
ループ基礎室及びループ基礎室外周部		○	加圧器逃がしタンク近傍からの水素の流入	3
加圧器室	○		加圧器室内の破断口からの水素放出	1
加圧器室外上部		○	加圧器室からの水素の流入 上部ドーム部への万一の水素蓄積	1
各ループ室	○		RCS 配管の破断口からの水素放出	3
ICIS シンプル配管室入口扉近傍	○	○	ICIS シンプル配管室入口扉からの水素放出 加圧器逃がしタンク近傍からの水素の流入	1
ICIS シンプル配管の原子炉格納容器一般部から ICIS シンプル配管室への床貫通部近傍	○		ICIS コンジット床面貫通部からの水素放出	1
原子炉格納容器ドーム部の頂部付近	仮に原子炉格納容器ドーム部頂部に水素が滞留もしくは成層化することを想定			2 [※]

※ 2 個のうち 1 個予備

その上で、さらなる安全性向上の観点から、万一、原子炉格納容器ドーム部に水素が滞留若しくは成層化した場合においても、確実に処理できるよう、原子炉格納容器ドーム部頂部付近にイグナイタ 1 個（予備 1 個）を追加設置する。

(3) イグナイタの追加設置による効果について

原子炉格納容器内ドーム部の水素成層化の可能性に対応するため、原子炉格納容器ドーム部の頂部付近に 1 個（予備 1 個）のイグナイタを追加設置する。

具体的な設置位置は、原子炉格納容器スプレイリングのサポートパッドを利用することから、原子炉格納容器ドーム部の最も高い位置から少し低い位置に設置する。(図 1)

イグナイタはウェット水素濃度[※] 8 vol% 以下で水素を燃焼させる性能を有しており、一般的に水素燃焼時の火炎伝播は、水素濃度が約 4 vol% から 6 vol% では上方伝播のみ、約 6 vol% ～ 8 vol% で上方と水平方向に伝播、約 8 vol% 以上で下方へも伝播するようになる。

水素の成層化が生じる状況において水素成層の位置及び厚さには不確かさがあると考えるが、原子炉格納容器上部ドーム部での水素の滞留及び成層化を想定することから、できるだけ高いドーム

部頂部付近とし、かつウェット水素濃度 8 vol%以下の低い水素濃度での燃焼による火炎の上方伝播によって成層化する水素を確実に処理できるよう最頂部から少し低い位置としている。

※ イグナイタの着火性能について

イグナイタについては、着火要求条件を満足していることの確認のため、試験を行い、着火要求条件を満足することを確認している。(表 3)

表 3 イグナイタの着火性能

着火要求条件	試験結果
水蒸気濃度：0～55vol% 流速： <input type="text"/> m/s 電圧：AC120V（ヒータ容量 556W） 水素濃度：8vol%（ウェット）以下	イグナイタの着火において過酷な下記の条件において、水素濃度 6.6vol%（ウェット）以上で着火を確認 <試験条件> 水蒸気濃度：55vol% 流速： <input type="text"/> m/s 電圧：AC120V

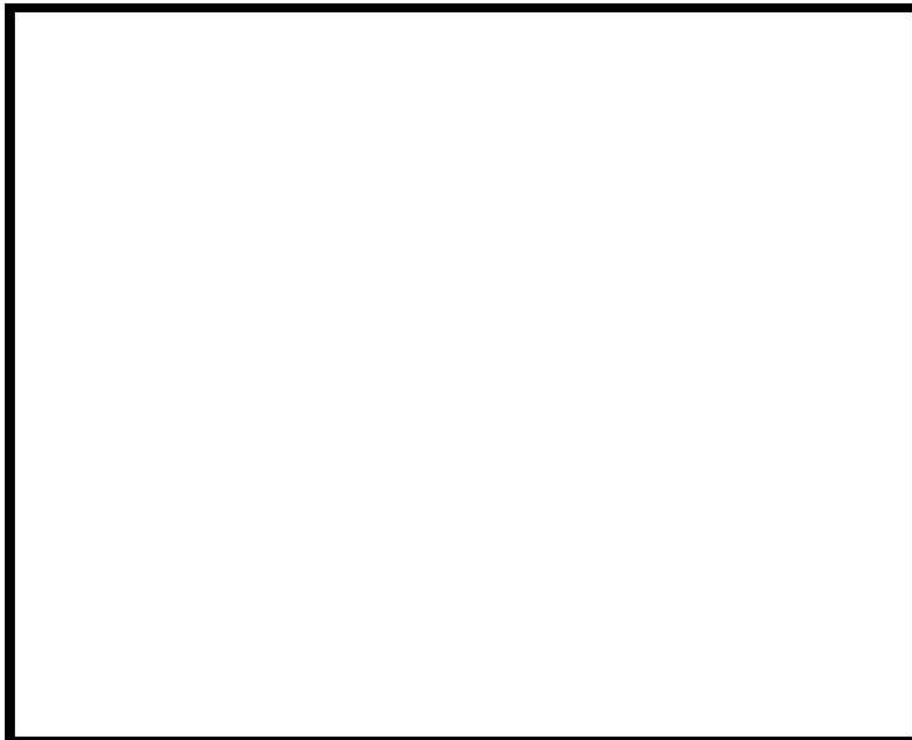


図 1 イグナイタ配置図 (1/2)

枠囲みの内容は機密情報に属しますので公開できません。

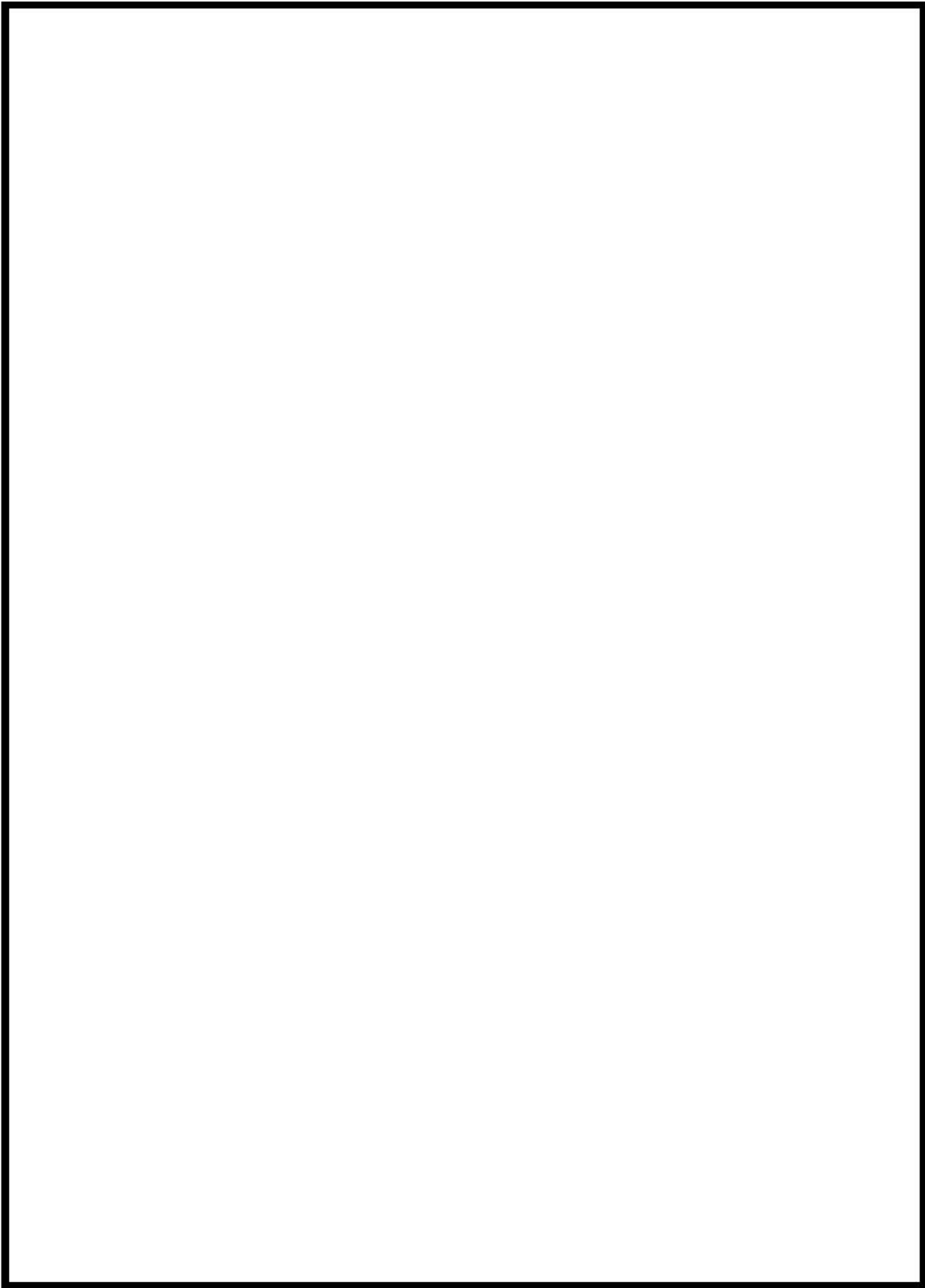


図1 イグナイタ配置図 (2/2)

 枠囲みの内容は機密情報に属しますので公開できません。

格納容器水素イグナイタ温度監視装置の概要

1. 設置目的

格納容器水素イグナイタ（以下「イグナイタ」という。）による水素燃焼発生時には、周囲温度が上昇（NUPECの小規模燃焼試験^{*}の結果では、水素濃度8 vol%時、イグナイタ周囲で燃焼が起こった場合の周囲温度は300℃～500℃程度であることが確認されている。）する。

一方、格納容器破損モード「雰囲気気圧力・温度による静的負荷（格納容器過温破損）」での有効性評価において、事象進展に伴う温度変化は常温から約141℃までであり、鋭いピークを持つ水素燃焼と比べて変動が穏やかであることを考慮すると、水素燃焼による温度上昇との識別は可能である。

このため、イグナイタコイル近傍（火炎伝播方向である上方。）に温度計（熱電対）を設置して中央制御室にて温度を監視することで、イグナイタの動作により水素燃焼していることが監視可能であることから、事故対処時の状態監視機能の向上を目的に温度監視装置を設置する。

※ 財団法人 原子力発電技術機構 平成4年度 原子力発電設備 信頼性実証試験の現状に関する報告書

2. 設備概要

イグナイタが起動したことについては、AM設備監視操作盤表示灯にて確認を行う。

イグナイタ全数に対し、熱電対を取り付け、事故時のイグナイタコイル近傍の測定温度を中央制御室で表示し監視可能であるとともに、データの記録保存が可能である。

熱電対は、イグナイタヒーティングコイルの直上部（被水防止用の傘の下。）に熱電対シース先端が位置するように固定して取り付ける。（図1）

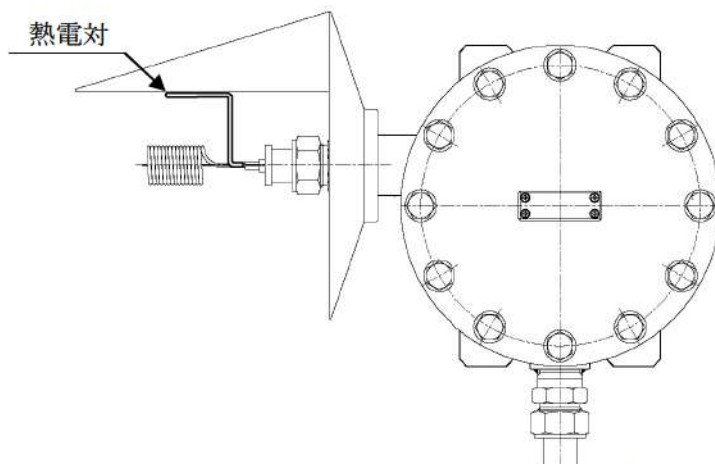
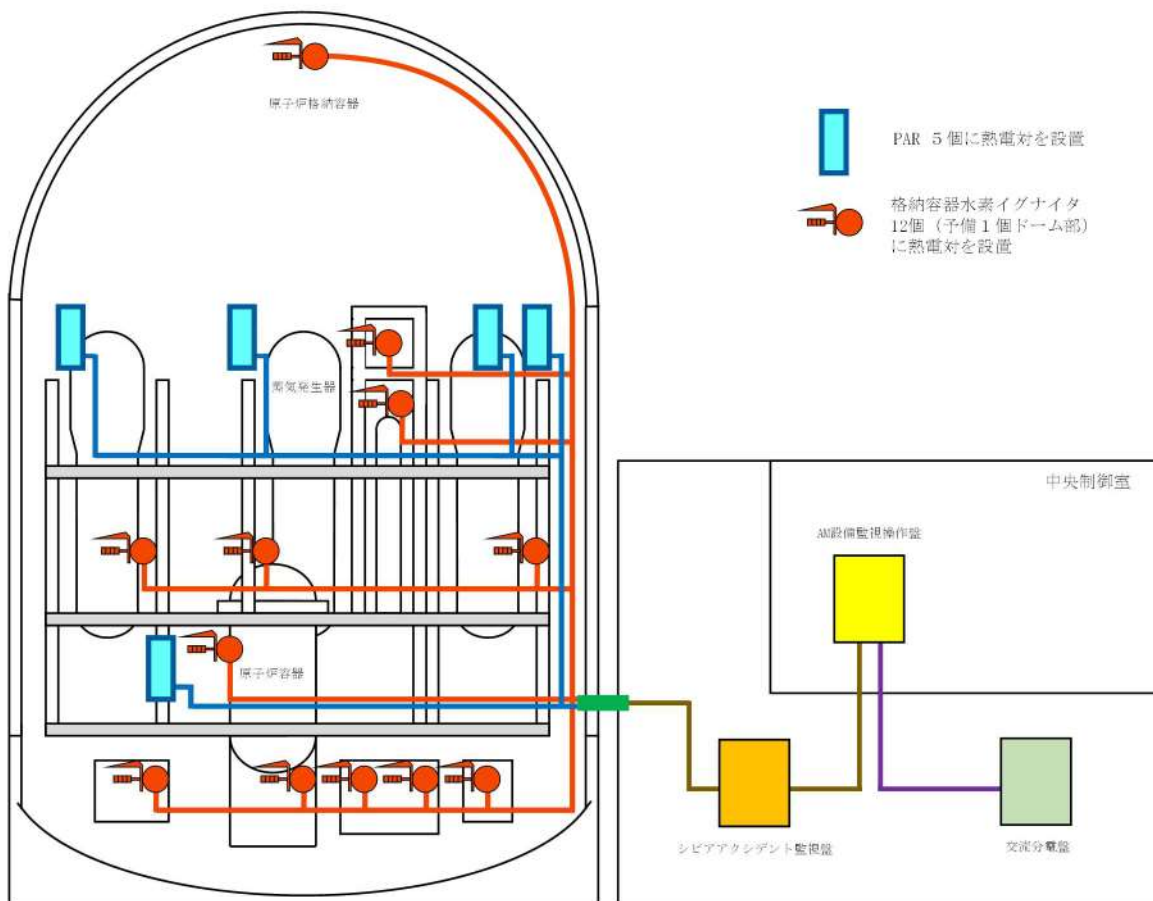


図1 イグナイタへの熱電対取り付け位置

測定温度は、常用系計装盤室に設置しているシビアアクシデント監視盤に入力し、測定データの記録及び保存ができるようにする。また、中央制御室に設置しているAM設備監視操作盤にて表示ができるようにする。（図2）



モニター停止 [PAR・イグナイタ動作監視画面] 2月 8日 14時 35分 01秒

2A-C/V内水素処理装置温度 (T3831A)	18.1℃	3D-C/V内水素処理装置温度 (T3831D)	17.9℃
3B-C/V内水素処理装置温度 (T3831B)	19.0℃	3E-C/V内水素処理装置温度 (T3831E)	20.8℃
3C-C/V内水素処理装置温度 (T3831C)	18.9℃		
2A-C/V水素イグナイタ温度 (T3830A)	19.2℃	3E-C/V水素イグナイタ温度 (T3830E)	25.3℃
2B-C/V水素イグナイタ温度 (T3830B)	19.4℃	3I-C/V水素イグナイタ温度 (T3830I)	21.5℃
3C-C/V水素イグナイタ温度 (T3830C)	18.9℃	2J-C/V水素イグナイタ温度 (T3830J)	19.8℃
3D-C/V水素イグナイタ温度 (T3830D)	25.2℃	3K-C/V水素イグナイタ温度 (T3830K)	18.7℃
3E-C/V水素イグナイタ温度 (T3830E)	22.8℃	3L-C/V水素イグナイタ温度 (T3830L)	18.0℃
3F-C/V水素イグナイタ温度 (T3830F)	20.7℃	3M-C/V水素イグナイタ温度 (T3830M)	17.9℃
3G-C/V水素イグナイタ温度 (T3830G)	23.9℃		

機能選択 トレンド 監視履歴 前頁 次頁 戻る 補償用 温度監視 入力電圧 監視

表示モニタのイメージ

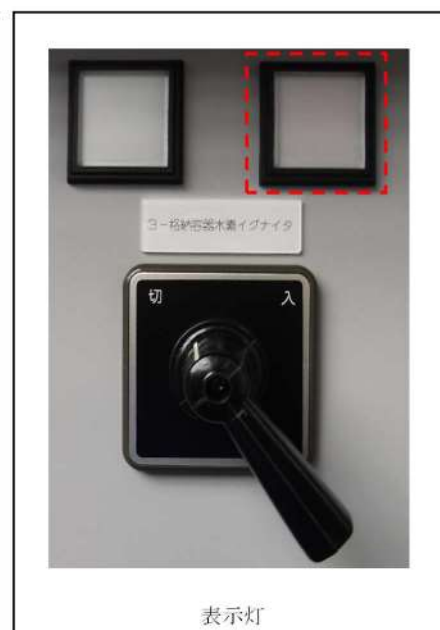


図2 格納容器水素イグナイタ温度監視装置の概要

3. イグナイタ温度監視設備の性能試験について

イグナイタによる水素燃焼時の温度変化を監視できることの確認のために、試験設備を用い、コイル近傍に複数の熱電対を設置し、性能試験を行っている。(図3)


試験例1 (水素濃度 7vol% (ウェット)、水蒸気濃度 55vol%)



試験例2 (水素なし、水蒸気なし)



図3 イグナイタの燃焼時温度検知に関する確認結果概要

 枠囲みの内容は機密情報に属しますので公開できません。

可搬型格納容器内水素濃度計測ユニットによる原子炉格納容器水素濃度監視操作

【可搬型格納容器内水素濃度計測ユニット，可搬型ガスサンプル冷却器用冷却ポンプ及び可搬型代替ガスサンプリング圧縮装置の系統構成及び起動操作】

1. 操作概要

炉心出口温度350℃以上又は格納容器内高レンジエリアモニタ（高レンジ）の指示が 1×10^5 mSv/h以上に到達した場合，原子炉格納容器内の水素濃度を中央制御室にて連続監視できるよう可搬型格納容器内水素濃度計測ユニット，可搬型ガスサンプル冷却器用冷却ポンプ及び可搬型代替ガスサンプリング圧縮装置の系統構成及び起動操作を実施する。

2. 操作場所

中央制御室

周辺補機棟 T. P. 17. 8m（中間床），T. P. 24. 8m, T. P. 28. 7m

3. 必要要員数及び操作時間

必要要員数 : 1名

操作時間（想定） : 70分【全交流動力電源及び原子炉補機冷却機能喪失時（機能が健全な場合を包括する。）】

操作時間（訓練実績等） : 52分【全交流動力電源及び原子炉補機冷却機能喪失時（機能が健全な場合を包括する。）（現場移動，放射線防護具着用時間を含む。）】

4. 操作の成立性

移動経路：ヘッドライト，懐中電灯等を携行していることから，建屋内照明消灯時においてもアクセス可能である。また，アクセスルート上に支障となる設備はない。

作業環境：事故環境下における室温は通常運転状態と同等である。また，作業エリアに設置されている照明はバッテリー内蔵型であり，事故環境下においても作業可能である。

操作は汚染の可能性を考慮し，防護具（全面マスク，個人線量計，ゴム手袋等）を装備又は携行して作業を行う。

操作性：中央制御室の操作により容易に系統構成を行うことができる。

また，可搬型設備の操作場所は通路付近にあり，ユニット，圧縮装置及びポンプの接続操作についてはクイックカップラ式であり，容易に接続可能である。空気作動弁開操作は，通常の操作と同等であり，容易に操作が可能である。

連絡手段：事故環境下において通常連絡手段が使用不能となった場合でも，携行型通話装置を使用し，確実に中央制御室へ連絡することが可能である。



原子炉格納容器水素濃度監視系統構成
(周辺補機棟 T. P. 28. 7m)



可搬型格納容器内水素濃度計測ユニット接続
(周辺補機棟 T. P. 24. 8m)



原子炉格納容器水素濃度監視電源操作
(周辺補機棟 T. P. 24. 8m)



可搬型代替ガスサンプリング圧縮装置起動
(周辺補機棟 T. P. 24. 8m)



代替空気(窒素)供給用フレキシブル配管接続
(周辺補機棟 T. P. 17. 8m (中間床))



代替空気(窒素)供給操作
(周辺補機棟 T. P. 24. 8m)

【可搬型代替ガスサンプリング圧縮装置から格納容器雰囲気ガスサンプリング圧縮装置への切替え】

1. 操作概要

可搬型格納容器内水素濃度計測ユニットにより原子炉格納容器内の水素濃度を監視中、原子炉格納容器圧力が通常運転圧力まで下がった場合、可搬型代替ガスサンプリング圧縮装置から格納容器雰囲気ガスサンプリング圧縮装置へ切替えのため、可搬型代替ガスサンプリング圧縮装置停止操作及び格納容器雰囲気ガスサンプリング圧縮装置起動操作を実施する。

2. 操作場所

周辺補機棟 T. P. 24. 8m

3. 必要要員数及び操作時間

必要要員数 : 1名

操作時間(想定) : 35分

操作時間(訓練実績等) : 26分(現場移動, 放射線防護具着用時間を含む。)

4. 操作の成立性

移動経路: ヘッドライト, 懐中電灯等を携行していることから, 建屋内照明消灯時においてもアクセス可能である。また, アクセスルート上に支障となる設備はない。

作業環境: 事故環境下における室温は通常運転状態と同等である。また, 作業エリアに設置されている照明はバッテリー内蔵型であり, 事故環境下においても作業可能である。

操作は汚染の可能性を考慮し, 防護具(全面マスク, 個人線量計, ゴム手袋等)を装備又は携行して作業を行う。

操作性: 操作場所は通路付近にあり, 容易に操作可能である。

連絡手段: 事故環境下において通常の連絡手段が使用不能となった場合でも, 携行型通話装置を使用し, 確実に中央制御室へ連絡することが可能である。



可搬型代替ガスサンプリング圧縮装置停止
(周辺補機棟 T. P. 24. 8m)



格納容器雰囲気ガスサンプリング圧縮装置起動
(周辺補機棟 T. P. 24. 8m)

ガス分析計による原子炉格納容器内水素濃度監視操作

【可搬型格納容器内水素濃度計測ユニット，可搬型ガスサンプル冷却器用冷却ポンプ及び可搬型代替ガスサンプリング圧縮装置の系統構成及び起動操作】

1. 操作概要

炉心の著しい損傷が発生した場合に，可搬型格納容器内水素濃度計測ユニットによる水素濃度測定ができない場合，現場の放射線量が低く，かつ事象が長期的に安定すれば，試料採取管を使用したガス分析計による水素濃度の間欠測定を行うための系統構成を行う。

なお，「可搬型代替ガスサンプリング圧縮装置から格納容器雰囲気ガスサンプリング圧縮装置への切替え操作」については，添付資料1.9.7-(2)と同様となる。

2. 操作場所

中央制御室

周辺補機棟 T. P. 17. 8m（中間床），T. P. 24. 8m, T. P. 28. 7m

3. 必要要員数及び操作時間

必要要員数 : 2名

操作時間（想定） : 70分【全交流動力電源及び原子炉補機冷却機能喪失時（機能が健全な場合を包括する。）】

操作時間（訓練実績等） : 52分【全交流動力電源及び原子炉補機冷却機能喪失時（機能が健全な場合を包括する。）（現場移動，放射線防護具着用時間を含む。）】

4. 操作の成立性

移動経路 : ヘッドライト，懐中電灯等を携行していることから，建屋内照明消灯時においてもアクセス可能である。また，アクセスルート上に支障となる設備はない。

作業環境 : 事故環境下における室温は通常運転状態と同等である。また，作業エリアに設置されている照明はバッテリー内蔵型であり，事故環境下においても作業可能である。

操作は汚染の可能性を考慮し，防護具（全面マスク，個人線量計，ゴム手袋等）を装備又は携行して作業を行う。

操作性 : 中央制御室の操作により容易に系統構成を行うことができる。

また，可搬型設備の操作場所は通路付近にあり，ユニット，圧縮装置及びポンプの接続操作についてはクイックカプラ式であり，容易に接続可能である。空気作動弁開操作は，通常の操作と同等であり，容易に操作が可能である。

連絡手段 : 事故環境下において通常の連絡手段が使用不能となった場合でも，携行型通話装置を使用し，確実に中央制御室へ連絡することが可能である。



原子炉格納容器水素濃度監視系統構成
(周辺補機棟 T. P. 28. 7m)



可搬型格納容器内水素濃度計測ユニット接続
(周辺補機棟 T. P. 24. 8m)



原子炉格納容器水素濃度監視電源操作
(周辺補機棟 T. P. 24. 8m)



可搬型代替ガスサンプリング圧縮装置起動
(周辺補機棟 T. P. 24. 8m)



代替空気(窒素)供給用フレキシブル配管接続
(周辺補機棟 T. P. 17. 8m (中間床))



代替空気(窒素)供給操作
(周辺補機棟 T. P. 24. 8m)

【ガス分析計系統構成及び起動操作】

1. 操作概要

炉心の著しい損傷が発生した場合に、可搬型格納容器内水素濃度計測ユニットによる測定ができない場合、現場の放射線量が低く、かつ事象が長期的に安定すれば、試料採取管を使用したガス分析計による水素濃度の間欠測定を行うための系統構成及び起動操作を行う。

2. 操作場所

周辺補機棟 T. P. 28.7m

原子炉補助建屋 T. P. 2.8m (中間床)

3. 必要要員数及び操作時間

必要要員数 : 2名

操作時間 (想定) : 85分

操作時間 (訓練実績等) : 76分 (現場移動, 放射線防護具着用時間を含む。)

4. 操作の成立性

移動経路 : ヘッドライト, 懐中電灯等を携行していることから, 建屋内照明消灯時においてもアクセス可能である。また, アクセスルート上に支障となる設備はない。

作業環境 : 事故環境下における室温は通常運転状態と同等である。また, 作業エリアに設置されている照明はバッテリー内蔵型であり, 事故環境下においても作業可能である。

操作は汚染の可能性を考慮し, 防護具 (全面マスク, 個人線量計, ゴム手袋等) を装備又は携行して作業を行う。

操作性 : 通常行う弁操作と同じであり, 容易に操作可能である。

連絡手段 : 事故環境下において通常の連絡手段が使用不能となった場合でも, 携行型通話装置を使用し, 確実に中央制御室へ連絡することが可能である。



ガス分析計系統構成
(周辺補機棟 T. P. 28.7m)



試料採取管によるガス採取
(周辺補機棟 T. P. 28.7m)



ガス分析計による水素濃度測定
(原子炉補助建屋 T. P. 2.8m (中間床))

【試料採取管によるガス採取及びガス分析計による水素濃度監視】

1. 作業概要

炉心の著しい損傷が発生した場合に、可搬型格納容器内水素濃度計測ユニットによる測定ができない場合、現場の放射線量が低く、かつ事象が長期的に安定した場合にガス分析計による水素濃度監視を実施する。

2. 作業場所

周辺補機棟 T. P. 28. 7m

原子炉補助建屋 T. P. 2. 8m (中間床)

3. 必要要員数及び作業時間

必要要員数 : 2名

作業時間 (想定) : 75分

作業時間 (訓練実績等) : 68分 (現場移動, 放射線防護具着用時間を含む。)

4. 作業の成立性

移動経路: ヘッドライト, 懐中電灯等を携行していることから, 建屋内照明消灯時においてもアクセス可能である。また, アクセスルート上に支障となる設備はない。

作業環境: 事故環境下における室温は通常運転状態と同等である。また, 作業エリアに設置されている照明はバッテリー内蔵型であり, 事故環境下においても作業可能である。

操作は汚染の可能性を考慮し, 防護具 (全面マスク, 個人線量計, ゴム手袋等) を装備又は携行して作業を行う。

作業性: 試料採取管によるガス採取及びガス分析計による水素濃度測定は容易に行うことができる。

連絡手段: 事故環境下において通常の連絡手段が使用不能となった場合でも, 携行型通話装置を使用し, 確実に中央制御室へ連絡することが可能である。



ガス分析計系統構成
(周辺補機棟 T. P. 28. 7m)



試料採取管によるガス採取
(周辺補機棟 T. P. 28. 7m)



ガス分析計による水素濃度測定
(原子炉補助建屋 T. P. 2. 8m (中間床))

原子炉格納容器内の水素濃度監視について

重大事故時の原子炉格納容器内の水素濃度の状況を監視するために、以下により水素濃度の監視を実施する。

1. 水素濃度計測装置

(1) はじめに

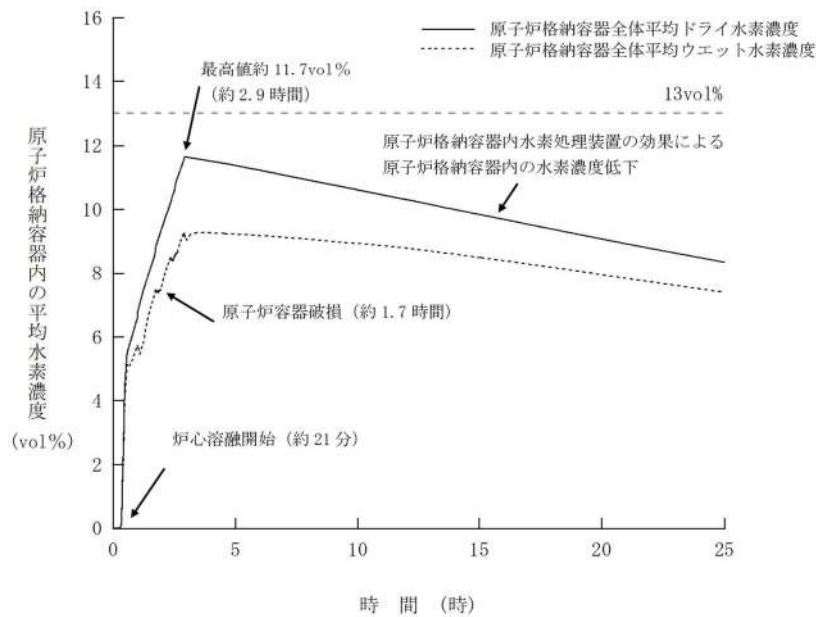
泊発電所では、炉心の著しい損傷が発生した場合に、ジルコニウムと水の反応により発生する水素に加え、水の放射線分解等により長期的に発生する水素に対し、動力源を要しない原子炉格納容器内水素処理装置及び自由体積の大きい原子炉格納容器により、原子炉格納容器の健全性に影響を及ぼすような水素爆発を起こす可能性のある濃度に至らないことを評価している。

本資料では、事故時の原子炉格納容器内の水素濃度測定方法とその設備概要及び手順について説明する。

(2) 水素濃度の挙動と監視の目的

a. 水素濃度の挙動

炉心の著しい損傷が発生した場合、原子炉格納容器内の水素濃度（ドライ換算）は急速に上昇するが、1次冷却系から放出される水蒸気により原子炉格納容器圧力が上昇し、水素濃度（ウェット）はドライ換算よりも低い値で推移する。（図1）



水素濃度(ドライ換算)	影響度合
～ 4vol%	燃焼しない
4～8vol%	大規模燃焼の生じる可能性が低い領域
8～13vol%	大規模燃焼の生じる可能性が高い領域
13vol%～	爆轟が生じる可能性がある領域

図1 原子炉格納容器内水素濃度の推移(ウェット/ドライ換算)

b. 水素濃度監視の目的

炉心の著しい損傷時において、水素濃度(ドライ換算)測定は、原子炉格納容器内圧力との相関により、水素燃焼の可能性及び水素燃焼時の原子炉格納容器健全性についての目安を得るために実施する。

また、水素濃度により、炉心損傷の程度を推定する手段としても有効である。(図2)

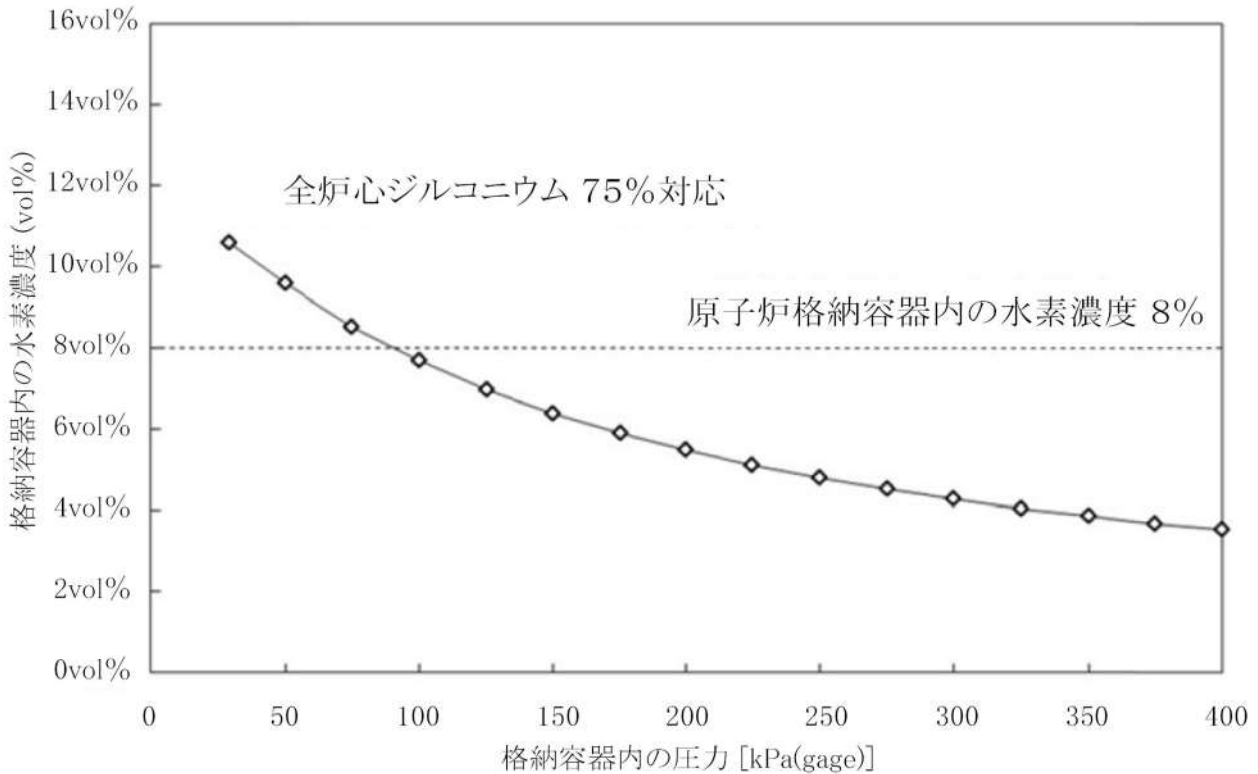


図2 原子炉格納容器内の圧力と水素濃度の関係

(3) 設備概要

炉心損傷事故時に、事故の初期段階から、水素濃度が変動する可能性のある範囲で原子炉格納容器内の水素濃度を連続測定することができるよう、可搬型格納容器内水素濃度計測ユニットを格納容器雰囲気ガス試料採取設備に接続し、事故時の原子炉格納容器内の水素濃度を中央制御室において連続監視及び常用系計装盤室において記録できるようにする。

可搬型格納容器内水素濃度計測ユニット

方 式：熱伝導度測定方式

測定範囲：水素濃度 0～20vol%

また、サンプリングガスから原子炉格納容器内の水素濃度を測定するための後備設備として、試料採取管に採取した原子炉格納容器雰囲気ガスから水素濃度を測定できるガス分析計も有している。被ばく線量、水素濃度が低下し事象が長期的に安定した以降等には、これらによる測定も考慮する。

ガス分析計

方 式：熱伝導度測定方式

測定範囲：水素濃度 0～100vol%

a. 可搬型格納容器内水素濃度計測ユニットを用いる場合

【水素濃度監視の時期及び方法】

事故後、早期に格納容器雰囲気ガス試料採取設備の系統構成を実施して、原子炉格納容器内の雰囲気ガスを循環させ、可搬型格納容器内水素濃度計測ユニットにより水素濃度を中央制御室で連続監視する。

【水素濃度測定手順】

- ① 格納容器雰囲気ガス試料採取設備の系統構成及び可搬型格納容器内水素濃度計測ユニットの接続を行う。
- ② 格納容器隔離弁の開操作を行う。
- ③ 可搬型代替ガスサンプリング圧縮装置を起動する。
- ④ 中央制御室において、原子炉格納容器内水素濃度を監視する。

なお、制御用空気及び原子炉補機冷却水の供給機能が喪失している場合は、上述の手順に加え、以下の手順を加える。

① 原子炉補機冷却機能が喪失している場合

- ・可搬型大型送水ポンプ車からの海水供給が可能となるまでは、格納容器雰囲気ガスサンプル冷却器へ通水可能となるよう可搬型ガスサンプリング冷却器用冷水ポンプを接続し、代替非常用発電機からの給電開始後、可搬型ガスサンプリング冷却器用冷水ポンプにより格納容器雰囲気ガスサンプル冷却器に冷却水を通水する。
- ・可搬型大型送水ポンプ車により海水通水が可能となった以降は、可搬型大型送水ポンプ車により格納容器雰囲気ガスサンプル冷却器に冷却水(海水)を通水する。

② 制御用空気の供給機能が喪失している場合

- ・RM-002, RM-015については、格納容器空気サンプルライン隔離弁操作可搬型窒素ガスポンベにて開操作を行う。



図3 可搬型格納容器内水素濃度計測ユニット検出器

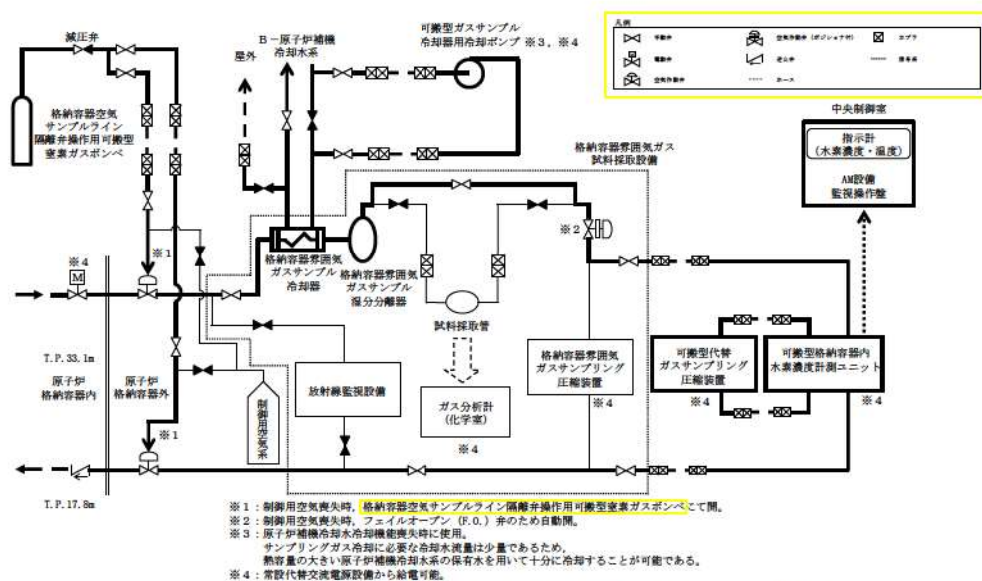


図4 格納容器雰囲気ガス試料採取設備 概要図(連続計測時)

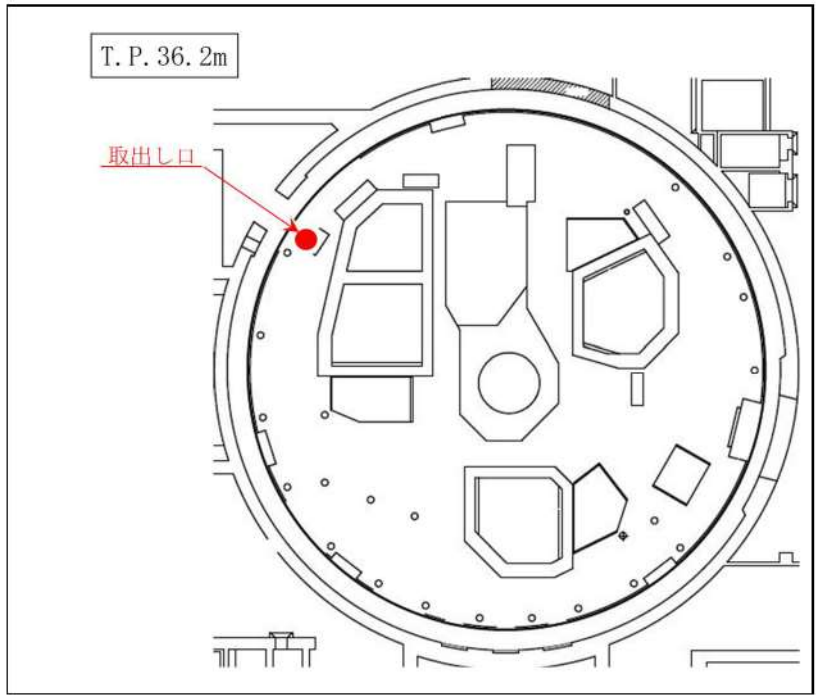


図5 格納容器雰囲気ガス試料採取設備取出し口配置図

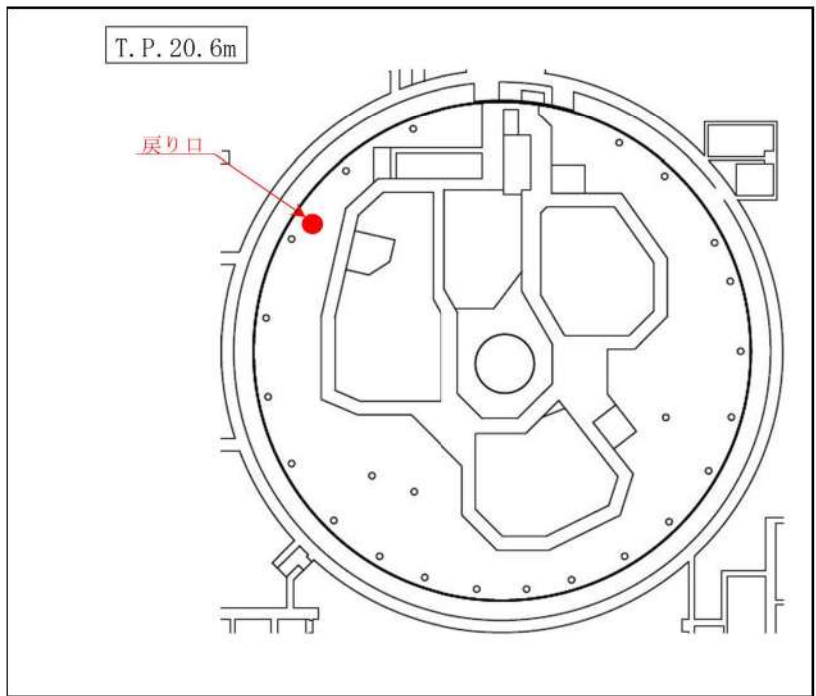


図6 格納容器雰囲気ガス試料採取設備戻り口配置図

b. 試料採取管を用いる場合

可搬型格納容器内水素濃度計測ユニットが仮に使用できない場合には、試料採取管を使用したガス分析計による水素濃度の間欠監視を行う。

【水素濃度測定手順】

- ① 格納容器雰囲気ガス試料採取設備の系統構成及び可搬型格納容器内水素濃度計測ユニットの接続を行う。
- ② 格納容器隔離弁の開操作を行う。
(制御用空気の供給機能が喪失している場合)
 - ・RM-002, RM-015 については、格納容器空気サンプルライン隔離弁操作用可搬型窒素ガスボンベにて開操作を行う。
- ③ 可搬型代替ガスサンプリング圧縮装置を起動する。
- ④ 試料採取管に原子炉格納容器雰囲気ガスを採取する。
- ⑤ ガス分析計で水素濃度を測定する。

なお、制御用空気及び原子炉補機冷却水の供給機能が喪失している場合は、上述の手順に加え、以下の手順を加える。

- ① 原子炉補機冷却水の供給機能が喪失している場合
 - ・可搬型大型送水ポンプ車からの海水供給が可能となるまでは、格納容器雰囲気ガスサンプル冷却器へ通水可能となるよう可搬型ガスサンプリング冷却器用冷水ポンプを接続し、代替非常用発電機からの給電開始後、可搬型ガスサンプリング冷却器用冷水ポンプにより格納容器雰囲気ガスサンプル冷却器に冷却水を通水する。
 - ・可搬型大型送水ポンプ車により海水通水が可能となった以降は、可搬型大型送水ポンプ車により格納容器雰囲気ガスサンプル冷却器に冷却水（海水）を通水する。
- ② 制御用空気の供給機能が喪失している場合
 - ・RM-002, RM-015 については、格納容器空気サンプルライン隔離弁操作用可搬型窒素ガスボンベにて開操作を行う。

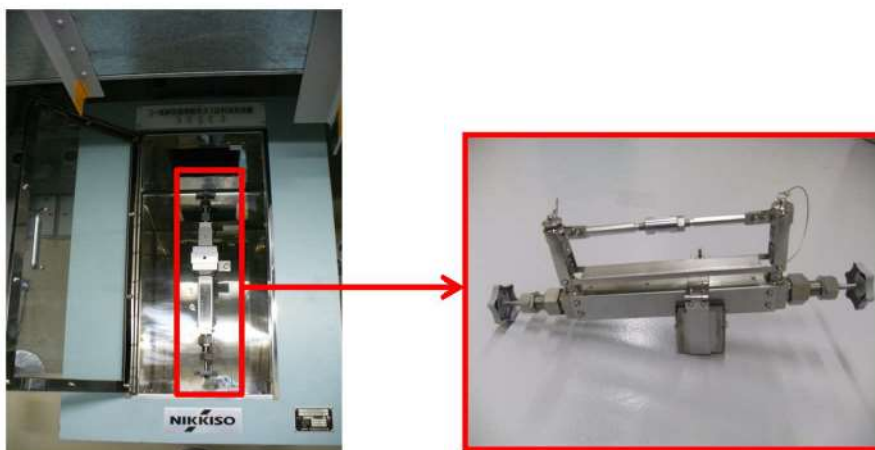


図7 試料採取管

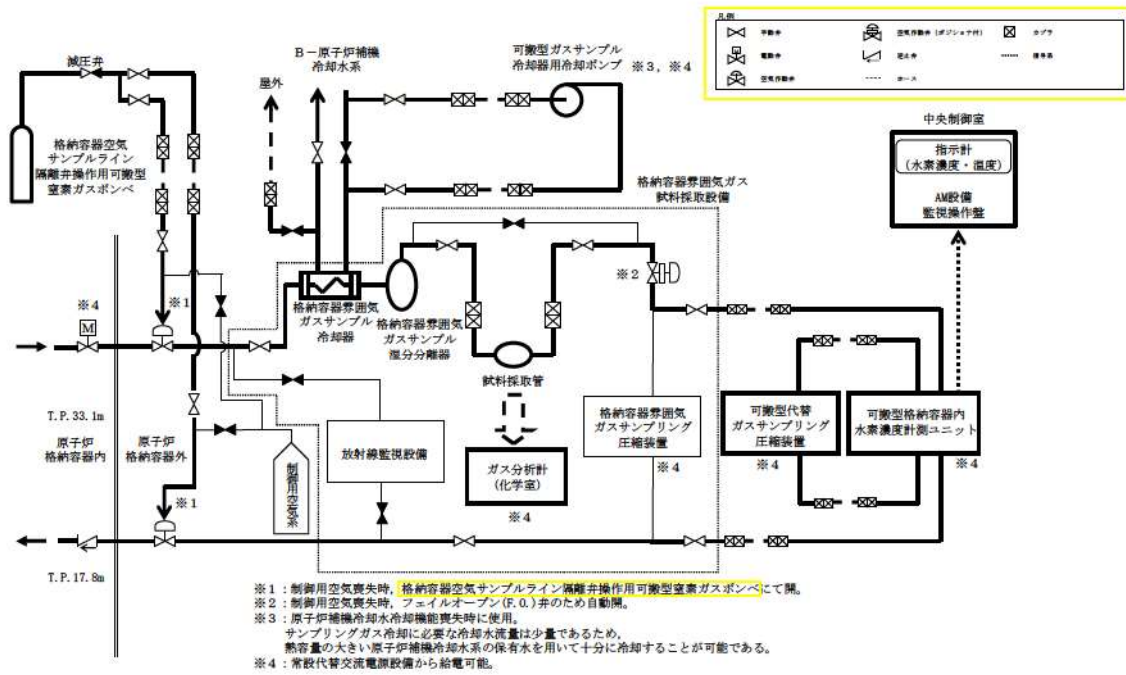


図8 格納容器雰囲気ガス試料採取設備 概要図(手分析時)

c. 共通

全交流動力電源喪失の場合は、以下のとおり各負荷へ基本的に代替非常用発電機から給電する。

表1 代替非常用発電機給電リスト

負 荷	電 源	負 荷	備 考
3V-RM-001(格納容器隔離弁)	非常用母線	0.23kW	—
3V-RM-002(格納容器隔離弁)	非常用母線	—	制御用空気が喪失している場合は、窒素ポンベにて開とする。
3V-RM-015(格納容器隔離弁)	非常用母線	—	
3PCV-781	非常用母線	—	フェイルオープン化により制御用空気喪失時に自動開とする。
格納容器雰囲気ガスサンプリング圧縮装置	非常用母線	2.2kW	—
可搬型代替ガスサンプリング圧縮装置	非常用母線	1.5kW	非常用電源から給電する現場電源盤を使用。
可搬型ガスサンプル冷却器用冷却ポンプ	非常用母線	0.4kW	
可搬型格納容器内水素濃度計測ユニット	非常用母線	0.27kW	
指示計	非常用母線	0.005kW	非常用電源から給電する電源盤を使用。

※いずれの負荷も代替非常用発電機の有効性評価の判断基準に影響することのない軽微なものである。

(5) 水素濃度監視の作業エリア環境

炉心の著しい損傷時、格納容器雰囲気ガス試料採取設備の系統構成等の測定準備対応では、通気前のため原子炉格納容器ガスからの線量はほとんどないが、原子炉格納容器からの線量は事故発生1時間後において約20mSv/hと推定される。測定開始後は、中央制御室にて原子炉格納容器内の水素濃度の監視を行う。

参考の下図に原子炉建屋内外部遮蔽外面における事故後の線量率推移を示す。最大値約36mSv/hとなるのは一時であり、その後減少していることがわかる。

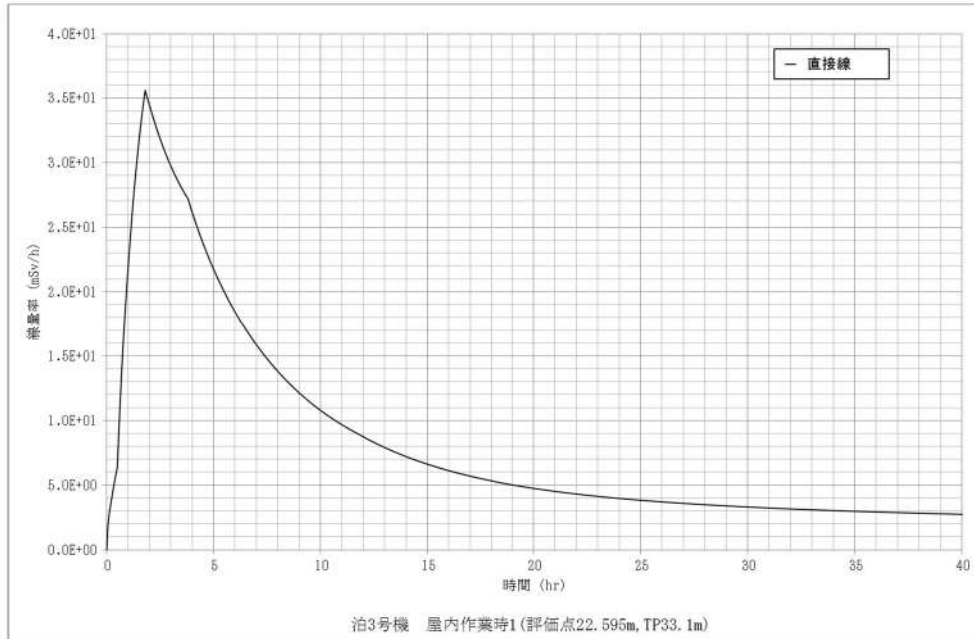


図9 原子炉建屋内外部遮蔽外面における事故後の線量率推移(参考)
(大LOCA, ECCS注入失敗, 原子炉格納容器スプレイ失敗, 代替スプレイ成功)

(6) 原子炉格納容器内水素濃度と原子炉格納容器圧力の関係について

炉心損傷時の原子炉格納容器内水素濃度は、原子炉格納容器圧力によってその値が変動し、原子炉格納容器圧力が上昇すると相対的に水素濃度は低下し、水素燃焼の危険性も低下する。

以下に、全炉心のジルコニウム 75%と水が反応した場合に発生する水素について、原子炉格納容器内を飽和状態、発生水素量を一定としたときの、原子炉格納容器内水素濃度（ウェット）と原子炉格納容器圧力との関係を示す。

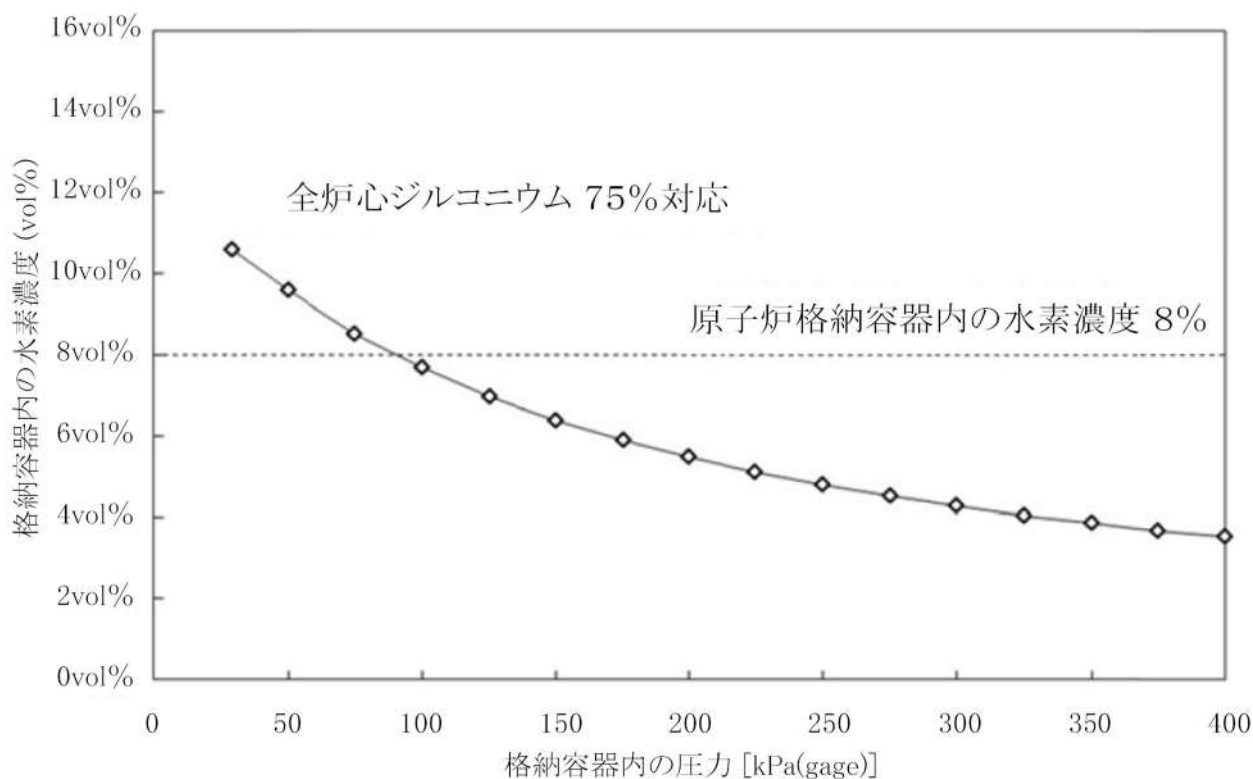


図 10 泊 3 号炉 原子炉格納容器内の圧力と水素濃度の関係

図 10 から、原子炉格納容器内圧力が約 0.09MPa 以上のときは、原子炉格納容器内水素濃度は 8 %以上の爆燃領域にないことが評価できる。

(7) 可搬型格納容器内水素濃度計測ユニットの校正方法

可搬型格納容器内水素濃度計測ユニットの校正は、熱伝導式の検出部の電気出力から水素濃度に変換される指示の調整（ゼロ点調整及びスパン調整）を行うものである。使用する検出器と指示計による水素濃度（0～20vol%を計画）の校正は事前を実施しておき、現場設置後には以下の手順により校正の確認を行う。

- a. 試料容器に雰囲気空気と必要な体積分の高純度の水素を混ぜあわせた校正用の水素混入空気（基準ガス）を作成する。
- b. 校正された基準水素濃度計を用いて容器内基準ガスの水素濃度を計測しておく。
- c. b. 項で計測した基準ガスを可搬型格納容器内水素濃度計測ユニット（検出器）に供給し、中央制御室の水素濃度の指示が判定基準に収まることを確認する。
- d. 水素濃度の異なる基準ガスを数点用いて a～c を繰り返し行う。

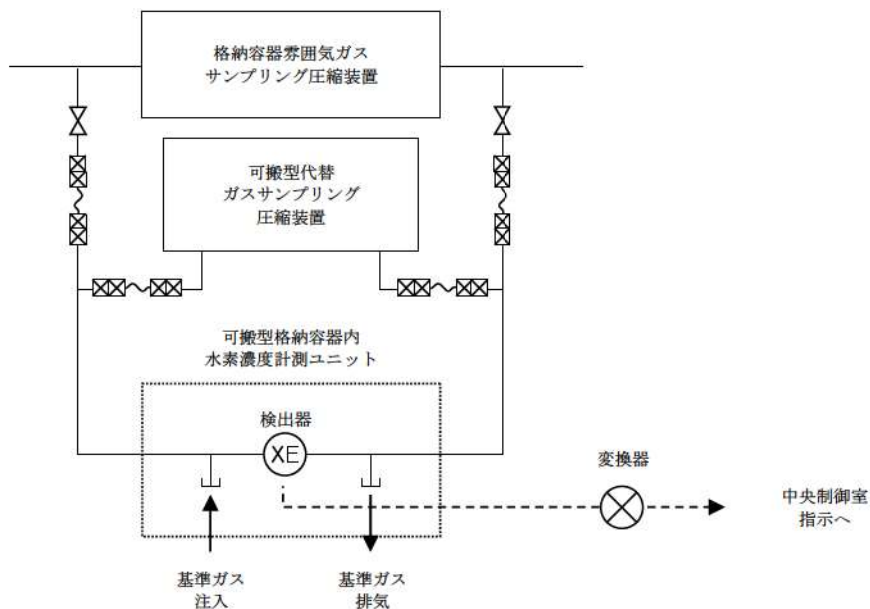


図 11 可搬型格納容器内水素濃度計測ユニットの校正

(8) その他

国の「過酷事故用計装システムに関する研究」(H23～H26 年度)を踏まえて開発された、炉心損傷発生時の原子炉格納容器内の水素濃度を直接測定するための水素濃度計（固体電解質型等）について、実機への反映を検討中である。

(参考-1) ガス分析計 (ガスクロマトグラフ) の測定原理

泊3号炉は事故時の原子炉格納容器内雰囲気ガスを試料採取管に採取し化学室に設置しているガス分析計 (ガスクロマトグラフ) により水素濃度を測定することが可能である。作業員が間欠的に少量のサンプルを採取し、手分析する方式のため、炉心損傷時の初期の水素濃度の中央制御室での連続監視に対応できない。

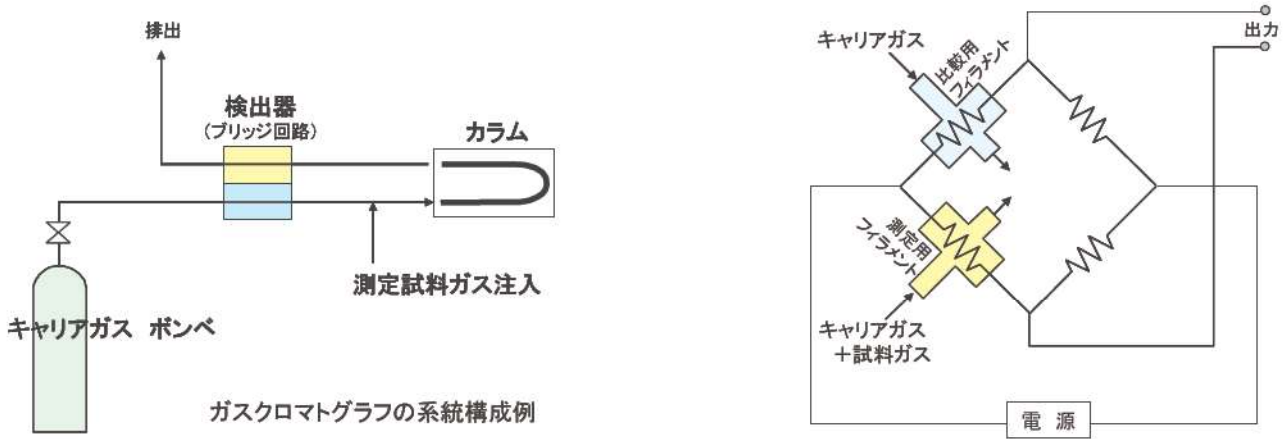
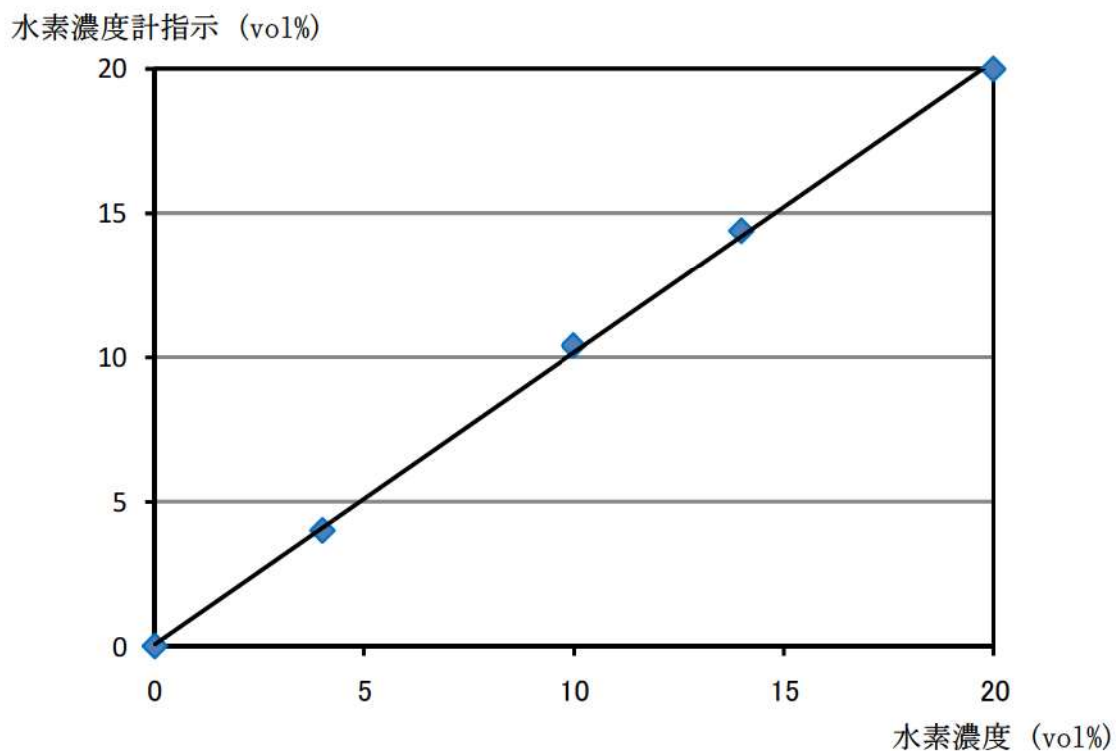


図1 ガス分析計 (ガスクロマトグラフ) の測定原理

発電所で使用しているガス分析計 (ガスクロマトグラフ) は、可搬型格納容器内水素濃度計測ユニットと同様の熱伝導式のもので、キャリアガスにアルゴンガスを用い、検出器ブリッジの比較用フィラメント側にはキャリアガスのみを流し、測定用フィラメント側にキャリアガスと試料ガスが流れるようになっている。キャリアガス+試料ガスは、カラムを通すことにより時間的に各ガス成分が分離されて、測定用フィラメントに流れるようになっており、フィラメント抵抗の変化から各ガスの成分 (濃度) を分析することができる。

(参考-2)水素濃度計校正試験データ



水素濃度 (vol%)	水素濃度指示値 (vol%)
0	0.0
4	4.0
10	10.4
14	14.4
20	20.0

温度：21℃

湿度：65%RH

試験ガス：H₂

温度は、雰囲気温度（試験ガス用空気に使用）

湿度は、雰囲気湿度（試験ガス用空気に使用）

図1 同型の水素濃度計の工場校正データ

解釈一覧

1. 判断基準の解釈一覧

手順	判断基準記載内容	解釈
1.9.2.1 水素爆発による原子炉格納容器の破損を防止するための対応手順	(2) 原子炉格納容器内の水素濃度の監視 ガス分析計による原子炉格納容器内の水素濃度監視	炉心損傷 炉心出口温度が350℃以上及び格納容器内高レンジエアモニタ（高レンジ）の指示値が 1×10^5 mSv/h 以上の場合

2. 操作手順の解釈一覧

手順	操作手順記載内容	解釈		
1.9.2.1 水素爆発による原子炉格納容器の破損を防止するための対応手順	(1) 炉心の著しい損傷が発生した場合の原子炉格納容器水素爆発防止	格納容器水素イグナイタによる原子炉格納容器内の水素濃度低減	炉心損傷 炉心出口温度が350℃以上及び格納容器内高レンジエアモニタ（高レンジ）の指示値が 1×10^5 mSv/h 以上の場合	
	(2) 原子炉格納容器内の水素濃度の監視	a. 可搬型格納容器内水素濃度計測ユニットによる原子炉格納容器内の水素濃度監視	原子炉格納容器圧力が通常運転圧力まで下がった場合	原子炉格納容器圧力が0.11MPa[gage]以下
		b. ガス分析計による原子炉格納容器内の水素濃度監視	原子炉格納容器圧力が通常運転圧力まで下がった場合	原子炉格納容器圧力が0.11MPa[gage]以下

3. 弁番号及び弁名称一覧

弁番号	弁名称	操作場所
3V-RM-013	格納容器空気サンプル戻りライン止め弁	周辺補機棟T. P. 24. 8m
3V-RM-004	格納容器空気サンプル取出しライン止め弁	周辺補機棟T. P. 28. 7m
3V-SS-651	格納容器雰囲気ガスサンプル冷却器入口弁	周辺補機棟T. P. 28. 7m
3V-SS-660	格納容器雰囲気ガス試料採取管バイパス弁	周辺補機棟T. P. 28. 7m
3V-SS-666	格納容器雰囲気ガスサンプリング戻りライン止め弁	周辺補機棟T. P. 28. 7m
3V-SS-751	可搬型格納容器内水素濃度計測ユニット入口隔離弁（SA対策）	周辺補機棟T. P. 24. 8m
3V-SS-752	可搬型格納容器内水素濃度計測ユニット出口隔離弁（SA対策）	周辺補機棟T. P. 24. 8m
3PCV-781	格納容器雰囲気ガスサンプリング圧縮装置入口圧力制御弁	周辺補機棟T. P. 28. 7m
3V-RM-002	格納容器空気サンプル取出し格納容器外側隔離弁	周辺補機棟T. P. 24. 8m
3V-RM-015	格納容器空気サンプル戻り格納容器外側隔離弁	周辺補機棟T. P. 17. 8m（中間床）
3V-RM-001	格納容器空気サンプル取出し格納容器内側隔離弁	中央制御室
3V-CC-191	格納容器雰囲気ガスサンプル冷却器補機冷却水入口弁	周辺補機棟T. P. 24. 8m
3V-CC-574	格納容器雰囲気ガスサンプル冷却器補機冷却水排水ライン止め弁（SA対策）	周辺補機棟T. P. 24. 8m
3V-IA-587	3V-RM-002制御用空気供給弁	周辺補機棟T. P. 28. 7m
3V-IA-563	3V-RM-015制御用空気供給弁	周辺補機棟T. P. 17. 8m（中間床）
-	格納容器空気サンプルライン隔離弁操作可搬型窒素ガスボンベ口金弁1	周辺補機棟T. P. 24. 8m
3V-IA-886	格納容器空気サンプルライン隔離弁操作用窒素供給パネル入口弁1	周辺補機棟T. P. 24. 8m
3V-IA-892	格納容器空気サンプルライン隔離弁操作用窒素供給パネル減圧弁	周辺補機棟T. P. 24. 8m
3V-IA-894	格納容器空気サンプルライン隔離弁操作用窒素供給パネル出口弁1	周辺補機棟T. P. 24. 8m
3V-IA-896	格納容器空気サンプルライン隔離弁操作用窒素供給パネル出口弁2	周辺補機棟T. P. 24. 8m
3V-CC-572	可搬型ガスサンプル冷却器用冷却ポンプ入口弁（SA対策）	周辺補機棟T. P. 24. 8m
3V-CC-573	可搬型ガスサンプル冷却器用冷却ポンプ出口弁（SA対策）	周辺補機棟T. P. 24. 8m

泊発電所3号炉審査資料	
資料番号	SAT110 r.10.0
提出年月日	令和5年7月31日

泊発電所3号炉

「実用発電用原子炉に係る発電用原子炉設置者の
重大事故の発生及び拡大の防止に必要な措置を
実施するために必要な技術的能力に係る審査基準」
に係る適合状況説明資料

1.10 水素爆発による原子炉建屋等の損傷を 防止するための手順等

令和5年7月
北海道電力株式会社

枠囲みの内容は機密情報に属しますので公開できません。

1.10 水素爆発による原子炉建屋等の損傷を防止するための手順等

< 目 次 >

1.10.1 対応手段と設備の選定

(1) 対応手段と設備の選定の考え方

(2) 対応手段と設備の選定の結果

a. 水素爆発による原子炉建屋等の損傷を防止するための対応手段及び設備

(a) 水素排出による原子炉建屋等の損傷防止

(b) 重大事故等対処設備と自主対策設備

b. 手順等

1.10.2 重大事故等時の手順

1.10.2.1 水素爆発による原子炉建屋等の損傷を防止するための手順

(1) 水素排出による原子炉建屋等の損傷防止

a. アニュラス空気浄化設備による水素排出

(a) 交流動力電源及び常設直流電源が健全である場合の操作手順

(b) 全交流動力電源又は常設直流電源が喪失した場合の操作手順

b. アニュラス部の水素濃度監視

(a) 可搬型アニュラス水素濃度計測ユニットによる水素濃度測定

(b) アニュラス水素濃度による水素濃度測定

1.10.2.2 水素排出による原子炉建屋等の損傷を防止するための設備の電源

を代替電源設備から給電する手順

1.10.2.3 その他の手順項目について考慮する手順

1.10.2.4 重大事故等時の対応手段の選択

添付資料 1.10.1 審査基準，基準規則と対処設備との対応表

添付資料 1.10.2 対応手段として選定した設備の電源構成図

添付資料 1.10.3 自主対策設備仕様

添付資料 1.10.4 アニュラス空気浄化設備の運転操作手順

添付資料 1.10.5 可搬型アニュラス水素濃度計測ユニットによるアニュラス部
水素濃度監視操作

添付資料 1.10.6 解釈一覧

1. 操作手順の解釈一覧
2. 弁番号及び弁名称一覧

1.10 水素爆発による原子炉建屋等の損傷を防止するための手順等

【要求事項】

発電用原子炉設置者において、炉心の著しい損傷が発生した場合において原子炉建屋その他の原子炉格納容器から漏えいする気体状の放射性物質を格納するための施設（以下「原子炉建屋等」という。）の水素爆発による損傷を防止する必要がある場合には、水素爆発による当該原子炉建屋等の損傷を防止するために必要な手順等が適切に整備されているか、又は整備される方針が適切に示されていること。

【解釈】

- 1 「水素爆発による当該原子炉建屋等の損傷を防止するために必要な手順等」とは、以下に掲げる措置又はこれらと同等以上の効果を有する措置を行うための手順等をいう。
 - a) 炉心の著しい損傷が発生した場合において原子炉格納容器から原子炉建屋等への水素ガスの漏えいを抑制し、原子炉建屋等内の水素濃度の上昇を緩和するため、原子炉格納容器から水素ガスを排出することができる設備による原子炉格納容器から水素ガスを排出する手順等を整備すること。
 - b) 炉心の著しい損傷が発生した場合において原子炉建屋等の水素爆発による損傷を防止するため、水素濃度制御設備又は原子炉建屋等から水素ガスを排出することができる設備により、水素爆発による当該原子炉建屋等の損傷を防止するために必要な手順等を整備すること。
 - c) 水素爆発による損傷を防止するために必要な設備が、交流又は直流電源が必要な場合は代替電源設備からの給電を可能とする手順等を整備

すること。

炉心の著しい損傷が発生した場合において、水素が原子炉格納容器内に放出され、原子炉格納容器から原子炉格納容器周囲のアニュラス部に漏えいした場合においても、水素爆発による原子炉建屋等の損傷を防止するための対処設備を整備する。ここでは、この対処設備を活用した手順等について説明する。

1.10.1 対応手段と設備の選定

(1) 対応手段と設備の選定の考え方

炉心の著しい損傷が発生した場合において、水素が原子炉格納容器内に放出され、原子炉格納容器から原子炉格納容器周囲のアニュラス部に漏えいした場合に、水素爆発による原子炉建屋等の損傷を防止するための対応手段及び重大事故等対処設備を選定する。

重大事故等対処設備の他に、柔軟な事故対応を行うための対応手段と自主対策設備*を選定する。

※自主対策設備：技術基準上のすべての要求事項を満たすことやすべてのプラント状況において使用することは困難であるが、プラント状況によっては、事故対応に有効な設備。

選定した重大事故等対処設備により、技術的能力審査基準（以下「審査基準」という。）だけでなく、「設置許可基準規則」第五十三条及び「技術基準規則」第六十八条（以下「基準規則」という。）の要求機能を満足する設備が網羅されていることを確認するとともに、自主対策設備との関係を明確にする。

（添付資料 1.10.1, 1.10.2, 1.10.3）

(2) 対応手段と設備の選定の結果

「審査基準」及び「基準規則」からの要求により選定した対応手段と、その対応に使用する重大事故等対処設備及び自主対策設備を以下に示す。

なお、対応に使用する重大事故等対処設備及び自主対策設備と整備する手順についての関係を第1.10.1表に整理する。

a. 水素爆発による原子炉建屋等の損傷を防止するための対応手段及

び設備

(a) 水素排出による原子炉建屋等の損傷防止

i. アニュラス空気浄化設備による水素排出

炉心の著しい損傷が発生した場合において、原子炉建屋等の水素爆発による損傷を防止するため、アニュラス空気浄化設備により水素を排出する手段がある。また、全交流動力電源又は常設直流電源が喪失した場合は、常設代替交流電源設備、可搬型代替交流電源設備又は代替所内電気設備からB系アニュラス空気浄化設備に給電する。

アニュラス空気浄化設備による水素排出で使用する設備は以下のとおり。

- ・アニュラス空気浄化ファン
- ・アニュラス空気浄化フィルタユニット
- ・アニュラス全量排気弁等操作用可搬型窒素ガスボンベ
- ・圧縮空気設備（制御用圧縮空気設備）配管・弁
- ・ホース・弁
- ・排気筒
- ・アニュラス空気浄化設備 ダクト・ダンパ・弁
- ・常設代替交流電源設備
- ・可搬型代替交流電源設備
- ・代替所内電気設備
- ・非常用交流電源設備
- ・所内常設蓄電式直流電源設備

ii. アニュラス部の水素濃度監視

炉心の著しい損傷が発生した場合において、アニュラス部の

水素濃度が変動する可能性のある範囲にわたり水素濃度を測定し、監視する手段がある。

アニュラス部の水素濃度監視で使用する設備は以下のとおり。

- ・アニュラス水素濃度
- ・可搬型アニュラス水素濃度計測ユニット
- ・試料採取設備 配管・弁
- ・ホース・弁
- ・常設代替交流電源設備
- ・可搬型代替交流電源設備
- ・代替所内電気設備
- ・非常用交流電源設備

(b) 重大事故等対処設備と自主対策設備

水素排出による原子炉建屋等の損傷防止で使用する設備のうち、アニュラス空気浄化ファン、アニュラス空気浄化フィルタユニット、アニュラス全量排気弁等操作用可搬型窒素ガスボンベ、ホース・弁、排気筒、アニュラス空気浄化設備ダクト・ダンパ・弁、圧縮空気設備（制御用圧縮空気設備）配管・弁、常設代替交流電源設備、可搬型代替交流電源設備、代替所内電気設備及び所内常設蓄電式直流電源設備は重大事故等対処設備と位置付ける。また、非常用交流電源設備は重大事故等対処設備（設計基準拡張）として位置付ける。

アニュラス部の水素濃度監視に使用する設備のうち、可搬型アニュラス水素濃度計測ユニット、試料採取設備配管・弁、ホース・弁、常設代替交流電源設備、可搬型代替交流電源設備及び代替所内電気設備は重大事故等対処設備と位置付ける。また、非常用交

流電源設備は重大事故等対処設備（設計基準拡張）として位置付ける。

これらの選定した設備は、「審査基準」及び「基準規則」に要求される設備がすべて網羅されている。

（添付資料1.10.1）

以上の重大事故等対処設備により、炉心の著しい損傷が発生した場合において、水素爆発による原子炉建屋等の損傷を防止することができる。また、以下の設備はプラント状況によっては事故対応に有効な設備であるため、自主対策設備と位置付ける。あわせて、その理由を示す。

- ・アニュラス水素濃度

アニュラス部の環境悪化の影響により、耐環境性に制限があるものの、使用できなくなるまでは水素濃度測定が可能であり有効である。

b. 手順等

上記「a. 水素爆発による原子炉建屋等の損傷を防止するための対応手段及び設備」により選定した対応手段に係る手順を整備する。

これらの手順は、発電課長（当直）、運転員及び災害対策要員の対応として、炉心の著しい損傷が発生した場合の対応手順書等に定める（第1.10.1表）。

また、重大事故時に監視が必要となる計器及び給電が必要となる設備についても整備する（第1.10.2表、第1.10.3表）。

（添付資料1.10.2）

1.10.2 重大事故等時の手順

1.10.2.1 水素爆発による原子炉建屋等の損傷を防止するための手順

(1) 水素排出による原子炉建屋等の損傷防止

a. アニュラス空気浄化設備による水素排出

炉心の著しい損傷が発生し、水素が原子炉格納容器内に放出され、原子炉格納容器から原子炉格納容器周囲のアニュラス部に漏えいした場合、アニュラス空気浄化ファンを運転し、アニュラス部の水素を含むガスを放射性物質低減機能を有するアニュラス空気浄化フィルタユニットを通して屋外へ排出する。

また、全交流動力電源が喪失した場合、B系アニュラス空気浄化設備の弁及びダンパにアニュラス全量排気弁等操作用可搬型窒素ガスボンベから窒素を供給することにより、アニュラス空気浄化設備を運転するための系統構成を行い、常設代替交流電源設備から給電した後、B-アニュラス空気浄化ファンを運転する。

なお、重大事故等時においてアニュラス空気浄化ファンにより、アニュラス空気浄化フィルタユニットを通して排気を行うことで、アニュラス部の放射性物質を低減し、被ばく低減を図る。

操作手順については、交流動力電源及び常設直流電源が健全な場合と喪失した場合に分けて記載する。

(a) 交流動力電源及び常設直流電源が健全である場合の操作手順

i. 手順着手の判断基準

非常用炉心冷却設備作動信号が発信した場合。

ii. 操作手順

アニュラス空気浄化設備の運転により水素を排出する手順の概要は以下のとおり。概要図を第 1.10.1 図に示す。

- ① 発電課長（当直）は、手順着手の判断基準に基づき、運転員に非常用炉心冷却設備作動信号発信によるアニュラス空気浄化ファンの自動起動の確認を指示する。自動起動していない場合は、手動起動を指示する。
- ② 運転員（中央制御室）Aは、中央制御室でアニュラス空気浄化ファンの自動起動を確認し、発電課長（当直）に報告する。自動起動していない場合は、手動起動を行う。
- ③ 運転員（中央制御室）Aは、中央制御室でアニュラス空気浄化ファンの運転により、アニュラス内圧力が低下することを確認し、発電課長（当直）に報告する。
- ④ 発電課長（当直）は、炉心出口温度等により、炉心損傷と判断すれば、運転員にアニュラス空気浄化ファンの運転確認を指示する。
- ⑤ 運転員（中央制御室）Aは、中央制御室でアニュラス空気浄化ファンの運転確認を実施し、発電課長（当直）に報告する。

iii. 操作の成立性

上記の操作は、運転員（中央制御室）1名にて操作を実施する。操作器による中央制御室からの遠隔操作であるため、速やかに対応できる。

(b) 全交流動力電源又は常設直流電源が喪失した場合の操作手順

i. 手順着手の判断基準

全交流動力電源又は常設直流電源が喪失した場合。

ii. 操作手順

全交流動力電源又は常設直流電源が喪失した場合，常設代替交流電源設備による給電後，アニュラス空気浄化設備の運転により水素を排出する手順の概要は以下のとおり。概要図を第 1.10.2 図に，タイムチャートを第 1.10.3 図に示す。

- ① 発電課長（当直）は，手順着手の判断基準に基づき，運転員及び災害対策要員にアニュラス全量排気弁等操作用可搬型窒素ガスボンベによる B 系アニュラス空気浄化設備への窒素供給の準備作業と系統構成を指示する。
- ② 災害対策要員は，現場で試料採取室排気隔離ダンパの閉処置を実施する。
- ③ 運転員（現場）B 及び災害対策要員は，現場でアニュラス全量排気弁等操作用可搬型窒素ガスボンベの使用準備を行い，窒素を供給するための系統構成を行う。
- ④ 運転員（現場）B 及び災害対策要員は，現場で他の系統と連絡する弁の閉を確認後，アニュラス全量排気弁等操作用可搬型窒素ガスボンベにより窒素を供給し，B－アニュラス排気ダンパ及び B－アニュラス全量排気弁の空気供給配管に充気する。充気が完了すれば B－アニュラス排気ダンパ及び B－アニュラス全量排気弁へ窒素を供給する。
- ⑤ 運転員（現場）B 及び災害対策要員は，アニュラス全量排気弁等操作用可搬型窒素ガスボンベを用いた B 系アニュラス空気浄化設備による水素排出の系統構成が

完了したことを発電課長（当直）に報告する。

- ⑥ 発電課長（当直）は、アニュラス全量排気弁等操作用可搬型窒素ガスポンペを用いたアニュラス空気浄化設備の運転が可能となり、非常用炉心冷却設備作動信号が発信すれば、運転員にBーアニュラス空気浄化ファンの起動を指示する。
- ⑦ 運転員（中央制御室）Aは、中央制御室で常設代替交流電源設備によりB系アニュラス空気浄化設備に給電されていることを確認し、中央制御室からBーアニュラス空気浄化ファンを起動し、Bーアニュラス排気ダンパ及びBーアニュラス全量排気弁を開又は自動で開となることを確認する。
- ⑧ 運転員（中央制御室）Aは、中央制御室でBーアニュラス空気浄化ファンの運転により、アニュラス内圧力が低下することを確認し、発電課長（当直）に報告する。
- ⑨ 発電課長（当直）は、炉心出口温度等により、炉心損傷と判断すれば、運転員にBーアニュラス空気浄化ファンの運転確認を指示する。
- ⑩ 運転員（中央制御室）Aは、中央制御室でBーアニュラス空気浄化ファンの運転確認を実施し、発電課長（当直）に報告する。

iii. 操作の成立性

上記の操作は、運転員（中央制御室）1名、運転員（現場）1名及び災害対策要員2名にて作業を実施した場合、作業開始を判断してからBーアニュラス空気浄化ファンの起動まで

35分以内で可能である。

円滑に作業できるように、移動経路を確保し、防護具、照明及び通信連絡設備を整備する。窒素ガスボンベの接続については、速やかに作業ができるよう作業場所近傍に使用工具を配備する。室温は通常運転時と同程度である。

(添付資料 1.10.4)

b. アニュラス部の水素濃度監視

(a) 可搬型アニュラス水素濃度計測ユニットによる水素濃度測定

炉心の著しい損傷が発生し、水素が原子炉格納容器内に放出され、原子炉格納容器から原子炉格納容器周囲のアニュラス部に漏えいした場合、可搬型アニュラス水素濃度計測ユニットによりアニュラス部の水素濃度を測定し、監視する。

i. 手順着手の判断基準

炉心出口温度が 350℃以上又は格納容器内高レンジエリアモニタ（高レンジ）の指示値が 1×10^5 mSv/h 以上の場合。

ii. 操作手順

可搬型アニュラス水素濃度計測ユニットによりアニュラス部の水素濃度を監視する手順の概要は以下のとおり。概要図を第 1.10.4 図に、タイムチャートを第 1.10.5 図に示す。

① 発電課長（当直）は、手順着手の判断基準に基づき、運転員に可搬型アニュラス水素濃度計測ユニットによるアニュラス部の水素濃度監視の準備作業と系統構成を指示する。

② 運転員（中央制御室）A及び運転員（現場）Bは、中

中央制御室及び現場で可搬型アニュラス水素濃度計測ユニットによる水素濃度監視のための系統構成を実施する。

③ 運転員（現場）Bは、現場で可搬型アニュラス水素濃度計測ユニットによる水素濃度監視に必要な電源操作を実施する。

④ 運転員（現場）Bは、可搬型アニュラス水素濃度計測ユニットによるアニュラス水素濃度監視のための準備作業と系統構成が完了したことを発電課長（当直）に報告する。

⑤ 発電課長（当直）は、準備作業、系統構成が完了し可搬型アニュラス水素濃度計測ユニットによる測定準備ができれば、運転員にアニュラス水素濃度測定の開始を指示する。

⑥ 運転員（現場）Bは、現場で可搬型アニュラス水素濃度計測ユニットを起動する。

⑦ 運転員（中央制御室）Aは、中央制御室でアニュラス水素濃度を確認し、発電課長（当直）に報告する。

iii. 操作の成立性

上記の操作は、運転員（中央制御室）1名及び運転員（現場）1名にて作業を実施した場合、作業開始を判断してから可搬型アニュラス水素濃度計測ユニットによる水素濃度測定開始まで70分以内で可能である。

円滑に作業できるように、移動経路を確保し、防護具、照明及び通信連絡設備を整備する。室温は通常運転時と同程度

である。

(添付資料 1.10.5)

アニュラス部周辺区域で作業を実施する場合は、下記を考慮する。

アニュラス空気浄化ファンが起動していれば、アニュラス部の空気は連続して屋外へ排出されるため、アニュラス部水素濃度は可燃領域まで上昇することはない。仮に、アニュラス空気浄化ファンが起動できない場合は、水素濃度測定値だけでなく、炉心溶融の状態、溶融炉心・コンクリート相互作用（MCCI）の発生の可能性、原子炉格納容器内水素処理装置及び格納容器水素イグナイタの作動状態、格納容器内水素濃度等を確認し、作業の重要性を考慮し、発電所対策本部と協議し、作業実施の可否を発電所対策本部長が判断する。

なお、作業を実施するに当たっては、作業エリアの環境を確認後、作業を行う。

(b) アニュラス水素濃度による水素濃度測定

炉心の著しい損傷が発生し、水素が原子炉格納容器内に放出され、原子炉格納容器から原子炉格納容器周囲のアニュラス部に漏えいした場合、アニュラス部の環境悪化の影響によりアニュラス水素濃度が使用できなくなるまでの間において、常設のアニュラス水素濃度によりアニュラス部の水素濃度を測定し、監視する。

i. 手順着手の判断基準

炉心出口温度が 350℃以上及び格納容器内高レンジエリアモニタ（高レンジ）の指示値が 1×10^5 mSv/h 以上の場合。

ii. 操作手順

炉心損傷が発生した場合、アニュラス水素濃度によりアニュラス部の水素濃度を監視する手順の概要は以下のとおり。概要図を第 1.10.6 図に示す。

- ① 発電課長（当直）は、手順着手の判断基準に基づき、運転員にアニュラス水素濃度によるアニュラス部の水素濃度監視を指示する。
- ② 運転員（中央制御室）Aは、中央制御室でアニュラス水素濃度によるアニュラス部の水素濃度を監視し、発電課長（当直）へ報告する。

iii. 操作の成立性

上記の操作は、運転員（中央制御室）1名にて実施する。なお、この対応については、運転員による準備や起動操作はない。

1.10.2.2 水素排出による原子炉建屋等の損傷を防止するための設備の電源を代替電源設備から給電する手順

炉心の著しい損傷が発生し、全交流動力電源又は常設直流電源が喪失した場合、原子炉建屋等の水素爆発による損傷を防止するため、代替電源設備によりアニュラス空気浄化設備及び水素濃度監視に使用する可搬型アニュラス水素濃度計測ユニットに給電する。

常設代替交流電源設備の代替電源に関する手順は、「1.14 電源の確保に関する手順等」のうち、1.14.2.1(1)「代替交流電源設備による給電」にて整備する。また、代替非常用発電機への燃料補給の手順は、「1.14 電源の確保に関する手順等」のうち、1.14.2.4「燃料の補給手順等」にて整備する。

1.10.2.3 その他の手順項目について考慮する手順

操作の判断，確認に係る計装設備に関する手順については，「1.15 事故時の計装に関する手順等」のうち，1.15.2「重大事故等時の手順等」にて整備する。

1.10.2.4 重大事故等時の対応手段の選択

炉心の著しい損傷が発生した場合の水素排出及び水素濃度監視手段として，以上の手段を用いて，水素爆発による原子炉建屋等の損傷防止を図る。

事故時において，非常用炉心冷却設備作動信号が発信した場合は，アニュラス空気浄化ファンの自動起動を確認する。自動起動していない場合は，手動によりアニュラス空気浄化ファンを起動する。また，全交流動力電源又は常設直流電源が喪失した場合，常設代替交流電源設備からの受電及びアニュラス全量排気弁等操作用可搬型窒素ガスポンペを用いたB－アニュラス空気浄化ファンの起動操作を実施する。

アニュラス部の水素濃度の監視は，中央制御室で監視可能な可搬型アニュラス水素濃度計測ユニットによる監視を優先するが，可搬型アニュラス水素濃度計測ユニットの準備作業時には，アニュラス水素濃度による監視を行う。

なお，自主対策設備であるアニュラス水素濃度は，炉心損傷後の高放射線，高温下では，指示値に影響があるため，使用可能な範囲を逸脱した場合には，参考値として扱う必要がある。

以上の対応手順のフローチャートを第 1.10.7 図に示す。

第 1.10.1 表 機能喪失を想定する設計基準事故対処設備と整備する手順

対応手段, 対処設備, 手順書一覧

分類	機能喪失を想定する設計基準事故対処設備	対応手段	対処設備	設備分類*2	整備する手順書	手順書の分類	
水素排出による原子炉建屋等の損傷防止	-	アニュラス空気浄化設備による水素排出	アニュラス空気浄化ファン アニュラス空気浄化フィルタユニット アニュラス全量排気弁等操作用可搬型窒素ガスボンベ ホース・弁 排気筒 アニュラス空気浄化設備 ダクト・ダンパ・弁 圧縮空気設備 (制御用圧縮空気設備) 配管・弁 常設代替交流電源設備*1 可搬型代替交流電源設備*1 代替所内電気設備*1 所内常設蓄電式直流電源設備*1	重大事故等対処設備	a	事象の判別を行う運転手順書等 全交流動力電源喪失時における対応手順書等 炉心の著しい損傷が発生した場合の対応手順書	故障及び設計基準事象に対処する運転手順書 炉心の著しい損傷及び原子炉格納容器破損を防止する運転手順書 炉心の著しい損傷が発生した場合に対処する運転手順書
			非常用交流電源設備*1	重大事故等対処設備 (設計基準拡張)			
			可搬型アニュラス水素濃度計測ユニット 試料採取設備 配管・弁 ホース・弁 常設代替交流電源設備*1 可搬型代替交流電源設備*1 代替所内電気設備*1	重大事故等対処設備			
		非常用交流電源設備*1	重大事故等対処設備 (設計基準拡張)	a	炉心の著しい損傷が発生した場合の対応手順書	炉心の著しい損傷が発生した場合に対処する運転手順書	
		アニュラス水素濃度	自主対策設備				

*1 : 手順は「1.14 電源の確保に関する手順等」にて整備する。

*2 : 重大事故等対策において用いる設備の分類

a : 当該条文に適合する重大事故等対処設備 b : 37条に適合する重大事故等対処設備 c : 自主的対策として整備する重大事故等対処設備

第 1.10.2 表 重大事故等対処に係る監視計器

監視計器一覧 (1/2)

対応手段	重大事故等の 対応に必要な 監視項目	監視計器	
1.10.2.1 水素爆発による原子炉建屋等の損傷を防止するための手順 (1) 水素排出による原子炉建屋等の損傷防止 a. アニュラス空気浄化設備による水素排出			
(a) 交流動力電源及び常設直流電源が健全である場合の操作手順	判断基準	信号 ・ ECCS作動	
	操作	原子炉压力容器内の温度	・ 炉心出口温度
		原子炉格納容器内の放射線量率	・ 格納容器内高レンジエリアモニタ (高レンジ)
アニュラス部の圧力	・ アニュラス内圧力		
(b) 全交流動力電源又は常設直流電源が喪失した場合の操作手順	判断基準	電源	・ 泊幹線 1 L 電圧, 2 L 電圧
			・ 後志幹線 1 L 電圧, 2 L 電圧
			・ 甲母線電圧, 乙母線電圧
			・ 6-A, B, C 1, C 2, D 母線電圧
			・ A, B-直流コントロールセンタ母線電圧
	操作	原子炉压力容器内の温度	・ 炉心出口温度
		原子炉格納容器内の放射線量率	・ 格納容器内高レンジエリアモニタ (高レンジ)
アニュラス部の圧力		・ アニュラス内圧力	
電源		・ 代替非常用発電機電圧, 電力, 周波数	

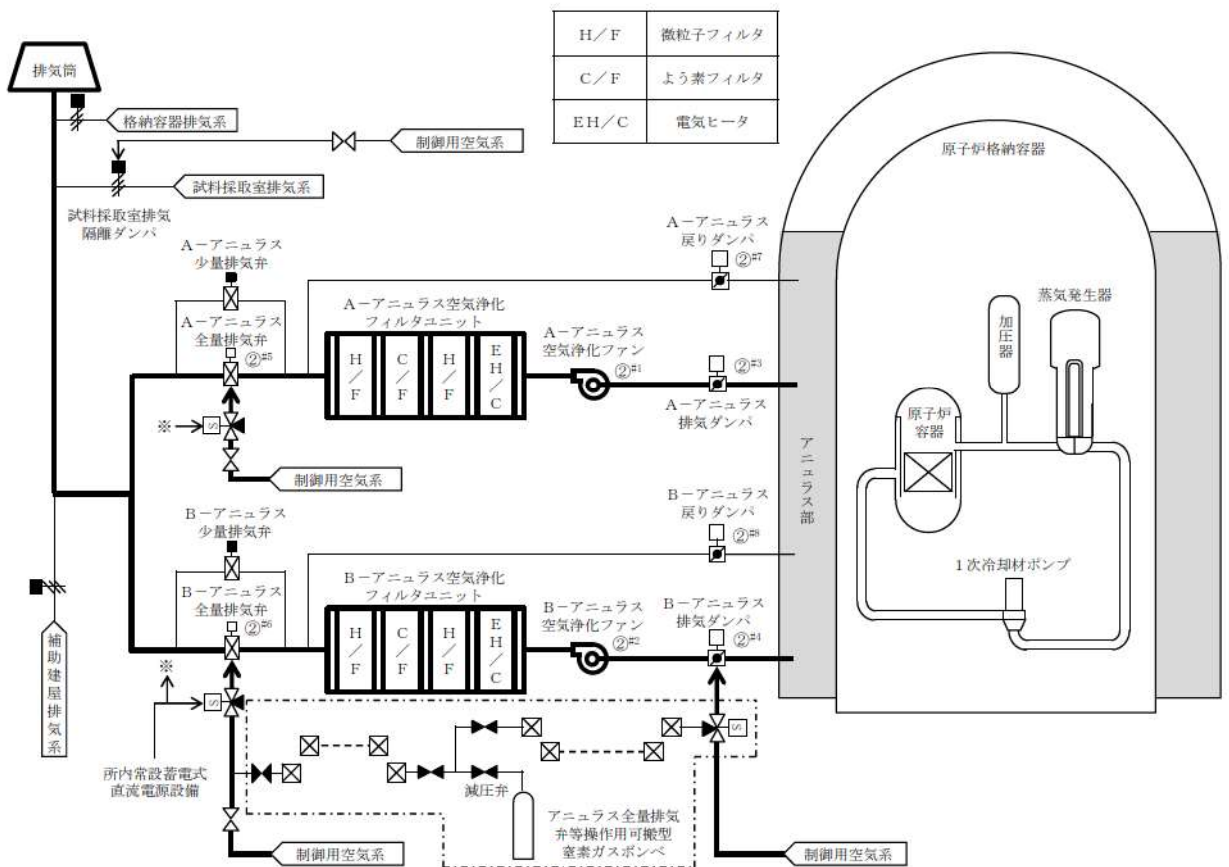
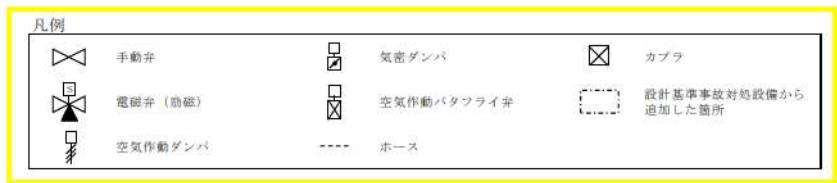
監視計器一覧 (2/2)

対応手段	重大事故等の 対応に必要となる 監視項目	監視計器
1.10.2.1 水素爆発による原子炉建屋等の損傷を防止するための手順 (1) 水素排出による原子炉建屋等の損傷防止 b. アニュラス部の水素濃度監視		
(a) 可搬型アニュラス水素濃度計測 ユニットによる水素濃度測定	判断 基準	原子炉圧力容器内の温度 ・ 炉心出口温度
	操作	原子炉格納容器内の放射線量率 ・ 格納容器内高レンジエリアモニタ (高レンジ)
(b) アニュラス水素濃度による 水素濃度測定	判断 基準	アニュラス部の水素濃度 ・ アニュラス水素濃度 (可搬型)
	操作	原子炉圧力容器内の温度 ・ 炉心出口温度 原子炉格納容器内の放射線量率 ・ 格納容器内高レンジエリアモニタ (高レンジ)

第 1.10.3 表 「審査基準」における要求事項ごとの給電対象設備

対象条文	供給対象設備	給電元	
		設備	母線
【1.10】 水素爆発による原子炉建屋等の損傷を防止するための手順等	アンユラス空気浄化設備ファン・ダンパ・弁	非常用交流電源設備 常設代替交流電源設備 可搬型代替交流電源設備 代替所内電気設備	A 2 - 原子炉コントロールセンタ
			B 2 - 原子炉コントロールセンタ
		所内常設蓄電式直流電源設備	A - 直流母線 B - 直流母線
	可搬型アンユラス水素濃度計測ユニット	非常用交流電源設備 常設代替交流電源設備 可搬型代替交流電源設備 代替所内電気設備	3 - CV水素濃度計電源盤
	計装用電源※	非常用交流電源設備 常設代替交流電源設備 所内常設蓄電式直流電源設備	A 1 - 計装用交流分電盤
			C 2 - 計装用交流分電盤
D 2 - 計装用交流分電盤			

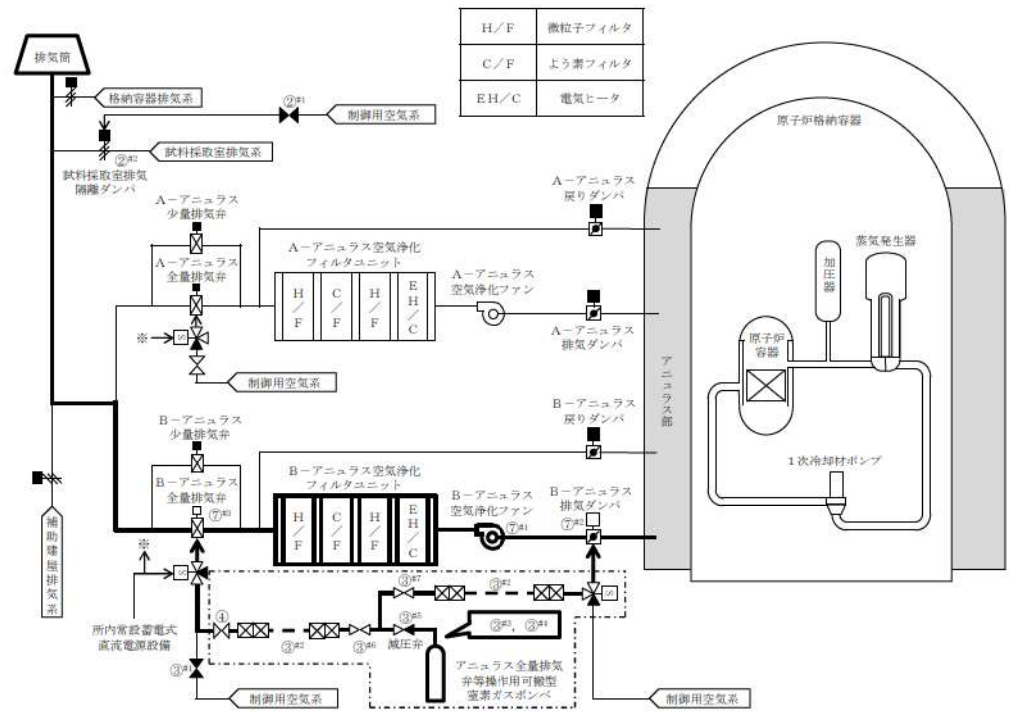
※：供給負荷は監視計器



操作手順	操作対象機器	状態の変化
② ^{#1}	A-アニュラス空気浄化ファン	停止→起動
② ^{#2}	B-アニュラス空気浄化ファン	停止→起動
② ^{#3}	A-アニュラス排気ダンパ	全閉→全開
② ^{#4}	B-アニュラス排気ダンパ	全閉→全開
② ^{#5}	A-アニュラス全量排気弁	全閉→全開
② ^{#6}	B-アニュラス全量排気弁	全閉→全開
② ^{#7}	A-アニュラス戻りダンパ	全閉→調整開
② ^{#8}	B-アニュラス戻りダンパ	全閉→調整開

#1～：同一操作手順番号内に複数の操作又は確認を実施する機器があることを示す。

第 1.10.1 図 アニュラス空気浄化設備による水素排出（交流動力電源及び常設直流電源が健全である場合）概要図



操作手順	操作対象機器	状態の変化
② ^{#1}	3D-VS-653制御用空気供給弁	全開→全閉
② ^{#2}	試料採取室排気隔離ダンパ	全開→全閉
③ ^{#1}	3V-VS-102B制御用空気供給弁	全開→全閉
③ ^{#2}	ホース	ホース接続
③ ^{#3}	アニュラス全量排気弁等操作用可搬型窒素ガスボンベ口金弁 1	全閉→全開
③ ^{#4}	アニュラス全量排気弁等操作用窒素供給パネル入口弁 1	全閉→全開
③ ^{#5}	アニュラス全量排気弁等操作用窒素供給パネル減圧弁	全閉→調整開
③ ^{#6}	アニュラス全量排気弁等操作用窒素供給パネル出口弁 2	全閉→全開
③ ^{#7}	アニュラス全量排気弁等操作用窒素供給パネル出口弁 1	全閉→全開
④	3V-VS-102B窒素ガス供給弁 (SA対策)	全閉→全開
⑦ ^{#1}	B-アニュラス空気浄化ファン	停止→起動
⑦ ^{#2}	B-アニュラス排気ダンパ	全閉→全開
⑦ ^{#3}	B-アニュラス全量排気弁	全閉→全開

#1～：同一操作手順番号内に複数の操作又は確認を実施する機器があることを示す。

第 1.10.2 図 アニュラス空気浄化設備による水素排出（全交流動力電源又は常設直流電源が喪失した場合）概要図

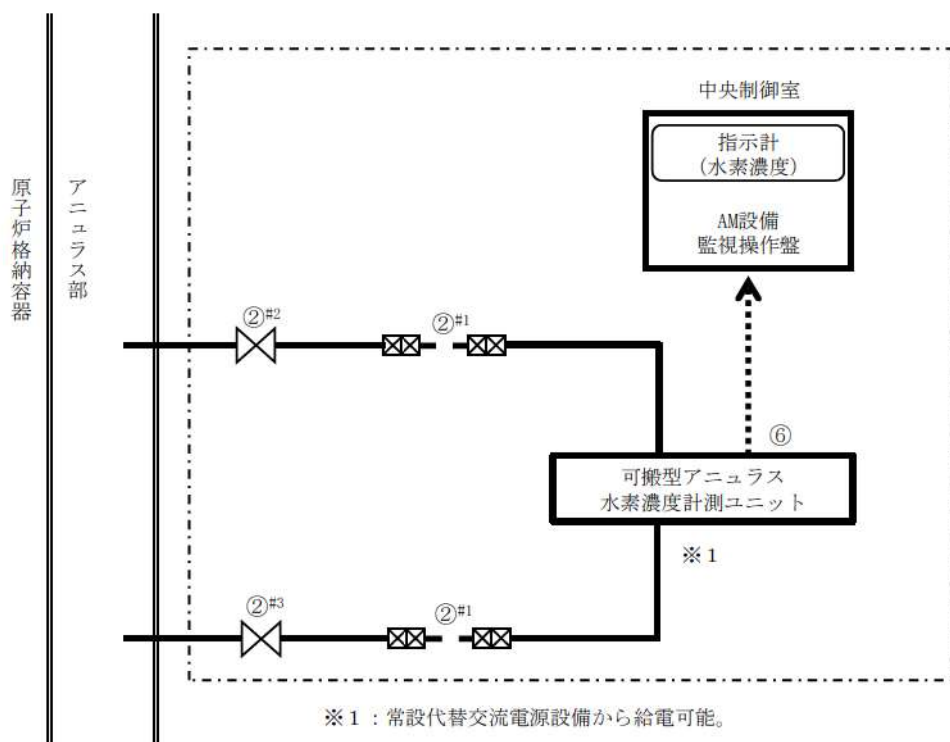
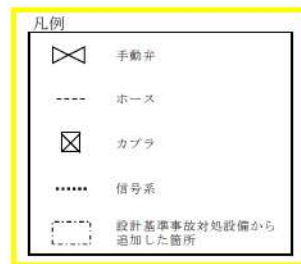
		経過時間 (分)						備考
		10	20	30	40	50	60	
手順の項目	要員 (数)	アニュラス全量排気弁等操作用可搬型窒素ガスポンベ によるアニュラス空気浄化設備の運転開始 35分 B-アニュラス空気浄化ファン起動操作 ^{※1}						操作手順
アニュラス空気浄化設備による水素排出 (全交流動力電源又は常設直流電源が喪失した場合)	運転員 (中央制御室) A	1						⑦
	運転員 (現場) B	1						
	災害対策要員 A	1						③④
	災害対策要員 B	1						②

※1: 機器の操作時間及び動作時間に余裕を見込んだ時間

※2: 中央制御室から機器操作場所までの移動時間及び機器の操作時間に余裕を見込んだ時間

※3: 中央制御室から機器操作場所までの移動時間及び試料採取室排気隔離ダンパ閉処置の実績を考慮した作業時間に余裕を見込んだ時間

第 1.10.3 図 アニュラス空気浄化設備による水素排出 (全交流動力電源又は常設直流電源が喪失した場合) タイムチャート



操作手順	操作対象機器	状態の変化
② ^{#1}	ホース	ホース接続
② ^{#2}	可搬型アニュラス水素濃度計測ユニット入口隔離弁 (SA対策)	全閉→全開
② ^{#3}	可搬型アニュラス水素濃度計測ユニット出口隔離弁 (SA対策)	全閉→全開
⑥	可搬型アニュラス水素濃度計測ユニット	切→入

#1～：同一操作手順番号内に複数の操作又は確認を実施する機器があることを示す。

第 1.10.4 図 可搬型アニュラス水素濃度計測ユニットによる
水素濃度測定 概要図

		経過時間 (分)						備考
		30	60	90	120	150	180	
手順の項目	要員 (数)			可搬型アニュラス水素濃度計測ユニット による水素濃度測定開始 70分				操作手順
可搬型アニュラス 水素濃度計測 ユニットによる 水素濃度測定	運転員 (中央制御室) A	1	アニュラス空気浄化ファン	起動確認 ^{※1}				②
				水素濃度確認				⑦
	運転員 (現場) B	1	移動, 系統構成 ^{※2}					②
			電源操作 ^{※3}					③
				可搬型アニュラス水素濃度計測ユニット起動 ^{※4}				⑥

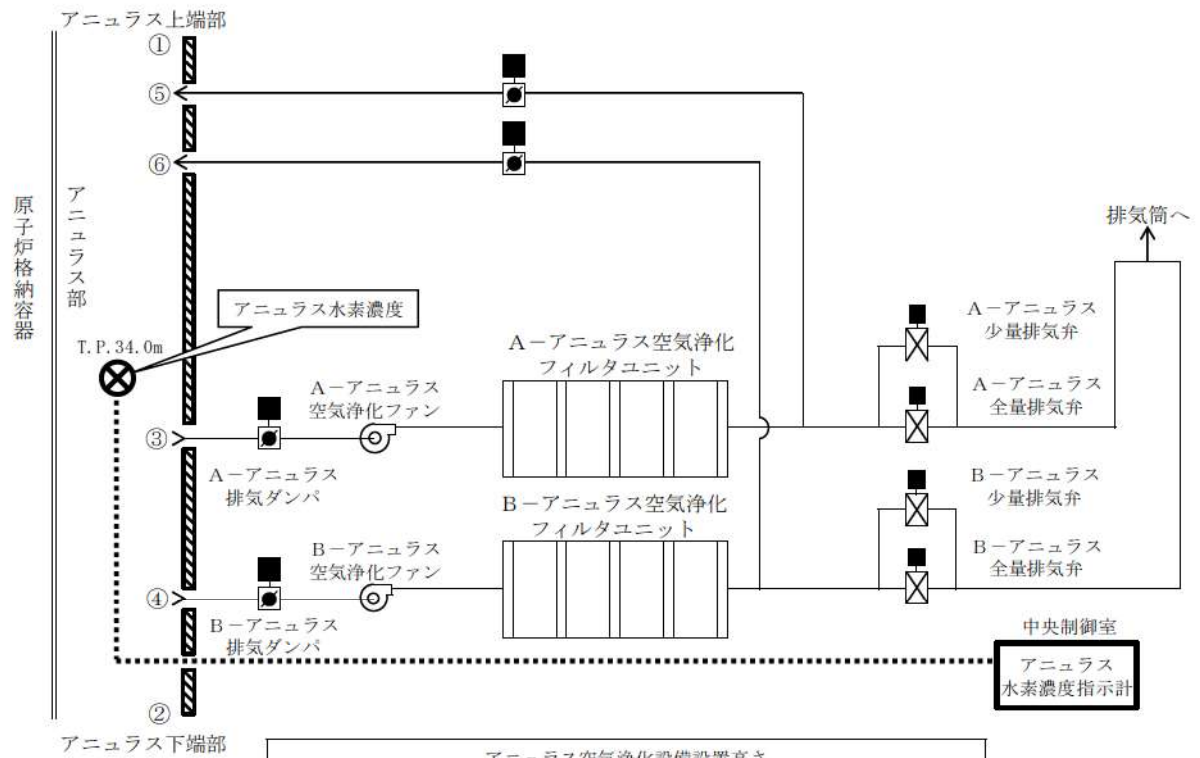
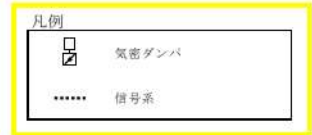
※1：中央制御室での状態確認に余裕を見込んだ時間

※2：中央制御室から機器操作場所までの移動時間及び機器の操作時間に余裕を見込んだ時間

※3：機器の操作時間に余裕を見込んだ時間

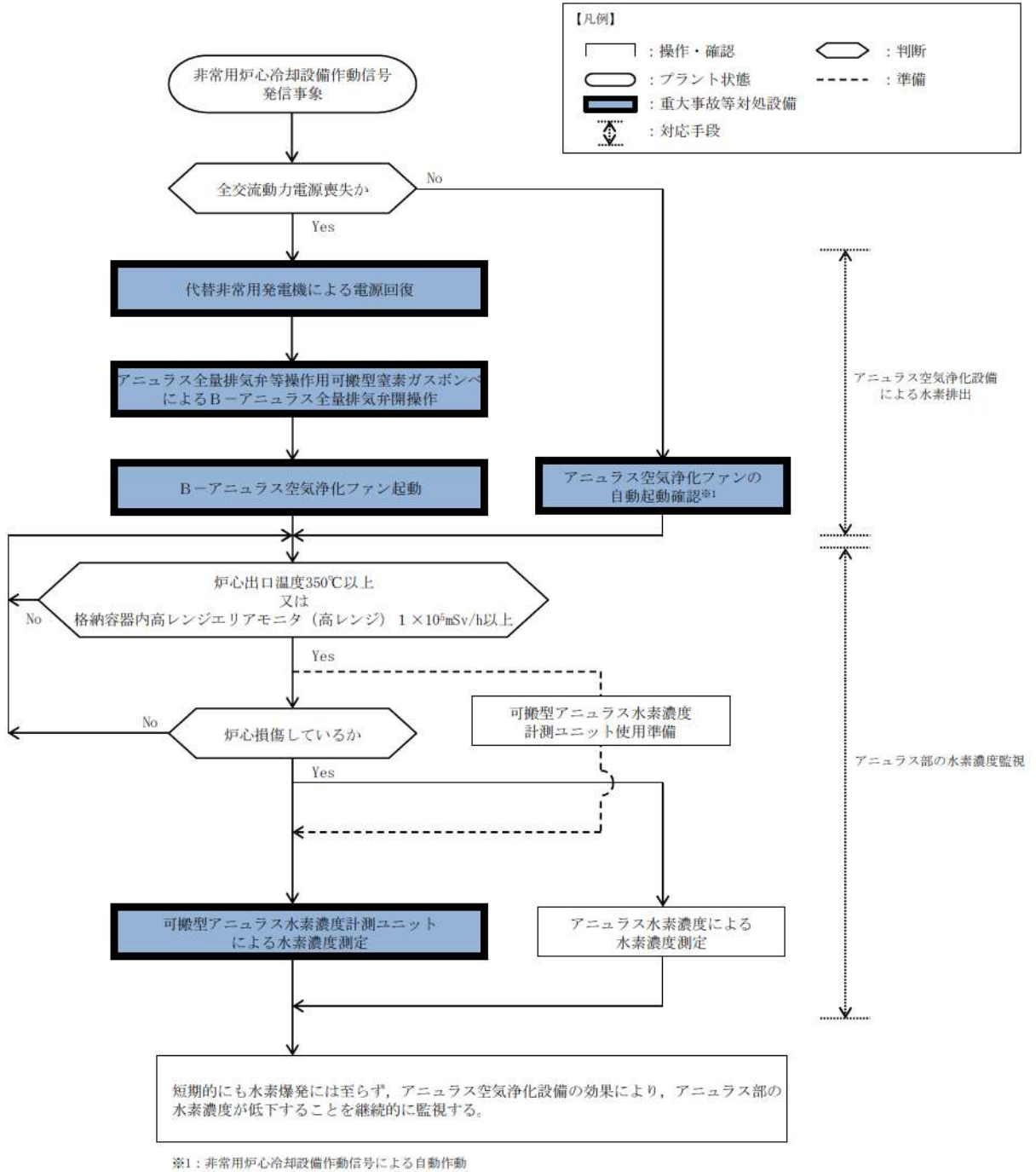
※4：機器の操作時間及び動作時間に余裕を見込んだ時間

第 1.10.5 図 可搬型アニュラス水素濃度計測ユニットによる水素濃度測定
タイムチャート



アニュラス空気浄化設備設置高さ		
①	アニュラス上端部	T. P. 58. 8m
②	アニュラス下端部	T. P. 17. 8m
③	A-アニュラス空気浄化ファン吸込み	T. P. 33. 9m
④	B-アニュラス空気浄化ファン吸込み	T. P. 33. 9m
⑤	A-アニュラス空気浄化ファン戻り	T. P. 41. 1m
⑥	B-アニュラス空気浄化ファン戻り	T. P. 41. 1m

第 1. 10. 6 図 アニュラス水素濃度による水素濃度測定 概要図



第 1.10.7 図 重大事故等時の対応手段選択フローチャート

審査基準, 基準規則と対処設備との対応表 (1/2)

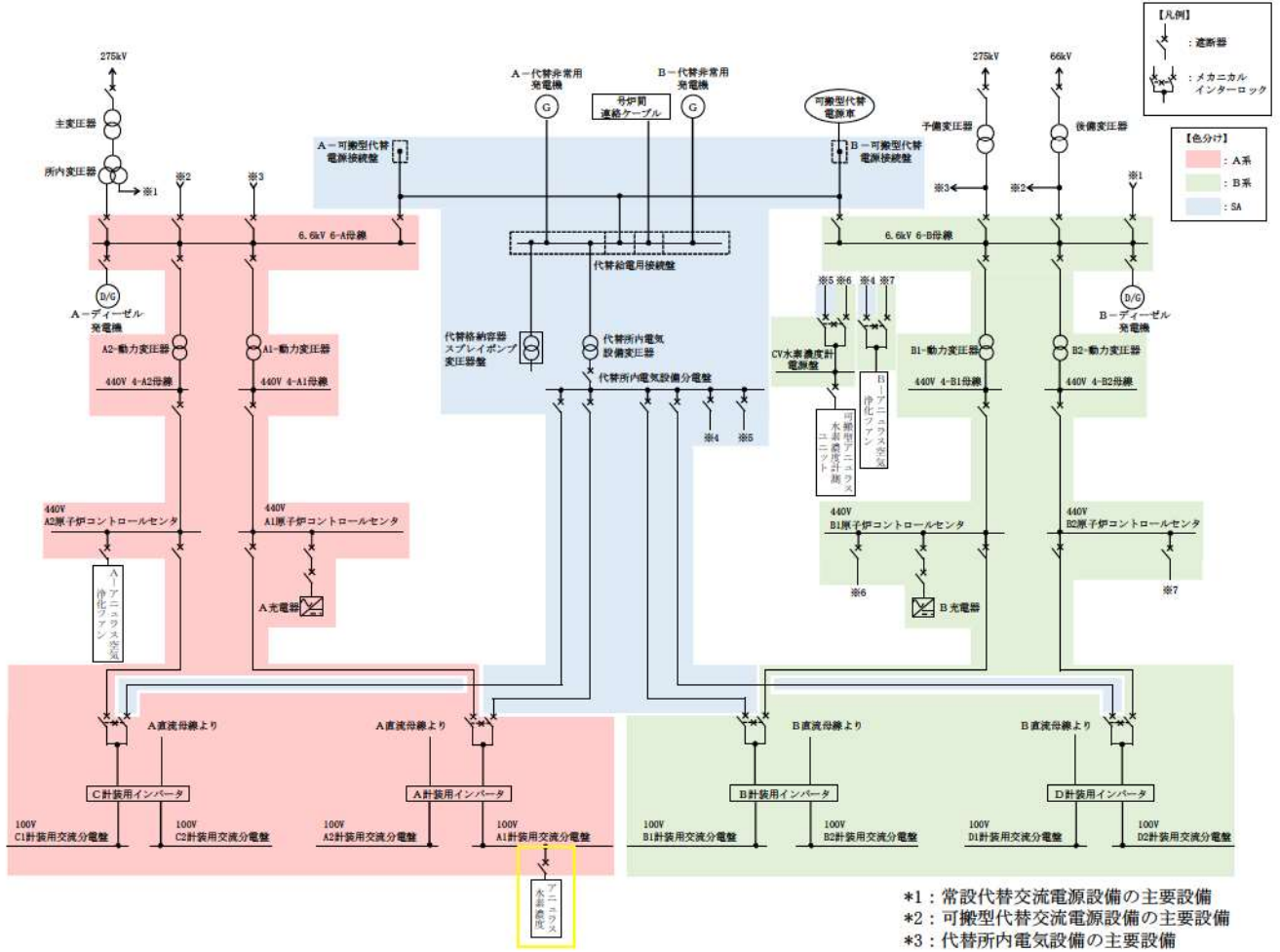
技術的能力審査基準 (1.10)	番号	設置許可基準規則 (五十三条)	技術基準規則 (六十八条)	番号
<p>【本文】 発電用原子炉設置者において、炉心の著しい損傷が発生した場合において原子炉建屋その他の原子炉格納容器から漏えいする気体状の放射性物質を格納するための施設（以下「原子炉建屋等」という。）の水素爆発による損傷を防止する必要がある場合には、水素爆発による当該原子炉建屋等の損傷を防止するために必要な手順等が適切に整備されているか、又は整備される方針が適切に示されていること。</p>	①	<p>【本文】 発電用原子炉施設には、炉心の著しい損傷が発生した場合において原子炉建屋その他の原子炉格納容器から漏えいする気体状の放射性物質を格納するための施設（以下「原子炉建屋等」という。）の水素爆発による損傷を防止する必要がある場合には、水素爆発による当該原子炉建屋等の損傷を防止するために必要な設備を設けなければならない。</p>	<p>【本文】 発電用原子炉施設には、炉心の著しい損傷が発生した場合において原子炉建屋その他の原子炉格納容器から漏えいする気体状の放射性物質を格納するための施設（以下「原子炉建屋等」という。）の水素爆発による損傷を防止する必要がある場合には、水素爆発による当該原子炉建屋等の損傷を防止するために必要な設備を施設しなければならない。</p>	④
<p>【解釈】 1 「水素爆発による当該原子炉建屋等の損傷を防止するために必要な手順等」とは、以下に掲げる措置又はこれらと同等以上の効果を有する措置を行うための手順等をいう。</p>	—	<p>【解釈】 1 第53条に規定する「水素爆発による当該原子炉建屋等の損傷を防止するために必要な設備」とは、以下に掲げる措置又はこれらと同等以上の効果を有する措置を行うための設備をいう。</p>	<p>【解釈】 1 第68条に規定する「水素爆発による当該原子炉建屋等の損傷を防止するために必要な設備」とは、以下に掲げる措置又はこれらと同等以上の効果を有する措置を行うための設備をいう。</p>	—
<p>a) 炉心の著しい損傷が発生した場合において原子炉格納容器から原子炉建屋等への水素ガスの漏えいを抑制し、原子炉建屋等内の水素濃度の上昇を緩和するため、原子炉格納容器から水素ガスを排出することができる設備による原子炉格納容器から水素ガスを排出する手順等を整備すること。</p>	—	<p>a) 原子炉格納容器の構造上、炉心の著しい損傷が発生した場合において原子炉格納容器内の水素濃度が高くなり、高濃度の水素ガスが原子炉格納容器から漏えいするおそれのある発電用原子炉施設には、原子炉格納容器から原子炉建屋等への水素ガスの漏えいを抑制し、原子炉建屋等内の水素濃度の上昇を緩和するための設備として、次に掲げるところにより、原子炉格納容器から水素ガスを排出することができる設備を設置すること。この場合において、当該設備は、本規程第50条の規定により設置する格納容器圧力逃がし装置と同一設備であってもよい。 i) その排出経路での水素爆発を防止すること。 ii) 排気中の水素濃度を測定することができる設備を設けること。 iii) i) 及び ii) に掲げるもののほか、本規程第50条3b) i) から xi) までの規定に準ずること。</p>	<p>a) 原子炉格納容器の構造上、炉心の著しい損傷が発生した場合において原子炉格納容器内の水素濃度が高くなり、高濃度の水素ガスが原子炉格納容器から漏えいするおそれのある発電用原子炉施設には、原子炉格納容器から原子炉建屋等への水素ガスの漏えいを抑制し、原子炉建屋等内の水素濃度の上昇を緩和するための設備として、次に掲げるところにより、原子炉格納容器から水素ガスを排出することができる設備を設置すること。この場合において、当該設備は、本規程第65条の規定により設置する格納容器圧力逃がし装置と同一設備であってもよい。 i) その排出経路での水素爆発を防止すること。 ii) 排気中の水素濃度を測定することができる設備を設けること。 iii) i) 及び ii) に掲げるもののほか、本規程第65条3b) i) から xi) までの規定に準ずること。</p>	—
<p>b) 炉心の著しい損傷が発生した場合において原子炉建屋等の水素爆発による損傷を防止するため、水素濃度制御設備又は原子炉建屋等から水素ガスを排出することができる設備により、水素爆発による当該原子炉建屋等の損傷を防止するために必要な手順等を整備すること。</p>	②	<p>b) 水素濃度制御設備（制御により原子炉建屋等で水素爆発のおそれがないことを示すこと。）又は原子炉建屋等から水素ガスを排出することができる設備（動的機器等に水素爆発を防止する機能を付けること。放射性物質低減機能を付けること。）を設置すること。</p>	<p>b) 水素濃度制御設備（制御により原子炉建屋等で水素爆発のおそれがないことを示すこと。）又は原子炉建屋等から水素ガスを排出することができる設備（動的機器等に水素爆発を防止する機能を付けること。放射性物質低減機能を付けること。）を設置すること。</p>	⑤
<p>c) 水素爆発による損傷を防止するために必要な設備が、交流又は直流電源が必要な場合は代替電源設備からの給電を可能とする手順等を整備すること。</p>	③	<p>c) 想定される事故時に水素濃度が変動する可能性のある範囲で推定できる監視設備を設置すること。</p>	<p>c) 想定される事故時に水素濃度が変動する可能性のある範囲で推定できる監視設備を設置すること。</p>	⑥
		<p>d) これらの設備は、交流又は直流電源が必要な場合は代替電源設備からの給電を可能とすること。</p>	<p>d) これらの設備は、交流又は直流電源が必要な場合は代替電源設備からの給電を可能とすること。</p>	⑦

審査基準，基準規則と対処設備との対応表 (2/2)

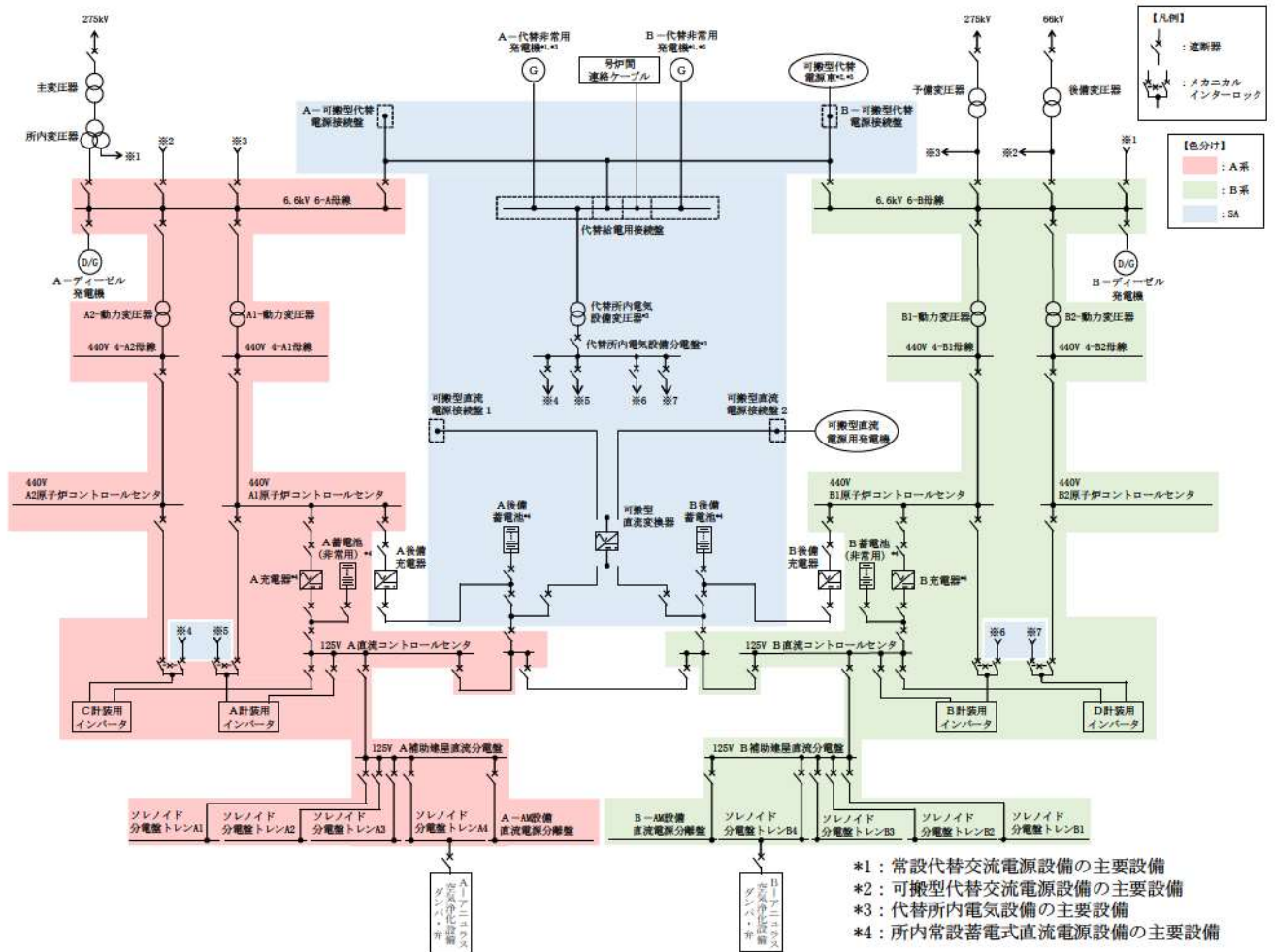
■：重大事故等対処設備 ■：重大事故等対処設備（設計基準拡張）

重大事故等対処設備を使用した手段 審査基準の要求に適合するための手段				自主対策					
対応手段	機器名称	既設 新設	解釈 対応 番号	対応 手段	機器名称	常設 可撤	必要時間内に 使用可能か	対応可能な 人数で 使用可能か	備考
アニュラス空気浄化設備による水素排出	アニュラス空気浄化ファン	既設	① ② ③ ④ ⑤ ⑥ ⑦	-	-	-	-	-	-
	アニュラス空気浄化フィルタユニット	既設							
	アニュラス全量排気弁等操作可能型窒素ガスポンプ	新設							
	ホース・弁	新設							
	排気筒	既設							
	アニュラス空気浄化設備 ダクト・ダンプ・弁	既設 新設							
	圧縮空気設備（制御用圧縮空気設備）配管・弁	既設							
	常設代替交流電源設備	既設 新設							
	可搬型代替交流電源設備	既設 新設							
	代替所内電気設備	既設 新設							
	所内常設蓄電式直流電源設備	既設 新設							
	非常用交流電源設備	既設 新設							
	アニュラス部の水素濃度監視	可搬型アニュラス水素濃度計測ユニット							
試料採取設備 配管・弁		新設	-	-	-	-			
ホース・弁		既設	-	-	-	-			
常設代替交流電源設備		既設 新設	-	-	-	-			
可搬型代替交流電源設備		既設 新設	-	-	-	-			
代替所内電気設備		既設 新設	-	-	-	-			
非常用交流電源設備		既設 新設	-	-	-	-			

対応手段として選定した設備の電源構成図



第1図 電源構成図（交流電源）



第2図 電源構成図（直流電源）

自主対策設備仕様

機器名称	常設 /可搬	耐震性	検出方式	計測範囲	台数
アニュラス水素濃度	常設	Sクラス	電気式	水素濃度 0～20vol%	1個

アニュラス空気浄化設備の運転操作手順

【アニュラス空気浄化設備使用のための窒素供給操作】

1. 操作概要

炉心の著しい損傷が発生した場合の水素大量放出時において、原子炉格納容器内の水素が貫通部からアニュラス部へ漏えいした場合、水素の蓄積を防止するためアニュラス空気浄化設備を起動し屋外に排出するが、制御用空気喪失時の弁開不能に対応するため、アニュラス全量排気弁等操作用可搬型窒素ガスボンベによりB-アニュラス全量排気弁等を開放する。

2. 操作場所

周辺補機棟T.P. 40.3m

3. 必要要員数及び操作時間

必要要員数 : 2名

操作時間(想定) : 20分

操作時間(訓練実績等) : 15分(現場移動、放射線防護具着用時間を含む。)

4. 操作の成立性

移動経路 : ヘッドライト、懐中電灯等を携行していることから、建屋内照明消灯時においてもアクセス可能である。また、アクセスルート上に支障となる設備はない。

作業環境 : 事故環境下における室温は通常運転状態と同等である。また、作業エリアに設置されている照明はバッテリー内蔵型であり、事故環境下においても作業可能である。

操作は汚染の可能性を考慮し、防護具(全面マスク、個人線量計、ゴム手袋等)を装備又は携行して作業を行う。

操作性 : 通常行う弁操作と同じであり、容易に操作可能である。また、ホース接続についてはクイックカップラ式であり、容易に接続可能である。操作専用工具もボンベ付近に設置している。

連絡手段 : 事故環境下において通常の連絡手段が使用不能となった場合でも、携行型通話装置を使用し、確実に中央制御室へ連絡することが可能である。



アニュラス排気ダンパのカプラ接続イメージ
(周辺補機棟 T. P. 40. 3m)



アニュラス全量排気弁等操作用可搬型窒素ガスポンペのカプラ接続
(周辺補機棟 T. P. 40. 3m)



窒素供給操作 (バルブパネル操作)
(周辺補機棟 T. P. 40. 3m)



窒素供給操作 (系統側バルブ操作)
(周辺補機棟 T. P. 40. 3m)

【試料採取室排気隔離ダンパ閉処置】

1. 作業概要

炉心の著しい損傷が発生した場合の水素大量放出時において、原子炉格納容器内の水素が貫通部からアニュラス部へ漏えいした場合、水素の蓄積を防止するためB系アニュラス空気浄化設備を起動し屋外に排出するが、制御用空気喪失時のダンパ閉不能に対応するため、試料採取室排気隔離ダンパの閉処置を行う。

2. 作業場所

原子炉補助建屋T.P.40.3m

3. 必要要員数及び作業時間

必要要員数 : 1名
 作業時間(想定) : 30分
 作業時間(訓練実績等) : 23分(現場移動,放射線防護具着用時間を含む。)

4. 作業の成立性

- 移動経路 : ヘッドライト,懐中電灯等を携行していることから,建屋内照明消灯時においてもアクセス可能である。また,アクセスルート上に支障となる設備はない。
- 作業環境 : 事故環境下における室温は通常運転状態と同等である。また,作業エリアに設置されている照明はバッテリー内蔵型であり,事故環境下においても作業可能である。
 操作は汚染の可能性を考慮し,防護具(全面マスク,個人線量計,ゴム手袋等)を装備又は携行して作業を行うが,作業エリアは原子炉補助建屋内にあることから,放射線被ばく上,厳しい環境とはならない。
- 作業性 : ダンパ閉処置作業は,バルブ操作及び連結シャフトを閉側へ回す作業のみであり,専用工具は操作場所付近に設置してあるため容易に実施可能である。
- 連絡手段 : 事故環境下において通常の連絡手段が使用不能となった場合でも,携行型通話装置を使用し,確実に中央制御室へ連絡することが可能である。



ダンパ全景
(原子炉補助建屋T.P. 40.3 m)



(制御用空気供給弁閉操作イメージ)

- ① 原子炉補助建屋T.P. 40.3 mへ移動し、作業準備を行う。
- ② 対象ダンパの制御用空気供給弁を閉止する。



(連結シャフト、止めネジイメージ)



(空気作動ダンパ閉作業イメージ)

- ③ ダンパオペレータの連結シャフトの止めネジを緩める。
- ④ 連結シャフトを閉方向へ操作する。
- ⑤ 閉状態を保持したまま止めネジを締め付ける。

全交流動力電源喪失又は常設直流電源喪失時の
アニュラス空気浄化設備運転のための系統構成時の被ばく影響について

アニュラス空気浄化設備の運転のための系統構成において閉処置する試料採取室排気隔離ダンパについては、図1に示すとおり原子炉補助建屋（T.P. 40. 3m）内に設置されている。当該エリアは、重大事故時においても放射線環境が厳しくならず、また、当該作業時間は移動時間等を含めても30分程度である（図3参照）ことから、被ばく線量は保守的に評価^{*}した場合でも1 mSv未滿となる。

一方、同様の系統構成において開処置が必要なアニュラス排気ダンパについては、図2に示すとおり周辺補機棟（T.P. 33. 1m）内の原子炉格納容器貫通部近くに設置されており、重大事故時には放射線影響によりアクセスが困難となるおそれがあることから、窒素供給による遠隔操作で開とする方法としている。図1に示すとおり当該ダンパへの窒素供給操作場所は同じ周辺補機棟（T.P. 40. 3m）内であるものの、原子炉格納容器から比較的距離があり、また、当該作業時間は移動時間等を含めても20分程度と滞在時間が短い（図3参照）ことから、被ばく線量は保守的に評価^{*}した場合でも4 mSv未滿となる。

以上のとおり、両作業を実施する運転員及び災害対策要員への被ばく影響は大きくない。

※ 作業エリア及び移動経路において最も線量率の高くなる場所に、余裕を見込んで設定した作業時間（想定）の間、滞在し続けると仮定した線量評価。



図1 試料採取室排気隔離ダンパ等の設置場所

■ 枠囲みの内容は機密情報に属しますので公開できません。

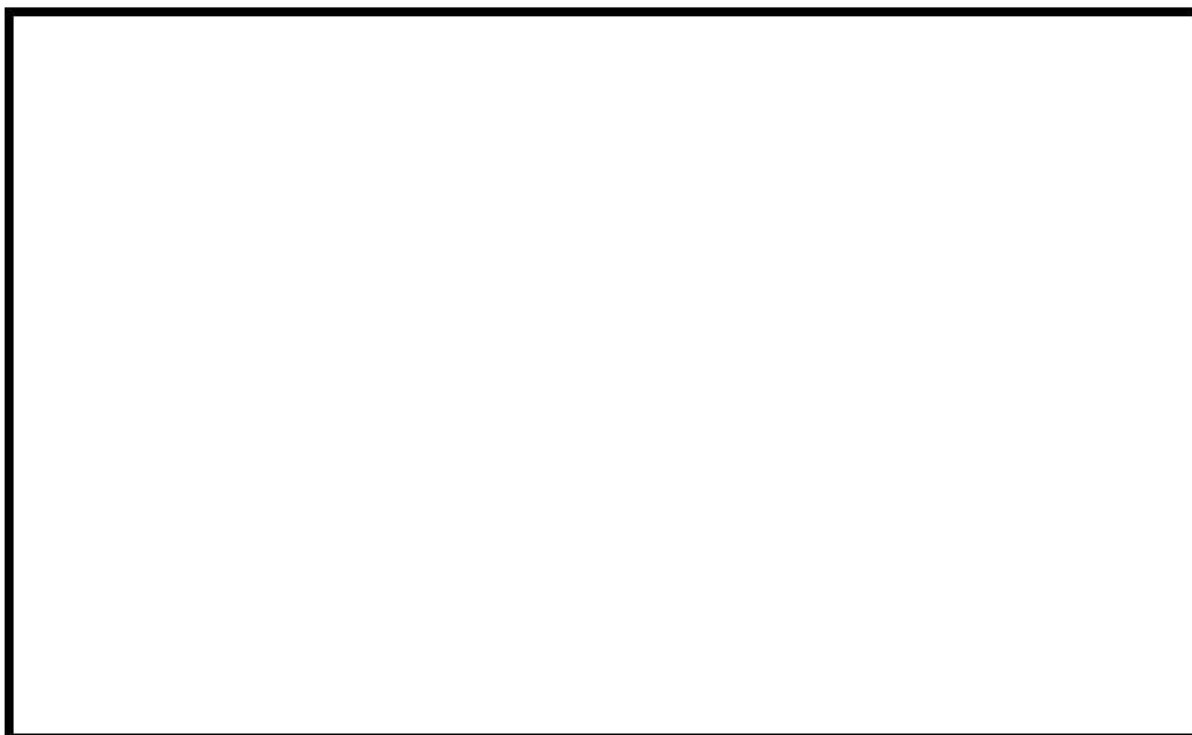


図2 B-アニュラス排気ダンパの設置場所

枠囲みの内容は機密情報に属しますので公開できません。

手順の項目	要員 (数)	経過時間 (分)						備考
		10	20	30	40	50	60	
		アニュラス全量排気弁等操作用可搬型窒素ガスポンベによるアニュラス空気浄化設備の運転開始 35分 ▽						操作手順
アニュラス空気浄化設備による水素排出 (全交流動力電源又は常設直流電源が喪失した場合)	運転員 (中央制御室) A	1			B-アニュラス空気浄化ファン起動操作 ^{※1}			⑦
	運転員 (現場) B	1						
	災害対策要員 A	1		移動, 系統構成,				③④
	災害対策要員 B	1		移動, 試料採取室排気隔離ダンパ閉処置 ^{※3}				②

※1: 機器の操作時間及び動作時間に余裕を見込んだ時間

※2: 中央制御室から機器操作場所までの移動時間及び機器の操作時間に余裕を見込んだ時間

※3: 中央制御室から機器操作場所までの移動時間及び試料採取室排気隔離ダンパ閉処置の実績を考慮した作業時間に余裕を見込んだ時間

図3 アニュラス空気浄化設備による水素排出 タイムチャート (全交流動力電源又は常設直流電源が喪失した場合)

可搬型アニュラス水素濃度計測ユニットによるアニュラス水素濃度監視操作

【可搬型アニュラス水素濃度計測ユニット系統構成，電源操作及び起動操作】

1. 操作概要

炉心の著しい損傷が発生した場合の水素大量放出時において，原子炉格納容器内の水素が貫通部からアニュラス部へ漏えいした場合，アニュラス内の水素濃度を中央制御室にて連続監視できるように可搬型アニュラス水素濃度計測ユニットの系統構成，電源操作及び起動操作を実施する。

2. 操作場所

周辺補機棟 T. P. 24. 8m

3. 必要要員数及び操作時間

必要要員数 : 1名

操作時間 (想定) : 70分

操作時間 (訓練実績等) : 34分 (現場移動，放射線防護具着用時間を含む。)

4. 操作の成立性

移動経路 : ヘッドライト，懐中電灯等を携行していることから，建屋内照明消灯時においてもアクセス可能である。また，アクセスルート上に支障となる設備はない。

作業環境 : 事故環境下における室温は通常運転状態と同等である。また，作業エリアに設置されている照明はバッテリー内蔵型であり，事故環境下においても作業可能である。

操作は汚染の可能性を考慮し，防護具 (全面マスク，個人線量計，ゴム手袋等) を装備又は携行して作業を行う。

操作性 : 通常行う弁操作と同じであり，容易に操作可能である。また，ホース接続についてはクイックカップラ式であり，容易に接続可能である。

連絡手段 : 事故環境下において通常の連絡手段が使用不能となった場合でも，携行型通話装置を使用し，確実に中央制御室へ連絡することが可能である。



可搬型アニュラス水素濃度計測ユニット
(周辺補機棟 T. P. 24. 8m)



可搬型アニュラス水素濃度計測ユニットの接続
(周辺補機棟 T. P. 24. 8m)



電源ケーブル接続
(周辺補機棟 T. P. 24. 8m)

解釈一覧

1. 操作手順の解釈一覧

手順		操作手順記載内容		解釈
1. 10. 2. 1 水素爆発による原子炉建屋等の損傷を防止するための手順	(1) 水素排出による原子炉建屋等の損傷防止	a. アニユラス空気浄化設備による水素排出	(b) 全交流動力電源又は直流電源が喪失した場合の操作手順	炉心損傷 炉心出口温度が350℃以上又は格納容器内高レンジエアモニタ（高レンジ）の指示値が 1×10^5 mSv/h以上の場合。

2. 弁番号及び弁名称一覧

弁番号	弁名称	操作場所
3D-VS-101A	A-アニユラス排気ダンパ	中央制御室
3D-VS-101B	B-アニユラス排気ダンパ	中央制御室, 周辺補機棟T. P. 40. 3m
3V-VS-102A	A-アニユラス全量排気弁	中央制御室
3V-VS-102B	B-アニユラス全量排気弁	中央制御室, 周辺補機棟T. P. 40. 3m
3PCD-2373	A-アニユラス戻りダンパ	中央制御室
3PCD-2393	B-アニユラス戻りダンパ	中央制御室
3V-IA-732	3D-VS-653制御用空気供給弁	原子炉補助建屋T. P. 40. 3m
3D-VS-653	試料採取室排気隔離ダンパ	中央制御室, 原子炉補助建屋T. P. 40. 3m
3V-IA-615	3V-VS-102B制御用空気供給弁	周辺補機棟T. P. 40. 3m
—	アニユラス全量排気弁等操作用可搬型窒素ガスボンベ口金弁1	周辺補機棟T. P. 40. 3m
3V-IA-876	アニユラス全量排気弁等操作用窒素供給パネル入口弁1	周辺補機棟T. P. 40. 3m
3V-IA-882	アニユラス全量排気弁等操作用窒素供給パネル減圧弁	周辺補機棟T. P. 40. 3m
3V-IA-884	アニユラス全量排気弁等操作用窒素供給パネル出口弁2	周辺補機棟T. P. 40. 3m
3V-IA-898	アニユラス全量排気弁等操作用窒素供給パネル出口弁1	周辺補機棟T. P. 40. 3m
3V-IA-793	3V-VS-102B窒素ガス供給弁 (SA対策)	周辺補機棟T. P. 40. 3m
3V-SS-759	可搬型アニユラス水素濃度計測ユニット入口隔離弁 (SA対策)	周辺補機棟T. P. 24. 8m
3V-SS-760	可搬型アニユラス水素濃度計測ユニット出口隔離弁 (SA対策)	周辺補機棟T. P. 24. 8m
3V-SS-761	可搬型アニユラス水素濃度計測ユニットドレンライン止め弁 (SA対策)	周辺補機棟T. P. 24. 8m

泊発電所3号炉審査資料	
資料番号	SAT111 r.11.0
提出年月日	令和5年7月31日

泊発電所3号炉

「実用発電用原子炉に係る発電用原子炉設置者の
重大事故の発生及び拡大の防止に必要な措置を
実施するために必要な技術的能力に係る審査基準」
に係る適合状況説明資料

1.11 使用済燃料貯蔵槽の冷却等のための手順等

令和5年7月
北海道電力株式会社

枠囲みの内容は機密情報に属しますので公開できません。

1.11 使用済燃料貯蔵槽の冷却等のための手順等

< 目 次 >

1.11.1 対応手段と設備の選定

(1) 対応手段と設備の選定の考え方

(2) 対応手段と設備の選定結果

a. 使用済燃料ピットの冷却機能又は注水機能の喪失時，又は使用済燃料ピット水の小規模な漏えい発生時の対応手段及び設備

(a) 使用済燃料ピットへの注水

(b) 漏えい抑制

(c) 重大事故等対処設備と自主対策設備

b. 使用済燃料ピットからの大量の水の漏えい発生時の対応手段及び設備

(a) 使用済燃料ピットへのスプレー

(b) 漏えい緩和

(c) 大気への放射性物質の拡散抑制

(d) 重大事故等対処設備と自主対策設備

c. 重大事故等時における使用済燃料ピットの監視のための対応手段及び設備

(a) 使用済燃料ピットの監視

(b) 代替電源による給電

(c) 重大事故等対処設備と自主対策設備

d. 手順等

1.11.2 重大事故等時の手順

1.11.2.1 使用済燃料ピットの冷却機能又は注水機能の喪失時，又は使用済燃料ピット水の小規模な漏えい発生時の対応手順

(1) 使用済燃料ピットへの注水

- a. 燃料取替用水ポンプによる使用済燃料ピットへの注水
- b. 2次系補給水ポンプによる使用済燃料ピットへの注水
- c. 1次系補給水ポンプによる使用済燃料ピットへの注水
- d. 電動機駆動消火ポンプ又はディーゼル駆動消火ポンプによる使用済燃料ピットへの注水
- e. 海水を用いた可搬型大型送水ポンプ車による使用済燃料ピットへの注水
- f. 代替給水ピットを水源とした可搬型大型送水ポンプ車による使用済燃料ピットへの注水
- g. 原水槽を水源とした可搬型大型送水ポンプ車による使用済燃料ピットへの注水

1.11.2.2 使用済燃料ピットからの大量の水の漏えい発生時の対応手順

(1) 使用済燃料ピットへのスプレー

- a. 海水を用いた可搬型大型送水ポンプ車及び可搬型スプレーノズルによる使用済燃料ピットへのスプレー
- b. 代替給水ピットを水源とした可搬型大型送水ポンプ車及び可搬型スプレーノズルによる使用済燃料ピットへのスプレー
- c. 原水槽を水源とした可搬型大型送水ポンプ車及び可搬型スプレーノズルによる使用済燃料ピットへのスプレー
- d. 可搬型大容量海水送水ポンプ車及び放水砲による燃料取扱棟（使用済燃料ピット内の燃料体等）への放水

(2) 漏えい緩和

a. 使用済燃料ピット漏えい緩和

1.11.2.3 重大事故等時における使用済燃料ピットの監視のための対応手順

(1) 使用済燃料ピットの状態監視

a. 常設設備による使用済燃料ピットの状態監視

b. 可搬型設備による使用済燃料ピットの状態監視

c. 代替電源による給電

1.11.2.4 その他の手順項目について考慮する手順

1.11.2.5 重大事故等時の対応手段の選択

- 添付資料1.11.1 審査基準，基準規則と対処設備との対応表
- 添付資料1.11.2 対応手段として選定した設備の電源構成図
- 添付資料1.11.3 自主対策設備仕様
- 添付資料1.11.4 使用済燃料ピットの水位低下及び遮蔽に関する評価について
- 添付資料1.11.5 燃料取替用水ポンプによる使用済燃料ピットへの注水
- 添付資料1.11.6 2次系補給水ポンプによる使用済燃料ピットへの注水
- 添付資料1.11.7 1次系補給水ポンプによる使用済燃料ピットへの注水
- 添付資料1.11.8 電動機駆動消火ポンプ又はディーゼル駆動消火ポンプによる使用済燃料ピットへの注水
- 添付資料1.11.9 海水を用いた可搬型大型送水ポンプ車による使用済燃料ピットへの注水
- 添付資料1.11.10 代替給水ピットを水源とした可搬型大型送水ポンプ車による使用済燃料ピットへの注水
- 添付資料1.11.11 原水槽を水源とした可搬型大型送水ポンプ車による使用済燃料ピットへの注水
- 添付資料1.11.12 使用済燃料ピットへの注水方法について
- 添付資料1.11.13 使用済燃料ピットへのスプレイ手順の妥当性について
- 添付資料1.11.14 海水を用いた可搬型大型送水ポンプ車及び可搬型スプレイノズルによる使用済燃料ピットへのスプレイ
- 添付資料1.11.15 代替給水ピットを水源とした可搬型大型送水ポンプ車及び可搬型スプレイノズルによる使用済燃料ピットへのスプレイ
- 添付資料1.11.16 原水槽を水源とした可搬型大型送水ポンプ車及び可搬型スプレイノズルによる使用済燃料ピットへのスプレイ
- 添付資料1.11.17 使用済燃料ピット漏えい緩和
- 添付資料1.11.18 使用済燃料ピット監視設備（重大事故等対処設備）

添付資料1.11.19 可搬型設備による使用済燃料ピットの状態監視

添付資料1.11.20 携帯型水温計，携帯型水位計及び携帯型水位・水温計について

添付資料1.11.21 使用済燃料貯蔵槽から発生する水蒸気による悪影響を防止するための対策

添付資料1.11.22 使用済燃料ピット冷却用注水配管・接続口について

添付資料1.11.23 解釈一覧

1. 操作手順の解釈一覧
2. 弁番号及び弁名称一覧

1.11 使用済燃料貯蔵槽の冷却等のための手順等

【要求事項】

- 1 発電用原子炉設置者において、使用済燃料貯蔵槽の冷却機能又は注水機能が喪失し、又は使用済燃料貯蔵槽からの水の漏えいその他の要因により当該使用済燃料貯蔵槽の水位が低下した場合において使用済燃料貯蔵槽内の燃料体又は使用済燃料（以下「貯蔵槽内燃料体等」という。）を冷却し、放射線を遮蔽し、及び臨界を防止するために必要な手順等が適切に整備されているか、又は整備される方針が適切に示されていること。
- 2 発電用原子炉設置者は、使用済燃料貯蔵槽からの大量の水の漏えいその他の要因により当該使用済燃料貯蔵槽の水位が異常に低下した場合において貯蔵槽内燃料体等の著しい損傷の進行を緩和し、及び臨界を防止するために必要な手順等が適切に整備されているか、又は整備される方針が適切に示されていること。

【解釈】

- 1 第1項に規定する「使用済燃料貯蔵槽の冷却機能又は注水機能が喪失し、又は使用済燃料貯蔵槽からの水の漏えいその他の要因により当該使用済燃料貯蔵槽の水位が低下した場合」とは、実用発電用原子炉及びその附属施設的位置、構造及び設備の基準に関する規則の解釈（原規技発第1306193号（平成25年6月19日原子力規制委員会決定）第37条3-1(a)及び(b)で定義する想定事故1及び想定事故2において想定する使用済燃料貯蔵槽の水位の低下をいう。
- 2 第1項に規定する「貯蔵槽内燃料体等を冷却し、放射線を遮蔽し、及び臨界を防止するために必要な手順等」とは、以下に掲げる措置又はこれと同等以上の効果を有する措置を行うための手順等をいう。

- a) 想定事故 1 及び想定事故 2 が発生した場合において、代替注水設備により、使用済燃料貯蔵槽内燃料体等を冷却し、放射線を遮蔽し、及び臨界を防止するために必要な手順等を整備すること。
 - b) 想定事故 1 及び想定事故 2 が発生した場合において発生する水蒸気が重大事故等対処設備に悪影響を及ぼす可能性がある場合は、当該悪影響を防止するために必要な手順等を整備すること。
- 3 第 2 項に規定する「貯蔵槽内燃料体等の著しい損傷の進行を緩和し、及び臨界を防止するために必要な手順等」とは、以下に掲げる措置又はこれらと同等以上の効果を有する措置を行うための手順等をいう。
- a) 使用済燃料貯蔵槽の水位が維持できない場合において、スプレイ設備により、燃料損傷を緩和し、臨界を防止するために必要な手順等を整備すること。
 - b) 燃料損傷時に、できる限り環境への放射性物質の放出を低減するための手順等を整備すること。
- 4 第 1 項及び第 2 項の手順等として、使用済燃料貯蔵槽の監視は、以下によること。
- a) 使用済燃料貯蔵槽の水位、水温及び上部の空間線量率について、燃料貯蔵設備に係る重大事故等により変動する可能性のある範囲にわたり測定できること。
 - b) 使用済燃料貯蔵槽の計測設備が、交流又は直流電源が必要な場合には、代替電源設備からの給電を可能とすること。

使用済燃料貯蔵槽（以下「使用済燃料ピット」という。）の冷却機能又は注水機能が喪失し、又は使用済燃料ピットからの水の漏えいその他の要因により当該使用済燃料ピットの水位が低下した場合において、使用済燃

料ピット内の燃料体又は使用済燃料（以下「使用済燃料ピット内の燃料体等」という。）を冷却し，放射線を遮蔽し，及び臨界を防止するための対処設備を整備する。

また，使用済燃料ピットから発生する水蒸気が重大事故等対処設備に悪影響を及ぼす可能性がある場合は，当該悪影響を防止するための手順等を整備する必要がある。使用済燃料ピットが設置されている使用済燃料ピット区域は隣接する他の区域とは区画されていることから，影響範囲は使用済燃料ピット区域に設置する使用済燃料ピットの監視に用いる設備となり，これらの設備は，使用済燃料ピットから発生する水蒸気による高温，高湿度の環境で使用する設計とし，「1.11.2.3 重大事故等時における使用済燃料ピットの監視時の手順等」に示す手順を整備する。

使用済燃料ピットからの大量の水の漏えいその他の要因により当該使用済燃料ピットの水位が異常に低下した場合において，使用済燃料ピット内の燃料体等の著しい損傷の進行を緩和し，臨界を防止し，放射性物質の放出を低減するための対処設備を整備する。ここでは，これらの対処設備を活用した手順等について説明する。

1.11.1 対応手段と設備の選定

(1) 対応手段と設備の選定の考え方

使用済燃料ピットの冷却機能を有する設計基準対象施設として、使用済燃料ピットポンプ、使用済燃料ピット冷却器等の使用済燃料ピット水浄化冷却設備を設置している。また、使用済燃料ピットの注水機能を有する設備として、燃料取替用水ピット、燃料取替用水ポンプ、2次系補給水ポンプ及び2次系純水タンクを設置している。これらの冷却又は注水機能が故障等により喪失した場合、又は使用済燃料ピットに接続する配管の破断等による使用済燃料ピットの小規模な水の漏えいにより水位の低下が発生した場合は、その機能を代替するために、各設計基準対象施設が有する機能、相互関係を明確にした（以下「機能喪失原因対策分析」という。）上で、想定する故障に対応できる対応手段及び重大事故等対処設備を選定する（第1.11.1図）。

使用済燃料ピットから大量の水が漏えいし、使用済燃料ピットの水位が維持できない場合を想定し、使用済燃料ピットへのスプレー又は燃料取扱棟（使用済燃料ピット内の燃料体等）への放水により使用済燃料ピット内の燃料体等の著しい損傷を緩和し、臨界を防止するための対応手段及び重大事故等対処設備を選定する。

なお、使用済燃料ピット内の燃料体等をボロン添加ステンレス鋼製ラックセルに配置制限し貯蔵することにより、未臨界は維持される。

使用済燃料ピットの冷却機能若しくは注水機能喪失時、又は使用済燃料ピット水の小規模な漏えい若しくは使用済燃料ピットからの大量の水の漏えい発生時において、使用済燃料ピットの水位、水温

及び上部の空間線量率について変動する可能性のある範囲にわたり測定するための対応手段及び重大事故等対処設備を選定する。

重大事故等対処設備の他に、柔軟な事故対応を行うための対応手段及び自主対策設備^{*}を選定する。

※ 自主対策設備：技術基準上のすべての要求事項を満たすことやすべてのプラント状況において使用することは困難であるが、プラントの状況によっては、事故対応に有効な設備。

選定した重大事故等対処設備により、「技術的能力審査基準」（以下「審査基準」という。）だけでなく、「設置許可基準規則」第五十四条及び「技術基準規則」第六十九条（以下「基準規則」という。）の要求機能を満足する設備が網羅されていることを確認するとともに、自主対策設備との関係を明確にする。

（添付資料 1.11.1, 1.11.2）

(2) 対応手段と設備の選定結果

機能喪失原因対策分析の結果、使用済燃料ピットの冷却設備若しくは注水設備が故障等により機能喪失した場合、使用済燃料ピットに接続する配管の破断等による使用済燃料ピットの小規模な水の漏えいにより水位の低下が発生した場合、又は使用済燃料ピットからの大量の水が漏えいし、使用済燃料ピットの水位が維持できない場合を想定する。

設計基準対象施設に要求される機能の喪失原因から選定した対応手段及び「審査基準」、「基準規則」からの要求により選定した対応手段と、その対応に使用する重大事故等対処設備及び自主対策設備を以下に示す。

なお、機能喪失を想定する設計基準対象施設，対応に使用する重大事故等対処設備及び自主対策設備と整備する手順についての関係を第 1.11.1 表に整理する。

a. 使用済燃料ピットの冷却機能又は注水機能の喪失時，又は使用済燃料ピット水の小規模な漏えい発生時の対応手段及び設備

(a) 使用済燃料ピットへの注水

使用済燃料ピットの冷却機能又は注水機能が喪失し，又は使用済燃料ピットからの小規模な水の漏えい発生時に，使用済燃料ピットへの注水により使用済燃料ピット内の燃料体等を冷却し，放射線を遮蔽し，及び臨界を防止する手段がある。

i. 燃料取替用水ポンプによる使用済燃料ピットへの注水

燃料取替用水ポンプによる使用済燃料ピットへの注水で使用する設備は以下のとおり。

- ・燃料取替用水ポンプ
- ・燃料取替用水ピット
- ・使用済燃料ピット
- ・非常用炉心冷却設備 配管・弁
- ・燃料取扱設備及び貯蔵設備 配管・弁
- ・非常用交流電源設備

ii. 2次系補給水ポンプによる使用済燃料ピットへの注水

2次系補給水ポンプによる使用済燃料ピットへの注水で使用する設備は以下のとおり。

- ・2次系補給水ポンプ
- ・2次系純水タンク
- ・使用済燃料ピット

- ・ 給水処理設備 配管・弁
- ・ 燃料取扱設備及び貯蔵設備 配管・弁
- ・ 常用電源設備

iii. 1次系補給水ポンプによる使用済燃料ピットへの注水

1次系補給水ポンプによる使用済燃料ピットへの注水で使用する設備は以下のとおり。

- ・ 1次系補給水ポンプ
- ・ 1次系純水タンク
- ・ 使用済燃料ピット
- ・ 化学体積制御設備 配管・弁
- ・ 燃料取扱設備及び貯蔵設備 配管・弁
- ・ 給水処理設備 配管・弁
- ・ 常用電源設備
- ・ 非常用交流電源設備

iv. 電動機駆動消火ポンプ又はディーゼル駆動消火ポンプによる使用済燃料ピットへの注水

電動機駆動消火ポンプ又はディーゼル駆動消火ポンプによる使用済燃料ピットへの注水で使用する設備は以下のとおり。

- ・ 電動機駆動消火ポンプ
- ・ ディーゼル駆動消火ポンプ
- ・ 使用済燃料ピット
- ・ ろ過水タンク
- ・ 火災防護設備（消火栓設備）配管・弁
- ・ 給水処理設備 配管・弁
- ・ 消防ホース

- ・ 常用電源設備

v. 海水を用いた可搬型大型送水ポンプ車による使用済燃料ピットへの注水

海水を用いた可搬型大型送水ポンプ車による使用済燃料ピットへの注水で使用する設備は以下のとおり。

- ・ 可搬型大型送水ポンプ車
- ・ 可搬型ホース
- ・ 使用済燃料ピット冷却用注水配管・接続口
- ・ ホース延長・回収車（送水車用）
- ・ 使用済燃料ピット
- ・ 非常用取水設備
- ・ 燃料補給設備

vi. 代替給水ピットを水源とした可搬型大型送水ポンプ車による使用済燃料ピットへの注水

代替給水ピットを水源とした可搬型大型送水ポンプ車による使用済燃料ピットへの注水で使用する設備は以下のとおり。

- ・ 可搬型大型送水ポンプ車
- ・ 可搬型ホース
- ・ 使用済燃料ピット冷却用注水配管・接続口
- ・ ホース延長・回収車（送水車用）
- ・ 代替給水ピット
- ・ 使用済燃料ピット
- ・ 燃料補給設備

vii. 原水槽を水源とした可搬型大型送水ポンプ車による使用済燃料ピットへの注水

原水槽を水源とした可搬型大型送水ポンプ車による使用済燃料ピットへの注水で使用する設備は以下のとおり。

- ・可搬型大型送水ポンプ車
- ・可搬型ホース
- ・使用済燃料ピット冷却用注水配管・接続口
- ・原水槽
- ・2次系純水タンク
- ・ろ過水タンク
- ・ホース延長・回収車（送水車用）
- ・使用済燃料ピット
- ・燃料補給設備

(b) 漏えい抑制

使用済燃料ピットに接続する配管の破断等により、使用済燃料ピット水浄化冷却設備出口配管からサイフォン現象による使用済燃料ピット水漏えいが発生した場合に、使用済燃料ピットのサイフォン防止機能を有するサイフンブレーカにより、サイフォン現象の継続を防止することで、漏えいを停止する手段がある。

漏えい抑制で使用する設備は以下のとおり。

- ・サイフォン防止機能

(c) 重大事故等対処設備と自主対策設備

使用済燃料ピットへの注水で使用する設備のうち、海水を用いる場合の可搬型大型送水ポンプ車、可搬型ホース、ホース延長・回収車（送水車用）、使用済燃料ピット、非常用取水設備及び燃料補給設備は重大事故等対処設備として位置付ける。

漏えい抑制で使用する設備のうち、サイフォン防止機能は重大

事故等対処設備として位置付ける。

これらの機能喪失原因対策分析の結果により選定した設備は、「審査基準」及び「基準規則」に要求される設備がすべて網羅されている。

(添付資料 1.11.1)

以上の重大事故等対処設備により、使用済燃料ピット内の燃料体等を冷却し、放射線を遮蔽し、及び臨界を防止することができる。また、以下の設備はプラント状況によっては事故対応に有効な設備であるため、自主対策設備と位置付ける。あわせて、その理由を示す。

- ・燃料取替用水ピット，燃料取替用水ポンプ

燃料取替用水ピットは、事故時に原子炉容器等へ注水する必要がある場合に水源として使用すること、定期事業者検査時において燃料取替時の原子炉キャビティへの水張りに使用することから、必要な水量が確保できない場合があるが、使用済燃料ピットへ注水するためには有効である。

- ・2次系補給水ポンプ，2次系純水タンク

耐震性がないものの、健全であれば使用済燃料ピット内の燃料体等を冷却し、放射線を遮蔽し、及び臨界を防止する手段として有効であるため、使用済燃料ピットへの注水を確保するための手段となり得る。

- ・1次系補給水ポンプ，1次系純水タンク

耐震性がないものの、健全であれば使用済燃料ピット内の燃料体等を冷却し、放射線を遮蔽し、及び臨界を防止する手段として有効であるため、使用済燃料ピットへの注水を確保するた

め的手段となり得る。

- ・電動機駆動消火ポンプ，ディーゼル駆動消火ポンプ，ろ過水タンク

消火を目的として配備しているが，火災が発生していなければ使用済燃料ピット内の燃料体等を冷却し，放射線を遮蔽し，及び臨界を防止する手段として有効であるため，使用済燃料ピットへの注水を確保するための手段となり得る。

- ・可搬型大型送水ポンプ車，代替給水ピット

代替給水ピットは耐震性がないものの，健全であれば可搬型大型送水ポンプ車を使用して，使用済燃料ピット内の燃料体等を冷却し，放射線を遮蔽し，及び臨界を防止する手段として有効であるため，使用済燃料ピットへの注水を確保するための手段となり得る。

- ・可搬型大型送水ポンプ車，原水槽，2次系純水タンク，ろ過水タンク

原水槽は耐震性がないものの，健全であれば可搬型大型送水ポンプ車を使用して，使用済燃料ピット内の燃料体等を冷却し，放射線を遮蔽し，及び臨界を防止する手段として有効であるため，使用済燃料ピットへの注水を確保するための手段となり得る。

- ・使用済燃料ピット冷却用注水配管・接続口

常設配管への接続口が異なる複数の場所に設けられていないものの，燃料取扱棟内の作業環境が悪化し，使用済燃料ピットまでの可搬型ホース敷設が困難である場合には，使用済燃料ピットへの注水を確保するための手段となり得る。

b. 使用済燃料ピットからの大量の水の漏えい発生時の対応手段及び設備

(a) 使用済燃料ピットへのスプレイ

使用済燃料ピットからの大量の水の漏えい発生時，使用済燃料ピットへのスプレイにより，燃料損傷を緩和し，臨界を防止し，放射性物質の放出を低減する手段がある。

i. 海水を用いた可搬型大型送水ポンプ車による使用済燃料ピットへのスプレイ

海水を用いた可搬型大型送水ポンプ車による使用済燃料ピットへのスプレイで使用する設備は以下のとおり。

- ・ 可搬型大型送水ポンプ車
- ・ 可搬型ホース
- ・ ホース延長・回収車（送水車用）
- ・ 可搬型スプレイノズル
- ・ 使用済燃料ピット
- ・ 非常用取水設備
- ・ 燃料補給設備

ii. 代替給水ピットを水源とした可搬型大型送水ポンプ車による使用済燃料ピットへのスプレイ

代替給水ピットを水源とした可搬型大型送水ポンプ車による使用済燃料ピットへのスプレイで使用する設備は以下のとおり。

- ・ 可搬型大型送水ポンプ車
- ・ 可搬型ホース
- ・ ホース延長・回収車（送水車用）
- ・ 代替給水ピット

- ・可搬型スプレイノズル
- ・使用済燃料ピット
- ・燃料補給設備

iii. 原水槽を水源とした可搬型大型送水ポンプ車による使用済燃料ピットへのスプレイ

原水槽を水源とした可搬型大型送水ポンプ車による使用済燃料ピットへのスプレイで使用する設備は以下のとおり。

- ・可搬型大型送水ポンプ車
- ・可搬型ホース
- ・ホース延長・回収車（送水車用）
- ・原水槽
- ・2次系純水タンク
- ・ろ過水タンク
- ・可搬型スプレイノズル
- ・使用済燃料ピット
- ・燃料補給設備

(b) 漏えい緩和

使用済燃料ピット内側から漏えいしている場合に、ガスケット材を張り付けたステンレス鋼板を使用済燃料ピット開口部付近までロープで吊り下ろし、漏えいするピット水の流れやピットによる水圧を利用して開口部を塞ぐことで漏えいを緩和する手段がある。

この手段では、漏えいを緩和できない場合があること、重いステンレス鋼板を使用するため作業効率が悪いことから、今後得られた知見を参考に、より効果的な漏えい緩和策を取り入れていく。

漏えい緩和で使用する資機材は以下のとおり。

- ・ガスケット材
- ・ガスケット接着剤
- ・ステンレス鋼板
- ・吊り下ろしロープ

(c) 大気への放射性物質の拡散抑制

重大事故等により，使用済燃料ピット内の燃料体等の著しい損傷に至った場合において，大気へ放射性物質が拡散するおそれがある場合は，放水設備により大気への放射性物質の拡散を抑制する手段がある。

大気への放射性物質の拡散抑制で使用する設備は以下のとおり。

- ・可搬型大容量海水送水ポンプ車
- ・可搬型ホース
- ・放水砲
- ・非常用取水設備
- ・燃料補給設備

なお，大気への放射性物質の拡散抑制の操作手順については，「1.12 発電所外への放射性物質の拡散を抑制するための手順等」にて整備する。

(d) 重大事故等対処設備と自主対策設備

使用済燃料ピットへのスプレーで使用する設備のうち，海水を用いる場合の可搬型大型送水ポンプ車，可搬型ホース，ホース延長・回収車（送水車用），可搬型スプレーノズル，使用済燃料ピット，非常用取水設備及び燃料補給設備は重大事故等対処設備として位置付ける。

大気への放射性物質の拡散抑制で使用する設備のうち、可搬型大容量海水送水ポンプ車、可搬型ホース、放水砲、非常用取水設備及び燃料補給設備は重大事故等対処設備として位置付ける。

これらの機能喪失原因対策分析の結果により選定した設備は、「審査基準」及び「基準規則」に要求される設備がすべて網羅されている。

(添付資料 1.11.1)

以上の重大事故等対処設備により、使用済燃料ピット内の燃料体等の著しい損傷を緩和し、臨界を防止すること及び放射性物質の放出を低減することができる。また、以下の設備はプラント状況によっては事故対応に有効な設備であるため、自主対策設備と位置付ける。あわせて、その理由を示す。

- ・可搬型大型送水ポンプ車、代替給水ピット

代替給水ピットは耐震性がないものの、健全であれば使用済燃料ピット内の燃料体等の著しい損傷の進行を緩和し、臨界を防止する手段として有効であるため、使用済燃料ピットへのスプレイの代替手段となり得る。

- ・可搬型大型送水ポンプ車、原水槽、2次系純水タンク、ろ過水タンク

原水槽は耐震性がないものの、健全であれば使用済燃料ピット内の燃料体等の著しい損傷の進行を緩和し、臨界を防止する手段として有効であるため、使用済燃料ピットへのスプレイの代替手段となり得る。

- ・ガスケット材、ガスケット接着剤、ステンレス鋼板及び吊り下ろしロープ

プラントの状況によって使用済燃料ピットへのアクセスができない場合があり、また、漏えい箇所により漏えいを緩和できない場合があるため効果に不確実さはあるものの、大量の水の漏えいを緩和する手段となり得るため、使用できれば漏えいを抑制する手段として有効である。

c. 重大事故等時における使用済燃料ピットの監視のための対応手段及び設備

(a) 使用済燃料ピットの監視

重大事故等時において、使用済燃料ピットの水位、水温及び上部の空間線量率について変動する可能性のある範囲にわたり測定するための手段がある。

使用済燃料ピットの監視で使用する設備（監視計器）は以下のとおり。

- ・使用済燃料ピット水位（AM用）
- ・使用済燃料ピット水位（可搬型）
- ・使用済燃料ピット温度（AM用）
- ・使用済燃料ピット可搬型エリアモニタ
- ・使用済燃料ピット監視カメラ（使用済燃料ピット監視カメラ空冷装置を含む。）
- ・使用済燃料ピット水位
- ・使用済燃料ピット温度
- ・使用済燃料ピットエリアモニタ
- ・携帯型水温計
- ・携帯型水位計
- ・携帯型水位・水温計

(b) 代替電源による給電

全交流動力電源又は直流電源が喪失した場合において、使用済燃料ピットの状態を監視するため、代替電源設備により使用済燃料ピット監視計器へ給電する手段がある。

代替電源による給電で使用する設備は以下のとおり。

- ・ 常設代替交流電源設備
- ・ 可搬型代替交流電源設備
- ・ 所内常設蓄電式直流電源設備
- ・ 可搬型代替直流電源設備

(c) 重大事故等対処設備と自主対策設備

使用済燃料ピットの監視に使用する設備（監視計器）のうち、使用済燃料ピット水位（AM 用）、使用済燃料ピット水位（可搬型）、使用済燃料ピット温度（AM 用）、使用済燃料ピット可搬型エリアモニタ及び使用済燃料ピット監視カメラ（使用済燃料ピット監視カメラ空冷装置を含む。）は重大事故等対処設備として位置付ける。

代替電源による給電に使用する設備のうち、常設代替交流電源設備、可搬型代替交流電源設備、所内常設蓄電式直流電源設備及び可搬型代替直流電源設備は重大事故等対処設備として位置付ける。

これらの機能喪失原因対策分析の結果により選定した設備は、「審査基準」及び「基準規則」に要求される設備がすべて網羅されている。

（添付資料 1.11.1）

以上の重大事故等対処設備により、使用済燃料ピットの水位、

水温及び上部の空間線量率について変動する可能性のある範囲に
わたり測定することが可能である。また、以下の設備はプラント
状況によっては事故対応に有効な設備であるため、自主対策設備
と位置付ける。あわせて、その理由を示す。

- ・使用済燃料ピット水位，使用済燃料ピット温度，使用済燃料
ピットエリアモニタ

使用済燃料ピット水位，使用済燃料ピット温度及び使用済燃
料ピットエリアモニタは，耐震性を有していないものの，使用
済燃料ピットの状態を把握する手段として有効である。

- ・携帯型水温計，携帯型水位計，携帯型水位・水温計

携帯型水温計，携帯型水位計及び携帯型水位・水温計は，計
測者が使用済燃料ピット近傍へ接近しないと使用できないが，
使用済燃料ピットの状態を把握する手段として有効である。

d. 手順等

上記「a. 使用済燃料ピットの冷却機能又は注水機能の喪失時，
又は使用済燃料ピット水の小規模な漏えい発生時の対応手段及び
設備」，「b. 使用済燃料ピットからの大量の水の漏えい発生時の
対応手段及び設備」及び「c. 重大事故等時における使用済燃料
ピットの監視のための対応手段及び設備」により選定した対応手
段に係る手順を整備する。

これらの手順は，発電課長（当直），運転員，災害対策要員及び
災害対策要員（支援）の対応として，使用済燃料ピット水浄化冷
却設備の異常時における対応手順書等に定める（第 1.11.1 表）。

また，重大事故等時に監視が必要となる計器及び給電が必要とな
る設備についても整理する（第 1.11.2 表，第 1.11.3 表）。

1. 11. 2 重大事故等時の手順

1. 11. 2. 1 使用済燃料ピットの冷却機能又は注水機能の喪失時，又は使用済燃料ピット水の小規模な漏えい発生時の対応手順

(1) 使用済燃料ピットへの注水

a. 燃料取替用水ポンプによる使用済燃料ピットへの注水

使用済燃料ピットの冷却機能又は注水機能の喪失，又は使用済燃料ピットの小規模な水の漏えいが発生した場合に，燃料取替用水ピットを水源として燃料取替用水ポンプにより使用済燃料ピットへ注水する。

(a) 手順着手の判断基準

計画外に使用済燃料ピットポンプの全台停止等により冷却機能が喪失した場合若しくは使用済燃料ピット温度が 60℃を超える場合，又は使用済燃料ピット水位が計画外に T. P. 32. 58m 以下まで低下している場合。

(b) 操作手順

燃料取替用水ポンプによる使用済燃料ピットへの注水手順の概要は以下のとおり。概要図を第 1. 11. 2 図に，タイムチャートを第 1. 11. 3 図に示す。

- ① 発電課長（当直）は，手順着手の判断基準に基づき，運転員へ燃料取替用水ポンプによる使用済燃料ピットへの注水の準備開始を指示する。
- ② 運転員（中央制御室）A及び運転員（現場）Bは，中央制御室及び現場で燃料取替用水ポンプによる使用済燃料ピット

への注水の系統構成を実施する。

- ③ 運転員（中央制御室）A及び運転員（現場）Bは、中央制御室及び現場で系統構成完了を確認し、発電課長（当直）へ報告する。
- ④ 発電課長（当直）は、運転員へ使用済燃料ピットへの注水開始を指示する。ただし、使用済燃料ピットの冷却機能喪失時においては、使用済燃料ピットの水位が低下していることを確認後に実施する。
- ⑤ 運転員（中央制御室）Aは、中央制御室で燃料取替用水ポンプを起動し、注水を開始するとともに、燃料取替用水ポンプによる使用済燃料ピットへの注水開始を発電課長（当直）に報告する。
- ⑥ 発電課長（当直）は、運転員へ使用済燃料ピット水位等の監視を指示する。
- ⑦ 運転員（中央制御室）Aは、中央制御室で使用済燃料ピット水位、使用済燃料ピット温度、使用済燃料ピット水位（AM用）、使用済燃料ピット水位（可搬型）、使用済燃料ピット温度（AM用）の他に使用済燃料ピットエリアモニタ、使用済燃料ピット可搬型エリアモニタ及び使用済燃料ピット監視カメラにより監視し、使用済燃料ピット内の燃料体等が冷却状態にあることを確認し、発電課長（当直）へ報告する。
- ⑧ 運転員（現場）Bは、現場で使用済燃料ピット水位を通常水位の範囲内に維持する。

(c) 操作の成立性

上記の操作は、運転員（中央制御室）1名及び運転員（現場）

1名にて作業を実施した場合、作業開始を判断してから燃料取替用水ポンプによる使用済燃料ピットへの注水開始まで35分以内で可能である。

円滑に作業できるように、移動経路を確保し、防護具、照明及び通信連絡設備を整備する。室温は通常運転時と同程度である。

発電用原子炉停止後に取り出された全炉心分の燃料及び以前から貯蔵している使用済燃料が、使用済燃料ピットの熱負荷が最大となるような組合せで貯蔵される場合の崩壊熱を条件として評価した想定事故1及び想定事故2が発生した場合であっても、重大事故等への対応操作により、放射線の遮蔽を維持できる最低水位に到達する前に注水を開始でき、かつ使用済燃料ピットの蒸発水量以上の流量で注水するため使用済燃料ピットの水位を維持し、使用済燃料ピット内の燃料体等を冷却し、放射線を遮蔽し、及び臨界を防止することが可能である。

(添付資料 1.11.4, 1.11.5)

b. 2次系補給水ポンプによる使用済燃料ピットへの注水

使用済燃料ピットの冷却機能又は注水機能の喪失、又は使用済燃料ピットの小規模な水の漏えいが発生した場合に、2次系純水タンクを水源として2次系補給水ポンプにより使用済燃料ピットへ注水する。

(a) 手順着手の判断基準

計画外に使用済燃料ピットポンプの全台停止等により冷却機能が喪失した場合若しくは使用済燃料ピット温度が60℃を超える場合、又は使用済燃料ピット水位が計画外にT.P.32.58m以下まで低下している場合。

(b) 操作手順

2次系補給水ポンプによる使用済燃料ピットへの注水手順の概要は以下のとおり。概要図を第 1.11.4 図に、タイムチャートを第 1.11.5 図に示す。

- ① 発電課長（当直）は、手順着手の判断基準に基づき、運転員へ2次系補給水ポンプによる使用済燃料ピットへの注水準備開始を指示する。
- ② 運転員（中央制御室）Aは、中央制御室で2次系純水タンクを水源として、2次系補給水ポンプが運転中であることを確認する。運転していない場合は、中央制御室で2次系補給水ポンプを起動し、発電課長（当直）へ報告する。
- ③ 運転員（現場）Bは、現場で2次系補給水ポンプによる使用済燃料ピットへの注水の系統構成を実施し、発電課長（当直）へ報告する。
- ④ 発電課長（当直）は、運転員へ使用済燃料ピットへの注水開始を指示する。ただし、使用済燃料ピットの冷却機能喪失時においては、使用済燃料ピットの水位が低下していることを確認後に実施する。
- ⑤ 運転員（現場）Bは、現場で使用済燃料ピットへの注水ラインの弁の開操作により、2次系補給水ポンプによる使用済燃料ピットへの注水を開始し、発電課長（当直）へ報告する。
- ⑥ 発電課長（当直）は、運転員へ使用済燃料ピット水位等の監視を指示する。
- ⑦ 運転員（中央制御室）Aは、中央制御室で使用済燃料ピット水位、使用済燃料ピット温度、使用済燃料ピット水位（AM

用), 使用済燃料ピット水位 (可搬型), 使用済燃料ピット温度 (AM 用) の他に使用済燃料ピットエリアモニタ, 使用済燃料ピット可搬型エリアモニタ及び使用済燃料ピット監視カメラにより監視し, 使用済燃料ピット内の燃料体等が冷却状態にあることを確認し, 発電課長 (当直) へ報告する。

⑧ 運転員 (現場) B は, 現場で使用済燃料ピット水位を通常水位の範囲内に維持する。

(c) 操作の成立性

上記の操作は, 運転員 (中央制御室) 1 名及び運転員 (現場) 1 名にて作業を実施した場合, 作業開始を判断してから 2 次系補給水ポンプによる使用済燃料ピットへの注水開始まで 30 分以内で可能である。

円滑に作業できるように, 移動経路を確保し, 防護具, 照明及び通信連絡設備を整備する。室温は通常運転時と同程度である。

発電用原子炉停止後に取り出された全炉心分の燃料及び以前から貯蔵している使用済燃料が, 使用済燃料ピットの熱負荷が最大となるような組合せで貯蔵される場合の崩壊熱を条件として評価した想定事故 1 及び想定事故 2 が発生した場合であっても, 重大事故等への対応操作により, 放射線の遮蔽を維持できる最低水位に到達する前に注水を開始でき, かつ使用済燃料ピットの蒸発水量以上の流量で注水するため使用済燃料ピットの水位を維持し, 使用済燃料ピット内の燃料体等を冷却し, 放射線を遮蔽し, 及び臨界を防止することが可能である。

(添付資料 1.11.4, 1.11.6)

c. 1 次系補給水ポンプによる使用済燃料ピットへの注水

使用済燃料ピットの冷却機能又は注水機能の喪失、又は使用済燃料ピットの小規模な水の漏えいが発生した場合に、1次系純水タンクを水源として1次系補給水ポンプにより使用済燃料ピットへ注水する。

(a) 手順着手の判断基準

計画外に使用済燃料ピットポンプの全台停止等により冷却機能が喪失した場合若しくは使用済燃料ピット温度が60℃を超える場合、又は使用済燃料ピット水位が計画外にT.P.32.58m以下まで低下している場合。

(b) 操作手順

1次系補給水ポンプによる使用済燃料ピットへの注水手順の概要は以下のとおり。概要図を第1.11.6図に、タイムチャートを第1.11.7図に示す。

- ① 発電課長（当直）は、手順着手の判断基準に基づき、運転員へ1次系補給水ポンプによる使用済燃料ピットへの注水の準備開始を指示する。
- ② 運転員（中央制御室）Aは、中央制御室で1次系純水タンクを水源として、1次系補給水ポンプが運転中であることを確認する。運転していない場合は、中央制御室で1次系補給水ポンプを起動し、発電課長（当直）へ報告する。
- ③ 運転員（現場）Bは、現場で1次系補給水ポンプによる使用済燃料ピットへの注水の系統構成を実施し、準備完了を発電課長（当直）へ報告する。
- ④ 発電課長（当直）は、運転員へ1次系補給水ポンプによる使用済燃料ピットへの注水開始を指示する。

- ⑤ 運転員（現場）Bは、現場で1次系補給水ポンプによる使用済燃料ピットへの注水を開始する。
- ⑥ 運転員（現場）Bは、現場で使用済燃料ピット水位等を確認し、使用済燃料ピットへの注水を開始したことを発電課長（当直）へ報告する。
- ⑦ 発電課長（当直）は、運転員へ使用済燃料ピット水位等の監視を指示する。
- ⑧ 運転員（中央制御室）Aは、中央制御室で使用済燃料ピット水位、使用済燃料ピット温度、使用済燃料ピット水位（AM用）、使用済燃料ピット水位（可搬型）、使用済燃料ピット温度（AM用）の他に使用済燃料ピットエリアモニタ、使用済燃料ピット可搬型エリアモニタ及び使用済燃料ピット監視カメラにより監視し、使用済燃料ピット内の燃料体等が冷却状態にあることを確認し、発電課長（当直）へ報告する。
- ⑨ 運転員（現場）Bは、現場で使用済燃料ピット水位を通常水位の範囲内に維持する。

(c) 操作の成立性

上記の操作は、運転員（中央制御室）1名及び運転員（現場）1名にて作業を実施した場合、作業開始を判断してから1次系補給水ポンプによる使用済燃料ピットへの注水開始まで25分以内で可能である。

円滑に作業できるように、移動経路を確保し、防護具、照明及び通信連絡設備を整備する。室温は通常運転時と同程度である。

発電用原子炉停止後に取り出された全炉心分の燃料及び以前から貯蔵している使用済燃料が、使用済燃料ピットの熱負荷が最大

となるような組合せで貯蔵される場合の崩壊熱を条件として評価した想定事故1及び想定事故2が発生した場合であっても、重大事故等への対応操作により、放射線の遮蔽を維持できる最低水位に到達する前に注水を開始でき、かつ使用済燃料ピットの蒸発水量以上の流量で注水するため使用済燃料ピットの水位を維持し、使用済燃料ピット内の燃料体等を冷却し、放射線を遮蔽し、及び臨界を防止することが可能である。

(添付資料 1.11.4, 1.11.7)

d. 電動機駆動消火ポンプ又はディーゼル駆動消火ポンプによる使用済燃料ピットへの注水

使用済燃料ピットの冷却機能又は注水機能の喪失、又は使用済燃料ピットの小規模な水の漏えいが発生した場合に、ろ過水タンクを水源として屋内消火栓を使用し、電動機駆動消火ポンプ又はディーゼル駆動消火ポンプにより使用済燃料ピットへ注水する。

ただし、ろ過水タンクは、使用済燃料ピット近傍に立ち入ることができ、かつ重大事故等対処に悪影響を与える火災が発生していないことを確認して使用する。

(a) 手順着手の判断基準

計画外に使用済燃料ピットポンプの全台停止等により冷却機能が喪失した場合若しくは使用済燃料ピット温度が 60℃を超える場合、又は使用済燃料ピット水位が計画外に T.P. 32.58m 以下まで低下している場合であって、かつ重大事故等対処に悪影響を与える火災が発生していないことを確認した場合。

(b) 操作手順

電動機駆動消火ポンプ又はディーゼル駆動消火ポンプによる使

用済燃料ピットへの注水手順の概要は以下のとおり。概要図を第 1.11.8 図に、タイムチャートを第 1.11.9 図に、ホース敷設ルート図を第 1.11.10 図に示す。

- ① 発電課長（当直）は、手順着手の判断基準に基づき、運転員へ電動機駆動消火ポンプ又はディーゼル駆動消火ポンプによる使用済燃料ピットへの注水準備開始を指示する。
- ② 運転員（現場）Bは、現場で消防ホースを運搬し、使用済燃料ピットまで敷設を行い、準備完了を発電課長（当直）へ報告する。
- ③ 発電課長（当直）は、運転員へ電動機駆動消火ポンプ又はディーゼル駆動消火ポンプによる使用済燃料ピットへの注水開始を指示する。
- ④ 運転員（現場）Bは、現場で電動機駆動消火ポンプ又はディーゼル駆動消火ポンプを起動し、使用済燃料ピットへの注水を開始する。
- ⑤ 運転員（現場）Bは、現場で使用済燃料ピット水位等を確認し、使用済燃料ピットへの注水を開始したことを発電課長（当直）へ報告する。
- ⑥ 発電課長（当直）は、運転員へ使用済燃料ピット水位等の監視を指示する。
- ⑦ 運転員（中央制御室）Aは、中央制御室で使用済燃料ピット水位、使用済燃料ピット温度、使用済燃料ピット水位（AM 用）、使用済燃料ピット水位（可搬型）、使用済燃料ピット温度（AM 用）の他に使用済燃料ピットエリアモニタ、使用済燃料ピット可搬型エリアモニタ及び使用済燃料ピット監視カ

メラにより監視し、使用済燃料ピット内の燃料体等が冷却状態にあることを確認し、発電課長（当直）へ報告する。

- ⑧ 運転員（現場）Bは、現場で使用済燃料ピット水位を通常水位の範囲内に維持する。

(c) 操作の成立性

上記の操作は、運転員（現場）1名にて作業を実施した場合、作業開始を判断してから電動機駆動消火ポンプ又はディーゼル駆動消火ポンプによる使用済燃料ピットへの注水開始まで30分以内で可能である。

円滑に作業できるように、移動経路を確保し、防護具、照明及び通信連絡設備を整備する。室温は通常運転時と同程度である。また、電動機駆動消火ポンプ又はディーゼル駆動消火ポンプによる使用済燃料ピットへの注水時に構内のアクセス状況を考慮して消防ホースを敷設し、移送ルートを確保する。

発電用原子炉停止後に取り出された全炉心分の燃料及び以前から貯蔵している使用済燃料が、使用済燃料ピットの熱負荷が最大となるような組合せで貯蔵される場合の崩壊熱を条件として評価した想定事故1及び想定事故2が発生した場合であっても、重大事故等への対応操作により、放射線の遮蔽を維持できる最低水位に到達する前に注水を開始でき、かつ使用済燃料ピットの蒸発水量以上の流量で注水するため使用済燃料ピットの水位を維持し、使用済燃料ピット内の燃料体等を冷却し、放射線を遮蔽し、及び臨界を防止することが可能である。

（添付資料 1.11.4, 1.11.8）

- e. 海水を用いた可搬型大型送水ポンプ車による使用済燃料ピット

への注水

使用済燃料ピットの冷却機能又は注水機能の喪失，又は使用済燃料ピットの小規模な水の漏えいが発生した場合に，海を水源として可搬型大型送水ポンプ車により使用済燃料ピットへ注水する（燃料取扱棟内の作業環境が悪化し，使用済燃料ピットまでの可搬型ホース敷設が困難な場合は，使用済燃料ピット冷却用注水配管・接続口を使用する）。

(a) 手順着手の判断基準

計画外に使用済燃料ピットポンプの全台停止等により冷却機能が喪失した場合若しくは使用済燃料ピット温度が 60℃を超える場合，又は使用済燃料ピット水位が計画外に T.P. 32.58m 以下まで低下している場合。

(b) 操作手順

海水を用いた可搬型大型送水ポンプ車による使用済燃料ピットへの注水手順の概要は以下のとおり。概要図を第 1.11.11 図に，タイムチャートを第 1.11.12 図に，ホース敷設ルート図を第 1.11.13 図に示す。

- ① 発電課長（当直）は，手順着手の判断基準に基づき，災害対策要員及び災害対策要員（支援）に海水を用いた可搬型大型送水ポンプ車による使用済燃料ピットへの注水の準備開始を指示する。
- ② 災害対策要員及び災害対策要員（支援）は，現場で資機材の保管場所へ移動し，可搬型大型送水ポンプ車及び可搬型ホースを所定の位置に移動する。
- ③ 災害対策要員（支援）は，現場で可搬型ホースを使用済燃