

型送水ポンプ車による A-制御用空気圧縮機への補機冷却水（海水）通水」の操作手順と同様である。

可搬型大型送水ポンプ車を用いた A-制御用空気圧縮機による主蒸気逃がし弁の機能回復後の主蒸気逃がし弁の開度調整については、「1.3 原子炉冷却材圧力バウンダリを減圧するための手順等」のうち、1.3.2.2(2) b. 「主蒸気逃がし弁操作用可搬型空気ポンベによる主蒸気逃がし弁の機能回復」の操作手順④と同様である。

(c) 操作の成立性

可搬型大型送水ポンプ車による A-制御用空気圧縮機への補機冷却水（海水）通水操作は、運転員（中央制御室）1名、運転員（現場）2名及び災害対策要員6名にて作業を実施した場合、作業開始を判断してから原子炉補機冷却水系への補機冷却水（海水）通水開始まで270分以内で可能である。

(6) 可搬型大容量海水送水ポンプ車による代替補機冷却

a. 補機冷却水（可搬型大容量海水送水ポンプ車冷却）による余熱除去ポンプを用いた代替炉心冷却

全交流動力電源が喪失し、最終ヒートシンクへ熱を輸送する機能が喪失した場合、可搬型大容量海水送水ポンプ車を使用し、補機冷却水を冷却することにより、余熱除去系を運転し低温停止へ移行する。

(a) 手順着手の判断基準

最終ヒートシンクへ熱を輸送する機能が喪失した場合に、低温停止への移行を判断した場合。

(b) 操作手順

補機冷却水（可搬型大容量海水送水ポンプ車冷却）による余熱除去ポンプを用いた代替炉心冷却については、1.5.2.1(6) a.

「補機冷却水（可搬型大容量海水送水ポンプ車冷却）による余熱除去ポンプを用いた代替炉心冷却」の操作手順と同様である。

(c) 操作の成立性

上記の操作は、運転員（中央制御室）1名、運転員（現場）2名、災害対策要員6名及び復旧班員3名にて作業を実施した場合、作業開始を判断してから原子炉補機冷却海水系への海水通水開始まで920分以内で可能である。

(7) 重大事故等時の対応手段の選択

重大事故等時の対応手段の選択方法は以下のとおり。対応手段の選択フローチャートを第1.5.15図に示す。

全交流動力電源が喪失し、最終ヒートシンクへ熱を輸送する機能が喪失している場合の冷却手段として、蒸気発生器2次側からの除熱による発電用原子炉の冷却のための蒸気発生器へ注水する優先順位は、タービン動補助給水ポンプ、電動補助給水ポンプ、SG直接給水用高圧ポンプ、可搬型大型送水ポンプ車の順である。常設代替交流電源設備からの給電前は、タービン動補助給水ポンプによる蒸気発生器への注水を行う。常設代替交流電源設備からの給電により非常用母線が復旧すれば、電動補助給水ポンプの運転が可能となるが、代替非常用発電機の燃料消費量削減の観点から、タービン動補助給水ポンプが使用できる間は、電動補助給水ポンプは起動せず後備の設備として待機させる。補助給水ポンプによる蒸気発生器への注水ができない場合は、SG直接給水用高圧ポンプ又は可搬型大型送水ポンプ車による蒸気発生器への注水を行う。

全交流動力電源喪失でかつタービン動補助給水ポンプが機能喪失した場合であって、タービン動補助給水ポンプの機能回復ができないと判断した場合には、SG 直接給水用高圧ポンプによる蒸気発生器への注水の準備を開始し、注水準備が完了した時点で電動補助給水ポンプによる蒸気発生器への注水を開始していなければ、注水を開始する。

可搬型大型送水ポンプ車は、使用準備に時間を要することから、補助給水ポンプによる注水手段を失った場合に準備を開始し、準備が整った際に他の注水手段がなければ蒸気発生器に注水を行う。

可搬型大型送水ポンプ車による蒸気発生器への注水のための水源は、水源の切替えによる注水の中断が発生しない海水を優先して使用し、海水取水箇所へのアクセスに時間を要する場合には、準備時間が最も短い代替給水ピットを使用する。海水の取水ができない場合は、保有水量が大きい原水槽を使用する。原水槽への補給は、2次系純水タンク又はろ過水タンクから移送することにより行う。ただし、ろ過水タンクは、重大事故等対処に悪影響を与える火災の発生がない場合に使用する。

主蒸気逃がし弁による蒸気発生器2次側からの除熱による発電用原子炉の冷却は、現場での手動による主蒸気逃がし弁開操作により行う。また、その後制御用空気の喪失が継続する場合に、主蒸気逃がし弁を中央制御室から遠隔で操作する必要がある場合は、主蒸気逃がし弁操作用可搬型空気ポンベによる主蒸気逃がし弁の開操作を行う。なお、長期的に中央制御室からの遠隔操作が必要でかつ可搬型大型送水ポンプ車による補機冷却水（海水）通水によりA-制御用空気圧縮機が運転可能となった場合は、制御用空気系を回復し主

蒸気逃がし弁の開操作を行う。

蒸気発生器 2 次側のフィードアンドブリードを行う場合に使用する可搬型大型送水ポンプ車は、最終ヒートシンクへ熱を輸送する機能が喪失した場合において、低温停止への移行を判断した場合に、蒸気発生器に注水を行う。

1.5.2.3 重大事故等対処設備（設計基準拡張）による対応手順

(1) 原子炉補機冷却海水ポンプ及び原子炉補機冷却水ポンプによる補機冷却水確保

原子炉補機冷却海水ポンプ及び原子炉補機冷却水ポンプが健全な場合は、自動起動信号による作動、又は中央制御室からの手動操作により原子炉補機冷却海水ポンプ及び原子炉補機冷却水ポンプを起動し、原子炉補機冷却海水ポンプ及び原子炉補機冷却水ポンプによる補機冷却水確保を行う。

a. 手順着手の判断基準

原子炉補機冷却海水ポンプ及び原子炉補機冷却水ポンプによる補機冷却が必要な場合。

b. 操作手順

原子炉補機冷却海水ポンプ及び原子炉補機冷却水ポンプによる補機冷却水確保手順の概要は以下のとおり。概要図を第 1.5.13 図及び第 1.5.14 図に示す。

- ① 発電課長（当直）は、手順着手の判断基準に基づき、運転員に原子炉補機冷却海水ポンプ及び原子炉補機冷却水ポンプによる補機冷却水確保開始を指示する。
- ② 運転員（中央制御室）A は、中央制御室からの手動起動操作又は自動起動信号により待機中の原子炉補機冷却海水ポンプ及び原

子炉補機冷却水ポンプが起動したことを確認する。

- ③ 運転員（中央制御室）Aは、補機冷却水が確保されたことを原子炉補機冷却水供給母管流量及び原子炉補機冷却水冷却器補機冷却海水流量にて確認し発電課長（当直）に報告する。

c. 操作の成立性

上記の操作は、運転員（中央制御室）1名にて操作を実施する。操作器による中央制御室からの遠隔操作であるため、速やかに対応できる。

1.5.2.4 その他の手順項目について考慮する手順

可搬型大型送水ポンプ車及び可搬型大容量海水送水ポンプ車への燃料補給の手順については、「1.14 電源の確保に関する手順等」のうち、1.14.2.4「燃料の補給手順」にて整備する。

補助給水ピットの枯渇時の補給手順については、「1.13 重大事故等時に必要となる水の供給手順等」のうち、1.13.2.2「水源へ水を補給するための対応手順」にて整備する。

常設代替交流電源設備の代替電源に関する手順等については、「1.14 電源の確保に関する手順等」のうち、1.14.2.1(1)「代替交流電源設備による給電」にて整備する。

代替非常用発電機への燃料補給の手順については、「1.14 電源の確保に関する手順等」のうち、1.14.2.4「燃料の補給手順」にて整備する。

操作の判断及び確認に係る計装設備に関する手順については、「1.15 事故時の計装に関する手順等」のうち、1.15.2「重大事故等時の手順等」にて整備する。

第 1.5.1 表 機能喪失を想定する設計基準事故対処設備と整備する手順
 対応手段, 対処設備, 手順書一覧 (1/8)

(重大事故等対処設備 (設計基準拡張))

分類	機能喪失を想定する設計基準事故対処設備	対応手段	対処設備	設備分類*2	整備する手順書	手順書の分類
重大事故等対処設備 (設計基準拡張)	-	原子炉補機冷却海水ポンプによる及び熱	原子炉補機冷却海水ポンプ 原子炉補機冷却水ポンプ 原子炉補機冷却設備 配管・弁・ストレーナ 原子炉補機冷却水サージタンク 原子炉補機冷却水冷却器 非常用取水設備 非常用交流電源設備*1	重大事故等対処設備 (設計基準拡張)	a, b	事象の判別を行う運転手順書 故障及び設計基準事故に対処する運転手順書

*1: 手順は「1.14 電源の確保に関する手順等」にて整備する。

*2: 重大事故等対策において用いる設備の分類

a: 当該条文中に適合する重大事故等対処設備 b: 37条に適合する重大事故等対処設備 c: 自主的対策として整備する重大事故等対処設備

対応手段, 対処設備, 手順書一覧 (2/8)

(フロントライン系故障時)

分類	機能喪失を想定する設計基準事故対処設備	対応手段	対処設備	設備分類*5	整備する手順書	手順書の分類
フロントライン系故障時	原子炉補機冷却海水ポンプ 又は 原子炉補機冷却水ポンプ	タービン補助給水ポンプ又は蒸気発生器への注水	電動補助給水ポンプ タービン補助給水ポンプ 補助給水ピット 蒸気発生器 2次冷却設備(給水設備)配管 2次冷却設備(補助給水設備)配管・弁 2次冷却設備(主蒸気設備)配管・弁 非常用交流電源設備*1	重大事故等対処設備 (設計基準拡張)	余熱除去設備の異常時における対応手順書等 原子炉補機冷却機能喪失時の対応手順書等	故障及び設計基準事故に対処する運転手順書 炉心の著しい損傷及び原子炉格納容器破損を防止する運転手順書
			常設代替交流電源設備*1 所内常設蓄電式直流電源設備*1	重大事故等対処設備		
		SG直接給水用高圧ポンプによる蒸気発生器への注水	電動主給水ポンプ 脱気器タンク 蒸気発生器 2次冷却設備(給水設備)配管・弁 常用電源設備	自主対策設備	余熱除去設備の異常時における対応手順書等 原子炉補機冷却機能喪失時の対応手順書等	故障及び設計基準事故に対処する運転手順書 炉心の著しい損傷及び原子炉格納容器破損を防止する運転手順書
			SG直接給水用高圧ポンプ*2 可搬型ホース 補助給水ピット 蒸気発生器 2次冷却設備(給水設備)配管 2次冷却設備(補助給水設備)配管・弁 非常用交流電源設備*1 常設代替交流電源設備*1			
		可搬型大型送水ポンプ車を用いた海水を用いた蒸気発生器への注水	可搬型大型送水ポンプ車*2*3 可搬型ホース・接続口 ホース延長・回収車(送水車用) 蒸気発生器 2次冷却設備(給水設備)配管 2次冷却設備(補助給水設備)配管・弁 非常用取水設備 非常用交流電源設備*1 常設代替交流電源設備*1 燃料補給設備*1	自主対策設備	余熱除去設備の異常時における対応手順書等 原子炉補機冷却機能喪失時の対応手順書等	故障及び設計基準事故に対処する運転手順書 炉心の著しい損傷及び原子炉格納容器破損を防止する運転手順書
			可搬型大型送水ポンプ車*2 可搬型ホース・接続口 ホース延長・回収車(送水車用) 代替給水ピット 蒸気発生器 2次冷却設備(給水設備)配管 2次冷却設備(補助給水設備)配管・弁 非常用交流電源設備*1 常設代替交流電源設備*1 燃料補給設備*1			
		可搬型大型送水ポンプ車を用いた蒸気発生器への注水	可搬型大型送水ポンプ車*2 可搬型ホース・接続口 ホース延長・回収車(送水車用) ろ過水タンク*4 蒸気発生器 2次冷却設備(給水設備)配管 2次冷却設備(補助給水設備)配管・弁 給水処理設備 配管・弁 非常用交流電源設備*1 常設代替交流電源設備*1 燃料補給設備*1	自主対策設備	余熱除去設備の異常時における対応手順書等 原子炉補機冷却機能喪失時の対応手順書等	故障及び設計基準事故に対処する運転手順書 炉心の著しい損傷及び原子炉格納容器破損を防止する運転手順書

*1: 手順は「1.14 電源の確保に関する手順等」にて整備する。
 *2: 手順は「1.2 原子炉冷却材圧力バウンダリ高圧時に発電用原子炉を冷却するための手順等」にて整備する。
 *3: 可搬型大型送水ポンプ車により海水を蒸気発生器へ注水する。
 *4: 原水槽への補給は、2次系純水タンク又はろ過水タンクから移送することにより行う。
 *5: 重大事故等対策において用いる設備の分類
 a: 当該条文中に適合する重大事故等対処設備 b: 37条に適合する重大事故等対処設備 c: 自主的対策として整備する重大事故等対処設備

対応手段，対処設備，手順書一覧（3/8）

（フロントライン系故障時）

分類	機能喪失を想定する設計基準事故対処設備	対応手段	対処設備	設備分類*3	整備する手順書	手順書の分類	
フロントライン系故障時	原子炉補機冷却海水ポンプ 又は 原子炉補機冷却水ポンプ	主蒸気速がし弁の機能回復	主蒸気速がし弁*1 蒸気発生器 所内用空気圧縮機 2次冷却設備（主蒸気設備）配管・弁 圧縮空気設備 配管・弁 所内常設蓄電式直流電源設備*2	自主対策設備	余熱除去設備の異常時における対応手順書等 原子炉補機冷却機能喪失時の対応手順書等	故障及び設計基準事故に対処する運転手順書 炉心の著しい損傷及び原子炉格納容器破損を防止する運転手順書	
		タービンによる蒸気放し弁	タービンバイパス弁*1 蒸気発生器 復水器 2次冷却設備（主蒸気設備）配管・弁 常用電源設備 所内常設蓄電式直流電源設備*2	自主対策設備	余熱除去設備の異常時における対応手順書等 原子炉補機冷却機能喪失時の対応手順書等	故障及び設計基準事故に対処する運転手順書 炉心の著しい損傷及び原子炉格納容器破損を防止する運転手順書	
		主蒸気速がし弁の機能回復	現場手動操作による	主蒸気速がし弁*1 蒸気発生器 2次冷却設備（主蒸気設備）配管・弁	重大事故等対処設備 （設計基準拡張）	余熱除去設備の異常時における対応手順書等 原子炉補機冷却機能喪失時の対応手順書等	故障及び設計基準事故に対処する運転手順書 炉心の著しい損傷及び原子炉格納容器破損を防止する運転手順書
		主蒸気速がし弁の機能回復	可搬型蒸気速がし弁の機能回復	主蒸気速がし弁*1 主蒸気速がし弁操作用可搬型空気ポンプ ホース・弁 蒸気発生器 2次冷却設備（主蒸気設備）配管・弁 圧縮空気設備（制御用圧縮空気設備）配管・弁 所内常設蓄電式直流電源設備*2	自主対策設備	余熱除去設備の異常時における対応手順書等 原子炉補機冷却機能喪失時の対応手順書等	故障及び設計基準事故に対処する運転手順書 炉心の著しい損傷及び原子炉格納容器破損を防止する運転手順書
		主蒸気速がし弁の機能回復	可搬型大型送水ポンプ車を用いたA1制御用空気圧縮機による	主蒸気速がし弁*1 可搬型大型送水ポンプ車 可搬型ホース・接続口 ホース延長・回収車（送水車用） A1制御用空気圧縮機 蒸気発生器 2次冷却設備（主蒸気設備）配管 原子炉補機冷却設備（原子炉補機冷却水設備）配管・弁 非常用取水設備 非常用交流電源設備*2 常設代替交流電源設備*2 所内常設蓄電式直流電源設備*2 燃料補給設備*2	自主対策設備	余熱除去設備の異常時における対応手順書等 原子炉補機冷却機能喪失時の対応手順書等	故障及び設計基準事故に対処する運転手順書 炉心の著しい損傷及び原子炉格納容器破損を防止する運転手順書

*1：手順は「1.3 原子炉冷却材圧力バウンダリを減圧するための手順等」にて整備する。

*2：手順は「1.14 電源の確保に関する手順等」にて整備する。

*3：重大事故等対策において用いる設備の分類

a：当該条文中に適合する重大事故等対処設備 b：37条に適合する重大事故等対処設備 c：自主的対策として整備する重大事故等対処設備

対応手段，対処設備，手順書一覧（4/8）

（フロントライン系故障時）

分類	機能喪失を想定する設計基準事故対処設備	対応手段	対処設備	設備分類*8	整備する手順書	手順書の分類	
フロントライン系故障時	原子炉補機冷却海水ポンプ 又は 原子炉補機冷却水ポンプ	可搬型大型送水ポンプ車を用いた ブリードアンドブリード	可搬型大型送水ポンプ車*1*2*3 可搬型ホース・接続口 ホース延長・回収車（送水車用） 蒸気発生器 2次冷却設備（給水設備）配管 2次冷却設備（補助給水設備）配管・弁 2次冷却設備（主蒸気設備）配管・弁 非常用取水設備 所内常設蓄電式直流電源設備*4 燃料補給設備*4	自主対策設備	余熱除去設備の異常時における対応手順書等 原子炉補機冷却機能喪失時の対応手順書等	故障及び設計基準事故に対処する運転手順書 炉心の著しい損傷及び原子炉格納容器破損を防止する運転手順書	
		C，D 可搬型大型送水ポンプ車を用いた 格納容器内自然対流冷却	可搬型大型送水ポンプ車*5 可搬型ホース・接続口 ホース延長・回収車（送水車用） C，D格納容器再循環ユニット*5 原子炉補機冷却設備（原子炉補機冷却水設備）配管・弁 原子炉格納容器 可搬型温度計測装置（格納容器再循環ユニット入口温度/出口温度）*5 常設代替交流電源設備*4 非常用取水設備 燃料補給設備*4	重大事故等対処設備	a，b	余熱除去設備の異常時における対応手順書等 原子炉補機冷却機能喪失時の対応手順書等	故障及び設計基準事故に対処する運転手順書 炉心の著しい損傷及び原子炉格納容器破損を防止する運転手順書
			接続口*6		a		
		非常用交流電源設備*4	重大事故等対処設備 （設計基準拡張）	a，b			
		可搬型大型送水ポンプ車による A-1高圧注入ポンプへの 海水通水	可搬型大型送水ポンプ車 可搬型ホース・接続口 ホース延長・回収車（送水車用） 原子炉補機冷却設備（原子炉補機冷却水設備）配管・弁 非常用取水設備 常設代替交流電源設備*4 燃料補給設備*4	重大事故等対処設備	a，b	余熱除去設備の異常時における対応手順書等 原子炉補機冷却機能喪失時の対応手順書等	故障及び設計基準事故に対処する運転手順書 炉心の著しい損傷及び原子炉格納容器破損を防止する運転手順書
接続口*6	a						
A-1高圧注入ポンプ*7 非常用交流電源設備*4	重大事故等対処設備 （設計基準拡張）	a，b					
可搬型大型送水ポンプ車による A-1制御用空圧縮機への 海水通水	可搬型大型送水ポンプ車 可搬型ホース・接続口 ホース延長・回収車（送水車用） A-1制御用空圧縮機 原子炉補機冷却設備（原子炉補機冷却水設備）配管・弁 非常用取水設備 非常用交流電源設備*4 常設代替交流電源設備*4 燃料補給設備*4	自主対策設備	自主対策設備	余熱除去設備の異常時における対応手順書等 原子炉補機冷却機能喪失時の対応手順書等	故障及び設計基準事故に対処する運転手順書 炉心の著しい損傷及び原子炉格納容器破損を防止する運転手順書		

*1：可搬型大型送水ポンプ車により海水を蒸気発生器へ注水する。
 *2：蒸気発生器2次側のブリードアンドブリード時は，主蒸気ドレンラインを使用する。
 *3：蒸気発生器へ海水を注水する場合は蒸気発生器ブローダウンラインにより排水を行う。
 *4：手順は「1.14 電源の確保に関する手順等」にて整備する。
 *5：手順は「1.7 原子炉格納容器の過圧破損を防止するための手順等」にて整備する。
 *6：故意による大型航空機の衝突その他のテロリズムによる影響がある場合に使用する。
 *7：手順は「1.4 原子炉冷却材圧力バウンダリ低圧時に発電用原子炉を冷却するための手順等」にて整備する。
 *8：重大事故等対策において用いる設備の分類
 a：当該条文中に適合する重大事故等対処設備 b：37条に適合する重大事故等対処設備 c：自主的対策として整備する重大事故等対処設備

対応手段，対処設備，手順書一覧（5/8）

（フロントライン系故障時）

分類	機能喪失を想定する設計基準事故対処設備	対応手段	対処設備	設備分類*2	整備する手順書	手順書の分類
フロントライン系故障時	原子炉補機冷却海水ポンプ	補機冷却水（可搬型大容量海水送水ポンプ車冷却）による 余熱除去ポンプを用いた代替炉心冷却	可搬型大容量海水送水ポンプ車 可搬型ホース・接続口 原子炉補機冷却水ポンプ 原子炉補機冷却水冷却器 原子炉補機冷却水サージタンク 余熱除去ポンプ 余熱除去冷却器 1次冷却設備 配管・弁 余熱除去設備 配管・弁 原子炉補機冷却設備 配管・弁 原子炉容器 非常用取水設備 常設代替交流電源設備*1 燃料補給設備*1	自主対策設備	余熱除去設備の異常時における対応手順書 原子炉補機冷却機能喪失時の対応手順書	故障及び設計基準事故に対処する運転手順書 炉心の著しい損傷及び原子炉格納容器破損を防止する運転手順書

*1：手順は「1.14 電源の確保に関する手順等」にて整備する。

*2：重大事故等対策において用いる設備の分類

a：当該条文に適合する重大事故等対処設備 b：37条に適合する重大事故等対処設備 c：自主的対策として整備する重大事故等対処設備

対応手段，対処設備，手順書一覧（6/8）

（サポート系故障時）

分類	機能喪失を想定する設計基準事故対処設備	対応手段	対処設備	設備分類*5	整備する手順書	手順書の分類		
サポート系故障時	全交流動力電源	タービン動補助給水ポンプ補助給水ビット 蒸気発生器 2次冷却設備（給水設備）配管 2次冷却設備（補助給水設備）配管・弁 2次冷却設備（主蒸気設備）配管・弁	タービン動補助給水ポンプ	重大事故等対処設備 （設計基準拡張）	a, b	余熱除去設備の異常時における対応手順書 全交流動力電源喪失時における対応手順書	故障及び設計基準事故に対処する運転手順書 炉心の著しい損傷及び原子炉格納容器破損を防止する運転手順書	
								電動補助給水ポンプ
		電動補助給水ポンプ又は蒸気発生器への注水	所内常設蓄電式直流電源設備*1	重大事故等対処設備	a, b	a	余熱除去設備の異常時における対応手順書 全交流動力電源喪失時における対応手順書	故障及び設計基準事故に対処する運転手順書 炉心の著しい損傷及び原子炉格納容器破損を防止する運転手順書
			常設代替交流電源設備*1					
		SG直接給水用高圧ポンプによる蒸気発生器への注水	SG直接給水用高圧ポンプ*2 可搬型ホース 補助給水ビット 蒸気発生器 2次冷却設備（給水設備）配管 2次冷却設備（補助給水設備）配管・弁 常設代替交流電源設備*1	自主対策設備			余熱除去設備の異常時における対応手順書 全交流動力電源喪失時における対応手順書	故障及び設計基準事故に対処する運転手順書 炉心の著しい損傷及び原子炉格納容器破損を防止する運転手順書
可搬型大型送水ポンプ車を用いた海水を用いた蒸気発生器への注水	可搬型大型送水ポンプ車*2*3 可搬型ホース・接続口 ホース延長・回収車（送水車用） 蒸気発生器 2次冷却設備（給水設備）配管 2次冷却設備（補助給水設備）配管・弁 非常用取水設備 常設代替交流電源設備*1 燃料補給設備*1	自主対策設備			余熱除去設備の異常時における対応手順書 全交流動力電源喪失時における対応手順書	故障及び設計基準事故に対処する運転手順書 炉心の著しい損傷及び原子炉格納容器破損を防止する運転手順書		
代替給水ビットを水源とした可搬型大型送水ポンプ車への注水	可搬型大型送水ポンプ車*2 可搬型ホース・接続口 ホース延長・回収車（送水車用） 代替給水ビット 蒸気発生器 2次冷却設備（給水設備）配管 2次冷却設備（補助給水設備）配管・弁 常設代替交流電源設備*1 燃料補給設備*1	自主対策設備			余熱除去設備の異常時における対応手順書 全交流動力電源喪失時における対応手順書	故障及び設計基準事故に対処する運転手順書 炉心の著しい損傷及び原子炉格納容器破損を防止する運転手順書		
可搬型大型送水ポンプ車を用いた原水槽を水源とした蒸気発生器への注水	可搬型大型送水ポンプ車*2 可搬型ホース・接続口 ホース延長・回収車（送水車用） 原水槽*4 2次系純水タンク*4 ろ過水タンク*4 蒸気発生器 2次冷却設備（給水設備）配管 2次冷却設備（補助給水設備）配管・弁 給水処理設備 配管・弁 常設代替交流電源設備*1 燃料補給設備*1	自主対策設備			余熱除去設備の異常時における対応手順書 全交流動力電源喪失時における対応手順書	故障及び設計基準事故に対処する運転手順書 炉心の著しい損傷及び原子炉格納容器破損を防止する運転手順書		

*1：手順は「1.14 電源の確保に関する手順等」にて整備する。
 *2：手順は「1.2 原子炉冷却材圧力バウンダリ高圧時に発電用原子炉を冷却するための手順等」にて整備する。
 *3：可搬型大型送水ポンプ車により海水を蒸気発生器へ注水する。
 *4：原水槽への補給は，2次系純水タンク又はろ過水タンクから移送することにより行う。
 *5：重大事故等対策において用いる設備の分類
 a：当該条文に適合する重大事故等対処設備 b：37条に適合する重大事故等対処設備 c：自主的対策として整備する重大事故等対処設備

対応手段, 対処設備, 手順書一覧 (7/8)

(サポート系故障時)

分類	機能喪失を想定する設計基準事故対処設備	対応手段	対処設備		設備分類*8	整備する手順書	手順書の分類	
サポート系故障時	全交流動力電源	主蒸気逃がし弁の現場手動操作による機能回復	主蒸気逃がし弁*1 蒸気発生器 2次冷却設備(主蒸気設備)配管・弁	重大事故等対処設備 (設計基準拡張)	a, b	余熱除去設備の異常時における対応手順書	故障及び設計基準事故に対処する運転手順書	
		主蒸気逃がし弁の可搬型空気ポンプによる機能回復	主蒸気逃がし弁*1 主蒸気逃がし弁操作用可搬型空気ポンプ ホース・弁 蒸気発生器 2次冷却設備(主蒸気設備)配管・弁 圧縮空気設備(制御用圧縮空気設備)配管・弁 所内常設蓄電式直流電源設備*2			自主対策設備	余熱除去設備の異常時における対応手順書	故障及び設計基準事故に対処する運転手順書
		主蒸気逃がし弁の可搬型大型送水ポンプ車を用いた機能回復	主蒸気逃がし弁*1 可搬型大型送水ポンプ車 可搬型ホース・接続口 ホース延長・回収車(送水車用) A-制御用空気圧縮機 蒸気発生器 2次冷却設備(主蒸気設備)配管 原子炉補機冷却設備(原子炉補機冷却水設備)配管・弁 非常用取水設備 常設代替交流電源設備*2 所内常設蓄電式直流電源設備*2 燃料補給設備*2			自主対策設備	余熱除去設備の異常時における対応手順書	故障及び設計基準事故に対処する運転手順書
		主蒸気逃がし弁の可搬型大型送水ポンプ車を用いた機能回復	可搬型大型送水ポンプ車*3*4*5 可搬型ホース・接続口 ホース延長・回収車(送水車用) 蒸気発生器 2次冷却設備(給水設備)配管 2次冷却設備(補助給水設備)配管・弁 2次冷却設備(主蒸気設備)配管・弁 非常用取水設備 所内常設蓄電式直流電源設備*2 燃料補給設備*2			自主対策設備	余熱除去設備の異常時における対応手順書	故障及び設計基準事故に対処する運転手順書
		主蒸気逃がし弁の可搬型大型送水ポンプ車を用いた機能回復	可搬型大型送水ポンプ車*6 可搬型ホース・接続口 ホース延長・回収車(送水車用) C, D-格納容器再循環ユニット*6 原子炉補機冷却設備(原子炉補機冷却水設備)配管・弁 原子炉格納容器 可搬型温度計測装置(格納容器再循環ユニット入口温度/出口温度)*6 常設代替交流電源設備*2 非常用取水設備 燃料補給設備*2			重大事故等対処設備	余熱除去設備の異常時における対応手順書	故障及び設計基準事故に対処する運転手順書
		接続口*7			a	全交流動力電源喪失時における対応手順書	炉心の著しい損傷及び原子炉格納容器破損を防止する運転手順書	

*1: 手順は「1.3 原子炉冷却材圧力バウンダリを減圧するための手順等」にて整備する。

*2: 手順は「1.14 電源の確保に関する手順等」にて整備する。

*3: 可搬型大型送水ポンプ車により海水を蒸気発生器へ注水する。

*4: 蒸気発生器2次側のフィードアンドブリード時は、主蒸気ドレンラインを使用する。

*5: 蒸気発生器へ海水を注水する場合は蒸気発生器ブローダウンラインにより排水を行う。

*6: 手順は「1.7 原子炉格納容器の過圧破損を防止するための手順等」にて整備する。

*7: 故意による大型航空機の衝突その他のテロリズムによる影響がある場合に使用する。

*8: 重大事故等対策において用いる設備の分類

a: 当該条文中に適合する重大事故等対処設備 b: 37条に適合する重大事故等対処設備 c: 自主的対策として整備する重大事故等対処設備

対応手段，対処設備，手順書一覧（8/8）

（サポート系故障時）

分類	機能喪失を想定する設計基準事故対処設備	対応手段	対処設備	設備分類*4	整備する手順書	手順書の分類
サポート系故障時	全交流動力電源	可搬型大型送水ポンプ車によるA-1高圧注入ポンプ（海水）通水	可搬型大型送水ポンプ車 可搬型ホース・接続口 ホース延長・回収車（送水車用） 原子炉補機冷却設備（原子炉補機冷却水設備）配管・弁 非常用取水設備 常設代替交流電源設備*1 燃料補給設備*1 接続口*2	重大事故等対処設備 a, b	余熱除去設備の異常時における対応手順書 全交流動力電源喪失時における対応手順書	故障及び設計基準事故に対処する運転手順書 炉心の著しい損傷及び原子炉格納容器破損を防止する運転手順書
			A-1高圧注入ポンプ*3	重大事故等対処設備 （設計基準拡張） a, b		
		可搬型大型送水ポンプ車によるA-1制御用空気圧縮機への通水	可搬型大型送水ポンプ車 可搬型ホース・接続口 ホース延長・回収車（送水車用） A-1制御用空気圧縮機 原子炉補機冷却設備（原子炉補機冷却水設備）配管・弁 非常用取水設備 常設代替交流電源設備*1 燃料補給設備*1	自主対策設備	余熱除去設備の異常時における対応手順書 全交流動力電源喪失時における対応手順書	故障及び設計基準事故に対処する運転手順書 炉心の著しい損傷及び原子炉格納容器破損を防止する運転手順書
		補機冷却水（可搬型大容量海水送水ポンプ車冷却）による	可搬型大容量海水送水ポンプ車 可搬型ホース・接続口 原子炉補機冷却水ポンプ 原子炉補機冷却水冷却器 原子炉補機冷却水サージタンク 余熱除去ポンプ 余熱除去冷却器 1次冷却設備 配管・弁 余熱除去設備 配管・弁 原子炉補機冷却設備 配管・弁 原子炉容器 非常用取水設備 常設代替交流電源設備*1 燃料補給設備*1	自主対策設備	余熱除去設備の異常時における対応手順書 全交流動力電源喪失時における対応手順書	故障及び設計基準事故に対処する運転手順書 炉心の著しい損傷及び原子炉格納容器破損を防止する運転手順書

*1：手順は「1.14 電源の確保に関する手順等」にて整備する。

*2：故意による大型航空機の衝突その他のテロリズムによる影響がある場合に使用する。

*3：手順は「1.4 原子炉冷却材圧力バウンダリ低圧時に発電用原子炉を冷却するための手順等」にて整備する。

*4：重大事故等対策において用いる設備の分類

a：当該条文中に適合する重大事故等対処設備 b：37条に適合する重大事故等対処設備 c：自主的対策として整備する重大事故等対処設備

第 1.5.2 表 重大事故等対処に係る監視計器

監視計器一覧 (1/15)

対応手段	重大事故等の 対応に必要なとなる 監視項目	監視計器	
1.5.2.1 フロントライン系故障時の対応手順 (1) 蒸気発生器2次側からの除熱による発電用原子炉の冷却（注水）			
a. 電動補助給水ポンプ又はタービン動補助給水ポンプによる蒸気発生器への注水	判断基準	水源の確保	・ 補助給水ピット水位
		補機監視機能	<ul style="list-style-type: none"> ・ 原子炉補機冷却水供給母管流量 ・ 原子炉補機冷却水供給母管流量（AM用） ・ 原子炉補機冷却水冷却器補機冷却海水流量 ・ 原子炉補機冷却水冷却器補機冷却海水流量（AM用）
	操作	—	—
b. 電動主給水ポンプによる蒸気発生器への注水	判断基準	最終ヒートシンクの確保	・ 蒸気発生器水位（広域）
			・ 蒸気発生器水位（狭域）
			・ 補助給水流量
		電源	・ 泊幹線 1 L 電圧, 2 L 電圧
			・ 後志幹線 1 L 電圧, 2 L 電圧
			・ 甲母線電圧, 乙母線電圧
水源の確保	・ 脱気器タンク水位		
補機監視機能	・ 原子炉補機冷却水供給母管流量		
	・ 原子炉補機冷却水供給母管流量（AM用）		
	・ 原子炉補機冷却水冷却器補機冷却海水流量		
	・ 原子炉補機冷却水冷却器補機冷却海水流量（AM用）		
	操作	—	—

—：通常の運転操作により対応する手順については、監視計器を記載しない。

監視計器一覧 (2/15)

対応手段	重大事故等の 対応に必要なとなる 監視項目	監視計器	
1.5.2.1 フロントライン系故障時の対応手順 (1) 蒸気発生器2次側からの除熱による発電用原子炉の冷却（注水）			
c. SG直接給水用高圧ポンプによる 蒸気発生器への注水	判断 基準	最終ヒートシンク の確保	・ 蒸気発生器水位（広域）
		・ 蒸気発生器水位（狭域）	
		・ 補助給水流量	
		・ 主給水ライン流量	
		・ 蒸気発生器水張り流量	
		・ 補助給水ピット水位	
水源の確保	・ 補助給水ピット水位		
補機監視機能	・ 原子炉補機冷却水供給母管流量		
・ 原子炉補機冷却水供給母管流量（AM 用）			
・ 原子炉補機冷却水冷却器補機冷却海水 流量			
・ 原子炉補機冷却水冷却器補機冷却海水 流量（AM用）			
操作	「1.2 原子炉冷却材圧力バウンダリ高圧時に発電用原子炉を 冷却するための手順等」のうち、1.2.2.1(2) b. 「SG直接給 水用高圧ポンプによる蒸気発生器への注水」の操作手順と同 様である。		
d. 海水を用いた 可搬型大型送水ポンプ車による 蒸気発生器への注水	判断 基準	最終ヒートシンク の確保	・ 蒸気発生器水位（広域）
		・ 蒸気発生器水位（狭域）	
		・ 補助給水流量	
操作	「1.2 原子炉冷却材圧力バウンダリ高圧時に発電用原子炉を 冷却するための手順等」のうち、1.2.2.1(2) c. 「海水を用 いた可搬型大型送水ポンプ車による蒸気発生器への注水」の 操作手順と同様である。		
e. 代替給水ピットを水源とした 可搬型大型送水ポンプ車による 蒸気発生器への注水	判断 基準	原子炉圧力容器内 の温度	・ 1次冷却材温度（広域－高温側）
		・ 1次冷却材温度（広域－低温側）	
		最終ヒートシンク の確保	・ 蒸気発生器水位（広域）
		・ 蒸気発生器水位（狭域）	
		・ 補助給水流量	
操作	「1.2 原子炉冷却材圧力バウンダリ高圧時に発電用原子炉を 冷却するための手順等」のうち、1.2.2.1(2) d. 「代替給水 ピットを水源とした可搬型大型送水ポンプ車による蒸気発生 器への注水」の操作手順と同様である。		
f. 原水槽を水源とした 可搬型大型送水ポンプ車による 蒸気発生器への注水	判断 基準	原子炉圧力容器内 の温度	・ 1次冷却材温度（広域－高温側）
		・ 1次冷却材温度（広域－低温側）	
		最終ヒートシンク の確保	・ 蒸気発生器水位（広域）
		・ 蒸気発生器水位（狭域）	
		・ 補助給水流量	
操作	「1.2 原子炉冷却材圧力バウンダリ高圧時に発電用原子炉を 冷却するための手順等」のうち、1.2.2.1(2) e. 「原水槽を 水源とした可搬型大型送水ポンプ車による蒸気発生器への注 水」の操作手順と同様である。		

監視計器一覧 (3/15)

対応手段	重大事故等の 対応に必要な 監視項目	監視計器														
1.5.2.1 フロントライン系故障時の対応手順 (2) 蒸気発生器2次側からの除熱による発電用原子炉の冷却(蒸気放出)																
a. 所内用空気圧縮機による 主蒸気逃がし弁の機能回復	判断基準	<table border="1"> <tr><td>最終ヒートシンクの確保</td><td>・ 主蒸気ライン圧力</td></tr> <tr><td></td><td>・ 蒸気発生器水位(広域)</td></tr> <tr><td></td><td>・ 蒸気発生器水位(狭域)</td></tr> <tr><td></td><td>・ 補助給水流量</td></tr> <tr><td></td><td>・ 主給水ライン流量</td></tr> <tr><td></td><td>・ 蒸気発生器水張り流量</td></tr> </table>	最終ヒートシンクの確保	・ 主蒸気ライン圧力		・ 蒸気発生器水位(広域)		・ 蒸気発生器水位(狭域)		・ 補助給水流量		・ 主給水ライン流量		・ 蒸気発生器水張り流量		
	最終ヒートシンクの確保	・ 主蒸気ライン圧力														
	・ 蒸気発生器水位(広域)															
	・ 蒸気発生器水位(狭域)															
	・ 補助給水流量															
	・ 主給水ライン流量															
	・ 蒸気発生器水張り流量															
補機監視機能	<table border="1"> <tr><td></td><td>・ 原子炉補機冷却水供給母管流量</td></tr> <tr><td></td><td>・ 原子炉補機冷却水供給母管流量(AM用)</td></tr> <tr><td></td><td>・ 原子炉補機冷却水冷却器補機冷却海水流量</td></tr> <tr><td></td><td>・ 原子炉補機冷却水冷却器補機冷却海水流量(AM用)</td></tr> </table>		・ 原子炉補機冷却水供給母管流量		・ 原子炉補機冷却水供給母管流量(AM用)		・ 原子炉補機冷却水冷却器補機冷却海水流量		・ 原子炉補機冷却水冷却器補機冷却海水流量(AM用)							
	・ 原子炉補機冷却水供給母管流量															
	・ 原子炉補機冷却水供給母管流量(AM用)															
	・ 原子炉補機冷却水冷却器補機冷却海水流量															
	・ 原子炉補機冷却水冷却器補機冷却海水流量(AM用)															
b. タービンバイパス弁による蒸気放出	判断基準	<table border="1"> <tr><td>最終ヒートシンクの確保</td><td>・ 主蒸気ライン圧力</td></tr> <tr><td></td><td>・ 蒸気発生器水位(広域)</td></tr> <tr><td></td><td>・ 蒸気発生器水位(狭域)</td></tr> <tr><td></td><td>・ 補助給水流量</td></tr> <tr><td></td><td>・ 主給水ライン流量</td></tr> <tr><td></td><td>・ 蒸気発生器水張り流量</td></tr> <tr><td></td><td>・ 復水器真空(広域)</td></tr> </table>	最終ヒートシンクの確保	・ 主蒸気ライン圧力		・ 蒸気発生器水位(広域)		・ 蒸気発生器水位(狭域)		・ 補助給水流量		・ 主給水ライン流量		・ 蒸気発生器水張り流量		・ 復水器真空(広域)
	最終ヒートシンクの確保	・ 主蒸気ライン圧力														
	・ 蒸気発生器水位(広域)															
	・ 蒸気発生器水位(狭域)															
	・ 補助給水流量															
	・ 主給水ライン流量															
	・ 蒸気発生器水張り流量															
	・ 復水器真空(広域)															
電源	<table border="1"> <tr><td></td><td>・ 泊幹線 1 L 電圧, 2 L 電圧</td></tr> <tr><td></td><td>・ 後志幹線 1 L 電圧, 2 L 電圧</td></tr> <tr><td></td><td>・ 甲母線電圧, 乙母線電圧</td></tr> <tr><td></td><td>・ 6-C 1, C 2, D 母線電圧</td></tr> </table>		・ 泊幹線 1 L 電圧, 2 L 電圧		・ 後志幹線 1 L 電圧, 2 L 電圧		・ 甲母線電圧, 乙母線電圧		・ 6-C 1, C 2, D 母線電圧							
	・ 泊幹線 1 L 電圧, 2 L 電圧															
	・ 後志幹線 1 L 電圧, 2 L 電圧															
	・ 甲母線電圧, 乙母線電圧															
	・ 6-C 1, C 2, D 母線電圧															
	補機監視機能	<table border="1"> <tr><td></td><td>・ 原子炉補機冷却水供給母管流量</td></tr> <tr><td></td><td>・ 原子炉補機冷却水供給母管流量(AM用)</td></tr> <tr><td></td><td>・ 原子炉補機冷却水冷却器補機冷却海水流量</td></tr> <tr><td></td><td>・ 原子炉補機冷却水冷却器補機冷却海水流量(AM用)</td></tr> </table>		・ 原子炉補機冷却水供給母管流量		・ 原子炉補機冷却水供給母管流量(AM用)		・ 原子炉補機冷却水冷却器補機冷却海水流量		・ 原子炉補機冷却水冷却器補機冷却海水流量(AM用)						
	・ 原子炉補機冷却水供給母管流量															
	・ 原子炉補機冷却水供給母管流量(AM用)															
	・ 原子炉補機冷却水冷却器補機冷却海水流量															
	・ 原子炉補機冷却水冷却器補機冷却海水流量(AM用)															
	操作	「1.3 原子炉冷却材圧力バウンダリを減圧するための手順等」のうち、1.3.2.1(3)b.「タービンバイパス弁による蒸気放出」の操作手順と同様である。														

監視計器一覧 (4/15)

対応手段	重大事故等の 対応に必要なとなる 監視項目	監視計器		
1.5.2.1 フロントライン系故障時の対応手順 (2) 蒸気発生器2次側からの除熱による発電用原子炉の冷却(蒸気放出)				
c. 現場手動操作による 主蒸気逃がし弁の機能回復	判断基準	原子炉圧力容器内の 圧力	・ 1次冷却材圧力(広域)	
		原子炉圧力容器内の 水位	・ 加圧器水位	
		原子炉格納容器内の 温度	・ 格納容器内温度	
		原子炉格納容器内の 圧力	・ 原子炉格納容器圧力	
			・ 格納容器圧力(AM用)	
		原子炉格納容器内の 水位	・ 格納容器再循環サンプル水位(狭域)	
		最終ヒートシンク の確保		・ 主蒸気ライン圧力
				・ 蒸気発生器水位(広域)
				・ 蒸気発生器水位(狭域)
				・ 補助給水流量
				・ 主給水ライン流量
		電源		・ 泊幹線1L電圧, 2L電圧
				・ 後志幹線1L電圧, 2L電圧
				・ 甲母線電圧, 乙母線電圧
				・ 6-A, B, C1, C2, D母線電圧
		補機監視機能		・ 制御用空気圧力
	・ 原子炉補機冷却水供給母管流量			
	・ 原子炉補機冷却水供給母管流量(AM用)			
	・ 原子炉補機冷却水冷却器補機冷却海水流量			
	・ 原子炉補機冷却水冷却器補機冷却海水流量(AM用)			
操作	「1.3 原子炉冷却材圧力バウンダリを減圧するための手順等」のうち, 1.3.2.2(2)a.「現場手動操作による主蒸気逃がし弁の機能回復」の操作手順と同様である。			

監視計器一覧 (5/15)

対応手段	重大事故等の 対応に必要な 監視項目	監視計器		
1.5.2.1 フロントライン系故障時の対応手順 (2) 蒸気発生器2次側からの除熱による発電用原子炉の冷却（蒸気放出）				
d. 主蒸気逃がし弁操作可搬型 空気ポンベによる 主蒸気逃がし弁の機能回復	判断 基準	最終ヒートシンク の確保	<ul style="list-style-type: none"> ・ 主蒸気ライン圧力 ・ 蒸気発生器水位（広域） ・ 蒸気発生器水位（狭域） ・ 補助給水流量 ・ 主給水ライン流量 ・ 蒸気発生器水張り流量 	
		補機監視機能	<ul style="list-style-type: none"> ・ 制御用空気圧力 ・ 原子炉補機冷却水供給母管流量 ・ 原子炉補機冷却水供給母管流量（AM用） ・ 原子炉補機冷却水冷却器補機冷却海水流量 ・ 原子炉補機冷却水冷却器補機冷却海水流量（AM用） 	
		操作	「1.3 原子炉冷却材圧力バウンダリを減圧するための手順等」のうち、1.3.2.2(2)b.「主蒸気逃がし弁操作可搬型空気ポンベによる主蒸気逃がし弁の機能回復」の操作手順と同様である。	
		判断 基準	補機監視機能	<ul style="list-style-type: none"> ・ 制御用空気圧力
			最終ヒートシンク の確保	<ul style="list-style-type: none"> ・ 主蒸気ライン圧力
				<ul style="list-style-type: none"> ・ 蒸気発生器水位（狭域）
				<ul style="list-style-type: none"> ・ 蒸気発生器水位（広域） ・ 補助給水流量
		操作	可搬型大型送水ポンプ車によるA-制御用空気圧縮機への補機冷却水（海水）通水については、1.5.2.1(5) b.「可搬型大型送水ポンプ車によるA-制御用空気圧縮機への補機冷却水（海水）通水」の操作手順と同様である。 主蒸気逃がし弁の開度調整については、「1.3 原子炉冷却材圧力バウンダリを減圧するための手順等」のうち、1.3.2.2(2)b.「主蒸気逃がし弁操作可搬型空気ポンベによる主蒸気逃がし弁の機能回復」の操作手順④と同様である。	

監視計器一覧 (6/15)

対応手段	重大事故等の 対応に必要な 監視項目	監視計器	
1.5.2.1 フロントライン系故障時の対応手順 (3) 蒸気発生器2次側のフィードアンドブリードによる発電用原子炉の冷却			
a. 可搬型大型送水ポンプ車を用いた 蒸気発生器2次側の フィードアンドブリード	判断基準	原子炉压力容器内の 温度	・ 1次冷却材温度 (広域-高温側)
		・ 1次冷却材温度 (広域-低温側)	
		・ 炉心出口温度	
		最終ヒートシンク の確保	・ 蒸気発生器水位 (狭域)
		・ 蒸気発生器水位 (広域)	
		・ 補助給水流量	
	補機監視機能	・ 原子炉補機冷却水供給母管流量	
	・ 原子炉補機冷却水供給母管流量 (AM 用)		
	・ 原子炉補機冷却水冷却器補機冷却海水 流量		
	・ 原子炉補機冷却水冷却器補機冷却海水 流量 (AM用)		
操作	原子炉压力容器内の 温度	・ 1次冷却材温度 (広域-高温側)	
	・ 1次冷却材温度 (広域-低温側)		
	・ 炉心出口温度		
	最終ヒートシンク の確保	・ 主蒸気ライン圧力	
	・ 蒸気発生器水位 (狭域)		
	・ 蒸気発生器水位 (広域)		

監視計器一覧 (7/15)

対応手段	重大事故等の 対応に必要な 監視項目	監視計器
1.5.2.1 フロントライン系故障時の対応手順 (4) 格納容器内自然対流冷却		
a. 可搬型大型送水ポンプ車を用いた C, D-格納容器再循環ユニット による格納容器内自然対流冷却	判断 基準	補機監視機能 <ul style="list-style-type: none"> ・ 原子炉補機冷却水供給母管流量 ・ 原子炉補機冷却水供給母管流量 (AM用) ・ 原子炉補機冷却水冷却器補機冷却海水流量 ・ 原子炉補機冷却水冷却器補機冷却海水流量 (AM用)
	操作	「1.7 原子炉格納容器の過圧破損を防止するための手順等」のうち、1.7.2.2(1)a.「可搬型大型送水ポンプ車を用いたC, D-格納容器再循環ユニットによる格納容器内自然対流冷却」の操作手順と同様である。
(5) 可搬型大型送水ポンプ車による代替補機冷却		
a. 可搬型大型送水ポンプ車による A-高圧注入ポンプへの 補機冷却水 (海水) 通水	判断 基準	補機監視機能 <ul style="list-style-type: none"> ・ 原子炉補機冷却水供給母管流量 ・ 原子炉補機冷却水供給母管流量 (AM用) ・ 原子炉補機冷却水冷却器補機冷却海水流量 ・ 原子炉補機冷却水冷却器補機冷却海水流量 (AM用)
	操作	補機冷却 <ul style="list-style-type: none"> ・ A-高圧注入ポンプ電動機補機冷却水流量 ・ A-高圧注入ポンプ電動機補機冷却水流量 (AM用) ・ A-高圧注入ポンプ及び油冷却器補機冷却水流量 ・ A-高圧注入ポンプ及び油冷却器補機冷却水流量 (AM用) A-高圧注入ポンプによる高圧代替再循環運転については、「1.4 原子炉冷却材圧力バウンダリ低圧時に発電用原子炉を冷却するための手順等」のうち、1.4.2.1(2)b.(a) i.「A-高圧注入ポンプによる高圧代替再循環運転」の操作手順と同様である。
b. 可搬型大型送水ポンプ車による A-制御用空気圧縮機への 補機冷却水 (海水) 通水	判断 基準	補機監視機能 <ul style="list-style-type: none"> ・ 原子炉補機冷却水供給母管流量 ・ 原子炉補機冷却水供給母管流量 (AM用) ・ 原子炉補機冷却水冷却器補機冷却海水流量 ・ 原子炉補機冷却水冷却器補機冷却海水流量 (AM用)
	操作	補機冷却 <ul style="list-style-type: none"> ・ A-制御用空気圧縮機補機冷却水流量

監視計器一覧 (8/15)

対応手段	重大事故等の 対応に必要な 監視項目	監視計器	
1.5.2.1 フロントライン系故障時の対応手順 (6) 可搬型大容量海水送水ポンプ車による代替補機冷却			
a. 補機冷却水（可搬型大容量海水送水ポンプ車冷却）による余熱除去ポンプを用いた代替炉心冷却	判断基準	原子炉圧力容器内の温度	<ul style="list-style-type: none"> ・ 1次冷却材温度（広域－高温側） ・ 1次冷却材温度（広域－低温側）
		原子炉圧力容器内の圧力	<ul style="list-style-type: none"> ・ 1次冷却材圧力（広域）
		補機監視機能	<ul style="list-style-type: none"> ・ 原子炉補機冷却水冷却器補機冷却海水流量 ・ 原子炉補機冷却水冷却器補機冷却海水流量（AM用）
	操作	補機監視機能	<ul style="list-style-type: none"> ・ 原子炉補機冷却水冷却器補機冷却海水流量
			<ul style="list-style-type: none"> ・ 原子炉補機冷却水冷却器補機冷却海水流量（AM用）

監視計器一覧 (9/15)

対応手段	重大事故等の 対応に必要な 監視項目	監視計器	
1.5.2.2 サポート系故障時の対応手順 (1) 蒸気発生器2次側からの除熱による発電用原子炉の冷却（注水）			
a. タービン動補助給水ポンプ又は 電動補助給水ポンプによる 蒸気発生器への注水	判断基準	最終ヒートシンク の確保	・ 蒸気発生器水位（狭域）
		・ 蒸気発生器水位（広域）	
		・ 補助給水流量	
		水源の確保	・ 補助給水ピット水位
	電源	・ 泊幹線 1 L 電圧, 2 L 電圧	
		・ 後志幹線 1 L 電圧, 2 L 電圧	
		・ 甲母線電圧, 乙母線電圧	
・ 6-A, B, C 1, C 2, D 母線電圧			
操作	—	—	
b. SG直接給水用高圧ポンプによる 蒸気発生器への注水	判断基準	最終ヒートシンク の確保	・ 蒸気発生器水位（狭域）
		・ 蒸気発生器水位（広域）	
		・ 補助給水流量	
		水源の確保	・ 補助給水ピット水位
	電源	・ 泊幹線 1 L 電圧, 2 L 電圧	
		・ 後志幹線 1 L 電圧, 2 L 電圧	
		・ 甲母線電圧, 乙母線電圧	
・ 6-A, B, C 1, C 2, D 母線電圧			
操作	「1.2 原子炉冷却材圧カバウンダリ高圧時に発電用原子炉を冷却するための手順等」のうち, 1.2.2.1(2) b. 「SG直接給水用高圧ポンプによる蒸気発生器への注水」の操作手順と同様である。		

—：通常の運転操作により対応する手順書については、監視計器を記載しない。

監視計器一覧 (10/15)

対応手段	重大事故等の 対応に必要なとなる 監視項目	監視計器
1.5.2.2 サポート系故障時の対応手順 (1) 蒸気発生器2次側からの除熱による発電用原子炉の冷却（注水）		
c. 海水を用いた 可搬型大型送水ポンプ車による 蒸気発生器への注水	判断 基準	最終ヒートシンク の確保 <ul style="list-style-type: none"> ・ 蒸気発生器水位（狭域） ・ 蒸気発生器水位（広域） ・ 補助給水流量
	操作	「1.2 原子炉冷却材圧力バウンダリ高圧時に発電用原子炉を冷却するための手順等」のうち、1.2.2.1(2) c. 「海水を用いた可搬型大型送水ポンプ車による蒸気発生器への注水」の操作手順と同様である。
d. 代替給水ピットを水源とした 可搬型大型送水ポンプ車による 蒸気発生器への注水	判断 基準	原子炉圧力容器内 の温度 <ul style="list-style-type: none"> ・ 1次冷却材温度（広域－高温側） ・ 1次冷却材温度（広域－低温側） 最終ヒートシンク の確保 <ul style="list-style-type: none"> ・ 蒸気発生器水位（狭域） ・ 蒸気発生器水位（広域） ・ 補助給水流量
	操作	「1.2 原子炉冷却材圧力バウンダリ高圧時に発電用原子炉を冷却するための手順等」のうち、1.2.2.1(2) d. 「代替給水ピットを水源とした可搬型大型送水ポンプ車による蒸気発生器への注水」の操作手順と同様である。
e. 原水槽を水源とした 可搬型大型送水ポンプ車による 蒸気発生器への注水	判断 基準	原子炉圧力容器内 の温度 <ul style="list-style-type: none"> ・ 1次冷却材温度（広域－高温側） ・ 1次冷却材温度（広域－低温側） 最終ヒートシンク の確保 <ul style="list-style-type: none"> ・ 蒸気発生器水位（狭域） ・ 蒸気発生器水位（広域） ・ 補助給水流量
	操作	「1.2 原子炉冷却材圧力バウンダリ高圧時に発電用原子炉を冷却するための手順等」のうち、1.2.2.1(2) e. 「原水槽を水源とした可搬型大型送水ポンプ車による蒸気発生器への注水」の操作手順と同様である。

監視計器一覧 (11/15)

対応手段	重大事故等の 対応に必要な 監視項目	監視計器	
1.5.2.2 サポート系故障時の対応手順 (2) 蒸気発生器2次側からの除熱による発電用原子炉の冷却（蒸気放出）			
a. 現場手動操作による 主蒸気逃がし弁の機能回復	判断基準	原子炉圧力容器内の 圧力	・ 1次冷却材圧力（広域）
		原子炉圧力容器内の 水位	・ 加圧器水位
		原子炉格納容器内の 温度	・ 格納容器内温度
		原子炉格納容器内の 圧力	・ 原子炉格納容器圧力
			・ 格納容器圧力（AM用）
		原子炉格納容器内の 水位	・ 格納容器再循環サンプル水位（狭域）
		最終ヒートシンク の確保	・ 主蒸気ライン圧力
			・ 蒸気発生器水位（広域）
			・ 蒸気発生器水位（狭域）
			・ 補助給水流量
		補機監視機能	・ 制御用空気圧力
			・ 原子炉補機冷却水供給母管流量
			・ 原子炉補機冷却水供給母管流量（AM用）
			・ 原子炉補機冷却水冷却器補機冷却海水流量 ・ 原子炉補機冷却水冷却器補機冷却海水流量（AM用）
		電源	・ 泊幹線 1 L 電圧, 2 L 電圧
・ 後志幹線 1 L 電圧, 2 L 電圧			
・ 甲母線電圧, 乙母線電圧			
・ 6-A, B, C 1, C 2, D 母線電圧			
操作	「1.3 原子炉冷却材圧力バウンダリを減圧するための手順等」のうち、1.3.2.2(1) b. 「現場手動操作による主蒸気逃がし弁の機能回復」の操作手順と同様である。		

監視計器一覧 (12/15)

対応手段	重大事故等の 対応に必要なとなる 監視項目	監視計器								
1.5.2.2 サポート系故障時の対応手順 (2) 蒸気発生器2次側からの除熱による発電用原子炉の冷却(蒸気放出)										
b. 主蒸気逃がし弁操作可搬型 空気ポンベによる 主蒸気逃がし弁の機能回復	判断基準	<table border="1"> <tr> <td data-bbox="783 439 995 483">最終ヒートシンクの確保</td> <td data-bbox="995 439 1445 483">・ 主蒸気ライン圧力</td> </tr> <tr> <td data-bbox="783 483 995 528"></td> <td data-bbox="995 483 1445 528">・ 蒸気発生器水位(狭域)</td> </tr> <tr> <td data-bbox="783 528 995 573"></td> <td data-bbox="995 528 1445 573">・ 蒸気発生器水位(広域)</td> </tr> <tr> <td data-bbox="783 573 995 607"></td> <td data-bbox="995 573 1445 607">・ 補助給水流量</td> </tr> </table>	最終ヒートシンクの確保	・ 主蒸気ライン圧力		・ 蒸気発生器水位(狭域)		・ 蒸気発生器水位(広域)		・ 補助給水流量
	最終ヒートシンクの確保	・ 主蒸気ライン圧力								
	・ 蒸気発生器水位(狭域)									
	・ 蒸気発生器水位(広域)									
	・ 補助給水流量									
補機監視機能	・ 制御用空気圧力									
	「1.3 原子炉冷却材圧力バウンダリを減圧するための手順等」のうち、1.3.2.2(2)b.「主蒸気逃がし弁操作可搬型空気ポンベによる主蒸気逃がし弁の機能回復」の操作手順と同様である。									
c. 可搬型大型送水ポンプ車を用いた A-制御用空気圧縮機による 主蒸気逃がし弁の機能回復	判断基準	<table border="1"> <tr> <td data-bbox="783 763 995 808">最終ヒートシンクの確保</td> <td data-bbox="995 763 1445 808">・ 主蒸気ライン圧力</td> </tr> <tr> <td data-bbox="783 808 995 853"></td> <td data-bbox="995 808 1445 853">・ 蒸気発生器水位(狭域)</td> </tr> <tr> <td data-bbox="783 853 995 898"></td> <td data-bbox="995 853 1445 898">・ 蒸気発生器水位(広域)</td> </tr> <tr> <td data-bbox="783 898 995 931"></td> <td data-bbox="995 898 1445 931">・ 補助給水流量</td> </tr> </table>	最終ヒートシンクの確保	・ 主蒸気ライン圧力		・ 蒸気発生器水位(狭域)		・ 蒸気発生器水位(広域)		・ 補助給水流量
	最終ヒートシンクの確保	・ 主蒸気ライン圧力								
		・ 蒸気発生器水位(狭域)								
		・ 蒸気発生器水位(広域)								
		・ 補助給水流量								
	電源	<table border="1"> <tr> <td data-bbox="783 931 995 976">泊幹線 1 L 電圧, 2 L 電圧</td> <td data-bbox="995 931 1445 976">・ 泊幹線 1 L 電圧, 2 L 電圧</td> </tr> <tr> <td data-bbox="783 976 995 1021">後志幹線 1 L 電圧, 2 L 電圧</td> <td data-bbox="995 976 1445 1021">・ 後志幹線 1 L 電圧, 2 L 電圧</td> </tr> <tr> <td data-bbox="783 1021 995 1066">甲母線電圧, 乙母線電圧</td> <td data-bbox="995 1021 1445 1066">・ 甲母線電圧, 乙母線電圧</td> </tr> <tr> <td data-bbox="783 1066 995 1122">6-A, B, C 1, C 2, D母線電圧</td> <td data-bbox="995 1066 1445 1122">・ 6-A, B, C 1, C 2, D母線電圧</td> </tr> </table>	泊幹線 1 L 電圧, 2 L 電圧	・ 泊幹線 1 L 電圧, 2 L 電圧	後志幹線 1 L 電圧, 2 L 電圧	・ 後志幹線 1 L 電圧, 2 L 電圧	甲母線電圧, 乙母線電圧	・ 甲母線電圧, 乙母線電圧	6-A, B, C 1, C 2, D母線電圧	・ 6-A, B, C 1, C 2, D母線電圧
	泊幹線 1 L 電圧, 2 L 電圧	・ 泊幹線 1 L 電圧, 2 L 電圧								
後志幹線 1 L 電圧, 2 L 電圧	・ 後志幹線 1 L 電圧, 2 L 電圧									
甲母線電圧, 乙母線電圧	・ 甲母線電圧, 乙母線電圧									
6-A, B, C 1, C 2, D母線電圧	・ 6-A, B, C 1, C 2, D母線電圧									
補機監視機能	・ 制御用空気圧力									
補機冷却	・ A-制御用空気圧縮機補機冷却水流量									
操作	<p>可搬型大型送水ポンプ車によるA-制御用空気圧縮機への補機冷却水(海水)通水については、1.5.2.1(5)b.「可搬型大型送水ポンプ車によるA-制御用空気圧縮機への補機冷却水(海水)通水」の操作手順と同様である。</p> <p>主蒸気逃がし弁の開度調整については、「1.3 原子炉冷却材圧力バウンダリを減圧するための手順等」のうち、1.3.2.2(2)b.「主蒸気逃がし弁操作可搬型空気ポンベによる主蒸気逃がし弁の機能回復」の操作手順④と同様である。</p>									

監視計器一覧 (13/15)

対応手段	重大事故等の 対応に必要となる 監視項目	監視計器		
1.5.2.2 サポート系故障時の対応手順 (3) 蒸気発生器2次側のフィードアンドブリードによる発電用原子炉の冷却				
a. 可搬型大型送水ポンプ車を用いた 蒸気発生器2次側の フィードアンドブリード	判断 基準	原子炉圧力容器内 の温度	<ul style="list-style-type: none"> ・ 1次冷却材温度 (広域-高温側) ・ 1次冷却材温度 (広域-低温側) ・ 炉心出口温度 	
		最終ヒートシンク の確保	<ul style="list-style-type: none"> ・ 蒸気発生器水位 (狭域) ・ 蒸気発生器水位 (広域) ・ 補助給水流量 	
		電源	<ul style="list-style-type: none"> ・ 泊幹線 1 L 電圧, 2 L 電圧 ・ 後志幹線 1 L 電圧, 2 L 電圧 ・ 甲母線電圧, 乙母線電圧 ・ 6-A, B, C 1, C 2, D母線電圧 	
		補機監視機能	<ul style="list-style-type: none"> ・ 原子炉補機冷却水供給母管流量 ・ 原子炉補機冷却水供給母管流量 (AM用) ・ 原子炉補機冷却水冷却器補機冷却海水流量 ・ 原子炉補機冷却水冷却器補機冷却海水流量 (AM用) 	
		操作	1.5.2.1(3) a. 「可搬型大型送水ポンプ車を用いた蒸気発生器2次側のフィードアンドブリード」の操作手順と同様である。	

監視計器一覧 (14/15)

対応手段	重大事故等の 対応に必要となる 監視項目	監視計器												
1.5.2.2 サポート系故障時の対応手順 (4) 格納容器内自然対流冷却														
a. 可搬型大型送水ポンプ車を用いた C, D-格納容器再循環ユニット による格納容器内自然対流冷却	判断基準	<table border="1"> <tr> <td data-bbox="783 432 994 477">電源</td> <td data-bbox="994 432 1445 477">・ 泊幹線 1 L 電圧, 2 L 電圧</td> </tr> <tr> <td data-bbox="783 477 994 521"></td> <td data-bbox="994 477 1445 521">・ 後志幹線 1 L 電圧, 2 L 電圧</td> </tr> <tr> <td data-bbox="783 521 994 566"></td> <td data-bbox="994 521 1445 566">・ 甲母線電圧, 乙母線電圧</td> </tr> <tr> <td data-bbox="783 566 994 607"></td> <td data-bbox="994 566 1445 607">・ 6-A, B, C 1, C 2, D 母線電圧</td> </tr> </table>	電源	・ 泊幹線 1 L 電圧, 2 L 電圧		・ 後志幹線 1 L 電圧, 2 L 電圧		・ 甲母線電圧, 乙母線電圧		・ 6-A, B, C 1, C 2, D 母線電圧				
	電源	・ 泊幹線 1 L 電圧, 2 L 電圧												
	・ 後志幹線 1 L 電圧, 2 L 電圧													
	・ 甲母線電圧, 乙母線電圧													
	・ 6-A, B, C 1, C 2, D 母線電圧													
操作	「1.7 原子炉格納容器の過圧破損を防止するための手順等」のうち, 1.7.2.2(1) a. 「可搬型大型送水ポンプ車を用いた C, D-格納容器再循環ユニットによる格納容器内自然対流冷却」の操作手順と同様である。													
1.5.2.2 サポート系故障時の対応手順 (5) 可搬型大型送水ポンプ車による代替補機冷却														
a. 可搬型大型送水ポンプ車による A-高圧注入ポンプへの 補機冷却水(海水)通水	判断基準	<table border="1"> <tr> <td data-bbox="783 779 994 824">電源</td> <td data-bbox="994 779 1445 824">・ 泊幹線 1 L 電圧, 2 L 電圧</td> </tr> <tr> <td data-bbox="783 824 994 869"></td> <td data-bbox="994 824 1445 869">・ 後志幹線 1 L 電圧, 2 L 電圧</td> </tr> <tr> <td data-bbox="783 869 994 913"></td> <td data-bbox="994 869 1445 913">・ 甲母線電圧, 乙母線電圧</td> </tr> <tr> <td data-bbox="783 913 994 958"></td> <td data-bbox="994 913 1445 958">・ 6-A, B, C 1, C 2, D 母線電圧</td> </tr> <tr> <td data-bbox="783 958 994 1025">原子炉圧力容器内の温度</td> <td data-bbox="994 958 1445 1025">・ 炉心出口温度</td> </tr> <tr> <td data-bbox="783 1025 994 1093">原子炉格納容器内の放射線量率</td> <td data-bbox="994 1025 1445 1093">・ 格納容器内高レンジエリアモニタ(高レンジ)</td> </tr> </table>	電源	・ 泊幹線 1 L 電圧, 2 L 電圧		・ 後志幹線 1 L 電圧, 2 L 電圧		・ 甲母線電圧, 乙母線電圧		・ 6-A, B, C 1, C 2, D 母線電圧	原子炉圧力容器内の温度	・ 炉心出口温度	原子炉格納容器内の放射線量率	・ 格納容器内高レンジエリアモニタ(高レンジ)
	電源	・ 泊幹線 1 L 電圧, 2 L 電圧												
	・ 後志幹線 1 L 電圧, 2 L 電圧													
	・ 甲母線電圧, 乙母線電圧													
	・ 6-A, B, C 1, C 2, D 母線電圧													
原子炉圧力容器内の温度	・ 炉心出口温度													
原子炉格納容器内の放射線量率	・ 格納容器内高レンジエリアモニタ(高レンジ)													
操作	1.5.2.1(5) a. 「可搬型大型送水ポンプ車による A-高圧注入ポンプへの補機冷却水(海水)通水」の操作手順と同様である。 A-高圧注入ポンプによる高圧代替再循環運転については, 「1.4 原子炉冷却材圧力バウンダリ低圧時に発電用原子炉を冷却するための手順等」のうち, 1.4.2.1(2) b. (a) i. 「A-高圧注入ポンプによる高圧代替再循環運転」の操作手順と同様である。													
b. 可搬型大型送水ポンプ車による A-制御用空気圧縮機への 補機冷却水(海水)通水	判断基準	<table border="1"> <tr> <td data-bbox="783 1355 994 1529">電源</td> <td data-bbox="994 1355 1445 1529"> <ul style="list-style-type: none"> ・ 泊幹線 1 L 電圧, 2 L 電圧 ・ 後志幹線 1 L 電圧, 2 L 電圧 ・ 甲母線電圧, 乙母線電圧 ・ 6-A, B, C 1, C 2, D 母線電圧 </td> </tr> <tr> <td data-bbox="783 1529 994 1787">補機監視機能</td> <td data-bbox="994 1529 1445 1787"> <ul style="list-style-type: none"> ・ A-制御用空気圧力 ・ 原子炉補機冷却水供給母管流量 ・ 原子炉補機冷却水供給母管流量(AM用) ・ 原子炉補機冷却水冷却器補機冷却海水流量 ・ 原子炉補機冷却水冷却器補機冷却海水流量(AM用) </td> </tr> </table>	電源	<ul style="list-style-type: none"> ・ 泊幹線 1 L 電圧, 2 L 電圧 ・ 後志幹線 1 L 電圧, 2 L 電圧 ・ 甲母線電圧, 乙母線電圧 ・ 6-A, B, C 1, C 2, D 母線電圧 	補機監視機能	<ul style="list-style-type: none"> ・ A-制御用空気圧力 ・ 原子炉補機冷却水供給母管流量 ・ 原子炉補機冷却水供給母管流量(AM用) ・ 原子炉補機冷却水冷却器補機冷却海水流量 ・ 原子炉補機冷却水冷却器補機冷却海水流量(AM用) 								
	電源	<ul style="list-style-type: none"> ・ 泊幹線 1 L 電圧, 2 L 電圧 ・ 後志幹線 1 L 電圧, 2 L 電圧 ・ 甲母線電圧, 乙母線電圧 ・ 6-A, B, C 1, C 2, D 母線電圧 												
補機監視機能	<ul style="list-style-type: none"> ・ A-制御用空気圧力 ・ 原子炉補機冷却水供給母管流量 ・ 原子炉補機冷却水供給母管流量(AM用) ・ 原子炉補機冷却水冷却器補機冷却海水流量 ・ 原子炉補機冷却水冷却器補機冷却海水流量(AM用) 													
操作	1.5.2.1(5) b. 「可搬型大型送水ポンプ車による A-制御用空気圧縮機への補機冷却水(海水)通水」の操作手順と同様である。													

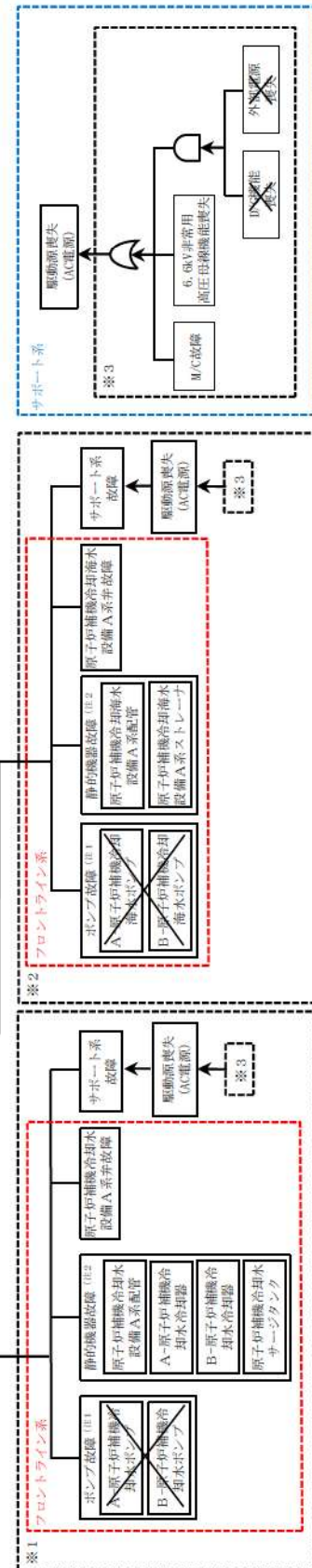
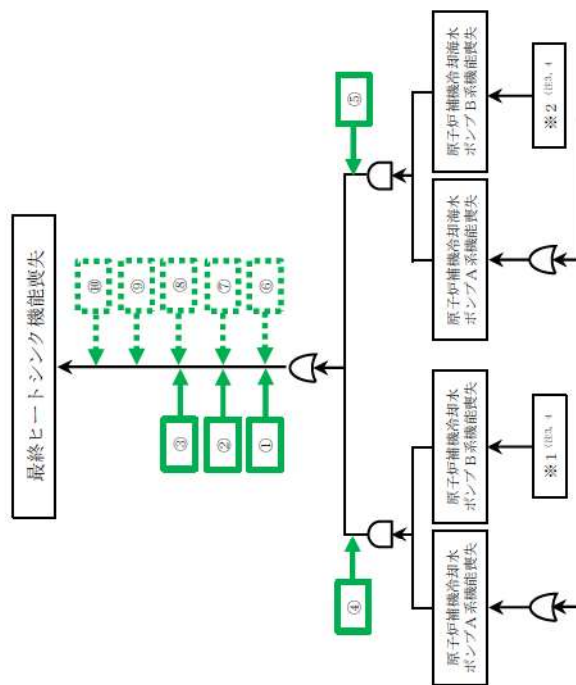
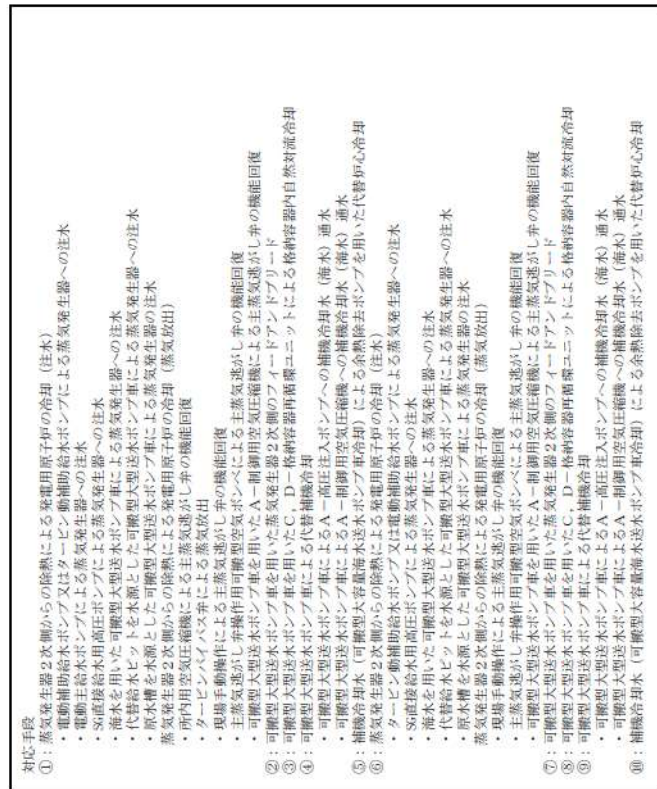
監視計器一覧 (15/15)

対応手段	重大事故等の 対応に必要なとなる 監視項目	監視計器	
1.5.2.2 サポート系故障時の対応手順 (6) 可搬型大容量海水送水ポンプ車による代替補機冷却			
a. 補機冷却水（可搬型大容量海水送水ポンプ車冷却）による余熱除去ポンプを用いた代替炉心冷却	判断基準	原子炉压力容器内の温度	<ul style="list-style-type: none"> ・ 1次冷却材温度（広域－高温側） ・ 1次冷却材温度（広域－低温側） ・ 炉心出口温度
		原子炉压力容器内の圧力	<ul style="list-style-type: none"> ・ 1次冷却材圧力（広域）
		電源	<ul style="list-style-type: none"> ・ 泊幹線 1 L 電圧, 2 L 電圧 ・ 後志幹線 1 L 電圧, 2 L 電圧 ・ 甲母線電圧, 乙母線電圧 ・ 6-A, B, C 1, C 2, D 母線電圧
		補機監視機能	<ul style="list-style-type: none"> ・ 原子炉補機冷却水供給母管流量 ・ 原子炉補機冷却水供給母管流量（AM用） ・ 原子炉補機冷却水冷却器補機冷却海水流量 ・ 原子炉補機冷却水冷却器補機冷却海水流量（AM用）
		操作	1.5.2.1(6) a. 「補機冷却水（可搬型大容量海水送水ポンプ車冷却）による余熱除去ポンプを用いた代替炉心冷却」の操作手順と同様である。
1.5.2.3 重大事故等対処設備（設計基準拡張）による対応手順			
(1) 原子炉補機冷却海水ポンプ及び原子炉補機冷却水ポンプによる補機冷却水確保	判断基準	補機監視機能	<ul style="list-style-type: none"> ・ 原子炉補機冷却水供給母管流量 ・ 原子炉補機冷却水供給母管流量（AM用） ・ 原子炉補機冷却水冷却器補機冷却海水流量 ・ 原子炉補機冷却水冷却器補機冷却海水流量（AM用）
		補機監視機能	<ul style="list-style-type: none"> ・ 原子炉補機冷却水供給母管流量 ・ 原子炉補機冷却水供給母管流量（AM用） ・ 原子炉補機冷却水冷却器補機冷却海水流量 ・ 原子炉補機冷却水冷却器補機冷却海水流量（AM用）
	操作	補機監視機能	<ul style="list-style-type: none"> ・ 原子炉補機冷却水供給母管流量 ・ 原子炉補機冷却水供給母管流量（AM用） ・ 原子炉補機冷却水冷却器補機冷却海水流量 ・ 原子炉補機冷却水冷却器補機冷却海水流量（AM用）
		補機監視機能	<ul style="list-style-type: none"> ・ 原子炉補機冷却水供給母管流量 ・ 原子炉補機冷却水供給母管流量（AM用） ・ 原子炉補機冷却水冷却器補機冷却海水流量 ・ 原子炉補機冷却水冷却器補機冷却海水流量（AM用）

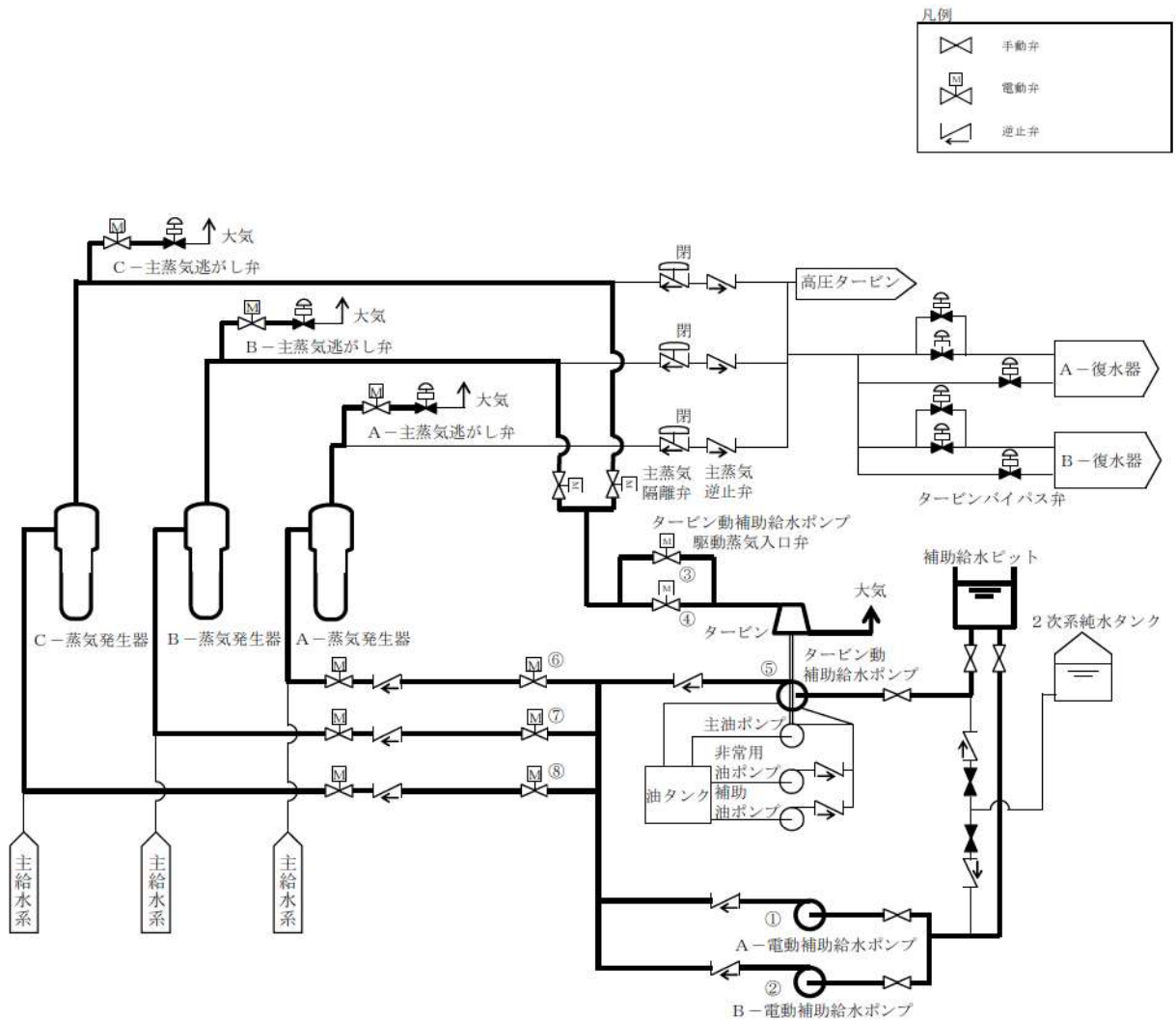
第 1.5.3 表 「審査基準」における要求事項ごとの給電対象設備

対象条文	供給対象設備	給電元				
		設備	母線			
【1.5】 最終ヒートシンクへ熱を 輸送するための手順等	2次冷却設備（補助給水設備）ポンプ・弁	非常用交流電源設備	6-A 非常用高圧母線 6-B 非常用高圧母線			
		常設代替交流電源設備	6-A 非常用高圧母線 6-B 非常用高圧母線			
		所内常設蓄電式直流電源設備	A-直流母線 B-直流母線			
		2次冷却設備（主蒸気設備）弁	所内常設蓄電式直流電源設備	A-直流母線 B-直流母線		
			非常用炉心冷却設備（高圧注入系）ポンプ	非常用交流電源設備 常設代替交流電源設備	6-A 非常用高圧母線 6-A 非常用高圧母線	
		原子炉補機冷却設備ポンプ・弁	非常用交流電源設備	6-A 非常用高圧母線 6-B 非常用高圧母線 A1-原子炉コントロールセンタ A2-原子炉コントロールセンタ B1-原子炉コントロールセンタ B2-原子炉コントロールセンタ		
	常設代替交流電源設備			6-A 非常用高圧母線 6-B 非常用高圧母線 A1-原子炉コントロールセンタ A2-原子炉コントロールセンタ B1-原子炉コントロールセンタ B2-原子炉コントロールセンタ		
				計装用電源※	非常用交流電源設備 所内常設蓄電式直流電源設備 常設代替交流電源設備	A2-計装用交流分電盤 B2-計装用交流分電盤 C2-計装用交流分電盤 D2-計装用交流分電盤 A-AM設備直流電源分離盤 B-AM設備直流電源分離盤

※：供給負荷は監視計器



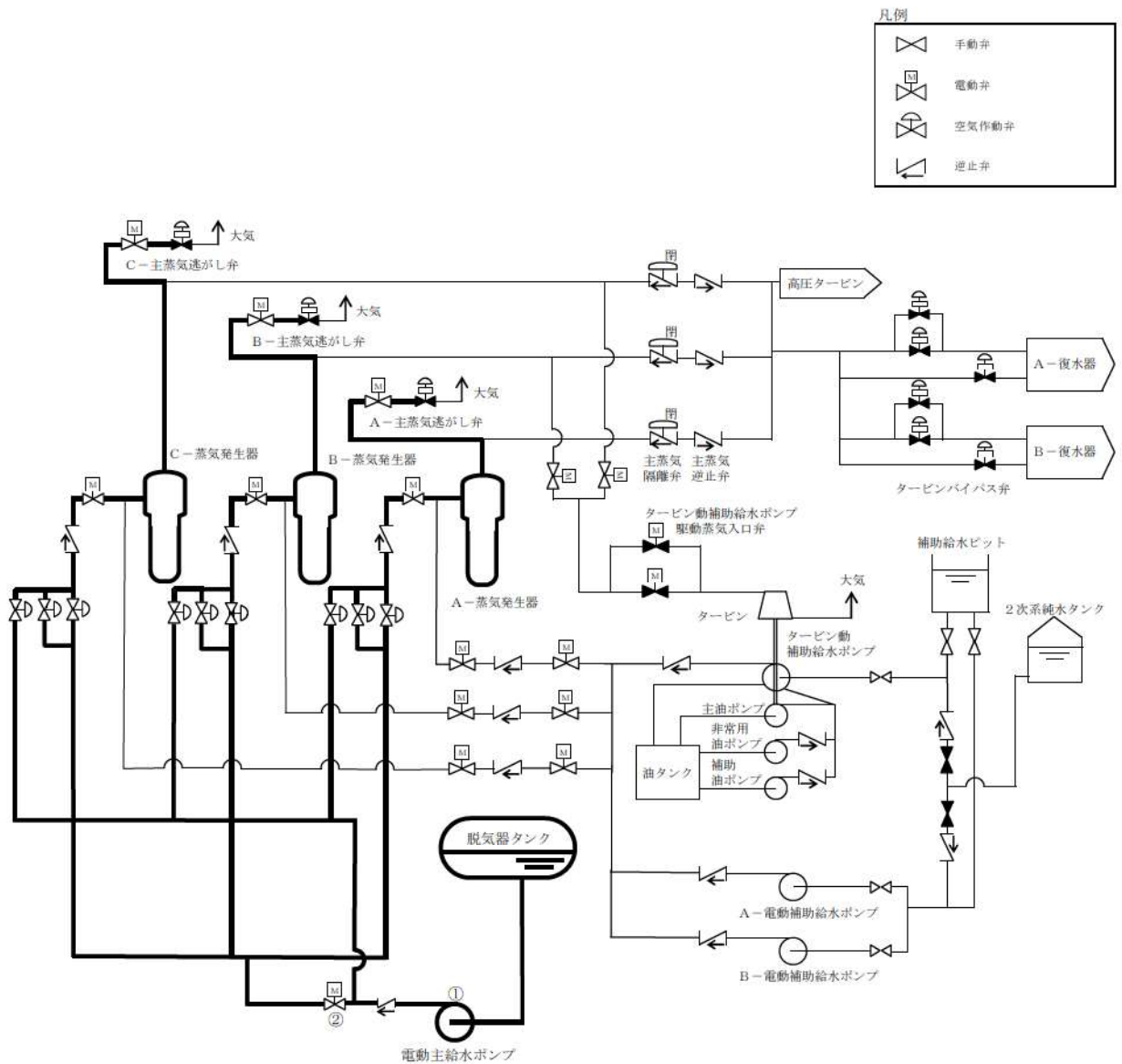
第 1.5.1 図 機能喪失原因対策分析



操作順序*	操作対象機器	状態の変化
①	A-電動補助給水ポンプ	停止→起動
②	B-電動補助給水ポンプ	停止→起動
③	タービン動補助給水ポンプ駆動蒸気入口弁 A	全閉→全開
④	タービン動補助給水ポンプ駆動蒸気入口弁 B	全閉→全開
⑤	タービン動補助給水ポンプ	停止→起動
⑥	A-補助給水ポンプ出口流量調節弁	調整開
⑦	B-補助給水ポンプ出口流量調節弁	調整開
⑧	C-補助給水ポンプ出口流量調節弁	調整開

※本手順は「中央制御室からの遠隔操作が可能であり、通常の運転操作により対応する」手順であることから操作順序を示す。

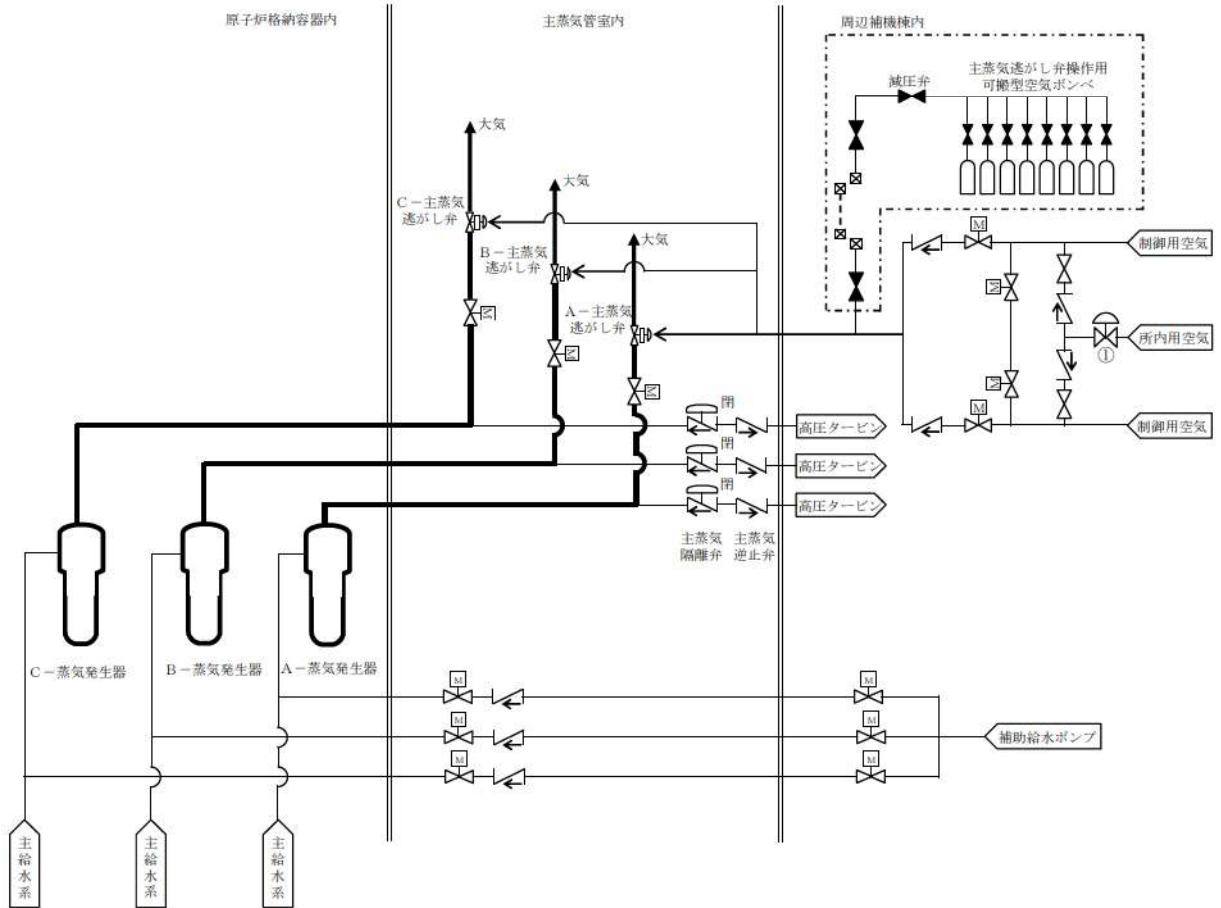
第 1.5.2 図 電動補助給水ポンプ又はタービン動補助給水ポンプによる蒸気発生器への注水 概要図



操作順序※	操作対象機器	状態の変化
①	電動主給水ポンプ	停止→起動
②	M/D FWP出口弁	全閉→全開

※本手順は「中央制御室からの遠隔操作が可能であり、通常の運転操作により対応する」手順であることから操作順序を示す。

第 1.5.3 図 電動主給水ポンプによる蒸気発生器への注水 概要図



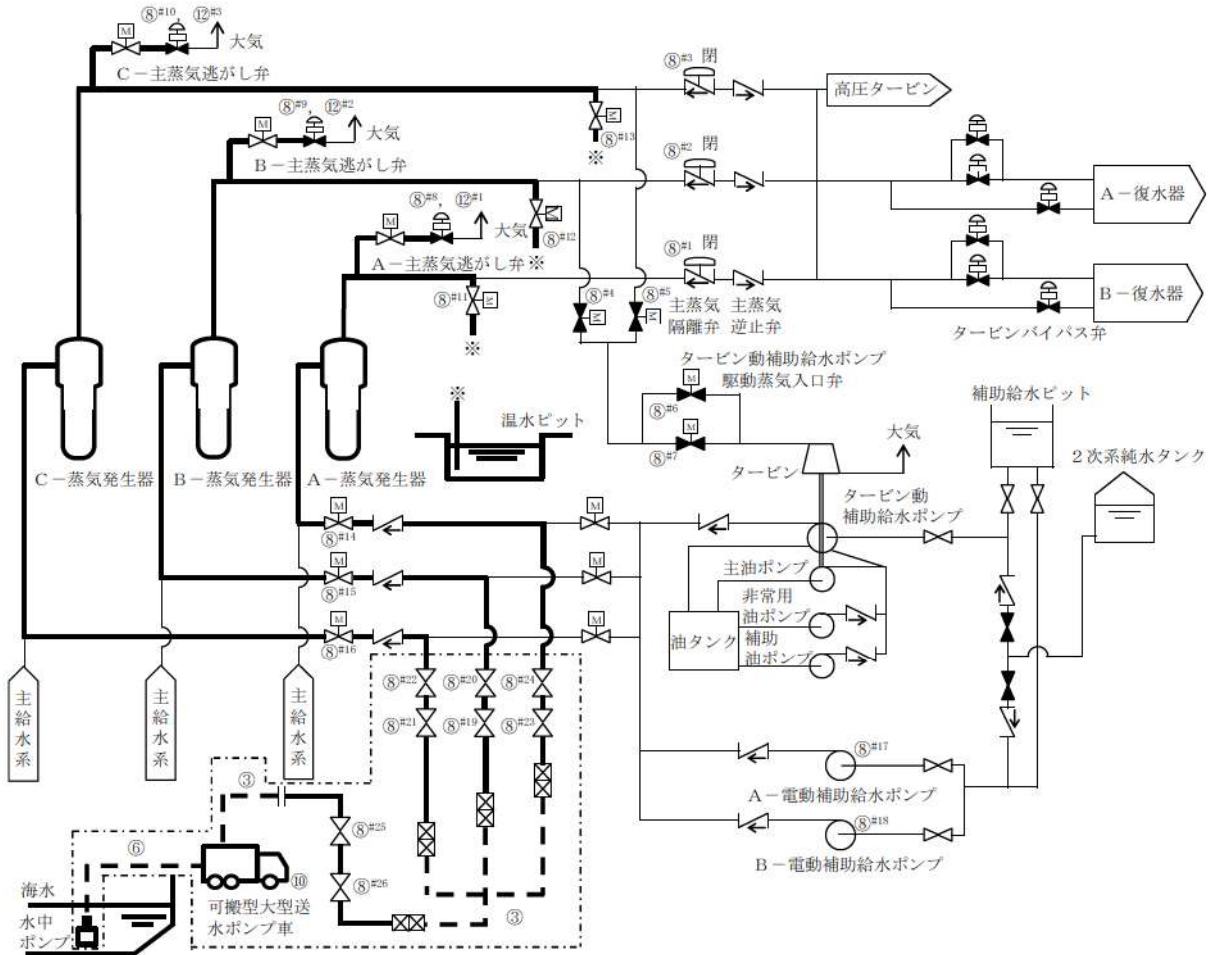
操作順序※	操作対象機器	状態の変化
①	制御用空気圧縮機バックアップライン弁	全閉→全開

※本手順は「中央制御室からの遠隔操作が可能であり、通常の運転操作により対応する」手順であることから操作順序を示す。

第 1.5.4 図 所内用空気圧縮機による主蒸気逃がし弁の機能回復 概要図

凡例

	--- 可搬型ホース	



第 1.5.5 図 可搬型大型送水ポンプ車を用いた蒸気発生器 2 次側のフィードアンドブリード 概要図 (1/2)

操作手順	操作対象機器	状態の変化
③	可搬型ホース	ホース接続
⑥	可搬型ホース	ホース接続
⑧ ^{#1}	A-主蒸気隔離弁	全閉確認
⑧ ^{#2}	B-主蒸気隔離弁	全閉確認
⑧ ^{#3}	C-主蒸気隔離弁	全閉確認
⑧ ^{#4}	タービン動補助給水ポンプ駆動蒸気B主蒸気ライン元弁	自動開→閉ロック
⑧ ^{#5}	タービン動補助給水ポンプ駆動蒸気C主蒸気ライン元弁	自動開→閉ロック
⑧ ^{#6}	タービン動補助給水ポンプ駆動蒸気入口弁A	自動閉→閉ロック
⑧ ^{#7}	タービン動補助給水ポンプ駆動蒸気入口弁B	自動閉→閉ロック
⑧ ^{#8}	A-主蒸気逃がし弁	全閉→調整開
⑧ ^{#9}	B-主蒸気逃がし弁	全閉→調整開
⑧ ^{#10}	C-主蒸気逃がし弁	全閉→調整開
⑧ ^{#11}	A-主蒸気隔離弁上流ドレンライン隔離弁	全開確認
⑧ ^{#12}	B-主蒸気隔離弁上流ドレンライン隔離弁	全開確認
⑧ ^{#13}	C-主蒸気隔離弁上流ドレンライン隔離弁	全開確認
⑧ ^{#14}	A-補助給水隔離弁	全開確認
⑧ ^{#15}	B-補助給水隔離弁	全開確認
⑧ ^{#16}	C-補助給水隔離弁	全開確認
⑧ ^{#17}	A-電動補助給水ポンプ	起動→停止
⑧ ^{#18}	B-電動補助給水ポンプ	起動→停止
⑧ ^{#19}	B-SG直接給水ライン第2止め弁	全閉→全開
⑧ ^{#20}	B-SG直接給水ライン第1止め弁	全閉→全開
⑧ ^{#21}	C-SG直接給水ライン第2止め弁	全閉→全開
⑧ ^{#22}	C-SG直接給水ライン第1止め弁	全閉→全開
⑧ ^{#23}	A-SG直接給水ライン第2止め弁	全閉→全開
⑧ ^{#24}	A-SG直接給水ライン第1止め弁	全閉→全開
⑧ ^{#25}	代替給水ライン供給元弁	全閉→全開
⑧ ^{#26}	代替給水ライン供給弁	全閉→全開
⑩	可搬型大型送水ポンプ車	停止→起動
⑫ ^{#1}	A-主蒸気逃がし弁	全開→全閉
⑫ ^{#2}	B-主蒸気逃がし弁	全開→全閉
⑫ ^{#3}	C-主蒸気逃がし弁	全開→全閉

#1～：同一操作手順番号内に複数の操作又は確認を実施する機器があることを示す。

第 1.5.5 図 可搬型大型送水ポンプ車を用いた蒸気発生器 2 次側のフィードアンドブリード 概要図 (2/2)

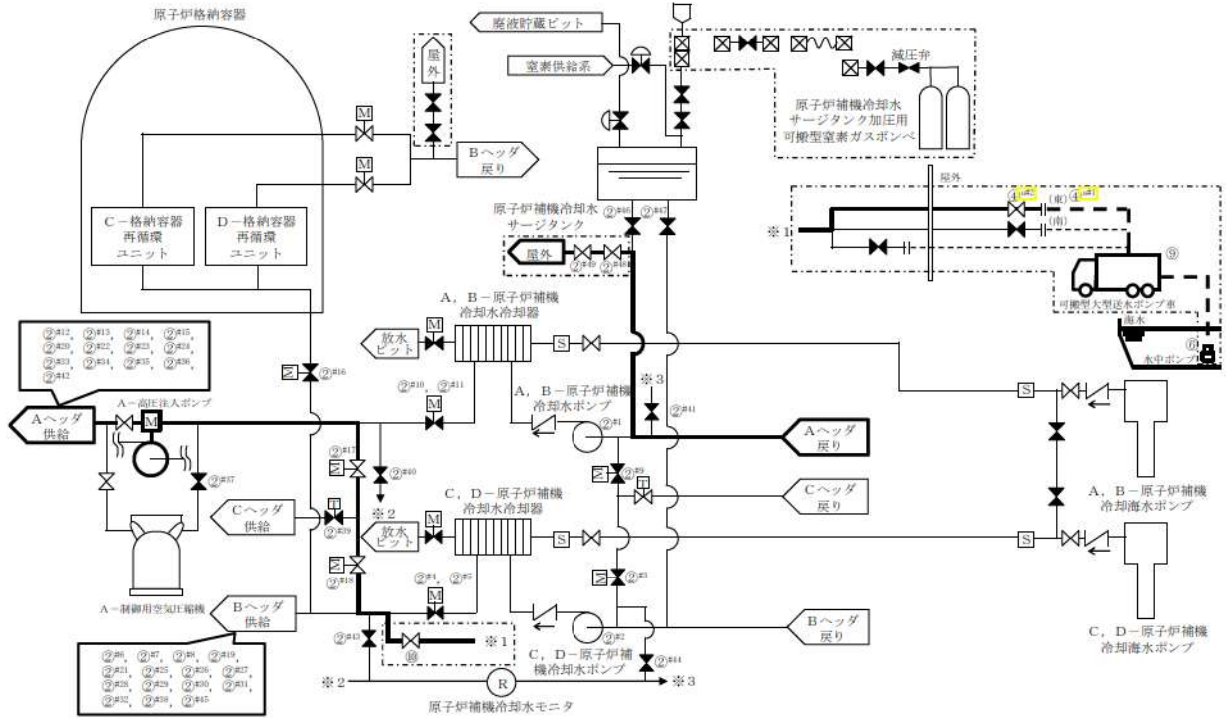
手順の項目	要員(数)	経過時間(時間)									備考		
		1	2	3	4	5	6	7	8	9			
								可搬型大型送水ポンプ車を用いた蒸気発生器2次側のフィードアンドブリード開始 445分 ▽			操作手順		
可搬型大型送水ポンプ車を用いた蒸気発生器2次側のフィードアンドブリード	運転員(中央制御室) A	1	系統構成 ^{※1}									⑧	
	運転員(現場) B	1			移動, 系統構成 ^{※2}							⑧	
	運転員(現場) C	1			移動, 系統構成 ^{※2}							⑧	
	災害対策要員 A~C	3	保管場所への移動 ^{※3※4}	可搬型ホース敷設, 接続 ^{※6}	送水準備, 送水 ^{※9}								② ③ ⑩
										蒸気発生器水張り ^{※10}			
災害対策要員 D~F	3	保管場所への移動 ^{※3※5}	可搬型大型送水ポンプ車の移動, 可搬型ホース敷設, 接続 ^{※7}	可搬型大型送水ポンプ車の設置, 可搬型ホース敷設, 接続 ^{※8}	可搬型大型送水ポンプ車の起動 ^{※9}	送水準備, 送水 ^{※9}						② ②~④ ⑤⑥ ⑩	
									蒸気発生器水張り ^{※10}				

- ※1: 機器の操作時間及び動作時間に余裕を見込んだ時間
- ※2: 中央制御室から機器操作場所までの移動時間及び機器の操作時間に余裕を見込んだ時間
- ※3: 可搬型大型送水ポンプ車の保管場所は51m倉庫・車庫エリア, 2号炉東側31mエリア(a)及び2号炉東側31mエリア(b), ホース延長・回収車(送水車用)の保管場所は51m倉庫・車庫エリア, 2号炉東側31mエリア(a)及び2号炉東側31mエリア(b), 可搬型ホースの保管場所は51m倉庫・車庫エリア, 2号炉東側31mエリア(a), 2号炉東側31mエリア(b)及び原子炉建屋内
- ※4: 中央制御室から可搬型ホースの保管場所までの移動を想定した移動時間に余裕を見込んだ時間
- ※5: 中央制御室から51m倉庫・車庫エリアまでの移動を想定した移動時間に余裕を見込んだ時間
- ※6: 可搬型ホースの敷設実績を考慮した作業時間に余裕を見込んだ時間
- ※7: 可搬型大型送水ポンプ車の移動時間として, 51m倉庫・車庫エリアから海水取水箇所(3号炉取水ピットスクリーン室)までを想定した移動時間及び可搬型ホースの敷設実績を考慮した作業時間に余裕を見込んだ時間
- ※8: 可搬型大型送水ポンプ車の設置実績及び可搬型ホースの敷設実績を考慮した作業時間に余裕を見込んだ時間
- ※9: 可搬型大型送水ポンプ車の起動実績を考慮した作業時間に余裕を見込んだ時間
- ※10: 蒸気発生器水張りを想定した作業時間に余裕を見込んだ時間

第 1.5.6 図 可搬型大型送水ポンプ車を用いた蒸気発生器2次側のフィードアンドブリード タイムチャート

凡例

	手動弁		ホース		ストレーナ
	電動弁		可搬型ホース		薬品添加口
	空気作動弁		カブラ		設計基準事故対応設備から追加した箇所
	ツインパワー弁		接続口		
	逆止弁		継手		



第 1.5.7 図 可搬型大型送水ポンプ車による A-高圧注入ポンプへの補機冷却水（海水）通水 概要図（1/4）
 （原子炉建屋東接続口又は原子炉補助建屋南接続口を使用する場合）

操作手順	操作対象機器	状態の変化
② ^{#1}	A-原子炉補機冷却水ポンプ	入→切ロック
	B-原子炉補機冷却水ポンプ	入→切ロック
② ^{#2}	C-原子炉補機冷却水ポンプ	入→切ロック
	D-原子炉補機冷却水ポンプ	入→切ロック
② ^{#3}	原子炉補機冷却水戻り母管B側連絡弁	全開→全閉
② ^{#4}	C-原子炉補機冷却水冷却器補機冷却水出口弁	全開→全閉
② ^{#5}	D-原子炉補機冷却水冷却器補機冷却水出口弁	全開→全閉
② ^{#6}	B-余熱除去冷却器補機冷却水出口弁	全閉確認
② ^{#7}	B-格納容器スプレイ冷却器補機冷却水出口弁	全閉確認
② ^{#8}	B-使用済燃料ピット冷却器補機冷却水入口弁	全開→全閉
② ^{#9}	原子炉補機冷却水戻り母管A側連絡弁	全開→全閉
② ^{#10}	A-原子炉補機冷却水冷却器補機冷却水出口弁	全開→全閉
② ^{#11}	B-原子炉補機冷却水冷却器補機冷却水出口弁	全開→全閉
② ^{#12}	A-余熱除去冷却器補機冷却水出口弁	全閉確認
② ^{#13}	A-格納容器スプレイ冷却器補機冷却水出口弁	全閉確認
② ^{#14}	A-使用済燃料ピット冷却器補機冷却水入口弁	全開→全閉
② ^{#15}	A, B-C/V再循環ユニット補機冷却水入口C/V外側隔離弁	全開→全閉
② ^{#16}	C, D-C/V再循環ユニット補機冷却水入口C/V外側隔離弁	全開→全閉
② ^{#17}	原子炉補機冷却水供給母管A側連絡弁	全開→開ロック
② ^{#18}	原子炉補機冷却水供給母管B側連絡弁	全開→開ロック
② ^{#19}	格納容器雰囲気ガスサンプル冷却器補機冷却水入口弁	全開→全閉
② ^{#20}	A-サンプル冷却器補機冷却水入口弁	全開→全閉
② ^{#21}	B-サンプル冷却器補機冷却水入口弁	全開→全閉
② ^{#22}	B-充てんポンプ, 電動機補機冷却水A供給ライン第1切替弁	全開→全閉
② ^{#23}	B-充てんポンプ, 電動機補機冷却水A供給ライン第2切替弁	全開→全閉
② ^{#24}	A-充てんポンプ, 電動機補機冷却水出口弁	全開→全閉
② ^{#25}	B-充てんポンプ, 電動機補機冷却水B供給ライン第1切替弁	全閉確認
② ^{#26}	B-充てんポンプ, 電動機補機冷却水B供給ライン第2切替弁	全閉確認
② ^{#27}	C-充てんポンプ, 電動機補機冷却水出口弁	全開→全閉
② ^{#28}	B-高圧注入ポンプ電動機補機冷却水出口弁	調整開→全閉
② ^{#29}	B-高圧注入ポンプ, 油冷却器補機冷却水出口弁	全開→全閉
② ^{#30}	B-格納容器スプレイポンプ補機冷却水出口止め弁	全開→全閉
② ^{#31}	B-余熱除去ポンプ電動機補機冷却水出口弁	調整開→全閉
② ^{#32}	B-余熱除去ポンプ補機冷却水出口弁	調整開→全閉
② ^{#33}	A-余熱除去ポンプ電動機補機冷却水出口弁	調整開→全閉
② ^{#34}	A-余熱除去ポンプ補機冷却水出口弁	調整開→全閉
② ^{#35}	A-格納容器スプレイポンプ電動機補機冷却水出口弁	調整開→全閉
② ^{#36}	A-格納容器スプレイポンプ補機冷却水出口弁	調整開→全閉
② ^{#37}	A-制御用空気圧縮装置補機冷却水入口弁	全開→全閉
② ^{#38}	B-制御用空気圧縮装置補機冷却水入口弁	全開→全閉
② ^{#39}	C-原子炉補機冷却水供給母管止め弁	全開→全閉
② ^{#40}	原子炉補機冷却水モニタAライン入口止め弁	全開→全閉
② ^{#41}	原子炉補機冷却水モニタAライン戻り弁	全開→全閉
② ^{#42}	A, B-原子炉補機冷却水ポンプ電動機補機冷却水出口弁	全開→全閉
② ^{#43}	原子炉補機冷却水モニタBライン入口止め弁	全開→全閉
② ^{#44}	原子炉補機冷却水モニタBライン戻り弁	全開→全閉
② ^{#45}	C, D-原子炉補機冷却水ポンプ電動機補機冷却水出口弁	全開→全閉
② ^{#46}	原子炉補機冷却水Aサージライン止め弁	全開→全閉
② ^{#47}	原子炉補機冷却水Bサージライン止め弁	全開→全閉
② ^{#48}	原子炉補機冷却水系統A戻り排水ライン第1止め弁 (SA対策)	全閉→全開
② ^{#49}	原子炉補機冷却水系統A戻り排水ライン第2止め弁 (SA対策)	全閉→全開
④ ^{#51}	可搬型ホース	ホース接続
④ ^{#52}	原子炉補機冷却水東側接続用ライン止め弁 (SA対策)	全閉→全開
⑥	可搬型ホース	ホース接続
⑧	可搬型大型送水ポンプ車	停止→起動
⑩	D-原子炉補機冷却水冷却器出口海水供給ライン止め弁 (SA対策) ※4	全開→全閉

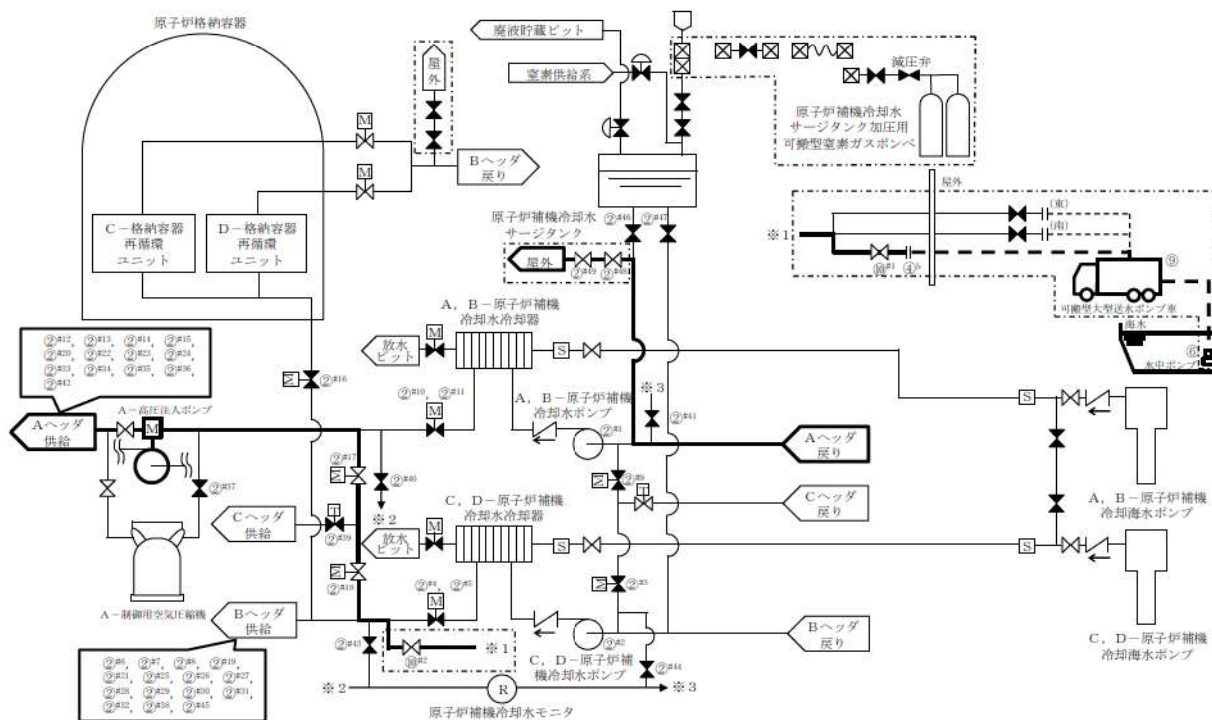
#1～：同一操作手順番号内に複数の操作又は確認を実施する機器があることを示す。

※4：操作対象機器については今後の検討により変更となる可能性がある。

第 1.5.7 図 可搬型大型送水ポンプ車による A-高圧注入ポンプへの補機冷却水（海水）通水 概要図（2/4）
（原子炉建屋東接続口又は原子炉補助建屋南接続口を使用する場合）

凡例

	手動弁		ホース		ストレーナ
	電動弁		可搬型ホース		薬品添加口
	空気作動弁		カブラ		設計基準事故対応設備から追加した箇所
	ツインパワー弁		接続口		
	逆止弁		継手		



第 1.5.7 図 可搬型大型送水ポンプ車による A-高圧注入ポンプへの補機冷却水（海水）通水 概要図 (3/4)
 (原子炉補助建屋西 (建屋内) 接続口を使用する場合 (故意による大型航空機の衝突その他のテロリズムによる影響がある場合))

操作手順	操作対象機器	状態の変化
② ^{#1}	A-原子炉補機冷却水ポンプ	入→切ロック
	B-原子炉補機冷却水ポンプ	入→切ロック
② ^{#2}	C-原子炉補機冷却水ポンプ	入→切ロック
	D-原子炉補機冷却水ポンプ	入→切ロック
② ^{#3}	原子炉補機冷却水戻り母管B側連絡弁	全開→全閉
② ^{#4}	C-原子炉補機冷却水冷却器補機冷却水出口弁	全開→全閉
② ^{#5}	D-原子炉補機冷却水冷却器補機冷却水出口弁	全開→全閉
② ^{#6}	B-余熱除去冷却器補機冷却水出口弁	全閉確認
② ^{#7}	B-格納容器スプレイ冷却器補機冷却水出口弁	全閉確認
② ^{#8}	B-使用済燃料ピット冷却器補機冷却水入口弁	全開→全閉
② ^{#9}	原子炉補機冷却水戻り母管A側連絡弁	全開→全閉
② ^{#10}	A-原子炉補機冷却水冷却器補機冷却水出口弁	全開→全閉
② ^{#11}	B-原子炉補機冷却水冷却器補機冷却水出口弁	全開→全閉
② ^{#12}	A-余熱除去冷却器補機冷却水出口弁	全閉確認
② ^{#13}	A-格納容器スプレイ冷却器補機冷却水出口弁	全閉確認
② ^{#14}	A-使用済燃料ピット冷却器補機冷却水入口弁	全開→全閉
② ^{#15}	A, B-C/V再循環ユニット補機冷却水入口C/V外側隔離弁	全開→全閉
② ^{#16}	C, D-C/V再循環ユニット補機冷却水入口C/V外側隔離弁	全開→全閉
② ^{#17}	原子炉補機冷却水供給母管A側連絡弁	全開→開ロック
② ^{#18}	原子炉補機冷却水供給母管B側連絡弁	全開→開ロック
② ^{#19}	格納容器雰囲気ガスサンプル冷却器補機冷却水入口弁	全開→全閉
② ^{#20}	A-サンプル冷却器補機冷却水入口弁	全開→全閉
② ^{#21}	B-サンプル冷却器補機冷却水入口弁	全開→全閉
② ^{#22}	B-充てんポンプ, 電動機補機冷却水A供給ライン第1切替弁	全開→全閉
② ^{#23}	B-充てんポンプ, 電動機補機冷却水A供給ライン第2切替弁	全開→全閉
② ^{#24}	A-充てんポンプ, 電動機補機冷却水出口弁	全開→全閉
② ^{#25}	B-充てんポンプ, 電動機補機冷却水B供給ライン第1切替弁	全閉確認
② ^{#26}	B-充てんポンプ, 電動機補機冷却水B供給ライン第2切替弁	全閉確認
② ^{#27}	C-充てんポンプ, 電動機補機冷却水出口弁	全開→全閉
② ^{#28}	B-高圧注入ポンプ電動機補機冷却水出口弁	調整開→全閉
② ^{#29}	B-高圧注入ポンプ, 油冷却器補機冷却水出口弁	全開→全閉
② ^{#30}	B-格納容器スプレイポンプ補機冷却水出口止め弁	全開→全閉
② ^{#31}	B-余熱除去ポンプ電動機補機冷却水出口弁	調整開→全閉
② ^{#32}	B-余熱除去ポンプ補機冷却水出口弁	調整開→全閉
② ^{#33}	A-余熱除去ポンプ電動機補機冷却水出口弁	調整開→全閉
② ^{#34}	A-余熱除去ポンプ補機冷却水出口弁	調整開→全閉
② ^{#35}	A-格納容器スプレイポンプ電動機補機冷却水出口弁	調整開→全閉
② ^{#36}	A-格納容器スプレイポンプ補機冷却水出口弁	調整開→全閉
② ^{#37}	A-制御用空気圧縮装置補機冷却水入口弁	全開→全閉
② ^{#38}	B-制御用空気圧縮装置補機冷却水入口弁	全開→全閉
② ^{#39}	C-原子炉補機冷却水供給母管止め弁	全開→全閉
② ^{#40}	原子炉補機冷却水モニタAライン入口止め弁	全開→全閉
② ^{#41}	原子炉補機冷却水モニタAライン戻り弁	全開→全閉
② ^{#42}	A, B-原子炉補機冷却水ポンプ電動機補機冷却水出口弁	全開→全閉
② ^{#43}	原子炉補機冷却水モニタBライン入口止め弁	全開→全閉
② ^{#44}	原子炉補機冷却水モニタBライン戻り弁	全開→全閉
② ^{#45}	C, D-原子炉補機冷却水ポンプ電動機補機冷却水出口弁	全開→全閉
② ^{#46}	原子炉補機冷却水Aサージライン止め弁	全開→全閉
② ^{#47}	原子炉補機冷却水Bサージライン止め弁	全開→全閉
② ^{#48}	原子炉補機冷却水系統A戻り排水ライン第1止め弁 (SA対策)	全閉→全開
② ^{#49}	原子炉補機冷却水系統A戻り排水ライン第2止め弁 (SA対策)	全閉→全開
④ ^b	可搬型ホース	ホース接続
⑥	可搬型ホース	ホース接続
⑧	可搬型大型送水ポンプ車	停止→起動
⑩ ^{#1}	原子炉補機冷却水屋内接続用ライン止め弁 (SA対策)	全閉→全開
⑩ ^{#2}	D-原子炉補機冷却水冷却器出口海水供給ライン止め弁 (SA対策) ※4	全閉→全開

#1～: 同一操作手順番号内に複数の操作又は確認を実施する機器があることを示す。

※4: 操作対象機器については今後の検討により変更となる可能性がある。

第 1.5.7 図 可搬型大型送水ポンプ車による A-高圧注入ポンプへの補機冷却水 (海水) 通水 概要図 (4/4)
(原子炉補助建屋西 (建屋内) 接続口を使用する場合 (故意による大型航空機の衝突その他のテロリズムによる影響がある場合))

手順の項目	要員 (数)	経過時間 (時間)						備考	
		1	2	3	4	5	6		
						可搬型大型送水ポンプ車による A-高圧注入ポンプへの 補機冷却水 (海水) 通水開始 270分 ▽	操作手順		
可搬型大型送水ポンプ車によるA-高圧注入ポンプへの補機冷却水 (海水) 通水 (原子炉建屋東接続口又は原子炉補助建屋南接続口を使用する場合)	運転員 (中央制御室) A	1	■					②	
						■		②	
	運転員 (現場) B, C	2		■					②
						■			②
						■			⑩
	災害対策要員 A~C	3		■					③
									③⑤⑥
									⑨
									⑨
	災害対策要員 D~F	3		■					③
									③④ ^m
									⑨

※1: 機器の操作時間及び動作時間に余裕を見込んだ時間
 ※2: 中央制御室から機器操作場所までの移動時間及び機器の操作時間に余裕を見込んだ時間
 ※3: 可搬型大型送水ポンプ車の保管場所は51m倉庫・車庫エリア, 2号炉東側31mエリア(a)及び2号炉東側31mエリア(b), ホース延長・回収車(送水車用)の保管場所は51m倉庫・車庫エリア, 2号炉東側31mエリア(a)及び2号炉東側31mエリア(b), 可搬型ホースの保管場所は51m倉庫・車庫エリア, 2号炉東側31mエリア(a)及び2号炉東側31mエリア(b)
 ※4: 機器の操作時間に余裕を見込んだ時間
 ※5: 中央制御室から51m倉庫・車庫エリアまでの移動を想定した移動時間に余裕を見込んだ時間
 ※6: 可搬型大型送水ポンプ車の移動時間として, 51m倉庫・車庫エリアから海水取水箇所(3号炉取水ビットスクリーン室)までを想定した移動時間, 可搬型大型送水ポンプ車の設置実績及び可搬型ホースの敷設実績を考慮した作業時間に余裕を見込んだ時間
 ※7: ホース延長・回収車(送水車用)の移動時間として, 51m倉庫・車庫エリアから原子炉補助建屋付近又はディーゼル発電機建屋付近までを想定した移動時間及び可搬型ホースの敷設実績を考慮した作業時間に余裕を見込んだ時間
 ※8: 可搬型大型送水ポンプ車の起動実績を考慮した作業時間に余裕を見込んだ時間

第 1.5.8 図 可搬型大型送水ポンプ車による A-高圧注入ポンプへの補機冷却水 (海水) 通水 タイムチャート (1/2)
 (原子炉建屋東接続口又は原子炉補助建屋南接続口を使用する場合)

手順の項目	要員 (数)	経過時間 (時間)						備考	
		1	2	3	4	5	6		
						可搬型大型送水ポンプ車による A-高圧注入ポンプへの 補機冷却水 (海水) 通水開始 270分 ▽		操作手順	
可搬型大型送水ポンプ車によるA-高圧注入ポンプへの補機冷却水 (海水) 通水 (原子炉補助建屋西 (建屋内) を使用する場合 (故意による大型航空機の衝突その他のテロリズムによる影響がある場合))	運転員 (中央制御室) A	1	系統構成 ^{※1}						②
						系統構成 ^{※1}			②
	運転員 (現場) B, C	2		移動, 系統構成 ^{※2}					②
						移動, 系統構成 ^{※2}			②
							通水操作 ^{※4}		⑩
	災害対策要員 A~C	3		保管場所への移動 ^{※3※5}					③
						可搬型大型送水ポンプ車の移動, 設置, 可搬型ホース敷設, 接続 ^{※6}			③⑤⑥
							可搬型大型送水ポンプ車の起動 ^{※8}		⑨
							送水準備, 送水 ^{※8}		
	災害対策要員 D~F	3		保管場所への移動 ^{※3※5}					③
						移動, 可搬型ホース敷設, 接続 ^{※7}			③④ ^b
							送水準備, 送水 ^{※8}		⑨

※1: 機器の操作時間及び動作時間に余裕を見込んだ時間

※2: 中央制御室から機器操作場所までの移動時間及び機器の操作時間に余裕を見込んだ時間

※3: 可搬型大型送水ポンプ車の保管場所は51m倉庫・車庫エリア, 2号炉東側31mエリア(a)及び2号炉東側31mエリア(b),
ホース延長・回収車 (送水車用) の保管場所は51m倉庫・車庫エリア, 2号炉東側31mエリア(a)及び2号炉東側31mエリア(b),
可搬型ホースの保管場所は51m倉庫・車庫エリア, 2号炉東側31mエリア(a)及び2号炉東側31mエリア(b)

※4: 機器の操作時間に余裕を見込んだ時間

※5: 中央制御室から51m倉庫・車庫エリアまでの移動を想定した移動時間に余裕を見込んだ時間

※6: 可搬型大型送水ポンプ車の移動時間として, 51m倉庫・車庫エリアから海水取水箇所 (3号炉取水ビットスクリーン室) までを想定した移動時間,
可搬型大型送水ポンプ車の設置実績及び可搬型ホースの敷設実績を考慮した作業時間に余裕を見込んだ時間

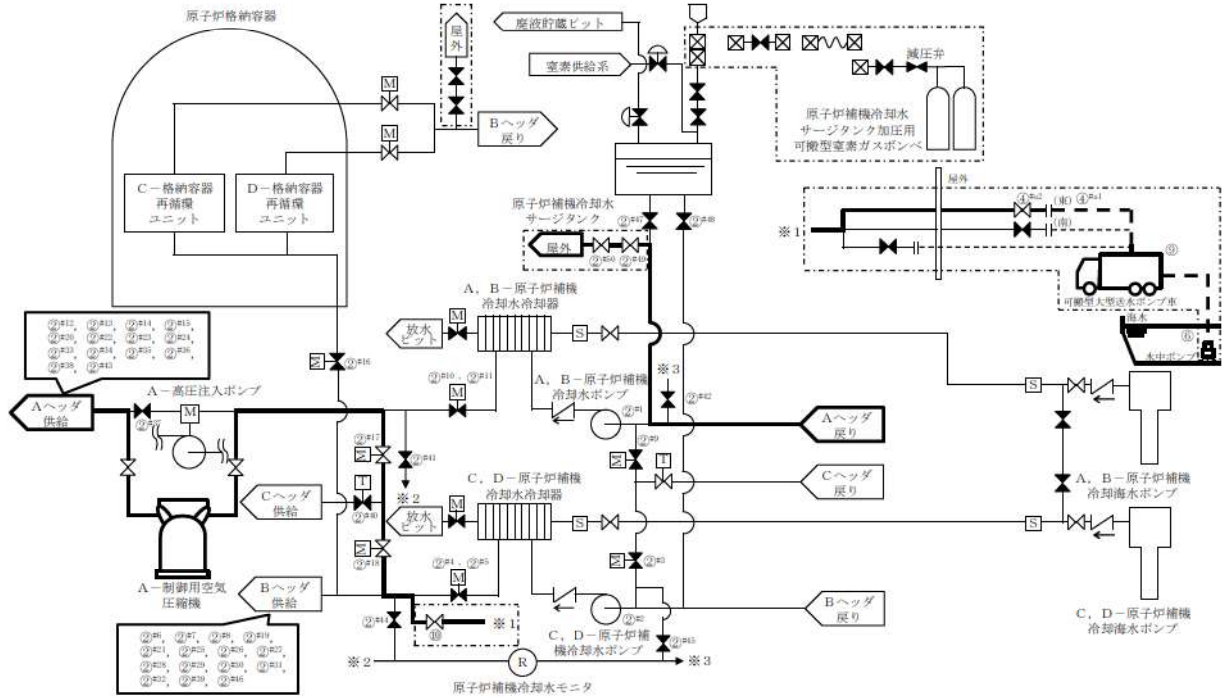
※7: ホース延長・回収車 (送水車用) の移動時間として, 51m倉庫・車庫エリアから3号炉出入管理建屋付近までを想定した移動時間及び
可搬型ホースの敷設実績を考慮した作業時間に余裕を見込んだ時間

※8: 可搬型大型送水ポンプ車の起動実績を考慮した作業時間に余裕を見込んだ時間

第 1.5.8 図 可搬型大型送水ポンプ車によるA-高圧注入ポンプへの補機冷却水 (海水) 通水 タイムチャート (2/2)
(原子炉補助建屋西 (建屋内) 接続口を使用する場合 (故意による大型航空機の衝突その他のテロリズムによる影響がある場合))

凡例

	手動弁		ホース		ストレーナ
	電動弁		可搬型ホース		薬品添加口
	空気作動弁		カプラ		設計基準事故対応設備から追加した箇所
	ツインパワー弁		接続口		
	逆止弁		継手		



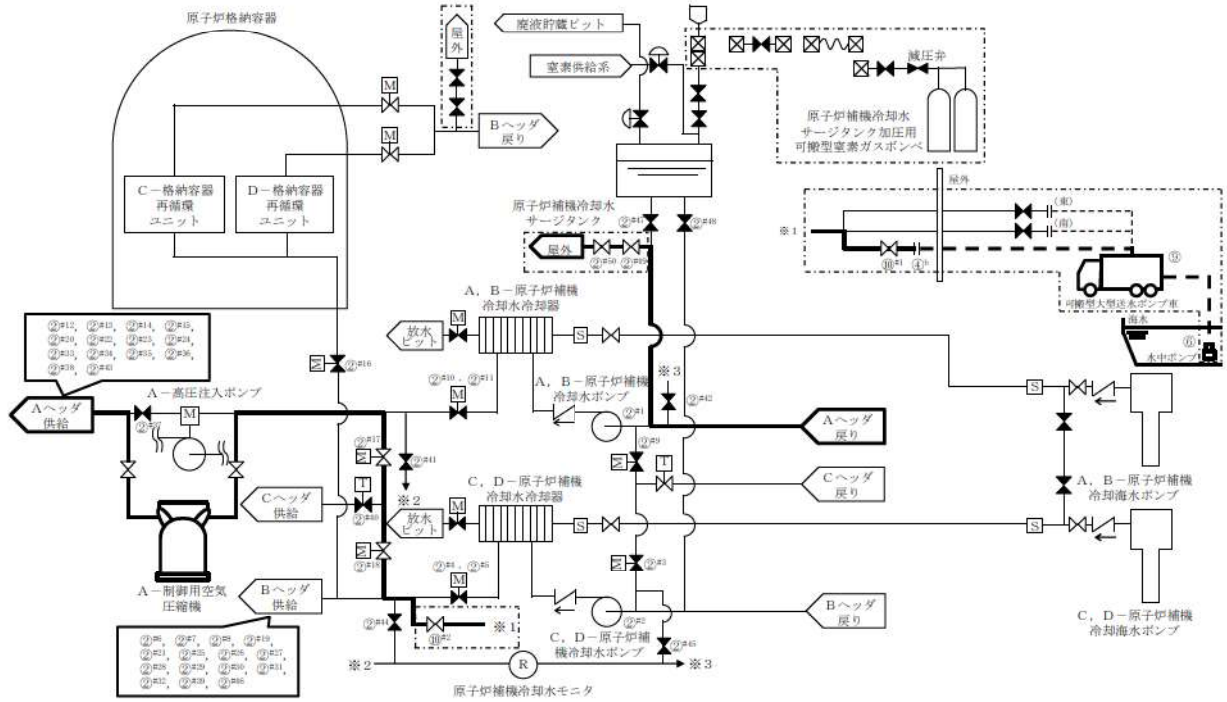
第 1.5.9 図 可搬型大型送水ポンプ車による A-制御用空気圧縮機への補機冷却水（海水）通水 概要図（1/4）
（原子炉建屋東接続口又は原子炉補助建屋南接続口を使用する場合）

操作手順	操作対象機器	状態の変化
② ^{#1}	A-原子炉補機冷却水ポンプ	入→切ロック
	B-原子炉補機冷却水ポンプ	入→切ロック
② ^{#2}	C-原子炉補機冷却水ポンプ	入→切ロック
	D-原子炉補機冷却水ポンプ	入→切ロック
② ^{#3}	原子炉補機冷却水戻り母管B側連絡弁	全開→全閉
② ^{#4}	C-原子炉補機冷却水冷却器補機冷却水出口弁	全開→全閉
② ^{#5}	D-原子炉補機冷却水冷却器補機冷却水出口弁	全開→全閉
② ^{#6}	B-余熱除去冷却器補機冷却水出口弁	全閉確認
② ^{#7}	B-格納容器スプレイ冷却器補機冷却水出口弁	全閉確認
② ^{#8}	B-使用済燃料ピット冷却器補機冷却水入口弁	全開→全閉
② ^{#9}	原子炉補機冷却水戻り母管A側連絡弁	全開→全閉
② ^{#10}	A-原子炉補機冷却水冷却器補機冷却水出口弁	全開→全閉
② ^{#11}	B-原子炉補機冷却水冷却器補機冷却水出口弁	全開→全閉
② ^{#12}	A-余熱除去冷却器補機冷却水出口弁	全閉確認
② ^{#13}	A-格納容器スプレイ冷却器補機冷却水出口弁	全閉確認
② ^{#14}	A-使用済燃料ピット冷却器補機冷却水入口弁	全開→全閉
② ^{#15}	A, B-C/V再循環ユニット補機冷却水入口C/V外側隔離弁	全開→全閉
② ^{#16}	C, D-C/V再循環ユニット補機冷却水入口C/V外側隔離弁	全開→全閉
② ^{#17}	原子炉補機冷却水供給母管A側連絡弁	全開→開ロック
② ^{#18}	原子炉補機冷却水供給母管B側連絡弁	全開→開ロック
② ^{#19}	格納容器雰囲気ガスサンプル冷却器補機冷却水入口弁	全開→全閉
② ^{#20}	A-サンプル冷却器補機冷却水入口弁	全開→全閉
② ^{#21}	B-サンプル冷却器補機冷却水入口弁	全開→全閉
② ^{#22}	B-充てんポンプ, 電動機補機冷却水A供給ライン第1切替弁	全開→全閉
② ^{#23}	B-充てんポンプ, 電動機補機冷却水A供給ライン第2切替弁	全開→全閉
② ^{#24}	A-充てんポンプ, 電動機補機冷却水出口弁	全開→全閉
② ^{#25}	B-充てんポンプ, 電動機補機冷却水B供給ライン第1切替弁	全閉確認
② ^{#26}	B-充てんポンプ, 電動機補機冷却水B供給ライン第2切替弁	全閉確認
② ^{#27}	C-充てんポンプ, 電動機補機冷却水出口弁	全開→全閉
② ^{#28}	B-高圧注入ポンプ電動機補機冷却水出口弁	調整開→全閉
② ^{#29}	B-高圧注入ポンプ, 油冷却器補機冷却水出口弁	全開→全閉
② ^{#30}	B-格納容器スプレイポンプ補機冷却水出口止め弁	全開→全閉
② ^{#31}	B-余熱除去ポンプ電動機補機冷却水出口弁	調整開→全閉
② ^{#32}	B-余熱除去ポンプ補機冷却水出口弁	調整開→全閉
② ^{#33}	A-余熱除去ポンプ電動機補機冷却水出口弁	調整開→全閉
② ^{#34}	A-余熱除去ポンプ補機冷却水出口弁	調整開→全閉
② ^{#35}	A-格納容器スプレイポンプ電動機補機冷却水出口弁	調整開→全閉
② ^{#36}	A-格納容器スプレイポンプ補機冷却水出口弁	調整開→全閉
② ^{#37}	A-高圧注入ポンプ電動機補機冷却水出口弁	調整開→全閉
② ^{#38}	A-高圧注入ポンプ, 油冷却器補機冷却水出口弁	全開→全閉
② ^{#39}	B-制御用空気圧縮装置補機冷却水入口弁	全開→全閉
② ^{#40}	C-原子炉補機冷却水供給母管止め弁	全開→全閉
② ^{#41}	原子炉補機冷却水モニタAライン入口止め弁	全開→全閉
② ^{#42}	原子炉補機冷却水モニタAライン戻り弁	全開→全閉
② ^{#43}	A, B-原子炉補機冷却水ポンプ電動機補機冷却水出口弁	全開→全閉
② ^{#44}	原子炉補機冷却水モニタBライン入口止め弁	全開→全閉
② ^{#45}	原子炉補機冷却水モニタBライン戻り弁	全開→全閉
② ^{#46}	C, D-原子炉補機冷却水ポンプ電動機補機冷却水出口弁	全開→全閉
② ^{#47}	原子炉補機冷却水Aサージライン止め弁	全開→全閉
② ^{#48}	原子炉補機冷却水Bサージライン止め弁	全開→全閉
② ^{#49}	原子炉補機冷却水系統A戻り排水ライン第1止め弁 (SA対策)	全閉→全開
② ^{#50}	原子炉補機冷却水系統A戻り排水ライン第2止め弁 (SA対策)	全閉→全開
④ ^{#51}	可搬型ホース	ホース接続
④ ^{#52}	原子炉補機冷却水東側接続用ライン止め弁 (SA対策)	全閉→全開
⑥	可搬型ホース	ホース接続
⑧	可搬型大型送水ポンプ車	停止→起動
⑩	D-原子炉補機冷却水冷却器出口海水供給ライン止め弁 (SA対策) ※4	全閉→全開

#1～：同一操作手順番号内に複数の操作又は確認を実施する機器があることを示す。

※4：操作対象機器については今後の検討により変更となる可能性がある。

第 1.5.9 図 可搬型大型送水ポンプ車による A-制御用空気圧縮機への補機冷却水 (海水) 通水 概要図 (2/4)
(原子炉建屋東接続口又は原子炉補助建屋南接続口を使用する場合)



第 1.5.9 図 可搬型大型送水ポンプ車による A-制御用空気圧縮機への補機冷却水（海水）通水 概要図 (3/4)
 (原子炉補助建屋西 (建屋内) 接続口を使用する場合 (故意による大型航空機の衝突その他のテロリズムによる影響がある場合))

操作手順	操作対象機器	状態の変化
② ²¹	A-原子炉補機冷却水ポンプ	入→切ロック
	B-原子炉補機冷却水ポンプ	入→切ロック
② ²²	C-原子炉補機冷却水ポンプ	入→切ロック
	D-原子炉補機冷却水ポンプ	入→切ロック
② ²³	原子炉補機冷却水戻り母管B側連絡弁	全開→全閉
② ²⁴	C-原子炉補機冷却水冷却器補機冷却水出口弁	全開→全閉
② ²⁵	D-原子炉補機冷却水冷却器補機冷却水出口弁	全開→全閉
② ²⁶	B-余熱除去冷却器補機冷却水出口弁	全閉確認
② ²⁷	B-格納容器スプレイ冷却器補機冷却水出口弁	全閉確認
② ²⁸	B-使用済燃料ピット冷却器補機冷却水入口弁	全開→全閉
② ²⁹	原子炉補機冷却水戻り母管A側連絡弁	全開→全閉
② ²¹⁰	A-原子炉補機冷却水冷却器補機冷却水出口弁	全開→全閉
② ²¹¹	B-原子炉補機冷却水冷却器補機冷却水出口弁	全開→全閉
② ²¹²	A-余熱除去冷却器補機冷却水出口弁	全閉確認
② ²¹³	A-格納容器スプレイ冷却器補機冷却水出口弁	全閉確認
② ²¹⁴	A-使用済燃料ピット冷却器補機冷却水入口弁	全開→全閉
② ²¹⁵	A, B-C/V再循環ユニット補機冷却水入口C/V外側隔離弁	全開→全閉
② ²¹⁶	C, D-C/V再循環ユニット補機冷却水入口C/V外側隔離弁	全開→全閉
② ²¹⁷	原子炉補機冷却水供給母管A側連絡弁	全開→開ロック
② ²¹⁸	原子炉補機冷却水供給母管B側連絡弁	全開→開ロック
② ²¹⁹	格納容器雰囲気ガスサンプル冷却器補機冷却水入口弁	全開→全閉
② ²²⁰	A-サンプル冷却器補機冷却水入口弁	全開→全閉
② ²²¹	B-サンプル冷却器補機冷却水入口弁	全開→全閉
② ²²²	B-充てんポンプ, 電動機補機冷却水A供給ライン第1切替弁	全開→全閉
② ²²³	B-充てんポンプ, 電動機補機冷却水A供給ライン第2切替弁	全開→全閉
② ²²⁴	A-充てんポンプ, 電動機補機冷却水出口弁	全開→全閉
② ²²⁵	B-充てんポンプ, 電動機補機冷却水B供給ライン第1切替弁	全閉確認
② ²²⁶	B-充てんポンプ, 電動機補機冷却水B供給ライン第2切替弁	全閉確認
② ²²⁷	C-充てんポンプ, 電動機補機冷却水出口弁	全開→全閉
② ²²⁸	B-高圧注入ポンプ電動機補機冷却水出口弁	調整開→全閉
② ²²⁹	B-高圧注入ポンプ, 油冷却器補機冷却水出口弁	全開→全閉
② ²³⁰	B-格納容器スプレイポンプ補機冷却水出口止め弁	全開→全閉
② ²³¹	B-余熱除去ポンプ電動機補機冷却水出口弁	調整開→全閉
② ²³²	B-余熱除去ポンプ補機冷却水出口弁	調整開→全閉
② ²³³	A-余熱除去ポンプ電動機補機冷却水出口弁	調整開→全閉
② ²³⁴	A-余熱除去ポンプ補機冷却水出口弁	調整開→全閉
② ²³⁵	A-格納容器スプレイポンプ電動機補機冷却水出口弁	調整開→全閉
② ²³⁶	A-格納容器スプレイポンプ補機冷却水出口弁	調整開→全閉
② ²³⁷	A-高圧注入ポンプ電動機補機冷却水出口弁	調整開→全閉
② ²³⁸	A-高圧注入ポンプ, 油冷却器補機冷却水出口弁	全開→全閉
② ²³⁹	B-制御用空気圧縮装置補機冷却水入口弁	全開→全閉
② ²⁴⁰	C-原子炉補機冷却水供給母管止め弁	全開→全閉
② ²⁴¹	原子炉補機冷却水モニタAライン入口止め弁	全開→全閉
② ²⁴²	原子炉補機冷却水モニタAライン戻り弁	全開→全閉
② ²⁴³	A, B-原子炉補機冷却水ポンプ電動機補機冷却水出口弁	全開→全閉
② ²⁴⁴	原子炉補機冷却水モニタBライン入口止め弁	全開→全閉
② ²⁴⁵	原子炉補機冷却水モニタBライン戻り弁	全開→全閉
② ²⁴⁶	C, D-原子炉補機冷却水ポンプ電動機補機冷却水出口弁	全開→全閉
② ²⁴⁷	原子炉補機冷却水Aサージライン止め弁	全開→全閉
② ²⁴⁸	原子炉補機冷却水Bサージライン止め弁	全開→全閉
② ²⁴⁹	原子炉補機冷却水系統A戻り排水ライン第1止め弁 (SA対策)	全閉→全開
② ²⁵⁰	原子炉補機冷却水系統A戻り排水ライン第2止め弁 (SA対策)	全閉→全開
④ ^b	可搬型ホース	ホース接続
⑥	可搬型ホース	ホース接続
⑨	可搬型大型送水ポンプ車	停止→起動
⑩ ²¹	原子炉補機冷却水屋内接続用ライン止め弁 (SA対策)	全閉→全開
⑩ ²²	D-原子炉補機冷却水冷却器出口海水供給ライン止め弁 (SA対策) ^{※4}	全閉→全開

※1～：同一操作手順番号内に複数の操作又は確認を実施する機器があることを示す。

※4：操作対象機器については今後の検討により変更となる可能性がある。

第 1.5.9 図 可搬型大型送水ポンプ車による A-制御用空気圧縮機への補機冷却水 (海水) 通水 概要図 (4/4)

(原子炉補助建屋西 (建屋内) 接続口を使用する場合 (故意による大型航空機の衝突その他のテロリズムによる影響がある場合))

手順の項目	要員 (数)	経過時間 (時間)						備考
		1	2	3	4	5	6	
						可搬型大型送水ポンプ車による A-制御用空気圧縮機への 補機冷却水 (海水) 通水開始 270分 ▽	操作手順	
可搬型大型送水ポンプ車によるA-制御用空気圧縮機への補機冷却水 (海水) 通水 (原子炉建屋東接続口又は原子炉補助建屋南接続口を使用する場合)	運転員 (中央制御室) A	1	■ 系統構成 ^{※1}					②
						■ 系統構成 ^{※1}		②
	運転員 (現場) B, C	2	■ 移動, 系統構成 ^{※2}					②
					■ 移動, 系統構成 ^{※2}		②	
					■ 通水操作 ^{※1}		⑩	
	災害対策要員 A~C	3	■ 保管場所への移動 ^{※3※5}					③
					可搬型大型送水ポンプ車の移動, 設置, 可搬型ホース敷設, 接続 ^{※6}		③⑤⑥	
					■ 可搬型大型送水ポンプ車の起動 ^{※8}		⑨	
					■ 送水準備, 送水 ^{※8}			
	災害対策要員 D~F	3	■ 保管場所への移動 ^{※3※5}					③
					移動, 可搬型ホース敷設, 接続, 系統構成 ^{※7}		③④ ^a	
					■ 送水準備, 送水 ^{※8}		⑨	

※1: 機器の操作時間及び動作時間に余裕を見込んだ時間
 ※2: 中央制御室から機器操作場所までの移動時間及び機器の操作時間に余裕を見込んだ時間
 ※3: 可搬型大型送水ポンプ車の保管場所は51m倉庫・車庫エリア, 2号炉東側31mエリア(a)及び2号炉東側31mエリア(b), ホース延長・回収車(送水車用)の保管場所は51m倉庫・車庫エリア, 2号炉東側31mエリア(a)及び2号炉東側31mエリア(b), 可搬型ホースの保管場所は51m倉庫・車庫エリア, 2号炉東側31mエリア(a)及び2号炉東側31mエリア(b)
 ※4: 機器の操作時間に余裕を見込んだ時間
 ※5: 中央制御室から51m倉庫・車庫エリアまでの移動を想定した移動時間に余裕を見込んだ時間
 ※6: 可搬型大型送水ポンプ車の移動時間として, 51m倉庫・車庫エリアから海水取水箇所(3号炉取水ピットスクリーン室)までを想定した移動時間, 可搬型大型送水ポンプ車の設置実績及び可搬型ホースの敷設実績を考慮した作業時間に余裕を見込んだ時間
 ※7: ホース延長・回収車(送水車用)の移動時間として, 51m倉庫・車庫エリアから原子炉補助建屋付近又はディーゼル発電機建屋付近までを想定した移動時間及び可搬型ホースの敷設実績を考慮した作業時間に余裕を見込んだ時間
 ※8: 可搬型大型送水ポンプ車の起動実績を考慮した作業時間に余裕を見込んだ時間

第 1.5.10 図 可搬型大型送水ポンプ車による A-制御用空気圧縮機への補機冷却水 (海水) 通水 タイムチャート (1/2)
 (原子炉建屋東接続口又は原子炉補助建屋南接続口を使用する場合)

手順の項目	要員 (数)	経過時間 (時間)						備考	
		1	2	3	4	5	6		
						可搬型大型送水ポンプ車による A-制御用空気圧縮機への 補機冷却水 (海水) 通水開始 270分 ▽	操作手順		
可搬型大型送水ポンプ車によるA-制御用空気圧縮機への補機冷却水 (海水) 通水 (原子炉補助建屋西 (建屋内) を使用する場合 (故意による大型航空機の衝突その他のテロリズムによる影響がある場合))	運転員 (中央制御室) A	1	系統構成 ^{※1}				系統構成 ^{※1}	② ②	
		2		移動, 系統構成 ^{※2}		移動, 系統構成 ^{※2}	通水操作 ^{※4}	② ② ⑩	
	災害対策要員 A~C	3	保管場所への移動 ^{※3※5}						③
					可搬型大型送水ポンプ車の移動, 設置, 可搬型ホース敷設, 接続 ^{※6}				③⑤⑥
						可搬型大型送水ポンプ車の起動 ^{※8}	送水準備, 送水 ^{※8}		⑨
	災害対策要員 D~F	3	保管場所への移動 ^{※3※5}						③
					移動, 可搬型ホース敷設, 接続 ^{※7}				③④ ^b
						送水準備, 送水 ^{※8}			⑨

※1: 機器の操作時間及び動作時間に余裕を見込んだ時間

※2: 中央制御室から機器操作場所までの移動時間及び機器の操作時間に余裕を見込んだ時間

※3: 可搬型大型送水ポンプ車の保管場所は51m倉庫・車庫エリア, 2号炉東側31mエリア(a)及び2号炉東側31mエリア(b),
ホース延長・回収車(送水車用)の保管場所は51m倉庫・車庫エリア, 2号炉東側31mエリア(a)及び2号炉東側31mエリア(b),
可搬型ホースの保管場所は51m倉庫・車庫エリア, 2号炉東側31mエリア(a)及び2号炉東側31mエリア(b)

※4: 機器の操作時間に余裕を見込んだ時間

※5: 中央制御室から51m倉庫・車庫エリアまでの移動を想定した移動時間に余裕を見込んだ時間

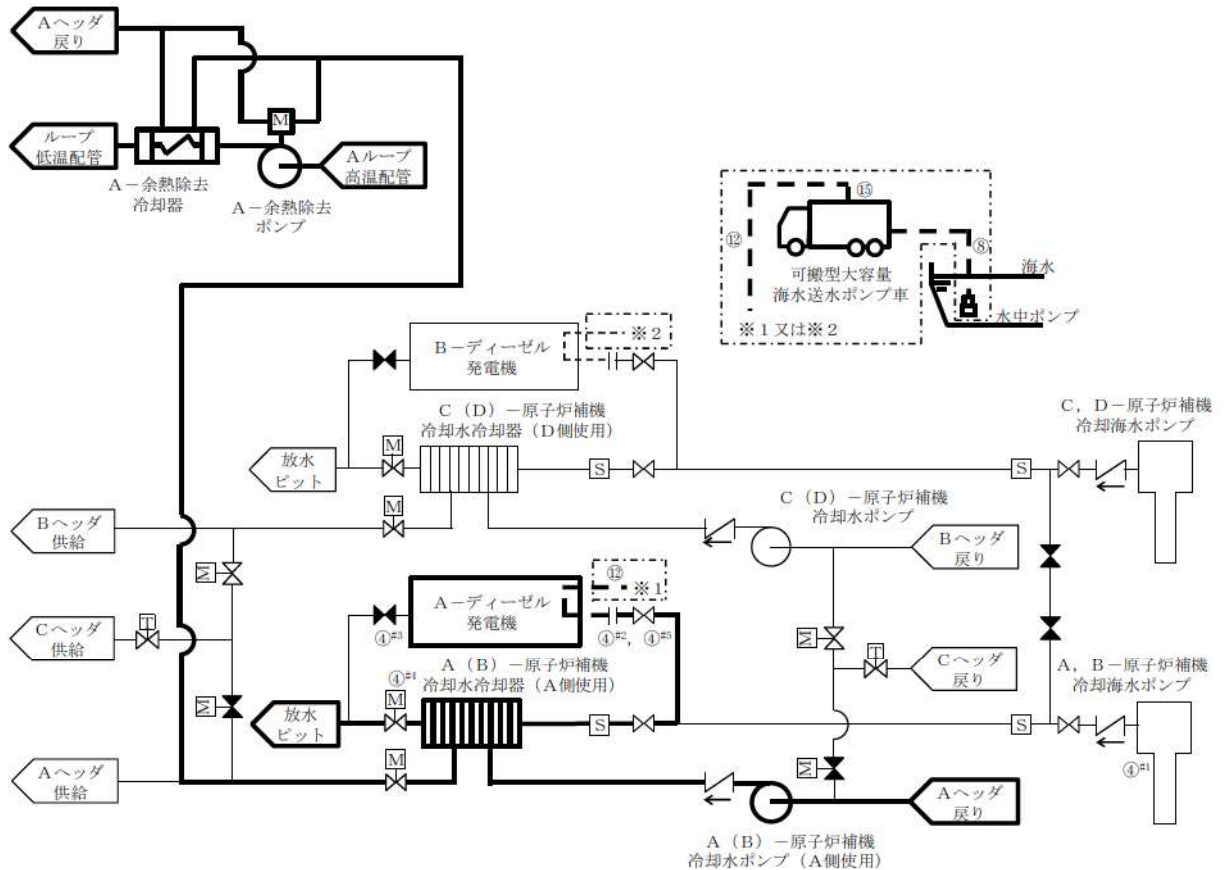
※6: 可搬型大型送水ポンプ車の移動時間として, 51m倉庫・車庫エリアから海水取水箇所(3号炉取水ビットスクリーン室)までを想定した移動時間,
可搬型大型送水ポンプ車の設置実績及び可搬型ホースの敷設実績を考慮した作業時間に余裕を見込んだ時間

※7: ホース延長・回収車(送水車用)の移動時間として, 51m倉庫・車庫エリアから3号炉出入管理建屋付近までを想定した移動時間及び
可搬型ホースの敷設実績を考慮した作業時間に余裕を見込んだ時間

※8: 可搬型大型送水ポンプ車の起動実績を考慮した作業時間に余裕を見込んだ時間

第 1.5.10 図 可搬型大型送水ポンプ車によるA-制御用空気圧縮機への補機冷却水 (海水) 通水 タイムチャート (2/2)
(原子炉補助建屋西 (建屋内) 接続口を使用する場合 (故意による大型航空機の衝突その他のテロリズムによる影響がある場合))

凡例



操作手順	操作対象機器	状態の変化
④#1	A-原子炉補機冷却海水ポンプ	自動→切ロック
	B-原子炉補機冷却海水ポンプ	自動→切ロック
④#2	A-ディーゼル発電機補機冷却海水入口弁	全開→全閉
④#3	A-ディーゼル発電機補機冷却海水出口弁	全開→全閉
④#4	A-原子炉補機冷却水冷却器補機冷却海水出口止め弁	自動→開ロック
④#5	A-ディーゼル発電機補機冷却海水入口弁	全閉→全開
⑧	可搬型ホース	ホース接続
⑩	可搬型ホース	ホース接続
⑮	可搬型大容量海水送水ポンプ車	停止→起動

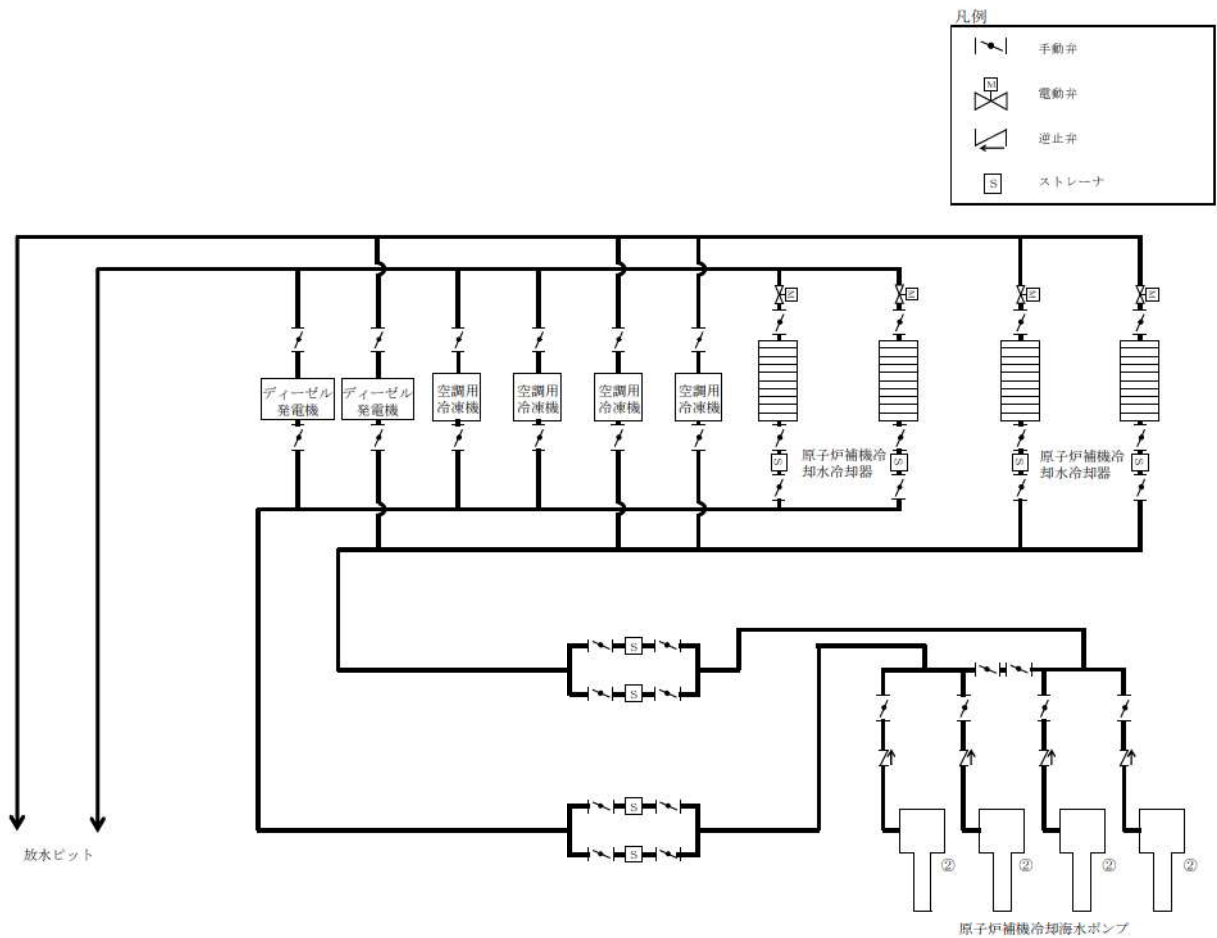
#1～：同一操作手順番号内に複数の操作又は確認を実施する機器があることを示す。

第 1.5.11 図 補機冷却水（可搬型大容量海水送水ポンプ車冷却）による余熱除去ポンプを用いた代替炉心冷却 概要図

手順の項目	要員(数)	経過時間(時間)																備考						
		1	2	3	4	5	6	7	8	9	10	11	12	13	14	15	16							
																		可搬型大容量海水送水ポンプ車による海水通水開始	920分	▽	操作手順			
補機冷却水(可搬型大容量海水送水ポンプ車冷却)による余熱除去ポンプを用いた代替炉心冷却	運転員(中央制御室) A	1	系統構成 ^{※1}																			④		
	運転員(現場) B, C	2																移動, 系統構成, 原子炉補機冷却海水系水抜き ^{※2※3} 海水通水系統構成 ^{※2}					④ ④ ④	
	災害対策要員 A~C	3																保管場所への移動 ^{※4※5} 移動, 可搬型ホース敷設 ^{※6} 原子炉補機冷却海水系への可搬型ホース接続 ^{※10} 送水準備・送水 ^{※11}					⑤ ⑤⑥ ⑫ ⑮	
	災害対策要員 D~F	3																保管場所への移動 ^{※4※5} 可搬型大容量海水送水ポンプ車の移動, 設置, 可搬型ホース敷設, 接続 ^{※7※8} 可搬型大容量海水送水ポンプ車の起動 ^{※11} 送水準備・送水 ^{※11}					⑤ ⑤⑦⑧ ⑮ ⑮	
	復旧班員 A~C	3																ディーゼル発電機冷却配管取り外し, ホース接続口の設置 ^{※9}					⑨	

- ※1: 機器の操作時間及び動作時間に余裕を見込んだ時間
- ※2: 中央制御室から機器操作場所までの移動時間及び機器の操作時間に余裕を見込んだ時間
- ※3: 原子炉補機冷却海水系水抜きを想定した操作時間に余裕を見込んだ時間
- ※4: 可搬型大容量海水送水ポンプ車の保管場所は51m倉庫・車庫エリア及び1, 2号炉北側31mエリア, ホース延長・回収車(放水砲用)の保管場所は51m倉庫・車庫エリア及び1, 2号炉北側31mエリア
可搬型ホースの保管場所は51m倉庫・車庫エリア, 1, 2号炉北側31mエリア及び原子炉建屋内
- ※5: 中央制御室から51m倉庫・車庫エリアまでの移動を想定した移動時間に余裕を見込んだ時間
- ※6: ホース延長・回収車(放水用)の移動時間として, 51m倉庫・車庫エリアからディーゼル発電機建屋付近までを想定した移動時間及び可搬型ホースの敷設実績を考慮した作業時間に余裕を見込んだ時間
- ※7: 可搬型大容量海水送水ポンプ車の移動時間として, 51m倉庫・車庫エリアから海水取水箇所(3号炉取水ビットスクリーン室)までを想定した移動時間及び可搬型ホースの敷設実績を考慮した作業時間に余裕を見込んだ時間
- ※8: 可搬型大容量海水送水ポンプ車の設置実績及び可搬型ホースの敷設実績を考慮した作業時間に余裕を見込んだ時間
- ※9: ディーゼル発電機冷却配管取り外し及びホース接続口の設置を想定した作業時間に余裕を見込んだ時間
- ※10: 原子炉補機冷却海水系への可搬型ホース接続を想定した作業時間に余裕を見込んだ時間
- ※11: 可搬型大型送水ポンプ車の起動実績を考慮した作業時間に余裕を見込んだ時間

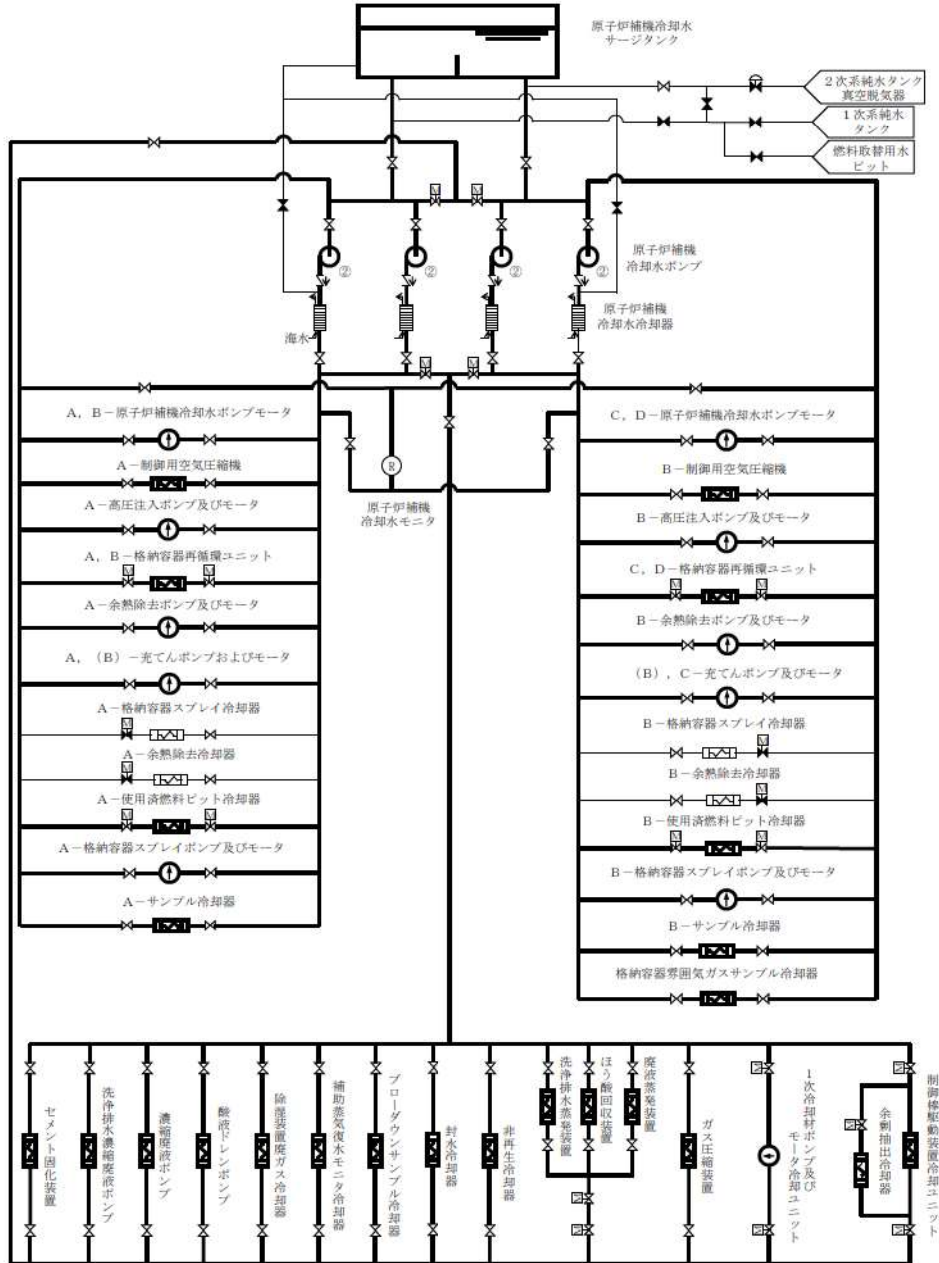
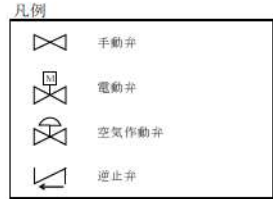
第 1.5.12 図 補機冷却水(可搬型大容量海水送水ポンプ車冷却)による余熱除去ポンプを用いた代替炉心冷却 タイムチャート



操作手順	操作対象機器	状態の変化
②	A-原子炉補機冷却海水ポンプ*	停止→起動
	B-原子炉補機冷却海水ポンプ*	停止→起動
	C-原子炉補機冷却海水ポンプ*	停止→起動
	D-原子炉補機冷却海水ポンプ*	停止→起動

※：中央制御室からの手動起動又は待機中の原子炉補機冷却海水ポンプ起動を確認する。

第 1.5.13 図 原子炉補機冷却海水ポンプ及び原子炉補機冷却水ポンプによる補機冷却水確保（原子炉補機冷却海水ポンプ） 概要図

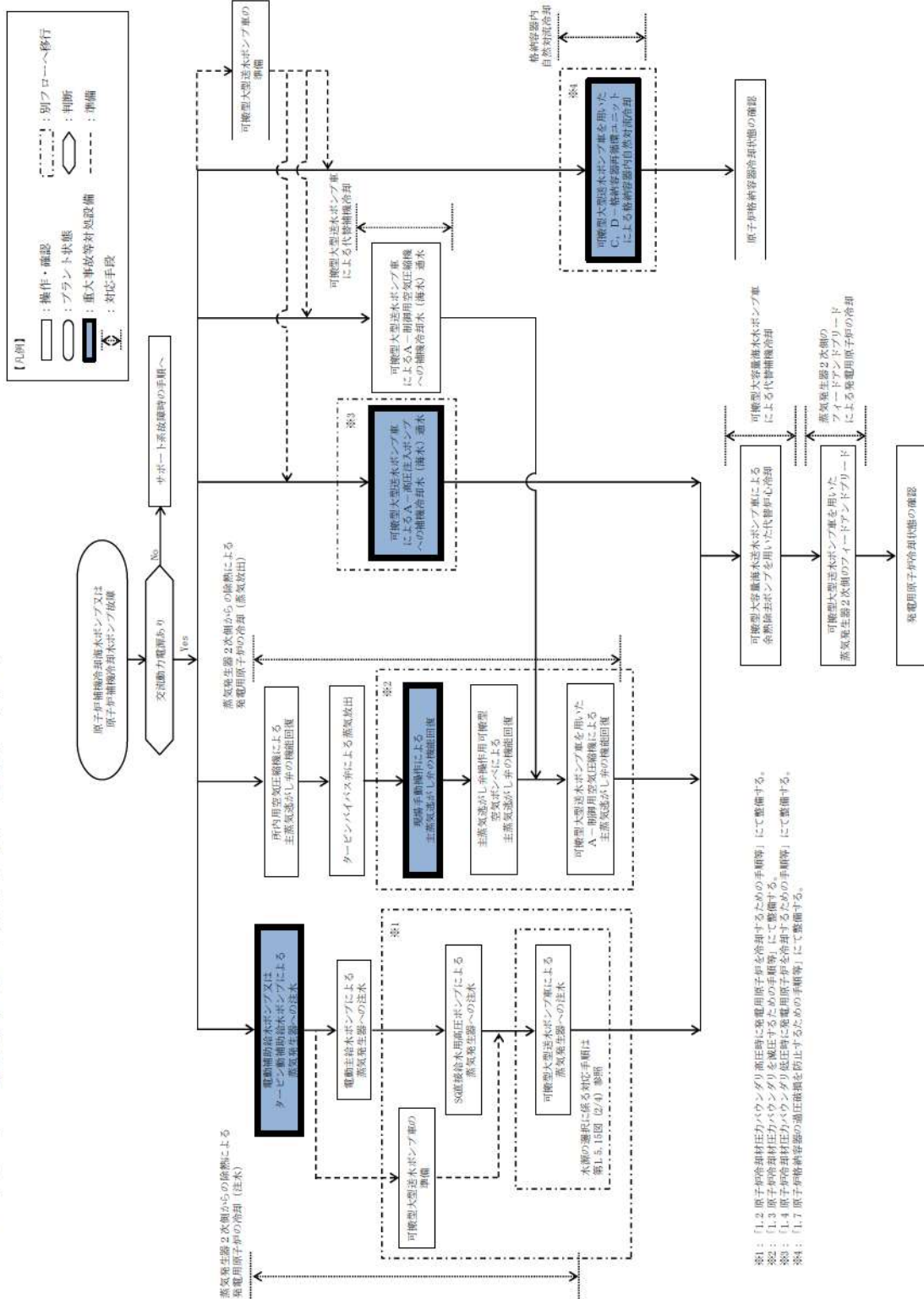


操作手順	操作対象機器	状態の変化
②	A-原子炉補機冷却水ポンプ*	停止→起動
	B-原子炉補機冷却水ポンプ*	停止→起動
	C-原子炉補機冷却水ポンプ*	停止→起動
	D-原子炉補機冷却水ポンプ*	停止→起動

※：中央制御室からの手動起動又は待機中の原子炉補機冷却水ポンプ起動を確認する。

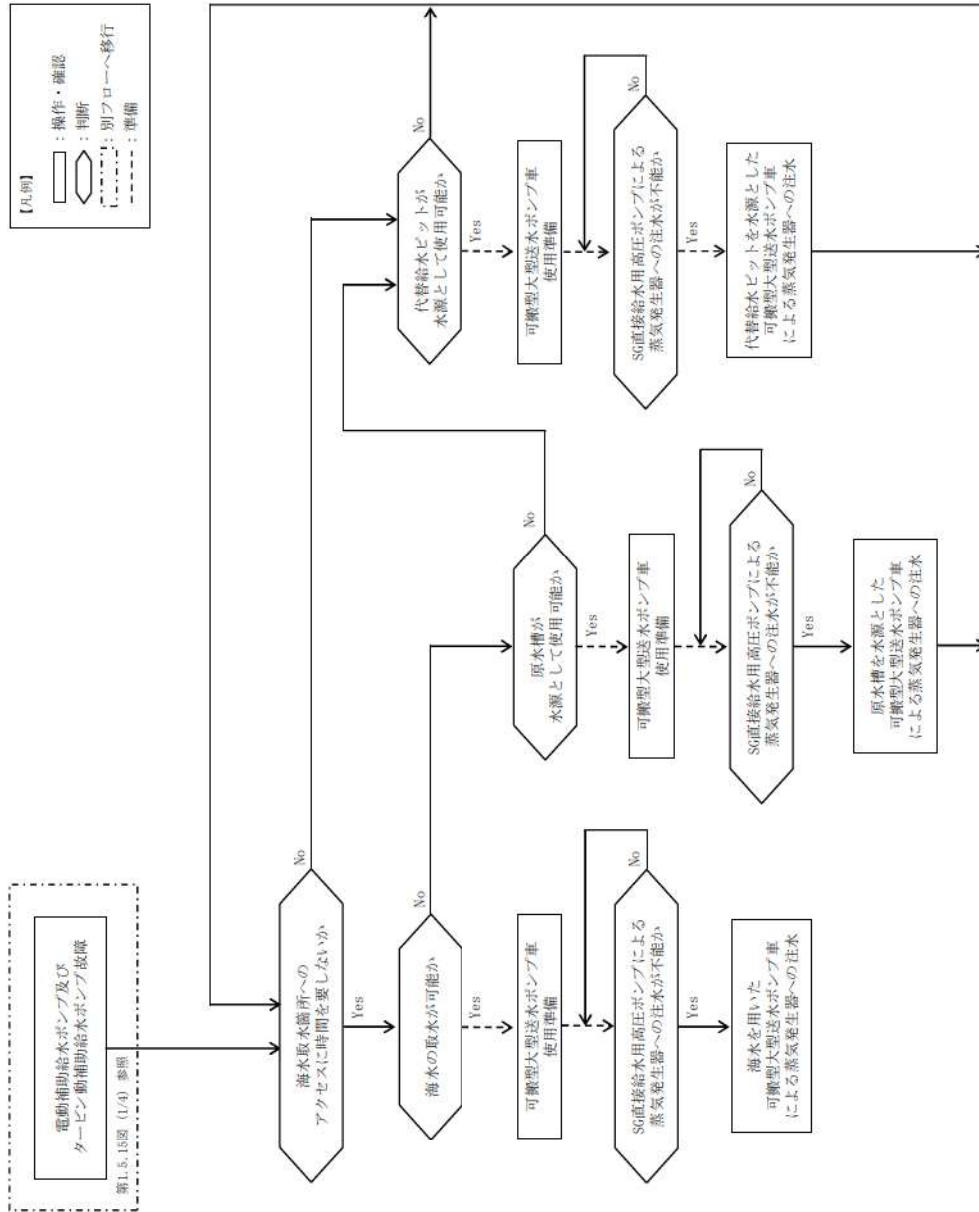
第 1.5.14 図 原子炉補機冷却海水ポンプ及び原子炉補機冷却水ポンプによる補機冷却水確保（原子炉補機冷却水ポンプ） 概要図

(1) フロントライン系統故障時の対応手段の選択 (1/2)



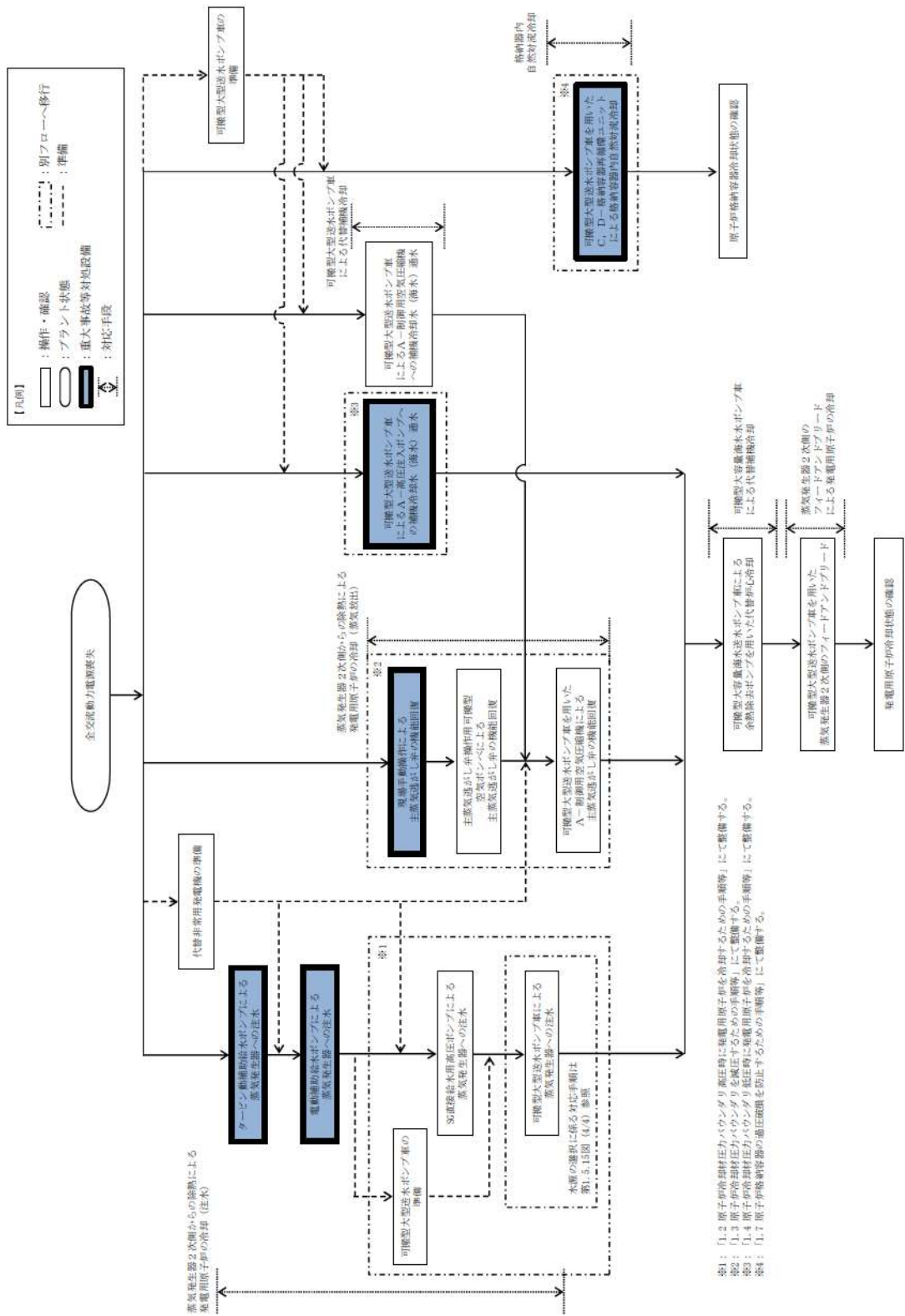
第 1.5.15 図 重大事故等時の対応手段選択フローチャート (1/4)

(1) フロントライン系故障時の対応手段の選択 (2/2)



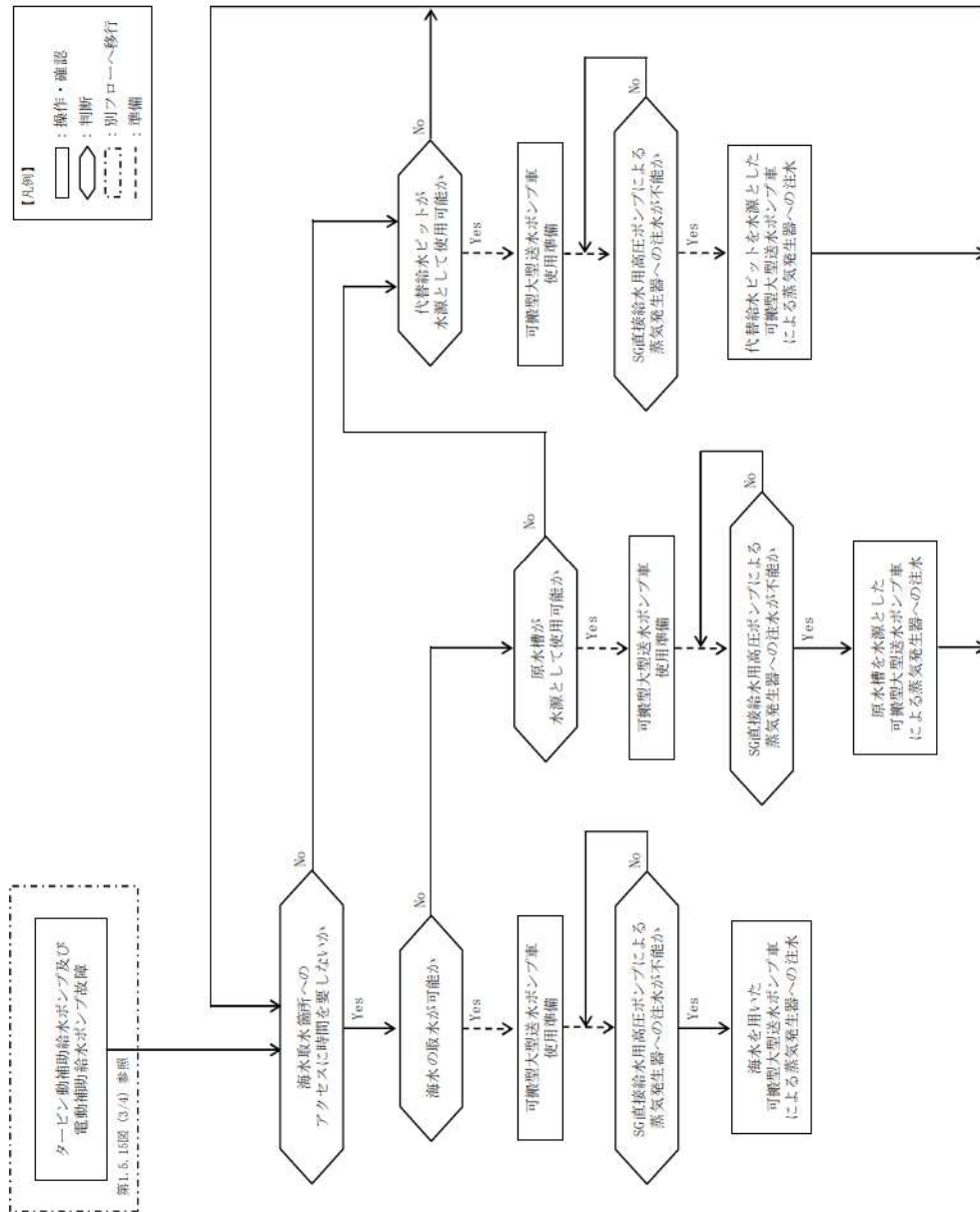
第 1.5.15 図 重大事故等時の対応手段選択フローチャート (2/4)

(2) サポート系故障時の対応手段の選択 (1/2)



第 1.5.15 図 重大事故等時の対応手段選択フローチャート (3/4)

(2) サポート系故障時の対応手段の選択 (2/2)



第 1.5.15 図 重大事故等時の対応手段選択フローチャート (4/4)

審査基準，基準規則と対処設備との対応表（1/6）

技術的能力審査基準（1.5）	番号	設置許可基準規則（四十八条）	技術基準規則（六十三条）	番号
<p>【本文】 発電用原子炉設置者において、設計基準事故対処設備が有する最終ヒートシンクへ熱を輸送する機能が喪失した場合において炉心の著しい損傷及び原子炉格納容器の破損（炉心の著しい損傷が発生する前に生ずるものに限る。）を防止するため、最終ヒートシンクへ熱を輸送するために必要な手順等が適切に整備されているか、又は整備される方針が適切に示されていること。</p>	①	<p>【本文】 発電用原子炉施設には、設計基準事故対処設備が有する最終ヒートシンクへ熱を輸送する機能が喪失した場合において炉心の著しい損傷及び原子炉格納容器の破損（炉心の著しい損傷が発生する前に生ずるものに限る。）を防止するため、最終ヒートシンクへ熱を輸送するために必要な設備を設けなければならない。</p>	<p>【本文】 発電用原子炉施設には、設計基準事故対処設備が有する最終ヒートシンクへ熱を輸送する機能が喪失した場合において炉心の著しい損傷及び原子炉格納容器の破損（炉心の著しい損傷が発生する前に生ずるものに限る。）を防止するため、最終ヒートシンクへ熱を輸送するために必要な設備を施設しなければならない。</p>	③
<p>【解釈】 1 「最終ヒートシンクへ熱を輸送するために必要な手順等」とは、以下に掲げる措置又はこれと同等以上の効果を有する措置を行うための手順等をいう。</p>	—	<p>【解釈】 1 第48条に規定する「最終ヒートシンクへ熱を輸送するために必要な設備」とは、以下に掲げる措置又はこれらと同等以上の効果を有する措置を行うための設備をいう。</p>	<p>【解釈】 1 第63条に規定する「最終ヒートシンクへ熱を輸送するために必要な設備」とは、以下に掲げる措置又はこれらと同等以上の効果を有する措置を行うための設備をいう。</p>	—
<p>(1) 炉心損傷防止 a) 取水機能の喪失により最終ヒートシンクが喪失することを想定した上で、BWRにおいては、サブプレッションプルへの熱の蓄積により、原子炉冷却機能が確保できる一定の期間内に、十分な余裕を持って所内車載代替の最終ヒートシンク(UHS)の繋ぎ込み及び最終的な熱の逃がし場への熱の輸送ができること。加えて、残留熱除去系(RHR)の使用が不可能な場合について考慮すること。 また、PWRにおいては、タービン動補助給水ポンプ及び主蒸気逃がし弁による2次冷却系からの除熱により、最終的な熱の逃がし場への熱の輸送ができること。</p>	②	<p>a) 炉心の著しい損傷等を防止するため、重大事故防止設備を整備すること。 b) 重大事故防止設備は、設計基準事故対処設備に対して、多重性又は多様性及び独立性を有し、位置的分散を図ること。</p>	<p>a) 炉心の著しい損傷等を防止するため、重大事故防止設備を整備すること。 b) 重大事故防止設備は、設計基準事故対処設備に対して、多重性又は多様性及び独立性を有し、位置的分散を図ること。</p>	④ ⑤
—	—	—	—	—
—	—	<p>c) 取水機能の喪失により最終ヒートシンクが喪失することを想定した上で、BWRにおいては、サブプレッションプルへの熱の蓄積により、原子炉冷却機能が確保できる一定の期間内に、十分な余裕を持って所内車載代替の最終ヒートシンクシステム(UHSS)の繋ぎ込み及び最終的な熱の逃がし場への熱の輸送ができること。加えて、残留熱除去系(RHR)の使用が不可能な場合について考慮すること。 また、PWRにおいては、タービン動補助給水ポンプ及び主蒸気逃がし弁による2次冷却系からの除熱により、最終的な熱の逃がし場への熱の輸送ができること。</p>	<p>c) 取水機能の喪失により最終ヒートシンクが喪失することを想定した上で、BWRにおいては、サブプレッションプルへの熱の蓄積により、原子炉冷却機能が確保できる一定の期間内に、十分な余裕を持って所内車載代替の最終ヒートシンクシステム(UHSS)の繋ぎ込み及び最終的な熱の逃がし場への熱の輸送ができること。加えて、残留熱除去系(RHR)の使用が不可能な場合について考慮すること。 また、PWRにおいては、タービン動補助給水ポンプ及び主蒸気逃がし弁による2次冷却系からの除熱により、最終的な熱の逃がし場への熱の輸送ができること。</p>	⑥
—	—	<p>d) 格納容器圧力逃がし装置を整備する場合は、本規程第50条3b)に準ずること。また、その使用に際しては、敷地境界での線量評価を行うこと。</p>	<p>d) 格納容器圧力逃がし装置を整備する場合は、本規程第65条3b)に準ずること。また、その使用に際しては、敷地境界での線量評価を行うこと。</p>	—

審査基準，基準規則と対処設備との対応表（2/6）

■：重大事故等対処設備 □：重大事故等対処設備（設計基準拡張）

重大事故等対処設備を使用した手段 審査基準の要求に適合するための手段				自主対策					
対応手段	機器名称	既設 新設	解釈 対応 番号	対応手段	機器名称	常設 可撤	必要時間内に 使用可能か	対応可能な 人数で 使用可能か	備考
原子炉伊補機冷却水ポンプによる除熱	原子炉補機冷却海水ポンプ	既設	① ③ ④	-	-	-	-	-	-
	原子炉補機冷却水ポンプ	既設							
	原子炉補機冷却設備 配管・弁・ストレーナ	既設							
	原子炉補機冷却水サージタンク	既設							
	原子炉補機冷却水冷却器	既設							
	非常用取水設備	既設 新設							
	非常用交流電源設備	既設 新設							

審査基準，基準規則と対処設備との対応表 (3/6)

■ : 重大事故等対処設備 ■ : 重大事故等対処設備 (設計基準拡張)

重大事故等対処設備を使用した手段 審査基準の要求に適合するための手段				自主対策					
対応手段	機器名称	既設 新設	解釈 対応 番号	対応手段	機器名称	常設 可設	必要時間内に 使用可能か	対応可能な 人数で 使用可能か	備考
タービン 電動補助給水ポンプ又は 蒸気発生補助給水ポンプ への注水	電動補助給水ポンプ	既設	① ② ③ ④ ⑤ ⑥	電動主給水ポンプへの注水	電動主給水ポンプ	常設	5分	1名	自主対策とする理由は本文参照
	タービン補助給水ポンプ	既設			脱気器タンク	常設			
	補助給水ビット	既設			蒸気発生器	常設			
	蒸気発生器	既設			2次冷却設備 (給水設備) 配管・弁	常設			
	2次冷却設備 (給水設備) 配管	既設			常用電源設備	常設			
	2次冷却設備 (補助給水設備) 配管・弁	既設			SG直接給水用高圧ポンプ	常設			
	2次冷却設備 (主蒸気設備) 配管・弁	既設			可搬型ホース	可設			
	非常用交流電源設備	既設 新設			補助給水ビット	常設			
	所内常設蓄電式直流電源設備	既設 新設			蒸気発生器	常設			
	常設代替交流電源設備	既設 新設			2次冷却設備 (給水設備) 配管	常設			
—	—	—	—	S6直接給水用高圧ポンプへの注水	可搬型大型送水ポンプ車	可設	60分	3名	自主対策とする理由は本文参照
					可搬型ホース	可設			
					補助給水ビット	常設			
					蒸気発生器	常設			
					2次冷却設備 (給水設備) 配管	常設			
					2次冷却設備 (補助給水設備) 配管・弁	常設			
					非常用交流電源設備	常設			
					常設代替交流電源設備	常設 可設			
					燃料補給設備	常設 可設			
					—	—			
可搬型ホース・接続口	可設								
ホース延長・回収車 (送水車用)	可設								
蒸気発生器	常設								
2次冷却設備 (給水設備) 配管	常設								
2次冷却設備 (補助給水設備) 配管・弁	常設								
非常用取水設備	常設								
非常用交流電源設備	常設								
常設代替交流電源設備	常設 可設								
燃料補給設備	常設 可設								
—	—	—	—	代替給水ビットを水源とした可搬型大型送水ポンプ車への注水	可搬型大型送水ポンプ車	可設	180分	8名	自主対策とする理由は本文参照
					可搬型ホース・接続口	可設			
					ホース延長・回収車 (送水車用)	可設			
					代替給水ビット	常設			
					蒸気発生器	常設			
					2次冷却設備 (給水設備) 配管	常設			
					2次冷却設備 (補助給水設備) 配管・弁	常設			
					非常用交流電源設備	常設			
					常設代替交流電源設備	常設 可設			
					燃料補給設備	常設 可設			
—	—	—	—	可搬型大型送水ポンプ車への注水	可搬型大型送水ポンプ車	可設	205分	8名	自主対策とする理由は本文参照
					可搬型ホース・接続口	可設			
					ホース延長・回収車 (送水車用)	可設			
					原水槽	常設			
					2次系純水タンク	常設			
					ろ過水タンク	常設			
					蒸気発生器	常設			
					2次冷却設備 (給水設備) 配管	常設			
					2次冷却設備 (補助給水設備) 配管・弁	常設			
					給水処理設備 配管・弁	常設			
非常用交流電源設備	常設								
常設代替交流電源設備	常設 可設								
燃料補給設備	常設 可設								

審査基準，基準規則と対処設備との対応表 (4/6)

■ : 重大事故等対処設備 ■ : 重大事故等対処設備 (設計基準拡張)

重大事故等対処設備を使用した手段 審査基準の要求に適合するための手段				自主対策									
対応手段	機器名称	既設 新設	解釈 対応 番号	対応手段	機器名称	常設 可設	必要時間内に 使用可能か	対応可能な 人数で 使用可能か	備考				
主蒸気逃がし弁 現場手動操作による 機能回復	主蒸気逃がし弁	既設	① ② ③ ④ ⑤ ⑥	主蒸気逃がし弁の機能回復 による	主蒸気逃がし弁	常設	5分	1名	自主対策とする理由は本文参照				
	蒸気発生器	既設			蒸気発生器	常設							
	2次冷却設備 (主蒸気設備) 配管・弁	既設			所内用空気圧縮機	常設							
		既設			2次冷却設備 (主蒸気設備) 配管・弁	常設							
—	—	—	—	タービンバイパス弁 による蒸気放出	タービンバイパス弁	常設	5分	1名	自主対策とする理由は本文参照				
					蒸気発生器	常設							
					復水器	常設							
					2次冷却設備 (主蒸気設備) 配管・弁	常設							
					常用電源設備	常設							
					所内常設蓄電式直流電源設備	常設							
				主蒸気逃がし弁の機能回復 による	—	—	—	主蒸気逃がし弁操作作用 による	主蒸気逃がし弁	常設	35分	2名	自主対策とする理由は本文参照
									主蒸気逃がし弁操作作用可搬型空気ポンプ	可設			
									ホース・弁	可設			
									蒸気発生器	常設			
									2次冷却設備 (主蒸気設備) 配管・弁	常設			
									圧縮空気設備 (制御用圧縮空気設備) 配管・弁	常設			
可搬型大型送水ポンプ車を用いた 主蒸気逃がし弁の機能回復	—	—	—	可搬型大型送水ポンプ車を用いた 主蒸気逃がし弁の機能回復	主蒸気逃がし弁	常設	270分	9名	自主対策とする理由は本文参照				
					可搬型大型送水ポンプ車	可設							
					可搬型ホース・接続口	可設							
					ホース延長・回収車 (送水車用)	可設							
					A-1制御用空気圧縮機	常設							
					蒸気発生器	常設							
					2次冷却設備 (主蒸気設備) 配管	常設							
					原子炉補機冷却設備 (原子炉補機冷却水設備) 配管・弁	常設							
非常用交流電源設備	常設												
非常用取水設備	常設												
常設代替交流電源設備	常設可設												
所内常設蓄電式直流電源設備	常設												
燃料補給設備	常設可設												

審査基準，基準規則と対処設備との対応表 (5/6)

■ : 重大事故等対処設備 ■ : 重大事故等対処設備 (設計基準拡張)

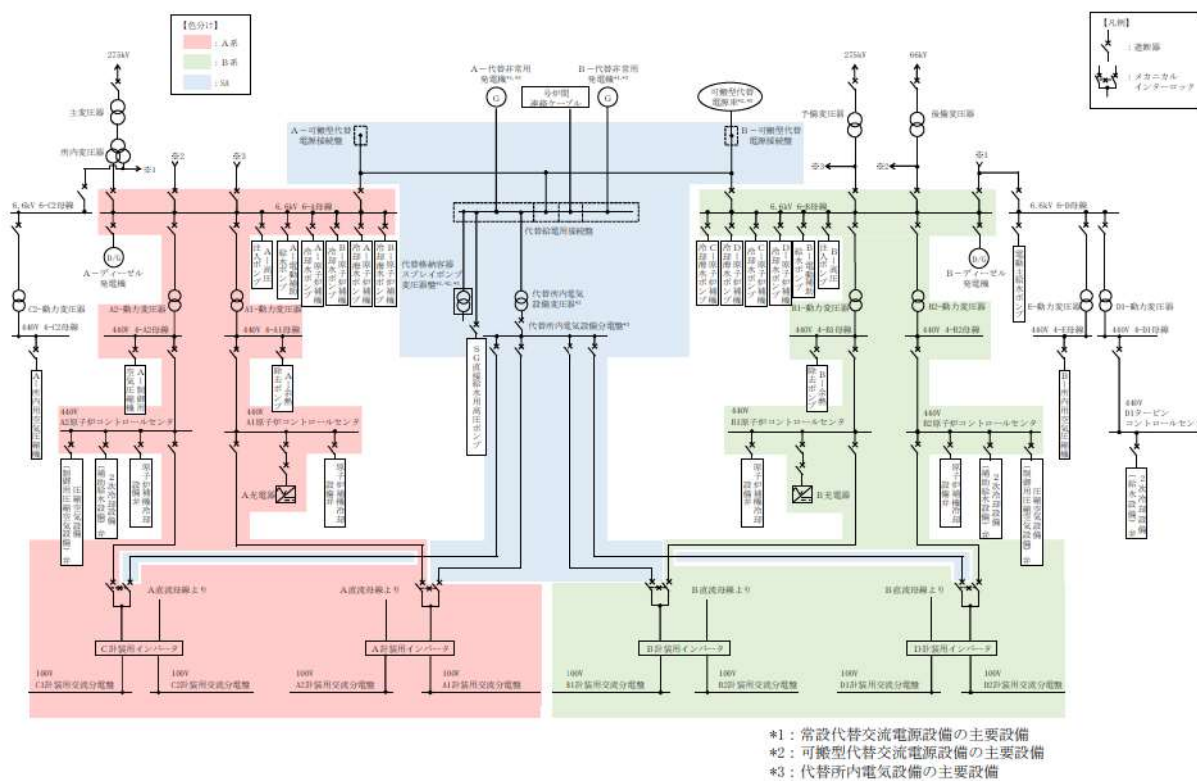
重大事故等対処設備を使用した手段 審査基準の要求に適合するための手段				自主対策						
対応手段	機器名称	既設 新設	解釈 対応 番号	対応手段	機器名称	常設 可撤	必要時間内に 使用可能か	対応可能な 人数で 使用可能か	備考	
-	-	-	-	蒸気発生器 可搬型大型送水ポンプ車を用いた 2次側のフイードアンドブリード	可搬型大型送水ポンプ車	可撤	445分	9名	自主対策とする理由は本文参照	
					可搬型ホース・接続口	可撤				
					ホース延長・回収車 (送水車用)	可撤				
					蒸気発生器	常設				
					2次冷却設備 (給水設備) 配管	常設				
					2次冷却設備 (補助給水設備) 配管・弁	常設				
					2次冷却設備 (主蒸気設備) 配管・弁	常設				
					非常用取水設備	常設				
					所内常設蓄電式直流電源設備	常設				
					燃料補給設備	常設可撤				
C・D 可搬型大型送水ポンプ車を用いた 格納容器内自然対流冷却	可搬型大型送水ポンプ車	新設	① ③ ④ ⑤	-	-	-	-	-	-	
	可搬型ホース・接続口	新設								
	ホース延長・回収車 (送水車用)	新設								
	C・D - 格納容器再循環ユニット	既設								
	原子炉補機冷却設備 (原子炉補機冷却水設備) 配管・弁	既設 新設								
	原子炉格納容器	既設								
	可搬型温度計測装置 (格納容器再循環ユニット入口温度/出口温度)	新設								
	常設代替交流電源設備	既設 新設								
	非常用取水設備	既設 新設								
	燃料補給設備	既設 新設								
非常用交流電源設備	既設 新設									

審査基準，基準規則と対処設備との対応表（6/6）

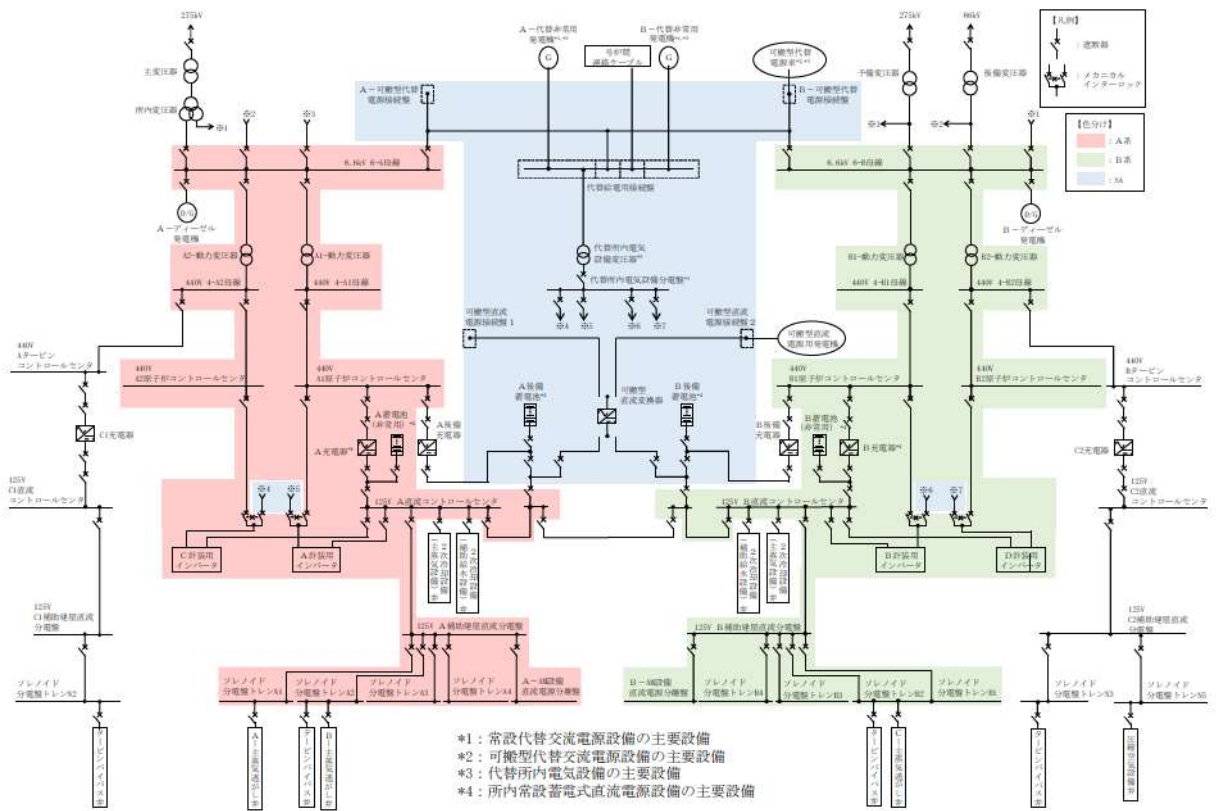
■：重大事故等対処設備 ■：重大事故等対処設備（設計基準拡張）

重大事故等対処設備を使用した手段 審査基準の要件に適合するための手段				自主対策					
対応手段	機器名称	既設 新設	解釈 対応 番号	対応手段	機器名称	常設 可設	必要時間内に 使用可能か	対応可能な 人数で 使用可能か	備考
可搬型大型送水ポンプ車による A-1高圧注入ポンプへの 補機冷却水（海水）通水	可搬型大型送水ポンプ車	新設	① ③ ④ ⑤	可搬型大型送水ポンプ車による A-1制御用空気圧縮機への 補機冷却水（海水）通水	可搬型大型送水ポンプ車	可設	270分	9名	自主対策とする 理由は本文 参照
	可搬型ホース・接続口	新設			可搬型ホース・接続口	可設			
	ホース延長・回収車（送水車用）	新設			ホース延長・回収車（送水車用）	可設			
	原子炉補機冷却設備（原子炉補機冷却 水設備）配管・弁	既設 新設			A-1制御用空気圧縮機	常設			
	非常用取水設備	既設 新設			原子炉補機冷却設備（原子炉補機冷却 水設備）配管・弁	常設			
	常設代替交流電源設備	既設 新設			非常用取水設備	常設			
	燃料補給設備	既設 新設			非常用交流電源設備	常設			
	A-1高圧注入ポンプ	既設			常設代替交流電源設備	常設 可設			
	非常用交流電源設備	既設 新設			燃料補給設備	常設 可設			
				可搬型ホース・接続口	可設				
				原子炉補機冷却水ポンプ	常設				
				原子炉補機冷却水冷却器	常設				
				原子炉補機冷却水サージタンク	常設				
				余熱除去ポンプ	常設				
				余熱除去冷却器	常設				
				1次冷却設備 配管・弁	常設				
				余熱除去設備 配管・弁	常設				
				原子炉補機冷却設備 配管・弁	常設				
				原子炉容器	常設				
				非常用取水設備	常設				
				常設代替交流電源設備	常設 可設				
				燃料補給設備	常設 可設				

対応手段として選定した設備の電源構成図



第1図 電源構成図 (交流電源)



第2図 電源構成図(直流電源)

自主対策設備仕様

機器名称	常設 /可搬	耐震性	容量	揚程	台数
電動主給水ポンプ	常設	Cクラス	約3,400m ³ /h	620m	1台
脱気器タンク	常設	Cクラス	約400m ³	—	1基
SG直接給水用高压ポンプ	常設	免震	90m ³ /h	900m	1台
補助給水ピット	常設	Sクラス	約660m ³	—	1基
可搬型大型送水ポンプ車	可搬	転倒評価	約300m ³ /h	吐出圧力 約1.3MPa[gage]	4台+予備2台
代替給水ピット	常設	Cクラス	約473m ³	—	1基
原水槽	常設	Cクラス	約5,000m ³	—	2基
2次系純水タンク	常設	Cクラス	約1,500m ³	—	2基
ろ過水タンク	常設	Cクラス	約1,500m ³	—	4基
タービンバイパス弁	常設	Cクラス	約350t/h	—	6個
所内用空気圧縮機	常設	Cクラス	約20Nm ³ /min	吐出圧力 約0.74MPa[gage]	1台+予備1台
主蒸気逃がし弁操作可搬型 空気ポンプ	可搬	—	約7Nm ³	—	8個
A-制御用空気圧縮機	常設	Sクラス	約17Nm ³ /min	吐出圧力 約0.74MPa[gage]	1台
余熱除去ポンプ	常設	Sクラス	約680m ³ /h (余熱除去運転時) 約850m ³ /h (安全注入時及び 再循環運転時)	約82m (余熱除去運転時) 約73m (安全注入時及び 再循環運転時)	2台
原子炉補機冷却水ポンプ	常設	Sクラス	約1,400m ³ /h	約55m	4台
原子炉補機冷却水冷却器	常設	Sクラス	約8.7×10 ³ kW	—	4基
可搬型大容量海水送水ポンプ車	可搬	転倒評価	約1,320m ³ /h×1台 約1,800m ³ /h×1台	約120m	1台+予備1台

可搬型大型送水ポンプ車を用いた蒸気発生器 2 次側のフィードアンドブリード

【可搬型大型送水ポンプ車，可搬型ホース等の設置（水中ポンプの設置含む。）】

1. 作業概要

海水を蒸気発生器に注水するための可搬型大型送水ポンプ車，可搬型ホース等を設置する。海水取水箇所へ水中ポンプを設置し可搬型大型送水ポンプ車へ接続する。

2. 作業場所

周辺補機棟 T.P. 29.3m, T.P. 33.1m
屋外（海水取水箇所周辺及び原子炉建屋周辺）

3. 必要要員数及び作業時間

必要要員数 : 6名
作業時間（想定） : 235分
作業時間（訓練実績等） : 195分（現場移動，放射線防護具着用時間を含む。）

4. 作業の成立性

移動経路 : 夜間においても，ヘッドライト，懐中電灯等を携行していることから，アクセス可能である。また，アクセスルート上に支障となる設備はない。

作業環境 : 可搬型大型送水ポンプ車等の保管エリア，運搬ルート及び設置エリア周辺には，作業を行う上で支障となる設備はなく，また，ヘッドライト，懐中電灯等を携行していることから作業可能である。

操作は汚染の可能性を考慮し，防護具（全面マスク，個人線量計，ゴム手袋等）を装備又は携行して作業を行う。

なお，冬季間の屋外作業では防寒服等の着用が必要となるが，夏季と冬季での作業時間に相違がないことを訓練実績等で確認している。

作業性 : 可搬型大型送水ポンプ車は，車両として移動可能な設計であり容易に移動できる。屋外の可搬型ホースの敷設は，ホース延長・回収車（送水車用）を使用することから，容易に実施可能である。また，可搬型ホースの接続は，汎用の結合金具であり，容易に実施可能である。

海水取水箇所に吊り下げて設置する水中ポンプは，軽量なものであり人力で降下設置できる。

連絡手段 : 事故環境下において通常の連絡手段が使用不能となった場合でも，無線連絡設備（携帯型），衛星電話設備（携帯型）を携帯しており，確実に中央制御室へ連絡することが可能である。

可搬型ホース敷設箇所

敷設ルート	敷設長さ	ホース口径	本数
海水取水箇所（3号炉取水ピットスクリーン室）～可搬型大型送水ポンプ車代替給水ライン接続口	約 550m×1系統	150A	約 11本×1系統



可搬型ホース敷設
(屋外)
(作業風景は類似作業)



可搬型ホース敷設
(周辺補機棟 T. P. 33. 1m)



ホース延長・回収車 (送水車用) による可搬型ホース敷設
(屋外)



可搬型ホース (150A) 接続前



可搬型ホース (150A) 接続後



可搬型大型送水ポンプ車の設置
ポンプ車周辺のホース敷設
(屋外)



海水取水箇所への水中ポンプ設置
(屋外)

【蒸気発生器 2 次側のフィードアンドブリード（系統構成）】

1. 操作概要

蒸気発生器 2 次側のフィードアンドブリードを実施するための系統構成を行う。

2. 操作場所

周辺補機棟 T. P. 24. 8m, T. P. 29. 3m, T. P. 33. 1m

タービン建屋 T. P. 2. 8m

3. 必要要員数及び操作時間

(1) 運転員（現場）B

必要要員数 : 1 名

操作時間（想定） : 35 分

操作時間（訓練実績等） : 24 分（現場移動，放射線防護具着用時間を含む。）

(2) 運転員（現場）C

必要要員数 : 1 名

操作時間（想定） : 30 分

操作時間（訓練実績等） : 16 分（現場移動，放射線防護具着用時間を含む。）

4. 操作の成立性

移動経路 : ヘッドライト，懐中電灯等を携行していることから，建屋内照明消灯時においてもアクセス可能である。また，アクセスルート上に支障となる設備はない。

作業環境 : 事故環境下における室温は通常運転状態と同等である。また，ヘッドライト，懐中電灯等を携行していることから，事故環境下においても作業可能である。操作は汚染の可能性を考慮し，防護具（全面マスク，個人線量計，ゴム手袋等）を装備又は携行して作業を行う。

操作性 : 通常行う弁操作と同じであり，容易に操作可能である。

連絡手段 : 事故環境下において通常の連絡手段が使用不能となった場合でも，携行型通話装置を使用し，確実に中央制御室へ連絡することが可能である。



系統構成
（運転員（現場）B）
（周辺補機棟 T. P. 29. 3m）



系統構成
（運転員（現場）C）
（タービン建屋 T. P. 2. 8m）

可搬型大型送水ポンプ車によるA-高圧注入ポンプへの補機冷却水（海水）通水

【可搬型大型送水ポンプ車、可搬型ホース等の設置（水中ポンプの設置含む。）】

1. 作業概要

補機冷却水（海水）をA-高圧注入ポンプに通水するための可搬型大型送水ポンプ車、可搬型ホース等を設置する。海水取水箇所へ水中ポンプを設置し可搬型大型送水ポンプ車へ接続する。

2. 作業場所

屋外（海水取水箇所周辺及び原子炉建屋周辺）

原子炉補助建屋 T.P. 10.3m（故意による大型航空機の衝突その他テロリズムによる影響がある場合）

3. 必要要員数及び作業時間

必要要員数 : 6名

作業時間（想定） : 250分

作業時間（訓練実績等） : 167分（現場移動、放射線防護具着用時間を含む。）

4. 作業の成立性

移動経路 : 夜間においても、ヘッドライト、懐中電灯等を携行していることから、アクセス可能である。また、アクセスルート上に支障となる設備はない。

作業環境 : 可搬型大型送水ポンプ車等の保管エリア、運搬ルート及び設置エリア周辺には、作業を行う上で支障となる設備はなく、また、ヘッドライト、懐中電灯等を携行していることから作業可能である。

操作は汚染の可能性を考慮し、防護具（全面マスク、個人線量計、ゴム手袋等）を装備又は携行して作業を行う。

なお、冬季間の屋外作業では防寒服等の着用が必要となるが、夏季と冬季での作業時間に相違がないことを訓練実績等で確認している。

作業性 : 可搬型大型送水ポンプ車は、車両として移動可能な設計であり容易に移動できる。屋外の可搬型ホースの敷設は、ホース延長・回収車（送水車用）を使用することから、容易に実施可能である。また、可搬型ホースの接続は、汎用の結合金具であり、容易に実施可能である。

海水取水箇所に吊り下げて設置する水中ポンプは、軽量なものであり人力で降下設置できる。

連絡手段 : 事故環境下において通常の連絡手段が使用不能となった場合でも、無線連絡設備（携帯型）、衛星電話設備（携帯型）を携帯しており、確実に中央制御室へ連絡することが可能である。

可搬型ホース敷設箇所

敷設ルート	敷設長さ	ホース口径	本数
海水取水箇所(3号炉取水ピットスクリーン室)～可搬型大型送水ポンプ車原子炉補機冷却水南側接続口	約 200m×2系統 約 150m×1系統	150A	約 4本×2系統 約 3本×1系統
海水取水箇所(3号炉取水ピットスクリーン室)～可搬型大型送水ポンプ車原子炉補機冷却水東側接続口	約 450m×1系統	150A	約 9本×1系統
海水取水箇所(3号炉取水ピットスクリーン室)～可搬型大型送水ポンプ車原子炉補機冷却水屋内接続口	約 750m×2系統	150A	約 15本×2系統



ホース延長・回収車(送水車用)による
可搬型ホース敷設
(屋外)



可搬型ホース(150A)接続前



可搬型ホース(150A)接続後



可搬型大型送水ポンプ車の設置
ポンプ車周辺のホース敷設
(屋外)



海水取水箇所への水中ポンプ設置
(屋外)

【系統構成】

1. 操作概要

A－高圧注入ポンプへの海水通水を行うための系統構成を行う。

2. 操作場所

周辺補機棟 T.P. 2.3m, T.P. 2.3m (中間床), T.P. 10.3m, T.P. 17.8m, T.P. 24.8m, T.P. 43.6m
原子炉補助建屋 T.P. -1.7m, T.P. 10.3m

3. 必要要員数及び操作時間

(1) 系統構成

必要要員数 : 2名
操作時間 (想定) : 120分
操作時間 (訓練実績等) : 64分 (現場移動, 放射線防護具着用時間を含む。)

(2) 系統構成 (通水前), 通水操作

必要要員数 : 2名
操作時間 (想定) : 45分
操作時間 (訓練実績等) : 27分 (現場移動, 放射線防護具着用時間を含む。)

4. 操作の成立性

移動経路 : ヘッドライト, 懐中電灯等を携行していることから, 建屋内照明消灯時においてもアクセス可能である。また, アクセスルート上に支障となる設備はない。

作業環境 : 事故環境下における室温は通常運転状態と同等である。また, ヘッドライト, 懐中電灯等を携行していることから, 事故環境下においても作業可能である。操作は汚染の可能性を考慮し, 防護具 (全面マスク, 個人線量計, ゴム手袋等) を装備又は携行して作業を行う。

操作性 : 通常行う弁操作と同じであり, 容易に操作可能である。

連絡手段 : 事故環境下において通常の連絡手段が使用不能となった場合でも, 携行型通話装置を使用し, 確実に中央制御室へ連絡することが可能である。



系統構成
(原子炉補助建屋 T.P. 10.3m)



系統構成
(周辺補機棟 T.P. 43.6m)



通水操作
(周辺補機棟 T.P. 2.3m)

可搬型大型送水ポンプ車によるA-制御用空気圧縮機への補機冷却水（海水）通水

【可搬型大型送水ポンプ車，可搬型ホース等の設置（水中ポンプの設置含む。）】

1. 作業概要

補機冷却水（海水）をA-制御用空気圧縮機に通水するための可搬型大型送水ポンプ車，可搬型ホース等を設置する。海水取水箇所へ水中ポンプを設置し可搬型大型送水ポンプ車へ接続する。

2. 作業場所

屋外（海水取水箇所周辺及び原子炉建屋周辺）

原子炉補助建屋 T.P. 10.3m（故意による大型航空機の衝突その他テロリズムによる影響がある場合）

3. 必要要員数及び作業時間

必要要員数 : 6名

作業時間（想定） : 250分

作業時間（訓練実績等） : 167分（現場移動，放射線防護具着用時間を含む。）

4. 作業の成立性

移動経路 : 夜間においても，ヘッドライト，懐中電灯等を携行していることから，アクセス可能である。また，アクセスルート上に支障となる設備はない。

作業環境 : 可搬型大型送水ポンプ車等の保管エリア，運搬ルート及び設置エリア周辺には，作業を行う上で支障となる設備はなく，また，ヘッドライト，懐中電灯等を携行していることから作業可能である。

操作は汚染の可能性を考慮し，防護具（全面マスク，個人線量計，ゴム手袋等）を装備又は携行して作業を行う。

なお，冬季間の屋外作業では防寒服等の着用が必要となるが，夏季と冬季での作業時間に相違がないことを訓練実績等で確認している。

作業性 : 可搬型大型送水ポンプ車は，車両として移動可能な設計であり容易に移動できる。屋外の可搬型ホースの敷設は，ホース延長・回収車（送水車用）を使用することから，容易に実施可能である。また，可搬型ホースの接続は，汎用の結合金具であり，容易に実施可能である。

海水取水箇所に吊り下げて設置する水中ポンプは，軽量なものであり人力で降下設置できる。

連絡手段 : 事故環境下において通常の連絡手段が使用不能となった場合でも，無線連絡設備（携帯型），衛星電話設備（携帯型）を携帯しており，確実に中央制御室へ連絡することが可能である。

可搬型ホース敷設箇所

敷設ルート	敷設長さ	ホース口径	本数
海水取水箇所(3号炉取水ピットスクリーン室)～可搬型大型送水ポンプ車原子炉補機冷却水南側接続口	約 200m×2系統 約 150m×1系統	150A	約 4本×2系統 約 3本×1系統
海水取水箇所(3号炉取水ピットスクリーン室)～可搬型大型送水ポンプ車原子炉補機冷却水東側接続口	約 450m×1系統	150A	約 9本×1系統
海水取水箇所(3号炉取水ピットスクリーン室)～可搬型大型送水ポンプ車原子炉補機冷却水屋内接続口	約 750m×2系統	150A	約 15本×2系統



ホース延長・回収車(送水車用)による
可搬型ホース敷設
(屋外)



可搬型ホース(150A)接続前



可搬型ホース(150A)接続後



可搬型大型送水ポンプ車の設置
ポンプ車周辺のホース敷設
(屋外)



海水取水箇所への水中ポンプ設置
(屋外)

【系統構成】

1. 操作概要

A-制御用空気圧縮機への海水通水を行うための系統構成を行う。

2. 操作場所

周辺補機棟 T.P. 2.3m, T.P. 2.3m (中間床), T.P. 10.3m, T.P. 17.8m, T.P. 24.8m, T.P. 43.6m
原子炉補助建屋 T.P. -1.7m, T.P. 10.3m

3. 必要要員数及び操作時間

(1) 系統構成

必要要員数 : 2名

操作時間 (想定) : 120分

操作時間 (訓練実績等) : 64分 (現場移動, 放射線防護具着用時間を含む。)

(2) 系統構成 (通水前), 通水操作

必要要員数 : 2名

操作時間 (想定) : 45分

操作時間 (訓練実績等) : 27分 (現場移動, 放射線防護具着用時間を含む。)

4. 操作の成立性

移動経路 : ヘッドライト, 懐中電灯等を携行していることから, 建屋内照明消灯時においてもアクセス可能である。また, アクセスルート上に支障となる設備はない。

作業環境 : 事故環境下における室温は通常運転状態と同等である。また, ヘッドライト, 懐中電灯等を携行していることから, 事故環境下においても作業可能である。操作は汚染の可能性を考慮し, 防護具 (全面マスク, 個人線量計, ゴム手袋等) を装備又は携行して作業を行う。

操作性 : 通常行う弁操作と同じであり, 容易に操作可能である。

連絡手段 : 事故環境下において通常の連絡手段が使用不能となった場合でも, 携行型通話装置を使用し, 確実に中央制御室へ連絡することが可能である。



系統構成
(原子炉補助建屋 T.P. 10.3m)



系統構成
(周辺補機棟 T.P. 43.6m)



通水操作
(周辺補機棟 T.P. 2.3m)

補機冷却水（可搬型大容量海水送水ポンプ車冷却）による余熱除去ポンプを用いた代替炉心冷却

【可搬型大容量海水送水ポンプ車，可搬型ホース等の設置（水中ポンプの設置含む。），ディーゼル発電機冷却配管取り外し，可搬型ホース接続口の設置】

1. 作業概要

海水を原子炉補機冷却海水系に通水するための可搬型大容量海水送水ポンプ車，可搬型ホース等を設置する。海水取水箇所へ水中ポンプを設置し可搬型大容量海水送水ポンプ車へ接続する。また，可搬型大容量海水送水ポンプ車からディーゼル発電機冷却配管まで送水するためにディーゼル発電機冷却配管を取り外し，可搬型ホースの接続口を設置する。

2. 作業場所

ディーゼル発電機建屋 T. P. 6. 2m
屋外（海水取水箇所周辺及び原子炉建屋周辺）

3. 必要要員数及び作業時間

(1) 災害対策要員

- a. 可搬型大容量海水送水ポンプ車設置，可搬型ホース敷設
 - 必要要員数 : 6名
 - 作業時間（想定） : 220分
 - 作業時間（訓練実績等） : 185分（現場移動，放射線防護具着用時間を含む。）
- b. 可搬型ホース接続，送水準備・送水（復旧班員の作業終了後）
 - 必要要員数 : 6名
 - 作業時間（想定） : 80分
 - 作業時間（訓練実績等） : 45分（現場移動，放射線防護具着用時間を含む。）

(2) 復旧班員

- a. ディーゼル発電機冷却配管の取り外し，接続口の設置
 - 必要要員数 : 3名
 - 作業時間（想定） : 360分
 - 作業時間（訓練実績等） : 270分（現場移動，放射線防護具着用時間を含む。）

4. 作業の成立性

- 移動経路 : 夜間においても，ヘッドライト，懐中電灯等を携行していることから，アクセス可能である。また，アクセスルート上に支障となる設備はない。
- 作業環境 : 可搬型大容量海水送水ポンプ車等の保管エリア，運搬ルート及び設置エリア周辺には，作業を行う上で支障となる設備はなく，また，ヘッドライト，懐中電灯等を携行していることから作業可能である。
操作は汚染の可能性を考慮し，防護具（全面マスク，個人線量計，ゴム手袋等）を装備又は携行して作業を行う。
なお，冬季間の屋外作業では防寒服等の着用が必要となるが，夏季と冬季での作業時間に相違がないことを訓練実績等で確認している。
- 作業性 : 可搬型大容量海水送水ポンプ車は，車両として移動可能な設計であり容易に移動できる。屋外の可搬型ホースの敷設は，ホース延長・回収車（放水砲用）を使用することから，容易に実施可能である。また，可搬型ホースの接続は，汎用の結合金具であり，容易に実施可能である。
海水取水箇所に吊り下げて設置する水中ポンプは，可搬型大容量海水送水ポンプ車の車載搭載型クレーン，チェーンブロック等を使用して設置する。
ディーゼル発電機冷却配管取り外し及び接続口の設置作業は，一般的なフランジガスケット取替作業と同等であり，容易に取替え可能である。
- 連絡手段 : 事故環境下において通常の連絡手段が使用不能となった場合でも，無線連絡設備（携帯型），衛星電話設備（携帯型）を携帯しており，確実に中央制御室へ連絡することが可能である。

可搬型ホース敷設箇所

敷設ルート	敷設長さ	ホース口径	本数
海水取水箇所(3号炉取水ピットスクリーン室)～可搬型大容量海水送水ポンプ車A母管接続口(又はB母管接続口)	約400m×2系統 約40m×1系統	300A	約8本×2系統 約4本×1系統



ホース延長・回収車(放水砲用)による
ホース敷設
(屋外)



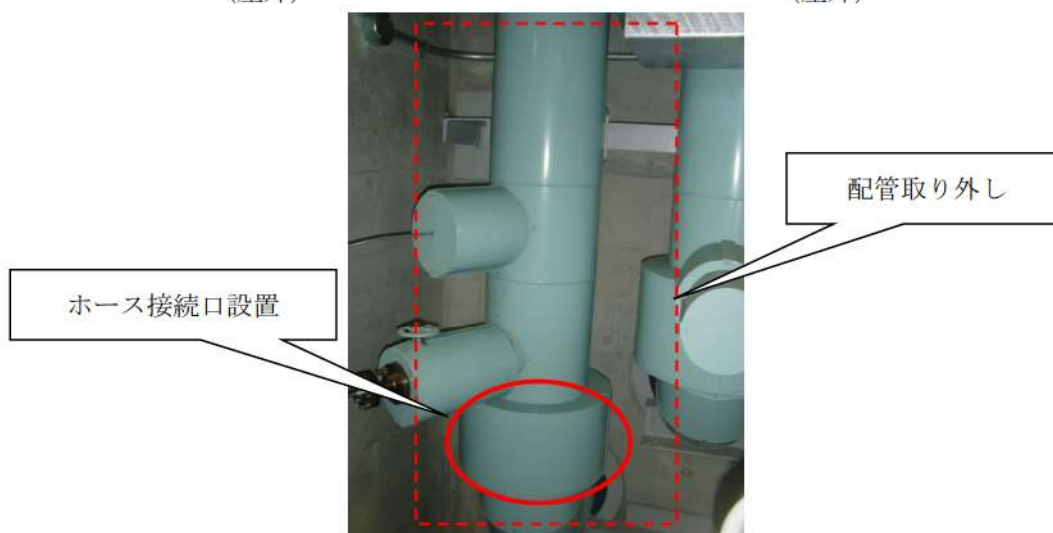
可搬型ホース(300A)接続



可搬型大容量海水送水ポンプ車の設置
(屋外)



海水取水箇所への水中ポンプ設置
(屋外)



原子炉補機冷却海水系の
ディーゼル発電機冷却配管取り外し, 接続口設置
(ディーゼル発電機建屋 T.P. 6.2m)

【系統構成】

1. 操作概要

原子炉補機冷却海水系への海水通水を行うための可搬型ホース接続箇所の水抜き及び系統構成を行う。

2. 操作場所

周辺補機棟 T.P. 2.3m, T.P. 2.3m (中間床)
 ディーゼル発電機建屋 T.P. 6.2m, T.P. 10.3m
 循環水ポンプ建屋 T.P. -4.0m, T.P. 1.2m, T.P. 3.9m

3. 必要要員数及び操作時間

(1) 系統構成, 原子炉補機冷却海水系水抜き

必要要員数 : 2名
 操作時間 (想定) : 480分
 操作時間 (訓練実績等) : 290分 (現場移動, 放射線防護具着用時間を含む。)

(2) 系統構成 (通水前)

必要要員数 : 2名
 操作時間 (想定) : 20分
 操作時間 (訓練実績等) : 14分 (現場移動, 放射線防護具着用時間を含む。)

4. 操作の成立性

移動経路 : ヘッドライト, 懐中電灯等を携行していることから, 建屋内照明消灯時においてもアクセス可能である。また, アクセスルート上に支障となる設備はない。

作業環境 : 事故環境下における室温は通常運転状態と同等である。また, ヘッドライト, 懐中電灯等を携行していることから, 事故環境下においても作業可能である。操作は汚染の可能性を考慮し, 防護具 (全面マスク, 個人線量計, ゴム手袋等) を装備又は携行して作業を行う。

操作性 : 通常行う弁操作と同じであり, 容易に操作可能である。

連絡手段 : 事故環境下において通常の連絡手段が使用不能となった場合でも, 携行型通話装置を使用し, 確実に中央制御室へ連絡することが可能である。



系統構成
 (ディーゼル発電機建屋 T.P. 10.3m)



原子炉補機冷却海水系水抜き
 (ディーゼル発電機建屋 T.P. 6.2m)



系統構成
 (周辺補機棟 T.P. 2.3m)



通水系統構成 (通水前)
 (周辺補機棟 T.P. 2.3m (中間床))

解釈一覧

1. 判断基準の解釈一覧

手順	判断基準記載内容	解釈			
1.5.2.1 フロントライン系故障時の対応手順	(1) 蒸気発生器2次側からの除熱による発電用原子炉の冷却（注水）	a. 電動補助給水ポンプ又はタービン動補助給水ポンプによる蒸気発生器への注水	蒸気発生器へ注水するために必要な補助給水ビット水位が確保されている	補助給水ビット水位が3%以上	
		b. 電動主給水ポンプによる蒸気発生器への注水	蒸気発生器へ注水するために必要な脱気器タンク水位が確保されている	脱気器タンク水位（狭域）がNWL-1,800mm以上	
		c. SG直接給水用高圧ポンプによる蒸気発生器への注水	蒸気発生器へ注水するために必要な補助給水ビット水位が確保されている	補助給水ビット水位が3%以上	
		e. 代替給水ビットを水源とした可搬型大型送水ポンプ車による蒸気発生器への注水	代替給水ビットの水位が確保され、使用できる	代替給水ビットの目視による確認	
		f. 原水槽を水源とした可搬型大型送水ポンプ車による蒸気発生器への注水	原水槽の水位が確保され、使用できる	原水槽の目視による確認	
		(2) 蒸気発生器2次側からの除熱による発電用原子炉の冷却（蒸気放出）	b. タービンバイパス弁による蒸気放出	2次冷却系の設備が運転中であり復水器の真空が維持されている	復水器真空が-66.7kPa以下
	c. 現場手動操作による主蒸気逃がし弁の機能回復		補助給水流量等により蒸気発生器への注水が確保されている	補助給水流量：約80m ³ /h（蒸気発生器3基合計） ※有効性評価7.1.2「全交流動力電源喪失」の解析条件より引用 ※崩壊熱の低下等により、適宜補助給水流量を調整	
	(3) 蒸気発生器2次側のフィードアンドブリードによる発電用原子炉の冷却	a. 可搬型大型送水ポンプ車を用いた蒸気発生器2次側のフィードアンドブリード	低温停止	1次冷却材温度93℃以下	
	(5) 可搬型大型送水ポンプ車による代替補機冷却	a. 可搬型大型送水ポンプ車によるA-高圧注入ポンプへの補機冷却水（海水）通水	炉心損傷	炉心出口温度が350℃以上及び格納容器内高レンジエアモニタ（高レンジ）の指示値が1×10 ⁵ mSv/h以上の場合	
	(6) 可搬型大容量海水送水ポンプ車による代替補機冷却	a. 補機冷却水（可搬型大容量海水送水ポンプ車冷却）による余熱除去ポンプを用いた代替炉心冷却	低温停止	1次冷却材温度93℃以下	
	1.5.2.2 サポート系故障時の対応手順	(1) 蒸気発生器2次側からの除熱による発電用原子炉の冷却（注水）	a. タービン動補助給水ポンプ又は電動補助給水ポンプによる蒸気発生器への注水	蒸気発生器へ注水するために必要な補助給水ビットの水位が確保されている	補助給水ビット水位が3%以上
			b. SG直接給水用高圧ポンプによる蒸気発生器への注水	蒸気発生器へ注水するために必要な補助給水ビット水位が確保されている	補助給水ビット水位が3%以上
d. 代替給水ビットを水源とした可搬型大型送水ポンプ車による蒸気発生器への注水			代替給水ビットの水位が確保され、使用できる	代替給水ビットの目視による確認	
e. 原水槽を水源とした可搬型大型送水ポンプ車による蒸気発生器への注水			原水槽の水位が確保され、使用できる	原水槽の目視による確認	
(2) 蒸気発生器2次側からの除熱による発電用原子炉の冷却（蒸気放出）			a. 現場手動操作による主蒸気逃がし弁の機能回復	補助給水流量等により蒸気発生器への注水が確保されている	補助給水流量：約80m ³ /h（蒸気発生器3基合計） ※有効性評価7.1.2「全交流動力電源喪失」の解析条件より引用 ※崩壊熱の低下等により、適宜補助給水流量を調整
			(3) 蒸気発生器2次側のフィードアンドブリードによる発電用原子炉の冷却	a. 可搬型大型送水ポンプ車を用いた蒸気発生器2次側のフィードアンドブリード	低温停止
(6) 可搬型大容量海水送水ポンプ車による代替補機冷却		a. 補機冷却水（可搬型大容量海水送水ポンプ車冷却）による余熱除去ポンプを用いた代替炉心冷却	低温停止	1次冷却材温度93℃以下	

2. 操作手順の解釈一覧

手順		操作手順記載内容	解釈
1.5.2.1 フロントライン系故障時の対応手順	(6) 可搬型大容量海水送水ポンプ車による代替補機冷却	a. 補機冷却水（可搬型大容量海水送水ポンプ車冷却）による余熱除去ポンプを用いた代替炉心冷却 低温停止	1 次冷却材温度93℃以下

3. 弁番号及び弁名称一覧(1/3)

弁番号	弁名称	操作場所
3V-MS-582A	タービン動補助給水ポンプ駆動蒸気入口弁A	中央制御室
3V-MS-582B	タービン動補助給水ポンプ駆動蒸気入口弁B	中央制御室
3V-FW-582A	A-補助給水ポンプ出口流量調節弁	中央制御室
3V-FW-582B	B-補助給水ポンプ出口流量調節弁	中央制御室
3V-FW-582C	C-補助給水ポンプ出口流量調節弁	中央制御室
3V-FW-102C	M/D FWP出口弁	中央制御室
3V-SA-514	制御用空気圧縮機バックアップライン弁	中央制御室
3V-MS-528A	A-主蒸気隔離弁	中央制御室
3V-MS-528B	B-主蒸気隔離弁	中央制御室
3V-MS-528C	C-主蒸気隔離弁	中央制御室
3V-MS-575A	タービン動補助給水ポンプ駆動蒸気B主蒸気ライン元弁	中央制御室
3V-MS-575B	タービン動補助給水ポンプ駆動蒸気C主蒸気ライン元弁	中央制御室
3PCV-3610	A-主蒸気逃がし弁	中央制御室
3PCV-3620	B-主蒸気逃がし弁	中央制御室
3PCV-3630	C-主蒸気逃がし弁	中央制御室
3V-MS-601A	A-主蒸気隔離弁上流ドレンライン隔離弁	中央制御室
3V-MS-601B	B-主蒸気隔離弁上流ドレンライン隔離弁	中央制御室
3V-MS-601C	C-主蒸気隔離弁上流ドレンライン隔離弁	中央制御室
3V-FW-589A	A-補助給水隔離弁	中央制御室
3V-FW-589B	B-補助給水隔離弁	中央制御室
3V-FW-589C	C-補助給水隔離弁	中央制御室
3V-FW-654B	B-SG直接給水ライン第2止め弁	周辺補機棟T. P. 29. 3m
3V-FW-655B	B-SG直接給水ライン第1止め弁	周辺補機棟T. P. 29. 3m
3V-FW-654C	C-SG直接給水ライン第2止め弁	周辺補機棟T. P. 29. 3m
3V-FW-655C	C-SG直接給水ライン第1止め弁	周辺補機棟T. P. 29. 3m
3V-FW-654A	A-SG直接給水ライン第2止め弁	周辺補機棟T. P. 29. 3m
3V-FW-655A	A-SG直接給水ライン第1止め弁	周辺補機棟T. P. 29. 3m
3V-FW-925	代替給水ライン供給元弁	周辺補機棟T. P. 33. 1m
3V-FW-926	代替給水ライン供給弁	周辺補機棟T. P. 29. 3m
3V-CC-044B	原子炉補機冷却水戻り母管B側連絡弁	中央制御室
3V-CC-054C	C-原子炉補機冷却水冷却器補機冷却水出口弁	中央制御室
3V-CC-054D	D-原子炉補機冷却水冷却器補機冷却水出口弁	中央制御室
3V-CC-117B	B-余熱除去冷却器補機冷却水出口弁	中央制御室
3V-CC-177B	B-格納容器スプレイ冷却器補機冷却水出口弁	中央制御室
3V-CC-151B	B-使用済燃料ピット冷却器補機冷却水入口弁	中央制御室
3V-CC-044A	原子炉補機冷却水戻り母管A側連絡弁	中央制御室
3V-CC-054A	A-原子炉補機冷却水冷却器補機冷却水出口弁	中央制御室

3. 弁番号及び弁名称一覧(2/3)

弁番号	弁名称	操作場所
3V-CC-054B	B-原子炉補機冷却水冷却器補機冷却水出口弁	中央制御室
3V-CC-117A	A-余熱除去冷却器補機冷却水出口弁	中央制御室
3V-CC-177A	A-格納容器スプレイ冷却器補機冷却水出口弁	中央制御室
3V-CC-151A	A-使用済燃料ピット冷却器補機冷却水入口弁	中央制御室
3V-CC-203A	A, B-C/V再循環ユニット補機冷却水入口C/V外側隔離弁	中央制御室
3V-CC-203B	C, D-C/V再循環ユニット補機冷却水入口C/V外側隔離弁	中央制御室
3V-CC-055A	原子炉補機冷却水供給母管A側連絡弁	中央制御室
3V-CC-055B	原子炉補機冷却水供給母管B側連絡弁	中央制御室
3V-CC-191	格納容器雰囲気ガスサンプル冷却器補機冷却水入口弁	周辺補機棟T. P. 24. 8m
3V-CC-261A	A-サンプル冷却器補機冷却水入口弁	周辺補機棟T. P. 17. 8m
3V-CC-261B	B-サンプル冷却器補機冷却水入口弁	周辺補機棟T. P. 17. 8m
3V-CC-231A	B-充てんポンプ, 電動機補機冷却水A供給ライン第1切替弁	原子炉補助建屋T. P. 10. 3m
3V-CC-232A	B-充てんポンプ, 電動機補機冷却水A供給ライン第2切替弁	原子炉補助建屋T. P. 10. 3m
3V-CC-242A	A-充てんポンプ, 電動機補機冷却水出口弁	原子炉補助建屋T. P. 10. 3m
3V-CC-231B	B-充てんポンプ, 電動機補機冷却水B供給ライン第1切替弁	原子炉補助建屋T. P. 10. 3m
3V-CC-232B	B-充てんポンプ, 電動機補機冷却水B供給ライン第2切替弁	原子炉補助建屋T. P. 10. 3m
3V-CC-242C	C-充てんポンプ, 電動機補機冷却水出口弁	原子炉補助建屋T. P. 10. 3m
3V-CC-134B	B-高圧注入ポンプ電動機補機冷却水出口弁	原子炉補助建屋T. P. -1. 7m
3V-CC-140B	B-高圧注入ポンプ, 油冷却器補機冷却水出口弁	原子炉補助建屋T. P. -1. 7m
3V-CC-563	B-格納容器スプレイポンプ補機冷却水出口止め弁	原子炉補助建屋T. P. -1. 7m
3V-CC-124B	B-余熱除去ポンプ電動機補機冷却水出口弁	原子炉補助建屋T. P. -1. 7m
3V-CC-128B	B-余熱除去ポンプ補機冷却水出口弁	原子炉補助建屋T. P. -1. 7m
3V-CC-124A	A-余熱除去ポンプ電動機補機冷却水出口弁	原子炉補助建屋T. P. -1. 7m
3V-CC-128A	A-余熱除去ポンプ補機冷却水出口弁	原子炉補助建屋T. P. -1. 7m
3V-CC-184A	A-格納容器スプレイポンプ電動機補機冷却水出口弁	原子炉補助建屋T. P. -1. 7m
3V-CC-188A	A-格納容器スプレイポンプ補機冷却水出口弁	原子炉補助建屋T. P. -1. 7m
3V-CC-134A	A-高圧注入ポンプ電動機補機冷却水出口弁	原子炉補助建屋T. P. -1. 7m
3V-CC-140A	A-高圧注入ポンプ, 油冷却器補機冷却水出口弁	原子炉補助建屋T. P. -1. 7m
3V-CC-222A	A-制御用空気圧縮装置補機冷却水入口弁	周辺補機棟T. P. 10. 3m
3V-CC-222B	B-制御用空気圧縮装置補機冷却水入口弁	周辺補機棟T. P. 10. 3m
3V-CC-058	C-原子炉補機冷却水供給母管止め弁	周辺補機棟T. P. 2. 3m (中間床)
3V-CC-071A	原子炉補機冷却水モニタAライン入口止め弁	周辺補機棟T. P. 2. 3m (中間床)
3V-CC-075A	原子炉補機冷却水モニタAライン戻り弁	周辺補機棟T. P. 2. 3m (中間床)
3V-CC-105A	A, B-原子炉補機冷却水ポンプ電動機補機冷却水出口弁	周辺補機棟T. P. 2. 3m (中間床)
3V-CC-071B	原子炉補機冷却水モニタBライン入口止め弁	周辺補機棟T. P. 2. 3m (中間床)

3. 弁番号及び弁名称一覧(3/3)

弁番号	弁名称	操作場所
3V-CC-075B	原子炉補機冷却水モニタBライン戻り弁	周辺補機棟T. P. 2. 3m (中間床)
3V-CC-105B	C, D-原子炉補機冷却水ポンプ電動機補機冷却水出口弁	周辺補機棟T. P. 2. 3m (中間床)
3V-CC-020A	原子炉補機冷却水Aサージライン止め弁	周辺補機棟T. P. 43. 6m
3V-CC-020B	原子炉補機冷却水Bサージライン止め弁	周辺補機棟T. P. 43. 6m
3V-CC-576	原子炉補機冷却水東側接続用ライン止め弁 (SA対策)	屋外
3V-CC-577	原子炉補機冷却水屋内接続用ライン止め弁 (SA対策)	原子炉補助建屋T. P. 10. 3m
3V-CC-555	原子炉補機冷却水系統A戻り排水ライン第1止め弁 (SA対策)	周辺補機棟T. P. 43. 6m
3V-CC-556	原子炉補機冷却水系統A戻り排水ライン第2止め弁 (SA対策)	周辺補機棟T. P. 43. 6m
3V-CC-551*	D-原子炉補機冷却水冷却器出口海水供給ライン止め弁 (SA対策) *	周辺補機棟T. P. 2. 3m
3V-CC-552	A-原子炉補機冷却水冷却器出口海水供給ライン止め弁 (SA対策)	周辺補機棟T. P. 2. 3m
3V-SW-531A	A-ディーゼル発電機補機冷却海水入口弁	周辺補機棟T. P. 2. 3m (中間床)
3V-SW-536A	A-ディーゼル発電機補機冷却海水出口弁	周辺補機棟T. P. 2. 3m (中間床)
3V-SW-571A	A-原子炉補機冷却水冷却器補機冷却海水出口止め弁	中央制御室

※：操作対象機器については今後の検討により変更となる可能性がある。

泊発電所3号炉審査資料	
資料番号	SAT106 r.10.0
提出年月日	令和5年7月31日

泊発電所3号炉

「実用発電用原子炉に係る発電用原子炉設置者の
重大事故の発生及び拡大の防止に必要な措置を
実施するために必要な技術的能力に係る審査基準」
に係る適合状況説明資料

1.6 原子炉格納容器内の冷却等のための手順等

令和5年7月
北海道電力株式会社

枠囲みの内容は機密情報に属しますので公開できません。

1.6 原子炉格納容器内の冷却等のための手順等

< 目 次 >

1.6.1 対応手段と設備の選定

(1) 対応手段と設備の選定の考え方

(2) 対応手段と設備の選定の結果

a. 炉心の著しい損傷防止のための対応手段及び設備

(a) フロントライン系故障時の対応手段及び設備

i. 格納容器内自然対流冷却

ii. 代替格納容器スプレイ

iii. 重大事故等対処設備と自主対策設備

(b) サポート系故障時の対応手段及び設備

i. 代替格納容器スプレイ

ii. 格納容器内自然対流冷却

iii. 重大事故等対処設備と自主対策設備

b. 原子炉格納容器の破損を防止するための対応手段及び設備

(a) フロントライン系故障時の対応手段及び設備

i. 格納容器内自然対流冷却

ii. 代替格納容器スプレイ

iii. 重大事故等対処設備と自主対策設備

(b) サポート系故障時の対応手段及び設備

i. 代替格納容器スプレイ

ii. 格納容器内自然対流冷却

iii. 重大事故等対処設備と自主対策設備

c. 手順等

1.6.2 重大事故等時の手順

1.6.2.1 炉心の著しい損傷防止のための対応手順

(1) フロントライン系故障時の対応手順

a. 格納容器内自然対流冷却

(a) C, D-格納容器再循環ユニットによる格納容器内自然対流冷却

b. 代替格納容器スプレイ

(a) 代替格納容器スプレイポンプによる原子炉格納容器内へのスプレイ

(b) 電動機駆動消火ポンプ又はディーゼル駆動消火ポンプによる原子炉格納容器内へのスプレイ

(c) 海水を用いた可搬型大型送水ポンプ車による原子炉格納容器内へのスプレイ

(d) 代替給水ピットを水源とした可搬型大型送水ポンプ車による原子炉格納容器内へのスプレイ

(e) 原水槽を水源とした可搬型大型送水ポンプ車による原子炉格納容器内へのスプレイ

c. 重大事故等時の対応手段の選択

(2) サポート系故障時の対応手順

a. 代替格納容器スプレイ

(a) 代替格納容器スプレイポンプによる原子炉格納容器内へのスプレイ

(b) B-格納容器スプレイポンプ（自己冷却）による原子炉格納容器内へのスプレイ

- (c) ディーゼル駆動消火ポンプによる原子炉格納容器内へのスプレイ
- (d) 海水を用いた可搬型大型送水ポンプ車による原子炉格納容器内へのスプレイ
- (e) 代替給水ピットを水源とした可搬型大型送水ポンプ車による原子炉格納容器内へのスプレイ
- (f) 原水槽を水源とした可搬型大型送水ポンプ車による原子炉格納容器内へのスプレイ
- b. 格納容器内自然対流冷却
 - (a) 可搬型大型送水ポンプ車を用いたC, D-格納容器再循環ユニットによる格納容器内自然対流冷却
- c. 重大事故等時の対応手段の選択

1.6.2.2 原子炉格納容器の破損を防止するための対応手順

- (1) フロントライン系故障時の対応手順
 - a. 格納容器内自然対流冷却
 - (a) C, D-格納容器再循環ユニットによる格納容器内自然対流冷却
 - b. 代替格納容器スプレイ
 - (a) 代替格納容器スプレイポンプによる原子炉格納容器内へのスプレイ
 - (b) 電動機駆動消火ポンプ又はディーゼル駆動消火ポンプによる原子炉格納容器内へのスプレイ
 - (c) 海水を用いた可搬型大型送水ポンプ車による原子炉格納容器内へのスプレイ
 - (d) 代替給水ピットを水源とした可搬型大型送水ポンプ車による

る原子炉格納容器内へのスプレイ

(e) 原水槽を水源とした可搬型大型送水ポンプ車による原子炉格納容器内へのスプレイ

c. 重大事故等時の対応手段の選択

(2) サポート系故障時の対応手順

a. 代替格納容器スプレイ

(a) 代替格納容器スプレイポンプによる原子炉格納容器内へのスプレイ

(b) B-格納容器スプレイポンプ（自己冷却）による原子炉格納容器内へのスプレイ

(c) ディーゼル駆動消火ポンプによる原子炉格納容器内へのスプレイ

(d) 海水を用いた可搬型大型送水ポンプ車による原子炉格納容器内へのスプレイ

(e) 代替給水ピットを水源とした可搬型大型送水ポンプ車による原子炉格納容器内へのスプレイ

(f) 原水槽を水源とした可搬型大型送水ポンプ車による原子炉格納容器内へのスプレイ

b. 格納容器内自然対流冷却

(a) 可搬型大型送水ポンプ車を用いたC, D-格納容器再循環ユニットによる格納容器内自然対流冷却

c. 重大事故等時の対応手段の選択

1.6.2.3 重大事故等対処設備（設計基準拡張）による対応手順

(1) 格納容器スプレイポンプによる原子炉格納容器内へのスプレイ

1.6.2.4 原子炉容器及び原子炉格納容器内への注水時における原子炉格納
容器内の水位及び注水量の管理

1.6.2.5 その他の手順項目について考慮する手順

- 添付資料 1.6.1 審査基準，基準規則と対処設備との対応表
- 添付資料 1.6.2 対応手段として選定した設備の電源構成図
- 添付資料 1.6.3 自主対策設備仕様
- 添付資料 1.6.4 代替格納容器スプレイポンプによる原子炉格納容器内へのスプレイ
- 添付資料 1.6.5 電動機駆動消火ポンプ又はディーゼル駆動消火ポンプによる原子炉格納容器内へのスプレイ
- 添付資料 1.6.6 海水を用いた可搬型大型送水ポンプ車による原子炉格納容器内へのスプレイ
- 添付資料 1.6.7 代替給水ピットを水源とした可搬型大型送水ポンプ車による原子炉格納容器内へのスプレイ
- 添付資料 1.6.8 原水槽を水源とした可搬型大型送水ポンプ車による原子炉格納容器内へのスプレイ
- 添付資料 1.6.9 B-格納容器スプレイポンプ（自己冷却）による原子炉格納容器内へのスプレイ
- 添付資料 1.6.10 代替格納容器スプレイによる薬品注入の考え方について
- 添付資料 1.6.11 炉心損傷時における原子炉格納容器破損防止等操作について
- 添付資料 1.6.12 原子炉格納容器下部への注水と原子炉容器への注水を同時に行う場合の対応設備の組み合わせについて
- 添付資料 1.6.13 原子炉容器及び原子炉格納容器内への注水時における原子炉格納容器内の水位及び注水量の管理について
- 添付資料 1.6.14 代替格納容器スプレイにおける各注水手段の信頼性について
- 添付資料 1.6.15 解釈一覧
1. 判断基準の解釈一覧
 2. 操作手順の解釈一覧

3. 弁番号及び弁名称一覧

1.6 原子炉格納容器内の冷却等のための手順等

【要求事項】

- 1 発電用原子炉設置者において、設計基準事故対処設備が有する原子炉格納容器内の冷却機能が喪失した場合において炉心の著しい損傷を防止するため、原子炉格納容器内の圧力及び温度を低下させるために必要な手順等が適切に整備されているか、又は整備される方針が適切に示されていること。
- 2 発電用原子炉設置者は、炉心の著しい損傷が発生した場合において原子炉格納容器の破損を防止するため、原子炉格納容器内の圧力及び温度並びに放射性物質の濃度を低下させるために必要な手順等が適切に整備されているか、又は整備される方針が適切に示されていること。

【解釈】

- 1 第1項に規定する「原子炉格納容器内の圧力及び温度を低下させるために必要な手順等」及び第2項に規定する「原子炉格納容器内の圧力及び温度並びに放射性物質の濃度を低下させるために必要な手順等」とは、以下に掲げる措置又はこれらと同等以上の効果を有する措置を行うための手順等をいう。
 - (1) 炉心の著しい損傷を防止するための原子炉格納容器の冷却等
 - a) 設計基準事故対処設備が有する原子炉格納容器内の冷却機能が喪失した場合において炉心の著しい損傷を防止するため、格納容器スプレイ代替注水設備により、原子炉格納容器内の圧力及び温度を低下させるために必要な手順等を整備すること。
 - (2) 原子炉格納容器の破損を防止するための原子炉格納容器の冷却等

a) 炉心の著しい損傷が発生した場合において原子炉格納容器の破損を防止するため、格納容器スプレイ代替注水設備により、原子炉格納容器内の圧力及び温度並びに放射性物質の濃度を低下させるために必要な手順等を整備すること。

設計基準事故対処設備が有する原子炉格納容器内の冷却機能は、原子炉格納容器スプレイ設備による冷却機能である。

この機能が喪失した場合においても炉心の著しい損傷を防止するため、原子炉格納容器内の圧力及び温度を低下させる対処設備を整備する。

また、炉心の著しい損傷が発生した場合においても原子炉格納容器の破損を防止するため、原子炉格納容器内の圧力及び温度並びに放射性物質濃度を低下させる対処設備を整備する。

ここでは、これらの対処設備を活用した手順等について説明する。

1.6.1 対応手段と設備の選定

(1) 対応手段と設備の選定の考え方

炉心の著しい損傷を防止するため、原子炉格納容器内の圧力及び温度を低下させる必要がある。また、炉心の著しい損傷が発生した場合において原子炉格納容器の破損を防止するため、原子炉格納容器内の圧力及び温度並びに放射性物質の濃度を低下させる必要がある。原子炉格納容器内を冷却するための設計基準事故対処設備として、格納容器スプレイポンプ、燃料取替用水ピット、格納容器スプレイ冷却器及び安全注入ポンプ再循環サンプ側入口 C/V 外側隔離弁を設置している。

これらの設計基準事故対処設備が健全であれば、これらを重大事故等対処設備(設計基準拡張)と位置付け重大事故等の対処に用いるが、設計基準事故対処設備が故障した場合は、その機能を代替するために、設計基準事故対処設備が有する機能、相互関係を明確にした(以下「機能喪失原因対策分析」という。)上で、想定する故障に対応できる対応手段及び重大事故等対処設備を選定する(第 1.6.1 図)。

重大事故等対処設備の他に、柔軟な事故対応を行うための対応手段及び自主対策設備*を選定する。

※ 自主対策設備：技術基準上のすべての要求事項を満たすことやすべてのプラント状況において使用することは困難であるが、プラント状況によっては、事故対応に有効な設備。

選定した重大事故等対処設備により、「技術的能力審査基準」(以下「審査基準」という。)だけでなく、「設置許可基準規則」第四十九条及び「技術基準規則」第六十四条(以下「基準規則」という。)の要求機能を満足する設備が網羅されていることを確認するとともに、

自主対策設備との関係を明確にする。

(添付資料 1.6.1, 1.6.2, 1.6.3)

(2) 対応手段と設備の選定の結果

設計基準事故対処設備である格納容器スプレイポンプ，燃料取替用水ピット，格納容器スプレイ冷却器及び安全注入ポンプ再循環サンプ側入口 C/V 外側隔離弁が健全であれば重大事故等対処設備（設計基準拡張）として重大事故等の対処に用いる。

原子炉格納容器スプレイ設備による原子炉格納容器内の除熱で使用する設備は以下のとおり。

- ・ 格納容器スプレイポンプ
- ・ 燃料取替用水ピット
- ・ 格納容器スプレイ冷却器
- ・ 非常用炉心冷却設備 配管・弁
- ・ 原子炉格納容器スプレイ設備 配管・弁
- ・ スプレイノズル
- ・ スプレイリング
- ・ 原子炉格納容器
- ・ 原子炉補機冷却設備
- ・ 非常用取水設備
- ・ 格納容器再循環サンプ
- ・ 格納容器再循環サンプスクリーン
- ・ 安全注入ポンプ再循環サンプ側入口 C/V 外側隔離弁
- ・ 非常用交流電源設備

機能喪失原因対策分析の結果，フロントライン系故障として，1次冷却材喪失事象時における原子炉格納容器スプレイ設備の故障を想定

する。また、サポート系故障として、全交流動力電源喪失又は原子炉補機冷却機能喪失を想定する。

設計基準事故対処設備に要求される機能の喪失原因から選定した対応手段及び「審査基準」，「基準規則」からの要求により選定した対応手段と，その対応に使用する重大事故等対処設備及び自主対策設備を以下に示す。

なお，機能喪失を想定する設計基準事故対処設備，対応に使用する重大事故等対処設備及び自主対策設備と整備する手順についての関係を第 1.6.1 表に整理する。

a. 炉心の著しい損傷防止のための対応手段及び設備

(a) フロントライン系故障時の対応手段及び設備

i. 格納容器内自然対流冷却

設計基準事故対処設備である原子炉格納容器スプレイ設備の故障により原子炉格納容器内の除熱ができない場合は，C，D－格納容器再循環ユニットにより原子炉格納容器内の除熱を行う手段がある。

(i) C，D－格納容器再循環ユニットによる格納容器内自然対流冷却

C，D－格納容器再循環ユニットによる格納容器内自然対流冷却で使用する設備は以下のとおり。

- ・ C，D－格納容器再循環ユニット
- ・ C，D－原子炉補機冷却水ポンプ
- ・ C，D－原子炉補機冷却水冷却器
- ・ 原子炉補機冷却水サージタンク
- ・ 原子炉補機冷却水サージタンク加圧用可搬型窒素ガスボン

べ

- ・ホース・弁
- ・C, D－原子炉補機冷却海水ポンプ
- ・C, D－原子炉補機冷却海水ポンプ出口ストレーナ
- ・C, D－原子炉補機冷却水冷却器海水入口ストレーナ
- ・原子炉補機冷却設備（原子炉補機冷却水設備）配管・弁
- ・原子炉補機冷却設備（原子炉補機冷却海水設備）配管・弁
- ・原子炉格納容器
- ・非常用取水設備
- ・可搬型温度計測装置（格納容器再循環ユニット入口温度／出口温度）
- ・非常用交流電源設備
- ・窒素供給装置

ii. 代替格納容器スプレイ

設計基準事故対処設備である原子炉格納容器スプレイ設備の故障により原子炉格納容器内の除熱ができない場合は、代替格納容器スプレイにより原子炉格納容器内の圧力及び温度を低下させる手段がある。

(i) 代替格納容器スプレイポンプによる原子炉格納容器内の冷却

代替格納容器スプレイポンプによる原子炉格納容器内の冷却で使用する設備は以下のとおり。

- ・代替格納容器スプレイポンプ
- ・燃料取替用水ピット
- ・補助給水ピット

- ・非常用炉心冷却設備 配管・弁
- ・2次冷却設備（補助給水設備）配管・弁
- ・原子炉格納容器スプレイ設備 配管・弁
- ・スプレイノズル
- ・スプレイリング
- ・原子炉格納容器
- ・代替所内電気設備
- ・非常用交流電源設備

(ii) 電動機駆動消火ポンプ又はディーゼル駆動消火ポンプによる原子炉格納容器内の冷却

電動機駆動消火ポンプ又はディーゼル駆動消火ポンプによる原子炉格納容器内の冷却で使用する設備は以下のとおり。

- ・電動機駆動消火ポンプ
- ・ディーゼル駆動消火ポンプ
- ・ろ過水タンク
- ・可搬型ホース
- ・火災防護設備（消火栓設備）配管・弁
- ・給水処理設備 配管・弁
- ・原子炉格納容器スプレイ設備 配管・弁
- ・スプレイノズル
- ・スプレイリング
- ・原子炉格納容器
- ・非常用交流電源設備
- ・常用電源設備

(iii) 海水を用いた可搬型大型送水ポンプ車による原子炉格納容

器内の冷却

海水を用いた可搬型大型送水ポンプ車による原子炉格納容器内の冷却で使用する設備は以下のとおり。

- ・可搬型大型送水ポンプ車
- ・可搬型ホース・接続口
- ・ホース延長・回収車（送水車用）
- ・非常用炉心冷却設備 配管・弁
- ・原子炉格納容器スプレイ設備 配管・弁
- ・スプレイノズル
- ・スプレイリング
- ・原子炉格納容器
- ・非常用取水設備
- ・非常用交流電源設備
- ・燃料補給設備

(iv) 代替給水ピットを水源とした可搬型大型送水ポンプ車による原子炉格納容器内の冷却

代替給水ピットを水源とした可搬型大型送水ポンプ車による原子炉格納容器内の冷却で使用する設備は以下のとおり。

- ・可搬型大型送水ポンプ車
- ・可搬型ホース・接続口
- ・ホース延長・回収車（送水車用）
- ・代替給水ピット
- ・非常用炉心冷却設備 配管・弁
- ・原子炉格納容器スプレイ設備 配管・弁
- ・スプレイノズル

- ・スプレイリング
- ・原子炉格納容器
- ・非常用交流電源設備
- ・燃料補給設備

(v) 原水槽を水源とした可搬型大型送水ポンプ車による原子炉格納容器内の冷却

原水槽を水源とした可搬型大型送水ポンプ車による原子炉格納容器内の冷却で使用する設備は以下のとおり。

- ・可搬型大型送水ポンプ車
- ・可搬型ホース・接続口
- ・ホース延長・回収車（送水車用）
- ・原水槽
- ・2次系純水タンク
- ・ろ過水タンク
- ・非常用炉心冷却設備 配管・弁
- ・原子炉格納容器スプレイ設備 配管・弁
- ・給水処理設備 配管・弁
- ・スプレイノズル
- ・スプレイリング
- ・原子炉格納容器
- ・非常用交流電源設備
- ・燃料補給設備

iii. 重大事故等対処設備と自主対策設備

格納容器内自然対流冷却で使用する設備のうち、C、D－格納容器再循環ユニット、C、D－原子炉補機冷却水ポンプ、C、

D-原子炉補機冷却水冷却器, 原子炉補機冷却水サージタンク, 原子炉補機冷却水サージタンク加圧用可搬型窒素ガスポンペ, ホース・弁, C, D-原子炉補機冷却海水ポンプ, C, D-原子炉補機冷却海水ポンプ出口ストレーナ, C, D-原子炉補機冷却水冷却器海水入口ストレーナ, 原子炉補機冷却設備(原子炉補機冷却水設備)配管・弁, 原子炉補機冷却設備(原子炉補機冷却海水設備)配管・弁, 原子炉格納容器, 非常用取水設備及び可搬型温度計測装置(格納容器再循環ユニット入口温度/出口温度)は重大事故等対処設備として位置付ける。また, 非常用交流電源設備は重大事故等対処設備(設計基準拡張)として位置付ける。

代替格納容器スプレイで使用する設備のうち, 代替格納容器スプレイポンプ, 燃料取替用水ピット, 補助給水ピット, 非常用炉心冷却設備配管・弁, 2次冷却設備(補助給水設備)配管・弁, 原子炉格納容器スプレイ設備配管・弁, スプレイノズル, スプレイリング及び原子炉格納容器は重大事故等対処設備として位置付ける。また, 非常用交流電源設備は重大事故等対処設備(設計基準拡張)として位置付ける。

これらの機能喪失原因対策分析の結果により選定した設備は, 「審査基準」及び「基準規則」に要求される設備がすべて網羅されている。(添付資料 1.6.1)

以上の重大事故等対処設備により, 設計基準事故対処設備である原子炉格納容器スプレイ設備が故障した場合においても, 原子炉格納容器内の圧力及び温度を低下させることができる。

また, 以下の設備はプラント状況によっては事故対応に有効

な設備であるため、自主対策設備として位置付ける。あわせて、その理由を示す。

- ・窒素供給装置

通常運転中の窒素供給設備として設置しており、耐震性がないものの、窒素供給装置が健全であれば、原子炉補機冷却水サージタンク窒素加圧の代替手段として有効である。

- ・電動機駆動消火ポンプ，ディーゼル駆動消火ポンプ，ろ過水タンク

消火を目的として配備しているが、火災が発生していなければ原子炉格納容器内を冷却する手段として有効である。

- ・可搬型大型送水ポンプ車，代替給水ピット，原水槽，2次系純水タンク，ろ過水タンク

可搬型ホース等の運搬及び接続作業に時間を要するため、常設設備と比べて短時間での確実な注水を確保することは困難であるが、格納容器スプレイの代替手段であり、長期的な事故収束手段として有効である。

(b) サポート系故障時の対応手段及び設備

- i. 代替格納容器スプレイ

全交流動力電源喪失又は原子炉補機冷却機能喪失が発生し、設計基準事故対処設備である原子炉格納容器スプレイ設備による原子炉格納容器内の除熱ができない場合は、代替格納容器スプレイにより原子炉格納容器内の圧力及び温度を低下させる手段がある。

- (i) 代替格納容器スプレイポンプによる原子炉格納容器内の冷却

代替格納容器スプレイポンプによる原子炉格納容器内の冷却
で使用する設備は以下のとおり。

- ・代替格納容器スプレイポンプ
- ・燃料取替用水ピット
- ・補助給水ピット
- ・非常用炉心冷却設備 配管・弁
- ・2次冷却設備（補助給水設備）配管・弁
- ・原子炉格納容器スプレイ設備 配管・弁
- ・スプレイノズル
- ・スプレイリング
- ・原子炉格納容器
- ・常設代替交流電源設備
- ・可搬型代替交流電源設備
- ・代替所内電気設備

(ii) B-格納容器スプレイポンプ（自己冷却）による原子炉
格納容器内の冷却

B-格納容器スプレイポンプ（自己冷却）による原子炉格
納容器内の冷却で使用する設備は以下のとおり。

- ・B-格納容器スプレイポンプ
- ・可搬型ホース
- ・燃料取替用水ピット
- ・B-格納容器スプレイ冷却器
- ・非常用炉心冷却設備 配管・弁
- ・原子炉格納容器スプレイ設備 配管・弁
- ・スプレイノズル

- ・スプレイリング
- ・原子炉格納容器
- ・原子炉補機冷却設備（原子炉補機冷却水設備）配管・弁
- ・常設代替交流電源設備

(iii) ディーゼル駆動消火ポンプによる原子炉格納容器内の冷却

ディーゼル駆動消火ポンプによる原子炉格納容器内の冷却で使用する設備は以下のとおり。

- ・ディーゼル駆動消火ポンプ
- ・ろ過水タンク
- ・可搬型ホース
- ・火災防護設備（消火栓設備）配管・弁
- ・給水処理設備 配管・弁
- ・原子炉格納容器スプレイ設備 配管・弁
- ・スプレイノズル
- ・スプレイリング
- ・原子炉格納容器
- ・常設代替交流電源設備

(iv) 海水を用いた可搬型大型送水ポンプ車による原子炉格納容器内の冷却

海水を用いた可搬型大型送水ポンプ車による原子炉格納容器内の冷却で使用する設備は以下のとおり。

- ・可搬型大型送水ポンプ車
- ・可搬型ホース・接続口
- ・ホース延長・回収車（送水車用）

- ・非常用炉心冷却設備 配管・弁
- ・原子炉格納容器スプレイ設備 配管・弁
- ・スプレイノズル
- ・スプレイリング
- ・原子炉格納容器
- ・非常用取水設備
- ・常設代替交流電源設備
- ・燃料補給設備

(v) 代替給水ピットを水源とした可搬型大型送水ポンプ車による原子炉格納容器内の冷却

代替給水ピットを水源とした可搬型大型送水ポンプ車による原子炉格納容器内の冷却で使用する設備は以下のとおり。

- ・可搬型大型送水ポンプ車
- ・可搬型ホース・接続口
- ・ホース延長・回収車（送水車用）
- ・代替給水ピット
- ・非常用炉心冷却設備 配管・弁
- ・原子炉格納容器スプレイ設備 配管・弁
- ・スプレイノズル
- ・スプレイリング
- ・原子炉格納容器
- ・常設代替交流電源設備
- ・燃料補給設備

(vi) 原水槽を水源とした可搬型大型送水ポンプ車による原子炉格納容器内の冷却

原水槽を水源とした可搬型大型送水ポンプ車による原子炉格納容器内の冷却で使用する設備は以下のとおり。

- ・ 可搬型大型送水ポンプ車
- ・ 可搬型ホース・接続口
- ・ ホース延長・回収車（送水車用）
- ・ 原水槽
- ・ 2次系純水タンク
- ・ ろ過水タンク
- ・ 非常用炉心冷却設備 配管・弁
- ・ 原子炉格納容器スプレイ設備 配管・弁
- ・ 給水処理設備 配管・弁
- ・ スプレイノズル
- ・ スプレイリング
- ・ 原子炉格納容器
- ・ 常設代替交流電源設備
- ・ 燃料補給設備

ii. 格納容器内自然対流冷却

全交流動力電源喪失又は原子炉補機冷却機能喪失が発生し、原子炉格納容器内の冷却ができない場合は、可搬型大型送水ポンプ車により冷却水を確保することでC、D－格納容器再循環ユニットにより原子炉格納容器内の圧力及び温度を低下させる手段がある。

(i) 可搬型大型送水ポンプ車を用いたC、D－格納容器再循環ユニットによる格納容器内自然対流冷却

可搬型大型送水ポンプ車を用いたC、D－格納容器再循環

ユニットによる格納容器内自然対流冷却で使用する設備は以下のとおり。

- ・可搬型大型送水ポンプ車
- ・可搬型ホース・接続口
- ・ホース延長・回収車（送水車用）
- ・C，D－格納容器再循環ユニット
- ・原子炉補機冷却設備（原子炉補機冷却水設備）配管・弁
- ・原子炉格納容器
- ・非常用取水設備
- ・可搬型温度計測装置（格納容器再循環ユニット入口温度／出口温度）
- ・常設代替交流電源設備
- ・燃料補給設備

iii. 重大事故等対処設備と自主対策設備

代替格納容器スプレイで使用する設備のうち、代替格納容器スプレイポンプ、燃料取替用水ピット、補助給水ピット、非常用炉心冷却設備配管・弁、2次冷却設備（補助給水設備）配管・弁、原子炉格納容器スプレイ設備配管・弁、スプレイノズル、スプレイリング、原子炉格納容器、常設代替交流電源設備、可搬型代替交流電源設備及び代替所内電源設備は重大事故等対処設備として位置付ける。

格納容器内自然対流冷却で使用する設備のうち、可搬型大型送水ポンプ車、可搬型ホース・接続口、ホース延長・回収車（送水車用）、C，D－格納容器再循環ユニット、原子炉補機冷却設備（原子炉補機冷却水設備）配管・弁、原子炉格納容器、非

常用取水設備，可搬型温度計測装置（格納容器再循環ユニット入口温度／出口温度），常設代替交流電源設備及び燃料補給設備は重大事故等対処設備として位置付ける。

これらの機能喪失原因対策分析の結果により選定した設備は、「審査基準」及び「基準規則」に要求される設備がすべて網羅されている。（添付資料 1.6.1）

以上の重大事故等対処設備により，全交流動力電源喪失又は原子炉補機冷却機能喪失が発生し，設計基準事故対処設備である原子炉格納容器スプレイ設備が使用できない場合においても，原子炉格納容器内の圧力及び温度を低下させることができる。

また，以下の設備はプラント状況によっては事故対応に有効な設備であるため，自主対策設備として位置付ける。あわせて，その理由を示す。

- ・ B ー格納容器スプレイポンプ，燃料取替用水ピット

自己冷却で使用した場合，原子炉補機冷却水系が復旧しても放射性物質を含む流体が原子炉補機冷却水系に流れ込み汚染する可能性があることから再循環運転で使うことができず，また，重大事故等対処設備である代替格納容器スプレイポンプのバックアップであり，運転不能を判断してからの準備となるため系統構成に時間を要するが，流量が大きく高い冷却効果が見込めることから，原子炉格納容器内を冷却する手段として有効である。

- ・ ディーゼル駆動消火ポンプ，ろ過水タンク

消火を目的として配備しているが，火災が発生していなければ原子炉格納容器内を冷却する手段として有効である。

- ・可搬型大型送水ポンプ車，代替給水ピット，原水槽，2次系純水タンク，ろ過水タンク

可搬型ホース等の運搬及び接続作業に時間を要するため，常設設備と比べて短時間での確実な注水を確保することは困難であるが，格納容器スプレイの代替手段であり，長期的な事故収束手段として有効である。

b. 原子炉格納容器の破損を防止するための対応手段及び設備

(a) フロントライン系故障時の対応手段及び設備

i. 格納容器内自然対流冷却

炉心の著しい損傷が発生した場合において，設計基準事故対処設備である原子炉格納容器スプレイ設備の故障により原子炉格納容器内の除熱ができない場合は，C，D－格納容器再循環ユニットにより原子炉格納容器内の圧力及び温度を低下させる手段がある。

(i) C，D－格納容器再循環ユニットによる格納容器内自然対流冷却

C，D－格納容器再循環ユニットによる格納容器内自然対流冷却で使用する設備は以下のとおり。

- ・ C，D－格納容器再循環ユニット
- ・ C，D－原子炉補機冷却水ポンプ
- ・ C，D－原子炉補機冷却水冷却器
- ・ 原子炉補機冷却水サージタンク
- ・ 原子炉補機冷却水サージタンク加圧用可搬型窒素ガスポンプ
- ・ ホース・弁

- ・ C， D－原子炉補機冷却海水ポンプ
- ・ C， D－原子炉補機冷却海水ポンプ出口ストレーナ
- ・ C， D－原子炉補機冷却水冷却器海水入口ストレーナ
- ・ 原子炉補機冷却設備（原子炉補機冷却水設備）配管・弁
- ・ 原子炉補機冷却設備（原子炉補機冷却海水設備）配管・弁
- ・ 原子炉格納容器
- ・ 非常用取水設備
- ・ 可搬型温度計測装置（格納容器再循環ユニット入口温度／
出口温度）
- ・ 非常用交流電源設備
- ・ 窒素供給装置

ii. 代替格納容器スプレイ

炉心の著しい損傷が発生した場合において、設計基準事故対処設備である原子炉格納容器スプレイ設備の故障により原子炉格納容器内の除熱ができない場合は、代替格納容器スプレイポンプ、電動機駆動消火ポンプ、ディーゼル駆動消火ポンプ及び可搬型大型送水ポンプ車により原子炉格納容器内の圧力及び温度並びに放射性物質の濃度を低下させる手段がある。

(i) 代替格納容器スプレイポンプによる原子炉格納容器内の冷却

代替格納容器スプレイポンプによる原子炉格納容器内の冷却で使用する設備は以下のとおり。

- ・ 代替格納容器スプレイポンプ
- ・ 燃料取替用水ピット
- ・ 補助給水ピット

- ・非常用炉心冷却設備 配管・弁
- ・2次冷却設備（補助給水設備）配管・弁
- ・原子炉格納容器スプレイ設備 配管・弁
- ・スプレイノズル
- ・スプレイリング
- ・原子炉格納容器
- ・代替所内電気設備
- ・非常用交流電源設備

(ii) 電動機駆動消火ポンプ又はディーゼル駆動消火ポンプによる原子炉格納容器内の冷却
 電動機駆動消火ポンプ又はディーゼル駆動消火ポンプによる原子炉格納容器内の冷却で使用する設備は以下のとおり。

- ・電動機駆動消火ポンプ
- ・ディーゼル駆動消火ポンプ
- ・ろ過水タンク
- ・可搬型ホース
- ・火災防護設備（消火栓設備）配管・弁
- ・給水処理設備 配管・弁
- ・原子炉格納容器スプレイ設備 配管・弁
- ・スプレイノズル
- ・スプレイリング
- ・原子炉格納容器
- ・非常用交流電源設備
- ・常用電源設備

(iii) 海水を用いた可搬型大型送水ポンプ車による原子炉格納

容器内の冷却

海水を用いた可搬型大型送水ポンプ車による原子炉格納容器内の冷却で使用する設備は以下のとおり。

- ・可搬型大型送水ポンプ車
- ・可搬型ホース・接続口
- ・ホース延長・回収車（送水車用）
- ・非常用炉心冷却設備 配管・弁
- ・原子炉格納容器スプレイ設備 配管・弁
- ・スプレイノズル
- ・スプレイリング
- ・原子炉格納容器
- ・非常用取水設備
- ・非常用交流電源設備
- ・燃料補給設備

(iv) 代替給水ピットを水源とした可搬型大型送水ポンプ車による原子炉格納容器内の冷却

代替給水ピットを水源とした可搬型大型送水ポンプ車による原子炉格納容器内の冷却で使用する設備は以下のとおり。

- ・可搬型大型送水ポンプ車
- ・可搬型ホース・接続口
- ・ホース延長・回収車（送水車用）
- ・代替給水ピット
- ・非常用炉心冷却設備 配管・弁
- ・原子炉格納容器スプレイ設備 配管・弁
- ・スプレイノズル

- ・ スプレイリング
- ・ 原子炉格納容器
- ・ 非常用交流電源設備
- ・ 燃料補給設備

(v) 原水槽を水源とした可搬型大型送水ポンプ車による原子炉格納容器内の冷却

原水槽を水源とした可搬型大型送水ポンプ車による原子炉格納容器内の冷却で使用する設備は以下のとおり。

- ・ 可搬型大型送水ポンプ車
- ・ 可搬型ホース・接続口
- ・ ホース延長・回収車（送水車用）
- ・ 原水槽
- ・ 2次系純水タンク
- ・ ろ過水タンク
- ・ 非常用炉心冷却設備 配管・弁
- ・ 原子炉格納容器スプレイ設備 配管・弁
- ・ 給水処理設備 配管・弁
- ・ スプレイノズル
- ・ スプレイリング
- ・ 原子炉格納容器
- ・ 非常用交流電源設備
- ・ 燃料補給設備

iii. 重大事故等対処設備と自主対策設備

格納容器内自然対流冷却で使用する設備のうち、C、D-格納容器再循環ユニット、C、D-原子炉補機冷却水ポンプ、C、

D－原子炉補機冷却水冷却器, 原子炉補機冷却水サージタンク, 原子炉補機冷却水サージタンク加圧用可搬型窒素ガスポンベ, ホース・弁, C, D－原子炉補機冷却海水ポンプ, C, D－原子炉補機冷却海水ポンプ出口ストレーナ, C, D－原子炉補機冷却水冷却器海水入口ストレーナ, 原子炉補機冷却設備（原子炉補機冷却水設備）配管・弁, 原子炉補機冷却設備（原子炉補機冷却海水設備）配管・弁, 原子炉格納容器, 非常用取水設備及び可搬型温度計測装置（格納容器再循環ユニット入口温度／出口温度）は重大事故等対処設備として位置付ける。また, 非常用交流電源設備は重大事故等対処設備（設計基準拡張）として位置付ける。

代替格納容器スプレイで使用する設備のうち, 代替格納容器スプレイポンプ, 燃料取替用水ピット, 補助給水ピット, 非常用炉心冷却設備配管・弁, 2次冷却設備（補助給水設備）配管・弁, 原子炉格納容器スプレイ設備配管・弁, スプレイノズル, スプレイリング及び原子炉格納容器は重大事故等対処設備として位置付ける。また, 非常用交流電源設備は重大事故等対処設備（設計基準拡張）として位置付ける。

これらの機能喪失原因対策分析の結果により選定した設備は, 「審査基準」及び「基準規則」に要求される設備がすべて網羅されている。（添付資料 1.6.1）

以上の重大事故等対処設備により, 炉心の著しい損傷が発生した場合において, 設計基準事故対処設備である原子炉格納容器スプレイ設備が故障した場合においても, 原子炉格納容器内の圧力及び温度並びに放射性物質の濃度を低下させることがで

きる。

また、以下の設備はプラント状況によっては事故対応に有効な設備であるため、自主対策設備として位置付ける。あわせて、その理由を示す。

- ・窒素供給装置

通常運転中の窒素供給設備として設置しており、耐震性がないものの、窒素供給装置が健全であれば、原子炉補機冷却水サージタンク窒素加圧の代替手段として有効である。

- ・電動機駆動消火ポンプ，ディーゼル駆動消火ポンプ，ろ過水タンク

消火を目的として配備しているが、火災が発生していなければ原子炉格納容器内を冷却する手段として有効である。

- ・可搬型大型送水ポンプ車，代替給水ピット，原水槽，2次系純水タンク，ろ過水タンク

可搬型ホース等の運搬及び接続作業に時間を要するため、常設設備と比べて短時間での確実な注水を確保することは困難であるが、格納容器スプレイの代替手段であり、長期的な事故収束手段として有効である。

(b) サポート系故障時の対応手段及び設備

- i. 代替格納容器スプレイ

炉心の著しい損傷が発生した場合において、全交流動力電源喪失又は原子炉補機冷却機能喪失が発生し、設計基準事故対処設備である原子炉格納容器スプレイ設備による原子炉格納容器内の除熱ができない場合は、代替格納容器スプレイにより原子炉格納容器内の圧力及び温度並びに放射性物質の濃度を低下さ

せる手段がある。

(i) 代替格納容器スプレイポンプによる原子炉格納容器内の冷却

代替格納容器スプレイポンプによる原子炉格納容器内の冷却で使用する設備は以下のとおり。

- ・代替格納容器スプレイポンプ
- ・燃料取替用水ピット
- ・補助給水ピット
- ・非常用炉心冷却設備 配管・弁
- ・2次冷却設備（補助給水設備）配管・弁
- ・原子炉格納容器スプレイ設備 配管・弁
- ・スプレイノズル
- ・スプレイリング
- ・原子炉格納容器
- ・常設代替交流電源設備
- ・可搬型代替交流電源設備
- ・代替所内電気設備

(ii) B-格納容器スプレイポンプ（自己冷却）による原子炉格納容器内の冷却

B-格納容器スプレイポンプ（自己冷却）による原子炉格納容器内の冷却で使用する設備は以下のとおり。

- ・B-格納容器スプレイポンプ
- ・可搬型ホース
- ・よう素除去薬品タンク
- ・燃料取替用水ピット

- ・ B - 格納容器スプレイ冷却器
- ・ 非常用炉心冷却設備 配管・弁
- ・ 原子炉格納容器スプレイ設備 配管・弁
- ・ スプレイノズル
- ・ スプレイリング
- ・ 原子炉格納容器
- ・ 原子炉補機冷却設備（原子炉補機冷却水設備）配管・弁
- ・ 常設代替交流電源設備

(iii) ディーゼル駆動消火ポンプによる原子炉格納容器内の冷却

ディーゼル駆動消火ポンプによる原子炉格納容器内の冷却で使用する設備は以下のとおり。

- ・ ディーゼル駆動消火ポンプ
- ・ ろ過水タンク
- ・ 可搬型ホース
- ・ 火災防護設備（消火栓設備）配管・弁
- ・ 給水処理設備 配管・弁
- ・ 原子炉格納容器スプレイ設備 配管・弁
- ・ スプレイノズル
- ・ スプレイリング
- ・ 原子炉格納容器
- ・ 常設代替交流電源設備

(iv) 海水を用いた可搬型大型送水ポンプ車による原子炉格納容器内の冷却

海水を用いた可搬型大型送水ポンプ車による原子炉格納容

器内の冷却で使用する設備は以下のとおり。

- ・ 可搬型大型送水ポンプ車
- ・ 可搬型ホース・接続口
- ・ ホース延長・回収車（送水車用）
- ・ 非常用炉心冷却設備 配管・弁
- ・ 原子炉格納容器スプレイ設備 配管・弁
- ・ スプレイノズル
- ・ スプレイリング
- ・ 原子炉格納容器
- ・ 非常用取水設備
- ・ 常設代替交流電源設備
- ・ 燃料補給設備

(v) 代替給水ピットを水源とした可搬型大型送水ポンプ車による原子炉格納容器内の冷却

代替給水ピットを水源とした可搬型大型送水ポンプ車による原子炉格納容器内の冷却で使用する設備は以下のとおり。

- ・ 可搬型大型送水ポンプ車
- ・ 可搬型ホース・接続口
- ・ ホース延長・回収車（送水車用）
- ・ 代替給水ピット
- ・ 非常用炉心冷却設備 配管・弁
- ・ 原子炉格納容器スプレイ設備 配管・弁
- ・ スプレイノズル
- ・ スプレイリング
- ・ 原子炉格納容器

- ・常設代替交流電源設備
- ・燃料補給設備

(vi) 原水槽を水源とした可搬型大型送水ポンプ車による原子炉格納容器内の冷却

原水槽を水源とした可搬型大型送水ポンプ車による原子炉格納容器内の冷却で使用する設備は以下のとおり。

- ・可搬型大型送水ポンプ車
- ・可搬型ホース・接続口
- ・ホース延長・回収車（送水車用）
- ・原水槽
- ・2次系純水タンク
- ・ろ過水タンク
- ・非常用炉心冷却設備 配管・弁
- ・原子炉格納容器スプレイ設備 配管・弁
- ・給水処理設備 配管・弁
- ・スプレイノズル
- ・スプレイリング
- ・原子炉格納容器
- ・常設代替交流電源設備
- ・燃料補給設備

ii. 格納容器内自然対流冷却

炉心の著しい損傷が発生した場合において、全交流動力電源喪失又は原子炉補機冷却機能喪失が発生し、設計基準事故対処設備である原子炉格納容器スプレイ設備による原子炉格納容器内の除熱ができない場合は、可搬型大型送水ポンプ車により冷

却水を確保することでC，D－格納容器再循環ユニットにより原子炉格納容器内の圧力及び温度を低下させる手段がある。

(i) 可搬型大型送水ポンプ車を用いたC，D－格納容器再循環ユニットによる格納容器内自然対流冷却

可搬型大型送水ポンプ車を用いたC，D－格納容器再循環ユニットによる格納容器内自然対流冷却で使用する設備は以下のとおり。

- ・可搬型大型送水ポンプ車
- ・可搬型ホース・接続口
- ・ホース延長・回収車（送水車用）
- ・C，D－格納容器再循環ユニット
- ・原子炉補機冷却設備（原子炉補機冷却水設備）配管・弁
- ・原子炉格納容器
- ・非常用取水設備
- ・可搬型温度計測装置（格納容器再循環ユニット入口温度／出口温度）
- ・常設代替交流電源設備
- ・燃料補給設備

iii. 重大事故等対処設備と自主対策設備

代替格納容器スプレイで使用する設備のうち，代替格納容器スプレイポンプ，燃料取替用水ピット，補助給水ピット，非常用炉心冷却設備配管・弁，2次冷却設備（補助給水設備）配管・弁，原子炉格納容器スプレイ設備配管・弁，スプレイノズル，スプレイリング，原子炉格納容器，常設代替交流電源設備，可搬型代替交流電源設備及び代替所内電源設備は重大事故等対処

設備として位置付ける。

格納容器内自然対流冷却で使用する設備のうち、可搬型大型送水ポンプ車、可搬型ホース・接続口、ホース延長・回収車（送水車用）、C、D－格納容器再循環ユニット、原子炉補機冷却設備（原子炉補機冷却水設備）配管・弁、原子炉格納容器、非常用取水設備、可搬型温度計測装置（格納容器再循環ユニット入口温度／出口温度）、常設代替交流電源設備及び燃料補給設備は重大事故等対処設備として位置付ける。

これらの機能喪失原因対策分析の結果により選定した設備は、「審査基準」及び「基準規則」に要求される設備がすべて網羅されている。（添付資料 1.6.1）

以上の重大事故等対処設備により、炉心の著しい損傷が発生した場合において、全交流動力電源喪失又は原子炉補機冷却機能喪失が発生し、設計基準事故対処設備である原子炉格納容器スプレイ設備が使用できない場合においても、原子炉格納容器内の圧力及び温度並びに放射性物質の濃度を低下させることができる。

また、以下の設備はプラント状況によっては事故対応に有効な設備であるため、自主対策設備として位置付ける。あわせて、その理由を示す。

- ・ B－格納容器スプレイポンプ、燃料取替用水ピット

重大事故等対処設備である代替格納容器スプレイポンプのバックアップであり、運転不能を判断してからの準備となるため系統構成に時間を要するが、流量が大きく高い冷却効果が見込めることから、原子炉格納容器内を冷却する

手段として有効である。

- ・よう素除去薬品タンク

格納容器スプレイポンプを用いた原子炉格納容器内へのスプレイ以外の代替格納容器スプレイ設備では使用できないものの、原子炉格納容器内での放射性物質濃度を低減させる機能を有しており、B-格納容器スプレイポンプを運転すれば薬品を注入することができることから有効である。

- ・ディーゼル駆動消火ポンプ，ろ過水タンク

消火を目的として配備しているが、火災が発生していなければ、原子炉格納容器内を冷却する手段として有効である。

- ・可搬型大型送水ポンプ車，代替給水ピット，原水槽，2次系純水タンク，ろ過水タンク

可搬型ホース等の運搬及び接続作業に時間を要するため、常設設備と比べて短時間での確実な注水を確保することは困難であるが、格納容器スプレイの代替手段であり、長期的な事故収束手段として有効である。

c. 手順等

上記「a. 炉心の著しい損傷防止のための対応手段及び設備」及び「b. 原子炉格納容器の破損を防止するための対応手段及び設備」により選定した対応手段に係る手順を整備する。

これらの手順は、発電課長（当直）、運転員及び災害対策要員の対応として、原子炉格納容器の健全性を確保する手順書等に定める（第1.6.1表）。

また、重大事故等時に監視が必要となる計器及び給電が必要とな

る設備についても整理する（第 1.6.2 表，第 1.6.3 表）。

（添付資料 1.6.2）

1.6.2 重大事故等時の手順

1.6.2.1 炉心の著しい損傷防止のための対応手順

(1) フロントライン系故障時の対応手順

a. 格納容器内自然対流冷却

(a) C，D－格納容器再循環ユニットによる格納容器内自然対流冷却

格納容器スプレイポンプが故障等により使用できない場合は，C，D－格納容器再循環ユニット等により格納容器内自然対流冷却を行う。

i. 手順着手の判断基準

原子炉格納容器圧力が格納容器スプレイ作動設定値（0.127MPa[gage]）以上かつ，格納容器スプレイポンプの故障等により原子炉格納容器内へのスプレイを格納容器スプレイ流量等で確認できない場合又は格納容器スプレイ再循環運転時に格納容器スプレイポンプの故障等により格納容器へのスプレイを格納容器スプレイ流量等で確認できない場合。

ii. 操作手順

操作手順は，「1.7 原子炉格納容器の過圧破損を防止するための手順等」のうち，1.7.2.1(2) a. 「C，D－格納容器再循環ユニットによる格納容器内自然対流冷却」の操作手順と同様である。

iii. 操作の成立性

上記の操作は、運転員（中央制御室）1名及び運転員（現場）1名にて作業を実施した場合、作業開始を判断してからC、D-格納容器再循環ユニットによる格納容器内自然対流冷却開始まで65分以内で可能である。

b. 代替格納容器スプレイ

(a) 代替格納容器スプレイポンプによる原子炉格納容器内へのスプレイ

格納容器スプレイポンプが故障等により使用できない場合は、燃料取替用水ピットを水源とした代替格納容器スプレイポンプにより原子炉格納容器内にスプレイする。

代替格納容器スプレイポンプの水源として燃料取替用水ピットが使用できない場合は、補助給水ピットを使用する。

炉心損傷前に代替格納容器スプレイポンプを使用する場合は、代替炉心注水に使用していないことを確認して使用する。なお、炉心損傷前に代替格納容器スプレイポンプによる原子炉格納容器内へのスプレイを実施していた場合に、代替炉心注水が必要と判断すれば、代替格納容器スプレイポンプの注水先を原子炉格納容器から原子炉容器へ切り替える。

i. 手順着手の判断基準

原子炉格納容器圧力が格納容器スプレイ作動設定値(0.127MPa[gage])以上かつ、格納容器スプレイポンプの故障等により、原子炉格納容器内へのスプレイを格納容器スプレイ流量等で確認できない場合に、燃料取替用水ピットの水位が再循環切替水位以上確保され、代替格納容器スプレイポンプを代替炉心注水に使用していない場合。

また、原子炉格納容器圧力が最高使用圧力(0.283MPa[gage])以上かつ、格納容器スプレイポンプの故障等により、原子炉格納容器内へのスプレイを格納容器スプレイ流量等で確認できない場合及び格納容器内自然対流冷却により原子炉格納容器圧力が低下しない場合に、燃料取替用水ピット等の水位が確保され、代替格納容器スプレイポンプを代替炉心注水に使用していない場合。

ii. 操作手順

代替格納容器スプレイポンプによる原子炉格納容器内へのスプレイ手順の概要は以下のとおり。概要図を第 1.6.2 図に、タイムチャートを第 1.6.3 図に示す。

① 発電課長（当直）は、手順着手の判断基準に基づき、運転員及び災害対策要員に、代替格納容器スプレイポンプによる原子炉格納容器内へのスプレイの準備開始を指示する。

② 運転員（現場）Cは、非常用高圧母線による給電が必要な場合、現場でA又はB－非常用高圧母線の受電遮断器の投入操作を実施する。

又は、運転員（中央制御室）Aは、中央制御室で代替非常用発電機が起動していることを確認する。起動していない場合は、中央制御室より起動する。

③ 運転員（中央制御室）A、運転員（現場）B及び災害対策要員は、中央制御室及び現場で原子炉格納容器内へのスプレイに伴う系統構成を行い、現場にて系統の水張り操作を行う。

- ④ 運転員（中央制御室）Aは、中央制御室で原子炉格納容器隔離弁を開操作する。
- ⑤ 運転員（中央制御室）A、運転員（現場）B、運転員（現場）C及び災害対策要員は、発電課長（当直）に代替格納容器スプレイポンプによる原子炉格納容器内へのスプレイの準備完了を発電課長（当直）に報告する。
- ⑥ 発電課長（当直）は、運転員に代替格納容器スプレイポンプによる原子炉格納容器内へのスプレイ開始を指示する。
- ⑦ 運転員（現場）Bは、現場で代替格納容器スプレイポンプを起動し、発電課長（当直）に報告する。
- ⑧ 運転員（中央制御室）Aは、中央制御室で原子炉格納容器圧力及び温度の低下や代替格納容器スプレイポンプ出口ラインに設置された代替格納容器スプレイポンプ出口積算流量等により、代替格納容器スプレイポンプの運転状態に異常がないこと及び原子炉格納容器内が冷却状態であることを継続して確認する。
- ⑨ 運転員（中央制御室）Aは、中央制御室で原子炉格納容器圧力が格納容器スプレイ作動圧力設定値（0.127MPa[gage]）以上かつ、格納容器スプレイポンプの故障等により起動した場合は、燃料取替用水ピット水位が再循環切替水位に達すれば原子炉格納容器内へのスプレイを停止する。

また、原子炉格納容器圧力が最高使用圧力（0.283MPa[gage]）以上かつ、格納容器スプレイポンプ

の故障等により起動した場合は、中央制御室で原子炉格納容器圧力が通常運転圧力まで低下したことを確認すれば一旦原子炉格納容器内へのスプレイを停止し、その後、最高使用圧力となれば原子炉格納容器内へのスプレイを再開する。

なお、代替格納容器スプレイポンプ出口積算流量、燃料取替用水ピット水位等により原子炉格納容器内への注水量を把握し、格納容器再循環ユニットによる格納容器内自然対流冷却に影響しない上限の高さまで注水されたことを格納容器水位等により確認すれば、原子炉格納容器内へのスプレイを停止する。

iii. 操作の成立性

上記の操作は、運転員（中央制御室）1名、運転員（現場）2名及び災害対策要員1名にて作業を実施した場合、作業開始を判断してから代替格納容器スプレイポンプによる原子炉格納容器内へのスプレイ開始まで30分以内で可能である。

円滑に作業できるように、移動経路を確保し、防護具、照明及び通信連絡設備を整備する。室温は通常運転時と同程度である。

（添付資料 1.6.4）

原子炉格納容器内の冷却を目的とした原子炉格納容器内へのスプレイを行う場合は、原子炉格納容器内への注水量の制限があることから、原子炉格納容器内へのスプレイを行っている際に、格納容器再循環ユニットによる格納容器内自然対流冷却に影響しない上限の高さまで注水されたことを確認す

れば原子炉格納容器内へのスプレイを停止し、格納容器内自然対流冷却のみの冷却とする。

(添付資料 1.6.11)

(b) 電動機駆動消火ポンプ又はディーゼル駆動消火ポンプによる原子炉格納容器内へのスプレイ

格納容器スプレイポンプが故障等により使用できず、代替格納容器スプレイポンプにより原子炉格納容器内にスプレイできない場合は、ろ過水タンクを水源とした電動機駆動消火ポンプ又はディーゼル駆動消火ポンプにより原子炉格納容器内にスプレイする。

使用に際しては、重大事故等対処に悪影響を与える火災が発生していないことを確認して使用する。

i. 手順着手の判断基準

原子炉格納容器圧力が最高使用圧力 (0.283MPa[gage]) 以上かつ代替格納容器スプレイポンプの故障等により、原子炉格納容器内へのスプレイを代替格納容器スプレイポンプ出口積算流量にて確認できない場合に、原子炉格納容器内へスプレイするろ過水タンクの水位が確保されており、重大事故等対処に悪影響を与える火災が発生しておらず、消火用として消火ポンプの必要がない場合。

ii. 操作手順

電動機駆動消火ポンプ又はディーゼル駆動消火ポンプによる原子炉格納容器内へのスプレイ手順の概要は以下のとおり。概要図を第1.6.4図に、タイムチャートを第1.6.5図に示す。

① 発電課長（当直）は、手順着手の判断基準に基づき、

運転員に電動機駆動消火ポンプ又はディーゼル駆動消火ポンプによる原子炉格納容器内へのスプレイの準備開始を指示する。

- ② 運転員（中央制御室）A、運転員（現場）B及びCは、中央制御室及び現場で電動機駆動消火ポンプ又はディーゼル駆動消火ポンプにより原子炉格納容器内へスプレイする系統構成を行うとともに、現場で消火水系配管と格納容器スプレイ系配管の接続のため可搬型ホースの取付けを実施し、発電課長（当直）に報告する。
- ③ 発電課長（当直）は、電動機駆動消火ポンプ又はディーゼル駆動消火ポンプによる原子炉格納容器内へのスプレイ開始を運転員に指示する。
- ④ 運転員（中央制御室）Aは、中央制御室で電動機駆動消火ポンプ又はディーゼル駆動消火ポンプを起動し、原子炉格納容器内へのスプレイを開始するとともに、発電課長（当直）に報告する。
- ⑤ 運転員（中央制御室）Aは、中央制御室で原子炉格納容器圧力及び温度の低下や AM 用消火水積算流量等により、電動機駆動消火ポンプ又はディーゼル駆動消火ポンプの運転状態に異常がないこと及び原子炉格納容器内が冷却状態であることを継続して確認する。
- ⑥ 運転員（中央制御室）Aは、中央制御室で原子炉格納容器圧力が通常運転圧力まで低下したことを確認すれば一旦原子炉格納容器内へのスプレイを停止し、その後、最高使用圧力となれば原子炉格納容器内へのスプレイを

再開する。

なお、代替格納容器スプレイポンプ出口積算流量、燃料取替用水ピット水位等により原子炉格納容器内への注水量を把握し、格納容器再循環ユニットによる格納容器内自然対流冷却に影響しない上限の高さまで注水されたことを格納容器水位等により確認すれば、原子炉格納容器内へのスプレイを停止する。

iii. 操作の成立性

上記の操作は、運転員（中央制御室）1名及び運転員（現場）2名にて作業を実施した場合、作業開始を判断してから電動機駆動消火ポンプ又はディーゼル駆動消火ポンプによる原子炉格納容器内へのスプレイ開始まで35分以内で可能である。

円滑に作業できるように、移動経路を確保し、防護具、照明及び通信連絡設備を整備する。室温は通常運転時と同程度である。

（添付資料 1.6.5）

原子炉格納容器内の冷却を目的とした原子炉格納容器内へのスプレイを行う場合は、原子炉格納容器内への注水量の制限があることから、原子炉格納容器内へのスプレイを行っている際に、格納容器再循環ユニットによる格納容器内自然対流冷却に影響しない上限の高さまで注水されたことを確認すれば原子炉格納容器内へのスプレイを停止し、格納容器内自然対流冷却のみの冷却とする。

（添付資料 1.6.11）

(c) 海水を用いた可搬型大型送水ポンプ車による原子炉格納容器内へのスプレイ

格納容器スプレイポンプが故障等により使用できず，代替格納容器スプレイポンプ，電動機駆動消火ポンプ及びディーゼル駆動消火ポンプにより原子炉格納容器内にスプレイできない場合は，可搬型大型送水ポンプ車により海水を原子炉格納容器内にスプレイする。

i. 手順着手の判断基準

原子炉格納容器圧力が最高使用圧力（0.283MPa[gage]）以上かつ代替格納容器スプレイポンプの故障等により，原子炉格納容器内へのスプレイを代替格納容器スプレイポンプ出口積算流量にて確認できない場合。

ii. 操作手順

海水を用いた可搬型大型送水ポンプ車による原子炉格納容器内へのスプレイ手順の概要は以下のとおり。概要図を第1.6.6図に，タイムチャートを第1.6.7図に示す。

- ① 発電課長（当直）は，手順着手の判断基準に基づき，運転員及び災害対策要員に海水を用いた可搬型大型送水ポンプ車による原子炉格納容器内へのスプレイ準備開始を指示する。
- ② 災害対策要員は，現場の資機材保管場所へ移動し，可搬型大型送水ポンプ車及び可搬型ホースを所定の位置に移動する。
- ③ 災害対策要員は，現場で可搬型ホースを屋内に敷設し，非常用炉心冷却系の配管と接続する。

- ④ 災害対策要員は、現場で非常用炉心冷却系の配管の接続口近傍に可搬型大型送水ポンプ車を設置する。
- ⑤ 災害対策要員は、現場でホース延長・回収車（送水車用）にて可搬型ホースを屋外に敷設する。
- ⑥ 災害対策要員は、現場で海水取水箇所近傍に可搬型大型送水ポンプ車を設置する。
- ⑦ 災害対策要員は、現場で可搬型大型送水ポンプ車から水中ポンプを取り出し、可搬型ホースと接続後、海水取水箇所に水面より低く、かつ着底しない位置に水中ポンプを設置する。
- ⑧ 災害対策要員は、海水を用いた可搬型大型送水ポンプ車による原子炉格納容器内へのスプレー準備が完了したことを発電課長（当直）に報告する。
- ⑨ 運転員（中央制御室）A、運転員（現場）B及びCは、中央制御室及び現場で原子炉格納容器内へのスプレーの系統構成を実施し、発電課長（当直）に報告する。
- ⑩ 発電課長（当直）は、原子炉格納容器内へのスプレーが可能になり、かつその他のスプレー手段が喪失していれば、運転員及び災害対策要員に原子炉格納容器内へのスプレー開始を指示する。
- ⑪ 災害対策要員は、現場で可搬型大型送水ポンプ車を起動し、原子炉格納容器内へのスプレーを開始する。また、可搬型大型送水ポンプ車の運転状態に異常がないことを確認し、発電課長（当直）に報告する。
- ⑫ 運転員（中央制御室）Aは、中央制御室で原子炉格納容

器圧力及び温度の低下や代替格納容器スプレイポンプ出口ラインに設置された代替格納容器スプレイポンプ出口積算流量等により、可搬型大型送水ポンプ車の運転状態に異常がないこと及び原子炉格納容器内が冷却状態であることを継続して確認する。

- ⑬ 発電課長（当直）は、中央制御室で原子炉格納容器圧力が通常運転圧力まで低下したことを確認すれば、災害対策要員に指示し、一旦原子炉格納容器内へのスプレイを停止する。その後、最高使用圧力となれば原子炉格納容器内へのスプレイを再開する。

なお、代替格納容器スプレイポンプ出口積算流量、燃料取替用水ピット水位等により原子炉格納容器内への注水量を把握し、格納容器再循環ユニットによる格納容器内自然対流冷却に影響しない上限の高さまで注水されたことを格納容器水位等により確認すれば、原子炉格納容器内へのスプレイを停止する。

- ⑭ 災害対策要員は、現場で可搬型大型送水ポンプ車の運転状態を継続して監視し、定格負荷運転時における給油間隔を目安に燃料の補給を実施する（燃料を補給しない場合、可搬型大型送水ポンプ車は約 5.5 時間の運転が可能）。

iii. 操作の成立性

上記の操作は、運転員（中央制御室）1名、運転員（現場）2名及び災害対策要員6名にて作業を実施した場合、作業開始を判断してから海水を用いた可搬型大型送水ポンプ車によ

る原子炉格納容器内へのスプレイ開始まで 225 分以内で可能である。

円滑に作業できるように、移動経路を確保し、防護具、照明及び通信連絡設備を整備する。

速やかに作業ができるよう、使用する資機材は可搬型大型送水ポンプ車の保管場所及び作業場所近傍に配備する。

可搬型大型送水ポンプ車からのホースの接続は、汎用の結合金具であり、十分な作業スペースを確保していることから、容易に実施可能である。

また、車両付属の作業用照明及び可搬型照明（ヘッドライト及び懐中電灯）を用いることで、夜間における作業性についても確保している。

作業環境の周囲温度は通常運転時と同程度である。

(添付資料 1.6.6)

原子炉格納容器内の冷却を目的とした原子炉格納容器内へのスプレイを行う場合は、原子炉格納容器内への注水量の制限があることから、原子炉格納容器内へのスプレイを行っている際に、格納容器再循環ユニットによる格納容器内自然対流冷却に影響しない上限の高さまで注水されたことを確認すれば原子炉格納容器内へのスプレイを停止し、格納容器内自然対流冷却のみの冷却とする。

(添付資料 1.6.11)

(d) 代替給水ピットを水源とした可搬型大型送水ポンプ車による原子炉格納容器内へのスプレイ

格納容器スプレイポンプが故障等により使用できず、代替格

納容器スプレイポンプ，電動機駆動消火ポンプ及びディーゼル駆動消火ポンプにより原子炉格納容器内にスプレイできない場合は，可搬型大型送水ポンプ車により代替給水ピットから原子炉格納容器内にスプレイする。

i. 手順着手の判断基準

原子炉格納容器圧力が最高使用圧力（0.283MPa[gage]）以上かつ代替格納容器スプレイポンプの故障等により，原子炉格納容器内へのスプレイを代替格納容器スプレイポンプ出口積算流量にて確認できない場合において，海水取水箇所へのアクセスに時間を要すると判断し，代替給水ピットの水位が確保され，使用できることを確認した場合。

ii. 操作手順

代替給水ピットを水源とした可搬型大型送水ポンプ車による原子炉格納容器内へのスプレイ手順の概要は以下のとおり。概要図を第 1.6.8 図に，タイムチャートを第 1.6.9 図に示す。

- ① 発電課長（当直）は，手順着手の判断基準に基づき，運転員及び災害対策要員に代替給水ピットを水源とした可搬型大型送水ポンプ車による原子炉格納容器内へのスプレイ準備開始を指示する。
- ② 災害対策要員は，現場の資機材保管場所へ移動し，可搬型大型送水ポンプ車及び可搬型ホースを所定の位置に移動する。
- ③ 災害対策要員は，現場で可搬型ホースを屋内に敷設し，非常用炉心冷却系の配管と接続する。
- ④ 災害対策要員は，現場で非常用炉心冷却系の配管の接

続口近傍に可搬型大型送水ポンプ車を設置する。

- ⑤ 災害対策要員は、現場でホース延長・回収車（送水車用）にて可搬型ホースを屋外に敷設する。
- ⑥ 災害対策要員は、現場で代替給水ピット近傍に可搬型大型送水ポンプ車を設置し、可搬型大型送水ポンプ車の吸管を代替給水ピットへ挿入する。
- ⑦ 災害対策要員は、代替給水ピットを水源とした可搬型大型送水ポンプ車による原子炉格納容器内へのスプレイ準備が完了したことを発電課長（当直）に報告する。
- ⑧ 運転員（中央制御室）A、運転員（現場）B及びCは、中央制御室及び現場で原子炉格納容器内へのスプレイの系統構成を実施し、発電課長（当直）に報告する。
- ⑨ 発電課長（当直）は、原子炉格納容器内へのスプレイが可能になり、かつその他のスプレイ手段が喪失していれば、運転員及び災害対策要員に原子炉格納容器内へのスプレイ開始を指示する。
- ⑩ 災害対策要員は、現場で可搬型大型送水ポンプ車を起動し、原子炉格納容器内へのスプレイを開始する。また、可搬型大型送水ポンプ車の運転状態に異常がないことを確認し、発電課長（当直）に報告する。
- ⑪ 運転員（中央制御室）Aは、中央制御室で原子炉格納容器圧力及び温度の低下や代替格納容器スプレイポンプ出口積算流量等により、可搬型大型送水ポンプ車の運転状態に異常がないこと及び原子炉格納容器内が冷却状態であることを継続して確認する。

⑫ 発電課長（当直）は，中央制御室で原子炉格納容器圧力が通常運転圧力まで低下したことを確認すれば，災害対策要員に指示し，一旦原子炉格納容器内へのスプレイを停止する。その後，最高使用圧力となれば原子炉格納容器内へのスプレイを再開する。

また，代替格納容器スプレイポンプ出口積算流量，燃料取替用水ピット水位等により原子炉格納容器内への注水量を把握し，格納容器再循環ユニットによる格納容器内自然対流冷却に影響しない上限の高さまで注水されたことを格納容器水位等により確認すれば，原子炉格納容器内へのスプレイを停止する。

⑬ 災害対策要員は，現場で可搬型大型送水ポンプ車の運転状態を継続して監視し，定格負荷運転時における給油間隔を目安に燃料の補給を実施する（燃料を補給しない場合，可搬型大型送水ポンプ車は約 5.5 時間の運転が可能）。

iii. 操作の成立性

上記の操作は，運転員（中央制御室）1 名，運転員（現場）2 名及び災害対策要員 6 名にて作業を実施した場合，作業開始を判断してから代替給水ピットを水源とした可搬型大型送水ポンプ車による原子炉格納容器内へのスプレイ開始まで 170 分以内で可能である。

円滑に作業できるように，移動経路を確保し，防護具，照明及び通信連絡設備を整備する。

速やかに作業ができるよう，使用する資機材は可搬型大型

送水ポンプ車の保管場所及び作業場所近傍に配備する。可搬型大型送水ポンプ車からのホースの接続は、汎用の結合金具であり、十分な作業スペースを確保していることから、容易に実施可能である。

また、車両付属の作業用照明及び可搬型照明（ヘッドライト及び懐中電灯）を用いることで、夜間における作業性についても確保している。

作業環境の周囲温度は通常運転時と同程度である。

（添付資料 1.6.7）

原子炉格納容器内の冷却を目的とした原子炉格納容器内へのスプレイを行う場合は、原子炉格納容器内への注水量の制限があることから、原子炉格納容器内へのスプレイを行っている際に、格納容器再循環ユニットによる格納容器内自然対流冷却に影響しない上限の高さまで注水されたことを確認すれば原子炉格納容器内へのスプレイを停止し、格納容器内自然対流冷却のみの冷却とする。

（添付資料 1.6.11）

(e) 原水槽を水源とした可搬型大型送水ポンプ車による原子炉格納容器内へのスプレイ

格納容器スプレイポンプが故障等により使用できず、代替格納容器スプレイポンプ、電動機駆動消火ポンプ及びディーゼル駆動消火ポンプにより原子炉格納容器内にスプレイできない場合は、可搬型大型送水ポンプ車により原水槽から原子炉格納容器内にスプレイする。

i. 手順着手の判断基準

原子炉格納容器圧力が最高使用圧力（0.283MPa[gage]）以上かつ代替格納容器スプレイポンプの故障等により，原子炉格納容器内へのスプレイを代替格納容器スプレイポンプ出口積算流量にて確認できない場合において，海水の取水ができないと判断し，原水槽の水位が確保され，使用できることを確認した場合。

ii. 操作手順

原水槽を水源とした可搬型大型送水ポンプ車による原子炉格納容器内へのスプレイ手順の概要は以下のとおり。概要図を第 1.6.10 図に，タイムチャートを第 1.6.11 図に示す。

- ① 発電課長（当直）は，手順着手の判断基準に基づき，運転員及び災害対策要員に原水槽を水源とした可搬型大型送水ポンプ車による原子炉格納容器内へのスプレイ準備開始を指示する。
- ② 災害対策要員は，現場の資機材保管場所へ移動し，可搬型大型送水ポンプ車及び可搬型ホースを所定の位置に移動する。
- ③ 災害対策要員は，現場で可搬型ホースを屋内に敷設し，非常用炉心冷却系の配管と接続する。
- ④ 災害対策要員は，現場で非常用炉心冷却系の配管の接続口近傍に可搬型大型送水ポンプ車を設置する。
- ⑤ 災害対策要員は，現場でホース延長・回収車（送水車用）にて可搬型ホースを屋外に敷設する。
- ⑥ 災害対策要員は，現場で原水槽マンホール近傍に可搬型大型送水ポンプ車を設置し，可搬型大型送水ポンプ車

の吸管を原水槽マンホールへ挿入する。

- ⑦ 災害対策要員は、原水槽を水源とした可搬型大型送水ポンプ車による原子炉格納容器内へのスプレイ準備が完了したことを発電課長（当直）に報告する。
- ⑧ 運転員（中央制御室）A、運転員（現場）B及びCは、中央制御室及び現場で原子炉格納容器内へのスプレイの系統構成を実施し、発電課長（当直）に報告する。
- ⑨ 発電課長（当直）は、原子炉格納容器内へのスプレイが可能になり、かつその他のスプレイ手段が喪失していれば、運転員及び災害対策要員に原子炉格納容器内へのスプレイ開始を指示する。
- ⑩ 災害対策要員は、現場で可搬型大型送水ポンプ車を起動し、原子炉格納容器内へのスプレイを開始する。また、可搬型大型送水ポンプ車の運転状態に異常がないことを確認し、発電課長（当直）に報告する。
- ⑪ 運転員（中央制御室）Aは、中央制御室で原子炉格納容器圧力及び温度の低下や代替格納容器スプレイポンプ出口積算流量等により、可搬型大型送水ポンプ車の運転状態に異常がないこと及び原子炉格納容器内が冷却状態であることを継続して確認する。
- ⑫ 発電課長（当直）は、2次系純水タンク又はろ過水タンクから原水槽への補給を発電所対策本部長に依頼する。
- ⑬ 発電課長（当直）は、中央制御室で原子炉格納容器圧力が通常運転圧力まで低下したことを確認すれば、災害対策要員に指示し、一旦原子炉格納容器内へのスプレイ

を停止する。その後、最高使用圧力となれば原子炉格納容器内へのスプレイを再開する。

また、代替格納容器スプレイポンプ出口積算流量、燃料取替用水ピット水位等により原子炉格納容器内への注水量を把握し、格納容器再循環ユニットによる格納容器内自然対流冷却に影響しない上限の高さまで注水されたことを格納容器水位等により確認すれば、原子炉格納容器内へのスプレイを停止する。

- ⑭ 災害対策要員は、現場で可搬型大型送水ポンプ車の運転状態を継続して監視し、定格負荷運転時における給油間隔を目安に燃料の補給を実施する（燃料を補給しない場合、可搬型大型送水ポンプ車は約 5.5 時間の運転が可能）。

iii. 操作の成立性

上記の操作は、運転員（中央制御室）1名、運転員（現場）2名及び災害対策要員6名にて作業を実施した場合、作業開始を判断してから原水槽を水源とした可搬型大型送水ポンプ車による原子炉格納容器内へのスプレイ開始まで 225 分以内で可能である。

円滑に作業できるように、移動経路を確保し、防護具、照明及び通信連絡設備を整備する。

速やかに作業ができるよう、使用する資機材は可搬型大型送水ポンプ車の保管場所及び作業場所近傍に配備する。

可搬型大型送水ポンプ車からのホースの接続は、汎用の合金具であり、十分な作業スペースを確保していることから、容易に実施可能である。

また、車両付属の作業用照明及び可搬型照明（ヘッドライト及び懐中電灯）を用いることで、夜間における作業性についても確保している。

作業環境の周囲温度は通常運転時と同程度である。

（添付資料 1.6.8）

原子炉格納容器内の冷却を目的とした原子炉格納容器内へのスプレイを行う場合は、原子炉格納容器内への注水量の制限があることから、原子炉格納容器内へのスプレイを行っている際に、格納容器再循環ユニットによる格納容器内自然対流冷却に影響しない上限の高さまで注水されたことを確認すれば原子炉格納容器内へのスプレイを停止し、格納容器内自然対流冷却のみの冷却とする。

（添付資料 1.6.11）

c. 重大事故等時の対応手段の選択

重大事故等時の対応手段の選択方法は以下のとおり。対応手段の選択フローチャートを第 1.6.17 図に示す。

フロントライン系故障時に、原子炉格納容器内の冷却機能が喪失している場合、格納容器内自然対流冷却及び代替格納容器スプレイポンプの準備を開始するが、原子炉格納容器圧力が最高使用圧力（0.283MPa[gage]）になるまでの間に、原子炉格納容器内へのスプレイの準備が完了すれば、代替格納容器スプレイポンプにより燃料取替用水ピット水による原子炉格納容器内へのスプレイを実施する。

炉心損傷前に代替格納容器スプレイポンプを使用する場合は、代替炉心注水に使用していないことを確認して使用する。

さらに、格納容器内自然対流冷却を開始後、原子炉格納容器圧力が最高使用圧力（0.283MPa[gage]）以上となる場合は、代替格納容器スプレイを実施していなければ代替格納容器スプレイを行う。

代替格納容器スプレイの優先順位は、代替格納容器スプレイポンプ、電動機駆動消火ポンプ又はディーゼル駆動消火ポンプ、可搬型大型送水ポンプ車の順で使用する。

詳細には、代替格納容器スプレイポンプによる原子炉格納容器内へのスプレイができない場合は、常用母線が健全であれば電動機駆動消火ポンプを使用し、電動機駆動消火ポンプが使用できなければディーゼル駆動消火ポンプを使用する。ただし、構内で火災が発生した場合には、消火活動に優先して使用する。電動機駆動消火ポンプ、ディーゼル駆動消火ポンプによる原子炉格納容器内へのスプレイができない場合は、可搬型大型送水ポンプ車により原子炉格納容器内へ淡水又は海水をスプレイする。

炉心損傷前に代替格納容器スプレイポンプを使用する場合は、代替炉心注水に使用していないことを確認して使用する。

可搬型大型送水ポンプ車は、使用準備に時間を要することから、代替格納容器スプレイポンプによる原子炉格納容器内へのスプレイ手段を失った場合に消火設備による原子炉格納容器内へのスプレイと同時に準備を開始する。

可搬型大型送水ポンプ車による原子炉格納容器内へのスプレイのための水源は、水源の切替えによる注水の中断が発生しない海水を優先して使用し、海水取水箇所へのアクセスに時間を要する場合には、準備時間が最も短い代替給水ピットを使用する。海水

の取水ができない場合は、保有水量が大きい原水槽を使用する。原水槽への補給は、2次系純水タンク又はろ過水タンクから移送することにより行う。ただし、ろ過水タンクは、重大事故等対処に悪影響を与える火災の発生がない場合に使用する。

(2) サポート系故障時の対応手順

a. 代替格納容器スプレイ

(a) 代替格納容器スプレイポンプによる原子炉格納容器内へのスプレイ

全交流動力電源喪失又は原子炉補機冷却機能喪失が発生し、原子炉格納容器スプレイ設備による原子炉格納容器内へのスプレイができない場合は、代替格納容器スプレイポンプにより燃料取替用水ピット水を原子炉格納容器内にスプレイする。

代替格納容器スプレイポンプの水源として燃料取替用水ピットが使用できない場合は、補助給水ピットを使用する。

炉心損傷前に代替格納容器スプレイポンプを使用する場合は、代替炉心注水に使用していないことを確認して使用する。なお、炉心損傷前に代替格納容器スプレイポンプによる原子炉格納容器内へのスプレイを実施していた場合に、代替炉心注水が必要と判断すれば、代替格納容器スプレイポンプの注水先を原子炉格納容器から原子炉容器へ切り替える。

なお、常設代替交流電源設備に関する手順等は「1.14 電源の確保に関する手順等」にて整備する。

i. 手順着手の判断基準

全交流動力電源喪失又は原子炉補機冷却機能喪失時に、1次冷却材喪失事象が発生し、原子炉格納容器圧力が格納容器

スプレー作動設定値 (0.127MPa[gage]) 以上かつ、格納容器スプレーポンプの機能喪失により、原子炉格納容器内へのスプレーを格納容器スプレー流量等で確認できない場合に、燃料取替用水ピットの水位が再循環切替水位以上確保され、代替格納容器スプレーポンプを代替炉心注水に使用していない場合。

また、原子炉格納容器圧力が最高使用圧力(0.283MPa[gage])以上かつ、格納容器スプレーポンプの機能喪失により、原子炉格納容器内へのスプレーを格納容器スプレー流量等で確認できない場合及び格納容器内自然対流冷却により原子炉格納容器圧力が低下しない場合に、燃料取替用水ピット等の水位が確保され、代替格納容器スプレーポンプを代替炉心注水に使用していない場合。

ii. 操作手順

1.6.2.1(1)b.(a)ii.と同様。

iii. 操作の成立性

上記の操作は、運転員（中央制御室）1名、運転員（現場）1名及び災害対策要員1名にて作業を実施した場合、作業開始を判断してから代替格納容器スプレーポンプによる原子炉格納容器内へのスプレー開始まで30分以内で可能である。

(b) B-格納容器スプレーポンプ（自己冷却）による原子炉格納容器内へのスプレー

全交流動力電源喪失又は原子炉補機冷却機能喪失が発生した場合に、代替格納容器スプレーポンプの故障等により、原子炉格納容器内へのスプレーができない場合、B-格納容器スプレ

イポンプ（自己冷却）により燃料取替用水ピット水を原子炉格納容器内にスプレイする。

i. 手順着手の判断基準

原子炉格納容器圧力が格納容器スプレイ作動設定値（0.127MPa[gage]）以上かつ、代替格納容器スプレイポンプの故障等により、原子炉格納容器内へのスプレイを代替格納容器スプレイポンプ出口積算流量にて確認できない場合に、燃料取替用水ピットの水位が再循環切替水位以上確保されている場合。

また、原子炉格納容器圧力が最高使用圧力（0.283MPa[gage]）以上かつ、代替格納容器スプレイポンプの故障等により、原子炉格納容器内へのスプレイを代替格納容器スプレイポンプ出口積算流量にて確認できない場合に、燃料取替用水ピットの水位が確保されている場合。

ii. 操作手順

B一格納容器スプレイポンプ（自己冷却）による原子炉格納容器内へのスプレイの手順の概要は以下のとおり。概要図を第1.6.12図に、タイムチャートを第1.6.13図に示す。

- ① 発電課長（当直）は、手順着手の判断基準に基づき、運転員にB一格納容器スプレイポンプ（自己冷却）による原子炉格納容器内へのスプレイの準備開始を指示する。
- ② 運転員（中央制御室）Aは、中央制御室でB一格納容器スプレイポンプ起動準備のため、格納容器スプレイ系の系統構成を実施する。

- ③ 運転員（現場）B及びCは、現場でB－格納容器スプレイポンプ起動準備のため、可搬型ホース及びベンディングホースの接続を実施し、原子炉補機冷却水系の弁を隔離する。
- ④ 運転員（現場）B及びCは、現場で可搬型ホースの取付け完了後に、原子炉格納容器スプレイ設備の弁を操作しB－格納容器スプレイポンプ自己冷却ラインの系統構成及び系統ベンディングを行い、発電課長（当直）に報告する。
- ⑤ 運転員（中央制御室）A、運転員（現場）B及びCは、B－格納容器スプレイポンプによる原子炉格納容器内へのスプレイの系統構成が完了したことを発電課長（当直）に報告する。
- ⑥ 発電課長（当直）は、B－格納容器スプレイポンプによる原子炉格納容器内へのスプレイが可能となれば、運転員に原子炉格納容器内へのスプレイ開始を指示する。
- ⑦ 運転員（中央制御室）Aは、中央制御室でB－格納容器スプレイポンプを起動し、ポンプ起動後、B－格納容器スプレイポンプ補機冷却水流量等を確認し、運転状態に異常がないことを確認する。また、中央制御室で原子炉格納容器隔離弁を開操作し、B－格納容器スプレイ流量により原子炉格納容器内へのスプレイ流量が確保されたことを確認し、発電課長（当直）に報告する。
- ⑧ 運転員（中央制御室）Aは、中央制御室で原子炉格納容器圧力及び温度の低下により、B－格納容器スプレイ

ポンプの運転状態に異常がないこと及び原子炉格納容器内が冷却状態であることを継続して確認する。

- ⑨ 運転員（中央制御室）Aは、中央制御室で原子炉格納容器圧力が格納容器スプレイ作動圧力設定値（0.127MPa[gage]）以上かつ、代替格納容器スプレイポンプの故障等により起動した場合は、燃料取替用水ピット水位が再循環切替水位に達すれば代替格納容器スプレイを停止する。

また、原子炉格納容器圧力が最高使用圧力（0.283MPa[gage]）以上かつ、代替格納容器スプレイポンプの故障等により起動した場合は、中央制御室で原子炉格納容器圧力が通常運転圧力まで低下したことを確認すれば一旦原子炉格納容器内へのスプレイを停止し、その後、最高使用圧力となれば原子炉格納容器内へのスプレイを再開する。

なお、代替格納容器スプレイポンプ出口積算流量、燃料取替用水ピット水位等により原子炉格納容器内への注水量を把握し、格納容器再循環ユニットによる格納容器内自然対流冷却に影響しない上限の高さまで注水されたことを格納容器水位等により確認すれば、原子炉格納容器内へのスプレイを停止する。

iii. 操作の成立性

上記の操作は、運転員（中央制御室）1名及び運転員（現場）2名にて作業を実施した場合、作業開始を判断してからB-格納容器スプレイポンプ（自己冷却）による原子炉格納

容器内へのスプレー開始まで 45 分以内で可能である。

円滑に作業できるように、移動経路を確保し、防護具、照明及び通信連絡設備を整備する。室温は通常運転時と同程度である。

(添付資料 1.6.9)

原子炉格納容器内の冷却を目的とした原子炉格納容器内へのスプレーを行う場合は、原子炉格納容器内への注水量の制限があることから、原子炉格納容器内へのスプレーを行っている際に、格納容器再循環ユニットによる格納容器内自然対流冷却に影響しない上限の高さまで注水されたことを確認すれば原子炉格納容器内へのスプレーを停止し、格納容器内自然対流冷却のみの冷却とする。

(添付資料 1.6.11)

(c) ディーゼル駆動消火ポンプによる原子炉格納容器内へのスプレー

全交流動力電源喪失又は原子炉補機冷却機能喪失が発生した場合に、代替格納容器スプレーポンプ及びB-格納容器スプレーポンプによる原子炉格納容器内へのスプレーができない場合、常用設備であるディーゼル駆動消火ポンプによりろ過水タンク水を原子炉格納容器内にスプレーする。

使用に際しては、重大事故等対処に悪影響を与える火災が発生していないことを確認して使用する。

i. 手順着手の判断基準

原子炉格納容器圧力が最高使用圧力 (0.283MPa[gage])

以上かつB-格納容器スプレーポンプの故障等により、原

子炉格納容器内へのスプレイをB一格納容器スプレイ流量等にて確認できない場合，原子炉格納容器内へスプレイするために必要なる過水タンクの水位が確保されており，重大事故等対処に悪影響を与える火災が発生しておらず，消火用として消火ポンプの必要がない場合。

ii. 操作手順

1.6.2.1(1) b. (b) ii. と同様。ただし，電動機駆動消火ポンプは，常用母線に電源がなく起動できないため除く。

iii. 操作の成立性

上記の操作は，運転員（中央制御室）1名及び運転員（現場）2名にて作業を実施した場合，作業開始を判断してからディーゼル駆動消火ポンプによる原子炉格納容器内へのスプレイ開始まで35分以内で可能である。

(d) 海水を用いた可搬型大型送水ポンプ車による原子炉格納容器内へのスプレイ

全交流動力電源喪失又は原子炉補機冷却機能喪失が発生した場合に，代替格納容器スプレイポンプ，B一格納容器スプレイポンプ及びディーゼル駆動消火ポンプの故障等により，原子炉格納容器内へのスプレイができない場合，可搬型大型送水ポンプ車により海水を原子炉格納容器内にスプレイする。

i. 手順着手の判断基準

原子炉格納容器圧力が最高使用圧力（0.283MPa[gage]）以上かつB一格納容器スプレイポンプの故障等により，原子炉格納容器内へのスプレイをB一格納容器スプレイ流量等にて確認できない場合。

ii. 操作手順

1.6.2.1(1) b. (c) ii. と同様。

iii. 操作の成立性

上記の操作は、運転員（中央制御室）1名、運転員（現場）2名及び災害対策要員6名にて作業を実施した場合、作業開始を判断してから海水を用いた可搬型大型送水ポンプ車による原子炉格納容器内へのスプレイ開始まで225分以内で可能である。

(e) 代替給水ピットを水源とした可搬型大型送水ポンプ車による原子炉格納容器内へのスプレイ

全交流動力電源喪失又は原子炉補機冷却機能喪失が発生した場合に、代替格納容器スプレイポンプ、B-格納容器スプレイポンプ及びディーゼル駆動消火ポンプの故障等により、原子炉格納容器内へのスプレイができない場合、可搬型大型送水ポンプ車により代替給水ピットから原子炉格納容器内にスプレイする。

i. 手順着手の判断基準

原子炉格納容器圧力が最高使用圧力（0.283MPa[gage]）以上かつB-格納容器スプレイポンプの故障等により、原子炉格納容器内へのスプレイをB-格納容器スプレイ流量等にて確認できない場合において、海水取水箇所へのアクセスに時間を要すると判断し、代替給水ピットの水位が確保され、使用できることを確認した場合。

ii. 操作手順

1.6.2.1(1) b. (d) ii. と同様。

iii. 操作の成立性

上記の操作は、運転員（中央制御室）1名、運転員（現場）2名及び災害対策要員6名にて作業を実施した場合、作業開始を判断してから代替給水ピットを水源とした可搬型大型送水ポンプ車による原子炉格納容器内へのスプレイ開始まで170分以内で可能である。

(f) 原水槽を水源とした可搬型大型送水ポンプ車による原子炉格納容器内へのスプレイ

全交流動力電源喪失又は原子炉補機冷却機能喪失が発生した場合に、代替格納容器スプレイポンプ、B-格納容器スプレイポンプ及びディーゼル駆動消火ポンプの故障等により、原子炉格納容器内へのスプレイができない場合、可搬型大型送水ポンプ車により原水槽から原子炉格納容器内にスプレイする。

i. 手順着手の判断基準

原子炉格納容器圧力が最高使用圧力（0.283MPa[gage]）以上かつB-格納容器スプレイポンプの故障等により、原子炉格納容器内へのスプレイをB-格納容器スプレイ流量等にて確認できない場合において、海水の取水ができないと判断し、原水槽の水位が確保され、使用できることを確認した場合。

ii. 操作手順

1.6.2.1(1) b. (e) ii. と同様。

iii. 操作の成立性

上記の操作は、運転員（中央制御室）1名、運転員（現場）2名及び災害対策要員6名にて作業を実施した場合、原水槽を水源とした可搬型大型送水ポンプ車による原子炉格納容器

内へのスプレイ開始まで 225 分以内で可能である。

b. 格納容器内自然対流冷却

(a) 可搬型大型送水ポンプ車を用いた C, D ー格納容器再循環ユニットによる格納容器内自然対流冷却

全交流動力電源喪失又は原子炉補機冷却機能喪失が発生し、原子炉格納容器内の冷却機能が喪失した場合に、格納容器スプレイポンプの機能が喪失した場合、可搬型大型送水ポンプ車及び C, D ー格納容器再循環ユニットによる格納容器内自然対流冷却を行う。

i. 手順着手の判断基準

全交流動力電源又は原子炉補機冷却機能が喪失している場合。

ii. 操作手順

操作手順は、「1.7 原子炉格納容器の過圧破損を防止するための手順等」のうち、1.7.2.2(1) a. 「可搬型大型送水ポンプ車を用いた C, D ー格納容器再循環ユニットによる格納容器内自然対流冷却」の操作手順と同様である。

iii. 操作の成立性

上記の操作は、運転員（中央制御室）1 名、運転員（現場）2 名及び災害対策要員 6 名にて作業を実施した場合、作業開始を判断してから可搬型大型送水ポンプ車を用いた C, D ー格納容器再循環ユニットによる格納容器内自然対流冷却開始まで 275 分以内で可能である。

c. 重大事故等時の対応手段の選択

重大事故等時の対応手段の選択方法は以下のとおり。対応手段

の選択フローチャートを第 1.6.17 図に示す。

サポート系故障時に原子炉格納容器内の冷却機能が喪失している場合、格納容器内自然対流冷却の手段では、可搬型大型送水ポンプ車を使用するため準備に時間がかかることから、使用を開始するまでの間に原子炉格納容器圧力が最高使用圧力（0.283MPa[gage]）以上となる場合は、代替格納容器スプレイの手段を優先する。

原子炉格納容器内の冷却機能が喪失している場合、格納容器内自然対流冷却及び代替格納容器スプレイポンプの準備を開始するが、原子炉格納容器圧力が最高使用圧力（0.283MPa[gage]）になるまでの間に、代替格納容器スプレイの準備が完了すれば代替格納容器スプレイを実施する。

代替格納容器スプレイの優先順位は、代替格納容器スプレイポンプ、B-格納容器スプレイポンプ（自己冷却）の順で使用する。

詳細には、代替格納容器スプレイポンプによる原子炉格納容器内へのスプレイができない場合は、B-格納容器スプレイポンプ（自己冷却）を使用して原子炉格納容器内へ燃料取替用水ピット水をスプレイする。

炉心損傷前に代替格納容器スプレイポンプを使用する場合は、代替炉心注水に使用していないことを確認して使用する。

原子炉格納容器圧力が最高使用圧力（0.283MPa[gage]）以上となる場合は、代替格納容器スプレイを実施していなければ代替格納容器スプレイを行う。

代替格納容器スプレイの優先順位は、代替格納容器スプレイポンプ、B-格納容器スプレイポンプ、ディーゼル駆動消火ポンプ、

可搬型大型送水ポンプ車の順で使用する。

詳細には、代替格納容器スプレイポンプによる原子炉格納容器内へのスプレイができない場合は、B-格納容器スプレイポンプを使用する。B-格納容器スプレイポンプからの原子炉格納容器内へのスプレイ手段を失った場合は、ディーゼル駆動消火ポンプを使用する。ただし、構内で火災が発生した場合においては、消火活動に優先して使用する。また、ディーゼル駆動消火ポンプが使用できない場合は、可搬型大型送水ポンプ車により原子炉格納容器内へ淡水又は海水をスプレイする。

可搬型大型送水ポンプ車は、使用準備に時間を要することから、B-格納容器スプレイポンプによる原子炉格納容器内へのスプレイ手段を失った場合に消火設備による代替格納容器スプレイと同時に準備を開始する。

可搬型大型送水ポンプ車による原子炉格納容器内へのスプレイのための水源は、水源の切替えによる注水の中断が発生しない海水を優先して使用し、海水取水箇所へのアクセスに時間を要する場合には、準備時間が最も短い代替給水ピットを使用する。海水の取水ができない場合は、保有水量が大きい原水槽を使用する。原水槽への補給は、2次系純水タンク又はろ過水タンクから移送することにより行う。ただし、ろ過水タンクは、重大事故等対処に悪影響を与える火災の発生がない場合に使用する。

代替格納容器スプレイの対応設備により原子炉格納容器内へスプレイ中に、原子炉容器への注水が同時に必要になった場合、原子炉容器への注水は、B-充てんポンプにより行う。

炉心損傷前に代替格納容器スプレイポンプを使用する場合は、

代替炉心注水に使用していないことを確認して使用する。

(添付資料 1.6.12)

1.6.2.2 原子炉格納容器の破損を防止するための対応手順

(1) フロントライン系故障時の対応手順

a. 格納容器内自然対流冷却

(a) C, D-格納容器再循環ユニットによる格納容器内自然対流冷却

炉心の著しい損傷が発生した場合において、格納容器スプレイポンプが故障等により使用できない場合は、C, D-格納容器再循環ユニット等により格納容器内自然対流冷却を行う。

格納容器再循環ユニットによる冷却で対応している場合において、原子炉格納容器圧力が十分低下しない等により放射性物質濃度低減が必要な場合は、代替格納容器スプレイを同時に実施することにより、原子炉格納容器内冷却と放射性物質濃度の低下を図る。

i. 手順着手の判断基準

炉心損傷を判断した場合^{※1}において、原子炉格納容器圧力が格納容器スプレイ作動設定値 (0.127MPa[gage]) 以上の場合に、格納容器スプレイポンプの故障等により原子炉格納容器内へのスプレイを格納容器スプレイ流量等で確認できない場合。

※1 炉心出口温度が 350℃以上及び格納容器内高レンジエリアモニタ (高レンジ) の指示値が 1×10^5 mSv/h 以上の場合。

ii. 操作手順

操作手順は、「1.7 原子炉格納容器の過圧破損を防止するための手順等」のうち、1.7.2.1(2) a. 「C, D-格納容器再循環ユニットによる格納容器内自然対流冷却」の操作手順と同様である。

iii. 操作の成立性

上記の操作は、運転員（中央制御室）1名及び運転員（現場）1名にて作業を実施した場合、作業開始を判断してからC, D-格納容器再循環ユニットによる格納容器内自然対流冷却開始まで65分以内で可能である。

b. 代替格納容器スプレイ

(a) 代替格納容器スプレイポンプによる原子炉格納容器内へのスプレイ

炉心の著しい損傷が発生した場合において、格納容器スプレイポンプが故障等により使用できない場合は、燃料取替用水ピットを水源とした代替格納容器スプレイポンプにより原子炉格納容器内にスプレイする。

代替格納容器スプレイポンプの水源として燃料取替用水ピットが使用できない場合は、補助給水ピットを使用する。

炉心損傷後に代替格納容器スプレイポンプによる代替炉心注水（落下遅延・防止）を実施していた場合に、原子炉格納容器内へのスプレイが必要と判断すれば、代替格納容器スプレイポンプの注水先を原子炉容器から原子炉格納容器へ切り替え、原子炉格納容器内へのスプレイを行う。

i. 手順着手の判断基準

炉心損傷を判断した場合^{*1}において、原子炉格納容器圧力が最高使用圧力（0.283MPa[gage]）以上の場合に、格納容器スプレイポンプの故障等により、原子炉格納容器内へのスプレイを格納容器スプレイ流量等で確認できない場合及び格納容器内自然対流冷却により原子炉格納容器圧力が低下しない場合に、原子炉格納容器内へスプレイするために必要な燃料取替用水ピット等の水位が確保されている場合。

※1 炉心出口温度が 350℃以上及び格納容器内高レンジエリアモニタ（高レンジ）の指示値が 1×10^5 mSv/h 以上の場合。

ii. 操作手順

代替格納容器スプレイポンプによる原子炉格納容器内へのスプレイ手順の概要は以下のとおり。概要図を第 1.6.2 図に、タイムチャートを第 1.6.3 図及び 1.6.14 図に示す。

① 発電課長（当直）は、手順着手の判断基準に基づき、運転員及び災害対策要員に、代替格納容器スプレイポンプによる原子炉格納容器内へのスプレイの準備開始を指示する。

② 運転員（現場）C は、非常用高圧母線による給電が必要な場合、現場で A 又は B - 非常用高圧母線の受電遮断器の投入操作を実施する。

又は、運転員（中央制御室）A は、中央制御室で代替非常用発電機が起動していることを確認する。起動していない場合は、中央制御室より起動する。

③ 運転員（中央制御室）A、運転員（現場）B 及び災害対

策要員は、中央制御室及び現場で原子炉格納容器内へのスプレイに伴う系統構成を行い、現場にて系統の水張り操作を行う。

- ④ 運転員（中央制御室）Aは、中央制御室で原子炉格納容器隔離弁を開操作する。
- ⑤ 運転員（中央制御室）A、運転員（現場）B、運転員（現場）C及び災害対策要員は、発電課長（当直）に代替格納容器スプレイポンプによる原子炉格納容器内へのスプレイの準備完了を発電課長（当直）に報告する。
- ⑥ 発電課長（当直）は、運転員に代替格納容器スプレイポンプによる原子炉格納容器内へのスプレイ開始を指示する。
- ⑦ 運転員（現場）Bは、現場で代替格納容器スプレイポンプを起動し、発電課長（当直）に報告する。
- ⑧ 運転員（中央制御室）Aは、中央制御室で原子炉格納容器圧力及び温度の低下や代替格納容器スプレイポンプ出口ラインに設置された代替格納容器スプレイポンプ出口積算流量等により、代替格納容器スプレイポンプの運転状態に異常がないこと及び原子炉格納容器内が冷却状態であることを継続して確認する。
- ⑨ 運転員（中央制御室）Aは、中央制御室で原子炉格納容器圧力が最高使用圧力から 0.05MPa 低下したことを確認すれば一旦原子炉格納容器内へのスプレイを停止し、その後、最高使用圧力となれば原子炉格納容器内へのスプレイを再開する。

なお、代替格納容器スプレイポンプ出口積算流量、燃料取替用水ピット水位等により原子炉格納容器内への注水量を把握し、格納容器再循環ユニットによる格納容器内自然対流冷却に影響しない上限の高さまで注水されたことを格納容器水位等により確認すれば、原子炉格納容器内へのスプレイを停止する。

【代替格納容器スプレイポンプの注水先を原子炉容器から原子炉格納容器へ切り替える場合の手順】

- ① 発電課長（当直）は、手順着手の判断基準に基づき代替格納容器スプレイポンプによる代替炉心注水（落下遅延・防止）を確認し、運転員に代替格納容器スプレイポンプの注水先を原子炉容器から原子炉格納容器へ切り替え、原子炉格納容器内へのスプレイを行うことを指示する。
- ② 運転員（中央制御室）A及び運転員（現場）Bは、中央制御室及び現場で代替格納容器スプレイポンプの注水先を原子炉容器から原子炉格納容器へ切り替える。
- ③ 運転員（中央制御室）Aは、中央制御室で原子炉格納容器圧力及び温度の低下や代替格納容器スプレイポンプ出口ラインに設置された代替格納容器スプレイポンプ出口積算流量等により、代替格納容器スプレイポンプの運転状態に異常がないこと及び原子炉格納容器内が冷却状態であることを継続して確認する。
- ④ 運転員（中央制御室）Aは、中央制御室で原子炉格納容器圧力が最高使用圧力から 0.05MPa 低下したことを確

認すれば一旦原子炉格納容器内へのスプレイを停止し、その後、最高使用圧力となれば原子炉格納容器内へのスプレイを再開する。

なお、代替格納容器スプレイポンプ出口積算流量、燃料取替用水ピット水位等により原子炉格納容器内への注水量を把握し、格納容器再循環ユニットによる格納容器内自然対流冷却に影響しない上限の高さまで注水されたことを格納容器水位等により確認すれば、原子炉格納容器内へのスプレイを停止する。

iii. 操作の成立性

上記の操作は、運転員（中央制御室）1名、運転員（現場）2名及び災害対策要員1名にて作業を実施した場合、作業開始を判断してから代替格納容器スプレイポンプによる原子炉格納容器内へのスプレイ開始まで30分以内で可能である。

なお、代替格納容器スプレイポンプの注水先を原子炉容器から原子炉格納容器へ切り替える場合の上記の操作は、運転員（中央制御室）1名及び運転員（現場）1名にて作業を実施した場合、作業開始を判断してから代替格納容器スプレイポンプによる原子炉格納容器内へのスプレイ開始まで20分以内で可能である。

円滑に作業できるように、移動経路を確保し、防護具、照明及び通信連絡設備を整備する。室温は通常運転時と同程度である。

（添付資料 1.6.4）

放射性物質の濃度低下については、格納容器スプレイポン

プが故障等の場合、よう素除去薬品タンクが使用できないものの、代替格納容器スプレイ手段を用いて原子炉格納容器内へスプレイすることにより、原子炉格納容器内の圧力及び温度を低下させるとともに粒子状の放射性物質の除去により放射性物質の濃度を低減する。

(添付資料 1.6.10)

炉心損傷後の原子炉格納容器冷却操作については、原子炉格納容器圧力が最高使用圧力から 0.05MPa 低下したことを確認すれば停止する手順としており、大規模な水素燃焼の発生を防止する。また、水素濃度は、可搬型格納容器内水素濃度計測ユニットで計測される水素濃度（ドライ）により継続的に監視を行う運用として、測定による水素濃度が 8 vol%（ドライ）未満であれば減圧を継続する。

原子炉格納容器内の冷却を目的とした原子炉格納容器内へのスプレイを行う場合は、原子炉格納容器内への注水量の制限があることから、原子炉格納容器内へのスプレイを行っている際に、格納容器再循環ユニットによる格納容器内自然対流冷却に影響しない上限の高さまで注水されたことを確認すれば原子炉格納容器内へのスプレイを停止し、格納容器内自然対流冷却のみの冷却とする。

(添付資料 1.6.11)

- (b) 電動機駆動消火ポンプ又はディーゼル駆動消火ポンプによる原子炉格納容器内へのスプレイ

炉心の著しい損傷が発生した場合において、格納容器スプレイポンプが故障等により使用できず、代替格納容器スプレイポ

ンプにより原子炉格納容器内にスプレイできない場合は、ろ過水タンクを水源とした電動機駆動消火ポンプ又はディーゼル駆動消火ポンプにより原子炉格納容器内にスプレイする。

使用に際しては、重大事故等対処に悪影響を与える火災が発生していないことを確認して使用する。

i. 手順着手の判断基準

炉心損傷を判断した場合^{*1}において、代替格納容器スプレイポンプの故障等により、原子炉格納容器内へのスプレイを代替格納容器スプレイポンプ出口積算流量にて確認できない場合に、原子炉格納容器内へスプレイするために必要なる過水タンクの水位が確保されており、重大事故等対処に悪影響を与える火災が発生しておらず、消火用として消火ポンプの必要がない場合。

※1 炉心出口温度が 350℃以上及び格納容器内高レンジエリアモニタ（高レンジ）の指示値が $1 \times 10^5 \text{mSv/h}$ 以上の場合。

ii. 操作手順

電動機駆動消火ポンプ又はディーゼル駆動消火ポンプによる原子炉格納容器内へのスプレイ手順の概要は以下のとおり。概要図を第1.6.4図に、タイムチャートを第1.6.5図に示す。

① 発電課長（当直）は、手順着手の判断基準に基づき、運転員に電動機駆動消火ポンプ又はディーゼル駆動消火ポンプによる原子炉格納容器内へのスプレイの準備開始を指示する。

② 運転員（中央制御室）A、運転員（現場）B及びCは、

中央制御室及び現場で電動機駆動消火ポンプ又はディーゼル駆動消火ポンプにより原子炉格納容器内へスプレーする系統構成を行うとともに、現場で消火水系配管と格納容器スプレー系配管の接続のため可搬型ホースの取付けを実施し、発電課長（当直）に報告する。

- ③ 発電課長（当直）は、電動機駆動消火ポンプ又はディーゼル駆動消火ポンプによる原子炉格納容器内へのスプレー開始を運転員に指示する。
- ④ 運転員（中央制御室）Aは、中央制御室で電動機駆動消火ポンプ又はディーゼル駆動消火ポンプを起動し、原子炉格納容器内へのスプレーを開始し、発電課長（当直）に報告する。
- ⑤ 運転員（中央制御室）Aは、中央制御室で原子炉格納容器圧力及び温度の低下や AM 用消火水積算流量等により、電動機駆動消火ポンプ又はディーゼル駆動消火ポンプの運転状態に異常がないこと及び原子炉格納容器内が冷却状態であることを継続して確認する。
- ⑥ 運転員（中央制御室）Aは、中央制御室で原子炉格納容器圧力が最高使用圧力から 0.05MPa 低下したことを確認すれば一旦原子炉格納容器内へのスプレーを停止し、その後、最高使用圧力となれば原子炉格納容器内へのスプレーを再開する。

なお、代替格納容器スプレーポンプ出口積算流量、燃料取替用水ピット水位等により原子炉格納容器内への注水量を把握し、格納容器再循環ユニットによる格納容器

内自然対流冷却に影響しない上限の高さまで注水されたことを格納容器水位等により確認すれば、原子炉格納容器内へのスプレイを停止する。

iii. 操作の成立性

上記の操作は、運転員（中央制御室）1名及び運転員（現場）2名にて作業を実施した場合、作業開始を判断してから電動機駆動消火ポンプ又はディーゼル駆動消火ポンプによる原子炉格納容器内へのスプレイ開始まで35分以内で可能である。

円滑に作業できるように、移動経路を確保し、防護具、照明及び通信連絡設備を整備する。室温は通常運転時と同程度である。

（添付資料 1.6.5）

放射性物質の濃度低下については、格納容器スプレイポンプが故障等の場合、よう素除去薬品タンクが使用できないものの、代替格納容器スプレイ手段を用いて原子炉格納容器内へスプレイすることにより、原子炉格納容器内の圧力及び温度を低下させるとともに粒子状の放射性物質の除去により放射性物質の濃度を低減する。

（添付資料 1.6.10）

炉心損傷後の格納容器冷却操作については、原子炉格納容器圧力が最高使用圧力から0.05MPa低下したことを確認すれば停止する手順としており、大規模な水素燃焼の発生を防止する。また、水素濃度は、可搬型格納容器内水素濃度計測ユニットで計測される水素濃度（ドライ）により継続的に監視

を行う運用として、測定による水素濃度が8 vol%（ドライ）未満であれば減圧を継続する。

原子炉格納容器内の冷却を目的とした原子炉格納容器内へのスプレイを行う場合は、原子炉格納容器内への注水量の制限があることから、原子炉格納容器内へのスプレイを行っている際に、格納容器再循環ユニットによる格納容器内自然対流冷却に影響しない上限の高さまで注水されたことを確認すれば、原子炉格納容器内へのスプレイを停止し、格納容器内自然対流冷却のみの冷却とする。

（添付資料 1.6.11）

(c) 海水を用いた可搬型大型送水ポンプ車による原子炉格納容器内へのスプレイ

炉心の著しい損傷が発生した場合において、格納容器スプレイポンプが故障等により使用できず、代替格納容器スプレイポンプ、電動機駆動消火ポンプ及びディーゼル駆動消火ポンプにより原子炉格納容器内にスプレイできない場合は、可搬型大型送水ポンプ車により海水を原子炉格納容器内にスプレイする。

i. 手順着手の判断基準

炉心損傷を判断した場合^{*1}において、代替格納容器スプレイポンプの故障等により、原子炉格納容器内へのスプレイを代替格納容器スプレイポンプ出口積算流量にて確認できない場合。

※1 炉心出口温度が 350℃以上及び格納容器内高レンジエリアモニタ（高レンジ）の指示値が 1×10^5 mSv/h 以上の場合。

ii. 操作手順

海水を用いた可搬型大型送水ポンプ車による原子炉格納容器内へのスプレイ手順の概要は以下のとおり。概要図を第 1.6.6 図に、タイムチャートを第 1.6.7 図に示す。

- ① 発電課長（当直）は、手順着手の判断基準に基づき、運転員及び災害対策要員に海水を用いた可搬型大型送水ポンプ車による原子炉格納容器内へのスプレイ準備開始を指示する。
- ② 災害対策要員は、現場の資機材保管場所へ移動し、可搬型大型送水ポンプ車及び可搬型ホースを所定の位置に移動する。
- ③ 災害対策要員は、現場で可搬型ホースを屋内に敷設し、非常用炉心冷却系の配管と接続する。
- ④ 災害対策要員は、現場で非常用炉心冷却系の配管の接続口近傍に可搬型大型送水ポンプ車を設置する。
- ⑤ 災害対策要員は、現場でホース延長・回収車（送水車用）にて可搬型ホースを屋外に敷設する。
- ⑥ 災害対策要員は、現場で海水取水箇所近傍に可搬型大型送水ポンプ車を設置する。
- ⑦ 災害対策要員は、現場で可搬型大型送水ポンプ車から水中ポンプを取り出し、可搬型ホースと接続後、海水取水箇所に水面より低く、かつ着底しない位置に水中ポンプを設置する。
- ⑧ 災害対策要員は、海水を用いた可搬型大型送水ポンプ車による原子炉格納容器内へのスプレイ準備が完了した

ことを発電課長（当直）に報告する。

- ⑨ 運転員（中央制御室）A，運転員（現場）B及びCは，中央制御室及び現場で原子炉格納容器内へのスプレイの系統構成を実施し，発電課長（当直）に報告する。
- ⑩ 発電課長（当直）は，原子炉格納容器内へのスプレイが可能になり，かつその他のスプレイ手段が喪失していれば，運転員及び災害対策要員に原子炉格納容器内へのスプレイ開始を指示する。
- ⑪ 災害対策要員は，現場で可搬型大型送水ポンプ車を起動し，原子炉格納容器内へのスプレイを開始する。また，可搬型大型送水ポンプ車の運転状態に異常がないことを確認し，発電課長（当直）に報告する。
- ⑫ 運転員（中央制御室）Aは，中央制御室で原子炉格納容器圧力及び温度の低下や代替格納容器スプレイポンプ出口ラインに設置された代替格納容器スプレイポンプ出口積算流量等により，可搬型大型送水ポンプ車の運転状態に異常がないこと及び原子炉格納容器内が冷却状態であることを継続して確認する。
- ⑬ 発電課長（当直）は，中央制御室で原子炉格納容器圧力が最高使用圧力から 0.05MPa 低下したことを確認すれば，災害対策要員に指示し，一旦原子炉格納容器内へのスプレイを停止する。その後，最高使用圧力となれば原子炉格納容器内へのスプレイを再開する。

なお，代替格納容器スプレイポンプ出口積算流量，燃料取替用水ピット水位等により原子炉格納容器内への注

水量を把握し、格納容器再循環ユニットによる格納容器内自然対流冷却に影響しない上限の高さまで注水されたことを格納容器水位等により確認すれば、原子炉格納容器内へのスプレイを停止する。

- ⑭ 災害対策要員は、現場で可搬型大型送水ポンプ車の運転状態を継続して監視し、定格負荷運転時における給油間隔を目安に燃料の補給を実施する（燃料を補給しない場合、可搬型大型送水ポンプ車は約 5.5 時間の運転が可能）。

iii. 操作の成立性

上記の操作は、運転員（中央制御室）1名、運転員（現場）2名及び災害対策要員6名にて作業を実施した場合、作業開始を判断してから海水を用いた可搬型大型送水ポンプ車による原子炉格納容器内へのスプレイ開始まで 225 分以内で可能である。

円滑に作業できるように、移動経路を確保し、防護具、照明及び通信連絡設備を整備する。

速やかに作業ができるよう、使用する資機材は可搬型大型送水ポンプ車の保管場所及び作業場所近傍に配備する。可搬型大型送水ポンプ車からのホースの接続は、汎用の結合金具であり、十分な作業スペースを確保していることから、容易に実施可能である。

また、車両付属の作業用照明及び可搬型照明（ヘッドライト及び懐中電灯）を用いることで、夜間における作業性についても確保している。

作業環境の周囲温度は通常運転時と同程度である。

(添付資料 1.6.6)

放射性物質の濃度低下については、格納容器スプレイポンプが故障等の場合、よう素除去薬品タンクが使用できないものの、代替格納容器スプレイ手段を用いて原子炉格納容器内へスプレイすることにより、原子炉格納容器内の圧力及び温度を低下させるとともに粒子状の放射性物質の除去により放射性物質の濃度を低減する。

(添付資料 1.6.10)

炉心損傷後の原子炉格納容器冷却操作については、原子炉格納容器圧力が最高使用圧力から 0.05MPa 低下したことを確認すれば停止する手順としており、大規模な水素燃焼の発生を防止する。また、水素濃度は、可搬型格納容器内水素濃度計測ユニットで計測される水素濃度（ドライ）により継続的に監視を行う運用として、測定による水素濃度が 8 vol%（ドライ）未満であれば減圧を継続する。

原子炉格納容器内の冷却を目的とした原子炉格納容器内へのスプレイを行う場合は、原子炉格納容器内への注水量の制限があることから、原子炉格納容器内へのスプレイを行っている際に、格納容器再循環ユニットによる格納容器内自然対流冷却に影響しない上限の高さまで注水されたことを確認すれば原子炉格納容器内へのスプレイを停止し、格納容器内自然対流冷却のみの冷却とする。

(添付資料 1.6.11)

(d) 代替給水ピットを水源とした可搬型大型送水ポンプ車によ

る原子炉格納容器内へのスプレイ

炉心の著しい損傷が発生した場合において、格納容器スプレイポンプが故障等により使用できず、代替格納容器スプレイポンプ、電動機駆動消火ポンプ及びディーゼル駆動消火ポンプにより原子炉格納容器内にスプレイできない場合は、可搬型大型送水ポンプ車により代替給水ピットから原子炉格納容器内にスプレイする。

i. 手順着手の判断基準

炉心損傷を判断した場合^{※1}において、代替格納容器スプレイポンプの故障等により、原子炉格納容器内へのスプレイを代替格納容器スプレイポンプ出口積算流量にて確認できない場合に、海水取水箇所へのアクセスに時間を要すると判断し、代替給水ピットの水位が確保され、使用できることを確認した場合。

※1 炉心出口温度が 350℃以上及び格納容器内高レンジエリアモニタ（高レンジ）の指示値が $1 \times 10^5 \text{mSv/h}$ 以上の場合。

ii. 操作手順

代替給水ピットを水源とした可搬型大型送水ポンプ車による原子炉格納容器内へのスプレイ手順の概要は以下のとおり。概要図を第1.6.8図に、タイムチャートを第1.6.9図に示す。

- ① 発電課長（当直）は、手順着手の判断基準に基づき、運転員及び災害対策要員に代替給水ピットを水源とした可搬型大型送水ポンプ車による原子炉格納容器内へのスプレイ準備開始を指示する。

- ② 災害対策要員は、現場の資機材保管場所へ移動し、可搬型大型送水ポンプ車及び可搬型ホースを所定の位置に移動する。
- ③ 災害対策要員は、現場で可搬型ホースを屋内に敷設し、非常用炉心冷却系の配管と接続する。
- ④ 災害対策要員は、現場で非常用炉心冷却系の配管の接続口近傍に可搬型大型送水ポンプ車を設置する。
- ⑤ 災害対策要員は、現場でホース延長・回収車（送水車用）にて可搬型ホースを屋外に敷設する。
- ⑥ 災害対策要員は、現場で代替給水ピット近傍に可搬型大型送水ポンプ車を設置し、可搬型大型送水ポンプ車の吸管を代替給水ピットへ挿入する。
- ⑦ 災害対策要員は、代替給水ピットを水源とした可搬型大型送水ポンプ車による原子炉格納容器内へのスプレー準備が完了したことを発電課長（当直）に報告する。
- ⑧ 運転員（中央制御室）A、運転員（現場）B及びCは、原子炉格納容器内へのスプレーの系統構成を実施し、発電課長（当直）に報告する。
- ⑨ 発電課長（当直）は、原子炉格納容器内へのスプレーが可能になり、かつその他のスプレー手段が喪失していれば、運転員及び災害対策要員に原子炉格納容器内へのスプレー開始を指示する。
- ⑩ 災害対策要員は、現場で可搬型大型送水ポンプ車を起動し、原子炉格納容器内へのスプレーを開始する。また、可搬型大型送水ポンプ車の運転状態に異常がないことを確認し、発

電課長（当直）に報告する。

⑪ 運転員（中央制御室）Aは、中央制御室で原子炉格納容器圧力及び温度の低下や代替格納容器スプレイポンプ出口積算流量等により、可搬型大型送水ポンプ車の運転状態に異常がないこと及び原子炉格納容器内が冷却状態であることを継続して確認する。

⑫ 発電課長（当直）は、中央制御室で原子炉格納容器圧力が最高使用圧力から 0.05MPa 低下したことを確認すれば、災害対策要員に指示し、一旦原子炉格納容器内へのスプレイを停止する。その後、最高使用圧力となれば原子炉格納容器内へのスプレイを再開する。

また、代替格納容器スプレイポンプ出口積算流量、燃料取替用水ピット水位等により原子炉格納容器内への注水量を把握し、格納容器再循環ユニットによる格納容器内自然対流冷却に影響しない上限の高さまで注水されたことを格納容器水位等により確認すれば、原子炉格納容器内へのスプレイを停止する。

⑬ 災害対策要員は、現場で可搬型大型送水ポンプ車の運転状態を継続して監視し、定格負荷運転時における給油間隔を目安に燃料の補給を実施する（燃料を補給しない場合、可搬型大型送水ポンプ車は約 5.5 時間の運転が可能）。

iii. 操作の成立性

上記の操作は、運転員（中央制御室）1名、運転員（現場）2名及び災害対策要員6名にて作業を実施した場合、作業開

始を判断してから代替給水ピットを水源とした大型送水ポンプ車による原子炉格納容器内へのスプレイ開始まで 170 分以内で可能である。

円滑に作業できるように、移動経路を確保し、防護具、照明及び通信連絡設備を整備する。

速やかに作業ができるよう、使用する資機材は可搬型大型送水ポンプ車の保管場所及び作業場所近傍に配備する。

可搬型大型送水ポンプ車からのホースの接続は、汎用の結合金具であり、十分な作業スペースを確保していることから、容易に実施可能である。

また、車両付属の作業用照明及び可搬型照明（ヘッドライト及び懐中電灯）を用いることで、夜間における作業性についても確保している。

作業環境の周囲温度は通常運転時と同程度である。

(添付資料 1.6.7)

放射性物質の濃度低下については、格納容器スプレイポンプが故障等の場合、よう素除去薬品タンクが使用できないものの、代替格納容器スプレイ手段を用いて原子炉格納容器内へスプレイすることにより、原子炉格納容器内の圧力及び温度を低下させるとともに粒子状の放射性物質の除去により放射性物質の濃度を低減する。

(添付資料 1.6.10)

炉心損傷後の原子炉格納容器冷却操作については、原子炉格納容器圧力が最高使用圧力から 0.05MPa 低下したことを確認すれば停止する手順としており、大規模な水素燃焼の発生

を防止する。また、水素濃度は、可搬型格納容器内水素濃度計測ユニットで計測される水素濃度（ドライ）により継続的に監視を行う運用として、測定による水素濃度が8 vol%（ドライ）未満であれば減圧を継続する。

原子炉格納容器内の冷却を目的とした原子炉格納容器内へのスプレイを行う場合は、原子炉格納容器内への注水量の制限があることから、原子炉格納容器内へのスプレイを行っている際に、格納容器再循環ユニットによる格納容器内自然対流冷却に影響しない上限の高さまで注水されたことを確認すれば原子炉格納容器内へのスプレイを停止し、格納容器内自然対流冷却のみの冷却とする。

（添付資料 1.6.11）

(e) 原水槽を水源とした可搬型大型送水ポンプ車による原子炉格納容器内へのスプレイ

炉心の著しい損傷が発生した場合において、格納容器スプレイポンプが故障等により使用できず、代替格納容器スプレイポンプ、電動機駆動消火ポンプ及びディーゼル駆動消火ポンプにより原子炉格納容器内にスプレイできない場合、可搬型大型送水ポンプ車により原水槽から原子炉格納容器内にスプレイする。

i. 手順着手の判断基準

炉心損傷を判断した場合^{*1}において、代替格納容器スプレイポンプの故障等により、原子炉格納容器内へのスプレイを代替格納容器スプレイポンプ出口積算流量にて確認できない場合に、海水の取水ができないと判断し、原水槽の水位が確保され、使用できることを確認した場合。

※1 炉心出口温度が 350℃以上及び格納容器内高レンジエリアモニタ（高レンジ）の指示値が 1×10^5 mSv/h 以上の場合。

ii. 操作手順

原水槽を水源とした可搬型大型送水ポンプ車による原子炉格納容器内へのスプレイ手順の概要は以下のとおり。概要図を第 1.6.10 図に、タイムチャートを第 1.6.11 図に示す。

- ① 発電課長（当直）は、手順着手の判断基準に基づき、運転員及び災害対策要員に原水槽を水源とした可搬型大型送水ポンプ車による原子炉格納容器内へのスプレイ準備開始を指示する。
- ② 災害対策要員は、現場の資機材保管場所へ移動し、可搬型大型送水ポンプ車及び可搬型ホースを所定の位置に移動する。
- ③ 災害対策要員は、現場で可搬型ホースを屋内に敷設し、非常用炉心冷却系の配管と接続する。
- ④ 災害対策要員は、現場で非常用炉心冷却系の配管の接続口近傍に可搬型大型送水ポンプ車を設置する。
- ⑤ 災害対策要員は、現場でホース延長・回収車（送水車用）にて可搬型ホースを屋外に敷設する。
- ⑥ 災害対策要員は、現場で原水槽マンホール近傍に可搬型大型送水ポンプ車を設置し、可搬型大型送水ポンプ車の吸管を原水槽マンホールへ挿入する。
- ⑦ 災害対策要員は、原水槽を水源とした可搬型大型送水ポンプ車による原子炉格納容器内へのスプレイ準備が完

了したことを発電課長（当直）に報告する。

- ⑧ 運転員（中央制御室）A，運転員（現場）B及びCは，中央制御室及び現場で原子炉格納容器内へのスプレイの系統構成を実施し，発電課長（当直）に報告する。
- ⑨ 発電課長（当直）は，原子炉格納容器内へのスプレイが可能になり，かつその他のスプレイ手段が喪失していれば，運転員及び災害対策要員に原子炉格納容器内へのスプレイ開始を指示する。
- ⑩ 災害対策要員は，現場で可搬型大型送水ポンプ車を起動し，原子炉格納容器内へのスプレイを開始する。また，可搬型大型送水ポンプ車の運転状態に異常がないことを確認し，発電課長（当直）に報告する。
- ⑪ 運転員（中央制御室）Aは，中央制御室で原子炉格納容器圧力及び温度の低下や代替格納容器スプレイポンプ出口積算流量等により，可搬型大型送水ポンプ車の運転状態に異常がないこと及び原子炉格納容器内が冷却状態であることを継続して確認する。
- ⑫ 発電課長（当直）は，2次系純水タンク又はろ過水タンクから原水槽への補給を発電所対策本部長に依頼する。
- ⑬ 発電課長（当直）は，中央制御室で原子炉格納容器圧力が最高使用圧力から0.05MPa低下したことを確認すれば，災害対策要員に指示し，一旦原子炉格納容器内へのスプレイを停止する。その後，最高使用圧力となれば原子炉格納容器内へのスプレイを再開する。

また，代替格納容器スプレイポンプ出口積算流量，燃

料取替用水ピット水位等により原子炉格納容器内への注水量を把握し、格納容器再循環ユニットによる格納容器内自然対流冷却に影響しない上限の高さまで注水されたことを格納容器水位等により確認すれば、原子炉格納容器内へのスプレイを停止する。

- ⑭ 災害対策要員は、現場で可搬型大型送水ポンプ車の運転状態を継続して監視し、定格負荷運転時における給油間隔を目安に燃料の補給を実施する（燃料を補給しない場合、可搬型大型送水ポンプ車は約 5.5 時間の運転が可能）。

iii. 操作の成立性

上記の操作は、運転員（中央制御室）1名、運転員（現場）2名及び災害対策要員6名にて作業を実施した場合、作業開始を判断してから原水槽を水源とした可搬型大型送水ポンプ車による原子炉格納容器内へのスプレイ開始まで225分以内で可能である。

円滑に作業できるように、移動経路を確保し、防護具、照明及び通信連絡設備を整備する。

速やかに作業ができるよう、使用する資機材は可搬型大型送水ポンプ車の保管場所及び作業場所近傍に配備する。

可搬型大型送水ポンプ車からのホースの接続は、汎用の合金具であり、十分な作業スペースを確保していることから、容易に実施可能である。

また、車両付属の作業用照明及び可搬型照明（ヘッドライト及び懐中電灯）を用いることで、夜間における作業性につ

いても確保している。

作業環境の周囲温度は通常運転時と同程度である。

(添付資料 1.6.8)

放射性物質の濃度低下については、格納容器スプレイポンプが故障等の場合、よう素除去薬品タンクが使用できないものの、代替格納容器スプレイ手段を用いて原子炉格納容器内へスプレイすることにより、原子炉格納容器内の圧力及び温度を低下させるとともに粒子状の放射性物質の除去により放射性物質の濃度を低減する。

(添付資料 1.6.10)

炉心損傷後の原子炉格納容器冷却操作については、原子炉格納容器圧力が最高使用圧力から 0.05MPa 低下したことを確認すれば停止する手順としており、大規模な水素燃焼の発生を防止する。また、水素濃度は、可搬型格納容器内水素濃度計測ユニットで計測される水素濃度（ドライ）により継続的に監視を行う運用として、測定による水素濃度が 8 vol%（ドライ）未満であれば減圧を継続する。

原子炉格納容器内の冷却を目的とした原子炉格納容器内へのスプレイを行う場合は、原子炉格納容器内への注水量の制限があることから、原子炉格納容器内へのスプレイを行っている際に、格納容器再循環ユニットによる格納容器内自然対流冷却に影響しない上限の高さまで注水されたことを確認すれば原子炉格納容器内へのスプレイを停止し、格納容器内自然対流冷却のみの冷却とする。

(添付資料 1.6.11)

c. 重大事故等時の対応手段の選択

重大事故等時の対応手段の選択方法は以下のとおり。対応手段の選択フローチャートを第 1.6.17 図に示す。

炉心の著しい損傷が発生した場合にフロントライン系故障により，原子炉格納容器内の冷却機能が喪失している場合，継続的な冷却実施の観点及び原子炉格納容器内の重要機器の水没を未然に防止する観点から，代替格納容器スプレイよりも格納容器内自然対流冷却による手段を優先する。また，格納容器内自然対流冷却の手段が使用できるまでの間に，原子炉格納容器圧力が最高使用圧力（0.283MPa[gage]）以上となる場合は代替格納容器スプレイを行う。

代替格納容器スプレイの優先順位は，代替格納容器スプレイポンプ，電動機駆動消火ポンプ又はディーゼル駆動消火ポンプ，可搬型大型送水ポンプ車の順で使用する。

詳細には，代替格納容器スプレイポンプによる原子炉格納容器内へのスプレイができない場合は，常用母線が健全であれば電動機駆動消火ポンプを使用し，電動機駆動消火ポンプを使用できなければディーゼル駆動消火ポンプを使用する。ただし，構内で火災が発生した場合には，消火活動に優先して使用する。電動機駆動消火ポンプ及びディーゼル駆動消火ポンプによる原子炉格納容器内へのスプレイが使用できない場合は，可搬型大型送水ポンプ車により原子炉格納容器内へ淡水又は海水をスプレイする。

可搬型大型送水ポンプ車は，使用準備に時間を要することから，代替格納容器スプレイポンプによる原子炉格納容器内へのスプレイ手段を失った場合に消火設備による原子炉格納容器内へのスプレ

レイと同時に準備を開始する。

可搬型大型送水ポンプ車による原子炉格納容器内へのスプレイのための水源は、水源の切替えによる注水の中断が発生しない海水を優先して使用し、海水取水箇所へのアクセスに時間を要する場合には、準備時間が最も短い代替給水ピットを使用する。海水の取水ができない場合は、保有水量が大きい原水槽を使用する。原水槽への補給は、2次系純水タンク又はろ過水タンクから移送することにより行う。ただし、ろ過水タンクは、重大事故等対処に悪影響を与える火災の発生がない場合に使用する。

(2) サポート系故障時の対応手順

a. 代替格納容器スプレイ

(a) 代替格納容器スプレイポンプによる原子炉格納容器内へのスプレイ

炉心の著しい損傷が発生した場合において、全交流動力電源喪失又は原子炉補機冷却機能喪失により、原子炉格納容器スプレイ設備による原子炉格納容器内へのスプレイができない場合は、代替格納容器スプレイポンプにより燃料取替用水ピット水を原子炉格納容器内にスプレイする。

代替格納容器スプレイポンプの水源として燃料取替用水ピットが使用できない場合は、補助給水ピットを使用する。

炉心損傷後に代替格納容器スプレイポンプによる代替炉心注水（落下遅延・防止）を実施していた場合に、原子炉格納容器内へのスプレイが必要と判断すれば、代替格納容器スプレイポンプの注水先を原子炉容器から原子炉格納容器へ切り替え、原子炉格納容器内へのスプレイを行う。

なお、常設代替交流電源設備に関する手順等は「1.14 電源の確保に関する手順等」にて整備する。

i. 手順着手の判断基準

炉心損傷を判断した場合^{*1}において、全交流動力電源喪失又は原子炉補機冷却機能喪失時に、原子炉補機冷却機能が喪失し、原子炉補機冷却水の通水を原子炉補機冷却水供給母管流量等にて確認できない場合に、原子炉格納容器圧力が最高使用圧力（0.283MPa[gage]）以上で、原子炉格納容器内にスプレイするために必要な燃料取替用水ピット等の水位が確保されている場合。

※1 炉心出口温度が 350℃以上及び格納容器内高レンジエリアモニタ（高レンジ）の指示値が 1×10^5 mSv/h 以上の場合。

ii. 操作手順

1.6.2.2(1) b. (a) ii. と同様。

iii. 操作の成立性

上記の操作は、運転員（中央制御室）1名、運転員（現場）1名及び災害対策要員1名にて作業を実施した場合、作業開始を判断してから代替格納容器スプレイポンプによる原子炉格納容器内へのスプレイ開始まで30分以内で可能である。

なお、代替格納容器スプレイポンプの注水先を原子炉容器から原子炉格納容器へ切り替える場合の上記の操作は、運転員（中央制御室）1名及び運転員（現場）1名にて作業を実施した場合、作業開始を判断してから代替格納容器スプレイポンプによる原子炉格納容器内へのスプレイ開始まで20分

以内で可能である。

(b) B-格納容器スプレイポンプ（自己冷却）による原子炉格納容器内へのスプレイ

炉心の著しい損傷が発生した場合において、全交流動力電源喪失又は原子炉補機冷却機能喪失により、代替格納容器スプレイポンプによる原子炉格納容器内へのスプレイができない場合は、B-格納容器スプレイポンプ（自己冷却）により燃料取替用水ピット水及びよう素除去薬品タンクの薬品を原子炉格納容器内にスプレイする。

i. 手順着手の判断基準

炉心損傷を判断した場合^{※1}において、代替格納容器スプレイポンプの故障等により、原子炉格納容器内へのスプレイを代替格納容器スプレイポンプ出口積算流量にて確認できない場合に、原子炉格納容器内へスプレイするために必要な燃料取替用水ピットの水位が確保されている場合。

※1 炉心出口温度が 350℃以上及び格納容器内高レンジエリアモニタ（高レンジ）の指示値が 1×10^5 mSv/h 以上の場合。

ii. 操作手順

B-格納容器スプレイポンプ（自己冷却）による原子炉格納容器内へのスプレイの手順の概要は以下のとおり。概要図を第 1.6.15 図に、タイムチャートを第 1.6.13 図に示す。

- ① 発電課長（当直）は、手順着手の判断基準に基づき、運転員に B-格納容器スプレイポンプ（自己冷却）による原子炉格納容器内へのスプレイの準備開始を指示する。

- ② 運転員（中央制御室）Aは、中央制御室でB－格納容器スプレイポンプ起動準備のため、格納容器スプレイ系の系統構成を実施する。
- ③ 運転員（現場）B及びCは、現場でB－格納容器スプレイポンプ起動準備のため、可搬型ホース及びベンディングホースの接続を実施し、原子炉補機冷却水系の弁を隔離する。
- ④ 運転員（現場）B及びCは、現場で可搬型ホースの取付け完了後に、格納容器スプレイ系の弁を操作しB－格納容器スプレイポンプ自己冷却ラインの系統構成及び系統ベンディングを行い、発電課長（当直）に報告する。
- ⑤ 運転員（中央制御室）A、運転員（現場）B及びCは、B－格納容器スプレイポンプによる原子炉格納容器内へのスプレイの系統構成が完了したことを発電課長（当直）に報告する。
- ⑥ 発電課長（当直）は、B－格納容器スプレイポンプによる原子炉格納容器内へのスプレイが可能となれば、運転員に原子炉格納容器内へのスプレイ開始を指示する。
- ⑦ 運転員（中央制御室）Aは、中央制御室でB－格納容器スプレイポンプを起動し、ポンプ起動後、B－格納容器スプレイポンプ補機冷却水流量等を確認し、運転状態に異常がないことを確認する。また、中央制御室で原子炉格納容器隔離弁を開操作し、B－格納容器スプレイ流量等により原子炉格納容器内へのスプレイ流量が確保されたことを確認し、発電課長（当直）に報告する。

- ⑧ 運転員（中央制御室）Aは、中央制御室で原子炉格納容器圧力及び温度の低下により、B－格納容器スプレイポンプの運転状態に異常がないこと及び原子炉格納容器内が冷却状態であることを継続して確認する。
- ⑨ 運転員（中央制御室）Aは、中央制御室で原子炉格納容器圧力が最高使用圧力から 0.05MPa 低下したことを確認すれば一旦原子炉格納容器内へのスプレイを停止し、その後、最高使用圧力となれば原子炉格納容器内へのスプレイを再開する。

なお、代替格納容器スプレイポンプ出口積算流量、燃料取替用水ピット水位等により原子炉格納容器内への注水量を把握し、格納容器再循環ユニットによる格納容器内自然対流冷却に影響しない上限の高さまで注水されたことを格納容器水位等により確認すれば、原子炉格納容器内へのスプレイを停止する。

iii. 操作の成立性

上記の操作は、運転員（中央制御室）1名及び運転員（現場）2名にて作業を実施した場合、作業開始を判断してからB－格納容器スプレイポンプの（自己冷却）による原子炉格納容器内へのスプレイ開始まで45分以内で可能である。

円滑に作業できるように、移動経路を確保し、防護具、照明及び通信連絡設備を整備する。室温は通常運転時と同程度である。

（添付資料 1.6.9）

放射性物質の濃度低下については、代替格納容器スプレイ手段を用いて原子炉格納容器内へスプレイすることにより、原子炉格納容器内の圧力及び温度を低下させるとともに粒子状の放射性物質の除去により放射性物質を低減する。さらに、B-格納容器スプレイポンプ（自己冷却）による酸素除去薬品タンクの薬品を原子炉格納容器内へ注入することにより低下させる。

（添付資料 1.6.10）

炉心損傷後の原子炉格納容器冷却操作については、原子炉格納容器圧力が最高使用圧力から 0.05MPa 低下したことを確認すれば停止する手順としており、大規模な水素燃焼の発生を防止する。また、水素濃度は、可搬型格納容器内水素濃度計測ユニットで計測される水素濃度（ドライ）により継続的に監視を行う運用として、測定による水素濃度が 8 vol%（ドライ）未満であれば減圧を継続する。

原子炉格納容器内の冷却を目的とした原子炉格納容器内へのスプレイを行う場合は、原子炉格納容器内への注水量の制限があることから、原子炉格納容器内へのスプレイを行っている際に、格納容器再循環ユニットによる格納容器内自然対流冷却に影響しない上限の高さまで注水されたことを確認すれば原子炉格納容器内へのスプレイを停止し、格納容器内自然対流冷却のみの冷却とする。

（添付資料 1.6.11）

(c) ディーゼル駆動消火ポンプによる原子炉格納容器内へのスプレイ

炉心の著しい損傷が発生した場合に、全交流動力電源喪失又は原子炉補機冷却機能喪失が発生し、代替格納容器スプレイポンプ及びB-格納容器スプレイポンプによる原子炉格納容器内へのスプレイができない場合、常用設備であるディーゼル駆動消火ポンプによりろ過水タンク水を原子炉格納容器内にスプレイする。

使用に際しては、重大事故等対処に悪影響を与える火災が発生していないことを確認して使用する。

i. 手順着手の判断基準

炉心損傷を判断した場合^{*1}において、B-格納容器スプレイポンプの故障等により、原子炉格納容器内へのスプレイがB-格納容器スプレイ流量等にて確認できない場合に、原子炉格納容器内へスプレイするために必要なろ過水タンクの水位が確保されており、重大事故等対処に悪影響を与える火災が発生しておらず、消火用として消火ポンプの必要がない場合。

※1 炉心出口温度が 350℃以上及び格納容器内高レンジエリアモニタ（高レンジ）の指示値が 1×10^5 mSv/h 以上の場合。

ii. 操作手順

1.6.2.2(1) b. (b) ii. と同様。ただし、電動機駆動消火ポンプは、常用母線に電源がなく起動できないため除く。

iii. 操作の成立性

上記の操作は、運転員（中央制御室）1名及び運転員（現場）2名にて作業を実施した場合、作業開始を判断してから

ディーゼル駆動消火ポンプによる原子炉格納容器内へのスプレイ開始まで 35 分以内で可能である。

(d) 海水を用いた可搬型大型送水ポンプ車による原子炉格納容器内へのスプレイ

炉心の著しい損傷が発生した場合において、全交流動力電源喪失又は原子炉補機冷却機能喪失が発生し、代替格納容器スプレイポンプ、B-格納容器スプレイポンプ（自己冷却）及びディーゼル駆動消火ポンプによる原子炉格納容器内へのスプレイができない場合は、可搬型大型送水ポンプ車により海水を原子炉格納容器内にスプレイする。

i. 手順着手の判断基準

炉心損傷を判断した場合^{※1}において、B-格納容器スプレイポンプの故障等により、原子炉格納容器内へのスプレイをB-格納容器スプレイ流量等にて確認できない場合。

※1 炉心出口温度が 350℃以上及び格納容器内高レンジエリアモニタ（高レンジ）の指示値が $1 \times 10^5 \text{mSv/h}$ 以上の場合。

ii. 操作手順

1.6.2.2(1) b. (c) ii. と同様。

iii. 操作の成立性

上記の操作は、運転員（中央制御室）1名、運転員（現場）2名及び災害対策要員6名にて作業を実施した場合、作業開始を判断してから海水を用いた可搬型大型送水ポンプ車による原子炉格納容器内へのスプレイ開始まで 225 分以内で可能である。

(e) 代替給水ピットを水源とした可搬型大型送水ポンプ車による原子炉格納容器内へのスプレー

炉心の著しい損傷が発生した場合において、全交流動力電源喪失又は原子炉補機冷却機能喪失が発生し、代替格納容器スプレーポンプ、B-格納容器スプレーポンプ（自己冷却）及びディーゼル駆動消火ポンプによる原子炉格納容器内へのスプレーができない場合は、可搬型大型送水ポンプ車により代替給水ピットから原子炉格納容器内にスプレーする。

i. 手順着手の判断基準

炉心損傷を判断した場合^{*1}において、B-格納容器スプレーポンプの故障等により、原子炉格納容器内へのスプレーをB-格納容器スプレー流量等にて確認できない場合に、海水取水箇所へのアクセスに時間を要すると判断し、代替給水ピットの水位が確保され、使用できることを確認した場合。

※1 炉心出口温度が 350℃以上及び格納容器内高レンジエリアモニタ（高レンジ）の指示値が $1 \times 10^5 \text{mSv/h}$ 以上の場合。

ii. 操作手順

1.6.2.2(1) b. (d) ii. と同様。

iii. 操作の成立性

上記の操作は、運転員（中央制御室）1名、運転員（現場）2名及び災害対策要員6名にて作業を実施した場合、作業開始を判断してから代替給水ピットを水源とした可搬型大型送水ポンプ車による原子炉格納容器内へのスプレー開始まで170分以内で可能である。

(f) 原水槽を水源とした可搬型大型送水ポンプ車による原子炉格納容器内へのスプレイ

炉心の著しい損傷が発生した場合において、全交流動力電源喪失又は原子炉補機冷却機能喪失により、代替格納容器スプレイポンプ、B-格納容器スプレイポンプ（自己冷却）及びディーゼル駆動消火ポンプによる原子炉格納容器内へのスプレイができない場合は、可搬型大型送水ポンプ車により原水槽から原子炉格納容器内にスプレイする。

i. 手順着手の判断基準

炉心損傷を判断した場合^{*1}において、B-格納容器スプレイポンプの故障等により、原子炉格納容器内へのスプレイをB-格納容器スプレイ流量等にて確認できない場合において、海水の取水ができないと判断し、原水槽の水位が確保され、使用できることを確認した場合。

※1 炉心出口温度が 350℃以上及び格納容器内高レンジエリアモニタ（高レンジ）の指示値が $1 \times 10^5 \text{mSv/h}$ 以上の場合。

ii. 操作手順

1.6.2.2(1) b. (e) ii. と同様。

iii. 操作の成立性

上記の操作は、運転員（中央制御室）1名、運転員（現場）2名及び災害対策要員6名にて作業を実施した場合、原水槽を水源とした可搬型大型送水ポンプ車による原子炉格納容器内へのスプレイ開始まで225分以内で可能である。

b. 格納容器内自然対流冷却

(a) 可搬型大型送水ポンプ車を用いたC, D-格納容器再循環ユニットによる格納容器内自然対流冷却

炉心の著しい損傷が発生した場合において、全交流動力電源喪失又は原子炉補機冷却機能喪失が発生し、原子炉格納容器内の冷却機能が喪失した場合は、可搬型大型送水ポンプ車及びC, D-格納容器再循環ユニットでの格納容器内自然対流冷却を行う。

格納容器再循環ユニットによる冷却で対応している場合に、原子炉格納容器圧力が十分低下しない等により放射性物質濃度低減が必要な場合は、代替格納容器スプレイを同時に実施することにより、原子炉格納容器内冷却と放射性物質濃度の低下を図る。

i. 手順着手の判断基準

全交流動力電源喪失又は原子炉補機冷却機能喪失が発生した場合に、原子炉補機冷却機能が喪失し、原子炉補機冷却水の通水を原子炉補機冷却水供給母管流量等にて確認できない場合。

ii. 操作手順

操作手順は、「1.7 原子炉格納容器の過圧破損を防止するための手順等」のうち、1.7.2.2(1) a. 「可搬型大型送水ポンプ車を用いたC, D-格納容器再循環ユニットによる格納容器内自然対流冷却」の操作手順と同様である。

iii. 操作の成立性

上記の操作は、運転員（中央制御室）1名、運転員（現場）2名及び災害対策要員6名にて作業を実施した場合、作業開

始を判断してから可搬型大型送水ポンプ車を用いたC, D一格納容器再循環ユニットによる格納容器内自然対流冷却開始まで275分以内で可能である。

c. 重大事故等時の対応手段の選択

重大事故等時の対応手段の選択方法は以下のとおり。対応手段の選択フローチャートを第1.6.17図に示す。

炉心の著しい損傷が発生した場合にサポート系故障により、原子炉格納容器内の冷却機能が喪失している場合、継続的な冷却実施の観点及び原子炉格納容器内の重要機器の水没を未然に防止する観点から、代替格納容器スプレイよりも格納容器内自然対流冷却による手段を優先する。ただし、格納容器内自然対流冷却の手段では、可搬型大型送水ポンプ車を使用するため準備に時間がかかることから、使用を開始するまでの間に原子炉格納容器圧力が最高使用圧力(0.283MPa[gage])以上となる場合は、代替格納容器スプレイを行う。

(添付資料 1.6.11)

代替格納容器スプレイの優先順位は、代替格納容器スプレイポンプ、B一格納容器スプレイポンプ、ディーゼル駆動消火ポンプ、可搬型大型送水ポンプ車の順で使用する。

詳細には、代替格納容器スプレイポンプによる原子炉格納容器内へのスプレイができない場合は、B一格納容器スプレイポンプを使用する。B一格納容器スプレイポンプからの原子炉格納容器内へのスプレイ手段を失った場合は、ディーゼル駆動消火ポンプを使用する。ただし、構内で火災が発生した場合には、消火活動に優先して使用する。また、ディーゼル駆動消火ポンプが

使用できない場合は、可搬型大型送水ポンプ車により原子炉格納容器内へ淡水又は海水をスプレーする。

可搬型大型送水ポンプ車は、使用準備に時間を要することから、B-格納容器スプレーポンプ（自己冷却）による原子炉格納容器内へのスプレー手段を失った場合に消火設備による原子炉格納容器内へのスプレーと同時に準備を開始する。

可搬型大型送水ポンプ車による原子炉格納容器内へのスプレーのための水源は、水源の切替えによる注水の中断が発生しない海水を優先して使用し、海水取水箇所へのアクセスに時間を要する場合には、準備時間が最も短い代替給水ピットを使用する。海水の取水ができない場合は、保有水量が大きい原水槽を使用する。原水槽への補給は、2次系純水タンク又はろ過水タンクから移送することにより行う。ただし、ろ過水タンクは、重大事故等対処に悪影響を与える火災の発生がない場合に使用する。

1.6.2.3 重大事故等対処設備（設計基準拡張）による対応手順

(1) 格納容器スプレーポンプによる原子炉格納容器内へのスプレー

格納容器スプレーポンプが健全な場合は、中央制御室からの手動操作により格納容器スプレーポンプを起動し、燃料取替用水ピットを水源とした原子炉格納容器内へのスプレーを実施する。

a. 手順着手の判断基準

原子炉格納容器圧力が格納容器スプレー作動設定値（0.127MPa[gage]）以上かつ格納容器スプレーポンプが起動していない場合に、原子炉格納容器へスプレーするために必要な燃料取替用水ピットの水位が確保されている場合。

b. 操作手順

格納容器スプレイポンプによる原子炉格納容器内へのスプレイ手順の概要は以下のとおり。概要図を第 1.6.16 図に示す。

- ① 発電課長（当直）は、手順着手の判断基準に基づき、運転員に格納容器スプレイポンプによる原子炉格納容器内へのスプレイ開始を指示する。
- ② 運転員（中央制御室）Aは、格納容器スプレイポンプを起動する。
- ③ 運転員（中央制御室）Aは、中央制御室で原子炉格納容器内へのスプレイが開始されたことを格納容器スプレイ流量の上昇並びに原子炉格納容器内の圧力及び温度の低下により確認し、発電課長（当直）に報告する。
- ④ 運転員（中央制御室）Aは、中央制御室で燃料取替用水ピット水位及び格納容器再循環サンプル水位を確認し、再循環切替水位に到達すれば再循環運転に切り替える。

c. 操作の成立性

上記の操作は、運転員（中央制御室）1名にて操作を実施する。操作器による遠隔操作であるため、速やかに対応できる。

1.6.2.4 原子炉容器及び原子炉格納容器内への注水時における原子炉格納容器内の水位及び注水量の管理

原子炉容器及び原子炉格納容器内への注水を行う場合、重要機器及び重要計器の水没を防止するため、原子炉格納容器内の水位及び注水量を管理する必要がある。

原子炉容器及び原子炉格納容器内への注水開始から格納容器再循

環サンプル水位（広域）の上限である総注水量約 2,400m³ までは、格納容器再循環サンプル水位（広域）にて水位を把握するとともに、高圧注入流量、低圧注入流量等の流量と注水時間から算出した原子炉容器への注水量と、B-格納容器スプレイ冷却器出口積算流量（AM用）又はAM用消火水積算流量、代替格納容器スプレイポンプ出口積算流量の積算値により算出した原子炉格納容器注水量の和から総注水量を算出し把握する。その後の原子炉格納容器内冷却時に注水を停止する総注水量は、格納容器再循環ユニットによる格納容器内自然対流冷却に影響しない上限の高さまで注水されたことを原子炉容器注水量と原子炉格納容器注水量の和から総注水量を格納容器水位等にて把握する。

また、残存溶融炉心冷却時に注水を停止する総注水量についても同様に、格納容器再循環ユニットによる格納容器内自然対流冷却に影響しない上限の高さまで注水されたことを原子炉容器注水量と原子炉格納容器注水量の和から総注水量を格納容器水位等にて把握する。

原子炉格納容器内へ注水時漏えいがあった場合は、漏えい先のタンク水位やサンプル水位等により原子炉格納容器外への漏えいを確認し、漏えい箇所の隔離を行う。また、原子炉格納容器内への注水量と原子炉格納容器外への漏えい量を比較し原子炉格納容器内の水位を推定する。

原子炉格納容器外への漏えいには、注水ラインから他の系統への漏えい、原子炉格納容器貫通配管又は貫通部から周辺補機棟又はアニュラス部への漏えい等が考えられる。

（添付資料 1.6.13）

1.6.2.5 その他の手順項目について考慮する手順

1次冷却材喪失事象に伴い、炉心損傷の兆候が見られた場合の原子炉格納容器下部への注水については、「1.8 原子炉格納容器下部の熔融炉心を冷却するための手順等」のうち、1.8.2.1(1)「交流動力電源及び原子炉補機冷却機能が健全である場合の手順」及び1.8.2.1(2)「全交流動力電源又は原子炉補機冷却機能喪失時の手順」にて整備する。

熔融炉心が原子炉容器内に残存する場合の冷却手順については、「1.4 原子炉冷却材圧力バウンダリ低圧時に発電用原子炉を冷却するための手順等」のうち、1.4.2.1(3)「熔融炉心が原子炉容器内に残存する場合の対応手順」にて整備する。

燃料取替用水ピットの枯渇又は破損時の対応手順については、「1.13 重大事故等時に必要となる水の供給手順等」のうち、1.13.2.2「水源へ水を補給するための対応手順」及び1.13.2.3「水源を切り替えるための対応手順」にて整備する。

常設代替交流電源設備の代替電源に関する手順については、「1.14 電源の確保に関する手順等」のうち、1.14.2.1(1)「代替交流電源設備による給電」にて整備する。また、代替非常用発電機及び可搬型大型送水ポンプ車への燃料給油の手順については、「1.14 電源の確保に関する手順等」のうち、1.14.2.4「燃料の補給手順」にて整備する。

操作の判断及び確認に係る計装設備に関する手順及び原子炉格納容器圧力が機能喪失により監視できない場合の格納容器圧力を推定する手順については、「1.15 事故時の計装に関する手順等」のうち、1.15.2「重大事故等時の手順等」にて整備する。

第 1.6.1 表 機能喪失を想定する設計基準事故対処設備と整備する手順

対応手段, 対処設備, 手順書一覧 (1/9)

(重大事故等対処設備 (設計基準拡張))

分類	機能喪失を想定する設計基準事故対処設備	対応手段	対処設備	設備分類 * 2	整備する手順書	手順書の分類
重大事故等対処設備 (設計基準拡張)	-	原子炉格納容器スプレイ設備内の除熱	格納容器スプレイポンプ 燃料取替用水ビット 格納容器スプレイ冷却器 非常用炉心冷却設備 配管・弁 原子炉格納容器スプレイ設備 配管・弁 スプレイノズル スプレイリング 原子炉格納容器 原子炉補機冷却設備 非常用取水設備 格納容器再循環サンブ 格納容器再循環サンブスクリーン 安全注入ポンプ再循環サンブ側入口C/V外側隔離弁 非常用交流電源設備 * 1	重大事故等対処設備 (設計基準拡張) a, b	事象の判別を行う運転手順書等 炉心の著しい損傷が発生した場合の対応手順書	故障及び設計基準事故に対処する運転手順書 炉心の著しい損傷が発生した場合に対処する運転手順書

* 1 : 手順は「1.14 電源の確保に関する手順等」にて整備する。

* 2 : 重大事故等対策において用いる設備の分類

a : 当該条文中に適合する重大事故等対処設備 b : 37条に適合する重大事故等対処設備 c : 自主的対策として整備する重大事故等対処設備

対応手段, 対処設備, 手順書一覧 (2/9)

(炉心損傷前のフロントライン系故障時)

分類	機能喪失を想定する設計基準事故対処設備	対応手段	対処設備	設備分類*4	整備する手順書	手順書の分類
フロントライン系故障時	格納容器スプレイポンプ 又は 燃料取替用水ビット*1 又は 格納容器スプレイ冷却器 又は 安全注入ポンプ 再循環サンプ側 入口C/V外側隔離弁	C, D 格納容器内自然対流冷却	C, D-格納容器再循環ユニット*2 C, D-原子炉補機冷却水ポンプ*2 C, D-原子炉補機冷却水冷却器*2 原子炉補機冷却水サージタンク*2 原子炉補機冷却水サージタンク加圧用可搬型窒素ガスポンプ*2 ホース・弁 C, D-原子炉補機冷却海水ポンプ*2 C, D-原子炉補機冷却海水ポンプ出口ストレーナ C, D-原子炉補機冷却水冷却器海水入口ストレーナ 原子炉補機冷却設備(原子炉補機冷却水設備)配管・弁 原子炉補機冷却設備(原子炉補機冷却海水設備)配管・弁 原子炉格納容器 非常用取水設備 可搬型温度計測装置(格納容器再循環ユニット入口温度/出口温度)*2	重大事故等対処設備 a, b	原子炉格納容器の健全性を確保する手順書等	炉心の著しい損傷及び原子炉格納容器破損を防止する運転手順書
			非常用交流電源設備*3			
			窒素供給装置*2			
フロントライン系故障時	格納容器スプレイポンプ 又は 燃料取替用水ビット*1	代替格納容器スプレイポンプ 原子炉格納容器内の冷却	代替格納容器スプレイポンプ 燃料取替用水ビット 補助給水ビット 非常用炉心冷却設備 配管・弁 2次冷却設備(補助給水設備)配管・弁 原子炉格納容器スプレイ設備 配管・弁 スプレインゾル スプレイリング 原子炉格納容器 代替所内電気設備*3	重大事故等対処設備 a	原子炉格納容器の健全性を確保する手順書等	炉心の著しい損傷及び原子炉格納容器破損を防止する運転手順書
			非常用交流電源設備*3			
		ディーゼル駆動消火ポンプ又は原子炉格納容器内の冷却	電動機駆動消火ポンプ ディーゼル駆動消火ポンプ ろ過水タンク 可搬型ホース 火災防護設備(消火栓設備)配管・弁 給水処理設備 配管・弁 原子炉格納容器スプレイ設備 配管・弁 スプレインゾル スプレイリング 原子炉格納容器 非常用交流電源設備*3 常用電源設備		原子炉格納容器の健全性を確保する手順書等	炉心の著しい損傷及び原子炉格納容器破損を防止する運転手順書

*1: 手順は「1.13 重大事故等時に必要となる水の供給手順等」にて整備する。

*2: 手順は「1.7 原子炉格納容器の過圧破損を防止するための手順等」にて整備する。

*3: 手順は「1.14 電源の確保に関する手順等」にて整備する。

*4: 重大事故等対策において用いる設備の分類

a: 当該条文中に適合する重大事故等対処設備 b: 37条に適合する重大事故等対処設備 c: 自主的対策として整備する重大事故等対処設備

対応手段, 対処設備, 手順書一覧 (3/9)

(炉心損傷前のフロントライン系故障時)

分類	機能喪失を想定する設計基準事故対処設備	対応手段	対処設備	設備分類*5	整備する手順書	手順書の分類
フロントライン系故障時	格納容器スプレイポンプ 又は 燃料取替水ビット*1	可搬型大型海水を用いた原子炉格納容器内の冷却	可搬型大型送水ポンプ車*2 可搬型ホース・接続口 ホース延長・回収車(送水車用) 非常用炉心冷却設備 配管・弁 原子炉格納容器スプレイ設備 配管・弁 スプレイノズル スプレイリング 原子炉格納容器 非常用取水設備 非常用交流電源設備*3 燃料補給設備*3	自主対策設備	原子炉格納容器の健全性を確保する手順書等	炉心の著しい損傷及び原子炉格納容器破損を防止する運転手順書
		代替給水ビットを水源とした可搬型大型送水ポンプ車による冷却	可搬型大型送水ポンプ車 可搬型ホース・接続口 ホース延長・回収車(送水車用) 代替給水ビット 非常用炉心冷却設備 配管・弁 原子炉格納容器スプレイ設備 配管・弁 スプレイノズル スプレイリング 原子炉格納容器 非常用交流電源設備*3 燃料補給設備*3	自主対策設備	原子炉格納容器の健全性を確保する手順書等	炉心の著しい損傷及び原子炉格納容器破損を防止する運転手順書
		原水槽を水源とした可搬型大型送水ポンプ車による冷却	可搬型大型送水ポンプ車 可搬型ホース・接続口 ホース延長・回収車(送水車用) 原水槽*4 2次系純水タンク*4 ろ過水タンク*4 非常用炉心冷却設備 配管・弁 原子炉格納容器スプレイ設備 配管・弁 給水処理設備 配管・弁 スプレイノズル スプレイリング 原子炉格納容器 非常用交流電源設備*3 燃料補給設備*3	自主対策設備	原子炉格納容器の健全性を確保する手順書等	炉心の著しい損傷及び原子炉格納容器破損を防止する運転手順書

*1: 手順は「1.13 重大事故等時に必要となる水の供給手順等」にて整備する。

*2: 可搬型大型送水ポンプ車により海水を原子炉格納容器へスプレイする。

*3: 手順は「1.14 電源の確保に関する手順等」にて整備する。

*4: 原水槽への補給は, 2次系純水タンク又はろ過水タンクから移送することにより行う。

*5: 重大事故等対策において用いる設備の分類

a: 当該条文中に適合する重大事故等対処設備 b: 37条に適合する重大事故等対処設備 c: 自主的対策として整備する重大事故等対処設備

対応手段，対処設備，手順書一覧（4/9）

（炉心損傷前のサポート系故障時）

分類	機能喪失を想定する設計基準事故対処設備	対応手段	対処設備	設備分類*3	整備する手順書	手順書の分類	
サポート系故障時	全交流動力電源 又は 原子炉補機冷却水設備	代替格納容器スプレイポンプによる冷却	代替格納容器スプレイポンプ 燃料取替用水ビット 補助給水ビット 非常用炉心冷却設備 配管・弁 2次冷却設備（補助給水設備）配管・弁 原子炉格納容器スプレイ設備 配管・弁 スプレイノズル スプレイリング 原子炉格納容器 常設代替交流電源設備*1 可搬型代替交流電源設備*1 代替所内電気設備*1	重大事故等対処設備	a	全交流動力電源喪失時における対応手順書等	炉心の著しい損傷及び原子炉格納容器破損を防止する運転手順書
		原子炉格納容器スプレイポンプ	B-格納容器スプレイポンプ 可搬型ホース 燃料取替用水ビット B-格納容器スプレイ冷却器 非常用炉心冷却設備 配管・弁 原子炉格納容器スプレイ設備 配管・弁 スプレイノズル スプレイリング 原子炉格納容器 原子炉補機冷却設備（原子炉補機冷却水設備）配管・弁 常設代替交流電源設備*1	自主対策設備		全交流動力電源喪失時における対応手順書等	炉心の著しい損傷及び原子炉格納容器破損を防止する運転手順書
		ディーゼル格納容器スプレイポンプ	ディーゼル駆動消火ポンプ ろ過水タンク 可搬型ホース 火災防護設備（消火栓設備）配管・弁 給水処理設備 配管・弁 原子炉格納容器スプレイ設備 配管・弁 スプレイノズル スプレイリング 原子炉格納容器 常設代替交流電源設備*1	自主対策設備		全交流動力電源喪失時における対応手順書等	炉心の著しい損傷及び原子炉格納容器破損を防止する運転手順書
		可搬型大型海水ポンプ車	可搬型大型送水ポンプ車*2 可搬型ホース・接続口 ホース延長・回収車（送水車用） 非常用炉心冷却設備 配管・弁 原子炉格納容器スプレイ設備 配管・弁 スプレイノズル スプレイリング 原子炉格納容器 非常用取水設備 常設代替交流電源設備*1 燃料補給設備*1	自主対策設備		全交流動力電源喪失時における対応手順書等	炉心の著しい損傷及び原子炉格納容器破損を防止する運転手順書
		代替給水ビットを水源とした可搬型大型海水ポンプ車	可搬型大型送水ポンプ車 可搬型ホース・接続口 ホース延長・回収車（送水車用） 代替給水ビット 非常用炉心冷却設備 配管・弁 原子炉格納容器スプレイ設備 配管・弁 スプレイノズル スプレイリング 原子炉格納容器 常設代替交流電源設備*1 燃料補給設備*1	自主対策設備		全交流動力電源喪失時における対応手順書等	炉心の著しい損傷及び原子炉格納容器破損を防止する運転手順書

*1：手順は「1.14 電源の確保に関する手順等」にて整備する。

*2：可搬型大型送水ポンプ車により海水を原子炉格納容器へスプレイする。

*3：重大事故等対策において用いる設備の分類

a：当該条文中に適合する重大事故等対処設備 b：37条に適合する重大事故等対処設備 c：自主的対策として整備する重大事故等対処設備

対応手段, 対処設備, 手順書一覧 (5/9)

(炉心損傷前のサポート系故障時)

分類	機能喪失を想定する設計基準事故対処設備	対応手段	対処設備	設備分類*5	整備する手順書	手順書の分類
サポート系故障時	全交流動力電源 又は 原子炉補機冷却水設備	可搬型大型送水ポンプ車 原子炉格納容器内の冷却	可搬型大型送水ポンプ車 可搬型ホース・接続口 ホース延長・回収車(送水車用) 原水槽*1 2次系純水タンク*1 ろ過水タンク*1 非常用炉心冷却設備 配管・弁 原子炉格納容器スプレイ設備 配管・弁 給水処理設備 配管・弁 スプレイノズル スプレイリング 原子炉格納容器 常設代替交流電源設備*2 燃料補給設備*2	自主対策設備	全交流動力電源喪失時における対応手順書等	炉心の著しい損傷及び原子炉格納容器破損を防止する運転手順書
		可搬型大型送水ポンプ車による格納容器内自, 然対流冷却	可搬型大型送水ポンプ車*3 可搬型ホース・接続口 ホース延長・回収車(送水車用) C, D-格納容器再循環ユニット*3 原子炉補機冷却設備(原子炉補機冷却水設備) 配管・弁 原子炉格納容器 非常用取水設備 可搬型温度計測装置(格納容器再循環ユニット入口温度/出口温度)*3 常設代替交流電源設備*2 燃料補給設備*2	重大事故等対処設備	全交流動力電源喪失時における対応手順書等	炉心の著しい損傷及び原子炉格納容器破損を防止する運転手順書
			接続口*4	a		

*1: 原水槽への補給は, 2次系純水タンク又はろ過水タンクから移送することにより行う。

*2: 手順は「1.14 電源の確保に関する手順等」にて整備する。

*3: 手順は「1.7 原子炉格納容器の過圧破損を防止するための手順等」にて整備する。

*4: 故意による大型航空機の衝突その他のテロリズムによる影響がある場合に使用する。

*5: 重大事故等対策において用いる設備の分類

a: 当該条文中に適合する重大事故等対処設備 b: 37条に適合する重大事故等対処設備 c: 自主的対策として整備する重大事故等対処設備

対応手段，対処設備，手順書一覧（6/9）

（炉心損傷後のフロントライン系故障時）

分類	機能喪失を想定する設計基準事故対処設備	対応手段	対処設備	設備分類*4	整備する手順書	手順書の分類	
フロントライン系故障時	格納容器スプレイポンプ 又は 燃料取替用水ビット*1	C, D 格納容器内自然対流冷却	C, D-格納容器再循環ユニット*2 C, D-原子炉補機冷却水ポンプ*2 C, D-原子炉補機冷却水冷却器*2 原子炉補機冷却水サージタンク*2 原子炉補機冷却水サージタンク加圧用可搬型窒素ガスポンプ*2 ホース・弁 C, D-原子炉補機冷却海水ポンプ*2 C, D-原子炉補機冷却海水ポンプ出口ストレーナ C, D-原子炉補機冷却水冷却器海水入口ストレーナ 原子炉補機冷却設備（原子炉補機冷却水設備）配管・弁 原子炉補機冷却設備（原子炉補機冷却海水設備）配管・弁 原子炉格納容器 非常用取水設備 可搬型温度計測装置（格納容器再循環ユニット入口温度/出口温度）*2	重大事故等対処設備	a	炉心の著しい損傷が発生した場合の対応手順書	炉心の著しい損傷が発生した場合に対処する運転手順書
			非常用交流電源設備*3	重大事故等対処設備 （設計基準拡張）			
			窒素供給装置*2	自主対策設備			
	代替格納容器スプレイポンプ 燃料取替用水ビット 補助給水ビット 非常用炉心冷却設備 配管・弁 2次冷却設備（補助給水設備）配管・弁 原子炉格納容器スプレイ設備 配管・弁 スプレインゾル スプレイリング 原子炉格納容器 代替所内電気設備*3	代替格納容器スプレイポンプによる 原子炉格納容器内の冷却	代替格納容器スプレイポンプ 燃料取替用水ビット 補助給水ビット 非常用炉心冷却設備 配管・弁 2次冷却設備（補助給水設備）配管・弁 原子炉格納容器スプレイ設備 配管・弁 スプレインゾル スプレイリング 原子炉格納容器 代替所内電気設備*3	重大事故等対処設備	a	炉心の著しい損傷が発生した場合の対応手順書	炉心の著しい損傷が発生した場合に対処する運転手順書
			非常用交流電源設備*3	重大事故等対処設備 （設計基準拡張）			
		ディーゼル駆動消火ポンプ又は 原子炉格納容器内の冷却	電動機駆動消火ポンプ ディーゼル駆動消火ポンプ ろ過水タンク 可搬型ホース 火災防護設備（消火栓設備）配管・弁 給水処理設備 配管・弁 原子炉格納容器スプレイ設備 配管・弁 スプレインゾル スプレイリング 原子炉格納容器 非常用交流電源設備*3 常用電源設備	自主対策設備		炉心の著しい損傷が発生した場合の対応手順書	炉心の著しい損傷が発生した場合に対処する運転手順書

*1：手順は「1.13 重大事故等時に必要となる水の供給手順等」にて整備する。

*2：手順は「1.7 原子炉格納容器の過圧破損を防止するための手順等」にて整備する。

*3：手順は「1.14 電源の確保に関する手順等」にて整備する。

*4：重大事故等対策において用いる設備の分類

a：当該条文中に適合する重大事故等対処設備 b：37条に適合する重大事故等対処設備 c：自主的対策として整備する重大事故等対処設備

対応手段，対処設備，手順書一覧（7/9）

（炉心損傷後のフロントライン系故障時）

分類	機能喪失を想定する設計基準事故対処設備	対応手段	対処設備	設備分類*5	整備する手順書	手順書の分類			
フロントライン系故障時	格納容器スプレイポンプ 又は 燃料取替水ビット*1	可搬型大型送水ポンプ車により海水を用いた原子炉格納容器内の冷却	可搬型大型送水ポンプ車*2 可搬型ホース・接続口 ホース延長・回収車（送水車用） 非常用炉心冷却設備 配管・弁 原子炉格納容器スプレイ設備 配管・弁 スプレイノズル スプレイリング 原子炉格納容器 非常用取水設備 非常用交流電源設備*3 燃料補給設備*3	自主対策設備	炉心の著しい損傷が発生した場合の対応手順書	炉心の著しい損傷が発生した場合に対処する運転手順書			
		代替給水ビットを水源とした可搬型大型送水ポンプ車による冷却	可搬型大型送水ポンプ車 可搬型ホース・接続口 ホース延長・回収車（送水車用） 代替給水ビット 非常用炉心冷却設備 配管・弁 原子炉格納容器スプレイ設備 配管・弁 スプレイノズル スプレイリング 原子炉格納容器 非常用交流電源設備*3 燃料補給設備*3				自主対策設備	炉心の著しい損傷が発生した場合の対応手順書	炉心の著しい損傷が発生した場合に対処する運転手順書
		原水槽を水源とした可搬型大型送水ポンプ車による冷却	可搬型大型送水ポンプ車 可搬型ホース・接続口 ホース延長・回収車（送水車用） 原水槽*4 2次系純水タンク*4 ろ過水タンク*4 非常用炉心冷却設備 配管・弁 原子炉格納容器スプレイ設備 配管・弁 給水処理設備 配管・弁 スプレイノズル スプレイリング 原子炉格納容器 非常用交流電源設備*3 燃料補給設備*3						

*1：手順は「1.13 重大事故等時に必要となる水の供給手順等」にて整備する。

*2：可搬型大型送水ポンプ車により海水を原子炉格納容器へスプレイする。

*3：手順は「1.14 電源の確保に関する手順等」にて整備する。

*4：原水槽への補給は，2次系純水タンク又はろ過水タンクから移送することにより行う。

*5：重大事故等対策において用いる設備の分類

a：当該条文中に適合する重大事故等対処設備 b：37条に適合する重大事故等対処設備 c：自主的対策として整備する重大事故等対処設備

対応手段，対処設備，手順書一覧（8/9）

（炉心損傷後のサポート系故障時）

分類	機能喪失を想定する設計基準事故対処設備	対応手段	対処設備	設備分類*3	整備する手順書	手順書の分類
サポート系故障時	全交流動力電源 又は 原子炉補機冷却水設備	代替格納容器スプレイポンプによる原子炉格納容器内の冷却	代替格納容器スプレイポンプ 燃料代替水ビット 非常用炉心冷却設備 配管・弁 原子炉格納容器スプレイ設備 配管・弁 スプレイノズル スプレイリング 原子炉格納容器 常設代替交流電源設備*1	a, b	炉心の著しい損傷が発生した場合の対応手順書	炉心の著しい損傷が発生した場合に対処する運転手順書
			補助給水ビット 2次冷却設備（補助給水設備）配管・弁 可搬型代替交流電源設備*1 代替所内電気設備*1	a		
		原子格納容器（自己冷却）による原子炉格納容器内の冷却	B-格納容器スプレイポンプ 可搬型ホース よう素除去薬品タンク 燃料代替水ビット B-格納容器スプレイ冷却器 非常用炉心冷却設備 配管・弁 原子炉格納容器スプレイ設備 配管・弁 スプレイノズル スプレイリング 原子炉格納容器 原子炉補機冷却設備（原子炉補機冷却水設備）配管・弁 常設代替交流電源設備*1	自主対策設備	炉心の著しい損傷が発生した場合の対応手順書	炉心の著しい損傷が発生した場合に対処する運転手順書
		ディーゼル駆動消火ポンプによる原子炉格納容器内の冷却	ディーゼル駆動消火ポンプ ろ過水タンク 可搬型ホース 火災防護設備（消火栓設備）配管・弁 給水処理設備 配管・弁 原子炉格納容器スプレイ設備 配管・弁 スプレイノズル スプレイリング 原子炉格納容器 常設代替交流電源設備*1	自主対策設備	炉心の著しい損傷が発生した場合の対応手順書	炉心の著しい損傷が発生した場合に対処する運転手順書
		可搬型大型海水を用いた原子炉格納容器内の冷却	可搬型大型送水ポンプ車*2 可搬型ホース・接続口 ホース延長・回収車（送水車用） 非常用炉心冷却設備 配管・弁 原子炉格納容器スプレイ設備 配管・弁 スプレイノズル スプレイリング 原子炉格納容器 非常用取水設備 常設代替交流電源設備*1 燃料補給設備*1	自主対策設備	炉心の著しい損傷が発生した場合の対応手順書	炉心の著しい損傷が発生した場合に対処する運転手順書
		代替給水ビットを水源とした原子炉格納容器内の冷却	可搬型大型送水ポンプ車 可搬型ホース・接続口 ホース延長・回収車（送水車用） 代替給水ビット 非常用炉心冷却設備 配管・弁 原子炉格納容器スプレイ設備 配管・弁 スプレイノズル スプレイリング 原子炉格納容器 常設代替交流電源設備*1 燃料補給設備*1	自主対策設備	炉心の著しい損傷が発生した場合の対応手順書	炉心の著しい損傷が発生した場合に対処する運転手順書

*1：手順は「1.14 電源の確保に関する手順等」にて整備する。

*2：可搬型大型送水ポンプ車により海水を格納容器へスプレイする。

*3：重大事故等対策において用いる設備の分類

a：当該条文中に適合する重大事故等対処設備 b：37条に適合する重大事故等対処設備 c：自主的対策として整備する重大事故等対処設備

対応手段，対処設備，手順書一覧（9/9）

（炉心損傷後のサポート系故障時）

分類	機能喪失を想定する設計基準事故対処設備	対応手段	対処設備	設備分類*5	整備する手順書	手順書の分類			
サポート系機故障時	全交流動力電源 又は 原子炉補機冷却水設備	可搬型大型送水ポンプ車による格納容器内の冷却	可搬型大型送水ポンプ車 可搬型ホース・接続口 ホース延長・回収車（送水車用） 原水槽*1 2次系純水タンク*1 ろ過水タンク*1 非常用炉心冷却設備 配管・弁 原子炉格納容器スプレイ設備 配管・弁 給水処理設備 配管・弁 スプレイノズル スプレイリング 原子炉格納容器 常設代替交流電源設備*2 燃料補給設備*2	自主対策設備	炉心の著しい損傷が発生した場合の対応手順書	炉心の著しい損傷が発生した場合に対処する運転手順書			
			可搬型大型送水ポンプ車*3 可搬型ホース・接続口 ホース延長・回収車（送水車用） C、D-格納容器再循環ユニット*3 原子炉補機冷却設備（原子炉補機冷却水設備）配管・弁 原子炉格納容器 非常用取水設備 可搬型温度計測装置（格納容器再循環ユニット入口温度/出口温度）*3 常設代替交流電源設備*2 燃料補給設備*2				重大事故等対処設備 a, b	炉心の著しい損傷が発生した場合の対応手順書	炉心の著しい損傷が発生した場合に対処する運転手順書
			接続口*4						

*1：原水槽への補給は，2次系純水タンク又はろ過水タンクから移送することにより行う。

*2：手順は「1.14 電源の確保に関する手順等」にて整備する。

*3：手順は「1.7 原子炉格納容器の過圧破損を防止するための手順等」にて整備する。

*4：故意による大型航空機の衝突その他のテロリズムによる影響がある場合に使用する。

*5：重大事故等対策において用いる設備の分類

a：当該条文中に適合する重大事故等対処設備 b：37条に適合する重大事故等対処設備 c：自主的対策として整備する重大事故等対処設備

第 1.6.2 表 重大事故等対処に係る監視計器

1.6 原子炉格納容器内の冷却等のための手順等

監視計器一覧 (1/24)

対応手段	重大事故等の 対応に必要なとなる 監視項目	監視計器	
1.6.2.1 炉心の著しい損傷防止のための対応手順 (1) フロントライン系故障時の対応手順 a. 格納容器内自然対流冷却			
(a) C, D-格納容器再循環ユニット による格納容器内自然対流冷却	判断 基準	原子炉圧力容器内の 温度	<ul style="list-style-type: none"> ・ 1次冷却材温度 (広域-高温側)
			<ul style="list-style-type: none"> ・ 1次冷却材温度 (広域-低温側)
			<ul style="list-style-type: none"> ・ 炉心出口温度
		原子炉圧力容器内の 圧力	<ul style="list-style-type: none"> ・ 1次冷却材圧力 (広域)
		原子炉圧力容器内の 水位	<ul style="list-style-type: none"> ・ 加圧器水位
			<ul style="list-style-type: none"> ・ 原子炉容器水位
		原子炉格納容器内の 水位	<ul style="list-style-type: none"> ・ 格納容器再循環サンプル水位 (広域)
	原子炉格納容器内の 圧力	<ul style="list-style-type: none"> ・ 原子炉格納容器圧力 	
	<ul style="list-style-type: none"> ・ 格納容器圧力 (AM用) 		
原子炉格納容器 への注水量	<ul style="list-style-type: none"> ・ 格納容器スプレイ流量 		
	<ul style="list-style-type: none"> ・ B-格納容器スプレイ冷却器出口積算 流量 (AM用) 		
操作	「1.7 原子炉格納容器の過圧破損を防止するための手順等」のうち、1.7.2.1(2) a. 「C, D-格納容器再循環ユニットによる格納容器内自然対流冷却」の操作と同様である。		

監視計器一覧 (2/24)

対応手段	重大事故等の 対応に必要な 監視項目	監視計器		
1.6.2.1 炉心の著しい損傷防止のための対応手順 (1) フロントライン系故障時の対応手順 b. 代替格納容器スプレイ				
(a) 代替格納容器スプレイポンプによる 原子炉格納容器内へのスプレイ	判断 基準	原子炉压力容器内の 温度	<ul style="list-style-type: none"> ・ 1次冷却材温度 (広域-高温側) ・ 1次冷却材温度 (広域-低温側) ・ 炉心出口温度 	
		原子炉压力容器内の 圧力	<ul style="list-style-type: none"> ・ 1次冷却材圧力 (広域) 	
		原子炉压力容器内の 水位	<ul style="list-style-type: none"> ・ 加圧器水位 ・ 原子炉容器水位 	
		原子炉格納容器内の 水位	<ul style="list-style-type: none"> ・ 格納容器再循環サンプル水位 (広域) 	
		原子炉格納容器内の 圧力	<ul style="list-style-type: none"> ・ 原子炉格納容器圧力 ・ 格納容器圧力 (AM用) 	
		原子炉格納容器 への注水量	<ul style="list-style-type: none"> ・ 格納容器スプレイ流量 ・ B-格納容器スプレイ冷却器出口積算 流量 (AM用) 	
		水源の確保	<ul style="list-style-type: none"> ・ 燃料取替用水ピット水位 ・ 補助給水ピット水位 	
		操作	原子炉格納容器内の 温度	<ul style="list-style-type: none"> ・ 格納容器内温度
			原子炉格納容器内の 圧力	<ul style="list-style-type: none"> ・ 原子炉格納容器圧力 ・ 格納容器圧力 (AM用)
	原子炉格納容器内の 水位		<ul style="list-style-type: none"> ・ 格納容器再循環サンプル水位 (広域) ・ 格納容器水位 	
	原子炉格納容器 への注水量		<ul style="list-style-type: none"> ・ 代替格納容器スプレイポンプ出口積算 流量 	
	水源の確保		<ul style="list-style-type: none"> ・ 燃料取替用水ピット水位 ・ 補助給水ピット水位 	
	電源		<ul style="list-style-type: none"> ・ 代替非常用発電機電圧, 電力, 周波数 ・ 6-A, B母線電圧 	
	補機監視機能		<ul style="list-style-type: none"> ・ 代替格納容器スプレイポンプ出口圧力 	

監視計器一覧 (3/24)

対応手段	重大事故等の 対応に必要な 監視項目	監視計器	
1.6.2.1 炉心の著しい損傷防止のための対応手順 (1) フロントライン系故障時の対応手順 b. 代替格納容器スプレイ			
(b) 電動機駆動消火ポンプ又は ディーゼル駆動消火ポンプによる 原子炉格納容器内へのスプレイ	判断基準	原子炉圧力容器内の 温度	<ul style="list-style-type: none"> ・ 1次冷却材温度（広域－高温側） ・ 1次冷却材温度（広域－低温側） ・ 炉心出口温度
		原子炉圧力容器内の 圧力	<ul style="list-style-type: none"> ・ 1次冷却材圧力（広域）
		原子炉圧力容器内の 水位	<ul style="list-style-type: none"> ・ 加圧器水位 ・ 原子炉容器水位
		原子炉格納容器内の 水位	<ul style="list-style-type: none"> ・ 格納容器再循環サンプ水位（広域）
		原子炉格納容器内の 圧力	<ul style="list-style-type: none"> ・ 原子炉格納容器圧力 ・ 格納容器圧力（AM用）
		原子炉格納容器 への注水量	<ul style="list-style-type: none"> ・ 代替格納容器スプレイポンプ出口積算 流量
		水源の確保	<ul style="list-style-type: none"> ・ ろ過水タンク水位
	操作	原子炉格納容器内の 温度	<ul style="list-style-type: none"> ・ 格納容器内温度
		原子炉格納容器内の 圧力	<ul style="list-style-type: none"> ・ 原子炉格納容器圧力 ・ 格納容器圧力（AM用）
		原子炉格納容器内の 水位	<ul style="list-style-type: none"> ・ 格納容器再循環サンプ水位（広域） ・ 格納容器水位
		原子炉格納容器 への注水量	<ul style="list-style-type: none"> ・ AM用消火水積算流量
		水源の確保	<ul style="list-style-type: none"> ・ ろ過水タンク水位

監視計器一覧 (4/24)

対応手段	重大事故等の 対応に必要なとなる 監視項目	監視計器	
1.6.2.1 炉心の著しい損傷防止のための対応手順 (1) フロントライン系故障時の対応手順 b. 代替格納容器スプレイ			
(c) 海水を用いた 可搬型大型送水ポンプ車による 原子炉格納容器内へのスプレイ	判断基準	原子炉压力容器内の 温度	<ul style="list-style-type: none"> ・ 1次冷却材温度 (広域-高温側) ・ 1次冷却材温度 (広域-低温側) ・ 炉心出口温度
		原子炉压力容器内の 圧力	<ul style="list-style-type: none"> ・ 1次冷却材圧力 (広域)
		原子炉压力容器内の 水位	<ul style="list-style-type: none"> ・ 加圧器水位 ・ 原子炉容器水位
		原子炉格納容器内の 水位	<ul style="list-style-type: none"> ・ 格納容器再循環サンプ水位 (広域)
		原子炉格納容器内の 圧力	<ul style="list-style-type: none"> ・ 原子炉格納容器圧力 ・ 格納容器圧力 (AM用)
		原子炉格納容器 への注水量	<ul style="list-style-type: none"> ・ 代替格納容器スプレイポンプ出口積算 流量
		操作	原子炉格納容器内の 温度
	原子炉格納容器内の 圧力		<ul style="list-style-type: none"> ・ 原子炉格納容器圧力 ・ 格納容器圧力 (AM用)
	原子炉格納容器内の 水位		<ul style="list-style-type: none"> ・ 格納容器再循環サンプ水位 (広域) ・ 格納容器水位
	原子炉格納容器 への注水量		<ul style="list-style-type: none"> ・ 代替格納容器スプレイポンプ出口積算 流量

監視計器一覧 (5/24)

対応手段	重大事故等の 対応に必要なとなる 監視項目	監視計器	
1.6.2.1 炉心の著しい損傷防止のための対応手順 (1) フロントライン系故障時の対応手順 b. 代替格納容器スプレイ			
(d) 代替給水ピットを水源とした 可搬型大型送水ポンプ車による 原子炉格納容器内へのスプレイ	判断基準	原子炉压力容器内の 温度	<ul style="list-style-type: none"> ・ 1次冷却材温度（広域－高温側） ・ 1次冷却材温度（広域－低温側） ・ 炉心出口温度
		原子炉压力容器内の 圧力	<ul style="list-style-type: none"> ・ 1次冷却材圧力（広域）
		原子炉压力容器内の 水位	<ul style="list-style-type: none"> ・ 加圧器水位 ・ 原子炉容器水位
		原子炉格納容器内の 水位	<ul style="list-style-type: none"> ・ 格納容器再循環サンプ水位（広域）
		原子炉格納容器内の 圧力	<ul style="list-style-type: none"> ・ 原子炉格納容器圧力 ・ 格納容器圧力（AM用）
		原子炉格納容器 への注水量	<ul style="list-style-type: none"> ・ 代替格納容器スプレイポンプ出口積算 流量
	操作	原子炉格納容器内の 温度	<ul style="list-style-type: none"> ・ 格納容器内温度
		原子炉格納容器内の 圧力	<ul style="list-style-type: none"> ・ 原子炉格納容器圧力 ・ 格納容器圧力（AM用）
		原子炉格納容器内の 水位	<ul style="list-style-type: none"> ・ 格納容器再循環サンプ水位（広域） ・ 格納容器水位
		原子炉格納容器 への注水量	<ul style="list-style-type: none"> ・ 代替格納容器スプレイポンプ出口積算 流量

監視計器一覧 (6/24)

対応手段	重大事故等の 対応に必要なとなる 監視項目	監視計器	
1.6.2.1 炉心の著しい損傷防止のための対応手順 (1) フロントライン系故障時の対応手順 b. 代替格納容器スプレイ			
(e) 原水槽を水源とした 可搬型大型送水ポンプ車による 原子炉格納容器内へのスプレイ	判断基準	原子炉压力容器内の 温度	<ul style="list-style-type: none"> ・ 1次冷却材温度 (広域-高温側) ・ 1次冷却材温度 (広域-低温側) ・ 炉心出口温度
		原子炉压力容器内の 圧力	<ul style="list-style-type: none"> ・ 1次冷却材圧力 (広域)
		原子炉压力容器内の 水位	<ul style="list-style-type: none"> ・ 加圧器水位 ・ 原子炉容器水位
		原子炉格納容器内の 水位	<ul style="list-style-type: none"> ・ 格納容器再循環サンプ水位 (広域)
		原子炉格納容器内の 圧力	<ul style="list-style-type: none"> ・ 原子炉格納容器圧力 ・ 格納容器圧力 (AM用)
		原子炉格納容器 への注水量	<ul style="list-style-type: none"> ・ 代替格納容器スプレイポンプ出口積算 流量
		操作	原子炉格納容器内の 温度
	原子炉格納容器内の 圧力		<ul style="list-style-type: none"> ・ 原子炉格納容器圧力 ・ 格納容器圧力 (AM用)
	原子炉格納容器内の 水位		<ul style="list-style-type: none"> ・ 格納容器再循環サンプ水位 (広域) ・ 格納容器水位
	原子炉格納容器 への注水量		<ul style="list-style-type: none"> ・ 代替格納容器スプレイポンプ出口積算 流量
	水源の確保		<ul style="list-style-type: none"> ・ 2次系純水タンク水位
			<ul style="list-style-type: none"> ・ ろ過水タンク水位

監視計器一覧 (7/24)

対応手段	重大事故等の 対応に必要な 監視項目	監視計器		
1.6.2.1 炉心の著しい損傷防止のための対応手順 (2) サポート系故障時の対応手順 a. 代替格納容器スプレイ				
(a) 代替格納容器スプレイポンプによる 原子炉格納容器内へのスプレイ	判断基準	原子炉圧力容器内の 温度	<ul style="list-style-type: none"> ・ 1次冷却材温度 (広域-高温側) ・ 1次冷却材温度 (広域-低温側) ・ 炉心出口温度 	
		原子炉圧力容器内の 圧力	<ul style="list-style-type: none"> ・ 1次冷却材圧力 (広域) 	
		原子炉圧力容器内の 水位	<ul style="list-style-type: none"> ・ 加圧器水位 ・ 原子炉容器水位 	
		原子炉格納容器内の 水位	<ul style="list-style-type: none"> ・ 格納容器再循環サンプル水位 (広域) 	
		原子炉格納容器 への注水量	<ul style="list-style-type: none"> ・ 格納容器スプレイ流量 ・ B-格納容器スプレイ冷却器出口積算 流量 (AM用) 	
		原子炉格納容器内の 圧力	<ul style="list-style-type: none"> ・ 原子炉格納容器圧力 ・ 格納容器圧力 (AM用) 	
		水源の確保	<ul style="list-style-type: none"> ・ 燃料取替用水ピット水位 ・ 補助給水ピット水位 	
		電源	<ul style="list-style-type: none"> ・ 泊幹線 1 L 電圧, 2 L 電圧 ・ 後志幹線 1 L 電圧, 2 L 電圧 ・ 甲母線電圧, 乙母線電圧 ・ 6-A, B, C 1, C 2, D母線電圧 	
		補機監視機能	<ul style="list-style-type: none"> ・ 原子炉補機冷却水供給母管流量 ・ 原子炉補機冷却水供給母管流量 (AM 用) ・ 原子炉補機冷却水冷却器補機冷却海水 流量 ・ 原子炉補機冷却水冷却器補機冷却海水 流量 (AM用) 	
		操作	1.6.2.1(1) b. (a)ii. と同様。	

監視計器一覧 (8/24)

対応手段	重大事故等の 対応に必要な 監視項目	監視計器	
1.6.2.1 炉心の著しい損傷防止のための対応手順 (2) サポート系故障時の対応手順 a. 代替格納容器スプレイ			
(b) B-格納容器スプレイポンプ (自己冷却)による 原子炉格納容器内へのスプレイ	判断基準	原子炉压力容器内の温度	<ul style="list-style-type: none"> ・ 1次冷却材温度 (広域-高温側) ・ 1次冷却材温度 (広域-低温側) ・ 炉心出口温度
		原子炉压力容器内の圧力	<ul style="list-style-type: none"> ・ 1次冷却材圧力 (広域)
		原子炉压力容器内の水位	<ul style="list-style-type: none"> ・ 加圧器水位 ・ 原子炉容器水位
		原子炉格納容器内の水位	<ul style="list-style-type: none"> ・ 格納容器再循環サンプ水位 (広域)
		原子炉格納容器内の圧力	<ul style="list-style-type: none"> ・ 原子炉格納容器圧力 ・ 格納容器圧力 (AM用)
		原子炉格納容器への注水量	<ul style="list-style-type: none"> ・ 代替格納容器スプレイポンプ出口積算流量
		水源の確保	<ul style="list-style-type: none"> ・ 燃料取替用水ピット水位
		電源	<ul style="list-style-type: none"> ・ 泊幹線 1 L 電圧, 2 L 電圧 ・ 後志幹線 1 L 電圧, 2 L 電圧 ・ 甲母線電圧, 乙母線電圧 ・ 6-A, B, C 1, C 2, D母線電圧
		補機監視機能	<ul style="list-style-type: none"> ・ 原子炉補機冷却水供給母管流量 ・ 原子炉補機冷却水供給母管流量 (AM用) ・ 原子炉補機冷却水冷却器補機冷却海水流量 ・ 原子炉補機冷却水冷却器補機冷却海水流量 (AM用)
		操作	原子炉格納容器内の温度
	原子炉格納容器内の圧力		<ul style="list-style-type: none"> ・ 原子炉格納容器圧力 ・ 格納容器圧力 (AM用)
	原子炉格納容器内の水位		<ul style="list-style-type: none"> ・ 格納容器再循環サンプ水位 (広域) ・ 格納容器水位
	原子炉格納容器への注水量		<ul style="list-style-type: none"> ・ B-格納容器スプレイ流量 ・ B-格納容器スプレイ冷却器出口積算流量 (AM用)
	水源の確保		<ul style="list-style-type: none"> ・ 燃料取替用水ピット水位
	補機冷却		<ul style="list-style-type: none"> ・ B-格納容器スプレイポンプ補機冷却水流量 ・ B-格納容器スプレイポンプ電動機補機冷却水流量

監視計器一覧 (9/24)

対応手段	重大事故等の 対応に必要な 監視項目	監視計器		
1.6.2.1 炉心の著しい損傷防止のための対応手順 (2) サポート系故障時の対応手順 a. 代替格納容器スプレイ				
(c) ディーゼル駆動消火ポンプによる 原子炉格納容器内へのスプレイ	判断 基準	原子炉圧力容器内の 温度	<ul style="list-style-type: none"> ・ 1次冷却材温度 (広域-高温側) ・ 1次冷却材温度 (広域-低温側) ・ 炉心出口温度 	
		原子炉圧力容器内の 圧力	<ul style="list-style-type: none"> ・ 1次冷却材圧力 (広域) 	
		原子炉圧力容器内の 水位	<ul style="list-style-type: none"> ・ 加圧器水位 ・ 原子炉容器水位 	
		原子炉格納容器内の 水位	<ul style="list-style-type: none"> ・ 格納容器再循環サンプ水位 (広域) 	
		原子炉格納容器内の 圧力	<ul style="list-style-type: none"> ・ 原子炉格納容器圧力 ・ 格納容器圧力 (AM用) 	
		原子炉格納容器 への注水量	<ul style="list-style-type: none"> ・ B-格納容器スプレイ流量 ・ B-格納容器スプレイ冷却器出口積算 流量 (AM用) 	
		水源の確保	<ul style="list-style-type: none"> ・ ろ過水タンク水位 	
		電源	<ul style="list-style-type: none"> ・ 泊幹線 1 L 電圧, 2 L 電圧 ・ 後志幹線 1 L 電圧, 2 L 電圧 ・ 甲母線電圧, 乙母線電圧 ・ 6-A, B, C 1, C 2, D 母線電圧 	
		補機監視機能	<ul style="list-style-type: none"> ・ 原子炉補機冷却水供給母管流量 ・ 原子炉補機冷却水供給母管流量 (AM 用) ・ 原子炉補機冷却水冷却器補機冷却海水 流量 ・ 原子炉補機冷却水冷却器補機冷却海水 流量 (AM用) 	
		操作	1.6.2.1(1) b. (b)ii. と同様。ただし、電動機駆動消火ポン プは、常用母線に電源がなく起動できないため除く。	

監視計器一覧 (10/24)

対応手段	重大事故等の 対応に必要な 監視項目	監視計器		
1.6.2.1 炉心の著しい損傷防止のための対応手順 (2) サポート系故障時の対応手順 a. 代替格納容器スプレイ				
(d) 海水を用いた 可搬型大型送水ポンプ車による 原子炉格納容器内へのスプレイ	判断 基準	原子炉压力容器内の 温度	<ul style="list-style-type: none"> ・ 1次冷却材温度 (広域-高温側) ・ 1次冷却材温度 (広域-低温側) ・ 炉心出口温度 	
		原子炉压力容器内の 圧力	<ul style="list-style-type: none"> ・ 1次冷却材圧力 (広域) 	
		原子炉压力容器内の 水位	<ul style="list-style-type: none"> ・ 加圧器水位 ・ 原子炉容器水位 	
		原子炉格納容器内の 水位	<ul style="list-style-type: none"> ・ 格納容器再循環サンプル水位 (広域) 	
		原子炉格納容器 への注水量	<ul style="list-style-type: none"> ・ B-格納容器スプレイ流量 ・ B-格納容器スプレイ冷却器出口積算 流量 (AM用) 	
		原子炉格納容器内の 圧力	<ul style="list-style-type: none"> ・ 原子炉格納容器圧力 ・ 格納容器圧力 (AM用) 	
		電源	<ul style="list-style-type: none"> ・ 泊幹線 1 L 電圧, 2 L 電圧 	
			<ul style="list-style-type: none"> ・ 後志幹線 1 L 電圧, 2 L 電圧 	
			<ul style="list-style-type: none"> ・ 甲母線電圧, 乙母線電圧 	
		補機監視機能	<ul style="list-style-type: none"> ・ 6-A, B, C 1, C 2, D 母線電圧 	
			<ul style="list-style-type: none"> ・ 原子炉補機冷却水供給母管流量 ・ 原子炉補機冷却水供給母管流量 (AM 用) 	
			<ul style="list-style-type: none"> ・ 原子炉補機冷却水冷却器補機冷却海水 流量 ・ 原子炉補機冷却水冷却器補機冷却海水 流量 (AM用) 	
		操作	1.6.2.1(1) b. (c) ii. と同様。	

監視計器一覧 (11/24)

対応手段	重大事故等の 対応に必要なとなる 監視項目	監視計器		
1.6.2.1 炉心の著しい損傷防止のための対応手順 (2) サポート系故障時の対応手順 a. 代替格納容器スプレイ				
(e) 代替給水ピットを水源とした 可搬型大型送水ポンプ車による 原子炉格納容器内へのスプレイ	判断 基準	原子炉压力容器内の 温度	<ul style="list-style-type: none"> ・ 1次冷却材温度 (広域-高温側) ・ 1次冷却材温度 (広域-低温側) ・ 炉心出口温度 	
		原子炉压力容器内の 圧力	<ul style="list-style-type: none"> ・ 1次冷却材圧力 (広域) 	
		原子炉压力容器内の 水位	<ul style="list-style-type: none"> ・ 加圧器水位 ・ 原子炉容器水位 	
		原子炉格納容器内の 水位	<ul style="list-style-type: none"> ・ 格納容器再循環サンプル水位 (広域) 	
		原子炉格納容器 への注水量	<ul style="list-style-type: none"> ・ B-格納容器スプレイ流量 ・ B-格納容器スプレイ冷却器出口積算 流量 (AM用) ・ 代替格納容器スプレイポンプ出口積算 流量 	
		原子炉格納容器内の 圧力	<ul style="list-style-type: none"> ・ 原子炉格納容器圧力 ・ 格納容器圧力 (AM用) 	
		電源	<ul style="list-style-type: none"> ・ 泊幹線 1 L 電圧, 2 L 電圧 ・ 後志幹線 1 L 電圧, 2 L 電圧 ・ 甲母線電圧, 乙母線電圧 ・ 6-A, B, C 1, C 2, D 母線電圧 	
		補機監視機能	<ul style="list-style-type: none"> ・ 原子炉補機冷却水供給母管流量 ・ 原子炉補機冷却水供給母管流量 (AM 用) ・ 原子炉補機冷却水冷却器補機冷却海水 流量 ・ 原子炉補機冷却水冷却器補機冷却海水 流量 (AM用) 	
		操作	1.6.2.1(1) b. (d) ii. と同様。	

監視計器一覧 (12/24)

対応手段	重大事故等の 対応に必要なとなる 監視項目	監視計器		
1.6.2.1 炉心の著しい損傷防止のための対応手順 (2) サポート系故障時の対応手順 a. 代替格納容器スプレイ				
(f) 原水槽を水源とした 可搬型大型送水ポンプ車による 原子炉格納容器内へのスプレイ	判断基準	原子炉压力容器内の 温度	<ul style="list-style-type: none"> ・ 1次冷却材温度 (広域-高温側) ・ 1次冷却材温度 (広域-低温側) ・ 炉心出口温度 	
		原子炉压力容器内の 圧力	<ul style="list-style-type: none"> ・ 1次冷却材圧力 (広域) 	
		原子炉压力容器内の 水位	<ul style="list-style-type: none"> ・ 加圧器水位 ・ 原子炉容器水位 	
		原子炉格納容器内の 水位	<ul style="list-style-type: none"> ・ 格納容器再循環サンプル水位 (広域) 	
		原子炉格納容器 への注水量	<ul style="list-style-type: none"> ・ B-格納容器スプレイ流量 ・ B-格納容器スプレイ冷却器出口積算 流量 (AM用) ・ 代替格納容器スプレイポンプ出口積算 流量 	
		原子炉格納容器内の 圧力	<ul style="list-style-type: none"> ・ 原子炉格納容器圧力 ・ 格納容器圧力 (AM用) 	
		電源	<ul style="list-style-type: none"> ・ 泊幹線 1 L 電圧, 2 L 電圧 ・ 後志幹線 1 L 電圧, 2 L 電圧 ・ 甲母線電圧, 乙母線電圧 ・ 6-A, B, C 1, C 2, D 母線電圧 	
		補機監視機能	<ul style="list-style-type: none"> ・ 原子炉補機冷却水供給母管流量 ・ 原子炉補機冷却水供給母管流量 (AM 用) ・ 原子炉補機冷却水冷却器補機冷却海水 流量 ・ 原子炉補機冷却水冷却器補機冷却海水 流量 (AM用) 	
		操作	1.6.2.1(1) b. (e)ii. と同様。	

監視計器一覧 (13/24)

対応手段	重大事故等の 対応に必要なとなる 監視項目	監視計器	
1.6.2.1 炉心の著しい損傷防止のための対応手順 (2) サポート系故障時の対応手順 b. 格納容器内自然対流冷却			
(a) 可搬型大型送水ポンプ車を用いた C, D-格納容器再循環ユニット による格納容器内自然対流冷却	判断基準	電源	
		<ul style="list-style-type: none"> ・ 泊幹線 1 L 電圧, 2 L 電圧 	
		<ul style="list-style-type: none"> ・ 後志幹線 1 L 電圧, 2 L 電圧 	
		<ul style="list-style-type: none"> ・ 甲母線電圧, 乙母線電圧 	
		<ul style="list-style-type: none"> ・ 6-A, B, C 1, C 2, D 母線電圧 	
		補機監視機能	<ul style="list-style-type: none"> ・ 原子炉補機冷却水供給母管流量
		<ul style="list-style-type: none"> ・ 原子炉補機冷却水供給母管流量 (AM 用) 	
<ul style="list-style-type: none"> ・ 原子炉補機冷却水冷却器補機冷却海水流量 			
<ul style="list-style-type: none"> ・ 原子炉補機冷却水冷却器補機冷却海水流量 (AM 用) 			
操作	「1.7 原子炉格納容器の過圧破損を防止するための手順等」のうち, 1.7.2.2(1) a. 「可搬型大型送水ポンプ車を用いた C, D-格納容器再循環ユニットによる格納容器内自然対流冷却」の操作手順と同様である。		

監視計器一覧 (14/24)

対応手段	重大事故等の 対応に必要な 監視項目	監視計器	
1.6.2.2 原子炉格納容器の破損を防止するための対応手順 (1) フロントライン系故障時の対応手順 a. 格納容器内自然対流冷却			
(a) C, D-格納容器再循環ユニット による格納容器内自然対流冷却	判断基準	原子炉压力容器内の温度	・ 炉心出口温度
		原子炉格納容器内の放射線量率	・ 格納容器内高レンジエリアモニタ (高レンジ)
		原子炉格納容器内の圧力	・ 原子炉格納容器圧力
		原子炉格納容器への注水量	・ 格納容器圧力 (AM用) ・ 格納容器スプレイ流量 ・ B-格納容器スプレイ冷却器出口積算流量 (AM用)
	操作	「1.7 原子炉格納容器の過圧破損を防止するための手順等」のうち、1.7.2.1(2) a. 「C, D-格納容器再循環ユニットによる格納容器内自然対流冷却」にて整備する。	
b. 代替格納容器スプレイ			
(a) 代替格納容器スプレイポンプによる 原子炉格納容器内へのスプレイ	判断基準	原子炉压力容器内の温度	・ 炉心出口温度
		原子炉格納容器内の放射線量率	・ 格納容器内高レンジエリアモニタ (高レンジ)
		原子炉格納容器内の圧力	・ 原子炉格納容器圧力 ・ 格納容器圧力 (AM用)
		原子炉格納容器への注水量	・ 格納容器スプレイ流量 ・ B-格納容器スプレイ冷却器出口積算流量 (AM用)
		水源の確保	・ 燃料取替用水ピット水位 ・ 補助給水ピット水位
	操作	原子炉格納容器内の温度	・ 格納容器内温度
		原子炉格納容器内の圧力	・ 原子炉格納容器圧力 ・ 格納容器圧力 (AM用)
		原子炉格納容器内の水位	・ 格納容器再循環サンプル水位 (広域) ・ 格納容器水位
		原子炉格納容器への注水量	・ 代替格納容器スプレイポンプ出口積算流量
		水源の確保	・ 燃料取替用水ピット水位 ・ 補助給水ピット水位
		電源	・ 代替非常用発電機電圧, 電力, 周波数 ・ 6-A, B母線電圧
		補機監視機能	・ 代替格納容器スプレイポンプ出口圧力

監視計器一覧 (15/24)

対応手段	重大事故等の 対応に必要なとなる 監視項目	監視計器	
1.6.2.2 原子炉格納容器の破損を防止するための対応手順 (1) フロントライン系故障時の対応手順 b. 代替格納容器スプレイ			
(b) 電動機駆動消火ポンプ又は ディーゼル駆動消火ポンプによる 原子炉格納容器内へのスプレイ	判断 基準	原子炉压力容器内の 温度	・ 炉心出口温度
		原子炉格納容器内の 放射線量率	・ 格納容器内高レンジエリアモニタ (高 レンジ)
		原子炉格納容器内の 圧力	・ 原子炉格納容器圧力
		原子炉格納容器 への注水量	・ 格納容器圧力 (AM用)
		水源の確保	・ 代替格納容器スプレイポンプ出口積算 流量
	操作	原子炉格納容器内の 温度	・ ろ過水タンク水位
		原子炉格納容器内の 圧力	・ 格納容器内温度
		原子炉格納容器内の 圧力	・ 原子炉格納容器圧力
		原子炉格納容器内の 水位	・ 格納容器圧力 (AM用)
		原子炉格納容器 への注水量	・ 格納容器再循環サンプ水位 (広域)
水源の確保	・ 格納容器水位		
水源の確保	・ AM用消火水積算流量		
水源の確保	・ ろ過水タンク水位		

監視計器一覧 (16/24)

対応手段	重大事故等の 対応に必要なとなる 監視項目	監視計器	
1.6.2.2 原子炉格納容器の破損を防止するための対応手順 (1) フロントライン系故障時の対応手順 b. 代替格納容器スプレイ			
(c) 海水を用いた 可搬型大型送水ポンプ車による 原子炉格納容器内へのスプレイ	判断基準	原子炉圧力容器内の温度	・ 炉心出口温度
		原子炉格納容器内の放射線量率	・ 格納容器内高レンジエリアモニタ (高レンジ)
		原子炉格納容器内の圧力	・ 原子炉格納容器圧力 ・ 格納容器圧力 (AM用)
		原子炉格納容器への注水量	・ 代替格納容器スプレイポンプ出口積算流量
	操作	原子炉格納容器内の温度	・ 格納容器内温度
		原子炉格納容器内の圧力	・ 原子炉格納容器圧力 ・ 格納容器圧力 (AM用)
		原子炉格納容器内の水位	・ 格納容器再循環サンプ水位 (広域) ・ 格納容器水位
		原子炉格納容器への注水量	・ 代替格納容器スプレイポンプ出口積算流量
(d) 代替給水ピットを水源とした 可搬型大型送水ポンプ車による 原子炉格納容器内へのスプレイ	判断基準	原子炉圧力容器内の温度	・ 炉心出口温度
		原子炉格納容器内の放射線量率	・ 格納容器内高レンジエリアモニタ (高レンジ)
		原子炉格納容器内の圧力	・ 原子炉格納容器圧力 ・ 格納容器圧力 (AM用)
		原子炉格納容器への注水量	・ 代替格納容器スプレイポンプ出口積算流量
	操作	原子炉格納容器内の温度	・ 格納容器内温度
		原子炉格納容器内の圧力	・ 原子炉格納容器圧力 ・ 格納容器圧力 (AM用)
		原子炉格納容器内の水位	・ 格納容器再循環サンプ水位 (広域) ・ 格納容器水位
		原子炉格納容器への注水量	・ 代替格納容器スプレイポンプ出口積算流量

監視計器一覧 (17/24)

対応手段	重大事故等の 対応に必要なとなる 監視項目	監視計器	
1.6.2.2 原子炉格納容器の破損を防止するための対応手順 (1) フロントライン系故障時の対応手順 b. 代替格納容器スプレイ			
(e) 原水槽を水源とした 可搬型大型送水ポンプ車による 原子炉格納容器内へのスプレイ	判断 基準	原子炉圧力容器内の 温度	・ 炉心出口温度
		原子炉格納容器内の 放射線量率	・ 格納容器内高レンジエリアモニタ（高 レンジ）
		原子炉格納容器内の 圧力	・ 原子炉格納容器圧力
		原子炉格納容器 への注水量	・ 格納容器圧力（AM用） ・ 代替格納容器スプレイポンプ出口積算 流量
	操作	原子炉格納容器内の 温度	・ 格納容器内温度
		原子炉格納容器内の 圧力	・ 原子炉格納容器圧力 ・ 格納容器圧力（AM用）
		原子炉格納容器内の 水位	・ 格納容器再循環サンプ水位（広域） ・ 格納容器水位
		原子炉格納容器 への注水量	・ 代替格納容器スプレイポンプ出口積算 流量
		水源の確保	・ 2次系純水タンク水位 ・ ろ過水タンク水位

監視計器一覧 (18/24)

対応手段	重大事故等の 対応に必要なとなる 監視項目	監視計器	
1.6.2.2 原子炉格納容器の破損を防止するための対応手順 (2) サポート系故障時の対応手順 a. 代替格納容器スプレイ			
(a) 代替格納容器スプレイポンプによる 原子炉格納容器内へのスプレイ	判 断 基 準	原子炉圧力容器内の 温度	<ul style="list-style-type: none"> ・ 炉心出口温度
		原子炉格納容器内の 放射線量率	<ul style="list-style-type: none"> ・ 格納容器内高レンジエリアモニタ (高レンジ)
		原子炉格納容器内の 圧力	<ul style="list-style-type: none"> ・ 原子炉格納容器圧力 ・ 格納容器圧力 (AM用)
		原子炉格納容器 への注水量	<ul style="list-style-type: none"> ・ 格納容器スプレイ流量
		水源の確保	<ul style="list-style-type: none"> ・ 燃料取替用水ピット水位 ・ 補助給水ピット水位
		電源	<ul style="list-style-type: none"> ・ 泊幹線 1 L 電圧, 2 L 電圧
			<ul style="list-style-type: none"> ・ 後志幹線 1 L 電圧, 2 L 電圧
			<ul style="list-style-type: none"> ・ 甲母線電圧, 乙母線電圧
			<ul style="list-style-type: none"> ・ 6 - A, B, C 1, C 2, D 母線電圧
		補機監視機能	<ul style="list-style-type: none"> ・ 原子炉補機冷却水供給母管流量
<ul style="list-style-type: none"> ・ 原子炉補機冷却水供給母管流量 (AM用) 			
<ul style="list-style-type: none"> ・ 原子炉補機冷却水冷却器補機冷却海水流量 			
<ul style="list-style-type: none"> ・ 原子炉補機冷却水冷却器補機冷却海水流量 (AM用) 			
操 作	1.6.2.2(1) b. (a) ii. と同様。		

監視計器一覧 (19/24)

対応手段	重大事故等の 対応に必要な 監視項目	監視計器	
1.6.2.2 原子炉格納容器の破損を防止するための対応手順 (2) サポート系故障時の対応手順 a. 代替格納容器スプレイ			
(b) B-格納容器スプレイポンプ (自己冷却)による 原子炉格納容器内へのスプレイ	判断基準	原子炉圧力容器内の温度	・ 炉心出口温度
		原子炉格納容器内の放射線量率	・ 格納容器内高レンジエリアモニタ (高レンジ)
		原子炉格納容器内の圧力	・ 原子炉格納容器圧力 ・ 格納容器圧力 (AM用)
		原子炉格納容器への注水量	・ 代替格納容器スプレイポンプ出口積算流量
		水源の確保	・ 燃料取替用水ピット水位
	操作	原子炉格納容器内の温度	・ 格納容器内温度
		原子炉格納容器内の圧力	・ 原子炉格納容器圧力 ・ 格納容器圧力 (AM用)
		原子炉格納容器内の水位	・ 格納容器再循環サンプ水位 (広域) ・ 格納容器水位
		原子炉格納容器への注水量	・ B-格納容器スプレイ流量 ・ B-格納容器スプレイ冷却器出口積算流量 (AM用)
		水源の確保	・ 燃料取替用水ピット水位
		補機冷却	・ B-格納容器スプレイポンプ補機冷却水流量
			・ B-格納容器スプレイポンプ電動機補機冷却水流量

監視計器一覧 (20/24)

対応手段	重大事故等の 対応に必要なとなる 監視項目	監視計器		
1.6.2.2 原子炉格納容器の破損を防止するための対応手順 (2) サポート系故障時の対応手順 a. 代替格納容器スプレイ				
(c) ディーゼル駆動消火ポンプによる 原子炉格納容器内へのスプレイ	判断基準	原子炉圧力容器内の温度	<ul style="list-style-type: none"> 炉心出口温度 	
		原子炉格納容器内の放射線量率	<ul style="list-style-type: none"> 格納容器内高レンジエリアモニタ (高レンジ) 	
		原子炉格納容器内の圧力	<ul style="list-style-type: none"> 原子炉格納容器圧力 格納容器圧力 (AM用) 	
		原子炉格納容器への注水量	<ul style="list-style-type: none"> B-格納容器スプレイ流量 B-格納容器スプレイ冷却器出口積算流量 (AM用) 	
		水源の確保	<ul style="list-style-type: none"> ろ過水タンク水位 	
		電源	<ul style="list-style-type: none"> 泊幹線 1 L 電圧, 2 L 電圧 後志幹線 1 L 電圧, 2 L 電圧 甲母線電圧, 乙母線電圧 6-A, B, C 1, C 2, D 母線電圧 	
		補機監視機能	<ul style="list-style-type: none"> 原子炉補機冷却水供給母管流量 原子炉補機冷却水供給母管流量 (AM用) 原子炉補機冷却水冷却器補機冷却海水流量 原子炉補機冷却水冷却器補機冷却海水流量 (AM用) 	
		操作	1.6.2.2(1) b. (b) ii. と同様。ただし、電動機駆動消火ポンプは、常用母線に電源がなく起動できないため除く。	

監視計器一覧 (21/24)

対応手段	重大事故等の 対応に必要な 監視項目	監視計器		
1.6.2.2 原子炉格納容器の破損を防止するための対応手順 (2) サポート系故障時の対応手順 a. 代替格納容器スプレイ				
(d) 海水を用いた 可搬型大型送水ポンプ車による 原子炉格納容器内へのスプレイ	判断 基準	原子炉压力容器内の 温度	<ul style="list-style-type: none"> ・ 炉心出口温度 	
		原子炉格納容器内の 放射線量率	<ul style="list-style-type: none"> ・ 格納容器内高レンジエリアモニタ (高レンジ) 	
		原子炉格納容器内の 圧力	<ul style="list-style-type: none"> ・ 原子炉格納容器圧力 ・ 格納容器圧力 (AM用) 	
		原子炉格納容器 への注水量	<ul style="list-style-type: none"> ・ B-格納容器スプレイ流量 ・ B-格納容器スプレイ冷却器出口積算 流量 (AM用) 	
		電源	<ul style="list-style-type: none"> ・ 泊幹線 1 L 電圧, 2 L 電圧 ・ 後志幹線 1 L 電圧, 2 L 電圧 ・ 甲母線電圧, 乙母線電圧 ・ 6-A, B, C 1, C 2, D 母線電圧 	
		補機監視機能	<ul style="list-style-type: none"> ・ 原子炉補機冷却水供給母管流量 ・ 原子炉補機冷却水供給母管流量 (AM 用) ・ 原子炉補機冷却水冷却器補機冷却海水 流量 ・ 原子炉補機冷却水冷却器補機冷却海水 流量 (AM用) 	
		操作	1.6.2.2(1) b. (c) ii. と同様。	

監視計器一覧 (22/24)

対応手段	重大事故等の 対応に必要な 監視項目	監視計器	
1.6.2.2 原子炉格納容器の破損を防止するための対応手順 (2) サポート系故障時の対応手順 a. 代替格納容器スプレイ			
(e) 代替給水ピットを水源とした 可搬型大型送水ポンプ車による 原子炉格納容器内へのスプレイ	判 断 基 準	原子炉圧力容器内の 温度	<ul style="list-style-type: none"> ・ 炉心出口温度
		原子炉格納容器内の 放射線量率	<ul style="list-style-type: none"> ・ 格納容器内高レンジエリアモニタ (高レンジ)
		原子炉格納容器内の 圧力	<ul style="list-style-type: none"> ・ 原子炉格納容器圧力 ・ 格納容器圧力 (AM用)
		原子炉格納容器 への注水量	<ul style="list-style-type: none"> ・ B-格納容器スプレイ流量
			<ul style="list-style-type: none"> ・ B-格納容器スプレイ冷却器出口積算 流量 (AM用)
			<ul style="list-style-type: none"> ・ 代替格納容器スプレイポンプ出口積算 流量
		電源	<ul style="list-style-type: none"> ・ 泊幹線 1 L 電圧, 2 L 電圧
			<ul style="list-style-type: none"> ・ 後志幹線 1 L 電圧, 2 L 電圧
			<ul style="list-style-type: none"> ・ 甲母線電圧, 乙母線電圧
			<ul style="list-style-type: none"> ・ 6-A, B, C 1, C 2, D 母線電圧
		補機監視機能	<ul style="list-style-type: none"> ・ 原子炉補機冷却水供給母管流量
			<ul style="list-style-type: none"> ・ 原子炉補機冷却水供給母管流量 (AM 用)
<ul style="list-style-type: none"> ・ 原子炉補機冷却水冷却器補機冷却海水 流量 			
<ul style="list-style-type: none"> ・ 原子炉補機冷却水冷却器補機冷却海水 流量 (AM用) 			
操 作	1.6.2.2(1) b. (d) ii. と同様。		

監視計器一覧 (23/24)

対応手段	重大事故等の 対応に必要な 監視項目	監視計器	
1.6.2.2 原子炉格納容器の破損を防止するための対応手順 (2) サポート系故障時の対応手順 a. 代替格納容器スプレイ			
(f) 原水槽を水源とした 可搬型大型送水ポンプ車による 原子炉格納容器内へのスプレイ	判 断 基 準	原子炉圧力容器内の 温度	<ul style="list-style-type: none"> ・ 炉心出口温度
		原子炉格納容器内の 放射線量率	<ul style="list-style-type: none"> ・ 格納容器内高レンジエリアモニタ (高レンジ)
		原子炉格納容器内の 圧力	<ul style="list-style-type: none"> ・ 原子炉格納容器圧力 ・ 格納容器圧力 (AM用)
		原子炉格納容器 への注水量	<ul style="list-style-type: none"> ・ B-格納容器スプレイ流量
			<ul style="list-style-type: none"> ・ B-格納容器スプレイ冷却器出口積算 流量 (AM用)
			<ul style="list-style-type: none"> ・ 代替格納容器スプレイポンプ出口積算 流量
		電源	<ul style="list-style-type: none"> ・ 泊幹線 1 L 電圧, 2 L 電圧
			<ul style="list-style-type: none"> ・ 後志幹線 1 L 電圧, 2 L 電圧
			<ul style="list-style-type: none"> ・ 甲母線電圧, 乙母線電圧
			<ul style="list-style-type: none"> ・ 6-A, B, C 1, C 2, D 母線電圧
		補機監視機能	<ul style="list-style-type: none"> ・ 原子炉補機冷却水供給母管流量
			<ul style="list-style-type: none"> ・ 原子炉補機冷却水供給母管流量 (AM 用)
<ul style="list-style-type: none"> ・ 原子炉補機冷却水冷却器補機冷却海水 流量 			
<ul style="list-style-type: none"> ・ 原子炉補機冷却水冷却器補機冷却海水 流量 (AM用) 			
操 作	1.6.2.2(1) b. (e) ii. と同様。		

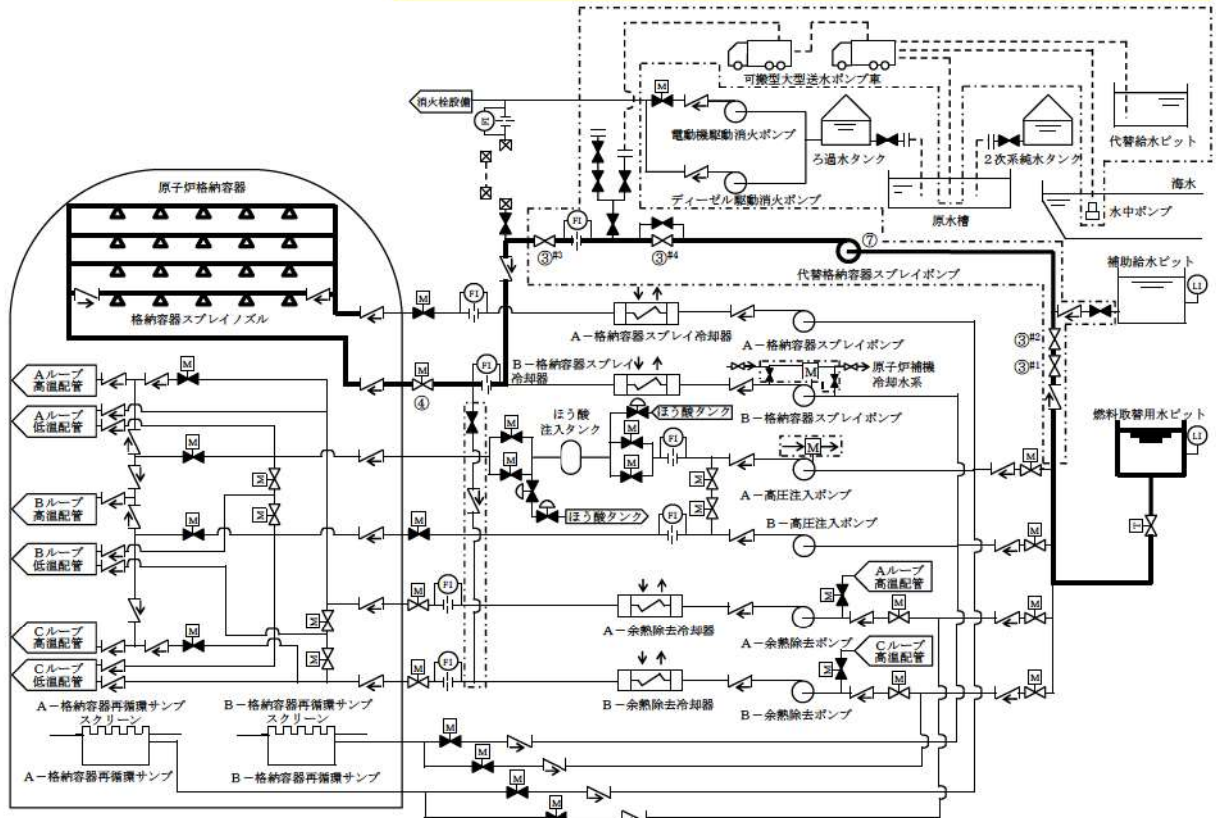
監視計器一覧 (24/24)

対応手段	重大事故等の 対応に必要な 監視項目	監視計器	
1.6.2.2 原子炉格納容器の破損を防止するための対応手順 (2) サポート系故障時の対応手順 b. 格納容器内自然対流冷却			
(a) 可搬型大型送水ポンプ車を用いた C, D-格納容器再循環ユニット による格納容器内自然対流冷却	判断基準	原子炉圧力容器内の温度	・ 炉心出口温度
		原子炉格納容器内の放射線量率	・ 格納容器内高レンジエリアモニタ (高レンジ)
		電源	・ 泊幹線 1 L 電圧, 2 L 電圧
			・ 後志幹線 1 L 電圧, 2 L 電圧
			・ 甲母線電圧, 乙母線電圧 ・ 6-A, B, C 1, C 2, D 母線電圧
		補機監視機能	・ 原子炉補機冷却水供給母管流量
			・ 原子炉補機冷却水供給母管流量 (AM用)
・ 原子炉補機冷却水冷却器補機冷却海水流量 ・ 原子炉補機冷却水冷却器補機冷却海水流量 (AM用)			
操作	「1.7 原子炉格納容器の過圧破損を防止するための手順等」のうち, 1.7.2.2(1) a. 「可搬型大型送水ポンプ車を用いた C, D-格納容器再循環ユニットによる格納容器内自然対流冷却」にて整備する。		
1.6.2.3 重大事故等対処設備 (設計基準拡張) による対応手順			
(1) 格納容器スプレイポンプによる 原子炉格納容器内へのスプレイ	判断基準	原子炉格納容器内の圧力	・ 原子炉格納容器圧力 ・ 格納容器圧力 (AM用)
		原子炉格納容器への注水量	・ 格納容器スプレイ流量 ・ B-格納容器スプレイ冷却器出口積算流量 (AM用)
		水源の確保	・ 燃料取替用水ピット水位
	操作	原子炉格納容器内の温度	・ 格納容器内温度
		原子炉格納容器内の圧力	・ 原子炉格納容器圧力 ・ 格納容器圧力 (AM用)
		原子炉格納容器内の水位	・ 格納容器再循環サンプル水位 (広域) ・ 格納容器水位
		原子炉格納容器への注水量	・ 格納容器スプレイ流量 ・ B-格納容器スプレイ冷却器出口積算流量 (AM用)
		水源の確保	・ 燃料取替用水ピット水位

第 1.6.3 表 「審査基準」における要求事項ごとの給電対象設備

対象条文	供給対象設備	給電元	
		設備	母線
【1.6】 原子炉格納容器内の冷却等のための手順等	原子炉補機冷却設備（原子炉補機冷却水設備）ポンプ・弁	常設代替交流電源設備	A 1 - 原子炉コントロールセンタ
			A 2 - 原子炉コントロールセンタ
			B 1 - 原子炉コントロールセンタ
			B 2 - 原子炉コントロールセンタ
		非常用交流電源設備	6 - B 非常用高圧母線
			A 2 - 原子炉コントロールセンタ
			B 1 - 原子炉コントロールセンタ
			B 2 - 原子炉コントロールセンタ
	原子炉補機冷却設備（原子炉補機冷却水海水設備）ポンプ	非常用交流電源設備	6 - B 非常用高圧母線
	原子炉格納容器スプレイ設備ポンプ・弁	常設代替交流電源設備	B 2 - 原子炉コントロールセンタ
		非常用交流電源設備	6 - A 非常用高圧母線
			6 - B 非常用高圧母線
	代替格納容器スプレイポンプ	常設代替交流電源設備	代替格納容器スプレイポンプ変圧器盤
		非常用交流電源設備	代替格納容器スプレイポンプ変圧器盤
		可搬型代替交流電源設備	代替格納容器スプレイポンプ変圧器盤
		代替所内電気設備	代替格納容器スプレイポンプ変圧器盤
	計装用電源※	常設代替交流電源設備 非常用交流電源設備 所内常設蓄電式直流電源設備	A 1 - 計装用交流分電盤
			A 2 - 計装用交流分電盤
			B 1 - 計装用交流分電盤
			B 2 - 計装用交流分電盤
C 1 - 計装用交流分電盤			
C 2 - 計装用交流分電盤			
D 1 - 計装用交流分電盤			
D 2 - 計装用交流分電盤			
A - AM設備直流電源分離盤			
B - AM設備直流電源分離盤			

※：供給負荷は監視計器

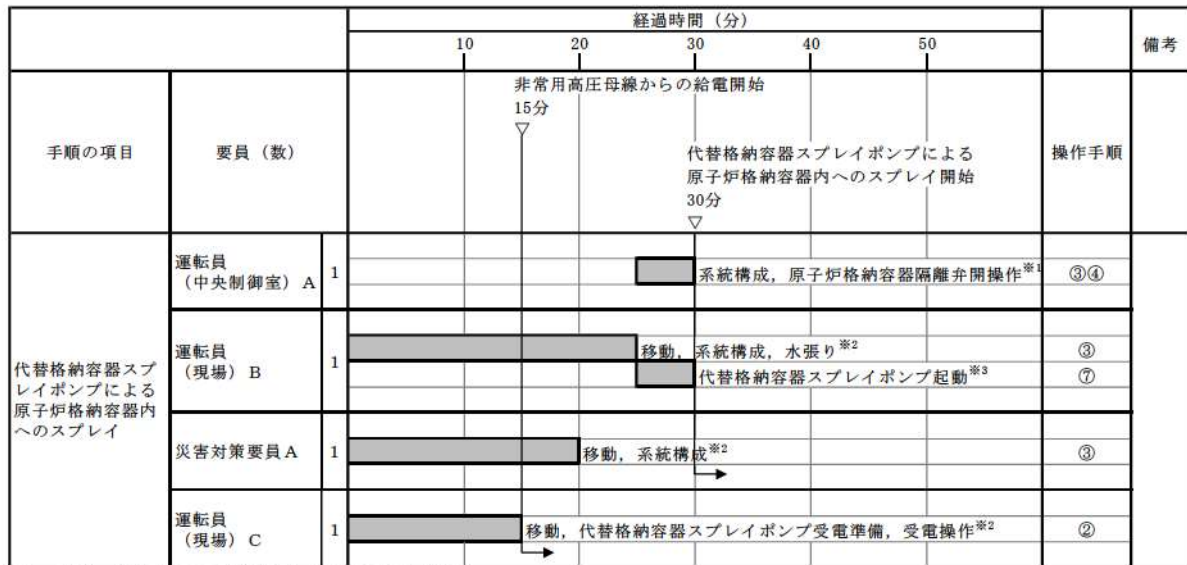


操作手順	操作対象機器	状態の変化
③ ^{#1}	代替格納容器スプレイポンプ入口第1止め弁	全閉→全開
③ ^{#2}	代替格納容器スプレイポンプ入口第2止め弁	全閉→全開
③ ^{#3}	代替格納容器スプレイポンプ接続ライン止め弁	全閉→全開
③ ^{#4}	代替格納容器スプレイポンプ出口格納容器スプレイ用絞り弁	全開→調整開
④	B-格納容器スプレイ冷却器出口C/V外側隔離弁	全閉→全開
⑦	代替格納容器スプレイポンプ	停止→起動

#1～：同一操作手順番号内に複数の操作又は確認を実施する機器があることを示す。

第 1.6.2 図 代替格納容器スプレイポンプによる原子炉格納容器内への
スプレイ 概要図

フロントライン系故障時

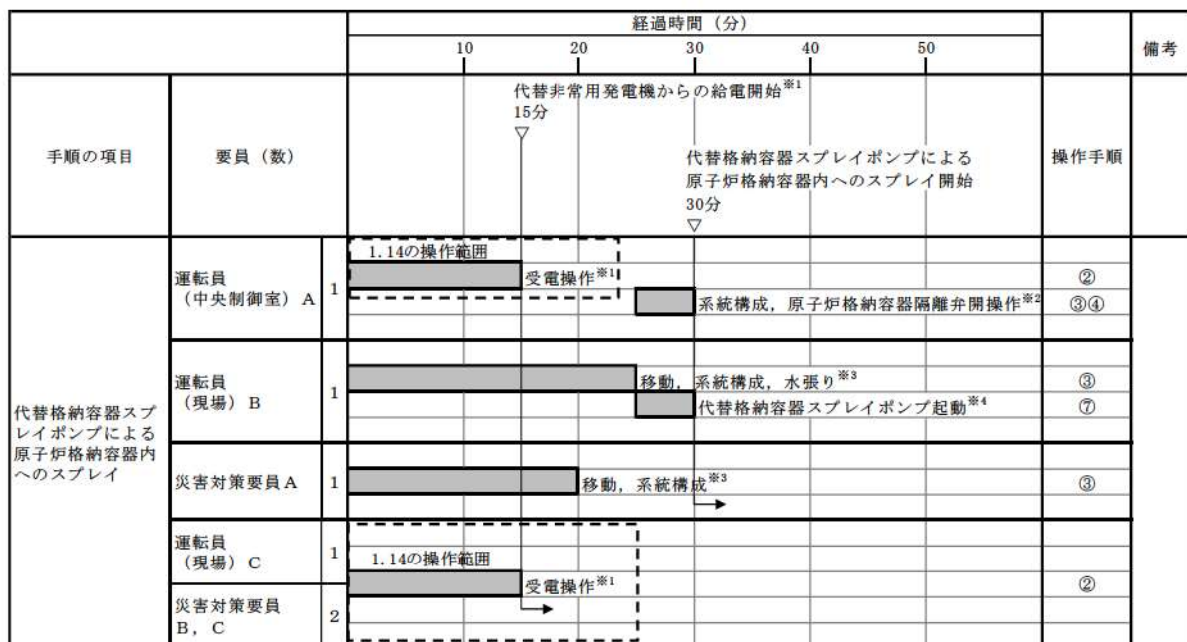


※1: 機器の操作時間及び動作時間に余裕を見込んだ時間

※2: 中央制御室から機器操作場所までの移動時間及び機器の操作時間に余裕を見込んだ時間

※3: 機器の操作時間に余裕を見込んだ時間

サポート系故障時



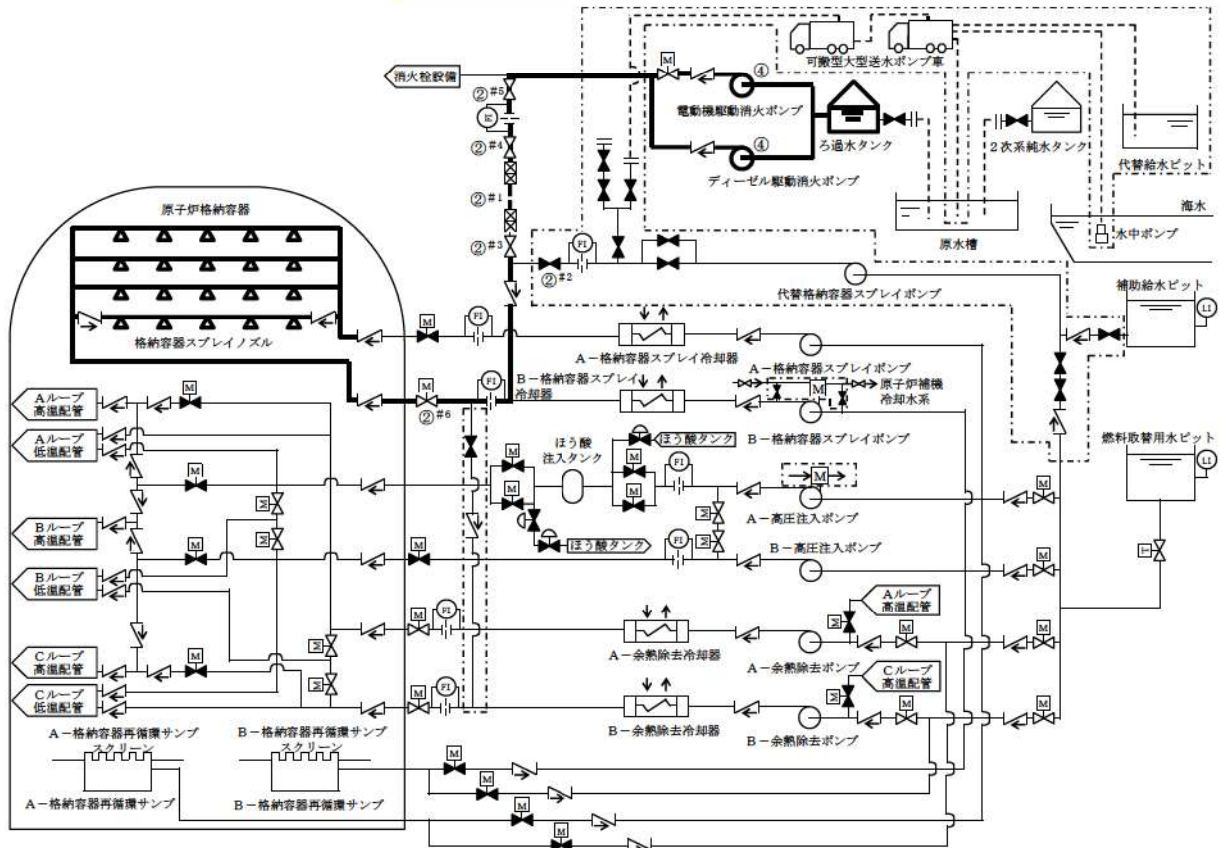
※1: 代替非常用発電機からの給電は「1.14 電源の確保に関する手順等」にて整備する。

※2: 機器の操作時間及び動作時間に余裕を見込んだ時間

※3: 中央制御室から機器操作場所までの移動時間及び機器の操作時間に余裕を見込んだ時間

※4: 機器の操作時間に余裕を見込んだ時間

第 1.6.3 図 代替格納容器スプレイポンプによる原子炉格納容器内への
スプレイ タイムチャート



操作手順	操作対象機器	状態の変化
②#1	可搬型ホース	ホース接続
②#2	代替格納容器スプレイポンプ接続ライン止め弁	全閉確認
②#3	AM用消火水注入ライン止め弁	全閉→全開
②#4	AM用消火水供給ライン第2止め弁	全閉→全開
②#5	AM用消火水供給ライン第1止め弁	全閉→全開
②#6	B-格納容器スプレイ冷却器出口C/V外側隔離弁	全閉→全開
④	電動機駆動消火ポンプ※	停止→起動
	ディーゼル駆動消火ポンプ※	停止→起動

#1～：同一操作手順番号内に複数の操作又は確認を実施する機器があることを示す。

※：どちらか1台を起動する。

第 1.6.4 図 電動機駆動消火ポンプ又はディーゼル駆動消火ポンプによる
原子炉格納容器内へのスプレイ 概要図

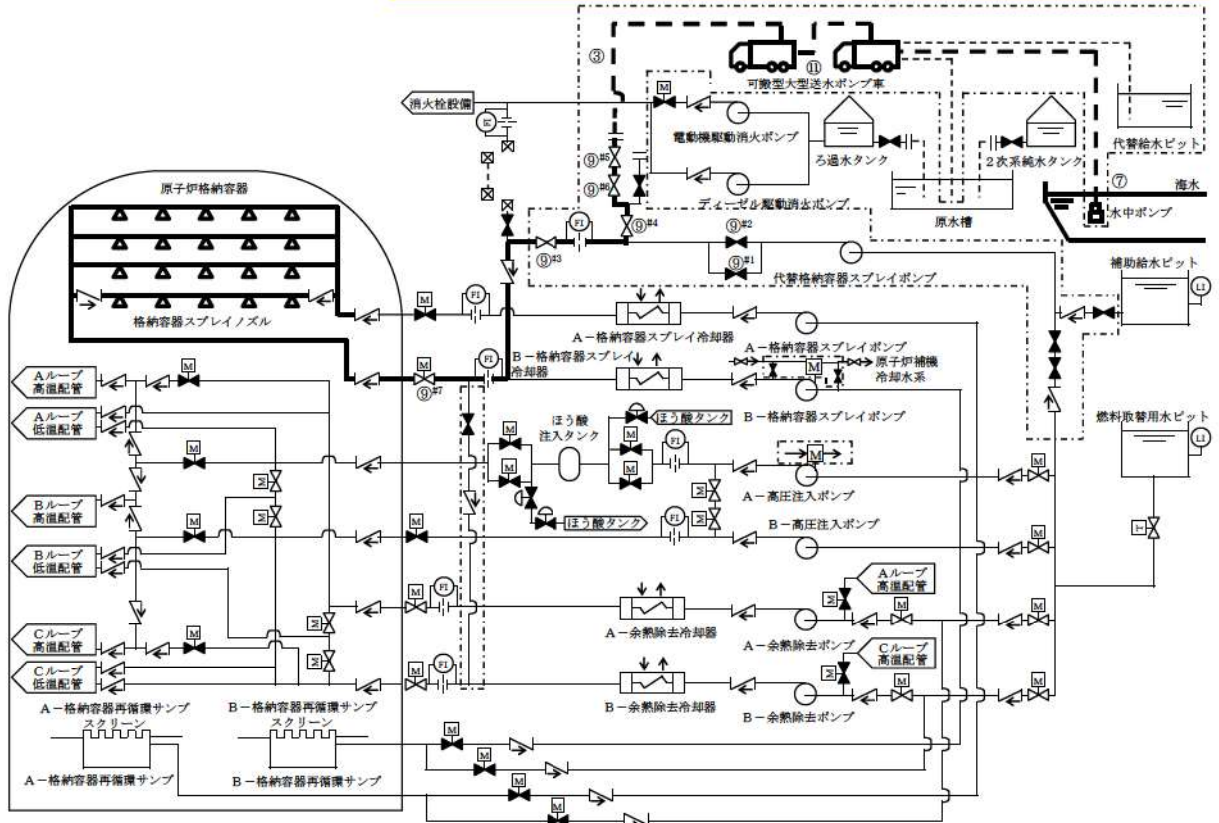
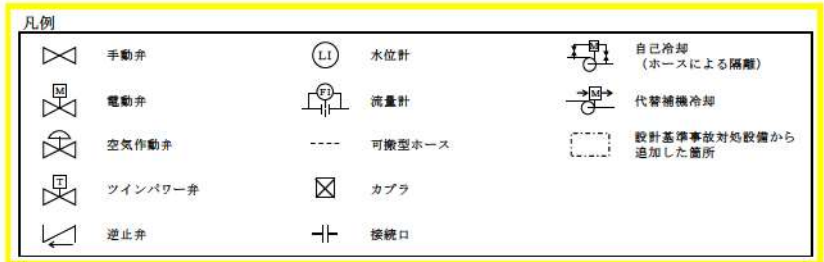
		経過時間 (分)					備考
		10	20	30	40	50	
手順の項目	要員 (数)				電動機駆動消火ポンプ又は ディーゼル駆動消火ポンプによる 原子炉格納容器内へのスプレイ開始 35分 ▽	操作手順	
電動機駆動消火ポンプ又はディーゼル駆動消火ポンプによる原子炉格納容器内へのスプレイ	運転員 (中央制御室) A 1	系統構成※1					②
		電動機駆動消火ポンプ又は ディーゼル駆動消火ポンプ起動※3					④
	運転員 (現場) B 1	移動, 系統構成※2					②
		移動, 系統構成※2					②
	運転員 (現場) C 1	移動, 系統構成※2					②
		移動, 系統構成※2					②

※1: 機器の操作時間及び動作時間に余裕を見込んだ時間

※2: 中央制御室から機器操作場所までの移動時間及び機器の操作時間に余裕を見込んだ時間

※3: 機器の操作時間に余裕を見込んだ時間

第 1.6.5 図 電動機駆動消火ポンプ又はディーゼル駆動消火ポンプによる
原子炉格納容器内へのスプレイ タイムチャート



操作手順	操作対象機器	状態の変化
③	可搬型ホース	ホース接続
⑦	可搬型ホース	ホース接続
⑨ ^{#1}	代替格納容器スプレイポンプ出口炉心注入用絞り弁	全閉確認
⑨ ^{#2}	代替格納容器スプレイポンプ出口格納容器スプレイ用絞り弁	全閉確認
⑨ ^{#3}	代替格納容器スプレイポンプ接続ライン止め弁	全閉→全開
⑨ ^{#4}	代替格納容器スプレイポンプ出口可搬型ポンプ車接続ライン止め弁 (SA対策)	全閉→全開
⑨ ^{#5}	R/B東側可搬型ポンプ車接続用ライン止め弁 (SA対策)	全閉→全開
⑨ ^{#6}	補助給水ビット-燃料取替用水ビット給水連絡ライン止め弁 (SA対策)	全閉→全開
⑨ ^{#7}	B-格納容器スプレイ冷却器出口C/V外側隔離弁	全閉→全開
⑩	可搬型大型送水ポンプ車	停止→起動

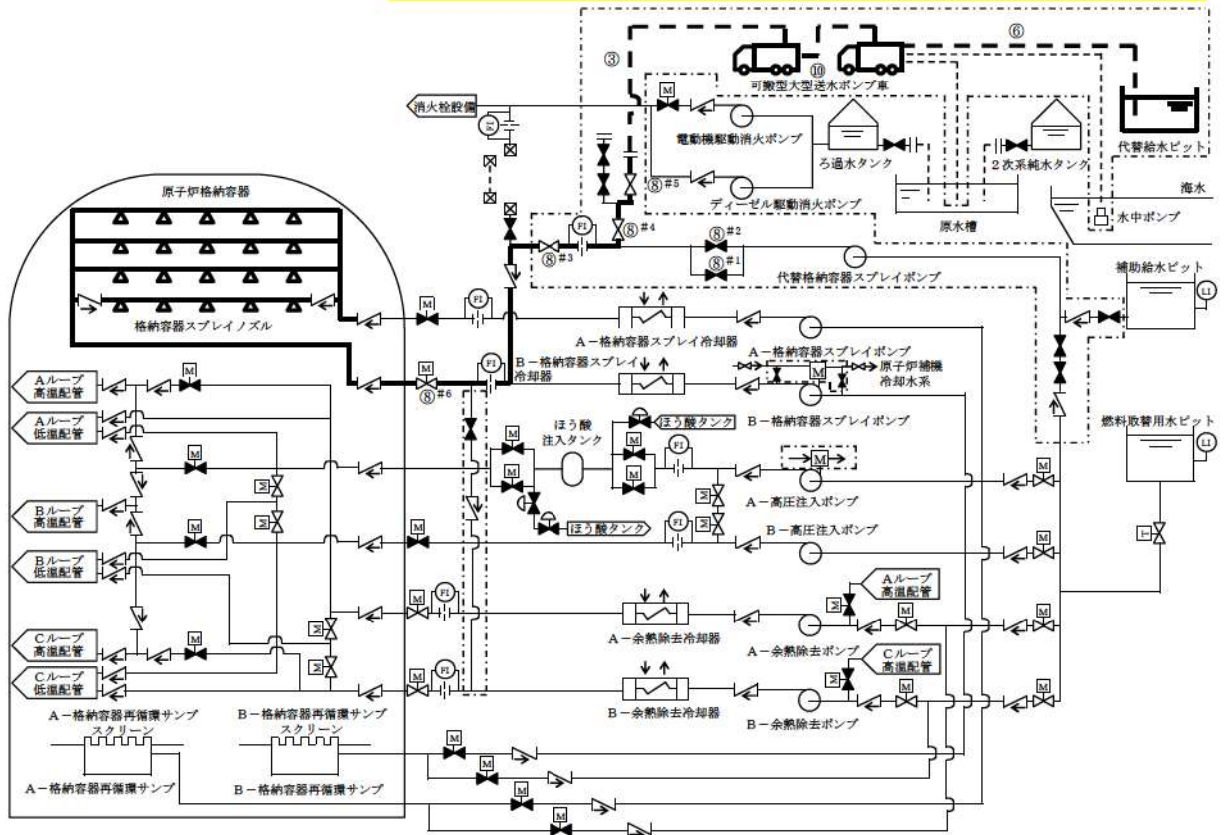
#1～：同一操作手順番号内に複数の操作又は確認を実施する機器があることを示す。

第 1.6.6 図 海水を用いた可搬型大型送水ポンプ車による原子炉格納容器内へのスプレイ 概要図

手順の項目	要員 (数)	経過時間 (時間)						備考		
		1	2	3	4	5	6			
					海水を用いた 可搬型大型送水ポンプ車による 原子炉格納容器内へのスプレー開始 225分 ▽			操作手順		
海水を用いた可搬型大型送水ポンプ車による原子炉格納容器内へのスプレー	運転員 (中央制御室) A	1	系統構成 ^{※1}						⑨	
	運転員 (現場) B	1	移動, 系統構成 ^{※2}						⑨	
	運転員 (現場) C	1	移動, 系統構成 ^{※2}		移動, 系統構成 ^{※2}				⑨ ⑨	
	災害対策要員 A~C	3	保管場所への移動 ^{※3※4}							②
			移動, 可搬型ホース敷設, 接続 ^{※5} 送水準備, 送水 ^{※7}							③⑤ ⑪
災害対策要員 D~F	3	保管場所への移動 ^{※3※4}							②	
		可搬型大型送水ポンプ車の移動, 設置 可搬型ホース敷設, 接続 ^{※6} 可搬型大型送水ポンプ車の起動 ^{※7} 送水準備, 送水 ^{※7}							②④⑥⑦ ⑪	

※1: 機器の操作時間及び動作時間に余裕を見込んだ時間
 ※2: 中央制御室から機器操作場所までの移動時間及び機器の操作時間に余裕を見込んだ時間
 ※3: 可搬型大型送水ポンプ車の保管場所は51m倉庫・車庫エリア, 2号炉東側31mエリア(a)及び2号炉東側31mエリア(b), ホース延長・回収車(送水車用)の保管場所は51m倉庫・車庫エリア, 2号炉東側31mエリア(a)及び2号炉東側31mエリア(b), 可搬型ホースの保管場所は51m倉庫・車庫エリア, 2号炉東側31mエリア(a), 2号炉東側31mエリア(b)及び原子炉建屋内
 ※4: 中央制御室から51m倉庫・車庫エリアまでの移動を想定した移動時間に余裕を見込んだ時間
 ※5: ホース延長・回収車(送水車用)の移動時間として, 51m倉庫・車庫エリアから原子炉補助建屋付近又はディーゼル発電機建屋付近までを想定した移動時間及び可搬型ホースの敷設実績を考慮した作業時間に余裕を見込んだ時間
 ※6: 可搬型大型送水ポンプ車の移動時間として, 51m倉庫・車庫エリアから海水取水箇所(3号炉取水ビットスクリーン室)までを想定した移動時間, 可搬型大型送水ポンプ車の設置実績及び可搬型ホースの敷設実績を考慮した作業時間に余裕を見込んだ時間
 ※7: 可搬型大型送水ポンプ車の起動実績を考慮した作業時間に余裕を見込んだ時間

第 1.6.7 図 海水を用いた可搬型大型送水ポンプ車による原子炉格納容器内へのスプレー タイムチャート



操作手順	操作対象機器	状態の変化
③	可搬型ホース	ホース接続
⑥	可搬型ホース	ホース接続
⑧ ^{#1}	代替格納容器スプレイポンプ出口炉心注入用絞り弁	全閉確認
⑧ ^{#2}	代替格納容器スプレイポンプ出口格納容器スプレイ用絞り弁	全閉確認
⑧ ^{#3}	代替格納容器スプレイポンプ接続ライン止め弁	全閉→全開
⑧ ^{#4}	代替格納容器スプレイポンプ出口可搬型ポンプ車接続ライン止め弁 (SA対策)	全閉→全開
⑧ ^{#5}	ECTトラックアクセスエリア側可搬型ポンプ車接続用ライン止め弁 (SA対策)	全閉→全開
⑧ ^{#6}	B-格納容器スプレイ冷却器出口C/V外側隔離弁	全閉→全開
⑩	可搬型大型送水ポンプ車	停止→起動

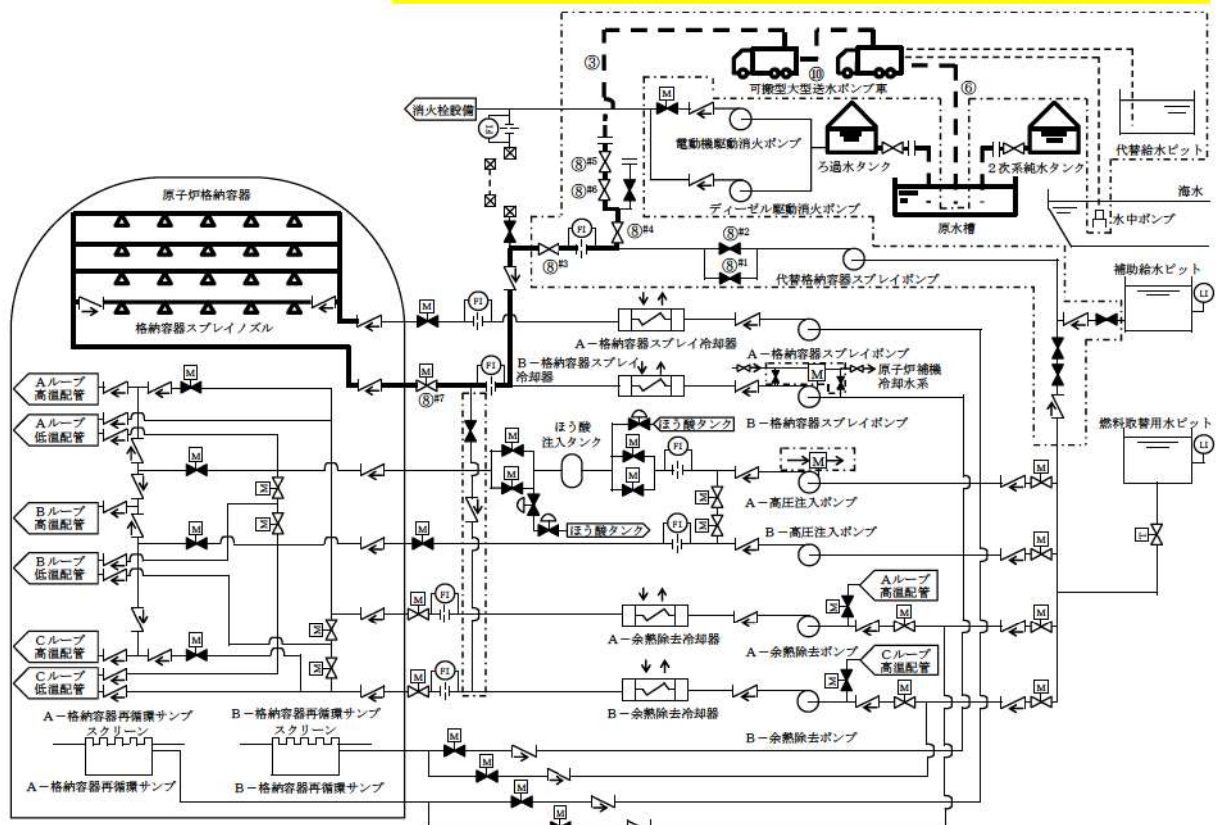
#1～：同一操作手順番号内に複数の操作又は確認を実施する機器があることを示す。

第 1.6.8 図 代替給水ピットを水源とした可搬型大型送水ポンプ車による
原子炉格納容器内へのスプレイ 概要図

手順の項目	要員 (数)	経過時間 (時間)						備考	
		1	2	3	4	5	6		
		代替給水ピットを水源とした 可搬型大型送水ポンプ車による 原子炉格納容器内へのスプレイ開始 170分 ▽							
代替給水ピットを 水源とした可搬型 大型送水ポンプ車 による原子炉格納 容器内へのスプレ イ	運転員 (中央制御室) A	1	系統構成 ^{※1}					⑧	
	運転員 (現場) B	1	移動, 系統構成 ^{※2}					⑧	
	運転員 (現場) C	1	移動, 系統構成 ^{※2}	移動, 系統構成 ^{※2}				⑧ ⑧	
	災害対策要員 A~C	3	保管場所への移動 ^{※3※4}	移動, 可搬型ホース敷設, 接続 ^{※5}	送水準備, 送水 ^{※7}				② ③⑤ ⑩
			保管場所への移動 ^{※3※4}	可搬型大型送水ポンプ車の移動, 設置, 可搬型ホース敷設, 接続 ^{※6}	可搬型大型送水ポンプ車の起動 ^{※7}	送水準備, 送水 ^{※7}			② ④⑥ ⑩

- ※1: 機器の操作時間及び動作時間に余裕を見込んだ時間
- ※2: 中央制御室から機器操作場所までの移動時間及び機器の操作時間に余裕を見込んだ時間
- ※3: 可搬型大型送水ポンプ車の保管場所は51m倉庫・車庫エリア, 2号炉東側31mエリア(a)及び2号炉東側31mエリア(b), ホース延長・回収車(送水車用)の保管場所は51m倉庫・車庫エリア, 2号炉東側31mエリア(a)及び2号炉東側31mエリア(b), 可搬型ホースの保管場所は51m倉庫・車庫エリア, 2号炉東側31mエリア(a), 2号炉東側31mエリア(b)及び原子炉建屋内
- ※4: 中央制御室から51m倉庫・車庫エリアまでの移動を想定した移動時間に余裕を見込んだ時間
- ※5: ホース延長・回収車(送水車用)の移動時間として, 51m倉庫・車庫エリアから原子炉補助建屋付近又はディーゼル発電機建屋付近までを想定した移動時間, 及び可搬型ホースの敷設実績を考慮した作業時間に余裕を見込んだ時間
- ※6: 可搬型大型送水ポンプ車の移動時間として, 51m倉庫・車庫エリアから代替給水ピットまでを想定した移動時間, 可搬型大型送水ポンプ車の設置実績及び可搬型ホースの敷設実績を考慮した作業時間に余裕を見込んだ時間
- ※7: 可搬型大型送水ポンプ車の起動実績を考慮した作業時間に余裕を見込んだ時間

第 1.6.9 図 代替給水ピットを水源とした可搬型大型送水ポンプ車による
原子炉格納容器内へのスプレイ タイムチャート



操作手順	操作対象機器	状態の変化
③	可搬型ホース	ホース接続
⑥	可搬型ホース	ホース接続
⑧ ^{#1}	代替格納容器スプレイポンプ出口炉心注入用絞り弁	全閉確認
⑧ ^{#2}	代替格納容器スプレイポンプ出口格納容器スプレイ用絞り弁	全閉確認
⑧ ^{#3}	代替格納容器スプレイポンプ接続ライン止め弁	全閉→全開
⑧ ^{#4}	代替格納容器スプレイポンプ出口可搬型ポンプ車接続ライン止め弁 (SA対策)	全閉→全開
⑧ ^{#5}	R/B東側可搬型ポンプ車接続ライン止め弁 (SA対策)	全閉→全開
⑧ ^{#6}	補助給水ピット→燃料取替用水ピット給水連絡ライン止め弁 (SA対策)	全閉→全開
⑧ ^{#7}	B-格納容器スプレイ冷却器出口C/V外側隔離弁	全閉→全開
⑩	可搬型大型送水ポンプ車	停止→起動

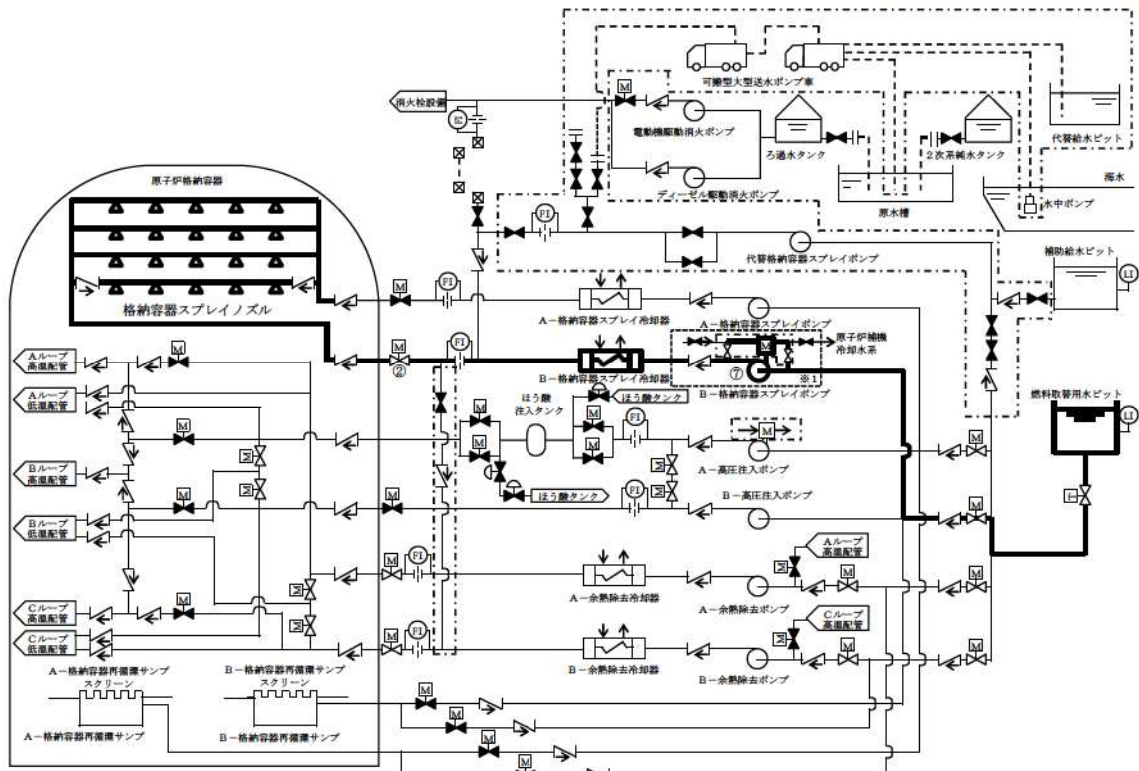
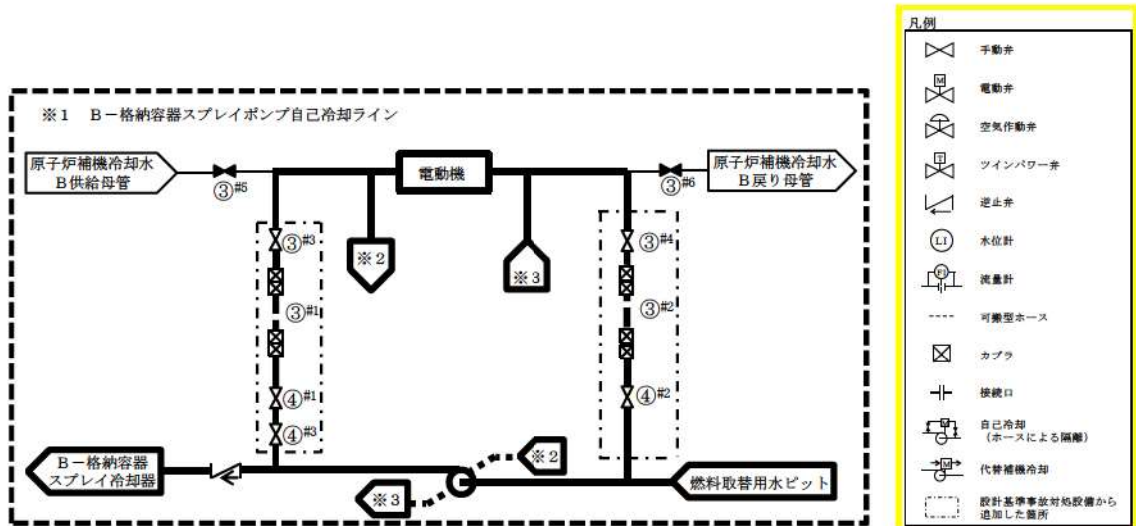
#1～：同一操作手順番号内に複数の操作又は確認を実施する機器があることを示す。

第 1.6.10 図 原水槽を水源とした可搬型大型送水ポンプ車による
原子炉格納容器内へのスプレイ 概要図

手順の項目	要員 (数)	経過時間 (時間)						備考		
		1	2	3	4	5	6			
					原水槽を水源とした 可搬型大型送水ポンプ車による 原子炉格納容器内へのスプレイ開始 225分 ▽			操作手順		
原水槽を水源とした可搬型大型送水ポンプ車による原子炉格納容器内へのスプレイ	運転員 (中央制御室) A	1	系統構成 ^{※1}						⑧	
	運転員 (現場) B	1	移動, 系統構成 ^{※2}						⑧	
	運転員 (現場) C	1	移動, 系統構成 ^{※2}						⑧ ⑧	
	災害対策要員 A~C	3	保管場所への移動 ^{※3※4}							② ③⑤ ⑩
					移動, 可搬型ホース敷設, 接続 ^{※5}					
災害対策要員 D~F	3	保管場所への移動 ^{※3※4}							② ②④⑥ ⑩	
				可搬型大型送水ポンプ車の移動, 設置 可搬型ホース敷設, 接続 ^{※6}						
				可搬型大型送水ポンプ車の起動 ^{※7}						
				送水準備, 送水 ^{※7}						

※1: 機器の操作時間及び動作時間に余裕を見込んだ時間
 ※2: 中央制御室から機器操作場所までの移動時間及び機器の操作時間に余裕を見込んだ時間
 ※3: 可搬型大型送水ポンプ車の保管場所は51m倉庫・車庫エリア, 2号炉東側31mエリア(a)及び2号炉東側31mエリア(b), ホース延長・回収車(送水車用)の保管場所は51m倉庫・車庫エリア, 2号炉東側31mエリア(a)及び2号炉東側31mエリア(b), 可搬型ホースの保管場所は51m倉庫・車庫エリア, 2号炉東側31mエリア(a), 2号炉東側31mエリア(b)及び原子炉建屋内
 ※4: 中央制御室から51m倉庫・車庫エリアまでの移動を想定した移動時間に余裕を見込んだ時間
 ※5: ホース延長・回収車(送水車用)の移動時間として, 51m倉庫・車庫エリアから原子炉補助建屋付近又はディーゼル発電機建屋付近までを想定した移動時間及び可搬型ホースの敷設実績を考慮した作業時間に余裕を見込んだ時間
 ※6: 可搬型大型送水ポンプ車の移動時間として, 51m倉庫・車庫エリアから原水槽までを想定した移動時間, 可搬型大型送水ポンプ車の設置実績及び可搬型ホースの敷設実績を考慮した作業時間に余裕を見込んだ時間
 ※7: 可搬型大型送水ポンプ車の起動実績を考慮した作業時間に余裕を見込んだ時間

第 1.6.11 図 原水槽を水源とした可搬型大型送水ポンプ車による
原子炉格納容器内へのスプレイ タイムチャート



操作手順	操作対象機器	状態の変化
②	B-格納容器スプレイ冷却器出口C/V外側隔離弁	全閉→全開
③#1	可搬型ホース	ホース接続
③#2	可搬型ホース	ホース接続
③#3	B-格納容器スプレイポンプ自冷水入口弁 (SA対策)	全閉→全開
③#4	B-格納容器スプレイポンプ自冷水出口弁 (SA対策)	全閉→全開
③#5	B-格納容器スプレイポンプ電動機補機冷却水入口弁	全開→全閉
③#6	B-格納容器スプレイポンプ補機冷却水出口止め弁	全開→全閉
④#1	B-格納容器スプレイポンプ自冷水供給ライン止め弁 (SA対策)	全閉→全開
④#2	B-格納容器スプレイポンプ自冷水戻りライン止め弁 (SA対策)	全閉→全開
④#3	B-格納容器スプレイポンプ自冷水供給ライン絞り弁 (SA対策)	全閉→全開
⑦	B-格納容器スプレイポンプ	停止→起動

#1～：同一操作手順番号内に複数の操作又は確認を実施する機器があることを示す。

第 1.6.12 図 B-格納容器スプレイポンプ (自己冷却) による原子炉格納容器内へのスプレイ (炉心損傷前) 概要図

		経過時間(分)								備考
		10	20	30	40	50	60	70	80	
手順の項目	要員(数)	B-格納容器スプレイポンプ(自己冷却)による原子炉格納容器内へのスプレイ開始 45分 ▽								操作手順
B-格納容器スプレイポンプ(自己冷却)による原子炉格納容器内へのスプレイ	運転員(中央制御室) A	1	系統構成 ^{※1}			B-格納容器スプレイポンプ起動 ^{※1}			② ⑦	
	運転員(現場) B, C	2	移動, 系統構成 ^{※2}						③④	

※1: 機器の操作時間及び動作時間に余裕を見込んだ時間

※2: 中央制御室から機器操作場所までの移動時間及び機器の操作時間に余裕を見込んだ時間

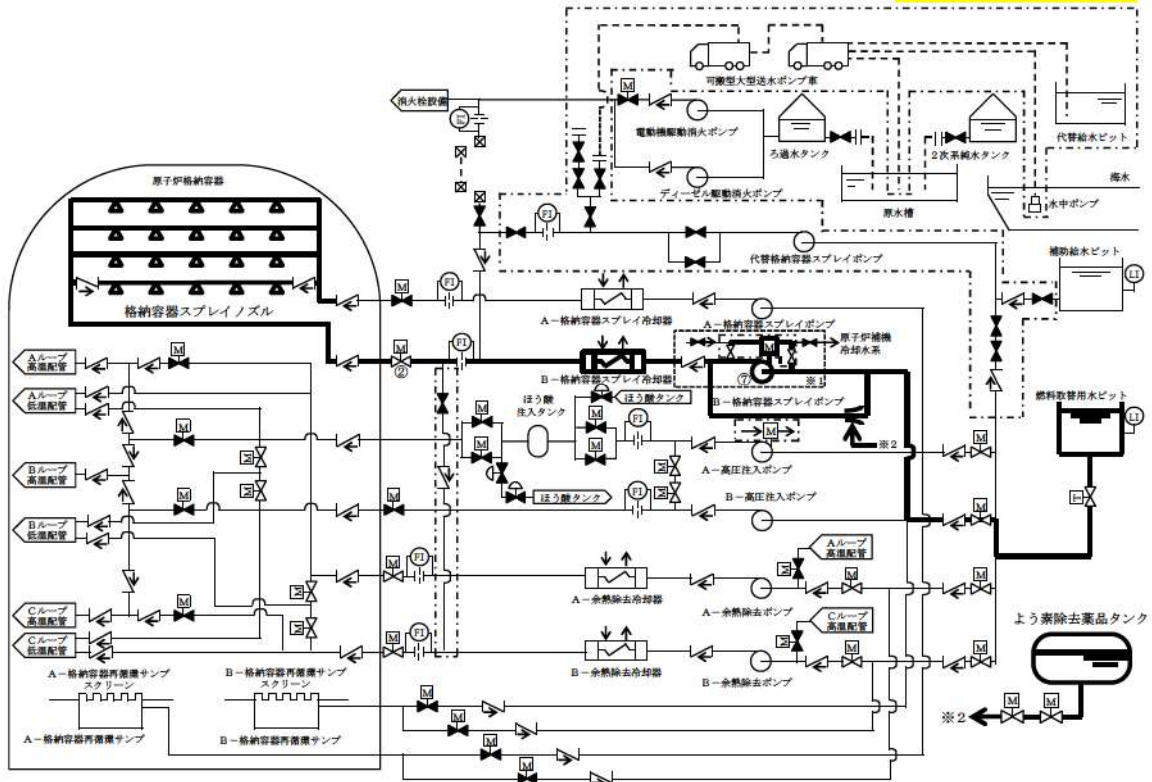
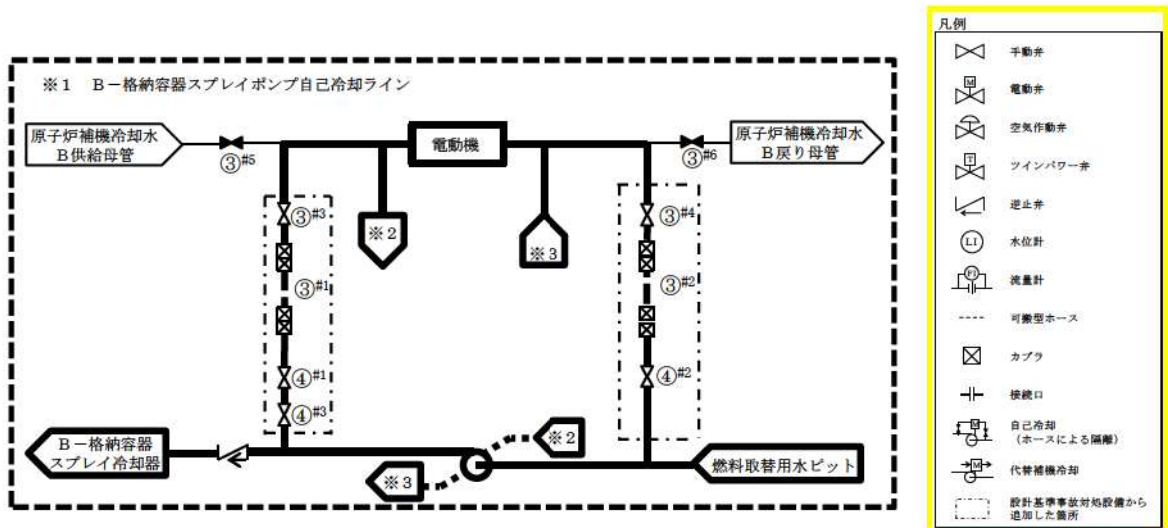
第 1.6.13 図 B-格納容器スプレイポンプ(自己冷却)による原子炉格納容器内へのスプレイ タイムチャート

手順の項目	要員(数)	経過時間(分)			備考
		10	20	30	
			代替格納容器スプレイポンプによる 原子炉容器注水から原子炉格納容器内 スプレイへの切替え完了 ▽ 20分		操作手順
代替格納容器スプレイポンプによる 原子炉容器注水から原子炉格納容器 内スプレイへの切替え	運転員 (中央制御室) A	1		系統構成 ^{※1}	②
	運転員 (現場) B	1		移動, 系統構成 ^{※2}	②

※1: 機器の操作時間及び動作時間に余裕を見込んだ時間

※2: 中央制御室から機器操作場所までの移動時間及び機器の操作時間に余裕を見込んだ時間

第 1.6.14 図 代替格納容器スプレイポンプによる原子炉格納容器内への
スプレイ（原子炉容器注水から原子炉格納容器内スプレイへの切
替え） タイムチャート



操作手順	操作対象機器	状態の変化
②	B-格納容器スプレイ冷却器出口C/V外側隔離弁	全閉→全開
③ #1	可搬型ホース	ホース接続
③ #2	可搬型ホース	ホース接続
③ #3	B-格納容器スプレイポンプ自冷水入口弁 (SA対策)	全閉→全開
③ #4	B-格納容器スプレイポンプ自冷水出口弁 (SA対策)	全閉→全開
③ #5	B-格納容器スプレイポンプ電動機補機冷却水入口弁	全開→全閉
③ #6	B-格納容器スプレイポンプ補機冷却水出口止め弁	全開→全閉
④ #1	B-格納容器スプレイポンプ自冷水供給ライン止め弁 (SA対策)	全閉→全開
④ #2	B-格納容器スプレイポンプ自冷水戻りライン止め弁 (SA対策)	全閉→全開
④ #3	B-格納容器スプレイポンプ自冷水供給ライン絞り弁 (SA対策)	全閉→全開
⑦	B-格納容器スプレイポンプ	停止→起動

#1～：同一操作手順番号内に複数の操作又は確認を実施する機器があることを示す。

第 1.6.15 図 B-格納容器スプレイポンプ (自己冷却) による原子炉格納容器内へのスプレイ (炉心損傷後) 概要図