

5. 可搬型重大事故等対処設備の常時接続に係る検討

緊急時対策所に係る設備のうち、可搬型空気浄化装置の常時接続に係る影響等を以下の通り検討した。

(1) 可搬ダクト

常設ダクトは基準地震動による地震力に対して機能を喪失しないよう設計しており、事前接続を実施する場合は、可搬ダクト及びホースと接続した状態で基準地震動による地震力に対して損傷しないことを確認する必要があるが、新たに評価条件の設定や試験等が必要となり、JEAG4601等の規格基準類に従った健全性評価が短時間では難しい。

また、可搬ダクトは外部からの衝撃に対して、予備を分散して保管することで機能が喪失することがない設計としており、事前接続する場合は、可搬ダクト及びホースと接続した状態で、外部衝撃に対して損傷しないことを確認する必要があるが、新たに評価条件の設定や試験等が必要となり、規格基準類に従った健全性評価が短時間では難しい。

常時接続により接続箇所が万一損傷した場合、取替えに要する時間が必要となり、作業時間が大幅に増加するおそれがある。

上記により、常設重大事故等対処設備と可搬ダクトを切り離し、その他可搬型設備同士は接続状態で保管することとする。

(2) ケーブル

ケーブル接続盤側は、耐震評価を実施し、基準地震動による地震力に対して、接続箇所を含めて損傷しない設計とする。

緊急時対策所用発電機側は、重大事故等時に敷設しているケーブルを端子台に接続する計画であるが、端子部は、常時接続状態にした場合、ケーブル等が屋外環境により劣化し、絶縁低下等が起こるリスクがあるため、緊急時対策所用発電機の端子部を切り離しケーブル接続盤側は端子接続で保管することとする。

なお、可搬型空気浄化装置側は屋内に設置されており、絶縁低下等のリスクは低いことから可搬型空気浄化装置からケーブル接続盤までのケーブルは常時接続とする。

手順の項目	要員(数)	経過時間(分)															備考		
		0	10	20	30	40	50	60	70	80	90	100	110	120	130	140		150	
		約60分 可搬型空気浄化装置による換気開始															操作手順		
可搬型新設緊急時対策所空気浄化ファン運転手順	総括班員(指揮所) 2	準備	緊急時対策所指揮所	指揮所 電源ケーブル・ダクト敷設	ファン起動													① ② ③④⑤	
	総括班員(待機所) 2	準備	緊急時対策所待機所	待機所 電源ケーブル・ダクト敷設	ファン起動													① ② ③④⑤	
空気供給装置(空気ポンプ)による空気供給準備手順	総括班員(指揮所) 2					準備	仮設ホース敷設	緊急時対策所指揮所	ラインアップ									① ② ②	
	総括班員(待機所) 2					準備	仮設ホース敷設	緊急時対策所待機所	ラインアップ									① ② ②	

第2図 緊急時対策所空気浄化装置タイムチャート

6. まとめ

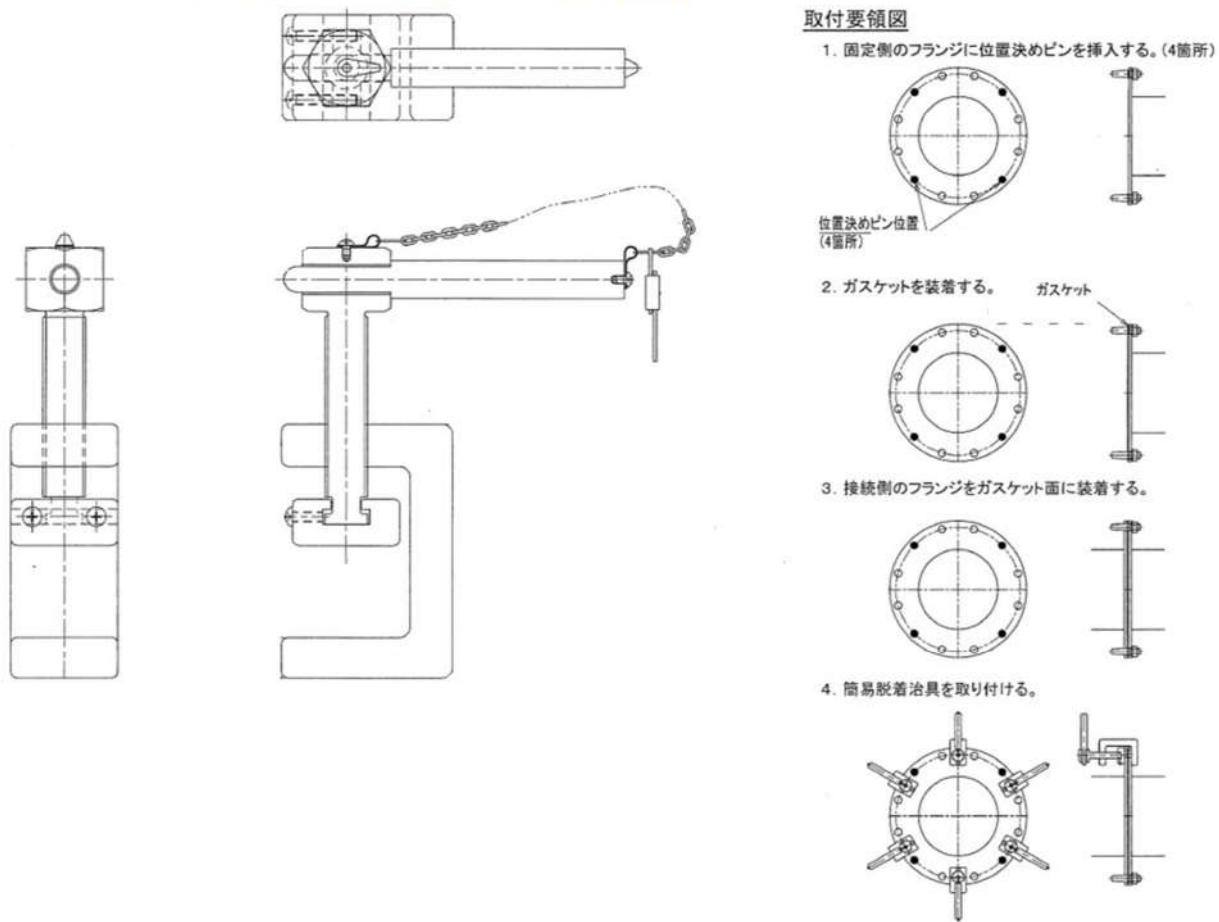
可搬型重大事故等対処設備は、外部からの衝撃による損傷の防止が図られた建屋内に保管するか、設計基準事故対処設備の安全機能、使用済燃料ピットの冷却機能若しくは注水機能又は常設重大事故等対処設備の重大事故に至るおそれがある事故に対処するために必要な機能と同時にその機能が損なわれるおそれがないように、設計基準事故対処設備を防護するとともに、設計基準事故対処設備の配置も含めて常設重大事故等対処設備と位置的分散を図り複数箇所に分散して屋外に保管することとしている。

5. のとおり、可搬設備の常時接続は、外部からの衝撃に対して新たな評価条件の設定や試験等が必要であり、現在の規格基準等に基づいた健全性評価の実施が短時間では難しい。そのため、常時接続した場合の損傷時の対応を考慮し、使用時に接続する運用とする。

なお、作業員の負担軽減のため、ダクト、ケーブル等は可能な限り使用場所に保管、敷設し、使用時に簡易に接続するだけになるよう工夫する。(添付参照)

可搬設備の接続箇所概要

可搬型空気浄化装置に係る接続箇所の概要を第1図に示す。



第1図 可搬型空気浄化装置 可搬ダクト接続部

2.5 必要な情報を把握できる設備について

緊急時対策所において、重大事故等時に対処するために必要な情報（プラントパラメータ）を把握できる設備として、データ収集計算機、ERSS伝送サーバ及びデータ表示端末から構成される安全パラメータ表示システム（SPDS）を構築する設計とする。

データ収集計算機及びERSS伝送サーバは3号炉原子炉補助建屋に設置し、データ表示端末は緊急時対策所指揮所に設置する設計とする。

データ収集計算機は、プラントパラメータを収集し、視覚化等の処理を行う。ERSS伝送サーバは、データ収集計算機から送られた情報を所外へデータ伝送する。データ表示端末は、データ収集計算機で処理された情報を緊急時対策所指揮所内に表示させる。

3号炉原子炉補助建屋にあるデータ収集計算機から緊急時対策所指揮所にあるデータ表示端末へのデータ伝送手段は有線（光通信回線）と無線（無線通信回線）により構成し、多様性を確保する設計とする。

概要を図2.5-1に示す。

データ表示端末で把握できる主なパラメータを表2.5-1に示す。

表2.5-1に示すとおり、原子炉格納容器内の状態、使用済燃料ピットの状態、水素爆発による原子炉格納容器の破損防止、水素爆発による原子炉建屋の損傷防止を確認できるパラメータについてもデータ表示端末にて確認できる設計とする。

また、原子炉水位、圧力等の主要なパラメータの計測が困難となった場合においても、緊急時対策所で推定を行うことができるよう可能な限り関連パラメータを確認できる設計とする。

また、データ表示端末は今後の監視パラメータ追加や表示機能の拡張等を考慮した設計とする。

なお、放射性物質の放射線量の測定に用いる可搬型モニタリングポスト、風向及び風速その他の気象条件の測定に用いる可搬型気象観測装置のデータは無線により緊急時対策所指揮所へ伝送することで確認できる設計とする。

緊急時対策所指揮所のデータ表示に係る機能に関しては、原子炉補助建屋に設置するデータ収集計算機及びERSS伝送サーバも含め、基準地震動に対して、機能を喪失しないように耐震性を確保する設計としている。

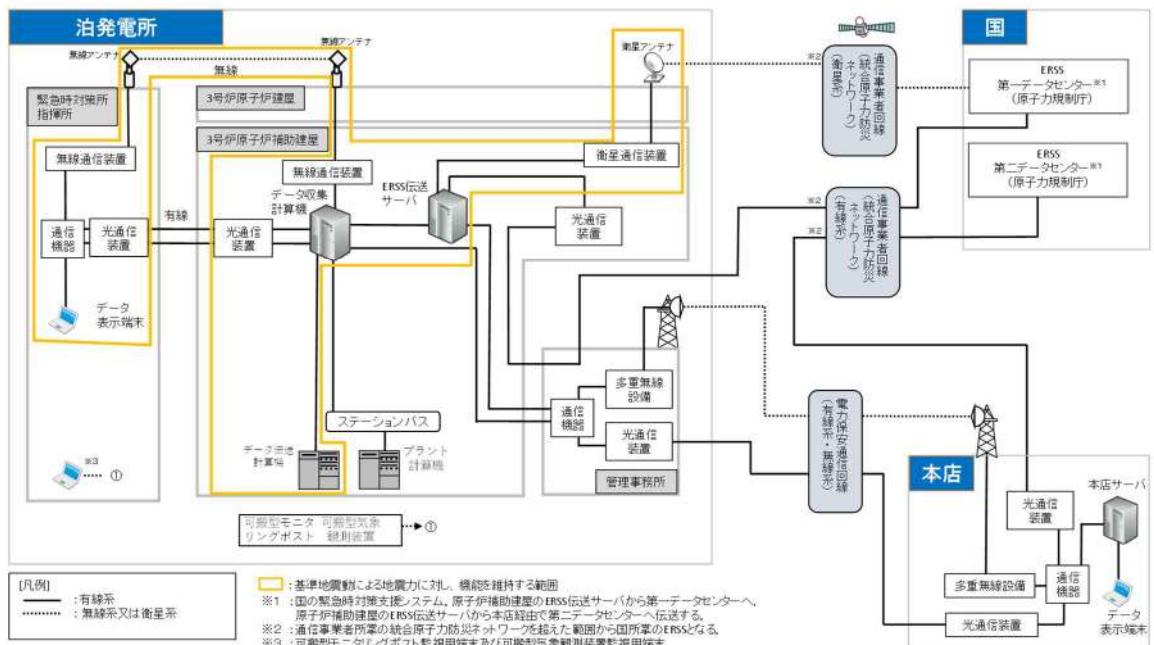


図 2.5-1 必要な情報を把握するための設備の概要

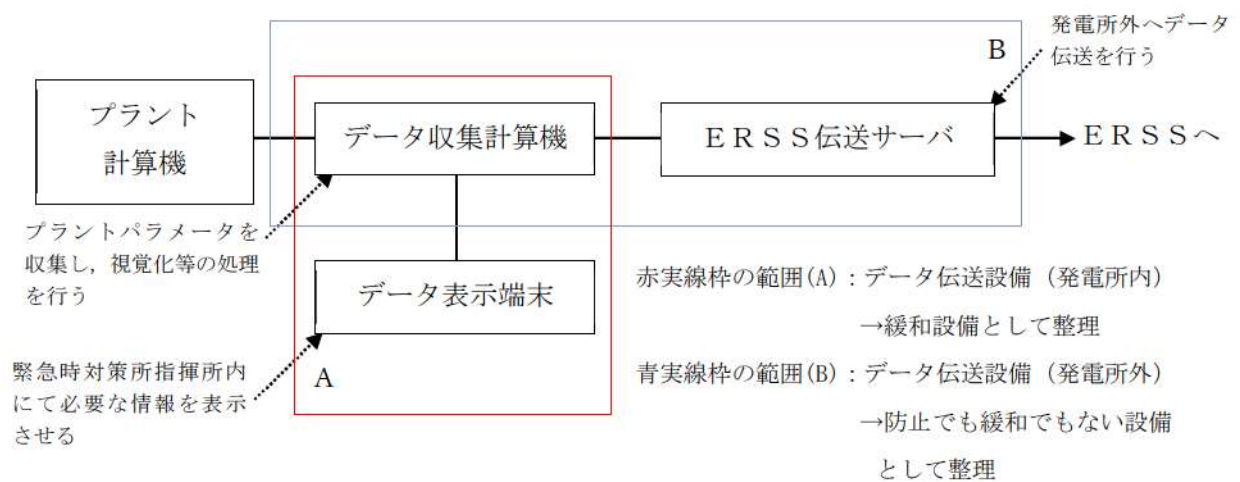


図 2.5-2 安全パラメータ表示システム (SPDS) の概要

表 2.5-1 データ表示端末で確認できる主なパラメータ

目 的	対象パラメータ
炉心反応度の状態確認	中性子源領域中性子束
	中間領域中性子束
	出力領域中性子束
	ほう酸タンク水位
炉心冷却の状態確認	加圧器水位
	1次冷却材圧力（広域）
	1次冷却材温度（広域－高温側，低温側）
	主蒸気ライン圧力
	高圧注入流量
	低圧注入流量
	燃料取替用水ピット水位
	蒸気発生器水位（広域）
	蒸気発生器水位（狭域）
	補助給水流量
	補助給水ピット水位
	電源の状態（ディーゼル発電機の運転状態）
	所内母線電圧（非常用）
	サブクール度
燃料の状態確認	1次冷却材圧力（広域）
	炉心出口温度
	1次冷却材温度（広域－高温側，低温側）
	格納容器内高レンジエリアモニタの指示値

目 的	対象パラメータ
格納容器の状態確認	原子炉格納容器圧力
	格納容器圧力 (AM用)
	格納容器内温度
	格納容器内水素濃度
	格納容器水位
	原子炉下部キャビティ水位
	格納容器再循環サンプ水位 (広域)
	格納容器再循環サンプ水位 (狭域)
	格納容器スプレイ流量
	代替格納容器スプレイポンプ出口積算流量
	B-格納容器スプレイ冷却器出口積算流量 (AM用)
	格納容器内高レンジエリアモニタの指示値
放射能隔離の状態確認	排気筒ガスモニタの指示値
	原子炉格納容器隔離の状態
ECCSの状態等	ECCSの状態 (高圧注入系)
	ECCSの状態 (低圧注入系)
	格納容器スプレイポンプの状態
	ECCSの状態
	原子炉補機冷却水サージタンク水位
	充てん流量
	原子炉容器水位
使用済燃料ピットの状態確認	使用済燃料ピット水位 (AM用)
	使用済燃料ピット水位 (可搬型)
	使用済燃料ピット温度 (AM用)
	使用済燃料ピット周辺の放射線量
環境の状態確認	モニタリングポスト及びモニタリングステーションの指示値
	気象情報
水素爆発による原子炉格納容器の破損防止	格納容器イグナイト温度
	原子炉格納容器水素処理装置温度
水素爆発による原子炉建屋の損傷防止	アニュラス水素濃度 (可搬型)
その他	主給水ライン流量
	原子炉トリップの状態
	S/G細管漏えい監視
	格納容器ガスモニタの指示値
	放水口の放射線

2.6 通信連絡設備について

発電所内の関係要員に対して必要な指示を行うための通信連絡設備（発電所内用）を緊急時対策所に設置する設計とする。

また、発電所外の関連箇所へ連絡を行うための通信連絡設備（発電所外用）を緊急時対策所に設置する設計とする。

また、通信連絡設備にはそれぞれ多様性を持たせている。

ERSSヘデータを伝送する設備については3号炉原子炉補助建屋に設置する。

緊急時対策所に設置する通信連絡設備については、基準地震動による地震力に対し、機能を維持するための措置を講じる。

通信連絡設備の概要を図2.6-1に示す。

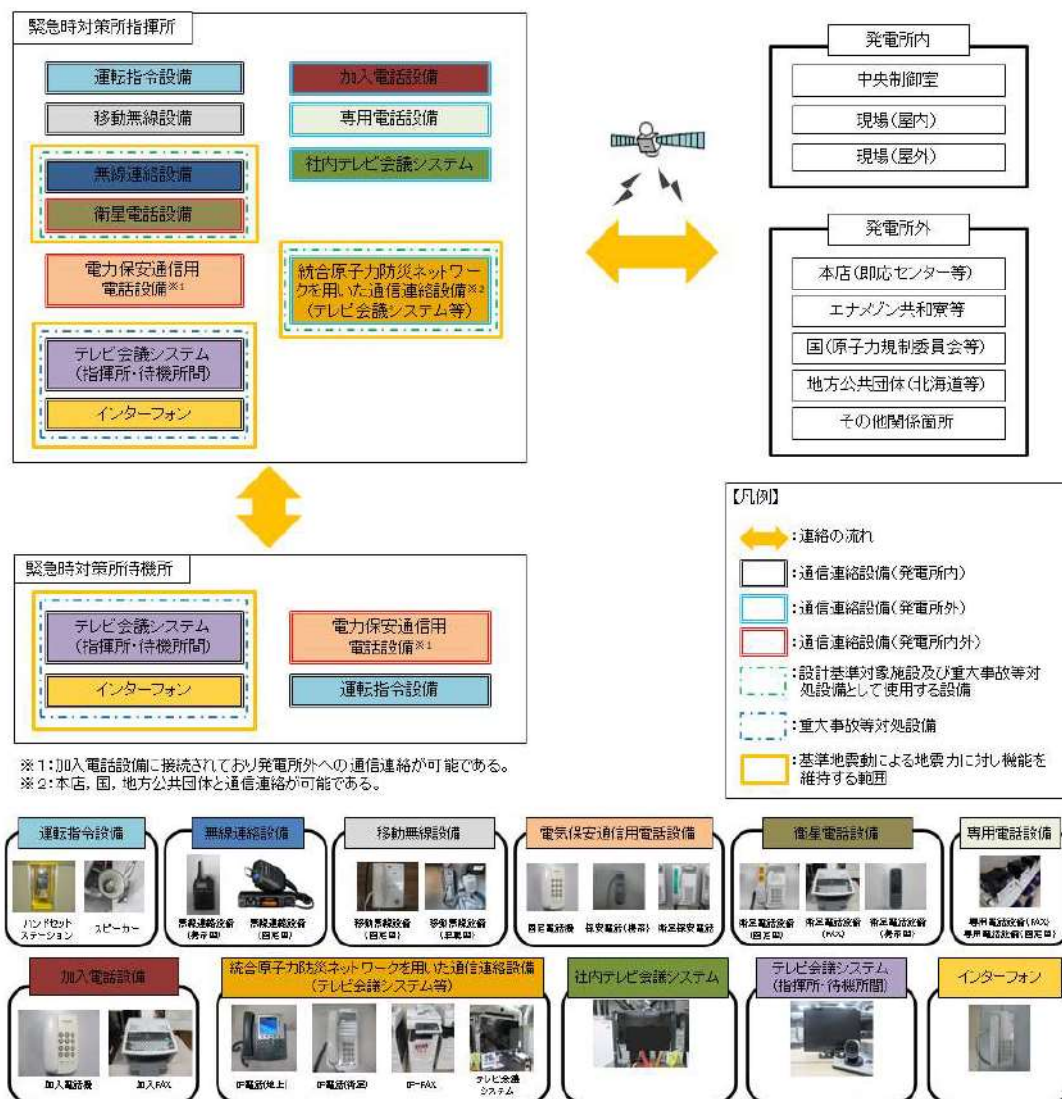


図 2.6-1 緊急時対策所 通信連絡設備の概要

3. 運用

3.1 必要要員の構成、配置について

(1) 原子力防災組織

泊発電所における原子力防災組織は、その基本的な機能として、①意思決定・指揮、②情報収集・計画立案、③現場対応、④情報管理、⑤資機材等リソース管理・社外対応を有しており、①の責任者として発電所対策本部長が当たり、②～⑤の機能ごとに班を設置し、それぞれの責任者として「班長」を置く。

原子力防災組織の活動に当たり、あらかじめ定める手順書に記載された手順の範囲内において、発電所対策本部長の権限は各班長に委譲されており、各班長は上位職の指示を待つことなく、自律的に活動する。

②～⑤の機能を担う必要要員規模は対応すべき事故の様相、また事故の進展や収束の状況により異なるが、万一プルームが発生する事態となった場合においてもプルーム通過の前・中・後でも要員の規模を拡大・縮小しながら円滑な対応が可能な組織設計とする。

泊発電所原子力事業者防災業務計画では、原子力災害が発生するおそれがある場合又は発生した場合に、その情勢に応じて、以下のように体制を区分する。(詳細は 5.6 参照)

- ①原子力防災準備体制（原子力災害対策指針にて定められている警戒事態に対処するための体制）
- ②原子力応急事態体制（原子力災害対策指針にて定められている施設敷地緊急事態（原子力災害対策特別措置法第10条に基づく通報事象相当）に対処するための体制）
- ③原子力緊急事態体制（原子力災害対策指針にて定められている全面緊急事態（原子力災害対策特別措置法第15条に基づく通報事象相当）に対処するための体制）

重大事故等発生時には、原子力緊急事態体制を発令し、原子力防災組織の要員がその対応にあたる。事故発生からプルーム通過前における緊急時対策所等で活動する原子力防災組織の要員を図 3.1-1 に示す。

また、夜間及び休日（平日の勤務時間帯以外）における原子力防災組織の要員は図 3.1-2 に示すとおり、①重大事故等に対処するために必要な指示を行う要員として災害対策本部要員 4 名、②原子炉格納容器の破損等による発電所外への放射性物質の拡散を抑制するために必要な要員として、災害対策要員 11 名及び災害対策要員（支援）15 名を常駐させ、3 号炉運転員 6 名及び消火要員 8 名を含め発電所災害対策要員合計 44 名を想定する。

原子炉格納容器が破損し、大量のプルームが放出されるような事態においては、不要な被ばくから要員を守るため、緊急時対策所にとどまる必要のない要員については、所外に一時退避させる。

プルーム通過後にプラント状況等により、必要に応じて一時退避させた要員を再参集させる。

なお、プルーム通過の判断については、発電所敷地内に重大事故等対処設備として設置する可搬型モニタリングポスト並びに自主対策設備である常設のモニタリングポスト及びモニタリングステーションの指示値により判断を行う。

放管班長は、プルームの影響により可搬型モニタリングポスト等の線量率が上昇した後に線量率が減少に転じ、さらに線量率が安定的な状態になった場合に、プルームが通過したと判断する。

(2) 緊急時対策所

原子力緊急事態体制において、緊急時対策所指揮所で対応する要員は、図 3.1-1 に示すとおり、①重大事故等に対処するために必要な指示を行う要員 50 名である。

また、②原子炉格納容器の破損等による放射性物質の拡散抑制のために必要な要員を含む各班員 45 名のうち、中央制御室にて対応を行う運転員 6 名を除く 39 名についての待機場所としては、緊急時対策所指揮所又は緊急時対策所待機所に収容できるものとする。

プルーム通過中において、緊急時対策所指揮所にとどまる要員は交替要員を考慮して、図 3.1-3 及び表 3.1-1 に示すとおり、①重大事故等に対処するために必要な指示を行う要員 41 名と、②原子炉格納容器の破損等による発電所外への放射性物質の拡散を抑制するための要員 31 名のうち、緊急時対策所待機所にとどまる要員を除く 37 名とする。

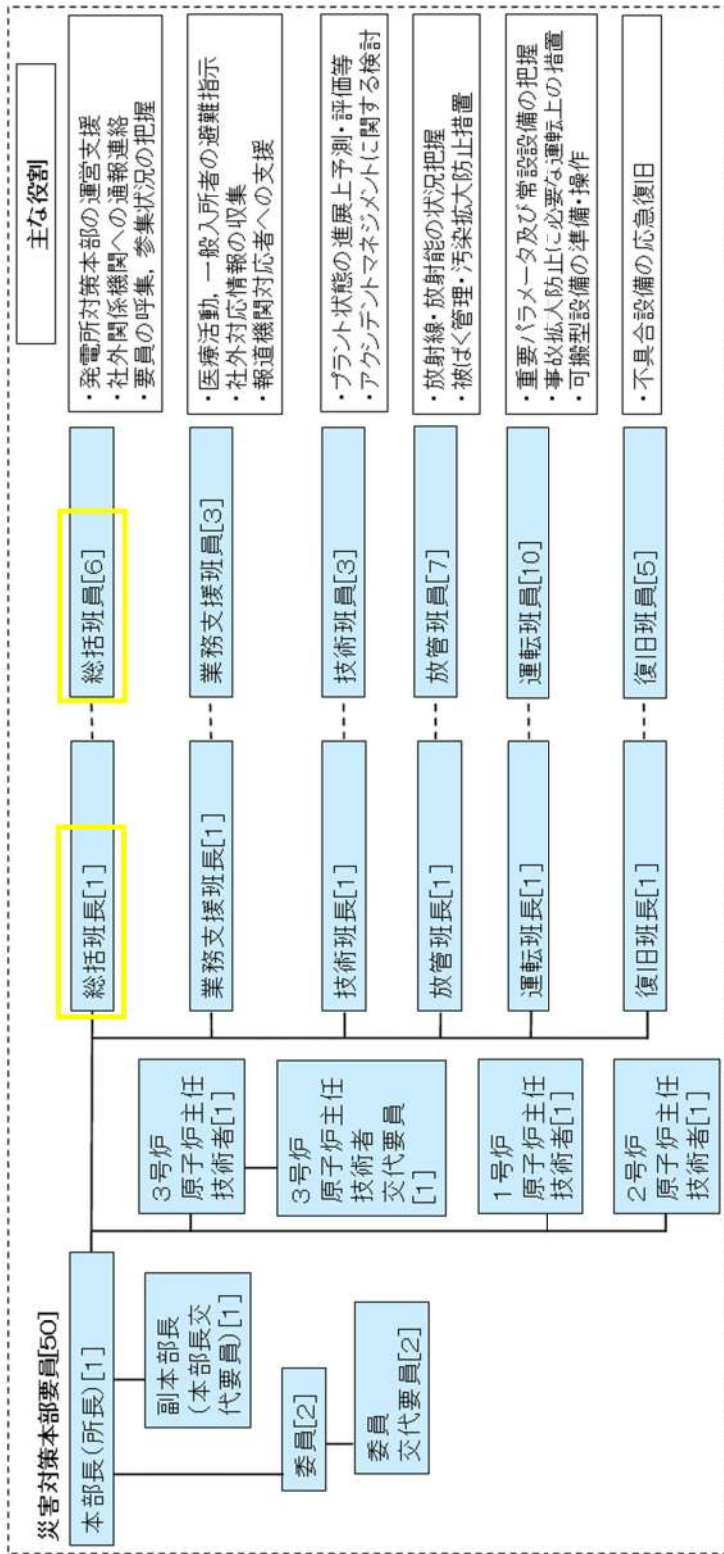
これに加えて、運転検査官 4 名を合わせて、41 名を緊急時対策所指揮所に収容できるものとする。

また、緊急時対策所待機所には、プルーム通過中において、現場要員 37 名と、1 号及び 2 号炉運転員 3 名、3 号炉運転員 6 名の合計 46 名を収容できるものとする。

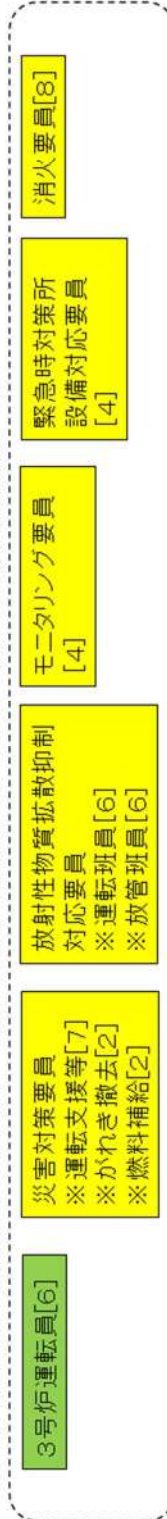
発電所災害対策本部長は、この要員数を目安として、緊急時対策所にとどまる要員を判断する。

重大事故等に対処するための要員の動きを図 3.1-4 に示す。

① 重大事故等に対処するために必要な指示を行う要員 50名



② 原子炉格納容器の破損等による発電所外への放射性物質の拡散を抑制するために必要な要員及び消火要員 45名

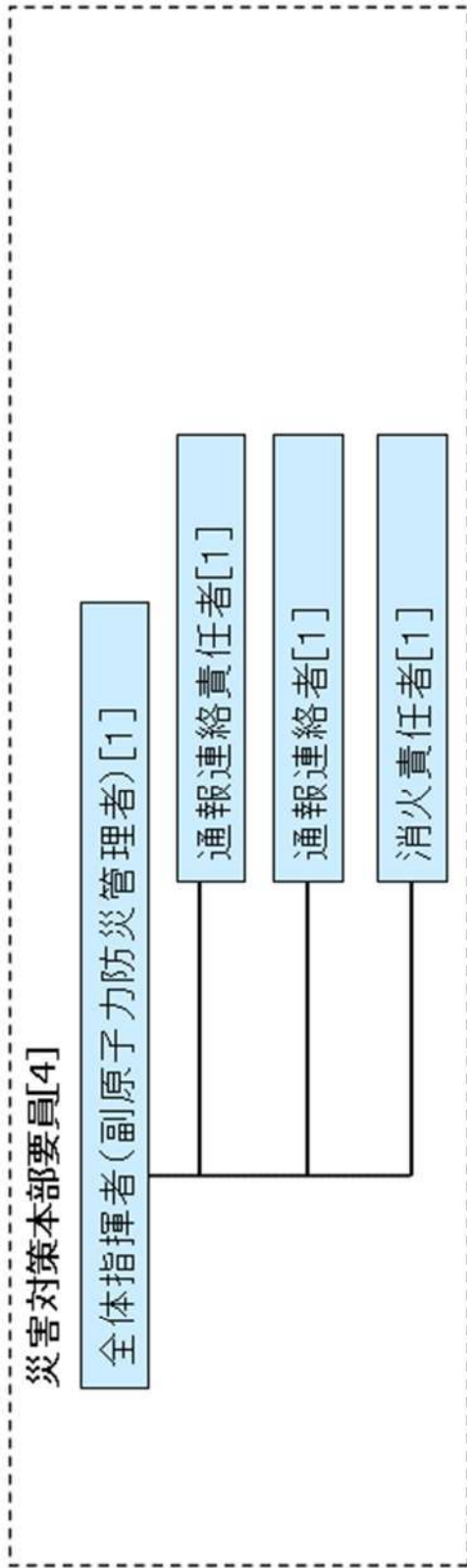


※上記の要員については、長期的な対応に備え、所外に待機させた交替要員を招集し、順次交替させる。

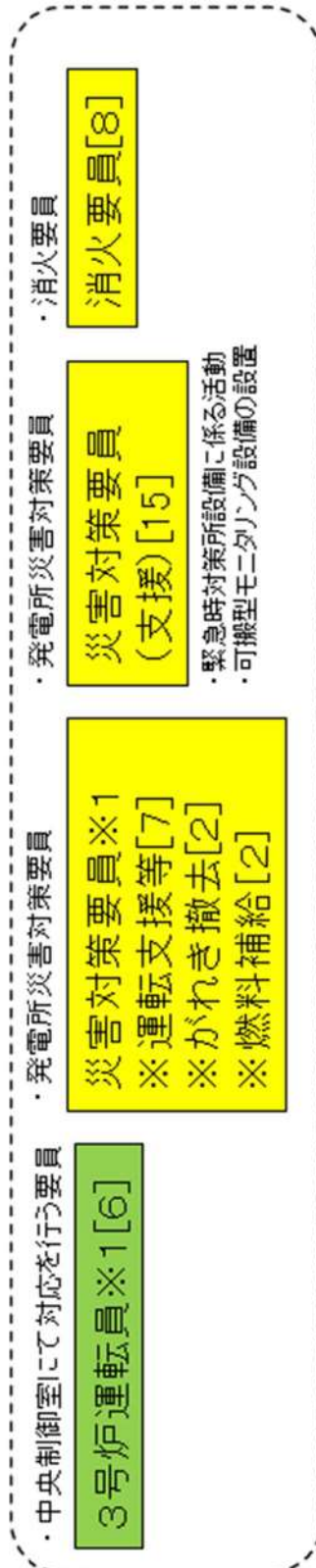
今後の訓練等の結果により人数を見直す可能性がある。

図 3.1-1 事故発生からプルーム通過前における緊急時対策所等で活動する原子力防災組織の要員

① 重大事故等に対処するために必要な指示を行う要員 4名



② 原子炉格納容器の破損等による発電所外への放射性物質の拡散を抑制するために必要な要員及び消火要員 40名

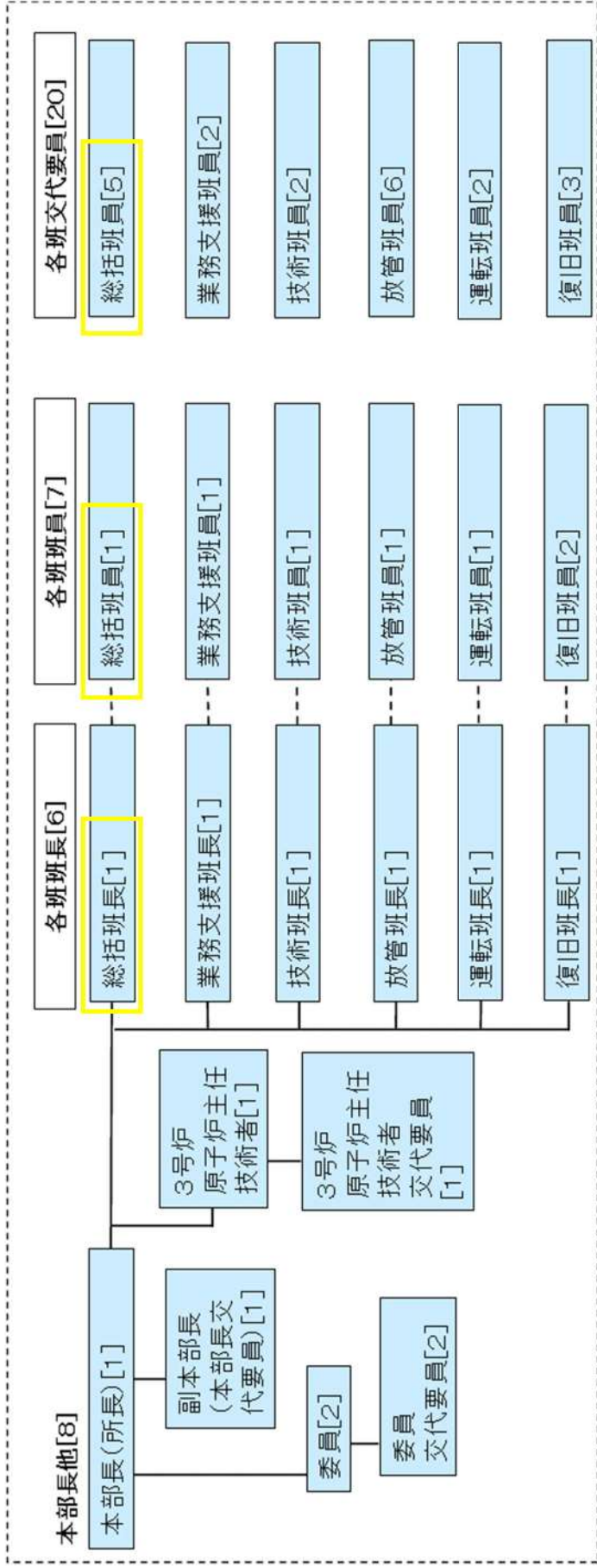


※1: 発電所対策本部の体制が機能するまでは、発電課長(当直)の指揮の下、運転員及び災害対策要員を主体とした初動体制を確保し、迅速な対応を図る。

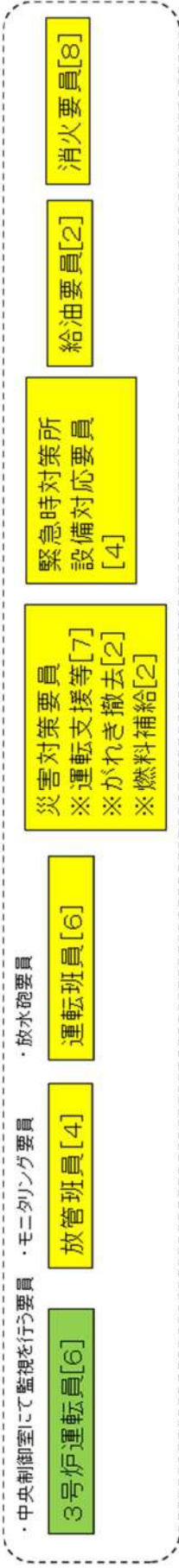
※上記の要員については、今後訓練等の結果により見直す可能性がある。

図 3.1-2 夜間及び休日(平日の勤務時間帯以外)における原子力防災組織の要員

① 重大事故等に対処するために必要な指示を行う要員 [41]



② 原子炉格納容器の破損等による発電所外への放射性物質の拡散を抑制するために必要な要員及び消火要員[39]



※上記①, ②の要員については, 今後の訓練等の結果により人数を見直す可能性がある。

図 3.1-3 プルーフーム通過時に緊急時対策所にとどまる 3 号炉対応要員

			事故前 (地震等)	事故発生、拡大	炉心露出、損傷、溶融	格納容器破壊 (プルーム通過中・10時間)	格納容器破壊 (プルーム通過後)	
「実用発電用原子炉に係る重大事故時の初動策及び緊急時対策所の居住性に係る指針と評価に関する審査ガイド」に基づく事象進展時間						24時間	34時間	
防災体制			原子力応急事態体制 (10名) 原子力緊急事態体制 (15名)					
重大事故等対策			初動	初動後				
1号炉	中央制御室	1号及び2号炉運転員	1号炉 SFP水位、水温監視			緊急時対策所へ退避(3)	SFP水位、水温監視	
			2号炉 SFP水位、水温監視				SFP水位、水温監視	
3号炉	中央制御室	3号炉運転員	事故拡大防止、炉心損傷防止対応、原子炉格納容器破壊防止対応			緊急時対策所へ退避(6)	運転操作・監視	
			事故拡大防止、炉心損傷防止対応、原子炉格納容器破壊防止対応				現場対応	
	現場	災害対策委員 ※運転支援等	事故拡大防止、炉心損傷防止対応、原子炉格納容器破壊防止対応			緊急時対策所へ退避(7)	(7)	
		放射性物質拡散抑制対応委員	シルトフェンス設置 放水栓等設置			構外へ退避(6) 緊急時対策所へ退避(6)	放射性物質拡散抑制対応 (6)	
		消火委員				緊急時対策所へ退避(6)	必要により出動	
		災害対策委員 ※がれき撤去	アクセス→復旧				緊急時対策所へ退避(2)	(2)
		災害対策委員(支援)	(15)	3号中央制御室チェンジングエリア脱室(2)			緊急時対策所へ退避(4) 緊急時対策所へ退避(2)	緊急時対策所へ退避(4) (2)
		モニタリング委員	(2)	緊急時モニタリング対応			緊急時対策所へ退避(4)	緊急モニタリング対応 (3)
		災害対策委員 ※燃料補給	(2)				緊急時対策所へ退避(2)	(2)
		緊急時対策所		緊急時対策所へ移動(7)	(11) (4)	(48) ▼チェンジングエリア設置 (プルーム放出前までに設置)	(33) (9) (41)	現場(24)、1,2号運転員(3)、3号運転員(6)が移動 (11) (41)
総合管理事務所等	各執務フロア	参集委員	現場(14)、緊急時対策所(37)へ移動			必要により適宜招集		
			(51)					

SA

※要員数については、今後の訓練等の結果により人数を見直す可能性がある。

図 3.1-4 緊急時対策所，中央制御室，事故発生からプルーム通過までの要員の動き

表 3.1-1 重大事故等発生時の事象進展に伴う緊急時対策所の収容人数（1/2）

	体制		要員数※1		緊急時対策所		中央制御 室	総合管理事 務所他	現場	収容人 数合計
					指揮所	待機所				
	通常時 ※4	本部要員	指揮者	1	—	—	—	1	—	—
			通報連絡責任者	1	—	—	—	1	—	
			通報連絡者	1	—	—	—	1	—	
			消火責任者	1	—	—	—	1	—	
		現場要員	3号炉運転員	6	—	—	3~6	—	0~3	
			災害対策要員	11	—	—	—	11	—	
			災害対策要員（支援）	15	—	—	—	15	—	
			消火要員（※3）	8	—	—	—	8	—	
①	初動対応	本部要員(※2)	指揮者	1	—	—	—	1	—	—
			通報連絡責任者	1	—	—	—	1	—	
			通報連絡者	1	—	—	—	1	—	
			消火責任者	1	—	—	—	1	—	
		現場要員	3号炉運転員	6	—	—	3~6	—	0~3	
			災害対策要員	11	—	—	—	11	—	
			災害対策要員（支援）	15	—	—	—	15	—	
			消火要員（※3）	8	—	—	—	8	—	
②	原子力防災準備 体制	本部要員(※2)	指揮者	1	1	—	—	—	—	39
			通報連絡責任者	1	1	—	—	—	—	
			通報連絡者	1	1	—	—	—	—	
			消火責任者	1	1	—	—	—	—	
		現場要員	3号炉運転員	6	—	—	3~6	—	0~3	
			現場要員	24	—	24	—	—	(24)	
			モニタリング要員	2	—	2	—	—	(2)	
			消火要員（※3）	8	—	8	—	8	(8)	
③	原子力応急事態 体制	本部要員(※2)	意思決定・指揮	10	39	11	—	—	—	89
			情報管理・火災対応	7						
			資機材等リソース管理, 社外対応	4						
			情報収集・計画立案	12						
			現場対応	17						
		現場要員	3号炉運転員	6	—	—	3~6	—	0~3	
			現場要員	27	2	25	—	—	(27)	
			モニタリング要員	4	—	4	—	—	(4)	
			消火要員（※3）	8	—	8	—	—	(8)	

※1：要員数については、今後の訓練等の結果により人数を見直す可能性がある。

※2：平日昼間は、総合管理事務所等で勤務している。

※3：消火要員は8名で構成され、火災の規模に応じ、消火班が招集される。

※4：直ちに発電所全所員に非常招集を行い、この要員の中から状況に応じて必要要員を確保するとともに、残りの要員については交替要員として待機させる。

表 3.1-1 重大事故等発生時の事象進展に伴う緊急時対策所の収容人数（2 / 2）

体制	要員数※1	緊急時対策所		中央制御室	総合管理事務所他	現場	収容人数合計		
		指揮所	待機所						
④ 原子力緊急事態体制	本部要員（※3）	意思決定・指揮	10	39	11	-	-	89	
		情報管理・火災対応	7						
		資機材等リソース管理, 社外対応	4						
		情報収集・計画立案	12						
		現場対応	17						
	現場要員	3号炉運転員	6	-	-	3~6	-	0~3	
		現場要員（※3）	27	2	25	-	-	(27)	
		モニタリング要員（※3）	4	-	4	-	-	(4)	
		消火要員（※2）	8	-	8	-	-	(8)	
⑥ ブルーム通過中 (事故発生後24時間)※4	本部要員	意思決定・指揮	8	37	4	-	-	83	
		情報管理・火災対応	7						
		資機材等リソース管理, 社外対応	4						
		情報収集・計画立案	12						
		現場対応	10						
	現場要員	1号及び2号炉運転員	3	-	3	-	-	-	※5
		3号炉運転員	6	-	6	-	-	-	
		現場要員	21	-	21	-	-	-	
		モニタリング要員	4	-	4	-	-	-	
		消火要員（※2）	8	-	8	-	-	-	
⑦ ブルーム通過後 (ブルーム通過開始から10時間後)	本部要員	意思決定・指揮	8	37	4	-	-	74	
		情報管理・火災対応	7						
		資機材等リソース管理, 社外対応	4						
		情報収集・計画立案	12						
		現場対応	10						
	現場要員	3号炉運転員	6	-	-	3~6	-	0~3	
		現場要員	21	-	21	-	-	(21)	
		モニタリング要員	4	-	4	-	-	(4)	
		消火要員（※2）	8	-	8	-	-	(8)	

☐ : SA

※1 : 要員数については、今後の訓練等の結果により人数を見直す可能性がある。

※2 : 消火要員は8名で構成され、火災の規模に応じ、消火班が招集される。

※3 : 直ちに発電所全所員に非常招集を行い、この要員の中から状況に応じて必要要員を確保するとともに、残りの要員については交替要員として待機させる。

※4 : 「実用発電用原子炉に係る重大事故時の制御室及び緊急時対策所の居住性に係る被ばく評価に関する審査ガイド」に基づく事象進展時間。

※5 : ブルーム放出前に、緊急時対策所にとどまる要員以外の要員は発電所外に退避する。

※6 : 必要に応じ、発電所外から交代・待機要員を呼び寄せ、要員として加える。

3.2 事象発生後の要員の動きについて

(1) 要員の非常招集要領について

a. 平日勤務時間中

平日勤務時間中における緊急時対策所で初動体制時に対応する要員（災害対策本部要員、災害対策要員）（「3.1 必要要員の構成、配置について」表 3.1-1 参照）は、平日勤務時間における対応者（執務できない場合の交代者を含む。）を明確にした上で、総合管理事務所又はその近傍で執務する。

緊急時対策所、総合管理事務所の位置関係を図 3.2-1 に示す。

非常招集連絡について、原子力災害対策指針の「警戒事態」、「施設敷地緊急事態」、「全面緊急事態」に該当する事象が発生した場合には、事象確認者である発電課長（当直）等が、通報連絡者である総括班長に連絡し、原子力防災管理者である発電所長に報告する。原子力防災管理者は、通報連絡者に発電所災害対策要員の招集連絡指示を行い、通報連絡者は、非常招集を行う。

非常招集のフローについて、表 3.2-1 に示す。

総括班長又は代行者は、電話・運転指令設備等にて、発電所内の発電所災害対策要員に対しての招集連絡を行うとともに、発電所入構者への周知を行う。

なお、発電所からの退避については、発電所であらかじめ定めた方法で、発電所入構者のうち発電所災害対策要員以外の所員及び一般入構者は発電所内の発電所災害対策要員以外の誘導で、また構内作業員はそれぞれの所属構内企業の誘導で安否確認後、順次実施する。

b. 夜間・休日（平日の勤務時間帯以外）中

夜間及び休日（平日の勤務時間帯以外）中における緊急時対策所で初動体制時に対応する要員（災害対策本部要員、災害対策要員）は、夜間及び休日（平日の勤務時間帯以外）における対応者を明確にした上で、総合管理事務所又はその近傍で執務及び宿泊する。

非常招集連絡について、原子力災害対策指針の「警戒事態」、「施設敷地緊急事態」、「全面緊急事態」に該当する事象が発生した場合には、事象確認者である発電課長（当直）が、通報連絡者に連絡し、副原子力防災管理者（災害対策本部要員）に報告する。副原子力防災管理者は、通報連絡者に災害対策要員の招集連絡指示を行い、通報連絡者は要員の非常招集を行う。

非常招集のフローについて、表 3.2-1 に示す。

発電課長（当直）は運転指令設備等にて、発電所内の発電所災害対策要員及び発電所災害対策本部要員に対して招集連絡を実施し、通報連絡者は、発電所外にいる発電所災害対策要員及び発電所災害対策本部要員を招集するため緊急時呼出しシステム等による要員の非常招集及び情報提供を行うとともに、発電所入構者に対しても周知を行う。

また、発電所内の発電所災害対策要員以外の所員、一般入構者及び構内作業員の発電所からの退避については、「3.2(1) a. 平日勤務時間中」の対応と同様である。

なお、発電所周辺地域（泊村、共和町、岩内町又は神恵内村）で震度 5 弱以上の地震発生や発電所前面海域における大津波警報の発表された場合には、非常招集がなくても自発

的に発電所災害対策要員は参集する。

地震等により家族、自宅等が被災した場合や自治体からの避難指示等が出された場合は、家族の身の安全を確保した上で参集する。

参集場所は、基本的には共和町宮丘地区のエナメゾン共和寮とし、参集ルートや移動手段の選定、放射線防護具の着用等の発電所までの参集に係る準備を行う。参集準備完了後、参集に必要な要員は、発電所構内に向け参集を開始する。なお、残る要員は、集合場所で待機し発電所対策本部の指示に従う。

発電所の状況が入手できる場合は、直接発電所へ参集可能とするが、道路状況や発電所における事故の進展状況等が確認できない場合には、共和町宮丘地区を経由して発電所に向かうものとする。

発電所災害対策要員の非常招集要領の詳細について、表 3.2-1 に示す。また、緊急時呼出システムの概要を図 3.2-2 に示す。

発電所構外からの参集ルートについては、図 3.2-3 に示すとおりであり、参集ルートの障害要因としては、比較的平坦な土地であることから、土砂災害の影響は少なく、地震による橋の崩壊、津波による参集ルートの浸水が考えられる。

地震による橋梁の崩落については、参集ルート上の橋梁が崩落等により通行ができなくなった場合でも、参集ルートが複数存在することから、参集は可能である。また、木造建物の密集地域はなくアクセスに支障はない。

発電所災害対策要員が泊村、共和町及び岩内町から参集する場合、基本的に車両を使用するが、道路状況等により通行が困難な場合には徒歩による参集を行うこととしている。参集ルートの中には津波浸水予測範囲となっている場所が含まれており、大津波警報発生時は津波による影響を想定し、海側や堀株川の河口付近を避けたルートにより参集する。

さらに、低地の通行が不可能な場合にも、高台のみの通行により発電所（緊急時対策所）まで参集することが可能であることを確認している。（図 3.2-4）

全面緊急事態に該当する事象が発生し、住民避難が開始している場合、住民の避難方向と逆方向に要員が移動することが想定される。

発電所へ参集する要員は、原則、住民避難に影響のないよう行動し、自動車による参集ができないような場合は、自動車を避難に支障のない場所に停止した上で、徒歩や自転車により参集する。

また、発電所敷地外から発電所構内への参集ルートは、通常時に使用する茶津門扉を通過するルートに加え、津波発生時に茶津門扉ルートが使用できない場合を考慮し、津波による影響を受けない大和門扉を通過するルートを確保している。（図 3.2-5）

なお、夜間及び休日（平日の勤務時間帯以外）において、重大事故等が発生した場合の発電所災害対策要員の参集動向（所在場所（準備時間を含む。）～集合場所（情報収集時間を含む。）～発電所までの参集に要する時間）を評価した結果、集合場所からの要員の参集手段が徒歩移動を想定した場合かつ、年末年始、ゴールデンウィーク等の大型連休（以下「大型連休」という。）であっても、10 時間以内に参集可能な要員は 100 名以上（発電所

員約 490 名の約 2 割) と考えられることから、要員参集の目安として想定した 12 時間以内に外部から発電所へ参集する要員は十分な数を確保可能であることを確認した。

各班長は、原子炉格納容器破損の見通しが判明した後は、現場に出向している現場要員に対しては、随時、通信連絡設備（無線連絡設備等）を使用し、技術班が評価する原子炉格納容器破損予想時刻を連絡するとともに、現場要員のうちプルーム放出時に発電所から退避予定の要員に対しては、原子炉格納容器破損予想時刻までに余裕をもって緊急時対策所に戻ってくるよう指示する。

総括班長は、原子炉格納容器破損の見通しが判明した後は、各班長と協働し、緊急時対応に必要な要員のみを参集させることとし、不測の事態に備えるため防護具を携帯させる。参集途中の要員に対しては、随時、通信連絡設備（衛星電話設備等）を使用して、原子炉格納容器破損予想時刻を連絡する。

また、プルーム放出時の参集要員の無用な被ばくを回避するため PAZ（予防的防護措置を準備する区域、発電所から半径 5 km）外への退避時間を考慮し、遅くとも原子炉格納容器破損予想時刻の 2 時間前までに参集途中の要員に対して、参集の中止、PAZ 外への退避を指示する。

意図せずプルーム放出が始まる等不測の事態が発生した場合、発電所対策本部長は、総括班長を通じて、参集途中の要員に対して、緊急に PAZ 外に退避するよう指示することを基本とするが、緊急時対策所までの移動時間等を考慮し、参集を継続させるかについて総合的に判断する。

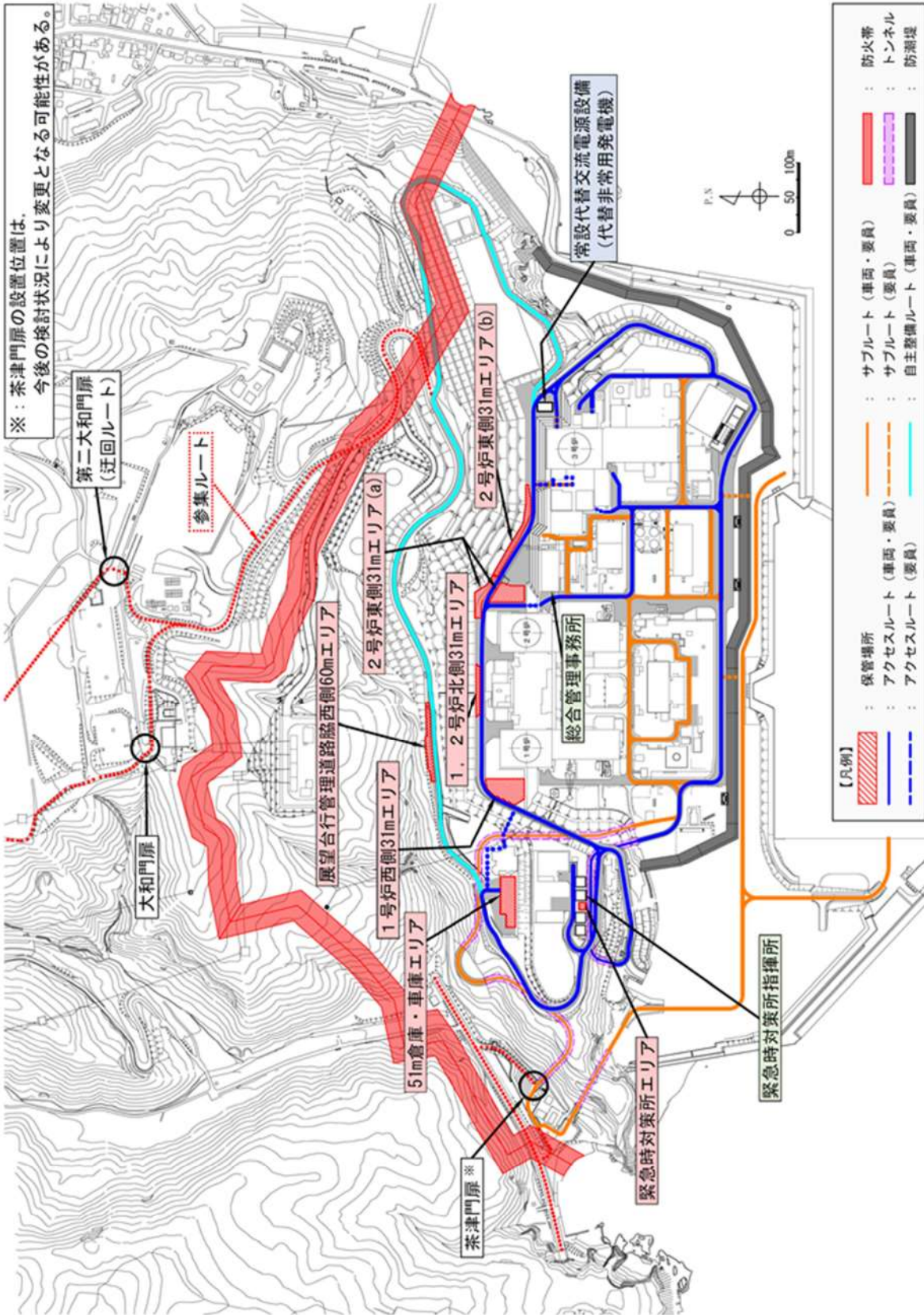


図 3.2-1 総管理事務所，緊急時対策所等の位置関係

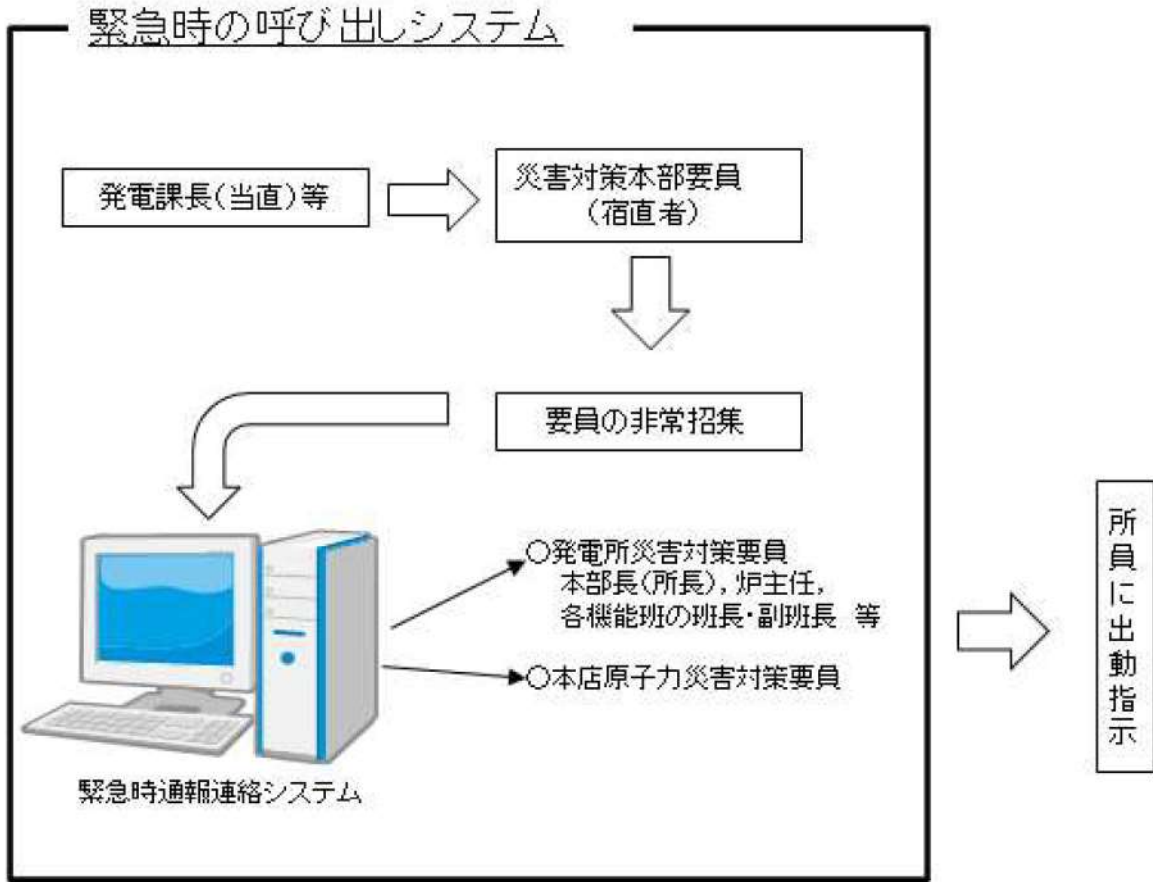


図 3.2-2 緊急時呼出しシステムの概要

表 3.2-1 夜間及び休日における災害対策要員の招集

非常招集の連絡	発電所への入構準備	発電所への入構開始
<p>○重大事故等が発生した場合、発電課長(当直)及び発電課長(当直)から連絡を受けた通報連絡責任者は、それぞれ初動対応要員に出勤を指示する。また、通報連絡責任者は本部要員等に対して非常招集の連絡を行う。</p> <p>【初動対応要員】</p> <p>発電課長(当直) → 通報連絡責任者※1</p> <p>↓</p> <ul style="list-style-type: none"> ・災害対策本部要員(通報連絡責任者からの出勤指示) 緊急時対策所へ出勤を開始する。 ・災害対策要員(発電課長(当直)からの出勤指示) 中央制御室等のあらかじめ定められた場所へ出勤を開始する。 ・災害対策要員(燃料補給) (通報連絡責任者からの出勤指示) 緊急時対策所へ出勤を開始する。 ・災害対策要員(支援) (通報連絡責任者からの出勤指示) 緊急時対策所へ出勤を開始する。 <p>【本部要員等】</p> <p>発電課長(当直) → 通報連絡責任者※1</p> <p>↓</p> <p>各班長への非常招集※2</p> <p>↓</p> <p>各社員への非常招集※2</p> <p>※1:夜間及び休日は連絡当番者が、平日・日中は運営課長又は代行者が非常招集の連絡を行う。 ※2:発電所構外にいる場合は、宮丘地区の第1集合場所に集合する。</p> <p>○夜間及び休日において地震の発生(発電所周辺において震度5弱以上)又は大津波警報が発表された場合(泊発電所前海面域)には本部要員等はあらかじめ定められた場所に自主的に参集する。</p>	<p>○参集する要員(協力会社含む)は第1集合場所に集合し、発電所への入構準備を行う。(第1集合場所に集合した後、状況に応じて第2,第3集合場所に移動し入構準備を行う。)</p> <div style="border: 1px dashed black; padding: 5px;"> <ul style="list-style-type: none"> ・第1集合場所:エナメン共和寮(宮丘地区) ・第2集合場所:北電体育館 ・第3集合場所:柏木寮 </div> <p>○第1集合場所に到着した本部要員のうち、副班長クラス以上の要員は、発電所対策本部に対し、集合場所に到着している発電所対策本部要員の内訳及び参集状況を報告する。</p> <p>○発電所対策本部は、集合場所に到着している要員の中から連絡要員(原則、副班長クラス以上)を指名して相互に情報を共有し、発電所対策本部との入構に係る統括及び確認・調整を行う。</p> <p>なお、統括及び確認・調整内容は次のとおりとする。</p> <ul style="list-style-type: none"> ・発電所の状況、発電所構内の本部要員等の要員数 ・入構時に携行すべきもの(通信連絡設備、懐中電灯、放射線防護具等)※3 ・あらかじめ定められている参集ルートの中から、天候・災害情報及び発電所の状況を踏まえ、開放する門扉及び参集する場所も含めた、適切なルートの選定 ・集合した要員の状況(集合状況、各班の人数、体調等) ・入構手段(社有車、自家用車、徒歩等) ・入構手段、天候、災害情報等からの大まかな到着時間 <p>※3:放射線防護具等はエナメン共和寮(宮丘地区)及びクローラ車(宮丘地区)への津波襲来を考慮し高台に配置内に配備しており、発電所対策本部の指示に基づき装備する。</p>	<p>○入構開始</p> <ul style="list-style-type: none"> ・あらかじめ定めた発電所災害対策要員(本部長、発電用原子炉主任技術者、各班長等)は発電所構内に向け入構を開始する。 ・残りの要員は、プラント状況に応じて発電所対策本部からの指示により発電所への入構又は集合場所での待機を行う。 ・単独での入構による不測の事態を考慮し、複数名または複数グループに分けて入構する。 <p>○入構中の連絡</p> <ul style="list-style-type: none"> ・参集要員は携帯電話等を使用し、定期的に連絡要員へ参集状況及び参集ルート状況等を連絡する。 ・発電用原子炉主任技術者は、通信連絡手段により必要の都度発電用原子炉施設の運転に関する保安上の指示を発電所対策本部に行う。 <p>○発電所への入構</p> <ul style="list-style-type: none"> ・参集要員は発電所入構前の門扉にて発電所対策本部へ連絡し、発電所構内の状況を再確認する。 ・本部要員は、緊急時対策所へ向かう。 ・その他必要な要員は、緊急時対策所又は発電所対策本部が指示する場所へ向かう。

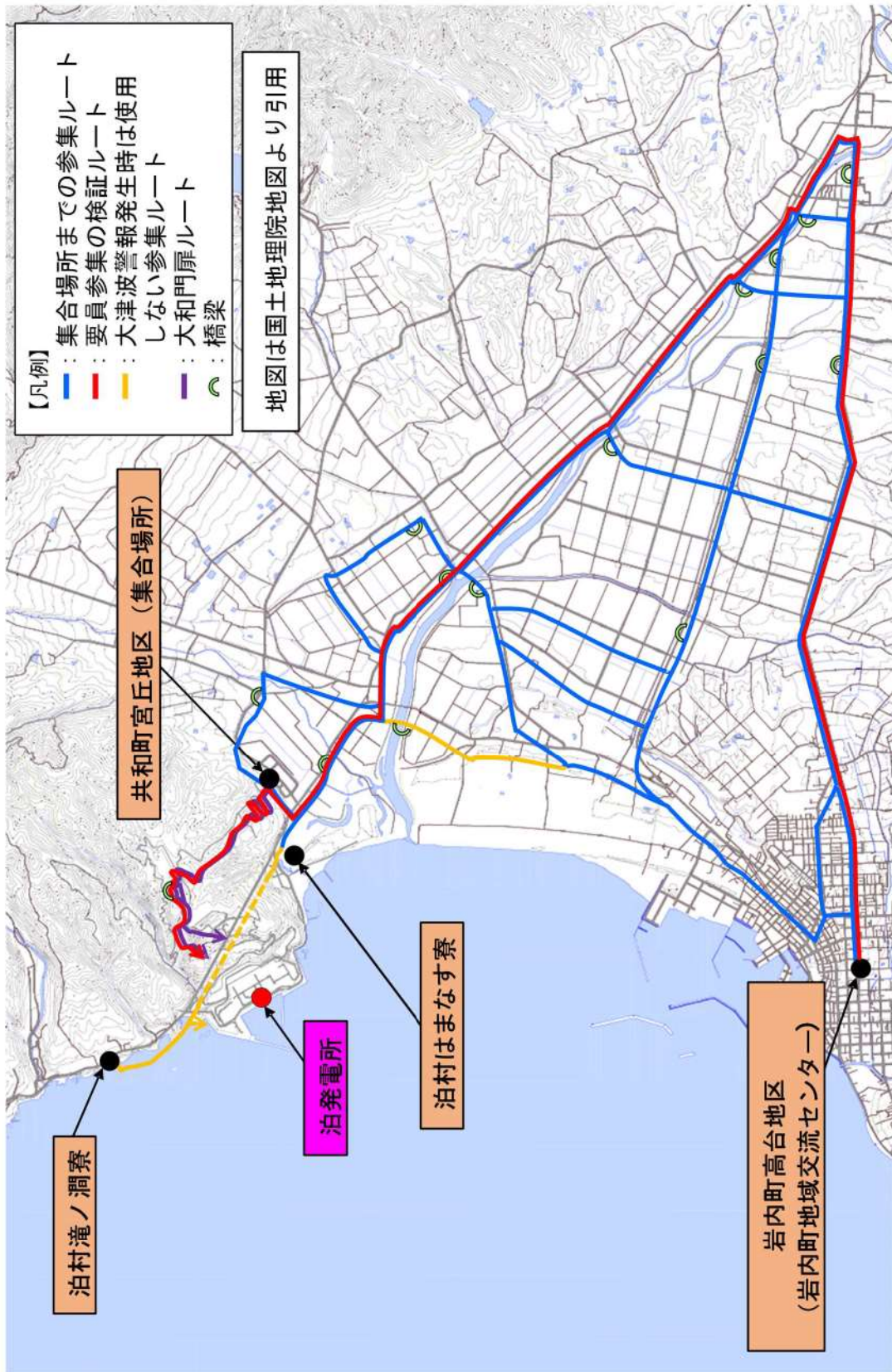


図 3.2-3 泊発電所への参集ルート

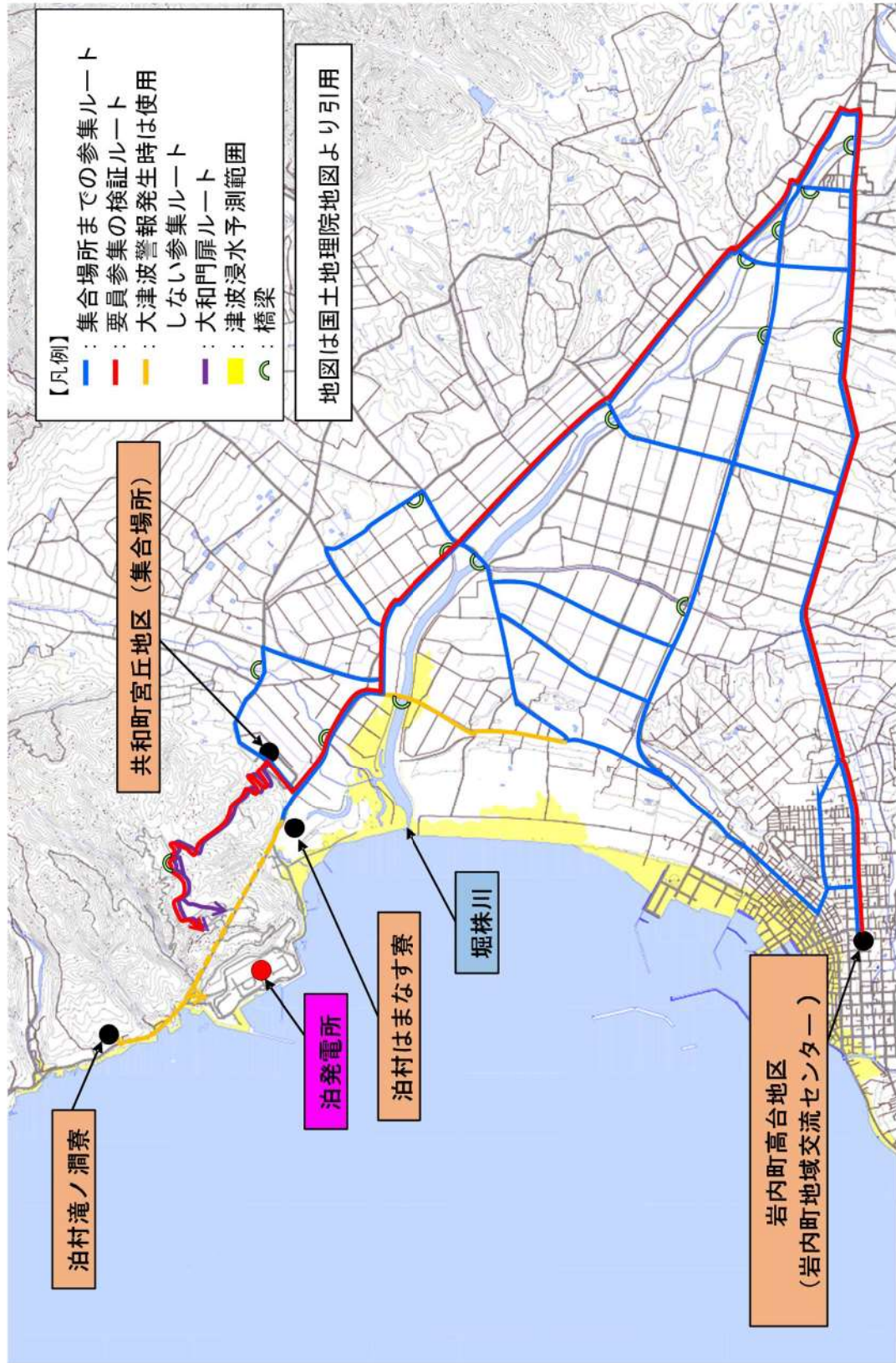


図 3.2-4 発電所構外からの参集ルート



図3.2-5 高台のみを通行する場合の参集ルート

(2) 緊急時対策所の立上げについて

緊急時対策所で初動体制時に対応する要員は、警戒事象、原災法第10条特定事象又は原災法第15条第1項に該当する事象が発生し、防災体制が発令され、招集連絡を受けた場合は、緊急時対策所へ移動し、初動対応を行う。

夜間及び休日は、初動対応要員（災害対策本部要員、災害対策要員、災害対策要員（支援））が総合管理事務所等で執務又は宿泊しており、招集連絡を受けた場合は、緊急時対策所で対応を行う災害対策要員（支援）及び災害対策本部要員は緊急時対策所に参集し、現場で対応を行う災害対策要員及び災害対策要員（支援）は中央制御室に参集又は現場に移動し初動対応を行う。

緊急時対策所指揮所の通信連絡設備、必要な情報を把握できる設備等へは、通常、3号炉の非常用母線より所内電源系又は外部電源系から給電が行われ、外部電源喪失時には、3号炉のディーゼル発電機を介し受電可能な設計となっている。

また、3号炉非常用母線又は1号若しくは2号炉常用母線より給電ができない場合、緊急時対策所用代替交流電源設備である緊急時対策所用発電機から受電可能となっており、その場合の受電に要する時間は緊急時対策所指揮所及び緊急時対策所待機所でそれぞれ約30分と想定する。タイムチャートを図3.2-6に示す。

また、可搬型新設緊急時対策所空気浄化ファンの起動対応は、緊急時対策所指揮所及び緊急時対策所待機所において各2名で行い、この起動に要する時間は図3.2-12に示すとおり約60分と想定する。



図 3.2-6 緊急時対策所立ち上げタイムチャート

(3) 緊急時対策所からの一時退避について

事故対応にもかかわらず、プラントの状態が悪化した場合※、プルーム通過前に、以下の手順にて、とどまる要員以外の要員を所外（一時退避場所）に一時退避させる。

- ① 発電所対策本部長は、プルーム放出のおそれがある場合、緊急時対策所にとどまる要員の緊急時対策所への移動と、とどまる必要がない要員の発電所からの一時退避に係る判断を行う。
- ② 発電所対策本部長は、プルーム放出中に緊急時対策所にとどまる要員と、発電所から一時退避する要員とを明確にする。
- ③ 発電所対策本部長の指示の下、とどまる要員は、緊急時対策所指揮所又は緊急時対策所待機所に移動する。
- ④ 発電所対策本部長は、発電所から一時退避する要員の退避に係る体制、連絡手段、移動手段を確保させ、放射性物質による影響の少ないと想定される場所（宮丘地区又は滝ノ瀬地区の当社施設、原子力事業者災害対策支援拠点等）への退避を指示する。
宮丘地区への退避ルートは、大和門扉を通行する参集ルートと同様のルートとなり、距離約6km、徒歩1時間30分程度かかる。
- ⑤ 発電所対策本部長は、プルーム通過後にプラント状況等により、必要に応じて一時退避させた要員を再参集させる。

※炉心損傷後、格納容器スプレイポンプが不動作（放水砲準備の判断基準）となった場合。

(4) 緊急時対策所における換気設備等について

緊急時対策所指揮所及び緊急時対策所待機所における換気設備の運用として、下記に示す「a. 可搬型新設緊急時対策所空気浄化ファンによる正圧化（プルーム通過前）」、「b. 空気供給装置（空気ボンベ）による正圧化（プルーム通過中）」、「c. 空気供給装置（空気ボンベ）から可搬型新設緊急時対策所空気浄化ファンへの切替え（プルーム通過後）」を実施する。

プルーム通過前及び通過後の系統概要図を図3.2-8に、プルーム通過中の系統概要図を図3.2-9に、プルーム通過前・中・後の換気設備の運用の全体像を図3.2-10に示す。また、上記a.～c.の操作のタイムチャートを図3.2-12～14に示す。

a. 可搬型新設緊急時対策所空気浄化ファンによる正圧化（プルーム通過前）

緊急時対策所を立ち上げる際に、以下の要領にて、可搬型新設緊急時対策所空気浄化ファンにより正圧化を開始する。

- ① 可搬型空気浄化装置とダクト及びケーブルを接続する。
- ② 緊急時対策所給気手動ダンパを調整開とし、可搬型新設緊急時対策所空気浄化ファンを起動する。
- ③ 緊急時対策所排気手動ダンパを操作し、室内の圧力を微正圧（100Pa[gage]以上）に調整する。

b. 空気供給装置（空気ボンベ）による正圧化（プルーム通過中）

プルーム通過時においては、可搬型新設緊急時対策所空気浄化ファンから空気供給装置（空気ボンベ）に切り替えることにより、緊急時対策所指揮所及び緊急時対策所待機所への外気の流入を遮断する。

空気供給装置（空気ポンベ）による加圧判断フローチャートは図3.2-11に示すとおりであり、以下の①②いずれかの場合において、空気浄化装置（空気ポンベ）による加圧を開始する。

- ① モニタリングポスト、モニタリングステーション、3号炉原子炉格納容器を囲むように設置する可搬型モニタリングポスト及び緊急時対策所付近に設置する可搬型モニタリングポストのいずれかの指示値が30mGy/h以上となった場合。
- ② 緊急時対策所可搬型エリアモニタの指示値が0.1mSv/h以上となった場合。

①により、緊急時対策所外に接近するプルームを検知でき、対応を実施することで緊急時対策所指揮所及び緊急時対策所待機所内への希ガスの侵入を防止できる。万一、各可搬型モニタリングポストによる検知が遅れた場合であっても、②の緊急時対策所可搬型エリアモニタによって瞬時に検知できる設計とすることから、加圧判断が遅れることはない。

加圧判断後の操作は1～2分で実施可能な設計とするため、最長でも2分以内で*外気の流入を遮断することが可能となる。

※ 空気供給装置（空気ポンベ）は、緊急時対策所立ち上げ時に、空気ポンベから空気供給装置流量調節弁までの系統構成を実施しておく。空気供給装置（空気ポンベ）使用時には、加圧判断を受けて、緊急時対策所指揮所及び緊急時対策所待機所内に設置する可搬型新設緊急時対策所空気浄化ファン電源、手動弁の操作により正圧化が開始可能な設計とする。

可搬型新設緊急時対策所空気浄化ファンによる緊急時対策所指揮所及び緊急時対策所待機所の正圧化から空気供給装置（空気ポンベ）による緊急時対策所指揮所及び緊急時対策所待機所の正圧化への切替えは、緊急時対策所指揮所及び緊急時対策所待機所内に設置する可搬型新設緊急時対策所空気浄化ファン電源、手動弁の操作により実施する。

なお、判断に用いる監視計器は、緊急時対策所付近の屋外に設置する可搬型モニタリングポスト、緊急時対策所指揮所及び緊急時対策所待機所に設置する緊急時対策所可搬型エリアモニタの2種類であるが、設計基準対処施設であるモニタリングポスト、モニタリングステーション及び気象観測設備、重大事故等対処設備であるその他の場所にて運用する可搬型モニタリングポスト及び可搬型気象観測設備についても値が参照可能な場合は傾向監視を実施し、加圧判断の一助とする。

空気供給装置の操作手順は以下に示すとおりである。

- ① 緊急時対策所排気手動ダンパを閉とする。
- ② 緊急時対策所給気第2手動ダンパを閉とする。
- ③ 可搬型新設緊急時対策所空気浄化ファンの電源を切とする。
- ④ 緊急時対策所内に設置されている空気供給装置流量調節弁を開とする。
- ⑤ 緊急時対策所排気手動ダンパにて排気側を調節し、緊急時対策所内が微正圧（100Pa[gage]以上）となるよう圧力を調整する。

c. 空気供給装置（空気ポンペ）から可搬型新設緊急時対策所空気浄化ファンへの切替え（プルーム通過後）

空気供給装置（空気ポンペ）による加圧は、プルーム通過中において原則停止しないが、発電所敷地内に重大事故等対処設備として設置する可搬型モニタリングポスト並びに自主対策設備であるモニタリングポスト及びモニタリングステーションの線量率の指示から、プルーム通過を確認できた場合には停止を検討する。

プルームについては、可搬型モニタリングポスト等の線量率の指示が上昇した後に、減少に転じ、さらに線量率が安定的な状態になった場合、又は、緊急時対策所付近に設置する可搬型モニタリングポストの値が 0.5mGy/h^* を下回り安定的な状態になった場合に、通過したものと判断する。

仮にプルーム通過後の放射性物質の沈着により、可搬型モニタリングポストに影響がある場合は、設置時にあらかじめ養生していた養生シートの交換を行う。

可搬型モニタリングポストの設置予定位置を図3.2-7に示す。

緊急時対策所指揮所及び緊急時対策所待機所の正圧化を空気供給装置（空気ポンペ）による給気から可搬型新設緊急時対策所空気浄化ファンによる給気に切り替える場合においては、可搬型新設緊急時対策所空気浄化ファンの起動、系統ライン構成の順序をあらかじめ定めておくことにより、緊急時対策所指揮所及び緊急時対策所待機所の正圧化状態を損なわない設計とする。

※保守的に 0.5mGy/h を 0.5mSv/h として換算し、仮に7日間被ばくし続けたとしても、 $0.5\text{mSv/h} \times 168\text{h} = 84\text{mSv}$ と 100mSv に対して余裕があり、緊急時対策所指揮所の居住性評価結果である約 13mSv （緊急時対策所待機所は約 12mSv ）に加えても 100mSv を超えることのない値として設定。

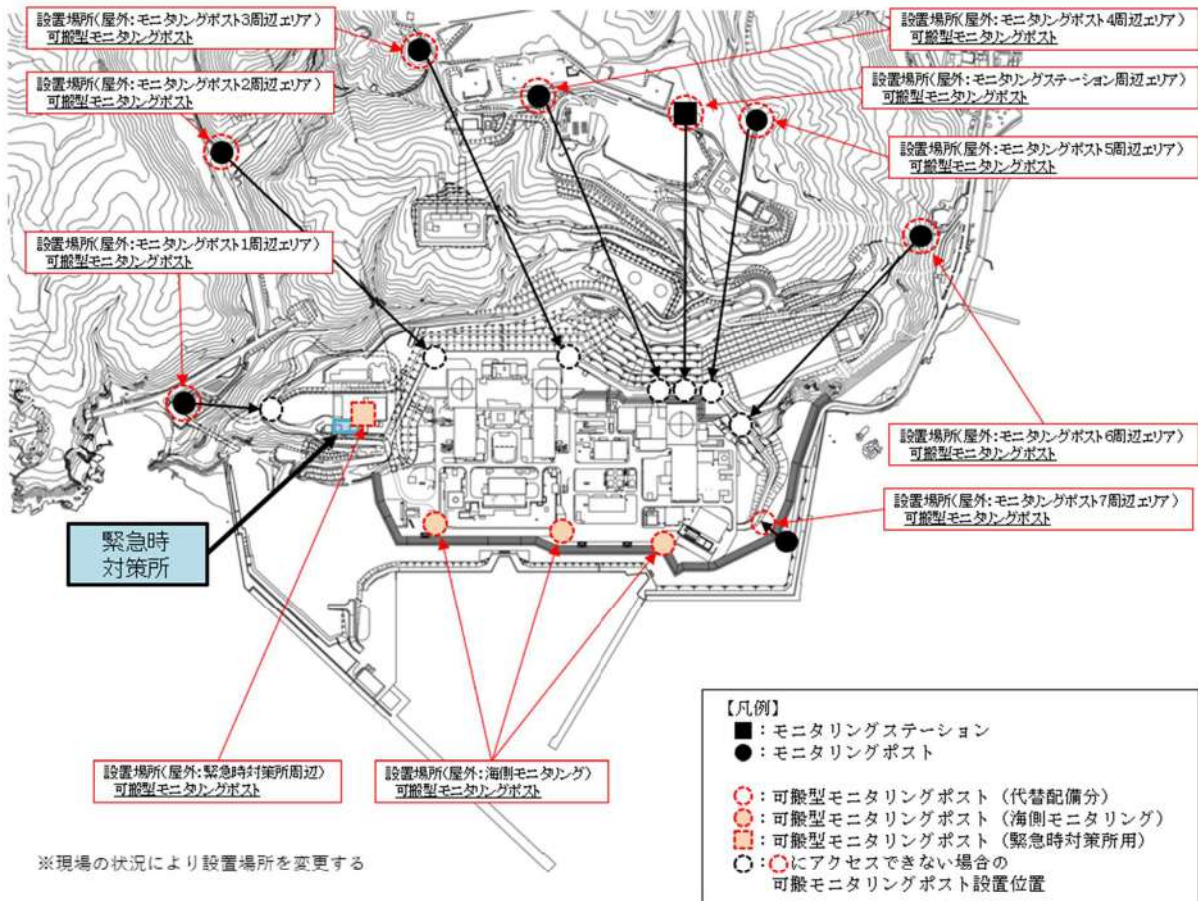


図3.2-7 プルーム通過判断用可搬型モニタリングポスト設置位置

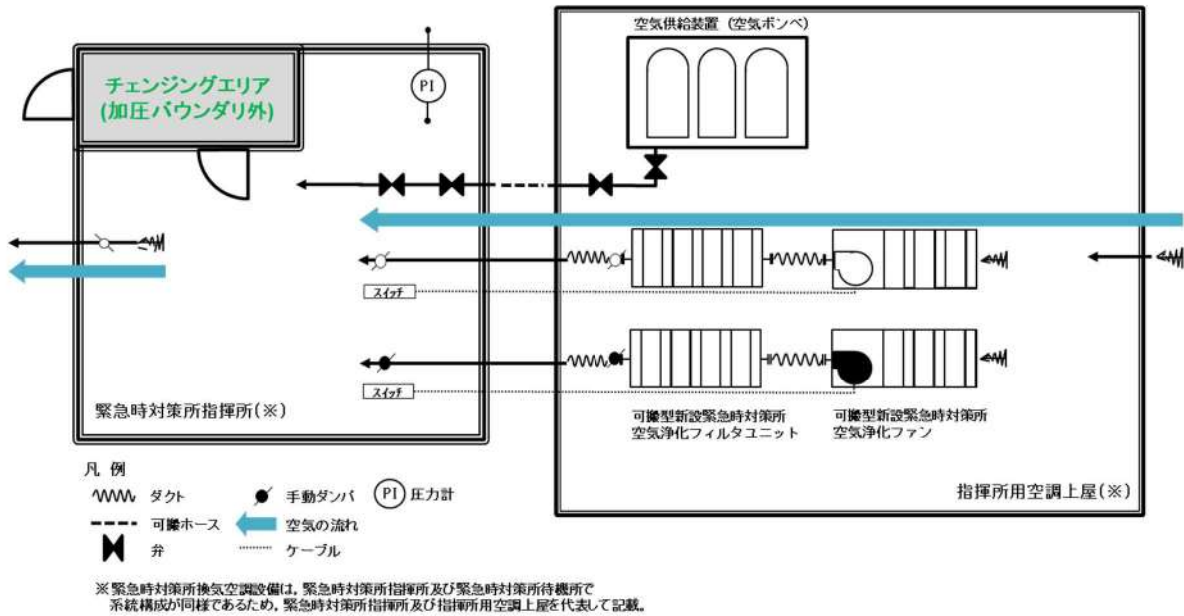


図3.2-8 緊急時対策所換気空調設備 系統概要図
 (プルーム通過前及び通過後：可搬型空気浄化装置による加圧)

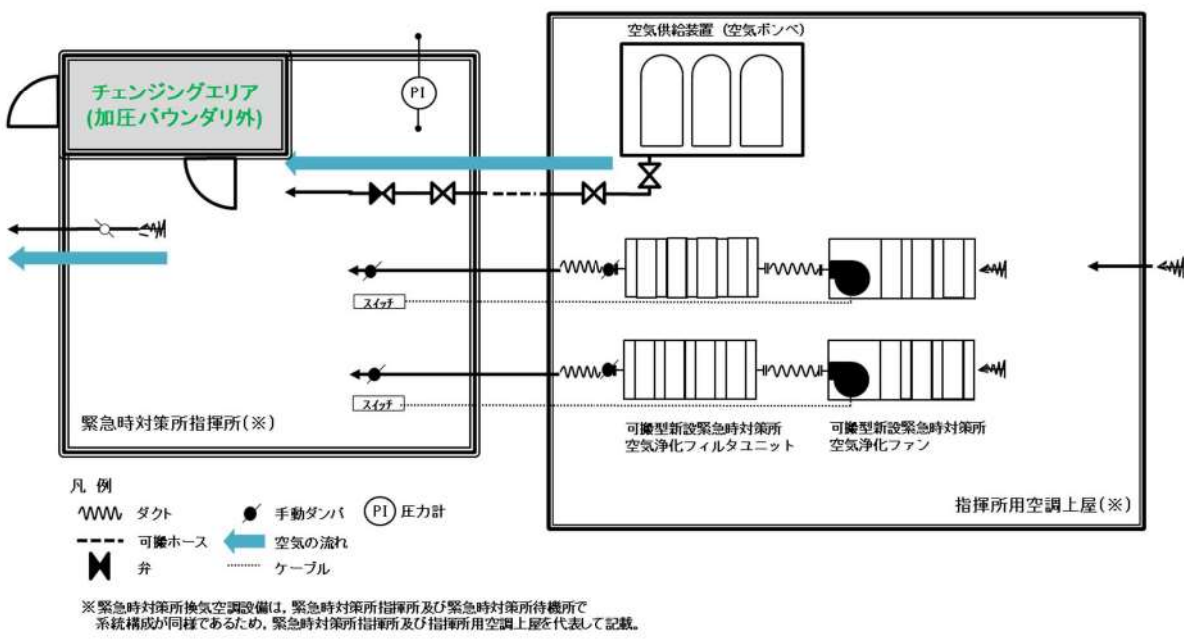
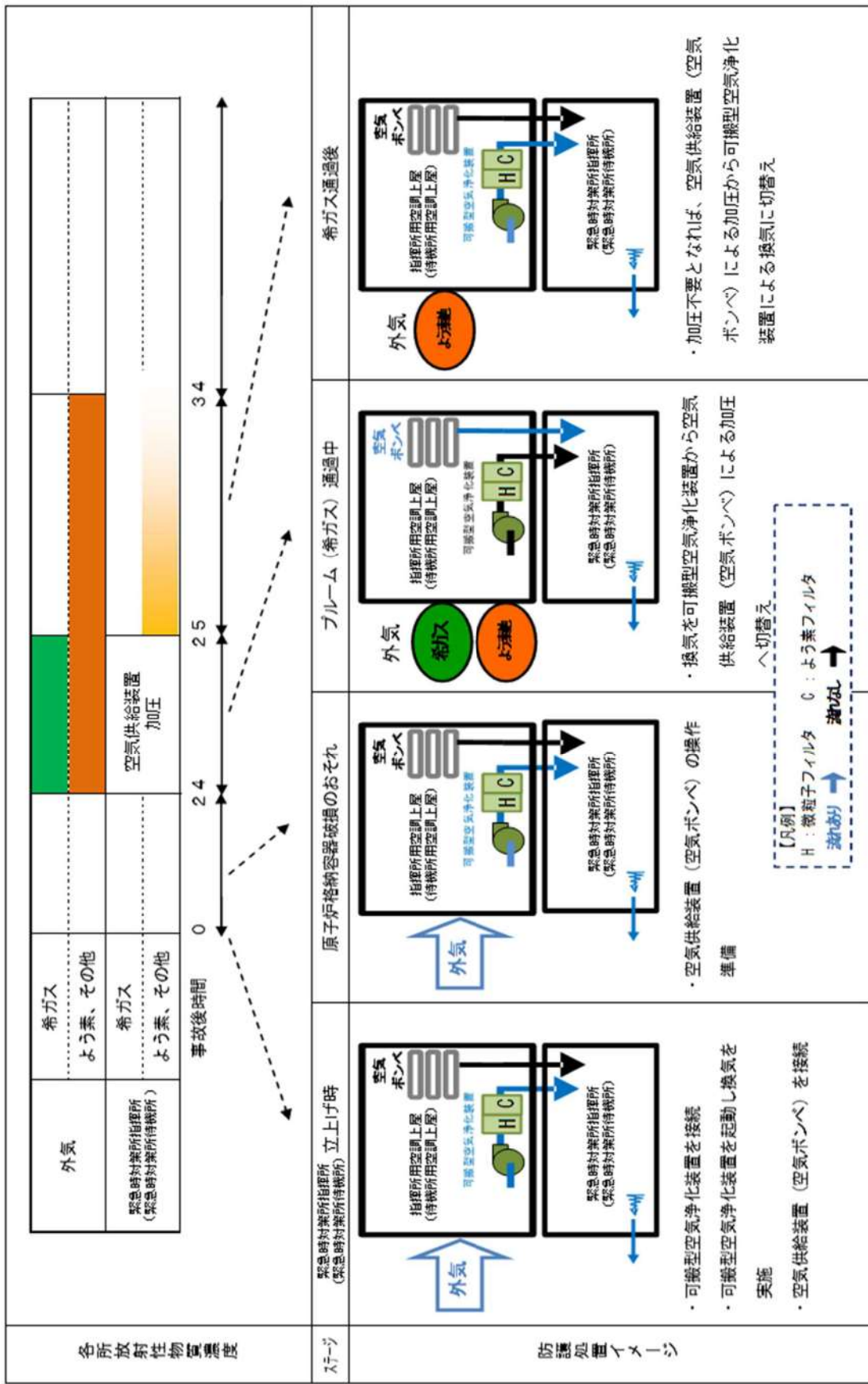


図3.2-9 緊急時対策所換気空調設備 系統概要図
 (プルーム通過中：空気供給装置 (空気ポンペ) による加圧)



※緊急時対策所の空調設備の運用は、「緊急時対策所待機所—指揮所田空調上屋1」、「緊急時対策所待機所—待機所田空調上屋」の組合せとなる。

図 3.2-10 緊急時対策所における換気設備の運用全体像

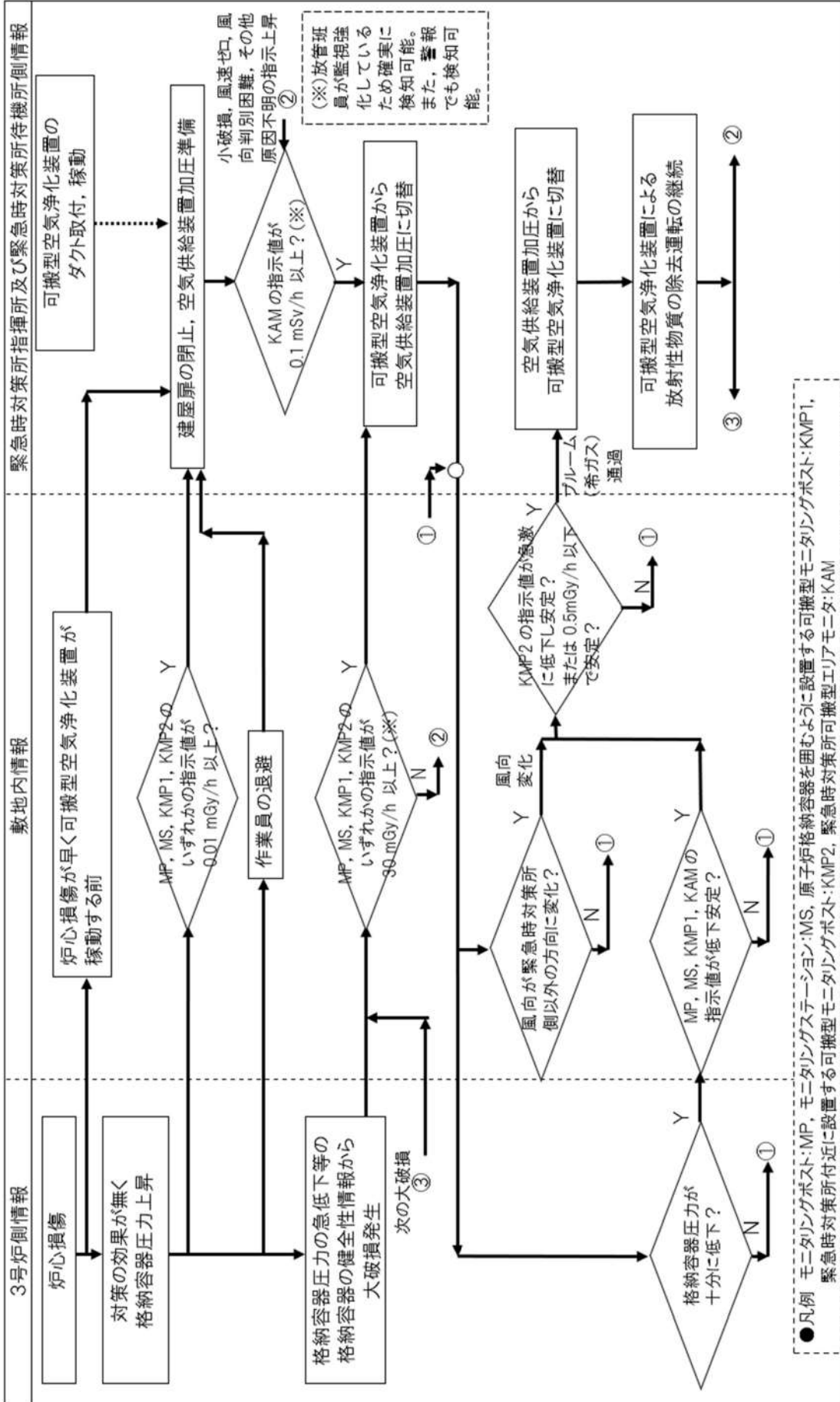


図 3.2-11 空気供給装置による加圧判断フローチャート

		経過時間(分)																備考		
		0	10	20	30	40	50	60	70	80	90	100	110	120	130	140	150			
手順の項目	要員(数)	約60分▽ 可搬型空気浄化装置による換気開始															操作手順			
可搬型新設緊急時 対策所空気浄化ファン 運転手順	総括班員 (指揮所)	2	準備	緊急時対策所指揮所	指揮所 電源ケーブル・ダクト敷設													①	②	③④⑤
	総括班員 (待機所)	2	準備	緊急時対策所待機所	待機所 電源ケーブル・ダクト敷設													①	②	③④⑤

図3.2-12 可搬型新設緊急時対策所空気浄化ファンによる正圧化（プルーム通過前）のタイムチャート（操作手順 a.）

		経過時間(分)											備考	
		0	0.5	1	1.5	2	2.5	3	3.5	4	4.5			
手順の項目	要員(数)	約2分▽ 空気供給装置への切替										操作手順		
空気供給装置(空気 ポンベ)への 切替手順	総括班員 (指揮所)	2	プルーム検知	判断・操作指示	緊急時対策所指揮所ダンパ閉止	空気供給装置による加圧操作開始, ファン停止						①	②③	④⑤⑥
	総括班員 (待機所)	2	プルーム検知	判断・操作指示	緊急時対策所待機所ダンパ閉止	空気供給装置による加圧操作開始, ファン停止						①	②③	④⑤⑥

図3.2-13 空気供給装置（空気ポンベ）による正圧化（プルーム通過中）のタイムチャート（操作手順 b.）

		経過時間(分)											備考				
		0	0.5	1	1.5	2	2.5	3	3.5	4	4.5	5					
手順の項目	要員(数)	約5分▽ 可搬型空気浄化装置への切替										操作手順					
可搬型新設緊急時 対策所空気浄化ファン への切替手順	総括班員 (指揮所)	2	プルーム放出時の指示値に比べ急激に低下	判断・操作指示	指揮所空気浄化ファン起動	給気手動ダンパ調整	空気ポンベ供給装置出口弁閉止	排気手動ダンパ調整					①	②	③	④	⑤
	総括班員 (待機所)	2	プルーム放出時の指示値に比べ急激に低下	判断・操作指示	待機所空気浄化ファン起動	給気手動ダンパ調整	空気ポンベ供給止め弁閉止	排気手動ダンパ調整					①	②	③	④	⑤

図3.2-14 空気供給装置（空気ポンベ）から可搬型新設緊急時対策所空気浄化ファンへの切替（プルーム通過後）のタイムチャート（操作手順 c.）

3.3 汚染持ち込み防止について

緊急時対策所には、緊急時対策所の外側が放射性物質により汚染したような状況下において、緊急時対策所への汚染の持ち込みを防止するため、モニタリング及び作業服の着替え等を行うためのチェンジングエリアを設ける。

チェンジングエリアは、緊急時対策所に待機していた要員が、緊急時対策所外で作業を行った後、再度、緊急時対策所に入室する際等に利用する。

チェンジングエリアは、要員の被ばく低減の観点から、緊急時対策所指揮所及び緊急時対策所待機所内に設営する。

また、チェンジングエリアの全照明が消灯した場合を想定し、バッテリー式の可搬型照明を配備する。

緊急時対策所指揮所及び緊急時対策所待機所のチェンジングエリア設営場所及び概略図を図 3.3-1 に示す。

また、チェンジングエリアの設営は、放管班員 2 名が 1 組となって、緊急時対策所指揮所及び緊急時対策所待機所に対し実施し、一連の作業完了を約 40 分と想定している。チェンジングエリアの設営のタイムチャートを図 3.3-2 に示す。

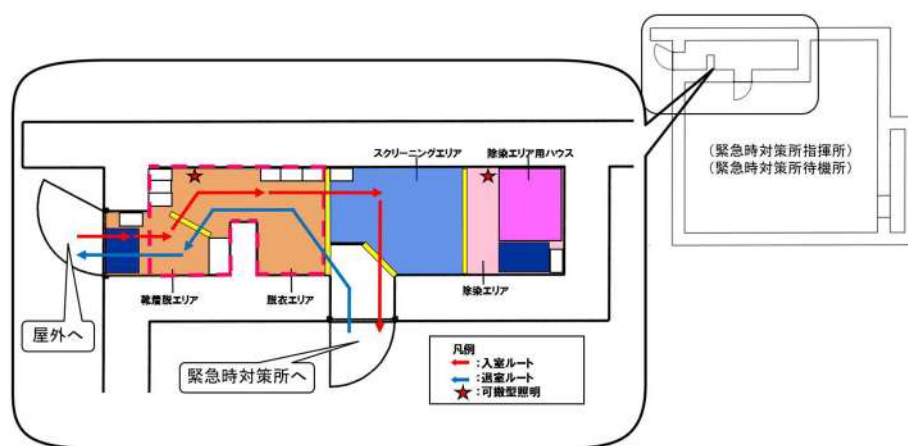


図3.3-1 チェンジングエリア設営場所及び概略図

		経過時間(分)										操作 手順	備考	
		10	20	30	40	50	60	70	80	90				
手順の項目	要員(数)	▽ 設営完了												
チェンジングエリア設営手順	放管班	2	資機材準備	エリア設置	緊急時対策所指揮所								②	
													②③④	
			資機材準備	エリア設置	緊急時対策所待機所								②	
													②③④	

図3.3-2 チェンジングエリアの設営のタイムチャート

3.4 配備する資機材の数量及び保管場所について

a. 資機材

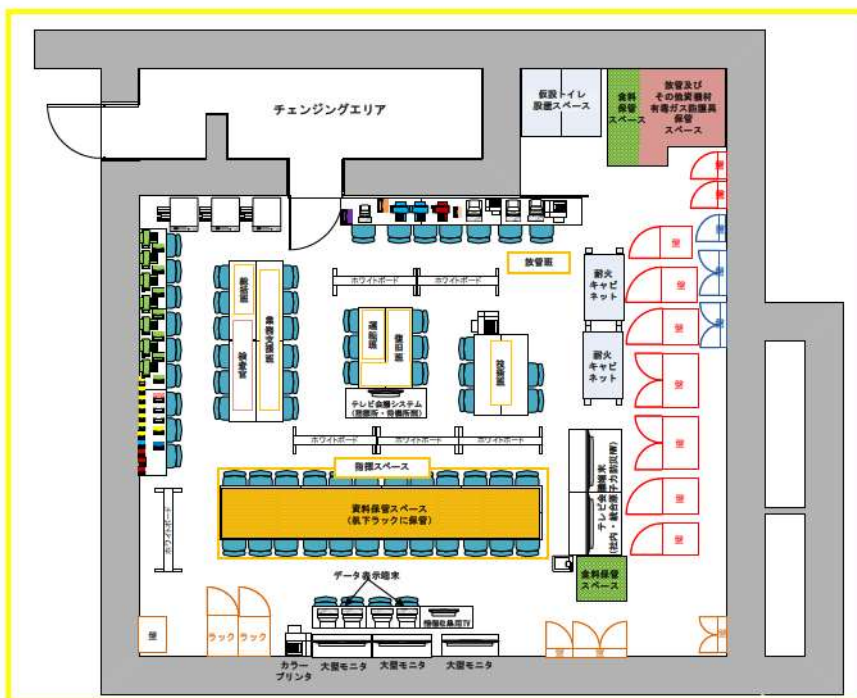
緊急時対策所には、少なくとも外部からの支援なしに7日間の活動を可能とするため、必要な資機材を配備する。

なお、それぞれの資機材は、汚染が付着しないように、コンテナ等に収納し、配備する。

また、プルーム通過中に緊急時対策所から退出する必要があるように、プルーム通過中に緊急時対策所にとどまる要員の食料等及びプルーム通過後に現場対応を行う要員の放射線管理用資機材については、緊急時対策所内に配備する。緊急時対策所に配備する資機材の数量及び保管数を表 3.4-1 に、資機材保管場所の位置を図 3.4-1 に示す。

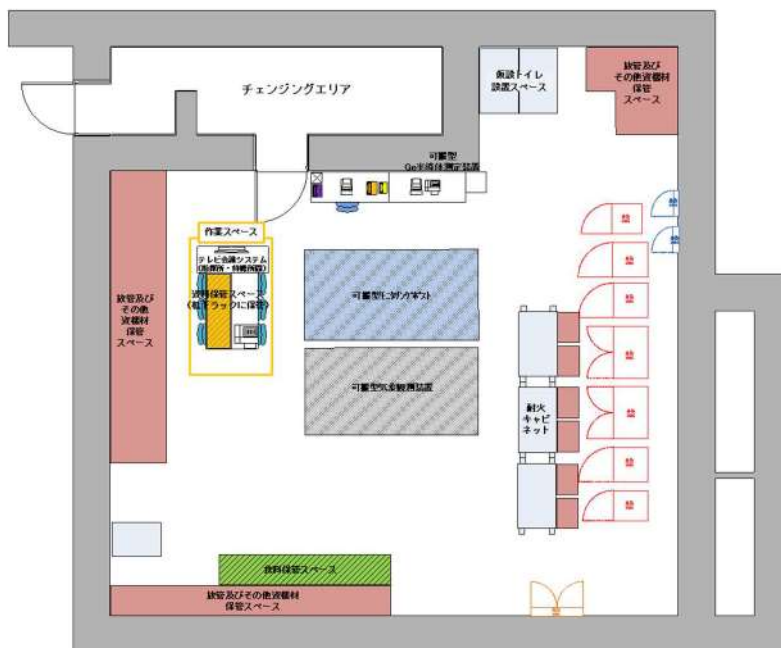
表 3.4-1 配備する資機材の数量

区分	品目	品名	数量	備考
放射線管理資材	防護具類	タイベック	1,050 着	100名 [*] ×7日×1.5=1,050 ※ 本部要員50名+現場要員39名+3号炉運転員6名+余裕
		全面マスク	1,050 個	
		チャコールフィルタ (2個/セット)	1,050 セット	
	個人線量計	個人線量計	140 台	120名×1.1倍
	サーベイメータ等	GM汚染サーベイメータ	10 台	5台/建屋×2建屋
		電離箱サーベイメータ	10 台	5台/建屋×2建屋
		緊急時対策所可搬型エリアモニタ	4 台	2台/建屋×2建屋
チェンジングエリア設営用資機材		1 式		
資料	原子力災害対策活動に必要な資料	・発電所周辺地図 ・発電所周辺人口関連データ ・主要系統様式図 ・系統図及びプラント配置図等	1 式	1 式
食料等	食料等	食料	2520 食	120名×3食×7日
		飲料水	1680 リットル	120名×4本×0.5リットル×7日
その他	酸素濃度計 二酸化炭素濃度計	酸素濃度・二酸化炭素濃度計	4 台	2台/建屋×2建屋
	よう素剤	安定よう素剤	2000 錠	120名×2錠×7日+余裕
	照明	ワークライト	60 個	表 3.4-2 参照
ヘッドライト		60 個		



注：本レイアウトは訓練結果等により変更となる可能性がある。

緊急時対策所指揮所
T.P. 39m平面図



注：本レイアウトは訓練結果等により変更となる可能性がある。

緊急時対策所待機所
T.P. 39m平面図

【凡例】

- ：放射線管理用資機材
- ：資料
- ：食料等
- ：その他

図 3.4-1 緊急時対策所 配備する資機材の保管場所

b. 照明

(a) 設計基準対象施設

設計基準事故に対処するために、緊急時対策所指揮所に無停電運転保安灯を設置する設計とする。

無停電運転保安灯は3号炉非常用低圧母線から給電可能な設計とする。

緊急時対策所指揮所に設置する無停電運転保安灯は、外部電源が喪失時に必要な照明が確保できるよう、ディーゼル発電機から給電可能な設計とする。

なお、全交流動力電源喪失時に代替交流電源設備から給電可能な設計とする。

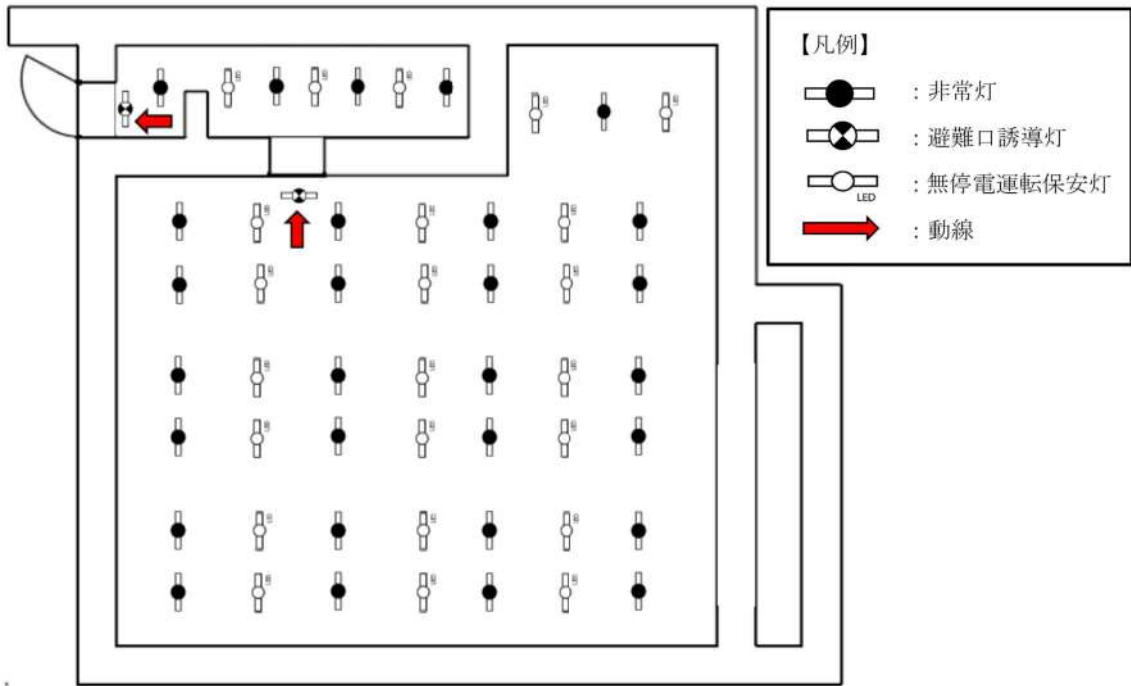
図 3.4-2 に照明装置、図 3.4-3 に照明配置図を示す。



緊急時対策所照明（バッテリー内蔵 LED ランプ）

<仕様>・定格電圧：交流 100V

図 3.4-2 照明装置



緊急時対策所 指揮所 平面図

図 3.4-3 照明配置図

(b) 重大事故等対処設備

重大事故等に対処するために、緊急時対策所指揮所に無停電保安灯を設置する設計とする。



また、緊急時対策所指揮所及び緊急時対策所待機所に緊急時対策所指揮所に保管する乾電池内蔵型照明を設置し、必要な照度*を確保できるようにする。

仮に、乾電池内蔵型照明（ワークライト）が活用できない場合を考慮し、乾電池内蔵型照明（ヘッドライト（ヘルメット装着用））を緊急時対策所指揮所に保管する設計とする。

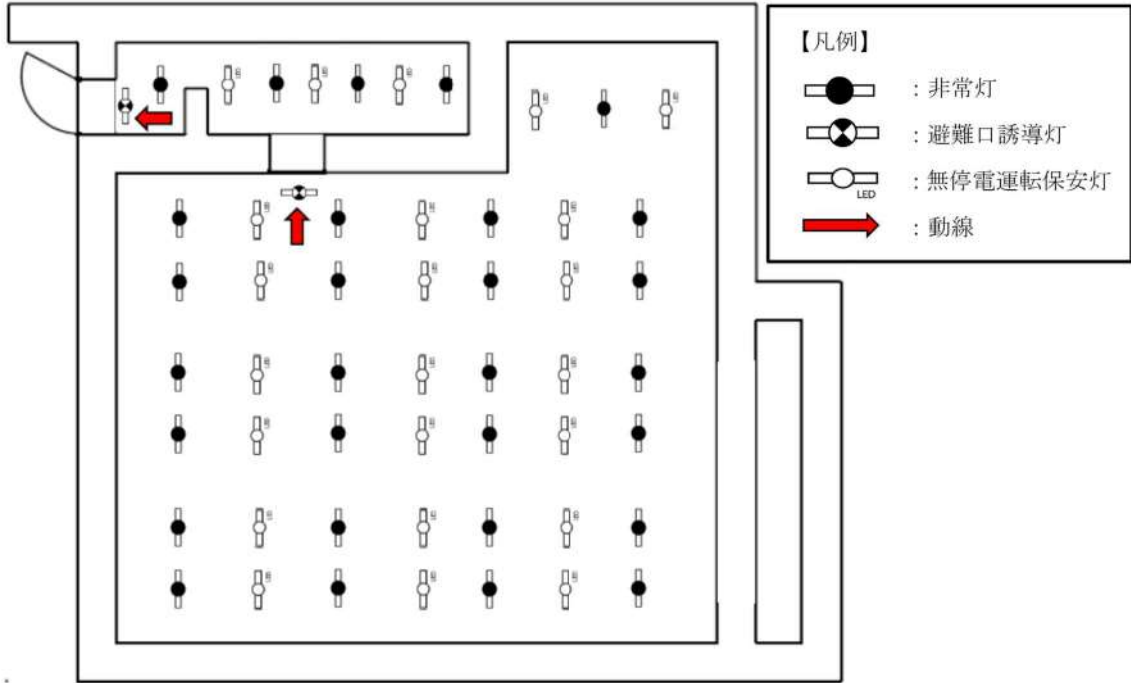
表3.4-2に乾電池内蔵型照明の保管場所、数量及び仕様、図3.4-4に照明配置図を示す。

※ 照度：1ルクス以上（建築基準施行令）

表 3.4-2 乾電池内蔵型照明の数量及び仕様

名称	保管場所	数量	仕様
ワークライト 	緊急時対策所 指揮所	60個	電源：単3型電池×4本 点灯可能時間：約10時間 照明：LED光源
ヘッドライト (ヘルメット装着用) 	緊急時対策所 指揮所	60個	電源：単4型電池×3本 点灯可能時間：約8時間 照明：LED光源

※個数（予備数を含む）については、初動要員数及び運用を考慮し今後変更となる場合がある。



緊急時対策所 指揮所 平面図

図 3.4-4 照明配置図

4. 耐震設計方針について

緊急時対策所の機能は、事故に対応するために必要な対策要員がとどまるとともに、対策要員が事故時において事故対応に必要な情報を把握し、対策指令・通信連絡を可能とすることであり、また、これら設備に対して電源供給を行うことである。

本項では、緊急時対策所に設置する以下の設備に対する耐震設計方針を示す。

- ・居住性を確保するために設備
- ・必要な情報を把握できる設備
- ・通信連絡設備
- ・電源設備

(1) 緊急時対策所の機能と主要設備について

緊急時対策所指揮所及び緊急時対策所待機所の機能と主要設備を表 4-1 に示す。

表 4-1 緊急時対策所の機能と主要設備

機能	主要設備
居住性を確保するための設備※1	<p>【緊急時対策所指揮所】 緊急時対策所指揮所遮へい，可搬型新設緊急時対策所空気浄化ファン，可搬型新設緊急時対策所空気浄化フィルタユニット，空気供給装置，酸素濃度・二酸化炭素濃度計，圧力計，緊急時対策所可搬型エリアモニタ</p> <p>【緊急時対策所待機所】 緊急時対策所待機所遮へい，可搬型新設緊急時対策所空気浄化ファン，可搬型新設緊急時対策所空気浄化フィルタユニット，空気供給装置，酸素濃度・二酸化炭素濃度計，圧力計，緊急時対策所可搬型エリアモニタ</p>
通信連絡設備	<p>【緊急時対策所指揮所】 発電所内用 無線連絡設備，衛星電話設備 発電所外用 衛星電話設備，統合原子力防災ネットワークを用いた通信連絡設備</p> <p>【緊急時対策所待機所】 発電所内用 無線連絡設備，衛星電話設備</p>
必要な情報を把握できる設備	<p>【緊急時対策所指揮所】 安全パラメータ表示システム（SPDS）</p>
電源設備	緊急時対策所用発電機

※1：居住性を確保するための設備のうち，可搬型モニタリングポスト及び可搬型気象観測設備については，「2.17監視測定設備（設置許可基準規則第60条に対する設計方針を示す章）」で示す。

(2) 居住性を確保するための設備

(a) 緊急時対策所遮へい

緊急時対策所指揮所及び緊急時対策所待機所と遮蔽性能を期待する壁面等について、図4-1に示す。緊急時対策所指揮所及び緊急時対策所待機所は、天井面、側面の壁を形成するコンクリート躯体を遮蔽体として設計することとする。これら遮蔽体は基準地震動による地震力に対して遮蔽性能を維持することを確認する。

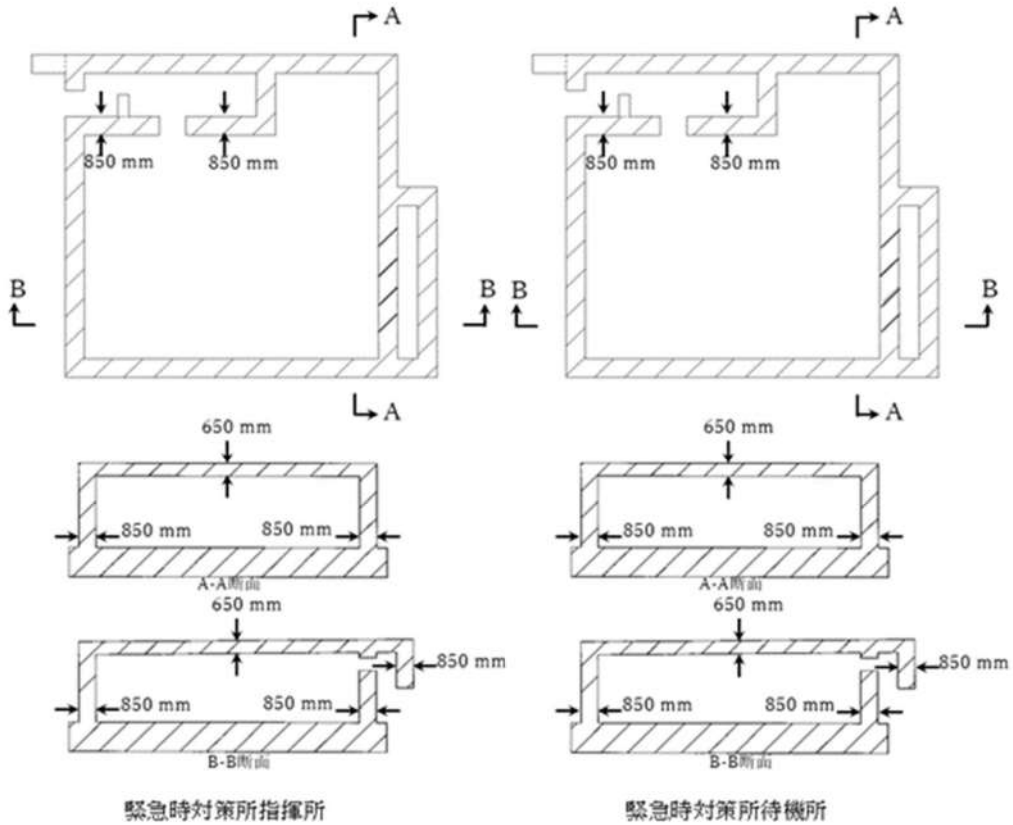


図4-1 緊急時対策所 遮蔽説明図

(b) 可搬型新設緊急時対策所空気浄化ファン，可搬型新設緊急時対策所空気浄化フィルタユニットの耐震設計

可搬型新設緊急時対策所空気浄化ファン，可搬型新設緊急時対策所空気浄化フィルタユニットは，設置面に固定することで転倒防止措置を施すとともに，耐震計算により基準地震動による地震力に対して機能が喪失しない設計とする。

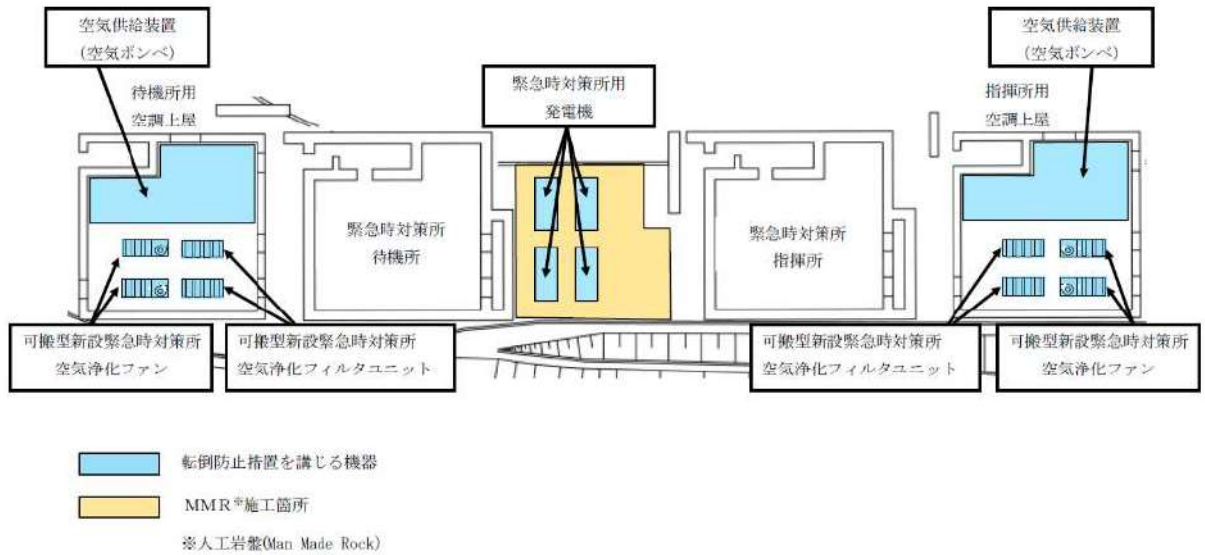


図 4-2 緊急時対策所用換気空調設備 配置図

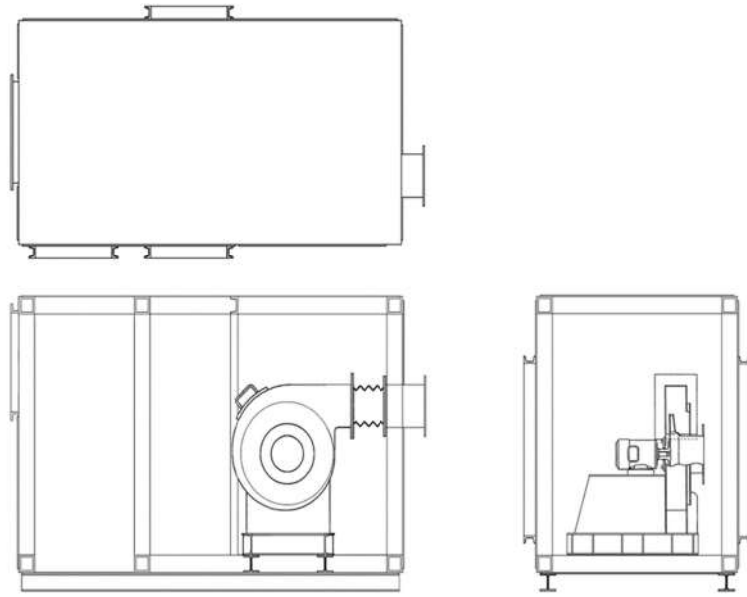


図 4-3 可搬型新設緊急時対策所用空気浄化ファン・原動機概要図

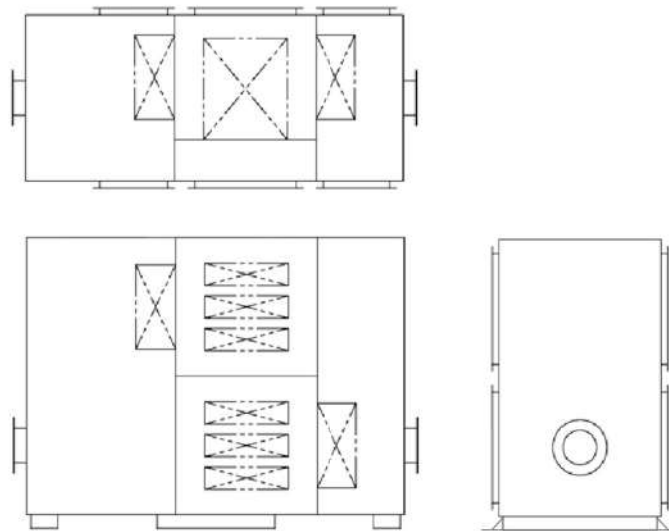


図 4-4 可搬型新設緊急時対策所用空気浄化フィルタユニット概要図

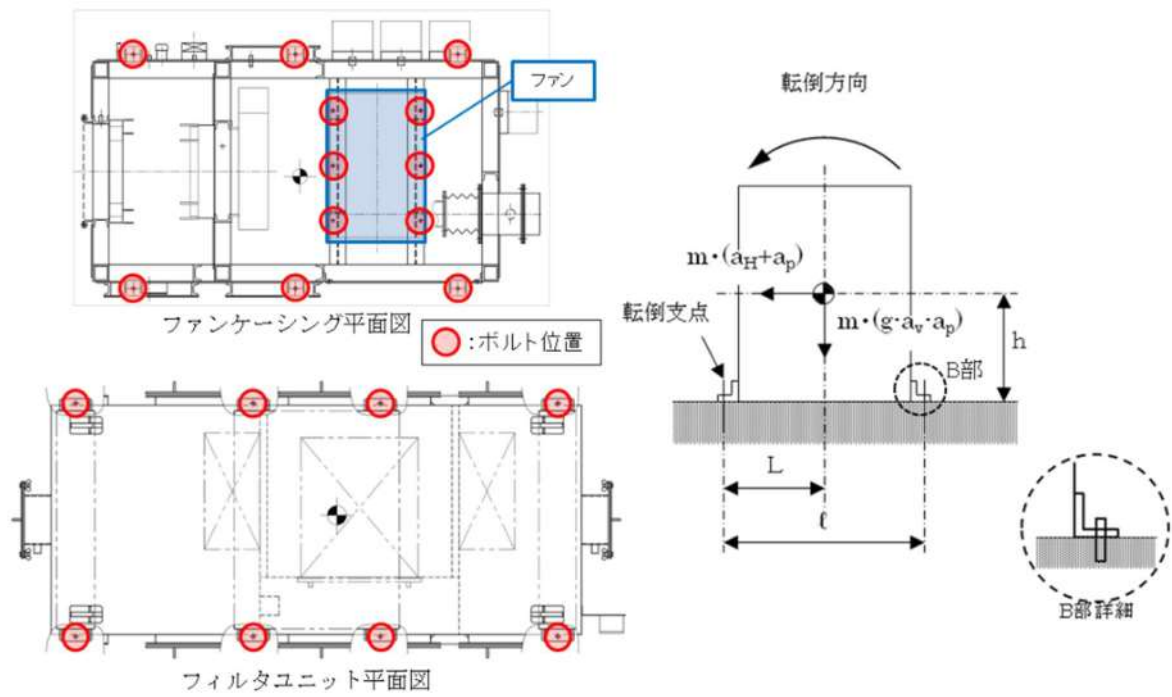


図 4-5 可搬型空気浄化装置転倒評価モデル図

(c) 空気供給装置（空気ポンベ）の耐震設計

空気供給装置（空気ポンベ）は、空気ポンベユニットの転倒防止措置を施すとともに、配管の強度評価を行うことで、基準地震動による地震力に対して機能が喪失しないことを確認する。

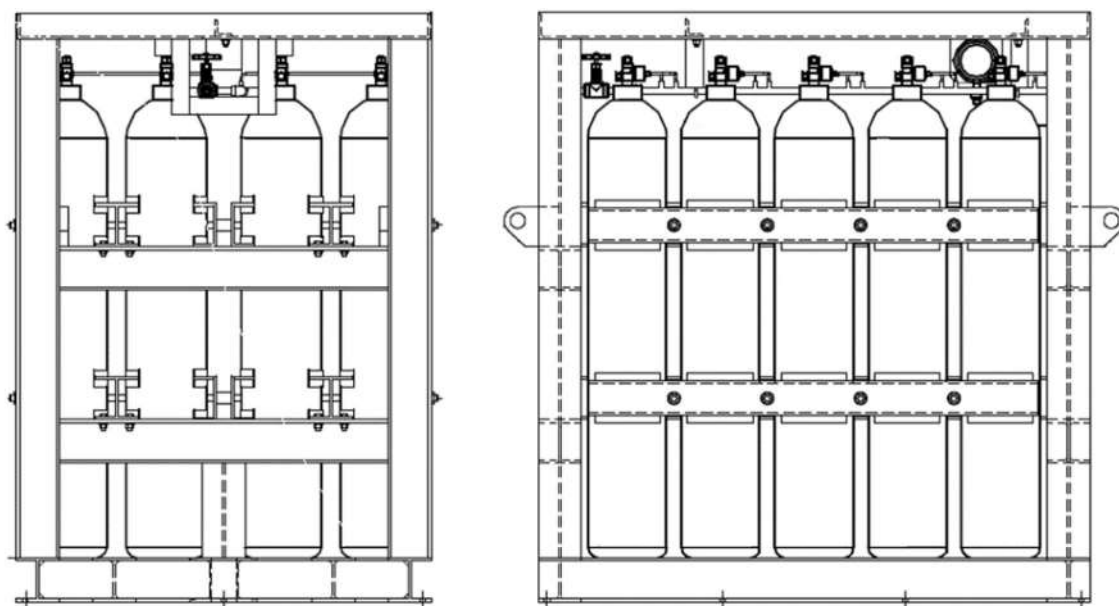


図 4-6 空気供給装置（空気ポンベ） 概要図

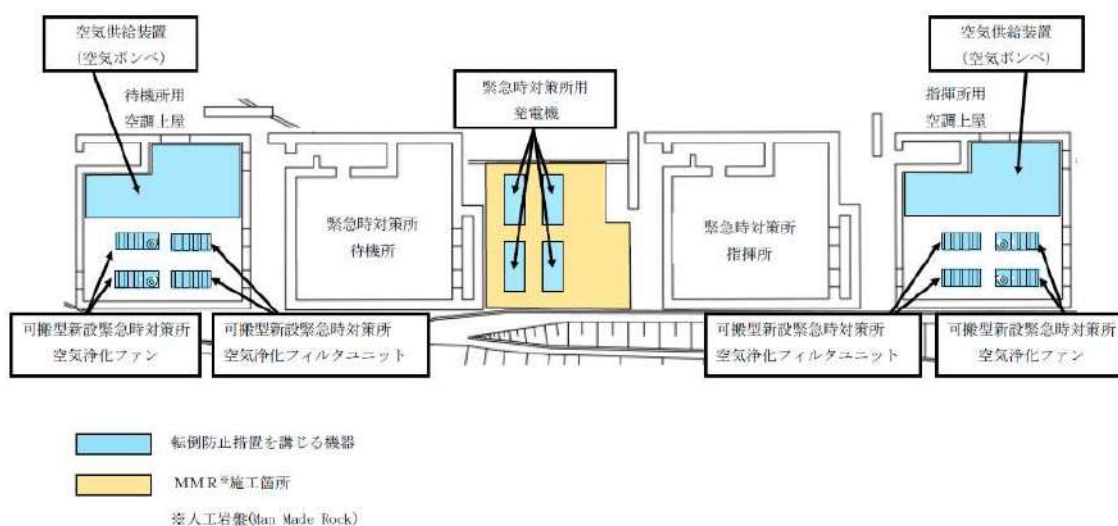


図 4-7 空気供給装置（空気ポンベ） 保管場所

(d) 酸素濃度・二酸化炭素濃度計，圧力計，緊急時対策所可搬型エリアモニタの耐震設計

緊急時対策所指揮所及び緊急時対策所待機所に設置する酸素濃度・二酸化炭素濃度計，圧力計，緊急時対策所可搬型エリアモニタは，転倒防止措置を施すとともに，加振試験等により基準地震動による地震力に対して機能が喪失しないことを確認する。

表 4-2 酸素濃度・二酸化炭素濃度計，圧力計，緊急時対策所可搬型エリアモニタの耐震設計

設備	機器	耐震設計
居住性を確保するための設備	酸素濃度・二酸化炭素濃度計	・酸素濃度・二酸化炭素濃度計は，耐震性を有する緊急時対策所内に設置し，転倒防止措置を施すとともに，加振試験等により基準地震動による地震力に対して機能が喪失しないことを確認する。
	圧力計	・圧力計は，耐震性を有する緊急時対策所に設置し，取付架台の評価を行い，基準地震動による地震力に対して機能が喪失しないことを確認する。
	緊急時対策所可搬型エリアモニタ	・緊急時対策所可搬型エリアモニタは，耐震性を有する緊急時対策所内に設置し，転倒防止措置等を施すとともに，加振試験等により基準地震動による地震力に対して機能が喪失しないことを確認する。

(3) 必要な情報を把握できる設備及び通信連絡設備

緊急時対策所に設置する必要な情報を把握できる設備及び通信連絡設備は、設置する機等の転倒防止措置及び通信端末の落下防止措置を施すことで基準地震動による地震力に対して機能を喪失しない設計とする。

また、建屋間の伝送ルートは、無線系回線により基準地震動による地震力に対する耐震性を確保する設計とし、有線系回線については可とう性を有するとともに、余長を確保することにより、地震力による影響を低減する設計とする。

表 4-3 緊急時対策所 通信連絡に係る耐震設計

場所	主要設備	耐震措置
発電所内外	<div data-bbox="344 1120 435 1420">衛星電話設備 (固定型)</div> <div data-bbox="435 1120 564 1420">衛星電話設備 (FAX)</div> <div data-bbox="564 1120 659 1420">衛星電話設備 (携帯型)</div>	<ul style="list-style-type: none"> 衛星電話設備 (固定型) 及び衛星電話設備 (FAX) の衛星電話設備用アンテナ、端末装置は、耐震性を有する緊急時対策所に設置し、転倒防止措置等を施すとともに、加振試験等により基準地震動による地震力に対して機能が喪失しないことを確認する。 衛星電話設備 (固定型) 及び衛星電話設備 (FAX) の端末装置から衛星電話設備用アンテナまでのケーブルは、耐震性を有する電線管等に敷設する。 衛星電話設備 (携帯型) は、耐震性を有する緊急時対策所に設置する強固な収納ラックに保管する措置を施す。
発電所内	<div data-bbox="675 1120 804 1420">無線連絡設備 (固定型)</div> <div data-bbox="804 1120 989 1420">無線連絡設備 (携帯型)</div>	<ul style="list-style-type: none"> 無線連絡設備 (固定型) の無線連絡設備用アンテナ、端末装置は、耐震性を有する緊急時対策所に設置し、転倒防止措置等を施すとともに、加振試験等により基準地震動による地震力に対して機能を喪失しないことを確認する。 無線連絡設備 (固定型) の端末装置から無線連絡設備用アンテナまでのケーブルは、耐震性を有する電線管等に敷設する。 無線連絡設備 (携帯型) は、耐震性を有する緊急時対策所に設置する強固な収納ラックに保管する措置を施す。
発電所外	<div data-bbox="1005 1120 1096 1420">IP 電話</div> <div data-bbox="1096 1120 1187 1420">IP-FAX</div> <div data-bbox="1187 1120 1281 1420">テレビ会議システム</div>	<ul style="list-style-type: none"> 統合原子力防災ネットワークを用いた通信連絡設備 (テレビ会議システム、IP 電話、IP-FAX 及び通信装置) は耐震性を有する原子炉補助建屋及び緊急時対策所に設置し、転倒防止の措置を施すと共に、加振試験等により基準地震動による地震力に対して機能が喪失しないことを確認する。

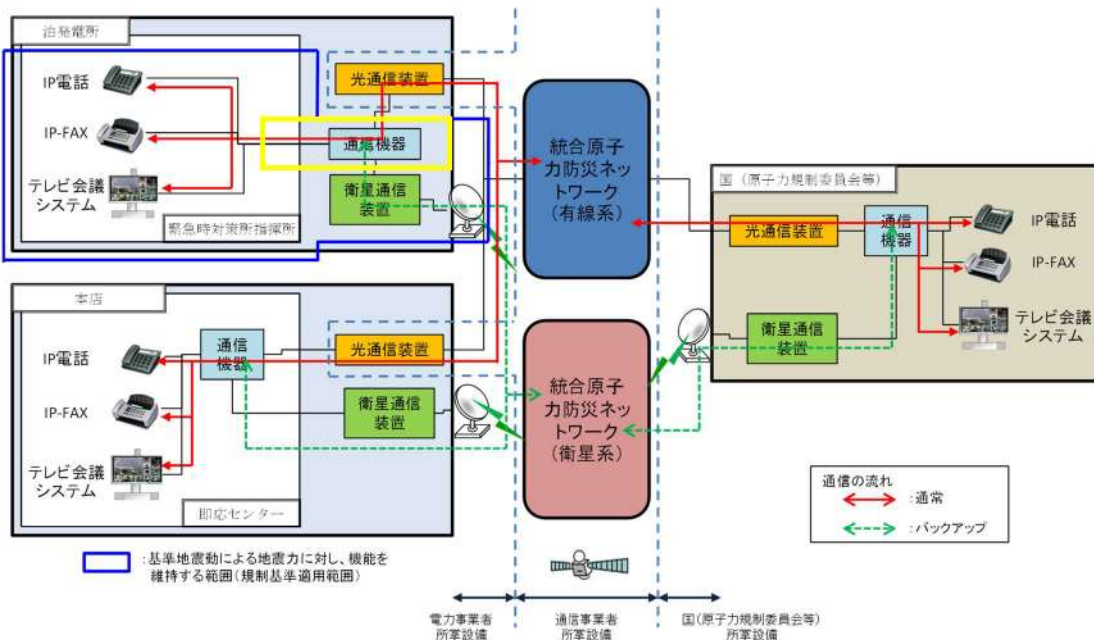
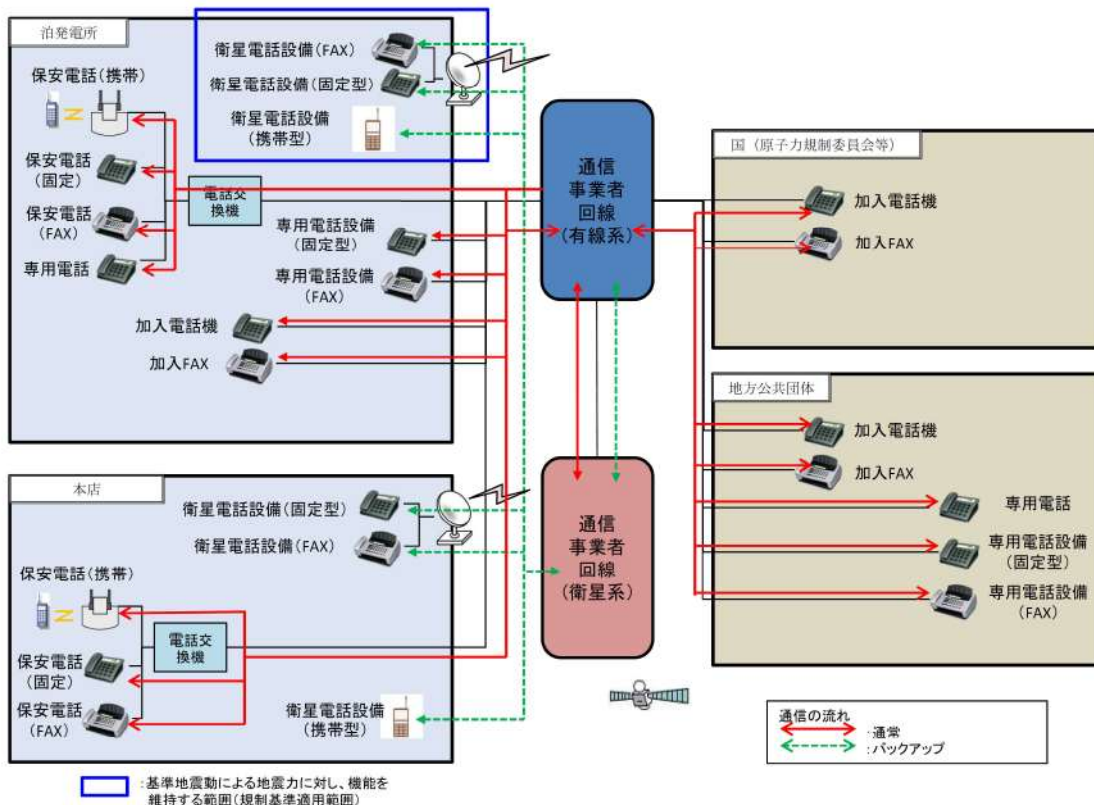


図 4-8 通信連絡設備の耐震設計範囲

表 4-4 必要な情報を把握できる設備に係る耐震設計

場所	主要設備	耐震措置
3号炉 原子炉補助建屋	データ収集計算機 ERSS 伝送サーバ	<ul style="list-style-type: none"> データ収集計算機へのデータ入力については、原子炉安全保護盤等の耐震性を有する計測装置等からプラント計 算機を介さずに直接データを収集することができる耐震仕様のバックアップラインを設置する。 データ収集計算機等は、耐震性を有する3号炉原子炉補助建屋内に設置し、転倒防止措置等を施すとともに、加 振試験等により基準地震動による地震力に対して機能が喪失しないことを確認する。 信号ケーブル及び電源ケーブルについては、耐震性を有する電線管等の電路に敷設する。
		<p>光通信装置</p> <ul style="list-style-type: none"> 光通信装置は、耐震性を有する3号炉原子炉補助建屋に設置し、転倒防止措置等を施すとともに、加振試験等に より基準地震動による地震力に対して機能が喪失しないことを確認する。
		<p>無線通信装置</p> <ul style="list-style-type: none"> 無線通信装置は、耐震性を有する3号炉原子炉補助建屋に設置し、転倒防止措置等を施すとともに、加振試験等 により基準地震動による地震力に対して機能が喪失しないことを確認する。 無線通信装置から3号炉原子炉建屋の無線アンテナまでのケーブルは、耐震性を有する電線管等に敷設する。
建屋間	建屋間伝送 ルート	<ul style="list-style-type: none"> 無線アンテナは、耐震性を有する3号炉原子炉建屋と緊急時対策所指揮所に設置し、転倒防止措置等を施すこと ともに、加振試験等により基準地震動による地震力に対して機能が喪失しないことを確認する。
		<ul style="list-style-type: none"> 有線系のケーブルについては、可とう性を有するとともに余長を確保する。
緊急時対策所 指揮所	光通信装置	<ul style="list-style-type: none"> 光通信装置は、耐震性を有する緊急時対策所指揮所内に設置し、転倒防止措置等を施すとともに、加振試験等に より基準地震動による地震力に対して機能が喪失しないことを確認する。
	無線通信装置	<ul style="list-style-type: none"> 無線通信装置は、耐震性を有する緊急時対策所指揮所内に設置し、転倒防止措置等を施すとともに、加振試験等 により基準地震動による地震力に対して機能が喪失しないことを確認する。 無線通信装置から緊急時対策所指揮所の無線アンテナまでのケーブルは、耐震性を有する電線管等に敷設する。
	データ表示端末	<ul style="list-style-type: none"> データ表示端末は、耐震性を有する緊急時対策所指揮所内に設置し、転倒防止措置等を施すとともに、加振試験 等により基準地震動による地震力に対して機能が喪失しないことを確認する。

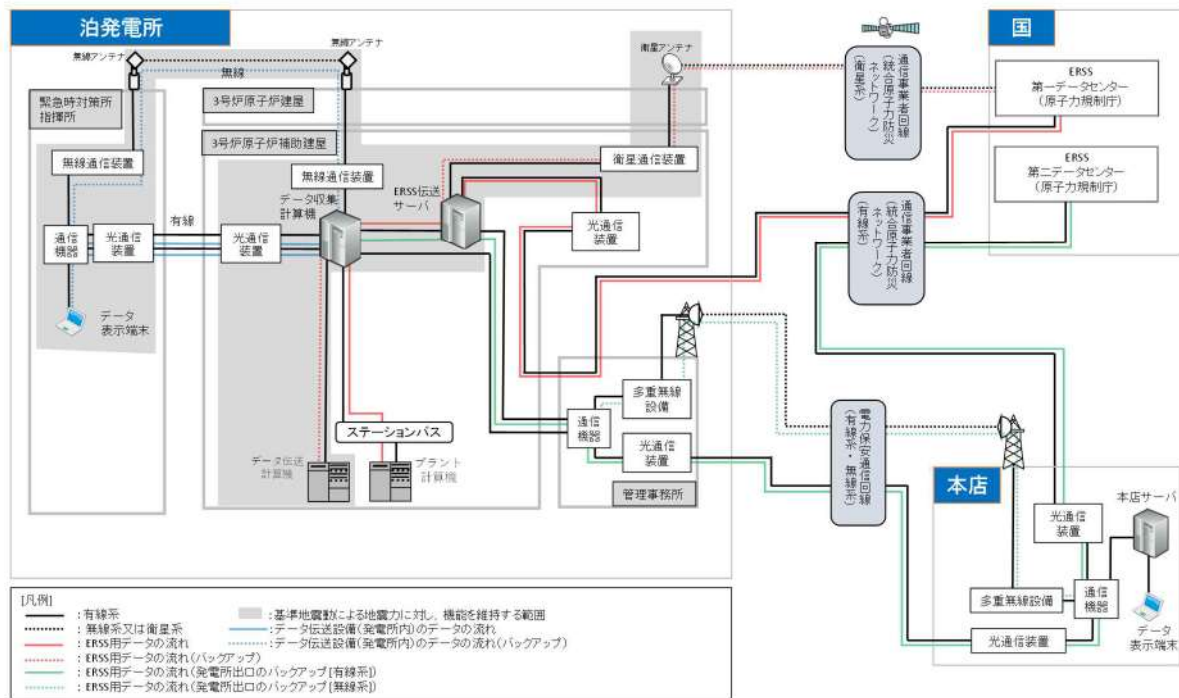


図 4-9 必要な情報を把握できる設備に係る耐震設計範囲

(4) 電源設備の耐震設計

緊急時対策所の電源設備である代替交流電源設備のうち、緊急時対策所用代替交流電源設備である緊急時対策所用発電機は緊急時対策所指揮所及び緊急時対策所待機所の間に設置し、加振試験等により基準地震動による地震力に対して機能喪失しないことを確認する。

また、分電盤は、耐震性を有する緊急時対策所指揮所及び緊急時対策所待機所内に設置し、盤が基準地震動による地震力に対して機能が喪失しないことを確認する。

緊急時対策所ケーブル接続口から分電盤までのケーブルは、耐震性を有する電路とする設計とする。

緊急時対策所用発電機の保管場所を図4-10に、緊急時対策所用発電機の外観を図4-11に示す。



図4-10 緊急時対策所用発電機の保管場所



図4-11 緊急時対策所用発電機 外観

可搬型空気浄化装置の耐震設計方針について

1. はじめに

本資料は、設置許可基準規則 43 条及び第 61 条に適合する設計とするため、構造強度上の耐震重要度分類及び重大事故等対処施設の分類に該当しない設備である可搬型重大事故等対処設備が、基準地震動による地震力において必要な機能を損なわないことを確認するための耐震計算方針について説明するものである。

以下に可搬式空気浄化設備の耐震評価方針を示す。

2. 耐震評価の基本方針

可搬型重大事故等対処設備の耐震評価は、転倒評価、構造強度評価及び機能維持評価を実施して、地震後において重大事故等に対処するための機能を損なわないことを確認する。また、波及的影響の評価を実施し、すべり、浮き上がり等により、当該設備以外の可搬型重大事故等対処設備に波及的影響を及ぼさないことを確認する。

可搬型重大事故等対処設備は、基準地震動による地震力に対してその機能を保持できる設計とすることを踏まえ、水平 2 方向及び鉛直方向地震力を適切に組み合わせて実施する。

2.1 評価対象設備

可搬型空気浄化設備の構造計画を第 2-1 表に示す。

2.2 評価方針

可搬型空気浄化設備の耐震評価は、「構造強度評価」、「機能維持評価」及び「波及的影響評価」にしたがって実施する。

可搬型空気浄化設備の耐震評価の評価対象部位は、構造強度上の性能目標を踏まえて、第 2-2 表に示すとおり設定する。

(1) 構造強度評価

可搬型空気浄化設備の構造強度評価については、基準地震動による地震力に対し、固縛装置（アンカーボルト）、送風機及び原動機の取付ボルトが、塑性ひずみが生じる場合であっても、その量が微小なレベルに留まって破断延性限界に十分な余裕を有することを計算により確認する。

(2) 機能維持評価

可搬型空気浄化設備の機能維持評価については、送風機及び原動機は、基準地震動による地震力に対し、緊急時対策所を換気する送風機の送風機能及び原動機の駆動機能の動的及び電氣的機能を保持できることを保管場所の地表面の最大加速度が、機能確認済加速度以下であることにより確認する。

(3) 波及的影響評価

可搬型空気浄化設備の波及的影響の評価については、可搬型空気浄化設備の機器全体は、基準地震動による地震力に対し、可搬型空気浄化設備の固縛装置が、塑性ひずみが生じる場合であっても、その量が微小なレベルに留まって破断延性限界に十分な余裕を有することで、隣接する他の可搬型重大事故等対処設備に対して波及的影響を及ぼさないことを確認する。

可搬型空気浄化設備に使用している固縛装置は、基準地震動による地震力に対し、各構成要素の定格荷重等を超えないように設計を行い、固縛装置の構成要素は、固縛装置が受ける荷重に対して十分な強度、支持力があるものを選定する。

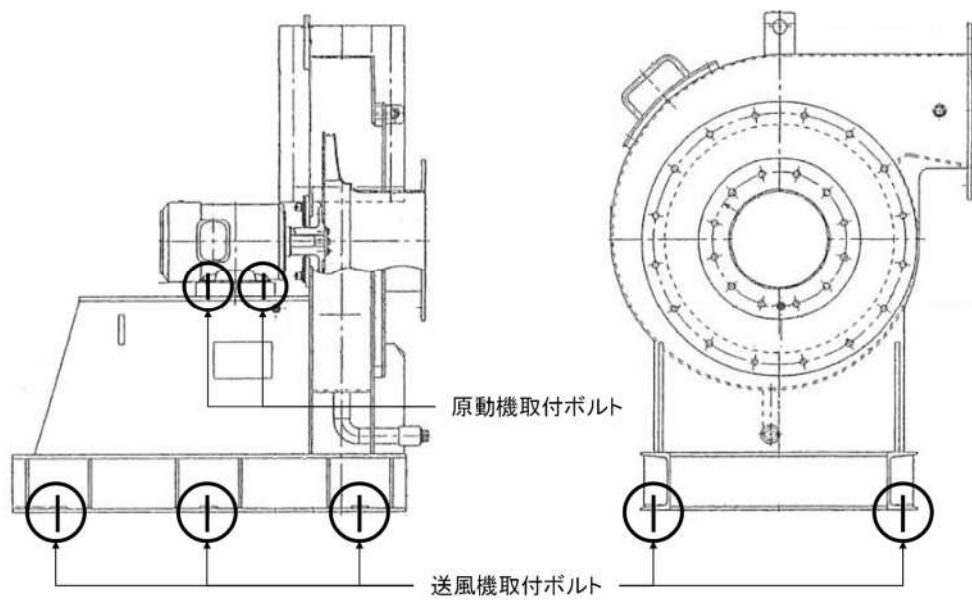
以上

第2-1表 可搬型重大事故等対処設備の構造計画

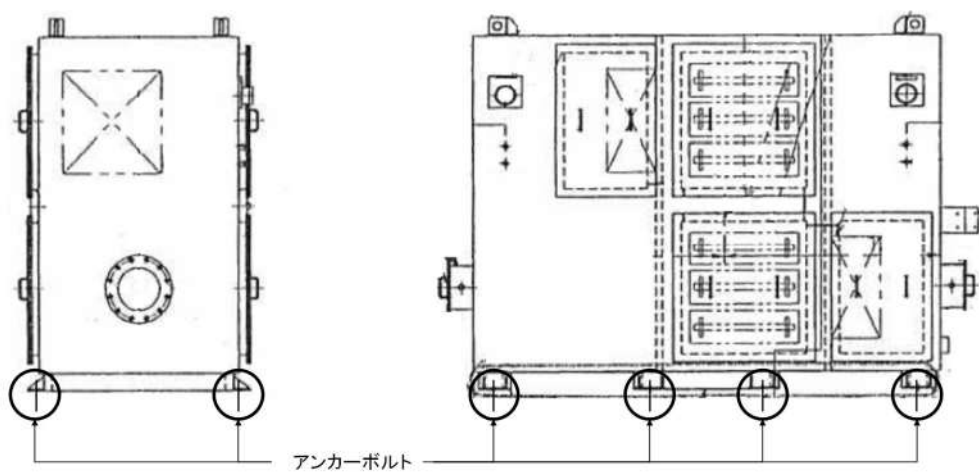
設備分類	計画の概要		説明図
	主体構造	支持構造	
可搬型 空気浄化 設備	フィルタユニット及びファン（送風機及び原動機），これらを固定するアンカーボルト等により構成する。	フィルタユニット及びファンは剛構造とし，アンカーボルトにて床に固定する。	第2-1図 第2-2図

第2-2表 可搬型重大事故等対処設備の構造計画

機器名称	設備	直接 支持構造物	間接 支持構造物	評価対象
可搬型新設緊急 時対策所空気浄 化ファン	可搬型 空気浄化 装置	送風機取付 ボルト	アンカー ボルト	ファン，フィルタユニットは固有値解析により剛構造であること及び十分な強度を有することを確認した上で，支持構造物であるアンカーボルト，原動機及び送風機取付ボルトを評価対象とする。
可搬型新設緊急 時対策所空気浄 化フィルタユニ ット		原動機取付 ボルト		



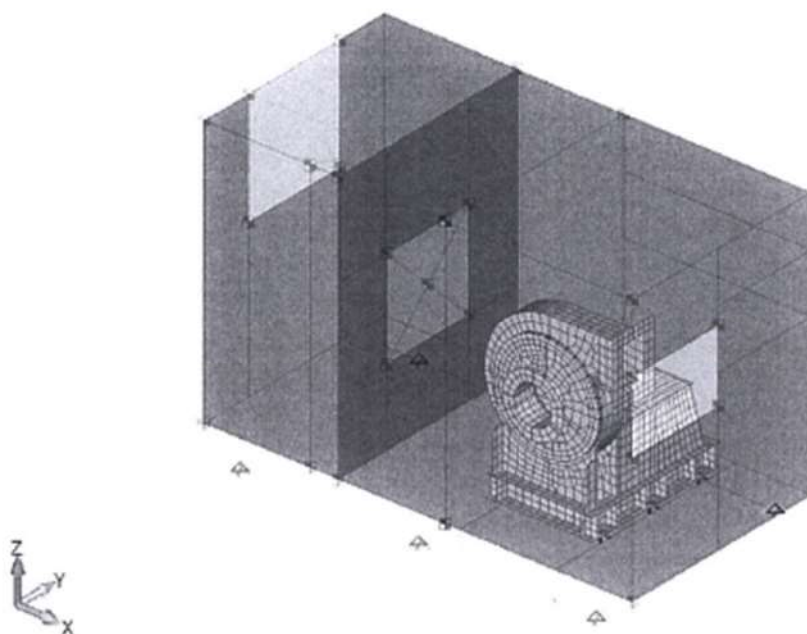
第2-1図 可搬型空気浄化設備（空気浄化ファン）



第2-2図 可搬型空気浄化設備（フィルタユニット）

(補足) 可搬型空気浄化設備のケーシングについて

可搬型空気浄化設備のケーシングは骨材と板材からなる溶接構造物であり，固有値解析に用いる FEM 解析モデルは機器の構造どおりにモデル化している。ケーシングを構成する各部材（骨材，板材）のモデル入力においては，各部材の仕様（板厚等）及び物性値（縦弾性係数等）をそのまま設定してモデル化している。可搬型空気浄化設備の機器外形図及び解析モデルを第 1 図に示す。このモデルを用いて固有値解析を実施し，その結果から可搬型新設緊急時対策所空気浄化フィルタユニット及び可搬型新設緊急時対策所空気浄化ファンが剛であることを確認している。



第 1 図 可搬型新設緊急時対策所空気浄化ファンケーシング 解析モデル図

5. 添付資料

5.1 チェンジングエリアについて

(1) チェンジングエリアの基本的考え方

チェンジングエリアの設営に当たっては、「実用発電用原子炉及びその附属施設の位置、構造及び設備の基準に関する規則の解釈」第 61 条第 1 項（緊急時対策所）並びに「実用発電用原子炉及びその附属施設の技術基準に関する規則の解釈」第 76 条第 1 項（緊急時対策所）に基づき、緊急時対策所の外側が放射性物質により汚染したような状況下において、緊急時対策所への汚染の持ち込みを防止するため、モニタリング、作業服の着替え等を行うための区画を設けることを基本的な考え方とする。

（「実用発電用原子炉及びその附属施設の技術基準に関する規則の解釈」第 76 条第 1 項（緊急時対策所）抜粋）

緊急時対策所の外側が放射性物質により汚染したような状況下において、緊急時対策所への汚染の持ち込みを防止するため、モニタリング及び作業服の着替え等を行うための区画を設けること。

(2) チェンジングエリアの概要

チェンジングエリアは、靴脱着エリア、脱衣エリア、スクリーニングエリア、除染エリアからなり、要員の被ばく低減の観点から緊急時対策所指揮所及び緊急時対策所待機所内に設置する。概要は表 5.1-1 のとおり。

表 5.1-1 チェンジングエリアの概要

項目		概要
設営場所	緊急時対策所指揮所 及び 緊急時対策所待機所 チェンジングエリア	緊急時対策所の外側が放射性物質により汚染したような状況下において、緊急時対策所への汚染の持込みを防止するため、モニタリング及び作業服の着替え等を行うための区画を設ける。
設営形式	エリア区画化	チェンジングエリアスペースを区画化する。 なお、平常時から養生シートによりあらかじめ養生しておくことにより、速やかな設置作業を可能とする。
手順着手の判断基準	原子力災害対策特別措置法第10条特定事象が発生した後、放管班長が、事象進展の状況（格納容器内高レンジエリアモニタ等により炉心損傷を判断した場合等）、参集済みの要員数を考慮して、チェンジングエリアの設営を行うと判断した場合。	緊急時対策所の外側が放射性物質により汚染するようなおそれが発生した場合、チェンジングエリアの設営を行う。
実施者	放管班	チェンジングエリアを速やかに設営できるよう定期的に訓練を行っている放管班が設営を行う。

(3) チェンジングエリアの設営場所

チェンジングエリアは、緊急時対策所指揮所及び緊急時対策所待機所内に設営する。チェンジングエリアの設営場所は、図 5.1-1 のとおり。

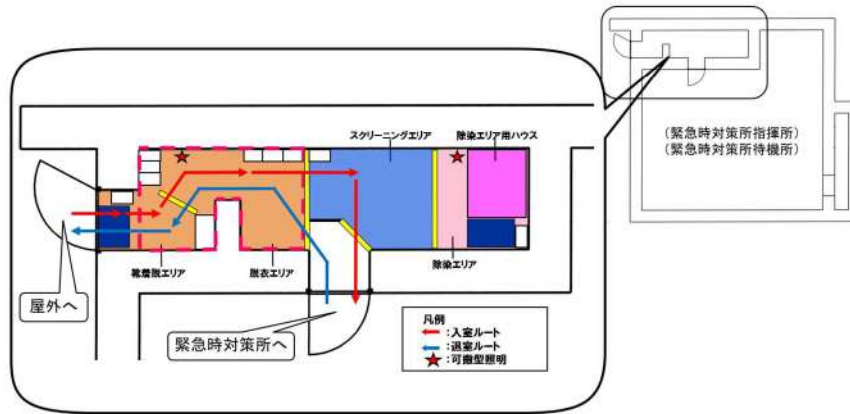


図 5.1-1 緊急時対策所チェンジングエリアの設営場所
及び屋内のアクセスルート

(4) チェンジングエリアの設営(考え方, 資機材)

a. 考え方

緊急時対策所への放射性物質の持込みを防止するため、緊急時対策所指揮所及び緊急時対策所待機所において図 5.1-2 の設営フローに従い、図 5.1-3 のとおりチェンジングエリアを設営する。チェンジングエリアの設営は、放管班員 2 名が 1 組となって、緊急時対策所指揮所及び緊急時対策所待機所に対し行い、約 40 分を想定している。

なお、チェンジングエリアが速やかに設営できるよう定期的に訓練を行い、設営時間の短縮及び更なる改善を図ることとしている。

チェンジングエリアの設営は、参集要員（12 時間後までに参集）のうち、チェンジングエリアの設営に割り当てることができる要員で行う。

設営の着手は、放管班長が、原子力災害対策特別措置法第 10 条特定事象が発生した後、事象進展の状況（格納容器内高レンジエリアモニタ等により炉心損傷を判断した場合等）、参集済みの要員数を考慮して判断し、速やかに実施する。

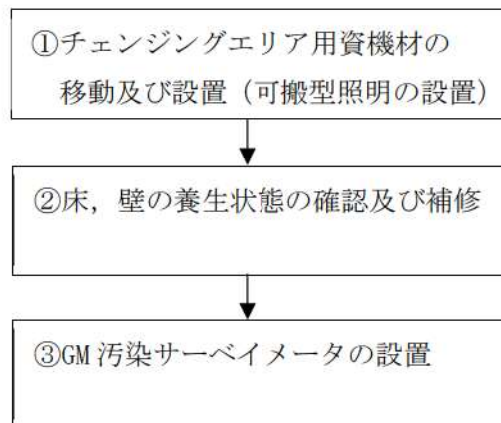
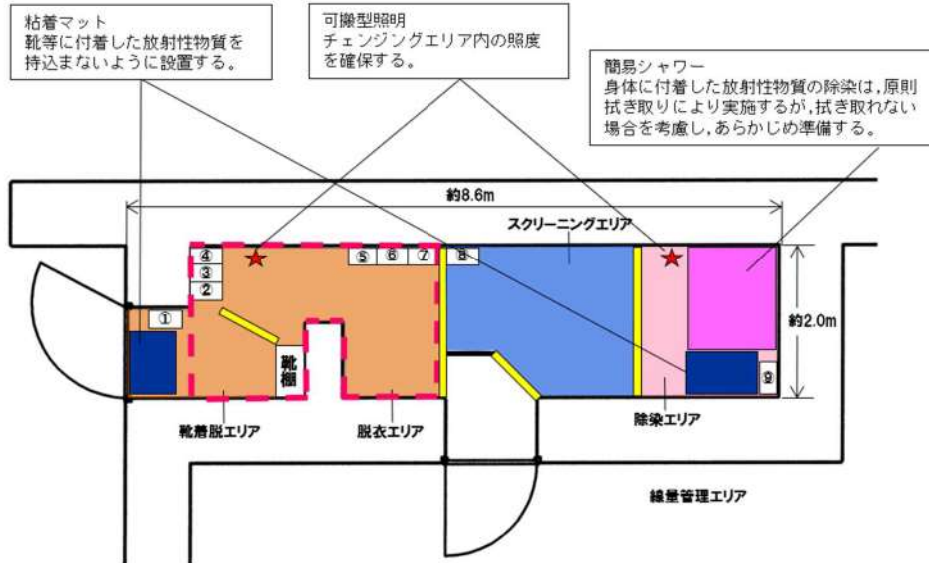


図 5.1-2 チェンジングエリア設営フロー



- 凡例
- ① 使用済アノラック回収箱
 - ② 使用済ゴム手袋(外側)回収箱
 - ③ 使用済タイベック回収箱
 - ④ 使用済ゴム手袋(内側)回収箱
 - ⑤ 使用済全面マスク回収箱
 - ⑥ 使用済紙帽子回収箱
 - ⑦ 使用済靴下回収箱
 - ⑧ 使用済綿手袋回収箱
 - ⑨ 使用済ウェットティッシュ回収箱
- :バリア
 - :粘着マット
 - :除染エリア用ハウス及び簡易シャワー
 - :フェンス
 - :グリーンハウス
 - ★ :可搬型照明

図 5.1-3 チェンジングエリア

b. チェンジングエリア用資機材

チェンジングエリア用資機材については、運用開始後のチェンジングエリアの補修や汚染によるシートの張替え等も考慮して、表 5.1-2, 図 5.1-4 のとおりとする。

表 5.1-2 チェンジングエリア用資機材

名称	数量	根拠
養生シート	6 巻 ^{※1}	チェンジングエリア設営 及び補修に必要な数量
バリア	6 個 ^{※2}	
フェンス	2 個 ^{※3}	
粘着マット	20 枚	
靴棚	2 台	
回収箱	18 個	
透明ロール袋 (大)	20 巻	
養生テープ	40 巻	
作業用テープ	20 巻	
ウエス	2 箱	
ウェットティッシュ	290 個	
はさみ	4 個	
カッター	4 個	
マジック	6 本	
除染エリア用ハウス	2 個 ^{※4}	
簡易シャワー	2 個 ^{※5}	
ポリタンク	2 個 ^{※6}	
トレイ	2 個	
バケツ	2 個	
可搬型照明	4 台 (予備 2 台)	

※1：仕様 1,800mm×30m/巻 (透明, ピンク, 黄)

※2：仕様 600mm (750mm, 900mm) ×100mm×150mm/個 (アルミ製)

※3：仕様 600mm×900mm/個 (アルミ製)

※4：仕様 1,120mm×1,120mm×2,000mm/個 (据付型, 不燃シート製)

※5：仕様 タンク容量 7.5 リットル (手動ポンプ式)

※6：仕様 タンク容量 20 リットル (ポリタンク)

 <p>養生シート (床・壁用) <仕様> 1,800mm×30m/巻 (透明・ピンク・黄)</p>	 <p>フェンス <仕様> 800mm×900mm/個 (アルミ製)</p>
 <p>バリア <仕様> ・900mm/個 ・750mm/個 ・600mm/個 (アルミ製)</p>	 <p>簡易シャワー <仕様> タンク容量7.5リットル (手動ポンプ式)</p>
 <p>除染エリア用ハウス <仕様> 1,120mm×1,120mm×2,000mm (不燃シート製)</p>	 <p>ポリタンク <仕様> タンク容量 20 リットル (ポリタンク)</p>

図 5.1-4 チェンジングエリア用資機材

(5) チェンジングエリアの運用（出入管理，脱衣，汚染検査，除染，着衣，汚染管理，廃棄物管理，環境管理）

a. 出入管理

チェンジングエリアは，緊急時対策所の外側が放射性物質により汚染したような状況下において，緊急時対策所に待機していた要員が，緊急時対策所外で作業を行った後，再度，緊急時対策所に入室する際等に利用する。緊急時対策所外は，放射性物質により汚染しているおそれがあることから，緊急時対策所外で活動する要員は防護具類を着用し活動する。

チェンジングエリアのレイアウトは図 5.1-3 のとおりであり，チェンジングエリアには下記の①から④のエリアを設けることで緊急時対策所内への放射性物質の持込みを防止する。

① 靴着脱エリア

靴等を着脱するエリア。

② 脱衣エリア

防護具類及びヘルメットを適切な順番で脱衣するエリア。

③ スクリーニングエリア

防護具類を脱衣した要員の身体や物品の汚染検査を行うエリア。汚染が確認されなければ緊急時対策所内へ移動する。

④ 除染エリア

スクリーニングエリアにて汚染が確認された際に除染を行うエリア。

チェンジングエリアの各エリアにおける具体的運用は、図 5.1-5 のとおり。

チェンジングエリアでは、事故対応を円滑に実施するため、放管班員のうち 2 名が汚染検査、除染、汚染管理を行う。また、チェンジングエリアの運用が適切に実施できるように放管班員は定期的な教育及び訓練を行い入域時間の短縮及び技術力の向上を図ることとしている。

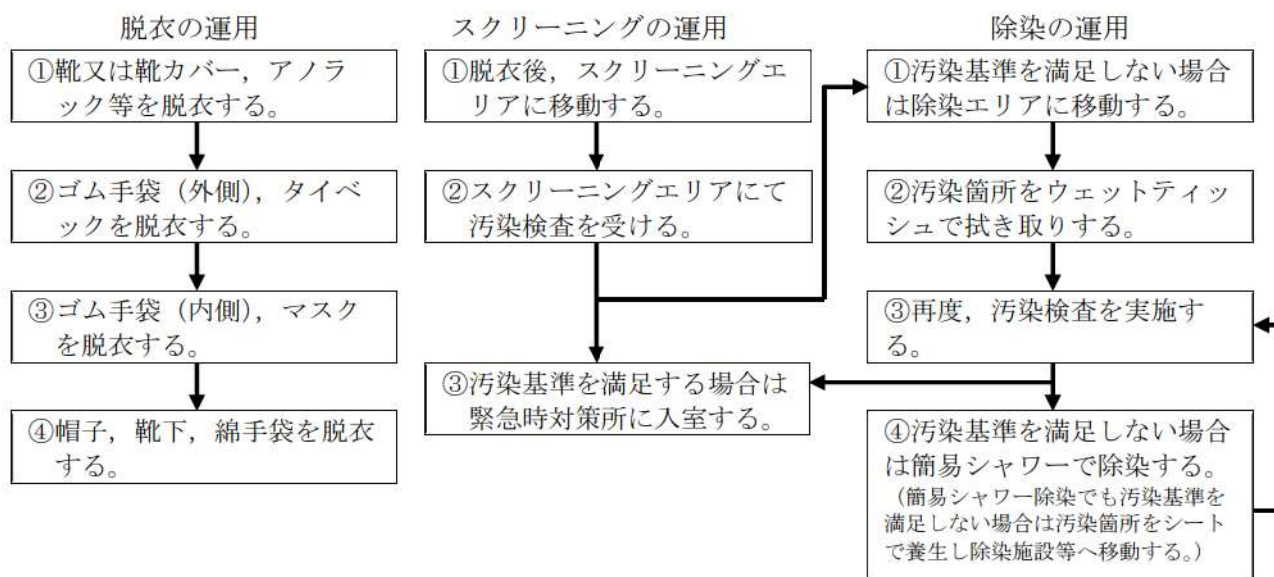


図 5.1-5 チェンジングエリア運用基本フロー図

b. 脱衣

チェンジングエリアにおける防護具類の脱衣手順は以下のとおり。

- ① 靴着脱エリアで、靴、ゴム手袋外側、アノラック等を脱衣する。
- ② 脱衣エリアで、タイベック、ヘルメット、マスク、ゴム手袋内側、帽子、靴下、綿手袋を脱衣する。

なお、チェンジングエリアでは、放管班員が要員の脱衣状況を適宜確認し、指導、助言、防護具類の脱衣の補助を行う。

c. 汚染検査

チェンジングエリアにおける汚染検査手順は以下のとおり。

- ① 脱衣後、スクリーニングエリアに移動する。
- ② スクリーニングエリアにて汚染検査を受ける。
- ③ 汚染基準を満足する場合は、緊急時対策所へ入室する。
汚染基準を満足しない場合は、除染エリアに移動する。

なお、放管班員でなくても汚染検査ができるように汚染検査の手順について図示等を行う。また、放管班員は汚染検査の状況について、適宜確認し、指導、助言をする。

d. 除染

チェンジングエリアにおける除染手順は以下のとおり。

- ① 汚染検査にて汚染基準を超える場合は、除染エリアに移動する。
- ② 汚染箇所をウェットティッシュで拭き取りする。
- ③ 再度汚染箇所について汚染検査する。
- ④ 汚染基準を超える場合は、簡易シャワーで除染する。

(簡易シャワーでも汚染基準を超える場合は、汚染箇所を養生し、再度除染ができる施設へ移動する。)

e. 着衣

防護具類の着衣手順は以下のとおり。

- ① 緊急時対策所内で、綿手袋、靴下、帽子、ヘルメット、タイベック、マスク、ゴム手袋内側、ゴム手袋外側等を着衣する。
- ② 靴着脱エリアで、靴を着用する。

放管班員は、要員の作業に応じて、アノラック等の着用を指示する。

f. 汚染管理

スクリーニングエリア内で要員の汚染が確認された場合は、スクリーニングエリアに隣接した除染エリアで要員の除染を行う。

要員の除染については、ウェットティッシュでの拭き取りによる除染を基本とするが、拭き取りにて除染できない場合も想定し、汚染箇所への水洗による除染が行えるよう簡易シャワーを設ける。

簡易シャワーで発生した汚染水は、図 5.1-6 のとおり必要に応じてウエスへ染み込ませる等により固体廃棄物として処理する。

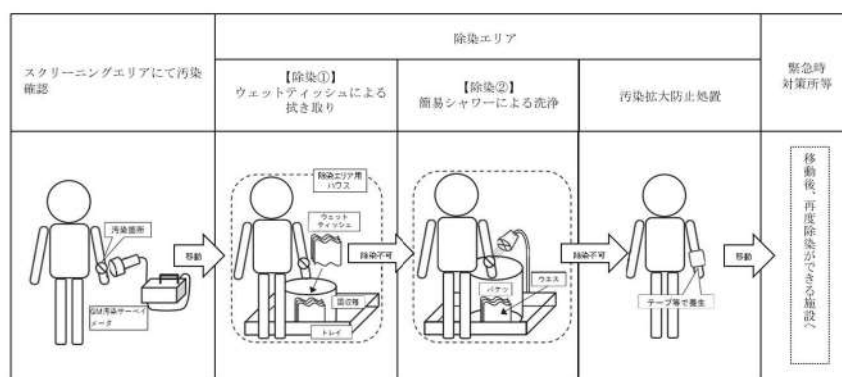


図5.1-6 除染及び汚染水処理イメージ図

g. 廃棄物管理

緊急時対策所外で活動した要員が脱衣した防護具類については、チェンジングエリア内に留め置くとチェンジングエリア内の線量率の上昇及び汚染拡大へつながる要因となることから、適宜チェンジングエリア外に持ち出しチェンジングエリア内の線量率の上昇及び汚染拡大防止を図る。

h. 環境管理

放管班員は、チェンジングエリア内の表面汚染密度、線量率及び空气中放射性物質濃度を定期的（1回/日以上）に測定し、放射性物質の異常な流入や拡大がないことを確認する。

ブルーム通過後にチェンジングエリアの出入管理を再開する際には、表面汚染密度、線量率及び空气中放射性物質濃度の測定を実施し、必要に応じチェンジングエリアの除染を実施する。なお、測定及び除染を行った要員は、脱衣エリアにて脱衣を行う。

(6) チェンジングエリアに係る補足事項

a. チェンジングエリアの設営状況

チェンジングエリアは、靴着脱エリア、脱衣エリア及びスクリーニングエリアの境界をバリア等により区画する。チェンジングエリアの設営状況は図5.1-7のとおりである。

チェンジングエリア内は、汚染の除去の容易さの観点から養生シートを貼ることとし、一時閉鎖となる時間を短縮している。また、養生シート等に損傷が生じた際は、速やかに補修が行えるよう補修用の資機材を準備する。

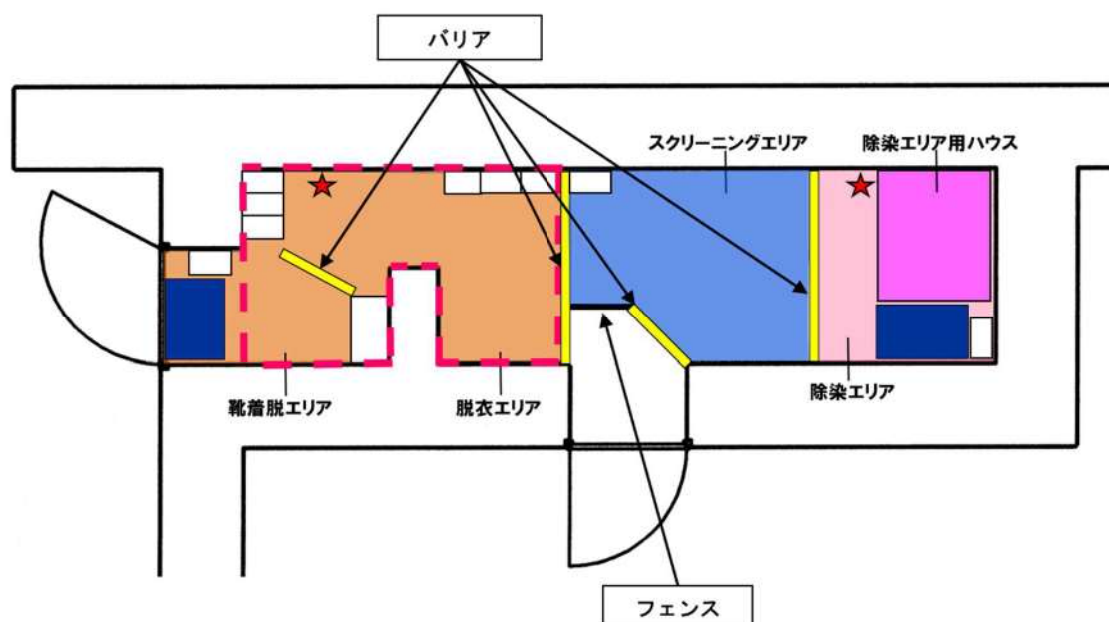


図5.1-7 チェンジングエリアの設営状況

b. チェンジングエリアへの空気の流れ

チェンジングエリアは、一定の気密性が確保された緊急時対策所指揮所及び緊急時対策所待機所内に設置し、図 5.1-8 のように、汚染の区分ごとにエリアを区画し、汚染を管理する。

また、更なる被ばく低減のため、緊急時対策所指揮所及び緊急時対策所待機所を可搬型新設緊急時対策所空気浄化ファンの運転による換気で正圧に維持することにより、チェンジングエリアに図 5.1-8 のように空気の流れをつくり、かつ、脱衣エリアにグリーンハウスを設置することで脱衣を行うホットエリア等の空気によるスクリーニングエリア側への汚染拡大を防止する。

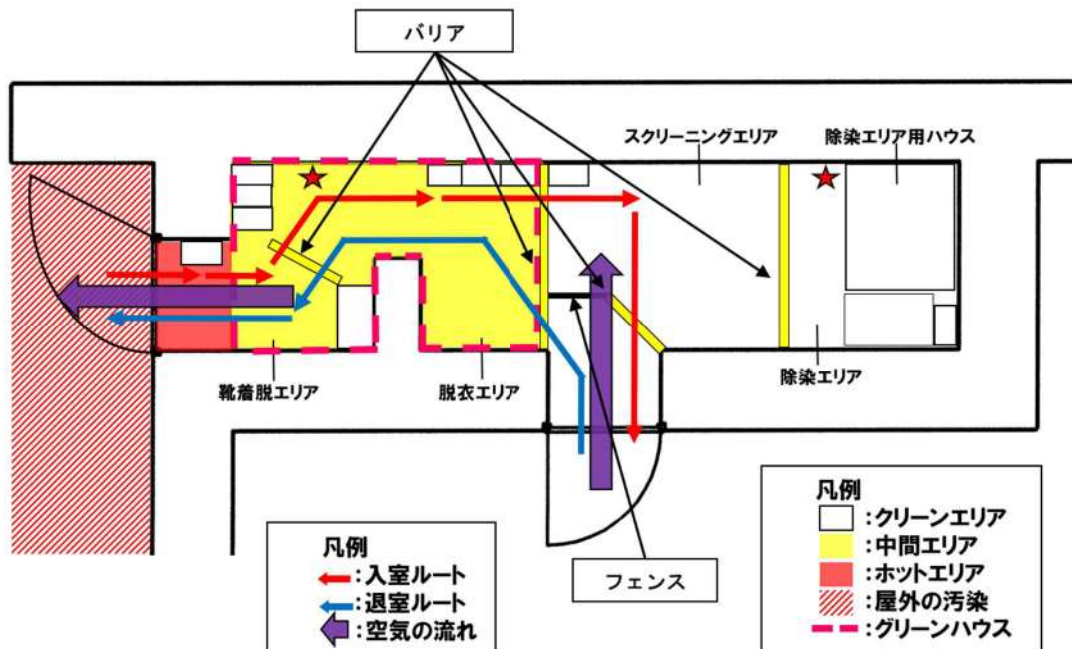


図5.1-8 チェンジングエリアの空気の流れ

c. チェンジングエリアへの汚染空気の流入防止

緊急時対策所への放射性物質の流入を防止するため、緊急時対策所指揮所及び緊急時対策所待機所の出入口となる扉はそれぞれ1箇所のみとすることで、緊急時対策所への放射性物質の持ち込みを防止する。

出入口となる扉1箇所には、要員が装着している防護具類の脱衣エリア及び脱衣後の要員の身体等に、放射性物質が付着していないことを確認するためのスクリーニングエリアを設置し、緊急時対策所への放射性物質の持ち込みを防止する。

また、緊急時対策所指揮所及び緊急時対策所待機所（チェンジングエリアを含む。）は、正圧に維持することにより、外部からのよう素等の放射性物質の流入を防止する。ブルーム通過中は、緊急時対策所指揮所及び緊急時対策所待機所の出入口扉を閉止し、原則として人の出入りを行わない運用とする。

d. 緊急時対策所とチェンジングエリアの入退室時における汚染持ち込みの防止について

緊急時対策所外で活動した要員が緊急時対策所へ入室する前にチェンジングエリアにて脱衣及び汚染検査の後、入室する。

(a) 通常時（緊急時対策所（入口扉の閉止時））

①緊急時対策所指揮所及び緊急時対策所待機所は可搬型新設緊急時対策所空気浄化装置による送気にて正圧が維持される。

(b) 緊急時対策所の入退室時

①緊急時対策所指揮所及び緊急時対策所待機所内は正圧であるため、緊急時対策所指揮所及び緊急時対策所待機所の入口扉を開放すると図 5.1-9 のとおり外側に向かって空気が流れるため、緊急時対策所内への汚染の流入は防止される。

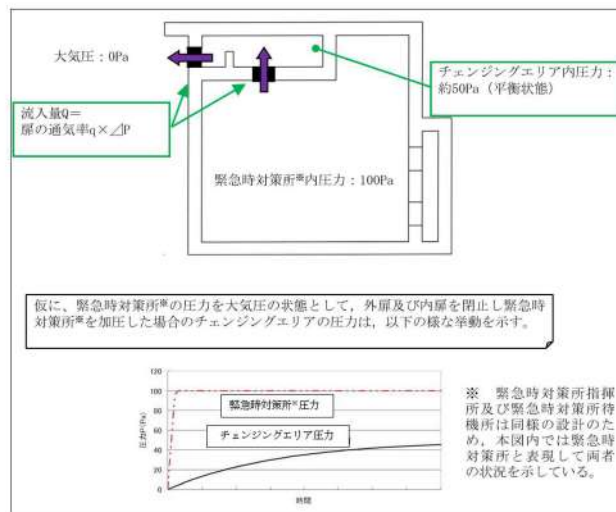


図5.1-9 緊急時対策所入退室時の空気の流れ

上記のとおり緊急時対策所指揮所及び緊急時対策所待機所の外扉及び内扉は、気密性を有する扉を設置することから、扉閉止時の通気量は極少量に抑えられるが、緊急時対策所指揮所及び緊急時対策所待機所からの流出空気各チェンジングエリアは加圧されることとなる。内扉隙間からの流出量は扉両側の差圧に比例するため、仮に、外扉及び内扉の気密性が同一と仮定すれば、両扉の流出量Qが同一となる平衡状態では、各チェンジングエリアは緊急時対策所指揮所及び緊急時対策所待機所と外気のほぼ半分の圧力に維持される。

また、両扉を同時に開けた場合でも、緊急時対策所指揮所及び緊急時対策所待機所内が正圧に維持されているため、外側に向かって空気が流れ出て、各チェンジングエリアへの放射性物質の持込みは最少に維持されると考える。

②入退出時における緊急時対策所指揮所及び緊急時対策所待機所内からの空気の流出は、以下の運用により制限するため、緊急時対策所指揮所及び緊急時対策所待機所内の正圧は維持される。

- ・緊急時対策所指揮所及び緊急時対策所待機所のチェンジングエリアには外側（屋外側）及び内側（緊急時対策所側）の出入口に気密性のある出入口扉を設置する。
- ・2箇所の出入口扉を同時に開放しない対策として、図5.1-10のとおり各出入口扉の開閉状態に連動する扉開閉表示装置を設置し、扉開放時にライト点灯及び警報音を鳴らすことで各出入口から入退出しようとする要員に対して、いずれかの出入口扉が開放状態であることを知らせ、ライト点灯及び警報音が鳴っている場合には閉止している出入口扉を開放させない。

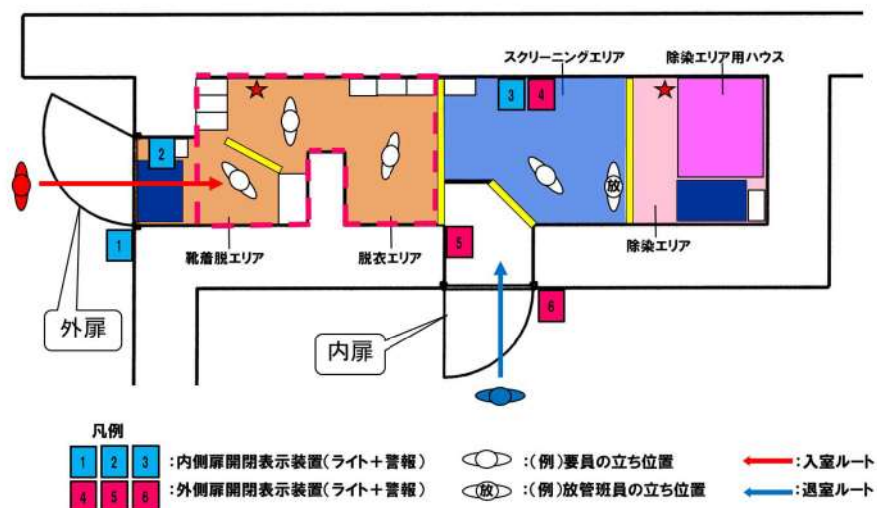


図5.1-10 チェンジングエリアの出入口扉の開放制限運用

e. チェンジングエリアでのクロスコンタミ防止について

緊急時対策所に入室しようとする要員に付着した汚染が、ほかの要員に伝播することがないようにサーベイエリアにおいて要員の汚染が確認された場合は、汚染箇所を養生するとともに、スクリーニングエリア内に汚染が移行していないことを確認する。

スクリーニングエリア内に汚染が確認された場合は、一時的にチェンジングエリアを閉鎖するが、速やかに養生シートを張り替える等により、要員の出入りに大きな影響を与えないようにする。ただし、緊急時対策所から緊急に現場に行く必要がある場合は、張り替え途中であっても、要員は防護具類を着用していることから、退室することは可能である。

また、緊急時対策所への入室の動線と退室の動線は分離していないが、緊急時対策所から退室する要員は、防護具類を着用しているため、緊急時対策所に入室しようとする要員と接触したとしても、汚染が身体に付着することはない。

f. チェンジングエリアの維持管理

脱衣した使用済防護具類に付着した放射性物質等からの放射線により、付近の線量率が上昇するとチェンジングエリア内での汚染検査が困難になる可能性がある。

このため、汚染検査時にはあらかじめチェンジングエリア内のバックグラウンドを把握しておくことに加え、以下の維持管理を定期的実施する。

・チェンジングエリア内の汚染管理

スクリーニングエリア及び除染エリアの汚染管理を定期的実施し、汚染が確認された場合は、速やかにシートの張り替え等を行う。

・廃棄物の管理

防護具類の放射性廃棄物は袋詰めし、適宜チェンジングエリア外へ搬出する。

・靴の汚染検査等

1回/日以上頻度で、靴の汚染検査を実施し、必要により除染等の対応を行う。また、粘着マットは定期的に取り替えを行う。

・グリーンハウスの外観点検（壁面への放射性物質の付着防止）

1回/日以上頻度で、グリーンハウスの外観点検を行い、必要により補修等の対応を行う。

g. 緊急時対策所周辺が高線量率の場合

緊急時対策所周辺が図 5.1-11 に示す例の様な要因により高線量率となり、チェンジングエリア内のバックグラウンドが上昇するような状況となった場合は、次の対応を行うこととする。

- ① 使用済防護具類のチェンジングエリア外への搬出間隔の短縮，廃棄物集荷場所の遠方への移動等
- ② 緊急時対策所周辺における地表面等の放射性物質の除去（高圧洗浄機による除染，仮設遮蔽の設置等）
- ③ 車両の立入（駐車）制限区域の設定

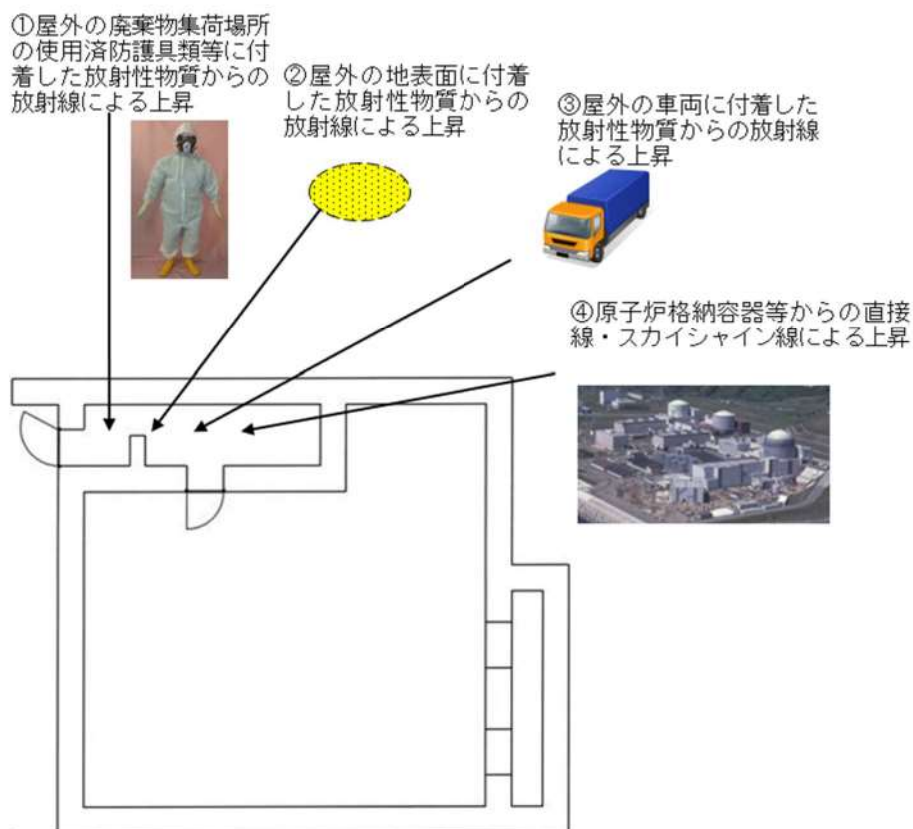


図 5.1-11 チェンジングエリア内 BG 上昇要因イメージ図

h. 緊急時対策所周辺におけるホットスポットへの対処

重大事故時にプルームが放出された以降、要員は屋外での作業を実施するが、チェンジングエリア及び待機エリアの出入口（屋外側）には放射性物質が地表面に沈着することでホットスポットが発生する可能性がある。

そのため、チェンジングエリア及び待機エリアの出入口（屋外側）は、地表面に沈着した放射性物質の除染が容易となるよう、コンクリートで平滑に施工する。

また、屋外作業が開始されるタイミングで放管班員が環境線量率を測定し、ホットスポットの箇所を特定後、緊急時対策所指揮所及び緊急時対策所待機所内に配備している高圧洗浄機を用いてコンクリート施工面を水洗により除染する。

高圧洗浄機はタンク式高圧洗浄機を採用し、緊急時対策所指揮所及び緊急時対策所待機所内に配備しているポリタンクから高圧洗浄機タンクへと水を供給することで使用可能となる。また、高圧洗浄機は緊急時対策所指揮所及び緊急時対策所待機所外入口付近に設置している電源を使用し、延長コードを用いることで待機エリア付近のコンクリート施工面の除染にも対応することができる。

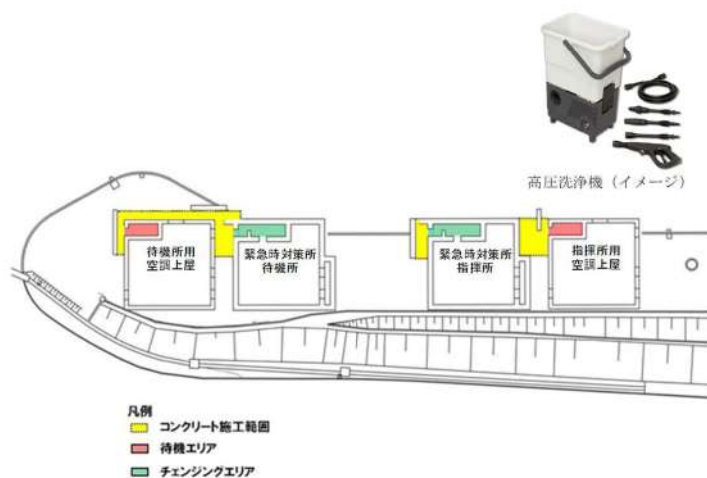


図5.1-12 緊急時対策所周辺の地表面のコンクリート施工

(7) 汚染の管理基準

表 5.1-3 のとおり，状況に応じた汚染の管理基準により運用する。

ただし，サーベイエリアのバックグラウンドに応じて，表 5.1-3 の管理基準での運用が困難となった場合は，バックグラウンドと識別できる値を設定する。

表 5.1-3 汚染の管理基準

	状況	汚染の管理基準 ^{※1}	根拠等
状況①	屋外（発電所構内全般）へ少量の放射性物質が漏えい又は放出されるような原子力災害時	1,300 cpm ^{※2}	法令に定める表面汚染密度限度（アルファ線を放出しない放射性同位元素の表面汚染密度限度：40 Bq/cm ² ）の1/10
状況②	大規模プルームが放出されるような原子力災害時	40,000 cpm ^{※3}	原子力災害対策指針におけるOIL4を準拠
		13,000 cpm ^{※4}	原子力災害対策指針におけるOIL4【1ヶ月後の値】に準拠

※1：計測器の仕様や校正により計数率が異なる場合は，計測器ごとの数値を確認しておく。

また，測定する場所のバックグラウンドに留意する必要がある。

※2：4 Bq/cm² 相当。


※3：120Bq/cm² 相当。バックグラウンドが高い状況下に適用。バックグラウンドの影響が相対的に小さくなる数値のうち，最低の水準（バックグラウンドのノイズに信号が埋まらないレベルとして3倍程度の余裕を見込む水準）として設定（13,000×3≒40,000cpm）。

※4：40Bq/cm² 相当（放射性よう素の吸入により小児の甲状腺等価線量が100mSvに相当する内部被ばくをもたらすと想定される体表面密度）。

(8) 可搬型照明

チェン징エリア設置場所付近の全照明が消灯した場合にバッテリー式の可搬型照明を使用する。可搬型照明は、脱衣、汚染検査、除染時に必要な照度（1ルクス以上）を確保するために表 5.1-4 に示す数量及び仕様とする。

表 5.1-4 チェン징エリアの可搬型照明

	保管場所	数量	仕様
可搬型照明 	緊急時対策所指揮所 及び 緊急時対策所待機所	各 2 台 (予備各 1 台)	<ul style="list-style-type: none">・バッテリー式・光源：LED・連続点灯時間：10 時間 (消灯した場合、予備を点灯させ、バッテリー充電を実施する。)

(9) チェンジングエリアのスペースについて

緊急時対策所指揮所及び緊急時対策所待機所のチェンジングエリアの他、要員が現場作業から戻って来た際にチェンジングエリアが混雑しており屋外で待機することがないよう、鉄筋コンクリート造の指揮所用空調上屋及び待機所用空調上屋内に待機エリアを設置する。

緊急時対策所における現場作業を行う要員は、ブルーム通過後に作業を行うことを想定している要員数 24 名を考慮し、緊急時対策所指揮所及び緊急時対策所待機所にそれぞれ 12 名の要員が同時に戻ることを想定のうえ、同時に 12 名の要員が緊急時対策所指揮所及び緊急時対策所待機所のそれぞれのチェンジングエリア（6 名）並びに指揮所用空調上屋及び待機所用空調上屋のそれぞれの待機エリア（6 名）に収容できる設計とする。

チェンジングエリア及び空調上屋の待機エリアに同時に 12 名の要員が来た場合、すべての要員が緊急時対策所に入りきるまで約 25 分であり、すべての要員が汚染している場合（局所的に汚染し、拭き取りによる除染を行う者を 8 名、広範囲に汚染し、簡易シャワーによる除染を行う者を 4 名と想定）でも約 82 分であることを確認している。

また、仮に想定人数以上の要員が同時にチェンジングエリア及び空調上屋の待機エリアに来た場合でも、緊急時対策所指揮所及び緊急時対策所待機所のそれぞれの待機エリアに 14 名程度の要員が待機可能であることから、屋外での待機はなく不要な被ばくを防止することができる。

(10) 待機エリアからチェンジングエリアへの移動に伴う要員の線量評価

チェンジングエリアが混雑している間、空調上屋内の待機エリアに待機している要員が、順番に緊急時対策所のチェンジングエリアに移動する場合、屋外を移動することになる。屋外を移動する際、グランドシャイン線源及び空調上屋内に設置され放射性物質を捕集した可搬型新設緊急時対策所空気浄化フィルタユニットからの放射線により被ばくすることが考えられる。このため、屋外を移動する要員の移動中の被ばく線量を評価した。

a. 評価条件

①緊急時対策所周辺の線量率

130 mSv/h (東京電力㈱ホームページで公表された福島第一原子力発電所構内のサーベイデータ (平成 23 年 3 月 23 日時点))

②フィルタユニットからの線量率 (空調上屋機器搬入口部)

約 16 mSv/h

③屋外を通行する要員の通行時間

約 30 秒

b. 評価結果

約 1.2 mSv ((130 mSv/h+約 16 mSv/h)/3600 sec/h×30 sec)

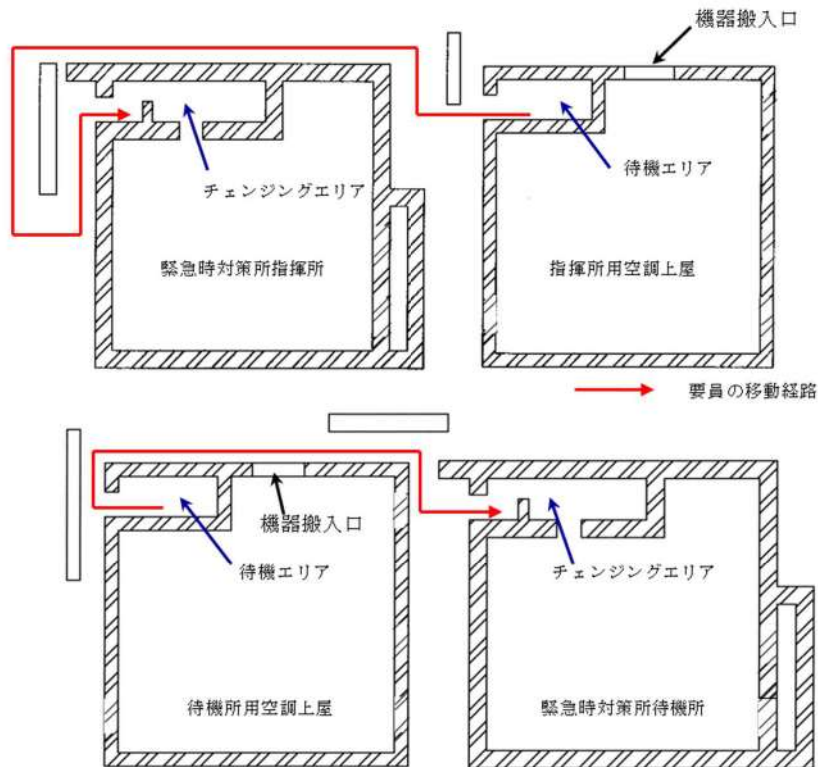


図 5.1-13 待機エリアからチェンジングエリアへの要員の移動経路

(11) 放管班の緊急時対応のケーススタディ

放管班員は、チェンジングエリアの設営以外に、可搬型モニタリングポストの設置（約 190 分）、可搬型モニタリングポスト（海側及び緊急時対策所付近用）の設置（約 120 分）、可搬型気象観測設備（気象観測設備代替測定用）の設置（約 100 分）、可搬型気象観測設備（緊急時対策所付近用）の設置（約 80 分）を行うことを想定している。これら対応項目の優先順位については、放管班長が状況に応じ判断する。

以下にタイムチャートの例を示す。

例えば、平日の勤務時間帯に事故が発生した場合（ケース①）には、チェンジングエリアの設営を優先し、次に可搬型モニタリングポスト等の設置を行うことになる。また、夜間又は休日（平日の勤務時間帯以外）に事故が発生した場合で、原子力災害対策特別措置法第 10 条特定事象発生直後から周辺環境が汚染してしまうような事象が発生した場合（ケース②）は、参集に 12 時間かかるとして、参集要員の放管班員 6 名が参集後、チェンジングエリアの設営を優先し、次に可搬型モニタリングポスト等の設置を行うことになる。

・ケース①（平日の勤務時間帯に事故が発生した場合）

経過時間 [時間]			0	1	2	3	4	5	6	7	8	9	10	11	12
対応項目	要員	参集前	事故発生 ▼ 要員参集 ▼ 10条												
		参集後													
		6													
状況把握（モニタリングポストなど）	放管班	2(A)													
可搬型モニタリングポストの設置	放管班	2(A)													
可搬型気象観測設備の設置	放管班	2(A)													
中央制御室チェンジングエリアの設営	放管班	2(B)													
緊急時対策所指揮所チェンジングエリアの設営	放管班	2(C)													
緊急時対策所待機所チェンジングエリアの設営	放管班	2(C)													
可搬型モニタリングポスト (T30) の設置	放管班	2(C)													
可搬型気象観測設備 (T30) の設置	放管班	2(C)													
可搬型モニタリングポスト (電側) の設置	放管班	2(A)													

・ケース②（夜間・休日（平日の勤務時間帯以外）に事故が発生した場合）

経過時間 [時間]			0	12	13	14	15	16	17	18	19	20	21	22		
対応項目	要員	参集前	事故発生 ▼ 要員参集 ▼ 10条													
		参集後														
		6														
状況把握（モニタリングポストなど）	放管班	2(A)														
可搬型モニタリングポストの設置	放管班	2(A)														
可搬型気象観測設備の設置	放管班	2(A)														
中央制御室チェンジングエリアの設営	放管班	2(B)														
緊急時対策所指揮所チェンジングエリアの設営	放管班	2(C)														
緊急時対策所待機所チェンジングエリアの設営	放管班	2(C)														
可搬型モニタリングポスト (T30) の設置	放管班	2(C)														
可搬型気象観測設備 (T30) の設置	放管班	2(C)														
可搬型モニタリングポスト (電側) の設置	放管班	2(A)														

5.2 配備資機材等の数量等について

(1) 通信連絡設備の通信種別と配備台数、電源設備

緊急時対策所指揮所及び緊急時対策所待機所に配備する通信連絡設備の通信種別と配備台数等は次のとおりである。

表 5.2-1 通信連絡設備の通信種別と配備台数、電源設備

場所	通信種別	主要設備		配備台数※2	電源設備	
指揮所	発電所内外	電力保安通信用電話設備	保安電話（固定）※1	8	通信用蓄電池，非常用所内電源	
			保安電話（FAX）	1	通信用蓄電池，非常用所内電源，無停電電源装置	
		衛星電話設備	衛星電話設備（固定型）	3	充電池，常用所内電源，非常用所内電源，緊急時対策所用発電機	
			衛星電話設備（携帯型）	15	充電池	
	発電所内	インターフォン		1	常用所内電源，緊急時対策所用発電機，無停電電源装置	
		移動無線設備		1	通信用蓄電池，常用所内電源，非常用所内電源	
		無線連絡設備	無線連絡設備（固定型）	1	非常用所内電源，緊急時対策所用発電機，無停電電源装置	
		運転指令設備		1	専用蓄電池，常用所内電源，非常用所内電源	
		テレビ会議システム（指揮所・待機所間）		1	常用所内電源，緊急時対策所用発電機，無停電電源装置	
	発電所外	衛星電話設備	衛星電話設備（FAX）	1	充電池，常用所内電源，非常用所内電源，緊急時対策所用発電機，無停電電源装置	
		社内テレビ会議システム		1	充電池，常用所内電源，非常用所内電源，緊急時対策所用発電機，無停電電源装置	
		統合原子力防災ネットワーク設備	テレビ会議システム		1	充電池，常用所内電源，非常用所内電源，緊急時対策所用発電機，無停電電源装置
			IP電話（地上系）		4	
			IP電話（衛星系）		2	
			IP-FAX（地上系）		2	
		加入電話設備	加入電話機		2	通信事業者から給電
			加入FAX		1	常用所内電源，非常用所内電源，緊急時対策所用発電機
	専用電話設備	専用電話設備（固定型）		7	充電池，常用所内電源，非常用所内電源，緊急時対策所用発電機，無停電電源装置	
		専用電話設備（FAX）		7		
	待機所	発電所内	電力保安通信用電話設備	保安電話（固定）※1	1	通信用蓄電池，非常用所内電源
インターフォン			1	常用所内電源，緊急時対策所用発電機，無停電電源装置		
運転指令設備			1	専用蓄電池，常用所内電源，非常用所内電源		
テレビ会議システム（指揮所・待機所間）			1	常用所内電源，緊急時対策所用発電機，無停電電源装置		
無線連絡設備			無線連絡設備（携帯型）	4	充電池又は乾電池	

※1：加入電話設備に接続されており，発電所外への連絡も可能。

※2：予備を含む。（今後，訓練等で見直しを行う。）

(2) 放射線管理用資機材品名と配備数

表 5.2-2 防護具の配備数

品名	配備数 ^{※17} /保管場所					
タイベック	1,050着 ^{※1}	緊急時 対策所 指揮所 , 緊急時 対策所 待機所	50着 ^{※10}	3号炉 中央 制御室	約2,400着	構内 ^{※18} (参考)
下着(上下セット)	—		—		約400着	
帽子	1,050個 ^{※1}		50個 ^{※10}		約15,000個	
靴下	1,050足 ^{※1}		50足 ^{※10}		約7,000足	
綿手袋	1,050双 ^{※1}		50双 ^{※10}		約33,000双	
ゴム手袋	2,100双 ^{※2}		100双 ^{※11}		約73,000双	
全面マスク	1,050個 ^{※1}		100個 ^{※12}		約800個	
電動ファン付きマスク	8個 ^{※3}		10個 ^{※13}		約90個	
全面マスク用チャコールフィルタ(2個/セット)	2,100個 ^{※4}		200個 ^{※14}		約270個	
電動ファン付きマスク用チャコールフィルタ(1個/セット)	8個 ^{※3}		10個 ^{※13}		約90個	
アノラック	830着 ^{※5}		50着 ^{※10}		約1,800着	
長靴	610足 ^{※6}		30足 ^{※15}		約1,000足	
オーバーシューズ(靴カバー)	1,050足 ^{※1}		50足 ^{※10}		約620足	
自給式呼吸器	8台 ^{※7}		15台 ^{※16}		約72台	
圧縮酸素形循環式呼吸器	8台 ^{※8}		—		—	
タングステンベスト	20着 ^{※9}	—	—			

※1: 100名(本部要員50名+現場要員39名+3号炉運転員6名+余裕)×1.5倍×7日

※2: 100名(本部要員50名+現場要員39名+3号炉運転員6名+余裕)×2重×1.5倍×7日

※3: 6名(総括班員2名+放管班員4名)+余裕

※4: 100名(本部要員50名+現場要員39名+3号炉運転員6名+余裕)×2個×1.5倍×7日

※5: 79名(緊急時対策所の最大収容人数120名-本部要員41名)×1.5倍×7日

※6: 79名(緊急時対策所の最大収容人数120名-本部要員41名)×1.1倍×7日

※7: 8名(災害対策要員(支援)6名+参集要員2名)

※8: 79名(緊急時対策所の最大収容人数120名-本部要員41名)の10%分

※9: 8名(現場指揮者1名+放管班員1名+作業要員3名×2班)×2セット+余裕

※10: 21名(運転員6名+災害対策要員7名+災害対策要員(支援)2名+運転員(交替要員)6名)×1.5倍+余裕

※11: 21名(運転員6名+災害対策要員7名+災害対策要員(支援)2名+運転員(交替要員)6名)×1.5倍×2重+余裕

※12: 21名(運転員6名+災害対策要員7名+災害対策要員(支援)2名+運転員(交替要員)6名)×2回分(中央制御室内での着用分)×1.5倍+余裕

※13: 8名(運転員6名+放管班員2名)+余裕

※14: 21名(運転員6名+災害対策要員7名+災害対策要員(支援)2名+運転員(交替要員)6名)×2個×2回分(中央制御室内での着用分)×1.5倍+余裕

※15: 21名(運転員6名+災害対策要員7名+災害対策要員(支援)2名+運転員(交替要員)6名)+余裕

※16: 15名(運転員6名+災害対策要員7名+災害対策要員(支援)2名)

※17: 防護具が不足する場合は、構内より適宜運搬することにより補充する

※18: 発電所構内に保管又は配備している数量

表5.2-3 計測器（被ばく管理, 汚染管理）の配備数

品名		配備数/保管場所			
個人線量計	ポケット線量計	140台 ^{※1}	緊急時対策所 指揮所, 緊急時対策所 待機所	50台 ^{※5}	3号炉 中央 制御室
	ガラスバッジ	140台 ^{※1}		50台 ^{※5}	
GM汚染サーベイメータ		10台 ^{※2}		3台 ^{※6}	
電離箱サーベイメータ		10台 ^{※3}		3台 ^{※7}	
可搬型エリアモニタ		4台 ^{※4}		—	

※1：60名×2箇所（指揮所，待機所）×1.1倍＋余裕

※2：チェン징ングエリア用6台（汚染検査を行う放管班員2名分×2箇所（指揮所，待機所）＋余裕）＋緊急時対策所内及び屋外用4台（屋外等のモニタリングを行う放管班員2名＋余裕）

※3：チェン징ングエリア用4台（汚染検査を行う放管班員2名分×2箇所（指揮所，待機所））＋緊急時対策所内及び屋外用6台（屋外等のモニタリングを行う放管班員2名＋余裕）

※4：緊急時対策所指揮所2台（1台＋余裕）＋緊急時対策所待機所2台（1台＋余裕）

※5：31名×1.5倍

※6：チェン징ングエリア用1台（汚染検査を行う放管班員1名分）＋中央制御室内用1台（中央制御室内の汚染検査用1台）＋余裕

※7：チェン징ングエリア用1台（チェン징ングエリア内のモニタリング用1台）＋中央制御室内用1台（中央制御室内のモニタリング用1台）＋余裕

- (3) 重大事故対策の検討に必要な資料
緊急時対策所指揮所に以下の資料を配備する。

表 5.2-4 重大事故対策の検討に必要な主な資料

資料名
1. 発電所周辺地図 ① 発電所周辺地域地図 (1/25,000) ② 発電所周辺地域地図 (1/50,000)
2. 発電所周辺航空写真パネル
3. 発電所気象観測データ ① 統計処理データ ② 毎時観測データ
4. 発電所周辺環境モニタリング関連データ ① 空間線量モニタリング配置図 ② 環境試料サンプリング位置図 ③ 環境モニタリング測定データ
5. 発電所周辺人口関連データ ① 方位別人口分布図 ② 集落の人口分布図 ③ 市町村人口表
6. 主要系統模式図 (各号炉)
7. 原子炉設置許可申請書 (各号炉)
8. 系統図及びプラント配置図 ① 系統図 ② プラント配置図
9. プラント関係プロセス及び放射線計測配置図 (各号炉)
10. プラント主要設備概要 (各号炉)
11. 総合インターロック線図 (各号炉)
12. 規程類 ① 原子炉施設保安規定 ② 原子力事業者防災業務計画
13. 運転要領緊急処置編
14. 重大事故等および大規模損壊対応要領 (各対応手順含む)

(4) その他資機材等

緊急時対策所指揮所又は緊急時対策所待機所に以下の資機材等を配備する。

名称	仕様等	数量
酸素濃度・二酸化炭素濃度計 	<ul style="list-style-type: none"> 測定（使用）範囲 酸素濃度：0～25.0 vol% 二酸化炭素：0～5.00 vol% 指示精度：±0.7%（酸素）， ±0.25%（二酸化炭素） 電源：単4形乾電池2本 【約25時間（25℃，無警報，無照明）】 検知原理：定電位電解式（酸素）， 非分散型赤外線吸収法（二酸化炭素） 管理目標 酸素濃度：19 %以上 二酸化炭素濃度：1.0 %以下 	4台 ^{※1}
可搬型照明 	<ul style="list-style-type: none"> バッテリー式 光源：LED 連続点灯時間：10時間 	8台 ^{※2}
一般テレビ （回線，機器）	報道や気象情報等を入手するため，一般テレビ（回線，機器）を配備する。	一式
社内パソコン （回線，機器）	社内情報共有に必要な資料・書類等を作成するため，社内用パソコンを配備するとともに，必要なインフラ（社内回線）を整備する。	一式
食料等	プルーム通過中に緊急時対策所から退出する必要がないように7日分の食料及び飲料水を緊急時対策所内に保管する。	2,520食 ^{※3} 1,680L ^{※4}
簡易トイレ	プルーム通過中に緊急時対策所から退出する必要がないように，簡易トイレを配備する。	2式
安定よう素剤	1人あたり2錠×7日分+余裕を配備する。	2,000錠

※1：緊急時対策所指揮所2台（予備1台），緊急時対策所待機所2台（予備1台）

※2：緊急時対策所指揮所4台，緊急時対策所待機所4台

※3：120名×3食×7日

※4：120名×4本×0.5L×7日

5.3 通信連絡設備の必要な容量及びデータ回線容量について

(1) 緊急時対策所の通信連絡設備の必要な容量について

緊急時対策所指揮所及び緊急時対策所待機所に配備している通信連絡設備の容量及び事故時に想定される必要な容量は表5.3-1のとおりである。

表 5.3-1 緊急時対策所指揮所及び緊急時対策所待機所の通信連絡設備の必要容量

場所	通信種別	主要設備		数量 ^{※2}	最低必要数量 ^{※3}	最低必要数量 ^{※3} の根拠	
指揮所	発電所内外	電力保安通信用電話設備	保安電話（固定） ^{※1}	8台	8台	発電所内外連絡用	
			保安電話（FAX）	1台	1台	発電所内外連絡用	
		衛星電話設備	衛星電話設備（固定型）	3台	3台	発電所内外連絡用	
			衛星電話設備（携帯型）	15台	10台	共用（給油作業等）	
	発電所内	運転指令設備		1台	1台	発電所内連絡用	
		無線連絡設備（固定型）		1台	1台	発電所内連絡用	
		移動無線設備		1台	1台	放射能観測車連絡用	
		インターフォン		1台	1台	指揮所・待機所間の情報共有用	
		テレビ会議システム（指揮所・待機所間）		1式	1式	指揮所・待機所間の情報共有用	
	発電所外	衛星電話設備	衛星電話設備（FAX）	1台	1台	社外連絡用	
		社内テレビ会議システム		1台	1台	社内会議用	
		統合原子力防災ネットワークを用いた通信連絡設備	テレビ会議システム		1台	1台	社内外会議用
			IP電話（地上系）		4台	2台	政府関係者用1台，事業者用1台
			IP電話（衛星系）		2台	2台	政府関係者用1台，事業者用1台
			IP-FAX（地上系）		2台	1台	発電所内外連絡用
			IP-FAX（衛星系）		1台	1台	発電所内外連絡用
		加入電話設備	固定電話		2台	—	他の発電所外用通信連絡設備にて代用が可能
			FAX		1台	—	
		専用電話設備	専用電話設備（固定型）		7台	—	他の発電所外用通信連絡設備にて代用が可能
	専用電話設備（FAX）		7台	—			
待機所	発電所内	電力保安通信用電話設備	保安電話（固定） ^{※1}	1台	1台	発電所内連絡用	
		運転指令設備		1台	1台	発電所内連絡用	
		無線連絡設備（携帯型）		4台	2台	発電所内屋外連絡用2台	
		インターフォン		1台	1台	指揮所・待機所間の情報共有用	
		テレビ会議システム（指揮所・待機所間）		1式	1式	指揮所・待機所間の情報共有用	

※1：加入電話設備に接続されており，発電所外への連絡も可能

※2：予備を含む。（今後，訓練等で見直しを行う。）

※3：今後，訓練等で見直しを行う。

(2) 事故時に必要なデータ伝送に関する必要回線容量について

3号炉原子炉補助建屋には、発電所外用として国の緊急時対策支援システム（ERSS）へ必要なデータを伝送できる設備を配備し、専用であって多様性を確保した統合原子力防災ネットワークに接続しており、表5.3-2のように事故時に必要なデータ（必要回線容量）を伝送できる回線容量を有している。

表 5.3-2 事故時に必要なデータ伝送に関する必要回線容量について

通信回線種別		回線容量	必要回線容量	データ伝送	通信連絡 (統合原子力防災ネットワーク を用いた通信連絡設備)
統合原子力 防災ネット ワーク	有線系回線	5Mbps	2.5Mbps	4.4kbps (1～3号炉分)	2.4Mbps
	衛星系回線	384kbps	215kbps	4.4kbps (1～3号炉分)	210kbps

5.4 安全パラメータ表示システム（SPDS）のデータ伝送概要とパラメータについて

3号炉原子炉補助建屋に設置するデータ収集計算機が収集するデータは、データ表示端末にて確認できる設計とする。

3号炉原子炉補助建屋に設置するデータ収集計算機に入力されるパラメータ（SPDS パラメータ）は、緊急時対策所指揮所において、データを確認することができる。

通常のデータ伝送ラインである有線系回線が使用できない場合、緊急時対策所指揮所に設置するデータ表示端末は、国の緊急時対策支援システム（ERSS）へ伝送しているパラメータ（ERSS 伝送パラメータ）をバックアップ伝送ライン（表示用）である無線系回線により3号炉原子炉補助建屋に設置するデータ収集計算機からデータを収集し、データ表示端末にて確認できる設計とする。

データ収集計算機へのデータ入力については、通常はプラント計算機からの入力であるが、別途バックアップ伝送ライン（収集用）を設置する。

バックアップ伝送ライン（収集用）は、原子炉安全保護盤等の耐震性を有する計測装置等からプラント計算機を介さずに直接データを収集することができる。

各パラメータは、データ収集計算機に2週間分（1分周期）のデータが保存され、データ表示端末にて過去データ（2週間分）が確認できる設計とする。

SPDS パラメータについては、緊急時対策所において必要な指示を行うことができるよう、プラント・系統全体の安定・変化傾向を把握し、それによって事故の様相の把握とその復旧方策、代替措置の計画・立案・指揮・助言を行うために必要な情報を選定する。すなわち、以下に示す対応活動が可能となるように必要なパラメータが表示・把握できる設計とする。

① 3号炉の中央制御室（運転員）を支援する観点から「炉心反応度の状態」、「炉心冷却の状態」、「原子炉格納容器の状態」、「放射能隔離の状態」、「非常用炉心冷却系（ECCS）の状態」の確認に加え、「使用済燃料ピットの状態」の把握、並びに「環境の状態」の把握。

② 上記①を元にした設備・系統の機能が維持できているか、性能を発揮できているか等プラント状況・挙動の把握。

上記①②が可能となるパラメータを確認することで、中央制御室での弁開閉等の操作の結果として予測されるプラント状況・挙動との比較を行うことができ、前述の計画・立案・指揮・助言を行うことができることから、弁の開閉状態等については一部を除き SPDS パラメータとして選定しない。弁の開閉状態等についての情報が必要な場合には、通信連絡設備を用いて中央制御室（運転員）に確認する。

（例：中央制御室にて代替炉心注水操作を行った場合、緊急時対策所においては、原子炉容器水位・炉心出口温度を確認することで、操作成功時の予測との比較を行うことができる。）

バックアップ伝送ライン（表示用／収集用）では、これらパラメータ以外にも、「水素爆発による原子炉格納容器の破損防止」，「水素爆発による原子炉建屋の損傷防止」に必要なパラメータ（バックアップ対象パラメータ）を収集し、緊急時対策所指揮所に設置するデータ表示端末において確認できる設計とする。

データ表示端末で確認できるパラメータを表 5.4-1 に示す。

また、表 5.4-2 に設置許可基準規則第 58 条における計装設備とバックアップ対象パラメータの整理を示す。

なお、ERSS 伝送パラメータ以外のバックアップ対象パラメータについては、緊急時対策所指揮所に設置する衛星電話設備，統合原子力防災ネットワークを用いた通信連絡設備（テレビ会議システム，IP-電話機及び IP-FAX）を使用し，国等の関係各所と情報共有することは可能である。

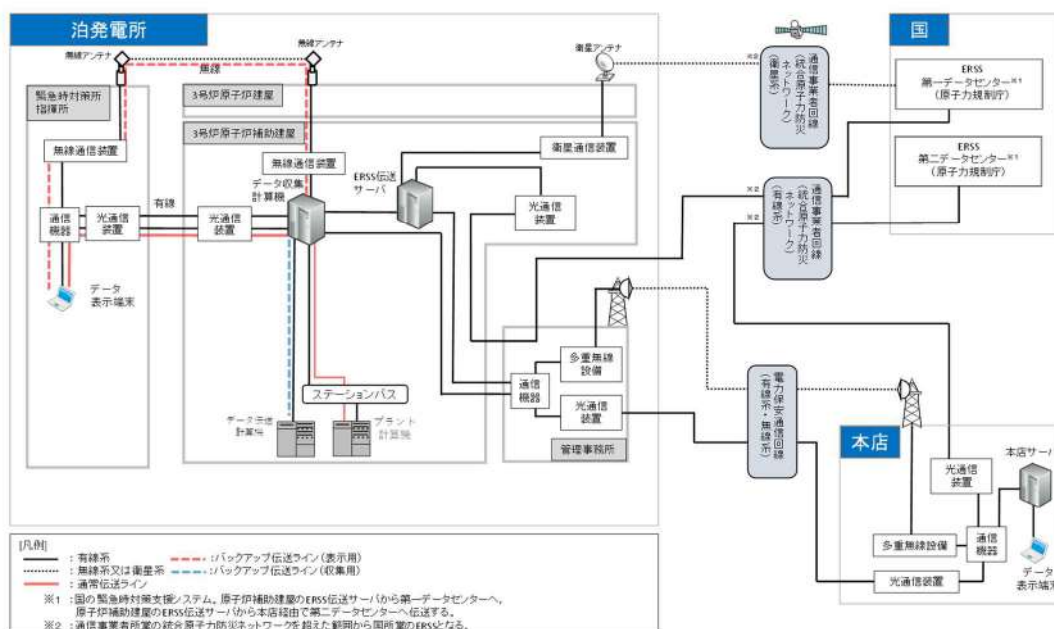


図5.4-1 安全パラメータ表示システム（SPDS）等のデータ伝送概要

表 5.4-1 データ表示端末で確認できるパラメータ

(1/4)

目的	対象パラメータ	SPDS パラメータ	ERSS 伝送 パラメータ	バックアップ 対象パラメータ
炉心反応度 の状態確認	中性子源領域中性子束	中性子源領域中性子束	○	○
	中間領域中性子束	中間領域中性子束	○	○
	出力領域中性子束	出力領域中性子束	○	○
		出力領域中性子束 (中間値)	○	○
	ほう酸タンク水位	A-ほう酸タンク水位	○	-
B-ほう酸タンク水位		○	-	
炉心冷却 の状態確認	加圧器水位	加圧器水位	○	○
	1次冷却材圧力 (広域)	1次冷却材圧力	○	○
	1次冷却材温度 (広域-高温側, 低温側)	Aループ1次冷却材高温側温度 (広域)	○	○
		Bループ1次冷却材高温側温度 (広域)	○	○
		Cループ1次冷却材高温側温度 (広域)	○	○
		Aループ1次冷却材低温側温度 (広域)	○	-
		Bループ1次冷却材低温側温度 (広域)	○	-
		Cループ1次冷却材低温側温度 (広域)	○	-
	主蒸気ライン圧力	A-主蒸気ライン圧力	○	○
		B-主蒸気ライン圧力	○	○
		C-主蒸気ライン圧力	○	○
	高圧注入流量	A-高圧注入ポンプ出口流量	○	○
		B-高圧注入ポンプ出口流量	○	○
	低圧注入流量	余熱除去Aライン流量	○	○
		余熱除去Bライン流量	○	○
燃料取替用水ピット水位	燃料取替用水ピット水位	○	○	
炉心冷却の 状態確認	蒸気発生器水位 (広域)	A-蒸気発生器水位 (広域)	○	○
		B-蒸気発生器水位 (広域)	○	○
		C-蒸気発生器水位 (広域)	○	○
	蒸気発生器水位 (狭域)	A-蒸気発生器水位 (狭域)	○	-
		B-蒸気発生器水位 (狭域)	○	-
		C-蒸気発生器水位 (狭域)	○	-
	補助給水流量	A-補助給水ライン流量	○	○
		B-補助給水ライン流量	○	○
		C-補助給水ライン流量	○	○
	補助給水ピット水位	補助給水ピット水位	○	-
	電源の状態 (ディーゼル発電機の運転状態)	6-3 ADG遮断器	○	○
		6-3 BDG遮断器	○	○
	所内母線電圧 (非常用)	6-3 A母線電圧	○	○
		6-3 B母線電圧	○	○
サブクール度	サブクール度 (ループ)	○	○	
	サブクール度 (T/C)	○	-	

(2/4)

目的	対象パラメータ	SPDS パラメータ	ERSS 伝送 パラメータ	バックアップ 対象パラメータ	
燃料の状態 確認	1次冷却材圧力 (広域)	1次冷却材圧力	○	○	○
	炉心出口温度	炉心出口最大温度	○	○	○
		炉心出口平均温度	○	○	○
	1次冷却材温度 (広域-高温側, 低温側)	Aループ1次冷却材高温側温度(広域)	○	○	○
		Bループ1次冷却材高温側温度(広域)	○	○	○
		Cループ1次冷却材高温側温度(広域)	○	○	○
		Aループ1次冷却材低温側温度(広域)	○	—	○
		Bループ1次冷却材低温側温度(広域)	○	—	○
		Cループ1次冷却材低温側温度(広域)	○	—	○
	格納容器内高レンジエアモニタ の指示値	格納容器高レンジエアモニタ(高レンジ)	○	○	○
格納容器高レンジエアモニタ(低レンジ)		○	—	○	

目的	対象パラメータ	SPDS パラメータ	ERSS 伝送 パラメータ	バックアップ 対象パラメータ	
格納容器の 状態確認	原子炉格納容器圧力	格納容器圧力	○	○	○
	格納容器圧力 (AM 用)	格納容器圧力 (AM 用)	○	—	○
	格納容器内温度	格納容器内温度	○	○	○
	格納容器内水素濃度	格納容器内水素濃度	○	—	○
	格納容器水位	格納容器水位	○	—	○
	原子炉下部キャビティ水位	原子炉下部キャビティ水位	○	—	○
	アニュラス水素濃度 (可搬型)	アニュラス水素濃度 (可搬型)	○	—	○
	格納容器再循環サンプ水位 (広域)	格納容器再循環サンプ水位 (広域)	○	○	○
	格納容器再循環サンプ水位 (狭域)	格納容器再循環サンプ水位 (狭域)	○	—	○
	格納容器スプレイ流量	A-格納容器スプレイ冷却器出口流量	○	○	○
		B-格納容器スプレイ冷却器出口流量	○	○	○
	代替格納容器スプレイポンプ 出口積算流量	代替格納容器スプレイポンプ 出口積算流量	○	—	○
	B-格納容器スプレイ冷却器 出口積算流量 (AM 用)	B-格納容器スプレイ冷却器出口積算 流量 (AM 用)	○	—	○
	格納容器内高レンジエアモニタ の指示値	格納容器高レンジエアモニタ (高レンジ)	○	○	○
格納容器高レンジエアモニタ (低レンジ)		○	—	○	
放射能隔離 の状態確認	排気筒ガスモニタの指 示値	排気筒ガスモニタ	○	○	○
		排気筒高レンジガスモニタ (低レンジ)	○	○	○
		排気筒高レンジガスモニタ (高レンジ)	○	○	○
原子炉格納容器隔離の 状態	C/V隔離A (T信号)	○	○	○	
ECCS の状 態等	ECCS の状態 (高圧注入 系)	A-高圧注入ポンプ	○	○	○
		B-高圧注入ポンプ	○	○	○
	ECCS の状態 (低圧注入 系)	A-余熱除去ポンプ	○	○	○
		B-余熱除去ポンプ	○	○	○
	格納容器スプレイ ポンプの状態	A-格納容器スプレイポンプ	○	○	○
		B-格納容器スプレイポンプ	○	○	○
	ECCS の状態	ECCS 作動	○	○	○
	原子炉補機冷却水サージ タンク水位	原子炉補機冷却水サージタンク水位	○	—	○
充てん流量	充てんライン流量	○	○	○	
原子炉容器水位	原子炉容器水位	○	○	○	

目的	対象パラメータ	SPDS パラメータ	ERSS 伝送 パラメータ	バックアップ 対象パラメータ	
使用済燃料 ピットの状 態確認	使用済燃料ピット水位 (AM用)	A-使用済燃料ピット水位 (AM用)	○	○	○
		B-使用済燃料ピット水位 (AM用)	○	○	○
	使用済燃料ピット水位 (可搬型)	A-使用済燃料ピット水位 (可搬型)	○	—	○
		B-使用済燃料ピット水位 (可搬型)	○	—	○
	使用済燃料ピット温度 (AM用)	A-使用済燃料ピット温度 (AM用)	○	○	○
		B-使用済燃料ピット温度 (AM用)	○	○	○
使用済燃料ピット周辺の 放射線量	使用済燃料ピットエリアモニタ	○	○	○	
	使用済燃料ピット可搬型エリアモニタ	○	—	○	
環境の状態 確認	モニタリングポスト及び モニタリングステーショ ンの指示値	モニタリングステーション空間放射線量率	○	○	—※1
		モニタリングポスト1空間放射線量率	○	○	—※1
		モニタリングポスト2空間放射線量率	○	○	—※1
		モニタリングポスト3空間放射線量率	○	○	—※1
		モニタリングポスト4空間放射線量率	○	○	—※1
		モニタリングポスト5空間放射線量率	○	○	—※1
		モニタリングポスト6空間放射線量率	○	○	—※1
		モニタリングポスト7空間放射線量率	○	○	—※1
環境の状態 確認	気象情報	風向 (C点)	○	○	—※1
		風速 (C点)	○	○	—※1
		大気安定度	○	○	—※1
水素爆発による 原子炉格納容器 の破損防止	水素爆発による原子炉格納容 器の破損防止	格納容器水素イグナイタ温度	○	—	○
		原子炉格納容器水素処理装置温度	○	—	○
水素爆発に よる原子炉 建屋の損傷 防止	水素爆発による原子炉 建屋の損傷防止	アニュラス水素濃度 (可搬型)	○	—	○
その他	主給水ライン流量	A-主給水ライン流量	○	○	○
		B-主給水ライン流量	○	○	○
		C-主給水ライン流量	○	○	○
	原子炉トリップの状態	制御棒状態	○	○	○
	S/G細管漏えい監視	復水器排気ガスモニタ	○	○	○
		蒸気発生器ブローダウン水モニタ	○	○	○
	格納容器ガスモニタの 指示値	格納容器ガスモニタ	○	○	○
放水口の放射線	放水口ポスト	○	○	○	

※1 : 「環境の状態確認」のパラメータはプラント共通設備のパラメータであり、号炉ごとに設置しているプラント計算機への入力を行わず、直接データ収集計算機へデータ入力している。なお、「環境の状態確認」のパラメータについては、可搬型モニタリングポスト及び可搬型気象観測設備からの無線伝送により緊急時対策所指揮所にて確認可能である。

(2) 安全パラメータ表示システム (SPDS) における発電所内と発電所外用の設備分類

安全パラメータ表示システム (SPDS) は、データ伝送設備 (発電所内) とデータ伝送設備 (発電所外) から構成される。

事故時パラメータを緊急時対策所指揮所にて把握するための設備であるデータ伝送設備 (発電所内) として、データ収集計算機とデータ表示端末を設置し、これらについては緩和設備と位置づける。

また、発電所外のERSS等へ事故時パラメータを伝送するための設備であるデータ伝送設備 (発電所外) として、データ収集計算機とERSS伝送サーバを設置し、これらを防止でも緩和でもない設備と位置づける。概要を下図に示す。

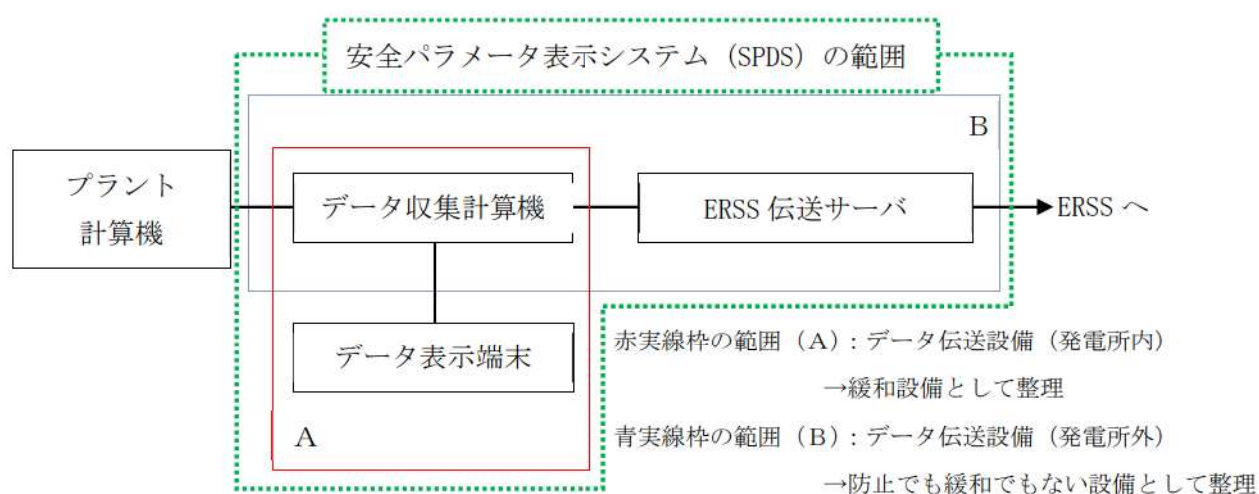


図5.4-2 安全パラメータ表示システム (SPDS) の概要

5.5 緊急時対策所の要員数とその運用について

ブルーム通過中においても、重大事故等に対処するために緊急時対策所にとどまる必要のある要員は、休憩・仮眠をとるための交替要員も考慮して、①重大事故等に対処するために必要な指示を行う要員 41 名と、②原子炉格納容器の破損等による発電所外への放射性物質の拡散を抑制するために必要な要員 31 名に、1 号及び 2 号炉運転員 3 名、消火要員 8 名を加えた合計 83 名を想定している。

なお、この要員数を目安として、発電所対策本部長が緊急時対策所にとどまる要員を判断する。

(1) 重大事故等に対処するために必要な指示を行う要員

ブルーム通過中の状況監視及び通過後においても継続して、緊急時対策所において発電所対策本部機能を維持し、必要な指揮・対応を行うために必要な要員数を確保する。

要員	考え方	人数	合計
本部長他	発電所対策本部長（所長）、3号炉原子炉主任技術者、本部委員2名は、重大事故等において、指揮をとる要員として緊急時対策所指揮所にとどまる。	4名	41名
各班長・各班員	各班については、本部要員から指示を受け、重大事故等に対処するため、最低限必要な要員を残して、緊急時対策所指揮所又は緊急時対策所待機所にとどまる。	13名	
交替要員	上記、本部長、原子炉主任技術者及び委員の交代要員は4名、班長、班員クラスの交代要員については、20名を確保する。	24名	

(2) 原子炉格納容器の破損等による発電所外への放射性物質の拡散を抑制するための対策に対処するために必要な要員

発電所外への放射性物質の拡散を抑制するための作業を継続するため、可搬型大容量海水送水ポンプ車や代替非常用発電機等の可搬型重大事故等対処設備への給油や監視、放射性物質の濃度や放射線量の測定については、プルーム通過後も行う必要があるため、その要員は、プルーム通過中は緊急時対策所にとどまり、プルーム通過後にその活動を再開することとなる。

プルーム通過後の発電所外への放射性物質の拡散を抑制するための作業の一環として、運転操作に関する作業は3号炉運転員（6名）が実施する。

プルーム通過中に緊急時対策所にとどまる要員以外の発電所災害対策要員は、プルーム通過時は一時的に構外へ避難しているが、プルーム通過後は再度構内にて作業を実施する。

要員		考え方	人数	合計
運転員 (当直員)		・原子炉格納容器破損時には、緊急時対策所に退避するものの、プルーム通過後には中央制御室にて対応が可能な場合には、復帰し運転操作を行う。	6名	31名
運転班員	放射性物質拡散抑制 対応要員	・可搬型大容量海水送水ポンプ車及び放水砲操作による大気への拡散抑制	6名	
運転班員	災害対策要員	・運転員、運転班員の操作支援等	7名	
復旧班員		・アクセスルートのがれき撤去	2名	
総括班員		・燃料補給（ディーゼル発電機燃料油貯油槽から可搬型タンクローリーへの燃料補給、可搬型大容量海水送水ポンプ車等への燃料補給）	2名	
		・緊急時対策所用発電機の運転操作、監視等	4名	
放管班員	モニタリング 要員	・作業現場のモニタリング等	4名	

重大事故等に柔軟に対処できるよう、整備した設備等の手順書を制定するとともに、訓練により必要な力量を習得する。訓練は継続的に実施し、必要の都度運用の改善を図っていく。

5.6 緊急体制について

泊発電所原子力事業者防災業務計画では、原子力災害が発生するおそれがある場合又は発生した場合に、事故原因の除去、原子力災害（原子力災害が生ずる蓋然性を含む。）の拡大の防止、その他必要な活動を迅速かつ円滑に行うための次表に定める原子力災害の情勢に応じて体制を区分している。

表 5.6-1 防災体制の区分

発生事象の情勢	防災体制の区分	
警戒事態に該当する別表 2-1-1 に示す事象が発生し、原子力防災管理者が別表 2-1-1 に該当する事象であると判断したとき	原子力防災準備体制	
施設敷地緊急事態に該当する別表 2-1-2 に示す事象が発生し、原子力防災管理者が別表 2-1-2 に該当する事象であると判断したとき	原子力 防災 体制	原子力応急事態体制
全面緊急事態に該当する別表 2-1-3 に示す事象が発生し、原子力防災管理者が別表 2-1-3 に該当する事象であると判断したとき、又は内閣総理大臣が原子力緊急事態宣言を発出したとき		原子力緊急事態体制

(泊発電所原子力事業者防災業務計画 令和5年2月より抜粋)

表 5.6-2 警戒事象発生の連絡基準

(泊発電所原子力事業者防災業務計画 令和5年2月)

別表 2-1-1 原子力災害対策指針に定める警戒事態に該当する事象の連絡基準)

連絡基準 (警戒事象に該当する事象)
<p><u>原子炉停止機能の異常又は異常のおそれ (AL11)</u></p> <p>原子炉の運転中に原子炉保護回路の1チャンネルから原子炉停止信号が発信され、その状態が一定時間継続された場合において、当該原子炉停止信号が発信された原因を特定できないこと、又は原子炉の非常停止が必要な場合において、原子炉制御室からの制御棒の挿入操作により原子炉を停止することができないこと、若しくは停止したことを確認することができないこと。</p>
<p><u>原子炉冷却材の漏えい (AL21)</u></p> <p>原子炉の運転中に保安規定で定められた数値を超える原子炉冷却材の漏えいが起こり、定められた時間内に定められた措置を実施できないこと、又は原子炉の運転中に非常用炉心冷却装置の作動を必要とする原子炉冷却材の漏えいが発生すること。</p>
<p><u>蒸気発生器給水機能喪失のおそれ (AL24)</u></p> <p>原子炉の運転中に蒸気発生器への全ての主給水が停止した場合において、電動補助給水ポンプ又はタービン動補助給水ポンプによる給水機能が喪失すること。</p>
<p><u>非常用交流高圧母線喪失又は喪失のおそれ (AL25)</u></p> <p>非常用交流母線が一となった場合において当該非常用交流母線に電気を供給する電源が一となる状態が15分以上継続すること、全ての非常用交流母線からの電気の供給が停止すること、又は外部電源喪失が3時間以上継続すること。</p>
<p><u>停止中の原子炉冷却機能の一部喪失 (AL29)</u></p> <p>原子炉の停止中に当該原子炉から残留熱を除去する機能の一部が喪失すること。</p>
<p><u>使用済燃料貯蔵槽の冷却機能喪失のおそれ (AL30)</u></p> <p>使用済燃料貯蔵槽の水位が一定の水位まで低下すること。</p>
<p><u>単一障壁の喪失又は喪失のおそれ (AL42)</u></p> <p>燃料被覆管障壁若しくは原子炉冷却系障壁が喪失するおそれがあること、又は、燃料被覆管障壁若しくは原子炉冷却系障壁が喪失すること。</p>
<p><u>原子炉制御室他の機能喪失のおそれ (AL51)</u></p> <p>原子炉制御室及び原子炉制御室外操作盤室(実用発電用原子炉及びその附属施設の技術基準に関する規則(平成25年原子力規制委員会規則第6号)第38条第4項に規定する装置が施設された室をいう。以下同じ。)からの原子炉の運転や制御に影響を及ぼす可能性が生じること。</p>
<p><u>所内外通信連絡機能の一部喪失 (AL52)</u></p> <p>泊発電所内の通信のための設備又は泊発電所内と泊発電所外との通信のための設備の一部の機能が喪失すること。</p>
<p><u>重要区域での火災・溢水による安全機能の一部喪失のおそれ (AL53)</u></p> <p>重要区域*において、火災又は溢水が発生し、安全機器等*の機能の一部が喪失するおそれがあること。</p> <p>※安全上重要な構築物、系統又は機器(以下「安全機器等」という。)を設置する区域であって、別表2-1-5に示すものをいう。</p>
<p><u>外的事象による影響(地震)</u></p> <p>泊村において、震度6弱以上の地震が発生した場合。</p>
<p><u>外的事象による影響(津波)</u></p> <p>泊村沿岸を含む津波予報区において大津波警報が発表された場合。</p>
<p><u>重要な故障等(オンサイト総括判断)</u></p> <p>オンサイト総括が警戒を必要と認める泊発電所の重要な故障等が発生した場合。</p>
<p><u>外的事象による影響(設計基準超過)</u></p> <p>泊発電所において新規基準で定める設計基準を超える外部事象(竜巻、洪水、台風、火山の影響等)が発生した場合(超えるおそれがある場合を含む)。</p>
<p><u>外的事象による影響(委員長判断)</u></p> <p>その他原子炉施設以外に起因する事象が原子炉施設に影響を及ぼすおそれがあることを認知した場合など原子力規制委員会委員長又は委員長代行が警戒本部の設置が必要と判断した場合。</p>

表 5.6-3 原子力災害対策特別措置法第 10 条第 1 項に基づく通報基準

(泊発電所原子力事業者防災業務計画 令和 5 年 2 月)

別表 2-1-2 原災法第 10 条第 1 項に基づく通報基準 (1/3) より抜粋)

通報基準 (施設敷地緊急事態に該当する事象)
<p><u>敷地境界付近の放射線量の上昇 (SE01)</u></p> <p>原災法第 11 条第 1 項に該当する放射線測定設備の一又は二以上について 1 時間当たり $5 \mu\text{Sv}$ を検出したとき。</p> <ul style="list-style-type: none"> ただし、落雷のときに検出された場合又は排気筒モニタ及びエリアモニタリング設備並びにこれらにより検出された数値に異常が認められない場合であって、1 時間当たり $5 \mu\text{Sv}$ 以上となっている原因を直ちに原子力規制委員会に報告する場合は除く。 また、当該放射線測定設備の一又は二以上について、1 時間当たり $1 \mu\text{Sv}$ 以上の放射線量を検出したときは、中性子線の放射線量とを合計する。
<p><u>通常放出経路での気体放射性物質の放出 (SE02)</u></p> <p>排気筒その他これらに類する場所において、敷地境界付近に達した場合におけるその放射能の水準が原子力規制委員会規則で定める基準 (1 時間当たり $5 \mu\text{Sv}$ に相当) 以上の放射性物質を 10 分以上継続して検出したとき。</p>
<p><u>通常放出経路での液体放射性物質の放出 (SE03)</u></p> <p>放水口その他これらに類する場所において、敷地境界付近に達した場合におけるその放射能の水準が原子力規制委員会規則で定める基準 (1 時間当たり $5 \mu\text{Sv}$ に相当) 以上の放射性物質を 10 分以上継続して検出したとき。</p>
<p><u>火災爆発等による管理区域外での放射線の放出 (SE04)</u></p> <p>火災、爆発等があり、管理区域外の場所において、排気筒等の通常放出場所以外の場所において次に掲げる放射線量を検出したとき若しくは検出される蓋然性が高いとき。</p> <ul style="list-style-type: none"> 管理区域外の場所において、1 時間当たり $50 \mu\text{Sv}$ 以上の放射線量を 10 分以上継続して検出したとき。
<p><u>火災爆発等による管理区域外での放射性物質の放出 (SE05)</u></p> <p>火災、爆発等があり、管理区域外の場所において、排気筒等の通常放出場所以外の場所において次に掲げる放射性物質を検出したとき若しくは検出される蓋然性が高いとき。</p> <ul style="list-style-type: none"> 管理区域外の場所において、空气中濃度限度の 50 倍 (1 時間当たり $5 \mu\text{Sv}$ に相当) 以上の放射性物質を検出したとき。
<p><u>施設内 (原子炉外) 臨界事故のおそれ (SE06)</u></p> <p>原子炉の運転等のための施設の内部 (原子炉の本体の内部を除く。) において、核燃料物質の形状による管理、質量による管理その他の方法による管理が損なわれる状態、その他の臨界状態の発生の蓋然性が高い状態にあるとき。</p>
<p><u>原子炉冷却材漏えい時における非常用炉心冷却装置による一部注水不能 (SE21)</u></p> <p>原子炉の運転中に非常用炉心冷却装置の作動を必要とする原子炉冷却材の漏えいが発生した場合において、非常用炉心冷却装置及びこれと同等の機能を有する設備のうち当該原子炉へ高圧又は低圧で注水するもののいずれかによる注水が直ちにできないこと。</p>
<p><u>蒸気発生器給水機能の喪失 (SE24)</u></p> <p>原子炉の運転中に蒸気発生器への全ての給水機能が喪失すること。</p>

表5.6-3 原子力災害対策特別措置法第10条第1項に基づく通報基準

(泊発電所原子力事業者防災業務計画 令和5年2月)

別表2-1-2 原災法第10条第1項に基づく通報基準(2/3)より抜粋)

通報基準 (施設敷地緊急事態に該当する事象)
<p><u>非常用交流高圧母線の30分間以上喪失 (SE25)</u> 全ての非常用交流母線からの電気の供給が停止し、かつ、その状態が30分間以上継続すること。</p>
<p><u>直流電源の部分喪失 (SE27)</u> 非常用直流母線が一となった場合において、当該直流母線に電気を供給する電源が一となる状態が5分間以上継続すること。</p>
<p><u>停止中の原子炉冷却機能の喪失 (SE29)</u> 原子炉の停止中に当該原子炉から残留熱を除去する機能が喪失すること。</p>
<p><u>使用済燃料貯蔵槽の冷却機能喪失 (SE30)</u> 使用済燃料貯蔵槽の水位を維持できないこと、又は当該貯蔵槽の水位を維持できていないおそれがある場合において、当該貯蔵槽の水位を測定できないこと。</p>
<p><u>格納容器健全性喪失のおそれ (SE41)</u> 原子炉格納容器内の圧力又は温度の上昇率が一定時間にわたって通常の運転及び停止中において想定される上昇率を超えること。</p>
<p><u>2つの障壁の喪失又は喪失のおそれ (SE42)</u> 燃料被覆管の障壁が喪失した場合において原子炉冷却系の障壁が喪失するおそれがあること、燃料被覆管の障壁及び原子炉冷却系の障壁が喪失するおそれがあること、又は燃料被覆管の障壁若しくは原子炉冷却系の障壁が喪失するおそれがある場合において原子炉格納容器の障壁が喪失すること。</p>
<p><u>原子炉格納容器圧力逃がし装置の使用 (SE43)</u> 炉心の損傷が発生していない場合において、原子炉格納容器圧力逃がし装置を使用すること。</p>

表5.6-3 原子力災害対策特別措置法第10条第1項に基づく通報基準

(泊発電所原子力事業者防災業務計画 令和5年2月)

別表2-1-2 原災法第10条第1項に基づく通報基準(3/3)より抜粋)

通報基準(施設敷地緊急事態に該当する事象)
<p><u>原子炉制御室他の一部の機能喪失・警報喪失(SE51)</u></p> <p>原子炉制御室及び原子炉制御室外操作盤室の環境が悪化することにより原子炉の制御に支障が生じること、又は原子炉若しくは使用済燃料貯蔵槽に異常が発生した場合において、原子炉制御室に設置する原子炉施設の状態を表示する装置若しくは原子炉施設の異常を表示する警報装置の機能の一部が喪失すること。</p>
<p><u>所内外通信連絡機能の全て喪失(SE52)</u></p> <p>泊発電所内の通信のための設備又は泊発電所内と泊発電所外との通信のための設備の全ての機能が喪失すること。</p>
<p><u>火災・溢水による安全機能の一部喪失(SE53)</u></p> <p>火災又は溢水が発生し、安全機器等[*]の機能の一部が喪失すること。 [*]安全上重要な構築物、系統又は機器(以下「安全機器等」という。)を設置する区域であって、別表2-1-5に示すものをいう。</p>
<p><u>防護措置の準備及び一部実施が必要な事象発生(SE55)</u></p> <p>その他原子炉施設以外に起因する事象が原子炉施設に影響を及ぼすおそれがあること等放射性物質又は放射線が泊発電所外へ放出され、又は放出されるおそれがあり、泊発電所周辺において、緊急事態に備えた防護措置の準備及び防護措置の一部の実施を開始する必要がある事象が発生すること。</p>
<p><u>事業所外運搬での放射線量率の上昇(XSE61)</u></p> <p>火災、爆発等の発生の際に、事業所外運搬に使用する容器において次に掲げる放射線量を検出したとき若しくは検出される蓋然性が高いとき。 ・事業所外運搬に使用する容器から1m離れた地点で100μSv/h以上の放射線量を検出したとき(事業所外運搬は原子力災害対策指針の対象外事象なため、施設敷地緊急事態には該当しない)。</p>
<p><u>事業所外運搬での放射性物質漏えい(XSE62)</u></p> <p>火災、爆発等の発生の際に、事業所外運搬に使用する容器において次に掲げる放射性物質を検出したとき若しくは検出される蓋然性が高いとき。 ・事業所外運搬に使用する容器(L型、IP-1型を除く。)からの放射性物質の漏えいがあったとき(事業所外運搬は原子力災害対策指針の対象外事象なため、施設敷地緊急事態には該当しない)。</p>

表5.6-4 原子力災害対策特別措置法第15条第1項に基づく原子力緊急事態の判断基準

(泊発電所原子力事業者防災業務計画 令和5年2月)

別表2-1-3 原災法第15条第1項に基づく原子力緊急事態の判断基準(1/2)より抜粋)

判断基準(全面緊急事態に該当する事象)
<p><u>敷地境界付近の放射線量の上昇 (GE01)</u></p> <p>原災法第11条第1項に該当する放射線測定設備の二地点以上について1時間当たり5μSvを検出するか又は一地点について1時間当たり5μSvを10分以上継続して検出したとき。</p> <ul style="list-style-type: none"> ただし、落雷のときに検出された場合又は排気筒モニタ及びエリアモニタリング設備並びにこれらにより検出された数値に異常が認められない場合であって、1時間当たり5μSv以上となっている原因を直ちに原子力規制委員会に報告する場合は除く。
<p><u>通常放出経路での気体放射性物質の放出 (GE02)</u></p> <p>排気筒その他これらに類する場所において、敷地境界付近に達した場合におけるその放射能の水準が原子力規制委員会規則で定める基準(1時間当たり5μSvに相当)以上の放射性物質を10分以上継続して検出したとき。</p>
<p><u>通常放出経路での液体放射性物質の放出 (GE03)</u></p> <p>放水口その他これらに類する場所において、敷地境界付近に達した場合におけるその放射能の水準が原子力規制委員会規則で定める基準(1時間当たり5μSvに相当)以上の放射性物質を10分以上継続して検出したとき。</p>
<p><u>火災爆発等による管理区域外での放射線の異常放出 (GE04)</u></p> <p>火災、爆発等があり、管理区域外の場所において、排気筒等の通常放出場所以外の場所において次に掲げる放射線量を検出したとき若しくは検出される蓋然性が高いとき。</p> <ul style="list-style-type: none"> 管理区域外の場所において、1時間当たり5mSv以上の放射線量を10分以上継続して検出したとき。
<p><u>火災爆発等による管理区域外での放射性物質の異常放出 (GE05)</u></p> <p>火災、爆発等があり、管理区域外の場所において、排気筒等の通常放出場所以外の場所において次に掲げる放射性物質を検出したとき若しくは検出される蓋然性が高いとき。</p> <ul style="list-style-type: none"> 管理区域外の場所において、空气中濃度限度の50倍に100を乗じた濃度(1時間当たり500μSvに相当)以上の放射性物質を検出したとき。
<p><u>施設内(原子炉外)での臨界事故 (GE06)</u></p> <p>原子炉の運転等のための施設の内部(原子炉の本体の内部を除く。)において、核燃料物質が臨界状態(原子核分裂の連鎖反応が継続している状態をいう。)にあるとき。</p>
<p><u>全ての原子炉停止操作の失敗 (GE11)</u></p> <p>原子炉の非常停止が必要な場合において、全ての停止操作により原子炉を停止することができないこと、又は停止したことを確認することができないこと。</p>
<p><u>原子炉冷却材漏えい時における非常用炉心冷却装置による注水不能 (GE21)</u></p> <p>原子炉の運転中に非常用炉心冷却装置の作動を必要とする原子炉冷却材の漏えいが発生した場合において、全ての非常用炉心冷却装置及びこれと同等の機能を有する設備による注水が直ちにできないこと。</p>
<p><u>蒸気発生器給水機能喪失後の非常用炉心冷却装置注水不能 (GE24)</u></p> <p>原子炉の運転中に蒸気発生器への全ての給水機能が喪失した場合において、全ての非常用炉心冷却装置及びこれと同等の機能を有する設備による注水が直ちにできないこと。</p>

表5.6-4 原子力災害対策特別措置法第15条第1項に基づく原子力緊急事態の判断基準

(泊発電所原子力事業者防災業務計画 令和5年2月)

別表2-1-3 原災法第15条第1項に基づく原子力緊急事態の判断基準(2/2)より抜粋)

判断基準(全面緊急事態に該当する事象)
<p><u>非常用交流高圧母線の1時間以上喪失(GE25)</u> 全ての非常用交流母線からの電気の供給が停止し、かつ、その状態が1時間以上継続すること。</p>
<p><u>全直流電源の5分間以上喪失(GE27)</u> 全ての非常用直流母線からの電気の供給が停止し、かつ、その状態が5分間以上継続すること。</p>
<p><u>炉心損傷の検出(GE28)</u> 炉心の損傷の発生を示す原子炉格納容器内の放射線量又は原子炉容器内の出口温度を検知すること。</p>
<p><u>停止中の原子炉冷却機能の完全喪失(GE29)</u> 蒸気発生器の検査その他の目的で一時的に原子炉容器の水位を下げた状態で、当該原子炉から残留熱を除去する機能が喪失し、かつ、燃料取替用水タンク(1, 2号機)／燃料取替用水ピット(3号機)からの注水ができないこと。</p>
<p><u>使用済燃料貯蔵槽の冷却機能喪失・放射線放出(GE30)</u> 使用済燃料貯蔵槽の水位が照射済燃料集合体の頂部から上方2メートルの水位まで低下すること、又は当該水位まで低下しているおそれがある場合において、当該貯蔵槽の水位を測定できないこと。</p>
<p><u>格納容器圧力の異常上昇(GE41)</u> 原子炉格納容器内の圧力又は温度が当該格納容器の設計上の最高使用圧力又は最高使用温度に達すること。</p>
<p><u>2つの障壁喪失及び1つの障壁の喪失又は喪失のおそれ(GE42)</u> 燃料被覆管の障壁及び原子炉冷却系の障壁が喪失した場合において、原子炉格納容器の障壁が喪失するおそれがあること。</p>
<p><u>原子炉制御室他の機能喪失・警報喪失(GE51)</u> 原子炉制御室及び原子炉制御室外操作盤室が使用できなくなることにより原子炉を停止する機能及び冷温停止状態を維持する機能が喪失すること、又は原子炉若しくは使用済燃料貯蔵槽に異常が発生した場合において、原子炉制御室に設置する原子炉施設の状態を表示する装置若しくは原子炉施設の異常を表示する警報装置の全ての機能が喪失すること。</p>
<p><u>住民の避難を開始する必要がある事象発生(GE55)</u> その他原子炉施設以外に起因する事象が原子炉施設に影響を及ぼすこと等放射性物質又は放射線が異常な水準で泊発電所外へ放出され、又は放出されるおそれがあり、泊発電所周辺の住民の避難を開始する必要がある事象が発生すること。</p>
<p><u>事業所外運搬での放射線量率の異常上昇(XGE61)</u> 火災、爆発等の発生の際に、事業所外運搬に使用する容器において次に掲げる放射線量を検出したとき若しくは検出される蓋然性が高いとき。 ・事業所外運搬に使用する容器から1m離れた地点で10mSv/h以上の放射線量を検出したとき(事業所外運搬は原子力災害対策指針の対象外事象なため、全面緊急事態には該当しない。)</p>
<p><u>事業所外運搬での放射性物質の異常漏えい(XGE62)</u> 火災、爆発等の発生の際に、事業所外運搬に使用する容器において次に掲げる放射性物質を検出したとき若しくは検出される蓋然性が高いとき。 ・事業所外運搬の場合にあつては、当該運搬に使用する容器(IP型を除く。)から、原子力災害対策特別措置法に基づき原子力防災管理者が通報すべき事業所外運搬に係る事象等に関する省令に定められた量(A₂値)の放射性物質の漏えいがあったとき(事業所外運搬は原子力災害対策指針の対象外事象なため、全面緊急事態には該当しない。)</p>

5.7 発電所対策本部内における各機能班との情報共有について

発電所対策本部内における各機能班，本店対策本部間との基本的な情報共有方法は以下のとおりである。今後の訓練等で有効性を確認し適宜見直していく（図5.7-1）。

a. プラント状況，重大事故等への対応状況の情報共有

- ①運転班がデータ表示端末や通信連絡設備を用い，発電課長（当直）からプラント状況を逐次入手し，入手したプラント状況を号機責任者へ情報連絡するとともに，主要な情報について発電所対策本部全体に共有するため発話する。
- ②技術班は，データ表示端末によりプラントパラメータを確認し，状況把握，今後の進展予測等を実施する。
- ③各機能班は，適宜，入手したプラント状況，周辺状況，重大事故等への対応状況を適宜OA機器（パーソナルコンピュータ等）内の共通様式に入力することで，発電所対策本部内の全要員，本店対策本部との情報共有を図る。
- ④発電所対策本部長は，副本部長，号機責任者，各班長より対外対応を含む対応戦略等の意見の具申を受けて判断を行い，その結果を対策本部内の全要員に向けて発話し，全体の共有を図る。
- ⑤総括班は本部内の発話内容をホワイトボードに記載し，また，技術班は本部内の発話内容をOA機器内の共通様式に入力し，発信情報，意思決定，指示事項等の情報を更新することにより，情報共有を図る。

b. 指示・命令，報告

- ①各機能班は各々の責任と権限があらかじめ定められており，本部内での発話や他の機能班から直接聴取，OA機器内の共通様式からの情報に基づき，自律的に自班の業務に関する検討・対応を行う。
また，自班の業務に関する検討・対応に当たり，無用な発話，班長への報告・連絡・相談で発電所対策本部内の情報共有を阻害しないように配慮している。
- ②各班長は，班員から報告を受け，適宜指示・命令を行うとともに，重要な情報について，適宜本部内で発話することで情報共有する。
- ③発電所対策本部長は，各班長からの発話，報告を受け，適宜指示・命令を出す。
- ④総括班を中心に，発電所対策本部長，各班長の指示・命令，報告，発話内容をホワイトボードに記載し，また，OA機器内の共通様式に入力することで，発電所対策本部内の全要員，本店対策本部との情報共有を図る。

c. 本店対策本部との情報共有

発電所対策本部と本店対策本部間の情報共有は通信連絡設備、OA機器内の共通様式等を用いて行う。



注：本レイアウトについては訓練結果等により変更となる可能性がある。

- ・ 指揮スペースには、発電所対策本部長，副本部長，号機責任者，各班長，総括班員等を配置している。
- ・ 各機能班は、適宜、入手したプラント状況，周辺状況，重大事故等への対応状況をホワイトボード，OA機器（パーソナルコンピュータ等）内の共通様式に記載することで，対策本部内の全要員，本店対策本部との情報共有を図る。
- ・ 総括班を中心に、発電所対策本部長，各班長の指示，命令，報告，発話内容をホワイトボードに記載し，また，OA機器内の共通様式等に入力することで，対策本部内の全要員，本店対策本部との情報共有を図る。

図5.7-1 緊急時対策所指揮所内のレイアウト，情報共有のイメージ

5.8 設置許可基準規則第6条(外部からの衝撃による損傷の防止)への適合方針について

緊急時対策所に関する追加要求事項のうち、設置許可基準規則第6条(外部からの衝撃による損傷の防止)への適合方針は以下のとおりである。

1. 自然現象の考慮

(1) 洪水

緊急時対策所、空調上屋及び緊急時対策所機能として設置する換気設備、電源設備、必要な情報を把握できる設備、通信連絡設備(以下、「緊急時対策所等」という。)が設置される泊発電所の敷地周辺の河川は、いずれも泊発電所とは丘陵地により隔てられていることから、敷地が洪水により被害を受けることはない。

玉川及び茶津川からの専用の導管により淡水を取水しているが、経路に中間貯槽等はないため、敷地が洪水の影響を受けることはない。

(2) 風(台風)

緊急時対策所等は、建築基準法及び同施行令第87条第2項及び第4項に基づく建設省告示第1454号を参照し、設計基準風速(36m/s、地上高10m、10分間平均)の風荷重に対し機械的強度を有する構造とすることにより、緊急時対策所等の機能を損なわない設計とする。

ここで、風(台風)に関連して発生する可能性がある自然現象としては、落雷及び高潮が考えられる。緊急時対策所等に対し、風(台風)は風荷重を及ぼす一方、落雷は電氣的影響を及ぼすものであることから、風(台風)と落雷に対しては個別に緊急時対策所等の機能を損なわない設計とする。高潮については、「(12)高潮」に述べるとおり、緊急時対策所等は影響を受けることのない敷地高さに設置し、緊急時対策所等の機能を損なわない設計とする。

なお、風(台風)に伴い発生する可能性のある飛来物による影響については、竜巻影響評価にて想定している設計飛来物の影響に包絡されており、緊急時対策所等の機能が損なわれるおそれはない。

(3) 竜巻

緊急時対策所等は、設計竜巻の最大風速100m/sによる風圧力による荷重、気圧差による荷重及び設計飛来物の衝撃荷重を組み合わせた荷重に対して、緊急時対策所等の機能を損なわない設計とする。

また、竜巻襲来による影響として、緊急時対策所用代替交流電源設備が同時に損傷するケースへの対応としては、予備機と接続替えることで、電源設備の機能を修復することが可能な設計とする。

(4) 凍結

小樽特別地域気象観測所での観測記録（1943年～2020年）によれば、最低気温は -18.0°C （小樽特別地域気象観測所 1954年1月24日）である。

緊急時対策所等は、設計基準温度（ -19.0°C ）の低温を考慮し、屋外機器等で凍結のおそれがあるものについては、凍結防止対策を行うことによって、緊急時対策所等の機能を損なわない設計とする。

(5) 降水

寿都特別地域気象観測所での観測記録（1938～2020年）によれば、最大1時間降水量の最大値は、57.5mm（1990年7月25日）である。

緊急時対策所等は、設計基準降水量（57.5mm/h）の降水に対し、排水口及び構内排水路による排水、浸水防止のための建屋止水処置等により、緊急時対策所等の機能を損なわない設計とする。

(6) 積雪

寿都特別地域気象観測所での観測記録（1884～2020年）によれば、月最深積雪の最大値は、189cm（1945年3月17日）である。

緊急時対策所等は、設計基準積雪量（189cm）の積雪荷重に対し機械的強度を有することにより、緊急時対策所等の機能を損なわない設計とする。

また、設計基準積雪量（189cm）に対し給排気口を閉塞させないことにより緊急時対策所等の機能を損なわない設計とする。

(7) 落雷

雷害防止対策として、緊急時対策所周辺建屋（定検機材倉庫）に避雷設備を設け、構内接地網と接続し、接地抵抗の低減や雷撃に伴う構内接地系の電位分布の平坦化を図っている。

さらに、安全保護回路、無線アンテナ等は雷サージ抑制対策がなされており、緊急時対策所等の機能を損なわない設計としている。

また、必要な情報を把握できる設備、通信連絡設備（発電所内）について、発電所建屋内の通信連絡設備及び地下布設の専用通信回線（有線系）は、建屋の壁等により落雷の影響を受けにくい設計とする。万一、PHS基地局及びデータ伝送に係る光通信装置が損傷した場合は、予備品を用いて復旧し、必要な機能を維持できる設計とする。

(8) 地滑り・土石流及び急傾斜地

緊急時対策所等は、斜面からの離隔距離を確保し地滑り・土石流及び急傾斜地の崩壊のおそれがない位置に設置することにより、泊発電所の緊急時対策所等の機能が喪失しない設計とする。

(9) 火山の影響

地理的領域内に分布する第四紀火山（●火山）について、完新世における活動の有無及び噴火履歴より将来の火山活動の可能性を検討し、原子力発電所に影響を及ぼし得る●火山を抽出した。

追而【地震津波側審査の反映】
(立地評価及び上記●箇所について、
地震津波側審査結果を受けて反映のため)

緊急時対策所等は、降下火砕物と組み合わせを考慮すべき火山以外の自然現象である、風（台風）及び積雪を適切に組み合わせた荷重に対して、緊急時対策所等の機能を損なわない設計とする。

降灰が確認された場合には、建屋や屋外の設備等に長期間降下火砕物の荷重を掛け続けられないこと、また、降下火砕物の付着による腐食等が生じる状況を緩和するために、緊急時対策所等に堆積した降下火砕物の除灰を適切に実施する。

(10) 生物学的事象

生物学的事象として海生生物であるクラゲ等の発生及び小動物の侵入を想定する。

海生生物であるクラゲ等の発生については、緊急時対策所等には、海水取水を必要としない設備とすることで、緊急時対策所等の機能を損なわない設計とする。

小動物の侵入に対しては、緊急時対策所等の建屋貫通部、端子箱の貫通部等にシールを行うことで侵入を防止することにより、緊急時対策所等の機能を損なわない設計とする。

(11) 森林火災

森林火災については、森林火災の発生件数の多い月の過去10年間の気象条件を調査

し、発電所から直線距離10kmの間に発火点を設定し、森林火災シミュレーション（FARSITE）を用いて影響評価を実施し、評価上必要とされる20m～46mの防火帯幅を確保すること等により、森林火災の火炎からの輻射熱による温度上昇に対し、緊急時対策所等の機能を損なわない設計とする。

また、2次的影響であるばい煙等発生時に対して、外気を取り込む換気空調設備、外気を内部に取り込む系統・設備に分類し、影響評価を行うことで緊急時対策所等の機能を損なわない設計とする。

(12) 高潮

発電所周辺海域の潮位については、発電所から南方約5km地点に位置する岩内港で観測された最高潮位を設計潮位とする。

本地点の最高潮位はT.P. 1.00m、朔望平均満潮位がT.P. 0.26mである。

緊急時対策所等は、高潮の影響を受けない敷地高さ（T.P. 10.0m）以上に設置することで、緊急時対策所等の機能を損なわない設計とする。

2. 外部人為事象の考慮

(1) 飛来物(航空機落下)

原子炉施設等への偶発的な航空機の落下確率は、防護設計の要否を判断する基準である 10^{-7} 回/炉・年を超えないため、飛来物（航空機落下）による防護については考慮不要である。

なお、緊急時対策所と中央制御室は互いに独立して分散配置し、共通要因により同時に機能を損なわない設計とする。

(2) ダムの崩壊

緊急時対策所等が設置される泊発電所周辺には、泊発電所敷地境界から東約8kmの地点に共和ダムが存在するが、発電所まで距離が離れており、発電所との間には丘陵地が分布していることから、ダムの崩壊による影響については考慮する必要はない。

玉川及び茶津川からの専用の導管により淡水を取水しているが、経路に中間貯槽等はないため、敷地が洪水の影響を受けることはない。

(3) 爆発

発電所敷地外10km以内の範囲において、爆発により緊急時対策所等に影響を及ぼすような石油コンビナート施設はない。

なお、発電所に最も近い石油コンビナート地区は東北東約70kmの石狩地区である。

緊急時対策所等は、発電所敷地外10km以内の危険物貯蔵施設又は発電所敷地周辺道路の燃料輸送車両から爆発が発生する場合を想定しても離隔距離の確保により、緊急

時対策所等の機能を損なわない設計とする。

(4) 近隣工場等の火災

a. 石油コンビナート施設等の火災

発電所敷地外10km以内の範囲において、火災により緊急時対策所等に影響を及ぼすような石油コンビナート施設はない。

なお、発電所に最も近い石油コンビナート地区は東北東約70kmの石狩地区である。

また、緊急時対策所等は、発電所敷地外10km以内の危険物貯蔵施設から火災が発生する場合を想定しても、離隔距離の確保により、緊急時対策所等の機能を損なわない設計とする。

b. 発電所敷地内に存在する危険物貯蔵施設等の火災

発電所敷地内に設置する危険物貯蔵施設等の火災発生時の輻射熱による緊急時対策所の建屋等の表面温度が、許容温度以下となる設計とする。

c. 航空機墜落による火災

発電所敷地内への航空機落下に対しては火災発生時の輻射熱による緊急時対策所の建屋等の表面温度が、許容温度以下となる設計とする。

なお、緊急時対策所と中央制御室は互いに独立して分散配置し、共通要因により同時に機能を損なわない設計とする。

d. 2次的影響(ばい煙等)

発電所敷地内に設置する危険物貯蔵施設等の火災及び航空機墜落による火災の2次的影響であるばい煙等発生時に対して、外気を取り込む換気空調系統、外気を内部に取り込む系統・設備に分類し、影響評価を行うことで緊急時対策所等の機能を損なわない設計とする。

(5) 有毒ガス

有毒ガスの漏えいについては固定施設(石油コンビナート施設等)と可動施設(陸上輸送、海上輸送)からの流出が考えられるが、緊急時対策所等と近隣の施設や周辺道路との間には離隔距離が確保されていることから、有毒ガスの漏えいを想定した場合でも、緊急時対策所の居住性が損なわれることはない。また、発電所周辺の主要航路は、発電所から十分な離隔距離が確保されていることから、緊急時対策所の居住性が損なわれることはない。

(6) 船舶の衝突

船舶の衝突に対し、緊急時対策所等が設置される敷地高さは十分高く、船舶の衝突を

考慮する必要はない。また、緊急時対策所等には、海水取水を必要としない設備とすることで、緊急時対策所等の機能を損なわない設計とする。

(7) 電磁的障害

電磁的障害には、サージ・ノイズや電磁波の侵入があり、これらは低電圧の計測制御回路に対して影響を及ぼすおそれがある。

このため、緊急時対策所等の計測制御回路を構成する制御盤及びケーブルは、鋼製筐体や金属シールド付ケーブルの適用により電磁波の侵入を防止することで、緊急時対策所等の機能を損なわない設計とする。

5.9 泊発電所における発電所対策本部体制と指揮命令及び情報の流れ

泊発電所における原子力防災組織の体制について、以下に説明する。

1. 基本的な考え方

泊発電所の原子力防災組織を図 5.9-1 に示す。

発電所対策本部の体制の構築に伴う基本的な考え方は以下のとおり。

・機能ごとの整理

まず、基本的な機能を以下の 4 つに整理し、機能ごとに責任者として「班長」を配置する。

- (1) 情報収集・計画立案
- (2) 現場対応
- (3) 情報管理
- (4) 資機材等リソース管理・社外対応

これらの班長の上に、組織全体を統括し、意思決定、指揮を行う「発電所対策本部長（所長）」を置く。

このように役割、機能を明確に整理するとともに、階層化によって管理スパンを適正な範囲に制限する。

・権限委譲と自律的活動

あらかじめ定める手順書等に記載された手順の範囲内において、発電所対策本部長の権限は各班長に委譲されており、各班長は上位職の指示を待つことなく、自律的に活動する。

なお、各班長が権限を持つ作業が人身安全を脅かす状態となる場合においては、発電所対策本部長へ作業の可否判断を求めることとする。

・戦略の策定と対応方針の確認

技術班長は、発電所対策本部長のブレーンとして事故対応の戦略を立案し、発電所対策本部長に進言する。また、こうした視点から対応実施組織が行う事故対応の方向性の妥当性を常に確認し、必要に応じて是正を助言する。

・申請号炉と長期停止号炉の対応

長期停止号炉である1号及び2号炉の対応については、各号炉の使用済燃料ピットに保管されている燃料に対する必要な措置を実施することとなるが、使用済燃料ピットの冷却機能を喪失した場合においても、使用済燃料ピットの水温が100℃に到達するまでに1号及び2号炉は約6日間を要すると評価^{*}しているため、各号炉の中央制御室に常駐している運転員、消火要員及び12時間以降の発電所外からの参集要員にて対応可能であることから、申請号炉である3号炉の重大事故等の対応に影響を与えない。

※2016年1月1日時点の崩壊熱量をもとに試算（添付資料1.0.16「重大事故等時における停止号炉の影響について」に記載した試算結果）

・発電所全体にわたる活動

消火要員は、火災の発生箇所、状況に応じて、**総括班**長の指示の下、発電所対策本部長が指名した現場指揮者の指揮の下で活動する。

2. 役割・機能（ミッション）

発電所対策本部における各職位の役割・機能（ミッション）を表5.9-1に示す。

この中で、特に緊急時にプラントの復旧操作を担当する運転班、復旧班の役割・機能について、以下のとおり補足する。

○運転班：プラント設備に関する運転操作について、運転員による実際の対応を確認する。この運転操作には、常設設備を用いた対応まで含む。

これらの運転操作の実施については、発電所対策本部長から発電課長（当直）にその実施権限が委譲されているため、運転班から特段の指示が無くても、運転員が手順に従って自律的に実施し、運転班へは実施の報告が上がって来ることになる。

万一、運転員の対応に疑義がある場合には運転班長は運転員に助言する。また、運転班に属する災害対策要員は、発電課長（当直）の指示により、運転支援活動、可搬型設備を用いた電源復旧活動、給水活動、消火活動等を実施する。

○復旧班：設備や機能の復旧や、可搬型設備を用いた屋外アクセスルートのがれき撤去等を実施する。

これらの対応の実施については、復旧班にその実施権限が委譲されているため、復旧班が手順に従って自律的に準備し、復旧班長へ状況の報告を行う。

3. 指揮命令及び情報の流れについて

発電所対策本部において、指揮命令は基本的に発電所対策本部長を頭に、階層構造の上位から下位に向かってなされる。一方、下位から上位へは、実施事項等が報告される。これとは別に、常に横方向の情報共有が行われ、連携が必要な班の間には常に綿密な情報の共有がなされる。

なお、あらかじめ定めた手順の範囲内において、発電所対策本部長の権限は各班長に委譲されているため、その範囲であれば特に発電所対策本部長からの指示は要しない。複数号炉にまたがる対応やあらかじめ定めた手順を超えるような場合には、発電所対策本部長が判断を行い、各班に実施の指示を行う。

4. その他

(1) 夜間及び休日（平日の勤務時間帯以外）の体制

夜間及び休日（平日の勤務時間帯以外）については、上述した体制をベースに、特に初動対応に必要な要員を中心に宿直体制をとり、常に必要な要員数を確保することによって事故に対処できるようにする。その後に順次参集する要員によって徐々に体制を拡大していく。

また、発電所対策本部の体制が機能するまでは、発電課長（当直）の指揮の下、運転員及び災害対策要員を主体とした初動対応の体制を確保し、迅速な対応を図る。具体的には、発電課長（当直）は関係箇所と通信連絡設備を用いて情報連携しながら、災害対策要員へ指示を行う。災害対策要員は、発電課長（当直）の指示の下、必要な重大事故等対策を行う。

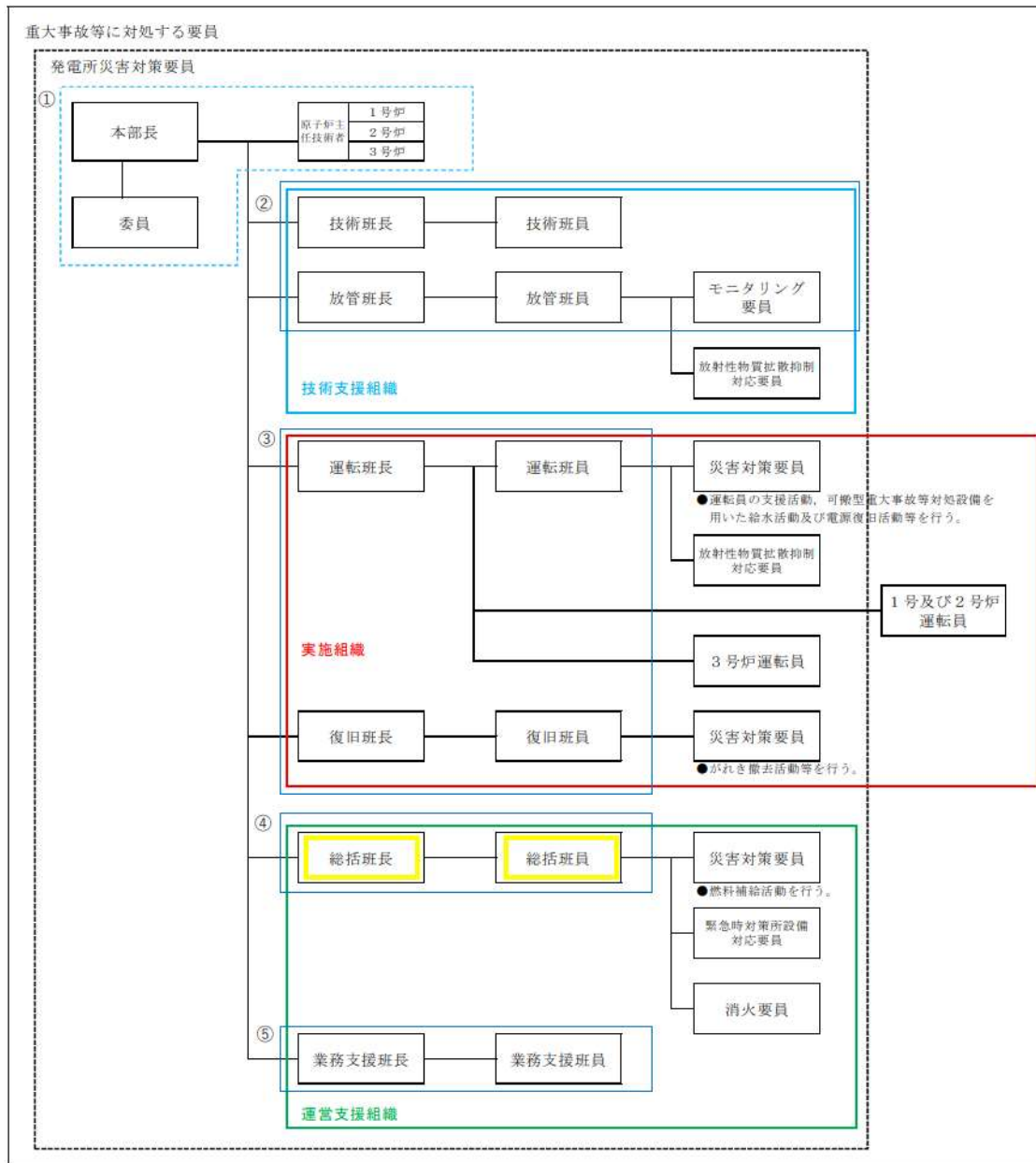
(2) 要員が負傷した際等の代行の考え方

特に夜間及び休日（平日の勤務時間帯以外）において万一何らかの理由で要員が負傷する等により役割が実行できなくなった場合には、平日の勤務時間帯のように十分なバックアップ要員がないことが考えられる。こうした場合には、別の機能を担務する要員が兼務する。

具体的な代行者の選定については、上位職の者（例えば班長の代行者については発電所対策本部長）が決定する。

表 5.9-1 各職位のミッション

職 位	ミ ッ シ ョ ン
本部長	<ul style="list-style-type: none"> ・ 防災体制の発令，変更の決定 ・ 対策本部の指揮・統括 ・ 重要な事項の意思決定
発電用原子炉主任技術者	<ul style="list-style-type: none"> ・ 原子炉安全に関する保安の監督，本部長への助言
委員	<ul style="list-style-type: none"> ・ 本部長及び各班長への助言，助成
総括班	<ul style="list-style-type: none"> ・ 発電所対策本部の運営支援 ・ 社外関係機関への通報連絡 ・ 事故対応に必要な情報（本店対策本部の支援状況等）の収集 ・ 要員の呼集，参集状況の把握 ・ 火災発生時における消火活動 ・ 燃料補給活動 ・ ほかの班に属さない事項
業務支援班	<ul style="list-style-type: none"> ・ 社外対応情報の収集 ・ 報道機関対応者の支援 ・ 食料・被服の調達 ・ 宿泊関係の手配 ・ 医療活動 ・ 所内の警備指示 ・ 一般入所者の避難指示 ・ 物的防護施設の運用指示 ・ 資材の調達及び輸送に関する一元管理
技術班	<ul style="list-style-type: none"> ・ プラントパラメータ等の把握とプラント状態の進展予測・評価 ・ プラント状態の進展予測・評価結果の事故対応方針への反映 ・ アクシデントマネジメントに関する検討
放管班	<ul style="list-style-type: none"> ・ 発電所内外の放射線・放射能の状況把握，影響範囲の評価 ・ 被ばく管理，汚染拡大防止措置に関する発電所災害対策要員への指示 ・ 影響範囲の評価に基づく対応方針に関する助言 ・ 放射線の影響に関する検討 ・ 海洋への放射性物質拡散抑制対応
復旧班	<ul style="list-style-type: none"> ・ 不具合設備の応急復旧の実施 ・ 屋外アクセスルートのがれき撤去等
運転班	<ul style="list-style-type: none"> ・ 運転員からの重要パラメータ及び常設設備の状況の入手 ・ 運転員からの支援要請に関する対応 ・ 運転員における重要パラメータ及び常設設備の状況把握と操作 ・ 運転員における中央制御室内監視・操作の実施，事故の影響緩和，拡大防止に係るプラントの運転操作 ・ 事故の影響緩和・拡大防止に係る可搬型設備の準備と操作 ・ 可搬型設備の準備状況の把握 ・ 火災発生時における消火活動



- ①意思決定・指揮
- ②情報収集・計画立案
- ③現場対応
- ④情報管理
- ⑤資機材等リソース管理、社外対応

図 5.9-1 泊発電所 原子力防災組織 体制図

5.10 停止中の1号及び2号炉のパラメータ監視性について

停止中の1号及び2号炉のプラント事故・異常状況への対処を行うのは、基本的には運転員であることから、3号炉の炉心損傷前には、3号炉に加え、1号及び2号炉の運転員が中央制御室にとどまることができるよう放射線防護資機材等の配備を行うこととし、人による監視を継続して行うことで事態への対処を行うこととする。

一方、3号炉が重大事故に伴う炉心損傷後の原子炉格納容器破損に至った際には、放出される放射性物質により中央制御室内の居住性環境がさらに悪化することが予想される。その際は、1号及び2号炉の運転員は、緊急時対策所に一旦退避させる。

なお、プラントパラメータの遠隔監視に関して、3号炉ではプラント計測制御設備からプロセス信号を取り込み、伝送するためのデータ収集計算機と、緊急時対策所指揮所において表示するためのデータ表示端末を設置することで、重大事故等時においても継続してプラント監視が可能な設計としている一方で、1号及び2号炉には上記のようなデータ収集計算機や表示装置をはじめとするプラント情報を監視するための設備について工事計画途上である。

そのため停止中の1号及び2号炉が3号炉と同時被災し全交流動力電源喪失に至った際には、プラントパラメータを把握し、伝送・表示するための措置として3号炉のような専用の設備には期待することができない。

したがって、プラント状況を把握するための設備について設置が完了するまでの措置としては、各号炉の既設の計測制御設備と、可搬の計測資機材類を組み合わせることで、1号及び2号炉中央制御室において各号炉の運転員が自号炉の使用済燃料ピット内の燃料健全性確認に必要な監視を行うことが可能なようにし、通信連絡設備により緊急時対策所に情報連絡を行うこととする。以下にその概略を示す。

(1) 監視対象

3号炉申請時点で、プラント停止中の1号及び2号炉においては、いずれも使用済燃料ピットに使用済燃料が保管・冷却されているため、使用済燃料ピットの冷却状態の把握が必要である。

なお、1号及び2号炉においては、いずれも使用済燃料の崩壊熱は低くなっているため、対応操作に対する時間余裕も十分ある状況である。(スロッシングによる漏えいを考慮し、65°Cから100°Cに達するまでに約144時間)。

(2) 使用済燃料ピットの冷却状態の把握方法

1号及び2号炉の使用済燃料ピット水位は、ピット水位の異常な低下及び上昇の監視を目的に、フロート式水位スイッチにより監視し、通常水位から水位が低下した場合には、スイッチが動作し中央制御室に警報を発信する設計としている。なお、本設備は非常用電源より供給される。

また、1号及び2号炉の使用済燃料ピット温度は、ピット水温の異常な上昇の監視及び冷却状況の把握を目的に、温度検出器により監視、指示するとともに、異常な温度上昇を検知した場合には、中央制御室に警報を発信する設計としている。なお、本設備は非常用電源より供給される。

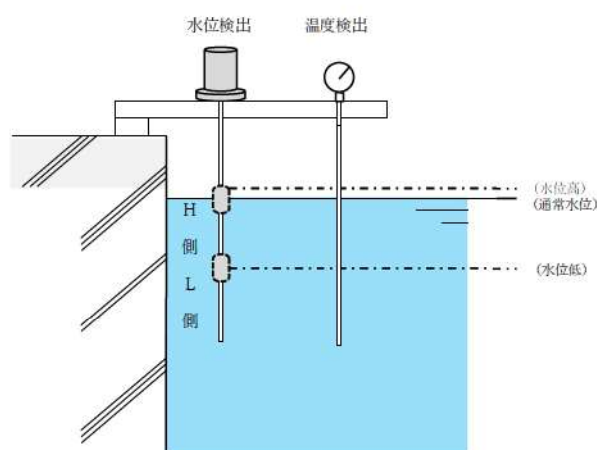


図 5.10-1 使用済燃料ピット水位計及び温度計概要図
(1号及び2号炉)

(3) データ伝送方法

測定した1号及び2号炉の使用済燃料ピット水位、水温データについては、通信連絡設備により緊急時対策所指揮所に情報連絡することによって、所内の必要箇所において使用済燃料ピットの冷却状態を把握することが可能である。

5.11 出入口開口及び配管その他の貫通部の遮蔽設計について

(1) はじめに

緊急時対策所遮へいの開口部又は室内換気のための配管やケーブル等を施設するために必要な開口部（以下「配管その他の貫通部」という。）については、必要に応じて次の放射線漏えい防止措置を講じた設計とする。

- ・ 開口部を設ける場合は、人が容易に接近できないような場所への開口部設置
- ・ 貫通部に対する遮蔽補強
- ・ 線源機器と貫通孔との位置関係により、貫通孔から線源機器が直視できない措置
ただし、人が居住するエリア以外の限定的な範囲において遮蔽厚を確保でない部分については、放射線の入射を可能な限り防止する等、適切な処置を講じる。

以下に緊急時対策所遮へいの遮蔽設計を示す。

(2) 出入口開口に関する遮蔽設計

緊急時対策所指揮所及び緊急時対策所待機所の出入口は、気密性を確保した上でそれぞれ2箇所とする。出入口には扉を設置するが、扉は遮蔽として考慮しないため、出入口開口として以下のとおり設計する。出入口開口に関する遮蔽概要図を図5.11-1に示す。

- a. 出入口開口は高所等の人が容易に接近できないような場所に設置しないため、緊急時対策所遮へいを透過せず、散乱等による緊急時対策所エリアへ侵入するストリーミングを考慮する。ストリーミングは緊急時対策所エリアに対して2回以上散乱するように設計する。
- b. 外部の放射線源に対して、最短通過距離部においても850mm以上の遮蔽厚を確保する設計とする。
- c. 出入口開口は、二重扉の迷路構造とする。原子炉と反対側に設置することにより、外部の放射線源を直接見込まない設計とする。

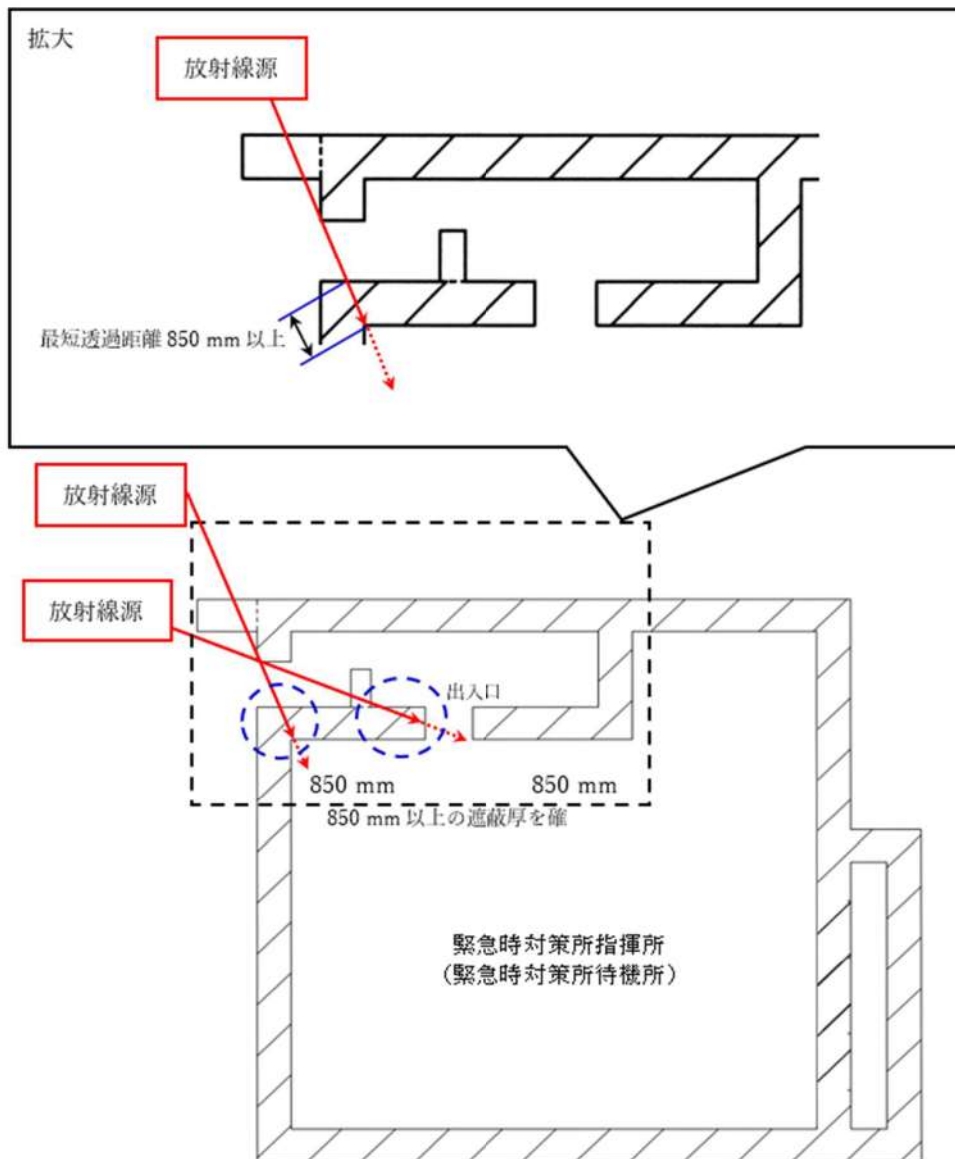


図5.11-1 出入口開口に関する遮蔽概要

(3) 配管その他の貫通部に関する設計

緊急時対策所指揮所及び緊急時対策所待機所に設ける配管その他の貫通部は、外部の放射線からの遮蔽を考慮し、以下の通り設計する。

配管その他の貫通部に関する遮蔽概要図を図 5.11-2 に示す。

- a. 配管その他貫通部は、居住エリアに放射線が入射しないよう、人が容易に接近できないような高所に設置する設計とする。
- b. 貫通部の隙間は、鉛毛処理等の措置を実施し、放射線流入を可能な限り防止する設計とする。
- c. 配管その他の貫通部については、迷路構造の遮蔽を追加して、可能な限り外部放射線源を直接見込まない設計とする。

また、緊急時対策所指揮所及び緊急時対策所待機所内の壁面上部の貫通部の一部に 850mm 以上の遮蔽厚を確保できない箇所があるものの、高所かつ配管等が設置され要員が寄り付き難く、当該貫通部の隙間は鉛毛処理の措置を実施することで放射線流入を可能な限り防止することから要員に対する影響は小さいが、当該箇所付近には接近禁止表示により注意喚起を施す。

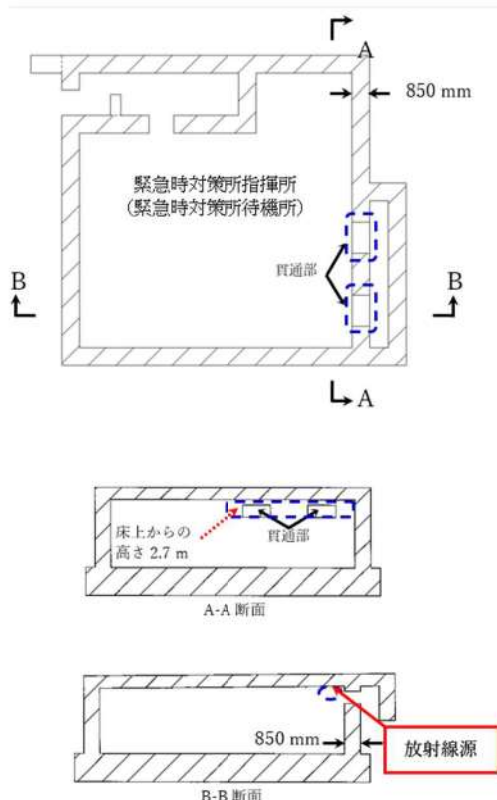


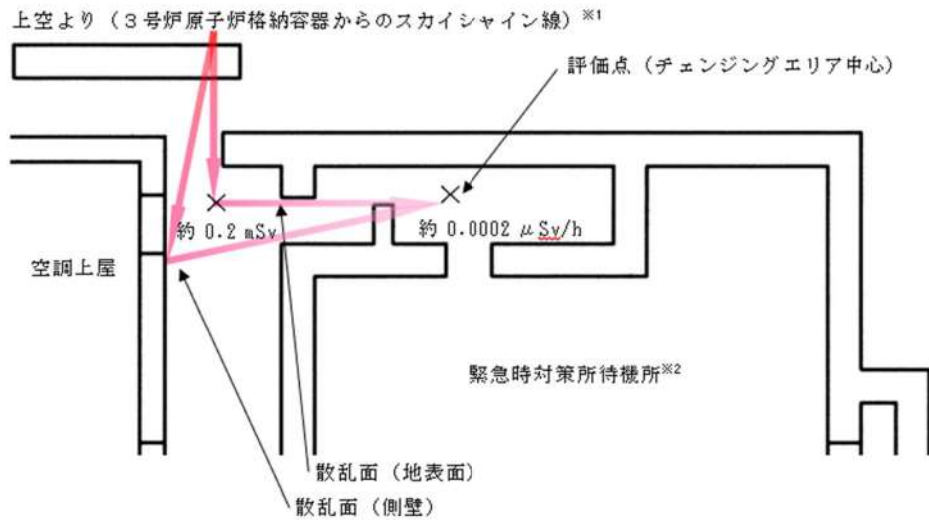
図 5.11-2 配管その他の貫通部に関する遮蔽概要

(4) 出入口からのストリーミング線の評価

緊急時対策所の出入口と対面する空調上屋との距離が長く散乱面積が大きくなり評価結果が厳しくなる緊急時対策所待機所入口外側からのストリーミング線による線量は、SCATTERINGコードを用いて評価した結果、約0.2mSv（7日間積算）となる。

また、当該結果からチェンジングエリア内中心における線量率は、簡易計算法である一般的なアルベド方式（微分線量アルドはChilton とHuddrestonの経験式を用いて計算）を用いて評価した結果、7日間平均で約0.0002 μ Sv/hとなる。

このため、緊急時対策所指揮所及び緊急時対策所待機所中心におけるストリーミング線による影響は、緊急時対策所指揮所及び緊急時対策所待機所の出入口が3号炉原子炉格納容器を直接見込むことができないこと、ストリーミング線はチェンジングエリア内で1回以上散乱し緊急時対策所中心に到達すること及び距離による減衰が生じることから十分に小さい。



- ※1 3号炉原子炉格納容器は直接見込めないため、直接線による影響は考慮しない
- ※2 緊急時対策所待機所の評価結果が安全側であることから待機所側で代表した。

図5.11-3 チェンジングエリアの散乱線 (概念図)

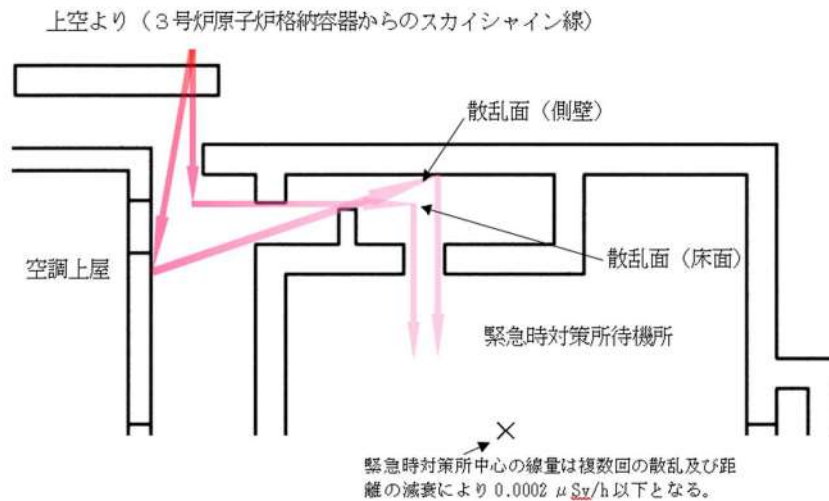


図 5.11-4 緊急時対策所エリア中心の散乱線 (概念図)

(5) 防護壁の設置

緊急時対策所へのストリーミング線による影響は十分に小さいものの、緊急時対策所のチェンジングエリア及び空調上屋の待機エリアの線量率の低減及び要員の更なる被ばく低減を目的とし、図 5.11-5 のとおり、緊急時対策所及び空調上屋に防護壁を設置する。

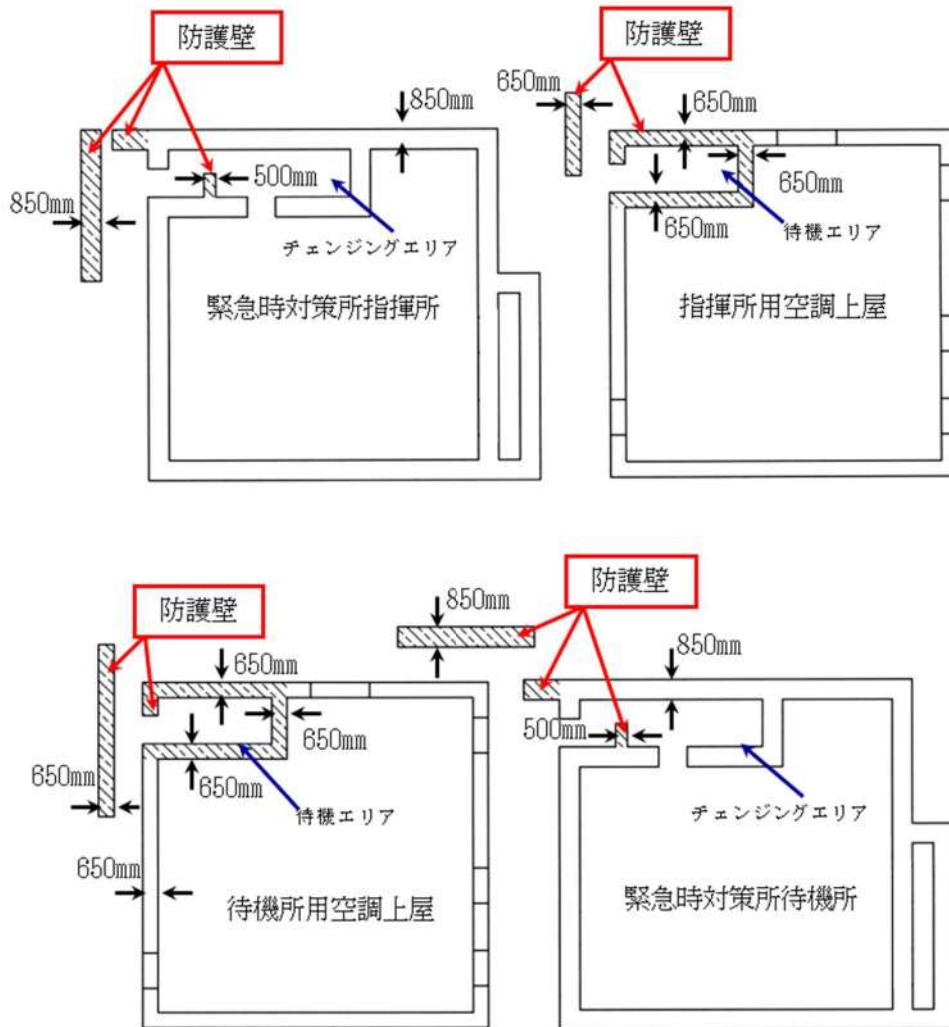


図5.11-5 防護壁の設置場所

5.12 緊急時対応センター（1号，2号及び3号炉共用）について

泊発電所の発電用原子炉設置変更許可申請書（1号及び2号発電用原子炉施設の変更）（平成26年3月7日）の補正により，緊急時対応センター（1号，2号及び3号炉共用）内に設けるとした緊急時対策所（1号，2号及び3号炉共用）の位置付けを以下に示す。

泊発電所の敷地内に緊急時対応センター（1号，2号及び3号炉共用）を設置する。

緊急時対応センター（1号，2号及び3号炉共用）内には，新たに緊急時対策所（1号，2号及び3号炉共用）を設け，現在申請中の緊急時対策所を廃止する。

緊急時対策所の機能移転並びに緊急時対策所（1号，2号及び3号炉共用）の収容人員及び建屋規模等の基本仕様は，泊発電所1号及び2号炉の原子炉設置変更許可申請書の審査にて示す。

以上

61-9 適合状況説明資料(補足説明資料 通信連絡設備)

第35条：通信連絡設備

<目次>

1. 基本方針

- 1.1 要求事項の整理
- 1.2 追加要求事項に対する適合性
 - (1) 位置、構造及び設備
 - (2) 安全設計方針
 - (3) 適合性説明
- 1.3 気象等
- 1.4 設備等（手順等含む）

2. 通信連絡設備

- 2.1 通信連絡設備の概要
 - 2.1.1 通信連絡設備（発電所内）の概要
 - 2.1.2 通信連絡設備（発電所外）の概要
- 2.2 多様性を確保した専用通信回線
- 2.3 通信連絡設備の電源及び代替電源設備
- 2.4 緊急時対策所の通信連絡設備及びデータ表示端末に係る耐震性

（参考資料）

- 参考1. 通信連絡設備の一覧
- 参考2. 機能ごとに必要な通信連絡設備
- 参考3. 携行型通話装置等の使用方法及び使用場所
- 参考4. 緊急時対策所のデータ表示端末
- 参考5. データ収集計算機バックアップラインで確認できるパラメータリスト
- 参考6. 緊急時対策所の通信連絡設備電源
- 参考7. 加入電話システムの構成
- 参考8. 緊急時対策所のデータ表示及びE R S S 伝送機能に係る耐震性
- 参考9. 緊急時対策所の通信設備の耐震措置一覧
- 参考10. 設計基準事故対処設備における点検頻度
- 参考11. データ伝送設備（発電所内、発電所外）の設備分類
- 参考12. 可搬型重大事故等対処設備としている通信連絡設備の予備機保有台数と考え方
- 参考13. 通信連絡設備の使用目的と指揮命令および連絡体制（使用する通信連絡設備）

3. 技術的能力說明資料
(別添資料) 通信連絡設備

2. 通信連絡設備

2.1 通信連絡設備の概要

発電所内及び発電所外との通信連絡設備として、以下の通信連絡設備を設置又は保管する設計とする。通信連絡設備は、警報装置、通信連絡設備（発電所内）、データ伝送設備（発電所内）、通信連絡設備（発電所外）及びデータ伝送設備（発電所外）から構成される。

通信連絡設備の概要を第 2.1.1 図に示す。

(1) 警報装置

事故等が発生した場合に、建屋内外の者へ退避の指示を行う。

(2) 通信連絡設備（発電所内）

中央制御室等から建屋内外各所の者への必要な操作、作業又は退避の指示等の連絡を行う。

(3) データ伝送設備（発電所内）

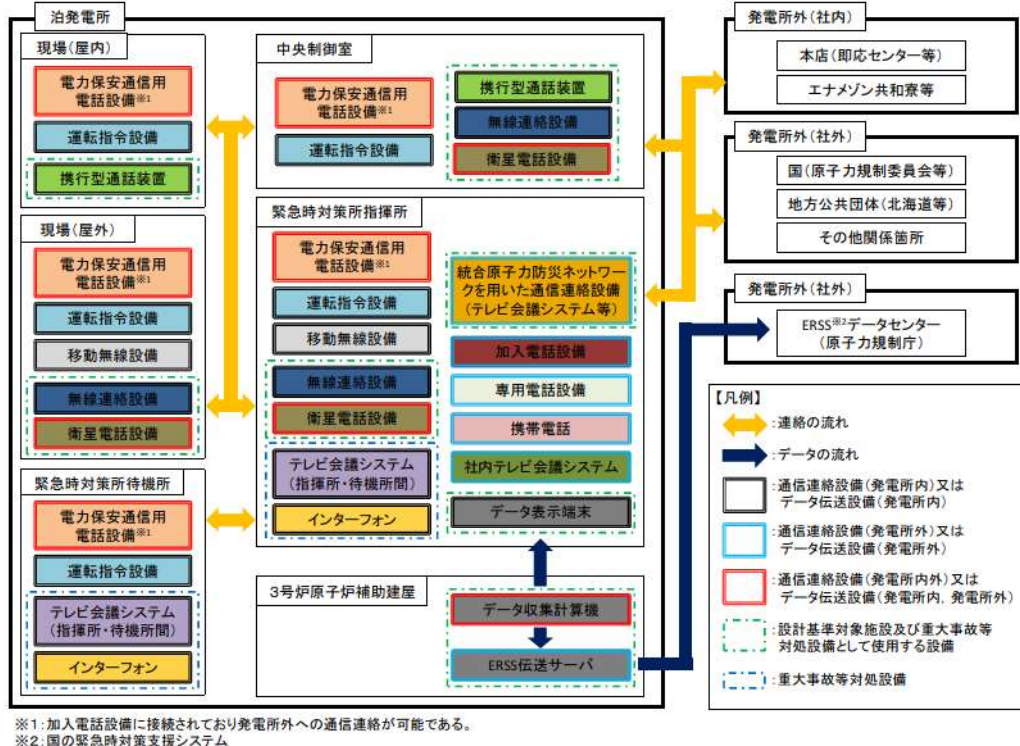
事故状態等の把握に必要な情報（プラントパラメータ）を把握するため、緊急時対策所指揮所へデータを伝送する。

(4) 通信連絡設備（発電所外）

発電所外の必要箇所へ事故の発生等に係る連絡を音声等により行う。

(5) データ伝送設備（発電所外）

発電所内から発電所外の緊急時対策支援システム（ERSS）へ必要なデータを伝送する。



第 2.1.1 図 通信連絡設備の概要

2.2 警報装置及び通信連絡設備（発電所内）

設計基準事故が発生した場合において、中央制御室等から人が立ち入る可能性のある原子炉建屋、原子炉補助建屋等の建屋内外各所の者への必要な操作、作業又は退避の指示等の連絡をブザー鳴動等により行うことができる装置及び音声等により行うことができる設備として、運転指令設備（警報装置を含む。）、電力保安通信用電話設備、移動無線設備、携行型通話装置、無線連絡設備及び衛星電話設備の多様性を確保した通信連絡設備（発電所内）を設置又は保管する設計とする。概要を第 2.2.1 図に示す。

通信連絡設備（発電所内）の多様性を第 2.2.1 表に示す。

また、通信連絡設備（発電所内）のうち、設計基準対象施設である衛星電話設備、無線連絡設備及び携行型通話装置は、重大事故等時においても使用し、重大事故等が発生した場合においても機能維持を図る設計とする。

電力保安通信用電話設備における建屋間の有線系回線の構成は、管理事務所内に設置する電力保安通信用電話設備（交換機）と緊急時対策所指揮所及び緊急時対策所待機所内に設置する保安電話（固定）を接続する設計とする。

万一、有線系回線が損傷し、電力保安通信用電話設備の機能が喪失した場合、発電所建屋外は無線連絡設備又は衛星電話設備、発電所建屋内は携行型通話装置により、発電所内の必要箇所との通信連絡が可能な設計とする。

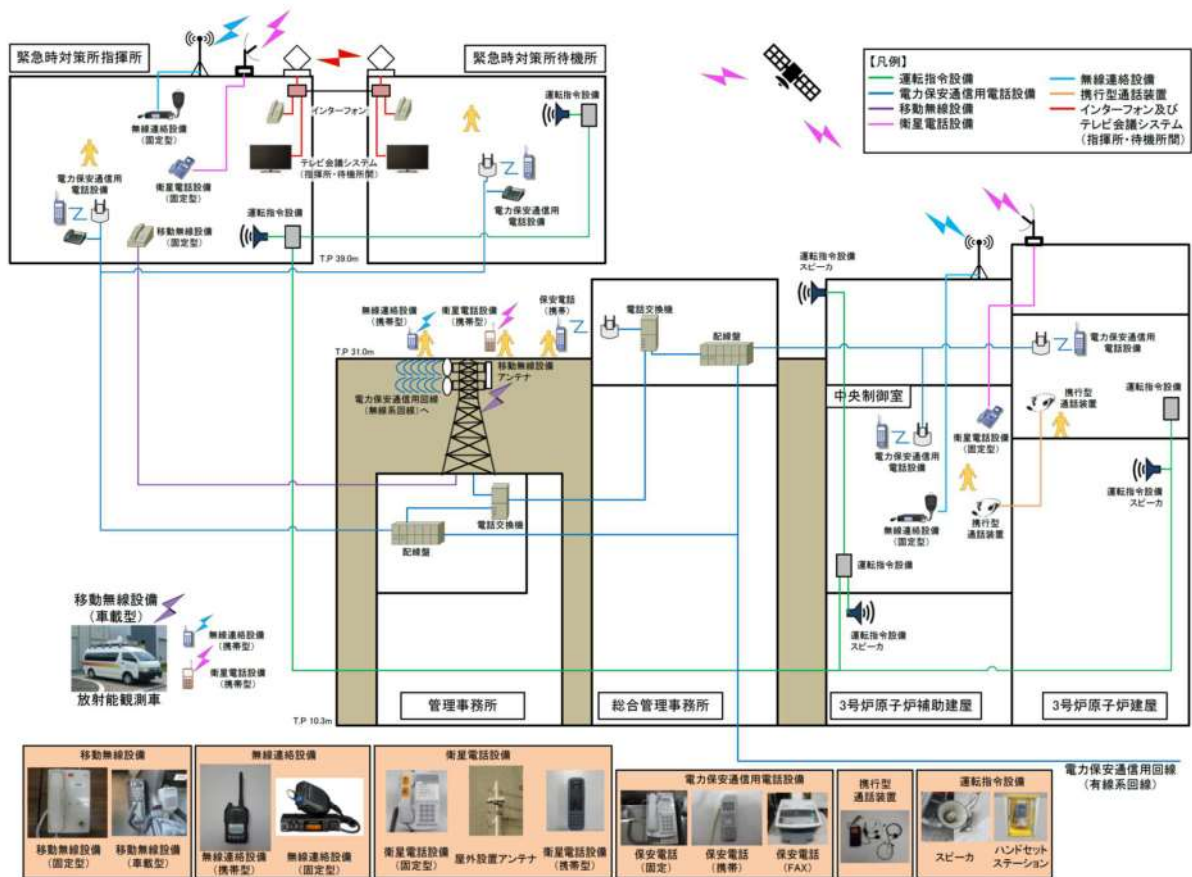
警報装置及び通信連絡設備（発電所内）については、定期的な機能・性能の確認及び外観の確認により適切な保守管理を行い、常時使用できることを確認する。

第 2.2.1 表 通信連絡設備（発電所内）の多様性

主要設備	機能	通信回線種別	通信連絡の場所 ^{※1}	
運転指令設備（警報装置を含む。）	電話	有線系回線	<ul style="list-style-type: none"> ・緊急時対策所指揮所－中央制御室 ・緊急時対策所待機所－中央制御室 ・緊急時対策所指揮所－現場（屋内） ・緊急時対策所待機所－現場（屋内） ・緊急時対策所指揮所－現場（屋外） ・緊急時対策所待機所－現場（屋外） ・中央制御室－現場（屋内） ・中央制御室－現場（屋外） ・現場（屋内）－現場（屋内） ・現場（屋内）－現場（屋外） ・現場（屋外）－現場（屋外） ・緊急時対策所指揮所 －緊急時対策所待機所 	
電力保安通信用 電話設備	保安電話（固定） ^{※2} 保安電話（携帯） ^{※2}	電話	<ul style="list-style-type: none"> ・緊急時対策所指揮所－中央制御室 ・緊急時対策所待機所－中央制御室 ・緊急時対策所指揮所－現場（屋内） ・緊急時対策所待機所－現場（屋内） ・緊急時対策所指揮所－現場（屋外） ・緊急時対策所待機所－現場（屋外） ・中央制御室－現場（屋内） ・中央制御室－現場（屋外） ・現場（屋内）－現場（屋内） ・現場（屋内）－現場（屋外） ・現場（屋外）－現場（屋外） ・緊急時対策所指揮所 －緊急時対策所待機所 	
	保安電話（FAX） ^{※2}	FAX	有線系回線	<ul style="list-style-type: none"> ・緊急時対策所指揮所－中央制御室
無線連絡設備	無線連絡設備（固定型） 無線連絡設備（携帯型）	電話	無線系回線	<ul style="list-style-type: none"> ・緊急時対策所指揮所－中央制御室 ・緊急時対策所指揮所－現場（屋外） ・中央制御室－現場（屋外） ・現場（屋外）－現場（屋外）
携行型通話装置		電話	有線系回線	<ul style="list-style-type: none"> ・中央制御室－現場（屋内）
衛星電話設備	衛星電話設備（固定型） ^{※2} 衛星電話設備（携帯型） ^{※2}	電話	衛星系回線	<ul style="list-style-type: none"> ・緊急時対策所指揮所－中央制御室 ・緊急時対策所指揮所－現場（屋外） ・中央制御室－現場（屋外） ・現場（屋外）－現場（屋外）
移動無線設備	移動無線設備（固定型） 移動無線設備（車載型）	電話	無線系回線	<ul style="list-style-type: none"> ・緊急時対策所指揮所－現場（屋外）

※1 現場（屋内）：原子炉建屋，原子炉補助建屋，タービン建屋等

※2：発電所内と発電所外で共用



第 2.2.1 図 通信連絡設備（発電所内）の概要
 [通信連絡設備（発電所外）と共用のものを含む]

2.3 通信連絡設備（発電所外）

(1) 所外必要箇所の選定

発電所外の通信連絡をする必要がある場所として、本店、国、地方公共団体、その他関係機関等を選定する。

(2) 通信連絡設備（発電所外）

設計基準事故が発生した場合において、発電所外の必要箇所と事故の発生等に係る連絡を音声等により行うため、通信連絡設備（発電所外）として、電力保安通信用電話設備、社内テレビ会議システム、加入電話設備、専用電話設備、衛星電話設備、携帯電話及び統合原子力防災ネットワークを用いた通信連絡設備を設置又は保管する設計とし、有線系回線、無線系回線又は衛星系回線による通信方式の多様性を確保した専用通信回線に接続し、輻輳等による制限を受けることなく常時使用できる設計とする。概要を第 2.3.1 図、第 2.3.2 図及び第 2.3.3 図に示す。

また、通信連絡設備（発電所外）のうち、設計基準対象施設である統合原子力防災ネットワークを用いた通信連絡設備及び衛星電話設備は、重大事故等が発生した場合においても使用し、重大事故等が発生した場合においても機能維持を図る設計とする。

a. 電力保安通信用電話設備

専用の電力保安通信用回線（有線系及び無線系）に接続している保安電話（固定）、保安電話（携帯）、保安電話（FAX）、通信事業者回線（衛星系）に接続している衛星保安電話及び通信事業者が提供する専用通信回線（有線系）に接続している専用電話

b. 社内テレビ会議システム

通信事業者が提供する専用通信回線（有線系）及び専用の電力保安通信用回線（無線系）に接続しているテレビ会議システム

c. 加入電話設備

通信事業者が提供する災害時優先加入契約された通信事業者回線（有線系）に接続している加入電話機及び加入 FAX

d. 専用電話設備

通信事業者が提供する専用通信回線（有線系）に接続する専用電話設備（固定型）及び専用電話設備（FAX）

e. 衛星電話設備

通信事業者が提供する通信事業者回線（衛星系）に接続している衛星電話設備（固定型）、衛星電話設備（FAX）及び衛星電話設備（携帯型）

f. 携帯電話

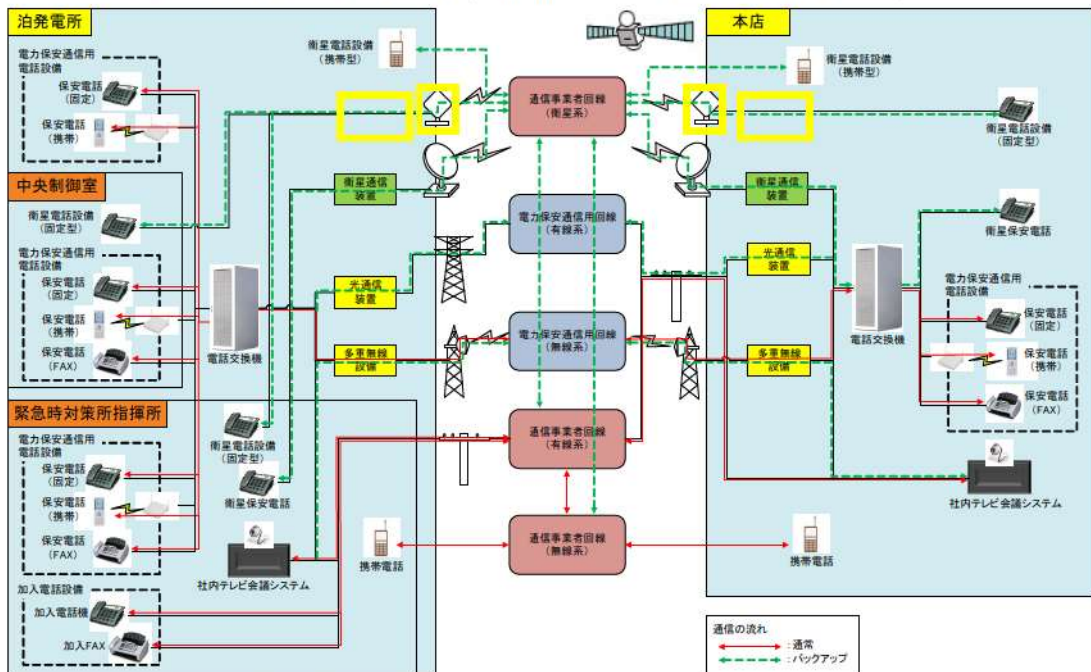
通信事業者が提供する災害時優先加入契約された通信事業者回線（無線系）に接続している携帯電話

g. 統合原子力防災ネットワークを用いた通信連絡設備

通信事業者が提供する特定顧客専用の統合原子力防災ネットワーク（有線系及び衛星系）を用いた IP 電話、IP-FAX 及びテレビ会議システム

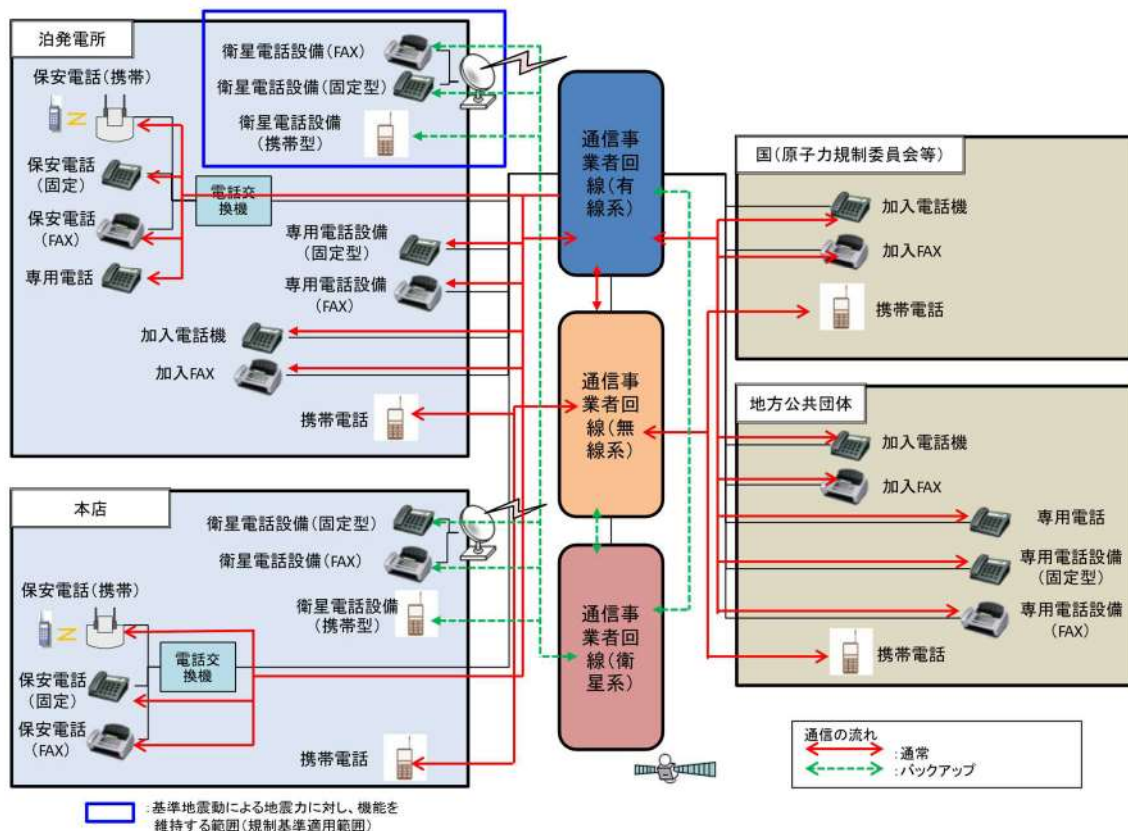
なお、専用の電力保安通信用回線は、送電鉄塔に配備する有線系回線及び管理事務所の通信鉄塔に固定設置する無線系回線によって構成し、発電所外の必要箇所と通信連絡する設計とする。万一、電力保安通信用回線による通信連絡の機能が喪失した場合、統合原子力防災ネットワークを用いた通信連絡設備等の衛星系回線により、発電所外の必要箇所との通信連絡が可能な設計とする。

通信連絡設備（発電所外）については、定期的な機能・性能の確認及び外観の確認により適切な保守管理を行い、常時使用できることを確認する。

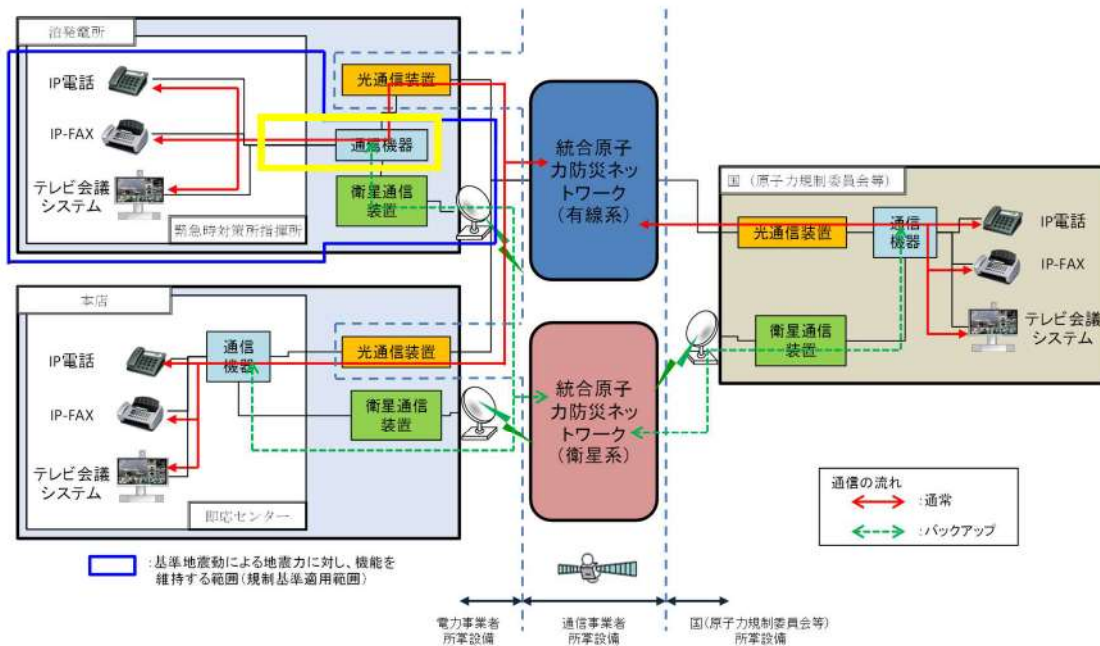


第 2.3.1 図 通信連絡設備（発電所外 [社内関係箇所]）の概要

（電力保安通信用電話設備，社内テレビ会議システム，加入電話設備，衛星電話設備，携帯電話）



第 2.3.2 図 通信連絡設備（発電所外 [社外関係箇所]）の概要（その 1）
（加入電話設備，専用電話設備，衛星電話設備，携帯電話）



第 2.3.3 図 通信連絡設備（発電所外 [社外関係箇所]）の概要（その 2）
（統合原子力防災ネットワークを用いた通信連絡設備）

2.4 データ伝送設備（発電所内）及びデータ伝送設備（発電所外）

緊急時対策所へ事故状態等の把握に必要なデータを伝送できる設備として、データ収集計算機及びデータ表示端末で構成するデータ伝送設備（発電所内）を設置する設計とする。

また、発電所内から発電所外の緊急時対策支援システム(ERSS)へ必要なデータを伝送できる設備として、データ収集計算機及びERSS伝送サーバで構成するデータ伝送設備（発電所外）を設置する設計とする。

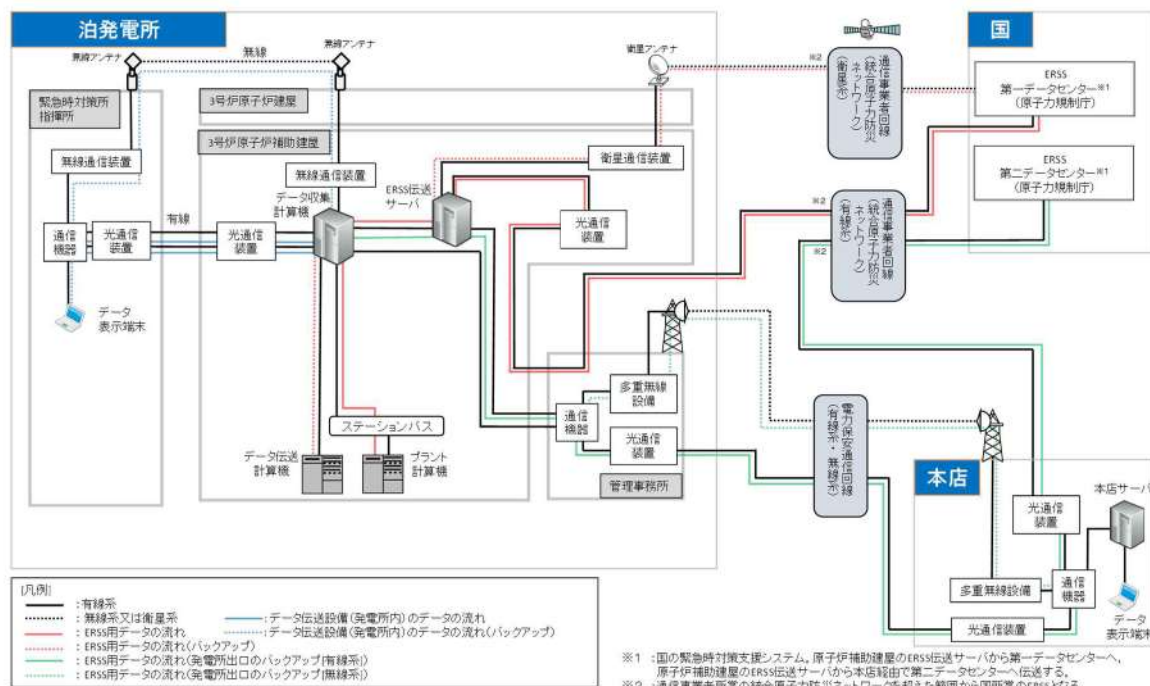
データ伝送設備（発電所外）は、データ収集計算機からデータを収集し、緊急時対策支援システム(ERSS)へ必要なデータを伝送可能な設計とし、常時使用できるように、通信事業者が提供する特定顧客専用の統合原子力防災ネットワーク（有線系及び衛星系）に接続し、多様性を確保するとともに、専用の電力保安通信用回線（有線系及び無線系）にも接続し多様性を確保する設計とする。概要を第2.4.1図に示す。

なお、データ伝送設備（発電所内）及びデータ伝送設備（発電所外）のうち、設計基準対象施設であるデータ収集計算機、ERSS伝送サーバ及びデータ表示端末は、重大事故等時においても使用し、重大事故等が発生した場合においても機能維持を図る設計とする。

データ伝送設備（発電所内）における発電所内建屋間の有線系回線の構成は、3号炉と緊急時対策所間を直接接続する設計とする。

万一、有線系回線に損傷が発生し有線系回線によるデータ伝送の機能が喪失した場合、無線通信装置により、発電所内建屋間のデータ伝送が継続可能な設計とする。

データ伝送設備（発電所内）及びデータ伝送設備（発電所外）については、定期的な機能・性能の確認及び外観の確認により適切な保守管理を行い、常時使用できることを確認する。



第 2.4.1 図 データ伝送設備（発電所内）及びデータ伝送設備（発電所外）の概要

2.5 多様性を確保した通信回線

通信連絡設備（発電所外）及びデータ伝送設備（発電所外）については、有線系回線、無線系回線又は衛星系回線による通信方式の多様性を確保した通信回線に接続し、輻輳等による制限を受けることなく常時使用できる設計とする。多様性を確保した通信回線を第 2.5.1 表に記載するとともに、概要を第 2.5.1 図に示す。

なお、通信連絡設備（無線系）の通信手段は、意図的な妨害電波等への対策として、外部からの妨害電波等によって、機器が性能劣化を起こさずに正常に動作するよう対策を施し、かつ、傍受されにくいデジタル無線機等を設置する設計としている。

第 2.5.1 表 多様性を確保した通信回線

通信回線種別		主要設備		機能	専用	制限 ^{※2}	
電力保安通信用回線	有線系回線 (光ケーブル)	電力保安通信用電話設備 ^{※1}	保安電話（固定）	電話	○	◎	
			保安電話（携帯）				
		保安電話（FAX）	FAX	○	◎		
		データ伝送設備（発電所外）	ERSS 伝送サーバ	データ伝送	○	◎	
	無線系回線 (多重無線)	電力保安通信用電話設備 ^{※1}	保安電話（固定）	電話	○	◎	
			保安電話（携帯）				
データ伝送設備（発電所外）		ERSS 伝送サーバ	データ伝送	○	◎		
	社内テレビ会議システム		テレビ会議	○	◎		
通信事業者回線	有線系回線 (メタルケーブル)	電力保安通信用電話設備	専用電話	電話	○	◎	
		加入電話設備 (災害時優先契約あり)	加入電話機	電話	—	○	
			加入FAX	FAX	—	○	
		加入電話設備 (災害時優先契約なし)	加入電話機	電話	—	× ^{※3}	
			加入FAX	FAX	—	× ^{※3}	
	専用電話設備	専用電話設備（固定型）	電話	○	◎		
		専用電話設備（FAX）	FAX	○	◎		
	有線系回線 (光ケーブル)	社内テレビ会議システム		テレビ会議	○	◎	
		無線系回線	携帯電話 (災害時優先契約あり)	携帯電話	電話	—	○
			携帯電話 (災害時優先契約なし)			—	× ^{※3}
衛星系回線		衛星電話設備	衛星電話設備（固定型）	電話	—	○	
			衛星電話設備（携帯型）		—	○	
		衛星電話設備（FAX）	FAX	—	○		
電力保安通信用電話設備		衛星保安電話	電話	○	◎		
通信事業者回線 (統合原子力防災ネットワーク)	有線系回線 (光ケーブル)	統合原子力防災ネットワークを用いた通信連絡設備	IP 電話	電話	○	◎	
			IP-FAX	FAX	○	◎	
			テレビ会議システム	テレビ会議	○	◎	
	衛星系回線		IP 電話	電話	○	◎	
			IP-FAX	FAX	○	◎	
	有線系回線 (光ケーブル)	データ伝送設備 (発電所外)	ERSS 伝送サーバ	データ伝送	○	◎	
					衛星系回線		

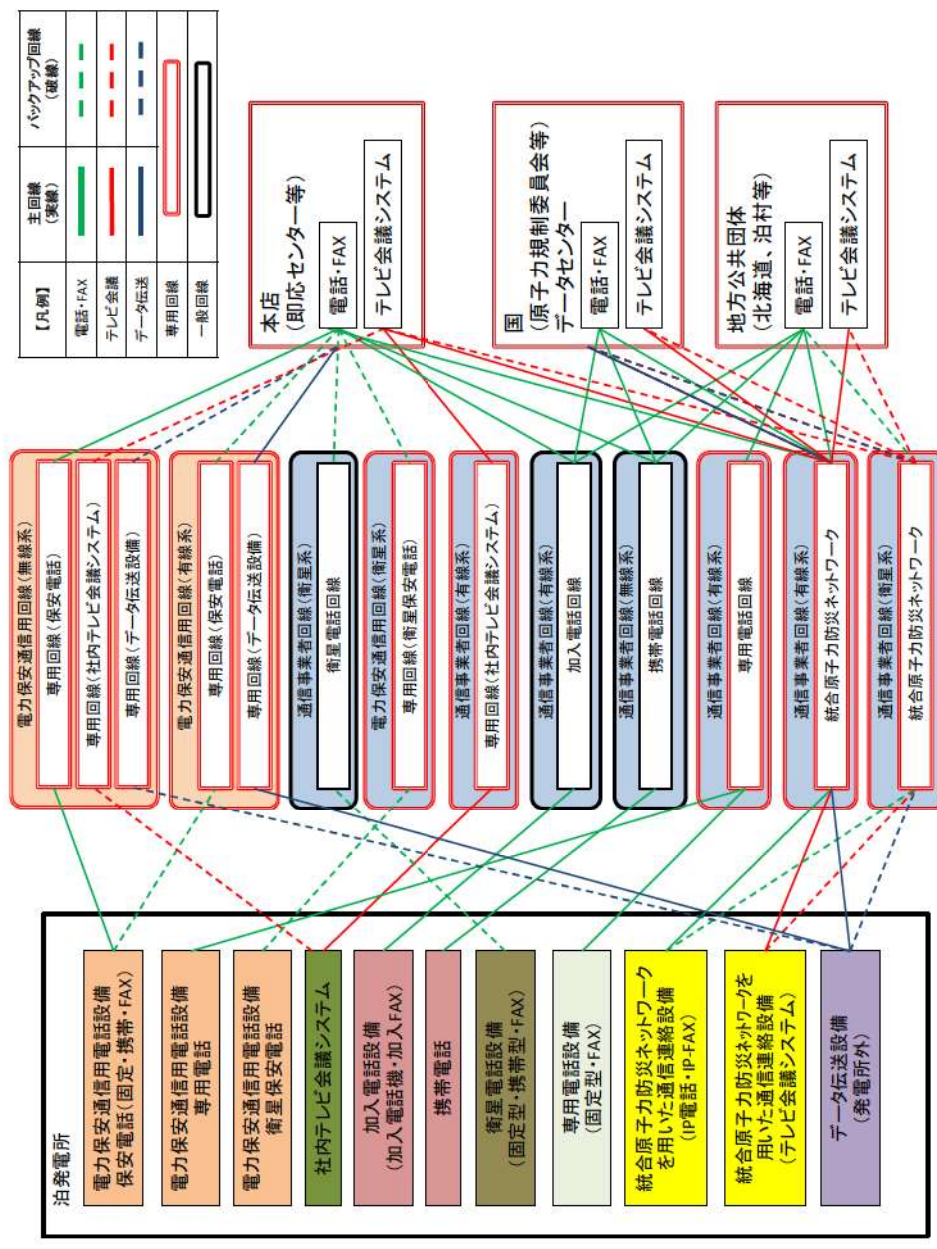
※1：加入電話設備に接続されており、発電所外への連絡も可能

※2：制限とは、輻輳のほか、災害発生時等の通信事業者による通信制限を想定

※3：制限時は、ほかの通信連絡設備で発電所外への連絡が可能

【凡例】・専用 ○：専用回線 —：非専用回線

・制限 ◎：制限なし ○：制限の恐れが少ない ×：制限の恐れがある



第 2.5.1 図 多様性を確保した通信回線の概要

2.6 通信連絡設備の電源設備

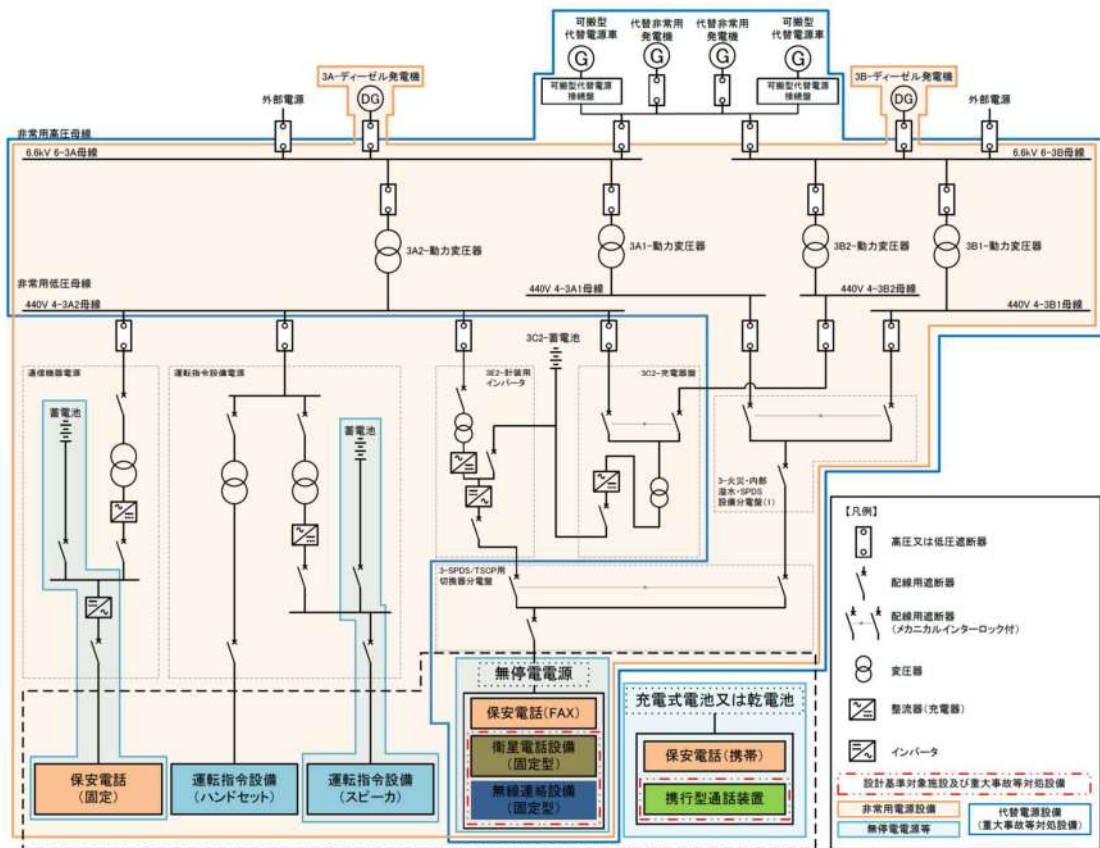
(1) 中央制御室

中央制御室における通信連絡設備は、外部電源喪失時、非常用所内電源設備であるディーゼル発電機又は無停電電源等から受電可能な設計とする。

さらに、中央制御室における通信連絡設備は、代替電源設備として常設代替交流電源設備である代替非常用発電機又は可搬型代替交流電源設備である可搬型代替電源車から受電可能な設計とする。

中央制御室における通信連絡設備の電源構成を第 2.6.1 図に示す。

また、通信連絡設備の電源設備を第 2.6.1 表及び第表 2.6.2 表に示す。



第 2.6.1 図 中央制御室における通信連絡設備の電源構成

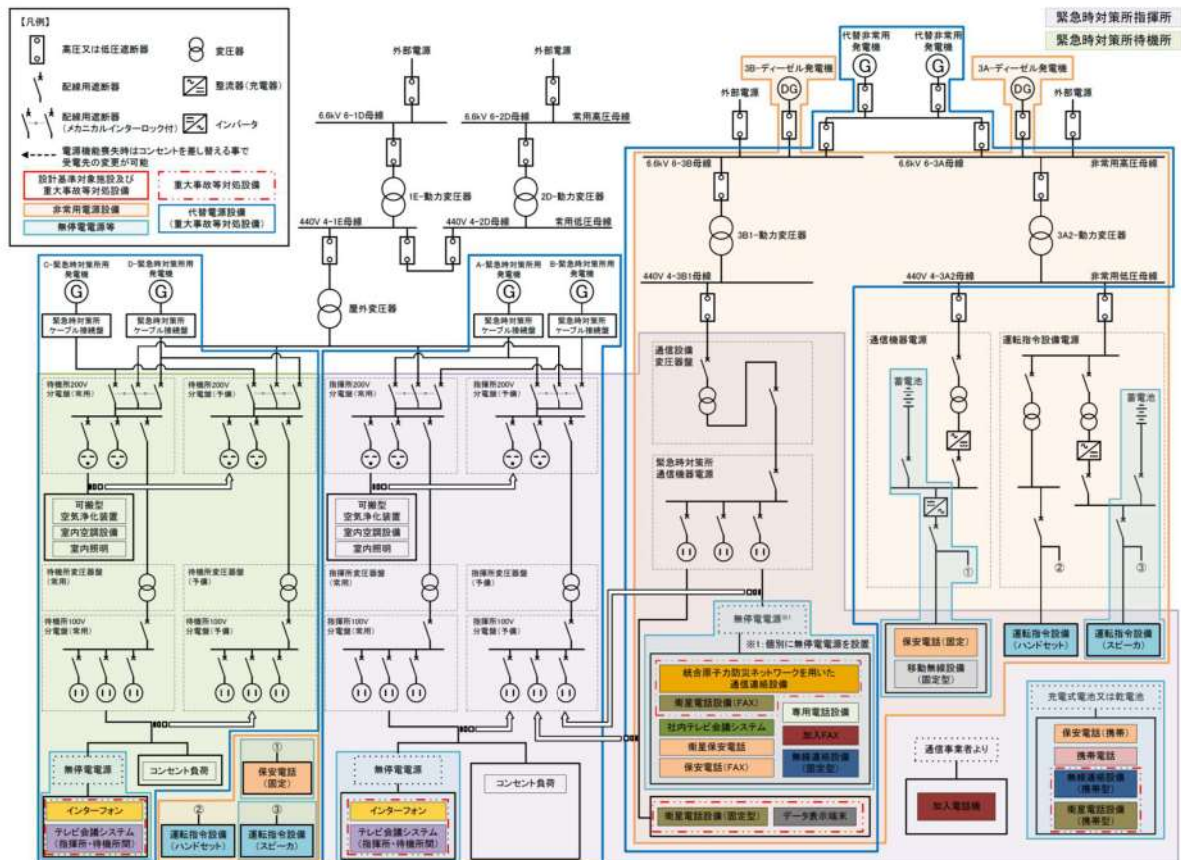
(2) 緊急時対策所

緊急時対策所における通信連絡設備は、外部電源喪失時、非常用所内電源設備であるディーゼル発電機又は無停電電源等から受電可能な設計とする。

さらに、緊急時対策所における通信連絡設備は、代替電源設備として常設代替交流電源設備である代替非常用発電機又は緊急時対策所用代替交流電源設備である緊急時対策所用発電機から受電可能な設計とする。

緊急時対策所における通信連絡設備の電源構成を第 2.6.2 図に示す。

また、通信連絡設備の電源設備を第 2.6.1 表、第 2.6.2 表及び第 2.6.3 表に示す。



第 2.6.2 図 緊急時対策所における通信連絡設備の電源構成

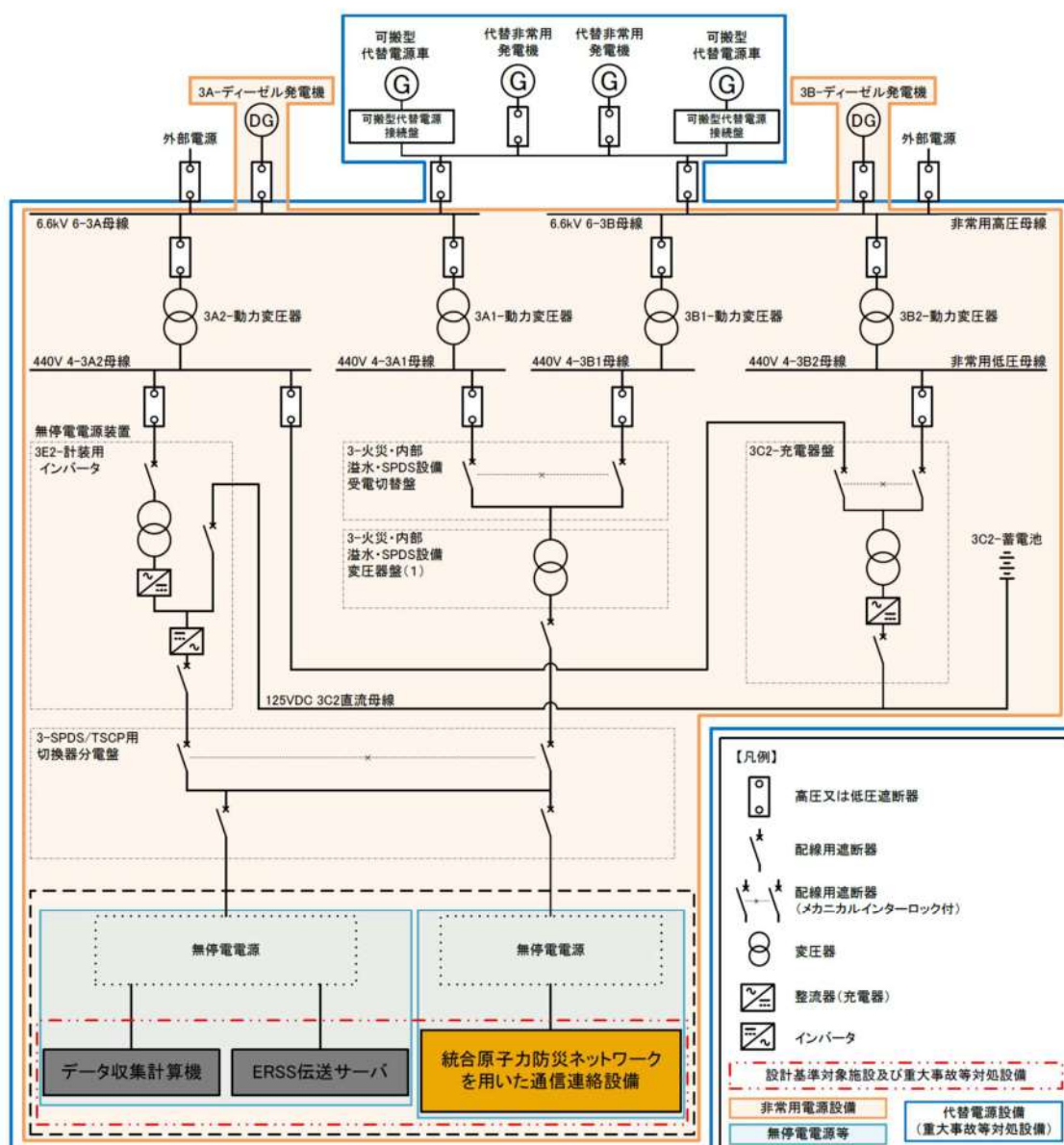
(3) 原子炉補助建屋

原子炉補助建屋における通信連絡設備は、外部電源喪失時、非常用所内電源設備であるディーゼル発電機又は無停電電源等から受電可能な設計とする。

さらに、原子炉補助建屋の通信連絡設備は代替電源設備として常設代替交流電源設備である代替非常用発電機及び可搬型代替交流電源設備である可搬型代替電源車から受電可能な設計とする。

原子炉補助建屋における通信連絡設備の電源構成を第 2.6.3 図に示す。

また、通信連絡設備の電源設備を第 2.6.1 表、第 2.6.2 表、第 2.6.3 表及び第 2.6.4 表に示す。



第 2.6.3 図 原子炉補助建屋における通信連絡設備の電源構成

第 2.6.1 表 通信連絡設備（発電所内）の電源設備

通信種別	主要設備	非常用所内電源設備 又は無停電電源等	代替電源設備	
通信連絡設備 (発電所内)	運転指令設備	ディーゼル発電機 運転指令設備電源（蓄電池）※3	—	
	電力保安通信用 電話設備	保安電話（固定）	ディーゼル発電機 通信機器電源（蓄電池）※4	—
		保安電話（携帯）	充電式電池※2	
		保安電話（FAX）	ディーゼル発電機 通信機器電源（蓄電池）※4 無停電電源	
	移動無線設備	移動無線設備（固定型）	ディーゼル発電機 通信機器電源（蓄電池）※4	—
		移動無線設備（車載型）	車載電源※5	
	無線連絡設備	無線連絡設備（固定型）	ディーゼル発電機 無停電電源	代替非常用発電機（常設代替交流電源設備） 緊急時対策所用発電機（緊急時対策所用代替交流電源設備） 可搬型代替電源車（可搬型代替交流電源設備） 無停電電源
		無線連絡設備（携帯型）	充電式電池※2又は乾電池※1	充電式電池※2又は乾電池※1
	携行型通話装置		乾電池※1	乾電池※1
	衛星電話設備	衛星電話設備（固定型）	ディーゼル発電機 無停電電源 充電式電池※2（機器内蔵）	代替非常用発電機（常設代替交流電源設備） 緊急時対策所用発電機（緊急時対策所用代替交流電源設備） 可搬型代替電源車（可搬型代替交流電源設備）
衛星電話設備（携帯型）		充電式電池※2	充電式電池※2	
テレビ会議システム（指揮所・待機所間）		無停電電源	緊急時対策所用発電機（緊急時対策所用代替交流電源設備）	
インターフォン		無停電電源	緊急時対策所用発電機（緊急時対策所用代替交流電源設備）	

※1：発電所内に7日間連続して通話可能な数量の予備乾電池を配備する。

※2：充電式電池は、緊急時対策所指揮所又は中央制御室にてディーゼル発電機から充電可能であり、使用時間を延長できる。また、重大事故等時には緊急時対策所指揮所、緊急時対策所待機所又は中央制御室にて代替非常用発電機、可搬型代替電源車又は緊急時対策所用発電機から充電可能であり、使用時間を延長できる。

※3：運転指令設備電源（蓄電池）にて約2時間使用可能。

※4：通信機器電源（蓄電池）にて約36時間使用可能。

※5：放射能観測車の車載型電源により連続通話可能

⋯⋯⋯：設計基準対象施設及び重大事故等対処設備として使用する設備

⋯⋯⋯：重大事故等対処設備

第 2.6.2 表 通信連絡設備（発電所外）の電源設備

通信種別	主要設備		非常用所内電源設備 又は無停電電源等	代替電源設備
通信連絡設備（発電所外）	加入電話設備	加入電話機	通信事業者回線からの給電	—
		加入 FAX	通信事業者回線からの給電 ディーゼル発電機 無停電電源	代替非常用発電機（常設代替交流電源設備） 緊急時対策所用発電機 （緊急時対策所用代替交流電源設備）
	携帯電話		充電式電池※2	—
	電力保安通信用電話設備	保安電話（固定）	ディーゼル発電機 通信機器電源（蓄電池）※3	—
		保安電話（携帯）	充電式電池※1	
		保安電話（FAX）	ディーゼル発電機 通信機器電源（蓄電池）※3 無停電電源	
		衛星保安電話	ディーゼル発電機 無停電電源	
		専用電話	ディーゼル発電機 通信機器電源（蓄電池）※3	
	専用電話設備	専用電話設備（固定型）	ディーゼル発電機	代替非常用発電機（常設代替交流電源設備） 緊急時対策所用発電機 （緊急時対策所用代替交流電源設備）
		専用電話設備（FAX）	無停電電源	
	衛星電話設備	衛星電話設備（固定型）	ディーゼル発電機 無停電電源 充電式電池※2（機器内蔵）	代替非常用発電機（常設代替交流電源設備） 緊急時対策所用発電機 （緊急時対策所用代替交流電源設備） 可搬型代替電源車 （可搬型代替交流電源設備）
		衛星電話設備（FAX）	ディーゼル発電機 無停電電源	代替非常用発電機（常設代替交流電源設備） 緊急時対策所用発電機 （緊急時対策所用代替交流電源設備）
		衛星電話設備（携帯型）	充電式電池※2	充電式電池※2
	統合原子力防災ネットワークを用いた通信連絡設備	IP 電話		代替非常用発電機（常設代替交流電源設備） 緊急時対策所用発電機 （緊急時対策所用代替交流電源設備）
IP-FAX		ディーゼル発電機 無停電電源		
テレビ会議システム				
社内テレビ会議システム		ディーゼル発電機 無停電電源	代替非常用発電機（常設代替交流電源設備） 緊急時対策所用発電機 （緊急時対策所用代替交流電源設備）	

※1：発電所内に7日間連続して通話可能な数量の予備乾電池を配備する。

※2：充電式電池は、緊急時対策所指揮所又は中央制御室にてディーゼル発電機から充電が可能であり使用時間を延長できる。また、重大事故等時においては緊急時対策所指揮所、緊急時対策所待機所又は中央制御室にて代替非常用発電機、可搬型代替電源車又は緊急時対策所用発電機から充電可能であり、使用時間を延長できる。

※3：通信機器電源用蓄電池にて約36時間使用可能。

：設計基準対象施設及び重大事故等対処設備として使用する設備
：重大事故等対処設備

第 2.6.3 表 データ伝送設備（発電所内）の電源設備

通信種別	主要設備	非常用所内電源設備 又は無停電電源等	代替電源設備
データ伝送設備（発電所内）	データ表示端末	デーゼル発電機 充電式電池※ ¹ （機器内蔵）	代替非常用発電機（常設代替交流電源設備） 緊急時対策所用発電機（緊急時対策所用代替交流電源設備）
	データ収集計算機	デーゼル発電機 無停電電源※ ²	代替非常用発電機（常設代替交流電源設備） 可搬型代替電源車（可搬型代替交流電源設備）

※1：充電式電池は、代替非常用発電機又は緊急時対策所用発電機から充電可能であり、使用時間を延長できる。
 ※2：無停電電源にて約1時間使用可能。

 ：設計基準対象施設及び重大事故等対処設備として使用する設備
 ：重大事故等対処設備

第 2.6.4 表 データ伝送設備（発電所外）の電源設備

通信種別	主要設備	非常用所内電源設備 又は無停電電源等	代替電源設備
データ伝送設備（発電所外）	データ収集計算機	デーゼル発電機 無停電電源※ ¹	代替非常用発電機（常設代替交流電源設備） 可搬型代替電源車（可搬型代替交流電源設備）
	ERSS 伝送サーバ	デーゼル発電機 無停電電源※ ¹	代替非常用発電機（常設代替交流電源設備） 可搬型代替電源車（可搬型代替交流電源設備）

※1：無停電電源にて約1時間使用可能。

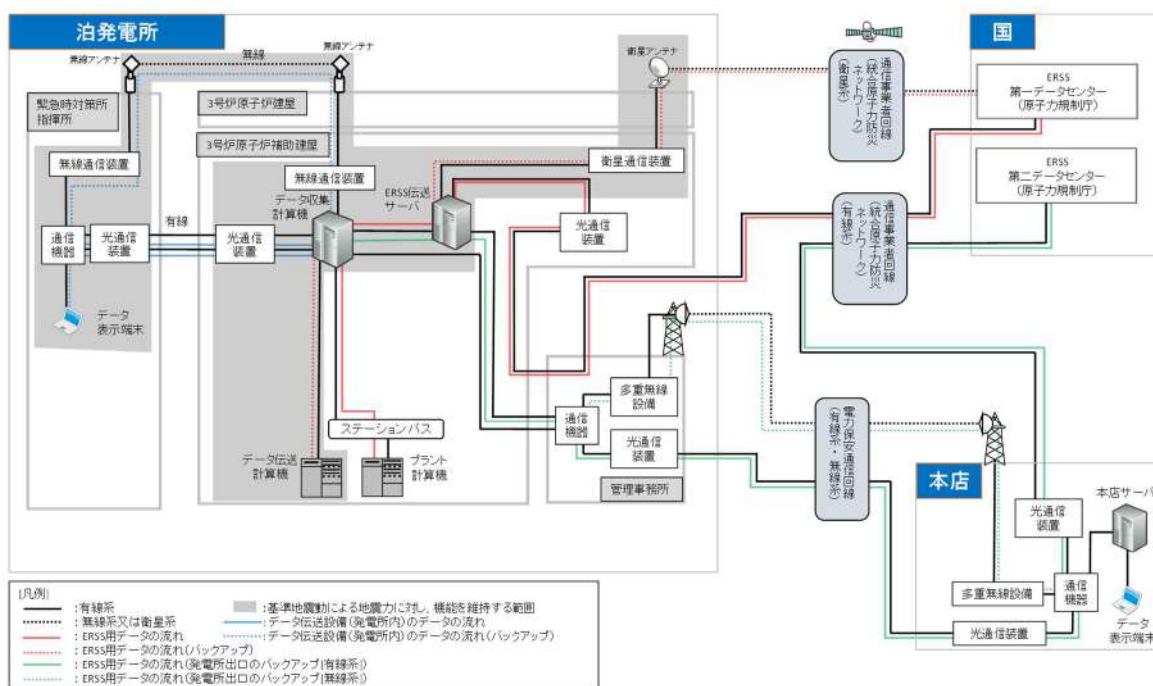
 ：設計基準対象施設及び重大事故等対処設備として使用する設備
 ：重大事故等対処設備

2.7 緊急時対策所の通信連絡設備及び SPDS パラメータ表示に係る耐震性

緊急時対策所に設置する通信連絡設備については、基準地震動による地震力に対し、機能を維持するため、設置する机等の転倒防止及び通信端末の落下防止の措置を講じる。

また、緊急時対策所の SPDS パラメータ表示に係る機能及び緊急時対策支援システム (ERSS) ヘデータを伝送するための機能に関しては、データ収集計算機及び ERSS 伝送サーバを耐震性を有する 3 号炉原子炉補助建屋内に設置し、基準地震動による地震力に対し、機能を喪失しないように耐震性を確保する設計としている。

概要を第 2.7.1 図に示す。



第 2.7.1 図 データ伝送設備（発電所内）及びデータ伝送設備（発電所外）に係る耐震性の概要

参考1 通信連絡設備の一覧

発電所内及び発電所外において必要な箇所と通信連絡を行うための設備について、保管場所及び配備台数を参考第1-1表、参考第1-2表及び参考第1-3表に示す。

通信連絡設備の保管に当たっては、保管環境（温度、湿度、振動等）を考慮した設計とする。

重大事故等が発生した場合においても使用する通信連絡設備についての保管に当たっては、有効性評価において想定する時間に対して影響がなく速やかに使用できるよう考慮した設計とする。また、保守点検時及び設備が故障した場合においても速やかに代替機器を準備できるように予備品を配備する。

保管場所及び配備台数については、訓練により実効性を確認し、必要に応じて適宜改善を図ることとする。

参考第 1-1 表 通信連絡設備の一覧（通信連絡設備（発電所内））
通信連絡設備（発電所内）

主要設備		台数・保管場所	新規制基準要求		写真
			既存	新規	
運転指令設備 (警報装置を含む。)	ハンドセット	192台 ・緊急時対策所指揮所 1台 ・緊急時対策所待機所 1台 ・中央制御室 4台 ・3号炉 現場 186台	○		
	スピーカ	1式	○		
電力保安通信用 電話設備 ^(注1)	保安電話(固定)	約400台 ・発電所内 約400台	○		
	保安電話(携帯)	約1,600台 ・発電所内 約1,600台 充電器 約1,600台	○		
	保安電話(FAX)	2台 ・緊急時対策所指揮所 1台 ・中央制御室 1台	○		
携行型通話装置 ^(注2)	携行型通話装置	24台(予備 13台含む) ・中央制御室 12台 ・原子炉補助建屋 12台		○	
	通話装置用ケーブル	28台 ・原子炉補助建屋 28台		○	
衛星電話設備 ^{(注1)(注2)}	衛星電話設備(固定型)	4台 ・緊急時対策所指揮所 3台 ・中央制御室 1台		○	
	衛星電話設備(携帯型)	29台 ・緊急時対策所指揮所 15台 ・中央制御室 2台 ・消防車庫、守衛所等 12台 充電器 29台		○	
無線連絡設備 ^(注2)	無線連絡設備(固定型)	2台 ・緊急時対策所指揮所 1台 ・中央制御室 1台		○	
	無線連絡設備(携帯型)	27台 ・緊急時対策所待機所 4台 ・中央制御室 16台 ・消防車庫 7台 充電器 27台		○	
移動無線設備	移動無線設備(固定型)	1台 ・緊急時対策所指揮所 1台	○		
	移動無線設備(車載型)	1台 ・放射能観測車 1台	○		

(注1)：発電所内と発電所外で共用

(注2)：設計基準事故時及び重大事故等時ともに使用する。

・台数については、今後、訓練等を通して見直しを行う。

参考第 1-2 表 通信連絡設備の一覧（通信連絡設備（発電所外））
通信連絡設備（発電所外）（1/2）

主要設備		台数・保管場所	新規制基準要求		写真
			既存	新規	
電力保安通信用 電話設備	保安電話(固定) ^(注1)	約400台 ・発電所内 約400台	○		
	保安電話(携帯) ^(注1)	約1,600台 ・発電所内 約1,600台 充電器 約1,600台	○		
	保安電話(FAX) ^(注1)	2台 ・緊急時対策所指揮所 1台 ・中央制御室 1台	○		
	衛星保安電話	1台 ・緊急時対策所指揮所 1台	○		
	専用電話	1台 ・中央制御室 1台	○		
加入電話設備	加入電話機	2台 ・緊急時対策所指揮所 2台	○		
	加入FAX	1台 ・緊急時対策所指揮所 1台	○		
携帯電話	携帯電話	72台 充電器 72台	○		
衛星電話設備 ^(注2)	衛星電話設備(固定型) ^(注1)	4台 ・緊急時対策所指揮所 3台 ・中央制御室 1台	○		
	衛星電話設備(FAX)	1台 ・緊急時対策所指揮所 1台	○		
	衛星電話設備(携帯型) ^(注1)	29台 ・緊急時対策所指揮所 15台 ・中央制御室 2台 ・消防車庫、守衛所等 12台 充電器 29台		○	

(注1)：発電所内と発電所外で共用

(注2)：設計基準事故時及び重大事故等時ともに使用する。

・台数については、今後、訓練等を通して見直しを行う。

通信連絡設備（発電所外）（2/2）

主要設備		台数・保管場所 設計基準事故対応設備	新規制基準要求		写真
			既存	新規	
社内テレビ会議システム	社内テレビ会議システム	1台 ・緊急時対策所指揮所 1台	○		
専用電話設備	専用電話設備(固定型)	7台 ・緊急時対策所指揮所 7台	○		
	専用電話設備(FAX)	7台 ・緊急時対策所指揮所 7台	○		
統合原子力防災 ネットワークを用いた通信連 絡設備 ^(注2)	IP電話	6台 ・緊急時対策所指揮所 6台 (地上系 4台、衛星系 2台)		○	(IP電話 地上系) (IP電話 衛星系) 
	IP-FAX	3台 ・緊急時対策所指揮所 3台 (地上系 2台、衛星系 1台)		○	
	テレビ会議システム	1台 ・緊急時対策所指揮所 1台		○	

(注1)：発電所内と発電所外で共用

(注2)：設計基準事故時及び重大事故等時ともに使用する。

・台数については、今後、訓練等を通して見直しを行う。

参考第 1-3 表 通信連絡設備の一覧

(データ伝送設備（発電所内）及びデータ伝送設備（発電所外）)

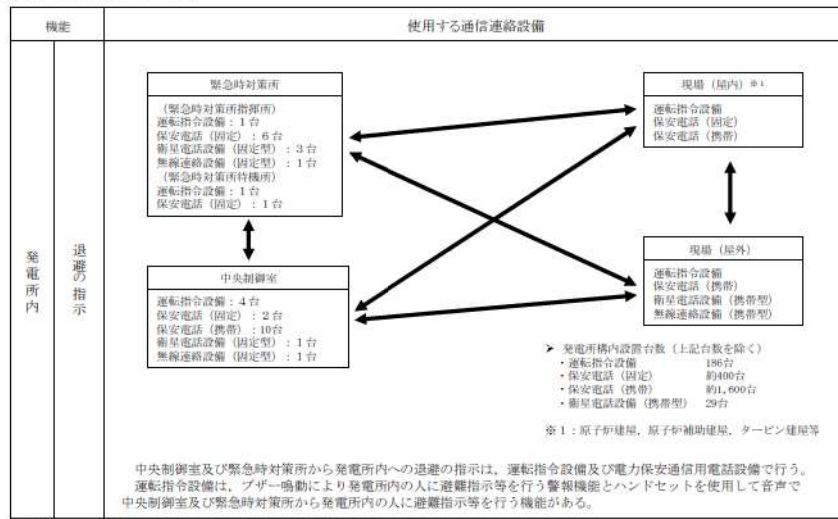
主要設備		台数・保管場所	新規制基準要求		写真
			既存	新規	
データ伝送設備 (発電所内)	データ表示端末	4台(予備3台を含む) ・緊急時対策所指揮所 4台		○	
	データ収集計算機 ^(注1)	1式 ・原子炉補助建屋 1式		○	
データ伝送設備 (発電所外)	データ収集計算機 ^(注1)	1式 ・原子炉補助建屋 1式		○	
	ERSS伝送サーバ	1式 ・原子炉補助建屋 1式		○	

(注1)：発電所内と発電所外で共用

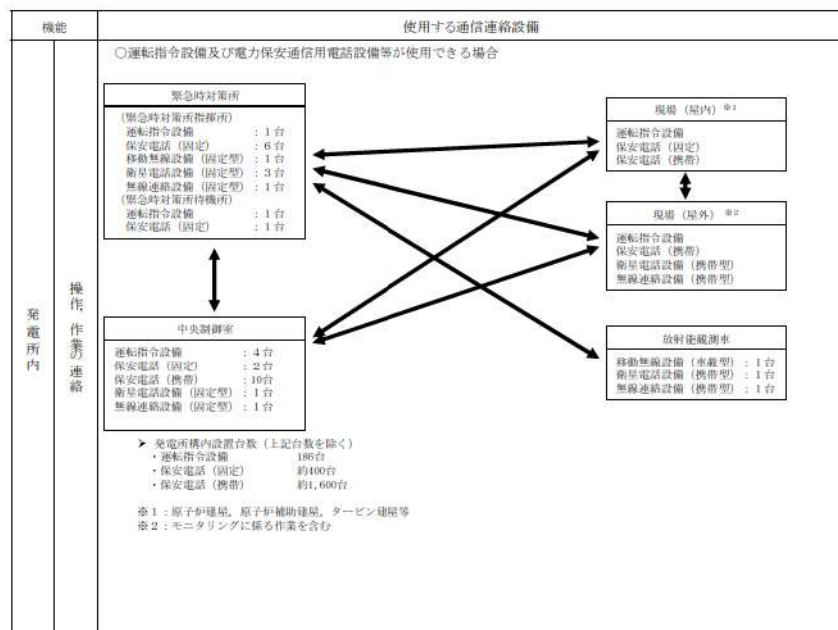
参考2 機能ごとに必要な通信連絡設備

発電所内における「退避の指示」及び「操作・作業の連絡」、発電所外への「通報・連絡等」に必要な通信連絡設備の種類、配備台数等について、通信連絡が必要な箇所ごとに整理した通信連絡の指揮系統を参考第2-1図、参考第2-2図、参考第2-3図、参考第2-4図及び参考第2-5図に示す。

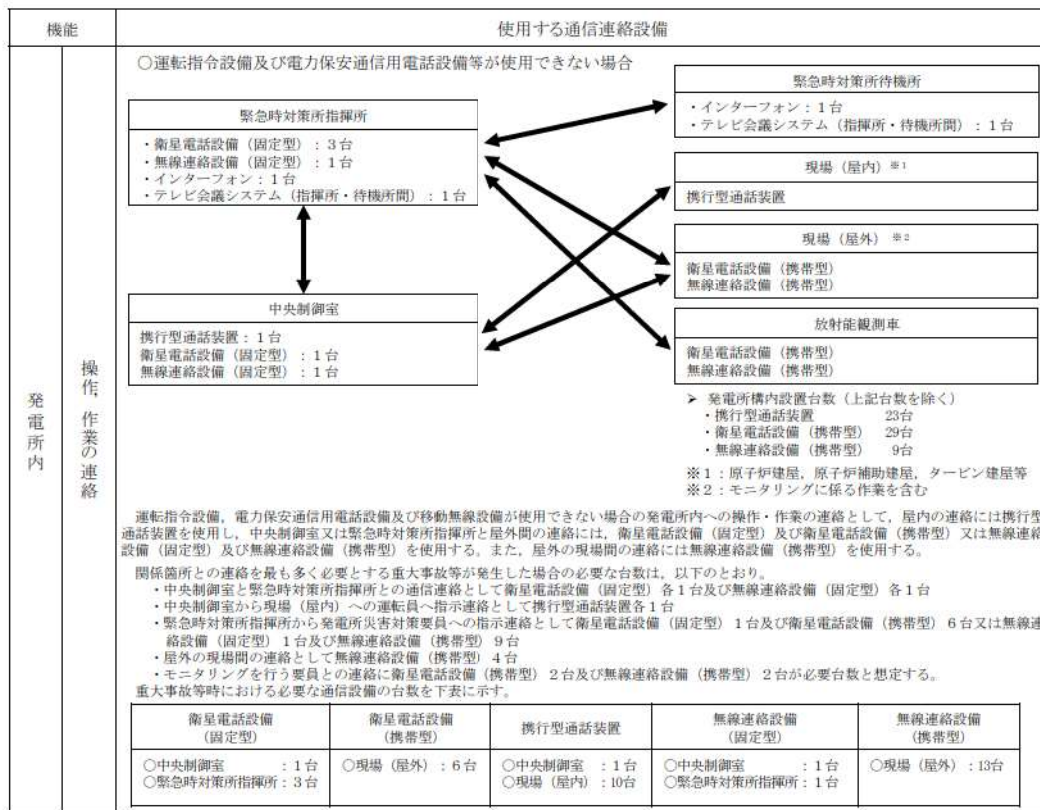
通信連絡設備は、使用する要員、連絡先（地方公共団体、その他関係機関等）に、より速やかに連絡が実施できるよう必要な台数を整備する。また、予備品の台数は、これまでの使用実績や新規購入時の納期の実績等を踏まえ、設備が故障した場合も速やかに代替機器を準備できる台数を整備する。



参考第2-1図 「退避の指示」における通信連絡の指揮系統図

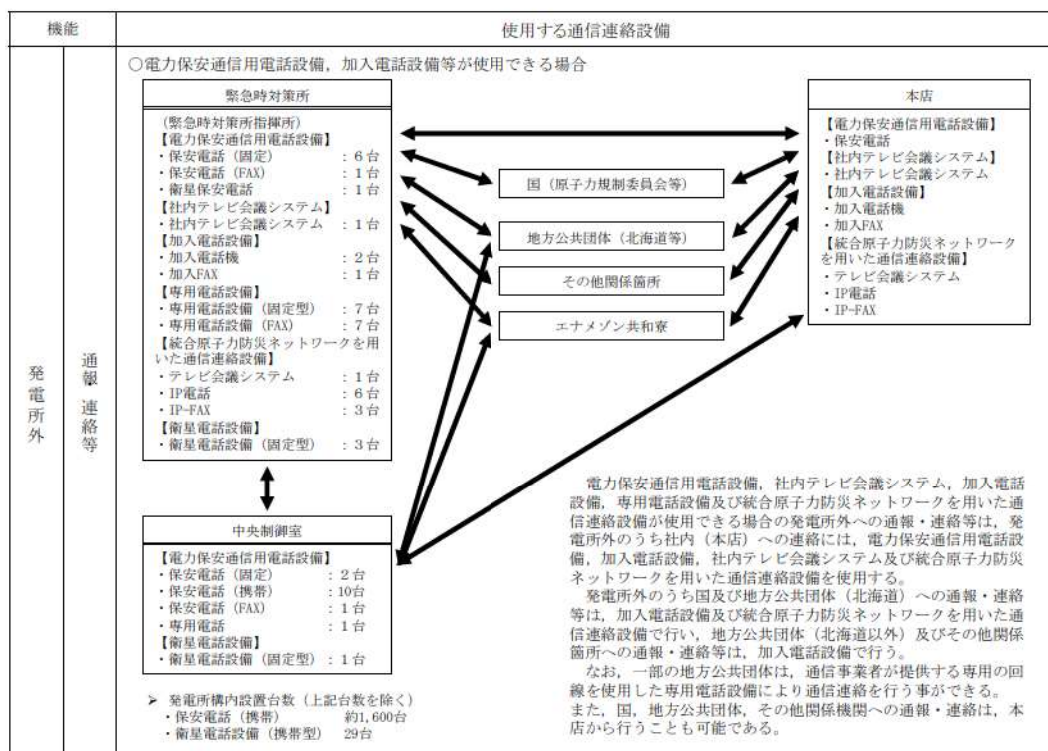


参考第2-2図 「操作、作業の連絡」における通信連絡の指揮系統図（1/2）



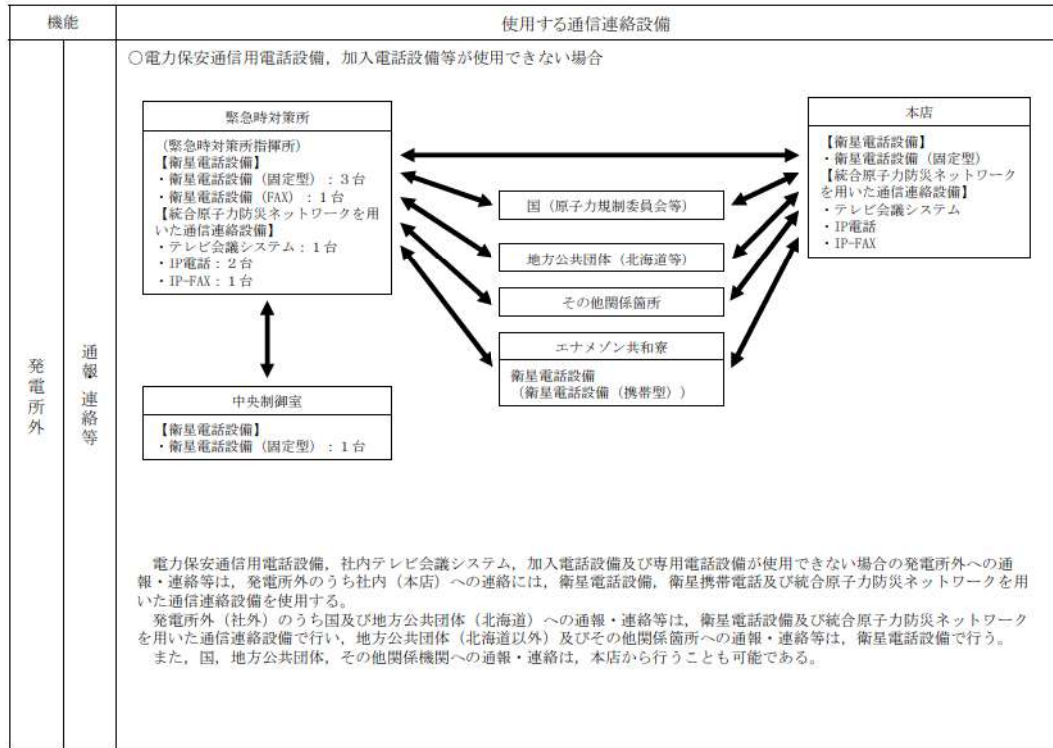
・台数については，配備台数を示す。また，今後，訓練等を通して見直しを行う。

参考第2-3図 「操作，作業の連絡」における通信連絡の指揮系統図（2/2）



・台数については，配備台数を示す。また，今後，訓練等を通して見直しを行う。

参考第2-4図 「通報，連絡等」における通信連絡の指揮系統図（1/2）



・台数については，配備台数を示す。また，今後，訓練等を通して見直しを行う。

参考第 2-5 図 「通報，連絡等」における通信連絡の指揮系統図（2/2）

参考3 携行型通話装置等の使用方法及び使用場所

中央制御室及び原子炉補助建屋内に保管する携行型通話装置は、通常使用している所内の通信連絡設備が使用できない場合において、中央制御室と各現場間に敷設している通信線を用い、携行型通話装置を携行型通話装置ジャック箱に接続するとともに、必要時に通話装置用ケーブルを敷設することにより、必要な通信連絡を行うことが可能な設計とする。

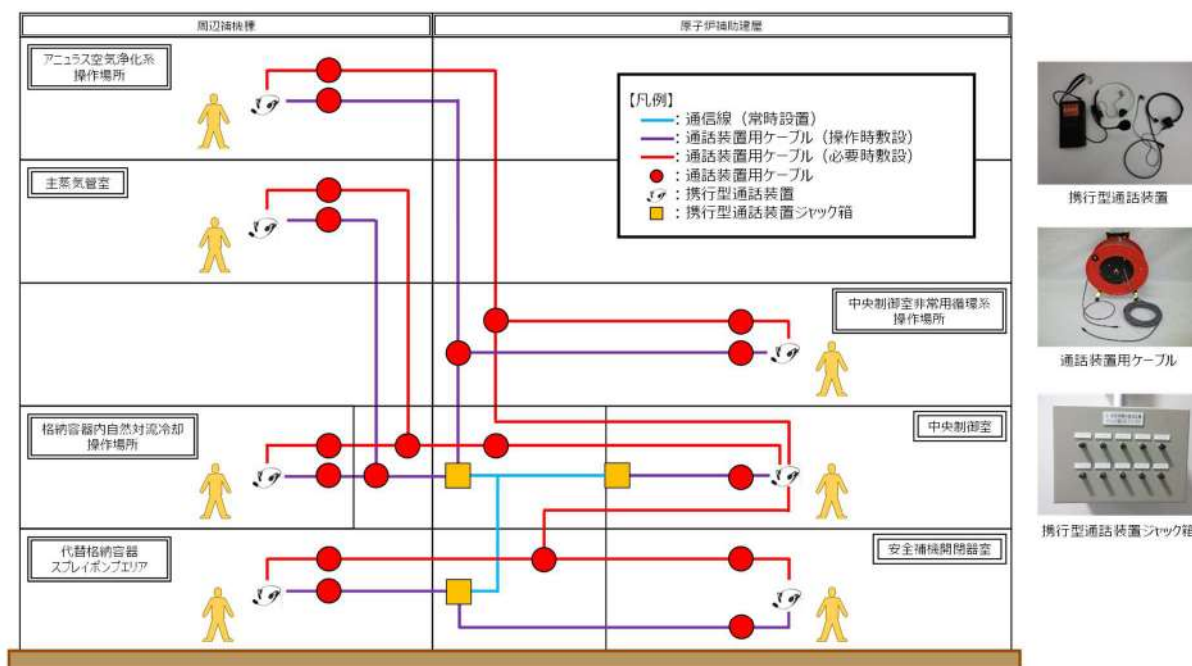
なお、携行型通話装置は、使用する通信線及び携行型通話装置ジャック箱を含め、基準地震動で機能維持できる設計とする。

また、携行型通話装置ジャック箱については、地震起因による溢水の影響を受けない箇所に設置し、溢水時においても使用可能な設計とする。

通信連絡設備の必要台数は、有効性評価における各事故シーケンスグループ等で使用する台数とする。

携行型通話装置を用いた中央制御室と現場との通信連絡の概要について、参考第3-1図に示す。

また、各事故シーケンスグループ等で使用する携行型通話装置を使用する通話場所の例を参考第3-1表、各事故シーケンスグループ等で使用する携行型通話装置、無線連絡設備及び衛星電話設備（携帯型）の台数を参考第3-2表、参考第3-3表及び参考第3-4表に示す。



参考第 3-1 図 携行型通話装置を用いた通信連絡の概要

参考第 3-1 表 携行型通話装置を使用する通話場所の例

作業内容	携行型通話装置使用台数	使用箇所(操作箇所)	最寄の中継点	最寄の中継点からの使用距離	中継点故障時	
					中央制御室からの使用距離	通話装置用ケーブル
各操作時の連絡手段確保	1	中央制御室	中央制御室	約 30m	-	-
主蒸気逃がし弁開度調整操作	1	主蒸気管室	原子炉補助建屋 T.P. 17.8m	約 170m	約 260m	100m×3 台
非常用母線受電準備及び受電(しき断器操作)	1	安全補機開閉器室	原子炉補助建屋 T.P. 10.3m	約 50m	約 120m	100m×2 台
代替格納容器スプレイポンプ起動操作	1	代替格納容器スプレイポンプエリア	原子炉補助建屋 T.P. 10.3m	約 60m	約 140m	100m×2 台
アニュアス空気浄化設備ダンパ空気供給操作及び手動開操作	1	周辺補機棟 T.P. 40.3m	原子炉補助建屋 T.P. 17.8m	約 200m	約 180m	100m×2 台
中央制御室非常用循環系ダンパ開処置操作	1	原子炉補助建屋 T.P. 24.8m	原子炉補助建屋 T.P. 17.8m	約 140m	約 120m	100m×2 台
格納容器内自然対流冷却系統構成操作	1	周辺補機棟 T.P. 17.8m	原子炉補助建屋 T.P. 17.8m	約 110m	約 200m	100m×3 台

参考第 3-2 表 各事故シーケンスグループ等で使用する携行型通話装置の台数

事故シーケンスグループ等	中央制御室	安全補機開閉器室	代替格納容器スプレイポンプエリア	原子炉補助建屋	周辺補機棟	主蒸気管室	使用済燃料ピットエリア	補給給水ポンプ室	合計
【炉心損傷防止】									
①	2次冷却系からの熱熱能喪失(主給水流量喪失時に補給給水機能が喪失する事故)	1	-	-	-	-	-	1	2
②	全交直動力電源喪失(外部電源喪失時に非常用内交流電源が喪失し、原子炉補機冷却機能の喪失及びRCPPシールドLOCAが発生する事故)	1	1	1	3	3	1	-	10
③	全交直動力電源喪失(外部電源喪失時に非常用内交流電源が喪失し、原子炉補機冷却機能が喪失する事故)	1	1	1	3	3	1	-	10
④	原子炉補機冷却機能喪失(原子炉補機冷却機能喪失時にRCPPシールドLOCAが発生する事故)	1	-	1	2	3	1	-	8
⑤	原子炉格納容器の熱熱能喪失(大破断LOCA時に低圧再循環機能及び格納容器スプレイ注入機能が喪失する事故)	1	-	1	-	2	-	-	4
⑥	原子炉停止機能喪失(主給水流量喪失時に原子炉トリップ機能が喪失する事故)	-	-	-	-	-	-	-	0
⑦	原子炉停止機能喪失(負荷の喪失時に原子炉トリップ機能が喪失する事故)	-	-	-	-	-	-	-	0
⑧	ECCS注水機能喪失(中破断LOCA時に低圧注入機能が喪失する事故)	1	-	-	1	-	-	-	2
⑨	ECCS再循環機能喪失(大破断LOCA時に低圧再循環機能及び高圧再循環機能が喪失する事故)	1	-	-	1	-	-	-	2
⑩	格納容器バイパス(ラングラーフェイズ)シールドLOCA)	1	-	-	1	-	-	-	2
⑪	格納容器バイパス(蒸気発生器位相管理機能時に制御蒸気発生器の閉鎖に失敗する事故)	1	-	-	1	-	-	-	2
【格納容器破損防止】									
⑫	格納容器圧力・温度による静的負荷(格納容器過圧破損)(大破断LOCA時に低圧注入機能、高圧注入機能及び格納容器スプレイ注入機能が喪失する事故)	1	1	1	3	3	-	-	9
⑬	格納容器圧力・温度による静的負荷(格納容器過温破損)(外部電源喪失時に非常用内交流電源が喪失し、補給給水機能が喪失する事故)	1	1	1	3	5	-	-	11
⑭と同様	高圧蒸気発生器の格納容器側熱交換器(外部電源喪失時に非常用内交流電源が喪失し、補給給水機能が喪失する事故)	-	-	-	-	-	-	-	-
⑮と同様	原子炉圧力容器内の冷却剤-水材料相互作用(大破断LOCA時に低圧注入機能、高圧注入機能及び格納容器スプレイ再循環機能が喪失する事故)	-	-	-	-	-	-	-	-
⑯	水素炎焼(大破断LOCA時に低圧注入機能及び高圧注入機能が喪失する事故)	1	-	-	-	1	-	-	2
⑰と同様	冷却剤中心-コンクリート相互作用(大破断LOCA時に低圧注入機能、高圧注入機能及び格納容器スプレイ注入機能が喪失する事故)	-	-	-	-	-	-	-	-
【SFPの燃料漏洩防止】									
⑱	想定事故1(使用済燃料ピットの冷却機能又は注水機能が喪失することにより、使用済燃料ピット内の水の温度が上昇し、蒸発により水位が低下する事故)	1	-	-	-	-	1	-	2
⑲	想定事故2(サイフォン現象等により使用済燃料ピット内の水の小規模な喪失が発生し、使用済燃料ピットの水位が低下する事故)	1	-	-	-	-	1	-	2
【停止中の原子炉の燃料漏洩防止】									
⑳	再熱除去機能喪失(冷却除去系の故障による停止炉冷却機能喪失)(燃料取出前のモジュール選取中に冷却除去機能が喪失する事故)	1	-	1	-	2	-	-	4
㉑	全交直動力電源喪失(燃料取出前のモジュール選取中に外部電源が喪失するとともに非常用内交流電源が喪失し、原子炉補機冷却機能が喪失する事故)	1	1	1	3	2	-	-	8
㉒	原子炉冷却剤の流出(燃料取出前のモジュール選取中に原子炉冷却剤圧力バランサ機能が喪失する事故)	1	-	-	-	2	-	-	3
㉓	反応度の原投入(原子炉起動時に、化学操縦制御長の弁の操作等により原子炉へ給水が行われる事故)	1	-	-	1	-	-	-	2

※ 中央制御室及び原子炉補助建屋に現場用(中央制御室必要分含め)として24台保管しており、重大事故時においても対応できる。
・台数については、今後、訓練等を通して見直しを行う。

参考第 3-3 表 各事故シーケンスグループ等で使用する衛星電話設備（固定型），衛星電話設備（携帯型）の台数

事故シーケンスグループ等		屋内 (緊急時対策所指揮所及び中央制御室)	屋外 (給水及び給油)
		衛星電話設備(固定型)	衛星電話設備(携帯型)
【炉心損傷防止】			
①	2次冷却系からの除熱機能喪失 (主給水流量喪失時に補助給水機能が喪失する事故)	—	—
②	全交流動力電源喪失 (外部電源喪失時に非常用所内交流電源が喪失し、原子炉補機冷却機能の喪失及びRCPシールLOCAが発生する事故)	4	6
③	全交流動力電源喪失 (外部電源喪失時に非常用所内交流電源が喪失し、原子炉補機冷却機能が喪失する事故)	4	6
④	原子炉補機冷却機能喪失 (原子炉補機冷却機能喪失時にRCPシールLOCAが発生する事故)	4	6
⑤	原子炉格納容器の除熱機能喪失 (大破断LOCA時に低圧再循環機能及び格納容器スプレイ注入機能が喪失する事故)	—	—
⑥	原子炉停止機能喪失 (主給水流量喪失時に原子炉トリップ機能が喪失する事故)	—	—
	原子炉停止機能喪失 (負荷の喪失時に原子炉トリップ機能が喪失する事故)	—	—
⑦	ECCS注水機能喪失 (中破断LOCA時に高圧注入機能が喪失する事故)	—	—
⑧	ECCS再循環機能喪失 (大破断LOCA時に低圧再循環機能及び高圧再循環機能が喪失する事故)	—	—
⑨	格納容器バイパス (インターフェイスシステムLOCA)	—	—
⑩	格納容器バイパス (蒸気発生器伝熱管破損時に破損側蒸気発生器の隔離に失敗する事故)	—	—
【格納容器破損防止】			
⑪	雰囲気圧力・温度による静的負荷(格納容器過圧破損) (大破断LOCA時に低圧注入機能、高圧注入機能及び格納容器スプレイ注入機能が喪失する事故)	4	6
⑫	雰囲気圧力・温度による静的負荷(格納容器過温破損) (外部電源喪失時に非常用所内交流電源が喪失し、補助給水機能が喪失する事)	4	6
⑬と同様	高圧冷却物放出/格納容器雰囲気直接加熱 (外部電源喪失時に非常用所内交流電源が喪失し、補助給水機能が喪失する事故)	4	6
⑭と同様	原子炉圧力容器外の溶融燃料-冷却材相互作用 (大破断LOCA時に低圧注入機能、高圧注入機能及び格納容器スプレイ再循環機能が喪失する事故)	4	6
⑮	水蒸気噴 (大破断LOCA時に低圧注入機能及び高圧注入機能が喪失する事故)	—	—
⑯と同様	溶融炉心・コンクリート相互作用 (大破断LOCA時に低圧注入機能、高圧注入機能及び格納容器スプレイ注入機能が喪失する事故)	4	6
【SFPの燃料損傷防止】			
⑰	想定事故1 (使用済燃料ピットの冷却機能又は注水機能が喪失することにより、使用済燃料ピット内の水の温度が上昇し、蒸発により水位が低下する事故)	4	6
⑱	想定事故2 (サイフォン現象等により使用済燃料ピット内の水の小規模な喪失が発生し、使用済燃料ピットの水位が低下する事故)	4	6
【停止中の原子炉の燃料損傷防止】			
⑲	前機熱除去機能喪失(余熱除去系の故障による停止炉冷却機能喪失) (燃料取出前のミッドループ運転中に余熱除去機能が喪失する事故)	—	—
⑳	全交流動力電源喪失 (燃料取出前のミッドループ運転中に外部電源が喪失するとともに非常用所内交流電源が喪失し、原子炉補機冷却機能が喪失する事故)	4	6
㉑	原子炉冷却材の漏出 (燃料取出前のミッドループ運転中に原子炉冷却材圧カバウンダリ機能が喪失する事故)	—	—
㉒	反応度の誤投入 (原子炉起動時に、化学体積制御系の弁の誤作動等により原子炉へ給水が流入する事故)	—	—

※ 衛星電話設備（携帯型）は、緊急時対策所指揮所に現場用として15台、中央制御室及び原子炉補助建屋に現場用として2台保管しており、重大事故時においても対応できる。
 ・台数については、今後、訓練等を通して見直しを行う。

参考第 3-4 表 各事故シーケンスグループ等で使用する無線連絡設備（固定型）、無線連絡設備（携帯型）の台数

事故シーケンスグループ等		屋内 (緊急時対策所及び中央制御室)	屋外 (給水及び給油)
		無線連絡設備(固定型)	無線連絡設備(携帯型)
【炉心損傷防止】			
①	2次冷却系からの除熱機能喪失 (主給水流量喪失時に補助給水機能が喪失する事故)	—	—
②	全交流動力電源喪失 (外部電源喪失時に非常用所内交流電源が喪失し、原子炉補機冷却機能の喪失及びRCPシールLOCAが発生する事故)	2	9
③	全交流動力電源喪失 (外部電源喪失時に非常用所内交流電源が喪失し、原子炉補機冷却機能の喪失する事故)	2	9
④	原子炉補機冷却機能喪失 (原子炉補機冷却機能喪失時にRCPシールLOCAが発生する事故)	2	9
⑤	原子炉格納容器の除熱機能喪失 (大破断LOCA時に低任再循環機能及び格納容器スプレイ注入機能が喪失する事故)	—	—
⑥	原子炉停止機能喪失 (主給水流量喪失時に原子炉トリップ機能が喪失する事故)	—	—
⑥	原子炉停止機能喪失 (負荷の喪失時に原子炉トリップ機能が喪失する事故)	—	—
⑦	ECCS注水機能喪失 (中破断LOCA時に高任注入機能が喪失する事故)	—	—
⑧	ECCS再循環機能喪失 (大破断LOCA時に低任再循環機能及び高任再循環機能が喪失する事故)	—	—
⑨	格納容器バイパス (インターフェイスシステムLOCA)	—	—
⑩	格納容器バイパス (蒸気発生器伝熱管破損時に破損側蒸気発生器の隔離に失敗する事故)	—	—
【格納容器破損防止】			
⑪	雰囲気圧力・温度による静的負荷(格納容器過圧破損) (大破断LOCA時に低任注入機能、高任注入機能及び格納容器スプレイ注入機能が喪失する事故)	2	9
⑫	雰囲気圧力・温度による静的負荷(格納容器過温破損) (外部電源喪失時に非常用所内交流電源が喪失し、補助給水機能が喪失する事)	2	9
⑬と同様	高任冷却物放出/格納容器雰囲気直接加熱 (外部電源喪失時に非常用所内交流電源が喪失し、補助給水機能が喪失する事故)	2	9
⑭と同様	原子炉圧力容器外の溶融燃料-冷却材相互作用 (大破断LOCA時に低任注入機能、高任注入機能及び格納容器スプレイ再循環機能が喪失する事故)	2	9
⑮	水素燃焼 (大破断LOCA時に低任注入機能及び高任注入機能が喪失する事故)	—	—
⑯と同様	溶融炉心・コンクリート相互作用 (大破断LOCA時に低任注入機能、高任注入機能及び格納容器スプレイ注入機能が喪失する事故)	2	9
【SFPの燃料損傷防止】			
⑱	想定事故1 (使用済燃料ピットの冷却機能又は注水機能が喪失することにより、使用済燃料ピット内の水の温度が上昇し、蒸発により水位が低下する事故)	2	5
⑲	想定事故2 (サイフォン現象等により使用済燃料ピット内の水の小規模な喪失が発生し、使用済燃料ピットの水位が低下する事故)	2	5
【停止中の原子炉の燃料損傷防止】			
⑳	腐蝕熱除去機能喪失(余熱除去系の故障による停止時冷却機能喪失) (燃料取出前のミッドループ運転中に余熱除去機能が喪失する事故)	—	—
㉑	全交流動力電源喪失 (燃料取出前のミッドループ運転中に外部電源が喪失するとともに非常用所内交流電源が喪失し、原子炉補機冷却機能が喪失する事故)	2	9
㉒	原子炉冷却材の流出 (燃料取出前のミッドループ運転中に原子炉冷却材圧力バウンダリ機能が喪失する事故)	—	—
㉓	反応度の誤投入 (原子炉起動時に、化学体積制御系の弁の誤作動等により原子炉へ給水が流入する事故)	—	—

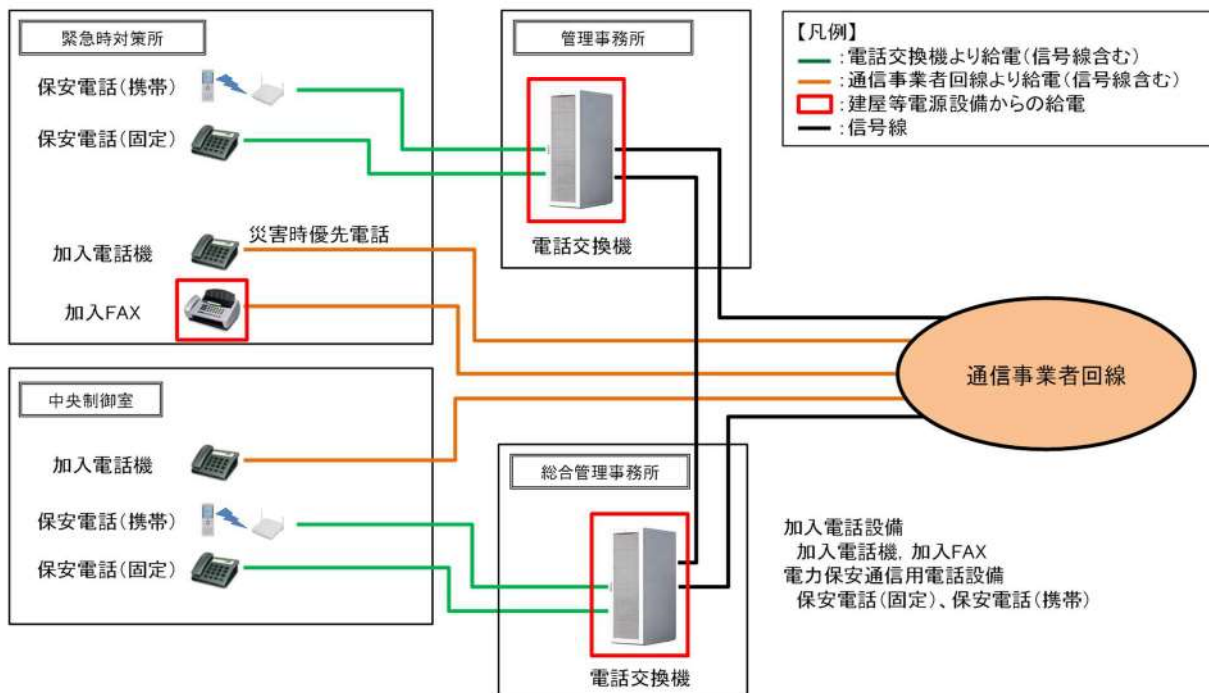
※ 無線連絡設備（携帯型）は、緊急時対策所待機所に現場用として4台、中央制御室に現場用として16台保管しており、重大事故時においても対応できる。

・台数については、今後、訓練等を通して見直しを行う。

参考4 加入電話システムの構成

加入電話については、通信事業者から電源が給電されるため、発電所内の電源に依存しない仕様となっている。

加入電話システムの構成概要を参考第4-1図に示す。



参考第 4-1 図 加入電話システムの構成概要図

参考5 緊急時対策所におけるデータ表示端末

緊急時対策所指揮所におけるSPDSパラメータの表示については、データ表示端末の画面により表示させることで、プラントの状態を共有することが可能な設計とする。

なお、ほかの大型モニタを配備し、データ表示端末の画面を表示させることが可能な設計とする。

概要を参考第5-1図に示す。



注：本レイアウトは訓練結果等により変更となる可能性がある。

参考第 5-1 図 緊急時対策所における SPDS パラメータ表示の概要

参考6 データ伝送設備（発電所内）及びデータ伝送設備（発電所外）のデータ伝送概要と確認できるパラメータ

原子炉補助建屋内に設置するデータ収集計算機は、プラント計算機からデータを収集し、データ表示端末にて確認できる設計とする。

原子炉補助建屋内に設置するデータ収集計算機に入力されるパラメータ（SPDS パラメータ）は、緊急時対策所において、データを確認できるとともに、国の緊急時対策支援システム（ERSS）へ伝送できる設計とする。

データ収集計算機へのデータ入力は、通常はプラント計算機からの入力であるが、別途バックアップ伝送ライン（収集用）を設置している。

このバックアップ伝送ライン（収集用）は、原子炉安全保護盤等の耐震性を有する計測装置等から直接データを収集することができ、主要プラントパラメータの大半をバックアップすることができる。

バックアップ対象ではないプラントパラメータについては、今後バックアップライン他から収集できるプラントパラメータ対象範囲を検討し、増加する予定である。

通常の日データ伝送ラインである有線系回線が使用できない場合、緊急時対策所指揮所内に設置するデータ表示端末は、バックアップ伝送ライン（表示用）である無線系回線により、原子炉補助建屋内に設置するデータ収集計算機からデータを収集し、データ表示端末にて確認できる設計とする。

バックアップ伝送ライン（表示用）では、データ表示端末は国の緊急時対策支援システム（ERSS）へ伝送しているパラメータ（ERSS 伝送パラメータ）を収集するとともに、国の緊急時対策支援システム（ERSS）へ伝送しているパラメータ以外にも、原子炉格納容器内の状態、使用済燃料ピットの状態、水素爆発による原子炉格納容器の破損防止確認、水素爆発による原子炉建屋の損傷防止の確認に必要なパラメータ（バックアップ対象パラメータ）を収集し、確認できる設計とする。

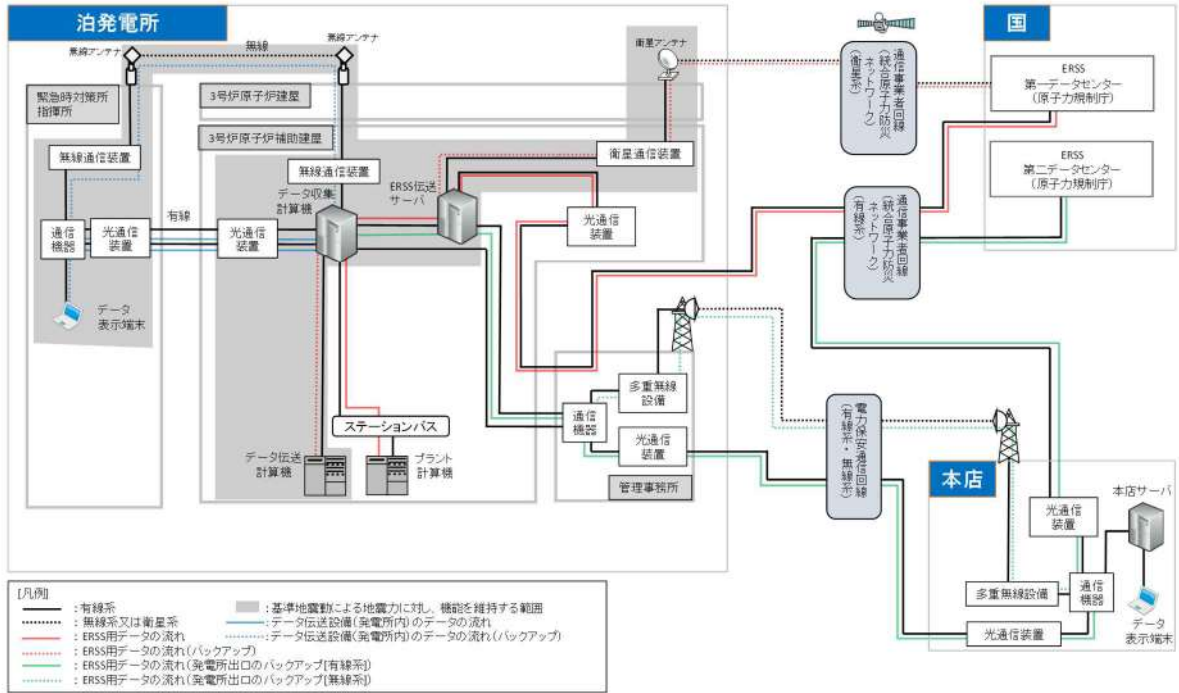
原子炉水位、圧力等の主要なパラメータの計測が困難となった場合においても、緊急時対策所において推定できるよう可能な限り関連パラメータを確認できる設計とする。

周辺の環境放射線状況を把握するため、可搬型モニタリングポスト及び可搬型気象観測設備のデータを伝送し、確認できる設計とする。

なお、今後の監視パラメータ追加や表示機能の拡張等を考慮し、余裕のあるデータ伝送容量を持つとともに表示機能の拡張性を考慮した設計とし、適宜、パラメータを追加及び表示することとする。

データ収集計算機のデータ伝送概要を参考第 6-1 図に示す。

また、データ表示端末で確認できるパラメータを参考第 6-1 表に示す。



参考第6-1図 データ収集計算機のデータ伝送概要

参考第 6-1 表 データ表示端末で確認できるパラメータ (1/5)

目的	対象パラメータ	データ収集 計算機入力	ERSS へ 伝送している パラメータ	バックアップ対象 パラメータ	
炉心反応度の状態確認	中性子源領域中性子束		中性子源領域中性子束	○	
	中間領域中性子束		中間領域中性子束	○	
	出力領域中性子束	出力領域中性子束	○	出力領域中性子束	○
		出力領域中性子束 (中間値)	○	出力領域中性子束 (中間値)	○
	ほう酸タンク水位	A-ほう酸タンク水位	○	A-ほう酸タンク水位	-
		B-ほう酸タンク水位	○	B-ほう酸タンク水位	-
	加圧器水位		加圧器水位	○	
	1次冷却材圧力 (広域)		1次冷却材圧力	○	
	1次冷却材温度 (広域-高温側, 低温側)	Aループ1次冷却材高温側温度 (広域)	○	Aループ1次冷却材高温側温度 (広域)	○
		Bループ1次冷却材高温側温度 (広域)	○	Bループ1次冷却材高温側温度 (広域)	○
Cループ1次冷却材高温側温度 (広域)		○	Cループ1次冷却材高温側温度 (広域)	○	
Aループ1次冷却材低温側温度 (広域)		○	Aループ1次冷却材低温側温度 (広域)	-	
Bループ1次冷却材低温側温度 (広域)		○	Bループ1次冷却材低温側温度 (広域)	-	
Cループ1次冷却材低温側温度 (広域)		○	Cループ1次冷却材低温側温度 (広域)	-	
主蒸気ライン圧力	A-主蒸気ライン圧力	○	A-主蒸気ライン圧力	○	
	B-主蒸気ライン圧力	○	B-主蒸気ライン圧力	○	
	C-主蒸気ライン圧力	○	C-主蒸気ライン圧力	○	
高圧注入流量	A-高圧注入ポンプ出口流量	○	A-高圧注入ポンプ出口流量	○	
	B-高圧注入ポンプ出口流量	○	B-高圧注入ポンプ出口流量	○	
低圧注入流量	余熱除去Aライン流量	○	余熱除去Aライン流量	○	
	余熱除去Bライン流量	○	余熱除去Bライン流量	○	
燃料取替用水ピット水位	燃料取替用水ピット水位	○	燃料取替用水ピット水位	○	
	A-蒸気発生器水位 (広域)	○	A-蒸気発生器水位 (広域)	○	
蒸気発生器水位 (広域)	B-蒸気発生器水位 (広域)	○	B-蒸気発生器水位 (広域)	○	
	C-蒸気発生器水位 (広域)	○	C-蒸気発生器水位 (広域)	○	

参考第 6-1 表 データ表示端末で確認できるパラメータ (2/5)

目的	対象パラメータ	データ収集 計算機入力	ERSSへ 伝送している パラメータ	バックアップ対象 パラメータ
炉心冷却の状態確認	蒸気発生器水位 (狭域)	○	-	○
	B-蒸気発生器水位 (狭域)	○	-	○
	C-蒸気発生器水位 (狭域)	○	-	○
	A-補助給水ライン流量	○	○	○
	B-補助給水ライン流量	○	○	○
	C-補助給水ライン流量	○	○	○
	補助給水ピット水位	○	-	○
	電源の状態 (ディーゼル発電機の運転状態)	○	○	○
	所内母線電圧 (非常用)	○	○	○
	サブクール度	○	○	○
燃料の状態確認	1次冷却材圧力 (広域)	○	○	○
	炉心出口温度	○	○	○
	炉心出口平均温度	○	○	○
	Aループ1次冷却材高温側温度 (広域)	○	○	○
	Bループ1次冷却材高温側温度 (広域)	○	○	○
	Cループ1次冷却材高温側温度 (広域)	○	○	○
	Aループ1次冷却材低温側温度 (広域)	○	-	○
	Bループ1次冷却材低温側温度 (広域)	○	-	○
	Cループ1次冷却材低温側温度 (広域)	○	-	○
	格納容器内高レンジ エリアモニタの指示	○	○	○
格納容器高レンジエリアモニタ (高レンジ)	○	-	○	
格納容器高レンジエリアモニタ (低レンジ)	○	-	○	

目的	対象パラメータ	データ収集 計算機入力	ERSSへ 伝送している パラメータ	バックアップ対象 パラメータ
格納容器の状態確認	原子炉格納容器圧力	格納容器圧力	○	○
	格納容器圧力 (AM用)	格納容器圧力 (AM用)	○	-
	格納容器内温度	格納容器内温度	○	○
	格納容器内水素濃度	格納容器内水素濃度	○	-
	格納容器水位	格納容器水位	○	-
	原子炉下部キャビティ水位	原子炉下部キャビティ水位	○	-
	アニュラス水素濃度 (可搬型)	アニュラス水素濃度 (可搬型)	○	-
	格納容器再循環サンプ水位 (広域)	格納容器再循環サンプ水位 (広域)	○	○
	格納容器再循環サンプ水位 (狭域)	格納容器再循環サンプ水位 (狭域)	○	-
	格納容器スプレイ流量	A-格納容器スプレイ冷却器出口流量 B-格納容器スプレイ冷却器出口流量	○ ○	○ ○
	代替格納容器スプレイポンプ 出口種算流量	代替格納容器スプレイポンプ出口種算流量	○	-
	B-格納容器スプレイ冷却器 出口種算流量 (AM用)	B-格納容器スプレイ冷却器出口種算流量 (AM用)	○	-
	格納容器内高レンジ エリアモニタの指示	格納容器高レンジエリアモニタ (高レンジ) 格納容器高レンジエリアモニタ (低レンジ)	○ ○	○ -
	排気筒ガスモニタの指示	排気筒ガスモニタ 排気筒高レンジガスモニタ (低レンジ) 排気筒高レンジガスモニタ (高レンジ)	○ ○ ○	○ ○ ○
	原子炉格納容器隔離の状態	C/N 隔離A (T信号)	○	○

参考第 6-1 表 データ表示端末で確認できるパラメータ (4/5)

目的	対象パラメータ	データ収集 計算機入力	ERSS へ 伝送している パラメータ	バックアップ対象 パラメータ	
ECCS の状態等	ECCS の状態 (高圧注入系)	○	○	○	
	ECCS の状態 (低圧注入系)	○	○	○	
	格納容器スプレイポンプの状態	A-格納容器スプレイポンプ	○	○	○
		B-格納容器スプレイポンプ	○	○	○
	ECCS の状態	ECCS 作動	○	○	○
		原子炉補機冷却水サージタンク水位	○	-	○
	原子炉容器水位	充てん流量	○	○	○
		原子炉容器水位	○	○	○
	使用済燃料ピットの状態 確認	使用済燃料ピット水位 (AM 用)	○	-	○
		使用済燃料ピット水位 (可搬型)	○	-	○
使用済燃料ピット温度 (AM 用)		A-使用済燃料ピット温度 (AM 用)	○	-	○
		B-使用済燃料ピット温度 (AM 用)	○	-	○
使用済燃料ピット周辺の放射線量		使用済燃料ピットエリアモニタ	○	-	○
		使用済燃料ピット可搬型エリアモニタ	○	-	○
環境の状態確認	モニタリングステーション空間放射線量率	○	○	-*1	
	モニタリングポスト 1 空間放射線量率	○	○	-*1	
	モニタリングポスト 2 空間放射線量率	○	○	-*1	
	モニタリングポスト 3 空間放射線量率	○	○	-*1	
	モニタリングポスト 4 空間放射線量率	○	○	-*1	
	モニタリングポスト 5 空間放射線量率	○	○	-*1	
モニタリングポスト 6 空間放射線量率	○	○	○	-*1	

参考第 6-1 表 データ表示端末で確認できるパラメータ (5/5)

目的	対象パラメータ	データ収集 計算機入力	ERSSへ 伝送している パラメータ	バックアップ対象 パラメータ	
環境の状態確認	モニタリングポスト及び モニタリングステーションの指示	○	○	※1	
	気象情報	風向 (C点)	○	※1	
		風速 (C点)	○	○	※1
		大気安定度	○	○	※1
水素爆発による原子炉格 納容器の破損防止	水素爆発による	○	-	○	
	原子炉格納容器の破損防止	○	-	○	
水素爆発による原子炉建 屋の損傷防止	水素爆発による	○	-	○	
	原子炉建屋の損傷防止	○	-	○	
その他	主給水ライン流量	○	○	○	
	原子炉トリップの状態	A-主給水ライン流量	○	○	○
		B-主給水ライン流量	○	○	○
		C-主給水ライン流量	○	○	○
	S/G細管漏えい監視	制御棒状態	○	○	○
		復水器排気ガスモニタ	○	○	○
	格納容器ガスモニタの指示	蒸気発生器ブロアダウン水モニタ	○	○	○
		格納容器ガスモニタ	○	○	○
		放水口の放射線	○	○	○

※1：「環境の状態確認」のパラメータはプラント共通設備のパラメータであり、号機ごとに設置しているプラント計算機への入力を行わず、直接データ収集計算機へデータ入力している。
 なお、「環境の状態確認」のパラメータについては、可搬型モニタリングポスト及び可搬型気象観測設備からの無線伝送により緊急時対策所にて確認可能である。

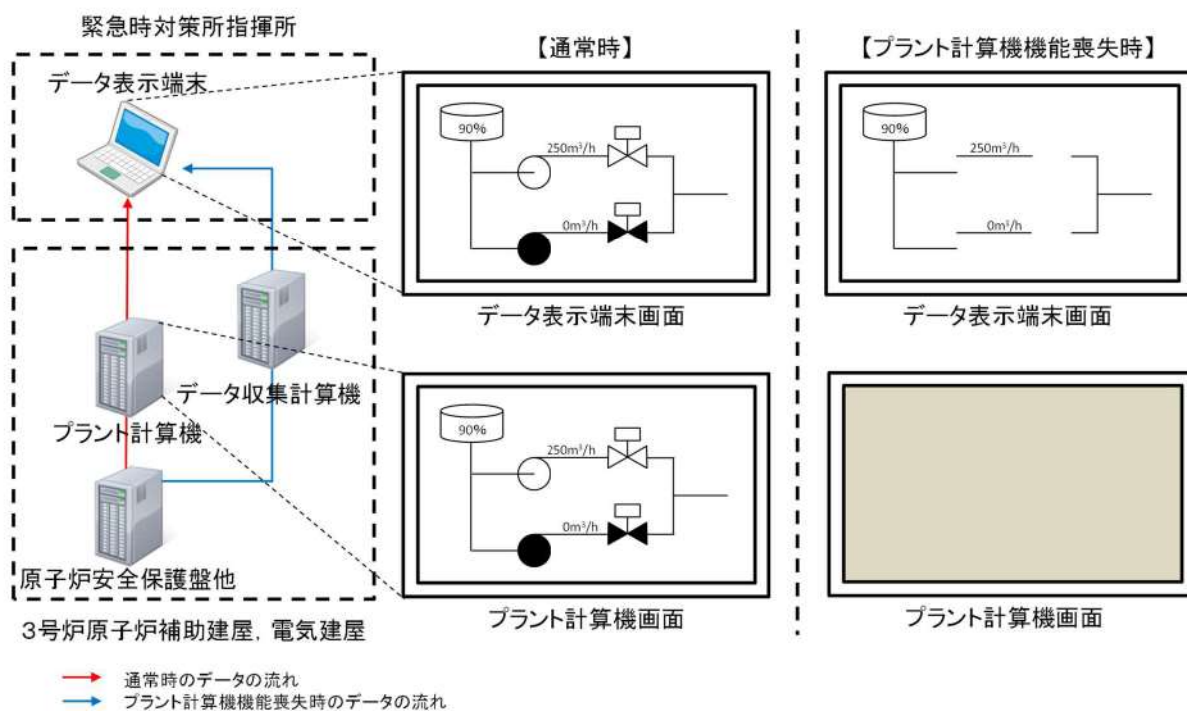
なお、弁の開閉状態やポンプの起動状態の監視の考え方は以下のとおり。

<弁の開閉状態やポンプの起動状態の監視の考え方>

通常、弁の開閉やポンプの動作等の系統状態は、中央制御室の主盤やプラント計算機等で監視している。データ収集計算機はプラント計算機と通信回線により接続されているため、中央制御室外でも弁の開閉状態やポンプの起動状態等を把握することができる。

また、プラント計算機の機能喪失に備えて、重要なパラメータについては、データ収集計算機に直接入力できる伝送ラインの構築をしておき、これらのパラメータを監視することで、系統の動作状態を把握することができ、さらに、必要に応じて現場確認等を行うことで、弁の開閉状態やポンプの起動状態を確認又は推定できる。

プラント計算機機能喪失時の監視画面の概要を参考第6-2図に示す。



参考第 6-2 図 プラント計算機機能喪失時の監視画面の概要図

参考7 過去のプラントパラメータ閲覧について

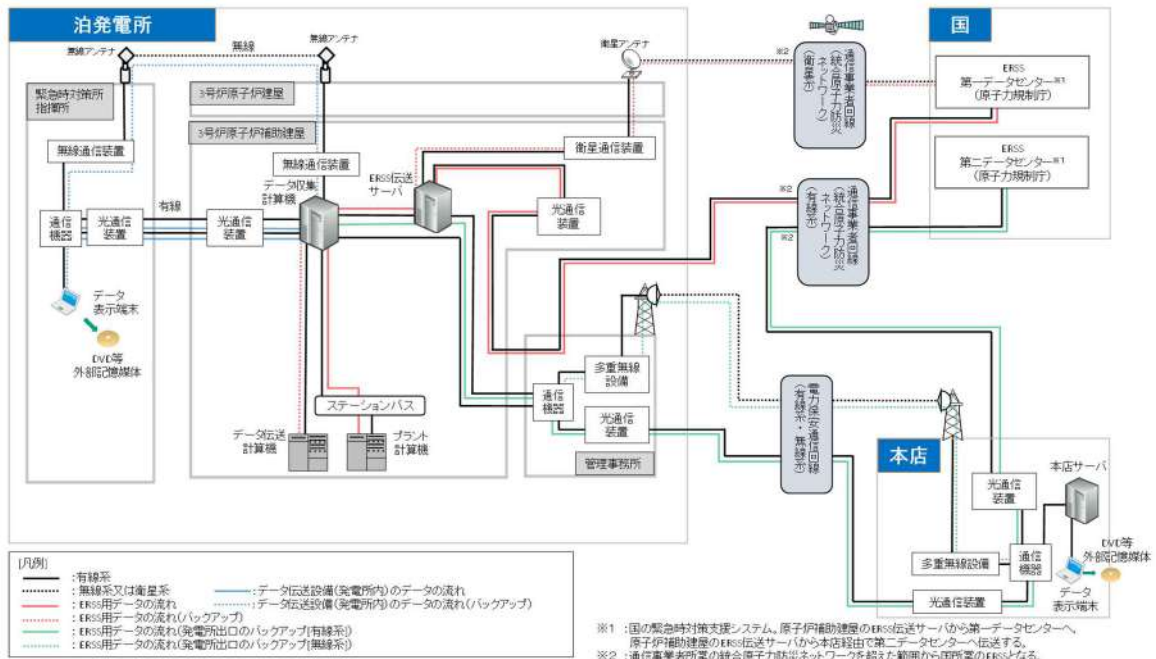
データ収集計算機に収集されるプラントパラメータ（SPDS パラメータ）はデータ収集計算機で2週間分（1分周期）のデータを保存（自動収集）できる設計とする。

データ収集計算機に保存されたデータについては、緊急時対策所指揮所のデータ表示端末及び本店に設置しているデータ表示端末から DVD 等の外部記憶媒体へ保存できる設計とする。

重大事故等が発生した場合には、緊急時対策所指揮所において、プラントパラメータ（SPDS パラメータ）を DVD 等の外部記憶媒体へ保存し保管する手順を整備する。これにより、データ表示端末にて外部記憶媒体に保存されたプラントパラメータ（SPDS パラメータ）の過去のデータを閲覧することができる設計とする。

また、データ表示端末にてプラントパラメータ（SPDS パラメータ）の監視も可能な設計とする。

概要を参考第 7-1 図に示す。



参考第 7-1 図 過去のプラントパラメータ閲覧の概要

参考8 緊急時対策所の通信連絡設備に係る耐震措置について

緊急時対策所内に設置又は保管する通信連絡設備は、転倒防止措置等を施す設計とする。さらに、緊急時対策所内に設置又は保管する重大事故等対処設備は、転倒防止措置等を施すとともに加振試験等により基準地震動による地震力に対して機能を喪失しない設計とする。

緊急時対策所へ事故状態等の把握に必要なデータを伝送するためのデータ伝送設備（発電所内）及びデータ伝送設備（発電所外）については、転倒防止措置等を施すとともに加振試験等により、基準地震動による地震力に対して機能を喪失しない設計とする。

また、建屋間の伝送ルートは、無線系回線により基準地震動による地震力に対する耐震性を確保する設計とし、有線系回線については可とう性を有するとともに、余長を確保することにより、地震力による影響を低減する設計とする。

緊急時対策所の通信連絡機能に係る設備のうち重大事故等対処設備の耐震措置について、参考第8-1表に示す。

また、データ伝送設備（発電所内）及びデータ伝送設備（発電所外）の耐震措置について、参考第8-2表に示す。

参考第8-1表 緊急時対策所の通信連絡設備（発電所内）、通信連絡設備（発電所外）に係る耐震措置

場所	主要設備	耐震措置
発電所内外	衛星電話設備	<ul style="list-style-type: none"> 衛星電話設備（固定型）及び衛星電話設備（FAX）の衛星電話設備用アンテナ及び端末装置は、耐震性を有する中央制御室、3号炉原子炉補助建屋又は緊急時対策所指揮所に設置し、転倒防止措置等を施すとともに、加振試験等により基準地震動による地震力に対して機能が喪失しないことを確認する。 衛星電話設備（固定型）及び衛星電話設備（FAX）の端末装置から衛星電話設備用アンテナまでのケーブルは、耐震性を有する電線管等に敷設する。 衛星電話設備（携帯型）は、耐震性を有する緊急時対策所指揮所に設置する強固な収納ラックに保管する措置を施す。
発電所内	無線連絡設備	<ul style="list-style-type: none"> 無線連絡設備（固定型）の無線連絡設備用アンテナ及び端末装置は、耐震性を有する中央制御室、3号炉原子炉補助建屋又は緊急時対策所指揮所に設置し、転倒防止措置等を施すとともに、加振試験等により基準地震動による地震力に対して機能が喪失しないことを確認する。 無線連絡設備（固定型）の端末装置から無線連絡設備用アンテナまでのケーブルは、耐震性を有する電線管等に敷設する。 無線連絡設備（携帯型）は、耐震性を有する中央制御室又は緊急時対策所待機所に設置する強固な収納ラックに保管する措置を施す。
発電所外	IP 電話 IP-FAX テレビ会議システム	<ul style="list-style-type: none"> 統合原子力防災ネットワークを用いた通信連絡設備（テレビ会議システム、IP 電話、IP-FAX 及び通信装置）は耐震性を有する3号炉原子炉補助建屋及び緊急時対策所指揮所に設置し、転倒防止の措置を施すと共に、加振試験等により基準地震動による地震力に対して機能が喪失しないことを確認する。

参考第 8-2 表 データ伝送設備（発電所内）及びデータ伝送設備（発電所外）に係る耐震措置

場所	主要設備	耐震措置
3号炉 原子炉補助建屋	データ収集計算機 ERSS 伝送サーバ	<ul style="list-style-type: none"> データ収集計算機へのデータ入力については、原子炉安全保護盤等の耐震性を有する計測装置等からプリント計算機を介さずに直接データを収集することができる耐震仕様のバックアップラインを設置する。 データ収集計算機等は、耐震性を有する3号炉原子炉補助建屋内に設置し、転倒防止措置等を施すとともに、加振試験等により基準地震動による地震力に対して機能が喪失しないことを確認する。 信号ケーブル及び電源ケーブルについては、耐震性を有する電線管等の電路に敷設する。 光通信装置は、耐震性を有する3号炉原子炉補助建屋に設置し、転倒防止措置等を施すとともに、加振試験等により基準地震動による地震力に対して機能が喪失しないことを確認する。
	光通信装置	
	無線通信装置	<ul style="list-style-type: none"> 無線通信装置は、耐震性を有する3号炉原子炉補助建屋に設置し、転倒防止措置等を施すとともに、加振試験等により基準地震動による地震力に対して機能が喪失しないことを確認する。 無線通信装置から3号炉原子炉建屋の無線アンテナまでのケーブルは、耐震性を有する電線管等に敷設する。
建屋間	建屋間伝送 ルート	<ul style="list-style-type: none"> 無線アンテナは、耐震性を有する3号炉原子炉建屋と緊急時対策所に設置し、転倒防止措置等を施すとともに、加振試験等により基準地震動等により基準地震動による地震力に対して機能が喪失しないことを確認する。 有線系のケーブルについては、可とう性を有するとともに余長を確保する。
	無線系 有線系	
緊急時対策所 指揮所	光通信装置	<ul style="list-style-type: none"> 光通信装置は、耐震性を有する緊急時対策所指揮所内に設置し、転倒防止措置等を施すとともに、加振試験等により基準地震動による地震力に対して機能が喪失しないことを確認する。
	無線通信装置	<ul style="list-style-type: none"> 無線通信装置は、耐震性を有する緊急時対策所指揮所内に設置し、転倒防止措置等を施すとともに、加振試験等により基準地震動による地震力に対して機能が喪失しないことを確認する。 無線通信装置から緊急時対策所指揮所の無線アンテナまでのケーブルは、耐震性を有する電線管等に敷設する。
	データ表示端末	<ul style="list-style-type: none"> データ表示端末は、耐震性を有する緊急時対策所指揮所内に設置し、転倒防止措置等を施すとともに、加振試験等により基準地震動による地震力に対して機能が喪失しないことを確認する。

参考9 緊急時対策所における通信連絡設備の電源について

緊急時対策所の必要な負荷は、緊急時対策所指揮所及び緊急時対策所待機所でそれぞれ受電している。

緊急時対策所指揮所の通信連絡設備及び無停電運転保安灯に対して、通常時に3号炉の非常用低圧母線を介して外部電源系から受電可能な設計とし、外部電源喪失時には、3号炉のディーゼル発電機を介し受電可能な設計とする。

その他運用に必要な設備については、1号又は2号炉常用母線から緊急時対策所指揮所及び緊急時対策所待機所でそれぞれ受電している。

また、緊急時対策所指揮所の通信連絡設備及び無停電運転保安灯が3号炉非常用母線から受電できない場合、常設代替交流電源設備である代替非常用発電機からの受電に手動で切り替える設計とする。

緊急時対策所指揮所及び緊急時対策所の負荷は、3号炉非常用母線又は1号若しくは2号炉常用母線から受電出来ない場合、緊急時対策所周辺に配備している緊急時対策所用代替交流電源設備である緊急時対策所用発電機からそれぞれ受電可能な設計とする。

緊急時対策所用代替交流電源設備である緊急時対策所用発電機は緊急時対策所指揮所、緊急時対策所待機所それぞれに電源供給するために必要な容量を有するものを、緊急時対策所指揮所、緊急時対策所待機所に各1台、故障による機能喪失の防止と燃料給油のために停止する際にも給電を継続するため各1台、2台を1セットとして合計4台を配備する設計とする。

ディーゼル発電機から受電可能な非常用低圧母線、常設代替交流電源設備である代替非常用発電機及び緊急時対策所用代替交流電源設備である緊急時対策所用発電機により緊急時対策所指揮所における通信連絡設備の電源は多様性を有している。

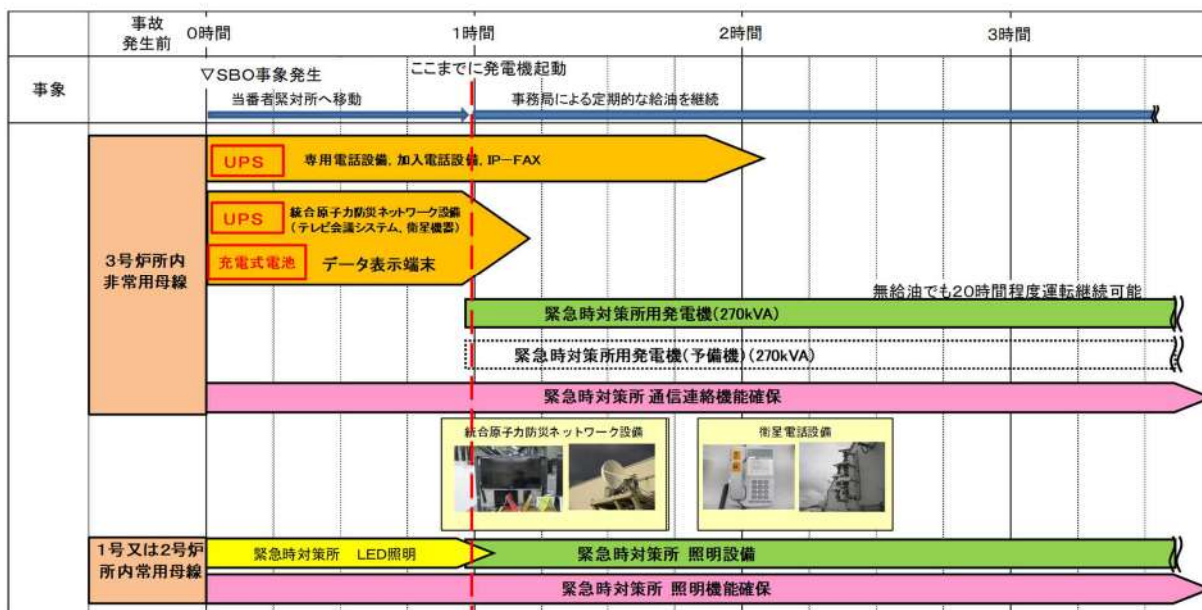
緊急時対策所用発電機を複数台配備することにより緊急時対策所の電源は多重性を有し、緊急時対策所と中央制御室は共通要因により同時に機能喪失しない設計とする。

緊急時対策所における通信連絡設備は、全交流動力電源喪失時においても無停電電源等より受電しているため、必要となる通信連絡機能を維持できる。

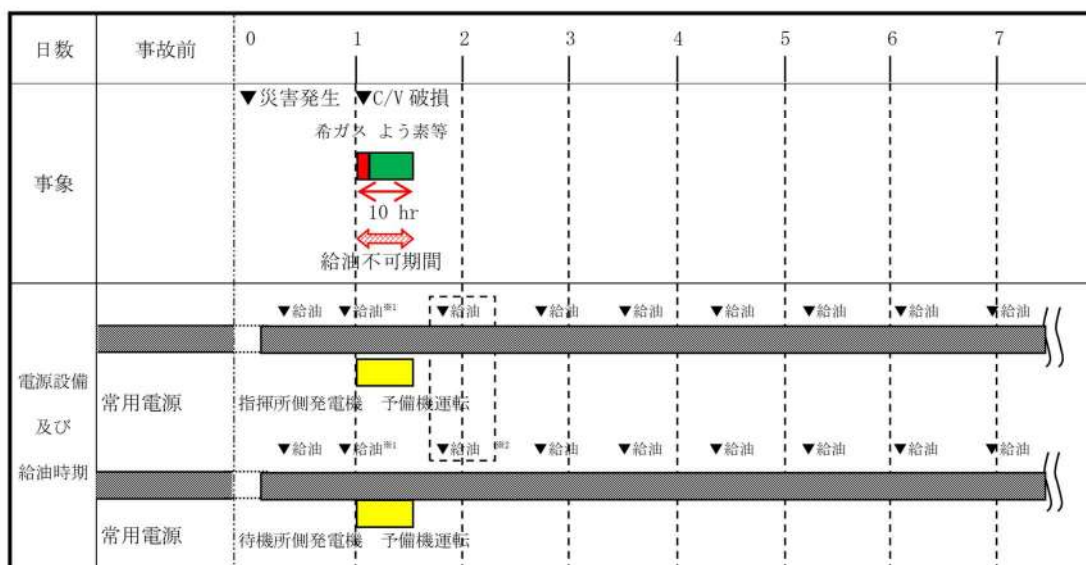
緊急時対策所における通信連絡設備は、無停電電源の蓄電池が枯渇するまでに、緊急時対策所用発電機を起動・接続することで、継続して通信連絡機能を維持できる。

緊急時対策所の必要な負荷を参考第9-1表に示す。

また、常設代替交流電源設備及び緊急時対策所用代替交流電源設備の主要仕様を参考第9-2表、緊急時対策所の通信連絡設備における無停電電源の継続時間を説明したタイムチャートを参考第9-1図、緊急時対策所用発電機の給油が必要となるタイミングを説明したタイムチャートを参考第9-2図に示す。



参考第 9-1 図 緊急時対策所の無停電電源の継続時間



参考第 9-2 図 緊急時対策所用発電機の給油タイミング

参考第 9-1 表 緊急時対策所の必要な負荷

負荷名称	負荷容量 (kVA) ※1		備 考
	指揮所	待機所	
通信連絡設備	15.1	0.7	統合原子力防災ネットワークを用いた通信連絡設備, データ表示端末, その他通信連絡設備
照明設備	2.2	2.2	LED 照明 (バッテリー内蔵)
室内空調設備	34.8	34.8	パッケージエアコン
可搬型空気浄化装置	23.1	23.1	可搬型新設緊急時対策所用空気浄化ファン
その他	21.9	21.9	OA 機器等 (予備容量含む)
合計	97.1	70.1	

※1 力率 0.8 の場合

参考第 9-2 表 常設代替交流電源設備及び緊急時対策所用代替交流電源設備の主要仕様

	非常用交流電源設備	代替交流電源設備	
		常設代替交流電源設備	緊急時対策所用代替交流電源設備
	ディーゼル発電機	代替非常用発電機	緊急時対策所用発電機
容量	7,000kVA	約 1,725kVA (1 台あたり)	約 270kVA (1 台あたり)
電圧	6.9kV	6.6kV	200V
力率	0.8	0.8	0.8
台数	1 台 備考: 3B-ディーゼル発電機	2 台	8 台 (予備を含む)

緊急時対策所指揮所及び緊急時対策所待機所の負荷リストは、参考第 9-1 表に示すとおり、緊急時対策所指揮所で最大約 97kVA (うち、3 号炉非常用母線から給電する通信連絡設備及び照明設備の合計は約 17kVA)、緊急時対策所待機所で最大約 70kVA であり、3B-ディーゼル発電機 (約 7,000kVA)、代替非常用発電機 (約 1,725kVA) 及び緊急時対策所用発電機 (約 270kVA (1 台あたり)) により給電可能な設計としている。

緊急時対策所用発電機の燃料は、ディーゼル発電機燃料油貯油槽 4 基 (合計 540kL 以上で管理) に備蓄する燃料を、ディーゼル発電機燃料油移送ポンプ及び可搬型タンクローリーを用いて、又は燃料タンク (SA) 1 基 (50kL 以上で管理) に備蓄する燃料を、可搬型タンクローリーを用いて補給する。ディーゼル発電機燃料油貯油槽及び燃料タンク (SA) は、屋外に設置され、重大事故等時に緊急時対策所用発電機を用いて緊急時対策所に電源供給 (保守的に定格運転を想定) した場合、ディーゼル発電機燃料油貯油槽 4 基及び燃料タンク (SA) 1 基にて約 7 日間の連続運転が可能な容量を有する。

万一の故障への対応として、緊急時対策所の電源構成は 2 重化しており、片系の電源系統の故障においても緊急時対策所の機能を喪失することがない設計とする。

参考 10 緊急時対策所の通信連絡設備用無停電電源の主要仕様について

緊急時対策所における通信連絡設備は、外部電源喪失時、以下に示すとおり、無停電電源から給電可能な設計とする。

緊急時対策所における通信連絡設備用無停電電源の蓄電池耐量時間を参考第 10-1 表、参考第 10-2 表及び参考第 10-3 表に記載する。

参考第 10-1 表 通信連絡設備用無停電電源の蓄電池耐量時間 (1/3)

無停電電源 1 (端末設備用) (無停電電源出力：980W)	消費電力	合計消費電力	蓄電池容量	充電池耐量時間
加入電話設備 加入 FAX ^{※1}	27.5W	118.4W	408Wh	2 時間以上
電力保安通信用電話設備 保安電話 (FAX)	27.5W			
無線連絡設備 無線連絡設備 (固定型)	35.9W			
衛星電話設備 衛星電話設備 (FAX) ^{※1}	27.5W			

※ 1：FAX は送信時に必要な消費電力にて算出している。

無停電電源 2 (端末設備用) (無停電電源出力：980W)	消費電力	合計消費電力	蓄電池容量	充電池耐量時間
専用電話設備 専用電話設備 (固定型) × 3 台	16W×3	133.5W	408Wh	2 時間以上
専用電話設備 (FAX) × 3 台 ^{※1}	28.5W×3			

※ 1：FAX は送信時に必要な消費電力にて算出している。

無停電電源 3 (端末設備用) (無停電電源出力：980W)	消費電力	合計消費電力	蓄電池容量	充電池耐量時間
専用電話設備 専用電話設備 (固定型) × 3 台	16W×3	144.5W	408Wh	2 時間以上
専用電話設備 (FAX) × 3 台 ^{※1}	28.5W×3			
通信機器	11W			

※ 1：FAX は送信時に必要な消費電力にて算出している。

無停電電源 4 (端末設備用) (無停電電源出力：980W)	消費電力	合計消費電力	蓄電池容量	充電池耐量時間
統合原子力防災ネットワークを用いた通信連絡設備 IP-FAX (衛星系) ^{※1}	72W	72W	408Wh	2 時間以上

※ 1：FAX は送信時に必要な消費電力にて算出している。

参考第 10-2 表 通信連絡設備用無停電電源の蓄電池耐量時間 (2/3)

無停電電源 5 (端末設備用) (無停電電源出力: 980W)	消費電力	合計消費電力	蓄電池容量	充電池耐量時間
統合原子力防災ネットワークを用いた通信連絡設備 IP-FAX (地上系) ※1	72W	116.5W	408Wh	2 時間以上
専用電話設備 専用電話設備 (固定型)	16W			
専用電話設備 (FAX) ※1	28.5W			

※1: FAX は送信時に必要な消費電力にて算出している。

無停電電源 6 (端末設備用) (無停電電源出力: 980W)	消費電力	合計消費電力	蓄電池容量	充電池耐量時間
統合原子力防災ネットワークを用いた通信連絡設備 IP-FAX (地上系) ※1	72W	72W	408Wh	2 時間以上

※1: FAX は送信時に必要な消費電力にて算出している。

無停電電源 7 (端末設備用) (無停電電源出力: 1,200W)	消費電力	合計消費電力	蓄電池容量	充電池耐量時間
社内テレビ会議システム 社内テレビ会議システム	231W	454W	432Wh	約 1 時間
社内テレビ会議用音響設備	223W			

無停電電源 8 (端末設備用) (無停電電源出力: 1,200W)	消費電力	合計消費電力	蓄電池容量	充電池耐量時間
統合原子力防災ネットワークを用いた通信連絡設備 テレビ会議システム	290W	536.1W	900Wh	1 時間以上
データ伝送設備 (発電所内) 通信機器	198W			
社内テレビ会議システム 通信機器	20W			
専用電話設備 通信機器	11W			

参考第 10-3 表 通信連絡設備用無停電電源の蓄電池耐量時間 (3/3)

無停電電源 9 (端末設備用) (無停電電源出力: 1,200W)	消費電力	合計消費電力	蓄電池容量	充電池耐量時間
統合原子力防災ネットワークを用いた通信連絡設備 通信機器	108.8W	350.8W	540Wh	1 時間以上
統合原子力防災ネットワークを用いた通信連絡設備 衛星電話	30W			
電力保安通信用電話設備 衛星保安電話	20W			
データ伝送設備 (発電所内) 通信機器	192W			

無停電電源 (充電式電池)	消費電力	蓄電池容量	充電池耐量時間
衛星電話設備 衛星電話設備 (固定型) 衛星電話設備 (FAX)	65W (送信時)	各 63Wh	約 1 時間 (カタログ値: 約 1 時間半)

※衛星電話設備 (FAX) は端末設備を除く

無停電電源 (充電式電池)	消費電力	蓄電池容量	充電池耐量時間
データ表示端末	65W	60Wh	約 1 時間

参考11 多様性を確保した通信回線の容量について

発電所外との通信連絡設備及びデータ伝送設備が接続する多様性を確保した通信回線は、参考第 11-1 表に示すとおり、必要回線容量を確保した回線容量を有している。

参考第 11-1 表 多様性を確保した通信回線の回線容量

通信回線種別		主要設備		必要回線容量		回線容量	
				主要設備			
電力保安 通信用 回線	有線系 回線	電力保安通信用 電話設備※1	保安電話（固定）	(64kbps)	64kbps×12 回線 =768kbps	600Mbps	
			保安電話（携帯）	(64kbps)			
			FAX	(64kbps)			
		データ伝送設備（発電所外）		4.4kbps	4.4kbps		
	無線系 回線	電力保安通信用 電話設備※1	保安電話（固定）	(64kbps)	64kbps×12 回線 =768kbps	26Mbps	
			保安電話（携帯）	(64kbps)			
			FAX	(64kbps)			
		データ伝送設備（発電所外）		4.4kbps	4.4kbps		
		社内テレビ会議システム		6Mbps	6Mbps		
通信 事業者 回線	有線系 回線	加入電話設備 （災害時優先契約あり）	加入電話機	2 回線	2 回線	3 回線	
			加入電話機	1 回線	1 回線	1 回線	
		加入電話設備 （災害時優先契約なし）	加入 FAX	1 回線	1 回線	1 回線	
			電力保安通信用 電話設備接続	10 回線	10 回線	10 回線	
		専用電話設備	専用電話設備（FAX）	7 回線	2 回線×7 箇所	2 回線 ×7 箇所	
			専用電話設備（固体型）	7 回線			
			社内テレビ会議システム		6Mbps	6Mbps	100Mbps
	無線系 回線	携帯電話	災害時優先契約あり	—	—	7 回線	
			災害時優先契約なし	—	—	69 回線	
	衛星系 回線	衛星電話設備	衛星電話設備（固定型）	3 回線	3 回線	3 回線	
			衛星電話設備（FAX）	1 回線	1 回線	1 回線	
			衛星電話設備（携帯型）	10 回線	10 回線	15 回線	
電力保安通信用電話設備		衛星保安電話	32kbps/回線	32kbps×1 回線 =32kbps	32kbps		
通信事業者 回線（統 合原子力 防災ネッ トワーク）	有線系 回線	統合原子力防災 ネットワークを用いた 通信連絡設備	IP 電話	400kbps/台	2.4Mbps+α※3	5Mbps	
			IP-FAX	※3			
			テレビ会議システム	2,000kbps			
		データ伝送設備（発電所外）		4.4kbps	4.4kbps		
	無線系 回線	統合原子力防災 ネットワークを用いた 通信連絡設備	IP 電話	32kbps/台	210kbps	384kbps	
			IP-FAX	50kbps/台			
			テレビ会議システム	128kbps			
		データ伝送設備（発電所外）		4.4kbps	4.4kbps		

各容量については、今後の詳細設計により、変更となる可能性がある。

※1：加入電話設備に接続されており、通信事業者回線を経由して発電所外への連絡も可能

※2：（）は内訳を示す。

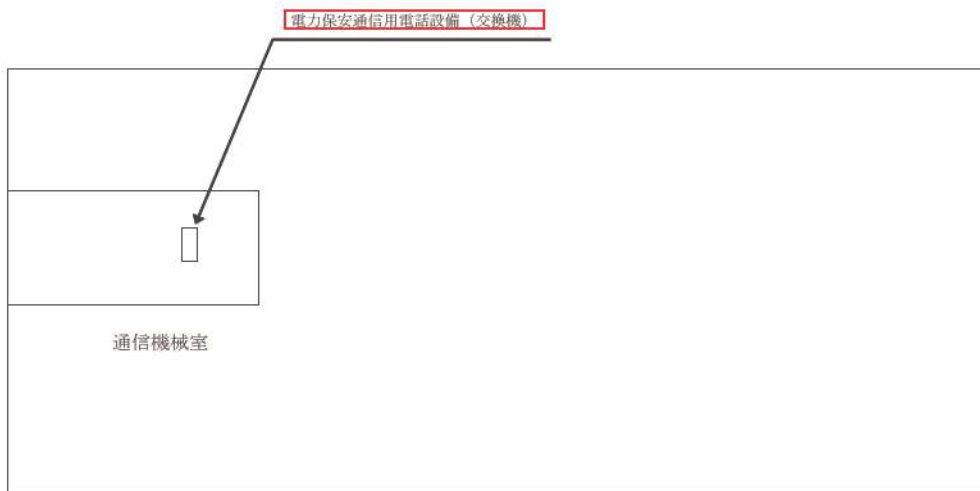
※3：帯域優先度が低いため、5Mbps までの空き帯域で通信する。

参考 12 主要な通信連絡設備の配置について



T.P. 17.8m

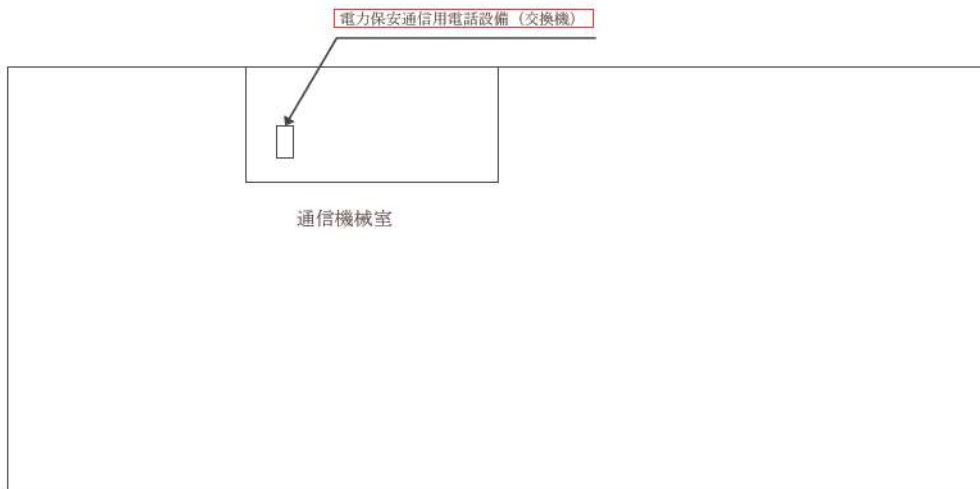
参考第 12-1 図 主要な通信連絡設備の配置図
(原子炉補助建屋 T.P. 17.8m)



総合管理事務所 T.P. 30.1m エリア

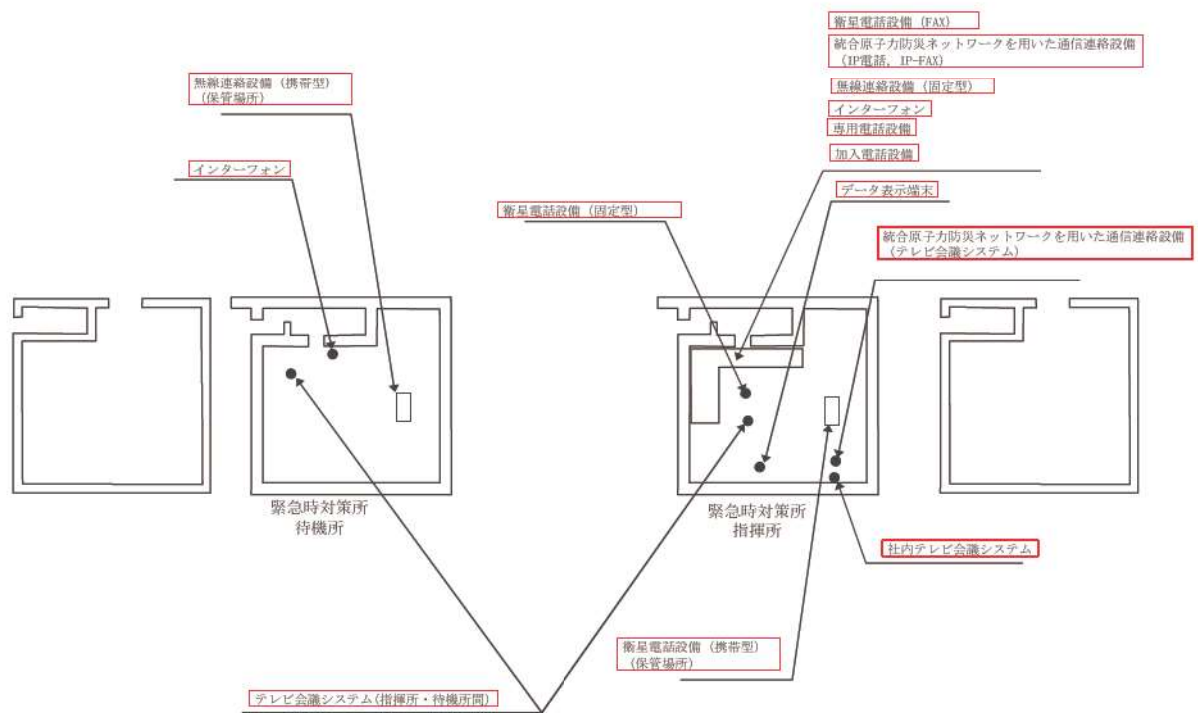
参考第 12-2 図 主要な通信連絡設備の配置図
(総合管理事務所 T.P. 30.1m)

 枠囲みの内容は機密情報に属しますので公開できません。



管理事務所 T.P. 17.3m エリア

参考第 12-3 図 主要な通信連絡設備の配置図
(管理事務所 T.P. 17.3m)



緊急時対策所 T.P. 39 m エリア

参考第 12-4 図 主要な通信連絡設備の配置図
(緊急時対策所)

参考 13 協力会社との通信連絡

重大事故等時におけるプラントメーカー及び協力会社からの支援については、協定を締結する等して、事故発生後に必要な支援を受けられる体制を確立しており、緊急時対策所指揮所内に設置する衛星電話設備（固定型）等を使用し、支援を要請する。

○プラントメーカーによる支援

重大事故等時における当社が実施する事故収拾活動を円滑に実施するため、プラント状況に応じた事故収束手段及び復旧対策に関する技術支援を迅速に得られるようプラントメーカーとの間で支援体制を整備する。

なお、支援が必要な場合は、緊急時対策所指揮所の発電所対策本部要員から衛星電話設備（固定型）等により直接又は本店を経由してプラントメーカーに支援を要請する。

○協力会社による支援

重大事故等時における当社が実施する事故収拾活動を円滑に実施するため、事故収束及び復旧対策活動の協力が得られるよう協力会社との間で支援体制を整備する。

なお、支援が必要な場合は、緊急時対策所指揮所の発電所対策本部要員から、衛星電話設備（固定型）等により直接又は本店を経由して協力会社に支援を要請する。

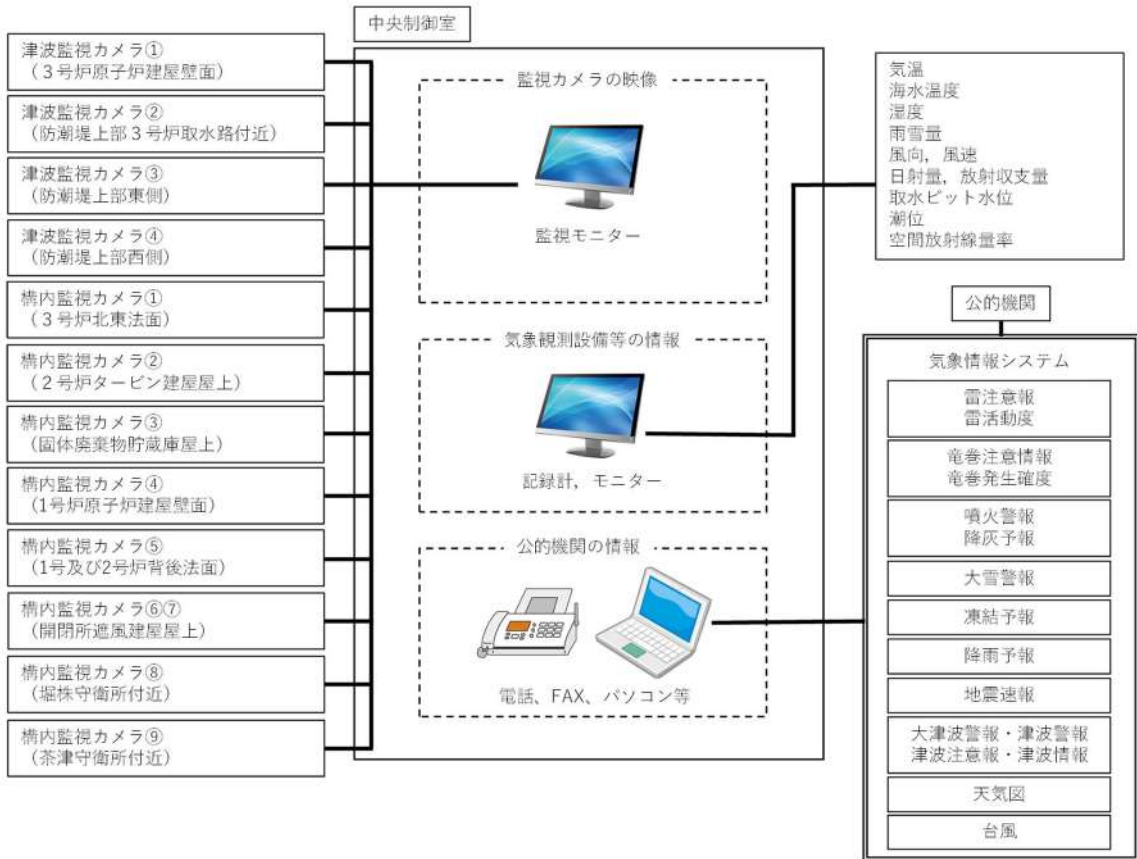
参考 14 公的機関等の情報を入力するための設備

気象情報・注意報等について、中央制御室に設置する電話、FAX 等に加えて、中央制御室内の運転員が使用するパソコンにより、社内ネットワークシステムやインターネットの公的機関等のホームページを介して情報を入力することが可能である。

注意報等が発表された場合は、社内ネットワークシステムより自動通知が行われ、リアルタイムで発表された気象情報の内容を確認することができる。

自動通知による主な情報として、地震情報については、北海道全域で震度1以上の地震が発生した場合、地震の発生日時・震源地・震源の深さ・地震の規模を、津波情報については、北海道日本海南部に津波注意報等が発令された場合、発表時刻・予報区名・第1波の到達予想時刻・予想される波の高さを入力することが可能である。

なお、本設備については、プラントの運転制御に必要な回線と独立した構成としている。



参考第 14-1 図 中央制御室における外部状況把握のイメージ

参考 15 データ伝送設備（発電所内，発電所外）の設備分類

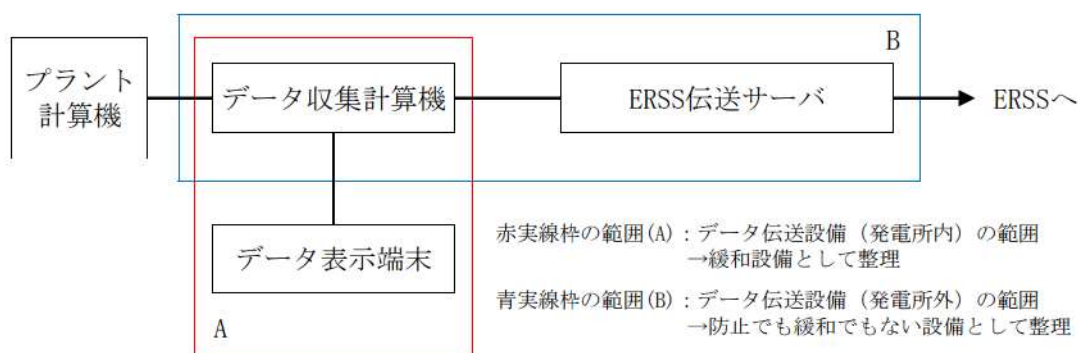
緊急時対策所で事故状態等の把握に必要な事故時パラメータを伝送する設備として，データ収集計算機及びデータ表示端末を設置している。これらの設備は緊急時対策所での機能に必要なため，緩和設備として整理する。

緊急時対策支援システム(ERSS)へ必要なデータを伝送する設備として，データ収集計算機及びERSS伝送サーバを設置している。

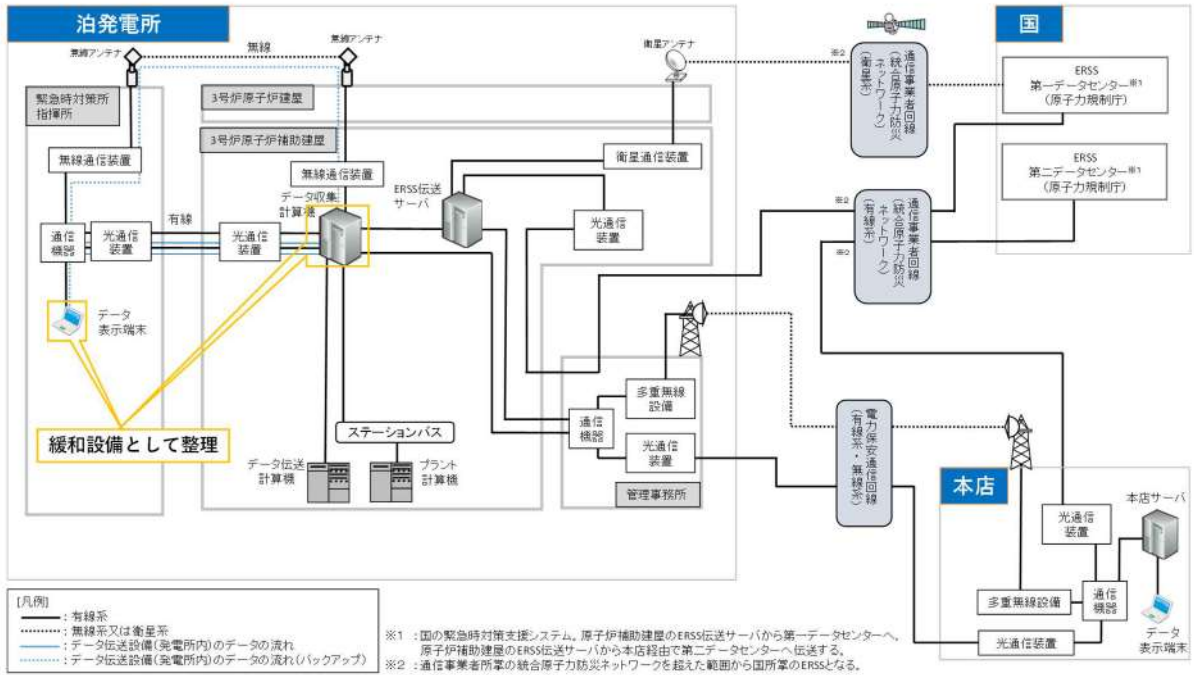
これらの設備は緊急時対策所での指揮等の機能に直接関わらないため，防止でも緩和でもない設備として整理する。

なお，データ収集計算機は発電所内外のデータ伝送設備を兼ねる。

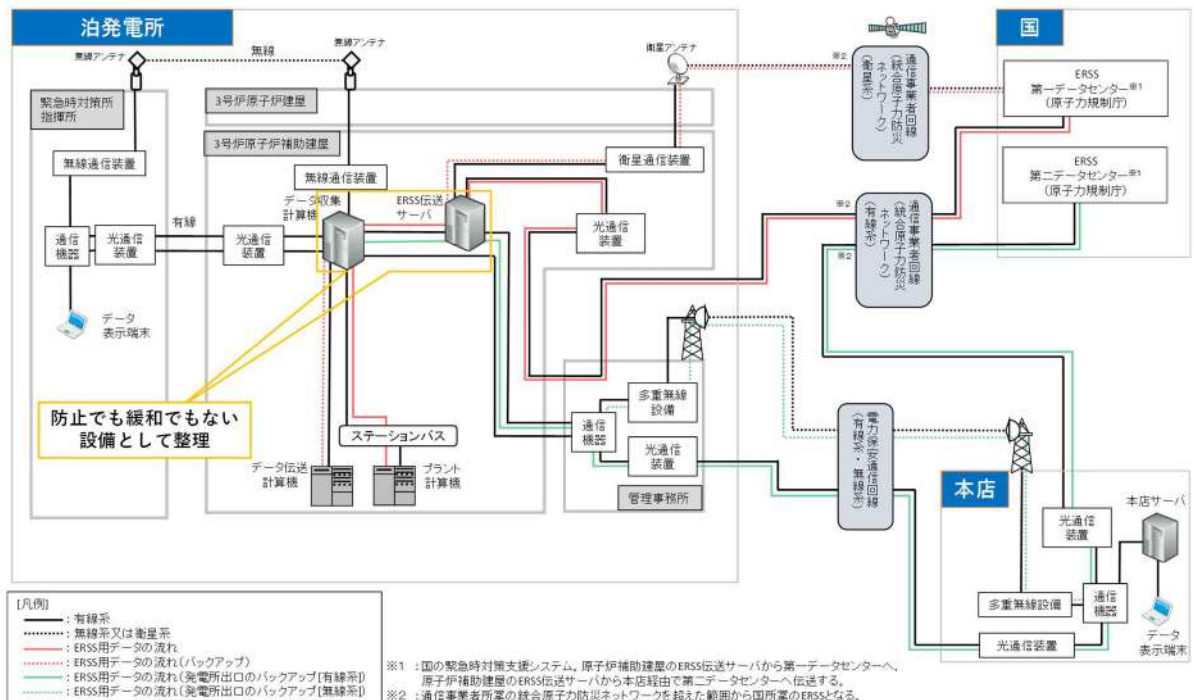
設備分類整理について，概要を参考第15-1図，参考第15-2図及び参考第15-3図に示す。



参考第15-1図 データ伝送設備の設備分類概要図



参考第 15-2 図 データ伝送設備（発電所内）の設備分類概要図



参考第 15-3 図 データ伝送設備（発電所外）の設備分類概要図

参考 16 無線連絡設備（携帯型）の主要仕様

発電所内の通信連絡設備として、発電所災害対策要員が屋外で相互に通信連絡するために無線連絡設備（携帯型）を使用する。

無線連絡設備（携帯型）は、デジタル簡易無線局として登録申請した出力 5W（1W への切替可能）／周波数 350MHz 帯の無線機、業務用無線機として免許申請した出力 1W／周波数 400MHz 帯の無線機及び特定小電力トランシーバとして免許・登録が不要な出力 10mW 以下・周波数 400MHz 帯の無線機を使用する。

通話可能範囲は、使用する環境によって異なるが、見通しのよい場所であれば、デジタル簡易無線局は約 1～4km、業務用無線機は約 3km、特定小電力トランシーバは約 2km（メーカーカタログ値）であり、発電所内の屋外における通信連絡が可能である。また、通話チャンネルは、デジタル簡易無線局は 30 チャンネル、業務用無線機は 1 チャンネル、特定小電力トランシーバは 20 チャンネルあり、用途に応じて使い分ける事ができる。

無線連絡設備（携帯型）の電源は、付属の充電式電池又は乾電池を使用することができ、乾電池を使用するものについては乾電池を交換することで 7 日間以上の通話が可能である。

参考 17 可搬型重大事故等対処設備としている通信連絡設備の予備機保有台数と考え方

可搬型の通信連絡設備に対し、それぞれが故障した場合においても使用可能なよう、参考第 17-1 表のとおり、必要台数と同数又は同数以上の数量の予備機を保有する方針とする。

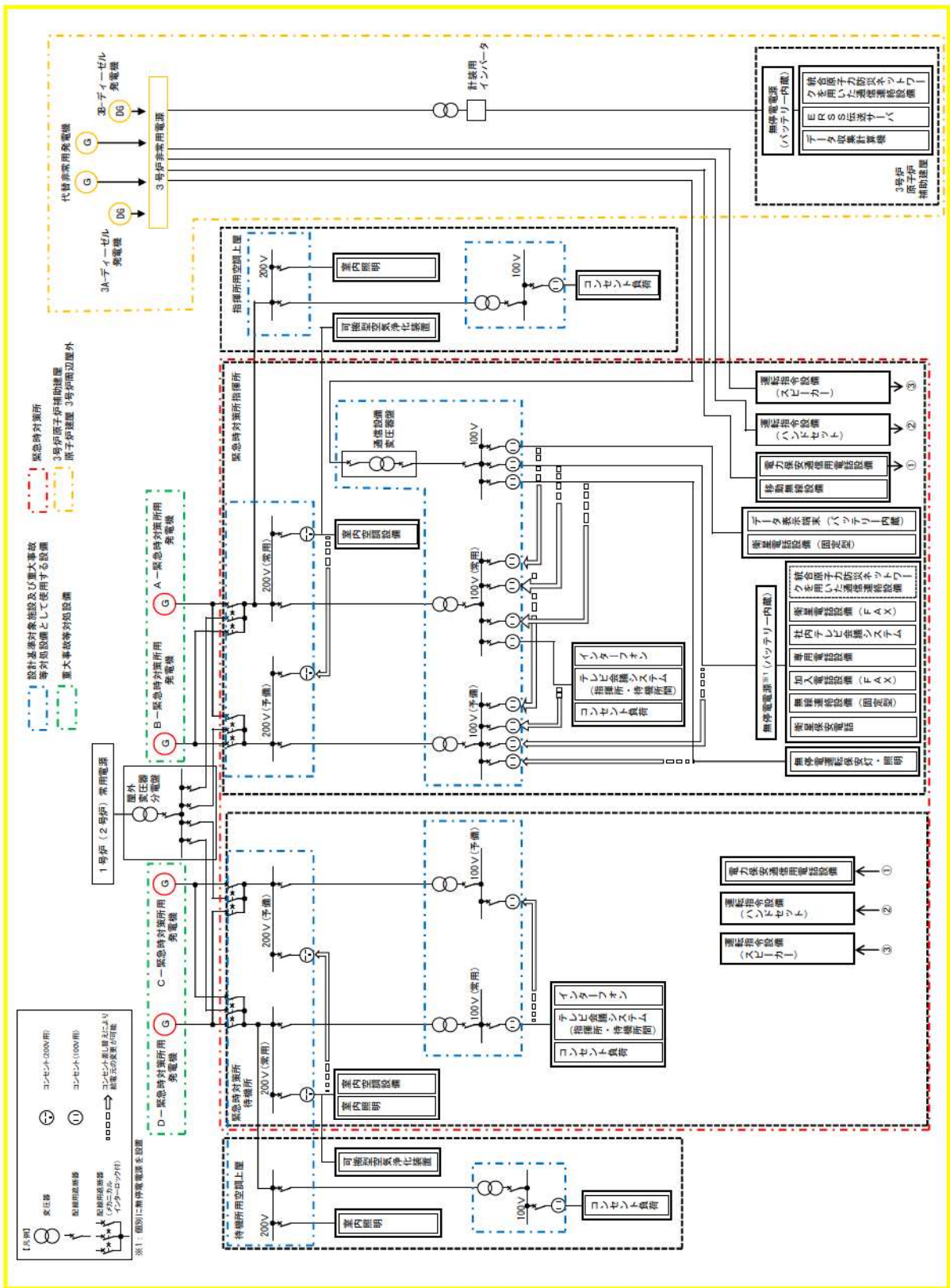
参考第 17-1 表 可搬型重大事故等対処設備としている通信連絡設備の予備機保有台数と考え方

主要設備	用途	必要台数	予備機保有台数	配備位置や用途に応じた予備機保有台数の考え方
衛星電話設備 (携帯型)	可搬型タンクローリーへの燃料汲み上げや、常設及び可搬型重大事故等対処設備への燃料補給を行う現場の発電所災害対策要員と緊急時対策所指揮所間の連絡	1	1	必要台数の全数故障時でも通信連絡可能とするよう、必要台数と同数を予備機保有台数とする。
	給水準備作業などにおける現場の発電所災害対策要員と緊急時対策所指揮所又は中央制御室間の連絡	1	1	
	可搬型モニタリングポスト設置を行う発電所災害対策要員と緊急時対策所指揮所間の連絡	1	1	
	放射能観測車によるモニタリングを行う発電所災害対策要員と緊急時対策所指揮所間の連絡	1	1	
	ガレキ撤去によるアクセスルート確保を行う発電所災害対策要員間及び発電所災害対策要員と緊急時対策所指揮所又は中央制御室間の連絡	2	2	
無線連絡設備 (携帯型)	可搬型タンクローリーへの燃料汲み上げを行う発電所災害対策要員間及び発電所災害対策要員と緊急時対策所指揮所間の連絡	2	2	必要台数の全数故障時でも通信連絡可能とするよう必要台数と同数を予備機保有台数としている。
	給水準備作業などにおける現場の発電所災害対策要員間及び発電所災害対策要員と緊急時対策所指揮所又は中央制御室間の連絡	7	9	必要台数の全数故障時でも通信連絡可能とするよう、必要台数と同数を予備機保有台数とする。 (2台は保管場所に空きスペースがあるため追加)
	可搬型モニタリングポスト設置を行う発電所災害対策要員と緊急時対策所指揮所間の連絡	1	1	必要台数の全数故障時でも通信連絡可能とするよう、必要台数と同数を予備機保有台数とする。
	放射能観測車によるモニタリングを行う発電所対策要員と緊急時対策所指揮所間の連絡	1	1	
	ガレキ撤去によるアクセスルート確保を行う発電所対策要員間及び発電所対策要員と緊急時対策所指揮所又は中央制御室間の連絡	2	2	
携行型 通話装置	現場で操作を行う運転員と中央制御室の運転員間の連絡	1	3	必要台数の全数故障時でも通信連絡可能とするよう、必要台数と同数の予備機保有台数とする。 (2台は保管場所に空きスペースがあるため追加)

※ 必要台数、予備機保有台数については、訓練の評価結果などを踏まえ見直すことがある。

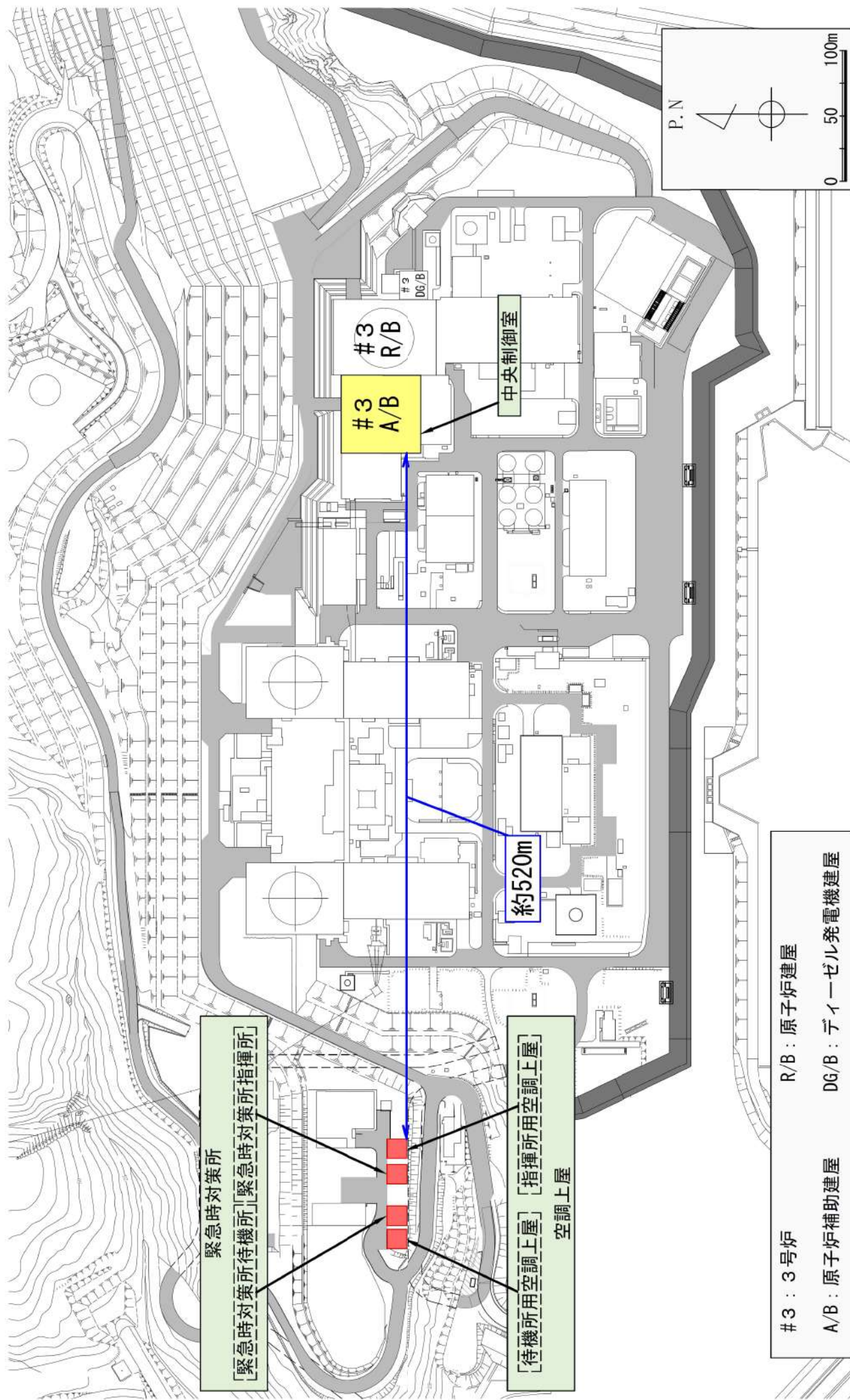
なお、可搬型重大事故等対処設備ではないが、緊急時対策所において事故状態等の把握や重大事故等の対処に必要な情報を収集できるよう、データ伝送設備（発電所内）としてデータ表示端末を緊急時対策所指揮所に常設している。データ表示端末 1 台により緊急時対策所において必要となる情報収集機能は確保されるものの、設備の保守や故障等によりその機能が失われることを防ぐため、予備 3 台を含めた全 4 台を常設している。

6 1 - 1 0 単線結線図



緊急時対策所 単線結線図

6 1 - 1 1 保管場所図

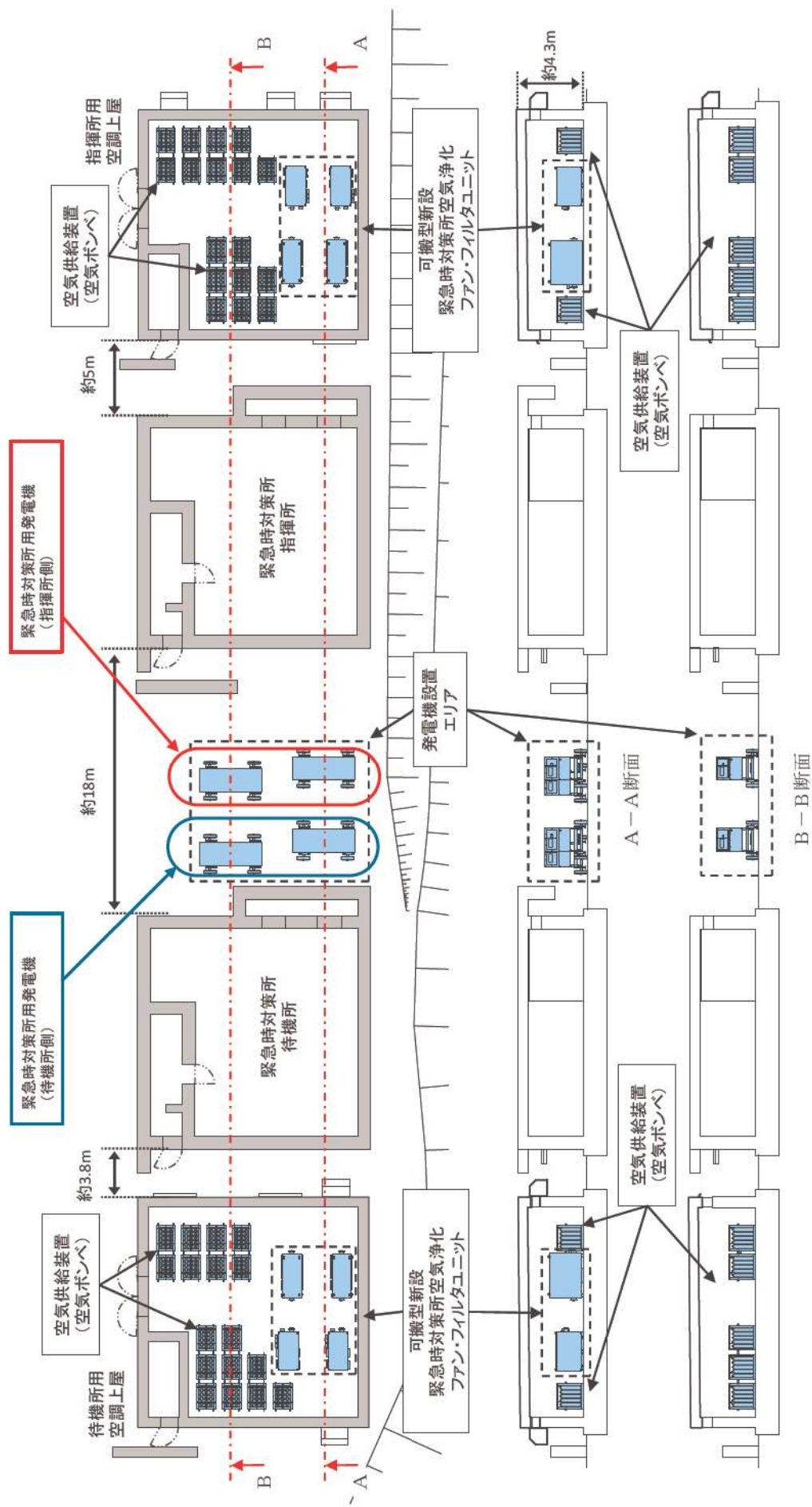


緊急時対策所
 [緊急時対策所待機所] [緊急時対策所指揮所]

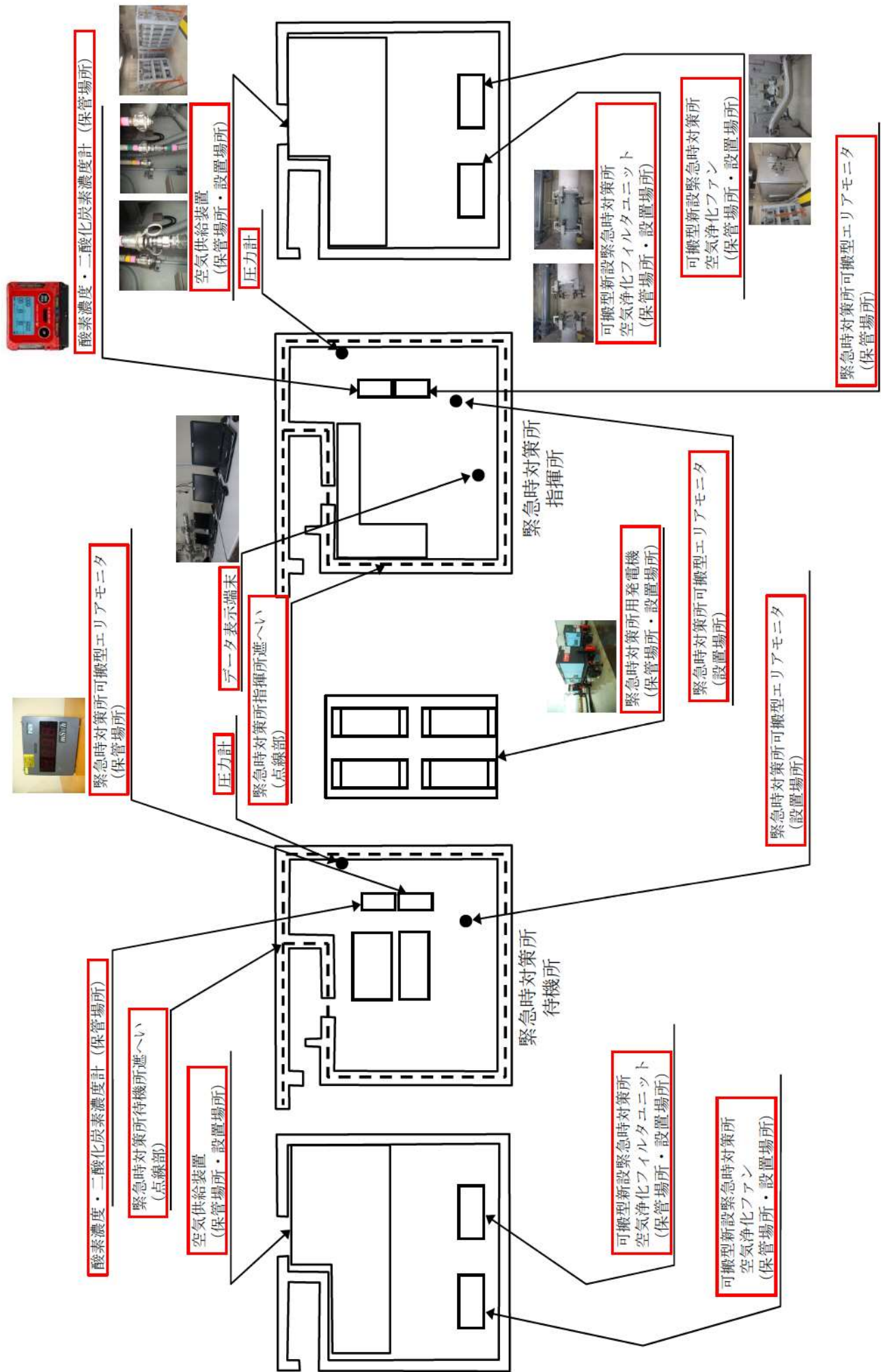
[待機所用空調上屋] [指揮所用空調上屋]
 空調上屋

#3 : 3号炉
 R/B : 原子炉建屋
 A/B : 原子炉補助建屋
 DG/B : デイゼル発電機建屋

緊急時対策所 保管場所位置図



空気供給装置 (空気ポンプ) 保管位置図



緊急時対策所 酸素濃度・二酸化炭素濃度計，可搬型エアモニタ，圧力計 保管位置図

泊発電所3号炉審査資料	
資料番号	SA62H r.10.0
提出年月日	令和5年7月31日

泊発電所3号炉

設置許可基準規則等への適合状況について
(重大事故等対処設備)
補足説明資料

62条

令和5年7月
北海道電力株式会社

枠囲みの内容は機密情報に属しますので公開できません。

目次

62 条

62-1 SA 設備基準適合性一覧表

62-2 配置図

62-3 試験・検査説明資料

62-4 系統図

62-5 容量設定根拠

62-6 アクセスルート図

62-7 設備操作に関する説明書

62-8 単線結線図

62-9 設置許可基準規則等への適合状況説明資料

6 2 - 1 S A設備 基準適合性一覽表

泊発電所3号炉 SA設備基準適合性 一覧表(常設)

第62条 通信連絡を行うために必要な設備		無線連絡設備 (固定型)	類型化区分	関連資料	
第1項	第1号	環境温度・湿度・圧力／屋外の天候／放射線	C/V以外の屋内-その他 (中央制御室、緊急対策所指揮所)	B d	[補足説明資料]62-2 配置図
		荷重	(有効に機能を発揮する)	-	
		海水	対象外(海水を通水しない)	/	
		電磁波	(機能が損なわれない)	-	
		他設備からの影響	(周辺機器等からの悪影響により機能を失うおそれがない)	-	
	第2号	操作性	現場操作 (操作スイッチ操作：付属の操作スイッチにより操作可能)	A㉔	[補足説明資料]62-7 設備操作に関する説明書
	第3号	試験・検査 (検査性、系統構成・外部入力)	通信設備 (機能・性能の確認が可能) (外観の確認が可能)	L	[補足説明資料]62-3 試験・検査説明資料
	第4号	切り替え性	DB施設と同じ用途で使用又は切替せず使用 (DB施設と同じ系統構成で使用)	Bb	[補足説明資料]62-4 系統図
	第5号	系統設計	DBと同系統構成 (設計基準対象施設として使用する場合と同じ系統構成)	A d	[補足説明資料]62-2 配置図 [補足説明資料]62-4 系統図
		配置設計	地震、溢水、火災、外部からの衝撃の影響を及ぼさない	-	
その他(飛散物)		対象外	/		
第6号	設置場所	現場操作 (操作は設置場所でも可)	A a	[補足説明資料]62-2 配置図	
第2項	第1号	常設SAの容量	DB設備の容量等が十分 (DB設備と同仕様で設計)	A	[補足説明資料]62-5 容量設定根拠
	第2号	共用の禁止	(共用しない)	-	-
	第3号	共通要因故障防止	防止設備-対象(代替対象DB設備あり)-屋内 緩和設備(又は防止でも緩和でもない設備)-同一目的のSA設備あり (代替対象DB設備である運転指令設備及び電力保安通信用電話設備と位置的分散)	A a B	[補足説明資料]62-2 配置図
サポート系要因		対象(サポート系あり) 異なる駆動源 (DB設備としての電源に対して多様性を持つ代替電源から給電)	C	[補足説明資料]62-4 系統図 [補足説明資料]62-8 単線結線図	

・記号は「共-2 類型化区分及び適合内容」における類型化区分を示す。
 ・「-」は全ての設備に適用する共通の設計方針であることを示し、個別条文の適合方針としては記載せず、43条適合方針としてのみ記載する。
 ・「/」は当該設備が対象外であることを示し、記載すべき設計方針がないことを表す。

泊発電所3号炉 SA設備基準適合性 一覧表(常設)

第62条 通信連絡を行うために必要な設備		衛星電話設備 (固定型)	類型化区分	関連資料		
第43条	第1項	第1号	環境温度・湿度・圧力/屋外の天候/放射線	C/V以外の屋内-その他 (中央制御室、緊急対策所指揮所)	B d	[補足説明資料]62-2 配置図
			荷重	(有効に機能を発揮する)	-	
			海水	対象外(海水を通水しない)	/	
			電磁波	(機能が損なわれない)	-	
			他設備からの影響	(周辺機器等からの悪影響により機能を失うおそれがない)	-	
	第2号	操作性	現場操作 (操作スイッチ操作:付属の操作スイッチにより操作可能)	A㉔	[補足説明資料]62-7 設備操作に関する説明書	
	第3号	試験・検査 (検査性、系統構成・外部入力)	通信設備 (機能・性能の確認が可能) (外観の確認が可能)	L	[補足説明資料]62-3 試験・検査説明資料	
	第4号	切り替え性	DB施設と同じ用途で使用又は切替せず使用 (DB施設と同じ系統構成で使用)	Bb	[補足説明資料]62-4 系統図	
	第5号	悪影響防止	系統設計	DBと同系統構成 (設計基準対象施設として使用する場合と同じ系統構成)	A d	[補足説明資料]62-2 配置図 [補足説明資料]62-4 系統図
			配置設計	地震、溢水、火災、外部からの衝撃の影響を及ぼさない	-	
			その他(飛散物)	対象外	/	
	第6号	設置場所	現場操作 (操作は設置場所でも可)	A a	[補足説明資料]62-2 配置図	
第2項	第1号	常設SAの容量	DB設備の容量等が十分 (DB設備と同仕様で設計)	A	[補足説明資料]62-5 容量設定根拠	
		第2号	共用の禁止	(共用しない)	-	-
	第3号	共通要因故障防止	環境条件、自然現象、外部人為事象、溢水、火災	防止設備-対象(代替対象DB設備あり)-屋内 緩和設備(又は防止でも緩和でもない設備)-同一目的のSA設備あり (代替対象DB設備である運転指令設備及び電力保安通信用電話設備と位置的分散)	A a B	[補足説明資料]62-2 配置図
サポート系要因			対象(サポート系あり) 異なる駆動源 (DB設備としての電源に対して多様性を持つ代替電源から給電)	C	[補足説明資料]62-4 系統図 [補足説明資料]62-8 単線結線図	

・記号は「共-2 類型化区分及び適合内容」における類型化区分を示す。
 ・「-」は全ての設備に適用する共通の設計方針であることを示し、個別条文の適合方針としては記載せず、43条適合方針としてのみ記載する。
 ・「/」は当該設備が対象外であることを示し、記載すべき設計方針がないことを表す。

泊発電所3号炉 SA設備基準適合性 一覧表(常設)

第62条 通信連絡を行うために必要な設備		衛星電話設備 (FAX)	類型化区分	関連資料		
第1項	第1号	環境温度・湿度・圧力/屋外の天候/放射線	C/V以外の屋内-その他 (緊急対策所指揮所)	B d	[補足説明資料]62-2 配置図	
		荷重	(有効に機能を発揮する)	-		
		海水	対象外(海水を通水しない)	/		
		電磁波	(機能が損なわれない)	-		
		他設備からの影響	(周辺機器等からの悪影響により機能を失うおそれがない)	-		
	第2号	操作性	現場操作 (操作スイッチ操作: 付属の操作スイッチにより操作可能)	A ㊦	[補足説明資料]62-7 設備操作に関する説明書	
	第3号	試験・検査 (検査性、系統構成・外部入力)	通信設備 (機能・性能の確認が可能) (外観の確認が可能)	L	[補足説明資料]62-3 試験・検査説明資料	
	第4号	切り替え性	DB施設と同じ用途で使用又は切替せず使用 (DB施設と同じ系統構成で使用)	B b	[補足説明資料]62-4 系統図	
	第5号	悪影響防止	系統設計	DBと同系統構成 (設計基準対象施設として使用する場合と同じ系統構成)	A d	[補足説明資料]62-2 配置図 [補足説明資料]62-4 系統図
			配置設計	地震、溢水、火災、外部からの衝撃の影響を及ぼさない	-	
その他(飛散物)			対象外	/		
第6号	設置場所	現場操作 (操作は設置場所でも可能)	A a	[補足説明資料]62-2 配置図		
第2項	第1号	常設SAの容量	DB設備の容量等が十分 (DB設備と同仕様で設計)	A	[補足説明資料]62-5 容量設定根拠	
	第2号	共用の禁止	(共用しない)	-	-	
	第3号	共通要因故障防止	防止設備-対象 (代替対象DB設備あり) - 屋内 緩和設備 (又は防止でも緩和でもない設備) - 同一目的のSA設備あり (代替対象DB設備である運転指令設備及び電力保安通信用電話設備と位置的分散)	A a B	[補足説明資料]62-2 配置図	
サポート系要因		対象(サポート系あり) 異なる駆動源 (DB設備としての電源に対して多様性を持つ代替電源から給電)	C	[補足説明資料]62-4 系統図 [補足説明資料]62-8 単線結線図		

・記号は「共-2 類型化区分及び適合内容」における類型化区分を示す。
 ・「-」は全ての設備に適用する共通の設計方針であることを示し、個別条文の適合方針としては記載せず、43条適合方針としてのみ記載する。
 ・「/」は当該設備が対象外であることを示し、記載すべき設計方針がないことを表す。

泊発電所3号炉 SA設備基準適合性 一覧表(常設)

第62条 通信連絡を行うために必要な設備		データ収集計算機	類型化区分	関連資料		
第1項	第1号	環境温度・湿度・圧力/屋外の天候/放射線	C/V以外の屋内-その他 (原子炉補助建屋)	B d	[補足説明資料]62-2 配置図	
		荷重	(有効に機能を発揮する)	-		
		海水	対象外(海水を通水しない)	/		
		電磁波	(機能が損なわれない)	-		
		他設備からの影響	(周辺機器等からの悪影響により機能を失うおそれがない)	-		
	第2号	操作性	対象外 (操作不要)	/	-	
	第3号	試験・検査 (検査性、系統構成・外部入力)	通信設備 (機能・性能の確認が可能) (外観の確認が可能)	L	[補足説明資料]62-3 試験・検査説明資料	
	第4号	切り替え性	DB施設と同じ用途で使用又は切替せず使用 (DB施設と同じ系統構成で使用)	Bb	[補足説明資料]62-4 系統図	
	第5号	悪影響防止	系統設計	DBと同系統構成 (設計基準対象施設として使用する場合と同じ系統構成)	A d	[補足説明資料]62-2 配置図 [補足説明資料]62-4 系統図
			配置設計	地震、溢水、火災、外部からの衝撃の影響を及ぼさない	-	
その他(飛散物)			対象外	/		
第6号	設置場所	対象外(操作不要)	/	-		
第1項	第1号	常設SAの容量	DB設備の容量等が十分 (DB設備と同仕様で設計)	A	[補足説明資料]62-5 容量設定根拠	
	第2号	共用の禁止	(共用しない)	-	-	
	第2項	第3号	共通要因故障防止	対象外 (同一機能の設備なし)	-	[補足説明資料]62-2 配置図
サポート系要因			対象(サポート系あり) 異なる駆動源 (DB設備としての電源に対して多様性を持つ代替電源から給電)	C	[補足説明資料]62-4 系統図 [補足説明資料]62-8 単線結線図	

・記号は「共-2 類型化区分及び適合内容」における類型化区分を示す。
 ・「-」は全ての設備に適用する共通の設計方針であることを示し、個別条文の適合方針としては記載せず、43条適合方針としてのみ記載する。
 ・「/」は当該設備が対象外であることを示し、記載すべき設計方針がないことを表す。

泊発電所3号炉 SA設備基準適合性 一覧表(常設)

第62条 通信連絡を行うために必要な設備		ERSS伝送サーバ	類型化区分	関連資料		
第1項	第1号	環境温度・湿度・圧力/屋外の天候/放射線	C/V以外の屋内-その他 (原子炉補助建屋)	B d	[補足説明資料]62-2 配置図	
		荷重	(有効に機能を発揮する)	-		
		海水	対象外(海水を通水しない)	/		
		電磁波	(機能が損なわれない)	-		
		他設備からの影響	(周辺機器等からの悪影響により機能を失うおそれがない)	-		
	第2号	操作性	対象外 (操作不要)	/	-	
	第3号	試験・検査 (検査性、系統構成・外部入力)	通信設備 (機能・性能の確認が可能) (外観の確認が可能)	L	[補足説明資料]62-3 試験・検査説明資料	
	第4号	切り替え性	DB施設と同じ用途で使用又は切替せず使用 (DB施設と同じ系統構成で使用)	Bb	[補足説明資料]62-4 系統図	
	第5号	悪影響防止	系統設計	DBと同系統構成 (設計基準対象施設として使用する場合と同じ系統構成)	A d	[補足説明資料]62-2 配置図 [補足説明資料]62-4 系統図
			配置設計	地震、溢水、火災、外部からの衝撃の影響を及ぼさない	-	
その他(飛散物)			対象外	/		
第6号	設置場所	対象外(操作不要)	/	-		
第1項	第1号	常設SAの容量	DB設備の容量等が十分 (DB設備と同仕様で設計)	A	[補足説明資料]62-5 容量設定根拠	
	第2号	共用の禁止	(共用しない)	-	-	
	第2項	第3号	共通要因故障防止	対象外 (同一機能の設備なし)	-	[補足説明資料]62-2 配置図
サポート系要因			対象(サポート系あり) 異なる駆動源 (DB設備としての電源に対して多様性を持つ代替電源から給電)	C	[補足説明資料]62-4 系統図 [補足説明資料]62-8 単線結線図	

・記号は「共-2 類型化区分及び適合内容」における類型化区分を示す。
 ・「-」は全ての設備に適用する共通の設計方針であることを示し、個別条文の適合方針としては記載せず、43条適合方針としてのみ記載する。
 ・「/」は当該設備が対象外であることを示し、記載すべき設計方針がないことを表す。

泊発電所3号炉 SA設備基準適合性 一覧表(常設)

第62条 通信連絡を行うために必要な設備		データ表示端末	類型化区分	関連資料		
第1項	第1号	環境温度・湿度・圧力／屋外の天候／放射線	C/V以外の屋内-その他 (緊急時対策所指揮所)	B d	[補足説明資料]62-2 配置図	
		荷重	(有効に機能を発揮する)	-		
		海水	対象外(海水を通水しない)	/		
		電磁波	(機能が損なわれない)	-		
		他設備からの影響	(周辺機器等からの悪影響により機能を失うおそれがない)	-		
	第2号	操作性	現場操作 (操作スイッチ操作：付属の操作スイッチにより操作可能)	A㉔	[補足説明資料]62-7 設備操作に関する説明書	
	第3号	試験・検査 (検査性、系統構成・外部入力)	通信設備 (機能・性能の確認が可能) (外観の確認が可能)	L	[補足説明資料]62-3 試験・検査説明資料	
	第4号	切り替え性	DB施設と同じ用途で使用又は切替せず使用 (DB施設と同じ系統構成で使用)	Bb	[補足説明資料]62-4 系統図	
	第5号	悪影響防止	系統設計	DBと同系統構成 (設計基準対象施設として使用する場合と同じ系統構成)	A d	[補足説明資料]62-2 配置図 [補足説明資料]62-4 系統図
			配置設計	地震、溢水、火災、外部からの衝撃の影響を及ぼさない	-	
その他(飛散物)			対象外	/		
第6号	設置場所	現場操作 (操作は設置場所でも可能)	A a	[補足説明資料]62-2 配置図		
第2項	第1号	常設SAの容量	DB設備の容量等が十分 (DB設備と同仕様で設計)	A	[補足説明資料]62-5 容量設定根拠	
	第2号	共用の禁止	(共用しない)	-	-	
	第3号	共通要因故障防止	対象外 (同一機能の設備なし)	-	[補足説明資料]62-2 配置図	
サポート系要因		対象(サポート系あり) 異なる駆動源 (DB設備としての電源に対して多様性を持つ代替電源から給電)	C	[補足説明資料]62-4 系統図 [補足説明資料]62-8 単線結線図		

・記号は「共-2 類型化区分及び適合内容」における類型化区分を示す。
 ・「-」は全ての設備に適用する共通の設計方針であることを示し、個別条文の適合方針としては記載せず、43条適合方針としてのみ記載する。
 ・「/」は当該設備が対象外であることを示し、記載すべき設計方針がないことを表す。

泊発電所3号炉 SA設備基準適合性 一覧表(常設)

第62条 通信連絡を行うために必要な設備		統合原子力防災ネットワークを用いた通信連絡設備	類型化区分	関連資料		
第1項	第1号	環境温度・湿度・圧力/屋外の天候/放射線	C/V以外の屋内-その他(緊急対策所指所)	B d	[補足説明資料]62-2 配置図	
		荷重	(有効に機能を発揮する)	-		
		海水	対象外(海水を通水しない)	/		
		電磁波	(機能が損なわれない)	-		
		他設備からの影響	(周辺機器等からの悪影響により機能を失うおそれがない)	-		
	第2号	操作性	現場操作 (操作スイッチ操作:付属の操作スイッチにより操作可能)	A㉔	[現場状況確認資料]現-11	
	第3号	試験・検査 (検査性、系統構成・外部入力)	通信設備 (機能・性能の確認が可能) (外観の確認が可能)	L	[補足説明資料]62-3 試験・検査説明資料	
	第4号	切り替え性	DB施設と同じ用途で使用又は切替せず使用 (DB施設と同じ系統構成で使用)	Bb	[補足説明資料]62-4 系統図	
	第5号	悪影響防止	系統設計	DBと同系統構成 (設計基準対象施設として使用する場合と同じ系統構成)	A d	[補足説明資料]62-2 配置図 [補足説明資料]62-4 系統図
			配置設計	地震、溢水、火災、外部からの衝撃の影響を及ぼさない	-	
その他(飛散物)			対象外	/		
第6号	設置場所	現場操作 (操作は設置場所でも可能)	A a	[補足説明資料]62-2 配置図		
第2項	第1号	常設SAの容量	DB設備の容量等が十分 (DB設備と同仕様で設計)	A	[補足説明資料]62-5 容量設定根拠	
	第2号	共用の禁止	(共用しない)	-	-	
	第3号	共通要因故障防止	緩和設備(又は防止でも緩和でもない設備)一同一目的のSA設備あり	B	-	
サポート系要因		対象(サポート系あり) 異なる駆動源 (DB設備としての電源に対して多様性を持つ代替電源から給電)	C	[補足説明資料]62-4 系統図 [補足説明資料]62-8 単線結線図		

・記号は「共-2 類型化区分及び適合内容」における類型化区分を示す。
 ・「-」は全ての設備に適用する共通の設計方針であることを示し、個別条文の適合方針としては記載せず、43条適合方針としてのみ記載する。
 ・「/」は当該設備が対象外であることを示し、記載すべき設計方針がないことを表す。

泊発電所3号炉 SA設備基準適合性 一覧表(常設)

第62条 通信連絡を行うために必要な設備		インターフォン	類型化区分	関連資料	
第1項	第1号	環境温度・湿度・圧力／屋外の天候／放射線	C/V以外の屋内-その他 (緊急対策所指揮所, 緊急時対策所持機所)	B d	[補足説明資料]62-2 配置図
		荷重	(有効に機能を発揮する)	-	
		海水	対象外(海水を通水しない)	/	
		電磁波	(機能が損なわれない)	-	
		他設備からの影響	(周辺機器等からの悪影響により機能を失うおそれがない)	-	
	第2号	操作性	現場操作 (操作スイッチ操作: 付属の操作スイッチにより操作可能)	A ㉔	[補足説明資料]62-7 設備操作に関する説明書
	第3号	試験・検査 (検査性、系統構成・外部入力)	通信設備 (機能・性能の確認が可能) (外観の確認が可能)	L	[補足説明資料]62-3 試験・検査説明資料
	第4号	切り替え性	DB施設としての機能を有さない (切替せず使用)	Ba2	[補足説明資料]62-4 系統図
	第5号	系統設計	他設備から独立 (他の設備から独立して使用可能)	A c	[補足説明資料]62-2 配置図 [補足説明資料]62-4 系統図
		配置設計	地震、溢水、火災、外部からの衝撃の影響を及ぼさない	-	
その他(飛散物)		対象外	/		
第6号	設置場所	現場操作 (操作は設置場所でも可)	A a	[補足説明資料]62-2 配置図	
第2項	第1号	常設SAの容量	SA設備単独で系統の目的に応じ使用 (発電所内の通信連絡をする必要のある場所と通信連絡できるよう、必要な個数を設置)	C	[補足説明資料]62-5 容量設定根拠
	第2号	共用の禁止	(共用しない)	-	-
	第3号	共通要因故障防止	緩和設備 (又は防止でも緩和でもない設備) 同一目的のSA設備あり	B	-
サポート系要因		対象(サポート系あり) 異なる駆動源 (代替対象DB設備の電源に対して多様性を持つ代替電源から給電)	C	[補足説明資料]62-4 系統図 [補足説明資料]62-8 単線結線図	

・記号は「共-2 類型化区分及び適合内容」における類型化区分を示す。
 ・「-」は全ての設備に適用する共通の設計方針であることを示し、個別条文の適合方針としては記載せず、43条適合方針としてのみ記載する。
 ・「/」は当該設備が対象外であることを示し、記載すべき設計方針がないことを表す。

泊発電所3号炉 SA設備基準適合性 一覧表(常設)

第62条 通信連絡を行うために必要な設備		テレビ会議システム (指揮所・待機所間)	類型化区分	関連資料		
第1項	第1号	環境温度・湿度・圧力/屋外の天候/放射線	C/V以外の屋内-その他 (緊急対策所指揮所, 緊急時対策所待機所)	B d	[補足説明資料]62-2 配置図	
		荷重	(有効に機能を発揮する)	-		
		海水	対象外(海水を通水しない)	/		
		電磁波	(機能が損なわれない)	-		
		他設備からの影響	(周辺機器等からの悪影響により機能を失うおそれがない)	-		
	第2号	操作性	現場操作 (操作スイッチ操作: 付属の操作スイッチにより操作可能)	A ㉔	[補足説明資料]62-7 設備操作に関する説明書	
	第3号	試験・検査 (検査性、系統構成・外部入力)	通信設備 (機能・性能の確認が可能) (外観の確認が可能)	L	[補足説明資料]62-3 試験・検査説明資料	
	第4号	切り替え性	DB施設としての機能を有さない (切替せず使用)	Ba2	[補足説明資料]62-4 系統図	
	第5号	悪影響防止	系統設計	他設備から独立 (他の設備から独立して使用可能)	A c	[補足説明資料]62-2 配置図 [補足説明資料]62-4 系統図
		配置設計	地震、溢水、火災、外部からの衝撃の影響を及ぼさない	-		
その他(飛散物)		対象外	/			
第6号	設置場所	現場操作 (操作は設置場所でも可)	A a	[補足説明資料]62-2 配置図		
第2項	第1号	常設SAの容量	SA設備単独で系統の目的に応じ使用 (発電所内の通信連絡をする必要のある場所と通信連絡できるよう、必要な個数を設置)	C	[補足説明資料]62-5 容量設定根拠	
	第2号	共用の禁止	(共用しない)	-	-	
	第3号	共通要因故障防止	緩和設備 (又は防止でも緩和でもない設備) 同一目的のSA設備あり	B	-	
サポート系要因		対象(サポート系あり) 異なる駆動源 (代替対象DB設備の電源に対して多様性を持つ代替電源から給電)	C	[補足説明資料]62-4 系統図 [補足説明資料]62-8 単線結線図		

・記号は「共-2 類型化区分及び適合内容」における類型化区分を示す。
 ・「-」は全ての設備に適用する共通の設計方針であることを示し、個別条文の適合方針としては記載せず、43条適合方針としてのみ記載する。
 ・「/」は当該設備が対象外であることを示し、記載すべき設計方針がないことを表す。

泊発電所3号炉 SA設備基準適合性 一覧表(可搬)

第62条 通信連絡を行うために必要な設備		携行型通話装置	類型化区分	関連資料		
第1項	第1号	環境条件・湿度・圧力/屋外の天候/放射線	C/V以外の屋内-その他(周辺補機棟及び原子炉補助建屋)(設置場所) C/V以外の屋内-その他(中央制御室及び原子炉補助建屋)(保管場所)	B d B d	[補足説明資料]62-2 配置図	
		荷重	(有効に機能を発揮する)	-		
		海水	対象外(海水を通水しない)	/		
		電磁波	(機能が損なわれない)	-		
		他設備からの影響	(周辺機器等からの悪影響により機能を失うおそれがない)	-		
	第2号	操作性	現場操作 (運搬設置:人が携行して移動) (操作スイッチ操作:付属の操作スイッチにより操作が可能) (接続作業:通話装置用ケーブルを確実に接続できる)	A⑥ A⑦ A⑧	[補足説明資料]62-7 設備操作に関する説明書	
	第3号	試験・検査 (検査性、系統構成・外部入力)	通信設備 (機能・性能の確認が可能) (外観の確認が可能)	L	[補足説明資料]62-3 試験・検査説明資料	
	第4号	切り替え性	DB施設と同じ用途で使用又は切替せず使用 (DB施設と同じ系統構成で使用)	Bb	[補足説明資料]62-4 系統図	
	第5号	悪影響防止	系統設計	通常時は分離(通常時に使用する系統からの切替不要) DBと同系統構成(設計基準対象施設として使用する場合と同じ系統構成)	A b A d	[補足説明資料]62-2 配置図 [補足説明資料]62-4 系統図
			配置設計	地震、溢水、火災、外部からの衝撃の影響を及ぼさない	-	
その他(飛散物)			対象外	/		
第6号	設置場所	現場操作 (操作は使用場所でも可)	A a	[補足説明資料]62-2 配置図		
第3項	第1号	可搬SAの容量	その他 (対策要員が、発電所内の通信連絡をする必要のある場所と通信連絡できる設計) (必要な台数を確保することに加え、余裕のある台数を保管)	C	[補足説明資料]62-5 容量設定根拠	
	第2号	可搬SAの接続性	対象外 (接続なし)	/	-	
	第3号	異なる複数の接続箇所の確保	対象外	/	-	
	第4号	設置場所	(放射線の高くなるおそれの少ない場所を選定)	-	[補足説明資料]62-2 配置図	
	第5号	保管場所	屋内(共有要因の考慮対象設備あり)	A b	[補足説明資料]62-2 配置図	
	第6号	アクセスルート	屋内アクセスルート	A	[補足説明資料] 62-6 アクセスルート図	
	第7号	共通要因故障防止	環境条件、自然現象、外部人為事象、溢水、火災	防止設備-対象(代替対象DB設備あり)-屋内 緩和設備(又は防止でも緩和でもない設備)-同一目的のSA設備あり (代替対象DB設備である運転指令設備及び電力保安通信用電話設備と位置的分散)	A a B	[補足説明資料]62-2 配置図
サポート系要因			対象(サポート系あり) 異なる駆動源 (DB設備としての電源に対して多様性を持つ乾電池から給電)	D	[補足説明資料]62-4 系統図 [補足説明資料]62-8 単線結線図	

・記号は「共-2 類型化区分及び適合内容」における類型化区分を示す。
 ・「-」は全ての設備に適用する共通の設計方針であることを示し、個別条文の適合方針としては記載せず、43条適合方針としてのみ記載する。
 ・「/」は当該設備が対象外であることを示し、記載すべき設計方針がないことを表す。

泊発電所3号炉 SA設備基準適合性 一覧表(可搬)

第62条 通信連絡を行うために必要な設備		無線連絡設備 (携帯型)	類型化区分	関連資料	
第1項	第1号	環境温度・湿度・圧力/屋外の天候/放射線	屋外 (設置場所) C/V以外の屋内-その他 (中央制御室及び緊急時対策所待機所) (保管場所)	C B d	[補足説明資料]62-2 配置図
		荷重	(有効に機能を発揮する)	-	
		海水	対象外(海水を通水しない)	/	
		電磁波	(機能が損なわれない)	-	
		他設備からの影響	(周辺機器等からの悪影響により機能を失うおそれがない)	-	
	第2号	操作性	現場操作 (運搬設置:人が携行して移動) (操作スイッチ操作:付属の操作スイッチにより操作が可能)	A④ A⑦	[補足説明資料]62-7 設備操作に関する説明書
	第3号	試験・検査 (検査性、系統構成・外部入力)	通信設備 (機能・性能の確認が可能) (外観の確認が可能)	L	[補足説明資料]62-3 試験・検査説明資料
	第4号	切り替え性	DB施設と同じ用途で使用又は切替せず使用 (DB施設と同じ系統構成で使用)	Bb	[補足説明資料]62-4 系統図
	第5号	系統設計	通常時は分離 (通常時に使用する系統からの切替不要) DBと同系統構成 (設計基準対象施設として使用する場合と同じ系統構成)	A b A d	[補足説明資料]62-2 配置図 [補足説明資料]62-4 系統図
		配置設計	地震、溢水、火災、外部からの衝撃の影響を及ぼさない	-	
その他(飛散物)		対象外	/		
第6号	設置場所	現場操作 (操作は使用場所でも可)	A a	[補足説明資料]62-2 配置図, 屋外	
第3項	第1号	可搬SAの容量	その他 (対策要員が、発電所内の通信連絡をする必要のある場所と通信連絡できる設計) (必要な台数を確保することに加え、余裕のある台数を保管)	C	[補足説明資料]62-5 容量設定根拠
	第2号	可搬SAの接続性	対象外 (接続なし)	/	-
	第3号	異なる複数の接続箇所の確保	対象外	/	-
	第4号	設置場所	(放射線の高くなるおそれの少ない場所を選定)	-	[補足説明資料]62-2 配置図
	第5号	保管場所	屋内 (共有要因の考慮対象設備あり)	A b	[補足説明資料]62-2 配置図
	第6号	アクセスルート	屋内アクセスルート 屋外アクセスルート	A B	[補足説明資料] 62-6 アクセスルート図
	第7号	共通要因故障防止	防止設備-対象 (代替対象DB設備あり)-屋内 緩和設備 (又は防止でも緩和でもない設備)-同一目的のSA設備あり (代替対象DB設備である運転指令設備及び電力保安通信用電話設備と位置的分散)	A a B	[補足説明資料]62-2 配置図
サポート系要因		対象(サポート系あり) 異なる駆動源 (DB設備としての電源に対して多様性を持つ充電式電池又は乾電池から給電)	D	[補足説明資料]62-4 系統図 [補足説明資料]62-8 単線結線図	

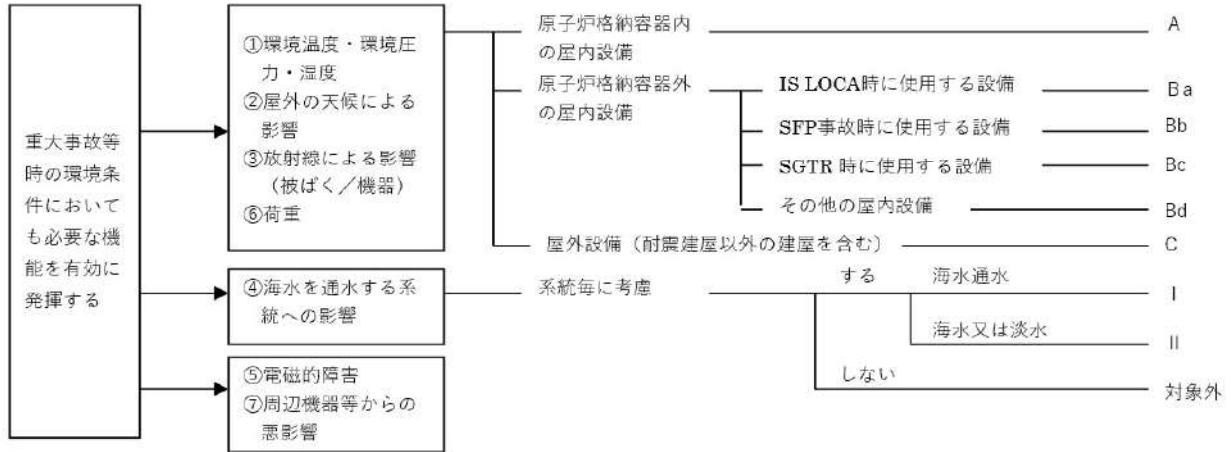
・記号は「共-2 類型化区分及び適合内容」における類型化区分を示す。
 ・「-」は全ての設備に適用する共通の設計方針であることを示し、個別条文の適合方針としては記載せず、43条適合方針としてのみ記載する。
 ・「/」は当該設備が対象外であることを示し、記載すべき設計方針がないことを表す。

泊発電所3号炉 SA設備基準適合性 一覧表(可搬)

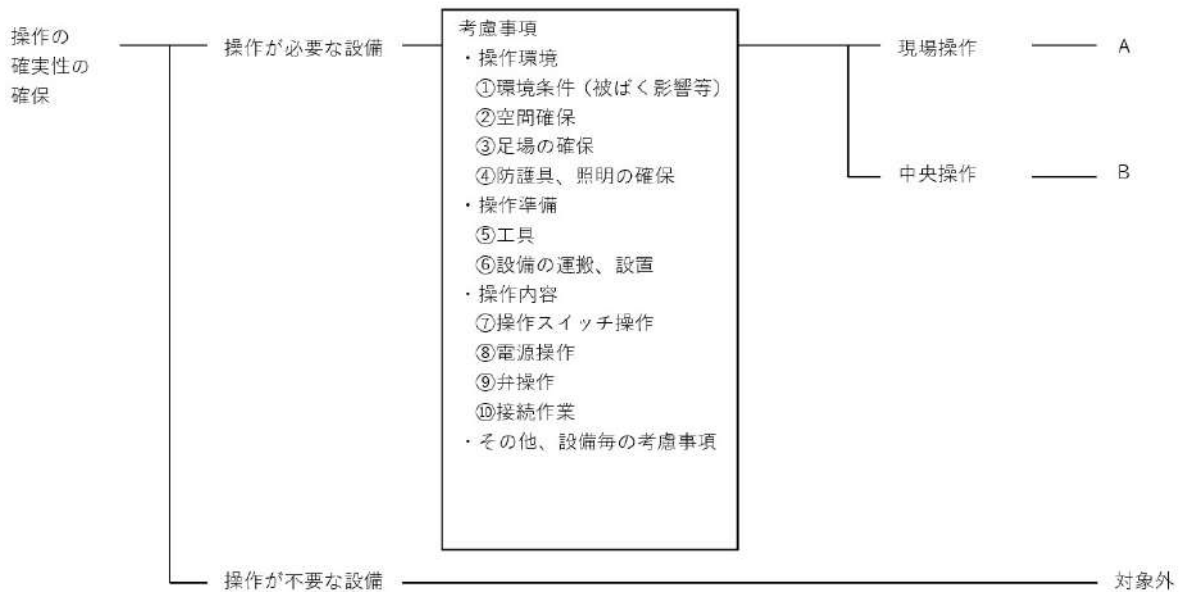
第62条 通信連絡を行うために必要な設備		衛星電話設備 (携帯型)	類型化区分	関連資料	
第1項	第1号	環境温度・湿度・圧力/屋外の天候/放射線	屋外 (設置場所) C/V以外の屋内-その他 (中央制御室及び緊急時対策所指揮所) (保管場所)	C B d	[補足説明資料]62-2 配置図
		荷重	(有効に機能を発揮する)	-	
		海水	対象外(海水を通水しない)	/	
		電磁波	(機能が損なわれない)	-	
		他設備からの影響	(周辺機器等からの悪影響により機能を失うおそれがない)	-	
	第2号	操作性	現場操作 (運搬設置:人が携行して移動) (操作スイッチ操作:付属の操作スイッチにより操作が可能)	A④ A⑦	[補足説明資料]62-7 設備操作に関する説明書
	第3号	試験・検査 (検査性、系統構成・外部入力)	通信設備 (機能・性能の確認が可能) (外観の確認が可能)	L	[補足説明資料]62-3 試験・検査説明資料
	第4号	切り替え性	DB施設と同じ用途で使用又は切替せず使用 (DB施設と同じ系統構成で使用)	Bb	[補足説明資料]62-4 系統図
	第5号	系統設計	通常時は分離 (通常時に使用する系統からの切替不要) DBと同系統構成 (設計基準対象施設として使用する場合と同じ系統構成)	A b A d	[補足説明資料]62-2 配置図 [補足説明資料]62-4 系統図
		配置設計	地震、溢水、火災、外部からの衝撃の影響を及ぼさない	-	
その他(飛散物)		対象外	/		
第6号	設置場所	現場操作 (操作は使用場所でも可)	A a	[補足説明資料]62-2 配置図, 屋外	
第3項	第1号	可搬SAの容量	その他 (対策要員が、発電所内の通信連絡をする必要のある場所と通信連絡できる設計) (必要な台数を確保することに加え、余裕のある台数を保管)	C	[補足説明資料]62-5 容量設定根拠
	第2号	可搬SAの接続性	対象外 (接続なし)	/	-
	第3号	異なる複数の接続箇所の確保	対象外	/	-
	第4号	設置場所	(放射線の高くなるおそれの少ない場所を選定)	-	[補足説明資料]62-2 配置図
	第5号	保管場所	屋内 (共有要因の考慮対象設備あり)	A b	[補足説明資料]62-2 配置図
	第6号	アクセスルート	屋内アクセスルート 屋外アクセスルート	A B	[補足説明資料] 62-6 アクセスルート図
	第7号	共通要因故障防止	防止設備-対象 (代替対象DB設備あり)-屋内 緩和設備 (又は防止でも緩和でもない設備)-同一目的のSA設備あり (代替対象DB設備である運転指令設備及び電力保安通信用電話設備と位置的分散)	A a B	[補足説明資料]62-2 配置図
サポート系要因		対象(サポート系あり) 異なる駆動源 (DB設備としての電源に対して多様性を持つ充電式電池から給電)	D	[補足説明資料]62-4 系統図 [補足説明資料]62-8 単線結線図	

・記号は「共-2 類型化区分及び適合内容」における類型化区分を示す。
 ・「-」は全ての設備に適用する共通の設計方針であることを示し、個別条文の適合方針としては記載せず、43条適合方針としてのみ記載する。
 ・「/」は当該設備が対象外であることを示し、記載すべき設計方針がないことを表す。

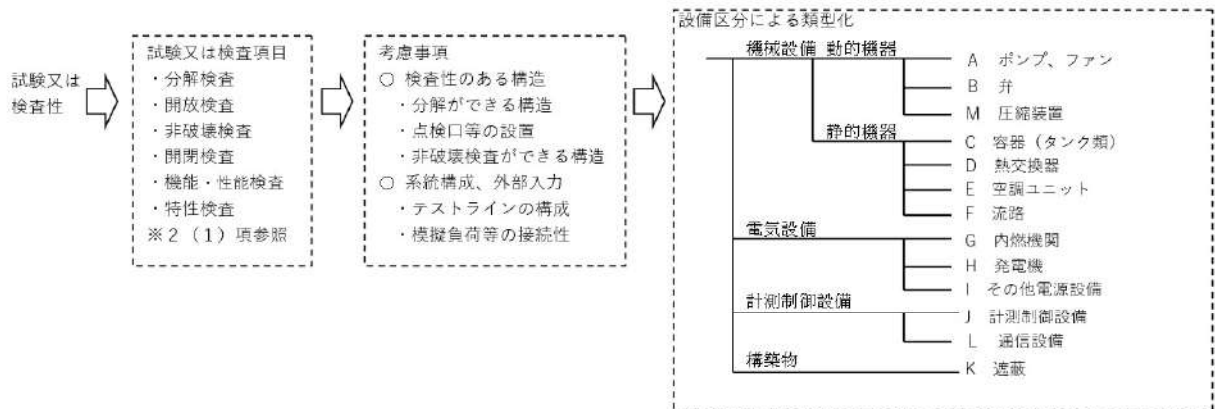
■ 設置許可基準規則 第43条 第1項 第1号
重大事故等時の環境条件における健全性について



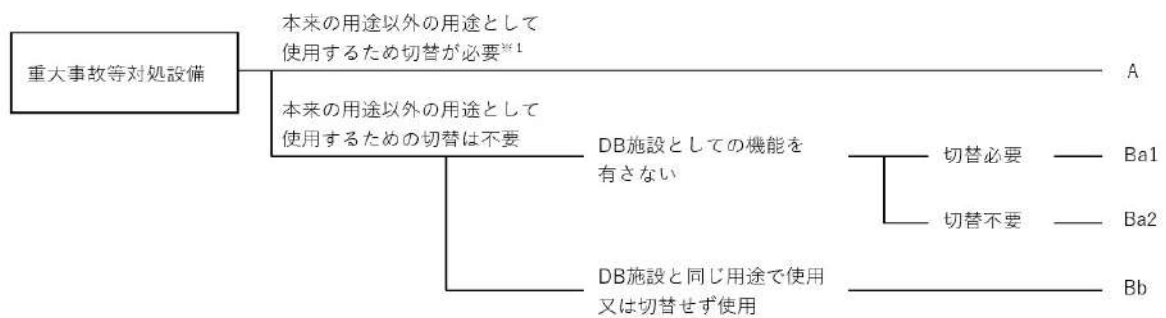
■ 設置許可基準規則 第43条 第1項 第2号
操作の確実性について



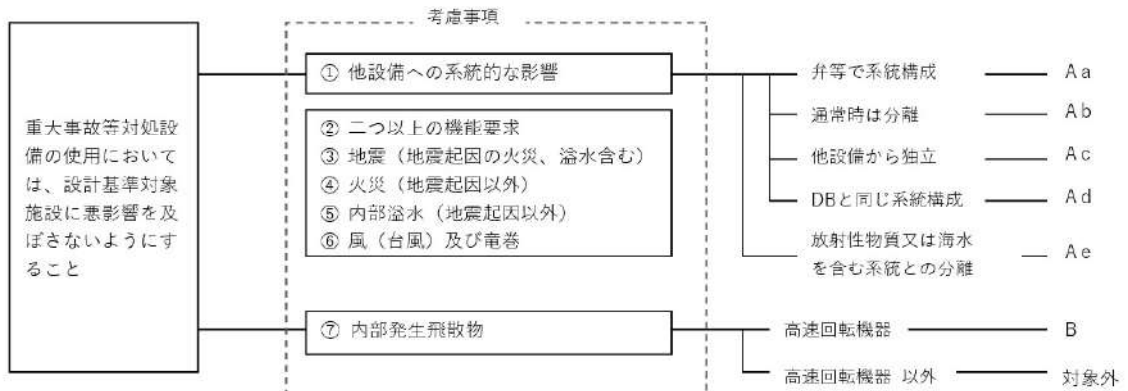
■ 設置許可基準規則 第43条 第1項 第3号
試験又は検査性について



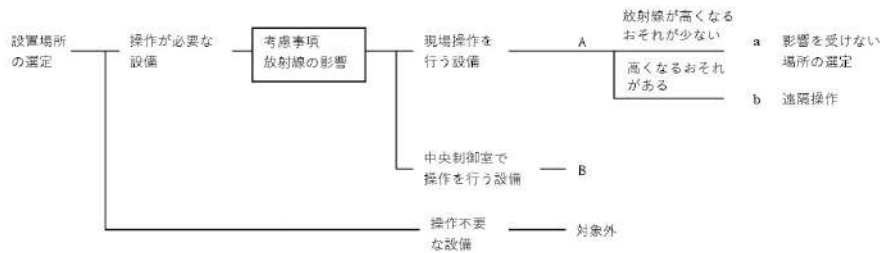
■ 設置許可基準規則 第43条 第1項 第4号
切り替え性について



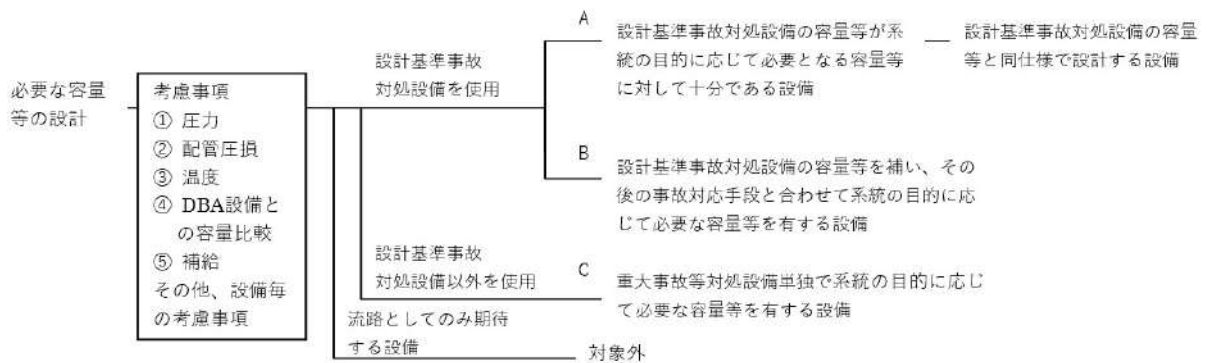
■ 設置許可基準規則 第43条 第1項 第5号
重大事故等対処設備の悪影響防止について



■ 設置許可基準規則 第43条 第1項 第6号
設置場所について



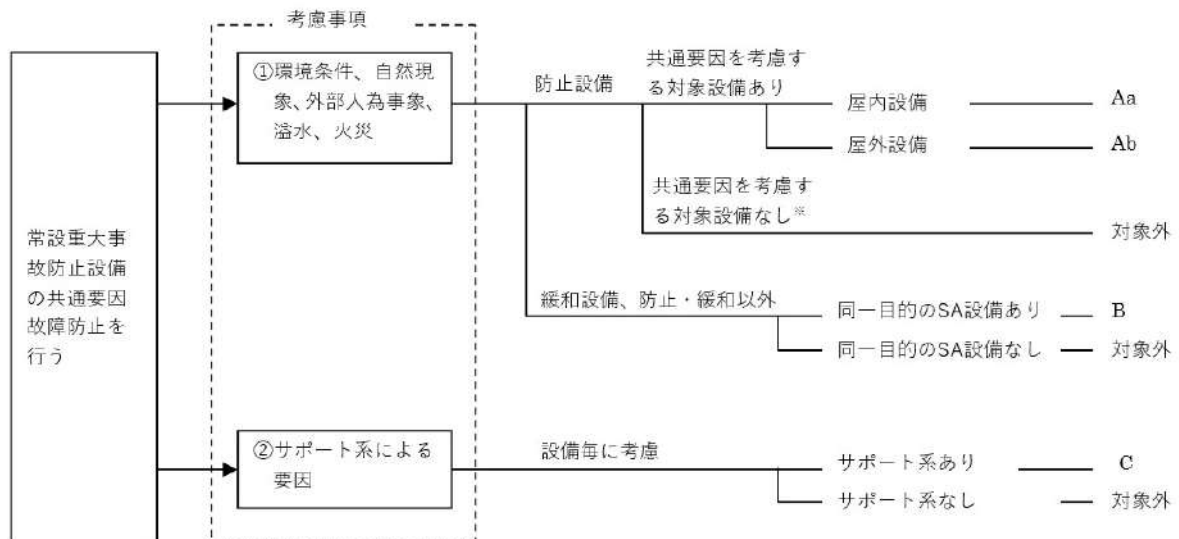
■ 設置許可基準規則 第43条 第2項 第1号
 常設重大事故等対処設備の容量等について



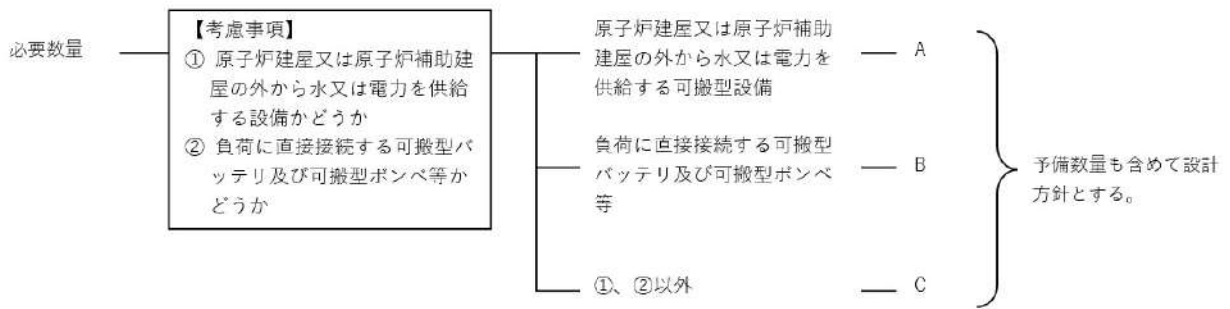
■ 設置許可基準規則 第43条 第2項 第2号
 発電用原子炉施設での共用の禁止について

区分	設計方針	関連資料	備考
-	2以上の発電用原子炉施設において共用しない設計とする。	-	

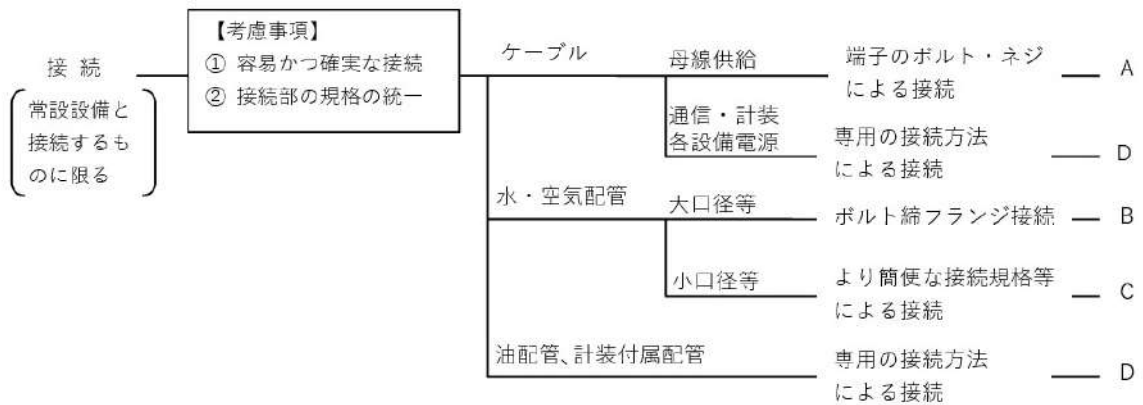
■ 設置許可基準規則 第43条 第2項 第3号
 常設重大事故防止設備の共通要因故障について



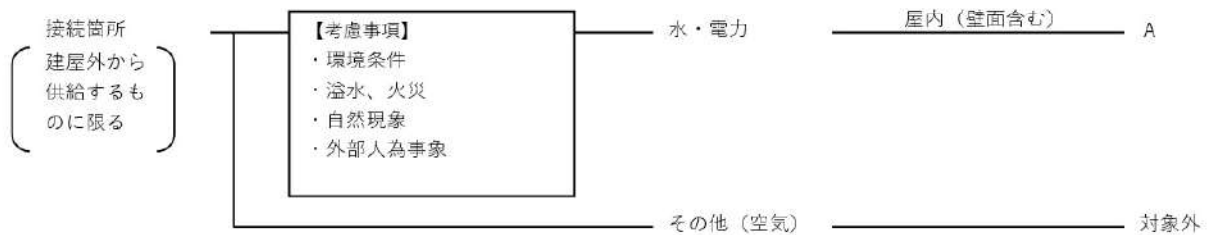
■ 設置許可基準規則 第43条 第3項 第1号
可搬型重大事故等対処設備の容量等について



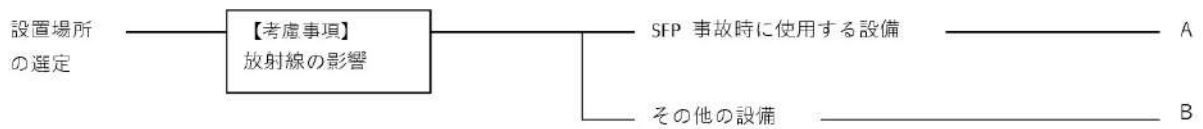
■ 設置許可基準規則 第43条 第3項 第2号
可搬型重大事故等対処設備の常設設備との接続性について



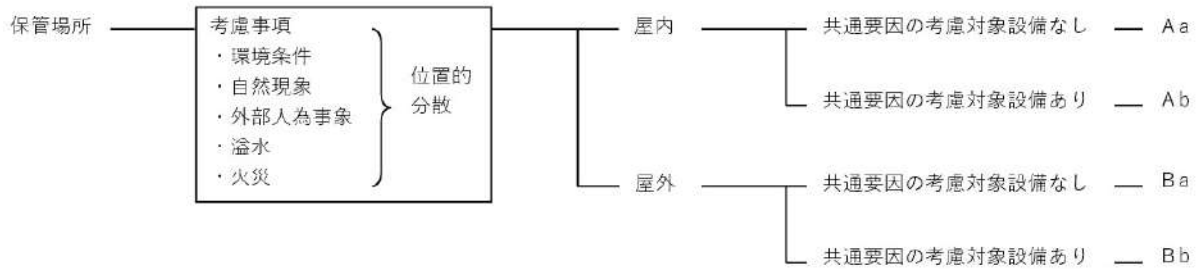
■ 設置許可基準規則 第43条 第3項 第3号
異なる複数の接続箇所の確保について



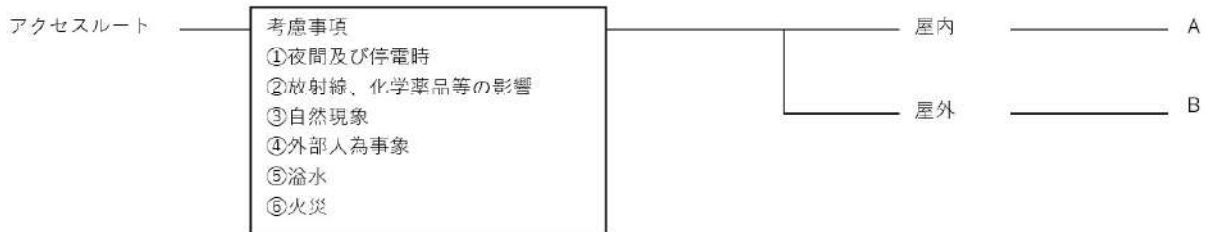
■ 設置許可基準規則 第43条 第3項 第4号
可搬型重大事故等対処設備の設置場所について



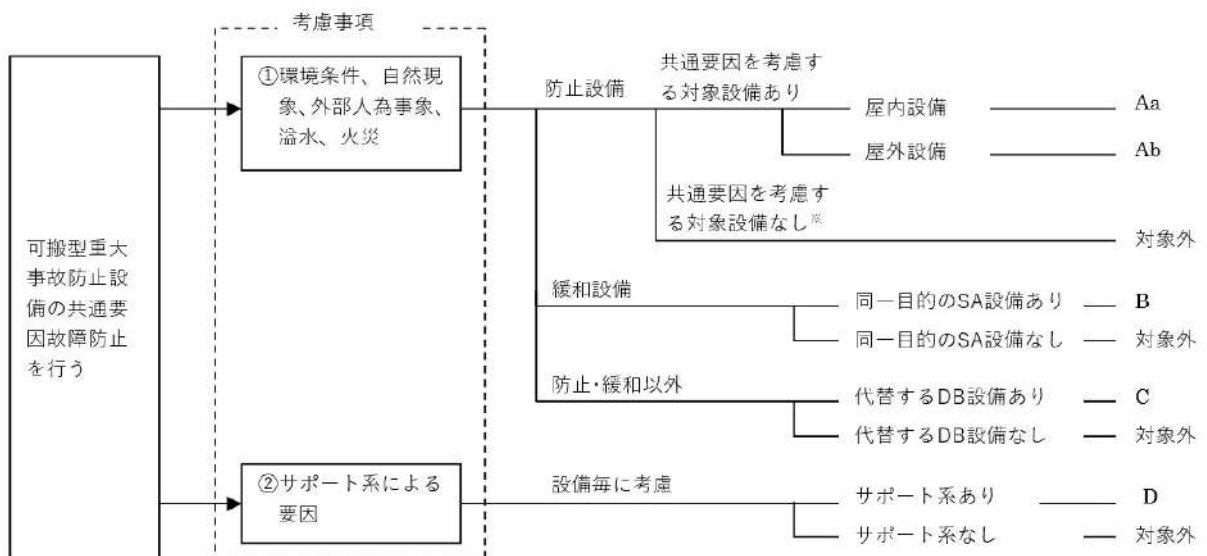
■ 設置許可基準規則 第43条 第3項 第5号
保管場所について



■ 設置許可基準規則 第43条 第3項 第6号
アクセスルートについて




■ 設置許可基準規則 第43条 第3項 第7号
重大事故防止設備のうちの可搬型のものの共通要因故障について

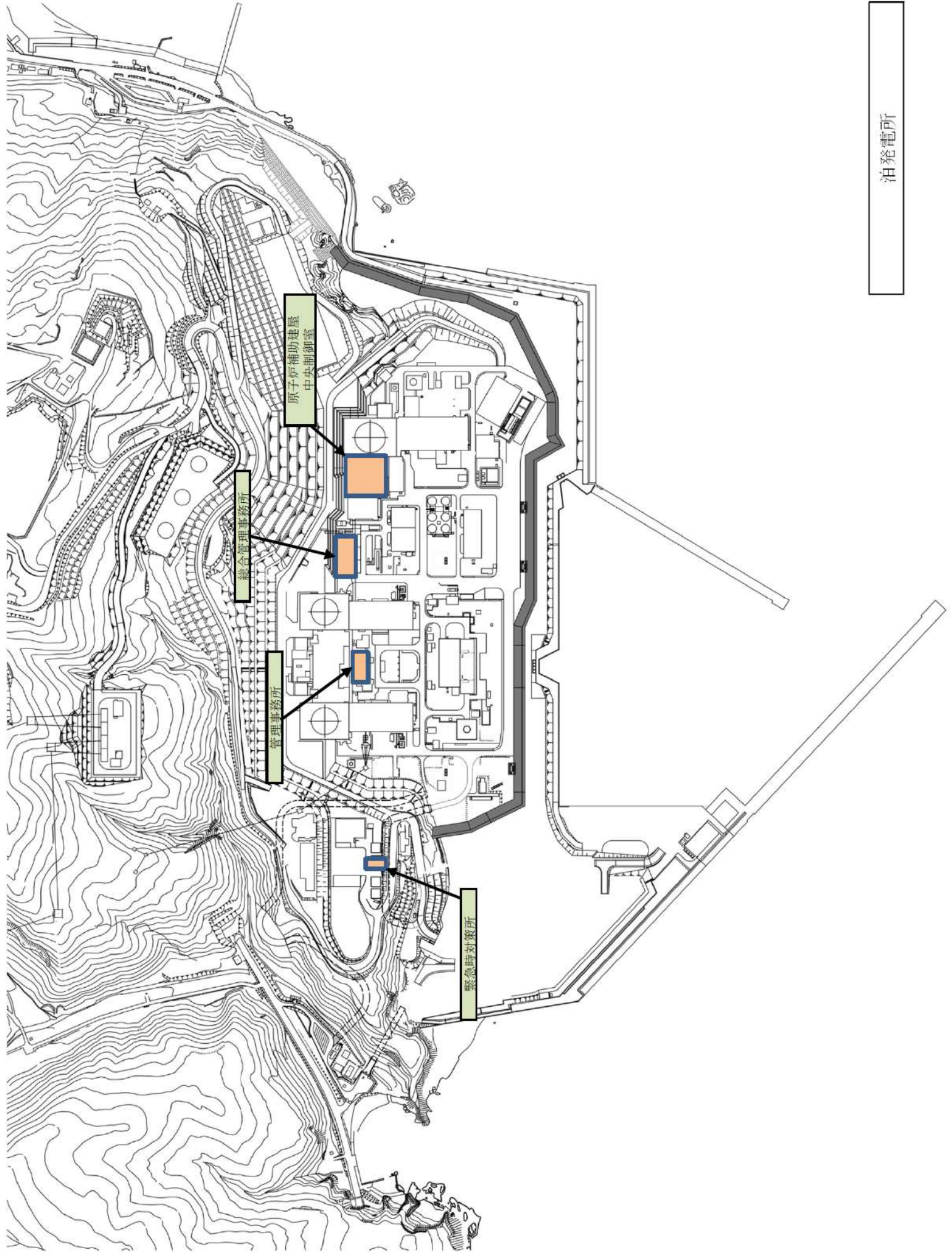


6 2 - 2 配置図

凡例

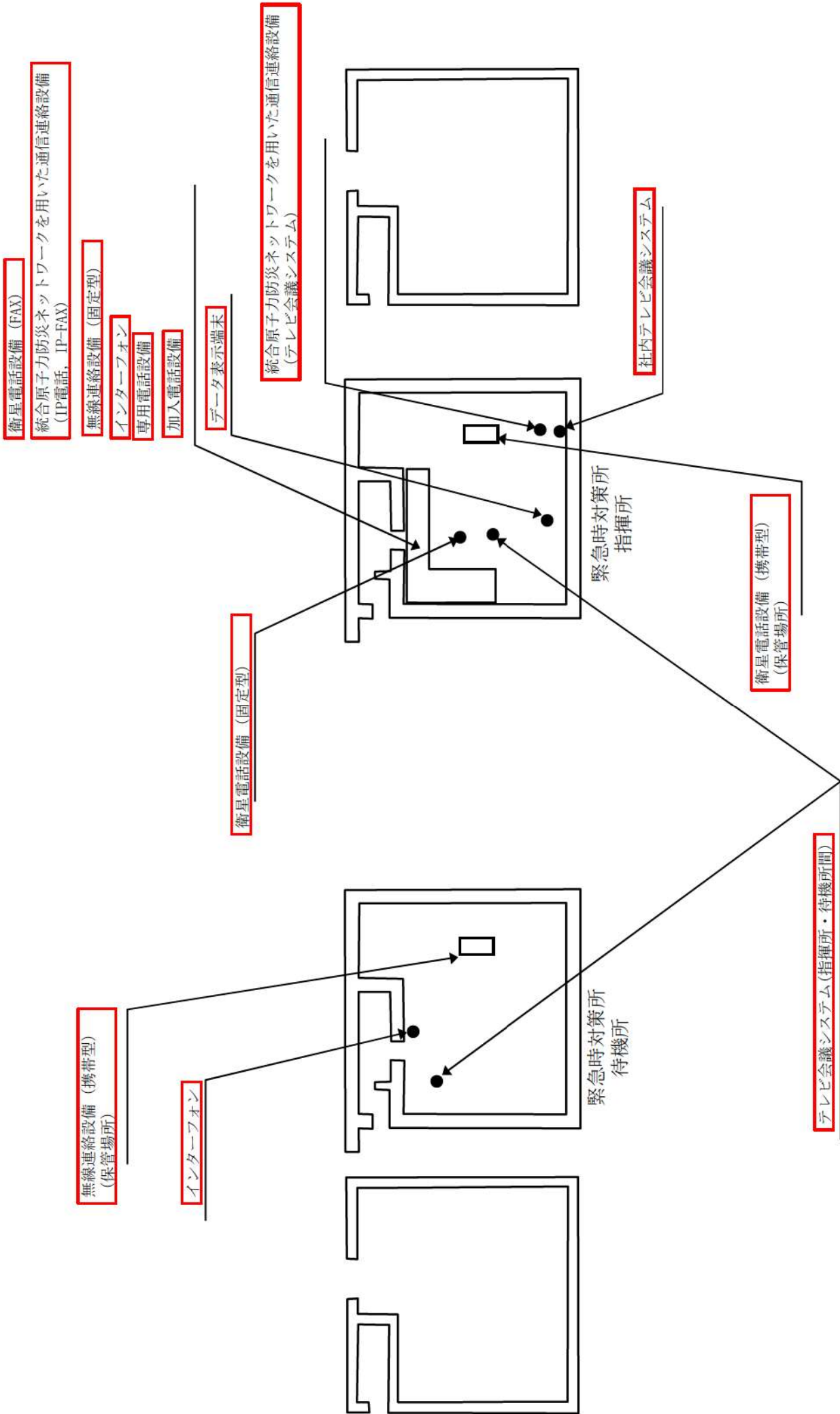
 : 設計基準事故対処設備等

 : 重大事故等対処設備

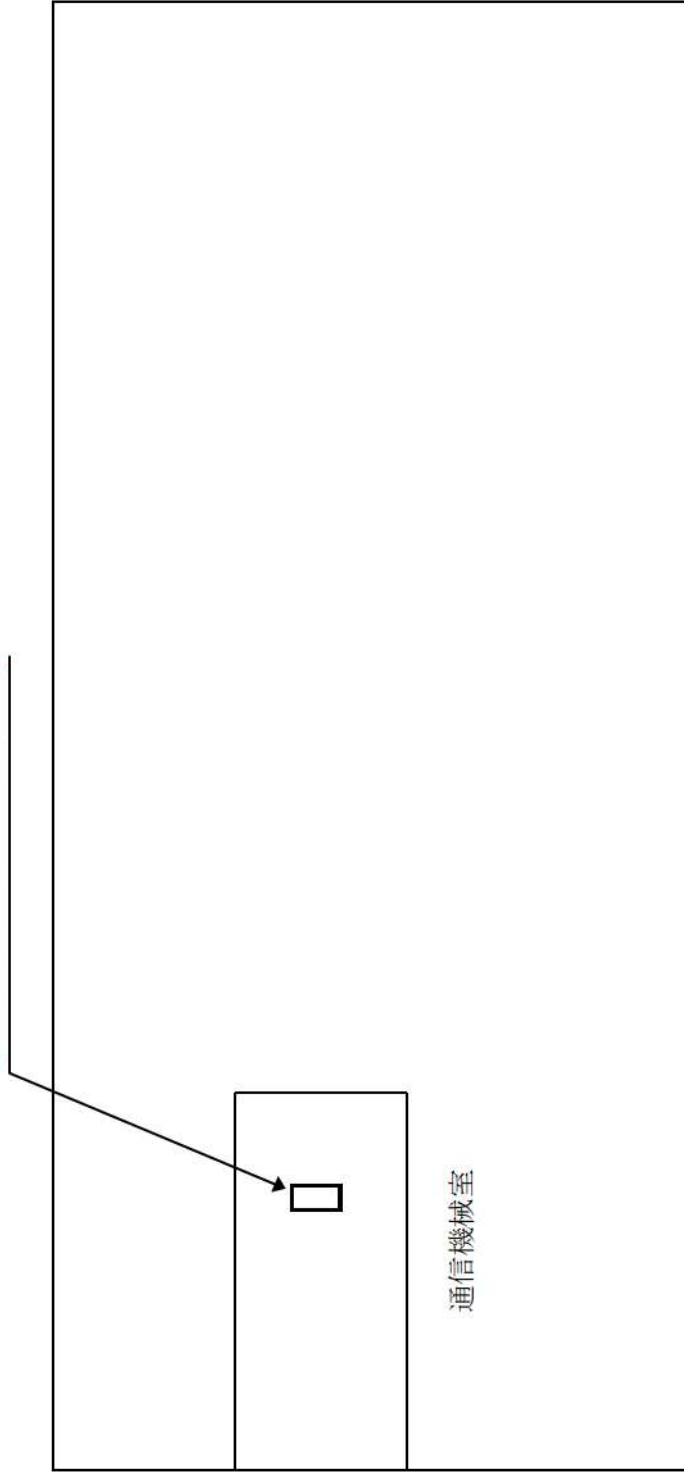


枠囲みの内容は機密情報に属しますので公開できません。

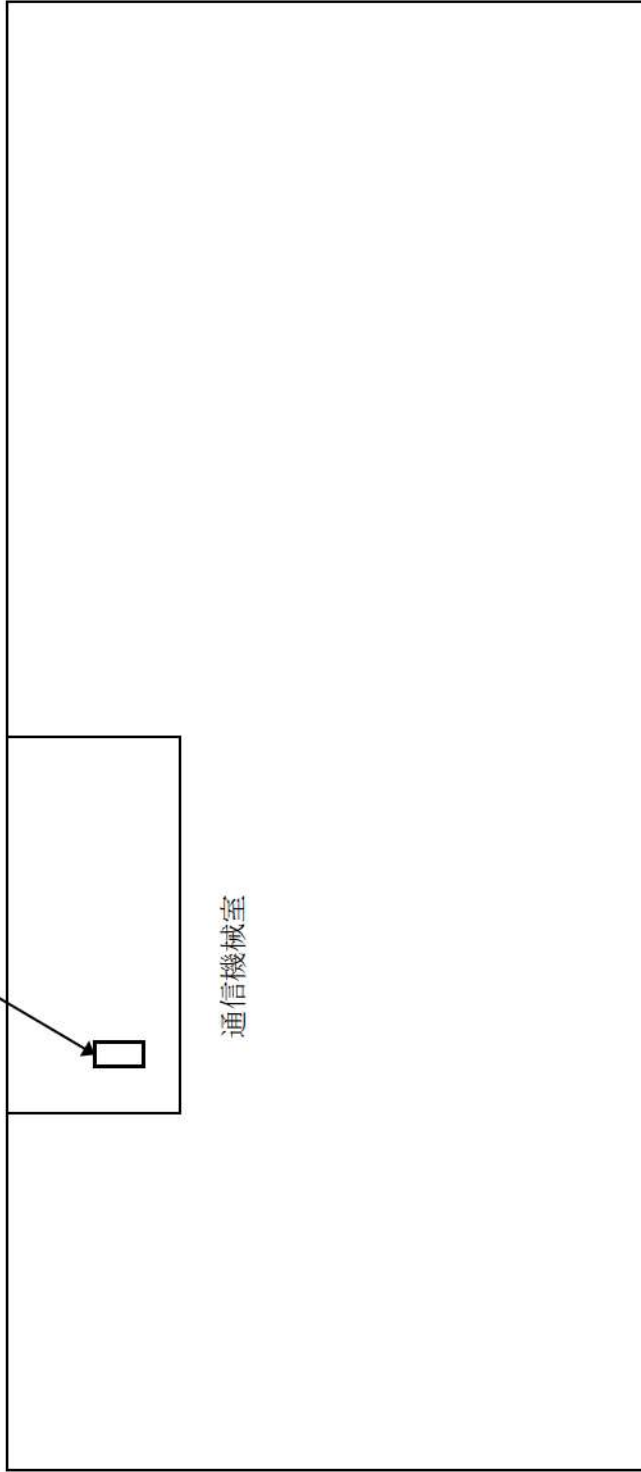
枠囲みの内容は機密情報に属しますので公開できません。



電力保安通信用電話設備 (交換機)



電力保安通信用電話設備 (交換機)



通信機械室

6 2 - 3 試験・検査説明資料

○通信連絡設備（発電所内）の試験・検査について

通信連絡設備（発電所内）における試験及び検査は下表のとおりである。

通信連絡設備（発電所内）の概要を下図に示す。

表 通信連絡設備（発電所内）の試験・検査

対応設備	試験・検査項目
携行型通話装置	通話通信の確認, 外観の確認
無線連絡設備（固定型）, 無線連絡設備（携帯型）	通話通信の確認, 外観の確認
衛星電話設備（固定型）, 衛星電話設備（携帯型）	通話通信の確認, 外観の確認
テレビ会議システム（指揮所・待機所間）	通話通信の確認, 外観の確認
インターフォン	通話通信の確認, 外観の確認

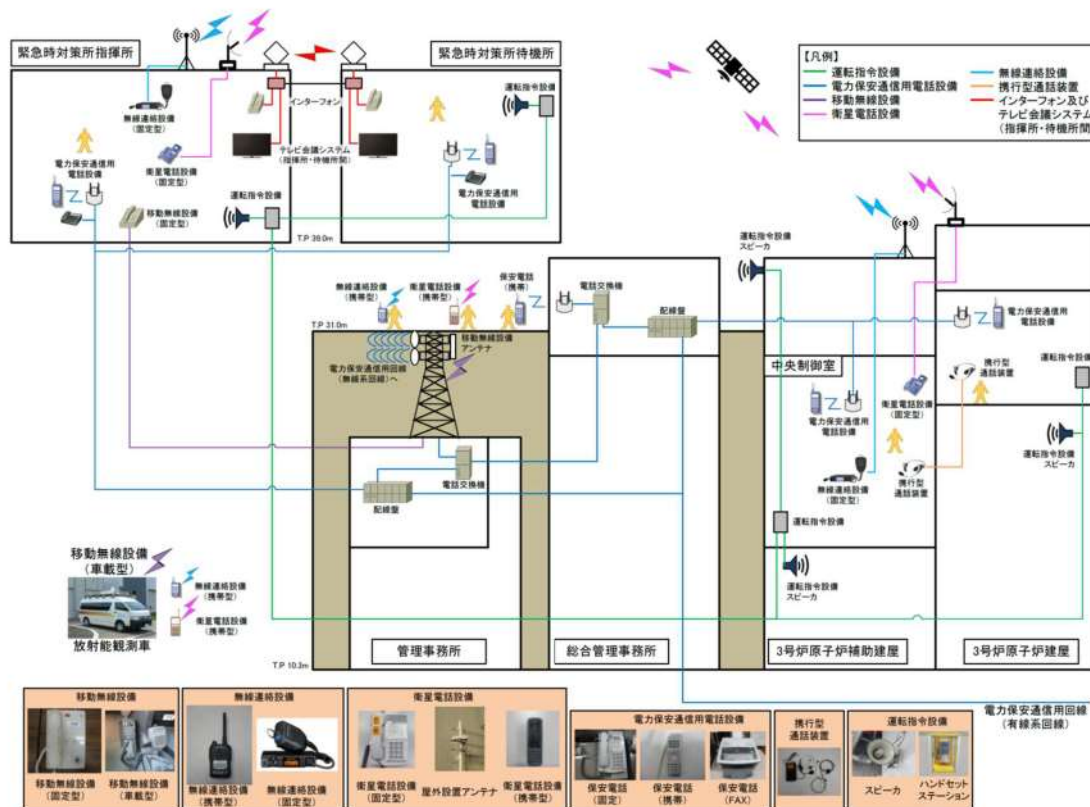
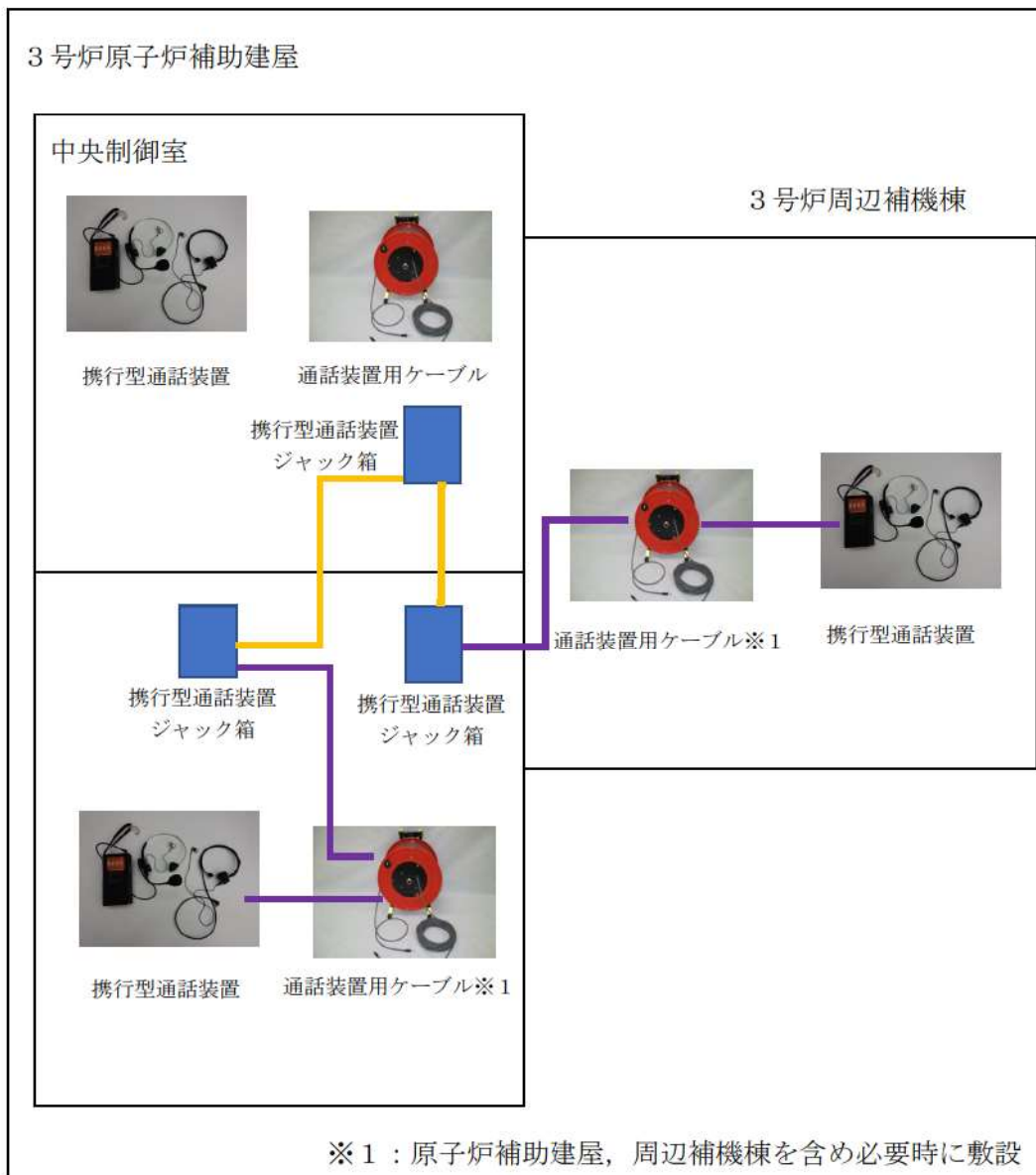


図 通信連絡設備（発電所内）の概要
[通信連絡設備（発電所外）と共用を含む]

携行型通話装置 試験・検査内容

【試験構成】



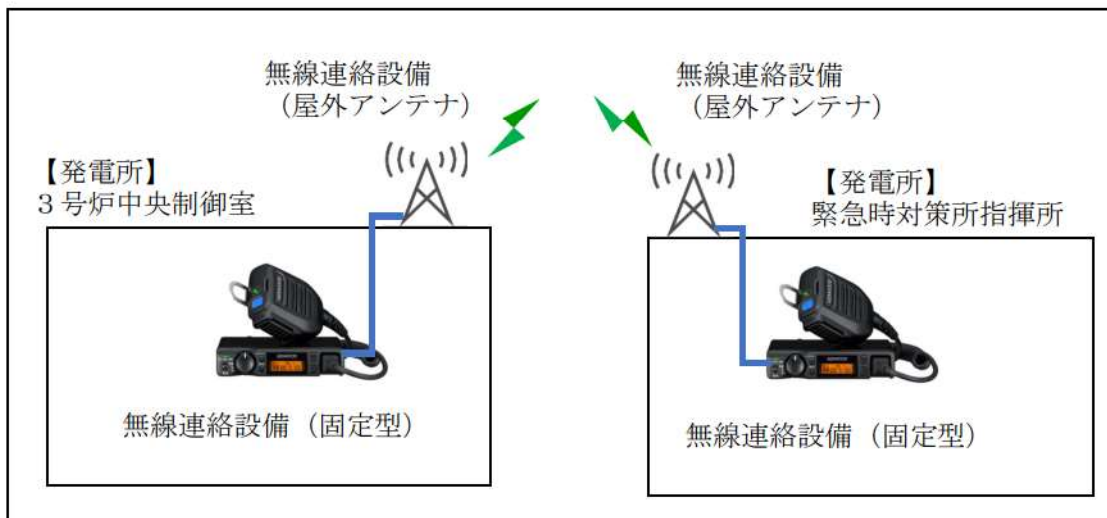
【凡例】

- : 通信線 (常時設置)
- : 通話装置用ケーブル

※試験区間：周辺補機棟～中央制御室，原子炉補助建屋～中央制御室

無線連絡設備（固定型） 試験・検査内容

【試験構成】

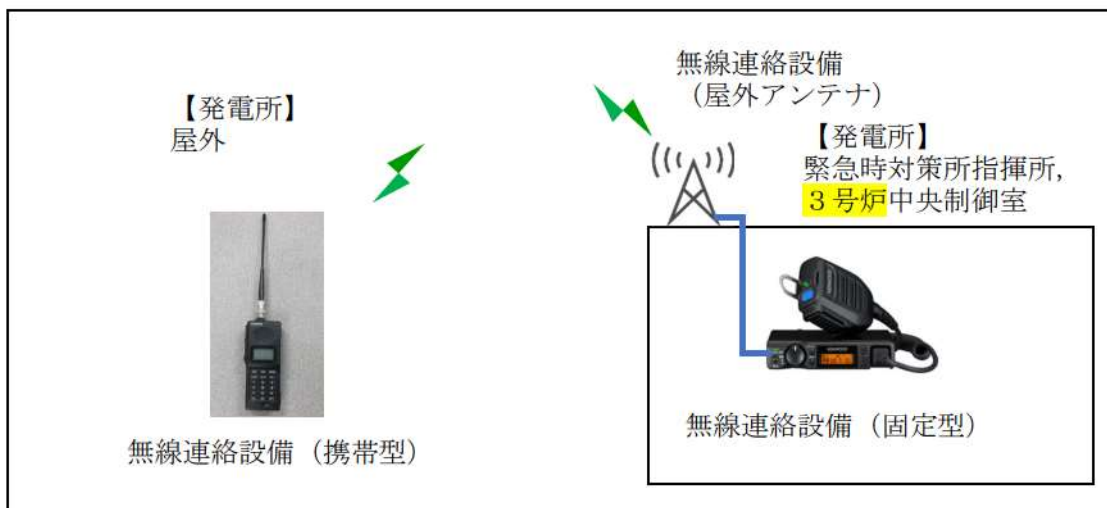


【凡例】 ———— ：有線（建屋内）

※試験区間：中央制御室～緊急時対策所指揮所

無線連絡設備（固定型），無線連絡設備（携帯型） 試験・検査内容

【試験構成】



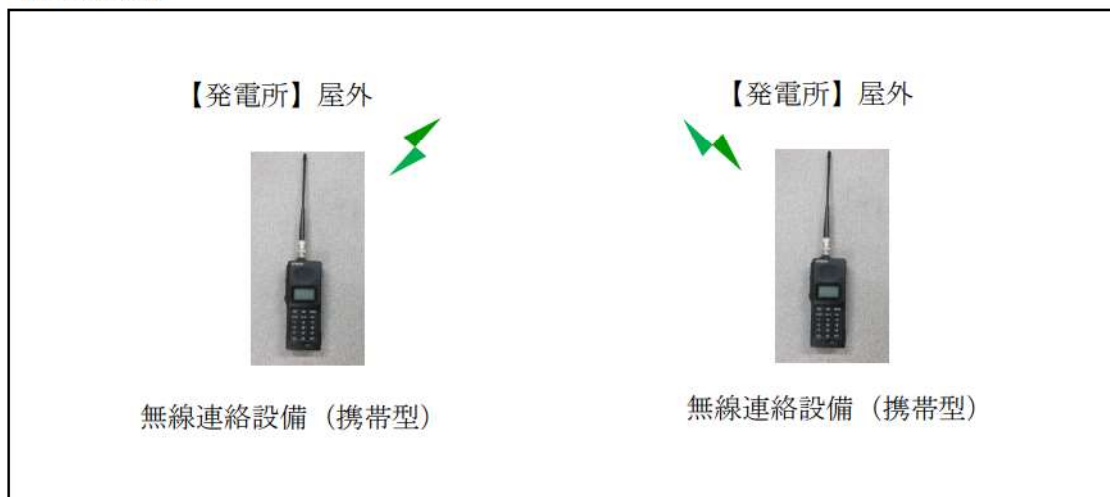
【凡例】 ———— ：有線（建屋内）

※試験区間：現場（携帯型）～緊急時対策所指揮所（固定型）

現場（携帯型）～中央制御室（固定型）

無線連絡設備（携帯型） 試験・検査内容

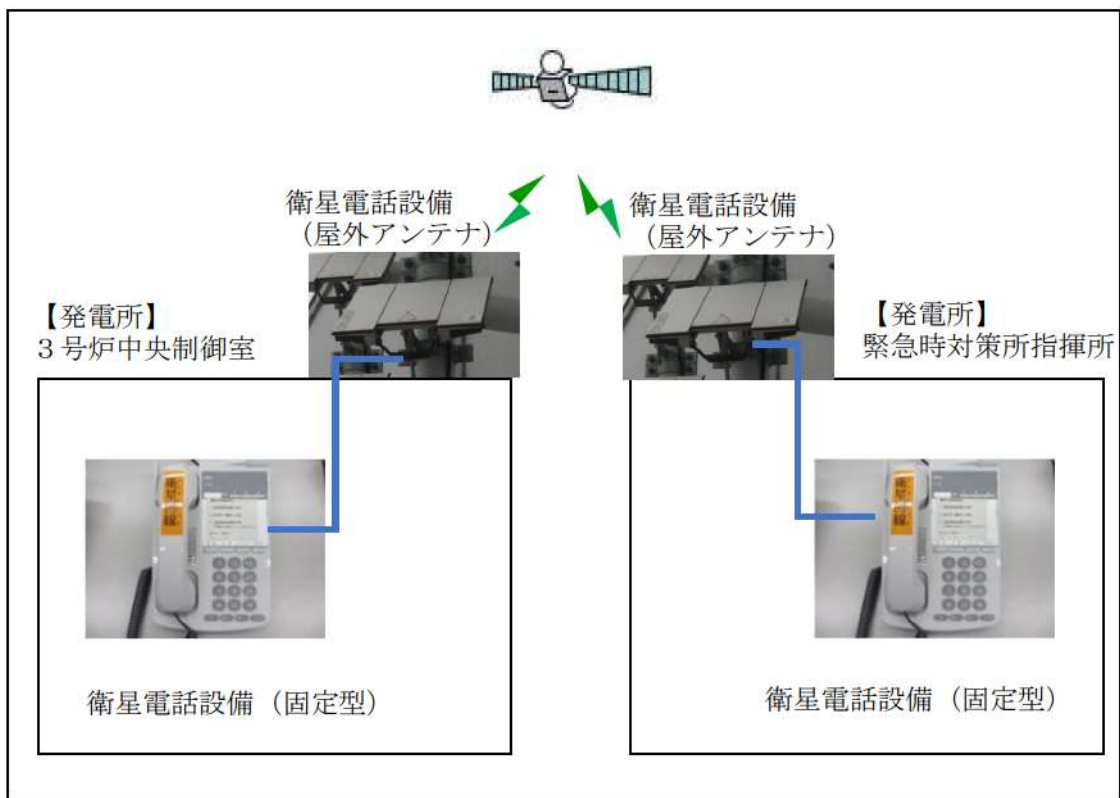
【試験構成】



※試験区間：屋外～屋外

衛星電話設備（固定型） 試験・検査内容

【試験構成】



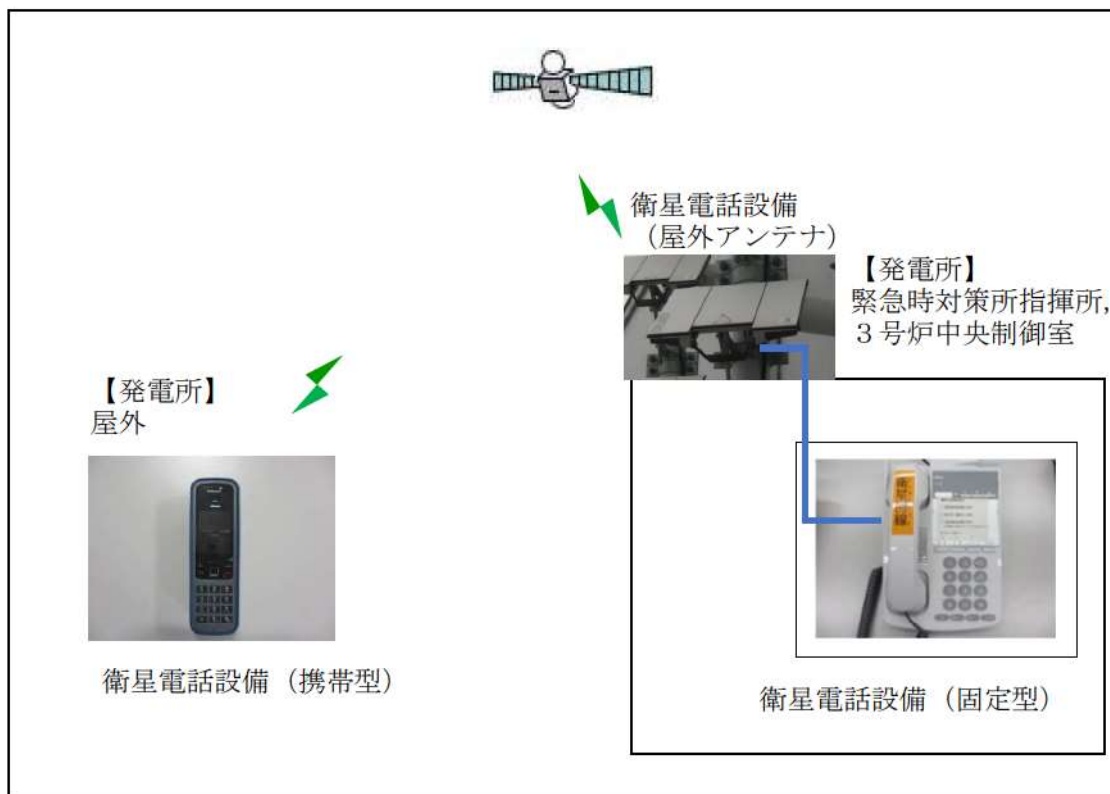
【凡例】

——— : 有線 (建屋内)

※試験区間：中央制御室～緊急時対策所指揮所

衛星電話設備（携帯型） 試験・検査内容

【試験構成】



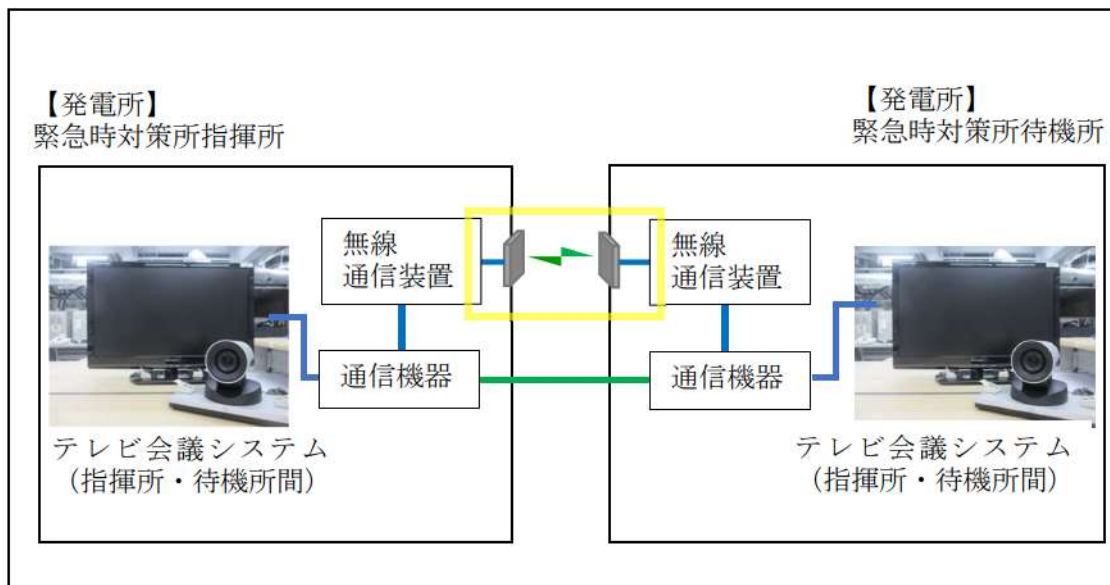
【凡例】

— : 有線 (建屋内)

※試験区間：屋外～緊急時対策所指揮所，屋外～中央制御室

テレビ会議システム（指揮所・待機所間） 試験・検査内容

【試験構成】



※テレビ会議システム（指揮所・待機所間）の無線通信装置及び通信機器は、インターフォンと同じ

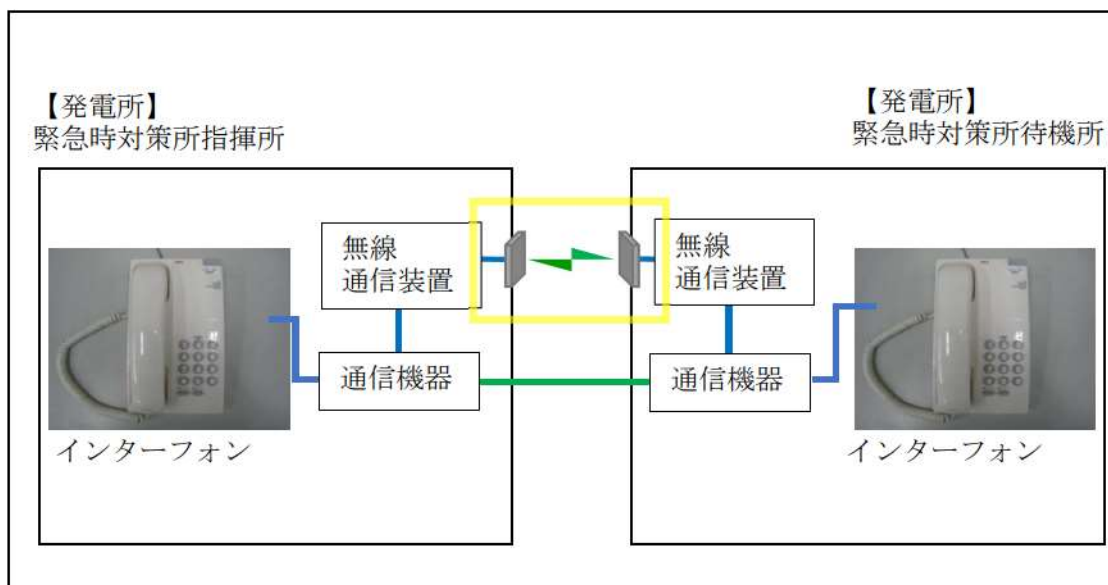
【凡例】

-  : 有線（建屋内）
-  : 有線（建屋間）
-  : 無線（建屋間）

※試験区間：緊急時対策所指揮所～緊急時対策所待機所

インターフォン 試験・検査内容

【試験構成】



※インターフォンの無線通信装置及び通信機器は、テレビ会議システム（指揮所・待機所間）と同じ

【凡例】

-  : 有線（建屋内）
-  : 有線（建屋間）
-  : 無線（建屋間）

※試験区間：緊急時対策所指揮所～緊急時対策所待機所

○通信連絡設備（発電所外）の試験・検査について

通信連絡設備（発電所外）における試験及び検査は下表のとおりである。

通信連絡設備（発電所外）の概要を下図に示す。

表 通信連絡設備（発電所外）の試験・検査

対応設備	試験・検査項目
衛星電話設備（固定型）、衛星電話設備（FAX）、 衛星電話設備（携帯型）	通話通信の確認、外観の確認
統合原子力防災ネットワークを用いた通信連絡設備 （IP電話、IP-FAX、テレビ会議システム）	通話通信の確認、外観の確認

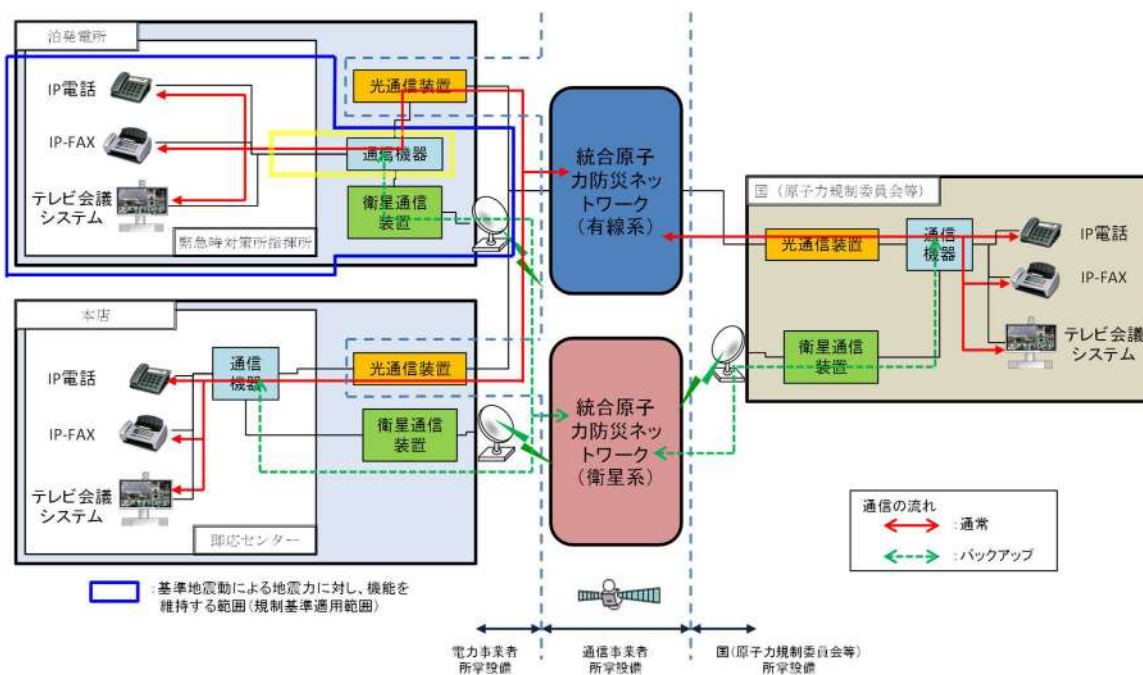
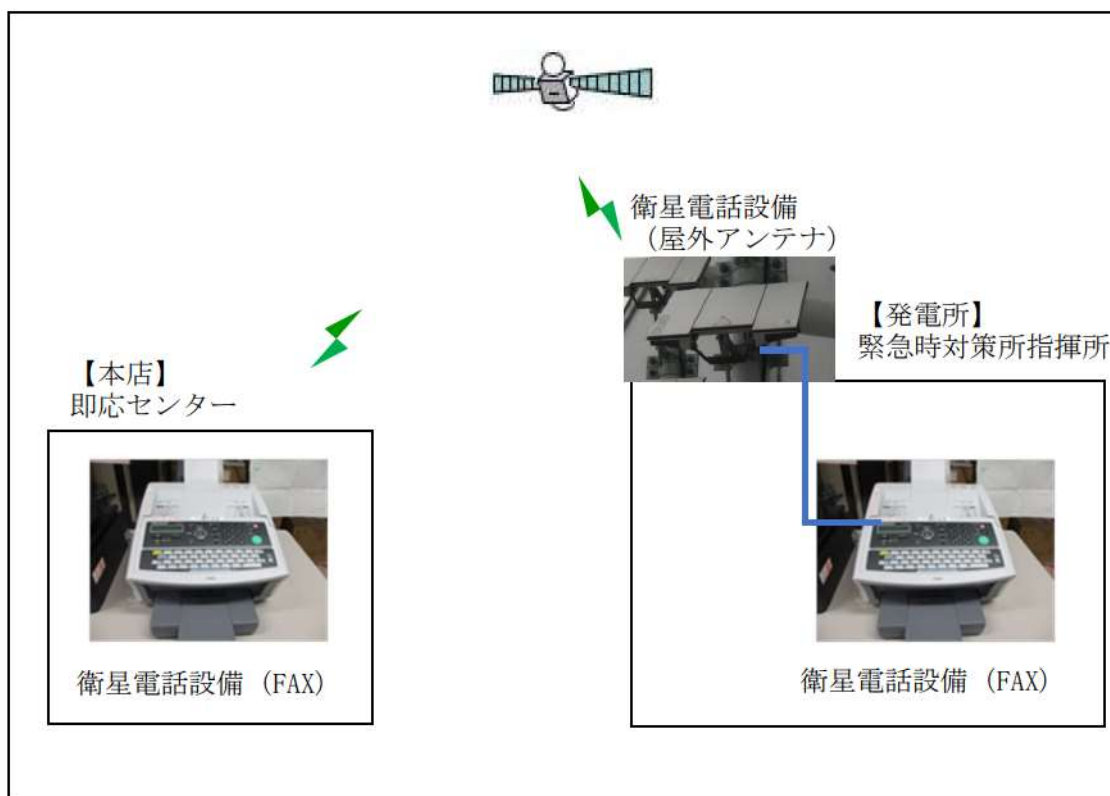


図 通信連絡設備（発電所外）の概要

衛星電話設備 (FAX) 試験・検査内容

【試験構成】



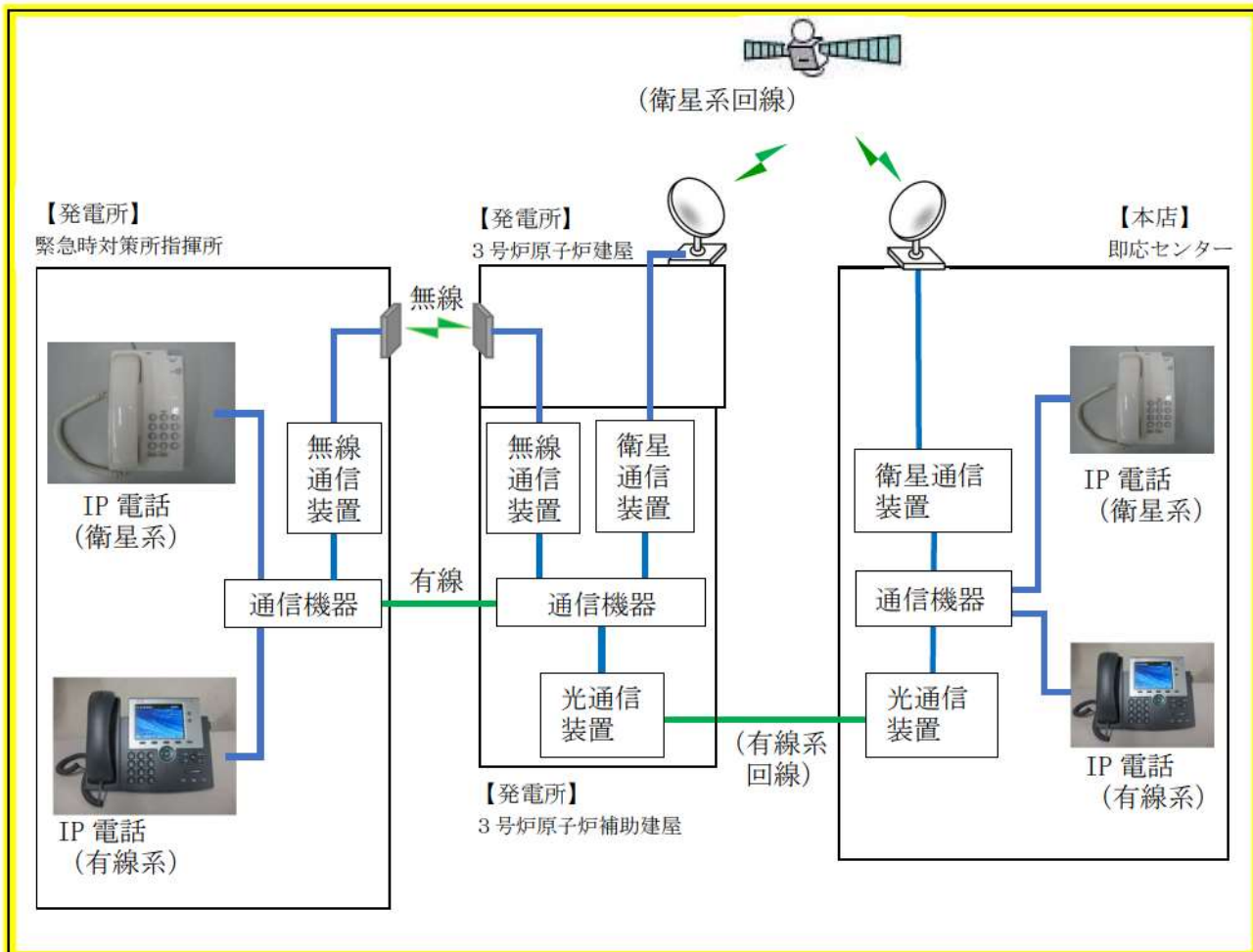
【凡例】

——— : 有線 (建屋内)

※試験区間 : 緊急時対策所指揮所～即応センター

統合原子力防災ネットワークを用いた通信連絡設備（IP 電話） 試験・検査内容

【試験構成】



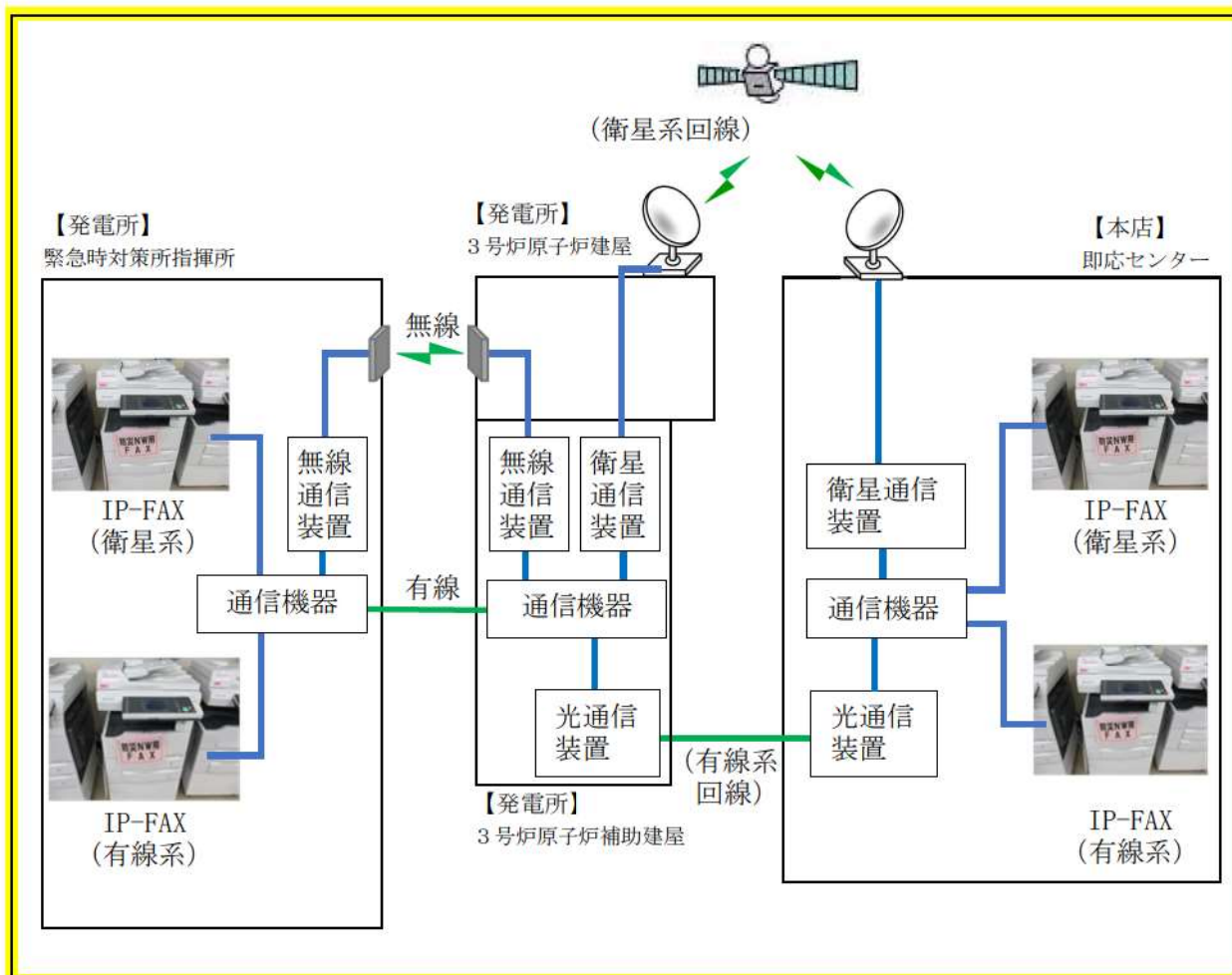
【凡例】

—— : 有線（建屋内）

※試験区間：緊急時対策所指揮所～本店即応センター

統合原子力防災ネットワークを用いた通信連絡設備（IP-FAX） 試験・検査内容

【試験構成】



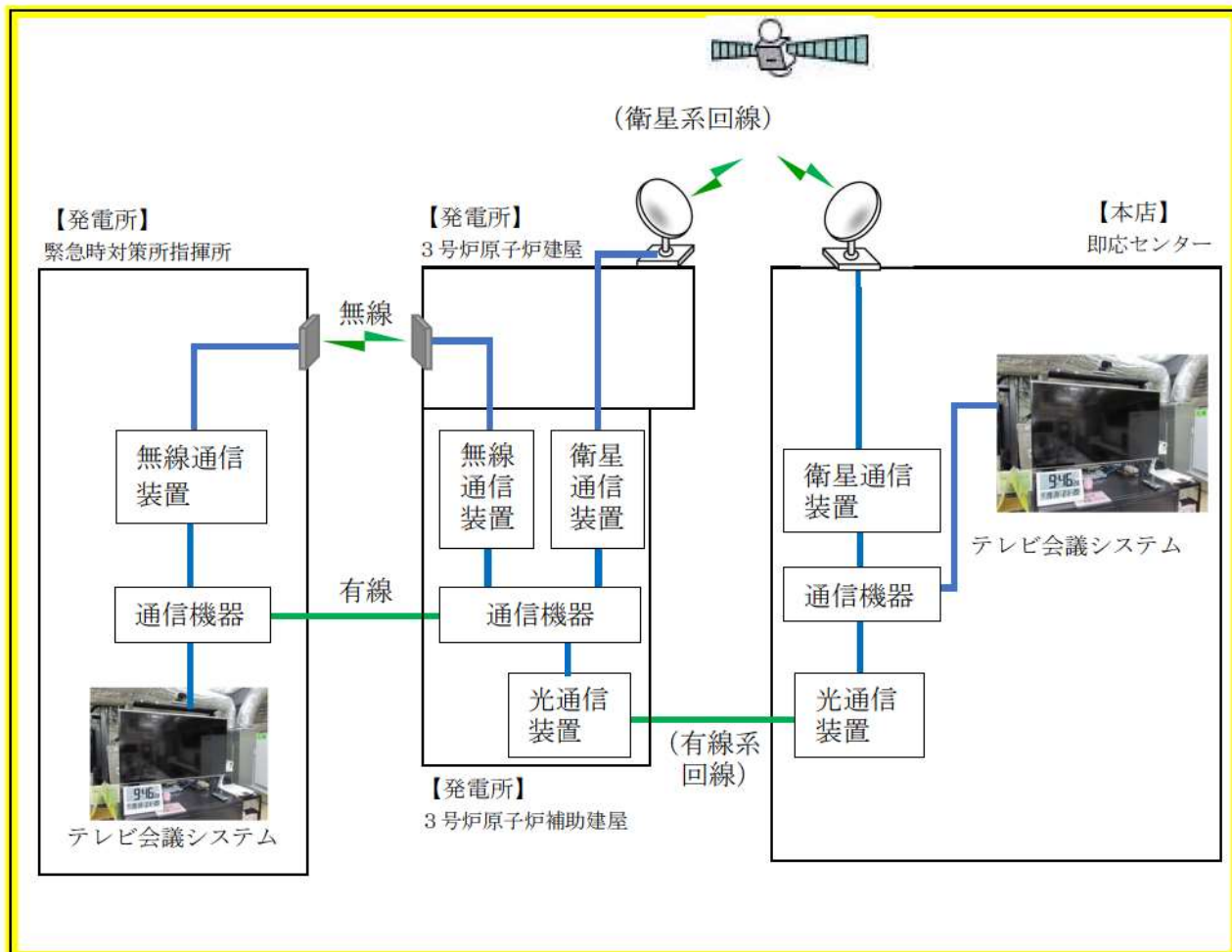
【凡例】

——— : 有線 (建屋内)

※試験区間：緊急時対策所指揮所～本店即応センター

統合原子力防災ネットワークを用いた通信連絡設備（テレビ会議システム）試験・検査内容

【試験構成】



【凡例】

————— : 有線（建屋内）

※試験区間：緊急時対策所指揮所～本店即応センター

○データ伝送設備（発電所内）及びデータ伝送設備（発電所外）の試験・検査性について

データ伝送設備（発電所内）及びデータ伝送設備（発電所外）における試験及び検査は下表のとおりである。

データ伝送設備（発電所内）及びデータ伝送設備（発電所外）の概要を下図に示す。

表 データ伝送設備（発電所内）及びデータ伝送設備（発電所外）の試験・検査

対応設備	試験・検査項目
データ伝送設備（発電所内）	機能の確認, 外観の確認
データ伝送設備（発電所外）	機能の確認, 外観の確認

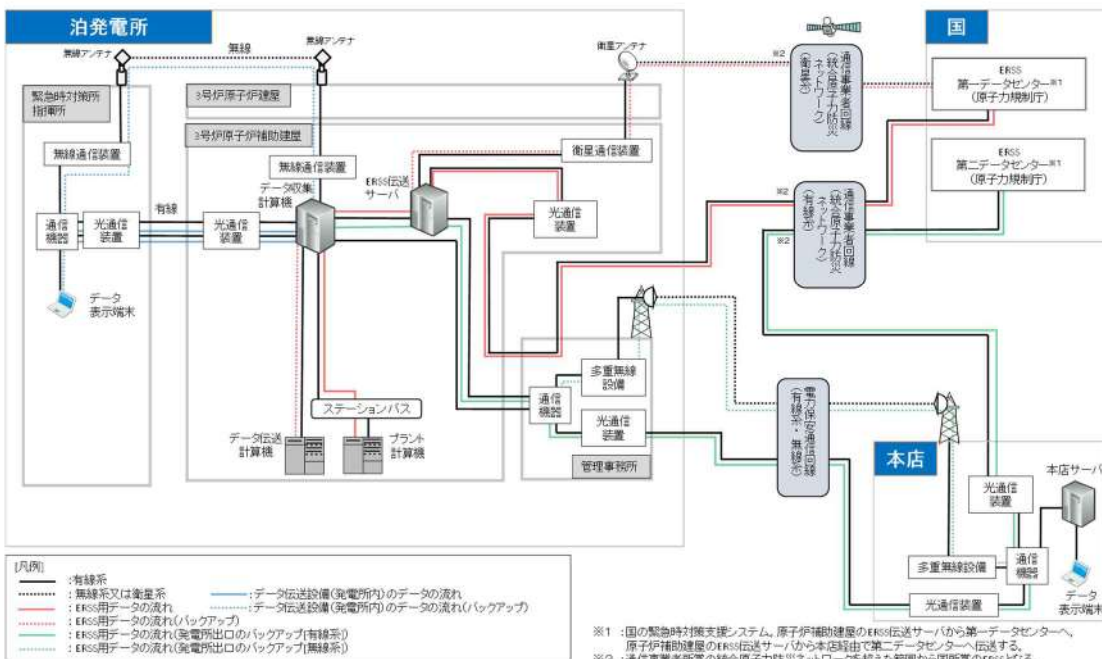
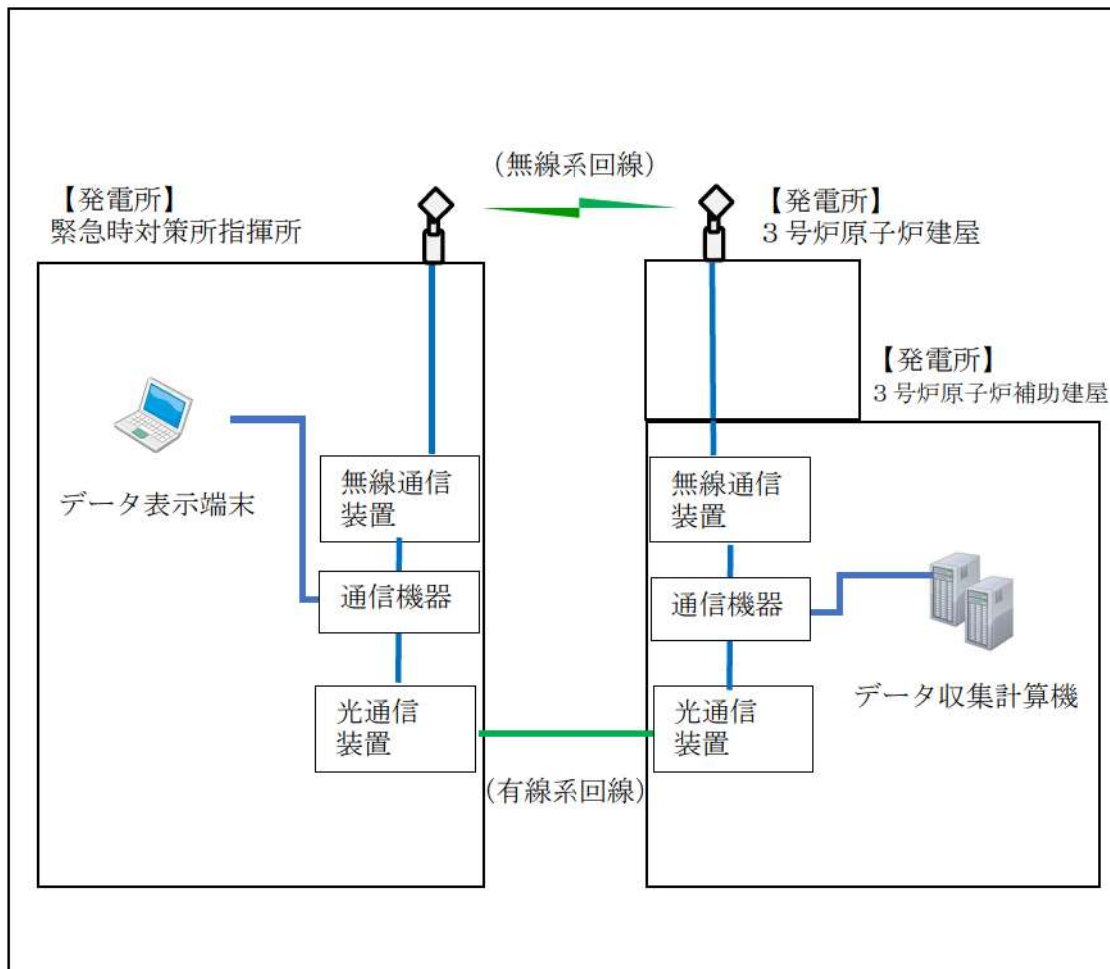


図 データ伝送設備（発電所内）及びデータ伝送設備（発電所外）の概要

データ伝送設備（発電所内） 試験・検査内容

【試験構成】



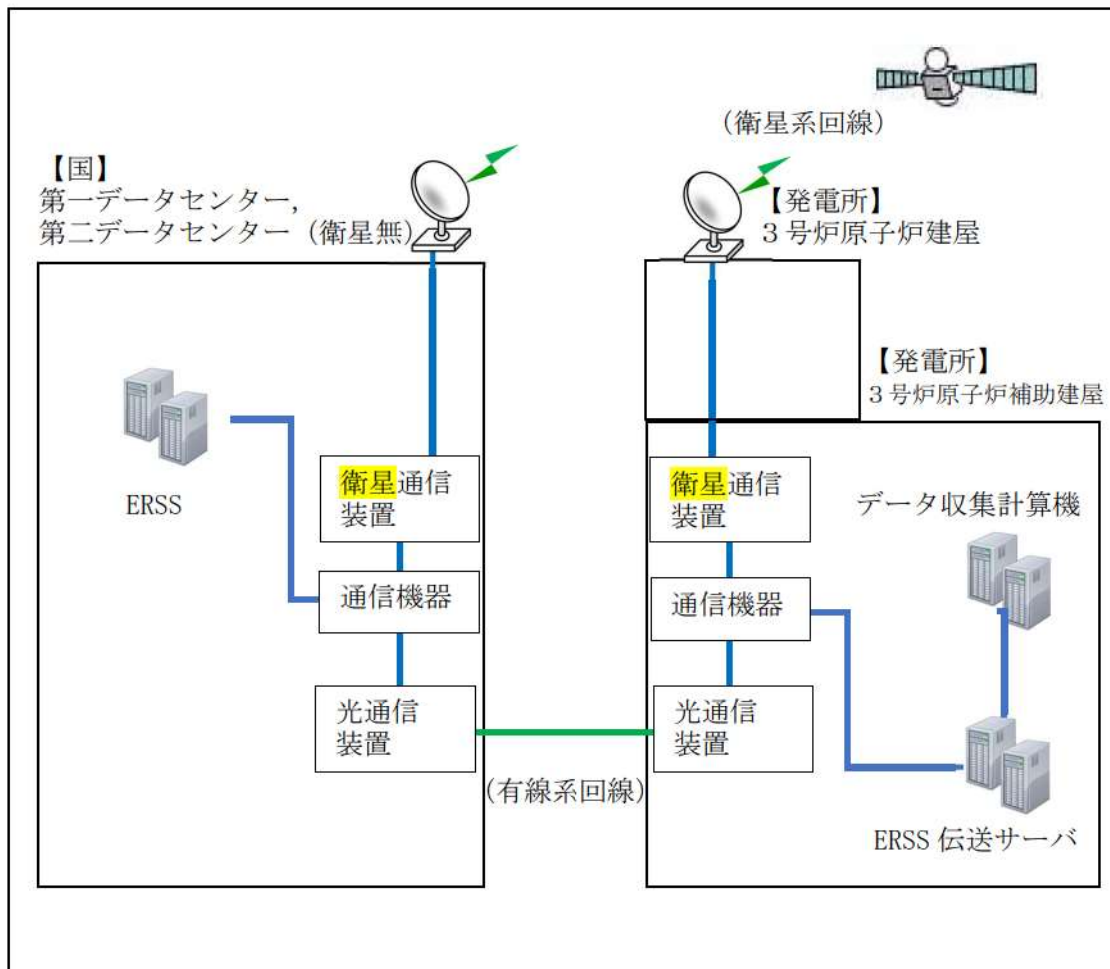
【凡例】

—— : 有線（建屋内）

※試験区間：緊急時対策所指揮所～3号炉原子炉補助建屋

データ伝送設備（発電所外） 試験・検査内容

【試験構成】

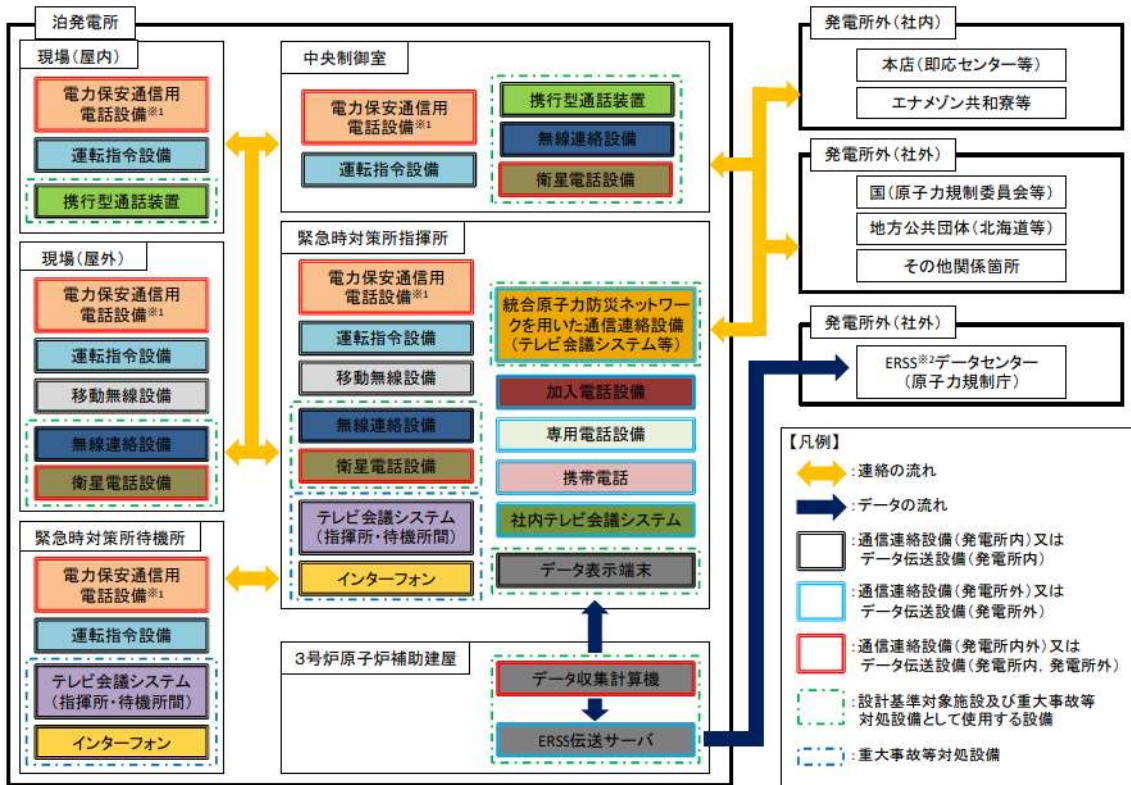


【凡例】

— : 有線（建屋内）

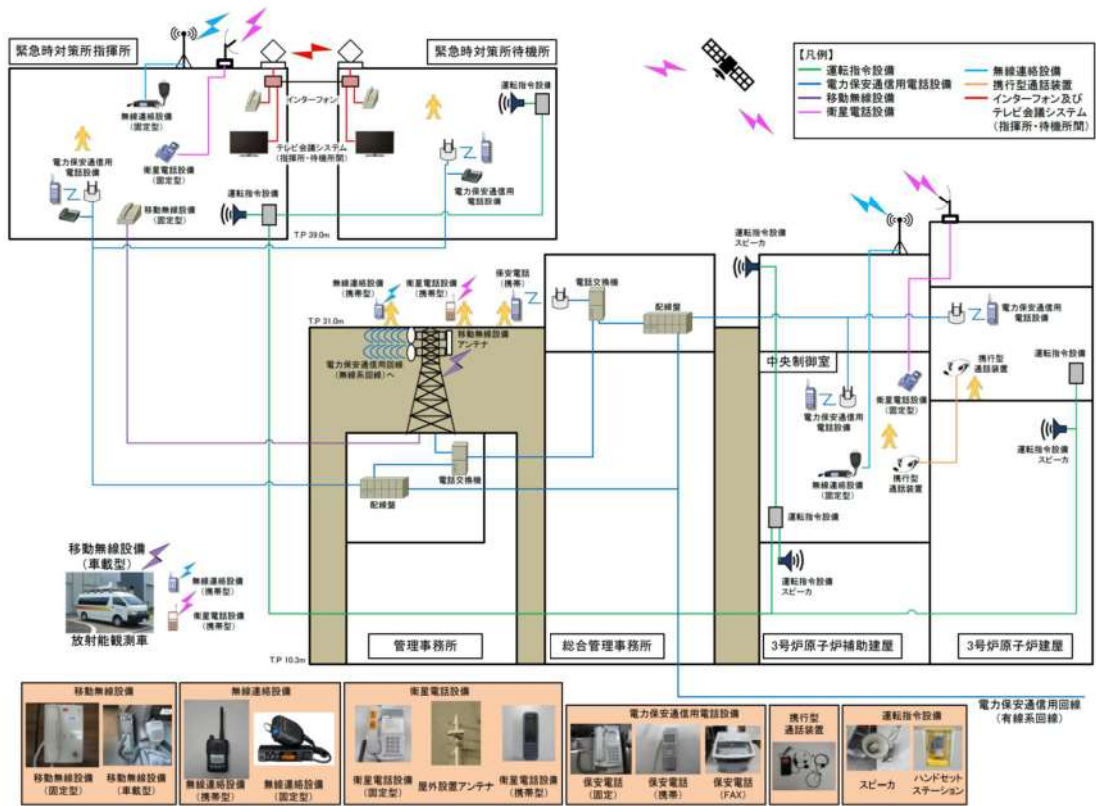
※試験区間：3号炉原子炉補助建屋～国（ERSS 伝送）

6 2 - 4 系統図

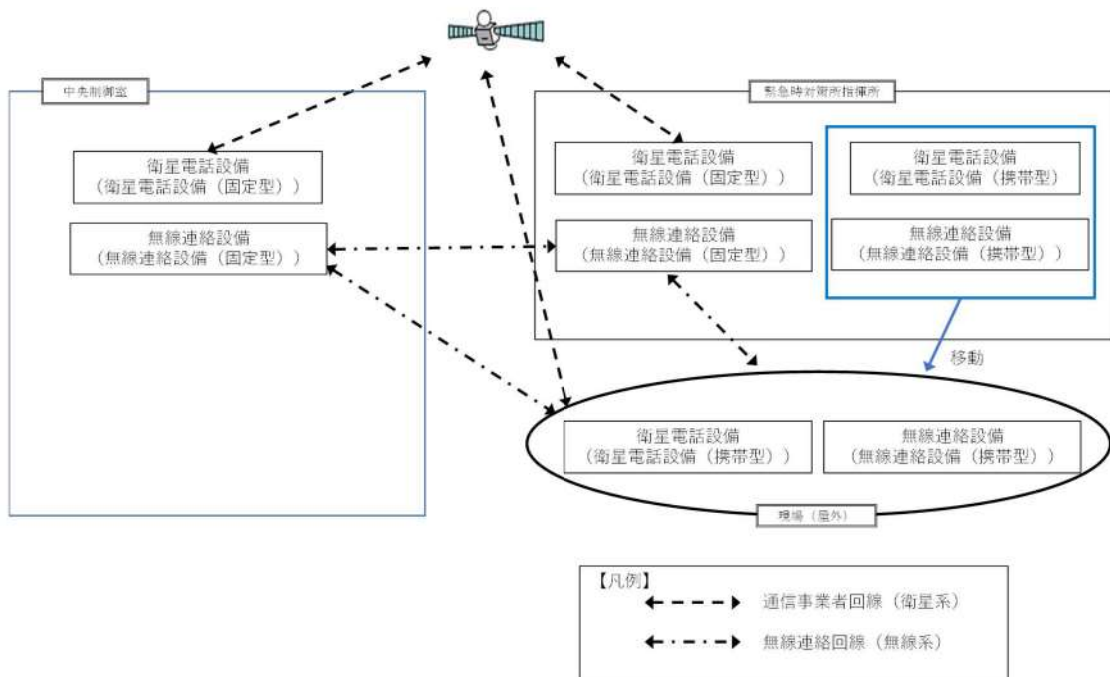


※1: 加入電話設備に接続されており発電所外への通信連絡が可能である。
 ※2: 国の緊急時対策支援システム

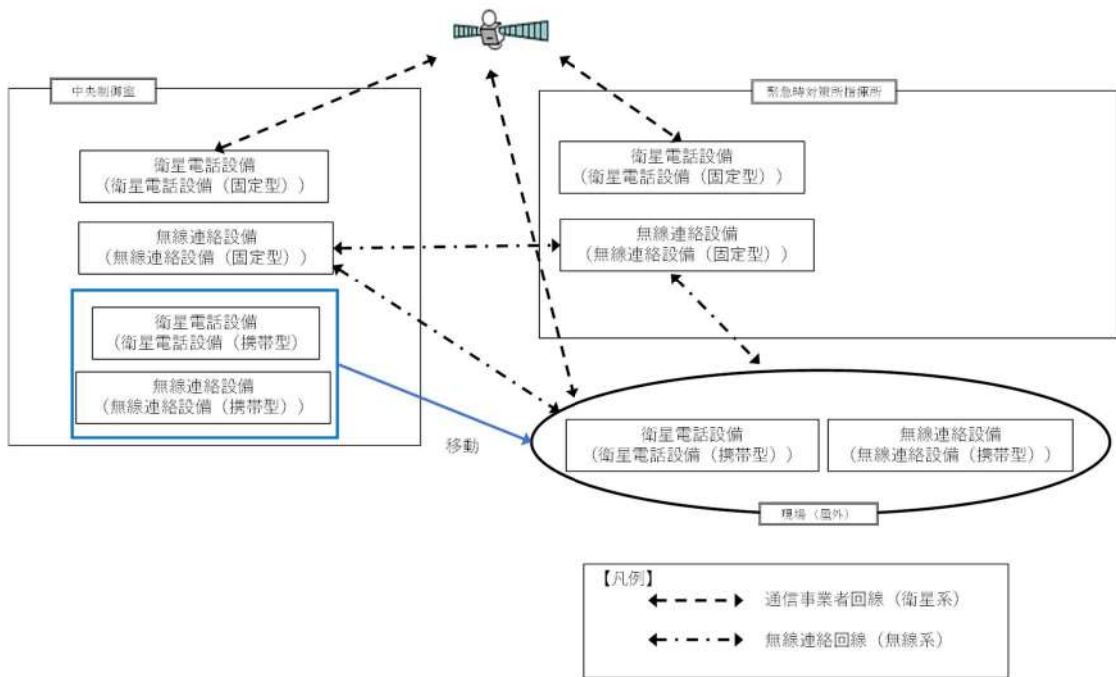
第 62-4-1 図 通信連絡設備の概要



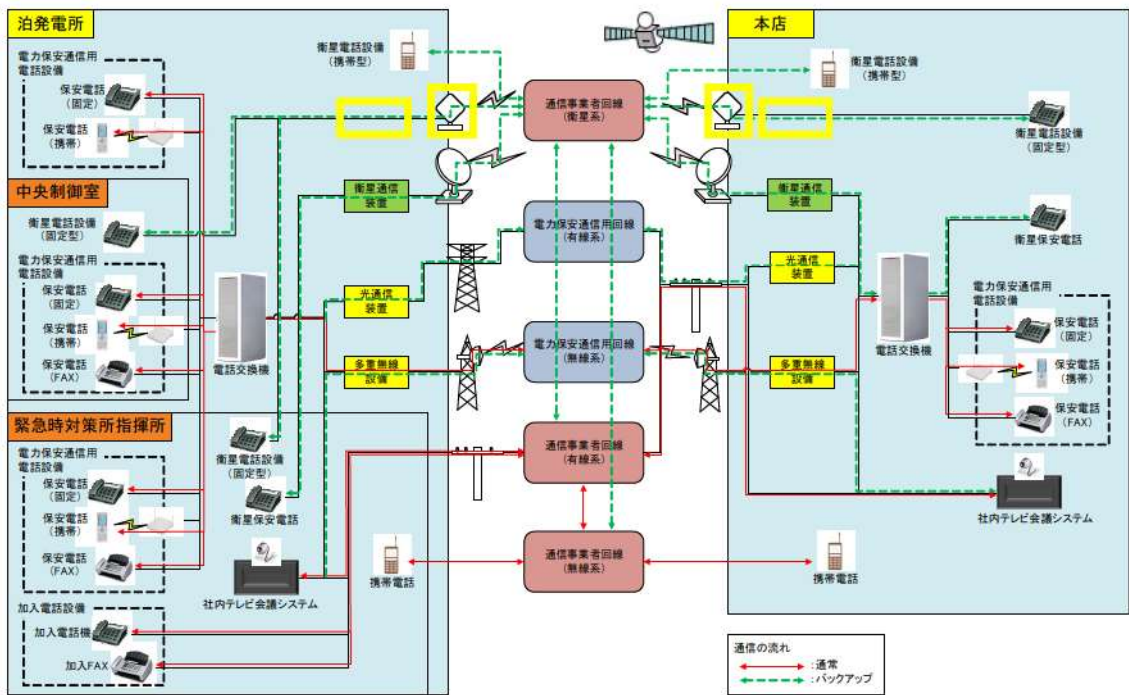
第 62-4-2 図 通信連絡設備（発電所内）の概要



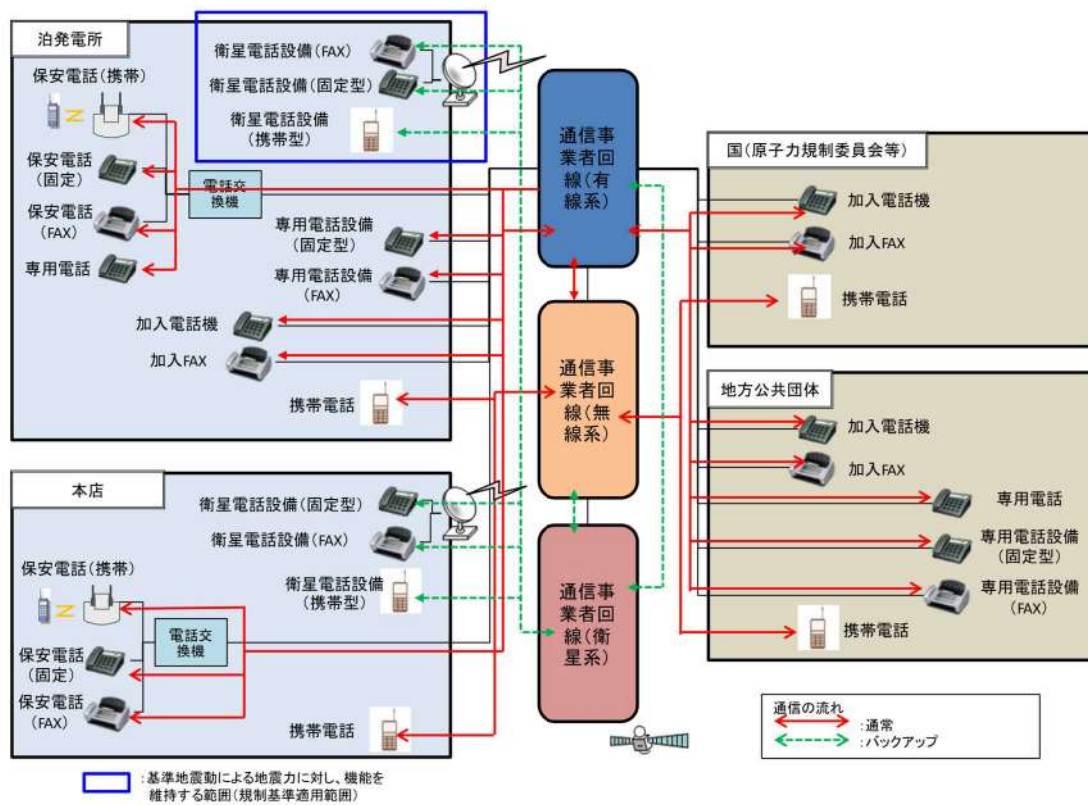
第 62-4-3 図 中央制御室及び緊急時対策所における衛星電話設備及び無線連絡設備の概要 (1)



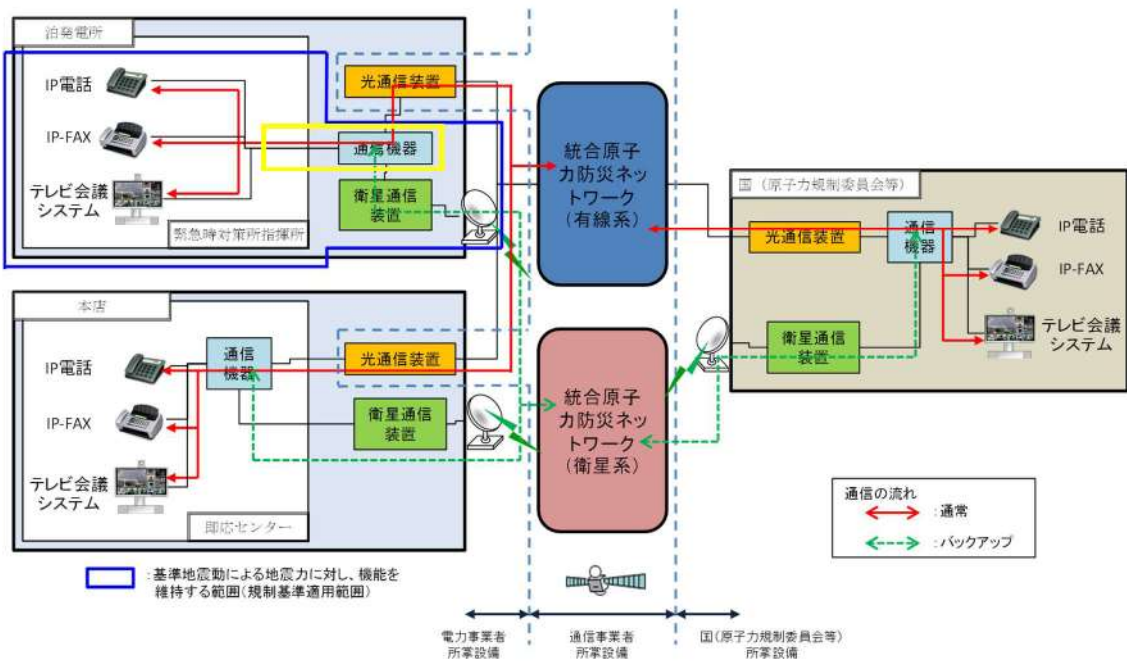
第 62-4-4 図 中央制御室及び緊急時対策所における衛星電話設備及び無線連絡設備の概要 (2)



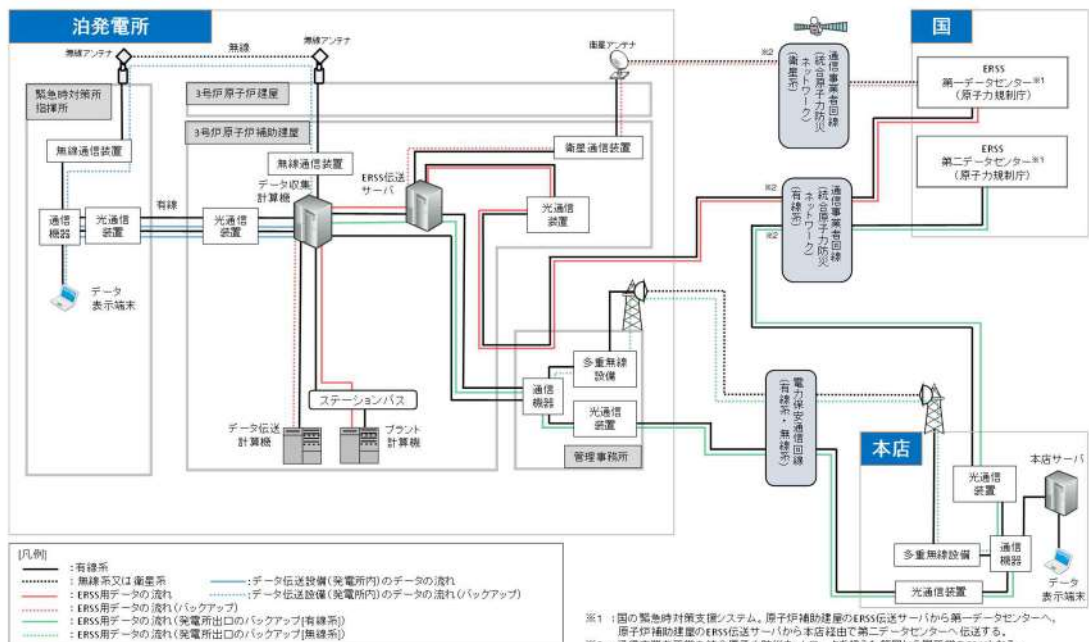
第 62-4-5 図 通信連絡設備（発電所外 [社内関係箇所]）の概要（その 1）



第 62-4-6 図 通信連絡設備（発電所外 [社内関係箇所]）の概要（その 2）



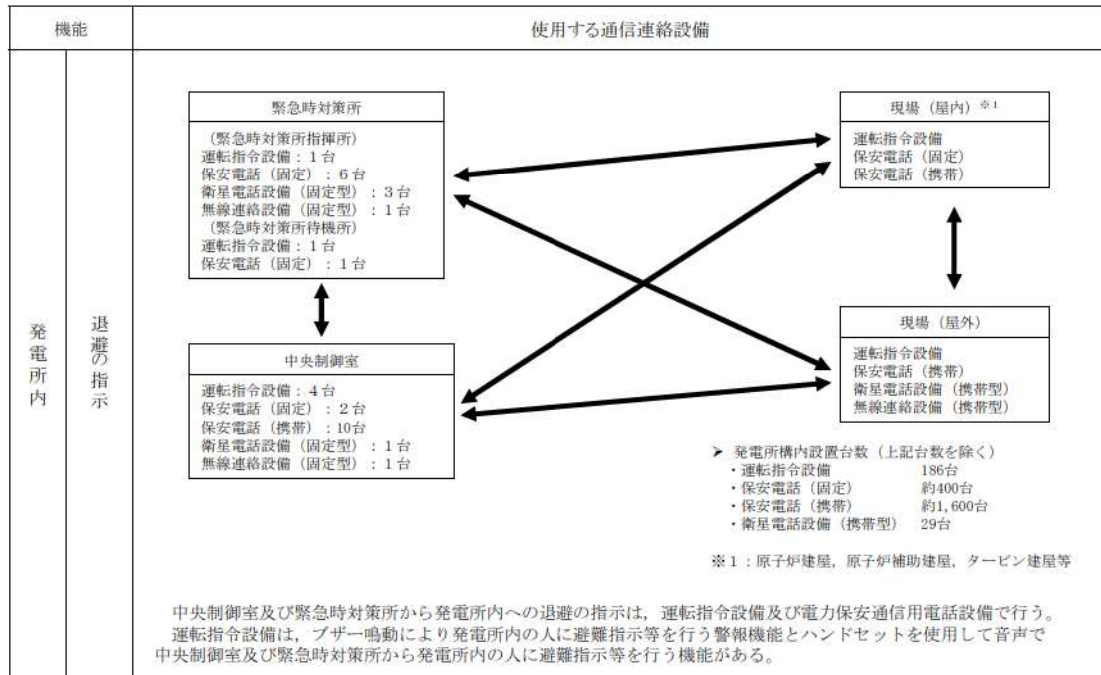
第 62-4-7 図 通信連絡設備（発電所外 [社外関係箇所]）の概要



第 62-4-8 図 必要な情報を把握できる設備（データ伝送設備（発電所内）及びデータ伝送設備（発電所外））の概要

6 2 - 5 容量設定根拠

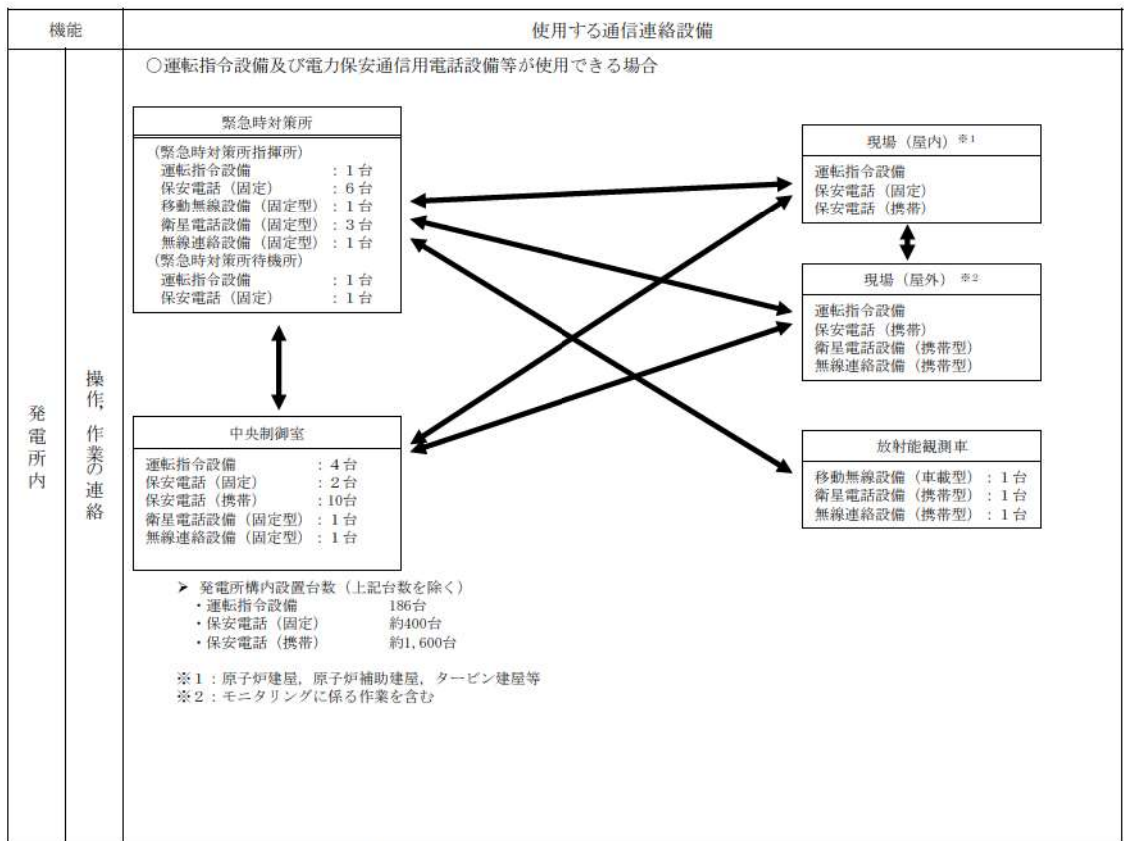
機能ごとに必要な通信連絡設備（発電所内）



・台数については、配備台数を示す。また、今後、訓練等を通して見直しを行う。

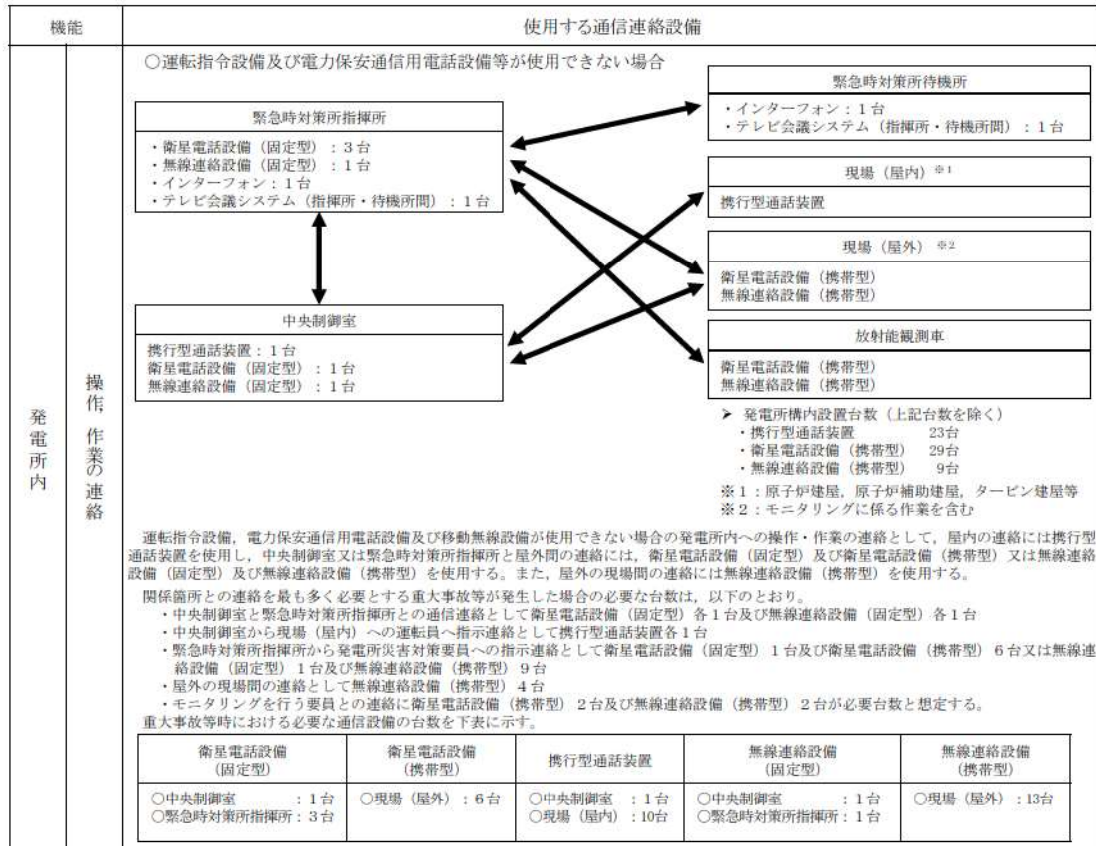
第 62-5-1 図 機能ごとに必要な通信連絡設備（発電所内）（1/3）

○ 「退避の指示」における通信連絡



・台数については、配備台数を示す。また、今後、訓練等を通して見直しを行う。

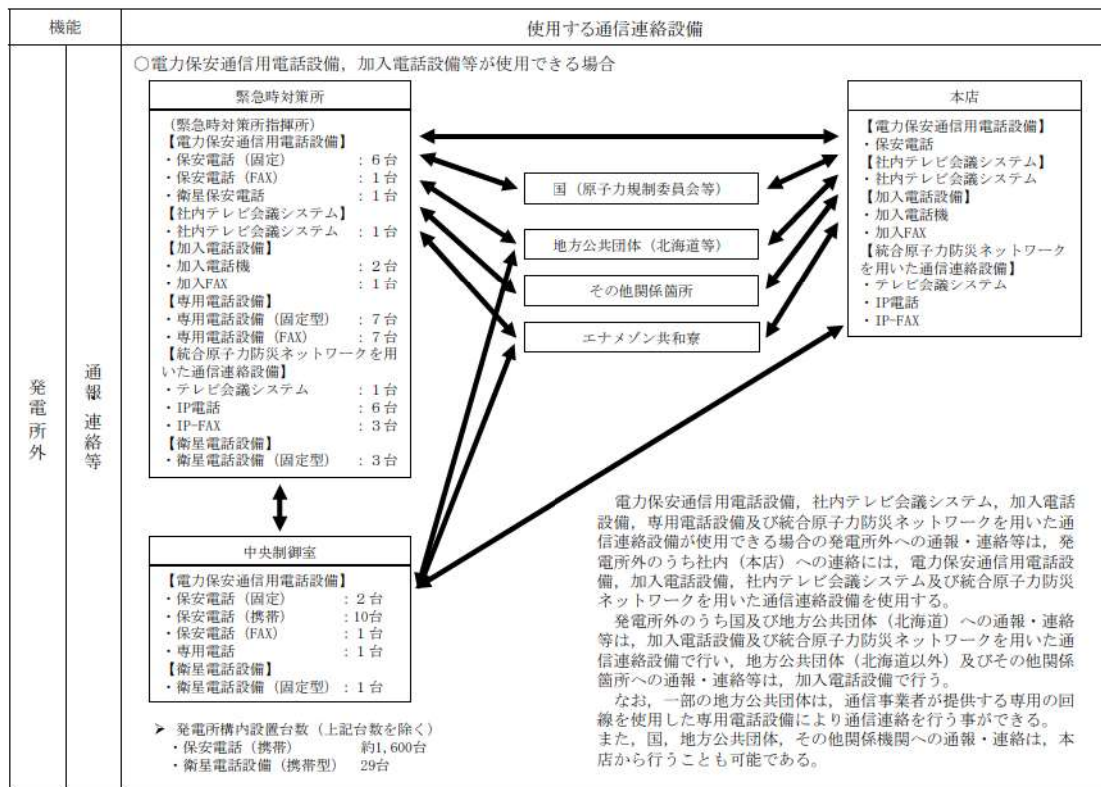
第 62-5-2 図 機能ごとに必要な通信連絡設備（発電所内）(2/3)



・台数については，配備台数を示す。また，今後，訓練等を通して見直しを行う。

第 62-5-3 図 機能ごとに必要な通信連絡設備（発電所内）（3/3）

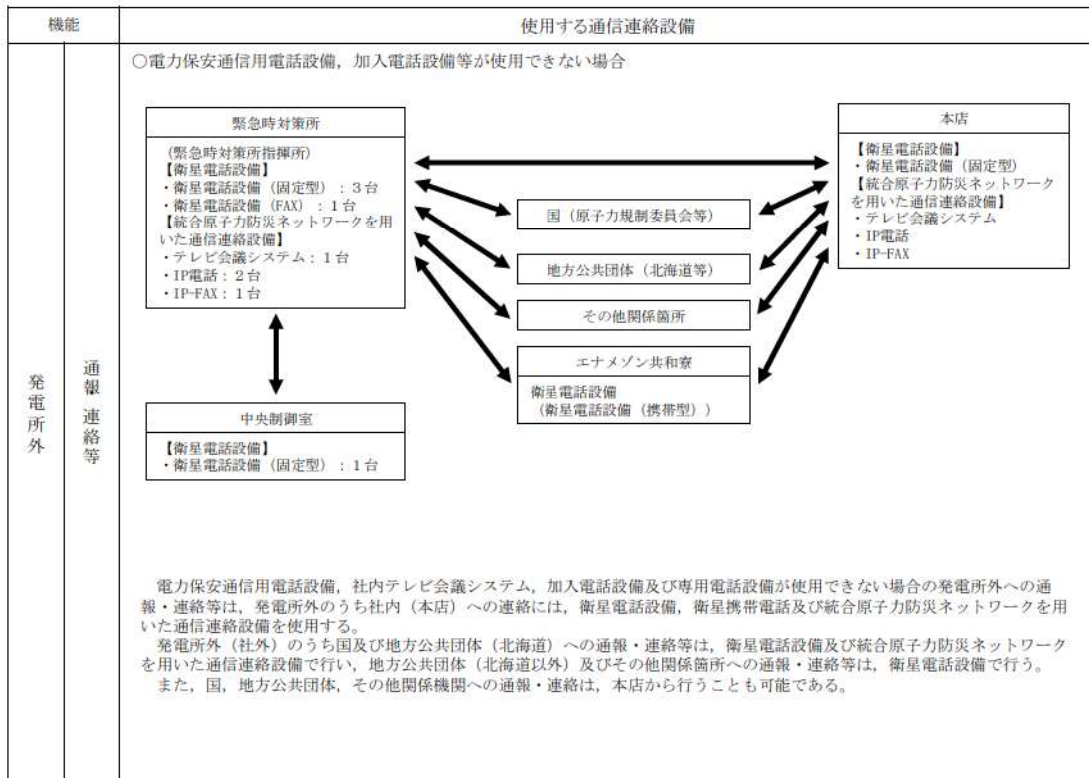
○運転指令設備及び電力保安通信用電話設備等が使用できない場合における「操作・作業の連絡」の通信連絡



・台数については、配備台数を示す。また、今後、訓練等を通して見直しを行う。

第 62-5-4 図 機能ごとに必要な通信連絡設備 (発電所外) (1/2)

○電力保安通信用電話設備及び加入電話設備等が使用できる場合における「連絡・通報等」の通信連絡



・台数については，配備台数を示す。また，今後，訓練等を通して見直しを行う。

第 62-5-5 図 機能ごとに必要な通信連絡設備（発電所外）(2/2)

○電力保安通信用電話設備及び加入電話設備等が使用できない場合における「連絡・通報等」の通信連絡