

10.2.2.5 操作性の確保

基本方針については、「1.1.10.4 操作性及び試験・検査性」に示す。

常設代替交流電源設備は、想定される重大事故等時において、通常時の系統構成から遮断器操作等により速やかに切り替えられる設計とする。

代替非常用発電機は、中央制御室及び設置場所の操作器等により操作が可能な設計とする。系統構成に必要な遮断器等は、中央制御室又は設置場所の操作器等により操作が可能な設計とする。

可搬型代替交流電源設備は、想定される重大事故等時において、通常時の系統構成から遮断器操作等により速やかに切り替えられる設計とする。

可搬型代替電源車は、付属の操作器等により、設置場所での操作が可能な設計とする。系統構成に必要な遮断器等は、中央制御室又は設置場所の操作器等により操作が可能な設計とする。

可搬型代替電源車は、車両として屋外のアクセスルートを通行してアクセス可能な設計とするとともに、設置場所にて車輪止めによる固定等が可能な設計とする。

可搬型代替電源車を接続する接続箇所については、ボルト・ネジ接続とし、一般的に用いられる工具を用いてケーブルを確実に接続できる設計とする。

所内常設蓄電式直流電源設備の蓄電池（非常用）は、想定される重大事故等時において、通常時の系統構成として使用する場合と同じ系統構成で重大事故等対処設備として使用する設計とする。

所内常設蓄電式直流電源設備の後備蓄電池は、想定される重大事故等時において、通常時の系統構成から遮断器操作等により速やかに切り替えられる設計とする。

可搬型代替直流電源設備は、想定される重大事故等時において、通常時の系統構成から遮断器操作等により速やかに切り替えられる設計とする。

可搬型直流電源用発電機は、付属の操作器等により、設置場所での操作が可能な設計とする。系統構成に必要な遮断器等は、設置場所の操作器等により操作が可能な設計とする。

可搬型直流電源用発電機は、車両により運搬して屋外のアクセスルートを通行してアクセス可能な設計とするとともに、設置場所にて車輪止めによる固定等が可能な設計とする。

可搬型直流電源用発電機を接続する接続箇所については、ボルト・ネジ接続とし、一般的に用いられる工具を用いてケーブルを確実に接続できる設計とする。

可搬型直流変換器は、付属の操作器等により、設置場所での操作が可能な設計とする。系統構成に必要な遮断器等は、設置場所の操作器等により操作が可能な設計とする。

可搬型直流変換器は、屋内のアクセスルートを通行してアクセス可能な設計とするとともに、設置場所にて車輪止めによる固定等が可能な設計とする。

可搬型直流変換器を接続する接続箇所については、ボルト・ネジ接続とし、一般的に用いられる工具を用いてケーブルを確実に接続できる設計とする。

代替所内電気設備は、想定される重大事故等時において、通常時の系統構成から遮断器操作により速やかに切り替えられる設計とする。

代替所内電気設備分電盤は、設置場所の操作器等により操作が可能な設計とする。

燃料補給設備は、想定される重大事故等時において、通常時の系統構成から弁操作等により速やかに切り替えられる設計とする。

ディーゼル発電機燃料油貯油槽及び燃料タンク (SA) は、系統構成に必要な弁を、設置場所での手動操作が可能な設計とする。

ディーゼル発電機燃料油移送ポンプは、設置場所の操作器等により、設置場所での操作が可能な設計とし、系統構成に必要な弁は設置場所での手動操作が可能な設計とする。

可搬型タンクローリーは、付属の操作器等により、設置場所での操作が可能な設計とし、系統構成に必要な弁は設置場所での手動操作が可能な設計とする。

可搬型タンクローリーは、車両として屋外のアクセスルートを通行してアクセス可能な設計とするとともに、設置場所にて車輪止めによる固定等が可能な設計とする。

可搬型タンクローリーを接続する接続口については、簡便な接続方式による接続とし、ホースを確実に接続することができる設計とする。

10.2.3 主要設備及び仕様

代替電源設備の主要仕様を第 10.2.1 表に示す。

10.2.4 試験検査

基本方針については、「1.1.10.4 操作性及び試験・検査性」に示す。

代替非常用発電機は、発電用原子炉の運転中又は停止中に機能・性能及び外観の確認が可能な設計とするとともに、分解が可能な設計とする。

可搬型代替電源車は、発電用原子炉の運転中又は停止中に機能・性能の確認が可能な設計とするとともに、分解又は取替えが可能な設計とする。また、可搬型代替電源車は、車両として運転状態の確認及び外観の確認が可能な設計とする。

蓄電池（非常用）、後備蓄電池、A充電器、B充電器及び可搬型直流変換器は、発電用原子炉の運転中又は停止中に機能・性能及び外観の確認が可能な設計とする。

可搬型直流電源用発電機は、発電用原子炉の運転中又は停止中に機能・性能の確認が可能な設計とするとともに、分解又は取替えが可能な設計とする。

代替所内電気設備分電盤、代替所内電気設備変圧器及び代替格納容器スプレイポンプ変圧器盤は、発電用原子炉の運転中又は停止中に機能・性能の確認が可能な設計とする。また、発電用原子炉の運転中又は停止中に外観の確認が可能な設計とする。

ディーゼル発電機燃料油貯油槽及び燃料タンク（SA）は、発電用原子炉の運転中又は停止中に漏えいの有無の確認が可能な設計とする。また、発電用原子炉の運転中又は停止中に内部の確認が可能な設計とする。

可搬型タンクローリーは、発電用原子炉の運転中又は停止中に外観、機能・性能及び漏えいの有無の確認が可能な設計とするとともに、分解又は取替えが可能な設計とする。また、可搬型タンクローリーは、車両として運転状態の確認及び外観の確認が可能な設計とする。

ディーゼル発電機燃料油移送ポンプは、発電用原子炉の運転中又は停止中に機能・性能及び漏えいの有無の確認が可能な設計とする。

また、ディーゼル発電機燃料油移送ポンプは、発電用原子炉の運転中又は停止中に分解及び外観の確認が可能な設計とする。

第10.2.1表 代替電源設備の主要仕様

(1) 常設代替交流電源設備

a. 代替非常用発電機

エンジン

台数	2
使用燃料	軽油
出力	約 1,450kW (1台あたり)

発電機

台数	2
型式	防滴保護, 空気冷却自己自由通風型
容量	約 1,725kVA (1台あたり)
力率	0.8 (遅れ)
電圧	6.6kV
周波数	50Hz

b. ディーゼル発電機燃料油貯油槽

第 10.1.3 表 ディーゼル発電機設備の主要仕様に記載する。
兼用する設備は以下のとおり。

- ・非常用電源設備
- ・補機駆動用燃料設備

c. 燃料タンク (SA)

兼用する設備は以下のとおり。

- ・補機駆動用燃料設備

型式	横置円筒形
基数	1
容量	約 55kL
使用燃料	軽油

d. ディーゼル発電機燃料油移送ポンプ

兼用する設備は以下のとおり。

- ・非常用電源設備
- ・補機駆動用燃料設備

型式	歯車形
台数	2
容量	約 26kL/h (1台あたり)
吐出圧力	約0.3MPa[gage]

- e. 可搬型タンクローリー
兼用する設備は以下のとおり。

・補機駆動用燃料設備

台数	2 (予備 2)
容量	約 4 kL (1 台当たり)

- f. 代替格納容器スプレイポンプ変圧器盤

個数	1
容量	約 1,000kVA
電圧	6,600V/400V

(2) 可搬型代替交流電源設備

- a. 可搬型代替電源車

エンジン

台数	2 (予備 2)
使用燃料	軽油

発電機

台数	2 (予備 2)
型式	回転界磁形同期発電機
容量	約 2,200kVA (1 台当たり)
力率	0.8 (遅れ)
電圧	6.6kV
周波数	50Hz

- b. ディーゼル発電機燃料油貯油槽

第 10.2.1 表 代替電源設備の主要仕様「(1) b. ディーゼル発電機燃料油貯油槽」に記載する。

- c. 燃料タンク (SA)

第 10.2.1 表 代替電源設備の主要仕様「(1) c. 燃料タンク (SA)」に記載する。

- d. ディーゼル発電機燃料油移送ポンプ

第 10.2.1 表 代替電源設備の主要仕様「(1) d. ディーゼル発電機燃料油移送ポンプ」に記載する。

- e. 可搬型タンクローリー

第 10.2.1 表 代替電源設備の主要仕様「(1) e. 可搬型タンクローリー」に記載する。

- f. 代替格納容器スプレイポンプ変圧器盤

第 10.2.1 表 代替電源設備の主要仕様「(1) f. 代替格納容器スプレイポンプ変圧器盤」に記載する。

(3) 所内常設蓄電式直流電源設備

a. 蓄電池（非常用）

兼用する設備は以下のとおり。

・非常用電源設備

型 式		鉛蓄電池
組 数		2
容 量	A系	約 2,400Ah
	B系	約 2,400Ah
電 圧	A系	約 130V
	B系	約 130V

b. 後備蓄電池

型 式		鉛蓄電池
組 数		2
容 量	A系	約 2,400Ah
	B系	約 2,400Ah
電 圧	A系	約 130V
	B系	約 130V

c. A充電器

個 数	1
直流出力電圧	129V
直流出力電流	約 700A

d. B充電器

個 数	1
直流出力電圧	129V
直流出力電流	約 700A

(4) 可搬型代替直流電源設備

a. 可搬型直流電源用発電機

エンジン

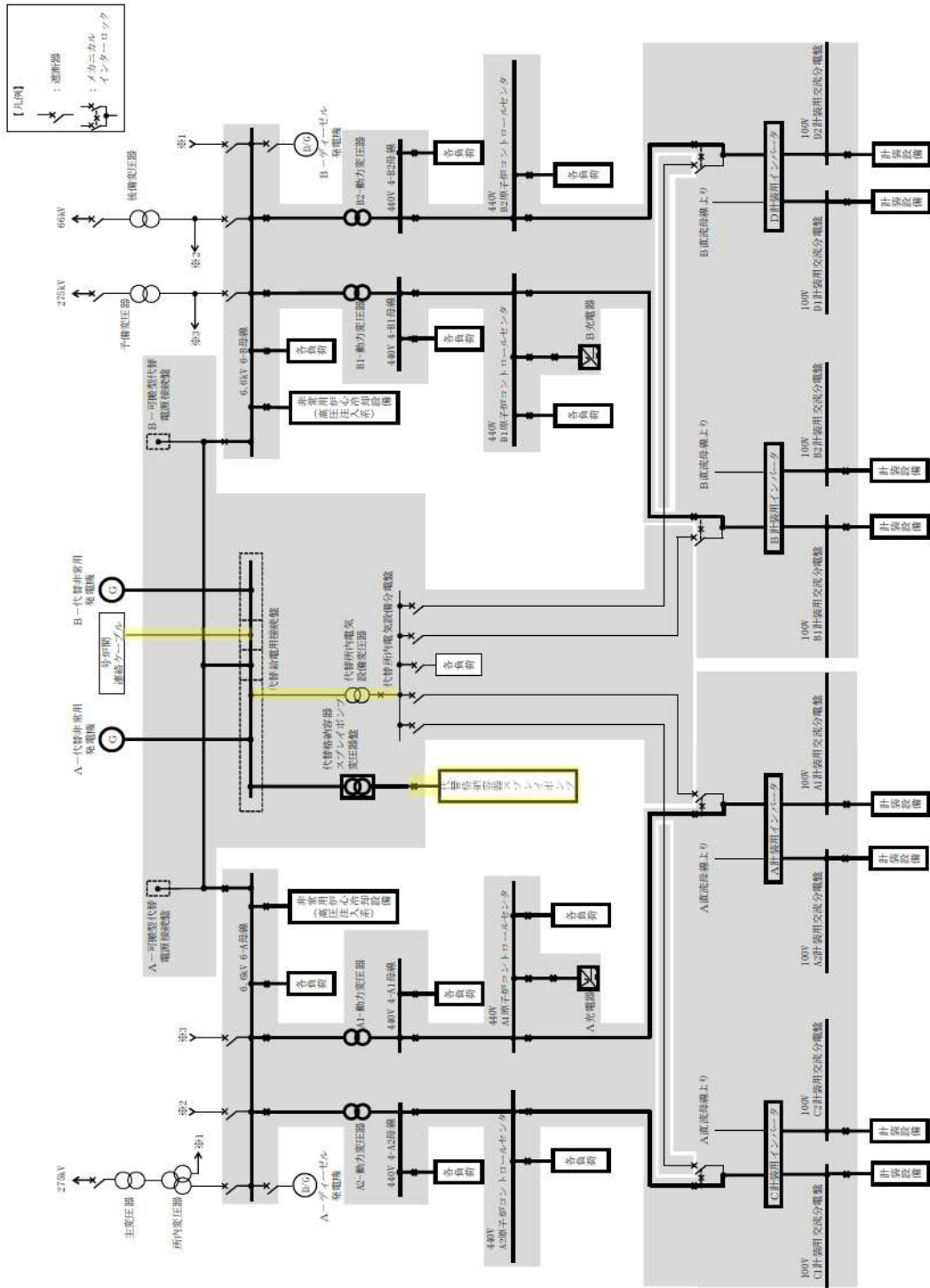
台 数	2（予備2）
使用燃料	軽油

発電機

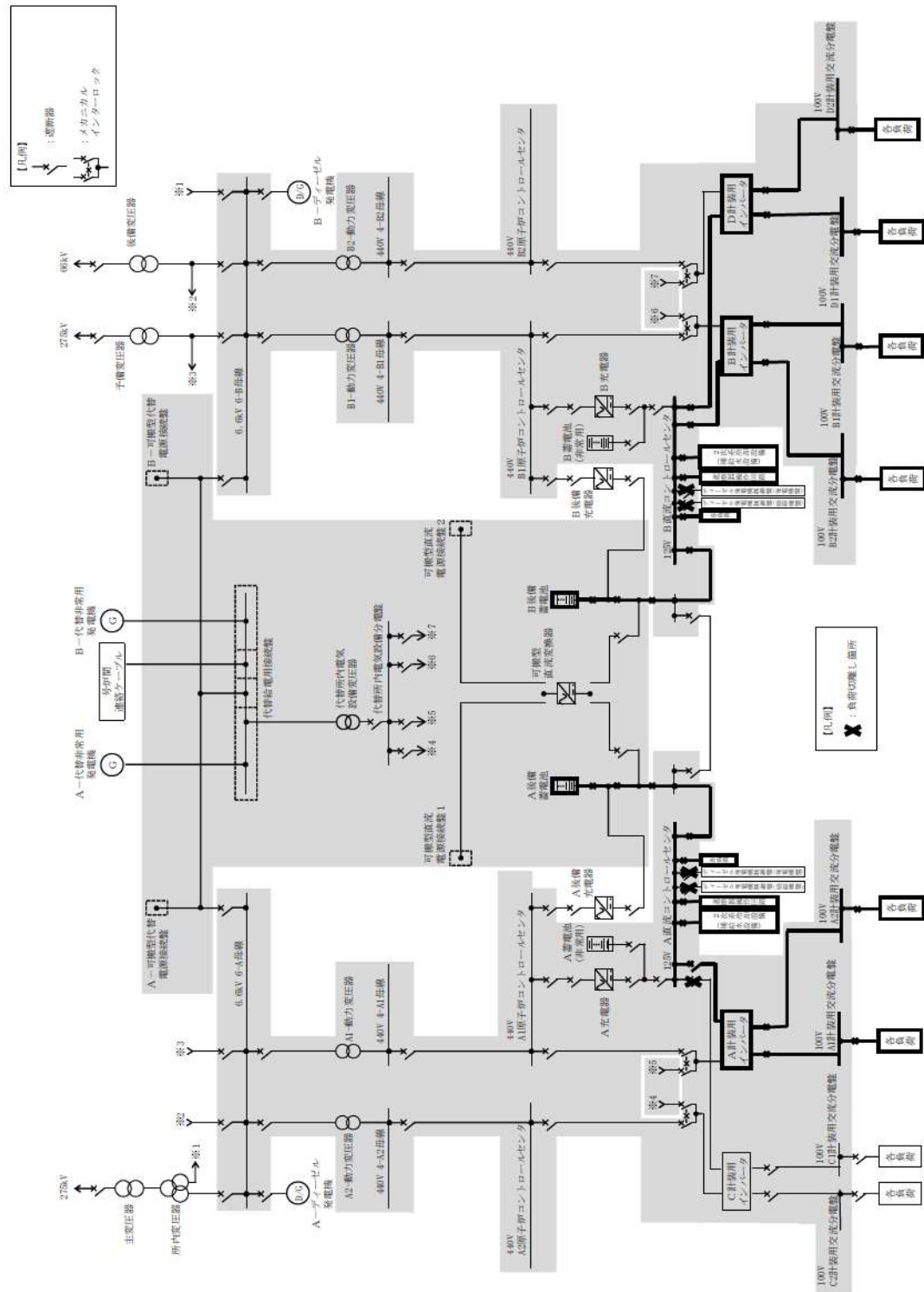
台 数	2（予備2）
型 式	突極回転界磁形同期発電機
容 量	約 125kVA（1台あたり）
力 率	0.8（遅れ）
電 圧	200V
周 波 数	50Hz

- b. 可搬型直流変換器
- | | |
|------|------------------|
| 個数 | 1 (予備2) |
| 最大出力 | 30kW |
| 出力電圧 | 150V (使用電圧 125V) |
| 出力電流 | 200A |
- c. ディーゼル発電機燃料油貯油槽
第 10.2.1 表 代替電源設備の主要仕様「(1) b. ディーゼル発電機燃料油貯油槽」に記載する。
- d. 燃料タンク (SA)
第 10.2.1 表 代替電源設備の主要仕様「(1) c. 燃料タンク (SA)」に記載する。
- e. 可搬型タンクローリー
第 10.2.1 表 代替電源設備の主要仕様「(1) e. 可搬型タンクローリー」に記載する。
- (5) 代替所内電気設備
- a. 代替非常用発電機
第 10.2.1 表 代替電源設備の主要仕様「(1) a. 代替非常用発電機」に記載する。
- b. 可搬型代替電源車
第 10.2.1 表 代替電源設備の主要仕様「(2) a. 可搬型代替電源車」に記載する。
- c. ディーゼル発電機燃料油貯油槽
第 10.2.1 表 代替電源設備の主要仕様「(1) b. ディーゼル発電機燃料油貯油槽」に記載する。
- d. 燃料タンク (SA)
第 10.2.1 表 代替電源設備の主要仕様「(1) c. 燃料タンク (SA)」に記載する。
- e. ディーゼル発電機燃料油移送ポンプ
第 10.2.1 表 代替電源設備の主要仕様「(1) d. ディーゼル発電機燃料油移送ポンプ」に記載する。
- f. 可搬型タンクローリー
第 10.2.1 表 代替電源設備の主要仕様「(1) e. 可搬型タンクローリー」に記載する。

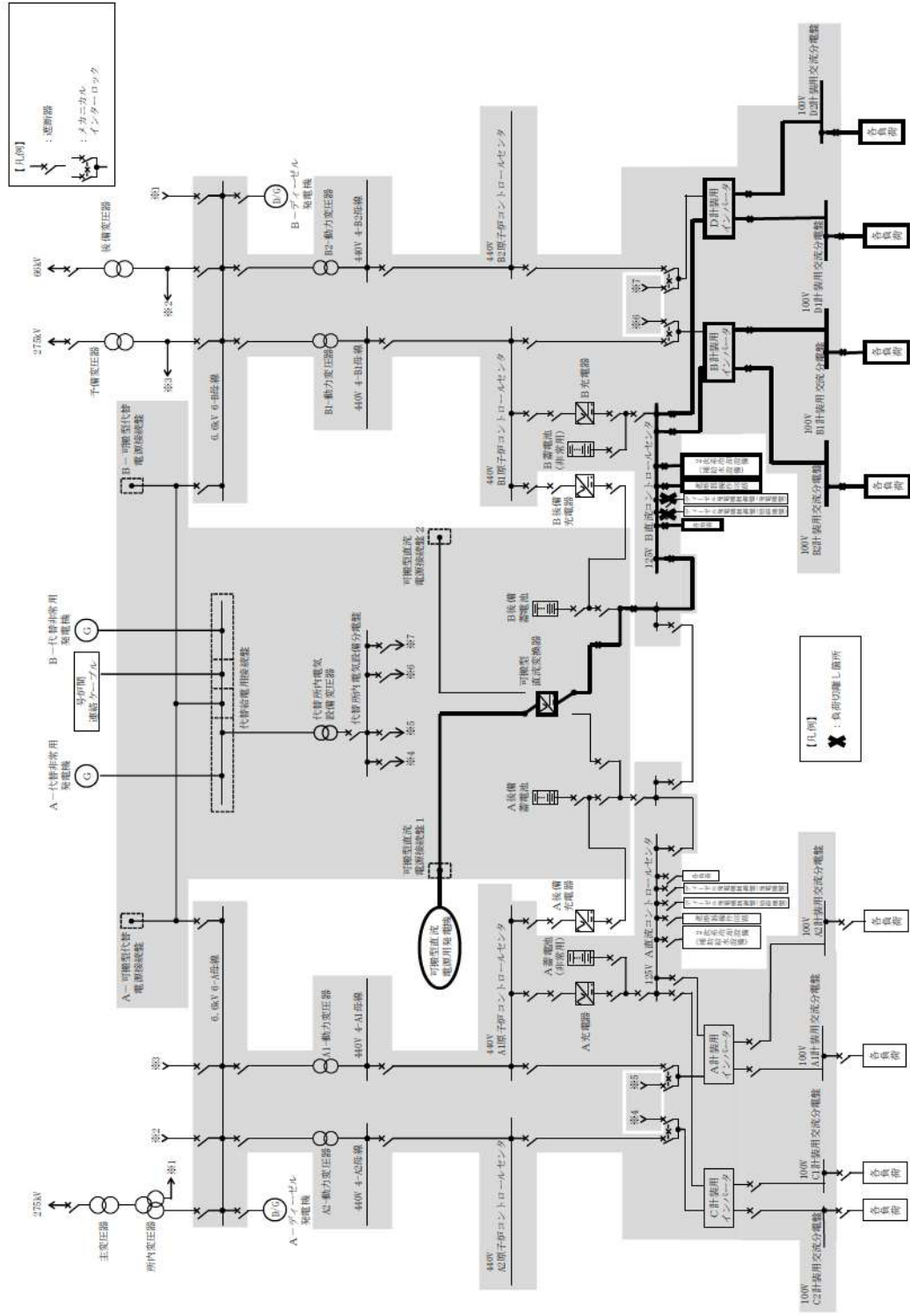
- g. 代替所内電気設備変圧器
- | | |
|----|-------------|
| 個数 | 1 |
| 容量 | 約 300kVA |
| 電圧 | 6,600V/460V |
- h. 代替所内電気設備分電盤
- | | |
|----|------|
| 個数 | 1 |
| 電圧 | 440V |
- i. 代替格納容器スプレイポンプ変圧器盤
第 10.2.1 表 代替電源設備の主要仕様「(1) f. 代替格納容器スプレイポンプ変圧器盤」に記載する。
- (6) 燃料補給設備
- a. ディーゼル発電機燃料油貯油槽
第 10.2.1 表 代替電源設備の主要仕様「(1) b. ディーゼル発電機燃料油貯油槽」に記載する。
- b. 燃料タンク (SA)
第 10.2.1 表 代替電源設備の主要仕様「(1) c. 燃料タンク (SA)」に記載する。
- c. ディーゼル発電機燃料油移送ポンプ
第 10.2.1 表 代替電源設備の主要仕様「(1) d. ディーゼル発電機燃料油移送ポンプ」に記載する。
- d. 可搬型タンクローリー
第 10.2.1 表 代替電源設備の主要仕様「(1) e. 可搬型タンクローリー」に記載する。



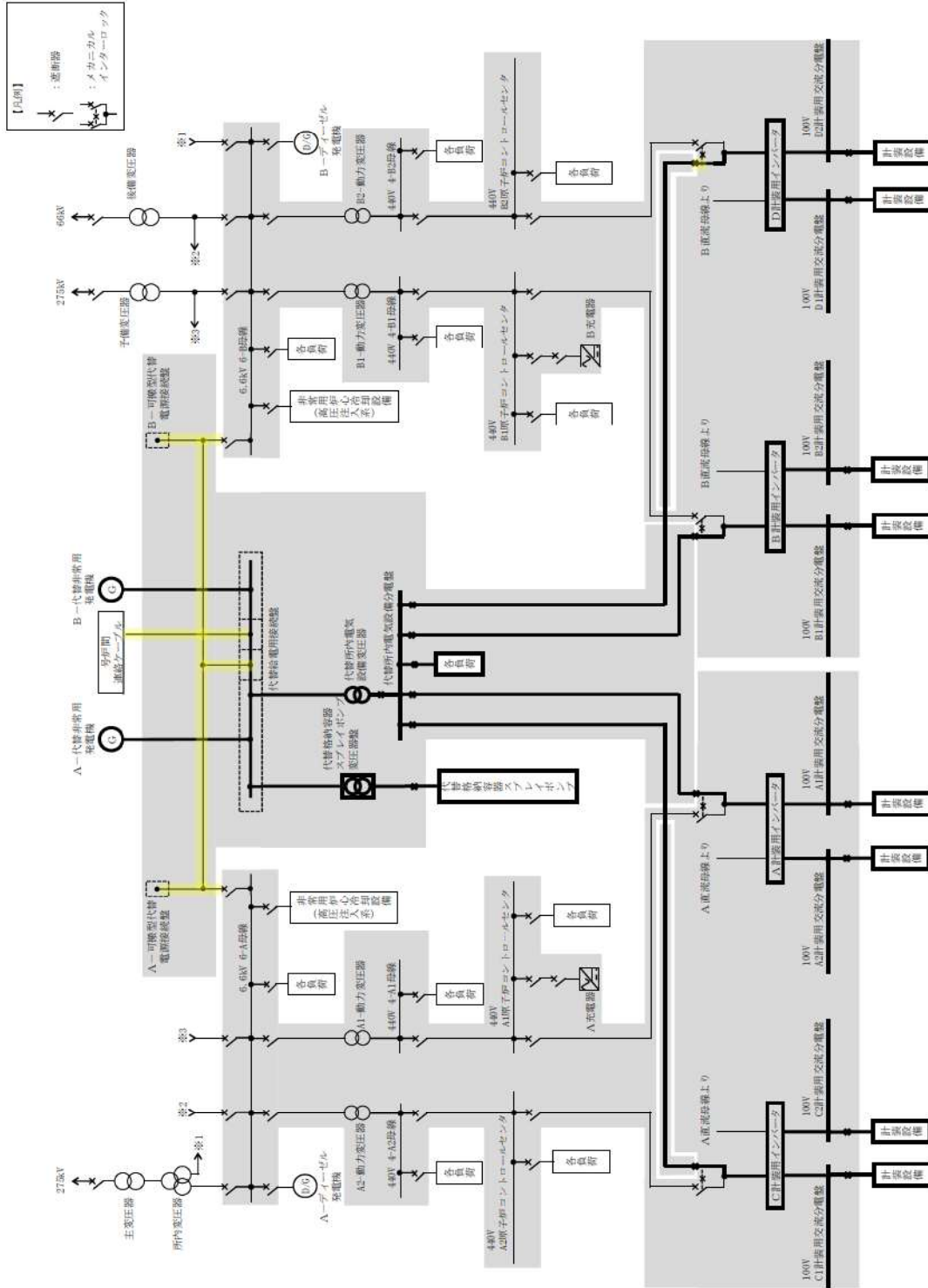
第 10.2.1 図 代替電源設備系統概要図（常設代替交流電源設備による給電）



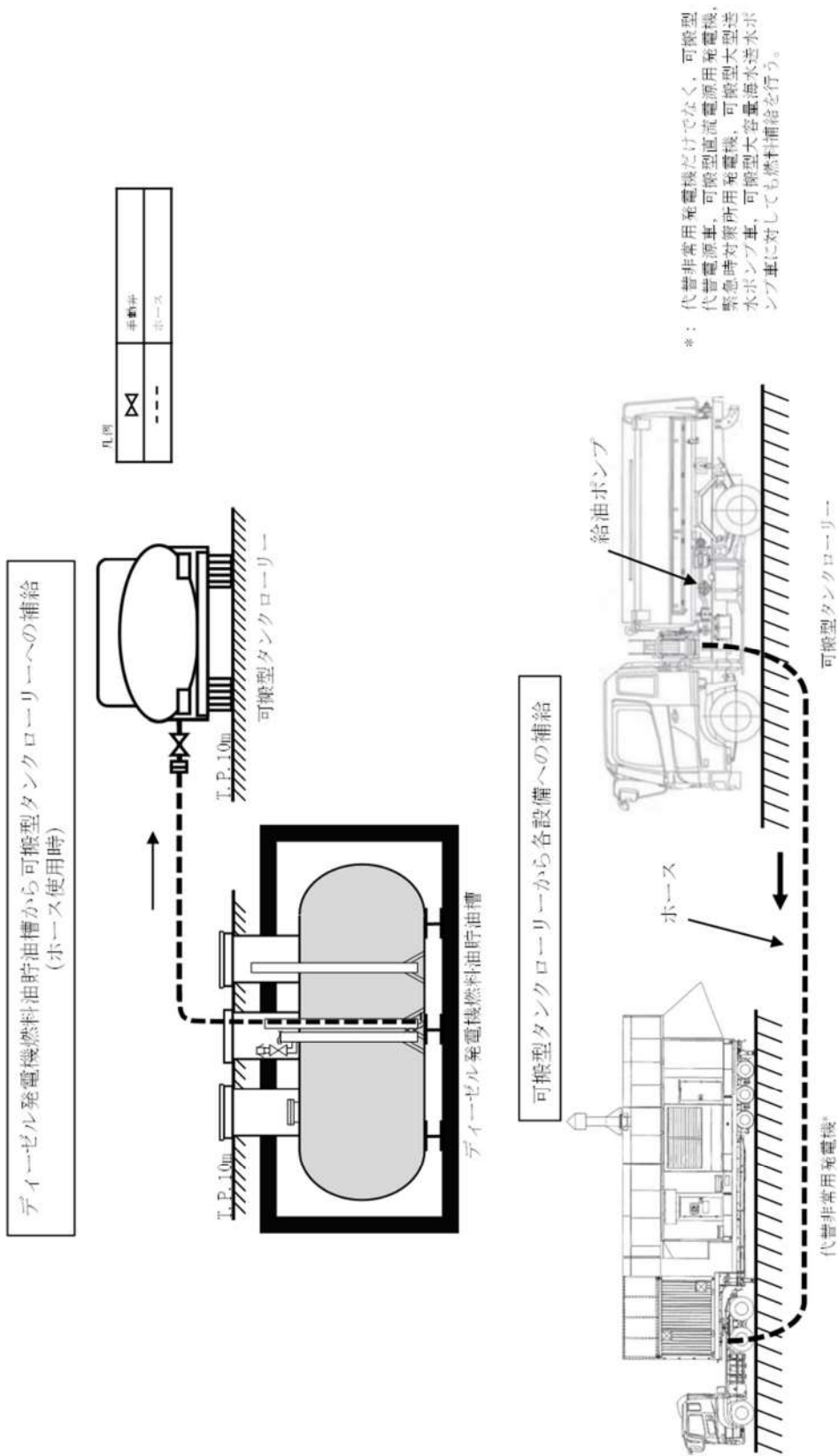
第 10.2.4 図 代替電源設備系統概要図 (所内常設蓄電式直流電源設備 (後備蓄電池) による給電)



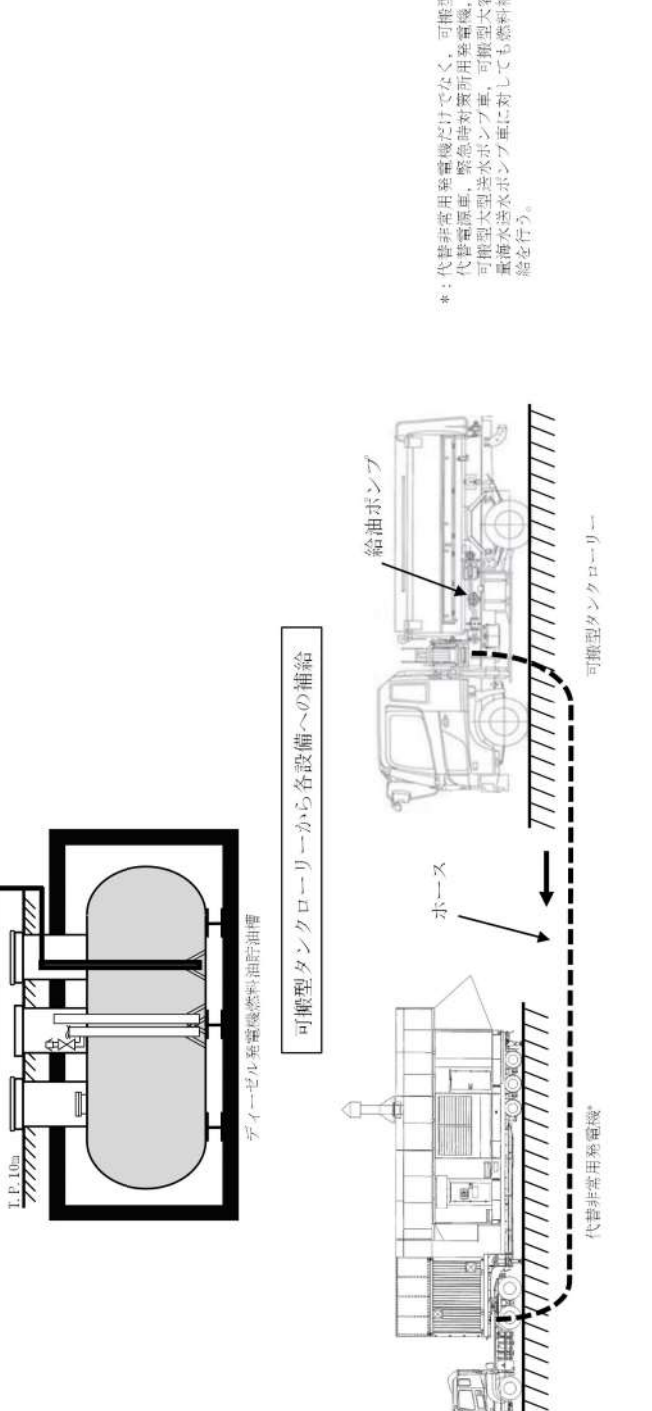
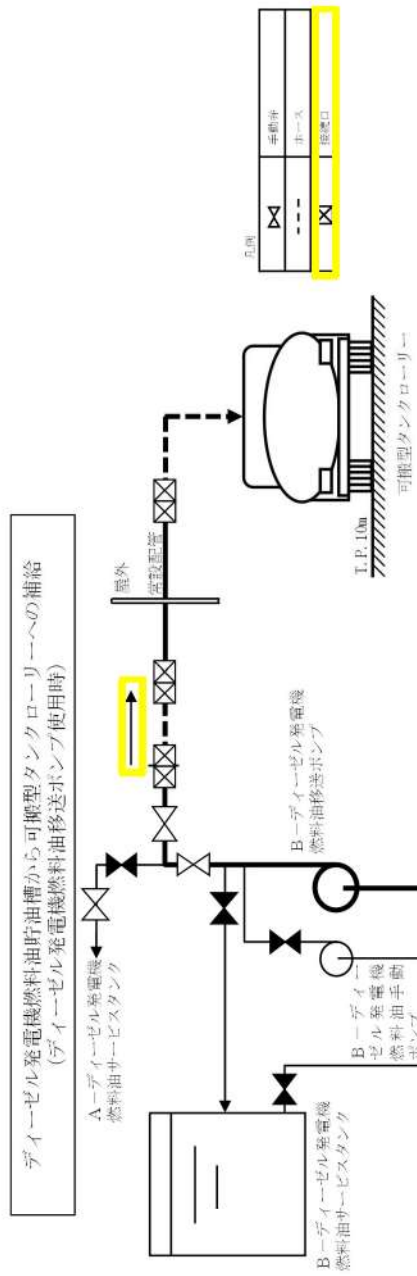
第 10.2.5 図 代替電源設備系統概要図（可搬型代替直流電源設備による給電）



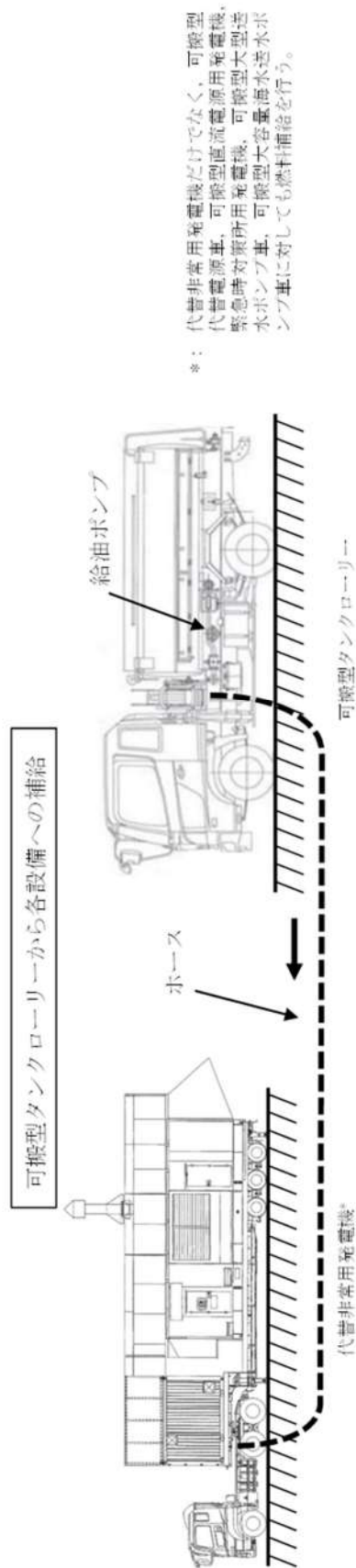
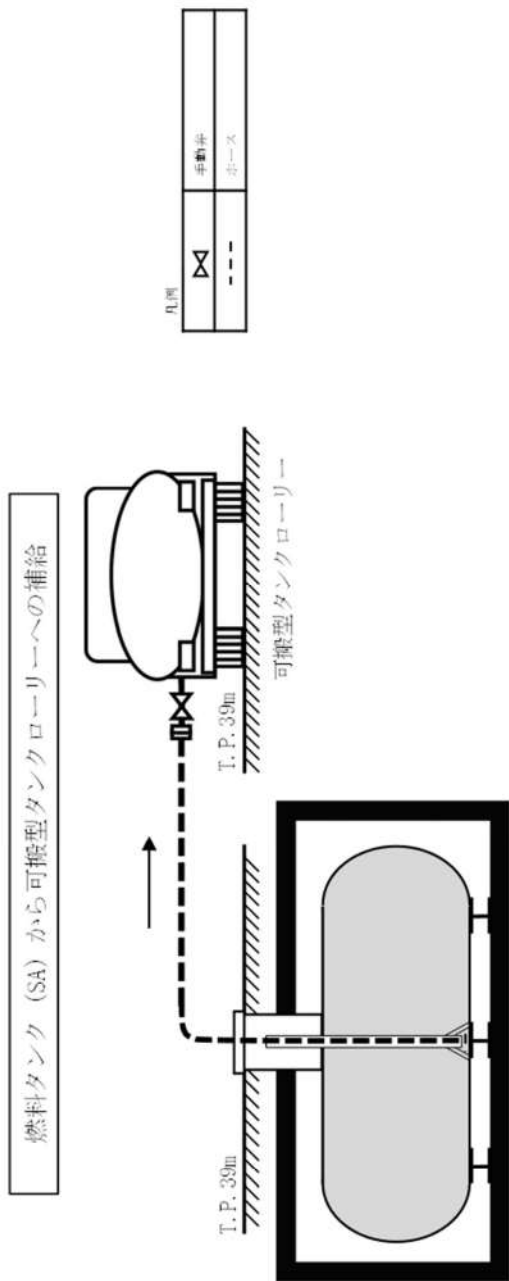
第 10.2.6 図 代替電源設備系統概要図 (代替所内電気設備 (代替非常用発電機) による給電)



第 10.2.8 図 代替電源設備系統概要図（燃料補給設備による給油）
（ディーゼル発電機燃料油貯油槽から各設備への補給（ホース使用時））



第 10.2.9 図 代替電源設備系統概要図 (燃料補給設備による給油)
(ディーゼル発電機燃料貯油槽から各設備への補給 (ディーゼル発電機燃料油移送ポンプ使用時))



第 10.2.10 図 代替電源設備系統概要図 (燃料補給設備による給油)
(燃料タンク (SA) から各設備への補給)

10.1 非常用電源設備

10.1.2 重大事故等時

10.1.2.1 非常用交流電源設備

10.1.2.1.1 概要

非常用交流電源設備は、想定される重大事故等時において、重大事故等対処設備（設計基準拡張）として使用する。

非常用交流電源設備のうちディーゼル発電機は、原子炉出力抑制（自動）、原子炉出力抑制（手動）、ほう酸水注入、1次冷却系のフィードアンドブリード、蒸気発生器2次側からの除熱、炉心注水、代替炉心注水、再循環運転、代替再循環運転、格納容器スプレイ、代替格納容器スプレイ、余熱除去設備、低圧注入系、格納容器内自然対流冷却、原子炉格納容器下部への注水、水素濃度制御設備、水素濃度監視設備、アニュラス空気浄化設備による水素排出、アニュラス部の水素濃度監視、使用済燃料ピットの監視、計測制御装置、中央制御室空調装置、可搬型照明（SA）、放射性物質の濃度低減、通信連絡設備へ電力を供給できる設計とする。

ディーゼル発電機の燃料は、ディーゼル発電機燃料油貯油槽よりディーゼル発電機燃料油移送ポンプを用いて補給できる設計とする。

10.1.2.1.2 設計方針

非常用交流電源設備は、「1.1.10 重大事故等対処設備に関する基本方針」のうち、多様性、位置的分散を除く設計方針を適用して設計を行う。

10.1.2.1.2.1 悪影響防止

非常用交流電源設備は、設計基準事故対処設備として使用する場合と同じ系統構成で重大事故等対処設備（設計基準拡張）として使用することで、他の設備に悪影響を及ぼさない設計とする。

10.1.2.1.2.2 容量等

ディーゼル発電機、ディーゼル発電機燃料油サービスタンク、ディーゼル発電機燃料油貯油槽及びディーゼル発電機燃料油移送ポンプは、設計基準事故時に使用する場合の容量が、重大事故等の収束に必要な容量に対して十分であることから、設計基準事故対処設備と同仕様で設計する。

10.1.2.1.2.3 環境条件等

ディーゼル発電機及びディーゼル発電機燃料油移送ポンプは、ディーゼル発電機建屋内に設置し、想定される重大事故等時における環境条件を考慮した設計とする。

ディーゼル発電機の操作は、中央制御室又は設置場所から可能な設計とする。

ディーゼル発電機燃料油移送ポンプの操作は、設置場所から可能な設計とする。

ディーゼル発電機燃料油サービスタンクは、周辺補機棟内に設置し、想定される重大事故等時における環境条件を考慮した設計とする。

ディーゼル発電機燃料油貯油槽は、屋外に設置し、想定される重大事故等時における環境条件を考慮した設計とする。

10.1.2.1.2.4 操作性の確保

非常用交流電源設備は、設計基準事故対処設備として使用する場合と同じ系統構成で重大事故等対処設備（設計基準拡張）として使用する。ディーゼル発電機は、中央制御室及び設置場所の操作器により操作が可能な設計とする。

10.1.2.1.3 主要設備及び仕様

非常用交流電源設備の主要仕様を第 10.1.3 表に示す。

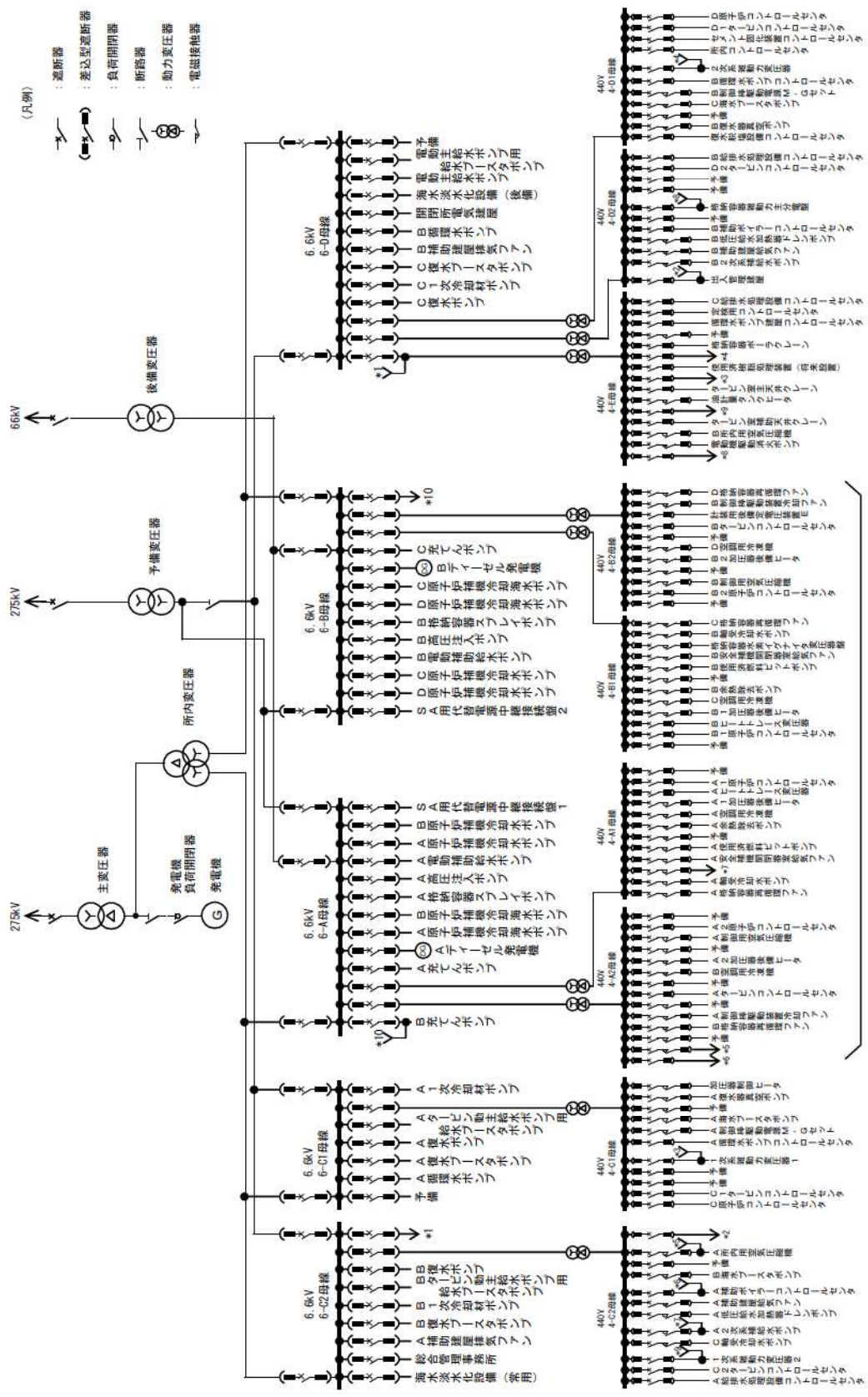
10.1.2.1.4 試験検査

ディーゼル発電機は、発電用原子炉の運転中又は停止中に機能・性能及び外観の確認が可能な設計とする。また、発電用原子炉の停止中に分解が可能な設計とする。

ディーゼル発電機燃料油サービスタンクは、発電用原子炉の運転中に漏えいの有無の確認が可能な設計とする。また、発電用原子炉の運転中又は停止中に内部の確認及び弁の開閉動作の確認が可能な設計とする。

ディーゼル発電機燃料油貯油槽は、発電用原子炉の運転中又は停止中に漏えいの有無の確認が可能な設計とする。また、発電用原子炉の停止中に内部の確認が可能な設計とする。

ディーゼル発電機燃料油移送ポンプは、発電用原子炉の運転中又は停止中に機能・性能及び漏えいの有無の確認が可能な設計とする。



第 10.1.1 図 所内単線結線図

10.7 補機駆動用燃料設備（非常用電源設備及び補助ボイラに係るものを除く。）

10.7.1 概要

重大事故等に対処するために使用する可搬型又は常設設備の動作に必要な駆動燃料を貯蔵及び補給する燃料設備としてディーゼル発電機燃料油貯油槽，燃料タンク（SA），ディーゼル発電機燃料油移送ポンプ及び可搬型タンクローリーを設ける。

ディーゼル発電機燃料油貯油槽，燃料タンク（SA），ディーゼル発電機燃料油移送ポンプ及び可搬型タンクローリーについては、「10.2 代替電源設備」に記載する。

関係する主要仕様については、「33条 保安電源設備」より抜粋して添付する。

第 10.1.1 表 メタルクラッド開閉装置の主要仕様 (1/2)

構成及び仕様

項目	受電盤	き電盤	計器用変圧器盤
型式	屋内用鋼板製単位閉鎖垂直自立型		
台数	16	51	10
定格電圧	7.2kV		
電気方式	50Hz	3相	3線 変圧器接地式
電源引込方式	バスダクト又はケーブルによる		
フィーダ引出方式	ケーブルによる		
母線電流容量	3,150A	2,000A	1,200A

遮断器

項目	受電用	き電用
型式	真空遮断器	
台数	16	51
極数	3極	
操作方式	バネ投入操作 (DC125V)	
定格耐電圧	定格雷インパルス耐電圧：60kV 定格短時間商用周波耐電圧：22kV	
定格電圧	7.2kV	
定格電流	3,150A	2,000A 1,200A
定格遮断電流	44kA	
定格遮断時間	5サイクル	
引きはずし自由方式	電氣的, 機械的	
投入方式	バネ式	

第 10.1.3 表 ディーゼル発電機設備の主要仕様

(1) エンジン	
型 式	4 サイクルたて形 16 気筒ディーゼル機関
台 数	2
出 力	約 5,600kW (1 台当たり)
回転速度	約 750min ⁻¹
起動方式	圧縮空気起動
起動時間	約 10 秒
使用燃料	軽油
(2) 発電機	
型 式	横置・回転界磁形・三相同期発電機
台 数	2
容 量	約 7,000kVA (1 台当たり)
力 率	0.8 (遅れ)
電 圧	6.9kV
周 波 数	50Hz
回転速度	約 750min ⁻¹
(3) ディーゼル発電機燃料油貯油槽	
型 式	横置円筒形
基 数	4
容 量	約 146kL (1 基当たり)
使用燃料	軽油
(4) ディーゼル発電機燃料油移送ポンプ	
台 数	2
容 量	約 26kL/h (1 台当たり)

2.14 電源設備【57条】

<添付資料 目次>

2.14 電源設備

2.14.1 設置許可基準規則第57条への適合方針

- (1) 可搬型代替交流電源設備（設置許可基準規則解釈の第1項a）i）及びiii））
- (2) 常設代替交流電源設備（設置許可基準規則解釈の第1項a）ii）及びiii））
- (3) 所内常設蓄電式直流電源設備（設置許可基準規則解釈の第1項b））
- (4) 可搬型代替直流電源設備（設置許可基準規則解釈の第1項c）並びにa）i）及びiii））
- (5) 号炉間電力融通設備（設置許可基準規則解釈の第1項d））
- (6) 代替所内電気設備（設置許可基準規則解釈の第1項e））
- (7) 重大事故等対処設備（設計基準拡張）
 - (i) 非常用交流電源設備
- (8) 燃料補給設備
 - (i) 燃料補給設備
- (9) 自主対策設備の整備
 - (i) 後備変圧器
 - (ii) 号炉間電力融通設備
 - (iii) 開閉所設備

2.14.2 重大事故等対処設備

2.14.2.1 可搬型代替交流電源設備

2.14.2.1.1 設備概要

2.14.2.1.2 主要設備の仕様

- (1) 可搬型代替電源車
- (2) ディーゼル発電機燃料油貯油槽
- (3) 燃料タンク（SA）
- (4) ディーゼル発電機燃料油移送ポンプ
- (5) 可搬型タンクローリー
- (6) 代替格納容器スプレイポンプ変圧器盤

2.14.2.1.3 独立性及び位置的分散の確保

2.14.2.1.4 設置許可基準規則第43条への適合方針

2.14.2.1.4.1 設置許可基準規則第43条第1項への適合方針

- (1) 環境条件及び荷重条件（設置許可基準規則第43条第1項第一号）
- (2) 操作性（設置許可基準規則第43条第1項第二号）
- (3) 試験及び検査（設置許可基準規則第43条第1項第三号）
- (4) 切替えの容易性（設置許可基準規則第43条第1項第四号）
- (5) 悪影響の防止（設置許可基準規則第43条第1項第五号）
- (6) 設置場所（設置許可基準規則第43条第1項第六号）

2.14.2.1.4.2 設置許可基準規則第43条第2項への適合方針

- (1) 容量（設置許可基準規則第43条第2項第一号）

- (2) 共用の禁止（設置許可基準規則第 43 条第 2 項第二号）
- (3) 設計基準事故対処設備との多様性（設置許可基準規則第 43 条第 2 項第三号）
- 2.14.2.1.4.3 設置許可基準規則第 43 条第 3 項への適合方針
 - (1) 容量（設置許可基準規則第 43 条第 3 項第一号）
 - (2) 確実な接続（設置許可基準規則第 43 条第 3 項第二号）
 - (3) 複数の接続口（設置許可基準規則第 43 条第 3 項第三号）
 - (4) 設置場所（設置許可基準規則第 43 条第 3 項第四号）
 - (5) 保管場所（設置許可基準規則第 43 条第 3 項第五号）
 - (6) アクセスルートの確保（設置許可基準規則第 43 条第 3 項第六号）
 - (7) 設計基準事故対処設備及び常設重大事故防止設備との多様性（設置許可基準規則第 43 条第 3 項第七号）
- 2.14.2.2 常設代替交流電源設備
 - 2.14.2.2.1 設備概要
 - 2.14.2.2.2 主要設備の仕様
 - (1) 代替非常用発電機
 - (2) ディーゼル発電機燃料油貯油槽
 - (3) 燃料タンク（SA）
 - (4) ディーゼル発電機燃料油移送ポンプ
 - (5) 可搬型タンクローリー
 - (6) 代替格納容器スプレイポンプ変圧器盤
 - 2.14.2.2.3 独立性及び位置的分散の確保
 - 2.14.2.2.4 設置許可基準規則第 43 条への適合方針
 - 2.14.2.2.4.1 設置許可基準規則第 43 条第 1 項への適合方針
 - (1) 環境条件及び荷重条件（設置許可基準規則第 43 条第 1 項第一号）
 - (2) 操作性（設置許可基準規則第 43 条第 1 項第二号）
 - (3) 試験及び検査（設置許可基準規則第 43 条第 1 項第三号）
 - (4) 切替えの容易性（設置許可基準規則第 43 条第 1 項第四号）
 - (5) 悪影響の防止（設置許可基準規則第 43 条第 1 項第五号）
 - (6) 設置場所（設置許可基準規則第 43 条第 1 項第六号）
 - 2.14.2.2.4.2 設置許可基準規則第 43 条第 2 項への適合方針
 - (1) 容量（設置許可基準規則第 43 条第 2 項第一号）
 - (2) 共用の禁止（設置許可基準規則第 43 条第 2 項第二号）
 - (3) 設計基準事故対処設備との多様性（設置許可基準規則第 43 条第 2 項第三号）
 - 2.14.2.2.4.3 設置許可基準規則第 43 条第 3 項への適合方針
 - (1) 容量（設置許可基準規則第 43 条第 3 項第一号）
 - (2) 確実な接続（設置許可基準規則第 43 条第 3 項第二号）
 - (3) 複数の接続口（設置許可基準規則第 43 条第 3 項第三号）
 - (4) 設置場所（設置許可基準規則第 43 条第 3 項第四号）
 - (5) 保管場所（設置許可基準規則第 43 条第 3 項第五号）
 - (6) アクセスルートの確保（設置許可基準規則第 43 条第 3 項第六号）
 - (7) 設計基準事故対処設備及び常設重大事故防止設備との多様性（設置許可基準規則第 43 条第 3 項第七号）
 - 2.14.2.3 所内常設蓄電式直流電源設備

- 2.14.2.3.1 設備概要
- 2.14.2.3.2 主要設備の仕様
 - (1) 蓄電池（非常用）
 - (2) 後備蓄電池
 - (3) A充電器
 - (4) B充電器
- 2.14.2.3.3 独立性及び位置的分散の確保
- 2.14.2.3.4 設置許可基準規則第43条への適合方針
 - 2.14.2.3.4.1 設置許可基準規則第43条第1項への適合方針
 - (1) 環境条件及び荷重条件（設置許可基準規則第43条第1項第一号）
 - (2) 操作性（設置許可基準規則第43条第1項第二号）
 - (3) 試験及び検査（設置許可基準規則第43条第1項第三号）
 - (4) 切替えの容易性（設置許可基準規則第43条第1項第四号）
 - (5) 悪影響の防止（設置許可基準規則第43条第1項第五号）
 - (6) 設置場所（設置許可基準規則第43条第1項第六号）
 - 2.14.2.3.4.2 設置許可基準規則第43条第2項への適合方針
 - (1) 容量（設置許可基準規則第43条第2項第一号）
 - (2) 共用の禁止（設置許可基準規則第43条第2項第二号）
 - (3) 設計基準事故対処設備との多様性（設置許可基準規則第43条第2項第三号）
- 2.14.2.4 可搬型代替直流電源設備
 - 2.14.2.4.1 設備概要
 - 2.14.2.4.2 主要設備の仕様
 - (1) 可搬型直流電源用発電機
 - (2) 可搬型直流変換器
 - (3) ディーゼル発電機燃料油貯油槽
 - (4) 燃料タンク（SA）
 - (5) 可搬型タンクローリー
 - 2.14.2.4.3 独立性及び位置的分散の確保
 - 2.14.2.4.4 設置許可基準規則第43条への適合方針
 - 2.14.2.4.4.1 設置許可基準規則第43条第1項への適合方針
 - (1) 環境条件及び荷重条件（設置許可基準規則第43条第1項第一号）
 - (2) 操作性（設置許可基準規則第43条第1項第二号）
 - (3) 試験及び検査（設置許可基準規則第43条第1項第三号）
 - (4) 切替えの容易性（設置許可基準規則第43条第1項第四号）
 - (5) 悪影響の防止（設置許可基準規則第43条第1項第五号）
 - (6) 設置場所（設置許可基準規則第43条第1項第六号）
 - 2.14.2.4.4.2 設置許可基準規則第43条第2項への適合方針
 - (1) 容量（設置許可基準規則第43条第2項第一号）
 - (2) 共用の禁止（設置許可基準規則第43条第2項第二号）
 - (3) 設計基準事故対処設備との多様性（設置許可基準規則第43条第2項第三号）
 - 2.14.2.4.4.3 設置許可基準規則第43条第3項への適合方針
 - (1) 容量（設置許可基準規則第43条第3項第一号）
 - (2) 確実な接続（設置許可基準規則第43条第3項第二号）

- (3) 複数の接続口（設置許可基準規則第 43 条第 3 項第三号）
 - (4) 設置場所（設置許可基準規則第 43 条第 3 項第四号）
 - (5) 保管場所（設置許可基準規則第 43 条第 3 項第五号）
 - (6) アクセスルートの確保（設置許可基準規則第 43 条第 3 項第六号）
 - (7) 設計基準事故対処設備及び常設重大事故防止設備との多様性（設置許可基準規則第 43 条第 3 項第七号）
- 2.14.2.5 代替所内電気設備
- 2.14.2.5.1 設備概要
- 2.14.2.5.2 主要設備の仕様
- (1) 代替非常用発電機
 - (2) 可搬型代替電源車
 - (3) ディーゼル発電機燃料油貯油槽
 - (4) 燃料タンク（SA）
 - (5) ディーゼル発電機燃料油移送ポンプ
 - (6) 可搬型タンクローリー
 - (7) 代替所内電気設備変圧器
 - (8) 代替所内電気設備分電盤
 - (9) 代替格納容器スプレイポンプ変圧器盤
- 2.14.2.5.3 独立性及び位置的分散の確保
- 2.14.2.5.4 所内電気設備への接近性の確保
- 2.14.2.5.5 設置許可基準規則第 43 条への適合方針
- 2.14.2.5.5.1 設置許可基準規則第 43 条第 1 項への適合方針
- (1) 環境条件及び荷重条件（設置許可基準規則第 43 条第 1 項第一号）
 - (2) 操作性（設置許可基準規則第 43 条第 1 項第二号）
 - (3) 試験及び検査（設置許可基準規則第 43 条第 1 項第三号）
 - (4) 切替えの容易性（設置許可基準規則第 43 条第 1 項第四号）
 - (5) 悪影響の防止（設置許可基準規則第 43 条第 1 項第五号）
 - (6) 設置場所（設置許可基準規則第 43 条第 1 項第六号）
- 2.14.2.5.5.2 設置許可基準規則第 43 条第 2 項への適合方針
- (1) 容量（設置許可基準規則第 43 条第 2 項第一号）
 - (2) 共用の禁止（設置許可基準規則第 43 条第 2 項第二号）
 - (3) 設計基準事故対処設備との多様性（設置許可基準規則第 43 条第 2 項第三号）
- 2.14.2.5.5.3 設置許可基準規則第 43 条第 3 項への適合方針
- (1) 容量（設置許可基準規則第 43 条第 3 項第一号）
 - (2) 確実な接続（設置許可基準規則第 43 条第 3 項第二号）
 - (3) 複数の接続口（設置許可基準規則第 43 条第 3 項第三号）
 - (4) 設置場所（設置許可基準規則第 43 条第 3 項第四号）
 - (5) 保管場所（設置許可基準規則第 43 条第 3 項第五号）
 - (6) アクセスルートの確保（設置許可基準規則第 43 条第 3 項第六号）
 - (7) 設計基準事故対処設備及び常設重大事故防止設備との多様性（設置許可基準規則第 43 条第 3 項第七号）
- 2.14.3 重大事故等対処設備（設計基準拡張）
- 2.14.3.1 非常用交流電源設備

- 2.14.3.1.1 設備概要
- 2.14.3.1.2 主要設備の仕様
 - (1) ディーゼル発電機
 - (2) ディーゼル発電機燃料油サービスタンク
 - (3) ディーゼル発電機燃料油貯油槽
 - (4) ディーゼル発電機燃料油移送ポンプ
- 2.14.3.1.3 設置許可基準規則第 43 条への適合方針
- 2.14.3.2 燃料補給設備
 - 2.14.3.2.1 設備概要
 - 2.14.3.2.2 主要設備の仕様
 - (1) ディーゼル発電機燃料油貯油槽
 - (2) 燃料タンク (SA)
 - (3) ディーゼル発電機燃料油移送ポンプ
 - (4) 可搬型タンクローリー
 - 2.14.3.2.3 独立性及び位置的分散の確保
 - 2.14.3.2.4 設置許可基準規則第 43 条への適合方針
 - 2.14.3.2.4.1 設置許可基準規則第 43 条第 1 項への適合方針
 - (1) 環境条件及び荷重条件 (設置許可基準規則第 43 条第 1 項第一号)
 - (2) 操作性 (設置許可基準規則第 43 条第 1 項第二号)
 - (3) 試験及び検査 (設置許可基準規則第 43 条第 1 項第三号)
 - (4) 切替えの容易性 (設置許可基準規則第 43 条第 1 項第四号)
 - (5) 悪影響の防止 (設置許可基準規則第 43 条第 1 項第五号)
 - (6) 設置場所 (設置許可基準規則第 43 条第 1 項第六号)
 - 2.14.3.2.4.2 設置許可基準規則第 43 条第 2 項への適合方針
 - (1) 容量 (設置許可基準規則第 43 条第 2 項第一号)
 - (2) 共用の禁止 (設置許可基準規則第 43 条第 2 項第二号)
 - (3) 設計基準事故対処設備との多様性 (設置許可基準規則第 43 条第 2 項第三号)
 - 2.14.3.2.4.3 設置許可基準規則第 43 条第 3 項への適合方針
 - (1) 容量 (設置許可基準規則第 43 条第 3 項第一号)
 - (2) 確実な接続 (設置許可基準規則第 43 条第 3 項第二号)
 - (3) 複数の接続口 (設置許可基準規則第 43 条第 3 項第三号)
 - (4) 設置場所 (設置許可基準規則第 43 条第 3 項第四号)
 - (5) 保管場所 (設置許可基準規則第 43 条第 3 項第五号)
 - (6) アクセスルートの確保 (設置許可基準規則第 43 条第 3 項第六号)
 - (7) 設計基準事故対処設備及び常設重大事故防止設備との多様性 (設置許可基準規則第 43 条第 3 項第七号)

2.14 電源設備【57条】

【設置許可基準規則】

(電源設備)

第五十七条 発電用原子炉施設には、設計基準事故対処設備の電源が喪失したことにより重大事故等が発生した場合において炉心の著しい損傷、原子炉格納容器の破損、貯蔵槽内燃料体等の著しい損傷及び運転停止中原子炉内燃料体の著しい損傷を防止するために必要な電力を確保するために必要な設備を設けなければならない。

2 発電用原子炉施設には、第三十三条第二項の規定により設置される非常用電源設備及び前項の規定により設置される電源設備のほか、設計基準事故対処設備の電源が喪失したことにより重大事故等が発生した場合において炉心の著しい損傷、原子炉格納容器の破損、貯蔵槽内燃料体等の著しい損傷及び運転停止中原子炉内燃料体の著しい損傷を防止するための常設の直流電源設備を設けなければならない。

(解釈)

1 第1項に規定する「必要な電力を確保するために必要な設備」とは、以下に掲げる措置又はこれらと同等以上の効果を有する措置を行うための設備をいう。

a) 代替電源設備を設けること。

i) 可搬型代替電源設備（電源車及びバッテリー等）を配備すること。

ii) 常設代替電源設備として交流電源設備を設置すること。

iii) 設計基準事故対処設備に対して、独立性を有し、位置的分散を図ること。

b) 所内常設蓄電式直流電源設備は、負荷切り離しを行わずに8時間、電気の供給が可能であること。ただし、「負荷切り離しを行わずに」には、原子炉制御室又は隣接する電気室等において簡易な操作で負荷の切り離しを行う場合を含まない。その後、必要な負荷以外を切り離して残り16時間の合計24時間にわたり、電気の供給を行うことが可能であること。

c) 24時間にわたり、重大事故等の対応に必要な設備に電気（直流）の供給を行うことが可能である可搬型直流電源設備を整備すること。

d) 複数号機設置されている工場等では、号機間の電力融通を行えるようにあらかじめケーブル等を敷設し、手動で接続できること。

e) 所内電気設備（モーターコントロールセンター（MCC）、パワーセンター（P/C）及び金属閉鎖配電盤（メタクラ）（MC）等）は、代替所内電気設備を設けることなどにより共通要因で機能を失うことなく、少なくとも一系統は機能の維持及び人の接近性の確保を図ること。

2 第2項に規定する「常設の直流電源設備」とは、以下に掲げる措置又はこれと同等以上の効果を有する措置を行うための設備とする。

- a) 更なる信頼性を向上するため、負荷切り離し（原子炉制御室又は隣接する電気室等において簡易な操作で負荷の切り離しを行う場合を含まない。）を行わずに8時間、その後、必要な負荷以外を切り離して残り16時間の合計24時間にわたり、重大事故等の対応に必要な設備に電気の供給を行うことが可能であるもう1系統の特に高い信頼性を有する所内常設直流電源設備（3系統目）を整備すること。

2.14 電源設備

2.14.1 設置許可基準規則第 57 条への適合方針

設計基準事故対処設備の電源が喪失したことにより重大事故等が発生した場合において炉心の著しい損傷、原子炉格納容器の破損、使用済燃料ピット内の燃料体等の著しい損傷及び運転停止中原子炉内燃料体の著しい損傷を防止するため、必要な電力を確保するために可搬型代替交流電源設備、常設代替交流電源設備、所内常設蓄電式直流電源設備、可搬型代替直流電源設備及び代替所内電気設備を設ける設計とする。

(1) 可搬型代替交流電源設備（設置許可基準規則解釈の第 1 項 a） i）及び iii））

設計基準事故対処設備の交流電源が喪失（外部電源喪失並びにディーゼル発電機の故障（以下「全交流動力電源喪失」という。））した場合、非常用所内電気設備及び代替格納容器スプレイポンプ変圧器盤に電源を供給することにより、重大事故等が発生した場合において炉心の著しい損傷、原子炉格納容器の破損、使用済燃料ピット内の燃料体等の著しい損傷及び運転停止中原子炉内燃料体の著しい損傷を防止することを目的として、可搬型代替交流電源設備を設ける。

可搬型代替交流電源設備は、可搬型代替電源車を運転することで、非常用所内電気設備及び代替格納容器スプレイポンプ変圧器盤への電源供給が可能な設計とする。

可搬型代替電源車の燃料は、ディーゼル発電機燃料油貯油槽又は燃料タンク（SA）より可搬型タンクローリー（ディーゼル発電機燃料油移送ポンプ使用時を含む。）を用いて燃料を運搬し、補給可能な設計とする。

可搬型代替交流電源設備は、設計基準事故対処設備である非常用交流電源設備及びその燃料油設備に対して、独立性を有し、位置的分散を図る設計とする。

(2) 常設代替交流電源設備（設置許可基準規則解釈の第 1 項 a） ii）及び iii））

設計基準事故対処設備の交流電源が喪失（全交流動力電源喪失）した場合、非常用所内電気設備及び代替格納容器スプレイポンプ変圧器盤に電源を供給することにより、重大事故等が発生した場合において炉心の著しい損傷、原子炉格納容器の破損、使用済燃料ピット内の燃料体等の著しい損傷及び運転停止中原子炉内燃料体の著しい損傷を防止することを目的として、常設代替交流電源設備を設ける。

常設代替交流電源設備は、代替非常用発電機を全交流動力電源喪失時に中央制御室の操作にて速やかに起動し、非常用所内電気設備の非常用高圧母線を操作することで、非常用所内電気設備及び代替格納容器スプレイポンプ変圧器盤に電源供給する設計とする。また、代替非常用発電機の燃料は、ディーゼル発電機燃料油貯油槽又は燃料タンク（SA）より可搬型タンクローリー（ディーゼル発電機燃料油移送ポンプ使用時を含む。）を用いて燃料を運搬し、補給可能な設計とする。

常設代替交流電源設備は、設計基準事故対処設備である非常用交流電源設備及びその燃料油設備に対して、独立性を有し、位置的分散を図る設計とする。

(3) 所内常設蓄電式直流電源設備（設置許可基準規則解釈の第1項b））

設計基準事故対処設備の交流電源が喪失（全交流動力電源喪失）した場合、直流電源が必要な設備に電源を供給することにより、重大事故等が発生した場合において炉心の著しい損傷、原子炉格納容器の破損、使用済燃料ピット内の燃料体等の著しい損傷及び運転停止中原子炉内燃料体の著しい損傷を防止することを目的として、所内常設蓄電式直流電源設備を設ける。

所内常設蓄電式直流電源設備は、全交流動力電源喪失直後に蓄電池（非常用）から設計基準事故対処設備及び重大事故等対処設備に電源供給を行い、全交流動力電源喪失から1時間以内に中央制御室及び中央制御室に隣接する安全系計装盤室において、全交流動力電源喪失から8時間後に、不要な負荷の切離しを行い、蓄電池（非常用）及び後備蓄電池を組み合わせることにより全交流動力電源喪失から24時間必要な負荷に電源供給することを可能な設計とする。

なお、所内常設蓄電式直流電源設備は、設計基準事故対処設備である非常用交流電源設備に対して、独立性を有し、位置的分散を図る設計とする。

(4) 可搬型代替直流電源設備（設置許可基準規則解釈の第1項c）並びにa）i）及びiii））

設計基準事故対処設備の交流電源及び直流電源が喪失（全交流動力電源喪失及び蓄電池（非常用）の枯渇）した場合、直流電源が必要な設備に電源を供給することにより、重大事故等が発生した場合において炉心の著しい損傷、原子炉格納容器の破損、使用済燃料ピット内の燃料体等の著しい損傷及び運転停止中原子炉内燃料体の著しい損傷を防止することを目的として、可搬型代替直流電源設備を設ける。

可搬型代替直流電源設備は、可搬型直流電源用発電機を運転し、可搬型直流変換器を経由して、A直流母線又はB直流母線へ接続することにより、24時間以上必要な負荷に電源供給することを可能な設計とする。

可搬型直流電源用発電機の燃料は、ディーゼル発電機燃料油貯油槽又は燃料タンク（SA）より可搬型タンクローリーを用いて燃料を運搬し、補給可能な設計とする。

可搬型代替直流電源設備は、設計基準事故対処設備である非常用直流電源設備並びにA充電器及びB充電器に電源を供給する非常用交流電源設備及びその燃料油設備に対して、独立性を有し、位置的分散を図る設計とする。

(5) 号炉間電力融通設備（設置許可基準規則解釈の第1項d））

号炉間電力融通設備については、単独号炉申請であるため、自主対策設備として設ける設計とする。

(6) 代替所内電気設備（設置許可基準規則解釈の第1項e））

設計基準事故対処設備の非常用所内電気設備が喪失した場合、代替非常用発電機又は可搬型代替電源車から必要な設備に電源を供給することにより、重大事故等が発生した場合において炉心の著しい損傷、原子炉格納容器の破損、使用済燃料ピット内の燃料体等の著しい損傷及び運転停止中原子炉内燃料体の著しい損傷を防止することを目的として、代替所内電気設備を設ける。

代替所内電気設備は、代替非常用発電機を起動又は可搬型代替電源車を運転し、代替所内電気設備変圧器、代替所内電気設備分電盤及び代替格納容器スプレイポンプ変圧器盤により、設計基準事故対処設備である非常用所内電気設備と、重大事故等が発生した場合において、共通要因である地震、津波、火災及び溢水により、同時に機能喪失せず、また、非常用所内電気設備を含めて少なくとも1系統は人の接近性を確保する設計とする。

(7) 重大事故等対処設備（設計基準拡張）

設計基準対象施設であるが、想定される重大事故等時においてその機能を考慮するため、以下の設備を重大事故等対処設備（設計基準拡張）と位置付ける。

(i) 非常用交流電源設備

外部電源が喪失した場合、非常用所内電気設備に電源を供給することにより、重大事故等が発生した場合において炉心の著しい損傷、原子炉格納容器の破損、使用済燃料ピット内の燃料体等の著しい損傷及び運転停止中原子炉内燃料体の著しい損傷を防止することを目的として、非常用交流電源設備を設ける設計とする。

(8) 燃料補給設備

重大事故等発生時に重大事故等対処設備の補機駆動用に軽油を補給するために、以下を整備する。

(i) 燃料補給設備

燃料補給設備は、重大事故等発生時に重大事故等対処設備で使用する軽油が、枯渇をすることを防止するため、補機駆動用の軽油を補給することを目的として使用する。

(9) 自主対策設備の整備

電源設備の自主対策設備として、以下を整備する。

(i) 後備変圧器

設計基準事故対処設備の交流電源が喪失（全交流動力電源喪失）した場合、66kV送電線から非常用所内電気設備に電源を供給することにより、重大事故等が発生した場合において炉心の著しい損傷、原子炉格納容器の破損、使用済燃料ピット内の燃料体等の著しい損傷及び運転停止中原子炉内燃料体の著しい損傷を防止するために、後備変圧器を設ける。

後備変圧器は、66kV送電線から受電し、非常用所内電気設備の非常用高压母線进行操作することで、非常用所内電気設備に電源供給する設計とする。

(ii) 号炉間電力融通設備

設計基準事故対処設備の交流電源が喪失（全交流動力電源喪失）した場合、1号又は2号炉から号炉間連絡ケーブル又は号炉間連絡予備ケーブルに電源を供給することにより、重大事故等が発生した場合において炉心の著しい損傷、原子炉格納容器の破損、使用済燃料ピット内の燃料体等の著しい損傷及び運転停止中原子炉内燃料体の著しい損傷を防止するために、号炉間電力融通設備を設ける。

号炉間電力融通設備は、号炉間連絡ケーブルを接続し、3号炉の非常用所内電気設備である非常用高压母線及び1号又は2号炉の非常用所内電気設備である非常用高压母線に遮断器の手動操作で接続することで、3号炉の非常用所内電気設備に電源供給し、また、号炉間連絡予備ケーブルを敷設し、3号炉の非常用所内電気設備である非常用高压母線及び1号又は2号炉の非常用所内電気設備である非常用高压母線に手動で接続後、遮断器の手動操作で接続することで、3号炉の非常用所内電気設備に電源供給する設計とする。

(iii) 開閉所設備

設計基準事故対処設備の交流電源が喪失（全交流動力電源喪失）した場合、1号又は2号炉から開閉所設備に電源を供給することにより、重大事故等が発生した場合において炉心の著しい損傷、原子炉格納容器の破損、使用済燃料ピット内の燃料体等の著しい損傷及び運転停止中原子炉内燃料体の著しい損傷を防止するために、開閉所設備を設ける。

開閉所設備は、開閉所設備を3号炉の非常用所内電気設備である非常用高压母線及び1号又は2号炉の非常用所内電気設備である非常用高压母線に遮断器の手動操作で接続することで、3号炉の非常用所内電気設備に電源供給する設計とする。

2.14.2 重大事故等対処設備

2.14.2.1 可搬型代替交流電源設備

2.14.2.1.1 設備概要

可搬型代替交流電源設備は、全交流動力電源喪失した場合、非常用所内電気設備及び代替格納容器スプレイポンプ変圧器盤に電源を供給することにより、重大事故等が発生した場合において炉心の著しい損傷、原子炉格納容器の破損、使用済燃料ピット内の燃料体等の著しい損傷及び運転停止中原子炉内燃料体の著しい損傷を防止することを目的として設置するものである。

可搬型代替交流電源設備の電気系統は、ディーゼルエンジン及び発電機を搭載した「可搬型代替電源車」、可搬型代替電源車を接続する「A－可搬型代替電源接続盤」及び「B－可搬型代替電源接続盤」並びに電源供給先である「非常用高圧母線（6-A）」、「非常用高圧母線（6-B）」及び「代替格納容器スプレイポンプ変圧器盤」で構成する。

可搬型代替交流電源設備の燃料油設備は、燃料を保管する「ディーゼル発電機燃料油貯油槽」及び「燃料タンク（SA）」、ディーゼル発電機燃料油貯油槽又は燃料タンク（SA）から可搬型代替電源車まで燃料を運搬する「可搬型タンクローリー」及び「ディーゼル発電機燃料油移送ポンプ」で構成する。

可搬型代替交流電源設備は、可搬型代替電源車を非常用高圧母線（6-A）、非常用高圧母線（6-B）及び代替格納容器スプレイポンプ変圧器盤に接続することで電力を供給できる設計とする。

本システムの概要図を図 2.14.1～5 に、本システムに関する重大事故等対処設備一覧を表 2.14.1 に示す。

本システムは、可搬型代替電源車を所定の接続先（A－可搬型代替電源接続盤又はB－可搬型代替電源接続盤）に接続し、可搬型代替電源車の操作器により起動し、非常用高圧母線（6-A）、非常用高圧母線（6-B）及び代替格納容器スプレイポンプ変圧器盤に接続することで電力を供給できる設計とする。

可搬型代替電源車は、ディーゼル発電機燃料油貯油槽又は燃料タンク（SA）より可搬型タンクローリー（ディーゼル発電機燃料油移送ポンプ使用時を含む。）を用いて燃料を可搬型代替電源車に補給することで可搬型代替電源車の運転を継続する。また、可搬型タンクローリーは、可搬型代替電源車だけでなく、代替非常用発電機、可搬型直流電源用発電機及び緊急時対策所用発電機並びに可搬型大型送水ポンプ車及び可搬型大容量海水送水ポンプ車に対しても燃料補給を行う。

可搬型代替交流電源設備の設計基準事故対処設備に対する独立性及び位置的分散については、2.14.2.1.3 項に詳細を示す。

なお、緊急時対策所用発電機については、「2.18 緊急時対策所の居住性等に関する設備（設置許可基準規則第 61 条に対する方針を示す章）」で、可搬型大型送水ポンプ車については、「2.4 原子炉冷却材圧力バウンダリ低圧時に発電用原子炉を冷却するための設備（設置許可基準規則第 47 条に対する方針を示す章）」、「2.5 最終ヒートシンクへ熱を輸送するための設備（設置許可基準規則第 48 条に対する方針を示す章）」、「2.6 原子炉格納容器内の冷却等のための設備（設置許可基準規則第 49 条に対する方針を示す章）」、「2.7 原子炉格納容器の過圧破損を防止するための設備（設置許可基準規則第 50 条に対する方針を示す章）」、「2.9 水素爆発による原子炉格納容器の破損を防止するための設備（設置許可基準規則第 52 条に対する方針を示す章）」、「2.11 使用済燃料貯蔵槽の冷却等のための設備（設置許可基準規則第 54 条に対する方針を示す章）」、「2.12 工場等外への放射性物質の拡散を抑制するための設備（設置許可基準規則第 55 条に対する方針を示す章）」及び「2.13 重大事故等の収束に必要となる水の供給設備（設置許可基準規則第 56 条に対する方針を示す章）」で、可搬型大容量海水送水ポンプ車については、「2.11 使用済燃料貯蔵槽の冷却等のための設備（設置許可基準規則第 54 条に対する方針を示す章）」、「2.12 工場等外への放射性物質の拡散を抑制するための設備（設置許可基準規則第 55 条に対する方針を示す章）」及び「2.13 重大事故等の収束に必要となる水の供給設備（設置許可基準規則第 56 条に対する方針を示す章）」で示す。

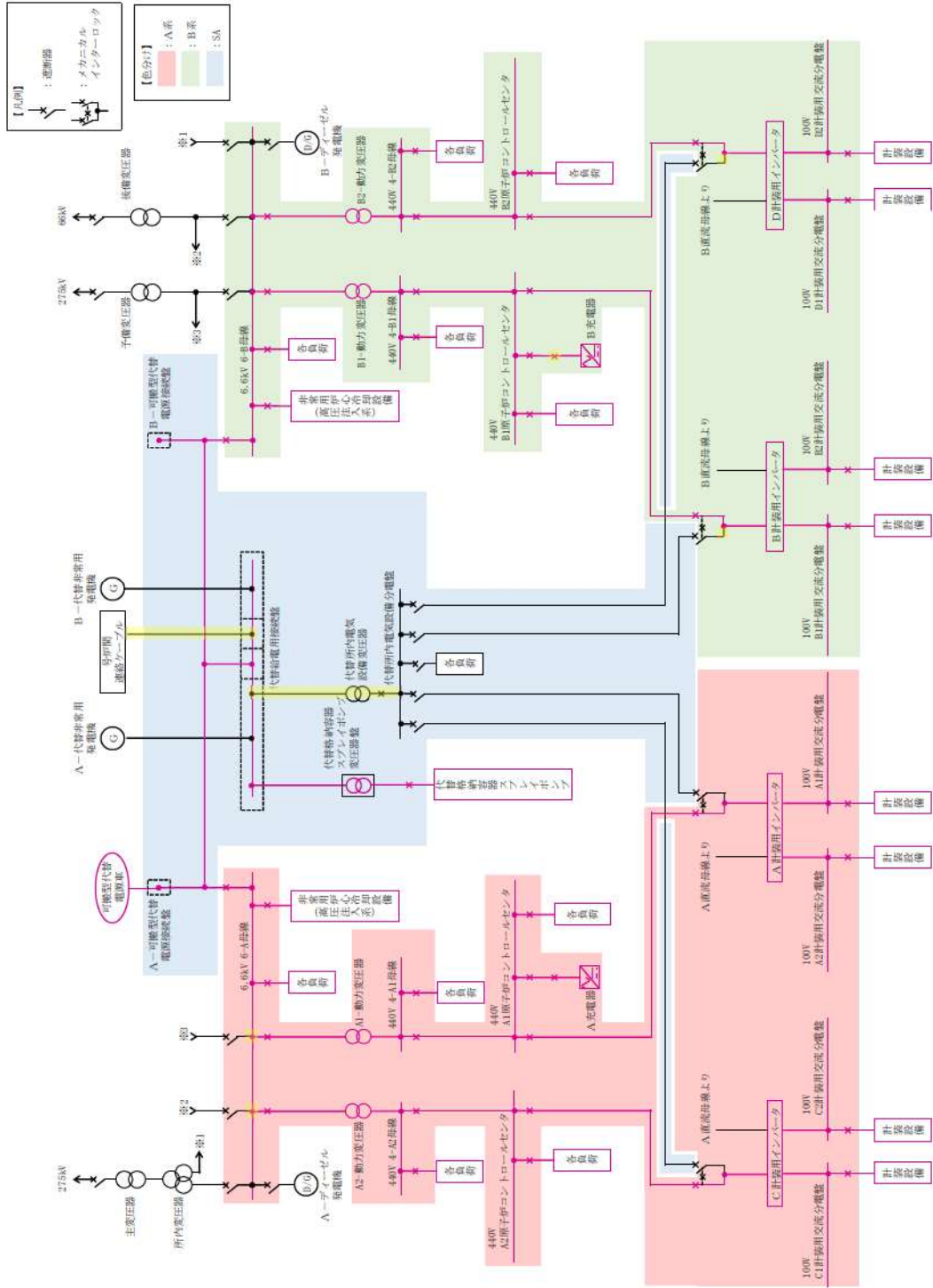


図2.14.1 可搬型代替交流電源設備系統図
 (可搬型代替電源車～A-可搬型代替電源接続統盤～非常用高圧母線 (6-A),
 非常用高圧母線 (6-B) 及び代替格納容器スプレイポンプ変圧器盤)

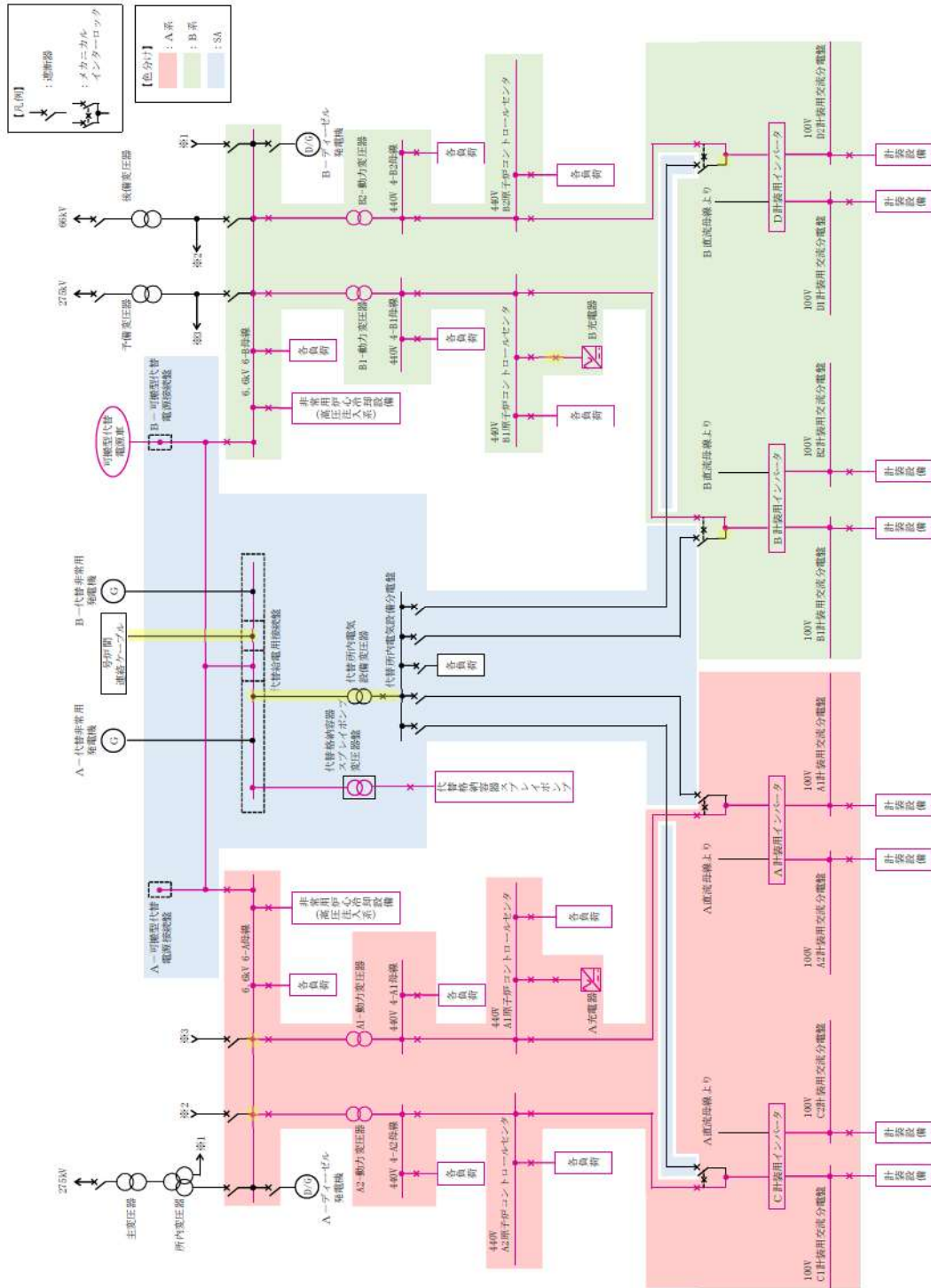


図2.14.2 可搬型代替交流電源設備系統図
 (可搬型代替電源車～B-可搬型代替電源接続盤～非常用高圧母線 (6-A),
 非常用高圧母線 (6-B) 及び代替格納容量スプレイポンプ変圧器盤)

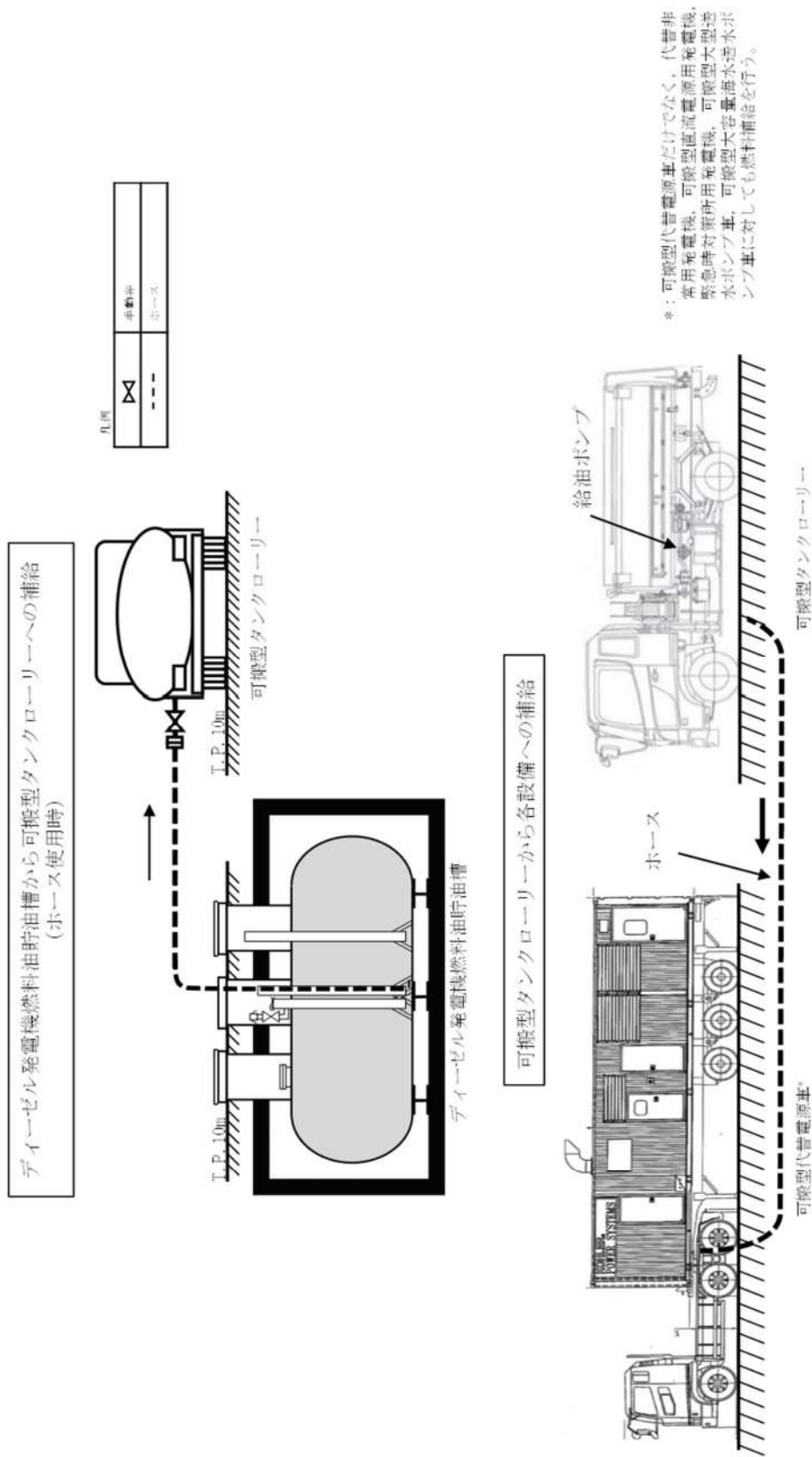


図2.14.3 可搬型代替交流電源設備系統図
(燃料油設備 (ディーゼル発電機燃料油貯油槽 (ホース使用時)))

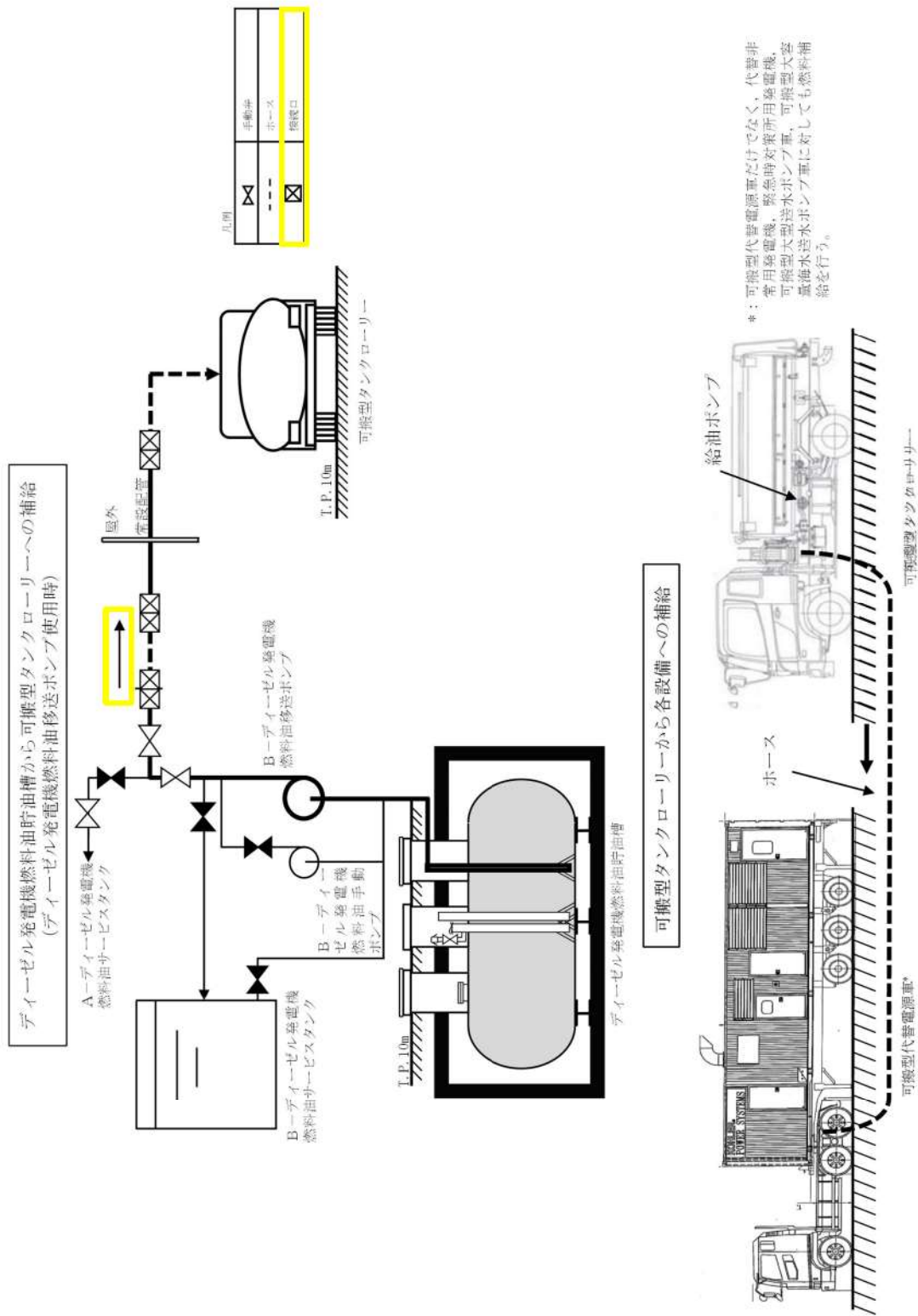


図2.14.4 可搬型代替交流電源設備系統図
(燃料油設備 (ディーゼル発電機燃料油貯油槽 (ディーゼル発電機燃料油移送ポンプ使用時)))

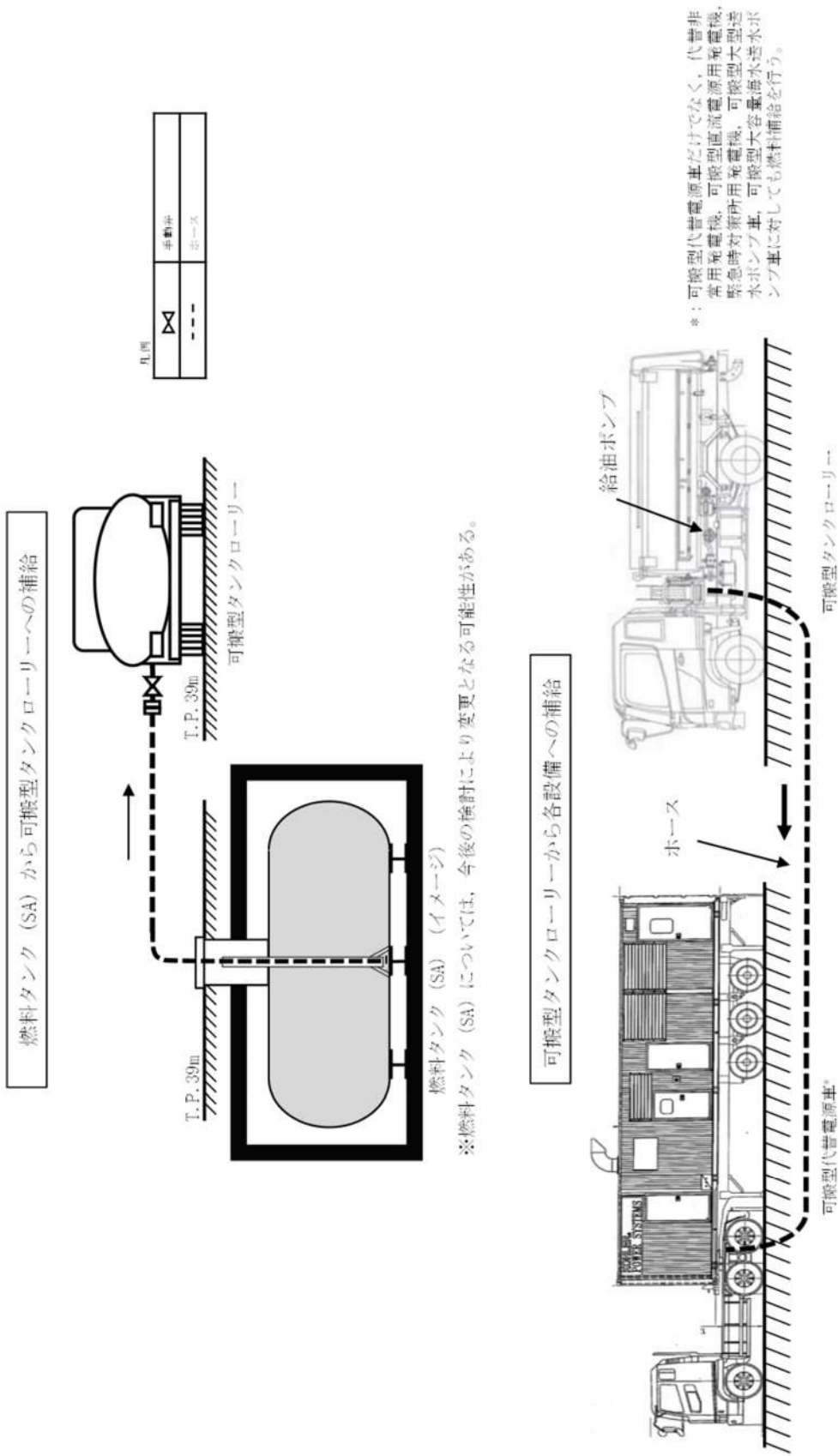


図2.14.5 可搬型代替交流電源設備系統図
(燃料油設備 (燃料タンク (SA) 使用時))

表 2.14.1 可搬型代替交流電源設備に関する重大事故等対処設備一覧

設備区分	設備名
主要設備	可搬型代替電源車【可搬】 ディーゼル発電機燃料油貯油槽*1【常設】 燃料タンク (SA)【常設】 ディーゼル発電機燃料油移送ポンプ*2【常設】 可搬型タンクローリー【可搬】 代替格納容器スプレイポンプ変圧器盤【常設】
附属設備	—
燃料流路	ディーゼル発電機設備 (燃料油設備) 配管・弁【常設】 ホース・接続口【可搬】
電路	可搬型代替電源車～可搬型代替電源接続盤*3～非常用高圧母線 (6-A) *4, 非常用高圧母線 (6-B) *5 及び代替格納容器スプレイポンプ変圧器盤電路 (可搬型代替電源車～可搬型代替電源接続盤電路【可搬】) (可搬型代替電源接続盤～非常用高圧母線 (6-A) *4, 非常用高圧母線 (6-B) *5 及び代替格納容器スプレイポンプ変圧器盤電路【常設】)
計装設備 (補助) *6	6-A 母線電圧 6-B 母線電圧

*1：ディーゼル発電機燃料油貯油槽は、A 1-ディーゼル発電機燃料油貯油槽、A 2-ディーゼル発電機燃料油貯油槽、B 1-ディーゼル発電機燃料油貯油槽及びB 2-ディーゼル発電機燃料油貯油槽により構成される。

*2：ディーゼル発電機燃料油移送ポンプは、A-ディーゼル発電機燃料油移送ポンプ及びB-ディーゼル発電機燃料油移送ポンプにより構成される。

*3：可搬型代替電源接続盤は、A-可搬型代替電源接続盤及びB-可搬型代替電源接続盤により構成される。

*4：非常用高圧母線 (6-A) は、6-Aメタクラにより構成される。

*5：非常用高圧母線 (6-B) は、6-Bメタクラにより構成される。

*6：計装設備については、「2.15 計装設備 (設置許可基準規則第 58 条に対する設計方針を示す章)」で示す。

2.14.2.1.2 主要設備の仕様

主要機器の仕様を以下に示す。

(1) 可搬型代替電源車

エンジン

台 数：2（予備2）

使用燃料：軽油

発電機

台 数：2（予備2）

型 式：回転界磁形同期発電機

容 量：約2,200kVA（1台当たり）

力 率：0.8（遅れ）

電 圧：6.6kV

周 波 数：50Hz

設置場所：屋外

（3号炉東側32mエリア及び3号炉西側32mエリア）

保管場所：屋外

（1号炉西側31mエリア，2号炉東側31mエリア(a)及び展望台
行管理道路脇西側60mエリア）

(2) ディーゼル発電機燃料油貯油槽

型 式：横置円筒形

基 数：4

容 量：約146kL（1基当たり）

使用燃料：軽油

最高使用圧力：大気圧

最高使用温度：40℃

取付箇所：屋外

(3) 燃料タンク (SA)

型 式：横置円筒形

基 数：1

容 量：約55kL

使用燃料：軽油

最高使用圧力：大気圧

最高使用温度：40℃

取付箇所：屋外

- (4) ディーゼル発電機燃料油移送ポンプ
型 式：歯車形
台 数：2
容 量：約 26kL/h（1 台あたり）
吐 出 圧 力：約 0.3MPa[gage]
最高使用温度：50℃
原 動 機 出 力：約 11kW（1 台あたり）
取 付 箇 所：ディーゼル発電機建屋 T. P. 6. 2m
- (5) 可搬型タンクローリー
容 量：約 4 kL（1 台あたり）
使 用 燃 料：軽油
最高使用圧力：約 24kPa[gage]
最高使用温度：40℃
台 数：2（予備 2）
設 置 場 所：屋外
保 管 場 所：屋外
（1 号炉西側 31m エリア及び 2 号炉東側 31m エリア (b)）
- (6) 代替格納容器スプレイポンプ変圧器盤
台 数：1
冷 却：自冷
容 量：約 1,000kVA
定 格 電 圧：1 次側 6,600V
2 次側 400V
取 付 箇 所：原子炉補助建屋 T. P. 24. 8m

2.14.2.1.3 独立性及び位置的分散の確保

可搬型代替交流電源設備は、設計基準事故対処設備である非常用交流電源設備と同時にその機能が損なわれないよう、表 2.14.2 で示すとおり、位置的分散を図った設計とする。電源については、可搬型代替電源車をディーゼル発電機と位置的分散された屋外（1号炉西側 31m エリア，2号炉東側 31m エリア(a)及び展望台行管理道路脇西側 60m エリア）に保管し、設置位置についてもディーゼル発電機と位置的分散された屋外（3号炉東側 32m エリア及び3号炉西側 32m エリア）に設置する設計とする。電路については、可搬型代替交流電源設備から非常用高压母線（6-A），非常用高压母線（6-B）及び代替格納容器スプレイポンプ変圧器盤を受電する電路を、非常用交流電源設備から同母線を受電する電路に対して、独立した電路で系統構成することにより、共通要因によって同時に機能を損なわれないよう独立した設計とする。電源の冷却方式については、ディーゼル発電機の水冷式に対して、可搬型代替電源車は空冷式とすることで、多様性を確保する設計とする。燃料源については、ディーゼル発電機はディーゼル発電機燃料油サービスタンクからの供給であるのに対して、可搬型代替電源車は車載燃料とすることで、位置的分散された設計とする。

可搬型代替交流電源設備は、表 2.14.3 で示すとおり、地震、津波、火災及び溢水により同時に故障することを防止するため、非常用交流電源設備との独立性を確保する設計とする。

(57-2, 57-4, 57-9)

表 2.14.2 可搬型代替交流電源設備の位置的分散

項目	設計基準事故対処設備	重大事故等対処設備
	非常用交流電源設備	可搬型代替交流電源設備
電源	ディーゼル発電機 ＜ディーゼル発電機建屋 T.P. 10. 3m＞	可搬型代替電源車 ＜屋外（1号炉西側 31m エリア，2号炉東側 31m エリア(a) 及び展望台行管理道路脇西側 60m エリア）＞
電路	A-ディーゼル発電機～ 非常用高压母線（6-A）電路 B-ディーゼル発電機～ 非常用高压母線（6-B）電路	可搬型代替電源車～ 可搬型代替電源接続盤～ 非常用高压母線（6-A）， 非常用高压母線（6-B）及び 代替格納容器スプレイポンプ 変圧器盤電路
電源供給先	非常用高压母線（6-A） 非常用高压母線（6-B） ＜いずれも原子炉補助建屋 T.P. 10. 3m＞	非常用高压母線（6-A） 非常用高压母線（6-B） ＜いずれも原子炉補助建屋 T.P. 10. 3m＞ 代替格納容器スプレイポンプ 変圧器盤 ＜原子炉補助建屋 T.P. 24. 8m＞
電源の冷却方式	水冷式	空冷式
燃料源	ディーゼル発電機燃料油貯油槽 ＜屋外＞ ディーゼル発電機 燃料油サービスタンク ＜周辺補機棟 T.P. 17. 8m＞	ディーゼル発電機燃料油貯油槽 ＜屋外＞ 燃料タンク（SA） ＜屋外＞ 可搬型代替電源車（車載燃料） ＜屋外＞
燃料流路	ディーゼル発電機 燃料油移送ポンプ ＜ディーゼル発電機建屋 T.P. 6. 2m＞	可搬型タンクローリー ＜屋外（1号炉西側 31m エリア 及び2号炉東側 31m エリア(b)）＞ ディーゼル発電機 燃料油移送ポンプ ＜ディーゼル発電機建屋 T.P. 6. 2m＞

表 2.14.3 設計基準事故対処設備との独立性

項目		設計基準事故対処設備	重大事故等対処設備
		非常用交流電源設備	可搬型代替交流電源設備
共通要因故障	地震	設計基準事故対処設備の非常用交流電源設備は、耐震Sクラス設計とし、重大事故等対処設備の可搬型代替交流電源設備は、基準地震動で機能維持可能な設計とすることで、基準地震動が共通要因となり、同時にその機能が損なわれることのない設計とする。	
	津波	設計基準事故対処設備の非常用交流電源設備は、基準津波の影響を受けないディーゼル発電機建屋、周辺補機棟及び屋外に設置し、重大事故等対処設備の可搬型代替交流電源設備は、基準津波の影響を受けない屋外へ保管及び設置することで、津波が共通要因となり、同時に故障することのない設計とする。	
	火災	設計基準事故対処設備の非常用交流電源設備及び重大事故等対処設備の可搬型代替交流電源設備は、火災が共通要因となり、同時に故障することのない設計とする（「共－8 重大事故等対処設備の内部火災に対する防護方針について」に示す。）。	
	溢水	設計基準事故対処設備の非常用交流電源設備及び重大事故等対処設備の可搬型代替交流電源設備は、溢水が共通要因となり、同時に故障することのない設計とする（「共－9 重大事故等対処設備の内部溢水に対する防護方針について」に示す。）。	

2.14.2.1.4 設置許可基準規則第43条への適合方針

2.14.2.1.4.1 設置許可基準規則第43条第1項への適合方針

(1) 環境条件及び荷重条件（設置許可基準規則第43条第1項第一号）

(i) 要求事項

想定される重大事故等が発生した場合における温度、放射線、荷重その他の使用条件において、重大事故等に対処するために必要な機能を有効に発揮するものであること。

(ii) 適合性

基本方針については、「1.1.10.3 環境条件等」に示す。

a. 可搬型代替電源車

可搬型代替交流電源設備の可搬型代替電源車は、可搬型で屋外の1号炉西側31mエリア、2号炉東側31mエリア(a)及び展望台行管理道路脇西側60mエリアに保管し、重大事故等時は、屋外（3号炉東側32mエリア及び3号炉西側32mエリア）に設置する設備であることから、その機能を期待される重大事故等時における、屋外の環境条件及び荷重条件を考慮し、表2.14.4に示す設計とする。

(57-2)

表 2.14.4 想定する環境条件及び荷重条件（可搬型代替電源車）

環境条件等	対応
温度・圧力・湿度・放射線	屋外で想定される温度，圧力，湿度及び放射線条件に耐えられる性能を確認した機器を使用する。
屋外の天候による影響	降水及び凍結により機能を損なうことのないよう防水対策及び凍結対策を行える設計とする。
海水を通水する系統への影響	海水を通水することはない。
地震	適切な地震荷重との組合せを考慮した上で機器が損傷しないことを確認し，固縛等で固定可能な設計とする。
風（台風）・積雪	屋外で想定される風荷重及び積雪荷重を考慮して，機能を損なわない設計とする。
電磁的障害	重大事故等時においても，電磁波によりその機能が損なわれない設計とする。

b. ディーゼル発電機燃料油貯油槽

可搬型代替交流電源設備のディーゼル発電機燃料油貯油槽は，常設で屋外に設置する設備であることから，その機能を期待される重大事故等時における，屋外の環境条件及び荷重条件を考慮し，表 2.14.5 に示す設計とする。

(57-2, 57-4)

表 2.14.5 想定する環境条件及び荷重条件（ディーゼル発電機燃料油貯油槽）

環境条件等	対応
温度・圧力・湿度・放射線	屋外で想定される温度，圧力，湿度及び放射線条件に耐えられる性能を確認した機器を使用する。
屋外の天候による影響	降水及び凍結により機能を損なうことのないよう防水対策及び凍結対策を行える設計とする。
海水を通水する系統への影響	海水を通水することはない。
地震	適切な地震荷重との組合せを考慮した上で機能を損なわない設計とする（詳細は「1.1.2 耐震設計の基本方針」に示す。）。
風（台風）・積雪	屋外の地下に設置するため，風（台風）及び積雪による影響は受けない。
電磁的障害	重大事故等時においても，電磁波によりその機能が損なわれない設計とする。

c. 燃料タンク (SA)

可搬型代替交流電源設備の燃料タンク (SA) は、常設で屋外に設置する設備であることから、その機能を期待される重大事故等時における、屋外の環境条件及び荷重条件を考慮し、表 2. 14. 6 に示す設計とする。

(57-2, 57-4)

表 2. 14. 6 想定する環境条件及び荷重条件 (燃料タンク (SA))

環境条件等	対応
温度・圧力・湿度・放射線	屋外で想定される温度、圧力、湿度及び放射線条件に耐えられる性能を確認した機器を使用する。
屋外の天候による影響	降水及び凍結により機能を損なうことのないよう防水対策及び凍結対策を行える設計とする。
海水を通水する系統への影響	海水を通水することはない。
地震	適切な地震荷重との組合せを考慮した上で機能を損なわない設計とする (詳細は「1. 1. 2 耐震設計の基本方針」に示す。)
風 (台風) ・積雪	屋外の地下に設置するため、風 (台風) 及び積雪による影響は受けない。
電磁的障害	重大事故等時においても、電磁波によりその機能が損なわれない設計とする。

d. ディーゼル発電機燃料油移送ポンプ

可搬型代替交流電源設備のディーゼル発電機燃料油移送ポンプは、常設でディーゼル発電機建屋 T. P. 6. 2m に設置する設備であることから、その機能を期待される重大事故等時における、ディーゼル発電機建屋内の環境条件及び荷重条件を考慮し、表 2. 14. 7 に示す設計とする。

(57-2, 57-4)

表 2.14.7 想定する環境条件及び荷重条件
(ディーゼル発電機燃料油移送ポンプ)

環境条件等	対応
温度・圧力・湿度・放射線	ディーゼル発電機建屋内で想定される温度、圧力、湿度及び放射線条件に耐えられる性能を確認した機器を使用する。
屋外の天候による影響	ディーゼル発電機建屋内に設置するため、天候による影響は受けない。
海水を通水するシステムへの影響	海水を通水することはない。
地震	適切な地震荷重との組合せを考慮した上で機能を損なわない設計とする（詳細は「1.1.2 耐震設計の基本方針」に示す。）。
風（台風）・積雪	ディーゼル発電機建屋内に設置するため、風（台風）及び積雪による影響は受けない。
電磁的障害	重大事故等時においても、電磁波によりその機能が損なわれない設計とする。

e. 可搬型タンクローリー

可搬型代替交流電源設備の可搬型タンクローリーは、可搬型で屋外の1号炉西側31mエリア及び2号炉東側31mエリア(b)に保管し、重大事故等時は、屋外に設置する設備であることから、その機能を期待される重大事故等時における、屋外の環境条件及び荷重条件を考慮し、表2.14.8に示す設計とする。

(57-2, 57-4)

表 2.14.8 想定する環境条件及び荷重条件（可搬型タンクローリー）

環境条件等	対応
温度・圧力・湿度・放射線	屋外で想定される温度、圧力、湿度及び放射線条件に耐えられる性能を確認した機器を使用する。
屋外の天候による影響	降水及び凍結により機能を損なうことのないよう防水対策及び凍結対策を行える設計とする。
海水を通水するシステムへの影響	海水を通水することはない。
地震	適切な地震荷重との組合せを考慮した上で機器が損傷しないことを確認し、固縛等で固定可能な設計とする。
風（台風）・積雪	屋外で想定される風荷重及び積雪荷重を考慮して、機能を損なわない設計とする。
電磁的障害	重大事故等時においても、電磁波によりその機能が損なわれない設計とする。

f. 代替格納容器スプレイポンプ変圧器盤

可搬型代替交流電源設備の代替格納容器スプレイポンプ変圧器盤は、常設で原子炉補助建屋 T.P. 24. 8m に設置する設備であることから、その機能を期待される重大事故等時における、原子炉補助建屋内の環境条件及び荷重条件を考慮し、表 2. 14. 9 に示す設計とする。

(57-2)

表 2. 14. 9 想定する環境条件及び荷重条件
(代替格納容器スプレイポンプ変圧器盤)

環境条件等	対応
温度・圧力・湿度・放射線	原子炉補助建屋内で想定される温度、圧力、湿度及び放射線条件に耐えられる性能を確認した機器を使用する。
屋外の天候による影響	原子炉補助建屋内に設置するため、天候による影響は受けない。
海水を通水する系統への影響	海水を通水することはない。
地震	適切な地震荷重との組合せを考慮した上で機能を損なわない設計とする（詳細は「1. 1. 2 耐震設計の基本方針」に示す。）。
風（台風）・積雪	原子炉補助建屋内に設置するため、風（台風）及び積雪による影響は受けない。
電磁的障害	重大事故等時においても、電磁波によりその機能が損なわれない設計とする。

(2) 操作性（設置許可基準規則第 43 条第 1 項第二号）

(i) 要求事項

想定される重大事故等が発生した場合において確実に操作できるものであること。

(ii) 適合性

基本方針については、「1. 1. 10. 4 操作性及び試験・検査性」に示す。

可搬型代替交流電源設備の操作が必要な燃料油設備の各機器並びに可搬型代替電源車及び非常用所内電気設備の各遮断器については、設置場所で容易に操作可能な設計とする。表 2. 14. 10～14 に操作対象機器の操作場所を示す。

(57-2, 57-4)

表 2.14.10 操作対象機器
 (ディーゼル発電機燃料油貯油槽～可搬型タンクローリー流路)

機器名称	状態の 変化	設置場所	操作場所	操作方法	備考
A 1 -ディーゼル発電機 燃料油貯油槽給油口 又は A 2 -ディーゼル発電機 燃料油貯油槽給油口 又は B 1 -ディーゼル発電機 燃料油貯油槽給油口 又は B 2 -ディーゼル発電機 燃料油貯油槽給油口	閉止 →開放	屋外	屋外	手動操作	
可搬型タンクローリー 給油ポンプ	停止 →運転	屋外	屋外	操作器 操作	
ホース	ホース 接続	屋外	屋外	手動操作	

表 2.14.11 操作対象機器
 (ディーゼル発電機燃料油貯油槽～ディーゼル発電機燃料油移送ポンプ
 ～可搬型タンクローリー流路)

機器名称	状態の 変化	設置場所	操作場所	操作方法	備考
燃料油移送ポンプ出口連 絡サンプリング弁	全閉 →全開	周辺補機棟 T.P. 17.8m	周辺補機棟 T.P. 17.8m	手動操作	
燃料油移送ポンプ出口 A側連絡弁 又は 燃料油移送ポンプ出口 B側連絡弁	全閉 →全開	周辺補機棟 T.P. 17.8m	周辺補機棟 T.P. 17.8m	手動操作	
A-燃料油 サービスタンク入口弁 又は B-燃料油 サービスタンク入口弁	全開 →全閉	周辺補機棟 T.P. 17.8m	周辺補機棟 T.P. 17.8m	手動操作	
A-燃料油サービス タンク油面制御元弁 又は B-燃料油サービス タンク油面制御元弁	全開 →全閉	周辺補機棟 T.P. 17.8m	周辺補機棟 T.P. 17.8m	手動操作	
Aディーゼル発電機 コントロールセンタ 遮断器 (A-ディーゼル発電機 燃料油移送ポンプ) 又は Bディーゼル発電機 コントロールセンタ 遮断器 (B-ディーゼル発電機 燃料油移送ポンプ)	切 →入	周辺補機棟 T.P. 10.3m	周辺補機棟 T.P. 10.3m	操作器 操作	
可搬型タンクローリー マンホール	閉止 →開放	屋外	屋外	手動操作	
ホース	ホース 接続	周辺補機棟 T.P. 17.8m ～屋外	周辺補機棟 T.P. 17.8m 及び屋外	手動操作	

表 2. 14. 12 操作対象機器
(燃料タンク (SA) ～可搬型タンクローリー流路)

機器名称	状態の変化	設置場所	操作場所	操作方法	備考
燃料タンク (SA) 給油口	閉止 →開放	屋外	屋外	手動操作	
可搬型タンクローリー 給油ポンプ	停止 →運転	屋外	屋外	操作器 操作	
ホース	ホース 接続	屋外	屋外	手動操作	

表 2. 14. 13 操作対象機器
(可搬型タンクローリー～可搬型代替電源車流路)

機器名称	状態の変化	設置場所	操作場所	操作方法	備考
可搬型タンクローリー 給油ポンプ	停止 →運転	屋外	屋外	操作器 操作	
ホース	ホース 引出し	屋外	屋外	手動操作	

表 2. 14. 14 操作対象機器
(可搬型代替電源車～A－可搬型代替電源接続盤又はB－可搬型代替電源接続盤
～非常用高圧母線 (6-A) 及び非常用高圧母線 (6-B) 電路)

機器名称	状態の変化	設置場所	操作場所	操作方法	備考
可搬型 代替電源車	発電機	屋外 (3号炉東 側 32m エリ ア又は3号 炉西側 32m エリア)	屋外 (3号炉東 側 32m エリ ア又は3号 炉西側 32m エリア)	操作器 操作	
	遮断器				
6－A母線遮断器 (SA用代替電源受電)	切 →入	原子炉補助 建屋 T. P. 10. 3m	原子炉補助 建屋 T. P. 10. 3m	操作器 操作	
6－B母線遮断器 (SA用代替電源受電)	切 →入	原子炉補助 建屋 T. P. 10. 3m	原子炉補助 建屋 T. P. 10. 3m	操作器 操作	

以下に、可搬型代替交流電源設備を構成する主要設備の操作性を示す。

a. 可搬型代替電源車

可搬型代替交流電源設備の可搬型代替電源車は、屋外に設置するA－可搬型代替電源接続盤又はB－可搬型代替電源接続盤まで移動可能な車両設計とする。とともに、設置場所にて車輪止めによる固定等が可能な設計とする。また、可搬型代替電源車は、付属の操作器等により、設置場所での操作が可能な設計とする。可搬型代替電源車の現場操作器は、誤操作防止のために名称等により識別可能とすることで操作者の操作及び監視性を考慮し、かつ、十分な操作空間を確保し、容易に操作可能な設計とする。可搬型代替電源車のケーブルは、ボルト・ネジ接続が可能な設計とし、一般的に用いられる工具を用いることでA－可搬型代替電源接続盤又はB－可搬型代替電源接続盤に容易に接続及び敷設可能な設計とする。

(57-2, 57-4)

b. ディーゼル発電機燃料油貯油槽

可搬型代替交流電源設備のディーゼル発電機燃料油貯油槽は、ディーゼル発電機燃料油貯油槽給油口の手動操作により、設置場所で確実に操作可能な設計とする。

(57-2, 57-4)

c. 燃料タンク (SA)

可搬型代替交流電源設備の燃料タンク (SA) は、燃料タンク (SA) 給油口の手動操作により、設置場所で確実に操作可能な設計とする。

(57-2, 57-4)

d. ディーゼル発電機燃料油移送ポンプ

可搬型代替交流電源設備のディーゼル発電機燃料油移送ポンプは、設置場所での操作器により操作が可能な設計とし、誤操作防止のために名称等により識別可能とすることで操作者の操作及び監視性を考慮し、かつ、十分な操作空間を確保し、容易に操作可能な設計とする。

ディーゼル発電機燃料油移送ポンプは、燃料油移送ポンプ出口連絡サンプリング弁、燃料油移送ポンプ出口連絡弁及び燃料油サービスタンク入口弁の手動操作により、設置場所で確実に操作可能な設計とする。

(57-2, 57-4)

e. 可搬型タンクローリー

可搬型代替交流電源設備の可搬型タンクローリーは、設置場所にて付属の操作器からの操作器操作で起動する設計とする。可搬型タンクローリーは付属の操作器を操作するにあたり、操作者のアクセス性を考慮して十分な操作空間を確保する。また、それぞれの操作対象については名称等により識別可能とし、操作者の操作及び監視性を考慮して確実に操作できる設計とする。

可搬型タンクローリーは、ディーゼル発電機燃料油貯油槽及び T. P. 10. 3m 原子炉補助建屋海側燃料油移送配管屋外接続口並びに燃料タンク (SA) まで移動可能な車両設計とするとともに、設置場所にて車輪止めによる固定等が可能な設計とする。

ホースの接続に当たっては、特殊な工具及び技量は必要とせず、簡便な接続方式により、容易かつ確実に操作可能な設計とする。

(57-2, 57-4)

f. 代替格納容器スプレイポンプ変圧器盤

可搬型代替交流電源設備の代替格納容器スプレイポンプ変圧器盤は操作不要である。

(57-2, 57-4)

(3) 試験及び検査 (設置許可基準規則第 43 条第 1 項第三号)

(i) 要求事項

健全性及び能力を確認するため、発電用原子炉の運転中又は停止中に試験又は検査ができるものであること。

(ii) 適合性

基本方針については、「1. 1. 10. 4 操作性及び試験・検査性」に示す。

a. 可搬型代替電源車

可搬型代替交流電源設備の可搬型代替電源車は、表 2. 14. 15 に示すように、発電用原子炉の運転中又は停止中に機能・性能試験、特性試験、分解点検及び外観点検が可能な設計とする。また、可搬型代替電源車は車両としての運転状態の確認及び外観の確認が可能な設計とする。

可搬型代替電源車は、運転性能の確認として、発電機の運転状態として電圧、電流及び周波数の確認が可能な設計とすることにより出力性能の確認が可能な設計とする。また、可搬型代替電源車の部品状態の確認として、目視等により性能に影響を及ぼすおそれのある損傷、腐食等がないことを確認する分解点検又は取替えが可能な設計とする。また、可搬型代替電源車ケーブルの絶縁抵抗測定が可能な設計とする。

(57-3)

表 2.14.15 可搬型代替電源車の試験及び検査

発電用原子炉の状態	項目	内容
運転中 又は 停止中	機能・性能試験	可搬型代替電源車の出力性能（電圧、電流及び周波数）の確認 可搬型代替電源車の運転状態の確認 車両走行状態の確認
	特性試験	搭載機器部及びケーブルの絶縁抵抗の確認
	分解点検	搭載機器部の分解又は取替え並びに各部の点検、手入れ、清掃及び消耗部品の取替え
	外観点検	各部の損傷、腐食等の有無を目視等で確認 可搬型代替電源車外観の確認

b. ディーゼル発電機燃料油貯油槽

可搬型代替交流電源設備のディーゼル発電機燃料油貯油槽は、表 2.14.16 に示すように、発電用原子炉の運転中又は停止中に外観点検、漏えい試験及び開放点検が可能な設計とする。

ディーゼル発電機燃料油貯油槽内面の確認として、目視により性能に影響を及ぼすおそれのある損傷、腐食等がないことの確認が可能な設計とする。具体的にはタンク上部のマンホールが開放可能であり、内面の点検が可能な設計とする。

また、ディーゼル発電機燃料油貯油槽の漏えい試験の実施が可能な設計とする。具体的には漏えい試験が可能な隔離弁を設ける設計とする。

ディーゼル発電機燃料油貯油槽は油面レベルの確認が可能な計器を設ける設計とする。

(57-3)

表 2.14.16 ディーゼル発電機燃料油貯油槽の試験及び検査

発電用原子炉の状態	項目	内容
運転中 又は 停止中	外観点検	各部の損傷、腐食等の有無を目視等で確認 油面レベルの確認
	漏えい試験	漏えいの有無の確認
	開放点検	各部の損傷、腐食等の有無を目視等で確認 ディーゼル発電機燃料油貯油槽内面の損傷、腐食等の有無を目視等で確認

c. 燃料タンク (SA)

可搬型代替交流電源設備の燃料タンク (SA) は、表 2. 14. 17 に示すように、発電用原子炉の運転中又は停止中に外観点検、漏えい試験及び開放点検が可能な設計とする。

燃料タンク (SA) 内面の確認として、目視により性能に影響を及ぼすおそれのある損傷、腐食等がないことの確認が可能な設計とする。具体的にはタンク上部のマンホールが開放可能であり、内面の点検が可能な設計とする。

また、燃料タンク (SA) の漏えい試験の実施が可能な設計とする。具体的には漏えい試験が可能な隔離弁を設ける設計とする。

燃料タンク (SA) は油面レベルの確認が可能な計器を設ける設計とする。

(57-3)

表 2. 14. 17 燃料タンク (SA) の試験及び検査

発電用原子炉の状態	項目	内容
運転中 又は 停止中	外観点検	各部の損傷、腐食等の有無を目視等で確認 油面レベルの確認
	漏えい試験	漏えいの有無の確認
	開放点検	各部の損傷、腐食等の有無を目視等で確認 燃料タンク (SA) 内面の損傷、腐食等の有無を目視等で確認

d. ディーゼル発電機燃料油移送ポンプ

可搬型代替交流電源設備のディーゼル発電機燃料油移送ポンプは、表 2. 14. 18 に示すように、発電用原子炉の運転中又は停止中に機能・性能試験、漏えい試験、分解点検及び外観点検が可能な設計とする。

ディーゼル発電機燃料油移送ポンプは、運転性能の確認として、ディーゼル発電機燃料油移送ポンプの吐出圧力、ポンプ周りの振動、異音、異臭等の確認が可能な設計とする。具体的には、試験用の系統を構成することにより機能・性能試験が可能な設計とする。

ディーゼル発電機燃料油移送ポンプの部品状態の確認として、目視等により性能に影響を及ぼすおそれのある損傷、腐食等がないことを確認する分解点検が可能な設計とする。

(57-3)

表 2.14.18 ディーゼル発電機燃料油移送ポンプの試験及び検査

発電用原子炉 の状態	項目	内容
運転中 又は 停止中	機能・性能試験	試運転を行い，振動，異音，異臭等の有無を確認
	漏えい試験	漏えいの有無の確認
	分解点検	各部の分解並びに各部の点検，手入れ，清掃及び消耗部品の取替え
	外観点検	各部の損傷，腐食等の有無を目視等で確認

e. 可搬型タンクローリー

可搬型代替交流電源設備の可搬型タンクローリーは，表 2.14.19 に示すように，発電用原子炉の運転中又は停止中に漏えい試験，機能・性能試験，分解点検又は取替え並びに外観点検が可能な設計とする。また，可搬型タンクローリーは車両として運転状態の確認及び外観点検が可能な設計とする。

可搬型タンクローリーは，油量及び漏えいの確認が可能なように油面計又は検尺口を設け，かつ，内部の確認が可能なようにマンホールを設ける設計とする。さらに，可搬型タンクローリーは車両としての運転状態の確認及び外観の確認が可能な設計とする。可搬型タンクローリー付ポンプは，通常系統にて機能・性能確認ができる設計とし，分解が可能な設計とする。

ホースの外観点検として，機能・性能に影響を及ぼすおそれのある亀裂，腐食等がないことの確認を行うことが可能な設計とする。

(57-3)

表 2.14.19 可搬型タンクローリーの試験及び検査

発電用原子炉 の状態	項目	内容
運転中 又は 停止中	漏えい試験	漏えいの有無の確認
	機能・性能試験	安全弁の作動確認及び計器校正の実施 車両走行状態の確認
	分解点検	各部の損傷，腐食等の有無を目視等で確認 タンク内面の損傷，腐食等の有無を目視等で確認 搭載機器部の分解又は取替え
	外観点検	各部の損傷，腐食等の有無を目視等で確認 可搬型タンクローリー外観の確認

f. 代替格納容器スプレイポンプ変圧器盤

可搬型代替交流電源設備の代替格納容器スプレイポンプ変圧器盤は、表 2. 14. 20 に示すように、発電用原子炉の運転中又は停止中に特性試験及び外観点検が可能な設計とする。

代替格納容器スプレイポンプ変圧器盤の外観点検として、目視等により性能に影響を及ぼすおそれのある異常がないこと及び性能確認として絶縁抵抗測定が可能な設計とする。

(57-3)

表 2. 14. 20 代替格納容器スプレイポンプ変圧器盤の試験及び検査

発電用原子炉の状態	項目	内容
運転中 又は 停止中	特性試験	絶縁抵抗の確認
	外観点検	各部の損傷、腐食等の有無を目視等で確認

(4) 切替えの容易性（設置許可基準規則第 43 条第 1 項第四号）

(i) 要求事項

本来の用途以外の用途として重大事故等に対処するために使用する設備にあっては、通常時に使用する系統から速やかに切り替えられる機能を備えるものであること。

(ii) 適合性

基本方針については、「1. 1. 10. 4 操作性及び試験・検査性」に示す。

可搬型代替交流電源設備は、本来の用途以外の用途には使用しない。なお、必要な可搬型代替交流電源設備の操作の対象機器は表 2. 14. 10～14 と同様である。

非常用交流電源設備から可搬型代替交流電源設備へ切り替えるために必要な電源系統の操作は、想定される重大事故等時において、通常時の系統構成から非常用交流電源設備の隔離及び可搬型代替交流電源設備の接続として、非常用高压母線 (6-A) 及び非常用高压母線 (6-B) の遮断器を設けることにより、速やかな切替えが可能な設計とする。また、必要な燃料油設備の操作は、ディーゼル発電機燃料油貯油槽給油口、燃料油移送ポンプ出口連絡サンプリング弁、燃料油移送ポンプ出口連絡弁及び燃料油サービスタンク入口弁を設けることにより、想定される重大事故等時において、通常時の系統構成から速やかな切替えが可能な設計とする。

これにより、図 2. 14. 6～10 で示すタイムチャートのとおり速やかに切替えが可能である。

(57-4)

手順の項目	要員(数)	経過時間(時間)				備考	
		1	2	3	4		
				可搬型代替電源車によるメタクラA系及びメタクラB系受電開始 240分 ▽		操作場所	
可搬型代替電源車によるメタクラA系及びメタクラB系受電	運転員 (中央制御室) A	1	メタクラB系受電準備 ^{※1}				③ ^b ⑤ ^b
			メタクラA系受電準備 ^{※1}				
	運転員 (現場) B	1	移動、メタクラB系受電準備 ^{※2}				④ ^b ⑤ ^b ⑥ ^b
			メタクラA系受電準備 ^{※1}				
					移動、メタクラB系受電操作 ^{※2}		⑩ ^b
					コントロールセンタB系受電操作 ^{※1}		⑪ ^b
					メタクラA系受電操作 ^{※1}		⑫ ^b
					コントロールセンタA系受電操作 ^{※1}		⑬ ^b
						→	
災害対策要員 A~C	3	保管場所への移動 ^{※3※4}				② ^b	
		可搬型代替電源車の移動 ^{※5}					
			ケーブル敷設、接続、 可搬型代替電源車の起動 ^{※6} 可搬型代替電源車の給電 ^{※7}			⑨ ^b	

- ※1: 機器の操作時間に余裕を見込んだ時間
- ※2: 中央制御室から機器操作場所までの移動時間及び機器の操作時間に余裕を見込んだ時間
- ※3: 可搬型代替電源車の保管場所は1号炉西側31mエリア及び2号炉東側31mエリア(a)
- ※4: 中央制御室から1号炉西側31mエリアまでの移動を想定した移動時間に余裕を見込んだ時間
- ※5: 可搬型代替電源車の移動時間として、1号炉西側31mエリアから原子炉補助建屋付近又は原子炉建屋付近までを想定した移動時間
- ※6: ケーブル敷設実績及び可搬型代替電源車の起動実績を考慮した作業時間に余裕を見込んだ時間
- ※7: 可搬型代替電源車の給電実績を考慮した作業時間に余裕を見込んだ時間

図 2.14.6 可搬型代替電源車による非常用高圧母線(6-A)及び非常用高圧母線(6-B)受電のタイムチャート*

手順の項目	要員(数)	経過時間(時間)			備考	
		1	2	3		
			ディーゼル発電機燃料油貯油槽から 可搬型タンクローリーへの燃料補給 105分 ▽		操作手順	
ディーゼル発電機燃料油貯油槽から可搬型タンクローリーの燃料補給	災害対策要員 A, B	2	保管場所への移動 ^{※1※2}			③ ^a
			繰り返し	可搬型タンクローリー移動、準備、		④ ^a ~⑦ ^a
				ホース敷設 ^{※3}		
				燃料汲み上げ ^{※4}		⑧ ^a ~⑩ ^a

- ※1: 可搬型タンクローリーの保管場所は1号炉西側31mエリア及び2号炉東側31mエリア(b)
- ※2: 緊急時対策所から1号炉西側31mエリアまでの移動時間に余裕を見込んだ時間
- ※3: 可搬型タンクローリーの移動時間として、1号炉西側31mエリアからディーゼル発電機燃料油貯油槽までを想定した移動時間及びホース敷設実績を考慮した作業時間に余裕を見込んだ時間
- ※4: 可搬型タンクローリーの燃料汲み上げを想定した作業時間に余裕を見込んだ時間

図 2.14.7 ディーゼル発電機燃料油貯油槽から可搬型タンクローリーへの燃料補給のタイムチャート(ホース使用時)*

手順の項目	要員 (数)	経過時間 (時間)				備考		
		1	2	3	4			
ディーゼル発電機燃料油貯油槽から可搬型タンクローリーへの燃料補給		165分 ▽				操作手順		
ディーゼル発電機燃料油貯油槽から可搬型タンクローリーへの補給 (ディーゼル発電機燃料油移送ポンプにより補給する場合)	災害対策要員 A, B	2	保管場所への移動 ^{※1※2}			④ ^b		
		2	可搬型タンクローリー移動, ホース敷設, 接続 ^{※3}			④ ^b ~⑥ ^b		
		2	繰り返し	可搬型タンクローリー移動, 準備 ^{※4}			④ ^b ⑨ ^b	
		2	繰り返し	燃料汲み上げ ^{※5}			⑪ ^b ⑬ ^b	
	運転員 (現場) A	1	1	移動, 系統構成 ^{※6}			⑦ ^b	
			1	繰り返し	燃料油移送ポンプ受電準備 ^{※7}			⑧ ^b
			1	繰り返し	燃料油移送ポンプ起動 ^{※8}			⑩ ^b
			1	繰り返し	燃料油移送ポンプ停止 ^{※8}			⑫ ^b

- ※1: 可搬型タンクローリーの保管場所は1号炉西側31mエリア及び2号炉東側31mエリア(b), ホースの保管場所は原子炉建屋内
- ※2: 緊急時対策所から1号炉西側31mエリアまでの移動時間に余裕を見込んだ時間
- ※3: 可搬型タンクローリーの移動時間として, 1号炉西側31mエリアから原子炉補助建屋付近までを想定した移動時間及びホース敷設実績を考慮した作業時間に余裕を見込んだ時間
- ※4: 可搬型タンクローリーの移動時間として原子炉補助建屋付近から3号出入管理室横通路までを想定した移動時間, 可搬型タンクローリーの給油準備実績を考慮した作業時間に余裕を見込んだ時間
- ※5: 可搬型タンクローリーの燃料汲み上げを想定した作業時間に余裕を見込んだ時間
- ※6: 中央制御室から機器操作場所までの移動時間及び機器の操作時間に余裕を見込んだ時間
- ※7: 燃料油移送ポンプ受電準備に余裕を見込んだ時間
- ※8: 機器の操作時間に余裕を見込んだ時間

図 2.14.8 ディーゼル発電機燃料油貯油槽から可搬型タンクローリーへの燃料補給のタイムチャート (ディーゼル発電機燃料油移送ポンプ使用時) *

手順の項目	要員 (数)	経過時間 (時間)			備考	
		1	2	3		
燃料タンク (SA) から可搬型タンクローリーの燃料補給		105分 ▽			操作手順	
燃料タンク (SA) から可搬型タンクローリーの燃料補給	災害対策要員 A, B	2	保管場所への移動 ^{※1※2}		③ ^c	
		2	繰り返し	可搬型タンクローリー移動, 準備, ホース敷設 ^{※3}		④ ^c ~⑦ ^c
		2	繰り返し	燃料汲み上げ ^{※4}		⑧ ^c ~⑩ ^c
		2	繰り返し			

- ※1: 可搬型タンクローリーの保管場所は1号炉西側31mエリア及び2号炉東側31mエリア(b)
- ※2: 緊急時対策所から1号炉西側31mエリアまでの移動時間に余裕を見込んだ時間
- ※3: 可搬型タンクローリーの移動時間として, 1号炉西側31mエリアから燃料タンク (SA) までを想定した移動時間及びホース敷設実績を考慮した作業時間に余裕を見込んだ時間
- ※4: 可搬型タンクローリーの燃料汲み上げを想定した作業時間に余裕を見込んだ時間

図 2.14.9 燃料タンク (SA) から可搬型タンクローリーへの燃料補給のタイムチャート*

		経過時間 (時間)			備考
		1	2	3	
手順の項目	要員 (数)	60分 燃料補給完了 ▽			操作手順
可搬型代替電源車への補給	災害対策要員 A, B	2	移動 ^{※1}		② ^a
			燃料補給準備 ^{※2}	可搬型代替電源車への補給 ^{※2}	② ^a ~④ ^a ⑤ ^a ⑦ ^a

※1: 可搬型タンクローリーの移動時間は、可搬型代替電源車までの移動距離に応じた時間
 ※2: 可搬型代替電源車への補給は類似作業の実績に余裕を見込んだ想定時間

図 2.14.10 可搬型タンクローリーから可搬型代替電源車への燃料補給のタイムチャート*

*: 「実用発電用原子炉に係る発電用原子炉設置者の重大事故の発生及び拡大の防止に必要な措置を実施するために必要な技術的能力に係る審査基準」への適合状況についての「1.14 電源の確保に関する手順等」で示すタイムチャート

(5) 悪影響の防止 (設置許可基準規則第 43 条第 1 項第五号)

(i) 要求事項

工場等内の他の設備に対して悪影響を及ぼさないものであること。

(ii) 適合性

基本方針については、「1.1.10.1 多様性, 位置的分散, 悪影響防止等」に示す。

可搬型代替交流電源設備は、表 2.14.21 に示すように、通常時は電源となる可搬型代替電源車を非常用所内電気設備と切り離し、また、可搬型タンクローリーをディーゼル発電機燃料油貯油槽、ディーゼル発電機燃料油移送ポンプ及び燃料タンク (SA) と切り離して保管することで隔離する系統構成としており、重大事故等時に接続、弁操作、遮断器操作等により重大事故等対処設備としての系統構成とすることで、非常用交流電源設備及び常設代替交流電源設備に対して悪影響を及ぼさない設計とする。

可搬型代替電源車及び可搬型タンクローリーは、車輪止めによる固定等を行うことで、他の設備に悪影響を及ぼさない設計とする。

なお、可搬型代替電源車は、飛散物となって他の設備に悪影響を及ぼさない設計とする。

(57-4, 57-6)

表 2.14.21 他系統との隔離

取合い系統	系統隔離	駆動方式	状態
常設代替交流電源設備	A－可搬型代替電源接続盤	手動	通常時切離し
	B－可搬型代替電源接続盤	手動	通常時切離し
非常用交流電源設備	A 1－ディーゼル発電機 燃料油貯油槽給油口	手動	通常時閉止
	A 2－ディーゼル発電機 燃料油貯油槽給油口	手動	通常時閉止
	B 1－ディーゼル発電機 燃料油貯油槽給油口	手動	通常時閉止
	B 2－ディーゼル発電機 燃料油貯油槽給油口	手動	通常時閉止
	燃料油移送ポンプ 出口連絡サンプリング弁	手動	通常時切離し
常設代替交流電源設備	燃料タンク (SA) 給油口	手動	通常時閉止

(6) 設置場所（設置許可基準規則第 43 条第 1 項第六号）

(i) 要求事項

想定される重大事故等が発生した場合において重大事故等対処設備の操作及び復旧作業を行うことができるよう、放射線量が高くなるおそれが少ない設置場所の選定、設置場所への遮蔽物の設置その他の適切な措置を講じたものであること。

(ii) 適合性

基本方針については、「1.1.10.3 環境条件等」に示す。

可搬型代替交流電源設備の操作に必要な機器の設置場所及び操作場所を表 2.14.10～14 に示す。

これらの操作場所は、想定される重大事故等時における放射線量が高くなるおそれが少ないため、屋外、周辺補機棟又は原子炉補助建屋で操作可能な設計とする。

(57-2)

2.14.2.1.4.2 設置許可基準規則第 43 条第 2 項への適合方針

(1) 容量（設置許可基準規則第 43 条第 2 項第一号）

(i) 要求事項

想定される重大事故等の収束に必要な容量を有するものであること。

(ii) 適合性

基本方針については、「1.1.10.2 容量等」に示す。

a. ディーゼル発電機燃料油貯油槽

可搬型代替交流電源設備のディーゼル発電機燃料油貯油槽は、想定される重大事故等時において、同時にその機能を発揮することを要求される可搬型重大事故等対処設備が、7日間連続運転する場合に必要な燃料量約 118.7kL を上回る、容量約 540kL を有する設計とする。

(57-5)

b. 燃料タンク (SA)

可搬型代替交流電源設備の燃料タンク (SA) は、想定される重大事故等時において、同時にその機能を発揮することを要求される可搬型重大事故等対処設備が、7日間連続運転する場合に必要な燃料量約 44.2kL を上回る、容量約 50kL を有する設計とする。

(57-5)

c. ディーゼル発電機燃料油移送ポンプ

可搬型代替交流電源設備のディーゼル発電機燃料油移送ポンプは、可搬型代替電源車の燃料消費量を上回る、容量約 26kL/h/台、吐出圧力約 0.3MPa 及び原動機出力約 11kW/台を2台有する設計とする。

(57-5)

(2) 共用の禁止 (設置許可基準規則第 43 条第 2 項第二号)

(i) 要求事項

二以上の発電用原子炉施設において共用するものでないこと。

ただし、二以上の発電用原子炉施設と共用することによって当該二以上の発電用原子炉施設の安全性が向上する場合であって、同一の工場等内の他の発電用原子炉施設に対して悪影響を及ぼさない場合は、この限りでない。

(ii) 適合性

基本方針については、「1.1.10.1 多様性, 位置的分散, 悪影響防止等」に示す。

可搬型代替交流電源設備は、二以上の発電用原子炉施設において共用しない設計とする。

(3) 設計基準事故対処設備との多様性 (設置許可基準規則第 43 条第 2 項第三号)

(i) 要求事項

常設重大事故防止設備は、共通要因によって設計基準事故対処設備の安全機能と同時にその機能が損なわれるおそれがないよう、適切な措置を講じたものであること。

(ii) 適合性

基本方針については、「1.1.10.1 多様性, 位置的分散, 悪影響防止等」に示す。

可搬型代替交流電源設備は、設計基準事故対処設備である非常用交流電源設備及びその燃料油設備に対して、多様性及び位置的分散を図り、共通要因によって同時に機能を損なわれないよう独立した設計とする。

これらの詳細については、2.14.2.1.3項に記載のとおりである。

(57-2, 57-4, 57-9)

2.14.2.1.4.3 設置許可基準規則第43条第3項への適合方針

(1) 容量（設置許可基準規則第43条第3項第一号）

(i) 要求事項

想定される重大事故等の収束に必要な容量に加え、十分に余裕のある容量を有するものであること。

(ii) 適合性

基本方針については、「1.1.10.2 容量等」に示す。

a. 可搬型代替電源車

可搬型代替交流電源設備の可搬型代替電源車は、想定される重大事故等時において、最低限必要な設備に電力を供給できる容量を有するものを1セット1台使用する。保有数は2セット2台に加えて、故障時及び保守点検による待機除外時のバックアップ用として2台の合計4台を分散して保管する。

具体的には、可搬型代替電源車は、常設代替交流電源設備が使用できない場合、代替炉心注水に関連する設備等に電源供給する。可搬型代替電源車から非常用所内電気設備を受電する場合は、原子炉建屋外から電力を供給する可搬型代替交流電源設備に該当するため、必要設備を2セットに加えて予備を配備する。必要となる負荷は、最大負荷約788kW及び連続負荷約553kWであり、約2,200kVA

(1,760kW)／台の可搬型代替電源車が1台必要である。また、可搬型代替電源車は、ディーゼル発電機燃料油貯油槽又は燃料タンク(SA)よりディーゼル発電機燃料油移送ポンプ及び可搬型タンクローリーを用いて燃料を可搬型代替電源車に補給する。

(57-5)

b. 可搬型タンクローリー

可搬型代替交流電源設備の可搬型タンクローリーは、想定される重大事故等時において、その機能を発揮することが必要な重大事故等対処設備に、燃料を補給できる容量を有する設計とする。

容量としては重大事故等時において、その機能を発揮することを要求される可搬型代替電源車及び緊急時対策所用発電機並びに可搬型大型送水ポンプ車の連続運転が可能な燃料を、それぞれ可搬型代替電源車及び緊急時対策所用発電機並びに可搬型大型送水ポンプ車に供給できる容量を有するものを1セット2台使用する。保有数は1セット2台と、故障時及び保守点検による待機除外時のバックアップ用として2台の合計4台を分散して保管する。

(57-5, 57-11)

(2) 確実な接続（設置許可基準規則第 43 条第 3 項第二号）

(i) 要求事項

常設設備（発電用原子炉施設と接続されている設備又は短時間に発電用原子炉施設と接続することができる常設の設備をいう。以下同じ。）と接続するものにあつては、当該常設設備と容易かつ確実に接続することができ、かつ、二以上の系統又は発電用原子炉施設が相互に使用することができるよう、接続部の規格の統一その他の適切な措置を講じたものであること。

(ii) 適合性

基本方針については、「1.1.10.4 操作性及び試験・検査性」に示す。

可搬型代替交流電源設備の接続が必要な可搬型代替電源車ケーブル及び可搬型タンクローリーホース（ディーゼル発電機燃料油移送ポンプ使用時は配管・弁類を含む。）は、現場で容易に接続可能な設計とする。表 2.14.22～25 に対象機器の接続場所を示す。

(57-2, 57-4, 57-8)

表 2.14.22 接続対象機器設置場所

(可搬型代替電源車～A-可搬型代替電源接続盤又はB-可搬型代替電源接続盤～非常用高圧母線(6-A)及び非常用高圧母線(6-B)電路)

接続元機器名称	接続先機器名称	接続場所	接続方法
可搬型代替電源車	A-可搬型代替電源接続盤又はB-可搬型代替電源接続盤	屋外（3号炉東側32mエリア又は3号炉西側32mエリア）	ボルト・ネジ接続

表 2.14.23 接続対象機器設置場所

(ディーゼル発電機燃料油貯油槽～可搬型代替電源車流路)

接続元機器名称	接続先機器名称	接続場所	接続方法
可搬型タンクローリー	ディーゼル発電機燃料油貯油槽	屋外	ホース挿入による接続
可搬型タンクローリー	可搬型代替電源車	屋外	ノズル接続

表 2.14.24 接続対象機器設置場所
 (ディーゼル発電機燃料油貯油槽～ディーゼル発電機燃料油移送ポンプ
 ～可搬型代替電源車流路)

接続元機器名称	接続先機器名称	接続場所	接続方法
可搬型タンクローリー	ディーゼル発電機 燃料油移送ポンプ 出口連絡 サンプリングライン	屋外 原子炉補助建屋 T. P. 17.8m 周辺補機棟 T. P. 17.8m	継手接続
可搬型タンクローリー	可搬型代替電源車	屋外	ノズル接続

表 2.14.25 接続対象機器設置場所
 (燃料タンク (SA) ～可搬型代替電源車流路)

接続元機器名称	接続先機器名称	接続場所	接続方法
可搬型タンクローリー	燃料タンク (SA)	屋外	ホース挿入に よる接続
可搬型タンクローリー	可搬型代替電源車	屋外	ノズル接続

以下に、可搬型代替交流電源設備を構成する主要設備の確実な接続性を示す。

a. 可搬型代替電源車

可搬型代替交流電源設備の可搬型代替電源車は、一般的に用いられる工具を用いることでA-可搬型代替電源接続盤又はB-可搬型代替電源接続盤へボルト・ネジ接続すること及び接続状態を目視で確認できることから、容易かつ確実に接続可能な設計とする。

(57-2, 57-4, 57-8)

b. 可搬型タンクローリー

可搬型代替交流電源設備の可搬型タンクローリーとディーゼル発電機燃料油貯油槽又は燃料タンク (SA) の接続については、ホースを接続するために、ディーゼル発電機燃料油貯油槽又は燃料タンク (SA) の給油口を開放して給油口内にホースを挿入して接続することにより、容易かつ確実に接続可能な設計とする。

可搬型代替交流電源設備の可搬型タンクローリーとディーゼル発電機燃料油移送ポンプ出口連絡サンプリングラインの接続については、ホースを接続するために、ディーゼル発電機燃料油移送ポンプ出口連絡サンプリングラインにホースを簡便な接続方式で接続することにより、容易かつ確実に接続可能な設計とする。

(57-2, 57-4)

(3) 複数の接続口（設置許可基準規則第 43 条第 3 項第三号）

(i) 要求事項

常設設備と接続するものにあつては、共通要因によって接続することができなくなることを防止するため、可搬型重大事故等対処設備（原子炉建屋の外から水又は電力を供給するものに限る。）の接続口をそれぞれ互いに異なる複数の場所に設けるものであること。

(ii) 適合性

基本方針については、「1.1.10.1 多様性, 位置的分散, 悪影響防止等」に示す。

a. 可搬型代替電源車

可搬型代替交流電源設備の可搬型代替電源車は、非常用高圧母線（6-A）及び非常用高圧母線（6-B）へ電源供給する場合において、原子炉建屋及び原子炉補助建屋の異なる面に位置的分散を図った 2 箇所接続口を設置することから、共通要因により接続不可とならない設計とする。

(57-2)

b. 可搬型タンクローリー

可搬型代替交流電源設備の可搬型タンクローリーを接続するディーゼル発電機燃料油貯油槽又は燃料タンク（SA）は、100m 以上離隔を確保し、各々の接続箇所が共通要因により接続不可とならない設計とする。

(57-2)

(4) 設置場所（設置許可基準規則第 43 条第 3 項第四号）

(i) 要求事項

想定される重大事故等が発生した場合において可搬型重大事故等対処設備を設置場所に据え付け、及び常設設備と接続することができるよう、放射線量が高くなるおそれが少ない設置場所の選定、設置場所への遮蔽物の設置その他の適切な措置を講じたものであること。

(ii) 適合性

基本方針については、「1.1.10.3 環境条件等」に示す。

可搬型代替交流電源設備の可搬型代替電源車及び可搬型タンクローリーの接続場所は、表 2.14.22～25 と同様である。これらの接続場所は、想定される重大事故等時における放射線量が高くなるおそれが少ないため、接続場所で操作可能な設計とする。

(57-2)

(5) 保管場所（設置許可基準規則第 43 条第 3 項第五号）

(i) 要求事項

地震，津波その他の自然現象又は故意による大型航空機の衝突その他のテロリズムによる影響，設計基準事故対処設備及び重大事故等対処設備の配置その他の条件を考慮した上で常設重大事故等対処設備と異なる保管場所に保管すること。

(ii) 適合性

基本方針については、「1.1.10.1 多様性，位置的分散，悪影響防止等」に示す。

可搬型代替交流電源設備の可搬型代替電源車及び可搬型タンクローリーは，地震，津波その他自然現象又は故意による大型航空機の衝突その他のテロリズムによる影響，設計基準事故対処設備及び重大事故等対処設備の配置その他の条件を考慮し，非常用交流電源設備及び常設代替交流電源設備と 100m 以上の離隔で位置的分散を図り，1 号炉西側 31m エリア，2 号炉東側 31m エリア(a)，2 号炉東側 31m エリア(b)及び展望台行管理道路脇西側 60m エリアの複数箇所に分散して保管する設計とする。

(57-2)

(6) アクセスルートの確保（設置許可基準規則第 43 条第 3 項第六号）

(i) 要求事項

想定される重大事故等が発生した場合において，可搬型重大事故等対処設備を運搬し，又は他の設備の被害状況を把握するため，工場等内の道路及び通路が確保できるよう，適切な措置を講じたものであること。

(ii) 適合性

基本方針については、「1.1.10.4 操作性及び試験・検査性」に示す。

可搬型代替交流電源設備の可搬型代替電源車及び可搬型タンクローリーは，想定される重大事故等が発生した場合においても，保管場所から配備場所までの経路について，設備の運搬及び移動に支障をきたすことのないよう，複数のアクセスルートを確保する設計とする（「可搬型重大事故等対処設備保管場所及びアクセスルートについて」参照）。

(57-7)

(7) 設計基準事故対処設備及び常設重大事故防止設備との多様性（設置許可基準規則第 43 条第 3 項第七号）

(i) 要求事項

重大事故防止設備のうち可搬型のものは，共通要因によって，設計基準事故対処設備の安全機能，使用済燃料貯蔵槽の冷却機能若しくは注水機能又は常設重大事故防止設備の重大事故に至るおそれがある事故に対処するために必要な機能と同時にその機能が損なわれるおそれがないよう，適切な措置を講じたものであること。

(ii) 適合性

基本方針については、「1.1.10.1 多様性, 位置的分散, 悪影響防止等」に示す。

可搬型代替交流電源設備のうち, 可搬型代替電源車から非常用高压母線 (6-A) 及び非常用高压母線 (6-B) へ電源供給する系統並びにディーゼル発電機燃料油貯油槽及び燃料タンク (SA) から可搬型代替電源車まで燃料移送する設備は, 共通要因によって, 設計基準事故対処設備である非常用交流電源設備又は重大事故等対処設備である常設代替交流電源設備と同時にその機能が損なわれるおそれがないよう, 表 2.14.26 で示すとおり, 多様性及び位置的分散を図る設計とする。

(57-2, 57-4, 57-9)

表 2.14.26 可搬型代替交流電源設備の多様性及び位置的分散

項目	設計基準事故対処設備	重大事故等対処設備	
	非常用交流電源設備	常設代替交流電源設備	可搬型代替交流電源設備
電源	ディーゼル発電機 <ディーゼル発電機建屋 T.P. 10.3m>	代替非常用発電機 <屋外 (3号炉東側 32m エリア) >	可搬型代替電源車 <屋外 (1号炉西側 31m エリア, 2号炉東側 31m エリア(a)及び展望台行管理道路脇西側 60m エリア) >
電路	A-ディーゼル発電機 ~非常用高压母線 (6-A) 電路 B-ディーゼル発電機 ~非常用高压母線 (6-B) 電路	代替非常用発電機~非常用高压母線 (6-A) 及び非常用高压母線 (6-B) 電路	可搬型代替電源車~可搬型代替電源接続盤~非常用高压母線 (6-A) 及び非常用高压母線 (6-B) 電路
電源供給先	非常用高压母線 (6-A) 非常用高压母線 (6-B) <いずれも原子炉補助建屋 T.P. 10.3m>	非常用高压母線 (6-A) 非常用高压母線 (6-B) <いずれも原子炉補助建屋 T.P. 10.3m>	非常用高压母線 (6-A) 非常用高压母線 (6-B) <いずれも原子炉補助建屋 T.P. 10.3m>
電源の冷却方式	水冷式	空冷式	空冷式

項目	設計基準事故対処設備	重大事故等対処設備	
	非常用交流電源設備	常設代替交流電源設備	可搬型代替交流電源設備
燃料源	<p>ディーゼル発電機 燃料油貯油槽 ＜屋外＞</p> <p>ディーゼル発電機 燃料油サービスタンク ＜周辺補機棟 T.P. 17.8m＞</p>	<p>ディーゼル発電機 燃料油貯油槽 ＜屋外＞</p> <p>燃料タンク (SA) ＜屋外＞</p> <p>代替非常用発電機 (発電機搭載燃料) ＜屋外＞</p>	<p>ディーゼル発電機 燃料油貯油槽 ＜屋外＞</p> <p>燃料タンク (SA) ＜屋外＞</p> <p>可搬型代替電源車 (車載燃料) ＜屋外＞</p>
燃料流路	<p>ディーゼル発電機 燃料油移送ポンプ ＜ディーゼル発電機建 屋 T.P. 6.2m＞</p>	<p>可搬型タンクローリー ＜屋外（1号炉西側 31m エリア 及び2号炉東側 31m エリア(b)）＞</p> <p>ディーゼル発電機 燃料油移送ポンプ ＜ディーゼル発電機建 屋 T.P. 6.2m＞</p>	<p>可搬型タンクローリー ＜屋外（1号炉西側 31m エリア 及び2号炉東側 31m エリア(b)）＞</p> <p>ディーゼル発電機 燃料油移送ポンプ ＜ディーゼル発電機建 屋 T.P. 6.2m＞</p>

2.14.2.2 常設代替交流電源設備

2.14.2.2.1 設備概要

常設代替交流電源設備は、全交流動力電源喪失した場合、非常用所内電気設備及び代替格納容器スプレイポンプ変圧器盤に電源を供給することにより、重大事故等が発生した場合において炉心の著しい損傷、原子炉格納容器の破損、使用済燃料ピット内の燃料体等の著しい損傷及び運転停止中原子炉内燃料体の著しい損傷を防止することを目的として設置するものである。

本システムは、ディーゼルエンジン及び発電機を搭載した「代替非常用発電機」、代替非常用発電機の燃料を保管する「ディーゼル発電機燃料油貯油槽」及び「燃料タンク (SA)」、ディーゼル発電機燃料油貯油槽又は燃料タンク (SA) から代替非常用発電機まで燃料を運搬する「可搬型タンクローリー」及び「ディーゼル発電機燃料油移送ポンプ」並びに電源供給先である「非常用高圧母線 (6-A)」、 「非常用高圧母線 (6-B)」及び「代替格納容器スプレイポンプ変圧器盤」で構成する。

本システムの概要図を図 2.14.11～14 に、本システムに関する重大事故等対処設備一覧を表 2.14.27 に示す。

本システムは、全交流動力電源喪失時に代替非常用発電機を中央制御室の操作にて速やかに起動し、非常用高圧母線 (6-A)、非常用高圧母線 (6-B) 及び代替格納容器スプレイポンプ変圧器盤に接続することで電力を供給できる設計とする。なお、代替非常用発電機は、中央制御室からの遠隔操作及び設置場所からの操作が可能な設計とする。

代替非常用発電機は、ディーゼル発電機燃料油貯油槽又は燃料タンク (SA) より可搬型タンクローリー (ディーゼル発電機燃料油移送ポンプ使用時を含む。) を用いて燃料を代替非常用発電機に補給することで代替非常用発電機の運転を継続する。

常設代替交流電源設備の設計基準事故対処設備に対する独立性及び位置的分散については、2.14.2.2.3 項に詳細を示す。

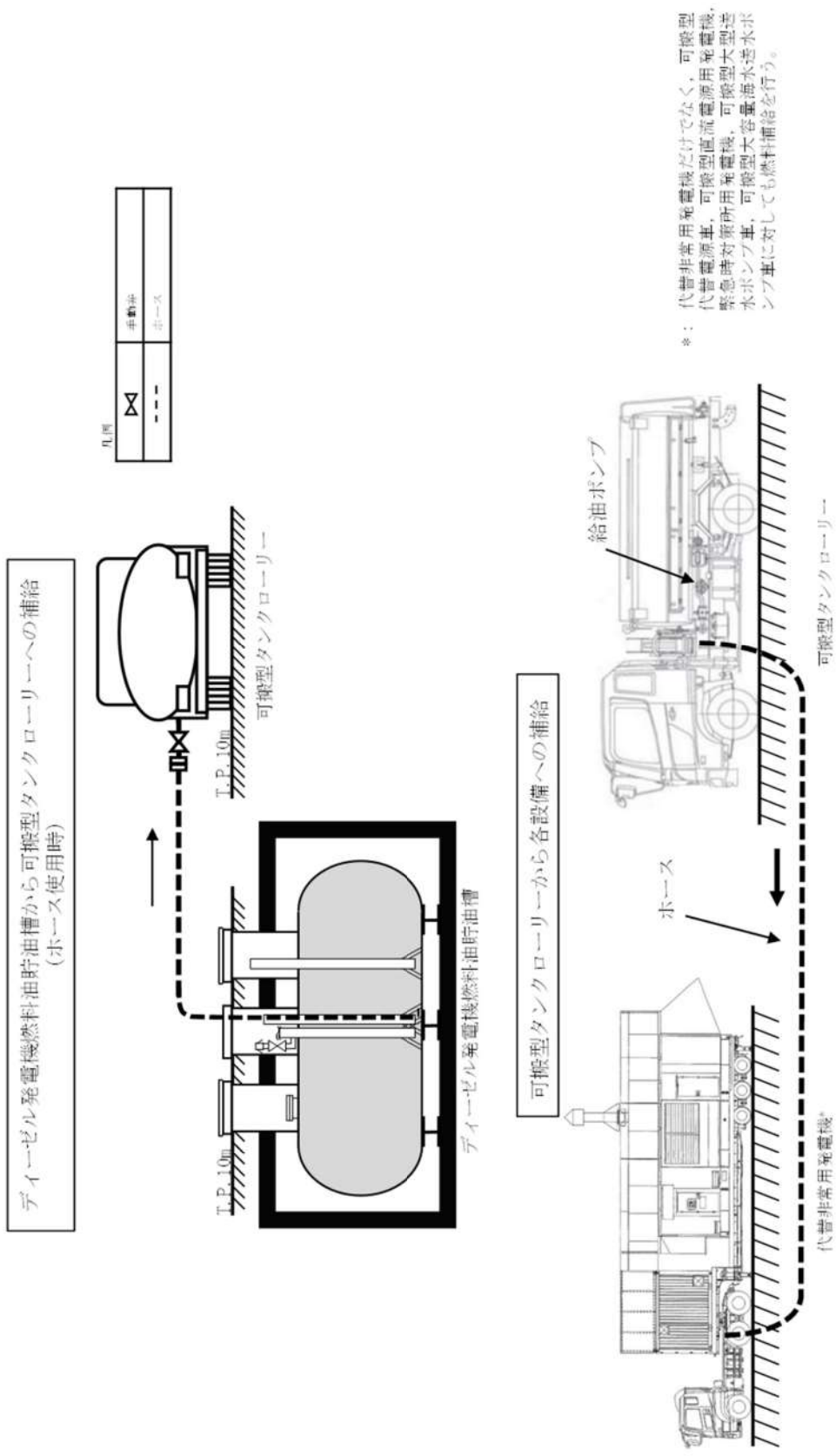


図2.14.12 常設代替交流電源設備系統図
(燃料油設備 (ディーゼル発電機燃料油貯油槽 (ホース使用時)))

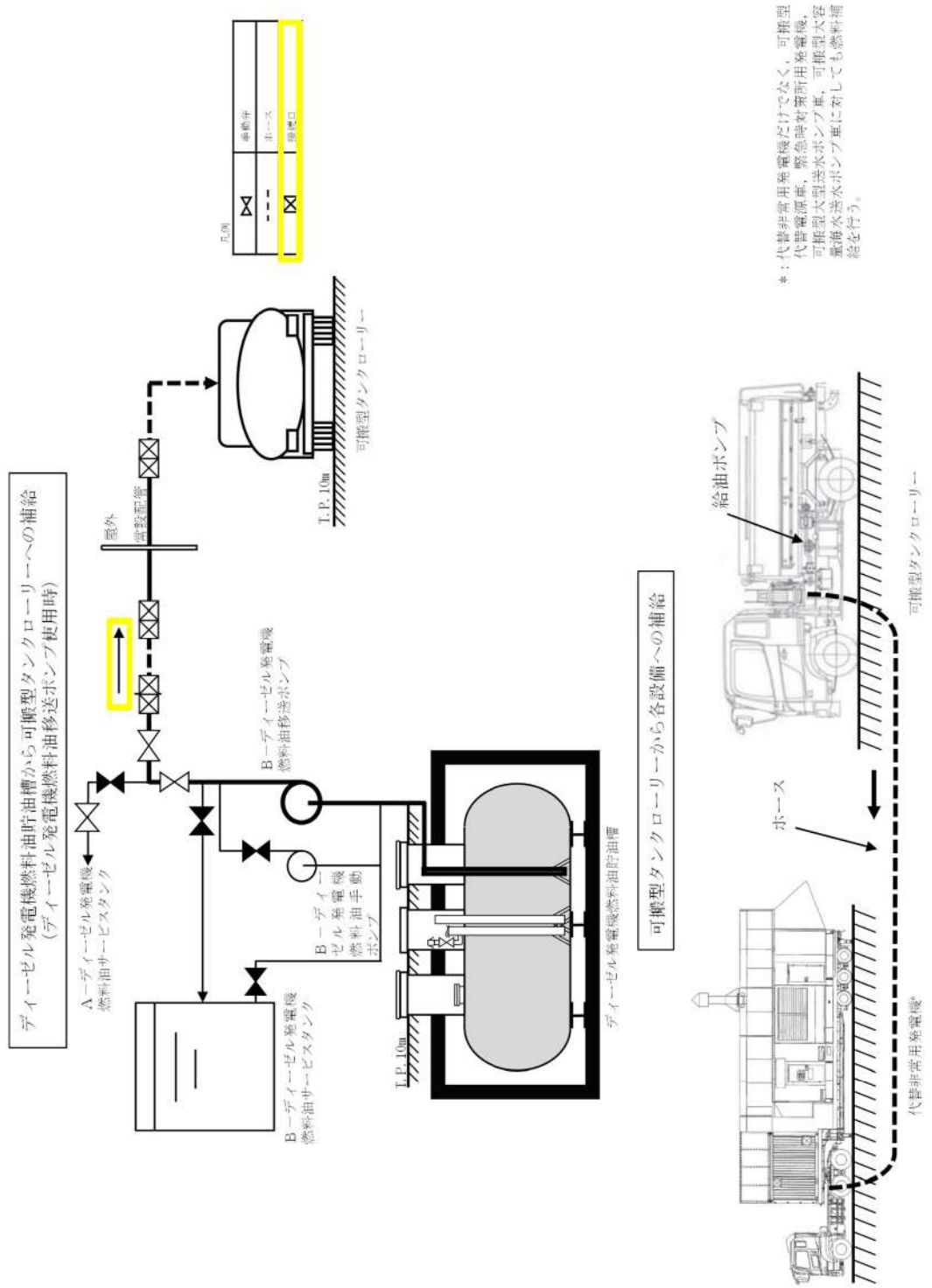
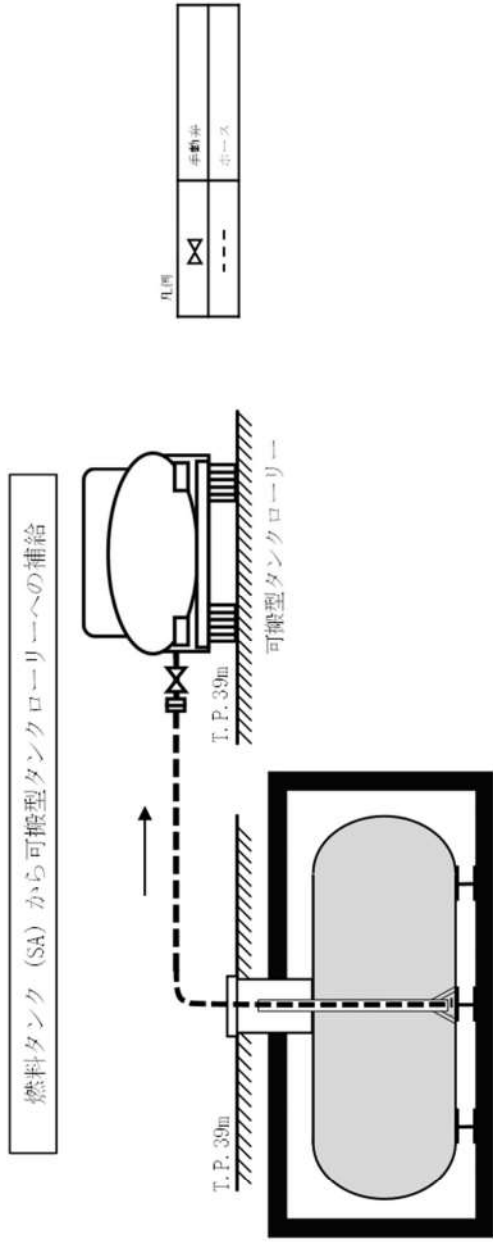
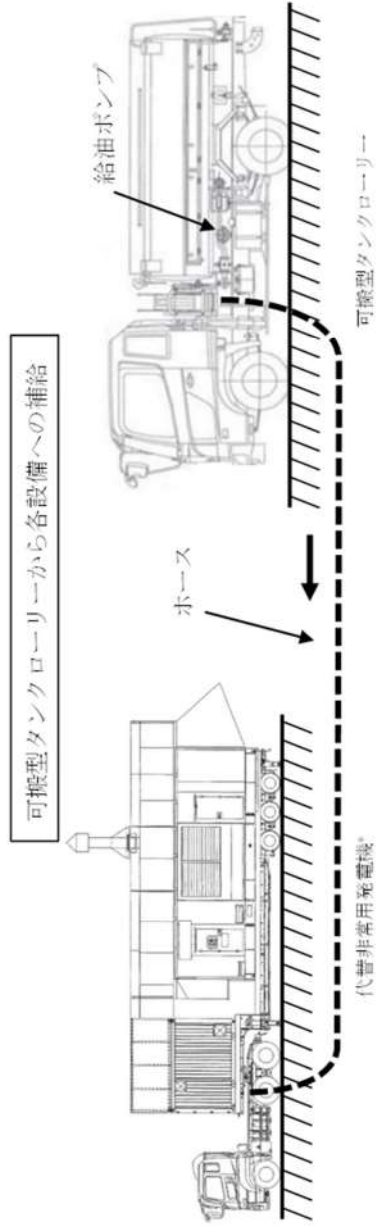


図2.14.13 常設代替交流電源設備系統図
(燃料油設備 (ディーゼル発電機燃料油貯油槽 (ディーゼル発電機燃料油移送ポンプ使用時)))



燃料タンク (SA) (イメージ)

※燃料タンク (SA) については、今後の検討により変更となる可能性がある。



*: 代替非常用充電機だけでなく、可搬型代替電源車、可搬型直流電源用充電機、緊急時対応用充電機、可搬型大型送水ポンプ車、可搬型大容量海水送水ポンプ車に対しても燃料補給を行う。

図2.14.14 常設代替交流電源設備系統図 (燃料油設備 (燃料タンク (SA) 使用時))

表 2.14.27 常設代替交流電源設備に関する重大事故等対処設備一覧

設備区分	設備名
主要設備	代替非常用発電機*1【常設】 ディーゼル発電機燃料油貯油槽*2【常設】 燃料タンク (SA)【常設】 ディーゼル発電機燃料油移送ポンプ*3【常設】 可搬型タンクローリー【可搬】 代替格納容器スプレイポンプ変圧器盤【常設】
附属設備	—
燃料流路	ディーゼル発電機設備 (燃料油設備) 配管・弁【常設】 ホース・接続口【可搬】
電路	代替非常用発電機*1～非常用高圧母線 (6-A) *4, 非常用高圧母線 (6-B) *5 及び代替格納容器スプレイポンプ変圧器盤電路【常設】
計装設備 (補助) *6	6-A 母線電圧 6-B 母線電圧

*1：代替非常用発電機は，A-代替非常用発電機及びB-代替非常用発電機により構成される。

*2：ディーゼル発電機燃料油貯油槽は，A1-ディーゼル発電機燃料油貯油槽，A2-ディーゼル発電機燃料油貯油槽，B1-ディーゼル発電機燃料油貯油槽及びB2-ディーゼル発電機燃料油貯油槽により構成される。

*3：ディーゼル発電機燃料油移送ポンプは，A-ディーゼル発電機燃料油移送ポンプ及びB-ディーゼル発電機燃料油移送ポンプにより構成される。

*4：非常用高圧母線 (6-A) は，6-Aメタクラにより構成される。

*5：非常用高圧母線 (6-B) は，6-Bメタクラにより構成される。

*6：計装設備については，「2.15 計装設備 (設置許可基準規則第 58 条に対する設計方針を示す章)」で示す。

2.14.2.2.2 主要設備の仕様

主要機器の仕様を以下に示す。

(1) 代替非常用発電機

エンジン

台 数：2
使用燃料：軽油
出力：約 1,450kW（1台あたり）

発電機

台 数：2
型式：防滴保護，空気冷却自己自由通風型
容量：約 1,725kVA（1台あたり）
力率：0.8（遅れ）
電圧：6.6kV
周波数：50Hz
取付箇所：屋外（3号炉東側 32m エリア）

(2) ディーゼル発電機燃料油貯油槽

型式：横置円筒形
基数：4
容量：約 146kL（1基あたり）
使用燃料：軽油
最高使用圧力：大気圧
最高使用温度：40℃
取付箇所：屋外

(3) 燃料タンク (SA)

型式：横置円筒形
基数：1
容量：約 55kL
使用燃料：軽油
最高使用圧力：大気圧
最高使用温度：40℃
取付箇所：屋外

(4) ディーゼル発電機燃料油移送ポンプ

型式：歯車形
台 数：2
容量：約 26kL/h（1台あたり）
吐出圧力：約 0.3MPa[gage]
最高使用温度：50℃
原動機出力：約 11kW（1台あたり）
取付箇所：ディーゼル発電機建屋 T.P. 6.2m

(5) 可搬型タンクローリー

容 量：約 4 kL（1 台当たり）

使 用 燃 料：軽油

最高使用圧力：約 24kPa[gage]

最高使用温度：40℃

台 数：2（予備 2）

設 置 場 所：屋外

保 管 場 所：屋外

（1号炉西側 31m エリア及び 2号炉東側 31m エリア(b)）

(6) 代替格納容器スプレイポンプ変圧器盤

台 数：1

冷 却：自冷

容 量：約 1,000kVA

定 格 電 圧：1 次側 6,600V

2 次側 400V

取 付 箇 所：原子炉補助建屋 T. P. 24. 8m

2. 14. 2. 2. 3 独立性及び位置的分散の確保

常設代替交流電源設備は、設計基準事故対処設備である非常用交流電源設備と同時にその機能が損なわれることがないように、表 2. 14. 28 で示すとおり、位置的分散を図った設計とする。電源については、代替非常用発電機をディーゼル発電機と位置的分散された屋外（3号炉東側 32m エリア）に設置する設計とする。電路については、常設代替交流電源設備から非常用高圧母線（6-A）、非常用高圧母線（6-B）及び代替格納容器スプレイポンプ変圧器盤を受電する電路を、非常用交流電源設備から同母線を受電する電路に対して、独立した電路で系統構成することにより、共通要因によって同時に機能を損なわれないよう独立した設計とする。電源の冷却方式については、ディーゼル発電機の水冷式に対して、代替非常用発電機は空冷式とすることで、多様性を有する設計とする。燃料源については、ディーゼル発電機はディーゼル発電機燃料油サービスタンクからの供給であるのに対して、代替非常用発電機は発電機搭載燃料とすることで、位置的分散された設計とする。

常設代替交流電源設備は、表 2. 14. 29 で示すとおり、地震、津波、火災及び溢水により同時に故障することを防止するため、非常用交流電源設備との独立性を確保する設計とする。

(57-2, 57-4, 57-9)

表 2.14.28 常設代替交流電源設備の位置的分散

項目	設計基準事故対処設備	重大事故等対処設備
	非常用交流電源設備	常設代替交流電源設備
電源	ディーゼル発電機 ＜ディーゼル発電機建屋 T. P. 10. 3m＞	代替非常用発電機 ＜屋外（3号炉東側 32m エリア）＞
電路	A-ディーゼル発電機～ 非常用高压母線（6-A）電路 B-ディーゼル発電機～ 非常用高压母線（6-B）電路	代替非常用発電機～ 非常用高压母線（6-A）, 非常用高压母線（6-B） 及び代替格納容器スプレイポン プ変圧器盤電路
電源 供給先	非常用高压母線（6-A） 非常用高压母線（6-B） ＜いずれも原子炉補助建屋 T. P. 10. 3m＞	非常用高压母線（6-A） 非常用高压母線（6-B） ＜いずれも原子炉補助建屋 T. P. 10. 3m＞ 代替格納容器スプレイポン プ変圧器盤 ＜原子炉補助建屋 T. P. 24. 8m＞
電源の 冷却方式	水冷式	空冷式
燃料源	ディーゼル発電機燃料油貯油槽 ＜屋外＞ ディーゼル発電機 燃料油サービスタンク ＜周辺補機棟 T. P. 17. 8m＞	ディーゼル発電機燃料油貯油槽 ＜屋外＞ 燃料タンク（SA） ＜屋外＞ 代替非常用発電機（発電機搭載 燃料） ＜屋外＞
燃料流路	ディーゼル発電機 燃料油移送ポンプ ＜ディーゼル発電機建屋 T. P. 6. 2m＞	可搬型タンクローリー ＜屋外（1号炉西側 31m エリア 及び2号炉東側 31m エリア（b））＞ ディーゼル発電機 燃料油移送ポンプ ＜ディーゼル発電機建屋 T. P. 6. 2m＞

表 2.14.29 設計基準事故対処設備との独立性

項目		設計基準事故対処設備	重大事故等対処設備
		非常用交流電源設備	常設代替交流電源設備
共通要因故障	地震	設計基準事故対処設備の非常用交流電源設備は、耐震Sクラス設計とし、重大事故等対処設備の常設代替交流電源設備は、基準地震動で機能維持可能な設計とすることで、基準地震動が共通要因となり、同時にその機能が損なわれることのない設計とする。	
	津波	設計基準事故対処設備の非常用交流電源設備は、基準津波の影響を受けないディーゼル発電機建屋、周辺補機棟及び屋外に設置し、重大事故等対処設備の常設代替交流電源設備は、基準津波の影響を受けない屋外へ設置することで、津波が共通要因となり、同時に故障することのない設計とする。	
	火災	設計基準事故対処設備の非常用交流電源設備及び重大事故等対処設備の常設代替交流電源設備は、火災が共通要因となり、同時に故障することのない設計とする（「共－8 重大事故等対処設備の内部火災に対する防護方針について」に示す。）。	
	溢水	設計基準事故対処設備の非常用交流電源設備及び重大事故等対処設備の常設代替交流電源設備は、溢水が共通要因となり、同時に故障することのない設計とする（「共－9 重大事故等対処設備の内部溢水に対する防護方針について」に示す。）。	

2.14.2.2.4 設置許可基準規則第43条への適合方針

2.14.2.2.4.1 設置許可基準規則第43条第1項への適合方針

(1) 環境条件及び荷重条件（設置許可基準規則第43条第1項第一号）

(i) 要求事項

想定される重大事故等が発生した場合における温度、放射線、荷重その他の使用条件において、重大事故等に対処するために必要な機能を有効に発揮するものであること。

(ii) 適合性

基本方針については、「1.1.10.3 環境条件等」に示す。

a. 代替非常用発電機

常設代替交流電源設備の代替非常用発電機は、屋外（3号炉東側32mエリア）に設置する設備であることから、その機能を期待される重大事故等時における、屋外の環境条件及び荷重条件を考慮し、表2.14.30に示す設計とする。

(57-2)

表 2. 14. 30 想定する環境条件及び荷重条件（代替非常用発電機）

環境条件等	対応
温度・圧力・湿度・放射線	屋外で想定される温度，圧力，湿度及び放射線条件に耐えられる性能を確認した機器を使用する。
屋外の天候による影響	降水及び凍結により機能を損なうことのないよう防水対策及び凍結対策を行える設計とする。
海水を通水する系統への影響	海水を通水することはない。
地震	適切な地震荷重との組合せを考慮した上で機能を損なわない設計とする（詳細は「1. 1. 2 耐震設計の基本方針」に示す。）。
風（台風）・積雪	屋外で想定される風荷重及び積雪荷重を考慮して，機能を損なわない設計とする。
電磁的障害	重大事故等時においても，電磁波によりその機能が損なわれない設計とする。

b. ディーゼル発電機燃料油貯油槽

常設代替交流電源設備のディーゼル発電機燃料油貯油槽は，常設で屋外に設置する設備であることから，その機能を期待される重大事故等時における，屋外の環境条件及び荷重条件を考慮し，表 2. 14. 31 に示す設計とする。

(57-2, 57-4)

表 2. 14. 31 想定する環境条件及び荷重条件（ディーゼル発電機燃料油貯油槽）

環境条件等	対応
温度・圧力・湿度・放射線	屋外で想定される温度，圧力，湿度及び放射線条件に耐えられる性能を確認した機器を使用する。
屋外の天候による影響	降水及び凍結により機能を損なうことのないよう防水対策及び凍結対策を行える設計とする。
海水を通水する系統への影響	海水を通水することはない。
地震	適切な地震荷重との組合せを考慮した上で機能を損なわない設計とする（詳細は「1. 1. 2 耐震設計の基本方針」に示す。）。
風（台風）・積雪	屋外の地下に設置するため，風（台風）及び積雪による影響は受けない。
電磁的障害	重大事故等時においても，電磁波によりその機能が損なわれない設計とする。

c. 燃料タンク (SA)

常設代替交流電源設備の燃料タンク (SA) は、常設で屋外に設置する設備であることから、その機能を期待される重大事故等時における、屋外の環境条件及び荷重条件を考慮し、表 2. 14. 32 に示す設計とする。

(57-2, 57-4)

表 2. 14. 32 想定する環境条件及び荷重条件 (燃料タンク (SA))

環境条件等	対応
温度・圧力・湿度・放射線	屋外で想定される温度、圧力、湿度及び放射線条件に耐えられる性能を確認した機器を使用する。
屋外の天候による影響	降水及び凍結により機能を損なうことのないよう防水対策及び凍結対策を行える設計とする。
海水を通水するシステムへの影響	海水を通水することはない。
地震	適切な地震荷重との組合せを考慮した上で機能を損なわない設計とする (詳細は「1. 1. 2 耐震設計の基本方針」に示す。)。
風 (台風) ・積雪	屋外の地下に設置するため、風 (台風) 及び積雪による影響は受けない。
電磁的障害	重大事故等時においても、電磁波によりその機能が損なわれない設計とする。

d. ディーゼル発電機燃料油移送ポンプ

常設代替交流電源設備のディーゼル発電機燃料油移送ポンプは、常設でディーゼル発電機建屋 T. P. 6. 2m に設置する設備であることから、その機能を期待される重大事故等時における、ディーゼル発電機建屋内の環境条件及び荷重条件を考慮し、表 2. 14. 33 に示す設計とする。

(57-2, 57-4)

表 2. 14. 33 想定する環境条件及び荷重条件
(ディーゼル発電機燃料油移送ポンプ)

環境条件等	対応
温度・圧力・湿度・放射線	ディーゼル発電機建屋内で想定される温度、圧力、湿度及び放射線条件に耐えられる性能を確認した機器を使用する。
屋外の天候による影響	ディーゼル発電機建屋内に設置するため、天候による影響は受けない。
海水を通水するシステムへの影響	海水を通水することはない。
地震	適切な地震荷重との組合せを考慮した上で機能を損なわない設計とする（詳細は「1. 1. 2 耐震設計の基本方針」に示す。）。
風（台風）・積雪	ディーゼル発電機建屋内に設置するため、風（台風）及び積雪による影響は受けない。
電磁的障害	重大事故等時においても、電磁波によりその機能が損なわれない設計とする。

e. 可搬型タンクローリー

常設代替交流電源設備の可搬型タンクローリーは、可搬型で屋外の1号炉西側31mエリア及び2号炉東側31mエリア(b)に保管し、重大事故等時は、屋外に設置する設備であることから、その機能を期待される重大事故等時における、屋外の環境条件及び荷重条件を考慮し、表 2. 14. 34 に示す設計とする。

(57-2, 57-4)

表 2. 14. 34 想定する環境条件及び荷重条件（可搬型タンクローリー）

環境条件等	対応
温度・圧力・湿度・放射線	屋外で想定される温度、圧力、湿度及び放射線条件に耐えられる性能を確認した機器を使用する。
屋外の天候による影響	降水及び凍結により機能を損なうことのないよう防水対策及び凍結対策を行える設計とする。
海水を通水するシステムへの影響	海水を通水することはない。
地震	適切な地震荷重との組合せを考慮した上で機器が損傷しないことを確認し、固縛等で固定可能な設計とする。
風（台風）・積雪	屋外で想定される風荷重及び積雪荷重を考慮して、機能を損なわない設計とする。
電磁的障害	重大事故等時においても、電磁波によりその機能が損なわれない設計とする。

f. 代替格納容器スプレイポンプ変圧器盤

常設代替交流電源設備の代替格納容器スプレイポンプ変圧器盤は、常設で原子炉補助建屋 T.P. 24. 8m に設置する設備であることから、その機能を期待される重大事故等時における、原子炉補助建屋内の環境条件及び荷重条件を考慮し、表 2. 14. 35 に示す設計とする。

(57-2)

表 2. 14. 35 想定する環境条件及び荷重条件
(代替格納容器スプレイポンプ変圧器盤)

環境条件等	対応
温度・圧力・湿度・放射線	原子炉補助建屋内で想定される温度、圧力、湿度及び放射線条件に耐えられる性能を確認した機器を使用する。
屋外の天候による影響	原子炉補助建屋内に設置するため、天候による影響は受けない。
海水を通水する系統への影響	海水を通水することはない。
地震	適切な地震荷重との組合せを考慮した上で機能を損なわない設計とする（詳細は「1. 1. 2 耐震設計の基本方針」に示す。）。
風（台風）・積雪	原子炉補助建屋内に設置するため、風（台風）及び積雪による影響は受けない。
電磁的障害	重大事故等時においても、電磁波によりその機能が損なわれない設計とする。

(2) 操作性（設置許可基準規則第 43 条第 1 項第二号）

(i) 要求事項

想定される重大事故等が発生した場合において確実に操作できるものであること。

(ii) 適合性

基本方針については、「1. 1. 10. 4 操作性及び試験・検査性」に示す。

常設代替交流電源設備の操作が必要な燃料油設備の各機器及び非常用所内電気設備の各遮断器については、設置場所又は中央制御室で容易に操作可能な設計とする。また、代替非常用発電機は、中央制御室及び設置場所で容易に操作可能な設計とする。表 2. 14. 36～40 に操作対象機器の操作場所を示す。

(57-2, 57-4)

表 2.14.36 操作対象機器
 (ディーゼル発電機燃料油貯油槽～可搬型タンクローリー流路)

機器名称	状態の 変化	設置場所	操作場所	操作方法	備考
A 1 -ディーゼル発電機 燃料油貯油槽給油口 又は A 2 -ディーゼル発電機 燃料油貯油槽給油口 又は B 1 -ディーゼル発電機 燃料油貯油槽給油口 又は B 2 -ディーゼル発電機 燃料油貯油槽給油口	閉止 →開放	屋外	屋外	手動操作	
可搬型タンクローリー 給油ポンプ	停止 →運転	屋外	屋外	操作器 操作	
ホース	ホース 接続	屋外	屋外	手動操作	

表 2.14.37 操作対象機器
 (ディーゼル発電機燃料油貯油槽～ディーゼル発電機燃料油移送ポンプ
 ～可搬型タンクローリー流路)

機器名称	状態の 変化	設置場所	操作場所	操作方法	備考
燃料油移送ポンプ出口連 絡サンプリング弁	全閉 →全開	周辺補機棟 T.P. 17.8m	周辺補機棟 T.P. 17.8m	手動操作	
燃料油移送ポンプ出口A 側連絡弁 又は 燃料油移送ポンプ出口B 側連絡弁	全閉 →全開	周辺補機棟 T.P. 17.8m	周辺補機棟 T.P. 17.8m	手動操作	
A-燃料油 サービスタンク入口弁 又は B-燃料油 サービスタンク入口弁	全開 →全閉	周辺補機棟 T.P. 17.8m	周辺補機棟 T.P. 17.8m	手動操作	
A-燃料油サービス タンク油面制御元弁 又は B-燃料油サービス タンク油面制御元弁	全開 →全閉	周辺補機棟 T.P. 17.8m	周辺補機棟 T.P. 17.8m	手動操作	
Aディーゼル発電機 コントロールセンタ 遮断器 (A-ディーゼル発電機 燃料油移送ポンプ) 又は Bディーゼル発電機 コントロールセンタ 遮断器 (B-ディーゼル発電機 燃料油移送ポンプ)	切 →入	周辺補機棟 T.P. 10.3m	周辺補機棟 T.P. 10.3m	操作器 操作	
可搬型タンクローリー マンホール	閉止 →開放	屋外	屋外	手動操作	
ホース	ホース 接続	周辺補機棟 T.P. 17.8m ～屋外	周辺補機棟 T.P. 17.8m 及び屋外	手動操作	

表 2. 14. 38 操作対象機器
(燃料タンク (SA) ～可搬型タンクローリー流路)

機器名称	状態の 変化	設置場所	操作場所	操作方法	備考
燃料タンク (SA) 給油口	閉止 →開放	屋外	屋外	手動操作	
可搬型タンクローリー 給油ポンプ	停止 →運転	屋外	屋外	操作器 操作	
ホース	ホース 接続	屋外	屋外	手動操作	

表 2. 14. 39 操作対象機器
(可搬型タンクローリー～代替非常用発電機流路)

機器名称	状態の 変化	設置場所	操作場所	操作方法	備考
可搬型タンクローリー 給油ポンプ	停止 →運転	屋外	屋外	操作器 操作	
ホース	ホース 引出し	屋外	屋外	手動操作	

表 2. 14. 40 操作対象機器
(代替非常用発電機～非常用高圧母線 (6-A) 及び非常用高圧母線 (6-B) 電路)

機器名称	状態の 変化	設置場所	操作場所	操作方法	備考
A-代替非常 用発電機 及び B-代替非常 用発電機	停止 →運転	屋外 (3号炉東 側 32m エリ ア)	中央制御室	操作器 操作	設置場所 からの 手動投入 操作も 可能
遮断器	切 →入				
6-A母線遮断器 (SA用代替電源受電)	切 →入	原子炉補助 建屋 T. P. 10. 3m	原子炉補助 建屋 T. P. 10. 3m	操作器 操作	
6-B母線遮断器 (SA用代替電源受電)	切 →入	原子炉補助 建屋 T. P. 10. 3m	原子炉補助 建屋 T. P. 10. 3m	操作器 操作	

以下に、常設代替交流電源設備を構成する主要設備の操作性を示す。

a. 代替非常用発電機

常設代替交流電源設備の代替非常用発電機は、全交流動力電源喪失時に中央制御室の操作にて速やかに起動可能な設計とする。なお、中央制御室及び設置場所の操作器等により操作が可能な設計とし、操作器は、誤操作防止のために名称等により識別可能とすることで操作者の操作及び監視性を考慮し、かつ、十分な操作空間を確保し、容易に操作可能な設計とする。

(57-2, 57-4)

b. ディーゼル発電機燃料油貯油槽

常設代替交流電源設備のディーゼル発電機燃料油貯油槽は、ディーゼル発電機燃料油貯油槽給油口の手動操作により、設置場所で確実に操作可能な設計とする。

(57-2, 57-4)

c. 燃料タンク (SA)

常設代替交流電源設備の燃料タンク (SA) は、燃料タンク (SA) 給油口の手動操作により、設置場所で確実に操作可能な設計とする。

(57-2, 57-4)

d. ディーゼル発電機燃料油移送ポンプ

常設代替交流電源設備のディーゼル発電機燃料油移送ポンプは、設置場所での操作器により操作が可能な設計とし、誤操作防止のために名称等により識別可能とすることで操作者の操作及び監視性を考慮し、かつ、十分な操作空間を確保し、容易に操作可能な設計とする。

ディーゼル発電機燃料油移送ポンプは、燃料油移送ポンプ出口連絡サンプリング弁、燃料油移送ポンプ出口連絡弁及び燃料油サービスタンク入口弁の手動操作により、設置場所で確実に操作可能な設計とする。

(57-2, 57-4)

e. 可搬型タンクローリー

常設代替交流電源設備の可搬型タンクローリーは、設置場所にて付属の操作器からの操作器操作で起動する設計とする。可搬型タンクローリーは付属の操作器を操作するにあたり、操作者のアクセス性を考慮して十分な操作空間を確保する。また、それぞれの操作対象については名称等により識別可能とし、操作者の操作及び監視性を考慮して確実に操作できる設計とする。

可搬型タンクローリーは、ディーゼル発電機燃料油貯油槽及び T.P. 10.3m 原子炉補助建屋海側燃料油移送配管屋外接続口並びに燃料タンク (SA) まで移動可能な車両設計とするとともに、設置場所にて車輪止めによる固定等が可能な設計とする。

ホースの接続に当たっては、特殊な工具及び技量は必要とせず、簡便な接続方式により、容易かつ確実に操作可能な設計とする。

(57-2, 57-4)

f. 代替格納容器スプレイポンプ変圧器盤

常設代替交流電源設備の代替格納容器スプレイポンプ変圧器盤は操作不要である。

(57-2, 57-4)

(3) 試験及び検査（設置許可基準規則第 43 条第 1 項第三号）

(i) 要求事項

健全性及び能力を確認するため、発電用原子炉の運転中又は停止中に試験又は検査ができるものであること。

(ii) 適合性

基本方針については、「1.1.10.4 操作性及び試験・検査性」に示す。

a. 代替非常用発電機

常設代替交流電源設備の代替非常用発電機は、表 2.14.41 に示すように、発電用原子炉の運転中又は停止中に機能・性能試験、特性試験、分解点検及び外観点検が可能な設計とする。

代替非常用発電機の運転性能の確認として、発電機の運転状態として電圧、電流及び周波数の確認が可能な設計とすることにより出力性能の確認が可能な設計とする。また、発電機の部品状態の確認として、目視等により性能に影響を及ぼすおそれのある損傷、腐食等がないことを確認する分解点検が可能な設計とする。また、代替非常用発電機ケーブルについて、絶縁抵抗測定が可能な設計とする。

(57-3)

表 2.14.41 代替非常用発電機の試験及び検査

発電用原子炉の状態	項目	内容
運転中 又は 停止中	機能・性能試験	代替非常用発電機の出力性能（電圧、電流及び周波数）の確認 代替非常用発電機の運転状態の確認
	特性試験	搭載機器部の絶縁抵抗の確認
	分解点検	搭載機器部の各部の点検、手入れ、清掃及び消耗部品の取替え
	外観点検	各部の損傷、腐食等の有無を目視等で確認

b. ディーゼル発電機燃料油貯油槽

常設代替交流電源設備のディーゼル発電機燃料油貯油槽は、表 2.14.42 に示すように、発電用原子炉の運転中又は停止中に外観点検、漏えい試験及び開放点検が可能な設計とする。

ディーゼル発電機燃料油貯油槽内面の確認として、目視により性能に影響を及ぼすおそれのある損傷、腐食等がないことの確認が可能な設計とする。具体的にはタンク上部のマンホールが開放可能であり、内面の点検が可能な設計とする。

また、ディーゼル発電機燃料油貯油槽の漏えい試験の実施が可能な設計とする。具体的には漏えい試験が可能な隔離弁を設ける設計とする。

ディーゼル発電機燃料油貯油槽は油面レベルの確認が可能な計器を設ける設計とする。

(57-3)

表 2.14.42 ディーゼル発電機燃料油貯油槽の試験及び検査

発電用原子炉の状態	項目	内容
運転中 又は 停止中	外観点検	各部の損傷、腐食等の有無を目視等で確認 油面レベルの確認
	漏えい試験	漏えいの有無の確認
	開放点検	各部の損傷、腐食等の有無を目視等で確認 ディーゼル発電機燃料油貯油槽内面の損傷、腐食等の有無を目視等で確認

c. 燃料タンク (SA)

常設代替交流電源設備の燃料タンク (SA) は、表 2.14.43 に示すように、発電用原子炉の運転中又は停止中に外観点検、漏えい試験及び開放点検が可能な設計とする。

燃料タンク (SA) 内面の確認として、目視により性能に影響を及ぼすおそれのある損傷、腐食等がないことの確認が可能な設計とする。具体的にはタンク上部のマンホールが開放可能であり、内面の点検が可能な設計とする。

また、燃料タンク (SA) の漏えい試験の実施が可能な設計とする。具体的には漏えい試験が可能な隔離弁を設ける設計とする。

燃料タンク (SA) は油面レベルの確認が可能な計器を設ける設計とする。

(57-3)

表 2.14.43 燃料タンク (SA) の試験及び検査

発電用原子炉 の状態	項目	内容
運転中 又は 停止中	外観点検	各部の損傷, 腐食等の有無を目視等で確認 油面レベルの確認
	漏えい試験	漏えいの有無の確認
	開放点検	各部の損傷, 腐食等の有無を目視等で確認 燃料タンク (SA) 内面の損傷, 腐食等の有無を 目視等で確認

d. ディーゼル発電機燃料油移送ポンプ

常設代替交流電源設備のディーゼル発電機燃料油移送ポンプは, 表 2.14.44 に示すように, 発電用原子炉の運転中又は停止中に機能・性能試験, 漏えい試験, 分解点検及び外観点検が可能な設計とする。

ディーゼル発電機燃料油移送ポンプは, 運転性能の確認として, ディーゼル発電機燃料油移送ポンプの吐出圧力, ポンプ周りの振動, 異音, 異臭等の確認が可能な設計とする。具体的には, 試験用の系統を構成することにより機能・性能試験が可能な設計とする。

ディーゼル発電機燃料油移送ポンプの部品状態の確認として, 目視等により性能に影響を及ぼすおそれのある損傷, 腐食等がないことを確認する分解点検が可能な設計とする。

(57-3)

表 2.14.44 ディーゼル発電機燃料油移送ポンプの試験及び検査

発電用原子炉 の状態	項目	内容
運転中 又は 停止中	機能・性能試験	試運転を行い, 振動, 異音, 異臭等の有無を確認
	漏えい試験	漏えいの有無の確認
	分解点検	各部の分解並びに各部の点検, 手入れ, 清掃及び消耗部品の取替え
	外観点検	各部の損傷, 腐食等の有無を目視等で確認

e. 可搬型タンクローリー

常設代替交流電源設備の可搬型タンクローリーは、表 2. 14. 45 に示すように、発電用原子炉の運転中又は停止中に漏えい試験，機能・性能試験，分解点検又は取替え並びに外観点検が可能な設計とする。また，可搬型タンクローリーは車両として運転状態の確認及び外観点検が可能な設計とする。

可搬型タンクローリーは，油量及び漏えいの確認が可能なように油面計又は検尺口を設け，かつ，内部の確認が可能なようにマンホールを設ける設計とする。さらに，可搬型タンクローリーは車両としての運転状態の確認及び外観の確認が可能な設計とする。可搬型タンクローリー付ポンプは，通常系統にて機能・性能確認ができる設計とし，分解が可能な設計とする。

ホースの外観点検として，機能・性能に影響を及ぼすおそれのある亀裂，腐食等がないことの確認を行うことが可能な設計とする。

(57-3)

表 2. 14. 45 可搬型タンクローリーの試験及び検査

発電用原子炉の状態	項目	内容
運転中 又は 停止中	漏えい試験	漏えいの有無の確認
	機能・性能試験	安全弁の作動確認及び計器校正の実施 車両走行状態の確認
	分解点検	各部の損傷，腐食等の有無を目視等で確認 タンク内面の損傷，腐食等の有無を目視等で確認 搭載機器部の分解又は取替え
	外観点検	各部の損傷，腐食等の有無を目視等で確認 可搬型タンクローリー外観の確認

f. 代替格納容器スプレイポンプ変圧器盤

常設代替交流電源設備の代替格納容器スプレイポンプ変圧器盤は，表 2. 14. 46 に示すように，発電用原子炉の運転中又は停止中に特性試験及び外観点検が可能な設計とする。

代替格納容器スプレイポンプ変圧器盤の外観点検として，目視等により性能に影響を及ぼすおそれのある異常がないこと及び性能確認として絶縁抵抗測定が可能な設計とする。

(57-3)

表 2. 14. 46 代替格納容器スプレイポンプ変圧器盤の試験及び検査

発電用原子炉の状態	項目	内容
運転中 又は 停止中	特性試験	絶縁抵抗の確認
	外観点検	各部の損傷，腐食等の有無を目視等で確認

(4) 切替えの容易性（設置許可基準規則第 43 条第 1 項第四号）

(i) 要求事項

本来の用途以外の用途として重大事故等に対処するために使用する設備にあっては，通常時に使用する系統から速やかに切り替えられる機能を備えるものであること。

(ii) 適合性

基本方針については，「1. 1. 10. 4 操作性及び試験・検査性」に示す。

常設代替交流電源設備は，本来の用途以外の用途には使用しない。なお，必要な常設代替交流電源設備の操作の対象機器は表 2. 14. 36～40 と同様である。

非常用交流電源設備から常設代替交流電源設備へ切り替えるために必要な電源系統の操作は，想定される重大事故等時において，通常時の系統構成から非常用交流電源設備の隔離及び常設代替交流電源設備の接続として，非常用高圧母線（6-A）及び非常用高圧母線（6-B）の遮断器を設けることにより，速やかな切替えが可能な設計とする。また，必要な燃料油設備の操作は，ディーゼル発電機燃料油貯油槽給油口，燃料油移送ポンプ出口連絡サンプリング弁，燃料油移送ポンプ出口連絡弁及び燃料油サービスタンク入口弁を設けることにより，想定される重大事故等時において，通常時の系統構成から速やかな切替えが可能な設計とする。

これにより，図 2. 14. 15～19 で示すタイムチャートのとおり速やかに切替えが可能である。

(57-4)

手順の項目	要員(数)	経過時間(時間)				備考
		1	2	3	4	
ディーゼル発電機燃料油貯油槽から可搬型タンクローリーへの燃料補給		165分				操作手順
ディーゼル発電機燃料油貯油槽から可搬型タンクローリーへの補給(ディーゼル発電機燃料油移送ポンプにより補給する場合)	災害対策要員 A, B	2	保管場所への移動 ^{※1※2}			④ ^b
			可搬型タンクローリー移動, ホース敷設, 接続 ^{※3}			④ ^b ~⑥ ^b
		繰り返し	可搬型タンクローリー移動, 準備 ^{※4}			④ ^b ⑨ ^b
			燃料汲み上げ ^{※5}			⑪ ^b ⑬ ^b
	運転員(現場) A	1	移動, 系統構成 ^{※6}			⑦ ^b
			燃料油移送ポンプ受電準備 ^{※7}			⑧ ^b
		繰り返し	燃料油移送ポンプ起動 ^{※8}			⑩ ^b
			燃料油移送ポンプ停止 ^{※8}			⑫ ^b

- ※1: 可搬型タンクローリーの保管場所は1号炉西側31mエリア及び2号炉東側31mエリア(b), ホースの保管場所は原子炉建屋内
- ※2: 緊急時対策所から1号炉西側31mエリアまでの移動時間に余裕を見込んだ時間
- ※3: 可搬型タンクローリーの移動時間として, 1号炉西側31mエリアから原子炉補助建屋付近までを想定した移動時間及びホース敷設実績を考慮した作業時間に余裕を見込んだ時間
- ※4: 可搬型タンクローリーの移動時間として原子炉補助建屋付近から3号出入管理室横通路までを想定した移動時間, 可搬型タンクローリーの給油準備実績を考慮した作業時間に余裕を見込んだ時間
- ※5: 可搬型タンクローリーの燃料汲み上げを想定した作業時間に余裕を見込んだ時間
- ※6: 中央制御室から機器操作場所までの移動時間及び機器の操作時間に余裕を見込んだ時間
- ※7: 燃料油移送ポンプ受電準備に余裕を見込んだ時間
- ※8: 機器の操作時間に余裕を見込んだ時間

図 2.14.17 可搬型タンクローリーによる代替非常用発電機への燃料補給のタイムチャート* (ディーゼル発電機燃料油移送ポンプ使用時)

手順の項目	要員(数)	経過時間(時間)			備考
		1	2	3	
燃料タンク(SA)から可搬型タンクローリーの燃料補給		105分			操作手順
燃料タンク(SA)から可搬型タンクローリーの燃料補給	災害対策要員 A, B	2	保管場所への移動 ^{※1※2}		③ ^c
		繰り返し	可搬型タンクローリー移動, 準備, ホース敷設 ^{※3}		④ ^c ~⑦ ^c
			燃料汲み上げ ^{※4}		⑧ ^c ~⑩ ^c

- ※1: 可搬型タンクローリーの保管場所は1号炉西側31mエリア及び2号炉東側31mエリア(b)
- ※2: 緊急時対策所から1号炉西側31mエリアまでの移動時間に余裕を見込んだ時間
- ※3: 可搬型タンクローリーの移動時間として, 1号炉西側31mエリアから燃料タンク(SA)までを想定した移動時間及びホース敷設実績を考慮した作業時間に余裕を見込んだ時間
- ※4: 可搬型タンクローリーの燃料汲み上げを想定した作業時間に余裕を見込んだ時間

図 2.14.18 燃料タンク(SA)から可搬型タンクローリーへの燃料補給のタイムチャート*

		経過時間（時間）			備考
手順の項目	要員（数）	1	2	3	
		55分	燃料補給完了		操作手順
代替非常用発電機への補給	災害対策要員 A, B	2	移動 ^{※1}		② ^a
			燃料補給準備 ^{※2}	代替非常用発電機への補給 ^{※2}	② ^a ～④ ^a
					⑤ ^a ⑦ ^a

※1：可搬型タンクローリーの移動時間は、代替非常用発電機までの移動距離に応じた時間

※2：代替非常用発電機への補給は類似作業の実績に余裕を見込んだ想定時間

図 2.14.19 可搬型タンクローリーによる代替非常用発電機への燃料補給のタイムチャート*

*：「実用発電用原子炉に係る発電用原子炉設置者の重大事故の発生及び拡大の防止に必要な措置を実施するために必要な技術的能力に係る審査基準」への適合状況についての「1.14 電源の確保に関する手順等」で示すタイムチャート

(5) 悪影響の防止（設置許可基準規則第 43 条第 1 項第五号）

(i) 要求事項

工場等内の他の設備に対して悪影響を及ぼさないものであること。

(ii) 適合性

基本方針については、「1.1.10.1 多様性、位置的分散、悪影響防止等」に示す。

常設代替交流電源設備は、表 2.14.47 に示すように、通常時は電源となる代替非常用発電機を非常用所内電気設備と切り離し、また、可搬型タンクローリーをディーゼル発電機燃料油貯油槽、ディーゼル発電機燃料油移送ポンプ及び燃料タンク（SA）と切り離して保管することで隔離する系統構成としており、重大事故等時に接続、弁操作、遮断器操作等により重大事故等対処設備としての系統構成とすることで、非常用交流電源設備及び可搬型代替交流電源設備に対して悪影響を及ぼさない設計とする。

可搬型タンクローリーは、車輪止めによる固定等を行うことで、他の設備に悪影響を及ぼさない設計とする。

なお、代替非常用発電機は、飛散物となって他の設備に悪影響を及ぼさない設計とする。

(57-4, 57-6)

表 2.14.47 他系統との隔離

取合い系統	系統隔離	駆動方式	状態
非常用高圧母線	6-Aメタクラ遮断器 (SA用代替電源受電)	電気作動	通常時切
	6-Bメタクラ遮断器 (SA用代替電源受電)	電気作動	通常時切
非常用交流電源設備	A1-ディーゼル発電機 燃料油貯油槽給油口	手動	通常時 閉止
	A2-ディーゼル発電機 燃料油貯油槽給油口	手動	通常時 閉止
	B1-ディーゼル発電機 燃料油貯油槽給油口	手動	通常時 閉止
	B2-ディーゼル発電機 燃料油貯油槽給油口	手動	通常時 閉止
	燃料油移送ポンプ 出口連絡サンプリング弁	手動	通常時 切離し
可搬型代替交流電源設備	燃料タンク (SA) 給油口	手動	通常時 閉止

(6) 設置場所（設置許可基準規則第43条第1項第六号）

(i) 要求事項

想定される重大事故等が発生した場合において重大事故等対処設備の操作及び復旧作業を行うことができるよう、放射線量が高くなるおそれが少ない設置場所の選定、設置場所への遮蔽物の設置その他の適切な措置を講じたものであること。

(ii) 適合性

基本方針については、「1.1.10.3 環境条件等」に示す。

常設代替交流電源設備の操作に必要な機器の設置場所及び操作場所を表2.14.36～40に示す。

これらの操作場所は、想定される重大事故等時における放射線量が高くなるおそれが少ないため、屋外、中央制御室、周辺補機棟又は原子炉補助建屋内で操作可能な設計とする。

(57-2)

2.14.2.2.4.2 設置許可基準規則第43条第2項への適合方針

(1) 容量（設置許可基準規則第43条第2項第一号）

(i) 要求事項

想定される重大事故等の収束に必要な容量を有するものであること。

(ii) 適合性

基本方針については、「1.1.10.2 容量等」に示す。

a. 代替非常用発電機

常設代替交流電源設備の代替非常用発電機は、想定される重大事故等時において、炉心の著しい損傷、原子炉格納容器の破損、使用済燃料ピット内の燃料体等の著しい損傷及び運転停止中原子炉内燃料体の著しい損傷を防止するために、必要となる最大負荷約 2,139kW 及び連続負荷約 1,645kW よりも十分な余裕を有する、約 1,380kW/台（力率 0.8 において約 1,725kVA/台）を 2 台有する設計とし、約 2,760kW を確保する設計とする。

(57-5)

b. ディーゼル発電機燃料油貯油槽

常設代替交流電源設備のディーゼル発電機燃料油貯油槽は、想定される重大事故等時において、同時にその機能を発揮することを要求される重大事故等対処設備が、7日間連続運転する場合に必要な燃料量約 182.3kL を上回る、容量約 540kL を有する設計とする。

(57-5)

c. 燃料タンク (SA)

常設代替交流電源設備の燃料タンク (SA) は、想定される重大事故等時において、同時にその機能を発揮することを要求される可搬型重大事故等対処設備が、7日間連続運転する場合に必要な燃料量約 44.2kL を上回る、容量約 50kL を有する設計とする。

(57-5)

d. ディーゼル発電機燃料油移送ポンプ

常設代替交流電源設備のディーゼル発電機燃料油移送ポンプは、代替非常用発電機の燃料消費量を上回る、容量約 26kL/h/台、吐出圧力約 0.3MPa 及び原動機出力約 11kW/台を 2 台有する設計とする。

(57-5)

(2) 共用の禁止（設置許可基準規則第 43 条第 2 項第二号）

(i) 要求事項

二以上の発電用原子炉施設において共用するものでないこと。
ただし、二以上の発電用原子炉施設と共用することによって当該二以上の発電用原子炉施設の安全性が向上する場合であって、同一の工場等内の他の発電用原子炉施設に対して悪影響を及ぼさない場合は、この限りでない。

(ii) 適合性

基本方針については、「1.1.10.1 多様性、位置的分散、悪影響防止等」に示す。

常設代替交流電源設備は、二以上の発電用原子炉施設において共用しない設計とする。

(3) 設計基準事故対処設備との多様性（設置許可基準規則第 43 条第 2 項第三号）

(i) 要求事項

常設重大事故防止設備は、共通要因によって設計基準事故対処設備の安全機能と同時にその機能が損なわれるおそれがないよう、適切な措置を講じたものであること。

(ii) 適合性

基本方針については、「1.1.10.1 多様性, 位置的分散, 悪影響防止等」に示す。

常設代替交流電源設備は、設計基準事故対処設備である非常用交流電源設備及びその燃料油設備に対して、多様性及び位置的分散を図り、共通要因によって同時に機能が損なわれるおそれがないよう設計する。これらの詳細については、2.14.2.2.3 項に記載のとおりである。

(57-2, 57-4, 57-9)

2.14.2.2.4.3 設置許可基準規則第 43 条第 3 項への適合方針

(1) 容量（設置許可基準規則第 43 条第 3 項第一号）

(i) 要求事項

想定される重大事故等の収束に必要な容量に加え、十分に余裕のある容量を有するものであること。

(ii) 適合性

基本方針については、「1.1.10.2 容量等」に示す。

a. 可搬型タンクローリー

常設代替交流電源設備の可搬型タンクローリーは、想定される重大事故等時において、その機能を発揮することが必要な重大事故等対処設備に、燃料を補給できる容量を有する設計とする。

容量としては重大事故等時において、その機能を発揮することを要求される代替非常用発電機及び緊急時対策所用発電機並びに可搬型大型送水ポンプ車の連続運転が可能な燃料を、それぞれ代替非常用発電機及び緊急時対策所用発電機並びに可搬型大型送水ポンプ車に供給できる容量を有するものを 1 セット 2 台使用する。保有数は 1 セット 2 台と、故障時及び保守点検による待機除外時のバックアップ用として 2 台の合計 4 台を分散して保管する。

(57-5, 57-11)

(2) 確実な接続（設置許可基準規則第 43 条第 3 項第二号）

(i) 要求事項

常設設備（発電用原子炉施設と接続されている設備又は短時間に発電用原子炉施設と接続することができる常設の設備をいう。以下同じ。）と接続するものにあつては、当該常設設備と容易かつ確実に接続することができ、かつ、二以上の系統又は発電用原子炉施設が相互に使用することができるよう、接続部の規格の統一その他の適切な措置を講じたものであること。

(ii) 適合性

基本方針については、「1.1.10.4 操作性及び試験・検査性」に示す。

常設代替交流電源設備の接続が必要な可搬型タンクローリーホース（ディーゼル発電機燃料油移送ポンプ使用時は配管・弁類を含む。）は、現場で容易に接続可能な設計とする。表 2.14.48～50 に対象機器の接続場所を示す。

(57-2, 57-4)

表 2.14.48 接続対象機器設置場所
(ディーゼル発電機燃料油貯油槽～代替非常用発電機流路)

接続元機器名称	接続先機器名称	接続場所	接続方法
可搬型タンクローリー	ディーゼル発電機 燃料油貯油槽	屋外	ホース挿入による接続
可搬型タンクローリー	代替非常用発電機	屋外	ノズル接続

表 2.14.49 接続対象機器設置場所
(ディーゼル発電機燃料油貯油槽～ディーゼル発電機燃料油移送ポンプ～代替非常用発電機流路)

接続元機器名称	接続先機器名称	接続場所	接続方法
可搬型タンクローリー	ディーゼル発電機 燃料油移送ポンプ 出口連絡 サンプリングライン	屋外 原子炉補助建屋 T. P. 17.8m 周辺補機棟 T. P. 17.8m	継手接続
可搬型タンクローリー	代替非常用発電機	屋外	ノズル接続

表 2.14.50 接続対象機器設置場所
(燃料タンク (SA) ～代替非常用発電機流路)

接続元機器名称	接続先機器名称	接続場所	接続方法
可搬型タンクローリー	燃料タンク (SA)	屋外	ホース挿入による接続
可搬型タンクローリー	代替非常用発電機	屋外	ノズル接続

以下に、常設代替交流電源設備を構成する主要設備の確実な接続性を示す。

a. 可搬型タンクローリー

常設代替交流電源設備の可搬型タンクローリーとディーゼル発電機燃料油貯油槽又は燃料タンク (SA) の接続については、ホースを接続するために、ディーゼル発電機燃料油貯油槽又は燃料タンク (SA) の給油口を開放して給油口内にホースを挿入して接続することにより、容易かつ確実に接続可能な設計とする。

常設代替交流電源設備の可搬型タンクローリーとディーゼル発電機燃料油移送ポンプ出口連絡サンプリングラインの接続については、ホースを接続するために、ディーゼル発電機燃料油移送ポンプ出口連絡サンプリングラインにホースを簡便な接続方式で接続することにより、容易かつ確実に接続可能な設計とする。

(57-2, 57-4)

(3) 複数の接続口 (設置許可基準規則第 43 条第 3 項第三号)

(i) 要求事項

常設設備と接続するものにあつては、共通要因によって接続することができなくなることを防止するため、可搬型重大事故等対処設備 (原子炉建屋の外から水又は電力を供給するものに限る。) の接続口をそれぞれ互いに異なる複数の場所に設けるものであること。

(ii) 適合性

基本方針については、「1.1.10.1 多様性, 位置的分散, 悪影響防止等」に示す。

a. 可搬型タンクローリー

常設代替交流電源設備の可搬型タンクローリーを接続するディーゼル発電機燃料油貯油槽又は燃料タンク (SA) は、100m 以上離隔を確保し、各々の接続箇所が共通要因により接続不可とならない設計とする。

(57-2)

(4) 設置場所 (設置許可基準規則第 43 条第 3 項第四号)

(i) 要求事項

想定される重大事故等が発生した場合において可搬型重大事故等対処設備を設置場所に据え付け、及び常設設備と接続することができるよう、放射線量が高くなるおそれが少ない設置場所の選定、設置場所への遮蔽物の設置その他の適切な措置を講じたものであること。

(ii) 適合性

基本方針については、「1.1.10.3 環境条件等」に示す。

常設代替交流電源設備の可搬型タンクローリーの接続場所は、表 2.14.48~50 と同様である。これらの接続場所は、想定される重大事故等時における放射線量が高くなるおそれが少ないため、接続場所で操作可能な設計とする。

(57-2)

(5) 保管場所（設置許可基準規則第 43 条第 3 項第五号）

(i) 要求事項

地震，津波その他の自然現象又は故意による大型航空機の衝突その他のテロリズムによる影響，設計基準事故対処設備及び重大事故等対処設備の配置その他の条件を考慮した上で常設重大事故等対処設備と異なる保管場所に保管すること。

(ii) 適合性

基本方針については、「1.1.10.1 多様性，位置的分散，悪影響防止等」に示す。

常設代替交流電源設備の可搬型設備である可搬型タンクローリーは，地震，津波その他自然現象又は故意による大型航空機の衝突その他のテロリズムによる影響，設計基準事故対処設備及び重大事故等対処設備の配置その他の条件を考慮し，非常用交流電源設備と 100m 以上の離隔で位置的分散を図り，1 号炉西側 31m エリア及び 2 号炉東側 31m エリア (b) の複数箇所に分散して保管する設計とする。

(57-2)

(6) アクセスルートの確保（設置許可基準規則第 43 条第 3 項第六号）

(i) 要求事項

想定される重大事故等が発生した場合において，可搬型重大事故等対処設備を運搬し，又は他の設備の被害状況を把握するため，工場等内の道路及び通路が確保できるよう，適切な措置を講じたものであること。

(ii) 適合性

基本方針については、「1.1.10.4 操作性及び試験・検査性」に示す。

常設代替交流電源設備の可搬型設備である可搬型タンクローリーは，想定される重大事故等が発生した場合においても，保管場所から配備場所までの経路について，設備の運搬及び移動に支障をきたすことのないよう，複数のアクセスルートを確認する設計とする（「可搬型重大事故等対処設備保管場所及びアクセスルートについて」参照）。

(57-7)

(7) 設計基準事故対処設備及び常設重大事故防止設備との多様性（設置許可基準規則第 43 条第 3 項第七号）

(i) 要求事項

重大事故防止設備のうち可搬型のは，共通要因によって，設計基準事故対処設備の安全機能，使用済燃料貯蔵槽の冷却機能若しくは注水機能又は常設重大事故防止設備の重大事故に至るおそれがある事故に対処するために必要な機能と同時にその機能が損なわれるおそれがないよう，適切な措置を講じたものであること。

(ii) 適合性

基本方針については、「1.1.10.1 多様性, 位置的分散, 悪影響防止等」に示す。

常設代替交流電源設備のうち, ディーゼル発電機燃料油貯油槽及び燃料タンク (SA) から代替非常用発電機まで燃料移送する設備は, 共通要因によって, 設計基準事故対処設備である非常用交流電源設備と同時にその機能が損なわれるおそれがないよう, 表 2.14.51 で示すとおり, 多様性及び位置的分散を図る設計とする。

(57-2, 57-4, 57-9)

表 2.14.51 常設代替交流電源設備の多様性及び位置的分散

項目	設計基準事故対処設備	重大事故等対処設備	
	非常用交流電源設備	常設代替交流電源設備	可搬型代替交流電源設備
燃料源	ディーゼル発電機 燃料油貯油槽 <屋外> ディーゼル発電機 燃料油サービスタンク <周辺補機棟 T.P. 17.8m>	ディーゼル発電機 燃料油貯油槽 <屋外> 燃料タンク (SA) <屋外> 代替非常用発電機 (発電機搭載燃料) <屋外>	ディーゼル発電機 燃料油貯油槽 <屋外> 燃料タンク (SA) <屋外> 可搬型代替電源車 (車載燃料) <屋外>
燃料流路	ディーゼル発電機 燃料油移送ポンプ <ディーゼル発電機建 屋 T.P. 6.2m>	可搬型タンクローリー <屋外 (1号炉西側 31m エリア 及び2号炉東側 31m エリア(b)) > ディーゼル発電機 燃料油移送ポンプ <ディーゼル発電機建 屋 T.P. 6.2m>	可搬型タンクローリー <屋外 (1号炉西側 31m エリア 及び2号炉東側 31m エリア(b)) > ディーゼル発電機 燃料油移送ポンプ <ディーゼル発電機建 屋 T.P. 6.2m>

2.14.2.3 所内常設蓄電式直流電源設備

2.14.2.3.1 設備概要

所内常設蓄電式直流電源設備は、全交流動力電源喪失した場合、直流電源が必要な設備に電源を供給することにより、重大事故等が発生した場合において炉心の著しい損傷、原子炉格納容器の破損、使用済燃料ピット内の燃料体等の著しい損傷及び運転停止中原子炉内燃料体の著しい損傷を防止することを目的として設置するものである。

本系統は、全交流動力電源喪失時に直流電源が必要な設備に電源供給する「蓄電池（非常用）」及び「後備蓄電池」並びに交流電源復旧後に直流電源が必要な設備に電源供給する「A充電器」及び「B充電器」で構成する。

本系統の概要図を図 2.14.20～24 に、本系統に関する重大事故等対処設備一覧を表 2.14.52 に示す。

本系統は、全交流動力電源喪失直後に蓄電池（非常用）から設計基準事故対処設備及び重大事故等対処設備に電源供給を行い、全交流動力電源喪失から 1 時間以内に中央制御室及び中央制御室に隣接する安全系計装盤室において、全交流動力電源喪失から 8 時間後に、不要な負荷の切離しを行い、蓄電池（非常用）及び後備蓄電池を組み合わせることにより全交流動力電源喪失から 24 時間必要な負荷に電力を供給することが可能である。

なお、交流電源である常設代替交流電源設備又は可搬型代替交流電源設備の復旧後に、交流電源を A 充電器、B 充電器及び蓄電池（非常用）を経由して A 直流母線及び B 直流母線に接続することで、電力を供給できる設計とする。

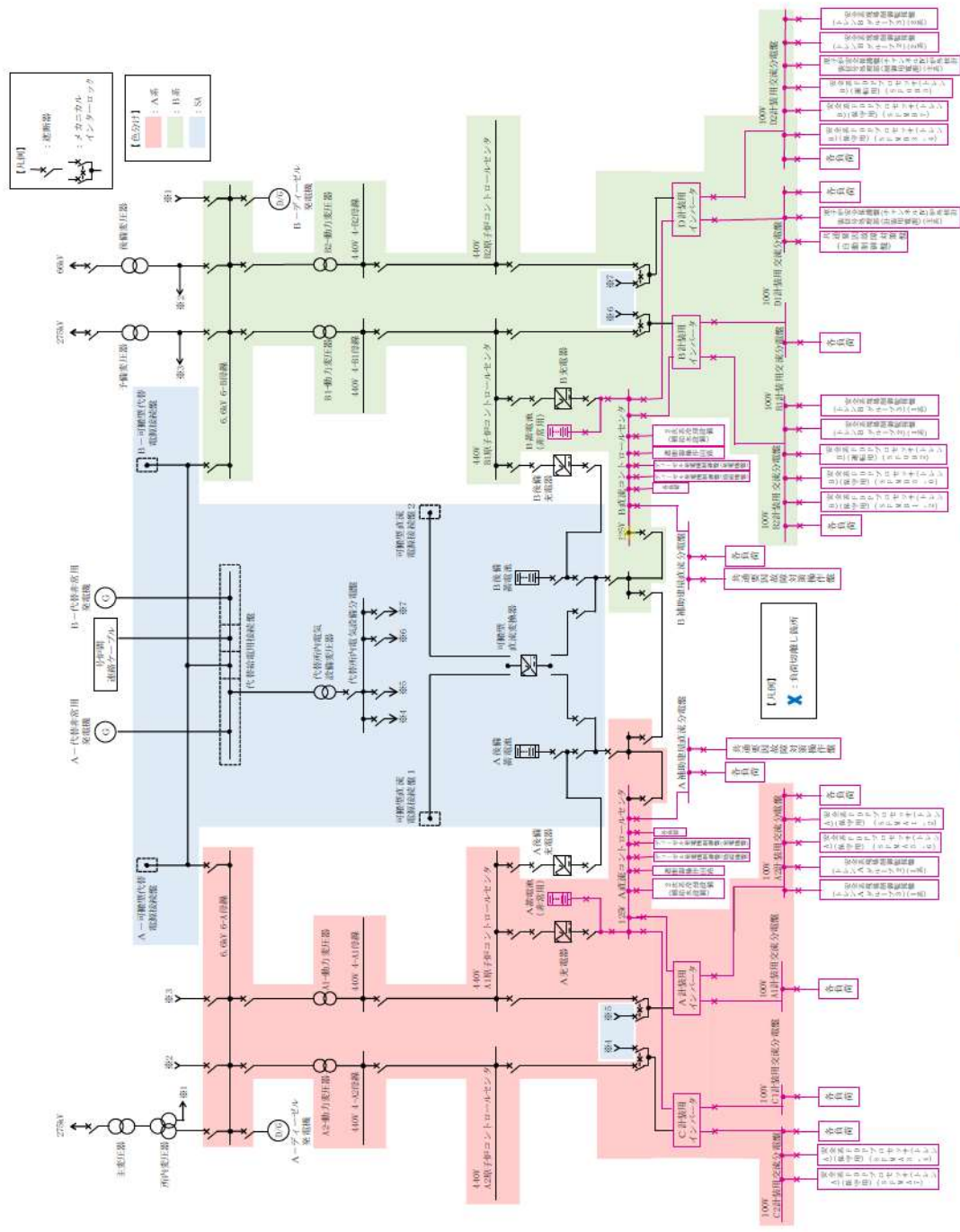


図2.14.20 所内常設蓄電池式直流電源設備系統図
 (A蓄電池～A直流母線及びB蓄電池～B直流母線)
 (全交流動力電源喪失直後～1時間以内)

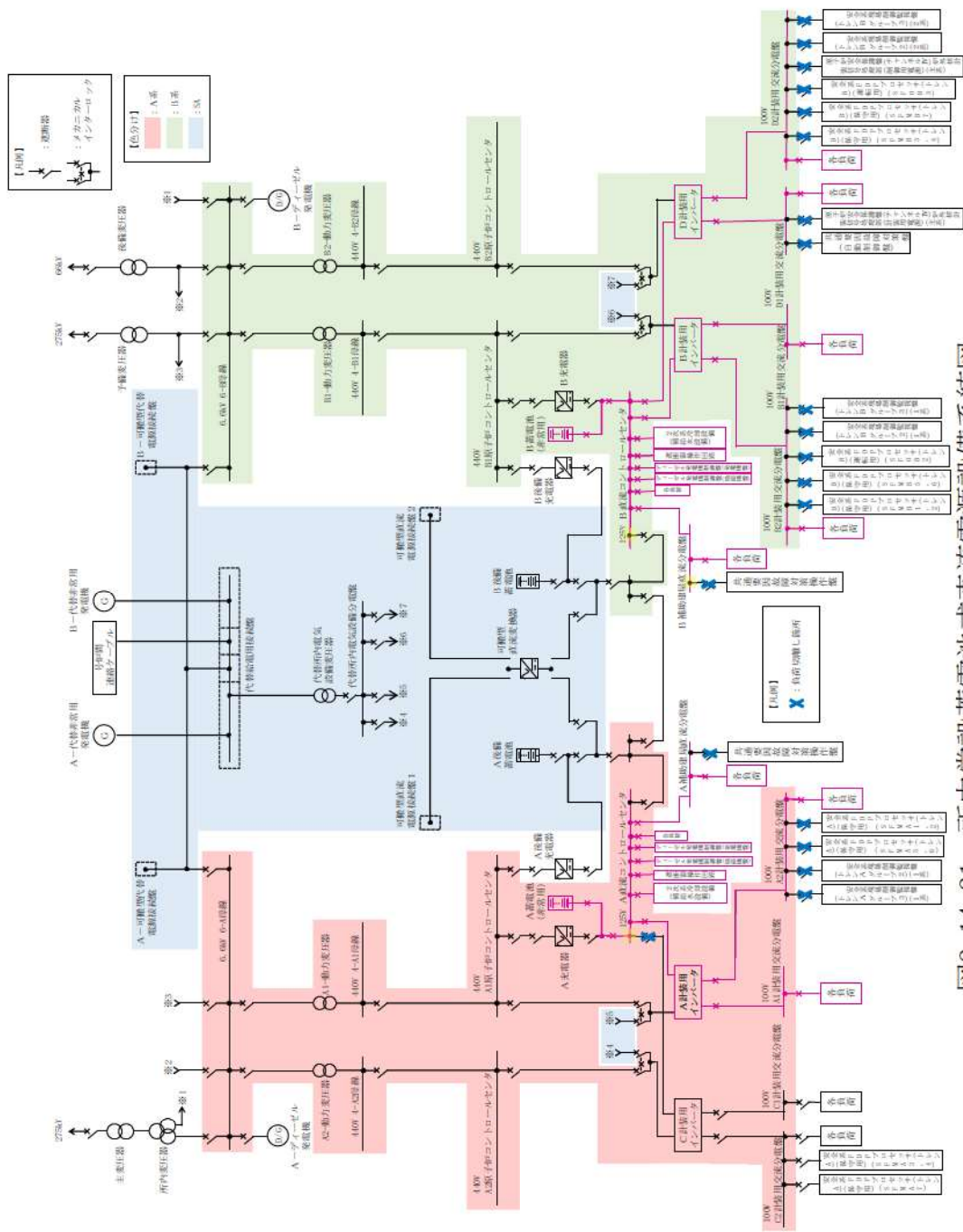


図2.14.21 所内常設蓄電池式直流電源設備系統図
 (A蓄電池～A直流母線及びB蓄電池～B直流母線)
 (全交流動力電源喪失1時間後～8時間後)

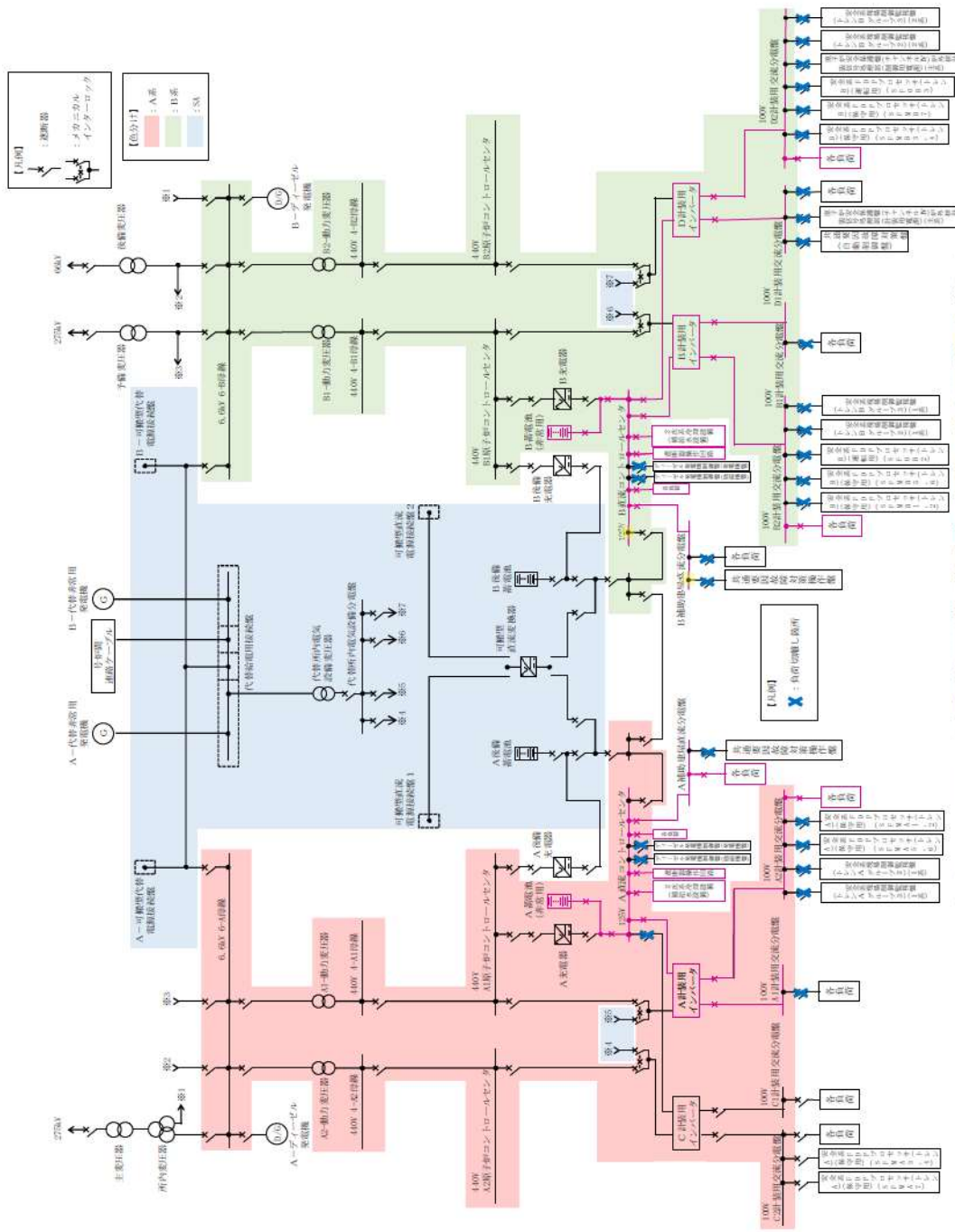


図2.14.22 所内常設蓄電池式直流電源設備系統図
 (A蓄電池～A直流母線及びB蓄電池～B直流母線)
 (全交流動力電源喪失8時間後～13時間後)

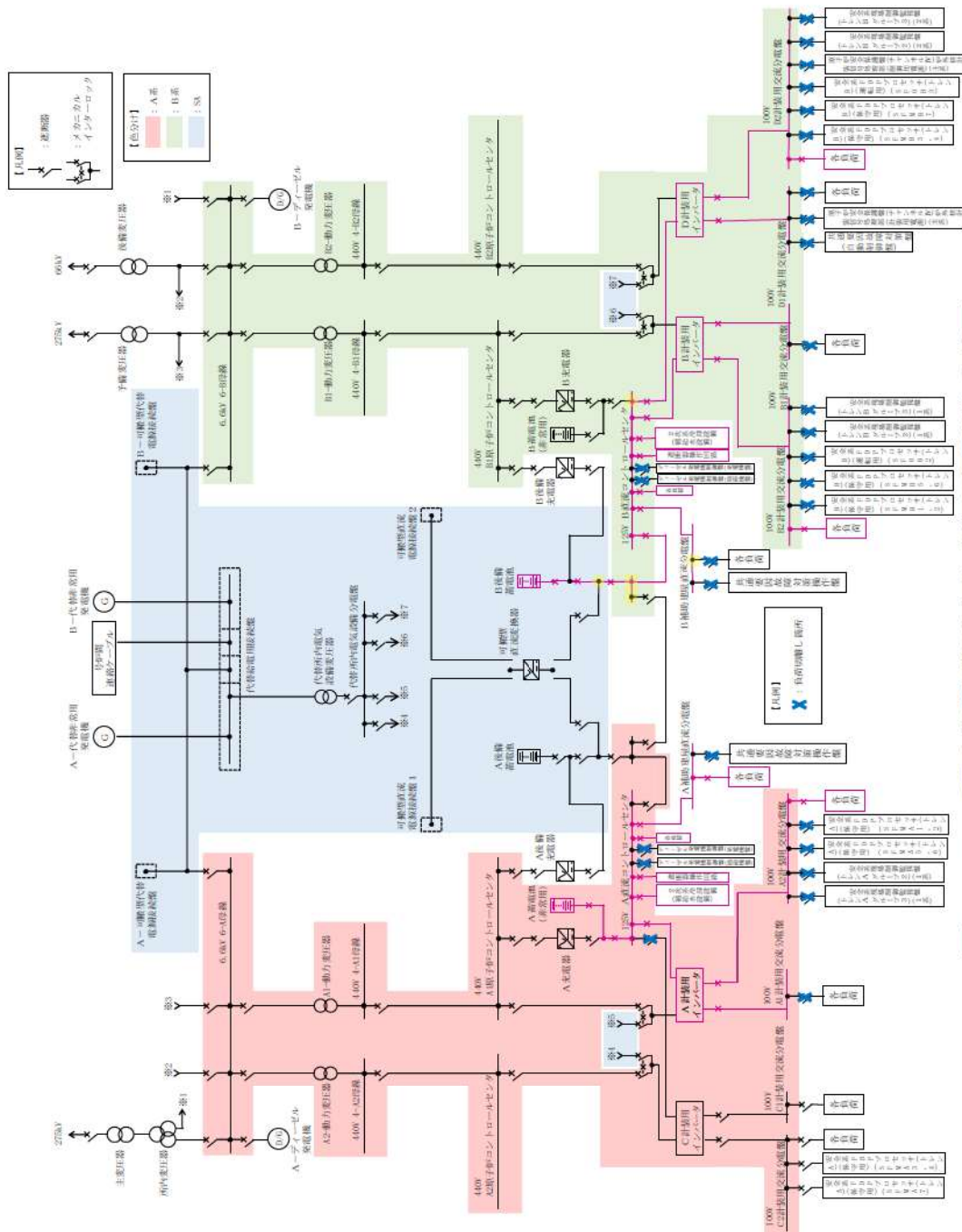


図2.14.23 所内常設蓄電池式直流電源設備系統図
 (A蓄電池～A直流母線及びB後備蓄電池～B直流母線)
 (全交流動力電源喪失13時間後～17時間後)

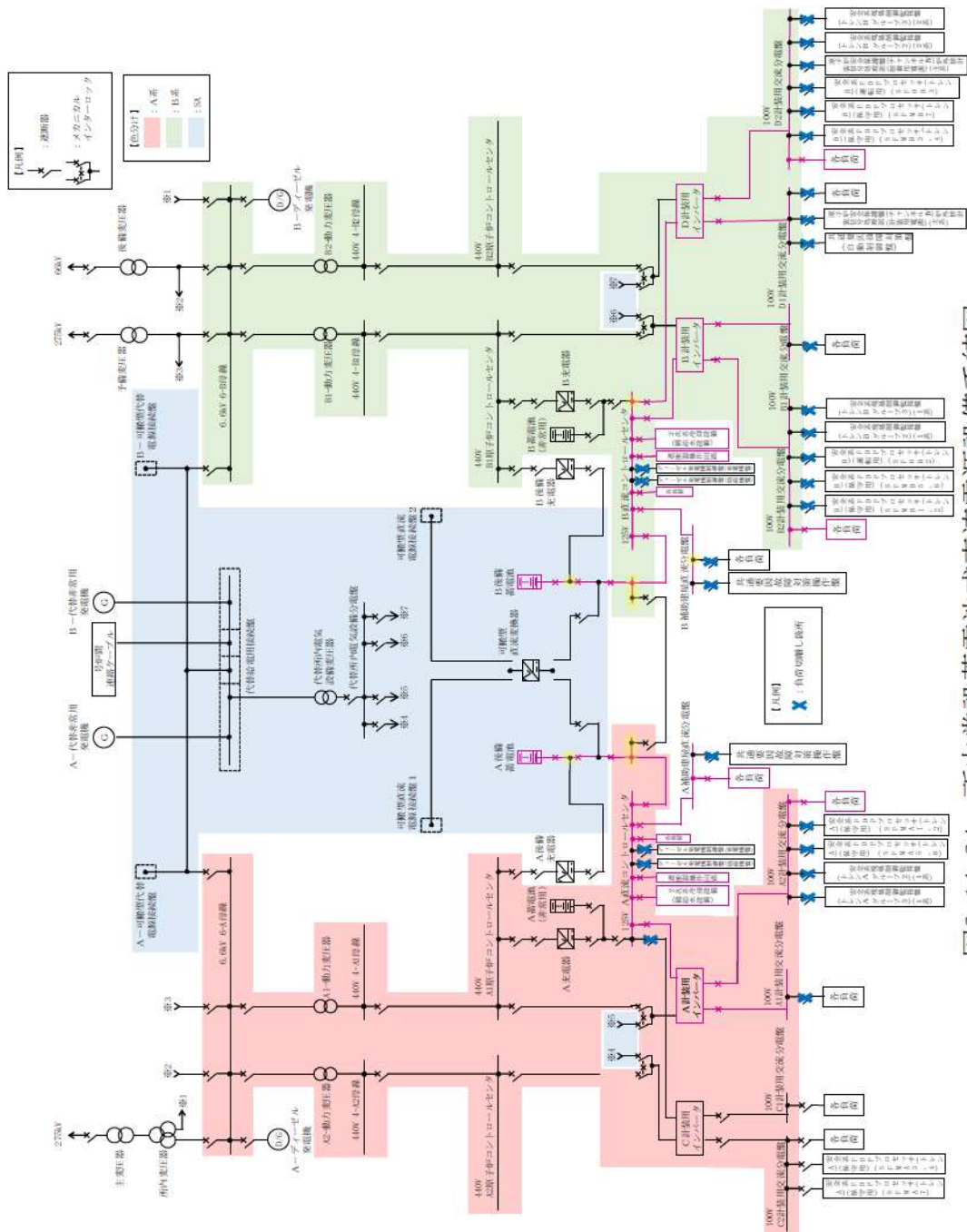


図2.14.24 所内常設蓄電池式直流電源設備系統図
 (A後備蓄電池～A直流母線及びB後備蓄電池～B直流母線)
 (全交流動力電源喪失17時間後～24時間後)

表 2.14.52 所内常設蓄電式直流電源設備に関する重大事故等対処設備一覧

設備区分	設備名
主要設備	蓄電池（非常用）*1【常設】 後備蓄電池*2【常設】 A 充電器【常設】 B 充電器【常設】
附属設備	—
燃料流路	—
電路	A 蓄電池及びA 充電器～A 直流母線*3 電路【常設】 B 蓄電池及びB 充電器～B 直流母線*4 電路【常設】 A 後備蓄電池～A 直流母線電路*3【常設】 B 後備蓄電池～B 直流母線電路*4【常設】
計装設備（補助）*5	6－A 母線電圧 6－B 母線電圧 A 直流コントロールセンタ母線電圧 B 直流コントロールセンタ母線電圧

*1：蓄電池（非常用）は、A 蓄電池及びB 蓄電池により構成される。

*2：後備蓄電池は、A 後備蓄電池及びB 後備蓄電池により構成される。

*3：A 直流母線は、A 直流コントロールセンタにより構成される。

*4：B 直流母線は、B 直流コントロールセンタにより構成される。

*5：計装設備については、「2.15 計装設備（設置許可基準規則第 58 条に対する設計方針を示す章）」で示す。

2.14.2.3.2 主要設備の仕様

主要機器の仕様を以下に示す。

(1) 蓄電池（非常用）

組 数：2
電 圧：約 130V
容 量：約 2,400Ah（1 組当たり）
取 付 箇 所：原子炉補助建屋 T.P. 10. 3m

(2) 後備蓄電池

組 数：2
電 圧：約 130V
容 量：約 2,400Ah（1 組当たり）
取 付 箇 所：原子炉補助建屋 T.P. 14. 2m

- (3) A充電器
台 数：1
直流出力電圧：129V
直流出力電流：約700A
取付箇所：原子炉補助建屋 T.P. 10. 3m
- (4) B充電器
台 数：1
直流出力電圧：129V
直流出力電流：約700A
取付箇所：原子炉補助建屋 T.P. 10. 3m

2. 14. 2. 3. 3 独立性及び位置的分散の確保

所内常設蓄電式直流電源設備は、設計基準事故対処設備である非常用交流電源設備と同時にその機能が損なわれないことがないように、表 2. 14. 53 で示すとおり、位置的分散を図った設計とする。蓄電池（非常用）は、A直流母線及びB直流母線に直流電源を給電することで、ディーゼル発電機の交流を直流に変換する電路を用いた直流電源からの給電に対して、多様性を有する設計とする。後備蓄電池は、A直流母線及びB直流母線に直流電源を給電することで、ディーゼル発電機の交流を直流に変換する電路を用いた直流電源からの給電に対して、多様性を有する設計とする。蓄電池（非常用）及び後備蓄電池は、ディーゼル発電機建屋内のディーゼル発電機と異なる原子炉補助建屋内に設置することで、位置的分散を図る設計とする。また、後備蓄電池は、原子炉補助建屋内の蓄電池（非常用）と異なる区画に設置することで、位置的分散を図る設計とする。蓄電池（非常用）及び後備蓄電池を使用した代替電源系統は、蓄電池（非常用）からA直流母線及びB直流母線までの電源系統並びに後備蓄電池からA直流母線及びB直流母線までの電源系統において、独立した電路で系統構成することにより、ディーゼル発電機の交流を直流に変換する電路を用いたA直流母線及びB直流母線までの電源系統に対して、独立した設計とする。また、後備蓄電池を使用した代替電源系統は、後備蓄電池からA直流母線及びB直流母線までの電源系統において、独立した電路で系統構成することにより、蓄電池（非常用）からA直流母線及びB直流母線までの電源系統に対して、独立した設計とする。

所内常設蓄電式直流電源設備は、表 2. 14. 54 で示すとおり、地震、津波、火災及び溢水により同時に故障することを防止するため、非常用交流電源設備との独立性を確保する設計とする。

(57-2, 57-4, 57-10)

表 2.14.53 所内常設蓄電式直流電源設備の位置的分散

項目	設計基準事故対処設備	重大事故等対処設備
	非常用交流電源設備	所内常設蓄電式直流電源設備
電源	<p>ディーゼル発電機 <ディーゼル発電機建屋 T.P. 10.3m></p>	<p>A蓄電池 B蓄電池 <いずれも原子炉補助建屋 T.P. 10.3m></p> <p>A後備蓄電池 B後備蓄電池 <いずれも原子炉補助建屋 T.P. 14.2m></p> <p>A充電器 B充電器 <いずれも原子炉補助建屋 T.P. 10.3m></p>
電路	<p>A-ディーゼル発電機～ 非常用高圧母線(6-A)電路</p> <p>B-ディーゼル発電機～ 非常用高圧母線(6-B)電路</p>	<p>A蓄電池及びA充電器～ A直流母線電路</p> <p>B蓄電池及びB充電器～ B直流母線電路</p> <p>A後備蓄電池～A直流母線電路</p> <p>B後備蓄電池～B直流母線電路</p>

表 2.14.54 設計基準事故対処設備との独立性

項目		設計基準事故対処設備	重大事故等対処設備
		非常用交流電源設備	所内常設蓄電式直流電源設備
共通要因故障	地震	設計基準事故対処設備の非常用交流電源設備は、耐震Sクラス設計とし、重大事故等対処設備の所内常設蓄電式直流電源設備は、基準地震動で機能維持可能な設計とすることで、基準地震動が共通要因となり、同時にその機能が損なわれることのない設計とする。	
	津波	設計基準事故対処設備の非常用交流電源設備は、基準津波の影響を受けないディーゼル発電機建屋、周辺補機棟及び屋外に設置し、重大事故等対処設備の所内常設蓄電式直流電源設備は、基準津波の影響を受けない原子炉補助建屋内へ設置することで、津波が共通要因となり、同時に故障することのない設計とする。	
	火災	設計基準事故対処設備の非常用交流電源設備及び重大事故等対処設備の所内常設蓄電式直流電源設備は、火災が共通要因となり、同時に故障することのない設計とする（「共－8 重大事故等対処設備の内部火災に対する防護方針について」に示す。）。	
	溢水	設計基準事故対処設備の非常用交流電源設備及び重大事故等対処設備の所内常設蓄電式直流電源設備は、溢水が共通要因となり、同時に故障することのない設計とする（「共－9 重大事故等対処設備の内部溢水に対する防護方針について」に示す。）。	

2.14.2.3.4 設置許可基準規則第43条への適合方針

2.14.2.3.4.1 設置許可基準規則第43条第1項への適合方針

(1) 環境条件及び荷重条件（設置許可基準規則第43条第1項第一号）

(i) 要求事項

想定される重大事故等が発生した場合における温度、放射線、荷重その他の使用条件において、重大事故等に対処するために必要な機能を有効に発揮するものであること。

(ii) 適合性

基本方針については、「1.1.10.3 環境条件等」に示す。

a. 蓄電池（非常用）

所内常設蓄電式直流電源設備の蓄電池（非常用）は、原子炉補助建屋 T.P. 10.3m に設置する設備であることから、その機能を期待される重大事故等時における、原子炉補助建屋内の環境条件及び荷重条件を考慮し、表 2.14.55 に示す設計とする。

(57-2)

表 2.14.55 想定する環境条件及び荷重条件（蓄電池（非常用））

環境条件等	対応
温度・圧力・湿度・放射線	原子炉補助建屋内で想定される温度，圧力，湿度及び放射線条件に耐えられる性能を確認した機器を使用する。
屋外の天候による影響	原子炉補助建屋内に設置するため，天候による影響は受けない。
海水を通水する系統への影響	海水を通水することはない。
地震	適切な地震荷重との組合せを考慮した上で機能を損なわない設計とする（詳細は「1.1.2 耐震設計の基本方針」に示す。）。
風（台風）・積雪	原子炉補助建屋内に設置するため，風（台風）及び積雪による影響は受けない。
電磁的障害	重大事故等時においても，電磁波によりその機能が損なわれない設計とする。

b. 後備蓄電池

所内常設蓄電式直流電源設備の後備蓄電池は，原子炉補助建屋 T.P. 14.2m に設置する設備であることから，その機能を期待される重大事故等時における，原子炉補助建屋内の環境条件及び荷重条件を考慮し，表 2.14.56 に示す設計とする。

(57-2)

表 2.14.56 想定する環境条件及び荷重条件（後備蓄電池）

環境条件等	対応
温度・圧力・湿度・放射線	原子炉補助建屋内で想定される温度，圧力，湿度及び放射線条件に耐えられる性能を確認した機器を使用する。
屋外の天候による影響	原子炉補助建屋内に設置するため，天候による影響は受けない。
海水を通水する系統への影響	海水を通水することはない。
地震	適切な地震荷重との組合せを考慮した上で機能を損なわない設計とする（詳細は「1.1.2 耐震設計の基本方針」に示す。）。
風（台風）・積雪	原子炉補助建屋内に設置するため，風（台風）及び積雪による影響は受けない。
電磁的障害	重大事故等時においても，電磁波によりその機能が損なわれない設計とする。

c. A充電器

所内常設蓄電式直流電源設備のA充電器は、原子炉補助建屋 T.P. 10.8m に設置する設備であることから、その機能を期待される重大事故等時における、原子炉補助建屋内の環境条件及び荷重条件を考慮し、表 2.14.57 に示す設計とする。

(57-2)

表 2.14.57 想定する環境条件及び荷重条件 (A充電器)

環境条件等	対応
温度・圧力・湿度・放射線	原子炉補助建屋内で想定される温度、圧力、湿度及び放射線条件に耐えられる性能を確認した機器を使用する。
屋外の天候による影響	原子炉補助建屋内に設置するため、天候による影響は受けない。
海水を通水する系統への影響	海水を通水することはない。
地震	適切な地震荷重との組合せを考慮した上で機能を損なわない設計とする（詳細は「1.1.2 耐震設計の基本方針」に示す。）。
風（台風）・積雪	原子炉補助建屋内に設置するため、風（台風）及び積雪による影響は受けない。
電磁的障害	重大事故等時においても、電磁波によりその機能が損なわれない設計とする。

d. B充電器

所内常設蓄電式直流電源設備のB充電器は、原子炉補助建屋 T.P. 10.8m に設置する設備であることから、その機能を期待される重大事故等時における、原子炉補助建屋内の環境条件及び荷重条件を考慮し、表 2.14.58 に示す設計とする。

(57-2)

表 2.14.58 想定する環境条件及び荷重条件（B充電器）

環境条件等	対応
温度・圧力・湿度・放射線	原子炉補助建屋内で想定される温度，圧力，湿度及び放射線条件に耐えられる性能を確認した機器を使用する。
屋外の天候による影響	原子炉補助建屋内に設置するため，天候による影響は受けない。
海水を通水する系統への影響	海水を通水することはない。
地震	適切な地震荷重との組合せを考慮した上で機能を損なわない設計とする（詳細は「1.1.2 耐震設計の基本方針」に示す。）。
風（台風）・積雪	原子炉補助建屋内に設置するため，風（台風）及び積雪による影響は受けない。
電磁的障害	重大事故等時においても，電磁波によりその機能が損なわれない設計とする。

(2) 操作性（設置許可基準規則第 43 条第 1 項第二号）

(i) 要求事項

想定される重大事故等が発生した場合において確実に操作できるものであること。

(ii) 適合性

基本方針については，「1.1.10.4 操作性及び試験・検査性」に示す。

所内常設蓄電式直流電源設備の全交流動力電源喪失から 1 時間以内に簡易な操作で負荷の切離しを行う遮断器は，中央制御室及び中央制御室に隣接する安全系計装盤室にて容易に操作可能な設計とし，全交流動力電源喪失から 8 時間後に不要な負荷の切離しを行う遮断器は，中央制御室及び中央制御室に隣接する安全系計装盤室以外の場所で容易に操作可能な設計とする。

所内常設蓄電式直流電源設備の後備蓄電池を A 直流母線及び B 直流母線に接続する遮断器は，中央制御室にて容易に操作可能な設計とする。表 2.14.59～62 に操作対象機器を示す。

(57-4)

表 2.14.59 操作対象機器

(全交流動力電源喪失から1時間を経過する前までの負荷切り離し操作)

機器名称	状態の変化	設置場所	操作場所	操作方法	備考
安全系 FDP プロセッサ (トレンA) (保守用) (SFMA1, 2) 遮断器 (AC100V (主系))	入 →切	原子炉補助 建屋 T. P. 17. 8m	安全系 計装盤室	操作器 操作	
安全系 FDP プロセッサ (トレンA) (保守用) (SFMA3, 4) 遮断器 (AC100V (主系))	入 →切	原子炉補助 建屋 T. P. 17. 8m	安全系 計装盤室	操作器 操作	
安全系 FDP プロセッサ (トレンA) (保守用) (SFMA5, 6) 遮断器 (AC100V (主系))	入 →切	原子炉補助 建屋 T. P. 17. 8m	安全系 計装盤室	操作器 操作	
安全系 FDP プロセッサ (トレンA) (保守用) (SFMA7) 遮断器 (AC100V (主系))	入 →切	原子炉補助 建屋 T. P. 17. 8m	安全系 計装盤室	操作器 操作	
安全系現場制御監視盤 (トレンAグループ2) 遮断器 (AC100V (1系))	入 →切	原子炉補助 建屋 T. P. 17. 8m	安全系 計装盤室	操作器 操作	
安全系現場制御監視盤 (トレンAグループ3) 遮断器 (AC100V (1系))	入 →切	原子炉補助 建屋 T. P. 17. 8m	安全系 計装盤室	操作器 操作	
安全系 FDP プロセッサ (トレンB) (保守用) (SFMB1, 2) 遮断器 (AC100V (主系))	入 →切	原子炉補助 建屋 T. P. 17. 8m	安全系 計装盤室	操作器 操作	
安全系 FDP プロセッサ (トレンB) (保守用) (SFMB3, 4) 遮断器 (AC100V (主系))	入 →切	原子炉補助 建屋 T. P. 17. 8m	安全系 計装盤室	操作器 操作	
安全系 FDP プロセッサ (トレンB) (保守用) (SFMB5, 6) 遮断器 (AC100V (主系))	入 →切	原子炉補助 建屋 T. P. 17. 8m	安全系 計装盤室	操作器 操作	

機器名称	状態の変化	設置場所	操作場所	操作方法	備考
安全系 FDP プロセッサ (トレンB) (保守用) (SFMB7) 遮断器 (AC100V (主系))	入 →切	原子炉補助 建屋 T. P. 17. 8m	安全系 計装盤室	操作器 操作	
安全系 FDP プロセッサ (トレンB) (運転用) (SFOB2) 遮断器 (AC100V (主系))	入 →切	原子炉補助 建屋 T. P. 17. 8m	安全系 計装盤室	操作器 操作	
安全系 FDP プロセッサ (トレンB) (運転用) (SFOB3) 遮断器 (AC100V (主系))	入 →切	原子炉補助 建屋 T. P. 17. 8m	安全系 計装盤室	操作器 操作	
安全系現場制御監視盤 (トレンBグループ2) 遮断器 (AC100V (1系))	入 →切	原子炉補助 建屋 T. P. 17. 8m	安全系 計装盤室	操作器 操作	
安全系現場制御監視盤 (トレンBグループ2) 遮断器 (AC100V (2系))	入 →切	原子炉補助 建屋 T. P. 17. 8m	安全系 計装盤室	操作器 操作	
安全系現場制御監視盤 (トレンBグループ3) 遮断器 (AC100V (1系))	入 →切	原子炉補助 建屋 T. P. 17. 8m	安全系 計装盤室	操作器 操作	
安全系現場制御監視盤 (トレンBグループ3) 遮断器 (AC100V (2系))	入 →切	原子炉補助 建屋 T. P. 17. 8m	安全系 計装盤室	操作器 操作	
原子炉安全保護盤 (チ ャネルIV) 炉外核計 装信号処理部遮断器 (計装用電源 AC100V (主系))	入 →切	原子炉補助 建屋 T. P. 17. 8m	安全系 計装盤室	操作器 操作	
原子炉安全保護盤 (チ ャネルIV) 炉外核計 装信号処理部遮断器 (制御用電源 AC100V (主系))	入 →切	原子炉補助 建屋 T. P. 17. 8m	安全系 計装盤室	操作器 操作	

機器名称	状態の変化	設置場所	操作場所	操作方法	備考
共通要因故障対策盤 (自動制御盤) 遮断器 (AC100V)	入 →切	原子炉補助 建屋 T. P. 17. 8m	安全系 計装盤室	操作器 操作	
A直流コントロール センタ遮断器 (C計装用インバータ)	入 →切	原子炉補助 建屋 T. P. 10. 3m	中央制御室	操作器 操作	
A補助建屋直流 分電盤遮断器 (A-共通要因故障 対策操作盤)	入 →切	原子炉補助 建屋 T. P. 17. 8m	中央制御室	操作器 操作	
B補助建屋直流 分電盤遮断器 (B-共通要因故障 対策操作盤)	入 →切	原子炉補助 建屋 T. P. 17. 8m	中央制御室	操作器 操作	

表 2.14.60 操作対象機器

(全交流動力電源喪失から8時間を経過した時点の負荷切り離し操作)

機器名称	状態の変化	設置場所	操作場所	操作方法	備考
A直流コントロール センタ遮断器 (A-ディーゼル発電 機制御盤(発電機 盤))	入 →切	原子炉補助 建屋 T. P. 10. 3m	原子炉補助 建屋 T. P. 10. 3m	操作器 操作	
A直流コントロール センタ遮断器 (A-ディーゼル発電 機制御盤(励磁機 盤))	入 →切	原子炉補助 建屋 T. P. 10. 3m	原子炉補助 建屋 T. P. 10. 3m	操作器 操作	
B直流コントロール センタ遮断器 (B-ディーゼル発電 機制御盤(発電機 盤))	入 →切	原子炉補助 建屋 T. P. 10. 3m	原子炉補助 建屋 T. P. 10. 3m	操作器 操作	
B直流コントロール センタ遮断器 (B-ディーゼル発電 機制御盤(励磁機 盤))	入 →切	原子炉補助 建屋 T. P. 10. 3m	原子炉補助 建屋 T. P. 10. 3m	操作器 操作	
A1 計装用交流分電盤 遮断器 (不要な負荷)	入 →切	原子炉補助 建屋 T. P. 10. 3m	原子炉補助 建屋 T. P. 10. 3m	操作器 操作	
B1 計装用交流分電盤 遮断器 (不要な負荷)	入 →切	原子炉補助 建屋 T. P. 10. 3m	原子炉補助 建屋 T. P. 10. 3m	操作器 操作	
D1 計装用交流分電盤 遮断器 (不要な負荷)	入 →切	原子炉補助 建屋 T. P. 10. 3m	原子炉補助 建屋 T. P. 10. 3m	操作器 操作	
B補助建屋直流分電盤 遮断器 (不要な負荷)	入 →切	原子炉補助 建屋 T. P. 10. 3m	原子炉補助 建屋 T. P. 10. 3m	操作器 操作	

表 2. 14. 61 操作対象機器
(A後備蓄電池～A直流母線電路)

機器名称	状態の 変化	設置場所	操作場所	操作方法	備考
A直流コントロール センタ電源盤遮断器 (A後備蓄電池接続盤)	切 →入	原子炉補助 建屋 T. P. 10. 3m	中央制御室	操作器 操作	

表 2. 14. 62 操作対象機器
(B後備蓄電池～B直流母線電路)

機器名称	状態の 変化	設置場所	操作場所	操作方法	備考
B直流コントロール センタ電源盤遮断器 (B後備蓄電池接続盤)	切 →入	原子炉補助 建屋 T. P. 10. 3m	中央制御室	操作器 操作	

以下に、所内常設蓄電式直流電源設備を構成する主要設備の操作性を示す。

a. 蓄電池（非常用）

所内常設蓄電式直流電源設備の蓄電池（非常用）は操作不要である。

(57-4)

b. 後備蓄電池

所内常設蓄電式直流電源設備の後備蓄電池は、中央制御室又は設置場所での操作器により操作が可能な設計とし、誤操作防止のために名称等により識別可能とすることで操作者の操作及び監視性を考慮し、かつ、十分な操作空間を確保することで、容易に操作可能な設計とする。

(57-4)

c. A充電器

所内常設蓄電式直流電源設備のA充電器は操作不要である。

(57-4)

d. B充電器

所内常設蓄電式直流電源設備のB充電器は操作不要である。

(57-4)

(3) 試験及び検査（設置許可基準規則第 43 条第 1 項第三号）

(i) 要求事項

健全性及び能力を確認するため、発電用原子炉の運転中又は停止中に試験又は検査ができるものであること。

(ii) 適合性

基本方針については、「1.1.10.4 操作性及び試験・検査性」に示す。

a. 蓄電池（非常用）

所内常設蓄電式直流電源設備の蓄電池（非常用）は、表 2.14.63 に示すように、発電用原子炉の運転中又は停止中に機能・性能試験及び外観点検が可能な設計とする。

性能の確認として、蓄電池（非常用）の単体及び総電圧の確認が可能な設計とし、蓄電池の総電圧の確認を可能とする計器を設けた設計とする。また、蓄電池単体については、電圧の確認が可能な設計とする。

(57-3)

表 2.14.63 蓄電池（非常用）の試験及び検査

発電用原子炉の状態	項目	内容
運転中 又は 停止中	機能・性能試験	蓄電池の単体及び総電圧の確認
	外観点検	各部の損傷，腐食等の有無を目視等で確認

b. 後備蓄電池

所内常設蓄電式直流電源設備の後備蓄電池は、表 2.14.64 に示すように、発電用原子炉の運転中又は停止中に機能・性能試験及び外観点検が可能な設計とする。

性能の確認として、後備蓄電池の単体及び総電圧の確認が可能な設計とし、蓄電池の総電圧の確認を可能とする計器を設けた設計とする。また、蓄電池単体については、電圧の確認が可能な設計とする。

(57-3)

表 2.14.64 後備蓄電池の試験及び検査

発電用原子炉の状態	項目	内容
運転中 又は 停止中	機能・性能試験	蓄電池の単体及び総電圧の確認
	外観点検	各部の損傷，腐食等の有無を目視等で確認

c. A充電器

所内常設蓄電式直流電源設備のA充電器は、表 2.14.65 に示すように、発電用原子炉の運転中又は停止中に機能・性能試験、外観点検及び特性試験が可能な設計とする。

性能の確認として、A充電器の盤内外部の目視により性能に影響を及ぼすおそれのある異常がないこと、電気回路の絶縁抵抗に異常がないこと及び運転状態により半導体素子の動作に異常がないことの確認が可能な設計とする。

A充電器の出力電圧の確認を可能とする計器を設けた設計とする。

(57-3)

表 2.14.65 A充電器の試験及び検査

発電用原子炉の状態	項目	内容
運転中 又は 停止中	機能・性能試験	充電器の出力電圧の確認
	特性試験	絶縁抵抗の確認
	外観点検	各部の損傷、腐食等の有無を目視等で確認

d. B充電器

所内常設蓄電式直流電源設備のB充電器は、表 2.14.66 に示すように、発電用原子炉の運転中又は停止中に機能・性能試験、外観点検及び特性試験が可能な設計とする。

性能の確認として、B充電器の盤内外部の目視により性能に影響を及ぼすおそれのある異常がないこと、電気回路の絶縁抵抗に異常がないこと及び運転状態により半導体素子の動作に異常がないことの確認が可能な設計とする。

B充電器の出力電圧の確認を可能とする計器を設けた設計とする。

(57-3)

表 2.14.66 B充電器の試験及び検査

発電用原子炉の状態	項目	内容
運転中 又は 停止中	機能・性能試験	充電器の出力電圧の確認
	特性試験	絶縁抵抗の確認
	外観点検	各部の損傷、腐食等の有無を目視等で確認

(4) 切替えの容易性（設置許可基準規則第 43 条第 1 項第四号）

(i) 要求事項

本来の用途以外の用途として重大事故等に対処するために使用する設備にあっては、通常時に使用する系統から速やかに切り替えられる機能を備えるものであること。

(ii) 適合性

基本方針については、「1.1.10.4 操作性及び試験・検査性」に示す。

所内常設蓄電式直流電源設備の蓄電池（非常用）は、通常時において本来の用途である設計基準事故対処設備の非常用直流電源設備として電源供給しており、所内常設蓄電式直流電源設備として電源供給元を切り替える操作を行うことなく、継続して電源供給することが可能な設計とする。

所内常設蓄電式直流電源設備の後備蓄電池は、本来の用途以外の用途には使用しない。後備蓄電池から電源を供給するために必要な電源系統の操作は、想定される重大事故等時において、速やかな電源供給が可能な設計とする。

所内常設蓄電式直流電源設備は、蓄電池（非常用）及び後備蓄電池を組み合わせることにより、24 時間にわたり電源供給することが可能な設計とする。

所内常設蓄電式直流電源設備の負荷切離し操作の対象機器は表 2.14.59～60 と同様であり、後備蓄電池による電源供給操作の対象機器は表 2.14.61～62 と同様である。

これにより図 2.14.25 で示すタイムチャートのとおり速やかに不要な負荷の切り離し及び後備蓄電池による電源供給が可能である。

(57-4)



※1: 機器の操作時間に余裕を見込んだ時間
 ※2: 中央制御室から機器操作場所までの移動時間及び機器の操作時間に余裕を見込んだ時間

図 2.14.25 所内常設蓄電式直流電源設備による給電のタイムチャート*

*: 「実用発電用原子炉に係る発電用原子炉設置者の重大事故の発生及び拡大の防止に必要な措置を実施するために必要な技術的能力に係る審査基準」への適合状況についての「1.14 電源の確保に関する手順等」で示すタイムチャート

(5) 悪影響の防止 (設置許可基準規則第 43 条第 1 項第五号)

(i) 要求事項

工場等内の他の設備に対して悪影響を及ぼさないものであること。

(ii) 適合性

基本方針については、「1.1.10.1 多様性, 位置的分散, 悪影響防止等」に示す。

所内常設蓄電式直流電源設備の蓄電池（非常用）は、通常時は設計基準事故対処設備の非常用直流電源設備として電源供給し、重大事故等時に系統構成を変更することなく、重大事故等対処設備の所内常設蓄電式直流電源設備として電源供給することで、他の設備に対して悪影響を及ぼさない設計とする。

所内常設蓄電式直流電源設備の後備蓄電池は、表 2.14.67 に示すように、通常時は遮断器により非常用直流電源設備から隔離し、重大事故等時に遮断器操作により重大事故等対処設備としての系統構成とすることで、他の設備に対して悪影響を及ぼさない設計とする。

(57-4, 57-6)

表 2.14.67 他系統との隔離

取合い系統	系統隔離	駆動方式	状態
非常用直流電源設備	A-直流コントロールセンタ電源盤 遮断器 (A後備蓄電池接続盤)	電気作動	通常時切
非常用直流電源設備	B-直流コントロールセンタ電源盤 遮断器 (B後備蓄電池接続盤)	電気作動	通常時切

(6) 設置場所（設置許可基準規則第 43 条第 1 項第六号）

(i) 要求事項

想定される重大事故等が発生した場合において重大事故等対処設備の操作及び復旧作業を行うことができるよう、放射線量が高くなるおそれが少ない設置場所の選定、設置場所への遮蔽物の設置その他の適切な措置を講じたものであること。

(ii) 適合性

基本方針については、「1.1.10.3 環境条件等」に示す。

所内常設蓄電式直流電源設備の操作に必要な機器の設置場所及び操作場所を表 2.14.59～62 に示す。

これらの操作場所は、想定される重大事故等時における放射線量が高くなるおそれが少ないため、中央制御室、安全系計装盤室又は原子炉補助建屋で操作可能な設計とする。

(57-2)

2.14.2.3.4.2 設置許可基準規則第 43 条第 2 項への適合方針

(1) 容量（設置許可基準規則第 43 条第 2 項第一号）

(i) 要求事項

想定される重大事故等の収束に必要な容量を有するものであること。

(ii) 適合性

基本方針については、「1.1.10.2 容量等」に示す。

所内常設蓄電式直流電源設備は、全交流動力電源喪失直後に蓄電池（非常用）から設計基準事故対処設備及び重大事故等対処設備に電源供給を行い、全交流動力電源喪失から1時間以内に、中央制御室及び中央制御室に隣接する安全系計装盤室において不要な負荷の切離しを行う。さらに、全交流動力電源喪失から8時間後に、現場において不要な負荷の切離しを行い、蓄電池（非常用）及び後備蓄電池を組み合わせることにより全交流動力電源喪失から24時間必要な負荷に電源供給するために必要な容量として、蓄電池（非常用）は約2,400Ah/組を2組、後備蓄電池は約2,400Ah/組を2組の合計4組を有する設計とする。

(57-5)

(2) 共用の禁止（設置許可基準規則第43条第2項第二号）

(i) 要求事項

二以上の発電用原子炉施設において共用するものでないこと。

ただし、二以上の発電用原子炉施設と共用することによって当該二以上の発電用原子炉施設の安全性が向上する場合であって、同一の工場等内の他の発電用原子炉施設に対して悪影響を及ぼさない場合は、この限りでない。

(ii) 適合性

基本方針については、「1.1.10.1 多様性、位置的分散、悪影響防止等」に示す。

所内常設蓄電式直流電源設備は、二以上の発電用原子炉施設において共用しない設計とする。

(3) 設計基準事故対処設備との多様性（設置許可基準規則第43条第2項第三号）

(i) 要求事項

常設重大事故防止設備は、共通要因によって設計基準事故対処設備の安全機能と同時にその機能が損なわれるおそれがないよう、適切な措置を講じたものであること。

(ii) 適合性

基本方針については、「1.1.10.1 多様性、位置的分散、悪影響防止等」に示す。

所内常設蓄電式直流電源設備は、設計基準事故対処設備である非常用交流電源設備に対して、位置的分散を図り、共通要因によって同時に機能が損なわれるおそれがないよう設計する。これらの詳細については、2.14.2.3.3項に記載のとおりである。

(57-2, 57-4, 57-10)

2.14.2.4 可搬型代替直流電源設備

2.14.2.4.1 設備概要

可搬型代替直流電源設備は、設計基準事故対処設備の交流電源及び直流電源が喪失した場合、直流電源が必要な設備に電源を供給することにより、重大事故等が発生した場合において炉心の著しい損傷、原子炉格納容器の破損、使用済燃料ピット内の燃料体等の著しい損傷及び運転停止中原子炉内燃料体の著しい損傷を防止することを目的として設置するものである。

本システムは、ディーゼルエンジン及び発電機を搭載した「可搬型直流電源用発電機」、可搬型直流電源用発電機から受電した交流電源を直流電源に変換する「可搬型直流変換器」、可搬型直流電源用発電機の燃料を保管する「ディーゼル発電機燃料油貯油槽」及び「燃料タンク (SA)」、ディーゼル発電機燃料油貯油槽又は燃料タンク (SA) から可搬型直流電源用発電機まで燃料を運搬する「可搬型タンクローリー」、可搬型直流電源用発電機を接続する「可搬型直流電源接続盤 1」及び「可搬型直流電源接続盤 2」並びに可搬型直流変換器を接続する「A 後備蓄電池接続盤」及び「B 後備蓄電池接続盤」で構成する。

可搬型代替直流電源設備は、可搬型直流電源用発電機を可搬型直流変換器を経由し、A 直流母線及び B 直流母線に接続することで、電力を供給できる設計とする。

本システムの概要図を図 2.14.26～31 に、本システムに関する重大事故等対処設備一覧を表 2.14.68 に示す。

本システムは、可搬型直流電源用発電機を所定の接続先である可搬型直流電源接続盤 1 又は可搬型直流電源接続盤 2 に接続し、可搬型直流変換器を所定の接続先である A 後備蓄電池接続盤又は B 後備蓄電池接続盤に接続した後、可搬型直流電源用発電機及び可搬型直流変換器の操作器により起動し、A 直流母線又は B 直流母線に接続することで、必要な負荷に合計 24 時間以上、電源供給することが可能である。

可搬型直流電源用発電機は、ディーゼル発電機燃料油貯油槽又は燃料タンク (SA) より可搬型タンクローリーを用いて可搬型直流電源用発電機に燃料を補給することで可搬型直流電源用発電機の運転を継続する。

可搬型代替直流電源設備の設計基準事故対処設備に対する独立性及び位置的分散については、2.14.2.4.3 項に詳細を示す。

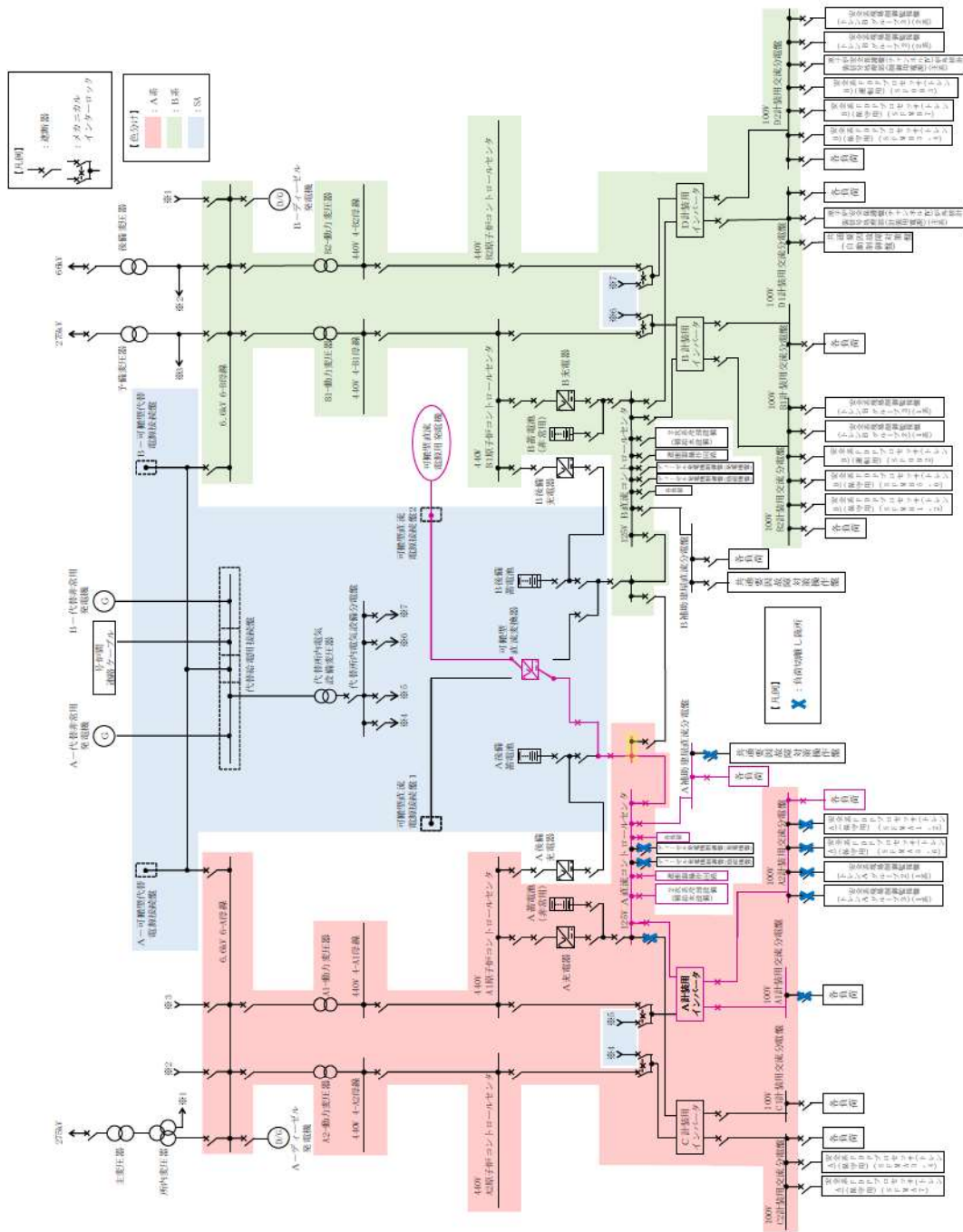


図2.14.28 可搬型代替直流電源設備系統図
(可搬型直流電源用発電機～可搬型直流電源接続続盤2～A直流母線)

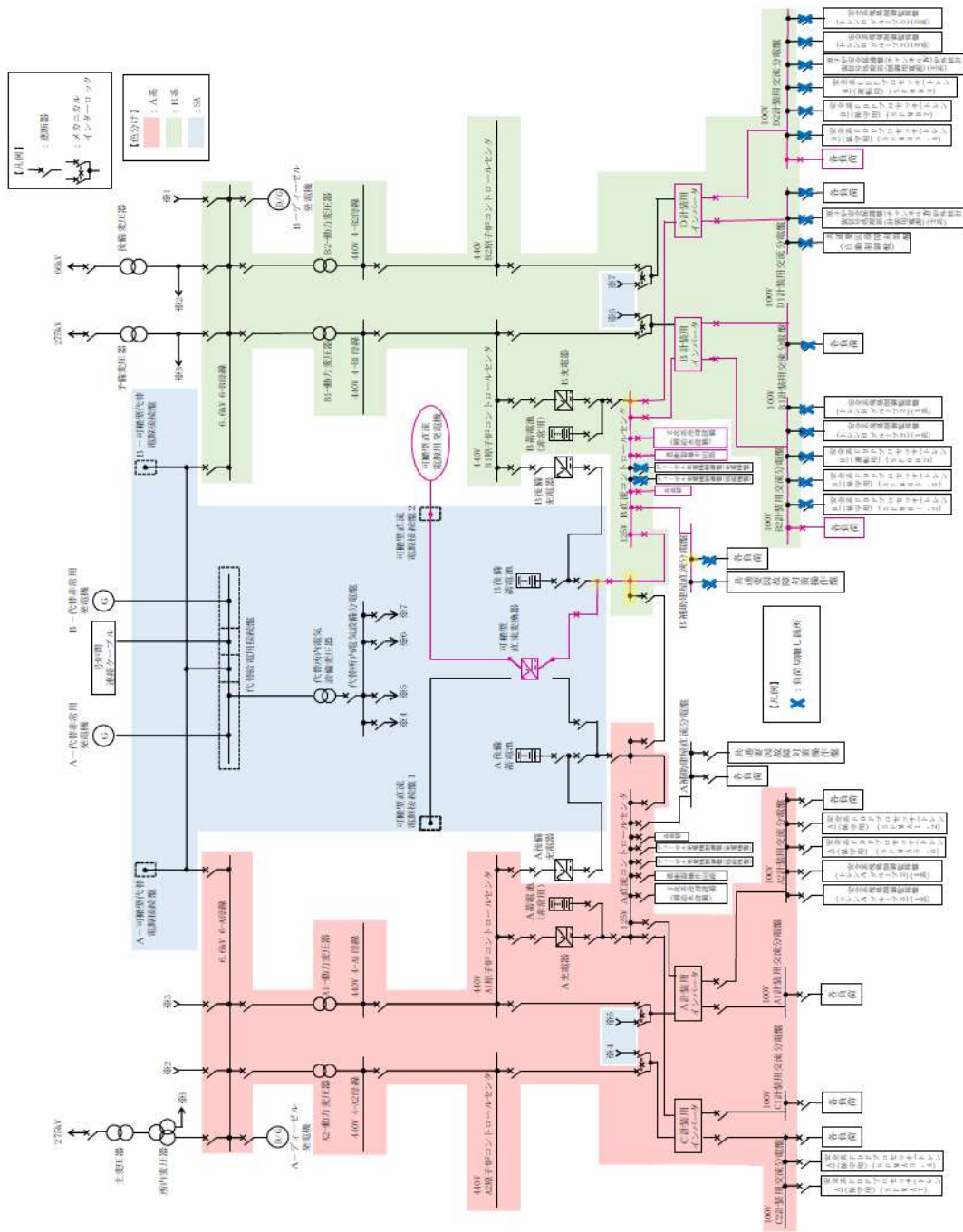


図2.14.29 可搬型代替直流電源設備系統図
(可搬型直流電源用発電機～可搬型直流電源接続続盤2～B直流母線)

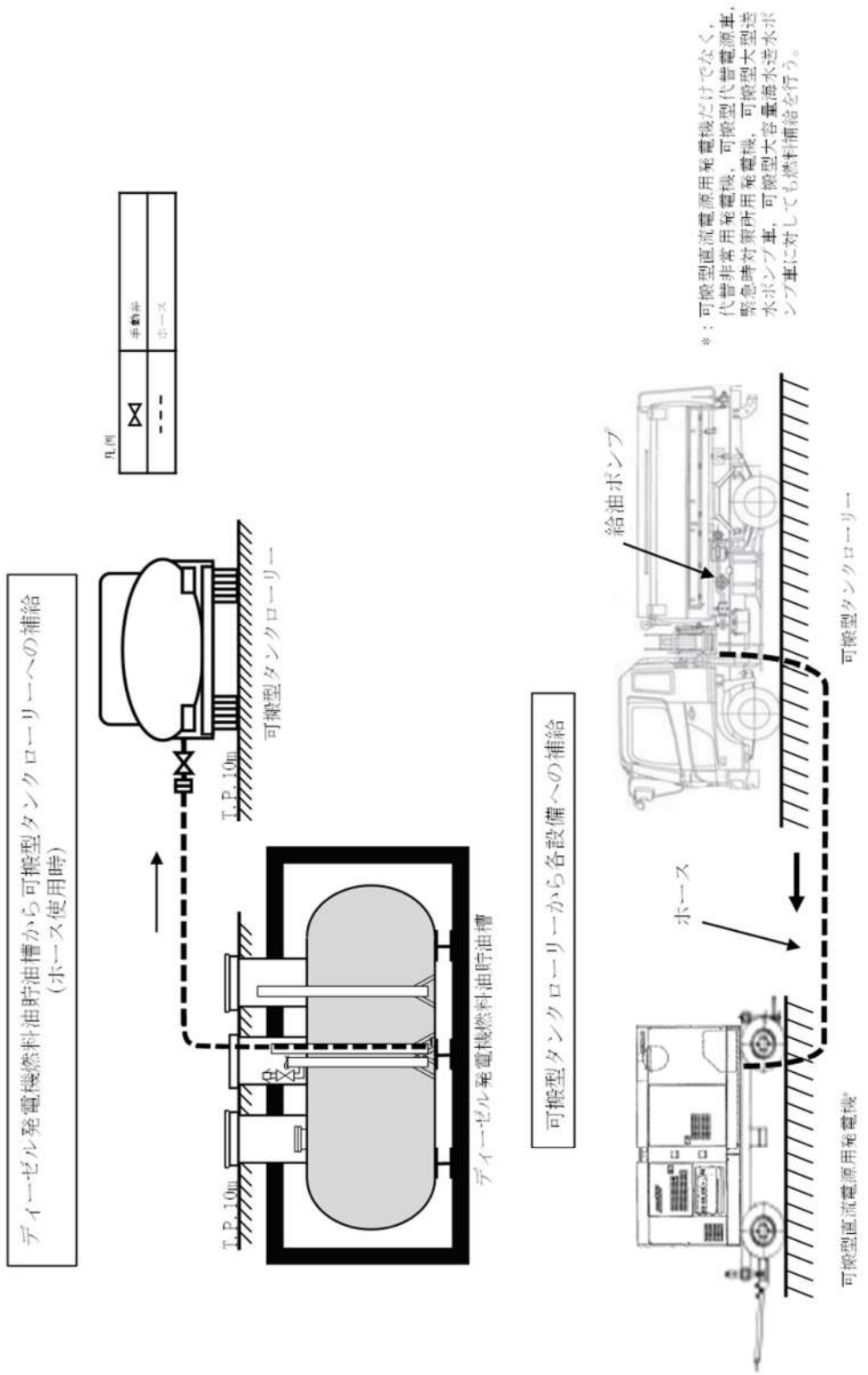


図2.14.30 可搬型代替直流電源設備系統図
 (燃料油設備 (ディーゼル発電機燃料油貯油槽 (ホース使用時)))

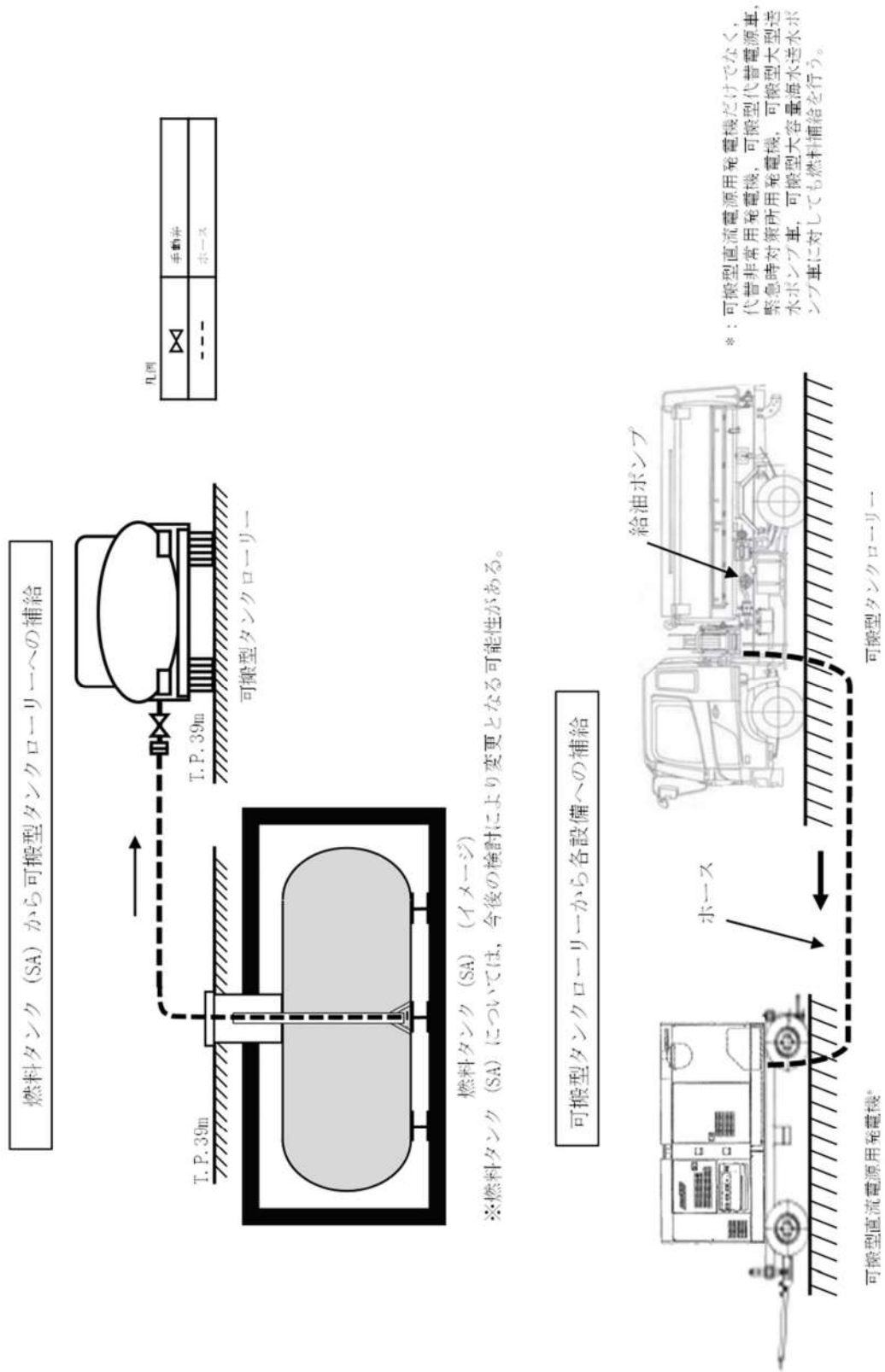


図2.14.31 可搬型代替直流電源設備系統図
(燃料油設備 (燃料タンク (SA) 使用時))

表 2.14.68 可搬型代替直流電源設備に関する重大事故等対処設備一覧

設備区分	設備名
主要設備	可搬型直流電源用発電機【可搬】 可搬型直流変換器【可搬】 燃料タンク (SA)【常設】 ディーゼル発電機燃料油貯油槽*1【常設】 可搬型タンクローリー【可搬】
附属設備	—
燃料流路	ホース【可搬】
電路	可搬型直流電源用発電機～可搬型直流電源接続盤*2～可搬型直流変換器～A後備蓄電池接続盤又はB後備蓄電池接続盤～A直流母線*3 又はB直流母線*4 電路 (可搬型直流電源用発電機～可搬型直流電源接続盤*2 電路【可搬】) (可搬型直流電源接続盤*2～可搬型直流変換器電路【常設】) (可搬型直流変換器～A後備蓄電池接続盤又はB後備蓄電池接続盤電路【可搬】) (A後備蓄電池接続盤又はB後備蓄電池接続盤～A直流母線*3 又はB直流母線*4 電路【常設】)
計装設備 (補助) *5	6-A母線電圧 6-B母線電圧 A直流コントロールセンタ母線電圧 B直流コントロールセンタ母線電圧

*1：ディーゼル発電機燃料油貯油槽は、A 1-ディーゼル発電機燃料油貯油槽、A 2-ディーゼル発電機燃料油貯油槽、B 1-ディーゼル発電機燃料油貯油槽及びB 2-ディーゼル発電機燃料油貯油槽により構成される。

*2：可搬型直流電源接続盤は、可搬型直流電源接続盤 1 及び可搬型直流電源接続盤 2 により構成される。

*3：A直流母線は、A直流コントロールセンタにより構成される。

*4：B直流母線は、B直流コントロールセンタにより構成される。

*5：計装設備については、「2.15 計装設備 (設置許可基準規則第 58 条に対する設計方針を示す章)」で示す。

2.14.2.4.2 主要設備の仕様

主要機器の仕様を以下に示す。

(1) 可搬型直流電源用発電機

エンジン

台数：2（予備2）

使用燃料：軽油

発電機

台数：2（予備2）

型式：突極回転界磁形同期発電機

容量：約125kVA（1台当たり）

力率：0.8（遅れ）

電圧：200V

周波数：50Hz

設置場所：屋外

（3号炉東側32mエリア及び3号炉西側32mエリア）

保管場所：屋外

（1号炉西側31mエリア，2号炉東側31mエリア(a)，2号炉東側31mエリア(b)及び展望台行管理道路脇西側60mエリア）

(2) 可搬型直流変換器

台数：1（予備2）

直流出力電圧：150V（使用電圧125V）

直流出力電流：200A

取付場所：原子炉補助建屋 T.P. 10. 3m

(3) ディーゼル発電機燃料油貯油槽

型式：横置円筒形

基数：4

容量：約146kL（1基当たり）

使用燃料：軽油

最高使用圧力：大気圧

最高使用温度：40℃

取付場所：屋外

(4) 燃料タンク (SA)

型式：横置円筒形

基数：1

容量：約55kL

使用燃料：軽油

最高使用圧力：大気圧

最高使用温度：40℃

取付箇所：屋外

(5) 可搬型タンクローリー

容 量：約 4kL（1 台当たり）

使 用 燃 料：軽油

最高使用圧力：約 24kPa

最高使用温度：40℃

台 数：2（予備 2）

設 置 場 所：屋外

保 管 場 所：屋外

（1号炉西側 31m エリア及び 2号炉東側 31m エリア(b)）

2.14.2.4.3 独立性及び位置的分散の確保

可搬型代替直流電源設備は、設計基準事故対処設備である非常用直流電源設備と同時にその機能が損なわれないことがないように、表 2.14.69 で示すとおり、位置的分散を図った設計とする。

可搬型直流電源用発電機及び可搬型タンクローリーは、屋外のディーゼル発電機建屋から離れた場所に設置又は保管することで、ディーゼル発電機建屋内のディーゼル発電機及びディーゼル発電機燃料油移送ポンプ並びに周辺補機棟内のディーゼル発電機燃料油サービスタンクと共通要因によって同時に機能を損なわないよう、位置的分散を図る設計とする。可搬型直流変換器は、原子炉補助建屋内の蓄電池（非常用）と異なる区画に設置又は保管することで、原子炉補助建屋内の蓄電池（非常用）と共通要因によって同時に機能を損なわないよう、位置的分散を図る設計とする。可搬型直流電源用発電機から A 直流母線及び B 直流母線までの系統において、独立した電路で系統構成することにより、非常用直流電源設備の蓄電池（非常用）から A 直流母線及び B 直流母線までの系統に対して、独立性を有する設計とする。電源の冷却方式については、可搬型直流電源用発電機の冷却方式を空冷とすることで、冷却方式が水冷であるディーゼル発電機から給電する非常用直流電源設備に対して多様性を有する設計とする。また、可搬型直流変換器により交流を直流に変換できることで、蓄電池（非常用）を用いる非常用直流電源設備に対して多様性を有する設計とする。燃料源については、ディーゼル発電機はディーゼル発電機燃料油サービスタンクからの供給であるのに対して、可搬型直流電源用発電機は発電機搭載燃料とすることで、位置的分散された設計とする。

可搬型代替直流電源設備は、表 2.14.70 で示すとおり、地震、津波、火災及び溢水により同時に故障することを防止するため、非常用直流電源設備との独立性を確保する設計とする。

(57-2, 57-4, 57-9, 57-10)

表 2.14.69 可搬型代替直流電源設備の位置的分散

項目	設計基準事故対処設備	重大事故等対処設備
	非常用直流電源設備	可搬型代替直流電源設備
電源	<p>A蓄電池 B蓄電池 〈いずれも原子炉補助建屋 T.P. 10. 3m〉</p> <p>A充電器 B充電器 〈いずれも原子炉補助建屋 T.P. 10. 3m〉</p> <p>ディーゼル発電機 〈ディーゼル発電機建屋 T.P. 10. 3m〉</p>	<p>可搬型直流変換器 〈原子炉補助建屋 T.P. 10. 3m〉</p> <p>可搬型直流電源用発電機 〈屋外（1号炉西側 31m エリア, 2号炉東側 31m エリア(a), 2号炉東側 31m エリア(b)及び 展望台行管理道路脇西側 60m エリア）〉</p>
電路	<p>A-ディーゼル発電機～ A充電器電路</p> <p>B-ディーゼル発電機～ B充電器電路</p> <p>A蓄電池及びA充電器～ A直流母線電路</p> <p>B蓄電池及びB充電器～ B直流母線電路</p>	<p>可搬型直流電源用発電機～可搬型直流電源接続盤～可搬型直流変換器電路</p> <p>可搬型直流変換器～A後備蓄電池接続盤又はB後備蓄電池接続盤～A直流母線又はB直流母線電路</p>
電源方式	蓄電池による給電	交流電力を直流電力に変換
電源の冷却方式	水冷式	空冷式

項目	設計基準事故対処設備	重大事故等対処設備
	非常用直流電源設備	可搬型代替直流電源設備
燃料源	<p>ディーゼル発電機燃料油貯油槽 ＜屋外＞</p> <p>ディーゼル発電機 燃料油サービスタンク ＜周辺補機棟 T.P. 17.8m＞</p>	<p>ディーゼル発電機 燃料油貯油槽 ＜屋外＞</p> <p>燃料タンク (SA) ＜屋外＞</p> <p>可搬型直流電源用発電機 (発電機搭載燃料) ＜屋外＞</p>
燃料流路	<p>ディーゼル発電機 燃料油移送ポンプ ＜ディーゼル発電機建屋 T.P. 6.2m＞</p>	<p>可搬型タンクローリー ＜屋外 (1号炉西側 31m エリア 及び2号炉東側 31m エリア (b)) ></p>

表 2.14.70 設計基準事故対処設備との独立性

項目	設計基準事故対処設備	重大事故等対処設備
	非常用直流電源設備	可搬型代替直流電源設備
共通要因故障	地震	設計基準事故対処設備の非常用直流電源設備は、耐震Sクラス設計とし、重大事故等対処設備の可搬型代替直流電源設備は、基準地震動で機能維持可能な設計とすることで、基準地震動が共通要因となり、同時にその機能が損なわれることのない設計とする。
	津波	設計基準事故対処設備の非常用直流電源設備は、基準津波の影響を受けない原子炉補助建屋に設置し、重大事故等対処設備の可搬型代替直流電源設備は、基準津波の影響を受けない屋外及び原子炉補助建屋へ保管及び設置することで、津波が共通要因となり、同時に故障することのない設計とする。
	火災	設計基準事故対処設備の非常用直流電源設備及び重大事故等対処設備の可搬型代替直流電源設備は、火災が共通要因となり、同時に故障することのない設計とする（「共－8 重大事故等対処設備の内部火災に対する防護方針について」に示す。）。
	溢水	設計基準事故対処設備の非常用直流電源設備及び重大事故等対処設備の可搬型代替直流電源設備は、溢水が共通要因となり、同時に故障することのない設計とする（「共－9 重大事故等対処設備の内部溢水に対する防護方針について」に示す。）。

2.14.2.4.4 設置許可基準規則第43条への適合方針

2.14.2.4.4.1 設置許可基準規則第43条第1項への適合方針

(1) 環境条件及び荷重条件（設置許可基準規則第43条第1項第一号）

(i) 要求事項

想定される重大事故等が発生した場合における温度、放射線、荷重その他の使用条件において、重大事故等に対処するために必要な機能を有効に発揮するものであること。

(ii) 適合性

基本方針については、「1.1.10.3 環境条件等」に示す。

a. 可搬型直流電源用発電機

可搬型代替直流電源設備の可搬型直流電源用発電機は、可搬型で屋外の1号炉西側31mエリア、2号炉東側31mエリア(a)、2号炉東側31mエリア(b)及び展望台行管理道路脇西側60mエリアに保管し、重大事故等時は、屋外（3号炉東側32mエリア及び3号炉西側32mエリア）に設置する設備であることから、その機能を期待される重大事故等時における、屋外の環境条件及び荷重条件を考慮し、表2.14.71に示す設計とする。

(57-2)

表 2.14.71 想定する環境条件及び荷重条件（可搬型直流電源用発電機）

環境条件等	対応
温度・圧力・湿度・放射線	屋外で想定される温度、圧力、湿度及び放射線条件に耐えられる性能を確認した機器を使用する。
屋外の天候による影響	降水及び凍結により機能を損なうことのないよう防水対策及び凍結対策を行える設計とする。
海水を通水する系統への影響	海水を通水することはない。
地震	適切な地震荷重との組合せを考慮した上で機器が損傷しないことを確認し、固縛等で固定可能な設計とする。
風（台風）・積雪	屋外で想定される風荷重及び積雪荷重を考慮して、機能を損なわない設計とする。
電磁的障害	重大事故等時においても、電磁波によりその機能が損なわれない設計とする。

b. 可搬型直流変換器

可搬型代替直流電源設備の可搬型直流変換器は、可搬型で原子炉補助建屋 T.P. 10.3m に保管及び設置する設備であることから、その機能を期待される重大事故等時における、原子炉補助建屋内の環境条件及び荷重条件を考慮し、表 2.14.72 に示す設計とする。

(57-2)

表 2.14.72 想定する環境条件及び荷重条件（可搬型直流変換器）

環境条件等	対応
温度・圧力・湿度・放射線	原子炉補助建屋内で想定される温度，圧力，湿度及び放射線条件に耐えられる性能を確認した機器を使用する。
屋外の天候による影響	原子炉補助建屋内に設置するため，天候による影響は受けない。
海水を通水する系統への影響	海水を通水することはない。
地震	適切な地震荷重との組合せを考慮した上で機器が損傷しないことを確認し，固縛等で固定可能な設計とする。
風（台風）・積雪	原子炉補助建屋内に設置するため，風（台風）及び積雪による影響は受けない。
電磁的障害	重大事故等時においても，電磁波によりその機能が損なわれない設計とする。

c. ディーゼル発電機燃料油貯油槽

可搬型代替直流電源設備のディーゼル発電機燃料油貯油槽は，常設で屋外に設置する設備であることから，その機能を期待される重大事故等時における，屋外の環境条件及び荷重条件を考慮し，表 2.14.73 に示す設計とする。

(57-2, 57-4)

表 2.14.73 想定する環境条件及び荷重条件（ディーゼル発電機燃料油貯油槽）

環境条件等	対応
温度・圧力・湿度・放射線	屋外で想定される温度，圧力，湿度及び放射線条件に耐えられる性能を確認した機器を使用する。
屋外の天候による影響	降水及び凍結により機能を損なうことのないよう防水対策及び凍結対策を行える設計とする。
海水を通水する系統への影響	海水を通水することはない。
地震	適切な地震荷重との組合せを考慮した上で機能を損なわない設計とする（詳細は「1.1.2 耐震設計の基本方針」に示す。）。
風（台風）・積雪	屋外の地下に設置するため，風（台風）及び積雪による影響は受けない。
電磁的障害	重大事故等時においても，電磁波によりその機能が損なわれない設計とする。

d. 燃料タンク (SA)

可搬型代替交流電源設備の燃料タンク (SA) は、常設で屋外に設置する設備であることから、その機能を期待される重大事故等時における、屋外の環境条件及び荷重条件を考慮し、表 2. 14. 74 に示す設計とする。

(57-2, 57-4)

表 2. 14. 74 想定する環境条件及び荷重条件 (燃料タンク (SA))

環境条件等	対応
温度・圧力・湿度・放射線	屋外で想定される温度、圧力、湿度及び放射線条件に耐えられる性能を確認した機器を使用する。
屋外の天候による影響	降水及び凍結により機能を損なうことのないよう防水対策及び凍結対策を行える設計とする。
海水を通水する系統への影響	海水を通水することはない。
地震	適切な地震荷重との組合せを考慮した上で機能を損なわない設計とする (詳細は「1. 1. 2 耐震設計の基本方針」に示す。)
風 (台風) ・積雪	屋外の地下に設置するため、風 (台風) 及び積雪による影響は受けない。
電磁的障害	重大事故等時においても、電磁波によりその機能が損なわれない設計とする。

e. 可搬型タンクローリー

可搬型代替直流電源設備の可搬型タンクローリーは、可搬型で屋外の 1 号炉西側 31m エリア及び 2 号炉東側 31m エリア (b) に保管し、重大事故等時は、屋外に設置する設備であることから、その機能を期待される重大事故等時における、屋外の環境条件及び荷重条件を考慮し、表 2. 14. 75 に示す設計とする。

(57-2, 57-4)

表 2.14.75 想定する環境条件及び荷重条件（可搬型タンクローリー）

環境条件等	対応
温度・圧力・湿度・放射線	屋外で想定される温度，圧力，湿度及び放射線条件に耐えられる性能を確認した機器を使用する。
屋外の天候による影響	降水及び凍結により機能を損なうことのないよう防水対策及び凍結対策を行える設計とする。
海水を通水する系統への影響	海水を通水することはない。
地震	適切な地震荷重との組合せを考慮した上で機器が損傷しないことを確認し，固縛等で固定可能な設計とする。
風（台風）・積雪	屋外で想定される風荷重及び積雪荷重を考慮して，機能を損なわない設計とする。
電磁的障害	重大事故等時においても，電磁波によりその機能が損なわれない設計とする。

(2) 操作性（設置許可基準規則第 43 条第 1 項第二号）

(i) 要求事項

想定される重大事故等が発生した場合において確実に操作できるものであること。

(ii) 適合性

基本方針については、「1.1.10.4 操作性及び試験・検査性」に示す。

可搬型代替直流電源設備の操作に必要な燃料油設備の各機器並びに可搬型直流電源用発電機，可搬型直流変換器，可搬型代替直流電源設備及び非常用直流電源設備の各遮断器については，設置場所で容易に操作可能な設計とする。表 2.14.76～79 に操作対象機器を示す。

(57-2, 57-4)

表 2.14.76 操作対象機器
(ディーゼル発電機燃料油貯油槽～可搬型タンクローリー流路)

機器名称	状態の変化	設置場所	操作場所	操作方法	備考
A 1 -ディーゼル発電機 燃料油貯油槽給油口 又は A 2 -ディーゼル発電機 燃料油貯油槽給油口 又は B 1 -ディーゼル発電機 燃料油貯油槽給油口 又は B 2 -ディーゼル発電機 燃料油貯油槽給油口	閉止 →開放	屋外	屋外	手動操作	
可搬型タンクローリー 給油ポンプ	停止 →運転	屋外	屋外	操作器 操作	
ホース	ホース 接続	屋外	屋外	手動操作	

表 2.14.77 操作対象機器
(燃料タンク (SA) ～可搬型タンクローリー流路)

機器名称	状態の変化	設置場所	操作場所	操作方法	備考
燃料タンク (SA) 給油口	閉止 →開放	屋外	屋外	手動操作	
可搬型タンクローリー 給油ポンプ	停止 →運転	屋外	屋外	操作器 操作	
ホース	ホース 接続	屋外	屋外	手動操作	

表 2.14.78 操作対象機器
(可搬型タンクローリー～可搬型直流電源用発電機流路)

機器名称	状態の変化	設置場所	操作場所	操作方法	備考
可搬型タンクローリー 給油ポンプ	停止 →運転	屋外	屋外	操作器 操作	
ホース	ホース 引出し	屋外	屋外	手動操作	

表 2.14.79 操作対象機器
 (可搬型直流電源用発電機～可搬型直流電源接続盤～可搬型直流変換器
 ～A直流母線又はB直流母線電路)

機器名称		状態の 変化	設置場所	操作場所	操作方法	備考
可搬型直流 電源用発電機	発電機	停止 →運転	屋外 (3号炉東 側32mエリ ア又は3号 炉西側32m エリア)	屋外 (3号炉東 側32mエリ ア又は3号 炉西側32m エリア)	操作器 操作	
	遮断器	切 →入				
可搬型直流変換器		停止 →運転	原子炉補助 建屋 T.P.10.3m	原子炉補助 建屋 T.P.10.3m	操作器 操作	
A後備蓄電池接続盤 遮断器 (可搬型直流変換器 受電) 又は B後備蓄電池接続盤 遮断器 (可搬型直流変換器 受電)		切 →入	原子炉補助 建屋 T.P.10.3m	原子炉補助 建屋 T.P.10.3m	操作器 操作	
A直流コントロール センタ電源盤遮断器 (A後備蓄電池接続盤) 又は B直流コントロール センタ電源盤遮断器 (B後備蓄電池接続盤)		切 →入	原子炉補助 建屋 T.P.10.3m	原子炉補助 建屋 T.P.10.3m	操作器 操作	

以下に、可搬型代替直流電源設備を構成する主要設備の操作性を示す。

a. 可搬型直流電源用発電機

可搬型代替直流電源設備の可搬型直流電源用発電機は、屋外に設置する可搬型直流電源接続盤 1 又は可搬型直流電源接続盤 2 まで移動可能な車両設計とするとともに、設置場所にて車輪止めによる固定等が可能な設計とする。また、可搬型直流電源用発電機は、付属の操作器等により設置場所での操作が可能な設計とする。可搬型直流電源用発電機の現場操作器は、誤操作防止のために名称等により識別可能とすることで操作者の操作及び監視性を考慮し、かつ、十分な操作空間を確保し、容易に操作可能な設計とする。可搬型直流電源用発電機のケーブルは、ボルト・ネジ接続が可能な設計とし、一般的に用いられる工具を用いることで可搬型直流電源接続盤 1 又は可搬型直流電源接続盤 2 に容易に接続及び敷設可能な設計とする。

(57-2, 57-4)

b. 可搬型直流変換器

可搬型代替直流電源設備の可搬型直流変換器は、原子炉補助建屋の設置場所まで移動可能な設計とするとともに、設置場所にて車輪止めによる固定等が可能な設計とする。また、可搬型直流変換器は、付属の操作器等により設置場所での操作が可能な設計とする。可搬型直流変換器の現場操作器は、誤操作防止のために名称等により識別可能とすることで操作者の操作及び監視性を考慮し、かつ、十分な操作空間を確保し、容易に操作可能な設計とする。可搬型直流変換器のケーブルは、ボルト・ネジ接続が可能な設計とし、一般的に用いられる工具を用いることでA後備蓄電池接続盤又はB後備蓄電池接続盤に容易に接続及び敷設可能な設計とする。

(57-2, 57-4)

c. ディーゼル発電機燃料油貯油槽

可搬型代替直流電源設備のディーゼル発電機燃料油貯油槽は、ディーゼル発電機燃料油貯油槽給油口の手動操作により、設置場所で確実に操作可能な設計とする。

(57-2, 57-4)

d. 燃料タンク (SA)

可搬型代替交流電源設備の燃料タンク (SA) は、燃料タンク (SA) 給油口の手動操作により、設置場所で確実に操作可能な設計とする。

(57-2, 57-4)

e. 可搬型タンクローリー

可搬型代替直流電源設備の可搬型タンクローリーは、設置場所にて付属の操作器からの操作器操作で起動する設計とする。可搬型タンクローリーは付属の操作器を操作するにあたり、操作者のアクセス性を考慮して十分な操作空間を確保する。また、それぞれの操作対象については名称等により識別可能とし、操作者の操作及び監視性を考慮して確実に操作できる設計とする。

可搬型タンクローリーは、ディーゼル発電機燃料油貯油槽及び燃料タンク (SA) まで移動可能な車両設計とするとともに、設置場所にて車輪止めによる固定等が可能な設計とする。

ホースの接続に当たっては、特殊な工具及び技量は必要とせず、簡便な接続方式により、容易かつ確実に操作可能な設計とする。

(57-2, 57-4)

(3) 試験及び検査 (設置許可基準規則第 43 条第 1 項第三号)

(i) 要求事項

健全性及び能力を確認するため、発電用原子炉の運転中又は停止中に試験又は検査ができるものであること。

(ii) 適合性

基本方針については、「1.1.10.4 操作性及び試験・検査性」に示す。

a. 可搬型直流電源用発電機

可搬型代替直流電源設備の可搬型直流電源用発電機は、表 2.14.80 に示すように、発電用原子炉の運転中又は停止中に機能・性能試験、特性試験、分解点検及び外観点検が可能な設計とする。

可搬型直流電源用発電機は、運転性能の確認として、発電機の運転状態として電圧、電流及び周波数の確認が可能な設計とすることにより出力性能の確認が可能な設計とする。また、可搬型直流電源用発電機の部品状態の確認として、目視等により性能に影響を及ぼすおそれのある損傷、腐食等がないことを確認する分解点検又は取替えが可能な設計とする。

また、可搬型直流電源用発電機ケーブルの絶縁抵抗測定が可能な設計とする。

(57-3)

表 2. 14. 80 可搬型直流電源用発電機の試験及び検査

発電用原子炉 の状態	項目	内容
運転中 又は 停止中	機能・性能試験	可搬型直流電源用発電機の出力性能（電圧，電流及び周波数）の確認 可搬型直流電源用発電機の運転状態の確認
	特性試験	搭載機器部及びケーブルの絶縁抵抗の確認
	分解点検	搭載機器部の分解又は取替え並びに各部の点検，手入れ，清掃及び消耗部品の取替え
	外観点検	各部の損傷，腐食等の有無を目視等で確認 可搬型直流電源用発電機外観の確認

b. 可搬型直流変換器

可搬型代替直流電源設備の可搬型直流変換器は，表 2. 14. 81 に示すように，発電用原子炉の運転中又は停止中に機能・性能試験，特性試験及び外観点検が可能な設計とする。

性能の確認として，可搬型直流変換器の盤内外部の目視により性能に影響を及ぼすおそれのある異常がないこと，電気回路の絶縁抵抗に異常がないこと及び運転状態により半導体素子の動作に異常がないことの確認が可能な設計とする。

可搬型直流変換器の出力電圧の確認を可能とする計器を設けた設計とする。
(57-3)

表 2. 14. 81 可搬型直流変換器の試験及び検査

発電用原子炉 の状態	項目	内容
運転中 又は 停止中	機能・性能試験	可搬型直流変換器の出力電圧の確認
	特性試験	絶縁抵抗の確認
	外観点検	各部の損傷，腐食等の有無を目視等で確認

c. ディーゼル発電機燃料油貯油槽

可搬型代替直流電源設備のディーゼル発電機燃料油貯油槽は、表 2.14.82 に示すように、発電用原子炉の運転中又は停止中に外観点検、漏えい試験及び開放点検が可能な設計とする。

ディーゼル発電機燃料油貯油槽内面の確認として、目視により性能に影響を及ぼすおそれのある損傷、腐食等がないことの確認が可能な設計とする。具体的にはタンク上部のマンホールが開放可能であり、内面の点検が可能な設計とする。

また、ディーゼル発電機燃料油貯油槽の漏えい試験の実施が可能な設計とする。具体的には漏えい試験が可能な隔離弁を設ける設計とする。

ディーゼル発電機燃料油貯油槽は油面レベルの確認が可能な計器を設ける設計とする。

(57-3)

表 2.14.82 ディーゼル発電機燃料油貯油槽の試験及び検査

発電用原子炉の状態	項目	内容
運転中 又は 停止中	外観点検	各部の損傷、腐食等の有無を目視等で確認 油面レベルの確認
	漏えい試験	漏えいの有無の確認
	開放点検	各部の損傷、腐食等の有無を目視等で確認 ディーゼル発電機燃料油貯油槽内面の損傷、腐食等の有無を目視等で確認

d. 燃料タンク (SA)

可搬型代替直流電源設備の燃料タンク (SA) は、表 2.14.83 に示すように、発電用原子炉の運転中又は停止中に外観点検、漏えい試験及び開放点検が可能な設計とする。

燃料タンク (SA) 内面の確認として、目視により性能に影響を及ぼすおそれのある損傷、腐食等がないことの確認が可能な設計とする。具体的にはタンク上部のマンホールが開放可能であり、内面の点検が可能な設計とする。

また、燃料タンク (SA) の漏えい試験の実施が可能な設計とする。具体的には漏えい試験が可能な隔離弁を設ける設計とする。

燃料タンク (SA) は油面レベルの確認が可能な計器を設ける設計とする。

(57-3)

表 2.14.83 燃料タンク (SA) の試験及び検査

発電用原子炉の状態	項目	内容
運転中 又は 停止中	外観点検	各部の損傷, 腐食等の有無を目視等で確認 油面レベルの確認
	漏えい試験	漏えいの有無の確認
	開放点検	各部の損傷, 腐食等の有無を目視等で確認 燃料タンク (SA) 内面の損傷, 腐食等の有無を目視等で確認

e. 可搬型タンクローリー

可搬型代替直流電源設備の可搬型タンクローリーは, 表 2.14.84 に示すように, 発電用原子炉の運転中又は停止中に漏えい試験, 機能・性能試験, 分解点検又は取替え並びに外観点検が可能な設計とする。また, 可搬型タンクローリーは車両として運転状態の確認及び外観点検が可能な設計とする。

可搬型タンクローリーは, 油量及び漏えいの確認が可能なように油面計又は検尺口を設け, かつ, 内部の確認が可能なようにマンホールを設ける設計とする。さらに, 可搬型タンクローリーは車両としての運転状態の確認及び外観の確認が可能な設計とする。可搬型タンクローリー付ポンプは, 通常系統にて機能・性能確認ができる設計とし, 分解が可能な設計とする。

ホースの外観点検として, 機能・性能に影響を及ぼすおそれのある亀裂, 腐食等がないことの確認を行うことが可能な設計とする。

(57-3)

表 2.14.84 可搬型タンクローリーの試験及び検査

発電用原子炉の状態	項目	内容
運転中 又は 停止中	漏えい試験	漏えいの有無の確認
	機能・性能試験	安全弁の作動確認及び計器校正の実施 車両走行状態の確認
	分解点検	各部の損傷, 腐食等の有無を目視等で確認 タンク内面の損傷, 腐食等の有無を目視等で確認 搭載機器部の分解又は取替え
	外観点検	各部の損傷, 腐食等の有無を目視等で確認 可搬型タンクローリー外観の確認

(4) 切替えの容易性 (設置許可基準規則第 43 条第 1 項第四号)

(i) 要求事項

本来の用途以外の用途として重大事故等に対処するために使用する設備にあつては, 通常時に使用する系統から速やかに切り替えられる機能を備えるものであること。

(ii) 適合性

基本方針については、「1.1.10.4 操作性及び試験・検査性」に示す。

可搬型代替直流電源設備は、本来の用途以外の用途には使用しない。なお、必要な可搬型代替直流電源設備の操作の対象機器は表 2.14.76～79 と同様である。

所内常設蓄電式直流電源設備から可搬型代替直流電源設備へ切り替えるために必要な電源系統の操作は、想定される重大事故等時において、通常時の系統構成から速やかな切替えが可能な設計とする。また、必要な燃料油設備の操作は、ディーゼル発電機燃料油貯油槽給油口を設けることにより、想定される重大事故等時において、通常時の系統構成から速やかな切替えが可能な設計とする。

これにより、図 2.14.32～35 で示すタイムチャートのとおり速やかに切替えが可能である。

(57-4)



※1: 中央制御室から機器操作場所までの移動時間及び機器の操作時間に余裕を見込んだ時間
 ※2: 可搬型直流電源用発電機の保管場所は1号炉西側31mエリア, 2号炉東側31mエリア(a)及び2号炉東側31mエリア(b)
 ※3: 中央制御室から1号炉西側31mエリアまでの移動を想定した移動時間に余裕を見込んだ時間
 ※4: 可搬型直流電源用発電機の移動時間として, 1号炉西側31mエリアから原子炉補助建屋付近又は原子炉建屋付近までを想定した移動時間及びケーブル敷設実績を考慮した作業時間に余裕を見込んだ時間
 ※5: 可搬型直流電源用発電機の起動, 給電及び可搬型直流変換器の起動実績を考慮した作業時間に余裕を見込んだ時間

図 2.14.32 可搬型直流電源用発電機及び可搬型直流変換器による代替電源 (直流) の給電のタイムチャート*

手順の項目	要員 (数)	経過時間 (時間)			備考
		1	2	3	
ディーゼル発電機燃料油貯油槽から可搬型タンクローリーへの燃料補給			105分		操作手順
ディーゼル発電機燃料油貯油槽から可搬型タンクローリーの燃料補給	災害対策要員 A, B	2	保管場所への移動 ^{※1※2}		③ ^a
			可搬型タンクローリー移動, 準備,		④ ^a ~⑦ ^a
			繰り返し ホース敷設 ^{※3}		⑧ ^a ~⑩ ^a
			燃料汲み上げ ^{※4}		

※1: 可搬型タンクローリーの保管場所は1号炉西側31mエリア及び2号炉東側31mエリア(b)

※2: 緊急時対策所から1号炉西側31mエリアまでの移動時間に余裕を見込んだ時間

※3: 可搬型タンクローリーの移動時間として, 1号炉西側31mエリアからディーゼル発電機燃料油貯油槽までを想定した移動時間及びホース敷設実績を考慮した作業時間に余裕を見込んだ時間

※4: 可搬型タンクローリーの燃料汲み上げを想定した作業時間に余裕を見込んだ時間

図 2. 14. 33 ディーゼル発電機燃料油貯油槽から可搬型タンクローリーへの燃料補給のタイムチャート (ホース使用時) *

手順の項目	要員 (数)	経過時間 (時間)			備考
		1	2	3	
燃料タンク (SA) から可搬型タンクローリーへの燃料補給			105分		操作手順
燃料タンク (SA) から可搬型タンクローリーの燃料補給	災害対策要員 A, B	2	保管場所への移動 ^{※1※2}		③ ^c
			可搬型タンクローリー移動, 準備,		④ ^c ~⑦ ^c
			繰り返し ホース敷設 ^{※3}		⑧ ^c ~⑩ ^c
			燃料汲み上げ ^{※4}		

※1: 可搬型タンクローリーの保管場所は1号炉西側31mエリア及び2号炉東側31mエリア(b)

※2: 緊急時対策所から1号炉西側31mエリアまでの移動時間に余裕を見込んだ時間

※3: 可搬型タンクローリーの移動時間として, 1号炉西側31mエリアから燃料タンク (SA) までを想定した移動時間及びホース敷設実績を考慮した作業時間に余裕を見込んだ時間

※4: 可搬型タンクローリーの燃料汲み上げを想定した作業時間に余裕を見込んだ時間

図 2. 14. 34 燃料タンク (SA) から可搬型タンクローリーへの燃料補給のタイムチャート*

		経過時間（時間）			備考
		1	2	3	
手順の項目	要員（数）	25分 燃料補給完了 ▽			操作手順
可搬型直流電源用発電機等への補給	災害対策要員 A, B	2	移動 ^{※1}		② ^a
			燃料補給準備 ^{※2}		② ^a ～④ ^a
			可搬型直流電源用発電機等への補給 ^{※2※3}		⑤ ^a ⑦ ^a

※1：可搬型タンクローリーの移動時間は、補給対象設備までの移動距離に応じた時間

※2：補給対象設備への補給は類似作業の実績に余裕を見込んだ想定時間

※3：補給対象設備は可搬型直流電源用発電機，可搬型大型送水ポンプ車及び緊急時対策所用発電機

図 2.14.35 可搬型タンクローリーによる可搬型直流電源用発電機への燃料補給のタイムチャート*

*：「実用発電用原子炉に係る発電用原子炉設置者の重大事故の発生及び拡大の防止に必要な措置を実施するために必要な技術的能力に係る審査基準」への適合状況についての「1.14 電源の確保に関する手順等」で示すタイムチャート

(5) 悪影響の防止（設置許可基準規則第 43 条第 1 項第五号）

(i) 要求事項

工場等内の他の設備に対して悪影響を及ぼさないものであること。

(ii) 適合性

基本方針については、「1.1.10.1 多様性，位置的分散，悪影響防止等」に示す。

可搬型代替直流電源設備は、表 2.14.85 に示すように、電源となる可搬型直流電源用発電機を可搬型直流変換器と切り離し、可搬型直流変換器を非常用直流電源設備と切り離し、また、可搬型タンクローリーをディーゼル発電機燃料油貯油槽及び燃料タンク（SA）と切り離して保管することで隔離する系統構成としており、重大事故等時に接続，弁操作，遮断器操作等により重大事故等対処設備としての系統構成とすることで、非常用直流電源設備及び所内常設蓄電式直流電源設備に対して悪影響を及ぼさない設計とする。

可搬型直流電源用発電機，可搬型直流変換器及び可搬型タンクローリーは、車輪止めによる固定等を行うことで、他の設備に悪影響を及ぼさない設計とする。

(57-4, 57-6)

表 2.14.85 他系統との隔離

取合い系統	系統隔離	駆動方式	状態
非常用直流電源設備	可搬型直流電源接続盤 1	手動	通常時切離し
	可搬型直流電源接続盤 2	手動	通常時切離し
	A 後備蓄電池接続盤	手動	通常時切離し
	B 後備蓄電池接続盤	手動	通常時切離し
非常用交流電源設備	A 1 - ディーゼル発電機 燃料油貯油槽給油口	手動	通常時閉止
	A 2 - ディーゼル発電機 燃料油貯油槽給油口	手動	通常時閉止
	B 1 - ディーゼル発電機 燃料油貯油槽給油口	手動	通常時閉止
	B 2 - ディーゼル発電機 燃料油貯油槽給油口	手動	通常時閉止
常設代替交流電源設備 可搬型代替交流電源設備	燃料タンク (SA) 給油口	手動	通常時閉止

(6) 設置場所 (設置許可基準規則第 43 条第 1 項第六号)

(i) 要求事項

想定される重大事故等が発生した場合において重大事故等対処設備の操作及び復旧作業を行うことができるよう、放射線量が高くなるおそれが少ない設置場所の選定、設置場所への遮蔽物の設置その他の適切な措置を講じたものであること。

(ii) 適合性

基本方針については、「1.1.10.3 環境条件等」に示す。

可搬型代替直流電源設備の操作に必要な機器の設置場所及び操作場所を表 2.14.76～79 に示す。

これらの操作場所は、想定される重大事故等時における放射線量が高くなるおそれが少ないため、屋外又は原子炉補助建屋で操作可能な設計とする。

(57-2)

2.14.2.4.4.2 設置許可基準規則第 43 条第 2 項への適合方針

(1) 容量 (設置許可基準規則第 43 条第 2 項第一号)

(i) 要求事項

想定される重大事故等の収束に必要な容量を有するものであること。

(ii) 適合性

基本方針については、「1.1.10.2 容量等」に示す。

a. ディーゼル発電機燃料油貯油槽

可搬型代替直流電源設備のディーゼル発電機燃料油貯油槽は、想定される重大事故等時において、同時にその機能を発揮することを要求される可搬型重大事故等対処設備が、7日間連続運転する場合に必要な燃料量約49.0kLを上回る、容量約540kLを有する設計とする。

(57-5)

b. 燃料タンク (SA)

可搬型代替直流電源設備の燃料タンク (SA) は、想定される重大事故等時において、同時にその機能を発揮することを要求される可搬型重大事故等対処設備が、7日間連続運転する場合に必要な燃料量約44.2kLを上回る、容量約50kLを有する設計とする。

(57-5)

(2) 共用の禁止 (設置許可基準規則第43条第2項第二号)

(i) 要求事項

二以上の発電用原子炉施設において共用するものでないこと。ただし、二以上の発電用原子炉施設と共用することによって当該二以上の発電用原子炉施設の安全性が向上する場合であって、同一の工場等内の他の発電用原子炉施設に対して悪影響を及ぼさない場合は、この限りでない。

(ii) 適合性

基本方針については、「1.1.10.1 多様性, 位置的分散, 悪影響防止等」に示す。

可搬型代替直流電源設備は、二以上の発電用原子炉施設において共用しない設計とする。

(3) 設計基準事故対処設備との多様性 (設置許可基準規則第43条第2項第三号)

(i) 要求事項

常設重大事故防止設備は、共通要因によって設計基準事故対処設備の安全機能と同時にその機能が損なわれるおそれがないよう、適切な措置を講じたものであること。

(ii) 適合性

基本方針については、「1.1.10.1 多様性, 位置的分散, 悪影響防止等」に示す。

可搬型代替直流電源設備は、設計基準事故対処設備である非常用直流電源設備に対して、多様性及び位置的分散を図り、共通要因によって同時に機能が損なわれるおそれがないよう設計する。これらの詳細については、2.14.2.4.3項に記載のとおりである。

(57-2, 57-4, 57-10)

2.14.2.4.4.3 設置許可基準規則第43条第3項への適合方針

(1) 容量（設置許可基準規則第43条第3項第一号）

(i) 要求事項

想定される重大事故等の収束に必要な容量に加え、十分に余裕のある容量を有するものであること。

(ii) 適合性

基本方針については、「1.1.10.2 容量等」に示す。

a. 可搬型直流電源用発電機

可搬型代替直流電源設備の可搬型直流電源用発電機は、想定される重大事故等時において、最低限必要な設備に電力を供給できる容量を有するものを1セット1台使用する。保有数は2セット2台に加えて、故障時及び保守点検による待機除外時のバックアップ用として2台の合計4台を分散して保管する。

具体的には、可搬型直流電源用発電機は、可搬型直流変換器の最大出力の約30kWに対して、十分に余裕な容量を確保するため、約125kVA(100kW)／台の可搬型直流電源用発電機を1台有する設計とする。また、可搬型直流電源用発電機は、ディーゼル発電機燃料油貯油槽又は燃料タンク(SA)より可搬型タンクローリーを用いて燃料を可搬型直流電源用発電機に補給する。

(57-5)

b. 可搬型直流変換器

可搬型代替直流電源設備の可搬型直流変換器は、想定される重大事故等時において、最低限必要な設備に電力を供給できる容量を有するものを1セット1台使用する。保有数は1セット1台に加えて、故障時及び保守点検による待機除外時のバックアップ用として2台の合計3台を分散して保管する。

具体的には、必要となる負荷は約158.5Aに対して、十分に余裕な容量を確保するため、直流出力約200A／台の可搬型直流変換器が1台必要である。

(57-5)

c. 可搬型タンクローリー

可搬型代替直流電源設備の可搬型タンクローリーは、想定される重大事故等時において、その機能を発揮することが必要な重大事故等対処設備に、燃料を補給できる容量を有する設計とする。

容量としては重大事故等時において、その機能を発揮することを要求される可搬型直流電源用発電機及び緊急時対策所用発電機並びに可搬型大型送水ポンプ車の連続運転が可能な燃料を、それぞれ可搬型直流電源用発電機及び緊急時対策所用発電機並びに可搬型大型送水ポンプ車に供給できる容量を有するものを1セット2台使用する。保有数は1セット2台と、故障時及び保守点検による待機除外時のバックアップ用として2台の合計4台を分散して保管する。

(57-5, 57-11)

(2) 確実な接続（設置許可基準規則第 43 条第 3 項第二号）

(i) 要求事項

常設設備（発電用原子炉施設と接続されている設備又は短時間に発電用原子炉施設と接続することができる常設の設備をいう。以下同じ。）と接続するものにあつては、当該常設設備と容易かつ確実に接続することができ、かつ、二以上の系統又は発電用原子炉施設が相互に使用することができるよう、接続部の規格の統一その他の適切な措置を講じたものであること。

(ii) 適合性

基本方針については、「1.1.10.4 操作性及び試験・検査性」に示す。

可搬型代替直流電源設備の接続が必要な可搬型直流電源用発電機ケーブル及び可搬型タンクローリーホースは、現場で容易に接続可能な設計とする。表 2.14.86～88 に対象機器の接続場所を示す。

(57-2, 57-4, 57-8)

表 2.14.86 接続対象機器設置場所

(可搬型直流電源用発電機～可搬型直流電源接続盤 1 又は可搬型直流電源接続盤 2
～可搬型直流変換器～A 後備蓄電池接続盤又は B 後備蓄電池接続盤
～A 直流母線又は B 直流母線電路)

接続元機器名称	接続先機器名称	接続場所	接続方法
可搬型直流電源用 発電機	可搬型直流電源接続 盤 1 又は可搬型直流 電源接続盤 2	屋外（3号炉東 側 32m エリア又 は 3号炉西側 32m エリア)	ボルト・ネジ 接続
可搬型直流変換器	A 後備蓄電池接続盤 又は B 後備蓄電池接 続盤	原子炉補助建屋 T. P. 10. 3m	ボルト・ネジ 接続

表 2.14.87 接続対象機器設置場所

(ディーゼル発電機燃料油貯油槽～可搬型直流電源用発電機流路)

接続元機器名称	接続先機器名称	接続場所	接続方法
可搬型タンクローリー	ディーゼル発電機 燃料油貯油槽	屋外	ホース挿入に よる接続
可搬型タンクローリー	可搬型直流電源用 発電機	屋外	ノズル接続

表 2.14.88 接続対象機器設置場所
(燃料タンク (SA) ~可搬型直流電源用発電機流路)

接続元機器名称	接続先機器名称	接続場所	接続方法
可搬型タンクローリー	燃料タンク (SA)	屋外	ホース挿入による接続
可搬型タンクローリー	可搬型直流電源用 発電機	屋外	ノズル接続

以下に、可搬型代替直流電源設備を構成する主要設備の確実な接続性を示す。

a. 可搬型直流電源用発電機

可搬型代替直流電源設備の可搬型直流電源用発電機は、一般的に用いられる工具を用いることで可搬型直流電源接続盤 1 又は可搬型直流電源接続盤 2 へボルト・ネジ接続すること及び接続状態を目視で確認できることから、容易かつ確実に接続可能な設計とする。

(57-2, 57-4, 57-8)

b. 可搬型直流変換器

可搬型代替直流電源設備の可搬型直流変換器は、一般的に用いられる工具を用いることでA後備蓄電池接続盤又はB後備蓄電池接続盤へボルト・ネジ接続すること及び接続状態を目視で確認できることから、容易かつ確実に接続可能な設計とする。

(57-2, 57-4, 57-8)

c. 可搬型タンクローリー

可搬型代替直流電源設備の可搬型タンクローリーとディーゼル発電機燃料油貯油槽又は燃料タンク (SA) の接続については、ホースを接続するために、ディーゼル発電機燃料油貯油槽又は燃料タンク (SA) の給油口を開放して給油口内にホースを挿入して接続することにより、容易かつ確実に接続可能な設計とする。

(57-2, 57-4)

(3) 複数の接続口 (設置許可基準規則第 43 条第 3 項第三号)

(i) 要求事項

常設設備と接続するものにあつては、共通要因によって接続することができなくなることを防止するため、可搬型重大事故等対処設備 (原子炉建屋の外から水又は電力を供給するものに限る。) の接続口をそれぞれ互いに異なる複数の場所に設けるものであること。

(ii) 適合性

基本方針については、「1.1.10.1 多様性, 位置的分散, 悪影響防止等」に示す。

a. 可搬型直流電源用発電機

可搬型代替直流電源設備の可搬型直流電源用発電機は、原子炉建屋及び原子炉補助建屋の異なる面に位置的分散を図った2箇所の接続口を設置することから、共通要因により接続不可とならない設計とする。

(57-2)

b. 可搬型直流変換器

可搬型代替直流電源設備の可搬型直流変換器は、原子炉補助建屋内の異なる区画に位置的分散を図った2箇所の接続口を設置することから、共通要因により接続不可とならない設計とする。

(57-2)

c. 可搬型タンクローリー

可搬型代替直流電源設備の可搬型タンクローリーを接続するディーゼル発電機燃料油貯油槽又は燃料タンク (SA) は、100m 以上離隔を確保し、各々の接続箇所が共通要因により接続不可とならない設計とする。

(57-2)

(4) 設置場所 (設置許可基準規則第 43 条第 3 項第四号)

(i) 要求事項

想定される重大事故等が発生した場合において可搬型重大事故等対処設備を設置場所に据え付け、及び常設設備と接続することができるよう、放射線量が高くなるおそれが少ない設置場所の選定、設置場所への遮蔽物の設置その他の適切な措置を講じたものであること。

(ii) 適合性

基本方針については、「1.1.10.3 環境条件等」に示す。

可搬型代替直流電源設備の可搬型直流電源用発電機、可搬型直流変換器及び可搬型タンクローリーの接続場所は、表 2.14.86~88 と同様である。これらの接続場所は、想定される重大事故等時における放射線量が高くなるおそれが少ないため、接続場所で操作可能な設計とする。

(57-2)

(5) 保管場所 (設置許可基準規則第 43 条第 3 項第五号)

(i) 要求事項

地震、津波その他の自然現象又は故意による大型航空機の衝突その他のテロリズムによる影響、設計基準事故対処設備及び重大事故等対処設備の配置その他の条件を考慮した上で常設重大事故等対処設備と異なる保管場所に保管すること。

(ii) 適合性

基本方針については、「1.1.10.1 多様性、位置的分散、悪影響防止等」に示す。

可搬型代替直流電源設備の可搬型直流電源用発電機及び可搬型タンクローリーは、地震、津波その他自然現象又は故意による大型航空機の衝突その他のテロリズムによる影響、設計基準事故対処設備及び重大事故等対処設備の配置その他の条件を考慮し、非常用交流電源設備及び常設代替交流電源設備と、100m以上の離隔で位置的分散を図り、1号炉西側31mエリア、2号炉東側31mエリア(a)、2号炉東側31mエリア(b)及び展望台行管理道路脇西側60mエリアの複数箇所に分散して保管する設計とする。

(57-2)

可搬型代替直流電源設備の可搬型直流変換器は、地震、津波その他自然現象又は故意による大型航空機の衝突その他のテロリズムによる影響、設計基準事故対処設備及び重大事故等対処設備の配置その他の条件を考慮し、蓄電池（非常用）及び後備蓄電池と原子炉補助建屋内の異なる区画に分散して保管する設計とする。

(57-2)

(6) アクセスルートの確保（設置許可基準規則第43条第3項第六号）

(i) 要求事項

想定される重大事故等が発生した場合において、可搬型重大事故等対処設備を運搬し、又は他の設備の被害状況を把握するため、工場等内の道路及び通路が確保できるよう、適切な措置を講じたものであること。

(ii) 適合性

基本方針については、「1.1.10.4 操作性及び試験・検査性」に示す。

可搬型代替直流電源設備の可搬型直流電源用発電機及び可搬型直流変換器は、想定される重大事故等が発生した場合においても、保管場所から配備場所までの経路について、設備の運搬及び移動に支障をきたすことのないよう、複数のアクセスルートを確保する設計とする（「可搬型重大事故等対処設備保管場所及びアクセスルートについて」参照）。

(57-7)

(7) 設計基準事故対処設備及び常設重大事故防止設備との多様性（設置許可基準規則第43条第3項第七号）

(i) 要求事項

重大事故防止設備のうち可搬型のものは、共通要因によって、設計基準事故対処設備の安全機能、使用済燃料貯蔵槽の冷却機能若しくは注水機能又は常設重大事故防止設備の重大事故に至るおそれがある事故に対処するために必要な機能と同時にその機能が損なわれるおそれがないよう、適切な措置を講じたものであること。

(ii) 適合性

基本方針については、「1.1.10.1 多様性、位置的分散、悪影響防止等」に示す。

可搬型代替直流電源設備は、共通要因によって、設計基準事故対処設備である非常用直流電源設備又は重大事故等対処設備である所内常設蓄電式直流電源設備と同時にその機能が損なわれるおそれがないよう、表 2.14.89 で示すとおり、多様性及び位置的分散を図る設計とする。

(57-2, 57-4, 57-9)

表 2.14.89 可搬型代替直流電源設備の多様性及び位置的分散

項目	設計基準事故対処設備	重大事故等対処設備	
	非常用直流電源設備	所内常設蓄電式 直流電源設備	可搬型代替直流電源設 備
電源	<p>A蓄電池 B蓄電池 <いずれも原子炉補助 建屋 T.P. 10. 3m></p> <p>A充電器 B充電器 <いずれも原子炉補助 建屋 T.P. 10. 3m></p> <p>ディーゼル発電機 <ディーゼル発電機建 屋 T.P. 10. 3m></p>	<p>A蓄電池 B蓄電池 <いずれも原子炉補 助建屋 T.P. 10. 3m></p> <p>A後備蓄電池 B後備蓄電池 <いずれも原子炉補 助建屋 T.P. 14. 2m></p>	<p>可搬型直流変換器 <原子炉補助建屋 T.P. 10. 3m></p> <p>可搬型直流電源用 発電機 <屋外（1号炉西側 31mエリア，2号炉東 側31mエリア(a)，2 号炉東側31mエリア (b)及び展望台行管理 道路脇西側60mエリ ア）></p>
電路	<p>A-ディーゼル発電機 ～A充電器電路</p> <p>B-ディーゼル発電機 ～B充電器電路</p> <p>A蓄電池及びA充電器 ～A直流母線電路</p> <p>B蓄電池及びB充電器 ～B直流母線電路</p>	<p>A蓄電池～ A直流母線電路</p> <p>B蓄電池～ B直流母線電路</p> <p>A後備蓄電池～ A直流母線電路</p> <p>B後備蓄電池～ B直流母線電路</p>	<p>可搬型直流電源用発電 機～可搬型直流電源接 続盤～可搬型直流変換 器電路</p> <p>可搬型直流変換器～A 後備蓄電池接続盤又は B後備蓄電池接続盤～ A直流母線又はB直流 母線電路</p>
電源方 式	蓄電池による給電	蓄電池による給電	交流電力を直流電力に 変換

項目	設計基準事故対処設備	重大事故等対処設備	
	非常用直流電源設備	所内常設蓄電式 直流電源設備	可搬型代替直流電源設 備
電源の 冷却 方式	水冷式	—	空冷式
燃料源	ディーゼル発電機 燃料油貯油槽 <屋外> ディーゼル発電機 燃料油サービスタンク <周辺補機棟 T.P. 17.8m>	—	ディーゼル発電機 燃料油貯油槽 <屋外> 燃料タンク (SA) <屋外> 可搬型直流電源用 発電機 (発電機搭載燃料) <屋外>
燃料流 路	ディーゼル発電機 燃料油移送ポンプ <ディーゼル発電機建 屋 T.P. 6.2m>	—	可搬型タンクローリー <屋外 (1号炉西側 31m エリア及び2号炉 東側 31m エリア(b))>

2.14.2.5 代替所内電気設備

2.14.2.5.1 設備概要

代替所内電気設備は、設計基準事故対処設備の非常用所内電気設備が喪失した場合、代替非常用発電機又は可搬型代替電源車から電源を供給することにより、重大事故等が発生した場合において炉心の著しい損傷、原子炉格納容器の破損、使用済燃料ピット内の燃料体等の著しい損傷及び運転停止中原子炉内燃料体の著しい損傷を防止することを目的として設置するものである。

本システムは、ディーゼルエンジン及び発電機を搭載した「代替非常用発電機」及び「可搬型代替電源車」、代替非常用発電機及び可搬型代替電源車の燃料を保管する「ディーゼル発電機燃料油貯油槽」及び「燃料タンク (SA)」, ディーゼル発電機燃料油貯油槽又は燃料タンク (SA) から代替非常用発電機及び可搬型代替電源車まで燃料を運搬する「可搬型タンクローリー」及び「ディーゼル発電機燃料油移送ポンプ」、可搬型代替電源車を接続する「A-可搬型代替電源接続盤」及び「B-可搬型代替電源接続盤」並びに回路を構成する「代替所内電気設備変圧器」、「代替所内電気設備分電盤」及び「代替格納容器スプレイポンプ変圧器盤」で構成する。

本システムの概要図を図 2.14.36～41 に、本システムに関する重大事故等対処設備一覧を表 2.14.90 に示す。

本システムは、代替非常用発電機又は可搬型代替電源車を起動し、代替所内電気設備変圧器、代替所内電気設備分電盤及び代替格納容器スプレイポンプ変圧器盤に接続することで電力を供給できる設計とする。

代替非常用発電機又は可搬型代替電源車は、ディーゼル発電機燃料油貯油槽又は燃料タンク (SA) より可搬型タンクローリー (ディーゼル発電機燃料油移送ポンプ使用時を含む。) を用いて代替非常用発電機又は可搬型代替電源車に燃料を補給することで代替非常用発電機又は可搬型代替電源車の運転を継続する。

代替所内電気設備の設計基準事故対処設備に対する独立性及び位置的分散については、2.14.2.5.3 項に詳細を示す。所内電気設備への接近性の確保については2.14.2.5.4 項に詳細を示す。

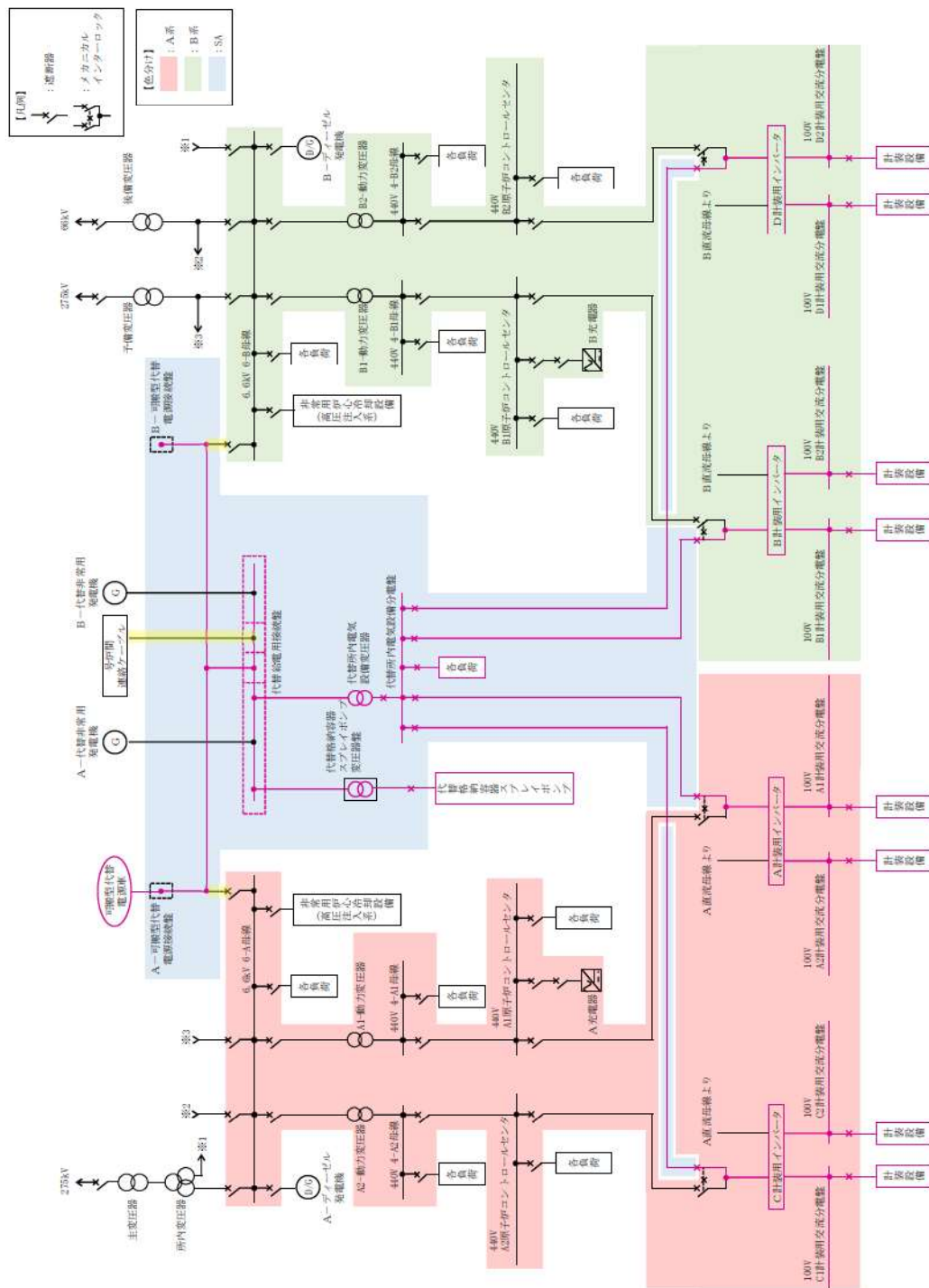


図2.14.37 代替所内電気設備系統図
 (可搬型代替電源車～A-可搬型代替電源接続統盤～代替所内電気設備
 及び代替格納容器スプレイポンプ変圧器盤)

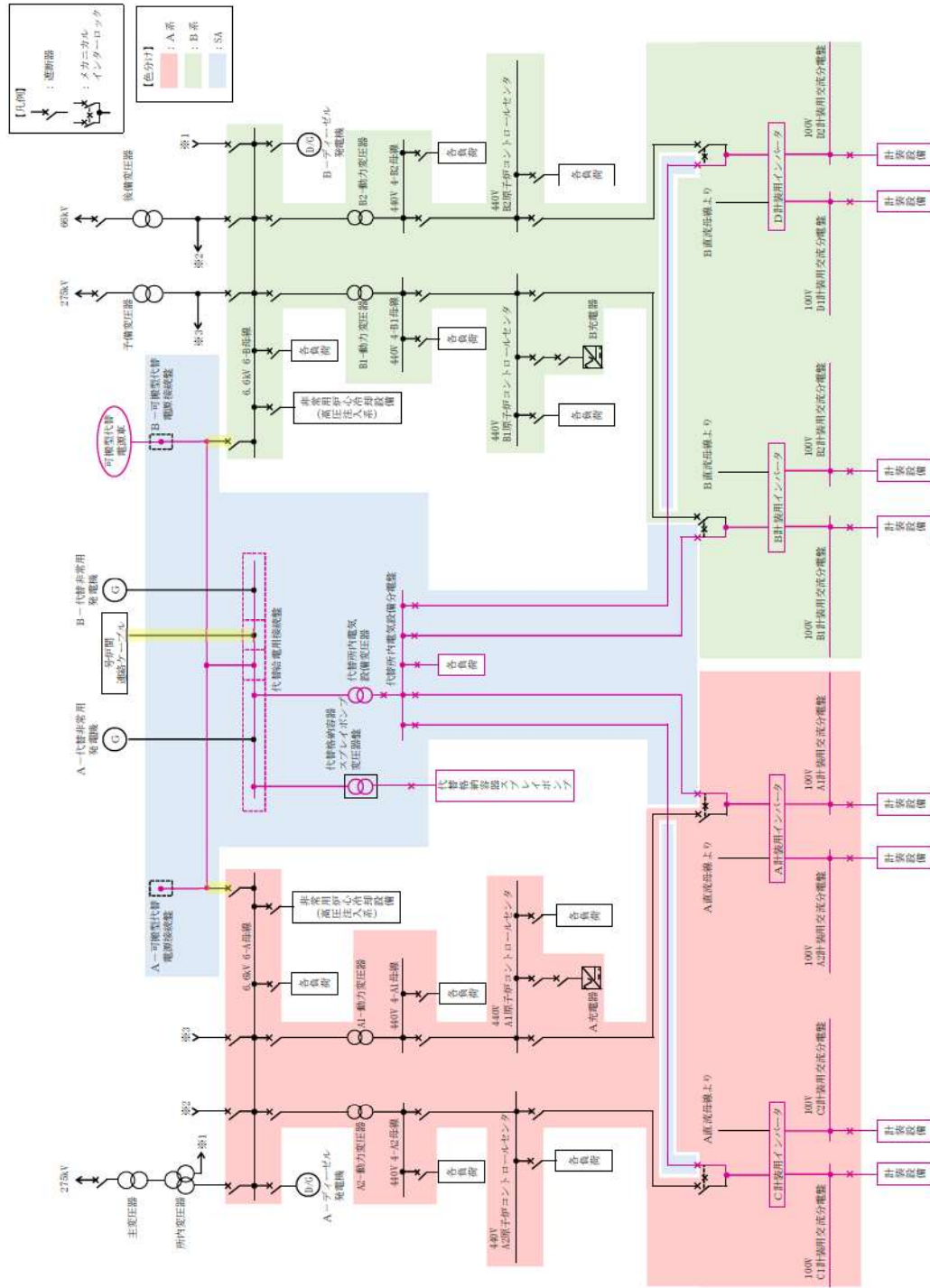


図2.14.38 代替所内電気設備系統図
 (可搬型代替電源車～B-可搬型代替電源接続盤～代替所内電気設備
 及び代替格納容器スプレイポンプ変圧器盤)

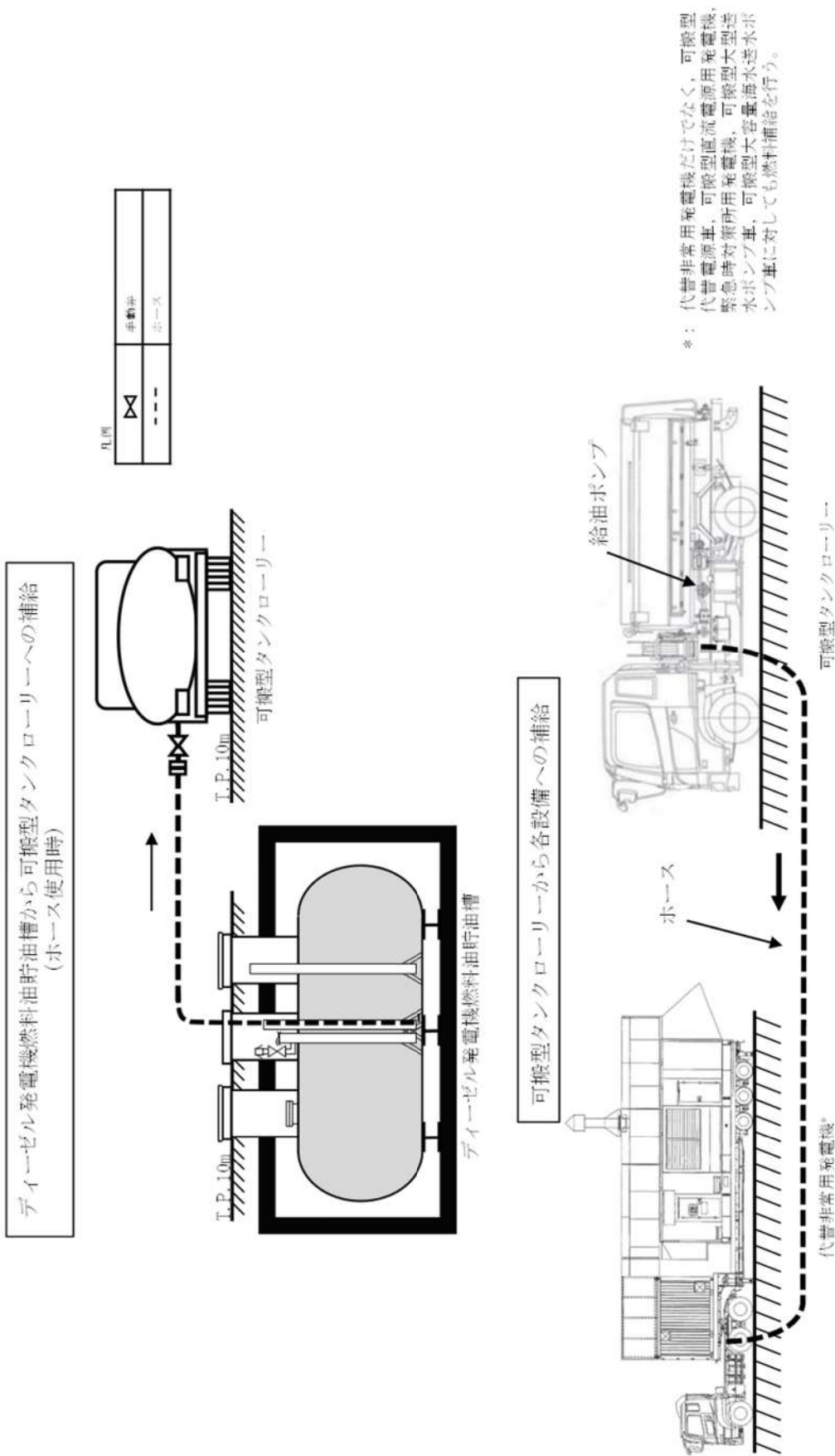
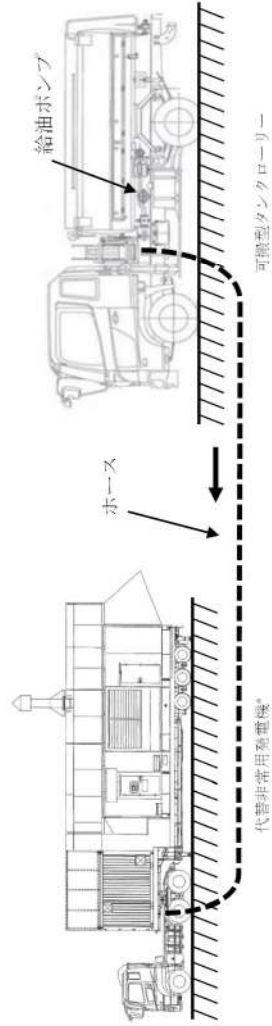
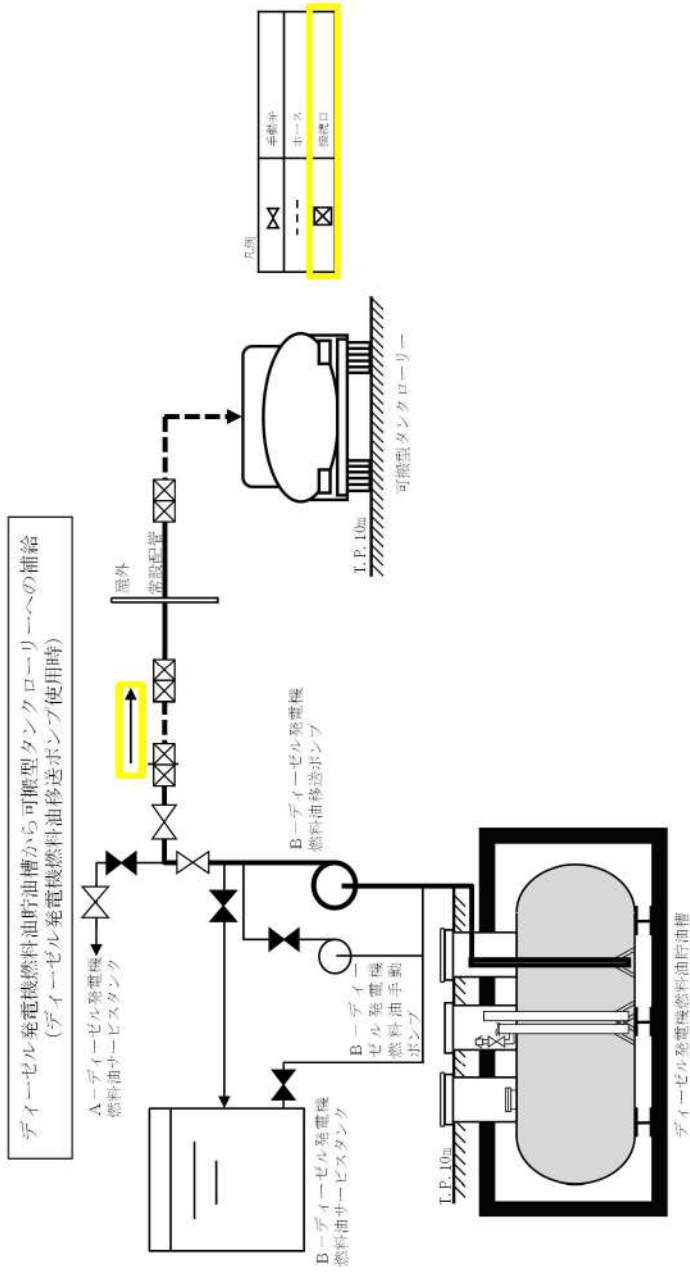
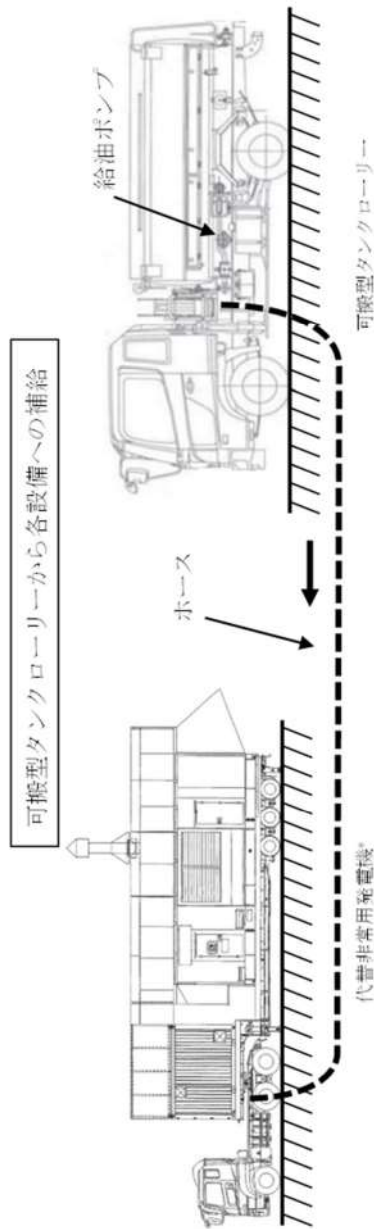
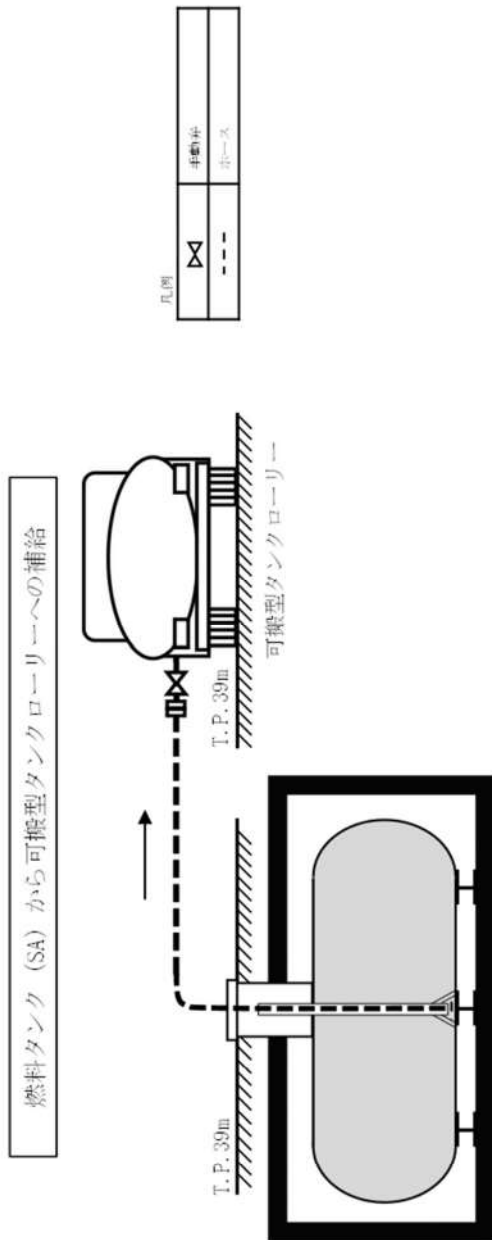


図2.14.39 代替所内電気設備系統図
(燃料油設備 (ディーゼル発電機燃料油貯油槽 (ホース使用時)))



*: 代替非常用発電機だけでなく、可搬型代替電源車、緊急時対策用発電機、可搬型大型送水ポンプ車、可搬型大容量備水送水ポンプ車に対しても燃料補給を行う。

図2.14.40 代替所内電気設備系統図
(燃料油設備 (ディーゼル発電機燃料油貯油槽 (ディーゼル発電機燃料油移送ポンプ使用時)))



*: 代嘗非常用発電機だけでなく、可搬型代嘗電源車、可搬型置流電源用発電機、緊急時対策所用発電機、可搬型大型送水ポンプ車、可搬型大容量送水ポンプ車に対しても燃料補給を行う。

図2.14.41 代替所内電気設備系統図
(燃料油設備 (燃料タンク (SA) 使用時))

表 2.14.90 代替所内電気設備に関する重大事故等対処設備一覧

設備区分	設備名
主要設備	代替非常用発電機*1【常設】 可搬型代替電源車【可搬】 ディーゼル発電機燃料油貯油槽*2【常設】 燃料タンク（SA）【常設】 ディーゼル発電機燃料油移送ポンプ*3【常設】 可搬型タンクローリー【可搬】 代替所内電気設備変圧器【常設】 代替所内電気設備分電盤【常設】 代替格納容器スプレイポンプ変圧器盤【常設】
附属設備	—
燃料流路	ディーゼル発電機設備（燃料油設備）配管・弁【常設】 ホース・接続口【可搬】
電路	代替非常用発電機*1～代替所内電気設備変圧器～代替所内電気設備分電盤電路【常設】 代替非常用発電機*1～代替格納容器スプレイポンプ変圧器盤電路【常設】 可搬型代替電源車～可搬型代替電源接続盤*4～代替所内電気設備変圧器～代替所内電気設備分電盤電路 可搬型代替電源車～可搬型代替電源接続盤*4～代替格納容器スプレイポンプ変圧器盤電路 （可搬型代替電源車～可搬型代替電源接続盤*4電路【可搬】） （可搬型代替電源接続盤*4～代替所内電気設備変圧器～代替所内電気設備分電盤電路【常設】） （可搬型代替電源接続盤*4～代替格納容器スプレイポンプ変圧器盤電路【常設】）
計装設備（補助）*5	6-A母線電圧 6-B母線電圧 A直流コントロールセンタ母線電圧 B直流コントロールセンタ母線電圧

*1：代替非常用発電機は，A-代替非常用発電機及びB-代替非常用発電機により構成される。

*2：ディーゼル発電機燃料油貯油槽は，A1-ディーゼル発電機燃料油貯油槽，A2-ディーゼル発電機燃料油貯油槽，B1-ディーゼル発電機燃料油貯油槽及びB2-ディーゼル発電機燃料油貯油槽により構成される。

*3：ディーゼル発電機燃料油移送ポンプは，A-ディーゼル発電機燃料油移送ポンプ及びB-ディーゼル発電機燃料油移送ポンプにより構成される。

*4：可搬型代替電源接続盤は，A-可搬型代替電源接続盤及びB-可搬型代替電源接続盤により構成される。

*5：計装設備については，「2.15 計装設備（設置許可基準規則第58条に対する設計方針を示す章）」で示す。

2.14.2.5.2 主要設備の仕様

主要機器の仕様を以下に示す。

(1) 代替非常用発電機

エンジン

台 数：2
使用燃料：軽油
出力：約 1,450kW（1台あたり）

発電機

台 数：2
型式：防滴保護，空気冷却自己自由通風型
容量：約 1,725kVA（1台あたり）
力率：0.8（遅れ）
電圧：6.6kV
周波数：50Hz
取付箇所：屋外（3号炉東側 32m エリア）

(2) 可搬型代替電源車

エンジン

台 数：2（予備2）
使用燃料：軽油

発電機

台 数：2（予備2）
型式：回転界磁形同期発電機
容量：約 2,200kVA（1台あたり）
力率：0.8（遅れ）
電圧：6.6kV
周波数：50Hz

設置場所：屋外

（3号炉東側 32m エリア及び3号炉西側 32m エリア）

保管場所：屋外

（1号炉西側 31m エリア，2号炉東側 31m エリア(a)及び展望台
行管理道路脇西側 60m エリア）

(3) ディーゼル発電機燃料油貯油槽

型式：横置円筒形
基数：4
容量：約 146kL（1基あたり）
使用燃料：軽油
最高使用圧力：大気圧
最高使用温度：40℃
取付箇所：屋外

(4) 燃料タンク (SA)

型 式：横置円筒形
基 数：1
容 量：約 55kL
使 用 燃 料：軽油
最高使用圧力：大気圧
最高使用温度：40℃
取 付 箇 所：屋外

(5) ディーゼル発電機燃料油移送ポンプ

型 式：歯車形
台 数：2
容 量：約 26kL/h (1台あたり)
吐 出 圧 力：約 0.3MPa[gage]
最高使用温度：50℃
原 動 機 出 力：約 11kW (1台あたり)
取 付 箇 所：ディーゼル発電機建屋 T.P. 6.2m

(6) 可搬型タンクローリー

容 量：約 4 kL (1台あたり)
使 用 燃 料：軽油
最高使用圧力：約 24kPa
最高使用温度：40℃
台 数：2 (予備2)
設 置 場 所：屋外
保 管 場 所：屋外

(1号炉西側 31m エリア及び2号炉東側 31m エリア(b))

(7) 代替所内電気設備変圧器

台 数：1
冷 却：自冷
容 量：約 300kVA
定 格 電 圧：1次側 6,600V
2次側 460V
取 付 箇 所：原子炉補助建屋 T.P. 17.8m

(8) 代替所内電気設備分電盤

台 数：1
定 格 電 圧：440V
定 格 電 流：約 600A
取 付 箇 所：原子炉補助建屋 T.P. 17.8m

(9) 代替格納容器スプレイポンプ変圧器盤

台 数：1
冷 却：自冷
容 量：約 1,000kVA
定 格 電 圧：1次側 6,600V
 2次側 400V
取 付 箇 所：原子炉補助建屋 T.P. 24. 8m

2. 14. 2. 5. 3 独立性及び位置的分散の確保

代替所内電気設備は、設計基準事故対処設備である非常用所内電気設備と同時にその機能が損なわれることがないように、表 2. 14. 91 で示すとおり、位置的分散を図った設計とする。電源については、代替非常用発電機をディーゼル発電機と位置的分散された屋外（3号炉東側 32m エリア）に設置する設計とする。また、可搬型代替電源車をディーゼル発電機と位置的分散された屋外（1号炉西側 31m エリア、2号炉東側 31m エリア(a)及び展望台行管理道路脇西側 60m エリア）に保管し、設置位置についてもディーゼル発電機と位置的分散された屋外（3号炉東側 32m エリア及び3号炉西側 32m エリア）に設置する設計とする。電源の冷却方式については、ディーゼル発電機の水冷式に対して、代替非常用発電機及び可搬型代替電源車は空冷式とすることで、多様性を有する設計とする。燃料源については、ディーゼル発電機はディーゼル発電機燃料油サービスタンクからの供給であるのに対して、代替非常用発電機は発電機搭載燃料とし、可搬型代替電源車は車載燃料とすることで、位置的分散された設計とする。電源盤については、代替所内電気設備変圧器、代替所内電気設備分電盤及び代替格納容器スプレイポンプ変圧器盤を、設計基準事故対処設備である非常用高圧母線（6-A）及び非常用高圧母線（6-B）と位置的分散された原子炉補助建屋内の異なる区画にそれぞれ配置し、同時に機能が喪失しない設計とする。電路については、代替所内電気設備を、非常用所内電気設備に対して、独立した電路で系統構成することにより、共通要因によって同時に機能を損なわれないよう独立した設計とする。

代替所内電気設備は、表 2. 14. 92 で示すとおり、地震、津波、火災及び溢水により同時に故障することを防止するため、非常用所内電気設備との独立性を確保する設計とする。

(57-2, 57-4, 57-9)

表 2.14.91 代替所内電気設備の位置的分散

項目	設計基準事故対処設備	重大事故等対処設備
	非常用所内電気設備	代替所内電気設備
電源	ディーゼル発電機 ＜ディーゼル発電機建屋 T.P. 10. 3m＞	代替非常用発電機 ＜屋外（3号炉東側 32m エリ ア）＞ 可搬型代替電源車 ＜屋外（1号炉西側 31m エリ ア, 2号炉東側 31m エリア(a) 及び展望台行管理道路脇西側 60m エリア）＞
電源盤	非常用高压母線 (6-A) 非常用高压母線 (6-B) ＜いずれも原子炉補助建屋 T.P. 10. 3m＞	代替所内電気設備変圧器 ＜原子炉補助建屋 T.P. 17. 8m＞ 代替所内電気設備分電盤 ＜原子炉補助建屋 T.P. 17. 8m＞ 代替格納容器スプレイポンプ 変圧器盤 ＜原子炉補助建屋 T.P. 24. 8m＞
電路	A-ディーゼル発電機～ 非常用高压母線 (6-A) 電路 B-ディーゼル発電機～ 非常用高压母線 (6-B) 電路	代替非常用発電機～代替所内電 気設備変圧器～代替所内電気設 備分電盤電路 代替非常用発電機～代替格納容 器スプレイポンプ変圧器盤電路 可搬型代替電源車～可搬型代替 電源接続盤～代替所内電気設備 変圧器～代替所内電気設備分電 盤電路 可搬型代替電源車～可搬型代替 電源接続盤～代替格納容器スプ レイポンプ変圧器盤電路

項目	設計基準事故対処設備	重大事故等対処設備
	非常用所内電気設備	代替所内電気設備
電源供給先	非常用高圧母線 (6-A) 非常用高圧母線 (6-B) 〈いずれも原子炉補助建屋 T. P. 10. 3m〉	代替所内電気設備変圧器 代替所内電気設備分電盤 〈原子炉補助建屋 T. P. 17. 8m〉 代替格納容器スプレイポンプ 変圧器盤 〈原子炉補助建屋 T. P. 24. 8m〉
電源の冷却方式	水冷式	空冷式
燃料源	ディーゼル発電機燃料油貯油槽 〈屋外〉 ディーゼル発電機 燃料油サービスタンク 〈周辺補機棟 T. P. 17. 8m〉	ディーゼル発電機燃料油貯油槽 〈屋外〉 燃料タンク (SA) 〈屋外〉 代替非常用発電機 (発電機搭載 燃料) 〈屋外〉 可搬型代替電源車 (車載燃料) 〈屋外〉
燃料流路	ディーゼル発電機 燃料油移送ポンプ 〈ディーゼル発電機建屋 T. P. 6. 2m〉	可搬型タンクローリー 〈屋外 (1号炉西側 31m エリア 及び2号炉東側 31m エリア(b)) 〉 ディーゼル発電機 燃料油移送ポンプ 〈ディーゼル発電機建屋 T. P. 6. 2m〉

表 2.14.92 設計基準事故対処設備との独立性

項目		設計基準事故対処設備	重大事故等対処設備
		非常用所内電気設備	代替所内電気設備
共通要因故障	地震	設計基準事故対処設備の所内電気設備である 2 系統の非常用母線等は、耐震 S クラス設計とし、重大事故等対処設備の代替所内電気設備は、基準地震動で機能維持可能な設計とすることで、基準地震動が共通要因となり、同時にその機能が損なわれることのない設計とする。	
	津波	設計基準事故対処設備の所内電気設備である 2 系統の非常用母線等は、基準津波の影響を受けないディーゼル発電機建屋、原子炉補助建屋、周辺補機棟及び屋外に設置し、重大事故等対処設備の代替所内電気設備は、基準津波の影響を受けない屋外及び原子炉補助建屋へ設置することで、津波が共通要因となり、同時に故障することのない設計とする。	
	火災	設計基準事故対処設備の所内電気設備である 2 系統の非常用母線等及び重大事故等対処設備の代替所内電気設備は、火災が共通要因となり、同時に故障することのない設計とする（「共－8 重大事故等対処設備の内部火災に対する防護方針について」に示す。）。	
	溢水	設計基準事故対処設備の所内電気設備である 2 系統の非常用母線等及び重大事故等対処設備の代替所内電気設備は、溢水が共通要因となり、同時に故障することのない設計とする（「共－9 重大事故等対処設備の内部溢水に対する防護方針について」に示す。）。	

2.14.2.5.4 所内電気設備への接近性の確保

基本方針については、「1.1.10.4 操作性及び試験・検査性」に示す。

設計基準事故対処設備の電源が喪失したことにより重大事故等が発生した場合において、代替非常用発電機又は可搬型代替電源車からの電力を確保するために、以下のとおり、原子炉補助建屋 T. P. 10.3m に設置する非常用所内電気設備へアクセス可能な設計とし、接近性を確保する設計とする。

(57-7)

屋内のアクセスルートに影響を与えるおそれがある以下の事象について評価した結果、問題はない（詳細は、「可搬型重大事故等対処設備保管場所及びアクセスルートについて」参照）。

(1) 地震時の影響

プラントウォークダウンにて確認した結果、問題なし。

(2) 地震随伴火災の影響

アクセスルート近傍に地震随伴火災の火災源となる機器が設置されていないことから問題なし。

(3) 地震による内部溢水の影響

原子炉補助建屋内に溢水源となる耐震 B, C クラスの機器のうち、基準地震動で破損が生じる機器を考慮しても溢水による影響がないことから問題なし。

万一、非常用所内電気設備の設置場所である原子炉補助建屋 T.P. 10. 3m への接近性が失われることを考慮して、代替所内電気設備を原子炉補助建屋 T.P. 17. 8m 及び原子炉補助建屋 T.P. 24. 8m に設置することにより、接近性の向上を図る設計とする。

なお、重大事故等時において、非常用所内電気設備及び代替所内電気設備は、中央制御室又は設置場所から操作可能な設計とする。

2. 14. 2. 5. 5 設置許可基準規則第 43 条への適合方針

2. 14. 2. 5. 5. 1 設置許可基準規則第 43 条第 1 項への適合方針

(1) 環境条件及び荷重条件（設置許可基準規則第 43 条第 1 項第一号）

(i) 要求事項

想定される重大事故等が発生した場合における温度、放射線、荷重その他の使用条件において、重大事故等に対処するために必要な機能を有効に発揮するものであること。

(ii) 適合性

基本方針については、「1. 1. 10. 3 環境条件等」に示す。

a. 代替非常用発電機

代替所内電気設備の代替非常用発電機は、屋外（3号炉東側 32m エリア）に設置する設備であることから、その機能を期待される重大事故等時における、屋外の環境条件及び荷重条件を考慮し、表 2. 14. 93 に示す設計とする。

(57-2)

表 2. 14. 93 想定する環境条件及び荷重条件（代替非常用発電機）

環境条件等	対応
温度・圧力・湿度・放射線	屋外で想定される温度、圧力、湿度及び放射線条件に耐えられる性能を確認した機器を使用する。
屋外の天候による影響	降水及び凍結により機能を損なうことのないよう防水対策及び凍結対策を行える設計とする。
海水を通水する系統への影響	海水を通水することはない。
地震	適切な地震荷重との組合せを考慮した上で機能を損なわない設計とする（詳細は「1. 1. 2 耐震設計の基本方針」に示す。）。
風（台風）・積雪	屋外で想定される風荷重及び積雪荷重を考慮して、機能を損なわない設計とする。
電磁的障害	重大事故等時においても、電磁波によりその機能が損なわれない設計とする。

b. 可搬型代替電源車

代替所内電気設備の可搬型代替電源車は、可搬型で屋外の1号炉西側31mエリア、2号炉東側31mエリア(a)及び展望台行管理道路脇西側60mエリアに保管し、重大事故等時は、屋外(3号炉東側32mエリア及び3号炉西側32mエリア)に設置する設備であることから、その機能を期待される重大事故等時における、屋外の環境条件及び荷重条件を考慮し、表2.14.94に示す設計とする。

(57-2)

表 2.14.94 想定する環境条件及び荷重条件 (可搬型代替電源車)

環境条件等	対応
温度・圧力・湿度・放射線	屋外で想定される温度、圧力、湿度及び放射線条件に耐えられる性能を確認した機器を使用する。
屋外の天候による影響	降水及び凍結により機能を損なうことのないよう防水対策及び凍結対策を行える設計とする。
海水を通水する系統への影響	海水を通水することはない。
地震	適切な地震荷重との組合せを考慮した上で機器が損傷しないことを確認し、固縛等で固定可能な設計とする。
風(台風)・積雪	屋外で想定される風荷重及び積雪荷重を考慮して、機能を損なわない設計とする。
電磁的障害	重大事故等時においても、電磁波によりその機能が損なわれない設計とする。

c. ディーゼル発電機燃料油貯油槽

代替所内電気設備のディーゼル発電機燃料油貯油槽は、常設で屋外に設置する設備であることから、その機能を期待される重大事故等時における、屋外の環境条件及び荷重条件を考慮し、表2.14.95に示す設計とする。

(57-2, 57-4)

表 2. 14. 95 想定する環境条件及び荷重条件（ディーゼル発電機燃料油貯油槽）

環境条件等	対応
温度・圧力・湿度・放射線	屋外で想定される温度，圧力，湿度及び放射線条件に耐えられる性能を確認した機器を使用する。
屋外の天候による影響	降水及び凍結により機能を損なうことのないよう防水対策及び凍結対策を行える設計とする。
海水を通水する系統への影響	海水を通水することはない。
地震	適切な地震荷重との組合せを考慮した上で機能を損なわない設計とする（詳細は「1. 1. 2 耐震設計の基本方針」に示す。）。
風（台風）・積雪	屋外の地下に設置するため，風（台風）及び積雪による影響は受けない。
電磁的障害	重大事故等時においても，電磁波によりその機能が損なわれない設計とする。

d. 燃料タンク（SA）

代替所内電気設備の燃料タンク（SA）は，常設で屋外に設置する設備であることから，その機能を期待される重大事故等時における，屋外の環境条件及び荷重条件を考慮し，表 2. 14. 96 に示す設計とする。

（57-2， 57-4）

表 2. 14. 96 想定する環境条件及び荷重条件（燃料タンク（SA））

環境条件等	対応
温度・圧力・湿度・放射線	屋外で想定される温度，圧力，湿度及び放射線条件に耐えられる性能を確認した機器を使用する。
屋外の天候による影響	降水及び凍結により機能を損なうことのないよう防水対策及び凍結対策を行える設計とする。
海水を通水する系統への影響	海水を通水することはない。
地震	適切な地震荷重との組合せを考慮した上で機能を損なわない設計とする（詳細は「1. 1. 2 耐震設計の基本方針」に示す。）。
風（台風）・積雪	屋外の地下に設置するため，風（台風）及び積雪による影響は受けない。
電磁的障害	重大事故等時においても，電磁波によりその機能が損なわれない設計とする。

e. ディーゼル発電機燃料油移送ポンプ

代替所内電気設備のディーゼル発電機燃料油移送ポンプは、常設でディーゼル発電機建屋 T.P. 6.2m に設置する設備であることから、その機能を期待される重大事故等時における、ディーゼル発電機建屋内の環境条件及び荷重条件を考慮し、表 2.14.97 に示す設計とする。

(57-2, 57-4)

表 2.14.97 想定する環境条件及び荷重条件
(ディーゼル発電機燃料油移送ポンプ)

環境条件等	対応
温度・圧力・湿度・放射線	ディーゼル発電機建屋内で想定される温度、圧力、湿度及び放射線条件に耐えられる性能を確認した機器を使用する。
屋外の天候による影響	ディーゼル発電機建屋内に設置するため、天候による影響は受けない。
海水を通水する系統への影響	海水を通水することはない。
地震	適切な地震荷重との組合せを考慮した上で機能を損なわない設計とする（詳細は「1.1.2 耐震設計の基本方針」に示す。）。
風（台風）・積雪	ディーゼル発電機建屋内に設置するため、風（台風）及び積雪による影響は受けない。
電磁的障害	重大事故等時においても、電磁波によりその機能が損なわれない設計とする。

f. 可搬型タンクローリー

代替所内電気設備の可搬型タンクローリーは、可搬型で屋外の 1 号炉西側 31m エリア及び 2 号炉東側 31m エリア (b) に保管し、重大事故等時は、屋外に設置する設備であることから、その機能を期待される重大事故等時における、屋外の環境条件及び荷重条件を考慮し、表 2.14.98 に示す設計とする。

(57-2, 57-4)

表 2.14.98 想定する環境条件及び荷重条件（可搬型タンクローリー）

環境条件等	対応
温度・圧力・湿度・放射線	屋外で想定される温度，圧力，湿度及び放射線条件に耐えられる性能を確認した機器を使用する。
屋外の天候による影響	降水及び凍結により機能を損なうことのないよう防水対策及び凍結対策を行える設計とする。
海水を通水する系統への影響	海水を通水することはない。
地震	適切な地震荷重との組合せを考慮した上で機器が損傷しないことを確認し，固縛等で固定可能な設計とする。
風（台風）・積雪	屋外で想定される風荷重及び積雪荷重を考慮して，機能を損なわない設計とする。
電磁的障害	重大事故等時においても，電磁波によりその機能が損なわれない設計とする。

g. 代替所内電気設備変圧器

代替所内電気設備の代替所内電気設備変圧器は，原子炉補助建屋 T. P. 17.8m に設置する設備であることから，その機能を期待される重大事故等時における，原子炉補助建屋内の環境条件及び荷重条件を考慮し，表 2.14.99 に示す設計とする。

(57-2)

表 2.14.99 想定する環境条件及び荷重条件（代替所内電気設備変圧器）

環境条件等	対応
温度・圧力・湿度・放射線	原子炉補助建屋内で想定される温度，圧力，湿度及び放射線条件に耐えられる性能を確認した機器を使用する。
屋外の天候による影響	原子炉補助建屋内に設置するため，天候による影響は受けない。
海水を通水する系統への影響	海水を通水することはない。
地震	適切な地震荷重との組合せを考慮した上で機能を損なわない設計とする（詳細は「1.1.2 耐震設計の基本方針」に示す。）。
風（台風）・積雪	原子炉補助建屋内に設置するため，風（台風）及び積雪による影響は受けない。
電磁的障害	重大事故等時においても，電磁波によりその機能が損なわれない設計とする。

h. 代替所内電気設備分電盤

代替所内電気設備の代替所内電気設備分電盤は、原子炉補助建屋 T.P. 17. 8m に設置する設備であることから、その機能を期待される重大事故等時における、原子炉補助建屋内の環境条件及び荷重条件を考慮し、表 2. 14. 100 に示す設計とする。

(57-2)

表 2. 14. 100 想定する環境条件及び荷重条件（代替所内電気設備分電盤）

環境条件等	対応
温度・圧力・湿度・放射線	原子炉補助建屋内で想定される温度、圧力、湿度及び放射線条件に耐えられる性能を確認した機器を使用する。
屋外の天候による影響	原子炉補助建屋内に設置するため、天候による影響は受けない。
海水を通水する系統への影響	海水を通水することはない。
地震	適切な地震荷重との組合せを考慮した上で機能を損なわない設計とする（詳細は「1. 1. 2 耐震設計の基本方針」に示す。）。
風（台風）・積雪	原子炉補助建屋内に設置するため、風（台風）及び積雪による影響は受けない。
電磁的障害	重大事故等時においても、電磁波によりその機能が損なわれない設計とする。

i. 代替格納容器スプレイポンプ変圧器盤

代替所内電気設備の代替格納容器スプレイポンプ変圧器盤は、常設で原子炉補助建屋 T.P. 24. 8m に設置する設備であることから、その機能を期待される重大事故等時における、原子炉補助建屋内の環境条件及び荷重条件を考慮し、表 2. 14. 101 に示す設計とする。

(57-2)

表 2.14.101 想定する環境条件及び荷重条件
(代替格納容器スプレイポンプ変圧器盤)

環境条件等	対応
温度・圧力・湿度・放射線	原子炉補助建屋内で想定される温度、圧力、湿度及び放射線条件に耐えられる性能を確認した機器を使用する。
屋外の天候による影響	原子炉補助建屋内に設置するため、天候による影響は受けない。
海水を通水するシステムへの影響	海水を通水することはない。
地震	適切な地震荷重との組合せを考慮した上で機能を損なわない設計とする（詳細は「1.1.2 耐震設計の基本方針」に示す。）。
風（台風）・積雪	原子炉補助建屋内に設置するため、風（台風）及び積雪による影響は受けない。
電磁的障害	重大事故等時においても、電磁波によりその機能が損なわれない設計とする。

(2) 操作性（設置許可基準規則第 43 条第 1 項第二号）

(i) 要求事項

想定される重大事故等が発生した場合において確実に操作できるものであること。

(ii) 適合性

基本方針については、「1.1.10.4 操作性及び試験・検査性」に示す。

代替所内電気設備の操作が必要な燃料油設備の各機器並びに代替非常用発電機、可搬型代替電源車及び代替所内電気設備分電盤の各遮断器については、中央制御室又は設置場所で容易に操作可能な設計とする。表 2.14.102～108 に操作対象機器を示す。

(57-2, 57-4)

表 2.14.102 操作対象機器
 (ディーゼル発電機燃料油貯油槽～可搬型タンクローリー流路)

機器名称	状態の 変化	設置場所	操作場所	操作方法	備考
A 1 -ディーゼル発電機 燃料油貯油槽給油口 又は A 2 -ディーゼル発電機 燃料油貯油槽給油口 又は B 1 -ディーゼル発電機 燃料油貯油槽給油口 又は B 2 -ディーゼル発電機 燃料油貯油槽給油口	閉止 →開放	屋外	屋外	手動操作	
可搬型タンクローリー 給油ポンプ	停止 →運転	屋外	屋外	操作器 操作	
ホース	ホース 接続	屋外	屋外	手動操作	

表 2.14.103 操作対象機器
 (ディーゼル発電機燃料油貯油槽～ディーゼル発電機燃料油移送ポンプ
 ～可搬型タンクローリー流路)

機器名称	状態の 変化	設置場所	操作場所	操作方法	備考
燃料油移送ポンプ出口連 絡サンプリング弁	全閉 →全開	周辺補機棟 T.P. 17.8m	周辺補機棟 T.P. 17.8m	手動操作	
燃料油移送ポンプ出口A 側連絡弁 又は 燃料油移送ポンプ出口B 側連絡弁	全閉 →全開	周辺補機棟 T.P. 17.8m	周辺補機棟 T.P. 17.8m	手動操作	
A-燃料油 サービスタンク入口弁 又は B-燃料油 サービスタンク入口弁	全開 →全閉	周辺補機棟 T.P. 17.8m	周辺補機棟 T.P. 17.8m	手動操作	
A-燃料油サービス タンク油面制御元弁 又は B-燃料油サービス タンク油面制御元弁	全開 →全閉	周辺補機棟 T.P. 17.8m	周辺補機棟 T.P. 17.8m	手動操作	
Aディーゼル発電機 コントロールセンタ 遮断器 (A-ディーゼル発電機 燃料油移送ポンプ) 又は Bディーゼル発電機 コントロールセンタ 遮断器 (B-ディーゼル発電機 燃料油移送ポンプ)	切 →入	周辺補機棟 T.P. 10.3m	周辺補機棟 T.P. 10.3m	操作器 操作	
可搬型タンクローリー マンホール	閉止 →開放	屋外	屋外	手動操作	
ホース	ホース 接続	周辺補機棟 T.P. 17.8m ～屋外	周辺補機棟 T.P. 17.8m 及び屋外	手動操作	

表 2.14.104 操作対象機器
(燃料タンク (SA) ~可搬型タンクローリー流路)

機器名称	状態の変化	設置場所	操作場所	操作方法	備考
燃料タンク (SA) 給油口	閉止 →開放	屋外	屋外	手動操作	
可搬型タンクローリー 給油ポンプ	停止 →運転	屋外	屋外	操作器 操作	
ホース	ホース 接続	屋外	屋外	手動操作	

表 2.14.105 操作対象機器
(可搬型タンクローリー~代替非常用発電機又は可搬型代替電源車流路)

機器名称	状態の変化	設置場所	操作場所	操作方法	備考
可搬型タンクローリー 給油ポンプ	停止 →運転	屋外	屋外	操作器 操作	
ホース	ホース 引出し	屋外	屋外	手動操作	

表 2.14.106 操作対象機器
(代替非常用発電機
~代替所内電気設備変圧器及び代替格納容器スプレイポンプ変圧器盤電路)

機器名称	状態の変化	設置場所	操作場所	操作方法	備考
A-代替非常 用発電機 及び B-代替非常 用発電機	発電機 停止 →運転	屋外 (3号炉東 側 32m エリ ア)	中央制御室	操作器 操作	設置場所 からの 手動投入 操作も 可能
	遮断器 切 →入				

表 2.14.107 操作対象機器
(可搬型代替電源車~A-可搬型代替電源接続盤又はB-可搬型代替電源接続盤
~代替所内電気設備変圧器及び代替格納容器スプレイポンプ変圧器盤電路)

機器名称	状態の変化	設置場所	操作場所	操作方法	備考
可搬型 代替電源車	発電機 停止 →運転	屋外 (3号炉東 側 32m エリ ア又は3号 炉西側 32m エリア)	屋外 (3号炉東 側 32m エリ ア又は3号 炉西側 32m エリア)	操作器 操作	
	遮断器 切 →入				

表 2.14.108 操作対象機器
(代替所内電気設備変圧器～代替所内電気設備分電盤電路)

機器名称	状態の 変化	設置場所	操作場所	操作方法	備考
代替所内電気設備 分電盤遮断器	切 →入	原子炉補助 建屋 T. P. 17. 8m	原子炉補助 建屋 T. P. 17. 8m	操作器 操作	

以下に、代替所内電気設備を構成する主要設備の操作性を示す。

a. 代替非常用発電機

代替所内電気設備の代替非常用発電機は、全交流動力電源喪失時に中央制御室の操作にて速やかに起動可能な設計とする。なお、中央制御室及び設置場所の操作器等により操作が可能な設計とし、操作器は、誤操作防止のために名称等により識別可能とすることで操作者の操作及び監視性を考慮し、かつ、十分な操作空間を確保し、容易に操作可能な設計とする。また、代替非常用発電機は2台同期運転が可能な設計とする。

(57-2, 57-4)

b. 可搬型代替電源車

代替所内電気設備の可搬型代替電源車は、屋外に設置するA-可搬型代替電源接続盤又はB-可搬型代替電源接続盤まで移動可能な車両設計とするとともに、設置場所にて車輪止めによる固定等が可能な設計とする。また、可搬型代替電源車は、付属の操作器等により、設置場所での操作が可能な設計とする。可搬型代替電源車の現場操作器は、誤操作防止のために名称等により識別可能とすることで操作者の操作及び監視性を考慮し、かつ、十分な操作空間を確保し、容易に操作可能な設計とする。可搬型代替電源車のケーブルは、ボルト・ネジ接続が可能な設計とし、一般的に用いられる工具を用いることでA-可搬型代替電源接続盤又はB-可搬型代替電源接続盤に容易に接続及び敷設可能な設計とする。

(57-2, 57-4)

c. ディーゼル発電機燃料油貯油槽

代替所内電気設備のディーゼル発電機燃料油貯油槽は、設置場所でのディーゼル発電機燃料油貯油槽給油口の手動操作により、設置場所で確実に操作可能な設計とする。

(57-2, 57-4)

d. 燃料タンク (SA)

代替所内電気設備の燃料タンク (SA) は、燃料タンク (SA) 給油口の手動操作により、設置場所で確実に操作可能な設計とする。

(57-2, 57-4)

e. ディーゼル発電機燃料油移送ポンプ

代替所内電気設備のディーゼル発電機燃料油移送ポンプは、設置場所での操作器により操作が可能な設計とし、誤操作防止のために名称等により識別可能とすることで操作者の操作及び監視性を考慮し、かつ、十分な操作空間を確保し、容易に操作可能な設計とする。

ディーゼル発電機燃料油移送ポンプは、燃料油移送ポンプ出口連絡サンプリング弁、燃料油移送ポンプ出口連絡弁及び燃料油サービスタンク入口弁の手動操作により、設置場所で確実に操作可能な設計とする。

(57-2, 57-4)

f. 可搬型タンクローリー

代替所内電気設備の可搬型タンクローリーは、設置場所にて付属の操作器からの操作器操作で起動する設計とする。可搬型タンクローリーは付属の操作器を操作するにあたり、操作者のアクセス性を考慮して十分な操作空間を確保する。また、それぞれの操作対象については名称等により識別可能とし、操作者の操作及び監視性を考慮して確実に操作できる設計とする。

可搬型タンクローリーは、ディーゼル発電機燃料油貯油槽及び T.P. 10.3m 原子炉補助建屋海側燃料油移送配管屋外接続口並びに燃料タンク (SA) まで移動可能な車両設計とするとともに、設置場所にて車輪止めによる固定等が可能な設計とする。

ホースの接続に当たっては、特殊な工具及び技量は必要とせず、簡便な接続方式により、容易かつ確実に操作可能な設計とする。

(57-2, 57-4)

g. 代替所内電気設備変圧器

代替所内電気設備の代替所内電気設備変圧器は操作不要である。

(57-2, 57-4)

h. 代替所内電気設備分電盤

代替所内電気設備の代替所内電気設備分電盤は、設置場所での操作器により操作が可能な設計とし、誤操作防止のために名称等により識別可能とすることで操作者の操作及び監視性を考慮し、かつ、十分な操作空間を確保し、容易に操作可能な設計とする。

(57-2, 57-4)

i. 代替格納容器スプレイポンプ変圧器盤

代替所内電気設備の代替格納容器スプレイポンプ変圧器盤は操作不要である。

(57-2, 57-4)

(3) 試験及び検査（設置許可基準規則第 43 条第 1 項第三号）

(i) 要求事項

健全性及び能力を確認するため，発電用原子炉の運転中又は停止中に試験又は検査ができるものであること。

(ii) 適合性

基本方針については、「1.1.10.4 操作性及び試験・検査性」に示す。

a. 代替非常用発電機

代替所内電気設備の代替非常用発電機は，表 2.14.109 に示すように，発電用原子炉の運転中又は停止中に機能・性能試験，特性試験，分解点検及び外観点検が可能な設計とする。

代替非常用発電機の運転性能の確認として，発電機の運転状態として電圧，電流及び周波数の確認が可能な設計とすることにより出力性能の確認が可能な設計とする。また，発電機の部品状態の確認として，目視等により性能に影響を及ぼすおそれのある損傷，腐食等がないことを確認する分解点検が可能な設計とする。また，代替非常用発電機ケーブルについて，絶縁抵抗測定が可能な設計とする。

(57-3)

表 2.14.109 代替非常用発電機の試験及び検査

発電用原子炉の状態	項目	内容
運転中 又は 停止中	機能・性能試験	模擬負荷による代替非常用発電機の出力性能（電圧，電流及び周波数）の確認 代替非常用発電機の運転状態の確認
	特性試験	搭載機器部の絶縁抵抗の確認
	分解点検	搭載機器部の各部の点検，手入れ，清掃及び消耗部品の取替え
	外観点検	各部の損傷，腐食等の有無を目視等で確認

b. 可搬型代替電源車

代替所内電気設備の可搬型代替電源車は、表 2. 14. 110 に示すように、発電用原子炉の運転中又は停止中に機能・性能試験、特性試験、分解点検及び外観点検が可能な設計とする。また、可搬型代替電源車は車両としての運転状態の確認及び外観の確認が可能な設計とする。

可搬型代替電源車は、運転性能の確認として、発電機の運転状態として電圧、電流及び周波数の確認が可能な設計とすることにより出力性能の確認が可能な設計とする。また、可搬型代替電源車の部品状態の確認として、目視等により性能に影響を及ぼすおそれのある損傷、腐食等がないことを確認する分解点検又は取替えが可能な設計とする。また、可搬型代替電源車ケーブルの絶縁抵抗測定が可能な設計とする。

(57-3)

表 2. 14. 110 可搬型代替電源車の試験及び検査

発電用原子炉の状態	項目	内容
運転中 又は 停止中	機能・性能試験	模擬負荷による可搬型代替電源車の出力性能（電圧、電流及び周波数）の確認 可搬型代替電源車の運転状態の確認 車両走行状態の確認
	特性試験	搭載機器部及びケーブルの絶縁抵抗の確認
	分解点検	搭載機器部の分解又は取替え並びに各部の点検、手入れ、清掃及び消耗部品の取替え
	外観点検	各部の損傷、腐食等の有無を目視等で確認 可搬型代替電源車外観の確認

c. ディーゼル発電機燃料油貯油槽

代替所内電気設備のディーゼル発電機燃料油貯油槽は、表 2. 14. 111 に示すように、発電用原子炉の運転中又は停止中に外観点検、漏えい試験及び開放点検が可能な設計とする。

ディーゼル発電機燃料油貯油槽内面の確認として、目視により性能に影響を及ぼすおそれのある損傷、腐食等がないことの確認が可能な設計とする。具体的にはタンク上部のマンホールが開放可能であり、内面の点検が可能な設計とする。

また、ディーゼル発電機燃料油貯油槽の漏えい試験の実施が可能な設計とする。具体的には漏えい試験が可能な隔離弁を設ける設計とする。

ディーゼル発電機燃料油貯油槽は油面レベルの確認が可能な計器を設ける設計とする。

(57-3)

表 2. 14. 111 ディーゼル発電機燃料油貯油槽の試験及び検査

発電用原子炉 の状態	項目	内容
運転中 又は 停止中	外観点検	各部の損傷，腐食等の有無を目視等で確認 油面レベルの確認
	漏えい試験	漏えいの有無の確認
	開放点検	各部の損傷，腐食等の有無を目視等で確認 ディーゼル発電機燃料油貯油槽内面の損傷，腐食等の有無を目視等で確認

d. 燃料タンク (SA)

代替所内電気設備の燃料タンク (SA) は，表 2. 14. 112 に示すように，発電用原子炉の運転中又は停止中に外観点検，漏えい試験及び開放点検が可能な設計とする。

燃料タンク (SA) 内面の確認として，目視により性能に影響を及ぼすおそれのある損傷，腐食等がないことの確認が可能な設計とする。具体的にはタンク上部のマンホールが開放可能であり，内面の点検が可能な設計とする。

また，燃料タンク (SA) の漏えい試験の実施が可能な設計とする。具体的には漏えい試験が可能な隔離弁を設ける設計とする。

燃料タンク (SA) は油面レベルの確認が可能な計器を設ける設計とする。

(57-3)

表 2. 14. 112 燃料タンク (SA) の試験及び検査

発電用原子炉 の状態	項目	内容
運転中 又は 停止中	外観点検	各部の損傷，腐食等の有無を目視等で確認 油面レベルの確認
	漏えい試験	漏えいの有無の確認
	開放点検	各部の損傷，腐食等の有無を目視等で確認 燃料タンク (SA) 内面の損傷，腐食等の有無を目視等で確認

e. ディーゼル発電機燃料油移送ポンプ

代替所内電気設備のディーゼル発電機燃料油移送ポンプは、表 2. 14. 113 に示すように、発電用原子炉の運転中又は停止中に機能・性能試験，漏えい試験，分解点検及び外観点検が可能な設計とする。

ディーゼル発電機燃料油移送ポンプは、運転性能の確認として、ディーゼル発電機燃料油移送ポンプの吐出圧力，ポンプ周りの振動，異音，異臭等の確認が可能な設計とする。具体的には、試験用の系統を構成することにより機能・性能試験が可能な設計とする。

ディーゼル発電機燃料油移送ポンプの部品状態の確認として、目視等により性能に影響を及ぼすおそれのある損傷，腐食等がないことを確認する分解点検が可能な設計とする。

(57-3)

表 2. 14. 113 ディーゼル発電機燃料油移送ポンプの試験及び検査

発電用原子炉の状態	項目	内容
運転中 又は 停止中	機能・性能試験	試運転を行い，振動，異音，異臭等の有無を確認
	漏えい試験	漏えいの有無の確認
	分解点検	各部の分解並びに各部の点検，手入れ，清掃及び消耗部品の取替え
	外観点検	各部の損傷，腐食等の有無を目視等で確認

f. 可搬型タンクローリー

代替所内電気設備の可搬型タンクローリーは、表 2. 14. 114 に示すように、発電用原子炉の運転中又は停止中に漏えい試験，機能・性能試験，分解点検又は取替え並びに外観点検が可能な設計とする。また、可搬型タンクローリーは車両として運転状態の確認及び外観点検が可能な設計とする。

可搬型タンクローリーは、油量及び漏えいの確認が可能なように油面計又は検尺口を設け，かつ，内部の確認が可能なようにマンホールを設ける設計とする。さらに，可搬型タンクローリーは車両としての運転状態の確認及び外観の確認が可能な設計とする。可搬型タンクローリー付ポンプは，通常系統にて機能・性能確認ができる設計とし，分解が可能な設計とする。

ホースの外観点検として，機能・性能に影響を及ぼすおそれのある亀裂，腐食等がないことの確認を行うことが可能な設計とする。

(57-3)

表 2. 14. 114 可搬型タンクローリーの試験及び検査

発電用原子炉の状態	項目	内容
運転中 又は 停止中	漏えい試験	漏えいの有無の確認
	機能・性能試験	安全弁の作動確認及び計器校正の実施 車両走行状態の確認
	分解点検	各部の損傷，腐食等の有無を目視等で確認 タンク内面の損傷，腐食等の有無を目視等で確認 搭載機器部の分解又は取替え
	外観点検	各部の損傷，腐食等の有無を目視等で確認 可搬型タンクローリー外観の確認

g. 代替所内電気設備変圧器

代替所内電気設備の代替所内電気設備変圧器は，表 2. 14. 115 に示すように，発電用原子炉の運転中又は停止中に特性試験及び外観点検が可能な設計とする。

代替所内電気設備変圧器の外観点検として，目視等により性能に影響を及ぼすおそれのある異常がないこと及び性能確認として絶縁抵抗測定が可能な設計とする。

(57-3)

表 2. 14. 115 代替所内電気設備変圧器の試験及び検査

発電用原子炉の状態	項目	内容
運転中 又は 停止中	特性試験	絶縁抵抗の確認
	外観点検	各部の損傷，腐食等の有無を目視等で確認

h. 代替所内電気設備分電盤

代替所内電気設備の代替所内電気設備分電盤は，表 2. 14. 116 に示すように，発電用原子炉の運転中又は停止中に特性試験及び外観点検が可能な設計とする。

代替所内電気設備分電盤の外観点検として，目視等により性能に影響を及ぼすおそれのある異常がないこと及び性能確認として絶縁抵抗測定が可能な設計とする。

(57-3)

表 2. 14. 116 代替所内電気設備分電盤の試験及び検査

発電用原子炉の状態	項目	内容
運転中 又は 停止中	特性試験	絶縁抵抗の確認
	外観点検	各部の損傷，腐食等の有無を目視等で確認

i. 代替格納容器スプレイポンプ変圧器盤

代替所内電気設備の代替格納容器スプレイポンプ変圧器盤は、表 2.14.117 に示すように、発電用原子炉の運転中又は停止中に特性試験及び外観点検が可能な設計とする。

代替格納容器スプレイポンプ変圧器盤の外観点検として、目視等により性能に影響を及ぼすおそれのある異常がないこと及び性能確認として絶縁抵抗測定が可能な設計とする。

(57-3)

表 2.14.117 代替格納容器スプレイポンプ変圧器盤の試験及び検査

発電用原子炉の状態	項目	内容
運転中 又は 停止中	特性試験	絶縁抵抗の確認
	外観点検	各部の損傷、腐食等の有無を目視等で確認

(4) 切替えの容易性（設置許可基準規則第 43 条第 1 項第四号）

(i) 要求事項

本来の用途以外の用途として重大事故等に対処するために使用する設備にあつては、通常時に使用する系統から速やかに切り替えられる機能を備えるものであること。

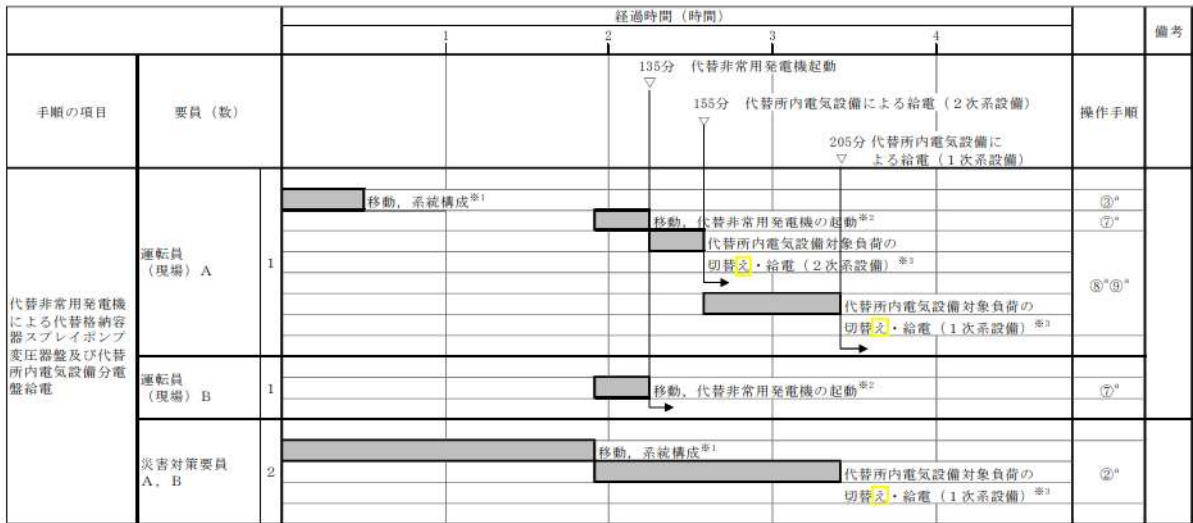
(ii) 適合性

基本方針については、「1.1.10.4 操作性及び試験・検査性」に示す。

代替所内電気設備は、本来の用途以外の用途には使用しない。なお、代替所内電気設備は遮断器を設けることにより通常時の系統構成から遮断器操作により速やかな切替えが可能な設計とする。切替え操作の対象機器は表 2.14.102～108 と同様である。

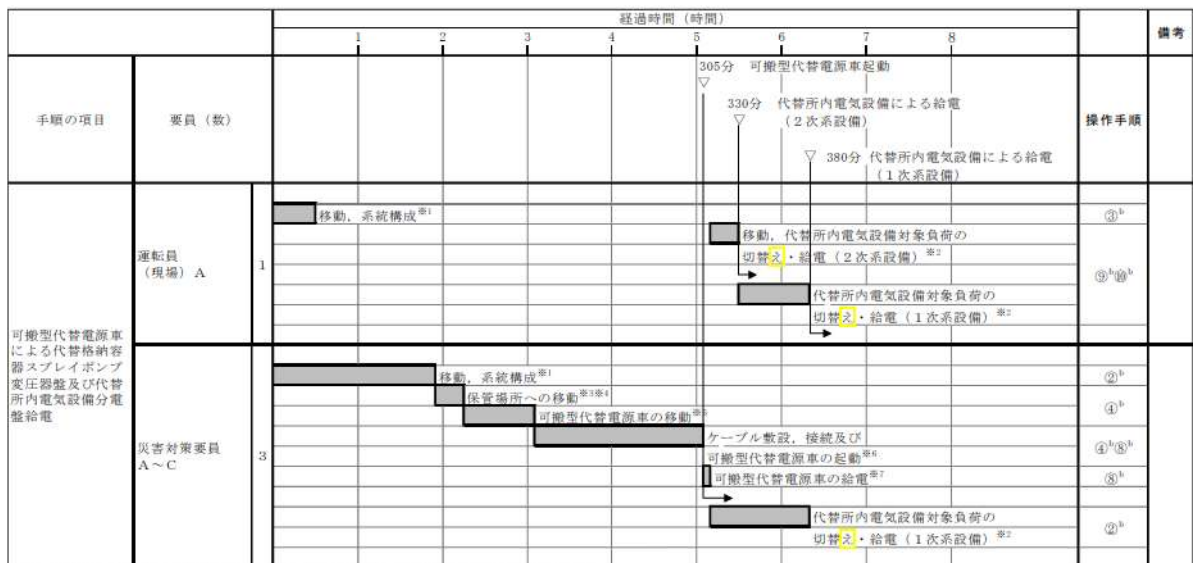
これにより、図 2.14.42～48 で示すタイムチャートのとおり速やかに電源供給が可能である。

(57-4)



※1: 中央制御室から機器操作場所までの移動時間及び機器の操作時間に余裕を見込んだ時間
 ※2: 中央制御室から代替非常用発電機までの移動時間及び機器の操作時間に余裕を見込んだ時間
 ※3: 機器の操作時間及び動作時間に余裕を見込んだ時間

図 2.14.42 代替所内電気設備による交流の給電 (代替非常用発電機) のタイムチャート*



※1: 中央制御室から機器操作場所までの移動時間及び機器の操作時間に余裕を見込んだ時間
 ※2: 機器の操作時間及び動作時間に余裕を見込んだ時間
 ※3: 可搬型代替電源車の保管場所は1号炉西側31mエリア, 2号炉東側31mエリア(a)
 ※4: 機器操作場所から1号炉西側31mエリアまでの移動時間を想定した移動時間に余裕を見込んだ時間
 ※5: 可搬型代替電源車の移動時間として, 1号炉西側31mエリアから原子炉補助建屋付近又は原子炉建屋付近までを想定した移動時間
 ※6: ケーブル敷設実績及び可搬型代替電源車の起動実績を考慮した作業時間に余裕を見込んだ時間
 ※7: 可搬型代替電源車の給電実績を考慮した作業時間に余裕を見込んだ時間

図 2.14.43 代替所内電気設備による交流の給電 (可搬型代替電源車) のタイムチャート*

手順の項目	要員 (数)	経過時間 (時間)			備考
		1	2	3	
		ディーゼル発電機燃料油貯油槽から 可搬型タンクローリーへの燃料補給 105分 ▽			操作手順
ディーゼル発電機 燃料油貯油槽から 可搬型タンクロー リーの燃料補給	災害対策要員 A, B 2	保管場所への移動 ^{※1※2}	可搬型タンクローリー移動, 準備, ホース敷設 ^{※3}	燃料汲み上げ ^{※4}	③ ^a ④ ^a ~⑦ ^a ⑧ ^a ~⑩ ^a

※1: 可搬型タンクローリーの保管場所は1号炉西側31mエリア及び2号炉東側31mエリア(b)

※2: 緊急時対策所から1号炉西側31mエリアまでの移動時間に余裕を見込んだ時間

※3: 可搬型タンクローリーの移動時間として, 1号炉西側31mエリアからディーゼル発電機燃料油貯油槽までを想定した移動時間及び
ホース敷設実績を考慮した作業時間に余裕を見込んだ時間

※4: 可搬型タンクローリーの燃料汲み上げを想定した作業時間に余裕を見込んだ時間

図 2.14.44 ディーゼル発電機燃料油貯油槽から
可搬型タンクローリーへの燃料補給のタイムチャート
(ホース使用時) *

手順の項目	要員 (数)	経過時間 (時間)				備考
		1	2	3	4	
		ディーゼル発電機燃料油貯油槽から 可搬型タンクローリーへの燃料補給 165分 ▽				操作手順
ディーゼル発電機 燃料油貯油槽から 可搬型タンクロー リーへの補給 (ディーゼル発電 機燃料油移送ポン プにより補給する 場合)	災害対策要員 A, B 2	保管場所への移動 ^{※1※2}	可搬型タンクローリー移動, ホース敷設, 接続 ^{※3}	可搬型タンクローリー移動, 準備 ^{※4}	燃料汲み上げ ^{※5}	④ ^b ④ ^b ~⑥ ^b ④ ^b ⑨ ^b ⑪ ^b ⑬ ^b
	運転員 (現場) A 1	移動, 系統構成 ^{※6}	燃料油移送ポンプ受電準備 ^{※7}	燃料油移送ポンプ起動 ^{※8}	燃料油移送ポンプ停止 ^{※8}	⑦ ^b ⑧ ^b ⑩ ^b ⑫ ^b

※1: 可搬型タンクローリーの保管場所は1号炉西側31mエリア及び2号炉東側31mエリア(b),
ホースの保管場所は原子炉建屋内

※2: 緊急時対策所から1号炉西側31mエリアまでの移動時間に余裕を見込んだ時間

※3: 可搬型タンクローリーの移動時間として, 1号炉西側31mエリアから原子炉補助建屋付近までを想定した移動時間及び
ホース敷設実績を考慮した作業時間に余裕を見込んだ時間

※4: 可搬型タンクローリーの移動時間として原子炉補助建屋付近から3号出入管理室横通路までを想定した移動時間,
可搬型タンクローリーの給油準備実績を考慮した作業時間に余裕を見込んだ時間

※5: 可搬型タンクローリーの燃料汲み上げを想定した作業時間に余裕を見込んだ時間

※6: 中央制御室から機器操作場所までの移動時間及び機器の操作時間に余裕を見込んだ時間

※7: 燃料油移送ポンプ受電準備に余裕を見込んだ時間

※8: 機器の操作時間に余裕を見込んだ時間

図 2.14.45 ディーゼル発電機燃料油貯油槽から
可搬型タンクローリーへの燃料補給のタイムチャート
(ディーゼル発電機燃料油移送ポンプ使用時) *

		経過時間 (時間)			備考
		1	2	3	
手順の項目	要員 (数)	燃料タンク (SA) から 可搬型タンクローリーへの燃料補給 105分 ▽			操作手順
燃料タンク (SA) から可搬型タンク ローリーの燃料補 給	災害対策要員 A, B	2	保管場所への移動 ^{※1※2}		③ ^c
			可搬型タンクローリー移動, 準備, 繰り返し		④ ^c ~⑦ ^c
			ホース敷設 ^{※3}		
			燃料汲み上げ ^{※4}		⑧ ^c ~⑩ ^c

※1: 可搬型タンクローリーの保管場所は1号炉西側31mエリア及び2号炉東側31mエリア(b)

※2: 緊急時対策所から1号炉西側31mエリアまでの移動時間に余裕を見込んだ時間

※3: 可搬型タンクローリーの移動時間として, 1号炉西側31mエリアから燃料タンク (SA) までを想定した移動時間及びホース敷設実績を考慮した作業時間に余裕を見込んだ時間

※4: 可搬型タンクローリーの燃料汲み上げを想定した作業時間に余裕を見込んだ時間

図 2.14.46 燃料タンク (SA) から可搬型タンクローリーへの燃料補給のタイムチャート*

		経過時間 (時間)			備考
		1	2	3	
手順の項目	要員 (数)	60分 燃料補給完了 ▽			操作手順
可搬型代替電源車 への補給	災害対策要員 A, B	2	移動 ^{※1}		② ^a
			燃料補給準備 ^{※2}		② ^a ~④ ^a
			可搬型代替電源車への補給 ^{※2}		⑤ ^a ⑦ ^a

※1: 可搬型タンクローリーの移動時間は, 可搬型代替電源車までの移動距離に応じた時間

※2: 可搬型代替電源車への補給は類似作業の実績に余裕を見込んだ想定時間

図 2.14.47 可搬型タンクローリーによる可搬型代替電源車への燃料補給のタイムチャート*

		経過時間 (時間)			備考
		1	2	3	
手順の項目	要員 (数)	55分 燃料補給完了 ▽			操作手順
代替非常用発電機 への補給	災害対策要員 A, B	2	移動 ^{※1}		② ^a
			燃料補給準備 ^{※2}		② ^a ~④ ^a
			代替非常用発電機への補給 ^{※2}		⑤ ^a ⑦ ^a

※1: 可搬型タンクローリーの移動時間は, 代替非常用発電機までの移動距離に応じた時間

※2: 代替非常用発電機への補給は類似作業の実績に余裕を見込んだ想定時間

図 2.14.48 可搬型タンクローリーによる代替非常用発電機への燃料補給のタイムチャート*

*: 「実用発電用原子炉に係る発電用原子炉設置者の重大事故の発生及び拡大の防止に必要な措置を実施するために必要な技術的能力に係る審査基準」への適合状況についての「1.14 電源の確保に関する手順等」で示すタイムチャート

(5) 悪影響の防止（設置許可基準規則第 43 条第 1 項第五号）

(i) 要求事項

工場等内の他の設備に対して悪影響を及ぼさないものであること。

(ii) 適合性

基本方針については、「1.1.10.1 多様性, 位置的分散, 悪影響防止等」に示す。

代替所内電気設備は、表 2.14.118 に示すように、電源となる代替非常用発電機及び可搬型代替電源車並びに電路を構成する代替所内電気設備変圧器、代替所内電気設備分電盤及び代替格納容器スプレイポンプ変圧器盤は、通常時は遮断器により接続先の系統から切り離し、また、可搬型タンクローリーをディーゼル発電機燃料油貯油槽、ディーゼル発電機燃料油移送ポンプ及び燃料タンク（SA）と切り離して保管することで隔離する系統構成としており、重大事故等時に接続、弁操作、遮断器操作等により重大事故等対処設備としての系統構成とすることで、他の設備に対して悪影響を及ぼさない設計とする。

可搬型代替電源車及び可搬型タンクローリーは、車輪止めによる固定等を行うことで、他の設備に悪影響を及ぼさない設計とする。

なお、代替非常用発電機、可搬型代替電源車は、飛散物となって他の設備に悪影響を及ぼさない設計とする。

(57-4, 57-6)

表 2.14.118 他系統との隔離

取合い系統	系統隔離	駆動方式	状態
非常用所内電気設備	6-Aメタクラ遮断器 (SA用代替電源受電)	電気作動	通常時切
	6-Bメタクラ遮断器 (SA用代替電源受電)	電気作動	通常時切
	A計装用インバータ 交流電源切換器盤	手動	通常時切
	B計装用インバータ 交流電源切換器盤	手動	通常時切
	C計装用インバータ 交流電源切換器盤	手動	通常時切
	D計装用インバータ 交流電源切換器盤	手動	通常時切
	CV水素濃度計電源盤	手動	通常時切
	B-アニュラス空気浄化ファン 電源切換器盤	手動	通常時切
	A-ディーゼル発電機燃料油移送ポンプ 電源切換器盤	手動	通常時切
	B-ディーゼル発電機燃料油移送ポンプ 電源切換器盤	手動	通常時切
可搬型代替交流電源設備	A-可搬型代替電源接続盤	手動	通常時切離し
	B-可搬型代替電源接続盤	手動	通常時切離し
非常用交流電源設備	A1-ディーゼル発電機 燃料油貯油槽給油口	手動	通常時閉止
	A2-ディーゼル発電機 燃料油貯油槽給油口	手動	通常時閉止
	B1-ディーゼル発電機 燃料油貯油槽給油口	手動	通常時閉止
	B2-ディーゼル発電機 燃料油貯油槽給油口	手動	通常時閉止
常設代替交流電源設備	代替所内電気設備分電盤遮断器 (負荷)	手動	通常時切
可搬型代替交流電源設備	燃料タンク(SA)給油口	手動	通常時閉止

(6) 設置場所（設置許可基準規則第 43 条第 1 項第六号）

(i) 要求事項

想定される重大事故等が発生した場合において重大事故等対処設備の操作及び復旧作業を行うことができるよう、放射線量が高くなるおそれが少ない設置場所の選定、設置場所への遮蔽物の設置その他の適切な措置を講じたものであること。

(ii) 適合性

基本方針については、「1.1.10.3 環境条件等」に示す。

代替所内電気設備の操作に必要な機器の設置場所及び操作場所を表 2.14.102～108 に示す。

これらの操作場所は、想定される重大事故等時における放射線量が高くなるおそれが少ないため、屋外、中央制御室又は原子炉補助建屋で操作可能な設計とする。

(57-2)

2.14.2.5.5.2 設置許可基準規則第 43 条第 2 項への適合方針

(1) 容量（設置許可基準規則第 43 条第 2 項第一号）

(i) 要求事項

想定される重大事故等の収束に必要な容量を有するものであること。

(ii) 適合性

基本方針については、「1.1.10.2 容量等」に示す。

a. 代替非常用発電機

代替所内電気設備の代替非常用発電機は、重大事故等時に必要な容量約 340kW に余裕を考慮し、約 1,380kW/台（力率 0.8 において約 1,725kVA/台）を 2 台有する設計とし、約 2,760kW を確保する設計とする。

(57-5)

b. ディーゼル発電機燃料油貯油槽

代替所内電気設備のディーゼル発電機燃料油貯油槽は、想定される重大事故等時において、同時にその機能を発揮することを要求される重大事故等対処設備が、7日間連続運転する場合に必要な燃料量約 182.3kL を上回る、容量約 540kL を有する設計とする。

(57-5)

c. 燃料タンク (SA)

代替所内電気設備の燃料タンク (SA) は、想定される重大事故等時において、同時にその機能を発揮することを要求される可搬型重大事故等対処設備が、7日間連続運転する場合に必要な燃料量約 44.2kL を上回る、容量約 50kL を有する設計とする。

(57-5)

d. ディーゼル発電機燃料油移送ポンプ

代替所内電気設備のディーゼル発電機燃料油移送ポンプは、可搬型代替電源車の燃料消費量を上回る、容量約 26kL/h/台、吐出圧力約 0.3MPa 及び原動機出力約 11kW/台を 2 台有する設計とする。

(57-5)

e. 代替所内電気設備変圧器

代替所内電気設備の代替所内電気設備変圧器は、重大事故等時に必要な容量約 167kVA に余裕を考慮し、約 300kVA を有する設計とする。

(57-5)

f. 代替所内電気設備分電盤

代替所内電気設備の代替所内電気設備分電盤は、重大事故等時に必要な容量約 230A に対し、余裕を有する定格電流である約 600A を有する設計とする。

(57-5)

g. 代替格納容器スプレイポンプ変圧器盤

代替所内電気設備の代替格納容器スプレイポンプ変圧器盤は、重大事故等時に必要な容量約 209kVA に余裕を考慮し、約 1,000kVA を有する設計とする。

(57-5)

(2) 共用の禁止（設置許可基準規則第 43 条第 2 項第二号）

(i) 要求事項

二以上の発電用原子炉施設において共用するものでないこと。ただし、二以上の発電用原子炉施設と共用することによって当該二以上の発電用原子炉施設の安全性が向上する場合であって、同一の工場等内の他の発電用原子炉施設に対して悪影響を及ぼさない場合は、この限りでない。

(ii) 適合性

基本方針については、「1.1.10.1 多様性、位置的分散、悪影響防止等」に示す。

代替所内電気設備は、二以上の発電用原子炉施設において共用しない設計とする。

(3) 設計基準事故対処設備との多様性（設置許可基準規則第 43 条第 2 項第三号）

(i) 要求事項

常設重大事故防止設備は、共通要因によって設計基準事故対処設備の安全機能と同時にその機能が損なわれるおそれがないよう、適切な措置を講じたものであること。

(ii) 適合性

基本方針については、「1.1.10.1 多様性、位置的分散、悪影響防止等」に示す。