

# 発電用原子炉施設に係る特定機器の設計の 型式証明申請

## 設置許可基準規則への適合性について (コメント回答)

2023.8.24

日立造船株式会社

# 目次

---

1. 指摘事項（コメント）リスト
  2. 指摘事項（コメント）への回答
  3. 今後のスケジュール
- 参考 1. Hitz-B69型の概要
- 参考 2. 承認を受けた他のキャスクとの違い

# 1. 指摘事項（コメント）リスト

# 1. 指摘事項（コメント）リスト

| No. | 受領日                | コメント内容  | 該当条文 | コメント回答  | 対応状況                                     |
|-----|--------------------|---|------|---|--|
| 1   | 2022/09/15<br>審査会合 | 横置き(Hitz-B69型)と縦置き(Hitz-B52型)の違いによる安全機能の評価の違いについて、審査の中で詳細に説明すること。 | 全般   | <ul style="list-style-type: none"><li>・臨界防止機能については、置き方の違いによる影響はない。</li><li>・除熱機能については、横置き配置に対し、保守的な条件設定としている。</li></ul> | 臨界防止機能及び除熱機能については第21回審査会合(2022/12/5)で回答。 |
|     |                    |   |      | <ul style="list-style-type: none"><li>・遮蔽機能については、燃料集合体の胴内部の軸方向位置の考慮の仕方に違いがある。</li><li>・閉じ込め機能については、違いはない。</li></ul>     | 遮蔽機能及び閉じ込め機能については第24回審査会合(2023/2/28)で回答。 |

# 1. 指摘事項（コメント）リスト

| No. | 受領日                | コメント内容   | 該当条文 | コメント回答   | 対応状況               |
|-----|--------------------|--|------|--|--------------------|
| 2   | 2022/09/15<br>審査会合 | <p>バスケット構造について、上部格子枠の構造にした理由を説明すること。また燃料集合体と格子枠、コンパートメントとの関係を示すこと。</p> <p>クランプとその構成部材に関して、Hitz-B52型と構造が少し異なるが、考え方や構造強度評価上問題ないことを説明すること。</p> <p>JSME金属キャスク構造規格でバスケット材として規定されていないSG295を採用した理由を説明すること。またSG295材に変更することで、遮蔽や構造強度など、安全機能への影響も説明すること。</p> | 全般   | <p>補足説明資料16-1の別紙2にて、バスケット構造(上部格子枠やクランプ構造について)を説明する。⇒P11～14</p> <p>補足説明資料16-1の別紙3にて、SG295材の採用理由及び安全機能への影響について説明した。⇒P15、16</p> | 第27回(今回)審査会合で回答予定。 |

# 1. 指摘事項（コメント）リスト

| No. | 受領日                | コメント内容   | 該当条文 | コメント回答  | 対応状況   |
|-----|--------------------|--|------|---|--|
| 3   | 2022/09/15<br>審査会合 | 設計基準値が各安全機能の評価で異なる個所があるが、どのように許容基準を設定しているのか詳細を説明すること。<br>基本設計方針が示されているが、それと設計基準値との関係、考え方を示すこと。 | 全般   | 第 25 回 審査会合（2023年5月11日）の資料2-1で基本方針及び許容基準の考え方、その具体的な数値を示し、説明した。<br>⇒P17、18 | 第27回(今回)審査会合で回答予定。   |
| 4   | 2022/09/15<br>審査会合 | 使用済燃料の収納配置条件が4つ示されているが、評価条件の代表性の考え方を具体的に説明すること。  | 全般   | 基本的安全機能に対して、各配置条件での評価及びその代表性について説明した。                                     | 臨界防止機能及び除熱機能については第21回審査会合(2022/12/5)で回答。<br>遮蔽機能及び閉じ込め機能については第24回審査会合(2023/2/28)で回答。 |

# 1. 指摘事項（コメント）リスト

| No. | 受領日               | コメント内容  | 該当条文           | コメント回答   | 対応状況               |
|-----|-------------------|---|----------------|--|--------------------|
| 5   | 2023/2/28<br>審査会合 | Hitz-B69型に特徴的な構造である上部格子枠のモデル化の考え方の保守性と妥当性について説明すること。                      | 16条<br>(遮蔽)    | 補足説明資料16-3別紙8に説明を追加する。<br>⇒P19                                 | 第27回(今回)審査会合で回答予定。 |
| 6   | 2023/2/28<br>審査会合 | 使用済燃料（Zrライナなし）について、基準値200℃に対し解析結果が197℃と裕度が小さいため、解析の保守性や基準値の妥当性について説明すること。 | 16条<br>(長期健全性) | 除熱解析の保守性及び基準値の妥当性については、補足説明資料16-6の7及び16ページに説明を追加する。<br>⇒P20、21 | 第27回(今回)審査会合で回答予定。 |
| 7   | 2023/2/28<br>審査会合 | 中性子遮蔽材の質量減損について、設定した温度の根拠と、具体的な温度の考慮の仕方を説明すること。                           | 16条<br>(遮蔽)    | 補足説明資料16-3別紙2に根拠及び具体的な温度の考慮の仕方について説明を追加する。<br>⇒P22～24          | 第27回(今回)審査会合で回答予定。 |
| 8   | 2023/2/28<br>審査会合 | 表面線量率が先行例と比較して大きく低い値になっているが、その理由に挙げている「中性子が遮蔽されやすい構造」について説明すること。          | 16条<br>(遮蔽)    | 補足説明資料16-3別紙7の説明を修正し、説明を追加する。<br>⇒P25,26                       | 第27回(今回)審査会合で回答予定。 |

# 1. 指摘事項（コメント）リスト

| No. | 受領日               | コメント内容   | 該当条文                                   | コメント回答   | 対応状況                       |
|-----|-------------------|--|--|--|----------------------------|
| 9   | 2023/5/11<br>審査会合 | シール部許容値の見直し説明<br>の中の「設計温度を合理的に<br>設定」について、具体的な説明<br>を示すこと。   | 4条<br>(地震)                             | 「設計温度を合理的に<br>設定」の具体的な説明<br>について、審査会合資<br>料を見直し、説明した。<br>⇒P27              | 第27回(今回)<br>審査会合で回<br>答予定。 |
| 10  | 2023/5/11<br>審査会合 | 入力値の誤りについて、誤りの<br>理由及び他に誤りがないか社内<br>の申請書の確認体制も含めて<br>説明すること。 | 5条<br>(津波)                             | 「入力値の誤りの理由<br>及び他に誤りがないこ<br>と」及び「社内の申請書<br>の確認体制」について、<br>説明した。<br>⇒P28～30 | 第27回(今回)<br>審査会合で回<br>答予定。 |
| 11  | 2023/5/11<br>審査会合 | 申請時から設計方針が変更にな<br>った点について、理由を説明<br>すること。                     | 4条<br>(地震)<br>5条<br>(津波)<br>6条<br>(竜巻) | 「設計方針の変更の理<br>由」について、説明した。<br>⇒P31～44                                      | 第27回(今回)<br>審査会合で回<br>答予定。 |



# 1. 指摘事項（コメント）リスト

| No. | 受領日               | コメント内容   | 該当条文                                   | コメント回答   | 対応状況               |
|-----|-------------------|--|--|--|--------------------|
| 12  | 2023/5/11<br>審査会合 | 「バスケットは臨界防止上有意な変形が生じないように設計することについて、コンパートメントの基準値(Sy、Su)及びサポートプレートの基準値(fc)の設定の考え方を説明すること。 | 4条<br>(地震)<br>5条<br>(津波)<br>6条<br>(竜巻) | コンパートメントの基準値(Sy、Su)及びサポートプレートの基準値(fc)の設定の考え方を説明した。<br>⇒P45 | 第27回(今回)審査会合で回答予定。 |
| 13  | 2023/5/11<br>審査会合 | 津波荷重の荷重条件について、津波波圧と漂流物衝突荷重をそれぞれ作用させるとあるが、同時なのか別々なのか不明瞭であるので、説明内容を見直すこと。                  | 5条<br>(津波)                             | 津波波圧と漂流物衝突荷重が「それぞれ作用する」という表現は、「同時に作用する」という記載に変更する。<br>⇒P46 | 第27回(今回)審査会合で回答予定。 |

## 2. 指摘事項（コメント）への回答

指摘事項 No.2

指摘事項 No.3

指摘事項 No.5

指摘事項 No.6

指摘事項 No.7

指摘事項 No.8

指摘事項 No.9

指摘事項 No.10

指摘事項 No.11

指摘事項 No.12

指摘事項 No.13

### 指摘事項 No.2

バスケット構造について、上部格子枠の構造にした理由を説明すること。また燃料集合体と格子枠、コンパートメントとの関係を示すこと。－(1)

クランプとその構成部材に関して、Hitz-B52型と構造が少し異なるが、考え方や構造強度評価上問題ないことを説明すること。－(2)

JSME金属キャスク構造規格でバスケット材として規定されていないSG295を採用した理由を説明すること。またSG295材に変更することで、遮蔽や構造強度など、安全機能への影響も説明すること。－(3)

#### (1) 上部格子枠の構造にした理由に関する回答

燃料、コンパートメントとの関係図を、下図に示す。使用済燃料上部構造材の一部が上部格子枠に収まる。 ⇒補足説明資料16-1

別紙2-1ページ～

別紙2-3ページ

## 2. 指摘事項（コメント）への回答

### (1) 上部格子枠の構造にした理由に関する回答（続き）：燃料集合体と格子枠、コンパートメントとの関係

Hitz-B69型においては、キャスク重量は使用済燃料の収納体数の増加分だけ（52体→69体）増加するが、一方でキャスクの取扱制限重量はHitz-B52型とHitz-B69型で大きく変わらないことから、バスケットの軽量化を図る必要が生じたため、全長をコンパートメントとする構造から上部格子枠とコンパートメントを組み合わせる構造に変更した。

上部格子枠は、燃料有効部（前頁参照）より上部に位置することから、中性子吸収材を配置する必要がなく、主に使用済燃料の幾何学的配置の保持に特化した構造とし、これによりバスケットの軽量化を図ることとした。

## 2. 指摘事項（コメント）への回答

((2)クランプとその構成部材に関する回答) : 考え方、構造強度評価上問題ないことの説明

### <バスケットの全体構成>

- 外周のコンパートメントをサポートプレート等で結合
- 上端は上部格子枠を配置しボルトで締結
- 下端は底部プレートとボルトで締結
- サポートプレートは周方向に分割して外周のコンパートメントに溶接し、クランプ及びクランプボスという連結部材で周方向にサポートプレートを締結。  
(以下、クランプとクランプボスによる締結構造を「クランプ構造」という。)

### <クランプ構造>

- サポートプレートを挟んで軸方向に上下一組で一つの締結構造を形成する構造である。
- クランプ構造は、周方向に分割したサポートプレートを締結する部材である。
- 製作時のバスケット取扱時において、バスケットを束ねて外径を調整し、本体胴にバスケットを挿入する際の補助的機能を担う。
- バスケットを本体胴に挿入した後は、本体胴とバスケットの隙間が狭いことから、クランプ構造の有無に拘わらず、バスケットは本体胴で保持される。
- クランプ構造は、外部事象に対し重要な構造強度部材ではなく、クランプの有無に拘わらず、使用済燃料集合体の幾何学的配置、ならびに中性子吸収材の適切な配置は保持できる。
- 型式証明審査対象外となる輸送時の特別の試験条件下においては、中性子吸収材の適切な配置を保持するための補助部材としての役割を担う。

⇒補足説明資料16-1 別紙2-6ページ～別紙2-7ページ

## 2. 指摘事項（コメント）への回答

### ((2)クランプとその構成部材に関する回答) (続き)

クランプ構造は、クランプ、クランプボスおよびクランプボルトで構成され、サポートプレート突き抜けるように溶接されたクランプボスを上下からコの字型のクランプで挟み込み、クランプ側に設けられたねじ穴を用いてクランプボスを貫通してクランプボルトで固定する構造である。

#### <モデル化>

地震、津波及び竜巻飛来物の評価：クランプ構造の有無にかかわらずバスケットは本体胴で保持されることから、クランプ構造に有意な応力が生じないためクランプを評価対象としていない。

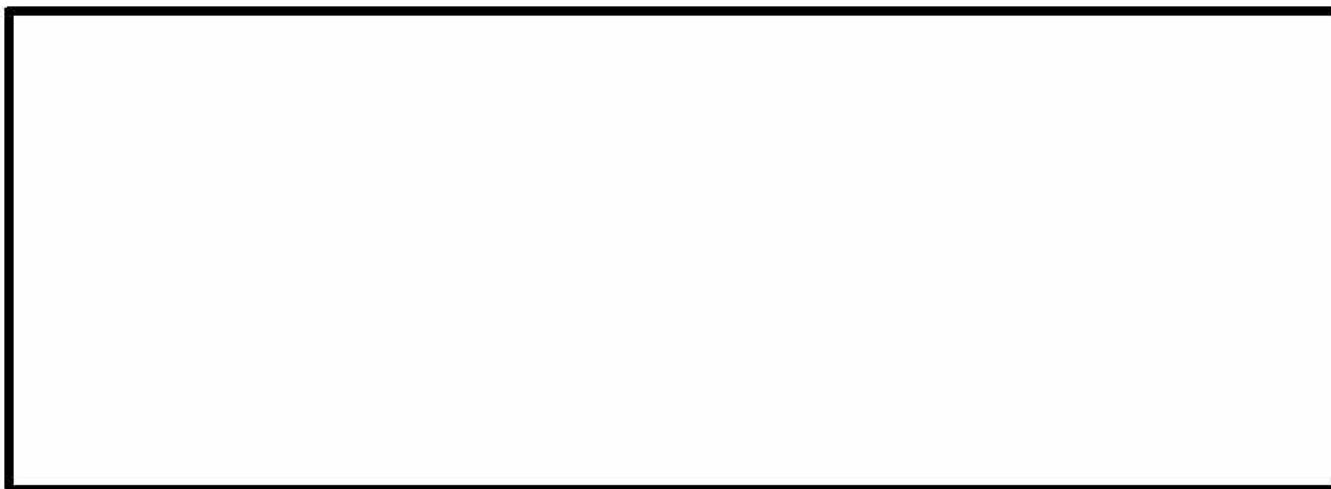
輸送時（型式証明対象外）の評価：解析モデルではサポートプレートを連結するバネ要素として考慮する。

#### <Hitz-B52型のバスケットとの構造の差異>

Hitz-B52型もHitz-B69型と同じく、クランプ構造を介してサポートプレートを連結する構造を用いている。

ただし、Hitz-B52型のクランプ構造は、除熱材であるアルミニウム合金を固定する機能を有しているが、Hitz-B69型のクランプ構造にはその機能がなく、アルミニウム合金は固定用ボルトでコンパートメントに固定される。

Hitz-B52型とHitz-B69型のクランプ構造は、一部の機能に違いがあるものの目的とする基本的機能および構造解析における考慮方法は同じである。



## 2. 指摘事項（コメント）への回答

### ((3)SG295材に関する回答)

#### ・SG295を採用した理由

一般にキャスクの質量は、使用済燃料集合体の収納体数が増える（52体→69体）と増加する傾向があるが、一方で使用済燃料を含むキャスクの取扱重量制限は先行例（Hitz-B52型）とHitz-B69型で大きく変わらない。このため、Hitz-B69型はキャスク単体としての軽量化が必要であり、その方法としてバスケットの軽量化が有効であると考えられる。JIS G 3116「高圧ガス容器用鋼板及び鋼帯」に規定されているSG295は、先行例（Hitz-B52型）に適用しているSGV410と同等の化学成分であり、厚さ6mm以下の薄い鋼板が規定されていることから、Hitz-B69型のバスケットのコンパートメントにSG295を適用することによって、各安全機能及び構造強度性能を低下させることなくバスケットを軽量化することが可能となる。

#### ・ASME規格の考慮

ASME Sec.II Part Dのガイドラインによれば、降伏点（耐力） $S_y$ の設定に関しては JSME 材料規格と同様であるが、設計引張強さ（ $S=R_T \times S_T$ ）の設定においては、係数に違いがあり、JSME材料規格の方が保守的な設定である。（JSME：係数なし、ASME：係数1.1）本材料はJSME材料規格に従って設定する。

日本機械学会「発電用原子力設備規格 材料規格（2012年版）（JSME S NJ1-2012）に関する技術評価書」（以下、NRA技術評価書という）に記載の「フランジ等のひずみが大きく影響するもの」の考慮については、オーステナイトステンレス鋼に対する規程であり、バスケット格子に使用する炭素鋼は該当しない。

- NRA技術評価書の3.2.2.10新規材料採用ガイドラインの策定での技術評価の結果として、「ASME規格やJIS B 8267では、ボルト材を除く材料の許容引張応力 $S$ の設定方法について、オーステナイト系ステンレス鋼等として2種類の許容引張応力 $S$ を示し、フランジ等のひずみが大きく影響するものには高い方の値を用いるべきではない旨記載しているのに対し、材料規格2012年版の新規材料採用ガイドラインには当該規定がない等、必ずしもASME規格と整合したものとなっていない。」と記載されている。
- ASME規格では、 $S$ 値の設定において、一部の材料で降伏点ベースの許容基準は $2/3S_y R_y$ もしくは $0.9S_y R_y$ としているが、フランジ等のひずみが大きく影響するものには $0.9S_y R_y$ を用いるべきではないと規定されている。JSME規格では、その設定がない。（JSME規格では $0.9S_y R_y$ を用いるのはオーステナイト系ステンレス鋼及び高ニッケル鋼との規定のみ。）

→2種類の許容引張応力 $S$ が規定されているのは、対象が今回使用する炭素鋼ではなくオーステナイト系ステンレス鋼であることから、該当しない。

### ((3)SG295材に関する回答) (続き)

#### ・安全機能への影響

| 項目     | 評価  |
|--------|---|
| 構造強度   | 得られた強度データに基づき、設定する荷重条件に対して成立する設計となることを確認                                |
| 臨界防止機能 | 構造強度の設計で、臨界防止機能上問題のない設計であることを確認。なお、当該部の組成はFeを100%としているため、鋼種の違いによる影響はない。 |
| 遮蔽機能   | 構造強度の設計で、遮蔽機能上問題のない設計であることを確認。なお、当該部の組成はFeを100%としているため、鋼種の違いによる影響はない。   |
| 除熱機能   | 得られた物性値に基づき、設定する熱的条件に対して成立する設計となることを確認                                  |
| 閉じ込め機能 | 閉じ込め機能の評価において、バスケット材料の違いによる影響はない。                                       |

JIS G 3118を使用した場合と同様に、各解析評価により適切に各安全機能を満足できることを確認できれば、SG295をバスケット材料として適用できる。⇒補足説明資料16-1 別紙3全般で説明

#### ・型式証明審査におけるSG295の審査について（方針）

- JSME金属キャスク構造規格に記載のない材料であるSG295については、JSME材料規格の新規材料採用ガイドラインに基づいた材料試験により、金属キャスク構造規格に従って設計するための材料特性を取得して設計用強度を規定する。
- SG295材の適合性については型式証明で説明する。
- 型式証明の審査においては、設計に使用する基準値の設定についての妥当性を説明する。  
→基準値の設定方法（あるいは設定の考え方）  
材料の基準値については、材料試験により材料特性を取得し、JSME材料規格の新規材料採用ガイドラインに基づいて保守的な設計用強度を設定している。（ASME規格との差異についても考慮）  
→材料特性の取得及び設計用強度の設定の考え方については、補足説明資料16-1、別紙3で説明



### 指摘事項 No.3

設計基準値が各安全機能の評価で異なる個所があるが、どのように許容基準を設定しているのか詳細を説明すること。基本設計方針が示されているが、それと設計基準値との関係、考え方を示すこと。

（回答）

安全機能を担保する構成部材のうち、地震、津波、竜巻評価に対する評価部位及び評価基準を下表に示す。

| 安全機能   | 評価部位                            | 評価基準                                   |
|--------|---------------------------------|--|
| 閉じ込め機能 | 密封境界部<br>(一次蓋密封シール部、<br>一次蓋ボルト) | 金属キャスク構造規格に定める密封容器の供用状態Dにおける許容応力       |
| 遮蔽機能   | 外筒 (注1)                         | 金属キャスク構造規格に定める中間胴の供用状態Dにおける許容応力        |
|        | 二次蓋ボルト (注4)                     | 金属キャスク構造規格に定める密封容器の供用状態Dにおける許容応力       |
| 臨界防止機能 | バスケット                           | 金属キャスク構造規格に定めるバスケットの供用状態Dにおける許容応力 (注5) |
| 除熱機能   | 伝熱フィン (注2)                      | 破断しないこと (注3)                           |

（注記）二次蓋は遮蔽機能を有する部材であるが、遮蔽機能維持の評価部位として選定した外筒より板厚が十分に大きいため、外筒を評価部位とする。また、二次蓋は蓋部が有する閉じ込め機能を監視する部材ではあるが、閉じ込め境界を構成する部材ではない。

（注1）ガンマ線遮蔽材で最も板厚が薄く、中性子遮蔽材を支持する部位であるため

（注2）主要な伝熱部材であるため

（注3）伝熱フィンの評価基準としては、破断しないことを確認するための基準として $S_u$ を適用

（注4）蓋部の遮蔽機能を担う二次蓋を所定の位置に支持する必要があることから評価を実施する。

（注5）評価基準に加え、バスケットに臨界防止上有意な変形が生じないことを確認するために、コンパートメントが塑性変形しない許容応力として $S_y$ 以下であることを確認する。

## 2. 指摘事項（コメント）への回答

(No.3回答の続き)

前頁で説明した評価基準の具体的な値は次のとおり。

これらの評価基準値は、第4条（地震）、第5条（津波）及び第6条（竜巻）の各評価結果で示したものと同一ものである。

| 安全機能   | 評価部位          |          | 応力の種類                 | 評価基準値 (MPa)        |
|--------|---------------|----------|-----------------------|--------------------|
| 閉じ込め機能 | 一次蓋<br>密封シール部 | 一次蓋部     | $P_L + P_b$           | 162 ( $S_y$ )      |
|        |               | 胴フランジ部   | $P_L + P_b$           | 183 ( $S_y$ )      |
|        | 一次蓋ボルト        |          | $\sigma_m + \sigma_b$ | 846 ( $S_y$ )      |
| 遮蔽機能   | 外筒            |          | 曲げ（地震）                | 282 ( $1.5f_b^*$ ) |
|        |               |          | 曲げ（地震以外）              | 170 ( $f_b$ ) (注1) |
|        | 二次蓋ボルト        |          | $\sigma_m + \sigma_b$ | 848 ( $S_y$ )      |
| 臨界防止機能 | バスケット         | コンパートメント | 応力強さ                  | 391 ( $S_u$ )      |
|        |               |          | 圧縮                    | 265 ( $1.5f_c^*$ ) |
|        |               | サポートプレート | 圧縮                    | 157 ( $1.5f_c^*$ ) |
| 除熱機能   | 伝熱フィン         | 溶接部      | 応力強さ                  | 86 ( $S_u$ ) (注2)  |

(注1) 溶接部の継手効率0.6を考慮

(注2) 溶接部の継手効率0.45を考慮

伝熱フィン設計基準値の見直し[地(5)、津(4)、竜(3)]  
→ 指摘事項 No.11(P39～)で説明

### 指摘事項 No.5

Hitz-B69型に特徴的な構造である上部格子枠のモデル化の考え方の保守性と妥当性について説明すること。

（回答） [補足説明資料16-3 別紙8 参照](#)

Hitz-B69型の遮蔽解析モデルにおいて、

胴内は、R-Z二次元モデルで実形状を表現できないため、燃料集合体とバスケットを均質化する。

ここで、線源と遮蔽物となる物質の位置関係を考慮するため、

キャスク径方向には、

燃料領域（線源を含む）とバスケット外周部領域（線源を含まない）に区分※1し、

キャスク軸方向には、

燃料集合体及びバスケットの構造が変わる位置で区分し、  
区分された領域ごとに、領域の体積及び含まれる部材の量に基づき、  
均質化材質（原子個数密度）を設定する。

※1：燃料領域境界（燃料領域とバスケット外周部領域の区分境界）はコンパートメントを含む断面で設定している。

上部格子枠については、

設定した燃料領域境界に基づいて、燃料領域とバスケット外周部領域それぞれに均質化する部材の量を  
考慮することを基本的な考え方として、

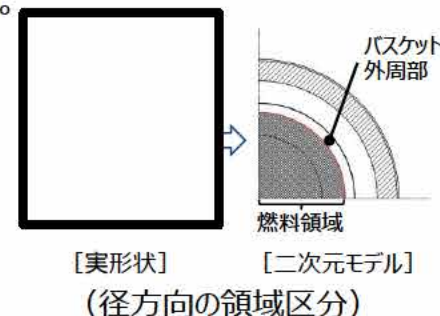
**遮蔽機能評価に適用しているモデルは、基本的な考え方に対して保守的となるよう、  
部材の量が少なくなるように計算している。**

（計算の詳細は[補足説明資料16-3 別紙8-2ページ 参照](#)。）

**遮蔽機能評価に適用しているモデルは、上部格子枠近傍では基本的な考え方に対して保守的であり、  
上部格子枠から離れた位置※2では影響が微小であることから、遮蔽機能評価に適用することは妥当である。**

※2：遮蔽機能評価において最も基準に対する余裕が小さい評価位置を含む。

（[補足説明資料16-3 別紙8-6ページ参照](#)。）



### 指摘事項 No.6

使用済燃料（Zrライナなし）について、基準値200℃に対し解析結果が197℃と裕度が小さいため、解析の保守性や基準値の妥当性について説明すること。

（回答）

除熱解析における使用済燃料の発熱量は、使用済燃料集合体の配置制限の種類毎に軸方向燃焼度分布を考慮するとともに、使用済燃料集合体の各配置制限において、収納位置（中央部及び外周部等）ごとにそれぞれの中で最も崩壊熱量が高くなる使用済燃料を収納した条件で求めた「設計崩壊熱量」とした。この「設計崩壊熱量」は、キャスク1基当りの制限発熱量である「**最大崩壊熱量**」に対して**26%以上の保守性が見込まれる**。さらに除熱解析のモデル化においては、使用済燃料集合体とその周辺の構造材の接触伝熱を考慮しないことにより保守性を確保している。配置(3)における新型8×8燃料（Zrライナなし）の除熱解析の結果は、基準値200℃に対して197℃と裕度は小さいが解析結果に対して**17%以上の保守性**を有していると考えられる。

補足説明資料16-6「材料・構造健全性（長期健全性）に関する説明資料（GK04-SC-F01 Rev.2）の7ページ表2の注3として、除熱解析の保守性について「**除熱解析から得られた各部材の最高温度については、燃焼計算の使用済燃料の発熱量において、ウラン濃縮度を低めに設定することで高めの崩壊熱量を算出し、その最大崩壊熱量を上回る設計崩壊熱量を除熱解析に用いることで保守性を考慮している。また、保守的なモデル化により、除熱解析においても保守性を確保するよう考慮している。**」との説明を追加する。

また、本記載の詳細について、補足説明資料16-4「除熱機能に関する説明資料（GK04-SC-B01 Rev.2）」の別紙1 別1-9ページ「3. 除熱解析の保守性」を参照先として記載する。

| 配置パターン                |                  | 配置(1)  | 配置(2)  | 配置(3)  | 配置(4)  |
|-----------------------|------------------|--------|--------|--------|--------|
| 収納<br>体<br>数          | 8×8燃料            | 32体    | —      | —      | —      |
|                       | 新型8×8燃料          | 37体    | —      | 24体    | —      |
|                       | 新型8×8ジルコニウムライナ燃料 | —      | 69体    | 8体     | 32体    |
|                       | 高燃焼度8×8燃料        | —      | —      | 37体    | 37体    |
| HitZ-B69型1基当たりの最大崩壊熱量 |                  | 8.8kW  | 10.5kW | 12.4kW | 12.8kW |
| HitZ-B69型1基当たりの設計崩壊熱量 |                  | 11.3kW | 13.3kW | 15.7kW | 16.7kW |

(No.6回答のつづき)

特定兼用キャスクに装荷する使用済燃料被覆管について、照射後内圧（最大）から評価した周方向応力を下表に示す。特定兼用キャスクに装荷する使用済燃料被覆管の周方向応力は、表に示す値を超えることはない。燃料被覆管の熱による経年変化の基準値については、総合資源エネルギー調査会 原子力安全・保安部会 核燃料サイクル安全小委員会から示された、燃料被覆管の周方向の機械特性が劣化しない条件を説明に引用し、補足説明資料16-6「材料・構造健全性（長期健全性）」に関する説明資料（GK04-SC-F01 Rev.2）の16ページに追加する。

表 各種使用済燃料の燃料被覆管の周方向応力

|                | 8×8<br>STD燃料 | 8×8<br>RJ燃料 | 新型8×8<br>ジルコニウムライナ燃料<br>(BJ燃料) | 高燃焼度<br>8×8燃料<br>(STEP II 燃料) |
|----------------|--------------|-------------|--------------------------------|-------------------------------|
| 燃料被覆管<br>周方向応力 | 55MPa 以下     | 54MPa 以下    | 54MPa 以下                       | 54MPa 以下                      |

表 燃料被覆管の周方向の機械特性が劣化しない条件

| 燃料被覆管の種類 |              | 機械特性が低下しない条件 |           |
|----------|--------------|--------------|-----------|
|          |              | 温度           | 周方向応力     |
| BWR      | 40GWd/t ライナ無 | 200℃以下       | 70MPa 以下  |
|          | 50GWd/t ライナ有 | 300℃以下       | 70MPa 以下  |
|          | 55GWd/t ライナ有 | 300℃以下       | 70MPa 以下  |
| PWR      | 39GWd/t      | 275℃以下       | 100MPa 以下 |
|          | 48GWd/t      | 275℃以下       | 100MPa 以下 |

### 指摘事項 No.7

中性子遮蔽材の質量減損について、設定した温度の根拠と、具体的な温度の考慮の仕方を説明すること。

(回答) 補足説明資料16-3 別紙2-14ページ～ 参照

中性子遮蔽材の質量減損を計算するために設定した温度は、

- ・ 除熱機能評価のための解析結果（貯蔵期間0年） 、及び、
- ・ 当該解析において、貯蔵期間に応じて発熱量を低下させた解析結果（貯蔵期間分、冷却期間が延長されたものとする）

を根拠としている。（解析結果をP.23に示す。）

温度の考慮の仕方は、

貯蔵期間中の中性子遮蔽材の温度を時間区分して階段状に温度低下するものとし、貯蔵期間中の最高温度を常に上回る温度履歴を設定している。

具体的には、貯蔵期間0～5年は100分割、5～20年は50分割、20～40年は10分割、40～60年は5分割とし、

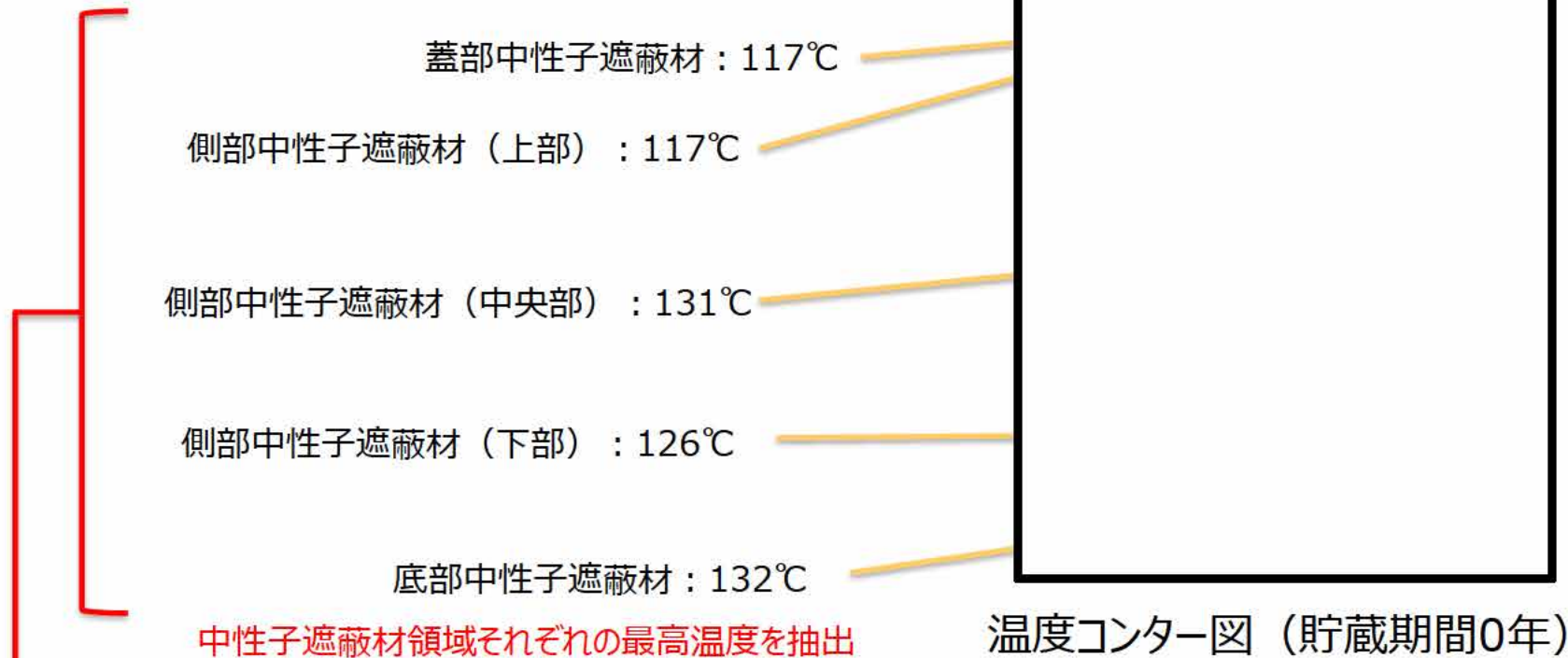
各分割区間の温度を、貯蔵期間(0、5、20、40、60年)に応じた最高温度を、区間開始時点で線形補間した温度で一定としている。

（温度履歴の設定例をP.24に示す。）

## 2. 指摘事項（コメント）への回答

(No.7回答の続き)

### 貯蔵期間に応じた中性子遮蔽材領域の最高温度

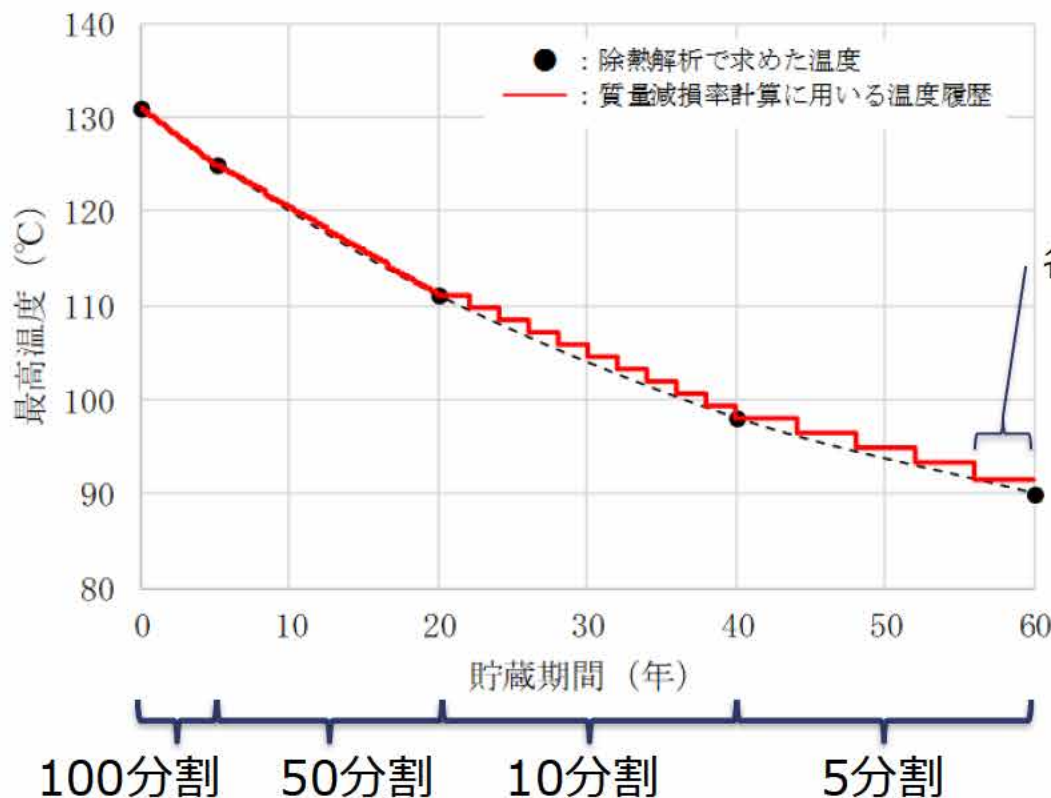


| 貯蔵期間(年) | 側部中性子遮蔽材 |     |     | 蓋部中性子遮蔽材 | 底部中性子遮蔽材 |
|---------|----------|-----|-----|----------|----------|
|         | 上部       | 中央部 | 下部  |          |          |
| 0       | 117      | 131 | 126 | 117      | 132      |
| 5       | 112      | 125 | 121 | 113      | 126      |
| 20      | 101      | 111 | 108 | 101      | 112      |
| 40      | 91       | 98  | 96  | 91       | 99       |
| 60      | 85       | 90  | 89  | 85       | 91       |

## 2. 指摘事項（コメント）への回答

(No.7回答の続き)

### 例：側部中性子遮蔽材（中央部）の温度履歴設定





### 指摘事項 No.8

表面線量率が先行例と比較して大きく低い値になっているが、その理由に挙げている「中性子が遮蔽されやすい構造」について説明すること。

(回答) [補足説明資料16-3 別紙7](#) 参照

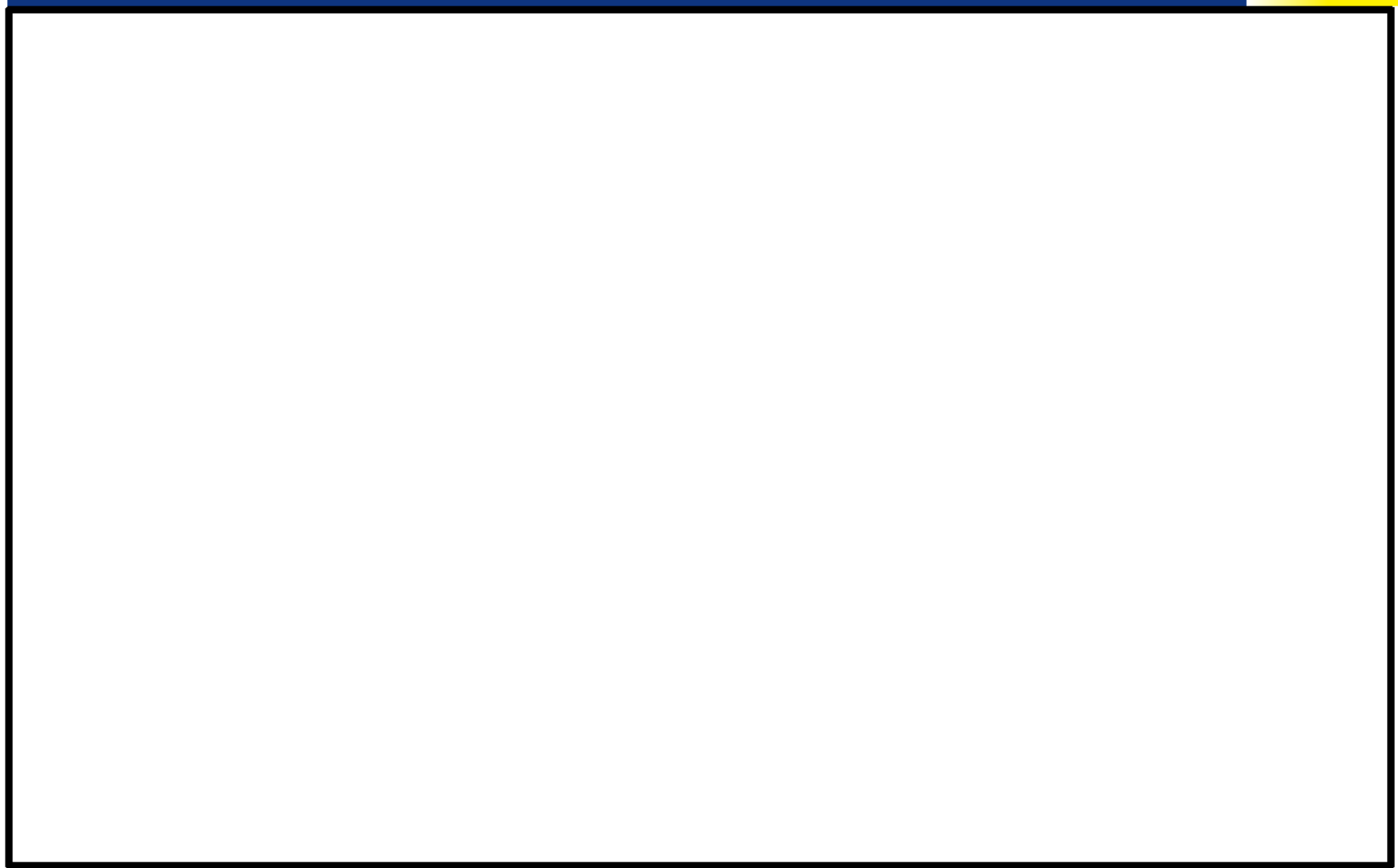
Hitz-B69型と類似設計のHitz-B52型※とを比較すると、いずれも表面線量率が最大となる位置においては中性子が支配的である。Hitz-B69型の方が中性子源強度が小さいが遮蔽厚さが薄くなっており、結果として、表面線量当量率分布は外筒下部の端板付近を除き概ね同程度となっている。

Hitz-B69型は、  
外筒下部の端板をHitz-B52型よりも底部側に配置し、  
側部中性子遮蔽材がより底部側まで配置される構造  
としたため、  
中性子源から評価位置までの距離が遠くなり、  
また、  
側部中性子遮蔽材と底部中性子遮蔽材との空隙が狭まることで、  
中性子線量当量率が低減されている。

(P.26に図示する。)

※：使用済燃料貯蔵施設の特定容器として型式証明を受けたHitz-B52型（M-DPC20002）

## 2. 指摘事項（コメント）への回答



**Hitz-B69型の  
中性子線量当量率分布**

**Hitz-B52型の  
中性子線量当量率分布**

### 指摘事項 No.9

シール部許容値の見直し説明の中の「設計温度を合理的に設定」について、具体的な説明を示すこと。

（回答）

「設計温度を合理的に設定」の説明：

- Hitz-B52型及び先行の審査内容を基にして設計を実施しており、申請書の密封シール部を含めた胴全体の評価は、代表の値を示すという考えのもと、申請書本文第1-5表に記載の胴、蓋部に対し設定した設計温度145℃で評価を実施し、第1-11表（地震）、第1-12表（津波）及び第1-14表（竜巻）に結果を記載した。
- Hitz-P24型の審査状況も確認しながら除熱の補足説明資料16-4の表6では、各部詳細評価として、最高温度を底板145℃、胴フランジを含めた胴は135℃として結果を示した。
- 自然現象の補足説明資料4-1、5-1、6-1では、シール部の設計温度は、除熱の補足説明資料との整合性（各部詳細評価の温度を適用）をとることとした。さらに、145℃は胴フランジ部に対しては10℃の温度差での許容値の設定は保守的であると判断したことから、シール部の設計温度145℃を135℃に見直した。

除熱解析の結果、申請書で設定している胴、蓋部、底板を含めた胴部の設計温度145℃は、胴フランジの設計温度135℃に対し10℃の差となるため保守的であること、さらに、Hitz-P24型の審査状況を考慮し、Hitz-P24型では、同様の考え（各部詳細評価をした設計温度を用いる）で説明していることから、設計温度を見直した、という意味である。

### 指摘事項 No.10

入力値の誤りについて、誤りの理由及び他に誤りがないか社内の申請書の確認体制も含めて説明すること。

(回答)

入力値の誤りについて以降に説明する。

対 象：Hitz-B69型 型式証明申請書

事 象：バスケットに対する津波の影響評価

発見経緯：型式証明申請後、補足説明資料の作成時に発見。

事例概要：Hitz-B69型のバスケットの構造強度は、Excelに入力した応力評価式で確認しており、津波に伴って作用する**加速度は個別のセルに入力**している。Hitz-B69型は横置き姿勢で貯蔵するキャスクであり、申請時において横置き貯蔵に対する**津波に伴って作用する加速度の整理が十分にできていなかった**。津波に伴って作用する加速度として、キャスク軸方向に4.5G、径方向に7.1Gを想定しているが、縦置き貯蔵の評価方法とは考え方が異なる（縦置き貯蔵ではキャスク方向に対する加速度の違いは生じない）ため、**作用する加速度を取り違えて評価**していた。

原 因：社内チェックでは、キャスクに作用する加速度を評価モデルで確認しているが、簡易的な評価モデルであったためキャスク方向ごとの加速度が明記されておらず、**取り違いを発見できなかった**。

処 置：同様の不適合の有無を確認するため、バスケットの強度計算書の再チェックを実施した。再チェックでは評価モデルに**キャスク方向ごとの加速度を明記**するよう是正するとともに、同様の誤りが再発しないよう原因と是正措置等を報告書にまとめ、社内で水平展開する。

## 2. 指摘事項（コメント）への回答

(No.10回答の続き)

(回答)

対 象：Hitz-B69型 補足説明資料

事 象：外筒に対する竜巻飛来物の影響評価

発見経緯：型式証明申請後、再チェック時に発見

事例概要：Hitz-B69型の津波時及び竜巻時における外筒の構造強度は、Excelに入力した応力評価式で確認しており、津波に伴って作用する「漂流物衝突荷重」と、竜巻に伴って作用する「飛来物衝突荷重」を計算条件として個別のセルに入力している。竜巻評価のなかで外筒中央部の曲げ応力を評価する際に漂流物衝突荷重と飛来物衝突荷重を混同し、津波に伴って作用する漂流物衝突荷重を竜巻に伴って作用する飛来物衝突荷重として誤って使用した。

原 因：キャスクに作用する各荷重は計算条件として社内チェック時に確認しているが、**津波作用時と竜巻作用時の計算をひとつのワークシート上で計算していた**ため、漂流物衝突荷重と飛来物衝突荷重の混同に気が付かなかった。

処 置：津波時の計算書と竜巻時の**計算書を別々のワークシートに分割し、ワークシート毎に計算条件を設定・確認**することで、計算条件を混同しないよう是正するとともに、同様の誤りが再発しないよう原因と是正措置等を報告書にまとめ、社内で水平展開する。

## 2. 指摘事項（コメント）への回答

(No.10回答の続き)

Hitz社内の申請書の確認体制について、以下のとおり説明する。

<確認体制>（以下の手順にて確認）

1. 社内の設計管理規程に従って業務を実施。
2. 先行他社の申請書の内容を確認、当社申請内容を社内で協議し方針を決定。
3. 評価内容、工学式の根拠を確認

（Hitz-B52型の評価方法を踏襲、その上で先行で申請された内容で反映すべきものを検討、反映）

4. 工学式による計算書の作成、評価を実施
5. 計算の入力、計算結果はダブルチェックを行う。
6. 作成した計算書は、原設計者以外による検証を行う。
7. 妥当性の確認として、Hitz-B52型の評価内容と比較し、結果の傾向を確認する。
8. 申請前に、関係者で申請書の読み合わせを実施、申請書を確認する。

今回の誤り：  
ダブルチェックで発見すべきであった

<これまでの誤りについての対応>

- 応力評価式で確認している計算書（バスケット、トラニオン、外筒、伝熱フィン、一次蓋の横ずれ）の再チェックを実施し、他に誤りがないことを確認した。
- バスケットの強度計算書の再チェック時に、評価モデルにキャスク方向ごとの加速度を明記した。
- 外筒の強度計算書の再チェック時に、計算条件を混同しないよう別々のワークシートに分割し、ワークシート毎に計算条件を設定・確認することとした。
- ダブルチェック時に同種の誤りをおこさないよう原因と是正措置等を報告書にまとめ、社内で水平展開する。

### 指摘事項 No.11

申請時から設計方針が変更になった点について、理由を説明すること。

(回答)

申請時から設計方針を変更した理由であるが、申請全体の評価方針に従って、必要な場合は変更することとした。詳細を以下のとおり説明する。

<申請全体の評価方針>（見直しの理由）

1. 先行して審査されたカスクの申請書を考慮して申請書を作成
2. 申請後、先行して審査が進められているHitz-P24型の審査コメントを考慮
3. Hitz-P24型の審査コメントについて、社内で議論、反映必要と判断したものは補足説明資料に反映
4. 申請書記載内容についても、審査内容をふまえて必要と判断したものを見直し
5. それ以外（審査の過程での見直し）

<個別の評価方針の説明>

申請時から設計方針が変更になった点は、次のとおり。（[ ]には、第25回 特定兼用カスクの設計の型式証明等に係る審査会合(2023年5月11日) 資料2-1の、申請書 添付書類 記載の変更点に示した番号を記載。）

- (1) 密封シール部 - 評価基準値の設計温度見直しによる許容基準値の見直し [地(2)、津(1)、竜(1)]
- (2) バスケット - 評価結果の見直し[地(3)]
- (3) 外筒 - 手計算評価からFEM評価への見直し [地(4)]
- (4) 伝熱フィン - 設計基準値の見直し [地(5)、津(4)、竜(3)]
- (5) 外筒 - 津波波力を受ける面積の見直し、評価モデルの見直し（両側固定梁→片側ピン支持他固定梁） [津(3)、竜(2)]

それぞれの方針変更理由を次頁以降で説明する。

(No.11回答の続き)

(参考：第25回 特定兼用キャスクの設計の型式証明等に係る審査会合(2023年5月11日) 資料2-1の、申請書添付書類 記載の変更点に示した内容（概要）)

<変更点>

・地震時の応力評価

地(1) トラニオン接続部 - 支圧応力評価の追加による評価結果及び設計基準値の見直し

**地(2) 密封シール部 - 評価基準値の設計温度見直しによる許容基準値の見直し**

**地(3) バスケット - 評価結果の見直し**

**地(4) 外筒 - 手計算評価からFEM評価への見直し**

**地(5) 伝熱フィン - 設計基準値の見直し、溶接継手効率を考慮 (S→ 0.45Su)**

地(6) 二次蓋ボルト - 遮蔽体の支持する機能を考慮して評価を追加

・津波時の応力評価

津(1)※ 密封シール部 - 評価基準値の設計温度見直しによる許容基準値の見直し

津(2) バスケット - 評価する加速度の訂正

**津(3) 外筒 - 津波波力を受ける面積の見直し、評価モデルの見直し (両側固定梁→片側ピン支持他固定梁)**

津(4)※ 伝熱フィン - 設計基準値の見直し、溶接継手効率を考慮 (S→ 0.45Su)

津(5) 二次蓋ボルト - 遮蔽体の支持する機能を考慮して評価を追加

・竜巻時の応力評価

竜(1)※ 密封シール部 - 評価基準値の設計温度見直しによる許容基準値の見直し

竜(2)※ 外筒 - 風圧力を受ける面積の見直し、評価モデルの見直し (両側固定梁→片側ピン支持他固定梁)

竜(3)※ 伝熱フィン - 設計基準値の見直し、溶接継手効率を考慮 (S→ 0.45Su)

竜(4) 二次蓋ボルト - 遮蔽体の支持する機能を考慮して評価を追加

※津(1)、竜(1)は地(2)と同様、津(4)、竜(3)は地(5)と同様、竜(2)は津(3)と同様の内容



## 2. 指摘事項（コメント）への回答

(No.11回答の続き)

型式証明の変更点（地震）

・型式証明申請から補正申請での見直しは表のとおり。補正箇所を朱書きで示す。

表 地震時の評価結果

(a) 型式証明

| 項目       | 評価部位   | 評価結果 (MPa) | 評価基準値 (MPa)        |
|----------|--------|------------|--------------------|
| 閉じ込め     | 密封シール部 | 59 (注1)    | 183 ( $S_y$ )      |
|          | 一次蓋ボルト | 406        | 846 ( $S_y$ )      |
| 遮蔽・徐熱    | 外筒     | 103 (注2)   | 279 ( $1.5f_t^*$ ) |
|          | 二次蓋ボルト | (評価なし)     | (評価なし)             |
| 臨界防止     | バスケット  | 8 (注4)     | 265 ( $1.5f_c^*$ ) |
| 除熱       | 伝熱フィン  | 1          | 34 (S)             |
| トラニオン    |        | 308        | 591 ( $1.5f_t^*$ ) |
| トラニオンボルト |        | 428        | 478 ( $1.5f_t^*$ ) |
| トラニオン接続部 |        | 96 (注5)    | 126 ( $1.5f_s^*$ ) |

(b) 補正申請

| 評価結果 (MPa) | 評価基準値 (MPa)             | 見直し理由     |
|------------|-------------------------|-----------|
| 59 (注1)    | 183 ( $S_y$ )           | —         |
| 406        | 846 ( $S_y$ )           | —         |
| 88 (注3)    | 282 ( $1.5f_b^*$ ) (注7) | (3)(4)(5) |
| 303        | 848 ( $S_y$ )           | (3)(4)    |
| 10 (注4)    | 265 ( $1.5f_c^*$ )      | (5)       |
| 1          | 86 ( $S_u$ ) (注8)       | (3)(4)    |
| 308        | 591 ( $1.5f_t^*$ )      | —         |
| 428        | 478 ( $1.5f_t^*$ )      | —         |
| 75 (注6)    | 150 ( $0.4S_u$ ) (注9)   | (5)       |

(注1) 胴フランジ部の評価結果

(注2) 外筒中央部の評価結果

(注3) 外筒端部（下部レジンカバーとの接続部）の評価結果

(注4) コンパートメント組合せ応力の評価結果

(注5) トラニオン接続部（おねじ部）の評価結果

(注6) トラニオン接続部（めねじ部）の評価結果

(注7) 継手効率1.0を考慮した値

(注8) 継手効率0.45を考慮した値

(注9) 密封容器の評価基準

<申請全体の評価方針>（見直しの理由）

(3) Hitz-P24型の審査コメントについて、社内で議論、反映必要と判断したものを反映

(4) 審査内容をふまえて必要と判断したものを見直し

(5) それ以外（審査の過程での見直し）

## 2. 指摘事項（コメント）への回答

(No.11回答の続き)

型式証明の変更点（津波）

・型式証明申請から補正申請での見直しは表のとおり。補正箇所を朱書きで示す。

表 津波時の評価結果

(a) 型式証明

| 項目    | 評価部位   | 評価結果 (MPa) | 評価基準値 (MPa)        |
|-------|--------|------------|--------------------|
| 閉じ込め  | 密封シール部 | 74 (注1)    | 183 ( $S_y$ )      |
|       | 一次蓋ボルト | 432        | 846 ( $S_y$ )      |
| 遮蔽・徐熱 | 外筒     | 84 (注2)    | 160 ( $1.5f_s^*$ ) |
|       | 二次蓋ボルト | (評価なし)     | (評価なし)             |
| 臨界防止  | バスケット  | 7 (注4)     | 157 ( $1.5f_c^*$ ) |
| 除熱    | 伝熱フィン  | 1          | 34 (S)             |

(b) 補正申請

| 評価結果 (MPa) | 評価基準値 (MPa)        | 見直し理由  |
|------------|--------------------|--------|
| 74 (注1)    | 183 ( $S_y$ )      | —      |
| 432        | 846 ( $S_y$ )      | —      |
| 64 (注3)    | 170 ( $f_b$ ) (注5) | (4)    |
| 340        | 848 ( $S_y$ )      | (3)(4) |
| 10 (注4)    | 157 ( $1.5f_c^*$ ) | (5)    |
| 1          | 86 ( $S_u$ ) (注6)  | (3)(4) |

(注1) 胴フランジ部の評価結果

(注2) 外筒端部の評価結果

(注3) 外筒端部（胴フランジ部との接続部）の評価結果

(注4) サポートプレートの評価結果

(注5) 継手効率0.6を考慮した値

(注6) 継手効率0.45を考慮した値

<申請全体の評価方針>（見直しの理由）

(3) Hitz-P24型の審査コメントについて、社内で議論、反映必要と判断したものを反映

(4) 審査内容をふまえて必要と判断したものを見直し

(5) それ以外（審査の過程での見直し）

## 2. 指摘事項（コメント）への回答

(No.11回答の続き)

型式証明の変更点（竜巻）

・型式証明申請から補正申請での見直しは表のとおり。補正箇所を朱書きで示す。

表 竜巻時の評価結果

(a) 型式証明

| 項目    | 評価部位   | 評価結果 (MPa) | 評価基準値 (MPa)        |
|-------|--------|------------|--------------------|
| 閉じ込め  | 密封シール部 | 108 (注1)   | 162 ( $S_y$ )      |
|       | 一次蓋ボルト | 419        | 846 ( $S_y$ )      |
| 遮蔽・徐熱 | 外筒     | 81 (注2)    | 160 ( $1.5f_s^*$ ) |
|       | 二次蓋ボルト | (評価なし)     | (評価なし)             |
| 臨界防止  | バスケット  | 10 (注4)    | 157 ( $1.5f_c^*$ ) |
| 除熱    | 伝熱フィン  | 1          | 34 (S)             |

(b) 補正申請

| 評価結果 (MPa) | 評価基準値 (MPa)        | 見直し理由  |
|------------|--------------------|--------|
| 108 (注1)   | 162 ( $S_y$ )      | —      |
| 419        | 846 ( $S_y$ )      | —      |
| 122 (注3)   | 170 ( $f_b$ ) (注5) | (4)    |
| 577        | 848 ( $S_y$ )      | (3)(4) |
| 10 (注4)    | 157 ( $1.5f_c^*$ ) | —      |
| 1          | 86 ( $S_u$ ) (注6)  | (3)(4) |

(注1) 一次蓋部の評価結果

(注2) 外筒端部の評価結果

(注3) 外筒端部（胴フランジ部との接続部）の評価結果

(注4) サポートプレートの評価結果

(注5) 継手効率0.6を考慮した値

(注6) 継手効率0.45を考慮した値

<申請全体の評価方針>（見直しの理由）

(3) Hitz-P24型の審査コメントについて、社内で議論、反映必要と判断したものを反映

(4) 審査内容をふまえて必要と判断したものを見直し

(5) それ以外（審査の過程での見直し）

## 2. 指摘事項（コメント）への回答

(No.11回答の続き)

(1) 密封シール部 – 評価基準値の設計温度見直しによる許容基準値の見直し[地(2)、津(1)、竜(1)]

見直しの理由：3. Hitz-P24の審査コメントを検討、反映

内容：密封シール部は設計上の構成部位は胴となる。

申請時は胴、底板が一体であることから、145℃を設計温度と設定した。補足説明資料ではHitz-P24型の審査状況を考慮し、除熱の補足説明資料との整合を取り、また、設計温度145℃は実際の解析値と10℃の差異がありフランジ部に対して保守的であることから、胴（密封シール部）の設計温度を135℃に見直した。

しかしながら、申請時の応力評価結果及び評価基準値を用いても基本的安全機能への影響は無く、申請書はそのままとし、補足説明資料を訂正することとした。

(2) バスケット – 評価結果の見直し[地(3)]

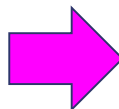
見直しの理由：5. 審査の過程での見直し

内容：再確認の結果、設置許可基準規則解釈に基づき各地震力（水平及び鉛直地震力）を同時に不利な方向の組み合わせで作用させることを考慮するため、申請書に用いた評価方法と同じ水平地震力による圧縮と鉛直地震力による曲げおよびせん断を組み合わせた荷重により評価する。

ただし、審査の過程で津波の影響に対するコンパートメントの軸方向の圧縮評価において独立した中央部のコンパートメントの重量を保守的に考慮することとしたため、地震の評価において同様の考慮が必要と判断し、評価結果を見直すこととする。

見直し前（申請時）

|          |               |
|----------|---------------|
| 鉛直方向応力強さ | 4.9MPa        |
| 水平方向圧縮   | 2.4MPa        |
| 組合せ応力    | 7.3MPa → 8MPa |



見直し後（今回）

|          |                       |
|----------|-----------------------|
| 鉛直方向応力強さ | 4.9MPa                |
| 水平方向圧縮   | <b>4.7MPa</b>         |
| 組合せ応力    | <b>9.6MPa → 10MPa</b> |

## 2. 指摘事項（コメント）への回答

(No.11回答の続き)

再確認の結果、設置許可基準規則解釈に基づき各地震力（水平及び鉛直地震力）を同時に不利な方向の組み合わせで作用させることを考慮するため、申請書に用いた評価方法と同じ水平地震力による圧縮と鉛直地震力による曲げおよびせん断を組み合わせた荷重により評価する。ただし、審査の過程で津波の影響に対するコンパートメントの軸方向の圧縮評価において独立した中央部のコンパートメントの重量を保守的に考慮することとしたため、地震の評価において同様の考慮が必要と判断し、評価結果を見直すこととする。

表 地震時の構成部材の応力評価結果（水平軸方向及び鉛直下方向地震力）

| 安全機能   | 評価部位          |          | 応力の種類                 | 計算値 (注1)<br>(MPa) | 評価基準値 (注2)<br>(MPa) |
|--------|---------------|----------|-----------------------|-------------------|---------------------|
| 閉じ込め機能 | 一次蓋<br>密封シール部 | 一次蓋部     | $P_L + P_b$           | 28                | 162 ( $S_y$ )       |
|        |               | 胴フランジ部   | $P_L + P_b$           | 59                | 183 ( $S_y$ )       |
|        | 一次蓋ボルト        |          | $\sigma_m + \sigma_b$ | 378               | 846 ( $S_y$ )       |
| 遮蔽機能   | 外筒            |          | 曲げ                    | 88                | 282 ( $1.5f_b^*$ )  |
|        | 二次蓋ボルト        |          | $\sigma_m + \sigma_b$ | 293               | 848 ( $S_y$ )       |
| 臨界防止機能 | バスケット         | コンパートメント | 組合せ応力                 | 10                | 265 ( $1.5f_c^*$ )  |
|        |               | サポートプレート | 圧縮                    | 5                 | 157 ( $f_c$ )       |
| 除熱機能   | 伝熱フィン         | 溶接部      | 応力強さ                  | 1                 | 86 ( $S_u$ )        |

(注1) 各評価部位のうち、評価基準値に対する余裕が最も少ない結果を記載。

(注2) 一次蓋密封シール部及び一次蓋ボルトの評価基準は、金属キャスク構造規格の密封容器の供用状態Dにおける許容応力。

外筒の評価基準は、金属キャスク構造規格の中間胴の供用状態Dにおける許容応力。

バスケットの評価基準は、金属キャスク構造規格のバスケットに定める供用状態Dにおける許容応力。

伝熱フィンの評価基準は、破断しないことを確認するための基準として $S_u$ を適用。

## 2. 指摘事項（コメント）への回答

(No.11回答の続き)

- 水平軸方向の地震加速度による評価として**コンパートメント69体を積載質量**とし、サポートプレート及びアルミブロックの荷重を受ける**外周部のコンパートメント24体を評価対象**とした圧縮応力の評価を行う。
- 各地震力（水平及び鉛直地震力）を同時に不利な方向の組み合わせで作用させることを考慮するため、申請書に用いた評価方法と同じ水平地震力による圧縮荷重と鉛直地震力による曲げおよびせん断を組み合わせた荷重により評価する。

図 コンパートメントの評価モデル（水平軸方向からの地震加速度）

## 2. 指摘事項（コメント）への回答

(No.11回答の続き)

### (3) 外筒 – 手計算評価からFEM評価への見直し[地(4)]

見直しの理由：3. Hitz-P24の審査コメントを検討、反映、4. 審査内容をふまえて申請書見直し

#### 内容(1) 評価方法の変更

申請時には先行例としてMSF-24P型が手計算での評価を行っているのに対し、Hitz-P24型はFEMでの解析で評価を行っていた。Hitz-B69型の外筒はMSF-24P型と同様にストレートな形状となっているため、MSF-24P型を参考にして手計算での評価を行うこととした。補足説明資料作成時に、先行して審査が進んでいたHitz-P24型の評価に合わせて、FEMでの評価に見直すこととした。

#### 内容(2) 適用規格の変更

外筒は金属キャスク構造規格に記載がない部材であるため、型式証明申請時には遮蔽材である中性子遮蔽材及び伝熱部材である伝熱フィンを支える構造物であるとの観点から設計建設規格のクラス1支持構造物に準じる構造材として評価を行っていたが、Hitz-P24型の評価に合わせて金属キャスク構造規格の中間胴に変更した。

### (4) 伝熱フィン – 設計基準値の見直し[地(5)、津(4)、竜(3)]

見直しの理由：3. Hitz-P24の審査コメントを検討、反映、4. 審査内容をふまえて申請書見直し

#### 内容(1) 設計基準値の変更

伝熱フィンは伝熱部材であり密封容器の構造強度を担保するものではないものの、必要な除熱機能が維持される必要があることを考慮し、申請時には材料規格に記載されている許容引張応力S値を用いることとした。先行しているHitz-P24型の審査内容を鑑みて社内で検討した結果、伝熱フィンとの溶接部が破断しなければ除熱機能が維持されることから、補足説明資料作成時に、Hitz-P24型の評価方法にあわせて設計基準値をSu値とし、値はASME Boiler&Pressure Vessel Codeから引用することとした。

#### 内容(2) 評価面積の見直し

伝熱フィンと胴部の接続部は溶接箇所であるため、評価基準に対して継手効率を考慮することとし、評価面積も見直すこととした。それまでは安全側に胴部側の溶接部のみを考慮していたが、実際の構造に近くなるよう外筒との溶接部も評価対象とした。(津波評価 津(4)、竜巻評価 竜(3)も同様)

## 2. 指摘事項（コメント）への回答

(No.11回答の続き)

### 内容(1) 設計基準値の変更

先行しているHitz-P24型の審査内容を鑑みて社内で検討した結果、伝熱フィンとの溶接部が破断しなければ除熱機能が維持されることから、補足説明資料作成時に、Hitz-P24型の評価方法にあわせて設計基準値をSu値とし、値はASME Boiler&Pressure Vessel Codeから引用することとした。

表 地震時の構成部材の応力評価結果（水平軸方向及び鉛直下方向地震力）

| 安全機能   | 評価部位          |          | 応力の種類                 | 計算値 <sup>(注1)</sup><br>(MPa) | 評価基準値 <sup>(注2)</sup><br>(MPa)               |
|--------|---------------|----------|-----------------------|------------------------------|--|
| 閉じ込め機能 | 一次蓋<br>密封シール部 | 一次蓋部     | $P_L + P_b$           | 28                           | 162 ( $S_y$ )                                |
|        |               | 胴フランジ部   | $P_L + P_b$           | 59                           | 183 ( $S_y$ )                                |
|        | 一次蓋ボルト        |          | $\sigma_m + \sigma_b$ | 378                          | 846 ( $S_y$ )                                |
| 遮蔽機能   | 外筒            |          | 曲げ                    | 88                           | 282 ( $1.5f_b^*$ )                           |
|        | 二次蓋ボルト        |          | $\sigma_m + \sigma_b$ | 293                          | 848 ( $S_y$ )                                |
| 臨界防止機能 | バスケット         | コンパートメント | 組合せ応力                 | 10                           | 265 ( $1.5f_c^*$ )                           |
|        |               | サポートプレート | 圧縮                    | 5                            | 157 ( $1.5f_c^*$ )                           |
| 除熱機能   | 伝熱フィン         | 溶接部      | 応力強さ                  | 1                            | <b>86 (<math>S_u</math>)</b> <sup>(注3)</sup> |

(注1) 各評価部位のうち、評価基準値に対する余裕が最も少ない結果を記載。

(注2) 一次蓋密封シール部及び一次蓋ボルトの評価基準は、金属キャスク構造規格の密封容器の供用状態Dにおける許容応力。

外筒の評価基準は、金属キャスク構造規格の中間胴の供用状態Dにおける許容応力。

バスケットの評価基準は、金属キャスク構造規格のバスケットに定める供用状態Dにおける許容応力。

伝熱フィンの評価基準は、破断しないことを確認するための基準として $S_u$ を適用。

(注3) 溶接部の継手効率0.45を考慮した値。 $S_u$ の物性値はASME Boiler&Pressure Vessel Codeから引用。



## 2. 指摘事項（コメント）への回答

(No.11回答の続き)

- 先行例（Hitz-P24型）に合わせて、伝熱フィンの評価基準値は $S_u$ とし、溶接部の継手効率0.45を考慮した値とする。
- $S_u$ の物性値についても先行例（Hitz-P24型）に合わせて、ASME Boiler & Pressure Vessel Codeから、C1020P材に相当するSB-152のUNS No.C10200の $S_u$ 値を使用することとする。

[変更前(申請書)]

評価基準値 :  $S = 34^{(\ast 1)}$  MPa

[変更後]

評価基準値 :  $0.45S_u = 0.45 \times 192^{(\ast 2)} = 86$  MPa

※1 発電用原子炉規格 材料規格に記載されているS値

※2 ASME Boiler & Pressure Vessel Codeに記載されているSB-152 : UNS No. C10200の $S_u$ 値

(No.11回答の続き)

(5) 外筒 – 津波波力を受ける面積の見直し、評価モデルの見直し（両側固定梁→片側ピン支持他固定梁）

[津(3)、竜(2)]

見直しの理由：5. 審査の過程での見直し

内容(1) 評価モデル見直し

申請時、外筒のモデル化は先行例(MSF-24P型、Hitz-P24型)と同様に両端固定梁としてモデル化していた。津波波力を受けたときに下部レジンカバーが変形する可能性を考慮して、下部レジンカバーとの接続部をピン支持とするモデルに変更した。胴フランジ部との接続部については、胴フランジ部が大きく変形する可能性が低いことから固定端のままとした。

また、下部レジンカバーとの接続部は溶接箇所であるため、評価基準に対して継手効率を考慮することとした。

内容(2) 投影面積見直し

申請時には、外筒評価モデルは先行他社に準じたモデルとし、保守性を考慮してHitz-B69型の最大外径×全長（緩衝体含む。最確寸法は外筒の外径×長さ）の投影面積に加わる津波波力による荷重を設定することとした。

内容(1)で応力評価を保守側に評価する評価モデルへ変更を行ったことに合わせ、発生応力の増加や、継手効率を考慮することによる許容応力の低減に対し、過大に保守側に設定していた投影面積を外筒の外径×長さによるものに修正することで、実際の現象に即した条件となるよう見直しを行った。

内容(3) 機器区分変更

地(4)と同様、外筒は機器区分として設計建設規格のクラス1支持構造物に準じる構造材として評価を行っていたが、地震の評価に合わせて機器区分を金属キャスク構造規格の中間胴に準じる構造材に変更した。

## 2. 指摘事項（コメント）への回答

(No.11回答の続き)

(6) トラニオン接続部の評価 – 評価基準値の訂正、断面積の見直し

見直しの理由：5.それ以外

内容(1) 評価基準値の訂正

トラニオン接続部(おねじ部)の支圧応力について、評価基準値の表記を $f_p$ から $1.5f_p^*$ に訂正する。(誤記訂正)

トラニオン接続部(めねじ部)のせん断応力について、評価基準値の表記を $S_u$ から $0.4S_u$ に訂正する。(誤記訂正)

表 地震時のトラニオンの強度評価結果

| 評価位置               | 応力の種類       |       | 計算値 (注1)<br>(MPa) | 評価基準値<br>(MPa)           |
|--------------------|-------------|-------|-------------------|--------------------------|
| トラニオン本体<br>(断面A-A) | 一次応力        | 組合せ応力 | 308               | 591 ( $1.5f_t^*$ ) (注2)  |
| トラニオン本体<br>(断面B-B) | 一次応力        | 組合せ応力 | 80                | 591 ( $1.5f_t^*$ ) (注2)  |
| トラニオン本体<br>(断面C-C) | 一次応力        | 組合せ応力 | 114               | 591 ( $1.5f_t^*$ ) (注2)  |
| トラニオンボルト           | 初期締付応力+引張応力 |       | 428               | 478 ( $1.5f_t^*$ ) (注2)  |
| トラニオン接続部<br>(おねじ部) | 一次応力        | せん断応力 | 94                | 367 ( $1.5f_s^*$ ) (注2)  |
|                    |             | 支圧応力  | 126               | 1195 ( $1.5f_p^*$ ) (注2) |
| トラニオン接続部<br>(めねじ部) | 一次応力        | せん断応力 | 75                | 150 ( $0.4S_u$ ) (注3)    |
|                    |             | 支圧応力  | 126               | 377 ( $S_u$ ) (注3)       |

(注1) 各評価断面のうち、評価基準値に対する余裕が最も少ない結果を記載。

(注2) 金属キャスク構造規格のトラニオンの供用状態Dの許容応力。

(注3) 金属キャスク構造規格の密封容器の供用状態Dの許容応力。

内容(2)      内容(1)

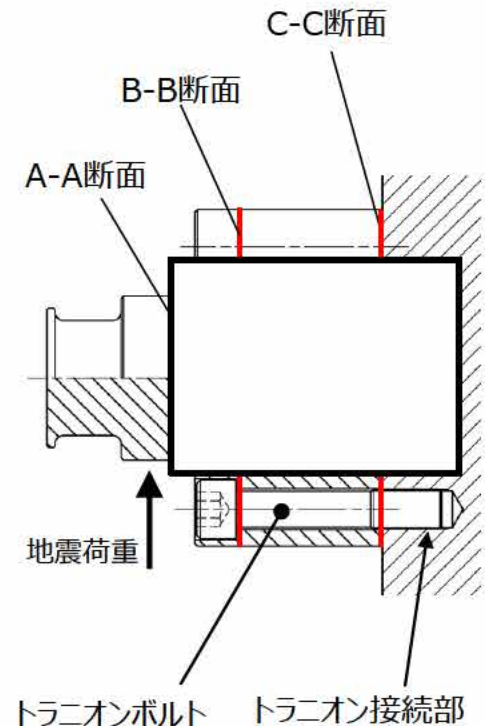


図 トラニオンの応力評価位置

(No.11回答の続き)

(6) トラニオン接続部の評価－評価基準値の訂正、断面積の見直し

見直しの理由：5.それ以外

内容(2) 断面積の見直し

トラニオン接続部の断面積の計算において、めねじ部のねじ山の数を設計計画値で評価していたが、審査と並行して社内で製造検討を行う中でめねじ開口部の機械加工として一般的な加工方法を想定し、より保守的にめねじ開口部の不完全ねじ部を考慮した評価へ変更することとした。



図 トラニオン接続部の評価モデル

### 指摘事項 No.12

「バスケットは臨界防止上有意な変形が生じないよう設計する」ことについて、コンパートメントの基準値( $S_y$ 、 $S_u$ )及びサポートプレートの基準値( $f_c$ )の設定の考え方を説明すること。

(回答)

バスケットの設計における評価基準の基本方針は次のとおり

| 安全機能   | 評価部位  | 評価基準                              |
|--------|-------|-----------------------------------|
| 臨界防止機能 | バスケット | 金属キャスク構造規格に定めるバスケットの供用状態Dにおける許容応力 |

<コンパートメント>

- 金属キャスク構造規格に定めるバスケットの供用状態Dにおける応力強さの許容応力として $S_u$ を適用

<サポートプレート>

- 金属キャスク構造規格に定めるバスケットの供用状態Dにおける圧縮応力の許容応力として $1.5f_c^*$ を適用

バスケットに臨界防止上有意な変形が生じない設計とするため、まず、計算応力が設計降伏点 $S_y$ 以下であることを確認する。 $S_y$ 以下であれば塑性変形しないことが確認できるが、 $S_y$ を超える場合、バスケットの変形量を考慮した臨界解析により、臨界防止上有意な変形が生じないことを確認する。  
サポートプレートについても同様の手順で確認を行うこととする。

→Hitz-P24型と同様の評価とし、評価は以下の手順とする。

- ・設計基準値は応力強さは $S_u$ とし、圧縮応力は $1.5f_c^*$ とする。[評価表に記載する許容応力]
- ・各応力評価において、供用状態Dの許容応力以下であることを確認。
- ・評価の中で発生応力に対し、 $S_y$ 以下であるかどうか確認を行う。 $S_y$ を超える場合、バスケットの変形量を考慮した臨界解析により、臨界防止上有意な変形が生じていないことを確認。

### 指摘事項 No.13

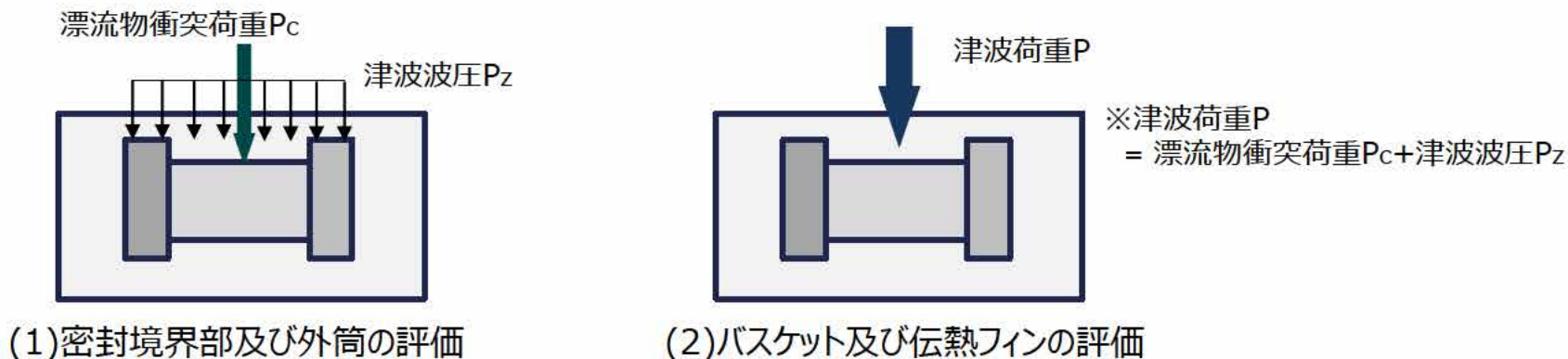
津波荷重の荷重条件について、津波波圧と漂流物衝突荷重をそれぞれ作用させるとあるが、同時なのか別々なのか不明瞭であるので、説明内容を見直すこと。

(回答)

津波荷重の荷重条件としては、等分布荷重である津波波圧と集中荷重である漂流物衝突荷重の両方を同時に、キャスクへ作用させる。キャスク各部の評価では津波波圧と漂流物衝突荷重の作用方法が2パターンある。

- (1)密封境界部及び外筒：津波波圧と漂流物衝突荷重を別々の荷重として、同時にキャスクに作用させる。
- (2)バスケット及び伝熱フィン：津波波圧と漂流物衝突荷重を合成した津波荷重をキャスクに作用させる。

このうち(1)の説明において、(2)の説明と区別するため、補足説明資料5-1 別紙1-1では「等分布荷重である津波波圧 $P_z$ 及び集中荷重である漂流物衝突荷重 $P_c$ がそれぞれ作用する。」という表現をしていたが、これが津波波圧と漂流物衝突荷重で別々の評価を行っているという誤解を招く恐れがあることから「等分布荷重である津波波圧 $P_z$ 及び集中荷重である漂流物衝突荷重 $P_c$ が同時に作用する。」という記載に見直すこととする。



※上図に、径方向（キャスク側部）から作用する荷重条件を例として示す。

## 2. 指摘事項（コメント）への回答

(No.13回答の続き)

Hitz-B69型とHitz-P24型の津波荷重の設定方法

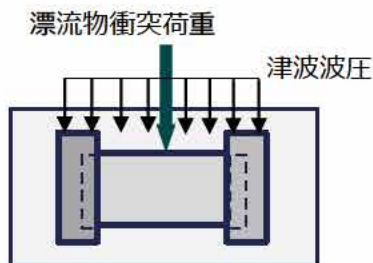
- ・Hitz-B69型：津波波圧及び漂流物衝突荷重をキャスクに対して同時に作用させる。
- ・Hitz-P24型：津波波圧と漂流物衝突荷重を合成した津波荷重<sup>(注1)</sup>をキャスクに作用させる。

|         |        | Hitz-B69型  | Hitz-P24型  |
|---------|--------|--|--|
| 設置方法    |        | 横置き  | 縦置き  |
| 緩衝体     |        | あり   | なし   |
| 津波荷重の設定 |        | 緩衝体を取り付けた状態で設置するため、胴フランジ部には津波波圧及び漂流物衝突荷重は直接作用しない。<br>横置き姿勢で上下部のトラニオンで支持されることから両端支持梁のモデルとなるため、漂流物衝突荷重は胴中央部へ作用させる。 | 縦置き姿勢で緩衝体を取り付けないため、津波荷重を胴フランジ部に全て作用させる。津波荷重を包絡する設計荷重を設定し、その加速度によって落下した時の緩衝体からの反力をフランジ部と底部に与える。 |
| 評価位置    | 密封シール部 | (1) 津波波圧と漂流物衝突荷重が同時に作用する   | (3) 設計荷重 <sup>(注1)</sup> による加速度が作用する   |
|         | 外筒     | (1) 津波波圧と漂流物衝突荷重が同時に作用する   | (1) 津波波圧と漂流物衝突荷重が同時に作用する   |
|         | バスケット  | (2) 津波荷重 <sup>(注2)</sup> による加速度が作用する   | (4) 設計荷重 <sup>(注1)</sup> による加速度が作用する   |
|         | 伝熱フィン  | (2) 津波荷重 <sup>(注2)</sup> による加速度が作用する   | — (注3)   |

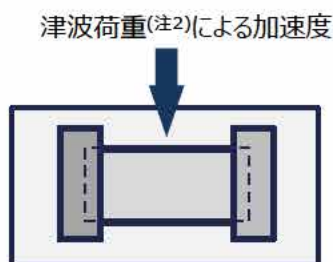
(注1) 津波荷重<sup>(注2)</sup>を包絡する荷重として設定

(注2) 津波波圧と漂流物衝突荷重の合成荷重として設定

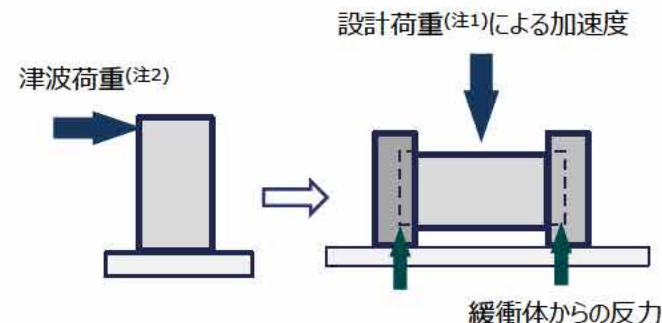
(注3) キャスク側面から作用する津波荷重による影響はない。



(1)津波波圧と漂流物衝突荷重が同時に作用



(2)津波荷重による加速度が作用



(3)Hitz-P24型/設計荷重による加速度が作用

---

### 3. 今後の説明スケジュール



# 1. 今後の説明スケジュール

- 審査での説明スケジュールを以下に示す。

| 条項                  | 2022年度      |             |                    | 2023年度     |                    |
|---------------------|-------------|-------------|--------------------|------------|--------------------|
|                     | 6月～9月       | 10月～12月     | 1月～3月              | 4月～6月      | 7月～9月              |
| 全般                  | ▼7/29<br>申請 |             |                    |            | 補正▽<br>コメント回答<br>▽ |
| 型式証明申請の概要           |             |             |                    |            |                    |
| 4条 地震による損傷の防止       |             |             |                    |            |                    |
| 5条 津波による損傷の防止       |             |             |                    |            |                    |
| 6条 外部からの衝撃による損傷の防止  |             |             |                    |            |                    |
| 16条 燃料体等の取扱施設及び貯蔵施設 |             |             |                    |            |                    |
|                     | (概要)        | (臨界、除熱)     | (遮蔽、閉じ込め<br>長期健全性) |            | (SG295材)           |
|                     |             | ▼ 12/5 審査会合 | ▼ 2/28 審査会合        | 8/24 審査会合▽ |                    |



# 地球と人のための技術をこれからも

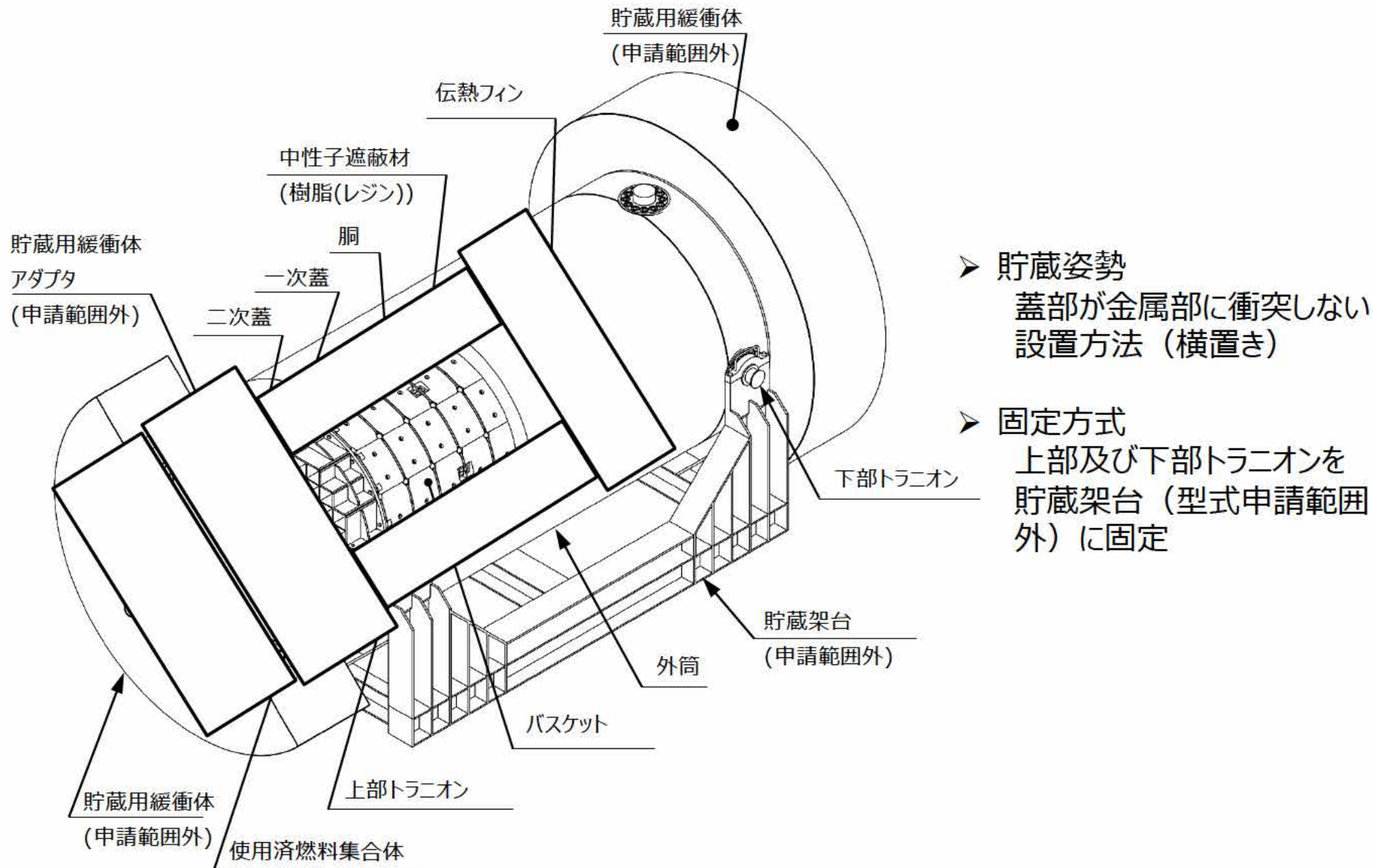
日立造船はつないでいきます。かけがえのない自然と私たちの未来を。

**Hitz**  
Hitachi Zosen

日立造船株式会社 <https://www.hitachizosen.co.jp/>

---

## 参考 1 . Hitz-B69型の概要



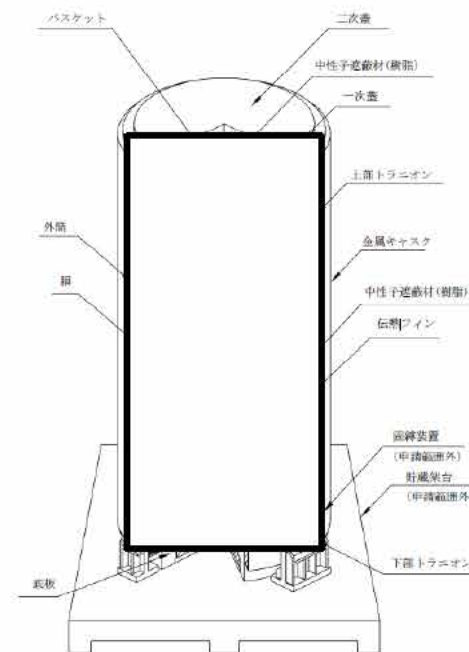
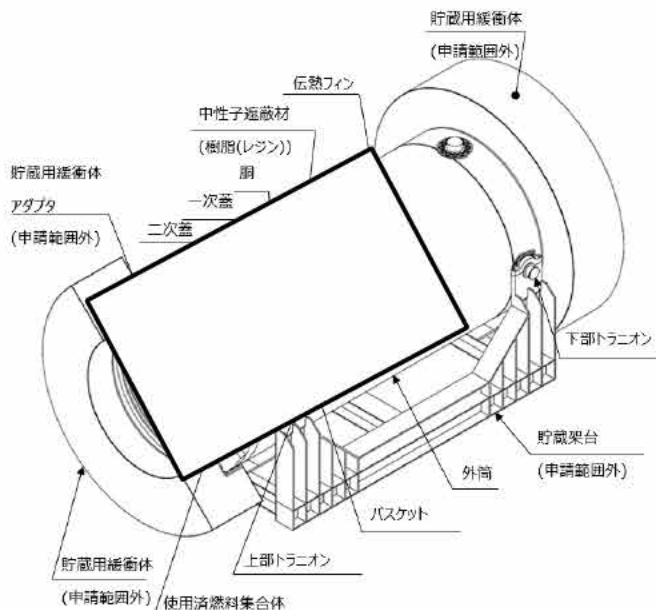
- 貯蔵姿勢  
蓋部が金属部に衝突しない  
設置方法 (横置き)
- 固定方式  
上部及び下部トラニオンを  
貯蔵架台 (型式申請範囲  
外) に固定

Hitz-B69型構造図

## 参考 2. 承認を受けた他のキャスクとの違い

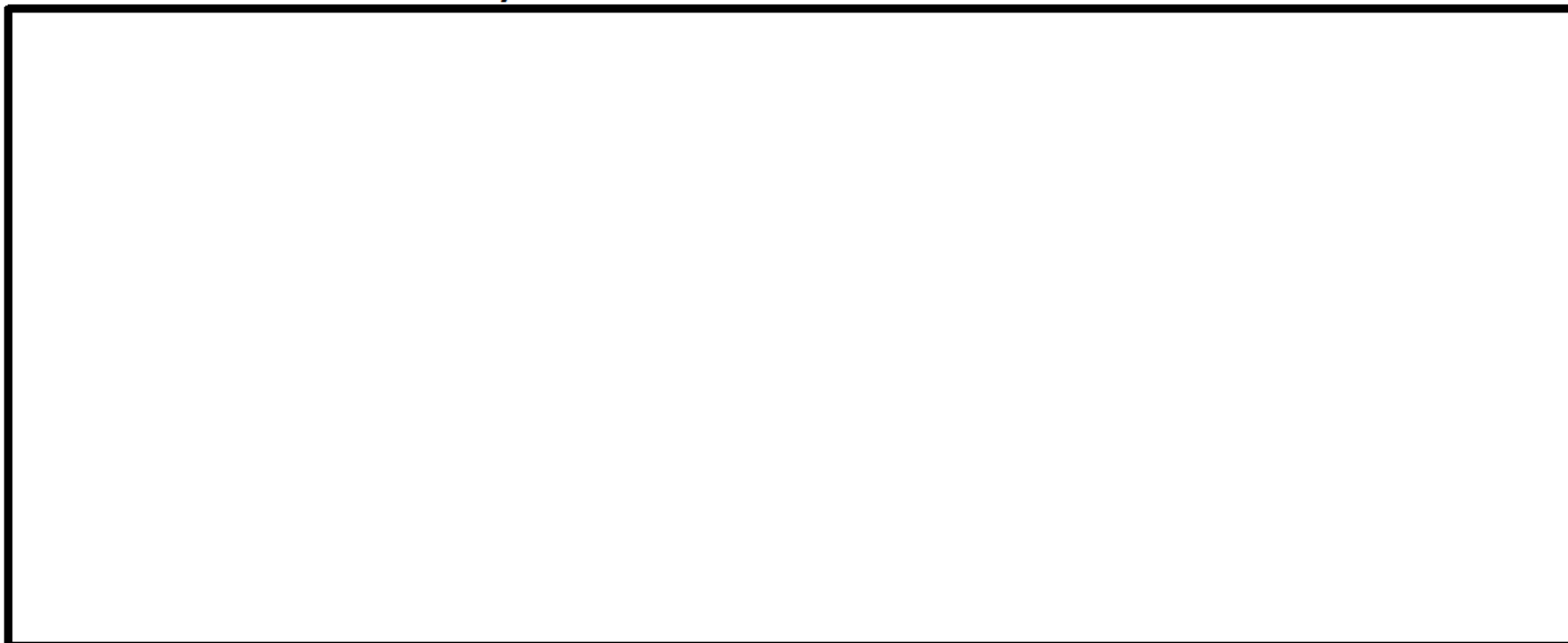
## ●キャスク本体の構造

相違点を朱書きで示す。(以下ページで同様。)



| 項目      | Hitz-B69型   | Hitz-B52型  |
|---------|---|--|
| 胴/底板    | ・炭素鋼  | ・炭素鋼   |
| 外筒      | ・炭素鋼  | ・炭素鋼   |
| 一次蓋/二次蓋 | ・鍛造ステンレス鋼（一次蓋）、炭素鋼（二次蓋）   | ・鍛造ステンレス鋼（一次蓋）、炭素鋼（二次蓋）  |
| トランニオン  | <ul style="list-style-type: none"> <li>・析出硬化系ステンレス鋼</li> <li>・上下に2対づつ</li> <li>・取付け方法 <span style="border: 1px solid black; display: inline-block; width: 100px; height: 15px;"></span></li> <li>・貯蔵姿勢：横置き、上部及び下部トランニオンにて貯蔵架台に設置</li> </ul> | <ul style="list-style-type: none"> <li>・析出硬化系ステンレス鋼</li> <li>・上下に2対づつ</li> <li>・取付け方法 <span style="border: 1px solid black; display: inline-block; width: 100px; height: 15px;"></span></li> <li>・貯蔵姿勢：縦置き、下部トランニオン固縛</li> </ul> |

### ● キャスク本体の構造 (2/2)



Hitz-B69型

Hitz-B52型

| 項目     | Hitz-B69型                                   | Hitz-B52型                                  |
|--------|---|--|
| 中性子遮蔽材 | ・樹脂 (レジン)<br>・ <b>スペーサ</b> による中性子遮蔽材の膨張代を設置 | ・樹脂 (レジン)<br>・ <b>軸方向端部</b> に中性子遮蔽材の膨張代を確保 |
| 伝熱フィン  | ・銅  | ・銅   |

### ● 蓋部構造 (1/2)



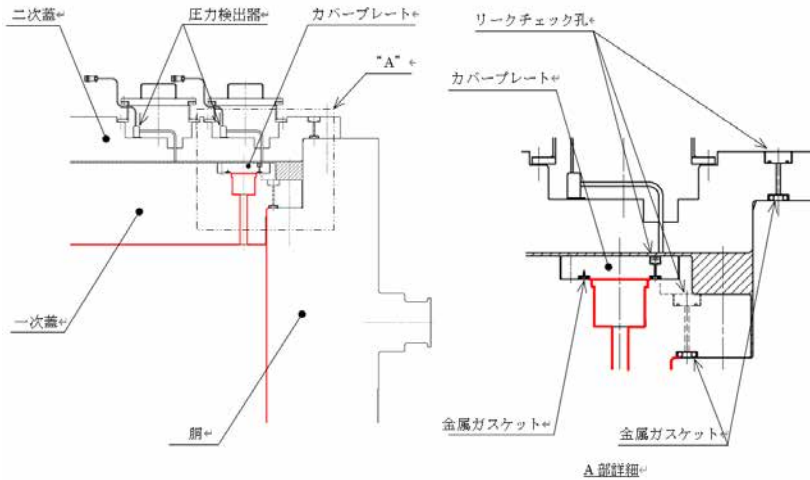
Hitz-B69型

Hitz-B52型

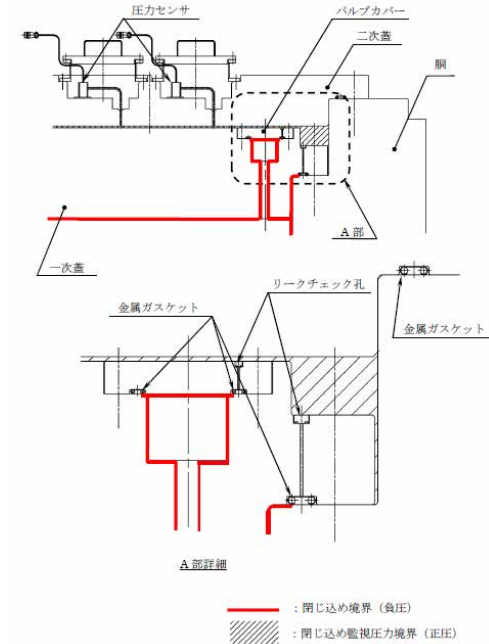
| 項目   | Hitz-B69型   | Hitz-B52型   |
|------|---|---|
| 一次蓋  | <ul style="list-style-type: none"> <li>・ステンレス鋼</li> <li>・中性子遮蔽材（樹脂（レジン））を設置</li> <li>・シール材：金属ガスケット</li> </ul> | <ul style="list-style-type: none"> <li>・ステンレス鋼</li> <li>・中性子遮蔽材（樹脂（レジン））を設置</li> <li>・シール材：金属ガスケット</li> </ul> |
| 二次蓋  | <ul style="list-style-type: none"> <li>・炭素鋼</li> <li>・シール材：金属ガスケット</li> </ul>                                 | <ul style="list-style-type: none"> <li>・炭素鋼</li> <li>・シール材：金属ガスケット</li> </ul>                                 |
| 蓋ボルト | <ul style="list-style-type: none"> <li>・合金鋼</li> </ul>  | <ul style="list-style-type: none"> <li>・合金鋼</li> </ul>  |



## ● 蓋部構造 (2/2)



Hitz-B69型



Hitz-B52型

| 項目  | Hitz-B69型  | Hitz-B52型  |
|-----|--|--|
| 一次蓋 | ・胴、底板とともに閉じ込め境界を形成   | ・胴、底板とともに閉じ込め境界を形成   |
| 二次蓋 | ・蓋間へのヘリウム充填及び蓋間圧力測定のための貫通孔（モニタリングポートバルブ）を設置。<br>・貯蔵時にはモニタリングポートカバーを設置。 | ・蓋間へのヘリウム充填及び蓋間圧力測定のための貫通孔（モニタリングポートバルブ）を設置。<br>・貯蔵時にはモニタリングポートカバーを設置。 |

### ● バスケットの構造 (1/2)



Hitz-B69型

Hitz-B52型

| 項目            | Hitz-B69型  | Hitz-B52型  |
|---------------|--|--|
| バスケット<br>(材質) | <ul style="list-style-type: none"> <li>炭素鋼、ステンレス鋼、アルミニウム合金 (除熱用)</li> <li>中性子吸収材：ほう素添加アルミニウム合金</li> <li>コンパートメントの炭素鋼はSG295を使用</li> </ul>   | <ul style="list-style-type: none"> <li>炭素鋼、ステンレス鋼、アルミニウム合金 (除熱用)</li> <li>中性子吸収材：ほう素添加アルミニウム合金</li> <li>コンパートメントの炭素鋼は [ ] を使用</li> </ul>   |
| バスケット<br>(構造) | <ul style="list-style-type: none"> <li>炭素鋼製のコンパートメント (角チューブ)、スペーサ及びサポートプレートで構成された格子構造</li> <li>バスケットは一体組立構造で容器本体に挿入</li> <li>中性子吸収材 (B-AI) はコンパートメント間に設置されたスペーサによる間隙に配置</li> <li>使用済燃料のハンドル及び上部プレナム部の位置のバスケット格子部分は、コンパートメントでなく支持構造物としての上部格子枠を配置</li> </ul> | <ul style="list-style-type: none"> <li>炭素鋼製のコンパートメント (角チューブ)、スペーサ及びサポートプレートで構成された格子構造</li> <li>バスケットは一体組立構造で容器本体に挿入</li> <li>中性子吸収材 (B-AI) はコンパートメント間に設置されたスペーサによる間隙に配置</li> </ul> |

### ● バスケットの構造 (2/2)



Hitz-B69型

Hitz-B52型

| 項目           | Hitz-B69型  | Hitz-B52型  |
|--------------|--|--|
| クランプ<br>(材質) | ・ステンレス鋼  | ・ステンレス鋼  |
| クランプ<br>(構造) | <ul style="list-style-type: none"> <li>・周方向に分割したサポートプレートをクリックで束ねる構造</li> <li>・周方向に分割されたサポートプレート上下に溶接された1組(2個)の [ ] を、サポートプレート上部及び下部からクランプで挟み込み両者を締結する構造</li> </ul> | <ul style="list-style-type: none"> <li>・周方向に分割したサポートプレートをクリックで束ねる構造</li> <li>・周方向に分割されたサポートプレート上下に溶接された [ ] を、バスケット外側からクランプで挟み込み両者を締結する構造</li> </ul> |