

- (8) 降灰後の腐食等の中長期的な影響については、日常保守点検や定期点検等により腐食等による異常がないか確認を行い、異常が確認された場合には、その状況に応じて塗替塗装等の対応を行う手順を定める。
- (9) 火山事象に対する運用管理に万全を期すため、必要な技術的能力を維持・向上させることを目的とし、降下火砕物による施設への影響を生じさせないための運用管理に関する教育を実施する手順を定める。

#### 4.8 降下火砕物の間接的影響に対する設計方針

広範囲にわたる送電網の損傷による7日間の外部電源喪失及び発電所外での交通の途絶によるアクセス制限事象に対し、発電用原子炉の停止並びに停止後の発電用原子炉及び使用済燃料ピットの冷却に係る機能を担うために必要となる電源の供給がディーゼル発電機及び耐震SクラスのA1, A2-燃料油貯油槽及びB1, B2-燃料油貯油槽(132kLを4基)により継続できる設計とすることにより、安全機能を損なわない設計とする。

(補足資料-18)

#### 5. まとめ

降下火砕物による直接的影響及び間接的影響のすべての項目について評価した結果、降下火砕物による直接的影響及び間接的影響はなく、発電用原子炉施設の安全機能を損なうことはないことを確認した。

降下火砕物の飛来のおそれがある場合は、火山噴火対策を行うための体制を構築し、発電所及び屋外廻りの監視の強化、降下火砕物の除去等を実施する。

## 建屋等に係る影響評価

降下火砕物による原子炉建屋等への影響について以下のとおり評価した。

## 1. 評価項目

## (1) 構造物への静的負荷

降下火砕物の堆積荷重（降雨の影響含む）により原子炉建屋，原子炉補助建屋，ディーゼル発電機建屋，循環水ポンプ建屋，A1，A2-燃料油貯油槽タンク室，B1，B2-燃料油貯油槽タンク室，A1，A2-ディーゼル発電機燃料油貯油槽トレンチ及びB1，B2-ディーゼル発電機燃料油貯油槽トレンチの健全性に影響がないことを評価する。なお，堆積荷重は，積雪及び風（台風）の荷重を考慮し，適切に組み合わせる。

## (2) 構造物への化学的影響（腐食）

降下火砕物の構造物への付着や堆積による化学的影響（腐食）により，構造物への影響がないことを評価する。

## 2. 評価条件

## (1) 降下火砕物条件

- ・堆積量：2 cm（想定する噴火規模から1段階下げた噴火規模を考慮した層厚）
- ・密度：1.5g/cm<sup>3</sup>（湿潤密度）（降下火砕物の層厚1 cm 当たり 150N/m<sup>2</sup>）

## (2) 積雪条件

- ・積雪量：189cm（最寄りの気象観測所である寿都の既往最大値）
- ・単位荷重：積雪量1 cm 当たり 30N/m<sup>2</sup>（建築基準法施行令に基づく積雪の単位荷重）

## 3. 評価結果

## (1) 構造物への静的負荷

設計堆積荷重は以下のとおり。

積雪荷重(5,670 N/m<sup>2</sup>)

+積雪と組み合わせる湿潤状態の降下火砕物の荷重(300 N/m<sup>2</sup>)=5,970N/m<sup>2</sup>

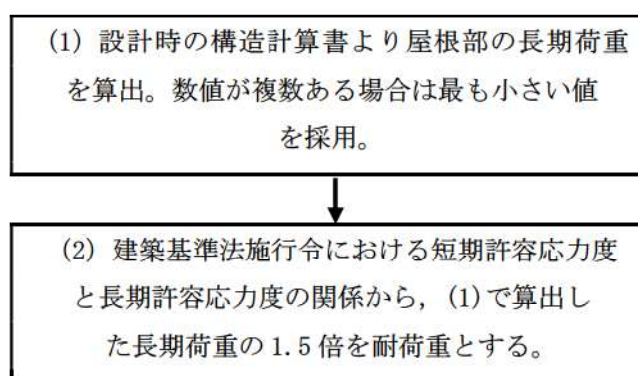
第1表に建屋ごとに裕度が最も小さい部位の評価結果を示す。評価の結果，各建屋において，許容堆積荷重は堆積荷重を十分に上回っている。また，A1，A2-燃料油貯油槽タンク室，B1，B2-燃料油貯油槽タンク室，A1，A2-ディーゼル発電機燃料油貯油槽トレンチ及びB1，B2-ディーゼル発電機燃料油貯油槽トレンチについては，上載荷重として，10,000N/m<sup>2</sup>以上を考慮した設計を行っており，上載荷

重は設計堆積荷重を十分に上回っていることから、安全性への影響はない。

第1表 建屋の堆積荷重概略評価結果

| 評価対象建屋     | 対象施設エリア | 許容堆積荷重 <sup>※1</sup><br>(N/m <sup>2</sup> ) | 降下火砕物<br>堆積荷重(N/m <sup>2</sup> ) | 結果 |
|------------|---------|---|----------------------------------|----|
| 原子炉建屋      | 屋根スラブ   | 10,850                                      | 5,970                            | ○  |
| 原子炉補助建屋    | 屋根スラブ   | 13,050                                      |                                  | ○  |
| ディーゼル発電機建屋 | 屋根スラブ   | 11,510                                      |                                  | ○  |
| 循環水ポンプ建屋   | 屋根スラブ   | 7,370                                       |                                  | ○  |

※1：降下火砕物堆積荷重は短期荷重として評価した。評価においては、許容応力度の比（短期／長期=1.5以上）から、短期では少なくとも長期の1.5倍の荷重が負担できるため、短期荷重として負担できる荷重と長期荷重の差分を許容堆積荷重とした。（許容堆積荷重の算定フローを第1図に示す。）



第1図 許容堆積荷重算定フロー

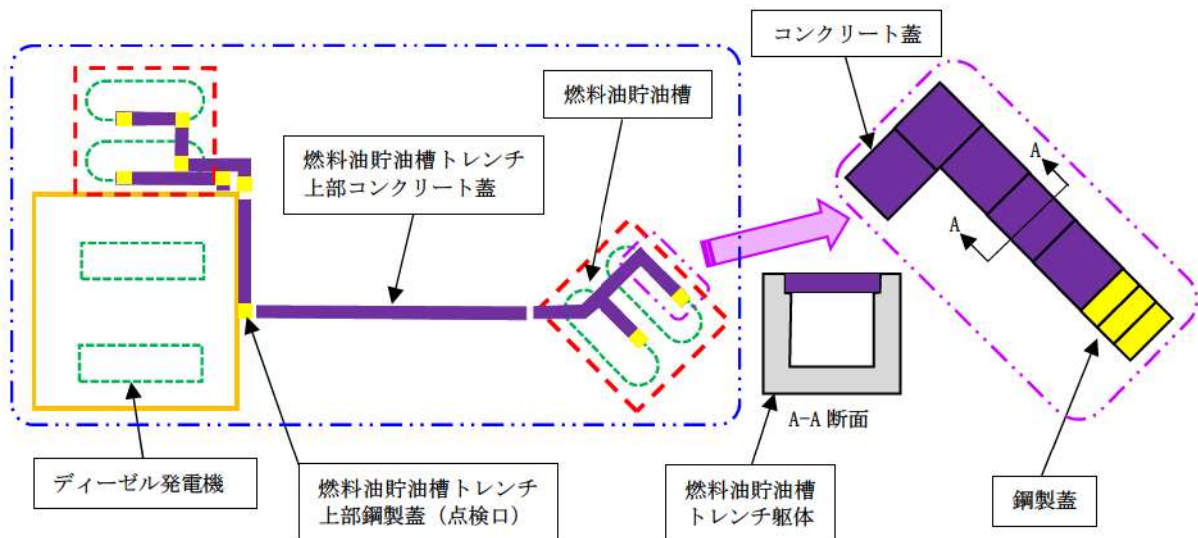
## (2) 構造物への化学的影響（腐食）

原子炉建屋，原子炉補助建屋，ディーゼル発電機建屋及び循環水ポンプ建屋への化学的影響（腐食）については、外壁塗装を施していることから、降下火砕物による短期での腐食により機能に影響を及ぼすことはない。A1, A2-燃料油貯油槽タンク室及びB1, B2-燃料油貯油槽タンク室への化学的影響（腐食）については、A1, A2-燃料油貯油槽タンク室及びB1, B2-燃料油貯油槽タンク室の頂版は地中埋設構造であること、また、鋼製蓋部については金属材料（炭素鋼）を用いていることから、降下火砕物に含まれる腐食性ガスによる金属腐食の影響を考慮し、外装塗装\*を実施することで降下火砕物による短期での腐食により機能に影響を及ぼすことはない。また、A1, A2-ディーゼル発電機燃料油貯油槽トレンチ及びB1, B2-ディーゼル発電機燃料油貯油槽トレンチへの化学的影響（腐食）については、第2図に示すようにA1, A2-ディーゼル発電機燃料油貯油槽トレンチ及びB1, B2-ディーゼル発電機燃料油貯油槽トレンチの頂版は地中埋設構造であること、

また、上部コンクリート蓋についてはコンクリート構造，上部鋼製蓋（点検口）については溶融亜鉛メッキを施した鋼製蓋であることから，降下火砕物による短期での腐食により機能に影響を及ぼすことはない。

（補足資料－４，８）

※：燃料油貯油槽タンク室の鋼製蓋（炭素鋼）は酸，アルカリ等に水分の加わった強度腐食環境での塗装としてエポキシ樹脂系及びシリコン系の塗装を実施



第2図 燃料油貯油槽トレンチ上部のコンクリート蓋及び鋼製蓋の概略配置図

以上

## 海水ポンプに係る影響評価

降下火砕物による原子炉補機冷却海水ポンプ（以下「海水ポンプ」という。）に係る影響について以下のとおり評価した。

## 1. 評価項目

## (1) 水循環系の閉塞・摩耗

降下火砕物が混入した海水を海水ポンプにより取水した場合でも、流水部、軸受部等が閉塞し、又は、内部構造物との摩耗により機器の機能に影響がないことを評価する。

## (2) 水循環系の化学的影響（腐食）

降下火砕物が混入した海水を海水ポンプにより取水した場合に、内部構造物に対する化学的影響（腐食）により機器の機能に影響がないことを評価する。

## (3) 換気系、電気系及び計測制御系に対する機械的影響（閉塞・摩耗）

降下火砕物の海水ポンプモータ冷却空気への侵入による地絡・短絡，モータ軸受部の摩耗及び空気冷却器冷却管への侵入による閉塞によって、機器の機能に影響がないことを評価する。

## (4) 換気系、電気系及び計測制御系に対する化学的影響（腐食）

降下火砕物の海水ポンプモータ冷却空気への侵入による内部の腐食及び外装への接触による腐食によって、機器の機能に影響がないことを評価する。

## 2. 評価条件

## (1) 降下火砕物条件

- ・粒径：4 mm 以下

## 3. 評価結果

## (1) 水循環系の閉塞・摩耗

## a. 流水部の閉塞

海水ポンプ流水部の狭隘部の寸法は、第1図に示すように約  mm である。想定する降下火砕物の粒径は約4 mm 以下であり、閉塞には至らない。

## b. 軸受部の閉塞

海水ポンプの軸受の隙間は上部・中間部軸受が 1.30mm, 下部軸受が 1.06mm の許容値以下で管理されている。想定する粒径は約4 mm 以下であり、一部の降下火砕物は軸受の隙間より、軸受内部に入り込む可能性があるが、第1図に示すように軸受溝部間隙(上部・中間軸受部  mm, 下部軸受部  mm)を設けているため、軸受部

枠囲みの内容は機密情報に属しますので公開できません

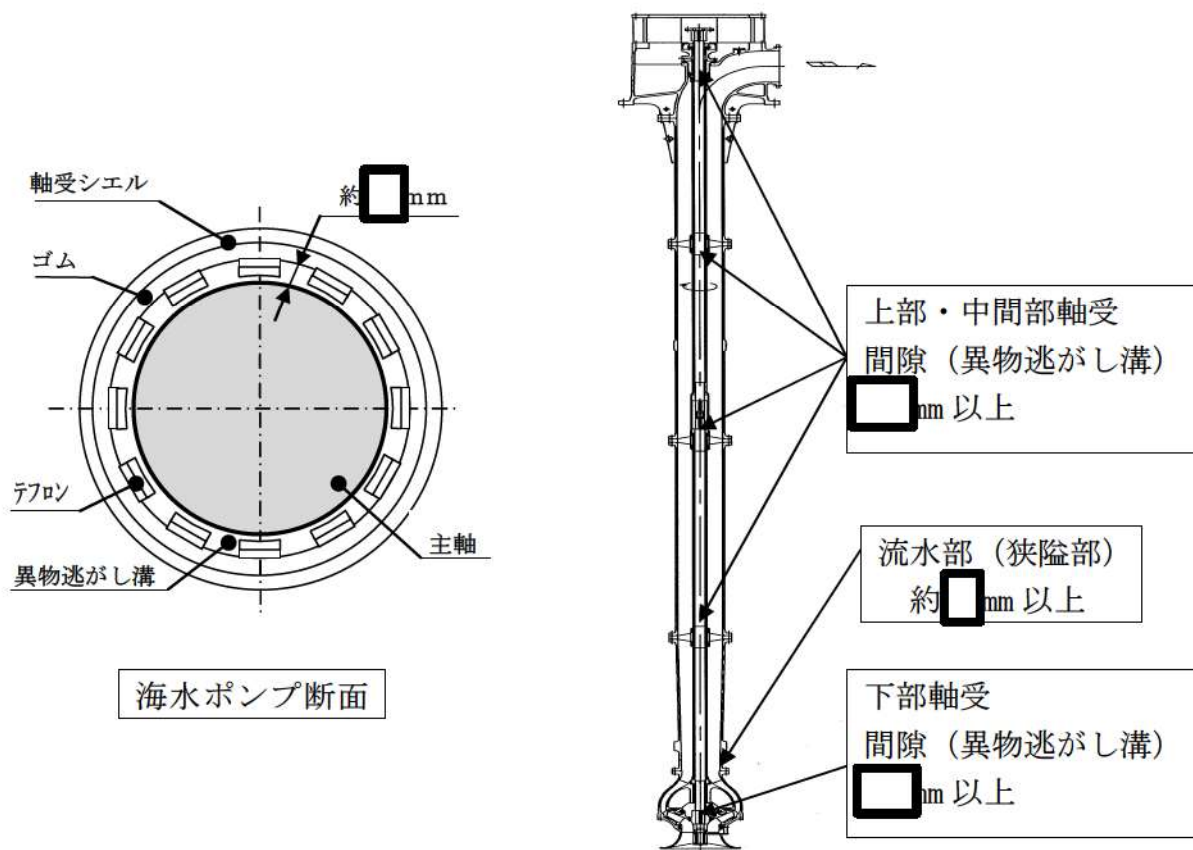
の閉塞に至らない。

c. 水循環系の摩耗

降下火砕物は破碎しやすく、砂と同等又は砂より硬度が低くもろいことから、降下火砕物による摩耗が、海水ポンプに与える影響は小さい。

(補足資料-3, 19)

評価の結果より、降下火砕物による海水ポンプの閉塞・摩耗により機器の機能に影響を及ぼすことはない。



第1図 原子炉補機冷却海水ポンプ構造図

枠囲みの内容は機密情報に属しますので公開できません

(2) 水循環系の化学的影響（腐食）

海水ポンプの主要部は、塗装等の対応を実施していることから、降下火砕物による短期での腐食により機器の機能に影響を及ぼすことはない。

（補足資料－４）

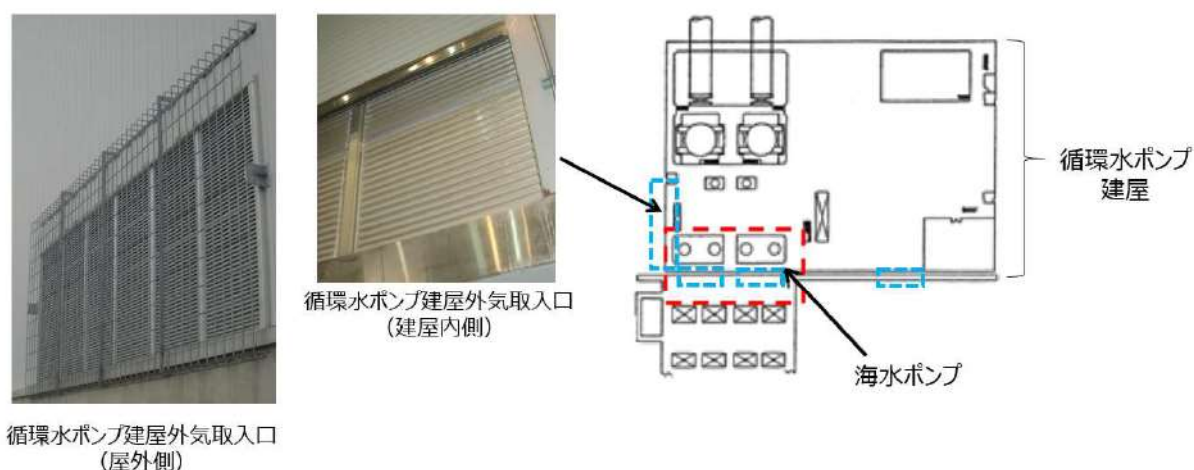
(3) 換気系、電気系及び計測制御系に対する機械的影響（閉塞・摩耗）

海水ポンプモータは循環水ポンプ建屋に設置されており、循環水ポンプ建屋の外気取入口にはルーバが設置されていることから、降下火砕物の降灰の影響は受けにくい。（第２図）

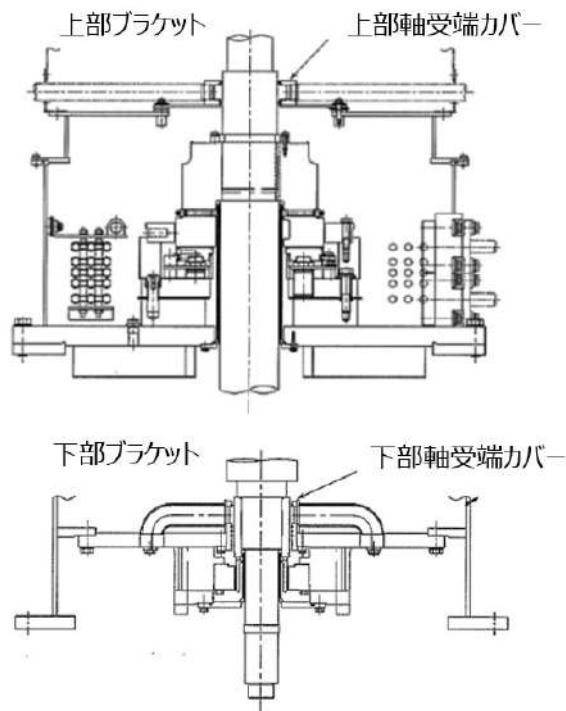
仮に、自然換気による外気の流入により、微細な降下火砕物の影響を考えるとしても、海水ポンプモータは、第４図に示すように外気を直接モータ内部に取り込まない冷却方式であり、モータ内部に降下火砕物の侵入はない。したがって、地絡、短絡及びモータ軸受部への影響はない。

また、原子炉補機冷却海水ポンプモータについては空冷式空気冷却器の冷却管があり、降下火砕物に空気中の水分が混ざり、凝集することによる影響が考えられる。

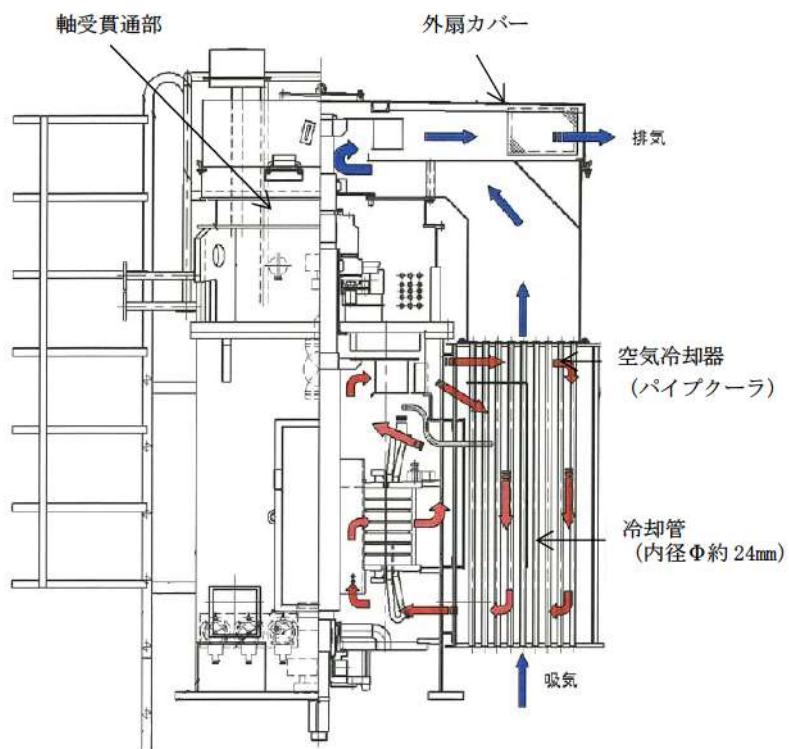
外気を取入口は下向きに設置され外気を取込む構造であり、吸込部には金網が設置されているため、降下火砕物が侵入し難い構造であること、また水分を含み重くなった降下火砕物はより侵入し難いこと、仮に侵入しても冷却管の内径（約 24mm）に対して降下火砕物の粒径が十分小さく、運転中はファンからの通風により外部に排出されると考えられる。したがって、空気冷却器冷却管への降下火砕物の侵入による閉塞の可能性は小さく、機器へ影響を及ぼすことはない。



第２図 循環水ポンプ建屋外気取入口



第3図 海水ポンプモータの軸受シール方式



第4図 海水ポンプモータの冷却方式



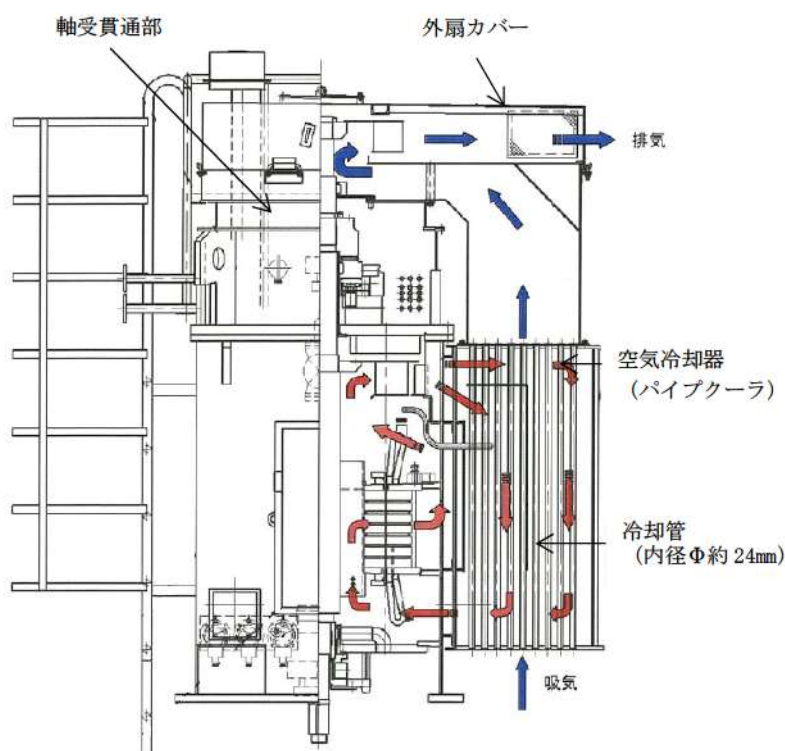
(4) 換気系、電気系及び計測制御系に対する化学的影響（腐食）

海水ポンプモータは外気を直接モータ内部に取り込まない冷却方式であり、モータ内部に降下火砕物の侵入がない。また、モータが冷却流に接する部分には金属材料を用いているが、防錆塗装が施されていることから、降下火砕物による短期での腐食により機器の機能に影響を及ぼすことはない。

なお、降灰後の長期的な腐食の影響については、日常の保守管理等により、状況に応じて補修が可能な設計とする。

(補足資料－4)

【再掲】



【再掲終】

以上

## 海水ストレーナに係る影響評価

降下火砕物による原子炉補機冷却海水ポンプ出口ストレーナ（以下「海水ストレーナ」という。）に係る影響について以下のとおり評価した。

## 1. 評価項目

## (1) 水循環系の閉塞

降下火砕物による海水ストレーナの閉塞により、機器の機能に影響がないことを評価する。

## (2) 水循環系の摩耗

降下火砕物による海水ストレーナの摩耗により、機器の機能に影響がないことを評価する。

## (3) 水循環系の化学的影響（腐食）

降下火砕物による海水ストレーナの内部構造物の化学的影響（腐食）により、機器の機能に影響がないことを評価する。また、海水を供給している下流の設備への影響についても同様に評価する。

## 2. 評価条件

## (1) 降下火砕物条件

粒径：4 mm 以下

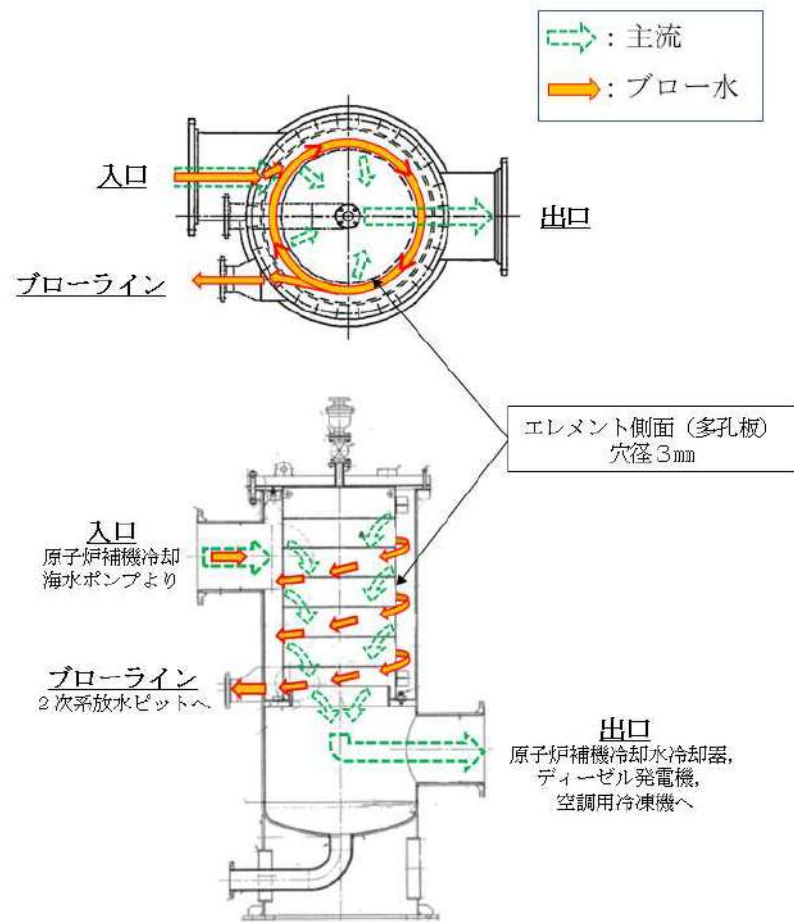
## 3. 評価結果

## (1) 水循環系の閉塞

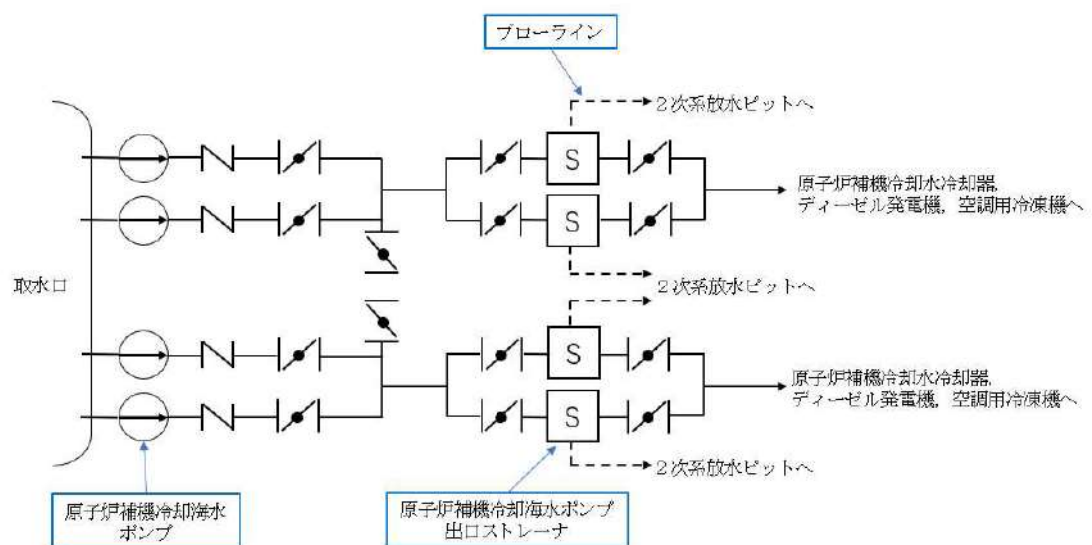
想定する降下火砕物の粒径は4 mm 以下に対して、第1図に示すように海水ストレーナのエレメント穴径は3 mm であり、降下火砕物の粒径がエレメント穴径に対して大きい。しかしながら、第2図に示すようにストレーナの閉塞対策として常時通水する海水の一部をバイパスするブロー水で連続的に排水する設計としている。また、降下火砕物には粘性を生じさせる粘土鉱物等は含まれていないことから、海水ストレーナが閉塞することはない。なお、原子炉補機冷却海水設備ストレーナはエレメントが閉塞することがないように差圧管理されており、ストレーナ差圧が上昇した場合には切替・洗浄が可能である。

海水ストレーナのエレメント（穴径3 mm）を通過した降下火砕物の粒子は粒径が3 mm 以下であり、第1表に示す下流設備である原子炉補機冷却水設備熱交換器の伝熱管内径及び伝熱板隙間に対して、降下火砕物の粒径が十分小さく、伝熱管等の閉塞により、下流設備に影響を及ぼすことはない。よって、降下火砕物によ

る閉塞により、機器の機能に影響を及ぼすことはない。



第1図 原子炉補機冷却海水ポンプ出口ストレーナ構造図

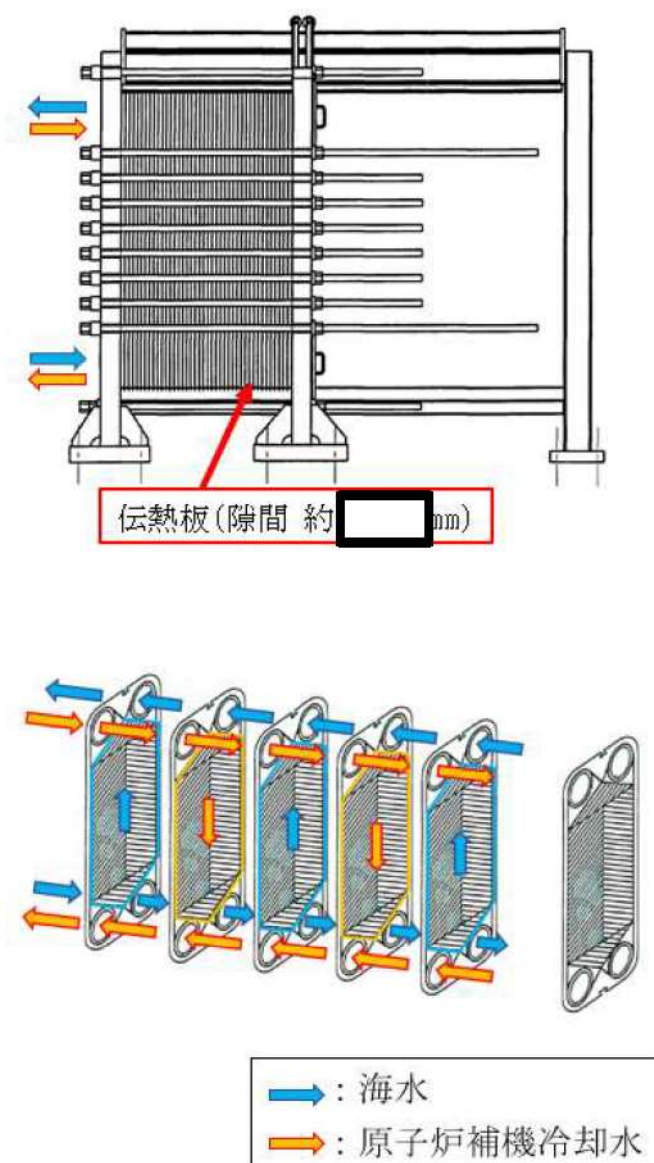


第2図 原子炉補機冷却海水ポンプ出口ストレーナ ブローライン系統概要図

第1表 海水ストレーナ下流設備の熱交換器

| 機器名                 |        | 伝熱管内径 <sup>※1</sup>                     | 海水流量                       |
|---------------------|--------|---|----------------------------|
| ディーゼル発電機            | 潤滑油冷却器 | 約 15mm                                  | 約 50m <sup>3</sup> /h      |
|                     | 清水冷却器  | 約 15mm                                  | 約 50m <sup>3</sup> /h      |
|                     | 空気冷却器  | 約 10.6mm                                | 約 55~105m <sup>3</sup> /h  |
| 空調用冷凍機              |        | 約 15.78mm                               | 約 125m <sup>3</sup> /h(夏季) |
| 原子炉補機冷却水冷却器 (プレート型) |        | 約 <input type="text" value="15.78"/> mm | 約 1,050m <sup>3</sup> /h   |

※1：原子炉補機冷却水冷却器は伝熱板間の隙間を示す（第3図参照）。



第3図 原子炉補機冷却水冷却器構造図

(2) 水循環系の摩耗

降下火砕物は破碎し易く、砂と同等又は砂より硬度が低くもろいことから降下火砕物による摩耗が設備に与える影響は小さく、機器の機能に影響を及ぼすことはない。(補足資料-3, 19)

(3) 水循環系の化学的影響(腐食)

海水ストレーナの内面は、ライニングが施工されていることから、短期での腐食により海水ストレーナの機能に影響を及ぼすことはない。

また、海水ストレーナの下流設備の冷却器(伝熱管, 伝熱板)には、耐食性の高い材料(チタン合金)を使用していることにより腐食対策を実施していることから短期での腐食により下流設備の機能に影響を及ぼすことはない。

(補足資料-4)

以上

|                           |
|---------------------------|
| 枠囲みの内容は機密情報に属しますので公開できません |
|---------------------------|

## ディーゼル発電機に係る影響評価

降下火砕物によるディーゼル発電機に係る影響評価について以下のとおり評価した。

## 1. 評価項目

## (1) 構造物への静的負荷

降下火砕物の堆積荷重により屋外に設置されている排気消音器及び排気管の機能に影響がないことを評価する。

## (2) 換気系、電気系及び計測制御系に対する機械的影響（閉塞、摩耗）

降下火砕物のディーゼル発電機機関への侵入等による閉塞・摩耗により、機器の機能に影響がないことを評価する。

## (3) 構造物への化学的影響（腐食）

降下火砕物のディーゼル発電機排気消音器及び排気管への付着による化学的影響（腐食）について、機器の機能に影響がないことを評価する。

## (4) 換気系、電気系及び計測制御系に対する化学的影響（腐食）

降下火砕物のディーゼル発電機機関への侵入等による化学的影響（腐食）により、機器の機能に影響がないことを評価する。

## 2. 評価条件

## (1) 降下火砕物条件

粒径：4 mm 以下

## 3. 評価結果

## (1) 構造物への静的負荷

屋外に設置されているディーゼル発電機排気消音器及び排気管は、降下火砕物が堆積しにくい形状をしているため、荷重の影響を受けることはない。

## (2) 換気系、電気系及び計測制御系に対する機械的影響（閉塞、摩耗）

ディーゼル発電機機関の吸入空気の流れは下から吸い上げる構造となっており、降下火砕物が侵入しにくい構造である。さらに、ディーゼル発電機吸気消音器吸気フィルタにより粒径 0.12mm 以上のものは 90%以上捕集できる。実際に使用している吸気フィルタの粒径別捕集効率を第 1 図に示す。

粒径が 0.12mm 程度の微細な粒子については、第 2 図に示すように過給機、空気冷却器（空気側）に侵入する可能性はあるが、機器の間隙は十分大きく閉塞に至らない。

また、機関シリンダ内に降下火砕物が混入した場合、シリンダライナー／ピストリング間隔と同程度のものが当該間隙内に侵入し、摩耗が発生することが懸念されるが、主要な降下火砕物は、砂と比較しても破碎し易く<sup>※1</sup>、硬度は同等又は低い<sup>※2,3</sup> こと、加えて、現在までの保守点検において有意な摩耗は確認されていないことから、降下火砕物の摩耗による影響は小さいと考えられる。

降下火砕物の溶融による影響については、降下火砕物の融点が約 850℃以上であることに対して、シリンダから排出される排気ガスの温度が、約 500℃であり、シリンダ内の金属表面近傍はシリンダ冷却水及びピストン冷却用潤滑油の効果により冷却されていることを踏まえると、降下火砕物は溶融には至らないと考えられる。よって、短期的なディーゼル発電機機関の閉塞・摩耗により、機器の機能に影響を及ぼすことはない。

長期的な影響についても、シリンダライナー及びピストンの間隙内に侵入した降下火砕物は、シリンダとピストン双方の往復運動が繰り返されるごとに、さらに細かい粒子に破碎され、破碎された粒子はシリンダライナーとピストンリング間隙に付着している潤滑油により機関外へ除去されると考える。潤滑油系には潤滑油こし器が設置されているが、こし網のメッシュ寸法が 30 μm 程度であることから、潤滑油に含まれる降下火砕物によって閉塞する可能性は小さい。さらに、こし網を通過した降下火砕物が潤滑油へ混入した場合を想定し、降下火砕物に付着した火山性ガスによる影響を確認するため、潤滑油に降下火砕物を混入させた状態における潤滑油の成分分析を実施した結果、潤滑油の性状に影響がないことを確認した。ディーゼル発電機機関は定期的に分解点検を実施しており、長期的な影響については保守点検において適切に対応を行うこととする。

(補足資料－2, 3, 6, 7, 8, 19)

### (3) 構造物への化学的影響（腐食）

ディーゼル発電機排気消音器及び排気管は第 3 図に示すように外装塗装が施されており、降下火砕物による短期での腐食により、機器の機能に影響を及ぼすことはない。また、ディーゼル発電機排気消音器及び排気管の腐食によりディーゼル発電機の機能に影響を与えることはない。

なお、降灰後の長期的な腐食の影響については、日常の保守管理等により、状況に応じて補修を実施する。(補足資料－4)

### (4) 換気系、電気系及び計測制御系に対する化学的影響（腐食）

金属腐食研究の結果より、降下火砕物に含まれる腐食性ガスによる短期的な金属腐食の影響は小さいことから、金属材料を用いることで、短期での腐食によりディーゼル発電機の機能に影響を及ぼすことはない。なお、降灰後の長期的な腐食の影響については、日常の保守管理等により、状況に応じて補修が可能な設計とする。(補足資料－8)

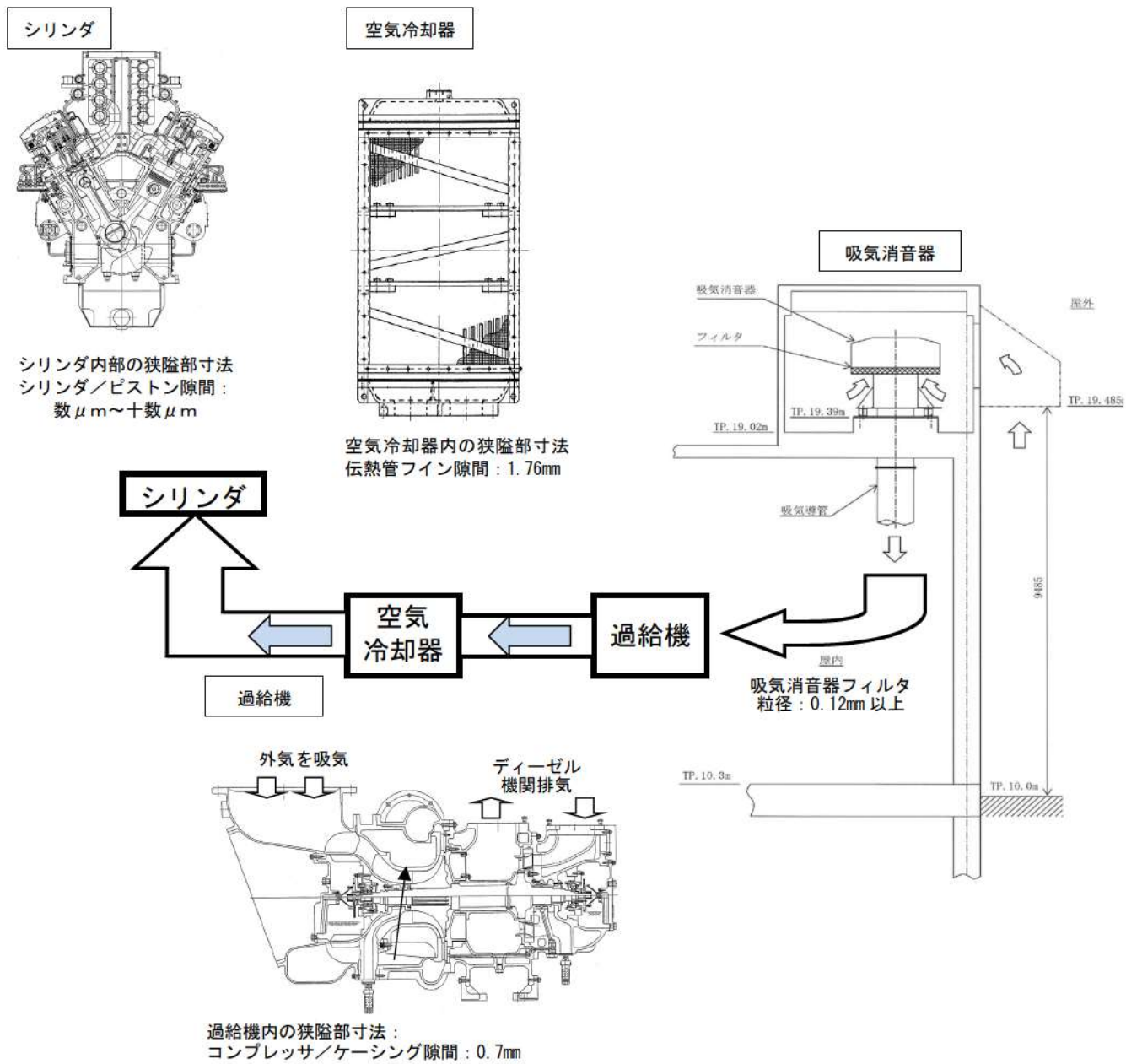
- ※1：武若耕司（2004）：シラスコンクリートの特徴とその実用化の現状，コンクリート工学，Vol. 42，No. 3，P38-47
- ※2：恒松修二ほか（1976）：シラスを主原料とする結晶化ガラス，窯業協会誌，84[6]，P32-40
- ※3：Properties of volcanic ash: volcanic ash hazards and ways to minimize them”，USGS（米国地質調査所）



第1図 ディーゼル発電機吸気消音器吸気フィルタの粒径別捕集効率

枠囲みの内容は機密情報に属しますので公開できません





第2図 ディーゼル発電機機関吸気系系統概要図



第3図 ディーゼル発電機排気消音器及び排気管

(5) 関連設備への影響

ディーゼル発電機の関連設備として、ディーゼル発電機燃料油貯油槽がある。

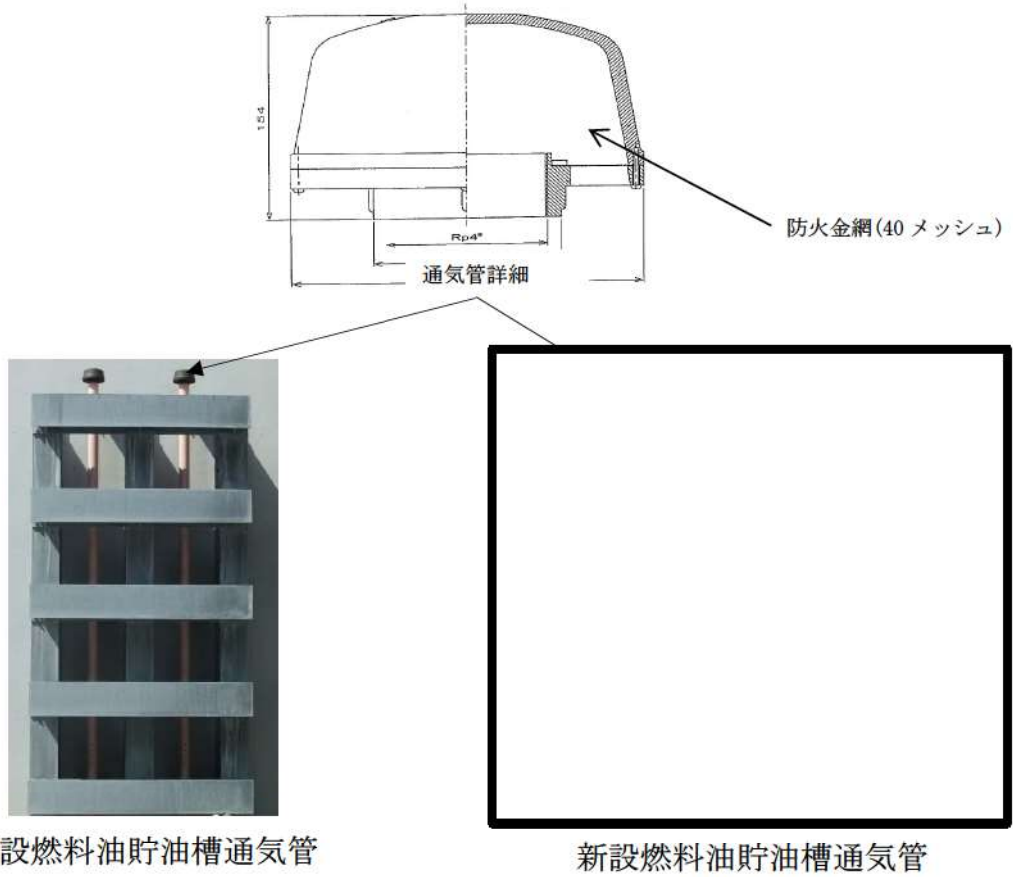
ディーゼル発電機燃料油貯油槽は地下タンクであり、降下火砕物の降灰による直接的影響を受けないが、通気管については屋外にあることから影響について確認する。

ディーゼル発電機燃料油貯油槽の通気管は、第4図に示すとおり開口部が下向きとなっており、降下火砕物が侵入しにくい構造となっている。

また、地上面から約15m以上の位置に通気管の開口部があり、降下火砕物の吹き上がりによる侵入の影響も考えにくい。

さらに、ディーゼル発電機機関の燃料油系には油こし器（濾過精度は $5\mu\text{m}$ （実効値））があり、運転に影響がある大きさの異物は除去される。

なお、油こし器は、エレメントが2台ずつ設置されており、切替も可能である。



第4図 燃料油貯油槽通気管の外観写真

以上



枠囲みの内容は機密情報に属しますので公開できません

## 換気空調設備（外気取入口）に係る影響評価

降下火砕物による換気空調設備（外気取入口）への影響について以下のとおり評価した。

### 1. 評価項目

#### (1) 換気系、電気系及び計測制御系に対する機械的影響（閉塞、摩耗）

降下火砕物による換気空調設備（外気取入口）に対する機械的影響（閉塞、摩耗）により、機器の機能に影響がないことを評価する。

#### <評価対象設備>

#### 換気空調設備（外気取入口）

[補助建屋給気ガラリ（中央制御室空調装置、安全補機開閉器室空調装置、補助建屋空調装置、格納容器空調装置、試料採取室空調装置）、原子炉建屋給気ガラリ（ディーゼル発電機室換気装置、制御用空気圧縮機室換気装置、電動補助給水ポンプ室換気装置）、主蒸気管室給気ガラリ（主蒸気管室換気装置、タービン動補助給水ポンプ室換気装置）]

#### (2) 換気系、電気系及び計測制御系に対する化学的影響（腐食）

降下火砕物による換気空調設備（外気取入口）に対する化学的影響（腐食）により、機器の機能に影響がないことを評価する。

#### (3) 発電所周辺の大気汚染

降下火砕物により汚染された原子力発電所周辺の大気が換気空調設備（外気取入口）を経て運転員が駐在している中央制御室の居住性に影響がないことを評価する。

### 2. 評価条件

#### (1) 降下火砕物条件

粒径：4 mm 以下

### 3. 評価結果

#### (1) 換気系、電気系及び計測制御系に対する機械的影響（閉塞，摩耗）

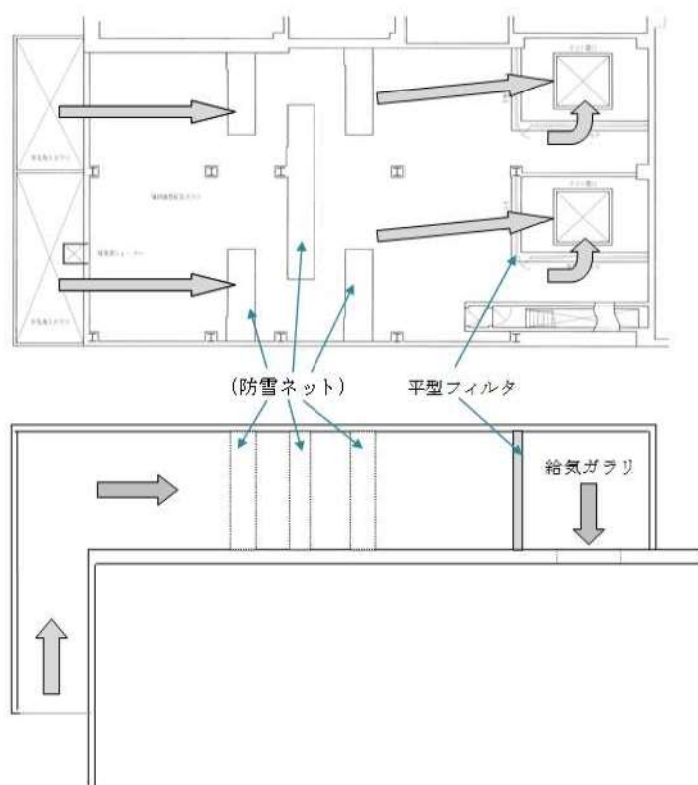
各評価対象施設等の外気取入口には、ガラリフードが取り付けられており、下方から吸い込む構造となっていることから、上方より降下してくる降下火砕物に対し、取り込み難い構造となっている。

また、外気取入口には平型フィルタ（粒径 $5\mu\text{m}$ 以上に対して約85%を捕獲する性能）が設置されており、想定する降下火砕物は十分除去されるため、給気を供給する系統及び機器に対して降下火砕物が及ぼす影響は少ない。

なお、平型フィルタには差圧計が設置されており、必要に応じて清掃及び取替えることが可能である。

よって、換気空調設備（外気取入口）の閉塞，摩耗により機器の機能に影響を及ぼすことはない。補助建屋給気ガラリの外気取入口イメージ図を第1図に、換気空調設備の外気取入口（フィルタ）へのアクセス例を第2図に示す。

（補足資料－5，11，19）



第1図 補助建屋給気ガラリ外気取入口イメージ図



第2図 換気空調設備の外気取入口（フィルタ）へのアクセス例

(2) 換気系，電気系及び計測制御系に対する化学的影響（腐食）

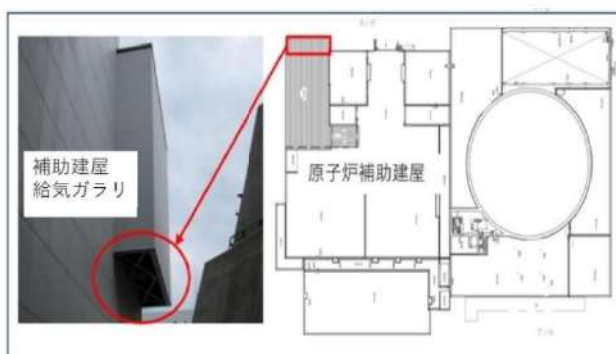
換気空調設備の外気取入口はアクリル樹脂塗装を実施したアルミニウム合金を使用しているため，金属腐食研究の結果より，降下火砕物に含まれる腐食性ガスによる短期的な金属腐食の影響は小さいことから，金属材料を用いることで短期での腐食により換気空調設備（外気取入口）の機能に影響を及ぼすことはない。なお，降灰後の長期的な腐食の影響については，日常の保守管理等により，状況に応じて補修が可能な設計とする。

（補足資料－4，8）

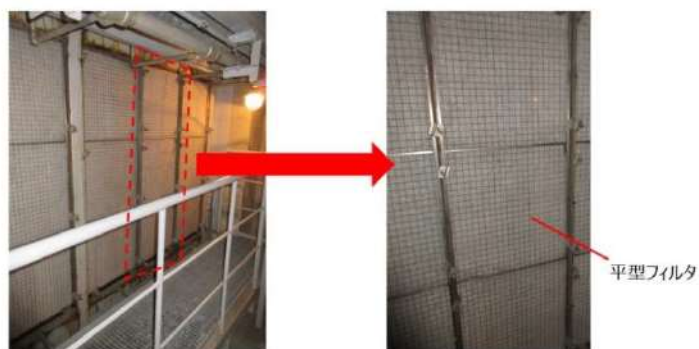
(3) 発電所周辺の大気汚染

運転員が常駐している中央制御室は，中央制御室空調装置によって空調管理されており，他の空調設備と同様，外気取入口には，ガラリフードが取り付けられており，下方から吸い込む構造となっていることから，上方より降下してくる降下火砕物に対し，取り込み難い構造となっている。また，外気取入口には平型フィルタ（粒径 $5\mu\text{m}$ 以上に対して約85%を捕獲する性能）が設置されており，想定する降下火砕物は十分除去されるから，降下火砕物が与える影響は少ない。補助建屋給気ガラリ（中央制御室空調装置）の外気取入口を第3図に示す。また，平型フィルタを第4図に，粗フィルタを第5図に示す。

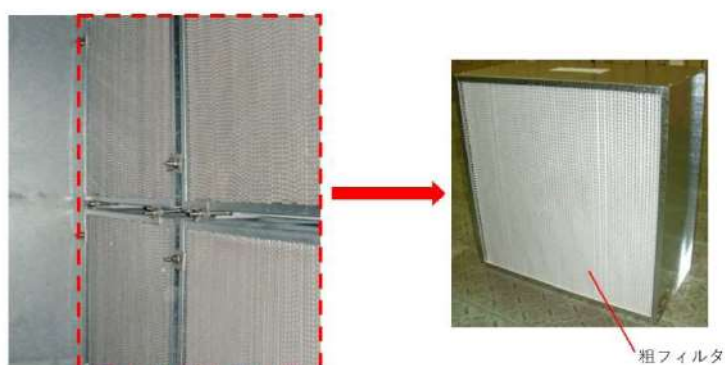
なお、大気汚染による人に対する居住性の観点から、運転員が常駐する中央制御室については、外気取入ダンパの閉止を行い閉回路循環運転とすることにより、中央制御室の居住環境を維持できる。以下に、外気取入ダンパを閉止した状態の酸素濃度及び二酸化炭素濃度について評価した結果を示す。



第3図 補助建屋給気ガラリ



第4図 平型フィルタ



第5図 粗フィルタ

## ○酸素濃度

「空気調和・衛生工学便覧 空調設備編」に基づき、酸素濃度について評価した。

### 【評価条件】

- ・在室人数 10人
- ・中央制御室バウンダリ内体積 3,500m<sup>3</sup>
- ・空気流入はないものとする。
- ・初期酸素濃度 20.95%（「空気調和・衛生工学便覧」成人呼吸気の酸素量）
- ・酸素消費量 0.066m<sup>3</sup>/h・人（「空気調和・衛生工学便覧」の歩行（中等作業相当）での酸素消費量）
- ・許容酸素濃度 19%以上（鉱山保安法施行規則から）

### 【評価結果】

第1表 中央制御室閉回路循環運転における酸素濃度の時間変化

| 時間   | 12時間  | 24時間  | 36時間  | 103時間 |
|------|-------|-------|-------|-------|
| 酸素濃度 | 20.7% | 20.4% | 20.2% | 19.0% |

## ○二酸化炭素濃度

「空気調和・衛生工学便覧 空調設備編」に基づき、二酸化炭素濃度について評価した。

### 【評価条件】

- ・在室人数 10人
- ・中央制御室バウンダリ内体積 3,500m<sup>3</sup>
- ・空気流入はないものとする。
- ・初期二酸化炭素濃度 0.03%（原子力発電所中央制御室運転員の事故時被ばくに関する規程（JEAC4622-2009））
- ・二酸化炭素排出量 0.046m<sup>3</sup>/h・人（「空気調和・衛生工学便覧」の中等作業での二酸化炭素排出量）
- ・許容二酸化炭素濃度 1%以下（鉱山保安法施行規則）

### 【評価結果】

第2表 中央制御室閉回路循環運転における二酸化炭素濃度の時間変化

| 時間      | 12時間  | 24時間  | 36時間  | 73時間  |
|---------|-------|-------|-------|-------|
| 二酸化炭素濃度 | 0.19% | 0.35% | 0.51% | 0.99% |



第1, 2表の結果から, 73時間外気取入れを遮断したままでも, 中央制御室内に滞在する運転員の操作環境に影響を与えない, なお, 噴火継続時間に関する最近の観測記録(補足資料-12)に比較し, 十分な裕度が確保できていることを確認した。

以 上

## 取水装置（除塵設備）に係る影響評価

降下火砕物による取水装置（除塵設備）への影響について、以下のとおり評価した。

## 1. 評価項目

## (1) 水循環系の閉塞

降下火砕物が混入した海水を取水することに伴う、取水装置が閉塞しないことを評価する。

## (2) 水循環系の内部における摩耗

降下火砕物が混入した海水を取水することに伴う、取水装置の摩耗により、機器の機能に影響がないことを評価する。

## (3) 水循環系の化学的影響（腐食）

降下火砕物が混入した海水を取水することによる構造物内部の化学的影響（腐食）により、機器の機能に影響がないことを評価する。

## 2. 評価条件

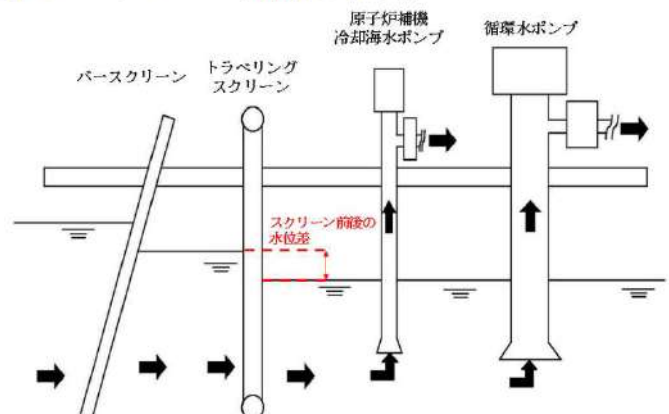
## (1) 降下火砕物条件

粒径：4 mm 以下

## 3. 評価結果

## (1) 水循環系の閉塞

取水装置は第1図に示すとおり、順にバースクリーン、トラベリングスクリーンとの構成になっており、海水中の大きな塵芥の除去を実施している。第1表には取水装置のメッシュの間隔を示す。



第1図 取水装置の構成

第1表 取水装置のメッシュ間隔

|        |             |             |
|--------|-------------|-------------|
|        | バースクリーン     | トラベリングスクリーン |
| メッシュ間隔 | バーピッチ：100mm | メッシュ：10mm   |

取水装置（バースクリーンバーピッチ 100mm，トラベリングスクリーンメッシュ幅 10mm）への降下火砕物を想定しても，想定する降下火砕物の粒径はスクリーンバーピッチ及びメッシュ幅に対して十分小さく，また，降下火砕物には粘性を生じさせる粘土鉱物等は含まれていないことから，取水装置が閉塞することはない。

(2) 水循環系の内部における摩耗

主要な降下火砕物は破碎し易く，砂と同等又は硬度が低いことから，降下火砕物による摩耗が，設備に影響を与える影響は小さい。

（補足資料－ 3， 19）

(3) 水循環系の化学的影響（腐食）

海水系の化学的腐食については，取水装置は塗装等を実施しており，海水と金属が直接接することはないため，降下火砕物による短期での腐食により取水装置の機能に影響を及ぼすことはない。

（補足資料－ 4）

以 上

## 安全保護系計装盤及び非常用の計装用インバータ（無停電電源装置） に係る影響評価

降下火砕物による電気系及び計測制御系の盤への影響について、外気から取り込んだ屋内の空気を取込む機構を有するもの（安全保護系計装盤及び非常用の計装用インバータ（無停電電源装置））への影響について、以下のとおり評価した。

### 1. 評価項目

#### (1) 絶縁低下

降下火砕物が盤内に侵入する可能性及び侵入における、絶縁低下の影響について評価する。

#### (2) 換気系、電気系及び計測制御系に対する化学的影響（腐食）

降下火砕物による安全保護系計装盤及び非常用の計装用インバータ（無停電電源装置）に対する化学的影響（腐食）により、機器の機能に影響がないことを評価する。

### 2. 評価条件

#### (1) 降下火砕物条件

粒径：4 mm 以下

### 3. 評価結果

#### (1) 絶縁低下

屋内の電気系及び計測制御系の盤については、その発熱量に応じて盤内に換気ファンを設置している場合があるため、降下火砕物が盤内に侵入する可能性がある。

安全保護系計装盤及び非常用の計装用インバータ（無停電電源装置）が設置されているエリアは、安全補機開閉器室空調装置及び原子炉補助建屋空調装置にて空調管理されており、外気取入口に設置されている平型フィルタ（粒径約5 μm に対して85%以上を捕捉する性能）に加えて下流側にさらに細かな粒子を捕集可能な粗フィルタ（粒径約2 μm に対して90%以上を捕捉する性能）を介した換気空気を吸入している。

したがって、降下火砕物が大量に盤内に侵入する可能性は少なく、その付着により短絡を発生させる可能性はないため、安全保護系計装盤及び非常用の計装用インバータ（無停電電源装置）の安全機能が損なわれることはない。

（補足資料－9）

(2) 換気系、電気系及び計測制御系に対する化学的影響（腐食）

安全保護系計装盤及び非常用の計装用インバータ（無停電電源装置）が設置されているエリアは、安全補機開閉器室空調装置及び原子炉補助建屋空調装置にて空調管理されており、外気取入口に設置されている平型フィルタ（粒径約 $5\mu\text{m}$ に対して85%以上を捕捉する性能）に加えて下流側にさらに細かな粒子を捕集可能な粗フィルタ（粒径約 $2\mu\text{m}$ に対して90%以上を捕捉する性能）を介した換気空気を吸入している。したがって、降下火砕物が大量に盤内に侵入する可能性は少ないことから、短期での腐食により、安全保護系計装盤及び非常用の計装用インバータ（無停電電源装置）の安全機能が損なわれることはない。

以 上

## 排気筒に係る影響評価

降下火砕物による排気筒への影響について以下のとおり評価した。

## 1. 評価項目及び内容

## (1) 換気系、電気系及び計測制御系に対する機械的影響（閉塞）

降下火砕物の排気筒への侵入により、機器の機能に影響がないことを評価する。具体的には、排気筒の排気速度が降下火砕物の自由沈下速度よりも大きく、降下火砕物は排気筒へ侵入しないことを確認する。また、降下火砕物が侵入したとしても流路が閉塞しないことを確認する。

## (2) 換気系、電気系及び計測制御系に対する化学的影響（腐食）

排気筒内面への降下火砕物の付着に伴う化学的影響（腐食）により、機器の機能に影響がないことを評価する。

## (3) 構造物への化学的影響（腐食）

排気筒外面への降下火砕物の付着に伴う化学的影響（腐食）により、機器の機能に影響がないことを評価する。

## 2. 評価条件

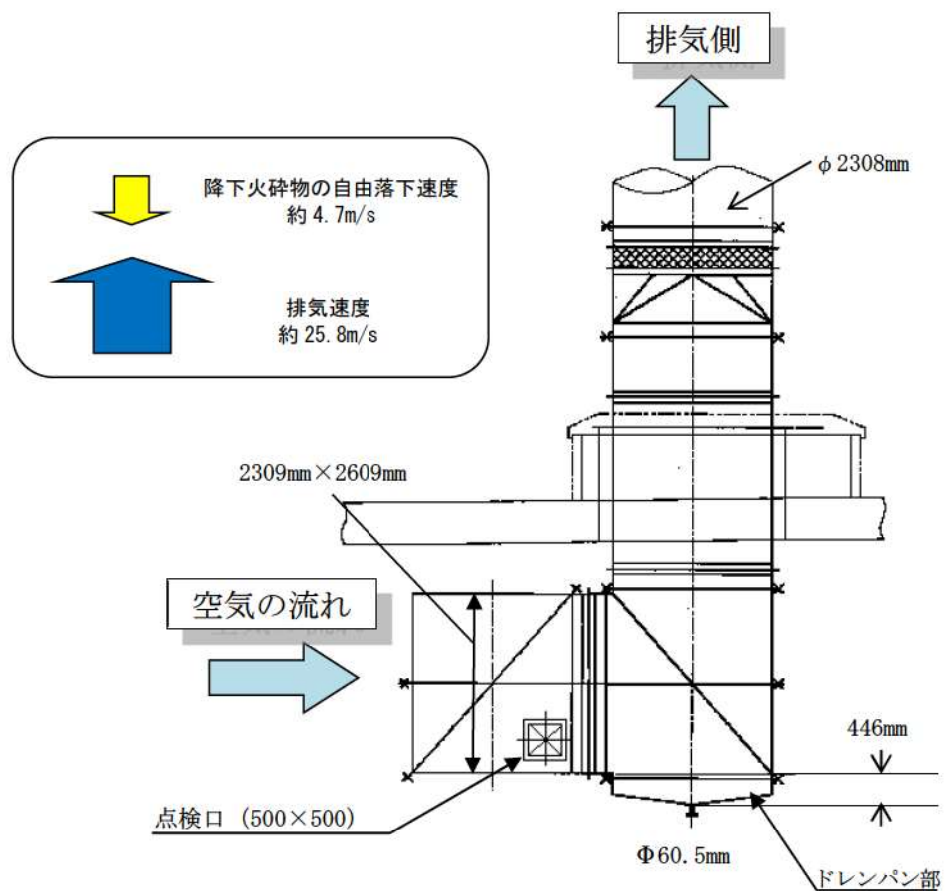
## (1) 降下火砕物の条件

- ・粒径：4 mm 以下
- ・密度：1.5g/cm<sup>3</sup>（湿潤状態）
- ・降下速度：4.7m/s（単粒子が静止した気体中を自由落下し、粒子の流体抗力、重力及び浮力の間につり合いの状態が生じたときの速度）

## 3. 評価結果

## (1) 換気系、電気系及び計測制御系に対する機械的影響（閉塞）

排気筒は常時排気があり、その排気速度（約 25.8m/s）は降下火砕物の自由降下速度（4.7m/s）を上回っており、降下火砕物が排気筒内に侵入することはないことから、降下火砕物により流路が閉塞することはない、機器の機能に影響を及ぼすことはない。



第1図 排気筒曲がり部の構造

(2) 換気系、電気系及び計測制御系に対する化学的影響（腐食）

排気筒は常時排気があり、その排気速度（約 25.8m/s）は降下火砕物の自由降下速度（4.7m/s）を上回っており、降下火砕物が排気筒内に侵入することはない。また、侵入した場合であっても、金属腐食研究の結果より、降下火砕物に含まれる腐食性ガスによる短期的な金属腐食の影響は小さいことから、金属材料を用いることで、短期での腐食により機能に影響を及ぼすことはない。なお、降灰後の長期的な腐食の影響については、日常の保守管理等により、状況に応じて補修が可能な設計とする。（補足資料－8）

(3) 構造物への化学的影響（腐食）

排気筒は外面塗装が施されており、降下火砕物による短期での腐食により、機器の機能に影響を及ぼすことはない。

なお、降灰後の長期的な腐食の影響については、日常の保守管理等により、状況に応じて補修が可能な設計とする。（補足資料－4）



第2図 排気筒外観

以上



## 主蒸気逃がし弁消音器に係る影響評価

降下火砕物による主蒸気逃がし弁消音器への影響について以下のとおり評価する。

## (1) 評価項目

## ① 換気系に対する機械的影響（閉塞）

降下火砕物の主蒸気逃がし弁消音器への侵入により、機器の機能に影響がないことを評価する。具体的には、主蒸気逃がし弁は、降下火砕物が主蒸気逃がし弁出口配管に侵入しにくい構造であること、及び主蒸気逃がし弁の噴出力が降下火砕物と積雪の組合せ荷重よりも大きいことを確認する。

## (2) 評価条件

## ① 降下火砕物条件

- ・密度：1.5g/cm<sup>3</sup>（湿潤状態）
- ・堆積量：20cm, 2cm<sup>※1</sup>

## ② 積雪条件

- ・積雪量：189cm（最寄りの気象観測所である寿都の既往最大値）
- ・単位荷重：積雪量1cm当たり30N/m<sup>2</sup>（建築基準法施行令に基づく積雪の単位荷重）

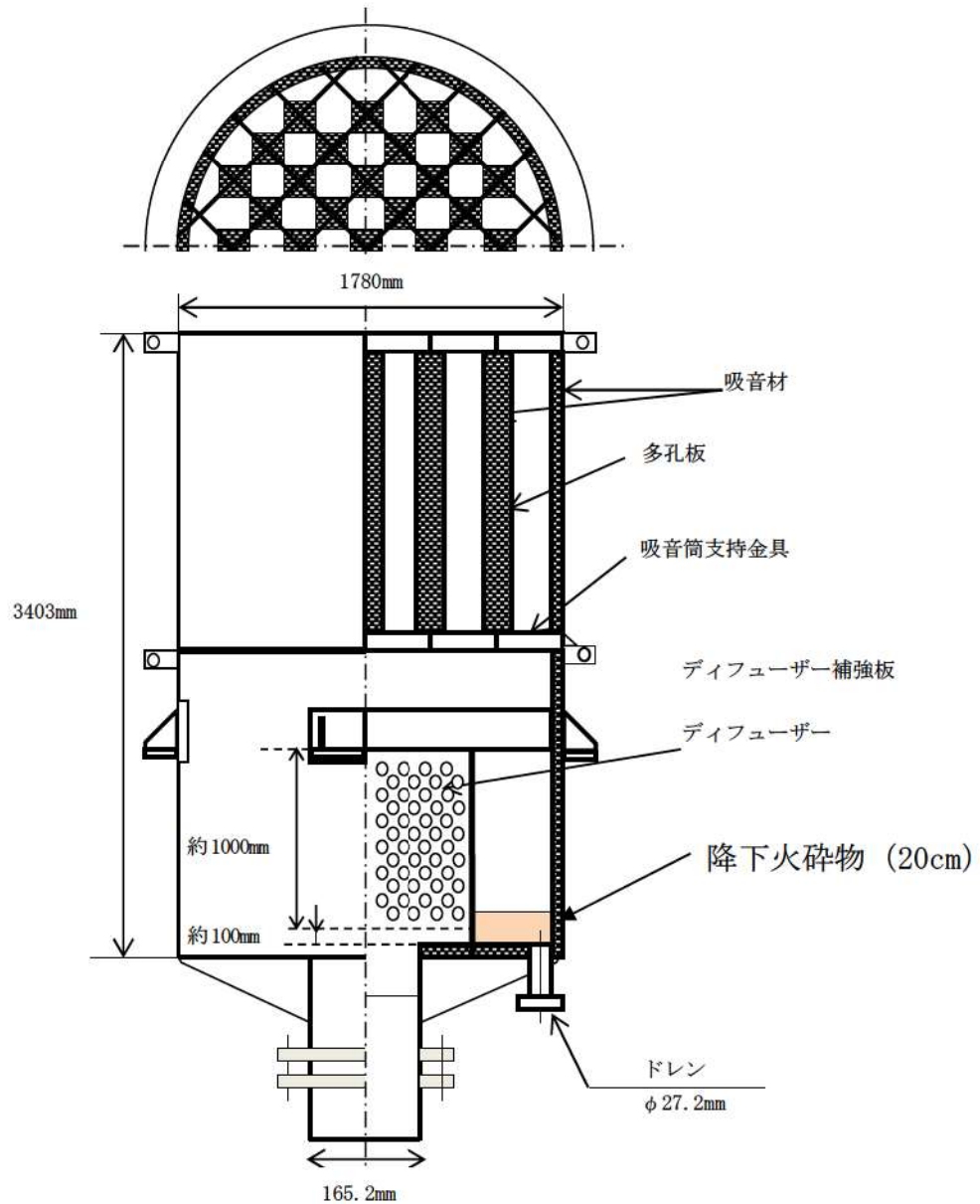
※1：降下火砕物単体で考える際は設計基準値である20cmを、積雪との組合せを考慮する場合は従荷重であることから、噴火規模を1段階下げた層厚とした

## (3) 評価結果

## ① 換気系に対する機械的影響（閉塞）

消音器の構造図は第1図の通りパンチ穴が空いたディフューザーと吸音材が入った多孔板で構成されている。

降下火砕物が消音器に入り、底面から20cmの位置に堆積したとしても、ディフューザーのパンチ穴のある部分（下部から110cm）の大部分は降下火砕物よりも高い位置にあるため、主蒸気逃がし弁の蒸気放出機能に影響を与えることはない。



第1図 主蒸気逃がし弁消音器構造図

なお、仮に落下火砕物が主蒸気逃がし弁出口配管内に侵入し、配管を閉塞させた場合についても以下のとおり評価する。

主蒸気逃がし弁の噴出力の評価においては、湿潤状態の落下火砕物（厚さ 2 cm、密度 1.5g/cm<sup>3</sup>）と設計積雪（厚さ 189cm、密度 0.3g/cm<sup>3</sup>）の組合せ荷重が加わるとして確認する。

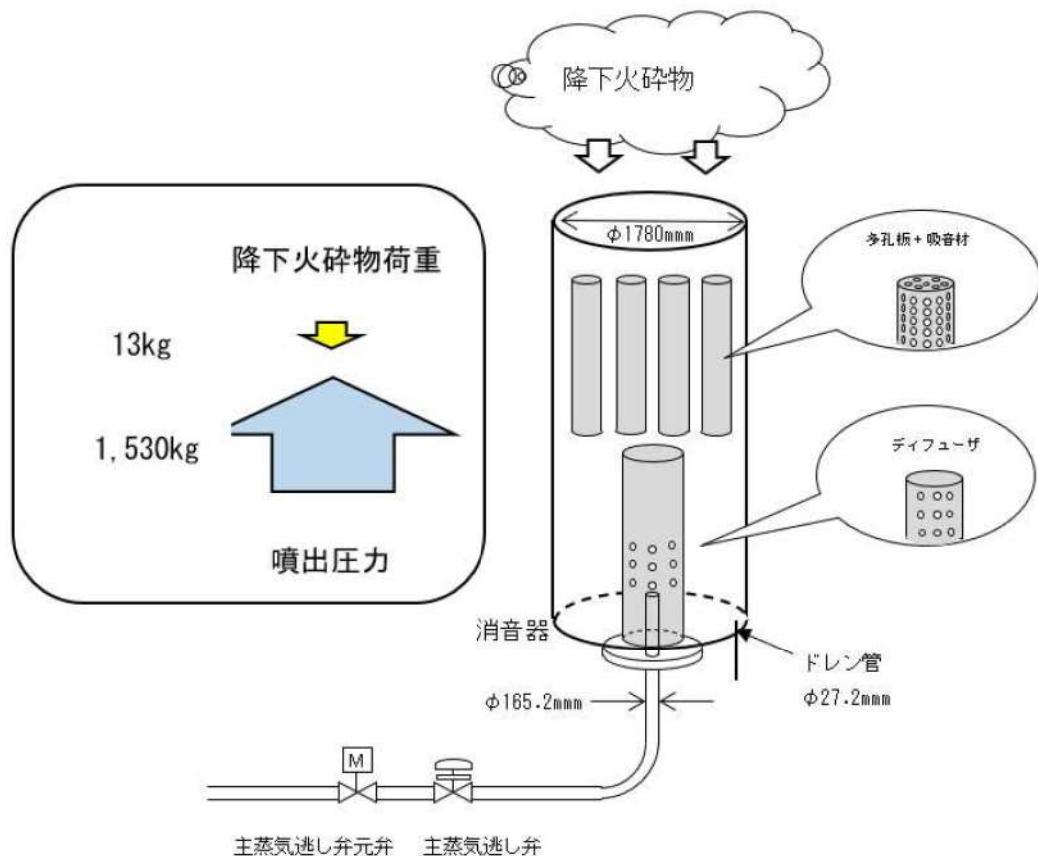
主蒸気逃がし弁の出口配管外形φ16.52cm であることから，降下火砕物の堆積荷重は以下のとおりである。

$$\pi \times \left[ \frac{16.52}{2} \right]^2 \times (2 \times 1.5 + 189 \times 0.3) \approx 12,796(\text{g}) \approx 13(\text{kg})$$

主蒸気逃がし弁の噴出力は，クールダウン末期の 177℃の飽和圧力である 8.5kg/cm<sup>2</sup> と，弁出口側の流体通過断面積が約 180cm<sup>2</sup> より，以下のとおりである。

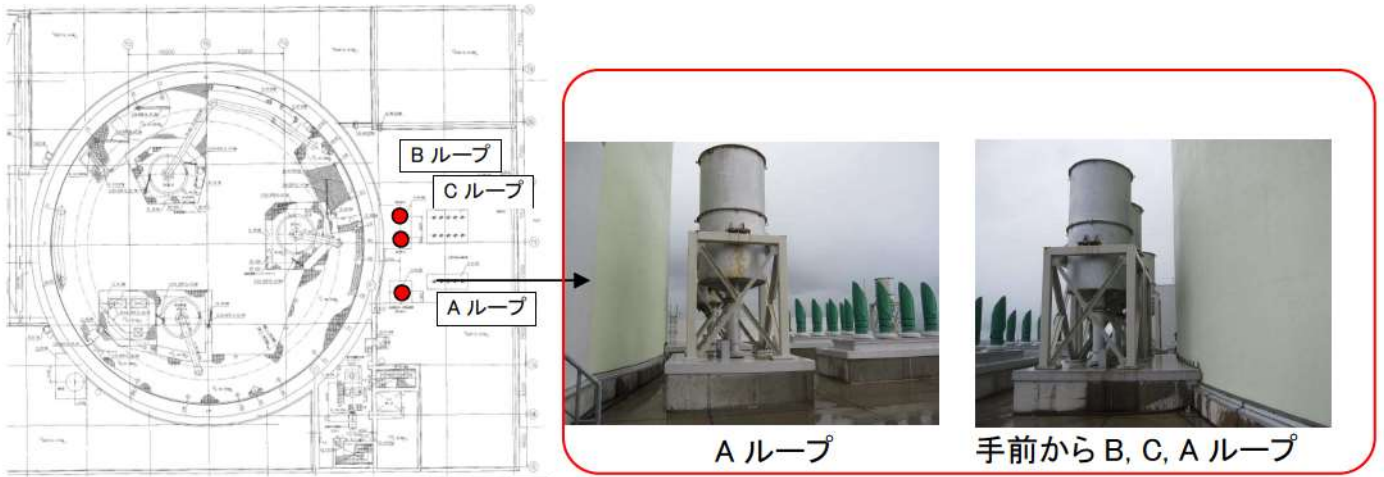
$$8.5 \times 180 \approx 1,530(\text{kg})$$

以上より，降下火砕物が直接配管内に侵入し，仮に配管を閉塞させた場合でも，降下火砕物（湿潤状態）と積雪の組合せ荷重よりも主蒸気逃がし弁の噴出力が十分大きいことから，主蒸気逃がし弁の機能に影響を及ぼすことない。



第2図 主蒸気逃がし弁出口配管形状及び消音器の構造

また，各主蒸気逃がし弁の設置状況より，降下火砕物の周辺の構築物からの落下による侵入等は考えにくい。



第3図 主蒸気逃がし弁消音器の設置状況

以上

## 主蒸気安全弁排気管に係る影響評価

降下火砕物による主蒸気安全弁排気管への影響について以下のとおり評価する。

## (1) 評価項目

## ①換気系に対する機械的影響（閉塞）

降下火砕物の主蒸気安全弁排気管への侵入により，機器の機能に影響がないことを評価する。

具体的には，主蒸気安全弁は，降下火砕物が侵入しにくい構造であること，及び主蒸気安全弁の噴出力が降下火砕物と積雪の組合せ荷重よりも大きいことを確認する。

## (2) 評価条件

## ①降下火砕物条件

- ・密度：1.5g/cm<sup>3</sup>（湿潤状態）
- ・堆積量：20cm，2 cm<sup>※1</sup>

## ②積雪条件

- ・積雪量：189cm（最寄りの気象観測所である寿都の既往最大値）
- ・単位荷重：積雪量1 cm 当たり 30N/m<sup>2</sup>（建築基準法施行令に基づく積雪の単位荷重）

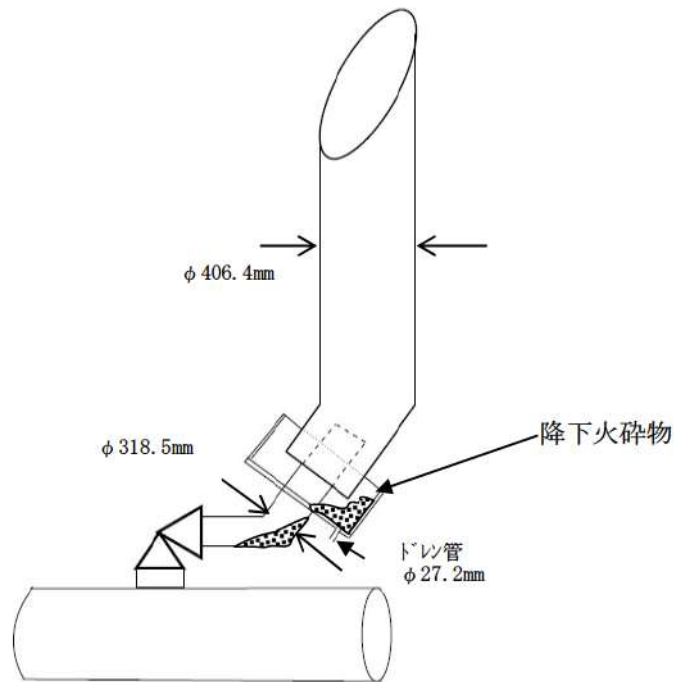
※1：降下火砕物単体で考える際は設計基準値である20cmを，積雪との組合せを考慮する場合は従荷重であることから，噴火規模を1段階下げた層厚とした

## (3) 評価結果

## ①換気系に対する機械的影響（降雨等の影響を含む）

主蒸気安全弁の排気管は第1図のように斜めに配管が接続される構造となっている。

仮に降下火砕物が主蒸気安全弁排気管内部に侵入したと仮定すると，大部分はドレン受皿に溜まり，一部主蒸気安全弁の弁出口管に侵入するが，配管径が30cm以上あり，降下火砕物により出口配管を閉塞させることはないと考えられるため，主蒸気安全弁の蒸気放出機能に影響を与えることはない。



第1図 主蒸気安全弁排気管の構造図

なお、仮に降下火砕物が主蒸気安全弁出口配管内に進入し、配管を閉塞させた場合についても以下のとおり評価する。

主蒸気安全弁の噴出力の評価においては、想定堆積荷重である湿潤状態の降下火砕物(厚さ2cm, 密度1.5g/cm<sup>3</sup>)と設計積雪(厚さ189cm, 密度0.3g/cm<sup>3</sup>)の組合せ荷重により評価する。

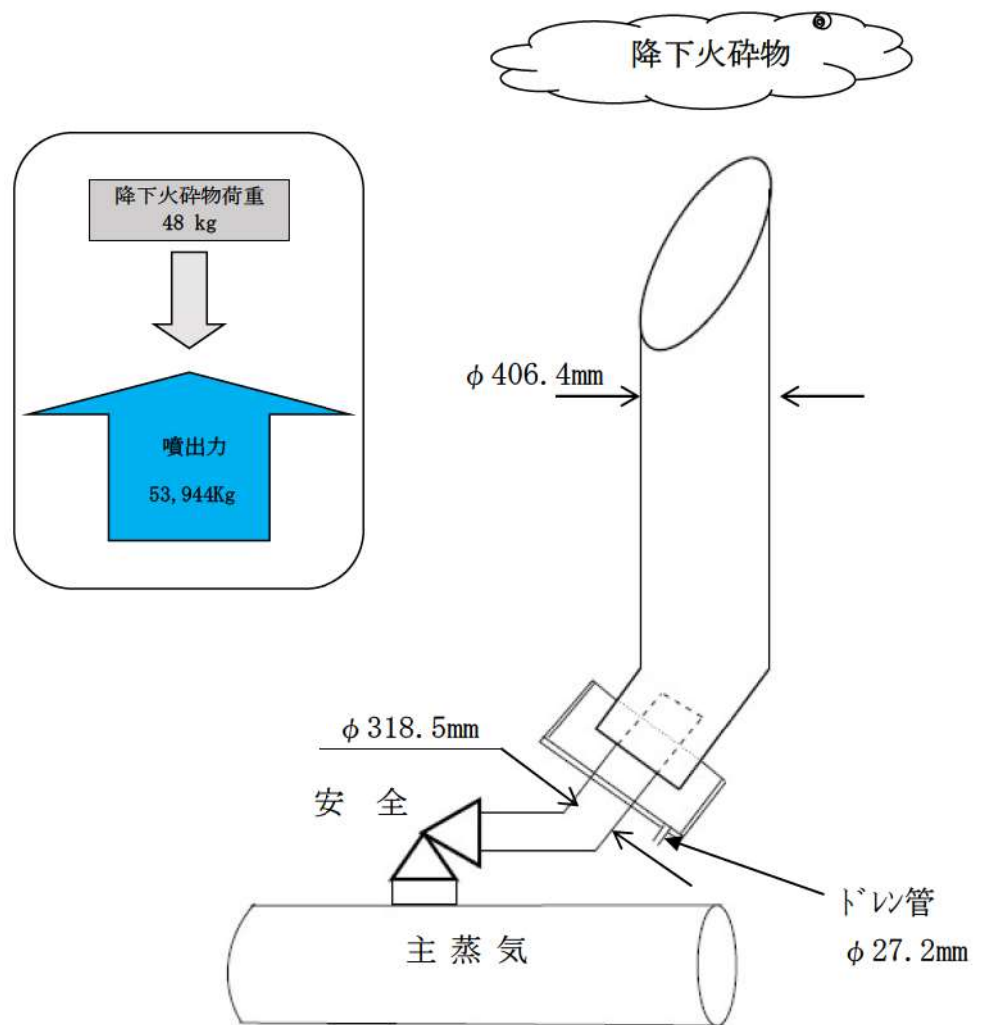
主蒸気安全弁の出口配管外形はφ31.85cmであることから、降下火砕物の堆積荷重は以下のとおりである。

$$\pi \times \left( \frac{31.85}{2} \right)^2 \times (2 \times 1.5 + 189 \times 0.3) \approx 47,565 \text{ (g)} \approx 48 \text{ (kg)}$$

主蒸気安全弁の噴出力は、弁の噴出圧力76.3kg/cm<sup>2</sup>と、弁出口側の流体通過断面積が約707cm<sup>2</sup>であることから、以下のとおりである。

$$76.3 \times 707 = 53,944 \text{ (kg)}$$

以上より、降下火砕物が直接配管内に侵入し、仮に配管を閉塞させた場合でも、降下火砕物(湿潤状態)と積雪の組合せ荷重よりも主蒸気安全弁の噴出力が十分大きいことから主蒸気安全弁の機能に影響を及ぼすことはない。



第2図 主蒸気安全弁出口配管及び排気管の構成



第3図 主蒸気安全弁排気管の設置状況

以上



## タービン動補助給水ポンプ排気管に係る影響評価

降下火砕物によるタービン動補助給水ポンプ排気管への影響について以下のとおり評価する。

## (1) 評価項目

## ①換気系に対する機械的影響(閉塞)

降下火砕物のタービン動補助給水ポンプ排気管への侵入により、機器の機能に影響がないことを評価する。具体的には、タービン動補助給水ポンプ排気管は、降下火砕物が侵入しにくい構造であることを確認する。

## (2) 評価条件

## ①降下火砕物条件

- ・密度：1.5g/cm<sup>3</sup> (湿潤状態)
- ・堆積量：20cm

## ②積雪条件

- ・積雪量：189cm (最寄りの気象観測所である寿都の既往最大値)
- ・単位荷重：積雪量1cm当たり30N/m<sup>2</sup> (建築基準法施行令に基づく積雪の単位荷重)

## (3) 評価結果

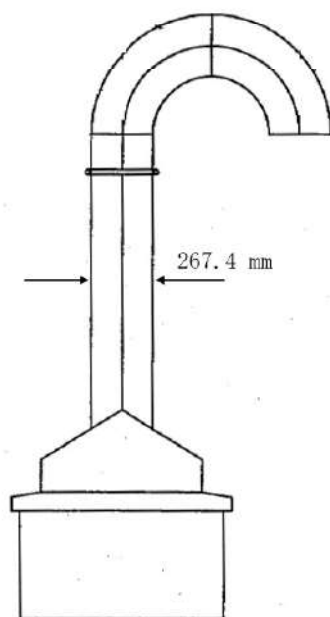
## ①換気系に対する機械的影響(閉塞)

タービン動補助給水ポンプの排気管は、屋外に開口しているが、その構造は開口部が下向きになっていることから、降下火砕物が直接侵入しにくい構造であり、機能に直接影響を及ぼすことはない。

タービン動補助給水ポンプの排気管の設置状況を第1図に、排気管の構造図を第2図に各々示す。



第1図 タービン動補助給水ポンプ排気管の設置状況



第2図 タービン動補助給水ポンプ排気管の構造図

以上

## 制御用空気圧縮機に係る影響評価

降下火砕物による制御用空気圧縮機への影響について以下のとおり評価する。

## (1) 評価項目

## ①換気系、電気系及び計測制御系に対する機械的影響（摩耗）

降下火砕物が制御用空気圧縮機の摺動部に侵入する可能性を考慮し、侵入した場合の影響について評価する。

## (2) 評価条件

## ①降下火砕物条件

a. 粒径：4 mm 以下

## (3) 評価結果

制御用空気圧縮機が設置されているエリアは、制御用空気圧縮機室換気装置にて空調管理されている。

制御用空気圧縮機は、室内の空気を吸入して圧縮空気を供給しているため、降下火砕物の降灰の際に、機器内に降下火砕物が侵入する可能性があるが、制御用空気圧縮機室換気装置の外気取入口には、微細な粒子を除去できる平型フィルタ（粒径がおおよそ $5\ \mu\text{m}$ より大きい粒子を除去）が設置されている。このため、降下火砕物に対して高い防護性能を有しており、室内に侵入した降下火砕物の粒径はほぼ $5\ \mu\text{m}$ 以下の細かな粒子であると推定される。

なお、微細な粒子であっても、制御用空気圧縮機のシリンダライナ内面とピストンリングは直接、接触摺動している状態であり、機器内に吸入された降下火砕物がシリンダライナ内面とピストンリングの間に侵入した場合には摩耗の発生が懸念される。

しかしながら、シリンダライナはハードクロムメッキ処理、ピストンリングはカーボングラファイトであり、降下火砕物は硬度が低くもろいことから、摺動部に侵入した降下火砕物により磨耗が発生し、摺動部に損傷を発生させることはない。

さらに、降下火砕物の降灰時には、外気取入ダンパを閉止することにより侵入を阻止することが可能であることから、制御用空気圧縮機の機能に影響を及ぼすことはない。

以上

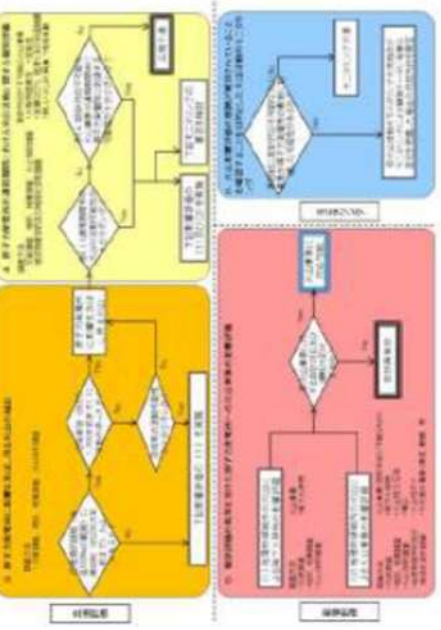
原子力発電所の火山影響評価ガイドとの整合性について

原子力発電所の火山影響評価ガイドと降下火砕物（火山灰）に対する設備影響の評価の整合性について、以下の第1表に示す。

第1表 原子力発電所の火山影響評価ガイドと降下火砕物（火山灰）に対する設備影響の評価の整合性（1/8）

| 原子力発電所の火山影響評価ガイド   | 泊発電所3号炉に対する火山事象の影響評価（降下火砕物の影響評価）   |
|--|--|
| <p>1. 総則</p> <p>本評価ガイドは、原子力発電所への火山影響を適切に評価するため、原子力発電所に影響を及ぼし得る火山の抽出、抽出された火山の火山活動に関する個別評価、原子力発電所に影響を及ぼし得る火山事象の抽出及びその影響評価のための方法と確認事項をとりまとめたものである。</p> <p>1. 1 一般</p> <p>原子力規制委員会の定める「実用発電用原子炉及びその附属施設の位置、構造及び設備の基準に関する規則」第6条において、外部からの衝撃による損傷の防止として、安全施設は、想定される自然現象（地震及び津波を除く。）が発生した場合においても安全機能を損なわれないものでなければならず、敷地周辺の自然環境を基に想定される自然現象の一つとして、火山の影響を挙げている。</p> <p>火山の影響評価としては、最近では使用済燃料中間貯蔵施設の安全審査において評価実績があり、2009年に日本電気協会が「原子力発電所火山影響評価技術指針」（JEAG4625-2009）を制定し、2012年にIAEAがSafetyStandards “Volcanic Hazards in Site Evaluation for Nuclear Installations” (No. SSG-21)を兼定した。近年、火山学は基本的記述科学から、以前は不可能であった火山システムの観察と複雑な火山プロセスの数値モデルの使用に依存する定量的科学へと発展しており、これらの知見を基に、原子力発電所への火山影響を適切に評価する一例を示すため、本評価ガイドを作成した。</p> <p>本評価ガイドは、新規制基準が求める火山の影響により原子炉施設の安全性を損なうことのない設計であることの評価方法の一例である。また、本評価ガイドは、火山影響評価の妥当性を審査官が判断する際に、参考とするものである。</p> <p>1. 2 適用範囲</p> <p>本評価ガイドは、実用発電用原子炉及びその附属施設に適用する。</p> | <p>1. はじめに</p> <p>原子力規制委員会の定める「実用発電用原子炉及びその附属施設の位置、構造及び設備の基準に関する規則（平成25年6月28日原子力規制委員会規則第五号）」第6条において、外部からの衝撃による損傷防止として、安全施設は、想定される自然現象（地震及び津波を除く。）が発生した場合においても安全機能を損なわれないものでなければならず、敷地周辺の自然環境を基に想定される自然現象の一つとして、火山の影響を挙げている。</p> <p>火山の影響により原子炉施設の安全性を損なわれることのない設計であることを評価するための「原子力発電所の火山影響評価ガイド」を参照し、以下のとおり火山影響評価を行い、安全機能が維持されることを確認した。</p> <ul style="list-style-type: none"> <li>・ 立地評価</li> <li>・ 影響評価</li> </ul> |

第1表 原子力発電所の火山影響評価ガイドと降下火砕物（火山灰）に対する設備影響の評価の整合性（2/8）

|   |  |
|---|--|
| <p>原子力発電所の火山影響評価ガイド</p> <p>2. 原子力発電所に影響を及ぼす火山影響評価の流れ<br/>         火山影響評価は、図1に従い、立地評価と影響評価の2段階で行う。<br/>         立地評価では、まず原子力発電所に影響を及ぼし得る火山の抽出を行い、影響を及ぼし得る火山が抽出された場合には、抽出された火山の火山活動に関する個別評価を行う。即ち、設計対応不可能な火山事象が原子力発電所の運用期間中に影響を及ぼす可能性の評価を行う。（解説-2）<br/>         影響を及ぼす可能性が十分小さいと評価された場合は、火山活動のモニタリングと火山活動の兆候把握時の対応を適切に行うことを条件として、個々の火山事象に対する影響評価を行う。一方、設計対応不可能な火山事象が原子力発電所運用期間中に影響を及ぼす可能性が十分小さいと評価されない場合は、原子力発電所の立地は不適と考えられる。<br/>         影響評価では、個々の火山事象への設計対応及び運転対応の妥当性について評価を行う。<br/>         解説-2. IAEASSG-21では、火砕物密度流、溶岩流、岩層なだれ、地滑り及び斜面崩壊、新しい道の開通及び地殻変動を設計対応が不可能な火山事象としており、本評価ガイドでも、これを適用する。</p> | <p>泊発電所3号炉に対する火山事象の影響評価（降下火砕物の影響評価）</p> <p>2. 原子力発電所に影響を及ぼす火山影響評価の流れ<br/>         ガイドに従い評価</p> |
|  <p>図1 原子力発電所に影響を及ぼす火山影響評価の基本フロー</p>  |  |

第1表 原子力発電所の火山影響評価ガイドと降下火砕物（火山灰）に対する設備影響の評価の整合性（3/8）

| 原子力発電所の火山影響評価ガイド  | 泊発電所3号炉に対する火山事象の影響評価（降下火砕物の影響評価）   |
|---|--|
| <p>【立地評価】（項目名のみ記載）</p> <ul style="list-style-type: none"> <li>3. 原子力発電所に影響を及ぼし得る火山の抽出</li> <li>3. 1 文献調査</li> <li>3. 2 地形・地質調査及び火山学的調査</li> <li>3. 3 将来の火山活動可能性</li> <li>4. 原子力発電所の運用期間における火山活動に関する個別評価</li> <li>4. 1 設計対応不可能な火山事象を伴う火山活動の評価</li> <li>4. 2 地球物理学的及び地球化学的調査</li> </ul> | <p>【立地評価】</p> <p style="text-align: center;">追而【地震津波側審査の反映】<br/>（立地評価について、<br/>地震津波側審査結果を受けて反映のため）</p> |

第1表 原子力発電所の火山影響評価ガイドと降下火砕物（火山灰）に対する設備影響の評価の整合性（4/8）

| 原子力発電所の火山影響評価ガイド   | 泊発電所3号炉に対する火山事象の影響評価（降下火砕物の影響評価）   |
|--|--|
| <p>6. 火山影響評価の根拠が維持されていることの確認を目的とした火山活動のモニタリング</p> <ul style="list-style-type: none"> <li>6. 1 監視対象火山</li> <li>6. 2 監視項目</li> <li>6. 3 定期的評価</li> <li>6. 4 観測データの有意な変化を把握した場合の対処</li> </ul> | <p>3. 火山活動のモニタリング</p> <div style="border: 1px solid black; padding: 10px; margin: 10px 0;"> <p>追而【地震津波側審査の反映】<br/>                     （火山活動のモニタリングについて<br/>                     地震津波側審査結果を受けての反映のため）</p> </div> |



第1表 原子力発電所の火山影響評価ガイドと降下火砕物（火山灰）に対する設備影響の評価の整合性（5/8）

| <p>原子力発電所の火山影響評価ガイド</p>  | <p>泊発電所3号炉に対する火山事象の影響評価（降下火砕物の影響評価）</p>  |
|--|--|
| <p><b>【影響評価】</b><br/>                     5. 個別評価の結果を受けた原子力発電所への火山事象の影響評価<br/>                     原子力発電所の運用期間において設計対応不可能な火山事象によって原子力発電所の安全性に影響を及ぼす可能性が十分小さいと評価された火山について、それが噴出した場合、原子力発電所の安全性に影響を与える可能性のある火山事象を表1に従って抽出し、その影響評価を行う。<br/>                     ただし、降下火砕物に関しては、火山抽出の結果にかかわらず、原子力発電所の敷地及びその周辺調査から求められる単位面積あたりの質量と同等の火砕物が降下するものとする。なお、敷地及び敷地周辺で確認された降下火砕物で、噴出源が同定でき、その噴出源が将来噴火する可能性が否定できるときは考慮対象から除外する。<br/>                     また、降下火砕物は侵食等で厚さが低く見積もられるケースがあるので、文献等も参考にして、第四紀火山の噴火による降下火砕物の堆積量を評価すること。<br/>                     (解説-17)<br/>                     抽出された火山事象に対して、4章及び5章の調査結果等を踏まえて、原子力発電所への影響評価を行うための、各事象の特性と規模を設定する。(解説-18)<br/>                     以下に、各火山事象の影響評価の方法を示す。<br/>                     解説-17. 文献等には日本第四紀学会の「日本第四紀地図」を含む。<br/>                     解説-18. 原子力発電所との位置関係について</p> | <p><b>【影響評価】</b><br/>                     4. 影響評価</p>  |
| <p>表1に記載の距離は、原子力発電所火山影響評価技術指針（JEA4625）から引用した。JEA4625では、調査対象火山事象と原子力発電所との距離は、わが国における第四紀火山の火山噴出物の既往最大到達距離を参考に設定している。また、噴出中心又は発生源の位置が不明な場合には、第四紀火山の火山噴出物等の既往最大到達距離と噴出物の分布を参考にしてその位置を想定する。<br/>                     例えば、噴出中心と原子力発電所との距離が、表中の位置関係に記載の距離より短ければ、火山事象により原子力発電所が影響を受けると考えられる。</p>   | <p>追而【地震津波側審査の反映】<br/>                     （影響評価について、<br/>                     地震津波側審査結果を受けて反映のため）</p> |

表1 調査対象火山事象と原子力発電所との位置関係

| 火山名       | 調査対象火山事象           | 調査対象火山事象と原子力発電所との位置関係 |
|-----------|--------------------|-----------------------|
| 1. 第四紀火山  | 噴出中心又は発生源の位置が不明な火山 | 既往最大到達距離              |
| 2. 第四紀火山  | 噴出中心又は発生源の位置が不明な火山 | 既往最大到達距離              |
| 3. 第四紀火山  | 噴出中心又は発生源の位置が不明な火山 | 既往最大到達距離              |
| 4. 第四紀火山  | 噴出中心又は発生源の位置が不明な火山 | 既往最大到達距離              |
| 5. 第四紀火山  | 噴出中心又は発生源の位置が不明な火山 | 既往最大到達距離              |
| 6. 第四紀火山  | 噴出中心又は発生源の位置が不明な火山 | 既往最大到達距離              |
| 7. 第四紀火山  | 噴出中心又は発生源の位置が不明な火山 | 既往最大到達距離              |
| 8. 第四紀火山  | 噴出中心又は発生源の位置が不明な火山 | 既往最大到達距離              |
| 9. 第四紀火山  | 噴出中心又は発生源の位置が不明な火山 | 既往最大到達距離              |
| 10. 第四紀火山 | 噴出中心又は発生源の位置が不明な火山 | 既往最大到達距離              |

第 1 表 原子力発電所の火山影響評価ガイドと降下火砕物（火山灰）に対する設備影響の評価の整合性（6/8）

| 泊発電所 3 号炉に対する火山事象の影響評価（降下火砕物の影響評価）   | 原子力発電所の火山影響評価ガイド  |
|--|---|
| <p>6. 1 降下火砕物</p> <p>(1) 降下火砕物の影響</p> <p>(a) 直接的影響</p> <p>降下火砕物は、最も広範囲に及ぶ火山事象で、ごくわずかな火山灰の堆積でも、原子力発電所の通常運転を妨げる可能性がある。原子力発電所の構造物への静的負荷（降雨等の影響を含む）、粒子の衝突、閉塞、腐食、大気汚染、水質汚染及び絶縁影響等、降下火砕物が設備に影響を与える可能性のある因子を網羅的に抽出・評価し、その中から詳細に検討すべき影響因子を選定した。</p> <p>影響評価において、必要となる降下火砕物の粒径及び密度については、文献調査・地質調査を基に設定した。なお、降下火砕物の密度については、降雨の影響を考慮した。</p> <p>(b) 間接的影響</p> <p>降下火砕物は広範囲に及ぶことから、広範囲にわたる送電網の損傷による長期の外部電源喪失の可能性や原子力発電所へのアクセス制限事象の可能性も考慮し、間接的影響を確認した。</p> <p>(2) 降下火砕物による原子力発電所への影響評価</p> <p>降下火砕物の影響を考慮すべき設備としては、外部事象防護対象施設のうち、屋内設備は内包する建屋により防護する設計とし、評価対象施設を、建屋、屋外に設置されている施設、降下火砕物を含む海水の管路となる施設、降下火砕物を含む空気の流通となる施設、外気から取り入れられた屋内の空気を機器内に取り込む機構を有する施設に分類し抽出した。また、降下火砕物の影響を受ける施設であって、その停止等により、上位の安全重要度の施設の運転に影響を及ぼす可能性のある屋外施設も評価を行った。</p> <p>抽出した評価対象施設について影響を評価し、原子炉施設の安全性を損なわないことを確認した。</p> | <p>6. 1 降下火砕物</p> <p>(1) 降下火砕物の影響</p> <p>(a) 直接的影響</p> <p>降下火砕物は、最も広範囲に及ぶ火山事象で、ごくわずかな火山灰の堆積でも、原子力発電所の通常運転を妨げる可能性がある。降下火砕物により、原子力発電所の構造物への静的負荷、粒子の衝突、水循環系の閉塞及びその内部における腐食、換気系、電気系及び計装制御系に対する機械的及び化学的影響、並びに原子力発電所周辺の大気汚染等の影響が挙げられる。</p> <p>降雪などの自然現象は、火山灰等の堆積物の静的負荷を著しく増大させる可能性がある。火山灰粒子には、化学的腐食や給水の汚染を引き起こす成分（塩素イオン、フッ素イオン、硫化物イオン等）が含まれている。</p> <p>(b) 間接的影響</p> <p>前述のように、降下火砕物は広範囲に及ぶことから、原子力発電所周辺の社会インフラに影響を及ぼす。この中には、広範囲な送電網の損傷による長期の外部電源喪失や原子力発電所へのアクセス制限事象が発生しうることも考慮する必要がある。</p> <p>(2) 降下火砕物による原子力発電所への影響評価</p> <p>降下火砕物の影響評価では、降下火砕物の降灰量、堆積速度、堆積期間及び火山灰等の特性などの設定、並びに降雨等の同時期に想定される気象条件が火山灰等特性に及ぼす影響を考慮し、それらの原子炉施設又はその附属設備への影響を評価し、必要な場合には対策がとられ、求められている安全機能が担保されることを評価する。（解説-16、18）</p> |

第1表 原子力発電所の火山影響評価ガイドと降下火砕物（火山灰）に対する設備影響の評価の整合性（7/8）

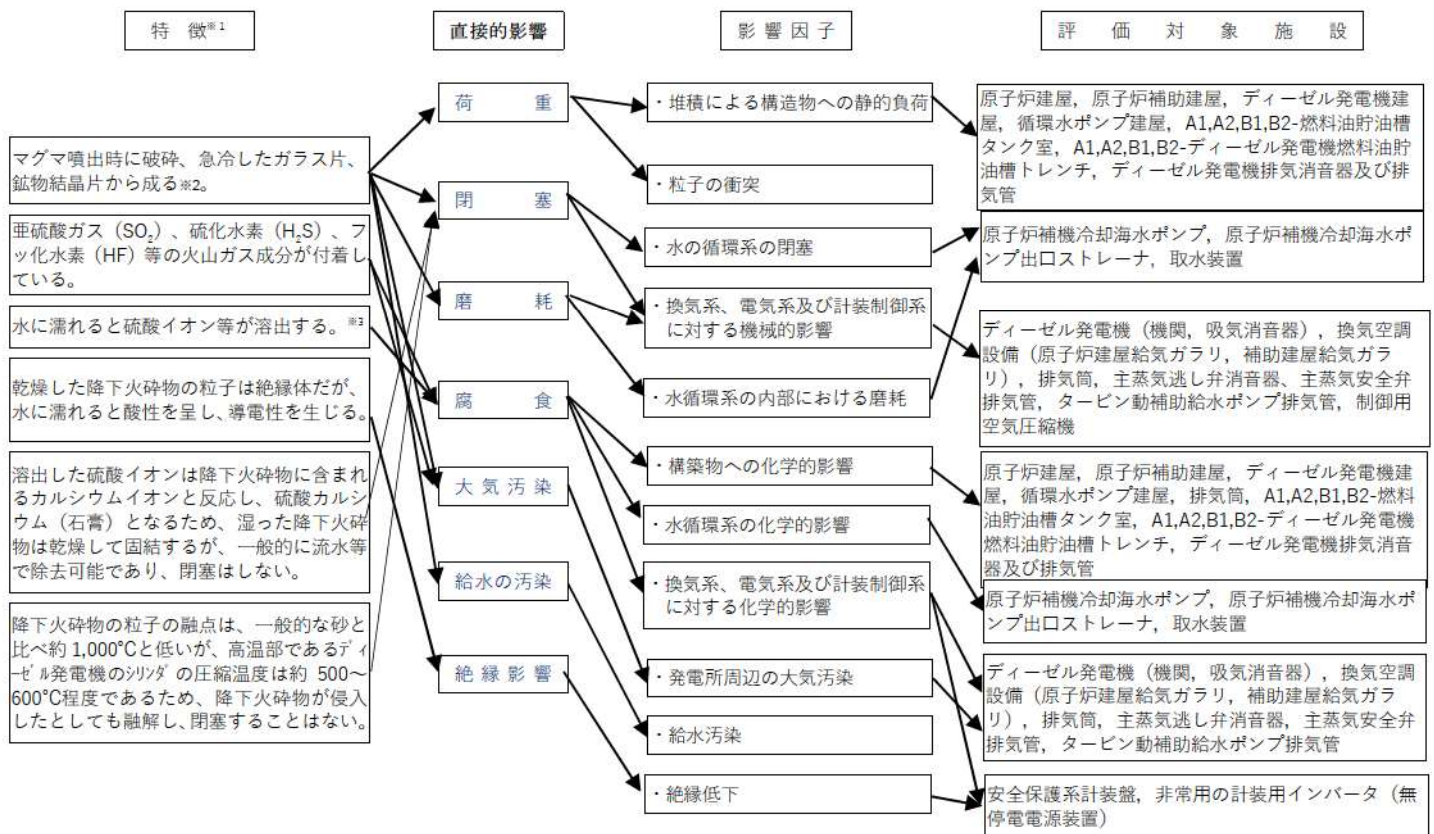
| 原子力発電所の火山影響評価ガイド   | 泊発電所3号炉に対する火山事象の影響評価（降下火砕物の影響評価）   |
|--|--|
| <p>(3) 確認事項</p> <p>(a) 直接的影響の確認結果</p> <p>①降下火砕物堆積荷重に対して、安全機能を有する構築物、系統及び機器の健全性が維持されること。</p> <p>②降下火砕物により、取水設備、原子炉補助機冷却海水系統、格納容器ベント設備等の安全上重要な設備が閉塞等によりその機能を喪失しないこと。</p> <p>③外気取入口からの火山灰の侵入により、換気空調系統のフィルタの目詰まり、非常用ディーゼル発電機の損傷等による系統・機器の機能喪失がなく、加えて中央制御室における居住環境を維持すること。（解説-17）</p> <p>④必要に応じて、原子力発電所内の構築物、系統及び機器における降下火砕物の除去等の対応が取れること。</p>   | <p>(3) 降下火砕物の影響の確認結果</p> <p>(a) 直接的影響の確認結果</p> <p>①降下火砕物による静的荷重影響に対して、原子炉建屋、原子炉補助建屋、ディーゼル発電機建屋、循環水ポンプ建屋、A1, A2-燃料油貯槽タンク室、B1, B2-燃料油貯槽タンク室、ディーゼル発電機排気消音器及び排気管の健全性が維持されることを確認した。</p> <p>②降下火砕物による化学的影響に対して、原子炉建屋、原子炉補助建屋、ディーゼル発電機建屋、循環水ポンプ建屋、A1, A2-燃料油貯槽タンク室、B1, B2-燃料油貯槽タンク室、排気筒、ディーゼル発電機排気消音器及び排気管、原子炉補助機冷却海水ポンプ、原子炉補助機冷却海水ポンプ出口ストレーナ及び下流設備、取水装置（除塵設備）、安全保護系計装盤、非常用の計装用インバータ（無停電電源装置）、ディーゼル発電機調、ディーゼル発電機吸気消音器、換気空調設備（原子炉建屋給気ガラリ）、換気空調設備（補助建屋給気ガラリ）、主蒸気逃がし弁消音器、主蒸気安全弁排気管、タービン補助給水ポンプ排気管の機能が維持されることを確認した。</p> <p>③降下火砕物が外気取入口に侵入した場合であっても、フィルタによって大部分の降下火砕物は除去されることから、給気を供給する系統及び機器の機能喪失がなく、加えて、中央制御室換気空調装置については、外気取入ダンパの閉止及び閉回路循環運転とすることにより、中央制御室の居住性に影響を及ぼさないことを確認した。</p> <p>④必要に応じて、構築物、系統及び機器における降下火砕物の除去、換気空調設備のフィルタの清掃・取替えが可能な設計であることを確認した。</p> |
| <p>(b) 間接的影響の確認事項</p> <p>原子力発電所外での影響（長期間の外部電源の喪失及び交通の途絶）を考慮し、燃料油等の備蓄又は外部からの支援等により、原子炉及び使用済み燃料プールの安全性を損なわないように対応がとれること。</p> <p>解説-16. 原子力発電所内及びその周辺敷地において降下火砕物の堆積が観測されない場合は、次の方法より降下火砕物堆積物の情報を基に求める。</p> <p>✓ 類似する火山の降下火砕物堆積物の情報を基に求める。</p> <p>✓ 対象となる火山の総噴出量、噴煙柱高度、全粒徑度分布、及びその領域における風速分布の変動を高度及び関連パラメータの開数として、原子力発電所における降下火砕物の数値シミュレーションを行うことより求める。数値シミュレーションに際しては、過去の噴火履歴等の関連パラメータ、及び類似の火山降下火砕物堆積物等の情報を参考とすることができる。</p> <p>解説-17. 堆積速度、堆積期間については、類似火山の事象やシミュレーション等に基づいて評価する。また、外気取入口から侵入する火山灰の想定に当たっては、添付1の「気中降下火砕物濃度の推定方法について」を参照して推定した気中降下火砕物濃度を用いる。堆積速度、堆積期間及び気中降下火砕物濃度は、原子力発電所への間接的な影響の評価にも用いる。</p> <p>解説-18. 火山灰の特性としては粒度分布、化学的特性等がある。</p> | <p>(b) 間接的影響の確認結果</p> <p>原子力発電所外での影響（長期間の外部電源の喪失及び交通の途絶）を考慮した場合においても、発電所内に貯蔵されている燃料油等の備蓄により、7日間は原子炉及び使用済み燃料プールの安全性を損なわないように対応が取れることを確認した。</p>  |

第1表 原子力発電所の火山影響評価ガイドと降下火砕物（火山灰）に対する設備影響の評価の整合性（8/8）

| 原子力発電所の火山影響評価ガイド  | 泊発電所3号炉に対する火山事象の影響評価（降下火砕物の影響評価）                             |
|---|--|
| <p>【立地評価の結果を考慮し評価する項目】（項目名のみ記載）</p> <ul style="list-style-type: none"> <li>5. 2 火砕物密度流</li> <li>5. 3 溶岩流</li> <li>5. 4 岩層なだれ、地滑り及び斜面崩壊</li> <li>5. 5 土石流、火山泥流及び洪水</li> <li>5. 6 火山から発生する飛来物（噴石）</li> <li>5. 7 火山ガス</li> <li>5. 8 新しい火口の開口</li> <li>5. 9 津波及び静振</li> <li>5. 10 大気現象</li> <li>5. 11 地殻変動</li> <li>5. 12 火山性地震とこれに関連する事象</li> <li>5. 13 熱水系及び地下水の異常</li> </ul> | <p>追而【地震津波側審査の反映】<br/>（影響評価について、<br/>地震津波側審査結果を受けて反映のため）</p> |

降下火砕物の特徴及び影響モードと、影響モードから選定された影響因子に対し影響を受ける評価対象施設等の組合せについて

降下火砕物の特徴から抽出される影響モード、影響モードから選定される影響因子、影響因子から影響を受ける評価対象施設等の組合せについて、本資料「第4.4.4.1表 降下火砕物が影響を与える評価対象施設等と影響因子の組合せ」にて、評価すべき組合せを検討した結果、第1図に示す結果となった。なお、選定された影響因子は、「原子力発電所の火山影響評価ガイド」に示されたものと同じ項目となった。



第1図 降下火砕物の特徴と影響因子

- ※1: 「広域的な火山防災対策に係る検討会 (第3回) (資料2)」 (事務局: 内閣府 (防災担当), 消防庁, 国土交通省水管理・国土保全局砂防部, 気象庁: 平成24年11月)
- ※2: 粘性を生じさせる粘土鉱物等は含まれていない。
- ※3: [火山灰による金属腐食の研究報告の例]

4種類の金属材料(Znメッキ, Al, SS41, Cu)に対して, 桜島の降下火砕物を水で洗浄し, 可溶性の成分を除去した後, 金属試験片に堆積させ, 実際の自然条件より厳しい条件である高濃度のSO<sub>2</sub>ガス雰囲気(150~200ppm)で加熱, 冷却を繰り返すことで, 結露, 蒸発を繰り返した金属腐食の程度は, 表面厚さとして十数~数十μmのオーダーの腐食。(補足資料-8参照)

〈試験条件・・・温度, 湿度, 保持時間 [① (40℃, 95%, 4h) ~② (20℃, 80%, 2h) ×18サイクル]〉

([参考文献] 出雲茂人, 末吉秀一ほか, 火山環境における金属材料の腐食, 1990, 防食技術 Vol. 39, pp. 247-253)

⇒設計時の腐食代(数mmオーダー)を考慮すると, 構造健全性に影響を与えることはないと考えられる。

※4:降下火砕物の融点は約1,000℃であり, 一般的な砂に比べて低いとされているが, 調査の結果, 泊発電所で想定する降下火砕物を構成する火山ガラス及び鉍物結晶片の融点は850℃以上であると考えられる。(補足資料-19参照)

以上

降水による降下火砕物の固結の影響について

降下火砕物は、湿ったのち乾燥することで固結する特徴をもっており、影響モードとして閉塞が考えられるが、一般的に流水等で除去可能である。

降下火砕物が固結した場合の評価対象施設等に対する影響モードとしては、水循環系の閉塞及び換気系、電気系及び計測制御系に対する機械的影響（閉塞）が考えられるが、水循環系の閉塞においては、大量の海水が通水しているため、固結による影響はない。

換気系、電気系及び計測制御系に対する機械的影響（閉塞）としては、換気空調設備の平型（粒径約 $5\ \mu\text{m}$ に対して85%以上を捕獲する性能）の閉塞が考えられるが、換気空調設備の外気取入口にはガラリフードが設置されており、下向から吸い込む構造となっていることから、平時に比べ雨が降っている場合の降下火砕物の侵入は減少すると考えられる。なお、侵入した降下火砕物は、換気空調設備の平型フィルタによって除去されるが、湿った降下火砕物が平型フィルタに付着し固結した場合においても、平型フィルタの取替えが可能なことから、固結による影響はない。

一方、評価対象施設等に対して間接的な影響を与え得る事象としては、固結した降下火砕物によって、構内排水に影響を及ぼす事象が考えられる。構内に降った雨水は、最終的には、構内排水設備に集水され海域に排水される。構内排水設備は、評価対象施設等に有意な影響を及ぼし得る大雨時の流入量に対して、十分な裕度を有していることから、構内の排水に対して影響を及ぼさない。

なお、原子炉建屋等については、溢水対策として建屋貫通部の止水処置等を実施していることから、評価対象施設等への影響はない。

以 上

## 降下火砕物による摩耗について

水循環系において最も摩耗の影響を受けやすい箇所はライニングが施されていない各冷却器の伝熱管と考えられるが、発電所の運用期間中において海水取水中に含まれる砂等の摩耗によるトラブルは発生していないこと、及び主要な降下火砕物は、砂と同等又は砂より硬度が低くもろいことから、降下火砕物による摩耗が設備に影響を与える可能性はないと評価している。

また、ディーゼル発電機の機関内部における摩耗について、仮に機関吸気に降下火砕物等の固形物が混入した場合でも、シリンダライナー及びピストンリングは摩耗に強い鋳鉄（ブリネル硬さ<sup>※1</sup>230程度（SUS180程度））であること、また前述のとおり、降下火砕物は砂と比較して破碎し易く硬度が低く、定期検査ごとに行うシリンダライナー及びピストンリングの点検においても砂等による有意な摩耗影響は確認されていない。

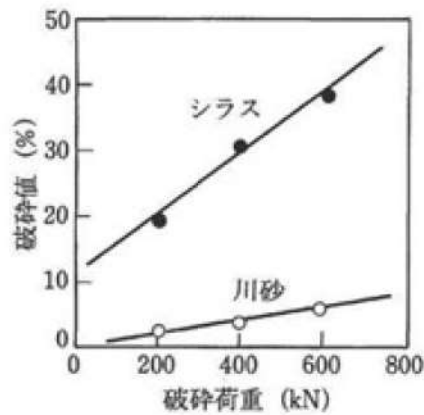
長期的な影響についても、シリンダライナー及びピストンの間隙内へ侵入した降下火砕物は、シリンダとピストン双方の摺動運動が繰り返されるごとに、さらに細かな粒子に破碎され、破碎された粒子はシリンダライナー及びピストンリング間隙に付着している潤滑油により機関外へ除去されること、また降下火砕物が燃焼室内に一時的に滞留したとしても、排気ガスと共に大気へ放出されることから、降下火砕物粒子による長期的な影響も小さいと考えられる。

※1 ブリネル硬さとは、一般的に金属等の工業材料に用いられる硬さの単位



### 1. 降下火砕物と砂の破碎しやすいの違いについて

降下火砕物と砂の破碎しやすいの違いについては、「武若耕司(2004)：シラスコンクリートの特徴とその実用化の現状，コンクリート工学，vol. 42, No. 3, P38-47.」による調査報告があり，第1図に示すとおり，「シラスは川砂等比べて極めて脆弱な材料である」とされており，シラスと同様，火山ガラスを主成分とする降下火砕物は，砂と比較して破碎しやすいと考えられる。



第1図 シラスの破碎試験結果

## 2. 降下火砕物と砂及び設備材料の硬度の比較について

鉱物の硬度は掻傷硬度で表されており、ここではモース硬度による比較を行う。以下のとおり、主要な降下火砕物の硬度は砂と同等又は砂より低いため、設備への影響は軽微と考える。

- ・降下火砕物の主成分は、火山ガラスであり、「恒松修二・井上耕三・松田応作（1976）：シラスを主原料とする結晶化ガラス，窯業協会誌 84[6], P32-40.」によると、火山ガラスのモース硬度は5と記載されている。
- ・泊発電所で想定する降下火砕物の成分である鉱物結晶片は石英，（斜方・単斜）輝石，角閃石であり，これらのモース硬度の最大値は7である（補足資料－19 参照）。

上記降下火砕物成分等の記載については立地評価が確定した後，再度評価する。

- ・砂の主成分は石英，長石類，雲母類であり，モース硬度の最大値は石英の7である。

また，発電所運用期間中において海水取水中に含まれる砂等による摩耗やディーゼル発電機の機関内部における砂等による摩耗によるトラブルは経験していないことから，設備材料は砂に対して耐性を有すると考える。

以 上

## 降下火砕物の化学的影響（腐食）について

泊発電所3号炉の降下火砕物による化学的影響（腐食）については、「構造物への化学的影響（腐食）」、「水循環系への化学的影響（腐食）」又は「換気系・電気系及び計測制御系に対する化学的影響（腐食）」を影響因子として、評価対象施設等に対する評価を行い、評価対象施設等が耐食性のある金属材料の使用や防食塗装、ライニングの実施により短期的な腐食による安全機能への影響がないことを評価している。影響因子と評価対象施設等について整理した。詳細について以下に示す。

## 1. 構造物への化学的影響（腐食）

降下火砕物には腐食性ガス（ $\text{SO}_2$ ）が付着しており、水に濡れると硫酸イオン（ $\text{SO}_4^{2-}$ ）が流出することから、建屋及び屋外施設の外面を腐食させることで設備に影響を与える可能性がある。

評価対象施設等について評価を行った結果、A1、A2－ディーゼル発電機燃料油貯油槽トレンチ、B1、B2－ディーゼル発電機燃料油貯油槽トレンチについてはコンクリート構造としていること、原子炉建屋、原子炉補助建屋、ディーゼル発電機建屋、循環水ポンプ建屋、排気筒、A1、A2－燃料油貯油槽タンク室、B1、B2－燃料油貯油槽タンク室、主蒸気逃がし弁消音器、主蒸気安全弁排気管、タービン動補助給水ポンプ排気管、ディーゼル発電機排気消音器及び排気管については、強度腐食環境に対する塗料であるアクリルゴム系やシリコン系の塗装を外面に実施していることで、直ちに金属表面等の腐食が進むことはないことを確認した。

## 2. 水循環系の化学的影響（腐食）

海水中には元々多量の腐食性成分が含まれているが、降下火砕物が海水に接触して腐食性成分（硫酸イオン（ $\text{SO}_4^{2-}$ ））が溶出することにより、設備に影響を与える可能性がある。

評価対象施設等について評価を行った結果、原子炉補機冷却海水ポンプ、原子炉補機冷却海水ポンプ出口ストレーナ及びその下流設備、取水装置（除塵設備）についてはエポキシ樹脂系の塗装やゴムライニング等を実施していることで、直ちに金属表面等の腐食が進むことはないことを確認した。また、原子炉補機冷却海水ポンプ出口ストレーナの下流設備である熱交換器の伝熱管及び伝熱板については、耐食性に優れたチタン合金を使用することにより腐食対策を実施していることから、短期での腐食により設備の健全性に影響を与えるものではないと考える。

### 3. 換気系、電気系及び計測制御系に対する化学的影響（腐食）

降下火砕物を含む空気が流路等を腐食させることで設備に影響を与える可能性がある。

評価対象施設等について評価を行った結果、原子炉補機冷却海水ポンプのモータ冷却器については、エポキシ樹脂系の塗装、換気空調設備（外気取入口）には耐食性のある鋼板にアクリルエマルジョン系樹脂又はアクリル樹脂による塗装を実施しているので、直ちに金属表面等の腐食が進むことはないことを確認した。

第1表 降下火砕物による化学的影響（腐食）に対する影響対策（1/2）

| 影響因子           | 評価対象施設等   | 評価対象部位     | 腐食対策   | 仕様 <sup>1)</sup>         |
|----------------|---|------------|--------|--------------------------|
| 構造部への化学的影響（腐食） | 原子炉建屋，原子炉補助建屋，ディーゼル発電機建屋                              | 外壁         | 塗装     | アクリルゴム系塗料による防食塗装         |
|                | 循環水ポンプ建屋  | スレート       | 金属材料   | 耐酸被覆鋼板による防食              |
|                | 排気筒   | 排気筒，支持構造物  | 塗装     | エポキシ樹脂系塗料による防食塗装         |
|                | 主蒸気逃がし弁消音器  | 主蒸気逃がし弁消音器 | 塗装     | シリコン系塗料による防食塗装           |
|                | 主蒸気安全弁排気管（屋外配管）                                       | 配管，支持構造物   | 塗装     |                          |
|                | タービン動補助給水ポンプ排気管（屋外配管）                                 | 配管，支持構造物   | 塗装     | エポキシ樹脂系塗料による防食塗装         |
|                |   | 排気消音器      | 金属材料   | ステレンス鋼                   |
|                | ディーゼル発電機排気消音器及び排気管                                    |            | 塗装     | シリコン系塗料による防食塗装           |
|                |   |            | 塗装     |                          |
|                | A1，A2-燃料油貯油槽タンク室，<br>B1，B2-燃料油貯油槽タンク室                 | 鋼製蓋        | 塗装     | エポキシ樹脂系塗料・シリコン系塗料による防食塗装 |
|                | A1，A2-ディーゼル発電機燃料油貯油槽トレンチ，<br>B1，B2-ディーゼル発電機燃料油貯油槽トレンチ | トレンチ蓋      | コンクリート | コンクリート                   |
|                |   | 上部鋼製蓋（点検口） | 金属材料   | 溶融亜鉛メッキ鋼板                |

※1：塗装ハэндブックによると，プラントの塗装として，酸，アルカリ等に水分の加わった強度腐食環境での塗装には耐薬品性のある塗料として，エポキシ樹脂塗料，タールエポキシ樹脂塗料等が使用されるとの記載がある。

〔参考文献〕：石塚末豊・中道敏彦，塗装ハэндブック，1996，朝倉書店，P312

注）評価対象施設等のうち，屋内設備（ディーゼル発電機（屋内設備），安全保護系計装盤及び非常用の計装用インバータ（無停電電源装置）は外気取入口に設置されている平型フィルタ（粒径約5μmに対して85%以上の捕捉する性能）を介した換気空気を吸入することから，降下火砕物が大量に侵入する可能性は少なく，短期での腐食により安全機能が損なわれることはない。

第1表 降下火砕物による化学的影響（腐食）に対する影響対策（2/2）

| 影響因子   | 評価対象施設等                       | 評価対象部位                 |                 | 腐食対策  | 仕様 <sup>※1</sup> |                      |
|--|-------------------------------|------------------------|-----------------|-------|------------------|----------------------|
|  |                               | ボンプ                    | 揚水管<br>インペラ, 主軸 |       |                  |                      |
| 水循環系への化学的影響（腐食）<br><br>換気系、電気系及び計測制御系に<br>対する化学的影響（腐食） | 原子炉補機冷却海水ボンプ                  | ボンプ                    |                 | 塗装    | エポキシ樹脂系塗料による防食塗装 |                      |
|  | 原子炉補機冷却海水ボンプ出口<br>ストレーナ及び下流設備 | ストレーナ内面                |                 | ライニング | 金属材料             | 耐食ステンレス鋼             |
|  |                               | 配管                     |                 | ライニング |                  | ゴムライニング              |
|  |                               | 熱交換器水室                 |                 | ライニング |                  | ポリエチレンライニング          |
|  |                               | 伝熱管及び伝熱板 <sup>※2</sup> |                 | ライニング |                  | ゴムライニング              |
|  | 取水設備（除塵設備）                    |                        | スクリーン           | 塗装    | 金属材料             | チタン合金                |
|  | ディーゼル発電機吸気消音器                 |                        | 吸気消音器           | 塗装    |                  | エポキシ樹脂系塗料による防食塗装     |
|  | 換気空調設備<br>（原子炉建屋給気ガラリ）        | 換気空調設備                 | ガラリフード          |       | 塗装               | エポキシ樹脂系塗料による防食塗装     |
|  |                               | 換気空調設備<br>（補助建屋給気ガラリ）  | ガラリフード          |       | 塗装               | アクリルエマルジョン系樹脂による表面被覆 |
|  |                               |                        |                 |       | 塗装               | アクリル系樹脂による表面被覆       |

※1：塗装ハンドブックによると、プラントの塗装として、酸、アルカリ等に水分の加わった強度腐食環境での塗装には耐薬品性のある塗料として、エポキシ樹脂塗料、タールエポキシ樹脂塗料等が使用されたとの記載がある。

〔参考文献〕：石塚末豊・中道敏彦、塗装ハンドブック、1996、朝倉書店、P312

※2：伝熱管及び伝熱板材料は降下火砕物による腐食成分である硫酸イオン（SO<sub>4</sub><sup>2-</sup>）に耐食性のあるチタン合金を使用することにより腐食対策を実施している。

注）評価対象施設等のうち、屋内設備（ディーゼル発電機（屋内設備）、安全保護系計装盤及び非常用の計装用インバータ（無停電電源装置）は外気取入口に設置されている平型フィルタ（粒径約5 μm に対して85%以上の捕捉する性能）を介した換気空気を吸入することから、降下火砕物が大量に侵入する可能性は少なく、短期での腐食により安全機能が損なわれることはない。

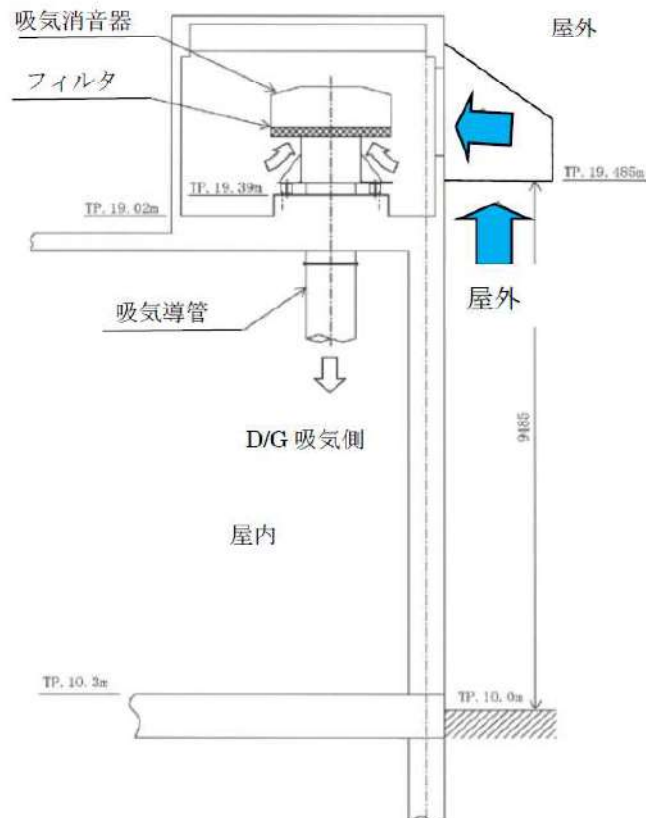
ディーゼル発電機吸気消音器の吸気フィルタへの影響について

大気中の降下火砕物を吸入することによるディーゼル発電機吸気消音器の吸気フィルタへの影響について以下に示す。

1. ディーゼル発電機の吸気消音器吸気フィルタの閉塞

第1図のとおり、ディーゼル発電機の吸気消音器は屋外からの給気口が下向きに設置されており、降下火砕物を吸い込みにくい構造である。

仮に浮遊性粒子の吸い込みを考慮しても、浮遊性粒子は粒径が小さいこと、降下速度が比較的遅いことから、フィルタは目詰まりしにくく、フィルタは容易に閉塞しない。仮にディーゼル機関内に侵入しても降下火砕物は硬度が小さく、破碎しやすいことから、ディーゼル機関内部の摩耗等による影響は小さい。また、ディーゼル発電機は、万一フィルタが閉塞するおそれが生じたとしても、フィルタの清掃や取替えを行うことも可能である。



第1図 ディーゼル発電機の吸気口

なお、念のため、仮に大気中の降下火砕物がフィルタへすべて付着したと想定し、アイスランド火山による観測最大濃度を用いて評価した結果、以下に示すとおり、フィルタ閉塞時間は約 19 時間であり、フィルタ交換は概ね 1 台当たり約 0.7 時間で取替えが可能である。

<参考>ディーゼル機関の吸気フィルタの閉塞時間の試算

以下の想定時におけるディーゼル発電機の吸気フィルタの閉塞までの時間評価を行うと、約 19 時間運転が可能との結果となる。

[ダスト捕集 / 1 時間あたりの付着量 = ⑤ ÷ (① × ②)]

【想定】

①降下火砕物の大気中濃度：3,241  $\mu\text{g}/\text{m}^3$  ※1

②ディーゼル発電機吸気流量：38,000 $\text{m}^3/\text{h}$

③ディーゼル発電機吸気フィルタ降下火砕物捕集容量：1,000 $\text{g}/\text{m}^2$  ※2

④ディーゼル発電機吸気フィルタ表面積：2.3 $\text{m}^2$

⑤ディーゼル発電機吸気フィルタでのダスト捕集量：2,300 $\text{g}$  ※2

※1 アイスランド南部エイヤヒャトラ氷河で発生(H22年4月)した火山噴火地点から約40km離れたヘイマランド地区における大気中の降下火砕物濃度値(24時間観測ピーク値)

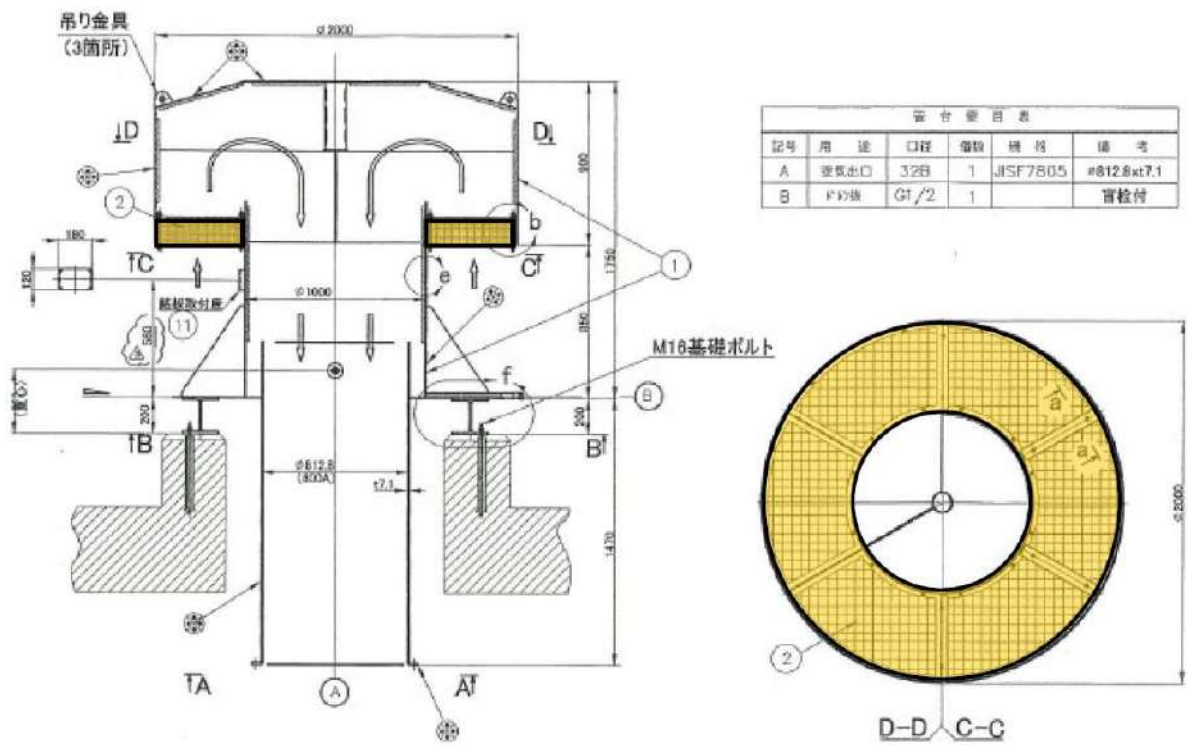
※2 ディーゼル発電機吸気フィルタの「降下火砕物捕集容量」,「ダスト(降下火砕物)捕集量」については、添付の参考資料「ディーゼル発電機吸気フィルタの降下火砕物捕集容量(捕集量)の算定方法について」参照

【手順】

1. 層状フィルタの押さえ板の取り付けナットを緩めて、押さえ板を外す。
2. 層状フィルタを外す。
3. 層状フィルタ及び収納部を清掃する。
4. 組立前の内部確認をする。
5. 層状フィルタを取り付ける。
6. 押さえ板を取り付ける。

【要員】：3人、【所要時間】：40分





第2図 ディーゼル発電機の吸気口

以上

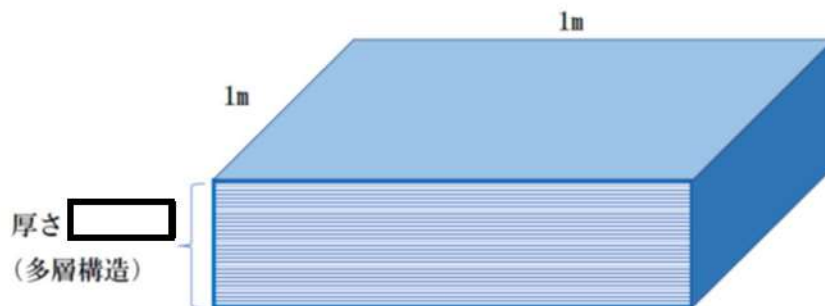
ディーゼル発電機吸気フィルタの降下火砕物捕集容量（捕集量）の  
算定方法について

1. ディーゼル発電機吸気フィルタ降下火砕物捕集容量：1,000g/m<sup>2</sup> の算定方法

ディーゼル発電機吸気フィルタは鋼線を格子状に編み込んだフィルタが多層に積層された構造（第3図「ディーゼル発電機吸気フィルタの多層構造（概念図）」参照）をしており、本フィルタの仕様は以下の通りである。

- ・ディーゼル発電機吸気フィルタの空間率：98.2%（フィルタメーカーのカタログ値）
- ・ディーゼル発電機吸気フィルタの表面積：2.3m<sup>2</sup>
- ・ディーゼル発電機吸気フィルタの厚さ：
- ・ディーゼル発電機吸気フィルタの積層数：

※ 製品製作上の機微データのため公開不可



第3図 ディーゼル発電機吸気フィルタの多層構造（概念図）

なお、本フィルタについて、降下火砕物の捕集容量に係る性能規定値等がないため、上記の仕様を用いて、以下の通り、単位面積当たりの降下火砕物捕集容量を試算し設定している。

(1) 単位面積当たりのディーゼル吸気フィルタの空間量 (m<sup>3</sup>/m<sup>2</sup>)

[ ]

(2) 単位面積当たりのフィルタ灰捕集容量 (g/m<sup>2</sup>)

降下火砕物の捕集容量の想定に当たり、厚さ [ ] のフィルタのすべての空間に降下火砕物を取り込まれたと想定すると、添付六記載の降下火砕物の最低密度 0.7g/cm<sup>3</sup> より、降下火砕物捕集容量は次の通りとなる。

[ ]

しかしながら、理想的にすべての空間に降下火砕物が捕集されるとは考えにくいことから、ここでは、保守的に、多層フィルタのうち、表層1層目だけに降下火砕物の捕集が期待されるものと想定し、以下の通りフィルタの降下火砕物捕集容量を試算し設定している。

①単位面積当たりの表層のフィルタ1層分の空間量 (m<sup>3</sup>/m<sup>2</sup>)

[ ]

②単位面積当たりの表層のフィルタ1層分による降下火砕物捕集容量 (m<sup>3</sup>/m<sup>2</sup>)

降下火砕物の最低密度 0.7g/cm<sup>3</sup> より、降下火砕物捕集容量は次の通りとなる。

[ ] (約 1,000 g/m<sup>2</sup>)

この捕集容量を「ディーゼル発電機の吸気フィルタの閉塞時間の試算」に用いる降下火砕物の捕集容量として設定し、ディーゼル発電機吸気フィルタの閉塞時間の試算を行っている。

2. ディーゼル発電機吸気フィルタでのダスト捕集量：2,300g の算定方法

ディーゼル発電機吸気フィルタでのダスト捕集量は、前述の1. で設定した降下火砕物の捕集容量 1,000g/m<sup>2</sup> より、以下の通りディーゼル発電機吸気フィルタの表面積 2.3m<sup>2</sup> を乗じて算出している。

・ディーゼル発電機吸気フィルタでのダスト（降下火砕物）捕集量：

$$1,000\text{g/m}^2 \times 2.3\text{m}^2 = 2,300\text{g}$$

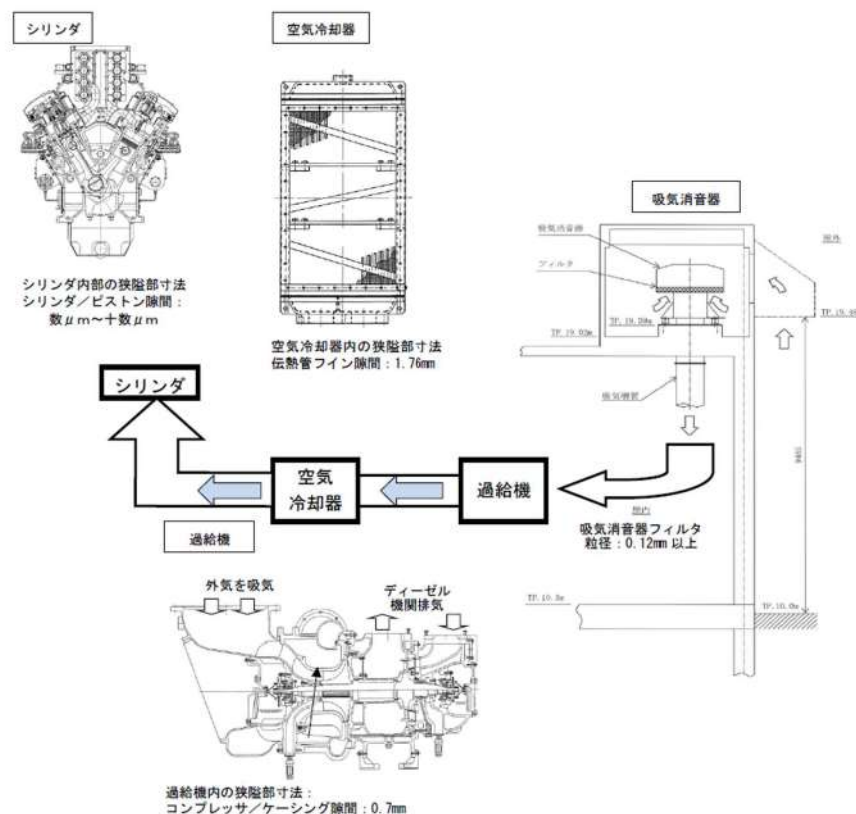
以上

[ ]  
枠囲みの範囲は機密に係る事項ですので公開することはできません

降下火砕物の侵入によるディーゼル発電機空気冷却器への影響について

ディーゼル発電機空気冷却器への降下火砕物による冷却機能への影響について以下に示す。

ディーゼル機関の吸気系統の構造は以下のようになっており、給気ガラリーから給気された大気中の降下火砕物がフィルタや過給機を経て一部空気冷却器に侵入し、空気冷却器を通過する際に、仮に冷却器内が結露していた場合、伝熱管に降下火砕物が付着し冷却機能へ影響を及ぼす可能性があるが、空気冷却器出口温度は、吸入空気温度（外気温度）より常に高い状態で運転されるため冷却器は結露することはなく、降下火砕物の付着による冷却機能への影響はない。第1図にディーゼル機関吸気系の系統概要図を示す。



第1図 ディーゼル機関吸気系統概要図

以上

## 降下火砕物の侵入による潤滑油への影響について

降下火砕物が、ディーゼル発電機吸気口上流に設置されている吸気フィルタを通過し、燃焼用空気とともに機関内に取り込まれ、潤滑油へ混入する場合を想定し、潤滑油に降下火砕物を混入させた状態での潤滑油の成分分析を実施した結果を以下に示す。

## 1. 試験概要

ディーゼル発電機に使用しているものと同様の潤滑油（マリン T104）に降下火砕物を混入・攪拌させ、間接的影響で期待される運転期間である 7 日間保管した後、粘性等の成分分析を実施した。

## 2. 試験条件

## (1) 潤滑油中の降下火砕物濃度

想定される潤滑油中の降下火砕物の濃度は、第 1 表より  g/L となるが、本試験においては保守的に降下火砕物の濃度を  g/L とした。

また、潤滑油中の降下火砕物の濃度依存性を確認するため、参考に  g/L の降下火砕物の濃度においても試験を実施した。

枠囲みの内容は商業機密の観点から公開できません

第1表 想定される潤滑油中の降下火砕物濃度

|   | ディーゼル発電機             |
|---|----------------------|
| ①ディーゼル発電機の吸気用として吸入口から取込まれる降下火砕物の総量(g)<br>=a×b×c                   | <input type="text"/> |
| a. ディーゼル発電機の吸気風量(m <sup>3</sup> /h)                               | <input type="text"/> |
| b. 気中降下火砕物算定時に仮定する降灰継続時間(h)                                       | 24                   |
| c. 火山影響評価ガイドに定める手法で算定した気中降下火砕物濃度(g/m <sup>3</sup> ) <sup>※1</sup> | 3.7                  |
| ②ディーゼル発電機機関に取込まれる降下火砕物(g)<br>=①×(100-d)/100×e/100                 | <input type="text"/> |
| d. 吸気フィルタの除去効率(%)   | 90                   |
| e. 吸気フィルタを通過する降下火砕物の粒径割合(%) <sup>※2</sup>                         | <input type="text"/> |
| ③ディーゼル発電機潤滑油系統の潤滑油量(L)  | <input type="text"/> |
| ④潤滑油中の降下火砕物濃度(g/L)<br>=②÷③  | <input type="text"/> |

※1：降下火砕物の大気中濃度は、評価対象火山の1つである恵庭岳に対して、「原子力発電所の火山影響評価ガイド」に示される気中降下火砕物濃度を数値シミュレーションにより推定する手法に基づき、算出される値 3.7g/m<sup>3</sup> を用いた。

※2：0.12mm 以下の降下火砕物の割合。

## (2) 粒径

混入させる降下火砕物の粒径は、吸気フィルタ（粒径約 0.12mm に対し 90%以上を捕獲する性能）を通過し、ディーゼル発電機機関に取り込まれたのち、潤滑油系統に取り込まれる場合に想定される 20 μm 程度とする。

なお、20 μm 程度は、潤滑油に有意な影響を与えるディーゼル発電機潤滑油こし器のこし網寸法（30 μm）と比べて十分小さいため本試験においても降下火砕物の粒径分布は設定しない。

## (3) 潤滑油温度

潤滑油の温度は、ディーゼル発電機の運転時における潤滑油の最高温度である  とする。

ディーゼル発電機の運転時における潤滑油の状況を考慮し、降下火砕物を潤滑油に混入させた後の保管期間（7日間）中は、潤滑油の温度を上記温度に保つとともに、定期的に攪拌を実施した。

枠囲みの内容は商業機密の観点から公開できません

### 3. 試験項目、判定基準等

降下火砕物が混入した際の潤滑油の粘性等への影響を確認する観点から、第2表の試験項目について分析を実施した。

補足資料-2より、降下火砕物の影響としては、その粒子による機械的影響（閉塞等）や水に濡れると酸性を呈することによる化学的影響（腐食等）が想定される。そのため、第2表の試験項目は、降下火砕物（酸性の可能性のある物質）が混入した場合における塩基価を確認することとした。

また、第2表の試験項目については、ディーゼル発電機の分解点検の際にも確認している項目であり、判定基準については分解点検の基準と同様とした。なお、各試験項目における分析方法については、JIS規格等に定まるそれぞれの方法にて実施した。

第2表 試験項目及び判定基準

| 試験項目                      | 選定理由  | 判定基準 | 試験方法  |
|---------------------------|---|------|---|
| 引火点 PM                    | 本項目は潤滑油の粘性に直接影響する項目ではないが、石油製品全般の安全管理面で最も重視されている項目の1つであることから選定した。                                  |      | (JIS K2265)<br>引火点試験器を用いて、試料の引火点を求める。   |
| 動粘度 (40°C)                | 潤滑油の油膜厚さが適正に保持できなくなる項目であるため選定した。動粘度が高いと油温度の異常な上昇、始動不良等の原因となり、動粘度が低すぎると油膜強度不足による異常摩耗が発生することから選定した。 |      | (JIS K2283)<br>粘度計を用いて、試料の動粘度を求める。  |
| 水分<br>(カールフィッシュヤール式電量滴定法) | 水分は発錆の原因となるとともに、潤滑油の酸化を促進させ、油膜切れれによる潤滑不良を起すことから選定した。  |      | (JIS K2275)<br>よう化物イオンを含んだ陽極液を電気分解して発生したよう素を試料中の水と反応させ、反応したよう素の量とよう素を発生させたよう素の量とを消費した電流量から水の量を測定する。 |
| 塩基価                       | 塩基価は潤滑油中に混入する酸性物質を中和するために添加されている塩基成分の残存量を示す値であり、潤滑油の劣化状況を把握できることから選定した。                           |      | (JIS K2501)<br>試料を溶剤に溶かし、ガラス電極と比較電極を用いて、電位差の測定する。電位計の読みと、これに対応する液の滴定量との関係を作図し求める。                   |
| ペンタン不溶分 (A法)              | 潤滑油の不溶分が増加すると粘度の上昇、潤滑油系統の清浄性の悪化、フィルタ目詰まり等を起すことから選定した。   |      | (ASTM D893)<br>試料に溶剤を加えて均一に溶解した後、遠心分離処理し上澄み液を除去し不溶分を分離する。この操作を数回繰り返して、不溶分を乾燥させ重量を測定する。              |
| トルエン不溶分 (A法)              |   |      |   |

枠囲みの内容は商業機密の観点から公開できません



#### 4. 試験結果

以下の第3表のとおり、各試験項目における判定基準を満足していることから、潤滑油の各性状に影響がないことを確認した。

なお、降下火砕物が潤滑油に混入した際の影響の度合いは、降下火砕物の給源やディーゼル発電機の運転状態（ディーゼル発電機が運転している状態においては、潤滑油に運転圧が加わる）によって異なる可能性があるが、系統内において常にその運転圧が加わることがないこと、また、想定される潤滑油中の降下火砕物の濃度より保守的な条件で実施した本試験においても潤滑油の性状に有意な変化がなかったことから、想定される降下火砕物の濃度に対して、ディーゼル発電機の機能に影響はないと判断した。

第3表 潤滑油の成分分析結果

| 試験結果                     | 代表性状  | 判定基準 <sup>※1</sup> | 試験結果 <sup>※3</sup> | 判定 | 参考 <sup>※4</sup> |
|--------------------------|-------|--------------------|--------------------|----|------------------|
| 引火点 [PM]                 | 230.0 |                    |                    | ○  |                  |
| 動粘度 [mm <sup>2</sup> /s] | 141.7 |                    |                    | ○  |                  |
| 水分 [vol%]                | <0.03 |                    |                    | ○  |                  |
| 塩基価 [mgKOH/g]            | 13.0  |                    |                    | ○  |                  |
| ペンタン不溶 [%]               | <0.05 |                    |                    | ○  |                  |
| トルエン不溶 [%]               | <0.05 |                    |                    | ○  |                  |

※1 引火点及び動粘度については、構内に保管してある新油を基準値とする。

※2 引火点の試験結果が代表性状に比べて低い値となっているのは、代表性状を確認するため新油に対して実施される試験方法「C.O.C法」に比べ、今回実施した「P.M法（分解点検等の際に実施される）」では、引火点が測定値より10～20度程度低く示される。なお、試験結果の比較より、降下火砕物濃度が□g/Lより低い□g/Lの場合においても、引火点に大きい違いは見られなかったことから、降下火砕物の侵入による引火点への影響はなかったものと考えられる。

※3 降下火砕物濃度 □g/L

※4 降下火砕物濃度 □g/L

以上

枠囲みの内容は商業機密の観点から公開できません

## 降下火砕物の金属腐食研究について

火山灰を用いた火山ガス ( $\text{SO}_2$ ) による金属腐食研究結果を泊発電所における降下火砕物 (火山灰) による金属腐食の影響評価に適用する考え方について以下に示す。

## 1. 適用の考え方

降下火砕物による金属腐食については、主として火山ガス ( $\text{SO}_2$ ) が付着した降下火砕物の影響によるものである。

降下火砕物による腐食影響において引用した研究文献「火山環境における金属材料の腐食」では、桜島の降下火砕物を用いて、実際の火山環境に近い状態を模擬するため、高濃度の亜硫酸ガス ( $\text{SO}_2$ ) 雰囲気を保った状態で金属腐食試験を行ったものである。

火山ガスの成分は亜硫酸ガス、硫化水素、フッ化水素等が挙げられ、成分構成は各火山、同一火山でも噴火ごとに異なるとされている<sup>\*1</sup>が、硫酸イオンが金属腐食の原因となることを踏まえた、降下火砕物の主要な腐食成分である亜硫酸ガスを高濃度で模擬した腐食試験結果であることから、特定の火山によらず、泊発電所で考慮する火山についても本研究結果が十分適用可能である。

## 2. 研究文献「火山環境における金属材料の腐食」の概要

## (1) 試験概要

「火山環境における金属材料の腐食 (出雲茂人, 末吉秀一ほか), 防食技術 Vol. 39, pp. 247-253, 1990」によると、降下火砕物を水で洗浄し、可溶性の成分を除去した後、金属試験片 (SS41, Cu, Al, Zn めっき鋼板) に堆積させ、高濃度の  $\text{SO}_2$  ガス雰囲気 (150~200ppm) で、加熱 (温度  $40^\circ\text{C}$ , 湿度 95% を 4 時間), 冷却 (温度  $20^\circ\text{C}$ , 湿度 80% を 2 時間) を最大 18 回繰り返すことにより、結露、蒸発を繰り返し金属試験片の腐食を観察している。

## (2) 試験結果

第 1 図に例として SS41 の腐食による質量変化を示す。降下火砕物の堆積量が多い場合は、降下火砕物の堆積なし、又は堆積量が少ない場合と比較して、金属試験片の腐食が促進される。腐食量は表面厚さにして数十  $\mu\text{m}$  程度との結果が得られた。

これは火山灰が金属表面に堆積していると結露しやすいこと、並びに保水効果が大きいことにより腐食が促進されると結論づけられている。同様に、降下火砕物の堆積の影響は、Cu, Al, Zn めっき鋼板とも降下火砕物の堆積量が多い

場合のほうが、腐食が促進される傾向である。腐食量も表面厚さにして十数～数十 $\mu\text{m}$ 程度である。

### (3) 試験結果からの考察

降下火砕物による腐食については、主として火山ガスが付着した降下火砕物の影響によるものであり、本研究においては、金属試験片の表面に降下火砕物を置き、実際の火山環境を模擬して高濃度の $\text{SO}_2$ 雰囲気中で暴露し、腐食実験を行っているものである。

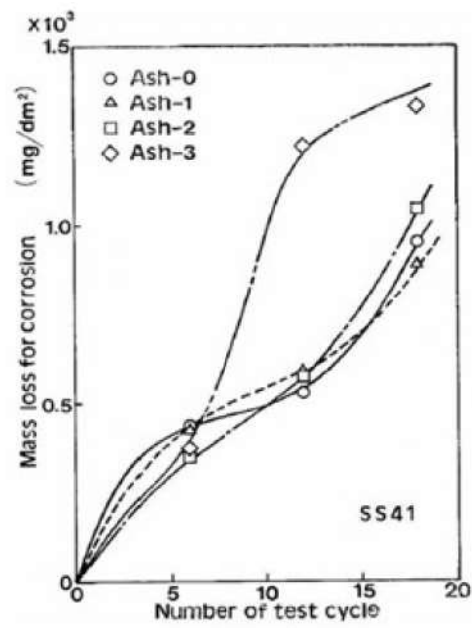
腐食の要因となる火山ガスを高濃度の雰囲気を常に保った状態で行っている試験であり、自然環境に存在する火山灰よりも高い腐食条件<sup>※2</sup>で金属腐食量を求めている。泊発電所の評価対象施設等のうち、A1, A2-燃料油貯油槽タンク室及びB1, B2-燃料油貯油槽タンク室の鋼製蓋（炭素鋼）については、降下火砕物に付着した火山性ガスが水に濡れたときに生ずる硫酸イオン等により腐食が発生する可能性がある。このため、鋼製蓋については、外装塗装<sup>※3</sup>を施すことによって、降下火砕物による短期での腐食により機能に影響を及ぼすことはない設計とする。

※1：「火山噴火等から電気設備を守るには（河内清高），電気設備学会誌 33 巻(2013)3号」

※2：

- ・三宅島火山の噴火口付近の観測記録：20～30ppm  
（「三宅火山ガスに関する検討会報告書」より）
- ・桜島火山上空の噴煙中火山ガスの観測記録 17～68ppm  
（「京大防災研究所年報」より）

※3：鋼製蓋（炭素鋼）部は酸，アルカリ等に水分の加わった強度腐食環境での塗装としてエポキシ樹脂系及びシリコン系の塗装を実施



- Ash-0 : 火山灰のない状態
- Ash-1 : 表面が見える程度に積もった状態
- Ash-2 : 表面が見えなくなる程度に積もった状態
- Ash-3 : 約 0.8mm の厚さに積もった状態

第 1 図 SS41 の腐食による重量変化

以 上

安全保護系計装盤及び非常用の計装用インバータ（無停電電源装置）への降下火  
碎物の影響について

降下火碎物の建屋内侵入については、換気空調設備（外気取入口）からの侵入が考えられるが、平型フィルタは、粒径 $5\mu\text{m}$ 以上に対して85%以上を捕獲する性能を有していることから、系統内へ侵入する降下火碎物の影響は小さいと考えられるものの、ここでは降下火碎物の粒子が一部侵入した場合を想定し、その影響を確認する。

屋内の電気系及び計測制御系の盤の設置されるエリアは空調管理されており、外気取入口に平型フィルタが設置されており、降下火碎物の侵入を防止することができる。

しかしながら、屋内の電気系及び計測制御系の盤についてはその発生熱量に応じて盤内に換気ファンを設置している場合があり、強制的に盤内に室内空気を取り込むことから、仮に、降下火碎物が侵入することを考慮し、以下のとおり検討した。

## 1. 侵入する降下火碎物の粒径

外気を取り込む屋内の電気系及び計測制御系の盤の設置されるエリアの換気空調設備である、安全補機開閉器室空調装置及び原子炉補助建屋空調装置の外気取入口には平型フィルタ（粒径 $5\mu\text{m}$ 以上に対して85%以上を捕獲する性能）に加えて下流側にさらに細かな粒子を捕集可能な粗フィルタ（粒径約 $2\mu\text{m}$ に対して90%以上を捕捉する性能）が設置されている。

このため、仮に室内に侵入したとしても、降下火碎物の粒径は、 $5\mu\text{m}$ 以下の細かな粒子であると推定される。

## 2. 安全保護系計装盤及び非常用の計装用インバータ（無停電電源装置）に対する降下火碎物の影響

安全保護系計装盤及び非常用の計装用インバータ（無停電電源装置）において、数 $\mu\text{m}$ 程度の線間距離となるのは、集積回路（IC等）の内部であり、これら部品はモールド（樹脂）で保護されているため、降下火碎物が侵入することはない。また、端子台等の充電部が露出している箇所については、端子間の距離は数 $\text{mm}$ 程度あることから、降下火碎物が付着しても、短絡等を発生させることはない。したがって、万一、細かな粒子の降下火碎物が盤内に侵入した場合においても、降下火碎物の付着等により短絡等を発生させる可能性はない。

以 上

## 建屋等の降灰除去について

降下火砕物の除灰に要する概算時間について、土木工事の人力作業<sup>\*</sup>を参考に試算した結果を第1表に示す。

第1表 除灰に要する概算時間

| 項目  |                           | 評価諸元                   |
|---|---------------------------|------------------------|
| ①堆積面積 (m <sup>2</sup> )                     | 原子炉建屋                     | 約 4,600m <sup>2</sup>  |
|   | 原子炉補助建屋                   | 約 3,600m <sup>2</sup>  |
|   | ディーゼル発電機建屋                | 約 470m <sup>2</sup>    |
|   | 循環水ポンプ建屋                  | 約 2,800m <sup>2</sup>  |
|   | A1, A2-燃料油貯油槽タンク室         | 約 10m <sup>2</sup>     |
|   | B1, B2-燃料油貯油槽タンク室         | 約 10m <sup>2</sup>     |
|   | A1, A2-ディーゼル発電機燃料油貯油槽トレンチ | 約 80m <sup>2</sup>     |
|   | B1, B2-ディーゼル発電機燃料油貯油槽トレンチ | 約 90m <sup>2</sup>     |
|   | 合計                        | 約 11,660m <sup>2</sup> |
| ②堆積厚さ (m)                                   |                           | 0.2m                   |
| ③堆積量=①×② (m <sup>3</sup> )                  |                           | 2,332m <sup>3</sup>    |
| ④1m <sup>3</sup> あたりの作業量 <sup>*</sup> (人・日) |                           | 0.39人・日                |

## 1. 作業量 (上記のとおり)

$0.39 \text{ 人日/m}^3 \times 2,332\text{m}^3 = \text{約 } 910 \text{ 人日}$

## 2. 作業日数 (試算例)

(1) 作業人数 : 132人 (6人/組 × 22組)

・ 1組あたり6人体制とする。

原子炉建屋 : 8組

原子炉補助建屋 : 6組

ディーゼル発電機建屋 : 2組

循環水ポンプ建屋 : 5組

A1, A2-燃料油貯油槽タンク室, B1, B2-燃料油貯油槽タンク室, A1, A2-ディーゼル発電機燃料油貯油槽トレンチ, B1, B2-ディーゼル発電機燃料油貯油槽トレンチ : 1組

合計 : 22組

(2) 所要日数：約7日

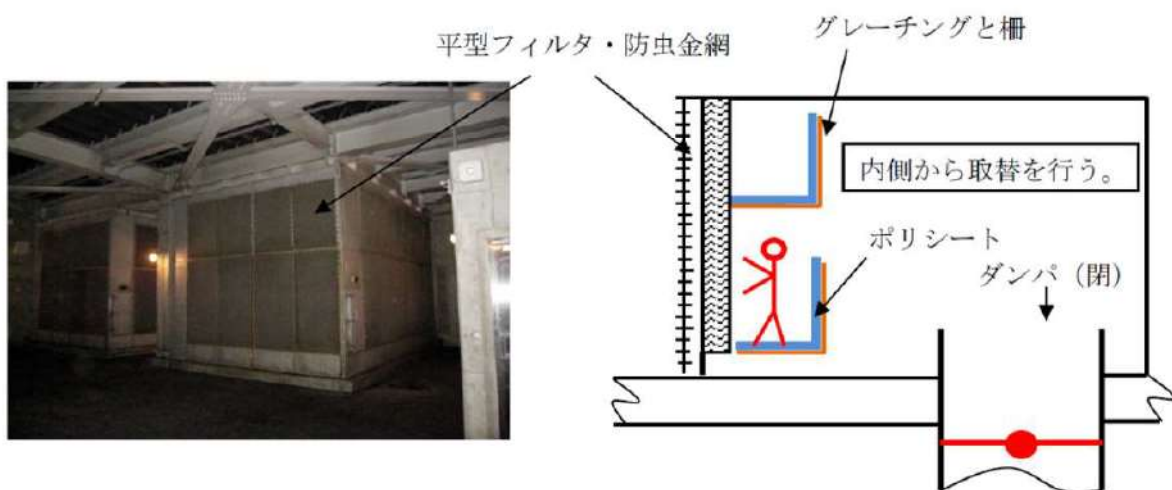
※「国土交通省土木工事積算基準（H24）」における人力掘削での人工を保守的に採用

以上

降下火砕物降灰時の平型フィルタ取替手順について

換気空調設備の外気取入口のフィルタの取替作業を行う際は、以下の手順を実施することとしている。第1図に平型フィルタの取替え・交換イメージを示す。

- ・フィルタの取替作業はガラリ内にて行うため、降灰の影響を受けにくいと考えられるが、保護具（防塵マスク、防塵ゴーグル）を装備する。
- ・グレーチング及び柵に対して養生を行う。
- ・設備影響を勘案し、必要に応じて対象となる系統の運転を停止し、系統を隔離してから取り替え作業を行う。
- ・取り替え作業前に、換気空調設備内への取り込み低減のため、周囲の降下火砕物を清掃する。
- ・交換後、フィルタ差圧にて差圧が低下することを確認する。
- ・作業終了後、降下火砕物の再浮遊の影響を低減させるため、作業エリアの降下火砕物は清掃する。



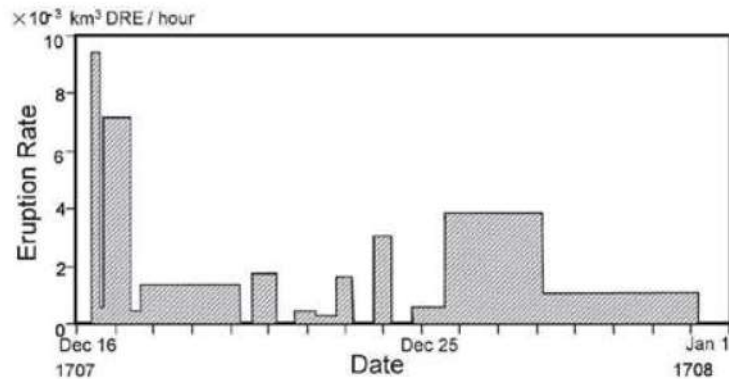
第1図 平型フィルタの清掃・取替イメージ

以上



観測された諸噴火の最盛期における噴出率と継続時間について

第1図に示すとおり、富士山（宝永噴火 1707 年）の噴出継続時間は、断続的に約 16 日間継続している。



第1図 富士山（宝永噴火 1707 年）の噴出率の推移（宮地・小山（2007））

第1表に示すとおり、火山観測データが存在する最近の観測記録では、噴火の継続時間は殆どが数時間程度であり、長いものでも 36 時間程度である。

第1表 観測された諸噴火最盛期における噴出率と継続時間

| 噴火年（地域名）                      | 噴煙柱高度 (km) | 噴出率 (m <sup>3</sup> /s) | 継続時間 (h) |
|-------------------------------|------------|-------------------------|----------|
| Pinatubo 1991 (フィリピン)         | 35         | 250,000                 | 9        |
| Bezymianny 1956 (カムチャッカ)      | 36         | 230,000                 | 0.5      |
| Santa Maria 1902 (グアテマラ)      | 34         | 17,000-38,000           | 24-36    |
| Hekla 1947 (アイスランド)           | 24         | 17,000                  | 0.5      |
| Soufriere 1979 (西インド諸島)       | 16         | 6,200                   | 9        |
| Mt. St. Helens 1980 (アメリカ合衆国) | 18         | 12,600                  | 0.23     |
| 伊豆大島 1986 (伊豆)                | 16         | 1,000                   | 3        |
| Soufriere 1902 (西インド諸島)       | 14.5-16    | 11,000-15,000           | 2.5-3.5  |
| Hekla 1970 (アイスランド)           | 14         | 3,333                   | 2        |
| 駒ヶ岳 1929 (北海道)                | 13.9       | 15,870                  | 7        |
| 有珠山 1977-I (北海道)              | 12         | 3,375                   | 2        |
| Fuego 1971 (グアテマラ)            | 10         | 640                     | 10       |
| 桜島 1914 (九州)                  | 7-8        | 4,012                   | 36       |
| 三宅島 1983A-E (伊豆)              | 6          | 570                     | 1.5      |
| Heimney 1973 (アイスランド)         | 2-3        | 50                      | 8.45     |
| Ngauruhoe 1974 (ニュージーランド)     | 1.5-3.7    | 10                      | 14       |

[Wilson et al. (1978), Cas & Wright (1987), 遠藤ほか(1986), 早川(1991b), Pyle(2000) から編集]

以上

## 重大事故等対処設備への考慮について

設置許可基準規則第 43 条（重大事故等対処設備）の要求を踏まえ、降下火砕物によって、設計基準事故対処設備の安全機能と重大事故等対処設備の機能が同時に損なわれることがないことを確認するとともに、重大事故等対処設備の機能が喪失した場合においても、外殻となる建屋による防護に期待できる代替手段等により必要な機能を維持できることを確認する。

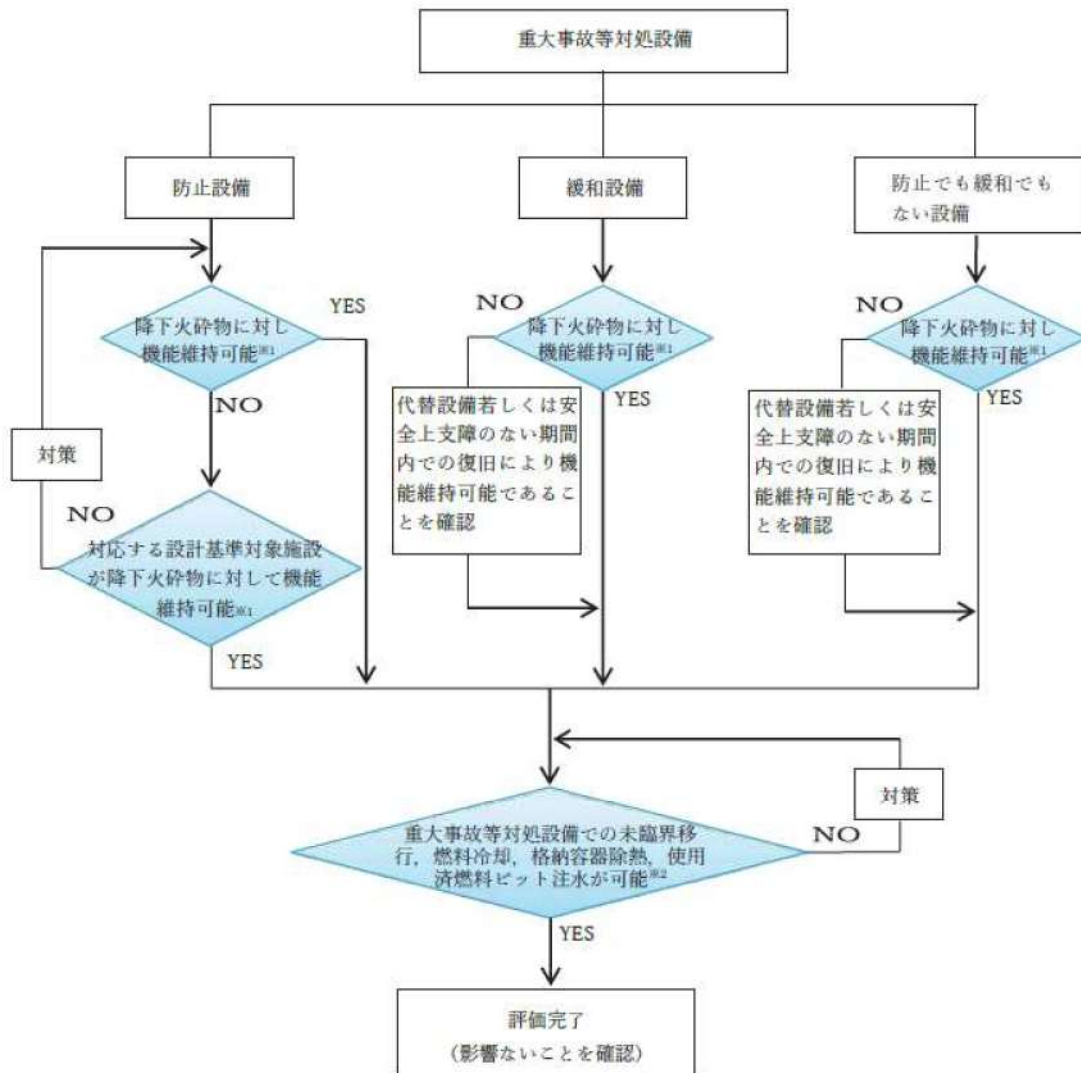
重大事故等対処設備の機能維持は、以下の方針に従い評価を実施する。

- (1) 重大事故防止設備は、降下火砕物によって設計基準事故対処設備の安全機能と同時にその機能が損なわれるおそれのないこと
- (2) 重大事故等対処設備であって、重大事故防止設備でない設備は、代替設備若しくは安全上支障のない期間内での復旧により機能維持可能であること
- (3) 降下火砕物が発生した場合においても、重大事故等対処設備によりプラント安全性に関する主要な機能（未臨界移行機能，燃料冷却機能，格納容器除熱機能，使用済燃料ピット注水機能）が維持できること（降下火砕物により重大事故等対処設備と設計基準事故対処設備の機能が同時に損なわれることはないが，安全上支障のない期間内での復旧により機能維持可能であることを確認する）

降下火砕物に対する重大事故等対処施設の影響評価フロー並びに方針（1）及び（2）に対する評価結果をそれぞれ第 1 図，第 1 表に示す。また，方針（3）に示したプラント安全性に関する主要な機能は，以下に例示するとおり重大事故等対処設備により維持される。

- ・未臨界移行機能：手動による原子炉緊急停止，原子炉出力抑制（自動），原子炉出力抑制（手動），ほう酸水注入
- ・燃料冷却機能：代替炉心注水（代替格納容器スプレイポンプ）
- ・格納容器除熱機能：格納容器内自然対流冷却
- ・使用済燃料ピット注水機能：使用済燃料ピットへの注水（可搬型大型送水ポンプ車）

なお，重大事故等対処施設の設計方針は，設置許可基準規則第 43 条（重大事故等対処設備）にて考慮する。



- ※1：屋内設備については、当該設備を内包する建屋（原子炉建屋、原子炉補助建屋、ディーゼル発電機建屋及び循環水ポンプ建屋）の影響評価を実施し、安全機能が維持されることを確認
- ※2：降下火砕物により重大事故等対処設備と設計基準対象設備の機能が同時に損なわれることはないが、安全上支障のない期間内での復旧により機能維持可能であることを確認

第1図 降下火砕物に対する重大事故等対処設備の評価フロー

第1表 降下火砕物に対する重大事故等対処設備の影響評価（1/24）

| 設置許可基準                          | 重大事故等対処設備    |  | 分類           | 保管・設置箇所*  | 火山の影響    |                 |     |
|---------------------------------|--------------|--|--------------|-----------|----------|-----------------|-----|
|                                 |              |  |              |           | 評価       | 防護方法            |     |
| 第37条 重大事故等の拡大の防止等               | —            | —  | —            | —         | —        | —               |     |
| 第38条 重大事故等対処施設の地盤               | —            | —  | —            | —         | —        | —               |     |
| 第39条 地震による損傷の防止                 | —            | —  | —            | —         | —        | —               |     |
| 第40条 津波による損傷の防止                 | —            | —  | —            | —         | —        | —               |     |
| 第41条 火災による損傷の防止                 | —            | —  | —            | —         | —        | —               |     |
| 第42条 特定重大事故等対処設備                | —            | 特定重大事故等対処施設  | 申請範囲外        | —         | —        | —               |     |
| 第43条 重大事故等対処設備                  | アクセスルートの確保   | ホイールローダ, バックホウ   | 防止でも緩和でもない設備 | 屋外        | ○        | 影響なし<br>(適切に除灰) |     |
| 第44条 緊急停止失敗時に発電用原子炉を未臨界にするための設備 | 手動による原子炉緊急停止 | 原子炉トリップスイッチ  | 防止設備         | A/B       | ○        | 建屋内             |     |
|                                 |              | 制御棒クラスタ  | 防止設備         | C/V       | ○        | 建屋内             |     |
|                                 |              | 原子炉トリップ遮断器   | 防止設備         | R/B       | ○        | 建屋内             |     |
|                                 | 原子炉出力抑制(自動)  | 共通要因故障対策盤(自動制御盤)(ATWS緩和設備)   |              | 防止設備      | A/B      | ○               | 建屋内 |
|                                 |              | 主蒸気隔離弁<br>電動補助給水ポンプ<br>タービン動補助給水ポンプ<br>補助給水ピット<br>主蒸気逃がし弁<br>主蒸気安全弁<br>配管等 |              | 防止設備      | R/B      | ○               | 建屋内 |
|                                 |              | 加圧器逃がし弁<br>加圧器安全弁<br>蒸気発生器<br>配管等  |              | 防止設備      | C/V      | ○               | 建屋内 |
|                                 |              | 主蒸気管   |              | 防止設備      | C/V, R/B | ○               | 建屋内 |
|                                 |              | 1次冷却設備   |              | 1次冷却設備に記載 |          | —               | —   |
|                                 |              | 主蒸気隔離弁<br>電動補助給水ポンプ<br>タービン動補助給水ポンプ<br>補助給水ピット<br>主蒸気逃がし弁<br>主蒸気安全弁<br>配管等 |              | 防止設備      | R/B      | ○               | 建屋内 |
|                                 |              | 加圧器逃がし弁<br>加圧器安全弁<br>蒸気発生器<br>配管等  |              | 防止設備      | C/V      | ○               | 建屋内 |
| 原子炉出力抑制(手動)                     | 主蒸気管         |  | 防止設備         | C/V, R/B  | ○        | 建屋内             |     |
|                                 | 1次冷却設備       |  | 1次冷却設備に記載    |           | —        | —               |     |

凡例 ○：降下火砕物に対し安全機能を維持できる  
 又は降下火砕物による損傷を考慮した場合でも、対応する設計基準対象施設が降下火砕物に対し安全機能を維持できる(防止設備)  
 又は降下火砕物により損傷を考慮して、代替設備による機能維持や安全上支障のない期間での修復等の対応が可能(緩和設備, 防止でも緩和でもない設備)  
 —：他の項目にて整理  
 ※ R/B：原子炉建屋, A/B：原子炉補助建屋, C/V：原子炉格納容器, DG/B：ディーゼル発電機建屋, CWP/B：循環水ポンプ建屋

第1表 降下火砕物に対する重大事故等対処設備の影響評価（2/24）

| 設置許可基準  | 重大事故等対処設備   | 分類   | 保管・設置箇所*                            | 火山の影響   |      |     |
|---|---|--|-------------------------------------|---|------|-----|
|   |   |  |                                     | 評価  | 防護方法 |     |
| 第44条 緊急停止失敗時に発電用原子炉を未臨界にするための設備                                   | ほう酸水注入（ほう酸タンク→充てんライン）   | ほう酸ポンプ<br>緊急ほう酸注入弁<br>ほう酸タンク<br>充てんポンプ<br>ほう酸フィルタ<br>配管等 | 防止設備                                | A/B   | ○    | 建屋内 |
|   |   | 再生熱交換器，配管等   | 防止設備                                | C/V   | ○    | 建屋内 |
|   |   | 原子炉補機冷却設備  | 48条に記載                              |   | —    | —   |
|   |   | 1次冷却設備   | 1次冷却設備に記載                           |   | —    | —   |
|   |   | 充てんポンプ，配管等   | 防止設備                                | A/B   | ○    | 建屋内 |
|   | ほう酸水注入（燃料取替用水ピット→充てんライン）                                      | 燃料取替用水ピット，配管等  | 防止設備                                | R/B   | ○    | 建屋内 |
|   |   | 再生熱交換器，配管等   | 防止設備                                | C/V   | ○    | 建屋内 |
|   |   | 原子炉補機冷却設備  | 48条に記載                              |   | —    | —   |
|   |   | 1次冷却設備   | 1次冷却設備に記載                           |   | —    | —   |
|   |   | 第45条 原子炉冷却材圧力バウンダリ高圧時に発電用原子炉を冷却するための設備                   | 1次側のフィードアンドブリード（高圧注入ポンプ）            | 高圧注入ポンプ<br>余熱除去ポンプ<br>余熱除去冷却器<br>ほう酸注入タンク，配管等 | 防止設備 | A/B |
| 加圧器逃がし弁<br>格納容器再循環サンプ<br>格納容器再循環サンプスクリーン<br>蓄圧タンク<br>蓄圧タンク出口弁，配管等 | 防止設備  |  |                                     | C/V   | ○    | 建屋内 |
| 燃料取替用水ピット，配管等   | 防止設備  |  |                                     | R/B   | ○    | 建屋内 |
| 原子炉補機冷却設備   | 48条に記載  |  |                                     | —   | —    |     |
| 1次冷却設備  | 1次冷却設備に記載   |  |                                     | —   | —    |     |
| 蒸気発生器2次側からの除熱（タービン動補助給水ポンプの手动起動）                                  | タービン動補助給水ポンプ<br>主蒸気逃がし弁<br>補助給水ピット<br>タービン動補助給水ポンプ駆動蒸気入口弁，配管等 |  | （設計基準対象施設）                          | R/B   | ○    | 建屋内 |
|   | 蒸気発生器，配管等   |  | （設計基準対象施設）                          | C/V   | ○    | 建屋内 |
|   | 主蒸気管  |  | （設計基準対象施設）                          | C/V， R/B                                      | ○    | 建屋内 |
|   | 蒸気発生器2次側からの除熱（電動補助給水ポンプへの給電）                                  |  | 電動補助給水ポンプ<br>主蒸気逃がし弁<br>補助給水ピット，配管等 | （設計基準対象施設）                                    | R/B  | ○   |
| 蒸気発生器，配管等   |   |  | （設計基準対象施設）                          | C/V   | ○    | 建屋内 |
| 主蒸気管  |   | （設計基準対象施設）   | C/V， R/B                            | ○   | 建屋内  |     |
| 監視及び制御に用いる設備  | 加圧器水位<br>蒸気発生器水位（広域）<br>蒸気発生器水位（狭域）<br>補助給水流量<br>補助給水ピット水位    | 58条に記載   |                                     | —   | —    |     |
|   | 蒸気発生器2次側からの除熱   | 電動補助給水ポンプ<br>タービン動補助給水ポンプ<br>主蒸気逃がし弁<br>補助給水ピット，配管等      | （設計基準対象施設）                          | R/B   | ○    | 建屋内 |
| 蒸気発生器，配管等   |   | （設計基準対象施設）   | C/V                                 | ○   | 建屋内  |     |
| 主蒸気管  |   | （設計基準対象施設）   | C/V， R/B                            | ○   | 建屋内  |     |

凡例 ○：降下火砕物に対し安全機能を維持できる  
 又は降下火砕物による損傷を考慮した場合でも，対応する設計基準対象施設が降下火砕物に対し安全機能を維持できる（防止設備）  
 又は降下火砕物により損傷を考慮して，代替設備による機能維持や安全上支障のない期間での修復等の対応が可能（緩和設備，防止でも緩和でもない設備）  
 —：他の項目にて整理  
 ※ R/B：原子炉建屋，A/B：原子炉補助建屋，C/V：原子炉格納容器，DG/B：ディーゼル発電機建屋，CWP/B：循環水ポンプ建屋

第1表 降下火砕物に対する重大事故等対処設備の影響評価 (3/24)

| 設置許可基準                       | 重大事故等対処設備  | 分類   | 保管・設置箇所*   | 火山の影響    |      |     |
|------------------------------|--|--|------------|----------|------|-----|
|                              |  |  |            | 評価       | 防護方法 |     |
| 第46条 原子炉冷却材圧力バウンダリを減圧するための設備 | 1次側のフィードアンドブリード (高圧注入ポンプ)                            | 加圧器逃がし弁<br>格納容器再循環サンブ<br>格納容器再循環サンブスクリーン<br>蓄圧タンク<br>蓄圧タンク出口弁, 配管等 | 防止設備       | C/V      | ○    | 建屋内 |
|                              |  | 高圧注入ポンプ<br>余熱除去ポンプ<br>余熱除去冷却器<br>ほう酸注入タンク, 配管等                     | 防止設備       | A/B      | ○    | 建屋内 |
|                              |  | 燃料取替用水ピット, 配管等   | 防止設備       | R/B      | ○    | 建屋内 |
|                              |  | 原子炉補機冷却設備  | 48条に記載     |          | —    | —   |
|                              |  | 1次冷却設備   | 1次冷却設備に記載  |          | —    | —   |
|                              | 蒸気発生器2次側からの除熱  | 電動補助給水ポンプ<br>タービン動補助給水ポンプ<br>主蒸気逃がし弁<br>補助給水ピット, 配管等               | (設計基準対象施設) | R/B      | ○    | 建屋内 |
|                              |  | 蒸気発生器, 配管等   | (設計基準対象施設) | C/V      | ○    | 建屋内 |
|                              |  | 主蒸気管   | (設計基準対象施設) | C/V, R/B | ○    | 建屋内 |
|                              | 蒸気発生器2次側からの除熱 (タービン動補助給水ポンプの手動起動)                    | タービン動補助給水ポンプ<br>主蒸気逃がし弁<br>補助給水ピット<br>タービン動補助給水ポンプ駆動蒸気入口弁, 配管等     | (設計基準対象施設) | R/B      | ○    | 建屋内 |
|                              |  | 蒸気発生器, 配管等   | (設計基準対象施設) | C/V      | ○    | 建屋内 |
|                              |  | 主蒸気管   | (設計基準対象施設) | C/V, R/B | ○    | 建屋内 |
|                              | 蒸気発生器2次側からの除熱 (電動補助給水ポンプへの給電)                        | 電動補助給水ポンプ<br>主蒸気逃がし弁<br>補助給水ピット, 配管等                               | (設計基準対象施設) | R/B      | ○    | 建屋内 |
|                              |  | 蒸気発生器, 配管等   | (設計基準対象施設) | C/V      | ○    | 建屋内 |
|                              |  | 主蒸気管   | (設計基準対象施設) | C/V, R/B | ○    | 建屋内 |
|                              | 加圧器逃がし弁の機能回復   | 可搬箇所: 加圧器逃がし弁操作用可搬型窒素ガスポンベ, ホース等                                   | 防止設備       | R/B      | ○    | 建屋内 |
|                              |  | 可搬箇所: 加圧器逃がし弁操作用バッテリー  | 防止設備       | A/B      | ○    | 建屋内 |
|                              |  | 常設箇所: 加圧器逃がし弁  | (設計基準対象施設) | C/V      | ○    | 建屋内 |
|                              | 加圧器逃がし弁による1次冷却系統の減圧 (炉心損傷時)                          | 加圧器逃がし弁  | 緩和設備       | C/V      | ○    | 建屋内 |
|                              | 1次冷却系の減圧 (SG伝熱管破損発生時, IS-LOCA発生時)                    | 主蒸気逃がし弁, 配管等   | 防止設備       | R/B      | ○    | 建屋内 |
|                              |  | 加圧器逃がし弁, 配管等   | 防止設備       | C/V      | ○    | 建屋内 |
|                              | 余熱除去設備の隔離 (IS-LOCA発生時)                               | 余熱除去ポンプ入口弁   | 防止設備       | A/B      | ○    | 建屋内 |
|                              | 加圧器逃がし弁による1次冷却系の減圧                                   | 加圧器逃がし弁, 配管等   | (設計基準対象施設) | C/V      | ○    | 建屋内 |
|                              | 蓄圧注入   | 蓄圧タンク<br>蓄圧タンク出口弁, 配管等   | (設計基準対象施設) | C/V      | ○    | 建屋内 |
| 蒸気発生器2次側からの除熱                | 電動補助給水ポンプ<br>タービン動補助給水ポンプ<br>補助給水ピット<br>主蒸気逃がし弁, 配管等 | (設計基準対象施設)   | R/B        | ○        | 建屋内  |     |
|                              | 蒸気発生器, 配管等   | (設計基準対象施設)   | C/V        | ○        | 建屋内  |     |
|                              | 主蒸気管   | (設計基準対象施設)   | C/V, R/B   | ○        | 建屋内  |     |

凡例 ○: 降下火砕物に対し安全機能を維持できる  
 又は降下火砕物による損傷を考慮した場合でも, 対応する設計基準対象施設が降下火砕物に対し安全機能を維持できる (防止設備)  
 又は降下火砕物により損傷を考慮して, 代替設備による機能維持や安全上支障のない期間での修復等の対応が可能 (緩和設備, 防止でも緩和でもない設備)  
 —: 他の項目にて整理  
 ※ R/B: 原子炉建屋, A/B: 原子炉補助建屋, C/V: 原子炉格納容器, DG/B: ディーゼル発電機建屋, CWP/B: 循環水ポンプ建屋

第1表 降下火砕物に対する重大事故等対処設備の影響評価（4/24）

| 設置許可基準                                 | 重大事故等対処設備  | 分類   | 保管・設置箇所*   | 火山の影響           |      |                 |
|--|--|--|------------|-----------------|------|-----------------|
|  |  |  |            | 評価              | 防護方法 |                 |
| 第47条 原子炉冷却材圧力バウンダリ低圧時に発電用原子炉を冷却するための設備 | 炉心注水（充てんポンプ）<br>（1次冷却材喪失事象が発生している場合、フロントライン系故障時）           | 充てんポンプ、配管等                                   | 防止設備       | A/B             | ○    | 建屋内             |
|  |  | 燃料取替用水ピット、配管等                                | 防止設備       | R/B             | ○    | 建屋内             |
|  |  | 再生熱交換器、配管等                                   | 防止設備       | C/V             | ○    | 建屋内             |
|  |  | 原子炉補機冷却設備                                    | 48条に記載     | —               | —    | —               |
|  |  | 1次冷却設備                                       | 1次冷却設備に記載  | —               | —    | —               |
|  | 代替炉心注水（B-格納容器スプレイポンプ）<br>（1次冷却材喪失事象が発生している場合、フロントライン系故障時）  | B-格納容器スプレイポンプ<br>B-格納容器スプレイ冷却器<br>配管等        | 防止設備       | A/B             | ○    | 建屋内             |
|  |  | 燃料取替用水ピット、配管等                                | 防止設備       | R/B             | ○    | 建屋内             |
|  |  | 原子炉補機冷却設備                                    | 48条に記載     | —               | —    | —               |
|  |  | 1次冷却設備                                       | 1次冷却設備に記載  | —               | —    | —               |
|  | 代替炉心注水（代替格納容器スプレイポンプ）<br>（1次冷却材喪失事象が発生している場合、フロントライン系故障時）  | 代替格納容器スプレイポンプ<br>燃料取替用水ピット<br>補助給水ピット<br>配管等 | 防止設備       | R/B             | ○    | 建屋内             |
|  |  | 1次冷却設備                                       | 1次冷却設備に記載  | —               | —    | —               |
|  | 代替炉心注水（可搬型大型送水ポンプ車）<br>（1次冷却材喪失事象が発生している場合、フロントライン系故障時）    | 可搬箇所：可搬型大型送水ポンプ車、ホース延長・回収車（送水車用）、可搬型ホース等     | 防止設備       | 可搬型SA設備<br>保管場所 | ○    | 影響なし<br>（適切に除灰） |
|  |  | 常設箇所：接続口、配管等                                 | 防止設備       | A/B, R/B        | ○    | 建屋内             |
|  |  | 1次冷却設備                                       | 1次冷却設備に記載  | —               | —    | —               |
|  |  | 非常用取水設備                                      | 非常用取水設備に記載 | —               | —    | —               |
|  | 再循環運転（高圧注入ポンプ）<br>（1次冷却材喪失事象が発生している場合、フロントライン系故障時）         | 高圧注入ポンプ<br>ほう酸注入タンク、配管等                      | （設計基準対象施設） | A/B             | ○    | 建屋内             |
|  |  | 格納容器再循環サンブ<br>格納容器再循環サンブスクリーン                | （設計基準対象施設） | C/V             | ○    | 建屋内             |
|  |  | 安全注入ポンプ再循環サンブ側入口<br>C/V外側隔離弁                 | （設計基準対象施設） | R/B             | ○    | 建屋内             |
|  |  | 原子炉補機冷却設備                                    | 48条に記載     | —               | —    | —               |
|  |  | 1次冷却設備                                       | 1次冷却設備に記載  | —               | —    | —               |
|  | 代替再循環運転（B-格納容器スプレイポンプ）<br>（1次冷却材喪失事象が発生している場合、フロントライン系故障時） | B-格納容器スプレイポンプ<br>B-格納容器スプレイ冷却器、配管等           | 防止設備       | A/B             | ○    | 建屋内             |
|  |  | 格納容器再循環サンブ<br>格納容器再循環サンブスクリーン                | 防止設備       | C/V             | ○    | 建屋内             |
|  |  | B-安全注入ポンプ再循環サンブ側入口<br>C/V外側隔離弁               | 防止設備       | R/B             | ○    | 建屋内             |
|  |  | 原子炉補機冷却設備                                    | 48条に記載     | —               | —    | —               |
|  | 炉心注水（高圧注入ポンプ）<br>（1次冷却材喪失事象が発生している場合、フロントライン系故障時）          | 高圧注入ポンプ<br>ほう酸注入タンク、配管等                      | （設計基準対象施設） | A/B             | ○    | 建屋内             |
|  |  | 燃料取替用水ピット、配管等                                | （設計基準対象施設） | R/B             | ○    | 建屋内             |
|  |  | 原子炉補機冷却設備                                    | 48条に記載     | —               | —    | —               |
|  |  | 1次冷却設備                                       | 1次冷却設備に記載  | —               | —    | —               |

凡例 ○：降下火砕物に対し安全機能を維持できる  
 又は降下火砕物による損傷を考慮した場合でも、対応する設計基準対象施設が降下火砕物に対し安全機能を維持できる（防止設備）  
 又は降下火砕物により損傷を考慮して、代替設備による機能維持や安全上支障のない期間での修復等の対応が可能（緩和設備、防止でも緩和でもない設備）  
 ー：他の項目にて整理  
 ※ R/B：原子炉建屋、A/B：原子炉補助建屋、C/V：原子炉格納容器、DG/B：ディーゼル発電機建屋、CWP/B：循環水ポンプ建屋

第1表 降下火砕物に対する重大事故等対処設備の影響評価（5/24）

| 設置許可基準                                 | 重大事故等対処設備  |  | 分類         | 保管・設置箇所*          | 火山の影響 |                 |
|--|--|--|------------|-------------------|-------|-----------------|
|  |  |  |            |                   | 評価    | 防護方法            |
| 第47条 原子炉冷却材圧力バウンダリ低圧時に発電用原子炉を冷却するための設備 | 炉心注水（充てんポンプ）<br>（1次冷却材喪失事象が発生している場合、フロントライン系故障喪失時）           | 充てんポンプ、配管等                                   | 防止設備       | A/B               | ○     | 建屋内             |
|  |  | 燃料取替用水ピット、配管等                                | 防止設備       | R/B               | ○     | 建屋内             |
|  |  | 再生熱交換器、配管等                                   | 防止設備       | C/V               | ○     | 建屋内             |
|  |  | 原子炉補機冷却設備                                    | 48条に記載     |                   | —     | —               |
|  |  | 1次冷却設備                                       | 1次冷却設備に記載  |                   | —     | —               |
|  | 代替炉心注水（B-格納容器スプレイポンプ）<br>（1次冷却材喪失事象が発生している場合、フロントライン系故障時）    | B-格納容器スプレイポンプ<br>B-格納容器スプレイ冷却器<br>配管等        | 防止設備       | A/B               | ○     | 建屋内             |
|  |  | 燃料取替用水ピット、配管等                                | 防止設備       | R/B               | ○     | 建屋内             |
|  |  | 原子炉補機冷却設備                                    | 48条に記載     |                   | —     | —               |
|  |  | 1次冷却設備                                       | 1次冷却設備に記載  |                   | —     | —               |
|  | 代替炉心注水（代替格納容器スプレイポンプ）<br>（1次冷却材喪失事象が発生している場合、フロントライン系故障時）    | 代替格納容器スプレイポンプ<br>燃料取替用水ピット<br>補助給水ピット<br>配管等 | 防止設備       | R/B               | ○     | 建屋内             |
|  |  | 1次冷却設備                                       | 1次冷却設備に記載  |                   | —     | —               |
|  | 代替炉心注水（可搬型大型送水ポンプ車）<br>（1次冷却材喪失事象が発生している場合、フロントライン系故障時）      | 可搬箇所：可搬型大型送水ポンプ車、<br>ホース延長・回収車（送水車用）、可搬型ホース等 | 防止設備       | 可搬型 SA 設備<br>保管場所 | ○     | 影響なし<br>（適切に除灰） |
|  |  | 常設箇所：接続口、配管等                                 | 防止設備       | A/B, R/B          | ○     | 建屋内             |
|  |  | 1次冷却設備                                       | 1次冷却設備に記載  |                   | —     | —               |
|  |  | 非常用取水設備                                      | 非常用取水設備に記載 |                   | —     | —               |
|  | 代替炉心注水（代替格納容器スプレイポンプ）（代替電源）<br>（1次冷却材喪失事象が発生している場合、サポート系故障時） | 代替格納容器スプレイポンプ<br>燃料取替用水ピット<br>補助給水ピット<br>配管等 | 防止設備       | R/B               | ○     | 建屋内             |
|  |  | 1次冷却設備                                       | 1次冷却設備に記載  |                   | —     | —               |
|  | 代替炉心注水（可搬型大型送水ポンプ車：海水）<br>（1次冷却材喪失事象が発生している場合、サポート系故障時）      | 可搬箇所：可搬型大型送水ポンプ車、<br>ホース延長・回収車（送水車用）、可搬型ホース等 | 防止設備       | 可搬型 SA 設備<br>保管場所 | ○     | 影響なし<br>（適切に除灰） |
|  |  | 常設箇所：接続口、配管等                                 | 防止設備       | A/B, R/B          | ○     | 建屋内             |
|  |  | 1次冷却設備                                       | 1次冷却設備に記載  |                   | —     | —               |
| 非常用取水設備                                |  | 非常用取水設備に記載                                   |            | —                 | —     |                 |

凡例 ○：降下火砕物に対し安全機能を維持できる  
 又は降下火砕物による損傷を考慮した場合でも、対応する設計基準対象施設が降下火砕物に対し安全機能を維持できる（防止設備）  
 又は降下火砕物により損傷を考慮して、代替設備による機能維持や安全上支障のない期間での修復等の対応が可能（緩和設備、防止でも緩和でもない設備）  
 —：他の項目にて整理  
 ※ R/B：原子炉建屋，A/B：原子炉補助建屋，C/V：原子炉格納容器，DG/B：ディーゼル発電機建屋，CWP/B：循環水ポンプ建屋



第1表 降下火砕物に対する重大事故等対処設備の影響評価 (6/24)

| 設置許可基準                                 | 重大事故等対処設備   |   | 分類   | 保管・設置箇所*              | 火山の影響 |                   |
|--|---|---|--|-----------------------|-------|-------------------|
|  |   |   |  |                       | 評価    | 防護方法              |
| 第47条 原子炉冷却材圧力バウンダリ低圧時に発電用原子炉を冷却するための設備 | 代替炉心注水 (B-充てんポンプ (自己冷却)) (1次冷却材喪失事象が発生している場合、サポート系故障時)                        | B-充てんポンプ, 配管等                                   | 防止設備   | A/B                   | ○     | 建屋内               |
|  |   | 燃料取替用水ピット, 配管等                                  | 防止設備   | R/B                   | ○     | 建屋内               |
|  |   | 再生熱交換器, 配管等                                     | 防止設備   | C/V                   | ○     | 建屋内               |
|  |   | 1次冷却設備  | 1次冷却設備に記載  |                       | -     | -                 |
|  | 代替再循環運転 (A-高圧注入ポンプ (代替補機冷却)) (1次冷却材喪失事象が発生している場合、サポート系故障時)                    | A-高圧注入ポンプ<br>ほう酸注入タンク, 配管等                      | (設計基準対象施設)   | A/B                   | ○     | 建屋内               |
|  |   | 可搬箇所: 可搬型大型送水ポンプ車, ホース延長・回収車 (送水車用), 可搬型ホース等    | 防止設備   | 可搬型 SA 設備<br>保管場所     | ○     | 影響なし<br>(適切に除灰)   |
|  |   | 常設箇所: 接続口, 配管等                                  | 防止設備   | 屋外 A/B 廻り及<br>び R/B 内 | ○     | 影響なし<br>(2箇所は建屋内) |
|  |   | 格納容器再循環サンプ<br>格納容器再循環サンプスクリーン                   | (設計基準対象施設)   | C/V                   | ○     | 建屋内               |
|  |   | A-安全注入ポンプ再循環サンプ側入口 C/V 外側隔離弁                    | (設計基準対象施設)   | R/B                   | ○     | 建屋内               |
|  |   | 1次冷却設備  | 1次冷却設備に記載  |                       | -     | -                 |
|  |   | 非常用取水設備   | 非常用取水設備に記載   |                       | -     | -                 |
|  | 格納容器スプレイ (格納容器スプレイポンプ) (残留溶融炉心の冷却) (1次冷却材喪失事象が発生している場合、溶融炉心が原子炉容器に残存する場合)     | 格納容器スプレイポンプ<br>格納容器スプレイ冷却器<br>配管等               | 緩和設備   | A/B                   | ○     | 建屋内               |
|  |   | 燃料取替用水ピット, 配管等                                  | 緩和設備   | R/B                   | ○     | 建屋内               |
|  |   | 原子炉補機冷却設備                                       | 48条に記載   |                       | -     | -                 |
|  | 代替格納容器スプレイ (代替格納容器スプレイポンプ) (残留溶融炉心の冷却) (1次冷却材喪失事象が発生している場合、溶融炉心が原子炉容器に残存する場合) | 代替格納容器スプレイポンプ<br>燃料取替用水ピット<br>補助給水ピット<br>配管等    | 緩和設備   | R/B                   | ○     | 建屋内               |
|  |   | 蒸気発生器2次側からの除熱 (1次冷却材喪失事象が発生していない場合、フロントライン系故障時) | 電動補助給水ポンプ<br>タービン動補助給水ポンプ<br>補助給水ピット<br>主蒸気逃がし弁<br>配管等 | (設計基準対象施設)            | R/B   | ○                 |
|  |   | 蒸気発生器, 配管等                                      | (設計基準対象施設)   | C/V                   | ○     | 建屋内               |
|  |   | 主蒸気管  | (設計基準対象施設)   | C/V, R/B              | ○     | 建屋内               |

凡例 ○: 降下火砕物に対し安全機能を維持できる  
 又は降下火砕物による損傷を考慮した場合でも, 対応する設計基準対象施設が降下火砕物に対し安全機能を維持できる (防止設備)  
 又は降下火砕物により損傷を考慮して, 代替設備による機能維持や安全上支障のない期間での修復等の対応が可能 (緩和設備, 防止でも緩和でもない設備)  
 一: 他の項目にて整理  
 ※ R/B: 原子炉建屋, A/B: 原子炉補助建屋, C/V: 原子炉格納容器, DG/B: ディーゼル発電機建屋, CWP/B: 循環水ポンプ建屋

第1表 降下火砕物に対する重大事故等対処設備の影響評価（7/24）

| 設置許可基準                                 | 重大事故等対処設備   | 分類   | 保管・設置箇所*            | 火山の影響           |      |                 |
|--|---|--|---------------------|-----------------|------|-----------------|
|  |   |  |                     | 評価              | 防護方法 |                 |
| 第47条 原子炉冷却材圧力バウンダリ低圧時に発電用原子炉を冷却するための設備 | 蒸気発生器2次側からの除熱（代替電源）（1次冷却材喪失事象が発生していない場合、サポート系故障時） | 電動補助給水ポンプ<br>タービン動補助給水ポンプ<br>補助給水ピット<br>主蒸気逃がし弁<br>配管等 | (設計基準対象施設)          | R/B             | ○    | 建屋内             |
|  |   | 蒸気発生器、配管等  | (設計基準対象施設)          | C/V             | ○    | 建屋内             |
|  |   | 主蒸気管   | (設計基準対象施設)          | C/V, R/B        | ○    | 建屋内             |
|  | 炉心注水（充てんポンプ）（原子炉停止中の場合、フロントライン系故障時）               | 充てんポンプ、配管等   | 防止設備                | A/B             | ○    | 建屋内             |
|  |   | 燃料取替用水ピット、配管等  | 防止設備                | R/B             | ○    | 建屋内             |
|  |   | 再生熱交換器、配管等   | 防止設備                | C/V             | ○    | 建屋内             |
|  |   | 原子炉補機冷却設備<br>1次冷却設備                                    | 48条に記載<br>1次冷却設備に記載 | -               | -    | -               |
|  | 炉心注水（高圧注入ポンプ）（原子炉停止中の場合、フロントライン系故障時）              | 高圧注入ポンプ<br>ほう酸注入タンク、配管等                                | (設計基準対象施設)          | A/B             | ○    | 建屋内             |
|  |   | 燃料取替用水ピット、配管等  | (設計基準対象施設)          | R/B             | ○    | 建屋内             |
|  |   | 原子炉補機冷却設備<br>1次冷却設備                                    | 48条に記載<br>1次冷却設備に記載 | -               | -    | -               |
|  | 代替炉心注水（B一格納容器スプレイポンプ）（原子炉停止中の場合、フロントライン系故障時）      | B一格納容器スプレイポンプ<br>B一格納容器スプレイ冷却器<br>配管等                  | 防止設備                | A/B             | ○    | 建屋内             |
|  |   | 燃料取替用水ピット、配管等  | 防止設備                | R/B             | ○    | 建屋内             |
|  |   | 原子炉補機冷却設備<br>1次冷却設備                                    | 48条に記載<br>1次冷却設備に記載 | -               | -    | -               |
|  |   | 代替格納容器スプレイポンプ<br>燃料取替用水ピット<br>補助給水ピット、配管等              | 防止設備                | R/B             | ○    | 建屋内             |
|  | 代替炉心注水（可搬型大型送水ポンプ車）（原子炉停止中の場合、フロントライン系故障時）        | 可搬箇所：可搬型大型送水ポンプ車、<br>ホース延長・回収車（送水車用）、可搬型ホース等           | 防止設備                | 可搬型SA設備<br>保管場所 | ○    | 影響なし<br>(適切に除灰) |
|  |   | 常設箇所：接続口、配管等   | 防止設備                | A/B, R/B        | ○    | 建屋内             |
|  |   | 1次冷却設備   | 1次冷却設備に記載           | -               | -    | -               |
|  |   | 非常用取水設備  | 非常用取水設備に記載          | -               | -    | -               |
|  | 再循環運転（高圧注入ポンプ）（原子炉停止中の場合、フロントライン系故障時）             | 高圧注入ポンプ<br>ほう酸注入タンク、配管等                                | (設計基準対象施設)          | A/B             | ○    | 建屋内             |
|  |   | 格納容器再循環サンプ<br>格納容器再循環サンプスクリーン                          | (設計基準対象施設)          | C/V             | ○    | 建屋内             |
|  |   | B-安全注入ポンプ再循環サンプ側入口C/V外側隔離弁                             | (設計基準対象施設)          | R/B             | ○    | 建屋内             |
|  |   | 原子炉補機冷却設備<br>1次冷却設備                                    | 48条に記載<br>1次冷却設備に記載 | -               | -    | -               |

凡例 ○：降下火砕物に対し安全機能を維持できる  
 又は降下火砕物による損傷を考慮した場合でも、対応する設計基準対象施設が降下火砕物に対し安全機能を維持できる（防止設備）  
 又は降下火砕物による損傷を考慮して、代替設備による機能維持や安全上支障のない期間での修復等の対応が可能（緩和設備、防止でも緩和でもない設備）  
 -：他の項目にて整理  
 ※ R/B：原子炉建屋、A/B：原子炉補助建屋、C/V：原子炉格納容器、DG/B：ディーゼル発電機建屋、CWP/B：循環水ポンプ建屋

第1表 降下火砕物に対する重大事故等対処設備の影響評価（8/24）

| 設置許可基準                                 | 重大事故等対処設備   |  | 分類         | 保管・設置箇所*        | 火山の影響 |                   |
|--|---|--|------------|-----------------|-------|-------------------|
|  |   |  |            |                 | 評価    | 防護方法              |
| 第47条 原子炉冷却材圧力バウンダリ低圧時に発電用原子炉を冷却するための設備 | 代替再循環運転（B-格納容器スプレイポンプ）<br>（原子炉停止中の場合、フロントライン系故障時）       | B-格納容器スプレイポンプ<br>B-格納容器スプレイ冷却器，配管等                     | 防止設備       | A/B             | ○     | 建屋内               |
|  |   | 格納容器再循環サンプ<br>格納容器再循環サンプスクリーン                          | 防止設備       | C/V             | ○     | 建屋内               |
|  |   | B-安全注入ポンプ再循環サンプ側入口 C/V 外側隔離弁                           | 防止設備       | R/B             | ○     | 建屋内               |
|  |   | 原子炉補機冷却設備  | 48条に記載     |                 | -     | -                 |
|  |   | 1次冷却設備   | 1次冷却設備に記載  |                 | -     | -                 |
|  | 蒸気発生器2次側からの除熱<br>（原子炉停止中の場合、フロントライン系故障時）                | 電動補助給水ポンプ<br>タービン動補助給水ポンプ<br>補助給水ピット<br>主蒸気逃がし弁<br>配管等 | （設計基準対象施設） | R/B             | ○     | 建屋内               |
|  |   | 蒸気発生器，配管等  | （設計基準対象施設） | C/V             | ○     | 建屋内               |
|  |   | 主蒸気管   | （設計基準対象施設） | C/V, R/B        | ○     | 建屋内               |
|  | 代替炉心注水<br>（代替格納容器スプレイポンプ）（代替電源）<br>（原子炉停止中の場合、サポート系故障時） | 代替格納容器スプレイポンプ<br>燃料取替用水ピット<br>補助給水ピット<br>配管等           | 防止設備       | R/B             | ○     | 建屋内               |
|  |   | 1次冷却設備   | 1次冷却設備に記載  |                 | -     | -                 |
|  | 代替炉心注水<br>（可搬型大型送水ポンプ車）<br>（原子炉停止中の場合、サポート系故障時）         | 可搬箇所：可搬型大型送水ポンプ車，<br>ホース延長・回収車（送水車用），可搬型ホース等           | 防止設備       | 可搬型SA設備<br>保管場所 | ○     | 影響なし<br>（適切に除灰）   |
|  |   | 常設箇所：接続口，配管等   | 防止設備       | A/B, R/B        | ○     | 建屋内               |
|  |   | 1次冷却設備   | 1次冷却設備に記載  |                 | -     | -                 |
|  | 代替炉心注水<br>（B-充てんポンプ（自己冷却））<br>（原子炉停止中の場合、サポート系故障時）      | 非常用取水設備  | 非常用取水設備に記載 |                 | -     | -                 |
|  |   | B-充てんポンプ，配管等   | 防止設備       | A/B             | ○     | 建屋内               |
|  |   | 燃料取替用水ピット，配管等  | 防止設備       | R/B             | ○     | 建屋内               |
|  |   | 再生熱交換器，配管等   | 防止設備       | C/V             | ○     | 建屋内               |
|  | 代替再循環運転（A-高圧注入ポンプ）<br>（代替補機冷却）<br>（原子炉停止中の場合、サポート系故障時）  | 1次冷却設備   | 1次冷却設備に記載  |                 | -     | -                 |
|  |   | A-高圧注入ポンプ<br>ほう酸注入タンク，配管等                              | （設計基準対象施設） | A/B             | ○     | 建屋内               |
|  |   | 可搬箇所：可搬型大型送水ポンプ車，<br>ホース延長・回収車（送水車用），可搬型ホース等           | 防止設備       | 可搬型SA設備<br>保管場所 | ○     | 影響なし<br>（適切に除灰）   |
|  |   | 常設箇所：接続口，配管等   | 防止設備       | 屋外A/B廻り及びR/B内   | ○     | 影響なし<br>（2箇所は建屋内） |
| 格納容器再循環サンプ<br>格納容器再循環サンプスクリーン          |   | （設計基準対象施設）   | C/V        | ○               | 建屋内   |                   |
| A-安全注入ポンプ再循環サンプ側入口 C/V 外側隔離弁           |   | （設計基準対象施設）   | R/B        | ○               | 建屋内   |                   |
| 1次冷却設備                                 |   | 1次冷却設備に記載  |            | -               | -     |                   |
| 非常用取水設備                                |   | 非常用取水設備に記載   |            | -               | -     |                   |

凡例 ○：降下火砕物に対し安全機能を維持できる  
 又は降下火砕物による損傷を考慮した場合でも，対応する設計基準対象施設が降下火砕物に対し安全機能を維持できる（防止設備）  
 又は降下火砕物により損傷を考慮して，代替設備による機能維持や安全上支障のない期間での修復等の対応が可能（緩和設備，防止でも緩和でもない設備）  
 ー：他の項目にて整理  
 ※ R/B：原子炉建屋，A/B：原子炉補助建屋，C/V：原子炉格納容器，DG/B：ディーゼル発電機建屋，CWP/B：循環水ポンプ建屋

第1表 降下火砕物に対する重大事故等対処設備の影響評価 (9/24)

| 設置許可基準                                 | 重大事故等対処設備   | 分類   | 保管・設置箇所*   | 火山の影響    |      |     |
|--|---|--|------------|----------|------|-----|
|  |   |  |            | 評価       | 防護方法 |     |
| 第47条 原子炉冷却材圧力バウンダリ低圧時に発電用原子炉を冷却するための設備 | 蒸気発生器2次側からの除熱(代替電源)<br>(原子炉停止中の場合、サポート系故障時)                                   | 電動補助給水ポンプ<br>タービン動補助給水ポンプ<br>補助給水ピット<br>主蒸気逃がし弁<br>配管等 | (設計基準対象施設) | R/B      | ○    | 建屋内 |
|  |   | 蒸気発生器, 配管等   | (設計基準対象施設) | C/V      | ○    | 建屋内 |
|  |   | 主蒸気管   | (設計基準対象施設) | C/V, R/B | ○    | 建屋内 |
|  | 炉心注水(高圧注入ポンプ)<br>(熔融炉心の原子炉格納容器下部への落下遅延及び防止、交流動力電源及び原子炉補機冷却機能が健全である場合)         | 高圧注入ポンプ<br>ほう酸注入タンク, 配管等                               | (設計基準対象施設) | A/B      | ○    | 建屋内 |
|  |   | 燃料取替用水ピット, 配管等   | (設計基準対象施設) | R/B      | ○    | 建屋内 |
|  |   | 原子炉補機冷却設備  | 48条に記載     |          | —    | —   |
|  |   | 1次冷却設備   | 1次冷却設備に記載  |          | —    | —   |
|  | 炉心注水(余熱除去ポンプ)<br>(熔融炉心の原子炉格納容器下部への落下遅延及び防止、交流動力電源及び原子炉補機冷却機能が健全である場合)         | 余熱除去ポンプ<br>余熱除去冷却器, 配管等                                | (設計基準対象施設) | A/B      | ○    | 建屋内 |
|  |   | 燃料取替用水ピット, 配管等   | (設計基準対象施設) | R/B      | ○    | 建屋内 |
|  |   | 原子炉補機冷却設備  | 48条に記載     |          | —    | —   |
|  |   | 1次冷却設備   | 1次冷却設備に記載  |          | —    | —   |
|  | 炉心注水(充てんポンプ)<br>(熔融炉心の原子炉格納容器下部への落下遅延及び防止、交流動力電源及び原子炉補機冷却機能が健全である場合)          | 充てんポンプ, 配管等  | 緩和設備       | A/B      | ○    | 建屋内 |
|  |   | 燃料取替用水ピット, 配管等   | 緩和設備       | R/B      | ○    | 建屋内 |
|  |   | 再生熱交換器, 配管等  | 緩和設備       | C/V      | ○    | 建屋内 |
|  |   | 原子炉補機冷却設備  | 48条に記載     |          | —    | —   |
|  |   | 1次冷却設備   | 1次冷却設備に記載  |          | —    | —   |
|  | 代替炉心注水(B-格納容器スプレイポンプ)<br>(熔融炉心の原子炉格納容器下部への落下遅延及び防止、交流動力電源及び原子炉補機冷却機能が健全である場合) | B-格納容器スプレイポンプ<br>B-格納容器スプレイ冷却器<br>配管等                  | 緩和設備       | A/B      | ○    | 建屋内 |
|  |   | 燃料取替用水ピット, 配管等   | 緩和設備       | R/B      | ○    | 建屋内 |
|  |   | 原子炉補機冷却設備  | 48条に記載     |          | —    | —   |
|  |   | 1次冷却設備   | 1次冷却設備に記載  |          | —    | —   |

凡例 ○：降下火砕物に対し安全機能を維持できる

又は降下火砕物による損傷を考慮した場合でも、対応する設計基準対象施設が降下火砕物に対し安全機能を維持できる(防止設備)

又は降下火砕物により損傷を考慮して、代替設備による機能維持や安全上支障のない期間での修復等の対応が可能(緩和設備、防止でも緩和でもない設備)

—：他の項目にて整理

※ R/B：原子炉建屋, A/B：原子炉補助建屋, C/V：原子炉格納容器, DG/B：ディーゼル発電機建屋, CWP/B：循環水ポンプ建屋

第1表 降下火砕物に対する重大事故等対処設備の影響評価 (10/24)

| 設置許可基準                                 | 重大事故等対処設備   |  | 分類         | 保管・設置箇所* | 降下火砕物 |      |
|--|---|--|------------|----------|-------|------|
|  |   |  |            |          | 評価    | 防護方法 |
| 第47条 原子炉冷却材圧力バウンダリ低圧時に発電用原子炉を冷却するための設備 | 代替炉心注水<br>(代替格納容器スプレイポンプ)<br>(熔融炉心の原子炉格納容器下部への落下遅延及び防止、交流動力電源及び原子炉補機冷却機能が健全である場合)   | 代替格納容器スプレイポンプ<br>燃料取替用水ピット<br>補助給水ピット<br>配管等 | 緩和設備       | R/B      | ○     | 建屋内  |
|  |   | 1次冷却設備                                       | 1次冷却設備に記載  |          | -     | -    |
|  | 代替炉心注水<br>(B-充てんポンプ(自己冷却))<br>(熔融炉心の原子炉格納容器下部への落下遅延及び防止、全交流動力電源又は原子炉補機冷却機能喪失時)      | B-充てんポンプ, 配管等                                | 緩和設備       | A/B      | ○     | 建屋内  |
|  |   | 燃料取替用水ピット, 配管等                               | 緩和設備       | R/B      | ○     | 建屋内  |
|  |   | 再生熱交換器, 配管等                                  | 緩和設備       | C/V      | ○     | 建屋内  |
|  |   | 1次冷却設備                                       | 1次冷却設備に記載  |          | -     | -    |
|  | 代替炉心注水<br>(代替格納容器スプレイポンプ)(代替電源)<br>(熔融炉心の原子炉格納容器下部への落下遅延及び防止、全交流動力電源又は原子炉補機冷却機能喪失時) | 代替格納容器スプレイポンプ<br>燃料取替用水ピット<br>補助給水ピット<br>配管等 | 緩和設備       | R/B      | ○     | 建屋内  |
|  |   | 1次冷却設備                                       | 1次冷却設備に記載  |          | -     | -    |
|  | 余熱除去設備  | 余熱除去ポンプ<br>余熱除去冷却器<br>配管等                    | (設計基準対象施設) | A/B      | ○     | 建屋内  |
|  |   | 原子炉補機冷却設備                                    | 48条に記載     |          | -     | -    |
|  |   | 1次冷却設備                                       | 1次冷却設備に記載  |          | -     | -    |
|  | 高圧注入系<br>高圧時再循環   | 高圧注入ポンプ                                      | (設計基準対象施設) | A/B      | ○     | 建屋内  |
|  |   | ほう酸注入タンク, 配管等                                | (設計基準対象施設) | R/B      | ○     | 建屋内  |
|  |   | 燃料取替用水ピット, 配管等                               | (設計基準対象施設) | C/V      | ○     | 建屋内  |
|  |   | 格納容器再循環サンプ<br>格納容器再循環サンプスクリーン                | (設計基準対象施設) | C/V      | ○     | 建屋内  |
|  |   | 原子炉補機冷却設備                                    | 48条に記載     |          | -     | -    |
|  | 低圧注入系<br>低圧時再循環   | 1次冷却設備                                       | 1次冷却設備に記載  |          | -     | -    |
|  |   | 余熱除去ポンプ<br>余熱除去冷却器<br>配管等                    | (設計基準対象施設) | A/B      | ○     | 建屋内  |
|  |   | 格納容器再循環サンプ<br>格納容器再循環サンプスクリーン                | (設計基準対象施設) | C/V      | ○     | 建屋内  |
|  |   | 燃料取替用水ピット, 配管等                               | (設計基準対象施設) | R/B      | ○     | 建屋内  |
| 原子炉補機冷却設備                              |   | 48条に記載                                       |            | -        | -     |      |
| 1次冷却設備                                 | 1次冷却設備に記載   |  | -          | -        |       |      |

凡例 ○：降下火砕物に対し安全機能を維持できる  
 又は降下火砕物による損傷を考慮した場合でも、対応する設計基準対象施設が降下火砕物に対し安全機能を維持できる(防止設備)  
 又は降下火砕物により損傷を考慮して、代替設備による機能維持や安全上支障のない期間での修復等の対応が可能(緩和設備, 防止でも緩和でもない設備)  
 -：他の項目にて整理  
 ※ R/B：原子炉建屋, A/B：原子炉補助建屋, C/V：原子炉格納容器, DG/B：ディーゼル発電機建屋, CWP/B：循環水ポンプ建屋

第1表 降下火砕物に対する重大事故等対処設備の影響評価 (11/24)

| 設置許可基準                    | 重大事故等対処設備                                   | 分類   | 保管・設置箇所*   | 火山の影響    |                 |     |                   |
|---------------------------|---|--|------------|----------|-----------------|-----|-------------------|
|                           |   |  |            | 評価       | 防護方法            |     |                   |
| 第48条 最終ヒートシンクへ熱を輸送するための設備 | 蒸気発生器2次側からの除熱 (フロントライン系故障時)                 | 電動補助給水ポンプ<br>タービン動補助給水ポンプ<br>補助給水ピット<br>主蒸気逃がし弁<br>配管等 | (設計基準対象施設) | R/B      | ○               | 建屋内 |                   |
|                           |   | 蒸気発生器, 配管等   | (設計基準対象施設) | C/V      | ○               | 建屋内 |                   |
|                           |   | 主蒸気管   | (設計基準対象施設) | C/V, R/B | ○               | 建屋内 |                   |
|                           | 格納容器内自然対流冷却 (海水) (フロントライン系故障時)              | C, D-格納容器再循環ユニット                                       | 防止設備       |          | C/V             | ○   | 建屋内               |
|                           |   | 可搬箇所: 可搬型大型送水ポンプ車, ホース延長・回収車 (送水車用), 可搬型ホース等           | 防止設備       |          | 可搬型SA設備<br>保管場所 | ○   | 影響なし<br>(適切に除灰)   |
|                           |   | 常設箇所: 接続口, 配管等   | 防止設備       |          | 屋外A/B廻り及びR/B内   | ○   | 影響なし<br>(2箇所は建屋内) |
|                           |   | 可搬型温度計測装置 (格納容器再循環ユニット入口温度/出口温度)                       | 58条に記載     |          |                 | -   | -                 |
|                           |   | 非常用取水設備  | 非常用取水設備に記載 |          |                 | -   | -                 |
|                           | 代替補機冷却 (A-高圧注入ポンプ (代替補機冷却)) (フロントライン系故障時)   | 可搬箇所: 可搬型大型送水ポンプ車, ホース延長・回収車 (送水車用), 可搬型ホース等           | 防止設備       |          | 可搬型SA設備<br>保管場所 | ○   | 影響なし<br>(適切に除灰)   |
|                           |   | 常設箇所: 接続口, 配管等   | 防止設備       |          | 屋外A/B廻り及びR/B内   | ○   | 影響なし<br>(2箇所は建屋内) |
|                           |   | A-高圧注入ポンプ  | (設計基準対象施設) |          | A/B             | ○   | 建屋内               |
|                           |   | 非常用取水設備  | 非常用取水設備に記載 |          |                 | -   | -                 |
|                           | 蒸気発生器2次側からの除熱 (代替電源) (サポート系故障時)             | 電動補助給水ポンプ<br>タービン動補助給水ポンプ<br>補助給水ピット<br>主蒸気逃がし弁<br>配管等 | (設計基準対象施設) |          | R/B             | ○   | 建屋内               |
|                           |   | 蒸気発生器, 配管等   | (設計基準対象施設) |          | C/V             | ○   | 建屋内               |
|                           |   | 主蒸気管   | (設計基準対象施設) |          | C/V<br>R/B      | ○   | 建屋内               |
|                           | 格納容器内自然対流冷却 (海水) (サポート系故障時)                 | C, D-格納容器再循環ユニット                                       | 防止設備       |          | C/V             | ○   | 建屋内               |
|                           |   | 可搬箇所: 可搬型大型送水ポンプ車, ホース延長・回収車 (送水車用), 可搬型ホース等           | 防止設備       |          | 可搬型SA設備<br>保管場所 | ○   | 影響なし<br>(適切に除灰)   |
|                           |   | 常設箇所: 接続口, 配管等   | 防止設備       |          | 屋外A/B廻り及びR/B内   | ○   | 影響なし<br>(2箇所は建屋内) |
|                           |   | 可搬型温度計測装置 (格納容器再循環ユニット入口温度/出口温度)                       | 58条に記載     |          |                 | -   | -                 |
|                           |   | 非常用取水設備  | 非常用取水設備に記載 |          |                 | -   | -                 |
|                           | 代替補機冷却 (A-高圧注入ポンプ (海水冷却) (代替電源)) (サポート系故障時) | 可搬箇所: 可搬型大型送水ポンプ車, ホース延長・回収車 (送水車用), 可搬型ホース等           | 防止設備       |          | 可搬型SA設備<br>保管場所 | ○   | 影響なし<br>(適切に除灰)   |
|                           |   | 常設箇所: 接続口, 配管等   | 防止設備       |          | 屋外A/B廻り及びR/B内   | ○   | 影響なし<br>(2箇所は建屋内) |
|                           |   | A-高圧注入ポンプ  | (設計基準対象施設) |          | A/B             | ○   | 建屋内               |
|                           |   | 非常用取水設備  | 非常用取水設備に記載 |          |                 | -   | -                 |

凡例 ○: 降下火砕物に対し安全機能を維持できる  
 又は降下火砕物による損傷を考慮した場合でも, 対応する設計基準対象施設が降下火砕物に対し安全機能を維持できる (防止設備)  
 又は降下火砕物により損傷を考慮して, 代替設備による機能維持や安全上支障のない期間での修復等の対応が可能 (緩和設備, 防止でも緩和でもない設備)  
 一: 他の項目にて整理  
 ※ R/B: 原子炉建屋, A/B: 原子炉補助建屋, C/V: 原子炉格納容器, DG/B: ディーゼル発電機建屋, CWP/B: 循環水ポンプ建屋

第1表 降下火砕物に対する重大事故等対処設備の影響評価 (12/24)

| 設置許可基準                    | 重大事故等対処設備   |   | 分類         | 保管・設置箇所*        | 火山の影響 |                   |
|---------------------------|---|---|------------|-----------------|-------|-------------------|
|                           |   |   |            |                 | 評価    | 防護方法              |
| 第48条 最終ヒートシンクへ熱を輸送するための設備 | 原子炉補機冷却設備   | 原子炉補機冷却水ポンプ<br>原子炉補機冷却水冷却器<br>原子炉補機冷却水サージタンク<br>配管等   | (設計基準対象施設) | R/B             | ○     | 建屋内               |
|                           |   | 原子炉補機冷却海水ポンプ<br>配管等   | (設計基準対象施設) | CWP/B           | ○     | 建屋内               |
| 第49条 原子炉格納容器内の冷却等のための設備   | 格納容器内自然対流冷却<br>(原子炉補機冷却水)<br>(炉心の著しい損傷防止, フロントライン系故障時)  | C, D-格納容器再循環ユニット  | 防止設備       | C/V             | ○     | 建屋内               |
|                           |   | C, D-原子炉補機冷却水ポンプ<br>C, D-原子炉補機冷却水冷却器<br>原子炉補機冷却水サージタンク<br>C, D-原子炉補機冷却水冷却器海水入口ストレーナ<br>配管等  | 防止設備       | R/B             | ○     | 建屋内               |
|                           |   | 可搬箇所: 原子炉補機冷却水サージタンク加圧用可搬型窒素ガスポンベ, ホース等   | 防止設備       | R/B             | ○     | 建屋内               |
|                           |   | C, D-原子炉補機冷却海水ポンプ<br>C, D-原子炉補機冷却海水ポンプ出口ストレーナ<br>配管等  | 防止設備       | CWP/B           | ○     | 建屋内               |
|                           |   | 可搬型温度計測装置 (格納容器再循環ユニット入口温度/出口温度)  | 58条に記載     |                 | -     | -                 |
|                           |   | 非常用取水設備   | 非常用取水設備に記載 |                 | -     | -                 |
|                           | 代替格納容器スプレイ (代替格納容器スプレイポンプ)<br>(炉心の著しい損傷防止, フロントライン系故障時) | 代替格納容器スプレイポンプ<br>燃料取替用水ビット<br>補助給水ビット<br>配管等  | 防止設備       | R/B             | ○     | 建屋内               |
|                           |   |   | 防止設備       | R/B             | ○     | 建屋内               |
|                           |   |   | 防止設備       | R/B             | ○     | 建屋内               |
|                           | 格納容器内自然対流冷却<br>(海水)<br>(炉心の著しい損傷防止, サポート系故障時)           | 可搬箇所: 可搬型大型送水ポンプ車, ホース延長・回収車 (送水車用), 可搬型ホース等<br>常設箇所: 接続口, 配管等<br>C, D-格納容器再循環ユニット<br>可搬型温度計測装置 (格納容器再循環ユニット入口温度/出口温度)<br>非常用取水設備 | 防止設備       | 可搬型SA設備<br>保管場所 | ○     | 影響なし<br>(適切に除灰)   |
|                           |   |   | 防止設備       | 屋外A/B廻り及びR/B内   | ○     | 影響なし<br>(2箇所は建屋内) |
|                           |   |   | 防止設備       | C/V             | ○     | 建屋内               |
| 58条に記載                    |   |   | -          | -               |       |                   |
| 非常用取水設備に記載                |   |   | -          | -               |       |                   |

凡例 ○: 降下火砕物に対し安全機能を維持できる  
 又は降下火砕物による損傷を考慮した場合でも, 対応する設計基準対象施設が降下火砕物に対し安全機能を維持できる (防止設備)  
 又は降下火砕物により損傷を考慮して, 代替設備による機能維持や安全上支障のない期間での修復等の対応が可能 (緩和設備, 防止でも緩和でもない設備)  
 一: 他の項目にて整理  
 ※ R/B: 原子炉建屋, A/B: 原子炉補助建屋, C/V: 原子炉格納容器, DG/B: ディーゼル発電機建屋, CWP/B: 循環水ポンプ建屋

第1表 降下火砕物に対する重大事故等対処設備の影響評価 (13/24)

| 設置許可基準                  | 重大事故等対処設備   | 分類   | 保管・設置箇所*   | 火山の影響             |      |                   |
|-------------------------|---|--|------------|-------------------|------|-------------------|
|                         |   |  |            | 評価                | 防護方法 |                   |
| 第49条 原子炉格納容器内の冷却等のための設備 | C, D-格納容器再循環ユニット  | 緩和設備   | C/V        | ○                 | 建屋内  |                   |
|                         | 格納容器内自然対流冷却<br>(原子炉補機冷却水)<br>(格納容器破損防止, フロントライン系故障時)      | C, D-原子炉補機冷却水ポンプ<br>C, D-原子炉補機冷却水冷却器<br>原子炉補機冷却水サージタンク<br>C, D-原子炉補機冷却水冷却器海水入口ストレーナ<br>配管等 | 緩和設備       | R/B               | ○    | 建屋内               |
|                         |   | 可搬箇所: 原子炉補機冷却水サージタンク加圧用可搬型窒素ガスボンベ, ホース等  | 緩和設備       | R/B               | ○    | 建屋内               |
|                         |   | C, D-原子炉補機冷却海水ポンプ<br>C, D-原子炉補機冷却海水ポンプ出口ストレーナ<br>配管等                                       | 緩和設備       | CWP/B             | ○    | 建屋内               |
|                         |   | 可搬型温度計測装置 (格納容器再循環ユニット入口温度/出口温度)   | 58条に記載     |                   | -    | -                 |
|                         |   | 非常用取水設備  | 非常用取水設備に記載 |                   | -    | -                 |
|                         | 代替格納容器スプレイ (代替格納容器スプレイポンプ)<br>(格納容器破損防止, フロントライン系故障時)     | 代替格納容器スプレイポンプ<br>燃料取替用水ピット<br>補助給水ピット<br>配管等   | 緩和設備       | R/B               | ○    | 建屋内               |
|                         | 代替格納容器スプレイ (代替格納容器スプレイポンプ) (代替電源)<br>(格納容器破損防止, サポート系故障時) | 代替格納容器スプレイポンプ<br>燃料取替用水ピット<br>補助給水ピット<br>配管等   | 緩和設備       | R/B               | ○    | 建屋内               |
|                         | 格納容器内自然対流冷却<br>(海水)<br>(格納容器破損防止, サポート系故障時)               | 可搬箇所: 可搬型大型送水ポンプ車, ホース延長・回収車 (送水車用), 可搬型ホース等   | 緩和設備       | 可搬型 SA 設備<br>保管場所 | ○    | 影響なし<br>(適切に除灰)   |
|                         |   | 常設箇所: 接続口, 配管等   | 緩和設備       | 屋外 A/B 廻り及び R/B 内 | ○    | 影響なし<br>(2箇所は建屋内) |
|                         |   | C, D-格納容器再循環ユニット   | 緩和設備       | C/V               | ○    | 建屋内               |
|                         |   | 可搬型温度計測装置 (格納容器再循環ユニット入口温度/出口温度)   | 58条に記載     |                   | -    | -                 |
|                         |   | 非常用取水設備  | 非常用取水設備に記載 |                   | -    | -                 |
|                         | 格納容器スプレイ<br>格納容器スプレイ再循環                                   | 格納容器スプレイポンプ<br>格納容器スプレイ冷却器<br>配管等  | (設計基準対象施設) | A/B               | ○    | 建屋内               |
|                         |   | 燃料取替用水ピット, 配管等   | (設計基準対象施設) | R/B               | ○    | 建屋内               |
|                         | 格納容器再循環サンブ<br>格納容器再循環サンブスクリーン<br>配管等                      | (設計基準対象施設)   | C/V        | ○                 | 建屋内  |                   |
|                         | 原子炉補機冷却設備   | 48条に記載   |            | -                 | -    |                   |

凡例 ○: 降下火砕物に対し安全機能を維持できる  
 又は降下火砕物による損傷を考慮した場合でも, 対応する設計基準対象施設が降下火砕物に対し安全機能を維持できる (防止設備)  
 又は降下火砕物により損傷を考慮して, 代替設備による機能維持や安全上支障のない期間での修復等の対応が可能 (緩和設備, 防止でも緩和でもない設備)  
 一: 他の項目にて整理  
 ※ R/B: 原子炉建屋, A/B: 原子炉補助建屋, C/V: 原子炉格納容器, DG/B: ディーゼル発電機建屋, CWP/B: 循環水ポンプ建屋



第1表 降下火砕物に対する重大事故等対処設備の影響評価 (14/24)

| 設置許可基準   | 重大事故等対処設備   |   | 分類   | 保管・設置箇所*          | 火山の影響 |                   |
|--|---|---|--|-------------------|-------|-------------------|
|  |   |   |  |                   | 評価    | 防護方法              |
| 第50条 原子炉格納容器の過圧破損を防止するための設備                                  | 格納容器スプレィ (格納容器スプレィポンプ)<br>(交流動力電源及び原子炉補機冷却機能が健全である場合) | 格納容器スプレィポンプ<br>格納容器スプレィ冷却器<br>配管等   | (設計基準対象施設)                                   | A/B               | ○     | 建屋内               |
|  |   | 燃料取替用水ピット, 配管等  | (設計基準対象施設)                                   | R/B               | ○     | 建屋内               |
|  |   | 原子炉補機冷却設備   | 48条に記載                                       |                   | —     | —                 |
|  | 格納容器内自然対流冷却 (原子炉補機冷却水)<br>(交流動力電源及び原子炉補機冷却機能が健全である場合) | C, D-格納容器再循環ユニット  | 緩和設備   | C/V               | ○     | 建屋内               |
|  |   | C, D-原子炉補機冷却水ポンプ<br>C, D-原子炉補機冷却水冷却器<br>原子炉補機冷却水サージタンク<br>C, D-原子炉補機冷却水冷却器海水入口ストレーナ | 緩和設備   | R/B               | ○     | 建屋内               |
|  |   | 可搬箇所: 原子炉補機冷却水サージタンク加圧用可搬型窒素ガスポンプ, ホース等   | 緩和設備   | R/B               | ○     | 建屋内               |
|  |   | C, D-原子炉補機冷却海水ポンプ<br>C, D-原子炉補機冷却海水ポンプ出口ストレーナ<br>配管等                                | 緩和設備   | CWP/B             | ○     | 建屋内               |
|  |   | 可搬型温度計測装置 (格納容器再循環ユニット入口温度/出口温度)  | 58条に記載                                       |                   | —     | —                 |
|  |   | 非常用取水設備   | 非常用取水設備に記載                                   |                   | —     | —                 |
|  | 第50条 原子炉格納容器の過圧破損を防止するための設備                           | 代替格納容器スプレィ (代替格納容器スプレィポンプ)<br>(交流動力電源及び原子炉補機冷却機能が健全である場合)                           | 代替格納容器スプレィポンプ<br>燃料取替用水ピット<br>補助給水ピット<br>配管等 | 緩和設備              | R/B   | ○                 |
| C, D-格納容器再循環ユニット   |   |   | 緩和設備   | C/V               | ○     | 建屋内               |
| 格納容器内自然対流冷却 (海水)<br>(全交流動力電源又は原子炉補機冷却機能喪失時)                  |   | 可搬箇所: 可搬型大型送水ポンプ車, ホース延長・回収車 (送水車用), 可搬型ホース等  | 緩和設備   | 可搬型 SA 設備<br>保管場所 | ○     | 影響なし<br>(適切に除灰)   |
|  |   | 常設箇所: 接続口, 配管等  | 緩和設備   | 屋外 A/B 廻り及び R/B 内 | ○     | 影響なし<br>(2箇所は建屋内) |
|  |   | 可搬型温度計測装置 (格納容器再循環ユニット入口温度/出口温度)  | 58条に記載                                       |                   | —     | —                 |
|  |   | 非常用取水設備   | 非常用取水設備に記載                                   |                   | —     | —                 |
| 代替格納容器スプレィ (代替格納容器スプレィポンプ) (代替電源)<br>(全交流動力電源又は原子炉補機冷却機能喪失時) | 代替格納容器スプレィポンプ<br>燃料取替用水ピット<br>補助給水ピット<br>配管等          | 緩和設備  | R/B  | ○                 | 建屋内   |                   |

凡例 ○: 降下火砕物に対し安全機能を維持できる  
 又は降下火砕物による損傷を考慮した場合でも, 対応する設計基準対象施設が降下火砕物に対し安全機能を維持できる (防止設備)  
 又は降下火砕物により損傷を考慮して, 代替設備による機能維持や安全上支障のない期間での修復等の対応が可能 (緩和設備, 防止でも緩和でもない設備)  
 —: 他の項目にて整理  
 ※ R/B: 原子炉建屋, A/B: 原子炉補助建屋, C/V: 原子炉格納容器, DG/B: ディーゼル発電機建屋, CWP/B: 循環水ポンプ建屋

第1表 降下火砕物に対する重大事故等対処設備の影響評価 (15/24)

| 設置許可基準                           | 重大事故等対処設備  |  | 分類   | 保管・設置箇所* | 火山の影響             |      |                |
|----------------------------------|--|--|--|----------|-------------------|------|----------------|
|                                  |  |  |  |          | 評価                | 防護方法 |                |
| 第51条 原子炉格納容器下部の溶融炉心を冷却するための設備    | 原子炉格納容器下部への注水 (格納容器スプレイポンプ)  | 格納容器スプレイポンプ<br>格納容器スプレイ冷却器<br>配管等            | 緩和設備   | A/B      | ○                 | 建屋内  |                |
|                                  | (交流動力電源及び原子炉補機冷却機能が健全である場合)  | 燃料取替用水ピット, 配管等                               | 緩和設備   | R/B      | ○                 | 建屋内  |                |
|                                  | 原子炉格納容器下部への注水 (代替格納容器スプレイポンプ)  | 代替格納容器スプレイポンプ<br>燃料取替用水ピット<br>補助給水ピット<br>配管等 | 緩和設備   | R/B      | ○                 | 建屋内  |                |
|                                  | (交流動力電源及び原子炉補機冷却機能が健全である場合)  | 原子炉補機冷却設備                                    | 48条に記載                                       |          | —                 | —    |                |
|                                  | 原子炉格納容器下部への注水 (代替格納容器スプレイポンプ) (代替電源) (全交流動力電源又は原子炉補機冷却機能喪失時)   | 代替格納容器スプレイポンプ<br>燃料取替用水ピット<br>補助給水ピット<br>配管等 | 緩和設備   | R/B      | ○                 | 建屋内  |                |
| 溶融炉心の落下遅延・防止                     | 炉心注水 (高圧注入ポンプ)<br>炉心注水 (余熱除去ポンプ)<br>炉心注水 (充てんポンプ)<br>代替炉心注水 (B-格納容器スプレイポンプ)<br>代替炉心注水 (代替格納容器スプレイポンプ)<br>代替炉心注水 (B-充てんポンプ) | 47条に記載                                       |  | —        | —                 |      |                |
| 第52条 水素爆発による原子炉格納容器の破損を防止するための設備 | 水素濃度低減 (原子炉格納容器内水素処理装置)  | 原子炉格納容器内水素処理装置<br>原子炉格納容器内水素処理装置温度監視装置       | 緩和設備   | C/V      | ○                 | 建屋内  |                |
|                                  | 水素濃度低減 (格納容器水素イグナイタ)   | 格納容器水素イグナイタ<br>格納容器水素イグナイタ温度監視装置             | 緩和設備   | C/V      | ○                 | 建屋内  |                |
|                                  | 水素濃度監視   | 可搬型格納容器内水素濃度計測ユニット                           | 可搬型格納容器内水素濃度計測ユニット                           | 緩和設備     | R/B               | ○    | 建屋内            |
|                                  |  | 可搬型ガスサンプル冷却器用冷却ポンプ                           | 可搬型ガスサンプル冷却器用冷却ポンプ                           | 緩和設備     | R/B               | ○    | 建屋内            |
|                                  |  | 可搬型代替ガスサンプリング圧縮装置                            | 可搬型代替ガスサンプリング圧縮装置                            | 緩和設備     | R/B               | ○    | 建屋内            |
|                                  |  | 可搬箇所: 格納容器空気サンプルライン隔離弁操作用可搬型窒素ガスポンプ, ホース等    | 可搬箇所: 格納容器空気サンプルライン隔離弁操作用可搬型窒素ガスポンプ, ホース等    | 緩和設備     | R/B               | ○    | 建屋内            |
|                                  |  | 可搬箇所: 可搬型大型送水ポンプ車, ホース延長・回収車 (送水車用), 可搬型ホース等 | 可搬箇所: 可搬型大型送水ポンプ車, ホース延長・回収車 (送水車用), 可搬型ホース等 | 緩和設備     | 可搬型 SA 設備<br>保管場所 | ○    | 影響なし (適切に除灰)   |
|                                  |  | 常設箇所: 接続口, 配管等                               | 常設箇所: 接続口, 配管等                               | 緩和設備     | 屋外 A/B 廻り及び R/B 内 | ○    | 影響なし (2箇所は建屋内) |
| 格納容器雰囲気ガス試料採取設備, 配管等             | 格納容器雰囲気ガス試料採取設備, 配管等   | 緩和設備   | R/B  | ○        | 建屋内               |      |                |
| 非常用取水設備                          | 非常用取水設備  | 非常用取水設備に記載                                   |  | —        | —                 |      |                |

凡例 ○: 降下火砕物に対し安全機能を維持できる

又は降下火砕物による損傷を考慮した場合でも, 対応する設計基準対象施設が降下火砕物に対し安全機能を維持できる (防止設備)

又は降下火砕物により損傷を考慮して, 代替設備による機能維持や安全上支障のない期間での修復等の対応が可能 (緩和設備, 防止でも緩和でもない設備)

—: 他の項目にて整理

※ R/B: 原子炉建屋, A/B: 原子炉補助建屋, C/V: 原子炉格納容器, DG/B: ディーゼル発電機建屋, CWP/B: 循環水ポンプ建屋

第1表 降下火砕物に対する重大事故等対処設備の影響評価 (16/24)

| 設置許可基準                                      | 重大事故等対処設備  |  | 分類         | 保管・設置箇所*        | 火山の影響 |                 |
|---|--|--|------------|-----------------|-------|-----------------|
|   |  |  |            |                 | 評価    | 防護方法            |
| 第53条 水素爆発による原子炉建屋等の損傷を防止するための設備             | アンユラス空気浄化設備による水素排出(交流動力電源及び直流電源が健全である場合)                         | アンユラス空気浄化ファン<br>アンユラス空気浄化フィルタユニット, 配管等                     | 緩和設備       | R/B             | ○     | 建屋内             |
|   |  | 排気筒  | 緩和設備       | 屋外              | ○     | 影響なし            |
|   | アンユラス空気浄化設備による水素排出(全交流動力電源又は直流電源が喪失した場合)                         | B-アンユラス空気浄化ファン<br>B-アンユラス空気浄化フィルタユニット<br>配管等               | 緩和設備       | R/B             | ○     | 建屋内             |
|   |  | 可搬箇所: アンユラス全量排気弁等<br>作用可搬型窒素ガスポンペ, ホース等                    | 緩和設備       | R/B             | ○     | 建屋内             |
|   |  | 排気筒  | 緩和設備       | 屋外              | ○     | 影響なし            |
|   | 水素濃度監視   | 可搬箇所: 可搬型アンユラス水素濃度計測ユニット, ホース等                             | 緩和設備       | R/B             | ○     | 建屋内             |
| 第54条 使用済燃料貯蔵槽の冷却等のための設備                     | 使用済燃料ピットへの注水   | 可搬箇所: 可搬型大型送水ポンプ車,<br>ホース延長・回収車(送水車用), 可搬型ホース等             | 防止設備       | 可搬型SA設備<br>保管場所 | ○     | 影響なし<br>(適切に除灰) |
|   |  | 非常用取水設備  | 非常用取水設備に記載 |                 | -     | -               |
|   | 使用済燃料ピットへのスプレイ   | 可搬箇所: 可搬型大型送水ポンプ車,<br>ホース延長・回収車(送水車用), 可搬型スプレイノズル, 可搬型ホース等 | 緩和設備       | 可搬型SA設備<br>保管場所 | ○     | 影響なし<br>(適切に除灰) |
|   |  | 非常用取水設備  | 非常用取水設備に記載 |                 | -     | -               |
|   | 燃料取扱棟(貯蔵槽内燃料体等)への放水  | 可搬型大容量海水送水ポンプ車, 可搬型ホース等<br>放水砲                             | 55条に記載     |                 | -     | -               |
|   | 使用済燃料ピットの監視  | 使用済燃料ピット水位(AM用)<br>使用済燃料ピット温度(AM用)                         | 防止設備・緩和設備  | R/B             | ○     | 建屋内             |
| 使用済燃料ピット水位(可搬型)<br>使用済燃料ピット可搬型エリアモナタ        |  | 防止設備・緩和設備  | R/B        | ○               | 建屋内   |                 |
| 使用済燃料ピット監視カメラ<br>(使用済燃料ピット監視カメラ空冷装置(注)を含む。) |  | 防止設備・緩和設備  | R/B, A/B   | ○               | 建屋内   |                 |
| 第55条 工場等外への放射性物質の拡散を抑制するための設備               | 大気への拡散抑制<br>(炉心の著しい損傷, 原子炉格納容器及びアンユラス部の破損又は使用済燃料ピット内燃料体等の著しい損傷時) | 可搬型大容量海水送水ポンプ車, 可搬型ホース等<br>放水砲                             | 緩和設備       | 可搬型SA設備<br>保管場所 | ○     | 影響なし<br>(適切に除灰) |
|   |  | 非常用取水設備  | 非常用取水設備に記載 |                 | -     | -               |
|   | 海洋への拡散抑制<br>(炉心の著しい損傷, 原子炉格納容器及びアンユラス部の破損又は使用済燃料ピット内燃料体等の著しい損傷時) | 集水桝シルトフェンス   | 緩和設備       | 可搬型SA設備<br>保管場所 | ○     | 影響なし<br>(適切に除灰) |

凡例 ○: 降下火砕物に対し安全機能を維持できる  
 又は降下火砕物による損傷を考慮した場合でも, 対応する設計基準対象施設が降下火砕物に対し安全機能を維持できる(防止設備)  
 又は降下火砕物により損傷を考慮して, 代替設備による機能維持や安全上支障のない期間での修復等の対応が可能(緩和設備, 防止でも緩和でもない設備)  
 一: 他の項目にて整理  
 ※ R/B: 原子炉建屋, A/B: 原子炉補助建屋, C/V: 原子炉格納容器, DG/B: ディーゼル発電機建屋, CWP/B: 循環水ポンプ建屋

第1表 降下火砕物に対する重大事故等対処設備の影響評価 (17/24)

| 設置許可基準                        | 重大事故等対処設備                          |  | 分類          | 保管・設置箇所*        | 火山の影響 |                   |
|-------------------------------|------------------------------------|--|-------------|-----------------|-------|-------------------|
|                               |                                    |  |             |                 | 評価    | 防護方法              |
| 第55条 工場等外への放射性物質の拡散を抑制するための設備 | 大気への拡散抑制<br>(使用済燃料ピット内燃料体等の著しい損傷時) | 可搬箇所：可搬型大型送水ポンプ車、ホース延長・回収車(送水車用)、可搬型スプレイノズル、可搬型ホース等    | 緩和設備        | 可搬型SA設備<br>保管場所 | ○     | 影響なし<br>(適切に除灰)   |
|                               |                                    | 非常用取水設備  | 非常用取水設備に記載  |                 | -     | -                 |
|                               | 航空機燃料火災への泡消火                       | 可搬型大容量海水送水ポンプ車、放水砲、泡混合設備、可搬型ホース等                       | 緩和設備        | 可搬型SA設備<br>保管場所 | ○     | 影響なし<br>(適切に除灰)   |
|                               |                                    | 非常用取水設備  | 非常用取水設備に記載  |                 | -     | -                 |
| 第56条 重大事故等の収束に必要な水の供給設備       | 重大事故等の収束のための水源<br>※水源としては、海も使用可能   | 補助給水ピット<br>燃料取替用水ピット                                   | 防止設備・緩和設備   | R/B             | ○     | 建屋内               |
|                               |                                    | ほう酸タンク   | 44条に記載      |                 | -     | -                 |
|                               | 水の供給(代替淡水源又は海を水源)                  | 可搬箇所：可搬型大型送水ポンプ車、ホース延長・回収車(送水用)、可搬型大容量海水送水ポンプ車、可搬型ホース等 | 防止設備・緩和設備   | 可搬型SA設備<br>保管場所 | ○     | 影響なし<br>(適切に除灰)   |
|                               |                                    | 常設箇所：接続口、配管等   | 防止設備・緩和設備   | A/B, R/B        | ○     | 建屋内               |
|                               |                                    | 常設箇所：接続口、配管等   | 防止設備・緩和設備   | 屋外A/B廻り及びR/B内   | ○     | 影響なし<br>(2箇所は建屋内) |
|                               | 水の供給(原子炉格納容器を水源)                   | 非常用取水設備  | 非常用取水設備に記載  |                 | -     | -                 |
|                               |                                    | 格納容器スプレイポンプ  | 47条及び49条に記載 |                 | -     | -                 |
|                               |                                    | 高圧注入ポンプ  | 47条に記載      |                 | -     | -                 |
| 第57条 電源設備                     | 常設代替交流電源設備による給電                    | 代替非常用発電機   | 防止設備・緩和設備   | 屋外              | ○     | 影響なし<br>(適切に除灰)   |
|                               |                                    | ディーゼル発電機燃料油貯油槽<br>燃料タンク(SA)                            | 防止設備・緩和設備   | 屋外(地下)          | ○     | 影響なし              |
|                               |                                    | ディーゼル発電機燃料油移送ポンプ、<br>配管等                               | 防止設備・緩和設備   | DG/B            | ○     | 建屋内               |
|                               |                                    | 可搬箇所：可搬型タンクローリー、ホース等                                   | 防止設備・緩和設備   | 可搬型SA設備<br>保管場所 | ○     | 影響なし<br>(適切に除灰)   |
|                               |                                    | 代替格納容器スプレイポンプ変圧器盤                                      | 防止設備・緩和設備   | A/B             | ○     | 建屋内               |
|                               | 可搬型代替交流電源設備による給電                   | 可搬箇所：可搬型代替電源車  | 防止設備・緩和設備   | 可搬型SA設備<br>保管場所 | ○     | 影響なし<br>(適切に除灰)   |
|                               |                                    | 常設箇所：接続盤   | 防止設備・緩和設備   | 屋外R/B及びA/B廻り    | ○     | 影響なし<br>(適切に除灰)   |
|                               |                                    | ディーゼル発電機燃料油貯油槽<br>燃料タンク(SA)                            | 防止設備・緩和設備   | 屋外(地下)          | ○     | 影響なし              |
|                               |                                    | ディーゼル発電機燃料油移送ポンプ、<br>配管等                               | 防止設備・緩和設備   | DG/B            | ○     | 建屋内               |
|                               |                                    | 可搬箇所：可搬型タンクローリー、ホース等                                   | 防止設備・緩和設備   | 可搬型SA設備<br>保管場所 | ○     | 影響なし<br>(適切に除灰)   |
| 代替格納容器スプレイポンプ変圧器盤             | 防止設備・緩和設備                          | A/B  | ○           | 建屋内             |       |                   |

凡例 ○：降下火砕物に対し安全機能を維持できる

又は降下火砕物による損傷を考慮した場合でも、対応する設計基準対象施設が降下火砕物に対し安全機能を維持できる(防止設備)

又は降下火砕物により損傷を考慮して、代替設備による機能維持や安全上支障のない期間での修復等の対応が可能(緩和設備、防止でも緩和でもない設備)

一：他の項目にて整理

※ R/B：原子炉建屋、A/B：原子炉補助建屋、C/V：原子炉格納容器、DG/B：ディーゼル発電機建屋、CWP/B：循環水ポンプ建屋

第1表 降下火砕物に対する重大事故等対処設備の影響評価 (18/24)

| 設置許可基準       | 重大事故等対処設備              |   | 分類        | 保管・設置箇所*         | 火山の影響 |                 |
|--------------|------------------------|---|-----------|------------------|-------|-----------------|
|              |                        |   |           |                  | 評価    | 防護方法            |
| 第57条<br>電源設備 | 所内常設蓄電池<br>直流電池設備による給電 | 蓄電池（非常用）、後備蓄電池、A充電器、B充電器                                  | 防止設備・緩和設備 | A/B              | ○     | 建屋内             |
|              |                        | 可搬箇所：可搬型直流電源用発電機  | 防止設備・緩和設備 | 可搬型SA設備<br>保管場所  | ○     | 影響なし<br>(適切に除灰) |
|              | 可搬型代替直流電源設備による給電       | 可搬箇所：可搬型直流変換器   | 防止設備・緩和設備 | A/B              | ○     | 建屋内             |
|              |                        | 常設箇所：接続盤  | 防止設備・緩和設備 | 屋外R/B及び<br>A/B廻り | ○     | 影響なし<br>(適切に除灰) |
|              |                        | ディーゼル発電機燃料油貯油槽<br>燃料タンク (SA)                              | 防止設備・緩和設備 | 屋外 (地下)          | ○     | 影響なし            |
|              |                        | 可搬箇所：可搬型タンクローリー、ホース等                                      | 防止設備・緩和設備 | 可搬型SA設備<br>保管場所  | ○     | 影響なし<br>(適切に除灰) |
|              | 代替所内電気設備による給電          | 代替非常用発電機  | 防止設備・緩和設備 | 屋外               | ○     | 影響なし<br>(適切に除灰) |
|              |                        | 可搬型代替電源車  | 防止設備・緩和設備 | 可搬型SA設備<br>保管場所  | ○     | 影響なし<br>(適切に除灰) |
|              |                        | 常設箇所：接続盤  | 防止設備・緩和設備 | 屋外R/B及び<br>A/B廻り | ○     | 影響なし<br>(適切に除灰) |
|              |                        | ディーゼル発電機燃料油貯油槽<br>燃料タンク (SA)                              | 防止設備・緩和設備 | 屋外 (地下)          | ○     | 影響なし            |
|              |                        | ディーゼル発電機燃料油移送ポンプ、<br>配管等                                  | 防止設備・緩和設備 | DG/B             | ○     | 建屋内             |
|              |                        | 可搬箇所：可搬型タンクローリー、ホース等                                      | 防止設備・緩和設備 | 可搬型SA設備<br>保管場所  | ○     | 影響なし<br>(適切に除灰) |
|              |                        | 代替所内電気設備変圧器<br>代替所内電気設備分電盤<br>代替格納容器スプレイポンプ変圧器盤           | 防止設備・緩和設備 | A/B              | ○     | 建屋内             |
|              | 燃料補給設備                 | ディーゼル発電機燃料油貯油槽<br>燃料タンク (SA)                              | 防止設備・緩和設備 | 屋外 (地下)          | ○     | 影響なし            |
|              |                        | ディーゼル発電機燃料油移送ポンプ、<br>配管等                                  | 防止設備・緩和設備 | DG/B             | ○     | 建屋内             |
|              |                        | 可搬箇所：可搬型タンクローリー、ホース等                                      | 防止設備・緩和設備 | 可搬型SA設備<br>保管場所  | ○     | 影響なし<br>(適切に除灰) |
|              | 非常用交流電源設備              | ディーゼル発電機<br>ディーゼル発電機燃料油移送ポンプ<br>ディーゼル発電機燃料油サービスタンク<br>配管等 | 防止設備・緩和設備 | DG/B             | ○     | 建屋内             |
|              |                        | ディーゼル発電機燃料油貯油槽  | 防止設備・緩和設備 | 屋外 (地下)          | ○     | 影響なし            |
|              |                        | 原子炉補助冷却設備   | 48条に記載    |                  | -     | -               |

凡例 ○：降下火砕物に対し安全機能を維持できる  
 又は降下火砕物による損傷を考慮した場合でも、対応する設計基準対象施設が降下火砕物に対し安全機能を維持できる（防止設備）  
 又は降下火砕物により損傷を考慮して、代替設備による機能維持や安全上支障のない期間での修復等の対応が可能（緩和設備、防止でも緩和でもない設備）  
 ー：他の項目にて整理  
 ※ R/B：原子炉建屋、A/B：原子炉補助建屋、C/V：原子炉格納容器、DG/B：ディーゼル発電機建屋、CWP/B：循環水ポンプ建屋

第1表 降下火砕物に対する重大事故等対処設備の影響評価 (19/24)

| 設置許可基準                 | 重大事故等対処設備              | 分類   | 保管・設置箇所*      | 火山の影響         |      |     |
|------------------------|------------------------|--|---------------|---------------|------|-----|
|                        |                        |  |               | 評価            | 防護方法 |     |
| 第58条<br>計装設備           | 温度計測 (原子炉容器内の温度)       | 1次冷却材温度 (広域-高温側)<br>1次冷却材温度 (広域-低温側)             | 防止設備・緩和設備     | C/V           | ○    | 建屋内 |
|                        | 圧力計測 (原子炉容器内の圧力)       | 1次冷却材圧力 (広域)                                     | 防止設備・緩和設備     | C/V           | ○    | 建屋内 |
|                        | 水位計測 (原子炉容器内の水位)       | 加圧器水位<br>原子炉容器水位                                 | 防止設備          | C/V           | ○    | 建屋内 |
|                        | 注水量計測 (原子炉容器への注水量)     | 高圧注入流量<br>低圧注入流量                                 | (設計基準対象施設)    | A/B           | ○    | 建屋内 |
|                        |                        | 代替格納容器スプレィポンプ出口積算流量<br>B-格納容器スプレィ冷却器出口積算流量 (AM用) | 防止設備・緩和設備     | A/B           | ○    | 建屋内 |
|                        | 注水量計測 (原子炉格納容器への注水量)   | 代替格納容器スプレィポンプ出口積算流量<br>B-格納容器スプレィ冷却器出口積算流量 (AM用) | 防止設備・緩和設備     | A/B           | ○    | 建屋内 |
|                        |                        | 高圧注入流量<br>低圧注入流量                                 | (設計基準対象施設)    | A/B           | ○    | 建屋内 |
|                        | 温度計測 (原子炉格納容器内の温度)     | 格納容器内温度  | 防止設備・緩和設備     | C/V           | ○    | 建屋内 |
|                        | 圧力計測 (原子炉格納容器内の圧力)     | 原子炉格納容器圧力<br>格納容器圧力 (AM用)                        | 防止設備・緩和設備     | R/B           | ○    | 建屋内 |
|                        | 水位計測 (原子炉格納容器内の水位)     | 格納容器再循環サンブ水位 (広域)<br>格納容器再循環サンブ水位 (狭域)           | 防止設備・緩和設備     | C/V           | ○    | 建屋内 |
|                        |                        | 格納容器水位<br>原子炉下部キャビティ水位                           | 緩和設備          | C/V           | ○    | 建屋内 |
|                        | 水素濃度計測 (原子炉格納容器内の水素濃度) | 可搬型格納容器内水素濃度計測ユニット (格納容器内水素濃度)                   | 緩和設備          | R/B           | ○    | 建屋内 |
|                        | 水素濃度計測 (アニュラス内の水素濃度)   | 可搬型アニュラス水素濃度計測ユニット (アニュラス水素濃度 (可搬型))             | 緩和設備          | R/B           | ○    | 建屋内 |
|                        | 線量計測 (原子炉格納容器内の放射線量率)  | 格納容器内高レンジエリアモニタ (低レンジ)<br>格納容器内高レンジエリアモニタ (高レンジ) | 防止設備・緩和設備     | C/V           | ○    | 建屋内 |
|                        | 出力計測 (未臨界の維持又は監視)      | 出力領域中性子束<br>中間領域中性子束<br>中性子源領域中性子束               | 防止設備          | C/V           | ○    | 建屋内 |
|                        | 温度計測 (最終ヒートシンクの確保)     | 可搬型温度計測装置 (格納容器再循環ユニット入口温度/出口温度)                 | 防止設備・緩和設備     | A/B<br>緊急時対策所 | ○    | 建屋内 |
|                        | 水位計測 (最終ヒートシンクの確保)     | 蒸気発生器水位 (狭域)<br>蒸気発生器水位 (広域)                     | (設計基準対象施設)    | C/V           | ○    | 建屋内 |
|                        |                        | 原子炉補機冷却水サージタンク水位                                 | (設計基準対象施設)    | R/B           | ○    | 建屋内 |
|                        | 注水量計測 (最終ヒートシンクの確保)    | 補助給水流量   | (設計基準対象施設)    | R/B           | ○    | 建屋内 |
|                        | 圧力計測 (最終ヒートシンクの確保)     | 原子炉格納容器圧力  | 防止設備・緩和設備     | R/B           | ○    | 建屋内 |
| 主蒸気ライン圧力               |                        | (設計基準対象施設)                                       | R/B           | ○             | 建屋内  |     |
| 原子炉補機冷却水サージタンク圧力 (可搬型) |                        | 防止設備・緩和設備  | R/B<br>緊急時対策所 | ○             | 建屋内  |     |

凡例 ○：降下火砕物に対し安全機能を維持できる  
 又は降下火砕物による損傷を考慮した場合でも、対応する設計基準対象施設が降下火砕物に対し安全機能を維持できる (防止設備)  
 又は降下火砕物により損傷を考慮して、代替設備による機能維持や安全上支障のない期間での修復等の対応が可能 (緩和設備、防止でも緩和でもない設備)  
 一：他の項目にて整理  
 ※ R/B：原子炉建屋、A/B：原子炉補助建屋、C/V：原子炉格納容器、DG/B：ディーゼル発電機建屋、CWP/B：循環水ポンプ建屋

第1表 降下火砕物に対する重大事故等対処設備の影響評価 (20/24)

| 設置許可基準  | 重大事故等対処設備               |   | 分類         | 保管・設置箇所*      | 火山の影響         |      |     |
|---|-------------------------|---|------------|---------------|---------------|------|-----|
|   |                         |   |            |               | 評価            | 防護方法 |     |
| 第58条<br>計装設備  | 水位計測 (格納容器バイパスの監視)      | 蒸気発生器水位 (狭域)                              | 防止設備       | C/V           | ○             | 建屋内  |     |
|   | 圧力計測 (格納容器バイパスの監視)      | 主蒸気ライン圧力                                  | 防止設備       | R/B           | ○             | 建屋内  |     |
|   |                         | 1次冷却材圧力 (広域)                              | 防止設備・緩和設備  | C/V           | ○             | 建屋内  |     |
|   | 水位計測 (水源の確保)            | 燃料取替用水ピット水位                               | 防止設備・緩和設備  | R/B           | ○             | 建屋内  |     |
|   |                         | ほう酸タンク水位                                  | 防止設備       | A/B           | ○             | 建屋内  |     |
|   |                         | 補助給水ピット水位                                 | (設計基準対象施設) | R/B           | ○             | 建屋内  |     |
|   | 水位計測 (使用済燃料ピットの監視)      | 使用済燃料ピット水位 (AM用)                          | 防止設備・緩和設備  | R/B           | ○             | 建屋内  |     |
|   |                         | 使用済燃料ピット水位 (可搬型)                          | 防止設備・緩和設備  | R/B           | ○             | 建屋内  |     |
|   | 温度計測 (使用済燃料ピットの監視)      | 使用済燃料ピット温度 (AM用)                          | 防止設備・緩和設備  | R/B           | ○             | 建屋内  |     |
|   | 線量計測 (使用済燃料ピットの監視)      | 使用済燃料ピット可搬型エアモニタ                          | 防止設備・緩和設備  | R/B, A/B      | ○             | 建屋内  |     |
|   | 状態監視 (使用済燃料ピットの監視)      | 使用済燃料ピット監視カメラ (使用済燃料ピット監視カメラ空冷装置 (注)を含む。) | 防止設備・緩和設備  | R/B, A/B      | ○             | 建屋内  |     |
|   | 温度, 圧力, 水位及び流量に係わるものの計測 | 可搬型計測器                                    | 防止設備・緩和設備  | A/B<br>緊急時対策所 | ○             | 建屋内  |     |
|   | パラメータ記録                 | 可搬型温度計測装置 (格納容器再循環ユニット入口温度/出口温度)          |            | 防止設備・緩和設備     | A/B<br>緊急時対策所 | ○    | 建屋内 |
|   |                         | データ収集計算機                                  |            | 緩和設備          | A/B           | ○    | 建屋内 |
|   |                         | データ表示端末                                   |            | 緩和設備          | 緊急時対策所        | ○    | 建屋内 |
|   | その他                     | 6-A, B母線電圧<br>A, B-直流コントロールセンタ母線電圧        |            | (設計基準対象施設)    | A/B           | ○    | 建屋内 |
| A-高圧注入ポンプ及び油冷却器補機冷却水流量 (AM用)<br>A-高圧注入ポンプ電動機補機冷却水流量 (AM用) |                         | 防止設備                                      | A/B        | ○             | 建屋内           |      |     |
| 原子炉補機冷却水冷却器補機冷却海水流量 (AM用)<br>A, B-原子炉補機冷却水供給母管流量 (AM用)    |                         | 防止設備・緩和設備                                 | R/B        | ○             | 建屋内           |      |     |

凡例 ○: 降下火砕物に対し安全機能を維持できる

又は降下火砕物による損傷を考慮した場合でも、対応する設計基準対象施設が降下火砕物に対し安全機能を維持できる (防止設備)

又は降下火砕物により損傷を考慮して、代替設備による機能維持や安全上支障のない期間での修復等の対応が可能 (緩和設備, 防止でも緩和でもない設備)

一: 他の項目にて整理

※ R/B: 原子炉建屋, A/B: 原子炉補助建屋, C/V: 原子炉格納容器, DG/B: ディーゼル発電機建屋, CWP/B: 循環水ポンプ建屋

第1表 降下火砕物に対する重大事故等対処設備の影響評価 (21/24)

| 設置許可基準                        | 重大事故等対処設備                            |  | 分類           | 保管・設置箇所*     | 火山の影響  |                 |
|-------------------------------|--------------------------------------|--|--------------|--------------|--------|-----------------|
|                               |                                      |  |              |              | 評価     | 防護方法            |
| 第59条 運転員が原子炉制御室にとどまるための設備     | 居住性の確保                               | 中央制御室  | (重大事故等対処施設)  | A/B          | ○      | 建屋内             |
|                               |                                      | 中央制御室遮へい<br>中央制御室非常用循環ファン<br>中央制御室給気ファン<br>中央制御室循環ファン<br>中央制御室非常用循環フィルタユニット<br>中央制御室給気ユニット, ダクト等 | 防止設備・緩和設備    | A/B          | ○      | 建屋内             |
|                               |                                      | 可搬型照明(SA)<br>酸素濃度・二酸化炭素濃度計   | 防止でも緩和でもない設備 | A/B          | ○      | 建屋内             |
|                               | 汚染の持ち込み防止                            | 可搬型照明(SA)  | 防止でも緩和でもない設備 | A/B          | ○      | 建屋内             |
|                               | 放射性物質の濃度低減<br>(交流動力電源及び直流電源が健全である場合) | アニュラス空気浄化ファン<br>アニュラス空気浄化フィルタユニット, 配管等   | 緩和設備         | R/B          | ○      | 建屋内             |
|                               |                                      | 排気筒  | 緩和設備         | 屋外           | ○      | 影響なし            |
|                               | 放射性物質の濃度低減<br>(全交流動力電源又は直流電源が喪失した場合) | B-アニュラス空気浄化ファン<br>B-アニュラス空気浄化フィルタユニット, ダクト等  | 緩和設備         | R/B          | ○      | 建屋内             |
|                               |                                      | 可搬箇所: アニュラス全量排気弁等操作用<br>可搬型窒素ガスポンプ, ホース等   | 緩和設備         | R/B          | ○      | 建屋内             |
|                               |                                      | 排気筒  | 緩和設備         | 屋外           | ○      | 影響なし            |
|                               | 第60条 監視測定設備                          | モニタリングポストの代替測定   | 可搬型モニタリングポスト | 防止でも緩和でもない設備 | 緊急時対策所 | ○               |
| 放射能観測車の代替測定                   |                                      | 可搬型ダスト・よう素サンブラ<br>NaI(Tl)シンチレーションサーベイメータ<br>GM汚染サーベイメータ  | 防止でも緩和でもない設備 | 緊急時対策所       | ○      | 建屋内             |
| 放射線量の測定                       |                                      | 可搬型モニタリングポスト<br>電離箱サーベイメータ   | 防止でも緩和でもない設備 | 緊急時対策所       | ○      | 建屋内             |
|                               |                                      | 小型船舶   | 防止でも緩和でもない設備 | 屋外           | ○      | 影響なし<br>(適切に除灰) |
| 放射性物質濃度(空气中・水中・土壌中)及び海上モニタリング |                                      | 可搬型ダスト・よう素サンブラ<br>NaI(Tl)シンチレーションサーベイメータ<br>GM汚染サーベイメータ<br>α線シンチレーションサーベイメータ<br>β線サーベイメータ        | 防止でも緩和でもない設備 | 緊急時対策所       | ○      | 建屋内             |
|                               |                                      | 小型船舶   | 防止でも緩和でもない設備 | 屋外           | ○      | 影響なし<br>(適切に除灰) |
| 気象観測設備の代替測定                   |                                      | 可搬型気象観測設備  | 防止でも緩和でもない設備 | 緊急時対策所       | ○      | 建屋内             |
| 緊急時対策所付近の気象観測項目の測定            |                                      | 可搬型気象観測設備  | 防止でも緩和でもない設備 | 緊急時対策所       | ○      | 建屋内             |

凡例 ○: 降下火砕物に対し安全機能を維持できる

又は降下火砕物による損傷を考慮した場合でも, 対応する設計基準対象施設が降下火砕物に対し安全機能を維持できる(防止設備)

又は降下火砕物により損傷を考慮して, 代替設備による機能維持や安全上支障のない期間での修復等の対応が可能(緩和設備, 防止でも緩和でもない設備)

一: 他の項目にて整理

※ R/B: 原子炉建屋, A/B: 原子炉補助建屋, C/V: 原子炉格納容器, DG/B: ディーゼル発電機建屋, CWP/B: 循環水ポンプ建屋



第1表 降下火砕物に対する重大事故等対処設備の影響評価 (22/24)

| 設置許可基準         | 重大事故等対処設備             |  | 分類               | 保管・設置箇所*                    | 火山の影響 |                 |
|----------------|-----------------------|--|------------------|-----------------------------|-------|-----------------|
|                |                       |  |                  |                             | 評価    | 防護方法            |
| 第61条<br>緊急時対策所 | 居住性の確保                | 緊急時対策所   | (重大事故等対処施設)      | 屋外                          | ○     | 影響なし<br>(適切に除灰) |
|                |                       | 緊急時対策所指揮所遮へい<br>緊急時対策所待機所遮へい   | 緩和設備             | 屋外                          | ○     | 影響なし<br>(適切に除灰) |
|                |                       | 可搬箇所：可搬型新設緊急時対策所空気<br>浄化ファン<br>可搬型新設緊急時対策所空気浄化フィル<br>タユニット，配管等   | 緩和設備             | 緊急時対策所                      | ○     | 建屋内             |
|                |                       | 常設箇所：配管等   | 緩和設備             | 緊急時対策所内及<br>び屋外緊急時対策<br>所廻り | ○     | 影響なし<br>(適切に除灰) |
|                |                       | 可搬箇所：空気供給装置（空気ポン<br>プ），配管等   | 緩和設備             | 緊急時対策所                      | ○     | 建屋内             |
|                |                       | 常設箇所：配管等   | 緩和設備             | 緊急時対策所内及<br>び屋外緊急時対策<br>所廻り | ○     | 影響なし<br>(適切に除灰) |
|                |                       | 圧力計<br>酸素濃度・二酸化炭素濃度計   | 防止でも緩和でもない設<br>備 | 緊急時対策所                      | ○     | 建屋内             |
|                |                       | 緊急時対策所可搬型エリアモニタ  | 緩和設備             | 緊急時対策所                      | ○     | 建屋内             |
|                |                       | 可搬型モニタリングポスト<br>可搬型気象観測設備  | 60条に記載           |                             | —     | —               |
|                | 必要な情報の<br>把握          | データ収集計算機<br>ERSS 伝送サーバ<br>データ表示端末  | 62条に記載           | —                           | —     | —               |
|                | 電源の確保<br>(緊急時対策<br>所) | 可搬箇所：緊急時対策所用発電機  | 防止設備・緩和設備        | 屋外                          | ○     | 影響なし<br>(適切に除灰) |
|                |                       | 常設箇所：接続盤   | 防止設備・緩和設備        | 緊急時対策所内及<br>び屋外緊急時対策<br>所廻り | ○     | 影響なし<br>(適切に除灰) |
|                | 通信連絡<br>(緊急時対策<br>所)  | 衛星電話設備（固定型）<br>衛星電話設備（FAX）<br>衛星電話設備（携帯型）<br>無線連絡設備（固定型）<br>無線連絡設備（携帯型）<br>インターフォン<br>テレビ会議システム（指揮所・待機所<br>間）<br>統合原子力防災ネットワークを用いた通<br>信連絡設備 | 62条に記載           | —                           | —     | —               |

凡例 ○：降下火砕物に対し安全機能を維持できる  
又は降下火砕物による損傷を考慮した場合でも、対応する設計基準対象施設が降下火砕物に対し安全機能を維持できる（防止設備）  
又は降下火砕物により損傷を考慮して、代替設備による機能維持や安全上支障のない期間での修復等の対応が可能（緩和設備，防止でも緩和でもない設備）  
—：他の項目にて整理  
※ R/B：原子炉建屋，A/B：原子炉補助建屋，C/V：原子炉格納容器，DG/B：ディーゼル発電機建屋，CWP/B：循環水ポンプ建屋

第1表 降下火砕物に対する重大事故等対処設備の影響評価 (23/24)

| 設置許可基準               | 重大事故等対処設備 |  | 分類           | 保管・設置箇所*                | 火山の影響 |                             |
|----------------------|-----------|--|--------------|-------------------------|-------|-----------------------------|
|                      |           |  |              |                         | 評価    | 防護方法                        |
| 第62条 通信連絡を行うために必要な設備 | 発電所内の通信連絡 | 衛星電話設備 (固定型)<br>衛星電話設備 (携帯型)                 | 防止設備・緩和設備    | A/B<br>緊急時対策所 (屋外設備含む。) | ○     | 建屋内設備は影響なし。屋外設備は除灰により機能維持可能 |
|                      |           | 無線連絡設備 (固定型)<br>無線連絡設備 (携帯型)                 | 防止設備・緩和設備    | A/B<br>緊急時対策所 (屋外設備含む。) | ○     | 建屋内設備は影響なし。屋外設備は除灰により機能維持可能 |
|                      |           | 携行型通話装置                                      | 防止設備・緩和設備    | A/B                     | ○     | 建屋内                         |
|                      |           | インターフォン<br>テレビ会議システム (指揮所・待機所間)              | 防止設備・緩和設備    | 緊急時対策所                  | ○     | 建屋内                         |
|                      |           | データ収集計算機                                     | 緩和設備         | A/B                     | ○     | 建屋内                         |
|                      |           | データ表示端末                                      | 緩和設備         | 緊急時対策所                  | ○     | 建屋内                         |
|                      | 発電所外の通信連絡 | 衛星電話設備 (固定型)<br>衛星電話設備 (FAX)<br>衛星電話設備 (携帯型) | 緩和設備         | A/B<br>緊急時対策所 (屋外設備含む。) | ○     | 建屋内設備は影響なし。屋外設備は除灰により機能維持可能 |
|                      |           | 統合原子力防災ネットワークを用いた通信連絡設備                      | 防止でも緩和でもない設備 | A/B<br>緊急時対策所           | ○     | 建屋内                         |
|                      |           | データ収集計算機<br>ERSS 伝送サーバ                       | 防止でも緩和でもない設備 | A/B                     | ○     | 建屋内                         |
|                      |           |  |              |                         |       |                             |

凡例 ○：降下火砕物に対し安全機能を維持できる

又は降下火砕物による損傷を考慮した場合でも、対応する設計基準対象施設が降下火砕物に対し安全機能を維持できる (防止設備)

又は降下火砕物により損傷を考慮して、代替設備による機能維持や安全上支障のない期間での修復等の対応が可能 (緩和設備、防止でも緩和でもない設備)

一：他の項目にて整理

※ R/B：原子炉建屋，A/B：原子炉補助建屋，C/V：原子炉格納容器，DG/B：ディーゼル発電機建屋，CWP/B：循環水ポンプ建屋

第1表 降下火砕物に対する重大事故等対処設備の影響評価 (24/24)

| 設置許可基準     | 重大事故等対処設備 |  | 分類        | 保管・設置箇所* | 火山の影響 |      |
|------------|-----------|--|-----------|----------|-------|------|
|            |           |  |           |          | 評価    | 防護方法 |
| 1次冷却設備     | 1次冷却設備    | 蒸気発生器<br>1次冷却材ポンプ<br>原子炉容器（炉心支持構造物を含む）<br>加圧器<br>1次冷却材管<br>加圧器サージ管 | 防止設備・緩和設備 | C/V      | ○     | 建屋内  |
| 原子炉格納容器    | 原子炉格納容器   | 原子炉格納容器  | 防止設備・緩和設備 | C/V      | ○     | 建屋内  |
| 燃料取扱及び貯蔵設備 | 使用済燃料貯蔵槽  | 使用済燃料ピット   | 防止設備・緩和設備 | R/B      | ○     | 建屋内  |
| 非常用取水設備    | 非常用取水設備   | 貯留堰<br>取水口<br>取水路<br>取水ピットスクリーン室<br>取水ピットポンプ室                      | 防止設備・緩和設備 | 屋外       | ○     | 影響なし |

凡例 ○：降下火砕物に対し安全機能を維持できる  
 又は降下火砕物による損傷を考慮した場合でも、対応する設計基準対象施設が降下火砕物に対し安全機能を維持できる（防止設備）  
 又は降下火砕物により損傷を考慮して、代替設備による機能維持や安全上支障のない期間での修復等の対応が可能（緩和設備，防止でも緩和でもない設備）  
 ー：他の項目にて整理  
 ※ R/B：原子炉建屋，A/B：原子炉補助建屋，C/V：原子炉格納容器，DG/B：ディーゼル発電機建屋，CWP/B：循環水ポンプ建屋

以上

## 水質汚染に対する補給水等への影響について

## 1. 外部から供給される水源の系統概要及び供給先

純水を補給する設備には、燃料取替用水ピット及び原子炉補機冷却水サージタンクがあるが、点検時の水張りや系統内でリークが生じた際に補給等が必要になるもので、降下火砕物襲来時に補給が必要となるものではない。

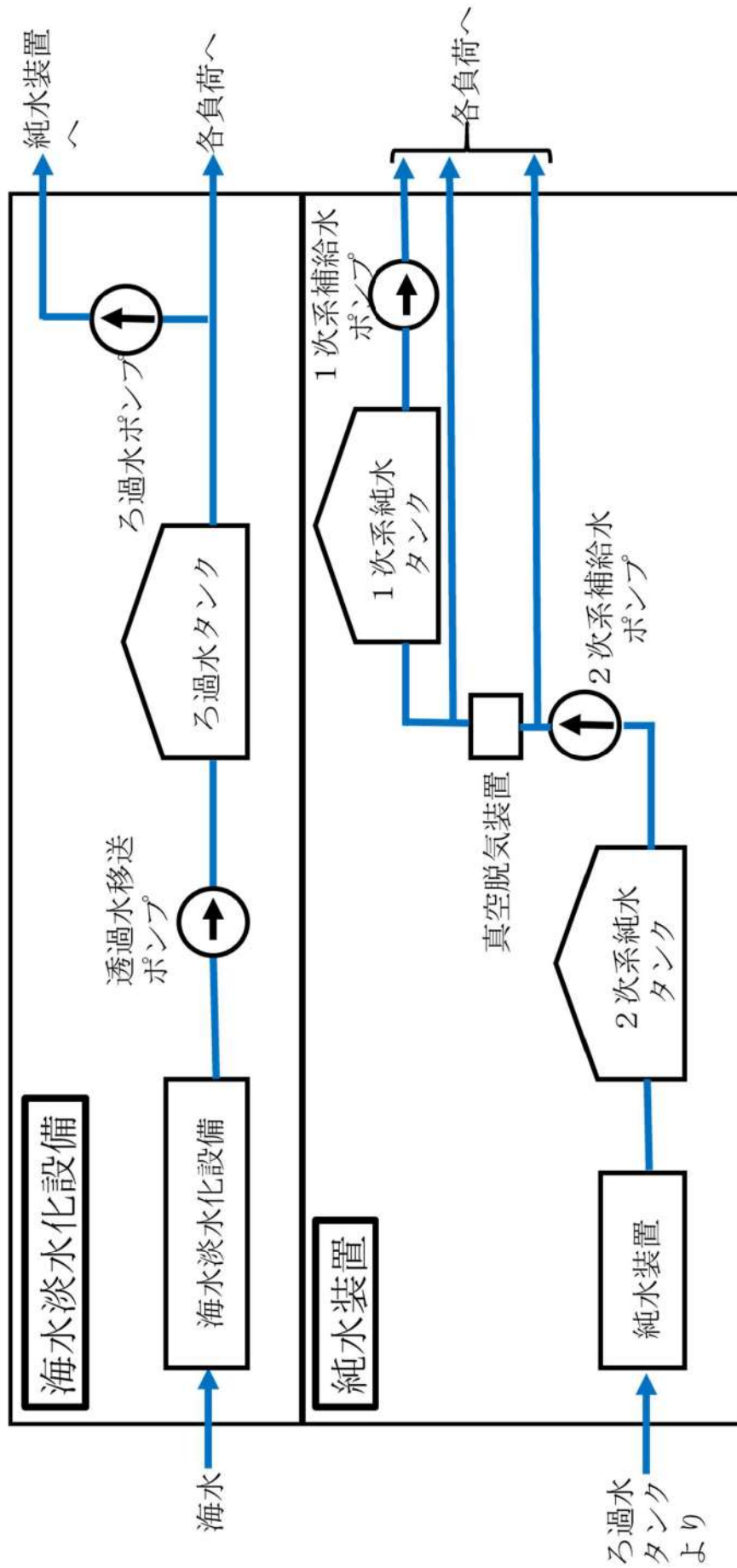
しかし、降下火砕物が海水に混入することによる、水質汚染（補給水等の汚染）が考えられることから以下のとおり確認した。

泊発電所3号炉は海水を取水源としており、第1図に示すとおり、海水はまず海水淡水化設備に受け入れられる。海水淡水化設備に受け入れられた海水は、海水淡水化設備のろ過器と逆浸透膜を経由してろ過水タンクへ移送されるが、この過程で降下火砕物粒子は除去される。プラント系統に補給されるろ過水は純水装置を経由し2次系純水タンクに移送されるが、この過程で降下火砕物が水に濡れた場合に溶出すると考えられるイオン成分は脱塩処理される。

また、海水淡水化設備のろ過器が降下火砕物粒子によって差圧が上昇した場合には逆洗により再生が可能であり、また、純水装置の脱塩装置がイオン成分処理によってイオン交換能力が低下した場合には再生剤による再生が可能である。

さらに、ろ過水タンク及び2次系純水タンクにおいて水質管理も行っていることから、海水が適切に処理されていることを確認した上で使用することができる。

以上から、海水に降下火砕物が混入した場合にも、各負荷に補給される水の水質に影響を及ぼすことはない。



第1図 外部から供給される水源の系統概要図 (泊発電所3号炉)

以上

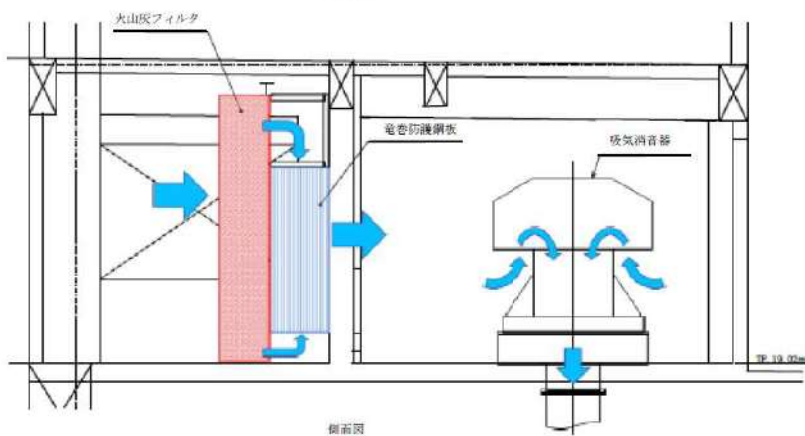
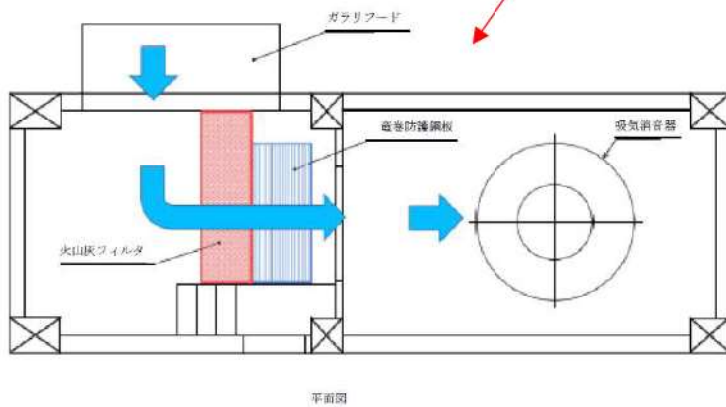
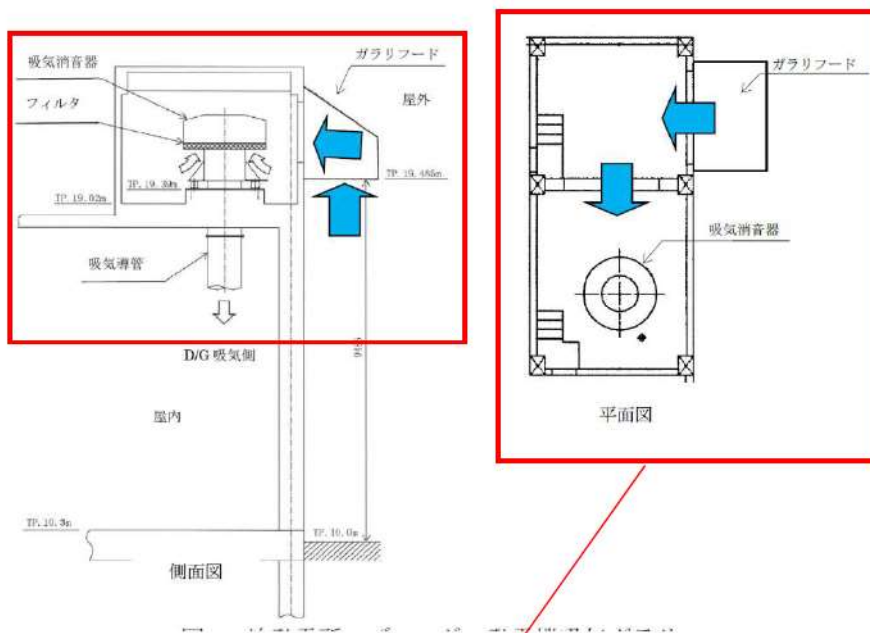
気中降下火砕物の対策に係る検討状況について

平成 29 年 12 月 14 日に実用発電用原子炉の設置、運転等に関する規則（以下「実用炉規則」という。）の一部改正で追加され、その後、令和 2 年 1 月 23 日に改正された、火山影響等発生時における発電用原子炉施設の保全のための活動を行う体制の整備については、保安規定認可までに対応を図る。現在の対応状況を第 1 表に示す。

第 1 表 実用炉規則の一部改正に関する対応状況

| 条項              | 規則   | 対応状況                                 |
|-----------------|--|--------------------------------------|
| 第 83 条<br>第 1 号 | 次に掲げる事象の区分に応じてそれぞれ次に定める事項を含む発電用原子炉施設の必要な機能を維持するための活動に関する計画を定めるとともに、当該計画の実行に必要な要員を配置し、当該計画に従って必要な活動を行わせること。 | —                                    |
| ロ               | 火山現象による影響  |                                      |
| (1)             | 火山現象による影響が発生し、又は発生するおそれがある場合（以下この号において「火山影響等発生」という。）における非常用交流動力電源設備の機能を維持するための対策に関すること。                    | 非常用ディーゼル発電機の吸気ラインに火山灰フィルタの設置等の対策を行う。 |
| (2)             | (1)に掲げるもののほか、火山影響等発生時における代替電源設備その他の炉心を冷却するために必要な設備の機能を維持するための対策に関すること。                                     | 炉心を冷却するための設備として、タービン動補助給水ポンプにより対応する。 |
| (3)             | (2)に掲げるもののほか、火山影響等発生時に交流動力電源が喪失した場合における炉心の著しい損傷を防止するための対策に関すること。   | 代替電源設備の吸気ラインに火山灰対策を行う。               |

「実用炉規則第 83 条第 1 号」の対応としては、第 1 図の手段が考えられる。今後、気中降下火砕物濃度の環境下において、ディーゼル発電機の機能を維持するため最適な対策を検討し、保安規定認可までに対応を行う。



第1図 実用炉規則第83条第1号ロ(1)の対策案

以上

## 泊発電所における気中降下火砕物濃度の算出について

## 1. 降下火砕物濃度の推定手法

試算に用いる大気中の降下火砕物濃度は、「原子力発電所の火山影響評価ガイド（令和元年12月18日改正）」（以下「ガイド」という。）の添付1「気中降下火砕物濃度の推定手法について」に定められた手法により推定した気中降下火砕物濃度とする。ガイドに定められている手法は以下の2つである。

- a. 降灰継続時間を仮定して、降灰量から気中降下火砕物濃度を推定する手法
- b. 数値シミュレーションにより気中降下火砕物濃度を推定する手法

## 2. 気中降下火砕物濃度の算出

泊発電所では、上記手法のうち a の手法により気中降下火砕物の濃度を推定した。本手法は、原子力発電所の敷地において発電所の運用期間中に想定される降下火砕物が降灰継続時間（24時間）に堆積したと仮定し、降下火砕物の粒径の割合から求められる粒径ごとの堆積速度と終端速度から算出される粒径ごとの気中濃度の総和を気中降下火砕物濃度として求める。以下に計算方法を示す。

泊発電所における入力条件及び計算結果を第1，2表に示す。

粒径  $i$  の降下火砕物の降灰量  $W_i$  は

$$W_i = p_i W_T \quad (p_i : \text{粒径 } i \text{ の割合 } W_T : \text{総降灰量}) \cdots (A)$$

で表され、粒径  $i$  の堆積速度  $v_i$  は

$$v_i = \frac{W_i}{t} \quad (t : \text{降灰継続時間}) \cdots (B)$$

粒径  $i$  の気中濃度  $C_i$  は

$$C_i = \frac{v_i}{r_i} \quad (r_i : \text{粒径 } i \text{ の降下火砕物の終端速度}) \cdots (C)$$

で表され、気中降下火砕物濃度  $C_T$  は

$$C_T = \sum_i C_i \cdots (D)$$

となる。



第1表 気中降下火砕物濃度の入力条件及び計算結果

| 入力条件 |                                       | 数値      | 備考                             |
|------|---------------------------------------|---------|--------------------------------|
| ①    | 降灰継続時間 $t$ [h]                        | 24      | ガイドより                          |
| ②    | 堆積層厚 [cm]                             | 20      | 泊発電所で想定する降下火砕物堆積量              |
| ③    | 降下火砕物密度 [g/cm <sup>3</sup> ]          | 1       | Tephra2 における設定値                |
| ④    | 降下火砕物の総降灰量 $W_T$ [g/m <sup>2</sup> ]  | 200,000 | ②×③×10 <sup>4</sup>            |
| ⑤    | 粒径ごとの降灰量 $W_i$ [g/m <sup>2</sup> ]    | 第2表参照   | 粒径の割合はTephra2 によるシミュレーション結果を使用 |
| ⑥    | 粒径ごとの堆積速度 $v_i$ [g/s・m <sup>2</sup> ] | 第2表参照   | (B) 式                          |
| ⑦    | 粒径ごとの終端速度 $r_i$ [m/s]                 | 第2表参照   | Suzuki (1983) 参考               |
| ⑧    | 粒径ごとの気中濃度 $C_i$ [g/m <sup>3</sup> ]   | 第2表参照   | (C) 式                          |
| ⑨    | 気中降下火砕物濃度 $C_T$ [g/m <sup>3</sup> ]   | 3.7     | (D) 式                          |

第2表 粒径ごとの入力条件及び計算結果

| 粒径 $i\phi$<br>( $\mu\text{m}$ )       | -1~0<br>(1,414)       | 0~1<br>(707)         | 1~2<br>(354) | 2~3<br>(177) | 3~4<br>(88) | 4~5<br>(44)          | 5~6<br>(22)          | 6~7<br>(11)          | 合計            |
|---------------------------------------|-----------------------|----------------------|--------------|--------------|-------------|----------------------|----------------------|----------------------|---------------|
| 割合<br>$P_i$ (wt%)                     | $2.5 \times 10^{-12}$ | 0.80                 | 49.7         | 42.8         | 6.6         | 0.18                 | $4.0 \times 10^{-3}$ | $1.0 \times 10^{-4}$ |               |
| 降灰量<br>$W_i$ (g/m <sup>2</sup> )      | $5.0 \times 10^{-9}$  | 1591                 | 99,420       | 85,501       | 13,123      | 358                  | 8                    | 0.2                  | $W_T=200,000$ |
| 堆積速度<br>$v_i$ (g/(s・m <sup>2</sup> )) | $5.8 \times 10^{-14}$ | 0.02                 | 1.2          | 0.99         | 0.15        | $4.1 \times 10^{-3}$ | $9.3 \times 10^{-5}$ | $2.3 \times 10^{-6}$ |               |
| 終端速度<br>$r_i$ (cm/s)                  | 250                   | 180                  | 100          | 50           | 35          | 10                   | 3                    | 1                    |               |
| 気中濃度<br>$C_i$ (g/m <sup>3</sup> )     | $2.3 \times 10^{-14}$ | $1.0 \times 10^{-2}$ | 1.2          | 2.0          | 0.43        | $4.1 \times 10^{-2}$ | $3.1 \times 10^{-3}$ | $2.3 \times 10^{-4}$ | $C_T=3.7$     |

## 降下火砕物と積雪荷重との組合せについて

火山（降下火砕物）と積雪は相関性が低い事象同士の組合せであるが、重畳した場合には堆積荷重が増加することになるため、組合せを考慮することとしている。以下に火山（降下火砕物）と組み合わせる際の積雪荷重の設定について整理する。

## 1. 関連する基準要求に対する適合確認

設置許可基準規則第6条（外部からの衝撃による損傷の防止）のうち「外部事象の考慮」において、火山の影響（降下火砕物）と積雪を安全施設に影響を及ぼすおそれがある自然現象として抽出しており、荷重の組合せの要否の検討を実施している。具体的な荷重の組合せの考え方は以下のとおり。

## (1) 荷重の組合せの考え方

降下火砕物及び積雪による堆積荷重は、同時に発生する場合を考慮し、設計上考慮すべき荷重評価における自然現象の組合せとして、降下火砕物による荷重及び積雪による荷重の組合せを設定している。荷重の組合せは、主たる作用（主事象）の最大値と、従たる作用（副事象）の任意時点の値（平均値）の和として作用の組合せを考慮する Turkstra の法則<sup>\*1</sup> の考え方にに基づき設定している。この考え方は、日本建築学会「建築物荷重指針・同解説」や建築基準法、土木学会「性能設計における土木構造物に対する作用の指針」、国土交通省「土木・建築にかかる設計の基本」、EN1990（ユーロコード）、ASCE 7-02（米国土木学会）、ANSI（米国国家規格協会）、ISO 等でも採用されている。

積雪荷重は降下火砕物による荷重に対して、発生頻度が相対的に高く、また、荷重が大きく、安全機能への影響が大きくなると考えられることから主事象として扱い、設計基準で想定している積雪荷重（積雪 189cm）を設定する。降下火砕物は発生頻度が主荷重（積雪）と比べて相対的に低く、また、荷重は主荷重に比べて小さく安全機能への影響も主荷重に比べて小さいと考えられるため、主事象に対して考慮する副事象として扱うこととする。なお、別紙-1に降下火砕物による荷重を主荷重、積雪荷重を従荷重と想定した場合の確認結果を示す。

## 2. 従荷重として組み合わせる降下火砕物による荷重の設定方法

副事象である降下火砕物による荷重は、積雪荷重のように平均値を求める

ことが困難であるため、副事象として考慮する場合は、基準降下火砕物堆積量の設定において想定する噴火規模から1段階下げた噴火規模を考慮する。噴火規模を1段階下げた場合、降下火砕物堆積量は10分の1になることから基準降下火砕物堆積量の層厚20cmの10分の1である層厚2cmによる荷重を想定する。別紙-2に副事象として降下火砕物による荷重を設定する際に噴火規模を1段階下げた降下火砕物堆積量を想定することの妥当性について示す。

[参考文献]

- ※1:建築物荷重指針・同解説(2015)(2章荷重の種類と組合せ,付5.5 許容応力度設計に用いる組合せ荷重のための荷重係数)

降下火砕物による荷重を主荷重，積雪荷重を従荷重と想定した場合の確認結果

火山（降下火砕物）と積雪の組合せは補足資料—17 に示すように，積雪荷重を主荷重，降下火砕物による荷重を従荷重として設定している。

これに対して，降下火砕物による荷重を主事象（主荷重），積雪荷重を副事象（従荷重）と想定した場合について確認する。

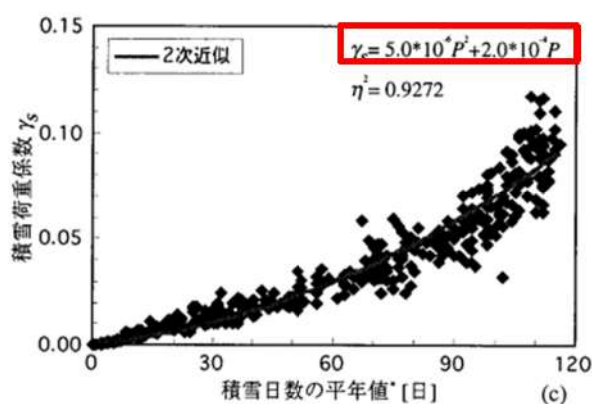
## 1. 評価条件

主事象である降下火砕物による荷重は設計基準値（20cm）の荷重とする。

主荷重である降下火砕物に対して組み合わせる積雪荷重の平均値については，関連する規格・基準等を踏まえて，以下のとおり検討を行った。

### (1) 確率過程的に平均値な積雪量を求める

副事象として想定する積雪荷重の考え方として高橋<sup>\*1</sup>が Turkstra の法則に従って，荷重の組合せを考える際の積雪荷重の係数を求めている。高橋<sup>\*2</sup>の論文によると，年最大積雪深の 100 年再現期間期待値と積雪荷重の荷重係数の関係に対して，積雪日数の平年値を横軸とした場合の関係を示している（第 1 図参照）。これは，一年間のうち，いつ襲来するか明らかでない荷重（例えば地震荷重等）と積雪荷重を組み合わせる場合の荷重係数を示している。泊発電所の近隣である寿都特別地域気象観測所の観測データより，積雪日数の最大値が 149 日（観測期間 1961 年～2022 年において）であることを踏まえると，この場合の荷重係数は近似式より約 0.14 となる。設計基準値の積雪量を考慮した場合には，組み合わせる積雪深さは約 26.5cm（189cm×0.14）と算出される。



第 1 図 積雪荷重が従となる場合に掛け合わせる荷重係数<sup>\*2</sup>（赤枠は追記）

(2) 建築基準法の考え方を準用して平均値を求めた場合

建築基準法では、多雪地域において主荷重である地震・暴風と組み合わせる場合の平均的な積雪量として、短期積雪荷重の 0.35 倍の積雪量を考慮することとしており、算出される平均的な積雪量は約 66.2cm（設計基準積雪量 189cm × 0.35）であることを確認した。

(3) 観測記録により年最大積雪深さの平均値を求めた場合

副事象として想定する積雪荷重について、平均的な積雪荷重の一般的な設定方法として最寄りの気象観測所における年最大積雪深さの平均値を求める方法がある。泊発電所の最寄りの気象観測所である寿都における年最大積雪深さの平均値は気象観測データ（観測期間：1961年～2022年）より 75.2cm であることを確認した。

検討の結果、算出される平均的な積雪量は、観測記録により年最大積雪深さの平均値を求めた場合（75.2cm）が最も大きな値となることを確認した。

2. 火山影響評価ガイドを踏まえて考慮すべき事項

「原子力発電所の火山影響評価ガイド」（以下、火山影響評価ガイドという）において、降雨、積雪などの自然現象は、火山灰等の堆積物の静的負荷を著しく増大させる可能性があるとしていることから、乾燥状態の降下火砕物の密度（ $0.7\text{g/cm}^3$ ）に対して、同時期に想定される降雨等による荷重影響として、湿潤状態の降下火砕物の密度（ $1.5\text{g/cm}^3$ ）を設定し、更に 75.2cm の積雪荷重を組み合わせることとしている。

また、降下火砕物による荷重と積雪による荷重の組合せにおいては、除灰の効果は期待しないものとし、積雪については適切に除雪を行い、雪を長期間堆積状態にしない方針とすることで、積雪荷重に対する設計裕度を確保する。

以上の検討より、泊発電所における降下火砕物の荷重に組み合わせる積雪荷重の積雪深さは、発電所立地の最寄りの気象観測所である寿都地域における年最大積雪深さの平均値（75.2cm）を採用する方針とする。

3. 評価結果

評価結果は第 1 表に示すとおりであり、降下火砕物による荷重を主事象（主荷重）、積雪荷重を副事象（従荷重）と想定した場合の評価（ケース 2）は、設置許可基準規則第 6 条（外部からの衝撃による損傷の防止）のうち「外部事象の考慮」の荷重の組合せで設定している評価（ケース 1）に対して小さいことを確認した。

第1表 組合せ荷重の評価結果

| ケース | 主事象         | 副事象        | 堆積荷重(N/m <sup>2</sup> ) | 備考 |
|-----|-------------|------------|-------------------------|----|
| 1   | 積雪(189cm)   | 降下火砕物(2cm) | 5,970                   | —  |
| 2   | 降下火砕物(20cm) | 積雪(75.2cm) | 5,256                   | —  |

[参考文献]

※1：高橋 徹：積雪荷重の推移過程モデルに関する一考察（日本建築学会 構造工学論文集 Vol. 44B(1998年3月)）

## 降下火砕物による荷重を従荷重とした場合における設定方法について

泊発電所3号炉の積雪荷重（主荷重）及び降下火砕物による荷重（従荷重）の組合せの評価においては、主たる作用（主事象）の最大値と、従たる作用（副事象）の任意時点の値（平均値）の和として作用の組合せを考慮する Turkstra の法則の考え方にに基づき設定している。

主事象の最大値には既往最大の積雪量による荷重、副事象の任意時点の値には降下火砕物堆積量による荷重とするが、降下火砕物堆積量については積雪のように観測記録が十分ではなく、平均値を求めることが困難であるため、想定する噴火規模から1段階下げた噴火規模を考慮した値としている。

ここでは、従荷重として降下火砕物による荷重を設定する際に噴火規模を1段階下げることについての妥当性について、組合せ事象の年超過確率（1年間でそのような事象が発生する確率）の比較で検討を行った。

具体的には以下の組合せ事象の年超過確率の比較を行った。

- ①設計基準の降下火砕物堆積量（想定される噴火規模）と年平均積雪量の組合せ
- ②設計基準より噴火規模を1段階下げた降下火砕物堆積量と既往最大の積雪量の組合せ

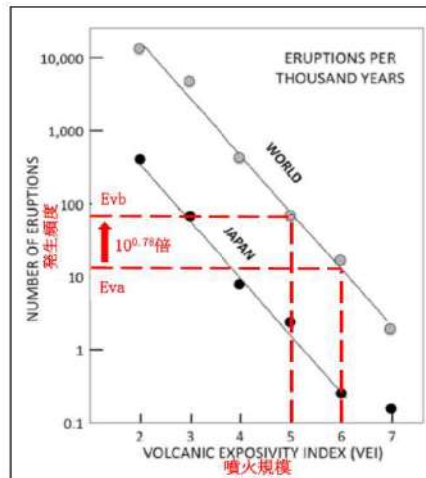
設計基準の噴火規模の年超過確率を  $Eva$ 、噴火規模を1段階下げた噴火規模の年超過確率を  $Evb$ 、既往最大の積雪量となる年超過確率を  $Esa$ 、平均の積雪量となる年超過確率を  $Esb$  とすると、①の年超過確率は  $Eva \times Esb$ 、②の年超過確率は  $Evb \times Esa$  となる。

ここで  $Eva$  と  $Evb$  は第2図に示す文献<sup>\*1</sup>の噴火規模及び発生頻度の関係より以下の関係となる。

$$Evb = 10^{0.78} \times Eva = 6.026 \times Eva \cdots (1)$$

つまり

$$Eva = 1/6.026 \times Evb \cdots (2)$$



第2図 噴火規模と発生頻度の関係

一方，積雪の観測記録から求めた年超過確率である  $E_{sa}$  及び  $E_{sb}$  はそれぞれ以下の通りである。

$$E_{sa} = 0.016 \dots (3)$$

$$E_{sb} = 0.5 \dots (4)$$

以上，(1)～(4)より①及び②の年超過確率の関係は以下の通りとなる。

$$\text{①の年超過確率} = E_{va} \times E_{sb}$$

$$= 1/6.026 \times E_{vb} \times 0.5$$

$$= 1/6.026 \times E_{vb} \times 0.5 \times E_{sa} / 0.016$$

$$= 1/6.026 \times 0.5 / 0.016 \times E_{vb} \times E_{sa}$$

$$= 5.19 \times \text{②の年超過確率}$$

②の年超過確率は①の年超過確率よりもかなり小さいことが分かる。仮に①の年超過確率と同じ年超過確率となるA段階下げた噴火規模を想定すると以下の関係となる。

$$\text{①の年超過確率/噴火規模をA段階下げた場合の年超過確率}$$

$$= 1 / (6.026)^A \times 0.5 / 0.016 = 1 \dots (5)$$

(5) より

$$A = 1.91$$

噴火規模を 1.9 段階程度下げた場合において①と同じ年超過確率となることから，従荷重として降下火砕物による荷重を設定する際に噴火規模を1段階下げた噴火規模に設定することは安全側の設定であり妥当である。

[参考文献]

※1：中田節也：日本の火山噴火の現状と低頻度大規模噴火に備えた研究のあり方（日本学術協力財団 学術の動向 19巻9号（2014年9月））



## 降灰時の外部支援及び開閉所の除灰の成立性検討について

泊発電所3号炉における降灰時の間接的影響（長期間の外部電源喪失及び交通の途絶）に対して、外部からの支援については、技術的能力1.0支援に係わる事項において、事象発生後6日間までに発電所外からの支援受けられるよう支援計画を定め、体制を整備する。また、支援を受けるまでの7日間については、設置許可基準規則解釈第33条第7項の要求として7日間分の非常用交流電源設備の燃料を有しており、燃料油貯油槽への燃料補給なしで運転が継続できる。その後は外部からの燃料油貯油槽への燃料補給や開閉所の除灰を実施し、外部電源の受電を行うことで、継続して電源を確保することとしているが、外部からの支援を受け入れるために開閉所の除灰、及び所内の燃料補給ルート確保が必要であることから、これらの成立性について検討を行った。

## 1. 開閉所の降灰除去

泊発電所の開閉所は、高台に建設されており、送電線との接続部は屋根付き構造の遮風建屋で覆われており、降下火砕物による影響は受けにくくなっている。

また、遮風建屋は屋上へのアクセスが可能であり、必要に応じて除灰が可能である。

引込み線の碍子に降下火砕物が付着することが考えられるが、系統隔離の上、清掃することにより、影響を緩和できる。



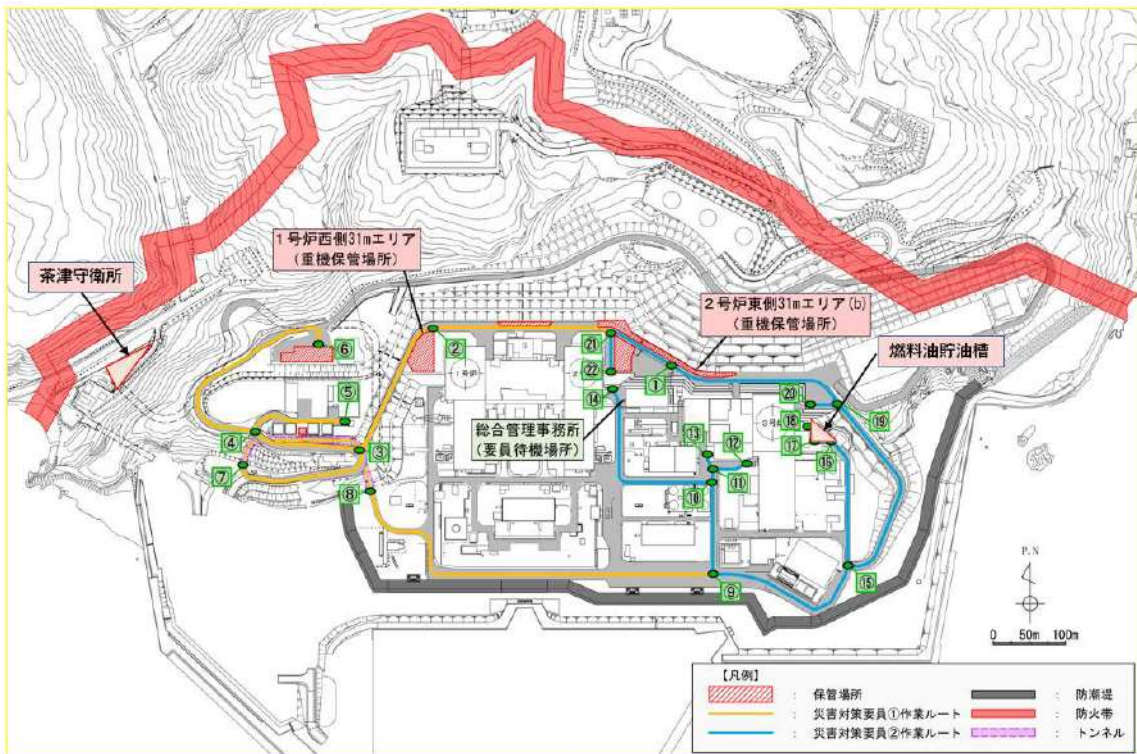
第1図 開閉所（遮風建屋）

## 2. 燃料補給ルートの除灰

燃料補給ルートの確保については、敷地内に設計層厚である 20cm の降下火砕物が堆積した場合において、タンクローリ等による燃料の陸送を想定し、茶津守衛所から燃料油貯油槽までの燃料補給ルートの除灰成立性検討を行った。

### (1) 除灰方法の概要

第 2 図に示す茶津守衛所から燃料油貯油槽までの燃料補給ルートに降り積もった灰を当社所有のホイールローダで道路脇へ押土する。なお、茶津守衛所から燃料油貯油槽までの燃料補給ルートを含むアクセスルート（車両）全体で評価を行うこととする。



第 2 図 除灰ルート

## (2) 評価条件

### a. 降下火砕物条件

- ・堆積量：20cm，密度：1.5g/cm<sup>3</sup>（湿潤密度）

### b. ホイールローダの仕様

- ・最大押し出し可能重量：4.5 t  
（がれき撤去試験より 4.5t 押し出せることを確認済み）
- ・バケット全幅：337cm
- ・走行速度（1速）：前進 10km/h，後進 10km/h

### c. 除灰距離

- ・災害対策要員①作業ルート：3.4km
- ・災害対策要員②作業ルート：2.3km

### d. 除灰時間の算出方法

ホイールローダが降下火砕物を道路脇に押し出す作業を1サイクルとして、ホイールローダの除灰能力から、除灰速度を算出し、燃料補給ルートを含むアクセスルート（車両）全体の除灰時間を算出する。

なお、災害対策要員2名が別々のルートを並行して除灰する。

## (3) 算出結果

| 作業内容 |                             | 備考                                      |
|------|-----------------------------|---|
| ①    | ホイールローダの1サイクル当たりの最大押し出し可能重量 | 4.50 (t)<br>がれき撤去試験により確認済み              |
| ②    | ホイールローダの単位長さ当たりの除灰可能重量      | 1.01 (t/m)<br>ホイールローダの形状及び降下火砕物の条件により算定 |
| ③    | 1サイクルで除灰できる距離               | 4 (m)<br>①/②を切捨て                        |
| ④    | 1サイクル当たりの除灰時間               | 0.75 (min)<br>注1参照                      |
| ⑤    | 1サイクル当たりの除灰速度               | 0.32 (km/h)<br>③/④                      |
| ⑥    | アクセスルートの距離                  | —<br>(4)にて記載                            |
| ⑦    | アクセスルートの除灰時間                | —<br>(4)にて記載                            |

### 注1：1サイクルの除灰時間の考え方

- ・1サイクル当りの作業時間は、1速の走行速度（前進 10km/h，後進 10km/h）の平均 5.0km/h（前進），5.0km/h（後進）で作業を実施すると仮定して

A：押し出し（①→②→③）： $(4\text{ m} + 5\text{ m}) \div 5.0\text{ km/h} = 6.5\text{ 秒} \approx 7\text{ 秒}$

B：ギア切替：3秒

C : 後進 (③→②→④) :  $(5\text{ m} + 4\text{ m}) \div 5.0\text{ km/h} = 6.5\text{ 秒} \approx 7\text{ 秒}$

D : ギア切替 : 3 秒

E : 押し出し (④→⑤→⑥) :  $(4\text{ m} + 10\text{ m}) \div 5.0\text{ km/h} = 10.1\text{ 秒} \approx 11\text{ 秒}$

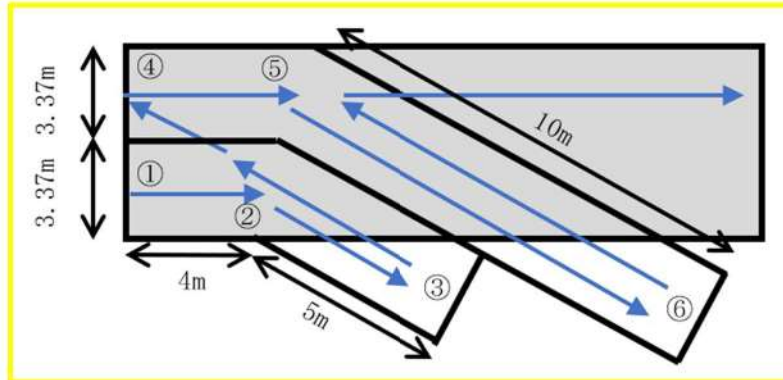
F : ギア切替 : 3 秒

G : 後進 (⑥→⑤) :  $10\text{ m} \div 5.0\text{ km/h} = 7.2\text{ 秒} \approx 8\text{ 秒}$

H : ギア切替 : 3 秒

1 サイクル当たりの作業時間 (A + B + C + D + E + F + G + H)

= 7 秒 + 3 秒 + 7 秒 + 3 秒 + 11 秒 + 3 秒 + 8 秒 + 3 秒 = 45 秒



(4) アクセスルート (車両) 全体の除灰成立性検討結果

除灰作業に関する作業の除灰時間を第1表及び第2表に示す。記載のとおり約7時間で除灰が可能であることを確認した。

第1表 災害対策要員①による除灰時間評価

| 区間                | 距離 (約 m) | 時間評価項目 | 速度 (km/h) | 所要時間 (分) | 累積 (分) |
|-------------------|----------|--------|-----------|----------|--------|
| ①→②               | 360      | 徒歩移動   | 4.0       | 6        | 6      |
| ②→② <sup>1</sup>  | 260      | 降灰除去   | 0.30      | 52       | 58     |
| ② <sup>1</sup> →② | 260      | 重機移動   | 10.0      | 2        | 60     |
| ②→⑤               | 480      | 降灰除去   | 0.30      | 96       | 156    |
| ⑤→④               | 150      | 重機移動   | 10.0      | 1        | 157    |
| ④→⑥               | 340      | 降灰除去   | 0.30      | 68       | 225    |
| ⑥→③               | 490      | 重機移動   | 10.0      | 3        | 228    |
| ③→⑦               | 210      | 降灰除去   | 0.30      | 42       | 270    |
| ⑦→⑧               | 250      | 重機移動   | 10.0      | 2        | 272    |
| ⑧→⑨               | 560      | 降灰除去   | 0.30      | 112      | 384    |

第2表 災害対策要員②による除灰時間評価

| 区間  | 距離 (約 m) | 時間評価項目 | 速度 (km/h) | 所要時間 (分) | 累積 (分) |
|-----|----------|--------|-----------|----------|--------|
| ①→② | 160      | 降灰除去   | 0.30      | 32       | 32     |
| ②→① | 160      | 重機移動   | 10.0      | 1        | 33     |
| ①→⑳ | 300      | 降灰除去   | 0.30      | 60       | 93     |
| ㉑→⑱ | 50       | 重機移動   | 10.0      | 1        | 94     |
| ⑱→⑱ | 520      | 降灰除去   | 0.30      | 104      | 198    |
| ⑱→⑱ | 50       | 重機移動   | 10.0      | 1        | 199    |
| ⑱→⑱ | 30       | 降灰除去   | 0.30      | 6        | 205    |
| ⑱→⑱ | 210      | 重機移動   | 10.0      | 2        | 207    |
| ⑱→⑱ | 430      | 降灰除去   | 0.30      | 86       | 293    |
| ⑱→⑱ | 50       | 重機移動   | 10.0      | 1        | 294    |
| ⑱→⑱ | 30       | 降灰除去   | 0.30      | 6        | 300    |
| ⑱→⑱ | 50       | 重機移動   | 10.0      | 1        | 301    |
| ⑱→⑱ | 270      | 降灰除去   | 0.30      | 54       | 355    |

以上

降下火砕物による摩耗や融解の影響について

降下火砕物はマグマを起源とする火山ガラス，鉱物結晶片にて構成されるものであり，想定する火山により，主成分組成が異なることから，泊発電所3号炉で想定する火山の主成分組成を整理し，降下火砕物による摩耗や融解の影響について確認した。

1. 降下火砕物の組成

(1) 火山ガラス

降下火砕物の主成分である火山ガラスは，地下深部の高温高压のマグマが噴火時大気中に噴出されることによる急激な減圧・冷却によって結晶化できずに非晶質化したものである。北海道の主要なテフラの火山ガラスの主成分組成を第1表に示す。

第1表 北海道のテフラの火山ガラスの主成分組成 (%) ※1 (赤枠は追記)

| テフラ    | 地 点              | SiO <sub>2</sub> | TiO <sub>2</sub> | Al <sub>2</sub> O <sub>3</sub> | FeO* | MnO | MgO | CaO | Na <sub>2</sub> O | K <sub>2</sub> O | N  | 分析者 | 機器の<br>タイプ | 文献 |
|--------|------------------|------------------|------------------|--------------------------------|------|-----|-----|-----|-------------------|------------------|----|-----|------------|----|
| Kc-Hb  | 網走市音根内川 (pfl)    | 78.1             | 0.4              | 12.0                           | 1.6  | 0.1 | 0.3 | 1.5 | 4.3               | 1.8              | 26 | O   | W          | 9  |
|        | 澤部 (pfl)         | 78.2             | 0.3              | 11.9                           | 1.5  | 0.1 | 0.3 | 1.5 | 4.4               | 1.9              | 32 | O   | W          | 9  |
|        | 〃 (pfl)          | 78.2             | 0.3              | 11.9                           | 1.5  | 0.1 | 0.3 | 1.4 | 4.3               | 1.9              | 21 | O   | W          | 9  |
|        | 鱒浦 (pfl)         | 78.2             | 0.4              | 12.1                           | 1.5  | 0.1 | 0.3 | 1.4 | 4.2               | 1.7              | 28 | O   | W          | 9  |
|        | 鱒浦 (pfl)         | 78.6             | 0.4              | 12.1                           | 1.6  | 0.1 | 0.3 | 1.5 | 3.7               | 1.6              | 28 | O   | W          | 9  |
|        | 藻琴 (pfl)         | 78.4             | 0.4              | 12.1                           | 1.5  | 0.1 | 0.3 | 1.5 | 4.1               | 1.7              | 28 | O   | W          | 9  |
|        | 東御路 (pfl)        | 78.3             | 0.4              | 12.0                           | 1.5  | 0.1 | 0.3 | 1.4 | 4.2               | 1.7              | 28 | O   | W          | 9  |
|        | 羽幌町              | 78.9             | 0.4              | 12.1                           | 1.5  | 0.1 | 0.3 | 1.5 | 3.5               | 1.6              | 26 | O   | W          | 9  |
|        | 羽幌町              | 78.7             | 0.4              | 12.1                           | 1.5  | 0.1 | 0.3 | 1.5 | 3.8               | 1.6              | 22 | O   | W          | 9  |
| Kc-Sr  | 網走市音根内川 (pfl)    | 78.3             | 0.3              | 12.1                           | 1.4  | 0.0 | 0.3 | 1.6 | 4.0               | 2.1              | 22 | O   | W          | 9  |
|        | 東藻琴村 (pfl)       | 78.3             | 0.3              | 12.2                           | 1.4  | 0.1 | 0.3 | 1.6 | 3.8               | 2.1              | 24 | O   | W          | 9  |
|        | 底路               | 78.4             | 0.3              | 12.3                           | 1.4  | 0.1 | 0.3 | 1.7 | 3.6               | 2.0              | 20 | O   | W          | 9  |
|        | 東藻琴村東二線          | 78.3             | 0.3              | 12.0                           | 1.5  | 0.1 | 0.3 | 1.5 | 4.2               | 1.7              | 24 | O   | W          | 9  |
|        | TYPE             | 78.5             | 0.3              | 12.1                           | 1.3  | 0.1 | 0.3 | 1.3 | 3.7               | 2.4              | 20 | A   | W          | 15 |
|        | MR99-K04, PC2, 3 | 78.8             | 0.3              | 12.0                           | 1.4  | 0.1 | 0.3 | 1.4 | 3.5               | 2.4              | 51 | A   | W          | 15 |
|        | MR98-03, PC-1, 4 | 77.9             | 0.3              | 12.6                           | 1.3  | 0.1 | 0.3 | 1.4 | 3.7               | 2.5              | 35 | A   | W          | 15 |
|        | MR99-K04, PC3, 1 | 79.0             | 0.3              | 11.7                           | 1.4  | 0.0 | 0.2 | 1.4 | 3.7               | 2.4              | 20 | A   | W          | 15 |
|        | 厚真町              | 78.4             | 0.2              | 12.5                           | 1.5  | 0.1 | 0.2 | 1.5 | 3.7               | 2.2              | 31 | O   | W          | 10 |
|        | 清田 (pfl)         | 78.4             | 0.2              | 12.3                           | 1.4  | 0.1 | 0.2 | 1.5 | 3.8               | 2.2              | 26 | O   | W          | 10 |
| Spfa-1 | 小清水町止別           | 78.4             | 0.2              | 12.3                           | 1.5  | 0.1 | 0.2 | 1.5 | 3.8               | 2.2              | 24 | O   | W          | 10 |
|        | 門別町              | 77.5             | 0.2              | 13.1                           | 1.4  | 0.0 | 0.4 | 1.4 | 3.5               | 2.6              | 10 | Y   | E          | 8  |
|        | 苫小牧市 (pfl)       | 78.6             | 0.2              | 12.5                           | 1.4  | 0.1 | 0.1 | 1.2 | 3.4               | 2.6              | 21 | A   | W          | 13 |
|        | 上更別村             | 78.0             | 0.2              | 12.5                           | 1.5  | 0.1 | 0.1 | 1.3 | 3.8               | 2.6              | 23 | A   | W          | 13 |
|        | MR99-K04, PC1, 3 | 78.3             | 0.1              | 12.4                           | 1.7  | 0.1 | 0.2 | 1.3 | 3.6               | 2.5              | 19 | A   | W          | 15 |
|        | MR99-K04, PC2, 4 | 78.6             | 0.2              | 12.2                           | 1.5  | 0.1 | 0.2 | 1.3 | 3.5               | 2.5              | 20 | A   | W          | 15 |
|        | MR98-03, PC1, 5  | 77.8             | 0.2              | 12.6                           | 1.6  | 0.1 | 0.2 | 1.4 | 3.6               | 2.7              | 20 | A   | W          | 15 |
|        | MR99-K04, PC3, 2 | 78.7             | 0.1              | 12.0                           | 1.6  | 0.1 | 0.1 | 1.3 | 3.6               | 2.5              | 20 | A   | W          | 15 |
|        | KH94-3, LM-8, 5  | 78.5             | 0.1              | 12.3                           | 1.5  | 0.1 | 0.1 | 1.3 | 3.7               | 2.4              | 39 | A   | W          | 13 |
|        | KH94-3, LM-8, 5  | 78.4             | 0.2              | 12.4                           | 1.4  | 0.1 | 0.1 | 1.3 | 3.6               | 2.6              | 3  | A   | W          | 13 |
| Toya   | 伊達市              | 79.2             | 0.1              | 12.5                           | 1.0  | 0.1 | 0.0 | 0.4 | 4.3               | 2.5              | 10 | O   | W          | 5  |
|        | 伊達市飯山            | 79.3             | 0.0              | 12.5                           | 0.9  | 0.1 | 0.0 | 0.4 | 4.3               | 2.5              | 19 | O   | W          | 5  |
|        | 長万部町             | 78.8             | 0.1              | 12.5                           | 0.9  | 0.1 | 0.0 | 0.4 | 4.6               | 2.6              | 28 | O   | W          | 5  |
|        | 黒松内町             | 79.5             | 0.0              | 12.5                           | 1.0  | 0.1 | 0.0 | 0.4 | 4.0               | 2.5              | 32 | O   | W          | 5  |
|        | 岩内町              | 78.9             | 0.1              | 12.5                           | 0.9  | 0.1 | 0.0 | 0.4 | 4.5               | 2.5              | 16 | O   | W          | 5  |
|        | 島牧               | 78.8             | 0.1              | 13.1                           | 1.0  | 0.1 | 0.0 | 0.4 | 4.2               | 2.4              | 20 | O   | W          | 5  |
|        | 長万部町             | 79.8             | 0.1              | 12.5                           | 0.9  | 0.1 | 0.0 | 0.4 | 3.5               | 2.5              | 27 | O   | W          | 5  |
|        | 木古内町             | 78.3             | 0.1              | 12.5                           | 1.0  | 0.1 | 0.1 | 0.4 | 5.1               | 2.7              | 23 | O   | W          | 5  |
|        | 奥尻米洞             | 79.5             | 0.1              | 12.8                           | 1.0  | 0.1 | 0.0 | 0.4 | 3.7               | 2.4              | 27 | O   | W          | 5  |
|        | 厚真               | 78.9             | 0.1              | 12.7                           | 1.0  | 0.1 | 0.0 | 0.4 | 4.2               | 2.5              | 27 | O   | W          | 5  |
|        | 広尾町ビョオトリ         | 79.9             | 0.1              | 12.7                           | 1.0  | 0.1 | 0.1 | 0.4 | 4.2               | 2.5              | 29 | O   | W          | 5  |
|        | 苫前町              | 79.3             | 0.1              | 12.7                           | 1.0  | 0.1 | 0.1 | 0.4 | 4.0               | 2.4              | 28 | O   | W          | 5  |
|        | 浦幌町              | 78.8             | 0.1              | 12.8                           | 1.0  | 0.1 | 0.0 | 0.4 | 4.3               | 2.5              | 32 | O   | W          | 5  |
| 斜里町川上橋 | 79.4             | 0.1              | 12.7             | 0.9                            | 0.1  | 0.0 | 0.4 | 3.9 | 2.5               | 21               | O  | W   | 5          |    |

Kc: 屈斜路カルデラ  
Spfa-1: 支笏カルデラ  
Toya: 洞爺カルデラ

北海道の主要なテフラの火山ガラスの主成分組成は、SiO<sub>2</sub> が約 78～80%，Al<sub>2</sub>O<sub>3</sub> が約 12～13%，K<sub>2</sub>O が約 1～3 % 程度の範囲であることを確認した。

## (2) 鉱物結晶片

鉱物結晶片は、地下深部のマグマが徐々に冷却される過程で結晶化した造岩鉱物である。北海道の主要なテフラに対する鉱物組成は第 2 表に示すように石英、(斜方・単斜)輝石、角閃石が含まれていることを確認した。

また、泊発電所の降下火砕物の調査では、主な鉱物として斜方輝石及び角閃石を確認した。

第 2 表 北海道のテフラの主な鉱物※1 (赤枠、赤字は追記)

| 記号     | 主な鉱物               | 火山ガラス<br>タイプ | ガラス<br>n                     | opx<br>r  | ho, cum<br>n <sup>2</sup> | 模式地・その他               |
|--------|--------------------|--------------|------------------------------|---|---------------------------|-----------------------|
| Toya   | (opx)              | pm, bw       | 1.495-1.498<br>(1.496-1.497) | 1.758-1.761   |                           | 同上(厚真町軽米)             |
| Toya   | (opx, cpx, ho, qt) | pm, bw       | 1.494-1.496<br>(1.496)       | 1.711-1.761<br>bimodal<br>(1.758-1.761,<br>1.712-1.729) | 1.674-1.684               | 伊達市上長和, euite にとむ。    |
| Spfa-1 | opx, cpx, ho, qt   | pm           | 1.501-1.505<br>(1.502-1.503) | 1.729-1.735   | 1.688-1.691               | 同上(千歳市美々)             |
| Spfa-1 | (ho)               | pm, bw       | 1.501-1.503                  |   | 1.684-1.688               | 猿払村浅茅野                |
| Spfa-1 | opx, cpx           | pm           | 1.502-1.505<br>(1.503-1.504) | 1.729-1.731   |                           | 斜里町川上                 |
| Kc-Hb  | (opx)              | bw           | 1.507-1.508                  | 1.706-1.711   |                           | 同上(厚真町軽米)             |
| Kc-Hb  | opx, (cpx, ho)     | bw           | 1.501-1.504                  |   |                           | 同上(豊盛町アチャル)           |
| Kc-Hb  | opx, cpx           | bw           | 1.502-1.504                  | 1.705-1.709   |                           | 羽幌町幸町, 厚真町軽米          |
| Kc-Sr  | opx, cpx           | pm, bw       | 1.502-1.505<br>(1.503-1.504) | 1.707-1.710<br>(1.708-1.709)                            |                           | 白糠町道路                 |
| Kc-1   | opx, cpx, (ol)     | pm           | 1.502-1.504                  | 1.707-1.710<br>(1.707-1.709)                            |                           | 網走市オホナイ川上流            |
| Kc-2-3 | opx, cpx           | pm           | 1.503-1.508<br>(1.505-1.508) | 1.707-1.710   |                           | 網走市磯琴                 |
| Kc-4   | opx, cpx           | bw, pm       | 1.502-1.505<br>(1.503-1.505) | 1.707-1.710<br>(1.708-1.709)                            |                           | 網走, 中標津一帯, 釧路市大<br>菜毛 |

### 鉱物組成の凡例

- opx : 斜方輝石
- qt : 石英
- cpx : 単斜輝石
- ho : 角閃石

## 2. 降下火砕物の影響について

### (1) 摩耗

降下火砕物中に酸化アルミニウムの鉱物相が存在する可能性は極めて低い(添付資料-1 参照)。一方、摩耗の影響は降下火砕物の硬度の影響を受けることから、泊発電所で想定する降下火砕物の硬度について確認を実施した。

#### a. 火山ガラス

火山ガラスの硬度については、鹿児島県垂水市における火山ガラスについて調査※2 を実施しており、第 3 表に示す主元素組成(SiO<sub>2</sub> : 約 73%, Al<sub>2</sub>O<sub>3</sub> : 約 14%, K<sub>2</sub>O : 約 3%) の火山ガラスは第 4 表に示すようにモース硬度 5 であることを確認した。

これは北海道の主要なテフラの火山ガラスの主成分組成(SiO<sub>2</sub> : 約 78～80%, Al<sub>2</sub>O<sub>3</sub> : 約 12～13%, K<sub>2</sub>O : 約 1～3 % 程度) と比較しても大きな差異がないこ

とから、泊発電所で想定する火山ガラスのモース硬度も同様に5程度と考えられる。

第3表 火山ガラスの主成分組成 (赤枠は追記) ※2

| Chemical composition (wt%) |                                |      |      |                                |                  |                   |                  |                               |      |          | Mineral component (wt%) |                |          |
|----------------------------|--------------------------------|------|------|--------------------------------|------------------|-------------------|------------------|-------------------------------|------|----------|-------------------------|----------------|----------|
| SiO <sub>2</sub>           | Al <sub>2</sub> O <sub>3</sub> | CaO  | MgO  | Fe <sub>2</sub> O <sub>3</sub> | TiO <sub>2</sub> | Na <sub>2</sub> O | K <sub>2</sub> O | P <sub>2</sub> O <sub>5</sub> | MnO  | ig. loss | Total                   | Volcanic glass | Crystals |
| 72.73                      | 13.69                          | 1.44 | 0.23 | 1.82                           | 0.18             | 3.46              | 3.42             | 0.01                          | 0.06 | 3.16     | 100.2                   | 78.55          | 21.45    |

第4表 火山ガラスの特性※2 (赤枠は追記)

|                     | Shirasu glass |       |       |       | Crystallized glass <sup>+</sup> |       |       |           |
|---------------------|---------------|-------|-------|-------|---------------------------------|-------|-------|-----------|
|                     | No. 1         | No. 2 | No. 3 | No. 4 | No. 1                           | No. 2 | No. 3 | No. 4     |
| Specific gravity    | 2.70          | 2.77  | 2.75  | 2.76  | 2.95                            | 2.78  | 2.79  | 2.78      |
| Hardness (Mohrs)    | 5             | 5     | 5     | 5     | 8                               | 8     | 8     | 8         |
| Softening point(°C) | 873           | 868   | 875   | 870   | over 1200                       | 1170  | 1190  | over 1200 |

<sup>+</sup>Heat treatment condition No. 8

b. 鉱物結晶片

北海道の主要なテフラに対する文献<sup>\*1</sup> 及び発電所敷地内及び敷地周辺の地質調査の結果から確認された造岩鉱物は、石英、(斜方・単斜)輝石、角閃石である。各造岩鉱物のモース硬度は第5、6表に示すとおりであり、最大値は石英のモース硬度7である。



第5表 造岩鉱物の硬度<sup>\*1</sup> (赤枠は追記, 対象箇所抜粋)

| 和名(英名)                  | 晶系 | 理想化学組成式   | 硬度    | 比重      |
|-------------------------|----|---|-------|---------|
| 斑柱矽石(Andradite)         | 単  | Ca <sub>3</sub> Fe <sub>2</sub> (SiO <sub>4</sub> ) <sub>3</sub>  | 7     | 3.9     |
| 斑柱矽石(Grossular)         | 単  | Ca <sub>3</sub> Al <sub>2</sub> (SiO <sub>4</sub> ) <sub>3</sub>  | 7     | 3.6     |
| 斑柱矽石(Axarowitz)         | 単  | Ca <sub>3</sub> Ca <sub>2</sub> (SiO <sub>4</sub> ) <sub>3</sub>  | 6.5~7 | 3.85    |
| ジルコン(Zircon)            | 正  | ZrSiO <sub>4</sub>  | 7.5   | 4.7     |
| ケイ矽石(Sillimanite)       | 直  | Al <sub>2</sub> O(SiO <sub>2</sub> )  | 7     | 3.2     |
| 斑柱石(Andalusite)         | 直  | Al <sub>2</sub> O(SiO <sub>2</sub> )  | 7     | 3.2     |
| ツァンスタイト(Cyanite)        | 三  | Al <sub>2</sub> O(SiO <sub>2</sub> )  | 2.6   |         |
| 十字石(Saualite)           | 単  | (Fe, Mg)Al <sub>2</sub> O <sub>4</sub> (Si, AlO <sub>2</sub> ) <sub>2</sub> (OH) <sub>2</sub>                                       | 7~7.5 | 3.7~3.8 |
| トパズ(Topaz)              | 直  | Al <sub>2</sub> SiO <sub>5</sub> F <sub>2</sub> (OH) <sub>2</sub>   | 8     | 3.5     |
| チタン石(チタニウム)(Titanite)   | 単  | CaTiO(SiO <sub>3</sub> )  | 5.5   | 3.5     |
| ゲーレン石(Gehlenite)        | 正  | Ca <sub>2</sub> AlSi <sub>2</sub> O <sub>7</sub>  | 5.5   | 3       |
| 斑柱石(Serandite)          | 三  | Ca <sub>2</sub> FeAl <sub>2</sub> (Si <sub>2</sub> O <sub>7</sub> )(OH)   | 7     | 3.3     |
| ローソン石(Lawsonite)        | 直  | CaAl <sub>2</sub> (Si <sub>2</sub> O <sub>7</sub> )(OH) <sub>2</sub> H <sub>2</sub> O   | 6     | 3.1     |
| 絹雲母(Nemimorphite)       | 直  | Zn <sub>2</sub> (Si <sub>2</sub> O <sub>7</sub> )(OH) <sub>2</sub> H <sub>2</sub> O   | 4.5~5 | 3.5     |
| 母岩所レン石(Einaxite)        | 単  | Ca <sub>2</sub> Al <sub>2</sub> (SiO <sub>4</sub> )(Si <sub>2</sub> O <sub>7</sub> )(OH)  | 6.5   | 3.3     |
| 緑レン石(Epidote)           | 単  | Ca <sub>2</sub> Fe <sup>3+</sup> Al <sub>2</sub> (SiO <sub>4</sub> )(Si <sub>2</sub> O <sub>7</sub> )(OH)                           | 6.5   | 3.4     |
| 斑レン石(Saenonite)         | 単  | Ca <sub>2</sub> Mn <sup>2+</sup> Al <sub>2</sub> (SiO <sub>4</sub> )(Si <sub>2</sub> O <sub>7</sub> )(OH)                           | 6     | 3.4     |
| 斑レン石(Oenite)            | 直  | Ca <sub>2</sub> Al <sub>2</sub> (SiO <sub>4</sub> )(Si <sub>2</sub> O <sub>7</sub> )(OH)  | 6.5   | 3.3     |
| ベズプ石(Vesuvianite)       | 正  | Ca <sub>2</sub> (Al, Fe, Mg) <sub>2</sub> (SiO <sub>4</sub> ) <sub>2</sub> (Si <sub>2</sub> O <sub>7</sub> )(OH, F, O) <sub>2</sub> | 5~6.5 | 3.4     |
| 緑柱石(Beryl)              | 六  | Be <sub>3</sub> Al <sub>2</sub> (Si <sub>6</sub> O <sub>18</sub> )  | 7.5   | 2.7     |
| キン石(Cordierite)         | 直  | Mg <sub>2</sub> Al <sub>2</sub> (AlSi <sub>5</sub> O <sub>14</sub> )  | 7     | 2.6     |
| 斑雲母石(Schorl)            | 単  | NaFe <sub>3</sub> Al <sub>3</sub> (BO <sub>3</sub> ) <sub>3</sub> (Si <sub>3</sub> O <sub>9</sub> )(OH, F) <sub>3</sub>             | 7.5   | 3.1     |
| 大形石(Osumilite)          | 六  | (K, Na)(Fe, Mg)(Al, Fe) <sub>2</sub> (Al <sub>2</sub> Si <sub>2</sub> O <sub>7</sub> ) <sub>2</sub> H <sub>2</sub> O                | 7     | 2.6     |
| 斑火輝石(Enstatite)         | 直  | Mg <sub>2</sub> Si <sub>2</sub> O <sub>6</sub>  | 5.5   | 3.2     |
| 透輝石(Diopside)           | 単  | CaMgSi <sub>2</sub> O <sub>6</sub>  | 6     | 3.3     |
| ヘンリッヒ石(Hedenbergite)    | 単  | CaFe <sup>2+</sup> Si <sub>2</sub> O <sub>6</sub>   | 6     | 3.65    |
| 普通輝石(Augite)            | 単  | (Ca, Mg, Fe, Al, Ti) <sub>2</sub> (Si, Al) <sub>2</sub> O <sub>6</sub>  | 5.5~6 | 3.2~3.6 |
| ユズイ輝石(Jadeite)          | 単  | NaAlSi <sub>3</sub> O <sub>8</sub>  | 7     | 3.3     |
| エジソン輝石(Saegirine)       | 単  | NaFeSi <sub>3</sub> O <sub>8</sub>  | 6     | 3.6     |
| ケイ矽石(Wollastonite-1A)   | 三  | CaSiO <sub>3</sub>  | 4.5   | 2.9     |
| カミンダートン石(Cummingtonite) | 直  | (Mg, Fe) <sub>2</sub> (Si <sub>2</sub> O <sub>7</sub> )(OH) <sub>2</sub>  | 6     | 3.5     |
| 斑輝石(Canthophyllite)     | 直  | (Mg, Fe) <sub>2</sub> (Si <sub>2</sub> O <sub>7</sub> )(OH) <sub>2</sub>  | 6     | 3.1     |
| 斑輝石(Saenite)            | 直  | Ca <sub>2</sub> (Mg, Fe) <sub>2</sub> (Si <sub>2</sub> O <sub>7</sub> )(OH) <sub>2</sub>  | 6     | 3.1     |
| 普通角閃石(Hornblende)       | 直  | Ca <sub>2</sub> (Mg, Fe) <sub>2</sub> Al <sub>2</sub> (AlSi <sub>5</sub> O <sub>13</sub> )(OH) <sub>2</sub>                         | 5~6   | 3.0~3.5 |
| ツァンスタイト(Saenonite)      | 直  | Y <sub>2</sub> Mg <sub>2</sub> Al <sub>2</sub> (Si <sub>2</sub> O <sub>7</sub> ) <sub>2</sub>                                       | 6     | 3.1     |
| カネリナイト(Kaolinite)       | 三  | Al <sub>2</sub> (Si <sub>2</sub> O <sub>5</sub> )(OH) <sub>4</sub>  | 1~2   | 2.6     |
| アンゴライト(斑紋輝石)(Anorthite) | 直  | Mg <sub>2</sub> Si <sub>2</sub> O <sub>7</sub> (OH) <sub>2</sub>  | 2.5~4 | 2.4~2.8 |
| 黒口石(Pyrophyllite-1A)    | 単  | Al <sub>2</sub> (Si <sub>2</sub> O <sub>5</sub> )(OH) <sub>4</sub>  | 1.5   | 2.9     |
| 斑石(Saie)                | 単  | Mg <sub>2</sub> (Si <sub>2</sub> O <sub>7</sub> )(OH) <sub>2</sub>  | 1     | 2.7     |

| 和名(英名)                           | 晶系              | 理想化学組成式  | 硬度      | 比重      |
|----------------------------------|-----------------|--|---------|---------|
| 白雲母(muscovite-2M <sub>1</sub> )  | 単               | KAl <sub>2</sub> (AlSi <sub>3</sub> O <sub>10</sub> )(OH, F) <sub>2</sub>                    | 2.5~3.5 | 2.9     |
| 金雲母(phlogopite-1M)               | 単               | KMg <sub>3</sub> (AlSi <sub>3</sub> O <sub>10</sub> )(OH, F) <sub>2</sub>                    | 2~2.5   | 2.8~3.0 |
| クリノクロア(緑泥石の一類)(clinochlore)      | 単               | Mg <sub>2</sub> (Mg, Al) <sub>2</sub> (Si, Al) <sub>2</sub> O <sub>7</sub> (OH) <sub>2</sub> | 2~3     | 2.3~2.9 |
| プレドゥ石(prehnite)                  | 直               | Ca <sub>2</sub> Al <sub>2</sub> (AlSi <sub>2</sub> O <sub>7</sub> )(OH) <sub>2</sub>         | 6~6.5   | 2.9     |
| クリストバル石(cristobalite)            | 正               | SiO <sub>2</sub>   | 6.5     | 2.3     |
| リドイミ石(tridymite)                 | 単               | SiO <sub>2</sub>   | 7       | 2.3     |
| 石英(α-quartz)                     | 単               | SiO <sub>2</sub>   | 7       | 2.7     |
| コズス石(coesite)                    | 単               | SiO <sub>2</sub>   | 7.5     | 3       |
| オパール(opal)                       | 非               | SiO <sub>2</sub> ·nH <sub>2</sub> O  | 6.5     | 2.1     |
| 正長石(orthoclase)                  | 単               | KAlSi <sub>3</sub> O <sub>8</sub>  | 6       | 2.6     |
| サニエリン(sanidine)                  | 単               | (K, Na)AlSi <sub>3</sub> O <sub>8</sub>  | 6       | 2.6     |
| 微斜長石(microcline)                 | 三               | KAlSi <sub>3</sub> O <sub>8</sub>  | 6       | 2.6     |
| 曹長石(lev-albite)                  | 三               | NaAlSi <sub>3</sub> O <sub>8</sub>   | 6       | 2.6     |
| 灰長石(anorthite)                   | 三               | CaAl <sub>2</sub> Si <sub>2</sub> O <sub>8</sub>   | 6       | 2.8     |
| カスミ石(nepheline)                  | 六               | (Na, K)AlSi <sub>3</sub> O <sub>8</sub>  | 5.5~6   | 2.6~2.7 |
| 白榴石(低温度型 <sup>2)</sup> (leucite) | 正               | KAlSi <sub>2</sub> O <sub>6</sub>  | 5.5~6   | 2.6     |
| 方輝石(naalcime)                    | 等 <sup>2)</sup> | Na(AlSi <sub>2</sub> ) <sub>2</sub> H <sub>2</sub> O   | 5~5.5   | 2.3     |
| 斑輝石(haumontite)                  | 直               | Ca(Al <sub>2</sub> Si) <sub>2</sub> O <sub>7</sub> ·4H <sub>2</sub> O                        | 4       | 2.3     |
| 輝輝石(haendite)                    | 単               | (Ca, Na, K) <sub>2</sub> (AlSi <sub>2</sub> ) <sub>2</sub> O <sub>7</sub> ·2H <sub>2</sub> O | 3.5~4   | 2.1~2.3 |
| ソーダ輝石(naurellite)                | 直               | Na <sub>2</sub> (AlSi <sub>2</sub> ) <sub>2</sub> O <sub>7</sub> ·2H <sub>2</sub> O          | 5.5     | 2.3     |

以上のことから、泊発電所で想定する降下火砕物のモース硬度の最大値は7程度である。また、一般的な砂は石英、長石類、雲母類を主成分<sup>\*4</sup>としており、砂のモース硬度も石英が最大で7程度であることから、設備への影響は砂と同等であると考えられる。

(2) 融解

降下火砕物中に酸化カリウムの鉱物相が存在する可能性は極めて低い(添付資料-1参照)。一方、融解の影響は降下火砕物の融点の影響を受けることから、泊発電所で想定する降下火砕物の融解について確認を実施した。

a. 火山ガラス

火山ガラスの融解については、鹿児島県垂水市における火山ガラスについて分析<sup>\*2</sup>を実施しており、第3表に示す主元素組成(SiO<sub>2</sub>:約73%, Al<sub>2</sub>O<sub>3</sub>:約14%, K<sub>2</sub>O:約3%)の火山ガラスは約700℃からガラスが転移し、軟化温度は第4表に示すように868~875℃であることが認められた。これは北海道地方の主要なテフラの火山ガラスの主成分組成(SiO<sub>2</sub>:約78~80%, Al<sub>2</sub>O<sub>3</sub>:約12~13%, K<sub>2</sub>O:約1~3%程度)と比較しても大きな差異がないことから、泊発電所で想定する火山ガラスの軟化温度は同様に約860~880℃程度と考えられる。よって火山ガラスの融解温度は860℃以上であると推定される。

b. 鉱物結晶片

鉱物結晶片は火成岩の構成鉱物であることから、火成岩（マグマ）の融点と同等と考えられる。火成岩の融点は第6表のとおり約 850～1200℃<sup>※1</sup>であることを確認した。

第6表 実測された溶岩の温度と粘性係数<sup>※1</sup>（赤枠は追記，対象箇所を抜粋）

| 火 山                 | 噴 火 年   | 溶 岩            | 温 度<br>(℃)  | 粘 度<br>log $\eta$ (Pa·s) |
|---------------------|---------|----------------|-------------|--------------------------|
| 三宅島                 | 1940    | 玄武岩            | 1 000       | 5                        |
| 三原山(伊豆大島)           | 1950    | 〃              | 950~1 100   | 5~6                      |
| 〃                   | 1951    | 〃              | 1 150~1 200 | 2                        |
| 桜 島                 | 1946    | 安山岩            | 856~1 000   | 6~8                      |
| 秋田駒ヶ岳               | 1970    | 〃              | 1 090       | —                        |
| 昭和神山                | 1945    | デイサイト(石英安山岩)   | 900~1 000   | 8~10                     |
| バリクティン              | 1945~46 | 玄武岩質安山岩        | 1 070       | 4~5                      |
| エトナ                 | 1957    | 玄武岩            | 1 110~1 120 | 3                        |
| 〃                   | 1971    | 〃              | 1 050~1 100 | 1~2                      |
| ニーラゴンゴ              | 1959    | ペイサナイト         | 1 180       | 2                        |
| マウナロア               | 1950    | 玄武岩            | 950~1 100   | 2~3                      |
| キラウエア(キラウエア・イキ)     | 1959    | 〃              | 1 120~1 190 | —                        |
| 〃 (マカオブヒ)           | 1965    | 〃              | 1 135       | 2                        |
| 〃 (Eリフト)            | 1955    | 〃              | 1 100       | 2~3                      |
| 月面の溶岩(合成)(アポロ II号)* |         | 玄武岩(Fe, Tiに富む) | 1 395       | 0                        |

\* 実験による。

以上のことから、泊発電所で想定する降下火砕物の融点は 850℃以上であると考えられる。火山灰の融解の影響について、ディーゼル発電機機関のシリンダから排出される排気ガス温度が約 500℃であり、シリンダ内の金属表面付近はシリンダ冷却水及びピストン冷却用潤滑油の効果により冷却されていることを踏まえると、火山灰は融解に至らないと考える。

以 上

[参考文献]

- ※1：町田洋・新井房夫，新編 火山灰アトラス [日本列島とその周辺]，東京大学出版会，2011，P160-171，P283-284（別添資料-1）
- ※2：恒松修二・井上耕三・松田応作，シラスを主原料とする結晶化ガラス，窯業協会誌 84[6]，1976，P32-40（別添資料-2）
- ※3：理科年表，国立天文台編 第 91 冊，平成 30 年，P668
- ※4：小田匡寛・榎本文勇ほか，砂粒子の形状・組成が砂の土質工学的性質に及ぼす影響に関する研究，土と基礎，19-2，1971，P7（別添資料-3）

## 降下火砕物中の主元素組成が示す影響について

降下火砕物の主元素組成については、酸化物 ( $\text{SiO}_2$ ,  $\text{Al}_2\text{O}_3$ ,  $\text{K}_2\text{O}$  等) の重量%として示されていることが多い。これらの主元素組成が及ぼす影響について、以下の確認を実施した。

## 1. 降下火砕物の組成に関する調査

文献<sup>※1</sup>によると、マグマによる火成岩をつくる珪酸塩鉱物 (第1表参照) を示しており、鉱物の多くはアルミニウムやカリウム等を含む化学組成を示している。これらに関してマグマの代表的な化学組成 (第2表参照) を示しており、文献では、以下のような記載がある。

- ・火山岩の組成は酸化物の形で示したからといって、岩石中において個々の酸化物が必ずしもそのままの状態に入っていることを意味しているわけではない。また、液体 (マグマ) においても各々の酸化物がそのまま入り混じってはいない。
- ・酸化物の形で示したのは、たんなる分析技術上の制約からくる便宜的なものである。

第1表 火成岩をつくる珪酸塩鉱物の代表例<sup>※1</sup>

| 鉱物族名   | 鉱物名     | 化学組成  |
|--------|---------|---|
| シリカ族   | 石英      | $\text{SiO}_2$  |
|        | クリストバル石 | $\text{SiO}_2$  |
| 長石族    | 斜長石     | $\text{Ca}_{1-x}\text{Na}_{x-1}\text{Al}_{2-x}\text{Si}_{2-x}\text{O}_8$                                  |
|        | カリ長石    | $(\text{K}, \text{Na})\text{AlSi}_3\text{O}_8$  |
| 準長石族   | ネフェリン   | $\text{NaAlSi}_3\text{O}_8$   |
| 雲母族    | 黒雲母     | $\text{K}(\text{Mg}, \text{Fe})_3(\text{AlSi}_3\text{O}_{10})(\text{OH})_2$                               |
|        | 白雲母     | $\text{KAl}_2(\text{AlSi}_3\text{O}_{10})(\text{OH})_2$   |
| 角閃石族   | 普通角閃石   | $\text{NaCa}_2(\text{Mg}, \text{Fe}^{2+}, \text{Al})_5(\text{Si}, \text{Al})_8\text{O}_{22}(\text{OH})_2$ |
| 輝石族    | 斜方輝石    | $(\text{Mg}, \text{Fe}^{2+})\text{SiO}_3$   |
|        | 単斜輝石    | $(\text{Ca}, \text{Mg}, \text{Fe}^{2+})\text{SiO}_3$  |
| ざくろ石族  | アルマンディン | $\text{Fe}^{2+}_3\text{Al}_2\text{Si}_5\text{O}_{12}$   |
| かんらん石族 | かんらん石   | $(\text{Mg}, \text{Fe}^{2+})_2\text{SiO}_4$   |

第2表 マグマ（火成岩）の代表的な化学組成（単位は重量%）※1

|                                | 船形山<br>玄武岩 | 桜島<br>安山岩 | 昭和三十八年<br>ダイサイト | 神津島<br>流紋岩 |
|--------------------------------|------------|-----------|-----------------|------------|
| SiO <sub>2</sub>               | 49.56      | 57.11     | 69.74           | 76.06      |
| TiO <sub>2</sub>               | 0.72       | 0.82      | 0.45            | 0.22       |
| Al <sub>2</sub> O <sub>3</sub> | 17.88      | 16.94     | 15.59           | 13.62      |
| Fe <sub>2</sub> O <sub>3</sub> | 2.82       | 1.91      | 1.52            | 0.21       |
| FeO                            | 7.54       | 6.09      | 2.59            | 0.57       |
| MnO                            | 0.16       | 0.13      | 0.08            | 0.08       |
| MgO                            | 7.03       | 3.87      | 0.85            | 0.08       |
| CaO                            | 10.92      | 8.42      | 3.63            | 0.73       |
| Na <sub>2</sub> O              | 1.50       | 3.69      | 3.43            | 4.25       |
| K <sub>2</sub> O               | 0.22       | 1.37      | 1.36            | 3.29       |
| P <sub>2</sub> O <sub>5</sub>  | 0.06       | 0.15      | 0.22            | 0.02       |
| H <sub>2</sub> O*              | 1.16       | 0.14      | 0.67            | 0.81       |
| H <sub>2</sub> O               | 0.86       |           | 0.23            | 0.38       |
| 合計                             | 100.43     | 100.04    | 100.36          | 100.32     |

よって、降下火砕物の主元素組成においては、酸化アルミニウム、酸化カリウム等を重量%として示すことが通例であるが、これらが鉱物相として存在することを示すものではない。

## 2. 北海道のテフラに対する調査

降下火砕物内に鉱物相として、酸化アルミニウムや酸化カリウムが存在する可能性を確認するため、文献調査を実施した。

文献※2の、北海道のテフラを構成する主な鉱物は、石英、(斜方・単斜)輝石、角閃石であり、構成する鉱物中に、酸化アルミニウム及び酸化カリウムの鉱物相の存在は確認されなかった（別添資料-1参照）。

また、泊発電所の降下火砕物の調査では主な鉱物として斜方輝石、角閃石を確認しており、酸化アルミニウム及び酸化カリウムの鉱物相は確認されなかった。

## 3. まとめ

降下火砕物の主元素組成については、酸化物（SiO<sub>2</sub>、Al<sub>2</sub>O<sub>3</sub>、K<sub>2</sub>O等）の重量%として示されていることが多いが、これらの主元素組成が及ぼす影響について確認した結果を以下に示す。

- ・降下火砕物の成分を示す場合には、構成元素を酸化物の重量%として示すことが通例であるが、酸化物の鉱物相の存在を示すものではないことを確認した。
- ・北海道のテフラを調査した結果、降下火砕物中に鉱物相として、酸化アルミニウムや酸化カリウムが存在する可能性は極めて低いことから、摩耗や融解の影響も極めて小さいと考えられる。

以上

[参考文献]

- ※1：谷口宏充, マグマ科学への招待, 裳華房, 2001, P28-30 (別添資料-4)
- ※2：町田洋・新井房夫, 新編 火山灰アトラス [日本列島とその周辺], 東京大学出版会, 2011, P160-171, P283-284 (別添資料-1)

## 参考文献

町田洋・新井房夫, 新編 火山灰アトラス [日本列島とその周辺], 東京大学出版会, 2011, P160-171, P283-284

## 3.5 北海道地方

北海道で第四紀後期に活発な爆発的噴火を反復し、広域にテフラを供給した火山は、(1) 支笏、クッタラ、洞爺など道南の大カルデラ火山群、(2) クッチャロ、摩周を中心とする道東の大カルデラ火山群、(3) 駒ヶ岳など渡島半島の火山群に大別される。とくに (1) と (2) に由来するテフラは広く分布し、体積も大きい。

従来は各地域独立にテフラ層序が研究されてきたが、最近 (1) や (3) からもたらされたテフラが (2) の地域でも見出されるようになり、さらに周辺海域でもこれらの火山群由来のテフラが確認されてきた<sup>19,10)</sup>。そして他の地域からのテフラとあいまって総合的なテフラ編年ができるようになった<sup>1,2,10)</sup>。そうした鍵層の役割を果たす代表的テフラを新しいものから挙げると、樽前 a (Ta-a)、駒ヶ岳 c<sub>2</sub> (Ko-c<sub>2</sub>) (道東にも分布)、白頭山苔小牧 (B-Tm) (ほぼ全域)、樽前 c (Ta-c)、樽前 d (Ta-d)、濁川 (Ng)、恵庭 a (En-a) (いずれも道東にも分布する)、支笏第 1 (Spfa-1)、クッタラ第 1 (Kt-1)、銭亀女那川 (Z-M)、クッタラ第 6 (Kt-6)、洞爺 (Toya)、クッチャロ庶路 (Kc-Sr)、クッチャロ羽幌 (Kc-Hb) など多数にのぼる。これらのうち Kt-1 は従来 Spfa2 とされていたもの、また Z-M は函館沖の現在沈水している火口から噴出し、日高・十勝までおおうテフラ、そして Kc-Sr と Kc-Hb はクッチャロカルデラ起源のそれぞれ水蒸気プリニアンテフラと coignimbrite テフラである。このほかに阿蘇 4 テフラ (Aso-4) は全道的に認められ、Toya とともに本州のテフラ編年とこの地域の編年とを結びつけている。

北海道には歴史・考古学の研究とつながりがあるテフラが少なくない。これまで埋没遺物・遺跡の時代を知るのに、テフラは主に指標層として取り上げられてきたが、テフラ噴火が自然環境へ及

ぼした打撃の分析を通して人間社会への影響や人間の対応のしかたを知ることは、今後のテフラ研究に必要であろう。この場合、北海道では、17 世紀半ばに相次いだ駒ヶ岳、有珠、樽前の噴火がこの種の問題の研究に貴重な事例を提供している。

各地の海成段丘と海成層の研究は、テフロクロノロジーの面から追求され、成果を挙げてきた。十勝平野など氷食を受けた山地から流下する河川沿いにある河成段丘も、テフロクロノロジーを主な手段として研究され、気候変化と地形発達との関係について理解が進んだ<sup>9-5,10)</sup>。また氷期の日高山脈における複数回の氷河の進出とテフラとの関係についてもくわしく解明されてきた<sup>11,12)</sup>。

北海道のテフラ研究は日本のテフロクロノロジーの草分けであり<sup>6-9)</sup>、くわしい研究が進んできた。とくにテフラ単層の設定は細かく、土壌で区切られるひとつづきのテフラ (1 噴火輪廻単位) はもちろん、もっと細かいユニット (連続した同一岩相の部分) で分けられていることが多い。表に整理して示したのはそうしたユニットではなく、土壌の形成で区切られるひとつづきのテフラ累層を単位とする。北海道の更新世のテフラでは、土壌と細粒テフラ層との区別が容易でない場合がある。このことは経過時間そのものが短いためかもしれないが、そればかりでなく、植生の乏しい氷期の環境、したがって腐植などの形成が少ないことなどのためからかもしれない。

## 文献

- 1) Arai *et al.* (1986), 2) 奥村 (1991), 3) 平川・小野 (1974), 4) 小野・平川 (1975), 5) 十勝団研 (1978), 6) 浦上ほか (1933a), 7) 浦上ほか (1933b), 8) 浦上ほか (1935), 9) 浦上ほか (1938), 10) 青木・新井 (2000), 11) 中村ほか (2000), 12) 岩崎ほか (2000a, b), 13) 田中ほか (2002), 14) 平川・岩崎 (1999).

[1] 渡島半島

表 3.5-1

| 火山・テフラ名                              | 記号                | 年代                    | 測定方法                                 | 堆積様式と層相          | 分布・体積  | A   | V   | 注・[対比・他の名称]   |
|--------------------------------------|-------------------|-----------------------|--------------------------------------|------------------|--|-----|-----|---|
| 駒ヶ岳 a <sup>1-5)</sup>                | Ko-a              | AD 1929               | H                                    | pfa, pfl         | ESE >25 km   |     |     |   |
| 駒ヶ岳 c <sub>1</sub> <sup>1-5)</sup>   | Ko-c <sub>1</sub> | AD 1856               | H                                    | pfa, pfl         | ENE >10 km   |     |     | 安政火口生成。   |
| 駒ヶ岳 c <sub>2</sub> <sup>2,4,5)</sup> | Ko-c <sub>2</sub> | AD 1694               | H <sup>2)</sup>                      | pfa, pfl         | ENE >350 km<br>図 3.5-1                                       | 4   | 5?  | 道東地域での [Ma-a, Me-a] <sup>1,10)</sup> の一部 <sup>20)</sup> 。   |
| 駒ヶ岳 d <sup>1-5)</sup>                | Ko-d              | AD 1640               | H                                    | afa, pfa, pfl    | NW >120 km<br>図 3.5-1  | 4   | 5   | 崩壊・岩屑なだれ発生後<br>ブリエアン噴火 <sup>13)</sup> 。ユニ<br>ット多数。  |
| 白頭山苫小牧 <sup>14)</sup>                | B-Tm              | 10 世紀                 |                                      | afa              |  |     |     | 本文・表 3.4-4, 3.6-2 参<br>照。   |
| 駒ヶ岳 e <sup>1-5)</sup>                | Ko-e              | >1.7                  | C*                                   | afa, pfa         |  |     | >3? | 給源不明。   |
| 駒ヶ岳 f <sup>1-5)</sup>                | Ko-f              | 6.3                   | C <sup>20)</sup>                     | pfa, pfl         | ESE >30 km   | 3   |     |   |
| 駒ヶ岳 g <sup>1-5)</sup>                | Ko-g              | 6.8~7.0;<br>6.5       | C <sup>20)</sup><br>C <sup>27)</sup> | pfa, pfl         | ENE >350 km<br>道東に及ぶ <sup>27)</sup>                          | 3   |     | 道南の花粉分析では当時<br>ミズナラ林, その後ブナ<br>林におおわれる <sup>20)</sup> 。   |
| 瀧川 <sup>6,7)</sup>                   | Ng                | 15<br>(MIS 2 最<br>末期) | C, ST                                | ps·afa, pfa, pfl | E >160 km<br>図 3.5-4   | 4   | 5-6 | ユニット多数。[Ng-c~<br>Ng-a] <sup>7)</sup> 。本テフラ層以<br>下では亜寒帯林を示す花<br>粉 <sup>15)</sup> 。                               |
| 駒ヶ岳 h <sup>4,5,1)</sup>              | Ko-h              | 17                    | C*                                   | pfa, afa, pfl    | ES, W, N >15 km  | >2? |     | [Ko-h <sub>1</sub> ] <sup>5)</sup>  |
| 駒ヶ岳 i <sup>4,5,7)</sup>              | Ko-i              | >32                   | C*                                   | pfa, pfl         | EN, ES, W;<br>W >250 km<br>渡島半島西沖の日<br>本海にも分布 <sup>24)</sup> | 4   | 5?  | [鹿部] <sup>19)</sup> , [Ko-h <sub>2</sub> ] <sup>5)</sup>  |
| 鱧亀女郡川 <sup>9)</sup>                  | Z-M               | >45<br>(MIS 3 か)      | ST, C                                | pfa, pfl         | E >250 km<br>図 3.5-4   | 4   | 6   | [鱧亀沢] <sup>9,10)</sup> , [女郡川] <sup>10)</sup> ,<br>[日高] <sup>10)</sup> , [楽古] <sup>10)</sup> , イン<br>ポリューション発達。 |
| 阿蘇 <sup>4<sup>13)</sup></sup>        | Aso-4             | 85~90                 |                                      | afa              |  |     |     | 本文・表 3.1-5 参照。  |
| 松前 <sup>16)</sup>                    | Mt                |                       |                                      | pfa              |  |     |     | 給源不明。   |
| 洞爺 <sup>17)</sup>                    | Toya              | 112~115               |                                      | pfa, afa         |  |     |     | 本文・表 3.5-2 参照。  |

1) 山田 (1958), 2) 荻々木ほか (1970), 3) 藤井・石川 (1961), 4) 藤井ほか (1986), 5) 藤井ほか (1989), 6) 松下ほか (1973), 7) 藤井ほか  
町田ほか (1981a), 15) 町田ほか (1985), 16) Arai et al. (1986), 17) 町田ほか (1987a), 18) 藤井 (1961), 19) 藤井・福澤 (1988), 20) 藤井  
(1992), 27) 中村・平川 (2002)。

| 記号                | 主な鉱物                           | 火山ガラス<br>タイプ | ガラス<br>n               | opx<br>T                     | ho, cum<br>n <sub>2</sub>                             | 模式地・その他  |
|-------------------|--------------------------------|--------------|------------------------|------------------------------|---|--|
| Ko-a              | opx, cpx                       | pm           | 1.500-1.502            | 1.709-1.714<br>(1.710-1.713) |   | 鹿部町本別  |
| Ko-c <sub>1</sub> | opx, cpx                       | pm           | 1.500-1.503            | 1.709-1.714                  |   | 同上   |
| Ko-c <sub>2</sub> | opx, cpx                       | pm           | 1.501-1.505            | 1.709-1.713                  |   | 同上   |
| Ko-d              | opx, cpx                       | pm           | 1.502-1.510            | 1.710-1.714<br>(1.712)       |   | 森町島崎   |
| B-Tm              | af                             | pm           | 1.509-1.522            |                              |   | af 1.522-1.524, 砂原町  |
| Ko-e              | 上部 opx, cpx<br>下部 ho, opx, cpx | pm           | 1.512-1.515            | 1.707-1.712<br>(1.709)       | 1.672-1.680   | 同上   |
| Ko-f              | opx, cpx                       | pm           | 1.516-1.520            | 1.709-1.712                  |   | 鹿部町大岩  |
| Ko-g              | opx, cpx                       | pm           | 1.513-1.516            | 1.707-1.710                  |   | 森町島崎   |
| Ng                | ho, opx                        | pm           | 1.503-1.508            | 1.708-1.713<br>(1.711)       | 1.670-1.675   | 森町石倉, pfa と pfi についての岩石記載: Ng-c から Ng-a へ重鉱物組成と屈折率が変化 <sup>20)</sup> , 左の数値は最も大規模な Ng-a のもの。 |
| Ko-h              | opx, cpx                       | pm(やや変質)     | 1.515-1.520            | 1.709-1.711                  |   | 鹿部町大岩  |
| Ko-i              | opx, cpx                       | pm           | 1.509-1.511<br>(1.510) | 1.708-1.711                  |   | 鹿部町尻無川河口   |
| Z-M               | 上部 ho, cum, (opx);<br>qt       |              |                        |                              | 1.662-1.675<br>(cum 1.662-<br>1.665; 1.670-<br>1.675) | 戸井町小安, 上下のユニットで鉱物組成異なる。  |
|                   | 下部 ho, opx; (qt)               |              |                        | 1.712-1.725                  | 1.670-1.680   | 同上   |
| Aso-4             | (ho)                           | bw           | 1.507-1.510            |                              | (1.687)   | 恵山町女郎川   |
| Mt                | ho, opx, cpx                   |              |                        |                              | 1.685-1.689<br>(1.686-1.688)                          | 松前町札前  |
| Toya              |                                | pm           | 1.491-1.495            | 1.758-1.760                  | 1.674-1.684   | 恵山町女郎川, 長万部町中ノ沢, 主成分 <sup>21)</sup>  |

(1992), 8) 山縣ほか (1989), 9) 長谷川・鈴木 (1964), 10) 瀧川 (1980), 11) 中川 (1961), 12) 春日井ほか (1980), 13) 平川・小野 (1974), 14) (1989), 21) 古川ほか (1997), 22) 吉本・宇井 (1998), 23) 奥野ほか (1990), 24) 田中ほか (2002), 25) 滝谷・萩原 (1997), 26) 高澤ほか



[2] 洞爺・クッタラ

表 3.5-2

| 火山・テフラ名                         | 記号                | 年代   | 測定方法              | 堆積様式と層相                      | 分布・体積  | A   | V   | 注・[対比・他の名称]  |
|---------------------------------|-------------------|--|-------------------|------------------------------|--|-----|-----|--|
| 有珠 b <sup>1,2)</sup>            | Us-b              | AD 1663  |                   | pfa, afa, ps<br>afa (vitric) | E(S) >200 km<br>図 3.5-1                          | 3-4 | 5   | [Us-c] <sup>10)</sup>  |
| 白頭山苫小牧<br>支筋第 1                 | B-Tm<br>Spfl      | 10 世紀<br>40~45   |                   | pfl                          |  |     |     | 本文・表 3.4-4, 3.6-2 参照。<br>[札内] <sup>7)</sup> , 本文・表 3.5-3 参照  |
| クッタラ第 1 <sup>6)</sup>           | Kt-1              | ≥ 43   | C* <sup>20)</sup> | pfa, pfl, ps                 | E(N) >300 km<br>図 3.5-4                          | 4   | 6   | [Kpfl-II と Kbs-III] <sup>9)</sup> , [Kt-b<br>と a] <sup>7, 6)</sup> , [Npfl-II と I, Nb] <sup>9)</sup> ,<br>[Spfa2] <sup>10)</sup> , 現カルデラ形成   |
| 銭亀女郡川                           | Z-M               | ≥ 45   | ST, C*            | pfa                          |  |     |     | 表 3.5-1 参照   |
| 中島長流川 <sup>9)</sup>             | Nj-Os             |  |                   | pfa                          | E(ES) >60 km<br>図 3.5-3                          | 3   | 4-5 | [G-P] <sup>12)</sup>   |
| クッタラ第 2 <sup>5)</sup>           | Kt-2<br>(N, Us-c) |  |                   | pfa                          | NW >100 km<br>図 3.5-4                            | 4   | 5   | [Kt-c] <sup>6)</sup> , [N, Us-c] <sup>12)</sup> , 給源<br>は四方嶺 <sup>6)</sup> ,   |
| クッタラ竹浦 <sup>6, 20)</sup><br>(群) | Kt-Tk             | クッタラ火山外輪山 <sup>1)</sup> 形成期の sfa 群 <sup>10)</sup> , [Kbs-II] <sup>6)</sup> , [Rpfa-1] <sup>9)</sup> , [Kt-d] <sup>6)</sup> , [Spfa-3] <sup>11)</sup> , |                   |                              |  |     |     |  |
| クッタラ第 3 <sup>5)</sup>           | Kt-3              | ≥ 47~51  | C* <sup>20)</sup> | pfa, afa, ps, pfl            | E(N) >150 km<br>図 3.5-4                          | 4   | 6   | [Kpfa-III, Kbs-I と Kpfl-I] <sup>9)</sup> ,<br>[Kt-f と e] <sup>7, 6)</sup> , [Rpfa-II a と<br>Rpfl-1] <sup>9)</sup> , [Spfa-3 と 4] <sup>10)</sup> ,<br>これ以前のクッタラテフラの<br>大半は現カルデラ湖より北<br>から噴出 <sup>6)</sup> , |
| クッタラ早来 <sup>5)</sup>            | Kt-Hy             |  |                   | pfa, ps, afa, pfl            | E >60 km   | 3-4 | 4-5 |  |
| クッタラ第 4 <sup>5)</sup>           | Kt-4              |  |                   | pfa, ps, pfl                 | E?   | 3-4 | 5-6 | [Kpfa-II] <sup>9)</sup> , [Kt-h] <sup>7)</sup> ,<br>[Rpfa-II b と Rpfl-II] <sup>9)</sup><br>[RP-II] <sup>10)</sup> , [OP-2] <sup>20)</sup> ,<br>[Mpfa-2a] <sup>11)</sup>                                    |
| クッタラ第 5 <sup>5)</sup>           | Kt-5              |  |                   | pfa                          | E?   | 3-4 | 4-5 | [Kpfa-I] <sup>9)</sup> , [Mpfa-2b] <sup>11)</sup>  |
| クッタラ第 6 <sup>5)</sup>           | Kt-6              | 75~85  | ST<br>MIS 5a      | pfa, ps, pfl                 | ENE >200 km<br>図 3.5-4                           | 4   | 6   | [Kt-i] <sup>7)</sup> , [Rpfl-III] <sup>9)</sup> ,<br>[Kt-i U と i L] <sup>6)</sup> , [Mpfa-3] <sup>11)</sup> ,<br>[Op-3] <sup>20)</sup> , [RP-IV] <sup>10)</sup>  |
| クッタラ第 7 <sup>5)</sup>           | Kt-7              |  |                   | pfa, pfl                     | E?   | 3-4 | 6   | [Kt-j] <sup>7)</sup> , [Kt-j <sub>2</sub> ] <sup>9)</sup> , [Rpfl-III] <sup>9)</sup>   |
| 阿蘇 4                            | Aso-4             | 85~90  |                   | afa (vitric)                 |  |     |     | 本文・表 3.1-5 参照  |
| クッタラ第 8 <sup>5)</sup>           | Kt-8              |  |                   | pfa, afa, ps, pfl            | E?   | 4   | 6   | [Rpfl-IV] <sup>9)</sup> , 石狩平野南部と<br>道東で [N, Us-c] と解釈して<br>いたものにあたる <sup>10)</sup> ,  |
| 洞爺 <sup>17)</sup>               | Toya              | 112~115  | Ol, FT,<br>ST, TL | afa (pp), pfl, afa           | conc. >600 km<br>pfl は NW, W<br>80 km<br>図 2.4-4 | 5   | 7   | 本文参照, [Aafa2] <sup>12)</sup> ,<br>[Kpfa] <sup>10)</sup> , [HPIV] <sup>10)</sup> ,<br>[Hn2WA] <sup>10)</sup> , [ビク] <sup>20)</sup> ,<br>[WT] <sup>21)</sup> , [YP] <sup>22)</sup>                           |
| 長流川 <sup>17)</sup>              | Osr               | 120~125  | ST                | pfa, afa, pfl                |  |     |     | 上長和層 (砂礫層, MIS 5e?)<br>上にある。   |

1) 山田 (1958), 2) 大場 (1965), 3) 北海道火山灰命名委員会 (1979), 4) 河内ほか (1980), 5) 山崎 (1994), 6) Katsui (1981), 7) 相模原 (1985), 15) 小野・平川 (1974), 16) Arai et al. (1986), 17) 町田ほか (1987a), 18) 春日井ほか (1978), 19) 大上ほか (1978), 20) 北里 (1975), (1985),

| 記号                | 主な鉱物               | 火山ガラス<br>タイプ | n                            | opx<br>γ  | ho<br>n <sub>2</sub> | 模式地・その他                      |
|-------------------|--------------------|--------------|------------------------------|---|----------------------|------------------------------|
| Us-b              | (opx, cpx, ho; qt) | pm           | 1.497-1.499<br>(1.498)       | 1.735-1.741   | 1.683-1.686          | 白老町ボロト湖                      |
| B-Tm              | af                 | pm           | 1.508-1.522                  |   |                      | af 1.522-1.524, 伊達市館山        |
| Spfl              | opx, cpx, ho       | pm, bw       | 1.500-1.503                  | 1.731-1.733   | 1.688-1.691          | 同上                           |
| Kt-1              | opx, cpx; qt       | pm           | 1.498-1.504<br>(1.502-1.504) | 1.719-1.726<br>(1.720-1.723)                            |                      | 白老町萩野, 火山ガラス n は 5) による.     |
| Z-M               | ho, opx, cum       | pm           | 1.505-1.513                  | 1.717-1.724   |                      | 早来町東早来                       |
| Nj-Os             | ho, opx            | pm           | 1.501-1.510<br>(1.502-1.506) | 1.707-1.711   | 1.665-1.670          | 仕警村幸内, 火山ガラス n は 5) による.     |
| Kt-2<br>(N, Us-c) | opx, cpx, (ho)     | pm           | 1.505-1.515<br>(1.507-1.510) | 1.712-1.718<br>(1.713-1.716)                            | 1.678-1.684          | 伊達市館山                        |
| Kt-Tk             | cpx, opx, ol       |              |                              |   |                      | 白老町竹浦                        |
| Kt-3              | opx, cpx           | pm           | 1.510-1.514                  | 1.713-1.725   |                      | 登別町ランボーゲ岬, 火山ガラス n は 5) による. |
| Kt-Hy             | opx, cpx, (ho)     |              |                              | 1.711-1.726<br>(1.715-1.724)                            |                      | 同上, opx γ は 5) による.          |
| Kt-4              | opx, cpx, (ol)     | pm           | 1.508-1.510                  | 1.716-1.723<br>(1.720-1.722)                            |                      | 同上                           |
| Kt-5              | opx, cpx           | pm           | 1.511-1.514<br>(1.512-1.513) | 1.720-1.726<br>(1.722-1.724)                            |                      | 同上                           |
| Kt-6              | opx, cpx           | pm           | 1.507-1.509                  | 1.723-1.729   |                      | 白老町萩野                        |
| Kt-7              | opx, cpx,          | pm           | 1.509-1.512                  | 1.721-1.730   |                      | 白老町社台川                       |
| Aso-4             | (ho)               | bw           | 1.507-1.510                  |   | 1.686-1.688          | 伊達市館山, 主成分 <sup>26)</sup>    |
| Kt-8              | opx, cpx, (ho)     | pm           | 1.507-1.510<br>(1.508-1.509) | 1.713-1.718<br>(1.715)                                  | 1.678-1.684          | 同上                           |
| Toya              | (opx, cpx, ho, qt) | pm, bw       | 1.494-1.498<br>(1.496)       | 1.711-1.761<br>bimodal<br>(1.758-1.761,<br>1.712-1.729) | 1.674-1.684          | 伊達市上長和, eulite にとむ.          |
| Osr               | opx, cpx, (ho)     | pm           | 1.503-1.508                  | 1.717-1.723   |                      | 同上長流川沿い                      |

(1987), 8) 熊鷹団研 (1990), 9) 山崎 (1985), 10) 佐藤 (1988b), 11) 春日井ほか (1980), 12) 春日井ほか (1989), 13) 山崎 (1991), 14) 藤井ほか  
21) 大池ほか (1970), 22) 東北地方第四紀研究グループ (1969), 23) 十勝団研 (1972), 24) 森泉 (1998), 25) 加藤ほか (1995), 26) 町田ほか

[3] 支笏・羊蹄・石狩・十勝

表 3.5-3

| 火山・テフラ名                 | 記号      | 年代  | 測定方法                | 堆積様式と層相            | 分布・体積                    | A   | V   | 注・[対比・他の名称]   |
|-------------------------|---------|---|---------------------|--------------------|--------------------------|-----|-----|---|
| 樽前 a <sup>1,4)</sup>    | Ta-a    | AD 1739   | H                   | pfa, pfi, pfa      | EEN > 270 km<br>図 3.5-1  | 4   | 5   | 道東まで見られ、[Ma-a<br>あるいは Me-a] <sup>1,2)</sup> の<br>一部をなす <sup>2)</sup> 。アイヌ文化<br>期。   |
| 樽前 b <sup>1,2)</sup>    | Ta-b    | AD 1667   | H, A                | pfa, pfi           | E(N) > 170 km<br>図 3.5-1 | 4   | 5   | アイヌ文化期。   |
| 有珠 b                    | Us-b    | AD 1663   | H                   | pfa, afa           |                          |     |     | 表 3.5-2 参照。   |
| 白頭山苔小牧 <sup>6)</sup>    | B-Tm    | 10 世紀   |                     | afa                |                          |     |     | 本文・表 3.4-4, 3.6-2 参<br>照。   |
| 樽前 c <sup>3,4)</sup>    | Ta-c    | 2.5~3   | C*, A               | sfa, pfa           | E(N) > 80 km<br>図 3.5-2  | 4   | 5   |   |
| 樽前 d <sup>3,4)</sup>    | Ta-d    | 8~9   | C*                  | pfa, sfa           | E > 200 km<br>図 3.5-2    | 3-4 | 5   |   |
| 恵庭 a <sup>7)</sup>      | En-a    | 19~21 C <sup>24,25,44,45)</sup><br>(MIS 2)  |                     | pfa                | E > 200 km<br>図 3.5-3    | 4   | 5   | [帯広火山砂] <sup>8)</sup> 、日高山<br>地トックベツ亜水期 <sup>1)</sup> 。                             |
| 羊蹄 (群) <sup>27)</sup>   |         | およそ 70ka 以降完新世まで数十層の sfa, pfa が噴出・堆積。一部に小 pfi あり。ここでは遠隔地まで達<br>した 3 層 (Yo-1, 2, 3) を示す。 |                     |                    |                          |     |     |   |
| 羊蹄第 1 <sup>10,11)</sup> | Yo-1    | >18   | C, O                | sfa, pfa, sfa      | E(N) > 85 km<br>図 3.5-3  | 3   | 4-5 | 本層とその下位にある<br>Yo-2(略)との間から後<br>期旧石器。[Yo. PS-1] <sup>11)</sup>                       |
| 始良 Tn <sup>14)</sup>    | AT      | 28~30   |                     | afa (風化)           |                          |     |     | 本文・表 3.1-3 参照。  |
| 羊蹄第 2 <sup>10,11)</sup> | Yo-2    | 25~27   | C*                  | pfa・sfa 互層         |                          | 3   | 4   | AT 直下   |
| 羊蹄第 3 <sup>10,11)</sup> | Yo-3    | 40  | ST                  | pfa, sfa, pfa, sfa | E > 80 km<br>図 3.5-3     | 3   | 4   | [Yo. Ps-3] <sup>11)</sup> 。インボリ<br>ューション発達。   |
| 恵庭 b <sup>10)</sup>     | n, En-b | >22   | C                   | pfa                | N > 45 km<br>図 3.5-3     | 3-4 | 4   | フツシ火山起源 <sup>20)</sup> 。  |
| 支笏第 1 <sup>3,5,7)</sup> | Spfi    | 40~45   | C <sup>29,32)</sup> | pfi                | conc. 50 km<br>図 2.4-3   | 3   | 7   | 本文参照。   |
|                         | Spfa-1  |   |                     | pfa                | ESE > 700 km<br>図 2.4-3  | 5   | 7   |   |
| クッタラ第 1                 | Kt-1    | ≥43   | C                   | pfa                |                          |     |     | [Spfa-2] <sup>12)</sup> 。従来支笏起<br>源と考えられていた。表<br>3.5-2 参照。インボリ<br>ューション発達。          |
| 銭亀女那川                   | Z-M     | ≥45   |                     | pfa                |                          |     |     | [楽古 I RP-1] <sup>9)</sup> 。[日高<br>Hpfa] <sup>13)</sup> 。表 3.5-1 参照。<br>インボリューション発達。 |
| クッタラ第 3                 | Kt-3    |   |                     | pfa<br>(2 ユニット)    |                          |     |     | [Spfa-4] <sup>14)</sup> 。[Op-1] <sup>21)</sup> 。<br>表 3.5-2 参照。インボリ<br>ューション発達。     |
| 支笏第 5 <sup>5,12)</sup>  | Spfa-5  |   |                     | pfa                | E > 200 km               | 3-4 | 5   | インボリューション発<br>達。  |
| 支笏第 6 <sup>4,12)</sup>  | Spfa-6  |   |                     | pfa                | E > 200 km               | 3-4 | 5   | Spfa-5 との間に Kt-Hy<br>あり。インボリューシ<br>ョン発達。  |

| 記号      | 主な鉱物                 | 火山ガラス<br>タイプ | $T_m$                        | opx<br>$T_c$                 | ho, cum<br>$n^2$               | 模式地・その他                      |
|---------|----------------------|--------------|------------------------------|------------------------------|--------------------------------|------------------------------|
| Ta-a    | opx, cpx             | pm           | 1.497-1.508<br>(1.498-1.501) | 1.713-1.717<br>(1.715-1.716) |                                | 千歳市美々                        |
| Ta-b    | opx, cpx             | pm           | 1.500-1.509                  | 1.712-1.716<br>(1.715)       |                                | 同上                           |
| Us-b    | opx, cpx, ho; qt     | pm           | 1.498±                       |                              |                                | 門別町                          |
| B-Tm    | af                   | pm           | 1.511-1.522                  |                              |                                | af 1.522-1.524, 苫小牧市, 港      |
| Ta-c    | opx, cpx, (ol)       | pm           | 1.502-1.511                  | 1.708-1.716<br>(1.710-1.712) |                                | 千歳市美々, 縄文晩期文化層<br>には含まれる。    |
| Ta-d    | opx, cpx, (ol)       | pm           | 1.533-1.537                  | 1.701-1.706                  |                                | 同上, 上下に縄文早期文化層。              |
| En-a    | opx, cpx             | pm           | 1.507-1.509                  | 1.710-1.715<br>(1.713-1.715) |                                | 同上, ho を含まない。                |
| Yo-1    | opx, cpx             |              |                              | 1.714-1.719                  |                                | 京極町大富, 山縣試料, 微晶<br>の多い火山ガラス。 |
| AT      | (opx)                | bw           | 1.499-1.501                  |                              |                                | 同上, 山縣試料                     |
| Yo-2    | ho, opx              | pm           | 1.556-1.560                  | 1.703-1.708                  | 1.690-1.695                    | 同上, 山縣試料                     |
| Yo-3    | opx, cpx             | pm           | 1.525-1.532                  | 1.702-1.707                  |                                | 同上, 山縣試料                     |
| n, En-b | opx, cpx             | pm           | 1.510-1.514                  | 1.711-1.715                  |                                | 恵庭市磐尻                        |
| Spfl    | opx, ho, (cpx); qt   | pm, bw       | 1.500-1.503                  | 1.730-1.733                  | 1.688-1.691                    | 千歳市美々                        |
| Spfa-1  | opx, cpx, ho; qt     | pm           | 1.501-1.505<br>(1.502-1.503) | 1.729-1.735                  | 1.688-1.691                    | 同上                           |
| Kt-1    | opx, cpx; qt         | pm           | 1.502-1.504                  | 1.723-1.726                  |                                | 早来町新栄                        |
| Z-M     | ho, opx, cum, bi; qt |              |                              | 1.713-1.724                  | 1.670-1.675<br>cum 1.661-1.664 | 静内町新冠, 広尾町豊似                 |
| Kt-3    | opx, cpx, ho         | pm           | 1.509-1.513                  | 1.709-1.725                  |                                | 早来町新栄                        |
| Spfa-5  |                      |              |                              | 1.715-1.719<br>(1.716-1.717) |                                | 同上                           |
| Spfa-6  |                      |              |                              | 1.710-1.717<br>(1.711-1.715) |                                | 同上                           |

| 火山・テフラ名                  | 記号              | 年代      | 測定方法  | 堆積様式と層相              | 分布・体積                   | A   | V | 注・[対比・他の名称]   |
|--------------------------|-----------------|---------|---|----------------------|-------------------------|-----|---|---|
| 支笏第7~10 <sup>1,12)</sup> | Ssfl            | }       | 同一噴火輪廻<br>>60 C <sup>20)</sup><br>(MIS 4 か) | sfl, pfl<br>(多数ユニット) | ENE? >150 km<br>図 3.5-4 | 2-3 | 4 | }   |
| Spfa-7<br>~10            | pfa<br>(多数ユニット) |         |   | 6                    |                         |     |   |   |
| 尻別                       | Srb             | 70      | ST<br>(Kt-4 の上位)                            | pfa, pfl             | 尻別岳から、pfa:<br>E >100 km |     |   | [Ssfa] <sup>7)</sup> , 一連のテフラ,<br>[TBS] <sup>9)</sup> , 安平層 II (砂礫<br>層) 上にある <sup>12)</sup> , インボ<br>リューション発達            |
| クツラ第6                    | Kt-6            | 75~85   |   | pfa                  |                         |     |   | [Mpfa-1] <sup>16)</sup> , [Yo-Mk] <sup>18)</sup> ,<br>新記載, 尻別起源らしい,<br>インボリューション発達  |
| 阿蘇 4 <sup>14)</sup>      | Aso-4           | 85~90   |   | afa                  |                         |     |   | [Mpfa-3] <sup>16)</sup> , [K-M] <sup>17)</sup> ,<br>[RP-IV] <sup>8)</sup> , [Op-3] <sup>12, 18, 21)</sup> ,<br>表 3.5-2 参照 |
| 厚真 1 <sup>16)</sup>      | Aafal           |         |   | afa                  |                         |     |   | 本文・表 3.1-5 参照,<br>[HP II] <sup>19)</sup> , 給源クツラ,   |
| 洞爺 <sup>10)</sup>        | Toya            | 112~115 |   | afa                  |                         |     |   | [Aafa2] <sup>14)</sup> , [上札内 Kp<br>fa] <sup>13)</sup> , 本文・表 3.5-2 参<br>照,   |
| クッチャロ羽根 <sup>18)</sup>   | Kc-Hb           | 115~120 |   | afa                  |                         |     |   | [Aafa3] <sup>14)</sup> , 本文・表 3.5-<br>5 参照  |
| 厚真 4 <sup>16)</sup>      | Aafa4           |         |   | afa                  |                         |     |   | 海成早米層 <sup>20)</sup> 直上, 給源<br>不明   |

1) 山田 (1958), 2) 曾屋 (1972), 3) 北海道火山灰命名委員会 (1979), 4) 石川ほか (1969), 5) 曾屋・佐藤 (1980), 6) 町田ほか (1981a), 7) 14) Yamagata (1996 MS), 15) 馬道研 (1987), 16) 春日井ほか (1980), 17) Arai et al. (1985), 18) 町田ほか (1985), 19) 町田ほか (1987a), 星住 (1996), 28) 山縣 (1994), 29) 柳田 (1994).

#### [4] 道央・道北

表 3.5-4

| 火山・テフラ名                      | 記号     | 年代   | 測定方法             | 堆積様式と層相              | 分布・体積                    | A   | V | 注・[対比・他の名称]   |
|------------------------------|--------|--|------------------|----------------------|--------------------------|-----|---|---|
| 利尻豊徳(群?) <sup>1,10)</sup>    | Rs-Ht  | >10?   | ST               | sfa                  |                          | 3?  | 5 | 利尻火山最新期(第5期)<br>の活動で利尻南麓または<br>沖合から噴出した <sup>10)</sup> sfa,<br>インボリューション発達      |
| 利尻ワンコノ沢 <sup>1,4,9,10)</sup> | Rs-Wn  | (MIS 2 か)<br>直下に Spfa-1  |                  | pfa, sfa<br>(5 ユニット) | E >80 km<br>図 3.5-5      | 3-4 | 5 | 利尻島南東の海底から噴<br>出 <sup>10)</sup> , インボリューション<br>発達, 凍結割れ目形<br>成 <sup>13)</sup> . |
| 然別(群)                        | Spfa-1 | Spfa-1 の上下に然別 1, 2 (Sipfa-1, 2) という 2 枚の pfa が十勝平野北部に分布 <sup>9)</sup> . 分布軸は E 方向. |                  |                      |                          |     |   |   |
| 大雪御鉢平 <sup>4,9,12,13)</sup>  | Ds-Oh  | >30  | C <sup>10)</sup> | pfa, pfl             | N 20 km, E(N)<br>140 km? |     |   | [層雲峡] <sup>6,15)</sup> の一部, [北<br>海平] <sup>4,12)</sup> .                        |
| 支笏第1                         | Spfa-1 | 40~45  |                  | pfa                  |                          |     |   | 本文・表 3.5-3 参照   |
| 阿蘇 4 <sup>14)</sup>          | Aso-4  | 85~90  |                  | afa (vitric)         |                          |     |   | 本文・表 3.1-5 参照   |
| 利尻兜沼(群) <sup>4,10)</sup>     | Rs-Kb  | Aso-4 の下位に 2<br>層, 上位に 1 層   |                  | pfa, sfa             | ENE                      |     |   | Spfa-1 の下位,   |
| 利尻アチャル <sup>4,14)</sup>      | Rs-Ac  | Kc-Hb の上位  |                  | pfa                  |                          | 3?  | 5 | サロベツ低位海成段丘上,<br>同上  |
| クッチャロ羽根                      | Kc-Hb  |  |                  | afa                  |                          |     |   |   |

1) 更別グループほか (1966), 2) 佐々木ほか (1971), 3) 小林哲 (1987), 4) 三浦 (1991), 5) 十勝研 (1972), 6) 土居ほか (1961), 7) 町  
(1966), 14) 三浦 (1996), 15) 伊藤ほか (2000).

| 記号            | 主な鉱物        | 火山ガラス<br>タイプ | n                            | opx<br>γ                     | ho<br>n <sub>2</sub> | 模式地・その他                    |
|---------------|-------------|--------------|------------------------------|------------------------------|----------------------|----------------------------|
| Ssf           | opx, cpx    |              |                              | 1.711-1.715                  |                      | 白老町社台川                     |
| Spfa-7<br>~10 | opx, cpx    |              |                              | 1.713-1.718<br>(1.715-1.717) |                      | 早来町新栄                      |
| Srb           | ho, opx; qt | pm           | 1.500-1.504                  | 1.716-1.720                  | 1.680-1.685          | 京極町更邊, Mpfa-1 は鶴川<br>町沙見三区 |
| Kt-6          | opx, cpx    | pm           | 1.508-1.515<br>(1.510-1.514) | 1.723-1.729                  |                      | 厚真町軽米                      |
| Aso-4         | (ho)        | bw           | 1.505-1.509                  |                              | 1.686-1.688          | 同上, 主成分 <sup>18)</sup>     |
| Aafa1         | opx, cpx    | pm           | 1.509-1.511                  | 1.714-1.721<br>(1.715-1.720) |                      | 同上                         |
| Toya          | (opx)       | pm, bw       | 1.495-1.498<br>(1.496-1.497) | 1.758-1.761                  |                      | 同上                         |
| Kc-Hb         | (opx)       | bw           | 1.507-1.508                  | 1.706-1.711                  |                      | 同上                         |
| Aafa4         |             | pm           | 1.497-1.498                  |                              |                      | 同上                         |

8) 長塚 (1956), 9) 小野・平川 (1974), 10) 春日井ほか (1974), 11) 船橋ほか (1975), 12) 佐藤 (1969b), 13) 春日井ほか (1978), 20) 山田ほか (1981), 21) 十勝国研 (1972), 22) 藤井 (1961), 23) 徳井 (1989), 24) 梅津 (1987), 25) 加藤 (1994), 26) 中川 (1993), 27)

| 記号     | 主な鉱物           | 火山ガラス<br>タイプ | n                            | opx<br>γ    | ho<br>n <sub>2</sub>                            | 模式地・その他   |
|--------|----------------|--------------|------------------------------|-------------|---|---|
| Rs-Ht  | ol             |              |                              |             |   | 豊富町アチャル, 岩片にとむ                                  |
| Rs-Wn  | ho, (opx, cpx) | pm           | 1.517-1.522*<br>(縞状凝石あり)     |             | 1.681-1.686<br>(上部ユニット<br>ほど高い値<br>1.684-1.689) | 同上, 猿払村浅茅野, *15) の<br>火山ガラスは Rs-Wn 本体と<br>異なるもの |
| Ds-Oh  | opx, cpx, (ho) | pm           | 1.505-1.516<br>(1.507-1.509) | 1.706-1.710 | 1.672-1.677                                     | 上川町稻雲峽・天城岩, 大面                                  |
| Spfa-1 | (ho)           | pm, bw       | 1.501-1.503                  |             | 1.684-1.688                                     | 猿払村浅茅野  |
| Aso-4  |                | bw           | 1.508-1.512                  |             |   | 稚内市恵北   |
| Rs-Kb  |                |              |                              |             |   | 豊富町兜沼, 岩片にとむ                                    |
| Rs-Ac  | (opx)          |              |                              | 1.700-1.703 |   | 豊富町アチャル   |
| Kc-Hb  | opx, (cpx, ho) | bw           | 1.501-1.504                  |             |   | 同上  |

井ほか (1978), 8) 目次 (1983), 9) Arai et al. (1986), 10) Miura (1986), 11) 三浦・平川 (1995), 12) 中村・平川 (2000), 13) 国府谷ほか

[5] 道 東

表 3.5-5

| 火山・テフラ名                            | 記号                | 年代                  | 測定方法              | 堆積様式と層相                    | 分布・体積  | A   | V   | 注・[対比・他の名称]  |
|------------------------------------|-------------------|---------------------|-------------------|----------------------------|--|-----|-----|--|
| 樽前 a <sup>1,2)</sup>               | Ta-a              | AD 1739             |                   | afa                        |  |     |     | [摩周 a M(a)-a] <sup>3)</sup> , [軽阿寒 a <sub>1</sub> Me-a <sub>1</sub> ] <sup>4,5)</sup> , [トコロIV] <sup>2,20)</sup> , 表 3.5-3 参照.   |
| 駒ヶ岳 c <sub>2</sub> <sup>1,2)</sup> | Ko-c <sub>2</sub> |                     |                   | afa                        |  |     |     | [M(a)-a] <sup>3)</sup> , [Me-a <sub>1</sub> ] <sup>4,5)</sup> , [トコロIII] <sup>2,20)</sup> , 表 3.5-1 参照.  |
| 摩周上部・新期(群) <sup>6)</sup>           | Mu                |                     |                   |                            |  |     |     | Ma-i に始まり Ma-b にいたる爆発的活動期のテフラ群, 最大のものが Ma-j に始まり Ma-f で終わる一連の爆発的活動のテフラ. Ma-f 以上にも摩周(カムイヌプリ)系と思われる 4 層 (b, c, d, e) と遠来と思われる 3 層 (上記 2 層を含む) がある. テフラの区分・名称は多岐にわたる(省略) <sup>9)</sup> .                        |
| 摩周 b <sup>3)</sup>                 | Ma-b              | <10 世紀              | ST                | pfa, afa, pfa (5 ユニット)     | N > 80 km<br>図 3.5-6, 下部は N<br>へ, 上部のユニットは E に分布.                | 3-4 | 5   | 給源カムイヌプリ火口.  |
| 白頭山苫小牧                             | B-Tm              | 10 世紀               |                   |                            |  |     |     | 本文・表 3.4-4, 3.6-2 参照. この下位に Ta-c に対比される [トコロ] <sup>20)</sup> .   |
| 羅臼 2 <sup>27)</sup>                | Ra-2              | 1.4                 | C                 | pfa, pfi                   | E > 60 km,<br>函根島にも分布,<br>図 3.5-6                                |     | 4   | Ma-b の下位.  |
| 摩周 f <sup>3,4,5)</sup>             | Ma-f              | 同一噴火<br>輪廻<br>7.3~8 | C <sup>7,8)</sup> | pfi, pfa                   | conc. 100 km<br>図 3.5-6, 再堆積<br>性のテフラ広く分<br>布 <sup>9,10)</sup> . | 4   | 6   | [摩周軽石流 Mpf] <sup>2,8)</sup> , 摩周カルデラ形成. この上位に Ko-g <sup>10)</sup> .  |
| 摩周 g~j <sup>3,4,5)</sup>           | Ma-g~j            |                     |                   | afa, pfa・afa, pfa (多数ユニット) | ESE > 100 km<br>図 3.5-6  |     |     |  |
| 摩周 k <sup>3,4,5)</sup>             | Ma-k              | >11                 |                   | afa                        | 摩周起源ではなく<br>遠来か?   |     |     | 本テフラ以後アースハン<br>モック形成 <sup>20)</sup> .  |
| 摩周 l <sup>3,4,5)</sup>             | Ma-l              | ≥14                 | C <sup>11)</sup>  | afa, pfa                   | NE-SE > 80 km<br>図 3.5-6   | 4   | 5   |  |
| 摩周下部(群) <sup>6)</sup>              | Ml                |                     |                   |                            |  |     |     | [摩周ローム] <sup>12)</sup> , [チャンベツローム] <sup>13,14)</sup> と同じ. 摩周成層火山期の [Ma-a~Ma-h] <sup>10)</sup> の一部. 5 層の sfa, pfa からなる. 中・上部にはインボリューションが顕著.  |
| アトサヌプリ <sup>16)</sup>              | Anp               | >12                 | C*                | pfi                        | クッチャロカル<br>デラ内   |     |     | Ml や Ch との層位関係<br>不明.  |
| 茶内(群) <sup>6)</sup>                | Ch                |                     |                   |                            |  |     |     | [茶内火山灰層] <sup>17)</sup> を再定義し, その上部をなす 4 層の pfa・afa (Ch-a~d) を含む. いずれも摩周・クッチャロ起源と思われる. インボリューションや軽石の凍結破砕が著しい.  |
| クッチャロ中島島住 <sup>18)</sup>           | Kcn-T             |                     |                   | pfa                        | NE > 50 km   | 3   | 4   |  |
| 西別東カヤノ <sup>18)</sup>              | Ns-Hk             | MIS 2               |                   | pfa                        | 図 3.5-7  | 3   | 4   | 下位に Ds-Oh <sup>20)</sup> , イン<br>ボリューション発達.  |
| 中春別上部(群) <sup>6,12)</sup>          | Nu                |                     |                   |                            |  |     |     | Kc-1 以上, Ch 群に切られるテフラ群で, 摩周東麓では Ns-T <sub>1-3</sub> のほか 15 層あまりの pfa, sfa, afa を含む. 大部分は摩周(西別を含む)火山またはクッチャロ火山を給源とするが, Ns-T <sub>1</sub> と Ns-T <sub>2</sub> の間に遠来と思われる afa [Nu-m] がある. [別海] <sup>18)</sup> . |
| 西別床丹 <sup>19)</sup>                | Ns-T <sub>1</sub> |                     |                   | pfa, afa・pfa               | ES? > 60 km<br>図 3.5-7   | 3   | 4-5 | [Nu-1 (1-5)] <sup>6)</sup> , [床丹<br>浮石(層)] <sup>12,18)</sup> の一部.  |

| 記号                | 主な鉱物                        | 火山ガラス<br>タイプ | ガラス<br>n    | opx<br>γ                     | ho<br>n <sub>2</sub> | 模式地・その他                                     |
|-------------------|-----------------------------|--------------|-------------|------------------------------|----------------------|---|
| Ta-a              | (opx, cpx)                  | pm           | 1.500-1.505 | 1.713-1.715                  |                      | 弟子屈町美留和, 弟子屈町,<br>対比は主成分 <sup>1,26)</sup> . |
| Ko-c <sub>1</sub> | (opx, cpx)                  | pm           | 1.501-1.505 | 1.709-1.713                  |                      | 同上, 対比は主成分 <sup>1,26)</sup> .               |
| Mu                |                             |              |             |                              |                      | 中標津町養老牛                                     |
| Ma-b              | (opx, cpx)                  | pm           | 1.501-1.504 |                              |                      | 清里町清泉                                       |
| B-Tm              | af (n <sub>1</sub> =1.523±) | pm, bw       | 1.508-1.519 |                              |                      | 弟子屈町美留和                                     |
| Ra-2              |                             |              |             |                              |                      | 羅臼町神町, 全岩主成分 <sup>27)</sup>                 |
| Ma-f              | opx, cpx                    | pm           | 1.516-1.520 | 1.707-1.711<br>(1.708-1.709) |                      | 中標津町武佐                                      |
| Ma-g~j            | opx, cpx                    |              |             | 1.705-1.710<br>(1.708)       |                      | 同上  |
| Ma-k              | (opx, cpx)                  | pm           | 1.505-1.510 |                              |                      | 弟子屈町美留和                                     |
| Ma-l              | opx, cpx                    |              |             | 1.705-1.710<br>(1.706-1.709) |                      | 中標津町武佐                                      |
| Ml                |                             |              |             |                              |                      | 別海町泉川                                       |
| Anp               | opx, cpx                    | pm           | 1.505-1.508 | 1.704-1.708                  |                      | 弟子屈町美留和                                     |
| Ch                |                             |              |             |                              |                      | 別海町泉川, 中春別                                  |
| Ken-T             | opx, cpx, ol                |              |             | 1.705-1.710                  |                      | 小清水町東萱野                                     |
| Ns-Hk             | opx, cpx                    |              |             | 1.708-1.712                  |                      | 同上  |
| Nu                |                             |              |             |                              |                      | 別海町中春別菊水ほか                                  |
| Ns-T <sub>1</sub> | opx, cpx                    | pm           | 1.520-1.522 | 1.715-1.720                  |                      | 別海町床丹                                       |



| 火山・テフラ名                 | 記号                | 年代  | 測定方法 | 堆積様式と層相         | 分布・体積                                  | A   | V   | 注・[対比・他の名称]   |
|-------------------------|-------------------|---|------|-----------------|--|-----|-----|---|
| 西別床丹 <sup>219)</sup>    | Ns-T <sub>1</sub> |   |      | pfa, afa        | E > 60 km<br>図 3.5-7                   | 3   | 4-5 | [Nu-n (1.2)] <sup>6)</sup> , [床丹浮石(層)] <sup>12, 16)</sup> の一部   |
| 西別床丹 <sup>319)</sup>    | Ns-T <sub>1</sub> | >30   | C    | afa, pfa, sfa   | E(S) > 60 km<br>図 3.5-7                | 3   | 4-5 | [Nu-p (1-5)] <sup>6)</sup> , [床丹浮石(層)] <sup>12, 16)</sup> の一部   |
| 小清水 <sup>120)</sup>     | Ks1               |   |      | pfa             | 小清水・斜里地域                               |     |     | Ns-T <sub>1-3</sub> との層位関係不明。[K. pfa1] <sup>26)</sup> 。   |
| 西別止別 <sup>12)</sup>     | Ns-Ym             | Kc-1 直上   |      | afa, pfa        | EN?<br>図 3.5-7                         | 3-4 | 5?  | 摩周火山爆発的活動開始。インボリューション未発達。   |
| 中春別下部(群) <sup>6)</sup>  | NI                | Kc-4 の上位, Kc-1 までを含む。広く認められる指標テフラ層は下記のように, Spfa-1, Aso-4, Toya を除くと, クッチャロ火山群を給源とするらしい。 |      |                 |  |     |     |   |
| クッチャロ蒸路 <sup>14)</sup>  | Kc-Sr             | 同一噴火輪廻<br>35~40   | C    | afa             | ES? > 1000 km<br>図 2.4-6               | 5   | 7   | 本文参照, [NI-a] <sup>6)</sup> , [K. P. flow-I] <sup>20)</sup>  |
| クッチャロ <sup>120)</sup>   | Kc-1              |   |      | afa, pfi        |  |     |     |   |
| 支笏第 <sup>120)</sup>     | Spfa-1            | 40~45   |      | pfa             |  |     |     | インボリューション発達。本文・表 3.5-3 参照。  |
| 小清水 <sup>220)</sup>     | Ks2               | MIS 4 か   |      | pfa             | 小清水・斜里地域                               | 3   | 4   | [K. pfa II] <sup>26)</sup> , インボリューション発達。   |
| 小清水 <sup>320)</sup>     | Ks3               | MIS 5a~MIS 4  |      | afa, pfa        | 同上                                     | 3   | 4   | [K. pfa III] <sup>26)</sup> , 弱いインボリューション, 河成段丘上。   |
| クッチャロ <sup>2・320)</sup> | Kc-2・3            | 85~90   |      | pfi, (afa), pfi | N-NNE 35 km                            | 3   | 6   | [K. P. flow-II & III] <sup>20)</sup> , 土壌をはさまず一連の噴出物。[NI-d?] <sup>6)</sup>  |
| 阿蘇 <sup>421)</sup>      | Aso-4             | 85~90   |      | afa(vitric)     |  |     |     | Kc-2・3 の直下にある。本文・表 3.1-5 参照。  |
| 斜里 <sup>20)</sup>       | Shr               | MIS 5c らしい  |      | pfa             | 小清水・斜里地域                               | 3   | 4?  | インボリューション未発達。   |
| 洞爺 <sup>22)</sup>       | Toya              | 112~115   |      | afa(vitric)     |  |     |     | 本文・表 3.5-2 参照。  |
| 小清水 <sup>420)</sup>     | Ks4               | MIS 5d らしい  |      | pfa, afa        | 小清水・斜里地域                               | 3   | 4?  | [K. pfa IV] <sup>26)</sup> , インボリューション発達。   |
| 小清水 <sup>520)</sup>     | Ks5               | MIS 5d らしい  |      | pfa             | 同上                                     | 3   | 4?  | [K. pfa V] <sup>26)</sup> , インボリューション発達。  |
| クッチャロ羽幌 <sup>18)</sup>  | Kc-Hb             | 同一噴火輪廻<br>115~120 ST, FT  |      | afa             | ES? > 1000 km,<br>W 500 km<br>図 2.4-10 | 5   | 7   | 本文参照, [K. P. flow-IV] <sup>20)</sup> & [K. S.] <sup>20)</sup> , [中標津] <sup>28, 29)</sup> , [武佐] <sup>12, 20)</sup> , クッチャロカルデラ最大のテフラ <sup>20)</sup> , 斜路段丘(MIS 5e の海成段丘)をおおう。 |
| クッチャロ <sup>420)</sup>   | Kc-4              |   |      | afa・pfa, pfi    |  |     |     |   |
| 北見ピンク <sup>28)</sup>    | Ktmp              | Kc-4 直下   |      | afa(vitric)     |  |     |     | M1 海成段丘をおおう <sup>20)</sup> 。給源不明。   |

1) 徳井 (1989), 2) 道藤ほか (1988), 3) 山田 (1951), 4) 山田 (1968), 5) 藤井 (1982), 6) 宮田ほか (1988), 7) 藤井 (1988b), 8) Katru (1965), 15) 藤井 (1961), 16) 藤井 (1962), 17) 嵯峨山ほか (1985), 18) 佐藤 (1958), 19) Arat et al. (1986), 20) 藤井・佐藤 (1963), 21) 藤井 (2000), 28) 徳井 (1988), 29) 道藤ほか (1986), 30) 岩田 (1995), 31) 岡田ほか (1989), 32) 宮田 (1986), 33) 中村・平川 (2002)。

| 記号                | 主な鉱物           | 火山ガラス<br>タイプ | ガラス<br>n                     | opx<br>γ                     | ho<br>n <sub>2</sub> | 模式地・その他                |
|-------------------|----------------|--------------|------------------------------|------------------------------|----------------------|------------------------|
| Ns-T <sub>2</sub> | opx, cpx       | pm           | 1.519-1.522                  | 1.705-1.710                  |                      | 別海町床丹                  |
| Ns-T <sub>3</sub> | cpx, opx       | pm           | 1.517-1.520                  | 1.706-1.710                  |                      | 同上                     |
| Ks1               | opx, cpx       | pm           | 1.512-1.515                  | 1.706-1.710                  |                      | 小清水町東萱野                |
| Ns-Ym             | cpx, opx       | pm           | 1.502-1.504                  | 1.702-1.710                  |                      | 同上                     |
| Nl                |                |              |                              |                              |                      | 別海町各地                  |
| Kc-Sr             | opx, cpx       | pm>bw        | 1.502-1.505<br>(1.503-1.504) | 1.707-1.710<br>(1.708-1.709) |                      | 白糠町広路                  |
| Kc-1              | opx, cpx, (oi) | pm           | 1.502-1.504                  | 1.707-1.710<br>(1.707-1.709) |                      | 網走市オンネナイ川上流            |
| Spfa-1            | opx, cpx       | pm           | 1.502-1.505<br>(1.503-1.504) | 1.729-1.731                  |                      | 斜里町川上                  |
| Ks2               | opx, cpx, ho   | pm           | 1.505-1.515                  | 1.707-1.710<br>(1.708-1.709) |                      | 網走市オンネナイ川上流            |
| Ks3               | opx, cpx, oi   | pm           | 1.515-1.518<br>(1.516-1.518) | 1.707-1.711<br>(1.708-1.710) |                      | 同上, 小清水町止別             |
| Kc-2-3            | opx, cpx       | pm           | 1.503-1.508<br>(1.505-1.508) | 1.707-1.710                  |                      | 網走市蕨琴                  |
| Aso-4             | opx, (ho)      | bw           | 1.509-1.512                  | 1.700-1.702                  | (1.687)              | 同上, 斜里町中斜里             |
| Shr               | opx, cpx       | pm           | 1.511-1.514                  | 1.704-1.708                  |                      | 斜里町川上                  |
| Toya              |                | pm, bw       | 1.496-1.498                  |                              |                      | 同上, 主成分 <sup>22)</sup> |
| Ks4               | opx, cpx       |              |                              | 1.701-1.710                  |                      | 小清水町東萱野                |
| Ks5               | opx, cpx       |              |                              | 1.707-1.710                  |                      | 同上                     |
| Kc-Hb             | opx, cpx       | bw           | 1.502-1.504                  | 1.705-1.709                  |                      | 羽幌町幸町, 厚真町軽来           |
| Kc-4              | opx, cpx       | bw, pm       | 1.502-1.506<br>(1.503-1.505) | 1.707-1.710<br>(1.708-1.709) |                      | 網走, 中標津一帯, 釧路市大葉毛      |
| Ktmp              | (opx, cpx, ho) | pm           | 1.502-1.505                  |                              |                      | 網走市オンネナイ川上流, 北見市開成     |

(1963), 9) 石塚ほか (1963), 10) 佐藤ほか (1964), 11) Katsui et al. (1975), 12) 松井ほか (1965), 13) 齋藤・北川 (1963), 14) 松井・国府谷田ほか (1986), 22) 町田ほか (1987a), 23) 松下ほか (1967), 24) 松井ほか (1967), 25) 渡・北川 (1964), 26) 奥村 (1991), 27) 宮地ほか

枠囲み部は本資料における抜粋又は参照箇所を示す

278 *Yogyo-Kyokai-Shi* 84 [6] 1976

S. TSUNEMATSU et al. 32

- 8) K. Shirasuka and G. Yamaguchi, *Yogyo-Kyokai-Shi* 83, 603-05 (1975).  
 9) A.M. Alper, R.N. McNally, P.G. Rible and R.C. Doman, *J. Am. Ceram. Soc.* 45, 263-68 (1962).  
 10) A.M. Alper, R.N. McNally, R.C. Doman and F.G. Keihn, *J. Am. Ceram. Soc.* 47, 30-3 (1964).  
 11) B. Phillips, S. Somiya and A. Muan, *J. Am. Ceram. Soc.* 44, 167-69 (1961).  
 12) 山口悟郎, 白須賀公平, セラミックス 6, 955-57 (1971).  
 13) 大庭宏, 杉田清, 島田康平, 耐火物 18, 10-22 (1966).  
 14) 宗宮重行, 耐火物 24, 39 (1972).  
 15) S.M. Zubakov and A.L. Dyukov, *Ogneupory* No. 9, 54-60 (1972).  
 16) M.E. Fine, *Am. Ceram. Soc. Bull.* 51, 510-15 (1972).

(9/25/1975 受付)

論文・Paper

## シラスを主原料とする結晶化ガラス

恒松修二・井上耕三・松田応作

(九州工業技術試験所)

## Crystallized Glasses Produced by the Use of a Volcanic Ash "Shirasu"

By

Shuji TSUNEMATSU, Kozo INOUE and Osaku MATSUDA  
(National Industrial Research Institute of Kyushu)

"Shirasu" is a sort of volcanic ash broadly deposited in southern Kyushu and consists mostly of glassy aluminosilicate.

In this paper, the authors describe the crystallizing behavior of some glasses produced by using "Shirasu" as a raw material without addition of any crystal nucleus and discuss the correlations between the structures of crystallized glasses and their strengths.

The results obtained are summarized as follows:

1. Heat treatments of the glasses in the systems "Shirasu-CaO-MgO", "Shirasu-CaO-ZnO" and "Shirasu-CaO-MgO-ZnO" caused the formation of the crystals of diopside, hardystonite- $\beta$ -wollastonite and diopside-hardystonite- $\beta$ -wollastonite respectively. An unknown crystal was detected in each of almost all of the specimens. All the crystals grew from the surface to the inside of the glass specimens.
2. By the crystallization, the softening temperature of all of the glasses examined rose from about 870°C to about 1200°C and their hardness in Mohrs increased from 5 to 8.
3. The glasses in the systems "Shirasu-CaO-MgO" and "Shirasu-CaO-MgO-ZnO", in which diopside precipitated on heating, did not show an increase in strength by any crystallization procedure, whereas the strength of the glasses in the system "Shirasu-CaO-ZnO" heat-treated for 2 hours were 2 to 3 times as high as those of the original glasses respectively. As the heating time was further increased, however, their once increased strengths dropped rapidly, regaining their original values.
4. The high strengths achieved by crystallization were discussed in terms of the shape of the formed crystals, the processes of the crystal growth, the appearance of crystal grain boundary, etc.

[Received September 29, 1975]

## 1. 緒 言

"シラスとは、南九州に広く分布する厚い軽石流(軽石凝灰角礫岩)、降下軽石層およびこれらの二次堆積層で、

第三紀から第四紀にかけて始良、阿多火山などから噴出したものである", と定義されている<sup>1)</sup>。

従来、結晶化ガラスの製造法としては、結晶核形成剤

として Au, Ag, Cu などに加え紫外線, ガンマー線を照射する方法, Pt, Ru あるいは  $ZrO_2$ ,  $TiO_2$  を用いる方法などがある<sup>2)</sup>.

シラスを主原料とし, これに CaO, MgO, ZnO など添加して得られるガラスは, 結晶核形成剤を添加することなく適当な熱処理によって結晶化する.

本報は, これらのガラス組成, 熱処理によって生成する結晶の種類, 結晶生成過程などと, 得られた結晶化ガラスの物性との関係について検討したものである.

## 2. 実験方法

### 2.1 ガラス試料の調製

ガラスの主原料として使用したシラスは, 鹿児島県重水市新城のシラス原鉱をボールミルで約 20 時間粉砕し  $-149\mu$  としたものである. 表 1 にその化学成分および鉱物組成を示す. ガラス質と結晶質との分離は臭化亜鉛水溶液を用いる浮沈分離方法によった<sup>3)</sup>. 他の原料としては CaO, ZnO および MgO を用いた. CaO は市販の試薬特級沈降性炭酸カルシウムをシリコニット電気炉で  $1100^\circ\text{C}$ , 2 時間焼成し調製した. ZnO および MgO は, 市販の試薬一級酸化亜鉛, 試薬重質酸化マグネシウムをそれぞれ用いた.

表 2 に示す組成に調合したバッチ 2 kg をボールミルで 30 分間混合したものを高アルミナ増場に入れ, カンタルスーパー電気炉で  $1400^\circ\text{C}$ , 2 時間加熱熔融し, 水中に投入急冷してガラスをつくった. そのガラスを, 再度カンタルスーパー電気炉で  $1500^\circ\text{C}$ , 1 時間加熱熔融したのち, カーボンケースに流し込み電気炉で除歪みした. 冷却後ガラスをダイヤモンドカッターで切断し, カーボランダム 800 番で研磨して  $3\times 5\times 50\text{mm}$  の大きさの棒状試験体を作成した.

### 2.2 示差熱分析

ガラス試料の熱変化を調べるため理学電機製自記記録示差熱分析装置により示差熱分析を行った. 基準物質として  $\alpha$ -アルミナを用いた. 昇温速度は  $10^\circ\text{C}/\text{min}$  とした.

### 2.3 結晶化のための熱処理

2.1 項に述べた方法によって作成した棒状ガラス試験体を, 予め  $700^\circ\text{C}$  および  $900^\circ\text{C}$  (これらの設定温度は 3.1 項参照) に設定した電気炉の均熱部に置き, それぞれの温度に一定時間保持した後, さらに  $5^\circ\text{C}/\text{min}$  で昇温し,  $1000^\circ\text{C}$  および  $1100^\circ\text{C}$  で一定時間熱処理を行った. その熱処理条件を表 3 に示す. 熱処理の後, 電気

Table 2. Chemical compositions of Shirasu glasses (wt%).

| No.            | Shirasu | CaO | MgO | ZnO |
|----------------|---------|-----|-----|-----|
| 1 <sup>0</sup> | 70      | 20  | 10  | 0   |
| 2              | 70      | 20  | 0   | 10  |
| 3              | 70      | 25  | 0   | 5   |
| 4              | 70      | 20  | 5   | 5   |

Table 3. Heat treatment conditions for glass samples.

| No. | Holding                   | Heating rate                 | Holding                            |
|-----|---------------------------|------------------------------|------------------------------------|
| 1   | $700^\circ\text{C}$ 0.5h  | $5^\circ\text{C}/\text{min}$ | $1000^\circ\text{C}$ 2, 6, 24, 48h |
| 2   | " 2 "                     | "                            | " "                                |
| 3   | " 0.5 "                   | "                            | $1100^\circ\text{C}$ "             |
| 4   | " 2 "                     | "                            | " "                                |
| 5   | $900^\circ\text{C}$ 0.5 " | "                            | $1000^\circ\text{C}$ "             |
| 6   | " 2 "                     | "                            | " "                                |
| 7   | " 0.5 "                   | "                            | $1100^\circ\text{C}$ "             |
| 8   | " 2 "                     | "                            | " "                                |

炉より取り出し空冷したものを結晶化ガラスの曲げ強度用試験体とした.

### 2.4 曲げ強度

曲げ強度試験は, 中央上部から荷重を加える三点荷重法で行った. 支点間距離を 3 cm とし, 次式により曲げ強度 ( $\sigma$ ) を求めた.

$$\sigma = 3IP/2bh^2$$

$\sigma$ : 曲げ強度 ( $\text{kg}/\text{cm}^2$ ),  $I$ : スパン (cm),  $P$ : 破壊荷重 (kg),  $b$ : 幅 (cm),  $h$ : 厚さ (cm)

曲げ強度 ( $\sigma$ ) は試験体 5 箇の平均値である.

### 2.5 X線回折

熱処理により析出する結晶の種類, 結晶生成過程を知るため結晶化ガラスの X 線回折を行った. これには理学電機製自記 X 線回折装置 (CuK $\alpha$  線, 35 kV, 15 mA) を用いた. 試料は珪乳鉢で指頭に感じない程度まで微粉砕したものをを用いた.

### 2.6 顕微鏡観察

結晶化ガラスを 3% 硝酸水溶液で約 1 分間エッチングし, 反射型光学顕微鏡で観察した.

### 2.7 結晶化ガラスの特性

結晶化によるガラス特性の変化を知るため結晶化前後の比重, 硬度および軟化温度を調べた.

結晶化ガラスは, ガラス試料を表 3 の No. 8 の条件で 48 時間熱処理したものをを用いた. 比重は粒度  $250\sim 425\mu$  としたものをを用い, ビクノメータによって測定した. 硬度測定にはモース硬度計を用いた. 軟化温度はリトルトン軟化点測定器によって測定した<sup>4)</sup>.

Table 1. Chemical composition and mineral component of the Shirasu.

| Chemical composition (wt%) |                         |      |      |                         |                |                       |                      |                        |      |          | Mineral component (wt%) |                |          |
|----------------------------|-------------------------|------|------|-------------------------|----------------|-----------------------|----------------------|------------------------|------|----------|-------------------------|----------------|----------|
| $\text{SiO}_2$             | $\text{Al}_2\text{O}_3$ | CaO  | MgO  | $\text{Fe}_2\text{O}_3$ | $\text{TiO}_2$ | $\text{Na}_2\text{O}$ | $\text{K}_2\text{O}$ | $\text{P}_2\text{O}_5$ | MnO  | ig. loss | Total                   | Volcanic glass | Crystals |
| 72.73                      | 13.69                   | 1.44 | 0.23 | 1.82                    | 0.18           | 3.46                  | 3.42                 | 0.01                   | 0.06 | 3.15     | 100.2                   | 78.55          | 21.45    |

### 3. 実験結果

#### 3.1 示差熱分析

一例として試料 No. 3 の示差熱分析結果を 図 1 に示す。703°C の吸熱はガラスの転移によると考えられる。906°C の発熱は結晶析出による発熱である。これは、910°C で熱処理したガラスの X 線回折によって  $\beta$ -wollastonite が析出していることで裏付けられる。他のガラス試料の転移温度および結晶析出温度も近似していた。

#### 3.2 肉眼観察および顕微鏡観察

各ガラス試料の結晶化過程を肉眼および顕微鏡によって観察した。そのいくつかの結果を 図 2~5 に示す。

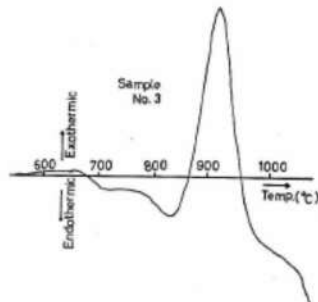


Fig. 1. Differential thermal analysis of the "Shirasu" glass.

図 2 は試料 No. 4 (試料の大きさ、約  $15 \times 10 \times 15$  mm) を熱処理した後ダイヤモンドカッターで切断した断面であり、結晶層が試料表面から内部に向かって厚くなっている状態を示す。なお、試料 No. 3 の熱処理条件 3, 4, 7 および 8 以外は、すべて 図 2 と類似の結晶層生成過程をとった。

図 3~5 はガラス試料を熱処理することにより生成した結晶断面についての顕微鏡観察結果の中から特徴的なものを示したものである。図 3~5 の中で、たとえば試料 No. 1 を 表 3 に示した熱処理条件 4 で処理したものは、以下 [1-4] のように記す。

たとえば 図 3 に示す [1-4] では、すでに 2 時間で樹枝状結晶層は試料内部まで生成しており、その後の時間

の経過に伴って結晶粒界が明瞭になる。[4-7] についてもほぼ同様の経過を示すが、針状結晶がやや大きく、樹枝状を呈する。一方、図 4 [2-5] および [3-5] の結晶は、図 2 に示したと同様にガラス表面より成長し、熱処理 2 時間では結晶層によってコーティングされた状態となることが肉眼により観察された。[2-5] および [3-5] はガラス表面から内部に向かって樹枝状に成長した結晶層を示す。図 5 [2-7] では 6 時間以上経過するとそれまでの針状結晶が微細な粒子状結晶に変化し、[3-7] ではすでに 2 時間で針状結晶と粒子状結晶が混在した状態となる。

なお、顕微鏡観察によると再加熱前のガラス表面には研磨による直線状の鋭いキズが多数認められたが、再加熱した試料にはなめらかになったきわめて少数のキズが残存していた。

#### 3.3 X線回折

各ガラス試料を 900°C から 5°C/min で 1100°C まで昇温し、1100°C で 48 時間保持し、得られた結晶化ガラスの X 線回折図を 図 6 に示す。試料 No. 1 は diopside ( $\text{CaO} \cdot \text{MgO} \cdot 2\text{SiO}_2$ ) と  $2\theta$  が  $27.8^\circ$  の未知結晶 (この結晶は現在不明)、試料 No. 2 は hardystonite ( $2\text{CaO} \cdot \text{ZnO} \cdot 2\text{SiO}_2$ )、試料 No. 3 は  $\beta$ -wollastonite ( $\beta\text{-CaO} \cdot \text{SiO}_2$ )、hardystonite および未知結晶、試料 No. 4 は diopside, hardystonite および未知結晶がそれぞれ認められた。

つぎに、結晶化により高強度を示すことのある試料 No. 2 および No. 3 の結晶化ガラスについて X 線回折を行い、熱処理条件と析出結晶の種類について調べた。その結果を 図 7 および 8 に示す。図 7 [2-2] によれば、24 時間の熱処理によって hardystonite の結晶成長はほぼ終わったものと見られる。また、6 時間以上では時間の経過に伴い前記未知結晶が成長した。[2-8] の結晶化ガラスは、2 時間でもシャープな hardystonite のピークが見られ、2 時間から 48 時間までの回折ピーク高さの差はほとんどない。この結晶化ガラスには未知結晶は認められなかった。図 8 [3-5] では、熱処理 2 時間から 6 時間の間に  $\beta$ -wollastonite, hardystonite および未知結晶が成長している。[3-7] では 2 時間でシャープな  $\beta$ -wollastonite が見られるが、時間の経過と共に結晶ピークは小さくなり、逆に hardystonite が成長している。また、24 時間まででたなかった未知結晶が 48 時間ではかなり成長している。

3.4 結晶化による諸特性の変化  
各結晶化ガラスの諸特性を 表 4 に示す。試料 No. 1 の結晶化前後の比重差は試料中最も大きく、その

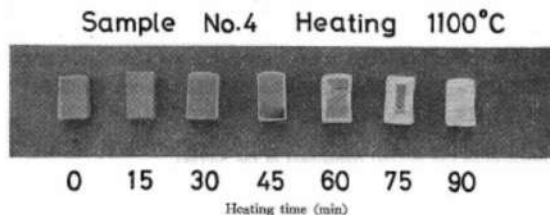


Fig. 2. Crystallization process from outside to inside of "Shirasu" glass.

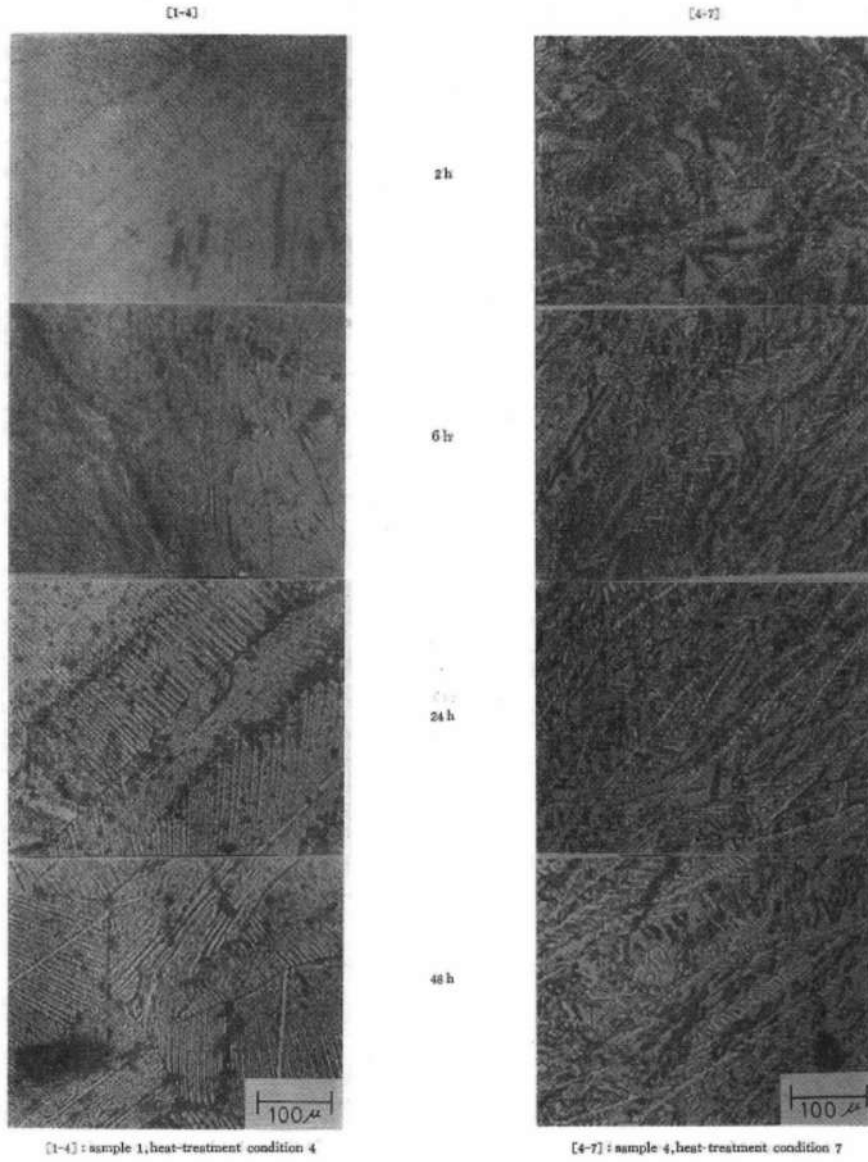


Fig. 3. Photo-micrographs of crystallized glasses.

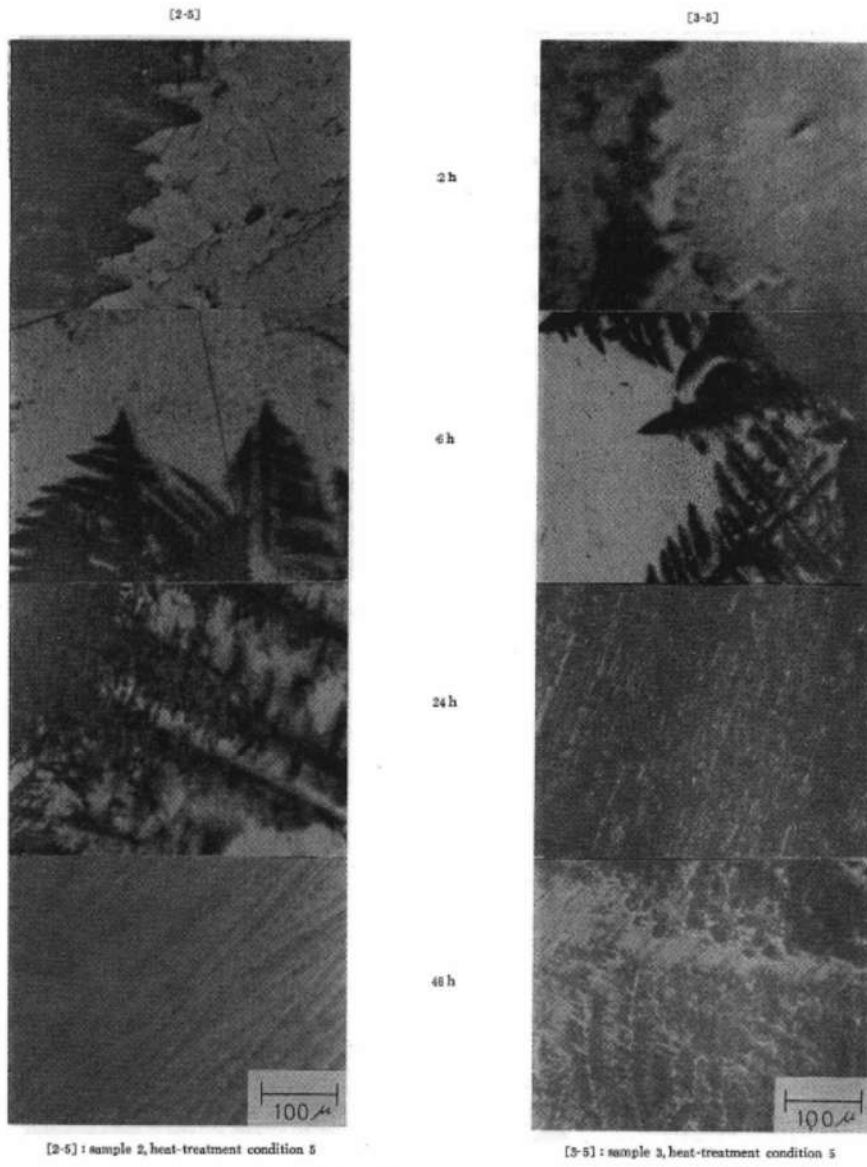


Fig. 4. Photo-micrographs of crystallized glasses

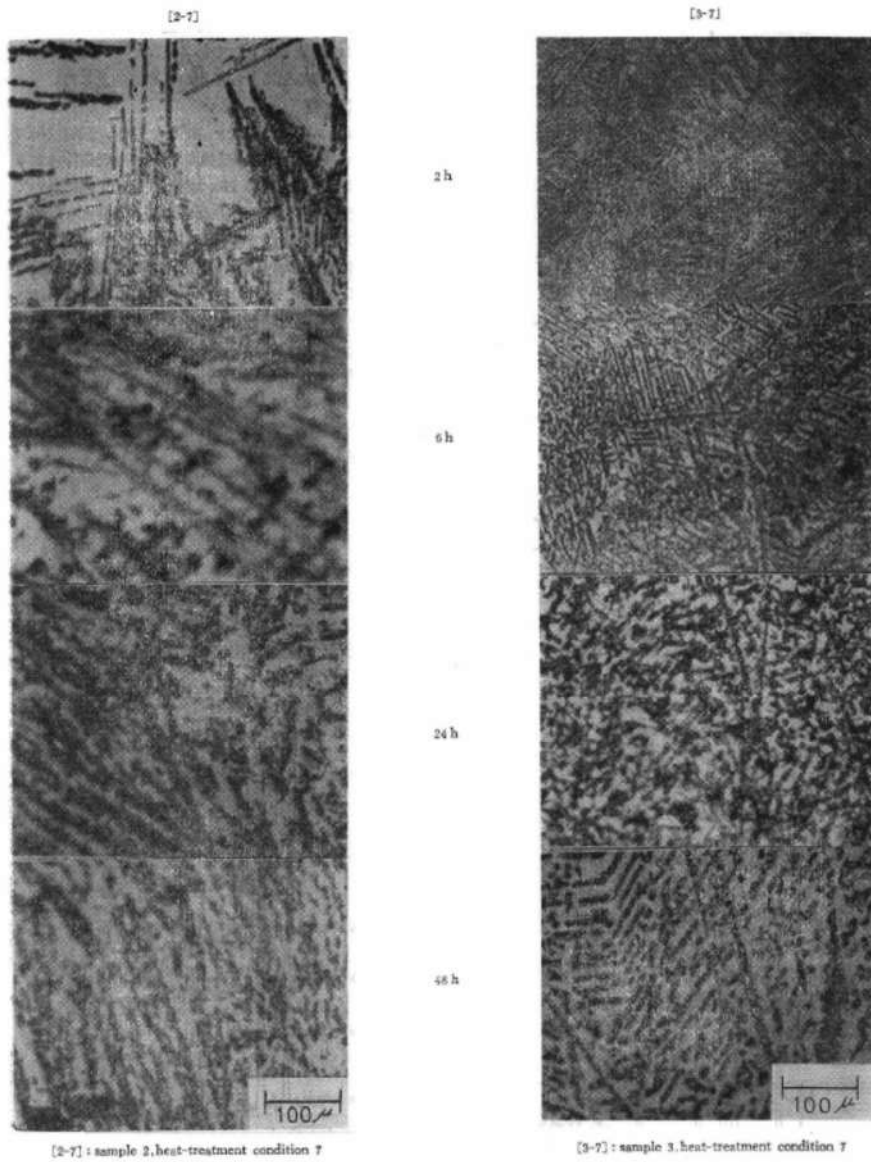


Fig. 5. Photo-micrographs of crystallized glasses.



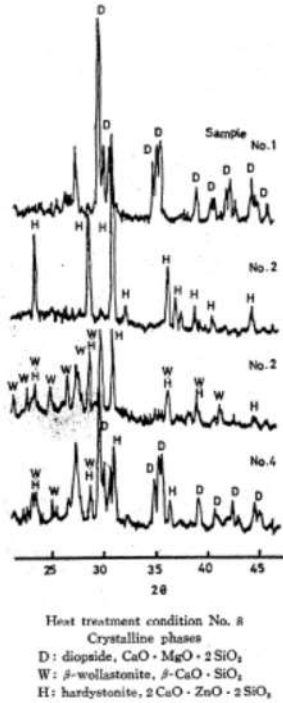


Fig. 6. X-ray diffraction patterns of the heat-treated glasses.

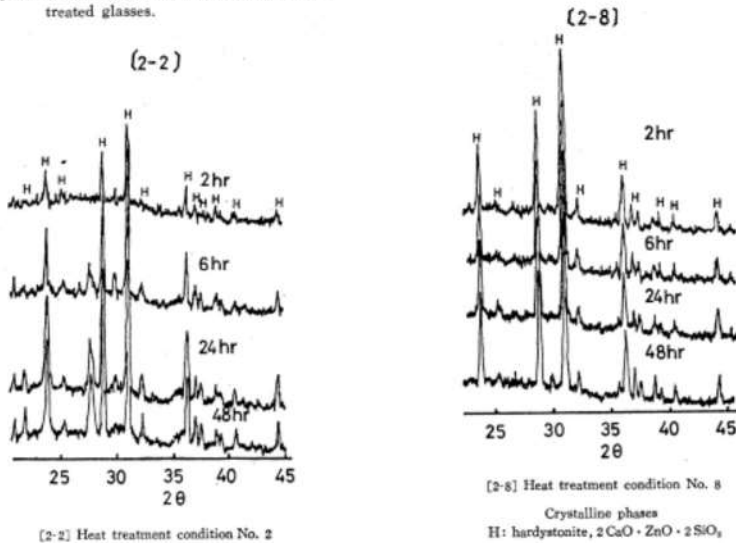


Fig. 7. X-ray diffraction patterns of the heat-treated glass sample No. 2.

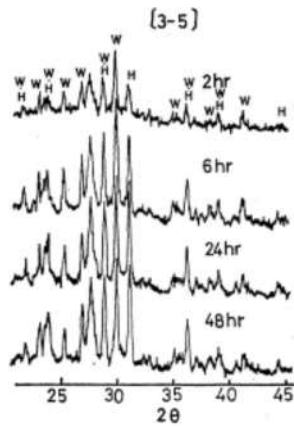
軟化温度は結晶化前後において 873°C から 1200°C 以上 (測定器限界 1200°C) となった。他の試料の軟化温度の変化も、ほぼ近似したものであった。モース硬度はいずれの試料も、結晶化によって 5 から 8 に向上した。

### 3.5 曲げ強度

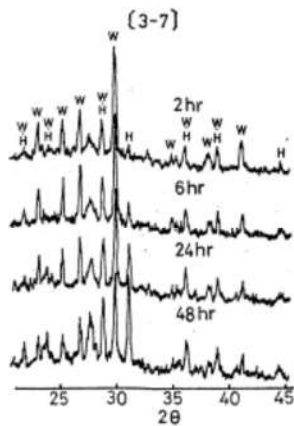
結晶化ガラスの曲げ強度を 図 9 に示す。試料 No. 1 および No. 4 は全般的に低強度で、熱処理条件による強度変化は小さい。試料 No. 2 および No. 3 について結晶化のための再加熱を行わない場合 (図 9 の Time 0 に相当) の曲げ強度は 700~800 kg/cm<sup>2</sup> であったが、何れの熱処理条件においても、熱処理 2 時間で曲げ強度は 1800~2700 kg/cm<sup>2</sup> に達するピークを示した。これは、結晶化のための再加熱を行わないガラスの 2~3 倍の値である。その後の熱処理時間の経過に伴い、曲げ強度は全般的に低下の傾向を示すが、試料 No. 2 に限り熱処理条件 3, 4, 7 および 8 による結晶化ガラスは、一旦 1000 kg/cm<sup>2</sup> 程度に強度が低下した後再び 2000 kg/cm<sup>2</sup> 程度まで増大した。

### 4. 考 察

以下、結晶化ガラスの曲げ強度について考察する。試料 No. 1 の結晶化ガラスでは、図 3 [1-4] に見られるように樹枝状の diopside の結晶粒界が発生したこと、それに 表 4 に示したように、結晶化前後の比重差が大きいためには割離、空洞化および変形などの現象がお



[3-5] Heat treatment condition No. 5



[3-7] Heat treatment condition No. 7

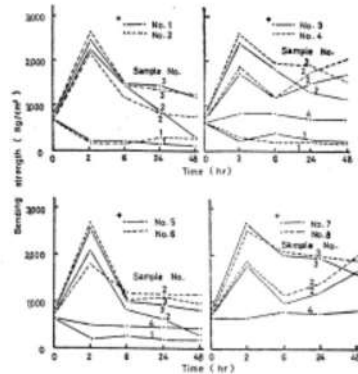
Crystalline phases  
 W:  $\beta$ -wollastonite,  $\beta$ -CaO · SiO<sub>2</sub>  
 H: hardystonite, 2CaO · ZnO · 2SiO<sub>2</sub>

Fig. 8. X-ray diffraction patterns of the heat-treated glass sample No. 3.

Table 4. Properties of crystallized glass and Shirasu glass.

|                     | Shirasu glass |       |       |       | Crystallized glass* |       |       |           |
|---------------------|---------------|-------|-------|-------|---------------------|-------|-------|-----------|
|                     | No. 1         | No. 2 | No. 3 | No. 4 | No. 1               | No. 2 | No. 3 | No. 4     |
| Specific gravity    | 2.70          | 2.77  | 2.75  | 2.76  | 2.95                | 2.78  | 2.79  | 2.78      |
| Hardness (Mohr's)   | 5             | 5     | 5     | 5     | 8                   | 8     | 8     | 8         |
| Softening point(°C) | 873           | 868   | 875   | 870   | over 1200           | 1170  | 1190  | over 1200 |

\*Heat treatment condition No. 8



\*Heat treatment condition for glass samples (Table 3)

Fig. 9. Bending strength of the heat-treated glasses.

きたため低強度になったものと考えられる。

試料 No. 2 は熱処理条件 1, 2, 5 および 6 のいずれにおいても、熱処理 2 時間で最高強度を示した。これらの結晶はガラス表面より成長したが、2 時間では内部まで成長しておらず、試験体は微細な結晶によってコーティングされた状態であり、しかも結晶化のための再加熱を行わないガラス表面に無数にあった傷は、結晶化したガラス表面にはほとんどなくなっている。このことは再加熱によって、ガラスが軟化流動化過程を経て結晶化したためと思われる。また、結晶の方がガラスより一般に熱膨脹率が小さい。このため電気炉より取り出し、空冷された状態では表面の結晶部分に圧縮応力が生ずることが考えられる<sup>17)</sup>。以上のようなことが高強度を示した原因と考えられる。前記熱処理条件におけるこのような強度変化は、試料 No. 3 についても、同様の説明がなされよう。試料 No. 2 の熱処理 6 時間以上では強度が低下したが、これは内部に向かって成長した結晶が針状に成長しているのと関係があるろう。また、図 7 [2-2] に見られる  $2\theta$  27.8° の未知結晶の成長と共に強度も低下しているのも見逃せない。熱処理条件 3, 4, 7 および 8 においても、2 時間から 6 時間にかけて強度は低下しているが、以後増大している。これについて考察すると、従来、高強度を示す結晶化ガラスは、その結晶形態が微細な粒子状とされている<sup>18)</sup>。このことから試料 No. 2 について 6 時間以上の強度増大は、図 5 [2-7] に示したように、6 時間で内部まで成長した針状結晶が、以後微細な粒子状結晶に変化していることによると考えられる。また、6 時間以上で強度が回復する段階では、図 7 [2-8] に示されるように、未知結晶は認められず、結晶化前後の比重差が小さいために判別、空洞化および変形な

どの現象も認められなかった。

試料 No. 3 を熱処理条件 7 で熱処理した場合には、熱処理条件 1, 2, 5 および 6 の場合ほど 2 時間から 6 時間にかけての極端な強度低下はなかった。このことは図 5 [3-7] に示すように、すでに 2 時間で微細な粒子状結晶が生成していることと関係あろう。この場合、図 8 [3-7] の X 線回折図を見ると、 $\beta$ -wollastonite のピークは時間の経過と共にやや小さくなり、逆に hardystonite、未知結晶のピークは伸びている。これが、その後の強度低下の原因と考えられる。試料 No. 3 について、熱処理条件 5 と 7 の 24 時間における曲げ強度を比較してみると、それぞれ約 1000 kg/cm<sup>2</sup> および約 2000 kg/cm<sup>2</sup> で後者の強度は前者のその 2 倍であった。この時、 $2\theta$  27.8° の未知結晶のピーク高さは図 8 に示されるように前者が後者の約 2 倍であり、未知結晶の強度におよぼす影響は大きいと考えられる。

試料 No. 4 では、熱処理時間による強度変化はきわめて小さかった。このことは、図 3 [4-7] の顕微鏡写真に示すように、時間経過による結晶形態の変化が少ないことと関連づけられる。

#### 5. ま と め

1) 本研究に使用したガラス試料は、熱処理によって結晶化し、試料 No. 1 では diopside、試料 No. 2 では hardystonite、試料 No. 3 では  $\beta$ -wollastonite と hardystonite、試料 No. 4 では diopside、hardystonite および  $\beta$ -wollastonite が析出し、さらに試料 No. 2 の熱処理条件 3, 4, 7 および 8 以外の試料では、 $2\theta$  27.8° に未知結晶が生成した。これらの結晶は試料 No. 3 の熱処理条件 3, 4, 7 および 8 以外の試料ではいずれもガラス表面から内部に向かって成長した。

2) 生成結晶に樹枝状の diopside を含む試料 No. 1 および No. 4 は、結晶化速度は早い結晶化による強

度増大は認められなかった。試料 No. 2 と No. 3 はいずれも熱処理 2 時間で最高強度を示し、熱処理前のガラス強度の 2~3 倍となった。

3) 試料 No. 2 および No. 3 の結晶化ガラスについて最高強度を示したときの試験体の状態は、その表面を結晶層がおおっており、高強度を示した理由として表面圧縮応力の発生、表面の傷の消失などの効果が考察された。試料 No. 1 は結晶化前後の比重差がとくに大きく変形、空洞の発生および結晶層の剥離などの現象と共に結晶粒界の成長などが低強度の原因と考えられる。

4) 試料 No. 2 の後熱処理温度が 1100°C の時に限り、熱処理時間の経過に伴って一旦低下した強度が再び増大した。これは、針状の hardystonite が粒状化して行く事実と関係するものと考えられる。

5) 試料 No. 1, No. 3 および No. 4 には  $2\theta$  27.8° に未知結晶が生成し、この結晶の成長が著しい場合強度低下の現象が認められた。

6) いずれのガラス試料も結晶化によってモース硬度は 5 から 8 に増大し、軟化温度も約 870°C から約 1200°C に向上した。

#### 文 献

- 1) 鹿児島県未開発資源企業化対策協議会、九州工業技術協会「シラス」(1970) p. 1~11.
- 2) 「ガラス工学ハンドブック」,(1973) p. 775-880.
- 3) 鎌山幸男, 陣内和彦, 古賀義明, 九州工業技術試験所報告 No. 2, 84-86 (1969).
- 4) 藪田徳幸, 中 重明, 野元一郎, 鹿児島県工業試験場業務報告 p. 11-14 (1967).
- 5) JIS R 3104, ガラスの軟化点試験法 (1970).
- 6) 山本 明, 山手 有, 功刀雅長, 材料 13 [134] 880-84 (1964).
- 7) 「無機材料科学」, p. 170-75 (1973).
- 8) 作花 濟夫, 和田正造, 田代 仁, 窯協 69 [2] 55-68 (1961).

(9/29/1975 受付)

枠囲み部は本資料における抜粋又は参照箇所を示す

砂粒子の形状・組成が砂の土質工学的性質に及ぼす影響に関する研究

小 田 匡 寛\*  
 塚 本 文 勇\*\*  
 鈴 木 正\*\*\*

1. ま え が き

基本的には、土の力学的性質は土粒子の基本的要素（土粒子の材質、土粒子の粒度組成、土粒子の形状、土粒子表面のあらさ、吸着イオンの質と量）と土粒子の集合状態（密度、含水量、骨組構造）とによって決定される<sup>1)</sup>。土粒子の粒度組成、密度、含水量などの影響因子に関する実験的研究はしばしば報告されてきたが、測定技術の普及が遅れている土粒子の材質、土粒子の形状、土粒子表面の粗さ、骨組構造などが、土の土質工学的性質に及ぼす影響についての理解はきわめて定性的である。この研究は砂粒子の基本的要素、とくに砂粒子の材質、砂粒子の形状、表面のあらさなどが、砂の土質工学的性質、とくにせん断抵抗、最大・最小間ゲキ比などに及ぼす影響について検討したものである。この種の研究は、砂質土の合理的な分類を実施するためにも不可欠なものであろう。すなわち、砂質土の土質工学的性質を決定する最も基本的な支配因子は何であるかについての知識が、砂質土の分類の前提条件であらう。

先にも述べたように、砂の力学的性質は砂粒子の基本的要素のみならず、砂粒子の集合状態の関数でもある。それゆえに、砂粒子の基本的要素だけでは砂の強度・変形常数は定まらない。しかし、砂粒子の集合状態は、他とまったく独立して決定されるものではなく、粒子形状、粒度組成、粒子表面のあらさなどによっても支配されている。たとえば、砂の間ゲキ比の取り得る範囲は砂の表面のあらさ、粒度組成などによって支配されており、また、砂粒子の長軸の方向性および粒子間接点での接平面の方向性は粒子形状、とくに細長比に支配されることが示されている<sup>2),3)</sup>。

粒子の基本的要素が砂の強度、変形常数に直接影響を与え、かつ砂粒子の集合状態（構造）をある程度決定するという考えを合わせれば、砂の基本的要素の測定方法の開発およびその測定量と強度・変形常数との相関

関係について、現時点で究明しておくことは意味のあることと思っている。

この研究報告の前半は砂の基本的要素、とくに鉱物組成、砂粒子の形状、砂粒子表面のあらさの測定方法と測定結果を示し、後半は直接せん断試験、最大・最小間ゲキ比試験について述べ、さらに基本的要素の測定結果とせん断抵抗・最大・最小間ゲキ比などの土質工学常数との相関関係を示している。

表—1 試料の採取地、粒径・粒度、比重

| 試料名                                 | 採取地      | 粒径・粒度                             | 比重        | 備考            |               |
|-------------------------------------|----------|-----------------------------------|-----------|---------------|---------------|
| A<br>砂                              | 山口県・徳山   | A <sub>1.19</sub> <sub>0.84</sub> | 1.2~0.84  | 2.63          | 海砂            |
|                                     |          | A <sub>0.84</sub> <sub>0.42</sub> | 0.84~0.42 | 2.64          |               |
|                                     |          | A <sub>0.42</sub> <sub>0.25</sub> | 0.42~0.25 | 2.64          |               |
| B<br>砂                              | 栃木県・鹿野   | B <sub>1.19</sub> <sub>0.84</sub> | 1.2~0.84  | 2.67          | 庄原ホルンフェルトの砂   |
|                                     |          | B <sub>0.84</sub> <sub>0.42</sub> | 0.84~0.42 | 2.67          |               |
|                                     |          | B <sub>0.42</sub> <sub>0.25</sub> | 0.42~0.25 | 2.68          |               |
| C<br>砂                              | 福岡県・相馬   | C <sub>1.19</sub> <sub>0.84</sub> | 1.2~0.84  | 2.65          | 砂岩の砂          |
|                                     |          | C <sub>0.84</sub> <sub>0.42</sub> | 0.84~0.42 | 2.65          |               |
| D<br>砂                              | 不明       | D <sub>1.19</sub> <sub>0.84</sub> | 1.2~0.84  | 2.67          | —             |
|                                     |          | D <sub>0.84</sub> <sub>0.42</sub> | 0.84~0.42 | 2.67          |               |
| E<br>砂                              | 埼玉県・小栗野  | E <sub>1.19</sub> <sub>0.84</sub> | 1.2~0.84  | 2.70          | 河川砂<br>(荒川上流) |
|                                     |          | E <sub>0.84</sub> <sub>0.42</sub> | 0.84~0.42 | 2.71          |               |
|                                     |          | E <sub>0.42</sub> <sub>0.25</sub> | 0.42~0.25 | 2.71          |               |
| F <sub>1.19</sub> <sub>0.84</sub> 砂 | 埼玉県・小栗野  | 1.2~0.84                          | 2.71      | 河川砂<br>(荒川上流) |               |
| G <sub>0.84</sub> <sub>0.25</sub> 砂 | 山口県・鹿野   | 0.42~0.25                         | 2.64      | 標準標準砂         |               |
| H <sub>1.19</sub> <sub>0.84</sub> 砂 | 栃木県・関谷   | 1.2~0.84                          | 2.67      | 河川砂           |               |
| I <sub>1.19</sub> <sub>0.84</sub> 砂 | 愛知県(穴作川) | 1.2~0.84                          | 2.66      | 河川砂           |               |
| J <sub>0.84</sub> <sub>0.25</sub> 砂 | 新潟県      | 0.42~0.25                         | 2.66      | —             |               |

2. 試 料

本実験に使用した砂の試料は 10 種類 (A 砂……J 砂) で、その採取地、比重および粒径・粒度を表—1 に示し

\* 埼玉大学理工学部建設基礎工学科  
 \*\* 建設技術研究所  
 \*\*\* 農材部

No. 607

た。なお採取した砂は、水洗い後乾燥して、1.19, 0.84, 0.42, 0.25 mm の各フルイでフルイ分けた。実験に使用した砂は、便宜上、たとえば、 $M_{10}^{10}$  で表わし、これは 1.19 mm フルイを通過し、0.84 mm フルイに留まる A 砂を示すことにする。

3. 構成粒子の基本的要素の測定方法と測定結果

三笠正人<sup>1)</sup> は砂の種類を規定する因子として必要かつ十分なものとして次の5つの性質をあげている。それは、土粒子の材質、土粒子の粒度組成、土粒子の形状、土粒子表面のあらさ、吸着イオンの質と量である。これらの規定因子としての性質を具体的、定量的に把握するために測定すべき量は、鉱物組成、有機物含有量、比重、最大粒径、有効径、均等係数、粘土分含有量、球形率、丸味率、pH 値、各種イオン含有量である。本研究に使用した砂は水洗い後乾燥しているため、有機物含有量、粘土分含有量、pH 値、各種イオン含有量の測定は問題にならない。また使用した砂の粒径・粒度は 1.19~0.84mm, 0.84~0.42 mm および 0.42~0.25 mm の3種で狭い粒度範囲なので、ほぼ均一径と見なせるものとして今後の議論を進める。比重は砂の鉱物組成に完全に依存するので、独立変数とは見なさない。洗いかつフルイ分けた砂の試料では、結局、鉱物組成、球形率、丸味率および粒径が砂の構成粒子の特性を把握するために測定すべき量である。

3.1 砂粒子の細長比と円摩度

粒子の形状測定はタイ積学<sup>2)</sup> や管材研究<sup>3)</sup> などによって古くから研究されている。それらの研究によると、粒子形状と粒子表面のあらさを明確に区別すべき概念として扱っている。粒子形状を表現する量として Krumbain のスフェリシティー<sup>4)</sup> があり、粒子表面のあらさ測定には Waddell の円摩度<sup>5)</sup> がある。スフェリシティー、円摩度とともに極めて良好な測定量を与えるが、測定が極めてはんだであり、粒径の小さい砂に直接応用するのは不可能に近い。この研究ではこれらに代るものとして、細長比と修正円摩度とを用いた。

細長比……細長比測定の概略は次のとおりである<sup>6)</sup>。直径 5 cm, 高さ 10 cm の円筒容器に適当量の砂を詰め、低粘性接着剤を粒子間に浸透させた後、固結させる。固結した砂試料の鉛直断面と水平断面とにおける顕微鏡観察を実施するために、それぞれの断面における厚さ約 0.03 mm の偏光顕微鏡用薄片を作る。鉛直断面から無作為に M 個の粒子を抽出し、選定した粒子の断面内において見掛けの長軸と短軸との長さ  $a_i, b_i$  を測定し1つの粒子の細長比  $(\frac{b_i}{a_i})$  を求める。 $\bar{n} = \frac{1}{M} \sum_{i=1}^M (b_i/a_i)$

を砂の細長比とし、粒子形状のパラメーターとした。先の報告において<sup>7)</sup>、砂の細長比は砂の構造、すなわち粒子の長軸の方向性、粒子間接点における接平面の方向性などを支配していることを実験的に実証した。この意味においても、平均的細長比  $\bar{n}$  を粒子形状のインデックスとして利用できると判断している。

修正円摩度……Waddell<sup>5)</sup> は粒子内に、直交する三軸を考え、その長軸と中間軸とを含む平面に粒子を投影し、次式によって円摩度  $R_i'$  を求めた。

$$R_i' = \frac{\sum_{i=1}^n r_i'}{n} \quad \left( \begin{array}{l} r_i' : \text{粒子の先端部分の曲率半径} \\ r_n' : \text{粒子に内接する最大円の半径} \\ n : \text{曲率半径の測定数} \end{array} \right)$$

この方法は測定の選定に個人差が生じやすく、測定時間が長くなるなどの欠点を持っている。Waddell の円摩度を若干修正し、1つの粒子の修正円摩度  $R_i$  を

$$R_i = \frac{1}{2} \left\{ \frac{1}{2} \left( \frac{2r_1^i}{l_1^i} + \frac{2r_2^i}{l_2^i} \right) + \frac{1}{2} \left( \frac{2r_3^i}{l_3^i} + \frac{2r_4^i}{l_4^i} \right) \right\} \\ = \frac{1}{2} \left( \frac{r_1^i + r_2^i}{l_1^i} + \frac{r_3^i + r_4^i}{l_3^i} \right)$$

で定義する。

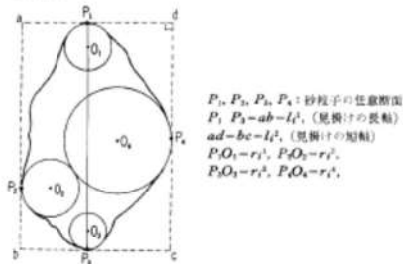


図-1 修正円摩度測定

図-1 に示したように、 $r_1^i, r_2^i, r_3^i, r_4^i$  はそれぞれ粒子の任意断面の点  $P_1, P_2, P_3, P_4$  における曲率半径とし、 $l_1^i, l_2^i$  をそれぞれ  $ab, bc$  の長さとする。 $\frac{2r_1^i}{l_1^i}, \frac{2r_2^i}{l_2^i}, \frac{2r_3^i}{l_3^i}, \frac{2r_4^i}{l_4^i}$  が小さい程、点  $P_2, P_1, P_3, P_4$  の先端は丸みのないものとなる。粒子の断面が円となるならば、 $\frac{2r_1^i}{l_1^i} = \frac{2r_2^i}{l_2^i} = \frac{2r_3^i}{l_3^i} = \frac{2r_4^i}{l_4^i} = 1$  となり、 $R_i = 1$  である。 $\frac{2r_1^i}{l_1^i} > 1$  の場合は、 $P_2$  の先端部分を凸部として認めず、 $R_i$  を

$$R_i = \frac{1}{2} \left( \frac{2r_1^i}{l_1^i} + \frac{r_3^i + r_4^i}{l_3^i} \right) \text{ で求める。}$$

前述の細長比測定に使用した鉛直断面と水平断面の薄片から 70~100 個の粒子断面を無作為に抽出し、 $R_i$  の平均値

$$\bar{R} = \frac{1}{2M} \sum_{i=1}^M \left( \frac{r_1^i + r_2^i}{l_1^i} + \frac{r_3^i + r_4^i}{l_3^i} \right) \\ \text{(ただし、Mは測定個数)}$$

表-2 砂粒子の基本的性質

| 試料名 | 細長比<br>R     | 修正円摩度 |      | 鉱物組成 (百分率) |                 |                |                |      |     |      |      | 構成粒子の風化と破砕性 |  |                                   |
|-----|--------------|-------|------|------------|-----------------|----------------|----------------|------|-----|------|------|-------------|--|-----------------------------------|
|     |              | 円     | 角    | Q          | Q <sub>sp</sub> | Q <sub>c</sub> | F <sub>e</sub> | R.F. | M   | P.A. | O    |             |  |                                   |
| A   | 1.19<br>0.84 | 0.675 | 0.14 | 29.0       | 29.5            |                | 36.0           |      |     | 4.5  |      | 2.0         | 砂粒子(とくに、雲母、長石)の風化が進み、粒子の破砕性はいろいろしい。                  |                                   |
|     | 0.84<br>0.42 | 0.618 | 0.15 | 36.7       | 21.4            |                | 33.8           |      |     | 4.3  |      | 3.8         |  |                                   |
|     | 0.42<br>0.25 | —     | 0.24 | 49.3       | 8.4             |                | 27.1           |      |     | 6.0  |      | 9.1         |  |                                   |
| B   | 1.19<br>0.84 | 0.698 | 0.13 | 28.5       | 58.5            | 1.0            |                |      |     | 2.5  |      | 9.5         | 大きな粒子は小さな石英の単結晶の集合体であり、そのため破砕性のいろいろしい粒子である。          |                                   |
|     | 0.84<br>0.42 | 0.700 | 0.24 | 70.5       | 26.0            | 0.5            |                |      |     | 0.5  |      | 2.5         |  |                                   |
|     | 0.42<br>0.25 | 0.706 | 0.28 | 84.5       | 12.5            |                |                |      |     | 1.0  |      | 2.0         |  |                                   |
| C   | 1.19<br>0.84 | 0.696 | 0.37 | 74.5       | 17.0            |                | 8.5            |      |     |      |      |             | 大部分が石英、長石の単結晶からなり、破砕性は小さい。                           |                                   |
|     | 0.84<br>0.42 | 0.671 | 0.30 | 78.0       | 10.5            | 1.0            | 10.5           |      |     |      |      |             |  |                                   |
| D   | 1.19<br>0.84 | 0.607 | 0.20 | 6.4        | 8.1             | 59.2           | 3.9            | 19.3 |     |      |      | 3.0         | 破砕強度の大きいチャートの岩片が多く、砂の破砕性は小さい。                        |                                   |
|     | 0.84<br>0.42 | 0.668 | 0.21 | 11.9       | 7.2             | 53.2           | 3.4            | 23.0 |     |      |      | 1.3         |  |                                   |
| E   | 1.19<br>0.84 | 0.573 | 0.27 | 0.5        | 7.9             | 21.8           |                | 69.3 |     |      |      | 0.5         | 破砕強度の小さいケツ岩の岩片が多数に含まれており、A砂、B砂ほどではないが、粒子の破砕性はかなり大きい。 |                                   |
|     | 0.84<br>0.42 | 0.539 | 0.20 | 2.3        | 6.4             | 30.6           |                | 59.8 |     |      |      | 0.9         |  |                                   |
|     | 0.42<br>0.25 | 0.626 | 0.25 | 7.5        | 5.3             | 25.4           | 0.4            | 58.3 |     |      |      | 3.1         |  |                                   |
| F   | 1.19<br>0.84 | 0.662 | 0.22 | 3.1        | 10.7            | 48.0           | 1.8            | 29.8 |     |      |      |             | 6.7  | 破砕性は小さい。                          |
| G   | 0.42<br>0.25 | 0.606 | 0.25 | 72.5       | 1.5             | 1.0            | 21.5           |      |     | 0.5  |      |             | 3.0  | 風化程度の低い石英・長石の単結晶からなり、破砕性はきわめて小さい。 |
| H   | 1.19<br>0.84 | 0.641 | 0.20 | 11.0       | 2.5             | 2.5            | 2.5            | 81.0 |     |      |      |             | 0.6  | 多乳質粒子からなり、破砕性はかなり大きい。             |
| I   | 1.19<br>0.84 | 0.657 | 0.19 | 22.5       | 22.5            | 1.4            | 41.3           |      |     | 3.2  |      |             | 9.2  | 破砕性は小さい。                          |
| J   | 0.42<br>0.25 | 0.679 | 0.22 |            | 49.3            |                | 8.4            | 12.4 | 0.4 | 14.7 | 14.7 |             | 14.7   | 粒子の風化が進み、破砕性は大きい。                 |

で砂の修正円摩度とした。

この方法により求めた修正円摩度は Krumbein による visible chart とよく対応しており、また円摩度測定にともなう個人差も少なくすることができ、短時間で測定可能という優れた点を持った方法である。各種の砂について測定した  $\bar{n}$ ,  $\bar{R}$  を表-2 に示したが、0.42~0.25 mm およびそれ以下の粒径では、測定技術上若干の疑問があり、今後 0.25 mm 以下の粒子の精度のよい測定ができるように改良したい。

3.2 鉱物組成の測定

砂粒子としてごく一般的にみられる鉱物は、石英、長石類(加里長石、斜長石)、雲母類、角セン石類、輝石類、磁鉄鉱、かん鉄鉱などである。その他に、チャート、ケツ岩、火成岩、変成岩を起源とする岩片がある。チャートの岩片は石英の微晶ないし非結晶質の SiO<sub>2</sub> からなり、ケツ岩の岩片は粘土鉱物、雲母、炭質物質、石英などの微晶鉱物からなり、火成岩および変成岩の岩片は石英、長石、雲母、角セン石、輝石などの鉱物の集合体である。Horn<sup>3)</sup>、Rowe<sup>4)</sup> などが実験的に求めた鉱物の粒子間摩擦角( $\phi_p$ )などを考慮して、砂粒子を次の8種に識別し記載した。

February, 1971

石英(記号:Q): 1つの砂粒子が1~2個の石英単結晶粒子からなるもの。

石英の集合体(記号:Q<sub>sp</sub>): 1つの砂粒子が3~20個の石英粒子の集合体をなすもの、他の鉱物も若干含む。

チャートの岩片(記号:Q<sub>c</sub>): 石英の微晶粒子が非結晶の SiO<sub>2</sub> からなるもの、不純物も含む。

長石類(記号:Fe): 加里長石と斜長石を含む。他の鉱物と集合体をなす場合には、長石類の占める体積が大きい時このグループに入れる。

チャート以外で、微結晶からなる岩片(記号:R.F.): ケツ岩と火山岩の岩片が大部分を占める。

雲母類(記号:M): 白雲母と黒雲母とを含む。

輝石、角セン石(記号:P.A.)

その他(記号:O): 上述以外の副成分鉱物と変成岩および一部の火成岩の岩片を含む。

砂試料から無作為に抽出した 200 個の砂粒子を偏光顕微鏡を用い、上述の分類にしたがって識別し、その結果を表-2 に示した。

3.3 粒子の破砕性

砂の側方拘束圧縮試験<sup>5)</sup> および高側圧三軸圧縮試験<sup>6)</sup>

No. 807

結果によると、砂粒子の破砕性が試験結果を大きく左右する。この事実から構成粒子の強度を考慮した分類が望ましい。しかし、上述の分類では岩片の強度を決定する粒子の風化程度や粒子間結合力などは無視せざるを得なかった。そこで、構成粒子の風化程度や破砕性について定性的な記述を表-2 に示した。

4. 最大・最小間ゲキ比試験と直接せん断試験

4.1 最大・最小間ゲキ比試験

最大・最小間ゲキ比は砂粒子の形状、表面のあらさ、粒径・粒度などの砂の基本的性質に依存すると同時に、測定方法によっても相当大きく異なった値を示す。測定容器の大きさ、詰め込み速度、詰め込み方法、詰め込み時間、含水状態などの影響を受ける。砂の  $e_{max}$ 、 $e_{min}$  の重要性はすでに認識されているが、かならずしも統一した試験方法は確立されておらず、各研究者によって報告されている豊浦標準砂の測定結果も相当にばらついている現状である。

最大間ゲキ比 ( $e_{max}$ )……Kolbuszewski<sup>(1)</sup> は粒子の落下速度、詰め込み時間、容器の大きさ、水の影響などについて詳しく実験し、 $e_{max}$  の測定法について次のよ

うな提案をした。2000 cc の円柱状容器に 1000 g の砂を入れ、よく振り、容器を逆さにする。その後で、すばやく容器をもとの状態に戻し、その時の砂の状態における砂の間ゲキ比を測定する。

本研究では直径 5 cm、長さ 20 cm の円筒容器を用い、ほぼ Kolbuszewski の方法に従って求めた。

最小間ゲキ比 ( $e_{min}$ )……最大間ゲキ比の場合と同様 Kolbuszewski の実験がある。しかし、氏の提案している方法は砂粒子の破砕(特に A, B 砂の場合はいちじるしい)が認められ、今回の実験には不相当であると判断した。そこで、便宜的に砂粒子の破砕が少ない、次のような測定法を採用した。

直径 5 cm 高さ 10 cm の円筒容器に砂を 3 層に分け注ぎ込む。各層ごとに上方に 0.85 kg のオモリを置き、容器の側壁を 50 回連打する。以上のようにして求めた  $e_{max}$ 、 $e_{min}$  を表-3 に示した。

4.2 直接せん断試験

試験方法……本研究に使用した試験機は下部可動直接せん断試験機である。この型の試験機はせん断時の試料の膨張に際し、試料とせん断箱内壁との間に大きな側面摩擦が働くため、三軸圧縮試験や上部可動直接せん断

表-3

| 試料名                                 | 最大間ゲキ比 $e_{max}$                  | 最小間ゲキ比 $e_{min}$ | $e_{max}-e_{min}$ | $\phi_1$ (度) | $\phi_1'$ (度) | $\phi_2$ (度) | $\phi_2'$ (度) | $C_1$ (kg/cm <sup>2</sup> ) | $C_1'$ (kg/cm <sup>2</sup> ) | 相対密度 (%) |     |
|-------------------------------------|-----------------------------------|------------------|-------------------|--------------|---------------|--------------|---------------|-----------------------------|------------------------------|----------|-----|
| A 砂                                 | A <sup>1.19</sup> <sub>0.84</sub> | 1.126            | 0.578             | 0.448        | 56.5          | 56.5         | 44.0          | 44.0                        | 0.10                         | 0.05     | 90  |
|                                     | A <sup>0.84</sup> <sub>0.42</sub> | 1.235            | 0.785             | 0.450        | 55.6          | 54.0         | 46.0          | 47.0                        | 0.20                         | 0.14     | 95  |
|                                     | A <sup>0.42</sup> <sub>0.25</sub> | 1.314            | 0.816             | 0.498        | 47.5          | 47.5         | —             | —                           | 0.25                         | 0.21     | 88  |
| B 砂                                 | B <sup>1.19</sup> <sub>0.84</sub> | 1.126            | 0.705             | 0.421        | 62.0          | 62.0         | 46.5          | 46.5                        | -0.20                        | -0.4     | 98  |
|                                     | B <sup>0.84</sup> <sub>0.42</sub> | 1.124            | 0.695             | 0.429        | 53.0          | 51.0         | 38.6          | 39.0                        | 0.16                         | 0.12     | 96  |
|                                     | B <sup>0.42</sup> <sub>0.25</sub> | 1.132            | 0.714             | 0.418        | —             | —            | —             | —                           | —                            | —        | —   |
| C 砂                                 | C <sup>1.19</sup> <sub>0.84</sub> | 0.859            | 0.539             | 0.320        | 45.5          | 43.5         | —             | —                           | 0.13                         | 0.10     | 86  |
|                                     | C <sup>0.84</sup> <sub>0.42</sub> | 0.951            | 0.610             | 0.341        | 50.6          | 49.0         | —             | —                           | 0.16                         | 0.12     | 100 |
| D 砂                                 | D <sup>1.19</sup> <sub>0.84</sub> | 1.057            | 0.691             | 0.366        | 54.0          | 52.5         | —             | —                           | 0.05                         | 0.04     | 100 |
|                                     | D <sup>0.84</sup> <sub>0.42</sub> | 1.132            | 0.740             | 0.392        | 52.5          | 51.5         | —             | —                           | 0.12                         | 0.08     | 100 |
| E 砂                                 | E <sup>1.19</sup> <sub>0.84</sub> | 1.111            | 0.766             | 0.345        | 48.5          | 48.5         | —             | —                           | 0.17                         | 0.15     | 95  |
|                                     | E <sup>0.84</sup> <sub>0.42</sub> | 1.147            | 0.787             | 0.360        | 52.2          | 51.5         | —             | —                           | 0.14                         | 0.05     | 95  |
|                                     | E <sup>0.42</sup> <sub>0.25</sub> | 1.204            | 0.891             | 0.313        | 47.5          | 47.5         | 30.6          | 39.6                        | 0.13                         | 0.10     | 95  |
| F <sup>1.19</sup> <sub>0.84</sub> 砂 | 1.085                             | 0.725            | 0.360             | 52.2         | 51.5          | —            | —             | 0.10                        | 0.08                         | 100      |     |
| G <sup>0.84</sup> <sub>0.25</sub> 砂 | 0.986                             | 0.666            | 0.320             | 47.3         | 47.0          | —            | —             | 0.17                        | 0.13                         | 100      |     |
| H <sup>1.19</sup> <sub>0.84</sub> 砂 | 1.359                             | 0.938            | 0.421             | 53.0         | 53.0          | —            | —             | 0.30                        | 0.20                         | 100      |     |
| I <sup>1.19</sup> <sub>0.84</sub> 砂 | 1.113                             | 0.786            | 0.327             | 49.7         | 49.0          | —            | —             | 0.10                        | 0.10                         | 95       |     |
| J <sup>0.42</sup> <sub>0.25</sub> 砂 | 1.109                             | 0.721            | 0.388             | 49.0         | 49.0          | 40.5         | 40.5          | 0.13                        | 0.10                         | 91       |     |

験によるものと比べ大きなせん断抵抗を生じる<sup>13)</sup>。しかし、下部可動直接せん断試験機の普及性、操作の簡便性などの利点とともに、得られる強度の絶対値ではなく、相対的な相互の強度関係を求める目的には十分活用できるものと考え本試験機を採用した。今回の実験は砂粒子の基本的要素のせん断抵抗への影響についてだけ問題にしたので、含水比、相対密度および詰め方などの砂の状態を、次に述べるように、各試験で同一になるよう工夫した。

使用した試料は表-1に示した10種の合計17試料である。洗い乾燥の後、自然乾燥状態で放置した試料(含水比0.1~0.5%)をせん断箱内に注ぎ込み、上方を手で静かにおさえ、せん断箱の側面を連打し、なるべく密な状態に詰めた。詰め込み終了時の試料厚さとせん断箱直径との比が2.3~3.5となるように調整する。せん断前の試料の相対密度はほぼ90~100%であり、同一相対密度と見なした。垂直応力は0.1, 0.3, 0.6, 1.1, 1.4, 1.6, 2.1, 2.6 kg/cm<sup>2</sup>に変化させることができ、毎分1~5%のせん断速度でせん断する。

直接せん断試験結果……上述のように、密に詰めた砂試料のせん断試験において、その試料の破壊時における垂直応力とせん断応力とをそれぞれ $\sigma, \tau_f$ とする。 $A_{0.44}^{1.19}$ -砂、 $B_{0.44}^{0.24}$ -砂、 $C_{0.44}^{0.24}$ -砂、 $G_{0.44}^{0.24}$ -砂、 $H_{0.44}^{1.19}$ -砂の各砂試料について、 $\sigma$ と $\tau_f$ の関係を図-2~図-6に示した。図-2~図-6によると、測点がほぼ直線上にあると見なせるもの( $C_{0.44}^{0.24}$ -砂、 $G_{0.44}^{0.24}$ -砂、 $H_{0.44}^{1.19}$ -砂)と、けって一直線では回帰できないもの( $A_{0.44}^{1.19}$ -砂、 $B_{0.44}^{0.24}$ -砂)とがある。ここでは、便宜上、2本の直線、 $\tau_f = C_1 + \sigma \tan \phi_1$ を、 $\tau_f = C_1' + \sigma \tan \phi_1'$ とによって表わせるものとした。一直線で表わせる場合は、 $C_1 = C_1'$ 、 $\phi_1 = \phi_1'$ である。このような $\sigma$ - $\tau_f$ 関係の非直線性は粒子の破壊と密接に関係すると考えられている<sup>14)</sup>、この報告ではこの問題には触れない。せん断抵抗 $\tau_f$ を体積膨張に費されるエネルギーを考慮した補正式、 $\tau_f' = \tau_f - \sigma \times \left(\frac{dH}{d\epsilon}\right)$ (ただし、 $d\epsilon$ :せん断ヒズミの増分  $dH$ :試料高さの増分)から求めた $\tau_f'$ と垂直応力 $\sigma$ との関係を図-2~図-6に示した。 $\tau_f'$ と $\sigma$ との関係同様、 $\tau_f' = C_1' + \sigma \tan \phi_1'$ と $\tau_f' = C_1'' + \sigma \tan \phi_1''$ とで回帰される。各試料で求めた $\phi_1, \phi_2, \phi_1', \phi_1'', C_1, C_1'$ を表-3に示した。 $C_1, C_1'$ は、機械的誤差が大きく影響し、構成粒子の基本的要素との相関ははつきりせず、今後の議論では触れないことにする。

5. 最大・最小間ガキおよびせん断抵抗角に与える砂粒子の基本的要素の影響

5.1 鉱物組成の影響

砂のせん断抵抗は、砂の粒子間摩擦、ダイレイタンス

February, 1971

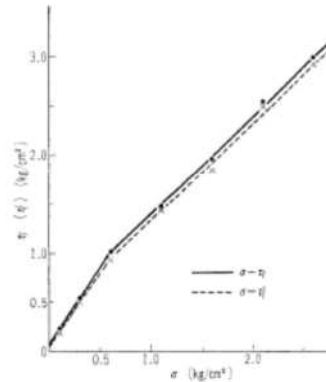


図-2  $A_{0.44}^{1.19}$  砂の  $\sigma$ - $\tau_f$  と  $\sigma$ - $\tau_f'$  関係図

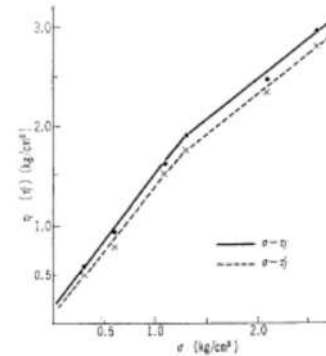


図-3  $B_{0.44}^{0.24}$  砂の  $\sigma$ - $\tau_f$  と  $\sigma$ - $\tau_f'$  関係図

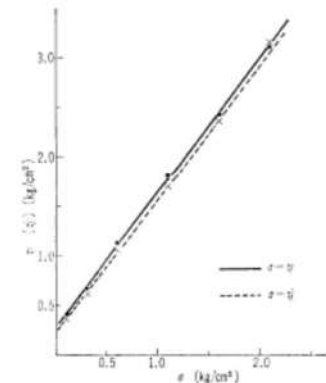


図-4  $C_{0.44}^{0.24}$  砂の  $\sigma$ - $\tau_f$  と  $\sigma$ - $\tau_f'$  関係図



No. 607

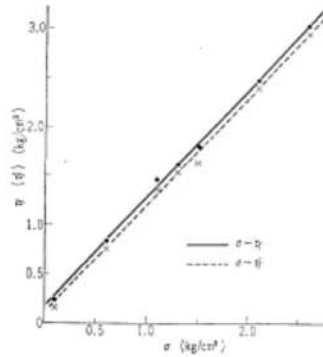


図-5 G<sub>0.25</sub> 砂の  $\sigma$ - $\tau$  と  $\sigma$ - $\tau'$  関係図

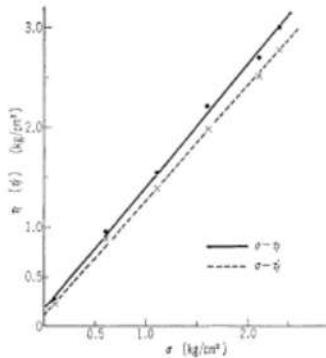


図-6 H<sub>0.84</sub> 砂の  $\sigma$ - $\tau$  と  $\sigma$ - $\tau'$  関係図

一、粒子の再配列、粒子の破砕などの諸要因で決定される。砂の粒子間摩擦角 ( $\phi_s$ ) はせん断抵抗に重要な役割を占めるが、 $\phi_s$  の測定法および測定結果の報告は比較的まれである。自然乾燥状態における粒子表面のなめらかな石英、長石、雲母の粒子間摩擦係数はそれぞれ、0.11~0.16、0.12~0.13、0.26~0.30 である<sup>7)</sup>。しかし、粒子表面のあらい鉱物試料の  $\phi_s$  は、表面の滑らかな試料の  $\phi_s$  と異なり<sup>7)</sup>、またチャート、ケツ岩などの岩片の  $\phi_s$  は実験的に求められていない。それゆえ、砂の組成から砂の  $\phi_s$  を定量的に推定することはできないが、各鉱物でその化学組成、結晶構造、表面あらがが異なり、鉱物によって  $\phi_s$  は相当変化すると考えられる。それゆえに、砂のせん断抵抗には鉱物組成の影響が期待されるが、表-2 の鉱物組成と表-3 の  $\phi_s, \phi_s'$  との視察、および、図-7 と図-8 の (イ) によっても明らかのように、鉱物組成の顕著な影響は認めがたい。今回使用した試料に関する限り、下部可動直接せん断によるせん断抵抗

10

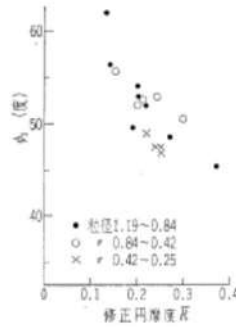


図-7  $\phi_s$  と修正円摩度  $\bar{R}$  との関係

(垂直応力範囲は、0.1~2.6 kg/cm<sup>2</sup>) に鉱物組成の影響は小さいと判断できる。

5.2 修正円摩度 ( $\bar{R}$ )、細長比 ( $\bar{n}$ ) の影響

$\bar{R}$ - $\phi_s, \bar{R}$ - $\phi_s', \bar{n}$ - $\phi_s$  などの相関関係を 図-7、図-8 の (イ)、図-9 の (イ)、に

示す。垂直応力範囲が約 1 kg/cm<sup>2</sup> 以下でせん断抵抗角  $\phi_s, \phi_s'$  はともに修正円摩度、すなわち粒子表面のあらかさかなりの相関関係を示すが、 $\bar{n}$ - $\phi_s$  はほとんど無相関である。

図-7、図-8 (イ) によると、粒径 1.2~0.84 mm および 0.84~0.42 mm の砂の測点はほぼ同じ回帰曲線上にあるが、0.42~0.25 mm の砂はその回帰曲線よりわずかに下方にはずれている。このことは修正円摩度の項でもふれたように、0.42~0.25 mm 砂の修正円摩度の測定にともなうあいまいさが原因なのか、粒径の違いが主因なのかは今後の問題である。水で飽和した石英の粒子間摩擦角  $\phi_s$  の測定によると、シルト→細砂→砂→粗砂→レキの順序で、すなわち粒径が大きくなるにしたがって、 $\phi_s$  は 31° から 22° へと小さくなっている。この実験事実を考慮すれば、粒径 0.42~0.25 mm の砂の測点は 1.19~0.84mm, 0.84~0.42 mm の測点からもめた回帰線より上方にあることが予想されるが、今回得た結果はこの予想と矛盾している。

下部可動直接せん断試験から得た  $\sigma$ - $\tau$  および  $\sigma$ - $\tau'$  の関係は、かならずしも直線的でないことはすでに指摘した。 $\sigma$ - $\tau'$  の非直線関係を 2 直線、すなわち  $\tau'_j = C'_j + \sigma \tan \phi_s'$  と  $\tau'_j = C'_j + \sigma \tan \phi_s$  とで表わすと、この 2 直線の交点は垂直応力が 0.6~1.7 kg/cm<sup>2</sup> の所にある。 $\bar{R}$  と  $\phi_s'$  との関係を 図-8 (ロ) に示す。図-8 の (ロ) によると、 $\bar{R}$ - $\phi_s'$  はほぼ無相関な関係でばらついていて、このことは、粒子強度の低い A 砂、B 砂のような砂をほぼ 1.7kg/cm<sup>2</sup> 以上の垂直応力でせん断する時、そのせん断破壊にともなって粒子の破砕現象が強くあらわれ、せん断抵抗にあたる形状の影響が比較的低下することによるものと考えられる。図-8 の (ロ) の K グループは  $\sigma$ - $\tau'$  関係において直線を示すもの、つまり  $\phi_s' = \phi_s'$  であり、L グループは  $\sigma$ - $\tau'$  関係が非直線である。L グループに属する砂は、K グループに属する砂に比べて、粒子強度が低いように思われるが、まだ

土と基礎、19-2 (158)

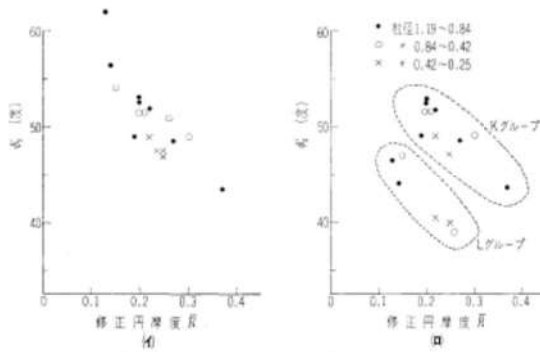


図-8  $\phi$ ,  $\phi'$  と修正円摩度  $\bar{R}$  との関係図

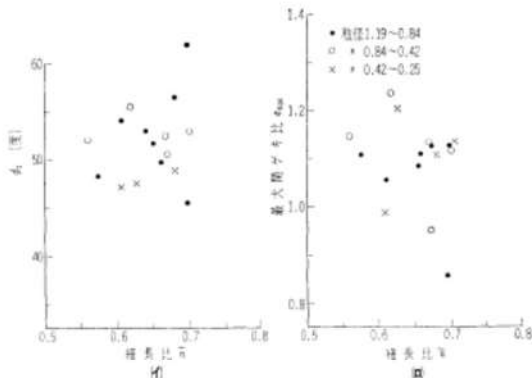


図-9  $\phi$ , 最大間ゲキ比と細長比との関係図

定性的な観察からの判断であり、結論は今後の研究に待ちたい。なお、K, L の各グループに限定すれば  $\bar{R}-\phi'$  にかんがりの相関関係を認めることができ、興味ある事実である。 $\bar{R}-\phi_2$  にも  $\bar{R}-\phi_2'$  と同様な関係を認めることができることを付記しておく。

せん断破壊時のダイレイタンスーインデックス, D.I. は修正円摩度, 粒径などの関数であると予想されるが試験機械による誤差が大きく、これを明らかにすることはできなかった。図-10 の D.I.- $\sigma$  関係に示されるように、D.I. は垂直応力の増加で減少傾向を示し、粒径の影響ははつきりしない。

$\bar{R}-e_{max}$ ,  $R-e_{min}$ ,  $\bar{e}-e_{max}$  などの関係を図-11, 図-9, (ロ) に示す。ただし、 $H_{10}$  砂は砂粒子自体に空ゲキの多い粒子からなり、他の砂と一緒に含めて議論するのは不適当と判断し省略した。粒径別に見れば、1.2~0.84 mm および 0.84~0.42 mm の砂は、 $\bar{R}-e_{max}$  に

はかなりの相関関係を認めることができるが、0.42~0.25 mm の砂はほぼ同一の  $\bar{R}$  に対し、 $e_{max}$  の値は大きく変動している。1.19~0.84 mm の砂の回帰線は 0.84~0.42 mm の砂の回帰線の下方に位置するが、最上武雄<sup>13)</sup> も同様な傾向を報告している。 $\bar{R}-e_{min}$  に弱い相関関係を認めることができるが、0.42~0.25 mm の砂はほぼ同じ  $\bar{R}$  の値に対し  $e_{min}$  は大きく変動し、 $\bar{R}-e_{max}$  と似た傾向を示す。 $\bar{e}-e_{max}$  はほぼ無相関である。

5.3 まとめ

10 種, 17 試料の下部可動直接せん断試験結果から判断すると、砂粒子のもつ基本的性質の中で修正円摩度がせん断抵抗にもつ意味は大きく、鉱物組成, 細長比の役割は当初予想したよりは小さい。Kirkpatrick<sup>14)</sup> は、ほぼ等しい形状と表面のあらさをもつガラス玉の三軸圧縮試験から、せん断抵抗は粒径のみならず粒度によっても大きな影響を受けることを実証した。せん断抵抗という観点から洗った砂を基本的要素で分類する場合に、粒子の表面のあらさ, 粒径, 粒度は無視し得ないファクターであろう。

今回の実験では鉱物組成のせん断抵抗への関与は明らかでないが、Rowe<sup>9)</sup>, Lee<sup>15)</sup> による飽和砂の排水三軸圧縮試験によると、粒子を構成している物質の  $\phi_w$  がせん断抵抗に極めて大きな影響を持つことを実証しているので、三軸圧縮試験などにより鉱物組成の影響についてさらに詳しい実験的研究が必要である。

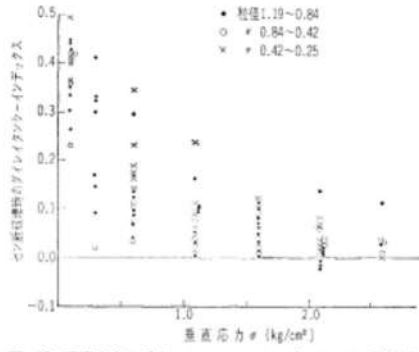


図-10 垂直応力とダイレイタンスーインデックスとの関係図

No. 607

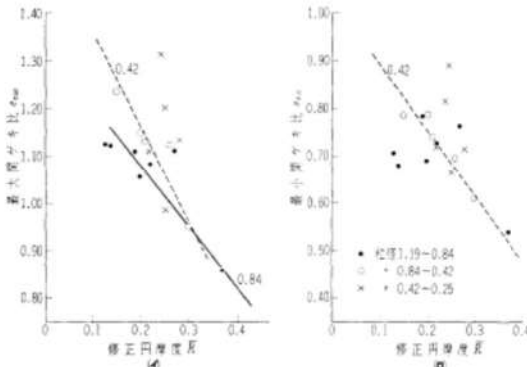


図-11 最大間ゲキ比、最小間ゲキ比と修正円摩度との関係図

6. 結 論

1) Waddell の円摩度を修正定義した 修正円摩度,  $\bar{R} = \frac{1}{2M} \sum_{i=1}^M \left( \frac{r_i^2 + r_i'^2}{l_i^2} + \frac{r_i'^2 + r_i^2}{l_i'^2} \right)$  は粒子の表面の あらさの定量的表現として活用できる。

2) 低い ( $\sigma < 0.6 \text{ kg/cm}^2$ ) 垂直応力範囲において, 下部可動直接せん断試験より求めた せん断摩擦角 ( $\phi_s, \phi_s'$ ) におよぼす修正円摩度  $\bar{R}$  の影響はいちじるしく, 鉱物組成, 細長比の役割は比較的小さい。高い垂直応力 ( $1.7 \sim 2.6 \text{ kg/cm}^2$ ) 範囲のせん断摩擦角 ( $\phi_s, \phi_s'$ ) の修正円摩度への依存性は小さく, 砂粒子の破砕性が強い支配因子であることが予測できた。

3) 粒径をパラメーターに取れば, 修正円摩度と最大・最小間ゲキ比はある程度の相関関係を持つが, 細長比とは無関係である。

なお, この研究を実施するにあたり, 常に温い御指導御鞭撻を賜った 埼玉大学小野寺透教授, 関陽太郎教授, 吉中竜之進助教授, 風間秀彦氏および根岸勤氏に深く感謝いたします。

参 考 文 献

- 1) 三宅正人: 土の工学的性質の分類表とその意義, 土と基礎, 第 12 巻, 第 4 号, 1964, pp.17-24
- 2) 小田匡寛, 風間秀彦: 砂の異方性に関する基礎的研究, 土と基礎, 第 18 巻, 19 号, 1970 pp. 15-21
- 3) 小田匡寛: 砂のような粒状体の構造に関する基礎的研究, 第 5 回土質工学研究発表会講演集 1970, pp.65-68
- 4) H. Waddell: Volume, Shape and Roundness of Quartz Particles, Jour. Geol., Vol. 43, 1935
- 5) W.C. Krumbain: Measurement and Geological Significance of Shape and Roundness of Sedimentary Particles, Jour. Sedi. Petrol., II, No. 2
- 6) 菅沢 新: 骨材の粒度と形状のパラメーター, とくに空けき率との関係(1), セメントコンクリート, No. 179, 1月号, pp. 3-11
- 7) H.M. Horn and D.V. Deere: Frictional Characteristics of Minerals, Geotechnique, Vol. 12, 1962, pp. 319-355
- 8) P. W. Rowe: The Stress-Dilatancy Relations for Static Equilibrium of an Assembly of Particles in Contact, Proc. Royal Soc. London, Series A, Vol. 269, 1962, pp. 500-527.
- 9) K.L. Lee and I Farhoomand: Compressibility and Crushing of Granular Soil in Anisotropic Triaxial Compression, Canadian Geotechnical Jour., Vol. 4, 1967, No. 1
- 10) K.L. Lee and H.B. Seed: Drained Strength Characteristics of Sands, Jour Soil Mech. Found Div. No. SM 6, 1967, pp. 117-141
- 11) J. J. Kolbuszewski: An Experimental Study of the Maximum and Minimum Porosities of Sands, Proc. 2th. Int. Conf. Soil Mech. Found. Eng., Vol. 1, 1948, pp. 158-165
- 12) 土のせん断試験法に関する基礎的研究, 土質工学会, 1968
- 13) 最上武雄: 粒状体の力学, 土質力学 (技報堂), 第 8 巻, 1969, pp. 893-1032
- 14) W.M. Kirkpatrick: Effects of Grain Size and Grading on the Shearing Behaviour of Granular Materials, Proc. 6th Int. Conf. Soil Mech. Found. Eng., Vol. 1, 1965, pp. 273-278
- 15) I.K. Lee: Stress-Dilatancy Performance of Feldspar, Jour. Soil Mech. Found. Div., No. SM 2, 1966 (原稿受付, 1970.5.14)

※ ※ ※

枠囲み部は本資料における抜粋又は参照箇所を示す

参考文献

谷口宏充, マグマ科学への招待, 裳華房, 2001, P24-31

3-2 いろいろな火成岩

マグマは冷え固まれば火成岩と呼ばれる一連の岩石のみな集まりです。地球上の岩石の多くは玄武岩や花こう岩のように二酸化硅素を主成分とする物質—塩基岩—です。マグマ誕生の場

である上部マントルや下部地殻もやはり溶融岩の岩石からできていて、マグマはその一部分が溶融して生まれる、と考えられています。したがって、私たちが選んだマグマのほとんどは溶融した岩盤です。

しかし世の中には変わりものがあるもので、1936年5月には北海道の知床岬で最大数千トン/日の溶融岩が流出し、合計30万トンに達しました。アフリカ東部の大地海帯と呼ばれる地域には炭酸塩〔Na, Ca, Mg, F(CO)<sub>2</sub>〕からなる火山岩が知られており、1960年10月にはタンザニアのオルドニオンゴイ火山でナトリウムを含む炭酸塩からなる溶岩が流出しました。また南米チリのフコ火山には、ほとんど陽鉄鉱だけからなる溶岩も知られています。したがって地域の内訳には、炭酸塩や炭酸塩などが溶融して存在しているケースもあるわけです。このような事例を踏くと、やはりマグマの大部分は塩基岩です。マグマが冷え固まってきたものが火成岩ですから、マグマの化学組成はほぼ火成岩の化学組成に一致するはずですが、「ほぼ」と言ったのは、マグマが冷却する過程で水蒸気や炭酸ガスなどの揮発性成分（ガス成分）は逃げ出ていってしまうから、厳密には一致しないためです。ともあれ揮発性成分がでてしまった塩基岩ではありませんが、火成岩の組成はマグマの組成をほとんど代表します。そこでマグマの化学組成的特徴を理解してゆく場合、まず火成岩の区分を知っておく必要があります。

火成岩はマグマが冷却凝固してできた岩石の総称ですが、その組織と鉱物組成（実際には組織と化学組成とによって区分される

表 3-2 火成岩の分類例  
[組織・火成<sup>1)</sup>に基づき(分類)を改定]

| 岩石の名称 | 組織  | 岩類  | 岩類     | 組織   | 程度   |
|-------|-----|-----|--------|------|------|
| 火山岩   | 噴出岩 | 玄武岩 | イオソナイト | 斑状岩  | 斑状   |
| 火成岩   | 侵入岩 | 玄武岩 | 花こう岩類  | 花こう岩 | 中粒   |
| 深成岩   | 侵入岩 | 玄武岩 | 花こう岩類  | 花こう岩 | 粗粒   |
| 長石の組成 | 基   | 斜   | 斜(正)   | 斜(正) | 斜(正) |
| その他   | かん水 | 輝石  | 輝石     | 輝石   | 輝石   |
| 鉱物    | 長石  | かん水 | 輝石     | 輝石   | 輝石   |
| 深成岩   | 輝石  | 輝石  | 輝石     | 輝石   | 輝石   |
| 深成岩   | 輝石  | 輝石  | 輝石     | 輝石   | 輝石   |

場合のほうが多い)によって表3-2のように区分されています。表にある用語のうち、火成岩の組織を表す「斑状」と「等粒状」の違いを説明します。斑状組織とは、細かい粒の鉱物あるいはガラスからなる生地(石基)の中に、孤立した大ききの鉱物(斑晶)が共存するような組織を指します。それに対し等粒状組織は、鉱物のサイズに変化がなく、すべて似たようなサイズの鉱物からなる組織を指します。鉱物の数値にも明確な定義はありませんが、粗粒とはガラス質か、あるいは肉眼で鉱物粒が見分けられないくらい小さい場合(だいたい直径が1mm以下)、中粒とは肉眼で粒が見分けられるくらい(だいたい1~3mm くらい)、そして細粒とは肉眼で十分粒が見分けられ、観察できるくらい大きくなっている(だいたい5mm以上)場合を指すことが多いようです。

火山岩とは地表あるいは地下浅部でマグマが急激に冷却凝固することによって形成された岩石で、一般に斑状組織をし、石基に

火山ガスを有します。半深成岩は一般には地下浅部で固結した岩石で、火山ガラスを含まず。それに對し、深成岩は地下深部でマグマがゆっくり冷却固結してできた岩石で、鉱物粒が大きく成長し、雪霜状組織を示すのが一般的です。

マグマがゆっくり冷えれば冷えるほど鉱物は大きく成長しますが、地下深い場所では周囲に固いがあるためゆっくり冷えますが、地表では周囲の大気中に熱が逃げていってしまうため急速に冷却します。これが、火山岩と深成岩との間に鉱物の粒度差を生じている理由です。また、噴出直後の場合、石基はマグマが最終的な冷却固結前に到達したとき液体状態であった部分で、それに対し、結晶はすでに大きな結晶として成長していたことを示しています。つまり、結晶は地下深い位置ですでにできあがっていた鉱物で、それが液体とともに上昇してきたものなのです。

このような組織（主たる冷却場所に関係）をもとにした分類に、組成に基づく4分類を組み合わせると表2-2のように玄武岩から花こう岩までの合計12種類の岩石が生じます。表の左端に書かれている酸塩基性岩質の火山岩は、カナダやオーストラリアなどに産する約18億年以上前のコマチアイトという岩石で知られています。しかし現在ではそのような組成のマグマは形成されていないと考えられているため当節の分類からは省略します。ただし、マグマ発生に密接に関係してくる上部マントルを構成している岩石も超塩基性岩の一種であるため、非常に大切ではあります。ダイサイトと命名されている火山岩は、以前、石英安山岩と呼ばれていました。しかしこの名前にはちょっと誤解を招きや

表 2-2 火山岩を構成する主要な鉱物の代表例

| 鉱物 種類  | 鉱物 名    | 化学 組成                                       |
|--------|---------|---|
| シリカ酸   | 石英      | $SiO_2$                                     |
|        | クリストパイト | $SiCl_4$                                    |
| 長石族    | 斜長石     | $Ca_{1-x}Na_xAl_{1-x}Si_3-xO_8$             |
|        | カリ長石    | $(K, Na)AlSi_3O_8$                          |
| 輝石族    | キフェラン   | $NaAlSi_3O_8$                               |
| 雲母族    | 黒雲母     | $K(Mg, Fe)_2(AlSi_2O_{10})(OH)_2$           |
|        | 白雲母     | $KAl_2(AlSi_2O_{10})(OH)_2$                 |
| 角閃石族   | 寄透角閃石   | $NaCa_2Mg_2Fe^{2+}Al_2Si_6Al_2O_{22}(OH)_2$ |
| 輝石族    | 斜方輝石    | $(Mg, Fe^{2+})SiO_3$                        |
|        | 単斜輝石    | $(Ca, Mg, Fe^{2+})SiO_3$                    |
| ざくろ石族  | アルマンディン | $Fe^{2+}_2Al_2Si_2O_{10}$                   |
| かんらん石族 | かんらん石   | $(Mg, Fe^{2+})SiO_3$                        |

すい問題点があるため、現在ではダイサイトと呼ぶようになりつつあります。また、火成岩の中に出てくる主要な鉱物の化学組成を表2-3に示します。実際に火成岩中に出てくる鉱物はこれよりかなり種類も多く、組成も複雑になっています。

マグマがどこで冷え固まるかによって、火山岩、半深成岩そして深成岩の3分類が生まれたわけですから、もとのマグマは同じものです。このため、今後の話では断りのないかぎりマグマの組成的分類は火山岩名を用いて行うことにします。すなわち玄武岩質、安山岩質、ダイサイト質そして流紋岩質マグマです。表に示された分類は鉱物組成に基づくものですが、火山岩の場合、冷却のスピードが早すぎるため液体が完全には結晶（結晶）になりきれず、一部分をいし大部分が火山ガラスとして残ってしまいます。

枠囲み部は本資料における抜粋又は参照箇所を示す

外部事象に対する津波防護施設，浸水防止設備及び津波監視設備  
の防護方針について

1. 概要

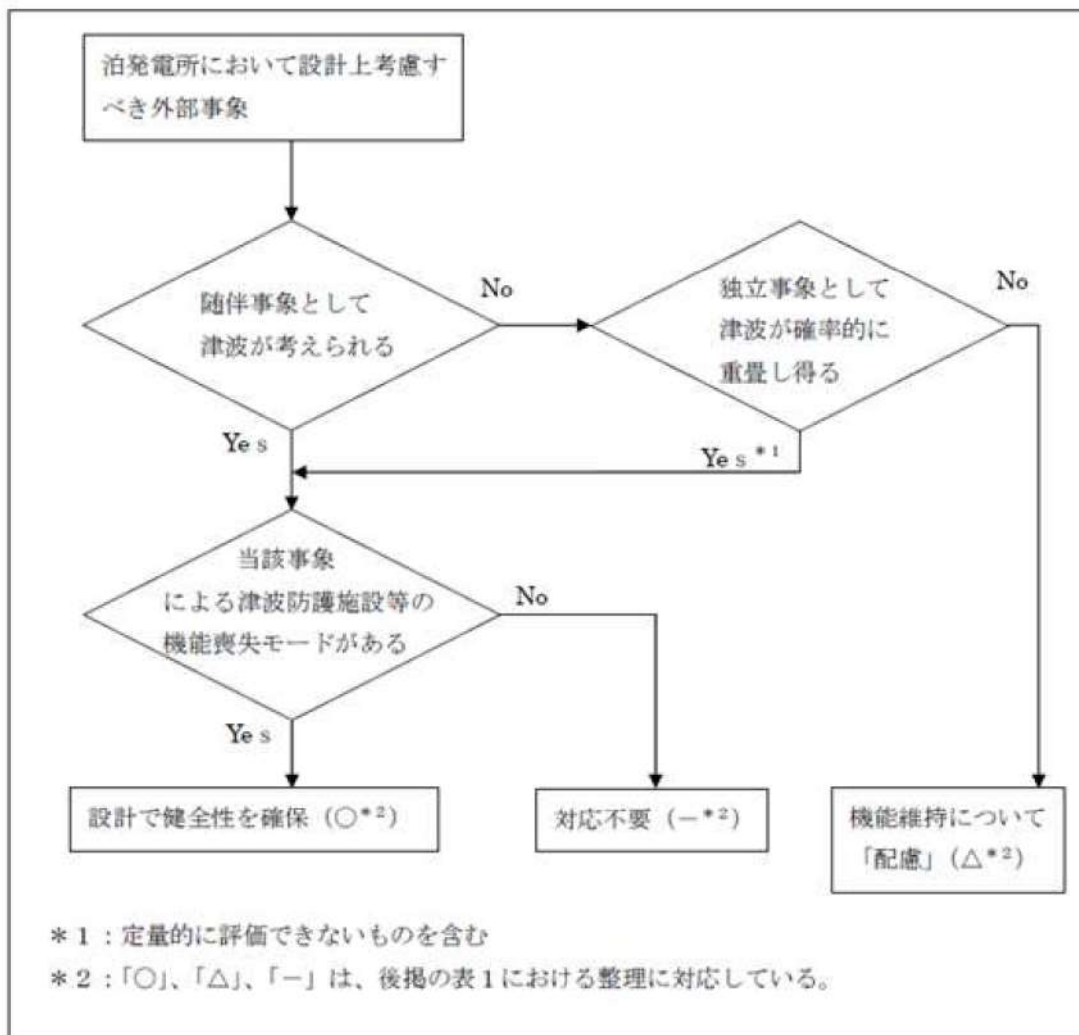
津波防護施設，浸水防止設備及び津波監視設備（以下「津波防護施設等」という。）の外部事象に対する防護方針を以下に示す。

2. 防護に関する考え方

以下の考え方に基づき，泊発電所において設計上考慮すべき外部事象に対する津波防護施設等の機能維持のための対応の要否について整理した。

外部事象に対する津波防護施設等の機能維持対応要否判断フローを第1図に示す。

- (1) 設計上考慮すべき事象が，津波若しくは津波の随伴，重畳が否定できない事象に該当するかを確認する。定量的な重畳確率が求められない事象については，保守的にその影響を考慮する。
- (2) 津波の随伴，重畳が否定できない場合は，当該事象による津波防護施設の機能喪失モードの有無を確認する。機能喪失モードが認められる場合は，設計により健全性を確保する。
- (3) 津波の随伴，重畳が有意でないと評価される事象についても，泊発電所の津波防護施設については，基準津波の高さや防護範囲の広さ等その重要性に鑑み，自主的に機能維持のための配慮を行う。



第1図 外部事象に対する津波防護施設等の機能維持対応要否判断フロー

### 3. 検討結果

上記フローに基づく各事象に対する防護方針の検討結果を以下に示す。  
 (詳細は第1表のとおり)

#### (1) 津波の随伴、重畳が否定できない事象<sup>\*1</sup>に対する防護方針

これらの外部事象に対しては、津波との随伴若しくは重畳の可能性を否定できないため、荷重の重ね合わせのタイミングも考慮した上で設計への反映の要否を検討し、津波防護施設等への影響が考えられる事象に対しては、津波防護施設等の機能を維持する設計とする。

※1：地震，風（台風），凍結，降水，積雪，落雷，地滑り，森林火災

#### (2) 津波の随伴、重畳が有意ではない事象（竜巻，火山の影響）に対する防護方針

「竜巻」、「火山の影響」の2つの外部事象に津波は随伴せず、また、基準津波との重畳の確率も有意ではないため、津波防護施設等を防護対象施設とはしないものの、津波防護施設等の機能が要求される時にはその機能を期待できるように以下の対応を自主的に実施する。

a. 「竜巻」

設計竜巻と基準津波が重畳する年超過確率は約●（/年）であり、竜巻と津波の重畳は有意ではないと評価されるが、竜巻が襲来した場合には必ず作用する風荷重に対しては、津波防護施設等の健全性を維持する設計とする。また、竜巻が襲来した場合でも、必ずしも津波防護施設に作用するとは限らない竜巻飛来物の衝撃荷重に対しては、大規模な損傷に至り難い構造とする。

b. 「火山の影響」

設計で想定する降下火砕物の噴火と基準津波が重畳する年超過確率は、約●（/年）<sup>※2</sup>であり、火山の影響と基準津波の重畳は有意ではないと評価されるが、降下火砕物の堆積荷重について長期荷重に対する構造健全性を確保するとともに、降灰後に適宜除去が可能な設計とする。

※2：敷地で確認された降下火砕物の層厚は20cmと評価しており、この降下火砕物噴出年代は約●万年前であることを考慮

追而【地震津波側審査の反映】  
(上記●については、地震津波側審査結果を受けて反映のため)



|   |  |
|---|--|
|  | ：津波の随伴、重畳が否定できないため、設計で健全性を確保する事象 (○)     |
|  | ：津波の随伴、重畳は有意ではないが、機能維持については設計上配慮する事象 (△) |
|  | ：対応が不要な事象 (－)                            |

第1表 外部事象に対する津波防護施設等の対応方針整理表 (1/2)

| 設計上考慮すべき外部事象 | ① 随伴事象として津波を考慮する | ② 独立事象として津波が重畳し得る | 津波との重畳を考慮要 (①か②か) (○) | 津波防護施設の機能喪失による安全施設等の機能喪失の可能性   | 設計への反映要否 | 機能維持のための対応方針  |
|--------------|------------------|-------------------|-----------------------|--|----------|---|
| 地震           | ○                | －                 | ○                     | あり<br>地震荷重により損傷した場合、安全施設等への津波の到達、浸水による機能喪失が想定される。  | ○        | 耐震Sクラスとして基準地震動 $S_e$ に対し健全性を維持し、津波に対する防護機能を維持する。また、津波と余震の組み合わせも考慮する。  |
| 風(台風)        | －                | ○                 | ○                     | あり<br>風荷重により損傷した場合、安全施設等への津波の到達、浸水による機能喪失が想定される。   | ○        | ・風荷重、津波荷重を考慮した設計とする。<br>・津波監視カメラは、風荷重を考慮した設計とする。  |
| 竜巻           | －                | －                 | －                     | なし<br>以下のとおり、重畳の頻度は無視し得る。<br>・設計竜巻の確率：約 $2.5 \times 10^{-7}$<br>・基準津波の年超過率：●/年*3<br>→重畳確率：●/年<br>年超過率が $1 \times 10^{-7}$ 年未満であり、有意ではない。 | △        | 防潮堤・3号取水ピットスクリーン室防水壁の設計においては、自主的に以下の配慮を行い、信頼性を高める。<br>・風圧力に対しては、健全性を維持する設計とする。<br>・飛来物については、大規模な損傷に至り難い構造とする。<br>・津波監視カメラは、風荷重を考慮した設計とする。 |
| 凍結           | －                | ○                 | ○                     | あり<br>凍害により止水目地が損傷した場合、安全施設等への津波の到達、浸水による機能喪失が想定される。   | ○        | 止水目地は最低気温を考慮した設計とする。  |
| 降水           | －                | ○                 | ○                     | なし<br>降雨による海水面の上昇は無視し得る。   | －        | －   |

|   |   |
|---|---|
| □ | : 津波の随伴、重量が否定できないため、設計で健全性を確保する事象 (○)     |
| □ | : 津波の随伴、重量は有意ではないが、機能維持については設計上配慮する事象 (△) |
| □ | : 対応が不要な事象 (-)                            |

第1表 外部事象に対する津波防護施設等の対応方針整理表 (2/2)

| 設計上考慮すべき外部事象 | ① 随伴事象として津波を考慮要 | ② 独立事象として津波が重畳し得る | 津波との重畳を考慮要 (①か②が○) | 津波防護施設等の機能喪失による安全施設等の機能喪失の可能性   | 設計への反映要否 | 機能維持のための対応方針                                       |
|--------------|-----------------|-------------------|--------------------|---|----------|--|
| 積雪           | -               | ○                 | ○                  | あり<br>積雪荷重により損傷した場合、安全施設等への津波の到達、浸水による機能喪失が想定される。   | ○        | 積雪荷重と津波荷重を考慮した設計とする。                               |
| 落雷           | -               | ○                 | ○                  | あり<br>落雷による津波監視設備の機能喪失が想定される  | ○        | 津波監視設備については、既設避雷設備の建へい範囲内への設置を行う。                  |
| 火山の影響        | -               | -                 | -                  | なし<br>以下のとおり、重量の傾度は無視し得る。<br>・想定する火山の確率：●/年*2<br>・基準津波の年超過率：●/年*3<br>→重量確率：●/年*<br>年超過率が $1 \times 10^{-7}$ 年未満であり有意ではない。 | △        | 設計にて長期荷重に対する構造健全性を確保するとともに、降灰後に降下火砕物を適時除去可能な設計とする。 |
| 地滑り          | -               | ○                 | ○                  | なし<br>地滑りにより津波防護施設が機能喪失に至ることはない。  | -        | -  |
| 生物的事象        | -               | ○                 | ○                  | なし<br>生物による影響 (閉塞、侵入) による機能喪失モードを有しない。  | -        | -  |
| 森林火災         | -               | ○                 | ○                  | なし<br>防火帯により森林との離隔距離が確保されるため、熱影響を受けることはない。  | -        | -  |

\* 2 : 敷地で確認された降下火砕物の層厚は 20cm と評価しており、この降下火砕物噴出年代は約●万年前であることを考慮

\* 3 : 設置変更許可申請書添付書類六「●●● 超過確率の参照」を考慮

通而【地震津波調査の反映】  
(上記●については、地震津波調査結果を受けて反映のため)

火山影響評価における監視カメラ及びモニタリングポストの扱い  
について

監視カメラは設置許可基準規則第 26 条（原子炉制御室），モニタリングポストは同規則第 31 条（監視設備）の要求を満足する必要があることから，本設備については，降下火砕物の影響に対して機能維持，又は降下火砕物による損傷を考慮して，代替設備により必要な機能を確保すること，必要に応じてプラントを停止し，安全上支障のない期間での除灰，修復等の対応，又はそれらを適切に組み合わせることで安全機能を損なわない設計としている。

なお，監視カメラ及びモニタリングポストは，外部事象防護対象施設ではないが，損傷した場合でも外部事象防護対象施設に対して波及的影響を及ぼすことはないことから，火山影響評価における評価対象施設等として抽出していない。

第 1 表に監視カメラ及びモニタリングポストの概要を示す。

第1表 監視カメラ及びモニタリングポストの概要

|          |                | 監視カメラ   | モニタリングポスト   |
|----------|----------------|---|---|
| イメージ     |                |                  |                         |
| 数量       |                | 津波監視カメラ：計4台<br>構内監視カメラ：計7台  | 計7箇所  |
| 火山影響への考慮 | 構造物への静的負荷      | <ul style="list-style-type: none"> <li>・降下火砕物の影響を受けにくい設置場所の考慮</li> <li>・降下火砕物が堆積しにくい形状</li> </ul> | <ul style="list-style-type: none"> <li>・降下火砕物が堆積しにくい形状</li> </ul>   |
|          | 構造物への化学的影響（腐食） | <ul style="list-style-type: none"> <li>・外装は鋼製（塗装あり）であり、短期での腐食は生じない。</li> </ul>                    | <ul style="list-style-type: none"> <li>・外装はアルミニウム合金（塗装あり）であり、短期での腐食は生じない。</li> </ul>                      |
|          | 絶縁低下           | <ul style="list-style-type: none"> <li>・外気を取込む機構がなく、防塵構造である。</li> </ul>                           | <ul style="list-style-type: none"> <li>・外気を取込む機構がなく、防塵構造である。</li> </ul>                                   |
| その他      |                | <ul style="list-style-type: none"> <li>・自然現象の検知は水位計，気象観測設備，目視確認で可能</li> </ul>                     | <ul style="list-style-type: none"> <li>・可搬型モニタリングポスト及び放射能測定装置でも同様な測定が可能</li> </ul> <p>※重大事故等対処施設として配備</p> |

以上

原子炉の高温停止及び低温停止に必要な設備に関する降下火砕物の影響評価  
について

降下火砕物に起因する外部電源喪失事象により，原子炉の停止が想定されることから，原子炉の高温停止及び低温停止に必要な機能を以下のとおり抽出した。

- (1) 原子炉停止：原子炉停止系
- (2) ほう酸添加：原子炉停止系（化学体積制御設備のほう酸注入機能）
- (3) 崩壊熱除去：補助給水系，主蒸気系，余熱除去系
- (4) 上記系統の関連系（安全保護系，中央制御室空調装置，制御用空気圧縮設備，非常用所内電源設備，原子炉補機冷却水設備，直流電源設備，原子炉補機冷却海水設備 等）

以上の機能を達成するために必要な設備は，次頁以降の防護対象に含まれていることを確認した。

第1表 原子炉の高温停止及び低温停止に必要な設備に関する防護対象(1/2)

| 分類   | 定義  | 安全機能の重要度分類                    |  | 構築物、系統又は機器 | 設備設置場所 |                | 高温停止及び低温停止に必要な機能 |
|------|---|-------------------------------|--|------------|--------|----------------|------------------|
|      |   | 機能                            | 機械   |            | 建屋設備   | 屋外設備           |                  |
| PS-1 | その損傷又は故障により発生する事象によって、<br>(a)炉心の著しい損傷、又は<br>(b)燃料の大量の破損<br>を引き起こすおそれのある構築物、系統及び機器 | 1)原子炉冷却材圧力バウダリ機能              | 原子炉冷却材圧力バウダリを構成する機器・配管(1次冷却材系)   | ○          |        | —              |                  |
|      |   | 2)過剰反応度の印加防止機能                | 制御棒駆動装置圧力バウダリ  | ○          |        | —              |                  |
|      |   | 3)炉心形状の維持機能                   | 炉心支持構造物<br>燃料集合体   | ○          |        | —              |                  |
| MS-1 | 1)異常状態発生時に原子炉を緊急に停止し、残留熱を除去し、原子炉冷却材圧力バウダリの過圧を防止し、敷地周辺公衆への過度の放射線の影響を防止する構築物、系統及び機器 | 1)原子炉の緊急停止機能                  | 原子炉停止系の制御棒による系(制御棒クラスター、制御棒駆動装置(トリップ機能))   | ○          |        | 原子炉停止          |                  |
|      |   | 2)未臨界維持機能                     | 原子炉停止系<br>制御棒<br>化学体積制御設備(ほう酸水注入機能)<br>非常用炉心冷却設備(ほう酸水注入機能)   | ○          |        | 原子炉停止<br>ほう酸添加 |                  |
|      |   | 3)原子炉冷却材圧力バウダリの過圧防止機能         | 加圧器安全弁(閉機能)  | ○          |        | —              |                  |
|      |   | 4)原子炉停止後の除熱機能                 | 残留熱を除去する系統<br>余熱除去設備<br>補助給水設備<br>蒸気発生器<br>蒸気発生器から主蒸気逃し弁までの主蒸気設備<br>蒸気発生器から主給水隔離弁までの給水設備<br>残留熱を除去する系統<br>主蒸気逃し弁(手動逃し機能)<br>主蒸気安全弁 | ○          |        | 前燃熱除去          |                  |
|      |   | 5)炉心冷却機能                      | 非常用炉心冷却設備<br>低圧注入系<br>高圧注入系<br>蓄圧注入系   | ○          |        | —              |                  |
|      |   | 6)放射性物質の閉じ込め機能、放射線の遮蔽及び放出低減機能 | 原子炉格納容器<br>アニュラス<br>原子炉格納容器隔離弁(バウダリ配管)<br>原子炉格納容器スプレイ設備<br>アニュラス空気浄化設備<br>外部運へい<br>排気筒   | ○          | ○      | —              |                  |

第1表 原子炉の高温停止及び低温停止に必要な設備に関する防護対象(2/2)

| 分類   | 定義   | 安全機能の重要度分類   |   | 設備設置場所                                    | 高運転停止及び低温停止に必要な機能                                    |
|------|--|--|---|---|--|
|      |  | 機能   | 構築物、系統又は機器  |   |  |
| MS-1 | 2)安全上必須なその他の構築物、系統及び機器   | 1)工学的安全施設及び原子炉停止系への作動信号の発生機能   | 安全保護系   | ○   | 関連系  |
|      |  | 2)安全上特に重要な関連機能<br>(いずれも、MS-1関連のもの)   | 非常用所内電源系<br>ディーゼル発電機<br>中央制御室及び中央制御室遊へい<br>中央制御室空調装置<br>原子炉補機冷却水設備<br>原子炉補機冷却海水設備<br>直流電源設備<br>計測制御用電源設備<br>制御用空気圧縮設備 | ○<br>○<br>○<br>○<br>○<br>○<br>○<br>○<br>○ | 関連系<br>関連系<br>関連系<br>関連系<br>関連系<br>関連系<br>関連系<br>関連系 |
| PS-2 | 1)その損傷又は故障により発生する事象によって、炉心の著しい損傷又は燃料の大量の破壊を直ちに引き起こすおそれはないが、敷地外への過度の放射性物質の放出のおそれのある構築物、系統及び機器 | 1)原子炉冷却材を内蔵する機能(ただし、原子炉冷却材圧力バウンダリから除外されている許容等の小口径のもの及びバウンダリに直接接続されているものは除く。) | 放射性廃棄物処理施設<br>使用済燃料ピット(使用済燃料ラックを含む。)<br>新燃料貯蔵庫(臨界を防止する機能)   | ○<br>○                                    | -<br>-   |
|      |  | 2)燃料を安全に取り扱う機能   | 燃料取扱設備  | ○   | -  |
| MS-2 | 2)通常運転時及び運転時の異常な温度変化に作動を要求されるものであって、その故障により、炉心冷却が損なわれる可能性の高い構築物、系統及び機器                       | 1)安全弁及び過がし弁の吹き止まり機能  | 加圧器安全弁(吹き止まり機能)<br>加圧器過がし弁(吹き止まり機能)   | ○<br>○                                    | -<br>-   |
|      |  | 1)PS-2の構築物、系統及び機器の損傷又は故障により敷地周辺公衆に与える放射線の影響を十分小さくするようにする構築物、系統及び機器           | 燃料取扱用水ピットからの使用済燃料ピット水補給ライン<br>気体廃棄物処理設備の隔離弁   | ○<br>○                                    | -<br>-   |
| MS-2 | 2)異常状態への対応上特に重要な構築物、系統及び機器   | 1)事故時のアラウンド状態の把握機能   | 原子炉計装の一部<br>プロセス計装の一部   | ○   | -  |
|      |  | 2)異常状態の緩和機能  | 加圧器過がし弁(手動閉鎖機能)<br>加圧器後備ヒータ<br>加圧器過がし弁元弁(閉鎖機能)  | ○   | -  |
|      |  | 3)制御室外からの安全停止機能  | 中央制御室外原子炉停止装置<br>(安全停止に関連するもの)  | ○   | -  |

## ディーゼル発電機機関の故障要因について

ディーゼル発電機機関の故障要因，降下火砕物の機関内への侵入による影響について以下に示す。

予防保全の観点から，ディーゼル発電機機関に限らず機械全般において，故障・不具合の防止を目的として一般的に用いられる要因の考え方にに基づき，潜在的な故障・不具合要因としてメーカーが推奨しているディーゼル発電機機関の故障要因は以下の3種類が該当するとされている。なお，設計に起因するもの，管理ミス等の要因によって発生するものは除いている。

以下の故障要因に対して，降下火砕物の機関内への侵入による影響の観点から検討した。

## 1. 機器の経年劣化によって発生する故障

使用頻度とは直接関係なく，その材質変化（化学変化等）によって生ずる「経年劣化」に該当する代表的な故障としては「腐食」「錆び」「材質の変化によるひび割れ」等が考えられるが，いずれも降下火砕物によって，ディーゼル発電機機関に有意に発生する故障ではない。

## 2. 機器の疲労によって発生する故障

材料が摩耗等の変化を引き起す「機器疲労」に該当する代表的な故障としては「摩耗」「減肉」等があり，このうち「摩耗」については降下火砕物によってディーゼル発電機機関に発生する故障要因に該当する。

## 3. 偶発的に発生する故障

万全な環境に置かれ，かつ使用頻度が制限されていても機器が個別に有する故障発生確率で発生する故障が「偶発故障」に該当する。該当する代表的な故障としては「ミクロ的に発生するクラック」等が考えられるが，降下火砕物によってディーゼル発電機機関に有意に発生する故障ではない。

以上のことから，ディーゼル発電機機関への降下火砕物の侵入により発生する故障要因として，機関内摺動面への降下火砕物の侵入による「摩耗」が考えられ，これ以外の故障要因は有意に発生しないと考えられる。

以上



降下火砕物が降灰した際の対応手順について

降下火砕物が降灰した際の対応については、「災害対策」「運転操作」等に係る社内ルールを見直し、発電所を降灰予想範囲に含む「降灰予報」が発令された場合に、「降灰対応体制」を発令し、予防対策として、原子炉補機冷却海水ポンプ、ディーゼル発電機等の安全施設に対する特別点検の実施、その他屋外設備、重大事故対処設備、アクセスルート等に対する状況確認、加えて中央制御室空調装置の閉回路循環運転等の対応を行い、必要に応じて除灰を実施することとしている。

降下火砕物の降灰が想定される場合の対応について、上述した対応手順の基本的な流れを以下に示す。

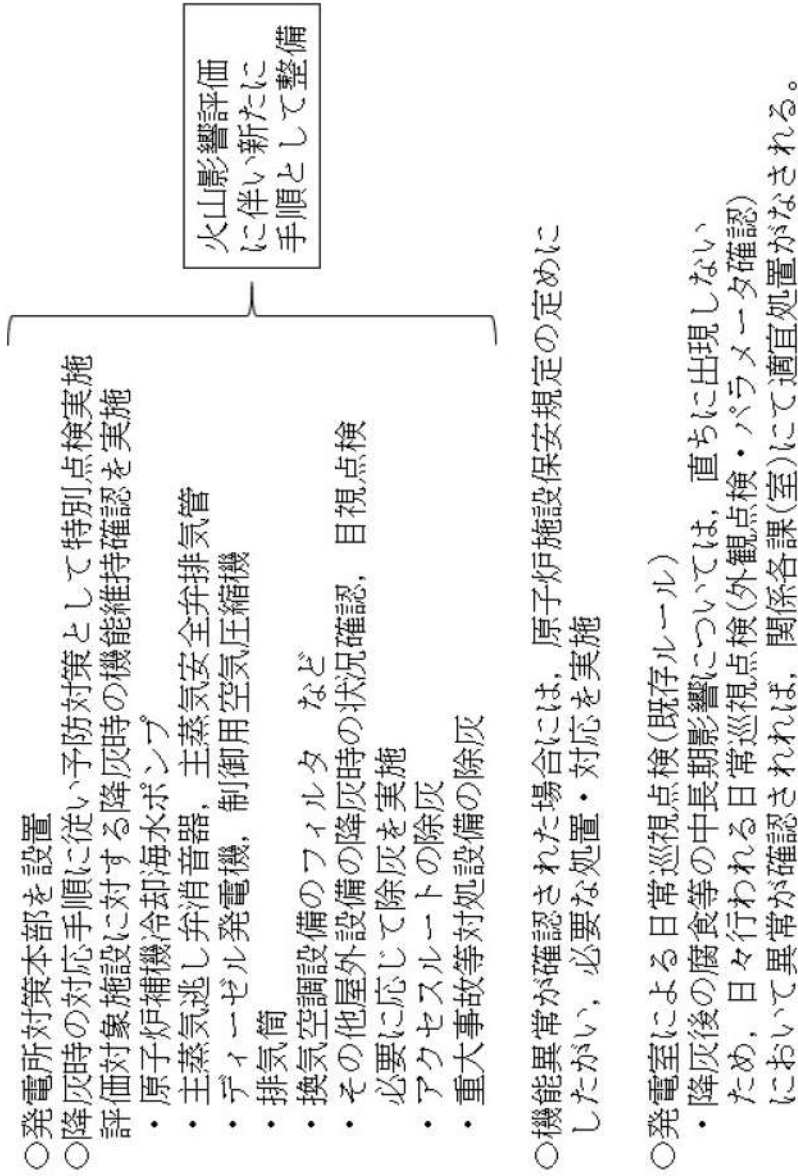


図 降下火砕物が降灰した際の基本的な手順の流れ

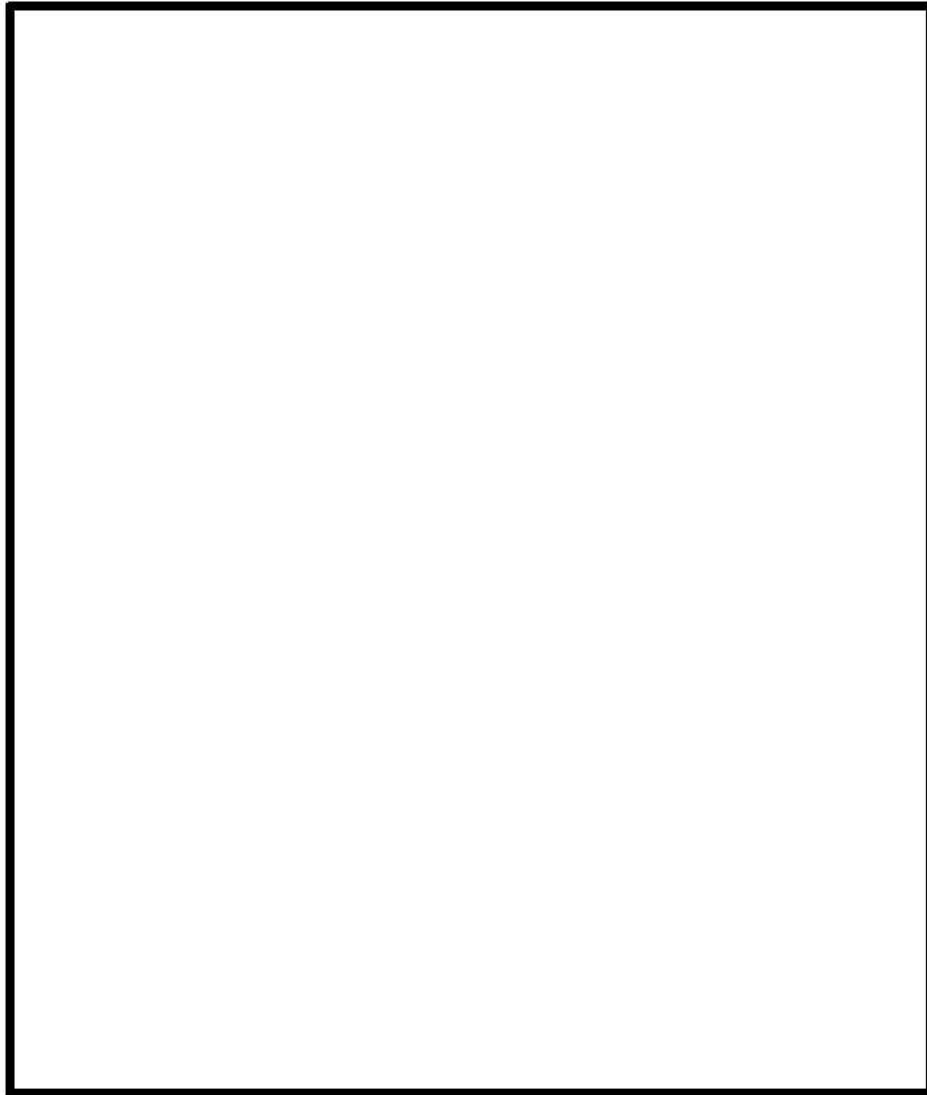
以上

負圧管理箇所への降下火砕物の侵入影響について

発電所における負圧管理箇所への降下火砕物の侵入の可能性について、以下のとおり検討した。

負圧管理を行っている施設は放射線管理区域であり、放射線管理区域へは出入管理建屋を経由して入域することになる。

下図のとおり、出入管理建屋から放射線管理区域内への入域には、多重の扉を経由する構成となっており、負圧の影響により、降下火砕物が外気から直接侵入するおそれはない。



枠囲みの内容は商業機密の観点から公開できません

以上

## 腐食による機能影響について

「降下火砕物が影響を与える防護対象施設と影響因子の組合せ」において「腐食があっても、機能に有意な影響を受けにくい」とした設備については評価対象としていないが、その除外理由を以下に示す。

## 1. 主蒸気逃がし弁消音器

主蒸気逃がし弁消音器は主蒸気逃がし弁動作時の排出蒸気を建屋外に排出する際に消音するために設置されており、屋外に露出した外装板等に堆積した降下火砕物により腐食した場合でも、消音機能は低下するものの主蒸気逃がし弁の噴出し機能としては影響がないため、評価対象より除外した。

## 2. 主蒸気安全弁排気管

主蒸気安全弁排気管は主蒸気安全弁動作時の排出蒸気を建屋外に排出するための排気管であり、屋外に露出した部分が腐食した場合でも主蒸気安全弁の噴出し機能としては影響がないため、評価対象より除外した。

なお、排気管内に侵入した降下火砕物については排気管下部のドレン受け部での堆積が考えられるが、ドレン受け部は二重管構造となっており、排気管自体への影響は考えにくい。

## 3. タービン動補助給水ポンプ排気管

タービン動補助給水ポンプ排気管には、タービン動補助給水ポンプ起動時の排気蒸気を屋外に排出するための排気管であり、屋外に露出した部分が腐食した場合でもタービン動補助給水ポンプの運転状態には影響はないため、評価対象より除外した。

## 4. ディーゼル発電機の消音器

ディーゼル発電機の排気消音器がディーゼル発電機建屋屋外に設置されており、ディーゼル発電機機関起動時の排気音を消音しているが、屋外に露出した部分が腐食した場合でも、消音機能は低下するもののディーゼル発電機機関自体の機能には影響がないため、評価対象より除外した。

また、ディーゼル発電機の吸気消音器は屋内に設置されており、腐食によるディーゼル発電機の機能に影響を及ぼすことはない。

## 5. 換気空調設備外気取入口

換気空調設備の外気取入口は、開口部の近い位置に金網を設置しており、その背後に平型フィルタを配置している。外気取入口は降下火砕物が侵入しにくい構造であること、また降下火砕物による腐食の影響を受けたとしても金網部の構造物であり、その腐食により脱落が発生したとしても平型フィルタの機能へ影響を与えるものではないことから、評価対象より除外した。

なお、平型フィルタのフレームや支持枠等の構造物はSUS材等の耐食性のある材料を使用しており、腐食の影響を受けることは考えにくい。

以 上

## 腐食の長期的影響に対する保守管理について

屋外設備については、巡視点検による外観の点検を実施しており、腐食の長期的影響について適切に対応している。なお、以下に、巡視点検の周期を示す。

表 巡視点検

| 項目   | 実施内容 | 頻度    |
|------|------|-------|
| 巡視点検 | 外観点検 | 1回／1日 |

降下火砕物による腐食が現れるまでの時間は、周囲の環境の影響等により一概には言えないが、「補足資料-8 降下火砕物の金属腐食研究について」に示すように、降下火砕物による腐食は自然環境に存在する降下火砕物よりも厳しい腐食条件においても表面厚さにして十数 $\mu\text{m}$ のオーダーの腐食であり、さらに実機においては塗装等により腐食を防止していることから、現状の巡視点検の頻度で発見し、必要に応じて塗替塗装等の対応が可能である。

以上

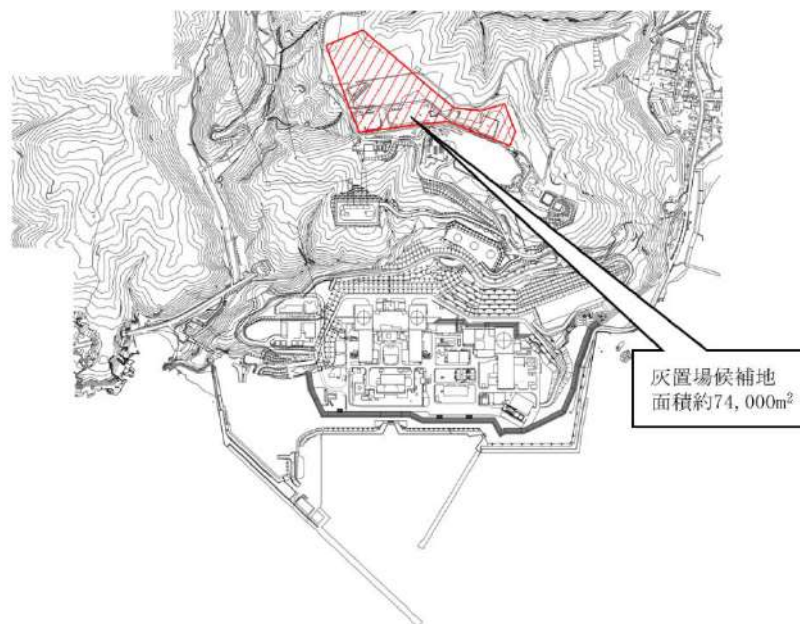
## 灰置場について

灰置場として、積み上げた降下火災物が崩れる等、発電所の重要安全施設やSA時に必要となるアクセスルートに影響を及ぼすことがないように、それらから離れ、かつ、低い場所にある放水口近傍のエリアを選定しており、除去した降下火災物が灰置場に現実的に集積可能かどうか概略試算を行った。

第1図に示す範囲に高さ0.7mで集積した場合、その容量は51,800m<sup>3</sup>となる。ここで、層厚20cmの降下火砕物を想定した場合、第1表のとおり降下火砕物の除去が必要となる施設の屋根部等に堆積する降下火砕物の量は2,332m<sup>3</sup>であることから、灰置場として十分な容量があると考えられる。

第1表 降下火砕物の除去が必要な施設の屋根部等に堆積する降下火砕物の量

| 項目            | 建屋   |
|---------------|--|
| 対象施設          | <ul style="list-style-type: none"> <li>・原子炉建屋</li> <li>・原子炉補助建屋</li> <li>・ディーゼル発電機建屋</li> <li>・循環水ポンプ建屋</li> <li>・A1, A2, B1, B2-燃料油貯油槽</li> <li>・A1, A2, B1, B2-ディーゼル発電機燃料油貯油槽トレンチ</li> </ul> |
| 面積            | 約 11,660m <sup>2</sup>   |
| 降灰量 (層厚 20cm) | 2,332m <sup>3</sup>  |



第1図 泊発電所の平面図

アイスランド火山を用いる基本的考え方とセントヘレンズ火山による  
影響評価について

泊発電所3号炉において、フィルタ閉塞の評価対象となる施設は、ディーゼル発電機吸気消音器のフィルタ、換気空調設備のフィルタ（外気取入口）が該当するが、ディーゼル発電機吸気消音器のフィルタについては、第1図に示すとおり下からガラリ内に吸い上げ、さらにそのガラリ内に設置された吸入口から吸い込むため、降下火砕物が内部に侵入しにくい構造となっている。また、換気空調設備については降灰が確認された場合には外気取入口のダンパを閉止する運用としており、フィルタへの降下火砕物の付着を抑制できる設計となっている。

この前提のもと、降下火砕物によるフィルタ閉塞に対する評価に当たっては、参考としてアイスランド南部エイヤヒャトラ氷河で発生（H22年4月）した火山噴火地点から約40km離れたヘイマランド地区において観測された大気中の降下火砕物濃度のピーク値、 $3,241\mu\text{g}/\text{m}^3$ を用いている。

これは、

①比較的規模が大きい噴火であること（VEI4以上）

②原子力施設が設置されている地表レベルで観測された降下火砕物の大気中濃度がデータとして存在すること

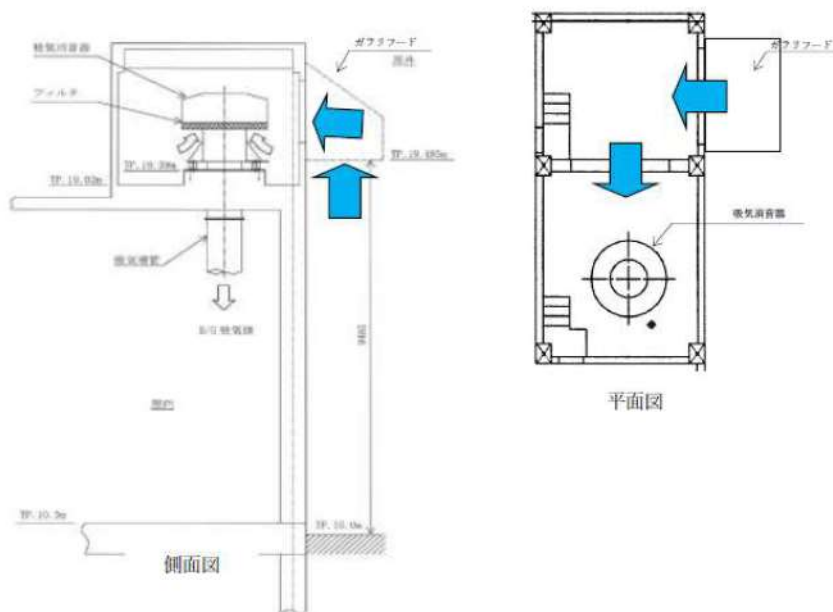
という条件に照らして、学会誌等の関係図書を確認したところ、上記のアイスランド南部のエイヤヒャトラ氷河で発生した大規模噴火における噴火口より約40km程度離れた地域での地表における大気中濃度を参照したものである。

なお、噴火口からの観測地点の距離が135kmであるセントヘレンズ火山噴火の観測データ（観測濃度 $33,400\mu\text{g}/\text{m}^3$ ）について、当該濃度による影響評価を以下のとおり行った。各施設のフィルタが閉塞するまでの時間は、ディーゼル発電機吸気消音器のフィルタで約1.8時間、換気空調設備のフィルタで約3.4時間となる。フィルタ交換に要する時間については、ディーゼル発電機の吸気フィルタは6つに分割されており、フィルタ交換には複雑な作業が必要ないことから、要員3名で40分程度を見込んでいる。

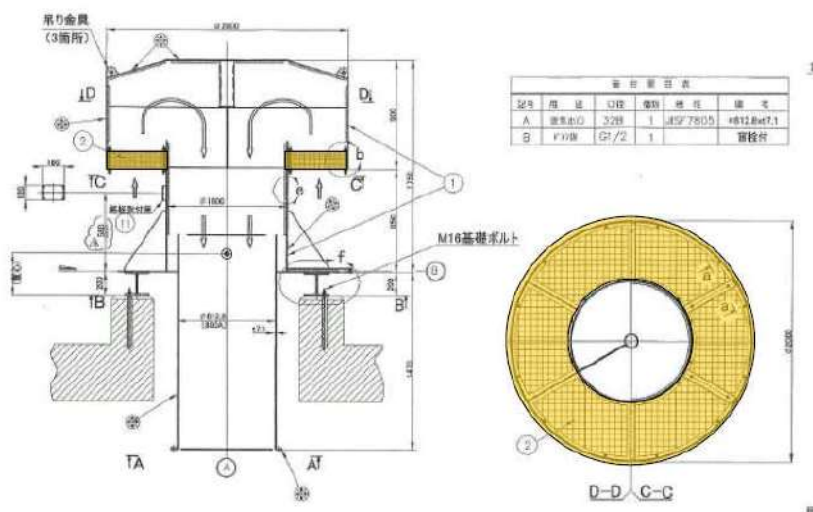
なお、ディーゼル発電機吸気消音器は、下からガラリ内に吸い上げ、さらにそのガラリ内に設置された吸入口から吸い込むため、降下火砕物を吸い込みに



くい構造としているが、上記試算では、こうした点を考慮せず、しかも大気中を降下・浮遊する火砕物の粒子が、粒径にかかわらず、大気中濃度のままですて吸い込まれてフィルタに捕集されることを前提とした計算となっているため、実際には吸気フィルタが閉塞するまでの時間にはさらに余裕があると考えられること、さらに、換気空調設備のフィルタに関しては、フィルタを通過する降下火砕物は細かな微細粒子ではあるが、降下火砕物が建屋内へ侵入することを抑制するため、降灰が確認された時点で空調停止やダンパ閉止の運用により影響防止を図ることとしており、機能に影響を及ぼすことはないとする。



第1図 泊発電所のディーゼル発電機吸気ガラリ



第2図 泊発電所のディーゼル発電機の吸気消音器と吸気フィルタ

以上

## 泊発電所 3 号炉

運用，手順説明資料  
外部からの衝撃による損傷の防止  
(火山)

第6条 外部からの衝撃による損傷の防止（火山）

安全施設（兼用キヤスクを除く。）は、想定される自然現象（地震及び津波を除く。次項において同じ。）が発生した場合においても安全機能を損なわなければならない。

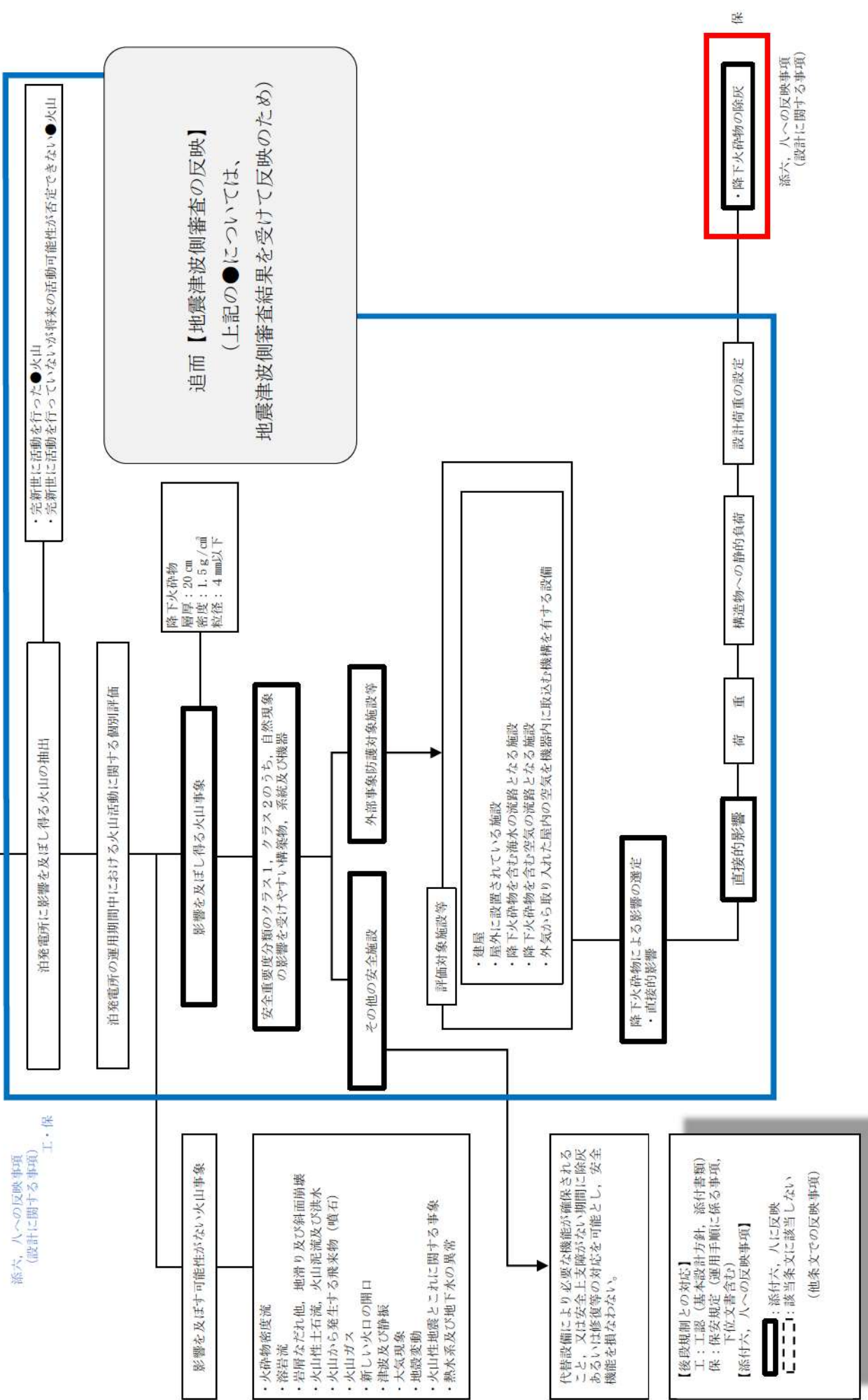
2 重要安全施設は、当該重要安全施設に大きな影響を及ぼすおそれがある想定される自然現象により当該重要安全施設に作用する衝撃及び設計基準事故時に生ずる応力を適切に考慮したものでなければならぬ。

安全施設（兼用キヤスクを除く。）は、想定される自然現象（地震及び津波を除く。次項において同じ。）が発生した場合においても安全機能を損なわなければならない。

重要安全施設は、当該重要安全施設に大きな影響を及ぼすおそれがあると想定される自然現象により当該重要安全施設に作用する衝撃及び設計基準事故時に生ずる応力を適切に考慮したものでなければならぬ。



重要安全施設は、当該重要安全施設に大きな影響を及ぼす恐れがあると想定されると想定される自然現象により当該重要安全施設に作用する衝撃及び設計基準事故時に生ずる応力を適切に考慮したもので無ければならない。



追而【地震津波側審査の反映】  
(上記の●については、  
地震津波側審査結果を受けて反映のため)

技術的能力に係る運用対策（設計基準）

| 設置許可基準規則<br>対象条文           | 対象項目   | 区分    | 運用対策等  |
|----------------------------|--|-------|--|
| 第6条<br>外部からの衝撃による<br>損傷の防止 | 降下火砕物の除去作業及び<br>除灰後における降下火<br>砕物による静的荷重や腐<br>食等の影響に対する保守<br>管理 | 運用・手順 | <ul style="list-style-type: none"> <li>降灰が確認された場合には、建屋や屋外の設備等に長期間降下火砕物の荷重を掛け続けないこと、また降下火砕物の付着による腐食等が生じる状況を緩和するため堆積した降下火砕物の除灰を実施する。</li> <li>降下火砕物による影響が見られた場合、必要に応じ補修を行う。</li> </ul> |
|                            |  | 体制    | (担当箇所による保守・点検の体制)<br>(降灰時の体制)  |
|                            |  | 保守・点検 | <ul style="list-style-type: none"> <li>日常点検</li> <li>定期点検</li> <li>降灰時及び降灰後の巡視点検</li> </ul>  |
|                            |  | 教育・訓練 | <ul style="list-style-type: none"> <li>運用・手順、保守・点検に関する教育</li> </ul>  |
|                            | 外気取入ダンプの閉止，閉回<br>換気空調系の停止，閉回<br>路循環運転                          | 運用・手順 | <ul style="list-style-type: none"> <li>降灰が確認された場合には、外気取入口に設置している平型フィルタ，状況に応じて外気取入ダンプの閉止，換気空調系の停止又は閉回路循環運転を行い，建屋内への降下火砕物の侵入を防止する。</li> </ul>  |
|                            |  | 体制    | (降灰時の体制)   |
|                            |  | 保守・点検 | -  |
|                            |  | 教育・訓練 | <ul style="list-style-type: none"> <li>運用・手順に関する教育</li> </ul>  |

| 設置許可基準規則<br>対象条文           | 対象項目                  | 区分    | 運用対策等  |
|----------------------------|-----------------------|-------|--|
| 第6条<br>外部からの衝撃による<br>損傷の防止 | フィルタ取替・清掃作業<br>等      | 運用・手順 | <ul style="list-style-type: none"> <li>降灰が確認された場合には、換気空調設備の外気取入口の平型フィルタについて、フィルタ差圧を確認するとともに、状況に応じて清掃や取替を実施する。</li> <li>ディーゼル発電機運転時は、ディーゼル発電機吸気消音器吸気フィルタの巡視点検を行い、必要に応じて取替・清掃を行う。</li> </ul> |
|                            |                       | 体制    | (降灰時の体制)   |
|                            |                       | 保守・点検 | <ul style="list-style-type: none"> <li>降灰時の巡視点検</li> </ul>   |
|                            |                       | 教育・訓練 | <ul style="list-style-type: none"> <li>運用・手順に関する教育</li> </ul>  |
|                            |                       | 運用・手順 | <ul style="list-style-type: none"> <li>降灰時に、海水を通水する原子炉補機冷却海水ポンプ出口ストレーナ差圧の巡視点検の強化を行い、状況に応じて洗浄を行う。</li> </ul>  |
|                            | 原子炉補機冷却海水ポンプ出口ストレーナ清掃 | 体制    | (降灰時の体制)   |
|                            |                       | 保守・点検 | <ul style="list-style-type: none"> <li>ストレーナの日常点検</li> <li>降灰時の巡視点検</li> </ul>   |
|                            |                       | 教育・訓練 | <ul style="list-style-type: none"> <li>運用・手順、保守・点検に関する教育</li> </ul>  |

| 設置許可基準規則<br>対象条文       | 対象項目     | 区分    | 運用対策等  |
|------------------------|----------|-------|--|
|                        | 碍子清掃     | 運用・手順 | <ul style="list-style-type: none"> <li>碍子表面に降下火砕物の付着が見られた場合、碍子の清掃を行う。</li> </ul>   |
|                        |          | 体制    | (降灰時の体制)   |
|                        |          | 保守・点検 | <ul style="list-style-type: none"> <li>日常保守点検</li> <li>定期点検</li> <li>降灰時の巡視点検</li> </ul>   |
|                        |          | 教育・訓練 | <ul style="list-style-type: none"> <li>運用・手順、保守・点検に関する教育</li> </ul>  |
| 第6条<br>外部からの衝撃による損傷の防止 | 降灰時の特別点検 | 運用・手順 | <ul style="list-style-type: none"> <li>降灰が確認された場合に、設計基準対象施設に対して降下火砕物の堆積や侵入等により影響を受けた可能性がある設備について、特別点検を実施する。</li> </ul>   |
|                        |          | 体制    | (降灰時の体制)   |
|                        |          | 保守・点検 | <ul style="list-style-type: none"> <li>降灰時の巡視点検、状況確認</li> </ul>  |
|                        |          | 教育・訓練 | <ul style="list-style-type: none"> <li>運用・手順、保守・点検に関する教育</li> </ul>  |
|                        | 降灰後の点検   | 運用・手順 | <ul style="list-style-type: none"> <li>降灰後、降下火砕物の堆積や侵入等により影響を受けた可能性がある設備について巡視点検を実施し、降下火砕物による影響を確認した場合は、必要に応じて点検等を行う。</li> <li>腐食等の中長期的な影響については、日常点検・定期点検により確認する。</li> </ul> |
|                        |          | 体制    | (降灰後の体制)   |
|                        |          | 保守・点検 | <ul style="list-style-type: none"> <li>巡視点検</li> <li>定期点検</li> </ul>   |
|                        |          | 教育・訓練 | <ul style="list-style-type: none"> <li>運用・手順、保守・点検に関する教育</li> </ul>  |



|             |            |
|-------------|------------|
| 泊発電所3号炉審査資料 |            |
| 資料番号        | DB07 r.7.0 |
| 提出年月日       | 令和5年7月31日  |

## 泊発電所3号炉

設置許可基準規則等への適合状況について  
(設計基準対象施設等)

第7条 発電用原子炉施設への人の不法な侵入等の防止

令和5年7月  
北海道電力株式会社

枠囲みの内容は機密情報に属しますので公開できません。

## 第7条：発電用原子炉施設への人の不法な侵入等の防止

### <目次>

1. 基本方針
  - 1.1 要求事項の整理
  - 1.2 追加要求事項に対する適合性
    - (1) 位置，構造及び設備
    - (2) 安全設計方針（手順書等含む。）
    - (3) 適合性説明
  - 1.3 気象等
  - 1.4 設備等
  
2. 発電用原子炉施設への人の不法な侵入等の防止
  - 2.1 概要
  - 2.2 区域管理
    - 2.2.1 物理的障壁による区画
    - 2.2.2 出入管理
  - 2.3 探知施設
  - 2.4 通信連絡設備
  - 2.5 持込み確認
  - 2.6 不正アクセス行為（サイバーテロを含む。）への対応
  
3. 運用，手順説明資料
  - 別添 泊発電所3号炉 運用，手順説明資料  
発電用原子炉施設への人の不法な侵入等の防止

## < 概 要 >

1. において、設計基準対象施設の設置許可基準規則、技術基準規則の追加要求事項を明確化するとともに、それら要求に対する泊発電所3号炉における適合性を示す。
2. において、設計基準対象施設について、追加要求事項に適合するために必要となる機能を達成するための設備又は運用等について説明する。
3. において、追加要求事項に適合するための運用、手順等を抽出し、必要となる運用対策等を整理する。

## 1. 基本方針

### 1.1 要求事項の整理

発電用原子炉施設への人の不法な侵入等の防止について、設置許可基準規則第7条及び技術基準規則第9条において、追加要求事項を明確化する。

設置許可基準規則第7条及び技術基準規則第9条の要求事項を、表1に示す。

表 1 設置許可基準規則第 7 条及び技術基準規則第 9 条 要求事項

| 設置許可基準規則   | 技術基準規則  | 備考            |
|--|---|---------------|
| <p>第 7 条（発電用原子炉施設への人の不法な侵入等の防止）</p> <p>工場等には、発電用原子炉施設への人の不法な侵入、発電用原子炉施設に不正に爆発性又は易燃性を有する物件その他の人に危害を与え、又は他の物件を損傷するおそれがある物件が持ち込まれること及び不正アクセス行為（不正アクセス行為の禁止等に関する法律（平成十一年法律第二百二十八号）<u>第二</u>条第四項に規定する不正アクセス行為をいう。第二十四条第六号において同じ。）を防止するための設備を設けなければならない。</p> | <p>第 9 条（発電用原子炉施設への人の不法な侵入等の防止）</p> <p>工場等には、発電用原子炉施設への人の不法な侵入、発電用原子炉施設に不正に爆発性又は易燃性を有する物件その他の人に危害を与え、又は他の物件を損傷するおそれがある物件が持ち込まれること及び不正アクセス行為（不正アクセス行為の禁止等に関する法律（平成十一年法律第二百二十八号）<u>第二</u>条第四項に規定する不正アクセス行為をいう。第三十五条第五号において同じ。）を防止するため、適切な措置を講じなければならない。</p> | <p>追加要求事項</p> |

## 1.2 追加要求事項に対する適合性

### (1) 位置、構造及び設備

#### ロ、発電用原子炉施設の一般構造

### (3) その他の主要な構造

- (i) 本発電用原子炉施設は、(1)耐震構造、(2)耐津波構造に加え、以下の基本的方針のもとに安全設計を行う。

#### a. 設計基準対象施設

##### (b) 発電用原子炉施設への人の不法な侵入等の防止

発電用原子炉施設への人の不法な侵入を防止するための区域を設定し、核物質防護対策として、その区域を人の容易な侵入を防止できる柵、鉄筋コンクリート造りの壁等の障壁によって区画して、巡視、監視等を行うことにより、侵入防止及び出入管理を行うことができる設計とする。

また、探知施設を設け、警報、映像等を集中監視するとともに、核物質防護措置に係る関係機関等との通信連絡を行うことができる設計とする。さらに、防護された区域内においても、施錠管理により、発電用原子炉施設及び特定核燃料物質の防護のために必要な設備又は装置の操作に係る情報システムへの不法な侵入を防止する設計とする。

発電用原子炉施設に不正に爆発性又は可燃性を有する物件その他人に危害を与え、又は他の物件を損傷するおそれがある物件の持込み（郵便物等による発電所外からの爆破物及び有害物質の持込みを含む。）を防止するため、核物質防護対策として、持込み点検を行うことができる設計とする。

不正アクセス行為（サイバーテロを含む。）を防止するため、核物質防護対策として、発電用原子炉施設及び特定核燃料物質の防護のために必要な設備又は装置の操作に係る情報システムが、電気通信回線を通じた不正アクセス行為（サイバーテロを含む。）を受けないように、当該情報システムに対する外部からのアクセスを遮断する設計とする。

【説明資料（2.1～2.6：P7条-9～11）】

(2) 安全設計方針（手順書等含む。）

1. 安全設計

1.1 安全設計の方針

1.1.1 安全設計の基本方針

1.1.1.5 人の不法な侵入等の防止

(1) 設計方針

発電用原子炉施設への人の不法な侵入を防止するための区域を設定し、核物質防護対策として、その区域を人の容易な侵入を防止できる柵、鉄筋コンクリート造りの壁等の障壁によって区画して、巡視、監視等を行うことにより、侵入防止及び出入管理を行うことができる設計とする。

また、探知施設を設け、警報、映像等を集中監視するとともに、核物質防護措置に係る関係機関等との通信連絡を行うことができる設計とする。さらに、防護された区域内においても、施錠管理により、発電用原子炉施設及び特定核燃料物質の防護のために必要な設備又は装置の操作に係る情報システムへの不法な侵入を防止する設計とする。

【説明資料(2.1～2.3：P7条-9,10)】

発電用原子炉施設に不正に爆発性又は易燃性を有する物件その他人に危害を与え、又は他の物件を損傷するおそれがある物件の持込み（郵便物等による発電所外からの爆破物及び有害物質の持込みを含む。）を防止するため、核物質防護対策として、持込み点検を行うことができる設計とする。

【説明資料(2.1：P7条-9) (2.5：P7条-11)】

不正アクセス行為（サイバーテロを含む。）を防止するため、核物質防護対策として、発電用原子炉施設及び特定核燃料物質の防護のために必要な設備又は装置の操作に係る情報システムが、電気通信回線を通じた不正アクセス行為（サイバーテロを含む。）を受けないように、当該情報システムに対する外部からのアクセスを遮断する設計とする。

【説明資料(2.1：P7条-9) (2.6：P7条-11)】

(2) 体制

発電用原子炉施設への人の不法な侵入等を防止するため、核物質防護対策として、「核原料物質、核燃料物質及び原子炉の規制に関する法律」に基づき核物質防護管理者を選任し、所長の下、核物質防護管理者が核物質防護に関する業務を統一的に管理する体制を整備する。

人の不法な侵入等が行われるおそれがある場合又は行われた場合に備え、核物質防護に関する緊急時の対応体制を整備する。

核物質防護に関する緊急時の組織体制を、第 1.1.1 図に示す。

(3) 手順等

- a. 発電用原子炉施設への人の不法な侵入等のうち、不正アクセス行為（サイバーテロを含む。）を防止することを目的に、発電用原子炉施設及び特定核燃料物質の防護のために必要な設備又は装置の操作に係る情報システムにおいて、核物質防護対策として、電気通信回線を通じた外部からのアクセス遮断措置を実施する。
- ・外部からのアクセス遮断措置については、予め手順を整備し、的確に実施する。
  - ・外部からのアクセス遮断措置に係る設備の機能を維持するため、保守の計画に基づき適切に保守管理、点検を実施するとともに、必要に応じ補修を行う。
  - ・外部からのアクセス遮断措置に係る教育を定期的実施する。
- b. 発電用原子炉施設への人の不法な侵入等のうち、不正アクセス行為（サイバーテロを含む。）を防止することを目的に、発電用原子炉施設及び特定核燃料物質の防護のために必要な設備又は装置の操作に係る情報システムにおいて、核物質防護対策として、侵入防止及び出入管理を実施する。侵入防止及び出入管理は、区域の設定、人の容易な侵入を防止できる柵、鉄筋コンクリート造りの壁等による防護、探知施設による集中監視、外部との通信連絡、物品の持込み点検並びに警備員による監視及び巡視を行う。
- ・侵入防止及び出入管理については、予め手順を整備し、的確に実施する。
  - ・侵入防止及び出入管理に係る設備の機能を維持するため、保守の計画に基づき適切に保守管理、点検を実施するとともに、必要に応じ補修を行う。
  - ・侵入防止及び出入管理に係る教育を定期的実施する。



| 組織                   | 構成                           | 主な任務                   |
|----------------------|------------------------------|------------------------|
| 緊急時対策本部長             | 発電所長                         | 緊急時対策本部の統括             |
| 緊急時対策副本部長            | 発電所所長代理<br>または<br>次長（施設防護担当） | 本部長の補佐・代行              |
| 核物質防護管理者             | 法律に基づき選任し、<br>国へ届け出た者        | 核物質防護に関する<br>業務の統一的な管理 |
| 発電用原子炉主任技<br>術者（各号炉） | 発電用原子炉主任技<br>術者              | プラントへの影響に<br>関する助言・協力  |

| 組織         | 構成  | 主な任務                                  |
|------------|---|---------------------------------------|
| 事務局        | 事務局                                       | 対策本部設置<br>治安当局への通報・報告・対応              |
| 社外対応・広報班   | 総務グループ<br>労務安全グループ<br>自治体対応グループ<br>広報グループ | 従業員の避難・誘導<br>負傷者対応<br>自治体対応<br>報道機関対応 |
| 燃料・安全管理対応班 | 燃料グループ<br>安全管理グループ                        | 炉心燃料に係る対応<br>線量の把握・管理                 |
| 発電担当班      | 発電担当グループ                                  | プラントの状況把握<br>プラント操作                   |
| 原因対策・工事班   | 原因対策グループ<br>工事グループ                        | 原因究明<br>各設備の応急対応・復旧作業                 |

第 1.1.1 図 核物質防護に関する緊急時の体制図

### (3) 適合性説明

#### 第七条 発電用原子炉施設への人の不法な侵入等の防止

工場等には、発電用原子炉施設への人の不法な侵入、発電用原子炉施設に不正に爆発性又は易燃性を有する物件その他人に危害を与え、又は他の物件を損傷するおそれがある物件が持ち込まれること及び不正アクセス行為（不正アクセス行為の禁止等に関する法律（平成十一年法律第二百二十八号）第二条第四項に規定する不正アクセス行為をいう。第二十四条第六号において同じ。）を防止するための設備を設けなければならない。

#### 適合のための設計方針

発電用原子炉施設への人の不法な侵入、郵便物等による発電所外からの爆発物や有害物質の持込み及び不正アクセス行為（サイバーテロを含む。）に対し、これを防護するため、核物質防護対策として以下の措置を講じた設計とする。

##### (1) 人の不法な侵入の防止措置

- a. 区域を設定し、区域の境界を物理的障壁により区画し、侵入防止及び出入管理を行うことができる設計とする。
- b. 探知施設を設け、警報、映像監視等、集中監視する設計とする。
- c. 外部との通信連絡設備を設け、関係機関等との通信連絡を行うことができる設計とする。
- d. 防護された区域内においても、施錠管理により、発電用原子炉施設及び特定核燃料物質の防護のために必要な設備又は装置の操作に係る情報システムへの不法な侵入を防止する設計とする。

【説明資料(2.1～2.4：P7条-9, 10) (2.6：P7条-11)】

##### (2) 爆発性又は易燃性を有する物件等の持込みの防止措置

- a. 区域を設定し、区域の境界を物理的障壁により区画し、侵入防止及び出入管理を行うことができる設計とする。
- b. 区域の出入口において、発電用原子炉施設に不正に爆発性又は易燃性を有する物件その他人に危害を与え、又は他の物件を損傷するおそれがある物件の持込み（郵便物等による発電所外からの爆発物及び有害物質の持込みを含む。）が行われないように物品の持込み点検を行うことができる設計とする。

【説明資料(2.1～2.2：P7条-9, 10) (2.5：P7条-11)】

##### (3) 不正アクセス行為（サイバーテロを含む。）の防止措置

- a. 発電用原子炉施設及び特定核燃料物質の防護のために必要な設備又は装置の操作に係る情報システムについては、電気通信回線を通じた当該情報システムに対する外部からのアクセスを遮断する設計とする。

【説明資料(2.1：P7条-9) (2.6：P7条-11)】

### 1.3 気象等

該当なし

### 1.4 設備等

#### 10. その他発電用原子炉の附属施設

##### 10.10 構内出入監視装置

発電用原子炉施設に対する人の不法な侵入等を防止するため、核物質防護対策として、通信連絡設備、監視装置、検知装置、施錠装置等を設ける。

【説明資料(2.1～2.4：P7条-9,10)】

## 2. 発電用原子炉施設への人の不法な侵入等の防止

### 2.1 概要

発電用原子炉施設への人の不法な侵入（核物質の不法な移動，妨害破壊行為を含む。）を防止するための区域を設定し，核物質防護対策として，その区域を人の容易な侵入を防止できる柵，鉄筋コンクリート造りの壁等の障壁によって区画して，巡視，監視等を行うことにより，侵入防止及び出入管理を行うことができる設計とする。

また，探知施設を設け，警報，映像等を集中監視するとともに，核物質防護措置に係る関係機関等との通信連絡を行うことができる設計とする。さらに，防護された区域内においても，施設管理により，発電用原子炉施設及び特定核燃料物質の防護のために必要な設備又は装置の操作に係る情報システムへの不法な侵入を防止する設計とする。

発電用原子炉施設に不正に爆発性又は可燃性を有する物件その他人に危害を与え，又は他の物件を損傷するおそれがある物件の持込み（郵便物等による発電所外からの爆発物及び有害物質の持込みを含む。）を防止するため，核物質防護対策として，持込み点検を行うことができる設計とする。

不正アクセス行為（サイバーテロを含む。）を防止するため，核物質防護対策として，発電用原子炉施設及び特定核燃料物質の防護のために必要な設備又は装置の操作に係る情報システムが，電気通信回線を通じた不正アクセス行為（サイバーテロを含む。）を受けないように，当該情報システムに対する外部からのアクセスを遮断する設計とする。

発電用原子炉施設への人の不法な侵入等を防止するため，核物質防護対策として，「核原料物質、核燃料物質及び原子炉の規制に関する法律」に基づき核物質防護管理者を選任し，所長の下，核物質防護管理者が核物質防護に関する業務を統一的に管理する体制を整備する。人の不法な侵入等が行われるおそれがある場合又は行われた場合に備え，核物質防護に関する緊急時の対応体制を整備する。核物質防護に関する緊急時の組織体制を第 1.1.1 図に示す。

### 2.2 区域管理

#### 2.2.1 物理的障壁による区画

特定核燃料物質の防護のための区域（以下，「防護区域」という。），その外周に周辺防護区域，さらにその外周に立入制限区域を設定し，区域の境界を物理的障壁により区画しており，人が侵入することを防止している。

防護区域の障壁は，鉄筋コンクリート造りその他の堅固な障壁としている。また，周辺防護区域及び立入制限区域の境界には人が容易に侵入できないよう柵等を設置している。

[実用炉規則第 91 条第 2 項第 1 号，第 2 号，第 3 号]

### 2.2.2 出入管理



[実用炉規則第91条第2項第5号, 第6号]

### 2.3 探知施設




[実用炉規則第91条第2項第4号, 第8号, 第11号, 第12号, 第22号]

### 2.4 通信連絡設備



[実用炉規則第91条第2項第22号]

 枠囲みの内容は機密情報に属しますので公開できません。

## 2.5 持込み確認

防護区域，周辺防護区域及び立入制限区域の出入口において，発電用原子炉施設に不正に爆発性又は易燃性を有する物件その他人に危害を与え，又は他の物件を損傷するおそれがある物件の持込み（郵便物等による発電所外からの爆発物及び有害物質の持込みを含む。）が行われなないように持込み点検を行っている。

[実用炉規則第91条第2項第8号]

## 2.6 不正アクセス行為（サイバーテロを含む。）への対応

不正アクセス行為（サイバーテロを含む。）に対しては，発電用原子炉施設及び特定核燃料物質の防護のために必要な設備又は装置の操作に係る情報システムが，電気通信回線を通じて妨害行為又は破壊行為を受けることがないように，電気通信回線を通じた当該情報システムに対する外部からのアクセスを遮断する措置を講じている。

[実用炉規則第91条第2項第18号，第19号]

## 3. 運用，手順説明資料

別添 泊発電所3号炉 運用，手順説明資料  
発電所原子炉施設への人の不法な侵入等の防止

枠囲みの内容は機密情報に属しますので公開できません。

## 泊発電所 3 号炉

### 運用，手順説明資料

発電用原子炉施設への人の不法な侵入等の防止

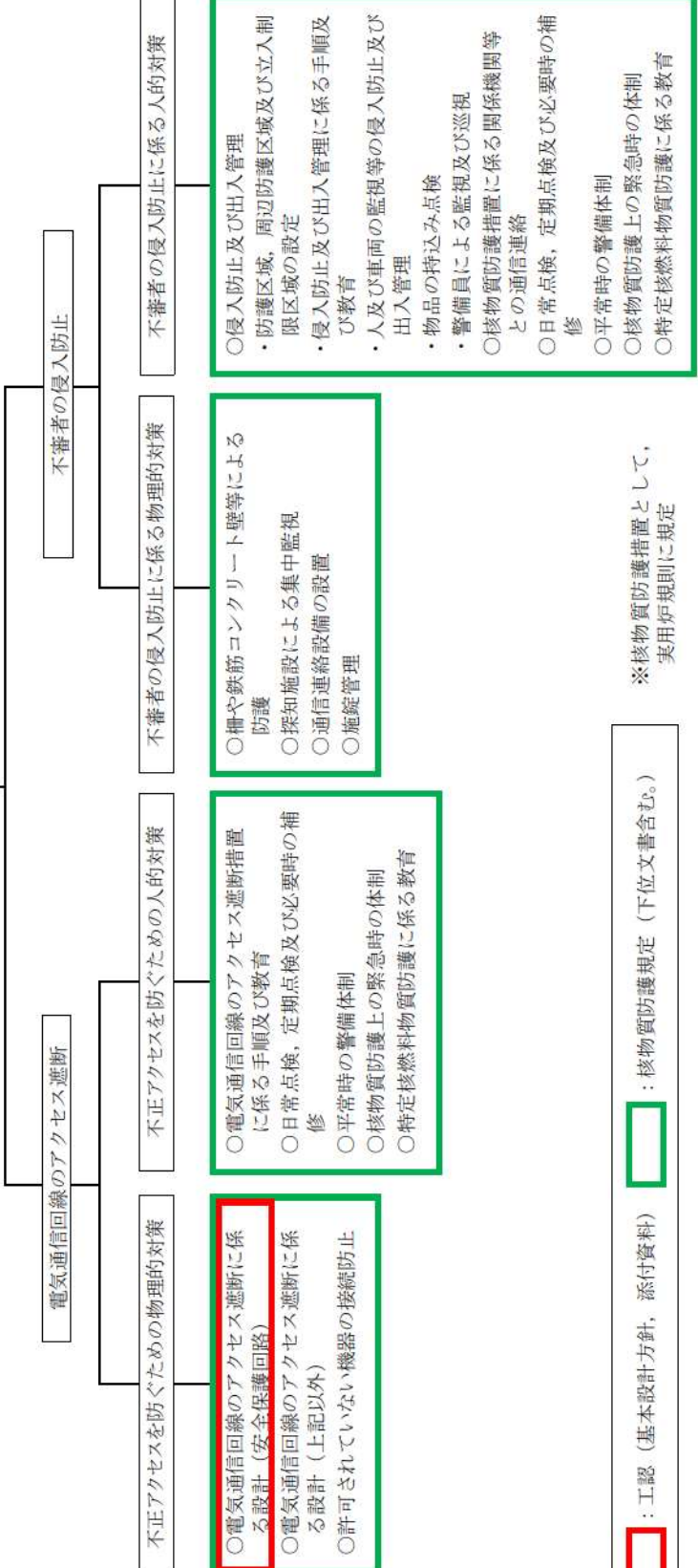
## 第7条 発電用原子炉施設への人の不法な侵入等の防止

### 設置許可基準規則

不正アクセス行為（不正アクセス行為の禁止等に関する法律（平成十一年法律第百二十八号）第二条第四項に規程する不正アクセス行為をいう。第二十四条第六号において同じ。）を防止するための設備を設けなければならない。

発電用原子炉施設及び特定核燃料物質の防護のために必要な設備又は装置の操作に係る情報システム<sup>※</sup>

不正アクセス行為（サイバーステロを含む。）を防止するための設備を設けなければならない。



※核物質防護措置として、実用炉規則に規定

□：工認（基本設計方針，添付資料） □：核物質防護規定（下位文書含む。）



表1 運用, 手順に係る対策等 (設計基準)

| 設置許可基準規則対象条文                                  | 対象項目          | 区分                           | 運用対策等   |
|---|---------------|------------------------------|---|
| 第7条<br>発電用原子炉施設への人の不法な侵入等の防止<br>※核物質防護対策として実施 | 電気通信回線のアクセス遮断 | 運用・手順<br>体制<br>保守管理<br>教育・訓練 | <ul style="list-style-type: none"> <li>・アクセス遮断措置に係る手順</li> <li>・平常時の警備体制</li> <li>・核物質防護上の緊急時の体制</li> <li>・日常点検, 定期点検及び必要時の補修</li> <li>・特定核燃料物質防護対策教育</li> <li>・アクセス遮断措置に関する教育</li> </ul>       |
|   | 不審者の侵入防止      | 運用・手順                        | <ul style="list-style-type: none"> <li>・侵入防止及び出入管理<br/>防護区域, 周辺防護区域及び立入制限区域の設定<br/>侵入防止及び出入管理に係る手順<br/>人及び車両の監視等の侵入防止及び出入管理物品の持込み点検<br/>警備員による監視及び巡視</li> <li>・核物質防護措置に係る関係機関等との通信連絡</li> </ul> |
|   |               | 体制<br>保守管理<br>教育・訓練          | <ul style="list-style-type: none"> <li>・平常時の警備体制</li> <li>・核物質防護上の緊急時の体制</li> <li>・日常点検, 定期点検及び必要時の補修</li> <li>・特定核燃料物質防護に係る教育</li> <li>・侵入防止及び出入管理に係る教育</li> </ul>                             |

|             |            |
|-------------|------------|
| 泊発電所3号炉審査資料 |            |
| 資料番号        | DB08 r.9.0 |
| 提出年月日       | 令和5年7月31日  |

## 泊発電所3号炉

設置許可基準規則等への適合状況について  
(設計基準対象施設等)

### 第8条 火災による損傷の防止

令和5年7月  
北海道電力株式会社

枠囲みの内容は機密情報に属しますので公開できません。

## 第8条：火災による損傷の防止

### <目次>

#### 1. 基本事項

##### 1.1 要求事項の整理

##### 1.2 追加要求事項に対する適合性

###### (1) 位置、構造及び設備

###### (2) 安全設計方針

###### (3) 適合性説明

##### 1.3 気象等

##### 1.4 設備等（手順書含む）

#### 2. 火災による損傷の防止

##### 別添1

泊発電所3号炉 火災防護について

#### 3. 運用、手順能力説明資料

##### 別添2

泊発電所3号炉 運用、手順説明資料 火災による損傷の防止

#### 4. 現場確認プロセス

##### 別添3

泊発電所3号炉 火災防護に係る等価時間算出プロセスについて

## <概要>

1. において、設計基準対象施設の設置許可基準規則、技術基準規則の追加要求事項を明確化するとともに、それら要求に対する泊発電所3号炉における適合性を示す。
2. において、設計基準対象施設について、追加要求事項に適合するために必要となる機能を達成するための設備、運用等について説明する。
3. において、追加要求事項に適合するための運用、手順等を抽出し、必要となる運用対策等を整理する。
4. において、設計にあたって実施する各評価に必要な入力条件等の設定を行うため、設備等の設置状況を現場にて確認した内容について整理する。

## 1. 基本事項

### 1.1 要求事項の整理

火災による損傷の防止について、設置許可基準規則第 8 条及び技術基準規則第 11 条において、追加要求事項を明確化する。(表 1)

表 1 設置許可基準規則第 8 条及び技術基準規則第 1 1 条 要求事項

| 設置許可基準規則<br>第 8 条(火災による損傷の防止)  | 技術基準規則<br>第 1 1 条(火災による損傷の防止)  | 備考            |
|--|--|---------------|
| <p><u>設計基準対象施設は、火災により発電用原子炉施設の安全性が損なわれないよう、火災の発生を防止することができ、かつ、早期に火災発生を感知する設備(以下「火災感知設備」という。)及び消火を行う設備(以下「消火設備」といい、安全施設に属するものに限る。)並びに火災の影響を軽減する機能を有するものでなければならない。</u></p> | <p><u>設計基準対象施設が火災によりその安全性が損なわれないよう、次に掲げる措置を講じなければならない。</u></p> <p>イ 火災の発生を防止するため、次の措置を講ずること。</p> <p>イ 発火性又は引火性の物質を内包する系統の漏えい防止その他の措置を講ずること。</p> <p>ロ 安全施設(設置許可基準規則第二条第二項第八号に規定する安全施設をいう。以下同じ。)には、不燃性材料又は難燃性材料を使用すること。ただし、次に掲げる場合は、この限りでない。</p> <p>(1) 安全施設に使用する材料が、不燃性材料又は難燃性材料と同等以上の性能を有するもの(以下「代替材料」という。)である場合</p> <p>(2) 安全施設の機能を確保するために必要な代替材料の使用が技術上困難な場合であつて、安全施設における火災に起因して他の安全施設において火災が発生することを防止するための措置が講じられている場合</p> <p>ハ 避雷設備その他の自然現象による火災発生を防止するための設備を施設すること。</p> | <p>追加要求事項</p> |

| 設置許可基準規則<br>第8条(火災による損傷の防止)   | 技術基準規則<br>第11条(火災による損傷の防止)   | 備考  |
|---|--|---|
|   | <p>ニ 水素の供給設備その他の水素が内部に存在する可能性がある設備にあつては、水素の燃焼が起きた場合においても発電用原子炉施設の安全性を損なわないよう施設すること。</p> <p>ホ 放射線分解により発生し、蓄積した水素の急速な燃焼によって、発電用原子炉施設の安全性を損なうおそれがある場合には、水素の蓄積を防止する措置を講ずること。</p> <p>二 火災の感知及び消火のため、次に掲げるところにより、早期に火災発生を感知する設備(以下「火災感知設備」という。)及び早期に消火を行う設備(以下「消火設備」という。)を施設すること。</p> <p>イ 火災と同時に発生すると想定される自然現象により、その機能が損なわれないこと。</p> <p>ロ <u>消火設備にあつては、その損壊、誤作動又は誤操作が起きた場合においても発電用原子炉施設の安全性が損なわれないこと。</u></p> |   |
| <p><u>2 消火設備(安全施設に属するものに限る。)は、破損、誤作動又は誤操作が起きた場合においても発電用原子炉を安全に停止させるための機能を損なわないものでなければならぬ。</u></p> | <p>三 火災の影響を軽減するため、耐火性能を有する壁の設置その他の延焼を防止するための措置その他の発電用原子炉施設の火災により発電用原子炉を停止する機能が損なわれないようにするための措置を講ずること。</p>  | <p>追加要求事項</p> <p>変更なし<br/>(ただし、防火壁及びその他の措置を明確化)</p> |

## 1.2 追加要求事項に対する適合性

### (1) 位置、構造及び設備

#### ロ 発電用原子炉施設の一般構造

### (3) その他の主要な構造

(i) 本発電用原子炉施設は、(1)耐震構造、(2)耐津波構造に加え、以下の基本的方針の基に安全設計を行う。

#### a. 設計基準対象施設

### (c) 火災による損傷の防止

設計基準対象施設は、火災により発電用原子炉施設の安全性を損なわないよう、火災防護対策を講じる設計とする。

火災防護対策を講じる設計を行うに当たり、原子炉の高温停止及び低温停止を達成し、維持するための安全機能を有する構築物、系統及び機器を設置する区域を火災区域及び火災区画に設定し、放射性物質の貯蔵又は閉じ込め機能を有する構築物、系統及び機器を設置する区域を火災区域に設定する。

設定する火災区域及び火災区画に対して、火災の発生防止、火災の感知及び消火並びに火災の影響軽減のそれぞれを考慮した火災防護対策を講じる設計とする。

【別添 1-資料 1(2.1.)】

### (c-1) 基本事項

#### (c-1-1) 火災区域及び火災区画の設定

建屋等の火災区域は、耐火壁により囲まれ他の区域と分離されている区域を、「ロ(3)(i) a. (c-1-2)火災防護対策を講じる安全機能を有する構築物、系統及び機器の抽出」に示す安全機能を有する構築物、系統及び機器の配置も考慮して設定する。

建屋内のうち、火災の影響軽減の対策が必要な原子炉の高温停止及び低温停止を達成し、維持するための安全機能を有する構築物、系統及び機器並びに放射性物質の貯蔵又は閉じ込め機能を有する構築物、系統及び機器を設置する火災区域は、3時間以上の耐火能力を有する耐火壁、天井及び床により隣接する他の火災区域と分離するよう設定する。

屋外の火災区域は、他の区域と分離して火災防護対策を実施するために、「ロ(3)(i) a. (c-1-2)火災防護対策を講じる安全機能を有する構築物、系統及び機器の抽出」に示す安全機能を有する構築物、系統及び機器を設置する区域を火災区域として設定する。

また、火災区画は、建屋内及び屋外で設定した火災区域を系統分離等に応じて分割して設定する。

【別添 1-資料 1(2.1.)、資料 3】

#### (c-1-2) 火災防護対策を講じる安全機能を有する構築物、系統及び機器の抽出

発電用原子炉施設は、火災によりその安全性が損なわれることがないように、適切な火災



防護対策を講じる設計とする。火災防護対策を講じる対象として設計基準対象施設を設定する。

その上で、上記構築物、系統及び機器の中から、原子炉の高温停止及び低温停止を達成し、維持するための構築物、系統及び機器を抽出し、火災の発生防止、火災の感知及び消火並びに火災の影響軽減のそれぞれを考慮した火災防護対策を講じる設計とする。抽出した構築物、系統及び機器を「安全機能を有する構築物、系統及び機器」という。

なお、上記に含まれない構築物、系統及び機器は、「消防法」、「建築基準法」、日本電気協会電気技術規程・指針に基づき設備に応じた火災防護対策を講じる設計とする。

【別添 1-資料 1(2.1.)】

### (c-1-3) 火災防護計画

発電用原子炉施設全体を対象とした火災防護対策を実施するため、火災防護計画を策定する。

火災防護計画には、計画を遂行するための体制、責任の所在、責任者の権限、体制の運営管理、必要な要員の確保及び教育訓練並びに火災防護対策を実施するために必要な手順等について定めるとともに、発電用原子炉施設の安全機能を有する構築物、系統及び機器については、火災の発生防止、火災の早期感知及び消火並びに火災の影響軽減の3つの深層防護の概念に基づき、必要な火災防護対策を行うことについて定める。

重大事故等対処施設については、火災の発生防止、火災の早期感知及び消火を行うことについて定める。

その他の発電用原子炉施設については、「消防法」、「建築基準法」、日本電気協会電気技術規程・指針に基づき設備に応じた火災防護対策を行うことについて定める。

外部火災については、安全施設を外部火災から防護するための運用等について定める。

【別添 1-資料 1(2.1.)】

### (c-2) 火災発生防止

#### (c-2-1) 火災の発生防止対策

火災の発生防止については、発火性又は引火性物質を内包する設備及びこれらの設備を設置する火災区域又は火災区画に対する火災の発生防止対策を講じるほか、可燃性の蒸気又は可燃性の微粉に対する対策、発火源への対策、水素に対する換気及び漏えい検出対策、電気系統の過電流による過熱及び焼損の防止対策等を講じる設計とする。

なお、放射線分解等により発生する水素の蓄積防止対策は、水素や酸素の濃度が高い状態で滞留及び蓄積することを防止する設計とする。

【別添 1-資料 1(2.1.1)】

#### (c-2-2) 不燃性材料又は難燃性材料の使用

安全機能を有する構築物，系統及び機器のうち，主要な構造材，ケーブル，チャコールフィルタを除く換気空調設備のフィルタ，保温材及び建屋内装材は，不燃性材料又は難燃性材料を使用する設計とする。また，不燃性材料又は難燃性材料が使用できない場合は，不燃性材料若しくは難燃性材料と同等以上の性能を有するものを使用する設計又は当該構築物，系統及び機器の機能を確保するために必要な不燃性材料若しくは難燃性材料と同等以上の性能を有するものの使用が技術上困難な場合には，当該構築物，系統及び機器における火災に起因して他の安全機能を有する構築物，系統及び機器において火災が発生することを防止するための措置を講じる設計とする。

このうち，安全機能を有する機器に使用するケーブルは，原則，実証試験により自己消火性及び延焼性を確認した難燃ケーブルを使用する設計とするが，核計装用ケーブルのように実証試験により延焼性を確認できないケーブルは，難燃ケーブルと同等以上の性能を有する設計又は当該ケーブルの火災に起因して他の安全機能を有する構築物，系統及び機器において火災が発生することを防止するための措置を講じる設計とする。

また，建屋内の変圧器及び遮断器は，絶縁油等の可燃性物質を内包していないものを使用する設計とする。

【別添 1-資料 1(2.1.1.2)】

#### (c-2-3) 自然現象による火災の発生防止

泊発電所の安全を確保する上で設計上考慮すべき自然現象として，地震，津波，洪水，風（台風），竜巻，凍結，降水，積雪，落雷，地滑り，火山の影響，生物学的事象，森林火災及び高潮を抽出した。

これらの自然現象のうち，火災を発生させるおそれのある落雷及び地震について，これらの現象によって火災が発生しないように，以下のとおり火災防護対策を講じる設計とする。

落雷によって，発電用原子炉施設内の構築物，系統及び機器に火災が発生しないように，避雷設備の設置及び接地網の敷設を行う設計とする。

安全機能を有する構築物，系統及び機器は，耐震クラスに応じて十分な支持性能をもつ地盤に設置する設計とするとともに，「設置許可基準規則」第四条に示す要求を満足するよう，「実用発電用原子炉及びその附属施設の位置、構造及び設備の基準に関する規則の解釈」に従い耐震設計を行う設計とする。

【別添 1-資料 1(2.1.1.3)】

#### (c-3) 火災の感知及び消火

火災の感知及び消火については，安全機能を有する構築物，系統及び機器に対して，早期の火災感知及び消火を行うための火災感知設備及び消火設備を設置する設計とする。火災感知設備及び消火設備は，「ロ(3)(i)a.(c-2-3) 自然現象による火災の発生防止」で抽出し

た自然現象に対して、火災感知及び消火の機能、性能が維持できる設計とする。

火災感知設備及び消火設備については、設けられた火災区域及び火災区画に設置された安全機能を有する構築物、系統及び機器の耐震クラスに応じて、地震に対して機能を維持できる設計とする。

また、消火設備は、破損、誤作動又は誤操作が起きた場合においても、原子炉を安全に停止させるための機能を損なわない設計とする。

【別添 1-資料 1(2.1.2)】

#### (c-3-1) 火災感知設備

火災感知器は、環境条件や火災の性質を考慮して型式を選定し、固有の信号を発する異なる種類を組み合わせる設計とする。火災感知設備は、外部電源喪失時においても火災の感知が可能ないように電源確保を行い、中央制御室で常時監視できる設計とする。

【別添 1-資料 1(2.1.2.1)】

#### (c-3-2) 消火設備

安全機能を有する構築物、系統及び機器を設置する火災区域又は火災区画で、火災発生時の煙の充満又は放射線の影響により消火活動が困難となるところには、自動消火設備又は手動操作による固定式消火設備を設置して消火を行う設計とするとともに、全域ガス消火設備を設置する場合は、作動前に職員等の退出ができるよう警報を発する設計とする。

また、原子炉の高温停止及び低温停止に係る安全機能を有する構築物、系統及び機器の相互の系統分離を行うために設けられた火災区域又は火災区画に設置される消火設備は、選択弁等の動的機器の単一故障も考慮し、系統分離に応じた独立性を備えた設計とする。

消火用水供給系は、2時間の最大放水量を確保し、飲料水系等と共用する場合は隔離弁を設置し消火を優先する設計とし、水源及び消火ポンプは多重性又は多様性を有する設計とする。また、屋内、屋外の消火範囲を考慮し消火栓を配置するとともに、移動式消火設備を配備する設計とする。

消火設備の消火剤は、想定される火災の性質に応じた十分な容量を配備し、管理区域で放出された場合に、管理区域外への流出を防止する設計とする。

消火設備は、火災の火炎等による直接的な影響、流出流体等による二次的影響を受けず、安全機能を有する構築物、系統及び機器に悪影響を及ぼさないよう設置し、外部電源喪失時の電源確保を図るとともに、中央制御室に故障警報を発する設計とする。また、防火ダンパを設け煙の二次的影響が安全機能を有する構築物、系統及び機器に悪影響を及ぼさない設計とする。

なお、消火設備を設置した場所への移動及び操作を行うため、蓄電池を内蔵する照明器具を設置する設計とする。

【別添 1-資料 1(2.1.2.1)】

#### (c-4) 火災の影響軽減

火災の影響軽減については、安全機能を有する構築物、系統及び機器の重要度に応じ、それらを設置する火災区域又は火災区画の火災及び隣接する火災区域又は火災区画における火災による影響を軽減するため、以下の対策を講じる設計とする。原子炉の高温停止及び低温停止を達成し、維持するための安全機能を有する構築物、系統及び機器並びに放射性物質の貯蔵又は閉じ込め機能を有する構築物、系統及び機器を設置する火災区域は、3時間以上の耐火能力を有する耐火壁、天井、床により他の火災区域と分離する設計とする。また、互いに相違する系列間の火災防護対象機器及び火災防護対象ケーブル並びにこれらに関連する非安全系ケーブルは、3時間以上の耐火能力を有する隔壁等で分離された設計又は互いに相違する系列間の水平距離が6m以上あり、かつ、火災感知設備及び自動消火設備を設置する設計又は1時間の耐火能力を有する隔壁等で互いの系列間を分離し、かつ、火災感知設備及び自動消火設備を設置する設計とする。系統分離を行うために設けられた火災区域又は火災区画に設置される消火設備は、系統分離に応じた独立性を有する設計とする。

ただし、火災の影響軽減のための措置を講じる設計と同等の設計として、中央制御盤（安全系コンソール）に関しては、安全系FDPの離隔等による分離対策、煙検出装置の設置、常駐する運転員による消火活動等により、上記設計と同等な設計とする。フロアケーブルダクトに関しては、3時間以上の耐火能力を有する隔壁等で分離する設計とする。

また、原子炉格納容器内の機器には難燃ケーブルを使用する設計とし、火災防護対象機器及び火災防護対象ケーブルは、延焼を抑制する距離の確保、金属製の電線管等の使用等により火災の影響軽減対策を行う設計とする。また、固有の信号を発する異なる種類の火災感知設備を設ける設計とし、消火要員による早期の手動消火活動、多重性を有する原子炉格納容器スプレイ設備の手動操作等により、上記設計と同等な設計とする。

【別添1-資料1(2.1.3.1)】

#### (c-5) 火災影響評価

設備等の設置状況を踏まえた可燃性物質の量等を基に、想定される発電用原子炉施設内の火災によって、安全保護系及び原子炉停止系の作動が要求される場合には、火災による影響を考慮しても、多重化されたそれぞれの系統が同時に機能を失うことなく、原子炉の高温停止及び低温停止が達成できる設計とし、火災影響評価にて確認する。

また、発電用原子炉施設内の火災によって運転時の異常な過渡変化又は設計基準事故が発生した場合に、それらに対処するために必要な機器の単一故障を考慮しても異常状態を収束できる設計とし、火災影響評価にて確認する。

【別添1-資料1(2.1.3.2)】

#### (c-6) その他

「ロ(3)(i)a.(c-2)火災発生防止」から「ロ(3)(i)a.(c-5)火災影響評価」のほか、安全機能を有する構築物、系統及び機器のそれぞれの特徴を考慮した火災防護対策を講じる設計とする。

【別添 1-資料 1(2.2)】

ヌ その他発電用原子炉の附属施設の構造及び設備

(3) その他の主要な事項

(i) 火災防護設備

a. 設計基準対象施設

火災防護設備は、火災区域及び火災区画を考慮し、火災感知、消火又は火災の影響軽減の機能を有するものとする。

火災感知設備は、固有の信号を発するアナログ式の煙感知器及びアナログ式の熱感知器を組み合わせることを基本とするが、各火災区域又は火災区画における放射線、取付面高さ、温度、湿度、空気流等の環境条件や火災の性質を考慮し、上記の設置が適切でない場合においては、非アナログ式の炎感知器、非アナログ式の防爆型の煙感知器、非アナログ式の防爆型の熱感知器等の火災感知器も含めた中から2つの異なる種類の感知器を設置する。また、中央制御室で常時監視可能な火災受信機盤を設置する。

消火設備は、破損、誤作動又は誤操作により、安全機能を有する構築物、系統及び機器（「ロ(3)(i)a.(c-1-2)火災防護対策を講じる安全機能を有する構築物、系統及び機器の抽出」と同じ）の安全機能を損なわない設計とし、火災発生時の煙の充満又は放射線の影響により消火活動が困難である火災区域又は火災区画であるかを考慮し、全域ガス消火設備を設置する。

火災の影響軽減の機能を有するものとして、安全機能を有する構築物、系統及び機器の重要度に応じ、それらを設置する火災区域又は火災区画の火災及び隣接する火災区域又は火災区画の火災による影響を軽減するため、火災耐久試験で確認された3時間以上の耐火能力を有する耐火壁又は1時間以上の耐火能力を有する隔壁等を設置する。

【別添1-資料1(2.1.1)】

【別添1-資料1(2.1.2)】

【別添1-資料1(2.1.3)】

## (2) 安全設計方針

### 1.6 火災防護に関する基本方針

#### 1.6.1 設計基準対象施設の火災防護に関する基本方針

##### 1.6.1.1 基本事項

設計基準対象施設は、火災により発電用原子炉施設の安全性を損なわないよう、火災防護対策を講じる設計とする。

火災防護対策を講じる設計を行うに当たり、原子炉の高温停止及び低温停止を達成し、維持するための安全機能を有する構築物、系統及び機器を設置する区域を火災区域及び火災区画に、放射性物質の貯蔵又は閉じ込め機能を有する構築物、系統及び機器を設置する区域を火災区域に設定する。

設定する火災区域及び火災区画に対して、火災の発生防止、火災の感知及び消火並びに火災の影響軽減のそれぞれを考慮した火災防護対策を講じる設計とする。

火災防護対策を講じる設計とするための基本事項を、以下の「1.6.1.1(1)火災区域及び火災区画の設定」から「1.6.1.1(6)火災防護計画」に示す。

【別添 1-資料 1(2.1)】

#### (1) 火災区域及び火災区画の設定

原子炉建屋、原子炉補助建屋、循環水ポンプ建屋、ディーゼル発電機建屋、固体廃棄物貯蔵庫、放射性廃棄物処理建屋及びペイラ室の火災区域は、耐火壁に囲まれ、他の区域と分離されている区域を、「(2)安全機能を有する構築物、系統及び機器」において選定する機器の配置も考慮し、火災区域として設定する。

火災の影響軽減の対策が必要な、原子炉の高温停止及び低温停止を達成し、維持するための安全機能を有する構築物、系統及び機器並びに放射性物質の貯蔵又は閉じ込め機能を有する構築物、系統及び機器を設置する火災区域は、3時間以上の耐火能力を有する耐火壁として、3時間耐火に設計上必要なコンクリート壁厚である150mm以上の壁厚を有するコンクリート壁や火災耐久試験により3時間以上の耐火能力を有することを確認した耐火壁（貫通部シール、防火扉、防火ダンパ）により隣接する他の火災区域と分離するように設定する。

また、屋外の火災区域は、他の区域と分離して火災防護対策を実施するために、「(2)安全機能を有する構築物、系統及び機器」において選定する機器を設置する区域を、火災区域として設定する。

また、火災区画は、建屋内及び屋外で設定した火災区域を系統分離等、機器の配置状況に応じて分割して設定する。

【別添 1-資料 1(2.1), 資料 3】

(2) 安全機能を有する構築物，系統及び機器

発電用原子炉施設は，火災によりその安全性を損なわないように，安全重要度分類のクラス1，クラス2及びクラス3に属する構築物，系統及び機器に対して，適切な火災防護対策を講じる設計とする。

火災防護対策を講じる対象は，重要度分類のクラス1，クラス2及び安全評価上その機能を期待するクラス3に属する構築物，系統及び機器とする。

その上で，上記構築物，系統及び機器の中から原子炉の高温停止及び低温停止を達成し，維持するための構築物，系統及び機器並びに放射性物質の貯蔵又は閉じ込め機能を有する構築物，系統及び機器を抽出し，火災の発生防止，火災の感知及び消火並びに火災の影響軽減のそれぞれを考慮した火災防護対策を講じる。

その他の設計基準対象施設は，「消防法」，「建築基準法」，日本電気協会電気技術規程・指針に基づき設備に応じた火災防護対策を講じる設計とする。

【別添1-資料1(2.1)】

(3) 原子炉の高温停止及び低温停止を達成し，維持するために必要な構築物，系統及び機器

設計基準対象施設のうち，重要度分類に基づき，発電用原子炉施設において火災が発生した場合に，原子炉の高温停止及び低温停止を達成し，維持するために必要な以下の機能を確保するための構築物，系統及び機器を「原子炉の高温停止及び低温停止を達成し，維持するために必要な構築物，系統及び機器」として選定する。

- ① 原子炉冷却材圧力バウンダリ機能
- ② 過剰反応度の印加防止機能
- ③ 炉心形状の維持機能
- ④ 原子炉の緊急停止機能
- ⑤ 未臨界維持機能
- ⑥ 原子炉冷却材圧力バウンダリの過圧防止機能
- ⑦ 原子炉停止後の除熱機能
- ⑧ 炉心冷却機能
- ⑨ 工学的安全施設及び原子炉停止系への作動信号の発生機能
- ⑩ 安全上特に重要な関連機能
- ⑪ 安全弁及び逃がし弁の吹き止まり機能
- ⑫ 事故時のプラント状態の把握機能
- ⑬ 異常状態の緩和機能
- ⑭ 制御室外からの安全停止機能

【別添1-資料1(2.1.)，資料2】

(4) 放射性物質の貯蔵又は閉じ込め機能を有する構築物，系統及び機器



設計基準対象施設のうち、重要度分類に基づき、発電用原子炉施設において火災が発生した場合に、放射性物質の貯蔵又は閉じ込め機能を確保するために必要な以下の構築物、系統及び機器を、「放射性物質の貯蔵又は閉じ込め機能を有する構築物、系統及び機器」として選定する。

- ① 放射性物質の閉じ込め機能、放射線の遮蔽及び放出低減機能
- ② 原子炉冷却材圧力バウンダリに直接接続されていないものであって、放射性物質を貯蔵する機能
- ③ 燃料プール水の補給機能
- ④ 放射性物質放出の防止機能
- ⑤ 放射性物質の貯蔵機能

【別添 1-資料 1(2.1.)】

(5) 火災防護対象機器及び火災防護対象ケーブル

(2)から(4)にて抽出された設備を発電用原子炉施設において火災が発生した場合に、原子炉の高温停止及び低温停止を達成し、維持するために必要な機能及び放射性物質の貯蔵又は閉じ込め機能を確保するために必要な火災防護対象機器及び火災防護対象ケーブルとして選定する。

選定した火災防護対象機器及び火災防護対象ケーブルについては、各設備の重要度並びに環境条件に応じて火災防護対策を講じる設計とする。

(6) 火災防護計画

発電用原子炉施設全体を対象とした火災防護対策を実施するため、火災防護計画を策定する。火災防護計画には、計画を遂行するための体制、責任の所在、責任者の権限、体制の運営管理、必要な要員の確保及び教育訓練、火災から防護すべき安全機能を有する構築物、系統及び機器、火災発生防止のための活動、火災防護設備の保守点検及び火災情報の共有、火災防護を適切に実施するための対策並びに火災発生時の対応といった火災防護対策を実施するために必要な手順等について定めるとともに、発電用原子炉施設の安全機能を有する構築物、系統及び機器については、火災の発生防止、火災の早期感知及び消火並びに火災の影響軽減の3つの深層防護の概念に基づき、必要な火災防護対策を行うことについて定める。

重大事故等対処施設については、火災の発生防止、並びに火災の早期感知及び消火を行うことについて定める。

その他の発電用原子炉施設については、「消防法」、「建築基準法」、日本電気協会電気技術規程・指針に基づき設備に応じた火災防護対策を行うことについて定める。

外部火災については、安全施設を外部火災から防護するための運用等について定める。

【別添 1-資料 1(2.1.)】

## 1.6.1.2 火災発生防止に係る設計方針

### 1.6.1.2.1 火災発生防止対策

発電用原子炉施設の火災の発生防止については、発火性又は引火性物質を内包する設備及びこれらの設備を設置する火災区域又は火災区画に対する火災の発生防止対策を講じるほか、可燃性の蒸気又は可燃性の微粉に対する対策、発火源への対策、水素に対する換気及び漏えい検出対策、放射線分解等により発生する水素の蓄積防止対策、電気系統の過電流による過熱及び焼損の防止対策等を講じる設計とする。

具体的な設計を「1.6.1.2.1(1)発火性又は引火性物質」から「1.6.1.2.1(6)過電流による過熱防止対策」に示す。

【別添1-資料1(2.1.1.)】

#### (1) 発火性又は引火性物質

発火性又は引火性物質を内包する設備及びこれらの設備を設置する火災区域又は火災区画には、以下の火災の発生防止対策を講じる設計とする。

ここでいう発火性又は引火性物質としては、「消防法」で定められる危険物のうち「潤滑油」及び「燃料油」、「高圧ガス保安法」で高圧ガスとして定められる水素、窒素、液化炭酸ガス、空調用冷媒等のうち、可燃性である「水素」を対象とする。

【別添1-資料1(2.1.1.1.)】

#### a. 漏えいの防止，拡大防止

火災区域に対する漏えいの防止対策，拡大防止対策の設計について以下を考慮した設計とする。

##### (a) 発火性又は引火性物質である潤滑油又は燃料油を内包する設備

火災区域内に設置する発火性又は引火性物質である潤滑油又は燃料油を内包する設備は、溶接構造，シール構造の採用により漏えいの防止対策を講じるとともに、堰等を設置し、漏えいした潤滑油又は燃料油が拡大することを防止する設計とする。

##### (b) 発火性又は引火性物質である水素を内包する設備

火災区域内に設置する発火性又は引火性物質である水素を内包する設備は、溶接構造等による水素の漏えいを防止する設計とする。

【別添1-資料1(2.1.1.1.)】

#### b. 配置上の考慮

火災区域に対する配置について、以下を考慮した設計とする。

##### (a) 発火性又は引火性物質である潤滑油又は燃料油を内包する設備

火災区域内に設置する発火性又は引火性物質である潤滑油又は燃料油を内包する設備の火災により、発電用原子炉施設の安全機能を損なわないよう、発火性又は引火性物質である潤滑油又は燃料油を内包する設備と発電用原子炉施設の安全機能を有する構築物、系統及び機器は、壁等の設置及び離隔による配置上の考慮を行う設計とする。

(b) 発火性又は引火性物質である水素を内包する設備

火災区域内に設置する発火性又は引火性物質である水素を内包する設備の火災により、発電用原子炉施設の安全機能を損なわないよう、発火性又は引火性物質である水素を内包する設備と発電用原子炉施設の安全機能を有する構築物、系統及び機器は、壁等の設置による配置上の考慮を行う設計とする。

【別添 1-資料 1(2.1.1.1.)】

c. 換気

火災区域に対する換気について、以下の設計とする。

(a) 発火性又は引火性物質である潤滑油又は燃料油を内包する設備

発火性又は引火性物質である潤滑油又は燃料油を内包する設備を設置する火災区域を有する建屋等は、火災の発生を防止するために、補助建屋給気ファン、補助建屋排気ファン等の換気空調設備による機械換気を行う設計とする。また、屋外開放の火災区域（ディーゼル発電機燃料油貯油槽）及び循環水ポンプ建屋については、自然換気を行う設計とする。

(b) 発火性又は引火性物質である水素を内包する設備

発火性又は引火性物質である水素を内包する設備である蓄電池、気体廃棄物処理設備、体積制御タンク及びこれに関連する配管、弁並びに水素混合ガスポンベを設置する火災区域又は火災区画は、火災の発生を防止するために、以下に示すとおり、非常用電源又は常用電源から給電される給気ファン及び排気ファンによる機械換気により換気を行う設計とする。

i. 蓄電池

蓄電池を設置する火災区域又は火災区画は、機械換気を行うことによつて、水素濃度を燃焼限界濃度以下とするよう設計する。蓄電池を設置する火災区域又は火災区画の換気空調設備は、非常用電源から給電される給気ファン及び排気ファンによる機械換気を行う設計とする。

ii. 気体廃棄物処理設備

気体廃棄物処理設備を設置する火災区域又は火災区画は、常用電源から給電される補助建屋給気ファン及び補助建屋排気ファンによる機械換気を行うことによつて、水素濃度を燃焼限界濃度以下とするよう設計する。

iii. 体積制御タンク及びこれに関連する配管、弁

体積制御タンク及びこれに関連する配管、弁を設置する火災区域又は火災区画は、常用電源から給電される補助建屋給気ファン及び補助建屋排気ファンによる機械換気を行うことによって、水素濃度を燃焼限界濃度以下とするよう設計する。

#### iv. 水素混合ガスボンベ

自動ガス分析器校正用水素混合ガスボンベを作業時のみ持ち込み校正作業を行う火災区域又は火災区画は、常用電源から給電される補助建屋給気ファン及び補助建屋排気ファンによる機械換気を行うことによって、水素濃度を燃焼限界濃度以下とするよう設計する。

発火性又は引火性物質である水素を内包する設備を設置する火災区域又は火災区画は、水素濃度が燃焼限界濃度以下の雰囲気となるように給気ファン及び排気ファンで換気されるが、給気ファン及び排気ファンは多重化して設置する設計とするため、動的機器の単一故障を想定しても換気は可能である。

【別添 1-資料 1(2.1.1.1.)】

#### d. 防爆

火災区域に対する防爆について、以下の設計とする。

##### (a) 発火性又は引火性物質である潤滑油又は燃料油を内包する設備

火災区域内に設置する発火性又は引火性物質である潤滑油又は燃料油を内包する設備は、「1.6.1.2.1(1)a. 漏えいの防止、拡大防止」に示すように、溶接構造、シール構造の採用による潤滑油又は燃料油の漏えい防止対策を講じる設計とするとともに、万一、漏えいした場合を考慮し堰等を設置することで、漏えいした潤滑油又は燃料油が拡大することを防止する設計とする。

なお、潤滑油又は燃料油が設備の外部へ漏えいしても、引火点は発火性又は引火性物質である潤滑油又は燃料油を内包する設備を設置する室内温度よりも十分高く、機器運転時の温度よりも高いため、可燃性の蒸気となることはない。

また、燃料油である軽油を内包する設備を設置する火災区域又は火災区画については、軽油が設備の外部へ漏えいし、万一、可燃性の蒸気が発生した場合であっても、非常用電源より給電する耐震Cクラスの換気設備で換気していることから、可燃性の蒸気が滞留するおそれはない。

##### (b) 発火性又は引火性物質である水素を内包する設備

火災区域内に設置する発火性又は引火性物質である水素を内包する設備は、「1.6.1.2.1(1)c. 換気」で示すように、機械換気により水素濃度を燃焼限界濃度以下とするよう設計するとともに、以下に示す溶接構造等により水素の漏えいを防止する設計とする。

##### ・ 気体廃棄物処理設備

気体廃棄物処理設備の配管等は雰囲気への水素の漏えいを考慮した溶接構造と

し、弁グランド部から雰囲気への水素漏えいの可能性のある弁は、雰囲気への水素の漏えいを考慮しベローズ弁等を用いる設計とする。

- ・体積制御タンク及びこれに関連する配管，弁

体積制御タンク及びこれに関連する配管，弁は雰囲気への水素の漏えいを考慮した溶接構造を基本とし、弁グランド部から雰囲気への水素漏えいの可能性のある弁は、雰囲気への水素の漏えいを考慮しベローズ弁等を用いる設計とする。

- ・水素混合ガスボンベ

「1.6.1.2.1(1)e.貯蔵」に示す水素混合ガスボンベは、ボンベ使用時のみ建屋内に持ち込みを行う運用とする。

以上の設計により、「電気設備に関する技術基準を定める省令」第六十九条及び「工場電気設備防爆指針」で要求される爆発性雰囲気とはならないため、当該の設備を設ける火災区域又は火災区画に設置する電気・計装品を防爆型とせず、防爆を目的とした電気設備の接地も必要としない設計とする。

なお、電気設備の必要な箇所には、「原子力発電工作物に係る電気設備に関する技術基準を定める命令」第十条、第十一条に基づく接地を施す設計とする。

【別添 1-資料 1(2.1.1.1.)】

- e. 貯蔵

火災区域に設置される発火性又は引火性物質を内包する貯蔵機器については、以下の設計とする。

貯蔵機器とは供給設備へ補給するために設置する機器のことであり、安全機能を有する構築物、系統及び機器を設置する火災区域内における、発火性又は引火性物質である潤滑油又は燃料油の貯蔵機器としては、ディーゼル発電設備の燃料油サービスタンク及びディーゼル発電機燃料油貯油槽がある。

燃料油サービスタンクについては、各燃料油サービスタンクに対応したディーゼル発電機を8時間連続運転するために必要な量を貯蔵することを考慮した設計とする。

ディーゼル発電機燃料油貯油槽は、1系列（1系列につき2基）あたりディーゼル発電機1台を7日間連続運転するために必要な量を貯蔵することを考慮した設計とする。

安全機能を有する構築物、系統及び機器を設置する火災区域内における、発火性又は引火性物質である水素の貯蔵機器としては、自動ガス分析器の校正に用いる水素混合ガスボンベがあるが、ボンベ使用時のみ建屋内に持ち込みを行う運用とすることで、火災区域内に水素の貯蔵機器は設置しない設計とする。

【別添 1-資料 1(2.1.1.1.)】

- (2) 可燃性の蒸気又は微粉の対策

火災区域に対する可燃性の蒸気又は可燃性の微粉の対策については、以下の設計とする。

発火性又は引火性物質である潤滑油又は燃料油を内包する設備は、「1.6.1.2.1(1)d. 防爆」に示すように、可燃性の蒸気が発生するおそれはない。

また、火災区域において有機溶剤を使用する場合は必要量以上持ち込まない運用とし、可燃性の蒸気が滞留するおそれがある場合は、使用する作業場所において、換気、通風、拡散の措置を行うとともに、建屋の給気ファン及び排気ファンによる機械換気により滞留を防止する設計とする。

さらに、火災区域には、「工場電気設備防爆指針」に記載される「可燃性粉じん（石炭のように空気中の酸素と発熱反応を起こし爆発する粉じん）」や「爆発性粉じん（金属粉じんのよう空気中の酸素が少ない雰囲気又は二酸化炭素中でも着火し、浮遊状態では激しい爆発を生じる粉じん）」のような「可燃性の微粉が発生する設備」を設置しない設計とする。

以上の設計により、火災区域には可燃性の蒸気又は微粉を高所に排出するための設備を設置する必要はなく、電気・計装品も防爆型とする必要はない。

また、火災区域には金属粉や布による研磨機のように静電気が溜まるおそれがある設備を設置しない設計とする。

なお、火災区域内で電気設備が必要な箇所には、「原子力発電工作物に係る電気設備に関する技術基準を定める命令」第十条、第十一条に基づく接地を施しており、静電気が溜まるおそれはない。

【別添 1-資料 1(2.1.1.1.)】

### (3) 発火源への対策

発電用原子炉施設には、設備を金属製の筐体内に収納する等の対策を行い、設備外部に出た火花が発火源となる設備を設置しない設計とする。

また、発電用原子炉施設には高温となる設備があるが、高温部分を保温材で覆うことにより、可燃性物質との接触防止や潤滑油等可燃物の過熱防止を行う設計とする。

【別添 1-資料 1(2.1.1.1.)】

### (4) 水素対策

火災区域に対する水素対策については、以下の設計とする。

発火性又は引火性物質である水素を内包する設備を設置する火災区域又は火災区画は、「1.6.1.2.1(1)a. 漏えいの防止、拡大防止」に示すように、発火性又は引火性物質である水素を内包する設備を溶接構造等とすることにより雰囲気への水素の漏えいを防止するとともに、「1.6.1.2.1(1)c. 換気」に示すように、機械換気を行うことにより水素濃度が燃焼限界濃度以下となるように設計する。

体積制御タンクを設置する火災区域又は火災区画は、通常運転中において体積制御タンクの気相部に水素を封入することを考慮して、水素濃度検出器を設置し、水素の燃焼限界濃度である4 vol%の1/4以下の濃度にて、中央制御室に警報を発する設計とする。

蓄電池を設置する火災区域又は火災区画は、充電時において蓄電池から水素が発生するおそれがあることから、当該火災区域又は火災区画に可燃物を持ち込まないこととする。また、蓄電池室の上部に水素濃度検出器を設置し、水素の燃焼限界濃度である4 vol%の1/4以下の濃度にて中央制御室に警報を発報する設計とする。

また、以下の設備については水素濃度検出器とは別の方法にて水素の漏えいを管理している。

気体廃棄物処理設備は、設備内の水素濃度に関係なく爆発性雰囲気を生成しない酸素濃度以下となるように設計するが、設備内の酸素濃度については酸素濃度計により中央制御室で常時監視ができる設計とし、酸素濃度が上昇した場合には中央制御室に警報を発する設計とする。

水素混合ガスポンペを校正作業時のみ持ち込みを行う火災区域又は火災区画は、ポンペ使用時のみ建屋内に持ち込みを行う運用とし、「1.6.1.2.1(1)c. 換気」に示す機械換気により水素濃度を燃焼限界濃度以下とするように設計することから、水素濃度検出器は設置しない設計とする。

【別添1-資料1(2.1.1.1.)】

#### (5) 放射線分解等により発生する水素の蓄積防止対策

放射線分解により水素が発生する火災区域又は火災区画における、水素の蓄積防止対策としては、加圧器以外の1次冷却材系は高压水の一相流とし、また、加圧器内も運転中は常に1次冷却材と蒸気を平衡状態とすることで、水素や酸素の濃度が高い状態で滞留、蓄積することを防止する設計とする。

蓄電池により発生する水素の蓄積防止対策としては、蓄電池を設置する火災区域又は火災区画は、「1.6.1.2.1(4)水素対策」に示すように、機械換気を行うことによって水素濃度が燃焼限界濃度以下となるように設計する。

【別添1-資料1(2.1.1.1.)】

#### (6) 過電流による過熱防止対策

発電用原子炉施設内の電気系統の過電流による過熱の防止対策は、以下の設計とする。

電気系統は、送電線への落雷等外部からの影響や、地絡、短絡等に起因する過電流による過熱や焼損を防止するために、保護継電器、遮断器により故障回路を早期に遮断する設計とする。

【別添 1-資料 1(2.1.1.1.)】

#### 1.6.1.2.2 不燃性材料又は難燃性材料の使用

安全機能を有する構築物，系統及び機器に対しては，不燃性材料又は難燃性材料を使用する設計とし，不燃性材料又は難燃性材料が使用できない場合は以下のいずれかの設計とする。

- ・不燃性材料又は難燃性材料と同等以上の性能を有するもの（以下「代替材料」という。）を使用する設計とする。
- ・構築物，系統及び機器の機能を確保するために必要な代替材料の使用が技術上困難な場合には，当該構築物，系統及び機器における火災に起因して他の安全機能を有する構築物，系統及び機器において火災が発生することを防止するための措置を講じる設計とする。

【別添 1-資料 1(2.1.1.2.)】

#### (1) 主要な構造材に対する不燃性材料の使用

安全機能を有する構築物，系統及び機器のうち，機器，配管，ダクト，トレイ，電線管，盤の筐体及びこれらの支持構造物の主要な構造材は，火災の発生防止及び当該設備の強度確保を考慮し，ステンレス鋼，低合金鋼，炭素鋼等の金属材料又はコンクリート等の不燃性材料を使用する設計とする。

また，内部溢水対策で使用している止水剤，止水パッキンについては，難燃性のものを使用する設計とする。

ただし，配管のパッキン類は，その機能を確保するために必要な代替材料の使用が技術上困難であるが，金属で覆われた狭隘部に設置し直接火炎にさらされることはなく，これにより他の安全機能を有する構築物，系統及び機器において火災が発生するおそれはないことから不燃性材料又は難燃性材料ではない材料を使用する設計とする。また，金属に覆われたポンプ，弁等の駆動部の潤滑油及び金属に覆われた機器躯体内部に設置される電気配線は，発火した場合でも他の安全機能を有する構築物，系統及び機器に延焼しないことから，不燃性材料又は難燃性材料でない材料を使用する設計とする。

【別添 1-資料 1(2.1.1.2.)】

#### (2) 変圧器及び遮断器に対する絶縁油等の内包

安全機能を有する構築物，系統及び機器のうち，屋内の変圧器及び遮断器は可燃性物質である絶縁油を内包していないものを使用する設計とする。

【別添 1-資料 1(2.1.1.2.)】

#### (3) 難燃ケーブルの使用



安全機能を有する構築物，系統及び機器に使用するケーブルには，実証試験により自己消火性（UL垂直燃焼試験）及び延焼性（IEEE383 垂直トレイ燃焼試験）を確認した難燃ケーブルを使用する設計とする。

ただし，核計装用ケーブルは，微弱電流又は微弱パルスを扱うため，耐ノイズ性を確保するために高い絶縁抵抗を有する同軸ケーブルを使用する設計とする。放射線監視設備用ケーブルについても，放射線検出のためには微弱電流又は微弱パルスを扱う必要があり，核計装ケーブルと同様に耐ノイズ性を確保するため，絶縁体に誘電率の低い架橋ポリエチレンを使用することで高い絶縁抵抗を有する同軸ケーブルを使用する設計とする。

これらのケーブルは，自己消火性を確認するUL垂直燃焼試験は満足するが，延焼性を確認するIEEE383 垂直トレイ燃焼試験の要求を満足することが困難である。

このため，核計装用ケーブル及び放射線監視設備用ケーブルは，火災を想定した場合にも延焼が発生しないよう，チャンネルごとに専用電線管に収納するとともに，電線管の両端は，電線管外部からの酸素供給防止を目的とし，耐火性を有するシール材による処置を行う設計とする。

耐火性を有するシール材を処置した電線管内は外気から容易に酸素の供給がない閉塞した状態であるため，核計装用ケーブル及び放射線監視設備用ケーブルに火災が発生してもケーブルの燃焼に必要な酸素が不足し，燃焼の維持ができなくなるので，すぐに自己消火し，ケーブルは延焼しない。

このため，チャンネルごとに専用電線管で収納し，耐火性を有するシール材により酸素の供給防止を講じた核計装用ケーブル及び放射線監視設備用ケーブルは，IEEE383 垂直トレイ燃焼試験の判定基準を満足するケーブルと同等以上の延焼防止性能を有する。

【別添1-資料1(2.1.1.2.)】

#### (4) 換気設備のフィルタに対する不燃性材料又は難燃性材料の使用

安全機能を有する構築物，系統及び機器のうち，換気空調設備のフィルタは，チャコールフィルタを除き「JIS L 1091（繊維製品の燃焼性試験方法）」又は「JACA No. 11A-2003（空気清浄装置用ろ材燃焼性試験方法指針（公益社団法人 日本空気清浄協会）」を満足する難燃性材料を使用する設計とする。

【別添1-資料1(2.1.1.2.)】

#### (5) 保温材に対する不燃性材料の使用

安全機能を有する構築物，系統及び機器に対する保温材は，ロックウール，ケイ酸カルシウム，金属等，平成12年建設省告示第1400号に定められたもの，又は「建築基準法」で不燃材料として認められたものを使用する設計とする。

【別添1-資料1(2.1.1.2.)】

(6) 建屋内装材に対する不燃性材料の使用

安全機能を有する構築物，系統及び機器を設置する建屋の内装材は，石膏ボード等，「建築基準法」で不燃材料として認められたもの又はこれと同等の性能を有することを試験により確認した材料を使用する設計とする。

また，中央制御室の床のカーペットは，「消防法施行規則」第四条の三に基づき，第三者機関において防災物品の試験を実施し，防災性能を有することを確認した材料を使用する設計とする。

【別添 1-資料 1(2.1.1.2.)】

1.6.1.2.3 自然現象による火災の発生防止

泊発電所の安全を確保する上で設計上考慮すべき自然現象としては，地震，津波，洪水，風（台風），竜巻，凍結，降水，積雪，落雷，地滑り，火山の影響，生物学的事象，森林火災及び高潮を抽出した。

これら自然現象のうち，津波，森林火災，竜巻（風（台風）含む。）及び地滑りについては，それぞれの現象に対して，発電用原子炉施設の安全機能が損なわれないように防護することで，火災の発生を防止する設計とする。

生物学的事象のうちネズミ等の小動物の影響については，侵入防止対策により影響を受けない設計とする。

凍結，降水，積雪，高潮及び生物学的事象のうちクラゲ等の海生生物の影響については，火災が発生する自然現象ではなく，火山の影響についても，火山から発電用原子炉施設に到達するまでに火山灰等が冷却されることを考慮すると，火災が発生する自然現象ではない。

洪水は，立地的要因により，発電用原子炉施設の安全機能を有する構築物，系統及び機器に影響を与える可能性がないため，火災が発生するおそれはない。

したがって，落雷，地震について，これらの現象によって火災が発生しないように，以下のとおり火災防護対策を講じる設計とする。

【別添 1-資料 1(2.1.1.3.)】

(1) 落雷による火災の発生防止

発電用原子炉施設内の構築物，系統及び機器は，落雷による火災発生を防止するため，地盤面から高さ 20m を超える構築物には「建築基準法」に基づき「JIS A 4201 建築物等の避雷設備（避雷針）（1992 年度版）」又は「JIS A 4201 建築物等の雷保護（2003 年度版）」に準拠した避雷設備の設置及び接地網の敷設を行う設計とする。

送電線については，架空地線を設置する設計とするとともに，「1.6.1.2.1(6)過電流による過熱防止対策」に示すとおり，故障回路を早期に遮断する設計とする。

#### 【避雷設備設置箇所】

- ・原子炉建屋
- ・原子炉補助建屋
- ・タービン建屋
- ・循環水ポンプ建屋
- ・放射性廃棄物処理建屋
- ・補助ボイラー煙突
- ・油計量タンク
- ・補助ボイラー燃料タンク
- ・開閉所
- ・定検機材倉庫
- ・代替非常用発電機

【別添 1-資料 1(2.1.1.3.)】

#### (2) 地震による火災の発生防止

安全機能を有する構築物，系統及び機器は，耐震クラスに応じて十分な支持性能をもつ地盤に設置するとともに，自らが破壊又は倒壊することによる火災の発生を防止する設計とする。

なお，耐震については「設置許可基準規則」第四条に示す要求を満足するように，「設置許可基準規則の解釈」に従い耐震設計を行う設計とする。

【別添 1-資料 1(2.1.1.3.)】

#### 1.6.1.3 火災の感知及び消火に係る設計方針

火災の感知及び消火については，安全機能を有する構築物，系統及び機器に対して，早期の火災感知及び消火を行うための火災感知設備及び消火設備を設置する設計とする。具体的な設計を「1.6.1.3.1 火災感知設備」から「1.6.1.3.4 消火設備の破損，誤動作又は誤操作による安全機能への影響」に示す。

このうち，火災感知設備及び消火設備が，地震等の自然現象に対して，火災感知及び消火の機能，性能が維持され，かつ，安全機能を有する構築物，系統及び機器の耐震クラスに応じて，機能を維持できる設計とすることを「1.6.1.3.3 自然現象の考慮」に示す。また，消火設備は，破損，誤動作又は誤操作が起きた場合においても，原子炉の高温停止及び低温停止を達成し，維持するための機能を損なわない設計とすることを「1.6.1.3.4 消火設備の破損，誤動作又は誤操作による安全機能への影響」に示す。

【別添 1-資料 1(2.1.2.)】

#### 1.6.1.3.1 火災感知設備