

資料 15-2

泊発電所3号炉審査資料	
資料番号	SA56 r.7.0
提出年月日	令和5年6月30日

## 泊発電所3号炉

設置許可基準規則等への適合状況について  
(重大事故等対処設備)

### 2.13 重大事故等時に必要となる水源及び水の 供給設備【56条】

令和5年6月  
北海道電力株式会社

## 2.13 重大事故等時に必要となる水源及び水の供給設備【56条】

#### 4.4 重大事故等時に必要となる水源及び水の供給設備

##### 4.4.1 概要

発電用原子炉施設には、想定される重大事故等に対処するための水源として必要な量の水を貯留するための重大事故等対処設備を設置する。また、海その他の水源から、想定される重大事故等の収束に必要な量の水を取水し、当該重大事故等に対処するために必要な設備に供給するための重大事故等対処設備を設置及び保管する。

重大事故等時に必要となる水源及び水の供給設備の系統概要図を第 4.4.1 図から第 4.4.9 図に示す。

##### 4.4.2 設計方針

重大事故等時に必要となる水源及び水の供給設備のうち、重大事故等時に必要となる水源として、補助給水ピット、燃料取替用水ピット及びほう酸タンクを設ける。これら重大事故等時に必要となる水源とは別に、代替淡水源として代替給水ピット、2次系純水タンク、ろ過水タンク及び原水槽を設ける。

重大事故等時に必要となる水源及び水の供給設備のうち、海その他の水源から、想定される重大事故等の収束に必要な量の水を取水し、当該重大事故等に対処するために必要な設備に供給するために必要な設備として、可搬型大型送水ポンプ車を設ける。また、海を利用するために必要な設備として、可搬型大型送水ポンプ車及び可搬型大容量海水送水ポンプ車を設ける。

各水源からの移送ルートを確認し、可搬型ホース及びポンプについては、複数箇所に分散して保管する。

重大事故等時に必要となる水源及び水の供給設備のうち、一次冷却材喪失時に原子炉格納容器に水源を切り替える必要がある場合に、原子炉格納容器を水源とする再循環設備を代替することができる設備として、格納容器再循環サンプの水を供給するための設備を設ける。

#### (1) 重大事故等時に必要となる水源

##### a. 補助給水ピットを水源とした場合に用いる設備

運転時の異常な過渡変化時において、発電用原子炉の緊急停止に使用する設計基準事故対処設備が機能喪失した場合、又は想定される重大事故等時において、原子炉容器及び原子炉格納容器への注水に使用する設計基準事故対処設備が機能喪失した場合の代替手段である原子炉出力抑制、代替炉心注水及び代替格納容器スプレイ並びに重大事故等対処設備（設計基準拡張）である蒸気発生器 2 次側からの除熱の水源として補助給水ピットを使用する。

主要な設備は、以下のとおりとする。

- ・補助給水ピット

各手段の詳細については、「5.4 原子炉冷却材圧力バウンダリ高圧時に発電用原子炉を冷却するための設備」、「5.5 原子炉冷却材圧力バウンダリを減圧するための設備」、「5.6 原子炉冷却材圧力バウンダリ低圧時に発電用原子炉を冷却するた

概要

設備の目的

機能喪失  
・  
水源

詳細記載先



めの設備」, 「5.10 最終ヒートシンクへ熱を輸送するための設備」, 「5.11 2次冷却設備」, 「6.8 緊急停止失敗時に発電用原子炉を未臨界にするための設備」, 「9.4 原子炉格納容器内の冷却等のための設備」, 「9.5 原子炉格納容器の過圧破損を防止するための設備」及び「9.6 原子炉格納容器下部の溶融炉心を冷却するための設備」に記載する。

b. 燃料取替用水ピットを水源とした場合に用いる設備

機能喪失  
・  
水源

想定される重大事故等時において, 原子炉容器及び原子炉格納容器への注水に使用する設計基準事故対処設備が機能喪失した場合の代替手段であるほう酸水注入, 1次冷却系のフィードアンドブリード, 炉心注水, 代替炉心注水, 格納容器スプレイ及び代替格納容器スプレイ並びに重大事故等対処設備 (設計基準拡張) である炉心注水, 低圧注入系及び格納容器スプレイの水源として, 燃料取替用水ピットを使用する。

主要な設備は, 以下のとおりとする。

- ・燃料取替用水ピット

詳細記載先

各手段の詳細については, 「5.3 非常用炉心冷却設備」, 「5.4 原子炉冷却材圧力バウンダリ高圧時に発電用原子炉を冷却するための設備」, 「5.5 原子炉冷却材圧力バウンダリを減圧するための設備」, 「5.6 原子炉冷却材圧力バウンダリ低圧時に発電用原子炉を冷却するための設備」, 「6.8 緊急停止失敗時に発電用原子炉を未臨界にするための設備」, 「9.2 原子炉格納容器スプレイ設備」, 「9.4 原子炉格納容器内の冷却等のための設備」, 「9.5 原子炉格納容器の過圧破損を防止するための設備」及び「9.6 原子炉格納容器下部の溶融炉心を冷却するための設備」に記載する。

c. ほう酸タンクを水源とした場合に用いる設備

機能喪失  
・  
水源

運転時の異常な過渡変化時において, 発電用原子炉の緊急停止に使用する設計基準事故対処設備が機能喪失した場合の代替手段であるほう酸水注入の水源として, ほう酸タンクを使用する。

主要な設備は, 以下のとおりとする。

- ・ほう酸タンク (6.8 緊急停止失敗時に発電用原子炉を未臨界にするための設備)

詳細記載先

本手段の詳細については, 「6.8 緊急停止失敗時に発電用原子炉を未臨界にするための設備」に記載する。

d. 代替淡水源を水源とした場合に用いる設備

機能喪失  
・  
水源 (淡水  
源)

想定される重大事故等時において, 補助給水ピット及び燃料取替用水ピットへ水を供給するための水源であるとともに, 原子炉容器への注水に使用する設計基準事故対処設備が機能喪失した場合の代替手段である可搬型大型送水ポンプ車による代替炉心注水の水源として, また, 使用済燃料ピットの冷却又は注水に使用



する設計基準事故対処設備が機能喪失した場合の代替手段である使用済燃料ピットへの注水及び使用済燃料ピットへのスプレイの水源として、代替淡水源である代替給水ピット、2次系純水タンク、ろ過水タンク及び原水槽を使用する。

詳細記載先

各手段の詳細については、海を水源とする場合の手段として「4.2 使用済燃料貯蔵槽の冷却等のための設備」及び「5.6 原子炉冷却材圧力バウンダリ低圧時に発電用原子炉を冷却するための設備」に記載する。

#### e. 海を水源とした場合に用いる設備

機能喪失  
・  
水源（海）

想定される重大事故等時において、淡水が枯渇した場合に、補助給水ピット及び燃料取替用水ピットへ水を供給するための水源であるとともに、原子炉容器への注水に使用する設計基準事故対処設備が機能喪失した場合の代替手段である可搬型大型送水ポンプ車による代替炉心注水の水源として、また、使用済燃料ピットの冷却又は注水に使用する設計基準事故対処設備が機能喪失した場合の代替手段である使用済燃料ピットへの注水及び使用済燃料ピットへのスプレイの水源として海を利用するための重大事故等対処設備として、可搬型大型送水ポンプ車を使用する。

可搬型大型送水ポンプ車は、海水を各系統へ供給できる設計とする。また、格納容器内自然対流冷却、代替補機冷却及び原子炉格納容器内の水素濃度監視の可搬型大型送水ポンプ車並びに放水設備（大気への拡散抑制設備）及び放水設備（泡消火設備）の可搬型大容量海水送水ポンプ車の水源として海を使用する。

可搬型大型送水ポンプ車及び可搬型大容量海水送水ポンプ車の燃料は、燃料補給設備であるディーゼル発電機燃料油貯油槽、燃料タンク（SA）、ディーゼル発電機燃料油移送ポンプ及び可搬型タンクローリーにより補給できる設計とする。

主要な設備は、以下のとおりとする。

- ・可搬型大型送水ポンプ車
- ・可搬型大容量海水送水ポンプ車
- ・燃料補給設備（10.2 代替電源設備）

その他  
設備

本システムの流路として、可搬型ホースを重大事故等対処設備として使用する。

その他、設計基準事故対処設備である非常用取水設備の貯留堰、取水口、取水路、取水ピットスクリーン室及び取水ピットポンプ室を重大事故等対処設備として使用する。

詳細記載先

各系統の詳細については、「4.2 使用済燃料貯蔵槽の冷却等のための設備」、「4.3 発電所外への放射性物質の拡散を抑制するための設備」、「5.6 原子炉冷却材圧力バウンダリ低圧時に発電用原子炉を冷却するための設備」、「5.10 最終ヒートシンクへ熱を輸送するための設備」、「9.4 原子炉格納容器内の冷却等のための設備」、「9.5 原子炉格納容器の過圧破損を防止するための設備」及び「9.7 水素爆発による原子炉格納容器の破損を防止するための設備」に記載する。

#### (2) 水源へ水を供給するための設備

##### a. 補助給水ピット及び燃料取替用水ピットへ水を供給するための設備



水の供給設備

重大事故等時に必要な水源である補助給水ピット及び燃料取替用水ピットへ淡水又は海水を供給するための重大事故等対処設備として、可搬型大型送水ポンプ車を使用する。

可搬型大型送水ポンプ車は、代替淡水源である代替給水ピット、2次系純水タンク、ろ過水タンク、原水槽の淡水を2次冷却設備のうち補助給水設備の配管及び非常用炉心冷却設備の配管を経由して補助給水ピット及び燃料取替用水ピットへ供給できる設計とする。

また、淡水が枯渇した場合に、重大事故等時に必要な水源である補助給水ピット及び燃料取替用水ピットへ海水を供給するための重大事故等対処設備として、可搬型大型送水ポンプ車を使用する。

可搬型大型送水ポンプ車は、海水を2次冷却設備のうち補助給水設備の配管及び非常用炉心冷却設備の配管を経由して補助給水ピット及び燃料取替用水ピットへ供給できる設計とする。

可搬型大型送水ポンプ車の燃料は、燃料補給設備であるディーゼル発電機燃料油貯油槽、燃料タンク (SA)、ディーゼル発電機燃料油移送ポンプ及び可搬型タンクローリーにより補給できる設計とする。

主要な設備は、以下のとおりとする。

- ・可搬型大型送水ポンプ車
- ・燃料補給設備 (10.2 代替電源設備)

その他設備

本システムの流路として、2次冷却設備のうち補助給水設備の配管及び弁、非常用炉心冷却設備の配管及び弁並びに可搬型ホースを重大事故等対処設備として使用する。

その他、設計基準事故対処設備である非常用取水設備の貯留堰、取水口、取水路、取水ピットスクリーン室及び取水ピットポンプ室並びに設計基準対象施設である補助給水ピット及び燃料取替用水ピットを重大事故等対処設備として使用する。

### (3)原子炉格納容器を水源として水を供給するための設備

#### a. 格納容器再循環サンプの水を供給するための設備

機能喪失  
・  
使用機器

想定される重大事故等時において、再循環運転に使用する設計基準事故対処設備が機能喪失した場合の代替再循環運転に使用する重大事故等対処設備として、原子炉格納容器スプレイ設備のB-格納容器スプレイポンプを、重大事故等対処設備 (設計基準拡張) として、非常用炉心冷却設備のA-高圧注入ポンプを使用する。

また、設計基準事故対処設備が使用可能な場合の再循環運転に使用する重大事故等対処設備 (設計基準拡張) として、非常用炉心冷却設備の高圧注入ポンプ、余熱除去ポンプ及び原子炉格納容器スプレイ設備の格納容器スプレイポンプを使用する。

主要な設備は、以下のとおりとする。

- ・格納容器スプレイポンプ（5.6 原子炉冷却材圧力バウンダリ低圧時に発電用原子炉を冷却するための設備，9.2 原子炉格納容器スプレイ設備）
- ・高圧注入ポンプ（5.3 非常用炉心冷却設備，5.6 原子炉冷却材圧力バウンダリ低圧時に発電用原子炉を冷却するための設備）
- ・余熱除去ポンプ（5.3 非常用炉心冷却設備）

各設備の詳細については、「5.3 非常用炉心冷却設備」，「5.6 原子炉冷却材圧力バウンダリ低圧時に発電用原子炉を冷却するための設備」及び「9.2 原子炉格納容器スプレイ設備」に記載する。

ほう酸水注入については、「6.8 緊急停止失敗時に発電用原子炉を未臨界にするための設備」に記載する。

燃料補給設備については、「10.2 代替電源設備」に記載する。

非常用取水設備については、「10.8 非常用取水設備」に記載する。

代替再循環運転については、「5.6 原子炉冷却材圧力バウンダリ低圧時に発電用原子炉を冷却するための設備」に記載する。

再循環運転については、「5.3 非常用炉心冷却設備」及び「9.2 原子炉格納容器スプレイ設備」に記載する。



#### 4.4.2.1 多様性, 位置的分散

基本方針については、「1.1.10.1 多様性, 位置的分散, 悪影響防止等」に示す。

補助給水ピットを水源とする原子炉出力抑制, 代替炉心注水及び代替格納容器スプレイの多様性, 位置的分散については、「5.6 原子炉冷却材圧力バウンダリ低圧時に発電用原子炉を冷却するための設備」, 「6.8 緊急停止失敗時に発電用原子炉を未臨界にするための設備」, 「9.4 原子炉格納容器内の冷却等のための設備」, 「9.5 原子炉格納容器の過圧破損を防止するための設備」及び「9.6 原子炉格納容器下部の溶融炉心を冷却するための設備」に記載する。

燃料取替用水ピットを水源とするほう酸水注入, 1次冷却系のフィードアンドブリード, 炉心注水, 代替炉心注水, 格納容器スプレイ及び代替格納容器スプレイの多様性, 位置的分散については、「5.4 原子炉冷却材圧力バウンダリ高圧時に発電用原子炉を冷却するための設備」, 「5.5 原子炉冷却材圧力バウンダリを減圧するための設備」, 「5.6 原子炉冷却材圧力バウンダリ低圧時に発電用原子炉を冷却するための設備」, 「6.8 緊急停止失敗時に発電用原子炉を未臨界にするための設備」, 「9.4 原子炉格納容器内の冷却等のための設備」, 「9.5 原子炉格納容器の過圧破損を防止するための設備」及び「9.6 原子炉格納容器下部の溶融炉心を冷却するための設備」に記載する。

可搬型大型送水ポンプ車は, 屋外の複数の異なる場所に分散して保管することで, 共通要因によって同時に機能を損なわないよう位置的分散を図る設計とする。

可搬型大型送水ポンプ車の接続口は, 共通要因によって接続できなくなること

を防止するため, 位置的分散を図った複数箇所に設置する設計とする。

可搬型大容量海水送水ポンプ車は, 屋外の複数の異なる場所に分散して保管することで, 共通要因によって同時に機能を損なわないよう位置的分散を図る設計とする。

#### 4.4.2.2 悪影響防止

基本方針については、「1.1.10.1 多様性, 位置的分散, 悪影響防止等」に示す。

補助給水ピット及び燃料取替用水ピットは, 重大事故等時に弁操作等により重大事故等対処設備としての系統構成とするか, 設計基準対象施設として使用する場合と同じ系統構成で重大事故等対処設備として使用することで, 他の設備に悪影響を及ぼさない設計とする。

可搬型大型送水ポンプ車は, 通常時は接続先の系統と分離して保管し, 重大事故等時に接続, 弁操作等により重大事故等対処設備としての系統構成とすることで, 他の設備に悪影響を及ぼさない設計とする。

可搬型大容量海水送水ポンプ車は, 他の設備から独立して保管及び使用することで, 他の設備に悪影響を及ぼさない設計とする。

可搬型大型送水ポンプ車及び可搬型大容量海水送水ポンプ車は, 車輪止めによる固定等を行うことで, 他の設備に悪影響を及ぼさない設計とする。

可搬型大型送水ポンプ車及び可搬型大容量海水送水ポンプ車は, 飛散物となつて他の設備に悪影響を及ぼさない設計とする。



#### 4.4.2.3 容量等

基本方針については、「1.1.10.2 容量等」に示す。

補助給水ピットは、設計基準対象施設と兼用しており、設計基準対象施設としての容量が、想定される重大事故等時において、代替淡水源又は海を使用するまでの間に必要な容量を有しているため、設計基準対象施設と同仕様で設計する。

燃料取替用水ピットは、設計基準対象施設と兼用しており、設計基準対象施設としての容量が、想定される重大事故等時において、代替淡水源又は海を使用するまでの間に必要な容量を有しているため、設計基準対象施設と同仕様で設計する。

可搬型大型送水ポンプ車は、想定される重大事故等時において、重大事故等の収束に必要な十分な量の水の供給が可能な容量を有するものを1セット1台使用する。また、格納容器内自然対流冷却及び代替補機冷却との同時使用時には更に1セット1台使用する。注水設備及び除熱設備として1セット2台使用する可搬型大型送水ポンプ車の保有数は、2セットで4台に加えて、故障時及び保守点検による待機除外時のバックアップ用として2台の合計6台を保管する。

また、可搬型大型送水ポンプ車は、想定される重大事故等時において、可搬型大型送水ポンプ車を使用した代替炉心注水、補助給水ピットへの補給又は燃料取替用水ピットへの補給のいずれか1系統と使用済燃料ピットへの注水との同時使用を考慮して、各系統の必要な流量を同時に確保できる容量を有する設計とする。

可搬型大容量海水送水ポンプ車は、想定される重大事故等時において、放水設備（大気への拡散抑制設備）又は放水設備（泡消火設備）として必要な放水が可能な容量を有するものを1セット1台使用する。可搬型大容量海水送水ポンプ車の保有数は、1セット1台に加えて、故障時及び保守点検による待機除外時のバックアップ用として1台の合計2台を保管する。

代替水源からの可搬型ホースは、複数ルートを考慮してそれぞれのルートに必要なホースの長さを満足する数量の合計に、故障時及び保守点検による待機除外時のバックアップを考慮した数量を分散して保管する。



#### 4.4.2.4 環境条件等

基本方針については、「1.1.10.3 環境条件等」に示す。

補助給水ピットは、周辺補機棟内に設置し、想定される重大事故等時における環境条件を考慮した設計とする。

燃料取替用水ピットは、周辺補機棟内に設置し、想定される重大事故等時における環境条件を考慮した設計とする。

可搬型大型送水ポンプ車及び可搬型大容量海水送水ポンプ車は、屋外に保管及び設置し、想定される重大事故等時における環境条件を考慮した設計とする。

可搬型大型送水ポンプ車の常設設備との接続及び操作並びに系統構成に必要な弁の操作は、想定される重大事故等時において、設置場所で可能な設計とする。また、可搬型大型送水ポンプ車は、淡水だけでなく海水も使用するため、海水影響を考慮した設計とし、海から直接取水する際の異物の流入防止を考慮した設計とする。

可搬型大容量海水送水ポンプ車の操作等は、想定される重大事故等時において、設置場所で可能な設計とする。

可搬型大容量海水送水ポンプ車は、使用時に海水を通水するため、海水影響を考慮した設計とし、海から直接取水する際の異物の流入防止を考慮した設計とする。

#### 4.4.2.5 操作性の確保

基本方針については、「1.1.10.4 操作性及び試験・検査性」に示す。

補助給水ピットを水源とする原子炉出力抑制、代替炉心注水及び代替格納容器スプレイの操作性については、「5.6 原子炉冷却材圧力バウンダリ低圧時に発電用原子炉を冷却するための設備」、「6.8 緊急停止失敗時に発電用原子炉を未臨界にするための設備」、「9.4 原子炉格納容器内の冷却等のための設備」、「9.5 原子炉格納容器の過圧破損を防止するための設備」及び「9.6 原子炉格納容器下部の熔融炉心を冷却するための設備」に記載する。

燃料取替用水ピットを水源とするほう酸水注入、1次冷却系のフィードアンドブリード、炉心注水、代替炉心注水、格納容器スプレイ及び代替格納容器スプレイの操作性については、「5.4 原子炉冷却材圧力バウンダリ高圧時に発電用原子炉を冷却するための設備」、「5.5 原子炉冷却材圧力バウンダリを減圧するための設備」、「5.6 原子炉冷却材圧力バウンダリ低圧時に発電用原子炉を冷却するための設備」、「6.8 緊急停止失敗時に発電用原子炉を未臨界にするための設備」、「9.4 原子炉格納容器内の冷却等のための設備」、「9.5 原子炉格納容器の過圧破損を防止するための設備」及び「9.6 原子炉格納容器下部の熔融炉心を冷却するための設備」に記載する。

可搬型大型送水ポンプ車を用いて補助給水ピット及び燃料取替用水ピットへ淡水を供給する系統並びに可搬型大型送水ポンプ車を用いて補助給水ピット及び燃料取替用水ピットへ海水を供給する系統は、想定される重大事故等時において、通常時の系統構成から接続、弁操作等により速やかに切り替えられる設計とする。

可搬型大型送水ポンプ車を用いて海水を各系統に供給する系統は、想定される重大事故等時において、通常時の系統構成から接続、弁操作等により速やかに切り替えられる設計とする。

可搬型大型送水ポンプ車を用いて海水を使用済燃料ピットへの注水及び使用済燃料ピットへのスプレイとして供給する系統は、想定される重大事故等時において、他の系統と切り替えることなく使用できる設計とする。

可搬型大容量海水送水ポンプ車を用いて海水を放水設備（大気への拡散抑制設備）又は放水設備（泡消火設備）として供給する系統は、想定される重大事故等時において、他の系統と切り替えることなく使用できる設計とする。

可搬型大型送水ポンプ車は、付属の操作器等により、設置場所での操作が可能な設計とし、系統構成に必要な弁は、設置場所での手動操作が可能な設計とする。

可搬型大容量海水送水ポンプ車は、付属の操作スイッチにより、設置場所での操作が可能な設計とする。

可搬型大型送水ポンプ車及び可搬型大容量海水送水ポンプ車は、車両として屋外のアクセスルートを通行してアクセス可能な設計とするとともに、車輪止めを搭載し設置場所にて車輪止めによる固定等が可能な設計とする。

可搬型大型送水ポンプ車を接続する接続口については、簡便な接続とし、結合金具を用いて、可搬型ホースを確実に接続ができる設計とする。また、可搬型ホースの接続については、接続方式及び接続口の口径を統一する設計とする。

#### 4.4.3 主要設備及び仕様

重大事故等時に必要となる水源及び水の供給設備の主要仕様を第 4.4.1 表に示す。



#### 4.4.4 試験検査

基本方針については、「1.1.10.4 操作性及び試験・検査性」に示す。

補助給水ピットは、発電用原子炉の運転中又は停止中に有効水量の確認及び漏えいの有無の確認が可能な設計とする。また、発電用原子炉の運転中又は停止中に内部の確認が可能なように、アクセスドアを設ける設計とする。

燃料取替用水ピットは、発電用原子炉の運転中又は停止中にほう素濃度及び有効水量の確認並びに漏えいの有無の確認が可能な設計とする。また、発電用原子炉の運転中又は停止中に内部の確認が可能なように、アクセスドアを設ける設計とする。

可搬型大型送水ポンプ車及び可搬型大容量海水送水ポンプ車は、発電用原子炉の運転中又は停止中に、独立して機能・性能及び漏えいの有無の確認が可能な設計とするとともに、分解又は取替えが可能な設計とする。

また、可搬型大型送水ポンプ車及び可搬型大容量海水送水ポンプ車は、車両として運転状態の確認及び外観の確認が可能な設計とする。

第 4. 4. 1 表 重大事故等時に必要となる水源及び水の供給設備の主要仕様

(1) 補助給水ピット

第 5. 11. 2. 2 表 給水設備（重大事故等時）の主要仕様に記載する。

(2) 燃料取替用水ピット

第 5. 3. 2 表 非常用炉心冷却設備（重大事故等時）の主要仕様に記載する。

(3) ほう酸タンク

第 6. 7. 1 表 緊急停止時失敗時に発電用原子炉を未臨界にするための設備の主要仕様に記載する。

(4) 可搬型大型送水ポンプ車

第 4. 2. 1 表 使用済燃料貯蔵槽の冷却等のための設備の主要仕様に記載する。

(5) 可搬型大容量海水送水ポンプ車

第 4. 3. 1 表 発電所外への放射性物質の拡散を抑制するための設備の主要仕様に記載する。

(6) 格納容器スプレイポンプ

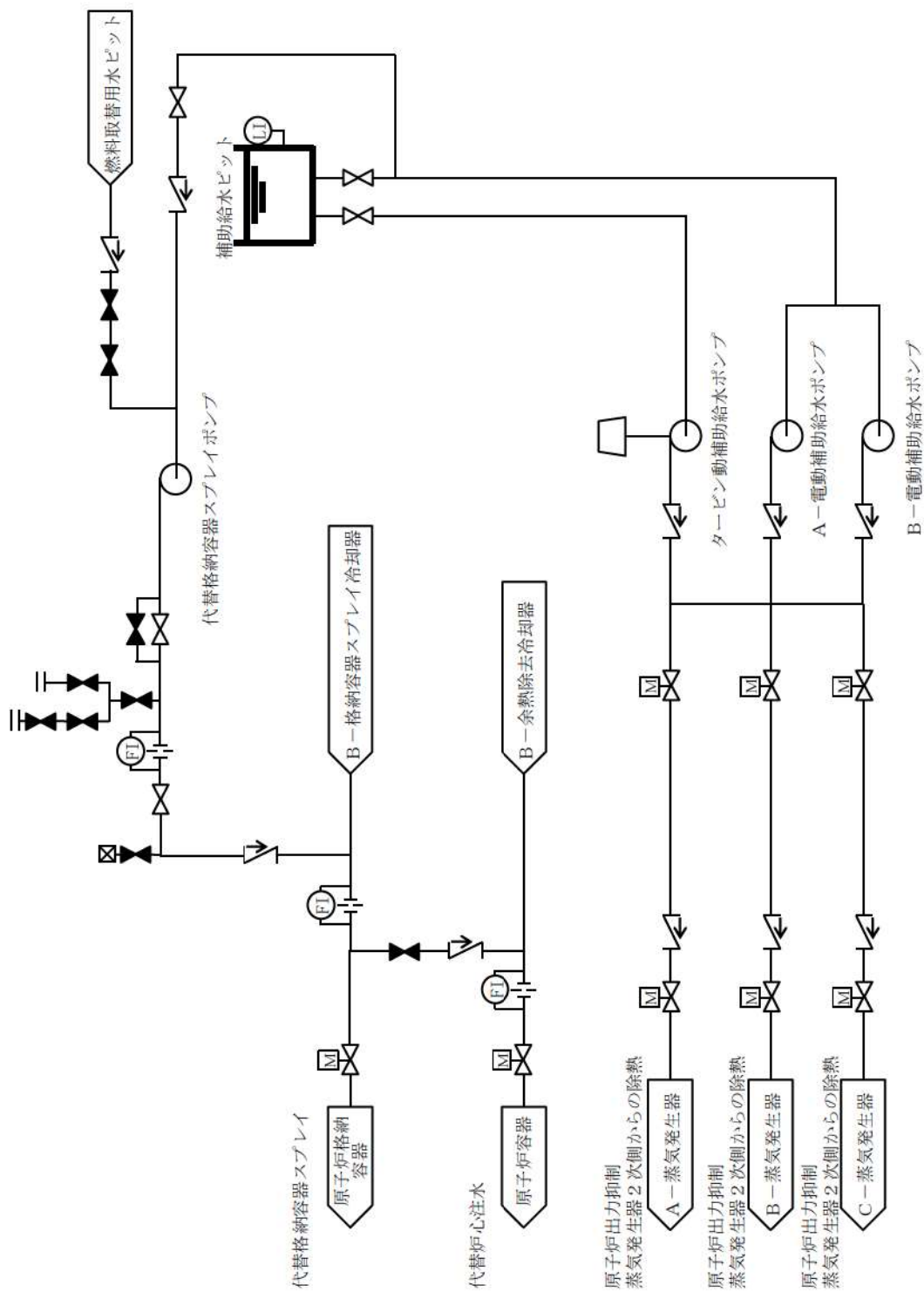
第 9. 2. 2 表 原子炉格納容器スプレイ設備（重大事故等時）の主要仕様に記載する。

(7) 高圧注入ポンプ

第 5. 3. 2 表 非常用炉心冷却設備（重大事故等時）の主要仕様に記載する。

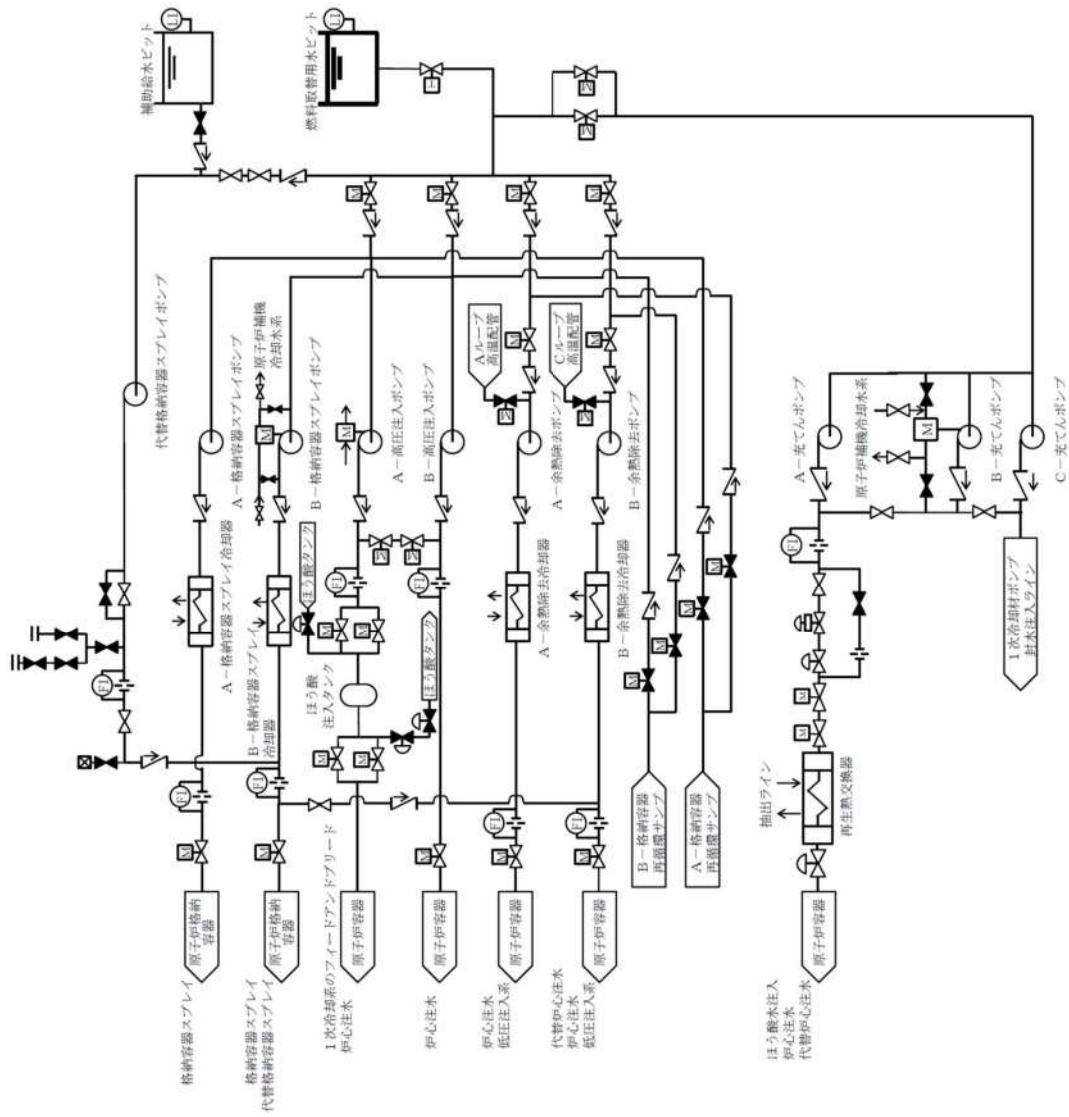
(8) 余熱除去ポンプ

第 5. 3. 2 表 非常用炉心冷却設備（重大事故等時）の主要仕様に記載する。

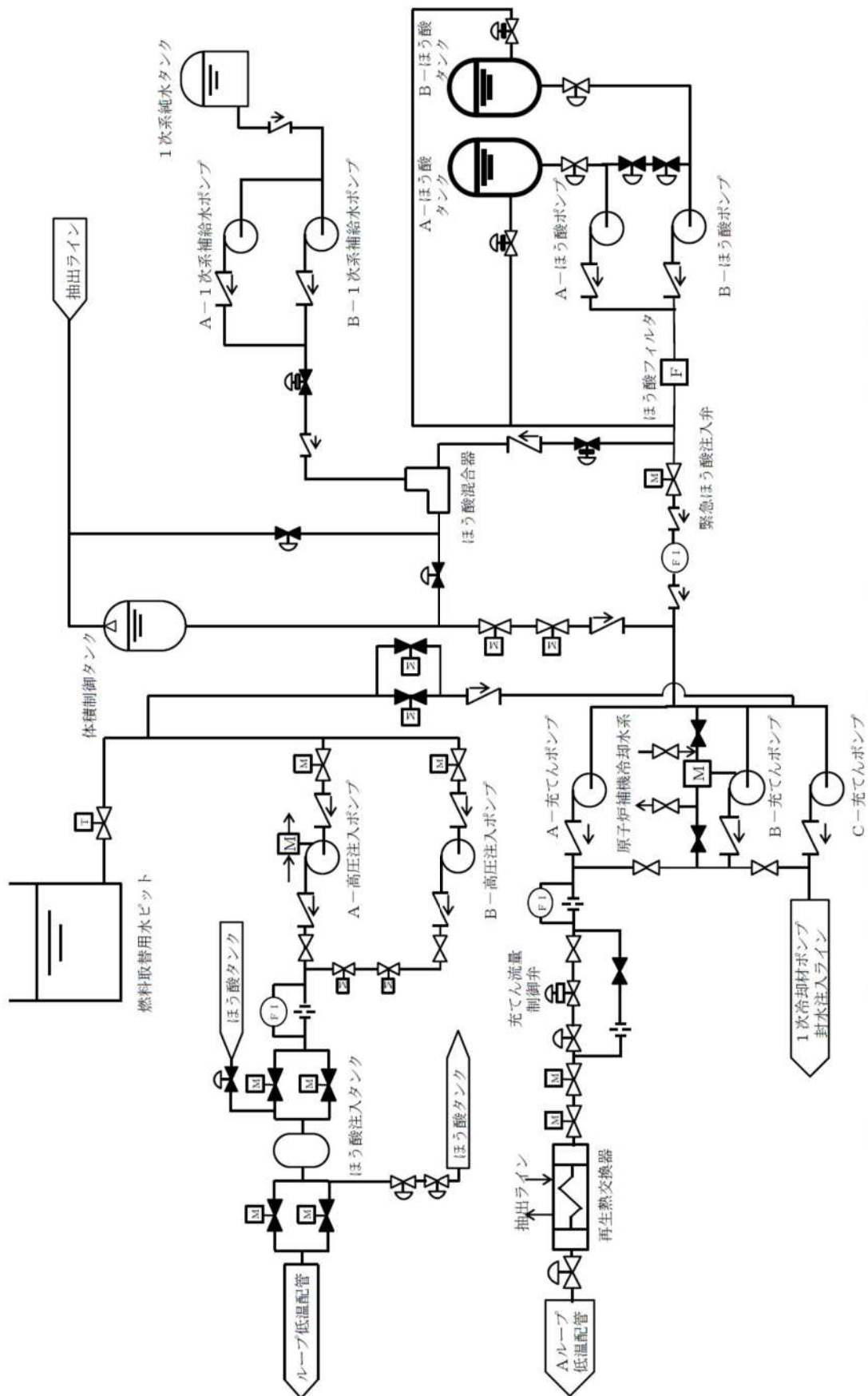


第 4.4.1 図 重大事故等時に必要となる水源及び水の供給設備 系統概要図 (1)  
(補助給水ピットを水源とした場合に用いる設備)



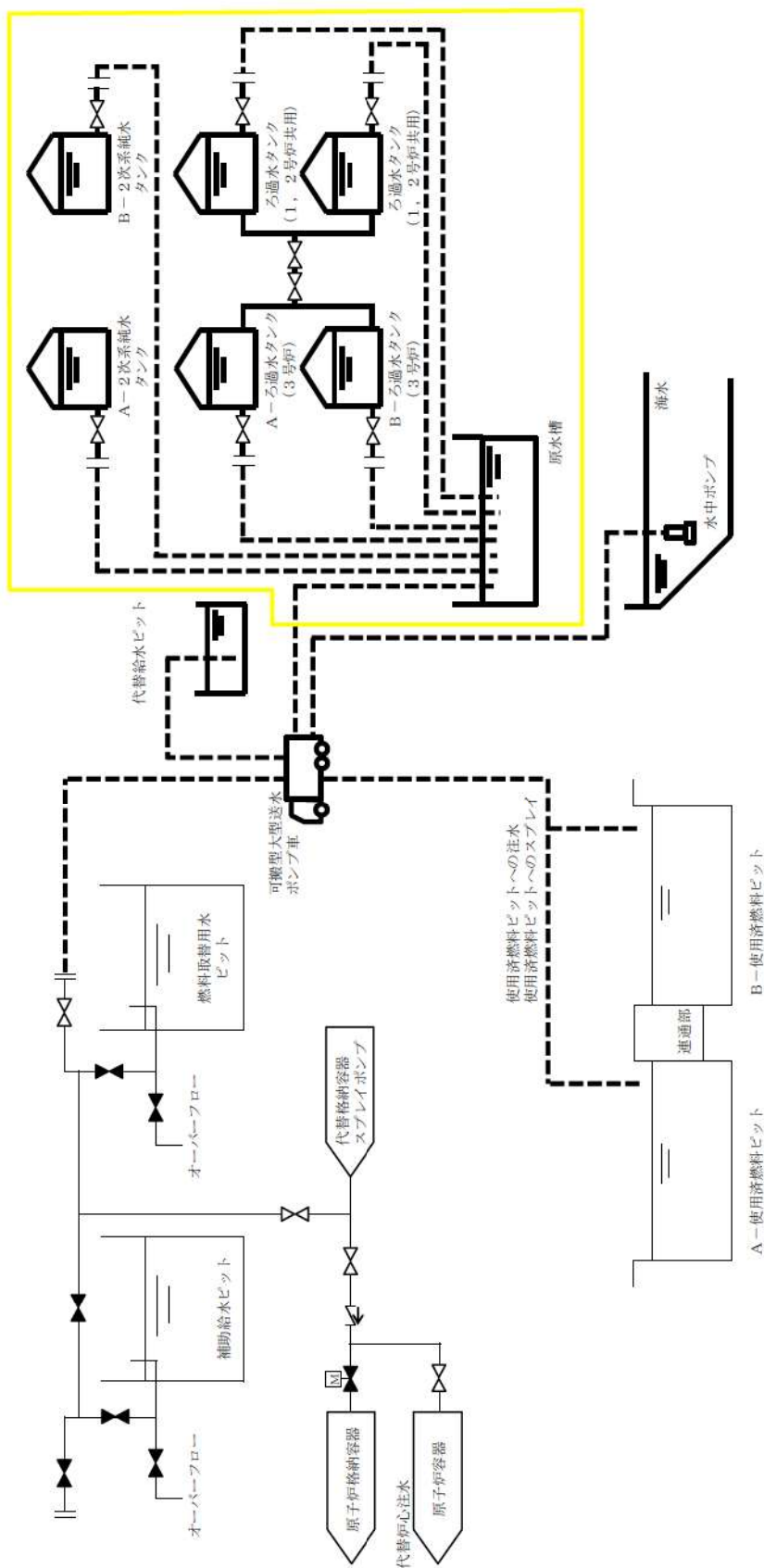


第 4. 4. 2 図 重大事故等時に必要となる水源及び水の供給設備 系統概要図 (2)  
 (燃料取扱替用水ピットを水源とした場合に用いる設備)

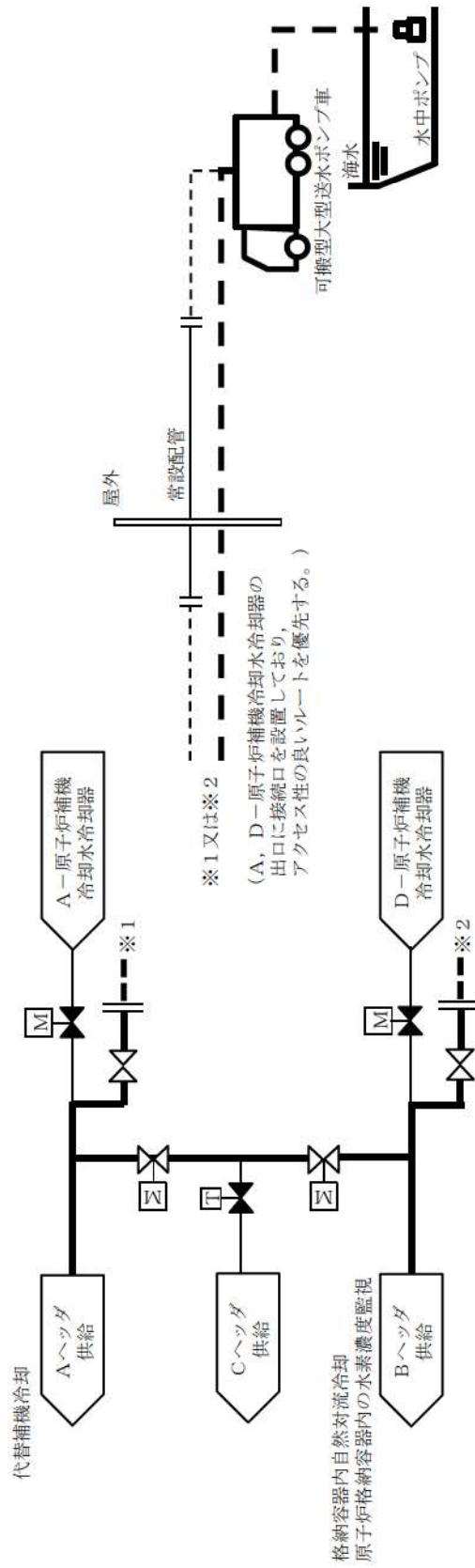


第 4.4.3 図 重大事故等時に必要となる水源及び水の供給設備 系統概要図 (3)  
(ほう酸タンクを水源とした場合に用いる設備)





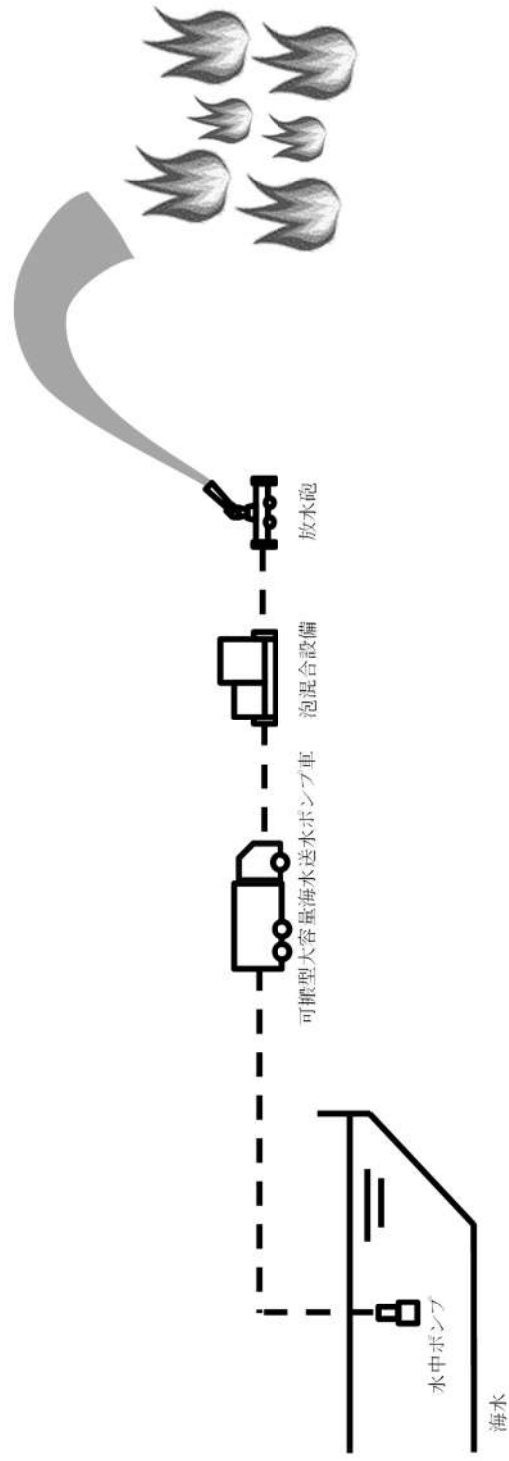
第 4.4.4 図 重大事故等時に必要となる水源及び水の供給設備 系統概要図 (4)  
 (代替淡水源を水源とした場合に用いる設備)



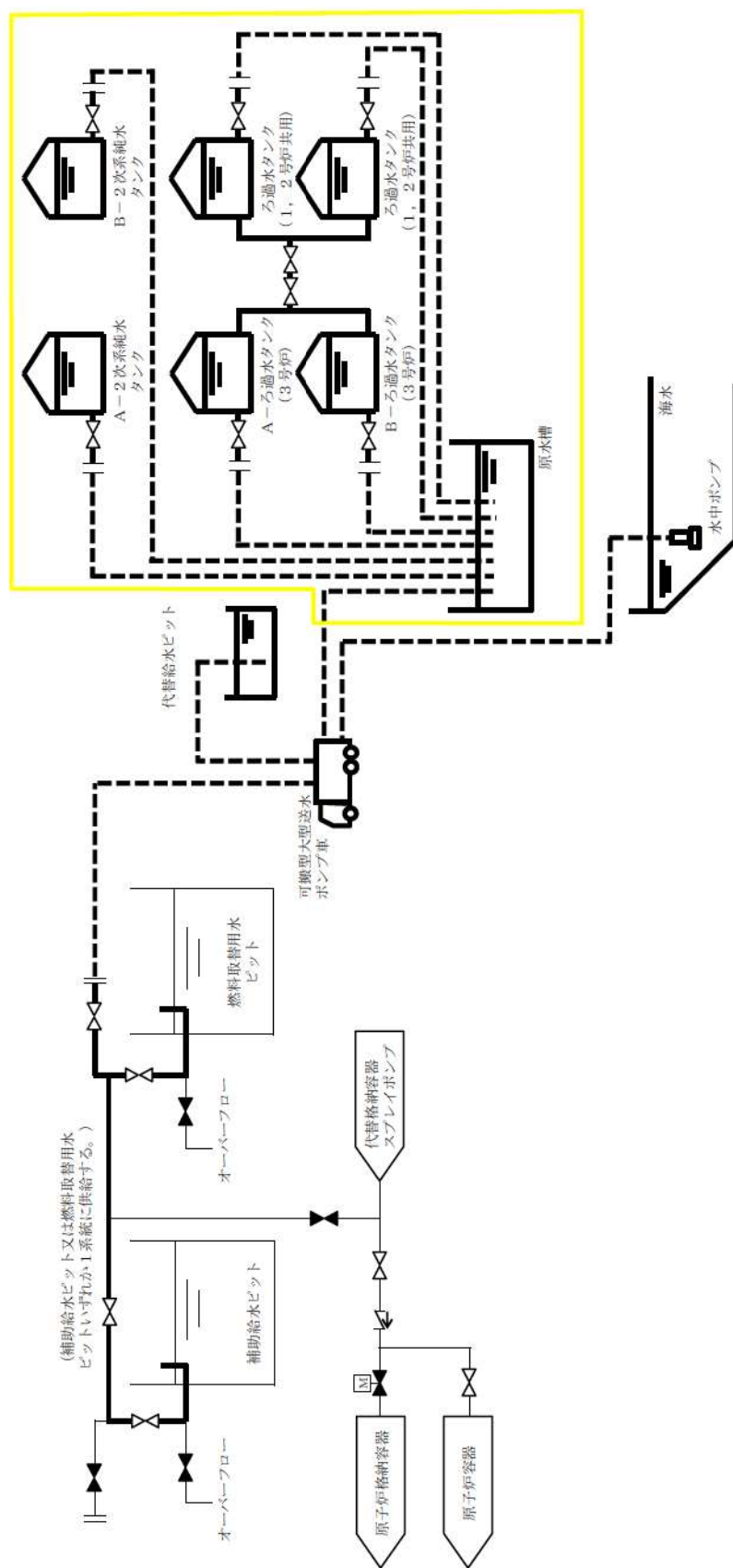
第 4.4.5 図 重大事故等時に必要となる水源及び水の供給設備 系統概要図 (5)  
 (海を水源とした場合に用いる設備 (格納容器内自然対流冷却, 代替補機冷却及び原子炉格納容器内の水素濃度監視))





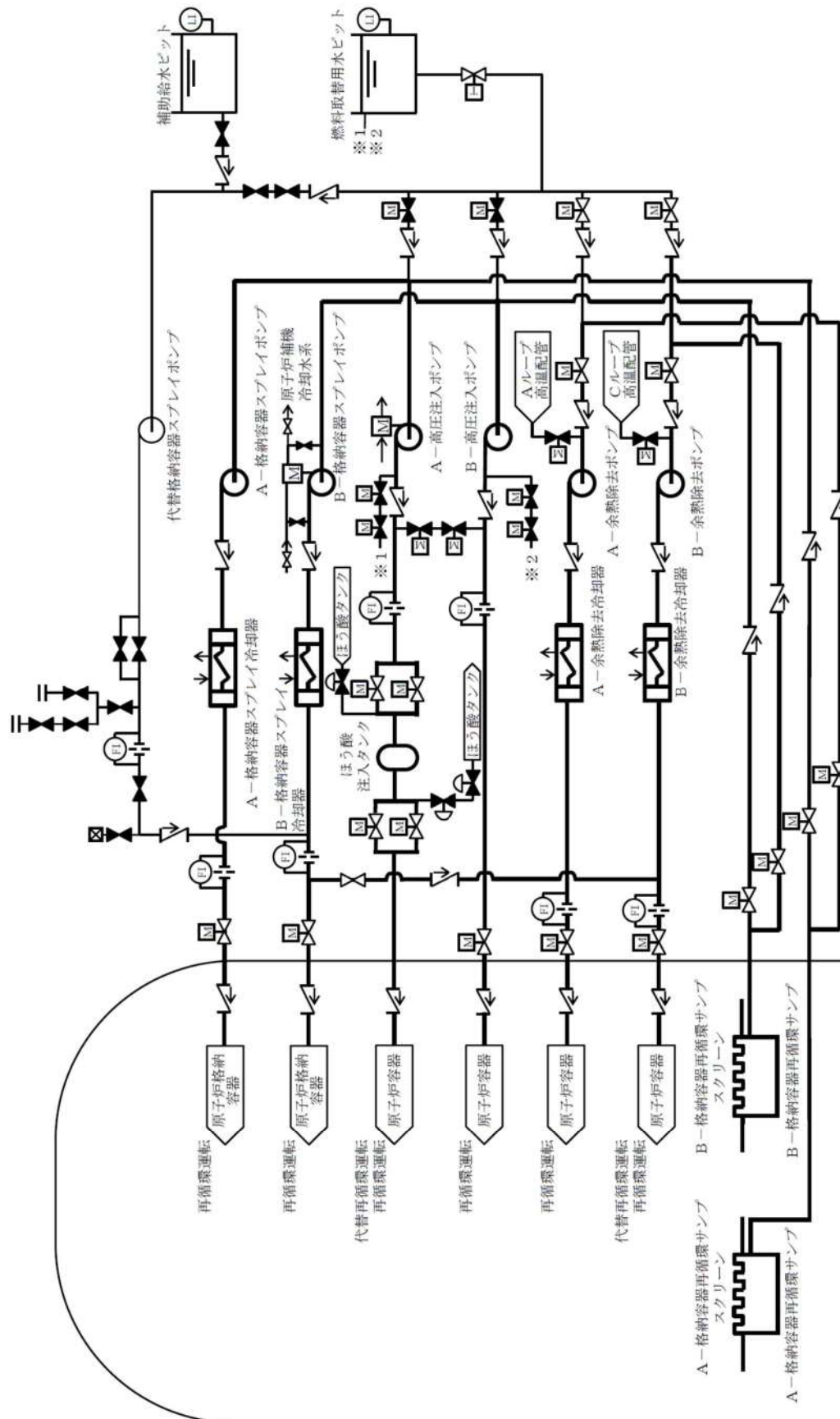


第 4.4.7 図 重大事故等時に必要となる水源及び水の供給設備 系統概要図 (7)  
 (海を水源とした場合に用いる設備 (放水設備 (泡消火設備)))



第 4.4.8 図 重大事故等時に必要となる水源及び水の供給設備 系統概要図 (8)  
 (補助給水ピット及び燃料取替水ピットへ水を供給するための設備)





第4.4.9図 重大事故等時に必要となる水源及び水の供給設備 系統概要図 (9)  
(格納容器再循環サンプルの水を供給するための設備)

## 2.13 重大事故時に必要となる水源水の供給設備【56条】

### <添付資料 目次>

2.13 重大事故等時に必要となる水源及び水の供給設備	2
2.13.1 設置許可基準規則第56条への適合方針	2
(1) 重大事故等時に必要となる水源の確保（設置許可基準規則解釈の第1項及び第3項）	2
(2) 水の供給設備の整備（設置許可基準規則解釈の第3項及び第4項）	2
(3) 原子炉格納容器を水源として水を供給するための設備（設置許可基準規則解釈の第2項）	2
(4) 自主対策設備の整備	2
(i) ろ過水タンクを利用した水の供給設備の整備	3
(ii) 代替給水ピットを利用した水の供給設備の整備	3
(iii) 原水槽を利用した水の供給設備の整備	3
(iv) 1次系純水タンクを利用した水の供給設備の整備	3
(v) 2次系純水タンクを利用した水の供給設備の整備	3
(vi) 脱気器タンクを利用した水の供給設備の整備	3
2.13.2 重大事故等対処設備	4
2.13.2.1 重大事故等時に必要となる水源	4
2.13.2.1.1 設備概要	4
2.13.2.1.2 主要設備の仕様	12
(1) 補助給水ピット	12
(2) 燃料取替用水ピット	12
2.13.2.1.3 設置許可基準規則第43条への適合方針	12
2.13.2.1.3.1 設置許可基準規則第43条第1項への適合方針	12
(1) 環境条件及び荷重条件（設置許可基準規則第43条第1項第一号）	12
(2) 操作性（設置許可基準規則第43条第1項第二号）	13
(3) 試験及び検査（設置許可基準規則第43条第1項第三号）	13
(4) 切替えの容易性（設置許可基準規則第43条第1項第四号）	14
(5) 悪影響の防止（設置許可基準規則第43条第1項第五号）	15
(6) 設置場所（設置許可基準規則第43条第1項第六号）	15
2.13.2.1.3.2 設置許可基準規則第43条第2項への適合方針	17
(1) 容量（設置許可基準規則第43条第2項第一号）	17
(2) 共用の禁止（設置許可基準規則第43条第2項第二号）	17
(3) 設計基準事故対処設備との多様性（設置許可基準規則第43条第2項第三号）	17
2.13.2.2 水の供給設備	19
2.13.2.2.1 設備概要	19
2.13.2.2.2 主要設備の仕様	22
(1) 可搬型大型送水ポンプ車 <sup>(注1)</sup>	22
(2) 可搬型大容量海水送水ポンプ車 <sup>(注1)</sup>	23
2.13.2.2.3 設置許可基準規則第43条への適合方針	23
2.13.2.2.3.1 設置許可基準規則第43条第1項への適合方針	23
(1) 環境条件及び荷重条件（設置許可基準規則第43条第1項第一号）	23
(2) 操作性（設置許可基準規則第43条第1項第二号）	25

(3) 試験及び検査（設置許可基準規則第 43 条第 1 項第三号）	27
(4) 切替えの容易性（設置許可基準規則第 43 条第 1 項第四号）	27
(5) 悪影響の防止（設置許可基準規則第 43 条第 1 項第五号）	33
(6) 設置場所（設置許可基準規則第 43 条第 1 項第六号）	33
2.13.2.2.3.2 設置許可基準規則第 43 条第 3 項への適合方針	34
(1) 容量（設置許可基準規則第 43 条第 3 項第一号）	34
(2) 確実な接続（設置許可基準規則第 43 条第 3 項第二号）	35
(3) 複数の接続口（設置許可基準規則第 43 条第 3 項第三号）	35
(4) 設置場所（設置許可基準規則第 43 条第 3 項第四号）	35
(5) 保管場所（設置許可基準規則第 43 条第 3 項第五号）	36
(6) アクセスルートの確保（設置許可基準規則第 43 条第 3 項第六号）	36
(7) 設計基準事故対処設備及び常設重大事故防止設備との多様性（設置許可基準規則第 43 条第 3 項第七号）	37
2.13.2.3 原子炉格納容器を水源として水を供給するための設備	38
2.13.2.3.1 設備概要	38
2.13.3 水源を利用する重大事故等対処設備について	41
2.13.3.1 主要水源を利用する重大事故等対処設備	41
2.13.3.2 代替淡水源を利用する重大事故等対処設備	42
2.13.3.3 海を利用する重大事故等対処設備	43
2.13.3.4 原子炉格納容器を水源とした水の供給を目的とする重大事故等対処設備	44



## 2.13 重大事故等時に必要となる水源及び水の供給設備【56条】

### 【設置許可基準規則】

(重大事故等に必要となる水源及び水の供給設備)

第五十六条 発電用原子炉施設には、次に掲げるところにより、想定される重大事故等に対処するための水源として必要な量の水を貯留するための設備を設けなければならない。

一 設計基準事故の収束に必要な水を貯留するものにあつては、当該設計基準事故及び想定される重大事故等に対処するために必要な量の水を貯留できるものとする。

二 その貯留された水を、想定される重大事故等に対処されるための必要な設備に供給できるものとする。

2 発電用原子炉施設には、海その他の水源（前項の水源を除く。）から、想定される重大事故等の収束に必要な量の水を取水し、当該重大事故等に対処するために必要な設備に供給するための設備を設けなければならない。

(解釈)

1 第1項に規定する「必要な量の水」とは、第2項に規定する「海その他の水源」から取水された水が重大事故等に対処するために必要な設備に供給されるまでの間、当該重大事故等に対処するために必要な量の水をいう。

2 一次冷却材喪失時に原子炉格納容器に水源を切り替える必要がある発電用原子炉施設には、第1項第2号に規定する「想定される重大事故等に対処するために必要な設備に供給できるもの」として、原子炉格納容器を水源とする再循環設備を代替することができる設備を設けること。

3 第2項に規定する「海その他の水源」とは、海及び複数の代替淡水源（貯水槽、ダム又は貯水池等の淡水源であつて、第1項の設備に貯留されたもの以外のものをいう。）であつて、想定される重大事故等の収束までの間、当該重大事故等に対処するために必要な量の水を取水できるものをいう。

4 第2項の規定により設けられる設備は、同項に規定する「海その他の水源」から、想定される重大事故等の収束までの間、当該重大事故等に対処するために必要な水を取水し、当該重大事故等に対処するために必要な設備に供給するための移送ホース、ポンプその他の設備であつて、当該各水源からの移送ルートが確保されたものでなければならない。



## 2.13 重大事故等時に必要となる水源及び水の供給設備

### 2.13.1 設置許可基準規則第56条への適合方針

想定される重大事故等に対処するための水源として必要な量の水を貯留するための重大事故等対処設備を設置する。また、海その他の水源から、想定される重大事故等の収束に必要な量の水を取水し、当該重大事故等に対処するために必要な設備に供給するための重大事故等対処設備を設置及び保管する。

#### (1) 重大事故等時に必要となる水源の確保（設置許可基準規則解釈の第1項及び第3項）

重大事故等時に必要となる水源及び水の供給設備のうち、重大事故等時に必要となる水源の設備として、補助給水ピット、燃料取替用水ピット及びほう酸タンクを設置する。

さらに、海水取水箇所（非常用取水設備）から可搬型大型送水ポンプ車及び可搬型大容量海水送水ポンプ車を用いて海水を取水することで、海を水源として利用可能な設計とする。

#### (2) 水の供給設備の整備（設置許可基準規則解釈の第3項及び第4項）

重大事故等時に必要となる水源及び水の供給設備のうち、海並びに複数の淡水源である代替給水ピット、2次系純水タンク、ろ過水タンク及び原水槽から、想定される重大事故等に対処するために必要な量の水を取水し、当該重大事故等に対処するために必要な設備に供給するための設備として、可搬型大型送水ポンプ車を設ける。

可搬型大型送水ポンプ車、可搬型ホース等を用いることにより各水源からの移送手段及び移送ルートを確保し、いずれの水源からでも水を供給することが可能な設計とする。

補助給水ピット及び燃料取替用水ピットへの水の供給については、接続口から可能な設計とする。

#### (3) 原子炉格納容器を水源として水を供給するための設備（設置許可基準規則解釈の第2項）

重大事故等時に必要となる水源及び水の供給設備のうち、一次冷却材喪失時に原子炉格納容器に水源を切り替える必要がある場合に、原子炉格納容器を水源とする再循環設備を代替することができる設備として、格納容器再循環サンプの水を供給するための設備を設ける。

#### (4) 自主対策設備の整備

重大事故等の収束に必要な水を供給するための自主対策設備として、以下を整備する。

また、重大事故等の収束に必要な水源とは別に、複数の代替淡水源として、脱気器タンク、2次系純水タンク、代替給水ピット、原水槽、ろ過水タンク及び1次系純水タンクを使用する。



(i)ろ過水タンクを利用した水の供給設備の整備

補助給水ピット又は燃料取替用水ピットへの水の供給において、原子炉容器へ注水するために必要なろ過水タンクの水位が確保されており、かつ重大事故等対処に悪影響を与える火災の発生がなく、消火用として消火ポンプの必要がない場合、ろ過水タンクから可搬型大型送水ポンプ車、可搬型ホース等を用いて補助給水ピット又は燃料取替用水ピットへ水の供給が可能な設計とする。

(ii)代替給水ピットを利用した水の供給設備の整備

補助給水ピット又は燃料取替用水ピットへの水の供給において、海水取水箇所へのアクセスに時間を要すると判断した場合又は原水槽が使用できない場合に、代替給水ピットの水位が確保され、使用できることを確認した場合、代替給水ピットから可搬型大型送水ポンプ車、可搬型ホース等を用いて補助給水ピット又は燃料取替用水ピットへ水の供給が可能な設計とする。

(iii)原水槽を利用した水の供給設備の整備

補助給水ピット又は燃料取替用水ピットへの水の供給において、海水の取水ができないと判断し、原水槽の水位が確保され、使用できることを確認した場合、原水槽から可搬型大型送水ポンプ車、可搬型ホース等を用いて補助給水ピット又は燃料取替用水ピットへ水の供給が可能な設計とする。

(iv)1次系純水タンクを利用した水の供給設備の整備

使用済燃料ピット又は燃料取替用水ピットへの水の供給において、1次系純水タンクの水位が確保され、使用できることを確認できた場合、1次系純水タンクから1次系補給水ポンプを用いて使用済燃料ピット又は燃料取替用水ピットへ水の供給が可能な設計とする。

(v)2次系純水タンクを利用した水の供給設備の整備

補助給水ピット又は燃料取替用水ピットへの水の供給において、2次系純水タンクの水位が確保され、使用できることを確認できた場合、2次系純水タンクから可搬型大型送水ポンプ車、可搬型ホース等を用いて補助給水ピット又は燃料取替用水ピットへ水の供給が可能な設計とする。

(vi)脱気器タンクを利用した水の供給設備の整備

補助給水ピット又は燃料取替用水ピットへの水の供給において、脱気器タンクの水位が確保され、使用できることを確認できた場合、脱気器タンクから電動主給水ポンプを用いて蒸気発生器へ水の供給が可能な設計とする。



## 2.13.2 重大事故等対処設備

### 2.13.2.1 重大事故等時に必要となる水源

#### 2.13.2.1.1 設備概要

想定される重大事故等に対処するための水源として必要な量の水を貯留するための重大事故等対処設備を設置する。重大事故等時に必要となる水源及び水の供給設備のうち、重大事故等時に必要となる水源として、補助給水ピット、燃料取替用水ピット及びほう酸タンクを設ける。

補助給水ピットは、発電用原子炉の緊急停止に使用する設計基準事故対処設備が機能喪失した場合の原子炉出力抑制、原子炉容器及び原子炉格納容器への注水に使用する設計基準事故対処設備が機能喪失した場合の代替手段である代替炉心注水及び代替格納容器スプレー並びに重大事故等対処設備（設計基準拡張）である蒸気発生器2次側からの除熱の水源として使用する。

燃料取替用水ピットは、発電用原子炉の緊急停止に使用する設計基準事故対処設備が機能喪失した場合のほう酸水注入、原子炉容器及び原子炉格納容器への注水に使用する設計基準事故対処設備が機能喪失した場合の代替手段である1次冷却系のフィートアンドブリード、炉心注水、代替炉心注水、格納容器スプレー及び代替格納容器スプレー並びに重大事故等対処設備（設計基準拡張）である炉心注水及び格納容器スプレーの水源として使用する。

ほう酸タンクは、発電用原子炉への緊急停止に使用する設計基準事故対処設備が機能喪失した場合の代替手段であるほう酸水注入の水源として使用する。

さらに、上記以外の水源として海がある。

海は、淡水が枯渇した場合に、補助給水ピット及び燃料取替用水ピットへ供給するための水源であるとともに、原子炉容器への注水に使用する設計基準事故対処設備が機能喪失した場合の代替手段である可搬型大型送水ポンプ車による代替炉心注水の水源として、また、使用済燃料ピットの冷却又は注水に使用する設計基準事故対処設備が機能喪失した場合の代替手段である使用済燃料ピットへの注水及び使用済燃料ピットへのスプレーの水源として使用する。

また、海は、格納容器内自然対流冷却、代替補機冷却及び原子炉格納容器内の水素濃度監視のため水を供給する可搬型大型送水ポンプ車並びに放水設備（大気への拡散抑制設備）及び放水設備（泡消火設備）のため水を供給する可搬型大容量海水送水ポンプ車の水源として使用する。

上記に示す各系統の詳細は、「2.1 緊急停止失敗時に発電用原子炉を未臨界にするための設備（設置許可基準規則第44条に対する設計方針を示す章）」、「2.2 原子炉冷却材圧力バウンダリ高圧時に発電用原子炉を冷却するための設備（設置許可基準規則第45条に対する設計方針を示す章）」、「2.3 原子炉冷却材圧力バウンダリを減圧するための設備（設置許可基準規則第46条に対する設計方針を示す章）」、「2.4 原子炉冷却材圧力バウンダリ低圧時に発電用原子炉を冷却するための設備（設置許可基準規則第47条に対する設計方針を示す章）」、「2.5 最終ヒートシンクへ熱を輸送するための設備（設置許可基準規則第48条に対する設計方針を示す章）」、「2.6 原子炉格納容器内の冷却等のための設備（設置許可基準規則第49条に対する設計方針を示す章）」、「2.7 原子炉格納容器の過圧破損を防止するための設備（設置許可基準規則第50条に対する設計方針を示す章）」

す章)」、 「2.8 原子炉格納容器下部の溶融炉心を冷却するための設備 (設置許可基準規則第51条に対する設計方針を示す章)」、 「2.11使用済燃料貯蔵槽の冷却等のための設備 (設置許可基準規則第54条に対する設計方針を示す章)」及び 「2.12発電所外への放射性物質の拡散を抑制するための設備 (設置許可基準規則第55条に対する設計方針を示す章)」に記載する。

重大事故等の収束に必要となる水源に係る系統概要図を図2.13-1～7に、これら重大事故等の収束に必要となる水源に関する重大事故等対処設備一覧を表2.13-1に示す。

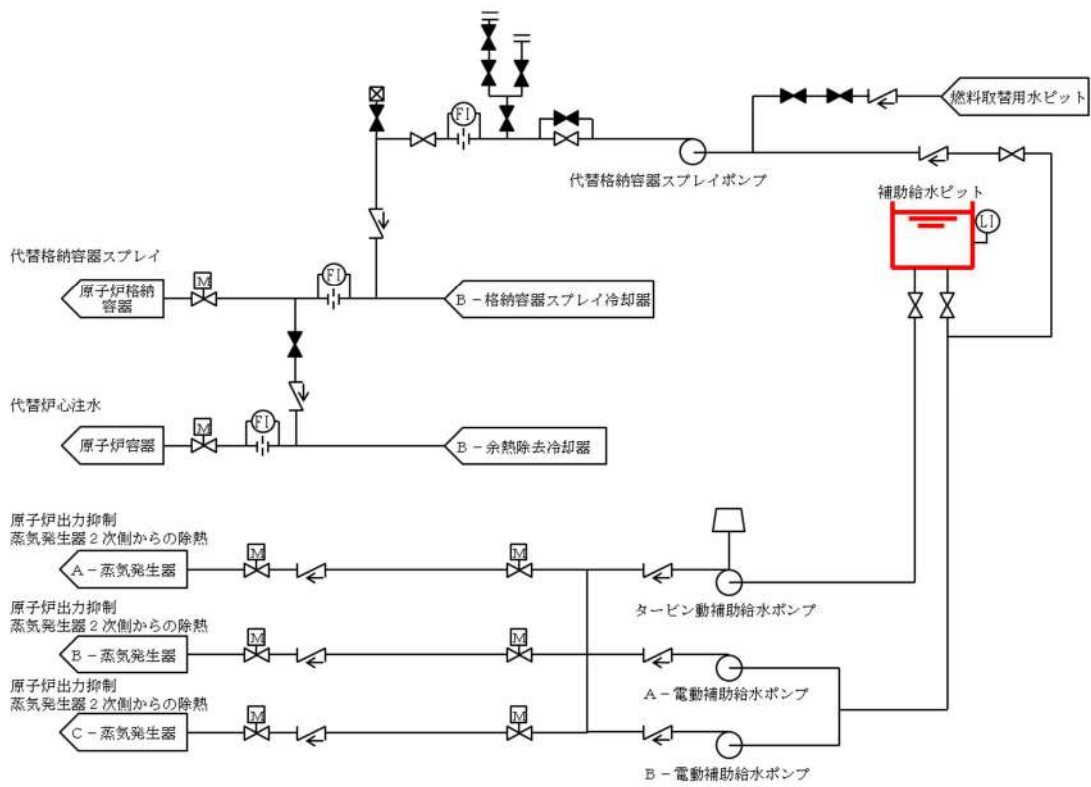


図 2.13-1 補助給水ピットを水源とした場合に用いる設備



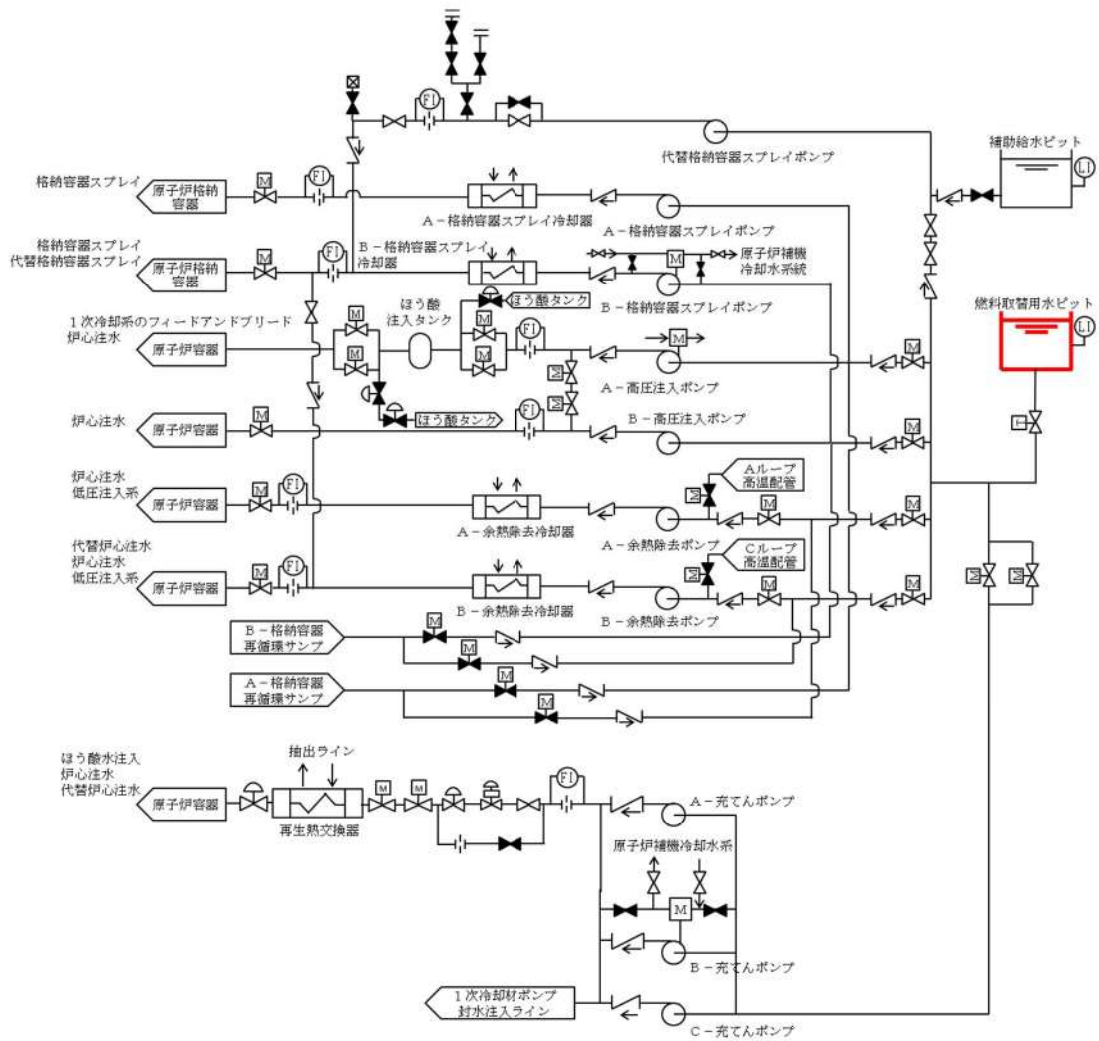


図 2.13-2 燃料取替用水ピットを水源とした場合に用いる設備

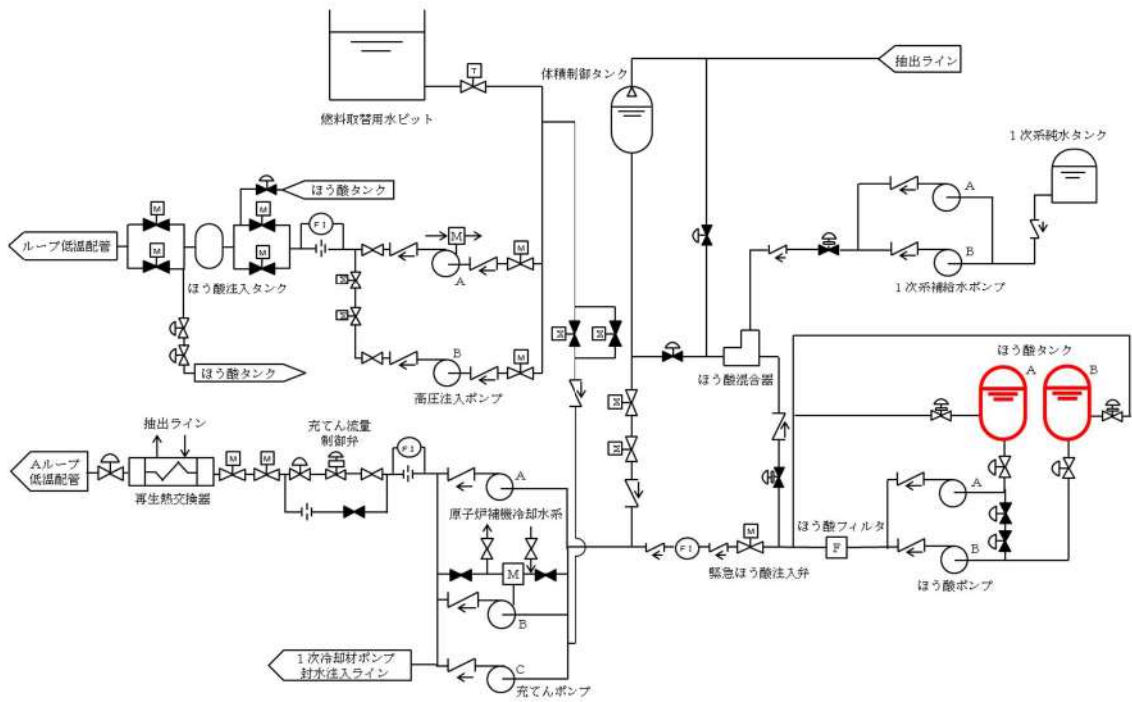


図 2.13-3 ほう酸タンクを水源とした場合に用いる設備

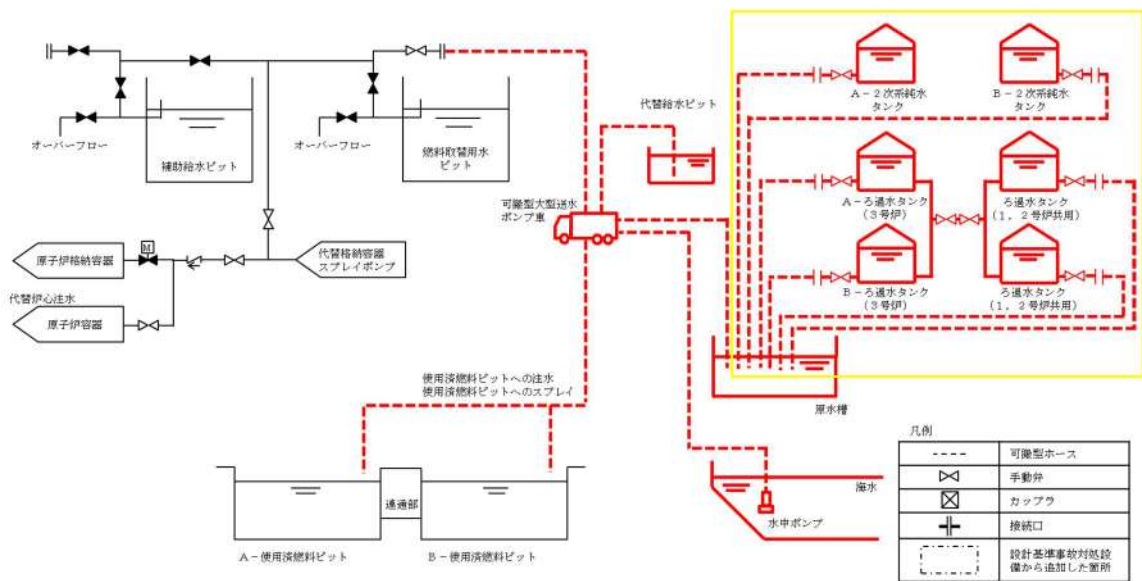


図 2.13-4 代替淡水源を水源とした場合に用いる設備,  
海を水源とした場合に用いる設備

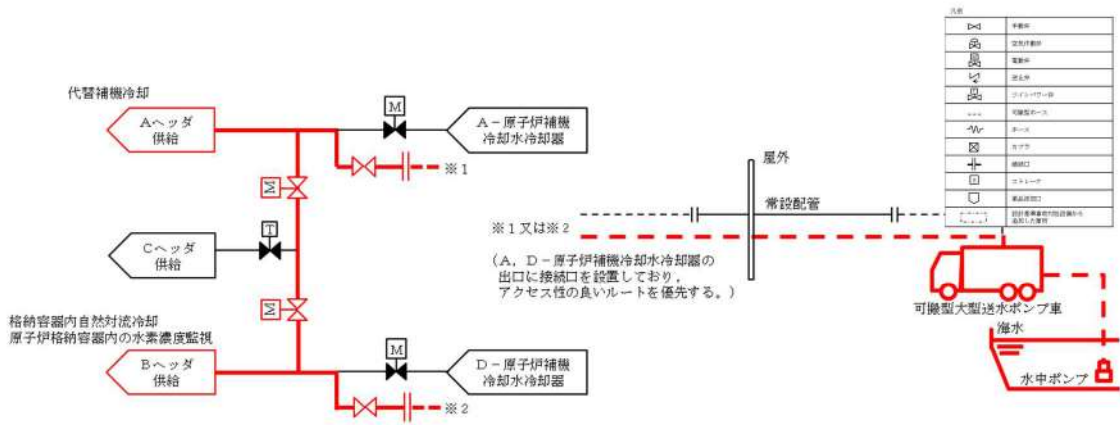


図 2.13-5 海を水源とした場合に用いる設備（格納容器内自然対流冷却，代替補機冷却及び原子炉格納容器内の水素濃度監視）

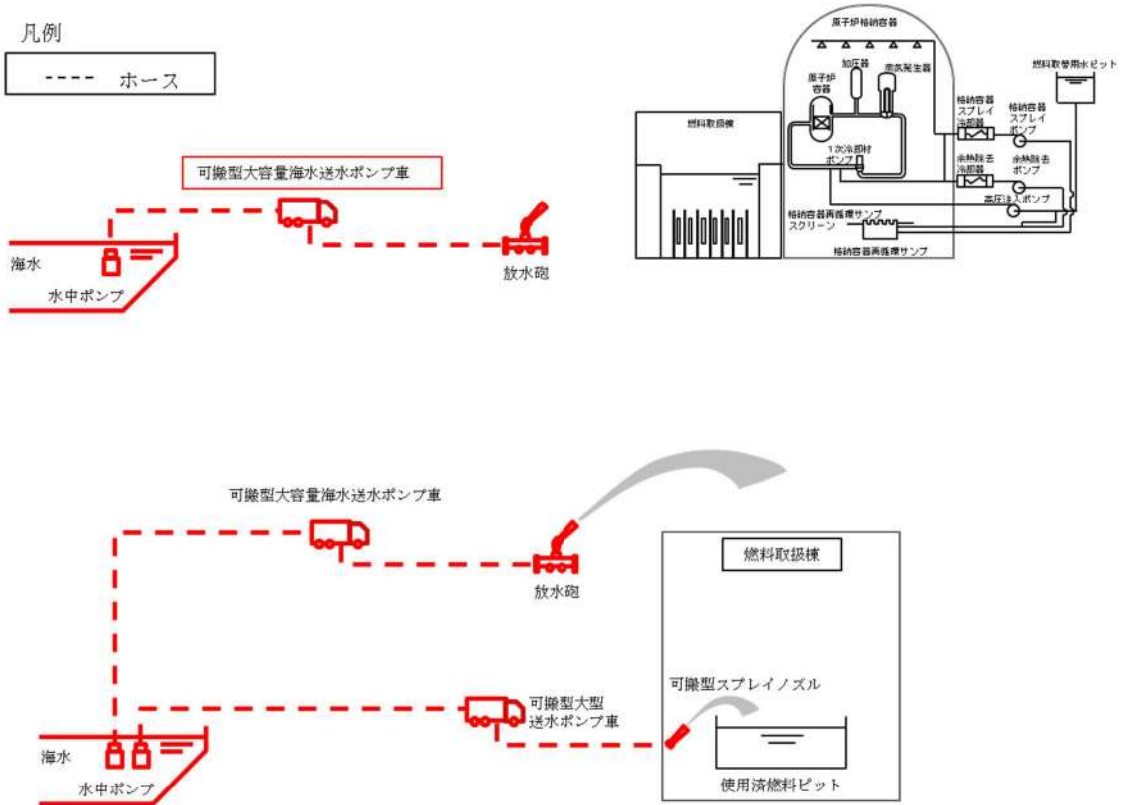


図 2.13-6 海を水源とした場合に用いる設備（放水設備（大気への拡散抑制設備））



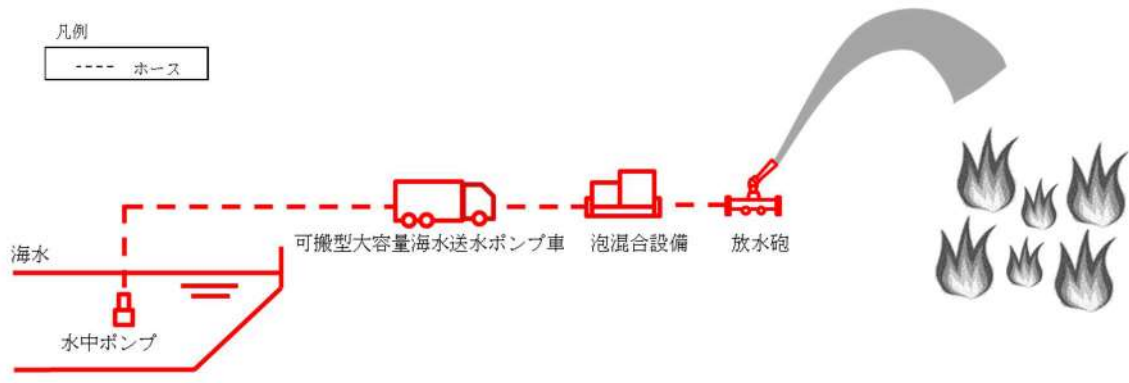


図 2.13-7 海を水源とした場合に用いる設備（放水設備（泡消火設備））

表2.13-1 重大事故等収束のための水源に関する重大事故等対処設備一覧

設備区分	設備名
主要設備	主要水源 補助給水ピット【常設】 燃料取替用水ピット【常設】 ほう酸タンク【常設】*1 海
付属設備	—
水源	—
流路	—
注水先	—
電源設備	—
計装設備*2	補助給水ピット水位【常設】 燃料取替用水ピット水位【常設】 ほう酸タンク水位【常設】*1

\*1：ほう酸タンクについては「2.1 緊急停止失敗時に発電用原子炉を未臨界にするための設備（設置許可基準規則第44条に対する設計方針を示す章）」で示す。

\*2：計装設備については「2.15 計装設備（設置許可基準規則第58条に対する設計方針を示す章）」で示す。

### 2.13.2.1.2 主要設備の仕様

主要機器の仕様を以下に示す。

#### (1) 補助給水ピット

型	式	ライニング槽（取水部掘込み付き）
基	数	1
容	量	約 660m <sup>3</sup>
ライニング材料		ステンレス鋼
位	置	周辺補機棟 T.P. 24.8m

#### (2) 燃料取替用水ピット

型	式	ライニング槽（取水部掘込み付き）
基	数	1
容	量	約2,000m <sup>3</sup>
ライニング材料		ステンレス鋼
位	置	周辺補機棟 T.P. 24.8m

### 2.13.2.1.3 設置許可基準規則第43条への適合方針

#### 2.13.2.1.3.1 設置許可基準規則第43条第1項への適合方針

##### (1) 環境条件及び荷重条件（設置許可基準規則第43条第1項第一号）

###### (i) 要求事項

想定される重大事故等が発生した場合における温度，放射線，荷重その他の使用条件において，重大事故等に対処するために必要な機能を有効に発揮するものであること。

###### (ii) 適合性

基本方針については，「1.1.10.3 環境条件等」に示す。

補助給水ピット及び燃料取替用水ピットは，周辺補機棟内の設備であることから，想定される重大事故当時における，周辺補機棟内の環境条件及び荷重条件を考慮し，その機能を有効に発揮することができるよう，表 2.13-2に示す設計とする。



表2.13-2 想定する環境条件及び荷重条件

環境条件等	対応
温度・圧力・湿度・放射線	周辺補機棟で想定される温度，圧力，湿度及び放射線条件下に耐えられる性能を確認した機器を使用する。
屋外の天候による影響	周辺補機棟内に設置するため，天候による影響は受けない。
海水を通水する系統への影響	海水を通水する可能性があるため，海水影響を考慮した設計とする。
地震	適切な地震荷重との組合せを考慮した上で機器が損傷しない設計とする（詳細は「1.1.2 耐震設計の基本方針」に示す。）。
風（台風）・積雪	周辺補機棟内に設置するため，風（台風）及び積雪の影響は受けない。
電磁的障害	重大事故等時においても，電磁波によりその機能が損なわれない設計とする。

(2) 操作性（設置許可基準規則第43条第1項第二号）

(i) 要求事項

想定される重大事故等が発生した場合において確実に操作できるものであること。

(ii) 適合性

基本方針については、「1.1.10.4 操作性及び試験・検査性」に示す。

補助給水ピットを水源とする原子炉出力抑制，代替炉心注水及び代替格納容器スプレイの操作性については、「2.4 原子炉冷却材圧力バウンダリ低圧時に発電用原子炉を冷却するための設備」，「2.1 緊急停止失敗時に発電用原子炉を未臨界にするための設備」，「2.6 原子炉格納容器内の冷却等のための設備」，「2.7 原子炉格納容器の過圧破損を防止するための設備」及び「2.8 原子炉格納容器下部の熔融炉心を冷却するための設備」に記載する。

燃料取替用水ピットを水源とするほう酸水注入，1次冷却系のフィードアンドブリード，炉心注水，代替炉心注水，格納容器スプレイ及び代替格納容器スプレイの操作性については、「2.2 原子炉冷却材圧力バウンダリ高圧時に発電用原子炉を冷却するための設備」，「2.3 原子炉冷却材圧力バウンダリを減圧するための設備」，「2.4 原子炉冷却材圧力バウンダリ低圧時に発電用原子炉を冷却するための設備」，「2.1 緊急停止失敗時に発電用原子炉を未臨界にするための設備」，「2.6 原子炉格納容器内の冷却等のための設備」，「2.7 原子炉格納容器の過圧破損を防止するための設備」及び「2.8 原子炉格納容器下部の熔融炉心を冷却するための設備」に記載する。

(3) 試験及び検査（設置許可基準規則第43条第1項第三号）

(i) 要求事項

健全性及び能力を確認するため，発電用原子炉の運転中又は停止中に試験

又は検査ができるものであること。

(ii) 適合性

基本方針については、「1.1.10.4 操作性及び試験・検査性」に示す。

補助給水ピットは、表 2.13-3に示すように発電用原子炉の運転中又は停止中に、有効水量の確認及び漏えいの有無の確認が可能な設計とする。また、発電用原子炉の運転中又は停止中に内部の確認が可能なように、アクセスドアを設ける設計とする。

燃料取替用水ピットは、表2.13-4に示すように、発電用原子炉の運転中又は停止中に、ほう素濃度及び有効水量の確認並びに漏えいの有無の確認が可能な設計とする。また、発電用原子炉の運転中又は停止中に内部の確認が可能なように、アクセスドアを設ける設計とする。

表 2.13-3 補助給水ピットの試験及び検査

発電用原子炉の状態	項目	内容
運転中又は停止中	機能・性能試験	漏えいの確認 有効水量の確認
	開放点検	機器を開放し、各部の状態を目視等で確認

表 2.13-4 燃料取替用水ピットの試験及び検査

発電用原子炉の状態	項目	内容
運転中又は停止中	機能・性能試験	漏えいの確認 ほう素濃度、有効水量の確認
	開放点検	機器を開放し、各部の状態を目視等で確認

(4) 切替えの容易性（設置許可基準規則第43条第1項第四号）

(i) 要求事項

本来の用途以外の用途として重大事故等に対処するために使用する設備にあつては、通常時に使用する系統から速やかに切り替えられる機能を備えるものであること。

(ii) 適合性

基本方針については、「1.1.10.4 操作性及び試験・検査性」に示す。



補助給水ピットを水源とする原子炉出力抑制、代替炉心注水及び代替格納容器スプレイの切替えの容易性については、「2.4 原子炉冷却材圧力バウンダリ低圧時に発電用原子炉を冷却するための設備」、「2.1 緊急停止失敗時に発電用原子炉を未臨界にするための設備」、「2.6 原子炉格納容器内の冷却等のための設備」、「2.7 原子炉格納容器の過圧破損を防止するための設備」及び「2.8 原子炉格納容器下部の熔融炉心を冷却するための設備」に記載する。

燃料取替用水ピットを水源とするほう酸水注入、1次冷却系のフィードアンドブリード、炉心注水、代替炉心注水、格納容器スプレイ及び代替格納容器スプレイの切替えの容易性については、「2.2 原子炉冷却材圧力バウンダリ高圧時に発電用原子炉を冷却するための設備」、「2.3 原子炉冷却材圧力バウンダリを減圧するための設備」、「2.4 原子炉冷却材圧力バウンダリ低圧時に発電用原子炉を冷却するための設備」、「2.1 緊急停止失敗時に発電用原子炉を未臨界にするための設備」、「2.6 原子炉格納容器内の冷却等のための設備」、「2.7 原子炉格納容器の過圧破損を防止するための設備」及び「2.8 原子炉格納容器下部の熔融炉心を冷却するための設備」に記載する。

(5) 悪影響の防止（設置許可基準規則第43条第1項第五号）

(i) 要求事項

工場等内の他の設備に対して悪影響を及ぼさないものであること。

(ii) 適合性

基本方針については、「1.1.10.1 多様性、位置的分散、悪影響防止等」に示す。

補助給水ピット及び燃料取替用水ピットは、重大事故等時に弁操作等により重大事故等対処設備としての系統構成とするか、設計基準対象施設として使用する場合と同じ系統構成で重大事故等対処設備として使用することで、他の設備に悪影響を及ぼさない設計とする。

(6) 設置場所（設置許可基準規則第43条第1項第六号）

(i) 要求事項

想定される重大事故等が発生した場合において重大事故等対処設備の操作及び復旧作業を行うことができるよう、放射線量が高くなるおそれが少ない設置場所の選定、設置場所への遮蔽物の設置その他の適切な措置を講じたものであること。

(ii) 適合性

基本方針については、「1.1.10.3 環境条件等」に示す。

補助給水ピットを水源とする原子炉出力抑制、代替炉心注水及び代替格納容器スプレイの系統構成に操作が必要な機器の設置場所、操作場所については、「2.1 緊急停止失敗時に発電用原子炉を未臨界にするための設備」、「2.4 原子炉冷却材圧力バウンダリ低圧時に発電用原子炉を冷却するための設備」、



「2.6 原子炉格納容器内の冷却等のための設備」，「2.7 原子炉格納容器の過圧破損を防止するための設備」及び「2.8 原子炉格納容器下部の熔融炉心を冷却するための設備」に記載する。

燃料取替用水ピットを水源とするほう酸水注入，1次冷却系のフィードアンドブリード，炉心注水，代替炉心注水，格納容器スプレイ及び代替格納容器スプレイの切替えの容易性については，「2.1 緊急停止失敗時に発電用原子炉を未臨界にするための設備」，「2.2 原子炉冷却材圧力バウンダリ高圧時に発電用原子炉を冷却するための設備」，「2.3 原子炉冷却材圧力バウンダリを減圧するための設備」，「2.4 原子炉冷却材圧力バウンダリ低圧時に発電用原子炉を冷却するための設備」，「2.6 原子炉格納容器内の冷却等のための設備」，「2.7 原子炉格納容器の過圧破損を防止するための設備」及び「2.8 原子炉格納容器下部の熔融炉心を冷却するための設備」に記載する。

## 2.13.2.1.3.2 設置許可基準規則第43条第2項への適合方針

### (1) 容量（設置許可基準規則第43条第2項第一号）

#### (i) 要求事項

想定される重大事故等の収束に必要な容量を有するものであること。

#### (ii) 適合性

基本方針については、「1.1.10.2 容量等」に示す。

補助給水ピットは、設計基準対象施設と兼用しており、設計基準対象施設としての容量が、想定される重大事故等時において、代替淡水源又は海を使用するまでの間に必要な容量を有しているため、設計基準対象施設と同仕様で設計する。

補助給水ピットの容量は、有効性評価の事故シーケンスグループ「全交流動力電源喪失」において可搬型大型送水ポンプ車による補助給水ピットへの補給開始まで蒸気発生器に給水が可能なが確認されている容量570m<sup>3</sup>/個を上回る660m<sup>3</sup>/個とする。

燃料取替用水ピットは、設計基準対象施設と兼用しており、設計基準対象施設としての容量が、想定される重大事故等時において、代替淡水源又は海を使用するまでの間に必要な容量を有しているため、設計基準対象施設と同仕様で設計する。

### (2) 共用の禁止（設置許可基準規則第43条第2項第二号）

#### (i) 要求事項

二以上の発電用原子炉施設において共用するものでないこと。ただし、二以上の発電用原子炉施設と共用することによって当該二以上の発電用原子炉施設の安全性が向上する場合であって、同一の工場等内の他の発電用原子炉施設に対して悪影響を及ぼさない場合は、この限りでない。

#### (ii) 適合性

基本方針については、「1.1.10.1 多様性、位置的分散、悪影響防止等」に示す。

燃料取替用水ピット及び補助給水ピットは、二以上の発電用原子炉施設において共用しない設計とする。

### (3) 設計基準事故対処設備との多様性（設置許可基準規則第43条第2項第三号）

#### (i) 要求事項

常設重大事故防止設備は、共通要因によって設計基準事故対処設備の安全機能と同時にその機能が損なわれるおそれがないよう、適切な措置を講じたものであること。

#### (ii) 適合性

基本方針については、「1.1.10.1 多様性、位置的分散、悪影響防止等」に示す。

補助給水ピットを水源とする原子炉出力抑制，代替炉心注水及び代替格納容器スプレイの多様性については，「2.1 緊急停止失敗時に発電用原子炉を未臨界にするための設備」，「2.4 原子炉冷却材圧力バウンダリ低圧時に発電用原子炉を冷却するための設備」，「2.6 原子炉格納容器内の冷却等のための設備」，「2.7 原子炉格納容器の過圧破損を防止するための設備」及び「2.8 原子炉格納容器下部の溶融炉心を冷却するための設備」に記載する。

燃料取替用水ピットを水源とするほう酸水注入，1次冷却系のフィードアンドブリード，炉心注水，代替炉心注水，格納容器スプレイ及び代替格納容器スプレイの多様性については，「2.1 緊急停止失敗時に発電用原子炉を未臨界にするための設備」，「2.2 原子炉冷却材圧力バウンダリ高圧時に発電用原子炉を冷却するための設備」，「2.3 原子炉冷却材圧力バウンダリを減圧するための設備」，「2.4 原子炉冷却材圧力バウンダリ低圧時に発電用原子炉を冷却するための設備」，「2.6 原子炉格納容器内の冷却等のための設備」，「2.7 原子炉格納容器の過圧破損を防止するための設備」及び「2.8 原子炉格納容器下部の溶融炉心を冷却するための設備」に記載する。



## 2.13.2.2 水の供給設備

### 2.13.2.2.1 設備概要

水の供給設備は、想定される重大事故等に対処するために必要な量の水を有する水源である補助給水ピット、燃料取替用水ピット及び代替淡水源（代替給水ピット、2次系純水タンク、ろ過水タンク及び原水槽）並びに海について、移送手段及び移送ルートを確認し、いずれの水源からでも水を供給することを目的として設置するものである。

代替淡水源（代替給水ピット、2次系純水タンク、ろ過水タンク及び原水槽）から補助給水ピット及び燃料取替用水ピットに淡水を供給する設備は、可搬型大型送水ポンプ車、計装設備、水源である代替淡水源（代替給水ピット、2次系純水タンク、ろ過水タンク及び原水槽）、燃料補給設備であるディーゼル発電機燃料油貯油槽、ディーゼル発電機燃料油移送ポンプ、燃料タンク（SA）及び可搬型タンクローリー、流路である可搬型ホース、接続口、非常用炉心冷却設備の配管及び弁類並びに供給先である補助給水ピット及び燃料取替用水ピットから構成される。

補助給水ピット及び燃料取替用水ピットへ海水を供給する設備は、可搬型大型送水ポンプ車、計装設備、非常用取水設備である貯留堰、取水口、取水路、取水ピットスクリーン室及び取水ピットポンプ室、燃料補給設備であるディーゼル発電機燃料油貯油槽、ディーゼル発電機燃料油移送ポンプ、燃料タンク（SA）及び可搬型タンクローリー、流路である可搬型ホース、接続口、非常用炉心冷却設備の配管及び弁類並びに供給先である補助給水ピット及び燃料取替用水ピットから構成される。

補助給水ピット及び燃料取替用水ピットへの淡水の供給は、代替淡水源（代替給水ピット、2次系純水タンク、ろ過水タンク及び原水槽）から可搬型大型送水ポンプ車及び可搬型ホースを用いて接続先である接続口を経由して行う。

補助給水ピット及び燃料取替用水ピットへの海水の供給は、海水取水箇所（非常用取水設備）より、可搬型大型送水ポンプ車及び可搬型ホースを用いて注水先である接続口を経由して行う。

なお、補助給水ピット及び燃料取替用水ピットへの水の供給設備で使用する可搬型大型送水ポンプ車は自冷式のディーゼルエンジンにより駆動できる設計とし、可搬型大容量海水送水ポンプ車の燃料は、燃料補給設備であるディーゼル発電機燃料油貯油槽、ディーゼル発電機燃料油移送ポンプ、燃料タンク（SA）及び可搬型タンクローリーにより補給できる設計とする。

これら水の供給設備に関する重大事故等対処設備を表2.13-5に示す。また、本システムに係わる系統概要図を図2.13-8に示す。

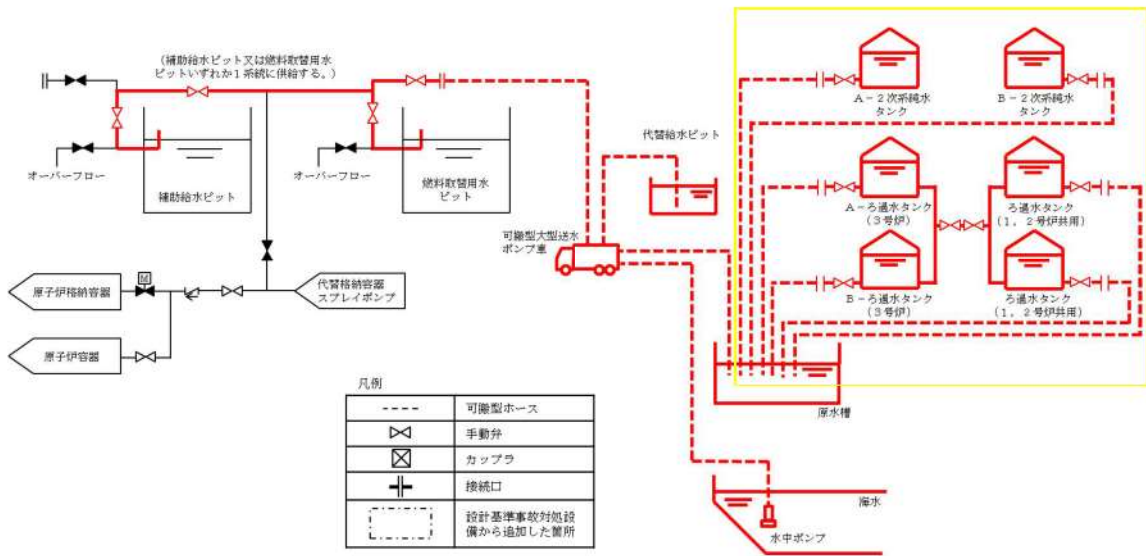


図 2.13-8 補助給水ピット及び燃料取替用水ピットへ水を供給するための設備

表2.13-5 水の供給設備に関する重大事故等対処設備一覧

設備区分	設備名
主要設備	可搬型大型送水ポンプ車【可搬】 可搬型大容量海水送水ポンプ車【可搬】
付属設備	ホース延長回収車（送水車用）【可搬】
水源	代替水源 海 非常用取水設備 貯留堰【常設】 取水口【常設】 取水路【常設】 取水ピットスクリーン室【常設】 取水ピットポンプ室【常設】
流路	可搬型ホース・接続口【可搬】 非常用炉心冷却設備 配管・弁【常設】
注水先	補助給水ピット 燃料取替用水ピット
電源設備*1 （燃料補給設備含む）	燃料補給設備 ディーゼル発電機燃料油貯油槽【常設】 燃料タンク（SA）【常設】 ディーゼル発電機燃料油移送ポンプ【常設】 可搬型タンクローリー【可搬】
計装設備*2	補助給水ピット水位【常設】 燃料取替用水ピット水位【常設】

\*1：電源設備については「2.14 電源設備（設置許可基準規則第57条に対する設計方針を示す章）」で示す。

\*2：計装設備については「2.15 計装設備（設置許可基準規則第58条に対する設計方針を示す章）」で示す。



## 2.13.2.2.2 主要設備の仕様

主要機器の仕様を以下に示す。

### (1) 可搬型大型送水ポンプ車<sup>(注1)</sup>

種類	うず巻形
容量	約 47 以上, 120 以上 <sup>(注2)</sup> , 30 以上 <sup>(注3, 4)</sup> , 187.5 以上 <sup>(注5)</sup> , 80 以上 <sup>(注6)</sup> , 140 以上 <sup>(注7)</sup> , (300 <sup>(注8)</sup> ) m <sup>3</sup> /h/個
吐出圧力	約 0.63 以上, 1.23 以上 <sup>(注2)</sup> , 0.89 以上 <sup>(注3)</sup> , 0.33 以上 <sup>(注4)</sup> , 1.04 以上 <sup>(注5)</sup> , 0.57 以上 <sup>(注6)</sup> , 1.10 以上 <sup>(注7)</sup> , (1.3) <sup>(注8)</sup> MPa
最高使用圧力	1.6MPa
最高使用温度	40℃
台数	4 (予備 2)
設置場所	3号機スクリーン室付近 T.P. 約 10m
保管場所	㊸51m 倉庫・車庫エリア T.P. 約 51m ㊸2号機東側 31m エリア(a) T.P. 約 31m ㊸2号機東側 31m エリア(b) T.P. 約 31m ㊸展望台行管理道路脇西側 60m エリア T.P. 約 60m 上記 4 箇所のうち㊸に 2 台, ㊸に 2 台, ㊸, ㊸に 1 台ずつ保管する。
原動機出力	272kW/個 <sup>(注8)</sup>

- (注1) 原子炉冷却系統施設のうち非常用炉心冷却設備その他原子炉注水設備, 原子炉冷却系統施設のうち原子炉補機冷却設備, 原子炉冷却系統施設のうち蒸気タービンの附属設備及び原子炉格納施設のうち圧力低減設備その他の安全設備(格納容器安全設備)と兼用
- (注2) 使用済燃料貯蔵槽冷却浄化設備(使用済燃料ピットへのスプレイ)で使用する場合の値
- (注3) 原子炉冷却系統施設のうち非常用炉心冷却設備その他原子炉注水設備(代替炉心注水)で使用する場合の値
- (注4) 原子炉冷却系統施設のうち非常用炉心冷却設備その他原子炉注水設備(燃料取替用水ピットへの補給)で使用する場合の値
- (注5) 原子炉冷却系統施設のうち原子炉補機冷却設備(代替補機冷却及び格納容器内自然対流冷却)で使用する場合の値
- (注6) 原子炉冷却系統施設のうち蒸気タービンの附属設備(補助給水ピットへの補給)で使用する場合の値
- (注7) 原子炉格納施設のうち圧力低減設備その他の安全設備(燃料取替用水ピットへの補給)で使用する場合の値
- (注8) 公称値

(2) 可搬型大容量海水送水ポンプ車<sup>(注1)</sup>

種 類	うず巻形
容 量	1,200 以上, (1440 <sup>(注2)</sup> ) m <sup>3</sup> /h/個 1,200 以上, (1800 <sup>(注2)</sup> ) m <sup>3</sup> /h/個
吐 出 圧 力	1.26 以上, (1.4) <sup>(注2)</sup> MPa
最高使用圧力	1.4MPa
最高使用温度	40℃
台 数	1 台 (予備 1 台) <sup>(注3)</sup>
設 置 場 所	3号機スクリーン室付近 T.P. 約 10m
保 管 場 所	㊤51m 倉庫・車庫エリア T.P. 約 51m ㊦1, 2号機北側 31m エリア T.P. 約 31m 上記 2箇所 に 1 台ずつ保管する。
原 動 機 出 力	847kW/個 <sup>(注2)</sup> 1,193kW/個 <sup>(注2)</sup>

(注1) 原子炉格納施設のうち圧力低減設備その他の安全設備(原子炉格納容器への放水)と兼用

(注2) 記載は公称値である。

(注3) 合計数 2 のうち種類を問わず保有数は 1 (予備 1) とする。

容量約 1,440m<sup>3</sup>/h の可搬型大容量海水送水ポンプ車と容量約 1,800m<sup>3</sup>/h の可搬型大容量海水送水ポンプ車を合わせて台数は 1 台 (予備 1 台) とする。

2.13.2.2.3 設置許可基準規則第43条への適合方針

2.13.2.2.3.1 設置許可基準規則第43条第1項への適合方針

(1) 環境条件及び荷重条件 (設置許可基準規則第43条第1項第一号)

(i) 要求事項

想定される重大事故等が発生した場合における温度, 放射線, 荷重その他の使用条件において, 重大事故等に対処するために必要な機能を有効に発揮するものであること。

(ii) 適合性

基本方針については, 「1.1.10.3 環境条件等」に示す。

可搬型大型送水ポンプ車は, 屋外の 51m 倉庫・車庫エリア, 展望台行管理道路脇西側 60m エリア, 2号炉東側 31m エリア (a) 及び 2号炉東側 31m エリア (b) に保管し, 重大事故等時は, 代替給水ピット, 2次系純水タンク, ろ過水タンク, 原水槽, 取水口又は取水ピットスクリーン室付近の屋外に設置する設備であることから, 想定される重大事故等時における屋外の環境条件及び荷重条件を考慮し, その機能を有効に発揮することができるよう, 表2.13-6に示す設計とする。

また, 可搬型大型送水ポンプ車は, 付属の操作器等により, 想定される重大事故等時において, 設置場所から操作可能な設計とする。

可搬型大容量海水送水ポンプ車は, 屋外の 51m 倉庫・車庫エリア及び 1.2号炉北側 31m エリアに保管し, 重大事故等時は, 取水口又は取水ピ

ットスクリーン室付近の屋外に設置する設備であることから、想定される重大事故等時における屋外の環境条件及び荷重条件を考慮し、その機能を有効に発揮することができるよう、表2.13-6に示す設計とする。

また、可搬型大容量海水送水ポンプ車は、付属の操作スイッチにより、想定される重大事故等時において、設置場所から操作可能な設計とする。



表2.13-6 想定する環境条件及び荷重条件

環境条件等	対応
温度・圧力・湿度・放射線	屋外で想定される温度，圧力，湿度及び放射線条件下に耐えられる性能を確認した機器を使用する。
屋外の天候による影響	降水及び凍結により機能を損なうことがないように防水対策及び凍結対策を行える設計とする。
海水を通水する系統への影響	海水を通水する可能性があるため，海水影響を考慮した設計とする。 海から直接取水する際の異物の流入防止を考慮した設計とする。
地震	適切な地震荷重との組合せを考慮した上で機器が損傷しないことを確認し，車輪止めによる固定等が可能な設計とする。
風（台風）・積雪	屋外で想定される風荷重及び積雪荷重を考慮して，機能を損なわない設計とする。
電磁的障害	重大事故等時においても，電磁波によりその機能が損なわれない設計とする。

## (2) 操作性（設置許可基準規則第43条第1項第二号）

## (i) 要求事項

想定される重大事故等が発生した場合において確実に操作できるものであること。

## (ii) 適合性

基本方針については、「1.1.10.4 操作性及び試験・検査性」に示す。

補助給水ピット及び燃料取替用水ピットへ淡水又は海水を供給するための操作が必要な機器及び操作に必要な弁を表2.13-7, 8に示す。このうち，可搬型大型送水ポンプ車及び可搬型大容量海水送水ポンプ車は，屋外で操作するが，設置場所及び操作場所の放射線量が高くなるおそれが少ないため操作が可能である。

周辺補機棟内で操作する可搬型ホースは，放射線量を確認して，適切な放射線対策に基づき作業安全確保を確認した上で作業を実施する。

可搬型大型送水ポンプ車については，付属の操作器等により，設置場所での操作が可能な設計とする。可搬型大容量海水送水ポンプ車は，付属の操作スイッチにより，設置場所での操作が可能な設計とする。

可搬型大型送水ポンプ車及び可搬型大容量海水送水ポンプ車の操作は，操作者の操作性，監視性及び識別性を考慮し，また，十分な操作空間を確保することで，確実に操作可能な設計とする。

可搬型大型送水ポンプ車及び可搬型大容量海水送水ポンプ車は，設置場所である3号炉取水ピットスクリーン室近傍まで屋外のアクセスルートを通行してアクセス可能な車両設計とするとともに，設置場所にて車輪止め

よる固定等が可能な設計とする。

ホースの接続作業にあたっては、簡便な接続とし、結合金具を用いて可搬ホースを確実に接続ができる設計とする。また、可搬型ホースの接続については、接続方式及び接続口の口径を統一する設計とする。

表2.13-7 操作対象機器（補助給水ピットへの供給）

機器名称	状態の変化	設置場所	操作場所	操作方法	備考
可搬型大型送水ポンプ車	停止→起動	屋外	現場	操作器操作	—
可搬型ホース	ホース接続	周辺補機棟 T. P. 10. 3m	現場	手動操作	—
可搬型ホース	ホース接続	屋外	現場	手動操作	—
R/B 東側 可搬型ポンプ車接続用ライン止め弁（SA 対策）	全閉→全開	周辺補機棟 T. P. 17. 8m	現場	手動操作	—
補助給水ピットブローライン給水用止め弁（SA 対策）	全開→全閉	周辺補機棟 T. P. 17. 8m	現場	手動操作	—
補助給水ピット給水ライン止め弁（SA 対策）	全閉→全開	周辺補機棟 T. P. 17. 8m	現場	接続操作	—

表2.13-8 操作対象機器（燃料取替用水ピットへの供給）

機器名称	状態の変化	設置場所	操作場所	操作方法	備考
可搬型大型送水ポンプ車	停止→起動	屋外	現場	操作器操作	—
可搬型ホース	ホース接続	周辺補機棟 T. P. 10. 3m	現場	手動操作	—
可搬型ホース	ホース接続	屋外	現場	手動操作	—
R/B 東側 可搬型ポンプ車接続用ライン止め弁（SA 対策）	全閉→全開	周辺補機棟 T. P. 17. 8m	現場	手動操作	—
補助給水ピットー燃料取替用水ピット給水連絡ライン止め弁（SA 対策）	全閉→全開	周辺補機棟 T. P. 17. 8m	現場	手動操作	—
燃料取替用水ピットオーバーフローライン海水供給止め弁	全開→全閉	周辺補機棟 T. P. 40. 3m	現場	接続操作	—
燃料取替用水ピット給水ライン止め弁（SA 対策）	全閉→全開	周辺補機棟 T. P. 40. 3m	現場	手動操作	—



(3) 試験及び検査（設置許可基準規則第43条第1項第三号）

(i) 要求事項

健全性及び能力を確認するため、発電用原子炉の運転中又は停止中に試験又は検査ができるものであること。

(ii) 適合性

基本方針については、「1.1.10.4 操作性及び試験・検査性」に示す。

可搬型大型送水ポンプ車及び可搬型大容量海水送水ポンプ車は、表2.13-9に示すように発電用原子炉の運転中又は停止中に、試験用の仮設水槽を水源とする他系統と独立した試験系統により機能・性能及び漏えいの有無の確認が可能な設計とするとともに、分解又は取替えが可能な設計とする。

運転性能の確認として、可搬型大型送水ポンプ車の吐出圧力、流量の確認を行うことができる設計とする。ホースの外観検査として、機能・性能に影響を及ぼすおそれのあるき裂、腐食等の有無を目視で確認することが可能な設計とする。

可搬型大型送水ポンプ車及び可搬型大容量海水送水ポンプ車は、車両として運転状態の確認及び外観の確認が可能な設計とする。

表 2.13-9 可搬型大型送水ポンプ車及び可搬型大容量海水送水ポンプ車の試験及び検査

発電用原子炉の状態	項目	内容
運転中又は停止中	機能・性能試験	運転性能、漏えい有無の確認 車両運転状態の確認
	分解点検	機器を分解し、各部の状態を目視等で確認
	外観点検	機器外観の確認

(4) 切替えの容易性（設置許可基準規則第43条第1項第四号）

(i) 要求事項

本来の用途以外の用途として重大事故等に対処するために使用する設備にあつては、通常時に使用する系統から速やかに切り替えられる機能を備えるものであること。



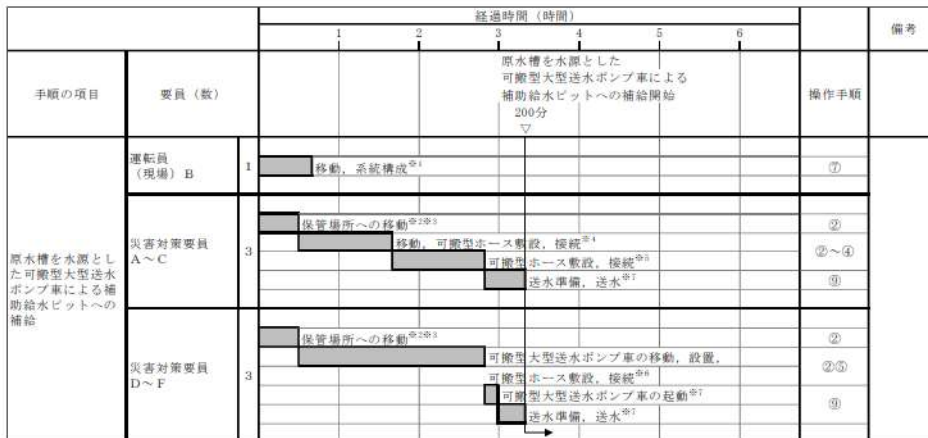
(ii) 適合性

基本方針については、「1.1.10.4 操作性及び試験・検査性」に示す。

可搬型大型送水ポンプ車及び可搬型大容量海水送水ポンプ車は、本来の目的用途以外の用途には使用しない。また、可搬型大型送水ポンプ車による補助給水ピット及び燃料取替用水ピットへの海水の供給については、想定される重大事故等時において、通常時に使用する系統から速やかに切り替えることが可能である。

可搬型大容量海水送水ポンプ車は、想定される重大事故等時において他の系統と切り替えることなく使用可能な設計とする。

なお、可搬型大型送水ポンプ車による代替淡水源（代替給水ピット、2次系純水タンク、ろ過水タンク及び原水槽）から補助給水ピット又は燃料取替用水ピットへの淡水の供給に必要な資機材の移動、設置及び起動操作については、図2.13-9から図2.13-15に示すタイムチャートのとおり速やかに切り替えることが可能である。



- ※1: 中央制御室から機器操作場所までの移動時間及び機器の操作時間に余裕を見込んだ時間
- ※2: 可搬型大型送水ポンプ車の保管場所は51a倉庫・車庫エリア, 2号伊東側31mエリア(a)及び2号伊東側31mエリア(b),  
ホース延長・回収車(送水車用)の保管場所は51a倉庫・車庫エリア, 2号伊東側31mエリア(a)及び2号伊東側31mエリア(b),  
可搬型ホースの保管場所は51a倉庫・車庫エリア, 2号伊東側31mエリア(a), 2号伊東側31mエリア(b), 原子炉補助建屋内及び原子炉建屋内
- ※3: 中央制御室から51a倉庫・車庫エリアまでの移動を想定した移動時間に余裕を見込んだ時間
- ※4: ホース延長・回収車(送水車用)の移動時間として, 51a倉庫・車庫エリアから原子炉補助建屋付近までを想定した移動時間及び  
可搬型ホースの敷設実績を考慮した作業時間に余裕を見込んだ時間
- ※5: 可搬型ホースの敷設実績を考慮した作業時間に余裕を見込んだ時間
- ※6: 可搬型大型送水ポンプ車の移動時間として, 51a倉庫・車庫エリアから原水槽までを想定した移動時間及び可搬型ホースの  
敷設実績を考慮した作業時間に余裕を見込んだ時間
- ※7: 可搬型大型送水ポンプ車の起動実績を考慮した作業時間に余裕を見込んだ時間

図2. 13-9原水槽を水源とした可搬型大型送水ポンプ車による補助給水ピットへの補給 タイムチャート



- ※1: 中央制御室から機器操作場所までの移動時間及び機器の操作時間に余裕を見込んだ時間
- ※2: 可搬型大型送水ポンプ車の保管場所は51a倉庫・車庫エリア, 2号伊東側31mエリア(a)及び2号伊東側31mエリア(b),  
ホース延長・回収車(送水車用)の保管場所は51a倉庫・車庫エリア, 2号伊東側31mエリア(a)及び2号伊東側31mエリア(b),  
可搬型ホースの保管場所は51a倉庫・車庫エリア, 2号伊東側31mエリア(a), 2号伊東側31mエリア(b), 原子炉補助建屋内及び原子炉建屋内
- ※3: 中央制御室から51a倉庫・車庫エリアまでの移動を想定した移動時間に余裕を見込んだ時間
- ※4: ホース延長・回収車(送水車用)の移動時間として, 51a倉庫・車庫エリアから代替給水ピットまでを想定した移動時間及び可搬型ホースの  
敷設実績を考慮した作業時間に余裕を見込んだ時間
- ※5: 可搬型大型送水ポンプ車の移動時間として, 51a倉庫・車庫エリアから代替給水ピットまでを想定した移動時間,  
可搬型大型送水ポンプ車の設置実績及び可搬型ホースの敷設実績を考慮した作業時間に余裕を見込んだ時間
- ※6: 可搬型大型送水ポンプ車の起動実績を考慮した作業時間に余裕を見込んだ時間
- ※7: 可搬型大型送水ポンプ車の起動実績を考慮した作業時間に余裕を見込んだ時間

図2. 13-10 代替給水ピットを水源とした可搬型大型送水ポンプ車による補助給水ピットへの補給 タイムチャート

手順の項目	要員(数)	経過時間(時間)						備考	
		1	2	3	4	5	6		
海を水源とした可搬型大型送水ポンプ車による補助給水ピットへの補給					海を水源とした可搬型大型送水ポンプ車による補助給水ピットへの補給開始 200分 ▽		操作手順		
海を水源とした可搬型大型送水ポンプ車による補助給水ピットへの補給	運転員(現場) B	1	移動, 系統構成 <sup>※1</sup>					⑧	
	災害対策要員 A~C	3	保管場所への移動 <sup>※2※3</sup>						②
		3	移動, 可搬型ホース敷設, 接続 <sup>※4</sup>						②~④
		3	可搬型ホース敷設, 接続 <sup>※5</sup>						④
	災害対策要員 D~F	3	送水準備, 送水 <sup>※7</sup>						⑩
		3	保管場所への移動 <sup>※2※3</sup>						②
3		可搬型大型送水ポンプ車の移動, 設置, 可搬型ホース敷設, 接続 <sup>※6</sup>						②③⑥	
					可搬型大型送水ポンプ車の起動 <sup>※7</sup>			⑩	
					送水準備, 送水 <sup>※7</sup>			⑩	

- ※1: 中央制御室から機器操作場所までの移動時間及び機器の稼働時間に余裕を見込んだ時間  
 ※2: 可搬型大型送水ポンプ車の保管場所は51m倉庫・車庫エリア, 2号伊東側31mエリア(a)及び2号伊東側31mエリア(b), ホース延長・回収車(送水車用)の保管場所は51m倉庫・車庫エリア, 2号伊東側31mエリア(a)及び2号伊東側31mエリア(b), 可搬型ホースの保管場所は51m倉庫・車庫エリア, 2号伊東側31mエリア(a), 2号伊東側31mエリア(b), 原子炉補助建屋内及び原子炉建屋内  
 ※3: 中央制御室から51m倉庫・車庫エリアまでの移動を想定した移動時間に余裕を見込んだ時間  
 ※4: ホース延長・回収車(送水車用)の移動時間として, 51m倉庫・車庫エリアから原子炉補助建屋付近までを想定した移動時間及び可搬型ホースの敷設実績を考慮した作業時間に余裕を見込んだ時間  
 ※5: 可搬型ホースの敷設実績を考慮した作業時間に余裕を見込んだ時間  
 ※6: 可搬型大型送水ポンプ車の移動時間として, 51m倉庫・車庫エリアから海水取水箇所(3号伊東取水ピットスクリーン室)までを想定した移動時間,  
 ※7: 可搬型大型送水ポンプ車の設置実績及び可搬型ホースの敷設実績を考慮した作業時間に余裕を見込んだ時間  
 ※8: 可搬型大型送水ポンプ車の起動実績を考慮した作業時間に余裕を見込んだ時間

図2.13-11 海を水源とした可搬型大型送水ポンプ車による補助給水ピットへの補給 タイムチャート

手順の項目	要員(数)	経過時間(分)			備考
		10	20	30	
2次系純水タンクを水源とした2次系補助給水ポンプによる補助給水ピットへの補給				2次系純水タンクを水源とした2次系補助給水ポンプによる補助給水ピットへの補給開始 25分 ▽	操作手順
2次系純水タンクを水源とした2次系補助給水ピットへの補給	運転員(中央制御室) A	1		2次系補助給水ポンプ起動 <sup>※1</sup>	②
	運転員(現場) B	1	移動, 系統構成 <sup>※2</sup>		②④

- ※1: 機器の稼働時間に余裕を見込んだ時間  
 ※2: 中央制御室から機器操作場所までの移動時間及び機器の稼働時間に余裕を見込んだ時間

図2.13-12 2次系純水タンクを水源とした可搬型大型送水ポンプ車による補助給水ピットへの補給 タイムチャート





- ※1: 中央制御室から機器操作場所までの移動時間及び機器の操作時間に余裕を見込んだ時間
- ※2: 可搬型大型送水ポンプ車の保管場所は51m倉庫・車庫エリア, 2号伊東側31mエリア(a)及び2号伊東側31mエリア(b), ホース延長・回収車(送水車用)の保管場所は51m倉庫・車庫エリア, 2号伊東側31mエリア(a)及び2号伊東側31mエリア(b), 可搬型ホースの保管場所は51m倉庫・車庫エリア, 2号伊東側31mエリア(a), 2号伊東側31mエリア(b), 原子炉補助建屋内及び原子炉建屋内
- ※3: 中央制御室から51m倉庫・車庫エリアまでの移動を想定した移動時間に余裕を見込んだ時間
- ※4: ホース延長・回収車(送水車用)の移動時間として, 51m倉庫・車庫エリアから原子炉補助建屋付近までを想定した移動時間及び可搬型ホースの敷設実績を考慮した作業時間に余裕を見込んだ時間
- ※5: 可搬型ホースの敷設実績を考慮した作業時間に余裕を見込んだ時間
- ※6: 可搬型大型送水ポンプ車の移動時間として, 51m倉庫・車庫エリアから原水槽までを想定した移動時間及び可搬型ホースの敷設実績を考慮した作業時間に余裕を見込んだ時間
- ※7: 可搬型大型送水ポンプ車の起動実績を考慮した作業時間に余裕を見込んだ時間

図2.13-13 原水槽を水源とした可搬型大型送水ポンプ車による燃料取替用水ピットへの補給 タイムチャート



- ※1: 中央制御室から機器操作場所までの移動時間及び機器の操作時間に余裕を見込んだ時間
- ※2: 可搬型大型送水ポンプ車の保管場所は51m倉庫・車庫エリア, 2号伊東側31mエリア(a)及び2号伊東側31mエリア(b), ホース延長・回収車(送水車用)の保管場所は51m倉庫・車庫エリア, 2号伊東側31mエリア(a)及び2号伊東側31mエリア(b), 可搬型ホースの保管場所は51m倉庫・車庫エリア, 2号伊東側31mエリア(a), 2号伊東側31mエリア(b), 原子炉補助建屋内及び原子炉建屋内
- ※3: 中央制御室から51m倉庫・車庫エリアまでの移動を想定した移動時間に余裕を見込んだ時間
- ※4: ホース延長・回収車(送水車用)の移動時間として, 51m倉庫・車庫エリアから代替給水ピットまでを想定した移動時間及び可搬型ホースの敷設実績を考慮した作業時間に余裕を見込んだ時間
- ※5: 可搬型大型送水ポンプ車の移動時間として, 51m倉庫・車庫エリアから代替給水ピットまでを想定した移動時間, 可搬型大型送水ポンプ車の設置実績及び可搬型ホースの敷設実績を考慮した作業時間に余裕を見込んだ時間
- ※6: 可搬型大型送水ポンプ車の起動実績を考慮した作業時間に余裕を見込んだ時間

図2.13-14 代替給水ピットを水源とした可搬型大型送水ポンプ車による燃料取替用水ピットへの補給 タイムチャート

手順の項目	要員(数)	経過時間(時間)						備考
		1	2	3	4	5	6	
				海を水源とした 可搬型大型送水ポンプ車による 燃料取替用水ピットへの補給開始 200分 ▽				操作手順
海を水源とした可搬型大型送水ポンプ車による燃料取替用水ピットへの補給	運転員 (現場) B	1	移動, 系統構成 <sup>※1</sup>					⑧
	災害対策要員 A~C	3	保管場所への移動 <sup>※2※3</sup>					②
			移動, 可搬型ホース敷設, 接続 <sup>※4</sup>					②~④
			可搬型ホース敷設, 接続 <sup>※5</sup>					④
			送水準備, 送水 <sup>※7</sup>					⑩
	災害対策要員 D~F	3	保管場所への移動 <sup>※2※3</sup>					②
			可搬型大型送水ポンプ車の移動, 設置,					②⑤⑥
			可搬型ホース敷設, 接続 <sup>※6</sup>					
			可搬型大型送水ポンプ車の起動 <sup>※7</sup>					⑩
送水準備, 送水 <sup>※7</sup>								

- ※1: 中央制御室から機器操作場所までの移動時間及び機器の操作時間に余裕を見込んだ時間
- ※2: 可搬型大型送水ポンプ車の保管場所は51m倉庫・車庫エリア, 2号炉東側31mエリア(a)及び2号炉東側31mエリア(b),  
ホース延長・回収車(送水車用)の保管場所は51m倉庫・車庫エリア, 2号炉東側31mエリア(a)及び2号炉東側31mエリア(b),  
可搬型ホースの保管場所は51m倉庫・車庫エリア, 2号炉東側31mエリア(a), 2号炉東側31mエリア(b), 原子炉補助建屋内及び原子炉建屋内
- ※3: 中央制御室から51m倉庫・車庫エリアまでの移動を想定した移動時間に余裕を見込んだ時間
- ※4: ホース延長・回収車(送水車用)の移動時間として, 51m倉庫・車庫エリアから原子炉補助建屋付近までを想定した移動時間及び  
可搬型ホースの敷設実績を考慮した作業時間に余裕を見込んだ時間
- ※5: 可搬型ホースの敷設実績を考慮した作業時間に余裕を見込んだ時間
- ※6: 可搬型大型送水ポンプ車の移動時間として, 51m倉庫・車庫エリアから海水取水箇所(3号炉取水ピットスクリーン室)までを想定した移動時間,  
可搬型大型送水ポンプ車の設置実績及び可搬型ホースの敷設実績を考慮した作業時間に余裕を見込んだ時間
- ※7: 可搬型大型送水ポンプ車の起動実績を考慮した作業時間に余裕を見込んだ時間

図2.13-15 海を水源とした可搬型大型送水ポンプ車による燃料取替用水ピットへの補給 タイムチャート

(5) 悪影響の防止（設置許可基準規則第43条第1項第五号）

(i) 要求事項

工場等内の他の設備に対して悪影響を及ぼさないものであること。

(ii) 適合性

基本方針については、「1.1.10.1 多様性，位置的分散，悪影響防止等」に示す。

可搬型大型送水ポンプ車は，通常時は接続先の系統と分離して保管し，重大事故等時に接続，弁操作等により重大事故等対処設備としての系統構成とすることで，他の設備に悪影響を及ぼさない設計とする。

可搬型大容量海水送水ポンプ車は，他の設備から独立して保管及び使用することで，他の設備に悪影響を及ぼさない設計とする。

可搬型大型送水ポンプ車及び可搬型大容量海水送水ポンプ車は，車輪止めによる固定等を行うことで，他の設備に悪影響を及ぼさない設計とする。

可搬型大型送水ポンプ車及び可搬型大容量海水送水ポンプ車は，飛散物となって他の設備に悪影響を及ぼさない設計とする。

(6) 設置場所（設置許可基準規則第43条第1項第六号）

(i) 要求事項

想定される重大事故等が発生した場合において重大事故等対処設備の操作及び復旧作業を行うことができるよう，放射線量が高くなるおそれが少ない設置場所の選定，設置場所への遮蔽物の設置その他の適切な措置を講じたものであること。

(ii) 適合性

基本方針については、「1.1.10.3 環境条件等」に示す。

可搬型大型送水ポンプ車及び可搬型大容量海水送水ポンプ車により水を供給するための操作に必要な機器の設置場所及び操作場所を表2.13-7，表2.13-8に示す。可搬型大型送水ポンプ車，可搬型大容量海水送水ポンプ車及び可搬型ホースは屋外で操作するが，操作場所及び設置場所の放射線量が高くなるおそれが少ないため操作可能である。



## 2.13.2.2.3.2 設置許可基準規則第43条第3項への適合方針

### (1) 容量（設置許可基準規則第43条第3項第一号）

#### (i) 要求事項

想定される重大事故等の収束に必要な容量を有するものであること。

#### (ii) 適合性

基本方針については、「1.1.10.2 容量等」に示す。

補助給水ピット又は燃料取替用水ピットへの水の供給に使用する可搬型大型送水ポンプ車の容量は、炉心損傷防止対策の有効性評価の事故シーケンスグループ及び格納容器破損防止対策の有効性評価の格納容器破損モードに係る有効性評価解析において有効性が確認されている、燃料取替用水ピットへの補給量として $140\text{m}^3/\text{h}$ 以上を補給可能な設計とする。

可搬型大型送水ポンプ車は、注水設備として作業効率化、被ばく低減を図るため可搬型大型送水ポンプ車を使用した代替炉心注水、補助給水ピットへの補給又は燃料取替用水ピットへの補給のいずれか1系統と使用済燃料ピットへの注水との同時使用を考慮して、各系統の必要な流量を同時に確保できる $187\text{m}^3/\text{h}$ 容量を有する設計とする。

さらに、可搬型大型送水ポンプ車は、除熱設備の代替補機冷却、格納容器自然対流冷却及び可搬型格納容器水素濃度測定として必要な流量 $187.5\text{m}^3/\text{h}$ 以上の容量を有する設計とする。

可搬型大型送水ポンプ車の揚程は、水源（代替淡水源（代替給水ピット、2次系純水タンク、ろ過水タンク及び原水槽））又は海）と供給先（補助給水ピット、燃料取替用水ピット）の圧力差、静水頭並びに機器、配管・可搬型ホース及び弁類の圧力損失を考慮し、可搬型大型送水ポンプ車1台運転で補助給水ピット又は燃料取替用水ピットへ必要な流量を供給できる揚程を確保可能な設計とする。

可搬型大型送水ポンプ車は、想定される重大事故等時において、重大事故等の収束に必要となる十分な量の水の供給が可能な容量を有するものを1セット1台使用する。また、除熱設備の格納容器内自然対流冷却及び代替補機冷却として必要な流量を有するものを1セット1台使用する。注水設備及び除熱設備として1セット2台使用する。保有数は、2セット4台に加えて、故障時及び保守点検による待機除外時のバックアップ用として2台の合計6台を保管する。

可搬型大容量海水送水ポンプ車は、放水設備（大気への拡散抑制設備）として必要な流量 $1,200\text{m}^3/\text{h}$ 以上の容量を有する設計とする。

可搬型大容量海水送水ポンプ車の揚程は、水源（海）と供給先（原子炉格納容器頂部等）の圧力差、静水頭並びに機器及び可搬型ホースの圧力損失を考慮し、可搬型大容量海水送水ポンプ車1台運転で原子炉格納容器頂部等へ放水可能な揚程を確保可能な設計とする。

なお、可搬型大容量海水送水ポンプ車は、放水設備（大気への拡散抑制設備）又は放水設備（泡消火設備）として1台使用する。可搬型大容量海水送水ポンプ車の保有数は1セット1台に加えて、故障時及び保守点検による待



機除外時のバックアップで1台の合計2台を確保する。

可搬型ホースは、複数ルートを考慮してそれぞれのルートに必要なホースの長さを満足する数量の合計に、故障時及び保守点検による待機除外時のバックアップを考慮した数量を分散して保管する。

(2) 確実な接続（設置許可基準規則第43条第3項第二号）

(i) 要求事項

常設設備（発電用原子炉施設と接続されている設備又は短時間に発電用原子炉施設と接続することができる常設の設備をいう。以下同じ。）と接続するものにあつては、当該常設設備と容易かつ確実に接続することができ、かつ、二以上の系統又は発電用原子炉施設が相互に使用することができるよう、接続部の口径の統一その他の適切な措置を講じたものであること。

(ii) 適合性

基本方針については、「1.1.10.4 操作性及び試験・検査性」に示す。補助給水ピット及び燃料取替用水ピットへの水の補給に用いる可搬型大型送水ポンプ車は、可搬型ホースを確実に接続することが可能な設計とする。

可搬型大型送水ポンプ車から供給先までのホース及び接続部は、口径を統一する設計とする。

(3) 複数の接続口（設置許可基準規則第43条第3項第三号）

(i) 要求事項

常設設備と接続するものにあつては、共通要因によって接続することができなくなることを防止するため、可搬型重大事故等対処設備（原子炉建屋の外から水又は電力を供給するものに限る。）の接続口をそれぞれ互いに異なる複数の場所に設けるものであること。

(ii) 適合性

基本方針については、「1.1.10.1 多様性、位置的分散、悪影響防止等」に示す。

補助給水ピット及び燃料取替用水ピットへの水の供給で用いる可搬型大型送水ポンプ車の接続口は、重大事故等時の環境条件、自然現象、人為事象、溢水及び火災の影響により接続できなくなることを防止するため、位置的分散を図った複数箇所に設置する設計とする。

(4) 設置場所（設置許可基準規則第43条第3項第四号）

(i) 要求事項想定される重大事故等が発生した場合において可搬型重大事故等対処設備を設置場所に据え付け、及び常設設備と接続することができるよう、放射線量が高くなるおそれが少ない設置場所の選定、設置場所への遮蔽物の設置その他の適切な措置を講じたものであること。

(ii) 適合性

基本方針については、「1.1.10.3 環境条件等」に示す。



可搬型大型送水ポンプ車及び可搬型大容量海水送水ポンプ車は、屋外で使用する設備であり、想定される重大事故等時における放射線を考慮しても、設置及び接続口への接続、弁操作等の作業が可能であると想定している。仮に放射線量が高い場合は、放射線量を測定し、線源からの離隔距離をとり放射線量が高い位置に設置すること等により、設備の設置及び常設設備との接続を可能とする。なお、可搬型ホースの接続作業は、簡便な接続とし、結合金具を用いて、可搬型ホースを確実に接続することが可能な設計とする。

(5) 保管場所（設置許可基準規則第43 条第3項第五号）

(i) 要求事項

地震、津波その他の自然現象又は故意による大型航空機の衝突その他のテロリズムによる影響、設計基準事故対処設備及び重大事故等対処設備の配置その他の条件を考慮した上で常設重大事故等対処設備と異なる保管場所に保管すること。

(ii) 適合性

基本方針については、「1.1.10.1 多様性、位置的分散、悪影響防止等」に示す。

可搬型大型送水ポンプ車及び可搬型大容量海水送水ポンプ車は、地震、津波その他の自然現象又は故意による大型航空機の衝突その他のテロリズムによる影響その他の条件を考慮し、これら共通要因により同時に機能を喪失しないよう、可搬型大型送水ポンプ車は、51m倉庫・車庫エリア、展望台行管理道路脇西側60mエリア、2号炉東側31mエリア(a)及び2号炉東側31mエリア(b)に、可搬型大容量海水送水ポンプ車は51m倉庫・車庫エリア及び1.2号炉北側31mエリアに分散して保管する設計とする。

(6) アクセスルートの確保（設置許可基準規則第43 条第3項第六号）

(i) 要求事項

想定される重大事故等が発生した場合において、可搬型重大事故等対処設備を運搬し、又は他の設備の被害状況を把握するため、工場等内の道路及び通路が確保できるよう、適切な措置を講じたものであること。

(ii) 適合性

基本方針については、「1.1.10.4 操作性及び試験・検査性」に示す。

可搬型大型送水ポンプ車は、51m倉庫・車庫エリア、展望台行管理道路脇西側60mエリア、2号炉東側31mエリア(a)及び2号炉東側31mエリア(b)に分散して保管しており、想定される重大事故等時においても、保管場所から設置場所までの経路について、設備の運搬及び移動に支障をきたすことのないよう、複数のアクセスルートを確保する。

可搬型大容量海水送水ポンプ車は、51m倉庫・車庫エリア、及び1.2号炉北側31mエリアに分散して保管しており、想定される重大事故等時においても、保管場所から設置場所までの経路について、設備の運搬及び移動に支障をきたすことのないよう、複数のアクセスルートを確保する。（「可搬型重大事故等対処設備保管場所及びアクセスルートについて」参照）



(7) 設計基準事故対処設備及び常設重大事故防止設備との多様性（設置許可基準規則第43 条第3 項第七号）

(i) 要求事項

重大事故防止設備のうち可搬型のものは、共通要因によって、設計基準事故対処設備の安全機能、使用済燃料貯蔵槽の冷却機能若しくは注水機能又は常設重大事故防止設備の重大事故に至るおそれがある事故に対処するために必要な機能と同時にその機能が損なわれるおそれがないよう、適切な措置を講じたものであること。

(ii) 適合性

基本方針については、「1.1.10.1 多様性、位置的分散、悪影響防止等」に示す。

水の供給設備に使用する可搬型大型送水ポンプ車は、共通要因によって、設計基準事故対処設備の安全機能、使用済燃料ピットの冷却機能若しくは注水機能又は常設重大事故等対処設備の重大事故に至るおそれがある事故に対処するために必要な機能と同時にその機能が損なわれるおそれがないよう、51m 倉庫・車庫エリア、展望台行管理道路脇西側60mエリア、2号炉東側31m エリア (a) 及び2号炉東側31m エリア (b) に分散保管し位置的分散を図る設計とする。

なお、可搬型大容量海水送水ポンプ車は重大事故等緩和設備であり、同一目的の設計基準事故対処設備はないものの、原子炉建屋と位置的分散を図り、51m 倉庫・車庫エリア、及び1. 2号炉北側31m エリアに分散して保管する設計とする。

## 2.13.2.3 原子炉格納容器を水源として水を供給するための設備

### 2.13.2.3.1 設備概要

重大事故等時に必要となる水源及び水の供給設備のうち、一次冷却材喪失時に原子炉格納容器に水源を切り替える必要がある場合に、原子炉格納容器を水源とする再循環設備を代替することができる設備として、格納容器再循環サンプの水を供給するための設備を設ける。

格納容器再循環サンプの水を供給するための設備は、原子炉格納容器スプレイ設備の格納容器スプレイポンプ、非常用炉心冷却設備の高圧注入ポンプ及び余熱除去ポンプで構成される。

原子炉格納容器スプレイ設備のB-格納容器スプレイポンプは、想定される重大事故等時において、再循環運転に使用する設計基準事故対処設備が機能喪失した場合の代替再循環運転に使用する重大事故等対処設備として使用する。

非常用炉心冷却設備のA-高圧注入ポンプは、想定される重大事故等時において、再循環運転に使用する設計基準事故対処設備が機能喪失した場合の重大事故等対処設備（設計基準拡張）として使用する。

また、非常用炉心冷却設備の高圧注入ポンプ、余熱除去ポンプ及び原子炉格納容器スプレイ設備の格納容器スプレイポンプは、設計基準事故対処設備が使用可能な場合の再循環運転に使用する重大事故等対処設備（設計基準拡張）として使用する。

上記に示す各設備の詳細は、「5.3 非常用炉心冷却設備」、「5.6 原子炉冷却材圧力バウンダリ低圧時に発電用原子炉を冷却するための設備」及び「9.2 原子炉格納容器スプレイ設備」に記載する。

これらの格納容器再循環サンプの水を供給するための設備に関する重大事故等対処設備を表2.13-10に示す。また、本系統に係わる系統概要図を図2.13-16に示す。

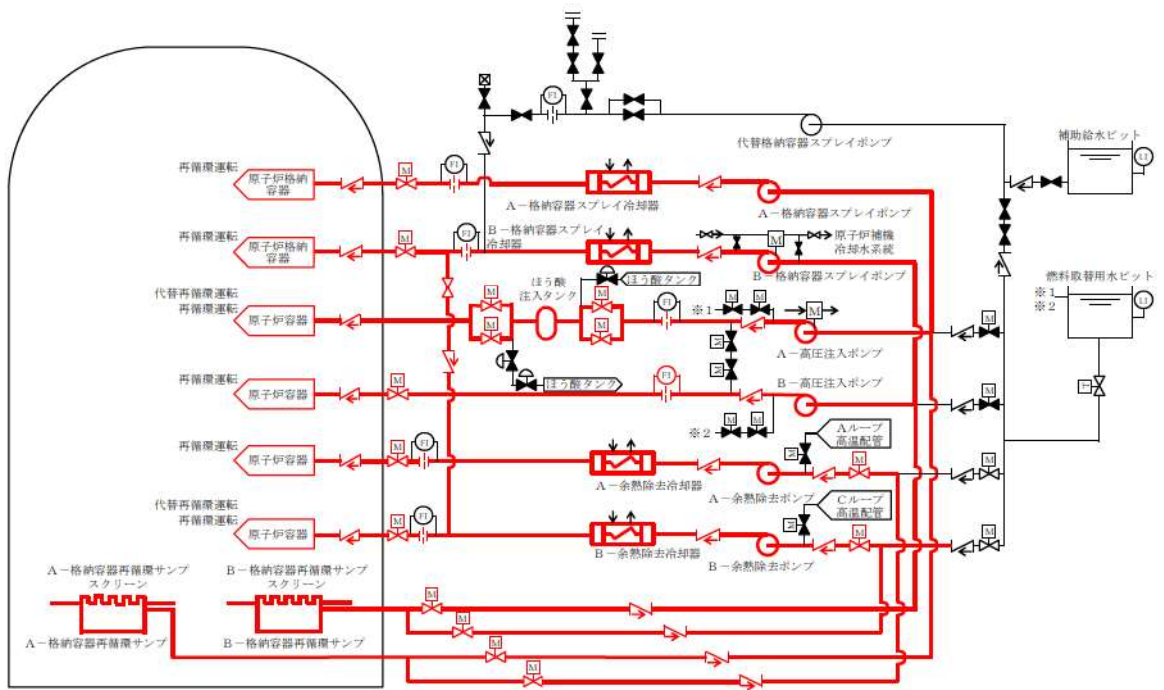


図 2.13-16 格納容器再循環サンプの水を供給するための設備



表2.13-10 原子炉格納容器を水源として水を供給するための設備に関する  
重大事故等対処設備一覧

設備区分	設備名
主要設備*1	格納容器スプレイポンプ【常設】 高圧注入ポンプ【常設】 余熱除去ポンプ【常設】
付属設備	—
水源	格納容器再循環サンプ【常設】
流路	格納容器再循環サンプスクリーン【常設】
注水先	—
電源設備	—
計装設備	—

\*1: 代替再循環運転については、「2.4 原子炉冷却材圧力バウンダリ低圧時に発電用原子炉を冷却するための設備（設置許可基準規則第47条に対する設計方針を示す章）」に記載する。再循環運転については、「5.3 非常用炉心冷却設備」及び「9.2 原子炉格納容器スプレイ設備」に記載する。

2.13.3 水源を利用する重大事故等対処設備について

2.13.3.1 主要水源を利用する重大事故等対処設備

主要水源を利用する重大事故等対処設備について，表 2.13-11 に示す。

表 2.13-11 主要水源を利用する重大事故等対処設備

水源	関連 条文	主要水源を利用する 重大事故等対処設備		注水先
補助給水ピット	45 条	蒸気発生器 2 次側からの除熱による発電用原子炉の冷却	電動補助給水ポンプ タービン動補助給水ポンプ	蒸気発生器
	47 条	代替炉心注水	格納容器 スプレイポンプ	原子炉 容器
			代替格納容器 スプレイポンプ	
	49 条	原子炉格納容器内の冷却	格納容器 スプレイポンプ	原子炉 格納容器
			代替格納容器 スプレイポンプ	
51 条	原子炉格納容器下部への注水	格納容器 スプレイポンプ	原子炉 格納容器	
		代替格納容器 スプレイポンプ	原子炉 格納容器	
燃料取替用水 ピット	45 条	1 次冷却系のフィードアンドブリード	高圧注入ポンプ	原子炉 容器
	47 条	代替炉心注水（B-充てんポンプ）	充てんポンプ	原子炉 容器
		代替炉心注水	格納容器 スプレイポンプ	原子炉 容器
	代替格納容器 スプレイポンプ			
50 条	格納容器へのスプレイ	格納容器 スプレイポンプ	原子炉 格納容器	
ほう酸タンク	44 条	ほう酸水注入	充てんポンプ	原子炉 容器

2.13.3.2 代替淡水源を利用する重大事故等対処設備

代替淡水源を利用する重大事故等対処設備について、表 2.13-12 に示す。

表 2.13-12 代替淡水源を利用する重大事故等対処設備

水源	関連 条文	代替淡水源を利用する 重大事故等対処設備		注水先
代替給水ピット 原水槽	47 条	代替炉心注水（可 搬型大型送水ポン プ車）	可搬型大型 送水ポンプ車	原子炉 容器
	54 条	可搬型代替注水 設備（使用済燃料 ピットへの注水）	可搬型大型 送水ポンプ車	使用済 燃料ピ ット
	54 条	可搬型スプレ イ設備（使用済燃料 ピットへのスプレ イ）	可搬型大型 送水ポンプ車	使用済 燃料ピ ット
代替給水ピット 原水槽 ろ過水タンク 2次系純水 タンク	56 条	水の供給設備	可搬型大型 送水ポンプ車	補助給 水ピッ ト 燃料取 替用水 ピット



2.13.3.3 海を利用する重大事故等対処設備

海を利用する重大事故等対処設備について、表 2.13-13 に示す。

表 2.13-13 海を利用する重大事故等対処設備

水源	関連 条文	海を利用する重大事故等対処設備		注水先
海	47 条	代替炉心注水（可搬型大型送水ポンプ車）	可搬型大型送水ポンプ車	原子炉容器
	48 条	代替補機冷却	可搬型大型送水ポンプ車	原子炉補機冷却水設備
	49 条	格納容器内自然対流冷却	可搬型大型送水ポンプ車	格納容器再循環ユニット
	50 条	格納容器内自然対流冷却	可搬型大型送水ポンプ車	格納容器再循環ユニット
	51 条	原子炉格納容器下部への注水	可搬型大型送水ポンプ車	原子炉格納容器
	54 条	可搬型代替注水設備（使用済燃料ピットへの注水）	可搬型大型送水ポンプ車	使用済燃料ピット
	54 条	可搬型スプレー設備（使用済燃料ピットへのスプレー）	可搬型大型送水ポンプ車	使用済燃料ピット
	55 条	スプレー設備（大気への拡散抑制設備）	可搬型大容量海水送水ポンプ車	—
		放水設備（泡消火設備）	可搬型大容量海水送水ポンプ車	—
	56 条	水の供給設備	可搬型大型送水ポンプ車	補助給水ピット 燃料取替用水ピット

2.13.3.4 原子炉格納容器を水源とした水の供給を目的とする重大事故等対処設備

原子炉格納容器を水源とした水の供給を目的とする重大事故等対処設備について、表 2.13-14 に示す。

表. 2.13-14 原子炉格納容器を水源とした水の供給を目的とする重大事故等対処設備

関連条文	原子炉格納容器を水源とした水の供給を目的とする重大事故等対処設備	
47 条	余熱除去設備	余熱除去ポンプ
		余熱除去冷却器
	代替炉心注水（B－格納容器スプレイポンプ）	格納容器スプレイポンプ
		格納容器再循環ユニット
	非常用炉心冷却設備	高圧注入ポンプ
		格納容器再循環ユニット