

資料 6 - 2

泊発電所 3 号炉 審査資料	
資料番号	SA47 r. 7. 0
提出年月日	令和5年6月30日

泊発電所 3 号炉

設置許可基準規則等への適合状況について
(重大事故等対処設備)

2.4 原子炉冷却材圧力バウンダリ低圧時に
発電用原子炉を冷却するための設備【47条】

令和 5 年 6 月
北海道電力株式会社

2.4 原子炉冷却材圧力バウンダリ低圧時に発電用原子炉を冷却するための設備
【47条】

5.6 原子炉冷却材圧力バウンダリ低圧時に発電用原子炉を冷却するための設備

5.6.1 概要

概要

原子炉冷却材圧力バウンダリが低圧の状態であって、設計基準事故対処設備が有する発電用原子炉の冷却機能が喪失した場合においても炉心の著しい損傷及び原子炉格納容器の破損を防止するため、発電用原子炉を冷却するために必要な重大事故等対処設備を設置及び保管する。

原子炉冷却材圧力バウンダリ低圧時に発電用原子炉を冷却するための設備の系統概要図を第5.6.1図から第5.6.11図に示す。

また、想定される重大事故等時において、設計基準事故対処設備である余熱除去設備並びに非常用炉心冷却設備のうち高圧注入系及び低圧注入系が使用できる場合は、重大事故等対処設備（設計基準拡張）として使用する。余熱除去設備については、「5.2 余熱除去設備」に記載する。非常用炉心冷却設備のうち高圧注入系及び低圧注入系については、「5.3非常用炉心冷却設備」に記載する。

5.6.2 設計方針

設備の目的

原子炉冷却材圧力バウンダリが低圧時に発電用原子炉を冷却するための設備のうち、発電用原子炉を冷却し、炉心の著しい損傷及び原子炉格納容器の破損を防止するための設備として、可搬型重大事故防止設備（代替炉心注水）を設ける。また、炉心の著しい損傷に至るまでの時間的余裕のない場合に対応するため、常設重大事故防止設備（代替炉心注水）を設ける。

さらに、発電用原子炉を冷却し、炉心の著しい損傷及び原子炉格納容器の破損を防止するための設備として、重大事故防止設備（炉心注水、代替炉心注水、再循環運転、代替再循環運転、格納容器スプレイ、代替格納容器スプレイ及び蒸気発生器2次側からの除熱）を設ける。

(1) 1次冷却材喪失事象が発生している場合に用いる設備

(i) フロントライン系故障時に用いる設備

a. 炉心注水による発電用原子炉の冷却

(47-1-1) 機能喪失・ 使用機器

運転中の1次冷却材喪失事象時において、余熱除去ポンプ及び高圧注入ポンプの故障等により炉心注水機能が喪失した場合の重大事故防止設備として、炉心注水（充てんポンプ）を使用する。

炉心注水（充てんポンプ）は、化学体積制御設備の充てんポンプ、非常用炉心冷却設備の燃料取替用水ピット、配管・弁類、計測制御装置等で構成し、充てんポンプにより、燃料取替用水ピットの水を化学体積制御設備等を経由して原子炉容器へ注水することで炉心を冷却できる設計とする。

炉心注水（充てんポンプ）は、非常用交流電源設備からの給電が可能な設計とする。また、系統構成に必要な電動弁（交流）は、非常用交流電源設備から給電が可能な設計とする。

主要な設備は、以下のとおりとする。

- ・ 充てんポンプ
- ・ 燃料取替用水ピット

その他
設備

本システムの流路として、化学体積制御設備の再生熱交換器、配管及び弁並びに非常用炉心冷却設備の配管及び弁を重大事故等対処設備として使用する。

その他、設計基準対象施設である1次冷却設備を重大事故等対処設備として使用し、設計基準事故対処設備である非常用交流電源設備を重大事故等対処設備（設計基準拡張）として使用する。

b. 代替炉心注水による発電用原子炉の冷却

(47-2-1)
機能
喪失
・
使用
機器

運転中の1次冷却材喪失事象時において、余熱除去ポンプ及び高圧注入ポンプの故障等により炉心注水機能が喪失した場合の重大事故防止設備として、代替炉心注水（B-格納容器スプレイポンプ）を使用する。

代替炉心注水（B-格納容器スプレイポンプ）は、原子炉格納容器スプレイ設備のB-格納容器スプレイポンプ、非常用炉心冷却設備の燃料取替用水ピット、配管・弁類、計測制御装置等で構成し、B-格納容器スプレイポンプにより、燃料取替用水ピットの水を格納容器スプレイ設備と非常用炉心冷却設備の低圧注入系の連絡ライン等を経由して原子炉容器へ注水することで炉心を冷却できる設計とする。

代替炉心注水（B-格納容器スプレイポンプ）は、非常用交流電源設備からの給電が可能な設計とする。また、系統構成に必要な電動弁（交流）は、非常用交流電源設備から給電が可能な設計とする。

主要な設備は、以下のとおりとする。

- ・ B-格納容器スプレイポンプ
- ・ 燃料取替用水ピット

その他
設備

本システムの流路として、原子炉格納容器スプレイ設備のB-格納容器スプレイ冷却器、配管及び弁並びに非常用炉心冷却設備の配管及び弁を重大事故等対処設備として使用する。

その他、設計基準対象施設である1次冷却設備を重大事故等対処設備として使用し、設計基準事故対処設備である非常用交流電源設備を重大事故等対処設備（設計基準拡張）として使用する。

(47-3-1)
機能
喪失
・
使用
機器

運転中の1次冷却材喪失事象時において、余熱除去ポンプ及び高圧注入ポンプの故障等により炉心注水機能が喪失した場合の常設重大事故防止設備として、代替炉心注水（代替格納容器スプレイポンプ）を使用する。

代替炉心注水（代替格納容器スプレイポンプ）は、代替格納容器スプレイポン

プ、非常用炉心冷却設備の燃料取替用水ピット、給水設備のうち補助給水設備の補助給水ピット、配管・弁類、計測制御装置等で構成し、代替格納容器スプレイポンプにより、燃料取替用水ピット又は補助給水ピットの水を格納容器スプレイ設備と非常用炉心冷却設備の低圧注入系の連絡ライン等を経由して原子炉容器へ注水することで炉心を冷却できる設計とする。

代替格納容器スプレイポンプは、非常用交流電源設備に加えて、常設代替交流電源設備、可搬型代替交流電源設備又は代替所内電気設備から給電が可能な設計とする。また、系統構成に必要な電動弁（交流）は、非常用交流電源設備から給電が可能な設計とする。

主要な設備は、以下のとおりとする。

- ・代替格納容器スプレイポンプ
- ・燃料取替用水ピット
- ・補助給水ピット
- ・代替所内電気設備（10.2 代替電源設備）

その他
設備

本系統の流路として、原子炉格納容器スプレイ設備、非常用炉心冷却設備及び2次冷却設備のうち補助給水設備の配管及び弁を重大事故等対処設備として使用する。

その他、設計基準対象施設である1次冷却設備を重大事故等対処設備として使用し、設計基準事故対処設備である非常用交流電源設備を重大事故等対処設備（設計基準拡張）として使用する。

(47-4-1)
機能
喪失
・
使用
機器

運転中の1次冷却材喪失事象時において、余熱除去ポンプ、高圧注入ポンプ及び燃料取替用水ピットの故障等により炉心注水機能が喪失した場合の可搬型重大事故防止設備として、代替炉心注水（可搬型大型送水ポンプ車）を使用する。

代替炉心注水（可搬型大型送水ポンプ車）は、可搬型大型送水ポンプ車、配管・可搬型ホース・弁類、計測制御装置等で構成し、可搬型大型送水ポンプ車により、代替淡水源の水又は海水を格納容器スプレイ設備と非常用炉心冷却設備の低圧注入系の連絡ライン等を経由して原子炉容器へ注水することで炉心を冷却できる設計とする。

代替炉心注水（可搬型大型送水ポンプ車）は、重大事故等時に必要となる水源及び水の供給設備である可搬型大型送水ポンプ車により海を利用できる設計とする。

代替炉心注水（可搬型大型送水ポンプ車）の系統構成に必要な電動弁（交流）は、非常用交流電源設備からの給電が可能な設計とする。また、可搬型大型送水ポンプ車は、自冷式のディーゼルエンジンにより駆動できる設計とする。燃料は、燃料補給設備であるディーゼル発電機燃料油貯油槽、燃料タンク（SA）、ディーゼル発電機燃料油移送ポンプ及び可搬型タンクローリーにより補給できる設計とする。

主要な設備は、以下のとおりとする。

- ・可搬型大型送水ポンプ車
- ・燃料補給設備（10.2 代替電源設備）

その他
設備

本システムの流路として、設計基準事故対処設備の非常用取水設備の貯留堰，取水口，取水路，取水ピットスクリーン室及び取水ピットポンプ室並びに原子炉格納容器スプレイ設備及び非常用炉心冷却設備の配管及び弁並びに可搬型ホースを重大事故等対処設備として使用する。

その他，設計基準対象施設である 1 次冷却設備を重大事故等対処設備として使用し，設計基準事故対処設備である非常用交流電源設備を重大事故等対処設備（設計基準拡張）として使用する。

c. 再循環運転による発電用原子炉の冷却

(47-a-1)
機能
喪失
・
使用
機器

運転中の 1 次冷却材喪失事象時において，余熱除去ポンプ，余熱除去冷却器又は余熱除去ポンプ再循環サンプ側入口弁の故障等により余熱除去設備の再循環による炉心冷却機能が喪失した場合の重大事故防止設備（設計基準拡張）として，再循環運転（高圧注入ポンプ）を使用する。

再循環運転（高圧注入ポンプ）は，非常用炉心冷却設備の高圧注入ポンプ，格納容器再循環サンプ，格納容器再循環サンプスクリーン，配管・弁類，計測制御装置等で構成し，高圧注入ポンプにより，格納容器再循環サンプの水を非常用炉心冷却設備の高圧注入系を経由して原子炉容器へ注水することで炉心を冷却できる設計とする。

また，原子炉格納容器スプレイ設備の格納容器スプレイポンプ及び格納容器スプレイ冷却器又は C，D－格納容器再循環ユニットによる原子炉格納容器内の冷却と併せて炉心を冷却できる設計とする。格納容器再循環サンプスクリーンは，非常用炉心冷却設備のポンプ及び格納容器スプレイポンプの有効吸込水頭を確保できる設計とする。

再循環運転（高圧注入ポンプ）は，非常用交流電源設備からの給電が可能な設計とする。また，系統構成に必要な電動弁（交流）は，非常用交流電源設備から給電が可能な設計とする。

主要な設備は，以下のとおりとする。

- ・安全注入ポンプ再循環サンプ側入口 C/V 外側隔離弁
- ・格納容器スプレイポンプ（9.2 原子炉格納容器スプレイ設備）
- ・格納容器スプレイ冷却器（9.2 原子炉格納容器スプレイ設備）
- ・C，D－格納容器再循環ユニット（9.4 原子炉格納容器内の冷却等のための設備）

その他
設備

本システムの流路として，非常用炉心冷却設備のうち高圧注入系のほう酸注入タンク，配管及び弁を重大事故等対処設備（設計基準拡張）として使用する。

その他，設計基準対象施設である 1 次冷却設備を重大事故等対処設備として使用し，設計基準事故対処設備である非常用炉心冷却設備の高圧注入ポンプ，格納容器再循環サンプ及び格納容器再循環サンプスクリーン並びに非常用交流電源設備を重大事故等対処設備（設計基準拡張）として使用する。

d. 代替再循環運転による発電用原子炉の冷却

(47-5-1)
機能
喪失
・
使用
機器

運転中の 1 次冷却材喪失事象時において，余熱除去ポンプ，余熱除去冷却器又は余熱除去ポンプ再循環サンプ側入口弁の故障等により余熱除去設備の再循環による炉心冷却機能が喪失した場合の重大事故防止設備として，代替再循環運転（B－格納容器スプレイポンプ）を使用する。

代替再循環運転（B－格納容器スプレイポンプ）は，原子炉格納容器スプレイ設備の B－格納容器スプレイポンプ，B－格納容器スプレイ冷却器，非常用炉心冷却設備の格納容器再循環サンプ，格納容器再循環サンプスクリーン，配管・弁類，計測制御装置等で構成し，B－格納容器スプレイポンプにより，格納容器再循環サンプの水を B－格納容器スプレイ冷却器，格納容器スプレイ設備と非常用炉心冷却設備の低圧注入系の連絡ライン等を経由して原子炉容器へ注水することで炉心を冷却できる設計とする。格納容器再循環サンプスクリーンは，非常用炉心冷却設備のポンプ及び格納容器スプレイポンプの有効吸込水頭を確保できる設計とする。

代替再循環運転（B－格納容器スプレイポンプ）は，非常用交流電源設備からの給電が可能な設計とする。また，系統構成に必要な電動弁（交流）は，非常用交流電源設備から給電が可能な設計とする。

主要な設備は，以下のとおりとする。

- ・ B－格納容器スプレイポンプ
- ・ 格納容器再循環サンプ
- ・ 格納容器再循環サンプスクリーン
- ・ B－格納容器スプレイ冷却器
- ・ B－安全注入ポンプ再循環サンプ側入口 C/V 外側隔離弁

その他
設備

本システムの流路として，原子格納容器スプレイ設備及び非常用炉心冷却設備の配管及び弁を重大事故等対処設備として使用する。

その他，設計基準対象施設である 1 次冷却設備を重大事故等対処設備として使用し，設計基準事故対処設備である非常用交流電源設備を重大事故等対処設備（設計基準拡張）として使用する。

e. 格納容器再循環サンプスクリーンに閉塞の兆候が見られた場合に用いる設備による発電用原子炉の冷却

(47-b-1)
機能
喪失
・
使用
機器

運転中の1次冷却材喪失事象時において、余熱除去ポンプ若しくは高圧注入ポンプによる再循環又はB-格納容器スプレイポンプによる代替再循環で格納容器再循環サンプスクリーン閉塞の兆候が見られた場合の重大事故防止設備（設計基準拡張）として、炉心注水（高圧注入ポンプ）を使用する。

炉心注水（高圧注入ポンプ）は、非常用炉心冷却設備のうち高圧注入系の高圧注入ポンプ、非常用炉心冷却設備の燃料取替用水ピット、配管・弁類、計測制御装置等で構成し、高圧注入ポンプにより、燃料取替用水ピットの水を非常用炉心冷却設備を経由して原子炉容器へ注水することで炉心を冷却できる設計とする。

炉心注水（高圧注入ポンプ）は、非常用交流電源設備からの給電が可能な設計とする。また、系統構成に必要な電動弁（交流）は、非常用交流電源設備から給電が可能な設計とする。

その他
設備

本システムの流路として、非常用炉心冷却設備のうち高圧注入系のほう酸注入タンク、配管及び弁を重大事故等対処設備（設計基準拡張）として使用する。

その他、設計基準対象施設である1次冷却設備を重大事故等対処設備として使用し、設計基準事故対処設備である非常用炉心冷却設備の高圧注入ポンプ及び燃料取替用水ピット並びに非常用交流電源設備を重大事故等対処設備（設計基準拡張）として使用する。

(47-1-2)
)
(47-2-2)
)
(47-3-2)
)
(47-4-2)
)
機能

運転中の1次冷却材喪失事象時において、余熱除去ポンプ若しくは高圧注入ポンプによる再循環又はB-格納容器スプレイポンプによる代替再循環で格納容器再循環サンプスクリーン閉塞の兆候が見られた場合の重大事故防止設備は、
「5.6.2(1)(i)a. 炉心注水による発電用原子炉の冷却」及び「5.6.2(1)(i)b. 代替炉心注水による発電用原子炉の冷却」と同じである。

(ii) サポート系故障時に用いる設備

a. 代替炉心注水による発電用原子炉の冷却

(47-3-3)
機能
喪失
・
使用
機器

運転中の1次冷却材喪失事象時において、全交流動力電源又は原子炉補機冷却機能が喪失した場合の常設重大事故防止設備として、代替炉心注水（代替格納容器スプレイポンプ）を使用する。

代替炉心注水（代替格納容器スプレイポンプ）は、代替格納容器スプレイポンプ、非常用炉心冷却設備の燃料取替用水ピット、給水設備のうち補助給水設備の補助給水ピット、配管・弁類、計測制御装置等で構成し、代替格納容器スプレイポンプにより、燃料取替用水ピット又は補助給水ピットの水を格納容器スプレイ

設備と非常用炉心冷却設備の低圧注入系の連絡ライン等を経由して原子炉容器へ注水することで炉心を冷却できる設計とする。

代替格納容器スプレイポンプは、常設代替交流電源設備、可搬型代替交流電源設備又は代替所内電気設備から給電が可能な設計とする。また、系統構成に必要な電動弁（交流）は、常設代替交流電源設備又は可搬型代替交流電源設備から給電が可能な設計とする。

主要な設備は、以下のとおりとする。

- ・代替格納容器スプレイポンプ
- ・燃料取替用水ピット
- ・補助給水ピット
- ・常設代替交流電源設備（10.2 代替電源設備）
- ・可搬型代替交流電源設備（10.2 代替電源設備）
- ・代替所内電気設備（10.2 代替電源設備）

その他
設備

本系統の流路として、原子炉格納容器スプレイ設備、非常用炉心冷却設備及び2次冷却設備のうち補助給水設備の配管及び弁を重大事故等対処設備として使用する。

その他、設計基準対象施設である1次冷却設備を重大事故等対処設備として使用する。

(47-4-3)
機能
喪失
・
使用
機器

運転中の1次冷却材喪失事象時において、全交流動力電源又は原子炉補機冷却機能が喪失した場合の可搬型重大事故防止設備として、代替炉心注水（可搬型大型送水ポンプ車）を使用する。

代替炉心注水（可搬型大型送水ポンプ車）は、可搬型大型送水ポンプ車、配管・可搬型ホース・弁類、計測制御装置等で構成し、可搬型大型送水ポンプ車により、代替淡水源の水又は海水を格納容器スプレイ設備と非常用炉心冷却設備の低圧注入系の連絡ライン等を経由して原子炉容器へ注水することで炉心を冷却できる設計とする。

代替炉心注水（可搬型大型送水ポンプ車）は、重大事故等時に必要となる水源及び水の供給設備である可搬型大型送水ポンプ車により海を利用できる設計とする。

代替炉心注水（可搬型大型送水ポンプ車）の系統構成に必要な電動弁（交流）は、常設代替交流電源設備又は可搬型代替交流電源設備からの給電が可能な設計とする。また、全交流動力電源又は原子炉補機冷却機能が喪失した場合においても可搬型大型送水ポンプ車は自冷式のディーゼルエンジンにより駆動できる設計とする。燃料は、燃料補給設備であるディーゼル発電機燃料油貯油槽、燃料タンク（SA）、ディーゼル発電機燃料油移送ポンプ及び可搬型タンクローリーにより補給できる設計とする。

主要な設備は、以下のとおりとする。

- ・可搬型大型送水ポンプ車
- ・常設代替交流電源設備（10.2 代替電源設備）
- ・可搬型代替交流電源設備（10.2 代替電源設備）
- ・燃料補給設備（10.2 代替電源設備）

その他
設備

本システムの流路として、設計基準事故対処設備の非常用取水設備の貯留堰、取水口、取水路、取水ピットスクリーン室及び取水ピットポンプ室並びに原子炉格納容器スプレイ設備及び非常用炉心冷却設備の配管及び弁並びに可搬型ホースを重大事故等対処設備として使用する。

その他、設計基準対象施設である1次冷却設備を重大事故等対処設備として使用する。

(47-6-1)
機能
喪失
・
使用
機器

運転中の1次冷却材喪失事象時において、全交流動力電源又は原子炉補機冷却機能が喪失した場合の常設重大事故防止設備として、代替炉心注水（B-充てんポンプ（自己冷却））を使用する。

代替炉心注水（B-充てんポンプ（自己冷却））は、化学体積制御設備のB-充てんポンプ、非常用炉心冷却設備の燃料取替用水ピット、配管・弁類、計測制御装置等で構成し、B-充てんポンプにより、燃料取替用水ピットの水を化学体積制御設備等を経由して原子炉容器に注水することで炉心を冷却できる設計とする。

B-充てんポンプは、自己冷却ラインを用いることにより冷却水を復旧し、全交流動力電源又は原子炉補機冷却機能が喪失した場合においても常設代替交流電源設備から給電することで起動できる設計とする。

主要な設備は、以下のとおりとする。

- ・B-充てんポンプ
- ・燃料取替用水ピット
- ・常設代替交流電源設備（10.2 代替電源設備）

本システムの流路として、設計基準事故対処設備である化学体積制御設備のうち再生熱交換器並びに化学体積制御設備、原子炉補機冷却設備のうち原子炉補機冷却水設備及び非常用炉心冷却設備の配管及び弁を重大事故等対処設備として使用する。

その他、設計基準対象施設である1次冷却設備を重大事故等対処設備として使用する。

b. 代替再循環運転による発電用原子炉の冷却

(47-c-1)
機能
喪失
・
使用
機器

運転中の1次冷却材喪失事象時において、全交流動力電源又は原子炉補機冷却機能の喪失によるサポート系の故障により、非常用炉心冷却設備の高圧注入系による再循環運転ができない場合の重大事故防止設備として、常設代替交流電源設備を使用し、代替再循環運転（A-高圧注入ポンプ（代替補機冷却））によりA-

高圧注入ポンプによる再循環運転を復旧する。

代替再循環運転（A－高圧注入ポンプ（代替補機冷却））は、常設代替交流電源設備からの給電により機能を復旧し、A－高圧注入ポンプにより格納容器再循環サンプの水を原子炉容器へ注水することで炉心を冷却できる設計とする。また、C、D－格納容器再循環ユニットによる原子炉格納容器内の冷却と併せて炉心を冷却できる設計とする。

格納容器再循環サンプスクリーンは、非常用炉心冷却設備のポンプの有効吸込水頭を確保できる設計とする。

本システムに使用する冷却水は、可搬型大型送水ポンプ車により海水をA、D－原子炉補機冷却水冷却器出口配管に接続した可搬型ホースを經由して原子炉補機冷却設備のうち原子炉補機冷却水設備に直接供給できる設計とする。

燃料は、燃料補給設備であるディーゼル発電機燃料油貯油槽、燃料タンク（S A）、ディーゼル発電機燃料油移送ポンプ及び可搬型タンクローリーにより補給できる設計とする。

主要な設備は、以下のとおりとする。

- ・可搬型大型送水ポンプ車
- ・C、D－格納容器再循環ユニット（9.4 原子炉格納容器内の冷却等のための設備）
- ・燃料補給設備（10.2 代替電源設備）
- ・常設代替交流電源設備（10.2 代替電源設備）

その他
設備

本システムの流路として、非常用取水設備の貯留堰、取水口、取水路、取水ピットスクリーン室及び取水ピットポンプ室並びに原子炉補機冷却設備のうち原子炉補機冷却水設備の配管及び弁並びに可搬型ホースを重大事故等対処設備として使用し、非常用炉心冷却設備のうち高圧注入系のほう酸注入タンク、A－安全注入ポンプ再循環サンプ側入口C/V外側隔離弁、配管及び弁を重大事故等対処設備（設計基準拡張）として使用する。

その他、設計基準対象施設である1次冷却設備を重大事故等対処設備として使用し、設計基準事故対処設備である非常用炉心冷却設備のA－高圧注入ポンプ、格納容器再循環サンプ及び格納容器再循環サンプスクリーンを重大事故等対処設備（設計基準拡張）として使用する。

(2) 1次冷却材喪失事象が生じ溶融炉心が原子炉容器に残存する場合に用いる設備

(i) 格納容器スプレイによる残留溶融炉心の冷却

(47-7)
使用
機器

運転中の1次冷却材喪失事象時において、炉心の著しい損傷、溶融が発生した場合において、原子炉容器内に溶融炉心が存在する場合に、溶融炉心を冷却し、原子炉格納容器の破損を防止するための重大事故等対処設備として、格納容器スプレイ（格納容器スプレイポンプ）を使用する。

格納容器スプレイ（格納容器スプレイポンプ）は、原子炉格納容器スプレイ設備の格納容器スプレイポンプ、燃料取替用水ピット、配管・弁類、計測制御装置等で構成し、格納容器スプレイポンプにより、燃料取替用水ピットの水を格納容器スプレイ系を經由して原子炉格納容器内上部にあるスプレイリングのスプレイノズルより原子炉格納容器内へ注水することで原子炉容器内に存在する溶融炉心を冷却できる設計とする。

格納容器スプレイ（格納容器スプレイポンプ）は、非常用交流電源設備に加えて、常設代替交流電源設備からの給電が可能な設計とする。また、系統構成に必要な電動弁（交流）は、非常用交流電源設備に加えて、常設代替交流電源設備からの給電が可能な設計とする。

主要な設備は、以下のとおりとする。

- ・格納容器スプレイポンプ
- ・燃料取替用水ピット
- ・常設代替交流電源設備（10.2代替電源設備）

その他
設備

本システムの流路として、原子炉格納容器スプレイ設備の格納容器スプレイ冷却器、配管及び弁を重大事故等対処設備として使用する。

その他、設計基準対象施設である原子炉格納施設のうち原子炉格納容器を重大事故等対処設備として使用し、設計基準事故対処設備である非常用交流電源設備を重大事故等対処設備（設計基準拡張）として使用する。

(ii) 代替格納容器スプレイによる残留溶融炉心の冷却

(47-8)
使用
機器

運転中の1次冷却材喪失事象時において、炉心の著しい損傷、溶融が発生した場合において、原子炉容器内に溶融炉心が存在する場合に、溶融炉心を冷却し、原子炉格納容器の破損を防止するための重大事故等対処設備として、代替格納容器スプレイ（代替格納容器スプレイポンプ）を使用する。

代替格納容器スプレイ（代替格納容器スプレイポンプ）は、代替格納容器スプレイポンプ、原子炉格納容器スプレイ設備の燃料取替用水ピット、2次冷却設備のうち補助給水設備の補助給水ピット、配管・弁類、計測制御装置等で構成し、

代替格納容器スプレイポンプにより、燃料取替用水ピット又は補助給水ピットの水を格納容器スプレイ系を經由して原子炉格納容器内上部にあるスプレイリングのスプレイノズルより原子炉格納容器内へ注水することで原子炉容器内に存在する溶融炉心を冷却できる設計とする。

代替格納容器スプレイポンプは、非常用交流電源設備に加えて、常設代替交流電源設備、可搬型代替交流電源設備又は代替所内電気設備から給電が可能な設計とする。また、系統構成に必要な電動弁（交流）は、非常用交流電源設備に加えて、常設代替交流電源設備又は可搬型代替交流電源設備から給電が可能な設計とする。

主要な設備は、以下のとおりとする。

- ・代替格納容器スプレイポンプ
- ・燃料取替用水ピット
- ・補助給水ピット
- ・常設代替交流電源設備（10.2 代替電源設備）
- ・可搬型代替交流電源設備（10.2 代替電源設備）
- ・代替所内電気設備（10.2 代替電源設備）

その他
設備

本システムの流路として、原子炉格納容器スプレイ設備及び2次冷却設備のうち補助給水設備の配管及び弁を重大事故等対処設備として使用する。

その他、設計基準対象施設である原子炉格納施設のうち原子炉格納容器を重大事故等対処設備として使用し、設計基準事故対処設備である非常用交流電源設備を重大事故等対処設備（設計基準拡張）として使用する。

(3) 1次冷却材喪失事象が発生していない場合に使用する設備

(i) フロントライン系故障時に用いる設備

a. 蒸気発生器2次側からの除熱による発電用原子炉の冷却

(47-d-1)
機能
喪失
・
使用
機器

運転中において、余熱除去ポンプ又は余熱除去冷却器の故障等により余熱除去設備による崩壊熱除去機能が喪失した場合の重大事故防止設備として、蒸気発生器2次側からの除熱を使用する。

蒸気発生器2次側からの除熱は、2次冷却設備のうち補助給水設備の電動補助給水ポンプ、タービン動補助給水ポンプ、補助給水ピット、主蒸気設備の主蒸気逃がし弁、1次冷却設備の蒸気発生器、配管・弁類、計測制御装置等で構成し、電動補助給水ポンプ及びタービン動補助給水ポンプにより補助給水ピットの水を蒸気発生器へ注水するとともに、主蒸気逃がし弁を開操作し、蒸気発生器2次側からの除熱により主蒸気逃がし弁から放出することで、炉心を冷却できる設計とする。

電動補助給水ポンプは、非常用交流電源設備から給電できる設計とし、タービン動補助給水ポンプ及び蒸気逃がし弁は、非常用直流電源設備から給電できる設計とする。また、系統構成に必要な電動弁（交流）は、非常用交流電源設備から給電できる設計とし、系統構成に必要な電動弁（直流）は、非常用直流電源設備から給電できる設計とする。

その他
設備

本系統の流路として、2次冷却設備のうち給水設備、補助給水設備及び主蒸気設備の配管及び弁を重大事故等対処設備（設計基準拡張）として使用する。

その他、設計基準事故対処設備である2次冷却設備のうち電動補助給水ポンプ、タービン動補助給水ポンプ、主蒸気逃がし弁及び補助給水ピット並びに1次冷却設備のうち蒸気発生器並びに非常用交流電源設備及び非常用直流電源設備を重大事故等対処設備（設計基準拡張）として使用する。

(ii) サポート系故障時に用いる設備

a. 蒸気発生器2次側からの除熱による発電用原子炉の冷却

(47-d-2)
機能
喪失
・
使用
機器

運転中において、全交流動力電源又は原子炉補機冷却機能の喪失によるサポート系の故障により、2次冷却設備からの除熱ができない場合の重大事故防止設備として、蒸気発生器2次側からの除熱を使用する。

蒸気発生器2次側からの除熱は、2次冷却設備のうち補助給水設備の電動補助給水ポンプ、タービン動補助給水ポンプ、補助給水ピット、主蒸気設備の主蒸気逃がし弁、1次冷却設備の蒸気発生器、配管・弁類、計測制御装置等で構成し、電動補助給水ポンプ及びタービン動補助給水ポンプにより補助給水ピットの水を蒸気発生器へ注水するとともに、主蒸気逃がし弁を現場で人力により開操作し、蒸気発生器2次側からの除熱により主蒸気逃がし弁から放出することで、炉心を冷却できる設計とする。

全交流動力電源又は原子炉補機冷却機能が喪失した場合においても、電動補助給水ポンプは、常設代替交流電源設備からの給電により起動できる設計とし、タービン動補助給水ポンプは、所内常設蓄電式直流電源設備から給電により起動できる設計とする。また、系統構成に必要な電動弁（交流）は、常設代替交流電源設備から給電できる設計とし、系統構成に必要な電動弁（直流）は、所内常設蓄電式直流電源設備から給電できる設計とする。

主要な設備は、以下のとおりとする。

- ・ 常設代替交流電源設備（10.2 代替電源設備）
- ・ 所内常設蓄電式直流電源設備（10.2 代替電源設備）

その他
設備

本系統の流路として、2次冷却設備のうち給水設備、補助給水設備及び主蒸気設備の配管及び弁を重大事故等対処設備（設計基準拡張）として使用する。

その他、設計基準事故対処設備である2次冷却設備のうち電動補助給水ポンプ、タービン動補助給水ポンプ、主蒸気逃がし弁及び補助給水ピット並びに1次冷却設備のうち蒸気発生器を重大事故等対処設備（設計基準拡張）として使用する。

（4）原子炉停止中の場合に用いる設備

（i）フロントライン系故障時に用いる設備

a. 炉心注水による発電用原子炉の冷却

(47-1-3)
機能
喪失
・
使用
機器

発電用原子炉停止中において、余熱除去ポンプ又は余熱除去冷却器の故障等により余熱除去設備による崩壊熱除去機能が喪失した場合の重大事故防止設備として使用する炉心注水は、「5.6.2（1）（i）a. 炉心注水による発電用原子炉の冷却」と同じである。

(47-b-2)
機能
喪失
・
使用
機器

発電用原子炉停止中において、余熱除去ポンプ又は余熱除去冷却器の故障等により余熱除去設備による崩壊熱除去機能が喪失した場合の重大事故防止設備（設計基準拡張）として、炉心注水（高圧注入ポンプ）を使用する。

炉心注水（高圧注入ポンプ）は、非常用炉心冷却設備のうち高圧注入系の高圧注入ポンプ、非常用炉心冷却設備の燃料取替用水ピット、配管・弁類、計測制御装置等で構成し、高圧注入ポンプにより、燃料取替用水ピットの水を非常用炉心冷却設備を経由して原子炉容器へ注水することで炉心を冷却できる設計とする。

炉心注水（高圧注入ポンプ）は、非常用交流電源設備からの給電が可能な設計とする。また、系統構成に必要な電動弁（交流）は、非常用交流電源設備から給電が可能な設計とする。

本系統の流路として、非常用炉心冷却設備のうち高圧注入系のほう酸注入タンク、配管及び弁を重大事故等対処設備（設計基準拡張）として使用する。

その他，設計基準対象施設である 1 次冷却設備を重大事故等対処設備として使用し，設計基準事故対処設備である非常用炉心冷却設備の高圧注入ポンプ，燃料取替用水ピット及び非常用交流電源設備を重大事故等対処設備（設計基準拡張）として使用する。

b. 代替炉心注水による発電用原子炉の冷却

(47-2-3)
(47-3-4)
(47-4-4)
機能
喪失

発電用原子炉停止中において，余熱除去ポンプ又は余熱除去冷却器の故障等により余熱除去設備による崩壊熱除去機能が喪失した場合の重大事故防止設備として使用する代替炉心注水は，「5.6.2 (1) (i) b. 代替炉心注水による発電用原子炉の冷却」と同じである。

c. 再循環運転による発電用原子炉の冷却

(47-a-2)
機能
喪失
・
使用
機器

発電用原子炉停止中において，余熱除去ポンプ又は余熱除去冷却器の故障等により余熱除去設備による崩壊熱除去機能が喪失した場合の重大事故防止設備として使用する再循環運転は，「5.6.2 (1) (i) c. 再循環運転による発電用原子炉の冷却」と同じである。

d. 代替再循環運転による発電用原子炉の冷却

(47-5-2)
機能
喪失
・
使用
機器

発電用原子炉停止中において，余熱除去ポンプ又は余熱除去冷却器の故障等により余熱除去設備による崩壊熱除去機能が喪失した場合の重大事故防止設備として使用する代替再循環運転は，「5.6.2 (1) (i) d. 代替再循環運転による発電用原子炉の冷却」と同じである。

e. 蒸気発生器 2 次側からの除熱による発電用原子炉の冷却

(47-d-3)
機能
喪失
・
使用
機器

発電用原子炉停止中において，余熱除去ポンプ又は余熱除去冷却器の故障等により余熱除去設備による崩壊熱除去機能が喪失した場合の重大事故防止設備として使用する蒸気発生器 2 次側による炉心冷却は，「5.6.2 (3) (i) a. 蒸気発生器 2 次側からの除熱による発電用原子炉の冷却」と同じである。

(ii) サポート系故障時に用いる設備

a. 代替炉心注水による発電用原子炉の冷却

(47-3-5)
(47-4-5)
(47-6-2)
機能
喪失

発電用原子炉停止中において、全交流動力電源又は原子炉補機冷却機能の喪失によるサポート系の故障により、余熱除去設備による崩壊熱除去機能が喪失した場合の重大事故防止設備として使用する代替炉心注水による炉心冷却は、「5.6.2 (1) (ii) a. 代替炉心注水による発電用原子炉の冷却」と同じである。

b. 代替再循環運転による発電用原子炉の冷却

(47-c-2)
機能
喪失
・
使用
機器

発電用原子炉停止中において、全交流動力電源又は原子炉補機冷却機能の喪失によるサポート系の故障により、非常用炉心冷却設備の高圧注入系による再循環運転ができない場合の重大事故防止設備として使用する代替再循環運転は、「5.6.2 (1) (ii) b. 代替再循環運転による発電用原子炉の冷却」と同じである。

c. 蒸気発生器2次側からの除熱による発電用原子炉の冷却

(47-d-4)
機能
喪失
・
使用
機器

発電用原子炉停止中において、全交流動力電源又は原子炉補機冷却機能が喪失した場合の重大事故防止設備として使用する蒸気発生器2次側による炉心冷却は、「5.6.2 (3) (ii) a. 蒸気発生器2次側からの除熱による発電用原子炉の冷却」と同じである。

溶融炉心の
落下遅延

(5) 溶融炉心の原子炉格納容器下部への落下遅延及び防止に用いる設備

設備の
目的

発電用原子炉の冷却機能が喪失し、炉心の著しい損傷が発生した場合に溶融炉心の原子炉格納容器下部への落下を遅延・防止することで、原子炉格納容器の破損を防止するための重大事故等対処設備として、炉心注水及び代替炉心注水を設ける。

(i) 交流動力電源及び原子炉補機冷却機能が健全である場合に用いる設備

a. 炉心注水による発電用原子炉の冷却

(47-b-3)
使用
機器

重大事故等対処設備（設計基準拡張）として、炉心注水（高圧注入ポンプ）を使用する。

炉心注水（高圧注入ポンプ）は、非常用炉心冷却設備のうち高圧注入系の高圧注入ポンプ、非常用炉心冷却設備の燃料取替用水ピット、配管・弁類、計測制御装置等で構成し、高圧注入ポンプにより、燃料取替用水ピットの水を非常用炉心冷却設備を経由して原子炉容器へ注水することで溶融炉心を冷却できる設計とする。

炉心注水（高圧注入ポンプ）は、非常用交流電源設備からの給電が可能な設計とする。また、系統構成に必要な電動弁（交流）は、非常用交流電源設備から給電が可能な設計とする。

その他
設備

本系統の流路として、非常用炉心冷却設備のうち高圧注入系のほう酸注入タンク、配管及び弁を重大事故等対処設備（設計基準拡張）として使用する。

その他、設計基準対象施設である1次冷却設備を重大事故等対処設備として使用し、設計基準事故対処設備である非常用炉心冷却設備の高圧注入ポンプ及び燃料取替用水ピット並びに非常用交流電源設備を重大事故等対処設備（設計基準拡張）として使用する。

(47-e-1)
使用
機器

重大事故等対処設備（設計基準拡張）として、炉心注水（余熱除去ポンプ）を使用する。

炉心注水（余熱除去ポンプ）は、非常用炉心冷却設備のうち低圧注入系の余熱除去ポンプ、非常用炉心冷却設備の燃料取替用水ピット、配管・弁類、計測制御装置等で構成し、余熱除去ポンプにより、燃料取替用水ピットの水を非常用炉心冷却設備を経由して原子炉容器へ注水することで溶融炉心を冷却できる設計とする。

炉心注水（余熱除去ポンプ）は、非常用交流電源設備からの給電が可能な設計とする。また、系統構成に必要な電動弁（交流）は、非常用交流電源設備から給電が可能な設計とする。

その他
設備

本系統の流路として、非常用炉心冷却設備のうち低圧注入系の余熱除去冷却器、配管及び弁を重大事故等対処設備（設計基準拡張）として使用する。

その他，設計基準対象施設である 1 次冷却設備を重大事故等対処設備として使用し，設計基準事故対処設備である非常用炉心冷却設備の余熱除去ポンプ及び燃料取替用水ピット並びに非常用交流電源設備を重大事故等対処設備（設計基準拡張）として使用する。

(47-1-4)
使用
機器

重大事故等対処設備として，炉心注水（充てんポンプ）を使用する。

炉心注水（充てんポンプ）は，化学体積制御設備の充てんポンプ，非常用炉心冷却設備の燃料取替用水ピット，配管・弁類，計測制御装置等で構成し，充てんポンプにより，燃料取替用水ピットの水を化学体積制御設備等を経由して原子炉容器へ注水することで熔融炉心を冷却できる設計とする。

炉心注水（充てんポンプ）は，非常用交流電源設備からの給電が可能な設計とする。また，系統構成に必要な電動弁（交流）は，非常用交流電源設備から給電が可能な設計とする。

主要な設備は，以下のとおりとする。

- ・ 充てんポンプ
- ・ 燃料取替用水ピット

その他
設備

本系統の流路として，化学体積制御設備の再生熱交換器，配管及び弁並びに非常用炉心冷却設備の配管及び弁を重大事故等対処設備として使用する。

その他，設計基準対象施設である 1 次冷却設備を重大事故等対処設備として使用し，設計基準事故対処設備である非常用交流電源設備を重大事故等対処設備（設計基準拡張）として使用する。

b. 代替炉心注水による発電用原子炉の冷却

(47-2-4)
使用
機器

重大事故等対処設備として，代替炉心注水（B－格納容器スプレイポンプ）を使用する。

代替炉心注水（B－格納容器スプレイポンプ）は，原子炉格納容器スプレイ設備のB－格納容器スプレイポンプ，非常用炉心冷却設備の燃料取替用水ピット，配管・弁類，計測制御装置等で構成し，B－格納容器スプレイポンプにより，燃料取替用水ピットの水を格納容器スプレイ設備と非常用炉心冷却設備の低圧注入系の連絡ライン等を経由して原子炉容器へ注水することで熔融炉心を冷却できる設計とする。

代替炉心注水（B－格納容器スプレイポンプ）は，非常用交流電源設備からの給電が可能な設計とする。また，系統構成に必要な電動弁（交流）は，非常用交流電源設備から給電が可能な設計とする。

主要な設備は，以下のとおりとする。

- ・ B－格納容器スプレイポンプ

- ・燃料取替用水ピット

その他
設備

本システムの流路として、原子炉格納容器スプレイ設備のB-原子炉格納容器スプレイ冷却器、配管及び弁並びに非常用炉心冷却設備の配管及び弁を重大事故等対処設備として使用する。

その他、設計基準対象施設である1次冷却設備を重大事故等対処設備として使用し、設計基準事故対処設備である非常用交流電源設備を重大事故等対処設備（設計基準拡張）として使用する。

(47-3-6)
使用
機器

重大事故等対処設備として、代替炉心注水（代替格納容器スプレイポンプ）を使用する。

代替炉心注水（代替格納容器スプレイポンプ）は、代替格納容器スプレイポンプ、非常用炉心冷却設備の燃料取替用水ピット、給水設備のうち補助給水設備の補助給水ピット、配管・弁類、計測制御装置等で構成し、代替格納容器スプレイポンプにより、燃料取替用水ピット又は補助給水ピットの水を格納容器スプレイ設備と非常用炉心冷却設備の低圧注入系の連絡ライン等を経由して原子炉容器へ注水することで溶融炉心を冷却できる設計とする。

代替格納容器スプレイポンプは、非常用交流電源設備に加えて、常設代替交流電源設備、可搬型代替交流電源設備又は代替所内電気設備から給電が可能な設計とする。また、系統構成に必要な電動弁（交流）は、非常用交流電源設備から給電が可能な設計とする。

主要な設備は、以下のとおりとする。

- ・代替格納容器スプレイポンプ
- ・燃料取替用水ピット
- ・補助給水ピット
- ・代替所内電気設備（10.2 代替電源設備）

その他
設備

本システムの流路として、原子炉格納容器スプレイ設備、非常用炉心冷却設備及び2次冷却設備のうち補助給水設備の配管及び弁を重大事故等対処設備として使用する。

その他、設計基準対象施設である1次冷却設備を重大事故等対処設備として使用し、設計基準事故対処設備である非常用交流電源設備を重大事故等対処設備（設計基準拡張）として使用する。

(ii) 全交流動力電源又は原子炉補機冷却機能が喪失した場合に用いる設備

a. 代替炉心注水による発電用原子炉の冷却

(47-6-3)
使用
機器

全交流動力電源又は原子炉補機冷却機能が喪失した場合の重大事故等対処設備

として、代替炉心注水（B-充てんポンプ（自己冷却））を使用する。
代替炉心注水（B-充てんポンプ（自己冷却））は、化学体積制御設備のB-充てんポンプ、非常用炉心冷却設備の燃料取替用水ピット、配管・弁類、計測制御装置等で構成し、B-充てんポンプにより、燃料取替用水ピットの水を化学体積制御設備等を経由して原子炉容器に注水することで熔融炉心を冷却できる設計とする。

B-充てんポンプは、自己冷却ラインを用いることにより冷却水を復旧し、全交流動力電源又は原子炉補機冷却機能が喪失した場合においても常設代替交流電源設備から給電することで起動できる設計とする。

主要な設備は、以下のとおりとする。

- ・ B-充てんポンプ
- ・ 燃料取替用水ピット
- ・ 常設代替交流電源設備（10.2 代替電源設備）

その他
設備

本システムの流路として、設計基準事故対処設備である化学体積制御設備のうち再生熱交換器並びに化学体積制御設備、原子炉補機冷却設備のうち原子炉補機冷却水設備及び非常用炉心冷却設備の配管及び弁を重大事故等対処設備として使用する。

その他、設計基準対象施設である1次冷却設備を重大事故等対処設備として使用する。

(47-3-7)
使用
機器

全交流動力電源又は原子炉補機冷却機能が喪失した場合の重大事故等対処設備として、代替炉心注水（代替格納容器スプレイポンプ）を使用する。

代替炉心注水（代替格納容器スプレイポンプ）は、代替格納容器スプレイポンプ、非常用炉心冷却設備の燃料取替用水ピット、給水設備のうち補助給水設備の補助給水ピット、配管・弁類、計測制御装置等で構成し、代替格納容器スプレイポンプにより、燃料取替用水ピット又は補助給水ピットの水を格納容器スプレイ設備と非常用炉心冷却設備の低圧注入系の連絡ライン等を経由して原子炉容器へ注水することで熔融炉心を冷却できる設計とする。

代替格納容器スプレイポンプは、常設代替交流電源設備、可搬型代替交流電源設備又は代替所内電気設備から給電が可能な設計とする。また、系統構成に必要な電動弁（交流）は、常設代替交流電源設備又は可搬型代替交流電源設備から給電が可能な設計とする。

主要な設備は、以下のとおりとする。

- ・ 代替格納容器スプレイポンプ
- ・ 燃料取替用水ピット
- ・ 補助給水ピット
- ・ 常設代替交流電源設備（10.2 代替電源設備）
- ・ 可搬型代替交流電源設備（10.2 代替電源設備）

・代替所内電気設備（10.2 代替電源設備）

その他
設備

本系統の流路として、原子炉格納容器スプレイ設備、非常用炉心冷却設備及び2次冷却設備のうち補助給水設備の配管及び弁を重大事故等対処設備として使用する。

その他、設計基準対象施設である1次冷却設備を重大事故等対処設備として使用する。

1次冷却設備については、「5.1 1次冷却設備」に記載する。

原子炉補機冷却設備については、「5.9 原子炉補機冷却設備」に記載する。

2次冷却設備のうちタービン動補助給水ポンプ、電動補助給水ポンプ、主蒸気逃がし弁、補助給水ピット及びタービン動補助給水ポンプ駆動蒸気入口弁並びに2次冷却設備のうち給水設備、補助給水設備及び主蒸気設備の配管及び弁については、「5.11 2次冷却設備」に記載する。

原子炉格納施設の原子炉格納容器については、「9.1 原子炉格納容器、外部遮へい及びアニュラス部」に記載する。

原子炉格納容器スプレイ設備については、「9.2 原子炉格納容器スプレイ設備」に記載する。

C、D-格納容器再循環ユニットについては、「9.4 原子炉格納容器内の冷却等のための設備」に記載する。

非常用交流電源設備、非常用直流電源設備については、「10.1 非常用電源設備」に記載する。

常設代替交流電源設備、可搬型代替交流電源設備、代替所内電気設備、燃料補給設備については、「10.2 代替電源設備」に記載する。

非常用取水設備の貯留堰、取水口、取水路、取水ピットスクリーン室及び取水ピットポンプ室については、「10.8 非常用取水設備」に記載する。

5.6.2.1 多様性及び独立性, 位置的分散

基本方針については、「1.1.10.1 多様性, 位置的分散, 悪影響防止等」に示す。

(47-5)
運転中
フロント系

充てんポンプ及び燃料取替用水ピットを使用した炉心注水（充てんポンプ）は、共通要因によって同時に機能を損なわないよう、化学体積制御設備の充てんポンプにより炉心注水できることで、非常用炉心冷却設備の余熱除去ポンプ及び高圧注入ポンプによる炉心注水に対して多重性を有する設計並びに余熱除去設備の余熱除去ポンプ及び余熱除去冷却器を使用した余熱除去機能に対して多様性を有する設計とする。

(47-5)
運転中
フロント系
(サブ)

また、炉心注水（充てんポンプ）は、燃料取替用水ピットを水源とすることで、格納容器再循環サンプ及び格納容器再循環サンプスクリーンを水源とする余熱除去ポンプ及び高圧注入ポンプを使用した再循環運転並びに代替再循環運転（B-格納容器スプレイポンプ）に対して異なる水源を有する設計とする。

(47-5)
停止中
フロント系

充てんポンプは、原子炉補助建屋内の余熱除去ポンプ及び高圧注入ポンプ並びに余熱除去ポンプ及び余熱除去冷却器と異なる区画に設置することで、共通要因によって同時に機能を損なわないよう位置的分散を図る設計とする。

燃料取替用水ピットは、周辺補機棟内に設置することで、原子炉格納容器内の格納容器再循環サンプ及び格納容器再循環サンプスクリーンと共通要因によって同時に機能を損なわないよう位置的分散を図る設計とする。

(47-1)
運転中
フロント系

B-格納容器スプレイポンプ及び燃料取替用水ピットを使用した代替炉心注水（B-格納容器スプレイポンプ）は、共通要因によって同時に機能を損なわないよう、格納容器スプレイ設備のB-格納容器スプレイポンプにより炉心注水できることで、非常用炉心冷却設備の余熱除去ポンプ及び高圧注入ポンプによる炉心注水に対して多重性を有する設計並びに余熱除去設備の余熱除去ポンプ及び余熱除去冷却器を使用した余熱除去機能に対して多様性を有する設計とする。

(47-1)
運転中
フロント系
(サブ)

また、代替炉心注水（B-格納容器スプレイポンプ）は、燃料取替用水ピットを水源とすることで格納容器再循環サンプ及び格納容器再循環サンプスクリーンを水源とする余熱除去ポンプ及び高圧注入ポンプを使用した再循環運転並びに代替再循環運転（B-格納容器スプレイポンプ）に対して異なる水源を持つ設計とする。

(47-1)
停止中
フロント系

B-格納容器スプレイポンプは原子炉補助建屋内の余熱除去ポンプ及び高圧注入ポンプ並びに余熱除去ポンプ及び余熱除去冷却器と異なる区画に設置することで、共通要因によって同時に機能を損なわないよう位置的分散を図る設計とする。

燃料取替用水ピットは周辺補機棟内に設置することで、原子炉格納容器内の格納容器再循環サンプ及び格納容器再循環サンプスクリーンと共通要因によって同時に機能を損なわないよう位置的分散を図る設計とする。

(47-2)
運転中
フロント系

代替格納容器スプレイポンプ、燃料取替用水ピット又は補助給水ピットを使用した代替炉心注水（代替格納容器スプレイポンプ）は、余熱除去ポンプ及び高圧注入ポンプによる炉心注水並びに余熱除去ポンプ及び余熱除去冷却器を使用した

余熱除去機能と共通要因によって同時に機能を損なわないよう、代替格納容器スプレイポンプを独立した電源供給ラインを経由した非常用交流電源設備、常設代替交流電源設備、可搬型代替交流電源設備又は代替所内電気設備の給電により駆動することで、非常用交流電源設備又は常設代替交流電源設備からの給電により駆動する余熱除去ポンプ及び高圧注入ポンプによる炉心注水並びに余熱除去ポンプ及び余熱除去冷却器を使用した余熱除去機能に対して多様性を有する電源により駆動できる設計とする。

代替炉心注水（代替格納容器スプレイポンプ）の電動弁（交流）は、常設代替交流電源設備又は可搬型代替交流電源設備から給電が可能な設計とすることで、非常用交流電源設備からの給電による遠隔操作に対して、多様性を有する電源により駆動できる設計とする。

(47-2)
運転中
フロント系
(サブ)

また、代替炉心注水（代替格納容器スプレイポンプ）は、燃料取替用水ピット又は補助給水ピットを水源とすることで、燃料取替用水ピットを水源とする余熱除去ポンプ及び高圧注入ポンプを使用した炉心注水並びに格納容器再循環サンプ及び格納容器再循環サンプスクリーンを水源とする余熱除去ポンプ及び高圧注入ポンプを使用した再循環運転並びに代替再循環運転（B－格納容器スプレイポンプ）に対して異なる水源を持つ設計とする。

(47-2)
停止中
フロント系

代替格納容器スプレイポンプは、原子炉補助建屋内の余熱除去ポンプ及び高圧注入ポンプ並びに原子炉補助建屋内の余熱除去ポンプ及び余熱除去冷却器と異なる周辺補機棟内に設置することで、共通要因によって同時に機能を損なわないよう位置的分散を図る設計とする。

(47-2)
運転中
停止中
燃料系

燃料取替用水ピット及び補助給水ピットは、周辺補機棟内の異なる区画に設置することで相互に位置的分散を図るとともに、原子炉格納容器内の格納容器再循環サンプ及び格納容器再循環サンプスクリーンと共通要因によって同時に機能を損なわないよう位置的分散を図る設計とする。

(47-3)
運転中
フロント系

可搬型大型送水ポンプ車を使用した代替炉心注水（可搬型大型送水ポンプ車）は、共通要因によって同時に機能を損なわないよう、ポンプを自冷式のディーゼルエンジンにより駆動することで、電動機駆動ポンプにより構成される余熱除去ポンプ、高圧注入ポンプ及び充てんポンプによる炉心注水並びに代替炉心注水（B－格納容器スプレイポンプ）及び代替炉心注水（代替格納容器スプレイポンプ）並びに余熱除去ポンプ及び高圧注入ポンプによる再循環運転並びに代替再循環運転（B－格納容器スプレイポンプ）及び代替再循環運転（A－高圧注入ポンプ）並びに余熱除去ポンプ及び余熱除去冷却器を使用した余熱除去機能に対して多様性及び独立性を有する駆動源により駆動でき、非常用交流電源設備及び常設代替交流電源設備を使用した電動の駆動源に対して多様性及び独立性を有する設計とする。

代替炉心注水（可搬型大型送水ポンプ車）の電動弁（交流）は、常設代替交流電源設備又は可搬型代替交流電源設備から給電が可能な設計とすることで、非常用交流電源設備からの給電による遠隔操作に対して、多様性を有する電源により駆動できる設計とする。

また、代替炉心注水（可搬型大型送水ポンプ車）は、海水又は淡水を水源とすることで、燃料取替用水ピットを水源とする余熱除去ポンプ、高圧注入ポンプ及び充てんポンプを使用した炉心注水、代替炉心注水（B－格納容器スプレイポンプ）並びに燃料取替用水ピット又は補助給水ピットを水源とする代替炉心注水（代替格納容器スプレイポンプ）並びに格納容器再循環サンプ及び格納容器再循環サンプスクリーンを水源とする余熱除去ポンプ及び高圧注入ポンプを使用した再循環運転、代替再循環運転（B－格納容器スプレイポンプ）及び代替再循環（A－高圧注入ポンプ）に対して異なる水源を持つ設計とする。

可搬型大型送水ポンプ車は、原子炉補助建屋、周辺補機棟、循環水ポンプ建屋及びディーゼル発電機建屋から離れた屋外に分散して保管することで、原子炉補助建屋内の余熱除去ポンプ、高圧注入ポンプ及びB－格納容器スプレイポンプ、周辺補機棟内の代替格納容器スプレイポンプ、ディーゼル発電機建屋のディーゼル発電機並びに屋外の代替非常用発電機と共通要因によって同時に機能を損なわないよう位置的分散を図る設計とする。

可搬型大型送水ポンプ車の接続口は、共通要因によって接続できなくなることを防止するため、位置的分散を図った複数箇所に設置する設計とする。

海水又は淡水の取水箇所は、屋外の離れた位置に分散して設置することで、周辺補機棟内の燃料取替用水ピット及び補助給水ピット並びに原子炉格納容器内の格納容器再循環サンプ及び格納容器再循環サンプスクリーンと共通要因によって同時に機能を損なわないよう、位置的分散を図る設計とする。

(47-4)
運転中
フロント系

B－格納容器スプレイポンプ、B－格納容器スプレイ冷却器及びB－安全注入ポンプ再循環サンプ側入口C/V外側隔離弁を使用した代替再循環運転（B－格納容器スプレイポンプ）は、共通要因によって同時に機能を損なわないよう、格納容器スプレイ設備のB－格納容器スプレイポンプ、B－格納容器スプレイ冷却器及びB－安全注入ポンプ再循環サンプ側入口C/V外側隔離弁により再循環運転できることで、非常用炉心冷却設備の余熱除去ポンプ、余熱除去冷却器及び余熱除去ポンプ再循環サンプ側入口弁による再循環運転に対して多重性を有する設計並びに余熱除去ポンプ及び余熱除去冷却器を使用した余熱除去機能に対して多重性を有する設計とする。

B－格納容器スプレイポンプ及びB－格納容器スプレイ冷却器は、原子炉補助建屋内の余熱除去ポンプ及び余熱除去冷却器と異なる区画に設置することで、共通要因によって同時に機能を損なわないよう位置的分散を図る設計とする。

(47-a)
運転中
フロント系

高圧注入ポンプ及び安全注入ポンプ再循環サンプ側入口C/V外側隔離弁を使用した再循環運転（高圧注入ポンプ）は、共通要因によって同時に機能を損なわないよう、非常用炉心冷却設備のうち高圧注入系の高圧注入ポンプ及び安全注入ポンプ再循環サンプ側入口C/V外側隔離弁により再循環運転できることで、非常用炉心冷却設備のうち低圧注入系の余熱除去ポンプ、余熱除去冷却器及び余熱除去ポンプ再循環サンプ側入口弁による再循環運転に対

(47-a)
停止中
フロント系

して多重性を有する設計並びに余熱除去ポンプ及び余熱除去冷却器を使用した余熱除去機能に対して多重性を有する設計とする。

高圧注入ポンプは、原子炉補助建屋内の余熱除去ポンプ及び余熱除去冷却器と異なる区画に設置することで、共通要因によって同時に機能を損なわないよう位置的分散を図る設計とする。

(47-9)
運転中
フロント系
(サブ)

高圧注入ポンプ及び燃料取替用水ピットを使用した炉心注水（高圧注入ポンプ）は、共通要因によって同時に機能を損なわないよう、燃料取替用水ピットを水源とすることで、格納容器再循環サンプ及び格納容器再循環サンプスクリーンを水源とする再循環運転（余熱除去ポンプ）、再循環運転（高圧注入ポンプ）及び代替再循環運転（B-格納容器スプレイポンプ）に対して異なる水源を持つ設計並びに余熱除去ポンプ及び余熱除去冷却器を使用した余熱除去機能に対して多様性を有する設計とする。

(47-9)
停止中
フロント系

高圧注入ポンプは、原子炉補助建屋内の余熱除去ポンプ及び余熱除去冷却器と異なる区画に設置することで、共通要因によって同時に機能を損なわないよう位置的分散を図る設計とする。

燃料取替用水ピットは、周辺補機棟内に設置することで、原子炉格納容器内の格納容器再循環サンプ及び格納容器再循環サンプスクリーンと共通要因によって同時に機能を損なわないよう位置的分散を図る設計とする。

(47-8)
運転中
フロント系

電動補助給水ポンプ、タービン動補助給水ポンプ、補助給水ピット、蒸気発生器及び主蒸気逃がし弁を使用した蒸気発生器2次側からの除熱は、共通要因によって同時に機能を損なわないよう、蒸気発生器にて崩壊熱を除去することで、余熱除去冷却器にて崩壊熱を除去する余熱除去ポンプ及び余熱除去冷却器を使用した余熱除去機能に対して多様性を有する設計とする。

周辺補機棟内の電動補助給水ポンプ、タービン動補助給水ポンプ、補助給水ピット及び主蒸気逃がし弁並びに原子炉格納容器内の蒸気発生器は、原子炉補助建屋内の余熱除去ポンプ及び余熱除去冷却器と異なる建屋に設置することで、共通要因によって同時に機能を損なわないよう位置的分散を図る設計とする。

(47-8)
運転中
停止中
サブ-ト系

蒸気発生器2次側からの除熱に使用するタービン動補助給水ポンプ、電動補助給水ポンプ及び主蒸気逃がし弁の駆動源は、タービン動補助給水ポンプは非常用直流電源設備によりタービン動補助給水ポンプ補助油ポンプ又は非常用油ポンプを運転し、かつタービン動補助給水ポンプ駆動蒸気入口弁が開弁することで蒸気を駆動源とし、電動補助給水ポンプは駆動源を常設代替交流電源設備から給電でき、主蒸気逃がし弁は手動操作のハンドルを設けることにより、非常用交流電源設備を使用した電動の駆動源に対して多様性を有する設計とする。

タービン動補助給水ポンプ、電動補助給水ポンプ及び主蒸気逃がし弁は、ディーゼル発電機建屋内のディーゼル発電機と異なる周辺補機棟内に設置することで、共通要因によって同時に機能を損なわないよう位置的分散を図る設計とする。

(47-6)
運転中
停止中
サブ-ト系

代替炉心注水（B-充てんポンプ（自己冷却））は、共通要因によって同時に機能を損なわないよう、非常用交流電源設備に対して多様性を有する常設代替交

流電源設備からの給電により駆動することで、非常用交流電源設備からの給電により駆動する余熱除去ポンプ及び高圧注入ポンプを使用した炉心注水に対して多様性を持つ電源により駆動できる設計とする。また、非常用炉心冷却設備を介さず化学体積制御設備を用いて発電用原子炉に注水できることで、非常用炉心冷却設備の余熱除去ポンプ及び高圧注入ポンプを使用した炉心注水に対して多重性を有する設計とする。

B-充てんポンプは、原子炉補助建屋内の余熱除去ポンプ及び高圧注入ポンプと異なる区画に設置することで、共通要因によって同時に機能を損なわないよう位置的分散を図る設計とする。

また、B-充てんポンプの自己冷却は、B-充てんポンプ出口配管から分岐した自己冷却ラインによりB-充てんポンプを冷却できることで、原子炉補機冷却設備の原子炉補機冷却海水ポンプ及び原子炉補機冷却水ポンプを使用する補機冷却に対して多様性を持つ設計とする。

B-充てんポンプは、周辺補機棟内の原子炉補機冷却水ポンプ及び循環水ポンプ建屋内の原子炉補機冷却海水ポンプと異なる原子炉補助建屋内に設置することで、共通要因によって同時に機能を損なわないよう位置的分散を図る設計とする。

(47-7)
運転中
サート系

(47-10)
停止中
サート系

代替再循環（A-高圧注入ポンプ（代替補機冷却））は、共通要因によって同時に機能を損なわないよう、非常用交流電源設備に対して多様性を有する常設代替交流電源設備からの給電により駆動することで、非常用交流電源設備からの給電により駆動する余熱除去ポンプを使用した再循環運転に対し多様性を有する電源により駆動できる設計とする。

A-高圧注入ポンプは、原子炉補助建屋内の余熱除去ポンプと異なる区画に設置することで、共通要因によって同時に機能を損なわないよう位置的分散を図る設計とする。

また、可搬型大型送水ポンプ車を使用するA-高圧注入ポンプへの代替補機冷却は、可搬型大型送水ポンプ車を自冷式のディーゼルエンジンにより駆動することで、電動機駆動ポンプにより構成される原子炉補機冷却海水ポンプ及び原子炉補機冷却水ポンプを使用する補機冷却に対して多様性を有する駆動源により駆動できる設計とする。

可搬型大型送水ポンプ車は、周辺補機棟及び循環水ポンプ建屋から離れた屋外に分散して保管することで、周辺補機棟内の原子炉補機冷却水ポンプ及び循環水ポンプ建屋内の原子炉補機冷却海水ポンプと、共通要因によって同時に機能を損なわないよう位置的分散を図る設計とする。

可搬型大型送水ポンプ車の接続口は、共通要因によって接続できなくなることを防止するため、位置的分散を図った複数箇所に設置する設計とする。

格納容器スプレイに使用する格納容器スプレイポンプ及び格納容器スプレイ冷却器並びに代替格納容器スプレイに使用する代替格納容器スプレイポンプは、格納容器スプレイポンプ及び格納容器スプレイ冷却器を原子炉補助建屋内に設置し、代替格納容器スプレイポンプを周辺補機棟内に設置すること

で、共通要因によって同時に機能を損なわないよう相互に位置的分散を図る設計とする。

溶融炉心の原子炉格納容器下部への落下遅延・防止に使用する高圧注入ポンプ、余熱除去ポンプ、充てんポンプ、B-格納容器スプレイポンプ及び代替格納容器スプレイポンプは、それぞれ異なる区画に設置することで、共通要因によって同時に機能を損なわないよう相互に位置的分散を図る設計とする。

代替格納容器スプレイの水源に使用する燃料取替用水ピット及び補助給水ピットは、周辺補機棟内の異なる区画に設置することで、共通要因によって同時に機能を損なわないよう相互に位置的分散を図る設計とする。

(47)
系統
独立性

代替炉心注水（代替格納容器スプレイポンプ）及び代替炉心注水（可搬型大型送水ポンプ車）は、非常用炉心冷却設備の高圧注入系及び低圧注入系並びに余熱除去設備と共通要因によって同時に機能を損なわないよう、水源から非常用炉心冷却設備の安全注入配管との合流点までの系統について、非常用炉心冷却設備の高圧注入系及び低圧注入系並びに余熱除去設備に対して独立性を有する設計とする。

代替炉心注水（B-充てんポンプ（自己冷却））は、非常用炉心冷却設備の高圧注入系及び低圧注入系並びに余熱除去設備と共通要因によって同時に機能を損なわないよう、燃料取替用水ピット出口配管と充てんポンプ入口配管との分岐点から1次冷却設備までの化学体積制御設備の充てん系について、非常用炉心冷却設備の高圧注入系及び低圧注入系並びに余熱除去設備に対して独立性を有する設計とする。

これらの多様性及び独立性並びに位置的分散によって、代替炉心注水（代替格納容器スプレイポンプ）、代替炉心注水（B-充てんポンプ（自己冷却））及び代替炉心注水（可搬型大型送水ポンプ車）は、設計基準事故対処設備である非常用炉心冷却設備の高圧注入系及び低圧注入系並びに余熱除去設備に対して、重大事故等対処設備としての独立性を有する設計とする。

電源設備の多様性及び独立性、位置的分散については「10.2代替電源設備」に記載する。

5.6.2.2 悪影響防止

基本方針については、「1.1.10.1 多様性、位置的分散、悪影響防止等」に示す。

炉心注水に使用する充てんポンプ，再生熱交換器及び燃料取替用水ピット並びに化学体積制御設備の配管及び弁は，設計基準対象施設として使用する場合と同じ系統構成で重大事故等対処設備として使用することで，他の設備に悪影響を及ぼさない設計とする。

炉心注水に使用する高圧注入ポンプ，燃料取替用水ピット，ほう酸注入タンク，余熱除去ポンプ及び余熱除去冷却器並びに非常用炉心冷却設備の配管及び弁は，設計基準事故対処設備として使用する場合と同じ系統構成で重大事故等対処設備（設計基準拡張）として使用することで，他の設備に悪影響を及ぼさない設計とする。

代替炉心注水に使用するB-充てんポンプ，燃料取替用水ピット及び再生熱交換器並びに化学体積制御設備及び原子炉補機冷却設備の配管及び弁は，通常時は弁により他の系統と隔離し，重大事故等時に弁操作等により重大事故等対処設備としての系統構成をすることで，他の設備に悪影響を及ぼさない設計とする。

また，放射性物質を含む系統と含まない系統を区分するため，放射性物質を含む化学体積制御設備と含まない原子炉補機冷却水設備との間に隔離弁を直列に2個設置し，通常時に確実に隔離することで，他の設備に悪影響を及ぼさない設計とする。

代替炉心注水に使用するB-格納容器スプレイポンプ，燃料取替用水ピット及びB-格納容器スプレイ冷却器並びに原子炉格納容器スプレイ設備の配管及び弁は，通常時は弁により他の系統と隔離し，重大事故等時に弁操作等により重大事故等対処設備としての系統構成をすることで，他の設備に悪影響を及ぼさない設計とする。

代替炉心注水に使用する代替格納容器スプレイポンプ，燃料取替用水ピット及び補助給水ピット並びに非常用炉心冷却設備，原子炉格納容器スプレイ設備及び補助給水設備の配管及び弁は，通常時は弁により他の系統と隔離し，重大事故等時に弁操作等により重大事故等対処設備としての系統構成をすることで，他の設備に悪影響を及ぼさない設計とする。代替格納容器スプレイを行う系統構成から代替炉心注水を行う系統構成への切替えの際においても，他の設備に悪影響を及ぼさないよう，弁操作等により系統構成が可能な設計とする。また，放射性物質を含む系統と含まない系統を区分するため，燃料取替用水ピットと補助給水ピットとの間に隔離弁を直列に2個設置し，通常時に確実に隔離することで，他の設備に悪影響を及ぼさない設計とする。

代替炉心注水に使用する可搬型大型送水ポンプ車は，通常時は可搬型大型送水ポンプ車を接続先の系統と分離して保管し，重大事故等時に接続，弁操作等により重大事故等対処設備としての系統構成をすることで，他の設備に悪影響を及ぼさない設計とする。

再循環運転に使用する高圧注入ポンプ，格納容器再循環サンプ，格納容器再循環サンプスクリーン，安全注入ポンプ再循環サンプ側入口C/V外側隔離弁及びほう酸注入タンク並びに非常用炉心冷却設備の配管及び弁は，設計基準事故対処設備として使用する場合と同じ系統構成で重大事故等対処設備（設計基準拡張）として使用することで，他の設備に悪影響を及ぼさない設計とする。

代替再循環運転に使用するB-格納容器スプレイポンプ，格納容器再循環サンプ，格納容器再循環サンプスクリーン，B-格納容器スプレイ冷却器及びB-安全注入ポンプ再循環サンプ側入口C/V外側隔離弁並びに原子炉格納容器スプレイ設備の配管及び弁は，通常時は弁により他の系統と隔離し，重大事故等時に弁操作等により重大事故等対処設備としての系統構成をすることで，他の設備に悪影響を及ぼさない設計とする。

代替再循環運転に使用するA-高圧注入ポンプ及びほう酸注入タンク並びに非常用炉心冷却設備の配管及び弁は，設計基準事故対処設備として使用する場合と同じ系統構成で重大事故等対処設備（設計基準拡張）として使用することで，他の設備に悪影響を及ぼさない設計とする。

代替再循環運転に使用する可搬型大型送水ポンプ車は，通常時は可搬型大型送水ポンプ車を接続先の系統と分離して保管し，重大事故等時に接続，弁操作等により重大事故等対処設備としての系統構成をすることで，他の設備に悪影響を及ぼさない設計とする。また，原子炉補機冷却設備と可搬型大型送水ポンプ車を使用する格納容器内自然対流冷却及び代替補機冷却を同時に使用しないことにより，相互の機能に悪影響を及ぼさない設計とする。

可搬型大型送水ポンプ車は，車輪止めによる固定等を行うことで，他の設備に悪影響を及ぼさない設計とする。

代替格納容器スプレイポンプ及び可搬型大型送水ポンプ車は，飛散物となって他の設備に悪影響を及ぼさない設計とする。

蒸気発生器2次側からの除熱に使用する電動補助給水ポンプ，タービン動補助給水ポンプ，補助給水ピット，主蒸気逃がし弁及び主蒸気管及び蒸気発生器並びに2次冷却設備のうち給水設備，補助給水設備及び主蒸気設備の配管及び弁は，設計基準事故対処設備として使用する場合と同じ系統構成で重大事故等対処設備（設計基準拡張）として使用することで，他の設備に悪影響を及ぼさない設計とする。

格納容器スプレイに使用する格納容器スプレイポンプ，燃料取替用水ピット及び格納容器スプレイ冷却器並びに原子炉格納容器スプレイ設備の配管及び弁は，設計基準事故対処設備として使用する場合と同じ系統構成で重大事故等対処設備として使用することで，他の設備に悪影響を及ぼさない設計と

する。

代替格納容器スプレイに使用する代替格納容器スプレイポンプ，燃料取替用水ピット及び補助給水ピット並びに非常用炉心冷却設備，原子炉格納容器スプレイ設備及び補助給水設備の配管及び弁は，通常時は弁により他の系統と隔離し，重大事故等時に弁操作等により重大事故等対処設備としての系統構成をすることで，他の設備に悪影響を及ぼさない設計とする。残留熔融炉心冷却のための代替炉心注水を行う系統構成から代替格納容器スプレイを行う系統構成への切替えの際においても，他の設備に悪影響を及ぼさないよう，弁操作等により系統構成が可能な設計とする。また，放射性物質を含む系統と含まない系統を区分するため，燃料取替用水ピットと補助給水ピットとの間に隔離弁を直列に2個設置し，通常時に確実に隔離することで，他の設備に悪影響を及ぼさない設計とする。

5.6.2.3 容量等

基本方針については、「1.1.10.2 容量等」に示す。

(47-1) CHP	原子炉を冷却するための炉心注水として使用する充てんポンプは、設計基準事故時の化学体積制御設備としてほう酸水を1次冷却系に注水する機能と兼用しており、設計基準事故時に使用する場合の注水流量が、想定される重大事故等時において、炉心崩壊熱により加熱された1次冷却系を冷却するために必要な注水流量に対して十分であるため、設計基準事故対処設備と同仕様で設計する。
(47-6) 3B-CHP	全交流動力電源又は原子炉補機冷却機能が喪失した場合の代替炉心注水として使用するB-充てんポンプは、設計基準事故時の化学体積制御設備としてほう酸水を1次冷却系に注水する機能と兼用しており、設計基準事故時に使用する場合の注水流量が、想定される重大事故等時において、炉心崩壊熱により加熱された1次冷却系を冷却するために必要な注水流量に対して十分であるため、設計基準事故対処設備と同仕様で設計する。
(47-1) CHP	原子炉格納容器の破損を防止するための炉心注水として使用する充てんポンプは、設計基準事故時の化学体積制御設備としてほう酸水を1次冷却系に注水する機能と兼用しており、設計基準事故時に使用する場合の注水流量が、想定される重大事故等時において、炉心崩壊熱により加圧された原子炉格納容器の破損を防止するために必要な注水流量に対して十分であるため、設計基準事故対処設備と同仕様で設計する。
(47-6) 3B-CHP	原子炉格納容器の破損を防止するための代替炉心注水として使用するB-充てんポンプは、設計基準事故時の化学体積制御設備としてほう酸水を1次冷却系に注水する機能と兼用しており、設計基準事故時に使用する場合の注水流量が、想定される重大事故等時において、炉心崩壊熱により加熱された1次冷却系を冷却するために必要な注水流量に対して十分であるため、設計基準事故対処設備と同仕様で設計する。
(47-2) 運転中 3B-CSP	余熱除去ポンプ及び高圧注入ポンプの故障により炉心注水機能が喪失した場合における代替炉心注水として使用するB-格納容器スプレイポンプは、設計基準事故時の格納容器スプレイ注水機能と兼用しており、設計基準事故時に使用する場合のスプレイ流量が、想定される重大事故等時において、炉心崩壊熱により加熱された1次冷却系を冷却するために必要な炉心注水流量に対して十分であるため、設計基準事故対処設備と同仕様で設計する。
(47-5) 運転中 3B-CSP 3B-CS-Hx	非常用炉心冷却設備の低圧注入系の再循環運転による炉心冷却機能が喪失した場合における代替再循環運転として使用するB-格納容器スプレイポンプ及びB-格納容器スプレイ冷却器は、設計基準事故時の格納容器スプレイ再循環運転と兼用しており、設計基準事故時に使用する場合のスプレイ流量及び伝熱容量が、想定される重大事故等時において、炉心崩壊熱により加熱された1次冷却系を冷却するために必要な炉心注水流量及び伝熱容量に対して十分であるため、設計基準事故対処設備と同仕様で設計する。
(47-7) CSP	原子炉容器内に熔融炉心が存在する場合に熔融炉心を冷却するために格納容器水張り（格納容器スプレイ）として使用する格納容器スプレイポンプは、設計基

準事故時の格納容器スプレイ注水機能と兼用しており、設計基準事故時に使用するスプレイ流量が、想定される重大事故等時において、炉心が溶融した場合に原子炉容器内に存在する溶融炉心を冷却するために必要な注水流量に対して十分であるため、設計基準事故対処設備と同仕様で設計する。

(47-2)

3B-CSP

原子炉格納容器の破損を防止するための代替炉心注水として使用するB-格納容器スプレイポンプは、設計基準事故時の格納容器スプレイ注水機能と兼用しており、設計基準事故時に使用する場合のスプレイ流量が、想定される重大事故等時において、炉心崩壊熱により加圧された原子炉格納容器の破損を防止するために必要な炉心注水流量に対して十分であるため、設計基準事故対処設備と同仕様で設計する。

(47-1, 2, 3, 6)
(47-b, e)

代替炉心注水及び炉心注水として使用する燃料取替用水ピットは、想定される重大事故等時において、炉心への注水量に対し、淡水又は海水を補給するまでの間、水源を確保できる十分な容量を有する設計とする。

(47-7, 8)
RWSP

格納容器スプレイ注水及び代替格納容器スプレイとして使用する燃料取替用水ピットは、想定される重大事故等時において、原子炉格納容器への注水量に対し、淡水又は海水を補給するまでの間、水源を確保できる十分な容量を有する設計とする。

(47-3)
代替 CSP

余熱除去ポンプ及び高圧注入ポンプの故障により炉心注水機能が喪失した場合における代替炉心注水として使用する代替格納容器スプレイポンプは、想定される重大事故等時において、炉心崩壊熱により加熱された1次冷却系を冷却するために必要な炉心注水流量に対して十分な容量を有する設計とする。

(47-8)
代替 CSP

原子炉容器内に溶融炉心が存在する場合に溶融炉心を冷却するために格納容器水張り(代替格納容器スプレイ)として使用する代替格納容器スプレイポンプは、想定される重大事故等時において、炉心の著しい損傷、溶融が発生した場合に原子炉容器内に存在する溶融炉心を冷却するために必要な流量に対して十分な容量を有する設計とする。

(47-3)
代替 CSP

原子炉格納容器の破損を防止するために代替炉心注水として使用する代替格納容器スプレイポンプは、想定される重大事故等時において、炉心崩壊熱により加圧された原子炉格納容器の破損を防止するために必要な炉心注水流量に対して十分な容量を有する設計とする。

(47-d)
AFWピット
(47-3, 8)
AFWピット

代替炉心注水及び代替格納容器スプレイとして使用する補助給水ピットは、想定される重大事故等時において、代替格納容器スプレイポンプによる代替炉心注水及び代替格納容器スプレイの注水流量に対し、淡水又は海水を補給するまでの間、水源を確保できる十分な容量を有する設計とする。

蒸気発生器2次側からの除熱として使用する補助給水ピットは、想定される重大事故等時において、蒸気発生器への注水量に対し、淡水又は海水を補給するまでの間、水源を確保できる十分な容量を有する設計とする。

(47-4)
(47-c)
大型P車

注水設備及び除熱設備として使用する可搬型大型送水ポンプ車は、想定される重大事故等時において、注水設備の代替炉心注水として、炉心の著しい損傷及び原子炉格納容器の破損を防止するために必要な注水流量を有するものを1セット1台使用する。また、除熱設備の代替補機冷却として、非常用炉心冷却設備の高圧注入系の機器で発生した熱を除去するために必要な流量を有するものを1セット1台使用する。注水設備及び除熱設備として1セット2台使用する可搬型大型送水ポンプ車の保有数は、2セット4台に加えて、故障時及び保守点検による待機除外時のバックアップ用として2台の合計6台を保管する。

また、注水設備及び水の供給設備として使用する可搬型大型送水ポンプ車は、想定される重大事故等時において、代替炉心注水、補助給水ピットへの補給又は燃料取替用水ピットへの補給のいずれか1系統と使用済燃料ピットへの注水との同時使用を考慮して、各系統の必要な流量を同時に確保できる容量を有する設計とする。除熱設備として使用する可搬型大型送水ポンプ車は、代替補機冷却、格納容器内自然対流冷却及び可搬型格納容器水素濃度測定との同時使用を考慮して、各系統の必要な流量を同時に確保できる容量を有する設計とする。

(47-a)
SIP

非常用炉心冷却設備の低圧注入系の再循環運転による炉心冷却機能が喪失した場合における再循環運転として使用する高圧注入ポンプは、設計基準事故時の非常用炉心冷却設備として原子炉格納容器に溜まった水を1次冷却系に注水する機能と兼用しており、設計基準事故時に使用する場合の注水流量が、想定される重大事故等時において、炉心崩壊熱により加熱された1次冷却系を冷却するために必要な注水流量に対して十分であるため、設計基準事故対処設備と同仕様で設計する。

(47-b)
SIP

原子炉を冷却するための炉心注水として使用する高圧注入ポンプは、設計基準事故時の高圧注入系としてほう酸水を1次冷却系に注水する機能と兼用しており、設計基準事故時に使用する場合の注水流量が、想定される重大事故等時において、炉心崩壊熱により加熱された1次冷却系を冷却するために必要な注水流量に対して十分であるため、設計基準事故対処設備と同仕様で設計する。

(47-c)
3A-SIP

全交流動力電源又は原子炉補機冷却機能が喪失した場合の代替再循環運転として使用するA-高圧注入ポンプは、設計基準事故時の非常用炉心冷却設備として原子炉格納容器に溜まった水を1次冷却系に注水する機能と兼用しており、設計基準事故時に使用する場合の注水流量が、想定される重大事故等時において、炉心崩壊熱により加熱された1次冷却系を冷却するために必要な注水流量に対して十分であるため、設計基準事故対処設備と同仕様で設計する。

(47-b)
SIP

原子炉格納容器の破損を防止するための炉心注水として使用する高圧注入ポンプは、設計基準事故時の高圧注入系としてほう酸水を1次冷却系に注水する機能と兼用しており、設計基準事故時に使用する場合の注水流量が、想定される重大事故等時において、炉心崩壊熱により加圧された原子炉格納容器の破損を防止するために必要な注水流量に対して十分であるため、設計基準事故対処設備と同仕様で設計する。

(47-d)
MD-AFWP
TD-AFWP
逃がし弁

蒸気発生器 2 次側からの除熱として使用する電動補助給水ポンプ，タービン動補助給水ポンプ，主蒸気逃がし弁及び蒸気発生器は，設計基準事故時の 2 次冷却設備による除熱機能と兼用しており，設計基準事故時に使用する場合の補助給水流量及び蒸気発生量が，想定される重大事故等時において，炉心崩壊熱により加熱された 1 次冷却系を冷却するために必要な補助給水流量及び蒸気流量に対して十分であるため，設計基準事故対処設備と同仕様で設計する。

(47-e)
RHRP

原子炉格納容器の破損を防止するための炉心注水として使用する余熱除去ポンプは，設計基準事故時の低圧注入系として 1 次冷却系にほう酸水を注水する機能と兼用しており，設計基準事故時に使用する場合の注水流量が，想定される重大事故等時において，炉心崩壊熱により加圧された原子炉格納容器の破損を防止するために必要な注水流量に対して十分であるため，設計基準事故対処設備と同仕様で設計する。

5.6.2.4 環境条件等

基本方針については、「1.1.10.3 環境条件等」に示す。

炉心注水（充てんポンプ）の充てんポンプは原子炉補助建屋内に設置し、燃料取替用水ピットは周辺補機棟内に設置し、再生熱交換器は原子炉格納容器内に設置し、想定される重大事故等時における環境条件を考慮した設計とする。

燃料取替用水ピットは、インターフェイスシステムLOCA時及び蒸気発生器伝熱管破損時に破損側蒸気発生器の隔離に失敗する事故時に使用する設備であるため、これらの環境影響を受けない区画に設置する設計とする。

充てんポンプの操作は、想定される重大事故等時において、中央制御室で可能な設計とする。

炉心注水（充てんポンプ）の系統構成に必要な弁の操作は、想定される重大事故等時において、中央制御室で可能な設計とする。

燃料取替用水ピット、充てんポンプ及び再生熱交換器は、海水を使用するため、海水影響を考慮した設計とする。

代替炉心注水（B－格納容器スプレイポンプ）のB－格納容器スプレイポンプ及び格B－格納容器スプレイ冷却器は原子炉補助建屋内に設置し、燃料取替用水ピットは周辺補機棟内に設置し、想定される重大事故等時における環境条件を考慮した設計とする。

B－格納容器スプレイポンプの操作は、想定される重大事故等時において、中央制御室で可能な設計とする。

代替炉心注水（B－格納容器スプレイポンプ）の系統構成に必要な弁の操作は、想定される重大事故等時において、中央制御室又は設置場所で可能な設計とする。

B－格納容器スプレイポンプ、燃料取替用水ピット及びB－格納容器スプレイ冷却器は、海水を使用するため、海水影響を考慮した設計とする。

代替炉心注水（代替格納容器スプレイポンプ）の代替格納容器スプレイポンプ、燃料取替用水ピット及び補助給水ピットは、周辺補機棟内に設置し、想定される重大事故等時における環境条件を考慮した設計とする。

燃料取替用水ピット及び補助給水ピットは、インターフェイスシステムLOCA時及び蒸気発生器伝熱管破損時に破損側蒸気発生器の隔離に失敗する事故時に使用する設備であるため、これらの環境影響を受けない区画に設置する設計とする。

代替格納容器スプレイポンプの操作は、想定される重大事故等時において、設置場所で可能な設計とする。

代替炉心注水（代替格納容器スプレイポンプ）の系統構成に必要な弁の操作は、想定される重大事故等時において、中央制御室又は設置場所で可能な設計とする。

代替格納容器スプレイポンプ、燃料取替用水ピット及び補助給水ピットは、海水を使用するため、海水影響を考慮した設計とする。

代替炉心注水（可搬型大型送水ポンプ車）の可搬型大型送水ポンプ車は、屋外に保管及び設置し、想定される重大事故等時における環境条件を考慮した設計とする。可搬型大型送水ポンプ車の常設設備との接続及び操作は、想定される重大事故等時において、設置場所で可能な設計とする。

代替炉心注水（可搬型大型送水ポンプ車）の系統構成に必要な弁の操作は、想定される重大事故等時において、中央制御室又は設置場所で可能な設計とする。

可搬型大型送水ポンプ車は、海水を使用するため、海水影響を考慮した設計とし、海から直接取水する際の異物の流入防止を考慮した設計とする。

再循環運転（高圧注入ポンプ）の高圧注入ポンプ及びほう酸注入タンクは原子炉補助建屋内に設置し、安全注入ポンプ再循環サンプ側入口C/V外側隔離弁は周辺補機棟内に設置し、格納容器再循環サンプ及び格納容器再循環サンプスクリーンは原子炉格納容器内に設置し、想定される重大事故等時における環境条件を考慮した設計とする。

高圧注入ポンプ、燃料取替用水ピット及びほう酸注入タンクは、インターフェイスシステムLOCA時及び蒸気発生器伝熱管破損時に破損側蒸気発生器の隔離に失敗する事故時に使用する設備であるため、これらの環境影響を受けない区画に設置する設計とする。

高圧注入ポンプ及び安全注入ポンプ再循環サンプ側入口C/V外側隔離弁の操作は、想定される重大事故等時において、中央制御室で可能な設計とする。

再循環運転（高圧注入ポンプ）の系統構成に必要な弁の操作は、想定される重大事故等時において、中央制御室で可能な設計とする。

格納容器再循環サンプ及び格納容器再循環サンプスクリーンは、再循環運転時における保温材等のデブリの影響及び海水注水を行った場合の影響を考慮し、閉塞しない設計とする。

高圧注入ポンプ、ほう酸注入タンク及び安全注入ポンプ再循環サンプ側入口C/V外側隔離弁は、海水を使用するため、海水影響を考慮した設計とする。

代替再循環（B-格納容器スプレイポンプ）のB-格納容器スプレイポンプ及びB-格納容器スプレイ冷却器は原子炉補助建屋内に設置し、B-安全注入ポンプ再循環サンプ側入口C/V外側隔離弁は周辺補機棟内に設置し、格納容器再循環サンプ及び格納容器再循環サンプスクリーンは原子炉格納容器内に設置し、想定される重大事故等時における環境条件を考慮した設計とする。

B-格納容器スプレイポンプ及びB-安全注入ポンプ再循環サンプ側入口C/V外側隔離弁の操作は、想定される重大事故等時において、中央制御室で可能な設計とする。

代替再循環運転（B-格納容器スプレイポンプ）の系統構成に必要な弁の操作は、想定される重大事故等時において、中央制御室又は設置場所で可能な設計とする。

格納容器再循環サンプ及び格納容器再循環サンプスクリーンは、再循環運転時における保温材等のデブリの影響及び海水注水を行った場合の影響を考慮し、閉塞しない設計とする。

B-格納容器スプレイポンプ、B-格納容器スプレイ冷却器及びB-安全注入ポンプ再循環サンプ側入口C/V外側隔離弁は、海水を使用するため、海水影響を考慮した設計とする。

炉心注水（高圧注水ポンプ）の高圧注入ポンプ、ほう酸注入タンクは、原子炉補助建屋内に設置し、燃料取替用水ピットは、周辺補機棟内に設置し、想定される重大事故等時における環境条件を考慮した設計とする。

高圧注入ポンプ、燃料取替用水ピット及びほう酸注入タンクは、インターフェイスシステムLOCA時及び蒸気発生器伝熱管破損時に破損側蒸気発生器の隔離に失敗する事故時に使用する設備であるため、これらの環境影響を受けない区画に設置する設計とする。

高圧注入ポンプの操作は、想定される重大事故等時において、中央制御室で可能な設計とする。

炉心注水（高圧注入ポンプ）の系統構成に必要な弁の操作は、想定される重大事故等時において、中央制御室で可能な設計とする。

高圧注入ポンプ、燃料取替用水ピット及びほう酸注入タンクは、海水を使用するため、海水影響を考慮した設計とする。

代替炉心注水（B-充てんポンプ（自己冷却））のB-充てんポンプは原子炉補助建屋内に設置し、燃料取替用水ピットは周辺補機棟内に設置し、再生熱交換器は原子炉格納容器内に設置し、想定される重大事故等時における環境条件を考慮した設計とする。

燃料取替用水ピットは、インターフェイスシステムLOCA時及び蒸気発生器伝熱管破損時に破損側蒸気発生器の隔離に失敗する事故時に使用する設備であるため、これらの環境影響を受けない区画に設置する設計とする。

B-充てんポンプの操作は、想定される重大事故等時において、中央制御室で可能な設計とする。

代替炉心注水（B-充てんポンプ（自己冷却））の系統構成に必要な弁の操作は、想定される重大事故等時において、中央制御室又は設置場所で可能な設計とする。

B-充てんポンプ、燃料取替用水ピット及び再生熱交換器は、海水を使用するため、海水影響を考慮した設計とする。

代替再循環運転（A-高圧注入ポンプ（代替補機冷却））のA-高圧注入ポンプ及びほう酸注入タンクは原子炉補助建屋内に設置し、A-安全注入ポンプ再循環サンプ側入口C/V外側隔離弁は周辺補機棟内に設置し、格納容器再循環サンプ及び格納容器再循環サンプスクリーンは原子炉格納容器内に設置し、可搬型大型

送水ポンプ車は屋外に保管及び設置し、想定される重大事故等時における環境条件を考慮した設計とする。

A-高圧注入ポンプは、インターフェイスシステムLOCA時及び蒸気発生器伝熱管破損時に破損側蒸気発生器の隔離に失敗する事故時に使用する設備であるため、これらの環境影響を受けない区画に設置する設計とする。

A-高圧注入ポンプ及びA-安全注入ポンプ再循環サンプ側入口C/V外側隔離弁の操作は、想定される重大事故等時において、中央制御室で可能な設計とする。

可搬型大型送水ポンプ車の常設設備との接続及び操作は、想定される重大事故等時において、設置場所で可能な設計とする。

代替再循環運転（A-高圧注入ポンプ（代替補機冷却））の系統構成に必要な弁の操作は、想定される重大事故等時において、中央制御室又は設置場所で可能な設計とする。

格納容器再循環サンプ及び格納容器再循環サンプスクリーンは、再循環運転時における保温材等のデブリの影響及び海水注水を行った場合の影響を考慮し、閉塞しない設計とする。

A-高圧注入ポンプ、ほう酸注入タンク及びA-安全注入ポンプ再循環サンプ側入口C/V外側隔離弁は、海水を使用するため、海水影響を考慮した設計とする。

可搬型大型送水ポンプ車は、海水を使用するため、海水影響を考慮した設計とし、海から直接取水する際の異物の流入防止を考慮した設計とする。

格納容器スプレイ（格納容器スプレイポンプ）の格納容器スプレイポンプ及び格納容器スプレイ冷却器は原子炉補助建屋内に設置し、燃料取替用水ピットは周辺補機棟内に設置し、想定される重大事故等時における環境条件を考慮した設計とする。

燃料取替用水ピットは、インターフェイスシステムLOCA時及び蒸気発生器伝熱管破損時に破損側蒸気発生器の隔離に失敗する事故時に使用する設備であるため、これらの環境影響を受けない区画に設置する設計とする。

格納容器スプレイポンプの操作は、想定される重大事故等時において、中央制御室で可能な設計とする。

格納容器スプレイ（格納容器スプレイポンプ）の系統構成に必要な弁の操作は、想定される重大事故等時において、中央制御室で可能な設計とする。

格納容器スプレイポンプ、燃料取替用水ピット及び格納容器スプレイ冷却器は、海水を使用するため、海水影響を考慮した設計とする。

代替格納容器スプレイ（代替格納容器スプレイポンプ）の代替格納容器スプレイポンプ、燃料取替用水ピット及び補助給水ピットは、周辺補機棟内に設置し、想定される重大事故等時における環境条件を考慮した設計とする。

燃料取替用水ピット及び補助給水ピットは、インターフェイスシステムLOCA時

及び蒸気発生器伝熱管破損時に破損側蒸気発生器の隔離に失敗する事故時に使用する設備であるため、これらの環境影響を受けない区画に設置する設計とする。

代替格納容器スプレイポンプの操作は、想定される重大事故等時において、設置場所で可能な設計とする。

代替格納容器スプレイ（代替格納容器スプレイポンプ）の系統構成に必要な弁の操作は、想定される重大事故等時において、中央制御室又は設置場所で可能な設計とする。

代替格納容器スプレイポンプ、燃料取替用水ピット及び補助給水ピットは、海水を使用するため、海水影響を考慮した設計とする。

蒸気発生器2次側からの除熱の電動補助給水ポンプ、タービン動補助給水ポンプ、主蒸気逃がし弁、主蒸気管及び補助給水ピットは周辺補機棟内に設置し、蒸気発生器及び主蒸気管は原子炉格納容器内に設置し、想定される重大事故等時における環境条件を考慮した設計とする。

電動補助給水ポンプ、タービン動補助給水ポンプ、補助給水ピット及び主蒸気管は、インターフェイスシステムLOCA時及び蒸気発生器伝熱管破損時に破損側蒸気発生器の隔離に失敗する事故時に使用する設備であるため、これらの環境影響を受けない区画に設置する設計とする。

主蒸気逃がし弁は、インターフェイスシステムLOCA時及び蒸気発生器伝熱管破損時に破損側蒸気発生器の隔離に失敗する事故時に使用する設備であるため、インターフェイスシステムLOCA時の環境影響を受けない区画に設置し、蒸気発生器伝熱管破損時に破損側蒸気発生器の隔離に失敗する事故時の環境条件を考慮した設計とする。

電動補助給水ポンプ及びタービン動補助給水ポンプの操作は、想定される重大事故等時において、中央制御室で可能な設計とする。

主蒸気逃がし弁の操作は、想定される重大事故等時において、中央制御室で可能な設計又は防護具を装着することで、設置場所での手動ハンドル操作により可能な設計とする。

蒸気発生器2次側からの除熱の系統構成に必要な弁の操作は、想定される重大事故等時において、中央制御室又は設置場所で可能な設計とする。

補助給水ピット、電動補助給水ポンプ、タービン動補助給水ポンプ及び蒸気発生器は、海水を使用するため、海水影響を考慮した設計とする。

炉心注水（余熱除去ポンプ）の余熱除去ポンプ及び余熱除去冷却器は原子炉補助建屋内に設置並びに燃料取替用水ピットは周辺補機棟内に設置し、想定される重大事故等時における環境条件を考慮した設計とする。

燃料取替用水ピットは、インターフェイスシステムLOCA時及び蒸気発生器伝熱管破損時に破損側蒸気発生器の隔離に失敗する事故時に使用する設備であるため、これらの環境影響を受けない区画に設置する設計とする。

余熱除去ポンプの操作は、想定される重大事故等時において、中央制御室で可能な設計とする。

炉心注水（余熱除去ポンプ）の系統構成に必要な弁の操作は、想定される重大

事故等時において、中央制御室で可能な設計とする。

余熱除去ポンプ及び余熱除去冷却器は、海水を使用するため、海水影響を考慮した設計とする。

5.6.2.5 操作性の確保

基本方針については、「1.1.10.4 操作性及び試験・検査性」に示す。

(1) 操作性の確保

充てんポンプ及び燃料取替用水ピットを使用した炉心注水（充てんポンプ）は、想定される重大事故等時において、設計基準対象施設として使用する場合と同じ系統構成で重大事故等対処設備として使用できる設計とする。

充てんポンプは、中央制御室の制御盤により操作が可能な設計とする。炉心注水（充てんポンプ）の系統構成に必要な弁は、想定される重大事故等時において、中央制御室の制御盤により操作が可能な設計とする。

B-格納容器スプレイポンプ及び燃料取替用水ピットを使用した代替炉心注水（B-格納容器スプレイポンプ）並びにB-格納容器スプレイポンプ、格納容器再循環サンプ及びB-安全注入ポンプ再循環サンプ側入口C/V外側隔離弁を使用した代替再循環運転（B-格納容器スプレイポンプ）は、想定される重大事故等時において、通常時の系統から弁操作等にて速やかに切り替えられる設計とする。

B-格納容器スプレイポンプ及びB-安全注入ポンプ再循環サンプ側入口C/V外側隔離弁は、中央制御室の制御盤により操作が可能な設計とする。代替炉心注水（B-格納容器スプレイポンプ）及び代替再循環運転（B-格納容器スプレイポンプ）の系統構成に必要な弁は、想定される重大事故等時において、中央制御室の制御盤により操作又は設置場所で手動操作が可能な設計とする。

代替格納容器スプレイポンプ、燃料取替用水ピット及び補助給水ピットを使用した代替炉心注水（代替格納容器スプレイポンプ）及び残留溶融炉心を冷却するための代替格納容器スプレイ（代替格納容器スプレイポンプ）は、想定される重大事故等時において、通常時の系統から弁操作等にて速やかに切り替えられる設計とする。また、重大事故等時の代替格納容器スプレイを行う系統構成から代替炉心注水を行う系統構成への切替え並びに代替炉心注水を行う系統構成から代替格納容器スプレイを行う系統構成への切替えについても、弁操作等にて速やかに切り替えられる設計とする。

代替格納容器スプレイポンプは、現場の操作スイッチにより操作が可能な設計とする。代替炉心注水（代替格納容器スプレイポンプ）及び代替格納容器スプレイ（代替格納容器スプレイポンプ）の系統構成に必要な弁は、想定される重大事故等時において、中央制御室の制御盤により操作又は設置場所で手動操作が可能な設計とする。

可搬型大型送水ポンプ車を使用した代替炉心注水（可搬型大型送水ポンプ車）は、想定される重大事故等時において、通常時の系統構成から接続、弁操作等にて速やかに切替えられる設計とする。

可搬型大型送水ポンプ車は、付属の操作器等により設置場所での操作が可能

な設計とする。

代替炉心注水（可搬型大型送水ポンプ車）の系統構成に必要な弁は、中央制御室の制御盤により操作又は設置場所での手動操作が可能な設計とする。

可搬型大型送水ポンプ車は、車両として屋外のアクセスルートを通行してアクセス可能な設計とするとともに、車輪止めを搭載し設置場所にて車輪止めによる固定等が可能な設計とする。

可搬型大型送水ポンプ車を接続する接続口については、簡便な接続とし、結合金具を用いて、可搬型ホースを確実に接続することができる設計とする。また、可搬型ホースの接続については、接続方式及び接続口の口径を統一する設計とする。

高圧注入ポンプ、格納容器再循環サンプ及び安全注入ポンプ再循環サンプ側入口C/V外側隔離弁を使用した再循環運転（高圧注入ポンプ）並びに高圧注入ポンプ及び燃料取替用水ピットを使用した炉心注水（高圧注入ポンプ）は、想定される重大事故等時において、設計基準事故対処設備として使用する場合と同じ系統構成で重大事故等対処設備として使用できる設計とする。

高圧注入ポンプ及び安全注入ポンプ再循環サンプ側入口C/V外側隔離弁は、中央制御室の制御盤により操作が可能な設計とする。炉心注水（高圧注入ポンプ）及び再循環運転（高圧注入ポンプ）の系統構成に必要な弁は、中央制御室の制御盤により操作が可能な設計とする。

B-充てんポンプ及び燃料取替用水ピットを使用した代替炉心注水（B-充てんポンプ（自己冷却））は、想定される重大事故等時において、設計基準対象施設として使用する場合と同じ系統構成から切り替えることなく、弁操作等にて重大事故等対処設備として使用できる設計とする。

B-充てんポンプの自己冷却ラインは、想定される重大事故等時において、通常の系統から弁操作等にて速やかに切替えられる設計とする。

B-充てんポンプは、中央制御室の制御盤により操作が可能な設計とする。代替炉心注水（B-充てんポンプ（自己冷却））の系統構成に必要な弁は、中央制御室の制御盤により操作又は設置場所で手動操作が可能な設計とする。

代替補機冷却によるA-高圧注入ポンプを使用した代替再循環運転（A-高圧注入ポンプ（代替補機冷却））は、想定される重大事故等時において、設計基準事故対処設備として使用する場合と同じ系統構成から切替えることなく、弁操作等にて重大事故等対処設備として使用できる設計とする。

A-高圧注入ポンプは、中央制御室の制御盤により操作が可能な設計とする。可搬型大型送水ポンプ車は、付属の操作器等により設置場所での操作が可能な設計とする。代替再循環運転（A-高圧注入ポンプ（代替補機冷却））の系統構成に必要な弁は、中央制御室の制御盤により操作又は設置場所で手動操作が可能な設計とする。

可搬型大型送水ポンプ車は、車両として屋外のアクセスルートを通行してアクセス可能な設計とするとともに、車輪止めを搭載し設置場所にて車輪止め

による固定等が可能な設計とする。

代替補機冷却に使用する可搬型大型送水ポンプ車とA、D-原子炉補機冷却水冷却器出口配管を接続する接続口については、簡便な接続とし、結合金具を用いて、可搬型ホースを確実に接続することができる設計とする。また、可搬型ホースの接続については、接続方式及び接続口の口径を統一する設計とする。

タービン動補助給水ポンプ、電動補助給水ポンプ、補助給水ピット、主蒸気逃がし弁及び蒸気発生器を使用した蒸気発生器2次側からの除熱は、想定される重大事故等時において、設計基準事故対処設備として使用する場合と同じ系統構成で重大事故等対処設備として使用できる設計とする。

タービン動補助給水ポンプ、電動補助給水ポンプ及び主蒸気逃がし弁は、中央制御室の制御盤により操作が可能な設計とする。また、主蒸気逃がし弁は現場操作も可能となるように手動ハンドルを設け、常設の踏み台を用いることで、現場で人力により確実に操作できる設計とする。蒸気発生器2次側からの除熱の系統構成に必要な弁は、中央制御室の制御盤により操作又は設置場所で手動操作が可能な設計とする。

格納容器スプレイポンプ及び燃料取替用水ピットを使用した残留溶融炉心を冷却するために格納容器スプレイ（格納容器スプレイポンプ）は、想定される重大事故等時において、設計基準事故対処設備として使用する場合と同じ系統構成で重大事故等対処設備として使用できる設計とする。

格納容器スプレイポンプは、中央制御室の制御盤により操作が可能な設計とする。格納容器スプレイ（格納容器スプレイポンプ）の系統構成に必要な弁は、想定される重大事故等時において、中央制御室の制御盤により操作が可能な設計とする。

余熱除去ポンプ及び燃料取替用水ピットを使用した炉心注水（余熱除去ポンプ）は、想定される重大事故等時において、設計基準事故対処設備として使用する場合と同じ系統構成で重大事故等対処設備として使用できる設計とする。

余熱除去ポンプは、中央制御室の制御盤により操作が可能な設計とする。炉心注水（余熱除去ポンプ）の系統構成に必要な弁は、想定される重大事故等時において、中央制御室の制御盤により操作が可能な設計とする。

5.6.3 主要設備及び仕様

原子炉冷却材圧力バウンダリ低圧時に発電用原子炉を冷却するための設備の主要仕様を第5.6.1表に示す。

5.6.4 試験検査

基本方針については、「1.1.10.4操作性及び試験・検査性」に示す。

炉心注水（充てんポンプ）及び代替炉心注水（B－充てんポンプ（自己冷却））は、発電用原子炉の運転中又は停止中に機能・性能及び漏えいの有無の確認並びに弁の開閉動作の確認が可能な系統設計とする。

炉心注水（充てんポンプ）及び代替炉心注水（B－充てんポンプ（自己冷却））に使用する燃料取替用水ピットは、発電用原子炉の運転中又は停止中にほう素濃度及び有効水量の確認が可能な設計とする。また、発電用原子炉の運転中又は停止中に内部の確認が可能なように、アクセスドアを設ける設計とする。

炉心注水（充てんポンプ）及び代替炉心注水（B－充てんポンプ（自己冷却））に使用する再生熱交換器は、応力腐食割れ対策、伝熱管の磨耗対策により健全性が確保でき、開放が不要な設計であることから、発電用原子炉の運転中又は停止中に外観の確認が可能な設計とする。

炉心注水（充てんポンプ）及び代替炉心注水（B－充てんポンプ（自己冷却））に使用する充てんポンプは、発電用原子炉の運転中又は停止中に分解及び外観の確認が可能な設計とする。

炉心注水（高圧注入ポンプ）は、発電用原子炉の運転中又は停止中に機能・性能及び漏えいの有無の確認並びに弁の開閉動作の確認が可能な系統設計とする。

炉心注水（高圧注入ポンプ）に使用する燃料取替用水ピットは、炉心注水（充てんポンプ）に同じである。

炉心注水（高圧注入ポンプ）に使用するほう酸注入タンクは、発電用原子炉の運転中又は停止中にほう素濃度及び有効水量の確認が可能な設計とする。また、発電用原子炉の運転中又は停止中に内部の確認が可能なように、マンホールを設ける設計とする。

炉心注水（高圧注入ポンプ）に使用する高圧注入ポンプ及び炉心注水（余熱除去ポンプ）に使用する余熱除去ポンプは、発電用原子炉の運転中又は停止中に分解及び外観の確認が可能な設計とする。

炉心注水（余熱除去ポンプ）は、発電用原子炉の運転中又は停止中に機能・性能及び漏えいの有無の確認並びに弁の開閉動作の確認が可能な系統設計とする。

炉心注水（余熱除去ポンプ）に使用する燃料取替用水ピットは、炉心注水（充てんポンプ）に使用する燃料取替用水ピットに同じである。

炉心注水（余熱除去ポンプ）に使用する余熱除去冷却器は、発電用原子炉の運転中又は停止中に内部の確認が可能なように、マンホールを設けるとともに、非破壊検査が可能な設計とする。

炉心注水（余熱除去ポンプ）に使用する余熱除去ポンプは、発電用原子炉の運転中又は停止中に分解及び外観の確認が可能な設計とする。

格納容器スプレイ（格納容器スプレイポンプ）及び代替炉心注水（B－格納容

器スプレイポンプ)は、発電用原子炉の運転中又は停止中に機能・性能及び漏えいの有無の確認並びに弁の開閉動作の確認が可能な系統設計とする。

格納容器スプレイ(格納容器スプレイポンプ)及び代替炉心注水(B-格納容器スプレイポンプ)に使用する燃料取替用水ピットは、炉心注水(充てんポンプ)に使用する燃料取替用水ピットに同じである。

格納容器スプレイ(格納容器スプレイポンプ)及び代替炉心注水(B-格納容器スプレイポンプ)に使用する格納容器スプレイ冷却器は、発電用原子炉の運転中又は停止中に内部の確認が可能なように、フランジを設けるとともに、非破壊検査が可能な設計とする。

格納容器スプレイ(格納容器スプレイポンプ)及び代替炉心注水(B-格納容器スプレイポンプ)に使用する格納容器スプレイポンプは、発電用原子炉の運転中又は停止中に分解及び外観の確認が可能な設計とする。

代替炉心注水(代替格納容器スプレイポンプ)及び代替格納容器スプレイ(代替格納容器スプレイポンプ)は、発電用原子炉の運転中又は停止中に機能・性能及び漏えいの有無の確認並びに弁の開閉動作の確認が可能な系統設計とする。

代替炉心注水(代替格納容器スプレイポンプ)及び代替格納容器スプレイ(代替格納容器スプレイポンプ)に使用する燃料取替用水ピットは、炉心注水(充てんポンプ)に使用する燃料取替用水ピットに同じである。

代替炉心注水(代替格納容器スプレイポンプ)及び代替格納容器スプレイ(代替格納容器スプレイポンプ)に使用する補助給水ピットは、発電用原子炉の運転中又は停止中に内部の確認が可能なように、アクセスドアを設ける設計とする。また、発電用原子炉の運転中又は停止中に有効水量の確認が可能な設計とする。

代替炉心注水(代替格納容器スプレイポンプ)及び代替格納容器スプレイ(代替格納容器スプレイポンプ)に使用する代替格納容器スプレイポンプは、発電用原子炉の運転中又は停止中に分解及び外観の確認が可能な設計とする。

代替炉心注水に使用する系統(可搬型大型送水ポンプ車)は、発電用原子炉の運転中又は停止中に独立して機能・性能及び漏えいの有無の確認並びに弁の開閉動作の確認が可能な系統設計とする。

代替炉心注水(可搬型大型送水ポンプ車)に使用する可搬型大型送水ポンプ車は、発電用原子炉の運転中又は停止中に分解又は取替えが可能な設計とし、車両として運転状態の確認及び外観の確認が可能な設計とする。

再循環運転(高圧注入ポンプ)は、発電用原子炉の運転中又は停止中に機能・性能及び漏えいの有無の確認並びに弁の開閉動作の確認が可能な系統設計とする。

再循環運転(高圧注入ポンプ)に使用する格納容器再循環サンプ及び格納容器再循環サンプスクリーンは、発電用原子炉の運転中又は停止中に外観の確認が可能な設計とする。

再循環運転(高圧注入ポンプ)に使用するほう酸注入タンクは、再循環運転(高圧注入ポンプ)に使用するほう酸注入タンクに同じである。

再循環運転(高圧注入ポンプ)に使用する安全注入ポンプ再循環サンプ側入口

C/V外側隔離弁は、発電用原子炉の停止中に分解及び外観の確認が可能な設計とする。

代替再循環運転（B－格納容器スプレイポンプ）は、発電用原子炉の運転中又は停止中に機能・性能及び漏えいの有無の確認並びに弁の開閉動作の確認が可能な系統設計とする。

代替再循環運転（B－格納容器スプレイポンプ）に使用する格納容器再循環サンプ及び格納容器再循環サンプスクリーンは、再循環運転（高圧注入ポンプ）に使用する格納容器再循環サンプ及び格納容器再循環サンプスクリーンに同じである。

代替再循環運転（B－格納容器スプレイポンプ）に使用するB－安全注入ポンプ再循環サンプ側入口C/V外側隔離弁は、発電用原子炉の停止中に分解及び外観の確認が可能な設計とする。

代替再循環運転（A－高圧注入ポンプ（代替補機冷却））は、発電用原子炉の運転中又は停止中に機能・性能及び漏えいの有無の確認並びに弁の開閉動作の確認が可能な系統設計とする。

代替再循環運転（A－高圧注入ポンプ（代替補機冷却））に使用する格納容器再循環サンプ及び格納容器再循環サンプスクリーンは、再循環運転（高圧注入ポンプ）に使用する格納容器再循環サンプ及び格納容器再循環サンプスクリーンに同じである。

代替再循環運転（A－高圧注入ポンプ（代替補機冷却））に使用するA－安全注入ポンプ再循環サンプ側入口C/V外側隔離弁は、発電用原子炉の停止中に分解及び外観の確認が可能な設計とする。

代替再循環運転（A－高圧注入ポンプ（代替補機冷却））に使用する可搬型大型送水ポンプ車は、発電用原子炉の運転中又は停止中に独立して機能・性能及び漏えいの有無の確認並びに弁の開閉動作の確認が可能な系統設計とする。

代替再循環運転（A－高圧注入ポンプ（代替補機冷却））に使用する可搬型大型送水ポンプ車は、代替炉心注水（可搬型大型送水ポンプ車）に使用する可搬型大型送水ポンプ車に同じである。

蒸気発生器2次側からの除熱は、発電用原子炉の運転中又は停止中に機能・性能及び漏えいの有無の確認並びに弁の開閉動作の確認が可能な系統設計とする。

蒸気発生器2次側からの除熱に使用する補助給水ピットは、代替炉心注水（代替格納容器スプレイポンプ）に使用する補助給水ピットに同じである。

蒸気発生器2次側からの除熱に使用する電動補助給水ポンプ、タービン動補助給水ポンプ及び主蒸気逃がし弁は、発電用原子炉の運転中又は停止中に分解及び外観の確認が可能な設計とする。

蒸気発生器2次側からの除熱に使用する蒸気発生器は、発電用原子炉の停止中に内部の確認が可能なように、マンホールを設ける設計とする。また、伝熱管の非破壊検査が可能なように、試験装置を設置が可能な設計とする。

第 5.6.1 表 原子炉冷却材圧力バウンダリ低圧時に発電用原子炉を冷却するための設備の主要仕様

(1) 炉心注水（充てんポンプ）

a. 充てんポンプ

兼用する設備は以下のとおり。

- ・化学体積制御設備
- ・緊急停止失敗時に発電用原子炉を未臨界にするための設備

型 式	うず巻形
台 数	3
容 量	約 45m ³ /h（1 台当たり）
最高使用圧力	20.0MPa [gage]
最高使用温度	95℃
揚 程	約 1,770m
本 体 材 料	合金鋼

b. 燃料取替用水ピット

第 5.3.2 表 非常用炉心冷却設備（重大事故等時）の主要仕様に記載する。

c. 再生熱交換器

兼用する設備は以下のとおり。

- ・化学体積制御設備
- ・緊急停止失敗時に発電用原子炉を未臨界にするための設備

型 式	横置 3 胴 U 字管式
基 数	1
伝 熱 容 量	約 4.9×10 ³ kW
最高使用圧力	
管 側	20.0MPa [gage]
胴 側	17.16MPa [gage]
最高使用温度	
管 側	343℃
胴 側	343℃
材 料	
管 側	ステンレス鋼
胴 側	ステンレス鋼

(2) 代替炉心注水（B-格納容器スプレイポンプ）

a. 格納容器スプレイポンプ

第 9.2.2 表 原子炉格納容器スプレイ設備（重大事故等時）の主要仕様に記載する。

b. 燃料取替用水ピット

第 5.3.2 表 非常用炉心冷却設備（重大事故等時）の主要仕様に記載する。

c. 格納容器スプレイ冷却器

第 9.2.2 表 原子炉格納容器スプレイ設備（重大事故等時）の主要仕様に記載する。

(3) 代替炉心注水（代替格納容器スプレイポンプ）

a. 代替格納容器スプレイポンプ

第 9.4.1 表 原子炉格納容器内の冷却等のための設備の主要仕様に記載する。

b. 燃料取替用水ピット

第 5.3.2 表 非常用炉心冷却設備（重大事故等時）の主要仕様に記載する。

c. 補助給水ピット

第 5.11.2.2 表 給水設備（重大事故等時）の主要仕様に記載する。

(4) 代替炉心注水（可搬型大型送水ポンプ車）

a. 可搬型大型送水ポンプ車

第 4.2.1 表 使用済燃料貯蔵槽の冷却等のための設備の主要仕様に記載する。

(5) 再循環運転（高圧注入ポンプ）

a. 高圧注入ポンプ

第 5.3.2 表 非常用炉心冷却設備（重大事故等時）の主要仕様に記載する。

b. 格納容器再循環サンプ

第 5.3.2 表 非常用炉心冷却設備（重大事故等時）の主要仕様に記載する。

c. 格納容器再循環サンプスクリーン

第 5.3.2 表 非常用炉心冷却設備（重大事故等時）の主要仕様に記載する。

d. ほう酸注入タンク

第 5.3.2 表 非常用炉心冷却設備（重大事故等時）の主要仕様に記載する。

e. 安全注入ポンプ再循環サンプ側入口C/V外側隔離弁
第5.3.2表 非常用炉心冷却設備（重大事故等時）の主要仕様に記載する。

(6) 代替再循環運転（B-格納容器スプレイポンプ）

a. 格納容器スプレイポンプ
第9.2.2表 原子炉格納容器スプレイ設備（重大事故等時）の主要仕様に記載する。

b. 格納容器再循環サンプ
第5.3.2表 非常用炉心冷却設備（重大事故等時）の主要仕様に記載する。

c. 格納容器再循環サンプスクリーン
第5.3.2表 非常用炉心冷却設備（重大事故等時）の主要仕様に記載する。

d. 格納容器スプレイ冷却器
第9.2.2表 原子炉格納容器スプレイ設備（重大事故等時）の主要仕様に記載する。

e. 安全注入ポンプ再循環サンプ側入口C/V外側隔離弁
第5.3.2表 非常用炉心冷却設備（重大事故等時）の主要仕様に記載する。

(7) 炉心注水（高圧注入ポンプ）

a. 高圧注入ポンプ
第5.3.2表 非常用炉心冷却設備（重大事故等時）の主要仕様に記載する。

b. 燃料取替用水ピット
第5.3.2表 非常用炉心冷却設備（重大事故等時）の主要仕様に記載する。

c. ほう酸注入タンク
第5.3.2表 非常用炉心冷却設備（重大事故等時）の主要仕様に記載する。

(8) 代替炉心注水（B-充てんポンプ（自己冷却））

a. 充てんポンプ
第5.6.1表 原子炉冷却材圧力バウンダリ低圧時に発電用原子炉を冷却するための設備の主要仕様に記載する。

b. 燃料取替用水ピット
第5.3.2表 非常用炉心冷却設備（重大事故等時）の主要仕様に記載する。

c. 再生熱交換器
第5.6.1表 原子炉冷却材圧力バウンダリ低圧時に発電用原子炉を冷却するための設備の主要仕様に記載する。

(9) 代替再循環運転（A－高圧注入ポンプ（代替補機冷却））

a. 可搬型大型送水ポンプ車

第 4.2.1 表 使用済燃料貯蔵槽の冷却等のための設備の主要仕様に記載する。

b. 高圧注入ポンプ

第 5.3.2 表 非常用炉心冷却設備（重大事故等時）の主要仕様に記載する。

c. 格納容器再循環サンプ

第 5.3.2 表 非常用炉心冷却設備（重大事故等時）の主要仕様に記載する。

d. 格納容器再循環サンプスクリーン

第 5.3.2 表 非常用炉心冷却設備（重大事故等時）の主要仕様に記載する。

e. ほう酸注入タンク

第 5.3.2 表 非常用炉心冷却設備（重大事故等時）の主要仕様に記載する。

f. 安全注入ポンプ再循環サンプ側入口 C/V 外側隔離弁

第 5.3.2 表 非常用炉心冷却設備（重大事故等時）の主要仕様に記載する。

(10) 格納容器スプレイ（格納容器スプレイポンプ）

a. 格納容器スプレイポンプ

第 9.2.2 表 原子炉格納容器スプレイ設備（重大事故等時）の主要仕様に記載する。

b. 燃料取替用水ピット

第 5.3.2 表 非常用炉心冷却設備（重大事故等時）の主要仕様に記載する。

c. 格納容器スプレイ冷却器

第 9.2.2 表 原子炉格納容器スプレイ設備（重大事故等時）の主要仕様に記載する。

(11) 代替格納容器スプレイ（代替格納容器スプレイポンプ）

a. 代替格納容器スプレイポンプ

第 9.4.1 表 原子炉格納容器内の冷却等のための設備の主要仕様に記載する。

b. 燃料取替用水ピット

第 5.3.2 表 非常用炉心冷却設備（重大事故等時）の主要仕様に記載する。

c. 補助給水ピット

第 5.11.2.2 表 給水設備（重大事故等時）の主要仕様に記載する。

(12) 蒸気発生器 2 次側からの除熱

a. 電動補助給水ポンプ

第 5.11.2.2 表 給水設備（重大事故等時）の主要仕様に記載する。

b. タービン動補助給水ポンプ

第 5.11.2.2 表 給水設備（重大事故等時）の主要仕様に記載する。

c. 主蒸気逃がし弁

第 5.11.2.1 表 主蒸気設備（重大事故等時）の主要仕様に記載する。

d. 補助給水ピット

第 5.11.2.2 表 給水設備（重大事故等時）の主要仕様に記載する。

e. 蒸気発生器

第 5.1.8 表 1 次冷却設備（重大事故等時）の主要仕様に記載する。

(13) 炉心注水（余熱除去ポンプ）

a. 余熱除去ポンプ

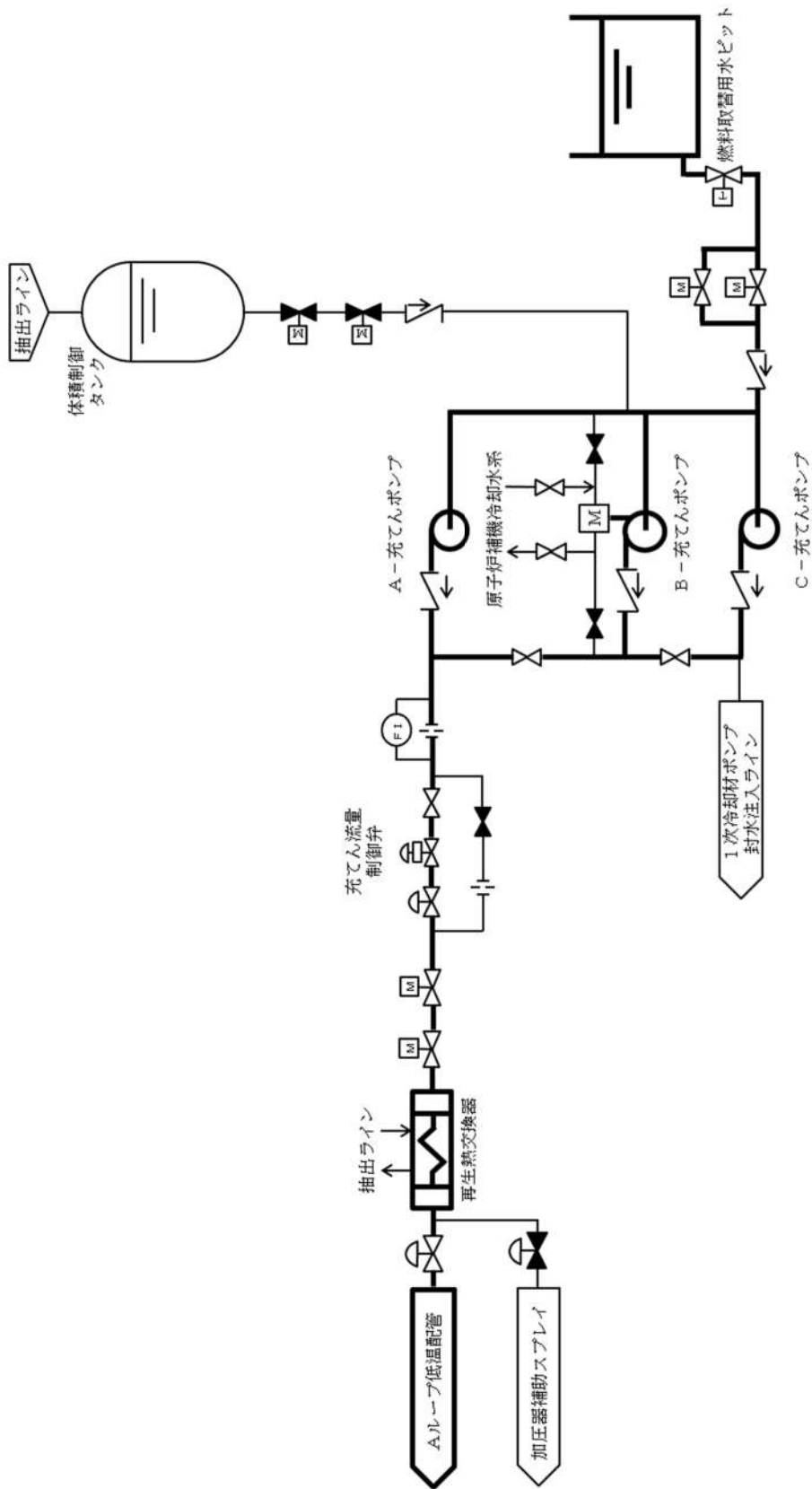
第 5.3.2 表 非常用炉心冷却設備（重大事故等時）の主要仕様に記載する。

b. 燃料取替用水ピット

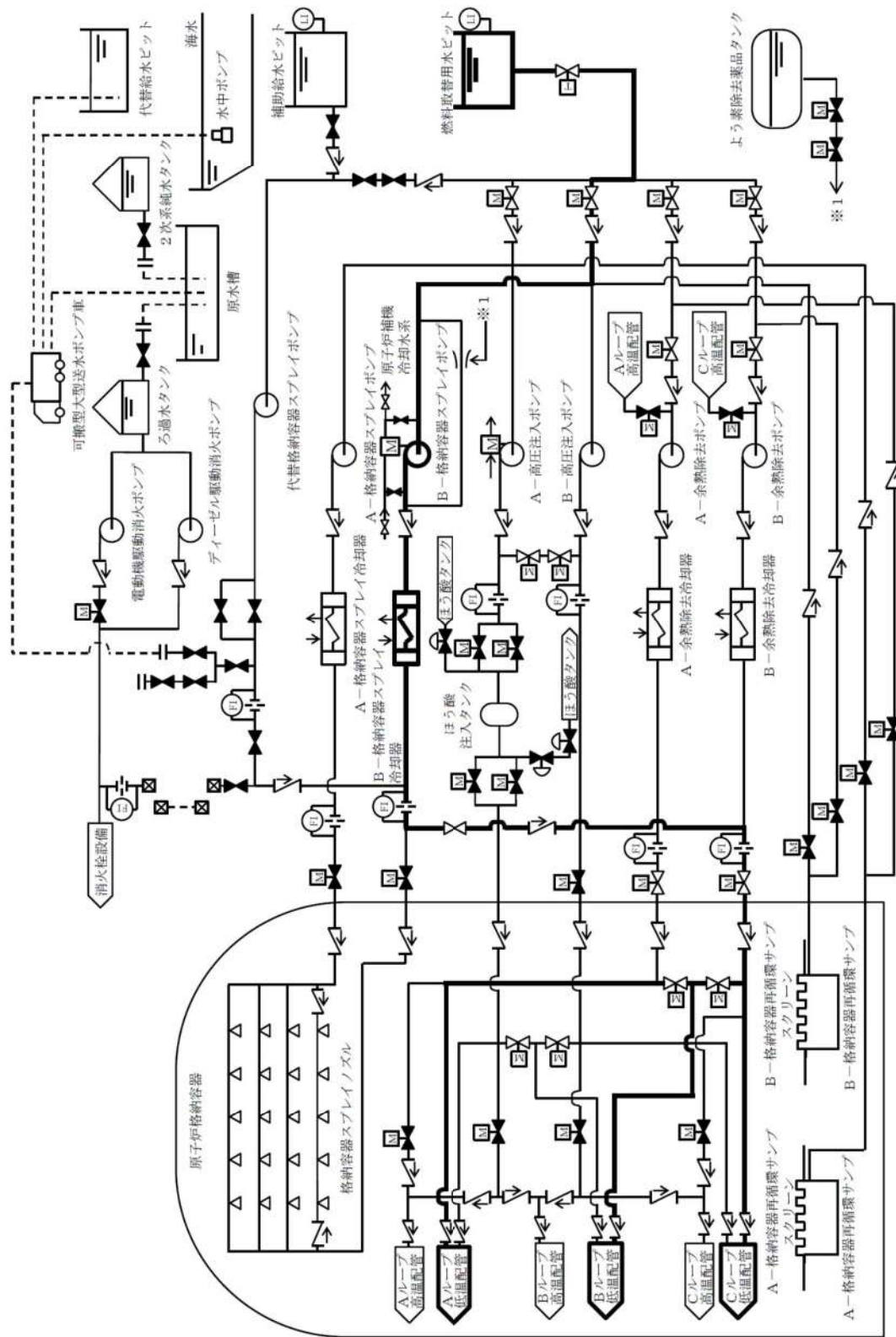
第 5.3.2 表 非常用炉心冷却設備（重大事故等時）の主要仕様に記載する。

c. 余熱除去冷却器

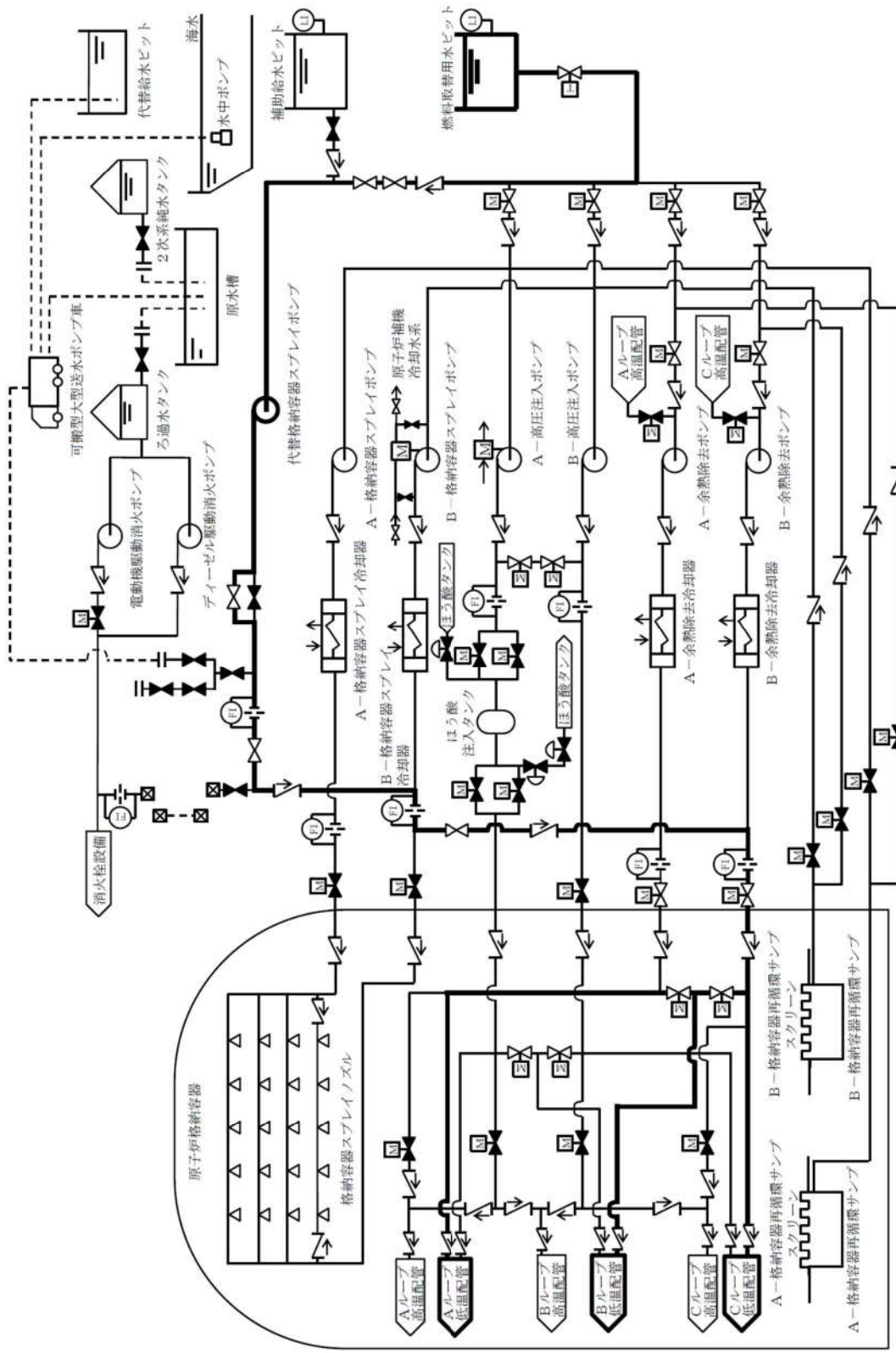
第 5.3.2 表 非常用炉心冷却設備（重大事故等時）の主要仕様に記載する。



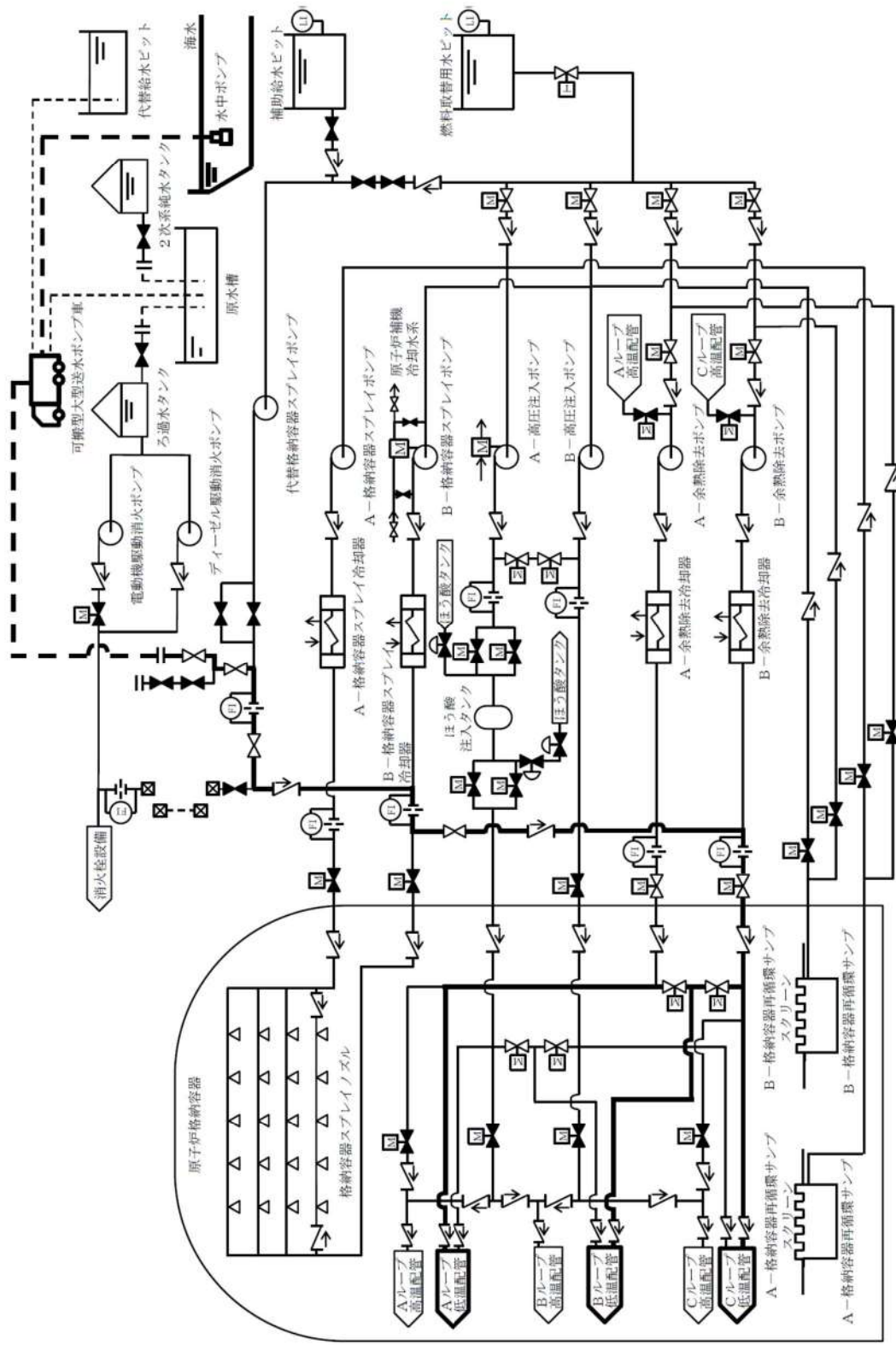
第 5.6.1 図 原子炉冷却材圧力バウンダリ低圧時に発電用原子炉を冷却するための設備
 系統概要図 (1) 炉心注水 (充てんポンプ)



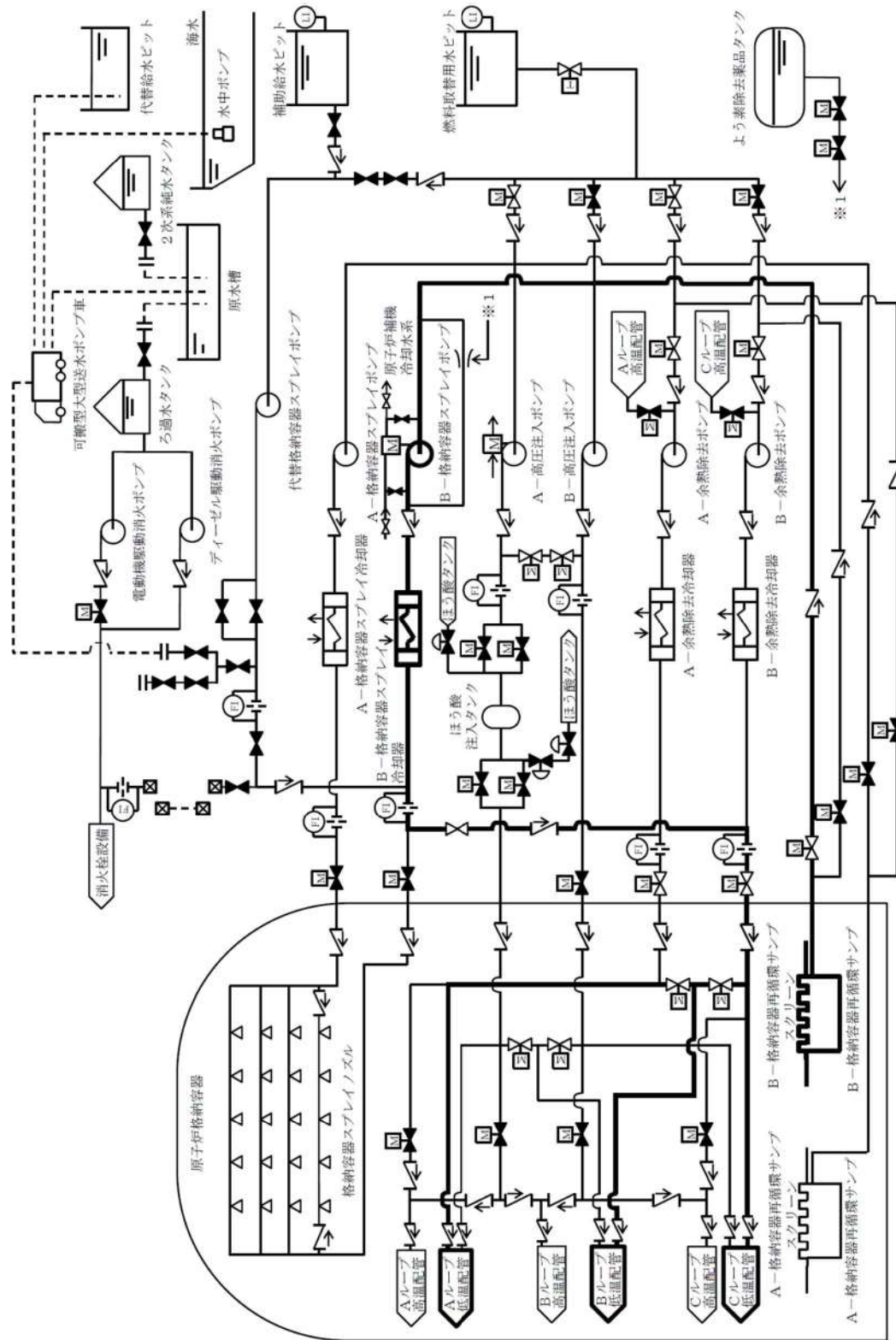
第 5.6.2 図 原子炉冷却材圧力バウンダリ低圧時に発電用原子炉を冷却するための設備
 系統概要図 (2) 代替炉心注水 (B-格納容器スプレイポンプ)



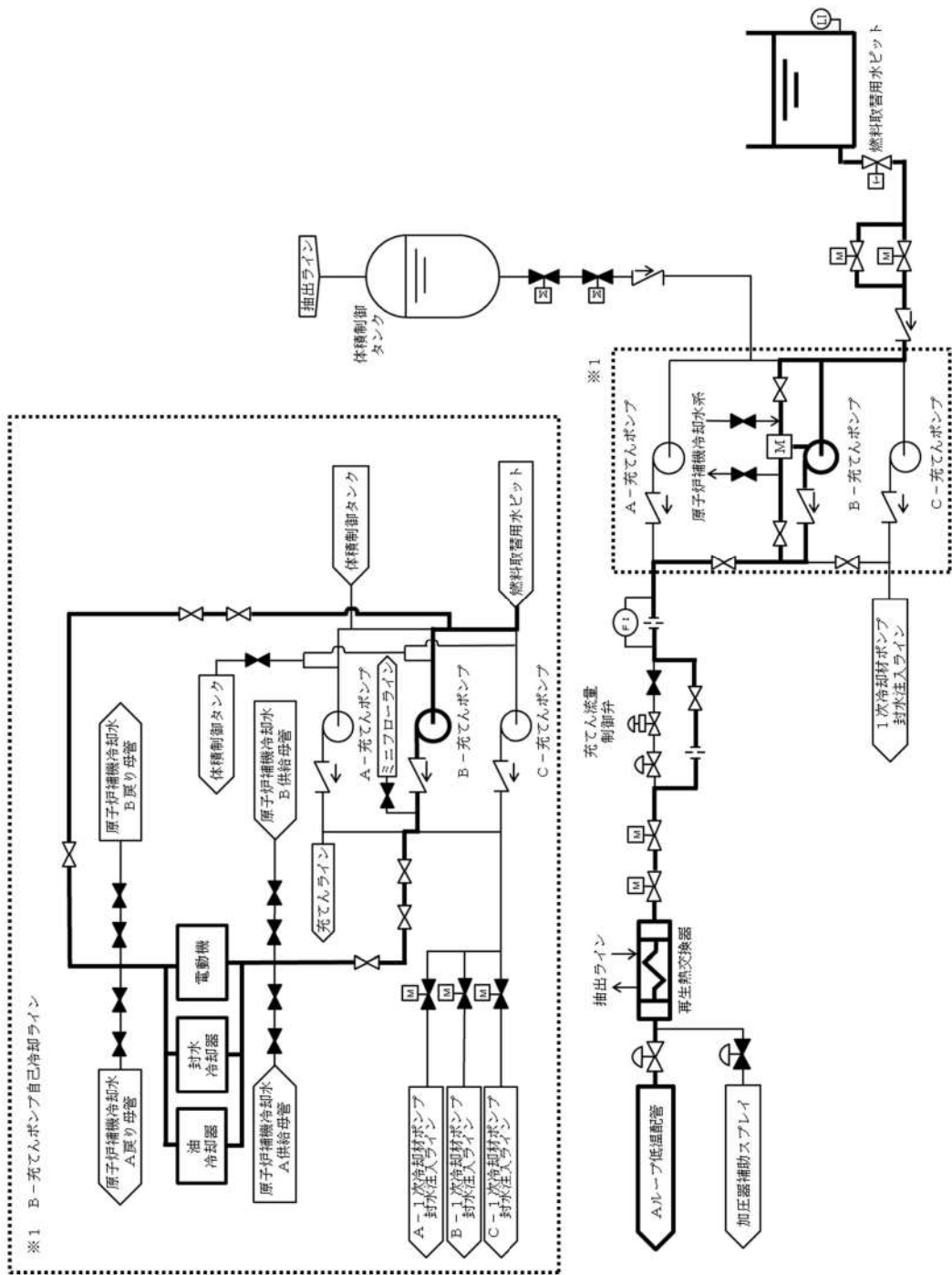
第 5.6.3 図 原子炉冷却材圧力バウンダリ低圧時に発電用原子炉を冷却するための設備
系統概要図 (3) 代替炉心注水 (代替格納容器スプレイポンプ)



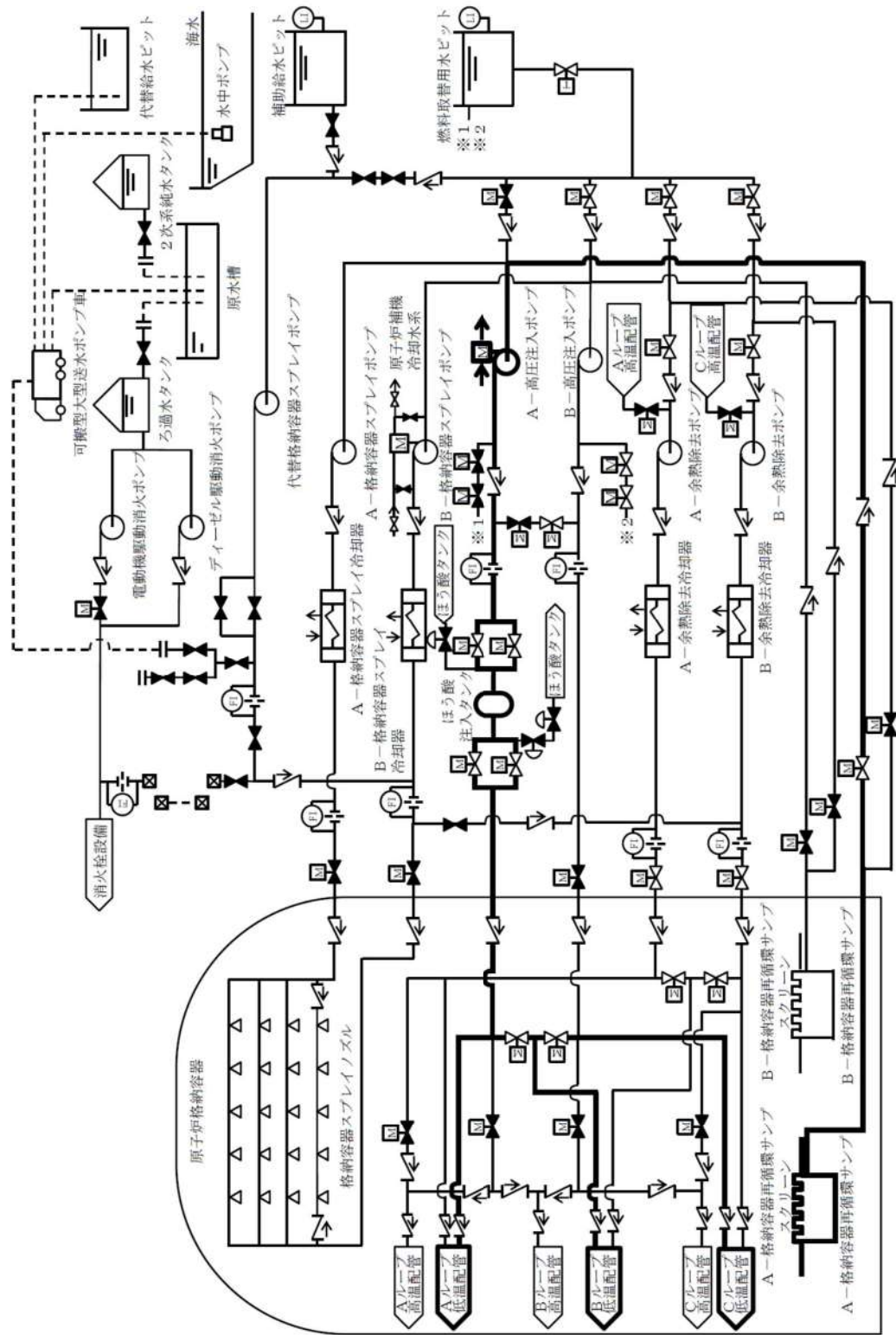
第 5.6.4 図 原子炉冷却材圧力バウンダリ低圧時に発電用原子炉を冷却するための設備
 系統概要図 (4) 代替炉心注水 (可搬型大型送水ポンプ車)



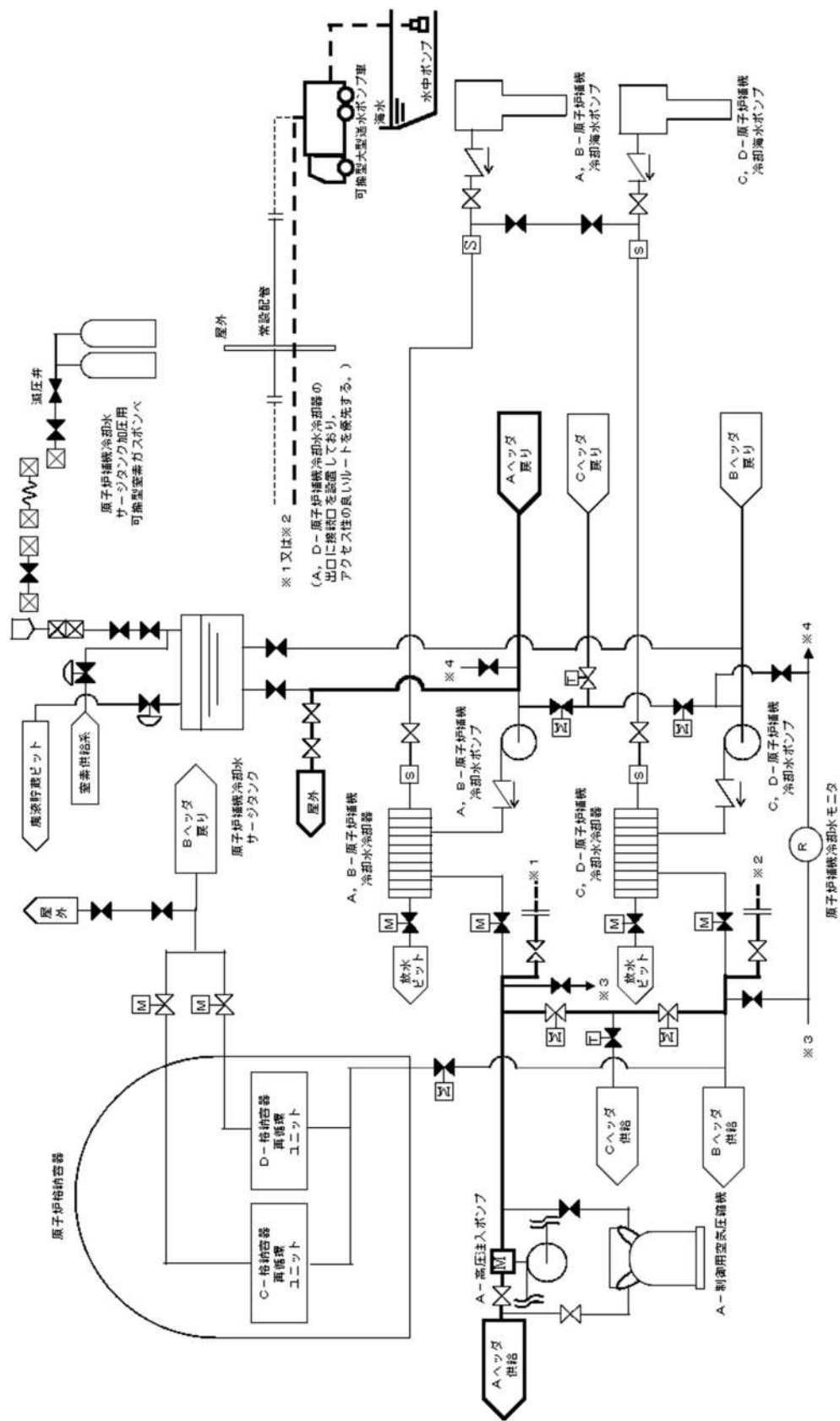
第 5.6.5 図 原子炉冷却材圧力バウンダリ低圧時に発電用原子炉を冷却するための設備
 系統概要図 (5) 代替再循環運転 (B-格納容器スプレイポンプ)



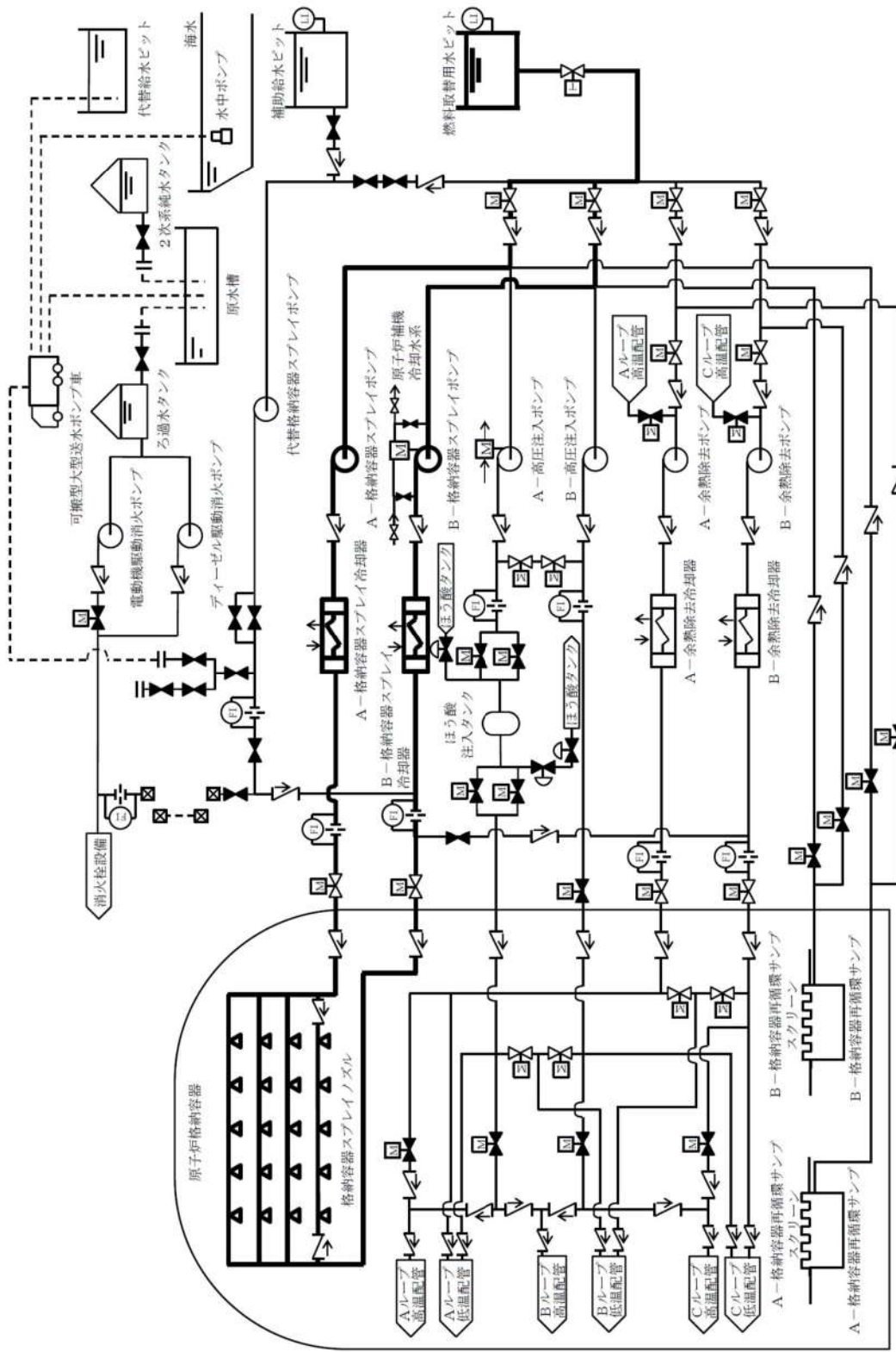
第 5.6.6 図 原子炉冷却材圧力バウンダリ 低圧時に発電用原子炉を冷却するための設備 系統概要図 (6) 代替炉心注水 (B-1 充電ポンプ (自己冷却))



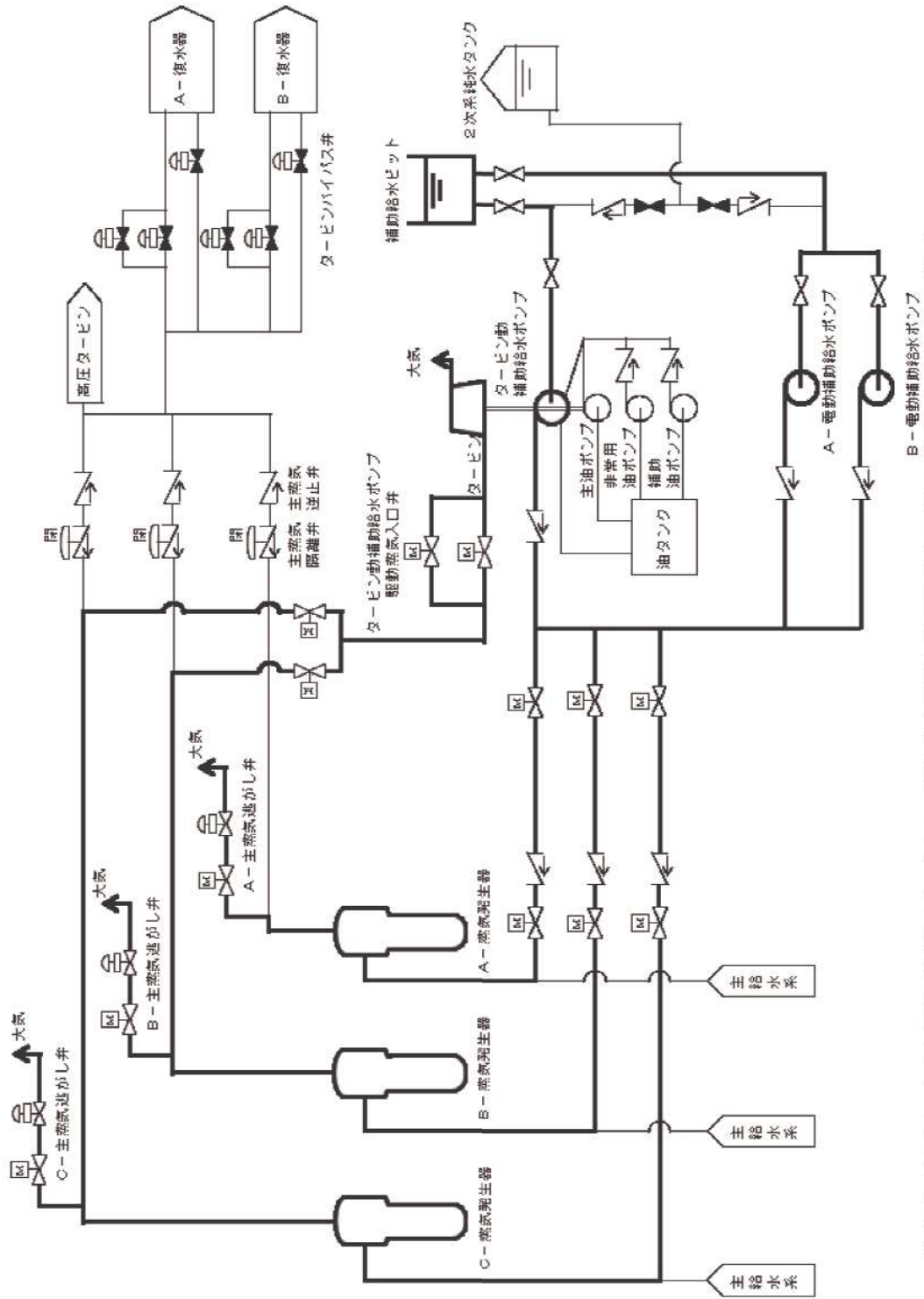
第 5.6.7 図 原子炉冷却材圧力バウンダリ低圧時に発電用原子炉を冷却するための設備
 系統概要図 (7) 代替再循環運転 (A-高圧注入ポンプ (代替補機冷却))



第 5.6.8 図 原子炉冷却材圧力バウンダリ低圧時に発電用原子炉を冷却するための設備
 系統概要図 (8) 代替補機冷却 (代替再循環運転 (A-高圧注入ポンプ))



第 5.6.9 図 原子炉冷却材圧力バウンダリ低圧時に発電用原子炉を冷却するための設備
 系統概要図 (9) 格納容器スプレイ



第 5.6.11 図 原子炉冷却材圧力バウンダリ低圧時に発電用原子炉を冷却するための設備
 系統概要図 (11) 蒸気発生器 2 次側からの除熱

5.2 余熱除去設備

5.2.2 重大事故等時

5.2.2.1 概要

余熱除去設備は、想定される重大事故等時において、重大事故等対処設備（設計基準拡張）として使用する。

5.2.2.2 設計方針

余熱除去設備は、「1.1.10 重大事故等対処設備に関する基本方針」のうち、多様性、位置的分散を除く設計方針を適用して設計を行う。

5.2.2.2.1 悪影響防止

余熱除去設備は、設計基準対象施設として使用する場合と同じ系統構成で重大事故等対処設備（設計基準拡張）として使用することで、他の設備に悪影響を及ぼさない設計とする。

5.2.2.2.2 容量等

余熱除去設備は、設計基準対象施設の余熱除去機能と兼用しており、設計基準対象施設として使用する場合の容量が、重大事故等の収束に必要な容量に対して十分であるため、設計基準事故対処設備と同仕様で設計する。

5.2.2.2.3 環境条件等

余熱除去ポンプ及び余熱除去冷却器は、原子炉補助建屋内に設置し、想定される重大事故等時における環境条件を考慮した設計とする。余熱除去設備の操作は、想定される重大事故等時において、中央制御室で可能な設計とする。

5.2.2.2.4 操作性の確保

余熱除去設備は、想定される重大事故等時において、設計基準対象施設として使用する場合と同じ系統構成で重大事故等対処設備（設計基準拡張）として使用する設計とする。余熱除去設備は、中央制御室の制御盤での操作が可能な設計とする。

5.2.2.3 主要設備及び仕様

余熱除去設備に用いる設備の主要仕様を第 5.2.2 表に示す。

5.2.2.4 試験検査

余熱除去設備は、発電用原子炉の運転中又は停止中に機能・性能及び漏えいの有無の確認が可能な設計とする。また、余熱除去ポンプ及び余熱除去冷却器は、発電用原子炉の運転中又は停止中に外観の確認及び発電用原子炉の停止中に分解が可能な設計とする。

第5.2.2表 余熱除去設備（重大事故等時）の主要仕様

(1) 余熱除去ポンプ

兼用する設備は以下のとおり。

- ・重大事故等時に必要となる水源及び水の供給設備
- ・余熱除去設備
- ・非常用炉心冷却設備
- ・非常用炉心冷却設備（重大事故等時）
- ・原子炉冷却材圧力バウンダリ高圧時に発電用原子炉を冷却するための設備
- ・原子炉冷却材圧力バウンダリを減圧するための設備
- ・原子炉冷却材圧力バウンダリ低圧時に発電用原子炉を冷却するための設備

型 式	うず巻形
台 数	2
容 量	約680m ³ /h（1台当たり）（余熱除去運転時）
最高使用圧力	4.5MPa[gage]
最高使用温度	200℃
揚 程	約 82m（余熱除去運転時）
本体材料	ステンレス鋼

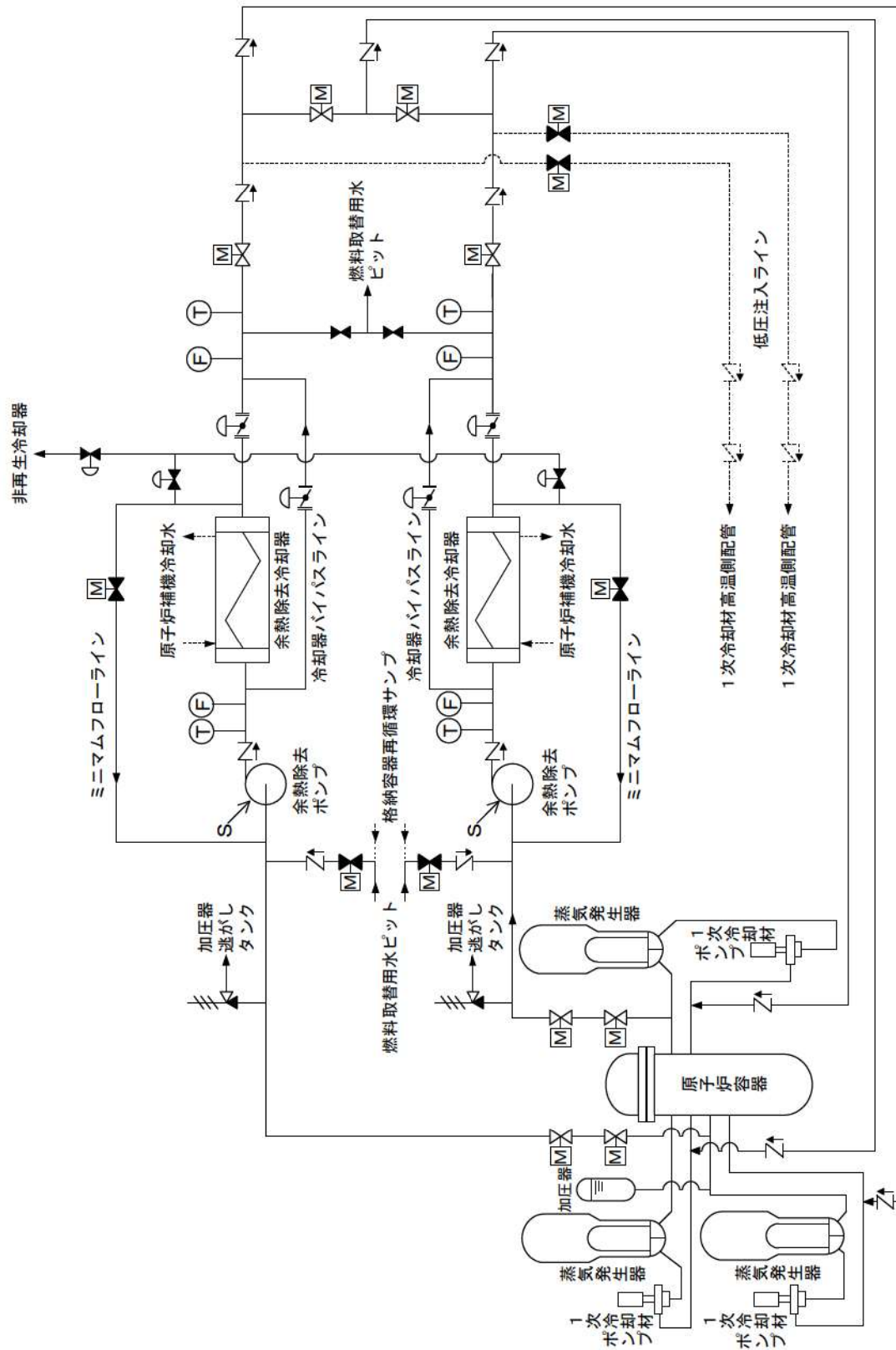
(2) 余熱除去冷却器

兼用する設備は以下のとおり。

- ・余熱除去設備
- ・非常用炉心冷却設備
- ・非常用炉心冷却設備（重大事故等時）
- ・原子炉冷却材圧力バウンダリ高圧時に発電用原子炉を冷却するための設備
- ・原子炉冷却材圧力バウンダリを減圧するための設備
- ・原子炉冷却材圧力バウンダリ低圧時に発電用原子炉を冷却するための設備

型 式	横置U字管式
基 数	2
伝 熱 容 量	約8.6×10 ³ kW（1基当たり）
最高使用圧力	
管側	4.5MPa[gage]
胴側	1.4MPa[gage]
最高使用温度	
管側	200℃
胴側	95℃
材料	
管側	ステンレス鋼

胴側 炭素鋼



第 5.2.1 図 余熱除去設備 系統概要図

5.3.2 重大事故等時

5.3.2.2 高圧注入系

5.3.2.2.1 概要

高圧注入系は、想定される重大事故等時において、重大事故等対処設備（設計基準拡張）として使用する。

5.3.2.2.2 設計方針

高圧注入系は、「1.1.10 重大事故等対処設備に関する基本方針」のうち、多様性、位置的分散を除く設計方針を適用して設計を行う。

5.3.2.2.2.1 悪影響防止

高圧注入系は、設計基準事故対処設備として使用する場合と同じ系統構成で重大事故等対処設備（設計基準拡張）として使用することで、他の設備に悪影響を及ぼさない設計とする。

5.3.2.2.2.2 容量等

高圧注入系は、設計基準事故時の非常用炉心冷却機能と兼用しており、設計基準事故時に使用する場合の容量が、重大事故等の収束に必要な容量に対して十分であるため、設計基準事故対処設備と同仕様で設計する。

5.3.2.2.2.3 環境条件等

高圧注入ポンプ及びほう酸注入タンクは、原子炉補助建屋内に設置し、想定される重大事故等時における環境条件を考慮した設計とする。高圧注入系の操作は、想定される重大事故等時において、中央制御室で可能な設計とする。

5.3.2.2.2.4 操作性の確保

高圧注入系は、想定される重大事故等時において、設計基準事故対処設備として使用する場合と同じ系統構成で重大事故等対処設備（設計基準拡張）として使用する設計とする。高圧注入系は、中央制御室の制御盤での操作が可能な設計とする。

5.3.2.2.3 主要設備及び仕様

高圧注入系の主要仕様を第 5.3.2 表に示す。

5.3.2.2.4 試験検査

高圧注入系は、発電用原子炉の運転中又は停止中に機能・性能及び漏えいの有無の確認が可能な設計とする。また、高圧注入ポンプ及びほう酸注入タンクは、発電用原子炉の運転中又は停止中に外観の確認及び発電用原子炉の停止中に分解が可能な設計とする。

5.3.2.3 低圧注入系

5.3.2.3.1 概要

低圧注入系は、想定される重大事故等時において、重大事故等対処設備（設計基準拡張）として使用する。

5.3.2.3.2 設計方針

低圧注入系は、「1.1.10 重大事故等対処設備に関する基本方針」のうち、多様性、位置的分散を除く設計方針を適用して設計を行う。

5.3.2.3.2.1 悪影響防止

低圧注入系は、設計基準事故対処設備として使用する場合と同じ系統構成で重大事故等対処設備（設計基準拡張）として使用することで、他の設備に悪影響を及ぼさない設計とする。

5.3.2.3.2.2 容量等

低圧注入系は、設計基準事故時の非常用炉心冷却機能と兼用しており、設計基準事故時に使用する場合の容量が、重大事故等の収束に必要な容量に対して十分であるため、設計基準事故対処設備と同仕様で設計する。

5.3.2.3.2.3 環境条件等

余熱除去ポンプ及び余熱除去冷却器は、原子炉補助建屋内に設置し、想定される重大事故等時における環境条件を考慮した設計とする。低圧注入系の操作は、想定される重大事故等時において、中央制御室で可能な設計とする。

5.3.2.3.2.4 操作性の確保

低圧注入系は、想定される重大事故等時において、設計基準事故対処設備として使用する場合と同じ系統構成で重大事故等対処設備（設計基準拡張）として使用する設計とする。低圧注入系は、中央制御室の制御盤での操作が可能な設計とする。

5.3.2.3.3 主要設備及び仕様

低圧注入系に用いる設備の主要仕様を第 5.3.2 表に示す。

5.3.2.3.4 試験検査

低圧注入系は、発電用原子炉の運転中又は停止中に機能・性能及び漏えいの有無の確認が可能な設計とする。また、余熱除去ポンプ及び余熱除去冷却器は、発電用原子炉の運転中又は停止中に外観の確認及び発電用原子炉の停止中に分解が可能な設計とする。

第5.3.2表 非常用炉心冷却設備（重大事故等時）の主要仕様

(1) 高圧注入ポンプ

兼用する設備は以下のとおり。

- ・ 重大事故等時に必要となる水源及び水の供給設備
- ・ 非常用炉心冷却設備
- ・ 原子炉冷却材圧力バウンダリ高圧時に発電用原子炉を冷却するための設備
- ・ 原子炉冷却材圧力バウンダリを減圧するための設備
- ・ 原子炉冷却材圧力バウンダリ低圧時に発電用原子炉を冷却するための設備
- ・ 最終ヒートシンクへ熱を輸送するための設備

型 式	うず巻形
台 数	2
容 量	約280m ³ /h（1台当たり）
最高使用圧力	16.7MPa[gage]
最高使用温度	150℃
揚 程	約950m
本体材料	ステンレス鋼

(2) 燃料取替用水ピット

兼用する設備は以下のとおり。

- ・ 重大事故等時に必要となる水源及び水の供給設備
- ・ 非常用炉心冷却設備
- ・ 原子炉冷却材圧力バウンダリ高圧時に発電用原子炉を冷却するための設備
- ・ 原子炉冷却材圧力バウンダリを減圧するための設備
- ・ 原子炉冷却材圧力バウンダリ低圧時に発電用原子炉を冷却するための設備
- ・ 緊急停止失敗時に発電用原子炉を未臨界にするための設備
- ・ 原子炉格納容器スプレイ設備
- ・ 原子炉格納容器スプレイ設備（重大事故等時）
- ・ 原子炉格納容器内の冷却等のための設備
- ・ 原子炉格納容器の過圧破損を防止するための設備
- ・ 原子炉格納容器下部の熔融炉心を冷却するための設備
- ・ 火災防護設備

型 式	ライニング槽（取水部掘込付き）
基 数	1
容 量	約2,000m ³
ほう素濃度	3,000ppm以上 （ウラン・プルトニウム混合酸化物燃料が装荷される）

までのサイクル)
3,200ppm以上
(ウラン・プルトニウム混合酸化物燃料が装荷された
サイクル以降)

ライニング材料 ステンレス鋼
位 置 周辺補機棟 T.P. 24.8m

(3) 蓄圧タンク

兼用する設備は以下のとおり。

- ・非常用炉心冷却設備
- ・原子炉冷却材圧力バウンダリ高圧時に発電用原子炉を冷却するための設備
- ・原子炉冷却材圧力バウンダリを減圧するための設備

型 式 たて置円筒形

基 数 3

容 量 約41m³ (1基当たり)

最高使用圧力 4.9MPa[gage]

最高使用温度 150℃

加圧ガス圧力 約4.4MPa[gage]

運 転 温 度 21～49℃

ほう素濃度 3,000ppm以上

(ウラン・プルトニウム混合酸化物燃料が装荷されるまでのサイクル)

3,200ppm以上

(ウラン・プルトニウム混合酸化物燃料が装荷されたサイクル以降)

材 料 炭素鋼 (内面ステンレス鋼溶接クラッド)

(4) 蓄圧タンク出口弁

兼用する設備は以下のとおり。

- ・非常用炉心冷却設備
- ・原子炉冷却材圧力バウンダリ高圧時に発電用原子炉を冷却するための設備
- ・原子炉冷却材圧力バウンダリを減圧するための設備

型 式 電動式

個 数 3

最高使用圧力 17.16MPa[gage]

最高使用温度 150℃

材料 ステンレス鋼

(5) 余熱除去ポンプ

兼用する設備は以下のとおり。

- ・ 重大事故等時に必要となる水源及び水の供給設備
- ・ 余熱除去設備
- ・ 余熱除去設備（重大事故等時）
- ・ 非常用炉心冷却設備
- ・ 原子炉冷却材圧力バウンダリ 高圧時に発電用原子炉を冷却するための設備
- ・ 原子炉冷却材圧力バウンダリを減圧するための設備
- ・ 原子炉冷却材圧力バウンダリ 低圧時に発電用原子炉を冷却するための設備

型	式	うず巻形		
台	数	2		
容	量	約850m ³ /h（1台あたり）		
最高使用圧力		4.5MPa [gage]		
最高使用温度		200℃		
揚	程	約 73m		
本	体	材	料	ステンレス鋼

(6) 余熱除去冷却器

第 5.2.2 表 余熱除去設備（重大事故等時）の主要仕様に記載する。

(7) 格納容器再循環サンプ

兼用する設備は以下のとおり。

- ・ 非常用炉心冷却設備
- ・ 原子炉冷却材圧力バウンダリ 高圧時に発電用原子炉を冷却するための設備
- ・ 原子炉冷却材圧力バウンダリを減圧するための設備
- ・ 原子炉冷却材圧力バウンダリ 低圧時に発電用原子炉を冷却するための設備
- ・ 原子炉格納容器スプレイ設備
- ・ 原子炉格納容器スプレイ設備（重大事故等時）
- ・ 原子炉格納容器内の冷却等のための設備

型	式	プール形
基	数	2
材	料	鉄筋コンクリート

(8) 格納容器再循環サンプスクリーン

兼用する設備は以下のとおり。

- ・ 非常用炉心冷却設備
- ・ 原子炉冷却材圧力バウンダリ 高圧時に発電用原子炉を冷却するため

の設備

- ・原子炉冷却材圧力バウンダリを減圧するための設備
- ・原子炉冷却材圧力バウンダリ低圧時に発電用原子炉を冷却するための設備

- ・原子炉格納容器スプレイ設備
- ・原子炉格納容器スプレイ設備（重大事故等時）
- ・原子炉格納容器内の冷却等のための設備

型 式	ディスク型
基 数	2
容 量	約2,072m ³ /h（1基当たり）
最高使用温度	132℃
材 料	ステンレス鋼

(9) ほう酸注入タンク

兼用する設備は以下のとおり。

- ・非常用炉心冷却設備
- ・原子炉冷却材圧力バウンダリ高圧時に発電用原子炉を冷却するための設備
- ・原子炉冷却材圧力バウンダリを減圧するための設備
- ・原子炉冷却材圧力バウンダリ低圧時に発電用原子炉を冷却するための設備

型 式	たて置円筒形
基 数	1
容 量	約6.0m ³
最高使用圧力	16.7MPa[gage]
最高使用温度	150℃
ほう素濃度	21,000ppm以上
本体材料	ステンレス鋼

(10) 安全注入ポンプ再循環サンプ側入口C/V外側隔離弁

兼用する設備は以下のとおり。

- ・原子炉冷却材圧力バウンダリ低圧時に発電用原子炉を冷却するための設備

型 式	電動式
個 数	2
最高使用圧力	0.4MPa[gage]
最高使用温度	132℃
材 料	ステンレス鋼

2.4 原子炉冷却材圧力バウンダリ低圧時に発電用原子炉を冷却するための設備【47条】

<添付資料 目次>

2.4 原子炉冷却材圧力バウンダリ低圧時に発電用原子炉を冷却するための設備	2
2.4.1 設置許可基準規則第47条への適合方針	2
(1) 代替炉心注水（可搬型重大事故防止設備）の配備（設置許可基準規則解釈の第1項（1）a）	2
(2) 代替炉心注水（常設重大事故防止設備）の設置（設置許可基準規則解釈の第1項（1）b）	2
(3) 設計基準事故対処設備に対する多様性及び独立性，位置的分散の確保（設置許可基準規則解釈の第1項（1）c）	3
(4) 重大事故等対処設備（設計基準拡張）	4
(5) 重大事故等対処設備（その他の重大事故等対処設備）	5
(6) 自主対策設備の整備（原子炉冷却材圧力バウンダリ低圧時に発電用原子炉を冷却するための設備）	7
(7) 技術的能力審査基準への適合のための復旧手段の整備	9
(8) 技術的能力審査基準への適合のための設備の整備（熔融炉心の落下遅延又は防止設備）	10
(9) 自主対策設備の整備（熔融炉心の落下遅延又は防止設備）	11
2.4.2 重大事故等対処設備	12
2.4.2.1 代替炉心注水（代替格納容器スプレイポンプ）	12
2.4.2.1.1 設備概要	12
2.4.2.1.2 主要設備の仕様	15
(1) 代替格納容器スプレイポンプ	15
2.4.2.1.3 設計基準事故対処設備に対する代替炉心注水（代替格納容器スプレイポンプ）の多様性及び独立性，位置的分散	16
2.4.2.1.4 設置許可基準規則第43条への適合方針	19
2.4.2.1.4.1 設置許可基準規則第43条第1項への適合方針	19
(1) 環境条件及び荷重条件（設置許可基準規則第43条第1項第一号）	19
(2) 操作性（設置許可基準規則第43条第1項第二号）	20

(3) 試験及び検査（設置許可基準規則第 43 条第 1 項第三号）	21
(4) 切替えの容易性（設置許可基準規則第 43 条第 1 項第四号）	22
(5) 悪影響の防止（設置許可基準規則第 43 条第 1 項第五号）	24
(6) 設置場所（設置許可基準規則第 43 条第 1 項第六号）	25
2.4.2.1.4.2 設置許可基準規則第 43 条第 2 項への適合方針	25
(1) 容量（設置許可基準規則第 43 条第 2 項第一号）	25
(2) 共用の禁止（設置許可基準規則第 43 条第 2 項第二号）	26
(3) 設計基準事故対処設備との多様性（設置許可基準規則第 43 条第 2 項第三号） ..	26
2.4.2.2 代替炉心注水（B-充てんポンプ（自己冷却））	28
2.4.2.2.1 設備概要	28
2.4.2.2.2 主要設備の仕様	31
(1) B-充てんポンプ	31
2.4.2.2.3 設計基準事故対処設備に対する代替炉心注水（B-充てんポンプ（自己冷 却））の多様性及び独立性，位置的分散	31
2.4.2.2.4 設置許可基準規則第 43 条への適合方針	34
2.4.2.2.4.1 設置許可基準規則第 43 条第 1 項への適合方針	34
(1) 環境条件及び荷重条件（設置許可基準規則第 43 条第 1 項第一号）	34
(2) 操作性（設置許可基準規則第 43 条第 1 項第二号）	35
(3) 試験及び検査（設置許可基準規則第 43 条第 1 項第三号）	38
(4) 切替えの容易性（設置許可基準規則第 43 条第 1 項第四号）	39
(5) 悪影響の防止（設置許可基準規則第 43 条第 1 項第五号）	40
(6) 設置場所（設置許可基準規則第 43 条第 1 項第六号）	41
2.4.2.2.4.2 設置許可基準規則第 43 条第 2 項への適合方針	42
(1) 容量（設置許可基準規則第 43 条第 2 項第一号）	42
(2) 共用の禁止（設置許可基準規則第 43 条第 2 項第二号）	42
(3) 設計基準事故対処設備との多様性（設置許可基準規則第 43 条第 2 項第三号） ..	43
2.4.2.3 代替炉心注水（可搬型大型送水ポンプ車）	44
2.4.2.3.1 設備概要	44
2.4.2.3.2 主要設備の仕様	48
(1) 可搬型大型送水ポンプ車 ^(注1)	48

2.4.2.3.3 設計基準事故対処設備に対する代替炉心注水（可搬型大型送水ポンプ車）の多 様性及び独立性，位置的分散.....	49
2.4.2.3.4 設置許可基準規則第 43 条への適合方針.....	52
2.4.2.3.4.1 設置許可基準規則第 43 条第 1 項への適合方針.....	52
(1) 環境条件及び荷重条件（設置許可基準規則第 43 条第 1 項第一号）.....	52
(2) 操作性（設置許可基準規則第 43 条第 1 項第二号）.....	53
(3) 試験及び検査（設置許可基準規則第 43 条第 1 項第三号）.....	55
(4) 切替えの容易性（設置許可基準規則第 43 条第 1 項第四号）.....	56
(5) 悪影響の防止（設置許可基準規則第 43 条第 1 項第五号）.....	57
(6) 設置場所（設置許可基準規則第 43 条第 1 項第六号）.....	58
2.4.2.3.4.2 設置許可基準規則第 43 条第 3 項への適合方針.....	59
(1) 容量（設置許可基準規則第 43 条第 3 項第一号）.....	59
(2) 確実な接続（設置許可基準規則第 43 条第 3 項第二号）.....	60
(3) 複数の接続口（設置許可基準規則第 43 条第 3 項第三号）.....	60
(4) 設置場所（設置許可基準規則第 43 条第 3 項第四号）.....	61
(5) 保管場所（設置許可基準規則第 43 条第 3 項第五号）.....	61
(6) アクセスルートの確保（設置許可基準規則第 43 条第 3 項第六号）.....	62
(7) 設計基準事故対処設備及び常設重大事故等対処設備との多様性（設置許可基準規 則第 43 条第 3 項第七号）.....	62
2.4.3 重大事故等対処設備（設計基準拡張）.....	64
2.4.3.1 余熱除去設備.....	64
2.4.3.1.1 設備概要.....	64
2.4.3.1.2 主要設備の仕様.....	66
(1) 余熱除去設備.....	66
2.4.3.1.3 設置許可基準規則第 43 条への適合方針.....	66
2.4.3.2 高圧注入系.....	69
2.4.3.2.1 設備概要.....	69
2.4.3.2.2 主要設備の仕様.....	73
(1) 高圧注入系.....	73
2.4.3.2.3 設置許可基準規則第 43 条への適合方針.....	74

2.4.3.3 低圧注入系	76
2.4.3.3.1 設備概要	76
2.4.3.3.2 主要設備の仕様	79
(1) 低圧注入系	79
2.4.3.3.3 設置許可基準規則第 43 条への適合方針	79
2.4.4 その他の重大事故等対処設備	82
2.4.4.1 炉心注水・代替炉心注水	82
2.4.4.1.1 設備概要	82
(1) 炉心注水（充てんポンプ）	82
(2) 炉心注水（高圧注入ポンプ）	82
(3) 代替炉心注水（B ー格納容器スプレイポンプ）	82
2.4.4.1.2 主要設備の仕様	87
(1) 炉心注水（充てんポンプ）	87
(2) 炉心注水（高圧注入ポンプ）	88
(3) 代替炉心注水（B ー格納容器スプレイポンプ）	88
2.4.4.1.3 設置許可基準規則第 43 条への適合方針	89
2.4.4.2 再循環運転・代替再循環運転	92
2.4.4.2.1 設備概要	92
(1) 再循環運転（高圧注入ポンプ）	92
(2) 代替再循環運転（B ー格納容器スプレイポンプ）	92
2.4.4.2.2 主要設備の仕様	96
(1) 再循環運転（高圧注入ポンプ）	96
(2) 代替再循環運転（B ー格納容器スプレイポンプ）	96
2.4.4.2.3 設置許可基準規則第 43 条への適合方針	96
2.4.4.3 蒸気発生器 2 次側からの除熱による発電用原子炉の冷却	100
2.4.4.3.1 設備概要	100
(1) 蒸気発生器 2 次側からの除熱（タービン動補助給水ポンプ）	100
(2) 蒸気発生器 2 次側からの除熱（電動補助給水ポンプ）	100
2.4.4.3.2 主要設備の仕様	103
(1) タービン動補助給水ポンプ	103

(2) 電動補助給水ポンプ	103
(共通 1) 主蒸気逃がし弁	103
(共通 2) 蒸気発生器	103
2.4.4.3.3 設置許可基準規則第 43 条への適合方針	104
2.4.4.4 残留熔融炉心の冷却	107
2.4.4.4.1 設備概要	107
(1) 格納容器スプレイ (格納容器スプレイポンプ)	107
(2) 代替格納容器スプレイ (代替格納容器スプレイポンプ)	107
2.4.4.4.2 主要設備の仕様	111
(1) 格納容器スプレイ (格納容器スプレイポンプ)	111
(2) 代替格納容器スプレイ (代替格納容器スプレイポンプ)	112
2.4.4.4.3 設置許可基準規則第 43 条への適合方針	112
2.4.5 その他の重大事故等対処設備 (技術的能力審査基準への適合：復旧手段の整備)	115
2.4.5.1 代替炉心注水	115
2.4.5.1.1 設備概要	115
(1) 代替炉心注水 (B-充てんポンプ (自己冷却))	115
2.4.5.1.2 主要設備の仕様	115
(1) B-充てんポンプ	115
2.4.5.1.3 設置許可基準規則第 43 条への適合方針	115
2.4.5.2 代替再循環運転	118
2.4.5.2.1 設備概要	118
(1) 代替再循環運転 (A-高圧注入ポンプ (代替補機冷却))	118
2.4.5.2.2 主要設備の仕様	121
(1) 代替再循環運転 (A-高圧注入ポンプ (代替補機冷却))	121
2.4.5.2.3 設置許可基準規則第 43 条への適合方針	121
2.4.5.3 蒸気発生器 2 次側からの除熱による発電用原子炉の冷却	125
2.4.5.3.1 設備概要	125
(1) 蒸気発生器 2 次側からの除熱	125
2.4.5.3.2 主要設備の仕様	127
(1) 電動補助給水ポンプ	127

2.4.5.3.3 設置許可基準規則第43条への適合方針.....	128
2.4.6 その他の重大事故等対処設備（技術的能力審査基準への適合：熔融炉心の落下遅延 又は防止手段の整備）.....	131
2.4.6.1 炉心注水・代替炉心注水.....	131
2.4.6.1.1 設備概要.....	131
(1) 炉心注水（余熱除去ポンプ）.....	131
(2) 炉心注水（高圧注入ポンプ）.....	131
(3) 炉心注水（充てんポンプ）.....	131
(4) 代替炉心注水（B－格納容器スプレイポンプ）.....	131
(5) 代替炉心注水（代替格納容器スプレイポンプ）.....	132
(6) 代替炉心注水（B－充てんポンプ（自己冷却））.....	132
2.4.6.1.2 主要設備の仕様.....	134
(1) 炉心注水（余熱除去ポンプ）.....	134
(2) 炉心注水（高圧注入ポンプ）.....	134
(3) 炉心注水（充てんポンプ）.....	134
(4) 代替炉心注水（B－格納容器スプレイポンプ）.....	135
(5) 代替炉心注水（代替格納容器スプレイポンプ）.....	135
(6) 代替炉心注水（B－充てんポンプ（自己冷却））.....	135
2.4.6.1.3 設置許可基準規則第43条への適合方針.....	135

2.4 原子炉冷却材圧力バウンダリ低圧時に発電用原子炉を冷却するための設備【47条】

【設置許可基準規則】

(原子炉冷却材圧力バウンダリ低圧時に発電用原子炉を冷却するための設備)

第四十七条 発電用原子炉施設には、原子炉冷却材圧力バウンダリが低圧の状態であつて、設計基準事故対処設備が有する発電用原子炉の冷却機能が喪失した場合においても炉心の著しい損傷及び原子炉格納容器の破損を防止するため、発電用原子炉を冷却するために必要な設備を設けなければならない。

(解釈)

1 第47条に規定する「炉心の著しい損傷」を「防止するため、発電用原子炉を冷却するために必要な設備」とは、以下に掲げる措置又はこれらと同等以上の効果を有する措置を行うための設備をいう。

(1) 重大事故防止設備

- a) 可搬型重大事故防止設備を配備すること。
- b) 炉心の著しい損傷に至るまでの時間的余裕のない場合に対応するため、常設重大事故防止設備を設置すること。
- c) 上記a)及びb)の重大事故防止設備は、設計基準事故対処設備に対して、多様性及び独立性を有し、位置的分散を図ること。

2.4 原子炉冷却材圧力バウンダリ低圧時に発電用原子炉を冷却するための設備

2.4.1 設置許可基準規則第47条への適合方針

原子炉冷却材圧力バウンダリが低圧の状態であって、設計基準事故対処設備である非常用炉心冷却設備のうち低圧注入系及び高圧注入系が有する発電用原子炉の冷却機能が喪失した場合においても炉心の著しい損傷及び原子炉格納容器の破損を防止するための設備として、代替炉心注水（可搬型重大事故防止設備）及び代替炉心注水（常設重大事故防止設備）を設置及び保管する。

(1) 代替炉心注水（可搬型重大事故防止設備）の配備（設置許可基準規則解釈の第1項（1）a）

設計基準事故対処設備である非常用炉心冷却設備のうち低圧注入系及び高圧注入系又は余熱除去設備が有する発電用原子炉の冷却機能が喪失した場合においても炉心の著しい損傷及び原子炉格納容器の破損を防止するための設備として、代替炉心注水（可搬型大型送水ポンプ車）を設置及び保管する。

a. 代替炉心注水（可搬型大型送水ポンプ車）

代替炉心注水（可搬型大型送水ポンプ車）は、可搬型大型送水ポンプ車、配管・可搬型ホース・弁類、計測制御装置等で構成し、可搬型大型送水ポンプ車により、代替淡水源又は海水を格納容器スプレイ設備と非常用炉心冷却設備の低圧注入系の連絡ライン等を経由して原子炉容器へ注水することで炉心を冷却できる設計とする。

代替炉心注水（可搬型大型送水ポンプ車）は、51m倉庫・車庫エリア、2号炉東側31mエリア(a)、2号炉東側31mエリア(b)及び展望台行管理道路脇西側60mエリアに分散して保管した可搬型大型送水ポンプ車を用い、余熱除去設備及び非常用炉心冷却設備とは異なる海を水源として、原子炉容器へ注水し炉心を冷却する。

(2) 代替炉心注水（常設重大事故防止設備）の設置（設置許可基準規則解釈の第1項（1）b）

設計基準事故対処設備である非常用炉心冷却設備のうち低圧注入系及び高圧注入系又は余熱除去設備が有する発電用原子炉の冷却機能が喪失した場合においても炉心の著しい損傷及び原子炉格納容器の破損を防止するため、また、炉心の著しい損傷に至るまでの時間的余裕のない場合に対応するための設備として、代替炉心注水（代替格納容器スプレイポンプ）及び代替炉心注水（B-充てんポンプ（自己冷却））を設置する。

a. 代替炉心注水（代替格納容器スプレイポンプ）

代替炉心注水（代替格納容器スプレイポンプ）は、代替格納容器スプレイポンプ、非常用炉心冷却設備の燃料取替用水ピット、給水設備のうち補助給水設備の補助給水ピット、配管・弁類、計測制御装置等で構成し、代替格納容器スプレイ

ポンプにより、燃料取替用水ピット又は補助給水ピットの水を原子炉格納容器スプレイ設備と非常用炉心冷却設備の低圧注入系の連絡ライン等を経由して原子炉容器へ注水することで炉心を冷却できる設計とする。

代替炉心注水（代替格納容器スプレイポンプ）は、周辺補機棟に設置した代替格納容器スプレイポンプを用い、燃料取替用水ピット及び余熱除去設備及び非常用炉心冷却設備とは異なる補助給水ピットも水源として、原子炉容器へ注水し炉心を冷却する。

b. 代替炉心注水（B-充てんポンプ（自己冷却））

代替炉心注水（B-充てんポンプ（自己冷却））は、化学体積制御設備のB-充てんポンプ、非常用炉心冷却設備の燃料取替用水ピット、配管・弁類、計測制御装置等で構成し、B-充てんポンプにより、燃料取替用水ピットの水を化学体積制御設備等を経由して原子炉容器に注水することで炉心を冷却できる設計とする。

代替炉心注水（B-充てんポンプ（自己冷却））は、全交流動力電源喪失又は原子炉補機冷却機能が喪失した場合においても、化学体積制御設備のB-充てんポンプを用い、冷却水は吐出水を利用した自己冷却とすることにより機能復旧し、原子炉容器へ注水し炉心を冷却する。

(3) 設計基準事故対処設備に対する多様性及び独立性、位置的分散の確保（設置許可基準規則解釈の第1項（1）c）

上記（1）及び（2）の重大事故等対処設備である代替炉心注水（可搬型重大事故等対処設備）及び代替炉心注水（常設重大事故等対処設備）は、設計基準事故対処設備である余熱除去設備、非常用炉心冷却設備のうち低圧注入系及び高圧注入系に対して、異なるポンプ（可搬型大型送水ポンプ車、代替格納容器スプレイポンプ、B-充てんポンプ）、駆動源（自冷式ディーゼルエンジン、常設代替交流電源設備、可搬型代替交流電源設備又は代替所内電気設備）、冷却源（自己冷却又は不要）を用いることで多様性及び独立性を有する設計とする。

また、設計基準事故対処設備である余熱除去設備、非常用炉心冷却設備のうち低圧注入系及び高圧注入系に対して、常設設備である代替格納容器スプレイポンプは異なる建屋の周辺補機棟に設置、B-充てんポンプ及び代替所内電気設備は原子炉補助建屋の異なる区画、常設交流代替電源設備は屋外に設置することで位置的分散を図る設計とする。可搬型設備である可搬型大型送水ポンプ車及び可搬型代替交流電源設備は屋外に保管し、屋外から異なる複数の接続口に接続可能とし、余熱除去設備、非常用炉心冷却設備のうち低圧注入系及び高圧注入系に対して、位置的分散を図る設計とする。

なお、設計基準事故対処設備に対する多様性及び独立性、位置的分散については、2.4.2.1.3項、2.4.2.2.3項、2.4.2.3.3項に詳細を示す。

(4) 重大事故等対処設備（設計基準拡張）

設計基準対象施設であるが、想定される重大事故等時においてその機能を期待するため、以下の設備を重大事故等対処設備（設計基準拡張）と位置付ける。

a. 余熱除去設備

余熱除去設備は、発電用原子炉の停止後、蒸気発生器による炉心冷却の後、1次冷却材圧力が約 2.7MPa[gage]および温度が 177℃以下の状態において、設計基準対象施設の余熱除去設備により、1次冷却系の残留顕熱、炉心崩壊熱および1次冷却材ポンプの発生熱を除去する機能を有する。

重大事故等時において、1次冷却材喪失事象が発生せず余熱除去設備の機能が喪失していない場合に、余熱除去設備は、1次冷却系を水源として余熱除去ポンプにより炉心への注水を継続し余熱除去冷却器により炉心崩壊熱等を除去することで、発電用原子炉の低温停止を維持できる設計とする。

b. 非常用炉心冷却設備のうち高圧注入系

高圧注入系は、1次冷却材量の減少及び圧力の低下又は原子炉格納容器圧力の上昇等により1次冷却材の流出量が充てんポンプの補給量を上回る場合には、非常用炉心冷却設備のうち高圧注入系の高圧注入ポンプが自動起動し、燃料取替用水ピットのほう酸水を炉心に注水する機能を有する。

また、1次冷却材喪失事故時において、設計基準事故対処設備の非常用炉心冷却設備等により燃料取替用水ピットのほう酸水を原子炉容器へ注水し燃料取替用水ピット水位が低警報設定点に達した後、水源を格納容器再循環サンプに切替え、非常用炉心冷却設備のうち高圧注入系、低圧注入系にてほう酸水を原子炉容器に注水することで長期間にわたって炉心を冷却する機能を有する。

重大事故等時において、非常用炉心冷却設備のうち高圧注入系の機能が喪失していない場合に、炉心注水（高圧注入ポンプ）は、高圧注入ポンプにより炉心に注水する設計とする。また、再循環運転（高圧注入ポンプ）は、格納容器再循環サンプを水源として高圧注入ポンプにより炉心への注水を継続する設計とする。格納容器スプレイ系の格納容器スプレイポンプによる再循環運転又は格納容器自然対流冷却により炉心崩壊熱の除熱と高圧注入ポンプによる再循環運転を組み合わせることで、原子炉の低温停止を維持できる設計とする。

c. 非常用炉心冷却設備のうち低圧注入系

低圧注入系は、1次冷却材量の減少及び圧力の低下又は原子炉格納容器圧力の上昇等により非常用炉心冷却設備のうち低圧注入系の余熱除去ポンプが自動起動し、1次冷却材圧力が余熱除去ポンプ締切揚程まで低下した場合、燃料取替用水ピットのほう酸水を炉心に注水する機能を有する。

また、1次冷却材喪失事故時において、設計基準事故対処設備の非常用炉心冷却設備等により燃料取替用水ピットのほう酸水を原子炉容器等へ注水し燃料取替用水

ピット水位が低警報設定点に達した後、水源を格納容器再循環サンプに切替え、高圧注入系、低圧注入系にてほう酸水を原子炉容器に注水することで長期間にわたって炉心を冷却する機能を有する。

重大事故等時において、非常用炉心冷却設備のうち低圧注入系の機能が喪失していない場合に、炉心注水（余熱除去ポンプ）は、炉心に注水する設計とする。また、再循環運転（余熱除去ポンプ）は、格納容器再循環サンプを水源として余熱除去ポンプにより炉心への注水を継続し余熱除去冷却器により炉心崩壊熱を除去し、原子炉の低温停止を維持できる設計とする。

（５）重大事故等対処設備（その他の重大事故等対処設備）

原子炉冷却材圧力バウンダリ低圧時に発電用原子炉を冷却するための設備について、重大事故等対処設備と位置付け、以下を整備する。

a. 炉心注水・代替炉心注水

1 冷却材喪失事故時において、化学体積制御設備の充てんポンプ並びに非常用炉心冷却設備の高圧注入系にて、ほう酸水を原子炉容器に注水することで原子炉を冷却する機能を有する。また、B-格納容器スプレイポンプによる代替炉心注水は、設計基準対象施設の炉心注水機能を代替できる設計とする。

（a）炉心注水（充てんポンプ）

化学体積制御設備は、1次冷却材の流出量が少ない場合には、化学体制御設備の充てんポンプによる炉心注水にて加圧器水位を維持するよう、燃料取替用水ピットのほう酸水を炉心に注水することで、炉心冷却する機能を有する。

重大事故等時において、非常用炉心冷却設備のうち高圧注入系及び低圧注入系又は余熱除去設備の機能が喪失した場合に、炉心注水（充てんポンプ）は、原子炉容器へ注水することで炉心を冷却できる設計とする。充てんポンプの注入流量は、充てん流量制御弁によって制御する設計である。

（b）炉心注水（高圧注入ポンプ）

高圧注入系は、1次冷却材量の減少および圧力の低下又は原子炉格納容器圧力の上昇等により1次冷却材の流出量が充てんポンプの補給量を上回る場合には、非常用炉心冷却設備のうち高圧注入系の高圧注入ポンプが自動起動し、燃料取替用水ピットのほう酸水を炉心に注水する機能を有する。

重大事故等時において、非常用炉心冷却設備のうち低圧注入系の機能又は余熱除去設備が喪失した場合に、炉心注水（高圧注入ポンプ）は、原子炉容器へ注水することで炉心を冷却できる設計とする。

(b) 代替炉心注水（B－格納容器スプレイポンプ）

代替炉心注水（B－格納容器スプレイポンプ）は、重大事故等時において、非常用炉心冷却設備のうち低圧注入系及び高圧注入系の炉心注水機能又は余熱除去設備が喪失した場合に、燃料取替用水ピットの水を格納容器スプレイ設備と非常用炉心冷却設備の低圧注入系の連絡ライン等を経由して原子炉容器へ注水することで炉心を冷却できる設計とする。

b. 再循環運転・代替再循環運転

1 冷却材喪失事故時において、設計基準対象施設の非常用炉心冷却設備等により燃料取替用水ピットのほう酸水を注水し燃料取替用水ピット水位が低警報設定点に達した後、水源を格納容器再循環サンプに切替え、非常用炉心冷却設備のうち高圧注入系、低圧注入系にてほう酸水を原子炉に注水することで長期間にわたって炉心を冷却する機能を有する。また、B－格納容器スプレイポンプによる代替再循環運転は、設計基準対象施設の炉心冷却を目的とした再循環運転機能を代替できる設計とする。

(a) 再循環運転（高圧注入ポンプ）

再循環運転（高圧注入ポンプ）は、重大事故等時において、余熱除去設備の再循環運転機能が喪失した場合に、格納容器再循環サンプを水源として高圧注入ポンプにより炉心への注水を継続する設計とする。原子炉格納容器スプレイ設備の格納容器スプレイポンプによる再循環運転又は格納容器自然対流冷却と組み合わせて使用することで炉心崩壊熱を除熱し、原子炉の低温停止を維持できる設計とする。

(b) 代替再循環運転（B－格納容器スプレイポンプ）

代替再循環運転（B－格納容器スプレイポンプ）は、重大事故等時において、非常用炉心冷却設備のうち低圧注入系の再循環運転又は余熱除去設備が喪失した場合に、B－格納容器スプレイ系とB－余熱除去系をタイラインにて接続し、格納容器再循環サンプを水源としてB－格納容器スプレイポンプにより炉心への注水を継続しB－格納容器スプレイ冷却器により炉心崩壊熱を除去することで、原子炉の低温停止を維持できる設計とする。

c. 蒸気発生器2次側からの除熱による発電用原子炉の冷却

1次冷却材が高温かつ高圧の状態において原子炉の冷却機能が喪失した場合、設計基準対象施設の蒸気発生器内水位の低下により2次冷却設備のうち補助給水設備のタービン動補助給水ポンプおよび電動補助給水ポンプが自動起動し、補助給水ピットの水を蒸気発生器に給水し炉心崩壊熱を除去する機能を有している。

(a) 蒸気発生器2次側からの除熱（タービン動補助給水ポンプ）

蒸気発生器2次側からの除熱（タービン動補助給水ポンプ）は、重大事故等時において、1次冷却材喪失事象が発生せず非常用炉心冷却設備のうち低圧注

入系の機能又は余熱除去設備が喪失及び全交流動力電源が喪失した場合であっても、補助給水ピットを水源としてタービン動補助給水ポンプによる蒸気発生器への給水により炉心崩壊熱を除去し、主蒸気逃がし弁から大気放出することで、原子炉の低温停止を維持できる設計とする。

(b) 蒸気発生器 2 次側からの除熱（電動補助給水ポンプ）

蒸気発生器 2 次側からの除熱（電動補助給水ポンプ）は、重大事故等時において、1 次冷却材喪失事象が発生せず非常用炉心冷却設備のうち低圧注入系の機能又は余熱除去設備が喪失した場合に、補助給水ピットを水源として電動補助給水ポンプによる蒸気発生器への給水により炉心崩壊熱を除去し、主蒸気逃がし弁から大気放出することで、原子炉の低温停止を維持できる設計とする。

d. 残留熔融炉心の冷却（熔融炉心が原子炉容器内に残存する場合の対応設備）

炉心の著しい損傷、熔融が発生した場合において、原子炉容器内に熔融炉心が残留する場合に、原子炉格納容器内に注水することで残留熔融炉心を冷却できる設計とする。

(a) 格納容器スプレイ（格納容器スプレイポンプ）

格納容器スプレイ（格納容器スプレイポンプ）は、燃料取替用水ピットの水を原子炉格納容器スプレイ設備を経由して原子炉格納容器内上部にあるスプレイリングのスプレイノズルより原子炉格納容器内へ注水することで原子炉容器内に残留する熔融炉心を冷却できる設計とする。

(b) 代替格納容器スプレイ（代替格納容器スプレイポンプ）

代替格納容器スプレイ（代替格納容器スプレイポンプ）は、燃料取替用水ピット又は補助給水ピットの水を原子炉格納容器スプレイ設備を経由して原子炉格納容器内上部にあるスプレイリングのスプレイノズルより原子炉格納容器内へ注水することで原子炉容器内に残留する熔融炉心を冷却できる設計とする。

(6) 自主対策設備の整備（原子炉冷却材圧力バウンダリ低圧時に発電用原子炉を冷却するための設備）

原子炉冷却材圧力バウンダリ低圧時に発電用原子炉を冷却するための自主対策設備として、以下を整備する。

a. 代替炉心注水

原子炉冷却材圧力バウンダリ低圧時に発電用原子炉を冷却するための自主対策設備として、ろ過水タンク、2 次系純水タンク、原水槽および代替給水ピット並びに燃料取替用水ピットを水源とした代替炉心注水手段を整備する。

消火ポンプによる代替炉心注水手段は、ろ過水タンクを水源とし、電動機駆動消

火ポンプ又はディーゼル駆動消火ポンプにより、格納容器スプレイ設備および余熱除去設備を介してろ過水を原子炉容器へ注水する。

可搬型重大型送水ポンプ車による代替炉心注水手段は、ろ過水タンク、2次系純水タンク、原水槽および代替給水ピットを水源とし、可搬型大型送水ポンプ車により、格納容器スプレイ設備および余熱除去冷却設備を介してろ過水を原子炉容器へ注水する。

原子炉格納容器スプレイ設備による代替炉心注水手段は、燃料取替用水ピットを水源とし、吐出水の一部を冷却水として利用（自己冷却）したB-格納容器スプレイポンプにより、格納容器スプレイ設備および余熱除去設備を介してほう酸水を原子炉容器へ注水する。

動的設備を使用しない代替炉心注水手段は、燃料取替用水ピットを水源とし、燃料取替用水ピットと1次冷却系の水頭差により、燃料取替用水設備および余熱除設備系を介してほう酸水を原子炉容器へ注水する。

b. 炉心注水

原子炉冷却材圧力バウンダリ低圧時に発電用原子炉を冷却するための自主対策設備として、化学体積制御設備による炉心注水手段を整備する。

化学体積制御設備による炉心注水手段は、ほう酸タンクを水源としたほう酸ポンプおよび1次系純水タンクを水源とした1次系補給水ポンプにより、ほう酸混合器にてほう酸水として混合し、化学体積制御設備にてほう酸水を原子炉容器に注水する。

c. 蒸気発生器2次側からの除熱による発電用原子炉の冷却

原子炉冷却材圧力バウンダリ低圧時に発電用原子炉を冷却するための自主対策設備として、脱気器タンク、補助給水ピット、ろ過水タンク、2次系純水タンク、原水槽および代替給水ピットを水源とした蒸気発生器2次側からの除熱手段を整備する。

電動主給水ポンプによる蒸気発生器2次側からの除熱手段は、脱気器タンクを水源とし、電動主給水ポンプにより、主給水系にて蒸気発生器に給水することで、発電用原子炉を冷却する。

SG直接給水用高圧ポンプによる蒸気発生器2次側からの除熱手段は、補助給水ピットを水源とし、蒸気発生器直接給水用高圧ポンプにより、補助給水設備にて蒸気発生器に給水することで、発電用原子炉を冷却する。

可搬型大型送水ポンプ車による蒸気発生器2次側からの除熱手段は、ろ過水タンク、2次系純水タンク、原水槽および代替給水ピット又は海を水源とし、可搬型大型送水ポンプ車により、補助給水設備を介して蒸気発生器に給水することで、発電用原子炉を冷却する。

蒸気発生器に給水することで1次冷却材からの除熱により発生した蒸気は、主蒸

気逃がし弁又はタービンバイパス弁により大気へ放出する。

d. 蒸気発生器 2 次側のフィードアンドブリードによる発電用原子炉の冷却

原子炉冷却材圧力バウンダリ低圧時に発電用原子炉を冷却するための自主対策設備として、海を水源とした蒸気発生器 2 次側のフィードアンドブリード手段を整備する。

蒸気発生器 2 次側のフィードアンドブリード手段は、海を水源とし、可搬型大型送水ポンプ車により、補助給水設備を介して蒸気発生器に給水することで発電用原子炉を冷却する。蒸気発生器にて熱交換し昇温した海水は、蒸気発生器ブローダウン系を介して大気へ放出する。

e. 原子炉格納容器水張り（残存溶融炉心冷却設備）

炉心の著しい損傷、溶融が発生した場合において、溶融炉心が原子炉容器内に残留する場合の自主対策設備として、ろ過水タンク、2 次系純水タンク、原水槽および代替給水ピットを水源とした格納容器水張り手段を整備する。

消火ポンプによる格納容器水張り手段は、ろ過水タンクを水源とし、電動機駆動消火ポンプ又はディーゼル駆動消火ポンプにより、格納容器スプレイ設備を介してろ過水を原子炉格納容器内に注水することで、原子炉容器に残留する溶融炉心を冷却する。

可搬型大型送水ポンプ車による格納容器水張り手段は、ろ過水タンク、2 次系純水タンク、原水槽および代替給水ピットを水源とし、可搬型大型送水ポンプ車により、格納容器スプレイ設備を介してろ過水を原子炉格納容器内に注水することで、原子炉容器に残留する溶融炉心を冷却する。

(7) 技術的能力審査基準への適合のための復旧手段の整備

想定する重大事故等時において、その機能を期待する重大事故等対処設備の復旧手段として、以下を整備する。

a. 復旧手段の整備

設計基準事故対処設備である非常用炉心冷却設備および 2 次冷却設備からの除熱が、全交流動力電源喪失又は原子炉補機冷却設備の機能喪失によるサポート系の故障により起動できない場合には、常設代替交流電源設備を用いて非常用高圧母線へ電源を供給することで、設計基準事故対処設備である化学体積制御設備の B-充てんポンプ、非常用炉心冷却設備のうち高圧注入系の A-高圧注入ポンプ、2 次冷却設備のうち補助給水設備の電動補助給水ポンプを復旧する手段を整備する。

化学体積制御設備の B-充てんポンプ、非常用炉心冷却設備のうち高圧注入系の A-高圧注入ポンプに使用する冷却水は、原子炉補機冷却設備の機能喪失時にお

いても代替機能により供給が可能な設計とする。

なお、電源設備については「2.14 電源設備（設置許可基準規則第 57 条に対する設計方針を示す章）」で示す。

(8) 技術的能力審査基準への適合のための設備の整備（溶融炉心の落下遅延又は防止設備）

溶融炉心が原子炉容器内に残留する場合の対応設備および「2.8 原子炉格納容器下部への溶融炉心を冷却するための設備（設置許可基準規則第 51 条に対する設計方針を示す章）」のうち、溶融炉心の原子炉格納容器下部への落下遅延又は防止する場合の対応設備について、原子炉冷却材圧力バウンダリ低圧時に発電用原子炉を冷却するための設備として、以下を整備する。

a. 炉心注水および代替炉心注水（溶融炉心の原子炉格納容器下部への落下遅延及び防止する場合の対応設備）

炉心の著しい損傷が発生した場合において、「2.8 原子炉格納容器下部への溶融炉心を冷却するための設備（設置許可基準規則第 51 条に対する設計方針を示す章）」のうち、溶融炉心の原子炉格納容器下部への落下遅延又は防止する場合の設備として、以下を整備する。

(a) 炉心注水（余熱除去ポンプ）

非常用炉心冷却設備のうち低圧注入系は、1 次冷却材量の減少および圧力の低下又は原子炉格納容器圧力の上昇等により低圧注入系の余熱除去ポンプが自動起動し、1 次冷却材圧力が余熱除去ポンプ締切揚程まで低下した場合、燃料取替用水ピットのほう酸水を炉心に注水する機能を有する。

重大事故等時において、非常用炉心冷却設備のうち低圧注入系の機能が喪失していない場合に、炉心注水（余熱除去ポンプ）は、余熱除去ポンプにより炉心に注水する設計とする。

(b) 炉心注水（高圧注入ポンプ）

「(5) a. (b) 炉心注水（高圧注入ポンプ）」に同じである

(c) 炉心注水（充てんポンプ）

「(5) a. (a) 炉心注水（充てんポンプ）」に同じである。

(d) 代替炉心注水（B－格納容器スプレイポンプ）

「(5) a. (c) 代替炉心注水（B－格納容器スプレイポンプ）」に同じである。

(e) 代替炉心注水（代替格納容器スプレイポンプ）

「(2) a. 代替炉心注水（代替格納容器スプレイポンプ）」に同じである。

(f) 代替炉心注水（B－充てんポンプ（自己冷却））

「(2) b. 代替炉心注水（B－充てんポンプ（自己冷却））」に同じである。

(9) 自主対策設備の整備（溶融炉心の落下遅延又は防止設備）

溶融炉心が原子炉容器内に残存する場合の多様性拡張設備および「2.8 原子炉格納容器下部への溶融炉心を冷却するための設備（設置許可基準規則第 51 条に対する設計方針を示す章）」のうち、溶融炉心の原子炉格納容器下部への落下遅延又は防止する場合の自主対策設備として、以下を整備する。

a. 代替炉心注水（溶融炉心の落下遅延又は防止設備）

炉心の著しい損傷が発生した場合において、「2.8 原子炉格納容器下部への溶融炉心を冷却するための設備（設置許可基準規則第 51 条に対する設計方針を示す章）」のうち、溶融炉心の原子炉格納容器下部への落下遅延又は防止する場合の自主対策設備として、ろ過水タンク、2 次系純水タンク、原水槽および代替給水ピット並びに燃料取替用水ピットを水源とした代替炉心注水手段を整備する。

消火ポンプによる代替炉心注水手段は、ろ過水タンクを水源とし、電動機駆動消火ポンプ又はディーゼル駆動消火ポンプにより、格納容器スプレイ系および余熱除去系を介してろ過水を原子炉容器へ注水する。

可搬型大型送水ポンプ車による代替炉心注水手段は、ろ過水タンク、2 次系純水タンク、原水槽および代替給水ピットを水源とし、可搬型大型送水ポンプ車により、格納容器スプレイ設備および余熱除去冷却設備を介してろ過水を原子炉容器へ注水する。

格納容器スプレイ設備による代替炉心注水手段は、燃料取替用水ピットを水源とし、吐出水の一部を冷却水として利用（自己冷却）した B ー格納容器スプレイポンプにより、格納容器スプレイ設備および余熱除去設備を介してほう酸水を原子炉容器へ注水する。

2.4.2 重大事故等対処設備

2.4.2.1 代替炉心注水（代替格納容器スプレイポンプ）

2.4.2.1.1 設備概要

代替炉心注水（代替格納容器スプレイポンプ）は、設計基準事故対処設備である非常用炉心冷却設備のうち高圧注入系及び低圧注入系が有する発電用原子炉の冷却機能が喪失した場合に、この機能を代替し、炉心の著しい損傷及び原子炉格納容器の破損を防止するため、また、炉心の著しい損傷に至るまでの時間的余裕のない場合に対応するため、発電用原子炉を冷却することを目的に設置するものである。

本システムは、代替格納容器スプレイポンプ、常設代替交流電源設備等、計装設備、水源である燃料取替用水ピット又は補助給水ピット、流路である原子炉格納容器スプレイ設備、非常用炉心冷却設備の配管及び弁類、注水先である1次冷却設備の配管及び原子炉容器から構成される。

本システムの系統概要図を図2.4-1に、重大事故等対処設備一覧を表2.4-1に示す。本システムは、代替格納容器スプレイポンプにより、燃料取替用水ピット又は補助給水ピットを水源とし、原子炉格納容器スプレイ設備とB-非常用炉心冷却設備の低圧注入の連絡ライン等を経由して1次冷却設備の配管へ接続し、原子炉容器へ注水することで発電用原子炉を冷却可能な設計とする。

代替格納容器スプレイポンプは、非常用交流電源設備に加えて、常設代替交流電源設備、可搬型代替交流電源設備又は代替所内電気設備から受電可能な設計とする。また、系統構成に必要な電動弁（交流）は、常設代替交流電源設備又は可搬型代替交流電源設備から受電可能な設計とする。

水源である燃料取替用水ピット又は補助給水ピットは、枯渇しそうな場合においても、水源の切替が可能な設計とするとともに、複数の代替淡水源の淡水又は海水を可搬型大型送水ポンプ車を用いて、周辺補機棟内に設けた建屋外からの補給・注水のための接続口から燃料取替用水ピット又は補助給水ピットへ補給可能な設計とする。

本システムの操作に当たっては、水源の選択および格納容器スプレイ系から低圧注入系への連絡をするための手動弁の現場操作並びに代替電源設備の遮断機投入により系統構成を行った後、中央制御室の操作スイッチにより代替格納容器スプレイポンプを起動し運転を行う。

表 2.4-1 代替炉心注水（代替格納容器スプレイポンプ）に関する重大事故等対処設備一覧

設備区分	設備名
主要設備	代替格納容器スプレイポンプ【常設】
附属設備	—
水源	燃料取替用水ピット【常設】 補助給水ピット【常設】
流路	非常用炉心冷却設備 配管・弁【常設】 原子炉格納容器スプレイ設備 配管・弁【常設】 1次冷却設備 配管【常設】
注水先	原子炉容器【常設】
電源設備※1	非常用交流電源設備 ディーゼル発電機【常設】 ディーゼル発電機燃料油サービスタンク【常設】 ディーゼル発電機燃料油貯油槽【常設】 ディーゼル発電機燃料油移送ポンプ【常設】 常設代替交流電源設備 代替非常用発電機【常設】 可搬型タンクローリー【可搬】 ディーゼル発電機燃料油貯油槽【常設】 燃料タンク（SA）【常設】 代替格納容器スプレイポンプ変圧器盤【常設】 ディーゼル発電機燃料油移送ポンプ【常設】 可搬型代替交流電源設備 可搬型代替電源車【可搬】 可搬型代替電源車【可搬】 ディーゼル発電機燃料油貯油槽【常設】 燃料タンク（SA）【常設】 可搬型タンクローリー【可搬】 ディーゼル発電機燃料油移送ポンプ【常設】 代替格納容器スプレイポンプ変圧器盤【常設】 代替所内電気設備 代替非常用発電機【常設】 ディーゼル発電機燃料油貯油槽【常設】 燃料タンク（SA）【常設】 可搬型タンクローリー【可搬】 ディーゼル発電機燃料油移送ポンプ【常設】

	代替所内電気設備分電盤【常設】 代替所内電気設備変圧器【常設】 代替格納容器スプレイポンプ変圧器盤【常設】 可搬型代替電源車【可搬】
計装設備※2	補助給水ピット水位 1次冷却材温度（広域－高温側） 1次冷却材温度（広域－低温側） 1次冷却材圧力（広域） 加圧器水位 燃料取替用水ピット水位 格納容器再循環サンプル水位（広域） 原子炉容器水位 代替格納容器スプレイポンプ出口積算流量 B－格納容器スプレイ冷却器出口積算流量（AM用）
計装設備（補助）	6－A，B母線電圧

※1：単線結線図を補足説明資料47-2に示す。

電源設備については「2.14 電源設備（設置許可基準規則第57条に対する設計方針を示す章）」で示す。

※2：計装設備については「2.15 計装設備（設置許可基準規則第58条に対する設計方針を示す章）」で示す。

2.4.2.1.2 主要設備の仕様

主要機器の仕様を以下に示す。

（1）代替格納容器スプレイポンプ

型	式	うず巻形
容	量	約150m ³ /h
全	揚	程
		約300m
最	高	使用圧力
		4.1MPa[gage]
最	高	使用温度
		95
台	数	1
取	付	箇所
		周辺補機棟 T.P. 10.3m
原	動	機出力
		200kW/個

2.4.2.1.3 設計基準事故対処設備に対する代替炉心注水（代替格納容器スプレイポンプ）の多様性及び独立性，位置的分散

代替炉心注水（代替格納容器スプレイポンプ）は，設計基準事故対処設備である余熱除去ポンプ及び高圧注入ポンプによる炉心注水並びに余熱除去ポンプ及び余熱除去冷却器を使用した余熱除去運転と共通要因によって同時に機能を損なわないよう，表 2.4-2 に示すとおり多様性，位置的分散を図る設計とする。

ポンプについては，原子炉補助建屋 T.P. -1.7m に設置する余熱除去ポンプ及び高圧注入ポンプ並びに原子炉補助建屋 T.P. 4.1m に設置する余熱除去冷却器と位置的分散した周辺補機棟 T.P. 10.3m に設置する代替格納容器スプレイポンプを使用し，設計基準事故対処設備と異なる独立した常設代替交流電源設備，可搬型代替交流電源設備又は代替所内電気設備から給電することで多様性を図る設計とする。

水源については，余熱除去ポンプ及び高圧注入ポンプによる炉心注水の水源である燃料取替用水ピット並びに余熱除去運転の水源である 1 次冷却系と異なる補助給水ピットを使用できる設計とする。

また，補助給水ピットは，周辺補機棟内の燃料取替用水ピットと異なる区画に設置することで位置的分散を図る設計とする。

駆動電源については，常設の代替格納容器スプレイポンプを使用する際は，常設の代替交流電源設備である代替非常用発電機又は可搬型の代替交流電源設備である可搬型代替電源車を駆動電源とし，非常用交流母線より独立した代替所内電気設備から給電が可能な設計とすることで，余熱除去ポンプ及び高圧注入ポンプの駆動電源である非常用交流電源設備と共通要因によって同時に機能喪失しない設計とする。

代替格納容器スプレイポンプのサポート系としては，冷却水を用いない設計とすることで，余熱除去ポンプ及び高圧注入ポンプの補機冷却水と共通要因によって同時に機能喪失しない設計とする。

設計基準事故対処設備である余熱除去ポンプ及び高圧注入ポンプによる炉心注水並びに余熱除去ポンプ及び余熱除去冷却器を使用した余熱除去運転に対する代替炉心注水（代替格納容器スプレイポンプ）の独立性については，表 2.4-3 に示すとおり，地震，津波，火災及び溢水により同時に故障することを防止するために独立性を確保する設計とする。

なお，配管等の流路を構成する静的機器については，余熱除去設備（格納容器スプレイ設備から余熱除去設備への合流以降から 1 次冷却設備まで）を除く範囲で，可能な限り設計基準事故対処設備と分離した設計とする。動的機器である余熱除去設備の B 系の格納容器隔離弁については，設計基準事故対処設備と兼用しているが，設計基準事故対処設備とは異なる電源から受電可能な設計とする。

操作に必要な電動弁（交流）については，ハンドルを設けて手動操作を可能とすることで，非常用交流電源設備からの受電による遠隔操作に対して多様性を有する設計とする。また，代替格納容器スプレイポンプによる代替炉心注水に使用する代替格納容器スプレイ

ポンプ及び系統構成に必要な電動弁（交流）は，設計基準事故対処設備である非常用交流電源設備が機能喪失した場合においても，非常用交流電源設備とは独立した重大事故等対処設備である常設代替交流電源設備，可搬型代替交流電源設備又は代替所内電気設備から受電可能な設計とする。

表 2.4-2 代替炉心注水（代替格納容器スプレイポンプ）の多様性，位置的分散

項目	設計基準事故対処設備		重大事故等対処設備
	低圧注入系 余熱除去系	高圧注入系	代替炉心注水（代替格納容器 スプレイポンプ）
ポンプ	余熱除去ポンプ	高圧注入ポンプ	代替格納容器スプレイポンプ
	原子炉補助建屋 T.P. -1.7m	原子炉補助建屋 T.P. -1.7m	周辺補機棟 T.P. 10.3m
水源	燃料取替用水ピット	燃料取替用水ピット	補助給水ピット （又は燃料取替用水ピット）
	周辺補機棟	周辺補機棟	周辺補機棟
駆動電源	ディーゼル発電機	ディーゼル発電機	代替非常用発電機 又は 可搬型代替電源車
	ディーゼル発電機建屋 T.P. 10.3m	ディーゼル発電機建屋 T.P. 10.3m	屋外
駆動用 空気	低圧注入系：不要 余熱除去系：必要	不要	不要
潤滑油	不要 （内包油）	不要 （内包油）	不要 （内包油）
冷却方式	水冷 （原子炉補機冷却設備）	水冷 （原子炉補機冷却設備）	不要 （電動機外扇冷却）

表 2.4-3 設計基準事故対処設備との独立性

項目	設計基準事故対処設備	重大事故等対処設備
	低圧注入系 高圧注入系 余熱除去設備	代替炉心注水（代替格納容器スプレイポンプ）
共通要因故障	地震	設計基準事故対処設備の非常用炉心冷却設備のうち低圧注入系，高圧注入系及び余熱除去設備は耐震 S クラス設計とし，重大事故等対処設備の代替炉心注水は，基準地震動 S _s で機能維持可能な設計とすることで，基準地震動 S _s が共通要因となり同時に故障することのない設計とする。
	津波	設計基準事故対処設備の非常用炉心冷却設備のうち低圧注入系，高圧注入系及び余熱除去設備と代替炉心注水は，基準津波の影響を受けない原子炉補助建屋及び周辺補機棟内に設置することで，津波が共通要因となり同時に故障することのない設計とする。
	火災	設計基準事故対処設備の非常用炉心冷却設備のうち低圧注入系，高圧注入系及び余熱除去設備と代替炉心注水は，火災が共通要因となり同時に故障することのない設計とする。（「共-8 重大事故等対処設備の内部火災に対する防護方針について」に示す。）
	溢水	設計基準事故対処設備の非常用炉心冷却設備のうち低圧注入系，高圧注入系及び余熱除去設備と代替炉心注水は，溢水が共通要因となり同時に故障することのない設計とする。（「共-9 重大事故等対処設備の内部溢水に対する防護方針について」に示す。）

2.4.2.1.4 設置許可基準規則第43条への適合方針

2.4.2.1.4.1 設置許可基準規則第43条第1項への適合方針

(1) 環境条件及び荷重条件（設置許可基準規則第43条第1項第一号）

(i) 要求事項

想定される重大事故等が発生した場合における温度、放射線、荷重その他の使用条件において、重大事故等に対処するために必要な機能を有効に発揮するものであること。

(ii) 適合性

基本方針については「1.3.3 環境条件等」に示す。

代替炉心注水（代替格納容器スプレイポンプ）に使用する代替格納容器スプレイポンプ、燃料取替用水ピット及び補助給水ピットは、周辺補機棟内に設置する設備であることから、想定される重大事故等時における周辺補機棟内の環境条件及び荷重条件を考慮し、その機能を有効に発揮することができるよう、表2.4-4に示す設計とする。

代替格納容器スプレイポンプの操作は、想定される重大事故等時において、現場の操作スイッチにて操作可能な設計とする。

表 2.4-4 想定する環境条件及び荷重条件

環境条件等	対応
温度・圧力・湿度・放射線	各設備の設置場所（周辺補機棟）で想定される温度、圧力、湿度及び放射線条件下に耐えられる性能を確認した機器を使用する。
屋外の天候による影響	周辺補機棟内に設置するため、天候による影響は受けない。
海水を通水する系統への影響	海水を通水する可能性があるため海水影響を考慮した設計とする。
地震	適切な地震荷重との組合せを考慮した上で機器が損傷しない設計とする（詳細は「1.1.2 耐震設計の基本方針」に示す。）
風（台風）・積雪	周辺補機棟内に設置するため、風（台風）及び積雪による影響は受けない。
電磁的障害	重大事故等が発生した場合においても電磁波によりその機能を損なうことのない設計とする。

(2) 操作性（設置許可基準規則第 43 条第 1 項第二号）

(i) 要求事項

想定される重大事故等が発生した場合において確実に操作できるものであること。

(ii) 適合性

基本方針については「1.3.4 操作性及び試験・検査性」に示す。

代替炉心注水（代替格納容器スプレイポンプ）は、表 2.4-5 に示すとおり代替格納容器スプレイポンプへの給電操作及び燃料取替用水ピット水を原子炉容器に注水するための系統構成を行い、代替格納容器スプレイポンプを起動することで、原子炉容器へ注水を行う。

代替格納容器スプレイポンプは、現場の操作スイッチによる操作が可能な設計とする。また、代替炉心注水（代替格納容器スプレイポンプ）の系統構成に必要な弁は、想定される重大事故等時において、中央制御室の制御盤により操作又は設置場所で手動操作が可能な設計とする。

中央制御室の制御盤の操作器は、操作者の操作性・監視性・識別性を考慮し、また、十分な操作空間を確保することで、確実に操作可能な設計とする。

現場での操作は、想定される重大事故等が発生した場合において、設置場所の環境条件（被ばく影響等）を考慮の上、誤操作防止のため名称等により識別可能とすることで、操作者の操作性及び識別性を考慮し、また、十分な操作空間を確保することで確実に操作可能な設計とする。

表2.4-5 操作対象機器

機器名称	状態の変化	設置場所	操作場所	操作方法	備考
B-格納容器スプレイ冷却器出口C/V外側隔離弁	全閉確認	周辺補機棟 T.P.17.8m 中間床	中央制御室	操作器操作	交流電源
代替格納容器スプレイポンプ入口第1止め弁	全閉→全開	周辺補機棟 T.P.24.8m	現場	手動操作	-
代替格納容器スプレイポンプ入口第2止め弁	全閉→全開	周辺補機棟 T.P.24.8m	現場	手動操作	-
B-余熱除去冷却器出口格納容器スプレイ水注入ライン止め弁（SA対策）	全閉→全開	原子炉補助建屋 T.P.10.3m 中間床	現場	手動操作	-
代替格納容器スプレイポンプ接続ライン止め弁	全閉→全開	原子炉補助建屋 T.P.10.3m	現場	手動操作	-
代替格納容器スプレイポンプ出口格納容器スプレイ用絞り弁	全開→全閉	周辺補機棟 T.P.10.3m	現場	手動操作	-
代替格納容器スプレイポンプ出口炉心注水用絞り弁	全閉→調整開	周辺補機棟 T.P.10.3m	現場	手動操作	-
代替格納容器スプレイポンプ	停止→起動	周辺補機棟 T.P.10.3m	現場	スイッチ操作	交流電源
代替格納容器スプレイポンプ出口炉心注水用絞り弁	調整開	周辺補機棟 T.P.10.3m	現場	手動操作	-

(3) 試験及び検査（設置許可基準規則第43条第1項第三号）

(i) 要求事項

健全性及び能力を確認するため、発電用原子炉の運転中又は停止中に試験又は検査ができるものであること。

(ii) 適合性

基本方針については「1.3.4 操作性及び試験・検査性」に示す。

代替炉心注水（代替格納容器スプレイポンプ）は、表2.4-6に示すように発電用原子炉の運転中又は停止中に機能・性能試験，開閉試験，分解点検，開放点検及び外観点検が可能な設計とする。

代替炉心注水に使用する代替格納容器スプレイポンプは，発電用原子炉の運転中又は停止中にケーシングを開放し，ポンプ部品（軸，軸受，羽根車等）の状態を確認する分解点検が可能な設計とする。

また，代替格納容器スプレイポンプは，発電用原子炉の運転中又は停止中に，補助給水ピットを水源とし補助給水ピットへ送水するテストラインを使用することで，他系統と独立した試験系統により機能・性能及び漏えいの確認が可能な系統設計とする。

燃料取替用水ピットは，発電用原子炉の運転中又は停止中にほう素濃度が確認できる設計とする。また，燃料取替用水ピット及び補助給水ピットは，発電用原子炉の運転中又は停止中に，有効水量が確認できる設計とし，内部の確認が可能なようにアクセスドアを設ける設計とする。。

表 2.4-6 代替炉心注水（代替格納容器スプレイポンプ）の試験及び検査

発電用原子炉 の状態	項目	内容
運転中 又は 停止中	機能・性能試験	運転性能，漏えいの確認 ほう素濃度，有効水量の確認
	開閉試験	弁開閉動作の確認
	分解点検	機器を分解し，各部の状態を目視等で確認
	開放点検	機器を開放し，各部の状態を目視等で確認
	外観点検	機器外観の確認

運転性能の確認として，代替格納容器スプレイポンプの吐出圧力，系統（ポンプ周り）の振動，異音，異臭及び漏えいの確認が可能な設計とする。

代替格納容器スプレイポンプを構成する部品の表面状態の確認として，浸透探傷試験により性能に影響を及ぼす指示模様がないこと，目視により性能に影響を及ぼすおそれのある傷，割れ等がないことの確認が可能な設計とする。

代替格納容器スプレイポンプの外観点検として，傷や漏えい跡の確認が可能な設計とする。

（４）切替えの容易性（設置許可基準規則第 43 条第 1 項第四号）

（i）要求事項

本来の用途以外の用途として重大事故等に対処するために使用する設備にあっては，通常時に使用する系統から速やかに切替えられる機能を備えるものであること。

（ii）適合性

基本方針については「1.3.4 操作性及び試験・検査性」に示す。

代替炉心注水（代替格納容器スプレイポンプ）は，代替格納容器スプレイポンプを通常時の隔離された系統構成から代替炉心注水を行うための系統構成に切替える必要があるため，切替えに必要な弁を設ける。

代替炉心注水を行う系統構成への切替操作を表 2.4-5 に示す。

代替炉心注水（代替格納容器スプレイポンプ）の代替格納容器スプレイポンプの起動及び系統の切替に必要な弁操作については，中央制御室から遠隔操作又は現場操作により，図 2.4-2 及び図 2.4-3 で示すタイムチャートのとおり速やかな切替を含めて機能確立することが可能である。

手順の項目	要員 (数)	経過時間 (分)					備考
		10	20	30	40	50	
			非常用高圧母線からの給電開始 15分				
					代替格納容器スプレイポンプによる原子炉容器への注水開始 35分		操作手順
代替格納容器スプレイポンプによる原子炉容器への注水	運転員 (中央制御室) A	1			系統構成 ^{※1}		③
	運転員 (現場) B	1		移動, 系統構成, 水張り ^{※2}	代替格納容器スプレイポンプ起動 ^{※3}		③ ⑤
	災害対策要員 A	1		移動, 系統構成 ^{※2}			③
	運転員 (現場) C	1		移動, 代替格納容器スプレイポンプ受電準備, 受電操作 ^{※2}			②

※1: 機器の操作時間及び動作時間に余裕を見込んだ時間

※2: 中央制御室から機器操作場所までの移動時間及び機器の操作時間に余裕を見込んだ時間

※3: 機器の操作時間に余裕を見込んだ時間

図 2.4-2 代替炉心注水 (代替格納容器スプレイポンプ) のタイムチャート (フロント系故障時) ※

手順の項目	要員 (数)	経過時間 (分)					備考
		10	20	30	40	50	
			代替非常用発電機からの給電開始 ^{※1} 15分				
					代替格納容器スプレイポンプによる原子炉容器への注水開始 35分		操作手順
代替格納容器スプレイポンプによる原子炉容器への注水	運転員 (中央制御室) A	1	1.14の操作範囲	受電操作 ^{※1}	系統構成 ^{※2}		② ③
	運転員 (現場) B	1		移動, 系統構成, 水張り ^{※3}	代替格納容器スプレイポンプ起動 ^{※4}		③ ⑤
	災害対策要員 A	1		移動, 系統構成 ^{※3}			③
	運転員 (現場) C	1	1.14の操作範囲				
	災害対策要員 A, B	2		受電操作 ^{※1}			②

※1: 代替非常用発電機からの給電は「1.14 電源の確保に関する手順等」にて整備する。

※2: 機器の操作時間及び動作時間に余裕を見込んだ時間

※3: 中央制御室から機器操作場所までの移動時間及び機器の操作時間に余裕を見込んだ時間

※4: 機器の操作時間に余裕を見込んだ時間

図 2.4-3 代替炉心注水 (代替格納容器スプレイポンプ) のタイムチャート (サポート系故障時) ※

※: 「実用発電用原子炉に係る発電用原子炉設置者の重大事故の発生及び拡大の防止に必要な措置を実施するために必要な技術的能力に係る審査基準」への適合状況についての「1.4 原子炉冷却材圧力バウンダリ低圧時に発電用原子炉を冷却するための手順等」で示すタイムチャート

(5) 悪影響の防止（設置許可基準規則第43条第1項第五号）

(i) 要求事項

工場等内の他の設備に対して悪影響を及ぼさないものであること。

(ii) 適合性

基本方針については「1.3.1 多様性、位置的分散、悪影響防止等」に示す。

代替炉心注水（代替格納容器スプレイポンプ）は、弁操作等により重大事故等対処設備としての系統構成をすることで、他の設備に悪影響を及ぼさない設計とする。

代替格納容器スプレイを行う系統構成から代替炉心注水を行う系統構成への切替えの際においても、他の設備に悪影響を及ぼさないよう、弁操作等により系統構成が可能な設計とする。

代替格納容器スプレイポンプは、通常時に補助給水設備、格納容器スプレイ設備及び余熱除去設備と隔離する系統構成とすることで、補助給水設備、格納容器スプレイ設備及び余熱除去設備に悪影響を及ぼさない設計とする。取合系統との隔離弁を表2.4-7に示す。

また、放射性物質を含む系統と含まない系統を区分するため、燃料取替用水ピットと補助給水ピットとの間に隔離弁を直列に2個設置し、通常時に確実に隔離することで、他の設備に悪影響を及ぼさない設計とする。

表2.4-7 代替炉心注水（代替格納容器スプレイポンプ）の通常時における取合系統との隔離弁

取合系統	系統隔離弁	駆動方式	状態
補助給水系統	代替格納容器スプレイポンプ 補助給水ピット側入口止め弁	手動操作	通常時閉
	代替格納容器スプレイポンプ テストライン出口止め弁	手動操作	通常時閉
格納容器スプレイ系統	AM用消火水注入ライン逆止弁	逆止弁	—
	代替格納容器スプレイポンプ 接続ライン止め弁	手動操作	通常時閉
燃料取替用水系統	代替格納容器スプレイポンプ 入口第2止め弁	手動操作	通常時閉
	代替格納容器スプレイポンプ 入口第1止め弁	手動操作	通常時閉
	3-燃料取替用水ピット給水 ライン止め弁（SA対策）	手動操作	通常時閉
	3-代替格納容器スプレイポ ンプ出口可搬型ポンプ車接続 ライン止め弁（SA対策）	手動操作	通常時閉

取合系統	系統隔離弁	駆動方式	状態
余熱除去系統	B-余熱除去冷却器出口格納容器スプレイ水注入ライン止め弁	手動操作	通常時閉

(6) 設置場所（設置許可基準規則第 43 条第 1 項第六号）

(i) 要求事項

想定される重大事故等が発生した場合において重大事故等対処設備の操作及び復旧作業を行うことができるよう、放射線量が高くなるおそれが少ない設置場所の選定、設置場所への遮蔽物の設置その他の適切な措置を講じたものであること。

(ii) 適合性

基本方針については「2.3.3 環境条件等」に示す。

代替炉心注水（代替格納容器スプレイポンプ）の操作に必要な機器及び弁の設置場所及び操作場所を表 2.4-5 に示す。

代替炉心注水（代替格納容器スプレイポンプ）の操作は、遠隔操作並びに周辺補機棟及び原子炉補助建屋内で行うことから、遠隔操作する場合は、中央制御室遮蔽区域内である中央制御室から操作可能な設計とする。周辺補機棟及び原子炉補助建屋内で操作する場合は、放射線量が高くなる恐れが少ない場所を選定し、設置場所で操作が可能な設計とする。また、系統構成にあたり、流路上の手動弁については設置場所で人力で操作するが、代替格納容器スプレイポンプによる代替炉心注水は事象初期に用いるものであり、操作場所の放射線量が高くなる前に操作する運用とする。

2.4.2.1.4.2 設置許可基準規則第 43 条第 2 項への適合方針

(1) 容量（設置許可基準規則第 43 条第 2 項第一号）

(i) 要求事項

想定される重大事故等の収束に必要な容量を有するものであること。

(ii) 適合性

基本方針については「1.3.2 容量等」に示す。

代替炉心注水（代替格納容器スプレイポンプ）は、原子炉冷却材圧力バウンダリが低圧の状態であって、設計基準事故対処設備が有する発電用原子炉の冷却機能が喪失した場合においても、炉心の著しい損傷を防止するために必要な注水流量を有する設計とする。

注水流量は、炉心損傷防止対策の有効性評価に関する事故シーケンスグループのうち、外部電源喪失時に非常用所内交流電源が喪失し、原子炉補機冷却機能の喪失

及び1次冷却材ポンプシール LOCA が発生する事故において、1次冷却材の保有水量を確保し、蒸気発生器において2次冷却材との熱交換を行い、主蒸気逃がし弁を開として2次系強制冷却を行うことで炉心崩壊熱を除去する場合に、有効性評価解析にて有効性が確認されている原子炉への注水流量が $30\text{m}^3/\text{h}$ のため、 $30\text{m}^3/\text{h}/\text{個}$ 以上とする。

揚程は、水源（燃料取替用水ピット又は補助給水ピット）と注水先（1次冷却設備）の圧力差、静水頭、機器圧損、配管及び弁類圧損を考慮し、代替格納容器スプレイポンプ1台運転で注水流量 $30\text{m}^3/\text{h}$ を達成可能な設計とする。

水源とする燃料取替用水ピット及び補助給水ピットは、炉心への注水量に対し、淡水又は海水を補給するまでの間、水源を確保できる十分な容量を有する設計とする。

なお、燃料取替用水ピットの容量は、有効性評価の事故シーケンスグループ「全交流動力電源喪失」及び「崩壊熱除去機能喪失（余熱除去系の故障による停止時冷却機能喪失）」において高圧注入ポンプによる高圧再循環運転へ移行可能なことが確認されている容量 $1,700\text{m}^3/\text{個}$ を上回る $2,000\text{m}^3/\text{個}$ とする。

補助給水ピットの容量は、有効性評価の事故シーケンスグループ「全交流動力電源喪失」において可搬型大型送水ポンプ車による補助給水ピットへの補給開始まで蒸気発生器に給水が可能なことが確認されている容量 $570\text{m}^3/\text{個}$ を上回る $660\text{m}^3/\text{個}$ とする。

(2) 共用の禁止（設置許可基準規則第43条第2項第二号）

(i) 要求事項

二以上の発電用原子炉施設において共用するものでないこと。ただし、二以上の発電用原子炉施設と共用することによって当該二以上の発電用原子炉施設の安全性が向上する場合であって、同一の工場等内の他の発電用原子炉施設に対して悪影響を及ぼさない場合は、この限りではない。

(ii) 適合性

基本方針については「1.3.1 多様性、位置的分散、悪影響防止等」に示す。

代替炉心注水（代替格納容器スプレイポンプ）は、二以上の原子炉施設において共用しない設計とする。

(3) 設計基準事故対処設備との多様性（設置許可基準規則第43条第2項第三号）

(i) 要求事項

常設重大事故防止設備は、共通要因によって設計基準事故対処設備の安全機能と同時にその機能が損なわれるおそれがないよう、適切な処置を講じたものであること。

(ii) 適合性

基本方針については「1.3.1 多様性，位置的分散，悪影響防止等」に示す。

代替炉心注水（代替格納容器スプレイポンプ）は，設計基準事故対処設備である余熱除去ポンプ及び高圧注入ポンプによる炉心注水並びに余熱除去ポンプ及び余熱除去冷却器を使用した余熱除去運転に対して，多様性，位置的分散を図る設計とする。これらの詳細については，2.4.2.1.3項に記載のとおりである。

2.4.2.2 代替炉心注水（B-充てんポンプ（自己冷却））

2.4.2.2.1 設備概要

代替炉心注水（B-充てんポンプ（自己冷却））は、設計基準事故対処設備である全交流動力電源喪失又は原子炉補機冷却機能が喪失した場合に、この機能を回復し、炉心の著しい損傷及び原子炉格納容器の破損を防止するため、また、炉心の著しい損傷に至るまでの時間的余裕のない場合に対応するため、発電用原子炉を冷却することを目的に設置するものである。

本システムは、B-充てんポンプ、電源設備である常設代替交流電源設備、計装設備、水源である燃料取替用水ピット、流路である化学体積制御設備の再生熱交換器並びに化学体積制御設備、原子炉補機冷却水設備及び非常用炉心冷却設備の配管及び弁類、注水先である1次冷却設備の配管及び原子炉容器から構成される。

本システムの系統概要図を図2.4-4に、重大事故等対処設備一覧を表2.4-8に示す。本システムは、B-充てんポンプにより、燃料取替用水ピットを水源とし、非常用炉心冷却設備、化学体積制御設備の配管を経由して1次冷却設備の配管に接続し、原子炉容器へ注水することで発電用原子炉を冷却可能な設計とする。

B-充てんポンプは、常設代替交流電源設備から受電可能な設計とする。また、系統構成に必要な電動弁（交流）は、常設代替交流電源設備又は可搬型代替交流電源設備から受電可能な設計とする。

水源である燃料取替用水ピットは、枯渇しそうな場合においても、複数の代替淡水源の淡水又な海水を可搬型大型送水ポンプ車を用いて、周辺補機棟内及び原子炉補助建屋の外に設けた建屋外からの補給・注水のための接続口から燃料取替用水ピットへ補給可能な設計とする、

本システムの操作に当たっては、B-充てんポンプ吐出水にてB-充てんポンプを自己冷却することで機能復旧するため、化学体積制御設備と原子炉補機冷却設備を系統接続する手動弁の現場操作並びに常設代替交流電源設備の非常用高圧母線への遮断器投入により系統構成を行った後、中央制御室の操作スイッチによりB-充てんポンプを起動し運転を行う。