

資料 3 - 4

泊発電所 3 号炉 審査資料	
資料番号	SAT101-9 r. 7.0
提出年月日	令和5年6月30日

泊発電所 3 号炉

「実用発電用原子炉に係る発電用原子炉設置者の
重大事故の発生及び拡大の防止に必要な措置を
実施するために必要な技術的能力に係る審査基準」
に係る適合状況説明資料
比較表

1.1 緊急停止失敗時に発電用原子炉を
未臨界にするための手順等

令和 5 年 6 月
北海道電力株式会社

枠囲みの内容は機密情報に属しますので公開できません。

灰色：女川2号炉の記載のうち、BWR固有の設備や対応手段であり、泊3号炉と比較対象とならない記載内容

赤字：設備、運用又は体制の相違（設計方針の相違）
 青字：記載箇所又は記載内容の相違（記載方針の相違）
 緑字：記載表現、設備名称の相違（実質的な相違なし）

1.1 緊急停止失敗時に発電用原子炉を未臨界にするための手順等

大飯発電所3/4号炉	女川原子力発電所2号炉	泊発電所3号炉	相違理由
比較結果等を取りまとめた資料			
1. 先行審査実績等を踏まえた泊3号炉まとめ資料の変更状況(2017年3月以降)			
1-1) 設計方針・運用・体制等を変更し、まとめ資料を修正した箇所と理由			
a. 大飯3/4号炉まとめ資料と比較した結果、変更したもの：下記1件 ・ほう酸水を注入する設備として、化学体積制御設備を用いる手段に加え、非常用炉心冷却設備のうち高圧注入系を用いる手段があるが、高圧注入系を用いる手段は1次冷却材圧力が高圧注入ポンプ注入圧力未満である場合にほう酸水注入が可能な手段であり、大飯3/4号炉と同様、自主対策設備と位置付けることが適切であると判断し、重大事故対処設備から自主対策設備に変更した。 b. 他社審査会合の指摘事項等を確認した結果、変更したもの：なし c. 当社が自主的に変更したもの：なし			
1-2) 設計方針・運用・体制を変更するものではないが、まとめ資料の記載の充実を行った箇所と理由			
a. 大飯3/4号炉まとめ資料と比較した結果、変更したもの：なし b. 女川2号炉まとめ資料と比較した結果、変更したもの：下記1件 ・資料構成は、炉型が同じである大飯3/4号炉の対応手段及び操作手順の参照を基本とした上で、配管・弁の流路等を含めた設備の選定方針、文章構成や表現については、女川2号炉の審査実績を反映している。また、各図面においても、女川2号炉の審査実績を踏まえた資料構成や記載の充実化等の見直しを行っている。 c. 他社審査会合の指摘事項等を確認した結果、変更したもの：なし d. 当社が自主的に変更したもの：なし			
1-3) バックフィット関連事項			
なし			

灰色：女川2号炉の記載のうち、BWR固有の設備や対応手段であり、泊3号炉と比較対象とならない記載内容

赤字：設備、運用又は体制の相違（設計方針の相違）
 青字：記載箇所又は記載内容の相違（記載方針の相違）
 緑字：記載表現、設備名称の相違（実質的な相違なし）

1.1 緊急停止失敗時に発電用原子炉を未臨界にするための手順等

大飯発電所3/4号炉	女川原子力発電所2号炉	泊発電所3号炉	相違理由												
<p>2. 大飯3/4号炉まとめ資料との比較結果の概要</p> <p>2-1) 設備の相違（以下については、相違理由欄にNo.を記載する）</p> <table border="1"> <thead> <tr> <th>No.</th> <th>大飯発電所3/4号炉</th> <th>泊発電所3号炉</th> <th>相違理由</th> </tr> </thead> <tbody> <tr> <td>①</td> <td>— (泊3号炉との比較対象なし)</td> <td> <p>【ほう酸水注入に使用する設備】</p> <ul style="list-style-type: none"> ほう酸注入タンク </td> <td> <p>【設計方針の相違（重大事故等対処設備）】（例：比較表 p 1.1-9）</p> <ul style="list-style-type: none"> 泊3号炉は、高圧注入ポンプの出口ラインにほう酸注入タンクを設置しており、非常用炉心冷却設備作動信号にて隔離弁が開となり、高圧注入ポンプによりほう酸注入タンクを経由して発電用原子炉へほう酸水を注入する。泊3号炉と同様に、ほう酸注入タンクを設置しており、ほう酸注入タンクを経由して発電用原子炉へほう酸水を注入しているプラントは、川内1/2号炉、高浜1/2号炉、高浜3/4号炉、美浜3号炉である。 大飯3/4号炉、伊方3号炉、玄海3/4号炉は、ほう酸注入タンク非設置。 </td> </tr> <tr> <td>②</td> <td> <p>【原子炉トリップ時の制御棒炉底位置の確認】</p> <ul style="list-style-type: none"> 「<u>制御棒炉底位置表示灯</u>」により確認する。 </td> <td> <p>【原子炉トリップ時の制御棒炉底位置の確認】</p> <ul style="list-style-type: none"> 「<u>制御棒炉底位置表示</u>」により確認する。 </td> <td> <p>【設計方針の相違】（例：比較表 p 1.1-14）</p> <ul style="list-style-type: none"> 大飯3/4号炉は、制御棒の炉底位置を中央制御盤の表示灯により確認する。 泊3号炉は、制御棒の炉底位置を中央制御盤の画面表示にて確認する。なお、制御棒の炉底位置は大型表示盤でも確認可能である。（高浜1/2号炉、美浜3号炉同様） アナログ型の中央制御盤である大飯3/4号炉と総合デジタルシステムの新型中央制御盤である泊3号炉の設備構成の相違によるものであり、原子炉トリップ時に制御棒が炉底位置にあることを確認する手順に相違なし。 </td> </tr> </tbody> </table> <p>※ 相違点を強調する箇所を下線部にて示す。</p>				No.	大飯発電所3/4号炉	泊発電所3号炉	相違理由	①	— (泊3号炉との比較対象なし)	<p>【ほう酸水注入に使用する設備】</p> <ul style="list-style-type: none"> ほう酸注入タンク 	<p>【設計方針の相違（重大事故等対処設備）】（例：比較表 p 1.1-9）</p> <ul style="list-style-type: none"> 泊3号炉は、高圧注入ポンプの出口ラインにほう酸注入タンクを設置しており、非常用炉心冷却設備作動信号にて隔離弁が開となり、高圧注入ポンプによりほう酸注入タンクを経由して発電用原子炉へほう酸水を注入する。泊3号炉と同様に、ほう酸注入タンクを設置しており、ほう酸注入タンクを経由して発電用原子炉へほう酸水を注入しているプラントは、川内1/2号炉、高浜1/2号炉、高浜3/4号炉、美浜3号炉である。 大飯3/4号炉、伊方3号炉、玄海3/4号炉は、ほう酸注入タンク非設置。 	②	<p>【原子炉トリップ時の制御棒炉底位置の確認】</p> <ul style="list-style-type: none"> 「<u>制御棒炉底位置表示灯</u>」により確認する。 	<p>【原子炉トリップ時の制御棒炉底位置の確認】</p> <ul style="list-style-type: none"> 「<u>制御棒炉底位置表示</u>」により確認する。 	<p>【設計方針の相違】（例：比較表 p 1.1-14）</p> <ul style="list-style-type: none"> 大飯3/4号炉は、制御棒の炉底位置を中央制御盤の表示灯により確認する。 泊3号炉は、制御棒の炉底位置を中央制御盤の画面表示にて確認する。なお、制御棒の炉底位置は大型表示盤でも確認可能である。（高浜1/2号炉、美浜3号炉同様） アナログ型の中央制御盤である大飯3/4号炉と総合デジタルシステムの新型中央制御盤である泊3号炉の設備構成の相違によるものであり、原子炉トリップ時に制御棒が炉底位置にあることを確認する手順に相違なし。
No.	大飯発電所3/4号炉	泊発電所3号炉	相違理由												
①	— (泊3号炉との比較対象なし)	<p>【ほう酸水注入に使用する設備】</p> <ul style="list-style-type: none"> ほう酸注入タンク 	<p>【設計方針の相違（重大事故等対処設備）】（例：比較表 p 1.1-9）</p> <ul style="list-style-type: none"> 泊3号炉は、高圧注入ポンプの出口ラインにほう酸注入タンクを設置しており、非常用炉心冷却設備作動信号にて隔離弁が開となり、高圧注入ポンプによりほう酸注入タンクを経由して発電用原子炉へほう酸水を注入する。泊3号炉と同様に、ほう酸注入タンクを設置しており、ほう酸注入タンクを経由して発電用原子炉へほう酸水を注入しているプラントは、川内1/2号炉、高浜1/2号炉、高浜3/4号炉、美浜3号炉である。 大飯3/4号炉、伊方3号炉、玄海3/4号炉は、ほう酸注入タンク非設置。 												
②	<p>【原子炉トリップ時の制御棒炉底位置の確認】</p> <ul style="list-style-type: none"> 「<u>制御棒炉底位置表示灯</u>」により確認する。 	<p>【原子炉トリップ時の制御棒炉底位置の確認】</p> <ul style="list-style-type: none"> 「<u>制御棒炉底位置表示</u>」により確認する。 	<p>【設計方針の相違】（例：比較表 p 1.1-14）</p> <ul style="list-style-type: none"> 大飯3/4号炉は、制御棒の炉底位置を中央制御盤の表示灯により確認する。 泊3号炉は、制御棒の炉底位置を中央制御盤の画面表示にて確認する。なお、制御棒の炉底位置は大型表示盤でも確認可能である。（高浜1/2号炉、美浜3号炉同様） アナログ型の中央制御盤である大飯3/4号炉と総合デジタルシステムの新型中央制御盤である泊3号炉の設備構成の相違によるものであり、原子炉トリップ時に制御棒が炉底位置にあることを確認する手順に相違なし。 												

灰色：女川2号炉の記載のうち、BWR固有の設備や対応手段であり、泊3号炉と比較対象とならない記載内容

赤字：設備、運用又は体制の相違（設計方針の相違）
 青字：記載箇所又は記載内容の相違（記載方針の相違）
 緑字：記載表現、設備名称の相違（実質的な相違なし）

1.1 緊急停止失敗時に発電用原子炉を未臨界にするための手順等

大飯発電所3/4号炉	女川原子力発電所2号炉	泊発電所3号炉	相違理由
------------	-------------	---------	------

2-2) 記載方針の相違（以下については、相違理由欄にNo.を記載する）

No.	大飯発電所3/4号炉	泊発電所3号炉	相違理由
①	<p>【「1.1.1 (2) b. 手順等」の記載】</p> <p>これらの手順は、<u>発電所対策本部長</u>^{*2}当直課長、<u>運転員等</u>^{*3}及び<u>緊急安全対策要員</u>^{*4}の対応として原子炉出力を手動で抑制する手順等に定める（第1.1.1表）。</p> <p>※2 発電所対策本部長：重大事故等発生時における<u>発電所原子力防災管理者及び代行者をいう。</u></p> <p>※3 運転員等：運転員及び重大事故等対策要員のうち当直課長の指示に基づき運転対応を実施する要員をいう。</p> <p>※4 緊急安全対策要員：重大事故等対策要員のうち<u>発電所対策本部長の指示に基づき対応する運転員等以外の要員をいう。</u></p>	<p>【「1.1.1 (2) b. 手順等」の記載】</p> <p>これらの手順は、<u>発電課長（当直）及び運転員</u>による一連の対応として発電用原子炉の未臨界を維持する手順に定める（第1.1.1表）。</p>	<ul style="list-style-type: none"> 大飯3/4号炉は、技術的能力1.0にて整理する要員の名称以外に「運転員等」という名称を使用していることから、要員名称の定義を記載している。（例：比較表p 1.1-13） 泊3号炉は、技術的能力1.0にて整理する要員の名称を記載している場合、改めて要員名称の定義は記載しないこととしている。（伊方3号炉同様）
②	— (泊3号炉との比較対象なし)	<p>【概要図】</p> <ul style="list-style-type: none"> 第1.1.2図「手動による原子炉緊急停止 (1/2)」 第1.1.2図「手動による原子炉緊急停止 (2/2)」 	<ul style="list-style-type: none"> 泊3号炉は、手動による原子炉緊急停止における操作手順の動作状態を示す系統概要を確認できるように概要図を示している。（伊方3号炉、玄海3/4号炉同様）なお、大飯3/4号炉と泊3号炉で対応手段に相違なし。（例：比較表p 1.1-14）
③	— (泊3号炉との比較対象なし)	<p>【概要図】</p> <ul style="list-style-type: none"> 第1.1.8図「手動によるタービントリップ」 	<ul style="list-style-type: none"> 泊3号炉は、原子炉出力抑制（手動）におけるタービントリップ操作によりタービン主要弁の閉止状態を示す系統概要を確認できるように概要図を示している。なお、大飯3/4号炉と泊3号炉で対応手段に相違なし。（例：比較表p 1.1-17）

※ 相違点を強調する箇所を下線部にて示す。

2-3) 記載表現、設備名称等の相違（以下については、相違理由を省略する）

大飯発電所3/4号炉	泊発電所3号炉	相違理由
・原子炉安全保護計装盤	・原子炉安全保護盤	・設備名称の相違（例：比較表p 1.1-5）
・安全保護系プロセス計装	・安全保護系のプロセス計装	・設備名称の相違（例：比較表p 1.1-5）
・原子炉核計装	・炉外核計装	・設備名称の相違（例：比較表p 1.1-4）
・原子炉トリップ <u>しゃ断器</u>	・原子炉トリップ <u>遮断器</u>	・記載表現の相違（例：比較表p 1.1-5）
・MGセット電源（常用母線440V <u>しゃ断器スイッチ</u> ）	・制御棒駆動装置用電源（常用母線440V <u>遮断器操作器</u> ）	・設備名称の相違（例：比較表p 1.1-6）
・制御棒操作レバー	・制御棒操作スイッチ	・設備名称の相違（例：比較表p 1.1-6）
・MGセット電源（MGセット出力 <u>しゃ断器スイッチ</u> ）	・制御棒駆動装置用電源（ <u>制御棒駆動装置用電源出力遮断器スイッチ</u> ）	・設備名称の相違（例：比較表p 1.1-6）
・原子炉トリップ <u>しゃ断器</u> スイッチ	・原子炉トリップ <u>遮断器</u> スイッチ	・記載表現の相違（例：比較表p 1.1-6）
・ATWS緩和設備	・共通要因故障対策盤（ <u>自動制御盤</u> ）（ATWS緩和設備）	・設備名称の相違（例：比較表p 1.1-7）
・復水ピット	・補助給水ピット	・設備名称の相違（例：比較表p 1.1-7）

泊発電所3号炉 技術的能力 比較表

灰色：女川2号炉の記載のうち、BWR固有の設備や対応手段であり、泊3号炉と比較対象とならない記載内容

赤字：設備、運用又は体制の相違（設計方針の相違）
 青字：記載箇所又は記載内容の相違（記載方針の相違）
 緑字：記載表現、設備名称の相違（実質的な相違なし）

1.1 緊急停止失敗時に発電用原子炉を未臨界にするための手順等

大飯発電所3/4号炉	女川原子力発電所2号炉	泊発電所3号炉	相違理由																					
<p>2-3) 記載表現、設備名称等の相違（以下については、相違理由を省略する）</p> <table border="1"> <thead> <tr> <th>大飯発電所3/4号炉</th> <th>泊発電所3号炉</th> <th>相違理由</th> </tr> </thead> <tbody> <tr> <td>・緊急ほう酸注入ライン補給弁</td> <td>・緊急ほう酸注入弁</td> <td>・設備名称の相違（例：比較表 p 1.1-7）</td> </tr> <tr> <td>・主蒸気隔離弁バイパス弁</td> <td>・主蒸気バイパス隔離弁</td> <td>・設備名称の相違（例：比較表 p 1.1-17）</td> </tr> <tr> <td>・緊急ほう酸水補給流量</td> <td>・緊急ほう酸注入ライン流量</td> <td>・設備名称の相違（監視計器）（例：比較表 p 1.1-18）</td> </tr> <tr> <td>・原子炉出力を手動で抑制する手順等</td> <td>・発電用原子炉の未臨界を維持する手順</td> <td>・手順名称の相違（例：比較表 p 1.1-13）</td> </tr> <tr> <td>・「安全保護アナログ盤作動」警報</td> <td>・「CMF自動作動」警報</td> <td>・警報名称の相違（例：比較表 p 1.1-15）</td> </tr> <tr> <td>・しゃ断器の開操作</td> <td>・遮断器の開放操作</td> <td>・記載表現の相違（例：比較表 p 1.1-14）</td> </tr> </tbody> </table> <p>※ 相違点を強調する箇所を下線部にて示す。</p>				大飯発電所3/4号炉	泊発電所3号炉	相違理由	・緊急ほう酸注入ライン補給弁	・緊急ほう酸注入弁	・設備名称の相違（例：比較表 p 1.1-7）	・主蒸気隔離弁バイパス弁	・主蒸気バイパス隔離弁	・設備名称の相違（例：比較表 p 1.1-17）	・緊急ほう酸水補給流量	・緊急ほう酸注入ライン流量	・設備名称の相違（監視計器）（例：比較表 p 1.1-18）	・原子炉出力を手動で抑制する手順等	・発電用原子炉の未臨界を維持する手順	・手順名称の相違（例：比較表 p 1.1-13）	・「安全保護アナログ盤作動」警報	・「CMF自動作動」警報	・警報名称の相違（例：比較表 p 1.1-15）	・しゃ断器の開操作	・遮断器の開放操作	・記載表現の相違（例：比較表 p 1.1-14）
大飯発電所3/4号炉	泊発電所3号炉	相違理由																						
・緊急ほう酸注入ライン補給弁	・緊急ほう酸注入弁	・設備名称の相違（例：比較表 p 1.1-7）																						
・主蒸気隔離弁バイパス弁	・主蒸気バイパス隔離弁	・設備名称の相違（例：比較表 p 1.1-17）																						
・緊急ほう酸水補給流量	・緊急ほう酸注入ライン流量	・設備名称の相違（監視計器）（例：比較表 p 1.1-18）																						
・原子炉出力を手動で抑制する手順等	・発電用原子炉の未臨界を維持する手順	・手順名称の相違（例：比較表 p 1.1-13）																						
・「安全保護アナログ盤作動」警報	・「CMF自動作動」警報	・警報名称の相違（例：比較表 p 1.1-15）																						
・しゃ断器の開操作	・遮断器の開放操作	・記載表現の相違（例：比較表 p 1.1-14）																						
<p>2-4) 相違識別の省略（以下については、各対応手順の共通の相違理由のため、本文中の相違識別と相違理由は省略する）</p> <table border="1"> <thead> <tr> <th>大飯発電所3/4号炉</th> <th>泊発電所3号炉</th> <th>相違理由</th> </tr> </thead> <tbody> <tr> <td> <p>【「操作手順」の対応要員】</p> <p>・当直課長 ・運転員等</p> </td> <td> <p>【「操作手順」の対応要員】</p> <p>・発電課長（当直） ・運転員</p> </td> <td> <p>・要員名称の相違（例：比較表 p 1.1-14）</p> <p>・泊3号炉の本審査項目で整理する操作手順は、発電課長（当直）が手順着手を判断し、発電課長（当直）の指示により運転員が対応する。</p> <p>・大飯3/4号炉の要員名称の定義については「記載方針の相違①」にて整理する。</p> <p>・大飯3/4号炉の本審査項目で整理する操作手順は、当直課長が手順着手を判断し、当直課長の指示により運転員等が対応する。</p> <p>・操作手順の比較において、これら要員の名称の相違、作業開始指示及び完了報告に関する事項の相違識別は省略する。</p> </td> </tr> <tr> <td> <p>【「操作の成立性」の対応要員と所要時間】</p> <p>「上記の対応は中央制御室にて1ユニット当たり運転員等○名、現場にて1ユニット当たり運転員等○名により作業を実施し、所要時間は約○分と想定する。」</p> </td> <td> <p>【「操作の成立性」の対応要員と所要時間】</p> <p>「上記の操作は、運転員（中央制御室）○名、運転員（現場）○名にて作業を実施した場合、作業開始を判断してから・・・開始まで○分以内で可能である。」</p> </td> <td> <p>・泊3号炉は複数号炉の審査ではないため、「1ユニット当たり」の記載は必要ない。（例：比較表 p 1.1-15）</p> <p>・操作対象機器の配置場所等の相違により、各対応手段の所要時間は相違することから、所要時間の相違識別は省略する。（例：比較表 p 1.1-15）</p> <p>・なお、「第1.1.1表 機能喪失を想定する設計基準事故対処設備と整備する手順」の「設備分類b（37条に適合する重大事故等対処設備）」に該当する対応手段については、重大事故対策の有効性評価における各事故シーケンスにおいて、重大事故等対策の成立性を確認しており、各対応手段が要求される時間までに実施可能であることに相違はない。</p> </td> </tr> </tbody> </table> <p>※ 相違点を強調する箇所を下線部にて示す。</p>				大飯発電所3/4号炉	泊発電所3号炉	相違理由	<p>【「操作手順」の対応要員】</p> <p>・当直課長 ・運転員等</p>	<p>【「操作手順」の対応要員】</p> <p>・発電課長（当直） ・運転員</p>	<p>・要員名称の相違（例：比較表 p 1.1-14）</p> <p>・泊3号炉の本審査項目で整理する操作手順は、発電課長（当直）が手順着手を判断し、発電課長（当直）の指示により運転員が対応する。</p> <p>・大飯3/4号炉の要員名称の定義については「記載方針の相違①」にて整理する。</p> <p>・大飯3/4号炉の本審査項目で整理する操作手順は、当直課長が手順着手を判断し、当直課長の指示により運転員等が対応する。</p> <p>・操作手順の比較において、これら要員の名称の相違、作業開始指示及び完了報告に関する事項の相違識別は省略する。</p>	<p>【「操作の成立性」の対応要員と所要時間】</p> <p>「上記の対応は中央制御室にて1ユニット当たり運転員等○名、現場にて1ユニット当たり運転員等○名により作業を実施し、所要時間は約○分と想定する。」</p>	<p>【「操作の成立性」の対応要員と所要時間】</p> <p>「上記の操作は、運転員（中央制御室）○名、運転員（現場）○名にて作業を実施した場合、作業開始を判断してから・・・開始まで○分以内で可能である。」</p>	<p>・泊3号炉は複数号炉の審査ではないため、「1ユニット当たり」の記載は必要ない。（例：比較表 p 1.1-15）</p> <p>・操作対象機器の配置場所等の相違により、各対応手段の所要時間は相違することから、所要時間の相違識別は省略する。（例：比較表 p 1.1-15）</p> <p>・なお、「第1.1.1表 機能喪失を想定する設計基準事故対処設備と整備する手順」の「設備分類b（37条に適合する重大事故等対処設備）」に該当する対応手段については、重大事故対策の有効性評価における各事故シーケンスにおいて、重大事故等対策の成立性を確認しており、各対応手段が要求される時間までに実施可能であることに相違はない。</p>												
大飯発電所3/4号炉	泊発電所3号炉	相違理由																						
<p>【「操作手順」の対応要員】</p> <p>・当直課長 ・運転員等</p>	<p>【「操作手順」の対応要員】</p> <p>・発電課長（当直） ・運転員</p>	<p>・要員名称の相違（例：比較表 p 1.1-14）</p> <p>・泊3号炉の本審査項目で整理する操作手順は、発電課長（当直）が手順着手を判断し、発電課長（当直）の指示により運転員が対応する。</p> <p>・大飯3/4号炉の要員名称の定義については「記載方針の相違①」にて整理する。</p> <p>・大飯3/4号炉の本審査項目で整理する操作手順は、当直課長が手順着手を判断し、当直課長の指示により運転員等が対応する。</p> <p>・操作手順の比較において、これら要員の名称の相違、作業開始指示及び完了報告に関する事項の相違識別は省略する。</p>																						
<p>【「操作の成立性」の対応要員と所要時間】</p> <p>「上記の対応は中央制御室にて1ユニット当たり運転員等○名、現場にて1ユニット当たり運転員等○名により作業を実施し、所要時間は約○分と想定する。」</p>	<p>【「操作の成立性」の対応要員と所要時間】</p> <p>「上記の操作は、運転員（中央制御室）○名、運転員（現場）○名にて作業を実施した場合、作業開始を判断してから・・・開始まで○分以内で可能である。」</p>	<p>・泊3号炉は複数号炉の審査ではないため、「1ユニット当たり」の記載は必要ない。（例：比較表 p 1.1-15）</p> <p>・操作対象機器の配置場所等の相違により、各対応手段の所要時間は相違することから、所要時間の相違識別は省略する。（例：比較表 p 1.1-15）</p> <p>・なお、「第1.1.1表 機能喪失を想定する設計基準事故対処設備と整備する手順」の「設備分類b（37条に適合する重大事故等対処設備）」に該当する対応手段については、重大事故対策の有効性評価における各事故シーケンスにおいて、重大事故等対策の成立性を確認しており、各対応手段が要求される時間までに実施可能であることに相違はない。</p>																						

泊発電所3号炉 技術的能力 比較表

灰色：女川2号炉の記載のうち、BWR固有の設備や対応手段であり、泊3号炉と比較対象とならない記載内容

赤字：設備、運用又は体制の相違（設計方針の相違）
 青字：記載箇所又は記載内容の相違（記載方針の相違）
 緑字：記載表現、設備名称の相違（実質的な相違なし）

1.1 緊急停止失敗時に発電用原子炉を未臨界にするための手順等

大飯発電所3/4号炉	女川原子力発電所2号炉	泊発電所3号炉	相違理由
<p>1.1 緊急停止失敗時に発電用原子炉を未臨界にするための手順等</p> <p style="text-align: center;"><目次></p> <p>1.1.1 対応手段と設備の選定 (1) 対応手段と設備の選定の考え方 (2) 対応手段と設備の選定の結果 a. フロントライン系機能喪失時の対応手段及び設備</p> <p>(a) 対応手段</p> <p>(b) 重大事故等対処設備と多様性拡張設備</p> <p>b. 手順等</p> <p>1.1.2 重大事故等時の手順等 1.1.2.1 フロントライン系機能喪失時の手順等 (1) 手動による原子炉緊急停止 (2) 原子炉出力抑制（自動） (3) 原子炉出力抑制（手動） (4) ほう酸水注入</p> <p>(5) その他の手順項目にて考慮する手順</p> <p>(6) 優先順位</p>	<p>1.1 緊急停止失敗時に発電用原子炉を未臨界にするための手順等</p> <p style="text-align: center;"><目次></p> <p>1.1.1 対応手段と設備の選定 (1) 対応手段と設備の選定の考え方 (2) 対応手段と設備の選定の結果 a. フロントライン系故障時の対応手段及び設備</p> <p>(a) 原子炉緊急停止 (b) 原子炉再循環ポンプ停止による原子炉出力抑制 (c) ATWS緩和設備（自動減圧系作動阻止機能）による原子炉出力急上昇防止 (d) ほう酸水注入 (e) 制御棒挿入 (f) 原子炉圧力容器内の水位低下操作による原子炉出力抑制</p> <p>(g) 重大事故等対処設備と自主対策設備</p> <p>b. 手順等</p> <p>1.1.2 重大事故等時の手順 1.1.2.1 フロントライン系故障時の対応手順 (1) 非常時操作手順書（徴候ベース）「スクラム」（原子炉出力） (2) 非常時操作手順書（徴候ベース）「反応度制御」</p> <p>(3) 重大事故等時の対応手段の選択</p> <p>1.1.2.2 その他の手順項目について考慮する手順</p>	<p>1.1 緊急停止失敗時に発電用原子炉を未臨界にするための手順等</p> <p style="text-align: center;"><目次></p> <p>1.1.1 対応手段と設備の選定 (1) 対応手段と設備の選定の考え方 (2) 対応手段と設備の選定の結果 a. フロントライン系故障時の対応手段及び設備</p> <p>(a) 手動による原子炉緊急停止 (b) 原子炉出力抑制（自動） (c) 原子炉出力抑制（手動）</p> <p>(d) ほう酸水注入</p> <p>(e) 重大事故等対処設備と自主対策設備</p> <p>b. 手順等</p> <p>1.1.2 重大事故等時の手順 1.1.2.1 フロントライン系故障時の対応手順 (1) 手動による原子炉緊急停止 (2) 原子炉出力抑制（自動） (3) 原子炉出力抑制（手動） (4) ほう酸水注入</p> <p>(5) 重大事故等時の対応手段の選択</p> <p>1.1.2.2 その他の手順項目について考慮する手順</p>	<p>女川2号炉の記載のうち、BWR固有の設備や対応手段であり、泊3号炉と比較対象とならない記載内容は、灰色ハッチングとする。</p> <p>【大飯】 記載表現の相違（女川審査実績の反映）</p> <p>【大飯】 記載内容の相違（女川審査実績の反映） ・各対応手段名称を記載する。</p> <p>【女川】 炉型の相違による対応手段の相違</p> <p>【大飯】 記載表現の相違（女川審査実績の反映）</p> <p>【大飯】 記載表現の相違（女川審査実績の反映） ・泊の比較対象は1.1.2.2</p> <p>【大飯】 記載表現の相違（女川審査実績の反映）</p> <p>【大飯】 記載箇所の相違（女川審査実績の反映） ・大飯の比較対象は1.1.2.1(5)</p>

泊発電所3号炉 技術的能力 比較表

灰色：女川2号炉の記載のうち、BWR固有の設備や対応手段であり、泊3号炉と比較対象とならない記載内容

赤字：設備、運用又は体制の相違（設計方針の相違）
 青字：記載箇所又は記載内容の相違（記載方針の相違）
 緑字：記載表現、設備名称の相違（実質的な相違なし）

1.1 緊急停止失敗時に発電用原子炉を未臨界にするための手順等

大飯発電所3/4号炉	女川原子力発電所2号炉	泊発電所3号炉	相違理由
<p>添付資料 1.1.1 重大事故等対処設備の電源構成図</p> <p>添付資料 1.1.2 重大事故等対処設備及び多様性拡張設備整理表</p> <p>添付資料 1.1.3 多様性拡張設備仕様</p> <p>添付資料 1.1.4 原子炉トリップ設定値リスト</p> <p>添付資料 1.1.5 MGセット出力しゃ断器開放</p> <p>添付資料 1.1.6 原子炉トリップしゃ断器現場開放</p> <p>添付資料 1.1.7 原子炉出力抑制（手動）の成立性</p> <p>添付資料 1.1.8 主給水流量喪失時に原子炉トリップに失敗した場合の対応について</p>	<p>添付資料 1.1.1 審査基準，基準規則と対処設備との対応表</p> <p>添付資料 1.1.2 対応手段として選定した設備の電源構成図</p> <p>添付資料 1.1.3 原子炉自動スクラム設定値リスト</p> <p>添付資料 1.1.4 重大事故等対策の成立性</p> <p>1.非常時操作手順書（徴候ベース）「反応度制御」</p> <p>(1) スクラムパイロット弁用制御空気の排気操作</p> <p>添付資料 1.1.5 解釈一覧</p> <p>1. 操作手順の解釈一覧</p> <p>2. 弁番号及び弁名称一覧</p>	<p>添付資料 1.1.1 審査基準，基準規則と対処設備との対応表</p> <p>添付資料 1.1.2 対応手段として選定した設備の電源構成図</p> <p>添付資料 1.1.3 自主対策設備仕様</p> <p>添付資料 1.1.4 原子炉トリップ設定値リスト</p> <p>添付資料 1.1.5 制御棒駆動装置用電源出力遮断器現場開放</p> <p>添付資料 1.1.6 原子炉トリップ遮断器現場開放</p> <p>添付資料 1.1.7 原子炉出力抑制（手動）の成立性</p> <p>添付資料 1.1.8 主給水流量喪失時に原子炉トリップに失敗した場合の対応について</p> <p>添付資料 1.1.9 解釈一覧</p> <p>1. 判断基準の解釈一覧</p> <p>2. 操作手順の解釈一覧</p> <p>3. 弁番号及び弁名称一覧</p>	<p>【大飯】 記載箇所の相違（女川審査実績の反映） ・大飯の比較対象は添付資料 1.1.2</p> <p>【大飯】 記載表現の相違（女川審査実績の反映）</p> <p>【大飯】 記載箇所の相違（女川審査実績の反映） ・泊の比較対象は添付資料 1.1.1</p> <p>【大飯】 記載表現の相違（女川審査実績の反映）</p> <p>【大飯】 記載方針の相違（女川審査実績の反映）</p>

灰色：女川 2号炉の記載のうち、BWR固有の設備や対応手段であり、泊 3号炉と比較対象とならない記載内容

赤字：設備、運用又は体制の相違（設計方針の相違）
 青字：記載箇所又は記載内容の相違（記載方針の相違）
 緑字：記載表現、設備名称の相違（実質的な相違なし）

1.1 緊急停止失敗時に発電用原子炉を未臨界にするための手順等

大飯発電所 3/4号炉	女川原子力発電所 2号炉	泊発電所 3号炉	相違理由
<p>1.1 緊急停止失敗時に発電用原子炉を未臨界にするための手順等</p> <p><要求事項> 発電用原子炉設置者において、運転時の異常な過渡変化時において発電用原子炉の運転を緊急に停止することができない事象が発生するおそれがある場合又は当該事象が発生した場合においても炉心の著しい損傷を防止するため、原子炉冷却材圧力バウンダリ及び原子炉格納容器の健全性を維持するとともに、発電用原子炉を未臨界に移行するために必要な手順等が適切に整備されているか、又は整備される方針が適切に示されていること。</p> <p>【解釈】 1「発電用原子炉の運転を緊急に停止することができない事象のおそれがある場合」とは、発電用原子炉を緊急停止していなければならない状況にもかかわらず、原子炉出力又は原子炉圧力等のパラメータの変化から緊急停止していないことが推定される場合のことをいう。</p> <p>2「発電用原子炉を未臨界に移行するために必要な手順等」とは、以下に掲げる措置又はこれらと同等以上の効果を有する措置を行うための手順等をいう。</p> <p>(1) 沸騰水型原子炉 (BWR) 及び加圧水型原子炉 (PWR) 共通</p> <p>a) 上記 1 の「発電用原子炉の運転を緊急に停止することができない事象のおそれがある場合」に、手動による原子炉の緊急停止操作を実施すること。</p> <p>(2) BWR</p> <p>a) 上記 1 の「発電用原子炉の運転を緊急に停止することができない事象のおそれがある場合」に、原子炉出力を制御するため、原子炉冷却材再循環ポンプが自動停止しない場合は、手動で停止操作を実施すること。</p> <p>b) 十分な反応度制御能力を有するほう酸水注入設備 (SLCS) を起動する判断基準を明確に定めること。</p> <p>c) 発電用原子炉を緊急停止することができない事象の発生時に不安定な出力振動が検知された場合には、ほう酸水注入設備 (SLCS) を作動させること。</p> <p>(3) PWR</p> <p>a) 上記 1 の「発電用原子炉の運転を緊急に停止することができない事象のおそれがある場合」に、原子炉出力を抑制するため、補助給水系ポンプが自動起動しない場合又はタービンが自動停止しない場合は、手動操作により実施すること。</p>	<p>1.1 緊急停止失敗時に発電用原子炉を未臨界にするための手順等</p> <p>【要求事項】 発電用原子炉設置者において、運転時の異常な過渡変化時において発電用原子炉の運転を緊急に停止することができない事象が発生するおそれがある場合又は当該事象が発生した場合においても炉心の著しい損傷を防止するため、原子炉冷却材圧力バウンダリ及び原子炉格納容器の健全性を維持するとともに、発電用原子炉を未臨界に移行するために必要な手順等が適切に整備されているか、又は整備される方針が適切に示されていること。</p> <p>【解釈】 1「発電用原子炉の運転を緊急に停止することができない事象のおそれがある場合」とは、発電用原子炉を緊急停止していなければならない状況にもかかわらず、原子炉出力又は原子炉圧力等のパラメータの変化から緊急停止していないことが推定される場合のことをいう。</p> <p>2「発電用原子炉を未臨界に移行するために必要な手順等」とは、以下に掲げる措置又はこれらと同等以上の効果を有する措置を行うための手順等をいう。</p> <p>(1) 沸騰水型原子炉 (BWR) 及び加圧水型原子炉 (PWR) 共通</p> <p>a) 上記 1 の「発電用原子炉の運転を緊急に停止することができない事象のおそれがある場合」に、手動による原子炉の緊急停止操作を実施すること。</p> <p>(2) BWR</p> <p>a) 上記 1 の「発電用原子炉の運転を緊急に停止することができない事象のおそれがある場合」に、原子炉出力を制御するため、原子炉冷却材再循環ポンプが自動停止しない場合は、手動で停止操作を実施すること。</p> <p>b) 十分な反応度制御能力を有するほう酸水注入設備 (SLCS) を起動する判断基準を明確に定めること。</p> <p>c) 発電用原子炉を緊急停止することができない事象の発生時に不安定な出力振動が検知された場合には、ほう酸水注入設備 (SLCS) を作動させること。</p> <p>(3) PWR</p> <p>a) 上記 1 の「発電用原子炉の運転を緊急に停止することができない事象のおそれがある場合」に、原子炉出力を抑制するため、補助給水系ポンプが自動起動しない場合又はタービンが自動停止しない場合は、手動操作により実施すること。</p>	<p>1.1 緊急停止失敗時に発電用原子炉を未臨界にするための手順等</p> <p>【要求事項】 発電用原子炉設置者において、運転時の異常な過渡変化時において発電用原子炉の運転を緊急に停止することができない事象が発生するおそれがある場合又は当該事象が発生した場合においても炉心の著しい損傷を防止するため、原子炉冷却材圧力バウンダリ及び原子炉格納容器の健全性を維持するとともに、発電用原子炉を未臨界に移行するために必要な手順等が適切に整備されているか、又は整備される方針が適切に示されていること。</p> <p>【解釈】 1「発電用原子炉の運転を緊急に停止することができない事象のおそれがある場合」とは、発電用原子炉を緊急停止していなければならない状況にもかかわらず、原子炉出力又は原子炉圧力等のパラメータの変化から緊急停止していないことが推定される場合のことをいう。</p> <p>2「発電用原子炉を未臨界に移行するために必要な手順等」とは、以下に掲げる措置又はこれらと同等以上の効果を有する措置を行うための手順等をいう。</p> <p>(1) 沸騰水型原子炉 (BWR) 及び加圧水型原子炉 (PWR) 共通</p> <p>a) 上記 1 の「発電用原子炉の運転を緊急に停止することができない事象のおそれがある場合」に、手動による原子炉の緊急停止操作を実施すること。</p> <p>(2) BWR</p> <p>a) 上記 1 の「発電用原子炉の運転を緊急に停止することができない事象のおそれがある場合」に、原子炉出力を制御するため、原子炉冷却材再循環ポンプが自動停止しない場合は、手動で停止操作を実施すること。</p> <p>b) 十分な反応度制御能力を有するほう酸水注入設備 (SLCS) を起動する判断基準を明確に定めること。</p> <p>c) 発電用原子炉を緊急停止することができない事象の発生時に不安定な出力振動が検知された場合には、ほう酸水注入設備 (SLCS) を作動させること。</p> <p>(3) PWR</p> <p>a) 上記 1 の「発電用原子炉の運転を緊急に停止することができない事象のおそれがある場合」に、原子炉出力を抑制するため、補助給水系ポンプが自動起動しない場合又はタービンが自動停止しない場合は、手動操作により実施すること。</p>	

泊発電所3号炉 技術的能力 比較表

灰色：女川2号炉の記載のうち、BWR固有の設備や対応手段であり、泊3号炉と比較対象とならない記載内容

赤字：設備、運用又は体制の相違（設計方針の相違）
 青字：記載箇所又は記載内容の相違（記載方針の相違）
 緑字：記載表現、設備名称の相違（実質的な相違なし）

1.1 緊急停止失敗時に発電用原子炉を未臨界にするための手順等

大飯発電所3/4号炉	女川原子力発電所2号炉	泊発電所3号炉	相違理由
<p>b)上記1の「発電用原子炉の運転を緊急に停止することができない事象のおそれがある場合」に、化学体積制御設備又は非常用炉心冷却設備による十分な量のほう酸水注入を実施すること。</p> <p>運転時の異常な過渡変化時において発電用原子炉（以下「原子炉」という。）を停止させるための設計基準事故対処設備は、原子炉核計装、安全保護系のプロセス計装等である。</p> <p>これらの設備が機能喪失した場合においても炉心の著しい損傷を防止するため、原子炉冷却材圧力パウンダリ及び原子炉格納容器（以下「格納容器」という。）の健全性を維持するとともに、原子炉を未臨界に移行する対処設備を整備しており、ここでは、この対処設備を活用した手順等について説明する。</p>	<p>b)上記1の「発電用原子炉の運転を緊急に停止することができない事象のおそれがある場合」に、化学体積制御設備又は非常用炉心冷却設備による十分な量のほう酸水注入を実施すること。</p> <p>運転時の異常な過渡変化時において発電用原子炉を停止させるための設計基準事故対処設備は、原子炉保護系である。</p> <p>この設備が機能喪失した場合においても炉心の著しい損傷を防止するため、原子炉冷却材圧力パウンダリ及び原子炉格納容器の健全性を維持するとともに、発電用原子炉を未臨界にするための対処設備を整備する。ここでは、この対処設備を活用した手順等について説明する。</p>	<p>b)上記1の「発電用原子炉の運転を緊急に停止することができない事象のおそれがある場合」に、化学体積制御設備又は非常用炉心冷却設備による十分な量のほう酸水注入を実施すること。</p> <p>運転時の異常な過渡変化時において発電用原子炉を停止させるための設計基準事故対処設備は、炉外核計装、安全保護系のプロセス計装等である。</p> <p>これらの設備が機能喪失した場合においても炉心の著しい損傷を防止するため、原子炉冷却材圧力パウンダリ及び原子炉格納容器の健全性を維持するとともに、発電用原子炉を未臨界にするための対処設備を整備する。ここでは、この対処設備を活用した手順等について説明する。</p>	<p>【大飯】 記載表現の相違（女川審査実績の反映） ・泊は「発電用原子炉」を読替えしない ・以降、同様の相違は、相違理由の記載を省略する。 【女川】設備名称の相違</p> <p>【女川】記載表現の相違 ・PWRは複数の機能があるため「これら」と記載している。</p> <p>【大飯】 記載表現の相違（女川審査実績の反映） ・泊は「原子炉格納容器」を読替えしない ・以降、同様の相違は、相違理由の記載を省略する。</p>

灰色：女川 2号炉の記載のうち、BWR固有の設備や対応手段であり、泊 3号炉と比較対象とならない記載内容

赤字：設備、運用又は体制の相違（設計方針の相違）
 青字：記載箇所又は記載内容の相違（記載方針の相違）
 緑字：記載表現、設備名称の相違（実質的な相違なし）

1.1 緊急停止失敗時に発電用原子炉を未臨界にするための手順等

大飯発電所3/4号炉	女川原子力発電所2号炉	泊発電所3号炉	相違理由
<p>1.1.1 対応手段と設備の選定</p> <p>(1) 対応手段と設備の選定の考え方</p> <p>運転時の異常な過渡変化により原子炉トリップが必要な状況における設計基準事故対処設備として、原子炉安全保護計装盤、安全保護系プロセス計装、原子炉核計装、制御棒クラスタ及び原子炉トリップしゃ断器を設置している。</p> <p>これらの設計基準事故対処設備が健全であれば重大事故等の対処に用いるが、設計基準事故対処設備の機能喪失を想定し、その機能を代替するために、各設計基準事故対処設備が有する機能、相互関係を明確にした上で、想定する機能喪失に対応できる対応手段及び重大事故等対処設備を選定する（第 1.1.1 図）（以下「機能喪失原因対策分析」という。）。</p> <p>重大事故等対処設備のほかに、柔軟な事故対応を行うための対応手段及び多様性拡張設備※¹を選定する。</p> <p>※¹ 多様性拡張設備：技術基準上のすべての要求事項を満たすことやすべてのプラント状況において使用することは困難であるが、プラント状況によっては、事故対応に有効な設備。</p> <p>選定した重大事故等対処設備により、技術的能力審査基準（以下「審査基準」という。）だけでなく、設置許可基準規則第四十四条及び技術基準規則第五十九条（以下「基準規則」という。）の要求機能が網羅されていることを確認するとともに、多様性拡張設備との関係を明確にする。</p> <p>（添付資料 1.1.1、1.1.2、1.1.3）</p> <p>(2) 対応手段と設備の選定の結果</p> <p>機能喪失原因対策分析の結果、運転時の異常な過渡変化時にフロントライン系機能喪失として、原子炉安全保護計装盤、安全保護系プロセス計装、原子炉核計装、制御棒クラスタ及び原子炉トリップしゃ断器の機能喪失を想定する。</p> <p>電源喪失（サポート系機能喪失）は、制御棒駆動装置の電源が喪失することにより制御棒が挿入されることから想定しない。</p> <p>設計基準事故対処設備に要求される機能の喪失原因と対策手段の検討、審査基準及び基準規則要求により選定した対応手段と、その対応に使用する重大事故等対処設備と</p>	<p>1.1.1 対応手段と設備の選定</p> <p>(1) 対応手段と設備の選定の考え方</p> <p>運転時の異常な過渡変化により発電用原子炉の緊急停止が必要な状況における設計基準事故対処設備として、原子炉保護系を設置している。</p> <p>この設計基準事故対処設備が故障した場合は、その機能を代替するために、設計基準事故対処設備が有する機能、相互関係を明確にした（以下「機能喪失原因対策分析」という。）上で、想定する故障に対応できる対応手段及び重大事故等対処設備を選定する（第 1.1-1 図）。</p> <p>重大事故等対処設備のほかに、柔軟な事故対応を行うための対応手段及び自主対策設備※を選定する。</p> <p>※自主対策設備：技術基準上の全ての要求事項を満たすことや全てのプラント状況において使用することは困難であるが、プラント状況によっては、事故対応に有効な設備。</p> <p>選定した重大事故等対処設備により、「技術的能力審査基準」（以下「審査基準」という。）だけでなく、「設置許可基準規則」第四十四条及び「技術基準規則」第五十九条（以下「基準規則」という。）の要求機能を満足する設備が網羅されていることを確認するとともに、自主対策設備との関係を明確にする。</p> <p>(2) 対応手段と設備の選定の結果</p> <p>機能喪失原因対策分析の結果、運転時の異常な過渡変化時にフロントライン系故障として、原子炉保護系の故障を想定する。</p> <p>サポート系故障（電源喪失又は計装用圧縮空気喪失）は、原子炉保護系の電源又はスクラム弁の制御に用いる計装用圧縮空気が喪失することにより制御棒が挿入されることから想定しない。</p> <p>設計基準事故対処設備に要求される機能の喪失原因から選定した対応手段及び「審査基準」、「基準規則」からの要求により選定した対応手段と、その対応に使用する重大</p>	<p>1.1.1 対応手段と設備の選定</p> <p>(1) 対応手段と設備の選定の考え方</p> <p>運転時の異常な過渡変化により発電用原子炉の緊急停止が必要な状況における設計基準事故対処設備として、原子炉安全保護盤、安全保護系プロセス計装、炉外核計装、制御棒クラスタ及び原子炉トリップ遮断器を設置している。</p> <p>これらの設計基準事故対処設備が故障した場合は、その機能を代替するために、設計基準事故対処設備が有する機能、相互関係を明確にした（以下「機能喪失原因対策分析」という。）上で、想定する故障に対応できる対応手段及び重大事故等対処設備を選定する（第 1.1.1 図）。</p> <p>重大事故等対処設備のほかに、柔軟な事故対応を行うための対応手段及び自主対策設備※を選定する。</p> <p>※自主対策設備：技術基準上のすべての要求事項を満たすことやすべてのプラント状況において使用することは困難であるが、プラント状況によっては、事故対応に有効な設備。</p> <p>選定した重大事故等対処設備により、「技術的能力審査基準」（以下「審査基準」という。）だけでなく、「設置許可基準規則」第四十四条及び「技術基準規則」第五十九条（以下「基準規則」という。）の要求機能を満足する設備が網羅されていることを確認するとともに、自主対策設備との関係を明確にする。</p> <p>（添付資料 1.1.1、1.1.2、1.1.3）</p> <p>(2) 対応手段と設備の選定の結果</p> <p>機能喪失原因対策分析の結果、運転時の異常な過渡変化時にフロントライン系故障として、原子炉安全保護盤、安全保護系プロセス計装、炉外核計装、制御棒クラスタ及び原子炉トリップ遮断器の故障を想定する。</p> <p>サポート系故障（電源喪失）は、制御棒駆動装置の電源が喪失することにより制御棒が挿入されることから想定しない。</p> <p>設計基準事故対処設備に要求される機能の喪失原因から選定した対応手段及び「審査基準」、「基準規則」からの要求により選定した対応手段と、その対応に使用する重大</p>	<p>相違理由</p> <p>【大飯】 記載表現の相違（女川審査実績の反映） 【女川】 設備名称の相違</p> <p>【大飯】 記載表現の相違（女川審査実績の反映） 【女川】 記載表現の相違 ・FWRは複数の機能があるため「これら」と記載している。</p> <p>【大飯】 記載表現の相違（女川審査実績の反映）</p> <p>【大飯】 記載表現の相違（女川審査実績の反映） 【女川】 記載表現の相違</p> <p>【大飯】 記載表現の相違（女川審査実績の反映）</p> <p>【大飯】 記載表現の相違（女川審査実績の反映）</p> <p>【大飯】 記載表現の相違（女川審査実績の反映）</p> <p>【大飯】 記載表現の相違（女川審査実績の反映）</p>

泊発電所3号炉 技術的能力 比較表

灰色：女川2号炉の記載のうち、BWR固有の設備や対応手段であり、泊3号炉と比較対象とならない記載内容

赤字：設備、運用又は体制の相違（設計方針の相違）
 青字：記載箇所又は記載内容の相違（記載方針の相違）
 緑字：記載表現、設備名称の相違（実質的な相違なし）

1.1 緊急停止失敗時に発電用原子炉を未臨界にするための手順等

大飯発電所3/4号炉	女川原子力発電所2号炉	泊発電所3号炉	相違理由
<p>多様性拡張設備を以下に示す。 なお、機能喪失を想定する設計基準事故対処設備、重大事故等対処設備、多様性拡張設備及び整備する手順についての関係を第1.1.1表に示す。</p> <p>a. フロントライン系機能喪失時の対応手段及び設備</p> <p>(a) 対応手段</p> <p>運転時の異常な過渡変化時において原子炉の運転を緊急に停止することができない事象（以下「ATWS」という。）が発生するおそれがある場合又は当該事象が発生した場合、手動による原子炉緊急停止を行う手段がある。</p> <p>手動による原子炉緊急停止に使用する設備は以下のとおり。</p> <ul style="list-style-type: none"> 原子炉トリップスイッチ（中央盤手動操作） MGセット電源（常用母線440Vしゃ断器スイッチ）（中央盤手動操作） 制御棒操作レバー（中央盤手動操作） MGセット電源（MGセット出力しゃ断器スイッチ）（現場手動操作） 原子炉トリップしゃ断器スイッチ（現場手動操作） 	<p>事故等対処設備及び自主対策設備を以下に示す。 なお、機能喪失を想定する設計基準事故対処設備、対応に使用する重大事故等対処設備及び自主対策設備と整備する手順についての関係を第1.1-1表に整理する。</p> <p>a. フロントライン系故障時の対応手段及び設備</p> <p>(a) 原子炉緊急停止</p> <p>運転時の異常な過渡変化時において、発電用原子炉の運転を緊急に停止することができない事象（以下「ATWS」という。）が発生するおそれがある場合又はATWSが発生した場合に、原子炉手動スクラム又はATWS緩和設備（代替制御棒挿入機能）による制御棒の緊急挿入により、発電用原子炉を緊急停止する手段がある。</p> <p>i. 原子炉手動スクラム 中央制御室からの原子炉手動スクラム操作により発電用原子炉を緊急停止する。</p> <p>原子炉手動スクラム操作により発電用原子炉を緊急停止する設備は以下のとおり。</p> <ul style="list-style-type: none"> 原子炉手動スクラムボタン 原子炉モードスイッチ 制御棒 制御棒駆動機構 制御棒駆動水圧系配管 制御棒駆動水圧系水圧制御ユニット <p>ii. ATWS 緩和設備（代替制御棒挿入機能）による制御棒緊急挿入 ATWS緩和設備（代替制御棒挿入機能）は、原子炉圧力高又は原子炉水位低（レベル2）の信号により作動し、自動で制御棒を緊急挿入する。 また、上記「i. 原子炉手動スクラム」の対応手段を実施しても全制御棒全挿入が確認できない場合は、中央制御室から手動操作によりATWS緩和設備（代替制御棒挿入機能）を作動させて制御棒を緊急挿入する。 ATWS緩和設備（代替制御棒挿入機能）により制御棒を緊急挿入する設備は以下のとおり。</p>	<p>事故等対処設備及び自主対策設備を以下に示す。 なお、機能喪失を想定する設計基準事故対処設備、対応に使用する重大事故等対処設備及び自主対策設備と整備する手順についての関係を第1.1.1表に整理する。</p> <p>a. フロントライン系故障時の対応手段及び設備</p> <p>(a) 手動による原子炉緊急停止</p> <p>運転時の異常な過渡変化時において、発電用原子炉の運転を緊急に停止することができない事象（以下「ATWS」という。）が発生するおそれがある場合又はATWSが発生した場合に、手動による原子炉緊急停止により、発電用原子炉を緊急停止する手段がある。</p> <p>手動による原子炉緊急停止により発電用原子炉を緊急停止する設備は以下のとおり。</p> <ul style="list-style-type: none"> 原子炉トリップスイッチ 制御棒クラスタ 原子炉トリップ遮断器 制御棒駆動装置用電源（常用母線440V遮断器操作器） 制御棒操作スイッチ 制御棒駆動装置用電源（制御棒駆動装置用電源出力遮断器スイッチ） 原子炉トリップ遮断器スイッチ 	<p>【大飯】 記載表現の相違（女川審査実績の反映）</p> <p>【大飯】 記載内容の相違（女川審査実績の反映） ・各対応手段名称を記載する。</p> <p>【女川】 炉型の相違による対応手段の相違</p> <p>【大飯】 記載表現の相違（女川審査実績の反映）</p> <p>【大飯】 記載表現の相違（女川審査実績の反映）</p> <p>【大飯】 記載方針の相違（女川審査実績の反映） ・緊急停止に使用する設備の追加(SA44条との整合)</p>

泊発電所 3号炉 技術的能力 比較表

灰色：女川 2号炉の記載のうち、BWR固有の設備や対応手段であり、泊3号炉と比較対象とならない記載内容

赤字：設備、運用又は体制の相違（設計方針の相違）
 青字：記載箇所又は記載内容の相違（記載方針の相違）
 緑字：記載表現、設備名称の相違（実質的な相違なし）

1.1 緊急停止失敗時に発電用原子炉を未臨界にするための手順等

大飯発電所3/4号炉	女川原子力発電所2号炉	泊発電所3号炉	相違理由
<p>ATWSが発生するおそれがある場合又は当該事象が発生した場合に、ATWS緩和設備の自動作動により原子炉出力を抑制するとともに、原子炉冷却材圧力バウンダリ及び格納容器の健全性を維持する手段がある。</p> <p>原子炉出力抑制(自動)に使用する設備は以下のとおり。</p> <ul style="list-style-type: none"> ・ ATWS緩和設備 ・ 主蒸気隔離弁 ・ 電動補助給水ポンプ ・ タービン動補助給水ポンプ ・ 復水ピット ・ 蒸気発生器 ・ 主蒸気逃がし弁 ・ 主蒸気安全弁 ・ 加圧器逃がし弁 ・ 加圧器安全弁 ・ ほう酸タンク ・ ほう酸ポンプ ・ 緊急ほう酸注入ライン補給弁 ・ 充てんポンプ 	<ul style="list-style-type: none"> ・ ATWS緩和設備（代替制御棒挿入機能） ・ 制御棒 ・ 制御棒駆動機構 ・ 制御棒駆動水圧系 配管 ・ 制御棒駆動水圧系水圧制御ユニット ・ 非常用交流電源設備 <p>(b) 原子炉再循環ポンプ停止による原子炉出力抑制</p> <p>ATWSが発生した場合に、ATWS緩和設備（代替原子炉再循環ポンプトリップ機能）又は原子炉再循環ポンプの手動停止操作により、原子炉出力を抑制する手段がある。</p> <p>ATWS緩和設備（代替原子炉再循環ポンプトリップ機能）は、原子炉圧力高又は原子炉水位低（レベル2）の信号により原子炉再循環ポンプを自動で停止させて原子炉出力を抑制する。原子炉再循環ポンプが自動で停止しない場合は、中央制御室からの手動操作により原子炉再循環ポンプを停止し、原子炉出力を抑制する。</p> <p>原子炉再循環ポンプ停止により原子炉出力を抑制する設備は以下のとおり。</p> <ul style="list-style-type: none"> ・ ATWS緩和設備（代替原子炉再循環ポンプトリップ機能） ・ 非常用交流電源設備 	<p>(b) 原子炉出力抑制（自動）</p> <p>ATWSが発生するおそれがある場合又はATWSが発生した場合に、共通要因故障対策盤（自動制御盤）（ATWS緩和設備）の自動作動により原子炉出力を抑制するとともに、原子炉冷却材圧力バウンダリ及び原子炉格納容器の健全性を維持する手段がある。</p> <p>原子炉出力抑制（自動）により原子炉出力を抑制する設備は以下のとおり。</p> <ul style="list-style-type: none"> ・ 共通要因故障対策盤（自動制御盤）（ATWS緩和設備） ・ 主蒸気隔離弁 ・ 電動補助給水ポンプ ・ タービン動補助給水ポンプ ・ 補助給水ピット ・ 蒸気発生器 ・ 主蒸気逃がし弁 ・ 主蒸気安全弁 ・ 加圧器逃がし弁 ・ 加圧器安全弁 ・ ほう酸タンク ・ ほう酸ポンプ ・ 緊急ほう酸注入弁 ・ 充てんポンプ ・ 2次冷却設備（主蒸気設備）配管・弁 ・ 2次冷却設備（給水設備）配管 ・ 2次冷却設備（補助給水設備）配管・弁 ・ 1次冷却設備 ・ ほう酸フィルタ ・ 再生熱交換器 ・ 化学体積制御設備 配管・弁 ・ 非常用炉心冷却設備（高压注入系）弁 ・ 原子炉補機冷却設備 ・ 非常用交流電源設備 	<p>【大飯】 記載内容の相違（女川審査実績の反映） ・ 各対応手段名称を記載する。</p> <p>【大飯】 記載表現の相違（女川審査実績の反映）</p> <p>【大飯】 記載表現の相違（女川審査実績の反映）</p> <p>【大飯】 記載方針の相違（女川審査実績の反映） ・ 流路と給電に使用する設備の記載</p>

灰色：女川2号炉の記載のうち、BWR固有の設備や対応手段であり、泊3号炉と比較対象とならない記載内容

赤字：設備、運用又は体制の相違（設計方針の相違）
 青字：記載箇所又は記載内容の相違（記載方針の相違）
 緑字：記載表現、設備名称の相違（実質的な相違なし）

1.1 緊急停止失敗時に発電用原子炉を未臨界にするための手順等

大飯発電所3/4号炉	女川原子力発電所2号炉	泊発電所3号炉	相違理由
<p>手動による原子炉緊急停止ができない場合かつATWS緩和設備が自動作動しない場合は、中央制御室からの手動操作により、タービン手動トリップ、電動補助給水ポンプ及びタービン動補助給水ポンプ（以下「補助給水ポンプ」という。）の手動起動を実施することで原子炉出力を抑制するとともに、原子炉冷却材圧力バウンダリ及び格納容器の健全性を維持する手段がある。</p> <p>原子炉出力抑制(手動)に使用する設備は以下のとおり。</p> <ul style="list-style-type: none"> タービントリップスイッチ（中央盤手動操作） 主蒸気隔離弁（中央盤手動操作） 電動補助給水ポンプ（中央盤手動操作） タービン動補助給水ポンプ（中央盤手動操作） 復水ピット 蒸気発生器 主蒸気逃がし弁 主蒸気安全弁 加圧器逃がし弁 加圧器安全弁 ほう酸タンク ほう酸ポンプ 緊急ほう酸注入ライン補給弁 充てんポンプ 	<p>(c) ATWS緩和設備（自動減圧系作動阻止機能）による原子炉出力急上昇防止</p> <p>ATWSが発生した場合に、ATWS緩和設備（自動減圧系作動阻止機能）の手動操作又は中性子束高及び原子炉水位低（レベル2）の信号による自動作動により、自動減圧系及び代替自動減圧回路（代替自動減圧機能）による自動減圧を阻止し、発電用原子炉の自動減圧による原子炉圧力容器への冷水注水量の増加に伴う原子炉出力の急上昇を防止する手段がある。</p> <p>【比較のため、比較表p1.1-7より再掲】</p> <p>原子炉再循環ポンプ停止により原子炉出力を抑制する設備は以下のとおり。</p> <p>ATWS緩和設備（自動減圧系作動阻止機能）により原子炉出力の急上昇を防止する設備は以下のとおり。</p> <ul style="list-style-type: none"> ATWS 緩和設備（自動減圧系作動阻止機能） 非常用交流電源設備 	<p>・所内常設蓄電式直流電源設備</p> <p>(c) 原子炉出力抑制（手動）</p> <p>手動による原子炉緊急停止ができない場合かつ共通要因故障対策盤（自動制御盤）（ATWS緩和設備）が自動作動しない場合は、中央制御室からの手動操作により、タービン手動トリップ、電動補助給水ポンプ及びタービン動補助給水ポンプ（以下「補助給水ポンプ」という。）の手動起動を実施することで原子炉出力を抑制するとともに、原子炉冷却材圧力バウンダリ及び原子炉格納容器の健全性を維持する手段がある。</p> <p>原子炉出力抑制(手動)により原子炉出力を抑制する設備は以下のとおり。</p> <ul style="list-style-type: none"> タービントリップスイッチ 主蒸気隔離弁 電動補助給水ポンプ タービン動補助給水ポンプ 補助給水ピット 蒸気発生器 主蒸気逃がし弁 主蒸気安全弁 加圧器逃がし弁 加圧器安全弁 ほう酸タンク ほう酸ポンプ 緊急ほう酸注入弁 充てんポンプ 2次冷却設備（蒸気タービン設備）配管・弁 2次冷却設備（主蒸気設備）配管・弁 2次冷却設備（給水設備）配管 2次冷却設備（補助給水設備）配管・弁 1次冷却設備 ほう酸フィルタ 再生熱交換器 化学体積制御設備 配管・弁 非常用炉心冷却設備（高压注入系）弁 原子炉補機冷却設備 非常用交流電源設備 所内常設蓄電式直流電源設備 	<p>【大飯】 記載内容の相違（女川審査実績の反映） ・各対応手段名称を記載する。</p> <p>【大飯】 記載表現の相違（女川審査実績の反映）</p> <p>【大飯】 記載方針の相違（女川審査実績の反映） ・流路と給電に使用する設備の記載</p>

泊発電所3号炉 技術的能力 比較表

灰色：女川2号炉の記載のうち、BWR固有の設備や対応手段であり、泊3号炉と比較対象とならない記載内容

赤字：設備、運用又は体制の相違（設計方針の相違）
 青字：記載箇所又は記載内容の相違（記載方針の相違）
 緑字：記載表現、設備名称の相違（実質的な相違なし）

1.1 緊急停止失敗時に発電用原子炉を未臨界にするための手順等

大飯発電所3/4号炉	女川原子力発電所2号炉	泊発電所3号炉	相違理由
<p>ATWSが発生するおそれがある場合又は当該事象が発生した場合に、原子炉の出力抑制を図った後、原子炉を未臨界状態とするために、化学体積制御設備又は非常用炉心冷却設備によりほう酸水注入を行う手段がある。</p> <p>ほう酸水注入に使用する設備は以下のとおり。</p> <ul style="list-style-type: none"> ・ ほう酸タンク ・ ほう酸ポンプ ・ 緊急ほう酸注入ライン補給弁 ・ 充てんポンプ ・ 燃料取替用水ピット ・ 高圧注入ポンプ 	<p>(d) ほう酸水注入 ATWSが発生した場合に、ほう酸水を注入することにより発電用原子炉を未臨界状態にする手段がある。</p> <p>上記「(b) 原子炉再循環ポンプ停止による原子炉出力抑制」の対応手段により原子炉出力を抑制した後、中央制御室からの手動操作により十分な反応度制御能力を有するほう酸水注入系を起動し、ほう酸水を注入することで発電用原子炉を未臨界にする。</p> <p>ほう酸水注入系を起動させる判断基準は、ATWS発生直後に行う原子炉再循環ポンプの停止操作及びATWS緩和設備（自動減圧系作動阻止機能）による原子炉出力急上昇防止操作の実施後とする。これにより、ATWS発生時は、不安定な出力振動の発生の有無にかかわらずほう酸水注入系を起動させることとしている。</p> <p>ほう酸水注入系により発電用原子炉を未臨界にする設備は以下のとおり。</p> <ul style="list-style-type: none"> ・ ほう酸水注入系ポンプ ・ ほう酸水注入系貯蔵タンク ・ ほう酸水注入系 配管・弁 ・ 原子炉圧力容器 ・ 非常用交流電源設備 <p>(e) 制御棒挿入 ATWSが発生した場合に、上記「(a) 原子炉緊急停止」の対応手段を実施しても全制御棒全挿入が確認できない場合は、手動操作により制御棒を挿入する手段がある。</p> <p>i. 選択制御棒挿入機構による原子炉出力抑制 ATWSが発生した場合に、選択制御棒挿入機構により選択された制御棒を挿入し原子炉出力を抑制する。</p> <p>選択制御棒挿入機構により原子炉出力を抑制する設備</p>	<p>(d) ほう酸水注入 ATWSが発生するおそれがある場合又はATWSが発生した場合に、発電用原子炉の出力抑制を図った後、発電用原子炉を未臨界状態とするために、化学体積制御設備又は非常用炉心冷却設備によりほう酸水注入を行う手段がある。</p> <p>ほう酸水注入により発電用原子炉を未臨界にする設備は以下のとおり。</p> <ul style="list-style-type: none"> ・ ほう酸タンク ・ ほう酸ポンプ ・ 緊急ほう酸注入弁 ・ 充てんポンプ ・ 燃料取替用水ピット ・ ほう酸注入タンク ・ 高圧注入ポンプ ・ ほう酸フィルタ ・ 再生熱交換器 ・ 化学体積制御設備 配管・弁 ・ 非常用炉心冷却設備 配管・弁 ・ 非常用炉心冷却設備（高圧注入系）弁 ・ 1次冷却設備 ・ 原子炉補機冷却設備 ・ 非常用交流電源設備 ・ 所内常設蓄電式直流電源設備 	<p>【大飯】 記載内容の相違（女川審査実績の反映） ・ 各対応手段名称を記載する。</p> <p>【大飯】 記載表現の相違（女川審査実績の反映） 【女川】 記載内容の相違 ・ 要求事項の相違によりPWRはATWSが発生するおそれがある場合もほう酸水注入をする。</p> <p>【大飯】 記載表現の相違（女川審査実績の反映）</p> <p>【大飯】設備の相違（相違理由①）</p> <p>【大飯】 記載方針の相違（女川審査実績の反映） ・ 流路と給電に使用する設備の記載</p>

泊発電所3号炉 技術的能力 比較表

灰色：女川2号炉の記載のうち、BWR固有の設備や対応手段であり、泊3号炉と比較対象とならない記載内容

赤字：設備、運用又は体制の相違（設計方針の相違）
 青字：記載箇所又は記載内容の相違（記載方針の相違）
 緑字：記載表現、設備名称の相違（実質的な相違なし）

1.1 緊急停止失敗時に発電用原子炉を未臨界にするための手順等

大飯発電所3/4号炉	女川原子力発電所2号炉	泊発電所3号炉	相違理由
	<p>は以下のとおり。</p> <ul style="list-style-type: none"> ・ 選択制御棒挿入機構 ・ 制御棒 ・ 制御棒駆動機構 ・ 制御棒駆動水圧系 配管 ・ 制御棒駆動水圧系水圧制御ユニット ・ 非常用交流電源設備 <p>ii. 制御棒手動挿入</p> <p>中央制御室でのスクラムテストスイッチ及びスクラムソレノイドヒューズ引抜き操作、中央制御室からの手動操作による制御棒挿入、現場でのスクラムパイロット弁用制御空気 配管の排気操作により制御棒を手動挿入する。</p> <p>制御棒を手動で挿入する設備は以下のとおり。</p> <ul style="list-style-type: none"> ・ スクラムテストスイッチ ・ スクラムソレノイドヒューズ ・ 原子炉手動制御系 ・ スクラムパイロット弁用制御空気 配管・弁 ・ 制御棒 ・ 制御棒駆動機構 ・ 制御棒駆動水圧系 配管 ・ 制御棒駆動水圧系水圧制御ユニット ・ 非常用交流電源設備 <p>(f) 原子炉圧力容器内の水位低下操作による原子炉出力抑制</p> <p>ATWSが発生した場合に、原子炉圧力容器内の水位を低下させることにより原子炉出力を抑制する手段がある。</p> <p>上記「(b) 原子炉再循環ポンプ停止による原子炉出力抑制」の対応手段を実施しても、原子炉出力が高い場合、又は発電用原子炉が隔離状態である場合は、中央制御室からの手動操作にて原子炉圧力容器内の水位（原子炉冷却材の自然循環に必要な水頭圧）を低下させることにより、原子炉冷却材の自然循環量を減少させ、発電用原子炉内のボイド率を上昇させて原子炉出力を抑制する。</p> <p>原子炉圧力容器内の水位低下操作により原子炉出力を抑制する設備は以下のとおり。</p> <ul style="list-style-type: none"> ・ 給水制御系 ・ 給水系（タービン駆動原子炉給水ポンプ及び電動機駆動原子炉給水ポンプ） ・ 原子炉隔離時冷却系 ・ 高圧炉心スプレイ系 		

灰色：女川 2号炉の記載のうち、BWR固有の設備や対応手段であり、泊 3号炉と比較対象とならない記載内容

赤字：設備、運用又は体制の相違（設計方針の相違）
 青字：記載箇所又は記載内容の相違（記載方針の相違）
 緑字：記載表現、設備名称の相違（実質的な相違なし）

1.1 緊急停止失敗時に発電用原子炉を未臨界にするための手順等

大飯発電所 3 / 4号炉	女川原子力発電所 2号炉	泊発電所 3号炉	相違理由
<p>(b) 重大事故等対処設備と多様性拡張設備</p> <p>機能喪失原因対策分析の結果により選定した、手動による原子炉緊急停止に使用する設備のうち、原子炉トリップスイッチ（中央盤手動操作）は重大事故等対処設備と位置づける。</p> <p>原子炉出力抑制（自動）に使用する設備のうち、ATWS緩和設備、主蒸気隔離弁、電動補助給水ポンプ、タービン動補助給水ポンプ、復水ピット、蒸気発生器、主蒸気逃がし弁、主蒸気安全弁、加圧器逃がし弁及び加圧器安全弁は、いずれも重大事故等対処設備と位置づける。</p> <p>原子炉出力抑制（手動）に使用する設備のうち、主蒸気隔離弁（中央盤手動操作）、電動補助給水ポンプ（中央盤手動操作）、タービン動補助給水ポンプ（中央盤手動操作）、復水ピット、蒸気発生器、主蒸気逃がし弁、主蒸気安全弁、加圧器逃がし弁及び加圧器安全弁は、いずれも重大事故等対処設備と位置づける。</p> <p>ほう酸水注入に使用する設備のうち、ほう酸タンク、ほう酸ポンプ、緊急ほう酸注入ライン補給弁、充てんポンプ及び燃料取替用水ピットは、いずれも重大事故等対処設備と位置づける。</p>	<p>(g) 重大事故等対処設備と自主対策設備</p> <p>原子炉緊急停止で使用する設備のうち、ATWS緩和設備（代替制御棒挿入機能）、制御棒、制御棒駆動機構、制御棒駆動水圧系配管及び制御棒駆動水圧系水圧制御ユニットは重大事故等対処設備として位置付ける。</p> <p>また、非常用交流電源設備は、重大事故等対処設備（設計基準拡張）として位置付ける。</p> <p>原子炉再循環ポンプ停止による原子炉出力抑制で使用する設備のうち、ATWS緩和設備（代替原子炉再循環ポンプトリップ機能）は重大事故等対処設備として位置付ける。</p> <p>また、非常用交流電源設備は、重大事故等対処設備（設計基準拡張）として位置付ける。</p> <p>ATWS緩和設備（自動減圧系作動阻止機能）による原子炉出力急上昇防止で使用する設備のうち、ATWS緩和設備（自動減圧系作動阻止機能）は重大事故等対処設備として位置付ける。</p> <p>また、非常用交流電源設備は、重大事故等対処設備（設計基準拡張）として位置付ける。</p> <p>ほう酸水注入で使用する設備のうち、ほう酸水注入系ポンプ、ほう酸水注入系貯蔵タンク、ほう酸水注入系配管・弁及び原子炉圧力容器は重大事故等対処設備として位置付ける。</p> <p>また、非常用交流電源設備は、重大事故等対処設備（設計基準拡張）として位置付ける。</p>	<p>(e) 重大事故等対処設備と自主対策設備</p> <p>手動による原子炉緊急停止で使用する設備のうち、原子炉トリップスイッチ、制御棒クラスタ及び原子炉トリップ遮断器は重大事故等対処設備として位置付ける。</p> <p>原子炉出力抑制（自動）で使用する設備のうち、共通要因故障対策盤（自動制御盤）（ATWS緩和設備）、主蒸気隔離弁、電動補助給水ポンプ、タービン動補助給水ポンプ、補助給水ピット、蒸気発生器、主蒸気逃がし弁、主蒸気安全弁、加圧器逃がし弁、加圧器安全弁、ほう酸タンク、ほう酸ポンプ、緊急ほう酸注入弁、充てんポンプ、2次冷却設備（主蒸気設備）配管・弁、2次冷却設備（給水設備）配管、2次冷却設備（補助給水設備）配管・弁、1次冷却設備、ほう酸フィルタ、再生熱交換器、化学体積制御設備配管・弁、非常用炉心冷却設備（高圧注入系）弁及び所内常設蓄電式直流電源設備は重大事故等対処設備として位置付ける。</p> <p>また、原子炉補機冷却設備及び非常用交流電源設備は重大事故等対処設備（設計基準拡張）として位置付ける。</p> <p>原子炉出力抑制（手動）で使用する設備のうち、主蒸気隔離弁、電動補助給水ポンプ、タービン動補助給水ポンプ、補助給水ピット、蒸気発生器、主蒸気逃がし弁、主蒸気安全弁、加圧器逃がし弁、加圧器安全弁、ほう酸タンク、ほう酸ポンプ、緊急ほう酸注入弁、充てんポンプ、2次冷却設備（主蒸気設備）配管・弁、2次冷却設備（給水設備）配管、2次冷却設備（補助給水設備）配管・弁、1次冷却設備、ほう酸フィルタ、再生熱交換器、化学体積制御設備配管・弁、非常用炉心冷却設備（高圧注入系）弁及び所内常設蓄電式直流電源設備は重大事故等対処設備として位置付ける。</p> <p>また、原子炉補機冷却設備及び非常用交流電源設備は重大事故等対処設備（設計基準拡張）として位置付ける。</p> <p>ほう酸水注入で使用する設備のうち、ほう酸タンク、ほう酸ポンプ、緊急ほう酸注入弁、充てんポンプ、燃料取替用水ピット、ほう酸フィルタ、再生熱交換器、化学体積制御設備配管・弁、非常用炉心冷却設備配管・弁、非常用炉心冷却設備（高圧注入系）弁、1次冷却設備及び所内常設蓄電式直流電源設備は重大事故等対処設備として位置付ける。</p> <p>また、原子炉補機冷却設備及び非常用交流電源設備は重大事故等対処設備（設計基準拡張）として位置付ける。</p>	<p>【大飯】 記載表現の相違（女川審査実績の反映）</p> <p>【女川】 炉型の相違による対応手段の相違</p> <p>【大飯】 記載表現の相違（女川審査実績の反映）</p> <p>【大飯】 記載方針の相違（女川審査実績の反映） ・ 流路と給電に使用する設備の記載</p> <p>【大飯】 記載方針の相違（女川審査実績の反映） ・ 流路と給電に使用する設備の記載</p> <p>【大飯】 記載表現の相違（女川審査実績の反映）</p> <p>【大飯】 記載方針の相違（女川審査実績の反映） ・ 流路と給電に使用する設備の記載</p> <p>【大飯】 記載方針の相違（女川審査実績の反映） ・ 流路と給電に使用する設備の記載</p> <p>【大飯】 記載表現の相違（女川審査実績の反映）</p> <p>【大飯】 記載方針の相違（女川審査実績の反映） ・ 流路と給電に使用する設備の記載</p>

灰色：女川 2号炉の記載のうち、BWR固有の設備や対応手段であり、泊3号炉と比較対象とならない記載内容

赤字：設備、運用又は体制の相違（設計方針の相違）
 青字：記載箇所又は記載内容の相違（記載方針の相違）
 緑字：記載表現、設備名称の相違（実質的な相違なし）

1.1 緊急停止失敗時に発電用原子炉を未臨界にするための手順等

大飯発電所3/4号炉	女川原子力発電所2号炉	泊発電所3号炉	相違理由
<p>これらの重大事故等対処設備により、原子炉を緊急に停止できない場合においても、原子炉出力を抑制し原子炉を未臨界に移行させることができる。</p> <p>また、以下の設備はそれぞれに示す理由から多様性拡張設備と位置づける。</p> <ul style="list-style-type: none"> ・ MGセット電源（常用母線 440V シャ断器スイッチ）（中央盤手動操作）、MGセット電源（MGセット出力シャ断器スイッチ）（現場手動操作）、原子炉トリップシャ断器スイッチ（現場手動操作） 耐震性がないものの、サポート系である電源を遮断することにより制御棒を全挿入できることから、原子炉を緊急停止する代替手段として有効である。 ・ 制御棒操作レバー（中央盤手動操作） 制御棒全挿入完了までは時間を要するものの、上記の電源遮断操作完了までの間又は実施できない場合に原子炉を停止する手段として有効である。 ・ タービントリップスイッチ（中央盤手動操作） 耐震性がないものの、機能が健全であれば中央制御室にて速やかな操作が可能であるため、原子炉出力を抑制する代替手段として有効である。 ・ 高圧注入ポンプ、燃料取替用水ビット 1次冷却材圧力が高圧注入ポンプ注入圧力未満であれば、高圧注入ポンプを使用してほう酸水を注入することが可能であり、原子炉出力を抑制する代替手段として有効である。 	<p>これらの機能喪失原因対策分析の結果により選定した設備は、「審査基準」及び「基準規則」に要求される設備が全て網羅されている。</p> <p>(添付資料 1.1.1)</p> <p>以上の重大事故等対処設備により、発電用原子炉を緊急に停止できない場合においても原子炉出力を抑制し、発電用原子炉を未臨界にすることができる。</p> <p>また、以下の設備はプラント状況によっては事故対応に有効な設備であるため、自主対策設備として位置付ける。あわせて、その理由を示す。</p> <ul style="list-style-type: none"> ・ 原子炉手動スクラムボタン、原子炉モードスイッチ 運転時の異常な過渡変化時において発電用原子炉が自動で緊急停止しなかった場合に、原子炉手動スクラムボタンの操作及び原子炉モードスイッチを「停止」位置に切り替える操作により制御棒の緊急挿入を可能とするための設計基準事故対処設備であり、主スクラム回路を共有しているものの、制御棒を挿入する手段として有効である。 ・ 選択制御棒挿入機構 あらかじめ選択された制御棒を自動的に挿入する機能であり、ATWS発生時の状況によっては発電用原子炉の未臨界の達成又は維持は困難であるが、原子炉出力を抑制する手段として有効である。 ・ スクラムテストスイッチ 全制御棒全挿入が完了するまでに時間を要するものの、当該スイッチを操作することで制御棒の緊急挿入が可能であることから、制御棒を挿入する手段として有効である。 ・ スクラムソレノイドヒューズ 全制御棒全挿入が完了するまでに時間を要するものの、スクラムソレノイドヒューズを引抜きスクラムパイロット弁電磁コイルの電源を遮断することで、制御棒の緊急挿入が可能であることから、制御棒を挿入する手段として有効である。 ・ 原子炉手動制御系 全制御棒全挿入が完了するまでに時間を要するものの、スクラムテストスイッチ若しくはスクラムソレノイドヒューズの操作により制御棒を水圧駆動で挿入完了するまでの間又はこれらの操作が実施できな 	<p>これらの機能喪失原因対策分析の結果により選定した設備は、「審査基準」及び「基準規則」に要求される設備がすべて網羅されている。</p> <p>(添付資料 1.1.1)</p> <p>以上の重大事故等対処設備により、発電用原子炉を緊急に停止できない場合においても、原子炉出力を抑制し発電用原子炉を未臨界にすることができる。</p> <p>また、以下の設備はプラント状況によっては事故対応に有効な設備であるため、自主対策設備として位置付ける。あわせて、その理由を示す。</p> <ul style="list-style-type: none"> ・ 制御棒駆動装置用電源（常用母線440V遮断器操作器）、制御棒駆動装置用電源（制御棒駆動装置用電源出力遮断器スイッチ）、原子炉トリップ遮断器スイッチ 耐震性がないものの、サポート系である電源を遮断することにより制御棒を全挿入できることから、発電用原子炉を緊急停止する代替手段として有効である。 ・ 制御棒操作スイッチ 制御棒全挿入完了までは時間を要するものの、上記の電源遮断操作完了までの間又は実施できない場合に発電用原子炉を停止する手段として有効である。 ・ タービントリップスイッチ 耐震性がないものの、機能が健全であれば中央制御室にて速やかな操作が可能であるため、原子炉出力を抑制する代替手段として有効である。 ・ 高圧注入ポンプ、燃料取替用水ビット、ほう酸注入タンク 1次冷却材圧力が高圧注入ポンプ注入圧力未満であれば、高圧注入ポンプを使用してほう酸水を注入することが可能であり、原子炉出力を抑制する代替手段として有効である。 	<p>相違理由</p> <p>【大飯】 記載表現の相違（女川審査実績の反映）</p> <p>【女川】記載表現の相違</p> <p>【大飯】 記載方針の相違（女川審査実績の反映） ・ 大飯の記載箇所は比較表 P1.1-5 参照</p> <p>【大飯】 記載表現の相違（女川審査実績の反映）</p> <p>【大飯】 記載表現の相違（女川審査実績の反映）</p> <p>【大飯】 記載表現の相違（女川審査実績の反映）</p> <p>【大飯】 記載表現の相違（女川審査実績の反映）</p> <p>【大飯】 設備の相違（相違理由①）</p>

泊発電所3号炉 技術的能力 比較表

灰色：女川2号炉の記載のうち、BWR固有の設備や対応手段であり、泊3号炉と比較対象とならない記載内容

赤字：設備、運用又は体制の相違（設計方針の相違）
 青字：記載箇所又は記載内容の相違（記載方針の相違）
 緑字：記載表現、設備名称の相違（実質的な相違なし）

1.1 緊急停止失敗時に発電用原子炉を未臨界にするための手順等

大飯発電所3/4号炉	女川原子力発電所2号炉	泊発電所3号炉	相違理由
<p>b. 手順等</p> <p>上記の a. により選定した対応手段に係る手順を整備する。また、事故時に監視が必要となる計器及び給電が必要となる設備を整備する（第1.1.2表、第1.1.3表）。</p> <p>これらの手順は、発電所対策本部長^{※2}当直課長、運転員等^{※3}及び緊急安全対策要員^{※4}の対応として原子炉出力を手動で抑制する手順等に定める（第1.1.1表）。</p> <p>※2 発電所対策本部長：重大事故等発生時における発電所原子力防災管理者及び代行者をいう。</p> <p>※3 運転員等：運転員及び重大事故等対策要員のうち当直課長の指示に基づき運転対応を実施する要員をいう。</p> <p>※4 緊急安全対策要員：重大事故等対策要員のうち発電所対策本部長の指示に基づき対応する運転員等以外の要員をいう。</p> <p>【比較のため、上段より再掲】</p> <p>また、事故時に監視が必要となる計器及び給電が必要となる設備を整備する（第1.1.2表、第1.1.3表）。</p>	<p>い場合に、原子炉出力を抑制する手段として有効である。</p> <p>・スクラムパイロット弁用制御空気配管・弁 全制御棒全挿入が完了するまでに時間を要するものの、現場に設置してあるスクラムパイロット弁用制御空気配管内の計装用圧縮空気を排出することで制御棒のスクラム動作が可能であることから、制御棒を挿入する手段として有効である。</p> <p>・原子炉圧力容器内の水位低下操作で使用する設備（給水制御系、給水系等） 耐震性がないものの、常用電源が健全であれば給水系（タービン駆動原子炉給水ポンプ及び電動機駆動原子炉給水ポンプ）による原子炉圧力容器への給水量の調整により原子炉圧力容器内の水位を低下できることから、原子炉出力を抑制する手段として有効である。</p> <p>なお、原子炉隔離時冷却系又は高圧炉心スプレイ系による原子炉圧力容器への注水が行われている場合は、これらによる原子炉圧力容器内の水位制御を優先する。</p> <p>b. 手順等</p> <p>上記「a. フロントライン系故障時の対応手段及び設備」により選定した対応手段に係る手順を整備する。</p> <p>これらの手順は、ATWS時における運転員による一連の対応として非常時操作手順書（徴候ベース）及び非常時操作手順書（設備別）に定める（第1.1-1表）。</p> <p>また、重大事故等時に監視が必要となる計器についても整理する（第1.1-2表）。</p>	<p>b. 手順等</p> <p>上記「a. フロントライン系故障時の対応手段及び設備」により選定した対応手段に係る手順を整備する。</p> <p>これらの手順は、ATWS時における発電課長（当直）及び運転員による一連の対応として発電用原子炉の未臨界を維持する手順書等に定める（第1.1.1表）。</p> <p>また、重大事故時に監視が必要となる計器及び給電が必要となる設備についても整理する（第1.1.2表、第1.1.3表）。</p>	<p>【大飯】 記載表現の相違（女川審査実績の反映）</p> <p>【大飯】 記載箇所の相違（女川審査実績の反映） ・大飯と泊の比較は、後段の泊の記載箇所にて実施</p> <p>【大飯】記載方針の相違（相違理由①）</p> <p>【大飯】 記載表現の相違（女川審査実績の反映）</p> <p>【女川】 記載内容の相違 ・サポート系故障（電源喪失）を想定していないことについては女川と同様であるが、給電が必要となる設備について確認できるように整理する。（先行PWR同様）。</p> <p>【大飯】 記載箇所の相違（女川審査実績の反映）</p>

灰色：女川 2号炉の記載のうち、BWR固有の設備や対応手段であり、泊3号炉と比較対象とならない記載内容

赤字：設備、運用又は体制の相違（設計方針の相違）
 青字：記載箇所又は記載内容の相違（記載方針の相違）
 緑字：記載表現、設備名称の相違（実質的な相違なし）

1.1 緊急停止失敗時に発電用原子炉を未臨界にするための手順等

大飯発電所3/4号炉	女川原子力発電所2号炉	泊発電所3号炉	相違理由
<p>1.1.2 重大事故等時の手順等</p> <p>1.1.2.1 フロントライン系機能喪失時の手順等</p> <p>(1) 手動による原子炉緊急停止</p> <p>ATWSが発生するおそれがある場合又は当該事象が発生した場合、中央制御室から手動にて原子炉を緊急停止する手順を整備する。 (添付資料 1.1.4)</p> <p>a. 手順着手の判断基準 原子炉トリップ設定値に到達し、原子炉トリップしゃ断器の状態、制御棒炉底位置表示灯等により、原子炉自動トリップ失敗を確認した場合に、原子炉出力が5%以上又は中間領域起動率が正となった場合。</p> <p>b. 操作手順 原子炉手動トリップ操作の手順の概要は以下のとおり。</p> <p>各手順の成功は、制御棒炉底位置表示灯点灯及び原子炉出力の低下により確認する。タイムチャートを第1.1.3図に示す。</p> <p>① 当直課長は、手順着手の判断基準に基づき運転員等に原子炉手動トリップ操作を指示する。</p> <p>② 運転員等は、中央制御室で原子炉トリップスイッチ（中央盤手動操作）により、原子炉トリップ操作を行う。</p> <p>③ 運転員等は、②の操作に失敗した場合、中央制御室で常用母線440Vしゃ断器2台の開操作により、MGセット2台の電源を遮断する。</p> <p>④ 運転員等は、③の操作に失敗した場合、中央制御室で制御棒手動操作により、制御棒を原子炉へ挿入する。</p> <p>⑤ 運転員等は、④の操作と並行して、現場でMGセット制御盤の発電機出力しゃ断器2台の開操作を行う。</p> <p>⑥ 運転員等は、⑤の操作に失敗した場合、現場で原子炉トリップしゃ断器8台の開操作を行う。</p>	<p>1.1.2 重大事故等時の手順</p> <p>1.1.2.1 フロントライン系故障時の対応手順</p> <p>(1) 非常時操作手順書（徴候ベース）「スクラム」（原子炉出力）</p> <p>運転時の異常な過渡変化時において、原子炉自動スクラム信号が発信した場合、又は原子炉手動スクラム操作を実施した場合は、原子炉スクラムの成否を確認するとともに、原子炉モードスイッチを「停止」位置に切り替えることにより原子炉スクラムを確実にする。</p> <p>a. 手順着手の判断基準 原子炉自動スクラム信号が発信した場合、又は原子炉手動スクラム操作をした場合。</p> <p>b. 操作手順 非常時操作手順書（徴候ベース）「スクラム」（原子炉出力）における操作手順の概要は以下のとおり。</p> <p>各手順の成功は、全制御棒全挿入ランプの点灯及び原子炉出力の低下により確認する。手順の対応フローを第1.1-2図に、タイムチャートを第1.1-3図に示す。</p> <p>① 発電課長は、手順着手の判断基準に基づき、運転員に原子炉スクラム状況の確認を指示する。原子炉スクラムが成功していない場合は、原子炉手動スクラム操作及び手動によるATWS緩和設備（代替制御棒挿入機能）を作動させるように指示する。</p> <p>② 運転員（中央制御室）Aは、スクラム警報の発生の有無、制御棒の挿入状態及び原子炉出力の低下の状況を状態表示にて確認する。</p> <p>③ 運転員（中央制御室）Aは、原子炉スクラムが成功していない場合は、原子炉手動スクラム操作を実施する。</p> <p>④ 運転員（中央制御室）Aは、原子炉モードスイッチを「停止」位置に切り替える。</p> <p>⑤ 運転員（中央制御室）Aは、上記の操作を実施しても全制御棒全挿入の確認ができない場合は、ATWS緩和設備（代替制御棒挿入機能）を手動で作動させる。</p> <p>⑥ 発電課長は、上記⑤の操作を実施しても全制御棒全挿入とならず、未挿入の制御棒が1本よりも多い場合は、ATWSと判断し、運転員に非常時操作手順書（徴候ベ</p>	<p>1.1.2 重大事故等時の手順</p> <p>1.1.2.1 フロントライン系故障時の対応手順</p> <p>(1) 手動による原子炉緊急停止</p> <p>ATWSが発生するおそれがある場合又はATWSが発生した場合、中央制御室から手動にて発電用原子炉を緊急停止する。 (添付資料 1.1.4)</p> <p>a. 手順着手の判断基準 原子炉トリップ設定値に到達し、原子炉トリップ遮断器の状態、制御棒炉底位置表示等により、原子炉自動トリップ失敗を確認した場合に、原子炉出力が5%以上又は中間領域起動率が正となった場合。</p> <p>b. 操作手順 手動による原子炉緊急停止における操作手順の概要は以下のとおり。</p> <p>各手順の成功は、制御棒炉底位置表示及び原子炉出力の低下により確認する。概要図を第1.1.2図に、タイムチャートを第1.1.6図に示す。</p> <p>① 発電課長（当直）は、手順着手の判断基準に基づき、運転員に原子炉手動トリップ操作を指示する。</p> <p>② 運転員（中央制御室）Aは、中央制御室で原子炉トリップスイッチにより、原子炉トリップ操作を行い、発電課長（当直）に報告する。</p> <p>③ 運転員（中央制御室）Aは、②の操作に失敗した場合、中央制御室で常用母線440V遮断器2台の開放操作により、制御棒駆動装置用電源2台の電源を遮断し、発電課長（当直）に報告する。</p> <p>④ 運転員（中央制御室）Aは、③の操作に失敗した場合、中央制御室で制御棒手動操作により、制御棒を発電用原子炉へ挿入し、発電課長（当直）に報告する。</p> <p>⑤ 運転員（現場）Bは、④の操作と並行して、現場で制御棒駆動装置用電源出力遮断器2台の開放操作を行い、発電課長（当直）に報告する。</p> <p>⑥ 運転員（現場）Bは、⑤の操作に失敗した場合、現場で原子炉トリップ遮断器8台の開放操作を行い、発電課長（当直）に報告する。</p>	<p>【大飯】 記載表現の相違（女川審査実績の反映）</p> <p>【大飯】 記載表現の相違（女川審査実績の反映）</p> <p>【大飯】設備の相違（相違理由②）</p> <p>【大飯】 記載表現の相違（女川審査実績の反映） ・対応手順名称を記載する。</p> <p>【大飯】設備の相違（相違理由②） 【大飯】記載方針の相違（相違理由②）</p> <p>【大飯】 記載方針の相違（女川審査実績の反映） ・泊は運転員の要員名称に「（中央制御室）」又は「（現場）」と記載し、アルファベットにより識別。 ・以降同様の相違は、相違理由の記載を省略する。</p> <p>【大飯】 記載表現の相違（女川審査実績の反映） 【大飯】記載内容の相違 ・運転員から発電課長（当直）への報告について記載 ・以降同様の相違は、相違理由の記載を省略する。</p>

灰色：女川2号炉の記載のうち、BWR固有の設備や対応手段であり、泊3号炉と比較対象とならない記載内容

赤字：設備、運用又は体制の相違（設計方針の相違）
 青字：記載箇所又は記載内容の相違（記載方針の相違）
 緑字：記載表現、設備名称の相違（実質的な相違なし）

1.1 緊急停止失敗時に発電用原子炉を未臨界にするための手順等

大飯発電所3/4号炉	女川原子力発電所2号炉	泊発電所3号炉	相違理由
<p>c. 操作の成立性</p> <p>上記の対応は中央制御室にて1ユニット当たり運転員等2名、現場にて1ユニット当たり運転員等1名により行う。②及び③の中央制御室操作の所要時間は約3分と想定し、⑤及び⑥の現場での原子炉トリップしゃ断器等の開操作を含めた所要時間は約13分と想定する。円滑に操作ができるように移動経路を確保し、可搬型照明、通信設備等を整備する。作業環境の周囲温度は通常運転状態と同程度である。</p> <p>(添付資料 1.1.5、1.1.6)</p> <p>(2) 原子炉出力抑制（自動）</p> <p>ATWSが発生するおそれがある場合又は当該事象が発生した場合、重大事故等対処設備であるATWS緩和設備の作動により原子炉出力を抑制するとともに、原子炉冷却材圧力バウンダリ及び格納容器の健全性を維持する手順を整備する。</p> <p>a. 手順着手の判断基準</p> <p>原子炉トリップ設定値に到達したにもかかわらず、原子炉トリップしゃ断器等の機能喪失による原子炉自動トリップに失敗したことを検知した場合に作動する「安全保護アナログ盤作動」警報が発信した場合。</p> <p>b. 操作手順</p> <p>ATWS緩和設備の作動の確認手順の概要は以下のとおり。概要図を第1.1.2図に、タイムチャートを第1.1.3図に示す。</p> <p>① 当直課長は、手順着手の判断基準に基づき運転員等にATWS緩和設備の作動状況の確認を指示する。</p> <p>② 運転員等は、中央制御室での監視によりタービントリップの作動、主蒸気隔離弁の閉を確認するとともに、すべての補助給水ポンプが自動起動し補助給水流量が確立していることを確認する。その後、蒸気発生器水位を無負荷時水位に維持する。</p> <p>③ 運転員等は、中央制御室での監視により1次冷却材温度が上昇していることを確認するとともに、減速材温度係数の負の反応度帰還効果により、原子炉出力が低下していることを確認する。</p>	<p>ス)「反応度制御」への移行を指示する。</p> <p>c. 操作の成立性</p> <p>上記の操作は、運転員（中央制御室）1名にて作業を実施した場合、作業開始を判断してから非常時操作手順書（徴候ベース）「反応度制御」への移行まで2分以内で可能である。</p> <p>【比較のため、比較表p1.1-22より再掲】</p> <p>円滑に作業できるように、移動経路を確保し、防護具、照明及び通信連絡設備を整備する。室温は通常運転時と同程度である。</p> <p>【比較のため、比較表p1.1-14より再掲】</p> <p>b. 操作手順</p> <p>非常時操作手順書（徴候ベース）「スクラム」（原子炉出力）における操作手順の概要は以下のとおり。</p>	<p>c. 操作の成立性</p> <p>上記の操作は、運転員（中央制御室）1名及び運転員（現場）1名にて作業を実施した場合、作業開始を判断してから②及び③の中央制御室での常用母線440V遮断器2台の開放操作まで6分以内で可能であり、⑤及び⑥の現場での原子炉トリップ遮断器開放操作まで24分以内で可能である。円滑に作業できるように、移動経路を確保し、防護具、照明及び通信連絡設備を整備する。室温は通常運転時と同程度である。</p> <p>(添付資料 1.1.5、1.1.6)</p> <p>(2) 原子炉出力抑制（自動）</p> <p>ATWSが発生するおそれがある場合又はATWSが発生した場合、重大事故等対処設備である共通要因故障対策盤（自動制御盤）（ATWS緩和設備）の作動により原子炉出力を抑制するとともに、原子炉冷却材圧力バウンダリ及び原子炉格納容器の健全性を維持する。</p> <p>a. 手順着手の判断基準</p> <p>原子炉トリップ設定値に到達したにもかかわらず、原子炉トリップ遮断器等の機能喪失による原子炉自動トリップに失敗したことを検知した場合に作動する「CMF自動作動」警報が発信した場合。</p> <p>b. 操作手順</p> <p>原子炉出力抑制（自動）における操作手順の概要は以下のとおり。概要図を第1.1.3図に、タイムチャートを第1.1.6図に示す。</p> <p>① 発電課長（当直）は、手順着手の判断基準に基づき、運転員に共通要因故障対策盤（自動制御盤）（ATWS緩和設備）の作動状況の確認を指示する。</p> <p>② 運転員（中央制御室）Aは、中央制御室での監視によりタービントリップの作動、主蒸気隔離弁の閉を確認するとともに、すべての補助給水ポンプが自動起動し補助給水流量が確立していることを確認する。その後、蒸気発生器水位を無負荷時水位に維持し、発電課長（当直）に報告する。</p> <p>③ 運転員（中央制御室）Aは、中央制御室での監視により1次冷却材温度が上昇していることを確認するとともに、減速材温度係数の負の反応度帰還効果により、原子炉出力が低下していることを確認し、発電課長（当直）に報告する。</p>	<p>【大飯】 記載表現の相違（女川審査実績の反映） 【大飯】記載内容の相違 ・中央制御室の対応操作を1名にて実施することは伊方、川内、玄海と同様である。また、想定時間について伊方と同様である。</p> <p>【大飯】 記載表現の相違（女川審査実績の反映）</p> <p>【大飯】 記載表現の相違（女川審査実績の反映） ・対応手順名称を記載する。</p>

灰色：女川2号炉の記載のうち、BWR固有の設備や対応手段であり、泊3号炉と比較対象とならない記載内容

赤字：設備、運用又は体制の相違（設計方針の相違）
 青字：記載箇所又は記載内容の相違（記載方針の相違）
 緑字：記載表現、設備名称の相違（実質的な相違なし）

1.1 緊急停止失敗時に発電用原子炉を未臨界にするための手順等

大飯発電所3/4号炉	女川原子力発電所2号炉	泊発電所3号炉	相違理由
<p>④ 運転員等は、中央制御室で加圧器逃がし弁及び加圧器安全弁の動作により1次冷却材圧力が所定の圧力以上に上昇していないことを確認するとともに、格納容器圧力及び温度の上昇がないこと、又は格納容器圧力及び温度の上昇がわずかであることを確認する。</p> <p>また、補助給水ポンプ、主蒸気逃がし弁及び主蒸気安全弁の動作により1次冷却材温度が所定の温度以上に上昇していないことを確認する。</p> <p>⑤ 運転員等は、中央制御室で緊急ほう酸濃縮を実施する。緊急ほう酸濃縮は後述の(4)に示すほう酸水注入の手順と同様。</p> <p>c. 操作の成立性 上記の対応は中央制御室にて1ユニット当たり運転員等1名により実施する。</p> <p>「安全保護アナログ盤作動」警報の発信により原子炉トリップ失敗を踏まえて、ATWS緩和設備の作動を予測し速やかにATWS緩和設備の作動を確認する。</p> <p>なお、加圧器逃がし弁及び加圧器安全弁の動作により加圧器逃がしタンクから格納容器内に漏えいした1次冷却材による格納容器圧力及び温度の上昇はわずかであり、格納容器が健全であることを確認する。</p> <p>ATWS緩和設備が作動しない場合の処置については、後述の(3)原子炉出力抑制（手動）の処置による。</p> <p>(3) 原子炉出力抑制（手動） ATWS緩和設備の自動信号が発信するものの、原子炉を未臨界に移行するために必要な機器等が自動作動しなかった場合、中央制御室からの手動によりタービントリップ、主蒸気隔離弁の開操作及び補助給水ポンプの起動を行うことで原子炉出力を抑制するとともに、原子炉冷却材圧力バウンダリ及び格納容器の健全性を維持する手順を整備する。</p>	<p>【比較のため、比較表p1.1-15より再掲】</p> <p>c. 操作の成立性 上記の操作は、運転員（中央制御室）1名にて作業を実施した場合、作業開始を判断してから非常時操作手順書（徴候ベース）「反応度制御」への移行まで2分以内で可能である。</p>	<p>④ 運転員（中央制御室）Aは、中央制御室で加圧器逃がし弁及び加圧器安全弁の動作により1次冷却材圧力が所定の圧力以上に上昇していないことを確認するとともに、原子炉格納容器圧力及び温度の上昇がないこと、又は原子炉格納容器圧力及び温度の上昇がわずかであることを確認する。</p> <p>また、補助給水ポンプ、主蒸気逃がし弁及び主蒸気安全弁の動作により1次冷却材温度が所定の温度以上に上昇していないことを確認し、発電課長（当直）に報告する。</p> <p>⑤ 発電課長（当直）は、運転員に緊急ほう酸濃縮操作を指示する。</p> <p>⑥ 運転員（中央制御室）Aは、中央制御室で緊急ほう酸濃縮を実施し、発電課長（当直）に報告する。緊急ほう酸濃縮は後述の（4）に示すほう酸水注入の手順と同様。</p> <p>c. 操作の成立性 上記の操作は、運転員（中央制御室）1名にて作業を実施した場合、作業開始を判断してから共通要因故障対策盤（自動制御盤）（ATWS緩和設備）の作動状況の確認まで10分以内で可能である。</p> <p>「CMF自動作動」警報の発信により原子炉トリップ失敗を踏まえて、共通要因故障対策盤（自動制御盤）（ATWS緩和設備）の作動を予測し速やかに共通要因故障対策盤（自動制御盤）（ATWS緩和設備）の作動を確認する。</p> <p>なお、加圧器逃がし弁及び加圧器安全弁の動作により加圧器逃がしタンクから原子炉格納容器内に漏えいした1次冷却材による原子炉格納容器圧力及び温度の上昇はわずかであり、原子炉格納容器が健全であることを確認する。</p> <p>共通要因故障対策盤（自動制御盤）（ATWS緩和設備）が作動しない場合の処置については、後述の（3）原子炉出力抑制（手動）の処置による。</p> <p>(3) 原子炉出力抑制（手動） 共通要因故障対策盤（自動制御盤）（ATWS緩和設備）の自動信号が発信するものの、発電用原子炉を未臨界に移行するために必要な機器等が自動作動しなかった場合、中央制御室からの手動によりタービントリップ、主蒸気隔離弁の開操作及び補助給水ポンプの起動を行うことで原子炉出力を抑制するとともに、原子炉冷却材圧力バウンダリ及び原子炉格納容器の健全性を維持する。</p>	<p>相違理由</p> <p>【大飯】記載内容の相違 ・発電課長（当直）から運転員への指示について記載 ・以降同様の相違は、相違理由の記載を省略する。</p> <p>【大飯】記載表現の相違 ・泊は第1.1.9図で示すタイムチャートの所要時間を記載している。大飯も本対応のタイムチャートを第1.1.3図で示していることから実質的な相違なし。</p> <p>【大飯】 記載表現の相違（女川審査実績の反映）</p>

灰色：女川 2号炉の記載のうち、BWR固有の設備や対応手段であり、泊3号炉と比較対象とならない記載内容

赤字：設備、運用又は体制の相違（設計方針の相違）
 青字：記載箇所又は記載内容の相違（記載方針の相違）
 緑字：記載表現、設備名称の相違（実質的な相違なし）

1.1 緊急停止失敗時に発電用原子炉を未臨界にするための手順等

大飯発電所3/4号炉	女川原子力発電所2号炉	泊発電所3号炉	相違理由
<p>a. 手順着手の判断基準 ATWS緩和設備が自動作動しない場合で、かつ中央制御室から原子炉トリップスイッチ（中央盤手動操作）による原子炉緊急停止ができない場合。</p> <p>b. 操作手順 タービン手動トリップ及び補助給水流量確保の手順は以下のとおり。概略系統を第1.1.2図に、タイムチャートを第1.1.3図に示す。</p> <p>① 当直課長は、手順着手の判断基準に基づき運転員等にタービン手動トリップ、主蒸気隔離弁の閉操作及び補助給水流量の確保を指示する。</p> <p>② 運転員等は、中央制御室でタービン手動トリップ操作を行い、タービン主要弁（MSV、GV、ICV、RSV）の閉によりタービントリップを確認する。</p> <p>③ 運転員等は、②によるタービントリップに失敗した場合、中央制御室で主蒸気隔離弁を手動にて閉操作するとともに、主蒸気隔離弁バイパス弁の閉を確認する。</p> <p>④ 運転員等は、中央制御室で補助給水ポンプを手動起動し、補助給水流量が確立したことを確認する。その後、蒸気発生器水位を無負荷時水位に維持する。</p> <p>⑤ 運転員等は、中央制御室での監視により、1次冷却材温度が上昇していることを確認するとともに減速材温度係数の負の反応度帰還効果により、原子炉出力が低下していることを確認する。</p> <p>⑥ 運転員等は、中央制御室で加圧器逃がし弁及び加圧器安全弁の動作により1次冷却材圧力が所定の圧力以上に上昇していないことを確認するとともに、格納容器圧力及び温度の上昇がないこと、又は格納容器圧力及び温度の上昇がわずかであることを確認する。</p> <p>また、補助給水ポンプ、主蒸気逃がし弁及び主蒸気安全弁の動作により1次冷却材温度が所定の温度以上に上昇していないことを確認する。</p> <p>⑦ 運転員等は、中央制御室で緊急ほう酸濃縮を実施する。緊急ほう酸濃縮は後述の(4)に示すほう酸水注入の手順と同様。</p>	<p>【比較のため、比較表p1.1-14より再掲】</p> <p>b. 操作手順 非常時操作手順書（徴候ベース）「スクラム」（原子炉出力）における操作手順の概要は以下のとおり。</p>	<p>a. 手順着手の判断基準 共通要因故障対策盤（自動制御盤）（ATWS緩和設備）が自動作動しない場合で、かつ中央制御室から原子炉トリップスイッチによる原子炉緊急停止ができない場合。</p> <p>b. 操作手順 原子炉出力抑制（手動）における操作手順の概要は以下のとおり。概要図を第1.1.4図、第1.1.5図に、タイムチャートを第1.1.6図に示す。</p> <p>① 発電課長（当直）は、手順着手の判断基準に基づき運転員にタービン手動トリップ、主蒸気隔離弁の閉操作及び補助給水流量の確保を指示する。</p> <p>② 運転員（中央制御室）Aは、中央制御室でタービン手動トリップ操作を行い、タービン主要弁（MSV、GV、ICV、RSV）の閉によりタービントリップを確認し、発電課長（当直）に報告する。</p> <p>③ 運転員（中央制御室）Aは、②によるタービントリップに失敗した場合は、中央制御室で主蒸気隔離弁を手動にて閉操作するとともに主蒸気バイパス隔離弁の閉を確認し、発電課長（当直）に報告する。</p> <p>④ 運転員（中央制御室）Aは、中央制御室で補助給水ポンプを手動起動し、補助給水流量が確立したことを確認する。その後、蒸気発生器水位を無負荷時水位に維持し、発電課長（当直）に報告する。</p> <p>⑤ 運転員（中央制御室）Aは、中央制御室での監視により、1次冷却材温度が上昇していることを確認するとともに減速材温度係数の負の反応度帰還効果により、原子炉出力が低下していることを確認し、発電課長（当直）に報告する。</p> <p>⑥ 運転員（中央制御室）Aは、中央制御室で加圧器逃がし弁及び加圧器安全弁の動作により1次冷却材圧力が所定の圧力以上に上昇していないことを確認するとともに、原子炉格納容器圧力及び温度の上昇がないこと、又は原子炉格納容器圧力及び温度の上昇がわずかであることを確認する。</p> <p>また、補助給水ポンプ、主蒸気逃がし弁及び主蒸気安全弁の動作により1次冷却材温度が所定の温度以上に上昇していないことを確認し、発電課長（当直）に報告する。</p> <p>⑦ 発電課長（当直）は、運転員に緊急ほう酸濃縮操作を指示する。</p> <p>⑧ 運転員（中央制御室）Aは、中央制御室で緊急ほう酸濃縮を実施し、発電課長（当直）に報告する。緊急ほう酸濃縮は後述の(4)に示すほう酸水注入の手順と同様。</p>	<p>【大飯】 記載表現の相違（女川審査実績の反映）</p> <p>【大飯】 記載表現の相違（女川審査実績の反映） ・対応手順名称を記載する。 【大飯】記載方針の相違（相違理由③）</p>

灰色：女川 2号炉の記載のうち、BWR固有の設備や対応手段であり、泊 3号炉と比較対象とならない記載内容

赤字：設備、運用又は体制の相違（設計方針の相違）
 青字：記載箇所又は記載内容の相違（記載方針の相違）
 緑字：記載表現、設備名称の相違（実質的な相違なし）

1.1 緊急停止失敗時に発電用原子炉を未臨界にするための手順等

大飯発電所 3 / 4号炉	女川原子力発電所 2号炉	泊発電所 3号炉	相違理由
<p>c. 操作の成立性 上記の対応は中央制御室にて 1 ユニット当たり運転員等 2 名により作業を実施し、所要時間は約 4 分と想定する。 (添付資料 1.1.7)</p> <p>(4) ほう酸水注入 ATWS が発生するおそれがある場合又は当該事象が発生した場合、原子炉の出力抑制を図った後、原子炉を未臨界状態とするために化学体積制御設備又は非常用炉心冷却設備によりほう酸水の注入を行い負の反応度を添加するとともに、希釈による反応度添加の可能性を除去するためにほう酸希釈ラインを隔離する手順を整備する。</p> <p>a. 手順着手の判断基準 手動による原子炉緊急停止の失敗を原子炉トリップ遮断器の状態、制御棒炉底位置表示灯等により確認し、原子炉出力が 5%以上又は中間領域起動率が正であり、ほう酸タンク等の水位が確保されている場合。</p> <p>b. 操作手順 ほう酸水注入の操作手順の概要は以下のとおり。概略系統を第 1.1.4 図～第 1.1.6 図に、タイムチャートを第 1.1.3 図に示す。</p> <p>① 当直課長は、手順着手の判断基準に基づき運転員等にほう酸タンクを用いた緊急ほう酸濃縮の準備と系統構成を指示する。 ② 運転員等は、中央制御室で充てんポンプの起動を確認し、緊急ほう酸濃縮のための系統構成を実施する。 ③ 運転員等は、中央制御室でほう酸ポンプを起動し、緊急ほう酸注入ライン補給弁を開操作し、緊急ほう酸水補給流量により原子炉へほう酸水注入が行われていることを確認する。その後、出力領域中性子束により原子炉出力が低下すること及び中間領域起動率等により未臨界状態へ移行していることを確認する。 ④ 運転員等は、中央制御室でほう酸ポンプの故障等により緊急ほう酸注入ラインが使用できない場合は、代替手段として、充てんポンプの入口ラインを体積制御タンクから燃料取替用水ピットに切り替え、燃料取替用</p>	<p>【比較のため、比較表 p1.1-15 より再掲】</p> <p>c. 操作の成立性 上記の操作は、運転員（中央制御室）1 名にて作業を実施した場合、作業開始を判断してから非常時操作手順書（徴候ベース）「反応度制御」への移行まで 2 分以内で可能である。</p> <p>【比較のため、比較表 p1.1-14 より再掲】</p> <p>b. 操作手順 非常時操作手順書（徴候ベース）「スクラム」（原子炉出力）における操作手順の概要は以下のとおり。</p>	<p>c. 操作の成立性 上記の操作は、運転員（中央制御室）1 名にて作業を実施した場合、作業開始を判断してから補助給水ポンプを手動起動するまで 10 分以内で可能である。 (添付資料 1.1.7)</p> <p>(4) ほう酸水注入 ATWS が発生するおそれがある場合又は ATWS が発生した場合、発電用原子炉の出力抑制を図った後、発電用原子炉を未臨界状態とするために化学体積制御設備又は非常用炉心冷却設備によりほう酸水の注入を行い負の反応度を添加するとともに、希釈による反応度添加の可能性を除去するためにほう酸希釈ラインを隔離する。</p> <p>a. 手順着手の判断基準 手動による原子炉緊急停止の失敗を原子炉トリップ遮断器の状態、制御棒炉底位置表示灯等により確認し、原子炉出力が 5%以上又は中間領域起動率が正であり、ほう酸タンク等の水位が確保されている場合。</p> <p>b. 操作手順 ほう酸水注入における操作手順の概要は以下のとおり。概要図を第 1.1.7 図～第 1.1.9 図に、タイムチャートを第 1.1.6 図に示す。</p> <p>① 発電課長（当直）は、手順着手の判断基準に基づき、運転員にほう酸タンクを用いた緊急ほう酸濃縮の準備と系統構成を指示する。 ② 運転員（中央制御室）A は、中央制御室で充てんポンプの起動を確認する。その後、緊急ほう酸濃縮のための系統構成を実施し、発電課長（当直）に報告する。 ③ 発電課長（当直）は、運転員に緊急ほう酸濃縮操作及びほう酸希釈ライン隔離操作を指示する。 ④ 運転員（中央制御室）A は、中央制御室でほう酸ポンプを起動し、緊急ほう酸注入弁を開操作し、緊急ほう酸注入ライン流量により発電用原子炉へほう酸水注入が行われていることを確認する。その後、出力領域中性子束により原子炉出力が低下すること及び中間領域起動率等により未臨界状態へ移行していることを確認し、発電課長（当直）に報告する。 ⑤ 運転員（中央制御室）A は、中央制御室でほう酸ポンプの故障等により緊急ほう酸注入ラインが使用できない場合は、代替手段として、充てんポンプの入口ラインを体積制御タンクから燃料取替用水ピットに切り替</p>	<p>相違理由</p> <p>【大飯】記載内容の相違 ・中央制御室の対応操作を 1 名にて実施することは伊方、川内、玄海と同様である。</p> <p>【大飯】 記載表現の相違（女川審査実績の反映）</p> <p>【大飯】 設備の相違（相違理由②）</p> <p>【大飯】 記載表現の相違（女川審査実績の反映） ・対応手順名称を記載する。</p> <p>【大飯】記載表現の相違</p>

灰色：女川 2号炉の記載のうち、BWR固有の設備や対応手段であり、泊3号炉と比較対象とならない記載内容

赤字：設備、運用又は体制の相違（設計方針の相違）
 青字：記載箇所又は記載内容の相違（記載方針の相違）
 緑字：記載表現、設備名称の相違（実質的な相違なし）

1.1 緊急停止失敗時に発電用原子炉を未臨界にするための手順等

大飯発電所3/4号炉	女川原子力発電所2号炉	泊発電所3号炉	相違理由
<p>水ピットのほう酸水を原子炉へ注入する。</p> <p>また、充てんポンプの故障等により充てんラインが使用できない場合、1次冷却材圧力が高圧注入ポンプ注入圧力未満であれば、高圧注入ポンプを使用して燃料取替用水ピットのほう酸水を原子炉へ注入する。</p> <p>⑤ 運転員等は、中央制御室でほう酸希釈ラインを隔離する。</p> <p>⑥ 運転員等は、中央制御室でほう酸タンク等の水位より、ほう酸水注入量及び1次冷却材のほう素濃度を計算し、燃料取替ほう素濃度になるまでほう酸水注入を継続する。なお、緊急ほう酸濃縮を行っている間に制御棒の全挿入に成功した場合は、プラントを高温停止に維持し、引き続き低温停止に移行させるために必要となるほう素濃度を目標にほう酸水注入を継続する。</p> <p>⑦ 運転員等は、サンプリングの結果により、1次冷却材のほう素濃度が⑥で目標としたほう素濃度より高い値になっていることを確認する。</p> <p>c. 操作の成立性</p> <p>上記の対応は中央制御室にて1ユニット当たり運転員等1名により実施し、ほう酸水注入開始までの所要時間は約5分と想定する。（所要時間は作業の開始が必ずしも事象発生後の操作でないことから事象判別の10分は含まない。以降の条文も同様とする。）交流動力電源喪失により、正確なサンプリング結果が得られないと想定される場合は、電源復旧後にサンプリングを実施し、結果を確認する。</p> <p>原子炉の出力抑制後は、1次冷却材のほう素濃度を確認し、主蒸気逃がし弁及び加圧器スプレイ弁により1次冷却系の降温、降圧を行い、1次冷却材圧力2.7MPa [gage]以下及び1次冷却材温度177℃以下となれば、余熱除去系に切り替え、炉心冷却を継続的に行う。</p> <p>(添付資料 1.1.8)</p>	<p>【比較のため、比較表p1.1-15より再掲】</p> <p>c. 操作の成立性</p> <p>上記の操作は、運転員（中央制御室）1名にて作業を実施した場合、作業開始を判断してから非常時操作手順書（徴候ベース）「反応度制御」への移行まで2分以内で可能である。</p> <p>(2) 非常時操作手順書（徴候ベース）「反応度制御」</p> <p>ATWS発生時に、発電用原子炉を安全に停止させる。</p> <p>a. 手順着手の判断基準</p> <p>非常時操作手順書（徴候ベース）「スクラム」（原子炉出力）の操作を実施しても、未挿入の制御棒が1本よりも多い場合。</p> <p>なお、制御棒位置指示系の故障により、制御棒の位置が</p>	<p>え、燃料取替用水ピットのほう酸水を発電用原子炉へ注入し、発電課長（当直）に報告する。</p> <p>また、充てんポンプの故障等により充てんラインが使用できない場合、1次冷却材圧力が高圧注入ポンプ注入圧力未満であれば、高圧注入ポンプによりほう酸水注入タンクを経由して燃料取替用水ピットのほう酸水を発電用原子炉へ注入し、発電課長（当直）に報告する。</p> <p>⑥ 運転員（中央制御室）Aは、中央制御室でほう酸希釈ラインを隔離し、発電課長（当直）に報告する。</p> <p>⑦ 運転員（中央制御室）Aは、中央制御室でほう酸タンク等の水位より、ほう酸注入量及び1次冷却材のほう素濃度を計算し、燃料取替ほう素濃度になるまでほう酸水注入を継続する。なお、緊急ほう酸濃縮を行っている間に制御棒の全挿入に成功した場合は、プラントを高温停止に維持し、引き続き低温停止に移行させるために必要となるほう素濃度を目標にほう酸水注入を継続する。</p> <p>⑧ 運転員（中央制御室）Aは、サンプリングの結果により、1次冷却材のほう素濃度が⑥で目標としたほう素濃度より高い値になっていることを確認し、発電課長（当直）に報告する。</p> <p>c. 操作の成立性</p> <p>上記の操作は、運転員（中央制御室）1名にて作業を実施した場合、作業開始を判断してからほう酸水注入開始まで5分以内で可能である。（所要時間は作業の開始が必ずしも事象発生後の操作ではないことから事象判別の10分は含まない。以降の条文も同様とする。）交流動力電源喪失により、正確なサンプリング結果が得られないと想定される場合は、電源復旧後にサンプリングを実施し、結果を確認する。</p> <p>発電用原子炉の出力抑制後は、1次冷却材のほう素濃度を確認し、主蒸気逃がし弁及び加圧器スプレイ弁により1次冷却系の降温、降圧を行い、1次冷却材圧力2.7MPa [gage]以下及び1次冷却材温度177℃未満となれば、余熱除去系に切り替え、炉心冷却を継続的に行う。</p> <p>(添付資料 1.1.8)</p>	<p>相違理由</p> <p>【大飯】記載表現の相違</p> <ul style="list-style-type: none"> ・記載表現は高浜 3/4号炉、川内と同様 【大飯】設備の相違(相違理由①) <p>【大飯】記載表現の相違</p> <ul style="list-style-type: none"> ・泊は保安規定で定める原子炉の運転モード4の「177℃未満」と同じ記載表現としており、玄海と同様。

泊発電所 3号炉 技術的能力 比較表

灰色：女川 2号炉の記載のうち、BWR固有の設備や対応手段であり、泊3号炉と比較対象とならない記載内容

赤字：設備、運用又は体制の相違（設計方針の相違）
 青字：記載箇所又は記載内容の相違（記載方針の相違）
 緑字：記載表現、設備名称の相違（実質的な相違なし）

1.1 緊急停止失敗時に発電用原子炉を未臨界にするための手順等

大飯発電所3/4号炉	女川原子力発電所2号炉	泊発電所3号炉	相違理由
	<p>確認できない場合も ATWS と判断する。</p> <p>b. 操作手順 非常時操作手順書（徴候ベース）「反応度制御」における操作手順の概要は以下のとおり。各手順の成功は、全制御棒全挿入ランプの点灯及び原子炉出力の低下により確認する。手順の対応フローを第 1.1-4 図及び第 1.1-5 図に、概要図を第 1.1-6 図に、タイムチャートを第 1.1-7 図に示す。</p> <p>①発電課長は、手順着手の判断基準に基づき、運転員に原子炉再循環ポンプ停止による原子炉出力の抑制操作並びに ATWS 緩和設備（自動減圧系作動阻止機能）による自動減圧系及び代替自動減圧回路（代替自動減圧機能）の自動起動阻止操作を指示する。</p> <p>②運転員（中央制御室）B は、ATWS 緩和設備（代替原子炉再循環ポンプトリップ機能）による原子炉再循環ポンプの自動停止状況を状態表示にて確認する。ATWS 緩和設備（代替原子炉再循環ポンプトリップ機能）が作動していない場合は、手動操作により原子炉再循環ポンプを停止する。</p> <p>③運転員（中央制御室）B は、ATWS 緩和設備（自動減圧系作動阻止機能）による自動減圧系及び代替自動減圧回路（代替自動減圧機能）の自動起動阻止操作を実施する。</p> <p>④発電課長は、原子炉再循環ポンプ停止による原子炉出力の抑制操作並びに ATWS 緩和設備（自動減圧系作動阻止機能）による自動減圧系及び代替自動減圧回路（代替自動減圧機能）の自動起動阻止操作が完了したことを確認し、運転員にほう酸水注入系の起動操作、原子炉圧力容器内の水位低下操作及び制御棒の挿入操作を同時に行うことを指示する。同時に行うことが不可能な場合は、ほう酸水注入系の起動操作、原子炉圧力容器内の水位低下操作、制御棒の挿入操作の順で優先させる。</p> <p>⑤運転員（中央制御室）B は、ほう酸水注入系ポンプ（A）又は（B）の起動操作（ほう酸水注入系起動スイッチを「ポンプ A」位置（B系を起動する場合は「ポンプ B」位置）にすることで SLC タンク出口弁及び SLC 注入電動弁が全開となり、ほう酸水注入系ポンプが起動し、原子炉圧力容器へのほう酸水注入が開始される。）を実施し、併せて、ほう酸水注入系貯蔵タンク水位指示値の低下、平均出力領域モニタ指示値及び起動領域モニタ指示値の低下を確認する。</p> <p>⑥運転員（中央制御室）A 及び B は、原子炉出力が 40% 以上の場合、又は発電用原子炉が隔離状態の場合は、給</p>		

泊発電所 3号炉 技術的能力 比較表

灰色：女川 2号炉の記載のうち、BWR固有の設備や対応手段であり、泊 3号炉と比較対象とならない記載内容

赤字：設備、運用又は体制の相違（設計方針の相違）
 青字：記載箇所又は記載内容の相違（記載方針の相違）
 緑字：記載表現、設備名称の相違（実質的な相違なし）

1.1 緊急停止失敗時に発電用原子炉を未臨界にするための手順等

大飯発電所 3 / 4号炉	女川原子力発電所 2号炉	泊発電所 3号炉	相違理由
	<p>水系（タービン駆動原子炉給水ポンプ及び電動機駆動原子炉給水ポンプ）、原子炉隔離時冷却系及び高压炉心スプレイ系による原子炉圧力容器への注水量を減少させ、原子炉圧力容器内の水位を低下させることで原子炉出力を 3%以下に維持する。</p> <p>原子炉出力を 3%以下に維持できない場合は、原子炉圧力容器内の水位を原子炉水位低（レベル 1）+1000mm 以上に維持するよう原子炉圧力容器内の水位低下操作を実施する。</p> <p>⑦運転員（中央制御室）A 及び B 並びに運転員（現場）D 及び E は、中央制御室又は原子炉建屋原子炉棟内にて、以下の操作により制御棒を挿入する。</p> <ul style="list-style-type: none"> ・手動操作による ATWS 緩和設備（代替制御棒挿入機能）の作動 ・手動操作による選択制御棒挿入機構の作動 ・スクラムソレノイドヒューズ引抜き操作 ・スクラムテストスイッチによるシングルロッドスクラム操作 ・スクラムパイロット弁用制御空気の排気操作 ・原子炉スクラムリセット後の原子炉手動スクラムボタンによる原子炉手動スクラム操作 ・原子炉スクラムリセット後の手動操作による ATWS 緩和設備（代替制御棒挿入機能）の作動 ・原子炉スクラムリセット後のスクラムテストスイッチによるシングルロッドスクラム操作 ・制御棒手動挿入操作 <p>⑧発電課長は、主蒸気逃がし安全弁からの蒸気流入によるサブプレッションプール水温度の上昇を抑制するため、残留熱除去系（サブプレッションプール水冷却モード）の起動を指示する。</p> <p>⑨運転員（中央制御室）C は、残留熱除去系（サブプレッションプール水冷却モード）を起動する。</p> <p>⑩発電課長は、上記⑦の操作を実施中に未挿入制御棒を 1 本以下まで全挿入完了した場合は、運転員にほう酸水注入系の停止を指示する。</p> <p>制御棒を挿入できなかった場合は、ほう酸水の全量注入完了を確認し、運転員にほう酸水注入系の停止を指示する。</p> <p>c. 操作の成立性</p> <p>上記の操作は、運転員（中央制御室）3 名にて作業を実施した場合、作業開始を判断してからの各操作の所要時間は以下のとおり。</p> <ul style="list-style-type: none"> ・原子炉再循環ポンプ手動停止操作完了：1 分以内で可能 ・自動減圧系及び代替自動減圧回路（代替自動減圧機 		

泊発電所 3号炉 技術的能力 比較表

灰色：女川 2号炉の記載のうち、BWR固有の設備や対応手段であり、泊3号炉と比較対象とならない記載内容

赤字：設備、運用又は体制の相違（設計方針の相違）
 青字：記載箇所又は記載内容の相違（記載方針の相違）
 緑字：記載表現、設備名称の相違（実質的な相違なし）

1.1 緊急停止失敗時に発電用原子炉を未臨界にするための手順等

大飯発電所3/4号炉	女川原子力発電所2号炉	泊発電所3号炉	相違理由
<p>(5) その他の手順項目にて考慮する手順 操作の判断及び確認に係る計装設備に関する手順は「1.15 事故時の計装に関する手順等」のうち、1.15.2「重大事故等時の手順等」にて整備する。</p> <p>(6) 優先順位</p> <p>ATWSが発生するおそれがある場合又は当該事象が発生した場合（ATWS緩和設備の作動状況確認を含む。）</p>	<p>能)の自動起動阻止操作完了：1分以内で可能</p> <ul style="list-style-type: none"> ・ほう酸水注入系の起動操作完了：5分以内で可能 ・残留熱除去系（サブプレッションプール水冷却モード）操作完了：20分以内で可能 ・原子炉圧力容器内の水位低下操作開始：1分以内で可能 ・ATWS緩和設備（代替制御棒挿入機能）による制御棒緊急挿入操作完了：1分以内で可能 ・選択制御棒挿入機構による原子炉出力抑制操作完了：1分以内で可能 ・スクラムソレノイドヒューズ引抜き操作完了：10分以内で可能 ・スクラムテストスイッチによるシングルロッドスクラム操作完了：20分以内で可能 ・原子炉スクラムリセット後の原子炉手動スクラム操作完了：15分以内で可能 ・原子炉スクラムリセット後のATWS緩和設備（代替制御棒挿入機能）による制御棒緊急挿入操作完了：25分以内で可能 ・原子炉スクラムリセット後のスクラムテストスイッチによるシングルロッドスクラム操作完了：45分以内で可能 ・制御棒手動挿入操作開始：1分以内で可能 <p>現場対応を運転員（現場）2名にて作業を実施した場合、作業開始を判断してからの操作の所要時間は以下のとおり。</p> <ul style="list-style-type: none"> ・スクラムパイロット弁用制御空気の排気操作完了：50分以内で可能 <p>円滑に作業できるように、移動経路を確保し、防護具、照明及び通信連絡設備を整備する。室温は通常運転時と同程度である。</p> <p>(添付資料 1.1.4)</p> <p>(3) 重大事故等時の対応手段の選択 重大事故等時の対応手段の選択方法は以下のとおり。対応手段の選択フローチャートを第1.1-8図に示す。</p> <p>運転時の異常な過渡変化時において、発電用原子炉の運転を緊急に停止すべき状況にもかかわらず、全制御棒が発</p>	<p>(5) 重大事故等時の対応手段の選択 重大事故等時の対応手段の選択方法は以下のとおり。対応手段の選択フローチャートを第1.1.10図に示す。</p> <p>ATWSが発生するおそれがある場合又はATWSが発生した場合（共通要因故障対策盤（自動制御盤）（ATWS緩和設備）</p>	<p>【大飯】 記載箇所の相違（女川審査実績の反映） ・泊の比較対象は 1.1.2.2 その他の手順項目について考慮する手順</p> <p>【大飯】 記載表現の相違（女川審査実績の反映）</p> <p>【大飯】 記載表現の相違（女川審査実績の反映）</p>

灰色：女川2号炉の記載のうち、BWR固有の設備や対応手段であり、泊3号炉と比較対象とならない記載内容

赤字：設備、運用又は体制の相違（設計方針の相違）
 青字：記載箇所又は記載内容の相違（記載方針の相違）
 緑字：記載表現、設備名称の相違（実質的な相違なし）

1.1 緊急停止失敗時に発電用原子炉を未臨界にするための手順等

大飯発電所3/4号炉	女川原子力発電所2号炉	泊発電所3号炉	相違理由
<p>は、中央制御室から速やかな操作が可能である原子炉トリップスイッチ（中央盤手動操作）（制御棒駆動装置電源遮断及び制御棒手動挿入操作を含む。）により手動にて原子炉の緊急停止を行う。蒸気発生器水位低信号によるATWS緩和設備が作動した場合においても、中央制御室から原子炉トリップスイッチ（中央盤手動操作）（制御棒駆動装置電源遮断及び制御棒手動挿入操作を含む。）により手動にて原子炉の緊急停止を行い、その後、ATWS緩和設備の作動状況の確認を行う。</p> <p>中央制御室から原子炉トリップスイッチ（中央盤手動操作）による原子炉緊急停止ができない場合で、かつATWS緩和設備が作動しない場合は、手動による原子炉出力抑制を行う。</p> <p>原子炉トリップに失敗し、原子炉の出力抑制を図った後は、原子炉を未臨界状態とするために化学体積制御設備又は非常用炉心冷却設備によりほう酸水注入を行う。</p> <p>ただし、原子炉の出力抑制を図った後でも、原子炉トリップに成功した場合は、早急なほう酸水注入は必要ない。</p> <p>以上の対応手順のフローチャートを第1.1.7図に示す。 （添付資料1.1.7）</p> <p>比較のため、比較表pi.1-22より再掲】</p> <p>(5) その他の手順項目にて考慮する手順</p> <p>操作の判断及び確認に係る計装設備に関する手順は「1.15 事故時の計装に関する手順等」のうち、1.15.2「重大事故等時の手順等」にて整備する。</p>	<p>発電用原子炉へ全挿入されない場合、非常時操作手順書（徴候ベース）「スクラム」（原子炉出力）に従い、中央制御室から速やかに操作が可能である原子炉手動スクラムボタンの操作、原子炉モードスイッチの「停止」位置への切替操作及び手動による代替制御棒挿入操作により、発電用原子炉を緊急停止させる。</p> <p>原子炉手動スクラムボタンの操作、原子炉モードスイッチの「停止」位置への切替操作及び手動による代替制御棒挿入操作を実施しても発電用原子炉の緊急停止ができない場合は、原子炉停止機能喪失と判断する。非常時操作手順書（徴候ベース）「反応度制御」に従い、原子炉再循環ポンプ停止による原子炉出力の抑制操作並びに自動減圧系及び代替自動減圧回路（代替自動減圧機能）の自動起動阻止操作を行うとともに、発電用原子炉を未臨界に移行させるため、ほう酸水注入系を速やかに起動させる。</p> <p>また、原子炉出力を抑制するため、原子炉圧力容器内の水位低下操作を行う。</p> <p>さらに、制御棒挿入により発電用原子炉を未臨界にするため、スクラム弁の開閉状態に合わせた操作により全制御棒挿入操作を行う。</p> <p>1.1.2.2 その他の手順項目について考慮する手順</p> <p>残留熱除去系（サブプレッションプール水冷却モード）によるサブプレッションプールの除熱手順は、「1.6 原子炉格納容器内の冷却等のための手順等」にて整備する。</p> <p>操作の判断、確認に係る計装設備に関する手順は、「1.15 事故時の計装に関する手順等」にて整備する。</p>	<p>の作動状況確認を含む。）は、中央制御室から速やかな操作が可能である原子炉トリップスイッチ（制御棒駆動装置電源遮断及び制御棒手動挿入操作を含む。）により手動にて発電用原子炉の緊急停止を行う。蒸気発生器水位低信号による共通要因故障対策盤（自動制御盤）（ATWS緩和設備）が作動した場合においても、中央制御室から原子炉トリップスイッチ（制御棒駆動装置電源遮断及び制御棒手動挿入操作を含む。）により手動にて発電用原子炉の緊急停止を行い、その後、共通要因故障対策盤（自動制御盤）（ATWS緩和設備）の作動状況の確認を行う。</p> <p>中央制御室から原子炉トリップスイッチによる原子炉緊急停止ができない場合で、かつ共通要因故障対策盤（自動制御盤）（ATWS緩和設備）が作動しない場合は、手動による原子炉出力抑制を行う。</p> <p>原子炉トリップに失敗し、発電用原子炉の出力抑制を図った後は、発電用原子炉を未臨界状態とするために化学体積制御設備又は非常用炉心冷却設備によりほう酸水注入を行う。</p> <p>ただし、発電用原子炉の出力抑制を図った後でも、原子炉トリップに成功した場合は、早急なほう酸水注入は必要ない。</p> <p>（添付資料1.1.7）</p> <p>1.1.2.2 その他の手順項目について考慮する手順</p> <p>操作の判断、確認に係る計装設備に関する手順は、「1.15 事故時の計装に関する手順等」のうち、1.15.2「重大事故等時の手順等」にて整備する。</p>	<p>相違理由</p> <p>【大飯】 記載箇所の相違（女川審査実績の反映）</p> <p>【大飯】 記載箇所の相違（女川審査実績の反映）</p> <p>【大飯】 記載表現の相違（女川審査実績の反映）</p>

灰色：女川2号炉の記載のうち、BWR固有の設備や対応手段であり、泊3号炉と比較対象とならない記載内容

赤字：設備、運用又は体制の相違（設計方針の相違）
 青字：記載箇所又は記載内容の相違（記載方針の相違）
 緑字：記載表現、設備名称の相違（実質的な相違なし）

1.1 緊急停止失敗時に発電用原子炉を未臨界にするための手順等

大阪発電所3/4号炉		女川原子力発電所2号炉		泊発電所3号炉		相違理由
<p>第1.1-1表 機能喪失を想定する設計基準事故対応設備と整備する手順 対応手段、対応設備、手順書一覧 (1/3) (フロントライン系故障時)</p>						
<p>第1.1.1表 機能喪失を想定する設計基準事故対応設備と整備する手順 (1/2)</p>						
分類	機能喪失を想定する設計基準事故対応設備	対応手段	対応設備	手順書	相違理由	
フロントライン系機能喪失時	原子炉安全保護装置又は安全保護系プロセス計装又は原子炉計装 制御棒クワスタ又は原子炉トリップシヤ断荷又は原子炉安全保護系プロセス計装又は原子炉計装	手動による原子炉緊急停止	原子炉トリップスイッチ (中央盤手動操作)	非常時操作手順書 (優先ベース) 「スクラム」 (原子炉出力) 「反応制御」	原子炉トリップスイッチ 制御棒クワスタ 原子炉トリップ遮断装置	原子炉トリップ遮断装置 制御棒クワスタ 原子炉トリップ遮断装置
			MGセット電源 ^{※1} (常用周波400Vシヤ断荷スイッチ) (中央盤手動操作) 制御棒操作パネル (中央盤手動操作) ^{※2} MGセット電源 ^{※1} (MGセット出力シヤ断荷スイッチ) (現場手動操作)			
			ATWS緩和設備 (代替制御棒挿入機能) ※2 制御棒 制御棒駆動機構 制御棒駆動水圧系 配管 制御棒駆動水圧系水圧制御ユニット 非常用交流電源設備	非常時操作手順書 (優先ベース) 「スクラム」 (原子炉出力) 「反応制御」	ATWS緩和設備 (代替制御棒挿入機能) ※2 制御棒 制御棒駆動機構 制御棒駆動水圧系 配管 制御棒駆動水圧系水圧制御ユニット 非常用交流電源設備	原子炉トリップ遮断装置 制御棒クワスタ 原子炉トリップ遮断装置
			ATWS緩和設備 ^{※1} (蒸気発生器水位による・タービントリップ・蒸気発生器・電動補助給水ポンプ・タービン駆動補助給水ポンプ)	非常時操作手順書 (優先ベース) 「反応制御」	ATWS緩和設備 (代替制御棒挿入機能) ※2 制御棒 制御棒駆動機構 制御棒駆動水圧系 配管 制御棒駆動水圧系水圧制御ユニット 非常用交流電源設備	原子炉トリップ遮断装置 制御棒クワスタ 原子炉トリップ遮断装置
			原子炉トリップシヤ断荷 電動補助給水ポンプ ^{※1} タービン駆動補助給水ポンプ 現場ボルト 蒸気発生器 蒸気発生器シヤ 蒸気発生器 加圧器遮断弁 ^{※1} 加圧器安全弁 緊急ほう電機 ^{※2} (中央盤手動操作) ※3	重大事故等対応設備 (設計基準事故対応設備)	ATWS緩和設備の作動を確保する手順	原子炉トリップ遮断装置 制御棒クワスタ 原子炉トリップ遮断装置
			ATWS緩和設備 (自動減圧系作動阻止機能) ※2 非常用交流電源設備	非常時操作手順書 (優先ベース) 「反応制御」	ATWS緩和設備 (代替制御棒挿入機能) ※2 制御棒 制御棒駆動機構 制御棒駆動水圧系 配管 制御棒駆動水圧系水圧制御ユニット 非常用交流電源設備	原子炉トリップ遮断装置 制御棒クワスタ 原子炉トリップ遮断装置
			止動W ₀ 緩和設備による原子炉出力抑制 原子炉出力抑制装置 (原子炉出力抑制装置) 原子炉出力抑制装置 (原子炉出力抑制装置) 原子炉出力抑制装置 (原子炉出力抑制装置) 原子炉出力抑制装置 (原子炉出力抑制装置) 原子炉出力抑制装置 (原子炉出力抑制装置)	重大事故等対応設備 (設計基準事故対応設備)	原子炉出力抑制装置の作動を確保する手順	原子炉出力抑制装置 制御棒クワスタ 原子炉出力抑制装置

※1：原子炉トリップシヤ断荷機能は緊急時にのみ有効に機能する。
 ※2：タービン出力制限等により制限する。
 ※3：重大事故等対応設備において用いる設備の分類
 a：当該表又は適合する重大事故等対応設備 b：97条に適合する重大事故等対応設備 c：自主的対策として整備する重大事故等対応設備

※1：発電用原子炉が自動スクラムしなかった場合に、原子炉手動スクラムボタン及び原子炉モードスイッチを操作することで制御棒のスクラム動作を可能とするための設計基準事故対応設備であり、重大事故等対応設備とは位置付けない。
 ※2：自動で動作させる機能及び中央制御室の操作スイッチにより手動で動作させる機能がある。

第1.1.1表 機能喪失を想定する設計基準事故対応設備と整備する手順
 対応手段、対応設備、手順書一覧 (1/2)
 (フロントライン系故障時)

分類	機能喪失を想定する設計基準事故対応設備	対応手段	対応設備	手順書	相違理由	整備する手順書	手順書の分類
フロントライン系機能喪失時	原子炉安全保護装置又は安全保護系プロセス計装又は原子炉計装 制御棒クワスタ又は原子炉トリップシヤ断荷又は原子炉安全保護系プロセス計装又は原子炉計装	手動による原子炉緊急停止	原子炉トリップスイッチ (中央盤手動操作)	非常時操作手順書 (優先ベース) 「スクラム」 (原子炉出力) 「反応制御」	原子炉トリップスイッチ 制御棒クワスタ 原子炉トリップ遮断装置	原子炉トリップ遮断装置 制御棒クワスタ 原子炉トリップ遮断装置	原子炉トリップ遮断装置 制御棒クワスタ 原子炉トリップ遮断装置
			MGセット電源 ^{※1} (常用周波400Vシヤ断荷スイッチ) (中央盤手動操作) 制御棒操作パネル (中央盤手動操作) ^{※2} MGセット電源 ^{※1} (MGセット出力シヤ断荷スイッチ) (現場手動操作)				
			ATWS緩和設備 (代替制御棒挿入機能) ※2 制御棒 制御棒駆動機構 制御棒駆動水圧系 配管 制御棒駆動水圧系水圧制御ユニット 非常用交流電源設備	非常時操作手順書 (優先ベース) 「スクラム」 (原子炉出力) 「反応制御」	ATWS緩和設備 (代替制御棒挿入機能) ※2 制御棒 制御棒駆動機構 制御棒駆動水圧系 配管 制御棒駆動水圧系水圧制御ユニット 非常用交流電源設備	原子炉トリップ遮断装置 制御棒クワスタ 原子炉トリップ遮断装置	
			ATWS緩和設備 ^{※1} (蒸気発生器水位による・タービントリップ・蒸気発生器・電動補助給水ポンプ・タービン駆動補助給水ポンプ)	非常時操作手順書 (優先ベース) 「反応制御」	ATWS緩和設備 (代替制御棒挿入機能) ※2 制御棒 制御棒駆動機構 制御棒駆動水圧系 配管 制御棒駆動水圧系水圧制御ユニット 非常用交流電源設備	原子炉トリップ遮断装置 制御棒クワスタ 原子炉トリップ遮断装置	
			原子炉トリップシヤ断荷 電動補助給水ポンプ ^{※1} タービン駆動補助給水ポンプ 現場ボルト 蒸気発生器 蒸気発生器シヤ 蒸気発生器 加圧器遮断弁 ^{※1} 加圧器安全弁 緊急ほう電機 ^{※2} (中央盤手動操作) ※3	重大事故等対応設備 (設計基準事故対応設備)	ATWS緩和設備の作動を確保する手順	原子炉トリップ遮断装置 制御棒クワスタ 原子炉トリップ遮断装置	
			ATWS緩和設備 (自動減圧系作動阻止機能) ※2 非常用交流電源設備	非常時操作手順書 (優先ベース) 「反応制御」	ATWS緩和設備 (代替制御棒挿入機能) ※2 制御棒 制御棒駆動機構 制御棒駆動水圧系 配管 制御棒駆動水圧系水圧制御ユニット 非常用交流電源設備	原子炉トリップ遮断装置 制御棒クワスタ 原子炉トリップ遮断装置	
			止動W ₀ 緩和設備による原子炉出力抑制 原子炉出力抑制装置 (原子炉出力抑制装置) 原子炉出力抑制装置 (原子炉出力抑制装置) 原子炉出力抑制装置 (原子炉出力抑制装置) 原子炉出力抑制装置 (原子炉出力抑制装置)	重大事故等対応設備 (設計基準事故対応設備)	原子炉出力抑制装置の作動を確保する手順	原子炉出力抑制装置 制御棒クワスタ 原子炉出力抑制装置	

※1：原子炉トリップシヤ断荷機能は緊急時にのみ有効に機能する。
 ※2：タービン出力制限等により制限する。
 ※3：重大事故等対応設備において用いる設備の分類
 a：当該表又は適合する重大事故等対応設備 b：97条に適合する重大事故等対応設備 c：自主的対策として整備する重大事故等対応設備

【大阪】
 記載方針の相違 (女川審査実績の反映)
 ・泊は流路及び給電に使用する設備を記載

【女川】
 設備の相違 (BWR固有の対応手段)

泊発電所3号炉 技術的能力 比較表

灰色：女川2号炉の記載のうち、BWR固有の設備や対応手段であり、泊3号炉と比較対象とならない記載内容

赤字：設備、運用又は体制の相違（設計方針の相違）
青字：記載箇所又は記載内容の相違（記載方針の相違）
緑字：記載表現、設備名称の相違（実質的な相違なし）

1.1 緊急停止失敗時に発電用原子炉を未臨界にするための手順等

大飯発電所3/4号炉						女川原子力発電所2号炉				泊発電所3号炉				相違理由																																																																																							
<p>第1.1.1表 機能喪失を想定する設計基準事故対応設備と整備する手順（2/2）</p> <table border="1"> <thead> <tr> <th>分類</th> <th>機能喪失を想定する設計基準事故対応設備</th> <th>対応手段</th> <th>対応設備</th> <th>整備する手順書</th> <th>手順書の分類</th> </tr> </thead> <tbody> <tr> <td rowspan="10">フロントライン系機能喪失時</td> <td rowspan="10">制御棒スクラム 又は 原子炉トリップ時の閉鎖 又は 原子炉安全弁開放機構 又は 安全保護系フェールシフト 又は 原子炉制御装置</td> <td rowspan="10">原子炉出力制御（手動）</td> <td>タービントリップスイッチ（中央盤手動操作）</td> <td rowspan="10">原子炉出力を手動で制御する手順</td> <td rowspan="10">a</td> </tr> <tr> <td>主蒸気隔離弁（中央盤手動操作）</td> </tr> <tr> <td>電動補助給水ポンプ（中央盤手動操作）*</td> </tr> <tr> <td>タービン駆動給水ポンプ（中央盤手動操作）</td> </tr> <tr> <td>戻水ベクト</td> </tr> <tr> <td>蒸気発生器</td> </tr> <tr> <td>主蒸気減圧弁</td> </tr> <tr> <td>主蒸気安全弁</td> </tr> <tr> <td>減圧隔離がし弁</td> </tr> <tr> <td>加圧器安全弁</td> </tr> <tr> <td>緊急閉鎖機構（中央盤手動操作）(記)</td> </tr> <tr> <td rowspan="4">ほう水注入</td> <td rowspan="4">ほう水タンク ほう水ポンプ^{※1} 緊急ほう水吸入ライン 充てんポンプ^{※1} 燃料冷却用水ピット 高圧注入ポンプ^{※1} 燃料冷却用水ピット</td> <td rowspan="4">ほう水注入</td> <td>ほう水注入系ポンプ ほう水注入系貯蔵タンク ほう水注入系 配管・弁 原子炉圧力容器</td> <td rowspan="4">原子炉圧力容器で閉鎖する手順</td> <td rowspan="4">a,b</td> </tr> <tr> <td>非常用交流電源設備</td> </tr> <tr> <td>制御棒挿入機構 制御棒駆動機 制御棒駆動機水圧系 配管 制御棒駆動機水圧系水圧制御ユニット</td> </tr> <tr> <td>非常用交流電源設備</td> </tr> <tr> <td rowspan="2">スクラムテスト</td> <td rowspan="2">スクラムテストスイッチ 制御棒 制御棒駆動機 制御棒駆動機水圧系 配管 制御棒駆動機水圧系水圧制御ユニット</td> <td rowspan="2">スクラム挿入（スクラムテスト）</td> <td>スクラムテストスイッチ</td> <td rowspan="2">非常時操作手順書（優先ベース） 「反応度制御」</td> <td rowspan="2">自主対応設備</td> </tr> <tr> <td>スクラムソレノイドヒューズ</td> </tr> <tr> <td rowspan="2">ほう水注入</td> <td rowspan="2">ほう水タンク ほう水ポンプ 燃料冷却用水ピット</td> <td rowspan="2">ほう水注入</td> <td>ほう水注入系ポンプ ほう水注入系貯蔵タンク ほう水注入系 配管・弁 原子炉圧力容器</td> <td rowspan="2">非常時操作手順書（優先ベース） 「反応度制御」</td> <td rowspan="2">自主対応設備</td> </tr> <tr> <td>燃料冷却用水ピット</td> </tr> </tbody> </table>						分類	機能喪失を想定する設計基準事故対応設備	対応手段	対応設備	整備する手順書	手順書の分類	フロントライン系機能喪失時	制御棒スクラム 又は 原子炉トリップ時の閉鎖 又は 原子炉安全弁開放機構 又は 安全保護系フェールシフト 又は 原子炉制御装置	原子炉出力制御（手動）	タービントリップスイッチ（中央盤手動操作）	原子炉出力を手動で制御する手順	a	主蒸気隔離弁（中央盤手動操作）	電動補助給水ポンプ（中央盤手動操作）*	タービン駆動給水ポンプ（中央盤手動操作）	戻水ベクト	蒸気発生器	主蒸気減圧弁	主蒸気安全弁	減圧隔離がし弁	加圧器安全弁	緊急閉鎖機構（中央盤手動操作）(記)	ほう水注入	ほう水タンク ほう水ポンプ ^{※1} 緊急ほう水吸入ライン 充てんポンプ ^{※1} 燃料冷却用水ピット 高圧注入ポンプ ^{※1} 燃料冷却用水ピット	ほう水注入	ほう水注入系ポンプ ほう水注入系貯蔵タンク ほう水注入系 配管・弁 原子炉圧力容器	原子炉圧力容器で閉鎖する手順	a,b	非常用交流電源設備	制御棒挿入機構 制御棒駆動機 制御棒駆動機水圧系 配管 制御棒駆動機水圧系水圧制御ユニット	非常用交流電源設備	スクラムテスト	スクラムテストスイッチ 制御棒 制御棒駆動機 制御棒駆動機水圧系 配管 制御棒駆動機水圧系水圧制御ユニット	スクラム挿入（スクラムテスト）	スクラムテストスイッチ	非常時操作手順書（優先ベース） 「反応度制御」	自主対応設備	スクラムソレノイドヒューズ	ほう水注入	ほう水タンク ほう水ポンプ 燃料冷却用水ピット	ほう水注入	ほう水注入系ポンプ ほう水注入系貯蔵タンク ほう水注入系 配管・弁 原子炉圧力容器	非常時操作手順書（優先ベース） 「反応度制御」	自主対応設備	燃料冷却用水ピット	<p>対応手段、対応設備、手順書一覧（2/3） （フロントライン系故障時）</p> <table border="1"> <thead> <tr> <th>分類</th> <th>機能喪失を想定する設計基準事故対応設備</th> <th>対応手段</th> <th>対応設備</th> <th>整備する手順書</th> <th>手順書の分類</th> </tr> </thead> <tbody> <tr> <td rowspan="10">フロントライン系故障時</td> <td rowspan="10">制御棒スクラム 又は 原子炉トリップ閉鎖 又は 原子炉安全保護 又は 安全保護系のプロセス異常 又は 炉内積貯</td> <td rowspan="10">ほう水注入</td> <td>ほう水注入系ポンプ ほう水注入系貯蔵タンク ほう水注入系 配管・弁 原子炉圧力容器</td> <td rowspan="10">非常時操作手順書（優先ベース） 「反応度制御」</td> <td rowspan="10">自主対応設備</td> </tr> <tr> <td>非常用交流電源設備</td> </tr> <tr> <td>制御棒挿入機構 制御棒駆動機 制御棒駆動機水圧系 配管 制御棒駆動機水圧系水圧制御ユニット</td> </tr> <tr> <td>非常用交流電源設備</td> </tr> <tr> <td>スクラムテストスイッチ 制御棒 制御棒駆動機 制御棒駆動機水圧系 配管 制御棒駆動機水圧系水圧制御ユニット</td> </tr> <tr> <td>スクラムソレノイドヒューズ</td> </tr> <tr> <td>ほう水タンク ほう水ポンプ 燃料冷却用水ピット</td> </tr> <tr> <td>ほう水注入系ポンプ ほう水注入系貯蔵タンク ほう水注入系 配管・弁 原子炉圧力容器</td> </tr> <tr> <td>燃料冷却用水ピット</td> </tr> <tr> <td>高圧注入ポンプ</td> </tr> </tbody> </table>				分類	機能喪失を想定する設計基準事故対応設備	対応手段	対応設備	整備する手順書	手順書の分類	フロントライン系故障時	制御棒スクラム 又は 原子炉トリップ閉鎖 又は 原子炉安全保護 又は 安全保護系のプロセス異常 又は 炉内積貯	ほう水注入	ほう水注入系ポンプ ほう水注入系貯蔵タンク ほう水注入系 配管・弁 原子炉圧力容器	非常時操作手順書（優先ベース） 「反応度制御」	自主対応設備	非常用交流電源設備	制御棒挿入機構 制御棒駆動機 制御棒駆動機水圧系 配管 制御棒駆動機水圧系水圧制御ユニット	非常用交流電源設備	スクラムテストスイッチ 制御棒 制御棒駆動機 制御棒駆動機水圧系 配管 制御棒駆動機水圧系水圧制御ユニット	スクラムソレノイドヒューズ	ほう水タンク ほう水ポンプ 燃料冷却用水ピット	ほう水注入系ポンプ ほう水注入系貯蔵タンク ほう水注入系 配管・弁 原子炉圧力容器	燃料冷却用水ピット	高圧注入ポンプ	<p>対応手段、対応設備、手順書一覧（2/2） （フロントライン系故障時）</p> <table border="1"> <thead> <tr> <th>分類</th> <th>機能喪失を想定する設計基準事故対応設備</th> <th>対応手段</th> <th>対応設備</th> <th>整備する手順書</th> <th>手順書の分類</th> </tr> </thead> <tbody> <tr> <td rowspan="10">フロントライン系故障時</td> <td rowspan="10">制御棒スクラム 又は 原子炉トリップ閉鎖 又は 原子炉安全保護 又は 安全保護系のプロセス異常 又は 炉内積貯</td> <td rowspan="10">ほう水注入</td> <td>ほう水注入系ポンプ ほう水注入系貯蔵タンク ほう水注入系 配管・弁 原子炉圧力容器</td> <td rowspan="10">非常時操作手順書（優先ベース） 「反応度制御」</td> <td rowspan="10">自主対応設備</td> </tr> <tr> <td>非常用交流電源設備</td> </tr> <tr> <td>制御棒挿入機構 制御棒駆動機 制御棒駆動機水圧系 配管 制御棒駆動機水圧系水圧制御ユニット</td> </tr> <tr> <td>非常用交流電源設備</td> </tr> <tr> <td>スクラムテストスイッチ 制御棒 制御棒駆動機 制御棒駆動機水圧系 配管 制御棒駆動機水圧系水圧制御ユニット</td> </tr> <tr> <td>スクラムソレノイドヒューズ</td> </tr> <tr> <td>ほう水タンク ほう水ポンプ 燃料冷却用水ピット</td> </tr> <tr> <td>ほう水注入系ポンプ ほう水注入系貯蔵タンク ほう水注入系 配管・弁 原子炉圧力容器</td> </tr> <tr> <td>燃料冷却用水ピット</td> </tr> <tr> <td>高圧注入ポンプ</td> </tr> </tbody> </table>				分類	機能喪失を想定する設計基準事故対応設備	対応手段	対応設備	整備する手順書	手順書の分類	フロントライン系故障時	制御棒スクラム 又は 原子炉トリップ閉鎖 又は 原子炉安全保護 又は 安全保護系のプロセス異常 又は 炉内積貯	ほう水注入	ほう水注入系ポンプ ほう水注入系貯蔵タンク ほう水注入系 配管・弁 原子炉圧力容器	非常時操作手順書（優先ベース） 「反応度制御」	自主対応設備	非常用交流電源設備	制御棒挿入機構 制御棒駆動機 制御棒駆動機水圧系 配管 制御棒駆動機水圧系水圧制御ユニット	非常用交流電源設備	スクラムテストスイッチ 制御棒 制御棒駆動機 制御棒駆動機水圧系 配管 制御棒駆動機水圧系水圧制御ユニット	スクラムソレノイドヒューズ	ほう水タンク ほう水ポンプ 燃料冷却用水ピット	ほう水注入系ポンプ ほう水注入系貯蔵タンク ほう水注入系 配管・弁 原子炉圧力容器	燃料冷却用水ピット	高圧注入ポンプ	<p>【大飯】 記載方針の相違 （女川審査表続の反映） ・泊は流路及び給電に使用する設備を記載</p> <p>【女川】 設備の相違（BWR固有の対応手段）</p>
分類	機能喪失を想定する設計基準事故対応設備	対応手段	対応設備	整備する手順書	手順書の分類																																																																																																
フロントライン系機能喪失時	制御棒スクラム 又は 原子炉トリップ時の閉鎖 又は 原子炉安全弁開放機構 又は 安全保護系フェールシフト 又は 原子炉制御装置	原子炉出力制御（手動）	タービントリップスイッチ（中央盤手動操作）	原子炉出力を手動で制御する手順	a																																																																																																
			主蒸気隔離弁（中央盤手動操作）																																																																																																		
			電動補助給水ポンプ（中央盤手動操作）*																																																																																																		
			タービン駆動給水ポンプ（中央盤手動操作）																																																																																																		
			戻水ベクト																																																																																																		
			蒸気発生器																																																																																																		
			主蒸気減圧弁																																																																																																		
			主蒸気安全弁																																																																																																		
			減圧隔離がし弁																																																																																																		
			加圧器安全弁																																																																																																		
緊急閉鎖機構（中央盤手動操作）(記)																																																																																																					
ほう水注入	ほう水タンク ほう水ポンプ ^{※1} 緊急ほう水吸入ライン 充てんポンプ ^{※1} 燃料冷却用水ピット 高圧注入ポンプ ^{※1} 燃料冷却用水ピット	ほう水注入	ほう水注入系ポンプ ほう水注入系貯蔵タンク ほう水注入系 配管・弁 原子炉圧力容器	原子炉圧力容器で閉鎖する手順	a,b																																																																																																
			非常用交流電源設備																																																																																																		
			制御棒挿入機構 制御棒駆動機 制御棒駆動機水圧系 配管 制御棒駆動機水圧系水圧制御ユニット																																																																																																		
			非常用交流電源設備																																																																																																		
スクラムテスト	スクラムテストスイッチ 制御棒 制御棒駆動機 制御棒駆動機水圧系 配管 制御棒駆動機水圧系水圧制御ユニット	スクラム挿入（スクラムテスト）	スクラムテストスイッチ	非常時操作手順書（優先ベース） 「反応度制御」	自主対応設備																																																																																																
			スクラムソレノイドヒューズ																																																																																																		
ほう水注入	ほう水タンク ほう水ポンプ 燃料冷却用水ピット	ほう水注入	ほう水注入系ポンプ ほう水注入系貯蔵タンク ほう水注入系 配管・弁 原子炉圧力容器	非常時操作手順書（優先ベース） 「反応度制御」	自主対応設備																																																																																																
			燃料冷却用水ピット																																																																																																		
分類	機能喪失を想定する設計基準事故対応設備	対応手段	対応設備	整備する手順書	手順書の分類																																																																																																
フロントライン系故障時	制御棒スクラム 又は 原子炉トリップ閉鎖 又は 原子炉安全保護 又は 安全保護系のプロセス異常 又は 炉内積貯	ほう水注入	ほう水注入系ポンプ ほう水注入系貯蔵タンク ほう水注入系 配管・弁 原子炉圧力容器	非常時操作手順書（優先ベース） 「反応度制御」	自主対応設備																																																																																																
			非常用交流電源設備																																																																																																		
			制御棒挿入機構 制御棒駆動機 制御棒駆動機水圧系 配管 制御棒駆動機水圧系水圧制御ユニット																																																																																																		
			非常用交流電源設備																																																																																																		
			スクラムテストスイッチ 制御棒 制御棒駆動機 制御棒駆動機水圧系 配管 制御棒駆動機水圧系水圧制御ユニット																																																																																																		
			スクラムソレノイドヒューズ																																																																																																		
			ほう水タンク ほう水ポンプ 燃料冷却用水ピット																																																																																																		
			ほう水注入系ポンプ ほう水注入系貯蔵タンク ほう水注入系 配管・弁 原子炉圧力容器																																																																																																		
			燃料冷却用水ピット																																																																																																		
			高圧注入ポンプ																																																																																																		
分類	機能喪失を想定する設計基準事故対応設備	対応手段	対応設備	整備する手順書	手順書の分類																																																																																																
フロントライン系故障時	制御棒スクラム 又は 原子炉トリップ閉鎖 又は 原子炉安全保護 又は 安全保護系のプロセス異常 又は 炉内積貯	ほう水注入	ほう水注入系ポンプ ほう水注入系貯蔵タンク ほう水注入系 配管・弁 原子炉圧力容器	非常時操作手順書（優先ベース） 「反応度制御」	自主対応設備																																																																																																
			非常用交流電源設備																																																																																																		
			制御棒挿入機構 制御棒駆動機 制御棒駆動機水圧系 配管 制御棒駆動機水圧系水圧制御ユニット																																																																																																		
			非常用交流電源設備																																																																																																		
			スクラムテストスイッチ 制御棒 制御棒駆動機 制御棒駆動機水圧系 配管 制御棒駆動機水圧系水圧制御ユニット																																																																																																		
			スクラムソレノイドヒューズ																																																																																																		
			ほう水タンク ほう水ポンプ 燃料冷却用水ピット																																																																																																		
			ほう水注入系ポンプ ほう水注入系貯蔵タンク ほう水注入系 配管・弁 原子炉圧力容器																																																																																																		
			燃料冷却用水ピット																																																																																																		
			高圧注入ポンプ																																																																																																		

泊発電所 3号炉 技術的能力 比較表

灰色：女川2号炉の記載のうち、BWR固有の設備や対応手段であり、泊3号炉と比較対象とならない記載内容

赤字：設備、運用又は体制の相違（設計方針の相違）
 青字：記載箇所又は記載内容の相違（記載方針の相違）
 緑字：記載表現、設備名称の相違（実質的な相違なし）

1.1 緊急停止失敗時に発電用原子炉を未臨界にするための手順等

大飯発電所 3 / 4号炉	女川原子力発電所 2号炉	泊発電所 3号炉	相違理由																				
	<p>対応手段、対処設備、手順書一覧 (3/3) (フロントライン系故障時)</p> <table border="1" data-bbox="723 475 1317 1104"> <thead> <tr> <th>分類</th> <th>機能喪失を想定する設計基準事故対処設備</th> <th>対応手段</th> <th>対処設備</th> <th>手順書</th> </tr> </thead> <tbody> <tr> <td rowspan="3">フロントライン系故障時</td> <td rowspan="2">原子炉保護系</td> <td rowspan="2">自動操作による制御棒挿入</td> <td>原子炉手動制御系 制御棒 制御棒駆動機構 制御棒駆動水圧系 配管 制御棒駆動水圧系水圧制御ユニット</td> <td>自主対策設備 非常時操作手順書 (濃縮ベース) 「反応度制御」 非常時操作手順書 (設備別) 「常運転による制御棒手動挿入」</td> </tr> <tr> <td>非常用交流電源設備</td> <td>重大事故等対処設備 (設計基準拡張)</td> </tr> <tr> <td>制御棒挿入(スクラムパイロット専用)</td> <td>制御棒 制御棒駆動機構 スクラムパイロット専用制御空気 配管・弁 制御棒駆動水圧系 配管 制御棒駆動水圧系水圧制御ユニット</td> <td>自主対策設備</td> <td>非常時操作手順書 (濃縮ベース) 「反応度制御」</td> </tr> <tr> <td>原子炉圧力容器内の水位手動操作</td> <td>給水制御系 給水系(タービン駆動原子炉給水ポンプ及び電動機駆動原子炉給水ポンプ) 原子炉隔離時冷却系 高圧炉心スプレイ系</td> <td>自主対策設備</td> <td>非常時操作手順書 (濃縮ベース) 「反応度制御」</td> </tr> </tbody> </table> <p>※1：発電用原子炉が自動スクラムしなかった場合に、原子炉手動スクラムボタン及び原子炉モードスイッチを操作することで制御棒のスクラム動作を可能とするための設計基準事故対処設備であり、重大事故等対処設備とは位置付けない。</p> <p>※2：自動で作動させる機能及び中央制御室の操作スイッチにより手動で作動させる機能がある。</p>	分類	機能喪失を想定する設計基準事故対処設備	対応手段	対処設備	手順書	フロントライン系故障時	原子炉保護系	自動操作による制御棒挿入	原子炉手動制御系 制御棒 制御棒駆動機構 制御棒駆動水圧系 配管 制御棒駆動水圧系水圧制御ユニット	自主対策設備 非常時操作手順書 (濃縮ベース) 「反応度制御」 非常時操作手順書 (設備別) 「常運転による制御棒手動挿入」	非常用交流電源設備	重大事故等対処設備 (設計基準拡張)	制御棒挿入(スクラムパイロット専用)	制御棒 制御棒駆動機構 スクラムパイロット専用制御空気 配管・弁 制御棒駆動水圧系 配管 制御棒駆動水圧系水圧制御ユニット	自主対策設備	非常時操作手順書 (濃縮ベース) 「反応度制御」	原子炉圧力容器内の水位手動操作	給水制御系 給水系(タービン駆動原子炉給水ポンプ及び電動機駆動原子炉給水ポンプ) 原子炉隔離時冷却系 高圧炉心スプレイ系	自主対策設備	非常時操作手順書 (濃縮ベース) 「反応度制御」		<p>【女川】 設備の相違(BWR固有の対応手段)</p>
分類	機能喪失を想定する設計基準事故対処設備	対応手段	対処設備	手順書																			
フロントライン系故障時	原子炉保護系	自動操作による制御棒挿入	原子炉手動制御系 制御棒 制御棒駆動機構 制御棒駆動水圧系 配管 制御棒駆動水圧系水圧制御ユニット	自主対策設備 非常時操作手順書 (濃縮ベース) 「反応度制御」 非常時操作手順書 (設備別) 「常運転による制御棒手動挿入」																			
			非常用交流電源設備	重大事故等対処設備 (設計基準拡張)																			
	制御棒挿入(スクラムパイロット専用)	制御棒 制御棒駆動機構 スクラムパイロット専用制御空気 配管・弁 制御棒駆動水圧系 配管 制御棒駆動水圧系水圧制御ユニット	自主対策設備	非常時操作手順書 (濃縮ベース) 「反応度制御」																			
原子炉圧力容器内の水位手動操作	給水制御系 給水系(タービン駆動原子炉給水ポンプ及び電動機駆動原子炉給水ポンプ) 原子炉隔離時冷却系 高圧炉心スプレイ系	自主対策設備	非常時操作手順書 (濃縮ベース) 「反応度制御」																				

泊発電所3号炉 技術的能力 比較表

灰色：女川2号炉の記載のうち、BWR固有の設備や対応手段であり、泊3号炉と比較対象とならない記載内容

赤字：設備、運用又は体制の相違（設計方針の相違）
 青字：記載箇所又は記載内容の相違（記載方針の相違）
 緑字：記載表現、設備名称の相違（実質的な相違なし）

1.1 緊急停止失敗時に発電用原子炉を未臨界にするための手順等

大飯発電所3/4号炉	女川原子力発電所2号炉	泊発電所3号炉	相違理由																																																															
<p>第1.1.2表 重大事故等対処に係る監視計器</p> <p>1.1 緊急停止失敗時に発電用原子炉を未臨界にするための手順等</p> <p>監視計器一覧 (1/4)</p> <table border="1" data-bbox="114 630 696 1053"> <thead> <tr> <th>対応手段</th> <th>重大事故等の対応に必要な監視項目</th> <th>監視計器</th> </tr> </thead> <tbody> <tr> <td colspan="3">1.1.2.1 フロントライン系機能喪失時の手順等</td> </tr> <tr> <td rowspan="10">(1) 手動による原子炉緊急停止</td> <td rowspan="5">判断基準 未臨界の維持又は監視</td> <td>・原子炉トリップしゃ断器表示灯</td> </tr> <tr> <td>・制御棒炉底位置表示灯</td> </tr> <tr> <td>・出力領域中性子束計</td> </tr> <tr> <td>・中間領域中性子束計</td> </tr> <tr> <td>・中間領域起動率計</td> </tr> <tr> <td rowspan="5">操作 未臨界の維持又は監視</td> <td>・原子炉トリップしゃ断器表示灯</td> </tr> <tr> <td>・制御棒炉底位置表示灯</td> </tr> <tr> <td>・出力領域中性子束計</td> </tr> <tr> <td>・中間領域中性子束計</td> </tr> <tr> <td>・中性子源領域中性子束計</td> </tr> <tr> <td>電源</td> <td>・3-3(4) C1、D1母線電圧計</td> </tr> </tbody> </table>	対応手段	重大事故等の対応に必要な監視項目	監視計器	1.1.2.1 フロントライン系機能喪失時の手順等			(1) 手動による原子炉緊急停止	判断基準 未臨界の維持又は監視	・原子炉トリップしゃ断器表示灯	・制御棒炉底位置表示灯	・出力領域中性子束計	・中間領域中性子束計	・中間領域起動率計	操作 未臨界の維持又は監視	・原子炉トリップしゃ断器表示灯	・制御棒炉底位置表示灯	・出力領域中性子束計	・中間領域中性子束計	・中性子源領域中性子束計	電源	・3-3(4) C1、D1母線電圧計	<p>第1.1-2表 重大事故等対処に係る監視計器</p> <p>監視計器一覧 (1/3)</p> <table border="1" data-bbox="728 646 1317 960"> <thead> <tr> <th>対応手段</th> <th>重大事故等の対応に必要な監視項目</th> <th>監視パラメータ (計器)</th> </tr> </thead> <tbody> <tr> <td colspan="3">1.1.2.1 フロントライン系故障時の対応手順 (1)非常時操作手順書(徴発ベース)「スクラム」(原子炉出力)</td> </tr> <tr> <td rowspan="3">原子炉手動スクラム</td> <td rowspan="3">判断基準 スクラム発生の有無</td> <td>スクラム発生</td> </tr> <tr> <td>スクラム要素</td> </tr> <tr> <td>プラント停止状態</td> </tr> <tr> <td rowspan="3">非常時操作手順書(徴発ベース)「スクラム」(原子炉出力)</td> <td rowspan="3">操作</td> <td>原子炉自動スクラムに至るパラメータの変化[※]</td> </tr> <tr> <td>全制御棒全挿入ランプ 制御棒位置指示系</td> </tr> <tr> <td>平均出力領域モニタ 起動領域モニタ</td> </tr> <tr> <td rowspan="3">ATWS緩和設備(代替制御棒挿入機能)による制御棒緊急挿入(手動)</td> <td rowspan="3">操作</td> <td>全制御棒全挿入ランプ 制御棒位置指示系</td> </tr> <tr> <td>原子炉出力</td> </tr> <tr> <td>平均出力領域モニタ 起動領域モニタ</td> </tr> </tbody> </table> <p>※:原子炉自動スクラム信号の設定値については、添付資料1.1.3参照。</p>	対応手段	重大事故等の対応に必要な監視項目	監視パラメータ (計器)	1.1.2.1 フロントライン系故障時の対応手順 (1)非常時操作手順書(徴発ベース)「スクラム」(原子炉出力)			原子炉手動スクラム	判断基準 スクラム発生の有無	スクラム発生	スクラム要素	プラント停止状態	非常時操作手順書(徴発ベース)「スクラム」(原子炉出力)	操作	原子炉自動スクラムに至るパラメータの変化 [※]	全制御棒全挿入ランプ 制御棒位置指示系	平均出力領域モニタ 起動領域モニタ	ATWS緩和設備(代替制御棒挿入機能)による制御棒緊急挿入(手動)	操作	全制御棒全挿入ランプ 制御棒位置指示系	原子炉出力	平均出力領域モニタ 起動領域モニタ	<p>第1.1.2表 重大事故等対処に係る監視計器</p> <p>監視計器一覧 (1/4)</p> <table border="1" data-bbox="1346 651 1960 1007"> <thead> <tr> <th>対応手段</th> <th>重大事故等の対応に必要な監視項目</th> <th>監視計器</th> </tr> </thead> <tbody> <tr> <td colspan="3">1.1.2.1 フロントライン系故障時の対応手順</td> </tr> <tr> <td rowspan="10">(1) 手動による原子炉緊急停止</td> <td rowspan="5">判断基準 未臨界の維持又は監視</td> <td>・原子炉トリップ遮断器表示</td> </tr> <tr> <td>・制御棒炉底位置表示</td> </tr> <tr> <td>・出力領域中性子束</td> </tr> <tr> <td>・中間領域中性子束</td> </tr> <tr> <td>・中間領域起動率</td> </tr> <tr> <td rowspan="5">操作 未臨界の維持又は監視</td> <td>・原子炉トリップ遮断器表示</td> </tr> <tr> <td>・制御棒炉底位置表示</td> </tr> <tr> <td>・出力領域中性子束</td> </tr> <tr> <td>・中間領域中性子束</td> </tr> <tr> <td>・中性子源領域中性子束</td> </tr> <tr> <td>電源</td> <td>・4-C1、D1母線電圧</td> </tr> </tbody> </table>	対応手段	重大事故等の対応に必要な監視項目	監視計器	1.1.2.1 フロントライン系故障時の対応手順			(1) 手動による原子炉緊急停止	判断基準 未臨界の維持又は監視	・原子炉トリップ遮断器表示	・制御棒炉底位置表示	・出力領域中性子束	・中間領域中性子束	・中間領域起動率	操作 未臨界の維持又は監視	・原子炉トリップ遮断器表示	・制御棒炉底位置表示	・出力領域中性子束	・中間領域中性子束	・中性子源領域中性子束	電源	・4-C1、D1母線電圧	<p>【女川】 設備の相違(BWR固有の対応手段である。以下、監視計器一覧について同様)</p>
対応手段	重大事故等の対応に必要な監視項目	監視計器																																																																
1.1.2.1 フロントライン系機能喪失時の手順等																																																																		
(1) 手動による原子炉緊急停止	判断基準 未臨界の維持又は監視	・原子炉トリップしゃ断器表示灯																																																																
		・制御棒炉底位置表示灯																																																																
		・出力領域中性子束計																																																																
		・中間領域中性子束計																																																																
		・中間領域起動率計																																																																
	操作 未臨界の維持又は監視	・原子炉トリップしゃ断器表示灯																																																																
		・制御棒炉底位置表示灯																																																																
		・出力領域中性子束計																																																																
		・中間領域中性子束計																																																																
		・中性子源領域中性子束計																																																																
電源	・3-3(4) C1、D1母線電圧計																																																																	
対応手段	重大事故等の対応に必要な監視項目	監視パラメータ (計器)																																																																
1.1.2.1 フロントライン系故障時の対応手順 (1)非常時操作手順書(徴発ベース)「スクラム」(原子炉出力)																																																																		
原子炉手動スクラム	判断基準 スクラム発生の有無	スクラム発生																																																																
		スクラム要素																																																																
		プラント停止状態																																																																
非常時操作手順書(徴発ベース)「スクラム」(原子炉出力)	操作	原子炉自動スクラムに至るパラメータの変化 [※]																																																																
		全制御棒全挿入ランプ 制御棒位置指示系																																																																
		平均出力領域モニタ 起動領域モニタ																																																																
ATWS緩和設備(代替制御棒挿入機能)による制御棒緊急挿入(手動)	操作	全制御棒全挿入ランプ 制御棒位置指示系																																																																
		原子炉出力																																																																
		平均出力領域モニタ 起動領域モニタ																																																																
対応手段	重大事故等の対応に必要な監視項目	監視計器																																																																
1.1.2.1 フロントライン系故障時の対応手順																																																																		
(1) 手動による原子炉緊急停止	判断基準 未臨界の維持又は監視	・原子炉トリップ遮断器表示																																																																
		・制御棒炉底位置表示																																																																
		・出力領域中性子束																																																																
		・中間領域中性子束																																																																
		・中間領域起動率																																																																
	操作 未臨界の維持又は監視	・原子炉トリップ遮断器表示																																																																
		・制御棒炉底位置表示																																																																
		・出力領域中性子束																																																																
		・中間領域中性子束																																																																
		・中性子源領域中性子束																																																																
電源	・4-C1、D1母線電圧																																																																	

泊発電所3号炉 技術的能力 比較表

灰色：女川2号炉の記載のうち、BWR固有の設備や対応手段であり、泊3号炉と比較対象とならない記載内容

赤字：設備、運用又は体制の相違（設計方針の相違）
 青字：記載箇所又は記載内容の相違（記載方針の相違）
 緑字：記載表現、設備名称の相違（実質的な相違なし）

1.1 緊急停止失敗時に発電用原子炉を未臨界にするための手順等

大飯発電所3/4号炉	女川原子力発電所2号炉	泊発電所3号炉	相違理由																																																																																																																		
<p>監視計器一覧(2/4)</p> <table border="1"> <thead> <tr> <th>対応手段</th> <th>重大事故等の対応に必要な監視項目</th> <th>監視計器</th> </tr> </thead> <tbody> <tr> <td colspan="3">1.1.2.1 フロントライン系機能喪失時の手順等</td> </tr> <tr> <td rowspan="10">判断基準</td> <td rowspan="5">未臨界の維持又は監視</td> <td>・原子炉トリップシヤ断器表示灯</td> </tr> <tr> <td>・制御棒が底位置表示灯</td> </tr> <tr> <td>・出力領域中性子束計</td> </tr> <tr> <td>・中間領域中性子束計</td> </tr> <tr> <td>・中性子源領域中性子束計</td> </tr> <tr> <td rowspan="5">信号</td> <td>・中間領域起動率計</td> </tr> <tr> <td>・中性子源領域起動率計</td> </tr> <tr> <td>・安全保護アナログ警報動作警報</td> </tr> <tr> <td rowspan="10">操作</td> <td rowspan="5">未臨界の維持又は監視</td> <td>・非常遮断油圧計</td> </tr> <tr> <td>・弁表示灯 (E H)</td> </tr> <tr> <td>・出力領域中性子束計</td> </tr> <tr> <td>・中間領域中性子束計</td> </tr> <tr> <td>・中性子源領域中性子束計</td> </tr> <tr> <td rowspan="5">原子炉压力容器内の温度</td> <td>・中間領域起動率計</td> </tr> <tr> <td>・中性子源領域起動率計</td> </tr> <tr> <td>・1次冷却材高温側温度計(広域)</td> </tr> <tr> <td>・1次冷却材低温側温度計(広域)</td> </tr> <tr> <td>原子炉压力容器内の圧力</td> <td>・1次冷却材圧力計</td> </tr> <tr> <td>原子炉格納容器内の温度</td> <td>・格納容器内温度計</td> </tr> <tr> <td>原子炉格納容器内の圧力</td> <td>・格納容器圧力計(広域)</td> </tr> <tr> <td rowspan="3">最終ヒートシンクの確保</td> <td>・AM用格納容器圧力計</td> </tr> <tr> <td>・主蒸気圧力計</td> </tr> <tr> <td>・蒸気発生器水位計(狭域)</td> </tr> <tr> <td rowspan="3">補機監視機能</td> <td>・蒸気発生器補助給水流量計</td> </tr> <tr> <td>・加圧器過がし弁表示灯</td> </tr> <tr> <td>・加圧器安全弁表示灯</td> </tr> <tr> <td>・主蒸気過がし弁表示灯</td> </tr> <tr> <td>・主蒸気安全弁表示灯</td> </tr> </tbody> </table>	対応手段	重大事故等の対応に必要な監視項目	監視計器	1.1.2.1 フロントライン系機能喪失時の手順等			判断基準	未臨界の維持又は監視	・原子炉トリップシヤ断器表示灯	・制御棒が底位置表示灯	・出力領域中性子束計	・中間領域中性子束計	・中性子源領域中性子束計	信号	・中間領域起動率計	・中性子源領域起動率計	・安全保護アナログ警報動作警報	操作	未臨界の維持又は監視	・非常遮断油圧計	・弁表示灯 (E H)	・出力領域中性子束計	・中間領域中性子束計	・中性子源領域中性子束計	原子炉压力容器内の温度	・中間領域起動率計	・中性子源領域起動率計	・1次冷却材高温側温度計(広域)	・1次冷却材低温側温度計(広域)	原子炉压力容器内の圧力	・1次冷却材圧力計	原子炉格納容器内の温度	・格納容器内温度計	原子炉格納容器内の圧力	・格納容器圧力計(広域)	最終ヒートシンクの確保	・AM用格納容器圧力計	・主蒸気圧力計	・蒸気発生器水位計(狭域)	補機監視機能	・蒸気発生器補助給水流量計	・加圧器過がし弁表示灯	・加圧器安全弁表示灯	・主蒸気過がし弁表示灯	・主蒸気安全弁表示灯	<p>監視計器一覧(2/3)</p> <table border="1"> <thead> <tr> <th>対応手段</th> <th>重大事故等の対応に必要な監視項目</th> <th>監視パラメータ(計器)</th> </tr> </thead> <tbody> <tr> <td colspan="3">1.1.2.1 フロントライン系故障時の対応手順 (2)非常時操作手順書(微候ベース)「反応度制御」</td> </tr> <tr> <td>非常時操作手順書(微候ベース)「反応度制御」</td> <td>判断基準 プラント停止状態</td> <td>全制御棒全挿入ランプ 制御棒位置指示系</td> </tr> <tr> <td>原子炉再循環ポンプ停止による原子炉出力抑制(手動)</td> <td>操作 代替原子炉再循環ポンプトリップ遮断器開放状態 原子炉再循環ポンプ運転状態 原子炉出力</td> <td>代替原子炉再循環ポンプトリップ遮断器表示灯 静止型原子炉再循環ポンプ電源装置表示灯 平均出力領域モータ起動領域モニタ</td> </tr> <tr> <td>非常時操作手順書(微候ベース)「反応度制御」</td> <td>判断基準 プラント停止状態</td> <td>全制御棒全挿入ランプ 制御棒位置指示系</td> </tr> <tr> <td>ATRS 緩和設備(自動減圧系作動阻止機能)による原子炉出力急上昇防止</td> <td>操作 自動減圧系及び代替自動減圧回路(代替自動減圧機能)の自動起動阻止状態</td> <td>自動減圧系及び代替自動減圧回路(代替自動減圧機能)作動阻止警報</td> </tr> <tr> <td>非常時操作手順書(微候ベース)「反応度制御」</td> <td>操作 未臨界の維持又は監視</td> <td>平均出力領域モニタ 起動領域モニタ ほう酸水注入系ポンプ出口圧力 ほう酸水注入系貯蔵タンク水位</td> </tr> <tr> <td>ほう酸水注入</td> <td>操作 原子炉冷却材浄化系運転状態</td> <td>原子炉冷却材浄化系隔離弁表示灯</td> </tr> </tbody> </table> <p>※:原子炉自動スクラム信号の設定値については、添付資料1.1.3参照。</p>	対応手段	重大事故等の対応に必要な監視項目	監視パラメータ(計器)	1.1.2.1 フロントライン系故障時の対応手順 (2)非常時操作手順書(微候ベース)「反応度制御」			非常時操作手順書(微候ベース)「反応度制御」	判断基準 プラント停止状態	全制御棒全挿入ランプ 制御棒位置指示系	原子炉再循環ポンプ停止による原子炉出力抑制(手動)	操作 代替原子炉再循環ポンプトリップ遮断器開放状態 原子炉再循環ポンプ運転状態 原子炉出力	代替原子炉再循環ポンプトリップ遮断器表示灯 静止型原子炉再循環ポンプ電源装置表示灯 平均出力領域モータ起動領域モニタ	非常時操作手順書(微候ベース)「反応度制御」	判断基準 プラント停止状態	全制御棒全挿入ランプ 制御棒位置指示系	ATRS 緩和設備(自動減圧系作動阻止機能)による原子炉出力急上昇防止	操作 自動減圧系及び代替自動減圧回路(代替自動減圧機能)の自動起動阻止状態	自動減圧系及び代替自動減圧回路(代替自動減圧機能)作動阻止警報	非常時操作手順書(微候ベース)「反応度制御」	操作 未臨界の維持又は監視	平均出力領域モニタ 起動領域モニタ ほう酸水注入系ポンプ出口圧力 ほう酸水注入系貯蔵タンク水位	ほう酸水注入	操作 原子炉冷却材浄化系運転状態	原子炉冷却材浄化系隔離弁表示灯	<p>監視計器一覧(2/4)</p> <table border="1"> <thead> <tr> <th>対応手段</th> <th>重大事故等の対応に必要な監視項目</th> <th>監視計器</th> </tr> </thead> <tbody> <tr> <td colspan="3">1.1.2.1 フロントライン系故障時の対応手順</td> </tr> <tr> <td rowspan="10">判断基準</td> <td rowspan="5">未臨界の維持又は監視</td> <td>・原子炉トリップ遮断器表示</td> </tr> <tr> <td>・制御棒が底位置表示</td> </tr> <tr> <td>・出力領域中性子束</td> </tr> <tr> <td>・中間領域中性子束</td> </tr> <tr> <td>・中性子源領域中性子束</td> </tr> <tr> <td rowspan="5">信号</td> <td>・中間領域起動率</td> </tr> <tr> <td>・中性子源領域起動率</td> </tr> <tr> <td>・CMF自動動作警報</td> </tr> <tr> <td rowspan="10">操作</td> <td rowspan="5">未臨界の維持又は監視</td> <td>・タービン非常遮断油圧</td> </tr> <tr> <td>・弁表示 (E H)</td> </tr> <tr> <td>・出力領域中性子束</td> </tr> <tr> <td>・中間領域中性子束</td> </tr> <tr> <td>・中性子源領域中性子束</td> </tr> <tr> <td rowspan="5">原子炉压力容器内の温度</td> <td>・中間領域起動率</td> </tr> <tr> <td>・中性子源領域起動率</td> </tr> <tr> <td>・1次冷却材温度(広域-高温側)</td> </tr> <tr> <td>・1次冷却材温度(広域-低温側)</td> </tr> <tr> <td>原子炉压力容器内の圧力</td> <td>・1次冷却材圧力(広域)</td> </tr> <tr> <td>原子炉格納容器内の温度</td> <td>・格納容器内温度</td> </tr> <tr> <td>原子炉格納容器内の圧力</td> <td>・原子炉格納容器圧力</td> </tr> <tr> <td rowspan="3">最終ヒートシンクの確保</td> <td>・格納容器圧力 (AM用)</td> </tr> <tr> <td>・主蒸気ライン圧力</td> </tr> <tr> <td>・蒸気発生器水位(狭域)</td> </tr> <tr> <td rowspan="3">補機監視機能</td> <td>・補助給水流量</td> </tr> <tr> <td>・加圧器過がし弁表示</td> </tr> <tr> <td>・加圧器安全弁表示</td> </tr> <tr> <td>・主蒸気過がし弁表示</td> </tr> <tr> <td>・主蒸気安全弁表示</td> </tr> </tbody> </table>	対応手段	重大事故等の対応に必要な監視項目	監視計器	1.1.2.1 フロントライン系故障時の対応手順			判断基準	未臨界の維持又は監視	・原子炉トリップ遮断器表示	・制御棒が底位置表示	・出力領域中性子束	・中間領域中性子束	・中性子源領域中性子束	信号	・中間領域起動率	・中性子源領域起動率	・CMF自動動作警報	操作	未臨界の維持又は監視	・タービン非常遮断油圧	・弁表示 (E H)	・出力領域中性子束	・中間領域中性子束	・中性子源領域中性子束	原子炉压力容器内の温度	・中間領域起動率	・中性子源領域起動率	・1次冷却材温度(広域-高温側)	・1次冷却材温度(広域-低温側)	原子炉压力容器内の圧力	・1次冷却材圧力(広域)	原子炉格納容器内の温度	・格納容器内温度	原子炉格納容器内の圧力	・原子炉格納容器圧力	最終ヒートシンクの確保	・格納容器圧力 (AM用)	・主蒸気ライン圧力	・蒸気発生器水位(狭域)	補機監視機能	・補助給水流量	・加圧器過がし弁表示	・加圧器安全弁表示	・主蒸気過がし弁表示	・主蒸気安全弁表示	
対応手段	重大事故等の対応に必要な監視項目	監視計器																																																																																																																			
1.1.2.1 フロントライン系機能喪失時の手順等																																																																																																																					
判断基準	未臨界の維持又は監視	・原子炉トリップシヤ断器表示灯																																																																																																																			
		・制御棒が底位置表示灯																																																																																																																			
		・出力領域中性子束計																																																																																																																			
		・中間領域中性子束計																																																																																																																			
		・中性子源領域中性子束計																																																																																																																			
	信号	・中間領域起動率計																																																																																																																			
		・中性子源領域起動率計																																																																																																																			
		・安全保護アナログ警報動作警報																																																																																																																			
		操作	未臨界の維持又は監視	・非常遮断油圧計																																																																																																																	
				・弁表示灯 (E H)																																																																																																																	
・出力領域中性子束計																																																																																																																					
・中間領域中性子束計																																																																																																																					
・中性子源領域中性子束計																																																																																																																					
原子炉压力容器内の温度	・中間領域起動率計																																																																																																																				
	・中性子源領域起動率計																																																																																																																				
	・1次冷却材高温側温度計(広域)																																																																																																																				
	・1次冷却材低温側温度計(広域)																																																																																																																				
	原子炉压力容器内の圧力		・1次冷却材圧力計																																																																																																																		
原子炉格納容器内の温度	・格納容器内温度計																																																																																																																				
原子炉格納容器内の圧力	・格納容器圧力計(広域)																																																																																																																				
最終ヒートシンクの確保	・AM用格納容器圧力計																																																																																																																				
	・主蒸気圧力計																																																																																																																				
	・蒸気発生器水位計(狭域)																																																																																																																				
補機監視機能	・蒸気発生器補助給水流量計																																																																																																																				
	・加圧器過がし弁表示灯																																																																																																																				
	・加圧器安全弁表示灯																																																																																																																				
・主蒸気過がし弁表示灯																																																																																																																					
・主蒸気安全弁表示灯																																																																																																																					
対応手段	重大事故等の対応に必要な監視項目	監視パラメータ(計器)																																																																																																																			
1.1.2.1 フロントライン系故障時の対応手順 (2)非常時操作手順書(微候ベース)「反応度制御」																																																																																																																					
非常時操作手順書(微候ベース)「反応度制御」	判断基準 プラント停止状態	全制御棒全挿入ランプ 制御棒位置指示系																																																																																																																			
原子炉再循環ポンプ停止による原子炉出力抑制(手動)	操作 代替原子炉再循環ポンプトリップ遮断器開放状態 原子炉再循環ポンプ運転状態 原子炉出力	代替原子炉再循環ポンプトリップ遮断器表示灯 静止型原子炉再循環ポンプ電源装置表示灯 平均出力領域モータ起動領域モニタ																																																																																																																			
非常時操作手順書(微候ベース)「反応度制御」	判断基準 プラント停止状態	全制御棒全挿入ランプ 制御棒位置指示系																																																																																																																			
ATRS 緩和設備(自動減圧系作動阻止機能)による原子炉出力急上昇防止	操作 自動減圧系及び代替自動減圧回路(代替自動減圧機能)の自動起動阻止状態	自動減圧系及び代替自動減圧回路(代替自動減圧機能)作動阻止警報																																																																																																																			
非常時操作手順書(微候ベース)「反応度制御」	操作 未臨界の維持又は監視	平均出力領域モニタ 起動領域モニタ ほう酸水注入系ポンプ出口圧力 ほう酸水注入系貯蔵タンク水位																																																																																																																			
ほう酸水注入	操作 原子炉冷却材浄化系運転状態	原子炉冷却材浄化系隔離弁表示灯																																																																																																																			
対応手段	重大事故等の対応に必要な監視項目	監視計器																																																																																																																			
1.1.2.1 フロントライン系故障時の対応手順																																																																																																																					
判断基準	未臨界の維持又は監視	・原子炉トリップ遮断器表示																																																																																																																			
		・制御棒が底位置表示																																																																																																																			
		・出力領域中性子束																																																																																																																			
		・中間領域中性子束																																																																																																																			
		・中性子源領域中性子束																																																																																																																			
	信号	・中間領域起動率																																																																																																																			
		・中性子源領域起動率																																																																																																																			
		・CMF自動動作警報																																																																																																																			
		操作	未臨界の維持又は監視	・タービン非常遮断油圧																																																																																																																	
				・弁表示 (E H)																																																																																																																	
・出力領域中性子束																																																																																																																					
・中間領域中性子束																																																																																																																					
・中性子源領域中性子束																																																																																																																					
原子炉压力容器内の温度	・中間領域起動率																																																																																																																				
	・中性子源領域起動率																																																																																																																				
	・1次冷却材温度(広域-高温側)																																																																																																																				
	・1次冷却材温度(広域-低温側)																																																																																																																				
	原子炉压力容器内の圧力		・1次冷却材圧力(広域)																																																																																																																		
原子炉格納容器内の温度	・格納容器内温度																																																																																																																				
原子炉格納容器内の圧力	・原子炉格納容器圧力																																																																																																																				
最終ヒートシンクの確保	・格納容器圧力 (AM用)																																																																																																																				
	・主蒸気ライン圧力																																																																																																																				
	・蒸気発生器水位(狭域)																																																																																																																				
補機監視機能	・補助給水流量																																																																																																																				
	・加圧器過がし弁表示																																																																																																																				
	・加圧器安全弁表示																																																																																																																				
・主蒸気過がし弁表示																																																																																																																					
・主蒸気安全弁表示																																																																																																																					

泊発電所3号炉 技術的能力 比較表

灰色：女川2号炉の記載のうち、BWR固有の設備や対応手段であり、泊3号炉と比較対象とならない記載内容

赤字：設備、運用又は体制の相違（設計方針の相違）
 青字：記載箇所又は記載内容の相違（記載方針の相違）
 緑字：記載表現、設備名称の相違（実質的な相違なし）

1.1 緊急停止失敗時に発電用原子炉を未臨界にするための手順等

大飯発電所3/4号炉	女川原子力発電所2号炉	泊発電所3号炉	相違理由																																																																																														
<p>監視計器一覧 (3/4)</p> <table border="1"> <thead> <tr> <th>対応手段</th> <th>重大事故等の対応に必要な監視項目</th> <th>監視計器</th> </tr> </thead> <tbody> <tr> <td colspan="3">1.1.2.1 フロントライン系機能喪失時の手順等</td> </tr> <tr> <td rowspan="10">判断基準</td> <td rowspan="10">未臨界の維持又は監視</td> <td>・原子炉トリップシヤ断器表示灯</td> </tr> <tr> <td>・制御棒伊底位置表示灯</td> </tr> <tr> <td>・非常遮断油圧計</td> </tr> <tr> <td>・弁表示灯 (E H)</td> </tr> <tr> <td>・出力領域中性子束計</td> </tr> <tr> <td>・中間領域中性子束計</td> </tr> <tr> <td>・中性子源領域中性子束計</td> </tr> <tr> <td>・中間領域起動率計</td> </tr> <tr> <td>・中性子源領域起動率計</td> </tr> <tr> <td>・最終ヒートシンクの確保</td> </tr> <tr> <td rowspan="10">操作</td> <td rowspan="10">未臨界の維持又は監視</td> <td>・安全保護アナログ盤作動警報</td> </tr> <tr> <td>・非常遮断油圧計</td> </tr> <tr> <td>・弁表示灯 (E H)</td> </tr> <tr> <td>・出力領域中性子束計</td> </tr> <tr> <td>・中間領域中性子束計</td> </tr> <tr> <td>・中性子源領域中性子束計</td> </tr> <tr> <td>・中間領域起動率計</td> </tr> <tr> <td>・中性子源領域起動率計</td> </tr> <tr> <td>原子炉圧力容器内の温度</td> </tr> <tr> <td>原子炉圧力容器内の圧力</td> </tr> <tr> <td>原子炉格納容器内の温度</td> </tr> <tr> <td>原子炉格納容器内の圧力</td> </tr> <tr> <td>最終ヒートシンクの確保</td> </tr> <tr> <td>補機監視機能</td> </tr> </tbody> </table> <p>(3) 原子炉出力抑制 (手動)</p>	対応手段	重大事故等の対応に必要な監視項目	監視計器	1.1.2.1 フロントライン系機能喪失時の手順等			判断基準	未臨界の維持又は監視	・原子炉トリップシヤ断器表示灯	・制御棒伊底位置表示灯	・非常遮断油圧計	・弁表示灯 (E H)	・出力領域中性子束計	・中間領域中性子束計	・中性子源領域中性子束計	・中間領域起動率計	・中性子源領域起動率計	・最終ヒートシンクの確保	操作	未臨界の維持又は監視	・安全保護アナログ盤作動警報	・非常遮断油圧計	・弁表示灯 (E H)	・出力領域中性子束計	・中間領域中性子束計	・中性子源領域中性子束計	・中間領域起動率計	・中性子源領域起動率計	原子炉圧力容器内の温度	原子炉圧力容器内の圧力	原子炉格納容器内の温度	原子炉格納容器内の圧力	最終ヒートシンクの確保	補機監視機能	<p>監視計器一覧 (3/3)</p> <table border="1"> <thead> <tr> <th>対応手段</th> <th>重大事故等の対応に必要な監視項目</th> <th>監視パラメータ (計器)</th> </tr> </thead> <tbody> <tr> <td colspan="3">1.1.2.1 フロントライン系故障時の対応手順 (2)非常時操作手順書 (復元ベース)「反応度制御」</td> </tr> <tr> <td rowspan="10">判断基準</td> <td rowspan="10">原子炉圧力容器内の水位低下操作による原子炉出力抑制</td> <td>原子炉出力</td> </tr> <tr> <td>原子炉隔離状態の有無</td> </tr> <tr> <td>原子炉圧力容器内の水位</td> </tr> <tr> <td>原子炉圧力容器への注水量</td> </tr> <tr> <td>補機監視機能</td> </tr> <tr> <td rowspan="10">操作</td> <td rowspan="10">プラント停止状態</td> <td>原子炉出力</td> </tr> <tr> <td>原子炉出力</td> </tr> <tr> <td>原子炉出力</td> </tr> <tr> <td>原子炉出力</td> </tr> <tr> <td>原子炉出力</td> </tr> <tr> <td>原子炉出力</td> </tr> <tr> <td>原子炉出力</td> </tr> <tr> <td>原子炉出力</td> </tr> <tr> <td>原子炉出力</td> </tr> <tr> <td>原子炉出力</td> </tr> <tr> <td>補機監視機能</td> </tr> </tbody> </table> <p>※:原子炉自動スクラム信号の設定値については、添付資料1.1.3参照。</p>	対応手段	重大事故等の対応に必要な監視項目	監視パラメータ (計器)	1.1.2.1 フロントライン系故障時の対応手順 (2)非常時操作手順書 (復元ベース)「反応度制御」			判断基準	原子炉圧力容器内の水位低下操作による原子炉出力抑制	原子炉出力	原子炉隔離状態の有無	原子炉圧力容器内の水位	原子炉圧力容器への注水量	補機監視機能	操作	プラント停止状態	原子炉出力	原子炉出力	原子炉出力	原子炉出力	原子炉出力	原子炉出力	原子炉出力	原子炉出力	原子炉出力	原子炉出力	補機監視機能	<p>監視計器一覧 (3/4)</p> <table border="1"> <thead> <tr> <th>対応手段</th> <th>重大事故等の対応に必要な監視項目</th> <th>監視計器</th> </tr> </thead> <tbody> <tr> <td colspan="3">1.1.2.1 フロントライン系故障時の対応手順</td> </tr> <tr> <td rowspan="10">判断基準</td> <td rowspan="10">未臨界の維持又は監視</td> <td>・原子炉トリップ遮断器表示</td> </tr> <tr> <td>・制御棒伊底位置表示</td> </tr> <tr> <td>・タービン弁非常遮断油圧</td> </tr> <tr> <td>・弁表示 (E H)</td> </tr> <tr> <td>・出力領域中性子束</td> </tr> <tr> <td>・中間領域中性子束</td> </tr> <tr> <td>・中性子源領域中性子束</td> </tr> <tr> <td>・中間領域起動率</td> </tr> <tr> <td>・中性子源領域起動率</td> </tr> <tr> <td>・最終ヒートシンクの確保</td> </tr> <tr> <td rowspan="10">操作</td> <td rowspan="10">未臨界の維持又は監視</td> <td>・安全保護アナログ盤作動警報</td> </tr> <tr> <td>・タービン弁非常遮断油圧</td> </tr> <tr> <td>・弁表示 (E H)</td> </tr> <tr> <td>・出力領域中性子束</td> </tr> <tr> <td>・中間領域中性子束</td> </tr> <tr> <td>・中性子源領域中性子束</td> </tr> <tr> <td>・中間領域起動率</td> </tr> <tr> <td>・中性子源領域起動率</td> </tr> <tr> <td>原子炉圧力容器内の温度</td> </tr> <tr> <td>原子炉圧力容器内の圧力</td> </tr> <tr> <td>原子炉格納容器内の温度</td> </tr> <tr> <td>原子炉格納容器内の圧力</td> </tr> <tr> <td>最終ヒートシンクの確保</td> </tr> <tr> <td>補機監視機能</td> </tr> </tbody> </table> <p>(3) 原子炉出力抑制 (手動)</p>	対応手段	重大事故等の対応に必要な監視項目	監視計器	1.1.2.1 フロントライン系故障時の対応手順			判断基準	未臨界の維持又は監視	・原子炉トリップ遮断器表示	・制御棒伊底位置表示	・タービン弁非常遮断油圧	・弁表示 (E H)	・出力領域中性子束	・中間領域中性子束	・中性子源領域中性子束	・中間領域起動率	・中性子源領域起動率	・最終ヒートシンクの確保	操作	未臨界の維持又は監視	・安全保護アナログ盤作動警報	・タービン弁非常遮断油圧	・弁表示 (E H)	・出力領域中性子束	・中間領域中性子束	・中性子源領域中性子束	・中間領域起動率	・中性子源領域起動率	原子炉圧力容器内の温度	原子炉圧力容器内の圧力	原子炉格納容器内の温度	原子炉格納容器内の圧力	最終ヒートシンクの確保	補機監視機能	
対応手段	重大事故等の対応に必要な監視項目	監視計器																																																																																															
1.1.2.1 フロントライン系機能喪失時の手順等																																																																																																	
判断基準	未臨界の維持又は監視	・原子炉トリップシヤ断器表示灯																																																																																															
		・制御棒伊底位置表示灯																																																																																															
		・非常遮断油圧計																																																																																															
		・弁表示灯 (E H)																																																																																															
		・出力領域中性子束計																																																																																															
		・中間領域中性子束計																																																																																															
		・中性子源領域中性子束計																																																																																															
		・中間領域起動率計																																																																																															
		・中性子源領域起動率計																																																																																															
		・最終ヒートシンクの確保																																																																																															
操作	未臨界の維持又は監視	・安全保護アナログ盤作動警報																																																																																															
		・非常遮断油圧計																																																																																															
		・弁表示灯 (E H)																																																																																															
		・出力領域中性子束計																																																																																															
		・中間領域中性子束計																																																																																															
		・中性子源領域中性子束計																																																																																															
		・中間領域起動率計																																																																																															
		・中性子源領域起動率計																																																																																															
		原子炉圧力容器内の温度																																																																																															
		原子炉圧力容器内の圧力																																																																																															
原子炉格納容器内の温度																																																																																																	
原子炉格納容器内の圧力																																																																																																	
最終ヒートシンクの確保																																																																																																	
補機監視機能																																																																																																	
対応手段	重大事故等の対応に必要な監視項目	監視パラメータ (計器)																																																																																															
1.1.2.1 フロントライン系故障時の対応手順 (2)非常時操作手順書 (復元ベース)「反応度制御」																																																																																																	
判断基準	原子炉圧力容器内の水位低下操作による原子炉出力抑制	原子炉出力																																																																																															
		原子炉隔離状態の有無																																																																																															
		原子炉圧力容器内の水位																																																																																															
		原子炉圧力容器への注水量																																																																																															
		補機監視機能																																																																																															
		操作	プラント停止状態	原子炉出力																																																																																													
				原子炉出力																																																																																													
				原子炉出力																																																																																													
				原子炉出力																																																																																													
				原子炉出力																																																																																													
原子炉出力																																																																																																	
原子炉出力																																																																																																	
原子炉出力																																																																																																	
原子炉出力																																																																																																	
原子炉出力																																																																																																	
補機監視機能																																																																																																	
対応手段	重大事故等の対応に必要な監視項目	監視計器																																																																																															
1.1.2.1 フロントライン系故障時の対応手順																																																																																																	
判断基準	未臨界の維持又は監視	・原子炉トリップ遮断器表示																																																																																															
		・制御棒伊底位置表示																																																																																															
		・タービン弁非常遮断油圧																																																																																															
		・弁表示 (E H)																																																																																															
		・出力領域中性子束																																																																																															
		・中間領域中性子束																																																																																															
		・中性子源領域中性子束																																																																																															
		・中間領域起動率																																																																																															
		・中性子源領域起動率																																																																																															
		・最終ヒートシンクの確保																																																																																															
操作	未臨界の維持又は監視	・安全保護アナログ盤作動警報																																																																																															
		・タービン弁非常遮断油圧																																																																																															
		・弁表示 (E H)																																																																																															
		・出力領域中性子束																																																																																															
		・中間領域中性子束																																																																																															
		・中性子源領域中性子束																																																																																															
		・中間領域起動率																																																																																															
		・中性子源領域起動率																																																																																															
		原子炉圧力容器内の温度																																																																																															
		原子炉圧力容器内の圧力																																																																																															
原子炉格納容器内の温度																																																																																																	
原子炉格納容器内の圧力																																																																																																	
最終ヒートシンクの確保																																																																																																	
補機監視機能																																																																																																	

泊発電所 3号炉 技術的能力 比較表

灰色：女川2号炉の記載のうち、BWR固有の設備や対応手段であり、泊3号炉と比較対象とならない記載内容

赤字：設備、運用又は体制の相違（設計方針の相違）
 青字：記載箇所又は記載内容の相違（記載方針の相違）
 緑字：記載表現、設備名称の相違（実質的な相違なし）

1.1 緊急停止失敗時に発電用原子炉を未臨界にするための手順等

大飯発電所 3 / 4号炉	女川原子力発電所 2号炉	泊発電所 3号炉	相違理由																																																		
<p>監視計器一覧 (4/4)</p> <table border="1"> <thead> <tr> <th>対応手段</th> <th>重大事故等の対応に必要な監視項目</th> <th>監視計器</th> </tr> </thead> <tbody> <tr> <td colspan="3">1.1.2.1 フロントライン系機能喪失時の手順等</td> </tr> <tr> <td rowspan="10">(4) ほう酸水注入</td> <td rowspan="4">判断基準</td> <td>未臨界の維持又は監視</td> <td>・原子炉トリップしゃ断器表示灯 ・制御棒炉底位置表示灯 ・出力領域中性子束計 ・中間領域中性子束計 ・中間領域起動率計</td> </tr> <tr> <td>水源の確保</td> <td>・ほう酸タンク水位計</td> </tr> <tr> <td rowspan="6">操作</td> <td>未臨界の維持又は監視</td> <td>・出力領域中性子束計 ・中間領域中性子束計 ・中性子源領域中性子束計 ・中間領域起動率計 ・中性子源領域起動率計 ・可聴計数率計（可聴音） ・緊急ほう酸水補給流量計 ・原子炉補給水補給流量積算制御器積算カウンタ</td> </tr> <tr> <td>原子炉压力容器内の圧力</td> <td>・1次冷却材圧力計</td> </tr> <tr> <td>原子炉压力容器への注水量</td> <td>・充てん水流量計 ・高圧注入流量計</td> </tr> <tr> <td>水源の確保</td> <td>・燃料取替用水ピット水位計 ・ほう酸タンク水位計</td> </tr> <tr> <td>—</td> <td>・ほう素濃度（千分析値）</td> </tr> <tr> <td>—</td> <td>—</td> </tr> </tbody> </table>	対応手段	重大事故等の対応に必要な監視項目	監視計器	1.1.2.1 フロントライン系機能喪失時の手順等			(4) ほう酸水注入	判断基準	未臨界の維持又は監視	・原子炉トリップしゃ断器表示灯 ・制御棒炉底位置表示灯 ・出力領域中性子束計 ・中間領域中性子束計 ・中間領域起動率計	水源の確保	・ほう酸タンク水位計	操作	未臨界の維持又は監視	・出力領域中性子束計 ・中間領域中性子束計 ・中性子源領域中性子束計 ・中間領域起動率計 ・中性子源領域起動率計 ・可聴計数率計（可聴音） ・緊急ほう酸水補給流量計 ・原子炉補給水補給流量積算制御器積算カウンタ	原子炉压力容器内の圧力	・1次冷却材圧力計	原子炉压力容器への注水量	・充てん水流量計 ・高圧注入流量計	水源の確保	・燃料取替用水ピット水位計 ・ほう酸タンク水位計	—	・ほう素濃度（千分析値）	—	—		<p>監視計器一覧 (4/4)</p> <table border="1"> <thead> <tr> <th>対応手段</th> <th>重大事故等の対応に必要な監視項目</th> <th>監視計器</th> </tr> </thead> <tbody> <tr> <td colspan="3">1.1.2.1 フロントライン系故障時の対応手順</td> </tr> <tr> <td rowspan="10">(4) ほう酸水注入</td> <td rowspan="4">判断基準</td> <td>未臨界の維持又は監視</td> <td>・原子炉トリップ遮断器表示 ・制御棒炉底位置表示 ・出力領域中性子束 ・中間領域中性子束 ・中間領域起動率</td> </tr> <tr> <td>水源の確保</td> <td>・ほう酸タンク水位</td> </tr> <tr> <td rowspan="6">操作</td> <td>未臨界の維持又は監視</td> <td>・出力領域中性子束 ・中間領域中性子束 ・中性子源領域中性子束 ・中間領域起動率 ・中性子源領域起動率 ・可聴計数率（可聴音） ・緊急ほう酸水注入ライン流量 ・1次系純水補給ライン流量積算制御器</td> </tr> <tr> <td>原子炉压力容器内の圧力</td> <td>・1次冷却材圧力（広域）</td> </tr> <tr> <td>原子炉压力容器への注水量</td> <td>・充てん流量 ・高圧注入流量</td> </tr> <tr> <td>水源の確保</td> <td>・燃料取替用水ピット水位 ・ほう酸タンク水位</td> </tr> <tr> <td>—</td> <td>・ほう素濃度（千分析値）</td> </tr> <tr> <td>—</td> <td>—</td> </tr> </tbody> </table>	対応手段	重大事故等の対応に必要な監視項目	監視計器	1.1.2.1 フロントライン系故障時の対応手順			(4) ほう酸水注入	判断基準	未臨界の維持又は監視	・原子炉トリップ遮断器表示 ・制御棒炉底位置表示 ・出力領域中性子束 ・中間領域中性子束 ・中間領域起動率	水源の確保	・ほう酸タンク水位	操作	未臨界の維持又は監視	・出力領域中性子束 ・中間領域中性子束 ・中性子源領域中性子束 ・中間領域起動率 ・中性子源領域起動率 ・可聴計数率（可聴音） ・緊急ほう酸水注入ライン流量 ・1次系純水補給ライン流量積算制御器	原子炉压力容器内の圧力	・1次冷却材圧力（広域）	原子炉压力容器への注水量	・充てん流量 ・高圧注入流量	水源の確保	・燃料取替用水ピット水位 ・ほう酸タンク水位	—	・ほう素濃度（千分析値）	—	—	
対応手段	重大事故等の対応に必要な監視項目	監視計器																																																			
1.1.2.1 フロントライン系機能喪失時の手順等																																																					
(4) ほう酸水注入	判断基準	未臨界の維持又は監視	・原子炉トリップしゃ断器表示灯 ・制御棒炉底位置表示灯 ・出力領域中性子束計 ・中間領域中性子束計 ・中間領域起動率計																																																		
		水源の確保	・ほう酸タンク水位計																																																		
		操作	未臨界の維持又は監視	・出力領域中性子束計 ・中間領域中性子束計 ・中性子源領域中性子束計 ・中間領域起動率計 ・中性子源領域起動率計 ・可聴計数率計（可聴音） ・緊急ほう酸水補給流量計 ・原子炉補給水補給流量積算制御器積算カウンタ																																																	
			原子炉压力容器内の圧力	・1次冷却材圧力計																																																	
	原子炉压力容器への注水量		・充てん水流量計 ・高圧注入流量計																																																		
	水源の確保		・燃料取替用水ピット水位計 ・ほう酸タンク水位計																																																		
	—		・ほう素濃度（千分析値）																																																		
	—		—																																																		
	対応手段	重大事故等の対応に必要な監視項目	監視計器																																																		
	1.1.2.1 フロントライン系故障時の対応手順																																																				
(4) ほう酸水注入	判断基準	未臨界の維持又は監視	・原子炉トリップ遮断器表示 ・制御棒炉底位置表示 ・出力領域中性子束 ・中間領域中性子束 ・中間領域起動率																																																		
		水源の確保	・ほう酸タンク水位																																																		
		操作	未臨界の維持又は監視	・出力領域中性子束 ・中間領域中性子束 ・中性子源領域中性子束 ・中間領域起動率 ・中性子源領域起動率 ・可聴計数率（可聴音） ・緊急ほう酸水注入ライン流量 ・1次系純水補給ライン流量積算制御器																																																	
			原子炉压力容器内の圧力	・1次冷却材圧力（広域）																																																	
	原子炉压力容器への注水量		・充てん流量 ・高圧注入流量																																																		
	水源の確保		・燃料取替用水ピット水位 ・ほう酸タンク水位																																																		
	—		・ほう素濃度（千分析値）																																																		
	—		—																																																		

灰色：女川2号炉の記載のうち、BWR固有の設備や対応手段であり、泊3号炉と比較対象とならない記載内容

赤字：設備、運用又は体制の相違（設計方針の相違）
 青字：記載箇所又は記載内容の相違（記載方針の相違）
 緑字：記載表現、設備名称の相違（実質的な相違なし）

1.1 緊急停止失敗時に発電用原子炉を未臨界にするための手順等

大阪発電所3/4号炉

女川原子力発電所2号炉

泊発電所3号炉

相違理由

第1.1.3表 審査基準における要求事項ごとの給電対象設備

対象条文	供給対象設備	給電元
【1.1】 緊急停止失敗時に発電用原子炉を未臨界にするための手順等	A充てんポンプ	4-3(4)A 非常用高压母線
	B充てんポンプ	4-3(4)B 非常用高压母線
	C充てんポンプ	3-3(4)A2 又は 3-3(4)B2 非常用低压母線
	A電動補助給水ポンプ	4-3(4)A 非常用高压母線
	B電動補助給水ポンプ	4-3(4)B 非常用高压母線
	Aほう酸ポンプ	A1原子炉コントロールセンタ
	Bほう酸ポンプ	B1原子炉コントロールセンタ
	A主蒸気速がし弁	A1ソレノイド分電盤
	C主蒸気速がし弁	B1ソレノイド分電盤
	D主蒸気速がし弁	B1ソレノイド分電盤
	A主蒸気隔離弁	A1ソレノイド分電盤 B1ソレノイド分電盤
	B主蒸気隔離弁	A1ソレノイド分電盤 B1ソレノイド分電盤
	C主蒸気隔離弁	A1ソレノイド分電盤 B1ソレノイド分電盤
	D主蒸気隔離弁	A1ソレノイド分電盤 B1ソレノイド分電盤
	A加圧器速がし弁	A2ソレノイド分電盤
	B加圧器速がし弁	B2ソレノイド分電盤
	緊急ほう酸注入ライン補給弁	B1原子炉コントロールセンタ

泊3号炉との比較対象なし

第1.1.3表 「審査基準」における要求事項ごとの給電対象設備

対象条文	供給対象設備	給電元	
		設備	母線
【1.1】 緊急停止失敗時に発電用原子炉を未臨界にするための手順等	1 冷却設備弁	炉内常設蓄電池式直流電源設備	A-直流母線
			B-直流母線
	化学体積制御設備(ポンプ・弁)	非常用交流電源設備	6-A非常用高压母線
			6-B非常用高压母線
			A1-原子炉コントロールセンタ
			B1-原子炉コントロールセンタ
			A2-原子炉コントロールセンタ
	非常用中心冷却設備(高压注入系)弁	炉内常設蓄電池式直流電源設備	A-直流母線
			B-直流母線
	2 冷却設備(主蒸気設備)弁	炉内常設蓄電池式直流電源設備	A-直流母線
			B-直流母線
	2 冷却設備(補給水設備)ポンプ・弁	非常用交流電源設備	6-A非常用高压母線
			6-B非常用高压母線
	非常用電源*	非常用交流電源設備 炉内常設蓄電池式直流電源設備	A-直流母線
			B-直流母線
			A2-非常用交流分電盤
			B2-非常用交流分電盤
			C2-非常用交流分電盤
			A-原設備直流電源分電盤
B-原設備直流電源分電盤			

※：供給負荷は記載非詳

【大阪】
 記載方針の相違
 (女川審査実績の反映)
 ・ポンプ、弁単体の名称ではなく対象設備を含む系統名称を記載。
 ・流路に使用する弁の電源を記載
 ・計装用電源を記載

泊発電所3号炉 技術的能力 比較表

灰色：女川2号炉の記載のうち、BWR固有の設備や対応手段であり、泊3号炉と比較対象とならない記載内容

赤字：設備、運用又は体制の相違（設計方針の相違）
 青字：記載箇所又は記載内容の相違（記載方針の相違）
 緑字：記載表現、設備名称の相違（実質的な相違なし）

1.1 緊急停止失敗時に発電用原子炉を未臨界にするための手順等

大飯発電所3/4号炉	女川原子力発電所2号炉	泊発電所3号炉	相違理由
	<div data-bbox="736 411 1229 1206" style="border: 1px solid black; width: 100%; height: 100%;"></div> <div data-bbox="1245 453 1294 1173" style="font-size: small;"> 第1.1-2図 非常時操作手順書（警戒ベース）「スクラム」（原子炉出力）における発電用原子炉の緊急停止対応フロー </div> <div data-bbox="1301 384 1330 799" style="border: 1px solid black; font-size: x-small; padding: 2px;"> 枠囲みの内容は商業機密の観点から公開できません。 </div>	<div data-bbox="1429 770 1877 810" style="border: 1px solid black; padding: 5px; display: inline-block;"> 女川2号炉との比較対象なし </div>	<p>【女川】 記載方針の相違 ・泊の対応手順フローは重大事故等時の対応手段選択フローチャートにて示す。 （大飯と同様）</p>

泊発電所 3号炉 技術的能力 比較表

灰色：女川2号炉の記載のうち、BWR固有の設備や対応手段であり、泊3号炉と比較対象とならない記載内容

赤字：設備、運用又は体制の相違（設計方針の相違）
 青字：記載箇所又は記載内容の相違（記載方針の相違）
 緑字：記載表現、設備名称の相違（実質的な相違なし）

1.1 緊急停止失敗時に発電用原子炉を未臨界にするための手順等

大飯発電所 3 / 4号炉	女川原子力発電所 2号炉	泊発電所 3号炉	相違理由									
<div data-bbox="143 767 645 815" style="border: 1px solid black; padding: 5px; width: fit-content; margin: auto;">泊3号炉との比較対象なし</div>	<div data-bbox="775 767 1276 815" style="border: 1px solid black; padding: 5px; width: fit-content; margin: auto;">泊3号炉との比較対象なし</div>	<div data-bbox="1352 485 1966 858" style="text-align: center;"> </div> <div data-bbox="1384 896 1921 970" style="margin-top: 10px;"> <table border="1" style="width: 100%; border-collapse: collapse;"> <thead> <tr> <th style="width: 15%;">操作手順</th> <th style="width: 60%;">操作対象機器</th> <th style="width: 25%;">状態の変化</th> </tr> </thead> <tbody> <tr> <td>②炉</td> <td>原子炉トリップ (1)</td> <td>中立→トリップ</td> </tr> <tr> <td>②炉</td> <td>原子炉トリップ (2)</td> <td>中立→トリップ</td> </tr> </tbody> </table> <p style="font-size: small; margin-top: 5px;">#1～：同一操作手順番号内に複数の操作又は確認を実施する機器があることを示す。</p> </div>	操作手順	操作対象機器	状態の変化	②炉	原子炉トリップ (1)	中立→トリップ	②炉	原子炉トリップ (2)	中立→トリップ	<div data-bbox="1980 756 2123 833" style="color: blue; font-size: small;">【大飯】 記載方針の相違 (相違理由②)</div>
操作手順	操作対象機器	状態の変化										
②炉	原子炉トリップ (1)	中立→トリップ										
②炉	原子炉トリップ (2)	中立→トリップ										

第 1.1.2 図 手動による原子炉緊急停止 概要図 (1/2)

泊発電所3号炉 技術的能力 比較表

灰色：女川2号炉の記載のうち、BWR固有の設備や対応手段であり、泊3号炉と比較対象とならない記載内容

赤字：設備、運用又は体制の相違（設計方針の相違）
 青字：記載箇所又は記載内容の相違（記載方針の相違）
 緑字：記載表現、設備名称の相違（実質的な相違なし）

1.1 緊急停止失敗時に発電用原子炉を未臨界にするための手順等

大飯発電所3/4号炉	女川原子力発電所2号炉	泊発電所3号炉	相違理由
	<div data-bbox="730 400 1252 1198" style="border: 1px solid black; width: 100%; height: 100%;"></div> <div data-bbox="1256 389 1319 1161" style="border: 1px solid black; padding: 2px; font-size: small;"> 第1.1-4図 非常時操作手順書（緊急ベース）「反応度制御」における発電用原子炉の緊急停止対応フロー 枠囲みの内容は商業秘密の観点から公開できません。 </div>	<div data-bbox="1431 772 1877 810" style="border: 1px solid black; padding: 5px; display: inline-block;"> 女川2号炉との比較対象なし </div>	<p>【女川】 記載方針の相違 ・泊の対応手順フローは重大事故等時の対応手段選択フローチャートにて示す。（大飯と同様）</p>

泊発電所3号炉 技術的能力 比較表

灰色：女川2号炉の記載のうち、BWR固有の設備や対応手段であり、泊3号炉と比較対象とならない記載内容

赤字：設備、運用又は体制の相違（設計方針の相違）
 青字：記載箇所又は記載内容の相違（記載方針の相違）
 緑字：記載表現、設備名称の相違（実質的な相違なし）

1.1 緊急停止失敗時に発電用原子炉を未臨界にするための手順等

大飯発電所3/4号炉	女川原子力発電所2号炉	泊発電所3号炉	相違理由
	<div data-bbox="728 395 1265 1200" style="border: 1px solid black; width: 100%; height: 100%;"></div> <div data-bbox="1272 395 1332 1200" style="border: 1px solid black; padding: 2px; font-size: small;"> 第1.1-5図 非常時操作手順書（管線ベース）「S/P温度制御」における対応フロー 枠囲みの内容は商業施設の観点から公開できません。 </div>	<div data-bbox="1429 769 1877 817" style="border: 1px solid black; padding: 5px; display: inline-block;"> 女川2号炉との比較対象なし </div>	<p>【女川】 記載方針の相違 ・泊の対応手順フローは重大事故等時の対応手段選択フローチャートにて示す。（大飯と同様）</p>

泊発電所 3号炉 技術的能力 比較表

灰色：女川2号炉の記載のうち、BWR固有の設備や対応手段であり、泊3号炉と比較対象とならない記載内容

赤字：設備、運用又は体制の相違（設計方針の相違）
 青字：記載箇所又は記載内容の相違（記載方針の相違）
 緑字：記載表現、設備名称の相違（実質的な相違なし）

1.1 緊急停止失敗時に発電用原子炉を未臨界にするための手順等

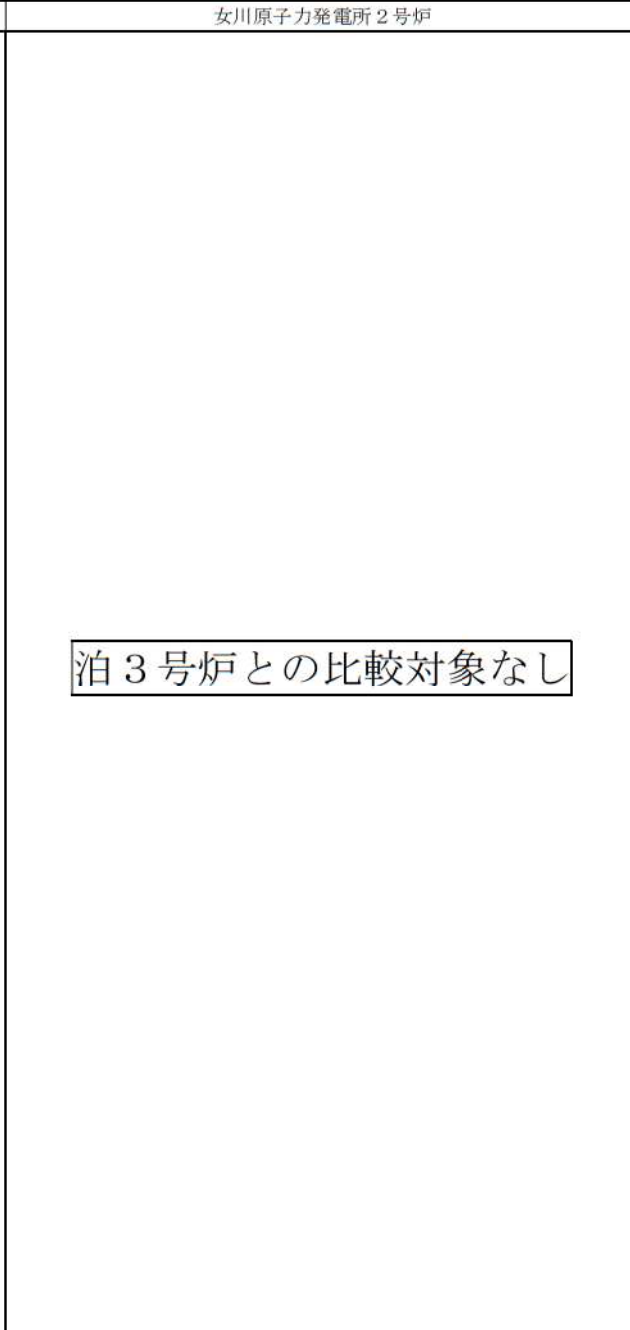
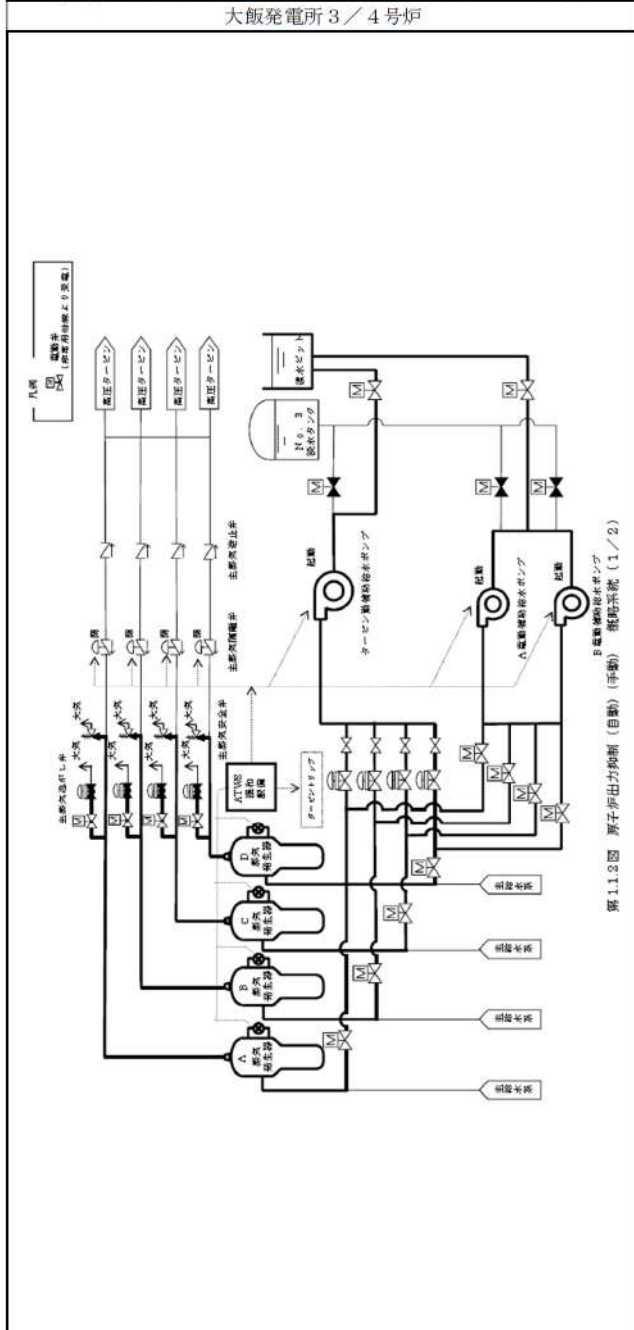
大飯発電所 3 / 4号炉	女川原子力発電所 2号炉	泊発電所 3号炉	相違理由																																													
<div data-bbox="143 762 645 817" style="border: 1px solid black; padding: 5px; width: fit-content; margin: auto;">泊3号炉との比較対象なし</div>	<div data-bbox="775 762 1276 817" style="border: 1px solid black; padding: 5px; width: fit-content; margin: auto;">泊3号炉との比較対象なし</div>	<div data-bbox="1339 459 1966 853" style="text-align: center;"> <table border="1" data-bbox="1384 869 1921 1133" style="width: 100%; border-collapse: collapse; text-align: center;"> <thead> <tr> <th>操作手順</th> <th>操作対象機器</th> <th>状態の変化</th> </tr> </thead> <tbody> <tr><td>①^灰</td><td>常用母線440V遮断器</td><td>入→切</td></tr> <tr><td>②^灰</td><td>常用母線440V遮断器</td><td>入→切</td></tr> <tr><td>③</td><td>制御棒操作スイッチ</td><td>挿入</td></tr> <tr><td>④^灰</td><td>A-制御棒駆動電源装置出力遮断器</td><td>投入→開放</td></tr> <tr><td>⑤^灰</td><td>B-制御棒駆動電源装置出力遮断器</td><td>投入→開放</td></tr> <tr><td>⑥^灰</td><td>原子炉トリップ遮断器</td><td>投入→開放</td></tr> <tr><td>⑦^灰</td><td>原子炉トリップ遮断器</td><td>投入→開放</td></tr> <tr><td>⑧^灰</td><td>原子炉トリップ遮断器</td><td>投入→開放</td></tr> <tr><td>⑨^灰</td><td>原子炉トリップ遮断器</td><td>投入→開放</td></tr> <tr><td>⑩^灰</td><td>原子炉トリップ遮断器</td><td>投入→開放</td></tr> <tr><td>⑪^灰</td><td>原子炉トリップ遮断器</td><td>投入→開放</td></tr> <tr><td>⑫^灰</td><td>原子炉トリップ遮断器</td><td>投入→開放</td></tr> <tr><td>⑬^灰</td><td>原子炉トリップ遮断器</td><td>投入→開放</td></tr> <tr><td>⑭^灰</td><td>原子炉トリップ遮断器</td><td>投入→開放</td></tr> </tbody> </table> </div>	操作手順	操作対象機器	状態の変化	① ^灰	常用母線440V遮断器	入→切	② ^灰	常用母線440V遮断器	入→切	③	制御棒操作スイッチ	挿入	④ ^灰	A-制御棒駆動電源装置出力遮断器	投入→開放	⑤ ^灰	B-制御棒駆動電源装置出力遮断器	投入→開放	⑥ ^灰	原子炉トリップ遮断器	投入→開放	⑦ ^灰	原子炉トリップ遮断器	投入→開放	⑧ ^灰	原子炉トリップ遮断器	投入→開放	⑨ ^灰	原子炉トリップ遮断器	投入→開放	⑩ ^灰	原子炉トリップ遮断器	投入→開放	⑪ ^灰	原子炉トリップ遮断器	投入→開放	⑫ ^灰	原子炉トリップ遮断器	投入→開放	⑬ ^灰	原子炉トリップ遮断器	投入→開放	⑭ ^灰	原子炉トリップ遮断器	投入→開放	<div data-bbox="1975 753 2123 833" style="border: 1px solid black; padding: 2px; width: fit-content; margin: auto;">【大飯】 記載方針の相違 (相違理由②)</div>
操作手順	操作対象機器	状態の変化																																														
① ^灰	常用母線440V遮断器	入→切																																														
② ^灰	常用母線440V遮断器	入→切																																														
③	制御棒操作スイッチ	挿入																																														
④ ^灰	A-制御棒駆動電源装置出力遮断器	投入→開放																																														
⑤ ^灰	B-制御棒駆動電源装置出力遮断器	投入→開放																																														
⑥ ^灰	原子炉トリップ遮断器	投入→開放																																														
⑦ ^灰	原子炉トリップ遮断器	投入→開放																																														
⑧ ^灰	原子炉トリップ遮断器	投入→開放																																														
⑨ ^灰	原子炉トリップ遮断器	投入→開放																																														
⑩ ^灰	原子炉トリップ遮断器	投入→開放																																														
⑪ ^灰	原子炉トリップ遮断器	投入→開放																																														
⑫ ^灰	原子炉トリップ遮断器	投入→開放																																														
⑬ ^灰	原子炉トリップ遮断器	投入→開放																																														
⑭ ^灰	原子炉トリップ遮断器	投入→開放																																														

第 1.1.2 図 手動による原子炉緊急停止 概要図 (2/2)

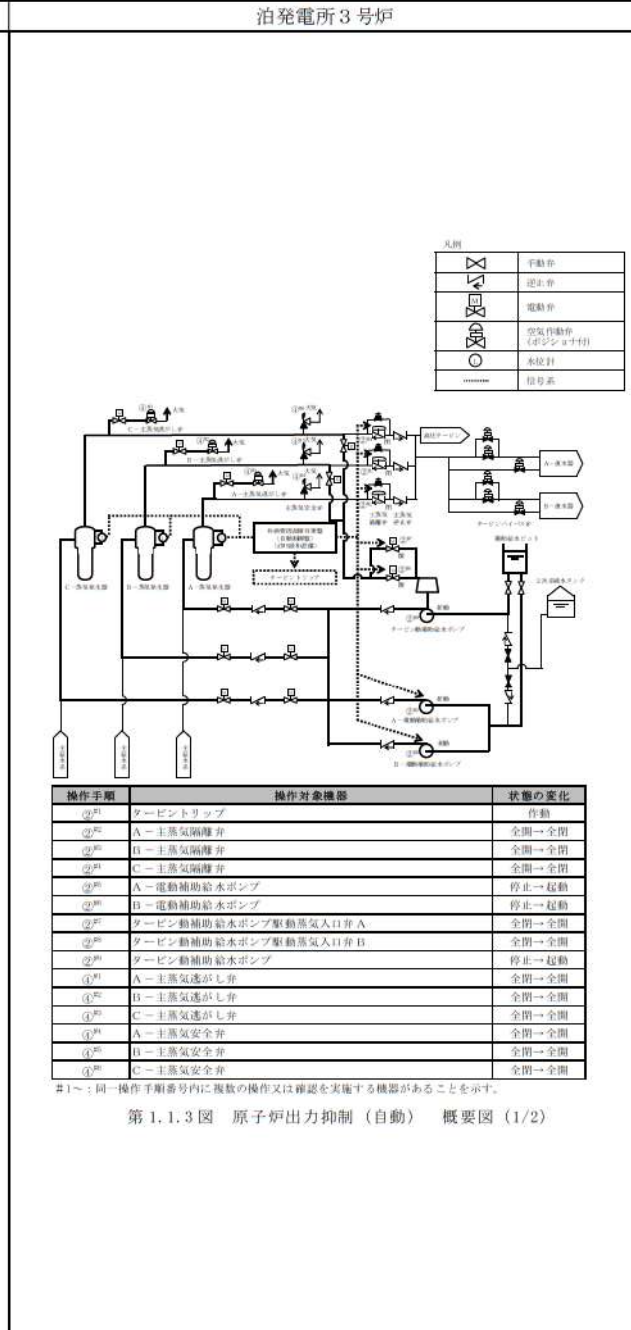
灰色：女川2号炉の記載のうち、BWR固有の設備や対応手段であり、泊3号炉と比較対象とならない記載内容

赤字：設備、運用又は体制の相違（設計方針の相違）
 青字：記載箇所又は記載内容の相違（記載方針の相違）
 緑字：記載表現、設備名称の相違（実質的な相違なし）

1.1 緊急停止失敗時に発電用原子炉を未臨界にするための手順等



泊3号炉との比較対象なし



#1～：同一操作手順番号内に複数の操作又は確認を実施する機器があることを示す。

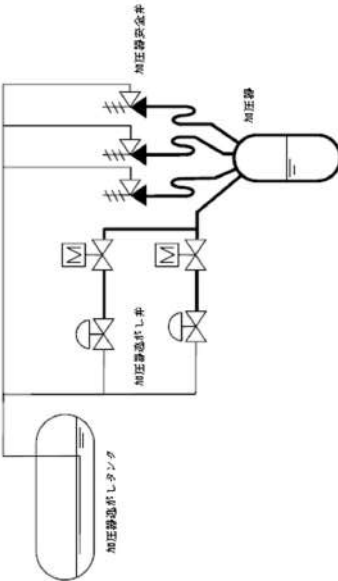
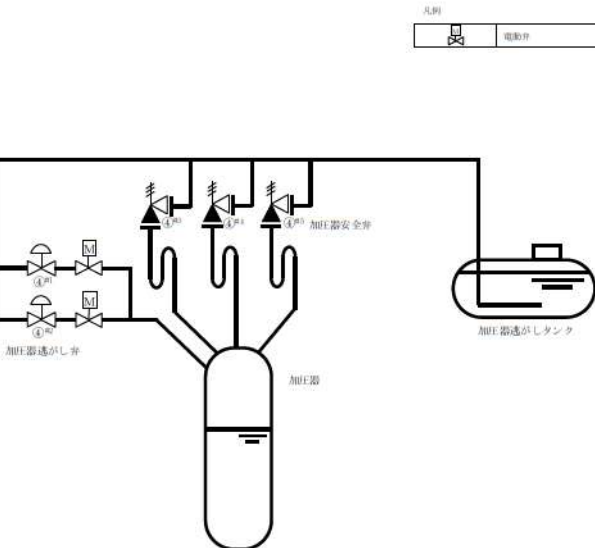
第1.1.3図 原子炉出力抑制（自動） 概要図（1/2）

【大阪】
 記載方針の相違（女川審査実績の反映）
 ・凡例の記載方法見直し。
 ・操作手順、操作対象機器及び状態の変化を記載。
 ・原子炉出力抑制は、自動と手動で操作手順が異なるため、（自動）と（手動）に分けて概要図を示す。

灰色：女川2号炉の記載のうち、BWR固有の設備や対応手段であり、泊3号炉と比較対象とならない記載内容

赤字：設備、運用又は体制の相違（設計方針の相違）
 青字：記載箇所又は記載内容の相違（記載方針の相違）
 緑字：記載表現、設備名称の相違（実質的な相違なし）

1.1 緊急停止失敗時に発電用原子炉を未臨界にするための手順等

大飯発電所 3 / 4号炉	女川原子力発電所 2号炉	泊発電所 3号炉	相違理由																		
 <p>第 1.1.2 図 原子炉出力抑制（自動）（手動） 概略系統（2 / 2）</p>	<p>泊 3号炉との比較対象なし</p>	 <table border="1" data-bbox="1377 981 1915 1093"> <thead> <tr> <th>操作手順</th> <th>操作対象機器</th> <th>状態の変化</th> </tr> </thead> <tbody> <tr> <td>①^{#1}</td> <td>A-加圧器過熱し弁</td> <td>全閉→全開</td> </tr> <tr> <td>①^{#2}</td> <td>B-加圧器過熱し弁</td> <td>全閉→全開</td> </tr> <tr> <td>①^{#3}</td> <td>A-加圧器安全弁</td> <td>全閉→全開</td> </tr> <tr> <td>①^{#4}</td> <td>B-加圧器安全弁</td> <td>全閉→全開</td> </tr> <tr> <td>①^{#5}</td> <td>C-加圧器安全弁</td> <td>全閉→全開</td> </tr> </tbody> </table> <p>#1～：同一操作手順番号内に複数の操作又は確認を実施する機器があることを示す。</p> <p>第 1.1.3 図 原子炉出力抑制（自動） 概要図（2/2）</p>	操作手順	操作対象機器	状態の変化	① ^{#1}	A-加圧器過熱し弁	全閉→全開	① ^{#2}	B-加圧器過熱し弁	全閉→全開	① ^{#3}	A-加圧器安全弁	全閉→全開	① ^{#4}	B-加圧器安全弁	全閉→全開	① ^{#5}	C-加圧器安全弁	全閉→全開	<p>【大飯】 記載方針の相違（女川審査実績の反映） ・凡例の記載方法見直し。 ・操作手順、操作対象機器及び状態の変化を記載。 ・原子炉出力抑制は、自動と手動で操作手順が異なるため、（自動）と（手動）に分けて概要図を示す。</p>
操作手順	操作対象機器	状態の変化																			
① ^{#1}	A-加圧器過熱し弁	全閉→全開																			
① ^{#2}	B-加圧器過熱し弁	全閉→全開																			
① ^{#3}	A-加圧器安全弁	全閉→全開																			
① ^{#4}	B-加圧器安全弁	全閉→全開																			
① ^{#5}	C-加圧器安全弁	全閉→全開																			

灰色：女川2号炉の記載のうち、BWR固有の設備や対応手段であり、泊3号炉と比較対象とならない記載内容

赤字：設備、運用又は体制の相違（設計方針の相違）
 青字：記載箇所又は記載内容の相違（記載方針の相違）
 緑字：記載表現、設備名称の相違（実質的な相違なし）

1.1 緊急停止失敗時に発電用原子炉を未臨界にするための手順等

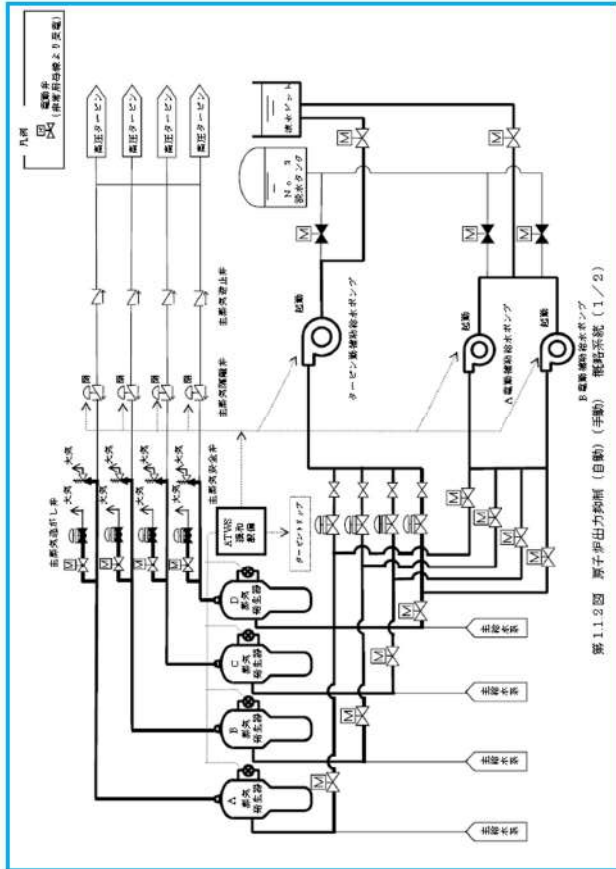
大飯発電所 3 / 4号炉

女川原子力発電所 2号炉

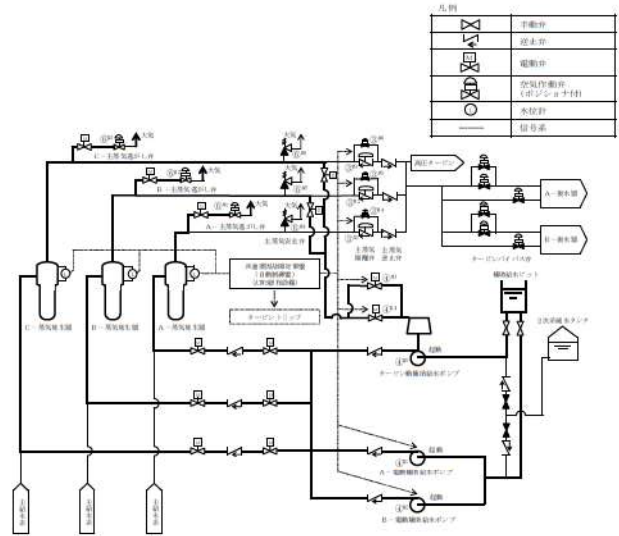
泊発電所 3号炉

相違理由

【比較のため比較表P1.1-38より再掲】



泊3号炉との比較対象なし



操作手順	操作対象機器	状態の変化
① ^手	A-主蒸気隔離弁	全開→全閉
② ^手	B-主蒸気隔離弁	全開→全閉
③ ^手	C-主蒸気隔離弁	全開→全閉
④ ^手	A-主蒸気バイパス隔離弁	全閉確認
⑤ ^手	B-主蒸気バイパス隔離弁	全閉確認
⑥ ^手	C-主蒸気バイパス隔離弁	全閉確認
⑦ ^手	A-電動補助給水ポンプ	停止→起動
⑧ ^手	B-電動補助給水ポンプ	停止→起動
⑨ ^手	タービン動補助給水ポンプ駆動蒸気入口弁A	全閉→全開
⑩ ^手	タービン動補助給水ポンプ駆動蒸気入口弁B	全閉→全開
⑪ ^手	タービン動補助給水ポンプ	停止→起動
⑫ ^手	A-主蒸気遮り弁	全閉→全開
⑬ ^手	B-主蒸気遮り弁	全閉→全開
⑭ ^手	C-主蒸気遮り弁	全閉→全開
⑮ ^手	A-主蒸気安全弁	全閉→全開
⑯ ^手	B-主蒸気安全弁	全閉→全開
⑰ ^手	C-主蒸気安全弁	全閉→全開

※1：同一操作手順番号内に複数の操作又は確認を実施する機器があることを示す。

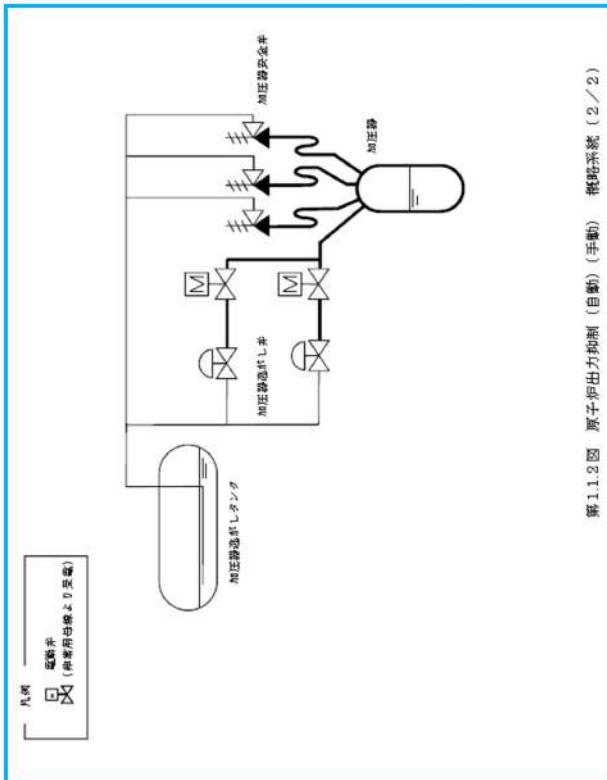


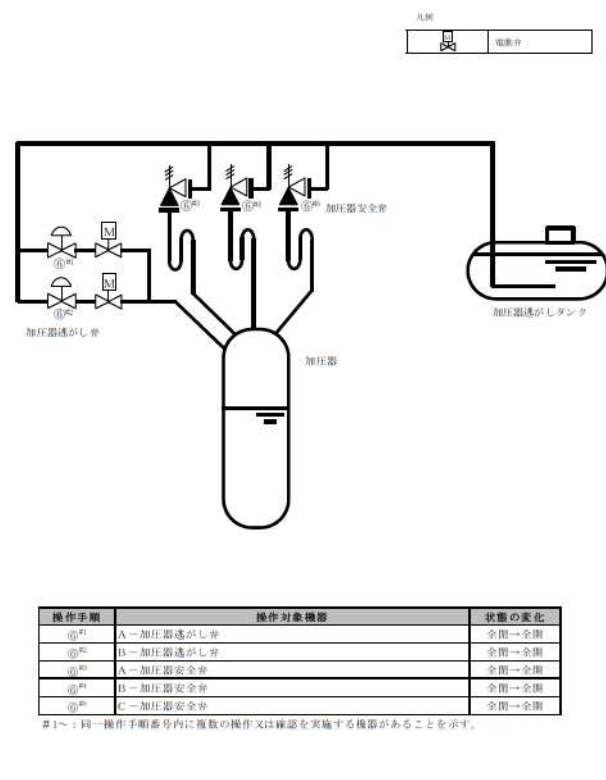

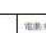
第1.1.4図 原子炉出力抑制（手動） 概要図（1/2）

【大飯】
 記載方針の相違（女川審査実績の反映）
 ・凡例の記載方法見直し。
 ・操作手順、操作対象機器及び状態の変化を記載。
 ・原子炉出力抑制は、自動と手動で操作手順が違うため、（自動）と（手動）に分けて概要図を示す。

灰色：女川2号炉の記載のうち、BWR固有の設備や対応手段であり、泊3号炉と比較対象とならない記載内容

赤字：設備、運用又は体制の相違（設計方針の相違）
 青字：記載箇所又は記載内容の相違（記載方針の相違）
 緑字：記載表現、設備名称の相違（実質的な相違なし）

1.1 緊急停止失敗時に発電用原子炉を未臨界にするための手順等

大飯発電所3/4号炉	女川原子力発電所2号炉	泊発電所3号炉	相違理由																		
<p>【比較のため比較表P1.1-39より再掲】</p>  <p>第1.1.2図 原子炉出力抑制（自動） 概略図（2/2）</p> <p>凡例  加圧器逃がし弁  加圧器逃がし弁（加圧器母管より受給）</p>	<p>泊3号炉との比較対象なし</p>	 <p>凡例  加圧器  加圧器</p> <table border="1" data-bbox="1366 1021 1904 1133"> <thead> <tr> <th>操作手順</th> <th>操作対象機器</th> <th>状態の変化</th> </tr> </thead> <tbody> <tr> <td>①^{注1}</td> <td>A-加圧器逃がし弁</td> <td>全閉→全開</td> </tr> <tr> <td>②^{注1}</td> <td>B-加圧器逃がし弁</td> <td>全閉→全開</td> </tr> <tr> <td>③^{注1}</td> <td>A-加圧器安全弁</td> <td>全閉→全開</td> </tr> <tr> <td>④^{注1}</td> <td>B-加圧器安全弁</td> <td>全閉→全開</td> </tr> <tr> <td>⑤^{注1}</td> <td>C-加圧器安全弁</td> <td>全閉→全開</td> </tr> </tbody> </table> <p>※1～：同一操作手順番号内に複数の操作又は確認を実施する機器があることを示す。</p> <p>第1.1.4図 原子炉出力抑制（自動） 概要図（2/2）</p>	操作手順	操作対象機器	状態の変化	① ^{注1}	A-加圧器逃がし弁	全閉→全開	② ^{注1}	B-加圧器逃がし弁	全閉→全開	③ ^{注1}	A-加圧器安全弁	全閉→全開	④ ^{注1}	B-加圧器安全弁	全閉→全開	⑤ ^{注1}	C-加圧器安全弁	全閉→全開	<p>【大飯】 記載方針の相違（女川審査実績の反映） ・凡例の記載方法見直し。 ・操作手順、操作対象機器及び状態の変化を記載。 ・原子炉出力抑制は、自動と手動で操作手順が異なるため、（自動）と（手動）に分けて概要図を示す。</p>
操作手順	操作対象機器	状態の変化																			
① ^{注1}	A-加圧器逃がし弁	全閉→全開																			
② ^{注1}	B-加圧器逃がし弁	全閉→全開																			
③ ^{注1}	A-加圧器安全弁	全閉→全開																			
④ ^{注1}	B-加圧器安全弁	全閉→全開																			
⑤ ^{注1}	C-加圧器安全弁	全閉→全開																			

泊発電所3号炉 技術的能力 比較表

灰色：女川2号炉の記載のうち、BWR固有の設備や対応手段であり、泊3号炉と比較対象とならない記載内容

赤字：設備、運用又は体制の相違（設計方針の相違）
 青字：記載箇所又は記載内容の相違（記載方針の相違）
 緑字：記載表現、設備名称の相違（実質的な相違なし）

1.1 緊急停止失敗時に発電用原子炉を未臨界にするための手順等




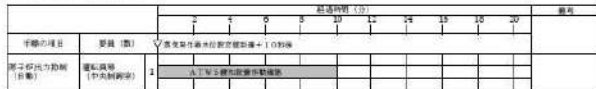





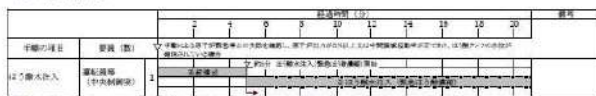
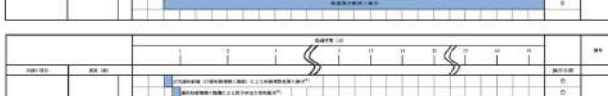
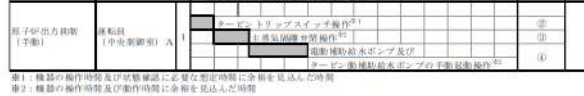



大飯発電所3/4号炉	女川原子力発電所2号炉	泊発電所3号炉	相違理由																		
<div data-bbox="143 762 645 817" style="border: 1px solid black; padding: 5px; width: fit-content; margin: auto;">泊3号炉との比較対象なし</div>	<div data-bbox="775 762 1276 817" style="border: 1px solid black; padding: 5px; width: fit-content; margin: auto;">泊3号炉との比較対象なし</div>	<div data-bbox="1352 440 1957 912" style="text-align: center;"> </div> <div data-bbox="1406 1011 1930 1123" style="margin-top: 20px;"> <table border="1"> <thead> <tr> <th>操作手順</th> <th>操作対象機器</th> <th>状態の変化</th> </tr> </thead> <tbody> <tr> <td>②^注</td> <td>タービントリップ</td> <td>中立→作動</td> </tr> <tr> <td>②^注</td> <td>主蒸気止め弁</td> <td>全開→全閉</td> </tr> <tr> <td>②^注</td> <td>蒸気加減弁</td> <td>全開→全閉</td> </tr> <tr> <td>②^注</td> <td>インターセプト弁</td> <td>全開→全閉</td> </tr> <tr> <td>②^注</td> <td>再熱蒸気止め弁</td> <td>全開→全閉</td> </tr> </tbody> </table> </div> <div data-bbox="1406 1123 1845 1139" style="font-size: small; margin-top: 5px;"> <p>#1～：同一操作手順番号内に複数の操作又は確認を実施する機器があることを示す。</p> </div>	操作手順	操作対象機器	状態の変化	② ^注	タービントリップ	中立→作動	② ^注	主蒸気止め弁	全開→全閉	② ^注	蒸気加減弁	全開→全閉	② ^注	インターセプト弁	全開→全閉	② ^注	再熱蒸気止め弁	全開→全閉	<div data-bbox="1980 753 2123 833" style="color: blue;"> <p>【大飯】 記載方針の相違 (相違理由③)</p> </div>
操作手順	操作対象機器	状態の変化																			
② ^注	タービントリップ	中立→作動																			
② ^注	主蒸気止め弁	全開→全閉																			
② ^注	蒸気加減弁	全開→全閉																			
② ^注	インターセプト弁	全開→全閉																			
② ^注	再熱蒸気止め弁	全開→全閉																			

第 1.1.5 図 手動によるタービントリップ 概要図

灰色：女川2号炉の記載のうち、BWR固有の設備や対応手段であり、泊3号炉と比較対象とならない記載内容

赤字：設備、運用又は体制の相違（設計方針の相違）
 青字：記載箇所又は記載内容の相違（記載方針の相違）
 緑字：記載表現、設備名称の相違（実質的な相違なし）

1.1 緊急停止失敗時に発電用原子炉を未臨界にするための手順等

大飯発電所3/4号炉	女川原子力発電所2号炉	泊発電所3号炉	相違理由
<p>(1) 手動による原子炉緊急停止</p>  <p>※ 稼働稼働時刻は迅速検査用時刻を含む。</p>	<p>第1.1-3図 非常時操作手順書（微候ベース）「スクラム」（原子炉出力）における発電用原子炉の緊急停止対応 タイムチャート</p> 	<p>(1) 手動による原子炉緊急停止</p>  <p>※1：機器の操作時刻及び状態確認に必要な想定時刻に余裕を見込んだ時刻 ※2：機器の稼働時刻及び状態確認に必要な想定時刻に余裕を見込んだ時刻 ※3：中央制御室から機器操作時刻までの稼働時刻及び機器の操作時刻に余裕を見込んだ時刻</p>	<p>相違理由</p>
<p>(2) 原子炉出力抑制（自動）</p> 	<p>第1.1-4図 非常時操作手順書（微候ベース）「反応度制御」における発電用原子炉の緊急停止対応 タイムチャート</p> 	<p>(2) 原子炉出力抑制（自動）</p>  <p>※1：中央制御室での状態確認に必要な想定時刻に余裕を見込んだ時刻</p>	<p>【大阪】 記載方針の相違（女川審査実績の反映）</p>
<p>(3) 原子炉出力抑制（手動）</p> 	<p>第1.1-5図 非常時操作手順書（微候ベース）「反応度制御」における発電用原子炉の緊急停止対応 タイムチャート</p> 	<p>(3) 原子炉出力抑制（手動）</p>  <p>※1：機器の操作時刻及び状態確認に必要な想定時刻に余裕を見込んだ時刻 ※2：機器の操作時刻及び状態確認に必要な想定時刻に余裕を見込んだ時刻</p>	<p>・操作手順と紐づけした。 ・各作業、操作の時間に余裕を見込んでいることを注記（※）として記載。</p>
<p>(4) ほう酸水注入</p>  <p>第1.1.3図 原子炉停止機能喪失時の操作手順 タイムチャート</p>	<p>第1.1-7図 非常時操作手順書（微候ベース）「反応度制御」における発電用原子炉の緊急停止対応 タイムチャート</p> 	<p>(4) ほう酸水注入</p>  <p>※1：機器の操作時刻及び状態確認に必要な想定時刻に余裕を見込んだ時刻 ※2：濃縮時間（相）：0.9secから0.200ppmまで濃縮するに約100分を要する。 ※3：ほう酸タンク：21,000ppm、緊急ほう酸注入ライン流量：13.0m³/h</p>	<p>・備考枠を追加。</p>
<p>第1.1.6図 原子炉停止機能喪失時の操作手順 タイムチャート</p> 	<p>第1.1-7図 非常時操作手順書（微候ベース）「反応度制御」における発電用原子炉の緊急停止対応 タイムチャート</p> 	<p>第1.1.6図 原子炉停止機能喪失時の操作手順 タイムチャート</p>  <p>第1.1.6図 原子炉停止機能喪失時の操作手順 タイムチャート</p>	<p>(4) ほう酸注入 ※2 について、泊は最も濃縮に時間を要する燃料取替ほう酸濃度 3,200ppm までの濃縮時間を記載する。（有効性評価 7.1.5 と整合）</p>

灰色：女川2号炉の記載のうち、BWR固有の設備や対応手段であり、泊3号炉と比較対象とならない記載内容

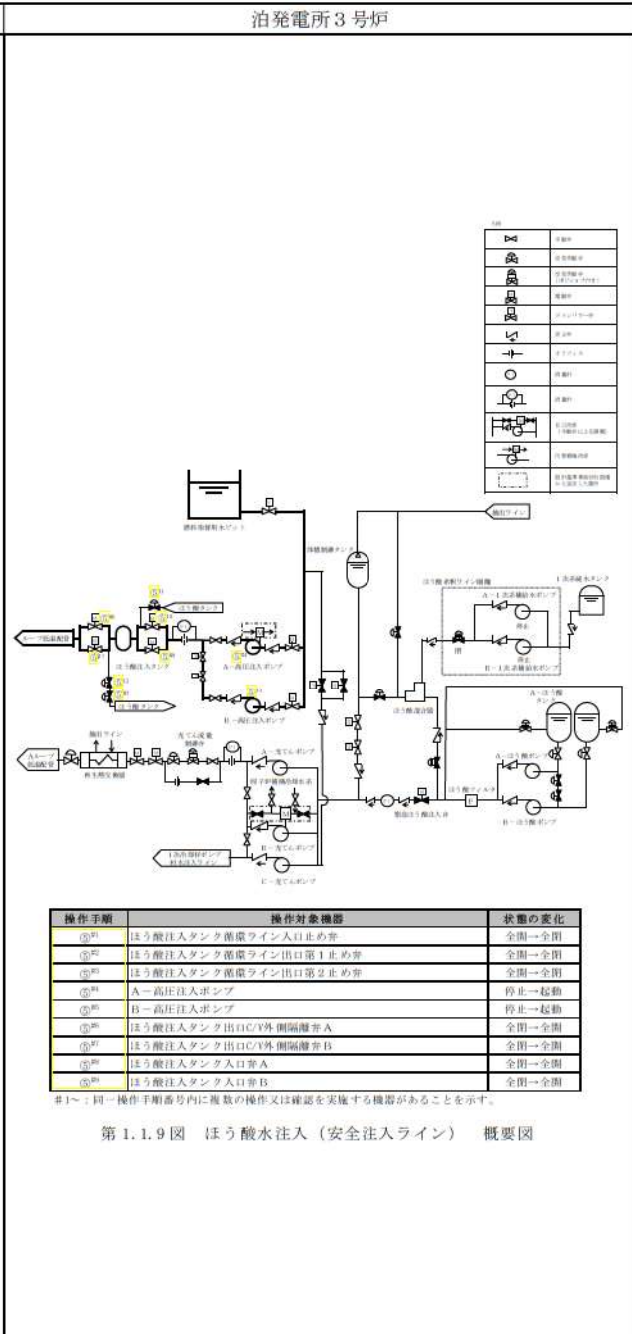
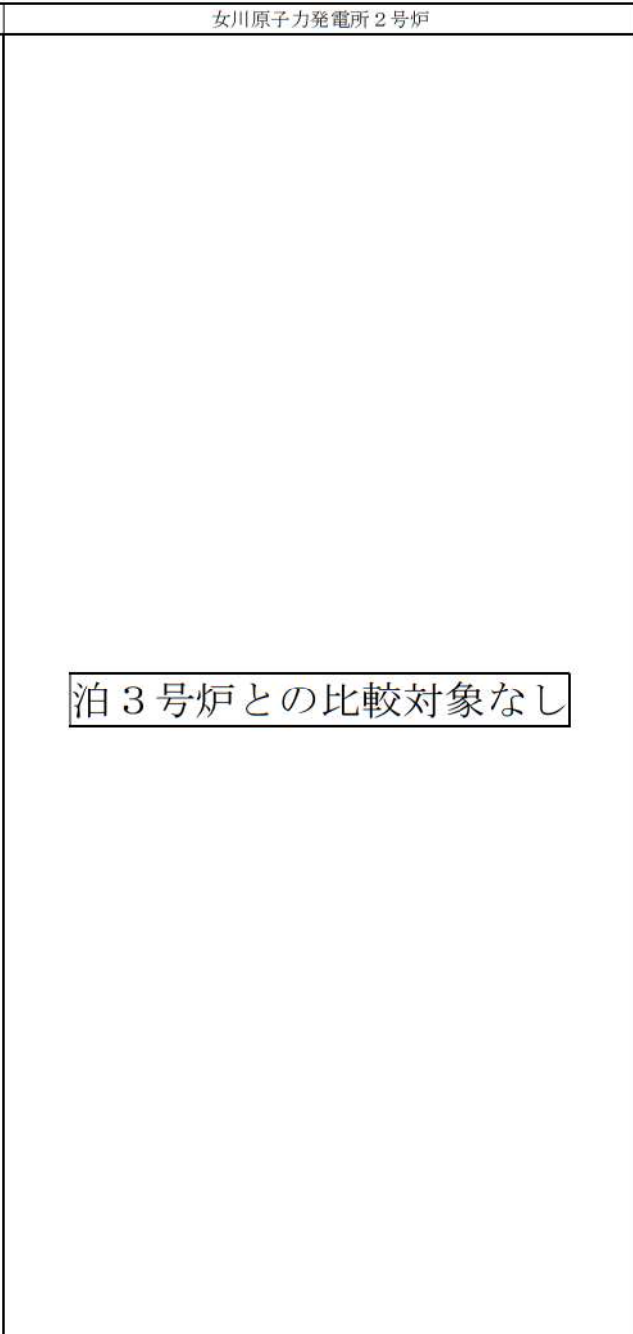
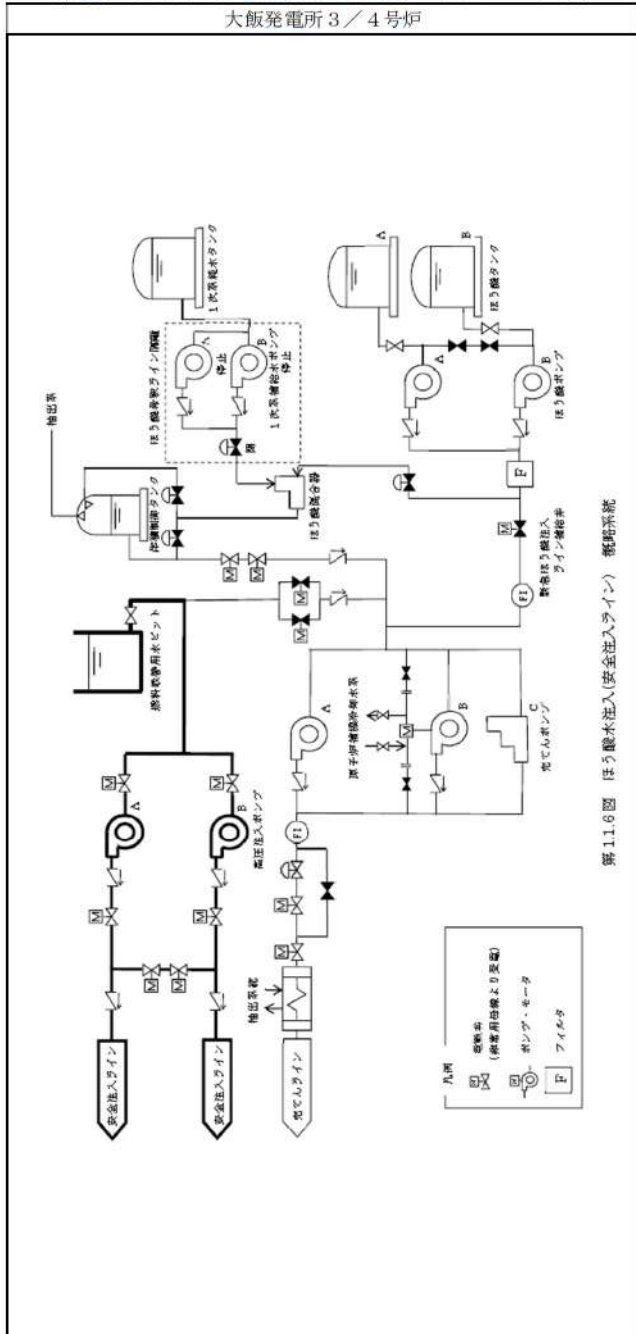
赤字：設備、運用又は体制の相違（設計方針の相違）
 青字：記載箇所又は記載内容の相違（記載方針の相違）
 緑字：記載表現、設備名称の相違（実質的な相違なし）

大飯発電所3/4号炉	女川原子力発電所2号炉	泊発電所3号炉	相違理由
<p>第 1.1.4 図 ほう酸水注入(緊急ほう酸濃縮ライン) 概略系統</p>	<p>第 1.1-6 図 ほう酸水注入系ポンプによるほう酸水注入 概要図</p>	<p>第 1.1.7 図 ほう酸水注入(緊急ほう酸濃縮ライン) 概要図</p>	<p>相違理由</p> <p>【大飯】 記載方針の相違 (女川審査実績の反映) ・凡例の記載方法見直し。 ・操作手順、操作対象機器及び状態の変化を記載。</p>

灰色：女川2号炉の記載のうち、BWR固有の設備や対応手段であり、泊3号炉と比較対象とならない記載内容

赤字：設備、運用又は体制の相違（設計方針の相違）
 青字：記載箇所又は記載内容の相違（記載方針の相違）
 緑字：記載表現、設備名称の相違（実質的な相違なし）

1.1 緊急停止失敗時に発電用原子炉を未臨界にするための手順等



相違理由

【大飯】
 記載方針の相違
 (女川審査実績の反映)
 ・凡例の記載方法見直し。
 ・操作手順、操作対象機器及び状態の変化を記載。

灰色：女川2号炉の記載のうち、BWR固有の設備や対応手段であり、泊3号炉と比較対象とならない記載内容

赤字：設備、運用又は体制の相違（設計方針の相違）
 青字：記載箇所又は記載内容の相違（記載方針の相違）
 緑字：記載表現、設備名称の相違（実質的な相違なし）

1.1 緊急停止失敗時に発電用原子炉を未臨界にするための手順等

大阪発電所3/4号炉	女川原子力発電所2号炉	泊発電所3号炉	相違理由
<p>図 1.1.7(1) 原子炉トリップ失敗時の対応手順（フロントライン系機組喪失）</p> <p>注1：手動による原子炉トリップが不可能な場合は、制御棒を手動挿入する。 ①MGセツト電源（常用母線440Vシヤ機器スイッチ）（中央盤手動操作） ②制御棒挿入（中央盤手動操作） ③MGセツト電源（MGセツト出力力シヤ断器スイッチ）（現場手動操作）開放 ④原子炉トリップシヤ断器スイッチ（現場手動操作）閉鎖 注2：手動によるタービントリップ不能な場合は、主蒸気隔離弁を手動にて開閉作し、主蒸気隔離弁バイパス弁の確立を確保する。 注3：設定値（蒸気発生器水位低 9%+10秒） ①タービントリップ ②主蒸気隔離 ③制御棒水ポンプ長動 注4：制御棒の挿入に失敗した場合は、制御棒価値を補完するため、燃料取扱ほう素濃度までほう素水注入を継続する。 なお、緊急ほう素濃度をを行っている間に制御棒の全挿入に成功した場合、プラントを高圧ほう素に維持し、引き続いて低圧ほう素に移行させるために必要となるほう素濃度を目標にほう素水注入を継続する。</p> <p>燃料取扱ほう素濃度 ・2500ppm以上のほう素濃度 停止ほう素濃度 ・高圧停止：停止余裕 1.6%Δt/Δk以上を確保できるほう素濃度 ・低圧停止：停止余裕 1.0%Δt/Δk以上を確保できるほう素濃度</p>	<p>第 1.1-8 図 重大事故等時の対応手段選択フローチャート</p>	<p>フロントライン系故障時の対応手段の選択</p> <p>第 1.1.10 図 重大事故等時の対応手段選択フローチャート</p>	<p>【大阪】 記載方針の相違 (女川審査実績の反映)</p> <p>【女川】 設備の相違(BWR固有の対応手段)</p>

赤字：設備、運用又は体制の相違（設計方針の相違）
 青字：記載箇所又は記載内容の相違（記載方針の相違）
 緑字：記載表現、設備名称の相違（実質的な相違なし）

1.1 緊急停止失敗時に発電用原子炉を未臨界にするための手順等

大飯発電所 3 / 4号炉	泊発電所 3号炉	相違理由																														
<p style="text-align: center;">【比較のため女川の添付資料 1.1.1 を掲載】</p> <p style="text-align: center;">添付資料 1.1.1</p> <p style="text-align: center;">審査基準、基準規則と対処設備との対応表 (1/4)</p> <table border="1" style="width: 100%;"> <thead> <tr> <th>技術的能力審査基準 (1.1)</th> <th>番号</th> <th>設置許可基準規則 (44 条)</th> <th>技術基準規則 (59 条)</th> <th>番号</th> </tr> </thead> <tbody> <tr> <td> <p>【本文】 発電用原子炉設置者において、運転時の異常な過渡変化時において発電用原子炉の運転を緊急に停止することができない事象が発生するおそれがある場合又は当該事象が発生した場合においても炉心の著しい損傷を防止するため、原子炉冷却材圧力パウンドリ及び原子炉格納容器の健全性を維持するとともに、発電用原子炉を未臨界に移行するために必要な手順等が適切に整備されているか、又は整備される方針が適切に示されていること。</p> </td> <td style="text-align: center;">①</td> <td> <p>【本文】 発電用原子炉施設には、運転時の異常な過渡変化時において発電用原子炉の運転を緊急に停止することができない事象が発生するおそれがある場合又は当該事象が発生した場合においても炉心の著しい損傷を防止するため、原子炉冷却材圧力パウンドリ及び原子炉格納容器の健全性を維持するとともに、発電用原子炉を未臨界に移行するために必要な設備を設けなければならない。</p> </td> <td> <p>【本文】 発電用原子炉施設には、運転時の異常な過渡変化時において発電用原子炉の運転を緊急に停止することができない事象が発生するおそれがある場合又は当該事象が発生した場合においても炉心の著しい損傷を防止するため、原子炉冷却材圧力パウンドリ及び原子炉格納容器の健全性を維持するとともに、発電用原子炉を未臨界に移行するために必要な設備を設けなければならない。</p> </td> <td style="text-align: center;">⑥</td> </tr> <tr> <td> <p>【解釈】 1 「発電用原子炉の運転を緊急に停止することができない事象のおそれがある場合」とは、発電用原子炉を緊急停止していなければならない状況にもかかわらず、原子炉出力又は原子炉圧力等のパラメータの変化から緊急停止していないことが推定される場合のことをいう。 2 「発電用原子炉を未臨界に移行するために必要な手順等」とは、以下に掲げる措置又はこれらと同等以上の効果を有する措置を行うための手順等をいう。</p> </td> <td style="text-align: center;">-</td> <td> <p>【解釈】 1 第 4 4 条に規定する「発電用原子炉の運転を緊急に停止することができない事象が発生するおそれがある場合」とは、発電用原子炉が緊急停止していなければならない状況にもかかわらず、原子炉出力又は原子炉圧力等のパラメータの変化から緊急停止していないことが推定される場合のことをいう。 2 第 4 4 条に規定する「発電用原子炉を未臨界に移行するために必要な設備」とは、以下に掲げる措置又はこれらと同等以上の効果を有する措置を行うための設備をいう。</p> </td> <td> <p>【解釈】 1 第 5 9 条に規定する「発電用原子炉の運転を緊急に停止することができない事象が発生するおそれがある場合」とは、発電用原子炉が緊急停止していなければならない状況にもかかわらず、原子炉出力又は原子炉圧力等のパラメータの変化から緊急停止していないことが推定される場合のことをいう。 2 第 5 9 条に規定する「発電用原子炉を未臨界に移行するために必要な設備」とは、以下に掲げる措置又はこれらと同等以上の効果を有する措置を行うための設備をいう。</p> </td> <td style="text-align: center;">-</td> </tr> </tbody> </table> <p>※1：発電用原子炉が自動スクラムしなかった場合に、原子炉手動スクラムボタン及び原子炉モードスイッチを操作することで制御棒のスクラム動作を可能とするための設計基準事故対処設備であり、重大事故等対処設備とは位置付けがない。 ※2：自動で作動させる機能及び中央制御室の操作スイッチにより手動で作動させる機能がある。</p>	技術的能力審査基準 (1.1)	番号	設置許可基準規則 (44 条)	技術基準規則 (59 条)	番号	<p>【本文】 発電用原子炉設置者において、運転時の異常な過渡変化時において発電用原子炉の運転を緊急に停止することができない事象が発生するおそれがある場合又は当該事象が発生した場合においても炉心の著しい損傷を防止するため、原子炉冷却材圧力パウンドリ及び原子炉格納容器の健全性を維持するとともに、発電用原子炉を未臨界に移行するために必要な手順等が適切に整備されているか、又は整備される方針が適切に示されていること。</p>	①	<p>【本文】 発電用原子炉施設には、運転時の異常な過渡変化時において発電用原子炉の運転を緊急に停止することができない事象が発生するおそれがある場合又は当該事象が発生した場合においても炉心の著しい損傷を防止するため、原子炉冷却材圧力パウンドリ及び原子炉格納容器の健全性を維持するとともに、発電用原子炉を未臨界に移行するために必要な設備を設けなければならない。</p>	<p>【本文】 発電用原子炉施設には、運転時の異常な過渡変化時において発電用原子炉の運転を緊急に停止することができない事象が発生するおそれがある場合又は当該事象が発生した場合においても炉心の著しい損傷を防止するため、原子炉冷却材圧力パウンドリ及び原子炉格納容器の健全性を維持するとともに、発電用原子炉を未臨界に移行するために必要な設備を設けなければならない。</p>	⑥	<p>【解釈】 1 「発電用原子炉の運転を緊急に停止することができない事象のおそれがある場合」とは、発電用原子炉を緊急停止していなければならない状況にもかかわらず、原子炉出力又は原子炉圧力等のパラメータの変化から緊急停止していないことが推定される場合のことをいう。 2 「発電用原子炉を未臨界に移行するために必要な手順等」とは、以下に掲げる措置又はこれらと同等以上の効果を有する措置を行うための手順等をいう。</p>	-	<p>【解釈】 1 第 4 4 条に規定する「発電用原子炉の運転を緊急に停止することができない事象が発生するおそれがある場合」とは、発電用原子炉が緊急停止していなければならない状況にもかかわらず、原子炉出力又は原子炉圧力等のパラメータの変化から緊急停止していないことが推定される場合のことをいう。 2 第 4 4 条に規定する「発電用原子炉を未臨界に移行するために必要な設備」とは、以下に掲げる措置又はこれらと同等以上の効果を有する措置を行うための設備をいう。</p>	<p>【解釈】 1 第 5 9 条に規定する「発電用原子炉の運転を緊急に停止することができない事象が発生するおそれがある場合」とは、発電用原子炉が緊急停止していなければならない状況にもかかわらず、原子炉出力又は原子炉圧力等のパラメータの変化から緊急停止していないことが推定される場合のことをいう。 2 第 5 9 条に規定する「発電用原子炉を未臨界に移行するために必要な設備」とは、以下に掲げる措置又はこれらと同等以上の効果を有する措置を行うための設備をいう。</p>	-	<p style="text-align: center;">添付資料 1.1.1-1)</p> <p style="text-align: center;">審査基準、基準規則と対処設備との対応表 (1/4)</p> <table border="1" style="width: 100%;"> <thead> <tr> <th>技術的能力審査基準 (1.1)</th> <th>番号</th> <th>設置許可基準規則 (四十四条)</th> <th>技術基準規則 (五十九条)</th> <th>番号</th> </tr> </thead> <tbody> <tr> <td> <p>【本文】 発電用原子炉設置者において、運転時の異常な過渡変化時において発電用原子炉の運転を緊急に停止することができない事象が発生するおそれがある場合又は当該事象が発生した場合においても炉心の著しい損傷を防止するため、原子炉冷却材圧力パウンドリ及び原子炉格納容器の健全性を維持するとともに、発電用原子炉を未臨界に移行するために必要な手順等が適切に整備されているか、又は整備される方針が適切に示されていること。</p> </td> <td style="text-align: center;">①</td> <td> <p>【本文】 発電用原子炉施設には、運転時の異常な過渡変化時において発電用原子炉の運転を緊急に停止することができない事象が発生するおそれがある場合又は当該事象が発生した場合においても炉心の著しい損傷を防止するため、原子炉冷却材圧力パウンドリ及び原子炉格納容器の健全性を維持するとともに、発電用原子炉を未臨界に移行するために必要な設備を設けなければならない。</p> </td> <td> <p>【本文】 発電用原子炉施設には、運転時の異常な過渡変化時において発電用原子炉の運転を緊急に停止することができない事象が発生するおそれがある場合又は当該事象が発生した場合においても炉心の著しい損傷を防止するため、原子炉冷却材圧力パウンドリ及び原子炉格納容器の健全性を維持するとともに、発電用原子炉を未臨界に移行するために必要な設備を設けなければならない。</p> </td> <td style="text-align: center;">⑤</td> </tr> <tr> <td> <p>【解釈】 1 「発電用原子炉の運転を緊急に停止することができない事象のおそれがある場合」とは、発電用原子炉を緊急停止していなければならない状況にもかかわらず、原子炉出力又は原子炉圧力等のパラメータの変化から緊急停止していないことが推定される場合のことをいう。 2 「発電用原子炉を未臨界に移行するために必要な手順等」とは、以下に掲げる措置又はこれらと同等以上の効果を有する措置を行うための手順等をいう。</p> </td> <td style="text-align: center;">-</td> <td> <p>【解釈】 1 第 4 4 条に規定する「発電用原子炉の運転を緊急に停止することができない事象が発生するおそれがある場合」とは、発電用原子炉が緊急停止していなければならない状況にもかかわらず、原子炉出力又は原子炉圧力等のパラメータの変化から緊急停止していないことが推定される場合のことをいう。 2 第 4 4 条に規定する「発電用原子炉を未臨界に移行するために必要な設備」とは、以下に掲げる措置又はこれらと同等以上の効果を有する措置を行うための設備をいう。</p> </td> <td> <p>【解釈】 1 第 5 9 条に規定する「発電用原子炉の運転を緊急に停止することができない事象が発生するおそれがある場合」とは、発電用原子炉が緊急停止していなければならない状況にもかかわらず、原子炉出力又は原子炉圧力等のパラメータの変化から緊急停止していないことが推定される場合のことをいう。 2 第 5 9 条に規定する「発電用原子炉を未臨界に移行するために必要な設備」とは、以下に掲げる措置又はこれらと同等以上の効果を有する措置を行うための設備をいう。</p> </td> <td style="text-align: center;">-</td> </tr> </tbody> </table>	技術的能力審査基準 (1.1)	番号	設置許可基準規則 (四十四条)	技術基準規則 (五十九条)	番号	<p>【本文】 発電用原子炉設置者において、運転時の異常な過渡変化時において発電用原子炉の運転を緊急に停止することができない事象が発生するおそれがある場合又は当該事象が発生した場合においても炉心の著しい損傷を防止するため、原子炉冷却材圧力パウンドリ及び原子炉格納容器の健全性を維持するとともに、発電用原子炉を未臨界に移行するために必要な手順等が適切に整備されているか、又は整備される方針が適切に示されていること。</p>	①	<p>【本文】 発電用原子炉施設には、運転時の異常な過渡変化時において発電用原子炉の運転を緊急に停止することができない事象が発生するおそれがある場合又は当該事象が発生した場合においても炉心の著しい損傷を防止するため、原子炉冷却材圧力パウンドリ及び原子炉格納容器の健全性を維持するとともに、発電用原子炉を未臨界に移行するために必要な設備を設けなければならない。</p>	<p>【本文】 発電用原子炉施設には、運転時の異常な過渡変化時において発電用原子炉の運転を緊急に停止することができない事象が発生するおそれがある場合又は当該事象が発生した場合においても炉心の著しい損傷を防止するため、原子炉冷却材圧力パウンドリ及び原子炉格納容器の健全性を維持するとともに、発電用原子炉を未臨界に移行するために必要な設備を設けなければならない。</p>	⑤	<p>【解釈】 1 「発電用原子炉の運転を緊急に停止することができない事象のおそれがある場合」とは、発電用原子炉を緊急停止していなければならない状況にもかかわらず、原子炉出力又は原子炉圧力等のパラメータの変化から緊急停止していないことが推定される場合のことをいう。 2 「発電用原子炉を未臨界に移行するために必要な手順等」とは、以下に掲げる措置又はこれらと同等以上の効果を有する措置を行うための手順等をいう。</p>	-	<p>【解釈】 1 第 4 4 条に規定する「発電用原子炉の運転を緊急に停止することができない事象が発生するおそれがある場合」とは、発電用原子炉が緊急停止していなければならない状況にもかかわらず、原子炉出力又は原子炉圧力等のパラメータの変化から緊急停止していないことが推定される場合のことをいう。 2 第 4 4 条に規定する「発電用原子炉を未臨界に移行するために必要な設備」とは、以下に掲げる措置又はこれらと同等以上の効果を有する措置を行うための設備をいう。</p>	<p>【解釈】 1 第 5 9 条に規定する「発電用原子炉の運転を緊急に停止することができない事象が発生するおそれがある場合」とは、発電用原子炉が緊急停止していなければならない状況にもかかわらず、原子炉出力又は原子炉圧力等のパラメータの変化から緊急停止していないことが推定される場合のことをいう。 2 第 5 9 条に規定する「発電用原子炉を未臨界に移行するために必要な設備」とは、以下に掲げる措置又はこれらと同等以上の効果を有する措置を行うための設備をいう。</p>	-	<p>【女川】 PWR と EWR に対する要求事項相違による附番の相違</p> <p>【大飯】 記載方針の相違（女川審査実績の反映） ・大飯の比較対象となる添付資料 1.1.2 は後段に掲載している。 ・泊は女川の審査実績を踏まえた構成としているため、本資料の比較対象は女川としている。</p>
技術的能力審査基準 (1.1)	番号	設置許可基準規則 (44 条)	技術基準規則 (59 条)	番号																												
<p>【本文】 発電用原子炉設置者において、運転時の異常な過渡変化時において発電用原子炉の運転を緊急に停止することができない事象が発生するおそれがある場合又は当該事象が発生した場合においても炉心の著しい損傷を防止するため、原子炉冷却材圧力パウンドリ及び原子炉格納容器の健全性を維持するとともに、発電用原子炉を未臨界に移行するために必要な手順等が適切に整備されているか、又は整備される方針が適切に示されていること。</p>	①	<p>【本文】 発電用原子炉施設には、運転時の異常な過渡変化時において発電用原子炉の運転を緊急に停止することができない事象が発生するおそれがある場合又は当該事象が発生した場合においても炉心の著しい損傷を防止するため、原子炉冷却材圧力パウンドリ及び原子炉格納容器の健全性を維持するとともに、発電用原子炉を未臨界に移行するために必要な設備を設けなければならない。</p>	<p>【本文】 発電用原子炉施設には、運転時の異常な過渡変化時において発電用原子炉の運転を緊急に停止することができない事象が発生するおそれがある場合又は当該事象が発生した場合においても炉心の著しい損傷を防止するため、原子炉冷却材圧力パウンドリ及び原子炉格納容器の健全性を維持するとともに、発電用原子炉を未臨界に移行するために必要な設備を設けなければならない。</p>	⑥																												
<p>【解釈】 1 「発電用原子炉の運転を緊急に停止することができない事象のおそれがある場合」とは、発電用原子炉を緊急停止していなければならない状況にもかかわらず、原子炉出力又は原子炉圧力等のパラメータの変化から緊急停止していないことが推定される場合のことをいう。 2 「発電用原子炉を未臨界に移行するために必要な手順等」とは、以下に掲げる措置又はこれらと同等以上の効果を有する措置を行うための手順等をいう。</p>	-	<p>【解釈】 1 第 4 4 条に規定する「発電用原子炉の運転を緊急に停止することができない事象が発生するおそれがある場合」とは、発電用原子炉が緊急停止していなければならない状況にもかかわらず、原子炉出力又は原子炉圧力等のパラメータの変化から緊急停止していないことが推定される場合のことをいう。 2 第 4 4 条に規定する「発電用原子炉を未臨界に移行するために必要な設備」とは、以下に掲げる措置又はこれらと同等以上の効果を有する措置を行うための設備をいう。</p>	<p>【解釈】 1 第 5 9 条に規定する「発電用原子炉の運転を緊急に停止することができない事象が発生するおそれがある場合」とは、発電用原子炉が緊急停止していなければならない状況にもかかわらず、原子炉出力又は原子炉圧力等のパラメータの変化から緊急停止していないことが推定される場合のことをいう。 2 第 5 9 条に規定する「発電用原子炉を未臨界に移行するために必要な設備」とは、以下に掲げる措置又はこれらと同等以上の効果を有する措置を行うための設備をいう。</p>	-																												
技術的能力審査基準 (1.1)	番号	設置許可基準規則 (四十四条)	技術基準規則 (五十九条)	番号																												
<p>【本文】 発電用原子炉設置者において、運転時の異常な過渡変化時において発電用原子炉の運転を緊急に停止することができない事象が発生するおそれがある場合又は当該事象が発生した場合においても炉心の著しい損傷を防止するため、原子炉冷却材圧力パウンドリ及び原子炉格納容器の健全性を維持するとともに、発電用原子炉を未臨界に移行するために必要な手順等が適切に整備されているか、又は整備される方針が適切に示されていること。</p>	①	<p>【本文】 発電用原子炉施設には、運転時の異常な過渡変化時において発電用原子炉の運転を緊急に停止することができない事象が発生するおそれがある場合又は当該事象が発生した場合においても炉心の著しい損傷を防止するため、原子炉冷却材圧力パウンドリ及び原子炉格納容器の健全性を維持するとともに、発電用原子炉を未臨界に移行するために必要な設備を設けなければならない。</p>	<p>【本文】 発電用原子炉施設には、運転時の異常な過渡変化時において発電用原子炉の運転を緊急に停止することができない事象が発生するおそれがある場合又は当該事象が発生した場合においても炉心の著しい損傷を防止するため、原子炉冷却材圧力パウンドリ及び原子炉格納容器の健全性を維持するとともに、発電用原子炉を未臨界に移行するために必要な設備を設けなければならない。</p>	⑤																												
<p>【解釈】 1 「発電用原子炉の運転を緊急に停止することができない事象のおそれがある場合」とは、発電用原子炉を緊急停止していなければならない状況にもかかわらず、原子炉出力又は原子炉圧力等のパラメータの変化から緊急停止していないことが推定される場合のことをいう。 2 「発電用原子炉を未臨界に移行するために必要な手順等」とは、以下に掲げる措置又はこれらと同等以上の効果を有する措置を行うための手順等をいう。</p>	-	<p>【解釈】 1 第 4 4 条に規定する「発電用原子炉の運転を緊急に停止することができない事象が発生するおそれがある場合」とは、発電用原子炉が緊急停止していなければならない状況にもかかわらず、原子炉出力又は原子炉圧力等のパラメータの変化から緊急停止していないことが推定される場合のことをいう。 2 第 4 4 条に規定する「発電用原子炉を未臨界に移行するために必要な設備」とは、以下に掲げる措置又はこれらと同等以上の効果を有する措置を行うための設備をいう。</p>	<p>【解釈】 1 第 5 9 条に規定する「発電用原子炉の運転を緊急に停止することができない事象が発生するおそれがある場合」とは、発電用原子炉が緊急停止していなければならない状況にもかかわらず、原子炉出力又は原子炉圧力等のパラメータの変化から緊急停止していないことが推定される場合のことをいう。 2 第 5 9 条に規定する「発電用原子炉を未臨界に移行するために必要な設備」とは、以下に掲げる措置又はこれらと同等以上の効果を有する措置を行うための設備をいう。</p>	-																												

赤字：設備、運用又は体制の相違（設計方針の相違）
 青字：記載箇所又は記載内容の相違（記載方針の相違）
 緑字：記載表現、設備名称の相違（実質的な相違なし）

1.1 緊急停止失敗時に発電用原子炉を未臨界にするための手順等

大阪発電所 3 / 4号炉				泊発電所 3号炉				相違理由			
【比較のため女川の添付資料 1.1.1 を掲載】				添付資料 1.1.1-(2)							
審査基準、基準規則と対処設備との対応表(2/4)				審査基準、基準規則と対処設備との対応表(2/4)							
技術的能力審査基準 (1.1)	番号	設置許可基準規則 (44条)	技術基準規則 (59条)	番号	技術的能力審査基準 (1.1)	番号	設置許可基準規則 (四十四条)	技術基準規則 (五十九条)	番号	<p>【女川】 PWR に対する要求事項相違による附番の相違</p> <p>【大飯】 記載方針の相違（女川審査実績の反映） ・大飯の比較対象となる添付資料 1.1.2 は後段に掲載している。 ・泊は女川の審査実績を踏まえた構成としているため、本資料の比較対象は女川としている。</p>	
(1) 沸騰水型原子炉 (BWR) 及び加圧水型原子炉 (PWR) 共通 a) 上記 1 の「発電用原子炉の運転を緊急に停止することができない事象のおそれがある場合」に、手動による原子炉の緊急停止操作を実施すること。	②	(1) BWR a) センサー出力から最終的な作動装置の入力までの原子炉スクラム系統から独立した代替反応度制御挿入回路 (ARI) を整備すること。	(1) BWR a) センサー出力から最終的な作動装置の入力までの原子炉スクラム系統から独立した代替反応度制御挿入回路 (ARI) を整備すること。	⑦	(1) 沸騰水型原子炉 (BWR) 及び加圧水型原子炉 (PWR) 共通 a) 上記 1 の「発電用原子炉の運転を緊急に停止することができない事象のおそれがある場合」に、手動による原子炉の緊急停止操作を実施すること。	②	(1) BWR a) センサー出力から最終的な作動装置の入力までの原子炉スクラム系統から独立した代替反応度制御挿入回路 (ARI) を整備すること。	(1) BWR a) センサー出力から最終的な作動装置の入力までの原子炉スクラム系統から独立した代替反応度制御挿入回路 (ARI) を整備すること。	—		
(2) BWR a) 上記 1 の「発電用原子炉の運転を緊急に停止することができない事象のおそれがある場合」に、原子炉出力を制御するため、原子炉冷却材再循環ポンプが自動停止しない場合は、手動で停止操作を実施すること。	③	b) 上記 1 の「発電用原子炉の運転を緊急に停止することができない事象が発生するおそれがある場合」に、原子炉出力を抑制するため、原子炉冷却材再循環ポンプを自動で停止させる装置を整備すること。	b) 上記 1 の「発電用原子炉の運転を緊急に停止することができない事象が発生するおそれがある場合」に、原子炉出力を抑制するため、原子炉冷却材再循環ポンプを自動で停止させる装置を整備すること。	⑧	(2) BWR a) 上記 1 の「発電用原子炉の運転を緊急に停止することができない事象のおそれがある場合」に、原子炉出力を抑制するため、原子炉冷却材再循環ポンプが自動停止しない場合は、手動で停止操作を実施すること。	—	b) 上記 1 の「発電用原子炉の運転を緊急に停止することができない事象が発生するおそれがある場合」に、原子炉出力を抑制するため、原子炉冷却材再循環ポンプを自動で停止させる装置を整備すること。	b) 上記 1 の「発電用原子炉の運転を緊急に停止することができない事象が発生するおそれがある場合」に、原子炉出力を抑制するため、原子炉冷却材再循環ポンプを自動で停止させる装置を整備すること。	—		
b) 十分な反応度制御能力を有するほう酸水注入設備 (SLCS) を起動する判断基準を明確に定めること。	④	c) 十分な反応度制御能力を有するほう酸水注入設備 (SLCS) を整備すること。	c) 十分な反応度制御能力を有するほう酸水注入設備 (SLCS) を整備すること。	⑨	b) 十分な反応度制御能力を有するほう酸水注入設備 (SLCS) を起動する判断基準を明確に定めること。	—	c) 十分な反応度制御能力を有するほう酸水注入設備 (SLCS) を整備すること。	c) 十分な反応度制御能力を有するほう酸水注入設備 (SLCS) を整備すること。	—		
c) 発電用原子炉を緊急停止することができない事象の発生時に不安定な出力振動が検知された場合には、ほう酸水注入設備 (SLCS) を作動させること。	⑤	(2) PWR a) 上記 1 の「発電用原子炉の運転を緊急に停止することができない事象が発生するおそれがある場合」に、原子炉出力を抑制するため、補助給水系ポンプを自動的に起動させる設備及び蒸気タービンを自動で停止させる設備を整備すること。	(2) PWR a) 上記 1 の「発電用原子炉の運転を緊急に停止することができない事象が発生するおそれがある場合」に、原子炉出力を抑制するため、補助給水系ポンプを自動的に起動させる設備及び蒸気タービンを自動で停止させる設備を整備すること。	—	c) 発電用原子炉を緊急停止することができない事象の発生時に不安定な出力振動が検知された場合には、ほう酸水注入設備 (SLCS) を作動させること。	—	(2) PWR a) 上記 1 の「発電用原子炉の運転を緊急に停止することができない事象が発生するおそれがある場合」に、原子炉出力を抑制するため、補助給水系ポンプを自動的に起動させる設備及び蒸気タービンを自動で停止させる設備を整備すること。	(2) PWR a) 上記 1 の「発電用原子炉の運転を緊急に停止することができない事象が発生するおそれがある場合」に、原子炉出力を抑制するため、補助給水系ポンプを自動的に起動させる設備及び蒸気タービンを自動で停止させる設備を整備すること。	⑥		
(3) PWR a) 上記 1 の「発電用原子炉の運転を緊急に停止することができない事象のおそれがある場合」に、原子炉出力を抑制するため、補助給水系ポンプが自動起動しない場合又はタービンが自動停止しない場合は、手動操作により実施すること。	—	b) 上記 1 の「発電用原子炉の運転を緊急に停止することができない事象が発生するおそれがある場合」に、化学体積制御設備又は非常用炉心冷却設備による十分な量のほう酸水注入を実施すること。	b) 上記 1 の「発電用原子炉の運転を緊急に停止することができない事象が発生するおそれがある場合」に、化学体積制御設備又は非常用炉心冷却設備による十分な量のほう酸水注入を実施すること。	—	(3) PWR a) 上記 1 の「発電用原子炉の運転を緊急に停止することができない事象のおそれがある場合」に、原子炉出力を抑制するため、補助給水系ポンプが自動起動しない場合又はタービンが自動停止しない場合は、手動操作により実施すること。	③	(2) PWR a) 上記 1 の「発電用原子炉の運転を緊急に停止することができない事象が発生するおそれがある場合」に、原子炉出力を抑制するため、補助給水系ポンプを自動的に起動させる設備及び蒸気タービンを自動で停止させる設備を整備すること。	(2) PWR a) 上記 1 の「発電用原子炉の運転を緊急に停止することができない事象が発生するおそれがある場合」に、化学体積制御設備又は非常用炉心冷却設備による十分な量のほう酸水注入を実施する設備を整備すること。	⑦		
b) 上記 1 の「発電用原子炉の運転を緊急に停止することができない事象のおそれがある場合」に、化学体積制御設備又は非常用炉心冷却設備による十分な量のほう酸水注入を実施すること。	—			—	b) 上記 1 の「発電用原子炉の運転を緊急に停止することができない事象のおそれがある場合」に、化学体積制御設備又は非常用炉心冷却設備による十分な量のほう酸水注入を実施すること。	④	b) 上記 1 の「発電用原子炉の運転を緊急に停止することができない事象が発生するおそれがある場合」に、化学体積制御設備又は非常用炉心冷却設備による十分な量のほう酸水注入を実施する設備を整備すること。	b) 上記 1 の「発電用原子炉の運転を緊急に停止することができない事象が発生するおそれがある場合」に、化学体積制御設備又は非常用炉心冷却設備による十分な量のほう酸水注入を実施する設備を整備すること。	—		
※1：発電用原子炉が自動スクラムしなかった場合に、原子炉手動スクラムボタン及び原子炉モードスイッチを操作することで制御棒のスクラム動作を可能とするための設計基準事故対処設備であり、重大事故等対処設備とは位置付けない。											
※2：自動で作動させる機能及び中央制御室の操作スイッチにより手動で作動させる機能がある。											

赤字：設備、運用又は体制の相違（設計方針の相違）
 青字：記載箇所又は記載内容の相違（記載方針の相違）
 緑字：記載表現、設備名称の相違（実質的な相違なし）

1.1 緊急停止失敗時に発電用原子炉を未臨界にするための手順等

大飯発電所3/4号炉

泊発電所3号炉

相違理由

【比較のため女川の添付資料1.1.1を掲載】

添付資料1.1.1-(3)

審査基準、基準規則と対処設備との対応表(3/4)

■：重大事故等対処設備 □：重大事故等対処設備（設計基準拡張）

対応手段	重大事故等対処設備を使用した手段 審査基準の要求に適合するための手段			自主対策					
	機器名称	既設 新設	解釈 対応 番号	対応 手段	機器名称	常設 可動	必要時間内に 使用可能か	対応可能な人数 で使用可能か	備考
A T W S 補給設備（代替用挿入機） に於ける制御緊急挿入	ATWS 緩和設備（代替用挿入機）※2	既設	① ② ③ ④ ⑤ ⑥ ⑦	原子炉手動スクラム	原子炉手動スクラムボタン ※1	常設	2分	1名	自主対策とする理由は本文参照
	制御挿入機	既設			原子炉モードスイッチ ※1	常設			
	制御挿入機駆動機	既設			制御挿入機	常設			
	制御挿入機水圧系配管	既設			制御挿入機駆動機	常設			
	制御挿入機水圧系水圧制御ユニット	既設			制御挿入機水圧系配管	常設			
	非常用交流電源設備	既設			制御挿入機水圧系	常設			
					制御挿入機水圧系水圧制御ユニット	常設			
					制御挿入機挿入機	常設			
					制御挿入機	常設			
					制御挿入機駆動機	常設			
-				制御挿入機水圧系配管	常設	1分	1名	自主対策とする理由は本文参照	
					制御挿入機水圧系配管				常設
					制御挿入機水圧系				常設
					制御挿入機水圧系水圧制御ユニット				常設
					非常用交流電源設備				常設
					スクラムテストスイッチ				常設
					制御挿入機				常設
					制御挿入機駆動機				常設
					制御挿入機水圧系配管				常設
					制御挿入機水圧系				常設
-				スクラムソレノイドヒューズ	常設	2分	1名	自主対策とする理由は本文参照	
					スクラムテストスイッチ				常設
					制御挿入機				常設
					制御挿入機駆動機				常設
					制御挿入機水圧系配管				常設
					制御挿入機水圧系				常設
					制御挿入機水圧系水圧制御ユニット				常設
					原子炉手動制御系				常設
					制御挿入機				常設
					制御挿入機駆動機				常設
-				スクラムパイロット弁用	常設	1分以内に開始し、継続	1名	自主対策とする理由は本文参照	
					制御挿入機				常設
					制御挿入機駆動機				常設
					制御挿入機水圧系配管				常設
					制御挿入機水圧系				常設
					制御挿入機水圧系水圧制御ユニット				常設
					非常用交流電源設備				常設
					制御挿入機				常設
					制御挿入機駆動機				常設
					スクラムパイロット弁用				常設
-				制御空気 配管・弁	常設	5分	2名	自主対策とする理由は本文参照	
					制御空気 配管・弁				常設
					制御挿入機水圧系配管				常設
					制御挿入機水圧系				常設
					制御挿入機水圧系水圧制御ユニット				常設

※1：発電用原子炉が自動スクラムしなかった場合に、原子炉手動スクラムボタン及び原子炉モードスイッチを操作することで制御挿入機のスクラム動作を可能とするための設計基準事故対処設備であり、重大事故等対処設備とは位置付けない。
 ※2：自動で作動させる機能及び中央制御室の操作スイッチにより手動で作動させる機能がある。

審査基準、基準規則と対処設備との対応表(3/4)

■：重大事故等対処設備 □：重大事故等対処設備（設計基準拡張）

対応手段	重大事故等対処設備を使用した手段 審査基準の要求に適合するための手段			自主対策					
	機器名称	既設 新設	解釈 対応 番号	対応 手段	機器名称	常設 可動	必要時間内に 使用可能か	対応可能な人数 で使用可能か	備考
原子炉出力抑制へ自動	原子炉トリップスイッチ	既設	① ② ③ ④ ⑤ ⑥ ⑦	-	制御挿入機駆動機用電源（常用母線40V遮断器操作器）	常設	6分	1名	自主対策とする理由は本文参照
	制御挿入機	既設			制御挿入機駆動機用電源（制御挿入機駆動機用電源出力高感度スイッチ）	常設			
	制御挿入機駆動機	既設			制御挿入機駆動機用電源（制御挿入機駆動機用電源出力高感度スイッチ）	常設			
	制御挿入機水圧系配管	既設			制御挿入機駆動機用電源（制御挿入機駆動機用電源出力高感度スイッチ）	常設			
	制御挿入機水圧系	既設			制御挿入機駆動機用電源（制御挿入機駆動機用電源出力高感度スイッチ）	常設			
	制御挿入機水圧系水圧制御ユニット	既設			制御挿入機駆動機用電源（制御挿入機駆動機用電源出力高感度スイッチ）	常設			
	非常用交流電源設備	既設			制御挿入機駆動機用電源（制御挿入機駆動機用電源出力高感度スイッチ）	常設			
					原子炉トリップ遮断器スイッチ	常設			
-	共通緊急遮断装置（自動制御機）（ATWS緩和設備）	既設	-	-	主蒸気隔離弁	既設	-	-	-
	電動補助給水ポンプ	既設			電動補助給水ポンプ	既設			
	タービン駆動補助給水ポンプ	既設			タービン駆動補助給水ポンプ	既設			
	補助給水ピット	既設			補助給水ピット	既設			
	蒸気発生器	既設			蒸気発生器	既設			
	主蒸気遮断弁	既設			主蒸気遮断弁	既設			
	2次冷却設備（主蒸気設備）配管・弁	既設			2次冷却設備（主蒸気設備）配管・弁	既設			
	2次冷却設備（凝水設備）配管	既設			2次冷却設備（凝水設備）配管	既設			
	2次冷却設備（凝水設備）配管・弁	既設			2次冷却設備（凝水設備）配管・弁	既設			
	加圧蒸気遮断弁	既設			加圧蒸気遮断弁	既設			
加圧安全弁	既設	加圧安全弁	既設						
先行ポンプ	既設	先行ポンプ	既設						
ほうきポンプ	既設	ほうきポンプ	既設						
ほうきタンク	既設	ほうきタンク	既設						
ほうきフィルタ	既設	ほうきフィルタ	既設						
緊急ほうき注入弁	既設	緊急ほうき注入弁	既設						
再生熱交換器	既設	再生熱交換器	既設						
化学体積制御設備 配管・弁	既設	化学体積制御設備 配管・弁	既設						
非常用炉心冷却設備（高圧注入系）弁	既設	非常用炉心冷却設備（高圧注入系）弁	既設						
1次冷却設備	既設	1次冷却設備	既設						
炉内常設電圧式直流電源設備	既設	炉内常設電圧式直流電源設備	既設						
原子炉補機冷却設備	既設	原子炉補機冷却設備	既設						
非常用交流電源設備	既設	非常用交流電源設備	既設						

【女川】
 設備の相違による対応手段の相違

【大飯】
 記載方針の相違（女川審査実績の反映）
 ・大飯の比較対象となる添付資料1.1.2は後段に掲載している。
 ・泊は女川の審査実績を踏まえた構成としているため、本資料の比較対象は女川としている。

赤字：設備、運用又は体制の相違（設計方針の相違）
 青字：記載箇所又は記載内容の相違（記載方針の相違）
 緑字：記載表現、設備名称の相違（実質的な相違なし）

1.1 緊急停止失敗時に発電用原子炉を未臨界にするための手順等

大飯発電所 3 / 4号炉

【比較のため女川の添付資料 1.1.1 を掲載】

審査基準，基準規則と対処設備との対応表(4/4)

■：重大事故等対処設備 □：重大事故等対処設備（設計基準拡張）

対応手段	重大事故等対処設備を使用した手段 審査基準の要求に適合するための手段			自主対策					
	機器名称	既設 新設	解説 対応 番号	対応 手段	機器名称	常設 可設	必要時間内に 使用可能か	対応可能な人数 で使用可能か	備考
原子炉圧力抑制ポンプ停止による 原子炉出力抑制	ATWS 緩和設備（代替原子炉停堆ポンプトリップ機能）※2	新設	① ③ ⑥ ⑧	原子炉圧力容器内の水位低下操作による原子炉出力抑制	給水側調整系	常設	-	-	自主対策とする理由は本文参照
	非常用交流電源設備	既設			給水系（タービン駆動原子炉給水ポンプ及び電動機駆動原子炉給水ポンプ）	常設			
ATWS 緩和設備（自動減圧系作動阻止機能）※2	非常用交流電源設備	既設	① ⑥	-	原子炉隔離時冷却系	常設	-	-	-
	ATWS 緩和設備（自動減圧系作動阻止機能）※2	新設			高圧炉心スプレイ系	常設			
ほうげん水注入	ほうげん水注入系ポンプ	既設	① ④ ⑤ ⑥ ⑨	-	ほうげん水注入系	既設	-	-	-
	ほうげん水注入系	既設			貯蔵タンク	既設			
	ほうげん水注入系配管・弁	既設			ほうげん水注入系配管・弁	既設			
	原子炉圧力容器	既設			原子炉圧力容器	既設			
	非常用交流電源設備	既設			非常用交流電源設備	既設			

※1：発電用原子炉が自動スクラムしなかった場合に、原子炉手動スクラムボタン及び原子炉モードスイッチを操作することで制御棒のスクラム動作を可能とするための設計基準事故対処設備であり、重大事故等対処設備とは位置付けない。
 ※2：自動で作動させる機能及び中央制御室の操作スイッチにより手動で作動させる機能がある。

泊発電所 3号炉

添付資料 1.1.1-(4)

審査基準，基準規則と対処設備との対応表（4/4）

■：重大事故等対処設備 □：重大事故等対処設備（設計基準拡張）

対応手段	重大事故等対処設備を使用した手段 審査基準の要求に適合するための手段			自主対策										
	機器名称	既設 新設	解説 対応 番号	対応 手段	機器名称	常設 可設	必要時間内に 使用可能か	対応可能な人数 で使用可能か	備考					
原子炉出力抑制 手段	主蒸気隔離弁	既設	① ③ ④ ⑤ ⑦	原子炉出力抑制手段	タービントリップスイッチ	常設	-	-	自主対策とする理由は本文参照					
	電動補助給水ポンプ	既設			2次冷却設備（蒸気タービン設備）配管・弁	常設				2分	1名			
	タービン駆動補助給水ポンプ	既設			補助給水ピット	既設								
	蒸気発生器	既設			蒸気発生器	既設								
	主蒸気遮り弁	既設			主蒸気遮り弁	既設								
	主蒸気安全弁	既設			主蒸気安全弁	既設								
	2次冷却設備（主蒸気設備）配管・弁	既設			2次冷却設備（給水設備）配管	既設								
	2次冷却設備（給水設備）配管	既設			2次冷却設備（補助給水設備）配管・弁	既設								
	2次冷却設備（補助給水設備）配管・弁	既設			加圧制御遮り弁	既設								
	加圧制御遮り弁	既設			加圧制御安全弁	既設								
	充てんポンプ	既設			充てんポンプ	既設								
	ほうげんポンプ	既設			ほうげんポンプ	既設								
	ほうげんタンク	既設			ほうげんタンク	既設								
	ほうげんフィルタ	既設			ほうげんフィルタ	既設								
	緊急ほうげん水注入弁	既設			緊急ほうげん水注入弁	既設								
	再生熱交換器	既設			再生熱交換器	既設								
	化学体積制御設備 配管・弁	既設			化学体積制御設備 配管・弁	既設								
	非常用炉心冷却設備（高圧注入系）弁	既設			非常用炉心冷却設備（高圧注入系）弁	既設								
	1次冷却設備	既設			1次冷却設備	既設								
	炉内常設蓄電池直流電源設備	既設			炉内常設蓄電池直流電源設備	既設								
原子炉補機冷却設備	既設	原子炉補機冷却設備	既設											
非常用交流電源設備	既設	非常用交流電源設備	既設											
ほうげん水注入	充てんポンプ	既設	① ④ ⑤ ⑦	ほうげん水注入	高圧注入ポンプ	常設	-	-	自主対策設備とする理由は本文参照					
	ほうげんポンプ	既設			ほうげん水注入タンク	常設								
	ほうげんタンク	既設			燃料取替用水ピット	常設								
	緊急ほうげん水注入弁	既設			非常用炉心冷却設備 配管・弁	常設								
	ほうげんフィルタ	既設			非常用炉心冷却設備（高圧注入系）配管・弁	常設								
	再生熱交換器	既設			1次冷却設備	常設								
	化学体積制御設備 配管・弁	既設			原子炉補機冷却設備	常設								
	非常用炉心冷却設備（高圧注入系）弁	既設			非常用交流電源設備	常設								
	1次冷却設備	既設			炉内常設蓄電池直流電源設備	常設								
	炉内常設蓄電池直流電源設備	既設			燃料取替用水ピット	常設								
燃料取替用水ピット	既設													
非常用炉心冷却設備 配管・弁	既設													
原子炉補機冷却設備	既設													
非常用交流電源設備	既設													

【女川】
設備の相違による対応手段の相違

【大飯】
記載方針の相違（女川審査実績の反映）
・大飯の比較対象となる添付資料 1.1.2 は後段に掲載している。
・泊は女川の審査実績を踏まえた構成としているため、本資料の比較対象は女川としている。

赤字：設備、運用又は体制の相違（設計方針の相違）
 青字：記載箇所又は記載内容の相違（記載方針の相違）
 緑字：記載表現、設備名称の相違（実質的な相違なし）

1.1 緊急停止失敗時に発電用原子炉を未臨界にするための手順等

大飯発電所3/4号炉

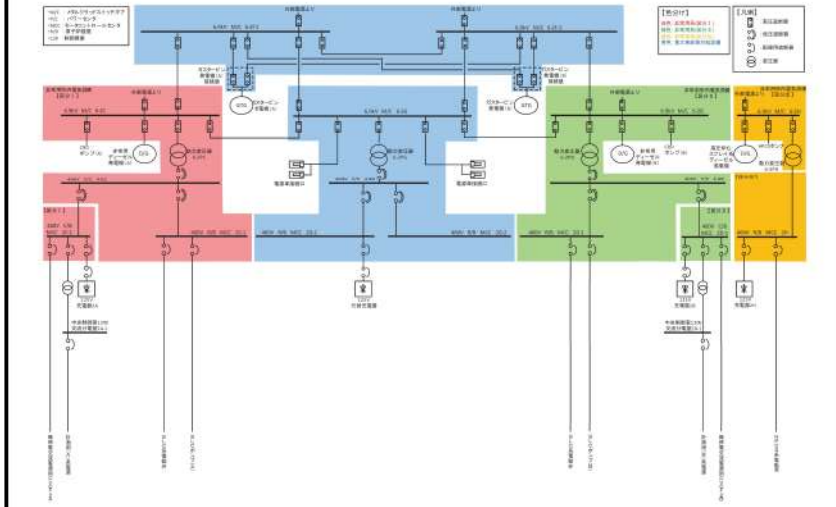
泊発電所3号炉

相違理由

【比較のため女川の添付資料1.1.2を掲載】

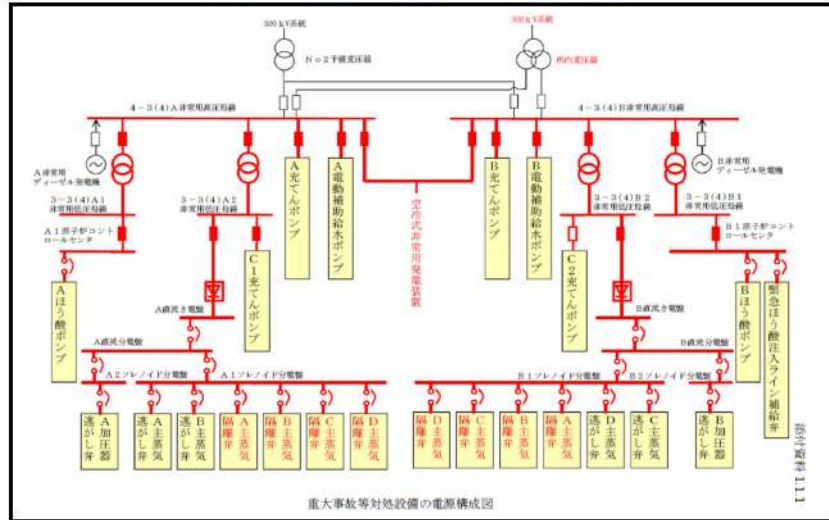
対応手段として選定した設備の電源構成図

添付資料 1.1.2



第1図 電源構成図（交流電源）

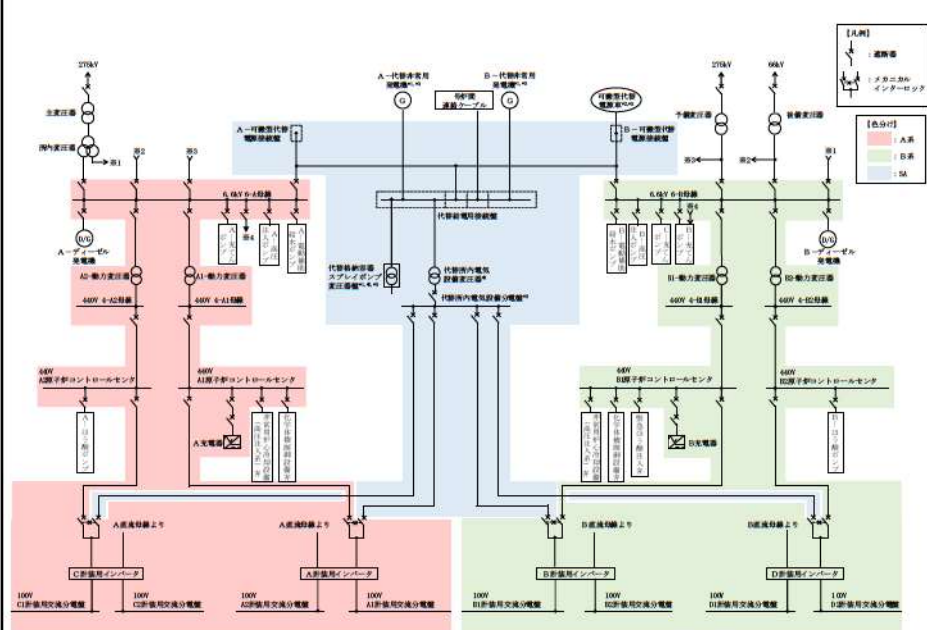
【比較のため大飯の添付資料1.1.1の抜粋を掲載】



重大事故等対処設備の電源構成図

添付資料1.1.2-(1)

対応手段として選定した設備の電源構成図



第1図 電源構成図（交流電源）

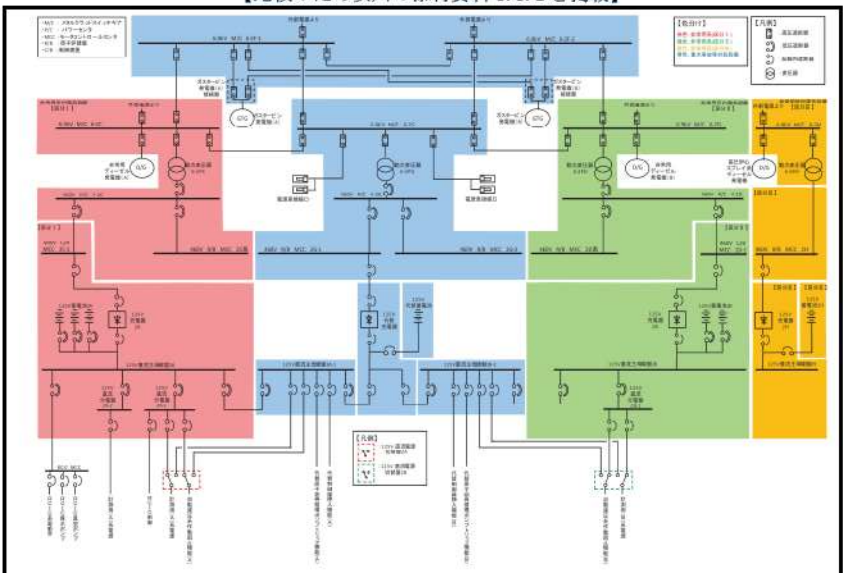
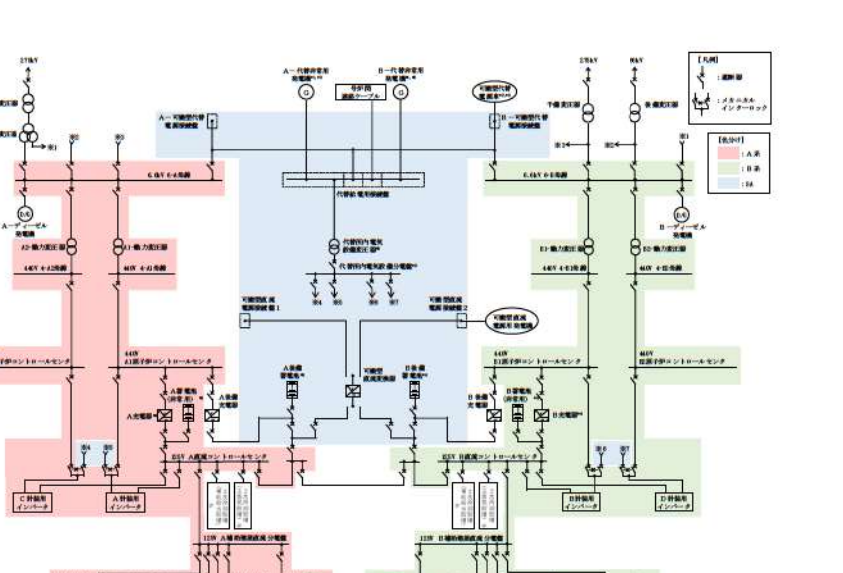
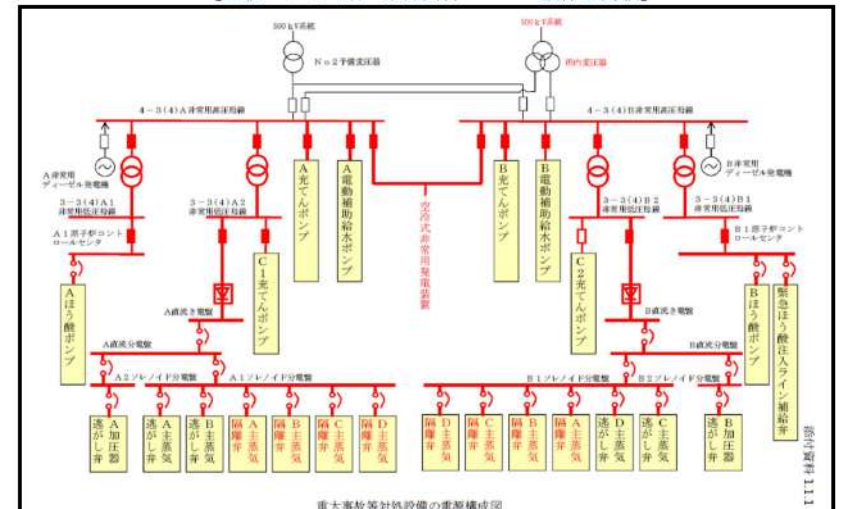
- *1：常設代替交流電源設備の主要設備
- *2：可搬型代替交流電源設備の主要設備
- *3：代替所内電気設備の主要設備

【女川】
設備の相違による電源構成の相違

【大飯】
記載方針の相違（女川審査実績の反映）
・泊は交流と直流で分割
・泊は流路及び給電に使用する設備を記載

赤字：設備、運用又は体制の相違（設計方針の相違）
 青字：記載箇所又は記載内容の相違（記載方針の相違）
 緑字：記載表現、設備名称の相違（実質的な相違なし）

1.1 緊急停止失敗時に発電用原子炉を未臨界にするための手順等

大飯発電所3/4号炉	泊発電所3号炉	相違理由
<p>【比較のため女川の添付資料1.1.2を掲載】</p>  <p>第2図 電源構成図（直流電源）</p>	<p>添付資料1.1.2-(2)</p>  <p>第2図 電源構成図（直流電源）</p>	<p>【女川】 設備の相違による電源構成の相違</p> <p>【大飯】 記載方針の相違（女川審査実績の反映）</p> <ul style="list-style-type: none"> ・泊は交流と直流で分割 ・泊は流路及び給電に使用する設備を記載
<p>【比較のため大飯の添付資料1.1.1の抜粋を掲載】</p>  <p>重大事故等対処設備の電源構成図</p>		

赤字：設備、運用又は体制の相違（設計方針の相違）
 青字：記載箇所又は記載内容の相違（記載方針の相違）
 緑字：記載表現、設備名称の相違（実質的な相違なし）

1.1 緊急停止失敗時に発電用原子炉を未臨界にするための手順等

大飯発電所3/4号炉						泊発電所3号炉						相違理由
多様性拡張設備仕様						添付資料1.1.3 自主対策設備仕様						
機器名称	常設 /可機	耐震性	容量	揚程	台数	機器名称	常設 /可機	耐震性	容量	揚程	台数	
MGセット電源 (常用母線440Vしゃ断器スイッチ) (中央盤手動操作)	常設	Cクラス	約1,600A [※]	—	2台	制御棟駆動装置用電源 (常用母線440V遮断器操作器)	常設	Cクラス	約1,600A [※]	—	2台	
制御棟操作レバー (中央盤手動操作)	常設	Cクラス	—	—	1個	制御棟操作スイッチ	常設	Sクラス	—	—	1個	
MGセット電源 (MGセット出力しゃ断器スイッチ) (現場手動操作)	常設	Cクラス	約1,600A [※]	—	2台	制御棟駆動装置用電源 (制御棟駆動装置用電源出力遮断器 スイッチ)	常設	Cクラス	約1,600A [※]	—	2台	
原子炉トリップしゃ断器スイッチ (現場手動操作)	常設	Sクラス	約1,600A [※]	—	8台	原子炉トリップ遮断器スイッチ	常設	Sクラス	約1,600A [※]	—	8個	
タービントリップスイッチ (中央盤手動操作)	常設	Cクラス	—	—	1個	タービントリップスイッチ	常設	Cクラス	—	—	1個	
高圧注入ポンプ	常設	Sクラス	約320m ³ /h	約960m	2台	高圧注入ポンプ	常設	Sクラス	約280m ³ /h	950m	2台	
燃料取替用水ビット	常設	Sクラス	3号炉 約2,900m ³ (4号炉 約2,100m ³)	—	1基	燃料取替用水ビット	常設	Sクラス	約2,000m ³	—	1基	
※しゃ断器本体の容量						ほう酸注入タンク	常設	Sクラス	約6.0m ³	—	1基	

添付資料 1.1.3

※遮断器本体の容量

記載表現の相違（女川審査実績の反映）
 ・多様性拡張設備から自主対策設備に変更。
 ・設備名称のため中央及び現場手動操作の記載を削除
 設備の相違（相違理由①）



赤字：設備、運用又は体制の相違（設計方針の相違）
 青字：記載箇所又は記載内容の相違（記載方針の相違）
 緑字：記載表現、設備名称の相違（実質的な相違なし）

1.1 緊急停止失敗時に発電用原子炉を未臨界にするための手順等

大飯発電所3/4号炉	泊発電所3号炉	相違理由																																																																																																																																	
<p style="text-align: center;">添付資料 1.1.4</p> <p style="text-align: center;">原子炉トリップ設定値リスト</p>	<p style="text-align: center;">添付資料1.1.4</p> <p style="text-align: center;">原子炉トリップ設定値リスト</p>																																																																																																																																		
<table border="1"> <thead> <tr> <th>原因</th> <th>設定値</th> <th>確認する計器</th> </tr> </thead> <tbody> <tr> <td>SG 水位低</td> <td>13 %</td> <td>蒸気発生器水位計（狭域）</td> </tr> <tr> <td>過大温度 ΔT 高</td> <td>自動計算値</td> <td>ΔT・過大出力 ΔT 設定値・過大温度 ΔT 設定値記録計</td> </tr> <tr> <td>過大出力 ΔT 高</td> <td>自動計算値</td> <td>同上</td> </tr> <tr> <td>2 ループ冷却材流量低</td> <td>定格流量の 90 %</td> <td>1 次冷却材流量計</td> </tr> <tr> <td>1 ループ冷却材流量低</td> <td>定格流量の 90 %</td> <td>1 次冷却材流量計</td> </tr> <tr> <td>加圧器圧力高</td> <td>16.45 MPa</td> <td>加圧器圧力計</td> </tr> <tr> <td>加圧器圧力低</td> <td>12.87 MPa</td> <td>加圧器圧力計</td> </tr> <tr> <td>加圧器水位高</td> <td>92 %</td> <td>加圧器水位計</td> </tr> <tr> <td>水平地震大</td> <td>上部(E/B E.L.+26m) 390 gal 下部(E/B E.L.+3.5m) 145 gal</td> <td>—※</td> </tr> <tr> <td>鉛直地震大</td> <td>72 gal</td> <td>—※</td> </tr> <tr> <td>安全注入作動</td> <td>—</td> <td>—※</td> </tr> <tr> <td>PR 高設定中性子束高</td> <td>109 %</td> <td>中性子束記録計※</td> </tr> <tr> <td>PR 中性子束急増</td> <td>+10 %</td> <td>同上※</td> </tr> <tr> <td>PR 中性子束急減</td> <td>-7 %</td> <td>同上※</td> </tr> <tr> <td>RCP 回転数低</td> <td>1141.2 rpm</td> <td>発電機周波数計（間接）※</td> </tr> <tr> <td>タービントリップ</td> <td>—</td> <td>—※</td> </tr> <tr> <td>SR 中性子束高</td> <td>1×10⁵ cps</td> <td>中性子束記録計※</td> </tr> <tr> <td>IR 中性子束高</td> <td>25 %相当電流値</td> <td>同上※</td> </tr> <tr> <td>PR 低設定中性子束高</td> <td>25 %</td> <td>同上※</td> </tr> <tr> <td>原子炉手動トリップ</td> <td>—</td> <td>—※</td> </tr> </tbody> </table>	原因	設定値	確認する計器	SG 水位低	13 %	蒸気発生器水位計（狭域）	過大温度 ΔT 高	自動計算値	ΔT・過大出力 ΔT 設定値・過大温度 ΔT 設定値記録計	過大出力 ΔT 高	自動計算値	同上	2 ループ冷却材流量低	定格流量の 90 %	1 次冷却材流量計	1 ループ冷却材流量低	定格流量の 90 %	1 次冷却材流量計	加圧器圧力高	16.45 MPa	加圧器圧力計	加圧器圧力低	12.87 MPa	加圧器圧力計	加圧器水位高	92 %	加圧器水位計	水平地震大	上部(E/B E.L.+26m) 390 gal 下部(E/B E.L.+3.5m) 145 gal	—※	鉛直地震大	72 gal	—※	安全注入作動	—	—※	PR 高設定中性子束高	109 %	中性子束記録計※	PR 中性子束急増	+10 %	同上※	PR 中性子束急減	-7 %	同上※	RCP 回転数低	1141.2 rpm	発電機周波数計（間接）※	タービントリップ	—	—※	SR 中性子束高	1×10 ⁵ cps	中性子束記録計※	IR 中性子束高	25 %相当電流値	同上※	PR 低設定中性子束高	25 %	同上※	原子炉手動トリップ	—	—※	<table border="1"> <thead> <tr> <th>原因</th> <th>設定値</th> <th>確認する計器</th> </tr> </thead> <tbody> <tr> <td>蒸気発生器水位低</td> <td>13%</td> <td>蒸気発生器水位（狭域）</td> </tr> <tr> <td>過大温度 ΔT 高</td> <td>自動計算値</td> <td>・ ΔT ・ 過大出力 ΔT 設定値 ・ 過大温度 ΔT 設定値</td> </tr> <tr> <td>過大出力 ΔT 高</td> <td>自動計算値</td> <td>同上</td> </tr> <tr> <td>2 ループ冷却材流量低</td> <td>定格流量の90%</td> <td>1 次冷却材流量</td> </tr> <tr> <td>1 ループ冷却材流量低</td> <td>定格流量の90%</td> <td>1 次冷却材流量</td> </tr> <tr> <td>原子炉圧力高</td> <td>16.45MPa [gage]</td> <td>加圧器圧力</td> </tr> <tr> <td>原子炉圧力低</td> <td>12.87MPa [gage]</td> <td>同上</td> </tr> <tr> <td>加圧器水位高</td> <td>92%</td> <td>加圧器水位</td> </tr> <tr> <td>水平方向加速度大</td> <td>上部（原子炉建屋T.P.33.1m） 340gal 下部（原子炉補助建屋T.P.-1.7m） 180gal</td> <td>—※</td> </tr> <tr> <td>鉛直方向加速度大</td> <td>90gal</td> <td>—※</td> </tr> <tr> <td>非常用炉心冷却設備作動</td> <td>—</td> <td>—※</td> </tr> <tr> <td>出力領域高設定中性子束高</td> <td>109%</td> <td>出力領域中性子束</td> </tr> <tr> <td>出力領域中性子束増加率高</td> <td>+10%</td> <td>同上</td> </tr> <tr> <td>出力領域中性子束減少率高</td> <td>-7%</td> <td>同上</td> </tr> <tr> <td>1 次冷却材ポンプ電源電圧低</td> <td>70%</td> <td>6-C1, C2, D母線電圧（間接）※</td> </tr> <tr> <td>1 次冷却材ポンプ電源周波数低</td> <td>46.5Hz</td> <td>発電機周波数（間接）※</td> </tr> <tr> <td>タービントリップ</td> <td>—</td> <td>—※</td> </tr> <tr> <td>中性子源領域中性子束高</td> <td>1×10⁵cps</td> <td>中性子源領域中性子束</td> </tr> <tr> <td>中間領域中性子束高</td> <td>25%相当電流値</td> <td>中間領域中性子束</td> </tr> <tr> <td>出力領域低設定中性子束高</td> <td>25%</td> <td>出力領域中性子束</td> </tr> <tr> <td>原子炉手動トリップ</td> <td>—</td> <td>—※</td> </tr> </tbody> </table>	原因	設定値	確認する計器	蒸気発生器水位低	13%	蒸気発生器水位（狭域）	過大温度 ΔT 高	自動計算値	・ ΔT ・ 過大出力 ΔT 設定値 ・ 過大温度 ΔT 設定値	過大出力 ΔT 高	自動計算値	同上	2 ループ冷却材流量低	定格流量の90%	1 次冷却材流量	1 ループ冷却材流量低	定格流量の90%	1 次冷却材流量	原子炉圧力高	16.45MPa [gage]	加圧器圧力	原子炉圧力低	12.87MPa [gage]	同上	加圧器水位高	92%	加圧器水位	水平方向加速度大	上部（原子炉建屋T.P.33.1m） 340gal 下部（原子炉補助建屋T.P.-1.7m） 180gal	—※	鉛直方向加速度大	90gal	—※	非常用炉心冷却設備作動	—	—※	出力領域高設定中性子束高	109%	出力領域中性子束	出力領域中性子束増加率高	+10%	同上	出力領域中性子束減少率高	-7%	同上	1 次冷却材ポンプ電源電圧低	70%	6-C1, C2, D母線電圧（間接）※	1 次冷却材ポンプ電源周波数低	46.5Hz	発電機周波数（間接）※	タービントリップ	—	—※	中性子源領域中性子束高	1×10 ⁵ cps	中性子源領域中性子束	中間領域中性子束高	25%相当電流値	中間領域中性子束	出力領域低設定中性子束高	25%	出力領域中性子束	原子炉手動トリップ	—	—※	<p>記載内容の相違</p> <ul style="list-style-type: none"> ・ 泊は炉心の DNB 発生防止の観点から 1 次冷却材ポンプ電源周波数低及び 1 次冷却材ポンプ電源電圧低による原子炉トリップを設けている。（伊方、川内、玄海同様）
原因	設定値	確認する計器																																																																																																																																	
SG 水位低	13 %	蒸気発生器水位計（狭域）																																																																																																																																	
過大温度 ΔT 高	自動計算値	ΔT・過大出力 ΔT 設定値・過大温度 ΔT 設定値記録計																																																																																																																																	
過大出力 ΔT 高	自動計算値	同上																																																																																																																																	
2 ループ冷却材流量低	定格流量の 90 %	1 次冷却材流量計																																																																																																																																	
1 ループ冷却材流量低	定格流量の 90 %	1 次冷却材流量計																																																																																																																																	
加圧器圧力高	16.45 MPa	加圧器圧力計																																																																																																																																	
加圧器圧力低	12.87 MPa	加圧器圧力計																																																																																																																																	
加圧器水位高	92 %	加圧器水位計																																																																																																																																	
水平地震大	上部(E/B E.L.+26m) 390 gal 下部(E/B E.L.+3.5m) 145 gal	—※																																																																																																																																	
鉛直地震大	72 gal	—※																																																																																																																																	
安全注入作動	—	—※																																																																																																																																	
PR 高設定中性子束高	109 %	中性子束記録計※																																																																																																																																	
PR 中性子束急増	+10 %	同上※																																																																																																																																	
PR 中性子束急減	-7 %	同上※																																																																																																																																	
RCP 回転数低	1141.2 rpm	発電機周波数計（間接）※																																																																																																																																	
タービントリップ	—	—※																																																																																																																																	
SR 中性子束高	1×10 ⁵ cps	中性子束記録計※																																																																																																																																	
IR 中性子束高	25 %相当電流値	同上※																																																																																																																																	
PR 低設定中性子束高	25 %	同上※																																																																																																																																	
原子炉手動トリップ	—	—※																																																																																																																																	
原因	設定値	確認する計器																																																																																																																																	
蒸気発生器水位低	13%	蒸気発生器水位（狭域）																																																																																																																																	
過大温度 ΔT 高	自動計算値	・ ΔT ・ 過大出力 ΔT 設定値 ・ 過大温度 ΔT 設定値																																																																																																																																	
過大出力 ΔT 高	自動計算値	同上																																																																																																																																	
2 ループ冷却材流量低	定格流量の90%	1 次冷却材流量																																																																																																																																	
1 ループ冷却材流量低	定格流量の90%	1 次冷却材流量																																																																																																																																	
原子炉圧力高	16.45MPa [gage]	加圧器圧力																																																																																																																																	
原子炉圧力低	12.87MPa [gage]	同上																																																																																																																																	
加圧器水位高	92%	加圧器水位																																																																																																																																	
水平方向加速度大	上部（原子炉建屋T.P.33.1m） 340gal 下部（原子炉補助建屋T.P.-1.7m） 180gal	—※																																																																																																																																	
鉛直方向加速度大	90gal	—※																																																																																																																																	
非常用炉心冷却設備作動	—	—※																																																																																																																																	
出力領域高設定中性子束高	109%	出力領域中性子束																																																																																																																																	
出力領域中性子束増加率高	+10%	同上																																																																																																																																	
出力領域中性子束減少率高	-7%	同上																																																																																																																																	
1 次冷却材ポンプ電源電圧低	70%	6-C1, C2, D母線電圧（間接）※																																																																																																																																	
1 次冷却材ポンプ電源周波数低	46.5Hz	発電機周波数（間接）※																																																																																																																																	
タービントリップ	—	—※																																																																																																																																	
中性子源領域中性子束高	1×10 ⁵ cps	中性子源領域中性子束																																																																																																																																	
中間領域中性子束高	25%相当電流値	中間領域中性子束																																																																																																																																	
出力領域低設定中性子束高	25%	出力領域中性子束																																																																																																																																	
原子炉手動トリップ	—	—※																																																																																																																																	
<p>※対象計器なし（警報発信のみ）</p>	<p>※ 対象計器なし（警報発信のみ）</p>																																																																																																																																		

赤字：設備、運用又は体制の相違（設計方針の相違）
 青字：記載箇所又は記載内容の相違（記載方針の相違）
 緑字：記載表現、設備名称の相違（実質的な相違なし）

1.1 緊急停止失敗時に発電用原子炉を未臨界にするための手順等

大飯発電所3/4号炉	泊発電所3号炉	相違理由
<p style="text-align: right;">添付資料 1.1.5-(1)</p> <p style="text-align: center;">MGセット出力しゃ断器開放</p> <p>【手動による原子炉緊急停止】</p> <p>1. 操作概要 原子炉停止機能喪失時、原子炉緊急停止を現場にて実施するために必要なMGセット出力しゃ断器の開放を行う。</p> <p>2. 必要要員数及び操作時間 必要要員数：1名/ユニット 操作時間（想定）：6分 操作時間（模擬）：6分以内（現場移動時間を含む。）</p> <p>3. 操作の成立性 アクセス性：ヘッドライト、懐中電灯等を携行していることから、アクセス可能である。 作業環境：事故環境下における室温は通常運転状態と同等である。また、運転員はヘッドライト、懐中電灯等を携行していることから事故環境下においても作業可能である。また、汚染の発生を仮定した場合でも、個人線量計を携帯し、全面マスク等を着用することにより作業可能である。 操作性：通常行うMGセット出力しゃ断器開放操作と同じであり、容易に操作可能である。 連絡手段：事故環境下において通常の連絡手段が使用不可となった場合でも、携行型通話装置を使用し、確実に連絡可能である。</p> <div style="text-align: center;">  <p>MGセット出力しゃ断器開放 (原子炉周辺建屋 E.L.+17.1m)</p> </div>	<p style="text-align: right;">添付資料1.1.5-(1)</p> <p style="text-align: center;">制御棒駆動装置用電源出力遮断器開放</p> <p>【手動による原子炉緊急停止】</p> <p>1. 操作概要 原子炉停止機能喪失時、原子炉緊急停止を現場にて実施するために必要な制御棒駆動装置用電源出力遮断器の開放を行う。</p> <p>2. 操作場所 周辺補機棟T.P.17.8m</p> <p>3. 必要要員数及び操作時間 必要要員数：1名 操作時間（想定）：8分 操作時間（訓練実績等）：4分（現場移動時間を含む。）</p> <p>4. 操作の成立性 移動経路：ヘッドライト、懐中電灯等を携行していることから、建屋内照明消灯時においてもアクセス可能である。また、アクセスルート上に支障となる設備はない。 作業環境：事故環境下における室温は通常運転状態と同等である。また、運転員はヘッドライト、懐中電灯等を携行していることから事故環境下においても作業可能である。また、汚染の発生を仮定した場合でも、個人線量計を携帯し、全面マスク等を着用することにより作業可能である。 操作性：通常行う制御棒駆動装置用電源出力遮断器開放操作と同じであり、容易に操作可能である。 連絡手段：事故環境下において通常の連絡手段が使用不能となった場合でも、携行型通話装置を使用し、確実に中央制御室へ連絡することが可能である。</p> <div style="text-align: center;">  <p>制御棒駆動装置用電源出力遮断器開放 (周辺補機棟 T.P.17.8m)</p> </div>	<p>記載方針の相違（女川審査実績の反映） ・作業場所の追加</p> <p>記載内容の相違 ・訓練実績から想定時間への時間余裕の考慮による相違。想定時間については、高浜同等である。</p> <p>記載表現の相違 ・泊は「実績」又は「模擬」の操作時間を「訓練実績等」と記載。（女川同様） ・以降、同様の相違は、相違理由の記載を省略する。</p>



赤字：設備、運用又は体制の相違（設計方針の相違）
 青字：記載箇所又は記載内容の相違（記載方針の相違）
 緑字：記載表現、設備名称の相違（実質的な相違なし）

1.1 緊急停止失敗時に発電用原子炉を未臨界にするための手順等

大飯発電所3/4号炉	泊発電所3号炉	相違理由
<p style="text-align: right;">添付資料 1.1.5-(2)</p> <p>4. MGセット出力しゃ断器及び原子炉トリップしゃ断器の操作のための移動経路について</p> <p>①中央制御室から原子炉周辺建屋E.L. +17.1m制御棒駆動装置電源室へ移動する。 ②MGセット出力しゃ断器を開操作する。(①+②想定時間6分) (移動距離が長い4号炉で想定) ③MGセット出力しゃ断器から原子炉トリップしゃ断器盤室へ移動する。 ④原子炉トリップしゃ断器を開操作する。(③+④想定時間4分) ①、②が添付資料1.1.5の範囲である。</p> <div style="border: 2px solid black; width: 250px; height: 150px; margin: 10px auto;"></div> <div style="border: 2px solid black; width: 250px; height: 150px; margin: 10px auto;"></div> <p style="text-align: center; font-size: small;">枠囲みの範囲は機密に係る事項ですので公開することはできません。</p>	<p style="text-align: right;">添付資料1.1.5-(2)</p> <p>5. 制御棒駆動装置用電源出力遮断器及び原子炉トリップ遮断器の操作のための移動経路について</p> <p>①中央制御室から周辺補機棟T.P. 17.8m制御棒駆動装置用電源制御室へ移動する。 ②制御棒駆動装置用電源出力遮断器を開操作する。(①+②想定時間8分) ③制御棒駆動装置用電源出力遮断器から原子炉トリップ遮断器盤室へ移動する。 ④原子炉トリップ遮断器を開操作する。(③+④想定時間10分) ①、②が添付資料1.1.5の範囲である。</p> <div style="border: 2px solid black; width: 250px; height: 150px; margin: 10px auto;"></div> <p style="text-align: center; font-size: small;"> 枠囲みの内容は機密情報に属しますので公開できません。</p>	<p>相違理由</p> <p>建屋名称の相違 記載内容の相違 ・シングルプラント とツインプラント の違いによる相違</p>

赤字：設備、運用又は体制の相違（設計方針の相違）
 青字：記載箇所又は記載内容の相違（記載方針の相違）
 緑字：記載表現、設備名称の相違（実質的な相違なし）

1.1 緊急停止失敗時に発電用原子炉を未臨界にするための手順等

大飯発電所 3 / 4号炉	泊発電所 3号炉	相違理由
<p style="text-align: right;">添付資料 1.1.6-(1)</p> <p style="text-align: center;">原子炉トリップしゃ断器現場開放</p> <p>【手動による原子炉緊急停止】</p> <p>1. 操作概要 原子炉停止機能喪失時、原子炉緊急停止を現場にて実施するために必要な遮断器の開放を行う。</p> <p>2. 必要要員数及び操作時間 必要要員数：1名/ユニット 操作時間（想定）：4分 操作時間（模擬）：4分以内（MGセット出力しゃ断器からの移動を含む。）</p> <p>3. 操作の成立性 アクセス性：ヘッドライト、懐中電灯等を携行していることから、アクセス可能である。 作業環境：事故環境下における室温は通常運転状態と同等である。また、運転員はヘッドライト、懐中電灯等を携行していることから事故環境下においても作業可能である。また、汚染の発生を仮定した場合でも、個人線量計を携帯し、全面マスク等を着用することにより作業可能である。 操作性：通常行う遮断器操作と同じであり、容易に操作可能である。 連絡手段：事故環境下において通常の連絡手段が使用不可となった場合でも、携行型通話装置を使用し、確実に連絡可能である。</p>  <p style="text-align: center;">原子炉トリップしゃ断器現場開放 (原子炉周辺建屋 E.L. +17.1m)</p>	<p style="text-align: right;">添付資料1.1.6-(1)</p> <p style="text-align: center;">原子炉トリップ遮断器現場開放</p> <p>【手動による原子炉緊急停止】</p> <p>1. 操作概要 原子炉停止機能喪失時、原子炉緊急停止を現場にて実施するために必要な遮断器の開放を行う。</p> <p>2. 操作場所 周辺補機棟 T.P. 17.8m</p> <p>3. 必要要員数及び操作時間 必要要員数：1名 操作時間（想定）：10分 操作時間（訓練実績等）：3分（制御棒駆動装置用電源出力遮断器からの移動を含む。）</p> <p>4. 操作の成立性 移動経路：ヘッドライト、懐中電灯等を携行していることから、建屋内照明消灯時においてもアクセス可能である。また、アクセスルート上に支障となる設備はない。 作業環境：事故環境下における室温は通常運転状態と同等である。また、運転員はヘッドライト、懐中電灯等を携行していることから事故環境下においても作業可能である。また、汚染の発生を仮定した場合でも、個人線量計を携帯し、全面マスク等を着用することにより作業可能である。 操作性：通常行う遮断器操作と同じであり、容易に操作可能である。 連絡手段：事故環境下において通常の連絡手段が使用不能となった場合でも、携行型通話装置を使用し、確実に中央制御室へ連絡することが可能である。</p>  <p style="text-align: center;">原子炉トリップ遮断器現場開放 (周辺補機棟 T.P. 17.8m)</p>	<p>記載方針の相違（女川審査実績の反映） ・操作場所の追加</p> <p>記載内容の相違 ・訓練実績から想定時間への時間余裕の考慮による相違。想定時間については、川内、玄海同様である。</p>

赤字：設備、運用又は体制の相違（設計方針の相違）
 青字：記載箇所又は記載内容の相違（記載方針の相違）
 緑字：記載表現、設備名称の相違（実質的な相違なし）

1.1 緊急停止失敗時に発電用原子炉を未臨界にするための手順等

大飯発電所3/4号炉	泊発電所3号炉	相違理由
<p style="text-align: right;">添付資料 1.1.6-(2)</p> <p>4. MGセット出力しゃ断器及び原子炉トリップしゃ断器の操作のための移動経路について</p> <p>①中央制御室から原子炉周辺建屋E.L. +17.1m制御棒駆動装置電源室へ移動する。 ②MGセット出力しゃ断器を開操作する。(①+②想定時間6分) (移動距離が長い4号炉で想定) ③MGセット出力しゃ断器から原子炉トリップしゃ断器盤室へ移動する。 ④原子炉トリップしゃ断器を開操作する。(③+④想定時間4分) ③、④が添付資料1.1.6の範囲である。</p> <div style="border: 2px solid black; width: 250px; height: 150px; margin: 10px auto;"></div> <div style="border: 2px solid black; width: 250px; height: 150px; margin: 10px auto;"></div> <p style="text-align: center; font-size: small;">作図の範囲は機密に係る事項ですので公開することはできません。</p>	<p style="text-align: right;">添付資料1.1.6-(2)</p> <p>5. 制御棒駆動装置用電源出力遮断器及び原子炉トリップ遮断器の操作のための移動経路について</p> <p>①中央制御室から周辺補機棟T.P. 17.8m制御棒駆動装置用電源制御盤室へ移動する。 ②制御棒駆動装置用電源出力遮断器を開操作する。(①+②想定時間8分) ③制御棒駆動装置用電源出力遮断器から原子炉トリップ遮断器盤室へ移動する。 ④原子炉トリップ遮断器を開操作する。(③+④想定時間10分) ③、④が添付資料1.1.6の範囲である。</p> <div style="border: 2px solid black; width: 280px; height: 250px; margin: 10px auto;"></div> <p style="text-align: center; margin-top: 20px;"> 枠囲みの内容は機密情報に属しますので公開できません。 </p>	<p>相違理由</p> <p>建屋名称の相違 記載内容の相違 ・シングルプラント とツインプラント の違いによる相違</p>

赤字：設備、運用又は体制の相違（設計方針の相違）
 青字：記載箇所又は記載内容の相違（記載方針の相違）
 緑字：記載表現、設備名称の相違（実質的な相違なし）

1.1 緊急停止失敗時に発電用原子炉を未臨界にするための手順等

大飯発電所3/4号炉	泊発電所3号炉	相違理由
<p style="text-align: right;">添付資料 1.1.7</p> <p style="text-align: center;">原子炉出力抑制（手動）の成立性</p> <p>1. 操作概要 ATWS緩和設備が自動作動しない場合で、かつ中央制御室から原子炉トリップスイッチ（中央盤手動操作）による原子炉緊急停止ができない場合、中央制御室からの手動によりタービントリップ、主蒸気隔離弁の閉止操作及び補助給水ポンプの起動を行う。</p> <p>2. 必要要員数及び操作時間 必要要員数：2名/ユニット 操作時間（想定）：4分 操作時間（実績）：3分</p> <p>3. 操作手順及び成立性 原子炉出力抑制（手動）の操作手順は次のとおり。 ①運転員Aは、タービントリップスイッチによりタービン手動トリップ操作を実施しタービントリップを確認する。 ②タービントリップに失敗した場合、運転員Bは主蒸気隔離スイッチに移動し主蒸気隔離スイッチにより主蒸気隔離弁を閉操作するとともに主蒸気隔離バイパス弁の閉を確認する。移動距離は約5mである。 ③運転員Bは補助給水ポンプスイッチにより補助給水ポンプを起動し、補助給水流量が確立したことを確認する。 以上に示すとおり、2名/ユニットの運転員により想定された時間内に操作できる。</p> <div style="border: 1px solid black; width: 200px; height: 100px; margin: 10px auto;"></div> <p style="text-align: center; font-size: small;">図1 原子炉出力抑制（手動）時の運転員の動き</p> <div style="border: 1px solid black; width: 200px; height: 100px; margin: 10px auto;"></div> <p style="text-align: center; font-size: small;">図2 中央制御室</p> <p style="text-align: center; font-size: x-small;">枠囲みの範囲は機密に係る事項ですので公開することはできません。</p>	<p style="text-align: right;">添付資料1.1.7</p> <p style="text-align: center;">原子炉出力抑制（手動）の成立性</p> <p>1. 操作概要 共通要因故障対策盤（自動制御盤）（ATWS緩和設備）が自動作動しない場合で、かつ中央制御室から原子炉トリップスイッチによる原子炉緊急停止ができない場合、中央制御室からの手動によりタービントリップ、主蒸気隔離弁の閉止操作及び補助給水ポンプの起動を行う。</p> <p>2. 操作場所 中央制御室</p> <p>3. 必要要員数及び操作時間 必要要員数：1名 操作時間（想定）：10分 操作時間（訓練実績等）：6分</p> <p>4. 操作手順及び成立性 原子炉出力抑制（手動）の操作手順は以下のとおり。 ①運転員（中央制御室）Aは、タービントリップスイッチによりタービン手動トリップ操作を実施しタービントリップを確認する。 ②タービントリップに失敗した場合、運転員（中央制御室）Aは主蒸気ライン隔離スイッチにより主蒸気隔離弁を閉操作するとともに主蒸気バイパス隔離弁の閉を確認する。移動距離は最長で約4mである。 ③運転員（中央制御室）Aは補助給水ポンプ操作器により補助給水ポンプを起動し、補助給水流量が確立したことを確認する。 以上に示すとおり、1名の運転員により想定された時間内に操作できる。</p> <div style="border: 1px solid black; width: 200px; height: 100px; margin: 10px auto;"></div> <p style="text-align: center; font-size: small;">図1 原子炉出力抑制（手動）時の運転員の動き</p> <div style="border: 1px solid black; width: 200px; height: 100px; margin: 10px auto;"></div> <p style="text-align: center; font-size: small;">図2 中央制御室</p> <p style="text-align: center; font-size: x-small;">枠囲みの内容は機密情報に属しますので公開できません。</p>	<p>記載方針の相違（女川審査実績の反映） ・操作場所の追加</p> <p>記載内容の相違 ・要員数の相違による想定及び実績時間の相違。1名操作は伊方、川内、玄海同様。</p> <p>記載内容の相違 ・泊はタービントリップスイッチの操作場所と主蒸気ライン隔離スイッチの操作場所が同じであるため、移動が不要である。（泊のみ） 操作名称の相違 ・主蒸気ラインの記載は伊方、玄海同様。 記載表現の相違 ・操作器の記載は高浜1/2号炉同様。</p>

赤字：設備、運用又は体制の相違（設計方針の相違）
 青字：記載箇所又は記載内容の相違（記載方針の相違）
 緑字：記載表現、設備名称の相違（実質的な相違なし）

1.1 緊急停止失敗時に発電用原子炉を未臨界にするための手順等

大飯発電所3/4号炉	泊発電所3号炉	相違理由
<p style="text-align: right;">添付資料 1.1.8</p> <p style="text-align: center;">主給水流量喪失時に原子炉トリップに失敗した場合の対応について</p> <p>1. 主給水流量喪失時に原子炉トリップに失敗する事故の概要について</p> <p>原子炉の出力運転中に、運転中の異常な過渡変化として主給水流量喪失が発生し、原子炉の自動停止に失敗した場合においても、蒸気発生器水位低下をATWS緩和設備が検知し、主蒸気を隔離することにより1次冷却材温度が上昇し、減速材温度係数の負の反応度フィードバック効果により原子炉出力が低下する。1次冷却材温度の上昇に伴い、1次冷却材圧力は上昇するが、加圧器逃がし弁及び加圧器安全弁の動作により圧力上昇は抑制され、補助給水ポンプの自動起動による蒸気発生器への注水により1次冷却材圧力は抑制される。原子炉冷却材圧力バウンダリにかかる圧力の最大値は約18.8MPa [gage]であり、最高使用圧力の1.2倍（20.59MPa [gage]）を下回るため、原子炉冷却材圧力バウンダリの健全性は維持される。燃料被覆管温度は、炉心の冠水状態を確保していることから、燃料被覆管の酸化量も問題とならない。また、原子炉格納容器内に漏えいする1次冷却材はわずかであることから、原子炉格納容器の健全性は維持される。その後は、主蒸気逃がし弁及び補助給水系による炉心崩壊熱除去を継続し、化学体積制御系によりほう酸水を原子炉へ注入し、原子炉の未臨界を確保した後、余熱除去系により長期にわたる炉心冷却が可能である。</p> <p>2. 主要操作</p> <p>運転中の異常な過渡変化として主給水流量喪失が発生し、原子炉の自動停止に失敗した場合において、ATWS緩和設備により、主蒸気隔離弁が閉、タービントリップ、電動及びタービン動補助給水ポンプが自動起動し、プラントは原子炉出力約8%に安定する。その後、原子炉を未臨界とするために、ほう酸水注入による負の反応度添加操作を行う。</p>	<p style="text-align: right;">添付資料1.1.8</p> <p style="text-align: center;">主給水流量喪失時に原子炉トリップに失敗した場合の対応について</p> <p>1. 主給水流量喪失時に原子炉トリップに失敗する事故の概要について</p> <p>発電用原子炉の出力運転中に、運転中の異常な過渡変化として主給水流量喪失が発生し、発電用原子炉の自動停止に失敗した場合においても、蒸気発生器水位低下を共通要因故障対策盤（自動制御盤）（ATWS緩和設備）が検知し、主蒸気を隔離することにより1次冷却材温度が上昇し、減速材温度係数の負の反応度フィードバック効果により原子炉出力が低下する。1次冷却材温度の上昇に伴い、1次冷却材圧力は上昇するが、加圧器逃がし弁及び加圧器安全弁の動作により圧力上昇は抑制され、補助給水ポンプの自動起動による蒸気発生器への注水により1次冷却材圧力は抑制される。原子炉冷却材圧力バウンダリにかかる圧力の最大値は約18.6MPa [gage]であり、最高使用圧力の1.2倍（20.592MPa [gage]）を下回るため、原子炉冷却材圧力バウンダリの健全性は維持される。燃料被覆管温度は、炉心の冠水状態を確保していることから、燃料被覆管の酸化量も問題とならない。また、原子炉格納容器内に漏えいする1次冷却材はわずかであることから、原子炉格納容器の健全性は維持される。その後は、主蒸気逃がし弁及び補助給水系による炉心崩壊熱除去を継続し、化学体積制御系によりほう酸水を発電用原子炉へ注入し、発電用原子炉の未臨界を確保した後、余熱除去系により長期にわたる炉心冷却が可能である。</p> <p>2. 主要操作</p> <p>運転中の異常な過渡変化として主給水流量喪失が発生し、発電用原子炉の自動停止に失敗した場合において、共通要因故障対策盤（自動制御盤）（ATWS緩和設備）により、主蒸気隔離弁が閉、タービントリップ、電動及びタービン動補助給水ポンプが自動起動し、プラントは原子炉出力約3%に安定する。その後、発電用原子炉を未臨界とするために、ほう酸水注入による負の反応度添加操作を行う。</p>	<p>解析条件の相違</p> <ul style="list-style-type: none"> ・減速材温度係数初期値の相違によるもの（有効性評価 7.1.5 原子炉停止機能喪失） <p>記載方針の相違</p> <ul style="list-style-type: none"> ・泊はSI単位系で設計しており、最高使用圧力17.16MPa [gage]の1.2倍の値をそのまま記載（大飯はMKS単位系で設計しており最高使用圧力の1.2倍の値210kg/cm²GのSI単位系への換算値として記載）（有効性評価 7.1.5 原子炉停止機能喪失） <p>解析結果の相違</p> <ul style="list-style-type: none"> ・泊は補助給水流量が少ないため、解析時間（600秒）では高温冷却材のページが完了せず、出力が上昇（1次冷却材温度が低下）しない（有効性評価 7.1.5 原子炉停止機能喪失）

赤字：設備、運用又は体制の相違（設計方針の相違）
 青字：記載箇所又は記載内容の相違（記載方針の相違）
 緑字：記載表現、設備名称の相違（実質的な相違なし）

1.1 緊急停止失敗時に発電用原子炉を未臨界にするための手順等

大飯発電所3/4号炉	泊発電所3号炉	相違理由
<p>(1) 事象発生からモード3（1次冷却材温度約292℃、圧力約15.4MPa〔gage〕）まで</p> <p>① 事象発生（運転中の異常な過渡変化として主給水流量喪失が発生し、原子炉の自動停止に失敗）</p> <p>② ATWS緩和設備により以下が自動作動</p> <ul style="list-style-type: none"> ・主蒸気隔離弁が閉 ・タービントリップ ・電動及びタービン動補助給水ポンプの自動起動 <p>ATWS緩和設備の作動により、主蒸気隔離弁が閉止することで1次冷却材温度が上昇し、1次冷却材圧力は上昇するが加圧器逃がし弁及び加圧器安全弁による圧力上昇は緩和される。その後、補助給水による除熱効果により1次冷却材温度が低下するため、1次冷却材圧力が低下する。</p> <p>なお、解析において、加圧器圧力制御系のうち加圧器スプレー及び加圧器ヒータの作動は考慮していない。実際には、加圧器圧力自動制御により、加圧器圧力が上昇した場合には加圧器スプレーにより1次冷却材圧力の上昇は抑制され、1次冷却材圧力が低下した場合には加圧器ヒータの動作により1次冷却材圧力の低下は抑制されるが、これらが同時に作動することはない。加圧器圧力制御系の作動により、実際の1次冷却材圧力は解析上の最大値を超えることはない。解析時間600秒以降は、原子炉出力約8%に整定しており、その後は、1次冷却材圧力は約15.4MPa〔gage〕となるように加圧器ヒータにて自動制御され、加圧器水位は、1次冷却材温度に見合った水位になるように充てん水流量が自動制御される。</p> <p>加圧器圧力制御については図1、加圧器水位制御については図2、プラントパラメータの推移については図3、4、5、6に示す。</p>	<p>(1) 事象発生からモード3（1次冷却材温度約286℃、圧力約15.4MPa〔gage〕）まで</p> <p>① 事象発生（運転中の異常な過渡変化として主給水流量喪失が発生し、発電用原子炉の自動停止に失敗）</p> <p>② 共通要因故障対策盤（自動制御盤）（ATWS緩和設備）により以下が自動作動</p> <ul style="list-style-type: none"> ・主蒸気隔離弁が閉 ・タービントリップ ・電動及びタービン動補助給水ポンプの自動起動 <p>共通要因故障対策盤（自動制御盤）（ATWS緩和設備）の作動により、主蒸気隔離弁が閉止することで1次冷却材温度が上昇し、1次冷却材圧力は上昇するが加圧器逃がし弁及び加圧器安全弁により圧力上昇は緩和される。その後、補助給水による除熱効果により1次冷却材温度が低下するため、1次冷却材圧力が低下する。</p> <p>なお、解析において、加圧器圧力制御系のうち加圧器スプレー及び加圧器ヒータの作動は考慮していない。実際には、加圧器圧力自動制御により、加圧器圧力が上昇した場合には加圧器スプレーにより1次冷却材圧力の上昇は抑制され、1次冷却材圧力が低下した場合には加圧器ヒータの動作により1次冷却材圧力の低下は抑制されるが、これらが同時に作動することはない。加圧器圧力制御系の作動により、実際の1次冷却材圧力は解析上の最大値を超えることはない。解析時間500秒以降は、原子炉出力約3%に整定しており、その後は、1次冷却材圧力は約15.4MPa〔gage〕となるように加圧器ヒータにて自動制御され、加圧器水位は、1次冷却材温度に見合った水位になるように充てん流量が自動制御される。</p> <p>加圧器圧力制御については図1、加圧器水位制御については図2、プラントパラメータの推移については図3、4、5、6に示す。</p>	<p>設計の相違</p> <ul style="list-style-type: none"> ・ループ数の相違による高温停止状態における温度の相違（伊方、高浜、川内同様） ・以降、同様の相違は、相違理由の記載を省略する。 <p>解析結果の相違</p> <ul style="list-style-type: none"> ・泊は補助給水流量が少ないため、解析時間（600秒）では高温冷却材のバージが完了せず、出力が上昇（1次冷却材温度が低下）しない（有効性評価 7.1.5 原子炉停止機能喪失） 計器名称の相違

赤字：設備、運用又は体制の相違（設計方針の相違）
 青字：記載箇所又は記載内容の相違（記載方針の相違）
 緑字：記載表現、設備名称の相違（実質的な相違なし）

1.1 緊急停止失敗時に発電用原子炉を未臨界にするための手順等

大飯発電所3/4号炉	泊発電所3号炉	相違理由
<p>図1 加圧器圧力制御</p>	<p>図1 加圧器圧力制御</p>	<p>設定値の相違</p> <ul style="list-style-type: none"> ・加圧器逃がし弁の動作圧力の相違。 <p>大飯と設定根拠については相違なし（泊は伊方、川内、玄海同様）</p> <p>記載内容の相違</p> <ul style="list-style-type: none"> ・泊は各設備毎に色分けしてしているため、スプレイ弁の記載を不要とする。（伊方、川内、玄海同様）
<p>図2 加圧器水位制御</p>	<p>図2 加圧器水位制御</p>	<p>設定値の相違</p> <ul style="list-style-type: none"> ・ループ数の相違による1次冷却材平均温度および設定値の相違。（伊方、高浜、川内同様）

赤字：設備、運用又は体制の相違（設計方針の相違）
 青字：記載箇所又は記載内容の相違（記載方針の相違）
 緑字：記載表現、設備名称の相違（実質的な相違なし）

1.1 緊急停止失敗時に発電用原子炉を未臨界にするための手順等

大飯発電所3/4号炉	泊発電所3号炉	相違理由
<div data-bbox="286 204 788 486"> </div> <div data-bbox="436 491 622 513"> <p>図3 原子炉出力の推移</p> </div> <div data-bbox="286 678 855 960"> </div> <div data-bbox="407 965 654 987"> <p>図4 1次冷却材平均温度の推移</p> </div>	<div data-bbox="1124 226 1899 662"> </div> <div data-bbox="1384 689 1624 711"> <p>図3 原子炉出力の推移</p> </div> <div data-bbox="1124 798 1899 1252"> </div> <div data-bbox="1344 1268 1668 1291"> <p>図4 1次冷却材平均温度の推移</p> </div>	<p>解析結果の相違</p> <ul style="list-style-type: none"> ・泊は補助給水流量が少ないため、解析時間(600秒)では高温冷却材のパーセントが完了せず、出力が上昇(1次冷却材温度が低下)しない(有効性評価 7.1.5 原子炉停止機能喪失)

赤字：設備、運用又は体制の相違（設計方針の相違）
 青字：記載箇所又は記載内容の相違（記載方針の相違）
 緑字：記載表現、設備名称の相違（実質的な相違なし）

1.1 緊急停止失敗時に発電用原子炉を未臨界にするための手順等

大飯発電所 3 / 4号炉	泊発電所 3号炉	相違理由
<p>図5 1次冷却材圧力の推移</p>	<p>図5 1次冷却材圧力の推移</p> <p>*原子炉冷却材圧力バウンダリにかかる圧力の最高値を表示</p>	
<p>図6 加圧器保有水量の推移</p>	<p>図6 加圧器保有水量の推移</p>	<p>解析結果の相違 ・泊は補助給水流量が少ないため、1次冷却材温度・圧力の低下が緩やかになるため、圧力上昇を抑制するための加圧器逃がし弁及び安全弁動作時間が長期化する（有効性評価 7.1.5 原子炉停止機能喪失）</p>

赤字：設備、運用又は体制の相違（設計方針の相違）
 青字：記載箇所又は記載内容の相違（記載方針の相違）
 緑字：記載表現、設備名称の相違（実質的な相違なし）

1.1 緊急停止失敗時に発電用原子炉を未臨界にするための手順等

大飯発電所 3 / 4号炉	泊発電所 3号炉	相違理由
<p>③緊急ほう酸濃縮による負の反応度添加 原子炉を未臨界状態とするために、緊急ほう酸濃縮による負の反応度を添加する。出力低下に伴い、1次冷却材温度が低下するため、加圧器圧力及び水位の制御状態に注意する。以下に緊急ほう酸濃縮操作後の主なプラントパラメータの状態を示す。</p> <p>a. 原子炉出力 緊急ほう酸濃縮による負の反応度添加により、原子炉出力は0%まで低下する。</p> <p>b. 1次冷却材温度 原子炉出力低下により1次冷却材温度が低下するため、中央制御室にて運転員等の手動操作による補助給水流量の調整及び主蒸気逃がし弁の自動制御により1次冷却材温度を約292℃に安定させる。</p> <p>c. 1次冷却材圧力（加圧器圧力） 1次冷却材温度低下に伴う1次冷却材体積の減少で、1次冷却材圧力が低下するが、加圧器ヒータにより約15.4MPa [gage] となるよう自動制御される。なお、1次冷却材体積の減少により加圧器水位の低下が大きい場合は、1次冷却材圧力の低下も大きい場合、加圧器水位の自動制御状態にも注意する。</p> <p>d. 加圧器水位 1次冷却材温度低下に伴う1次冷却材体積の減少で、加圧器水位は、事象発生後の満水状態から低下する。加圧器水位は1次冷却材温度に見合った水位になるように充てん水流量が自動制御される。</p> <p>e. 蒸気発生器水位及び圧力 運転員等により補助給水流量調整を行い、蒸気発生器水位を無負荷水位にて安定させる。また、主蒸気逃がし弁での蒸気発生器圧力制御により1次冷却材温度は約292℃に安定する。</p> <p>④モード3（1次冷却材温度約292℃、圧力約15.4MPa [gage]）整定 加圧器圧力の自動制御により、1次冷却材圧力が約15.4MPa [gage] に整定される。また、2次系からの除熱（補助給水及び主蒸気逃がし弁）により、1次系温度が約292℃に整定される。</p> <p>(2)モード3（1次冷却材温度約292℃、圧力約15.4MPa [gage]）以降の操作（通常停止操作）</p> <p>⑤停止ほう素濃度確認 停止ほう素濃度（燃料取替ほう素濃度以上）までの濃縮が完了すれば、約1.5時間にてサンプリングにより停止ほう素濃度まで濃縮できていることを確認する。</p> <p>⑥モード3からの1次系降温・降圧操作 運転員等は中央制御室にて主蒸気逃がし弁を自動制御から手動制御に切り替えて調整開とすることで1次冷却材の降温を開始する。また、運転員等は中央制御室にて加圧器スプレィ弁を自動制御から手動制御に切り替えて調整開とすることで、1次冷却材の降圧を開始する。加圧器気相消滅の準備のため、運転員等は中央制御室にて充てん水流量制御を自動制御から手動制御に切り替えて充てん水流量を増加させ、徐々に加圧器水位を上昇させる。モード3から冷却開始後、約12時間にてモード4（1次冷却材温度177℃未満、圧力2.7MPa [gage]）となる。</p> <p>⑦余熱除去系による冷却操作 モード4となれば余熱除去系のウォーミングを開始し、約1時間にて余熱除去系のウォーミングが完了する。余熱除去系のウォーミングが完了すれば、中央制御室にて運転員等の手動操作により主蒸気逃がし弁の除熱から余熱除去系の除熱に切り替える。約3時間にて加圧器気相消滅操作を実施した後、中央制御室にて運転員等の手動操作により余熱除去系による1次冷却材の降温操作を開始する。</p> <p>⑧モード5整定 余熱除去系による1次冷却材の降温操作開始から、約7.1時間にてモード5（1次冷却材温度93℃以下）整定となる。</p>	<p>③緊急ほう酸濃縮による負の反応度添加 発電用原子炉を未臨界状態とするために、緊急ほう酸濃縮による負の反応度を添加する。出力低下に伴い、1次冷却材温度が低下するため、加圧器圧力及び水位の制御状態に注意する。以下に緊急ほう酸濃縮操作後の主なプラントパラメータの状態を示す。</p> <p>a. 原子炉出力 緊急ほう酸濃縮による負の反応度添加により、原子炉出力は0%まで低下する。</p> <p>b. 1次冷却材温度 原子炉出力低下により1次冷却材温度が低下するため、中央制御室にて運転員の手動操作による補助給水流量の調整及び主蒸気逃がし弁の自動制御により1次冷却材温度を約286℃に安定させる。</p> <p>c. 1次冷却材圧力（加圧器圧力） 1次冷却材温度低下に伴う1次冷却材体積の減少で、1次冷却材圧力が低下するが、加圧器ヒータにより約15.4MPa [gage] となるよう自動制御される。なお、1次冷却材体積の減少により加圧器水位の低下が大きい場合は、1次冷却材圧力の低下も大きい場合、加圧器水位の自動制御状態にも注意する。</p> <p>d. 加圧器水位 1次冷却材温度低下に伴う1次冷却材体積の減少で、加圧器水位は、事象発生後の満水状態から低下する。加圧器水位は1次冷却材温度に見合った水位になるように充てん流量が自動制御される。</p> <p>e. 蒸気発生器水位及び圧力 運転員により補助給水流量調整を行い、蒸気発生器水位を無負荷水位にて安定させる。また、主蒸気逃がし弁での主蒸気ライン圧力制御により1次冷却材温度は約286℃に安定する。</p> <p>④モード3（1次冷却材温度約286℃、圧力約15.4MPa [gage]）整定 加圧器圧力の自動制御により、1次冷却材圧力が約15.4MPa [gage] に整定される。また、2次冷却設備からの除熱（補助給水及び主蒸気逃がし弁）により、1次系温度が約286℃に整定される。</p> <p>(2)モード3（1次冷却材温度約286℃、圧力約15.4MPa [gage]）以降の操作（通常停止操作）</p> <p>⑤停止ほう素濃度確認 停止ほう素濃度（燃料取替ほう素濃度以上）までの濃縮が完了すれば、約1時間にてサンプリングにより停止ほう素濃度まで濃縮できていることを確認する。</p> <p>⑥モード3からの1次系降温・降圧操作 運転員は中央制御室にて主蒸気逃がし弁を自動制御から手動制御に切り替えて調整開とすることで1次冷却材の降温を開始する。また、運転員は中央制御室にて加圧器スプレィ弁を自動制御から手動制御に切り替えて調整開とすることで、1次冷却材の降圧を開始する。加圧器気相消滅の準備のため、運転員は中央制御室にて充てん流量制御を自動制御から手動制御に切り替えて充てん流量を増加させ、徐々に加圧器水位を上昇させる。モード3から冷却開始後、約9.5時間にてモード4（1次冷却材温度177℃未満、圧力2.7MPa [gage]）となる。</p> <p>⑦余熱除去系による冷却操作 モード4となれば余熱除去系のウォーミングを開始し、約2時間にて余熱除去系のウォーミングが完了する。余熱除去系のウォーミングが完了すれば、中央制御室にて運転員の手動操作により主蒸気逃がし弁の除熱から余熱除去系の除熱に切り替える。約4時間にて加圧器気相消滅操作を実施した後、中央制御室にて運転員の手動操作により余熱除去系による1次冷却材の降温操作を開始する。</p> <p>⑧モード5整定 余熱除去系による1次冷却材の降温操作開始から、約6.5時間にてモード5（1次冷却材温度93℃以下）整定となる。</p>	<p>計器名称の相違</p> <p>計器名称の相違</p> <p>記載表現の相違（女川審査実績の反映）</p> <p>記載内容の相違 ・実績時間の相違</p> <p>計器名称の相違 記載内容の相違 ・実績時間の相違</p> <p>記載内容の相違 ・実績時間の相違 （実績時間は玄海と同様）</p> <p>記載内容の相違 ・実績時間の相違</p>

赤字：設備、運用又は体制の相違（設計方針の相違）
 青字：記載箇所又は記載内容の相違（記載方針の相違）
 緑字：記載表現、設備名称の相違（実質的な相違なし）

1.1 緊急停止失敗時に発電用原子炉を未臨界にするための手順等

大飯発電所 3 / 4号炉

大飯比較対象なし

【比較のため、女川原子力発電所 2号炉まとめ資料の添付資料 1.1.5 を掲載】

添付資料 1.1.5

解釈一覧
1. 操作手順の解釈一覧

手順	操作手順記載内容	解釈
1.1.2.1 フロントライン系放熱時の対応手順	(2) 非常時操作手順書（既係ベース）「反応度制御」 ほう酸水注入系貯蔵タンク水位指示値の低下 ほう酸水の全量注入完了	ほう酸水注入系貯蔵タンク水位指示値が容量換算で14.9m ³ 以下 ほう酸水注入系貯蔵タンク水位指示値が容量換算で0m ³

泊発電所 3号炉

添付資料1.1.9

解釈一覧

1. 判断基準の解釈一覧

手順	判断基準記載内容	解釈
1.1.2.1 フロントライン系放熱時の対応手順	(4) ほう酸水注入	ほう酸タンク等の水位が確保されている

2. 操作手順の解釈一覧

手順	操作手順記載内容	解釈	
1.1.2.1 フロントライン系放熱時の対応手順	(2) 原子炉出力抑制（自動）	補助給水流量が確立していることを確認 蒸気発生器水位を無負荷時水位に維持	補助給水流量約150m ³ /h以上（蒸気発生器3基合計） ※有効性評価7.1.5「原子炉停止機能」の解釈条件より引用 蒸気発生器水位（換域）33%
	(3) 原子炉出力抑制（手動）	補助給水流量の確保 補助給水流量が確立 蒸気発生器水位を無負荷時水位	補助給水流量約150m ³ /h以上（運転要領） 補助給水流量約150m ³ /h以上（蒸気発生器3基合計） ※有効性評価7.1.5「原子炉停止機能」の解釈条件より引用 蒸気発生器水位（換域）33%
(4) ほう酸水注入	緊急ほう酸注入ライン流量 中間領域回転率等により未臨界状態へ移行していることを確認 1次冷却材圧力が高圧注入ポンプ注入圧未満 高圧停止 低圧停止	緊急ほう酸注入ライン流量約13.6m ³ /h 出力領域中性子束指示5%未満及び中間領域回転率指示が零又は負 1次冷却材圧力約15.7MPa[gage]未満 1次冷却材温度約286℃～177℃以上 1次冷却材温度93℃以下	

相違理由

【女川】
設備の相違による対応手段の相違

記載方針の相違（女川審査実績の反映）
 ・大飯に比較対象の添付資料なし。

赤字：設備、運用又は体制の相違（設計方針の相違）
 青字：記載箇所又は記載内容の相違（記載方針の相違）
 緑字：記載表現、設備名称の相違（実質的な相違なし）

1.1 緊急停止失敗時に発電用原子炉を未臨界にするための手順等

大飯発電所 3 / 4号炉

大飯比較対象なし

【比較のため、女川原子力発電所 2号炉まとめ資料の添付資料 1. 1.5 を掲載】

2. 弁番号及び弁名称一覧

弁番号	弁名称	操作場所
C41-MD-F001A/B	SLC タンク出口弁 (A) / (B)	中央制御室
C41-MD-F006A/B	SLC 注入電動弁 (A) / (B)	中央制御室

泊発電所 3号炉

相違理由

3. 弁番号及び弁名称一覧 (1/2)

弁番号	弁名称	操作場所
3F-MS-528A	A-主蒸気隔離弁	中央制御室
3F-MS-528B	B-主蒸気隔離弁	中央制御室
3F-MS-528C	C-主蒸気隔離弁	中央制御室
3F-MS-582A	タービン駆動補助給水ポンプ加動蒸気入口弁 A	中央制御室
3F-MS-582B	タービン駆動補助給水ポンプ加動蒸気入口弁 B	中央制御室
3FCY-3610	A-主蒸気逃がし弁	中央制御室
3FCY-3620	B-主蒸気逃がし弁	中央制御室
3FCY-3630	C-主蒸気逃がし弁	中央制御室
3F-MS-521A	A-1-主蒸気安全弁	中央制御室
3F-MS-522A	A-2-主蒸気安全弁	中央制御室
3F-MS-523A	A-3-主蒸気安全弁	中央制御室
3F-MS-524A	A-4-主蒸気安全弁	中央制御室
3F-MS-525A	A-5-主蒸気安全弁	中央制御室
3F-MS-521B	B-1-主蒸気安全弁	中央制御室
3F-MS-522B	B-2-主蒸気安全弁	中央制御室
3F-MS-523B	B-3-主蒸気安全弁	中央制御室
3F-MS-524B	B-4-主蒸気安全弁	中央制御室
3F-MS-525B	B-5-主蒸気安全弁	中央制御室
3F-MS-521C	C-1-主蒸気安全弁	中央制御室
3F-MS-522C	C-2-主蒸気安全弁	中央制御室
3F-MS-523C	C-3-主蒸気安全弁	中央制御室
3F-MS-524C	C-4-主蒸気安全弁	中央制御室
3F-MS-525C	C-5-主蒸気安全弁	中央制御室
3FCY-452A	A-加圧器逃がし弁	中央制御室
3FCY-452B	B-加圧器逃がし弁	中央制御室
3F-RC-055	A-加圧器安全弁	中央制御室
3F-RC-056	B-加圧器安全弁	中央制御室
3F-RC-057	C-加圧器安全弁	中央制御室
3FCY-3616	A-主蒸気バイパス隔離弁	中央制御室
3FCY-3626	B-主蒸気バイパス隔離弁	中央制御室
3FCY-3636	C-主蒸気バイパス隔離弁	中央制御室

3. 弁番号及び弁名称一覧 (2/2)

弁番号	弁名称	操作場所
3MSM11A	A-主蒸気止め弁	中央制御室
3MSM11B	B-主蒸気止め弁	中央制御室
3MSM11C	C-主蒸気止め弁	中央制御室
3MSM11D	D-主蒸気止め弁	中央制御室
3MSM12A	A-蒸気加減弁	中央制御室
3MSM12B	B-蒸気加減弁	中央制御室
3MSM12C	C-蒸気加減弁	中央制御室
3MSM12D	D-蒸気加減弁	中央制御室
3S5M02A	A-インターセプト弁	中央制御室
3S5M02B	B-インターセプト弁	中央制御室
3S5M02C	C-インターセプト弁	中央制御室
3S5M02D	D-インターセプト弁	中央制御室
3S5M01A	A-再熱蒸気止め弁	中央制御室
3S5M01B	B-再熱蒸気止め弁	中央制御室
3S5M01C	C-再熱蒸気止め弁	中央制御室
3S5M01D	D-再熱蒸気止め弁	中央制御室
3F-SI-141	ほう酸注入タンク循環ライン入口止め弁	中央制御室
3FCY-216	A-ほう酸タンク循環ライン流量調節弁	中央制御室
3FCY-217	B-ほう酸タンク循環ライン流量調節弁	中央制御室
3F-CS-641	緊急ほう酸注入弁	中央制御室
3FCY-223A	1次系純水補給ライン流量調節弁	中央制御室
3LCY-121D	充てんポンプ入口燃料取替用水ベットの側入口弁 A	中央制御室
3LCY-121E	充てんポンプ入口燃料取替用水ベットの側入口弁 B	中央制御室
3LCY-121B	体積制御タンク出口第1止め弁	中央制御室
3LCY-121C	体積制御タンク出口第2止め弁	中央制御室
3F-SI-145	ほう酸注入タンク循環ライン出口第1止め弁	中央制御室
3F-SI-146	ほう酸注入タンク循環ライン出口第2止め弁	中央制御室
3F-SI-036A	ほう酸注入タンク出口C/V外側隔離弁 A	中央制御室
3F-SI-036B	ほう酸注入タンク出口C/V外側隔離弁 B	中央制御室
3F-SI-032A	ほう酸注入タンク入口弁 A	中央制御室
3F-SI-032B	ほう酸注入タンク入口弁 B	中央制御室

【女川】
 設備の相違による対応手段の相違

記載方針の相違（女川審査実績の反映）
 ・大飯に比較対象の添付資料なし。