

資料 3 - 2

泊発電所 3 号炉 審査資料	
資料番号	SA44 r.7.0
提出年月日	令和5年6月30日

泊発電所 3 号炉

設置許可基準規則等への適合状況について  
(重大事故等対処設備)

2.1 緊急停止失敗時に発電用原子炉を  
未臨界にするための設備【44条】

令和5年6月  
北海道電力株式会社

## 6.7 緊急停止失敗時に発電用原子炉を未臨界にするための設備

### 6.7.1 概要

#### 概要

運転時の異常な過渡変化時において発電用原子炉の運転を緊急に停止することができない事象が発生するおそれがある場合又は当該事象が発生した場合においても炉心の著しい損傷を防止するため、原子炉冷却材圧力バウンダリ及び原子炉格納容器の健全性を維持するとともに、発電用原子炉を未臨界に移行するために必要な重大事故等対処設備を設置する。

緊急停止失敗時に発電用原子炉を未臨界にするための設備の説明図及び系統概要図を第6.7.1図から第6.7.6図に示す。

### 6.7.2 設計方針

#### 設備の 目的

緊急停止失敗時に発電用原子炉を未臨界にするための設備のうち、原子炉冷却材圧力バウンダリ及び原子炉格納容器の健全性を維持するとともに、発電用原子炉を未臨界に移行し、炉心の著しい損傷を防止するための設備として、手動による原子炉緊急停止、原子炉出力抑制（自動）、原子炉出力抑制（手動）及びほう酸水注入を設ける。

#### (1) フロントライン系故障時に用いる設備

##### a. 手動による原子炉緊急停止

発電用原子炉が運転を緊急に停止していなければならない状況にもかかわらず、原子炉出力、原子炉圧力等のパラメータの変化から緊急停止していないことが推定される場合の重大事故等対処設備として、手動による原子炉緊急停止を使用する。

#### (44-1)

#### 機能 喪失 ・ 使用 機器

手動による原子炉緊急停止は、原子炉トリップスイッチ、原子炉トリップ遮断器等で構成し、中央制御室の原子炉トリップスイッチを手動で操作することにより、全制御棒クラスタを全挿入させて発電用原子炉を未臨界にできる設計とする。

主要な設備は、以下のとおりとする。

- ・原子炉トリップスイッチ
- ・制御棒クラスタ
- ・原子炉トリップ遮断器

b. 原子炉出力抑制（自動）

発電用原子炉が運転を緊急に停止していなければならない状況にもかかわらず、原子炉出力、原子炉圧力等のパラメータの変化から緊急停止していないことが推定される場合の重大事故等対処設備として、原子炉出力抑制（自動）を使用する。

原子炉出力抑制（自動）は、検出器（加圧器圧力及び蒸気発生器水位）及び論理回路の機能を担う共通要因故障対策盤（自動制御盤）（ATWS緩和設備）、2次冷却設備のうち主蒸気設備の主蒸気隔離弁、主蒸気逃がし弁及び主蒸気安全弁、補助給水設備の電動補助給水ポンプ、タービン動補助給水ポンプ及び補助給水ピット、1次冷却設備の蒸気発生器、加圧器逃がし弁及び加圧器安全弁、配管・弁類、計測制御装置等で構成し、蒸気発生器水位低の信号によるタービントリップの作動及び主蒸気隔離弁の閉止により、1次冷却系から2次冷却系への除熱を過渡的に悪化させることで1次冷却材温度を上昇させ、減速材温度係数の負の反応度帰還効果にて原子炉出力を抑制できる設計

(44-2)

機能  
喪失  
・  
使用  
機器

とする。

また、原子炉出力抑制（自動）は、補助給水ピットを水源とするタービン動補助給水ポンプ及び電動補助給水ポンプを自動起動させ、蒸気発生器水位の低下を抑制するとともに、加圧器逃がし弁、加圧器安全弁、主蒸気逃がし弁及び主蒸気安全弁の動作により1次冷却系の過圧を防止することで、原子炉冷却材圧力バウンダリ及び原子炉格納容器の健全性を維持できる設計とする。

主要な設備は、以下のとおりとする。

- ・ 共通要因故障対策盤（自動制御盤）（ATWS緩和設備）
- ・ 主蒸気隔離弁
- ・ 電動補助給水ポンプ
- ・ タービン動補助給水ポンプ
- ・ 補助給水ピット
- ・ 加圧器逃がし弁
- ・ 加圧器安全弁
- ・ 主蒸気逃がし弁
- ・ 主蒸気安全弁
- ・ 蒸気発生器
- ・ 所内常設蓄電式直流電源設備（10.2 代替電源設備）

本システムの流路として、2次冷却設備のうち主蒸気設備、給水設備及び補助給水設備の配管及び弁並びに1次冷却設備を重大事故等対処設備として使用する。

その他、設計基準事故対処設備である非常用交流電源設備を重大事故等対処設備（設計基準拡張）として使用する。

(44-3)

機能  
喪失  
・  
使用  
機器

c. 原子炉出力抑制（手動）

発電用原子炉が運転を緊急に停止していなければならない状況にもかかわらず、原子炉出力、原子炉圧力等のパラメータの変化から緊急停止していないことが推定される場合の重大事故等対処設備として、原子炉出力抑制（手動）を使用する。

原子炉出力抑制（手動）は、2次冷却設備のうち主蒸気設備の主蒸気隔離弁、主蒸気逃がし弁及び主蒸気安全弁、補助給水設備の電動補助給水ポンプ、タービン動補助給水ポンプ及び補助給水ピット、1次冷却設備の蒸気発生器、加圧器逃がし弁及び加圧器安全弁、配管・弁類、計測制御装置等で構成し、中央制御室での操作により手動でタービントリップの作動及び主蒸気隔離弁を閉操作することで、1次冷却系から2次冷却系への除熱を過渡的に悪化させることで原子炉冷却材温度を上昇させ、減速材温度係数の負の反応度帰還効果により原子炉出力を抑制できる設計とする。

また、中央制御室での操作により補助給水ピットを水源とする電動補助給水ポンプ及びタービン動補助給水ポンプを手動で起動し、補助給水を確保することで蒸気発生器水位の低下を抑制するとともに、加圧器逃がし弁、加圧器安全弁、主蒸気逃がし弁及び主蒸気安全弁の動作により1次冷却系の過圧を防止することで、原子炉冷却材圧力バウンダリ及び原子炉格納容器の健全性を維持できる設計とする。

主要な設備は、以下のとおりとする。

- ・主蒸気隔離弁

- ・ 電動補助給水ポンプ
- ・ タービン動補助給水ポンプ
- ・ 補助給水ピット
- ・ 加圧器逃がし弁
- ・ 加圧器安全弁
- ・ 主蒸気逃がし弁
- ・ 主蒸気安全弁
- ・ 蒸気発生器
- ・ 所内常設蓄電式直流電源設備（10.2 代替電源設備）

本系統の流路として，2次冷却設備のうち主蒸気設備，給水設備及び補助給水設備の配管及び弁並びに1次冷却設備を重大事故等対処設備として使用する。

その他，設計基準事故対処設備である非常用交流電源設備を重大事故等対処設備（設計基準拡張）として使用する。

#### d. ほう酸水注入

制御棒クラスタ，原子炉トリップ遮断器及び原子炉安全保護盤の故障等により原子炉トリップに失敗した場合の重大事故等対処設備としてほう酸水注入を使用する。

ほう酸水注入は，化学体積制御設備のほう酸ポンプ，緊急ほう酸注入弁，ほう酸タンク及び充てんポンプ，配管・弁類，計測制御装置等で構成し，ほう酸ポンプ及び充てんポンプにより，緊急ほう酸注入弁を介してほう酸タンクのほう酸水を原子炉容器へ注入することで，発電用原子炉を未臨界にできる設計とする。

(44-4)

機能  
喪失  
・  
使用  
機器

主要な設備は、以下のとおりとする。

- ・ ほう酸ポンプ
- ・ 緊急ほう酸注入弁
- ・ ほう酸タンク
- ・ 充てんポンプ
- ・ 所内常設蓄電式直流電源設備（10.2 代替電源設備）

本システムの流路として、化学体積制御設備のほう酸フィルタ，再生熱交換器，配管及び弁，非常用炉心冷却設備の弁並びに1次冷却設備を重大事故等対処設備として使用する。

その他，設計基準対象施設である原子炉容器を重大事故等対処設備として使用し，設計基準事故対処設備である原子炉補機冷却設備及び非常用交流電源設備を重大事故等対処設備（設計基準拡張）として使用する。

ほう酸ポンプが故障により使用できない場合の重大事故等対処設備として，非常用炉心冷却設備の燃料取替用水ピットを水源としたほう酸水注入を使用する。

燃料取替用水ピットを水源としたほう酸水注入は，化学体積制御設備の充てんポンプ，配管・弁類，計測制御装置等で構成し，充てんポンプにより燃料取替用水ピットのほう酸水を原子炉容器へ注入することで，発電用原子炉を未臨界にできる設計とする。

主要な設備は，以下のとおりとする。

- ・ 充てんポンプ
- ・ 燃料取替用水ピット

(44-5)

機能  
喪失  
・  
使用  
機器

本システムの流路として、化学体積制御設備の再生熱交換器、配管及び弁、非常用炉心冷却設備の配管及び弁並びに1次冷却設備を重大事故等対処設備として使用する。

その他、設計基準対象施設である原子炉容器を重大事故等対処設備として使用し、設計基準事故対処設備である原子炉補機冷却設備及び非常用交流電源設備を重大事故等対処設備（設計基準拡張）として使用する。

1次冷却設備については、「5.1 1次冷却設備」に記載する。  
原子炉補機冷却設備については、「5.9 原子炉補機冷却設備」に記載する。

2次冷却設備については、「5.11 2次冷却設備」に記載する。  
非常用交流電源設備については、「10.1 非常用電源設備」に記載する。所内常設蓄電式直流電源設備については、「10.2 代替電源設備」に記載する。



#### 6.7.2.1 多様性，位置的分散

基本方針については，「1.1.10.1 多様性，位置的分散，悪影響防止等」に示す。

手動による原子炉緊急停止は，電源が不要であることで，非常用交流電源設備から給電する原子炉保護設備の論理回路の交流電源に対して多様性を有する設計とする。

手動による原子炉緊急停止は，原子炉保護設備の検出器から論理回路までに対して独立した構成とすることで，自動による原子炉トリップと共通要因によって同時に機能を損なわない設計とする。

また，手動による原子炉緊急停止は，自動による原子炉トリップの電源と電氣的に分離することで，共通要因によって同時に機能を損なわない設計とする。

原子炉出力抑制（自動）は，原子炉保護設備の論理回路に対して独立した構成とすることで，共通要因によって同時に機能を損なわない設計とする。

原子炉出力抑制（自動）は，原子炉保護設備の作動に必要なプロセス計装と部分的に設備を共用するが，原子炉保護設備から電氣的・物理的に分離することで，原子炉保護設備と共通要因によって同時に機能を損なわない設計とする。

また，共通要因故障対策盤（自動制御盤）（ATWS緩和設備），主蒸気隔離弁，電動補助給水ポンプ，タービン動補助給水ポンプ，主蒸気逃がし弁，主蒸気安全弁，補助給水ピット，蒸気発生器，加圧器逃がし弁及び加圧器安全弁は，原子炉トリップ遮断器及び原子炉安全保護盤と共通要因によって同時に機能を損なわないよ

う，それぞれ原理の異なる原子炉出力抑制方法を用いることで多様性を有する設計とする。

共通要因故障対策盤（自動制御盤）（ATWS緩和設備）は，原子炉保護設備と共通要因によって同時に機能を損なわれないよう，原子炉保護設備から電氣的・物理的に分離して独立した盤として設置することで位置的分散を図る設計とする。

原子炉出力抑制（手動）は，検出器から原子炉保護設備の論理回路まで原子炉保護設備に対して独立した構成とすることで，共通要因によって同時に機能を損なわない設計とする。

主蒸気隔離弁，主蒸気逃がし弁，主蒸気安全弁，電動補助給水ポンプ，タービン動補助給水ポンプ，補助給水ピット，蒸気発生器，加圧器逃がし弁及び加圧器安全弁を使用した原子炉出力抑制（手動）は，原子炉補助建屋内の原子炉安全保護盤と異なる区画に設置することで，原子炉安全保護盤と共通要因によって同時に機能を損なわないよう位置的分散を図る設計とする。

ほう酸水注入は，制御棒クラスタ，原子炉トリップ遮断器及び原子炉安全保護盤と共通要因によって同時に機能を損なわないよう，それぞれ原理の異なる原子炉出力抑制方法を用いることで多様性を有する設計とする。

ほう酸タンク，ほう酸ポンプ，緊急ほう酸注入弁，充てんポンプ及び燃料取替用水ピットは，周辺補機棟内の原子炉トリップ遮断器，原子炉補助建屋内の原子炉安全保護盤及び原子炉格納容器内の制御棒クラスタと異なる区画に設置することで，原子炉トリップ遮断器，原子炉安全保護盤及び制御棒クラスタと共通要因によって同時に機能を損なわないよう位置的分散を図る設計とする。

#### 6.7.2.2 悪影響防止

基本方針については、「1.3.1 多様性，位置的分散，悪影響防止等」に示す。

手動による原子炉緊急停止に使用する原子炉トリップスイッチは，独立して信号を発信することができる設計とする。

また，原子炉トリップスイッチ，制御棒クラスタ及び原子炉トリップ遮断器は，設計基準事故対処設備として使用する場合と同じ系統構成で重大事故等対処設備として使用することで，他の設備に悪影響を及ぼさない設計とする。

原子炉出力抑制（自動）は，原子炉保護設備の論理回路に対して独立した構成とすることで，原子炉保護設備に悪影響を及ぼさない設計とする。

また，原子炉出力抑制（自動）は，原子炉保護設備の作動に必要なプロセス計装と部分的に設備を共用するが，原子炉保護設備から電氣的・物理的に分離することで，原子炉保護設備に悪影響を及ぼさない設計とする。

原子炉出力抑制（自動）に使用する共通要因故障対策盤（自動制御盤）（ATWS緩和設備）は，他の設備に悪影響を及ぼさないよう系統から分離が可能な設計とする。

原子炉トリップ信号が原子炉保護設備より正常に発信した場合は，不必要な信号の発信を阻止できることで，他の設備に悪影響を及ぼさない設計とする。

原子炉出力抑制（自動）及び原子炉出力抑制（手動）に使用する主蒸気隔離弁，電動補助給水ポンプ，タービン動補助給水ポンプ，補助給水ピット，加圧器逃がし弁，加圧器安全弁，主蒸気逃

がし弁，主蒸気安全弁，主蒸気管及び蒸気発生器並びに配管及び弁は，設計基準事故対処設備として使用する場合と同じ系統構成で重大事故等対処設備として使用することで，他の設備に悪影響を及ぼさない設計とする。

ほう酸水注入に使用するほう酸ポンプ，緊急ほう酸注入弁，ほう酸タンク，充てんポンプ，ほう酸フィルタ，再生熱交換器及び燃料取替用水ピット並びに配管及び弁は，設計基準事故対処設備として使用する場合と同じ系統構成で重大事故等対処設備として使用することで，他の設備に悪影響を及ぼさない設計とする。

### 6.7.2.3 容量等

基本方針については、「1. 1.10.2 容量等」に示す。

緊急停止失敗時に発電用原子炉を未臨界にするための設備として使用する共通要因故障対策盤（自動制御盤）（ATWS緩和設備）は、想定される重大事故等時において、蒸気発生器水位低の原子炉トリップ信号の計装誤差を考慮して確実に作動する設計とする。

共通要因故障対策盤（自動制御盤）（ATWS緩和設備）の作動による主蒸気隔離弁の閉止に伴う1次冷却系の過圧のピークを抑えるために使用する加圧器逃がし弁及び加圧器安全弁は、設計基準事故対処設備の1次冷却系の過圧防止機能と兼用しており、設計基準事故対処設備としての弁吹出量が、想定される重大事故等時において、主蒸気隔離弁の閉止による1次冷却系の過圧防止に必要な弁吹出量に対して十分であるため、設計基準事故対処設備と同仕様で設計する。

また、その後の1次冷却系を安定させるために使用する電動補助給水ポンプ、タービン動補助給水ポンプ、補助給水ピット、主蒸気逃がし弁、主蒸気安全弁及び蒸気発生器は、設計基準事故対処設備の2次冷却設備からの除熱による冷却機能と兼用しており、設計基準事故対処設備としての補助給水流量及び蒸気流量が、想定される重大事故等時において、主蒸気隔離弁の閉止による1次冷却系の過圧防止に必要な補助給水流量及び蒸気流量に対して十分であるため、設計基準事故対処設備と同仕様で設計する。

緊急停止失敗時に発電用原子炉を未臨界にするためにほう酸水を炉心注入する設備として使用するほう酸タンク、ほう酸ポンプ、充てんポンプ及び燃料取替用水ピットは、設計基準事故対処設備

のほう酸水を1次冷却系に注水する機能と兼用しており、設計基準事故対処設備としての注入流量、タンク容量及びピット容量が、想定される重大事故等時において、発電用原子炉を未臨界にするために必要な注入流量、タンク容量及びピット容量に対して十分であるため、設計基準事故対処設備と同仕様で設計する。

#### 6.7.2.4 環境条件等

基本方針については、「1. 1.10.3 環境条件等」に示す。

手動による原子炉緊急停止に使用する原子炉トリップスイッチは、中央制御室内に設置し、想定される重大事故等時における環境条件を考慮した設計とする。

原子炉トリップスイッチの操作は、想定される重大事故等時において、中央制御室で可能な設計とする。

原子炉トリップスイッチの操作により動作する原子炉トリップ遮断器は周辺補機棟内に設置及び制御棒クラスタは原子炉格納容器内に設置し、想定される重大事故等時における環境条件を考慮した設計とする。

原子炉出力抑制（自動）に使用する共通要因故障対策盤（自動制御盤）（ATWS緩和設備）は、原子炉補助建屋内に設置し、想定される重大事故等時における環境条件を考慮した設計とする。

共通要因故障対策盤（自動制御盤）（ATWS緩和設備）は、ATWS緩和機能以外に、安全保護回路のデジタル計算機の共通要因故障対策の機能を有しているが、これらの回路は、それぞれハードウェアのみでシステムを構築した回路とすることにより、同一筐体内にあるが、他機能からの影響を考慮した設計とする。

原子炉出力抑制（手動）に使用する主蒸気逃がし弁、主蒸気隔離弁、電動補助給水ポンプ、タービン動補助給水ポンプ及び加圧器逃がし弁の操作は、想定される重大事故等時において、中央制御室で可能な設計とする。

原子炉出力抑制（自動）及び原子炉出力抑制（手動）にて使用する加圧器逃がし弁、加圧器安全弁及び蒸気発生器は、原子炉格

納容器内に設置し，想定される重大事故等時における環境条件を考慮した設計とする。

主蒸気隔離弁，電動補助給水ポンプ及びタービン動補助給水ポンプ，補助給水ピット，主蒸気逃がし弁並びに主蒸気安全弁は，周辺補機棟内に設置し，想定される重大事故等時における環境条件を考慮した設計とする。

主蒸気管は，原子炉格納容器内及び周辺補機棟内に設置し，想定される重大事故等時における環境条件を考慮した設計とする。

ほう酸ポンプ，緊急ほう酸注入弁，充てんポンプ，ほう酸タンク及びほう酸フィルタは，原子炉補助建屋内に設置し，想定される重大事故等時における環境条件を考慮した設計とする。

燃料取替用水ピットは，周辺補機棟内に設置し，想定される重大事故等時における環境条件を考慮した設計とする。

再生熱交換器は，原子炉格納容器内に設置し，想定される重大事故等時における環境条件を考慮した設計とする。

ほう酸ポンプ，緊急ほう酸注入弁及び充てんポンプの操作は，想定される重大事故等時において，中央制御室で可能な設計とする。



#### 6.7.2.5 操作性の確保

基本方針については、「1. 1.10.4 操作性及び試験・検査性」に示す。

原子炉トリップスイッチ，制御棒クラスタ及び原子炉トリップ遮断器を使用した手動による原子炉緊急停止を行う系統は，想定される重大事故等時において，設計基準事故対処設備として使用する場合と同じ系統構成で重大事故等対処設備として使用する設計とする。

また，原子炉トリップスイッチは，中央制御室の制御盤での操作が可能な設計とする。

原子炉トリップスイッチにより動作する原子炉トリップ遮断器及び制御棒クラスタは，操作不要な設計とする。

主蒸気隔離弁を使用した原子炉出力抑制（自動）及び原子炉出力抑制（手動）を行う系統並びに補助給水ピット，電動補助給水ポンプ，タービン動補助給水ポンプ，加圧器逃がし弁，加圧器安全弁，主蒸気逃がし弁，主蒸気安全弁，主蒸気管及び蒸気発生器を使用した1次冷却系の過圧防止を行う系統は，想定される重大事故等時において，設計基準事故対処設備として使用する場合と同じ系統構成で重大事故等対処設備として使用し，弁操作等により速やかに切り替えられる設計とする。

共通要因故障対策盤（自動制御盤）（ATWS緩和設備）は，蒸気発生器水位低の論理回路1チャンネルで構成し，論理回路は，想定される重大事故等時において，蒸気発生器水位低の「2 out of 3」論理で自動的に作動する設計とする。

また，原子炉出力抑制（手動）は，中央制御室の操作スイッチ

により操作が可能な設計とする。

主蒸気隔離弁，電動補助給水ポンプ，タービン動補助給水ポンプ，加圧器逃がし弁及び主蒸気逃がし弁は，中央制御室の制御盤での操作が可能な設計とする。

ほう酸ポンプ，緊急ほう酸注入弁，ほう酸タンク，ほう酸フィルタ及び再生熱交換器を使用したほう酸水注入を行う系統は，想定される重大事故等時において，設計基準対象施設として使用する場合と同じ系統構成で重大事故等対処設備として使用し，弁操作等により速やかに切り替えられる設計とする。

緊急ほう酸注入弁の操作，ほう酸ポンプの起動及びほう酸注入系統の構成は，中央制御室の制御盤での操作が可能な設計とする。

充てんポンプ，燃料取替用水ピット及び再生熱交換器を使用したほう酸水注入を行う系統は，想定される重大事故等時において，設計基準対象施設として使用する場合と同じ系統構成で重大事故等対処設備として使用し，弁操作等により速やかに切り替えられる設計とする。

充てんポンプは，中央制御室の制御盤での操作が可能な設計とする。

### 6.7.3 主要設備及び仕様

緊急停止失敗時に発電用原子炉を未臨界にするための設備の主要仕様を第6.7.1表に示す。

### 6.7.4 試験検査

基本方針については、「1.1.10.4 操作性及び試験・検査性」に示す。

手動による原子炉緊急停止に使用する原子炉トリップスイッチは、発電用原子炉の停止中に機能・性能の確認として、手動操作による原子炉トリップ遮断器の動作確認が可能な設計とする。

手動による原子炉緊急停止に使用する制御棒クラスタは、発電用原子炉の運転中又は停止中に機能・性能の確認として、動作確認が可能な設計とする。

手動による原子炉緊急停止に使用する原子炉トリップ遮断器は、発電用原子炉の停止中に機能・性能の確認として、試験装置を接続し動作の確認が可能な設計とする。

原子炉出力抑制（自動）に使用する共通要因故障対策盤（自動制御盤）（ATWS緩和設備）は、発電用原子炉の運転中又は停止中に機能・性能の確認として、模擬入力による論理回路の動作確認、校正及び設定値確認が可能な設計とする。

発電用原子炉の運転中に機能・性能の確認を行う場合、原子炉停止系及び非常用炉心冷却設備の不必要な動作が発生しない設計とする。

原子炉出力抑制（自動）及び原子炉出力抑制（手動）に使用する系統は、発電用原子炉の運転中又は停止中に機能・性能及び漏えい

の有無の確認並びに弁の開閉動作の確認が可能な設計とする。

電動補助給水ポンプ，タービン動補助給水ポンプ，主蒸気逃がし弁及び主蒸気安全弁は，発電用原子炉の運転中又は停止中に分解及び外観の確認が可能な設計とする。

主蒸気隔離弁，加圧器逃がし弁及び加圧器安全弁は，発電用原子炉の運転中又は停止中に外観の確認が可能な設計とする。また，発電用原子炉の停止中に分解が可能な設計とする。

補助給水ピットは，発電用原子炉の運転中又は停止中に外観の確認が可能な設計とする。

また，発電用原子炉の運転中又は停止中に有効水量の確認及び外観の確認が可能な設計とする。

蒸気発生器は，発電用原子炉の停止中に内部の確認が可能なように，マンホールを設ける設計とする。

また，発電用原子炉の停止中に伝熱管の非破壊検査が可能なように，試験装置を設置可能な設計とする。

ほう酸水注入に使用する系統は，発電用原子炉の運転中又は停止中に機能・性能の確認及び漏えいの有無の確認並びに弁の開閉動作の確認が可能な設計とする。

ほう酸ポンプ，緊急ほう酸注入弁及び充てんポンプは，発電用原子炉の運転中又は停止中に分解及び外観の確認が可能な設計とする。

ほう酸タンク及び燃料取替用水ピットは，発電用原子炉の運転中又は停止中にほう素濃度及び有効水量の確認並びに外観の確認が可能な設計とする。

ほう酸タンクは，発電用原子炉の運転中又は停止中に内部の確認が可能なように，マンホールを設ける設計とする。

燃料取替用水ピットは，発電用原子炉の運転中又は停止中に外観の確認が可能な設計とする。

ほう酸フィルタは，発電用原子炉の運転中又は停止中に差圧確認が可能な設計とする。また，発電用原子炉の運転中又は停止中に内部の確認及び外観の確認が可能なように，フランジを設ける設計とする。

再生熱交換器は，発電用原子炉の停止中に機能・性能の確認が可能な設計とする。

また，構造については，応力腐食割れ対策，伝熱管の摩耗対策により健全性が確保でき，開放が不要な設計であることから，発電用原子炉の運転中又は停止中に外観の確認が可能な設計とする。

第 6.7.1 表 緊急停止失敗時に発電用原子炉を未臨界にするための設備の  
主要仕様

(1) 原子炉トリップスイッチ

兼用する設備は以下のとおり。

- ・ 原子炉保護設備
- ・ 緊急停止失敗時に発電用原子炉を未臨界にするための設備

個 数 2

(2) 制御棒クラスタ

第 3.3.1 表 制御棒クラスタの主要仕様に記載する。

(3) 原子炉トリップ遮断器

兼用する設備は以下のとおり。

- ・ 原子炉保護設備
- ・ 緊急停止失敗時に発電用原子炉を未臨界にするための設備

型 式	低圧気中しゃ断器
台 数	8
定格使用電圧	460V
定 格 電 流	1,600A

(4) 共通要因故障対策盤（自動制御盤）（ATWS緩和設備）

個 数 1

工学的安全施設等の作動信号の種類

- a. タービントリップ信号
- b. 主蒸気ライン隔離信号
- c. 補助給水ポンプ起動信号

(5) 主蒸気隔離弁

第5.11.2.1表 主蒸気設備（重大事故等時）の主要仕様に記載する。

(6) 電動補助給水ポンプ

第5.11.2.2表 給水設備（重大事故等時）の主要仕様に記載する。

(7) タービン動補助給水ポンプ

第5.11.2.2表 給水設備（重大事故等時）の主要仕様に記載する。

(8) 補助給水ピット

第5.11.2.2表 給水設備（重大事故等時）の主要仕様に記載する。

(9) 加圧器逃がし弁

第5.1.8表 1次冷却設備（重大事故等時）の主要仕様に記載する。

(10) 加圧器安全弁

第5.1.8表 1次冷却設備（重大事故等時）の主要仕様に記載する。

(11) 主蒸気逃がし弁

第5.11.2.1表 主蒸気設備（重大事故等時）の主要仕様に記載する。

(12) 主蒸気安全弁

第5.11.2.1表 主蒸気設備（重大事故等時）の主要仕様に記載する。

(13) 蒸気発生器

第5.1.8表 1次冷却設備（重大事故等時）の主要仕様に記載する。

(14) ほう酸ポンプ

兼用する設備は以下のとおり。

- ・化学体積制御設備
- ・緊急停止失敗時に発電用原子炉を未臨界にするための設備

型	式	うず巻形							
台	数	2							
容	量	約17m <sup>3</sup> /h（1台当たり）							
最	高	使	用	圧	力	1.4MPa [gage]			
最	高	使	用	温	度	95℃			
本	体	材	料	ス	テ	ン	レ	ス	鋼



(15) 緊急ほう酸注入弁

兼用する設備は以下のとおり。

- ・化学体積制御設備
- ・緊急停止失敗時に発電用原子炉を未臨界にするための設備

型	式	電動式
個	数	1
最高使用圧力		1.4MPa [gage]
最高使用温度		95℃
材	料	ステンレス鋼

(16) ほう酸タンク

兼用する設備は以下のとおり。

- ・化学体積制御設備
- ・緊急停止失敗時に発電用原子炉を未臨界にするための設備
- ・重大事故等時に必要となる水源及び水の供給設備

基	数	2
容	量	約40m <sup>3</sup> (1基当たり)
最高使用圧力		大気圧
最高使用温度		95℃
ほう素濃度		約21,000ppm
材	料	ステンレス鋼

(17) 充てんポンプ

兼用する設備は以下のとおり。

- ・ 化学体積制御設備
- ・ 緊急停止失敗時に発電用原子炉を未臨界にするための設備
- ・ 原子炉冷却材圧力バウンダリ低圧時に発電用原子炉を冷却するための設備

型 式	うず巻形
台 数	3
容 量	約45m <sup>3</sup> /h (1台当たり)
最高使用圧力	20.0MPa [gage]
最高使用温度	95℃
揚 程	約1,770m
本 体 材 料	合金鋼

(18) ほう酸フィルタ

兼用する設備は以下のとおり。

- ・ 化学体積制御設備
- ・ 緊急停止失敗時に発電用原子炉を未臨界にするための設備

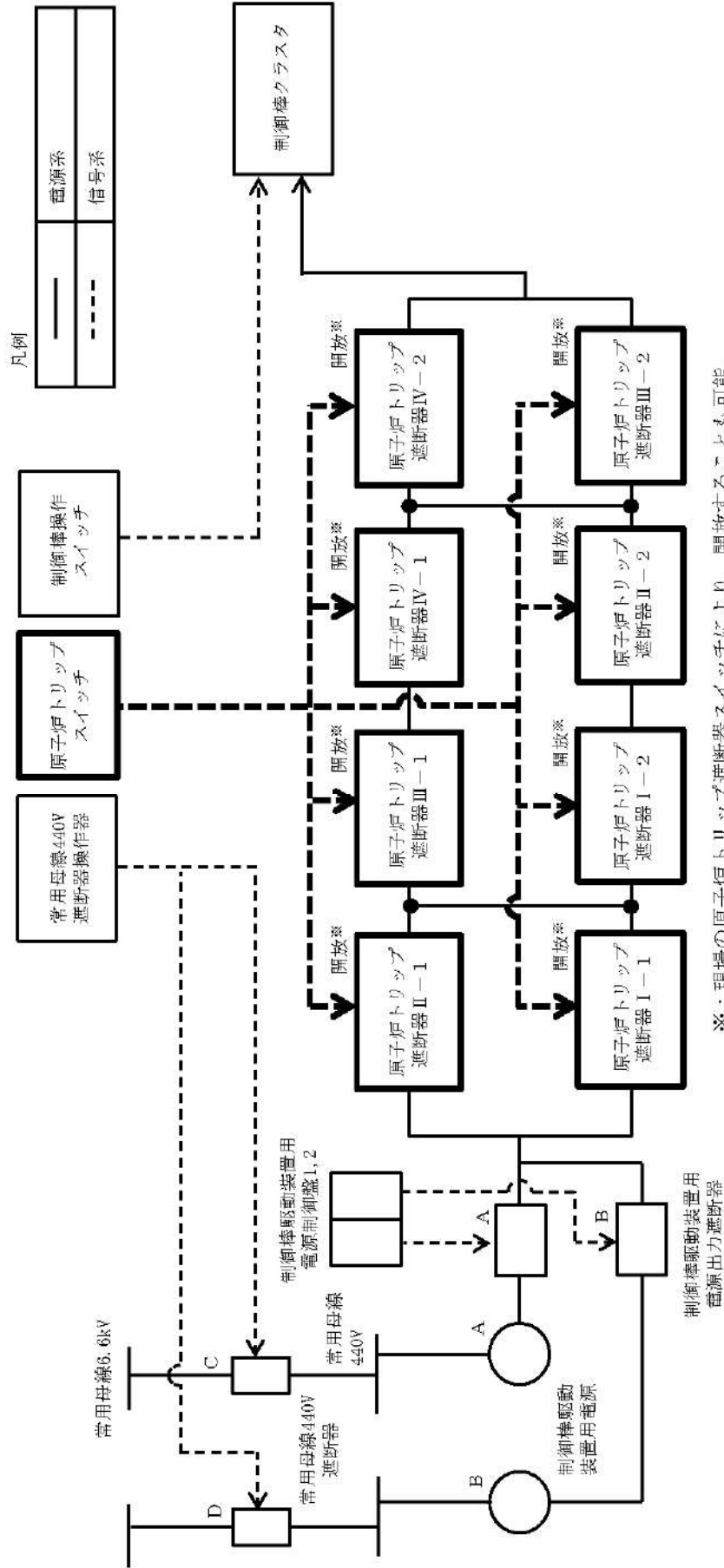
型 式	たて置円筒形
基 数	1
流 量	約17m <sup>3</sup> /h
最高使用圧力	1.4MPa [gage]
最高使用温度	95℃
本 体 材 料	ステンレス鋼

(19) 再生熱交換器

第5.6.1表 原子炉冷却材圧力バウンダリ低圧時に発電用原子炉を冷却するための設備の主要仕様に記載する。

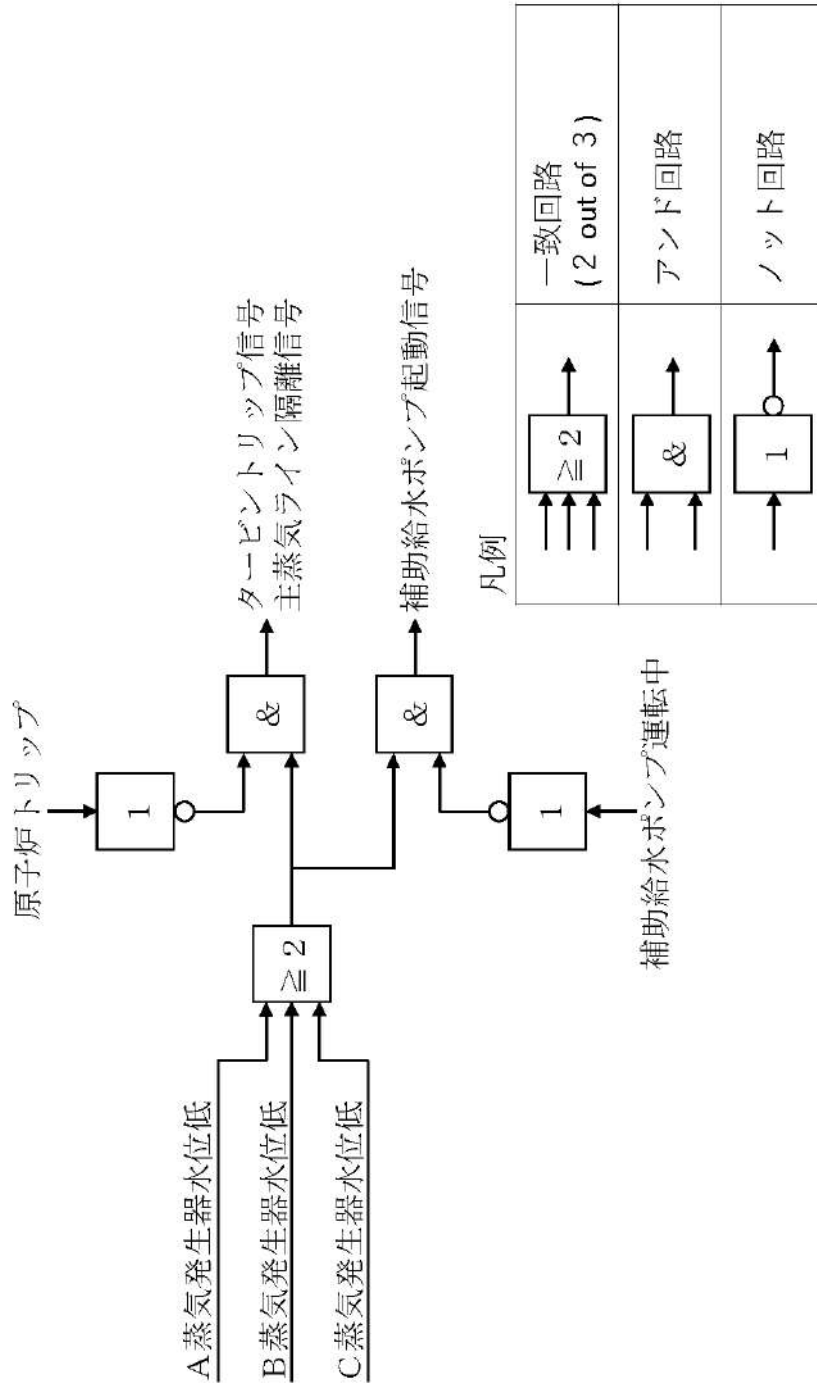
(20) 燃料取替用水ピット

第5.3.2表 非常用炉心冷却設備（重大事故等時）の主要仕様に記載する。



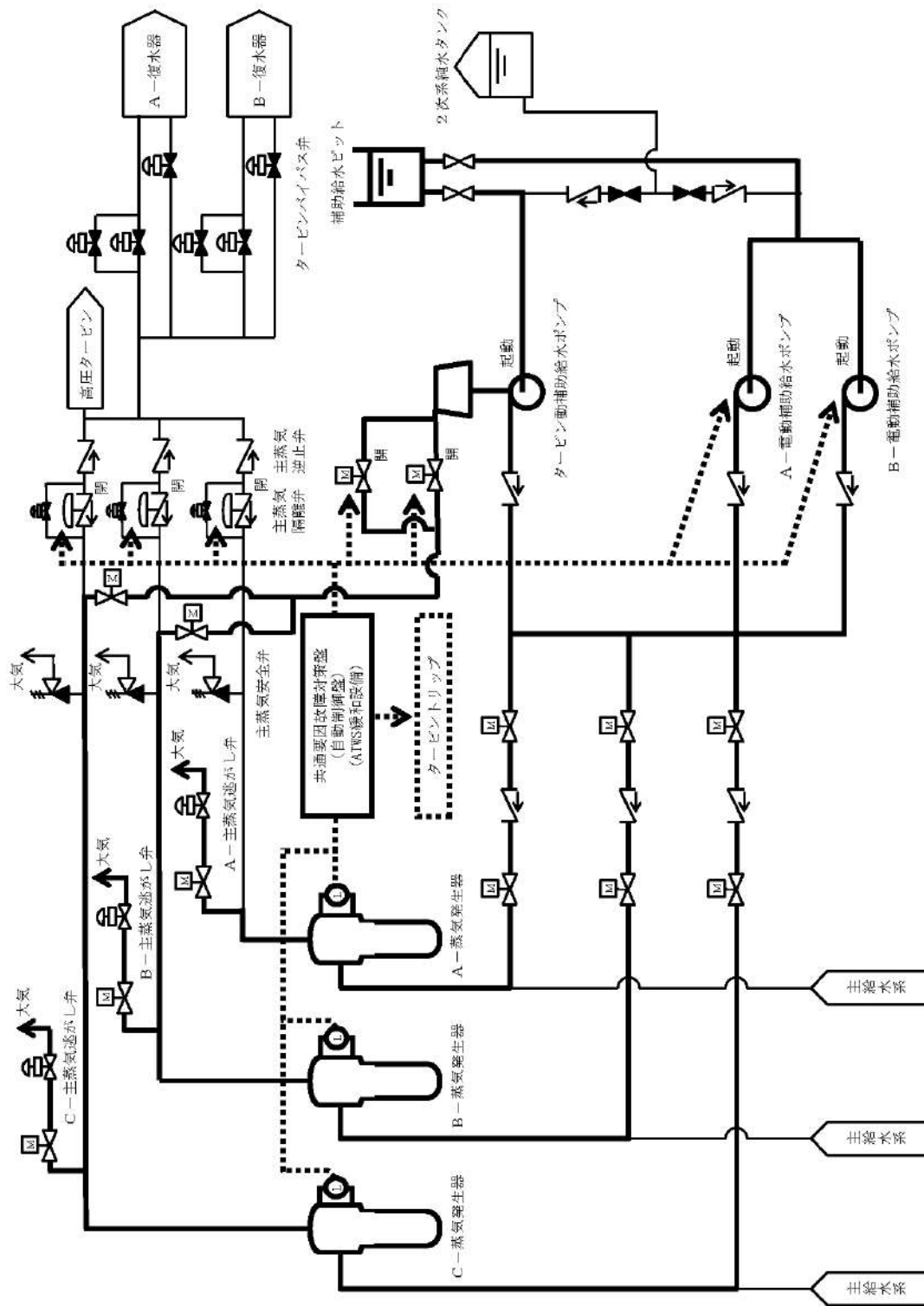
第 6.7.1 図 緊急停止失敗時に発電用原子炉を未臨界にするための設備

系統概要図 (1) (手動による原子炉緊急停止)



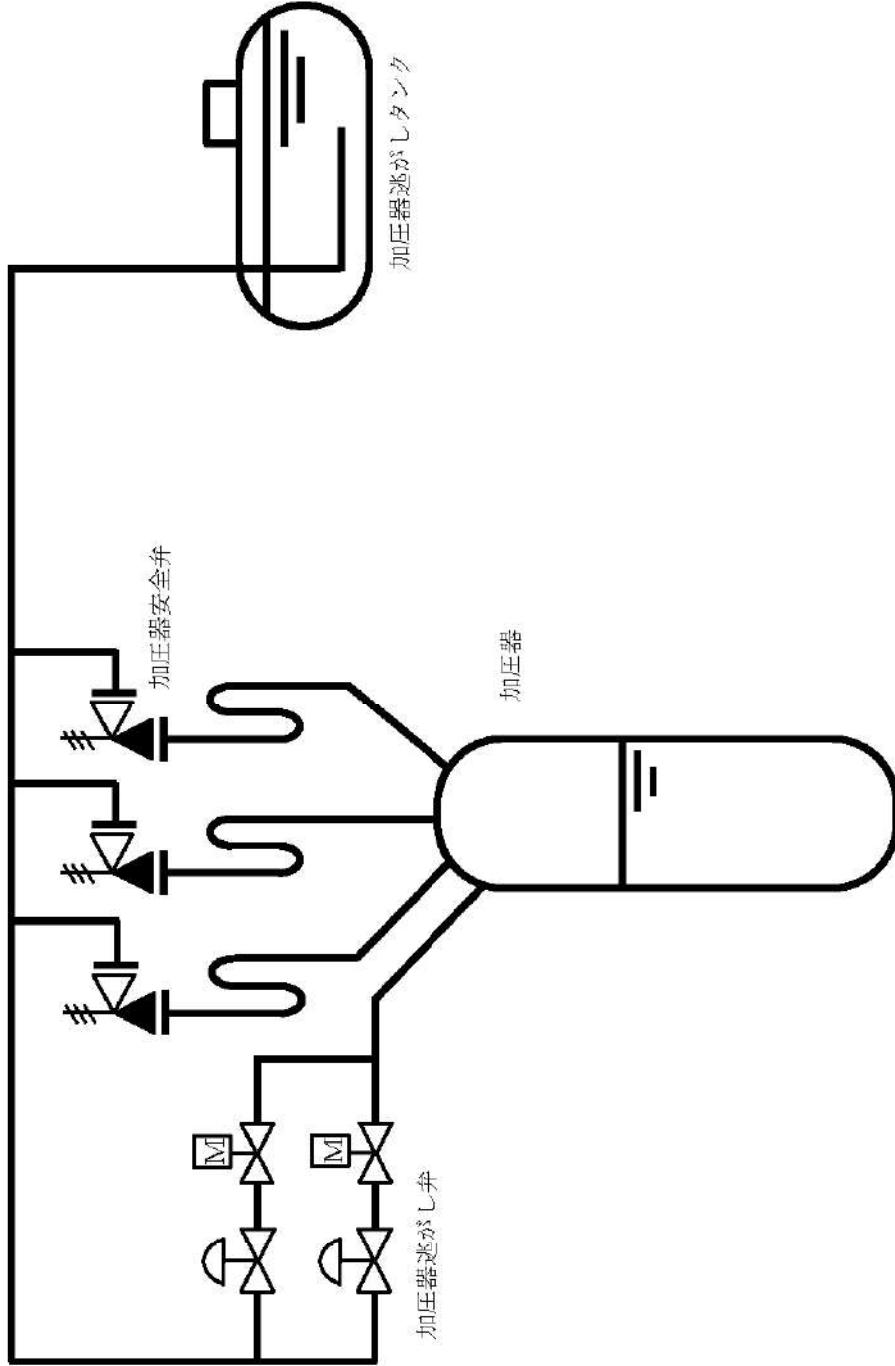
第 6.7.2 図 緊急停止失敗時に発電用原子炉を未臨界にするための設備

系統概要図 ( 2 ) ( 原子炉出力抑制 ) ( 1 )



第 6.7.3 図 緊急停止失敗時に発電用原子炉を未臨界にするための設備

系統概要図 (3) (原子炉出力抑制) (2)

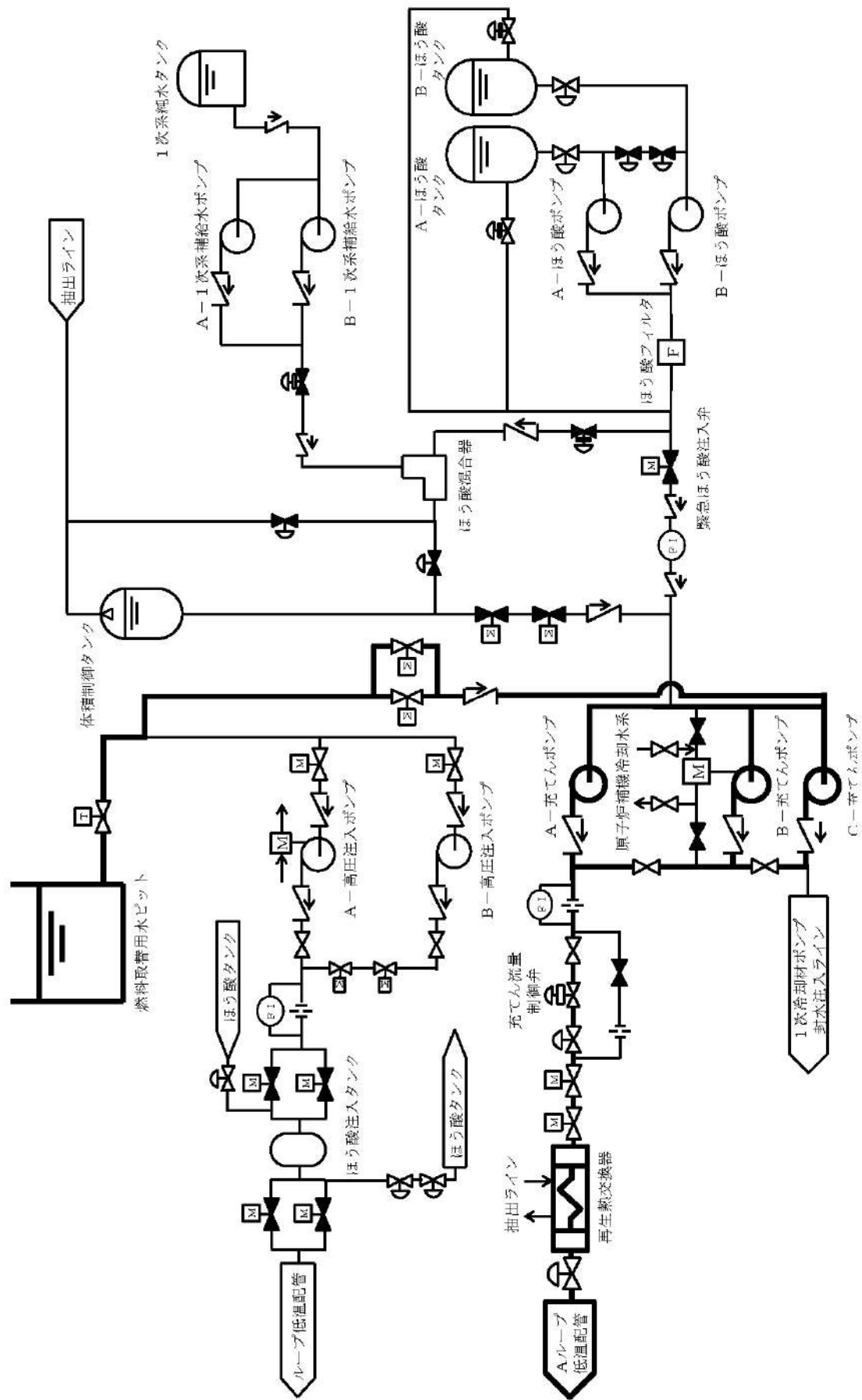


第 6.7.4 図 緊急停止失敗時に発電用原子炉を未臨界にするための設備

系統概要図 (4) (原子炉出力抑制) (3)







第 6.7.6 図 緊急停止失敗時に発電用原子炉を未臨界にするための設備

系統概要図 (6) (ほう酸水注入) (2)

## 2.1 緊急停止失敗時に発電用原子炉を未臨界にするための設備【44条】

### <添付資料 目次>

2.1 緊急停止失敗時に発電用原子炉を未臨界にするための設備.....	2
2.1.1 設置許可基準規則第44条への適合方針.....	2
(1) 原子炉出力抑制（自動）（設置許可基準規則解釈の第2項（2）a）.....	2
(2) ほう酸水注入（設置許可基準規則解釈の第2項（2）b）.....	2
(3) 技術的能力審査基準への適合のための手順等の整備.....	2
(i) 手動による原子炉緊急停止.....	2
(ii) 原子炉出力抑制（手動）.....	2
(4) 自主対策設備の整備.....	2
(i) 制御棒駆動装置用電源（常用母線440V遮断器操作器）.....	2
(ii) 制御棒駆動装置用電源（制御棒駆動装置用電源出力遮断器スイッチ）.....	2
(iii) 原子炉トリップ遮断器スイッチ.....	3
(iv) 制御棒操作スイッチ.....	3
(v) タービントリップスイッチ.....	3
(vi) 高圧注入ポンプ、燃料取替用水ピット及びほう酸注入タンク.....	3
2.1.2 重大事故等対処設備.....	4
2.1.2.1 原子炉出力抑制（自動）.....	4
2.1.2.1.1 設備概要.....	4
2.1.2.1.2 主要設備の仕様.....	7
(1) 共通要因故障対策盤（自動制御盤）（ATWS緩和設備）.....	10
(2) 主蒸気隔離弁.....	10
(3) 電動補助給水ポンプ.....	10
(4) タービン動補助給水ポンプ.....	10
(5) 補助給水ピット.....	10
(6) 主蒸気逃がし弁.....	11
(7) 主蒸気安全弁.....	11
(8) 加圧器逃がし弁.....	11
(9) 加圧器安全弁.....	11
(10) 蒸気発生器.....	12
2.1.2.1.3 設置許可基準規則第43条への適合方針.....	13
2.1.2.1.3.1 設置許可規則第43条第1項への適合方針.....	13
(1) 環境条件及び荷重条件（設置許可基準規則第43条第1項第一号）.....	13
(2) 操作性（設置許可基準規則第43条第1項第二号）.....	14

(3) 試験及び検査（設置許可基準規則第 43 条第 1 項第三号） .....	14
(4) 切替えの容易性（設置許可基準規則第 43 条第 1 項第四号） .....	15
(5) 悪影響の防止（設置許可基準規則第 43 条第 1 項第五号） .....	16
(6) 設置場所（設置許可基準規則第 43 条第 1 項第六号） .....	16
2.1.2.1.3.2 設置許可規則第 43 条第 2 項への適合方針 .....	17
(1) 容量（設置許可基準規則第 43 条第 2 項第一号） .....	17
(2) 共用の禁止（設置許可基準規則第 43 条第 2 項第二号） .....	17
(3) 設計基準事故対処設備との多様性（設置許可基準規則第 43 条第 2 項第三号） .....	18
2.1.2.2 ほう酸水注入 .....	18
2.1.2.2.1 設備概要 .....	18
2.1.2.2.2 主要設備の仕様 .....	21
(1) ほう酸タンク .....	23
(2) ほう酸ポンプ .....	23
(3) 緊急ほう酸注入弁 .....	23
(4) 充てんポンプ .....	23
(5) ほう酸フィルタ .....	23
(6) 再生熱交換器 .....	24
(7) 燃料取替用水ピット .....	24
2.1.2.2.3 設置許可基準規則第 43 条への適合方針 .....	25
2.1.2.2.3.1 設置許可規則第 43 条第 1 項への適合方針 .....	25
(1) 環境条件及び荷重条件（設置許可基準規則第 43 条第 1 項第一号） .....	25
(2) 操作性（設置許可基準規則第 43 条第 1 項第二号） .....	25
(3) 試験及び検査（設置許可基準規則第 43 条第 1 項第三号） .....	28
(4) 切替えの容易性（設置許可基準規則第 43 条第 1 項第四号） .....	29
(5) 悪影響の防止（設置許可基準規則第 43 条第 1 項第五号） .....	31
(6) 設置場所（設置許可基準規則第 43 条第 1 項第六号） .....	31
2.1.2.2.3.2 設置許可規則第 43 条第 2 項への適合方針 .....	31
(1) 容量（設置許可基準規則第 43 条第 2 項第一号） .....	31
(2) 共用の禁止（設置許可基準規則第 43 条第 2 項第二号） .....	32
(3) 設計基準事故対処設備との多様性（設置許可基準規則第 43 条第 2 項第三号） .....	32
2.1.3 技術的能力審査基準への適合のための設備 .....	34
2.1.3.1 手動による原子炉緊急停止 .....	34
2.1.3.1.1 設備概要 .....	34
2.1.3.1.2 主要設備の仕様 .....	35
(1) 原子炉トリップスイッチ .....	35

(2) 制御棒クラスタ .....	35
(3) 原子炉トリップ遮断器 .....	36
2.1.3.1.3 設置許可基準規則第 43 条への適合方針 .....	36
2.1.3.2 原子炉出力抑制（手動） .....	38
2.1.3.2.1 設備概要 .....	38
2.1.3.2.2 主要設備の仕様 .....	42
(1) 主蒸気隔離弁 .....	42
(2) 電動補助給水ポンプ .....	42
(3) タービン動補助給水ポンプ .....	42
(4) 補助給水ピット .....	42
(5) 主蒸気逃がし弁 .....	43
(6) 主蒸気安全弁 .....	43
(7) 加圧器逃がし弁 .....	43
(8) 加圧器安全弁 .....	43
(9) 蒸気発生器 .....	44
2.1.3.2.3 設置許可基準規則第 43 条への適合方針 .....	45

## 2.1 緊急停止失敗時に発電用原子炉を未臨界にするための設備【44条】

### 【設置許可基準規則】

(原子炉冷却材圧力バウンダリ高圧時に発電用原子炉を冷却するための設備)

第四十四条 発電用原子炉施設には、運転時の異常な過渡変化時において発電用原子炉の運転を緊急に停止することができない事象が発生するおそれがある場合又は当該事象が発生した場合においても炉心の著しい損傷を防止するため、原子炉冷却材圧力バウンダリ及び原子炉格納容器の健全性を維持するとともに、発電用原子炉を未臨界に移行するために必要な設備を設けなければならない。

(解釈)

- 1 第44条に規定する「発電用原子炉の運転を緊急に停止することができない事象が発生するおそれがある場合」とは、発電用原子炉が緊急停止していなければならない状況にもかかわらず、原子炉出力又は原子炉圧力等のパラメータの変化から緊急停止していないことが推定される場合のことをいう。
- 2 第44条に規定する「発電用原子炉を未臨界に移行するために必要な設備」とは、以下に掲げる措置又はこれらと同等以上の効果を有する措置を行うための設備をいう。

(1) BWR

- a) センサー出力から最終的な作動装置の入力までの原子炉スクラム系統から独立した代替反応度制御棒挿入回路(ARI)を整備すること。
- b) 上記1の「発電用原子炉の運転を緊急に停止することができない事象が発生するおそれがある場合」に、原子炉出力を制御するため、原子炉冷却材再循環ポンプを自動で停止させる装置を整備すること。
- c) 十分な反応度制御能力を有するほう酸水注入設備(SLCS)を整備すること。

(2) PWR

- a) 上記1の「発電用原子炉の運転を緊急に停止することができない事象が発生するおそれがある場合」に、原子炉出力を抑制するため、補助給水系ポンプを自動的に起動させる設備及び蒸気タービンを自動で停止させる設備を整備すること。
- b) 上記1の「発電用原子炉の運転を緊急に停止することができない事象が発生するおそれがある場合には、化学体積制御設備又は非常用炉心冷却設備による十分な量のほう酸水注入を実施する設備を整備すること。

## 2.1 緊急停止失敗時に発電用原子炉を未臨界にするための設備

### 2.1.1 設置許可基準規則第44条への適合方針

運転時の異常な過渡変化時において発電用原子炉の運転を緊急に停止することができない事象（以下「ATWS」という。）が発生するおそれがある場合又は当該事象が発生した場合においても炉心の著しい損傷を防止するため、原子炉冷却材圧力バウンダリ及び原子炉格納容器の健全性を維持するとともに、発電用原子炉を未臨界にするための設備として、原子炉出力抑制（自動）及びほう酸水注入を設ける。

#### (1) 原子炉出力抑制（自動）（設置許可基準規則解釈の第2項（2）a）

ATWSが発生するおそれがある場合又はATWSが発生した場合に、共通要因故障対策盤（自動制御盤）（ATWS緩和設備）の自動作動により原子炉出力を抑制するとともに、原子炉冷却材圧力バウンダリ及び原子炉格納容器の健全性を維持する設備。

#### (2) ほう酸水注入（設置許可基準規則解釈の第2項（2）b）

ATWSが発生するおそれがある場合又はATWSが発生した場合に、発電用原子炉の出力抑制を図った後、発電用原子炉を未臨界状態とするために、化学体積制御設備によりほう酸水注入を行う設備。

#### (3) 技術的能力審査基準への適合のための手順等の整備

##### (i) 手動による原子炉緊急停止

ATWSが発生するおそれがある場合又はATWSが発生した場合に、手動による原子炉緊急停止により、発電用原子炉を緊急停止する手段。

##### (ii) 原子炉出力抑制（手動）

手動による原子炉緊急停止ができない場合かつ共通要因故障対策盤（自動制御盤）（ATWS緩和設備）が自動作動しない場合に、中央制御室からの手動操作により、タービン手動トリップ、電動補助給水ポンプ及びタービン動補助給水ポンプの手動起動を実施することで原子炉出力を抑制するとともに、原子炉冷却材圧力バウンダリ及び原子炉格納容器の健全性を維持する手段。

#### (4) 自主対策設備の整備

緊急停止失敗時に発電用原子炉を未臨界にするための自主対策設備として、以下を整備する。

##### (i) 制御棒駆動装置用電源（常用母線440V遮断器操作器）

耐震性がないものの、サポート系である電源系を遮断することにより制御棒を全挿入できることから、原子炉を緊急停止する代替手段として有効であるため、制御棒駆動装置用電源（常用母線440V遮断器操作器）を整備している。

##### (ii) 制御棒駆動装置用電源（制御棒駆動装置用電源出力遮断器スイッチ）

耐震性がないものの、サポート系である電源系を遮断することにより

制御棒を全挿入できることから、原子炉を緊急停止する代替手段として有効であるため、制御棒駆動装置用電源（制御棒駆動装置用電源出力遮断器スイッチ）を整備している。

(iii) 原子炉トリップ遮断器スイッチ

耐震性がないものの、サポート系である電源系を遮断することにより制御棒を全挿入できることから、原子炉を緊急停止する代替手段として有効であるため、原子炉トリップ遮断器スイッチを整備している。

(iv) 制御棒操作スイッチ

制御棒全挿入完了までは時間を要するものの、(i)、(ii)及び(iii)の電源系遮断操作完了までの間又は実施できない場合に原子炉を停止する手段として有効であるため、制御棒操作スイッチを整備している。

(v) タービントリップスイッチ

耐震性がないものの、機能が健全であれば中央制御室にて速やかな操作が可能であるため、原子炉出力を抑制する代替手段として有効であることから、タービントリップスイッチを整備している。

(vi) 高圧注入ポンプ、燃料取替用水ピット及びほう酸注入タンク

1次冷却材圧力が高圧注入ポンプ注入圧力未満であれば、高圧注入ポンプによりほう酸注入タンクを経由して燃料取替用水ピットのほう酸水を発電用原子炉へ注入することが可能であるため、原子炉出力を抑制する代替手段として有効であることから、高圧注入ポンプ、燃料取替用水ピット及びほう酸注入タンクを整備している。

## 2.1.2 重大事故等対処設備

### 2.1.2.1 原子炉出力抑制（自動）

#### 2.1.2.1.1 設備概要

発電用原子炉が運転を緊急に停止していなければならない状況にもかかわらず、原子炉出力、原子炉圧力等のパラメータの変化から緊急停止していないことが推定される場合に、発電用原子炉の出力を自動で抑制するために設置するものである。

本システムは、検出器（蒸気発生器水位）、論理回路の機能を担う共通要因故障対策盤（自動制御盤）（ATWS 緩和設備）等で構成し、蒸気発生器水位低の場合に、主蒸気ライン隔離信号、タービントリップ信号及び補助給水ポンプ起動信号を発信する回路構成とする。A、B、C－蒸気発生器の水位検出器各 1 個及び論理回路 1 チャンネルで構成し、蒸気発生器水位低の「2 out of 3」論理が成立することで自動的に信号を発信する設計とする。

本システムの作動により、1 次冷却系から 2 次冷却系への除熱を過渡的に悪化させることで 1 次冷却材温度を上昇させ、減速材温度係数の負の反応度帰還効果により原子炉出力を抑制できる設計とする。

なお、共通要因故障対策盤（自動制御盤）（ATWS 緩和設備）により作動する主蒸気隔離弁、電動補助給水ポンプ、タービン動補助給水ポンプ及び水源とする補助給水ピット並びに 1 次冷却系を除熱する蒸気発生器、出力抑制後の 1 次冷却系の過圧防止及び除熱のため作動する加圧器逃がし弁、加圧器安全弁、主蒸気逃がし弁及び主蒸気安全弁についても、重大事故等対処設備として整備する。

本システムの重大事故等対処設備一覧を表 2.1.1 に示す。



表2.1.1 原子炉出力抑制（自動）に関する重大事故等対処設備一覧

設備区分	設備名
主要設備	共通要因故障対策盤（自動制御盤）（ATWS緩和設備）【常設】 主蒸気隔離弁【常設】 電動補助給水ポンプ【常設】 タービン動補助給水ポンプ【常設】 主蒸気逃がし弁【常設】 主蒸気安全弁【常設】 加圧器逃がし弁【常設】 加圧器安全弁【常設】 蒸気発生器【常設】
付属設備	—
水源	補助給水ピット【常設】
流路	2次冷却設備（主蒸気設備）配管・弁【常設】 2次冷却設備（給水設備）配管【常設】 2次冷却設備（補助給水設備）配管・弁【常設】 1次冷却設備【常設】
注水先	—
電源設備*1	非常用交流電源設備 ディーゼル発電機【常設】 ディーゼル発電機燃料油サービスタンク【常設】 ディーゼル発電機燃料油貯油槽【常設】 ディーゼル発電機燃料油移送ポンプ【常設】 所内常設蓄電式直流電源設備 蓄電池（非常用）【常設】 後備蓄電池【常設】 A充電器【常設】 B充電器【常設】
計装設備*2	出力領域中性子束 中間領域中性子束 中性子源領域中性子束 1次冷却材温度（広域—高温側） 1次冷却材温度（広域—低温側） 1次冷却材圧力（広域） 格納容器内温度 原子炉格納容器圧力 格納容器圧力（AM用） 主蒸気ライン圧力 蒸気発生器水位（狭域） 補助給水流量

\*1：電源設備については「2.14 電源設備（設置許可基準規則第57条に対する設計方針を示す章）」で示す。

\*2：計装設備については「2.15 計装設備（設置許可基準規則第 58 条に対する設計方針を示す章）」で示す。

### 2. 1. 2. 1. 2 主要設備の仕様

図 2. 1. 1～3 に原子炉出力抑制（自動）の説明図を示す。

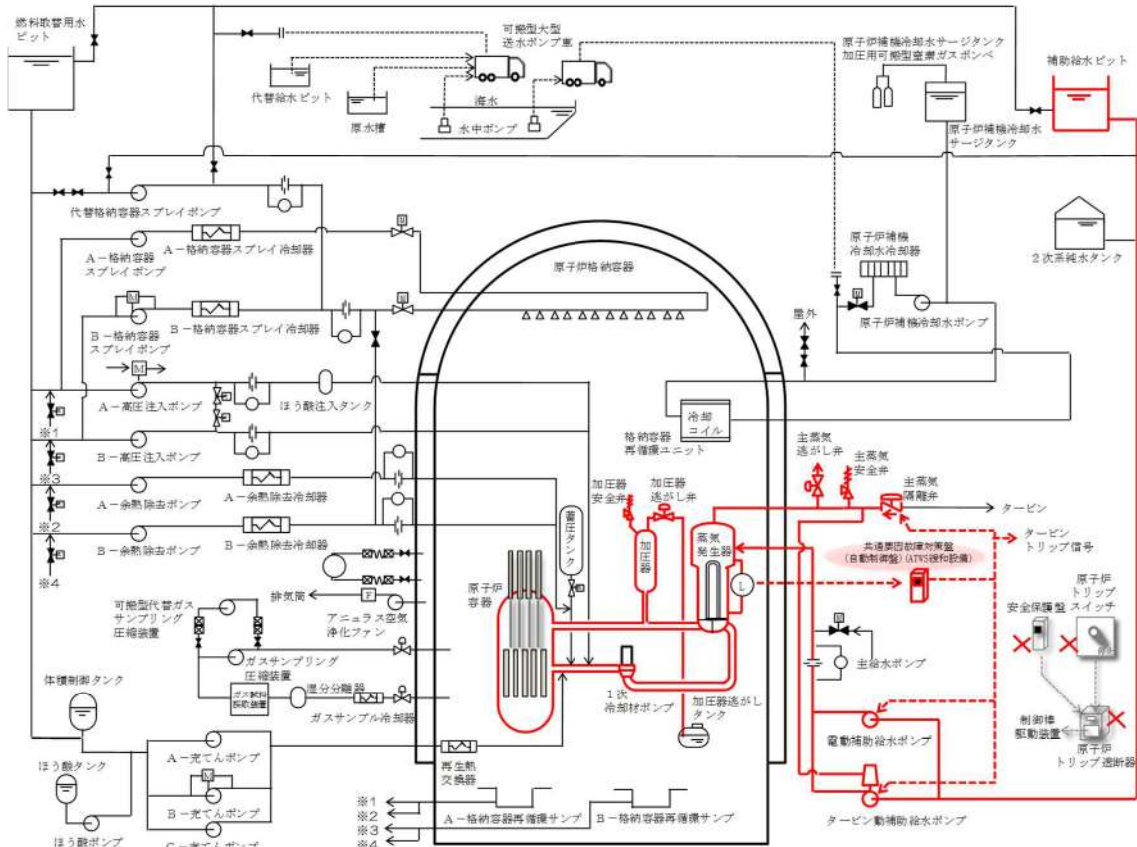


図 2. 1. 1 原子炉出力抑制（自動）説明図

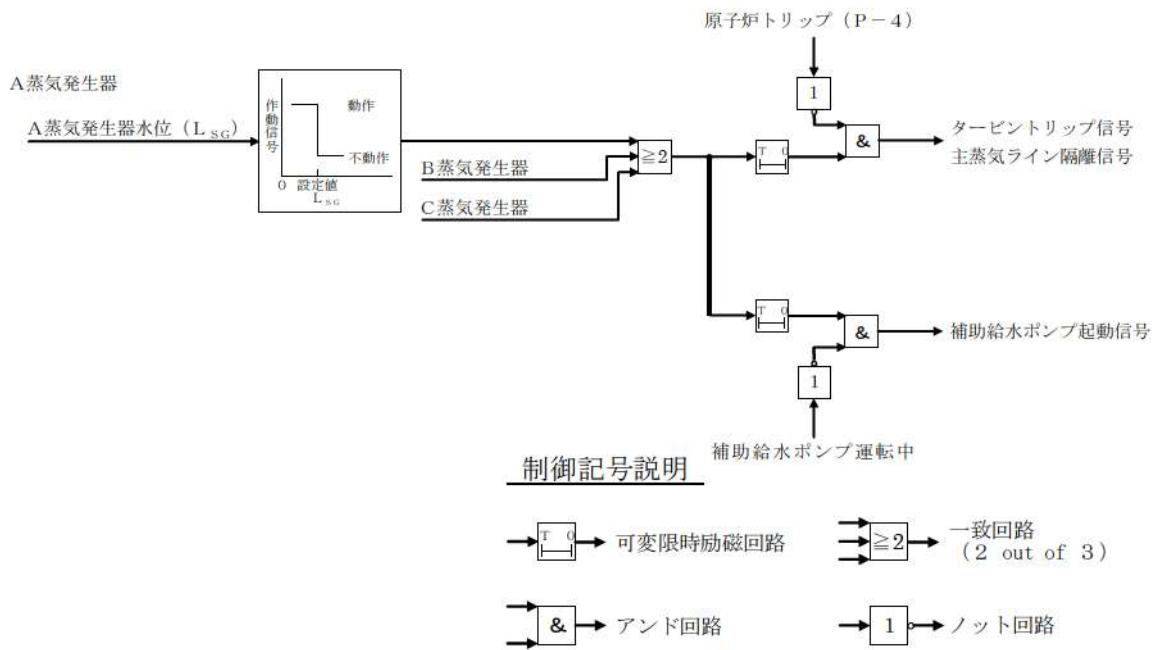


図 2.1.2 共通要因故障対策盤（自動制御盤）（ATWS 緩和設備）の作動回路の説明図

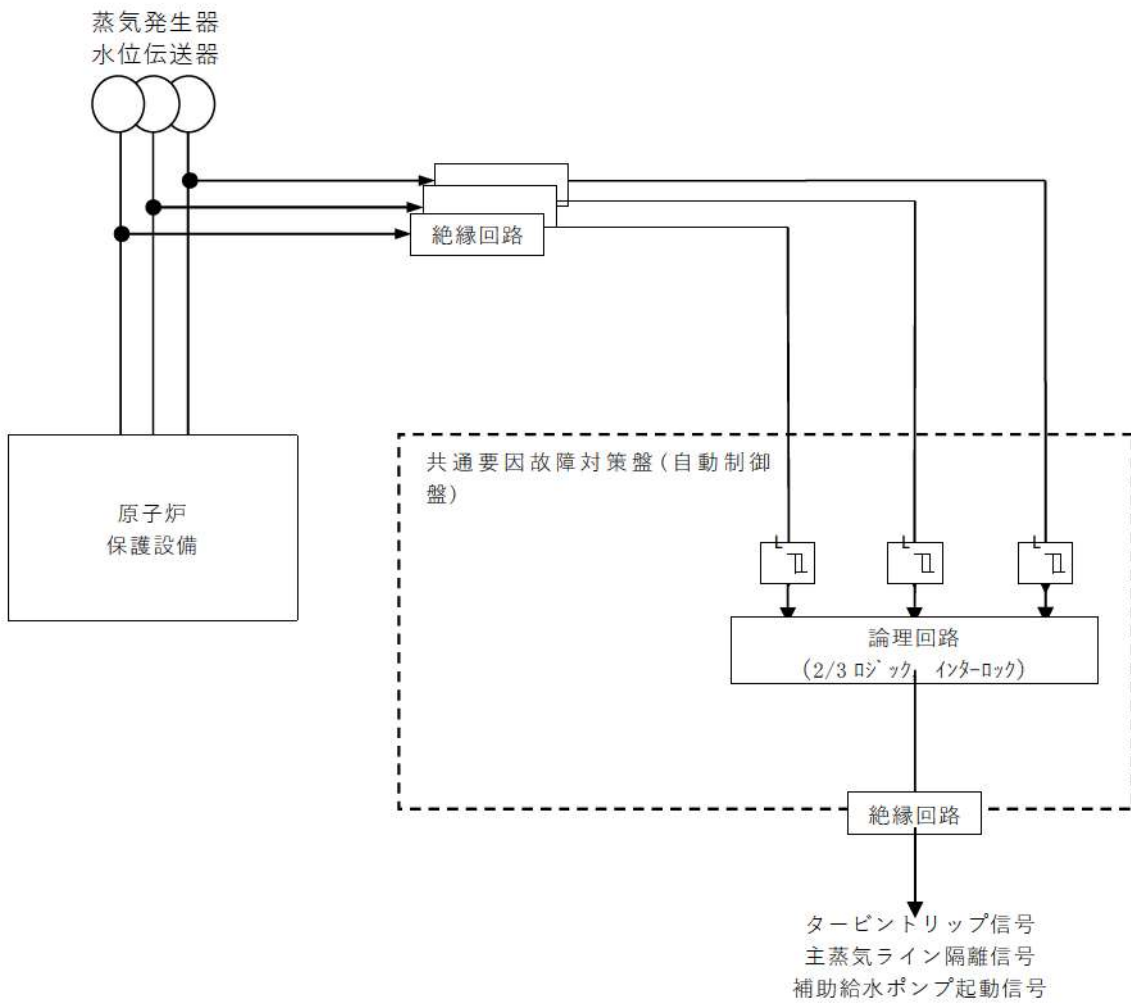


図 2.1.3 共通要因故障対策盤(自動制御盤) (ATWS 緩和設備) の構成の説明図

主要機器の仕様を以下に示す。

(1) 共通要因故障対策盤（自動制御盤）（ATWS 緩和設備）

個 数 1  
工学的安全施設等の作動信号の種類  
a. タービントリップ信号  
b. 主蒸気ライン隔離信号  
c. 補助給水ポンプ起動信号

(2) 主蒸気隔離弁

型 式 スウィングディスク式  
個 数 3  
最高使用圧力 7.48MPa[gage]  
最高使用温度 291℃  
材 料 炭素鋼

(3) 電動補助給水ポンプ

型 式 うず巻形  
台 数 2  
容 量 約90m<sup>3</sup>/h（1台当たり）  
揚 程 約900m  
本 体 材 料 ステンレス鋼

(4) タービン動補助給水ポンプ

型 式 うず巻形  
台 数 1  
容 量 約115m<sup>3</sup>/h  
揚 程 約900m  
本 体 材 料 ステンレス鋼

(5) 補助給水ピット

型 式 ライニング槽（取水部掘込み付き）  
基 数 1  
容 量 約660m<sup>3</sup>  
最高使用圧力 大気圧  
最高使用温度 65℃  
ライニング材料 ステンレス鋼  
位 置 周辺補機棟 T.P. 24.8m

(6)	主蒸気逃がし弁		
	型	式	空気作動式
	個	数	3
	口	径	6 B
	容	量	約180t/h (1個当たり)
	最高使用圧力		7.48MPa[gage] 約8.0MPa[gage] (重大事故等時における使用時の値)
	最高使用温度		291℃ 約348℃ (重大事故等時における使用時の値)
	本体材料		炭素鋼
(7)	主蒸気安全弁		
	型	式	ばね式
	個	数	15
	口	径	6 B
	容	量	約360t/h (1個当たり)
	最高使用圧力		7.48MPa [gage]
	最高使用温度		291℃
	本体材料		炭素鋼
(8)	加圧器逃がし弁		
	型	式	空気作動式
	個	数	2
	最高使用圧力		17.16MPa[gage] 約18.6MPa[gage] (重大事故等時における使用時の値)
	最高使用温度		360℃
	吹出容量		約95t/h (1個当たり)
	材料		ステンレス鋼
(9)	加圧器安全弁		
	型	式	ばね式 (平衡型)
	個	数	3
	最高使用圧力		17.16MPa[gage]
	最高使用温度		360℃
	吹出容量		約160t/h (1個当たり)
	材料		ステンレス鋼

(10)	蒸気発生器		
	型	式	たて置U字管式熱交換器型（流量制限器内蔵）
	基	数	3
	胴側最高使用圧力		7.48MPa [gage] 約8.0MPa[gage]（重大事故等時における使用時の値）
	胴側最高使用温度		291℃ 約348℃（重大事故等時における使用時の値）
	管側最高使用圧力		17.16MPa[gage] 約18.6MPa[gage]（重大事故等時における使用時の値）
	管側最高使用温度		343℃ 約360℃（重大事故等時における使用時の値）
	1次冷却材流量		約 $15.1 \times 10^6$ kg/h（1基当たり）
	主蒸気運転圧力 （定格出力時）		約5.75 MPa[gage]
	主蒸気運転温度 （定格出力時）		約274℃
	蒸気発生量 （定格出力時）		約1,700 t/h（1基当たり）
	出口蒸気湿分		0.25%以下
	伝熱面積		約5,100m <sup>2</sup> （1基当たり）
	伝熱管		
		本数	3,386本（1基当たり）
		内径	約20 mm
		厚さ	約1.3 mm
	胴部外径		
		上部	約4.5 m
		下部	約3.5 m
		全高	約21 m
	材料		
		本体	低合金鋼
		伝熱管	ニッケル・クロム・鉄合金
		管板肉盛り	ニッケル・クロム・鉄合金
		水室肉盛り	ステンレス鋼



### 2.1.2.1.3 設置許可基準規則第43条への適合方針

#### 2.1.2.1.3.1 設置許可規則第43条第1項への適合方針

##### (1) 環境条件及び荷重条件（設置許可基準規則第43条第1項第一号）

###### (i) 要求事項

想定される重大事故等が発生した場合における温度，放射線，荷重その他の使用条件において，重大事故等に対処するために必要な機能を有効に発揮するものであること。

###### (ii) 適合性

基本方針については，「1.3.3 環境条件等」に示す。

原子炉出力抑制（自動）に使用する共通要因故障対策盤（自動制御盤）（ATWS 緩和設備）は，原子炉補助建屋に設置する設備であることから，想定される重大事故等時における原子炉補助建屋内の環境条件及び荷重条件を考慮し，その機能を有効に発揮することができるよう，表 2.1-2 に示す設計とする。

原子炉出力抑制（自動）により作動する主蒸気隔離弁，電動補助給水ポンプ，タービン動補助給水ポンプ及び水源とする補助給水ピット並びに 1 次冷却系を除熱する蒸気発生器，出力抑制後の 1 次冷却系の過圧防止のために作動する主蒸気逃がし弁，主蒸気安全弁，加圧器逃がし弁及び加圧器安全弁は，原子炉格納容器及び周辺補機棟に設置する設備であることから，想定される重大事故等時における原子炉格納容器及び周辺補機棟内の環境条件及び荷重条件を考慮し，その機能を有効に発揮することができるよう，表 2.1.2 に示す設計とする。

表2.1.2 想定する環境条件及び荷重条件

環境条件等	対応
温度・圧力・湿度・放射線	各設備の設置場所（原子炉格納容器，周辺補機棟及び原子炉補助建屋）で想定される温度，圧力，湿度及び放射線条件下に耐えられる性能を確認した機器を使用する。
屋外の天候による影響	原子炉格納容器，周辺補機棟及び原子炉補助建屋内に設置するため，天候による影響は受けない。
海水を通水する系統への影響	海水を通水しない。
地震	適切な地震荷重との組合せを考慮した上で機器が損傷しない設計とする（詳細は「1.1.2 耐震設計の基本方針」に示す。）。
風（台風）・積雪	原子炉格納容器，周辺補機棟及び原子炉補助建屋内に設置するため，風（台風）及び積雪の影響は受けない。
電磁的障害	重大事故等時においても，電磁波によりその機能が損なわれない設計とする。

(2) 操作性（設置許可基準規則第43条第1項第二号）

(i) 要求事項

想定される重大事故等が発生した場合において確実に操作できるものであること。

(ii) 適合性

基本方針については、「1.3.4 操作性及び試験・検査性」に示す。

原子炉出力抑制（自動）は、A、B、C－蒸気発生器の水位検出器各1個及び論理回路1チャンネルで構成し、蒸気発生器水位低の「2 out of 3」論理が成立することで自動的に作動する設計とする。

(3) 試験及び検査（設置許可基準規則第43条第1項第三号）

(i) 要求事項

健全性及び能力を確認するため、発電用原子炉の運転中又は停止中に試験又は検査ができるものであること。

(ii) 適合性

基本方針については、「1.3.4 操作性及び試験・検査性」に示す。

原子炉出力抑制（自動）に使用する共通要因故障対策盤（自動制御盤）（ATWS緩和設備）は、表2.1.3に示すように、発電用原子炉の運転中又は停止中に機能・性能の確認として、模擬入力による論理回路の動作確認、校正及び設定値確認が可能な設計とする。発電用原子炉の運転中に機能・性能の確認を行う場合、原子炉停止系及び非常用炉心冷却設備の不必要な動作が発生しない設計とする。

表 2.1.3 共通要因故障対策盤（自動制御盤）（ATWS緩和設備）の試験及び検査

発電用原子炉の状態	項目	内容
運転中又は停止中	機能・性能試験	論理回路確認
	特性試験	校正 設定値確認

原子炉出力抑制（自動）に使用する系統（主蒸気隔離弁、電動補助給水ポンプ、タービン動補助給水ポンプ、補助給水ピット、加圧器逃がし弁、加圧器安全弁、主蒸気逃がし弁、主蒸気安全弁及び蒸気発生器並びに配管及び弁）は、発電用原子炉の運転中又は停止中に他系統と独立した試験系統により機能・性能の確認及び漏えい有無の確認が可能な系統設計とする。

電動補助給水ポンプ、タービン動補助給水ポンプ、主蒸気逃がし弁及

び主蒸気安全弁は、発電用原子炉の運転中又は停止中に分解及び外観の確認が可能な設計とする。

主蒸気隔離弁、加圧器逃がし弁及び加圧器安全弁は、発電用原子炉の運転中又は停止中に外観の確認が可能な設計とする。また、発電用原子炉の停止中に分解が可能な設計とする。

補助給水ピットは、発電用原子炉の運転中又は停止中に外観の確認が可能なようにアクセスドアを設ける設計とする。また、発電用原子炉の運転中又は停止中に有効水量の確認及び外観の確認が可能な設計とする。

蒸気発生器は、発電用原子炉の停止中に内部の確認が可能なように、マンホールを設ける設計とする。また、発電用原子炉の停止中に伝熱管の非破壊検査が可能なように、試験装置を設置可能な設計とする。

主蒸気隔離弁、加圧器逃がし弁及び主蒸気逃がし弁は、発電用原子炉の運転中又は停止中に開閉動作の確認ができる設計とする。

表 2.1.4 に、共通要因故障対策盤（自動制御盤）（ATWS 緩和設備）を除く、原子炉出力抑制（自動）の試験及び検査を示す。

表 2.1.4 原子炉出力抑制（自動）の試験及び検査

発電用原子炉の状態	項目	内容
運転中又は停止中	機能・性能試験	運転性能、漏えい有無の確認 有効水量の確認
	分解点検	機器を分解し、各部の状態を目視等で確認
	開放点検	機器を開放し、各部の状態を目視等で確認
	開閉試験	弁開閉動作の確認

(4) 切替えの容易性（設置許可基準規則第43条第1項第四号）

(i) 要求事項

本来の用途以外の用途として重大事故等に対処するために使用する設備にあっては、通常時に使用する系統から速やかに切替えられる機能を備えるものであること。

(ii) 適合性

基本方針については、「1.3.4 操作性及び試験・検査性」に示す。

原子炉出力抑制（自動）に使用する共通要因故障対策盤（自動制御盤）（ATWS 緩和設備）は、設計基準対象施設と兼用せず、他の系統と切替えることなく使用可能な設計とする。

また、原子炉出力抑制（自動）に使用する系統（主蒸気隔離弁，電動補助給水ポンプ，タービン動補助給水ポンプ，補助給水ピット，加圧器逃がし弁，加圧器安全弁，主蒸気逃がし弁，主蒸気安全弁及び蒸気発生器並びに配管及び弁）は，重大事故等が発生した場合でも，設計基準事故対処設備として使用する場合と同じ系統構成で重大事故等対処設備として使用することから，切替えることなく使用可能な設計とする。

(5) 悪影響の防止（設置許可基準規則第43条第1項第五号）

(i) 要求事項

工場等内の他の設備に対して悪影響を及ぼさないものであること。

(ii) 適合性

基本方針については，「1.3.1 多様性，位置的分散，悪影響防止等」に示す。

原子炉出力抑制（自動）は，原子炉保護設備の論理回路に対して独立した構成とすることで，原子炉保護設備に悪影響を及ぼさない設計とする。また，原子炉保護設備の作動に必要なプロセス計装と部分的に設備を共用するが，原子炉保護設備から電氣的・物理的に分離することで，原子炉保護設備に悪影響を及ぼさない設計とする。

原子炉出力抑制（自動）に使用する共通要因故障対策盤（自動制御盤）（ATWS緩和設備）は，他の設備に悪影響を及ぼさないよう系統から分離が可能な設計とする。また，原子炉トリップ信号が原子炉保護設備より正常に発信した場合は，不必要な信号の発信を阻止できることで，他の設備に悪影響を及ぼさない設計とする。

主蒸気隔離弁，電動補助給水ポンプ，タービン動補助給水ポンプ，補助給水ピット，加圧器逃がし弁，加圧器安全弁，主蒸気逃がし弁，主蒸気安全弁及び蒸気発生器並びに配管及び弁は，設計基準事故対処設備として使用する場合と同じ系統構成で重大事故等対処設備として使用することで，他の設備に悪影響を及ぼさない設計とする。

(6) 設置場所（設置許可基準規則第43条第1項第六号）

(i) 要求事項

想定される重大事故等が発生した場合において重大事故等対処設備の操作及び復旧作業を行うことができるよう，放射線量が高くなるおそれが少ない設置場所の選定，設置場所への遮蔽物の設置その他の適切な措置を講じたものであること。

(ii) 適合性

基本方針については，「1.3.3 環境条件等」に示す。

原子炉出力抑制（自動）に使用する共通要因故障対策盤（自動制御盤）（ATWS緩和設備），主蒸気隔離弁，電動補助給水ポンプ，タービン動補

助給水ポンプ，補助給水ピット，加圧器逃がし弁，加圧器安全弁，主蒸気逃がし弁，主蒸気安全弁及び蒸気発生器並びに配管及び弁は，操作が不要な設計とする。

#### 2.1.2.1.3.2 設置許可規則第43条第2項への適合方針

##### (1) 容量（設置許可基準規則第43条第2項第一号）

###### (i) 要求事項

想定される重大事故等の収束に必要な容量を有するものであること。

###### (ii) 適合性

基本方針については，「1.3.2 容量等」に示す。

原子炉出力抑制（自動）に使用する共通要因故障対策盤（自動制御盤）（ATWS 緩和設備）は，原子炉緊急停止が必要な原子炉トリップ設定値に到達した場合において，原子炉安全保護盤又は原子炉トリップ遮断器の故障等により原子炉自動トリップに失敗した場合に，発電用原子炉の出力を抑制するための設備である。このため，原子炉自動トリップ失敗時に作動する設備であることを考慮し，「蒸気発生器水位低」の原子炉トリップ信号の計装誤差を考慮して確実に作動する設計とする。

共通要因故障対策盤（自動制御盤）（ATWS 緩和設備）の作動による主蒸気隔離弁の閉止に伴う1次冷却系の過圧のピークを抑えるために使用する加圧器逃がし弁及び加圧器安全弁は，設計基準事故対処設備の1次冷却系の過圧防止機能と兼用しており，設計基準事故対処設備としての弁吹出量が，想定される重大事故等時において，主蒸気隔離弁の閉止による1次冷却系の過圧防止に必要な弁吹出量に対して十分であるため，設計基準事故対処設備と同仕様で設計する。

また，その後の1次冷却系を安定させるために使用する電動補助給水ポンプ，タービン動補助給水ポンプ，補助給水ピット，主蒸気逃がし弁，主蒸気安全弁及び蒸気発生器は，設計基準事故対処設備の2次冷却設備からの除熱による冷却機能と兼用しており，設計基準事故対処設備としての補助給水流量及び蒸気流量が，想定される重大事故等時において，主蒸気隔離弁の閉止による1次冷却系の過圧防止に必要な補助給水流量及び蒸気流量に対して十分であるため，設計基準事故対処設備と同仕様で設計する。

##### (2) 共用の禁止（設置許可基準規則第43条第2項第二号）

###### (i) 要求事項

二以上の発電用原子炉施設において共用するものでないこと。ただし，二以上の発電用原子炉施設と共用することによって当該二以上の発電用原子炉施設の安全性が向上する場合であって，同一の工場等内の他の発電用原子炉施設に対して悪影響を及ぼさない場合は，この限りでない。

(ii) 適合性

基本方針については、「1.3.1 多様性、位置的分散、悪影響防止等」に示す。

原子炉出力抑制（自動）に使用する重大事故等対処設備は、二以上の発電用原子炉施設において共用しない設計とする。

(3) 設計基準事故対処設備との多様性（設置許可基準規則第43条第2項第三号）

(i) 要求事項

常設重大事故防止設備は、共通要因によって設計基準事故対処設備の安全機能と同時にその機能が損なわれるおそれがないよう、適切な措置を講じたものであること。

(ii) 適合性

基本方針については、「1.3.1 多様性、位置的分散、悪影響防止等」に示す。

原子炉出力抑制（自動）は、原子炉保護設備の論理回路に対して独立した構成とすることで、共通要因によって同時に機能を損なわない設計とする。また、原子炉保護設備の作動に必要なプロセス計装と部分的に設備を共用するが、原子炉保護設備から電氣的・物理的に分離することで、原子炉保護設備と共通要因によって同時に機能を損なわない設計とする。

共通要因故障対策盤（自動制御盤）（ATWS 緩和設備）、主蒸気隔離弁、電動補助給水ポンプ、タービン動補助給水ポンプ、補助給水ピット、加圧器逃がし弁、加圧器安全弁、主蒸気逃がし弁、主蒸気安全弁及び蒸気発生器並びに配管及び弁は、原子炉トリップ遮断器及び原子炉安全保護盤と共通要因によって同時に機能を損なわないよう、それぞれ原理の異なる原子炉出力抑制方法を用いることで多様性を有する設計とする。

共通要因故障対策盤（自動制御盤）（ATWS 緩和設備）は、原子炉保護設備と共通要因によって同時に機能を損なわれないよう、原子炉保護設備から電氣的・物理的に分離して独立した盤として設置することで位置的分散を図る設計とする。

2.1.2.2 ほう酸水注入

2.1.2.2.1 設備概要

ATWS が発生するおそれがある場合又は当該事象が発生した場合に、原子炉の出力抑制を図った後、発電用原子炉を未臨界に移行し、炉心の著しい損傷を防止することを目的として、十分なほう酸水量を有する化学体積制御設備によるほう酸水注入を使用する。

本系統は、ほう酸ポンプ、ほう酸タンク、緊急ほう酸注入弁、充てんポンプ、電源設備、計装設備、流路である化学体積制御設備の容器、熱交換器、

配管，弁類及び注入先である原子炉容器で構成される。

本システムは，充てんポンプ及びほう酸ポンプにより，ほう酸タンクのほう酸水を緊急ほう酸注入弁を経由する緊急ほう酸濃縮ラインにて原子炉容器へ注入することで，発電用原子炉を未臨界にすることが可能な設計とする。

ほう酸タンクのほう酸水を原子炉へ注入する場合は燃料取替ほう素濃度になるまで継続する。なお，ほう酸水注入を行っている間に制御棒の全挿入に成功した場合は，プラントを高温停止に維持し，引き続いて低温停止に移行させるために必要となるほう素濃度を目標にほう酸水注入を継続する。

本システムは，中央制御室からの操作により系統構成を行い，希釈による反応度添加の可能性を除去するためほう酸希釈ラインを隔離した後，ほう酸ポンプ及び充てんポンプを起動させ，原子炉容器にほう酸水を注水する。

また，ほう酸ポンプの故障等により，緊急ほう酸濃縮ラインが使用できない場合，水源をほう酸タンクから燃料取替用水ピットに切替え，充てんポンプにより，燃料取替用水ピットのほう酸水を原子炉容器へ注水することで，発電用原子炉を未臨界にすることが可能な設計とする。

本システムの重大事故等対処設備一覧を表 2.1.5 に示す。

表2.1.5 ほう酸水注入に関する重大事故等対処設備一覧

設備区分	設備名
主要設備	ほう酸ポンプ【常設】 緊急ほう酸注入弁【常設】 充てんポンプ【常設】
付属設備	—
水源	ほう酸タンク【常設】 燃料取替用水ピット【常設】
流路	ほう酸フィルタ【常設】 再生熱交換器【常設】 化学体積制御設備 配管・弁【常設】 1次冷却設備【常設】
注水先	—
電源設備*1	非常用交流電源設備 ディーゼル発電機【常設】 ディーゼル発電機燃料油サービスタンク【常設】 ディーゼル発電機燃料油貯油槽【常設】 ディーゼル発電機燃料油移送ポンプ【常設】 所内常設蓄電式直流電源設備

	蓄電池（非常用）【常設】 後備蓄電池【常設】 A 充電器【常設】 B 充電器【常設】
計装設備*2	出力領域中性子束 中間領域中性子束 中性子源領域中性子束 燃料取替用水ピット水位 ほう酸タンク水位 燃料取替用水ピット水位

\*1：電源設備については「2.14 電源設備（設置許可基準規則第 57 条に対する設計方針を示す章）」で示す。

\*2：計装設備については「2.15 計装設備（設置許可基準規則第 58 条に対する設計方針を示す章）」で示す。



## 2.1.2.2.2 主要設備の仕様

図 2.1.4 及び図 2.1.5 にほう酸水注入の説明図を示す。

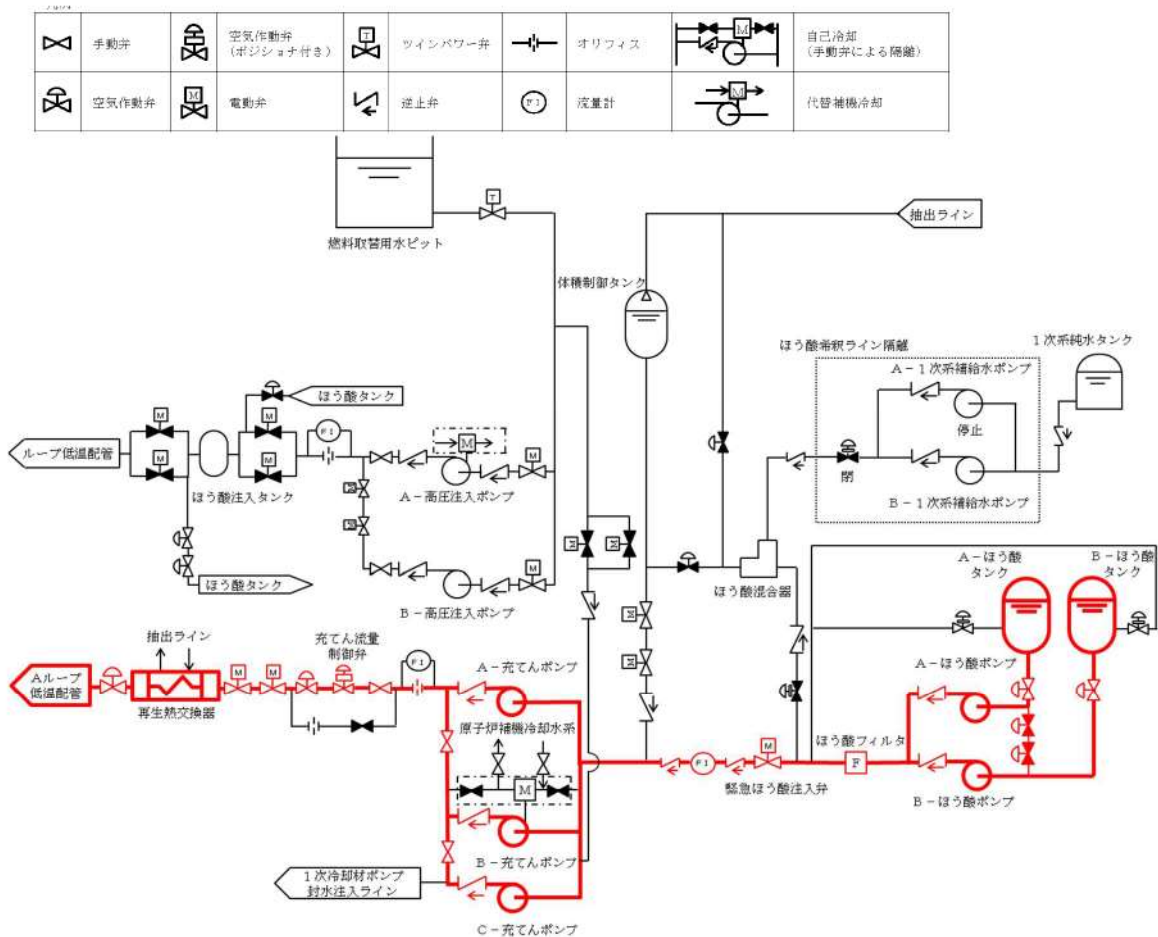


図 2.1.4 ほう酸水注入 (ほう酸タンクを水源とする場合)

	手動弁		空気作動弁 (ポジション付き)		ツインパワー弁		オリフミス		流量計		自己冷却 (手動弁による隔離)
	空気作動弁		電動弁		逆止弁		流量計		流量計		代替補機冷却

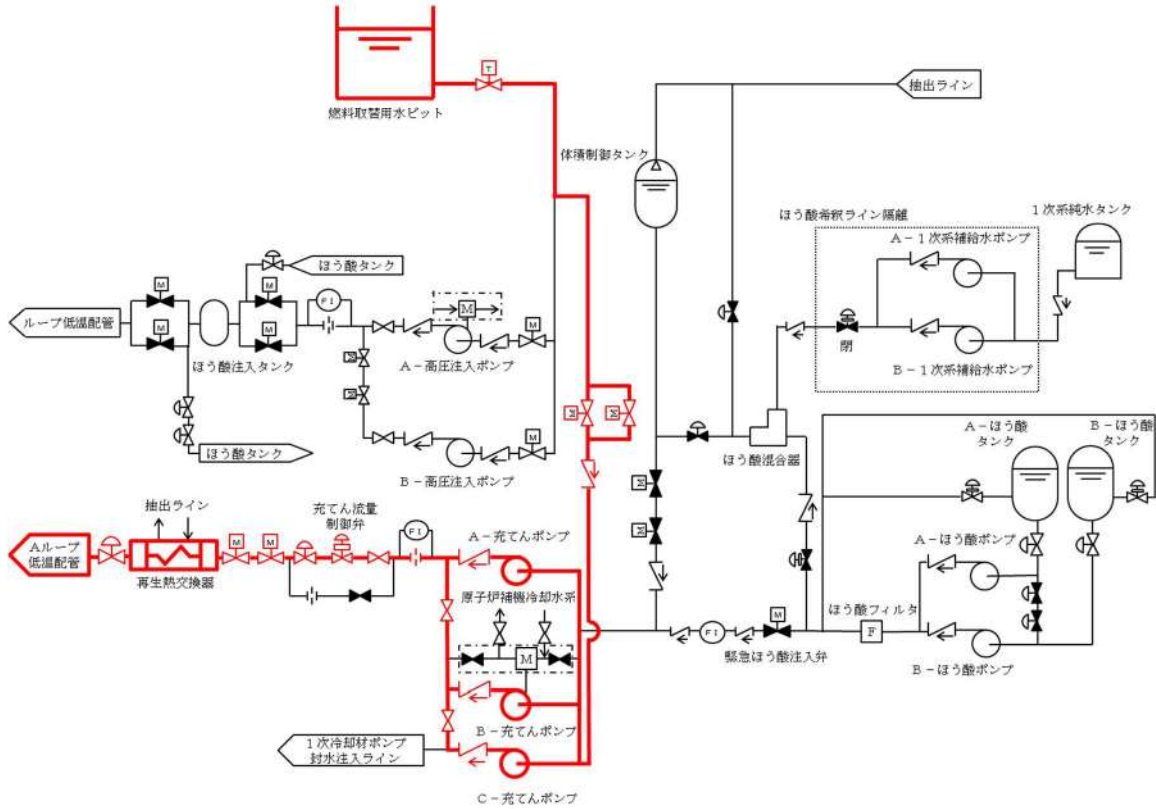


図 2.1.5 ほう酸水注入（燃料取替用水ピットを水源とする場合）

主要機器の仕様を以下に示す。

(1) ほう酸タンク

基	数	2
容	量	約40m <sup>3</sup> (1基当たり)
最高使用圧力		大気圧
最高使用温度		95℃
ほう素濃度		約21,000ppm
材	料	ステンレス鋼

(2) ほう酸ポンプ

型	式	うず巻形
台	数	2
容	量	約17m <sup>3</sup> /h (1台当たり)
最高使用圧力		1.4MPa [gage]
最高使用温度		95℃
本体材料		ステンレス鋼

(3) 緊急ほう酸注入弁

型	式	電動式
個	数	1
最高使用圧力		1.4MPa [gage]
最高使用温度		95℃
材	料	ステンレス鋼

(4) 充てんポンプ

型	式	うず巻形
台	数	3
容	量	約45m <sup>3</sup> /h (1台当たり)
最高使用圧力		20.0 MPa [gage]
最高使用温度		95℃
揚	程	約1,770m
本体材料		合金鋼

(5) ほう酸フィルタ

型	式	たて置円筒形
基	数	1
流	量	約17m <sup>3</sup> /h
最高使用圧力		1.4MPa [gage]
最高使用温度		95℃
本体材料		ステンレス鋼

(6) 再生熱交換器

型	式	横置3胴U字管式
基	数	1
伝熱容量		約 $4.9 \times 10^3$ kW
最高使用圧力		
	管側	20.0
	胴側	17.16
最高使用温度		
	管側	343
	胴側	343
材	料	
	管側	ステンレス鋼
	胴側	ステンレス鋼

(7) 燃料取替用水ピット

型	式	ライニング槽 (取水部掘込み付き)
基	数	1
容	量	約 $2,000\text{m}^3$
最高使用圧力		大気圧
最高使用温度		95℃
ほう素濃度		3,000ppm以上 (ウラン・プルトニウム混合酸化物燃料が装荷されるまでのサイクル)
		3,200ppm以上 (ウラン・プルトニウム混合酸化物燃料が装荷されたサイクル以降)
ライニング材料		ステンレス鋼
位	置	燃料取扱棟 T.P. 24.8m

### 2.1.2.2.3 設置許可基準規則第43条への適合方針

#### 2.1.2.2.3.1 設置許可規則第43条第1項への適合方針

##### (1) 環境条件及び荷重条件（設置許可基準規則第43条第1項第一号）

###### (i) 要求事項

想定される重大事故等が発生した場合における温度，放射線，荷重その他の使用条件において，重大事故等に対処するために必要な機能を有効に発揮するものであること。

###### (ii) 適合性

基本方針については，「1.3.3 環境条件等」に示す。

ほう酸タンク，ほう酸ポンプ，緊急ほう酸注入弁，充てんポンプ，ほう酸フィルタ，再生熱交換器及び燃料取扱棟及び原子炉格納容器，燃料取扱棟及び原子炉補助建屋に設置する設備であることから，想定される重大事故等時における原子炉格納容器，燃料取扱棟及び原子炉補助建屋内の環境条件及び荷重条件を考慮し，その機能を有効に発揮することができるよう，表2.1.6に示す設計とする。

ほう酸ポンプ及び充てんポンプは，想定される重大事故等時において，中央制御室から操作が可能な設計とする。

表2.1.6 想定する環境条件及び荷重条件

設備区分	設備名
温度・圧力・湿度・放射線	各設備の設置場所（原子炉格納容器，燃料取扱棟及び原子炉補助建屋）で想定される温度，圧力，湿度及び放射線条件下に耐えられる性能を確認した機器を使用する。
屋外の天候による影響	原子炉格納容器，燃料取扱棟及び原子炉補助建屋内に設置するため，天候による影響は受けない。
海水を注水する系統への影響	海水を通水しない。
地震	適切な地震荷重との組合せを考慮した上で機器が損傷しない設計とする（詳細は「1.1.2 耐震設計の基本方針」に示す。）。
風（台風）・積雪	原子炉格納容器，燃料取扱棟及び原子炉補助建屋内に設置するため，風（台風）及び積雪の影響は受けない。
電磁的障害	重大事故等時においても，電磁波によりその機能が損なわれない設計とする。

##### (2) 操作性（設置許可基準規則第43条第1項第二号）

###### (i) 要求事項

想定される重大事故等が発生した場合において確実に操作できるものであること。

(ii) 適合性

基本方針については、「1.3.4 操作性及び試験・検査性」に示す。

充てんポンプを使用したほう酸水注入は、表 2.1.7 に示す通り充てんポンプの起動を確認し、ほう酸タンクのほう酸水を緊急ほう酸注入ラインを経由して注入する系統構成を行うことで、原子炉にほう酸水を注入する。また、緊急ほう酸注入ラインが使用できない場合には、燃料取替用水ピット水を水源とした系統構成を行うことで、燃料取替用水ピットのほう酸水を原子炉へ注入する。

ほう酸ポンプ、緊急ほう酸注入弁及び充てんポンプは、中央制御室の制御盤での操作が可能な設計とする。また、中央制御室の制御盤の操作器は、操作者の操作性・監視性・識別性を考慮し、また、十分な操作空間を確保することで、確実に操作可能な設計とする。

なお、ほう酸タンク及び燃料取替用水ピットは、操作不要な設計とする。

表2.1.7 操作対象機器（充てんポンプを用いたほう酸注入）

機器名称	状態の変化	設置場所	操作場所	操作方法	備考
A-充てんポンプ	起動確認	原子炉補助建屋 T.P. 10.3m	中央制御室	操作器操作	うち1台使用 交流電源
B-充てんポンプ	起動確認	原子炉補助建屋 T.P. 10.3m	中央制御室	操作器操作	
C-充てんポンプ	起動確認	原子炉補助建屋 T.P. 10.3m	中央制御室	操作器操作	
A-ほう酸ポンプ	起動→停止	原子炉補助建屋 T.P. 17.8m	中央制御室	操作器操作	うち1台使用 交流電源
B-ほう酸ポンプ	起動→停止	原子炉補助建屋 T.P. 17.8m	中央制御室	操作器操作	うち1台使用 交流電源
ほう酸注入タンク循環ライン入口止め弁	全開→全閉	原子炉補助建屋 T.P. 17.8m	中央制御室	操作器操作	直流電源 制御用空気
A-ほう酸タンク循環ライン流量調節弁	全開→調整開	原子炉補助建屋 T.P. 17.8m 中間床	中央制御室	操作器操作	A系使用時 制御用空気
B-ほう酸タンク循環ライン流量調節弁	全開→調整開	原子炉補助建屋 T.P. 17.8m 中間床	中央制御室	操作器操作	B系使用時 制御用空気
A-ほう酸ポンプ	停止→起動	原子炉補助建屋 T.P. 17.8m	中央制御室	操作器操作	うち1台使用 交流電源
B-ほう酸ポンプ	停止→起動	原子炉補助建屋 T.P. 17.8m	中央制御室	操作器操作	
緊急ほう酸注入弁	全閉→全開	原子炉補助建屋 T.P. 10.3m 中間床	中央制御室	操作器操作	交流電源
充てんポンプ入口燃料取替用水ピット側入口弁A	全閉→全開	原子炉補助建屋 T.P. 10.3m 中間床	中央制御室	操作器操作	交流電源
充てんポンプ入口燃料取替用水ピット側入口弁B	全閉→全開	原子炉補助建屋 T.P. 10.3m 中間床	中央制御室	操作器操作	交流電源

体積制御タンク出口第1止め弁	全開→全閉	原子炉補助建屋 T.P. 10.3m 中間床	中央制御室	操作器操作	交流電源
体積制御タンク出口第2止め弁	全開→全閉	原子炉補助建屋 T.P. 10.3m 中間床	中央制御室	操作器操作	交流電源
1次系純水補給ライン流量制御弁	全閉確認	原子炉補助建屋 T.P. 10.3m 中間床	中央制御室	操作器操作	直流電源 制御用空気
A-1次系補給水ポンプ	起動→停止	周辺補機棟 T.P. 10.3m	中央制御室	操作器操作	うち1台使用 交流電源
B-1次系補給水ポンプ	起動→停止	周辺補機棟 T.P. 10.3m	中央制御室	操作器操作	

(3) 試験及び検査（設置許可基準規則第43条第1項第三号）

(i) 要求事項

健全性及び能力を確認するため、発電用原子炉の運転中又は停止中に試験又は検査ができるものであること。

(ii) 適合性

基本方針については、「1.3.4 操作性及び試験・検査性」に示す。

ほう酸水注入に使用する系統（ほう酸ポンプ、緊急ほう酸注入弁、ほう酸タンク、充てんポンプ、ほう酸フィルタ、再生熱交換器及び燃料取替用水ピット並びに配管及び弁）は、発電用原子炉の運転中又は停止中に他系統と独立した試験系統により機能・性能の確認及び漏えい有無の確認が可能な系統設計とする。

ほう酸ポンプ、緊急ほう酸注入弁及び充てんポンプは、発電用原子炉の運転中又は停止中に分解及び外観の確認が可能な設計とする。

ほう酸タンク及び燃料取替用水ピットは、発電用原子炉の運転中又は停止中にほう素濃度及び有効水量の確認並びに外観の確認が可能な設計とする。

ほう酸タンクは、発電用原子炉の運転中又は停止中に内部の確認が可能なように、マンホールを設ける設計とする。

燃料取替用水ピットは、発電用原子炉の運転中又は停止中に外部の確認が可能なようにアクセスドアを設ける設計とする。

ほう酸フィルタは、発電用原子炉の運転中又は停止中に差圧確認が可能な設計とする。また、発電用原子炉の運転中又は停止中に内部の確認及び外観の確認が可能なように、フランジを設ける設計とする。

再生熱交換器は、発電用原子炉の停止中に機能・性能の確認が可能な設計とする。また、構造については、応力腐食割れ対策、伝熱管の摩耗対策により健全性が確保でき、開放が不要な設計であることから、発電用原子炉の運転中又は停止中に外観の確認が可能な設計とする。

ほう酸水注入に必要な操作対象機器（第2.1-7表）のうち電動弁及び空気作動弁は、発電用原子炉の運転中又は停止中に開閉動作の確認ができる設計とする。

表2.1.8にほう酸水注入の試験及び検査を示す。



表 2.1.8 ほう酸水注入の試験及び検査

発電用原子炉の状態	項目	内容
運転中又は停止中	機能・性能試験	運転性能，漏えい有無の確認 ほう素濃度，有効水量の確認
	分解点検	機器を分解し，各部の状態を目視等で確認
	開放点検	機器を開放し，各部の状態を目視等で確認
	外観点検	機器外観の確認
	開閉試験	弁開閉動作の確認

(4) 切替えの容易性（設置許可基準規則第43条第1項第四号）

(i) 要求事項

本来の用途以外の用途として重大事故等に対処するために使用する設備にあっては，通常時に使用する系統から速やかに切替えられる機能を備えるものであること。

(ii) 適合性

基本方針については，「1.3.4 操作性及び試験・検査性」に示す。

ほう酸水注入に使用する系統（ほう酸ポンプ，緊急ほう酸注入弁，ほう酸タンク，充てんポンプ，ほう酸フィルタ，再生熱交換器及び燃料取替用水ピット並びに配管及び弁）は，重大事故等が発生した場合でも，設計基準事故対処設備として使用する場合と同じ系統構成で重大事故等対処設備として使用することから，切替えることなく使用可能な設計とする。

原子炉容器へのほう酸水注入の際に必要なほう酸ポンプ，充てんポンプ，ほう酸タンク循環ラインの切換え弁及び緊急ほう酸注入弁は，中央制御室での操作により，速やかに操作が可能な設計とすることで，中央制御室でのほう酸水注入開始操作における所要時間は，想定として5分以内となる。

また，ほう酸水注入は，原子炉自動トリップ又は手動トリップを実施しても，原子炉トリップが成功しない場合に実施される操作であり，図 2.1.6 で示すタイムチャートのとおり速やかに切替え操作を実施することが可能な設計とする。

(1) 手動による原子炉緊急停止

		経過時間 (分)												備考	
		2	4	6	8	10	12	14	16	18	20	22	24		26
手順の項目	要員 (数)	「蒸気発生器水位低」による原子炉自動トリップ信号発信												操作手順	
手動による原子炉緊急停止	運転員 (中央制御室) A	1	原子炉手動トリップ <sup>※1</sup>												②
		1	制御棒駆動装置用電源断 (常用母線440V遮断器開放) <sup>※2</sup>												③
		1	制御棒手動挿入 <sup>※2</sup>												④
	運転員 (現場) B	1	移動, 制御棒駆動装置用電源出力遮断器現場開放 <sup>※3</sup>												⑤
		1	移動, 原子炉トリップ遮断器現場開放 <sup>※3</sup>												⑥
		1													

※1: 機器の操作時間及び状態確認に必要な想定時間に余裕を見込んだ時間

※2: 機器の操作時間及び動作時間に余裕を見込んだ時間

※3: 中央制御室から機器操作場所までの移動時間及び機器の操作時間に余裕を見込んだ時間

(2) 原子炉出力抑制 (自動)

		経過時間 (分)												備考	
		2	4	6	8	10	12	14	16	18	20	22	24		26
手順の項目	要員 (数)	蒸気発生器水位低設定値到達+10秒後												操作手順	
原子炉出力抑制 (自動)	運転員 (中央制御室) A	1	共通要因故障対策盤 (自動制御盤) (ATWS緩和設備) の作動確認 <sup>※1</sup>												②③④

※1: 中央制御室での状況確認に必要な想定時間に余裕を見込んだ時間

(3) 原子炉出力抑制 (手動)

		経過時間 (分)												備考	
		2	4	6	8	10	12	14	16	18	20	22	24		26
手順の項目	要員 (数)	共通要因故障対策盤 (自動制御盤) (ATWS緩和設備) が作動しない場合かつ原子炉トリップによる原子炉緊急停止ができない場合												操作手順	
原子炉出力抑制 (手動)	運転員 (中央制御室) A	1	タービントリップスイッチ操作 <sup>※1</sup>												②
		1	主蒸気隔離弁閉操作 <sup>※2</sup>												③
		1	電動補助給水ポンプ及び												④
		1	タービン動補助給水ポンプの手動起動操作 <sup>※2</sup>												

※1: 機器の操作時間及び状態確認に必要な想定時間に余裕を見込んだ時間

※2: 機器の操作時間及び動作時間に余裕を見込んだ時間

(4) ほう酸水注入

		経過時間 (分)												備考	
		2	4	6	8	10	12	14	16	18	20	22	24		26
手順の項目	要員 (数)	手動による原子炉緊急停止の失敗を確認し, 原子炉出力が5%以上又は中間領域起動率が正であり, ほう酸タンクの水位が確保されている場合												操作手順	
ほう酸水注入	運転員 (中央制御室) A	1	5分 ほう酸水注入 (緊急ほう酸濃縮) 開始												②
		1	系統構成 <sup>※1</sup>												
			ほう酸水注入 (緊急ほう酸濃縮) <sup>※2</sup>												④⑤⑥⑦

※1: 機器の操作時間及び動作時間に余裕を見込んだ時間

※2: 濃縮時間 (例): 0 ppmから3,200ppmまで濃縮するには約150分を要する。

ほう酸タンク: 21,000ppm, 緊急ほう酸注入ライン流量: 13.6m<sup>3</sup>/h

図 2.1.6 原子炉停止機能喪失時の操作手順 タイムチャート\*

\*: 「実用発電用原子炉に係る発電用原子炉設置者の重大事故の発生及び拡大の防止に必要な措置を実施するために必要な技術的能力に係る審査基準」への適合方針について (個別手順) の 1.1 で示すタイムチャート

(5) 悪影響の防止（設置許可基準規則第43条第1項第五号）

(i) 要求事項

工場等内の他の設備に対して悪影響を及ぼさないものであること。

(ii) 適合性

基本方針については、「1.3.1 多様性，位置的分散，悪影響防止等」に示す。

ほう酸水注入に使用するほう酸ポンプ，緊急ほう酸注入弁，ほう酸タンク，充てんポンプ，ほう酸フィルタ，再生熱交換器及び燃料取替用水ピット並びに配管及び弁は，設計基準事故対処設備として使用する場合と同じ系統構成で重大事故等対処設備として使用することで，他の設備に悪影響を及ぼさない設計とする。

(6) 設置場所（設置許可基準規則第43条第1項第六号）

(i) 要求事項

想定される重大事故等が発生した場合において重大事故等対処設備の操作及び復旧作業を行うことができるよう，放射線量が高くなるおそれが少ない設置場所の選定，設置場所への遮蔽物の設置その他の適切な措置を講じたものであること。

(ii) 適合性

基本方針については、「1.3.3 環境条件等」に示す。

ほう酸水注入に使用するほう酸タンク，ほう酸フィルタ，再生熱交換器及び燃料取替用水ピットは，設備の操作の必要がないため，設計場所に係る設計上の配慮は必要ない。

また，ほう酸ポンプ，緊急ほう酸注入弁及び充てんポンプの操作は，遠隔操作で行うことから，中央制御室遮蔽区域内である中央制御室から操作可能な設計とする。

2.1.2.2.3.2 設置許可規則第43条第2項への適合方針

(1) 容量（設置許可基準規則第43条第2項第一号）

(i) 要求事項

想定される重大事故等の収束に必要な容量を有するものであること。

(ii) 適合性

基本方針については、「1.3.2 容量等」に示す。

緊急停止失敗時に発電用原子炉を未臨界にするためにほう酸水を炉心注入する設備として使用するほう酸タンク，ほう酸ポンプ，充てんポンプ及び燃料取替用水ピットは，設計基準事故対処設備のほう酸水を1次

冷却系に注水する機能と兼用しており，設計基準事故対処設備としての注入流量，タンク容量及びピット容量が，想定される重大事故等時において，発電用原子炉を未臨界にするために必要な注入流量，タンク容量及びピット容量に対して十分であるため，設計基準事故対処設備と同仕様で設計する。

(2) 共用の禁止（設置許可基準規則第43条第2項第二号）

(i) 要求事項

二以上の発電用原子炉施設において共用するものでないこと。ただし，二以上の発電用原子炉施設と共用することによって当該二以上の発電用原子炉施設の安全性が向上する場合であって，同一の工場等内の他の発電用原子炉施設に対して悪影響を及ぼさない場合は，この限りでない。

(ii) 適合性

基本方針については，「1.3.1 多様性，位置的分散，悪影響防止等」に示す。

ほう酸水注入に使用する重大事故等対処設備は，二以上の発電用原子炉施設において共用しない設計とする。

(3) 設計基準事故対処設備との多様性（設置許可基準規則第43条第2項第三号）

(i) 要求事項

常設重大事故防止設備は，共通要因によって設計基準事故対処設備の安全機能と同時にその機能が損なわれるおそれがないよう，適切な措置を講じたものであること。

(ii) 適合性

基本方針については，「1.3.1 多様性，位置的分散，悪影響防止等」に示す。

ほう酸ポンプ，緊急ほう酸注入弁，ほう酸タンク，充てんポンプ，ほう酸フィルタ，再生熱交換器及び燃料取替用水ピット並びに配管及び弁を使用したほう酸水注入は，制御棒クラスタ，原子炉トリップ遮断器及び原子炉安全保護盤と共通要因によって同時に機能を損なわないよう，それぞれ原理の異なる原子炉出力抑制方法を用いることで多様性を有する設計とする。

ほう酸タンク，ほう酸ポンプ，緊急ほう酸注入弁，充てんポンプ及び燃料取替用水ピットは，周辺補機棟内の原子炉トリップ遮断器，原子炉補助建屋内の原子炉安全保護盤及び原子炉格納容器内の制御棒クラスタと異なる区画に設置することで，原子炉トリップ遮断器，原子炉安全保護盤及び制御棒クラスタと共通要因によって同時に機能を損なわないよう位置的分散を図る設計とする。（表 2.1.9）

表2.1.9 ほう酸水注入の多様性，位置的分散

項目	設計基準事故対処設備			重大事故等対処設備	
	原子炉出力抑制			ほう酸水注入	
機器	制御棒 クラスタ	原子炉トリ ップ遮断器	原子炉安全 保護盤	ほう酸 ポンプ	充てん ポンプ
	原子炉 格納容器 T. P. 24. 8m	周辺 補機棟 T. P. 17. 8m	原子炉 補助建屋 T. P. 17. 8m	原子炉 補助建屋 T. P. 10. 3m	原子炉 補助建屋 T. P. 10. 3m
水源	不要			ほう酸タンク ／燃料取替用水ピット	
	—			原子炉補助建屋T. P. 17. 8m ／燃料取扱棟T. P. 24. 8m	
駆動電 源			ディーゼル 発電機	ディーゼル発電機	
			ディーゼル 発電機建屋 T. P. 10. 3m	ディーゼル発電機建屋 T. P. 10. 3m	
駆動用 空気	不要			不要	
潤滑油	不要			不要 (内包油)	
冷却方 式	不要			水冷	

## 2.1.3 技術的能力審査基準への適合のための設備

### 2.1.3.1 手動による原子炉緊急停止

#### 2.1.3.1.1 設備概要

発電用原子炉が運転を緊急に停止していなければならない状況にもかかわらず、原子炉出力、原子炉圧力等のパラメータの変化から緊急停止していないことが推定される場合の重大事故等対処設備として、手動による原子炉緊急停止を使用する。

手動による原子炉緊急停止は、原子炉トリップスイッチ、原子炉トリップ遮断器等で構成し、中央制御室の原子炉トリップスイッチを手動で操作することにより、全制御棒クラスタを全挿入させて発電用原子炉を未臨界にできる設計とする。

説明図を図 2.1.7 に、重大事故等対処設備一覧を表 2.1.10 表に示す。

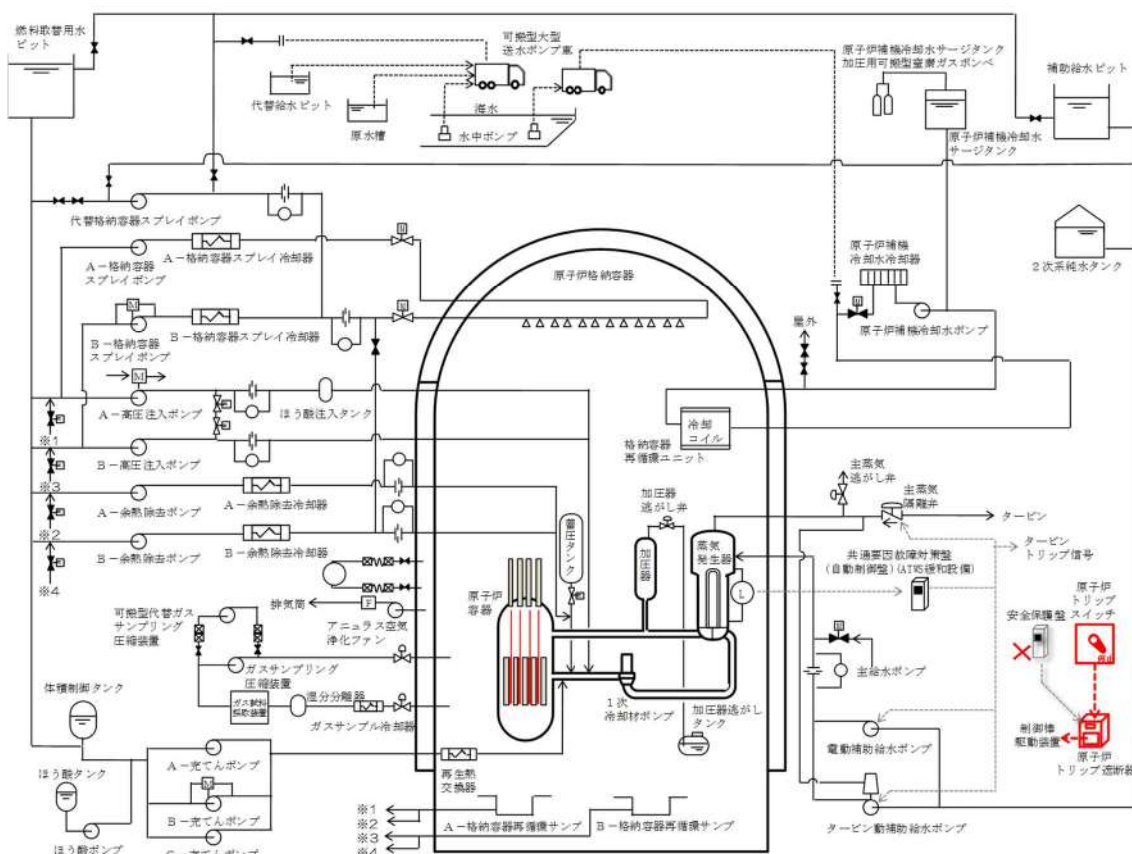


図 2.1.7 手動による原子炉緊急停止

表2.1.10 手動による原子炉緊急停止に関する重大事故等対処設備一覧

設備区分	設備名
主要設備	原子炉トリップスイッチ【常設】 制御棒クラスタ【常設】 原子炉トリップ遮断器【常設】
付属設備	—
水源	—
流路	—
注水先	—
電源設備*1	—
計装設備*2	出力領域中性子束 中間領域中性子束 中性子源領域中性子束

\*1：電源設備については「2.14 電源設備（設置許可基準規則第57条に対する設計方針を示す章）」で示す。

\*2：計装設備については「2.15 計装設備（設置許可基準規則第58条に対する設計方針を示す章）」で示す。

#### 2.1.3.1.2 主要設備の仕様

##### (1) 原子炉トリップスイッチ

個 数 2

##### (2) 制御棒クラスタ

クラスタの本数	48
クラスタ当たり制御棒本数	24
制御棒有効長さ	約3.6m
吸収材直径	約8.7mm
中性子吸収材	銀・インジウム・カドミウム (80%, 15%, 5%) 合金
被覆管厚さ	約0.5mm
被覆管材料	ステンレス鋼

(3) 原子炉トリップ遮断器

型 式	低圧気中しゃ断器
台 数	8
定格使用電圧	460V
定 格 電 流	1600A

2.1.3.1.3 設置許可基準規則第43条への適合方針

手動による原子炉緊急停止は、電源が不要であることで、非常用交流電源設備から給電する原子炉保護設備の論理回路の交流電源に対して多様性を有する設計とする。

手動による原子炉緊急停止は、原子炉保護設備の検出器から論理回路までに対して独立した構成とすることで、自動による原子炉トリップと共通要因によって同時に機能を損なわない設計とする。また、自動による原子炉トリップの電源と電氣的に分離することで、共通要因によって同時に機能を損なわない設計とする。

手動による原子炉緊急停止に使用する原子炉トリップスイッチは、独立して信号を発信することができる設計とする。また、原子炉トリップスイッチ、制御棒クラスタ及び原子炉トリップ遮断器は、設計基準事故対処設備として使用する場合と同じ系統構成で重大事故等対処設備として使用することで、他の設備に悪影響を及ぼさない設計とする。

基本方針については、「1.3.1 多様性、位置的分散、悪影響防止等」に示す。

重大事故等時に使用する原子炉トリップスイッチを使用した手動による原子炉緊急停止は、容量の要求事項を求められる重大事故等対処設備はない。

重大事故等時に使用する原子炉トリップスイッチは、重大事故等時における中央制御室内の環境条件を考慮した設計とする。操作は中央制御室で可能な設計とする。

重大事故等時に使用する制御棒クラスタは、重大事故等時における原子炉格納容器内の環境条件を考慮した設計とする。また、原子炉トリップ遮断器は、重大事故等時における周辺補機棟内の環境条件を考慮した設計とする。

重大事故等時に使用する原子炉トリップスイッチを使用した手動による原子炉緊急停止は、原子炉格納容器、周辺補機棟及び原子炉補助建屋に設置する設備であることから、想定される重大事故等時における原子炉格納容器、周辺補機棟及び原子炉補助建屋内の環境条件及び荷重条件を考慮し、その機能を有効に発揮することができるよう、表 2.1.11 に示す設計とする。

基本方針については、「1.3.3 環境条件等」に示す。



表2.1.11 想定する環境条件及び荷重条件

設備区分	設備名
温度・圧力・湿度・放射線	各設備の設置場所（原子炉格納容器，周辺補機棟及び原子炉補助建屋）で想定される温度，圧力，湿度及び放射線条件下に耐えられる性能を確認した機器を使用する。
屋外の天候による影響	原子炉格納容器，周辺補機棟及び原子炉補助建屋内に設置するため，天候による影響は受けない。
海水を注水する系統への影響	海水を通水しない。
地震	適切な地震荷重との組合せを考慮した上で機器が損傷しない設計とする（詳細は「1.1.2 耐震設計の基本方針」に示す。）。
風（台風）・積雪	原子炉格納容器，周辺補機棟及び原子炉補助建屋内に設置するため，風（台風）及び積雪の影響は受けない。
電磁的障害	重大事故等時においても，電磁波によりその機能が損なわれない設計とする。

重大事故等時に使用する原子炉トリップスイッチ，原子炉トリップ遮断器及び制御棒クラスタを使用した手動による原子炉緊急停止を行う系統は，重大事故等が発生した場合でも，設計基準事故対処設備として使用する場合と同じ系統構成で重大事故等対処設備として使用する設計とする。

原子炉トリップスイッチは，中央制御室の制御盤での操作が可能な設計とする。また，原子炉トリップスイッチにより動作する原子炉トリップ遮断器及び制御棒クラスタは，操作不要な設計とする。

手動による原子炉緊急停止に使用する原子炉トリップスイッチは，発電用原子炉の停止中に，機能・性能の確認が可能なように，手動操作による原子炉トリップ遮断器の動作確認ができる設計とする。

手動による原子炉緊急停止に使用する制御棒クラスタは，発電用原子炉の運転中又は停止中に，機能・性能の確認が可能なように，動作確認ができる設計とする。

手動による原子炉緊急停止に使用する原子炉トリップ遮断器は，発電用原子炉の停止中に，機能・性能の確認が可能なように，試験装置を接続し動作の確認ができる設計とする。

基本方針については，「1.3.4 操作性及び試験・検査性」に示す

## 2.1.3.2 原子炉出力抑制（手動）

### 2.1.3.2.1 設備概要

発電用原子炉が運転を緊急に停止していなければならない状況にもかかわらず、原子炉出力、原子炉圧力等のパラメータの変化から緊急停止していないことが推定される場合の重大事故等対処設備として、原子炉出力抑制（手動）を使用する。

原子炉出力抑制（手動）は、2次冷却設備のうち主蒸気設備の主蒸気隔離弁、主蒸気逃がし弁及び主蒸気安全弁、補助給水設備の電動補助給水ポンプ、タービン動補助給水ポンプ及び補助給水ピット、1次冷却設備の蒸気発生器、加圧器逃がし弁及び加圧器安全弁、配管・弁類、計測制御装置等で構成し、中央制御室での操作により手動でタービントリップの作動及び主蒸気隔離弁を閉操作することで、1次冷却系から2次冷却系への除熱を過渡的に悪化させることで原子炉冷却材温度を上昇させ、減速材温度係数の負の反応度帰還効果により原子炉出力を抑制できる設計とする。

また、中央制御室での操作により補助給水ピットを水源とする電動補助給水ポンプ及びタービン動補助給水ポンプを手動で起動し、補助給水を確保することで蒸気発生器水位の低下を抑制するとともに、加圧器逃がし弁、加圧器安全弁、主蒸気逃がし弁及び主蒸気安全弁の動作により1次冷却系の過圧を防止することで、原子炉冷却材圧力バウンダリ及び原子炉格納容器の健全性を維持できる設計とする。

説明図を図 2.1.8 に、重大事故等対処設備一覧を表 2.1.12 に示す。

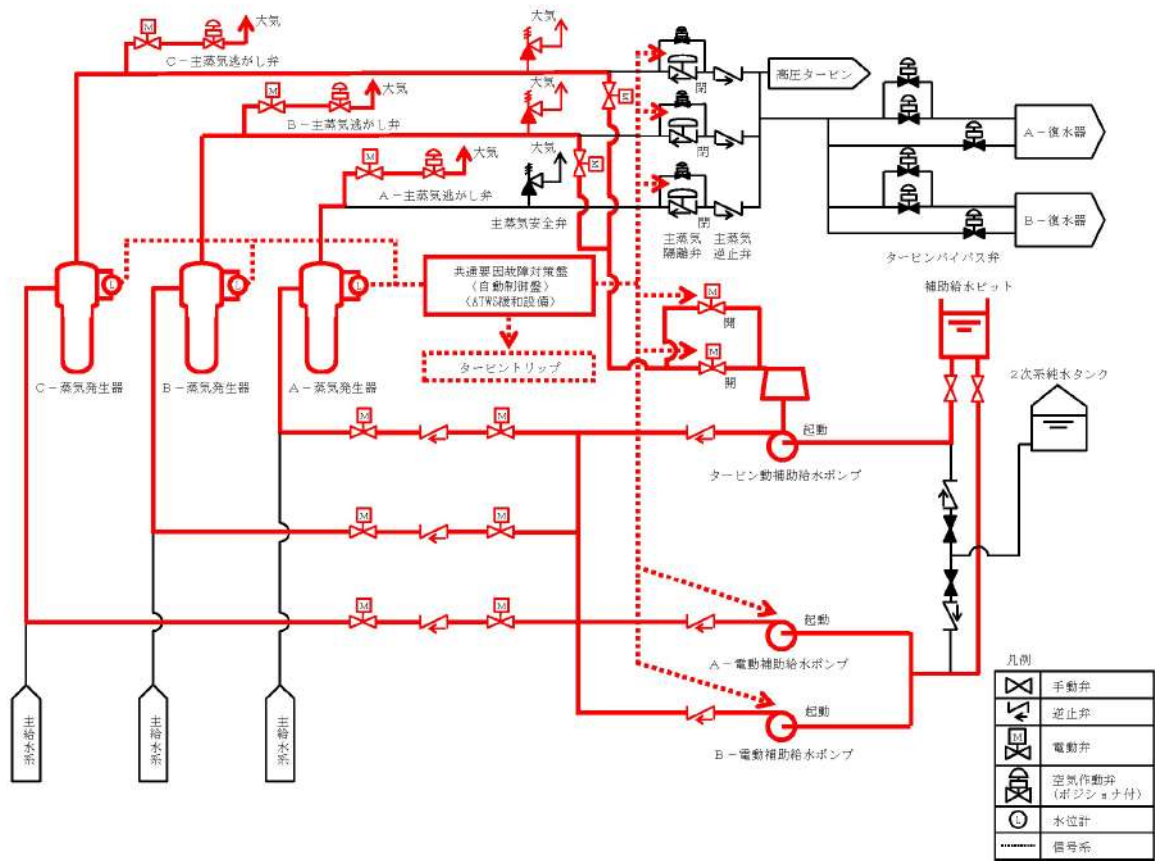


図 2.1.8 原子炉出力抑制（手動）

表2.1.12 原子炉出力抑制（手動）に関する重大事故等対処設備一覧

設備区分	設備名
主要設備	主蒸気隔離弁【常設】 電動補助給水ポンプ【常設】 タービン動補助給水ポンプ【常設】 主蒸気逃がし弁【常設】 主蒸気安全弁【常設】 加圧器逃がし弁【常設】 加圧器安全弁【常設】 蒸気発生器【常設】
付属設備	—
水源	補助給水ピット【常設】
流路	2次冷却設備（主蒸気設備）配管・弁【常設】 2次冷却設備（給水設備）配管【常設】 2次冷却設備（補助給水設備）配管・弁【常設】 1次冷却設備【常設】
注水先	—
電源設備*1	非常用交流電源設備 ディーゼル発電機【常設】 ディーゼル発電機燃料油サービスタンク【常設】 ディーゼル発電機燃料油貯油槽【常設】 ディーゼル発電機燃料油移送ポンプ【常設】 所内常設蓄電式直流電源設備 蓄電池（非常用）【常設】 後備蓄電池【常設】 A充電器【常設】 B充電器【常設】
計装設備*2	出力領域中性子束 中間領域中性子束 中性子源領域中性子束 主蒸気ライン圧力 蒸気発生器水位（狭域） 補助給水流量 1次冷却材温度（広域－高温側） 1次冷却材温度（広域－低温側） 1次冷却材圧力（広域） 格納容器内温度 原子炉格納容器圧力 格納容器圧力（AM用）

\*1：電源設備については「2.14 電源設備（設置許可基準規則第57条に対する設計方針を示す章）」で示す。

\*2：計装設備については「2.15 計装設備（設置許可基準規則第58条に対

する設計方針を示す章) 」で示す。

## 2.1.3.2.2 主要設備の仕様

### (1) 主蒸気隔離弁

型	式	スウィングディスク式
個	数	3
最高使用圧力		7.48MPa[gage]
最高使用温度		291℃
材	料	炭素鋼

### (2) 電動補助給水ポンプ

型	式	うず巻形		
台	数	2		
容	量	約90m <sup>3</sup> /h (1台当たり)		
揚	程	約900m		
本	体	材	料	ステンレス鋼

### (3) タービン動補助給水ポンプ

型	式	うず巻形		
台	数	1		
容	量	約115m <sup>3</sup> /h		
揚	程	約900m		
本	体	材	料	ステンレス鋼

### (4) 補助給水ピット

型	式	ライニング槽 (取水部掘込み付き)
基	数	1
容	量	約660m <sup>3</sup>
最高使用圧力		大気圧
最高使用温度		65℃
ライニング材料		ステンレス鋼
位	置	周辺補機棟 T.P. 24.8m

- (5) 主蒸気逃がし弁
- |        |   |                                                  |
|--------|---|--------------------------------------------------|
| 型      | 式 | 空気作動式                                            |
| 個      | 数 | 3                                                |
| 口      | 径 | 6 B                                              |
| 容      | 量 | 約180t/h (1個当たり)                                  |
| 最高使用圧力 |   | 7.48MPa[gage]<br>約8.0MPa[gage] (重大事故等時における使用時の値) |
| 最高使用温度 |   | 291℃<br>約348℃ (重大事故等時における使用時の値)                  |
| 本体材料   |   | 炭素鋼                                              |
- (6) 主蒸気安全弁
- |        |   |                 |
|--------|---|-----------------|
| 型      | 式 | ばね式             |
| 個      | 数 | 15              |
| 口      | 径 | 6 B             |
| 容      | 量 | 約360t/h (1個当たり) |
| 最高使用圧力 |   | 7.48MPa [gage]  |
| 最高使用温度 |   | 291℃            |
| 本体材料   |   | 炭素鋼             |
- (7) 加圧器逃がし弁
- |        |   |                                                    |
|--------|---|----------------------------------------------------|
| 型      | 式 | 空気作動式                                              |
| 個      | 数 | 2                                                  |
| 最高使用圧力 |   | 17.16MPa[gage]<br>約18.6MPa[gage] (重大事故等時における使用時の値) |
| 最高使用温度 |   | 360℃                                               |
| 吹出容量   |   | 約95t/h (1個当たり)                                     |
| 材料     |   | ステンレス鋼                                             |
- (8) 加圧器安全弁
- |        |   |                 |
|--------|---|-----------------|
| 型      | 式 | ばね式 (平衡型)       |
| 個      | 数 | 3               |
| 最高使用圧力 |   | 17.16MPa[gage]  |
| 最高使用温度 |   | 360℃            |
| 吹出容量   |   | 約160t/h (1個当たり) |
| 材料     |   | ステンレス鋼          |

(9) 蒸気発生器

型 式	たて置U字管式熱交換器型（流量制限器内蔵）
基 数	3
胴側最高使用圧力	7.48MPa [gage] 約8.0MPa [gage]（重大事故等時における使用時の値）
胴側最高使用温度	291℃ 約348℃（重大事故等時における使用時の値）
管側最高使用圧力	17.16MPa [gage] 約18.6MPa [gage]（重大事故等時における使用時の値）
管側最高使用温度	343℃ 約360℃（重大事故等時における使用時の値）
1次冷却材流量	約 $15.1 \times 10^6$ kg/h（1基当たり）
主蒸気運転圧力 （定格出力時）	約5.75 MPa [gage]
主蒸気運転温度 （定格出力時）	約274℃
蒸気発生量 （定格出力時）	約1,700 t/h（1基当たり）
出口蒸気湿分	0.25 %以下
伝熱面積	約5,100m <sup>2</sup> （1基当たり）
伝熱管	
本 数	3,386本（1基当たり）
内 径	約20 mm
厚 さ	約1.3 mm
胴部外径	
上 部	約4.5 m
下 部	約3.5 m
全 高	約21 m
材 料	
本 体	低合金鋼
伝熱管	ニッケル・クロム・鉄合金
管板肉盛り	ニッケル・クロム・鉄合金
水室肉盛り	ステンレス鋼



### 2.1.3.2.3 設置許可基準規則第43条への適合方針

原子炉出力抑制（手動）は、検出器から原子炉保護設備の論理回路まで原子炉保護設備に対して独立した構成とすることで、共通要因によって同時に機能を損なわない設計とする。

原子炉出力抑制（手動）に使用する主蒸気隔離弁、電動補助給水ポンプ、タービン動補助給水ポンプ、補助給水ピット、主蒸気逃がし弁、主蒸気安全弁、加圧器逃がし弁、加圧器安全弁及び蒸気発生器は、原子炉補助建屋内の原子炉安全保護盤と異なる区画に設置することで、位置的分散を図る設計とする。

重大事故等時に使用する原子炉出力抑制(手動)に使用する主蒸気隔離弁、電動補助給水ポンプ、タービン動補助給水ポンプ、補助給水ピット、加圧器逃がし弁、加圧器安全弁、主蒸気逃がし弁、主蒸気安全弁及び蒸気発生器並びに配管及び弁は、設計基準事故対処設備として使用する場合と同じ系統構成で重大事故等対処設備として使用することで、他の設備に悪影響を及ぼさない設計とする。

基本方針については、「1.3.1 多様性、位置的分散、悪影響防止等」に示す。

主蒸気隔離弁の閉止に伴う1次冷却系の過圧のピークを抑えるために使用する加圧器逃がし弁及び加圧器安全弁は、設計基準事故対処設備の1次冷却系の過圧防止機能と兼用しており、設計基準事故対処設備としての弁吹出量が、想定される重大事故等時において、主蒸気隔離弁の閉止による1次冷却系の過圧防止に必要な弁吹出量に対して十分であるため、設計基準事故対処設備と同仕様で設計する。

また、その後の1次冷却系を安定させるために使用する電動補助給水ポンプ、タービン動補助給水ポンプ、補助給水ピット、主蒸気逃がし弁、主蒸気安全弁及び蒸気発生器は、設計基準事故対処設備の2次冷却設備からの除熱による冷却機能と兼用しており、設計基準事故対処設備としての補助給水流量及び蒸気流量が、想定される重大事故等時において、主蒸気隔離弁の閉止による1次冷却系の過圧防止に必要な補助給水流量及び蒸気流量に対して十分であるため、設計基準事故対処設備と同仕様で設計する。

基本方針については、「1.3.2 容量等」に示す。

重大事故等時に使用する主蒸気隔離弁、電動補助給水ポンプ、タービン動補助給水ポンプ、補助給水ピット、主蒸気逃がし弁、主蒸気安全弁、加圧器逃がし弁、加圧器安全弁及び蒸気発生器は、原子炉格納容器、周辺補機棟及び原子炉補助建屋に設置する設備であることから、想定される重大事故等時における原子炉格納容器、周辺補機棟及び原子炉補助建屋内の環境条件及び荷重条件を考慮し、その機能を有効に発揮することができるよう、表2.1.13に示す設計とする。

基本方針については、「1.3.3 環境条件等」に示す。

表2.1.13 想定する環境条件及び荷重条件

設備区分	設備名
------	-----

温度・圧力・湿度・放射線	各設備の設置場所（原子炉格納容器，周辺補機棟及び原子炉補助建屋）で想定される温度，圧力，湿度及び放射線条件下に耐えられる性能を確認した機器を使用する。
屋外の天候による影響	原子炉格納容器，周辺補機棟及び原子炉補助建屋内に設置するため，天候による影響は受けない。
海水を注水する系統への影響	海水を通水しない。
地震	適切な地震荷重との組合せを考慮した上で機器が損傷しない設計とする（詳細は「1.1.2 耐震設計の基本方針」に示す。）。
風（台風）・積雪	原子炉格納容器，周辺補機棟及び原子炉補助建屋内に設置するため，風（台風）及び積雪の影響は受けない。
電磁的障害	重大事故等時においても，電磁波によりその機能が損なわれない設計とする。

重大事故等時に使用する原子炉出力抑制（手動）に使用する主蒸気隔離弁，電動補助給水ポンプ，タービン動補助給水ポンプ，補助給水ピット，加圧器逃がし弁，加圧器安全弁，主蒸気逃がし弁，主蒸気安全弁及び蒸気発生器並びに配管及び弁を使用した原子炉出力抑制（手動）を行う系統は，重大事故等が発生した場合でも，設計基準事故対処設備として使用する場合と同じ系統構成で重大事故等対処設備として使用する設計とする。

重大事故等時に使用する主蒸気隔離弁，電動補助給水ポンプ，タービン動補助給水ポンプ，加圧器逃がし弁及び主蒸気逃がし弁は，中央制御室の制御盤での操作が可能な設計とする。

原子炉出力抑制に使用する系統（主蒸気隔離弁，電動補助給水ポンプ，タービン動補助給水ポンプ，補助給水ピット，加圧器逃がし弁，加圧器安全弁，主蒸気逃がし弁，主蒸気安全弁及び蒸気発生器並びに配管及び弁）は，発電用原子炉の運転中又は停止中に，他系統と独立した試験系統により機能・性能の確認及び漏えい有無の確認が可能な系統設計とする。

電動補助給水ポンプ，タービン動補助給水ポンプ，主蒸気逃がし弁及び主蒸気安全弁は，発電用原子炉の運転中又は停止中に分解及び外観の確認が可能な設計とする。

主蒸気隔離弁，加圧器逃がし弁及び加圧器安全弁は，発電用原子炉の運転中又は停止中に外観の確認が可能な設計とする。また，発電用原子炉の停止中に分解が可能な設計とする。

補助給水ピットは，発電用原子炉の運転中又は停止中に外観の確認が可能なようにアクセスドアを設ける設計とする。また，発電用原子炉の運転中又は停止中に有効水量の確認及び外観の確認が可能な設計とする。

蒸気発生器は，発電用原子炉の停止中に内部の確認が可能なように，マンホールを設ける設計とする。また，発電用原子炉の停止中に伝熱管の非破壊検査が可能なように，試験装置を設置可能な設計とする。

主蒸気隔離弁，加圧器逃がし弁及び主蒸気逃がし弁は，発電用原子炉の運

転中又は停止中に開閉動作の確認ができる設計とする。

基本方針については、「1.3.4 操作性及び試験・検査性」に示す。