

2023埋運発第29号

2023年6月22日

原子力規制委員会 殿

青森県上北郡六ヶ所村大字尾駮字沖付4番地108

日本原燃株式会社

代表取締役社長 社長執行役員 増田 尚宏

廃棄物埋設確認申請書の変更について

(2号廃棄物埋設地)

平成10年10月9日付環発第43号をもって申請し、平成25年11月29日付2013埋計発第181号及び2020年4月1日付2020埋計発第3号をもって一部補正並びに2021年8月16日付2021埋計発第106号、2022年3月24日付2021埋計発第310号、2022年7月7日付2022埋運発第2号及び2023年3月30日付2022埋運発第88号をもって変更届出いたしました、当社「廃棄物埋設確認申請書」について、下記のとおり変更いたします。

記

1. 変更内容

別紙のとおりとする。

2. 変更理由

点検路に係る確認証区分について、点検路の施工方法の検討状況を踏まえ、確認証区分の再整理を行い、記載内容を見直すことから変更を行う。

また、排水・監視設備の構造図および廃棄物埋設地の設計図について、点検路に係る事業変更許可の平面図にあわせて記載内容を見直すことから変更を行う。

さらに、添付書類五の「埋設の計画に関する説明書」について、記載内容の再整理を行い、「廃棄物埋設確認申請書」に、より適合する記載に見直すことから変更を行う。

以 上

1. 申請書を以下のとおり変更する。なお、「別添-1」は変更後の情報を集約した完本形式で示す。

頁 (変更後)	頁行 (変更前)	変更後	変更前
別紙-2 別2-7 表	別紙-2 別2-7 表	1. 事項 (1) 確認事項・確認方法・判定基準・確認単位・確認時期・確認順番号  別添-1に示すとおり。	同左  別添-2に示すとおり。
添付書類一 1-イ(イ)-1 図	添付書類一 1-イ(イ)-1 図	図1-イ(イ)-1 廃棄物埋設地の設計図(1)  別添-1に示すとおり。	同左  別添-3に示すとおり。
添付書類一 1-イ(ロ)-2 図	添付書類一 1-イ(ロ)-2 図	図1-イ(ロ)-2 埋設設備及び排水・監視設備の 構造図(2)  別添-1に示すとおり。	同左  別添-4に示すとおり。
添付書類五 5-1 表	添付書類五 5-1 表	表5-1 2号廃棄物埋設施設 埋設 計画  別添-1に示すとおり。	表5-1 2号廃棄物埋設施設 埋設 計画数量  別添-5に示すとおり。

別添-1

廃棄物埋設確認申請書(廃棄物埋設施設用)

核原料物質、核燃料物質及び原子炉の規制に関する法律第 51 条の 6 第 1 項の規定により廃棄物埋設に関する確認を次のとおり申請します。

事業所	名称	日本原燃株式会社 濃縮・埋設事業所		
	所在地	青森県上北郡六ヶ所村大字尾駸		
埋設施設の概要 確認を受けようとする廃棄物	2号廃棄物埋設地及び廃棄物埋設地の附属施設  別紙-1 のとおり			
期日及び場所 確認を受けようとする事項、	事項	期日	場所	
	別紙-2 のとおり			

濃縮・埋設事業所の2号廃棄物埋設施設は、2号廃棄物埋設地及び廃棄物埋設地の附属施設(低レベル廃棄物管理建屋、放射性廃棄物の受入れ施設等)から成っており、それらの施設の形態・確認予定時期が異なるためそれらを5区分して申請を行う。本申請は、そのうちの第I区分である。

	施設区分	確認予定時期	確認事項	備考
第I区分	2号廃棄物埋設地	別紙-2のとおり	1. 埋設設備 (1) 埋設された放射性物質 (2) 埋設設備内に埋設するもの(廃棄体を除く) (3) 設置地盤 (4) 内部仕切設備を備えた外周仕切設備 (5) 埋設を行おうとする区画 (6) 覆い (7) 埋設設備内セメント系充填材 (8) 仮蓋 2. 覆土 (1) 難透水性覆土 (2) 下部覆土 (3) 上部覆土 3. 植生 4. 排水・監視設備 (1) ポーラスコンクリート層 (2) 排水管 (3) 点検路	
	廃棄物埋設地の附属施設	確認証受領済	5. 放射性廃棄物の受入れ施設 (1) 廃棄体取扱い設備(2号埋設クレーン)	
第II区分	廃棄物埋設地の附属施設	確認証受領済	1. 低レベル廃棄物管理建屋 (1) 建屋 (2) しゃへい壁、床 (3) 換気空調設備 2. 放射性廃棄物の受入れ施設 (1) 廃棄体取扱い設備(一時貯蔵天井クレーン、コンベア、廃棄体取り出し装置、払い出し天井クレーン) (2) 廃棄体検査設備 (3) 廃棄体一時貯蔵室 3. 放射線管理施設 (1) 放射線監視・測定設備(エリアモニタ、排気用モニタ) 4. その他の附属施設 (1) 液体廃棄物処理設備 (2) 固体廃棄物処理設備	

	施設区分	確認予定時期	確認事項	備考
第Ⅲ区分	廃棄物埋設地の附属施設	確認証受領済	<ol style="list-style-type: none"> <li>1. 放射性廃棄物の受入れ施設               <ol style="list-style-type: none"> <li>(1) 廃棄体取扱い設備(廃棄体一時仮置台)</li> </ol> </li> <li>2. 放射線管理施設               <ol style="list-style-type: none"> <li>(1) 個人管理用測定設備</li> <li>(2) 放射線監視・測定設備(ダストサンプラ、放射線サーベイ機器)</li> <li>(3) 試料分析関係設備</li> <li>(4) 出入管理設備</li> <li>(5) 除染設備</li> <li>(6) 表示設備</li> <li>(7) 放射線管理設備</li> <li>(8) その他の設備</li> </ol> </li> <li>3. 監視測定設備               <ol style="list-style-type: none"> <li>(1) 放射能測定装置</li> <li>(2) 放射線サーベイ機器</li> <li>(3) 周辺監視区域境界付近の地下水採取孔及び地下水位測定孔</li> <li>(4) モニタリングポイント(積算線量計)</li> <li>(5) 表示設備</li> </ol> </li> <li>4. その他の附属施設               <ol style="list-style-type: none"> <li>(1) 気体廃棄物の廃棄施設(排気口)</li> <li>(2) 液体廃棄物の廃棄施設(排水口)</li> <li>(3) 通信連絡設備等(所内通信連絡設備、所外通信連絡設備、警報装置、管理建屋における安全避難通路、廃棄物埋設地における安全避難通路(2号埋設地用))</li> </ol> </li> </ol>	
第Ⅳ区分	廃棄物埋設地の附属施設	点検路施工後	<ol style="list-style-type: none"> <li>1. その他の附属施設               <ol style="list-style-type: none"> <li>(1) 通信連絡設備等(点検路安全避難通路(2号埋設地用))</li> </ol> </li> </ol>	
第Ⅴ区分	廃棄物埋設地の附属施設	覆土完了後	<ol style="list-style-type: none"> <li>1. 監視測定設備               <ol style="list-style-type: none"> <li>(1) 埋設地近傍の地下水採取孔及び地下水位測定孔(2号埋設地用)</li> <li>(2) 水質の分析装置</li> </ol> </li> </ol>	

## 確認を受けようとする廃棄物埋設施設の概要

1. 廃棄物埋設施設の名称
  - 2号廃棄物埋設地及び廃棄物埋設地の附属施設
2. 構造及び設備その他の概要を明らかにする事項

## (1) 埋設設備

- ① 埋設設備数 : 16基
- ② 埋設廃棄体量 : 最大 41,472m<sup>3</sup>(200Lドラム缶 207,360本相当)
- ③ 埋設容量 : 95,085m<sup>3</sup>(埋設設備の内容積(ポーラスコンクリート層を除く))
- ④ 外形寸法 : 約 36.0m(幅)×約 36.9m(奥行き)×約 6.9m(高さ)
- ⑤ 主要な部位の主な仕様

設備	主要な部位	主な仕様*1
埋設設備	外周仕切設備	材料：鉄筋コンクリート コンクリートの設計基準強度：24.6N/mm <sup>2</sup> 以上 水結合材比：55%以下 厚さ：60cm(側壁)、80cm(底版) 密度：2,100kg/m <sup>3</sup> 以上
	内部仕切設備	材料：鉄筋コンクリート コンクリートの設計基準強度：24.6N/mm <sup>2</sup> 以上 厚さ：40cm 密度：2,100kg/m <sup>3</sup> 以上
	廃棄体支持架台	材料：鉄筋コンクリート ポーラスコンクリート層と廃棄体間の厚さ：40cm 密度：1,600kg/m <sup>3</sup> 以上
	セメント系充填材	材料：モルタル モルタルの設計基準強度：10.0N/mm <sup>2</sup> 以上 流動性：スランプフロー65cm以上 ポーラスコンクリート層と廃棄体間の厚さ：40cm 密度：1,600kg/m <sup>3</sup> 以上
	覆い	材料：鉄筋コンクリート コンクリートの設計基準強度：24.6N/mm <sup>2</sup> 以上 水結合材比：55%以下 厚さ：50cm 密度：2,100kg/m <sup>3</sup> 以上
	コンクリート仮蓋	材料：鉄筋コンクリート コンクリートの設計基準強度：24.0N/mm <sup>2</sup> 以上 厚さ：50cm 密度：2,100kg/m <sup>3</sup> 以上

\*1：各部位の厚さは、許容誤差を含まない設計寸法。

(2) 排水・監視設備

① 主要な部位の主な仕様

設備	主要な部位	主な仕様 <sup>*1</sup>
排水・監視設備	ポーラスコンクリート層	材料：ポーラスコンクリート及びコンクリート ポーラスコンクリートの設計基準強度：10.0N/mm <sup>2</sup> 以上 厚さ：10cm ポーラスコンクリートの透水係数：1.0×10 <sup>-3</sup> m/s以上 排水性：排水管に向かって勾配がついていること
	排水管	材料：ステンレス鋼 口径：50A 排水性：外側に向かって勾配がついていること及び排水回収作業用に弁が設置されていること
	点検路	材料：鉄筋コンクリート コンクリートの設計基準強度：24.6N/mm <sup>2</sup> 以上

\*1：各部位の厚さは、許容誤差を含まない設計寸法。

(3) 覆土

① 主要な部位の主な仕様

設備	主要な部位	主な仕様
覆土	難透水性覆土	材料：ベントナイト混合土 透水係数(施工時点)：巨視的透水係数 <sup>*1</sup> として1.0×10 <sup>-10</sup> m/s以下 厚さ：2m以上 密度：1,100kg/m <sup>3</sup> 以上
	下部覆土	材料：現地発生土に必要な応じてベントナイト、砂及び砕石を混合 透水係数(施工時点)：巨視的透水係数 <sup>*1</sup> として1.0×10 <sup>-8</sup> m/s以下 厚さ：2m以上 密度：1,100kg/m <sup>3</sup> 以上
	上部覆土	材料：現地発生土に必要な応じて砂及び砕石を混合 透水係数(施工時点)：廃棄物埋設地周辺の第四紀層の透水係数と同程度 厚さ：難透水性覆土及び下部覆土とあわせて埋設設備上面から11m以上

\*1：空間的なばらつきを考慮しても主要な部位ごとに全体として期待できる透水係数をいう。

(4) 放射性廃棄物の受入れ施設

2号埋設クレーン：橋型クレーン 1基



3. 埋設を行う放射性廃棄物に含まれる放射性物質の種類ごとの総放射エネルギー及び区画別放射エネルギー

放射性物質の種類	総放射エネルギー (Bq)	区画別放射エネルギー (Bq)*1
H-3	$1.2 \times 10^{14}$	$1.2 \times 10^{14}$
C-14	$3.3 \times 10^{12}$	$3.3 \times 10^{12}$
Co-60	$1.1 \times 10^{15}$	$1.1 \times 10^{15}$
Ni-59	$3.4 \times 10^{12}$	$3.4 \times 10^{12}$
Ni-63	$4.4 \times 10^{14}$	$4.4 \times 10^{14}$
Sr-90	$6.6 \times 10^{12}$	$6.6 \times 10^{12}$
Nb-94	$3.3 \times 10^{10}$	$3.3 \times 10^{10}$
Tc-99	$7.4 \times 10^9$	$7.4 \times 10^9$
I-129	$1.1 \times 10^8$	$1.1 \times 10^8$
Cs-137	$4.0 \times 10^{13}$	$4.0 \times 10^{13}$
アルファ線を放出する放射性物質	$2.3 \times 10^{11}$	$2.3 \times 10^{11}$

\*1：区画別放射エネルギーは、線量評価に用いる値とし、本施設に埋設する廃棄物は固体状の放射性廃棄物をセメント系充填材で一体となるように固型化したもののみであることから、総放射エネルギーと同じとする。

確認を受けようとする事項、期日及び場所

平成2年11月15日付け2安第423号をもって事業許可を受け、平成10年10月8日付け10安(廃規)第49号及び令和3年7月21日付け原規規発第2107212号をもって事業変更許可を受けた廃棄物埋設施設のうち以下に示す事項

1. 事項

(1) 確認事項・確認方法・判定基準・確認単位・確認時期・確認順番号

		確認事項	確認方法	判定基準	確認単位	確認時期 [参考：確認証区分]	確認順 番号	
廃棄物埋設地	埋設設備	埋設された放射性物質	埋設された放射性廃棄物に含まれる放射性物質の種類ごとの総放射エネルギー	埋設された廃棄物に含まれる放射性物質の種類ごとの総放射エネルギーを記録確認する。	廃棄物埋設事業変更許可申請書に記載された総放射エネルギー(以下、「申請総放射エネルギー」という。)を超えないこと	施設確認申請単位一括	全廃棄物定置後 [最終]	⑮
		廃棄物埋設を行う放射性物質の濃度に極端な片寄りがなく、区画別放射エネルギーを超えないこと	埋設された廃棄物に含まれる放射性物質の種類ごとの放射エネルギーについて、合計した数値を記録確認する。	1 埋設設備ごとの放射エネルギーが申請総放射エネルギーの2/16倍を超えないこと、かつ東西方向2 埋設設備群ごとの放射エネルギーが申請総放射エネルギーの1/4倍を超えないこと (2号廃棄物埋設施設の申請総放射エネルギーと申請区画別放射エネルギーは、埋設する廃棄物が充填固化体のみであることから同じである)	1 埋設設備及び 2 埋設設備群ごと	廃棄物定置後 [覆土施工前]	⑬	
	埋設設備内に埋設するもの(廃棄物を除く)	爆発性の物質、他の物質を著しく腐食させる物質、その他の危険物は埋設しないこと	埋設設備内に爆発性の物質、他の物質を著しく腐食させる物質、その他の危険物を埋設していないことを目視又は記録により確認する。	埋設設備内に爆発性の物質、他の物質を著しく腐食させる物質、その他の危険物を埋設していないこと	1 埋設設備ごと	廃棄物定置後 [覆土施工前]	⑬	
	設置地盤	埋設設備は、十分な支持力を有する地盤に設置されること 埋設設備群は、鷹架層を掘り下げて設置されること	設置地盤を目視又は記録により確認する。	設置地盤は鷹架層であること	1 埋設設備群ごと	設置地盤掘削後 [定置前]	①	
		埋設設備群の設置位置が、北側で現造成面下約16m(標高約36m)であり、南に行くに従い順次深さを増し、最南端の埋設設備群で現造成面下約21m(標高約31m)であること	埋設設備の設置地盤の掘削深度を目視又は記録により確認する。 なお、確認にあたっては工事用水準点NO.Aを基準に設置する水準点を用いる。	測定した掘削深度の標高が表1に示す深度以下であること	1 埋設設備群ごと	岩着コンクリート打設後 [定置前]	②	
	内部仕切設備を備えた外周仕切設備	自重、土圧、地震力等に対して構造耐力上安全であること	設計計算書の記載内容を記録により確認する。	設計計算書で自重、土圧、地震力等に対して構造耐力上安全であることが確認できること	施設確認申請単位一括	外周仕切設備施工開始前 [定置前]	④	
		埋設時においては、外周仕切設備及び内部仕切設備を随時点検し、これらの設備の損壊又は放射性物質の漏えいのおそれがあると認められる場合には、これらの設備の損壊又は放射性物質の漏えいを防止するために必要な措置が講じられていること	設計図書に示された外周仕切設備及び内部仕切設備の表面状態を目視又は記録により確認する。	(1) 外周仕切設備及び内部仕切設備の損壊のおそれがあるような不良箇所が認められないこと (2) 放射性物質の漏えいのおそれがあるような不良箇所が認められないこと	1 埋設設備ごと	廃棄物定置前 [覆土施工前]	⑫	

表1 埋設設備掘削深度の標高

1群	2群	3群	4群
36.150m	36.150m	34.550m	34.550m
5群	6群	7群	8群
32.950m	32.950m	31.350m	31.350m

		確認事項	確認方法	判定基準	確認単位	確認時期 [参考：確認証区分]	確認順 番号		
廃棄物埋設地	埋設設備	内部仕切設備を備えた外周仕切設備	構造(外形寸法)	設計図書に示された外周仕切設備の外形寸法を目視又は記録により確認する。	設計寸法に対し水平長さ(36.000m(東西)、36.910m(南北))は±50mm以内、高さ(6.440m)は±30mm以内であること	1埋設設備ごと	側壁コンクリート打設後 [定置前]	⑥	
			施工方法	一軸圧縮強度が24.6N/mm <sup>2</sup> 以上のコンクリートで造られること	設計図書に示された外周仕切設備及び内部仕切設備の一軸圧縮強度を記録により確認する。 なお、一軸圧縮強度の確認はJIS等に基づき行う。	(1)コンクリートの一軸圧縮強度が24.6N/mm <sup>2</sup> 以上であること	コンクリートの配合割合の設定ごと	初回の底版・側壁・内部仕切設備コンクリート打設後 [定置前]	④、⑥、⑦
				厚さが約600mm、内部仕切設備にあっては約400mmであること(底版約800mm)	設計図書に示された外周仕切設備及び内部仕切設備の厚さを目視又は記録により確認する。 (1)外周仕切設備(側壁)の厚さは、側壁上端を測定する。 (2)内部仕切設備の厚さは、内部仕切設備上端を測定する。 (3)外周仕切設備(底版)の厚さは、外周部を測定する。	(1)外周仕切設備(側壁)の厚さは、595mm以上(設計寸法600mm)であること (2)内部仕切設備の厚さは、395mm以上(設計寸法400mm)であること (3)外周仕切設備(底版)の厚さは、795mm以上(設計寸法800mm)であること	1埋設設備ごと	底版・側壁・内部仕切設備コンクリート打設後 [定置前]	④、⑥、⑦
	埋設を行おうとする区画	埋設設備は内部仕切設備により36区画に区画されていること	内部仕切設備により1基当たり36区画に区画されていることを目視又は記録により確認する。	36区画に区画されていること	1埋設設備ごと	内部仕切設備コンクリート打設後 [定置前]	⑦		
		一区画には廃棄体72m <sup>3</sup> (200Lドラム缶360本相当)を収納できること	廃棄体収納必要容量は、区画の内径寸法及びセメント系充填材厚さ(底部、側部)の測定結果を用いて計算した結果を記録により確認する。 なお、これらの測定においては、測定状況を確認する。	計算結果が廃棄体収納必要容量(110m <sup>3</sup> )以上であること	1埋設設備ごと	内部仕切設備コンクリート打設後 [定置前]	⑦		
		埋設を行おうとする区画内の水が排除されていること	区画内の水が排除されていることを目視又は記録により確認する。	区画内の水が排除され、水たまりのないこと	1埋設設備ごと	廃棄体定置前 [覆土施工前]	⑫		
		埋設を行おうとする区画に雨水等が浸入することの防止措置が施されていること	地表水の浸入防止措置が施されていることを目視又は記録により確認する。	(1)埋設設備ごとに離れて設置されていること (2)埋設設備群は、掘削法面又は覆土から離れて設置されていること (3)埋設設備群上面は、掘削面から上であること	1埋設設備群ごと	廃棄体定置前 [定置前]	⑨		
	覆い	自重、土圧、地震力等に対して構造耐力上安全であること	設計計算書の記載内容を記録により確認する。	設計計算書で自重、土圧、地震力等に対して構造耐力上安全であることが確認できること	施設確認申請単位一括	外周仕切設備施工開始前 [定置前]	④		
		覆いは収着性(分配係数)を有するセメント系材料を用いていること	設計図書に示された覆いのコンクリート材料を確認する。 なお、コンクリート材料は記録から確認する。	覆いが(1)、(2)のいずれか又は同等の収着性(分配係数)を有するセメント種類であること (1)JIS等に定める高炉セメントであり普通ポルトランドセメントと高炉スラグの比率が45:55であること (2)JIS等に定めるフライアッシュセメントであり中庸熱ポルトランドセメントとフライアッシュの比率が7:3であること	1埋設設備ごと	覆いコンクリート打設後 [覆土施工前]	⑩		
		覆いは低透水性を確保できる材料で造られること	設計図書に示された覆いのコンクリート配合を確認する。 なお、コンクリート配合は記録から確認する。	覆いの水結合材比が55%以下であること	1埋設設備ごと	覆いコンクリート打設後 [覆土施工前]	⑩		

		確認事項		確認方法	判定基準	確認単位	確認時期 [参考：確認証区分]	確認順 番号
廃棄物埋設地	埋設設備	覆い	施工方法	コンクリートの一軸圧縮強度が 24.6N/mm <sup>2</sup> 以上の鉄筋コンクリートで造られること	設計図書に示された覆いの一軸圧縮強度及び鉄筋配置を目視又は記録により確認する。 なお、一軸圧縮強度の確認は JIS 等に基づき行う。	(1) 覆いの一軸圧縮強度が 24.6N/mm <sup>2</sup> 以上であること (2) 設計図書に示された位置に鉄筋が配置されていること	コンクリートの配合割合の設定ごと(一軸圧縮強度) 1 埋設設備ごと(鉄筋配置) [覆土施工前]	⑯
				厚さが 500mm であること 覆いの密度が 2,100kg/m <sup>3</sup> 以上であること	設計図書に示された覆い厚さ及び密度を目視又は記録により確認する。 (1) 覆い施工前に外周仕切設備(側壁)上面から引照点*までの高さ(外周仕切設備(側壁)引照点高さ)を測定する。 (2) 覆い施工後に覆い上面から引照点までの高さ(覆い引照点高さ)を測定し、覆い引照点高さから外周仕切設備(側壁)引照点高さを差し引き覆いの厚さを算出する。 (3) 密度の確認は JIS 等に基づき行う。 * 外周仕切設備(側壁)に設置した任意の点	(1) 覆いの厚さが 495mm 以上(設計寸法 500mm)であること (2) 覆いの密度が 2,100kg/m <sup>3</sup> 以上であること	1 埋設設備ごと	覆いコンクリート打設後 [覆土施工前]
	埋設設備内セメント系充填材	外周仕切設備及び覆いと廃棄体との間のセメント系充填材は約 400mm の厚さとなっていること 埋設設備内は充填材が充填されていること	セメント系充填材厚さ(底部)	設計図書に示されたセメント系充填材の厚さ(底部)を目視又は記録により確認する。 確認は、廃棄体と外周仕切設備(底版)の間(底部廃棄体支持架台)の寸法を測定する。	廃棄体と外周仕切設備(底版)の間(底部廃棄体支持架台)の寸法が 400mm 以上であること	1 埋設設備ごと	底部廃棄体支持架台設置後(厚さ) [定置前]	⑨
			セメント系充填材厚さ(側部)	設計図書に示されたセメント系充填材の厚さ(側部)を目視又は記録により確認する。 確認は、廃棄体と外周仕切設備(側壁)の間(側部廃棄体支持架台)の寸法(東西)及び底部廃棄体支持架台側面上端と外周仕切設備(側壁)との間隔(南北)を測定する。	廃棄体と外周仕切設備(側壁)の間(側部廃棄体支持架台)の寸法が 400mm 以上、底部廃棄体支持架台側面上端と外周仕切設備(側壁)との間隔が 570mm 以上*であること * 側部充填厚さ 400mm と底部廃棄体支持架台側面上端より外周仕切設備(側壁)へ突出する廃棄体寸法を考慮した値	1 埋設設備ごと	側部廃棄体支持架台設置後(厚さ) [定置前]	⑨

		確認事項		確認方法	判定基準	確認単位	確認時期 [参考：確認証区分]	確認順 番号	
廃棄物埋設地	埋設設備	埋設設備内セメント系充填材	外周仕切設備及び覆いと廃棄体との間のセメント系充填材は400mmの厚さとなっていること 埋設設備の区画内に有害な空隙が残らないよう流動性を有するセメント系充填材が充填されていること セメント系充填材の密度が1,600kg/m <sup>3</sup> 以上であること	セメント系充填材厚さ(上部)	設計図書に示されたセメント系充填材の厚さ(上部)及び密度(上部スペーサブロック含む)を目視又は記録により確認する。 (1) セメント系充填材が所定の高さまで充填されていることを目視又は記録により確認する。 (2) セメント系充填材の上面から外周仕切設備(側壁)又は内部仕切設備の天端までの寸法を測定する。 (3) セメント系充填材の上面から上部スペーサブロックの下端までの計算寸法を記録により確認する。 (4) 密度の確認は JIS 等に基づき行う。	(1) セメント系充填材の上面から外周仕切設備(側壁)又は内部仕切設備の天端までの寸法が 110mm 以下であること (2) セメント系充填材の上面から上部スペーサブロックの下端までの計算寸法が 400mm 以上であること (3) セメント系充填材の密度が 1,600kg/m <sup>3</sup> 以上であること (4) 上部スペーサブロックの密度が 1,600kg/m <sup>3</sup> 以上であること	1埋設区画ごと	上部ポーラスコンクリート層設置時(厚さ) セメント系充填材打設後(密度) [覆土施工前]	⑭、⑮
			流動性	設計図書に示されたセメント系充填材の流動性(スランプフロー)を目視又は記録により確認する。 なお、スランプフローの確認は JIS 等に基づき行う。	セメント系充填材のスランプフロー値が 650mm 以上であること	1埋設区画ごと	セメント系充填材打設時 [覆土施工前]	⑭	
			セメント系充填材は収着性(分配係数)を有するセメント系材料を用いていること	設計図書に示されたセメント系充填材のモルタル材料を確認する。 なお、モルタル材料は記録から確認する。	セメント系充填材が(1)、(2)のいずれか又は同等の収着性(分配係数)を有するセメント種類であること (1) JIS 等に定める高炉セメントであり中庸熱ポルトランドセメントと高炉スラグの比率が1:9であること (2) JIS 等に定める高炉セメントであり中庸熱ポルトランドセメントと高炉スラグの比率が3:7であること	1埋設設備ごと	セメント系充填材打設後 [覆土施工前]	⑭	
		施工方法	一軸圧縮強度が 10.0N/mm <sup>2</sup> 以上のモルタルで造られること	設計図書に示されたセメント系充填材の一軸圧縮強度を記録により確認する。 なお、一軸圧縮強度の確認は JIS 等に基づき行う。	セメント系充填材の一軸圧縮強度が 10.0N/mm <sup>2</sup> 以上であること	モルタルの配合割合の設定ごと	初回のセメント系充填材打設後 [覆土施工前]	⑭	
		仮蓋	約 500mm 厚コンクリート版相当であること	設計図書に示された仮蓋の厚さ及び材質を目視又は記録により確認する。 (1) 仮蓋の厚さは、外周部を測定する。 (2) 仮蓋の材質は、目視又は記録により確認する。	(1) 仮蓋厚さが 495mm 以上(設計寸法 500mm)であること (2) 仮蓋は、コンクリート製であること	製作単位ごと	仮蓋製作後 [定置前]	⑪	
	覆土	難透水性覆土	巨視的透水係数が 1.0×10 <sup>-10</sup> m/s 以下であること	設計図書に示された難透水性覆土の巨視的透水係数を記録により確認する。 なお、透水係数の確認は JIS 等に基づき行う。	難透水性覆土の巨視的透水係数が 1.0×10 <sup>-10</sup> m/s 以下であること	1埋設設備群ごと	覆土施工時(難透水性覆土) [最終]	⑱	

		確認事項	確認方法	判定基準	確認単位	確認時期 [参考：確認証区分]	確認順 番号
廃棄物埋設地	覆土	難透水性覆土 難透水性覆土の厚さが埋設設備上面及び側面から2m以上であること 難透水性覆土の密度が1,100kg/m <sup>3</sup> 以上であること	設計図書に示された難透水性覆土の厚さ及び密度を目視又は記録により確認する。(埋設設備の狭隘部を除く) (1) 難透水性覆土(上部)の厚さは、難透水性覆土施工前の埋設設備上面高さ及び施工後の難透水性覆土上面高さを測定し、難透水性覆土上面高さから埋設設備上面高さを差し引き算出する。 (2) 難透水性覆土(側部)の厚さは、埋設設備側面から難透水性覆土端部までの幅を測定する。 (3) 密度の確認は JIS 等に基づき行う。	(1) 難透水性覆土の厚さが2m以上であること (2) 難透水性覆土の密度が1,100kg/m <sup>3</sup> 以上であること	1埋設設備群ごと	覆土施工時(難透水性覆土) [最終]	⑱
		難透水性覆土は収着性(分配係数)を有する土質系材料を用いていること	設計図書に示された難透水性覆土の覆土材料を確認する。 なお、覆土材料は記録から確認する。	難透水性覆土が(1)、(2)のいずれか又は同等の収着性(分配係数)を有するベントナイト混合土であること (1) Ca型ベントナイトが30wt%配合のベントナイト混合土であること (2) Na型ベントナイトが15wt%、20wt%又は30wt%配合のベントナイト混合土であること	1埋設設備群ごと	覆土施工時(難透水性覆土) [最終]	⑱
	下部覆土	巨視的透水係数が $1.0 \times 10^{-8}$ m/s以下であること	設計図書に示された下部覆土の巨視的透水係数を記録により確認する。 なお、透水係数の確認は JIS 等に基づき行う。	下部覆土の巨視的透水係数が $1.0 \times 10^{-8}$ m/s以下であること	1埋設設備群ごと	覆土施工時(下部覆土) [最終]	⑲
		下部覆土の厚さが難透水性覆土の上部から2m以上であること 下部覆土の密度が1,100kg/m <sup>3</sup> 以上であること	設計図書に示された下部覆土の厚さ及び密度を目視又は記録により確認する。 (1) 下部覆土の厚さは、下部覆土施工前の難透水性覆土上面高さ及び施工後の下部覆土上面高さを測定し、下部覆土上面高さから難透水性覆土上面高さを差し引き算出する。 (2) 密度の確認は JIS 等に基づき行う。	(1) 下部覆土の厚さが2m以上であること (2) 下部覆土の密度が1,100kg/m <sup>3</sup> 以上であること	1埋設設備群ごと	覆土施工時(下部覆土) [最終]	⑲
	上部覆土	透水係数が廃棄物埋設地周辺の第四紀層の透水係数と同程度であること	設計図書に示された上部覆土の透水係数を記録により確認する。 なお、透水係数の確認は JIS 等に基づき行う。	上部覆土の透水係数が $1.0 \times 10^{-7}$ m/s～ $1.0 \times 10^{-5}$ m/sであること	1埋設設備群ごと	覆土施工時(上部覆土) [最終]	⑳
		難透水性覆土と下部覆土を含めた覆土の厚さは埋設設備上面から11m以上となっていること	設計図書に示された上部覆土の厚さを目視又は記録により確認する。 難透水性覆土と下部覆土を含めた覆土の厚さは、上部覆土施工後の上部覆土上面高さを測定し、上部覆土上面高さから埋設設備上面高さの測定結果を差し引くことで算出する。	難透水性覆土と下部覆土を含めた覆土の厚さが11m以上であること	1埋設設備群ごと	覆土施工時(上部覆土) [最終]	㉑
		上部覆土は収着性(分配係数)を有する土質系材料を用いていること	設計図書に示された上部覆土の覆土材料を確認する。 なお、覆土材料は記録から確認する。	収着性(分配係数)が確認された土質系材料種であること	1埋設設備群ごと	覆土施工時(上部覆土) [最終]	㉑
	地表面に植生を施していること		設計図書に示された植生が施されていることを目視又は記録により確認する。	地表面に植生を施していること	施設確認申請単位一括	植生施工後 [最終]	㉒
	地表水に対して排水性を考慮していること		設計図書に示された覆土の地表面に排水勾配が設けられていることを目視又は記録により確認する。	地表面に排水勾配が設けられていること	施設確認申請単位一括	覆土施工後 [最終]	㉒

		確認事項		確認方法		判定基準		確認単位		確認時期 [参考：確認証区分]		確認順 番号	
廃棄物埋設地	排水・監視設備	ポーラスコンクリート層	埋設設備の外周仕切設備及び覆いとセメント系充填材との間には集水機能を有するポーラスコンクリート層を設けていること	透水性	設計図書に示されたポーラスコンクリートの透水係数を記録により確認する。 なお、透水係数の確認は JIS 等に基づき行う。	ポーラスコンクリートの透水係数が $1.0 \times 10^{-3} \text{m/s}$ 以上であること	施設確認申請単位一括	初回の側部ポーラスコンクリート層製作後 [定置前]	⑤				
				底部設置状況	設計図書に示された底部ポーラスコンクリート層の設置状況を目視又は記録により確認する。	底部ポーラスコンクリート層が所定の位置に設置されていること	1 埋設設備ごと	底部ポーラスコンクリート層設置後 [定置前]	⑧				
				側部設置状況	設計図書に示された側部ポーラスコンクリート層の設置状況を目視又は記録により確認する。	側部ポーラスコンクリート層が所定の位置に設置されていること	1 埋設設備ごと	側部ポーラスコンクリート層設置後 [定置前]	⑤				
				底部勾配	設計図書に示された底部ポーラスコンクリート層の勾配を目視又は記録により確認する。 なお、勾配は外周仕切設備(底版)の上面勾配を測定する。	外周仕切設備(底版)の上面が排水溝に向かって勾配がついていること	1 埋設設備ごと	底版コンクリート打設後 [定置前]	④				
				上部勾配	設計図書に示された上部ポーラスコンクリート層の勾配を目視又は記録により確認する。 なお、勾配は外周仕切設備(側壁)及び内部仕切設備の天端勾配を測定する。	東西の外周仕切設備(側壁)に向かって勾配がついていること	1 埋設設備ごと	側壁・内部仕切設備コンクリート打設後 [定置前]	⑦				
		埋設設備の外周仕切設備及び覆いとセメント系充填材との間には $1.0 \times 10^{-3} \text{m/s}$ 以上の透水係数を有するポーラスコンクリート層を設けていること	上部設置状況	設計図書に示された上部ポーラスコンクリート層の設置状況を目視又は記録により確認する。	上部ポーラスコンクリート層が所定の位置に設置されていること	1 埋設設備ごと	上部ポーラスコンクリート層設置後 [覆土施工前]	⑮					
	施工方法	厚さが 100mm であること	底部厚さ	設計図書に示された底部ポーラスコンクリート層の厚さ及び底部ポーラスコンクリート層の 1/2 以上がポーラスコンクリートであることを目視又は記録により確認する。	(1) 底部ポーラスコンクリート層の厚さが 97mm 以上(設計寸法 100mm)であること (2) 底部ポーラスコンクリート層の 1/2 以上がポーラスコンクリートであること	1 埋設設備ごと	上部ポーラスコンクリート層設置時 [覆土施工前]	⑮					
			側部厚さ	設計図書に示された側部ポーラスコンクリート層の厚さ及び側部ポーラスコンクリート層の 1/2 以上がポーラスコンクリートであることを目視又は記録により確認する。	(1) 側部ポーラスコンクリート層の厚さが 97mm 以上(設計寸法 100mm)であること (2) 側部ポーラスコンクリート層の 1/2 以上がポーラスコンクリートであること	1 埋設設備ごと	上部ポーラスコンクリート層設置時 [覆土施工前]	⑮					
			上部厚さ	設計図書に示された上部ポーラスコンクリート層の厚さ及び上部ポーラスコンクリート層の 1/2 以上がポーラスコンクリートであることを目視又は記録により確認する。	(1) 上部ポーラスコンクリート層の厚さが 97mm 以上(設計寸法 100mm)であること (2) 上部ポーラスコンクリート層の 1/2 以上がポーラスコンクリートであること	1 埋設区画ごと	上部ポーラスコンクリート層設置時 [覆土施工前]	⑮					
		一軸圧縮強度が $10.0 \text{N/mm}^2$ 以上のポーラスコンクリートで造られること	上部	設計図書に示された上部ポーラスコンクリートの一軸圧縮強度を記録により確認する。 なお、一軸圧縮強度の確認は JIS 等に基づき行う。	上部ポーラスコンクリートの一軸圧縮強度が $10.0 \text{N/mm}^2$ 以上であること	コンクリートの配合割合の設定ごと	上部ポーラスコンクリート層製作後 [覆土施工前]	⑮					

		確認事項	確認方法	判定基準	確認単位	確認時期 [参考：確認証区分]	確認順 番号	
廃棄物埋設地	排水・監視設備	排水管	ポーラスコンクリート層に接続して排水管が設けられていること	設計図書に示された排水管を目視又は記録により確認する。	設計図書どおり排水管が設置されていること	1 埋設設備ごと	排水管設置時 [定置前]	③
		排水管	ポーラスコンクリート層に接続して排水管が設けられていて、排水管からの排水を回収できること	1 埋設設備ごとに容器が設けられていること及び容器の容量を目視又は記録により確認する。 1 埋設設備ごとに受け皿が設けられていること及び受け皿の容量を目視又は記録により確認する。	埋設設備ごとに排水管の数量(2本)と同じ数量の容器が設けられていること及びその容量が20L以上あること 埋設設備ごとに容器の数量と同じ数の受け皿が設けられていること及びその容量が容器の容量以上を有すること	1 埋設設備ごと	排水管設置後かつ廃棄体定置前 [定置前]	⑩
	点検路	自重、土圧、地震力等に対して構造耐力上安全であること	設計計算書の記載内容を記録により確認する。	設計計算書で自重、土圧、地震力等に対して構造耐力上安全であることが確認できること	施設確認申請単位一括	点検路施工開始前 [覆土施工前]	⑰	
		埋設設備周囲には排水管からの排水状況を監視・点検するための点検路が設けられていること	設計図書に示された点検路の設置状況を目視又は記録により確認する。	設計図書どおり点検路が設けられていること	1 埋設設備群ごと	点検路コンクリート打設後 [覆土施工前]	⑰	
	施工方法	コンクリートの一軸圧縮強度が 24.6N/mm <sup>2</sup> 以上の鉄筋コンクリートで造られること	設計図書に示された点検路の一軸圧縮強度及び鉄筋配置を目視又は記録により確認する。 なお、一軸圧縮強度の確認は JIS 等に基づき行う。	(1) コンクリートの一軸圧縮強度が 24.6N/mm <sup>2</sup> 以上であること (2) 設計図書に示された位置に鉄筋が配置されていること	コンクリートの配合割合の設定ごと(一軸圧縮強度) 1 埋設設備群ごと(鉄筋配置)	初回の点検路コンクリート打設後(一軸圧縮強度) 点検路コンクリート打設前(鉄筋配置) [覆土施工前]	⑰	

なお、地表水、地下水及び土壌の性状に応じた有効な腐食防止のための措置については、埋設地周辺の地下水には埋設設備のコンクリートに対し、漏出防止の機能に影響を与えるような化学成分は認められない。  
又、埋設設備内のセメント系充填材に空隙が残らないような措置については、充填の施工方法により空隙が残らないようにすることは、十分可能である。



		事 項	
廃棄物埋設地の附属施設	放射性廃棄物の受入れ施設	廃棄体取扱い設備	設置されていること(2号埋設クレーン)
			<p>停電時においても機械的な構造により廃棄体の落下を防止できること</p> <p>クレーンに廃棄体取扱いの安全性に係る各種インターロックが設けられていること</p> <p>埋設クレーンにおいては廃棄体が8m以上の高さとならないようインターロックが設けられていること</p>

(2) 標準的な工事工程及び自主検査実施時期  
標準的な工事工程及び自主検査実施時期について第1表に示す。

第1表 標準的な工事工程及び自主検査実施時期

工事工程及び自主検査実施時期	確認事項	工事工程及び自主検査実施時期	確認事項
着工		(上部スベ-サブ)ログ設置より	
設置地盤掘削完了	① 埋設設備は、十分な支持力を有する地盤に設置されること 埋設設備群は、鷹架層を掘り下げて設置されること	廃棄体定置 ← 廃棄体受入	⑫ 埋設時においては、外周仕切設備及び内部仕切設備を随時点検し、これらの設備の損壊又は放射性物質の漏えいのおそれがあると認められる場合には、これらの設備の損壊又は放射性物質の漏えいを防止するために必要な措置が講じられていること
岩着コンクリート打設	② 埋設設備群の設置位置が、北側で現造成面下約16m(標高約36m)であり、南に行くに従い順次深さを増し、最南端の埋設設備群で現造成面下約21m(標高約31m)であること	セメント系充填材打設	⑬ 埋設を行うおとする区画内の水が排除されていること ⑭ 廃棄物埋設を行う放射性物質の濃度に極端な片寄りがなく、区別放射線量を超えないこと ⑮ 揮発性の物質、他の物質を著しく腐食させる物質、その他の危険物は埋設しないこと
排水管設置	③ ポーラスコンクリート層に接続して排水管が設けられていること	敷モルタル敷設	
底板コンクリート打設	④ 自重、土圧、地震力等に対して構造耐力上安全であること(外周仕切設備・内部仕切設備・覆い) 一軸圧縮強度が24.6N/mm <sup>2</sup> 以上のコンクリートで造られること(底板) 厚さが約80mmであること(底板) 埋設設備の外周仕切設備及び覆いとセメント系充填材との間には集水機能を有するポーラスコンクリート層を設けていること(底部勾配)	上部ポ-ラスコンクリート層設置 ← 上部ポ-ラスコンクリート層製作	⑯ 外周仕切設備及び覆いとセメント系充填材との間のセメント系充填材は400mmの厚さとなっていること 埋設設備の区画内に有害な空隙が残らないよう流動性を有するセメント系充填材が充填されていること(上部・流動性) セメント系充填材の密度が1.600kg/m <sup>3</sup> 以上であること 一軸圧縮強度が10.0N/mm <sup>2</sup> 以上のモルタルで造られること(セメント系充填材) セメント系充填材は収着性(分配係数)を有するセメント系材料を用いていること
側部ポ-ラスコンクリート層設置 ← 側部ポ-ラスコンクリート層製作	⑤ 埋設設備の外周仕切設備及び覆いとセメント系充填材との間には集水機能を有するポーラスコンクリート層を設けていること(透水性・側部設置状況)	覆いコンクリート打設	⑰ 埋設設備の外周仕切設備及び覆いとセメント系充填材との間には1.0×10 <sup>-3</sup> m/s以上の透水係数を有するポーラスコンクリート層を設けていること(上部設置状況) 厚さが100mmであること(底部・側部・上部) 一軸圧縮強度が10.0N/mm <sup>2</sup> 以上のポーラスコンクリートで造られること(上部) 外周仕切設備及び覆いとセメント系充填材との間のセメント系充填材は400mmの厚さとなっていること 埋設設備の区画内に有害な空隙が残らないよう流動性を有するセメント系充填材が充填されていること(上部) セメント系充填材の密度が1.600kg/m <sup>3</sup> 以上であること
側壁コンクリート打設	⑥ 構造(外形寸法) 一軸圧縮強度が24.6N/mm <sup>2</sup> 以上のコンクリートで造られること(側壁) 厚さが約600mmであること(側壁)	点検路コンクリート打設	⑱ コンクリートの一軸圧縮強度が24.6N/mm <sup>2</sup> 以上の鉄筋コンクリートで造られること(覆い) 厚さが500mmであること、覆いの密度が2.100kg/m <sup>3</sup> 以上であること(覆い) 覆いは収着性(分配係数)を有するセメント系材料を用いていること 覆いは低透水性を確保できる材料で造られること
内部仕切設備コンクリート打設	⑦ 一軸圧縮強度が24.6N/mm <sup>2</sup> 以上のコンクリートで造られること(内部仕切設備) 厚さが約400mmであること(内部仕切設備) 埋設設備の外周仕切設備及び覆いとセメント系充填材との間には集水機能を有するポーラスコンクリート層を設けていること(上部勾配) 埋設設備は内部仕切設備により36区画に区画されていること 一区画には廃棄体72m <sup>3</sup> (200Lドラム缶360本相当)を収納できること	覆土工(難透水性覆土)	⑲ 自重、土圧、地震力等に対して構造耐力上安全であること(点検路) 埋設設備周囲には排水管からの排水状況を監視・点検するための点検路が設けられていること ⑳ コンクリートの一軸圧縮強度が24.6N/mm <sup>2</sup> 以上の鉄筋コンクリートで造られること(点検路)
底部ポ-ラスコンクリート層設置 ← 底部ポ-ラスコンクリート層製作	⑧ 埋設設備の外周仕切設備及び覆いとセメント系充填材との間には集水機能を有するポーラスコンクリート層を設けていること(底部設置状況)	覆土工(下部覆土)	㉑ 埋設された放射性廃棄物に含まれる放射性物質の種類ごとの総放射線量 ⑳ 巨視的透水係数が1.0×10 <sup>-10</sup> m/s以下であること(難透水性覆土) 難透水性覆土の厚さが埋設設備上面及び側面から2m以上であること、難透水性覆土の密度が1.100kg/m <sup>3</sup> 以上であること 難透水性覆土は収着性(分配係数)を有する土質系材料を用いていること
底部・側部廃棄体支持架台設置 ← 底部・側部廃棄体支持架台製作	⑨ 埋設を行うおとする区画に雨水等が浸入することの防止措置が施されていること	覆土工(上部覆土)	㉒ 巨視的透水係数が1.0×10 <sup>-9</sup> m/s以下であること(下部覆土) 下部覆土の厚さが難透水性覆土の上部から2m以上であること、下部覆土の密度が1.100kg/m <sup>3</sup> 以上であること
容器・受け皿設置	⑩ 外周仕切設備及び覆いと廃棄体との間のセメント系充填材は約400mmの厚さとなっていること(底部・側部) 埋設設備内は充填材が充填されていること	植生施工	㉓ 透水係数が廃棄物埋設地周辺の第四紀層の透水係数と同程度であること(上部覆土) 難透水性覆土と下部覆土を含めた覆土の厚さは埋設設備上面から11m以上となっていること 上部覆土は収着性(分配係数)を有する土質系材料を用いていること
仮蓋設置 ← 仮蓋製作	⑪ ポーラスコンクリート層に接続して排水管が設けられていて、排水管からの排水を回収できること	完成	㉔ 地表面に植生を施していること 地表水に対して排水性を考慮していること
上部スベ-サブ)ログ設置 ← 上部スベ-サブ)ログ製作	⑪ 約500mm厚コンクリート版相当であること		
(廃棄体定置へ)			

(注)  
(1) 本工事工程及び自主検査実施時期(黒丸)は概括的なイメージを示したものであり、詳細は、1.(1)「確認時期」の情報による。また、標準的なものであり、本内容と異なるタイミングで実施しても支障がない時は、変更する場合もある。  
(2) 表中の○番号は確認順番号を示す。

2. 期日

工事工程表による。但し、自主検査結果に係る確認期日を別途届出るものとする。

3. 場所

日本原燃株式会社 濃縮・埋設事業所他。但し、日本原燃株式会社 濃縮・埋設事業所以外の場所で確認を受けようとする場合は別途届出るものとする。

添 付 書 類

## 廃棄物埋設確認申請書 添付書類

### 目 次

- 一、 廃棄物埋設施設の設計図、構造図及び設計計算書並びに廃棄物埋設地の場所における地形、地質及び地下水の状況に関する説明書
  - イ 廃棄物埋設施設の設計図、構造図及び設計計算書
    - (イ) 廃棄物埋設地の設計図
    - (ロ) 埋設設備及び排水・監視設備の構造図
    - (ハ) 埋設設備等の設計計算書
    - (ニ) 点検路の設計計算書
    - (ホ) 廃棄物埋設地の附属施設(廃棄体取扱い設備)の構造図
  - ロ 廃棄物埋設地の場所における地形、地質及び地下水の状況に関する説明書
- 二、 廃棄物埋設施設の付近の見取図
- 三、 廃棄物埋設施設の工事の方法に関する説明書
- 四、 工事工程表
- 五、 埋設の計画に関する説明書
- 六、 廃棄物埋設施設等に係る品質マネジメントシステムに関する説明書

添 付 書 類 一

廃棄物埋設施の設計図、構造図及び設計計算書並びに廃棄物埋設地の場所  
における地形、地質及び地下水の状況に関する説明書

イ 廃棄物埋設施設の設計図、構造図及び設計計算書

(イ) 廃棄物埋設地の設計図



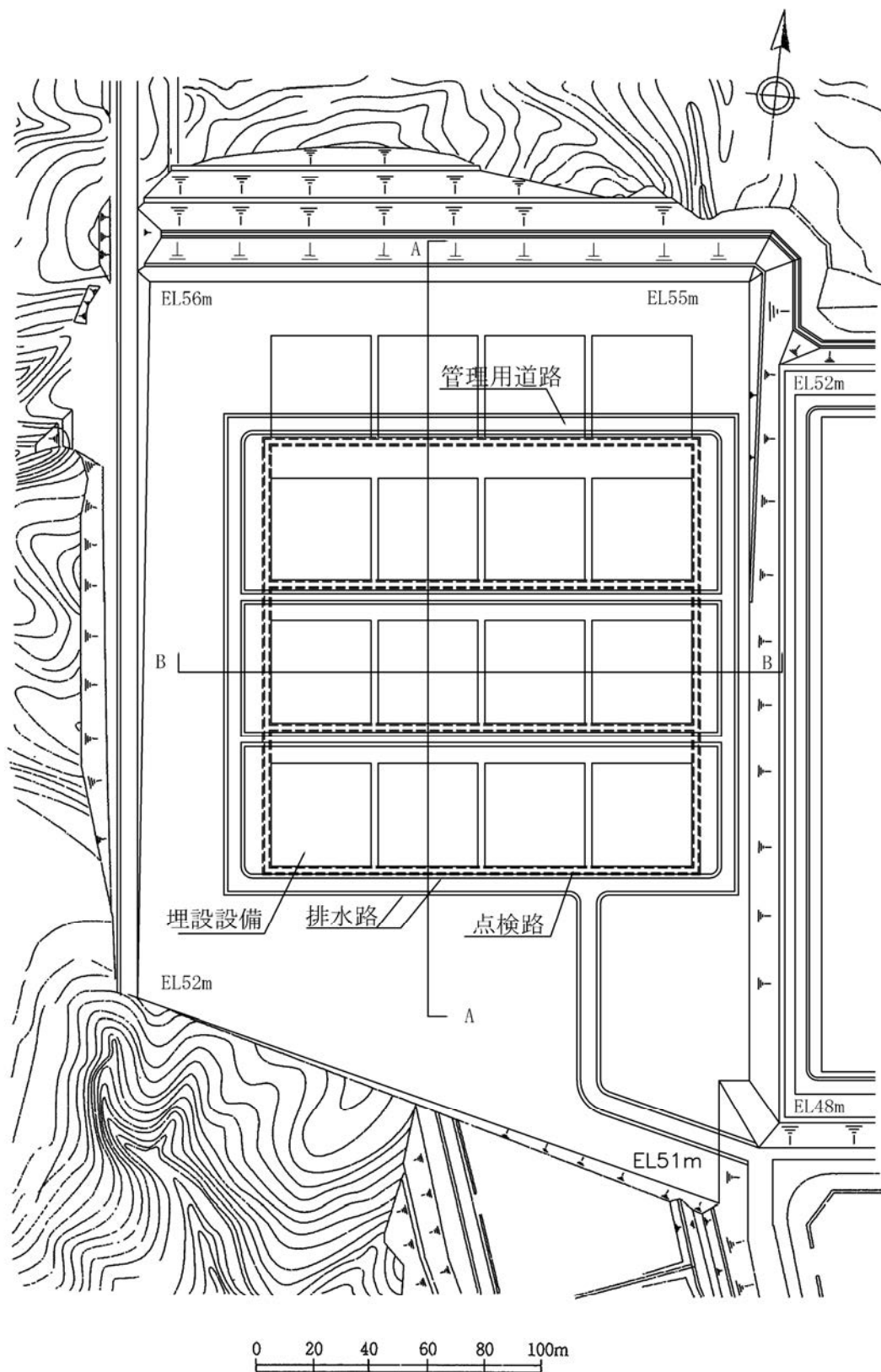
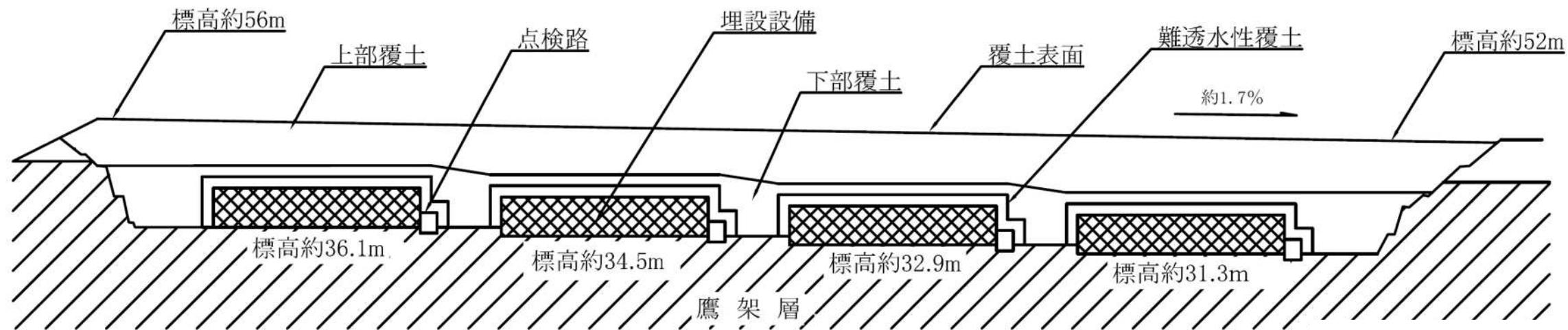


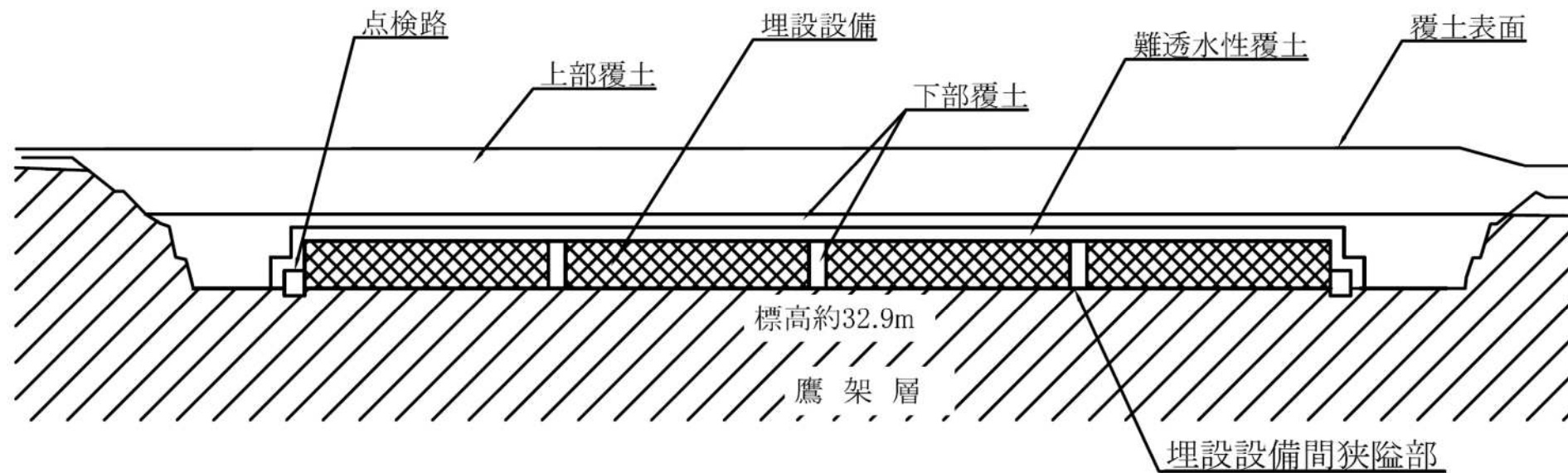
図 1-イ(イ)-1 廃棄物埋設地の設計図(1)



A-A断面図

(注)

- (1) 難透水性覆土の透水係数(施工時点)は、巨視的透水係数(空間的なばらつきを考慮しても主要な部位ごとに全体として期待できる透水係数、以下同じ)として  $1.0 \times 10^{-10} \text{m/s}$  以下とする。
- (2) 難透水性覆土の厚さは、埋設設備の表面から 2m 以上とする。
- (3) 下部覆土の透水係数(施工時点)は、巨視的透水係数として  $1.0 \times 10^{-8} \text{m/s}$  以下とする。
- (4) 下部覆土は埋設設備間狭隘部(幅 2.5m 以下)並びに難透水性覆土の側部全体及び上部に設置し、難透水性覆土の上部の厚さは 2m 以上とする。
- (5) 上部覆土の透水係数(施工時点)は、廃棄物埋設地周辺の第四紀層の透水係数と同程度 ( $1.0 \times 10^{-7} \sim 1.0 \times 10^{-5} \text{m/s}$ ) とする。
- (6) 覆土の厚さは、埋設設備上面から 11m 以上とする。
- (7) 覆土施工後に地表面(覆土表面)は適切な排水勾配を設け、植生を行う。
- (8) 埋設設備の掘削面の標高は、埋設設備東西端部と中央部との平均を示す。
- (9) 設置地盤は鷹架層であること。



B-B断面図

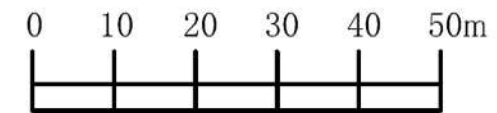
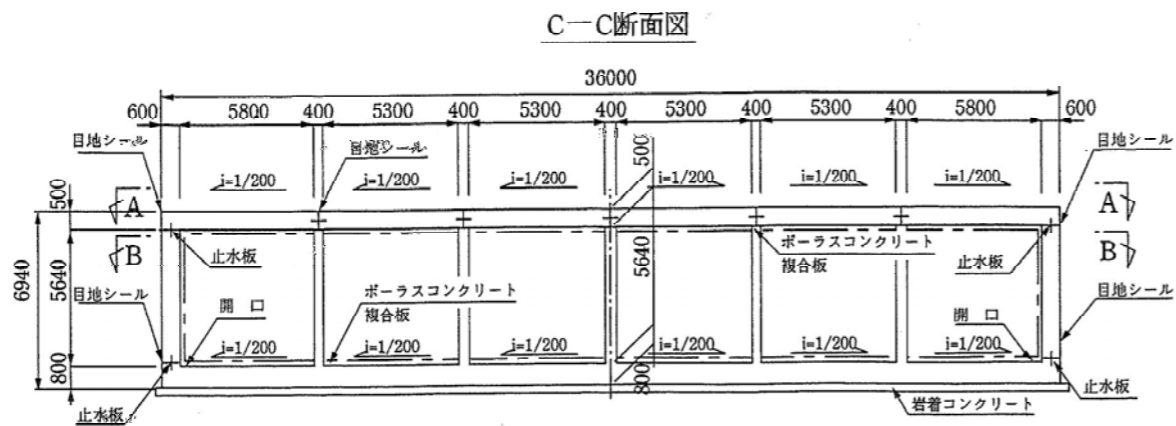
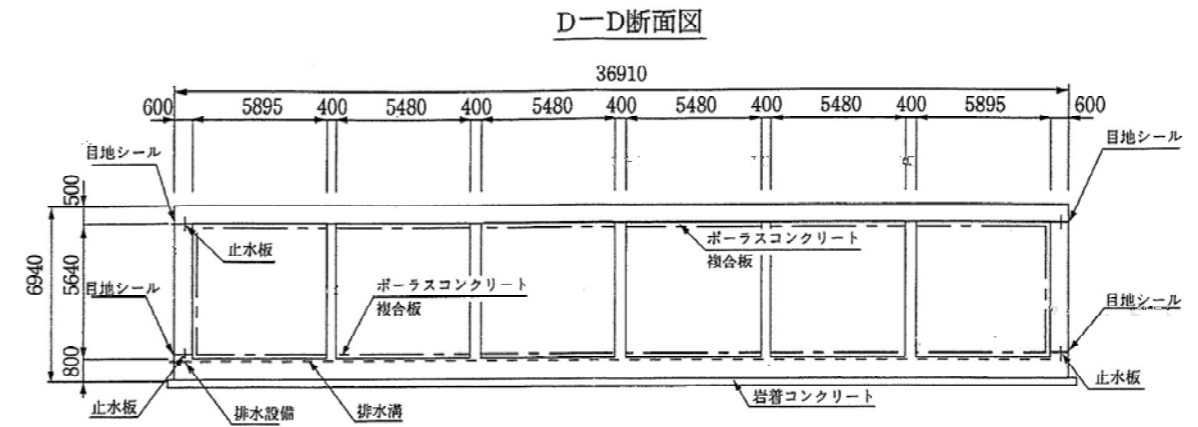
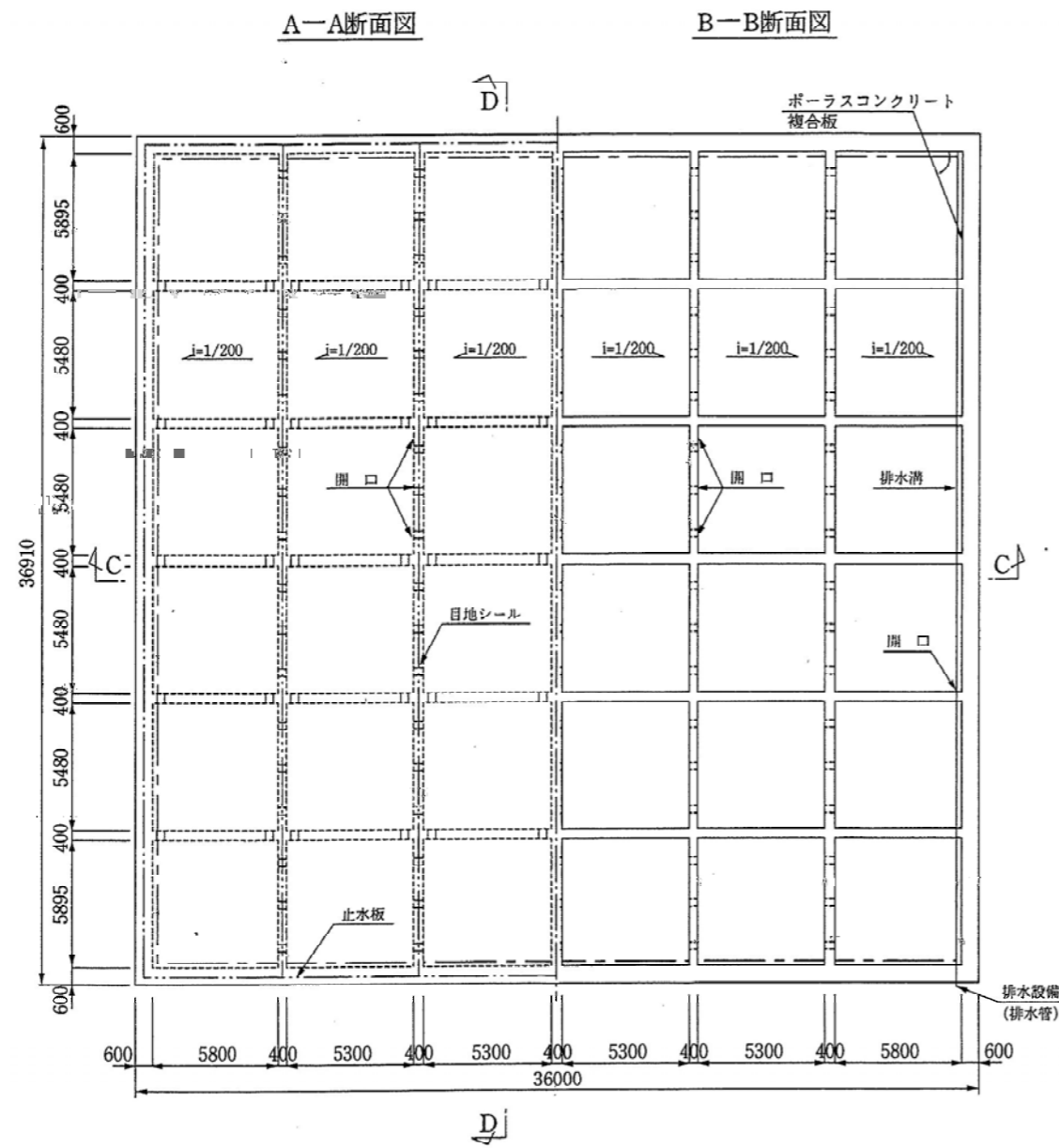


図 1-イ(イ)-2 廃棄物埋設地の設計図(2)

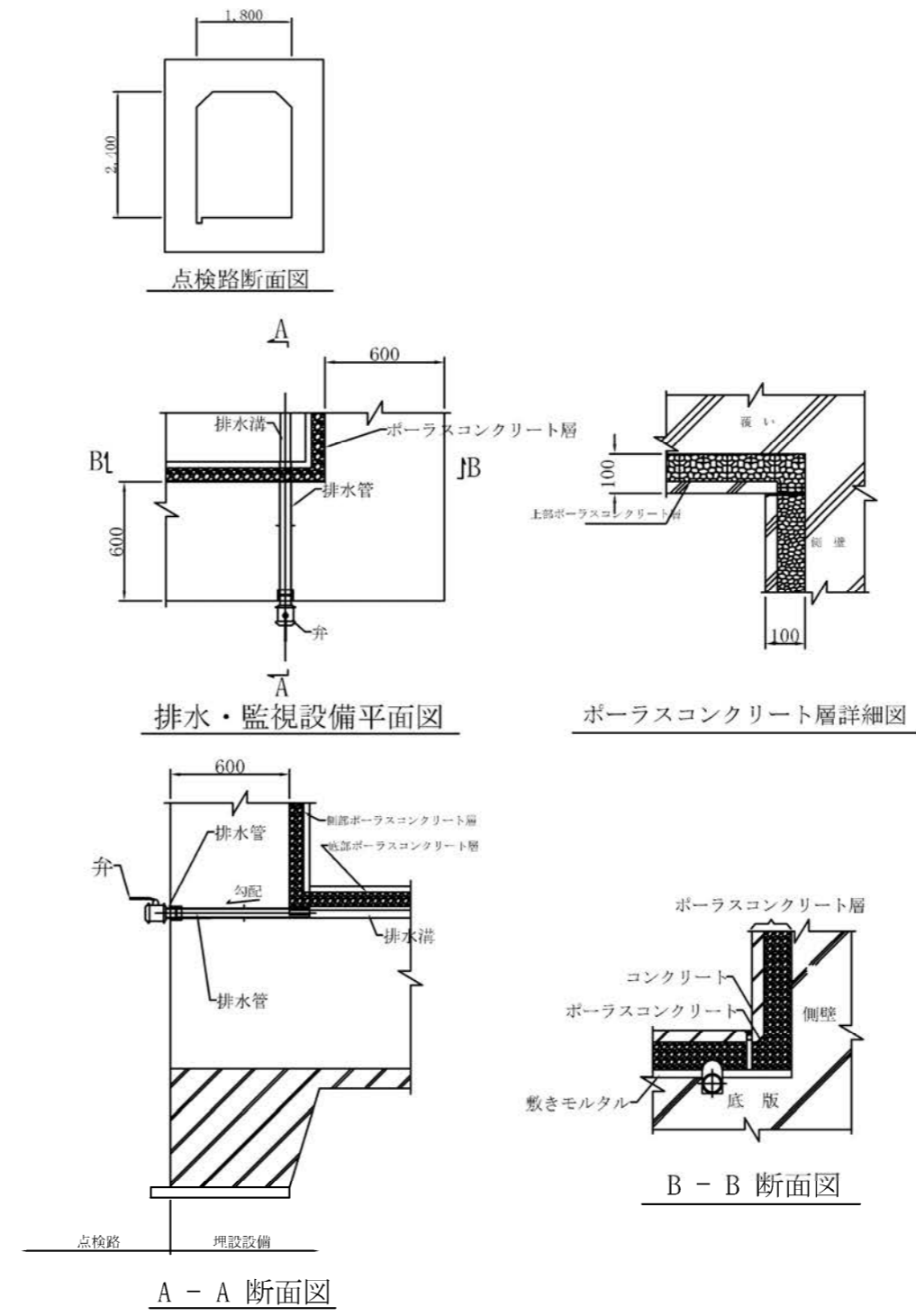
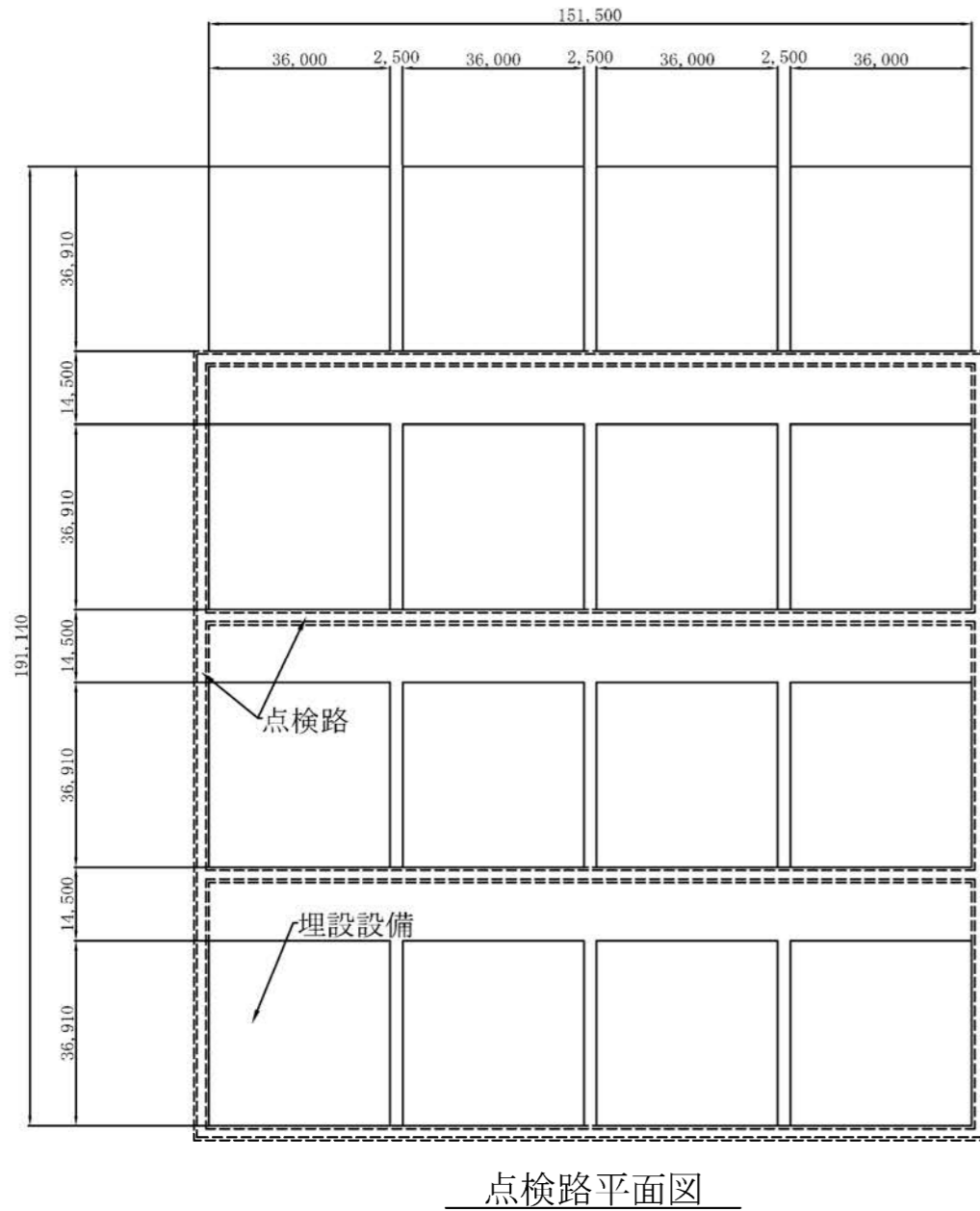
(ロ) 埋設設備及び排水・監視設備の構造図



(注)

- (1) ポラスコンクリート複合板の厚さは10 cm とし、ポラスコンクリート部の厚さ7 cm、普通コンクリート部の厚さ3 cm を標準とする。
- (2) ポラスコンクリート部の透水係数は、 $10^{-3}$  m/s 程度とする。
- (3) 排水設備 (排水管) の管径は、50 A とする。

図 1-イ (ロ)-1 埋設設備及び排水・監視設備の構造図(1)



- (注)
- (1) ポーラスコンクリート層の厚さは 100mm とし、ポーラスコンクリートの厚さはポーラスコンクリート層の厚さの 1/2 以上とする。
  - (2) ポーラスコンクリートの透水係数は  $1 \times 10^{-3} \text{m/s}$  以上とする。
  - (3) 排水管はステンレス鋼で、口径は 50A とし、外側に向かって下りの勾配をつけて設置する。
  - (4) 寸法は設計値であり、許容誤差は JASS5N などに基づき設定する。

図 1-イ(ロ)-2 埋設設備及び排水・監視設備の構造図(2)

(ハ) 埋設設備等の設計計算書

## 目次

### 埋設設備等の設計計算書

1. 概要	1-イ(ハ)- 1
2. 設計方針	1-イ(ハ)- 2
3. 構造計算	1-イ(ハ)- 3
4. 耐震検討	1-イ(ハ)- 6
5. 安全機能を有する設計	1-イ(ハ)- 9
6. 遮蔽機能を有する設計	1-イ(ハ)-10
7. 移行抑制機能を有する設計	1-イ(ハ)-11
8. その他	1-イ(ハ)-12

## 1. 概 要

### 1.1 一般事項

本計算書は、埋設設備の構造計算ならびに耐震検討についてとりまとめたものである。

### 1.2 地盤の概要

埋設設備群設置位置及びその付近の地質は、新第三系中新統の鷹架層、第四系更新統の段丘堆積層及び火山灰層、盛土からなり、埋設設備は鷹架層に直接設置する。この鷹架層はN値が50以上であり、支持地盤として十分な支持力を有している。

### 1.3 埋設設備の構造概要

埋設設備は鉄筋コンクリート造の外周仕切設備、内部仕切設備及び覆いより構成し、その内部は内部仕切設備により36区画に区画する。

各区画内には、廃棄体を定置した後、セメント系<sup>※</sup>充てん材を充てんし、空けきが残らないようにする。その後、覆いを設置し、ベントナイト混合土及び土砂等により埋め戻す。

埋設設備群の配置図（平面）を図1-イ(1)-1に、埋設設備群の配置図（断面）を図1-イ(1)-2に、埋設設備の平面図、断面図を図1-イ(1)-3にそれぞれ示す。

※：本頁以降、変更がない頁においては、「充てん材」を「充填材」、「充てん」を「充填」と読み替える。



## 2. 設計方針

### (1) 構造計算

埋設設備を構成する外周仕切設備、内部仕切設備及び覆いは、地震力、自重、土圧等の荷重に対し十分な構造上の安定性を有するよう、「土木学会 コンクリート標準示方書」（以下「RC示方書」と称する）に準拠し、許容応力度法により設計する。

具体的には、荷重条件が最も厳しいセメント系充てん材充てん時（モルタル充てん時）を対象に構造計算を行い、鉄筋量等を適切に定めるものとする。

さらに、第1段階において放射性物質が埋設設備の外へ漏出することを防止する構造であることを確認するため、地震時における埋め戻し後の埋設設備の応力状態について、耐震検討を行うものとする。

耐震検討に当たっては、埋設設備を2次元FEMにより、常時及び地震時について静的応力解析を行う。なお、地震力は水平震度 $k_H=0.2$ とする。

### 3. 構造計算

#### 3.1 設計条件

( ) 内に従来単位系を併記する。

##### (1) 単位体積重量

- |               |  |
|---------------|--|
| ① 鉄筋コンクリート    | 24.0 kN/m <sup>3</sup> (2.45 tf/m <sup>3</sup> ) |
| ② ポーラスコンクリート  | 19.6 kN/m <sup>3</sup> (2.00 tf/m <sup>3</sup> ) |
| ③ モルタル (充てん時) | 21.1 kN/m <sup>3</sup> (2.15 tf/m <sup>3</sup> ) |
| ④ 廃棄体         | 7.8 kN/本 (0.80 tf/本)                             |

##### (2) 使用材料の品質

- |                 |  |
|-----------------|--|
| ① コンクリートの設計基準強度 | $f'_{ck} = 24.6 \text{ N/mm}^2$ (250 kgf/cm <sup>2</sup> ) |
| ② 鉄筋            | JIS G 3112 鉄筋コンクリート用棒鋼 SD345                               |

##### (3) 許容応力度

許容応力度を表 1-イ(ハ)-1 に示す。

表 1-イ(ハ)-1 許容応力度 (括弧内に従来単位系を併記)

材 料	応力度の種類	許 容 応 力 度
コンクリート $f'_{ck} = 24.6 \text{ N/mm}^2$ (250 kgf/cm <sup>2</sup> )	曲げ圧縮応力度	$\sigma_{ca} = 9.17 \text{ N/mm}^2$ (93.5 kgf/cm <sup>2</sup> )
	せん断応力度	$\tau_a = 0.45 \text{ N/mm}^2$ (4.0 kgf/cm <sup>2</sup> )
鉄 筋 SD345	引張応力度	$\sigma_{sa} = 196 \text{ N/mm}^2$ (2,000 kgf/cm <sup>2</sup> )

ただし、短期の場合には上記値の 50%増しとする。

## 3.2 構造計算

構造計算の概要を以下に示す。

### (1) 外周仕切設備の側壁及び内部仕切設備の構造計算

外周仕切設備の側壁及び内部仕切設備については、図 1-イ(ハ)-3 に示す位置において、廃棄体及びモルタル充てん時の側圧等を考慮し、3 辺固定 1 辺自由スラブとして断面力を算出する。

### (2) 外周仕切設備の底版の構造計算

外周仕切設備の底版については、埋設設備の自重、廃棄体及び充てんモルタル等に対する地盤反力を考慮し、4 辺固定スラブとして断面力を算出する。

### (3) 覆いの構造計算

覆いについては、十分な強度を有するコンクリート及びモルタルの上に直接設置されることから、RC 示方書の最小鉄筋量の規定に準拠し、表 1-イ(ハ)-2 に示す鉄筋量とする。

表 1-イ(ハ)-2 覆いの配筋

位 置	部材厚	配 筋
覆 い	50 cm	上側 D16@150 下側 D16@150

### 3.3 計算結果

計算結果を表 1-イ(ハ)-3 に示す。

表 1-イ(ハ)-3 よると、埋設設備のコンクリート、鉄筋に発生する最大応力度は許容応力度（短期）を下回る。

よって、表 1-イ(ハ)-3 に示す部材厚及び配筋で構造上の安定性は確保できる。

埋設設備の配筋要領図を図 1-イ(ハ)-4、図 1-イ(ハ)-5 に示す。

表 1-イ(ハ)-3 構造計算結果（括弧内に従来単位系を併記）

位 置	部材厚	配 筋	コンクリート 曲げ圧縮応力度 $\sigma_c \max$ (N/mm <sup>2</sup> )	鉄筋 引張応力度 $\sigma_s \max$ (N/mm <sup>2</sup> )	コンクリート せん断応力度 $\tau \max$ (N/mm <sup>2</sup> )
外周仕切設備 の側壁	60 cm	水平内外 D19@150 鉛直内外 D19@150	3.44 (35.1 kgf/cm <sup>2</sup> )	147.1 (1,500 kgf/cm <sup>2</sup> )	0.40 (4.1 kgf/cm <sup>2</sup> )
外周仕切設備 の底版	80 cm	上 側 D19@150 下 側 D22@150	3.95 (40.3 kgf/cm <sup>2</sup> )	165.0 (1,683 kgf/cm <sup>2</sup> )	0.52 (5.3 kgf/cm <sup>2</sup> )
内部仕切設備	40 cm	水 平 D19@150 鉛 直 D19@150	6.65 (67.8 kgf/cm <sup>2</sup> )	234.6 (2,392 kgf/cm <sup>2</sup> )	0.65 (6.6 kgf/cm <sup>2</sup> )
許 容 応 力 度 （ 短 期 ）			13.76 (140.3 kgf/cm <sup>2</sup> )	294.0 (3,000 kgf/cm <sup>2</sup> )	0.68 (6.9 kgf/cm <sup>2</sup> )

## 4. 耐震検討

### 4.1 検討条件

#### (1)解析対象と解析モデル

埋設設備のうち外周仕切設備、内部仕切設備、覆い、セメント系充てん材の層、ポーラスコンクリート層及び廃棄体／モルタルから成る断面を2次元FEMにより、静的応力解析を行う。対象とする断面を図1-イ(ハ)-6に示す。

#### (2)2次元FEM解析用物性値

2次元FEM解析用物性値を表1-イ(ハ)-4に示す。

表 1-イ(ハ)-4 2次元FEM解析用物性値 (括弧内に従来単位系を併記)

	鉄筋コンクリート	モルタル	モルタル・廃棄体混合部	ポーラスコンクリート
単位体積重量 $\rho$ (kN/m <sup>3</sup> )	24.0 (2.45tf/m <sup>3</sup> )	19.6 (2.00tf/m <sup>3</sup> )	30.4 (3.10tf/m <sup>3</sup> )	19.6 (2.00tf/m <sup>3</sup> )
ヤング係数 E (kN/mm <sup>2</sup> )	23.0 ( $2.35 \times 10^5$ kgf/cm <sup>2</sup> )	14.7 ( $1.50 \times 10^5$ kgf/cm <sup>2</sup> )	3.46 ( $3.53 \times 10^4$ kgf/cm <sup>2</sup> )	9.81 ( $1.00 \times 10^5$ kgf/cm <sup>2</sup> )
ポアソン比 $\nu$	0.2	0.2	0.2	0.2

モルタル、モルタル・廃棄体混合部及びポーラスコンクリートの各物性値は既往の実験結果による。また、モルタルの単位体積重量は硬化後の単位体積重量である。

ベントナイト混合土と覆土の単位体積重量はそれぞれ 19.6kN/m<sup>3</sup>(2.00tf/m<sup>3</sup>)、17.7kN/m<sup>3</sup> (1.80tf/m<sup>3</sup>) とする。

### (3)許容応力度

コンクリートの許容応力度を表 1-イ(ハ)-5 に示す。

表 1-イ(ハ)-5 許容応力度 (括弧内に従来単位系を併記)

	許容圧縮応力度	曲げ引張強度
常 時	9.17 N/mm <sup>2</sup> (93.5kgf/cm <sup>2</sup> )	2.79 N/mm <sup>2</sup> (28.4kgf/cm <sup>2</sup> )
地震時	13.76 N/mm <sup>2</sup> (140.3kgf/cm <sup>2</sup> )	2.79 N/mm <sup>2</sup> (28.4kgf/cm <sup>2</sup> )

曲げ引張強度は鉄筋コンクリート構造計算規準・同解説 (日本建築学会) による。

### (4)荷重条件

常時、地震時に対してそれぞれ次の荷重を考慮する。

- a. 常 時・・・自重、覆土重量、上載荷重、静止土圧 (土圧係数 0.5)
- b. 地震時・・・自重、覆土重量、上載荷重、地震時土圧 (土圧係数 0.55、物部・岡部の式による。) 及び埋設設備、覆土の慣性力

なお、地震力は水平震度  $k_H=0.2$  とし、地震時土圧係数算出の際の土の内部摩擦角は  $25.5^\circ$  とする。荷重の組み合わせを図 1-イ(ハ)-7 に示す。

## 4.2 検討結果

埋設設備の断面方向を対象とした2次元FEMによる解析結果を表 1-イ(ハ)-6 及び図 1-イ(ハ)-8 に示す。

### a. 常時

設備に発生する最大圧縮応力度は  $1.65\text{N/mm}^2(16.8\text{kgf/cm}^2)$ 、最大引張応力度は  $0.001\text{N/mm}^2(0.01\text{kgf/cm}^2)$  であり、コンクリートの許容圧縮応度  $9.17\text{N/mm}^2(93.5\text{kgf/cm}^2)$  及び曲げ引張強度  $2.79\text{N/mm}^2(28.4\text{kgf/cm}^2)$  をそれぞれ十分下回る。

また、この時の最大地盤反力は  $0.50\text{N/mm}^2(5.1\text{kgf/cm}^2)$  である。

### b. 地震時

設備に発生する最大圧縮応力度は  $1.91\text{N/mm}^2(19.5\text{kgf/cm}^2)$ 、最大引張応力度は  $0.24\text{N/mm}^2(2.4\text{kgf/cm}^2)$  であり、コンクリートの地震時許容圧縮応力度  $13.76\text{N/mm}^2(140.3\text{kgf/cm}^2)$  及び曲げ引張強度  $2.79\text{N/mm}^2(28.4\text{kgf/cm}^2)$  をそれぞれ十分下回る。

また、この時の最大地盤反力は  $0.61\text{N/mm}^2(6.2\text{kgf/cm}^2)$  である。

以上のことから、埋設設備は十分な強度を有し、常時、地震時の荷重により外周仕切設備及び覆いに放射性物質が容易に漏出するようなひび割れが発生することはない。

5. 安全機能を有する設計

廃棄物埋設施設のうち、覆土に必要となる安全機能を「移行抑制機能」及び「遮蔽機能」とし、これらの安全機能を有する設計を行う。安全機能の維持すべき期間について、表 1-イ(ハ)-7 に示す。廃止措置の開始後は、移行抑制機能及び遮蔽機能を期待できるように設計する。

ここで、安全機能を有する設計は埋設設備及び覆土に対して行うが、埋設設備に変更はないため、設計結果は覆土に対して示す。

表 1-イ(ハ)-7 安全機能の維持すべき期間

安全機能	廃止措置の開始前	
	放射性廃棄物の受入れの開始から覆土完了*1まで	覆土完了*1から廃止措置の開始まで
移行抑制機能	—	○
遮蔽機能	—	○

○：安全機能を維持する

—：考慮しない

\*1：覆土完了の時点埋設の終了とする。



## 6. 遮蔽機能を有する設計

### (1) 設計方針

遮蔽機能は、廃棄体の表面線量当量率、位置等を考慮し、埋設設備及び覆土により敷地周辺の公衆の受ける線量及び放射線業務従事者の受ける線量並びに濃縮・埋設事業所内の人が立ち入る場所に滞在する者の線量が、「線量告示」で定められた線量限度を超えないことはもとより、As Low As Reasonably Achievable (ALARA)の考えの下、合理的に達成できる限り低くできる設計とする。

### (2) 設計結果

覆土のうち難透水性覆土及び下部覆土は、遮蔽性に配慮した設計とし、表 1-イ(ハ)-8 に示す密度及び厚さを確保する。

表 1-イ(ハ)-8 覆土の厚さと密度

項目	厚さ	密度
難透水性覆土	2m 以上	1,100kg/m <sup>3</sup> 以上
下部覆土	2m 以上	1,100kg/m <sup>3</sup> 以上

## 7. 移行抑制機能を有する設計

### (1) 設計方針

移行抑制機能は、埋設設備及び覆土により放射性物質の移行に伴う公衆の受ける線量を低減するため、地下水の浸入を抑制する機能及び放射性物質を収着する機能を有する設計とし、その機能の一つに過度に依存しない設計とする。

### (2) 設計結果

覆土は表 1-イ (ハ)-9 に示す透水係数及び使用材料とする。

なお、覆土の材料は、実際の調達時期により詳細な材料特性が変わる可能性があるが、その場合にも要求性能を満足することを確認した上で用いることとする。

表 1-イ (ハ)-9 覆土の透水係数及び使用材料

設備	主要な部位	透水係数	使用材料
覆土	難透水性覆土	透水係数(施工時点)：巨視的透水係数*1として $1.0 \times 10^{-10}$ m/s 以下	ベントナイト混合土*3
	下部覆土	透水係数(施工時点)：巨視的透水係数*1として $1.0 \times 10^{-8}$ m/s 以下	現地発生土に必要な応じてベントナイト、砂及び砕石を混合
	上部覆土	透水係数(施工時点)：廃棄物埋設地周辺の第四紀層の透水係数と同程度 ( $1.0 \times 10^{-7} \sim 1.0 \times 10^{-5}$ m/s)*2	現地発生土に必要な応じて砂及び砕石を混合*4

\*1：空間的なばらつきを考慮しても主要な部位ごとに全体として期待できる透水係数

\*2：上部覆土には低透水性の要求はないが、周辺の土壌・岩盤と水理的に連続性を持たせる観点から廃棄物埋設地周辺の第四紀層の透水係数 ( $1.0 \times 10^{-6}$  m/s 程度) と同程度とする。

\*3：収着性が確認されたベントナイト種であること

\*4：収着性が確認された土質系材料種であること

## 8. その他

### 8.1 腐食防止対策

埋設設備は透水性の小さい鷹架層を掘り下げて設置するとともに、その上面及び側面は透水性が鷹架層の平均的な値よりも小さくなるように、ベントナイトを混合した土砂で覆うこととしており、地下水が容易に浸透していかない形態としている。

また、埋設地周辺の地下水には、埋設設備のコンクリートに対し、閉じ込めの機能に影響を与えるような化学的 성분は認められず、埋設設備の腐食防止上で問題となる状況にないことから、特別な腐食防止対策は行わないものとする。

### 8.2 廃棄体間のセメント系充填材充填について

セメント系充填材については、区画内に有害な空隙が残らないよう充填を行うことが必要であり、流動性がよく、ブリーディングが少ないモルタルを用い、基本的には「土木学会 コンクリート標準示方書」のプレパックドコンクリート等の項に準じて配合及び施工を行うこととする。

埋設設備内の充填は、通常のプレパックドコンクリートの施工における粗骨材間の空隙と比べ、廃棄体間の空隙が十分大きいことから、プレパックドコンクリート等に準じて施工すれば、空隙が残らないようにすることは十分可能である。

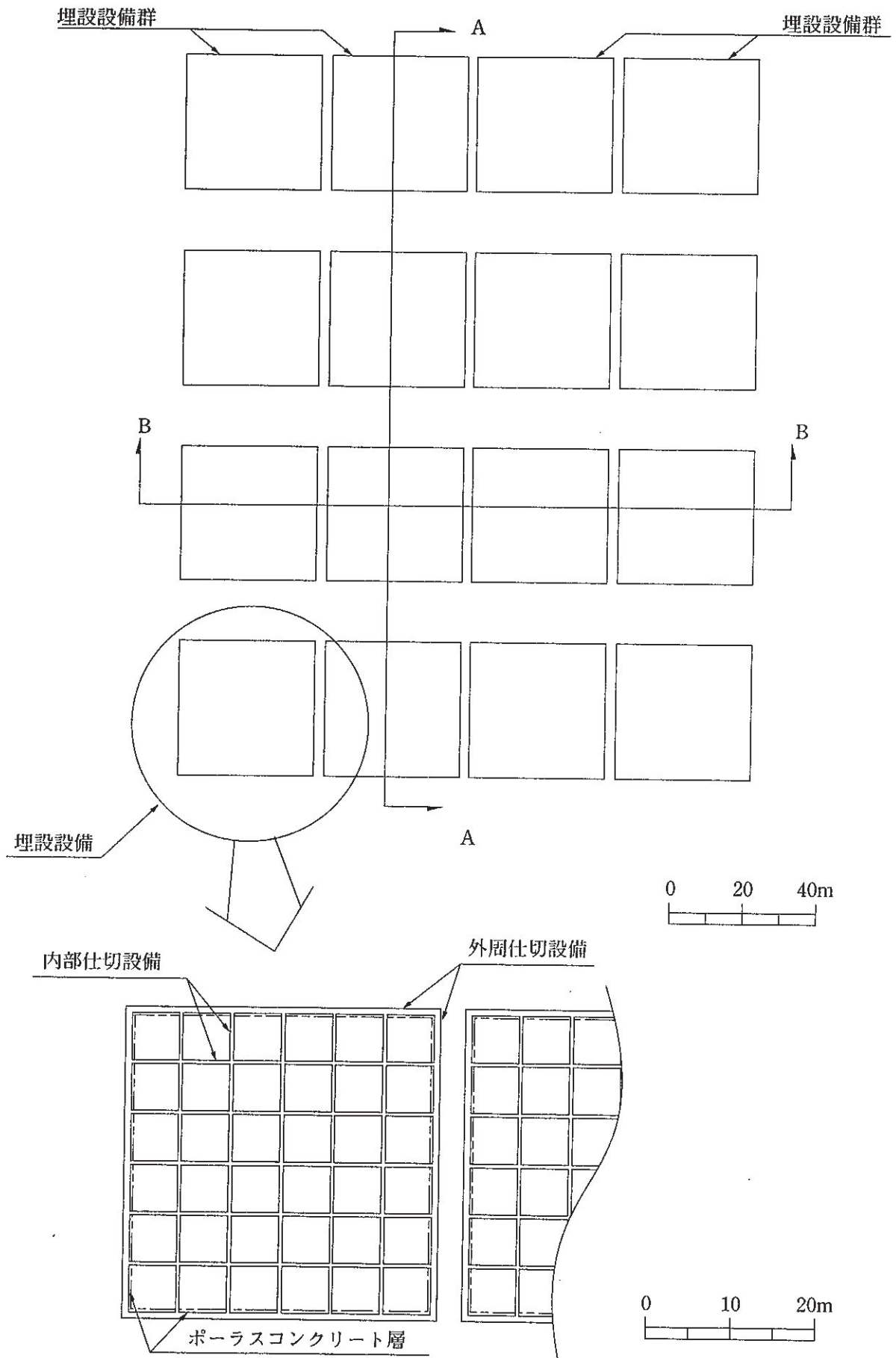
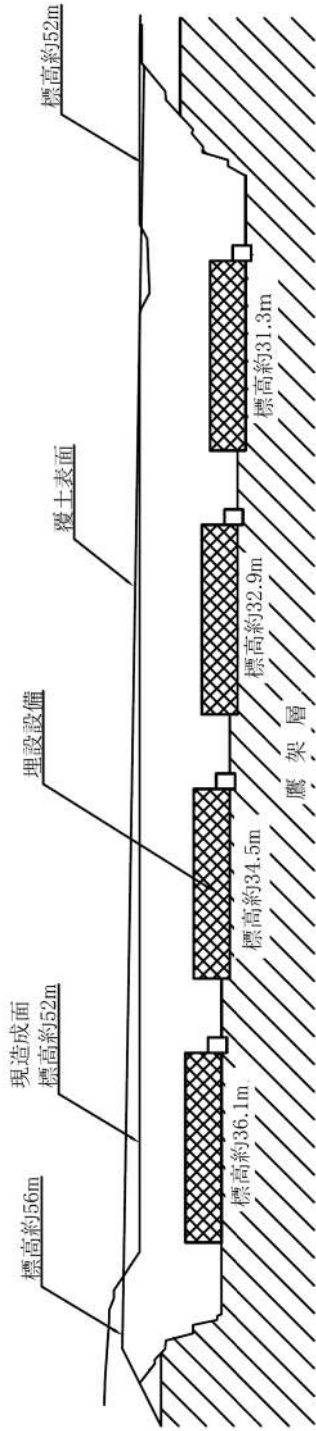
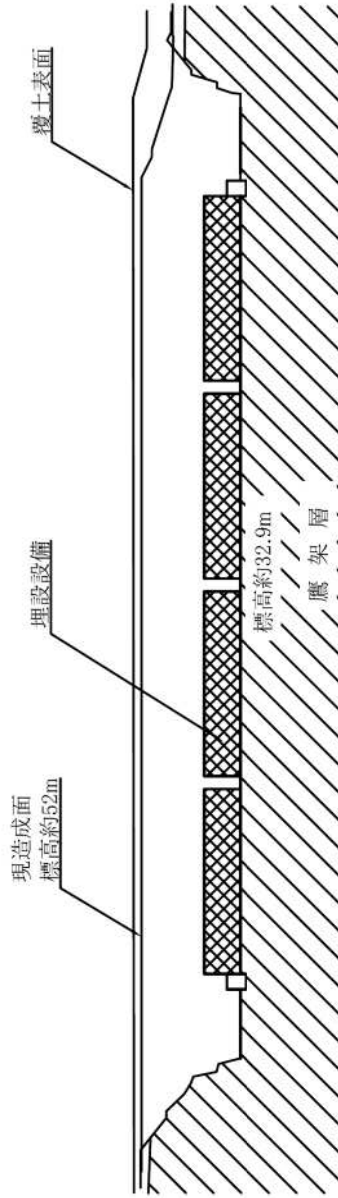


図 1-イ(ハ)-1 埋設設備群の配置図 (平面)



A-A断面図

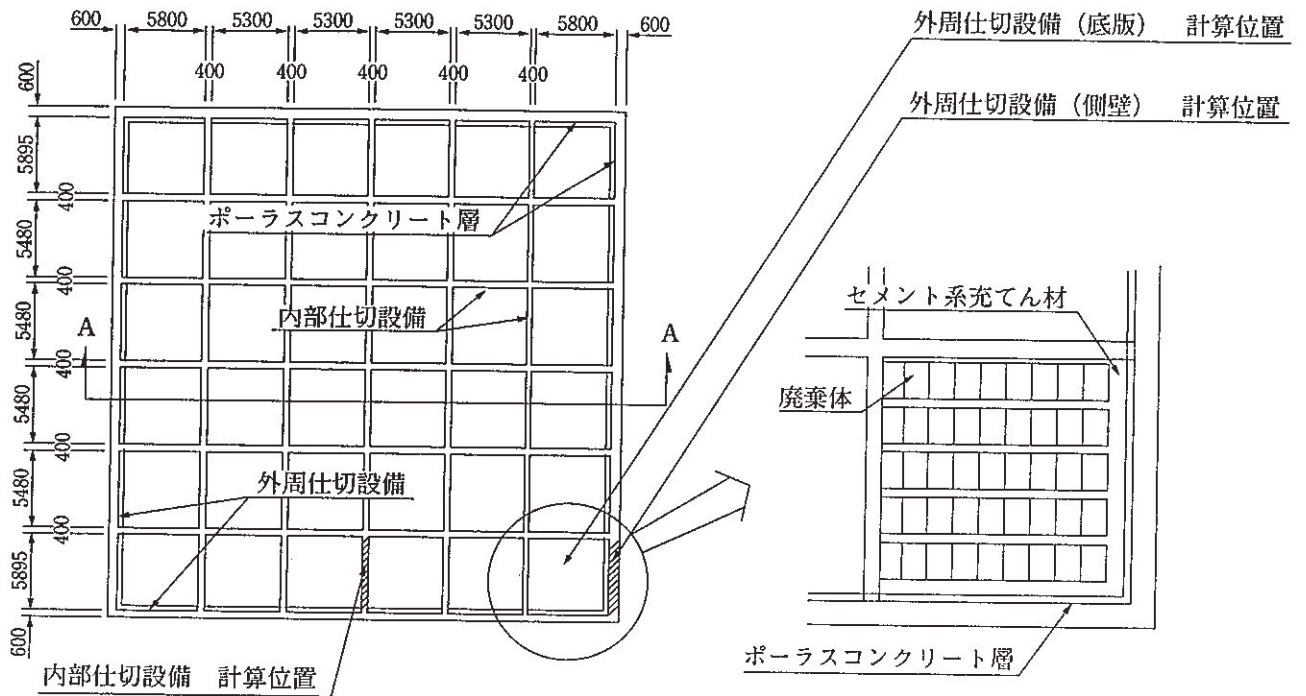


B-B断面図

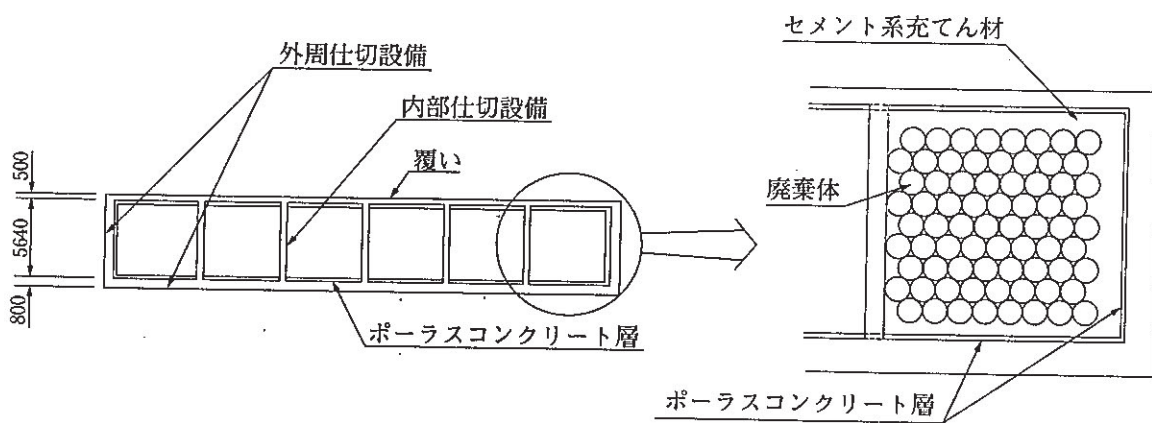
(注)

(1) 埋設設備の掘削面の標高は、埋設設備西端部と中央部との平均を示す。

図 1-イ(ハ)-2 埋設設備群の配置図(断面)



平面図



A-A断面図

図 1-4(7)-3 埋設設備の平面図、断面図

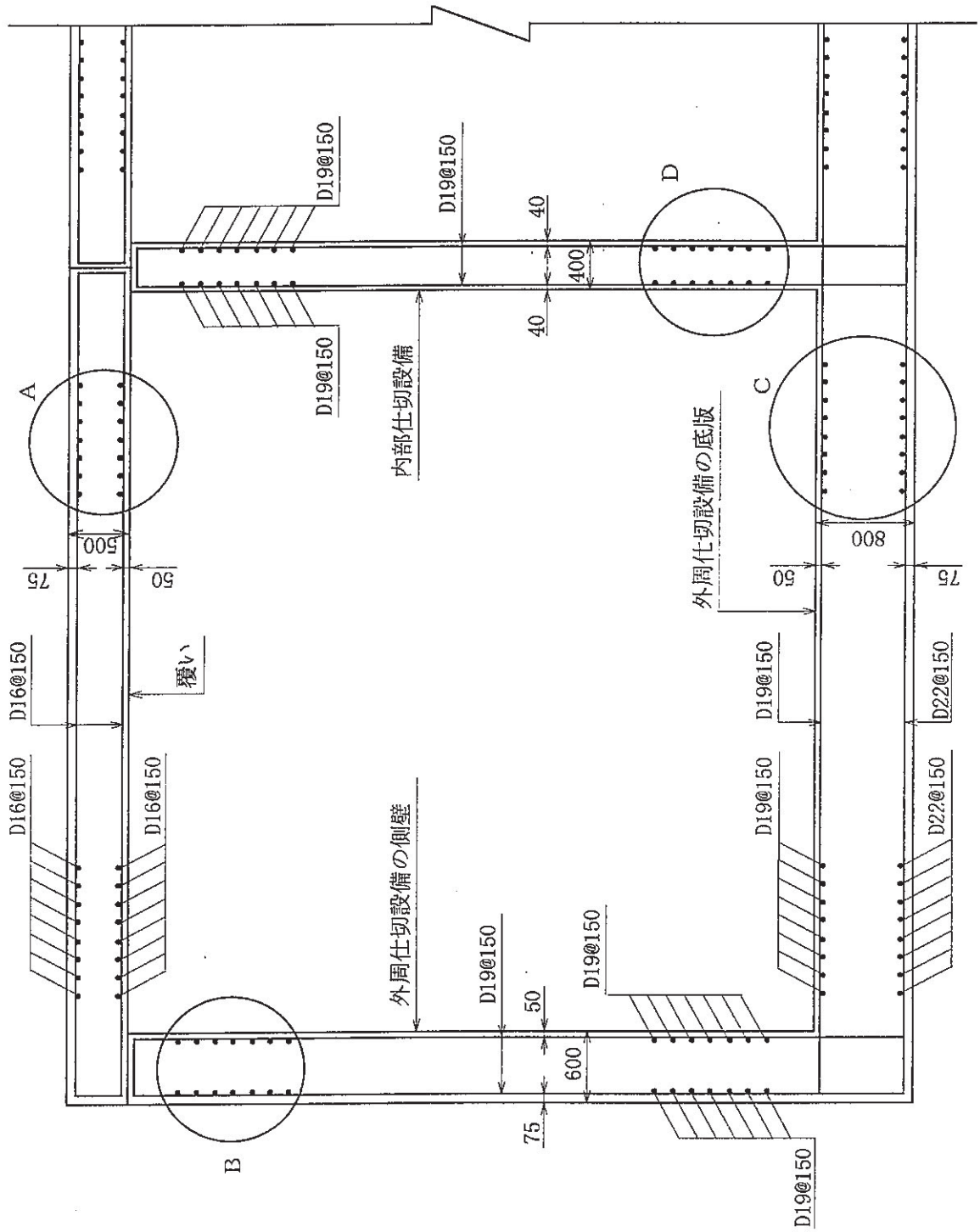
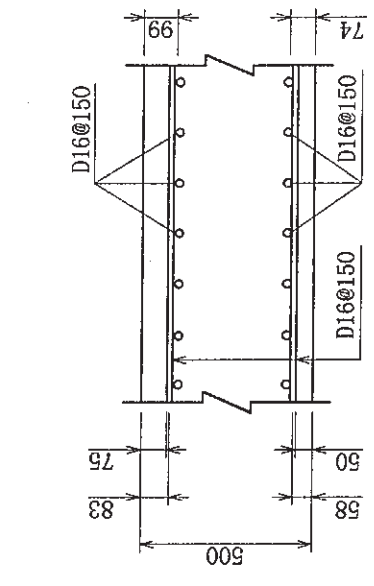
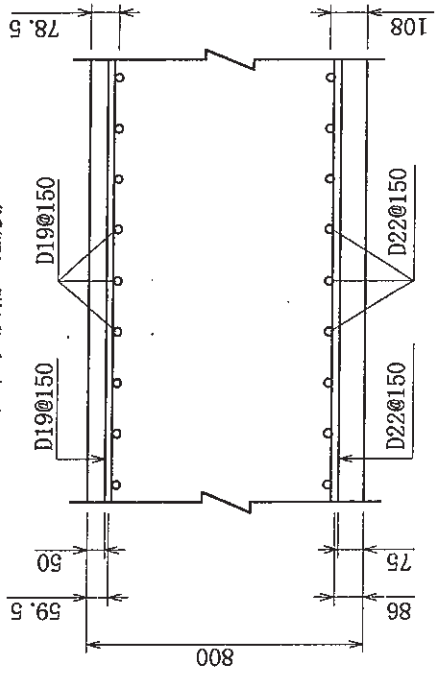


図 1-イ(1)-4 配筋要領図

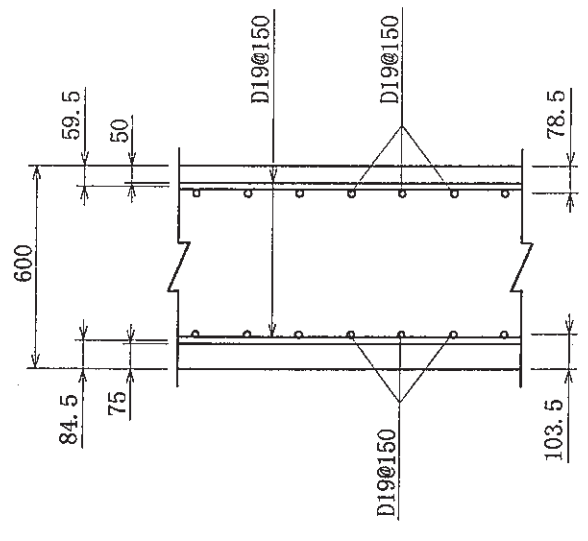
A部詳細図 S=1:20  
(覆い)



C部詳細図 S=1:20  
(外周仕切設備の底版)



B部詳細図 S=1:20  
(外周仕切設備の側壁)



D部詳細図 S=1:20  
(内部仕切設備)

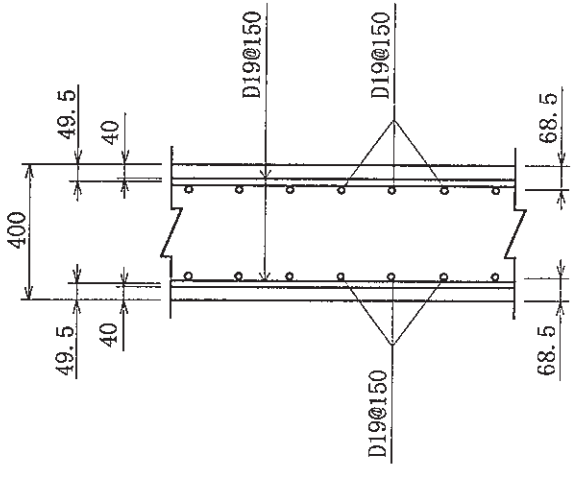


図 1-1(0)-5 配筋要領図 (詳細図)



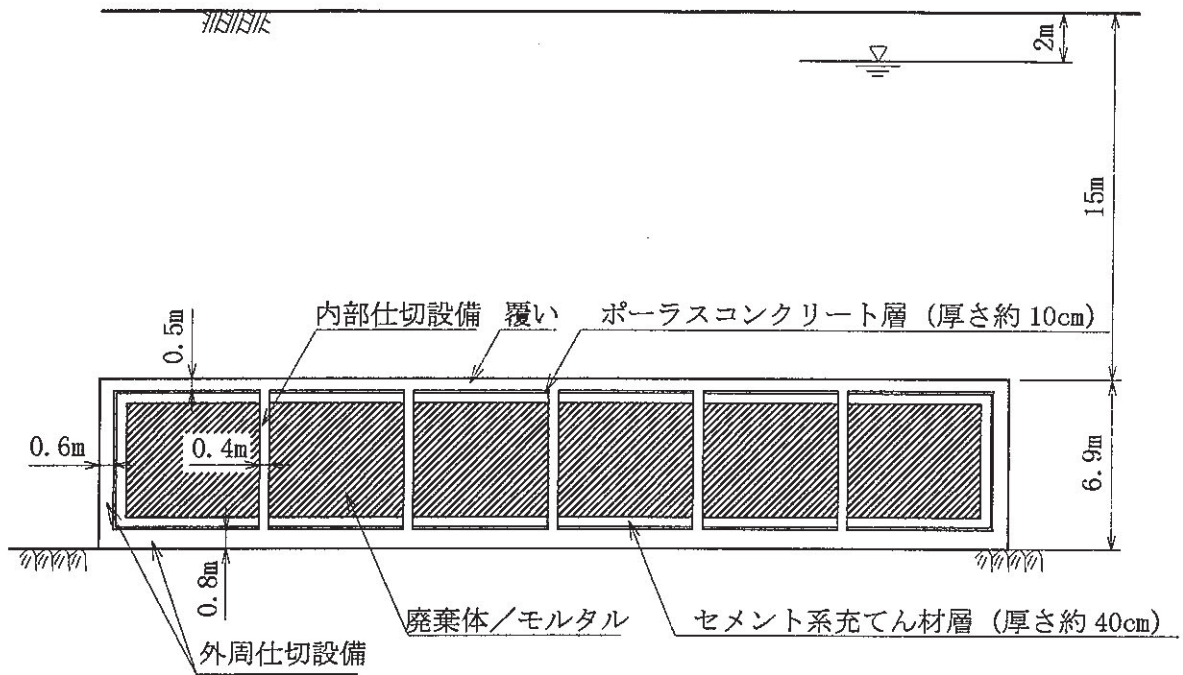


図 1-1(1)-6 解析対象

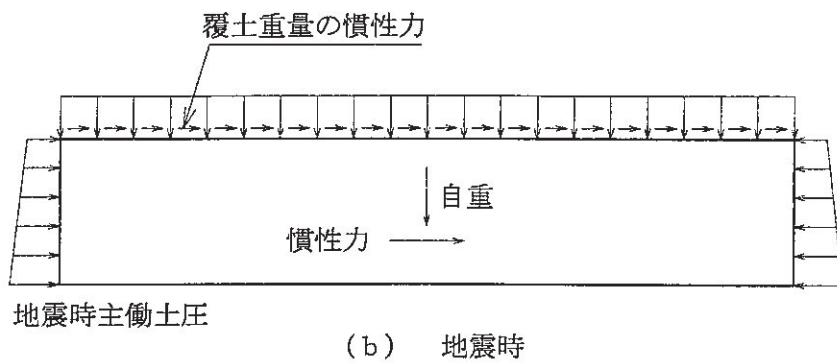
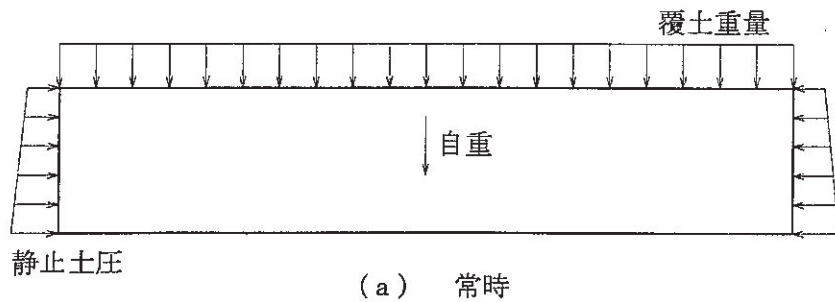
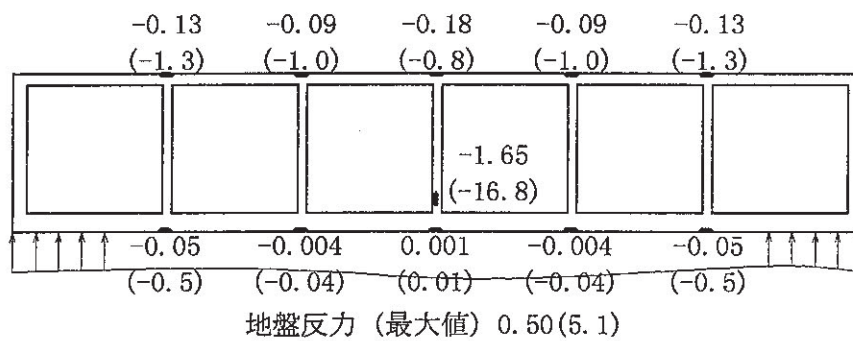


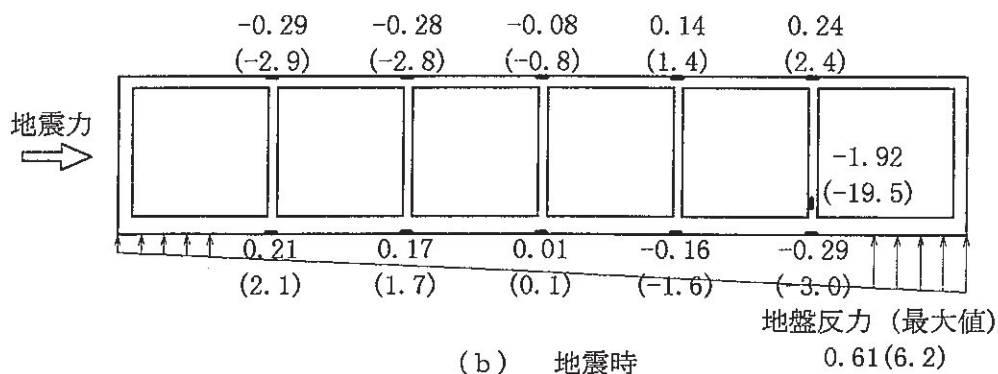
図 1-1(1)-7 荷重の組み合わせ

表 1-1(1)-6 解析条件及び解析結果 (括弧内に従来単位系を併記)

	解 析 条 件				解 析 結 果	
	水平震度	圧縮強度 N/mm <sup>2</sup> (kgf/cm <sup>2</sup> )	許容圧縮応力度 N/mm <sup>2</sup> (kgf/cm <sup>2</sup> )	曲げ引張強度 N/mm <sup>2</sup> (kgf/cm <sup>2</sup> )	最大圧縮応力度 N/mm <sup>2</sup> (kgf/cm <sup>2</sup> )	最大引張応力度 N/mm <sup>2</sup> (kgf/cm <sup>2</sup> )
常 時	—	24.6 (250)	9.17 (93.5)	2.79 (28.4)	1.65 (16.8)	0.001 (0.01)
地震時	0.2	24.6 (250)	13.76 (140.3)	2.79 (28.4)	1.91 (19.5)	0.24 (2.4)



(a) 常時



(b) 地震時

注記) 記号 + : 引張  
 - : 圧縮  
 単位 N/mm<sup>2</sup>(kgf/cm<sup>2</sup>)

図 1-1(1)-8 解析結果

(二) 点検路の設計計算書

## 目 次

1.	検討概要	1-イ(ニ)-1
2.	仕様	1-イ(ニ)-1
3.	検討条件	1-イ(ニ)-2
4.	構造計算	1-イ(ニ)-4
5.	点検路	1-イ(ニ)-5

## 1. 検討概要

埋設する放射性廃棄物の受入れの開始から覆土完了までの間は、廃棄物埋設地の限定された区域(埋設設備)からの放射性物質の漏えいを監視するため、監視測定設備として排水・監視設備を設置する。排水・監視設備は、ポーラスコンクリート層、排水管及び点検路により構成される。

本計算書は、点検路の構造設計について検討したものである。

## 2. 仕様

点検路は、排水管から排水される水を回収できるように埋設設備の周囲に配置し、地表と連絡する立坑を設置する。点検路は以下の仕様とする。

### 点検路

- ・材料：鉄筋コンクリート
- ・コンクリートの設計基準強度 24.6N/mm<sup>2</sup>以上

### 3. 検討条件

#### (1) 準拠基準

準拠基準は、耐震設計に係る工認審査ガイド(原子力規制委員会)を参考とし、下記とする。

- ・ 建築基準法・同施行令
- ・ RC 示方書
- ・ 日本水道協会 水道施設耐震工法指針・解説
- ・ 日本道路協会 道路橋示方書・同解説

土木学会 トンネル標準示方書など、耐震設計に係る工認審査ガイドに示されていない指針についても、適宜参考とする。

#### (2) 単位体積重量

- |   |          |                       |
|---|----------|-----------------------|
| ① | 鉄筋コンクリート | 24.5kN/m <sup>3</sup> |
| ② | 上部覆土     | 20.6kN/m <sup>3</sup> |
| ③ | 下部覆土     | 22.6kN/m <sup>3</sup> |
| ④ | 難透水性覆土   | 22.6kN/m <sup>3</sup> |

上部覆土、下部覆土、難透水性覆土は飽和単位体積重量を示す。

#### (3) 土圧係数

土圧係数(常時) 0.50

地震時土圧は、応答変位法で算定する。

#### (4) 荷重の組み合わせ

点検路の検討で考慮する荷重の組み合わせを表1-イ(ニ)-1に示す。

なお、土水圧は部材軸心位置のものとする。上載荷重は、積雪荷重及び降灰荷重を考慮する。

表 1-イ(ニ)-1 点検路の荷重の組み合わせ

ケース No.	荷重 ケース	自重	上載荷重	土被り圧	水平土圧	水圧	地震時 応答変位 に伴う 増分土圧	地震時 周面 せん断力	地震時 慣性力
1	常時	○	○	○	○	○	—	—	—
2	地震時	○	○	○	○	○	○	○	○

○：考慮する      —：考慮しない

#### (5) 水平震度

水平震度は0.2とする。

(6) 許容応力度

許容応力度を表 1-イ(ニ)-2 に示す。

表 1-イ(ニ)-2 コンクリート及び鉄筋の許容応力度

材料	応力度の種類		許容応力度(N/mm <sup>2</sup> )	
			長期 (常時)	短期 (地震時)
コンクリートの 設計基準強度 24.6N/mm <sup>2</sup>	曲げ圧縮応力度		$\sigma_{ca}=9.2$	$\sigma_{ca}=13.8$
	せん断 応力度	コンクリートのみ で負担する場合	$\tau_{a1}=0.455$	$\tau_{a1}=0.683$
		せん断補強筋を考 慮する場合	$\tau_{a2}=2.02$	$\tau_{a2}=3.03$
鉄筋 SD345	引張応力度		$\sigma_{sa}=196$	$\sigma_{sa}=294$

#### 4. 構造計算

点検路は、地震力、自重、土圧等の荷重に対し十分な構造上の安定性を有するよう、RC 示方書に準拠し、許容応力度法により設計する。

具体的には、常時、地震時を対象に、平面骨組計算システムを用いて断面力を算定し、鉄筋コンクリート断面の応力照査により、鉄筋量等を適切に定めるものとする。



5. 点検路

(1) 点検路の形状寸法

(i) 検討対象断面

点検路の検討対象断面を図 1-イ(ニ)-1 に示す。検討対象断面については、施設南端における計画覆土厚を 1m 単位で切り上げたものを設計覆土厚とする。

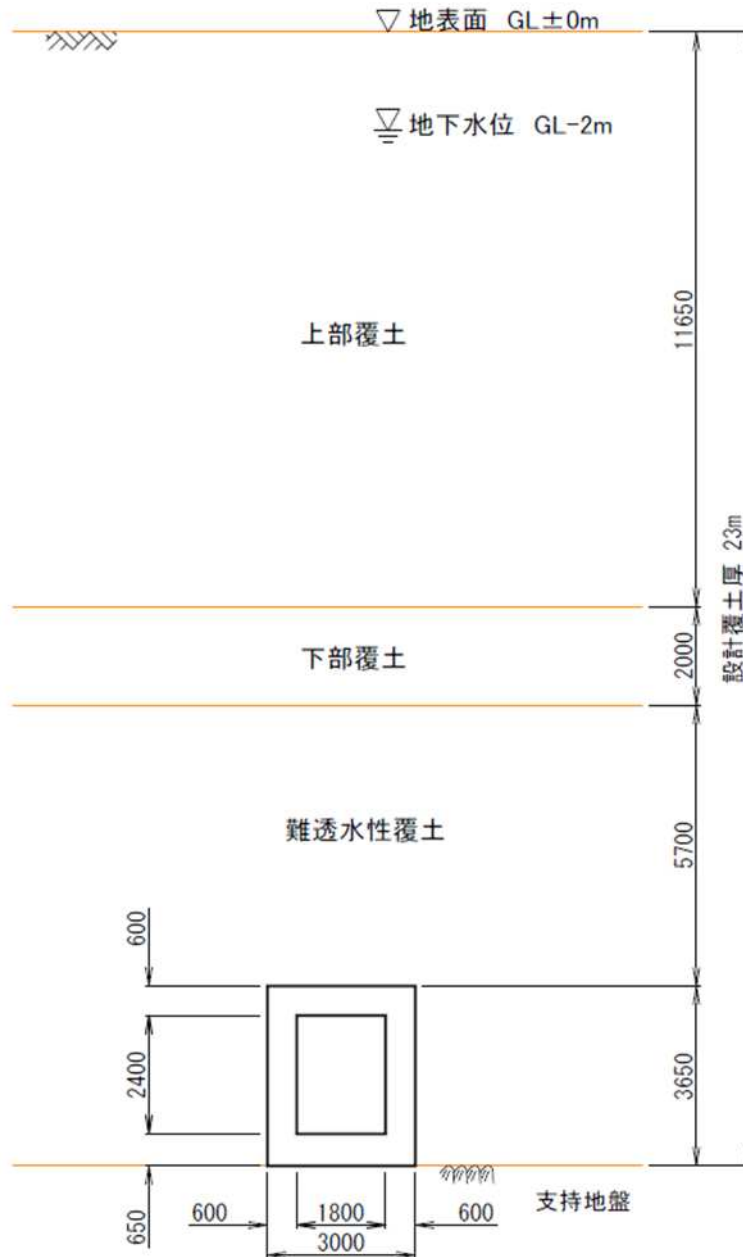
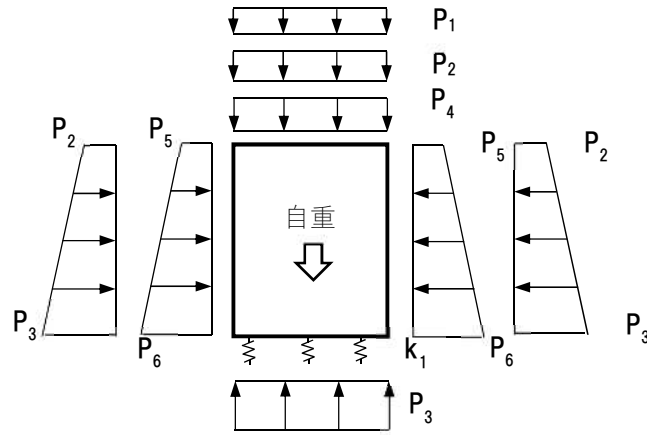


図 1-イ(ニ)-1 検討対象断面

(2) 荷重図

(i) 常時

点検路に作用する荷重を図 1-イ(ニ)-2 に示す。

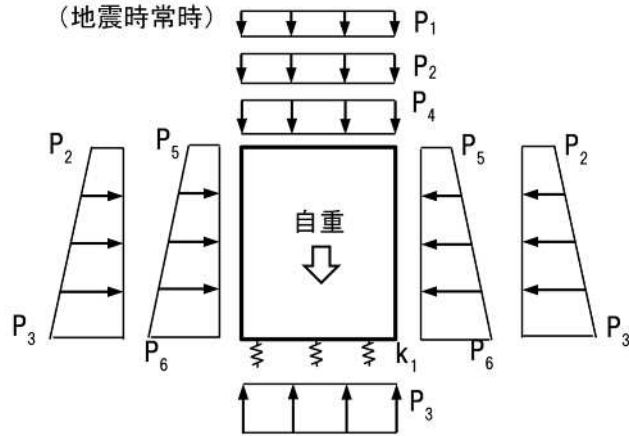


P <sub>1</sub>	上載荷重	k <sub>1</sub>	躯体底面の 面直ばね
P <sub>2</sub>	水圧		
P <sub>3</sub>	水圧		
P <sub>4</sub>	土被り圧		
P <sub>5</sub>	水平土圧		
P <sub>6</sub>	水平土圧		

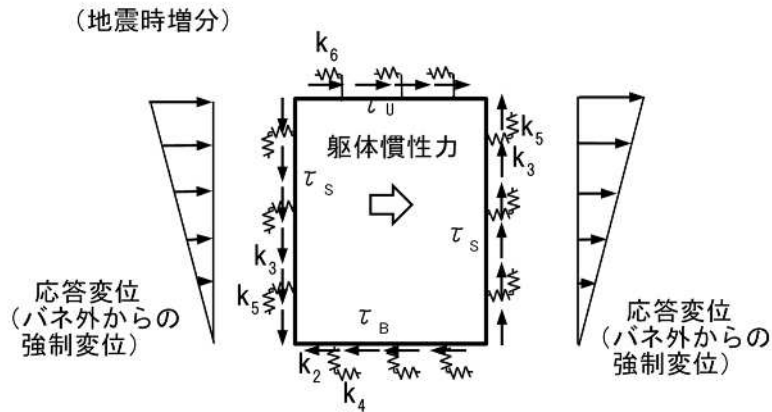
図 1-イ(ニ)-2 荷重図(常時)

(ii) 地震時

点検路に作用する荷重を図 1-イ(ニ)-3 に示す。



$P_1$	上載荷重	$k_1$	躯体底面の面直ばね
$P_2$	水圧		
$P_3$	水圧		
$P_4$	土被り圧		
$P_5$	水平土圧		
$P_6$	水平土圧		



$\tau_U$	頂版に作用する地震時周面せん断力	$k_2$	躯体底面の面直ばね(地震時)
$\tau_B$	底版に作用する地震時周面せん断力	$k_3$	躯体側面の面直ばね(地震時)
$\tau_S$	側壁に作用する地震時周面せん断力	$k_4$	躯体底面のせん断ばね
		$k_5$	躯体側面のせん断ばね
		$k_6$	躯体天端のせん断ばね

図 1-イ(ニ)-3 荷重図(地震時)

(3) 計算結果

(i) 断面力図 (常時)

常時の断面力図を図 1-イ(ニ)-4 に示す。

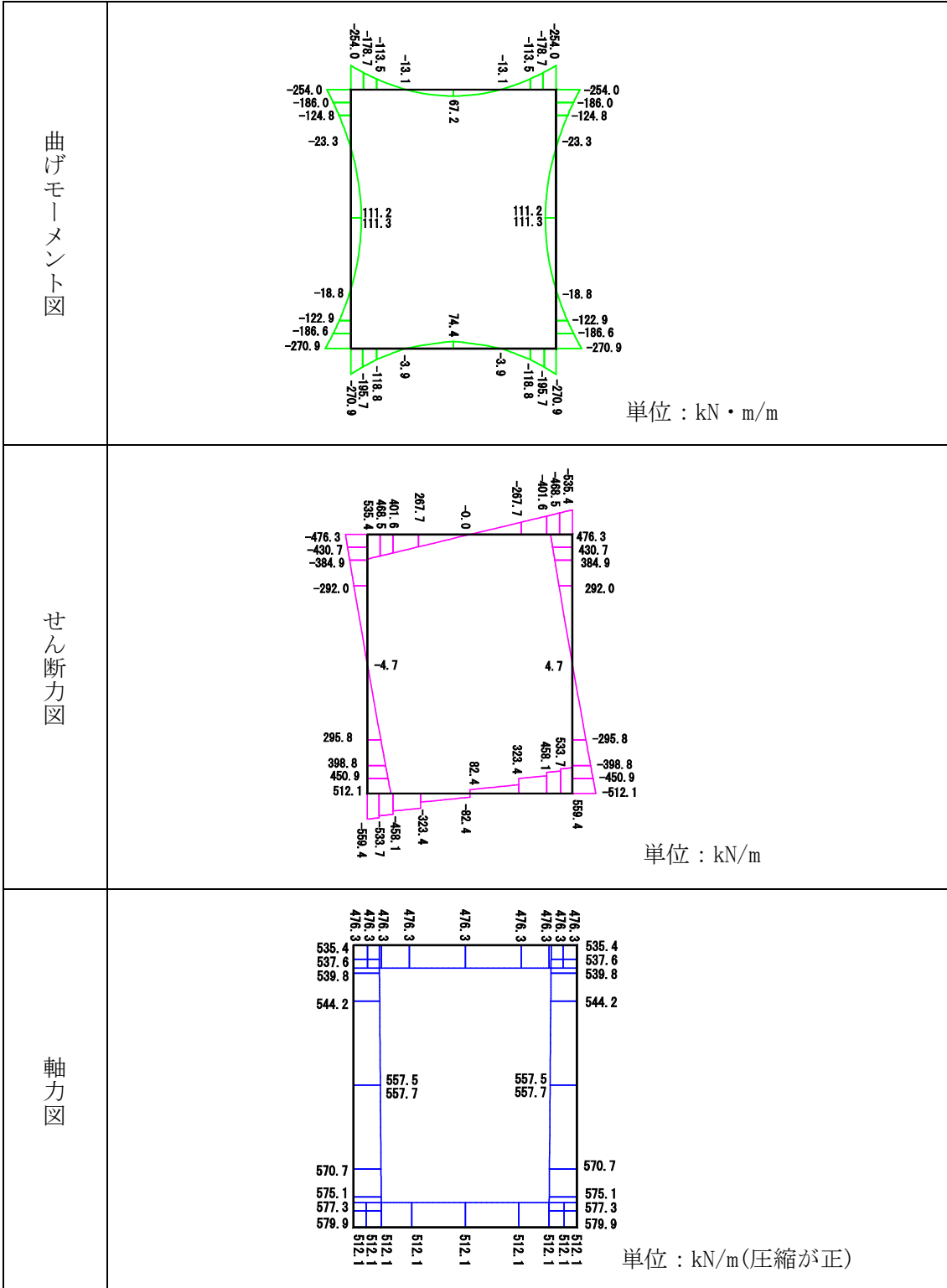


図 1-イ(ニ)-4 断面力図(常時)

(ii) 断面力図 (地震時)

地震時の断面力図を図 1-イ(ニ)-5 に示す。

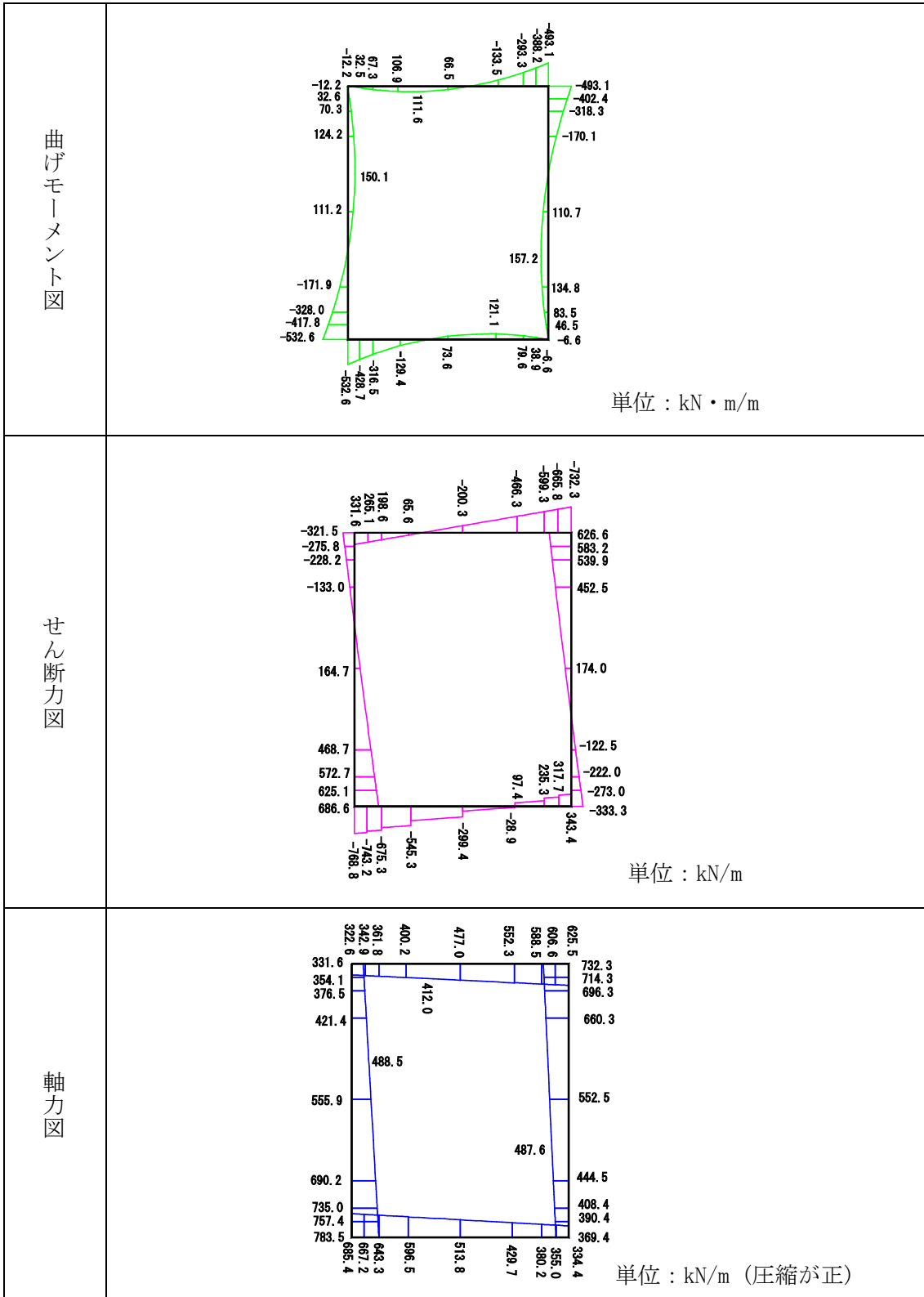


図 1-イ(ニ)-5 断面力図(地震時)

(iii) 各部材の応力度

各部材の応力度を表 1-イ(ニ)-3 に示す。

表 1-イ(ニ)-3 によると点検路のコンクリート、鉄筋に発生する最大応力度(せん断応力は除く)は許容応力度を下回るため、点検路は構造耐力上安全である(せん断応力の照査は(iv)参照)。

なお、コンクリートの応力度照査では、照査範囲における曲げモーメント最大値及び曲げモーメント最大値発生位置の軸力を考慮する。一方、鉄筋の応力度照査では、曲げモーメントのみを考慮し、軸力は考慮しない。

表 1-イ(ニ)-3 各部材の応力度

単位：N/mm<sup>2</sup>

部 位		配 筋	常 時		地 震 時		
			$\sigma_c$	$\sigma_s$	$\sigma_c$	$\sigma_s$	
頂版	上側	D22@150	1.70	100	2.79	258	
	下側	D22@150	2.80	59	7.58	98	
底版	下側	D22@150	1.61	94	2.57	252	
	上側	D22@150	2.48	59	6.97	96	
側壁	右側	外側	D25@150	2.62	85	3.86	217
		内側	D22@150	2.99	98	7.68	139
	左側	外側	D25@150	2.62	85	3.67	224
		内側	D22@150	2.99	98	7.92	133
許容応力度			9.2	196	13.8	294	

$\sigma_c$ ：コンクリートの曲げ圧縮応力度

$\sigma_s$ ：鉄筋の引張応力度

(iv) せん断応力の照査

せん断応力の照査は各部材に対して行い、その結果を表 1-イ(ニ)-4 に示す。各部材でせん断応力度  $\tau$  が許容応力度  $\tau_a$  を上回るためスターラップを配置する。スターラップの計算結果は表 1-イ(ニ)-5 に示す。

表 1-イ(ニ)-4、表 1-イ(ニ)-5 によると、各部材に発生する最大応力度は許容応力度を下回るため、点検路はせん断応力に対しても構造耐力上安全である。

表1-イ(ニ)-4 各部のせん断応力 (常時)

	単位	頂 版	側 壁	底 版
S	kN	267.7	295.8	323.4
$\tau_c$	N/mm <sup>2</sup>	0.61	0.68	0.66
$\tau_a$	N/mm <sup>2</sup>	0.455	0.455	0.455
スターラップの検討	—	要	要	要
スターラップ	cm <sup>2</sup>	D16@300 13.1	D16@300 13.1	D16@300 13.1
Vs	kN	376.9	371.2	417.4
Vc	kN	100.1	98.6	110.9

S : せん断力

$\tau_c$  : せん断応力度(コンクリートのみで評価した場合)

$\tau_a$  : コンクリートの許容せん断応力度

Vs : せん断補強鉄筋負担分のせん断力

Vc : コンクリート負担分のせん断力

表1-イ(ニ)-5 各部のせん断応力 (地震時)

	単位	頂 版	側壁 右側	側壁 左側	底 版
S	kN	466.3	452.5	468.7	545.3
$\tau_c$	N/mm <sup>2</sup>	1.06	1.04	1.08	1.12
$\tau_a$	N/mm <sup>2</sup>	0.683	0.683	0.683	0.683
スターラップの検討	—	要	要	要	要
スターラップ	cm <sup>2</sup>	D16@300 13.1	D16@300 13.1	D16@300 13.1	D16@300 13.1
Vs	kN	565.3	556.8	556.8	626.1
Vc	kN	150.3	148.0	148.0	166.5

S : せん断力

$\tau_c$  : せん断応力度(コンクリートのみで評価した場合)

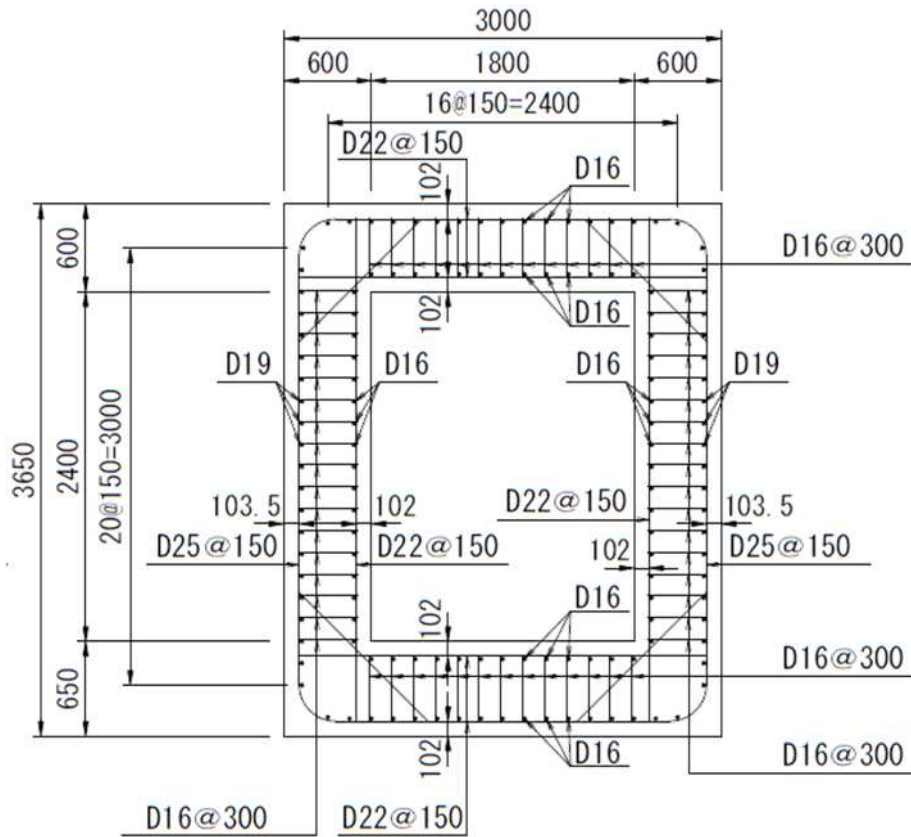
$\tau_a$  : コンクリートの許容せん断応力度

Vs : せん断補強鉄筋負担分のせん断力

Vc : コンクリート負担分のせん断力

(v) 配筋要領

配筋要領を図 1-イ(ニ)-6 に示す。



(注)

- (1) 寸法は設計値であり、許容誤差は JASS5N などに基づき設定する。
- (2) スターラップのフックは、鋭角フックだけでなく、直角フックやヘッドバー式等も使用可とする。  
また、止水板設置位置においては、実施工の実状にあわせて鉄筋の位置をずらすこととする。

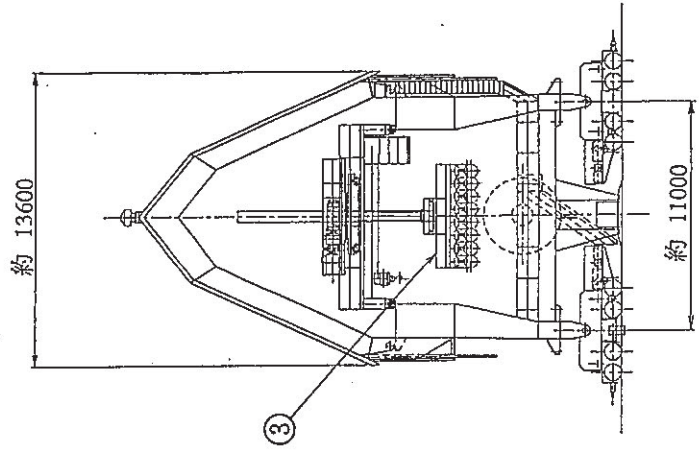
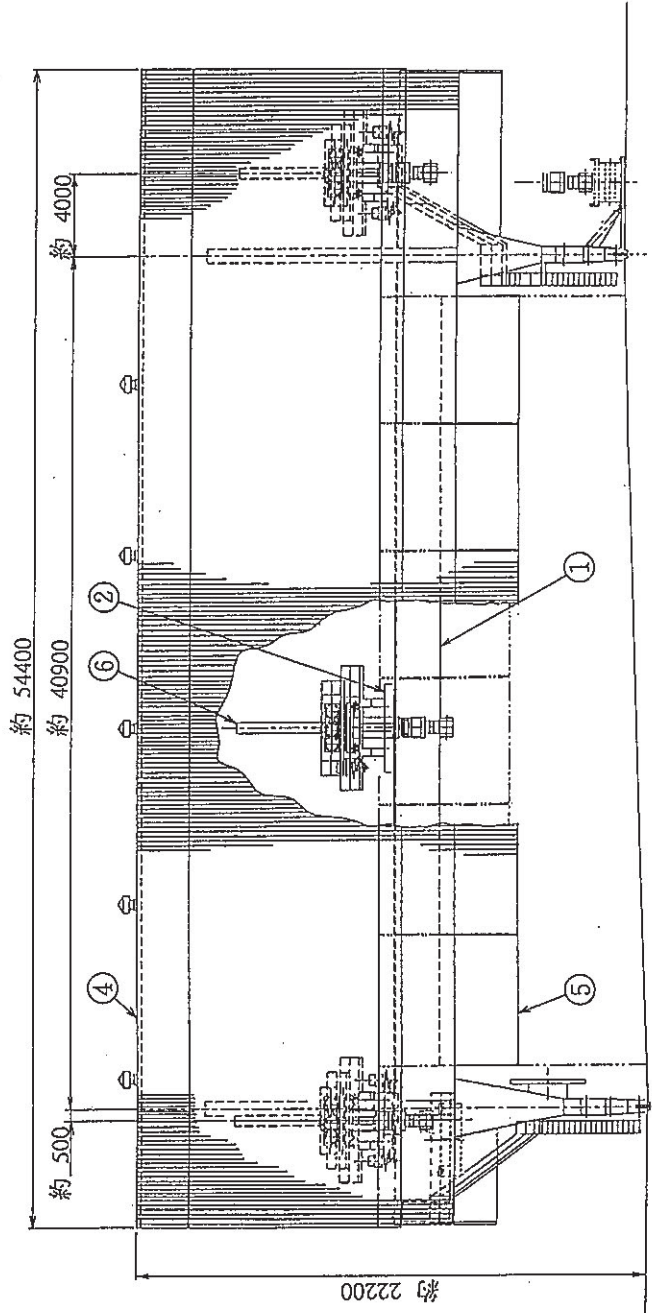
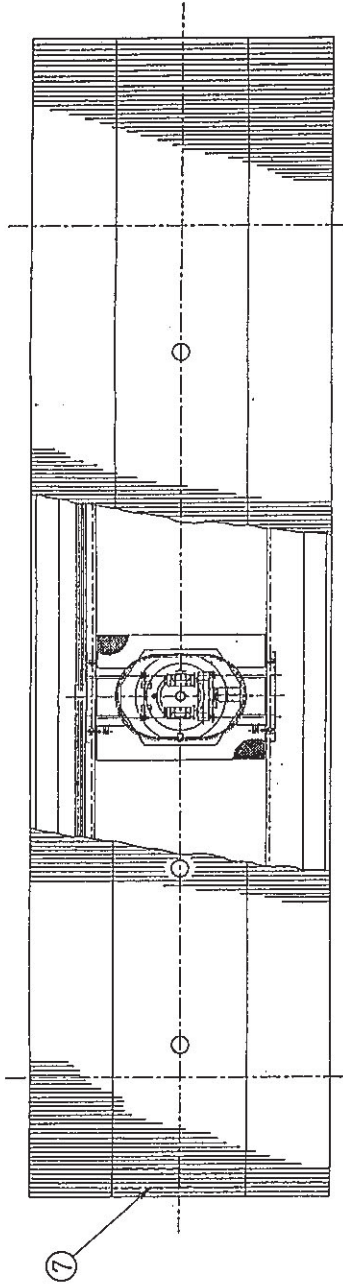
図 1-イ(ニ)-6 配筋概略図



(ホ) 廃棄物埋設地の附属施設(廃棄体取扱い設備)の構造図

番号	名称
1	ガータ
2	トロリ
3	吊具
4	屋根
5	雨避け板
6	振止め装置
7	電気盤

単位：mm



I-I (ホ) - 1

図 I-I (ホ)-1 廃棄体取扱い設備の構造図 (2号埋設クレーン)

ロ 廃棄物埋設地の場所における地形、地質及び地下水の状況に関する説明書

## 1. 地形

埋設施設の敷地は、下北半島脊梁山地南端の太平洋側に位置し、北側は老部川、南側は二又川及び尾駁沼で境された台地からなる。

敷地内にみられる主な沢は、敷地西部の3条の沢及び敷地中央部の沢である。

廃棄物埋設地の台地は、北西から南東に向かって緩く傾斜しており、また、西側及び北側は沢地形により後背丘陵地と区分されている。

廃棄物埋設地は、1号廃棄物埋設地の西側に位置し、標高52mに造成されている。

廃棄物埋設地の付近の地形を図1-ロ-1に示す。

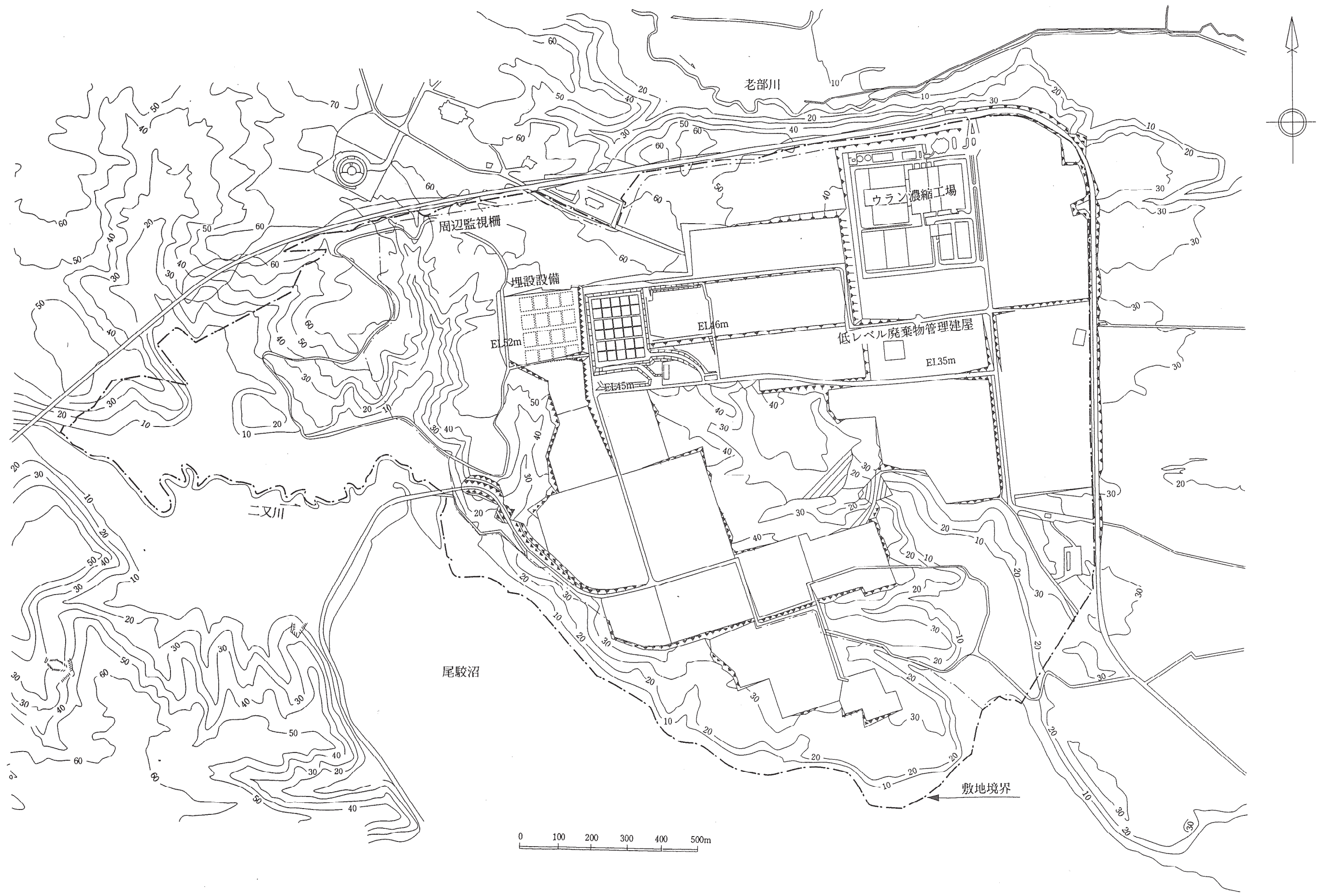


図 1-1-1 廃棄物埋設施設の付近の地形図

## 2. 地質

埋設設備群設置位置近傍の地質層序表を表1-ロ-1に、地質平面図を図1-ロ-2に、地質断面図を図1-ロ-3に示す。

埋設設備群設置位置近傍の地質は、新第三系中新統の鷹架層、第四系更新統の段丘堆積層及び火山灰層、盛土からなる。

鷹架層は、層相及び層序から、下部層、中部層、上部層の3層に区分できるが、埋設設備群設置位置近傍では主に中部層が、また、一部に下部層が分布しており、埋設設備は、主に鷹架層中部層に支持される。

埋設設備群設置位置近傍では、中部層は、砂岩、砂質軽石凝灰岩、軽石質砂岩等から、また、下部層は、泥岩等からなる。

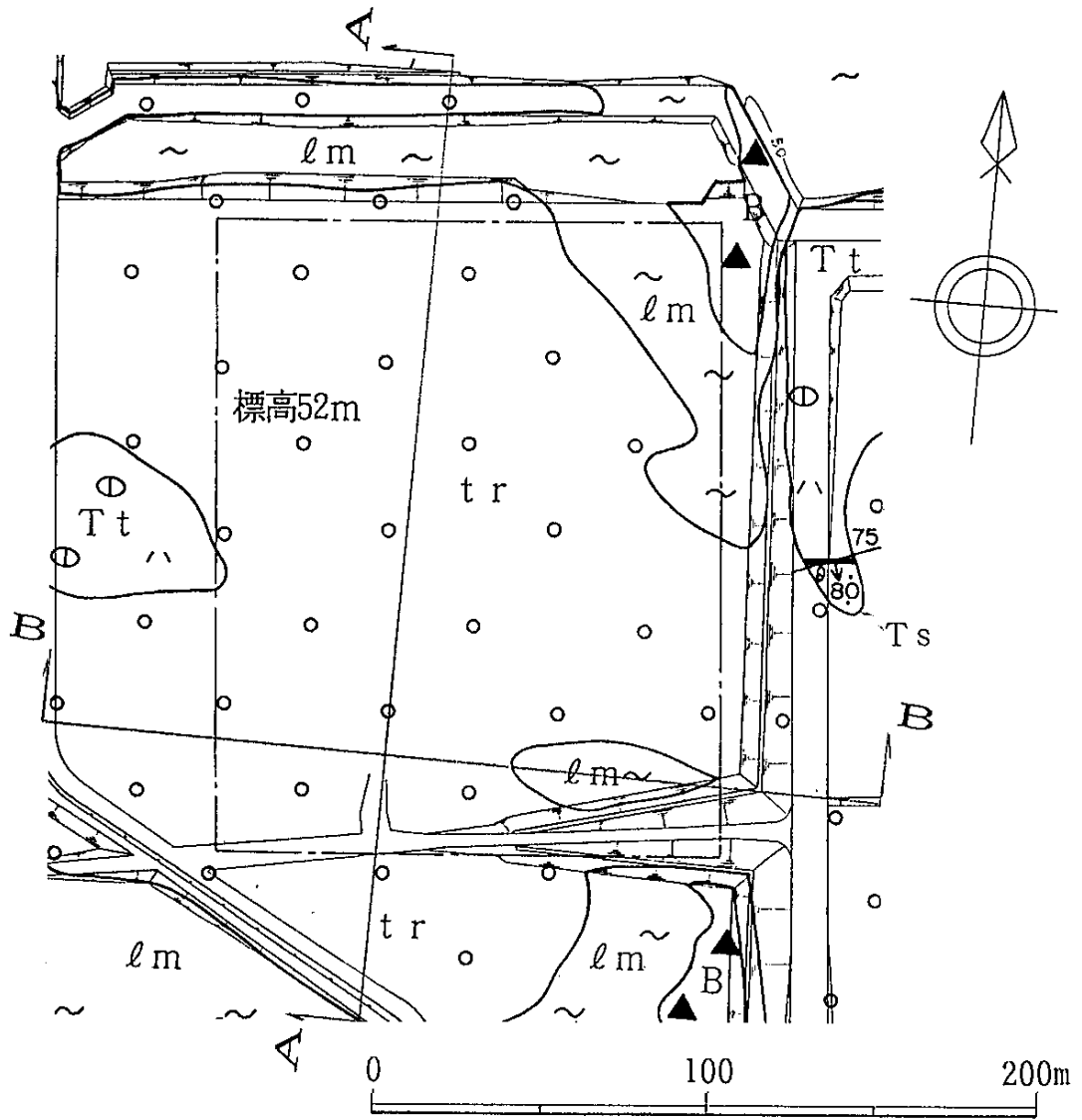
埋設設備群設置位置近傍の地質水平断面図を図1-ロ-4に示す。

埋設設備群設置位置の鷹架層中には1号埋設設備群設置位置に認められるf-b断層の延長部がある。

表 1-ロ-1 埋設設備群設置位置近傍の地質層序表

地質時代		地層名	記号	層相		
新 生 代	第 四 紀	更新世	火山灰層	ℓ m	粘土質火山灰、一部に軽石層を挟む	
		新世	段丘堆積層	t r	中粒砂ないし粗粒砂、礫、シルト	
	新 第 三 紀	中 新 世	鷹架層	中部層	T <sub>2</sub>	砂岩、砂質軽石凝灰岩、軽石質砂岩等
			下部層	T <sub>1</sub>	泥岩等、一部に凝灰岩等を挟む	

注) 〰〰〰〰 は、不整合関係を示す。



凡 例

- |  |            |  |           |
|--|------------|--|-----------|
|  | 盛 土        |  | 地層境界      |
|  | 火山灰層       |  | 断層の走向・傾斜  |
|  | 段丘堆積層      |  | 断 層       |
|  | 鷹架層 (凝灰岩類) |  | 埋設設備群設置位置 |
|  | 鷹架層 (砂岩類)  |  | 断面位置      |

図1-ロ-2 埋設設備群設置位置近傍の地質平面図



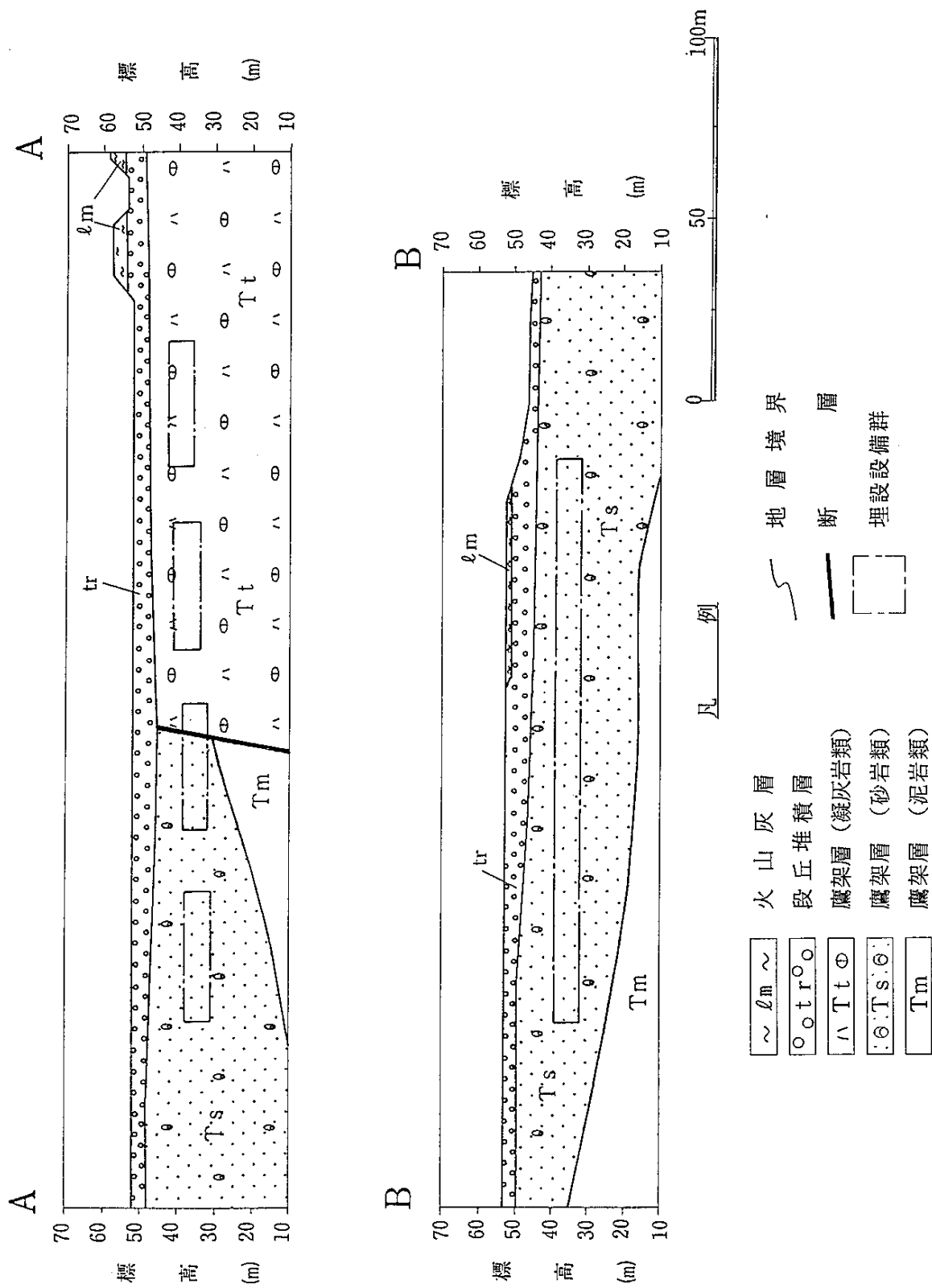
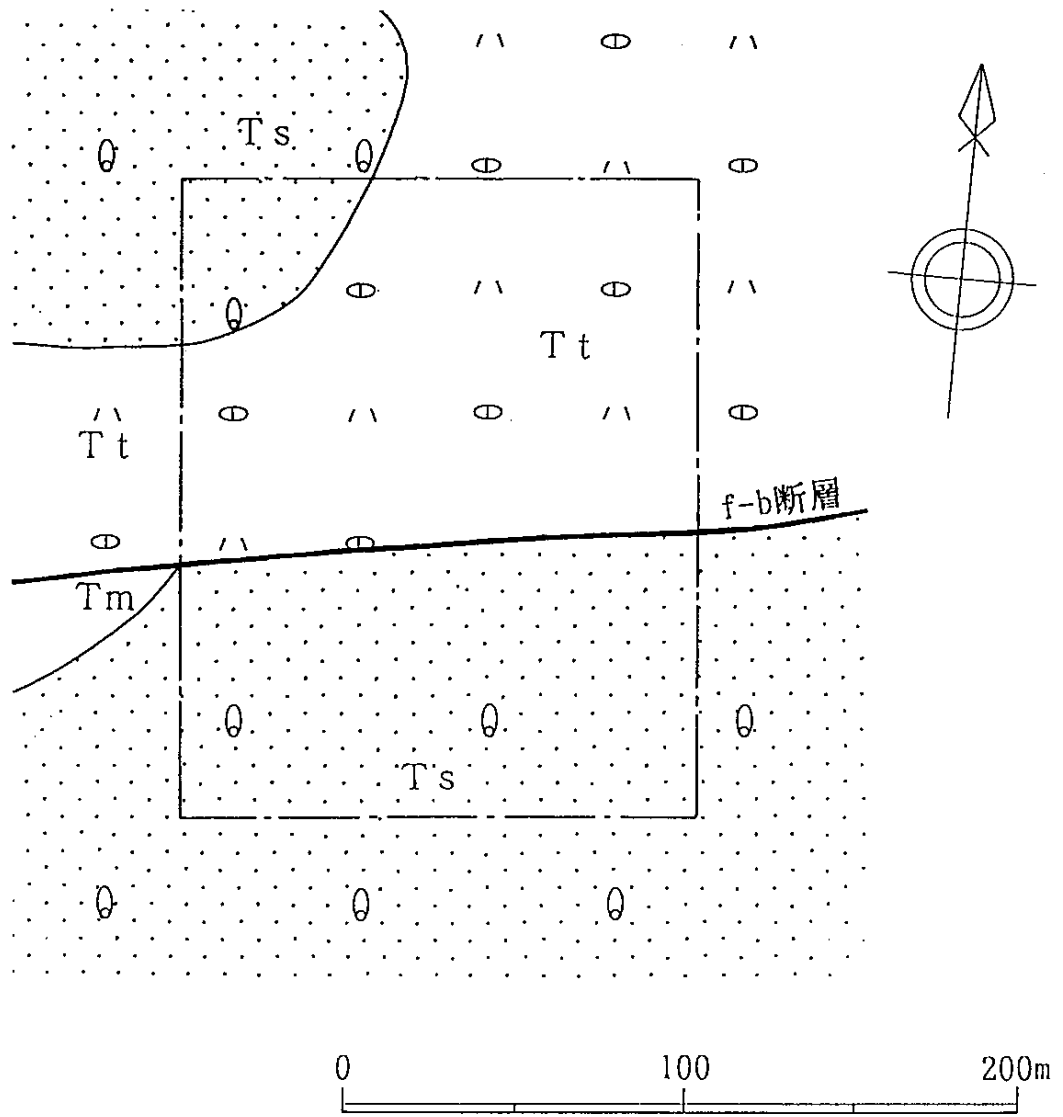


図1-10-3 埋設設備群設置位置近傍の地質断面図



凡 例

- |                            |            |   |               |
|----------------------------|------------|---|---------------|
| $\text{\textcircled{Tt}}$  | 鷹架層 (凝灰岩類) | — | 断 層           |
| $\text{\textcircled{Tsc}}$ | 鷹架層 (砂岩類)  | ~ | 地層境界          |
| $\text{\textcircled{Tm}}$  | 鷹架層 (泥岩類)  | □ | 埋設設備群<br>設置位置 |

図1-ロ-4 埋設設備群設置位置近傍の地質水平断面図 (標高34m)

### 3. 地下水

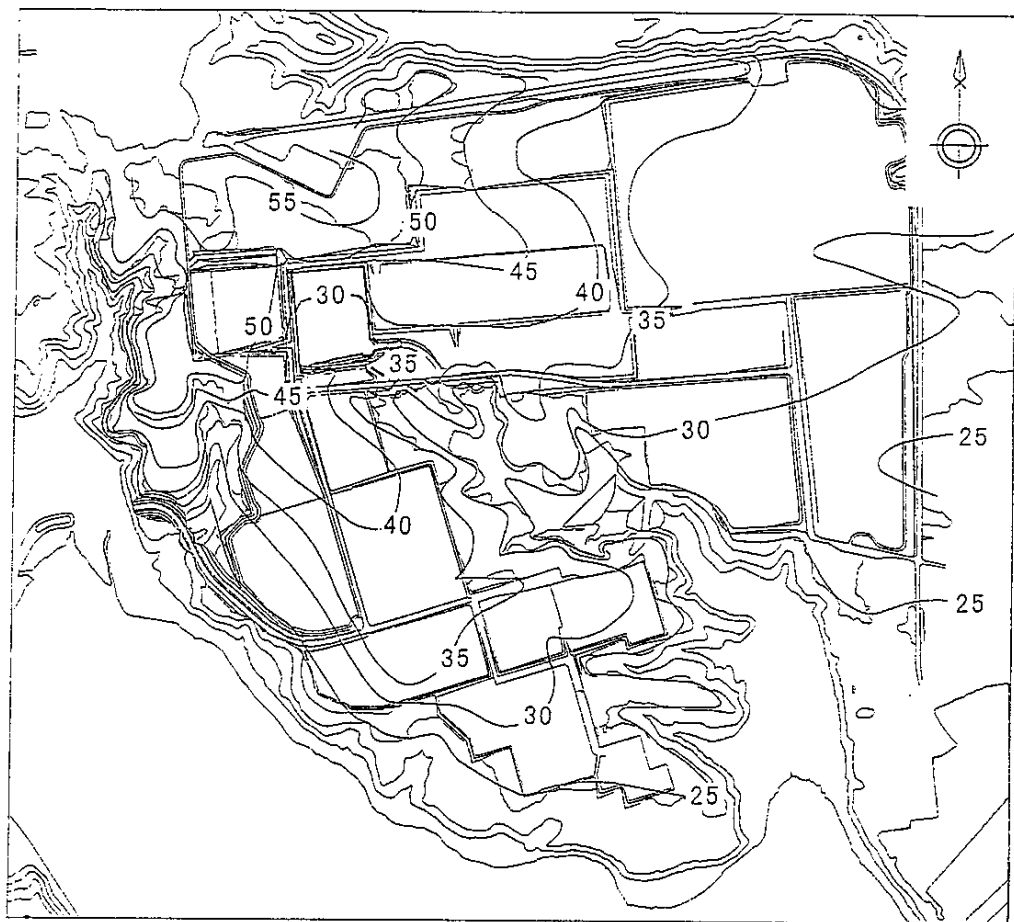
埋設設備群設置位置及びその付近は、透水係数が比較的小さい鷹架層中部層の N 値 50 以上の部分が地表面近くまで分布しており、地下水はその上に分布する第四紀層及び鷹架層表層部の N 値 50 未満の部分を主に流れている。

地下水面は主に第四紀層内にあり、融雪及び降雨時に地下水面の変動がある。また、地下水は、地下水面の傾斜方向に流下しており、埋設設備群設置位置を通過した水は敷地中央部の沢を経て尾駮沼へ流入し、一部は敷地西部の沢を経て尾駮沼に流入している。

埋設設備群設置位置及びその付近は、北西から南東に緩く傾斜する台地からなり、西側及び北側は沢地形で後背丘陵地と区分されており、地下水は専ら降水によってかん養されている。

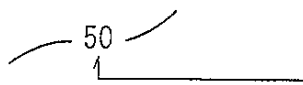
なお、廃棄物埋設地周辺の地下水には、埋設設備のコンクリート及びセメント系充てん材に対し、閉じ込めの機能に影響を与えるような化学的成分は認められない。

地下水面等高線（平成 7 年 6 月 1 日）を図 1-ロー 5 に示す。



0 500 m

凡 例


 50  
 地下水面等高線  
 地下水面標高 (m)

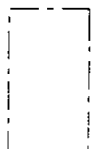

 埋設設備群設置位置

図 1-2-5 地下水面等高線図 (平成 7 年 6 月 1 日)

添 付 書 類 二

廃棄物埋設施設の付近の見取図

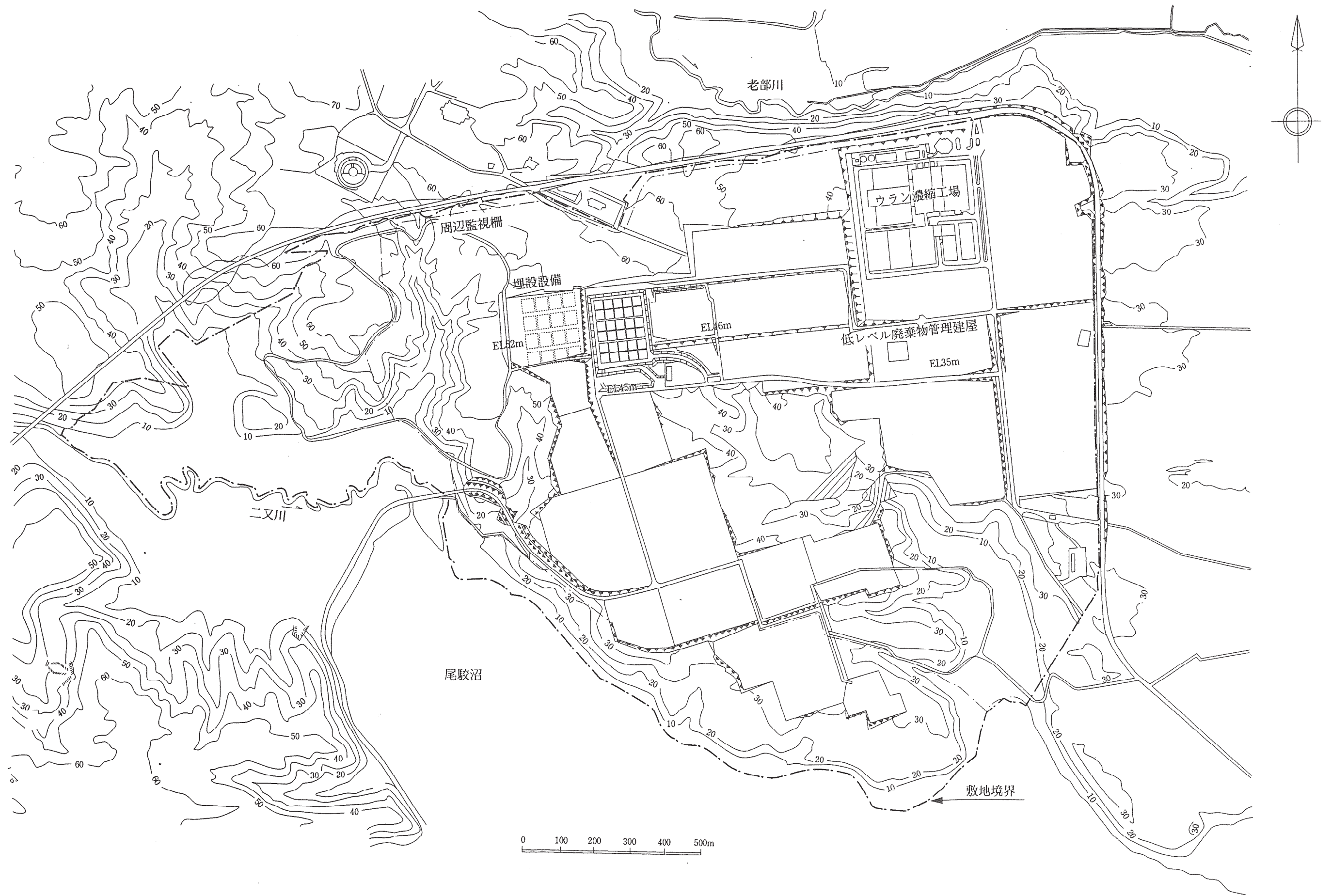


図 2-1 廃棄物埋設施設の付近の見取図

添 付 書 類 三

廃棄物埋設施設の工事の方法に関する説明書

## 目 次

1. 概要
2. 工事の手順
3. 自主検査の方法



## 1. 概要

廃棄物埋設施設の設置又は変更に係る工事の方法として、事業(変更)許可を受けた事項及び「核燃料物質又は核燃料物質によって汚染された物の第二種廃棄物埋設の事業に関する規則」第6条に定める廃棄物埋設施設等の技術上の基準(以下、「廃棄物埋設施設技術基準」という。)の要求事項に適合するための工事へのインプット情報に従い実施する工事の手順と、それらに従い工事が行われたことを確認する自主検査の方法を以下に示す。

## 2. 工事の手順

廃棄物埋設施設の設置又は変更に係る工事の手順を表3-1に示す。また、設置又は変更した廃棄物埋設施設が工事へのインプット情報及び工事の計画に従って設置されていることを確認又は試験を実施する。

表 3-1 工事手順

工事手順		確認・試験
構築	設置地盤掘削、岩着コンクリート打設	寸法確認、外観確認
	排水管設置	材料確認、寸法確認、据付確認
	底版コンクリート打設	材料確認、寸法確認、外観確認、据付確認、機能・性能試験
	側部ポーラスコンクリート層設置	
	側壁コンクリート打設	
	内部仕切設備コンクリート打設	
	底部ポーラスコンクリート層設置	
	底部・側部支持架台設置	据付確認、機能・性能試験
	容器受け皿設置	
	コンクリート仮蓋設置、上部スパーサブブロック設置	材料確認、寸法確認、機能・性能試験
操業	廃棄体定置	外観確認
	セメント系充填材打設	材料確認、寸法確認、据付確認、機能・性能試験
	敷モルタル敷設、上部ポーラスコンクリート層設置	
	覆いコンクリート打設	
点検路コンクリート打設		
覆土	難透水性覆土施工	材料確認、寸法確認、機能・性能試験
	下部覆土施工	
	上部覆土施工	
植生	植生施工	外観確認

表 3-2 確認・試験方法

確認・試験項目	確認・試験概要
材料確認	<ul style="list-style-type: none"> <li>確認対象に使用されている材料が許可申請書の記載を踏まえた材料のとおりであること及び設計図書に記載の材料であることを確認する。</li> </ul>
寸法確認	<ul style="list-style-type: none"> <li>確認対象が設計図書に記載の数値に対して規格値内であることを確認する。</li> </ul>
外観確認	<ul style="list-style-type: none"> <li>確認対象が有害な欠陥・変状のないこと又は状態に異常がないことを確認する。</li> <li>確認対象が設計図書に記載のとおりであることを確認する。</li> </ul>
据付確認	<ul style="list-style-type: none"> <li>確認対象の組立て状態並びに据付け位置及び状態が設計図書に記載のとおりであることを確認する。</li> </ul>
機能・性能試験	<ul style="list-style-type: none"> <li>確認対象が工事へのインプット情報で要求される機能・性能を有していることを確認する。</li> </ul>

### 3. 自主検査の方法



廃棄物埋施設が廃棄物埋施設技術基準に適合していることを確認するため、表 3-1 工事手順に示す確認・試験に合わせて自主検査を実施する。

また、自主検査の実施日、検査対象、検査方法、判定基準等は、その都度、検査要領書に定めて実施する。

添 付 書 類 四

工事工程表

表4-1 2号廃棄物埋設施設 工事工程表

年度 項目	2017	2018	2019	2020	2021	2022	2023	2024	2025	2026	2027	2028	2029	2030	2031	2032	2033	2034	2035	2036	2037	2038	2039	2040	2041	2042	2043	2044	2045	2046	2047	2048	2049	2050			
2号 廃棄物 埋設 施設								<p>廃棄体定置</p> 																													
							<p>覆土</p> 																														

添 付 書 類 五

埋設の計画に関する説明書

表5-1 2号廃棄物埋設施設 埋設計画

年度 項目	~2019	2020	2021	2022	2023	2024	2025	2026	2027	2028	2029	2030
埋 設 期 間	▽埋設終了											
	1群~7群 (埋設本数: 90,720本)											
				8群 (埋設本数: 12,960本)								

添 付 書 類 六

廃棄物埋施設等に係る品質マネジメントシステムに関する説明書



## 目 次

1. 概要
2. 基本方針
3. 工事及び検査に係る品質管理の方法等
  - 3.1 工事及び検査に係る組織（組織内外の相互関係及び情報伝達含む。）
    - 3.1.1 工事に係る組織
    - 3.1.2 検査に係る組織
    - 3.1.3 調達に係る組織
  - 3.2 工事及び検査の繋がり
  - 3.3 工事に係る品質管理の方法
    - 3.3.1 工事へのインプット情報の具現化
    - 3.3.2 工事の計画
    - 3.3.3 適合性確認対象設備の設置工事の実施
    - 3.3.4 次工程へのリリース
    - 3.3.5 施設確認申請書の作成及び承認
  - 3.4 自主検査の方法
    - 3.4.1 自主検査での確認事項
    - 3.4.2 検査計画の管理
    - 3.4.3 自主検査の計画
    - 3.4.4 自主検査の実施
  - 3.5 施設確認申請における調達管理の方法
    - 3.5.1 調達先の技術的評価
    - 3.5.2 調達先の選定
    - 3.5.3 調達製品の調達管理
    - 3.5.4 請負会社他品質監査
  - 3.6 文書及び記録、識別管理及びトレーサビリティ
    - 3.6.1 文書及び記録の管理
    - 3.6.2 識別管理及びトレーサビリティ
  - 3.7 不適合管理
4. 適合性確認対象設備の施設管理

## 1. 概要

当社は、廃棄物埋設施設の安全を確保させるため、健全な安全文化を育成し、及び維持するための活動を行う仕組みを含めた廃棄物埋設施設に係る工事（以下「工事」という。）段階から検査段階に係る保安活動を確実に実施するための品質マネジメントシステムを確立し、「濃縮・埋設事業所廃棄物埋設施設保安規定」（以下「保安規定」という。）に品質マネジメントシステム計画（以下「保安規定品質マネジメントシステム計画」という。）として定めている。

本資料は、保安規定品質マネジメントシステム計画に基づき、工事及び検査に係る品質管理の方法、組織等についての具体的な計画を記載する。

## 2. 基本方針

本資料では、廃棄物埋設施設等に係る第二種廃棄物埋設に関する確認の申請（以下「施設確認申請」という。）における、「工事及び検査に係る品質管理の方法、組織等についての具体的な計画」を、以下のとおり説明する。

「工事及び検査に係る品質管理の方法、組織等についての具体的な計画」として、施設確認申請における工事及び検査に係る品質管理の方法を「3. 工事及び検査に係る品質管理の方法等」に記載する。

具体的には、組織については「3.1 工事及び検査に係る組織（組織内外の相互関係及び情報伝達含む。）」に、個別業務の繋がりについては「3.2 工事及び検査の繋がり」に、品質管理の方法については「3.3 工事に係る品質管理の方法」及び「3.4 自主検査の方法」に、調達管理の方法については「3.5 施設確認申請における調達管理の方法」に、文書管理、記録管理、識別管理、トレーサビリティについては「3.6 文書及び記録、識別管理及びトレーサビリティ」に、不適合管理については「3.7 不適合管理」に記載する。

施設確認申請で記載する工事及び検査以外の品質マネジメントシステムに係る活動は、保安規定品質マネジメントシステム計画に基づく体制のもとで実施するため、上記以外の責任と権限、原子力安全の重視、必要な力量管理を含む資源の管理及び不適合管理を含む評価及び改善については、保安規定品質マネジメントシステム計画に従った管理を実施する。

### 3. 工事及び検査に係る品質管理の方法等

施設確認申請における工事及び検査に係る品質管理は、保安規定品質マネジメントシステム計画に基づき実施する。

以下に、工事、検査及び調達管理等のプロセスを示す。

#### 3.1 工事及び検査に係る組織（組織内外の相互関係及び情報伝達含む。）

施設確認申請における工事及び検査は、図 6-3.1 に示す埋設事業部内の組織で構成する体制で実施する。

また、工事（「3.3 工事に係る品質管理の方法」）、検査（「3.4 自主検査の方法」）及び調達（「3.5 施設確認申請における調達管理の方法」）の各プロセスを主管する箇所を表 6-3.1 に示す。

表 6-3.1 に示す各プロセスを主管する箇所の長は、担当する設備に関する工事、検査及び調達について責任と権限を持つ。

廃棄物取扱主任者は、その職務に応じた監督を行う。

品質マネジメントシステムを管理する箇所の長は、表 6-3.1 に示す各プロセスが適切に実施され、図 6-3.1 に示す組織体制が適切に機能していることを確認する。

確認期日届を提出する箇所の長は、施設確認申請に係る工事及び検査のスケジュールを取りまとめる。

当社から調達先への情報伝達など、組織内外や組織間の情報伝達については、図 6-3.1 に示す埋設事業部内外の組織で確実に実施する。

##### 3.1.1 工事に係る組織

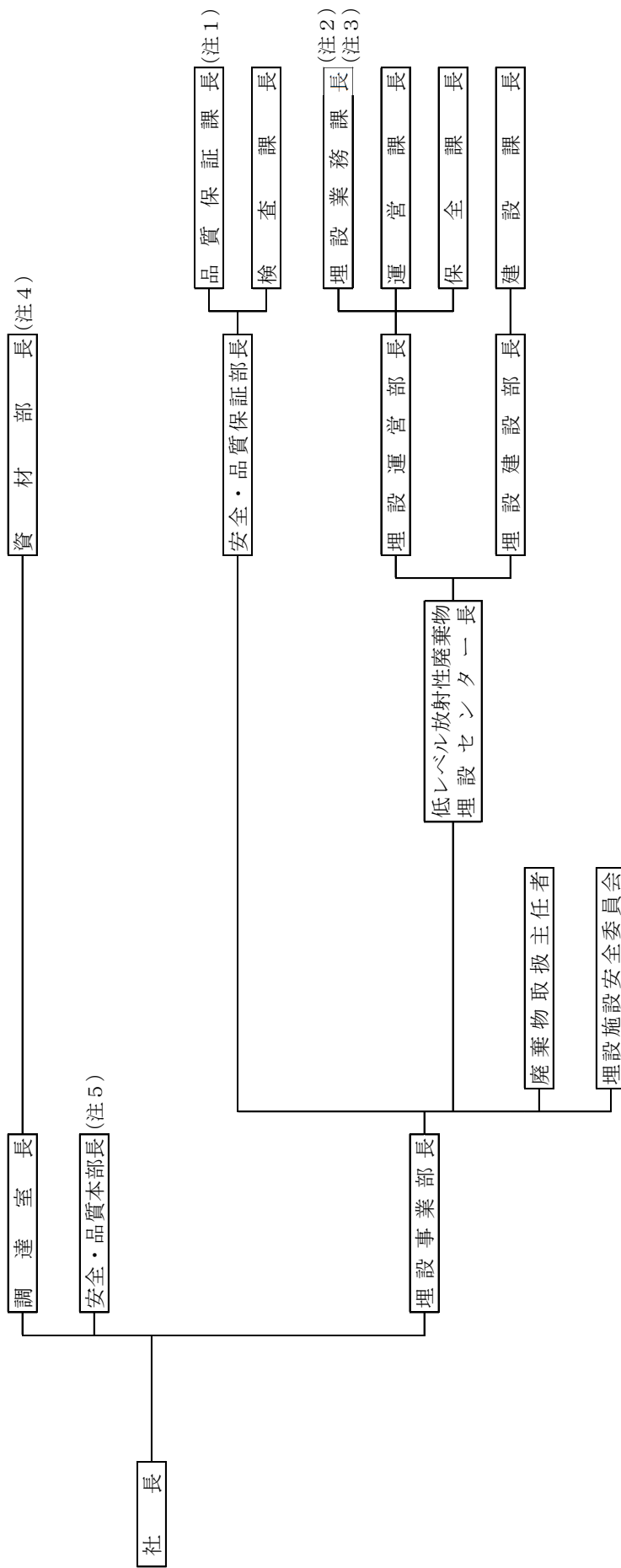
施設確認申請における工事は、表 6-3.1 に示す主管箇所のうち、「3.3 工事に係る品質管理の方法」に係る箇所が工事を主管する組織として実施する。

##### 3.1.2 検査に係る組織

施設確認申請における検査は、表 6-3.1 に示す主管箇所のうち、「3.4 自主検査の方法」に係る箇所が検査を主管する組織として実施する。

##### 3.1.3 調達に係る組織

施設確認申請における調達は、表 6-3.1 に示す主管箇所のうち、「3.5 施設確認申請における調達管理の方法」に係る箇所が調達を主管する組織として実施する。



注1：品質マネジメントシステムを管理する箇所の長  
 注2：確認期日届を提出する箇所の長  
 注3：施設確認申請に係る総括を主管する箇所の長  
 注4：契約を主管する箇所の長  
 注5：調達先に対する監査を主管する箇所の長

2022年6月30日現在

図 6-3.1 工事及び検査に係る組織

表 6-3.1 工事及び検査の実施体制

プロセス		主管箇所
3.3	工事に係る品質管理の方法	建設課 運営課 保全課
3.4	自主検査の方法	検査課
3.5	施設確認申請における調達管理の方法	建設課 運営課 保全課

2022年6月30日現在

### 3.2 工事及び検査の繋がり

施設確認申請における工事及び検査の繋がりを図 6-3.2 に示す。

施設確認申請における必要な検査は、「3.3 工事に係る品質管理の方法」、「3.4 自主検査の方法」及び「3.5 施設確認申請における調達管理の方法」に示す管理のうち、必要な事項を適用して実施し、「核燃料物質又は核燃料物質によつて汚染された物の第二種廃棄物埋設の事業に関する規則」第 6 条に定める廃棄物埋設施設等の技術上の基準（以下「廃棄物埋設施設技術基準」という。）に適合していることを確認する。

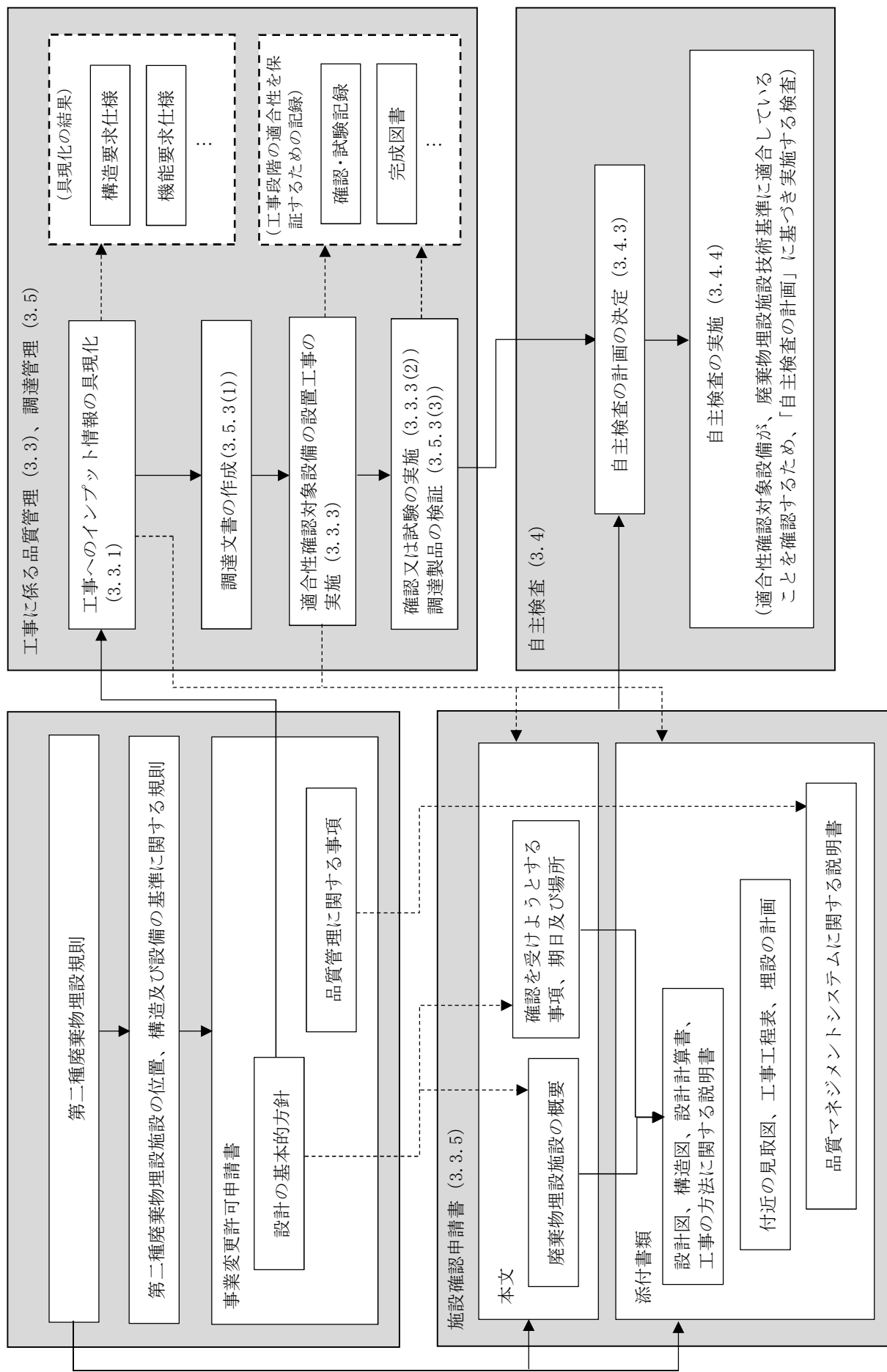


図 6-3.2 工事及び検査の繋がりがり

### 3.3 工事に係る品質管理の方法

工事を主管する箇所の長は、適合性確認対象設備を設置するために必要な工事を、「廃棄物埋設施設の工事の方法に関する説明書」に記載された工事の手順並びに「3.5 施設確認申請における調達管理の方法」に従い実施する。

工事及び検査に係る業務フローを図 6-3.3 に示す。

#### 3.3.1 工事へのインプット情報の具現化

工事を主管する箇所の長は、「廃棄物埋設事業変更許可申請書」に記載する「設計の基本的方針」に基づき、適合性確認対象設備に対する廃棄物埋設施設技術基準への適合性を確保するため、工事の実施に必要な要求事項を具現化する。

#### 3.3.2 工事の計画

工事を主管する箇所の長は、調達先から、工事開始前までに調達要求事項を満足させるための計画として「工事計画書」、「品質保証計画書」等を提出させ、これを確認し承認する。

#### 3.3.3 適合性確認対象設備の設置工事の実施

工事を主管する箇所の長は、工事の実施にあたり、以下の事項を確実に実施する。

##### (1) 工事の管理

工事を主管する箇所の長は、承認した「工事計画書」、「品質保証計画書」等に従って、工事が実施されていることを管理する。

##### (2) 確認又は試験の実施

工事を主管する箇所の長は、工事の適切な段階で調達要求事項を満たしていることを保証するために、確認又は試験を実施する。また、調達先が調達品を製作又は購入する場合は、その材料や仕様等を確認し承認し、必要に応じ工場において確認又は試験を実施する。

この工事の中で実施する本文別紙-2 に示す確認又は試験は、「3.5.3 調達製品の調達管理」に従った調達製品の検証の中で実施する。

なお、調達管理によらず直営で確認又は試験を実施する場合は、確認又は試験の手順を作成し、これに従って実施する。

#### 3.3.4 次工程へのリリース

工事を主管する箇所の長は、「3.3.3 適合性確認対象設備の設置工事の実施」の中で実施した本文別紙-2 に示す確認又は試験の結果を踏まえて実施された自主検査の結果（リリースの許可）について、検査を主管する箇所の長より通知を受け、当該工事における次工程へのリリースを判断し、決定する。



### 3.3.5 施設確認申請書の作成及び承認

#### (1) 施設確認申請書（廃棄物埋施設設用）の作成

施設確認申請に係る総括を主管する箇所の長は、工事を主管する箇所の長が実施した「3.3.1 工事へのインプット情報の具現化」又は「3.3.3 適合性確認対象設備の設置工事の実施」に基づき、「核燃料物質又は核燃料物質によつて汚染された物の第二種廃棄物埋設の事業に関する規則」第4条の要求に従って、必要な書類等を取りまとめる。

また、施設確認申請に係る総括を主管する箇所の長は、作成した施設確認申請書（廃棄物埋施設設用）案について、要員を指揮して以下の要領でチェックする。

- a. 工事を主管する箇所等でのチェック分担を明確にしてチェックする。
- b. チェックの結果としてコメントが付されている場合は、その反映要否を検討し、必要に応じ資料を修正した上で、再度チェックする。
- c. 必要に応じこれらを繰り返し、施設確認申請書（廃棄物埋施設設用）案のチェックを完了する。

#### (2) 施設確認申請書（廃棄物埋施設設用）の承認

施設確認申請に係る総括を主管する箇所の長は、「3.3.5(1) 施設確認申請書（廃棄物埋施設設用）の作成」でチェックした施設確認申請書（廃棄物埋施設設用）案について、埋設施設安全委員会へ付議し、審議を得る。

また、施設確認申請に係る総括を主管する箇所の長は、埋設施設安全委員会の審議を得た施設確認申請書（廃棄物埋施設設用）について、埋設事業部長の承認を得て原子力規制委員会への提出手続きを実施する。

管理の段階	工事及び検査に係る業務フロー		組織内外の部門間の相互関係 ◎：主管箇所 ○：関連箇所			実施内容	添付本文 (記載項目)	主な関連規程類
	当社	調達先	事業部	室・本部	調達先			
調達要求事項			◎	—	—	<ul style="list-style-type: none"> <li>・工事を主管する箇所の長は、「設計の基本的方針」に基づき、適合性確認対象設備に対する廃棄物埋施設設技術基準への適合性を確保するため、工事の実施に必要な要求事項を具現化する。</li> <li>・工事を主管する箇所の長は、工事へのインプット情報から、調達要求事項を満足させた「仕様書」等を作成し、「実施稟議」にて決裁を得る。</li> <li>・工事を主管する箇所の長は、契約を主管する箇所の長へ契約の手続きを依頼する。</li> </ul>	<ul style="list-style-type: none"> <li>・ 3.3.1 工事へのインプット情報の具現化</li> <li>・ 3.5.3(1) 調達文書の作成</li> </ul>	<ul style="list-style-type: none"> <li>・ 調達管理要則</li> </ul>
調達			—	◎	—	<ul style="list-style-type: none"> <li>・契約を主管する箇所の長は、登録された調達先（取引先）の中から工事の要求品質、規模、納（工）期、技術力、実績等に基づき調達先を選定する。</li> <li>・契約を主管する箇所の長は、調達先との契約手続きを実施する。</li> </ul>	<ul style="list-style-type: none"> <li>・ 3.5.1 調達先の技術的評価</li> <li>・ 3.5.2 調達先の選定</li> </ul>	<ul style="list-style-type: none"> <li>・ 調達管理要則</li> </ul>
工事及び検査			◎	—	○	<ul style="list-style-type: none"> <li>・工事を主管する箇所の長は、調達先から、工事開始前までに調達要求事項を満足する「工事計画書」、「品質保証計画書」等を提出させ、これを確認し承認する。</li> <li>・工事を主管する箇所の長は、工事又は調達品に対し、適切な段階で調達要求事項を満たしていることを保証するために、確認・試験を実施する。</li> <li>・検査を主管する箇所の長は、自主検査の「検査要領書」を作成し、それに基づき自主検査を実施し、「検査に係る記録」を作成する。</li> <li>・検査を主管する箇所の長は、工事を主管する箇所の長に自主検査の結果を通知し、工事を主管する箇所の長は、その結果を確認して、次工程へのリリースを決定する。</li> </ul>	<ul style="list-style-type: none"> <li>・ 3.3.2 工事の計画</li> <li>・ 3.3.3(2) 確認又は試験の実施</li> <li>・ 3.5.3(3) 調達製品の検証</li> <li>・ 3.4.4 自主検査の実施</li> <li>・ 3.3.4 次工程へのリリース</li> </ul>	<ul style="list-style-type: none"> <li>・ 調達管理要則</li> <li>・ 工事主管箇所における工事管理に係る要領*</li> <li>・ 法定確認に係る検査実施要領</li> </ul>

\*：各工事主管箇所の要領をまとめて記載した。

図 6-3.3 工事及び検査に係る業務フロー

### 3.4 自主検査の方法

検査を主管する箇所の長は、適合性確認対象設備が廃棄物埋施設設技術基準に適合していることを確認するため、保安規定に基づく自主検査を計画し、被検査箇所からの独立性を確保した検査体制のもと、実施する。

#### 3.4.1 自主検査での確認事項

検査を主管する箇所の長は、適合性確認対象設備が廃棄物埋施設設技術基準に適合していることを確認するために、以下の項目について検査を実施する。

①実設備の仕様の適合性確認

②実施した工事が、「廃棄物埋施設の工事の方法に関する説明書」に記載された工事の手順並びに「3.5 施設確認申請における調達管理の方法」に従い行われていること。

これらの項目のうち、①は本文別紙-2 に示す確認方法で実施された確認又は試験の記録確認として、②は品質マネジメントシステムに係る検査として実施する。

#### 3.4.2 検査計画の管理

検査を主管する箇所の長は、自主検査を適切な段階で実施するため、適合性確認対象設備の工事工程及び廃棄物埋施設設操業工程に基づく適合性確認の検査計画を作成し、自主検査の実施時期及び自主検査が確実に行われることを管理する。

なお、検査計画は、工事等の進捗状況を踏まえて、適宜更新する。

#### 3.4.3 自主検査の計画

検査を主管する箇所の長は、適合性確認対象設備が廃棄物埋施設設技術基準に適合していることを確認するために、自主検査の計画（以下「検査要領書」という。）を策定し、決定する。

また、検査要領書では、検査の実施日、検査対象設備、検査方法及び判定基準等を明確にする。

#### 3.4.4 自主検査の実施

検査を主管する箇所の長は、自主検査の実施にあたり、以下の事項を確実にする。

##### (1) 要員の力量確保及び教育訓練

検査を主管する箇所の長は、自主検査の実施に必要な知識及び技能並びにそれを適用する能力（以下「力量」という。）を明確にし、自主検査を実施する要員への教育訓練の実施により、要員の力量を維持管理する。また、必要な知識及び技能を習得した者に自主検査を実施させる。

## (2) 自主検査の体制

検査を主管する箇所の長は、図 6-3.4 に示す自主検査体制を構築する。また、検査に係る要員の職務は以下のとおりとする。

なお、検査リーダー及び検査員を選定する際は、検査を主管する箇所の要員（他の箇所と兼務している者の場合にあつては、当該検査の対象となる工事を主管する箇所の要員以外の者）を指名し、検査の中立性を確保する。

### a. 検査実施責任者

- ・検査を主管する箇所の長は、検査実施責任者として検査を実施する。
- ・検査要領書を定める。
- ・検査員から報告された検査結果（合否判定）が廃棄物埋施設技術基準に適合していることを最終確認し、若しくは自ら合否判定を実施し、リリースを許可する。

### b. 検査リーダー

- ・検査遂行を指揮する。

### c. 検査員

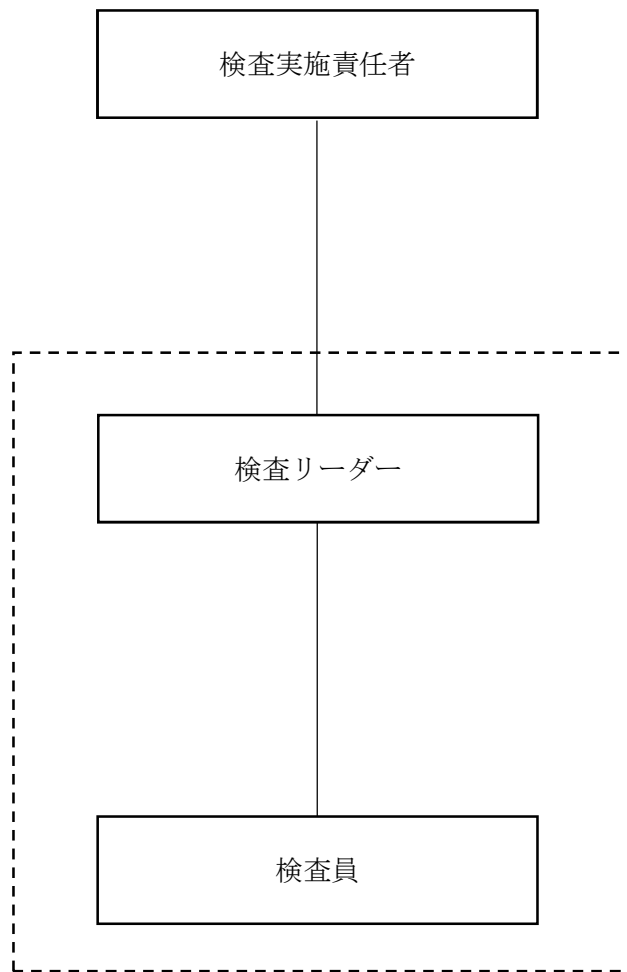
- ・検査リーダーからの指示に従い、検査を実施する。
- ・検査要領書の判定基準に従い、立会い又は記録の確認により合否判定する。
- ・検査結果（記録）を作成し、検査実施責任者へ報告するとともに、承認を得る。

## (3) 自主検査の検査要領書の作成

検査実施責任者は、適合性確認対象設備が廃棄物埋施設技術基準に適合していることを確認するため、「3.4.1 自主検査での確認事項」の確認項目及び「3.4.3 自主検査の計画」で決定した検査方法に基づき、検査要領書を作成する。

## (4) 自主検査の実施

検査実施責任者は、検査リーダー及び検査員を指揮して、検査要領書に基づき、自主検査を実施する。



※破線部は、他の箇所と兼務している者の場合にあっては、当該検査の対象となる工事を主管する箇所の要員以外の者を指名する。

図 6-3.4 自主検査体制（例）

### 3.5 施設確認申請における調達管理の方法

調達を主管する箇所の長は、適合性確認対象設備を設置するために必要な工事を調達にて実施する場合は、調達管理を確実にするために、以下に示す管理を実施する。

#### 3.5.1 調達先の技術的評価

契約を主管する箇所の長は、調達先が当社の要求事項に従って調達製品を供給する技術的な能力を判断の根拠として、調達先の技術的評価を実施する。

#### 3.5.2 調達先の選定

調達を主管する箇所の長は、原子力安全に対する影響及び調達先の実績等を考慮し、調達内容の重要度に応じたグレード分けを行うとともに、調達に必要な要求事項を明確にし、契約を主管する箇所の長へ調達先の選定を依頼する。

また、契約を主管する箇所の長は、「3.5.1 調達先の技術的評価」で、技術的な能力があると判断した調達先を選定する。

#### 3.5.3 調達製品の調達管理

調達を主管する箇所の長は、調達に関する品質マネジメントシステムに係る活動を行うに当たって、以下の調達管理に基づき業務を実施する。

また、一般産業用工業品については、(1)の調達文書を作成するに当たり、あらかじめ採用しようとする一般産業用工業品について、原子力施設の安全機能に係る機器等として使用するための技術的な評価を行う。

##### (1) 調達文書の作成

調達を主管する箇所の長は、業務の内容に応じ、保安規定品質マネジメントシステム計画に基づく調達要求事項を含めた調達文書（以下「仕様書」という。）を作成し、調達先の業務実施状況を適切に管理する。（「3.5.3(3) 調達製品の検証」参照。）

調達を主管する箇所の長は、一般産業用工業品を使用するに当たっての評価に必要な要求事項及び調達を主管する箇所の長が調達先で検査を行う際に原子力規制委員会の職員が同行して工場等の施設に立ち入る場合があることに関する事項を調達先へ要求する。

##### (2) 調達製品の管理

調達を主管する箇所の長は、仕様書で要求した製品が確実に納品されるよう調達製品が納入されるまでの間における業務の実施に当たって、調達先に必要な図書を提出させ、それを確認し承認する等、調達製品に応じた必要な管理を実施する。

### (3) 調達製品の検証

調達を主管する箇所の長は、調達製品が調達要求事項を満たしていることを確実にするために、調達数量、調達仕様の適合性等を考慮した調達製品の検証を行う。

なお、調達先で検証を実施する場合は、あらかじめ仕様書で検証の要領及び調達製品のリリースの方法を明確にした上で、検証を行う。

#### 3.5.4 請負会社他品質監査

調達先に対する監査を主管する箇所の長は、調達先の品質マネジメントシステムに係る活動及び健全な安全文化を育成し維持するための活動が適切で、かつ、確実に行われていることを確認するために、請負会社他品質監査を実施する。

また、調達先の発注先（以下「外注先」という。）について、以下に該当する場合は、直接外注先の監査を行う。

- ・ 調達先が実施した外注先に対する品質監査、又は更に外注先が実施した外注又は下請会社の品質マネジメントシステム状況が不十分と判断した場合
- ・ トラブル等で必要と認めた場合

### 3.6 文書及び記録、識別管理及びトレーサビリティ

#### 3.6.1 文書及び記録の管理

##### (1) 適合性確認対象設備の工事及び検査に係る文書及び記録

「3.1 工事及び検査に係る組織（組織内外の相互関係及び情報伝達含む）」の表 6-3.1 に示す各プロセスを主管する箇所の長は、工事及び検査に係る文書及び記録を、保安規定品質マネジメントシステム計画に示す規定文書に基づき作成し、これらを「品質マネジメントシステムに係る文書および記録管理要則」に基づき管理する。

##### (2) 調達先が所有する当社の管理下でない設計図書を工事及び検査に用いる場合の管理

工事及び検査を主管する箇所の長は、施設確認申請において調達先が所有する当社の管理下でない設計図書を工事及び検査に用いる場合、当社が調達先評価等により品質マネジメントシステム体制を確認した調達先で、かつ、対象設備の設計を実施した調達先が所有する設計当時から現在に至るまでの品質が確認された設計図書を、当該設備として認識が可能な場合において、適用可能な図書として扱う。

##### (3) 自主検査に用いる文書及び記録

検査を主管する箇所の長は、自主検査として、上記(1)、(2)で管理されている文書及び記録を用いて実施する。

### 3.6.2 識別管理及びトレーサビリティ

#### (1) 計量器の管理

##### a. 当社所有の計量器の管理

###### (a) 校正・検証

工事を主管する箇所の長は、校正の周期を定め管理するとともに、国際又は国家計量標準にトレーサブルな計量標準に照らして校正若しくは検証又はその両方を行う。

なお、そのような標準が存在しない場合は、校正又は検証に用いた基準を記録する。

###### (b) 識別管理

##### i. 計量器管理台帳による識別

工事を主管する箇所の長は、校正の状態を明確にするため、計量器管理台帳に、校正日及び校正頻度を記載し、有効期限内であることを識別する。

なお、計量器が故障などで使用できない場合は、使用禁止を計量器管理台帳に記載するとともに、修理等で使用可能となれば、使用禁止から校正日へ記載を変更することで、使用可能であることを明確にする。

##### ii. 有効期限表示ラベルによる識別

工事を主管する箇所の長は、計量器の校正の状態を明確にするため、有効期限表示ラベルに必要事項を記載し、計量器の目立ちやすいところに貼り付けて識別する。

##### b. 当社所有以外の計量器の管理

工事を主管する箇所の長は、調達先所有の計量器を使用する場合、計量器の管理が適正に行われていることを確認する。

#### (2) 設備及び機器等の管理

工事を主管する箇所の長は、設備及び機器等を、タグ、銘板、台帳等にて管理する。

### 3.7 不適合管理

施設確認申請における工事及び検査において発生した不適合については、保安規定品質マネジメントシステム計画に基づき処置を行う。

### 4. 適合性確認対象設備の施設管理

工事を主管する箇所の長は、廃棄物物理施設技術基準に適合していることが確認された適合性確認対象設備について、保安規定の施設管理に係る業務プロセスに基づき保全重要度に応じた点検計画を策定し保全を実施することにより、適合性を維持する。



別添-2

		確認事項	確認方法	判定基準	確認単位	確認時期 [参考：確認証区分]	確認順 番号	
廃棄物埋設地	排水・監視設備	排水管	ポーラスコンクリート層に接続して排水管が設けられていること	設計図書に示された排水管を目視又は記録により確認する。	設計図書どおり排水管が設置されていること	1 埋設設備ごと	排水管設置時 [定置前]	③
		排水管	ポーラスコンクリート層に接続して排水管が設けられていて、排水管からの排水を回収できること	1 埋設設備ごとに容器が設けられていること及び容器の容量を目視又は記録により確認する。 1 埋設設備ごとに受け皿が設けられていること及び受け皿の容量を目視又は記録により確認する。	埋設設備ごとに排水管の数量(2本)と同じ数量の容器が設けられていること及びその容量が20L以上あること 埋設設備ごとに容器の数量と同じ数の受け皿が設けられていること及びその容量が容器の容量以上を有すること	1 埋設設備ごと	排水管設置後かつ廃棄体定置前 [定置前]	⑩
	点検路	自重、土圧、地震力等に対して構造耐力上安全であること	設計計算書の記載内容を記録により確認する。	設計計算書で自重、土圧、地震力等に対して構造耐力上安全であることが確認できること	施設確認申請単位一括	点検路施工開始前 [最終]	⑰	
		埋設設備周囲には排水管からの排水状況を監視・点検するための点検路が設けられていること	設計図書に示された点検路の設置状況を目視又は記録により確認する。	設計図書どおり点検路が設けられていること	1 埋設設備群ごと	点検路コンクリート打設後 [最終]	⑰	
		施工方法	コンクリートの一軸圧縮強度が 24.6N/mm <sup>2</sup> 以上の鉄筋コンクリートで造られること	設計図書に示された点検路の一軸圧縮強度及び鉄筋配置を目視又は記録により確認する。 なお、一軸圧縮強度の確認は JIS 等に基づき行う。	(1) コンクリートの一軸圧縮強度が 24.6N/mm <sup>2</sup> 以上であること (2) 設計図書に示された位置に鉄筋が配置されていること	コンクリートの配合割合の設定ごと(一軸圧縮強度) 1 埋設設備群ごと(鉄筋配置)	初回の点検路コンクリート打設後(一軸圧縮強度) 点検路コンクリート打設前(鉄筋配置) [最終]	⑰

なお、地表水、地下水及び土壌の性状に応じた有効な腐食防止のための措置については、埋設地周辺の地下水には埋設設備のコンクリートに対し、漏出防止の機能に影響を与えるような化学成分は認められない。又、埋設設備内のセメント系充填材に空隙が残らないような措置については、充填の施工方法により空隙が残らないようにすることは、十分可能である。

別添-3

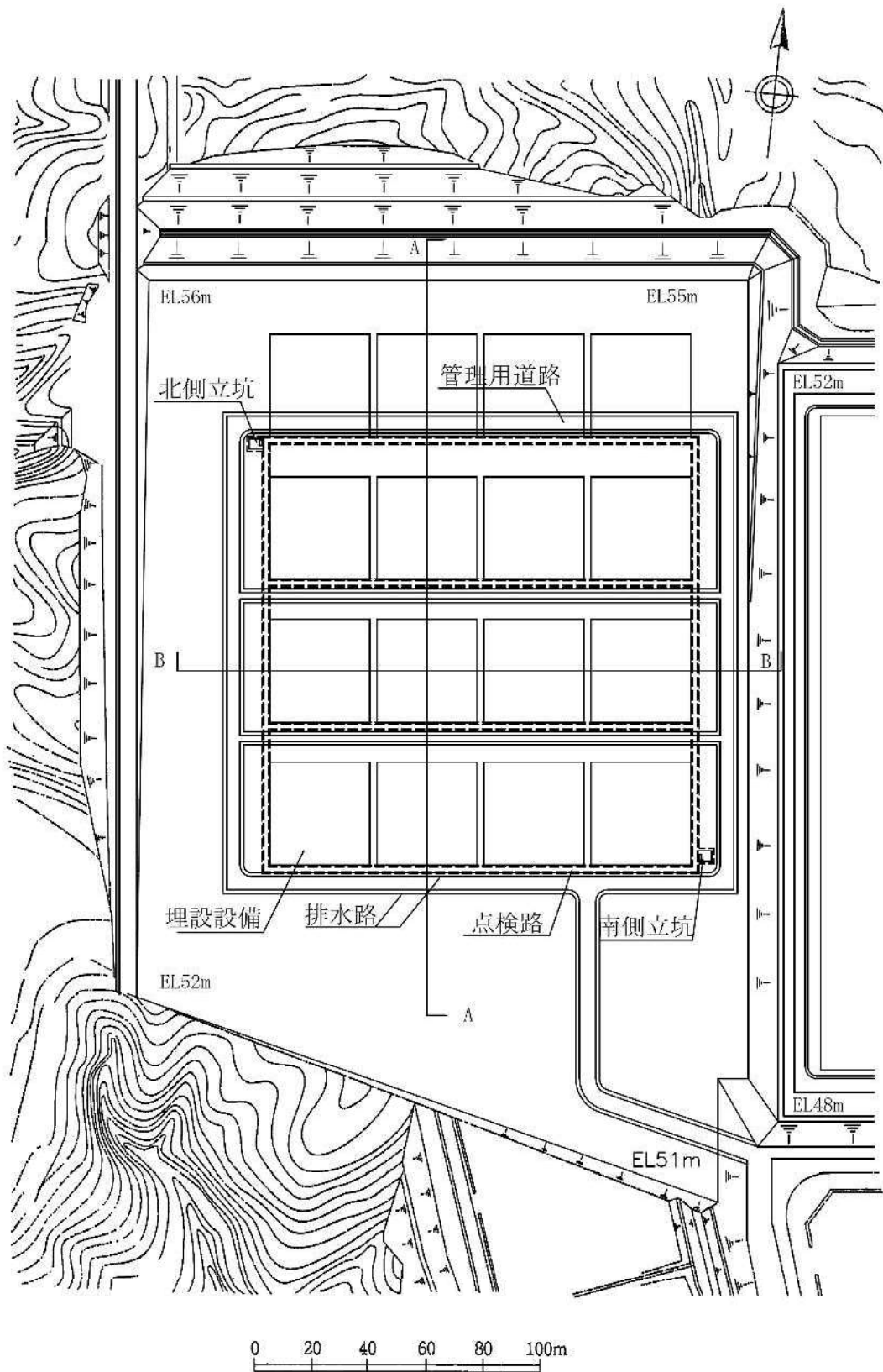
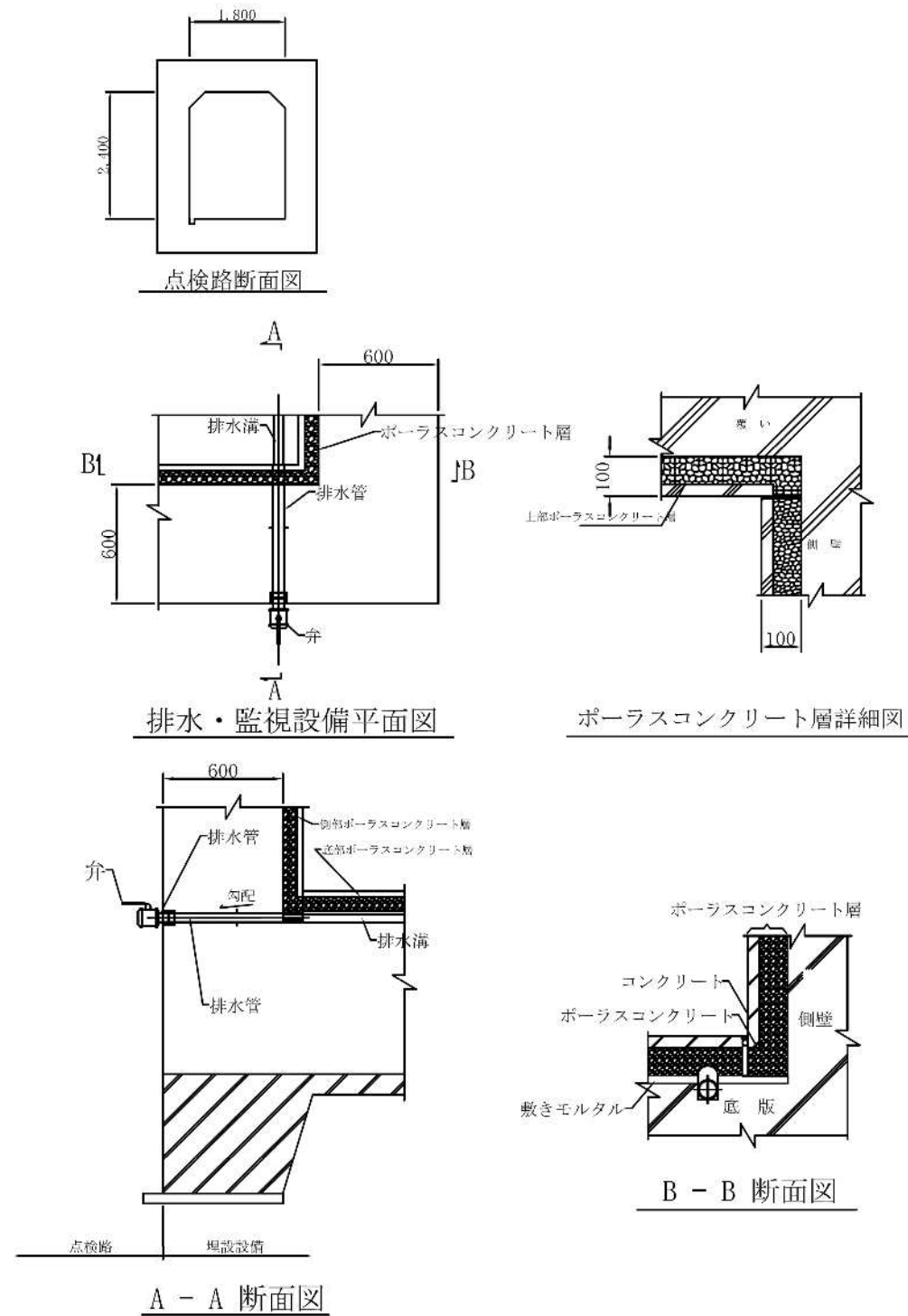
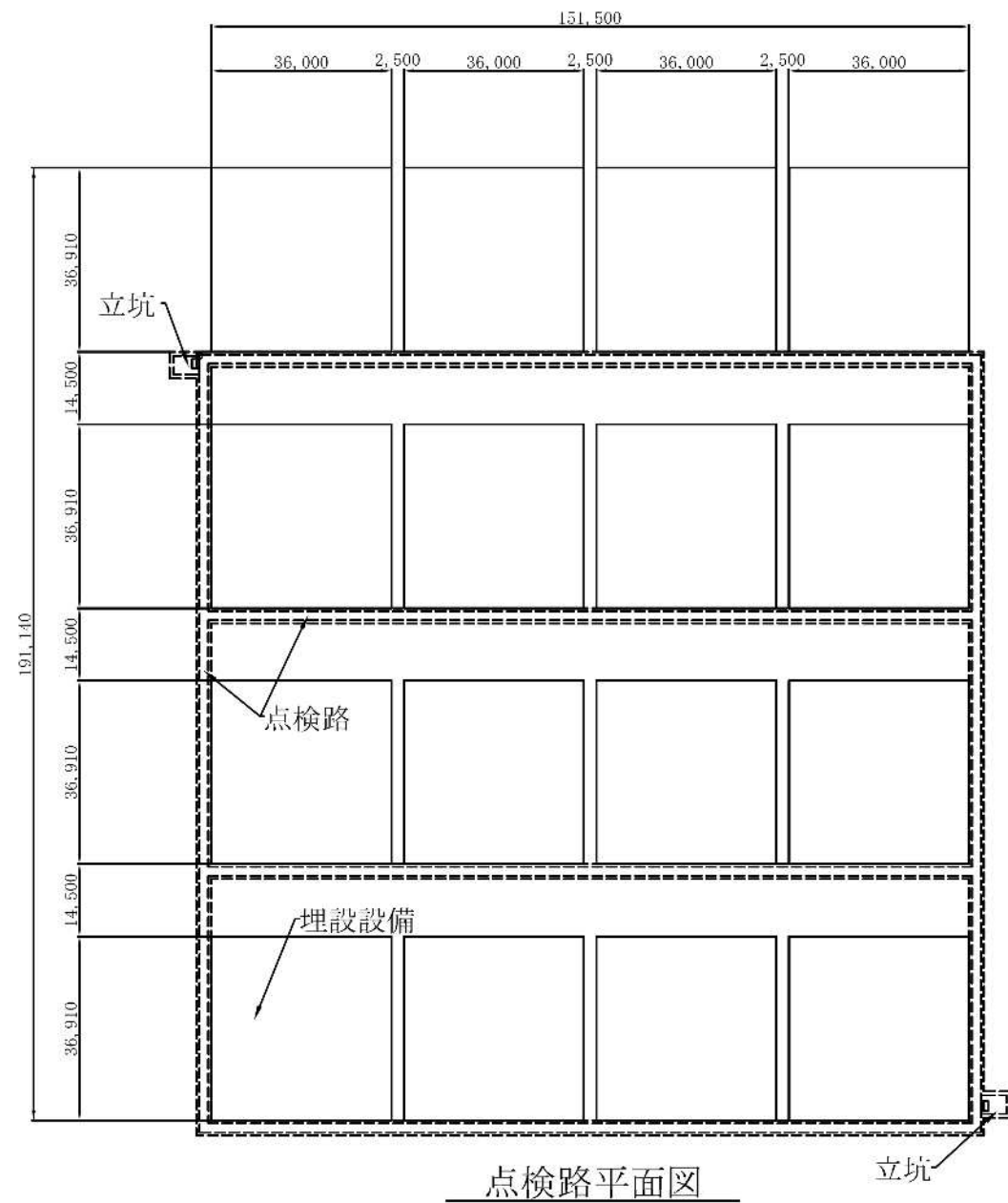


図 1-イ(イ)-1 廃棄物埋設地の設計図(1)

別添-4



(注)

- (1) ポーラスコンクリート層の厚さは100mmとし、ポーラスコンクリートの厚さはポーラスコンクリート層の厚さの1/2以上とする。
- (2) ポーラスコンクリートの透水係数は $1 \times 10^{-3} \text{m/s}$ 以上とする。
- (3) 排水管はステンレス鋼で、口径は50Aとし、外側に向かって下りの勾配をつけて設置する。
- (4) 寸法は設計値であり、許容誤差はJASS5Nなどにに基づき設定する。

図 1-イ(ロ)-2 埋設設備及び排水・監視設備の構造図(2)

別添-5

表 5-1 2号廃棄物埋設施設 埋設計画数量

年度	埋設計画数量		
～2019年度	32,722 m <sup>3</sup>	(200L ドラム缶	163,608 本相当)
2020年度	2,126 m <sup>3</sup>	(200L ドラム缶	10,632 本相当)
2021年度	2,376 m <sup>3</sup>	(200L ドラム缶	11,880 本相当)
2022年度	1,800 m <sup>3</sup>	(200L ドラム缶	9,000 本相当)
2023年度	1,080 m <sup>3</sup>	(200L ドラム缶	5,400 本相当)
2024年度	1,368 m <sup>3</sup>	(200L ドラム缶	6,840 本相当)
合計	41,472 m <sup>3</sup>	(200L ドラム缶	207,360 本相当)