

志賀原子力発電所 1 号炉

ポンプの技術評価書

北陸電力株式会社

本評価書は、志賀原子力発電所 1 号炉（以下、「志賀 1 号炉」という。）における安全上重要なポンプ（重要度分類指針における PS—1, 2 及び MS—1, 2 に該当する機器）及び高温・高圧の環境下にあるクラス 3 のポンプの高経年化に係わる技術評価についてまとめたものである。

評価対象機器の一覧を表 1 に、機能を表 2 に示す。

評価対象機器を型式、内部流体、材料等で分類し、それぞれのグループから重要度及び使用条件等の観点で代表機器を選定し技術評価を行った後、代表以外の機器について評価を展開している。

本評価書はポンプの型式等を基に、以下の 3 分冊で構成している。

- 1 ターボポンプ
- 2 往復ポンプ
- 3 原子炉再循環系ポンプ

なお、非常用ディーゼル発電設備、補助ボイラ設備、廃棄物処理設備の補機ポンプは「機械設備の技術評価書」にて評価を実施するものとする。

さらに、本評価書で対象となっているポンプのポンプモータは「ポンプモータの技術評価書」にて評価を実施するものとし、本評価書には含まれていない。

なお、本文中の単位の記載は SI 単位系に基づくものとする（圧力の単位は特に注記がない限りゲージ圧力を示す）。

表1 評価対象機器一覧

型 式	機 器 名 称 (台 数)	仕 様 (容 量×揚 程)	重要度*1
ターボポンプ	制御棒駆動水ポンプ (2)	25 m <sup>3</sup> /h × 1,266 m	高*2
	残留熱除去系シール水ポンプ (1)	5 m <sup>3</sup> /h × 50 m	高*2
	低圧炉心スプレイ系シール水ポンプ (1)	5 m <sup>3</sup> /h × 50 m	高*2
	原子炉補機冷却水ポンプ (4)	780 m <sup>3</sup> /h × 46 m	MS-1
	高圧炉心スプレイディーゼル補機冷却水ポンプ (2)	230 m <sup>3</sup> /h × 37 m	MS-1
	換気空調補機非常用冷却水系冷水ポンプ (4)	72 m <sup>3</sup> /h × 30 m	MS-1
	原子炉冷却材浄化系保持ポンプ (2)	7 m <sup>3</sup> /h × 20 m	PS-2
	残留熱除去ポンプ (3)	810 m <sup>3</sup> /h × 92 m	MS-1
	低圧炉心スプレイポンプ (1)	710 m <sup>3</sup> /h × 205 m	MS-1
	高圧炉心スプレイポンプ (1)	220 m <sup>3</sup> /h × 885 m 710 m <sup>3</sup> /h × 274 m	MS-1
	原子炉補機冷却海水ポンプ (4)	1,080 m <sup>3</sup> /h × 40 m	MS-1
	高圧炉心スプレイディーゼル補機冷却海水ポンプ (2)	360 m <sup>3</sup> /h × 35 m	MS-1
原子炉冷却材浄化ポンプ (2)	32.2 m <sup>3</sup> /h × 120 m	PS-2	
往復ポンプ	ほう酸水注入ポンプ (2)	6.6 m <sup>3</sup> /h × 約 10.3 MPa*3	MS-1
原子炉再循環系ポンプ	原子炉冷却材再循環ポンプ (2)	6,624 m <sup>3</sup> /h × 165 m	PS-1

\*1：最上位の重要度を示す

\*2：最高使用温度が 95 °C を超え、又は最高使用圧力が 1,900 kPa を超える環境下にある原子炉格納容器外の重要度クラス 3 の機器

\*3：吐出圧力を示す

表2 評価対象機器機能一覧

機 器 名 称	機 能
制御棒駆動水ポンプ	制御棒の駆動に必要な高圧の駆動水，冷却水を供給する。
残留熱除去系シール水ポンプ	残留熱除去ポンプ（B），（C）吐出配管を満水状態にする。
低圧炉心スプレイ系シール水ポンプ	低圧炉心スプレイポンプ及び残留熱除去ポンプ（A）吐出配管を満水状態にする。
原子炉補機冷却水ポンプ	原子炉建屋，タービン建屋に設置する機器等に熱交換器を介して，海水で冷却された冷却水を循環供給する。
高圧炉心スプレイディーゼル補機冷却水ポンプ	高圧炉心スプレイディーゼル発電設備の補機，高圧炉心スプレイポンプのメカニカルシール冷却器及び軸受冷却器，高圧炉心スプレイポンプ室空調機に熱交換器を介して，海水で冷却された冷却水を循環供給する。
換気空調補機非常用冷却水系冷水ポンプ	MCR 給気処理装置，DG 区域（A）給気処理装置，DG 区域（B）給気処理装置の冷却コイル，換気空調補機非常用冷却水系冷凍機の蒸発器へ冷却水を循環供給する。
原子炉冷却材浄化系保持ポンプ	原子炉冷却材ろ過脱塩塔の保持エレメントからの樹脂剥離を防止する。
残留熱除去ポンプ	原子炉停止時に崩壊熱を除去するための冷却水を供給する。他に低圧注水等のモードがある。
低圧炉心スプレイポンプ	冷却材喪失事故時に，炉心にサブプレッションプール水をスプレイする。
高圧炉心スプレイポンプ	冷却材喪失事故時に，炉心に復水貯蔵タンク水又はサブプレッションプール水をスプレイする。
原子炉補機冷却海水ポンプ	原子炉補機冷却水系熱交換器へ海水を供給し，熱交換器を介して原子炉補機冷却水系（RCW 系）の補機冷却水を冷却する。
高圧炉心スプレイディーゼル補機冷却海水ポンプ	高圧炉心スプレイディーゼル補機冷却水系熱交換器へ海水を供給し，熱交換器を介して高圧炉心スプレイディーゼル補機冷却水系（HPCW 系）の補機冷却水を冷却する。
原子炉冷却材浄化ポンプ	原子炉水を原子炉冷却材浄化系に導き，浄化後，給水系に戻す。
ほう酸水注入ポンプ	何らかの理由で制御棒が挿入できなくなり原子炉の冷温停止ができない場合にほう酸水を原子炉底部より注入し，核反応を停止させる。
原子炉冷却材再循環ポンプ	原子炉冷却材を原子炉圧力容器より抜き出し，加圧した後，原子炉圧力容器内に設置したジェットポンプに送水することにより，原子炉冷却材を強制循環させる。

## 1 ターボポンプ

### [対象ポンプ]

- ・ 制御棒駆動水ポンプ
- ・ 残留熱除去系シール水ポンプ
- ・ 低圧炉心スプレイ系シール水ポンプ
- ・ 原子炉補機冷却水ポンプ
- ・ 高圧炉心スプレイディーゼル補機冷却水ポンプ
- ・ 換気空調補機非常用冷却水系冷水ポンプ
- ・ 原子炉冷却材浄化系保持ポンプ
- ・ 残留熱除去ポンプ
- ・ 低圧炉心スプレイポンプ
- ・ 高圧炉心スプレイポンプ
- ・ 原子炉補機冷却海水ポンプ
- ・ 高圧炉心スプレイディーゼル補機冷却海水ポンプ
- ・ 原子炉冷却材浄化ポンプ

## 目 次

1. 対象機器及び代表機器の選定	1-1
1.1 グループ化の考え方及び結果	1-1
1.2 代表機器の選定	1-1
2. 代表機器の技術評価	1-5
2.1 構造, 材料及び使用条件	1-5
2.1.1 残留熱除去系シール水ポンプ	1-5
2.1.2 原子炉補機冷却水ポンプ	1-8
2.1.3 換気空調補機非常用冷却水系冷水ポンプ	1-11
2.1.4 原子炉冷却材浄化系保持ポンプ	1-14
2.1.5 残留熱除去ポンプ	1-17
2.1.6 原子炉補機冷却海水ポンプ	1-20
2.1.7 原子炉冷却材浄化ポンプ	1-23
2.2 経年劣化事象の抽出	1-26
2.2.1 機器の機能達成に必要な項目	1-26
2.2.2 高経年化対策上着目すべき経年劣化事象	1-26
2.2.3 高経年化対策上着目すべき経年劣化事象ではない事象	1-27
3. 代表機器以外への展開	1-40
3.1 高経年化対策上着目すべき経年劣化事象	1-40
3.2 高経年化対策上着目すべき経年劣化事象ではない事象	1-40

## 1. 対象機器及び代表機器の選定

主要なターボポンプの主な仕様を表 1-1 に示す。

これらのポンプをグループ化し、それぞれのグループより代表機器を選定した。

### 1.1 グループ化の考え方及び結果

型式、内部流体、材料を分類基準とし、表 1-1 に示すとおりターボポンプをグループ化する。

### 1.2 代表機器の選定

表 1-1 に分類したグループ毎に、原則として重要度、運転状態、最高使用温度、最高使用圧力及び容量／揚程の観点から代表機器を選定するものとする。

#### (1) 横軸遠心ポンプ（内部流体：純水，材料：ステンレス鋼）

このグループには制御棒駆動水ポンプ，残留熱除去系シール水ポンプ及び低圧炉心スプレィ系シール水ポンプが属するが，最高使用温度の観点から残留熱除去系シール水ポンプ及び低圧炉心スプレィ系シール水ポンプのいずれかとなるが，どちらも同条件であるため残留熱除去系シール水ポンプを代表機器とする。

#### (2) 横軸遠心ポンプ（内部流体：冷却水〔防錆剤入り〕，材料：炭素鋼）

このグループには原子炉補機冷却水ポンプ，高圧炉心スプレィディーゼル補機冷却水ポンプが属するが，最高使用圧力の観点から原子炉補機冷却水ポンプを代表機器とする。

#### (3) 横軸遠心ポンプ（内部流体：冷却水〔防錆剤入り〕，材料：鋳鉄）

このグループには換気空調補機非常用冷却水系冷水ポンプのみが属するので，換気空調補機非常用冷却水系冷水ポンプを代表機器とする。

#### (4) 横軸キャンドモータ型ポンプ（内部流体：純水，材料：ステンレス鋼）

このグループには原子炉冷却材浄化系保持ポンプのみが属するので，原子炉冷却材浄化系保持ポンプを代表機器とする。

#### (5) 立軸遠心ポンプ（内部流体：純水，材料：炭素鋼）

このグループには残留熱除去ポンプ，低圧炉心スプレィポンプ及び高圧炉心スプレィポンプが属するが，運転状態の観点から残留熱除去ポンプを代表機器とする。

#### (6) 立軸斜流ポンプ（内部流体：海水，材料：ステンレス鋼）

このグループには原子炉補機冷却海水ポンプ及び高圧炉心スプレィディーゼル補機冷却海水ポンプが属するが，容量，揚程の観点から原子炉補機冷却海水ポンプを代表機器とする。

(7) 立軸キャンドモータ型ポンプ（内部流体：純水，材料：ステンレス鋼）

このグループには原子炉冷却材浄化ポンプのみが属するので，代表機器は原子炉冷却材浄化ポンプとする。



表 1-1 ( 1 / 2 ) ターボポンプのグループ化及び代表機器の選定

分類基準			機器名称 (台数)	選定基準					選定	選定理由
型式	内部流体	材料*1		仕様	重要度*4	使用条件				
				容量×揚程		運転状態*7	最高使用圧力 (MPa) *5	最高使用温度 (°C) *5		
横軸遠心	純水*2	ステンレス鋼	制御棒駆動水ポンプ (2)	25 m <sup>3</sup> /h × 1,266 m	高*6	連続 (連続)	約 13.83	66	◎	同条件
			残留熱除去系シール水ポンプ (1)	5 m <sup>3</sup> /h × 50 m	高*6	連続 (連続)	約 1.47	100		
			低圧炉心スプレイ系シール水ポンプ (1)	5 m <sup>3</sup> /h × 50 m	高*6	連続 (連続)	約 1.47	100		
	冷却水*3	炭素鋼	原子炉補機冷却水ポンプ (4)	780 m <sup>3</sup> /h × 46 m	MS-1	連続 (連続)	約 1.37	70	◎	最高使用圧力
			高圧炉心スプレイディーゼル補機冷却水ポンプ (2)	230 m <sup>3</sup> /h × 37 m	MS-1	連続 (連続)	約 1.18	70		
		鋳鉄	換気空調補機非常用冷却水系冷水ポンプ (4)	72 m <sup>3</sup> /h × 30 m	MS-1	連続 (連続)	約 1.37	70	◎	
横軸 キャンド モータ型	純水*2	ステンレス鋼	原子炉冷却材浄化系保持ポンプ (2)	7 m <sup>3</sup> /h × 20 m	PS-2	一時 (一時)	約 10.00	66	◎	

\*1: ケーシングの材料を示す

\*2: 一次冷却材, 復水及びサプレッションプール水を示す

\*3: 防錆剤入り

\*4: 最上位の重要度を示す

\*5: ポンプ吐出配管の仕様を示す

\*6: 最高使用温度が 95 °C を超え, 又は最高使用圧力が 1,900 kPa を超える環境下にある原子炉格納容器外の重要度クラス 3 の機器

\*7: 上段は冷温停止維持状態時における運転状態, 下段の ( ) は断続的運転の運転状態を示す

表 1-1 ( 2 / 2 ) ターボポンプのグループ化及び代表機器の選定

分類基準			機 器 名 称 ( 台 数 )	選定基準					選 定	選定理由
型式	内部流体	材料*1		仕様	重要度*3	使用条件				
				容量×揚程		運転状態*5	最高使用圧力 (MPa) *4	最高使用温度 (°C) *4		
立軸遠心	純水*2	炭素鋼	残留熱除去ポンプ (3)	810 m <sup>3</sup> /h × 92 m	MS-1	連続 (一時)	約 3.73	182 (A, B号機) 100 (C号機)	◎	運転状態
			低圧炉心スプレイポンプ (1)	710 m <sup>3</sup> /h × 205 m	MS-1	一時 (一時)	約 3.92	100		
			高圧炉心スプレイポンプ (1)	220 m <sup>3</sup> /h × 885 m 710 m <sup>3</sup> /h × 274 m	MS-1	一時 (一時)	約 10.79	100		
立軸斜流	海水	ステンレス鋼	原子炉補機冷却海水ポンプ (4)	1,080 m <sup>3</sup> /h × 40 m	MS-1	連続 (連続)	約 0.98	50	◎	容量, 揚程
			高圧炉心スプレイデューゼル補機冷却海水ポンプ (2)	360 m <sup>3</sup> /h × 35 m	MS-1	連続 (連続)	約 0.98	50		
立軸キャンドモータ型	純水*2	ステンレス鋼	原子炉冷却材浄化ポンプ (2)	32.2 m <sup>3</sup> /h × 120 m	PS-2	連続 (連続)	約 10.00	66	◎	

\*1: ケーシングの材料を示す

\*2: 一次冷却材, 復水及びサプレッションプール水を示す

\*3: 最上位の重要度を示す

\*4: ポンプ吐出配管の仕様を示す

\*5: 上段は冷温停止維持状態時における運転状態, 下段の ( ) は断続的運転の運転状態を示す。

## 2. 代表機器の技術評価

本章では、1章で代表機器とした以下のポンプについて技術評価を実施する。

- ・ 残留熱除去系シール水ポンプ
- ・ 原子炉補機冷却水ポンプ
- ・ 換気空調補機非常用冷却水系冷水ポンプ
- ・ 原子炉冷却材浄化系保持ポンプ
- ・ 残留熱除去ポンプ
- ・ 原子炉補機冷却海水ポンプ
- ・ 原子炉冷却材浄化ポンプ

### 2.1 構造、材料及び使用条件

#### 2.1.1 残留熱除去系シール水ポンプ

##### (1) 構造

残留熱除去系シール水ポンプは、容量 5 m<sup>3</sup>/h、揚程 50 mの横軸単段遠心ポンプであり、1台設置している。

純水に接液するケーシング、羽根車にはステンレス鋳鋼、主軸にはステンレス鋼を使用しており、軸封部には、内部流体の漏れを防止するため、メカニカルシールを使用している。

また、羽根車及び主軸は、取付ボルトを緩め、ケーシング等を取り外すことにより、外に取り出し点検手入れが可能である。

残留熱除去系シール水ポンプの構造図を図 2.1-1 に示す。

##### (2) 材料及び使用条件

残留熱除去系シール水ポンプ主要部位の使用材料を表 2.1-1 に、使用条件を表 2.1-2 に示す。

No.	部 位
①	主軸
②	軸継手
③	羽根車
④	ケーシングリング
⑤	羽根車リング
⑥	軸受 (転がり)
⑦	軸受箱
⑧	ケーシング
⑨	ケーシングカバー
⑩	取付ボルト
⑪	メカニカルシール
⑫	ベース
⑬	基礎ボルト

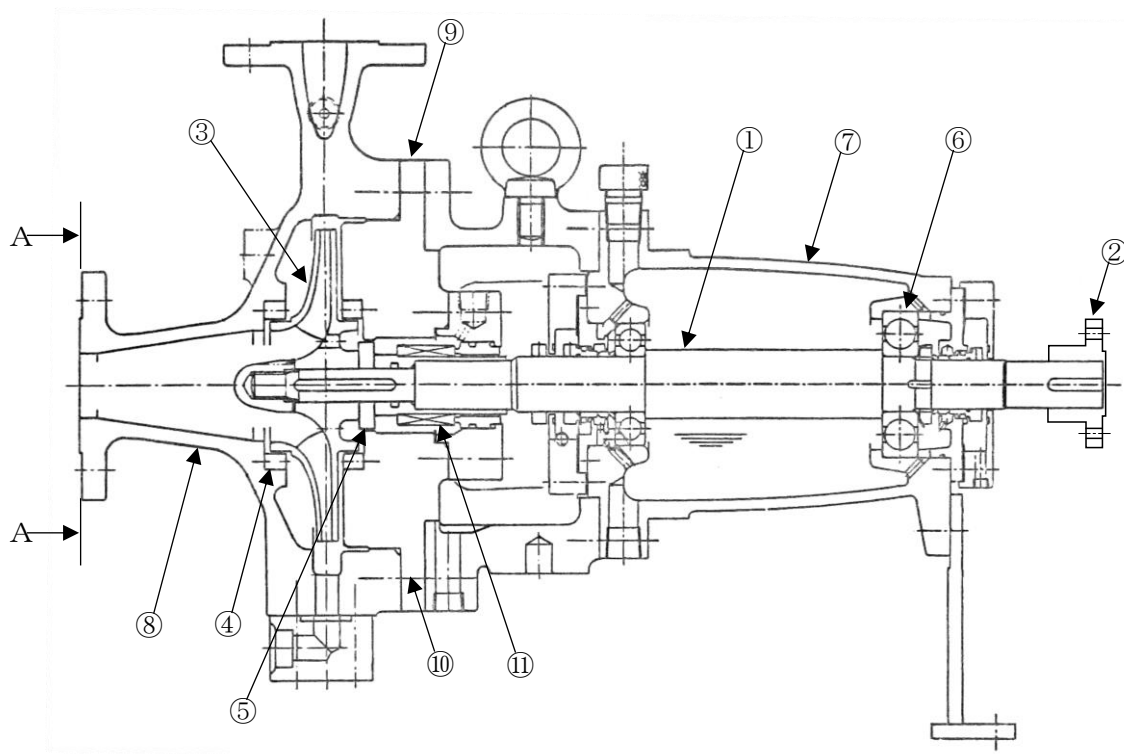
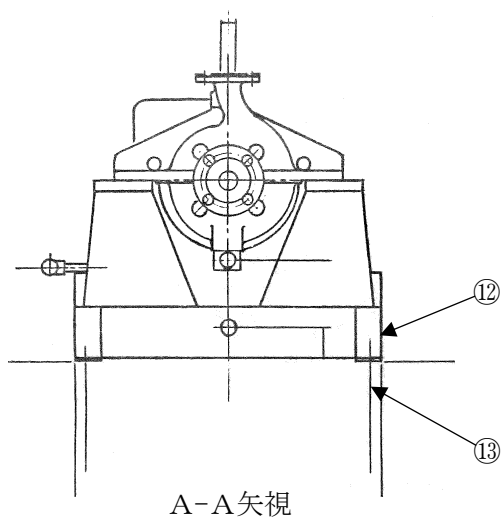


図 2.1-1 残留熱除去系シール水ポンプ構造図

表 2.1-1 残留熱除去系シール水ポンプ主要部位の使用材料

機能達成に必要な項目	部 位	材 料
ポンプの容量と揚程の確保	主軸	ステンレス鋼 (SUS304)
	軸継手	炭素鋼 (S45C)
	羽根車	ステンレス鋳鋼 (SCS13)
	ケーシングリング	ステンレス鋼 (SUS304)
	羽根車リング	ステンレス鋼 (SUS304)
	軸受 (転がり)	(消耗品)
	軸受箱	鋳鉄 (FC20)
ハウンドリの維持	ケーシング	ステンレス鋳鋼 (SCS13)
	ケーシングカバー	ステンレス鋼 (SUS304)
	取付ボルト	ステンレス鋼 (SUS304)
	メカニカルシール	(消耗品)
機器の支持	ベース	炭素鋼 (SS41)
	基礎ボルト	炭素鋼 (SS41)

表 2.1-2 残留熱除去系シール水ポンプの使用条件

最高使用圧力	約 1.47 MPa
最高使用温度	100 °C
容量	5 m <sup>3</sup> /h
内部流体	純水

## 2.1.2 原子炉補機冷却水ポンプ

### (1) 構造

原子炉補機冷却水ポンプは、容量 780 m<sup>3</sup>/h、揚程 46 mの横軸多段両吸込遠心ポンプであり、4台設置している。

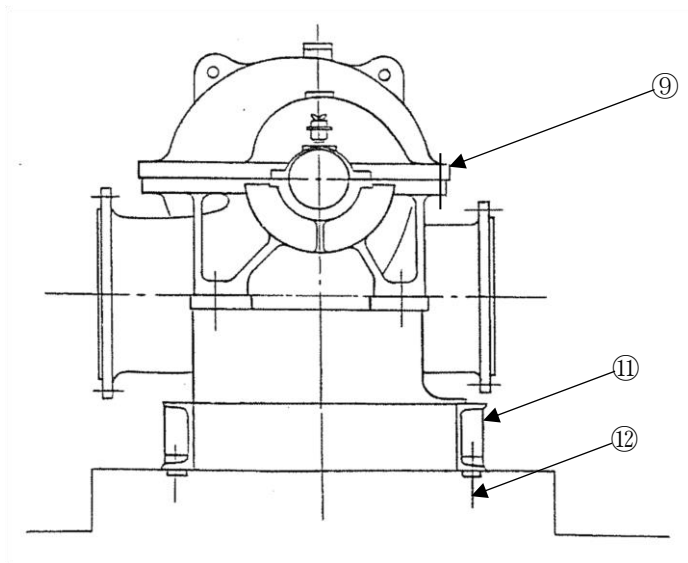
冷却水（防錆剤入り）に接液するケーシングには炭素鋼鋳鋼、主軸にはステンレス鋼、羽根車にはステンレス鋳鋼を使用しており、軸封部には、内部流体の漏れを防止するため、メカニカルシールを使用している。

また、羽根車及び主軸は、取付ボルトを緩め、ケーシング等を取り外すことにより、外に取り出し点検手入れが可能である。

原子炉補機冷却水ポンプの構造図を図 2.1-2 に示す。

### (2) 材料及び使用条件

原子炉補機冷却水ポンプ主要部位の使用材料を表 2.1-3 に、使用条件を表 2.1-4 に示す。



No.	部 位
①	主軸
②	軸継手
③	羽根車
④	ケーシングリング
⑤	軸受 (すべり)
⑥	軸受 (転がり)
⑦	軸受箱
⑧	ケーシング
⑨	取付ボルト
⑩	メカニカルシール
⑪	ベース
⑫	基礎ボルト

A-A 矢視

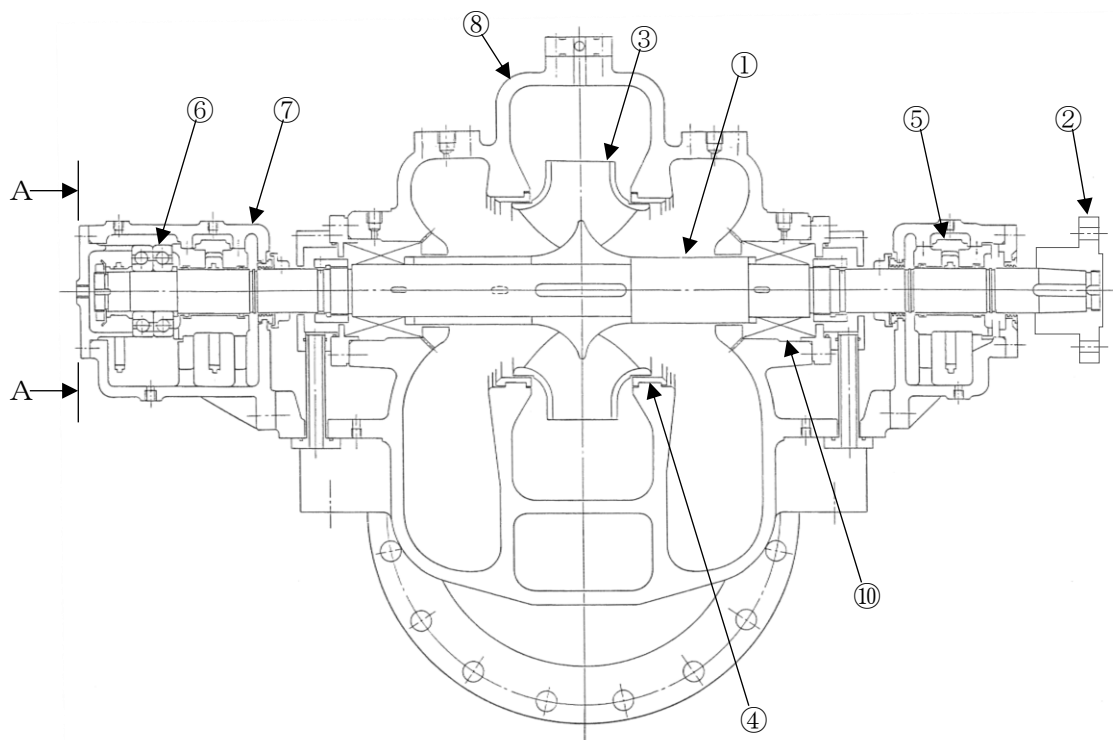


図 2.1-2 原子炉補機冷却水ポンプ構造図

表 2.1-3 原子炉補機冷却水ポンプ主要部位の使用材料

機能達成に必要な項目	部 位	材 料
ポンプの容量と揚程の確保	主軸	ステンレス鋼 (SUS403)
	軸継手	低合金鋼 (SCM435)
	羽根車	ステンレス鋳鋼 (SCS1)
	ケーシングリング	ステンレス鋼 (SUS420J1)
	軸受 (すべり)	鋳鉄 (FC20), ホワイトメタル (WJ2)
	軸受 (転がり)	(消耗品)
	軸受箱	鋳鉄 (FC20)
バウンダリの維持	ケーシング	炭素鋼鋳鋼 (SCW42)
	取付ボルト	低合金鋼 (SCM435, SCM440)
	メカニカルシール	(消耗品)
機器の支持	ベース	炭素鋼 (SS41)
	基礎ボルト	低合金鋼 (SCM435)

表 2.1-4 原子炉補機冷却水ポンプの使用条件

最高使用圧力	約 1.37 MPa
最高使用温度	70 °C
容量	780 m <sup>3</sup> /h
内部流体	冷却水 (防錆剤入り)



### 2.1.3 換気空調補機非常用冷却水系冷水ポンプ

#### (1) 構造

換気空調補機非常用冷却水系冷水ポンプは、容量 72 m<sup>3</sup>/h、揚程 30 mの横軸単段遠心ポンプであり、4台設置している。

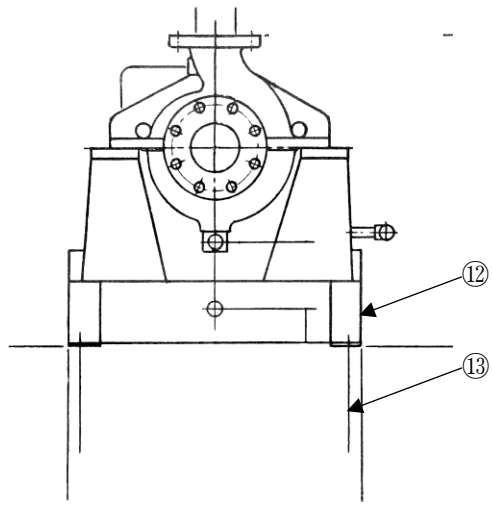
冷却水（防錆剤入り）に接液するケーシングには鋳鉄、主軸にはステンレス鋼、羽根車にはステンレス鋳鋼を使用しており、軸封部には、内部流体の漏れを防止するため、メカニカルシールを使用している。

また、羽根車及び主軸は、取付ボルトを緩め、ケーシング等を取り外すことにより、外に取り出し点検手入れが可能である。

換気空調補機非常用冷却水系冷水ポンプの構造図を図 2.1-3 に示す。

#### (2) 材料及び使用条件

換気空調補機非常用冷却水系冷水ポンプ主要部位の使用材料を表 2.1-5 に、使用条件を表 2.1-6 に示す。



A-A 矢視

No.	部 位
①	主軸
②	軸継手
③	羽根車
④	ケーシングリング
⑤	羽根車リング
⑥	軸受 (転がり)
⑦	軸受箱
⑧	ケーシング
⑨	ケーシングカバー
⑩	取付ボルト
⑪	メカニカルシール
⑫	ベース
⑬	基礎ボルト

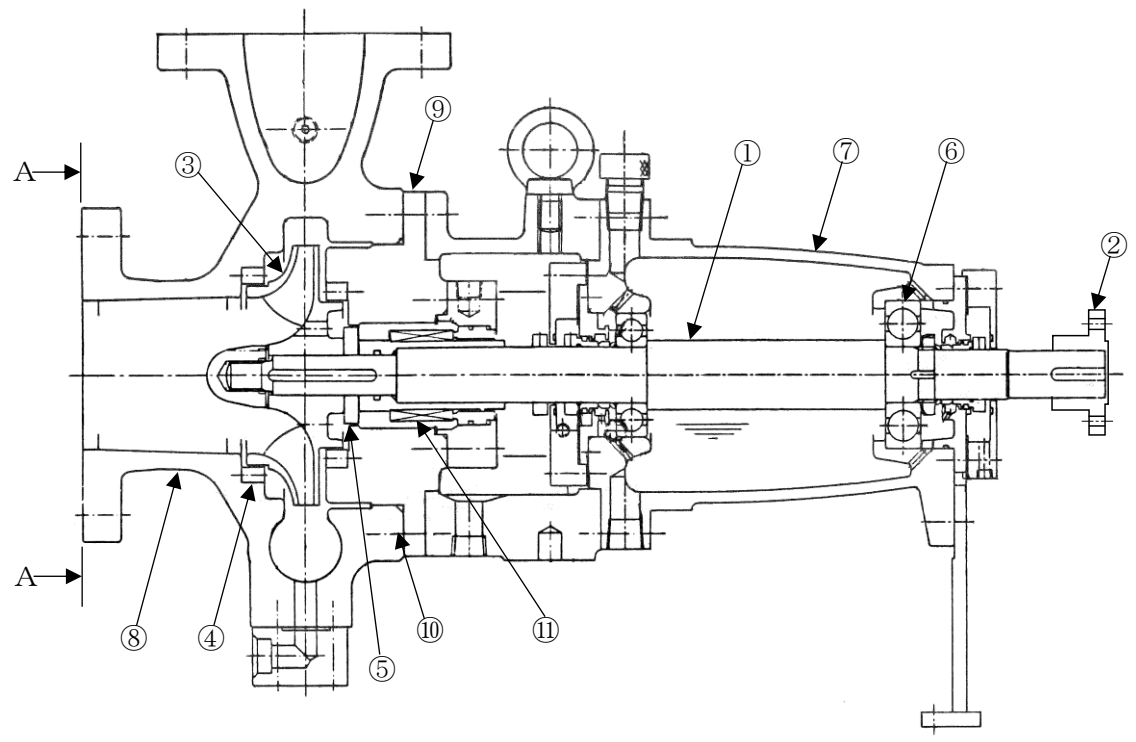


図 2.1-3 換気空調補機非常用冷却水系冷水ポンプ構造図

表 2.1-5 換気空調補機非常用冷却水系冷水ポンプ主要部位の使用材料

機能達成に必要な項目	部 位	材 料
ポンプの容量と揚程の確保	主軸	ステンレス鋼 (SUS403)
	軸継手	炭素鋼 (S45C)
	羽根車	ステンレス鋼 (SUS304)
	ケーシングリング	ステンレス鋼 (SUS304)
	羽根車リング	ステンレス鋼 (SUS304)
	軸受 (転がり)	(消耗品)
	軸受箱	鋳鉄 (FC20)
バウンダリの維持	ケーシング	鋳鉄 (FCD45)
	ケーシングカバー	鋳鉄 (FCD45)
	取付ボルト	炭素鋼 (SS41)
	メカニカルシール	(消耗品)
機器の支持	ベース	炭素鋼 (SS41)
	基礎ボルト	炭素鋼 (SS41)

表 2.1-6 換気空調補機非常用冷却水系冷水ポンプの使用条件

最高使用圧力	約 1.37 MPa
最高使用温度	70 °C
容量	72 m <sup>3</sup> /h
内部流体	冷却水

#### 2.1.4 原子炉冷却材浄化系保持ポンプ

##### (1) 構造

原子炉冷却材浄化系保持ポンプは、容量 7 m<sup>3</sup>/h、揚程 20 mの横軸キャンドモータ型ポンプであり、2台設置している。

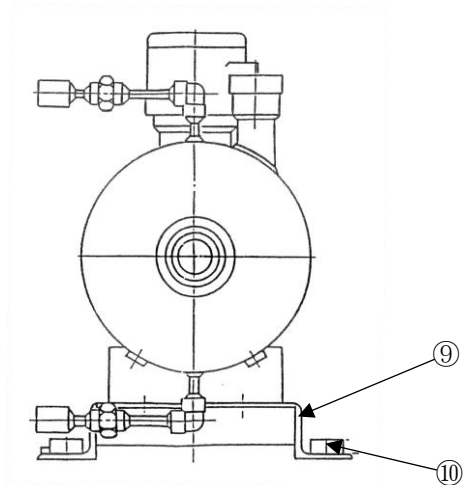
純水に接液するケーシングにはステンレス鋼、主軸にはステンレス鋼、羽根車にはステンレス鋳鋼を使用しており、内部流体の漏れを防止するため、軸封部のないキャンドモータ型ポンプを使用している。

また、羽根車及び主軸は、取付ボルトを緩め、ケーシング等を取り外すことにより、外に取り出し点検手入れが可能である。

原子炉冷却材浄化系保持ポンプの構造図を図 2.1-4 に示す。

##### (2) 材料及び使用条件

原子炉冷却材浄化系保持ポンプ主要部位の使用材料を表 2.1-7 に、使用条件を表 2.1-8 に示す。



A-A矢視

No.	部 位
①	主軸
②	ロータ/ステータライナ (キャン)
③	羽根車
④	軸受 (すべり)
⑤	ケーシング
⑥	リアディスク
⑦	エンドベル
⑧	取付ボルト
⑨	ベース
⑩	基礎ボルト

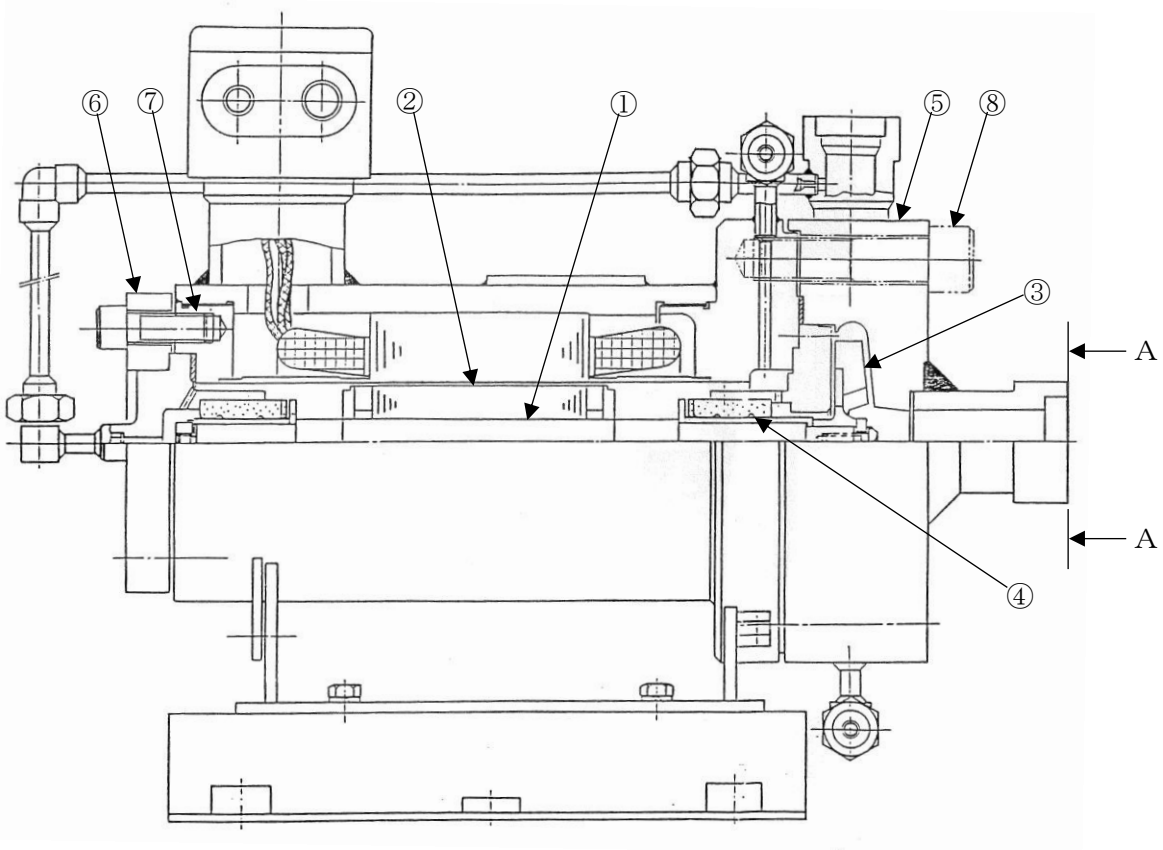


図 2.1-4 原子炉冷却材浄化系保持ポンプ

表 2.1-7 原子炉冷却材浄化系保持ポンプ主要部位の使用材料

機能達成に必要な項目	部 位	材 料
ポンプの容量と揚程の確保	主軸	ステンレス鋼 (SUS316)
	ロータ/ステータライナ (キャン)	高ニッケル合金 (ハステロイ C-276)
	羽根車	ステンレス鋳鋼 (SCS13)
	軸受 (すべり)	(消耗品)
ハウンドリの維持	ケーシング	ステンレス鋼 (SUSF304)
	リアディスク	ステンレス鋼 (SUS304)
	エンドベル	ステンレス鋼 (SUS304/SUSF304)
	取付ボルト	低合金鋼 (SCM435)
機器の支持	ベース	炭素鋼 (SS41)
	基礎ボルト	炭素鋼 (SS41)

表 2.1-8 原子炉冷却材浄化系保持ポンプの使用条件

最高使用圧力	約 10.00 MPa
最高使用温度	66 °C
容量	7 m <sup>3</sup> /h
内部流体	純水

## 2.1.5 残留熱除去ポンプ

### (1) 構造

残留熱除去ポンプは、容量 810 m<sup>3</sup>/h、揚程 92 mの立軸多段遠心ポンプであり、3台設置している。

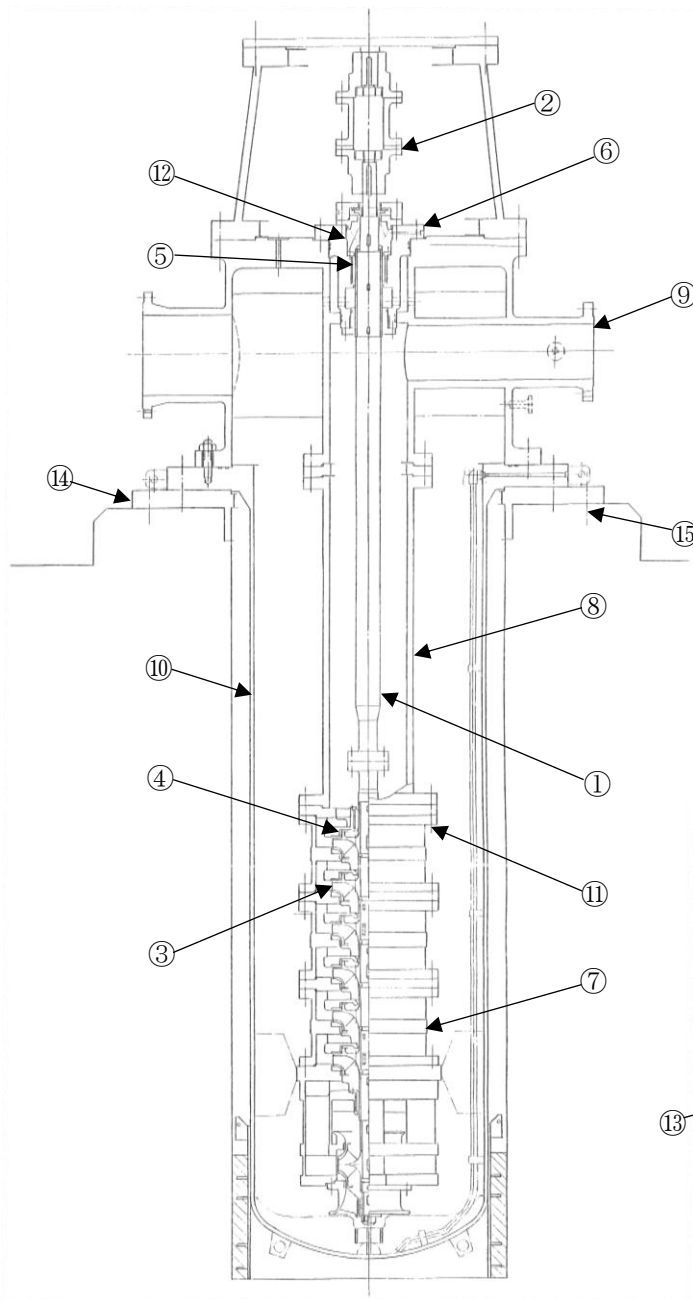
純水に接液するケーシングには炭素鋼、主軸にはステンレス鋼、羽根車にはステンレス鋳鋼を使用しており、軸封部には、内部流体の漏れを防止するため、メカニカルシールを使用している。

また、羽根車及び主軸は、取付ボルトを緩め、ケーシング等を取り外すことにより、外に取り出し点検手入れが可能である。

残留熱除去ポンプの構造図を図 2.1-5 に示す。

### (2) 材料及び使用条件

残留熱除去ポンプ主要部位の使用材料を表 2.1-9 に、使用条件を表 2.1-10 に示す。



No.	部 位
①	主軸
②	軸継手
③	羽根車
④	ケーシングリング
⑤	軸受 (すべり)
⑥	軸受箱
⑦	ケーシング
⑧	揚水管
⑨	デリバリ
⑩	バレル
⑪	取付ボルト
⑫	メカニカルシール
⑬	シール水クーラ
⑭	ベース
⑮	基礎ボルト

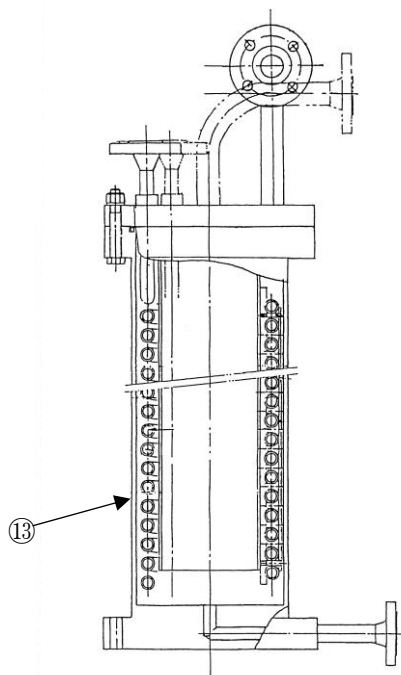


図 2.1-5 残留熱除去ポンプ構造図



表 2.1-9 残留熱除去ポンプ主要部位の使用材料

機能達成に必要な項目	部 位	材 料
ポンプの容量と揚程の確保	主軸	ステンレス鋼 (SUS403)
	軸継手	炭素鋼 (SF45A)
	羽根車	ステンレス鋳鋼 (SCS1)
	ケーシングリング	ステンレス鋼 (SUS420J2)
	軸受 (すべり)	炭素鋼 (S25C, カーボン)
	軸受箱	炭素鋼 (SFVC2B)
ハウンドリの維持	ケーシング	炭素鋼 (SM41B, S25C)
	揚水管	炭素鋼 (SM41B)
	デリベリ	炭素鋼 (SFVC2B, SM41B)
	バレル	炭素鋼 (SFVC2B, SM41B)
	取付ボルト	低合金鋼 (SCM435)
	メカニカルシール	(消耗品)
	シール水クーラ	ステンレス鋼 (SUS316LTB)
機器の支持	ベース	炭素鋼 (SM41A)
	基礎ボルト	低合金鋼 (SCM435)

表 2.1-10 残留熱除去ポンプの使用条件

最高使用圧力	約 3.73 MPa
最高使用温度	182 (A, B号機) °C 100 (C号機) °C
容量	810 m <sup>3</sup> /h
内部流体	純水

## 2.1.6 原子炉補機冷却海水ポンプ

### (1) 構造

原子炉補機冷却海水ポンプは、容量 1,080 m<sup>3</sup>/h、揚程 40 m の立軸単段斜流ポンプであり、4 台設置している。

海水に接液するケーシング、羽根車にはステンレス鋳鋼、主軸にはステンレス鋼を使用しており、軸封部には、内部流体の漏れを防止するため、グランドパッキンを使用している。

また、羽根車及び主軸は、取付ボルトを緩め、ケーシング等を取り外すことにより、外に取り出し点検手入れが可能である。

原子炉補機冷却海水ポンプの構造図を図 2.1-6 に示す。

### (2) 材料及び使用条件

原子炉補機冷却海水ポンプ主要部位の使用材料を表 2.1-11 に、使用条件を表 2.1-12 に示す。

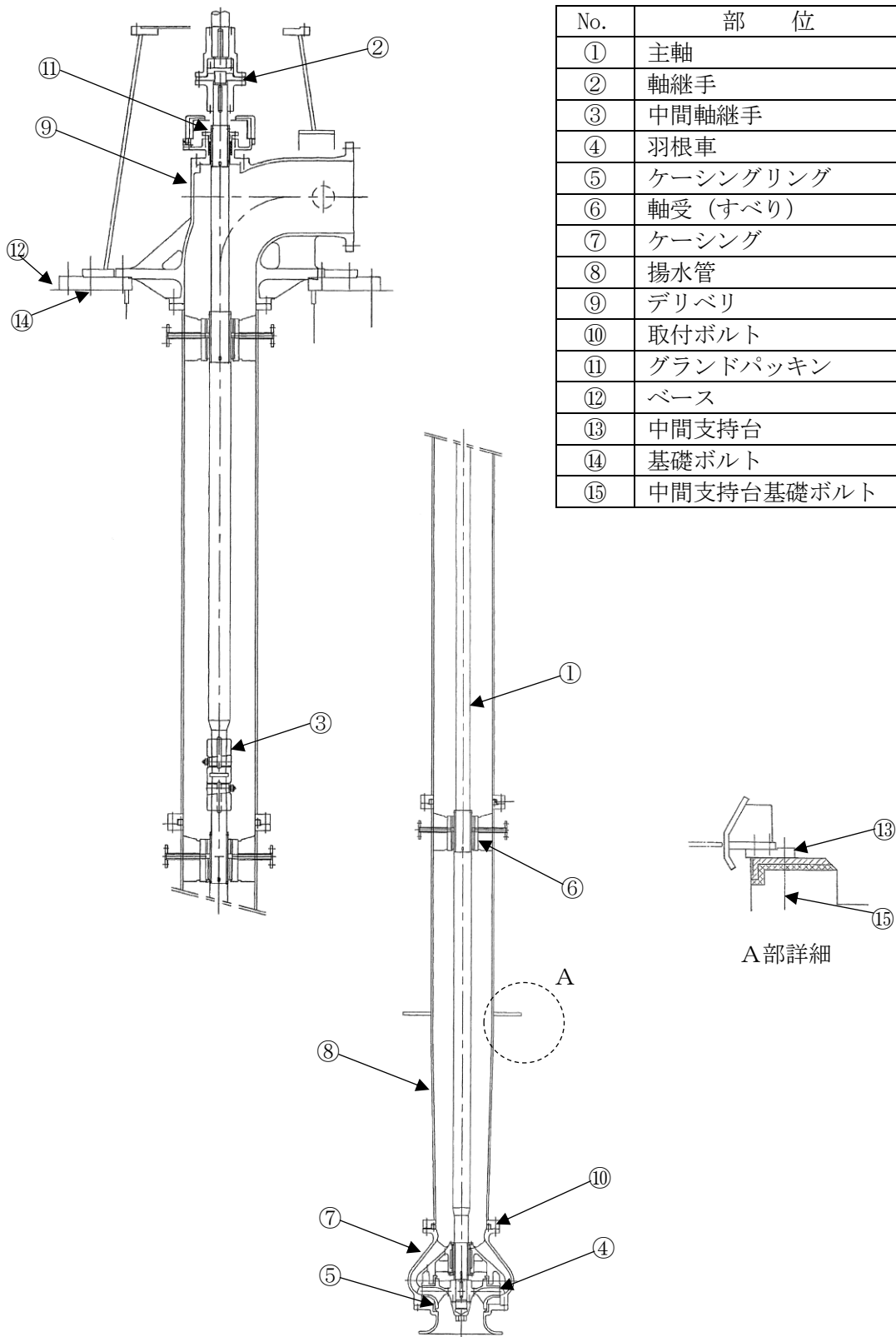


図 2.1-6 原子炉補機冷却海水ポンプ構造図

表 2.1-11 原子炉補機冷却海水ポンプ主要部位の使用材料

機能達成に必要な項目	部 位	材 料
ポンプの容量と揚程の確保	主軸	ステンレス鋼 (SUS316)
	軸継手	炭素鋼 (S25C) ステンレス鋼 (SUS403)
	中間軸継手	ステンレス鋼 (SUS316)
	羽根車	ステンレス鋳鋼 (SCS14)
	ケーシングリング	ステンレス鋳鋼 (SCS14)
	軸受 (すべり)	ステンレス鋳鋼 (SCS14) +ゴム, ステンレス鋳鋼 (SCS14) +デバメタル
バウンダリの維持	ケーシング	ステンレス鋳鋼 (SCS14)
	揚水管	ステンレス鋼 (SUS316L)
	デリベリ	ステンレス鋳鋼 (SCS14)
	取付ボルト	ステンレス鋼 (SUS316)
	グランドパッキン	(消耗品)
機器の支持	ベース	炭素鋼 (SS41)
	中間支持台	ステンレス鋼 (SUS316L)
	基礎ボルト	ステンレス鋼 (SUS304)
	中間支持台基礎ボルト	ステンレス鋼 (SUS316)

表 2.1-12 原子炉補機冷却海水ポンプの使用条件

最高使用圧力	約 0.98 MPa
最高使用温度	50 °C
容量	1,080 m <sup>3</sup> /h
内部流体	海水

## 2.1.7 原子炉冷却材浄化ポンプ

### (1) 構造

原子炉冷却材浄化ポンプは、容量 32.2 m<sup>3</sup>/h、揚程 120 mの立軸キャンドモータ型ポンプであり、2台設置している。

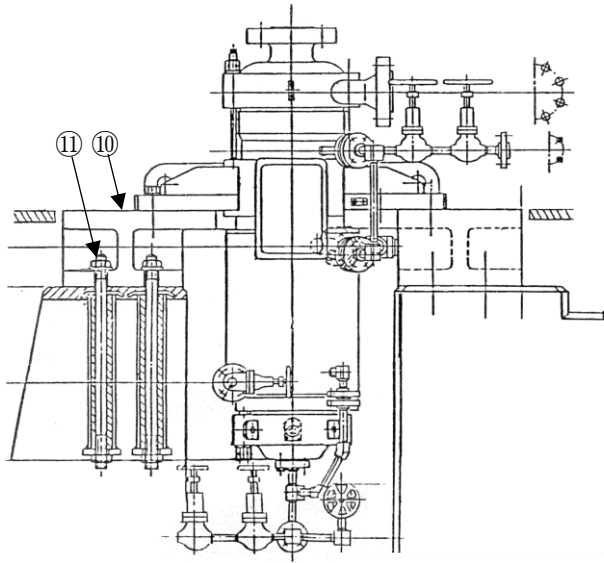
純水に接液するケーシング、羽根車にはステンレス鋳鋼、主軸にはステンレス鋼を使用しており、内部流体の漏れを防止するため、軸封部のないキャンドモータ型ポンプを使用している。

また、羽根車及び主軸は、取付ボルトを緩め、ケーシング等を取り外すことにより、外に取り出し点検手入れが可能である。

原子炉冷却材浄化ポンプの構造図を図 2.1-7 に示す。

### (2) 使用材料及び使用条件

原子炉冷却材浄化ポンプ主要部位の使用材料を表 2.1-13 に、使用条件を表 2.1-14 に示す。



No.	部 位
①	主軸
②	ロータ/ステータライナ (キャン)
③	羽根車
④	ケーシングリング
⑤	軸受 (すべり)
⑥	ケーシング
⑦	アダプタ
⑧	リアカバー
⑨	取付ボルト
⑩	スタンド
⑪	基礎ボルト

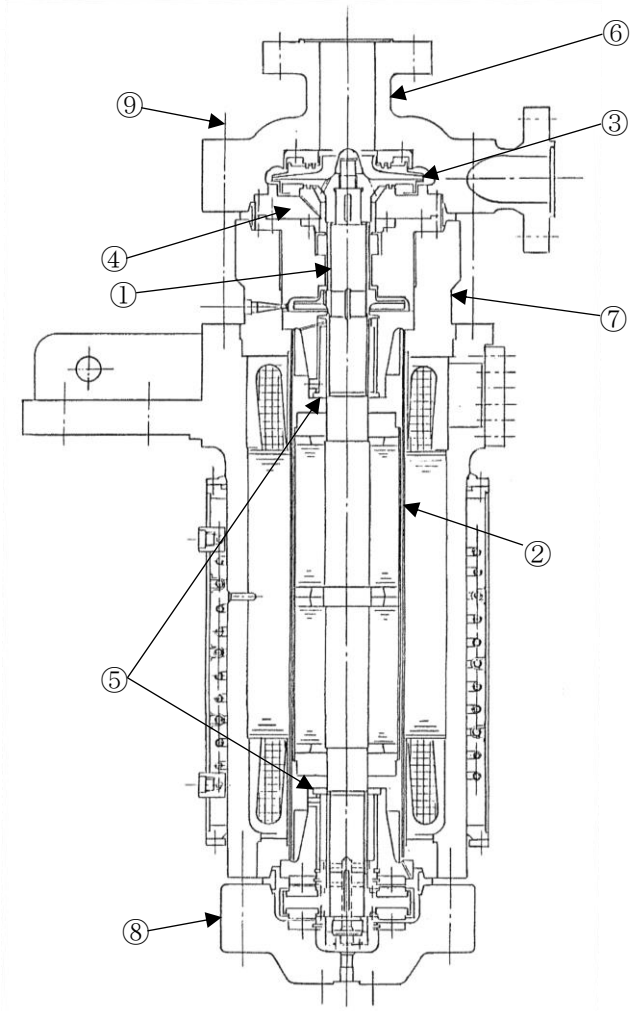


図 2.1-7 原子炉冷却材浄化ポンプ構造図

表 2.1-13 原子炉冷却材浄化ポンプ主要部位の使用材料

機能達成に必要な項目	部 位	材 料
ポンプの容量と揚程の確保	主軸	ステンレス鋼 (SUSF304)
	ロータ/ステータライナ (キャン)	高ニッケル合金 (ハステロイ C-276)
	羽根車	ステンレス鋳鋼 (SCS13)
	ケーシングリング	ステンレス鋼 (SUSF304)
	軸受 (すべり)	(消耗品)
バウンダリの維持	ケーシング	ステンレス鋳鋼 (SCS13)
	アダプタ	ステンレス鋼 (SUSF304)
	リアカバー	ステンレス鋼 (SUSF304)
	取付ボルト	ステンレス鋼 (SUS630)
機器の支持	スタンド	鋳鉄 (FCD45)
	基礎ボルト	炭素鋼 (SS41)

表 2.1-14 原子炉冷却材浄化ポンプの使用条件

最高使用圧力	約 10.00 MPa
最高使用温度	66 °C
容量	32.2 m <sup>3</sup> /h
内部流体	純水

## 2.2 経年劣化事象の抽出

### 2.2.1 機器の機能達成に必要な項目

ターボポンプの機能は、羽根車を回転させることにより、流体にエネルギーを与えるものであり、この機能の達成に必要な項目は以下のとおり。

- ・ ポンプの容量と揚程の確保
- ・ バウンダリの維持
- ・ 機器の支持

### 2.2.2 高経年化対策上着目すべき経年劣化事象

#### (1) 想定される経年劣化事象の抽出

ターボポンプについて、機能達成に必要な項目を考慮して主要な部位に展開したうえで、個々の部位の材料、構造、使用条件（水質、圧力、温度等）及び現在までの運転経験を考慮し、代表機器毎に表 2.2-1 に示すとおり想定される経年劣化事象を抽出した。

なお、消耗品及び定期取替品は次項のとおり評価対象外とする。

#### (2) 消耗品及び定期取替品の扱い

グラウンドパッキン、メカニカルシール、転がり軸受及びすべり軸受（原子炉補機冷却水ポンプ及び残留熱除去ポンプを除く）は消耗品であり、設計時に長期使用せず取替を前提としていることから、高経年化対策を見極めるうえでの評価対象外とする。

#### (3) 高経年化対策上着目すべき経年劣化事象

想定される経年劣化事象のうち主要 6 事象に該当する事象及び下記 a, b に該当しない事象を高経年化対策上着目すべき経年劣化事象と判断した。なお、下記 a, b に該当する事象については、2.2.3 項に示すとおり、高経年化対策上着目すべき経年劣化事象ではないと判断した。

- a. 想定した劣化傾向と実際の劣化傾向の乖離が考え難い経年劣化事象であって、想定した劣化傾向等に基づき適切な保全活動を行っているもの（日常劣化管理事象として表 2.2-1 で△）
- b. 現在までの運転経験や使用条件から得られた材料試験データとの比較等により、今後も経年劣化の進展が考えられない、又は進展傾向が極めて小さいと考えられる経年劣化事象（日常劣化管理事象以外として表 2.2-1 で▲）

この結果、高経年化対策上着目すべき経年劣化事象は抽出されなかった。



## 2.2.3 高経年化対策上着目すべき経年劣化事象ではない事象

(1) 想定した劣化傾向と実際の劣化傾向の乖離が考え難い経年劣化事象であって、想定した劣化傾向等に基づき適切な保全活動を行っているもの（日常劣化管理事象）

### a. 主軸の摩耗 [共通]

転がり軸受を使用している主軸については、軸受と主軸の接触面の摩耗が想定されるが、これまでの点検において主軸の目視点検及び寸法測定を行い、有意な摩耗は確認されておらず、今後もこれらの傾向が変化する要因があるとは考え難いことから、高経年化対策上着目すべき経年劣化事象ではないと判断する。

すべり軸受を使用している主軸はすべり軸受との接触面において摩耗の発生が想定されるが、軸受には潤滑剤が供給され主軸と軸受間に膜が形成される構造となっており主軸の摩耗が発生する可能性は小さい。

また、これまでの分解点検時に目視点検及び寸法測定を行い、有意な摩耗は確認されておらず、今後もこれらの傾向が変化する要因があるとは考え難いことから、高経年化対策上着目すべき経年劣化事象ではないと判断する。

### b. 羽根車とケーシングリング間の摩耗 [残留熱除去系シール水ポンプ，原子炉補機冷却水ポンプ，換気空調補機非常用冷却水系冷水ポンプ，残留熱除去ポンプ，原子炉補機冷却海水ポンプ，原子炉冷却材浄化ポンプ]

ケーシングリングは羽根車と摺動することにより摩耗の発生が想定されるが、これまでの分解点検の目視点検において有意な摩耗は確認されておらず、残留熱除去系シール水ポンプ，原子炉補機冷却水ポンプ，換気空調補機非常用冷却水系冷水ポンプ，残留熱除去ポンプ及び原子炉補機冷却海水ポンプはケーシングリングと羽根車隙間は寸法測定を行い、隙間が基準値に達した場合は取替を行うこととしている。

摩耗の進展速度は、運転時間やポンプ回転速度等により影響されるが、これらは通常運転中ほぼ一定であるため、これまでの運転経験より、今後もこれらの傾向が変化する要因があるとは考え難いことから、高経年化対策上着目すべき経年劣化事象ではないと判断する。

### c. 羽根車と羽根車リング間の摩耗 [残留熱除去系シール水ポンプ，換気空調補機非常用冷却水系冷水ポンプ]

羽根車リングは羽根車と摺動することにより摩耗の発生が想定されるが、これまでの分解点検の目視点検において有意な摩耗は確認されていない。

摩耗の進展速度は、運転時間やポンプ回転速度等により影響されるが、これらは通常運転中ほぼ一定であるため、これまでの運転経験より、今後もこれらの傾向が変化する要因があるとは考え難いことから、高経年化対策上着目すべき経年劣化事象ではないと判断する。

d. 羽根車とケーシング間の摩耗 [原子炉冷却材浄化系保持ポンプ]

羽根車はケーシングと摺動することにより摩耗の発生が想定されるが、これまでの分解点検の目視点検において有意な摩耗は確認されていない。

摩耗の進展速度は、運転時間やポンプ回転速度等により影響されるが、これらは通常運転中ほぼ一定であるため、これまでの運転経験より、今後もこれらの傾向が変化する要因があるとは考え難いことから、高経年化対策上着目すべき経年劣化事象ではないと判断する。

e. すべり軸受の摩耗 [原子炉補機冷却水ポンプ，残留熱除去ポンプ]

すべり軸受は、接触面において摩耗の発生が想定されるが、摺動部は内部流体により潤滑される構造となっており、分解点検時に目視点検及び主軸と軸受間隙の寸法測定を行い、間隙が基準値に達した場合は取替を行うこととしている。

今後もこれらの傾向が変化する要因があるとは考え難いことから、高経年化対策上着目すべき経年劣化事象ではないと判断する。

f. すべり軸受の摩耗及びはく離 [原子炉補機冷却水ポンプ]

すべり軸受はホワイトメタルを軸受に鑄込み溶着しているため摩耗及びはく離が想定されるが、摩耗については、軸受に潤滑剤が供給され主軸と軸受間に膜が形成される構造となっており、分解点検時に目視点検及び主軸と軸受間隙の寸法測定を行い、間隙が基準値に達した場合は、取替又は補修を行うこととしている。

また、はく離についても分解点検時に目視点検及び浸透探傷試験を実施し、必要に応じて取替又は補修を行うこととしている。

今後もこれらの傾向が変化する要因があるとは考え難いことから、高経年化対策上着目すべき経年劣化事象ではないと判断する。

g. 主軸，ケーシング，羽根車，取付ボルト等接液部及び大気接触部の腐食（孔食，隙間腐食） [原子炉補機冷却海水ポンプ]

主軸，ケーシング，羽根車，取付ボルト，中間軸継手，ケーシングリング，揚水管，デリベリ，中間支持台及び中間支持台基礎ボルトはステンレス鋼又はステンレス鋳鋼，軸継手は炭素鋼又はステンレス鋼であり，海水接液部及び大気接触部では同様に腐食（孔食，隙間腐食）の発生が想定されるが，これらの部位については分解点検時に目視点検を行い，腐食の状況に応じて寸法測定を実施している。さらに，必要に応じて取替又は補修を実施することとしている。

今後もこれらの傾向が変化する要因があるとは考え難いことから，高経年化対策上着目すべき経年劣化事象ではないと判断する。

- h. 軸継手の腐食 [残留熱除去系シール水ポンプ, 原子炉補機冷却水ポンプ, 換気空調補機非常用冷却水系冷水ポンプ, 残留熱除去ポンプ, 原子炉補機冷却海水ポンプ]

軸継手は、炭素鋼、低合金鋼であり、腐食の発生が想定されるが、定期的に目視点検を行い、健全性を確認しており、これまで有意な腐食は確認されていない。なお、有意な腐食が確認された場合には、必要に応じて取替又は補修を行うこととしている。

今後もこれらの傾向が変化する要因があるとは考え難いことから、高経年化対策上着目すべき劣化事象ではないと判断する。

- i. 羽根車の腐食 (キャビテーション) [残留熱除去系シール水ポンプ, 原子炉補機冷却水ポンプ, 換気空調補機非常用冷却水系冷水ポンプ, 残留熱除去ポンプ, 原子炉補機冷却海水ポンプ, 原子炉冷却材浄化ポンプ]

ポンプ内部でキャビテーションが発生すると羽根車表面にエロージョンが生じ、ポンプ性能に影響を及ぼすことが想定されるが、ポンプはキャビテーションを起こさない条件 (有効吸込ヘッド > 必要有効吸込ヘッド) を満たすよう設計段階において考慮されており、この大小関係は経年的に変わるものではないことから腐食(キャビテーション)の発生する可能性は小さい。

また、分解点検時に目視点検を実施し、必要に応じて取替又は補修を実施することとしている。

今後もこれらの傾向が変化する要因があるとは考え難いことから、高経年化対策上着目すべき経年劣化事象ではないと判断する。

- j. 羽根車の腐食 (キャビテーション) [原子炉冷却材浄化系保持ポンプ]

ポンプ内部でキャビテーションが発生すると羽根車表面にエロージョンが生じ、ポンプ性能に影響を及ぼすことが想定されるが、分解点検時に目視点検を実施し、必要に応じて取替又は補修を実施することとしている。

今後もこれらの傾向が変化する要因があるとは考え難いことから、高経年化対策上着目すべき経年劣化事象ではないと判断する。

- k. ロータ/ステータライナ (キャン) の腐食 (キャビテーション・エロージョン) [原子炉冷却材浄化系保持ポンプ, 原子炉冷却材浄化ポンプ]

キャンドモータ型ポンプの特徴的な構成部品であるロータ/ステータライナ(キャン)は狭隘部に流体が流れるため、腐食(キャビテーション・エロージョン)が想定されるが、使用材料として耐食性の高い高ニッケル合金を使用していることから、腐食(キャビテーション・エロージョン)が発生する可能性は小さい。

また、分解点検時に目視点検を実施し、必要に応じてロータ/ステータライナ(キャン)の取替又は補修を実施することとしている。

今後もこれらの傾向が変化する要因があるとは考え難いことから、高経年化対策上着目すべき経年劣化事象ではないと判断する。

1. ケーシング等接液部の腐食（全面腐食）〔残留熱除去ポンプ〕

残留熱除去ポンプのケーシング、揚水管、デリベリ、軸受箱及びバレルは炭素鋼であり、内部流体が純水であることから、腐食の発生が想定されるが、これまでの分解点検時の目視点検において有意な腐食は確認されていない。

今後もこれらの傾向が変化する要因があるとは考え難いことから、高経年化対策上着目すべき経年劣化事象ではないと判断する。

m. ケーシング、ケーシングカバーの腐食（全面腐食）〔原子炉補機冷却水ポンプ、換気空調補機非常用冷却水系冷水ポンプ〕

原子炉補機冷却水ポンプのケーシングは炭素鋼鋳鋼、換気空調補機非常用冷却水系冷水ポンプのケーシング、ケーシングカバーは鋳鉄であることから、腐食が想定されるが、内部流体が冷却水（防錆剤入り）であるため、腐食が発生する可能性は小さい。

また、これまでの分解点検時の目視点検において有意な腐食は確認されておらず、今後もこれらの傾向が変化する要因があるとは考え難いことから、高経年化対策上着目すべき経年劣化事象ではないと判断する。

n. 軸受箱の腐食（全面腐食）〔残留熱除去系シール水ポンプ、原子炉補機冷却水ポンプ、換気空調補機非常用冷却水系冷水ポンプ〕

軸受箱は鋳鉄であり腐食の発生が想定されるが、外面は塗装が施されており、必要に応じて補修を行うこととしており、内部流体が潤滑油であることから、腐食が発生する可能性は小さい。

また、これまでの機器点検等において有意な腐食は確認されておらず、今後もこれらの傾向が変化する要因があるとは考え難いことから、高経年化対策上着目すべき経年劣化事象ではないと判断する。

o. 取付ボルトの腐食（全面腐食）〔原子炉補機冷却水ポンプ、換気空調補機非常用冷却水系冷水ポンプ、原子炉冷却材浄化系保持ポンプ、残留熱除去ポンプ〕

取付ボルトは炭素鋼又は低合金鋼であり腐食の発生が想定されるが、これまでポンプの分解点検時の目視点検において有意な腐食は確認されておらず、今後もこれらの傾向が変化する要因があるとは考え難いことから、高経年化対策上着目すべき経年劣化事象ではないと判断する。

p. ベース（スタンド）の腐食（全面腐食）[共通]

ベース（スタンド）は炭素鋼又は鋳鉄であり腐食が想定されるが、大気接触部は塗装が施され、必要に応じて補修を行うこととしているため、腐食が発生する可能性は小さい。

また、これまでの機器点検等において有意な腐食は確認されていない。

今後もこれらの傾向が変化する要因があるとは考え難いことから、高経年化対策上着目すべき経年劣化事象ではないと判断する。

q. 主軸の高サイクル疲労割れ[残留熱除去系シール水ポンプ, 原子炉補機冷却水ポンプ, 換気空調補機非常用冷却水系冷水ポンプ, 残留熱除去ポンプ, 原子炉補機冷却海水ポンプ, 原子炉冷却材浄化ポンプ]

主軸にはポンプ運転時に繰返し応力が発生することから、応力集中部等において、高サイクル疲労割れが想定されるが、主軸は設計段階において疲労割れが発生しないように考慮された設計となっており、高サイクル疲労が発生する可能性は小さい。

また、これまでの分解点検時の目視点検及び浸透探傷試験において、割れは確認されておらず、今後もこれらの傾向が変化する要因があるとは考え難いことから、高経年化対策上着目すべき経年劣化事象ではないと判断する。

r. 主軸の高サイクル疲労割れ [原子炉冷却材浄化系保持ポンプ]

主軸にはポンプ運転時に繰返し応力が発生することから、応力集中部等において、高サイクル疲労割れが想定されるが、これまでの分解点検時の目視点検及び浸透探傷試験において、割れは確認されておらず、今後もこれらの傾向が変化する要因があるとは考え難いことから、高経年化対策上着目すべき経年劣化事象ではないと判断する。

s. シール水クーラ（伝熱管）の応力腐食割れ（粒界型応力腐食割れ）[残留熱除去ポンプ]

残留熱除去ポンプのシール水クーラ（伝熱管）については、ステンレス鋼であり、接液する流体温度が 100℃以上であることから、応力腐食割れ（粒界型応力腐食割れ）の発生が想定されるが、シール水クーラ（伝熱管）の材料 SUS316LTB は耐応力腐食割れ性に優れた材料であり、応力腐食割れ（粒界型応力腐食割れ）の発生する可能性は小さい。

また、これまでの分解点検時の目視点検において応力腐食割れ（粒界型応力腐食割れ）は確認されておらず、今後もこれらの傾向が変化する要因があるとは考え難いことから、高経年化対策上着目すべき経年劣化事象ではないと判断する。

t. 基礎ボルトの腐食（全面腐食）[残留熱除去系シール水ポンプ, 原子炉補機冷却水ポンプ, 換気空調補機非常用冷却水系冷水ポンプ, 原子炉冷却材浄化系保持ポンプ, 残留熱除去ポンプ, 原子炉冷却材浄化ポンプ]

基礎ボルトの腐食については、「機械設備の技術評価書」にて評価を実施するものとし本評価書には含めていない。

- (2) 現在までの運転経験や使用条件から得られた材料試験データとの比較等により、今後も経年劣化の進展が考えられない、又は進展傾向が極めて小さいと考えられる経年劣化事象（日常劣化管理事象以外）  
日常劣化管理事象以外に該当する事象は抽出されなかった。

表 2.2-1 (1 / 7) 残留熱除去系シール水ポンプに想定される経年劣化事象

機能達成に必要な項目	部 位	消耗品 ・ 定期 取替品	材 料	経 年 劣 化 事 象							備 考
				減 肉		割 れ		材 質 変 化		そ の 他	
				摩 耗	腐 食	疲 勞 割 れ	応 力 腐 食 割 れ	熱 時 効	劣 化		
ポンプの容量と揚程の確保	主軸		ステンレス鋼	△		△*1					*1: 高サイクル疲労 割れ *2: キャビテーション
	軸継手		炭素鋼		△						
	羽根車		ステンレス鋳鋼	△	△*2						
	ケーシングリング		ステンレス鋼	△							
	羽根車リング		ステンレス鋼	△							
	軸受（転がり）	◎									
	軸受箱		鋳鉄		△						
ハウジングの維持	ケーシング		ステンレス鋳鋼								
	ケーシングカバー		ステンレス鋼								
	取付ボルト		ステンレス鋼								
	メカニカルシール	◎									
機器の支持	ベース		炭素鋼		△						
	基礎ボルト		炭素鋼		△						

△：高経年化対策上着目すべき経年劣化事象ではない事象（日常劣化管理事象）

表 2.2-1 (2/7) 原子炉補機冷却水ポンプに想定される経年劣化事象

機能達成に必要な項目	部 位	消耗品 ・ 定期 取替品	材 料	経 年 劣 化 事 象							備 考
				減 肉		割 れ		材 質 変 化		その他	
				摩 耗	腐 食	疲 労 割 れ	応 力 腐 食 割 れ	熱 時 効	劣 化		
ポンプの容量と揚程の確保	主軸		ステンレス鋼	△		△*1					*1:高サイクル疲労 割れ *2:キャビテーション *3:はく離
	軸継手		低合金鋼		△						
	羽根車		ステンレス鋳鋼	△	△*2						
	ケーシングリング		ステンレス鋼	△							
	軸受 (すべり)		鋳鉄, ホワイトメタル	△						△*3	
	軸受 (転がり)	◎									
	軸受箱		鋳鉄		△						
バウンダリの維持	ケーシング		炭素鋼鋳鋼		△						
	取付ボルト		低合金鋼		△						
	メカニカルシール	◎									
機器の支持	ベース		炭素鋼		△						
	基礎ボルト		低合金鋼		△						

△：高経年化対策上着目すべき経年劣化事象ではない事象（日常劣化管理事象）



表 2.2-1 (3/7) 換気空調補機非常用冷却水系冷水ポンプに想定される経年劣化事象

機能達成に必要な項目	部 位	消耗品 ・ 定期 取替品	材 料	経 年 劣 化 事 象							備 考
				減 肉		割 れ		材 質 変 化		その他	
				摩 耗	腐 食	疲 勞 割 れ	応 力 腐 食 割 れ	熱 時 効	劣 化		
ポンプの容量と揚程の確保	主軸		ステンレス鋼	△		△*1					*1:高サイクル疲労 割れ *2:キャビテーション
	軸継手		炭素鋼		△						
	羽根車		ステンレス鋼	△	△*2						
	ケーシングリング		ステンレス鋼	△							
	羽根車リング		ステンレス鋼	△							
	軸受(転がり)	◎									
バウンダリの維持	軸受箱		鋳鉄		△						
	ケーシング		鋳鉄		△						
	ケーシングカバー		鋳鉄		△						
	取付ボルト		炭素鋼		△						
機器の支持	メカニカルシール	◎									
	ベース		炭素鋼		△						
	基礎ボルト		炭素鋼		△						

△：高経年化対策上着目すべき経年劣化事象ではない事象（日常劣化管理事象）

表 2.2-1 (4/7) 原子炉冷却材浄化系保持ポンプに想定される経年劣化事象

機能達成に必要な項目	部 位	消耗品 ・ 定期 取替品	材 料	経 年 劣 化 事 象							備 考
				減 肉		割 れ		材 質 変 化		そ の 他	
				摩 耗	腐 食	疲 勞 割 れ	応 力 腐 食 割 れ	熱 時 効	劣 化		
ポンプの容量と揚程の確保	主軸		ステンレス鋼	△		△ <sup>*1</sup>					*1: 高サイクル疲労割れ *2: キャビテーション *3: キャビテーション・エロージョン
	ロータ/ステータライナ (キャン)		高ニッケル合金		△ <sup>*3</sup>						
	羽根車		ステンレス鋳鋼	△	△ <sup>*2</sup>						
	軸受 (すべり)	◎									
バウンダリの維持	ケーシング		ステンレス鋼	△							
	リアディスク		ステンレス鋼								
	エンドベル		ステンレス鋼								
	取付ボルト		低合金鋼		△						
機器の支持	ベース		炭素鋼		△						
	基礎ボルト		炭素鋼		△						

△：高経年化対策上着目すべき経年劣化事象ではない事象（日常劣化管理事象）

表 2.2-1 (5/7) 残留熱除去ポンプに想定される経年劣化事象

機能達成に必要な項目	部 位	消耗品 ・ 定期 取替品	材 料	経 年 劣 化 事 象						備 考	
				減 肉		割 れ		材 質 変 化			その他
				摩 耗	腐 食	疲 勞 割 れ	応 力 腐 食 割 れ	熱 時 効	劣 化		
ポンプの容量と揚程の確保	主軸		ステンレス鋼	△		△*1				*1: 高サイクル疲労割れ *2: キャビテーション *3: 粒界型応力腐食割れ	
	軸継手		炭素鋼		△						
	羽根車		ステンレス鋳鋼	△	△*2						
	ケーシングリング		ステンレス鋼	△							
	軸受 (すべり)		炭素鋼, カーボン	△							
	軸受箱		炭素鋼		△						
バウンダリの維持	ケーシング		炭素鋼		△						
	揚水管		炭素鋼		△						
	デリベリ		炭素鋼		△						
	バレル		炭素鋼		△						
	取付ボルト		低合金鋼		△						
	メカニカルシール	◎									
	シール水クーラ		ステンレス鋼				△*3				
機器の支持	ベース		炭素鋼		△						
	基礎ボルト		低合金鋼		△						

△：高経年化対策上着目すべき経年劣化事象ではない事象（日常劣化管理事象）

表 2.2-1 (6 / 7) 原子炉補機冷却海水ポンプに想定される経年劣化事象

機能達成に必要な項目	部 位	消耗品 ・ 定期 取替品	材 料	経 年 劣 化 事 象						備 考	
				減 肉		割 れ		材 質 変 化			その他
				摩 耗	腐 食	疲 勞 割 れ	応 力 腐 食 割 れ	熱 時 効	劣 化		
ポンプの容量と揚程の確保	主軸		ステンレス鋼	△	△ <sup>*3</sup>	△ <sup>*1</sup>				*1: 高サイクル疲労割れ *2: キャビテーション *3: 孔食, 隙間腐食	
	軸継手		炭素鋼, ステンレス鋼		△ △ <sup>*3</sup>						
	中間軸継手		ステンレス鋼		△ <sup>*3</sup>						
	羽根車		ステンレス鋳鋼	△	△ <sup>*2</sup> △ <sup>*3</sup>						
	ケーシングリング		ステンレス鋳鋼	△	△ <sup>*3</sup>						
	軸受 (すべり)	◎	ステンレス鋳鋼+ ゴム, ステンレス鋳鋼+ デバメタル								
バウンダリの維持	ケーシング		ステンレス鋳鋼		△ <sup>*3</sup>						
	揚水管		ステンレス鋼		△ <sup>*3</sup>						
	デリベリ		ステンレス鋳鋼		△ <sup>*3</sup>						
	取付ボルト		ステンレス鋼		△ <sup>*3</sup>						
	グランドパッキン	◎									
機器の支持	ベース		炭素鋼		△						
	中間支持台		ステンレス鋼		△ <sup>*3</sup>						
	基礎ボルト		ステンレス鋼								
	中間支持台 基礎ボルト		ステンレス鋼		△ <sup>*3</sup>						

△：高経年化対策上着目すべき経年劣化事象ではない事象（日常劣化管理事象）

表 2.2-1 (7/7) 原子炉冷却材浄化ポンプに想定される経年劣化事象

機能達成に必要な項目	部 位	消耗品 ・ 定期 取替品	材 料	経 年 劣 化 事 象							備 考
				減 肉		割 れ		材 質 変 化		そ の 他	
				摩 耗	腐 食	疲 勞 割 れ	応 力 腐 食 割 れ	熱 時 効	劣 化		
ポンプの容量と揚程の確保	主軸		ステンレス鋼	△		△*1					*1:高サイクル疲労割れ *2:キャビテーション・エロージョン *3:キャビテーション
	ロータ/ステータライナ (キャン)		高ニッケル合金		△*2						
	羽根車		ステンレス鋳鋼	△	△*3						
	ケーシングリング		ステンレス鋼	△							
	軸受 (すべり)	◎									
バウンダリの維持	ケーシング		ステンレス鋳鋼								
	アダプタ		ステンレス鋼								
	リアカバー		ステンレス鋼								
	取付ボルト		ステンレス鋼								
機器の支持	スタンド		鋳鉄		△						
	基礎ボルト		炭素鋼		△						

△：高経年化対策上着目すべき経年劣化事象ではない事象（日常劣化管理事象）

### 3. 代表機器以外への展開

本章では、2章で実施した代表機器の技術評価結果について、1章で実施したグループ化で代表機器となっていない機器への展開について検討した。

- ・ 制御棒駆動水ポンプ
- ・ 低圧炉心スプレイ系シール水ポンプ
- ・ 高圧炉心スプレイディーゼル補機冷却水ポンプ
- ・ 低圧炉心スプレイポンプ
- ・ 高圧炉心スプレイポンプ
- ・ 高圧炉心スプレイディーゼル補機冷却海水ポンプ

#### 3.1 高経年化対策上着目すべき経年劣化事象

代表機器同様、高経年化対策上着目すべき経年劣化事象は抽出されなかった。

#### 3.2 高経年化対策上着目すべき経年劣化事象ではない事象

- (1) 想定した劣化傾向と実際の劣化傾向の乖離が考え難い経年劣化事象であって、想定した劣化傾向等に基づき適切な保全活動を行っているもの（日常劣化管理事象）

##### a. 主軸の摩耗 [共通]

代表機器同様、転がり軸受を使用している主軸については、軸受と主軸の接触面の摩耗が想定されるが、これまでの点検において主軸の目視点検、寸法測定を行い、有意な摩耗は確認されておらず、今後もこれらの傾向が変化する要因があるとは考え難いことから、高経年化対策上着目すべき経年劣化事象ではないと判断する。

代表機器同様、すべり軸受を使用している主軸はすべり軸受との接触面において摩耗の発生が想定されるが、軸受には潤滑剤が供給され主軸と軸受間に膜が形成される構造となっており主軸の摩耗が発生する可能性は小さい。

また、分解点検時に目視点検及び寸法測定を行い、これまで有意な摩耗は確認されておらず、今後もこれらの傾向が変化する要因があるとは考え難いことから、高経年化対策上着目すべき経年劣化事象ではないと判断する。

##### b. 羽根車とケーシングリング間の摩耗 [共通]

代表機器同様、ケーシングリングは羽根車と摺動することにより摩耗の発生が想定されるが、これまでの分解点検の目視点検において有意な摩耗は確認されておらず、ケーシングリングと羽根車との隙間は寸法測定を行い、隙間が基準値に達した場合は取替を行うこととしている。

摩耗の進展速度は、運転時間やポンプ回転速度等により影響されるが、これらは通常運転中ほぼ一定であるため、これまでの運転経験より、今後もこれらの傾向が変化する要因があるとは考え難いことから、高経年化対策上着目すべき経年劣化事象ではないと判断する。

c. 羽根車と羽根車リング間の摩耗 [低圧炉心スプレイ系シール水ポンプ]

代表機器同様、羽根車リングは羽根車と摺動することにより摩耗の発生が想定されるが、これまでの分解点検時の目視点検において有意な摩耗は確認されていない。

摩耗の進展速度は、運転時間やポンプ回転速度等により影響されるが、これらは通常運転中ほぼ一定であるため、これまでの運転経験より、今後もこれらの傾向が変化する要因があるとは考え難いことから、高経年化対策上着目すべき経年劣化事象ではないと判断する。

d. すべり軸受の摩耗 [低圧炉心スプレイポンプ、高圧炉心スプレイポンプ]

代表機器同様、すべり軸受は、接触面において摩耗が想定されるが、摺動部は内部流体により潤滑される構造となっており、分解点検時に目視点検及び主軸と軸受間隙の寸法測定を行い、間隙が基準値に達した場合は取替を行うこととしている。

今後もこれらの傾向が変化する要因があるとは考え難いことから、高経年化対策上着目すべき経年劣化事象ではないと判断する。

e. すべり軸受の摩耗及びはく離 [制御棒駆動水ポンプ]

代表機器同様、すべり軸受はホワイトメタルを軸受に鑄込み溶着しているため、摩耗及びはく離が想定されるが、摩耗については、軸受に潤滑剤が供給され主軸と軸受間に膜が形成される構造となっており、分解点検時に目視点検及び主軸と軸受との隙間の寸法測定を行っており、間隙が基準値に達した場合は、取替又は補修を行うこととしている。

また、はく離についても分解点検時に目視点検及び浸透探傷試験を実施し、必要に応じて取替又は補修を行うこととしている。

今後もこれらの傾向が変化する要因があるとは考え難いことから、高経年化対策上着目すべき経年劣化事象ではないと判断する。

f. 主軸、ケーシング、羽根車、取付ボルト等接液部及び外気接触部の腐食（孔食、隙間腐食）  
[高圧炉心スプレイディーゼル補機冷却海水ポンプ]

代表機器同様、主軸、ケーシング、羽根車、取付ボルト、中間軸継手、ケーシングリング、揚水管、デリベリ、中間支持台、中間支持台基礎ボルトはステンレス鋼又はステンレス鋳鋼、軸継手は炭素鋼又はステンレス鋼であり、海水接液部及び外気接触部では腐食（孔食、隙間腐食）の発生が想定されるが、これらの部位については分解点検時に目視点検を行い、腐食の状況に応じて寸法測定を実施している。さらに、必要に応じて取替又は補修を実施することとしている。

今後もこれらの傾向が変化する要因があるとは考え難いことから、高経年化対策上着目すべき経年劣化事象ではないと判断する。

g. 軸継手の摩耗 [制御棒駆動水ポンプ]

軸継手は長期使用において摩耗の発生が想定されるが、潤滑剤により潤滑されており摩耗が発生する可能性は小さい。

また、分解点検時に目視点検を実施しており、これまでの目視点検において有意な摩耗は確認されておらず、今後もこれらの傾向が変化する要因があるとは考え難いことから、高経年化対策上着目すべき経年劣化事象ではないと判断する。

h. 軸継手の腐食 [共通]

軸継手は、炭素鋼、低合金鋼であり、腐食の発生が想定されるが、代表機器同様、分解点検時に目視点検を行い、健全性を確認しており、これまで有意な腐食は確認されていない。なお、有意な腐食が確認された場合には、必要に応じて取替又は補修を行うこととしている。

今後もこれらの傾向が変化する要因があるとは考え難いことから、高経年化対策上着目すべき劣化事象ではないと判断する。

i. 増速機歯車の摩耗 [制御棒駆動水ポンプ]

増速機歯車は長期使用において摩耗の発生が想定されるが、潤滑剤により潤滑されており摩耗が発生する可能性は小さい。

また、分解点検時に目視点検を実施しており、これまでの目視点検において有意な摩耗は確認されておらず、今後もこれらの傾向が変化する要因があるとは考え難いことから、高経年化対策上着目すべき経年劣化事象ではないと判断する。

j. 増速機ケーシングの腐食（全面腐食） [制御棒駆動水ポンプ]

増速機ケーシングは鋳鉄であり腐食の発生が想定されるが、外面は塗装が施されており、必要に応じて補修を行うこととしており、内面については歯車並びに軸受を潤滑するため油環境下にあることから、腐食が発生する可能性は小さい。

また、分解点検時に目視点検を実施しており、これまでの目視点検において有意な腐食は確認されておらず、今後もこれらの傾向が変化する要因があるとは考え難いことから、高経年化対策上着目すべき経年劣化事象ではないと判断する。

k. 羽根車の腐食（キャビテーション） [共通]

代表機器同様、ポンプ内部でキャビテーションが発生すると羽根車表面にエロージョンが生じ、ポンプ性能に影響を及ぼすことが想定されるが、ポンプはキャビテーションを起こさない条件（有効吸込ヘッド>必要有効吸込ヘッド）を満たすよう設計段階において考慮されており、この大小関係は経年的に変わるものではないことから腐食（キャビテーション）の発生する可能性は小さい。

また、分解点検時に目視点検を実施し、必要に応じて取替又は補修を実施することとしている。



今後もこれらの傾向が変化する要因があるとは考え難いことから、高経年化対策上着目すべき経年劣化事象ではないと判断する。

1. ケーシング等接液部の腐食（全面腐食）〔制御棒駆動水ポンプ，低圧炉心スプレイポンプ，高圧炉心スプレイポンプ〕

制御棒駆動水ポンプのケーシングは炭素鋼鋳鋼，低合金鋼であり，低圧炉心スプレイポンプのケーシング，デリベリ，軸受箱，バレル及び高圧炉心スプレイポンプのケーシング，揚水管，デリベリ，軸受箱，バレルは炭素鋼であり，内部流体が純水であることから腐食の発生が想定されるが，代表機器同様，これまでの分解点検時の目視点検において有意な腐食は確認されておらず，今後もこれらの傾向が変化する要因があるとは考え難いことから，高経年化対策上着目すべき経年劣化事象ではないと判断する。
- m. ケーシング，ケーシングカバーの腐食（全面腐食）〔高圧炉心スプレイディーゼル補機冷却水ポンプ〕

ケーシング，ケーシングカバーは炭素鋼であることから腐食の発生が想定されるが，代表機器同様，内部流体が冷却水（防錆剤入り）であるため，腐食が発生する可能性は小さい。

また，これまでの分解点検時の目視点検において有意な腐食は確認されておらず，今後もこれらの傾向が変化する要因があるとは考え難いことから，高経年化対策上着目すべき経年劣化事象ではないと判断する。
- n. 軸受箱の腐食（全面腐食）〔制御棒駆動水ポンプ，低圧炉心スプレイ系シール水ポンプ，高圧炉心スプレイディーゼル補機冷却水ポンプ〕

軸受箱は鋳鉄又は炭素鋼であり腐食の発生が想定されるが，代表機器同様，外面は塗装が施され，必要に応じて補修を行うこととしており，内部流体が潤滑油であることから，腐食が発生する可能性は小さい。

また，これまでの機器点検等において有意な腐食は確認されておらず，今後もこれらの傾向が変化する要因があるとは考え難いことから，高経年化対策上着目すべき経年劣化事象ではないと判断する。
- o. 取付ボルトの腐食（全面腐食）〔制御棒駆動水ポンプ，高圧炉心スプレイディーゼル補機冷却水ポンプ，低圧炉心スプレイポンプ，高圧炉心スプレイポンプ〕

取付ボルトは低合金鋼であり腐食の発生が想定されるが，代表機器同様，これまでポンプの分解点検時の目視点検において有意な腐食は確認されておらず，今後もこれらの傾向が変化する要因があるとは考え難いことから，高経年化対策上着目すべき経年劣化事象ではないと判断する。

p. ベースの腐食（全面腐食）[共通]

ベースは炭素鋼であり，腐食の発生が想定されるが，代表機器同様，大気接触部は塗装が施されており，必要に応じて補修を行うこととしているため，腐食が発生する可能性は小さい。

また，これまでの機器点検等において有意な腐食は確認されておらず，今後もこれらの傾向が変化する要因があるとは考え難いことから，高経年化対策上着目すべき経年劣化事象ではないと判断する。

q. 主軸の高サイクル疲労割れ [共通]

代表機器同様，主軸にはポンプ運転時に繰返し応力が発生することから，応力集中部等において，高サイクル疲労割れが想定されるが，主軸は設計段階において疲労割れが発生しないように考慮された設計となっており，高サイクル疲労が発生する可能性は小さい。

また，これまでの分解点検時の目視点検及び浸透探傷試験において，割れは確認されておらず，今後もこれらの傾向が変化する要因があるとは考え難いことから，高経年化対策上着目すべき経年劣化事象ではないと判断する。

r. 潤滑油ユニットの腐食（全面腐食）[制御棒駆動水ポンプ]

潤滑油ユニットは耐食性を有する青銅鋳物，銅合金又は炭素鋼，鋳鉄である。炭素鋼，鋳鉄の大気接触部について外面は塗装が施され，必要に応じて補修を行うこととしており，内面については内部流体が油であることから，腐食の可能性は小さい。

また，油冷却器管側の内部流体は冷却水（防錆剤入り）であり，腐食が発生する可能性は小さい。

これまでの機器点検等において有意な腐食は確認されておらず，今後もこれらの傾向が変化する要因があるとは考え難いことから，高経年化対策上着目すべき経年劣化事象ではないと判断する。

s. 潤滑油ユニット油ポンプ歯車の摩耗 [制御棒駆動水ポンプ]

潤滑油ユニット油ポンプ歯車は長期使用において摩耗が想定されるが，潤滑剤により潤滑されており摩耗の可能性は小さい。

また，これまでの点検結果からも有意な摩耗は確認されておらず，今後もこれらの傾向が変化する要因があるとは考え難いことから，高経年化対策上着目すべき経年劣化事象ではないと判断する。

t. 基礎ボルトの腐食（全面腐食）[制御棒駆動水ポンプ，低圧炉心スプレイ系シール水ポンプ，高圧炉心スプレイディーゼル補機冷却水ポンプ，低圧炉心スプレイポンプ，高圧炉心スプレイポンプ]

代表機器同様，基礎ボルトの腐食については，「機械設備の技術評価書」にて評価を行う。

- u. 潤滑油ユニット油冷却器の伝熱管の高サイクル疲労割れ及び摩耗 [制御棒駆動水ポンプ]
- v. 潤滑油ユニット配管の小口径配管の高サイクル疲労割れ [制御棒駆動水ポンプ]
- w. 潤滑油ユニット配管のフランジボルト，ナット，埋込金物，ラグ，サポートの腐食（全面腐食） [制御棒駆動水ポンプ]
- x. 潤滑油ユニット弁の弁棒の疲労割れ [制御棒駆動水ポンプ]

以上，u. の技術評価については，「熱交換器の技術評価書」と同一であり，v.，w. の技術評価については，「配管の技術評価書」と同一であり，x. の技術評価については，「弁の技術評価書」と同一であることから，それぞれの評価書を参照のこと。

- (2) 現在までの運転経験や使用条件から得られた材料試験データとの比較等により，今後も経年劣化の進展が考えられない，又は進展傾向が極めて小さいと考えられる経年劣化事象（日常劣化管理事象以外）

代表機器同様，日常劣化管理事象以外に該当する事象は抽出されなかった。

以 上

## 2 往復ポンプ

[対象ポンプ]

- ・ ほう酸水注入ポンプ

## 目 次

1. 対象機器及び代表機器の選定 .....	2-1
2. 往復ポンプの技術評価 .....	2-1
2.1 構造, 材料及び使用条件 .....	2-1
2.1.1 ほう酸水注入ポンプ .....	2-1
2.2 経年劣化事象の抽出 .....	2-4
2.2.1 機器の機能達成に必要な項目 .....	2-4
2.2.2 高経年化対策上着目すべき経年劣化事象 .....	2-4
2.2.3 高経年化対策上着目すべき経年劣化事象ではない事象 .....	2-5

## 1. 対象機器及び代表機器の選定

往復ポンプの主な仕様を表 1-1 に示す。

往復ポンプとしては、ほう酸水注入ポンプのみであることから、ほう酸水注入ポンプを代表機器とする。

表 1-1 往復ポンプの主な仕様

機器名称 (台数)	仕様	重要度*1	使用条件		
	容量×吐出圧力		運転状態*3	最高使用圧力 (MPa) *2	最高使用温度 (°C) *2
ほう酸水注入ポンプ (2)	6.6 m <sup>3</sup> /h × 約 10.30 m	MS-1	一時 (一時)	約 10.79	66

\*1：最上位の重要度を示す

\*2：ポンプ吐出の仕様を示す

\*3：上段は冷温停止維持状態時における運転状態，下段の（ ）は断続的運転の運転状態を示す

## 2. 往復ポンプの技術評価

### 2.1 構造，材料及び使用条件

#### 2.1.1 ほう酸水注入ポンプ

##### (1) 構造

ほう酸水注入ポンプは、容量 6.6 m<sup>3</sup>/h、吐出圧力約 10.30 MPa の 3 連往復動式ポンプであり、2 台設置している。

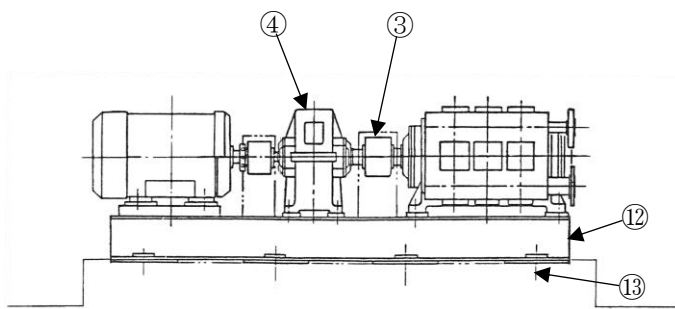
内部流体は五ほう酸ナトリウム水で、内部流体に接液するケーシング、プランジャーにはステンレス鋼が使用されており、軸封部には、内部流体の漏れを防止するため、グランドパッキンが使用されている。

また、ケーシングは、取付ボルトを緩め、ケーシングカバー等を取り外すことにより点検手入れが可能である。

ほう酸水注入ポンプの構造図を図 2.1-1 に示す。

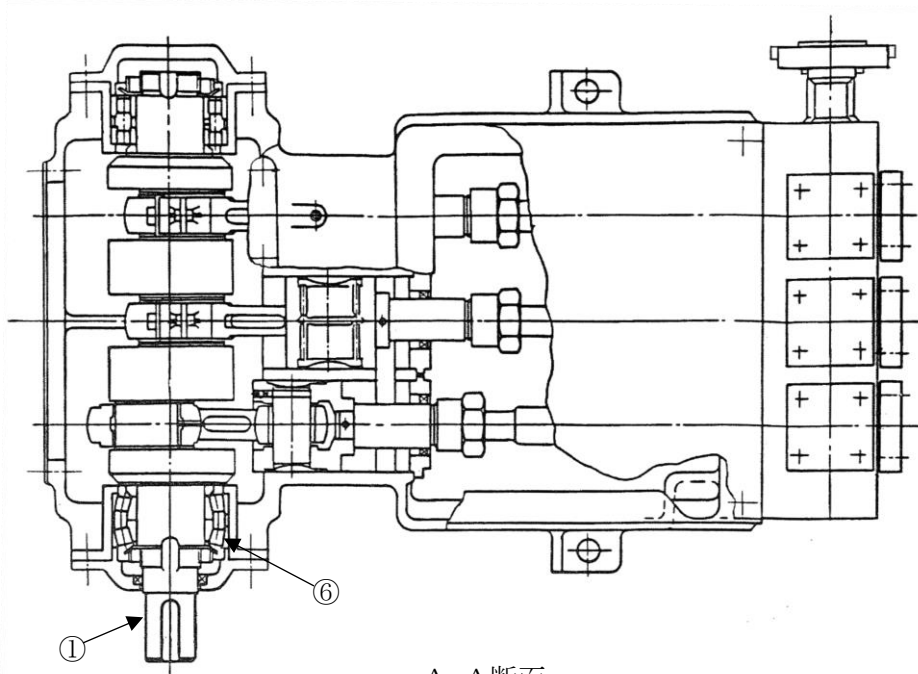
##### (2) 材料及び使用条件

ほう酸水注入ポンプの使用材料を表 2.1-1 に、使用条件を表 2.1-2 に示す。



全体図

No.	部 位
①	クランク軸
②	クランク軸ケーシング
③	軸継手
④	減速機
⑤	プランジャー
⑥	軸受 (転がり)
⑦	ケーシング
⑧	取付ボルト
⑨	リフト抑え
⑩	ケーシングカバー
⑪	グランドパッキン
⑫	ベース
⑬	基礎ボルト



A-A断面

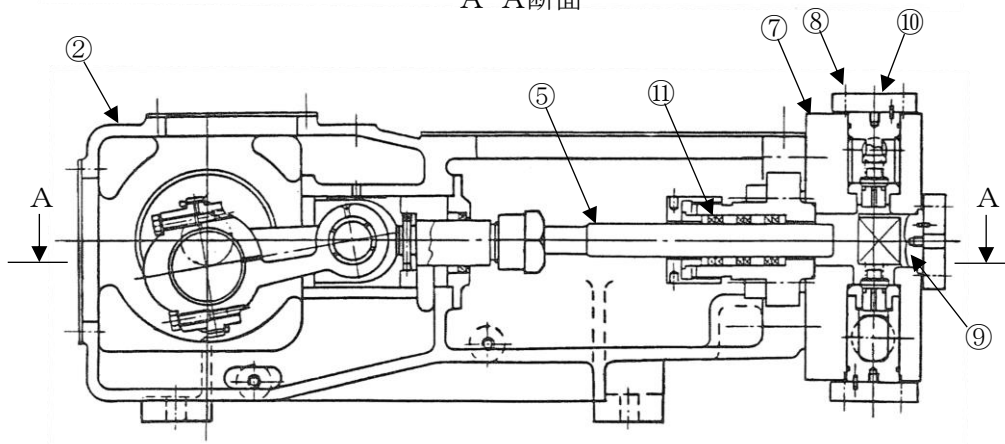


図 2.1-1 ほう酸水注入ポンプ構造図

表 2.1-1 ほろ酸水注入ポンプの使用材料

機能達成に必要な項目	部 位	材 料
ポンプの容量と揚程の確保	クランク軸	炭素鋼 (S48C)
	クランク軸ケーシング	鋳鉄 (FCD45)
	軸継手	炭素鋼 (S38C)
	減速機	鋳鉄 (FC25), 炭素鋼 (S45C)
	プランジヤー	ステンレス鋼 (SUS304L)
	軸受 (転がり)	(消耗品)
バウンダリの維持	ケーシング	ステンレス鋼 (SUSF304)
	取付ボルト	低合金鋼 (SNB7), 炭素鋼 (SS41)
	リフト抑え	ステンレス鋼 (SUSF304)
	ケーシングカバー	ステンレス鋼 (SUS304)
	グランドパッキン	(消耗品)
機器の支持	ベース	炭素鋼 (SS41)
	基礎ボルト	炭素鋼 (SS41)

表 2.1-2 ほろ酸水注入ポンプの使用条件

最高使用圧力	約 10.30 MPa
最高使用温度	66 °C
容量	6.6 m <sup>3</sup> /h
内部流体	五ほろ酸ナトリウム水



## 2.2 経年劣化事象の抽出

### 2.2.1 機器の機能達成に必要な項目

往復ポンプの機能は、プランジャーの往復動により流体の吸込・吐出作用を行うもので、この機能の達成に必要な項目は以下のとおり。

- ・ ポンプの容量と揚程の確保
- ・ バウンダリの維持
- ・ 機器の支持

### 2.2.2 高経年化対策上着目すべき経年劣化事象

#### (1) 想定される経年劣化事象の抽出

ほう酸水注入ポンプについて、機能達成に必要な項目を考慮して主要な部位に展開したうえで、個々の部位の材料、構造、使用条件（水質、圧力、温度等）及び現在までの運転経験を考慮し、表 2.2-1 のとおり想定される経年劣化事象を抽出した。

なお、消耗品及び定期取替品は次項のとおり評価対象外とする。

#### (2) 消耗品及び定期取替品の扱い

グランドパッキン、転がり軸受は消耗品であり、設計時に長期使用せず取替を前提としていることから、高経年化対策を見極めるうえでの評価対象外とする。

#### (3) 高経年化対策上着目すべき経年劣化事象

想定される経年劣化事象のうち主要 6 事象に該当する事象及び下記 a, b に該当しない事象を高経年化対策上着目すべき経年劣化事象と判断した。なお、下記 a, b に該当する事象については、2.2.3 項に示すとおり、高経年化対策上着目すべき経年劣化事象ではないと判断した。

- a. 想定した劣化傾向と実際の劣化傾向の乖離が考え難い経年劣化事象であって、想定した劣化傾向等に基づき適切な保全活動を行っているもの（日常劣化管理事象として表 2.2-1 で△）
- b. 現在までの運転経験や使用条件から得られた材料試験データとの比較等により、今後も経年劣化の進展が考えられない、又は進展傾向が極めて小さいと考えられる経年劣化事象（日常劣化管理事象以外として表 2.2-1 で▲）

この結果、高経年化対策上着目すべき経年劣化事象は抽出されなかった。

### 2.2.3 高経年化対策上着目すべき経年劣化事象ではない事象

(1) 想定した劣化傾向と実際の劣化傾向の乖離が考え難い経年劣化事象であって、想定した劣化傾向等に基づき適切な保全活動を行っているもの（日常劣化管理事象）

#### a. 軸継手及び減速機の歯車の摩耗

軸継手は、ローラーチェーンと歯車によりトルクを伝達するため摩耗が想定され、減速機は歯車の接触により摩耗が想定されるが、当該部位は潤滑剤により潤滑されており摩耗が発生する可能性は小さい。

また、本ポンプはプラントの通常運転時は待機であり実運転時間が短く、これまでのポンプの分解点検時の目視点検において有意な摩耗は確認されておらず、今後もこれらの傾向が変化する要因があるとは考え難いことから、高経年化対策上着目すべき経年劣化事象ではないと判断する。

#### b. プランジャーの摩耗

摺動部において摩耗が想定されるが、本ポンプはプラントの通常運転時は待機であり、実運転時間が短く摩耗が発生する可能性は小さい。

また、分解点検時の目視点検において有意な摩耗は確認されておらず、今後もこれらの傾向が変化する要因があるとは考え難いことから、高経年化対策上着目すべき経年劣化事象ではないと判断する。

#### c. 減速機ケーシング及びクランク軸ケーシングの腐食（全面腐食）

減速機ケーシング及びクランク軸ケーシングは鋳鉄であり腐食の発生が想定されるが、外面は塗装が施され、必要に応じて補修を行うこととしており、内面については歯車並びに軸受を潤滑するため油環境下にあることから、腐食が発生する可能性は小さい。

また、これまでのポンプの分解点検時の目視点検において有意な腐食は確認されておらず、今後もこれらの傾向が変化する要因があるとは考え難いことから、高経年化対策上着目すべき経年劣化事象ではないと判断する。

#### d. プランジャー、ケーシング及びリフト抑え接液部の腐食（全面腐食）

プランジャー、ケーシング及びリフト抑え接液部の材料はステンレス鋼であり、内部流体で五ほう酸ナトリウム水が混入する可能性があるため腐食が想定されるが、ステンレス鋼は一般的に耐食性を有していることから腐食が発生する可能性は小さい。

また、これまでのポンプの分解点検時の目視点検において有意な腐食は確認されておらず、今後もこれらの傾向が変化する要因は考え難いことから、高経年化対策上着目すべき経年劣化事象ではないと判断する。

e. 取付ボルトの腐食（全面腐食）

取付ボルトは低合金鋼及び炭素鋼であり、腐食の発生が想定されるが、これまでのポンプの分解点検時の目視点検において有意な腐食は確認されておらず、今後もこれらの傾向が変化する要因があるとは考え難いことから、高経年化対策上着目すべき経年劣化事象ではないと判断する。

f. ベースの腐食（全面腐食）

ベースは炭素鋼であり、腐食の発生が想定されるが、大気接触部は塗装を施しており、必要に応じて補修を行うこととしているため、腐食が発生する可能性が小さい。

また、これまでの機器点検等において有意な腐食は確認されておらず、今後もこれらの傾向が変化する要因があるとは考え難いことから、高経年化対策上着目すべき経年劣化事象ではないと判断する。

g. クランク軸の高サイクル疲労割れ

クランク軸にはポンプ運転時に繰返し応力が発生することから、応力集中部等において、高サイクル疲労割れが想定されるが、クランク軸は設計段階において疲労割れが発生しないように考慮された設計となっており、高サイクル疲労が発生する可能性は小さい。

また、これまでの分解点検時の目視点検及び浸透探傷試験において、割れは確認されておらず、今後もこれらの傾向が変化する要因があるとは考え難いことから、高経年化対策上着目すべき経年劣化事象ではないと判断する。

h. ケーシング、ケーシングカバーの高サイクル疲労割れ

往復ポンプのケーシング及びケーシングカバーには吸込圧力と吐出圧力が交互に加わり、この圧力変動の繰返しにより疲労が蓄積されることから、高サイクル疲労割れが想定されるが、本ポンプは運転時間が短く、運転時の圧力変動による応力も小さいため、疲労割れの発生する可能性は小さい。

また、これまでの分解点検時の目視点検において割れは確認されておらず、今後もこれらの傾向が変化する要因は考え難いことから、高経年化対策上着目すべき経年劣化事象ではないと判断する。

i. クランク軸の摩耗

転がり軸受を使用しているクランク軸については、軸受と主軸の接触面の摩耗が想定されるが、これまでの目視点検において有意な摩耗は確認されておらず、今後もこれらの傾向が変化する要因があるとは考え難いことから、高経年化対策上着目すべき経年劣化事象ではないと判断する。

j. クランク軸の腐食（全面腐食）

クランク軸は炭素鋼であり腐食が想定されるが、潤滑油にて潤滑しているため腐食が発生する可能性は小さい。

また、これまでの目視点検において腐食は確認されておらず、今後もこれらの傾向が変化する要因は考え難いことから、高経年化対策上着目すべき経年劣化事象ではないと判断する。

k. 基礎ボルトの腐食（全面腐食）

基礎ボルトの腐食については、「機械設備の技術評価書」にて評価を実施するものとし本評価書には含めていない。

- (2) 現在までの運転経験や使用条件から得られた材料試験データとの比較等により、今後も経年劣化の進展が考えられない、又は進展傾向が極めて小さいと考えられる経年劣化事象（日常劣化管理事象以外）

日常劣化管理事象以外に該当する事象は抽出されなかった。

表 2.2-1 ほう酸水注入ポンプに想定される経年劣化事象

機能達成に必要な項目	部 位	消耗品 ・ 定期 取替品	材 料	経年劣化事象						備 考	
				減 肉		割 れ		材質変化			その他
				摩 耗	腐 食	疲労 割れ	応力腐 食割れ	熱時効	劣 化		
ポンプの容量と揚程の確保	クランク軸		炭素鋼	△	△	△*1				*1: 高サイクル疲労割れ *2: 歯車 *3: ケーシング	
	クランク軸ケーシング		鋳鉄		△						
	軸継手		炭素鋼	△*2							
	減速機		鋳鉄, 炭素鋼	△*2	△*3						
	ブランジャー		ステンレス鋼	△	△						
	軸受 (転がり)	◎									
バウンダリの維持	ケーシング		ステンレス鋼		△	△*1					
	取付ボルト		低合金鋼, 炭素鋼		△						
	リフト抑え		ステンレス鋼		△						
	ケーシングカバー		ステンレス鋼			△*1					
	グランドパッキン	◎									
機器の支持	ベース		炭素鋼		△						
	基礎ボルト		炭素鋼		△						

△：高経年化対策上着目すべき経年劣化事象ではない事象（日常劣化管理事象）

以 上

### 3 原子炉再循環系ポンプ

[対象ポンプ]

- ・ 原子炉冷却材再循環ポンプ

## 目 次

1. 対象機器及び代表機器の選定 .....	3-1
2. 原子炉冷却材再循環ポンプの技術評価 .....	3-1
2.1 構造, 材料及び使用条件 .....	3-1
2.1.1 原子炉冷却材再循環ポンプ .....	3-1
2.2 経年劣化事象の抽出 .....	3-4
2.2.1 機器の機能達成に必要な項目 .....	3-4
2.2.2 高経年化対策上着目すべき経年劣化事象 .....	3-4
2.2.3 高経年化対策上着目すべき経年劣化事象ではない事象 .....	3-5
2.3 高経年化対策上着目すべき経年劣化事象の評価 .....	3-9

## 1. 対象機器及び代表機器の選定

原子炉冷却材再循環ポンプの主な仕様を表 1-1 に示す。

原子炉再循環系ポンプとしては、原子炉冷却材再循環ポンプのみであることから、原子炉冷却材再循環ポンプを代表機器とする。

表 1-1 原子炉冷却材再循環ポンプの主な仕様

機器名称 (台数)	仕様	重要度*1	使用条件		
	容量×揚程		運転状態*3	最高使用圧力 (MPa) *2	最高使用温度 (°C) *2
原子炉冷却材再循環ポンプ (2)	6,624 m <sup>3</sup> /h × 165 m	PS-1	一時 (一時)	約 9.91	302

\*1：最上位の重要度を示す

\*2：ポンプ吐出の仕様を示す

\*3：上段は冷温停止維持状態時における運転状態、下段の（ ）は断続的運転の運転状態を示す

## 2. 原子炉冷却材再循環ポンプの技術評価

### 2.1 構造、材料及び使用条件

#### 2.1.2 原子炉冷却材再循環ポンプ

##### (1) 構造

原子炉冷却材再循環ポンプは、容量 6,624 m<sup>3</sup>/h、揚程 165 m の立軸単段うず巻ポンプであり、2 台設置している。

純水に接液するケーシング、羽根車にはステンレス鋳鋼、主軸にはステンレス鋼を使用しており、軸封部には、内部流体の漏れを防止するため、メカニカルシールを使用している。

また、羽根車及び主軸は、取付ボルトを緩め、ケーシングカバー等を取り外すことにより、外に取り出し点検手入れが可能である。

原子炉冷却材再循環ポンプの構造図を図 2.1-1 に示す。

##### (2) 材料及び使用条件

原子炉冷却材再循環ポンプの使用材料を表 2.1-1 に、使用条件を表 2.1-2 に示す。



No.	部 位
①	主軸
②	軸継手
③	羽根車
④	水中軸受
⑤	ケーシングリング
⑥	ケーシング
⑦	ケーシングカバー
⑧	取付ボルト
⑨	メカニカルシール
⑩	内装熱交換器

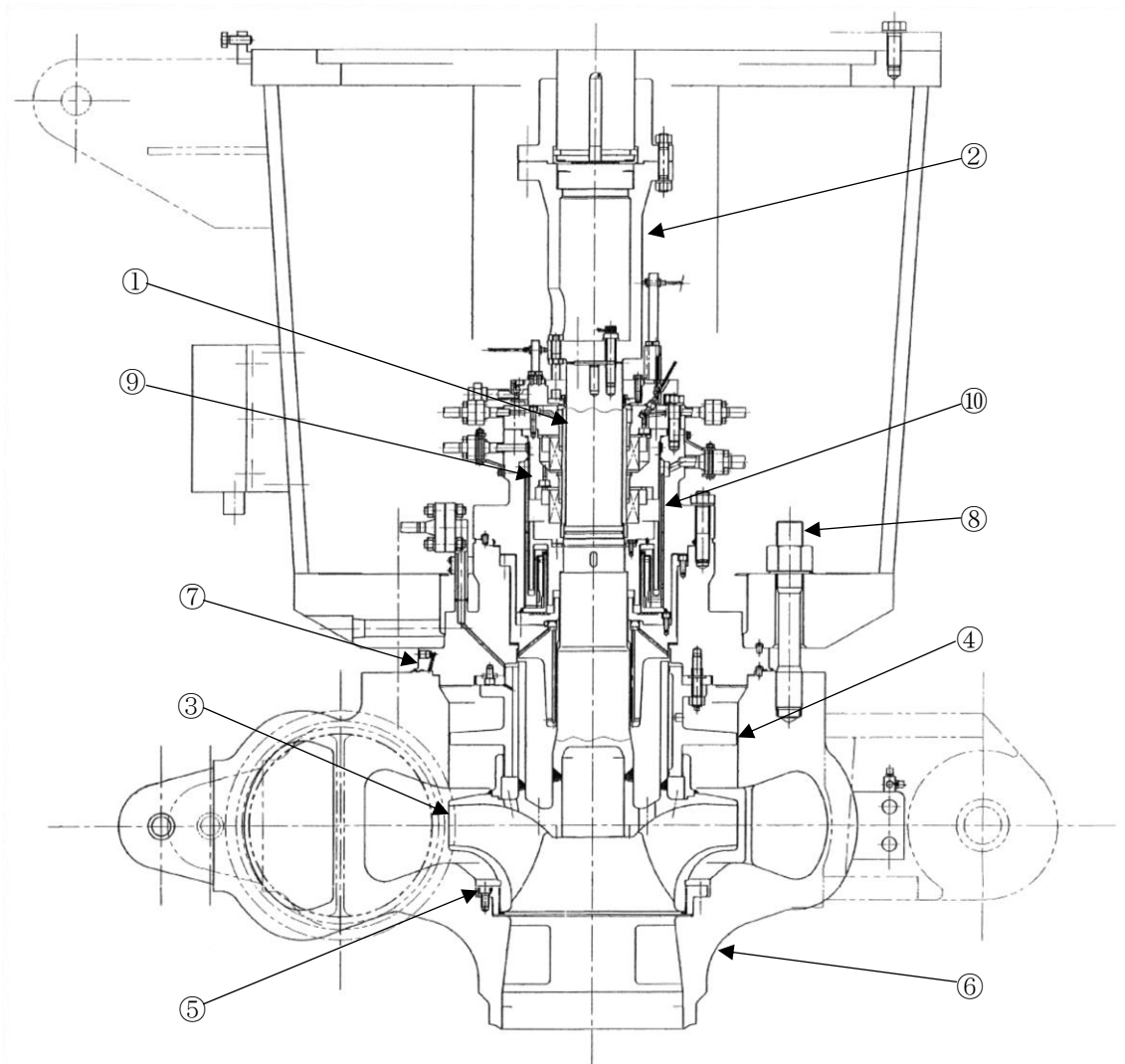


図 2.1-1 原子炉冷却材再循環ポンプ構造図

表 2.1-1 原子炉冷却材再循環ポンプの使用材料

機能達成に必要な項目	部 位	材 料
ポンプの容量と揚程の確保	主軸	ステンレス鋼 (SUSF316)
	軸継手	ステンレス鋼 (ASTM A-182 Gr. F6NM)
	羽根車	ステンレス鋳鋼 (SCS19A)
	水中軸受	ステンレス鋼 (SUS316L)
バウンダリの維持	ケーシング	ステンレス鋳鋼 (SCS16A)
	ケーシングカバー	ステンレス鋼 (SUSF316)
	ケーシングリング	ステンレス鋳鋼 (SCS16A-CF)
	取付ボルト	低合金鋼 (SNB23-4)
	メカニカルシール	(消耗品)
その他	内装熱交換器	ステンレス鋼 (SUSF316)

表 2.1-2 原子炉冷却材再循環ポンプの使用条件

最高使用圧力	約 9.91 MPa
最高使用温度	302 °C
容量	6,624 m <sup>3</sup> /h
内部流体	純水

## 2.2 経年劣化事象の抽出

### 2.2.1 機器の機能達成に必要な項目

原子炉冷却材再循環ポンプの機能は、羽根車を回転させることにより、流体にエネルギーを与えるものであり、この機能の達成に必要な項目は以下のとおり。

- ・ ポンプの容量と揚程の確保
- ・ バウンダリの維持
- ・ その他

### 2.2.2 高経年化対策上着目すべき経年劣化事象

#### (1) 想定される経年劣化事象の抽出

原子炉冷却材再循環ポンプについて、機能達成に必要な項目を考慮して主要な部位に展開したうえで、個々の部位の材料、構造、使用条件（水質、圧力、温度等）及び現在までの運転経験を考慮し、表 2.2-1 のとおり想定される経年劣化事象を抽出した。

なお、消耗品及び定期取替品は次項のとおり評価対象外とする。

#### (2) 消耗品及び定期取替品の扱い

メカニカルシールは消耗品であり、設計時に長期使用せず取替を前提としていることから、高経年化対策を見極めるうえでの評価対象外とする。

#### (3) 高経年化対策上着目すべき経年劣化事象

想定される経年劣化事象のうち主要 6 事象に該当する事象及び下記 a, b に該当しない事象を高経年化対策上着目すべき経年劣化事象と判断した。なお、下記 a, b に該当する事象については、2.2.3 項に示すとおり、高経年化対策上着目すべき経年劣化事象ではないと判断した。

- a. 想定した劣化傾向と実際の劣化傾向の乖離が考え難い経年劣化事象であって、想定した劣化傾向等に基づき適切な保全活動を行っているもの（日常劣化管理事象として表 2.2-1 で△）
- b. 現在までの運転経験や使用条件から得られた材料試験データとの比較等により、今後も経年劣化の進展が考えられない、又は進展傾向が極めて小さいと考えられる経年劣化事象（日常劣化管理事象以外として表 2.2-1 で▲）

この結果、高経年化対策上着目すべき経年劣化事象として以下の事象が抽出された(表 2.2-1 で○)。

- (a) ケーシングの疲労割れ
- (b) ケーシングの熱時効

### 2.2.3 高経年化対策上着目すべき経年劣化事象ではない事象

(1) 想定した劣化傾向と実際の劣化傾向の乖離が考え難い経年劣化事象であって、想定した劣化傾向等に基づき適切な保全活動を行っているもの（日常劣化管理事象）

#### a. 羽根車とケーシングリング間の摩耗

羽根車とケーシングリングは摺動することにより摩耗が想定されるが、定期的に見視点検を行い、必要に応じケーシングリングの取替を行うこととしている。

摩耗の進展速度は、運転時間やポンプ回転速度等により影響されるが、これらは通常運転中ほぼ一定であるため、これまでの運転経験より、今後もこれらの傾向が変化する要因があるとは考え難いことから、高経年化対策上着目すべき経年劣化事象ではないと判断する。

#### b. 主軸の摩耗

主軸はケーシングカバーとの接触により、摩耗が想定されるが、主軸とケーシングカバーの間には十分な隙間があることから摩耗が発生する可能性は小さい。

また、これまでポンプの分解点検時の目視点検において有意な摩耗は確認されておらず、今後もこれらの傾向が変化する要因があるとは考え難いことから、高経年化対策上着目すべき劣化事象ではないと判断する。

#### c. 主軸の高サイクル疲労割れ

主軸にはポンプ運転時に繰返し応力が発生することから、応力集中部等において、高サイクル疲労割れが想定されるが、主軸は設計段階において疲労割れが発生しないように考慮された設計となっており、高サイクル疲労が発生する可能性は小さい。

また、これまでの分解点検時の目視点検及び浸透探傷試験において、割れは確認されておらず、今後もこれらの傾向が変化する要因があるとは考え難いことから、高経年化対策上着目すべき経年劣化事象ではないと判断する。

#### d. 主軸及び羽根車の粒界型応力腐食割れ

主軸はステンレス鋼、羽根車はステンレス鋳鋼であり、粒界型応力腐食割れが想定されるが、主軸、羽根車の材料は応力腐食割れの感受性を低減した材料であり、主軸と羽根車の溶接部においては溶接後熱処理による残留応力の低減を図っており、粒界型応力腐食割れが発生する可能性は小さい。

また、これまでの分解点検時の目視点検及び浸透探傷試験において、割れは確認されておらず、今後もこれらの傾向が変化する要因があるとは考え難いことから、高経年化対策上着目すべき経年劣化事象ではないと判断する。

e. 羽根車の腐食（キャビテーション）

ポンプ内部でキャビテーションが発生すると羽根車表面にエロージョンが生じ、ポンプ性能に影響を及ぼすことが想定されるが、ポンプはキャビテーションを起こさない条件（有効吸込ヘッド>必要有効吸込ヘッド）を満たすよう設計段階において考慮されており、この大小関係は経年的に変わるものではないことから腐食が発生する可能性は小さい。

また、これまでポンプの分解点検時における目視点検の結果からはキャビテーションによる減肉は確認されておらず、今後もこれらの傾向が変化する要因があるとは考え難いことから、高経年化対策上着目すべき経年劣化事象ではないと判断する。

f. 羽根車，ケーシングリングの熱時効

羽根車，ケーシングリングはステンレス鋳鋼であり、また高温純水中にあるため、熱時効による材料の靱性低下が想定され、この状態でき裂が存在する場合には小さな荷重でき裂が進展し、不安定破壊を引起す可能性があるが、疲労割れ等のき裂が想定される経年劣化事象が想定されず、また、これまでポンプの分解点検時における目視点検の結果からもき裂が確認されていないことから、熱時効を起因とする不安定破壊が発生する可能性は小さい。

なお、発電設備技術検査協会「平成8年度プラント長寿命化技術開発に関する事業報告書」において、熱時効温度 290 °C、熱時効時間約 30,000 時間での試験を行っており、破壊靱性値の低下はあまり認められなかったという結果が得られている。

今後もこれらの傾向が変化する要因は考え難いことから、高経年化対策上着目すべき経年劣化事象ではないと判断する。

g. 水中軸受の疲労割れ

国内他プラントで水中軸受リングの溶接部の疲労による損傷事例があり、同様の事象として疲労割れが想定されるが、志賀1号炉では運開時より一体型を使用しており、疲労割れが発生する可能性は小さい。

今後もこれらの傾向が変化する要因があるとは考え難いことから、高経年化対策上着目すべき経年劣化事象ではないと判断する。

h. 主軸，ケーシングカバーの熱疲労割れ

原子炉冷却材再循環ポンプの主軸，ケーシングカバーは、メカニカルシール（軸封部）へ注入されている低温のパージ水と高温の純水の混合部に温度変動が生じることにより、表面に熱疲労割れが想定される。これに対して、第4回定期検査（1997年度）時に原子炉再循環ポンプA号機、第5回定期検査（1999年度）時に原子炉再循環ポンプB号機について、ヒータ付きサーマルバリアを採用したケーシングカバーへの取替を行い純水との混合部における温度差を低減しているため、熱疲労割れ発生の可能性は小さい。また、定期的に目視点検及び浸透探傷試験を行い、健全性を確認している。

今後もこれらの傾向が変化する要因があるとは考え難いことから、高経年化対策上着目すべき経年劣化事象ではないと判断する。

i. 取付ボルトの腐食（全面腐食）

取付ボルトは低合金鋼であり腐食の発生が想定されるが、これまでポンプの分解点検時の目視点検において有意な腐食は確認されておらず、今後もこれらの傾向が変化する要因があるとは考え難いことから、高経年化対策上着目すべき経年劣化事象ではないと判断する。

- (2) 現在までの運転経験や使用条件から得られた材料試験データとの比較等により、今後も経年劣化の進展が考えられない、又は進展傾向が極めて小さいと考えられる経年劣化事象（日常劣化管理事象以外）

日常劣化管理事象以外に該当する事象は抽出されなかった。

表 2.2-1 原子炉冷却材再循環ポンプに想定される経年劣化事象

機能達成に必要な項目	部 位	消耗品 ・ 定期 取替品	材 料	経年劣化事象							備 考
				減 肉		割 れ		材質変化		その他	
				摩 耗	腐 食	疲労 割れ	応力腐 食割れ	熱時効	劣 化		
ポンプの容量と 揚程の確保	主軸		ステンレス鋼	△		△*1△*2	△*3				*1:熱疲労割れ *2:高サイクル疲労割れ *3:粒界型応力腐食割れ *4:キャビテーション
	軸継手		ステンレス鋼								
	羽根車		ステンレス鋳鋼	△	△*4		△*3	△			
	水中軸受		ステンレス鋼			△					
バウンダリの 維持	ケーシング		ステンレス鋳鋼			○		○			
	ケーシングカバー		ステンレス鋼			△*1					
	ケーシングリング		ステンレス鋳鋼	△				△			
	取付ボルト		低合金鋼		△						
	メカニカルシール	◎									
その他	内装熱交換器		ステンレス鋼								

○：高経年化対策上着目すべき経年劣化事象

△：高経年化対策上着目すべき経年劣化事象ではない事象（日常劣化管理事象）

## 2.3 高経年化対策上着目すべき経年劣化事象の評価

### (1) ケーシングの疲労割れ

#### a. 事象の説明

原子炉冷却材再循環ポンプのケーシングはプラントの起動・停止時等の温度や圧力の変化により、疲労が蓄積し、疲労割れが発生する可能性がある。

#### b. 技術評価

##### (a) 健全性評価

原子炉冷却材再循環ポンプのケーシングは局所的な応力集中を避ける形状に設計していることから、形状が不連続で、配管反力を受け荷重が厳しいケーシング入口ノズルと配管との溶接部を最も厳しい部位と判断した。疲労評価にあたっては、配管・弁を含む三次元梁モデルにより応力算出を行い、図 2.3-1 に示す部位について疲労評価を行った。

疲労評価は、志賀 1 号機の運転実績に基づいた 2021 年 7 月 30 日時点の過渡回数を用いて、日本機械学会「発電用原子力設備規格 設計・建設規格（2005 年版〔2007 年追補版〕）JSME S NC1-2005/2007」（以下、「設計・建設規格」という。）に基づいて評価した。また、使用環境を考慮した疲労評価については、日本機械学会「発電用原子力設備規格 環境疲労評価手法（2009 年版）JSME S NF1-2009」に基づいて評価した。評価用過渡条件を表 2.3-1 に、評価結果を表 2.3-2 に示す。

その結果、疲れ累積係数は運転開始後 40 年時点でも許容値以下であり、疲労割れが発生する可能性は小さい。



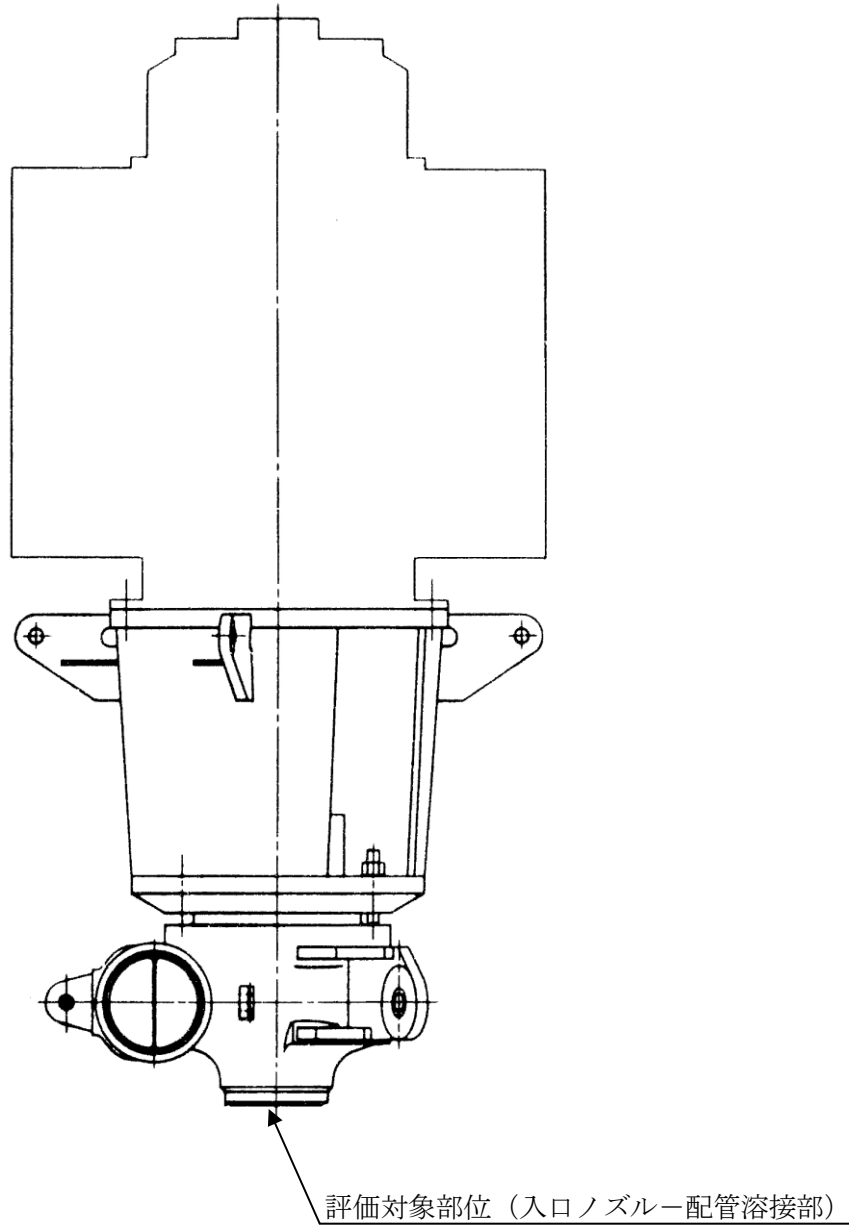


図 2.3-1 ケーシングの疲労評価対象部位

表 2.3-1 原子炉冷却材再循環系評価用過渡条件

運転条件	運転実績に基づく過渡回数 (2021年7月30日時点)
ボルト締付	15
耐圧試験	20
起動（昇温）	32
起動（タービン起動）	30
夜間低出力運転（75%出力）	0
週末低出力運転（50%出力）	1
制御棒パターン変更	61
給水加熱機能喪失（発電機トリップ）	7
タービントリップに伴うスクラム	2
スクラム（その他）	5
停止	31
ボルト取外し	15
スクラム（原子炉給水ポンプ停止）	0
スクラム（逃がし安全弁誤作動）	0

表 2.3-2 原子炉冷却材再循環ポンプの疲労評価結果

部 位	疲れ累積係数 (許容値：1以下)	
	設計・建設規格の疲労曲線による解析	環境疲労評価手法による解析
	評価時点 (2021年7月30日時点)	評価時点 (2021年7月30日時点)
ポンプケーシング 入口ノズルと配管との 溶接部	0.000	0.000

(b) 現状保全

原子炉冷却材再循環ポンプのケーシングの疲労割れについては、定期的に見視点検を行い、健全性を確認している。また、供用期間中検査にて、ケーシング内表面の見視点検及びケーシング出入口ノズルと配管との溶接部の超音波探傷試験を行うこととしている。

(c) 総合評価

健全性評価結果より、原子炉冷却材再循環ポンプのケーシングの疲労割れ発生の可能性が十分に小さい。

なお、当面の冷温停止維持状態においては、有意な熱過渡はなく、今後の疲労割れの発生する可能性はない。

また、割れは分解点検時の見視点検、供用期間中検査の超音波探傷試験にて検知可能であり、現状の保全は点検手法として適切であると判断する。

c. 高経年化への対応

原子炉冷却材再循環ポンプのケーシングの疲労割れについては、高経年化対策の観点から現状保全の内容に追加すべき項目はなく、今後も現状保全を継続していく。

(2) ケーシングの熱時効

a. 事象の説明

原子炉冷却材再循環ポンプのケーシングに使用しているステンレス鋳鋼は、オーステナイト相中に一部フェライト相を含む2相組織であるため、高温で加熱されると時間とともにフェライト相内でより安定な組織形態へ遷移しようとし、相分離が起こることにより靱性が低下する可能性がある。

b. 技術評価

(a) 健全性評価

熱時効による靱性低下は、フェライト量が多く、使用温度が高いほど大きくなる。靱性が低下した状態でき裂が存在する場合には小さな荷重でき裂が進展し、不安定破壊を引き起こす可能性がある。

(b) 現状保全

原子炉冷却材再循環ポンプのケーシングの熱時効については、定期的に見視点検を行い、健全性を確認している。

(c) 総合評価

健全性評価及び現状保全から、原子炉冷却材再循環ポンプのケーシングについては、高温環境下のため熱時効により破壊靱性が低下する可能性はあるが、定期的に目視点検を行い、健全性を確認しており、熱時効が問題となる可能性は小さい。

なお、当面の冷温停止維持状態においては、有意な熱過渡はなく、今後の疲労割れの発生する可能性はない。

c. 高経年化への対応

原子炉冷却材再循環ポンプのケーシングの熱時効については、高経年化対策の観点から現状保全の内容に追加すべき項目はなく、今後も現状保全を継続していく。

以 上

志賀原子力発電所1号炉

熱交換器の技術評価書

北陸電力株式会社

本評価書は、志賀原子力発電所 1 号炉における安全上重要な熱交換器（重要度分類指針における PS-1, 2 及び MS-1, 2 に該当する機器）及び高温・高圧の環境下にあるクラス 3 の熱交換器の高経年化に係わる技術評価についてまとめたものである（評価対象機器の一覧を表 1 に、機能を表 2 に示す）。

評価対象機器を型式、内部流体、材料等で分類し、それぞれのグループから重要度及び使用条件等の観点で代表機器を選定し技術評価を行った後、代表以外の機器について評価を展開している。

本評価書は熱交換器の型式等を基に、以下の 2 分冊で構成している。

- 1 直管式熱交換器
- 2 U字管式熱交換器

また、非常用ディーゼル機関の空気冷却器及び清水冷却器等は「機械設備の技術評価書」に含めてそれぞれ評価を実施するものとし、本評価書には含まれていない。

なお、本文中の単位の記載は、SI 単位系に基づくものとする（圧力の単位は特に注記がない限りゲージ圧力を示す）。

表1 評価対象機器一覧

型式	機器名称(基数)	仕様 (熱交換量)	重要度*
直管式熱交換器	原子炉補機冷却水系熱交換器(4)	約 13.57 MW	MS-1
	高圧炉心スプレィディーゼル補機冷却水系熱交換器(2)	約 2.67 MW	MS-1
U字管式熱交換器	原子炉冷却材浄化系再生熱交換器(1)	約 13.22 MW	PS-2
	原子炉冷却材浄化系非再生熱交換器(2)	約 2.32 MW	PS-2
	残留熱除去系熱交換器(2)	約 5.92 MW	MS-1

\* : 最上位の重要度を示す

表2 評価対象機器機能一覧

機器名称	機能
原子炉補機冷却水系熱交換器	原子炉通常運転時, 原子炉停止時及び原子炉事故時において補機で発生する熱を海水で冷却除去する。
高圧炉心スプレィディーゼル補機冷却水系熱交換器	高圧炉心スプレィ系専用のディーゼル発電設備の補機及び高圧炉心スプレィ系の各種補機で発生する熱を海水(高圧炉心スプレィディーゼル補機冷却海水系)で冷却する。
原子炉冷却材浄化系再生熱交換器	熱効率低下を防止するため, 原子炉から取り出した高温の原子炉冷却材と, 浄化した後に原子炉に戻す低温の原子炉冷却材を熱交換する。
原子炉冷却材浄化系非再生熱交換器	再生熱交換器で冷却された原子炉冷却材を浄化装置に通水可能な温度まで原子炉補機冷却水で冷却する。
残留熱除去系熱交換器	原子炉を停止した後, 原子炉冷却材の冷却(崩壊熱除去)や非常時に炉水を維持する系統に設置されており, 原子炉冷却材を原子炉補機冷却水で冷却する。

## 1 直管式熱交換器

### [対象熱交換器]

- ・ 原子炉補機冷却水系熱交換器
- ・ 高圧炉心スプレイディーゼル補機冷却水系熱交換器



## 目 次

1. 対象機器及び代表機器の選定 .....	1-1
1.1 グループ化の考え方及び結果 .....	1-1
1.2 代表機器の選定 .....	1-1
2. 代表機器の技術評価 .....	1-3
2.1 構造, 材料及び使用条件 .....	1-3
2.1.1 原子炉補機冷却水系熱交換器 .....	1-3
2.2 経年劣化事象の抽出 .....	1-6
2.2.1 機器の機能達成に必要な項目 .....	1-6
2.2.2 高経年化対策上着目すべき経年劣化事象 .....	1-6
2.2.3 高経年化対策上着目すべき経年劣化事象ではない事象 .....	1-7
3. 代表機器以外への展開 .....	1-11
3.1 高経年化対策上着目すべき経年劣化事象 .....	1-11
3.2 高経年化対策上着目すべき経年劣化事象ではない事象 .....	1-11

## 1. 対象機器及び代表機器の選定

主要な直管式熱交換器の主な仕様を表 1-1 に示す。

これらの熱交換器をグループ化し、それぞれのグループより代表機器を選定した。

### 1.1 グループ化の考え方及び結果

内部流体，材料を分類基準とし，直管式熱交換器を表 1-1 に示すとおりグループ化する。

### 1.2 代表機器の選定

表 1-1 に分類したグループ毎に，原則として重要度，運転状態，最高使用温度，最高使用圧力及び熱交換量の観点から代表機器を選定する。

#### (1) 内部流体（管側：海水，胴側：冷却水）

このグループには原子炉補機冷却水系熱交換器及び高圧炉心スプレイディーゼル補機冷却水系熱交換器が属するが，最高使用圧力の観点から原子炉補機冷却水系熱交換器を代表機器とする。

表 1-1 直管式熱交換器のグループ化及び代表機器の選定

分類基準					機器名称 (基数)	選定基準							選定	選定理由
型式	流体		材料			仕様	重要度*2	使用条件						
	管側	胴側	伝熱管	胴				運転状態*3	最高使用圧力 (MPa)		最高使用温度 (°C)			
						管側			胴側	管側	胴側			
直管式	海水	冷却水*1	銅合金	炭素鋼	原子炉補機冷却水系熱交換器 (4)	約 13.57	MS-1	連続 (連続)	約 0.98	約 1.37	50	70	◎	最高使用圧力
					高圧炉心スプレィディーゼル補機冷却水系熱交換器 (2)	約 2.67	MS-1	連続 (連続)	約 0.98	約 1.18	50	70		

\*1：冷却水（防錆剤入り）を示す

\*2：最上位の重要度を示す

\*3：上段は冷温停止状態時における運転状態，下段の（ ）は断続的運転時の運転状態を示す

## 2. 代表機器の技術評価

本章では、1章で代表機器とした以下の熱交換器について技術評価を実施する。

- ・ 原子炉補機冷却水系熱交換器

### 2.1 構造、材料及び使用条件

#### 2.1.1 原子炉補機冷却水系熱交換器

##### (1) 構造

原子炉補機冷却水系熱交換器は、熱交換量約 13.57 MW の横型直管式熱交換器であり、4基設置されている。

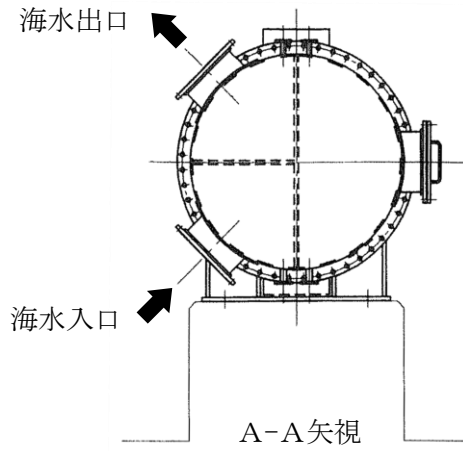
本熱交換器は、熱交換機能を有する伝熱管に冷却用海水を送水するための管側構成品、管側と胴側を分離するための管板、伝熱管を介して冷却される冷却水（防錆剤入り）が流れる胴側構成品、機器を支持するための基礎ボルトから構成される。

また、伝熱管、水室及び管板は、フランジボルトを取り外すことにより、点検手入れが可能である。

原子炉補機冷却水系熱交換器の構造図を図 2.1-1 に示す。

##### (2) 材料及び使用条件

原子炉補機冷却水系熱交換器主要部位の使用材料を表 2.1-1 に、使用条件を表 2.1-2 に示す。



No.	部位
①	伝熱管
②	管支持板
③	管板
④	水室 (亜鉛板)
⑤	胴
⑥	フランジボルト
⑦	Oリング
⑧	基礎ボルト
⑨	支持脚

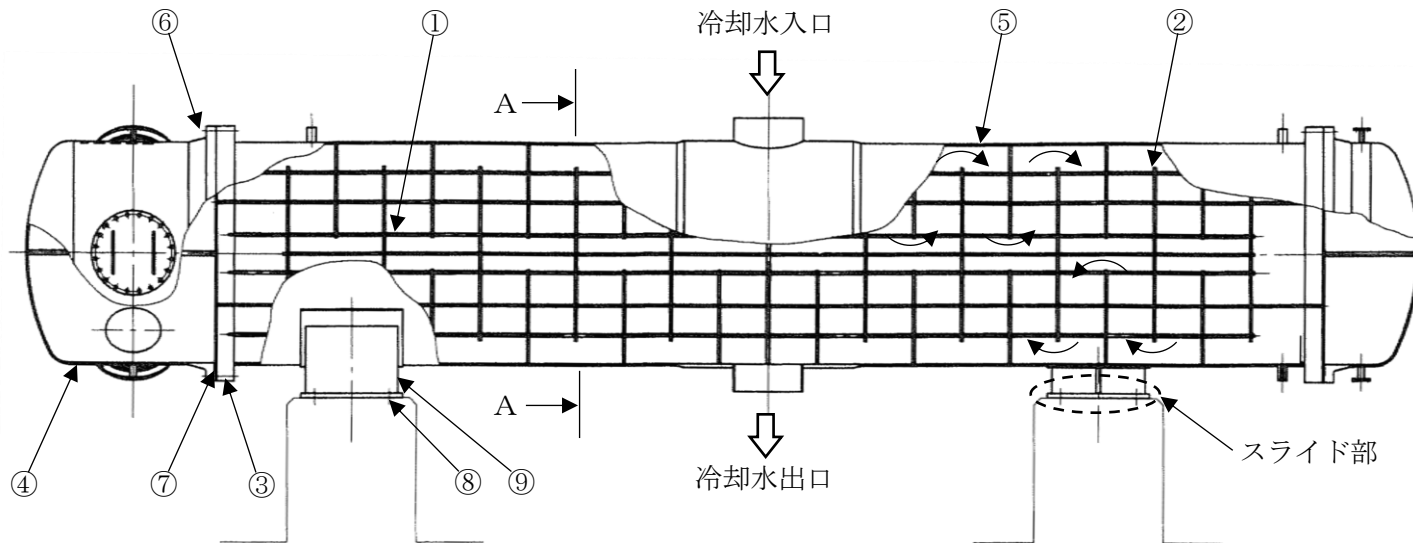


図 2.1-1 原子炉補機冷却水系熱交換器構造図

表 2.1-1 原子炉補機冷却水系熱交換器主要部位の使用材料

機能達成に必要な項目	部 位	材 料
伝熱性能の確保	伝熱管	銅合金 (C6870T)
	管支持板	炭素鋼 (SM41A)
バウンダリの維持	管板	炭素鋼 (SGV49) (銅合金クラッド)
	水室	炭素鋼 (SM41B) (ゴムライニング, 亜鉛板*)
	胴	炭素鋼 (SGV49)
	フランジボルト	低合金鋼 (SCM435)
	Oリング	(消耗品)
機器の支持	基礎ボルト	炭素鋼 (SS41)
	支持脚	炭素鋼 (SM41A, SGV49)

\* : 消耗品

表 2.1-2 原子炉補機冷却水系熱交換器の使用条件

	管側	胴側
最高使用温度	50 °C	70 °C
最高使用圧力	約 0.98 MPa	約 1.37 MPa
容 量 (熱交換量)	約 13.57 MW	
内部流体	海水	冷却水 (防錆剤入り)

## 2.2 経年劣化事象の抽出

### 2.2.1 機器の機能達成に必要な項目

熱交換器の機能（熱除去）の達成に必要な項目は以下のとおり。

- ・ 伝熱性能の確保
- ・ バウンダリの維持
- ・ 機器の支持

### 2.2.2 高経年化対策上着目すべき経年劣化事象

#### (1) 想定される経年劣化事象の抽出

熱交換器について、機能達成に必要な項目を考慮して主要な部位に展開した上で、個々の部位の材料、構造、使用条件（水質、圧力及び温度）及び現在までの運転経験を考慮し、表 2.2-2 に示すとおり想定される経年劣化事象を抽出した。

なお、消耗品及び定期取替品は次項のとおり評価対象外とする。

#### (2) 消耗品及び定期取替品の扱い

Oリング及び亜鉛板は消耗品であり、設計時に長期使用せず取替を前提としていることから、高経年化対策を見極める上での評価対象外とする。

#### (3) 高経年化対策上着目すべき経年劣化事象

想定される経年劣化事象のうち主要 6 事象に該当する事象及び下記 a, b に該当しない事象を高経年化対策上着目すべき経年劣化事象と判断した。なお、下記 a, b に該当する事象については、2.2.3 項に示すとおり、高経年化対策上着目すべき経年劣化事象ではないと判断した。

a. 想定した劣化傾向と実際の劣化傾向の乖離が考え難い経年劣化事象であって、想定した劣化傾向等に基づき適切な保全活動を行っているもの（日常劣化管理事象として表 2.2-2 で△）

b. 現在までの運転経験や使用条件から得られた材料試験データとの比較等により、今後も経年劣化の進展が考えられない、または進展傾向が極めて小さいと考えられる経年劣化事象（日常劣化管理事象以外として表 2.2-2 で▲）

この結果、高経年化対策上着目すべき経年劣化事象は抽出されなかった。

### 2.2.3 高経年化対策上着目すべき経年劣化事象ではない事象

(1) 想定した劣化傾向と実際の劣化傾向の乖離が考え難い経年劣化事象であって、想定した劣化傾向等に基づき適切な保全活動を行っているもの（日常劣化管理事象）

#### a. 伝熱管の高サイクル疲労割れ及び摩耗

伝熱管は管支持板により適切なスパンで支持されており、設計段階において伝熱管の外表面の流体による振動は十分抑制されるように考慮されている。

また、これまで渦流探傷試験（以下、「ECT」という。）及び漏えい検査により健全性を確認しており、今後もこれらの傾向が変化する要因があるとは考え難いことから、高経年化対策上着目すべき経年劣化事象ではないと判断する。

#### b. 支持脚スライド部の腐食（全面腐食）

熱交換器は熱膨張による変位を吸収するため、支持脚にスライド部を設けてあるが、スライド部は炭素鋼であるため長期使用に伴う腐食が発生する恐れがある。

スライド部の穴部はボルト径に比べて大きな穴径となっており、スライド部がベースプレート上を滑ることにより長手方向への熱膨張による変位を吸収できるようになっているが、スライド部及びベースプレートは炭素鋼であり、接触面が腐食により固着する恐れがある。

しかし、大気接触部は塗装が施され、必要に応じて補修を行うこととしているため、腐食が発生する可能性は小さい。

また、これまで有意な腐食は確認されておらず、今後もこれらの傾向が変化する要因があるとは考え難いことから、高経年化対策上着目すべき経年劣化事象ではないと判断する。

#### c. 伝熱管の異物付着

伝熱管の内部流体は海水であることから、伝熱管に異物が付着し、伝熱性能に影響を及ぼす恐れがある。

しかし、表 2.2-1 に示すとおり原子炉補機冷却水系熱交換器については、水室の開放点検時に ECT、伝熱管内部清掃及び漏えいの有無を確認しており、これまでに閉塞や熱交換器の性能が著しく低下するような異物付着は確認されていない。

伝熱管外面についても、流体は水質管理された冷却水（防錆剤入り）であり、異物付着の可能性は小さい。

今後もこれらの傾向が変化する要因があるとは考え難いことから、高経年化対策上着目すべき経年劣化事象ではないと判断する。



表 2.2-1 代表熱交換器の主な保全内容

機器名称	主な保全内容	開放点検	機能確認	
			運 転*	熱交換器通水時
原子炉補機冷却水系熱交換器		ECT 伝熱管内部清掃	連続 (連続)	漏えい有無確認

\*：上段は冷温停止状態時における運転状態，下段の（ ）は断続的運転時の運転状態を示す

d. 水室の腐食（全面腐食）

水室は炭素鋼で内部流体が海水であることから，接液部はゴムライニング加工され耐食性が高められているが，ライニング材にはく離，膨れ等が発生した場合には水室に腐食が発生する恐れがある。

しかし，亜鉛板による防食処置がとられており，亜鉛板は開放点検時に取替を実施していること及びこれまでの目視点検による点検結果から有意な腐食は確認されておらず，また，これまでにライニングのはく離，膨れ等が確認された場合は必要に応じて補修を行うこととしている。

したがって，今後もこれらの傾向が変化する要因があるとは考え難いことから，高経年化対策上着目すべき経年劣化事象ではないと判断する。

e. 管板の腐食（全面腐食）

管板は炭素鋼で内部流体は海水であるが，管板接液部は耐食性の良い銅合金クラッド処理が施されていること，さらに亜鉛板による防食処置がとられており，亜鉛板は開放点検時に取替を実施していることから，管板に腐食が発生する可能性は小さい。

また，これまでに管板に有意な腐食は確認されておらず，今後もこれらの傾向が変化する要因があるとは考え難いことから，高経年化対策上着目すべき経年劣化事象ではないと判断する。

f. フランジボルトの腐食（全面腐食）

フランジボルトは低合金鋼であり腐食が発生する恐れがあるが，これまでの目視点検による点検結果から有意な腐食は確認されておらず，今後もこれらの傾向が変化する要因があるとは考え難いことから，高経年化対策上着目すべき経年劣化事象ではないと判断する。

g. 支持脚の腐食（全面腐食）

支持脚は炭素鋼であり腐食の発生が想定されるが，大気接触部は塗装が施され，必要に応じて補修を行うこととしているため，腐食が発生する可能性は小さい。

また，これまで有意な腐食は確認されておらず，今後もこれらの傾向が変化する要因があるとは考え難いことから，高経年化対策上着目すべき経年劣化事象ではないと判断する。

- h. 伝熱管の腐食（流れ加速型腐食〔FAC〕、エロージョン及び局部腐食〔コロージョン〕）  
伝熱管は耐食性の良い銅合金が使用されているが、伝熱管入口部での内部流体（海水）の渦流による保護皮膜の破壊により、伝熱管内面に腐食による減肉（FAC）が発生する恐れがある。  
また、海生生物（貝類）の付着に伴う渦流によりエロージョン及び局部腐食（コロージョン）が発生する恐れがある。  
しかし、これまで伝熱管については、ECTによる減肉兆候の確認を行っており、減肉が確認された場合は必要に応じて取替を行うこととしている。  
したがって、今後もこれらの傾向が変化する要因があるとは考え難いことから、高経年化対策上着目すべき経年劣化事象ではないと判断する。
- i. 水室外面の腐食（外面腐食）  
水室（マンホール蓋を含む）は炭素鋼であり、腐食が想定される。  
しかしながら、外面については塗装が施され、必要に応じて補修を行うこととしており、機器が屋内空調環境に設置されていることから、腐食が発生する可能性は小さい。  
また、これまで有意な腐食は確認されておらず、今後もこれらの傾向が変化する要因があるとは考え難いことから、高経年化対策上着目すべき経年劣化事象ではないと判断する。
- j. 基礎ボルトの腐食（全面腐食）  
基礎ボルトの腐食については、「機械設備の技術評価書」にて評価を行うものとし、本評価書には含めていない。
- (2) 現在までの運転経験や使用条件から得られた材料試験データとの比較等により、今後も経年劣化の進展が考えられない、または進展傾向が極めて小さいと考えられる経年劣化事象（日常劣化管理事象以外）
- a. 胴及び管支持板の腐食（全面腐食）  
胴側内部流体は冷却水（防錆剤入り）であり、材料表面が不動態に保たれている。また、内部流体は水質管理され、適切な状態に保たれているため、腐食が発生する可能性は小さい。今後もこれらの傾向が変化する要因があるとは考え難いことから、高経年化対策上着目すべき経年劣化事象ではないと判断する。

表 2.2-2 原子炉補機冷却水系熱交換器に想定される経年劣化事象

機能達成に必要な項目	部 位	消耗品 ・ 定期 取替品	材 料	経 年 劣 化 事 象							備 考
				減 肉		割 れ		材料変化		その他	
				摩耗	腐食	疲労 割れ	応力腐 食割れ	熱時効	劣化		
伝熱性能の確保	伝熱管		銅合金	△	△*4	△*5				△*6	*1: 亜鉛板 *2: 銅合金クラッド *3: 内側ゴムライニング *4: FAC, エロージョン及び びコロージョン *5: 高サイクル疲労割 れ *6: 異物付着 *7: スライト部
	管支持板		炭素鋼		▲						
バウンダリ の維持	管板		炭素鋼*2		△						
	水室	◎*1	炭素鋼*3		△						
	胴		炭素鋼		▲						
	フランジボルト		低合金鋼		△						
機器の支持	○リング	◎									
	基礎ボルト		炭素鋼		△						
	支持脚		炭素鋼		△△*7						

△：高経年化対策上着目すべき経年劣化事象ではない事象（日常劣化管理事象）

▲：高経年化対策上着目すべき経年劣化事象ではない事象（日常劣化管理事象以外）

### 3. 代表機器以外への展開

本章では、2章で実施した代表機器の技術評価について、1章で実施したグループ化で代表機器となっていない機器への展開について検討した。

- ・ 高圧炉心スプレイディーゼル補機冷却水系熱交換器

#### 3.1 高経年化対策上着目すべき経年劣化事象

代表機器同様、高経年化対策上着目すべき経年劣化事象は抽出されなかった。

#### 3.2 高経年化対策上着目すべき経年劣化事象ではない事象

- (1) 想定した劣化傾向と実際の劣化傾向の乖離が考え難い経年劣化事象であって、想定した劣化傾向等に基づき適切な保全活動を行っているもの（日常劣化管理事象）

a. 伝熱管の高サイクル疲労割れ及び摩耗

代表機器同様、伝熱管は管支持板により適切なスパンで支持されており、設計段階において伝熱管の外表面の流体による振動は十分抑制されるように考慮されている。

また、これまで ECT 及び漏えい検査により健全性を確認しており、今後もこれらの傾向が変化する要因があるとは考え難いことから、高経年化対策上着目すべき経年劣化事象ではないと判断する。

b. 支持脚スライド部の腐食（全面腐食）

代表機器同様、熱膨張による変位を吸収するため、支持脚にスライド部を設けてあるが、スライド部は炭素鋼であるため長期使用に伴い腐食が発生する恐れがある。

スライド部の穴部はボルト径に比べて大きな穴径となっており、スライド部がベースプレート上を滑ることにより長手方向への熱膨張による変位を吸収できるようになっているが、スライド部及びベースプレートは炭素鋼であり、接触面が腐食により固着する恐れがある。

しかし、大気接触部は塗装が施され、必要に応じて補修を行うこととしているため、腐食が発生する可能性は小さい。

また、これまで有意な腐食は確認されておらず、今後もこれらの傾向が変化する要因があるとは考え難いことから、高経年化対策上着目すべき経年劣化事象ではないと判断する。

c. 伝熱管の異物付着

代表機器同様、伝熱管の内部流体は海水であることから、伝熱管に異物が付着し、伝熱性能に影響を及ぼす恐れがあるが、水室の開放点検時に目視点検、ECT、伝熱管内部清掃及び漏えいの有無を確認しており、これまでに閉塞や熱交換器の性能が著しく低下するような異物付着は確認されておらず、伝熱管外面についても、流体は水質管理された冷却水（防錆剤入り）であり異物付着の可能性は小さい。

今後もこれらの傾向が変化する要因があるとは考え難いことから、高経年化対策上着目すべき経年劣化事象ではないと判断する。

d. 水室の腐食（全面腐食）

代表機器同様、水室は炭素鋼で内部流体が海水であることから、接液部はゴムライニング加工され耐食性が高められているが、ライニング材にはく離、膨れ等が発生した場合には水室に腐食が発生する恐れがある。

しかし、亜鉛板による防食処置がとられており、亜鉛板は開放点検時に取替を実施していること及びこれまでの目視点検による点検結果から有意な腐食は確認されておらず、また、これまでにライニングのはく離、膨れ等が確認された場合は必要に応じて補修を行うこととしており、今後もこれらの傾向が変化する要因があるとは考え難いことから、高経年化対策上着目すべき経年劣化事象ではないと判断する。

e. 管板の腐食（全面腐食）

代表機器同様、管板は炭素鋼で内部流体は海水であるが、管板接液部は耐食性の良い銅合金クラッド処理が施されていること、さらに亜鉛板による防食処置がとられており、亜鉛板は開放点検時に取替を実施していることから管板に腐食が発生する可能性は小さい。

また、これまでに管板に有意な腐食は確認されておらず、今後もこれらの傾向が変化する要因があるとは考え難いことから、高経年化対策上着目すべき経年劣化事象ではないと判断する。

f. フランジボルトの腐食（全面腐食）

代表機器同様、フランジボルトは低合金鋼であり腐食が発生する恐れがあるが、これまでの目視点検において有意な腐食は確認されておらず、今後もこれらの傾向が変化する要因があるとは考え難いことから、高経年化対策上着目すべき経年劣化事象ではないと判断する。

g. 支持脚の腐食（全面腐食）

代表機器同様、支持脚は炭素鋼であり腐食の発生が想定されるが、大気接触部は塗装が施され、必要に応じて補修を行うこととしているため、腐食が発生する可能性は小さい。

また、これまで有意な腐食は確認されておらず、今後もこれらの傾向が変化する要因があるとは考え難いことから、高経年化対策上着目すべき経年劣化事象ではないと判断する。

h. 伝熱管の腐食（流れ加速型腐食〔FAC〕、エロージョン及び局部腐食〔コロージョン〕）

代表機器同様、伝熱管は耐食性の良い銅合金が使用されているが、伝熱管入口部での内部流体（海水）の渦流による保護皮膜の破壊により、伝熱管内面に腐食による減肉（FAC）が発生する恐れがある。

また、海生生物（貝類）の付着に伴う渦流によりエロージョン及び局部腐食（コロージョン）が発生する恐れがある。

しかし、これまで伝熱管については、ECTによる減肉兆候の確認を行っており、減肉が確認された場合は必要に応じて取替を行うこととしている。

したがって、今後もこれらの傾向が変化する要因があるとは考え難いことから、高経年化対策上着目すべき経年劣化事象ではないと判断する。

i. 水室外面の腐食（外面腐食）

代表機器同様，水室（マンホール蓋を含む）は炭素鋼であり，腐食が想定される。

しかしながら，外面については塗装が施され，必要に応じて補修を行うこととしており，機器が屋内空調環境に設置されていることから，腐食が発生する可能性は小さい。

また，これまで有意な腐食は確認されておらず，今後もこれらの傾向が変化する要因があるとは考え難いことから，高経年化対策上着目すべき経年劣化事象ではないと判断する。

j. 基礎ボルトの腐食（全面腐食）

代表機器同様，基礎ボルトの腐食については，「機械設備の技術評価書」にて評価を行うものとし，本評価書には含めていない。

(2) 現在までの運転経験や使用条件から得られた材料試験データとの比較等により，今後も経年劣化の進展が考えられない，または進展傾向が極めて小さいと考えられる経年劣化事象（日常劣化管理事象以外）

a. 胴及び管支持板の腐食（全面腐食）

代表機器同様，胴側内部流体は冷却水（防錆剤入り）のであり，材料表面が不動態に保たれている。また，内部流体は水質管理され，適切な状態に保たれているため，腐食が発生する可能性は小さい。今後もこれらの傾向が変化する要因があるとは考え難いことから，高経年化対策上着目すべき経年劣化事象ではないと判断する。

以 上

## 2 U字管式熱交換器

### [対象熱交換器]

- 原子炉冷却材浄化系再生熱交換器
- 原子炉冷却材浄化系非再生熱交換器
- 残留熱除去系熱交換器

## 目 次

1. 対象機器及び代表機器の選定 .....	2-1
1.1 グループ化の考え方及び結果 .....	2-1
1.2 代表機器の選定 .....	2-1
2. 代表機器の技術評価 .....	2-3
2.1 構造, 材料及び使用条件 .....	2-3
2.1.1 原子炉冷却材浄化系再生熱交換器 .....	2-3
2.1.2 残留熱除去系熱交換器 .....	2-6
2.2 経年劣化事象の抽出 .....	2-9
2.2.1 機器の機能達成に必要な項目 .....	2-9
2.2.2 高経年化対策上着目すべき経年劣化事象 .....	2-9
2.2.3 高経年化対策上着目すべき経年劣化事象ではない事象 .....	2-10
3. 代表機器以外への展開 .....	2-15
3.1 高経年化対策上着目すべき経年劣化事象 .....	2-15
3.2 高経年化対策上着目すべき経年劣化事象ではない事象 .....	2-15



## 1. 対象機器及び代表機器の選定

主要なU字管式熱交換器（曲管式熱交換器を含む）の主な仕様を表 1-1 に示す。これらの熱交換器をグループ化し、それぞれのグループより代表機器を選定した。

### 1.1 グループ化の考え方及び結果

内部流体，材料を分類基準とし，U字管式熱交換器を表 1-1 に示すとおりグループ化する。

### 1.2 代表機器の選定

表 1-1 に分類したグループ毎に，原則として重要度，運転状態，最高使用温度，最高使用圧力及び熱交換量の観点から代表機器を選定する。

#### (1) 内部流体（管側：純水，胴側：純水）

このグループには原子炉冷却材浄化系再生熱交換器のみが属するため，代表機器は原子炉冷却材浄化系再生熱交換器とする。

#### (2) 内部流体（管側：純水，胴側：冷却水）

このグループには原子炉冷却材浄化系非再生熱交換器，残留熱除去系熱交換器が属するが，重要度の観点から，代表機器は残留熱除去系熱交換器とする。

表 1-1 U字管式熱交換器のグループ化及び代表機器の選定

分類基準					機器名称 (基数)	選定基準								選定	選定理由
型式	流体		材料			仕様	重要度*2	使用条件							
	管側	胴側	伝熱管	胴				熱交換量 (MW)	運転 状態*3	最高使用 圧力 (MPa)		最高使用 温度 (°C)			
						管側				胴側	管側	胴側			
U字 管式	純水	純水	ステン レス鋼	炭素鋼	原子炉冷却材浄 化系再生熱交換 器 (1)	約 13.22	PS-2	連続 (連続)	約 8.62	約 10.00	302	302	◎		
		冷却水*1	ステン レス鋼	炭素鋼	残留熱除去系熱 交換器 (2)	約 5.92	MS-1	連続 (連続)	約 3.73	約 1.37	182	70	◎	重要 度	
					原子炉冷却材浄 化系非再生熱交 換器 (2)	約 2.32	PS-2	連続 (連続)	約 8.62	約 1.37	302	85			

\*1：冷却水（防錆剤入り）を示す

\*2：最上位の重要度を示す

\*3：上段は冷温停止状態時における運転状態，下段の（ ）は断続的運転時の運転状態を示す

## 2. 代表機器の技術評価

本章では、1章で代表機器とした以下の熱交換器について技術評価を実施する。

- ・ 原子炉冷却材浄化系再生熱交換器
- ・ 残留熱除去系熱交換器

### 2.1 構造、材料及び使用条件

#### 2.1.1 原子炉冷却材浄化系再生熱交換器

##### (1) 構造

原子炉冷却材浄化系再生熱交換器は、熱交換量約 13.22 MW の横型U字管式熱交換器であり、1基（3胴／1基）設置されている。

本熱交換器は、熱交換機能を有する伝熱管に高温側純水（原子炉冷却材）を送水するための管側構成品、管側と胴側を分離するための管板、伝熱管を介して高温側純水を冷却する低温側純水（原子炉冷却材）が流れる胴側構成品、機器を支持するための基礎ボルトから構成される。

原子炉冷却材浄化系再生熱交換器は、局部応力の低減を図るため、1993年度に水室構造をブリーチロック構造から鏡板構造に変更を行っている。

原子炉冷却材浄化系再生熱交換器の構造図を図 2.1-1 に示す。

##### (2) 材料及び使用条件

原子炉冷却材浄化系再生熱交換器主要部位の使用材料を表 2.1-1 に、使用条件を表 2.1-2 に示す。

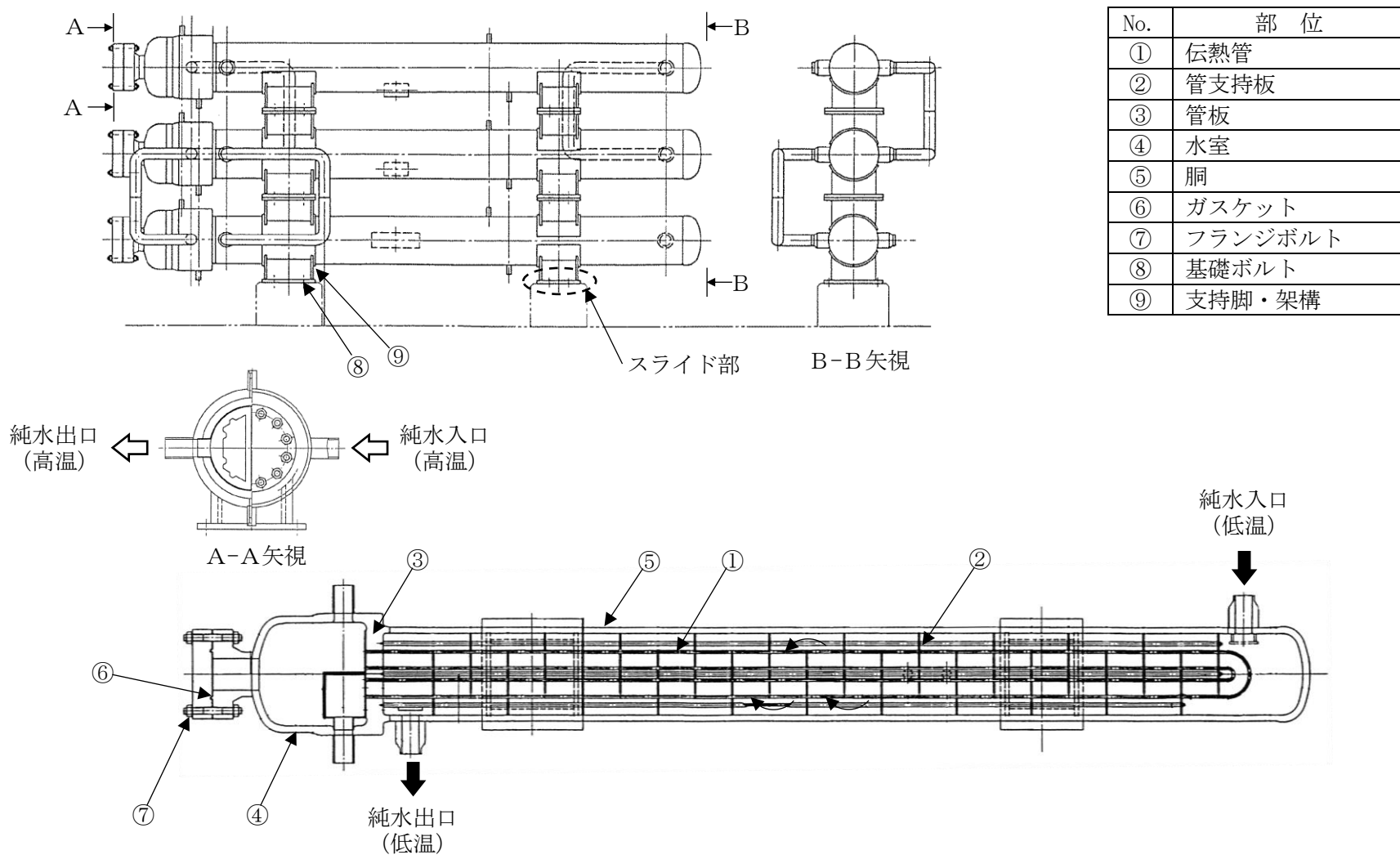


図 2.1-1 原子炉冷却材浄化系再生熱交換器構造図

表 2.1-1 原子炉冷却材浄化系再生熱交換器主要部位の使用材料

機能達成に必要な項目	部 位	材 料
伝熱性能の確保	伝熱管	ステンレス鋼 (SUS316LTB)
	管支持板	炭素鋼 (SS41)
バウンダリの維持	管板	炭素鋼 (SF50A) (ステンレス鋼クラッド)
	水室	炭素鋼 (SGV480)
	胴	炭素鋼 (SB49, STPT49)
	ガスケット	(消耗品)
	フランジボルト	低合金鋼 (SNB23-3)
機器の支持	基礎ボルト	炭素鋼 (SS41)
	支持脚・架構	炭素鋼 (SM41A, SGV49)

表 2.1-2 原子炉冷却材浄化系再生熱交換器の使用条件

	管側 (高温)	胴側 (低温)
最高使用温度	302 °C	302 °C
最高使用圧力	約 8.62 MPa	約 10.00 MPa
容量 (熱交換量)	約 13.22 MW	
内部流体	純水 (原子炉冷却材)	純水 (原子炉冷却材)

## 2.1.2 残留熱除去系熱交換器

### (1) 構造

残留熱除去系熱交換器は、熱交換量約 5.92 MW の縦型U字管式熱交換器であり、2基設置されている。

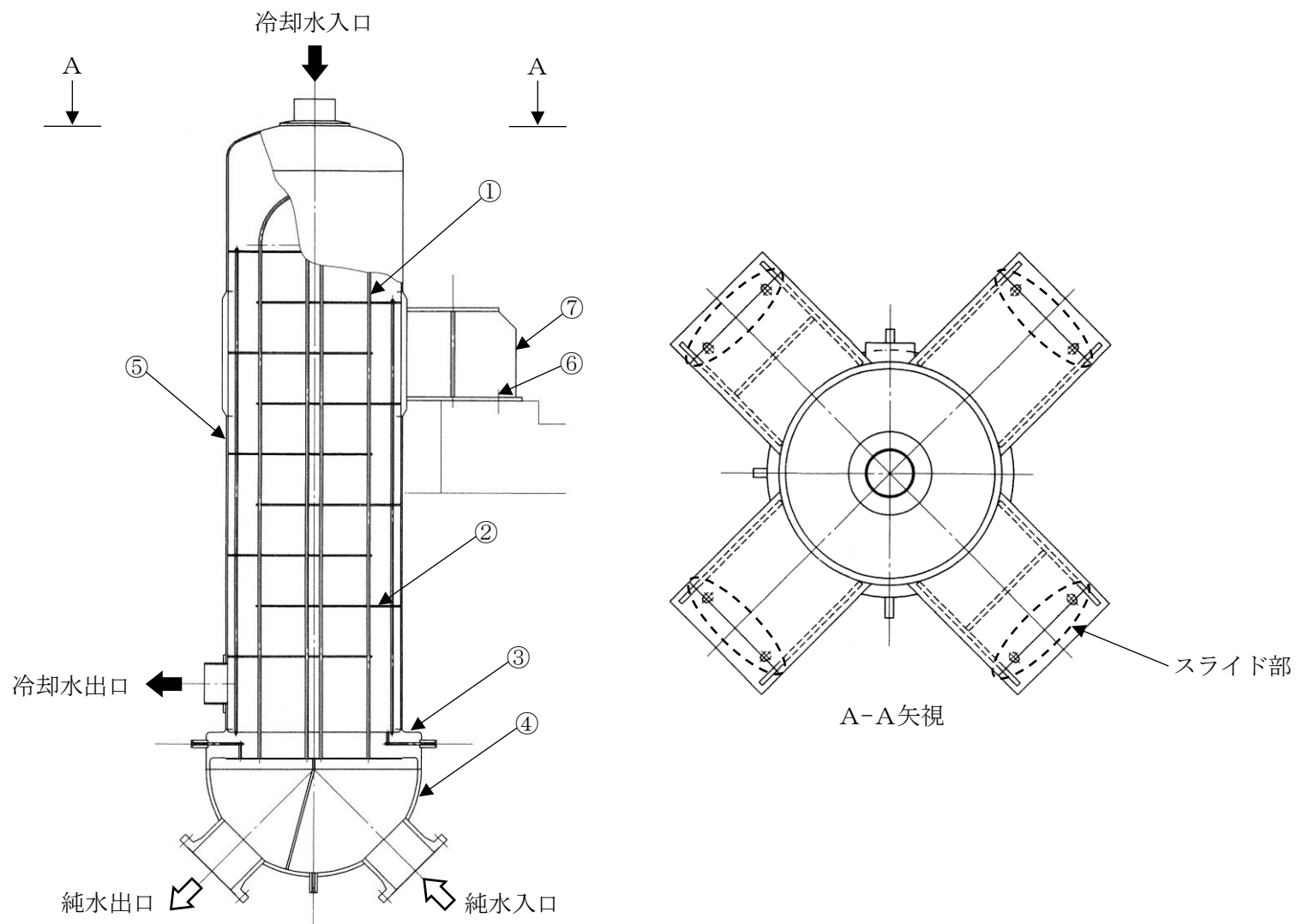
本熱交換器は、熱交換機能を有する伝熱管に残留熱を除去する純水（原子炉冷却材）が流れる管側構成部品、管側と胴側を分離するための管板、伝熱管を介して残留熱を除去するための冷却水（防錆剤入り）が流れる胴側構成部品、機器を支持するための基礎ボルトから構成される。

また、伝熱管、水室、管板は、管側管台より、点検手入れが可能である。

残留熱除去系熱交換器の構造図を図 2.1-2 に示す。

### (2) 材料及び使用条件

残留熱除去系熱交換器主要部位の使用材料を表 2.1-3 に、使用条件を表 2.1-4 に示す。



No.	部 位
①	伝熱管
②	管支持板
③	管板
④	水室
⑤	洞
⑥	基礎ボルト
⑦	支持脚・架構

図 2.1-2 残留熱除去系熱交換器構造図

表 2.1-3 残留熱除去系熱交換器主要部位の使用材料

機能達成に必要な項目	部 位	材 料
伝熱性能の確保	伝熱管	ステンレス鋼 (SUS304 (NG) TB)
	管支持板	炭素鋼 (SS41)
バウンダリの維持	管板	炭素鋼 (SFVC2B)
	水室	炭素鋼 (SGV49)
	胴	炭素鋼 (SGV49)
機器の支持	基礎ボルト	低合金鋼 (SCM435)
	支持脚・架構	炭素鋼 (SM41A)

表 2.1-4 残留熱除去系熱交換器の使用条件

	管側 (高温)	胴側 (低温)
最高使用温度	182 °C	70 °C
最高使用圧力	約 3.73 MPa	約 1.37 MPa
容量 (熱交換量)	約 5.92 MW	
内部流体	純水 (原子炉冷却材)	冷却水 (防錆剤入り)



## 2.2 経年劣化事象の抽出

### 2.2.1 機器の機能達成に必要な項目

熱交換器の機能（熱除去及び加熱）の達成に必要な項目は以下のとおり。

- ・ 伝熱性能の確保
- ・ バウンダリの維持
- ・ 機器の支持

### 2.2.2 高経年化対策上着目すべき経年劣化事象

#### (1) 想定される経年劣化事象の抽出

熱交換器について、機能達成に必要な項目を考慮して主要な部位に展開した上で、個々の部位の材料、構造、使用条件（水質、圧力及び温度等）及び現在までの運転経験を考慮し、表 2.2-1 に示すとおり想定される経年劣化事象を抽出した。

なお、消耗品及び定期取替品は次項のとおり評価対象外とする。

#### (2) 消耗品及び定期取替品の扱い

ガスケットは消耗品であり、設計時に長期使用せず取替を前提としていることから、高経年化対策を見極める上での評価対象外とする。

#### (3) 高経年化対策上着目すべき経年劣化事象の抽出

想定される経年劣化事象のうち主要 6 事象に該当する事象及び下記 a, b に該当しない事象を高経年化対策上着目すべき経年劣化事象と判断した。なお、下記 a, b に該当する事象については、2.2.3 項に示すとおり、高経年化対策上着目すべき経年劣化事象ではないと判断した。

- a. 想定した劣化傾向と実際の劣化傾向の乖離が考え難い経年劣化事象であって、想定した劣化傾向等に基づき適切な保全活動を行っているもの（日常劣化管理事象として表 2.2-1 で△）
- b. 現在までの運転経験や使用条件から得られた材料試験データとの比較等により、今後も経年劣化の進展が考えられない、または進展傾向が極めて小さいと考えられる経年劣化事象（日常劣化管理事象以外として表 2.2-1 で▲）

この結果、高経年化対策上着目すべき経年劣化事象は抽出されなかった。

### 2.2.3 高経年化対策上着目すべき経年劣化事象ではない事象

(1) 想定した劣化傾向と実際の劣化傾向の乖離が考え難い経年劣化事象であって、想定した劣化傾向等に基づき適切な保全活動を行っているもの（日常劣化管理事象）

a. 水室、管板の腐食（全面腐食）[共通]

水室及び管板は炭素鋼であり、水室と水室側の管板は純水と接液しているため、腐食が発生する恐れがあるが、これまでの目視点検において有意な腐食は確認されておらず、今後もこれらの傾向が変化する要因があるとは考え難いことから、高経年化対策上着目すべき経年劣化事象ではないと判断する。

b. 伝熱管、管板の粒界型応力腐食割れ [共通]

伝熱管はステンレス鋼、管板は炭素鋼（ステンレス鋼クラッド）であり、100℃以上の流体に接液する応力の高い部位に粒界型応力腐食割れが発生する恐れがある。

原子炉冷却材浄化系再生熱交換器の伝熱管については、系統の運転パラメータ確認により異常のないことを確認している。

残留熱除去系熱交換器の伝熱管と管板の溶接部については、これまでの目視点検において割れは確認されていない。

したがって、今後もこれらの傾向が変化する要因があるとは考え難いことから、高経年化対策上着目すべき経年劣化事象ではないと判断する。

c. 胴の腐食（全面腐食）[原子炉冷却材浄化系再生熱交換器]

胴は炭素鋼であり、純水と接液しているため、腐食が発生する恐れがある。

しかし、原子炉冷却材浄化系再生熱交換器については、至近の肉厚測定において、有意な腐食は確認されていない。また、運転圧による漏えい検査により、健全性の確認を行うこととしている。

したがって、今後もこれらの傾向が変化する要因があるとは考え難いことから、高経年化対策上着目すべき経年劣化事象ではないと判断する。

d. 支持脚スライド部の腐食（全面腐食）[共通]

熱交換器は熱膨張による変位を吸収するため、支持脚にスライド部を設けてあるが、スライド部は炭素鋼であるため長期使用に伴い腐食が発生する恐れがある。

スライド部の穴部はボルト径に比べて大きな穴径となっており、スライド部がベースプレート上を滑ることにより長手方向への熱移動を吸収できるようになっているが、スライド部及びベースプレートは炭素鋼であり、接触面が腐食により固着する恐れがある。

しかし、大気接触部は塗装が施され、必要に応じて補修を行うこととしているため、腐食が発生する可能性は小さい。

また、これまで有意な腐食は確認されておらず、今後もこれらの傾向が変化する要因があるとは考え難いことから、高経年化対策上着目すべき経年劣化事象ではないと判断する。

e. 伝熱管の高サイクル疲労割れ及び摩耗 [共通]

伝熱管は管支持板により適切なスパンで支持されており、設計段階において伝熱管の外表面の流体による振動は十分抑制されるように考慮されている。

また、これまでの目視点検及び漏えい確認において健全性を確認しており、今後もこれらの傾向が変化する要因があるとは考え難いことから、高経年化対策上着目すべき経年劣化事象ではないと判断する。

f. 伝熱管の異物付着 [共通]

伝熱管の内部流体は、水質管理された純水であり、異物付着の可能性は小さい。

また、システムの運転パラメータ確認及び目視点検により異常のないことを確認しており、これまで異物付着による運転性能の低下は認められておらず、今後もこれらの傾向が変化する要因があるとは考え難いことから、高経年化対策上着目すべき経年劣化事象ではないと判断する。

g. フランジボルトの腐食（全面腐食）[原子炉冷却材浄化系再生熱交換器]

原子炉冷却材浄化系再生熱交換器のフランジボルトは低合金鋼であり腐食の発生する可能性は否定できないが、これまでの目視点検において有意な腐食は確認されておらず、今後もこれらの傾向が変化する要因があるとは考え難いことから、高経年化対策上着目すべき経年劣化事象ではないと判断する。

h. 支持脚、架構の腐食（全面腐食）[共通]

支持脚、架構は炭素鋼であり腐食の発生が想定されるが、大気接触部は塗装が施され、必要に応じて補修を行うこととしているため、腐食が発生する可能性は小さい。

また、これまでの点検結果から有意な腐食は確認されておらず、今後もこれらの傾向が変化する要因があるとは考え難いことから、高経年化対策上着目すべき経年劣化事象ではないと判断する。

i. 水室、胴の外表面の腐食（外面腐食）[共通]

水室、胴は炭素鋼であり腐食の発生が想定されるが、外面については塗装が施され、必要に応じて補修を行うこととしており、機器が屋内空調環境に設置されていることから、腐食が発生する可能性は小さい。

また、これまでの点検結果から有意な腐食は確認されておらず、今後もこれらの傾向が変化する要因があるとは考え難いことから、高経年化対策上着目すべき経年劣化事象ではないと判断する。

j. 管支持板の腐食（全面腐食）[原子炉冷却材浄化系再生熱交換器]

原子炉冷却材浄化系再生熱交換器の管支持板は炭素鋼であり、腐食の発生が想定されるが、定期的に漏えい検査を行い、健全性を確認している。また、同一環境である胴板に対する肉厚測定結果においても、必要厚さに対し、十分な肉厚があることを確認している。

今後もこれらの傾向が変化する要因があるとは考えにくいことから、高経年化対策上着目すべき経年劣化事象ではないと判断する。

k. 基礎ボルトの腐食（全面腐食）[共通]

基礎ボルトの腐食については、「機械設備の技術評価書」にて評価を実施するものとし、本評価書には含めていない。

(2) 現在までの運転経験や使用条件から得られた材料試験データとの比較等により、今後も経年劣化の進展が考えられない、または進展傾向が極めて小さいと考えられる経年劣化事象（日常劣化管理事象以外）

a. 胴、管支持板の腐食（全面腐食）[残留熱除去系熱交換器]

残留熱除去系熱交換器の胴、管支持板は炭素鋼であり腐食の発生が想定されるが、内部流体は冷却水（防錆剤入り）であり材料表面が不動態に保たれていること、さらに内部流体は水質管理されていることから腐食が発生する可能性は小さい。

したがって、今後もこれらの傾向が変化する要因があるとは考え難いことから、高経年化対策上着目すべき経年劣化事象ではないと判断する。

表 2.2-1 (1/2) 原子炉冷却材浄化系再生熱交換器に想定される経年劣化事象

機能達成に必要な項目	部 位	消耗品 ・ 定期 取替品	材 料	経 年 劣 化 事 象						備 考	
				減 肉		割 れ		材料変化			その他
				摩耗	腐食	疲労 割れ	応力腐 食割れ	熱時効	劣化		
伝熱性能 の確保	伝熱管		ステンレス鋼	△		△ <sup>*2</sup>	△ <sup>*3</sup>			△ <sup>*4</sup>	*1:ステンレス鋼クラック *2:高サイクル疲労割れ *3:粒界型応力腐食 割れ *4:異物付着 *5:外面 *6:スライト部
	管支持板		炭素鋼		△						
バウンダリ の維持	管板		炭素鋼 <sup>*1</sup>		△		△ <sup>*3</sup>				
	水室		炭素鋼		△△ <sup>*5</sup>						
	胴		炭素鋼		△△ <sup>*5</sup>						
	ガスケット	◎									
機器の支持	フランジボルト		低合金鋼		△						
	基礎ボルト		炭素鋼		△						
	支持脚・架構		炭素鋼		△△ <sup>*6</sup>						

△：高経年化対策上着目すべき経年劣化事象ではない事象（日常劣化管理事象）

表 2.2-1 (2/2) 残留熱除去系熱交換器に想定される経年劣化事象

機能達成に必要な項目	部 位	消耗品 ・ 定期 取替品	材 料	経 年 劣 化 事 象							備 考
				減 肉		割 れ		材料変化		その他	
				摩耗	腐食	疲労 割れ	応力腐 食割れ	熱時効	劣化		
伝熱性能 の確保	伝熱管		ステンレス鋼	△		△*3	△*1,2			△*4	*1:ステンレス鋼クラック *2:粒界型応力腐食 割れ *3:高サイクル疲労割れ *4:異物付着 *5:外面 *6:スライド部
	管支持板		炭素鋼		▲						
バウンダリ の維持	管板		炭素鋼*1		△		△*1,2				
	水室		炭素鋼		△△*5						
	胴		炭素鋼		▲						
機器の支持	基礎ボルト		低合金鋼		△						
	支持脚・架構		炭素鋼		△△*6						

△：高経年化対策上着目すべき経年劣化事象ではない事象（日常劣化管理事象）

▲：高経年化対策上着目すべき経年劣化事象ではない事象（日常劣化管理事象以外）

### 3. 代表機器以外への展開

本章では、2章で実施した代表機器の技術評価結果について、1章で実施したグループ化で代表機器となっていない機器への展開について検討した。

- ・ 原子炉冷却材浄化系非再生熱交換器

#### 3.1 高経年化対策上着目すべき経年劣化事象

代表機器同様、高経年化対策上着目すべき経年劣化事象は抽出されなかった。

#### 3.2 高経年化対策上着目すべき経年劣化事象ではない事象

- (1) 想定した劣化傾向と実際の劣化傾向の乖離が考え難い経年劣化事象であって、想定した劣化傾向等に基づき適切な保全活動を行っているもの（日常劣化管理事象）

a. 水室、水室カバー及び管板面の腐食（全面腐食）

代表機器同様、原子炉冷却材浄化系非再生熱交換器の水室、水室カバー及び管板は炭素鋼であり、水室、水室側の水室カバー及び管板は純水と接液しているため、腐食が発生する恐れがあるが、これまでの目視点検において有意な腐食は確認されておらず、今後もこれらの進展傾向が変化する要因があるとは考え難いことから、高経年化対策上着目すべき経年劣化事象ではないと判断する。

b. 伝熱管、管板の粒界型応力腐食割れ

代表機器同様、伝熱管はステンレス鋼、管板は炭素鋼（ステンレス鋼クラッド）であり、100℃以上の流体に接液する応力の高い部位に粒界型応力腐食割れが発生する恐れがあるが、伝熱管と管板の溶接部について、これまでの目視点検において割れは確認されていない。

したがって、今後もこれらの進展傾向が変化する要因があるとは考え難いことから、高経年化対策上着目すべき経年劣化事象ではないと判断する。

c. 支持脚スライド部の腐食（全面腐食）

代表機器同様、熱交換器は熱膨張による変位を吸収するため、支持脚にスライド部を設けているが、スライド部は炭素鋼であるため長期使用に伴い腐食が発生する恐れがある。

しかし、これまで有意な腐食は確認されておらず、今後もこれらの進展傾向が変化する要因があるとは考え難いことから、高経年化対策上着目すべき経年劣化事象ではないと判断する。

d. 伝熱管の高サイクル疲労割れ及び摩耗

代表機器同様、伝熱管は管支持板により適切なスパンで支持されており、設計段階において伝熱管の外表面の流体による振動は十分抑制されるように考慮されている。

また、これまでの目視点検及び漏えい確認において健全性を確認しており、今後もこれらの傾向が変化する要因があるとは考え難いことから、高経年化対策上着目すべき経年劣化事象ではないと判断する。

e. 伝熱管の異物付着

代表機器同様、伝熱管の内部流体は、水質管理された純水であり、異物付着の可能性は小さい。

また、系統の運転パラメータ確認により異常のないことを確認しており、異物付着による運転性能の低下は認められておらず、これまでの目視点検において健全性を確認しており、今後もこれらの傾向が変化する要因があるとは考え難いことから、高経年化対策上着目すべき経年劣化事象ではないと判断する。

f. フランジボルトの腐食（全面腐食）

代表機器同様、フランジボルトは低合金鋼であり腐食の発生する可能性は否定できないが、これまでの目視点検において有意な腐食は確認されておらず、今後ともこれらの傾向が変化する要因があるとは考え難いことから、高経年化対策上着目すべき経年劣化事象ではないと判断する。

g. 支持脚、架構の腐食（全面腐食）

代表機器同様、支持脚、架構は炭素鋼であり腐食の発生が想定されるが、大気接触部は塗装により腐食の発生を防止しており、必要に応じて補修を行うこととしており、これまでの目視点検において有意な腐食は確認されていない。

今後もこれらの傾向が変化する要因があるとは考え難いことから、高経年化対策上着目すべき経年劣化事象ではないと判断する。

h. 基礎ボルトの腐食（全面腐食）

代表機器同様、基礎ボルトの腐食については、「機械設備の技術評価書」にて評価を実施するものとし、本評価書には含めていない。



(2) 現在までの運転経験や使用条件から得られた材料試験データとの比較等により、今後も経年劣化の進展が考えられない、または進展傾向が極めて小さいと考えられる経年劣化事象（日常劣化管理事象以外）

a. 胴，管支持板の腐食（全面腐食）

代表機器同様，胴，管支持板は炭素鋼であり腐食の発生が想定されるが，内部流体は冷却水（防錆剤入り）であり材料表面が不動態に保たれていること，さらに内部流体は水質管理されていることから腐食が発生する可能性は小さい。したがって，今後もこれらの傾向が変化する要因があるとは考え難いことから，高経年化対策上着目すべき経年劣化事象ではないと判断する。

b. 基礎ボルトの樹脂の劣化（後打ちケミカルアンカ）

基礎ボルトの樹脂の劣化については，「機械設備の技術評価書」にて評価を実施するものとし，本評価書には含めていない。

以 上

志賀原子力発電所1号炉

ポンプモータの技術評価書

北 陸 電 力 株 式 会 社

本評価書は、志賀原子力発電所 1 号炉における安全上重要なポンプモータ（重要度分類指針における PS-1, 2 及び MS-1, 2 に該当する機器）及び高温・高圧の環境下にあるクラス 3 のポンプモータの高経年化に係わる技術評価についてまとめたものである。

評価対象機器の一覧を表 1 に、機能を表 2 に示す。

評価対象機器を電圧区分、型式及び設置場所で分類し、それぞれのグループから重要度及び使用条件等の観点で代表機器を選定し技術評価を行った後、代表機器以外の機器について評価を展開している。

本評価書は、ポンプモータの電圧区分をもとに、以下の 2 分冊で構成している。

- 1 高圧ポンプモータ
- 2 低圧ポンプモータ

なお、本評価書の評価対象機器は、「ポンプの技術評価書」において評価対象機器としているポンプのポンプモータとしており、これらのポンプモータ以外のモータについては、各機器の技術評価書にて抽出している。

また、本評価書のポンプモータ以外のモータは、重要度、使用条件及び運転状態等の観点から代表性を考慮し、本評価書の評価を参照している。

表1 評価対象機器

電圧区分	機器名称 (台数)	仕様 (定格出力×回転速度)	重要度*1
高圧ポンプモータ	残留熱除去ポンプモータ (3)	380 kW×1,175 rpm	MS-1
	高圧炉心スプレィポンプモータ (1)	1,550 kW×1,780 rpm	MS-1
	低圧炉心スプレィポンプモータ (1)	610 kW×1,180 rpm	MS-1
低圧ポンプモータ	原子炉補機冷却水ポンプモータ (4)	180 kW×1,755 rpm	MS-1
	原子炉補機冷却海水ポンプモータ (4)	190 kW×1,170 rpm	MS-1
	高圧炉心スプレィディーゼル補機冷却水ポンプモータ (2)	45 kW×3,510 rpm	MS-1
	ほう酸水注入ポンプモータ (2)	30 kW×1,760 rpm	MS-1
	高圧炉心スプレィディーゼル補機冷却海水ポンプモータ (2)	75 kW×1,160 rpm	MS-1
	換気空調補機非常用冷却水系冷水ポンプモータ (4)	15 kW×3,540 rpm	MS-1
	原子炉冷却材浄化ポンプモータ (2)	65 kW×3,530 rpm	高*2

\*1：最上位の重要度を示す

\*2：最高使用温度が 95 °C を超え、または最高使用圧力が 1,900 kPa を超える環境下にある原子炉格納容器外の重要度クラス 3 の機器

表2 評価対象機器機能一覧

機器名称	機能
残留熱除去ポンプモータ	原子炉停止時に崩壊熱を除去するための冷却水を供給し、他に低圧注水系等のモードがあるポンプを駆動する。
高圧炉心スプレイポンプモータ	冷却材喪失事故時に、炉心に復水貯蔵タンク水またはサブプレッションプール水をスプレイするポンプを駆動する。
低圧炉心スプレイポンプモータ	冷却材喪失事故時に、炉心にサブプレッションプール水をスプレイするポンプを駆動する。
原子炉補機冷却水ポンプモータ	原子炉建屋及びタービン建屋に設置する機器等に熱交換器を介して、海水で冷却された冷却水を循環供給するポンプを駆動する。
原子炉補機冷却海水ポンプモータ	原子炉補機冷却水系熱交換器に冷却用海水を送水するポンプを駆動する。
高圧炉心スプレイディーゼル補機冷却水ポンプモータ	HPCS ディーゼル機関本体及び補機、高圧炉心スプレイ系ポンプのメカシール冷却器及び軸受冷却器、高圧炉心スプレイ系ポンプ室空調機の冷却コイル、固化系の乾燥機復水器及び補機、高電導度廃液系の濃縮装置復水器へ冷却水を循環供給するポンプを駆動する。
ほう酸水注入ポンプモータ	何らかの理由で制御棒が挿入できなくなり原子炉の冷温停止ができない場合にほう酸水を原子炉底部より注入して負の反応度を与え、核反応を停止させるポンプを駆動する。
高圧炉心スプレイディーゼル補機冷却海水ポンプモータ	高圧炉心スプレイディーゼル補機冷却系熱交換器に冷却用海水を送水するポンプを駆動する。
換気空調補機非常用冷却水系冷水ポンプモータ	MCR 給気処理装置、DG 区域 (A) 給気処理装置及び DG 区域 (B) 給気処理装置の冷却コイル及び換気空調補機非常用冷却水系冷凍機の蒸発器へ冷却水を循環供給するポンプを駆動する。
原子炉冷却材浄化ポンプモータ	原子炉水を原子炉冷却材浄化系に導き、浄化後、原子炉給水系に戻すポンプを駆動する。

## 1 高圧ポンプモータ

[対象モータ]

- ・ 残留熱除去ポンプモータ
- ・ 高圧炉心スプレイポンプモータ
- ・ 低圧炉心スプレイポンプモータ

## 目 次

1. 対象機器及び代表機器の選定 .....	1-1
1.1 グループ化の考え方及び結果 .....	1-1
1.2 代表機器の選定 .....	1-1
2. 代表機器の技術評価 .....	1-3
2.1 構造, 材料及び使用条件 .....	1-3
2.1.1 残留熱除去ポンプモータ .....	1-3
2.2 経年劣化事象の抽出 .....	1-6
2.2.1 機器の機能達成に必要な項目 .....	1-6
2.2.2 高経年化対策上着目すべき経年劣化事象 .....	1-6
2.2.3 高経年化対策上着目すべき経年劣化事象ではない事象 .....	1-7
2.3 高経年化対策上着目すべき経年劣化事象の評価 .....	1-11
3. 代表機器以外への展開 .....	1-15
3.1 高経年化対策上着目すべき経年劣化事象 .....	1-15
3.2 高経年化対策上着目すべき経年劣化事象ではない事象 .....	1-16

## 1. 対象機器及び代表機器の選定

高圧ポンプモータのうち，対象となる高圧ポンプモータの主な仕様を表 1-1 に示す。

これらの高圧ポンプモータをグループ化し，それぞれのグループより代表機器を選定した。

### 1.1 グループ化の考え方及び結果

型式及び設置場所を分類基準とし，高圧ポンプモータを表 1-1 に示すとおりグループ化する。

### 1.2 代表機器の選定

表 1-1 に分類したグループ毎に，原則として重要度，運転状態及び定格出力の観点から代表機器を選定する。

#### (1) 屋内設置（型式：開放形）

このグループには残留熱除去ポンプモータ，高圧炉心スプレイポンプモータ及び低圧炉心スプレイポンプモータが属するが，運転状態の観点から残留熱除去ポンプモータを代表とする。



表 1-1 高圧ポンプモータのグループ化と代表機器の選定

分類基準		機器名称 (台数)	仕様 (定格出力×回転速度)	選定基準			選定	選定理由	
型式	設置場所			重要度*1	使用条件				
					運転状態*2	定格電圧 (V)			周囲温度 (℃)
開放	屋内	残留熱除去ポンプモータ (3)	380 kW×1,175 rpm	MS-1	連続*3 (一時)	6,600	40 以下	◎	運転状態
		高圧炉心スプレイポンプモータ (1)	1,550 kW×1,780 rpm	MS-1	一時 (一時)	6,600	40 以下		
		低圧炉心スプレイポンプモータ (1)	610 kW×1,180 rpm	MS-1	一時 (一時)	6,600	40 以下		

┆ \*1：最上位の重要度を示す

┆ \*2：上段は冷温停止維持状態時における運転状態，下段の（ ）は断続的運転時の運転状態を示す

┆ \*3：運転状態は，3台中2台が連続で残り1台は一時

## 2. 代表機器の技術評価

本章では、1章で代表機器とした以下のポンプモータについて技術評価を実施する。

- ・ 残留熱除去ポンプモータ

なお、基礎ボルトについては、ポンプとポンプモータの取付ベースが共通であることから、ポンプの評価書での技術評価項目とし本評価書には含めていない。

### 2.1 構造、材料及び使用条件

#### 2.1.1 残留熱除去ポンプモータ

##### (1) 構造

残留熱除去ポンプモータは、定格出力 380 kW、回転速度 1,175 rpm の開放形三相誘導モータであり、3台設置されている。

##### a. 固定部

モータをポンプの取付台に固定支持する下部エンドブラケットの上部にフレームが固定され、フレーム内に固定子コアが挿入されている。固定子コアには固定子コイルが保持されている。

また、フレーム上部・下部には回転子を支持するエンドブラケットが取り付けられ、内側には軸受が挿入されている。

上部の軸受は、軸受表面に油膜を形成させ、摩擦熱を防ぎ、軸受から発生する熱を取り除くために、潤滑油が満たされており、伝熱管（油冷却器）により冷却される。

##### b. 回転部

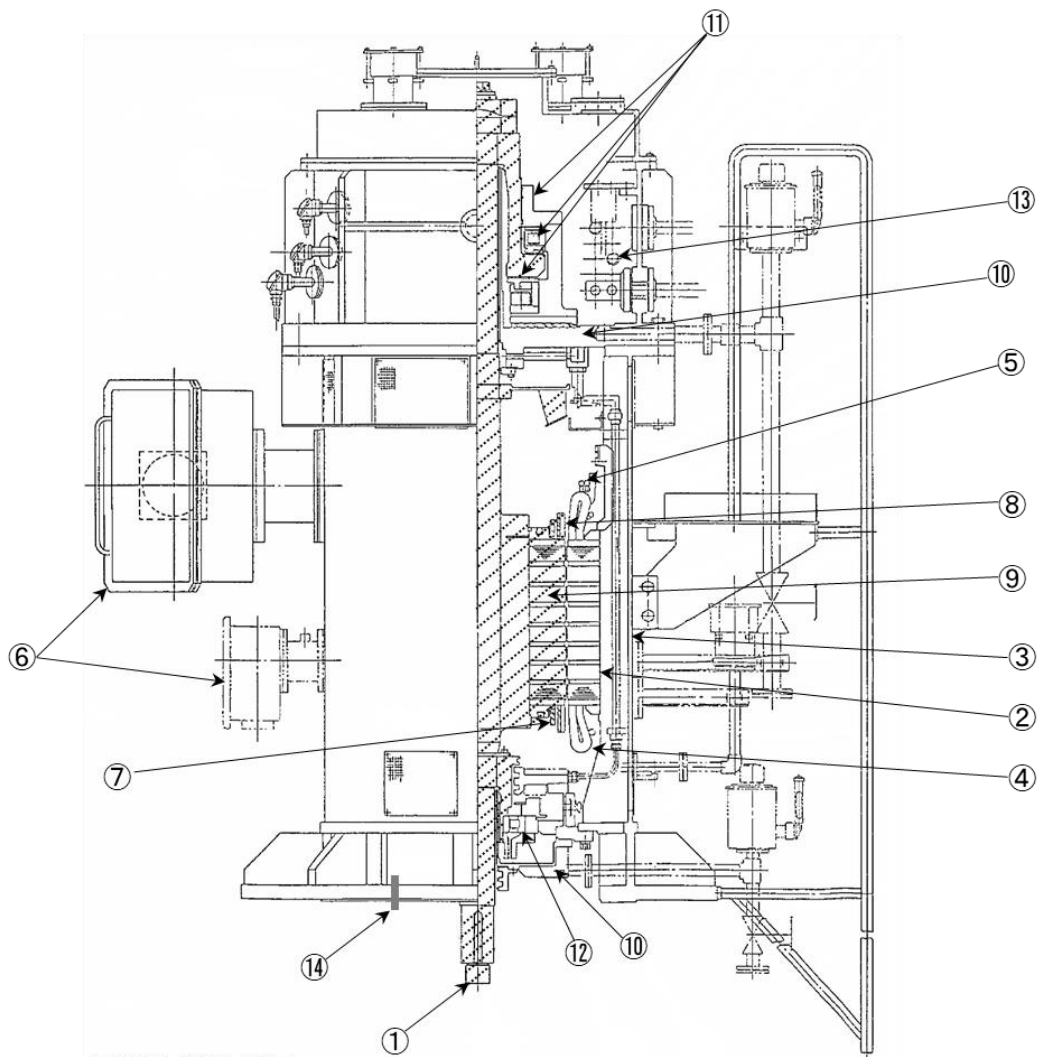
軸受により支持される主軸に回転子コアが固定されている。回転子コアには回転子棒が挿入され、両端には回転子エンドリングが取り付けられている。

なお、固定子及び回転子は、フレーム及びエンドブラケット間の取付ボルトをゆるめ、エンドブラケットを取り外すことにより、点検手入れが可能である。

残留熱除去ポンプモータの構造図を図 2.1-1 に示す。

##### (2) 材料及び使用条件

残留熱除去ポンプモータ主要部位の使用材料を表 2.1-1 に、使用条件を表 2.1-2 に示す。



注：回転部を斜線で示す

No.	部 位	No.	部 位
①	主軸	⑧	回転子棒
②	固定子コア	⑨	回転子コア
③	フレーム	⑩	エンドブラケット
④	固定子コイル	⑪	軸受（すべり）
⑤	口出線・接続部品	⑫	軸受（転がり）
⑥	端子箱	⑬	伝熱管（油冷却器）
⑦	回転子エンドリング	⑭	取付ボルト

図 2. 1-1 残留熱除去ポンプモータ構造図

表 2.1-1 残留熱除去ポンプモータ主要部位の使用材料

機能達成に必要な項目	部 位	材 料
駆動機能の確保	主軸	炭素鋼 (S25C)
	固定子コア	無方向性電磁鋼 (50A600)
	フレーム	炭素鋼 (SM400A, SS400)
	固定子コイル	銅, 絶縁物 (マイカ, エポキシ樹脂等)
	口出線・接続部品	銅, 絶縁物 (マイカ, エポキシ樹脂等)
	端子箱	炭素鋼 (SS400)
	回転子エンドリング	銅, 銅合金
	回転子棒	銅, 銅合金
	回転子コア	無方向性電磁鋼 (50A600)
	エンドブラケット	炭素鋼 (SM400, SS400)
	軸受 (すべり)	炭素鋼 (S15C), ホワイトメタル (WJ2)
	軸受 (転がり)	(消耗品)
	伝熱管 (油冷却器)	白銅 (C7060)
機器の支持	取付ボルト	低合金鋼 (SCM435)

表 2.1-2 残留熱除去ポンプモータの使用条件

定格出力	380 kW
定格電圧	6,600 V
回転速度	1,175 rpm
周囲温度	40 °C以下*

\* : 原子炉建屋の設計値

## 2.2 経年劣化事象の抽出

### 2.2.1 機器の機能達成に必要な項目

高圧ポンプモータの機能（ポンプ送水機能）の達成に必要な項目は以下のとおり。

- ・ 駆動機能の確保
- ・ 機器の支持

### 2.2.2 高経年化対策上着目すべき経年劣化事象

#### (1) 想定される経年劣化事象の抽出

高圧ポンプモータについて、機能達成に必要な項目を考慮して主要な部位に展開したうえで、個々の部位の材料、構造、使用条件（定格電圧、周囲温度等）及び現在までの運転経験を考慮し、表 2.2-1 に示すとおり想定される経年劣化事象を抽出した。

なお、消耗品及び定期取替品は次項のとおり評価対象外とする。

#### (2) 消耗品及び定期取替品の扱い

軸受（転がり）は消耗品であり、設計時に長期使用せず取替を前提としていることから、高経年化対策を見極めるうえでの評価対象外とする。

#### (3) 高経年化対策上着目すべき経年劣化事象

想定される経年劣化事象のうち主要 6 事象に該当する事象及び下記 a, b に該当しない事象を高経年化対策上着目すべき経年劣化事象と判断した。

なお、下記 a, b に該当する事象については、2.2.3 項に示すとおり、高経年化対策上着目すべき経年劣化事象ではないと判断した。

- a. 想定した劣化傾向と実際の劣化傾向の乖離が考え難い経年劣化事象であって、想定した劣化傾向等に基づき適切な保全活動を行っているもの（日常劣化管理事象として表 2.2-1 で△）
- b. 現在までの運転経験や使用条件から得られた材料試験データとの比較等により今後も経年劣化の進展が考えられない、または進展傾向が極めて小さいと考えられる経年劣化事象（日常劣化管理事象以外として表 2.2-1 で▲）

この結果、高経年化対策上着目すべき経年劣化事象として以下の事象が抽出された（表 2.2-1 で○）。

- (a) 固定子コイル及び口出線・接続部品の絶縁特性低下

### 2.2.3 高経年化対策上着目すべき経年劣化事象ではない事象

(1) 想定した劣化傾向と実際の劣化傾向の乖離が考え難い経年劣化事象であって、想定した劣化傾向等に基づき適切な保全活動を行っているもの（日常劣化管理事象）

#### a. 主軸の摩耗

主軸については、軸受と主軸の接触面の摩耗が想定されるが、潤滑剤が供給され主軸と軸受間に膜が形成されており、これまでの点検において主軸の寸法測定を行い、有意な摩耗は確認されていない。

今後もこれらの傾向が変化する要因があるとは考え難いことから、高経年化対策上着目すべき経年劣化事象ではないと判断する。

#### b. 主軸の高サイクル疲労割れ

主軸にはポンプ運転時に繰返し応力が発生することから、応力集中部において高サイクル疲労割れが想定されるが、主軸は設計段階において高サイクル疲労割れが発生しないように考慮された設計となっており、高サイクル疲労割れが発生する可能性は小さい。

また、これまでの点検結果において、割れは確認されていない。

今後もこれらの傾向が変化する要因があるとは考え難いことから、高経年化対策上着目すべき経年劣化事象ではないと判断する。

#### c. フレーム、エンドブラケット及び端子箱の腐食（全面腐食）

フレーム、エンドブラケット及び端子箱は炭素鋼であるため腐食の発生が想定されるが、フレーム等の表面には塗装が施されており、塗膜が健全であれば腐食が発生する可能性は小さい。

また、塗装のはがれに対しては、機器点検時等に必要に応じて補修を行うこととしている。

さらに、点検時に目視点検にて確認しており、これまでの点検結果では有意な腐食は確認されていない。

今後もこれらの傾向が変化する要因があるとは考え難いことから、高経年化対策上着目すべき経年劣化事象ではないと判断する。

#### d. 固定子コア及び回転子コアの腐食（全面腐食）

固定子コア及び回転子コアは無方向性電磁鋼であり腐食の発生が想定されるが、固定子コア及び回転子コアには、絶縁ワニス処理が施されており、腐食が発生する可能性は小さい。

また、点検時に目視点検にて確認しており、これまでの点検結果では有意な腐食は確認されていない。

今後もこれらの傾向が変化する要因があるとは考え難いことから、高経年化対策上着目すべき経年劣化事象ではないと判断する。

e. 回転子棒及び回転子エンドリングの疲労割れ

回転子棒及び回転子エンドリングは、モータ起動時に発生する電磁力等により繰返し応力を受けると疲労割れが想定されるが、梁モデルによる評価を行い、発生応力は許容値に対し小さいことから、疲労割れが発生する可能性は小さい。

また、これまでの点検結果において、割れは確認されていない。

今後もこれらの傾向が変化する要因があるとは考え難いことから、高経年化対策上着目すべき経年劣化事象ではないと判断する。

f. 伝熱管（油冷却器）の腐食（全面腐食）

伝熱管（油冷却器）は、冷却水に塩化物イオンやアンモニウムイオン等が溶解していると、伝熱管内面に腐食が想定されるが、冷却水は純水（防錆剤入り）であり、伝熱管の材料は耐食性の高い白銅であることから、腐食が発生する可能性は小さい。

また、伝熱管外表面は腐食性の低い油に接しており、腐食が発生する可能性は小さい。

さらに、点検時に目視点検にて確認しており、これまでの点検結果では有意な腐食は確認されていない。

今後もこれらの傾向が変化する要因があるとは考え難いことから、高経年化対策上着目すべき経年劣化事象ではないと判断する。

g. 軸受（すべり）の摩耗及びはく離

軸受（すべり）はホワイトメタルを軸受に鑄込み溶着しているため、摩耗及びはく離が想定されるが、摩耗については、軸受に潤滑剤が供給され主軸と軸受間に膜が形成される構造となっており、分解点検時に目視点検及び主軸との寸法測定を行い、間隙が基準値に達した場合は取替を行うこととしている。

また、はく離についても分解点検時に目視点検及び浸透探傷試験を実施し、必要に応じて取替を実施することとしている。

今後もこれらの傾向が変化する要因があるとは考え難いことから、高経年化対策上着目すべき経年劣化事象ではないと判断する。

h. 取付ボルトの腐食（全面腐食）

取付ボルトは低合金鋼であるため腐食の発生が想定されるが、取付ボルトの表面には塗装が施されており、塗膜が健全であれば腐食が発生する可能性は小さい。

また、塗装のはがれに対しては、機器点検時等に必要に応じて補修を行うこととしている。

さらに、点検時に目視点検にて確認しており、これまでの点検結果では有意な腐食は確認されていない。

今後もこれらの傾向が変化する要因があるとは考え難いことから、高経年化対策上着目すべき経年劣化事象ではないと判断する。

- (2) 現在までの運転経験や使用条件から得られた材料試験データとの比較等により、今後も経年劣化の進展が考えられない、または進展傾向が極めて小さいと考えられる経年劣化事象（日常劣化管理事象以外）

日常劣化管理事象以外に該当する事象は抽出されなかった。



表 2.2-1 残留熱除去ポンプモータに想定される経年劣化事象

機能達成に必要な項目	部 位	消耗品 ・ 定期 取替品	材 料	経 年 劣 化 事 象								備 考
				減 肉		割 れ		絶 縁	導 通	信 号	そ の 他	
				摩 耗	腐 食	疲 勞 割 れ	応 力 腐 食 割 れ	絶 縁 特 性 低 下	導 通 不 良	信 号 特 性 変 化		
駆動機能の確保	主軸		炭素鋼	△		△*1						*1:高サイクル疲労割れ *2:はく離
	固定子コア		無方向性電磁鋼		△							
	固定子コイル		銅, 絶縁物					○				
	口出線・接続部品		銅, 絶縁物					○				
	フレーム		炭素鋼		△							
	端子箱		炭素鋼		△							
	回転子棒・回転子 エンドリング		銅, 銅合金			△						
	回転子コア		無方向性電磁鋼		△							
	軸受 (すべり)		ホワイトメタル, 炭素鋼	△							△*2	
	軸受 (転がり)	◎										
	エンドブラケット		炭素鋼		△							
伝熱管 (油冷却器)		白銅		△								
機器の支持	取付ボルト		低合金鋼		△							

○：高経年化対策上着目すべき経年劣化事象

△：高経年化対策上着目すべき経年劣化事象ではない事象（日常劣化管理事象）

## 2.3 高経年化対策上着目すべき経年劣化事象の評価

### (1) 固定子コイル及び口出線・接続部品の絶縁特性低下

#### a. 事象の説明

固定子コイル及び口出線・接続部品の絶縁物は有機物であるため、熱分解による熱的劣化、絶縁物内空隙での放電等による電氣的劣化、振動等による機械的劣化及び埃等の異物付着による環境的劣化により経年的に劣化が進行し、絶縁物の外表面及び内部から絶縁特性低下を起こす可能性がある。

絶縁特性低下を起こす可能性のある部位を図 2.3-1 に示す。

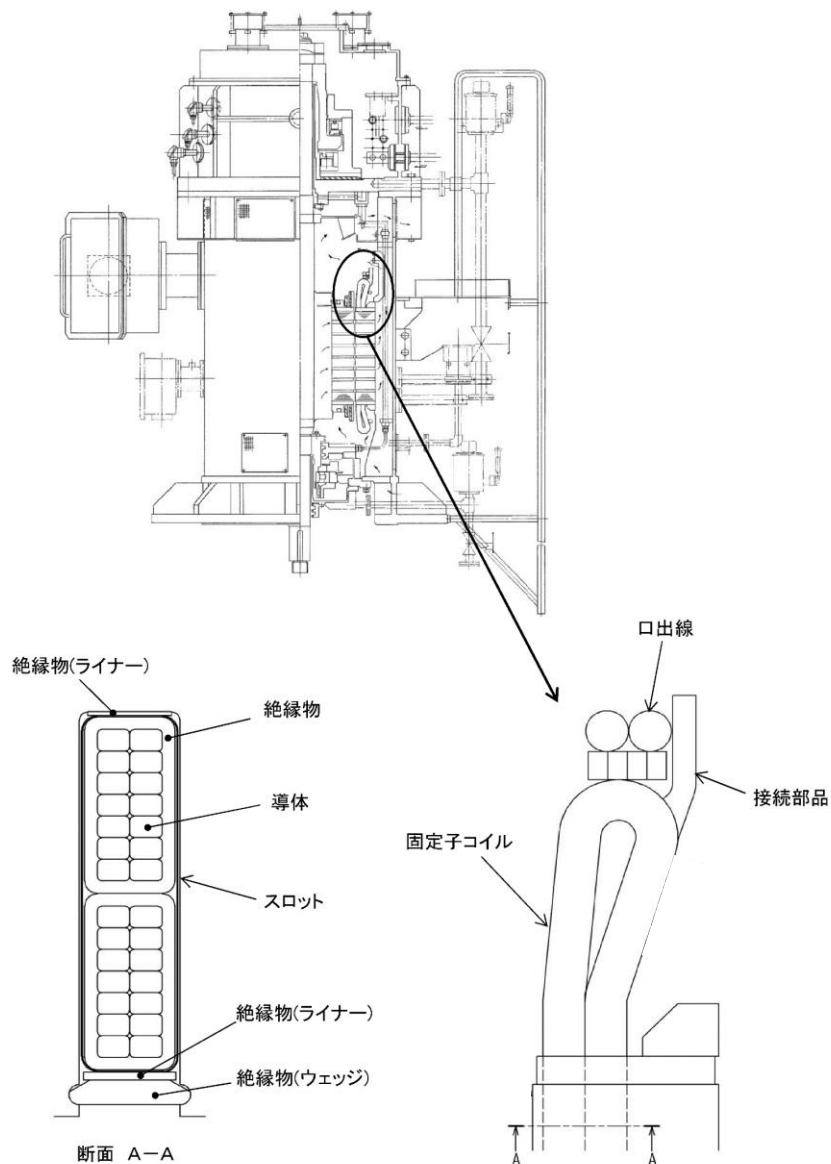


図 2.3-1 固定子コイル及び口出線・接続部品の絶縁部位

b. 技術評価

(a) 健全性評価

固定子コイル及び口出線・接続部品は、絶縁物が有機物であるため、熱的、電氣的、機械的及び環境的要因により経年的に劣化が進行し、絶縁特性低下を起こす可能性があることから、長期間の使用を考慮すると固定子コイル及び口出線・接続部品の絶縁特性低下の可能性は否定できない。

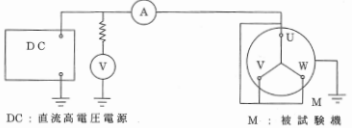
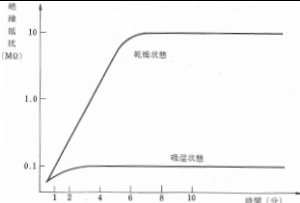
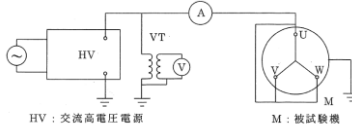
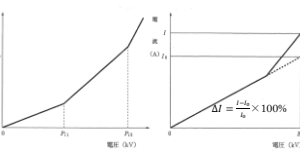
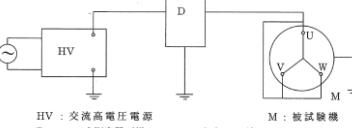
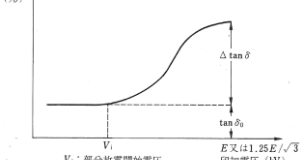
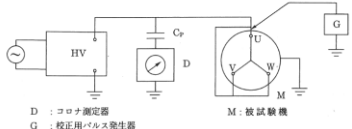
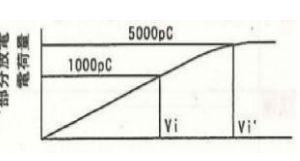
(b) 現状保全

固定子コイル及び口出線・接続部品の絶縁特性低下に対しては、点検時に絶縁抵抗測定、表 2.3-1 に示す絶縁診断試験及び目視点検等を実施し、絶縁機能の健全性を確認している。

また、点検で有意な絶縁特性低下が確認された場合には、モータの絶縁補修（絶縁物にワニスを注入）又は取替を行うこととしている。

さらに、当面の冷温停止維持状態においては、日常保全や状態監視を適切な頻度で継続し、必要に応じてモータの補修又は取替を行うこととしている。

表 2.3-1 絶縁診断法

診断項目	目的	測定回路	測定内容説明	特性図
直流吸収試験 (PI)	絶縁物に直流高電圧を印加した場合の電流-時間特性(又は, 絶縁抵抗-時間特性)を測定し, 絶縁の性状(特に, 吸湿, 乾燥, 汚損及び導電性不純物の付着あるいは生成及び絶縁の欠陥などの状態)を調べる。	 <p>DC : 直流高電圧電源 M : 被試験機</p>	<p>電圧印加1分後の吸収電流(又は, 絶縁抵抗)と10分後の吸収電流(又は, 絶縁抵抗)を測定し, 次の式によって成極指数(PI)を求める。</p> $PI = \frac{\text{電圧印加1分後の吸収電流}}{\text{電圧印加10分後の吸収電流}} \quad \text{又は} \quad PI = \frac{\text{絶縁抵抗10分値}}{\text{絶縁抵抗1分値}}$	
交流電流試験 (Pi1, Pi2, ΔI)	絶縁物に交流高電圧を印加した場合に流れる電流は, 印加電圧と周波数によって定まり, 絶縁物の比誘電率と誘電正接 tan δ によって種々変化する。この電圧と電流の関係から絶縁の性状を調べる。	 <p>HV : 交流高電圧電源 VT : 計器用変圧器 M : 被試験機</p>	<p>交流高電圧電源(試験用変圧器)を用いて被試験機の巻線と対地間に交流電圧を印加して電圧-電流特性を測定する。印加電圧は, 低い電圧から徐々に上げながら測定する。</p>	
誘電正接試験 (tan δ, Δtan δ)	絶縁物に交流高電圧を印加した場合の誘電正接 (tan δ) -電圧特性を測定し, 絶縁物の吸湿・汚損の状況や絶縁劣化の状態を調べる。	 <p>HV : 交流高電圧電源 D : tan δ測定器(逆シェーリングブリッジ) M : 被試験機</p>	<p>交流高電圧電源(試験用変圧器)を用いて被試験機の巻線と対地間に交流電圧を印加して逆シェーリングブリッジなどによって誘電正接 (tan δ) を測定し, tan δ -電圧特性を求め。</p>	
部分放電試験 (qm)	絶縁物に交流高電圧を印加したときに発生する部分放電電荷を測定し, 絶縁に有害な部分放電の有無やボイドの状態を調べる。	 <p>D : コロナ測定器 G : 校正用パルス発生器 Cp : 結合コンデンサ HV : 交流高電圧電源 M : 被試験機</p>	<p>交流高電圧電源(試験用変圧器)を用いて被試験機と対地間に電圧を印加し, コロナ検出器によって部分放電の最大放電電荷 qm [pC] -電圧特性を測定する。</p>	

(c) 総合評価

固定子コイル及び口出線・接続部品の絶縁特性低下の可能性は否定できないが、絶縁特性低下は点検時における絶縁抵抗測定、絶縁診断試験及び目視点検等で把握可能と考える。

また、当面の冷温停止維持状態においては、必要に応じて適切な対応をとることにより、絶縁機能は維持できると判断する。

c. 高経年化への対応

固定子コイル及び口出線・接続部品の絶縁特性低下に対しては、高経年化対策の観点から現状の保全内容に対し追加すべき項目はなく、今後も現状保全を継続していく。

### 3. 代表機器以外への展開

本章では、2章で実施した代表機器の技術評価について、1章で実施したグループ化で代表機器となっていない機器への展開について検討した。

- ・ 高圧炉心スプレイポンプモータ
- ・ 低圧炉心スプレイポンプモータ

#### 3.1 高経年化対策上着目すべき経年劣化事象

##### (1) 固定子コイル及び口出線・接続部品の絶縁特性低下 [共通]

代表機器同様、固定子コイル及び口出線・接続部品の絶縁物は有機物であるため、熱的、電氣的、機械的及び環境的要因により経年的に劣化が進行し、絶縁特性低下を起こす可能性がある。

しかし、固定子コイル及び口出線・接続部品の絶縁特性低下に対しては、点検時に絶縁抵抗測定、絶縁診断試験及び目視点検等を実施し、絶縁機能の健全性を確認している。

また、当面の冷温停止維持状態においては、必要に応じて適切な対応をとることにより、絶縁機能は維持できると判断する。

したがって、高経年化対策の観点から現状の保全内容に対し追加すべき項目はない。

### 3.2 高経年化対策上着目すべき経年劣化事象ではない事象

(1) 想定した劣化傾向と実際の劣化傾向の乖離が考え難い経年劣化事象であって、想定した劣化傾向等に基づき適切な保全活動を行っているもの（日常劣化管理事象）

#### a. 主軸の摩耗 [共通]

代表機器同様、主軸については、軸受と主軸の接触面の摩耗が想定されるが、潤滑剤が供給され主軸と軸受間に膜が形成されており、これまでの点検において主軸の寸法測定を行い、有意な摩耗は確認されていない。

今後もこれらの傾向が変化する要因があるとは考え難いことから、高経年化対策上着目すべき経年劣化事象ではないと判断する。

#### b. 主軸の高サイクル疲労割れ [共通]

代表機器同様、主軸にはポンプ運転時に繰返し応力が発生することから、応力集中部において、高サイクル疲労割れが想定されるが、主軸は設計段階において高サイクル疲労割れが発生しないように考慮された設計となっており、高サイクル疲労割れが発生する可能性は小さい。

また、これまでの点検結果において、割れは確認されていない。

今後もこれらの傾向が変化する要因があるとは考え難いことから、高経年化対策上着目すべき経年劣化事象ではないと判断する。

#### c. フレーム、エンドブラケット及び端子箱の腐食（全面腐食） [共通]

代表機器同様、フレーム、エンドブラケット及び端子箱は炭素鋼であるため腐食の発生が想定されるが、フレーム等の表面には塗装が施されており、塗膜が健全であれば腐食が発生する可能性は小さい。

また、塗装のはがれに対しては、機器点検時等に必要に応じて補修を行うこととしている。

さらに、点検時に目視点検にて確認しており、これまでの点検結果では有意な腐食は確認されていない。

今後もこれらの傾向が変化する要因があるとは考え難いことから、高経年化対策上着目すべき経年劣化事象ではないと判断する。

#### d. 固定子コア及び回転子コアの腐食（全面腐食） [共通]

代表機器同様、固定子コア及び回転子コアは無方向性電磁鋼であり腐食の発生が想定されるが、固定子コア及び回転子コアには、絶縁ワニス処理が施されており、腐食が発生する可能性は小さい。

また、点検時に目視点検にて確認しており、これまでの点検結果では有意な腐食は確認されていない。

今後もこれらの傾向が変化する要因があるとは考え難いことから、高経年化対策上着目すべき経年劣化事象ではないと判断する。

e. 回転子棒及び回転子エンドリングの疲労割れ [共通]

代表機器同様、回転子棒及び回転子エンドリングは、モータ起動時に発生する電磁力等により繰返し応力を受けると疲労割れが想定されるが、梁モデルによる評価を行い、発生応力は許容値に対し小さいことから、疲労割れが発生する可能性は小さい。

また、これまでの点検結果において、割れは確認されていない。

今後もこれらの傾向が変化する要因があるとは考え難いことから、高経年化対策上着目すべき経年劣化事象ではないと判断する。

f. 伝熱管（油冷却器）の腐食（全面腐食） [共通]

代表機器同様、油冷却器の伝熱管は、冷却水に塩化物イオンやアンモニウムイオン等が溶解していると、伝熱管内面に腐食が想定されるが、冷却水は純水（防錆剤入り）であり、伝熱管の材料は耐食性の高い白銅であることから、腐食が発生する可能性は小さい。

また、伝熱管外表面は腐食性の低い油に接しており、腐食が発生する可能性は小さい。

さらに、点検時に目視点検にて確認しており、これまでの点検結果では有意な腐食は確認されていない。

今後もこれらの傾向が変化する要因があるとは考え難いことから、高経年化対策上着目すべき経年劣化事象ではないと判断する。

g. 軸受（すべり）の摩耗及びはく離 [共通]

代表機器同様、軸受（すべり）はホワイトメタルを軸受に鑄込み溶着しているため摩耗及びはく離が想定されるが、摩耗については、軸受に潤滑剤が供給され主軸と軸受間に膜が形成される構造となっており、分解点検時に目視点検及び主軸との寸法測定を行い、間隙が基準値に達した場合は取替を行うこととしている。

また、はく離についても分解点検時に目視点検及び浸透探傷試験を実施し、必要に応じて取替を実施することとしている。

今後もこれらの傾向が変化する要因があるとは考え難いことから、高経年化対策上着目すべき経年劣化事象ではないと判断する。

h. 取付ボルトの腐食（全面腐食） [共通]

代表機器同様、取付ボルトは低合金鋼であるため腐食の発生が想定されるが、取付ボルトの表面には塗装が施されており、塗膜が健全であれば腐食が発生する可能性は小さい。

また、塗装のはがれに対しては、機器点検時等に必要に応じて補修を行うこととしている。

さらに、点検時に目視点検にて確認しており、これまでの点検結果では有意な腐食は確認されていない。

今後もこれらの傾向が変化する要因があるとは考え難いことから、高経年化対策上着目すべき経年劣化事象ではないと判断する。



- (2) 現在までの運転経験や使用条件から得られた材料試験データとの比較等により、今後も経年劣化の進展が考えられない、または進展傾向が極めて小さいと考えられる経年劣化事象（日常劣化管理事象以外）

代表機器同様、日常劣化管理事象以外に該当する事象は抽出されなかった。

以 上

## 2 低圧ポンプモータ

### [対象モータ]

- ・ 原子炉補機冷却水ポンプモータ
- ・ 原子炉補機冷却海水ポンプモータ
- ・ 高圧炉心スプレィディーゼル補機冷却水ポンプモータ
- ・ ほう酸水注入ポンプモータ
- ・ 高圧炉心スプレィディーゼル補機冷却海水ポンプモータ
- ・ 換気空調補機非常用冷却水系冷水ポンプモータ
- ・ 原子炉冷却材浄化ポンプモータ

## 目 次

1. 対象機器及び代表機器の選定 .....	2-1
1.1 グループ化の考え方及び結果 .....	2-1
1.2 代表機器の選定 .....	2-1
2. 代表機器の技術評価 .....	2-3
2.1 構造, 材料及び使用条件 .....	2-3
2.1.1 原子炉補機冷却海水ポンプモータ .....	2-3
2.1.2 高圧炉心スプレィディーゼル補機冷却水ポンプモータ .....	2-6
2.1.3 原子炉補機冷却水ポンプモータ .....	2-9
2.1.4 原子炉冷却材浄化ポンプモータ .....	2-12
2.2 経年劣化事象の抽出 .....	2-15
2.2.1 機器の機能達成に必要な項目 .....	2-15
2.2.2 高経年化対策上着目すべき経年劣化事象 .....	2-15
2.2.3 高経年化対策上着目すべき経年劣化事象ではない事象 .....	2-16
2.3 高経年化対策上着目すべき経年劣化事象の評価 .....	2-23
3. 代表機器以外への展開 .....	2-25
3.1 高経年化対策上着目すべき経年劣化事象 .....	2-25
3.2 高経年化対策上着目すべき経年劣化事象ではない事象 .....	2-25

## 1. 対象機器及び代表機器の選定

低圧ポンプモータのうち、対象となる低圧ポンプモータの主な仕様を表 1-1 に示す。  
これらの低圧ポンプモータをグループ化し、それぞれのグループより代表機器を選定した。

### 1.1 グループ化の考え方及び結果

型式及び設置場所を分類基準とし、低圧ポンプモータを表 1-1 に示すとおりグループ化する。

### 1.2 代表機器の選定

表 1-1 に分類したグループ毎に、原則として重要度、運転状態及び定格出力の観点から代表機器を選定する。

#### (1) 屋外設置（型式：全閉形）

このグループには原子炉補機冷却海水ポンプモータ及び高圧炉心スプレィディーゼル補機冷却海水ポンプモータが属するが、定格出力の観点から原子炉補機冷却海水ポンプモータを代表とする。

#### (2) 屋内設置（型式：全閉形）

このグループには高圧炉心スプレィディーゼル補機冷却水ポンプモータ、ほう酸水注入ポンプモータ及び換気空調補機非常用冷却水系冷水ポンプモータが属するが、運転状態及び定格出力の観点から高圧炉心スプレィディーゼル補機冷却水ポンプモータを代表とする。

#### (3) 屋内設置（型式：開放形）

このグループには原子炉補機冷却水ポンプモータのみが属するため、原子炉補機冷却水ポンプモータを代表とする。

#### (4) 屋内設置（型式：キャンド形）

このグループには原子炉冷却材浄化ポンプモータのみが属するため、原子炉冷却材浄化ポンプモータを代表とする。

表 1-1 低圧ポンプモータのグループ化と代表機器の選定

分類基準		機 器 名 称 (台 数)	仕 様 (定格出力×回転速度)	選 定 基 準			選定	選定理由	
型式	設置場所			重要度*1	使 用 条 件				
					運転状態*2	定格電圧 (V)			周囲温度 (°C)
全閉	屋外	原子炉補機冷却海水ポンプモータ (4)	190 kW×1,170 rpm	MS-1	連続 (連続)	440	40 以下	◎	定格出力
		高圧炉心スプレイディーゼル補機 冷却海水ポンプモータ (2)	75 kW×1,160 rpm	MS-1	連続 (連続)	440	40 以下		
	屋内	高圧炉心スプレイディーゼル補機 冷却水ポンプモータ (2)	45 kW×3,510 rpm	MS-1	連続 (連続)	440	40 以下	◎	運転状態 定格出力
		ほう酸水注入ポンプモータ (2)	30 kW×1,760 rpm	MS-1	一時 (一時)	440	40 以下		
		換気空調補機非常用冷却水系冷水 ポンプモータ (4)	15 kW×3,540 rpm	MS-1	連続 (連続)	440	40 以下		
開放	屋内	原子炉補機冷却水ポンプモータ (4)	180 kW×1,755 rpm	MS-1	連続 (連続)	440	40 以下	◎	
キャット	屋内	原子炉冷却材浄化ポンプモータ (2)	65 kW×3,530 rpm	高*3	連続 (連続)	440	40 以下	◎	

\*1：最上位の重要度を示す

\*2：上段は冷温停止維持状態時における運転状態，下段の（ ）は断続的運転時の運転状態を示す

\*3：最高使用温度が 95°C を超え，または最高使用圧力が 1,900 kPa を超える環境下にある原子炉格納容器外の重要度クラス 3 の機器

## 2. 代表機器の技術評価

本章では、1章で代表機器とした以下のポンプモータについて技術評価を実施する。

- ・ 原子炉補機冷却海水ポンプモータ
- ・ 高圧炉心スプレィディーゼル補機冷却水ポンプモータ
- ・ 原子炉補機冷却水ポンプモータ
- ・ 原子炉冷却材浄化ポンプモータ

なお、基礎ボルトについては、ポンプとポンプモータの取付ベースが共通であることから、ポンプの評価書での技術評価項目とし本評価書には含めていない。

### 2.1 構造、材料及び使用条件

#### 2.1.1 原子炉補機冷却海水ポンプモータ

##### (1) 構造

原子炉補機冷却海水ポンプモータは、定格出力 190 kW、回転速度 1,170 rpm の全閉形三相誘導モータであり、4台設置されている。

##### a. 固定部

モータをベースに固定支持するフレーム内に固定子コアが挿入され、固定子コアには固定子コイルが保持されている。

また、フレーム上部・下部には回転子を支持するエンドブラケットが取り付けられ、内側には軸受が挿入されている。

##### b. 回転部

上部軸受及び下部軸受により支持される主軸に回転子コアが固定されている。

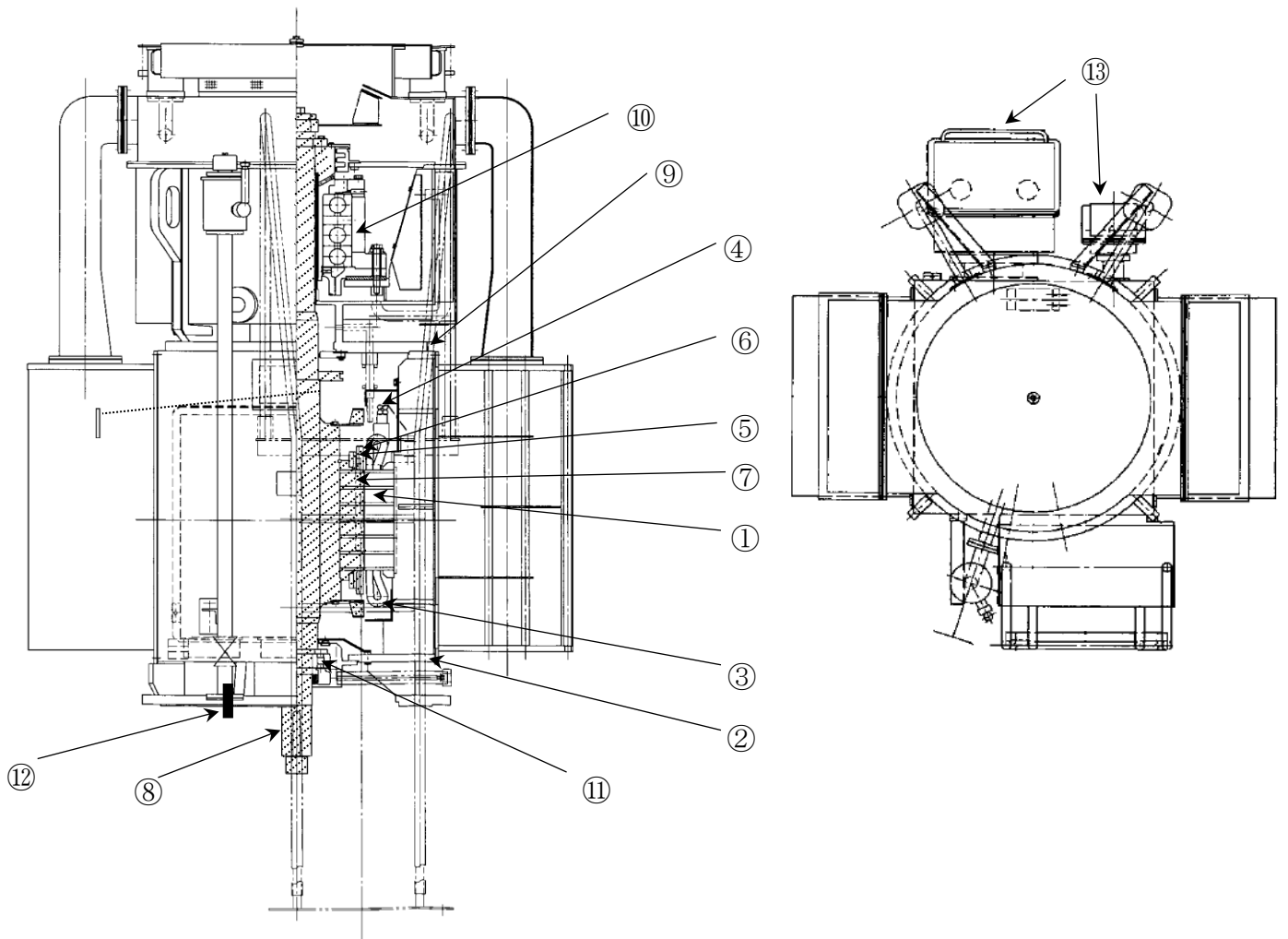
また、回転子コアには回転子棒が挿入され、両端には回転子エンドリングが取り付けられている。

なお、固定子及び回転子は、フレーム及びエンドブラケット間の取付ボルトをゆるめ、エンドブラケットを取り外すことにより点検手入れが可能である。

原子炉補機冷却海水ポンプモータの構造図を図 2.1-1 に示す。

##### (2) 材料及び使用条件

原子炉補機冷却海水ポンプモータ主要部位の使用材料を表 2.1-1 に、使用条件を表 2.1-2 に示す。



注：回転部を斜線で示す

No.	部 位	No.	部 位
①	固定子コア	⑧	主軸
②	フレーム	⑨	エンドブラケット
③	固定子コイル	⑩	上部軸受（転がり）
④	口出線・接続部品	⑪	下部軸受（転がり）
⑤	回転子エンドリング	⑫	取付ボルト
⑥	回転子棒	⑬	端子箱
⑦	回転子コア		

図 2.1-1 原子炉補機冷却海水ポンプモータ構造図

表 2.1-1 原子炉補機冷却海水ポンプモータ主要部位の使用材料

機能達成に必要な項目	部 位	材 料
駆動機能の確保	固定子コア	無方向性電磁鋼 (50A600)
	フレーム	炭素鋼 (SM400A, SS400)
	固定子コイル	銅, 絶縁物 (マイカ, エポキシ樹脂等)
	口出線・接続部品	銅, 絶縁物 (マイカ, エポキシ樹脂等)
	端子箱	炭素鋼 (SS400)
	回転子エンドリング	銅, 銅合金
	回転子棒	銅, 銅合金
	回転子コア	無方向性電磁鋼 (50A600)
	主軸	炭素鋼 (S25C)
	エンドブラケット	炭素鋼 (SM400A)
	上部軸受 (転がり)	軸受鋼 (SUJ)
	下部軸受 (転がり)	(消耗品)
	機器の支持	取付ボルト

表 2.1-2 原子炉補機冷却海水ポンプモータの使用条件

定 格 出 力	190 kW
定 格 電 圧	440 V
回 転 速 度	1,170 rpm
周 囲 温 度	37 °C以下*

\* : 屋外の設計値



## 2.1.2 高圧炉心スプレイディーゼル補機冷却水ポンプモータ

### (1) 構造

高圧炉心スプレイディーゼル補機冷却水ポンプモータは、定格出力 45 kW、回転速度 3,510 rpm の全閉形三相誘導モータであり、2 台設置されている。

#### a. 固定部

モータをベースに固定支持するフレーム内に固定子コアが挿入され、固定子コアには固定子コイルが保持されている。

また、フレーム両端面には回転子を支持するエンドブラケットが取り付けられ、内側には軸受（転がり）が挿入されている。

#### b. 回転部

軸受（転がり）により支持される主軸には回転子コアが固定されている。

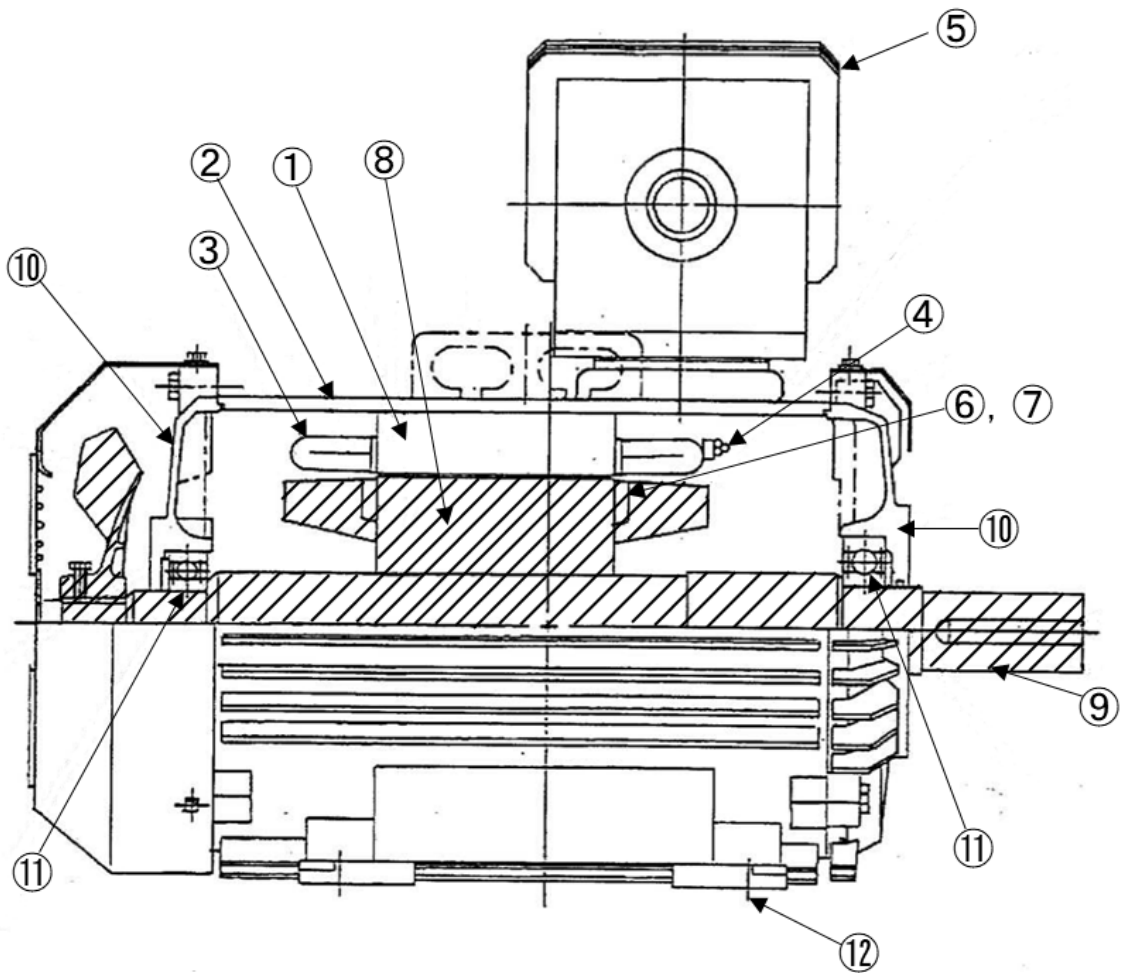
また、回転子コアには回転子棒が挿入され、その両端には回転子エンドリングがアルミダイキャストで一体成型されている。

なお、固定子及び回転子は、フレーム及びエンドブラケット間の取付ボルトをゆるめ、エンドブラケットを取り外すことにより点検手入れが可能である。

高圧炉心スプレイディーゼル補機冷却水ポンプモータの構造図を図 2.1-2 に示す。

### (2) 材料及び使用条件

高圧炉心スプレイディーゼル補機冷却水ポンプモータ主要部位の使用材料を表 2.1-3 に、使用条件を表 2.1-4 に示す。



注：回転部を斜線で示す

No.	部 位	No.	部 位
①	固定子コア	⑦	回転子棒
②	フレーム	⑧	回転子コア
③	固定子コイル	⑨	主軸
④	口出線・接続部品	⑩	エンドブラケット
⑤	端子箱	⑪	軸受（転がり）
⑥	回転子エンドリング	⑫	取付ボルト

図 2.1-2 高圧炉心スプレイディーゼル補機冷却水ポンプモータ構造図

表 2.1-3 高圧炉心スプレイディーゼル補機冷却水ポンプモータ主要部位の使用材料

機能達成に必要な項目	部 位	材 料
駆動機能の確保	固定子コア	無方向性電磁鋼
	フレーム	炭素鋼 (SS400)
	固定子コイル	銅, 絶縁物 (アラミド紙, エポキシ樹脂)
	口出線・接続部品	銅, 絶縁物 (アラミド紙, エポキシ樹脂)
	端子箱	炭素鋼 (SS400)
	回転子エンドリング	アルミニウム
	回転子棒	アルミニウム
	回転子コア	無方向性電磁鋼
	主軸	炭素鋼 (S35C)
	エンドブラケット	鋳鉄 (FC200, FC250)
軸受 (転がり)	(消耗品)	
機器の支持	取付ボルト	炭素鋼 (SS400)

表 2.1-4 高圧炉心スプレイディーゼル補機冷却水ポンプモータの使用条件

定 格 出 力	45 kW
定 格 電 圧	440 V
回 転 速 度	3,510 rpm
周 囲 温 度	40 °C以下*

\* : 海水熱交換器建屋の設計値

### 2.1.3 原子炉補機冷却水ポンプモータ

#### (1) 構造

原子炉補機冷却水ポンプモータは、定格出力 180 kW、回転速度 1,755 rpm の開放形三相誘導モータであり、4 台設置されている。

##### a. 固定部

モータをベースに固定支持するフレーム内に固定子コアが挿入され、固定子コアには固定子コイルが保持されている。

また、フレーム両端面には回転子を支持するエンドブラケットが取り付けられ、内側には軸受（転がり）が挿入されている。

##### b. 回転部

軸受（転がり）により支持される主軸には回転子コアが固定されている。

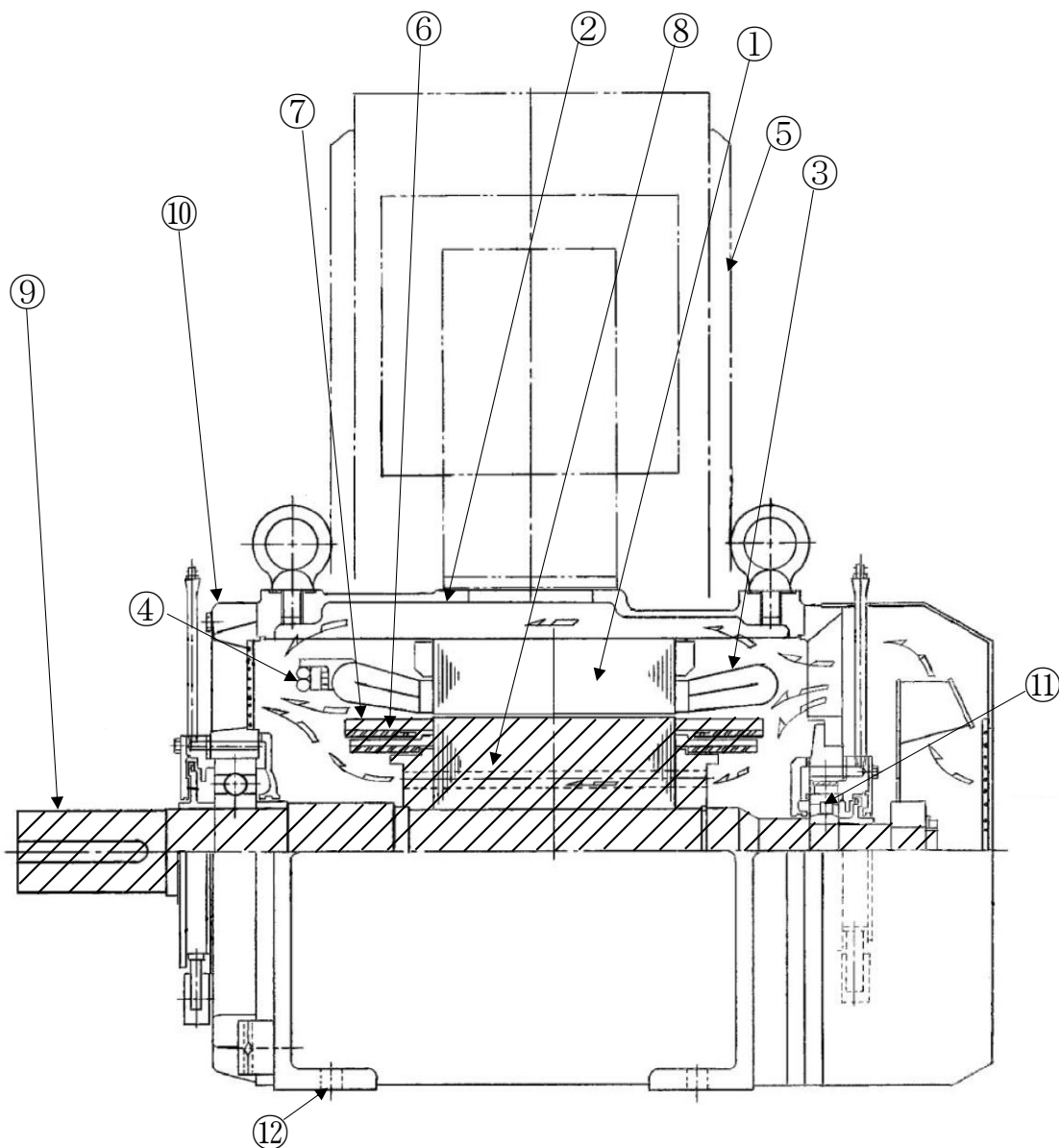
また、回転子コアには回転子棒が挿入され、両端には回転子エンドリングが取り付けられている。

なお、固定子及び回転子は、フレーム及びエンドブラケット間の取付ボルトをゆるめ、エンドブラケットを取り外すことにより点検手入れが可能である。

原子炉補機冷却水ポンプモータの構造図を図 2.1-3 に示す。

#### (2) 材料及び使用条件

原子炉補機冷却水ポンプモータ主要部位の使用材料を表 2.1-5 に、使用条件を表 2.1-6 に示す。



注：回転部を斜線で示す

No.	部 位	No.	部 位
①	固定子コア	⑦	回転子棒
②	フレーム	⑧	回転子コア
③	固定子コイル	⑨	主軸
④	口出線・接続部品	⑩	エンドブラケット
⑤	端子箱	⑪	軸受（転がり）
⑥	回転子エンドリング	⑫	取付ボルト

図 2.1-3 原子炉補機冷却水ポンプモータ構造図

表 2.1-5 原子炉補機冷却水ポンプモータ主要部位の使用材料

機能達成に必要な項目	部 位	材 料
駆動機能の確保	固定子コア	無方向性電磁鋼 (50A600)
	フレーム	鋳鉄 (FC150)
	固定子コイル	銅, 絶縁物 (マイカ, エポキシ樹脂等)
	口出線・接続部品	銅, 絶縁物 (マイカ, エポキシ樹脂等)
	端子箱	炭素鋼 (SS400)
	回転子エンドリング	銅, 銅合金
	回転子棒	銅, 銅合金
	回転子コア	無方向性電磁鋼 (50A600)
	主軸	炭素鋼 (S25C)
	エンドブラケット	鋳鉄 (FC150), 炭素鋼 (SS400)
	軸受 (転がり)	(消耗品)
機器の支持	取付ボルト	炭素鋼 (SS400)

表 2.1-6 原子炉補機冷却水ポンプモータの使用条件

定 格 出 力	180 kW
定 格 電 圧	440 V
回 転 速 度	1,755 rpm
周 囲 温 度	40 °C以下*

\* : 海水熱交換器建屋の設計値

## 2.1.4 原子炉冷却材浄化ポンプモータ

### (1) 構造

原子炉冷却材浄化ポンプモータは、定格出力 65 kW，回転速度 3,530 rpm のキャンド形三相誘導モータであり，2 台設置されている。

#### a. 固定部

キャンドポンプモータを基礎に固定支持するための取付台にフレームが取り付けられており，フレーム内部に固定子コアが挿入され，固定子コアには固定子コイルが保持されている。

また，フレーム両端面には回転子を支持するアダプタ及びリアカバーが取り付けられ，内側には軸受が挿入されている。

フレーム外周には，固定子の冷却用に熱交換器がある。また，その内部にはパージ水冷却用の伝熱管が内蔵されていて，冷却されたパージ水によりポンプモータ軸受の潤滑・冷却及び回転子の冷却を行う構造となっている。

#### b. 回転部

下部ガイド軸受，上部ガイド軸受及びスラスト軸受により支持される主軸に回転子コアが固定されている。

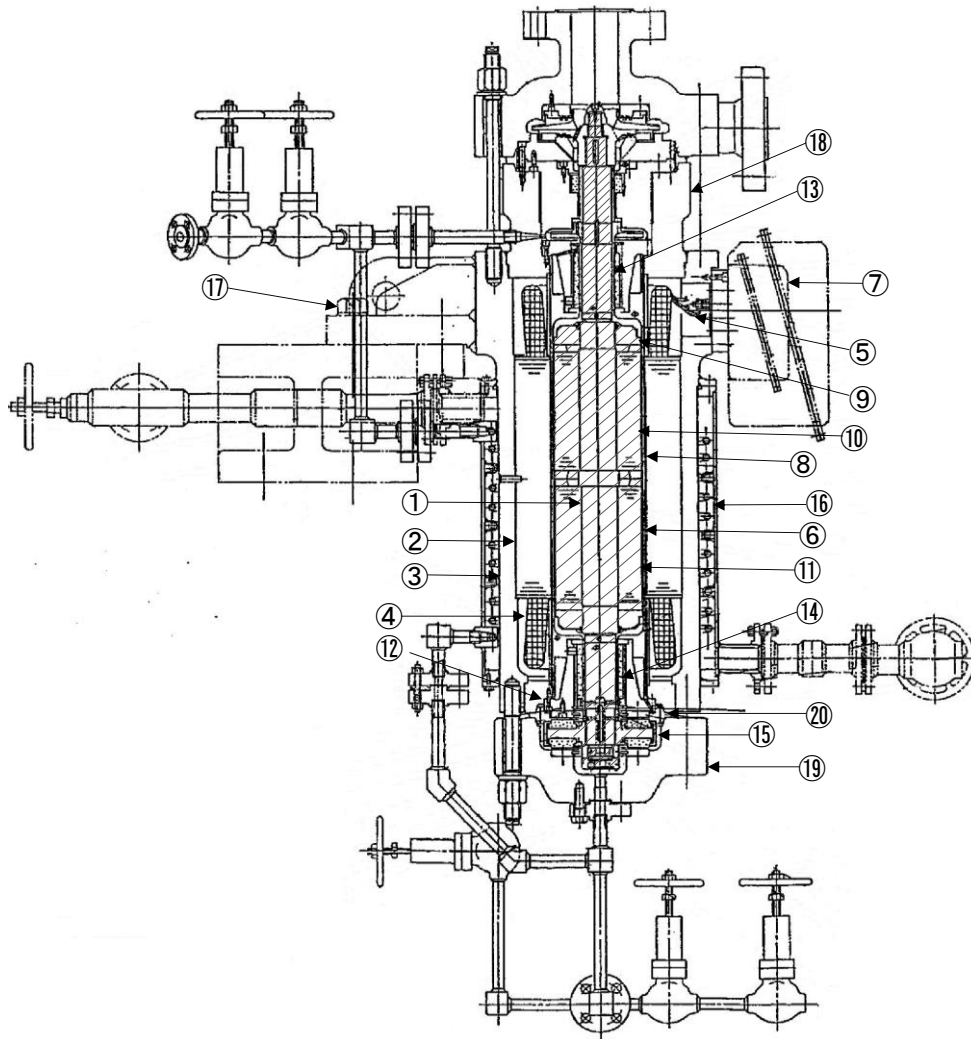
また，回転子コアには回転子棒が挿入され，その両端には回転子エンドリングが取付けられている。

なお，固定子及び回転子は，フレーム，アダプタ及びリアカバー間の取付ボルトをゆるめ，アダプタ及びリアカバーを取り外すことにより点検手入れが可能である。

原子炉冷却材浄化ポンプモータの構造図を図 2.1-4 に示す。

### (2) 材料及び使用条件

原子炉冷却材浄化ポンプモータ主要部位の使用材料を表 2.1-7 に，使用条件を表 2.1-8 に示す。



注：回転部を斜線で示す

No.	部 位	No.	部 位
①	主軸	⑪	回転子キャン
②	固定子コア	⑫	ベアリングハウジング
③	フレーム	⑬	上部ガイド軸受 (すべり)
④	固定子コイル	⑭	下部ガイド軸受 (すべり)
⑤	口出線・接続部品	⑮	下部スラスト軸受 (すべり)
⑥	固定子キャン	⑯	伝熱管 (熱交換器)
⑦	端子箱	⑰	取付ボルト
⑧	回転子棒	⑱	リアカバー
⑨	回転子エンドリング	⑳	シールリング
⑩	回転子コア		

図 2.1-4 原子炉冷却材浄化ポンプモータ構造図



表 2.1-7 原子炉冷却材浄化ポンプモータ主要部位の使用材料

機能達成に必要な項目	部 位	材 料
駆動機能の確保	主軸	ステンレス鋼 (SUSF304)
	固定子コア	無方向性電磁鋼
	フレーム	ステンレス鋼 (SUSF304)
	固定子コイル	銅, 絶縁物 (ポリイミド樹脂)
	口出線・接続部品	銅, 絶縁物 (ポリイミド樹脂)
	固定子キャン	ニッケル合金
	端子箱	炭素鋼
	回転子棒	アルミニウム
	回転子エンドリング	アルミニウム
	回転子コア	無方向性電磁鋼
	回転子キャン	ニッケル合金
	ベアリングハウジング	ステンレス鋼 (SUSF304)
	上部ガイド軸受 (すべり)	(消耗品)
	下部ガイド軸受 (すべり)	(消耗品)
	下部スラスト軸受 (すべり)	(消耗品)
	伝熱管 (熱交換器)	ステンレス鋼 (SUS304TP/ SUS304)
	アダプタ	ステンレス鋼 (SUSF304)
	リアカバー	ステンレス鋼 (SUSF304)
シールリング	(消耗品)	
機器の支持	取付ボルト	炭素鋼 (SS400)

表 2.1-8 原子炉冷却材浄化ポンプモータの使用条件

定 格 出 力	65 kW
定 格 電 圧	440 V
回 転 速 度	3,530 rpm
周 囲 温 度	40 °C以下*

\* : 原子炉建屋の設計値

## 2.2 経年劣化事象の抽出

### 2.2.1 機器の機能達成に必要な項目

低圧ポンプモータの機能（ポンプ送水機能）の達成に必要な項目は以下のとおり。

- ・ 駆動機能の確保
- ・ 機器の支持

### 2.2.2 高経年化対策上着目すべき経年劣化事象

#### (1) 想定される経年劣化事象の抽出

低圧ポンプモータについて、機能達成に必要な項目を考慮して主要な部位に展開したうえで、個々の部位の材料、構造、使用条件（定格電圧、周囲温度等）及び現在までの運転経験を考慮し、表 2.2-1 に示すとおり想定される経年劣化事象を抽出した。

なお、消耗品及び定期取替品は次項のとおり評価対象外とする。

#### (2) 消耗品及び定期取替品の扱い

軸受（転がり）、上部ガイド軸受、下部ガイド軸受、下部スラスト軸受及びシールリング（原子炉冷却材浄化ポンプモータ）は消耗品であり、設計時に長期使用せず取替を前提としていることから、高経年化対策を見極めるうえでの評価対象外とする。

#### (3) 高経年化対策上着目すべき経年劣化事象

想定される経年劣化事象のうち主要 6 事象に該当する事象及び下記 a, b に該当しない事象を高経年化対策上着目すべき経年劣化事象と判断した。

なお、下記 a, b に該当する事象については、2.2.3 項に示すとおり、高経年化対策上着目すべき経年劣化事象ではないと判断した。

- a. 想定した劣化傾向と実際の劣化傾向の乖離が考え難い経年劣化事象であって、想定した劣化傾向等に基づき適切な保全活動を行っているもの（日常劣化管理事象として表 2.2-1 で△）
- b. 現在までの運転経験や使用条件から得られた材料試験データとの比較等により、今後も経年劣化の進展が考えられない、または進展傾向が極めて小さいと考えられる経年劣化事象（日常劣化管理事象以外として表 2.2-1 で▲）

この結果、高経年化対策上着目すべき経年劣化事象として以下の事象が抽出された（表 2.2-1 で○）

- (a) 固定子コイル及び口出線・接続部品の絶縁特性低下 [共通]

### 2.2.3 高経年化対策上着目すべき経年劣化事象ではない事象

(1) 想定した劣化傾向と実際の劣化傾向の乖離が考え難い経年劣化事象であって、想定した劣化傾向等に基づき適切な保全活動を行っているもの（日常劣化管理事象）

a. フレーム及びエンドブラケットの腐食（全面腐食）〔原子炉補機冷却海水ポンプモータ，高圧炉心スプレィディーゼル補機冷却水ポンプモータ，原子炉補機冷却水ポンプモータ〕

フレーム及びエンドブラケットは炭素鋼，鋳鉄であるため腐食の発生が想定されるが，フレーム等の表面には塗装が施されており，塗膜が健全であれば腐食が発生する可能性は小さい。

また，塗装のはがれに対しては，機器点検時等に必要に応じて補修を行うこととしている。

さらに，点検時に目視点検にて確認しており，これまでの点検結果では有意な腐食は確認されていない。

今後もこれらの傾向が変化する要因があるとは考え難いことから，高経年化対策上着目すべき経年劣化事象ではないと判断する。

b. 端子箱の腐食（全面腐食）〔共通〕

端子箱は炭素鋼であるため腐食の発生が想定されるが，端子箱の表面には塗装が施されており，塗膜が健全であれば腐食が発生する可能性は小さい。

また，塗装のはがれに対しては，機器点検時等に必要に応じて補修を行うこととしている。

さらに，点検時に目視点検にて確認しており，これまでの点検結果では有意な腐食は確認されていない。

今後もこれらの傾向が変化する要因があるとは考え難いことから，高経年化対策上着目すべき経年劣化事象ではないと判断する。

c. 固定子コア及び回転子コアの腐食（全面腐食）〔共通〕

原子炉補機冷却海水ポンプモータ，高圧炉心スプレィディーゼル補機冷却水ポンプモータ及び原子炉補機冷却水ポンプモータについては，固定子コア及び回転子コアは無方向性電磁鋼であり腐食の発生が想定されるが，固定子コア及び回転子コアには，絶縁ワニス処理が施されており，腐食が発生する可能性は小さく，また，点検時に目視点検にて確認しており，これまでの点検結果では有意な腐食は確認されていない。

原子炉冷却材浄化ポンプモータについては，固定子コア及び回転子コアがキャンにより密閉されているため，腐食が発生する可能性は小さく，点検時に目視点検にて確認しており，これまでの点検結果では有意な腐食は確認されていない。

今後もこれらの傾向が変化する要因があるとは考え難いことから，高経年化対策上着目すべき経年劣化事象ではないと判断する。

d. 回転子棒及び回転子エンドリングの疲労割れ [共通]

回転子棒及び回転子エンドリングは、モータ起動時に発生する電磁力等により繰返し応力を受けると疲労割れの発生が想定されるが、原子炉補機冷却水ポンプモータ及び原子炉補機冷却海水ポンプモータについては、梁モデルによる評価を行い、発生応力は許容値に対し小さいことから、疲労割れが発生する可能性は小さい。

また、高圧炉心スプレイディーゼル補機冷却水ポンプモータ及び原子炉冷却材浄化ポンプモータについては、回転子棒及び回転子エンドリングがアルミダイキャストで一体成型され、スロット内にアルミニウムが充満した状態で回転子棒が形成されているため、回転子棒とスロットの間に隙間やゆるみは生じないことから、繰返し応力による疲労割れが発生する可能性は小さい。

アルミダイキャストの構造図を図 2.2-1 に示す。

さらに、点検時の目視点検及び動作確認において異常の無いことを確認しており、これまでの点検結果において割れは確認されていない。

今後もこれらの傾向が変化する要因があるとは考え難いことから、高経年化対策上着目すべき経年劣化事象ではないと判断する。

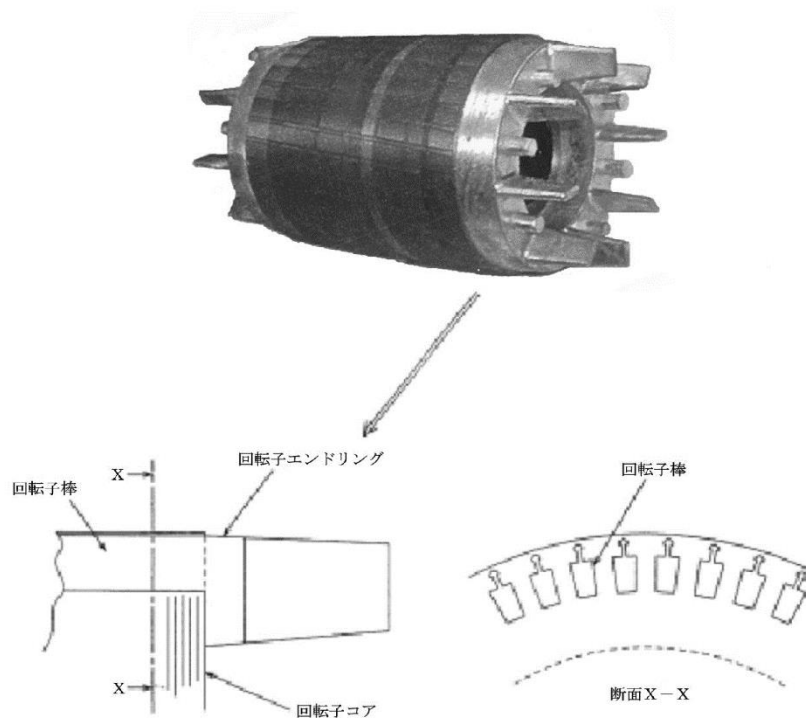


図 2.2-1 アルミダイキャスト構造図

e. 主軸の摩耗 [共通]

主軸は、軸受と主軸の接触面の摩耗が想定されるが、これまでの点検において主軸の寸法測定を行い、測定結果で有意な摩耗は確認されていない。

今後もこれらの傾向が変化する要因があるとは考え難いことから、高経年化対策上着目すべき経年劣化事象ではないと判断する。

f. 上部軸受の摩耗 [原子炉補機冷却海水ポンプモータ]

上部軸受は、軸受と主軸の接触面の摩耗が想定されるが、これまでの点検において上部軸受の寸法測定を行い、測定結果で有意な摩耗は確認されていない。

今後もこれらの傾向が変化する要因があるとは考え難いことから、高経年化対策上着目すべき経年劣化事象ではないと判断する。

g. 主軸の高サイクル疲労割れ [共通]

主軸にはポンプ運転時に繰返し応力が発生することから、応力集中部において高サイクル疲労割れが想定されるが、主軸は設計段階において高サイクル疲労割れが発生しないように考慮された設計となっており、高サイクル疲労割れが発生する可能性は小さい。

また、これまでの点検結果において、割れは確認されていない。

今後もこれらの傾向が変化する要因があるとは考え難いことから、高経年化対策上着目すべき経年劣化事象ではないと判断する。

h. 取付ボルトの腐食（全面腐食）[高圧炉心スプレイディーゼル補機冷却水ポンプモータ，原子炉補機冷却水ポンプモータ，原子炉冷却材浄化ポンプモータ]

取付ボルトは炭素鋼であるため腐食の発生が想定されるが、取付ボルトの表面には塗装が施されており、塗膜が健全であれば腐食が発生する可能性は小さい。

また、塗装のはがれに対しては、機器点検時等に必要に応じて補修を行うこととしている。

さらに、点検時に目視点検にて確認しており、これまでの点検結果では有意な腐食は確認されていない。

今後もこれらの傾向が変化する要因があるとは考え難いことから、高経年化対策上着目すべき経年劣化事象ではないと判断する。

- (2) 現在までの運転経験や使用条件から得られた材料試験データとの比較等により、今後も経年劣化の進展が考えられない、または進展傾向が極めて小さいと考えられる経年劣化事象（日常劣化管理事象以外）

日常劣化管理事象以外に該当する事象は抽出されなかった。

表 2.2-1 (1/4) 原子炉補機冷却海水ポンプモータに想定される経年劣化事象

機能達成に必要な項目	部 位	消耗品 ・ 定期 取替品	材 料	経 年 劣 化 事 象							備 考	
				減 肉		割 れ		絶 縁	導 通	信 号		そ の 他
				摩 耗	腐 食	疲 勞 割 れ	応 力 腐 食 割 れ	絶 縁 特 性 低 下	導 通 不 良	信 号 特 性 変 化		
駆動機能の確保	固定子コア		無方向性電磁鋼		△							*：高サイクル疲労割れ
	フレーム		炭素鋼		△							
	固定子コイル		銅, 絶縁物					○				
	口出線・接続部品		銅, 絶縁物					○				
	端子箱		炭素鋼		△							
	回転子棒 回転子エンドリング		銅, 銅合金			△						
	回転子コア		無方向性電磁鋼		△							
	主軸		炭素鋼	△		△*						
	エンドブラケット		炭素鋼		△							
	上部軸受け		軸受鋼	△								
下部軸受（転がり）	◎											
機器の支持	取付ボルト		ステンレス鋼									

○：高経年化対策上着目すべき経年劣化事象

△：高経年化対策上着目すべき経年劣化事象ではない事象（日常劣化管理事象）

表 2.2-1 (2/4) 高圧炉心スプレィディーゼル補機冷却水ポンプモータに想定される経年劣化事象

機能達成に必要な項目	部 位	消耗品 ・ 定期 取替品	材 料	経 年 劣 化 事 象								備 考
				減 肉		割 れ		絶 縁	導 通	信 号	そ の 他	
				摩 耗	腐 食	疲 勞 割 れ	応 力 腐 食 割 れ	絶 縁 特 性 低 下	導 通 不 良	信 号 特 性 変 化		
駆動機能の確保	固定子コア		無方向性電磁鋼		△							*:高サイクル疲労割れ
	フレーム		炭素鋼		△							
	固定子コイル		銅, 絶縁物					○				
	口出線・接続部品		銅, 絶縁物					○				
	端子箱		炭素鋼		△							
	回転子棒 回転子エンドリング		アルミニウム			△						
	回転子コア		無方向性電磁鋼		△							
	主軸		炭素鋼	△		△*						
	エンドブラケット		鋳鉄		△							
	軸受(転がり)	◎										
機器の支持	取付ボルト		炭素鋼		△							

○：高経年化対策上着目すべき経年劣化事象

△：高経年化対策上着目すべき経年劣化事象ではない事象（日常劣化管理事象）

表 2.2-1 (3 / 4) 原子炉補機冷却水ポンプモータに想定される経年劣化事象

機能達成に必要な項目	部 位	消耗品・定期取替品	材 料	経 年 劣 化 事 象							備 考	
				減 肉		割 れ		絶 縁	導 通	信 号		そ の 他
				摩 耗	腐 食	疲 勞 割 れ	応 力 腐 食 割 れ	絶 縁 特 性 低 下	導 通 不 良	特 性 変 化		
駆動機能の確保	固定子コア		無方向性電磁鋼		△							*:高サイクル疲労割れ
	フレーム		鋳鉄		△							
	固定子コイル		銅, 絶縁物					○				
	口出線・接続部品		銅, 絶縁物					○				
	端子箱		炭素鋼		△							
	回転子棒 回転子エンドリング		銅合金			△						
	回転子コア		無方向性電磁鋼		△							
	主軸		炭素鋼	△		△*						
	エンドブラケット		鋳鉄, 炭素鋼		△							
	軸受 (転がり)	◎										
機器の支持	取付ボルト		炭素鋼		△							

○ : 高経年化対策上着目すべき経年劣化事象

△ : 高経年化対策上着目すべき経年劣化事象ではない事象 (日常劣化管理事象)



表 2.2-1 (4 / 4) 原子炉冷却材浄化ポンプモータに想定される経年劣化事象

機能達成に必要な項目	部 位	消耗品 ・ 定期 取替品	材 料	経 年 劣 化 事 象							備 考	
				減 肉		割 れ		絶 縁	導 通	信 号		そ の 他
				摩 耗	腐 食	疲 勞 割 れ	応 力 腐 食 割 れ	絶 縁 特 性 低 下	導 通 不 良	信 号 特 性 変 化		
駆動機能の確保	主軸		ステンレス鋼	△		△*						*:高サイクル疲労割れ
	固定子コア		無方向性電磁鋼		△							
	フレーム		ステンレス鋼									
	固定子コイル		銅, 絶縁物					○				
	口出線・接続部品		銅, 絶縁物					○				
	固定子キャン		ニッケル合金									
	端子箱		炭素鋼		△							
	回転子棒 回転子エンドリング		アルミニウム			△						
	回転子コア		無方向性電磁鋼		△							
	回転子キャン		ニッケル合金									
	ベアリングハウジング		ステンレス鋼									
	上部ガイド軸受 (すべり)	◎										
	下部ガイド軸受 (すべり)	◎										
	下部スラスト軸受 (すべり)	◎										
	伝熱管 (熱交換器)			ステンレス鋼								
	アダプタ			ステンレス鋼								
リアカバー			ステンレス鋼									
シールリング	◎											
機器の支持			炭素鋼		△							

○：高経年化対策上着目すべき経年劣化事象

△：高経年化対策上着目すべき経年劣化事象ではない事象（日常劣化管理事象）

## 2.3 高経年化対策上着目すべき経年劣化事象の評価

### (1) 固定子コイル及び口出線・接続部品の絶縁特性低下 [共通]

#### a. 事象の説明

固定子コイル及び口出線・接続部品の絶縁物は有機物であるため、熱分解による熱的劣化、振動等による機械的劣化及び埃等の異物付着による環境的劣化により経年的に劣化が進行し、絶縁物の外表面及び内部から絶縁特性低下を起こす可能性がある。

絶縁特性低下を起こす可能性のある部位を図 2.3-1 に示す。

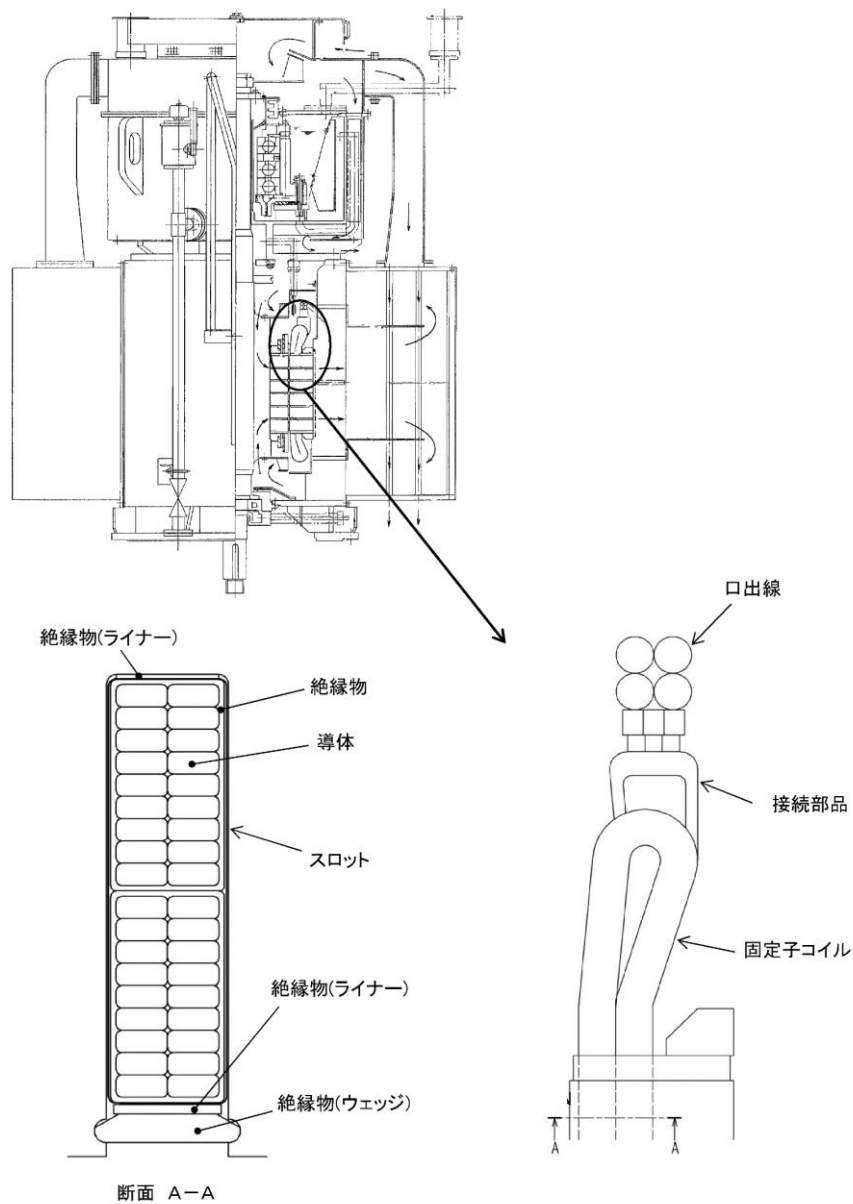


図 2.3-1 固定子コイル及び口出線・接続部品の絶縁部位

b. 技術評価

(a) 健全性評価

固定子コイル及び口出線・接続部品は、絶縁物が有機物であるため、熱的、機械的及び環境的要因により経年的に劣化が進行し、絶縁特性低下を起こす可能性があることから、長期間の使用を考慮すると固定子コイル及び口出線・接続部品の絶縁特性低下の可能性は否定できない。

(b) 現状保全

固定子コイル及び口出線・接続部品の絶縁特性低下に対しては、点検時に絶縁抵抗測定及び目視点検等を実施し、絶縁機能の健全性を確認している。

また、点検で有意な絶縁特性低下が確認された場合には、絶縁補修（絶縁物にワニスを注入）又はモータの取替を行うこととしている。

さらに、当面の冷温停止維持状態においては、日常保全や状態監視を適切な頻度で継続し、必要に応じてモータの補修又は取替を行うこととしている。

(c) 総合評価

固定子コイル及び口出線・接続部品の絶縁特性低下の可能性は否定できないが、絶縁特性低下は点検時における絶縁抵抗測定及び目視点検等で把握可能と考える。

また、当面の冷温停止維持状態においては、必要に応じて適切な対応をとることにより、絶縁機能は維持できると判断する。

c. 高経年化への対応

固定子コイル及び口出線・接続部品の絶縁特性低下に対しては、高経年化対策の観点から現状の保全内容に対し追加すべき項目はなく、今後も現状保全を継続していく。

### 3. 代表機器以外への展開

本章では、2章で実施した代表機器の技術評価について1章で実施したグループ化で代表機器となっていない機器への展開について検討した。

- ・ 高圧炉心スプレィディーゼル補機冷却海水ポンプモータ
- ・ ほう酸水注入ポンプモータ
- ・ 換気空調補機非常用冷却水系冷水ポンプモータ

#### 3.1 高経年化対策上着目すべき経年劣化事象

##### (1) 固定子コイル及びび口出線・接続部品の絶縁特性低下 [共通]

代表機器同様、固定子コイル及びび口出線・接続部品の絶縁物は有機物であるため、熱的、機械的及び環境的要因で経年的に劣化が進行し、絶縁特性低下を起こす可能性がある。

しかし、固定子コイル及びび口出線・接続部品の絶縁特性低下に対しては、点検時に絶縁抵抗測定及び目視点検等を実施することにより健全性を確認している。

また、当面の冷温停止維持状態においては、必要に応じて適切な対応をとることにより、絶縁機能は維持できると判断する。

したがって、高経年化対策の観点から現状の保全内容に対し追加すべき項目はない。

#### 3.2 高経年化対策上着目すべき経年劣化事象ではない事象

##### (1) 想定した劣化傾向と実際の劣化傾向の乖離が考え難い経年劣化事象であって、想定した劣化傾向等に基づき適切な保全活動を行っているもの（日常劣化管理事象）

###### a. フレーム、エンドブラケット及び端子箱の腐食（全面腐食） [共通]

代表機器同様、フレーム、エンドブラケット及び端子箱は炭素鋼、鋳鉄であるため腐食の発生が想定されるが、フレーム等の表面には塗装が施されており、塗膜が健全であれば腐食が発生する可能性は小さい。

また、塗装のはがれに対しては、機器点検時等に必要に応じて補修を行うこととしている。

さらに、点検時に目視点検にて確認しており、これまでの点検結果では有意な腐食は確認されていない。

今後もこれらの傾向が変化する要因があるとは考え難いことから、高経年化対策上着目すべき経年劣化事象ではないと判断する。

###### b. 固定子コア及び回転子コアの腐食（全面腐食） [共通]

代表機器同様、固定子コア及び回転子コアは無方向性電磁鋼であり腐食の発生が想定されるが、固定子コア及び回転子コアには、絶縁ワニス処理が施されており、腐食が発生する可能性は小さい。

また、点検時に目視点検にて確認しており、これまでの点検結果では有意な腐食は確認されていない。

今後もこれらの傾向が変化する要因があるとは考え難いことから、高経年化対策上着目すべき経年劣化事象ではないと判断する。

c. 回転子棒及び回転子エンドリングの疲労割れ [共通]

代表機器同様、回転子棒及び回転子エンドリングは、モータ起動時に発生する電磁力等により繰返し応力を受けると疲労割れの発生が想定されるが、回転子棒及び回転子エンドリングはアルミダイキャストで一体成型され、スロット内にアルミニウムが充満した状態で回転子棒が形成されているため、回転子棒とスロットの間に隙間やゆるみは生じないことから、繰返し応力による疲労割れが発生する可能性は小さい。

また、点検時の目視点検及び動作確認において異常の無いことを確認しており、これまでの点検結果において割れは確認されていない。

今後もこれらの傾向が変化する要因があるとは考え難いことから、高経年化対策上着目すべき経年劣化事象ではないと判断する。

d. 主軸の摩耗 [共通]

代表機器同様、主軸は、軸受と主軸の接触面の摩耗が想定されるが、これまでの点検において主軸の寸法測定を行い、測定結果で有意な摩耗は確認されていない。

今後もこれらの傾向が変化する要因があるとは考え難いことから、高経年化対策上着目すべき経年劣化事象ではないと判断する。

e. 主軸の高サイクル疲労割れ [共通]

代表機器同様、主軸にはポンプ運転時に繰返し応力が発生することから、応力集中部において、高サイクル疲労割れが想定されるが、主軸は設計段階において高サイクル疲労割れが発生しないように考慮された設計となっており、高サイクル疲労割れが発生する可能性は小さい。

また、これまでの点検結果において、割れは確認されていない。

今後もこれらの傾向が変化する要因があるとは考え難いことから、高経年化対策上着目すべき経年劣化事象ではないと判断する。

f. 取付ボルトの腐食（全面腐食） [ほう酸水注入ポンプモータ，換気空調補機非常用冷却水系冷水ポンプモータ]

代表機器同様、取付ボルトは炭素鋼であるため腐食の発生が想定されるが、取付ボルトの表面には塗装が施されており、塗膜が健全であれば腐食が発生する可能性は小さい。

また、塗装のはがれに対しては、機器点検時等に必要に応じて補修を行うこととしている。

さらに、点検時に目視点検にて確認しており、これまでの点検結果では有意な腐食は確認されていない。

今後もこれらの傾向が変化する要因があるとは考え難いことから、高経年化対策上着目すべき経年劣化事象ではないと判断する。

- (2) 現在までの運転経験や使用条件から得られた材料試験データとの比較等により、今後も経年劣化の進展が考えられない、または進展傾向が極めて小さいと考えられる経年劣化事象（日常劣化管理事象以外）

代表機器同様、日常劣化管理事象以外に該当する事象は抽出されなかった。

以 上

志賀原子力発電所1号炉

容 器 の 技 術 評 価 書

北 陸 電 力 株 式 会 社

本評価書は志賀原子力発電所1号炉（以下、「志賀1号炉」という。）における安全上重要な容器（重要度分類指針におけるPS-1, 2及びMS-1, 2に該当する機器）及び高温・高圧の環境下にあるクラス3の容器の高経年化に係わる技術評価についてまとめたものである。

評価対象機器の一覧を表1に、機能を表2に示す。

評価対象機器を型式、内部流体及び材料等で分類し、それぞれのグループから重要度及び使用条件等の観点で代表機器を選定し技術評価を行った後、代表以外の機器について評価を展開している。

本評価書は容器の型式等を基に、以下の3分冊で構成している。

- 1 容器
- 2 原子炉圧力容器
- 3 原子炉格納容器

なお、原子炉圧力容器と原子炉格納容器は、重要性及び特殊性を考慮し、容器と分けて単独で評価している。

また、水圧制御ユニット、非常用ディーゼル機関附属設備、計装用圧縮空気系設備、補助ボイラ設備及び廃棄物処理設備の容器については「機械設備の技術評価書」、空調設備の容器については「空調設備の技術評価書」、ポンプ設備の容器については「ポンプの技術評価書」に含めて評価するものとし、本評価書には含めていない。

なお、本文中の単位の記載は、SI単位系に基づくものとする（圧力の単位は特に注記がない限り、ゲージ圧力を示す）。



表1 (1/2) 評価対象機器一覧

種類	機器名称 (基数)	仕様	重要度*1
容器	スクラム排出容器 (2)	全高 1,750 mm 内径 224.6 mm	高*2
	復水貯蔵タンク (1)	全高 13,200 mm 内径 15,000 mm	MS-1
	原子炉補機冷却水サージタンク (2)	全高 2,600 mm 内径 2,200 mm	MS-1
	高圧炉心スプレィディーゼル補機冷却水サージタンク (1)	全高 2,200 mm 内径 1,800 mm	MS-1
	ほう酸水貯蔵タンク (1)	全高 3,600 mm 内径 2,500 mm	MS-1
	使用済燃料貯蔵プール (1) *3	縦 12,200 mm×横 10,530 mm ×深さ 11,820 mm	PS-2
	原子炉ウェル (1)	深さ約 7,634 mm 内径 10,280 mm	PS-2
	逃がし安全弁自動減圧機能用アキュムレータ (4)	全長 1,075 mm 内径 477.8 mm	MS-1
	逃がし安全弁逃がし弁機能用アキュムレータ (7)	全長 540 mm 内径 199.9 mm	MS-1
	原子炉冷却材浄化系ろ過脱塩器 (2)	全高 2,735 mm 内径 858 mm	PS-2
	制御棒駆動水フィルタ (2)	全高 878 mm 内径 85.4 mm	高*2
	原子炉補機冷却海水系ストレーナ (4)	全高 1,040 mm 内径 700 mm	MS-1
	高圧炉心スプレィディーゼル補機冷却海水系ストレーナ (2)	全高 654 mm 内径 437 mm	MS-1

\*1：最上位の重要度を示す

\*2：最高使用温度が 95 °C を超え、又は最高使用圧力が 1,900 kPa を超える環境下にある原子炉格納容器外の重要度クラス 3 の機器

\*3：キャスク専用プール含む

表1 (2/2) 評価対象機器一覧

種類	機器名称 (基数)		仕様	重要度*1
原子炉圧力容器	原子炉圧力容器 (1)		全高 20,992 mm 内径 4,692 mm	PS-1
原子炉格納容器	原子炉格納容器本体	原子炉格納容器 (1)	全高 34,874 mm 円筒部内径 20,400 mm	MS-1
	機械ペネトレーション	配管貫通部	—	MS-1
		機器搬入口	—	MS-1
		エアロック	—	MS-1
		ハッチ及びマンホール	—	MS-1
	電気ペネトレーション	低圧動力用ペネトレーション	—	MS-1
		制御用ペネトレーション	—	MS-1
		信号用ペネトレーション	—	MS-1
		制御棒位置指示用ペネトレーション	—	MS-1
		中性子束計測用ペネトレーション	—	MS-1
		サブプレッションチェンバ用ペネトレーション	—	MS-1

\*1：最上位の重要度を示す

表 2 ( 1 / 2 ) 評価対象機器機能一覧

機 器 名 称	機 能
スクラム排出容器	スクラム動作時に制御棒駆動機構から排出される水を貯える。また、原子炉内からの漏えい水の検知・制限を行う。
復水貯蔵タンク	プラント運転中、停止中及び事故発生時にプラント内の各機器に供給する復水を貯蔵する。
原子炉補機冷却水サージタンク	原子炉補機冷却水系の冷却対象クーラ及び配管の設置位置より高い位置に設置し、冷却水の温度変化による体積変化及び系統圧力の過渡変化を吸収する。
高圧炉心スプレイディーゼル補機冷却水サージタンク	高圧炉心スプレイディーゼル補機冷却水系の冷却対象クーラ及び配管の設置位置より高い位置に設置し、冷却水の温度変化による体積変化及び系統圧力の過渡変化を吸収する。
ほう酸水貯蔵タンク	制御棒の挿入不能により原子炉の冷温停止ができない場合に原子炉冷温停止のために注入する五ほう酸ナトリウム水を貯蔵する。
使用済燃料貯蔵プール	燃料及び制御棒の貯蔵を行う。さらに、燃料チャンネルの取替及び放射性機器、使用済燃料輸送容器の取り扱いを行う。
原子炉ウェル	燃料の取替時に水を満たし、原子炉圧力容器から燃料を取り出す。
逃がし安全弁自動減圧機能用アキュムレータ	自動減圧機能時における逃がし安全弁駆動用ガスである窒素ガスを蓄えている。
逃がし安全弁逃がし弁機能用アキュムレータ	逃がし弁機能時における逃がし安全弁駆動用ガスである窒素ガスを蓄えている。
原子炉冷却材浄化系ろ過脱塩器	原子炉冷却材に含まれる溶解性又は不溶解性不純物をイオン交換樹脂により除去する。
制御棒駆動水フィルタ	制御棒駆動水ポンプから駆動系に入ってくる錆及びスケール等の異物を取り除く。
原子炉補機冷却海水系ストレーナ	原子炉補機冷却海水ポンプ出口ラインに設置され、取水した海水内の異物を除去する。
高圧炉心スプレイディーゼル補機冷却海水系ストレーナ	高圧炉心スプレイディーゼル補機冷却海水ポンプ出口ラインに設置され、取水した海水内の異物を除去する。

表 2 ( 2 / 2 ) 評価対象機器機能一覧

機 器 名 称	機 能
原子炉圧力容器	原子炉の燃料及び炉心構造物を収容し、純水（原子炉冷却材）を加熱して蒸気を発生させる。
原子炉格納容器	原子炉圧力容器及び冷却系統等を収容する。また、仮に原子炉の事故や冷却系の事故等により原子炉冷却材圧力バウンダリから放射性物質が放出された場合に、環境へ放出されるのを防ぐ。

## 1 容 器

### [対象機器]

- ・ スクラム排出容器
- ・ 復水貯蔵タンク
- ・ 原子炉補機冷却水サージタンク
- ・ 高圧炉心スプレイディーゼル補機冷却水サージタンク
- ・ ほう酸水貯蔵タンク
- ・ 使用済燃料貯蔵プール
- ・ 原子炉ウェル
- ・ 逃がし安全弁自動減圧機能用アキュムレータ
- ・ 逃がし安全弁逃がし弁機能用アキュムレータ
- ・ 原子炉冷却材浄化系ろ過脱塩器
- ・ 制御棒駆動水フィルタ
- ・ 原子炉補機冷却海水系ストレーナ
- ・ 高圧炉心スプレイディーゼル補機冷却海水系ストレーナ

## 目 次

1. 対象機器及び代表機器の選定	1-1
1.1 グループ化の考え方及び結果	1-1
1.2 代表機器の選定	1-1
2. 代表機器の技術評価	1-4
2.1 構造, 材料及び使用条件	1-4
2.1.1 スクラム排出容器	1-4
2.1.2 復水貯蔵タンク	1-7
2.1.3 原子炉補機冷却水サージタンク	1-10
2.1.4 ほう酸水貯蔵タンク	1-13
2.1.5 使用済燃料貯蔵プール	1-16
2.1.6 逃がし安全弁自動減圧機能用アキュムレータ	1-19
2.1.7 原子炉冷却材浄化系ろ過脱塩器	1-22
2.1.8 制御棒駆動水フィルタ	1-25
2.1.9 原子炉補機冷却海水系ストレーナ	1-28
2.2 経年劣化事象の抽出	1-31
2.2.1 機器の機能達成に必要な項目	1-31
2.2.2 高経年化対策上着目すべき経年劣化事象	1-31
2.2.3 高経年化対策上着目すべき経年劣化事象ではない事象	1-32
3. 代表機器以外への展開	1-44
3.1 高経年化対策上着目すべき経年劣化事象	1-44
3.2 高経年化対策上着目すべき経年劣化事象ではない事象	1-44

## 1. 対象機器及び代表機器の選定

主要な容器（原子炉圧力容器，原子炉格納容器を除く）の主な仕様を表 1-1 に示す。これらの容器をグループ化し，それぞれのグループより代表機器を選定した。

### 1.1 グループ化の考え方及び結果

種類，内部流体及び胴部材質を分類基準とし，容器を表 1-1 に示すとおりグループ化する。

### 1.2 代表機器の選定

表 1-1 に分類したグループ毎に，原則として重要度，最高使用温度及び最高使用圧力の観点から代表機器を選定する。

#### (1) タンク（内部流体：純水，胴部材質：炭素鋼）

このグループにはスクラム排出容器のみが属するため，スクラム排出容器を代表機器とする。

#### (2) タンク（内部流体：純水，胴部材質：ステンレス鋼）

このグループには復水貯蔵タンクのみが属するため，復水貯蔵タンクを代表機器とする。

#### (3) タンク（内部流体：冷却水〔防錆剤入り〕，胴部材質：炭素鋼）

このグループには原子炉補機冷却水サージタンク，高圧炉心スプレィディーゼル補機冷却水サージタンクが属しており，同条件ではあるが原子炉補機冷却水サージタンクを代表機器とする。

#### (4) タンク（内部流体：五ほう酸ナトリウム水，胴部材質：ステンレス鋼）

このグループにはほう酸水貯蔵タンクのみが属するため，ほう酸水貯蔵タンクを代表機器とする。

#### (5) ライニング槽（内部流体：純水，胴部材質：コンクリート〔ステンレス鋼内張〕）

このグループには使用済燃料貯蔵プール，原子炉ウェルが属しており，同条件ではあるが，使用済燃料貯蔵プールを代表機器とする。

#### (6) アキュムレータ（内部流体：ガス，胴部材質：ステンレス鋼）

このグループには逃がし安全弁自動減圧機能用アキュムレータ，逃がし安全弁逃がし弁機能用アキュムレータが属しており，同条件ではあるが逃がし安全弁自動減圧機能用アキュムレータを代表機器とする。

(7) フィルタ等（内部流体：純水，胴部材質：炭素鋼）

このグループには原子炉冷却材浄化系ろ過脱塩器のみが属するため，原子炉冷却材浄化系ろ過脱塩器を代表機器とする。

(8) フィルタ等（内部流体：純水，胴部材質：ステンレス鋼）

このグループには制御棒駆動水フィルタのみが属するため，制御棒駆動水フィルタを代表機器とする。

(9) フィルタ等（内部流体：海水，胴部材質：炭素鋼）

このグループには原子炉補機冷却海水系ストレーナ，高圧炉心スプレイディーゼル補機冷却海水系ストレーナが属しており，同条件ではあるが原子炉補機冷却海水系ストレーナを代表機器とする。



表 1-1 容器のグループ化及び代表機器の選定

分類基準			機器名称 (基数)	選定基準			選定	選定理由
種類	内部流体	胴部材質		重要度 *1	使用条件			
					最高使用圧力 (MPa)	最高使用温度 (°C)		
タンク	純水	炭素鋼	スクラム排出容器 (2)	高*2	約 8.62	138	◎	
		ステンレス鋼	復水貯蔵タンク (1)	MS-1	静水頭	66	◎	
	冷却水*4	炭素鋼	原子炉補機冷却水サージタンク (2)	MS-1	静水頭	70	◎	同条件
			高圧炉心スプレィディーゼル補機冷却水サージタンク (1)	MS-1	静水頭	70		
	五ほう酸ナトリウム水	ステンレス鋼	ほう酸水貯蔵タンク (1)	MS-1	静水頭	66	◎	
ライニング槽	純水	コンクリート (ステンレス鋼内張)	使用済燃料貯蔵プール (1) *3	PS-2	静水頭	66	◎	同条件
			原子炉ウエル (1)	PS-2	静水頭	66		
アキュムレータ	ガス	ステンレス鋼	逃がし安全弁自動減圧機能用アキュムレータ (4)	MS-1	約 1.77	171	◎	同条件
			逃がし安全弁逃がし弁機能用アキュムレータ (7)	MS-1	約 1.77	171		
フィルタ等	純水	炭素鋼	原子炉冷却材浄化系ろ過脱塩器 (2)	PS-2	約 10.00	66	◎	
		ステンレス鋼	制御棒駆動水フィルタ (2)	高*2	約 13.83	66	◎	
	海水	炭素鋼	原子炉補機冷却海水系ストレーナ (4)	MS-1	約 0.98	50	◎	同条件
			高圧炉心スプレィディーゼル補機冷却海水系ストレーナ (2)	MS-1	約 0.98	50		

\*1：最上位の重要度を示す

\*2：最高使用温度が 95 °C を超え、又は最高使用圧力が 1,900 kPa を超える環境下にある原子炉格納容器外の重要度クラス 3 の機器

\*3：キャスク専用プール含む

\*4：防錆剤入り

## 2. 代表機器の技術評価

本章では、1章で代表機器とした以下の容器について技術評価を実施する。

- ・ スクラム排出容器
- ・ 復水貯蔵タンク
- ・ 原子炉補機冷却水サージタンク
- ・ ほう酸水貯蔵タンク
- ・ 使用済燃料貯蔵プール
- ・ 逃がし安全弁自動減圧機能用アキュムレータ
- ・ 原子炉冷却材浄化系ろ過脱塩器
- ・ 制御棒駆動水フィルタ
- ・ 原子炉補機冷却海水系ストレーナ

### 2.1 構造、材料及び使用条件

#### 2.1.1 スクラム排出容器

##### (1) 構造

スクラム排出容器は、たて置円筒形であり、2基設置されている。胴は炭素鋼であり、純水を内包している。

スクラム排出容器の構造図を図 2.1-1 に示す。

##### (2) 材料及び使用条件

スクラム排出容器主要部位の使用材料を表 2.1-1 に、使用条件を表 2.1-2 に示す。

No.	部 位
①	胴
②	鏡板

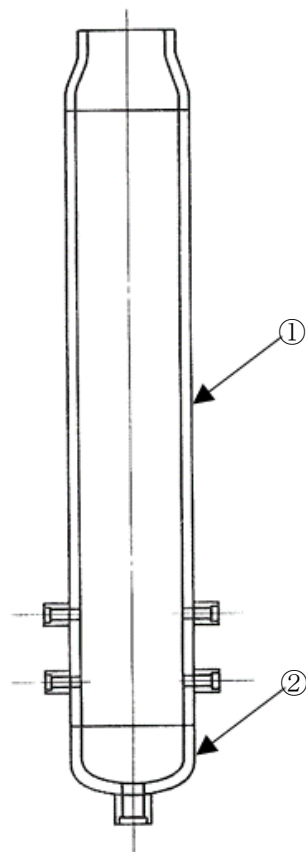


図 2.1-1 スクラム排出容器構造図

表 2.1-1 スクラム排出容器主要部位の使用材料

機能達成に必要な項目	部 位	材 料
バウンダリの維持	胴	炭素鋼 (STPT42)
	鏡板	炭素鋼 (SB42)

表 2.1-2 スクラム排出容器の使用条件

最高使用圧力	約 8.62 MPa
最高使用温度	138 °C
主要寸法	全高 : 1,750 mm 内径 : 224.6 mm
内部流体	純水

## 2.1.2 復水貯蔵タンク

### (1) 構造

復水貯蔵タンクは、たて置円筒形の容器であり、屋外に1基設置されている。胴板はステンレス鋼であり、純水を内包している。復水貯蔵タンクは、側面に設置されているマンホール蓋を取り外すことにより、内部の点検手入れが可能である。

復水貯蔵タンクの構造図を図 2.1-2 に示す。

### (2) 材料及び使用条件

復水貯蔵タンク主要部位の使用材料を表 2.1-3 に、使用条件を表 2.1-4 に示す。

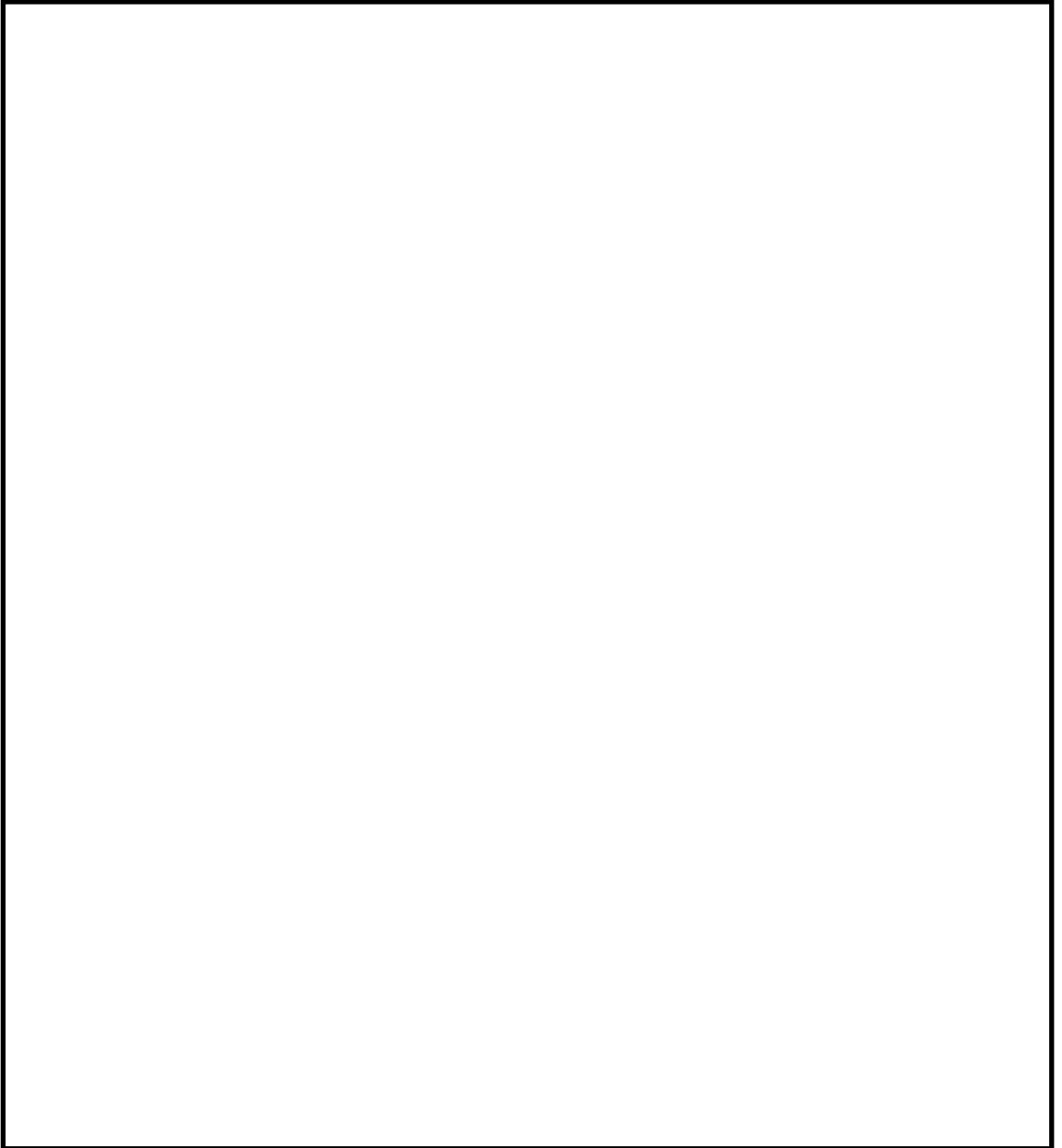


図 2.1-2 復水貯蔵タンク構造図

表 2.1-3 復水貯蔵タンク主要部位の使用材料

機能達成に必要な項目	部 位	材 料
バウンダリの維持		
機器の支持		

表 2.1-4 復水貯蔵タンクの使用条件

最高使用圧力	
最高使用温度	
主要寸法	
内部流体	

### 2.1.3 原子炉補機冷却水サージタンク

#### (1) 構造

原子炉補機冷却水サージタンクは、たて置円筒形であり、2基設置されている。胴は炭素鋼であり、冷却水（防錆剤入り）を内包している。

原子炉補機冷却水サージタンクの構造図を図 2.1-3 に示す。

#### (2) 材料及び使用条件

原子炉補機冷却水サージタンク主要部位の使用材料を表 2.1-5 に、使用条件を表 2.1-6 に示す。



No.	部 位
①	鏡板
②	胴
③	上蓋
④	マンホール蓋
⑤	取付ボルト
⑥	支持脚
⑦	基礎ボルト

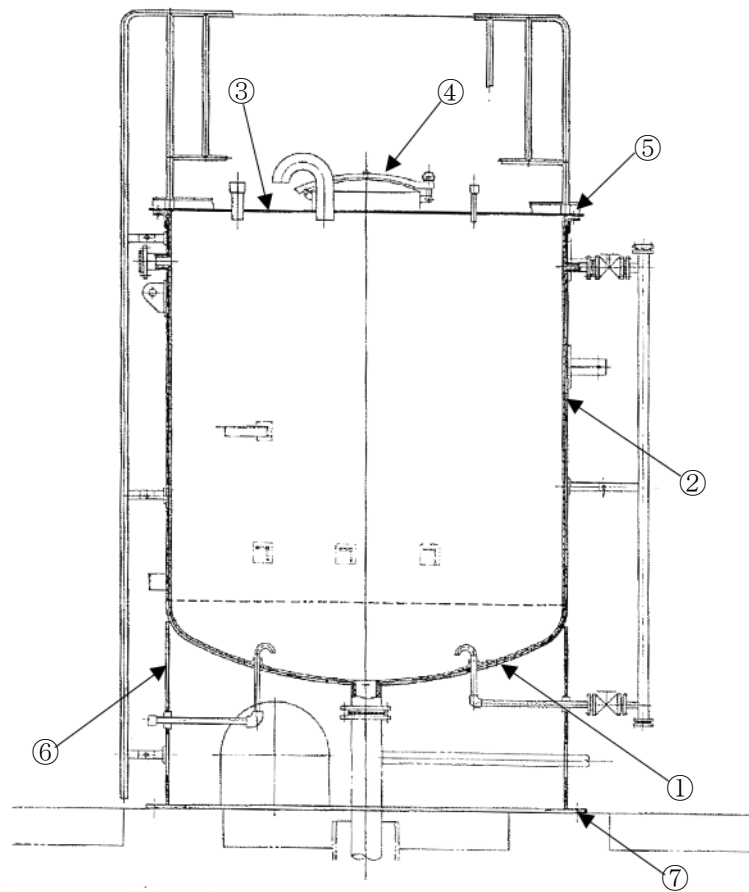


図 2.1-3 原子炉補機冷却水サージタンク構造図

表 2.1-5 原子炉補機冷却水サージタンク主要部位の使用材料

機能達成に必要な項目	部 位	材 料
バウンダリの維持	鏡板	炭素鋼 (SM41A) (内面エポキシコーティング)
	胴	炭素鋼 (SM41A) (内面エポキシコーティング)
	上蓋	ステンレス鋼 (SUS304)
	マンホール蓋	ステンレス鋼 (SUS304)
	取付ボルト	炭素鋼 (SS41)
機器の支持	支持脚	炭素鋼 (SM41A)
	基礎ボルト	炭素鋼 (SS41)

表 2.1-6 原子炉補機冷却水サージタンクの使用条件

最高使用圧力	静水頭
最高使用温度	70 ℃
主要寸法	全高 : 2,600 mm 内径 : 2,200 mm
内部流体	冷却水 (防錆剤入り)

#### 2.1.4 ほう酸水貯蔵タンク

##### (1) 構造

ほう酸水貯蔵タンクは、たて置円筒形であり、1基設置されている。胴はステンレス鋼であり、五ほう酸ナトリウム水を内包している。ほう酸水貯蔵タンクは、上部に設置されているマンホール蓋を取り外すことにより、開放が可能である。また、ほう酸の析出防止及び攪拌のためタンク内部にヒータ及びスパージャが設置されている。

ほう酸水貯蔵タンクの構造図を図 2.1-4 に示す。

##### (2) 材料及び使用条件

ほう酸水貯蔵タンク主要部位の使用材料を表 2.1-7 に、使用条件を表 2.1-8 に示す。

No.	部 位
①	上板
②	胴
③	底板
④	マンホール蓋
⑤	基礎ボルト
⑥	スパージャ

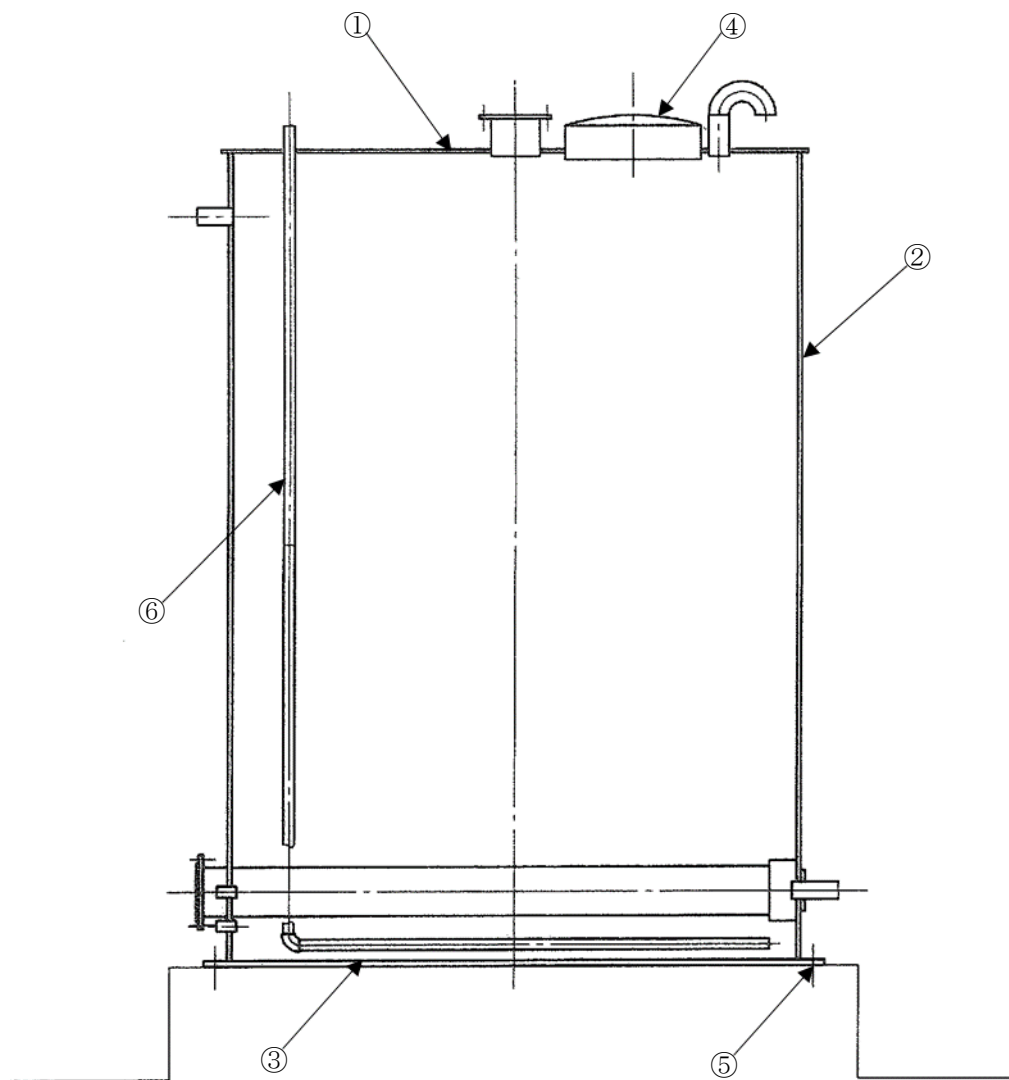


図 2.1-4 ほう酸水貯蔵タンク構造図

表 2.1-7 ほう酸水貯蔵タンク主要部位の使用材料

機能達成に必要な項目	部 位	材 料
バウンダリの維持	上板	ステンレス鋼 (SUS304)
	胴	ステンレス鋼 (SUS316L)
	底板	ステンレス鋼 (SUS316L)
	マンホール蓋	ステンレス鋼 (SUS304)
機器の支持	基礎ボルト	炭素鋼 (SS41)
その他	スパージャ	ステンレス鋼 (SUS316LTP)

表 2.1-8 ほう酸水貯蔵タンクの使用条件

最高使用圧力	静水頭
最高使用温度	66 °C
主要寸法	全高：3,600 mm 内径：2,500 mm
内部流体	五ほう酸ナトリウム水

## 2.1.5 使用済燃料貯蔵プール

### (1) 構造

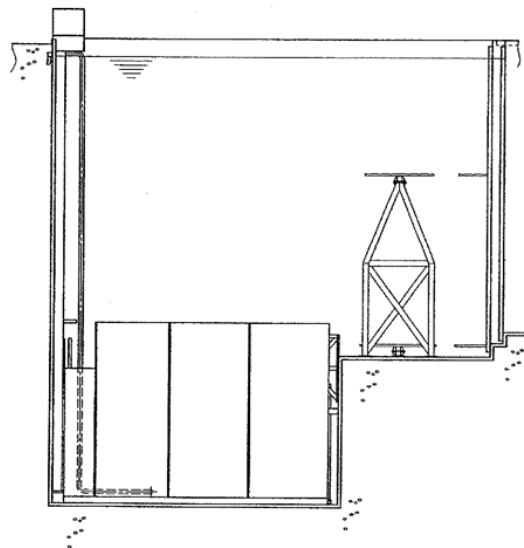
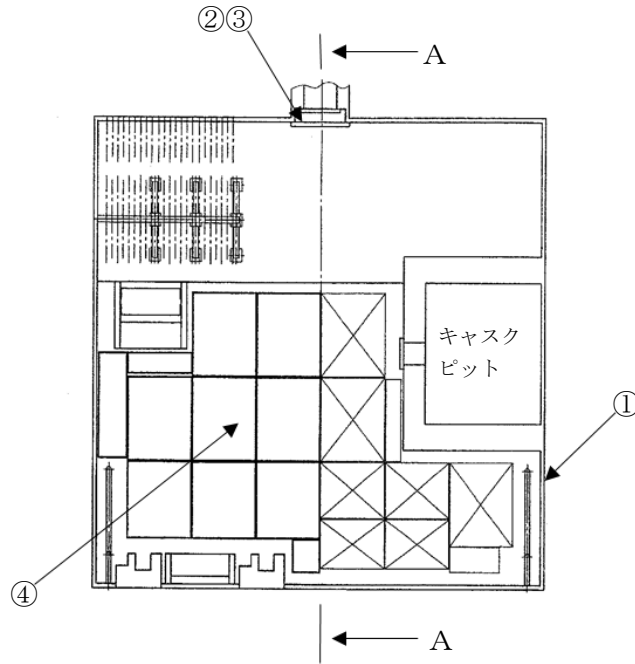
使用済燃料貯蔵プールは、ステンレス鋼内張りプール形容器であり、1基設置されている。本体部はステンレス鋼をコンクリートに内張りしており、純水を内包している。使用済燃料貯蔵プール内には、使用済燃料を冷却貯蔵する使用済燃料貯蔵ラック、制御棒及び破損燃料を貯蔵可能である制御棒／破損燃料貯蔵ラック等が設置されている。

使用済燃料貯蔵プールの構造図を図 2.1-5 に示す。

### (2) 材料及び使用条件

使用済燃料貯蔵プール主要部位の使用材料を表 2.1-9 に、使用条件を表 2.1-10 に示す。

No.	部 位
①	プール壁
②	プールゲート
③	ゲートパッキン
④	使用済燃料貯蔵ラック



A-A断面

図 2.1-5 使用済燃料貯蔵プール構造図

表 2.1-9 使用済燃料貯蔵プール主要部位の使用材料

機能達成に必要な項目	部 位	材 料
バウンダリの維持	プール壁	コンクリート（ステンレス鋼内張）
	プールゲート	アルミニウム合金（A6061S）
	ゲートパッキン	（消耗品）
その他	使用済燃料貯蔵ラック	ボロン添加ステンレス鋼

表 2.1-10 使用済燃料貯蔵プールの使用条件

最高使用圧力	静水頭
最高使用温度	66 °C
主要寸法	縦 : 12,200 mm 横 : 10,530 mm 深さ : 11,820 mm
内部流体	純水



## 2.1.6 逃がし安全弁自動減圧機能用アキュムレータ

### (1) 構造

逃がし安全弁自動減圧機能用アキュムレータは、密閉型の横置円筒形であり、4基設置されている。胴はステンレス鋼であり、ガス（窒素）を内包している。

逃がし安全弁自動減圧機能用アキュムレータの構造図を図 2.1-6 に示す。

### (2) 材料及び使用条件

逃がし安全弁自動減圧機能用アキュムレータ主要部位の使用材料を表 2.1-11 に、使用条件を表 2.1-12 に示す。

No.	部 位
①	平板
②	胴
③	支持脚

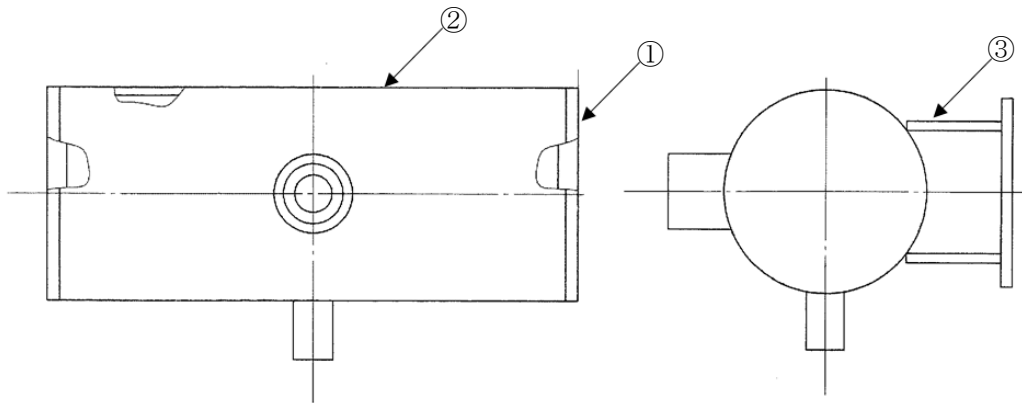


図 2.1-6 逃がし安全弁自動減圧機能用アキュムレータ構造図

表 2.1-11 逃がし安全弁自動減圧機能用アキュムレータ主要部位の使用材料

機能達成に必要な項目	部 位	材 料
バウンダリの維持	平板	ステンレス鋼 (SUS304)
	胴	ステンレス鋼 (SUS304TP)
機器の支持	支持脚	炭素鋼 (SS41)

表 2.1-12 逃がし安全弁自動減圧機能用アキュムレータの使用条件

最高使用圧力	約 1.77 MPa
最高使用温度	171 °C
主要寸法	全長 : 1,075 mm 内径 : 477.8 mm
内部流体	ガス (窒素)

## 2.1.7 原子炉冷却材浄化系ろ過脱塩器

### (1) 構造

原子炉冷却材浄化系ろ過脱塩器は、たて置円筒形であり、2基設置されている。胴は炭素鋼で内面にステンレス鋼クラッドが施され、純水（原子炉冷却材）を内包している。原子炉冷却材浄化系ろ過脱塩器は、上蓋を取り外すことにより開放が可能である。

原子炉冷却材浄化系ろ過脱塩器の構造図を図 2.1-7 に示す。

### (2) 材料及び使用条件

原子炉冷却材浄化系ろ過脱塩器主要部位の使用材料を表 2.1-13 に、使用条件を表 2.1-14 に示す。

No.	部 位
①	上蓋
②	胴
③	鏡板
④	取付ボルト
⑤	ガスケット
⑥	支持脚
⑦	基礎ボルト
⑧	管板
⑨	エレメント

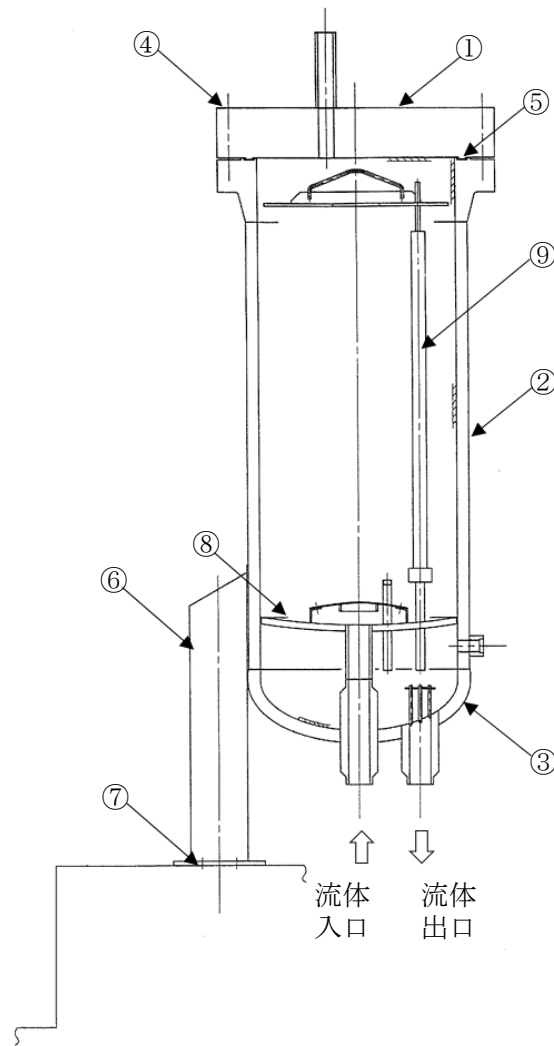


図 2.1-7 原子炉冷却材浄化系ろ過脱塩器構造図

表 2.1-13 原子炉冷却材浄化系ろ過脱塩器主要部位の使用材料

機能達成に必要な項目	部 位	材 料
ハウンドリの維持	上蓋	炭素鋼 (SB42) (内面ステンレス鋼クラッド)
	胴	炭素鋼 (SB42) (内面ステンレス鋼クラッド)
	鏡板	炭素鋼 (SB42) (内面ステンレス鋼クラッド)
	取付ボルト	低合金鋼 (SNB23-1)
	ガスケット	(消耗品)
機器の支持	支持脚	炭素鋼 (SS41)
	基礎ボルト	炭素鋼 (SS41)
その他	管板	ステンレス鋼 (SUS304)
	エレメント	ステンレス鋼 (SUS304)

表 2.1-14 原子炉冷却材浄化系ろ過脱塩器の使用条件

最高使用圧力	約 10.00 MPa
最高使用温度	66 °C
主要寸法	全高 : 2,735 mm 内径 : 858 mm
内部流体	純水 (原子炉冷却材)

## 2.1.8 制御棒駆動水フィルタ

### (1) 構造

制御棒駆動水フィルタは、たて置円筒形であり、2基設置されている。胴はステンレス鋼であり、純水（復水）を内包している。制御棒駆動水フィルタは、上蓋を取り外すことにより開放が可能である。

制御棒駆動水フィルタの構造図を図 2.1-8 に示す。

### (2) 材料及び使用条件

制御棒駆動水フィルタ主要部位の使用材料を表 2.1-15 に、使用条件を表 2.1-16 に示す。

No.	部 位
①	上蓋
②	胴
③	底板
④	フランジ
⑤	取付ボルト
⑥	Oリング
⑦	エレメント

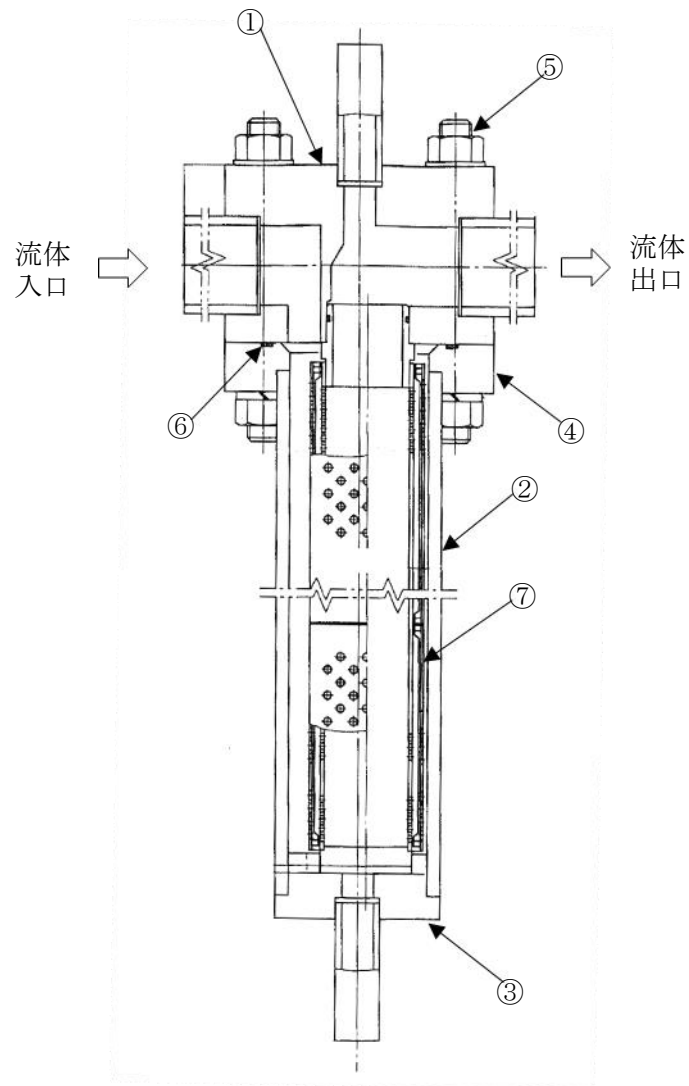


図 2.1-8 制御棒駆動水フィルタ構造図



表 2.1-15 制御棒駆動水フィルタ主要部位の使用材料

機能達成に必要な項目	部 位	材 料
バウンダリの維持	上蓋	ステンレス鋼 (SUS304)
	胴	ステンレス鋼 (SUS304TP)
	底板	ステンレス鋼 (SUS304)
	フランジ	ステンレス鋼 (SUS304)
	取付ボルト	低合金鋼 (SCM435)
	Oリング	(消耗品)
その他	エレメント	ステンレス鋼 (SUS304)

表 2.1-16 制御棒駆動水フィルタの使用条件

最高使用圧力	約 13.83 MPa
最高使用温度	66 °C
主要寸法	全高： 878 mm 内径： 85.4 mm
内部流体	純水 (復水)

## 2.1.9 原子炉補機冷却海水系ストレーナ

### (1) 構造

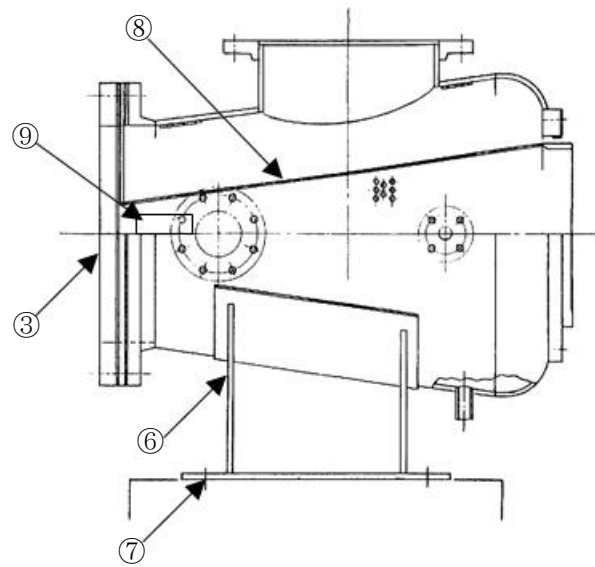
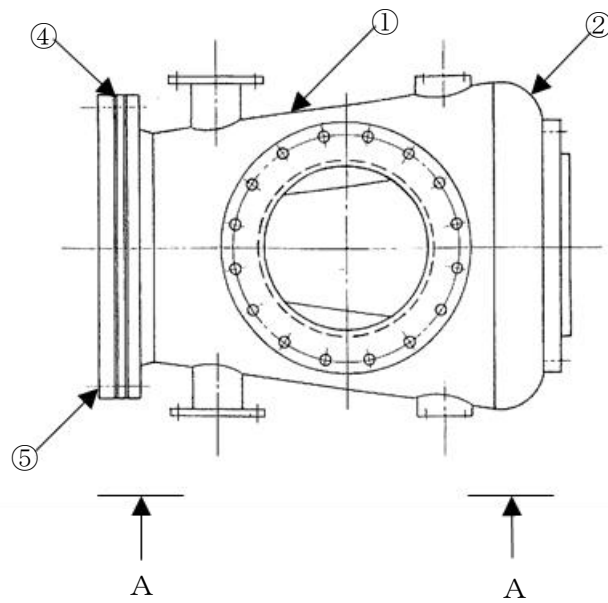
原子炉補機冷却海水系ストレーナは、横置円すい形であり、4基設置されている。胴は炭素鋼（内面ゴムライニング）であり、海水を内包している。原子炉補機冷却海水系ストレーナは、側面のカバーを取り外すことにより内部の開放が可能である。

原子炉補機冷却海水系ストレーナの構造図を図 2.1-9 に示す。

### (2) 材料及び使用条件

原子炉補機冷却海水系ストレーナ主要部位の使用材料を表 2.1-17 に、使用条件を表 2.1-18 に示す。

No.	部 位
①	円すい胴板
②	鏡板
③	蓋板
④	ガスケット
⑤	取付ボルト
⑥	支持脚
⑦	基礎ボルト
⑧	フィルターエレメント
⑨	防食亜鉛板



A-A断面

図 2.1-9 原子炉補機冷却海水系ストレーナ構造図

表 2.1-17 原子炉補機冷却海水系ストレーナ主要部位の使用材料

機能達成に必要な項目	部 位	材 料
バウンダリの維持	円すい胴板	炭素鋼 (SM41A) 内面ゴムライニング
	鏡板	炭素鋼 (SM41A) 内面ゴムライニング
	蓋板	炭素鋼 (SM41A) 内面ゴムライニング
	ガスケット	(消耗品)
	取付ボルト	炭素鋼 (SS41)
機器の支持	支持脚	炭素鋼 (SS41)
	基礎ボルト	低合金鋼 (SCM435)
その他	フィルターエレメント	ステンレス鋼 (SUS316L)
	防食亜鉛板	(消耗品)

表 2.1-18 原子炉補機冷却海水系ストレーナの使用条件

最高使用圧力	約 0.98 MPa
最高使用温度	50 °C
主要寸法	全幅：1,040 mm 内径：700 mm
内部流体	海水

## 2.2 経年劣化事象の抽出

### 2.2.1 機器の機能達成に必要な項目

容器の機能である貯蔵機能の達成に必要な項目は以下のとおり。

- ・ バウンダリの維持
- ・ 機器の支持
- ・ その他

### 2.2.2 高経年化対策上着目すべき経年劣化事象

#### (1) 想定される経年劣化事象の抽出

容器について、機能達成に必要な項目を考慮して主要な部位に展開したうえで、個々の部位の材料、構造、使用条件（水質、圧力、温度等）及び現在までの運転経験を考慮し、代表機器毎に表 2.2-1 に示すとおり想定される経年劣化事象を抽出した。

なお、消耗品及び定期取替品は以下のとおり評価対象外とする。

#### (2) 消耗品及び定期取替品の扱い

ガスケット、ゲートパッキン、Oリング、防食亜鉛板は消耗品であり、設計時に長期使用せず取替を前提としていることから高経年化対策を見極めるうえでの評価対象外とする。

#### (3) 高経年化対策上着目すべき経年劣化事象の抽出

想定される経年劣化事象のうち主要 6 事象に該当する事象及び下記 a, b に該当しない事象を高経年化対策上着目すべき経年劣化事象と判断した。なお、下記 a, b に該当する事象については、2.2.3 項に示すとおり、高経年化対策上着目すべき経年劣化事象ではないと判断した。

- a. 想定した劣化傾向と実際の劣化傾向の乖離が考え難い経年劣化事象であって、想定した劣化傾向等に基づき適切な保全活動を行っているもの（日常劣化管理事象として表 2.2-1 で△）
- b. 現在までの運転経験や使用条件から得られた材料試験データとの比較等により、今後も経年劣化の進展が考えられない、又は進展傾向が極めて小さいと考えられる経年劣化事象（日常劣化管理事象以外として表 2.2-1 で▲）

この結果、高経年化対策上着目すべき経年劣化事象は抽出されなかった。

### 2.2.3 高経年化対策上着目すべき経年劣化事象ではない事象

(1) 想定した劣化傾向と実際の劣化傾向の乖離が考え難い経年劣化事象であって、想定した劣化傾向等に基づき適切な保全活動を行っているもの（日常劣化管理事象）

a. 取付ボルトの腐食（全面腐食）[原子炉補機冷却水サージタンク，原子炉冷却材浄化系ろ過脱塩器，制御棒駆動水フィルタ，原子炉補機冷却海水系ストレーナ]

取付ボルトは炭素鋼又は低合金鋼であり，大気接触部は腐食の発生が想定されるが，これまでの点検結果から有意な腐食は確認されておらず，今後もこれらの傾向が変化する要因があるとは考え難いことから，高経年化対策上着目すべき経年劣化事象ではないと判断する。

b. 胴及び鏡板等の腐食（全面腐食）[スクラム排出容器，原子炉補機冷却水サージタンク，ほう酸水貯蔵タンク，原子炉冷却材浄化系ろ過脱塩器]

スクラム排出容器の胴及び鏡板は炭素鋼であり，内部流体が純水であることから腐食の発生が想定されるが，これまでの点検結果から有意な腐食は確認されておらず，今後もこれらの傾向が変化する要因があるとは考え難いことから，高経年化対策上着目すべき経年劣化事象ではないと判断する。

原子炉補機冷却水サージタンクの胴及び鏡板は炭素鋼であり，内部流体が冷却水（防錆剤入り）であることから腐食の発生が想定されるが，胴及び鏡板の内面はエポキシコーティングを施し，腐食の発生を防止している。

また，これまでの点検結果からも有意な腐食は確認されておらず，今後もこれらの傾向が変化する要因があるとは考え難いことから，高経年化対策上着目すべき経年劣化事象ではないと判断する。

ほう酸水貯蔵タンクの上板，胴，底板，マンホール蓋及びスパージャはステンレス鋼であり，内部流体は五ほう酸ナトリウム水であることから腐食の発生が想定されるが，ステンレス鋼は低温では一般的にほう酸水に対し耐食性を有している。

また，これまでの点検結果からも有意な腐食は確認されておらず，今後もこれらの傾向が変化する要因があるとは考え難いことから，高経年化対策上着目すべき経年劣化事象ではないと判断する。

原子炉冷却材浄化系ろ過脱塩器の上蓋，胴及び鏡板は炭素鋼であり，内部流体が純水（原子炉冷却材）であることから，腐食の発生が想定されるが，内面については，ステンレス鋼クラッドを施し，腐食の発生を防止している。

また，これまでの点検結果からも有意な腐食は確認されておらず，今後もこれらの傾向が変化する要因があるとは考え難いことから，高経年化対策上着目すべき経年劣化事象ではないと判断する。

c. 胴等の腐食（孔食，隙間腐食）[原子炉補機冷却海水系ストレーナ]

円すい胴板，鏡板及び蓋板は炭素鋼，フィルターエレメントはステンレス鋼であり，海水中の塩化物イオンの影響により腐食（孔食，隙間腐食）の発生が想定されるが，垂

鉛板による防食措置が施され、円すい胴板、鏡板及び蓋板は、内面のゴムライニングにより、腐食を防止しており、腐食が発生する可能性は小さい。

また、定期的に見視点検を行い、必要に応じて補修を行うこととしており、これまで有意な腐食は確認されていない。今後もこれらの傾向が変化する要因があるとは考え難いことから、高経年化対策上着目すべき経年劣化事象ではないと判断する。

d. プール壁の貫粒型応力腐食割れ [使用済燃料貯蔵プール]

2000年3月に他プラント（伊方発電所3号炉）において使用済燃料ピットのステンレスライニングに貫粒型応力腐食割れが発生している。この事象は、施工時の補修に伴い海塩粒子がステンレスライニングの裏側に浸入したことが原因と考えられている。

使用済燃料貯蔵プールはステンレスライニング構造であり、プール壁の材料はステンレス鋼であるため、海塩粒子の浸入により貫粒型応力腐食割れの発生が想定されるが、プール水接液部については、水質管理された純水であり、通常使用温度も40℃以下と低く、貫粒型応力腐食割れが発生する可能性は小さい。

また、本事象は施工後比較的早期に発生するものと考えられ、これまで有意な水位低下及び漏えい検出ラインからのプール水の漏えいは確認されていない。

今後もこれらの傾向が変化する要因があるとは考え難いことから、高経年化対策上着目すべき経年劣化事象ではないと判断する。

e. プールゲートの腐食 [使用済燃料貯蔵プール]

プールゲートは、アルミニウム合金であり、純水に接液するため腐食の発生が想定されるが、これまでの点検結果から有意な腐食は確認されておらず、今後もこれらの傾向が変化する要因があるとは考え難いことから、高経年化対策上着目すべき経年劣化事象ではないと判断する。

f. 支持脚の腐食（全面腐食） [原子炉補機冷却水サージタンク、逃がし安全弁自動減圧機能用アキュムレータ、原子炉冷却材浄化系ろ過脱塩器、原子炉補機冷却海水系ストレーナ]

支持脚は炭素鋼であり、腐食の発生が想定されるが、大気接触部は塗装が施され、必要に応じて補修を行うこととしているため、腐食が発生する可能性は小さい。

また、これまでの点検結果から有意な腐食は確認されておらず、今後もこれらの傾向が変化する要因があるとは考え難いことから、高経年化対策上着目すべき経年劣化事象ではないと判断する。

g. 屋根板、胴板、底板、マンホール蓋の貫粒型応力腐食割れ [復水貯蔵タンク]

屋根板、胴板、底板及びマンホール蓋は、ステンレス鋼であり、貫粒型応力腐食割れの発生が想定されるが、屋根板の外表面は塩害対策として塗装が施され、胴板、底板及びマンホール蓋の外表面は、外筒に覆われた構造となっている。また、屋根板、胴板、底板、マンホール蓋の内表面は、脱塩フィルタで塩分除去された環境となっている。さらに、通常使用温度も 40 °C 以下と低いことから、貫粒型応力腐食割れが発生する可能性は小さい。

また、これまでの点検結果からも割れは確認されておらず、今後もこれらの傾向が変化する要因があるとは考え難いことから、高経年化対策上着目すべき経年劣化事象ではないと判断する。

h. 円すい胴板、鏡板及び蓋板の外表面腐食 [原子炉補機冷却海水系ストレーナ]

円すい胴板、鏡板及び蓋板は、炭素鋼であり、腐食の発生が想定されるが、大気接触部は塗装が施され、必要に応じて補修を行うこととしているため、腐食が発生する可能性は小さい。

また、これまでの点検結果からも有意な腐食は確認されておらず、今後もこれらの傾向が変化する要因があるとは考え難いことから、高経年化対策上着目すべき経年劣化事象ではないと判断する。

i. 基礎ボルトの腐食（全面腐食） [復水貯蔵タンク、原子炉補機冷却水サージタンク、ほう酸水貯蔵タンク、原子炉冷却材浄化系ろ過脱塩器、原子炉補機冷却海水系ストレーナ]

基礎ボルトの腐食については、「機械設備の技術評価書」にて評価を行うものとし、本評価書には含めていない。

(2) 現在までの運転経験や使用条件から得られた材料試験データとの比較等により、今後も経年劣化の進展が考えられない、又は進展傾向が極めて小さいと考えられる経年劣化事象（日常劣化管理事象以外）

a. ボロンの中性子吸収能力の低下 [使用済燃料貯蔵プール]

使用済燃料貯蔵プール内に設置されている使用済燃料貯蔵ラックの材料は、ボロン添加ステンレス鋼を使用しており長期の使用により中性子吸収に伴うボロンの中性子吸収能力の低下が想定されるが、使用済燃料貯蔵ラックの未臨界性については、設計時において検討されており通常状態及び燃料集合体接近時等の異常状態においても  $K_{\text{eff}}$ （実効増倍率）は最大で 0.95 であり、未臨界性は確保されていることが確認されている。これらの評価は安全側の仮定で行った結果であることから、十分な余裕をもって未臨界であると判断できる。

今後もこれらの傾向が変化する要因があるとは考え難いことから、高経年化対策上着目すべき経年劣化事象ではないと判断する。



表 2.2-1 (1 / 9) スクラム排出容器に想定される経年劣化事象

機能達成に必要な項目	部 位	消耗品 ・ 定期 取替品	材 料	経 年 劣 化 事 象							備 考
				減 肉		割 れ		材質変化		その他	
				摩耗	腐食	疲労 割れ	応力腐 食割れ	熱時効	劣化		
バウンダリ の維持	胴		炭素鋼		△						
	鏡板		炭素鋼		△						

△：高経年化対策上着目すべき経年劣化事象ではない事象（日常劣化管理事象）

表 2.2-1 (2 / 9) 復水貯蔵タンクに想定される経年劣化事象

機能達成に必要な項目	部 位	消耗品 ・ 定期 取替品	材 料	経 年 劣 化 事 象						備 考	
				減 肉		割 れ		材質変化			その他
				摩耗	腐食	疲労 割れ	応力腐 食割れ	熱時効	劣化		
バウンダリの維持	屋根板		ステンレス鋼				△*			*:貫粒型応力腐食割れ	
	胴板		ステンレス鋼				△*				
	底板		ステンレス鋼				△*				
	マンホール蓋		ステンレス鋼				△*				
	取付ボルト		ステンレス鋼								
	ガスケット	◎									
機器の支持	基礎ボルト		低合金鋼		△						

△：高経年化対策上着目すべき経年劣化事象ではない事象（日常劣化管理事象）

表 2.2-1 (3/9) 原子炉補機冷却水サージタンクに想定される経年劣化事象

機能達成に必要な項目	部 位	消耗品 ・ 定期 取替品	材 料	経 年 劣 化 事 象						備 考	
				減 肉		割 れ		材 質 変 化			その他
				摩耗	腐食	疲労 割れ	応力腐 食割れ	熱時効	劣化		
バウンダリの維持	鏡板		炭素鋼*		△					*:内面 <sup>①</sup> に <sup>②</sup> にコーティング	
	胴		炭素鋼*		△						
	上蓋		ステンレス鋼								
	マンホール蓋		ステンレス鋼								
	取付ボルト		炭素鋼		△						
機器の支持	支持脚		炭素鋼		△						
	基礎ボルト		炭素鋼		△						

△：高経年化対策上着目すべき経年劣化事象ではない事象（日常劣化管理事象）

表 2.2-1 (4/9) ほう酸水貯蔵タンクに想定される経年劣化事象

機能達成に必要な項目	部 位	消耗品 ・ 定期 取替品	材 料	経 年 劣 化 事 象							備 考
				減 肉		割 れ		材 質 変 化		その他	
				摩耗	腐食	疲労 割れ	応力腐 食割れ	熱時効	劣化		
バウンダリの維持	上板		ステンレス鋼		△						
	胴		ステンレス鋼		△						
	底板		ステンレス鋼		△						
	マンホール蓋		ステンレス鋼		△						
機器の支持	基礎ボルト		炭素鋼		△						
その他	スパージャ		ステンレス鋼		△						

△：高経年化対策上着目すべき経年劣化事象ではない事象（日常劣化管理事象）

表 2. 2-1 ( 5 / 9 ) 使用済燃料貯蔵プールに想定される経年劣化事象

機能達成に必要な項目	部 位	消耗品 ・ 定期 取替品	材 料	経 年 劣 化 事 象							備 考
				減 肉		割 れ		材 質 変 化		その他	
				摩 耗	腐 食	疲 勞 割 れ	応 力 腐 食 割 れ	熱 時 効	劣 化		
バウンダリの維持	プール壁		コンクリート*1				△*2				*1: ステンレス鋼内張 *2: 貫粒型応力腐食割れ *3: ボロンの中性子吸収能力の低下
	プールゲート		アルミニウム合金		△						
	ゲートパッキン	◎									
その他	使用済燃料貯蔵ラック		ボロン添加ステンレス鋼							▲*3	

△：高経年化対策上着目すべき経年劣化事象ではない事象（日常劣化管理事象）

▲：高経年化対策上着目すべき経年劣化事象ではない事象（日常劣化管理事象以外）

表 2.2-1 (6 / 9) 逃がし安全弁自動減圧機能用アキュムレータに想定される経年劣化事象

機能達成に必要な項目	部 位	消耗品 ・ 定期 取替品	材 料	経 年 劣 化 事 象							備 考
				減 肉		割 れ		材 質 変 化		その他	
				摩 耗	腐 食	疲 勞 割 れ	応 力 腐 食 割 れ	熱 時 効	劣 化		
バウンダリ の維持	平板		ステンレス鋼								
	胴		ステンレス鋼								
機器の支持	支持脚		炭素鋼		△						

△：高経年化対策上着目すべき経年劣化事象ではない事象（日常劣化管理事象）

表 2.2-1 (7 / 9) 原子炉冷却材浄化系ろ過脱塩器に想定される経年劣化事象

機能達成に必要な項目	部 位	消耗品 ・ 定期 取替品	材 料	経 年 劣 化 事 象							備 考
				減 肉		割 れ		材質変化		その他	
				摩耗	腐食	疲労 割れ	応力腐 食割れ	熱時効	劣化		
バウンダリの維持	上蓋		炭素鋼*		△						*:内面ステンレス鋼クラッド
	胴		炭素鋼*		△						
	鏡板		炭素鋼*		△						
	取付ボルト		低合金鋼		△						
	ガスケット	◎									
機器の支持	支持脚		炭素鋼		△						
	基礎ボルト		炭素鋼		△						
その他	管板		ステンレス鋼								
	エレメント		ステンレス鋼								

△：高経年化対策上着目すべき経年劣化事象ではない事象（日常劣化管理事象）

表 2. 2-1 ( 8 / 9 ) 制御棒駆動水フィルタに想定される経年劣化事象

機能達成に必要な項目	部 位	消耗品 ・ 定期 取替品	材 料	経 年 劣 化 事 象							備 考
				減 肉		割 れ		材質変化		その他	
				摩耗	腐食	疲労 割れ	応力腐 食割れ	熱時効	劣化		
バウンダリ の維持	上蓋		ステンレス鋼								
	胴		ステンレス鋼								
	底板		ステンレス鋼								
	フランジ		ステンレス鋼								
	取付ボルト		低合金鋼		△						
	Oリング	◎									
その他	エレメント		ステンレス鋼								

△：高経年化対策上着目すべき経年劣化事象ではない事象（日常劣化管理事象）



表 2.2-1 (9/9) 原子炉補機冷却海水系ストレーナに想定される経年劣化事象

機能達成に必要な項目	部 位	消耗品 ・ 定期 取替品	材 料	経 年 劣 化 事 象							備 考
				減 肉		割 れ		材 質 変 化		その他	
				摩耗	腐食	疲労 割れ	応力腐 食割れ	熱時効	劣化		
バウンダリの維持	円すい胴板		炭素鋼*1		△*2*3						*1:内面ゴムライニング *2:孔食, 隙間腐食 *3:外面腐食
	鏡板		炭素鋼*1		△*2*3						
	蓋板		炭素鋼*1		△*2*3						
	ガスケット	◎									
	取付ボルト		炭素鋼		△						
機器の支持	支持脚		炭素鋼		△						
	基礎ボルト		低合金鋼		△						
その他	フィルターエレメント		ステンレス鋼		△*2						
	防食亜鉛板	◎									

△：高経年化対策上着目すべき経年劣化事象ではない事象（日常劣化管理事象）

### 3. 代表機器以外への展開

本章では、2章で実施した代表機器の技術評価について、1章で実施したグループ化で代表機器となっていない機器への展開について検討した。

- ・ 高圧炉心スプレイディーゼル補機冷却水サージタンク
- ・ 原子炉ウェル
- ・ 逃がし安全弁逃がし弁機能用アキュムレータ
- ・ 高圧炉心スプレイディーゼル補機冷却海水系ストレーナ

#### 3.1 高経年化対策上着目すべき経年劣化事象

代表機器同様、高経年化対策上着目すべき経年劣化事象は抽出されなかった。

#### 3.2 高経年化対策上着目すべき経年劣化事象ではない事象

(1) 想定した劣化傾向と実際の劣化傾向の乖離が考え難い経年劣化事象であって、想定した劣化傾向等に基づき適切な保全活動を行っているもの（日常劣化管理事象）

a. 取付ボルトの腐食（全面腐食）[高圧炉心スプレイディーゼル補機冷却水サージタンク，高圧炉心スプレイディーゼル補機冷却海水系ストレーナ]

代表機器同様，取付ボルトは炭素鋼であり，大気接触部は腐食の発生が想定されるが，これまでの点検結果から有意な腐食は確認されておらず，今後もこれらの傾向が変化する要因があるとは考え難いことから，高経年化対策上着目すべき経年劣化事象ではないと判断する。

b. 胴及び鏡板の腐食（全面腐食）[高圧炉心スプレイディーゼル補機冷却水サージタンク]

代表機器同様，胴及び鏡板は炭素鋼であり，内部流体が冷却水（防錆剤入り）であることから腐食の発生が想定されるが，胴及び鏡板の内面はエポキシコーティングされており，これまでの点検結果からも有意な腐食は確認されておらず，今後もこれらの傾向が変化する要因があるとは考え難いことから，高経年化対策上着目すべき経年劣化事象ではないと判断する。

c. 胴等の腐食（孔食，隙間腐食）[高圧炉心スプレイディーゼル補機冷却海水系ストレーナ]

代表機器同様，円すい胴板，鏡板及び蓋板は，炭素鋼，フィルターエレメントはステンレス綱であり，海水中の塩化物イオンの影響により腐食（孔食，隙間腐食）の発生が想定されるが，亜鉛板による防食措置が施され，円すい胴板，鏡板及び蓋板は，内面のゴムライニングにより，腐食を防止しており，腐食が発生する可能性は小さい。

また，定期的目視点検を行い，必要に応じて補修を行うこととしており，これまで有意な腐食は確認されていない。今後もこれらの傾向が変化する要因があるとは考え難いことから，高経年化対策上着目すべき経年劣化事象ではないと判断する。

- d. 支持脚の腐食（全面腐食）[高圧炉心スプレイディーゼル補機冷却水サージタンク，逃がし安全弁逃がし弁機能用アキュムレータ，高圧炉心スプレイディーゼル補機冷却海水系ストレナーナ]

代表機器同様，支持脚は炭素鋼であり，腐食の発生が想定されるが，大気接触部は塗装が施され，必要に応じて補修を行うこととしているため，腐食が発生する可能性は小さい。

また，これまでの点検結果からも有意な腐食は確認されておらず，今後もこれらの傾向が変化する要因があるとは考え難いことから，高経年化対策上着目すべき経年劣化事象ではないと判断する。

- e. 円すい胴板，鏡板及び蓋板の外表面腐食 [高圧炉心スプレイディーゼル補機冷却海水系ストレナーナ]

代表機器同様，円すい胴板，鏡板及び蓋板は炭素鋼であり，腐食の発生が想定されるが，大気接触部は塗装が施され，必要に応じて補修を行うこととしているため，腐食が発生する可能性は小さい。

また，これまでの点検結果からも有意な腐食は確認されておらず，今後もこれらの傾向が変化する要因があるとは考え難いことから，高経年化対策上着目すべき経年劣化事象ではないと判断する。

- f. 胴の貫粒型応力腐食割れ [原子炉ウエル]

代表機器同様，原子炉ウエルはステンレスライニング構造であり，材料はステンレス鋼であるため，海塩粒子の浸入により貫粒型応力腐食割れの発生が想定されるが，プール水接液部については，水質管理された純水であり，通常使用温度も 40℃以下と低く，貫粒型応力腐食割れが発生する可能性は小さい。

また，本事象は施工後比較的早期に発生するものと考えられ，これまで有意な水位低下及び漏えい検出ラインからの漏えいは確認されていない。今後もこれらの傾向が変化する要因があるとは考え難いことから，高経年化対策上着目すべき経年劣化事象ではないと判断する。

- g. 基礎ボルトの腐食（全面腐食）[高圧炉心スプレイディーゼル補機冷却水サージタンク，高圧炉心スプレイディーゼル補機冷却海水系ストレナーナ]

代表機器同様，基礎ボルトの腐食については，「機械設備の技術評価書」にて評価を行うものとし，本評価書には含めていない。

- (2) 現在までの運転経験や使用条件から得られた材料試験データとの比較等により、今後も経年劣化の進展が考えられない、又は進展傾向が極めて小さいと考えられる経年劣化事象（日常劣化管理事象以外）

日常劣化管理事象以外に該当する事象は抽出されなかった。

以 上

## 2 原子炉压力容器

[対象機器]

- 原子炉压力容器

## 目 次

1. 対象機器	2-1
2. 原子炉压力容器の技術評価	2-2
2.1 構造, 材料及び使用条件	2-2
2.2 経年劣化事象の抽出	2-8
2.2.1 機器の機能達成に必要な項目	2-8
2.2.2 高経年化対策上着目すべき経年劣化事象	2-8
2.2.3 高経年化対策上着目すべき経年劣化事象ではない事象	2-10
2.3 高経年化対策上着目すべき経年劣化事象の評価	2-15

1. 対象機器

原子炉压力容器の主な仕様を表 1-1 に示す。

表 1-1 原子炉压力容器の主な仕様

機 器 名 称 (基 数)	重要度	使 用 条 件	
		最高使用圧力 (MPa)	最高使用温度 (°C)
原子炉压力容器 (1)	PS-1	約 8.62	302

## 2. 原子炉圧力容器の技術評価

### 2.1 構造, 材料及び使用条件

#### (1) 構造

原子炉圧力容器は, たて置円筒形容器であり 1 基設置されている。

原子炉圧力容器は, 胴, 上鏡, 下鏡, ノズル, ブラケット及び容器を支持する支持スカート, 基礎ボルト等から構成される。上鏡は取外し可能なフランジ構造である。

原子炉圧力容器の改造・修理履歴を表 2.1-1 に, 原子炉圧力容器の構造図を図 2.1-1 に, 部位名称を表 2.1-2 に示す。

#### (2) 材料及び使用条件

原子炉圧力容器主要部位の使用材料を表 2.1-3 に, 炉心領域部材料の化学成分を表 2.1-4 に, 使用条件を表 2.1-5 に示す。



表 2.1-1 原子炉圧力容器の改造・修理履歴

部 位	時 期	理 由
再循環水出口ノズル (N1) セーフエンド	第 13 回定期検査 (2013 年度)	応力腐食割れ対策
再循環水入口ノズル (N2) セーフエンド	第 13 回定期検査 (2013 年度)	応力腐食割れ対策
ジェットポンプ計装ノズル (N9) 貫通部シール	第 13 回定期検査 (2013 年度)	応力腐食割れ対策

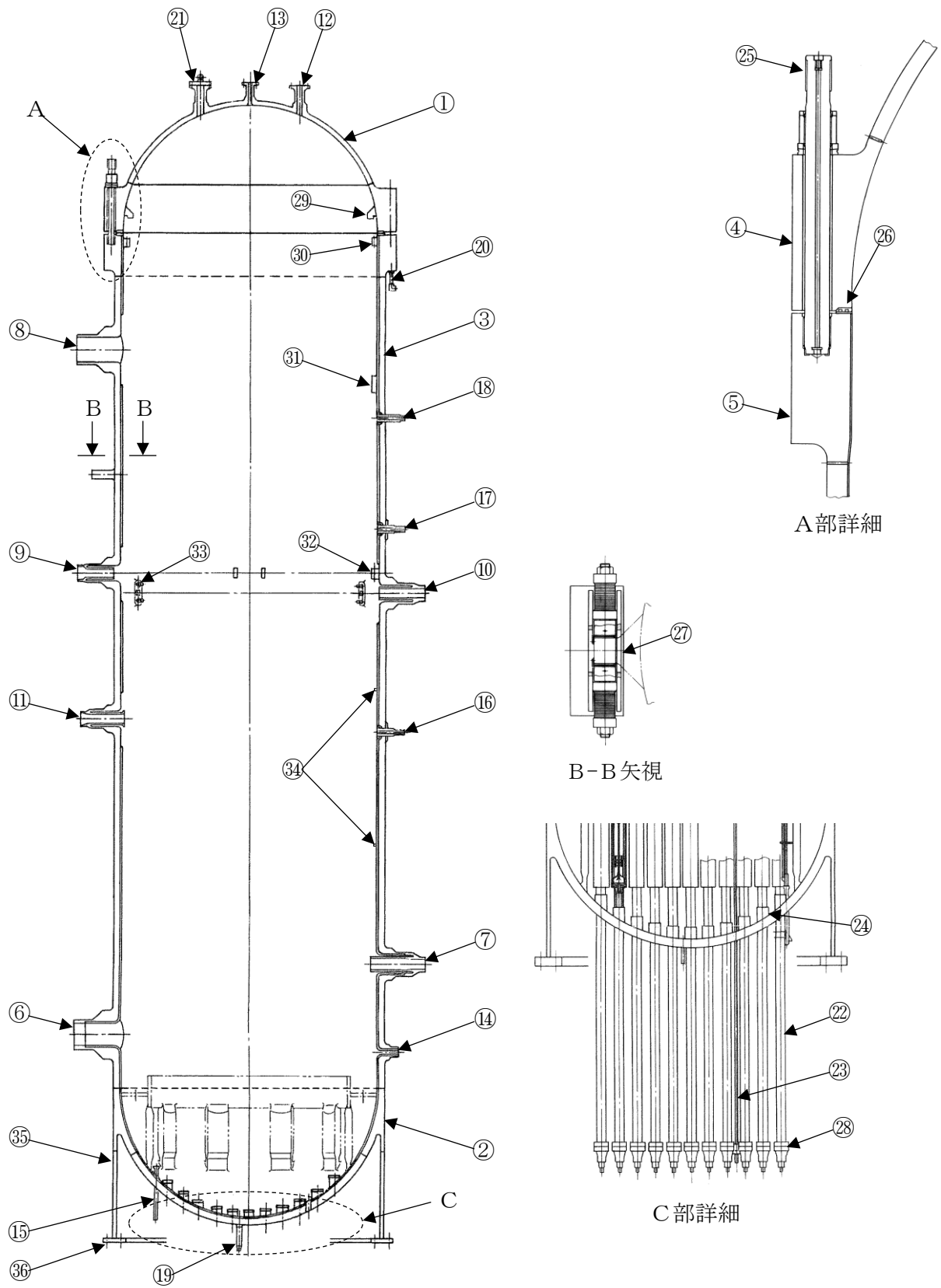


图 2.1-1 原子炉压力容器构造图

表 2.1-2 原子炉压力容器部位名称

No.	部 位	No.	部 位
①	上鏡	⑲	ドレンノズル (N15)
②	下鏡	⑳	漏えい検出ノズル (N17)
③	胴	㉑	予備ノズル (N18)
④	上鏡フランジ	㉒	制御棒駆動機構ハウジング
⑤	胴フランジ	㉓	中性子束計測ハウジング
⑥	再循環水出口ノズル (N1), セーフエンド	㉔	スタブチューブ
⑦	再循環水入口ノズル (N2), セーフエンド	㉕	スタッドボルト
⑧	主蒸気ノズル (N3), セーフエンド	㉖	Oリング
⑨	給水ノズル (N4), セーフエンド	㉗	スタビライザブラケット, スタビライザ
⑩	炉心スプレイノズル (N5, N16), セーフエンド	㉘	ハウジングサポート
⑪	低圧注水ノズル (N6), セーフエンド	㉙	蒸気乾燥器ホールダウンブラケット
⑫	上蓋スプレイノズル (N7)	㉚	ガイドロッドブラケット
⑬	ベントノズル (N8)	㉛	蒸気乾燥器支持ブラケット
⑭	ジェットポンプ計装ノズル (N9), 貫通部シール	㉜	給水スパーチャブラケット
⑮	差圧検出・ほう酸水注入ノズル (N11), セーフエンド, ティ	㉝	炉心スプレイブラケット
⑯	水位計装ノズル (N12), セーフエンド	㉞	監視試験片支持ブラケット
⑰	水位計装ノズル (N13), セーフエンド	㉟	支持スカート
⑱	水位計装ノズル (N14), セーフエンド	㊱	基礎ボルト

表 2.1-3 原子炉压力容器主要部位の使用材料

機能達成に必要な項目	部 位	材 料	
バウンダリの維持	上鏡	低合金鋼 (SQV2A)	
	下鏡	低合金鋼 (SFVQ1A)	
	胴	低合金鋼 (SQV2A)	
	主フランジ (上鏡フランジ, 胴フランジ)	低合金鋼 (SFVQ1A)	
	ノズル	N1~N9, N16, N18	低合金鋼 (SFVQ1A)
		N11~N14	高ニッケル合金 (NCF600)
		N15, N17	炭素鋼 (SFVC2B)
	セーフエンド	N1, N2, N11~N14	ステンレス鋼 (SUSF316)
		N3~N6, N16	炭素鋼 (SFVC2B)
	貫通部シール	N9	ステンレス鋼 (SUSF316)
	ティ	N11	ステンレス鋼 (SUSF316)
	制御棒駆動機構ハウジング		ステンレス鋼 (SUSF316)
	中性子束計測ハウジング		ステンレス鋼 (SUSF316)
	スタブチューブ		高ニッケル合金 (NCF600)
スタッドボルト		低合金鋼 (SNB24-3)	
Oリング		(消耗品)	
機器の支持	スタビライザブラケット	低合金鋼 (SQV2A)	
	スタビライザ	炭素鋼 (SF50A) 低合金鋼 (SNCM439)	
	ハウジングサポート	炭素鋼 (SM41A, STS42)	
	蒸気乾燥器ホールドダウンブラケット	低合金鋼 (SQV2A)	
	ブラケット(ガイドロッド, 蒸気乾燥器 支持, 給水スパーチャ, 炉心スプレイ, 監視試験片支持)	ステンレス鋼 (SUSF316)	
	支持スカート	炭素鋼 (SGV49)	
	基礎ボルト	炭素鋼 (S30C)	

表 2.1-4 原子炉压力容器の炉心領域部材料の化学成分

(単位：重量%)

区 分	Si	P	Ni	Cu
母 材	—	0.005	0.67	0.01
溶接金属*	0.39	0.006	0.97	0.01

\*：溶接方法はミグ自動溶接

表 2.1-5 原子炉压力容器の使用条件

最高使用圧力	約 8.62 MPa
最高使用温度	302 °C
内部流体	蒸気，純水（原子炉冷却材）

## 2.2 経年劣化事象の抽出

### 2.2.1 機器の機能達成に必要な項目

原子炉圧力容器は、原子炉冷却材のバウンダリを形成しており、機能の達成に必要な項目は以下のとおり。

- ・ バウンダリの維持
- ・ 機器の支持

### 2.2.2 高経年化対策上着目すべき経年劣化事象

#### (1) 想定される経年劣化事象の抽出

原子炉圧力容器について、機能達成に必要な項目を考慮して主要な部位に展開したうえで、個々の部位の材料、構造、使用条件（流体の種類、圧力、温度等）及び現在までの運転経験を考慮し、表 2.2-1 に示すとおり、想定される経年劣化事象を抽出した。

なお、消耗品及び定期取替品は以下のとおり評価対象外とする。

#### (2) 消耗品及び定期取替品の扱い

Oリングは消耗品であり、設計時に長期使用せず取替を前提としていることから高経年化対策を見極めるうえでの評価対象外とする。

(3) 高経年化対策上着目すべき経年劣化事象の抽出

想定される経年劣化事象のうち主要6事象に該当する事象及び下記 a, b に該当しない事象を高経年化対策上着目すべき経年劣化事象と判断した。なお、下記 a, b に該当する事象については、2.2.3 項に示すとおり、高経年化対策上着目すべき経年劣化事象ではないと判断した。

- a. 想定した劣化傾向と実際の劣化傾向の乖離が考え難い経年劣化事象であって、想定した劣化傾向等に基づき適切な保全活動を行っているもの（日常劣化管理事象として表 2.2-1 で△）
- b. 現在までの運転経験や使用条件から得られた材料試験データとの比較等により、今後も経年劣化の進展が考えられない、又は進展傾向が極めて小さいと考えられる経年劣化事象（日常劣化管理事象以外として表 2.2-1 で▲）

この結果、高経年化対策上着目すべき経年劣化事象として以下の事象が抽出された（表 2.2-1 で○）。

- (a) 胴の中性子照射脆化
- (b) ノズル等の疲労割れ [上鏡, 下鏡, 胴, 主フランジ, ノズル, セーフエンド, 貫通部シール, ティ, 制御棒駆動機構ハウジング, 中性子束計測ハウジング, スタブチューブ, スタッドボルト, 支持スカート]

### 2.2.3 高経年化対策上着目すべき経年劣化事象ではない事象

(1) 想定した劣化傾向と実際の劣化傾向の乖離が考え難い経年劣化事象であって、想定した劣化傾向等に基づき適切な保全活動を行っているもの（日常劣化管理事象）

a. 主蒸気ノズル，給水ノズル及び上鏡内面等の腐食（流れ加速型腐食（以下，「FAC」という。）及び全面腐食）

主蒸気ノズル，給水ノズル及び上鏡内面等においては，低合金鋼等が高温流体に接しているため，腐食（FAC 及び全面腐食）が想定される。給水ノズル，炉心スプレイノズル，低圧注水ノズルはノズル内がサーマルスリーブ構造となっておりノズル内面に流れが接触しないこと，上蓋スプレイノズル，ベントノズル，ドレンノズル，予備ノズル，漏えい検出ノズル，上鏡の内面及び蒸気乾燥器ホールドダウンブラケットは流れがほとんどないことから，FAC の発生する可能性は小さいが全面腐食が想定される。

また，蒸気が高速で流れる主蒸気ノズルは，FAC が想定される。

しかし，原子炉圧力容器に対しては定期検査時の漏えい検査，蒸気乾燥器ホールドダウンブラケットについては目視点検により，健全性を確認している。当面の冷温停止維持状態においては，プラント運転時と状態が異なり内部流体が低温であることから，FAC による減肉が発生する可能性はない。

今後もこれらの傾向が変化する要因があるとは考え難いことから，高経年化対策上着目すべき経年劣化事象ではないと判断する。

b. ステンレス鋼（母材，溶接金属）使用部位の粒界型応力腐食割れ〔ブラケット〕

ブラケットに使用しているステンレス鋼は，高温の純水又は飽和蒸気環境中にあるため粒界型応力腐食割れ（以下，「SCC」という。）が想定されるが，日本機械学会「発電用原子力設備規格 設計・建設規格（2001，2005 年版）JSME S NC1-2001，2005 事例規格 発電用原子力設備における「応力腐食割れ発生への抑制に対する考慮」（NC-CC-002）」（以下，「JSME 事例規格（NC-CC-002）」という。）で示されている耐 SCC 性の高い材料を使用しており，SCC が発生する可能性は小さい。また，これまでの目視点検において，割れは確認されていない。

さらに，当面の冷温停止維持状態においては環境条件として基準としている 100 °C を超える環境とはならないため，SCC が発生する可能性はない。

今後もこれらの傾向が変化する要因があるとは考え難いことから，高経年化対策上着目すべき経年劣化事象ではないと判断する。

c. 主フランジ（上鏡フランジ及び胴フランジシール面）の腐食（全面腐食）

上鏡フランジ及び胴フランジは低合金鋼であり，フランジシール面に腐食の発生が想定されるが，シール面は耐食性に優れたステンレス鋼クラッドが施されているため腐食が発生する可能性は小さい。

また，原子炉開放の都度実施している目視点検によりシール部の腐食は検知可能であり，これまでに有意な腐食は確認されていない。



今後もこれらの傾向が変化する要因があるとは考え難いことから、高経年化対策上着目すべき経年劣化事象ではないと判断する。

d. スタッドボルトの腐食（全面腐食）

スタッドボルトは低合金鋼であり、腐食の発生が想定されるが、通常運転時には窒素ガス雰囲気中にあり腐食が発生する可能性は小さい。

また、原子炉開放時のボルト取り外しにおいて有意な腐食がないことを目視点検により確認しており、今後もこれらの傾向が変化する要因があるとは考え難いことから、高経年化対策上着目すべき経年劣化事象ではないと判断する。

e. 基礎ボルトの腐食（全面腐食）

基礎ボルトは炭素鋼であり、腐食の発生が想定されるが、基礎ボルトの露出部は通常運転時に窒素ガス雰囲気中にあり、腐食が発生する可能性は小さい。

また、これまでの目視点検から有意な腐食は確認されていない。

コンクリート埋設部は、コンクリートに水酸化カルシウムが含まれており、このため pH 12～13 程度の強いアルカリ環境を形成し、さらに鉄表面にはカルシウム系被膜の形成、酸素による表面の不動態化により、腐食速度としては極めて小さいことが知られている。

一般にコンクリート表面から大気中の炭酸ガスを吸収すると、コンクリート中の水酸化カルシウムが炭酸カルシウムに変化し、コンクリート表面から内部に向けて徐々にアルカリ性が失われる（中性化）。

コンクリート表面部においては、原子炉運転中窒素ガス置換を行っており、炭酸ガスが極めて少ないことから、コンクリートの中性化による腐食速度は極めて小さい。

今後もこれらの傾向が変化する要因があるとは考え難いことから、高経年化対策上着目すべき経年劣化事象ではないと判断する。

f. ステンレス鋼使用部位の粒界型応力腐食割れ [ノズルセーフエンド（再循環水出口ノズルセーフエンド，再循環水入口ノズルセーフエンド，ジェットポンプ計装ノズル貫通部シール，差圧検出・ほう酸水注入ノズルセーフエンド及びティ，水位計装ノズルセーフエンド），制御棒駆動機構ハウジング，中性子束計測ハウジング）]

再循環水出口ノズルセーフエンド，再循環水入口ノズルセーフエンド，ジェットポンプ計装ノズル貫通部シール，差圧検出・ほう酸水注入ノズルセーフエンド及びティ，水位計装ノズルセーフエンド，制御棒駆動機構ハウジング，中性子束計測ハウジングに使用しているステンレス鋼は，高温の純水又は飽和蒸気環境中にあるため，SCC が想定される。

再循環水出口ノズルセーフエンド，再循環水入口ノズルセーフエンド，ジェットポンプ計装ノズル貫通部シールについては，JSME 事例規格（NC-CC-002）で示されている耐 SCC 性の高い材料を使用していること，及び第 13 回定期検査時（2013 年度）に高周波誘

導加熱応力改善法により溶接残留応力を圧縮側に改善しており、その際に実施した超音波探傷試験の結果、有意な指示は確認されていないことから、き裂は生じていない。

差圧検出・ほう酸水注入ノズルセーフエンド及びティ、水位計装ノズルセーフエンド、制御棒駆動機構ハウジング、中性子束計測ハウジングについては、JSME 事例規格（NC-CC-002）で示されている耐 SCC 性の高い材料を使用していること、及び溶接部についても SCC の感受性を低減した改良 182 合金又は 82 合金を使用していることから、SCC が発生する可能性は小さい。

また、日本機械学会「発電用原子力設備規格 維持規格（2008 年版）JSME S NA1-2008」に基づき原子炉圧力容器圧力保持範囲については、定期事業者検査毎に漏えい試験を実施し、健全性を確認している。

さらに、当面の冷温停止維持状態においては環境条件として基準としている 100 °C を超える環境とはならないため、SCC が発生する可能性はない。

今後もこれらの傾向が変化する要因があるとは考え難いことから、高経年化対策上着目すべき経年劣化事象ではないと判断する。

g. 高ニッケル合金使用部位の粒界型応力腐食割れ〔ノズル（差圧検出・ほう酸水注入ノズル、水位計装ノズル）、スタブチューブ〕

差圧検出・ほう酸水注入ノズル、水位計装ノズル、スタブチューブについては、高温の純水又は飽和蒸気環境中にあるため、SCC が想定される。

差圧検出・ほう酸水注入ノズル、水位計装ノズル、スタブチューブについては、JSME 事例規格（NC-CC-002）で示されている耐 SCC 性の高い材料を使用していること、及び溶接部についても SCC の感受性を低減した改良 182 合金又は 82 合金を使用していることから、SCC が発生する可能性は小さい。

また、日本機械学会「発電用原子力設備規格 維持規格（2008 年版）JSME S NA1-2008」に基づき原子炉圧力容器圧力保持範囲については、定期事業者検査毎に漏えい試験を実施し、健全性を確認している。

さらに、当面の冷温停止維持状態においては環境条件として基準としている 100 °C を超える環境とはならないため、SCC が発生する可能性はない。

今後もこれらの傾向が変化する要因があるとは考え難いことから、高経年化対策上着目すべき経年劣化事象ではないと判断する。

h. スタビライザブラケット、スタビライザ、ハウジングサポート及び支持スカート腐食（全面腐食）

スタビライザブラケット、スタビライザ、ハウジングサポート及び支持スカートは、炭素鋼又は低合金鋼であり腐食の発生が想定されるが、通常運転時には窒素ガス雰囲気中にあり、表面は塗装を施していることから、有意な腐食が発生する可能性は小さい。

また、スタビライザブラケット、スタビライザ、ハウジングサポート及び支持スカートの目視点検を実施しており、これまでの点検結果からも有意な腐食は確認されておら

ず、今後もこれらの傾向が変化する要因があるとは考え難いことから、高経年化対策上着目すべき経年劣化事象ではないと判断する。

i. スタビライザブラケット及びスタビライザ摺動部の摩耗

機器の移動を許容するサポートの摺動部材は摩耗の発生が想定されるが、水平サポートであるスタビライザブラケット及びスタビライザは地震時のみ摺動し運転中には有意な荷重は受けないことから、摩耗が発生する可能性は小さい。

また、スタビライザブラケット及びスタビライザの目視点検を実施しており、これまでの点検結果からも有意な摩耗は確認されておらず、今後もこれらの傾向が変化する要因があるとは考え難いことから、高経年化対策上着目すべき経年劣化事象ではないと判断する。

j. スタビライザブラケット及びスタビライザの疲労割れ

スタビライザブラケット及びスタビライザは水平サポートであり、疲労割れの発生が想定されるが、地震時のみ摺動し、運転中には有意な荷重は受けないことから、疲労割れが発生する可能性は小さい。

また、スタビライザブラケット及びスタビライザの目視点検を実施しており、これまでの点検結果からも割れは確認されておらず、今後もこれらの傾向が変化する要因があるとは考え難いことから、高経年化対策上着目すべき経年劣化事象ではないと判断する。

- (2) 現在までの運転経験や使用条件から得られた材料試験データとの比較等により、今後も経年劣化の進展が考えられない、又は進展傾向が極めて小さいと考えられる経年劣化事象（日常劣化管理事象以外）

日常劣化管理事象以外に該当する事象は抽出されなかった。

表 2. 2-1 原子炉圧力容器に想定される経年劣化事象

機能達成に必要な項目	部 位	消耗品 ・ 定期 取替品	材 料	経 年 劣 化 事 象						備 考		
				減 肉		割 れ		材 質 変 化			その他	
				摩耗	腐食	疲労 割れ	応力 腐食 割れ	熱時効	劣化			
バウンダリの維持	上鏡		低合金鋼		△ <sup>*3</sup>	○					*1: ステンレス鋼グラッド *2: 中性子照射脆化 *3: 主蒸気ノズル, 給水ノズル及び上鏡内面等のFAC及び全面腐食 *4: 粒界型応力腐食割れ *5: 摺動部 *6: ノズル, セーフエンド, 貫通部シール	
	下鏡		低合金鋼			○						
	胴		低合金鋼			○			○ <sup>*2</sup>			
	主フランジ		低合金鋼 <sup>*1</sup>		△	○						
	ノズル, セーフエンド, 貫通部シール, ティ		炭素鋼, 低合金鋼		△ <sup>*3</sup>	○ <sup>*6</sup>						
			低合金鋼									
		ステンレス鋼, 高ニッケル合金					△ <sup>*4</sup>					
	制御棒駆動機構ハウジング		ステンレス鋼			○	△ <sup>*4</sup>					
	中性子束計測ハウジング		ステンレス鋼			○	△ <sup>*4</sup>					
	スタブチューブ		高ニッケル合金			○	△ <sup>*4</sup>					
スタッドボルト		低合金鋼		△	○							
○リング	◎											
機器の支持	スタビライザブラケット		炭素鋼	△ <sup>*5</sup>	△	△						
	スタビライザ		低合金鋼									
	ハウジングサポート		炭素鋼		△							
	蒸気乾燥器ホールドダウン ブラケット		低合金鋼		△ <sup>*3</sup>							
	ブラケット		ステンレス鋼				△ <sup>*4</sup>					
	支持スカート		炭素鋼		△	○						
基礎ボルト		炭素鋼		△								

○：高経年化対策上着目すべき経年劣化事象

△：高経年化対策上着目すべき経年劣化事象ではない事象（日常劣化管理事象）

## 2.3 高経年化対策上着目すべき経年劣化事象の評価

### (1) 胴の中性子照射脆化

#### a. 事象の説明

金属材料は中性子の照射を受けると非常に微小な欠陥（析出物，マイクロポイド）が生じ，靱性（破壊に対する抵抗）の低下が生じる。原子炉圧力容器の炉心領域部においては，中性子照射に伴い遷移温度の上昇と上部柵領域の靱性が低下（上部柵吸収エネルギーの低下）することが知られている（図 2.3-1 参照）。

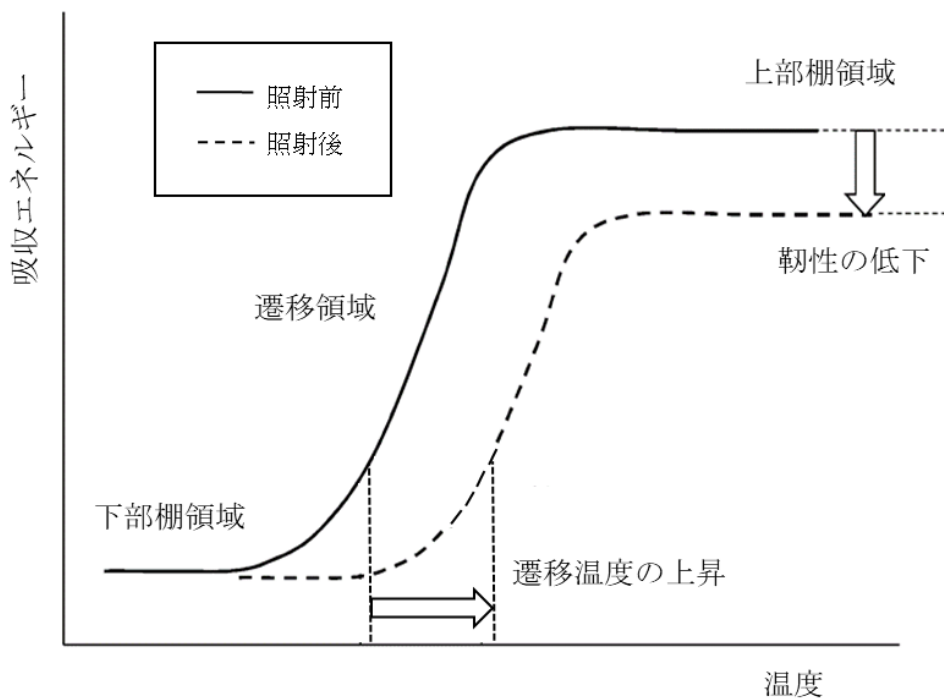


図 2.3-1 中性子照射による機械的性質（靱性）の変化

## b. 技術評価

### (a) 健全性評価

中性子照射脆化に対する健全性評価上厳しい箇所は、炉心領域の胴である。胴内面での中性子照射量は、評価時点（2021年7月30日時点）で $2.1 \times 10^{22}$  n/m<sup>2</sup> (E>1 MeV) 程度と評価される。

また、評価に用いる板厚1/4深さ位置での中性子照射量は、評価時点で $9.5 \times 10^{21}$  n/m<sup>2</sup> (E>1 MeV) 程度と評価される。

冷温停止状態が維持されることを前提とした評価では、今後、中性子照射量が増える可能性はないため、評価時点での健全性を評価する。

本項では志賀1号炉の監視試験結果と「日本電気協会 電気技術規程」（以下、「JEAC」という。）に基づいた評価を示す。

なお、JEAC「監視試験の対象」である相当運転期間末期の最大中性子照射量が容器内面で $1.0 \times 10^{21}$  n/m<sup>2</sup> (E>1 MeV) を超えると予測される炉心領域には、運転開始後評価時点において、胴以外に低圧注水ノズル、計装ノズル及び再循環水入口ノズルが含まれるが、胴に比べ中性子照射量が小さいことから、中性子照射脆化に対する健全性評価は、胴で実施する。

定期検査で行う漏えい検査は、比較的溫度が低い状態で運転圧力まで昇圧するため、非延性破壊に対して最も厳しい状態となる。このため、漏えい検査時には圧力容器の最低使用溫度を守るよう運転管理を行っている。

なお、JEACにおいては、PWRプラントの原子炉（圧力）容器の炉心領域部の非延性破壊に対して供用状態C、Dで最も厳しい条件として加圧熱衝撃(PTS)評価を要求しているが、BWRプラントの原子炉圧力容器は通常運転時には蒸気の飽和圧力溫度となっており、事故時に非常用炉心冷却系が作動しても冷却水の注入に伴って圧力が低下するため、高圧（高い応力がかかった状態）のまま低温になることがなく、BWRプラントでは実施する必要がない。

また、設計上、低温の水が導かれるようなノズルにはサーマルスリーブが設けられており、原子炉圧力容器が急速に冷却されないようになっている。

#### ア. 最低使用温度

評価時点での監視試験結果を表 2.3-1 に示す。

日本電気協会「原子炉構造材の監視試験方法 JEAC 4201-2007 (2013 年追補版)」(以下、「JEAC4201」という。)により求めた関連温度移行量の予測値と測定値は、図 2.3-2 に示すとおり、予測式にマージンを見込んだものの範囲にあり、測定値について特異な脆化は確認されていない。

また、日本電気協会「原子力発電所用機器に対する破壊靱性の確認試験方法 JEAC 4206-2007」(以下、「JEAC4206」という。)並びに JEAC4201 により求めた評価時点での関連温度移行量、関連温度、最低使用温度を表 2.3-2 に示す。

関連温度は、評価時点で $-13\text{ }^{\circ}\text{C}$ 程度となる。その際の胴の最低使用温度は、破壊力学的検討により求めたマージン $50\text{ }^{\circ}\text{C}$ を考慮すると、評価時点で $37\text{ }^{\circ}\text{C}$ 程度と算定される。

イ. 上部棚吸収エネルギーの評価

上部棚吸収エネルギーの変化について JEAC4201 に基づいて評価した結果を表 2.3-3 に示す。

最も上部棚吸収エネルギーが低下するのは、実測値から推定される溶接金属であり、建設時（未照射材）で 194 J、評価時点で 176 J 程度となっている。

いずれの場合も JEAC4206 で規定されている 68 J を上回っている。

表 2.3-1 監視試験結果

回数	中性子照射量 ( $\times 10^{22}\text{n/m}^2$ ) ( $E > 1\text{ MeV}$ )	関連温度及び関連温度移行量 (°C)						上部棚吸収 エネルギー (J)		
		母材		溶接金属		熱影響部		母材	溶接 金属	熱影 響部
関連温度 初期値	0	-40		-70		-40		248	194	255
第 1 回 (加速)	1.72 (約 25 EFPY*)	関連 温度 移行量	関連 温度	関連 温度 移行量	関連 温度	関連 温度 移行量	関連 温度	196	176	226
		2	-38	16	-54	11	-29			
第 2 回	0.459 (約 6 EFPY*)	16	-24	5	-65	10	-30	204	174	235

\* : 定格負荷相当年数

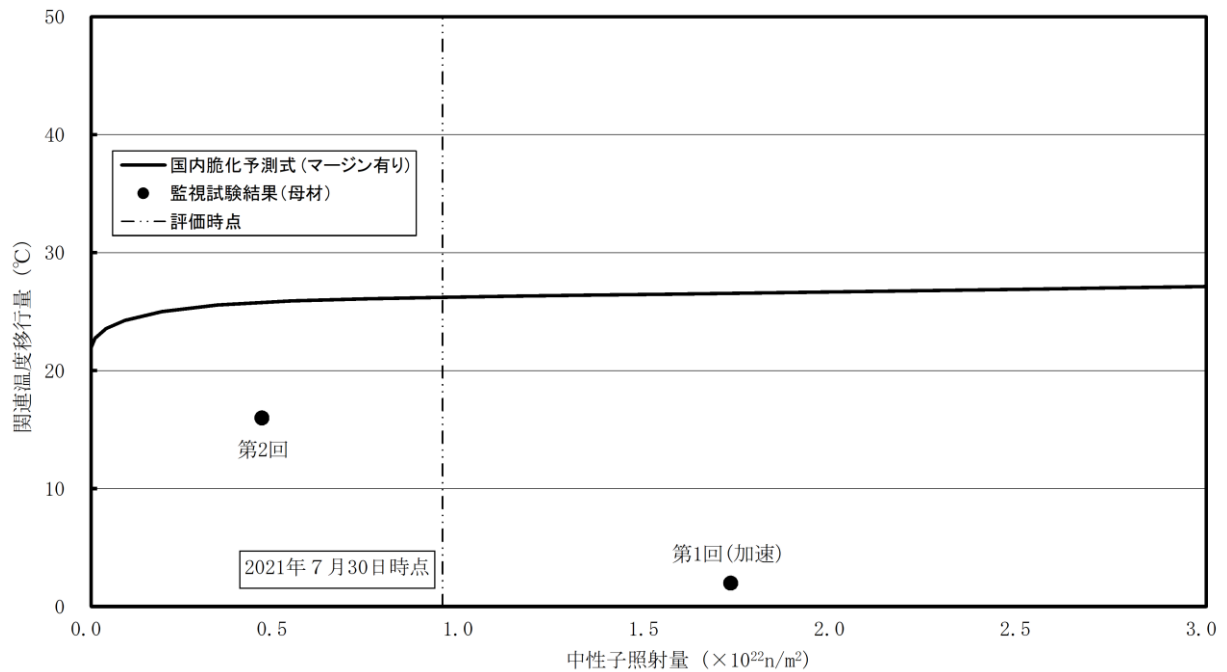


図 2.3-2 関連温度移行量の測定値と予測値 (マージン有り)



表 2.3-2 関連温度予測値

評価時期	材 料	関連温度 初期値 (°C)	関連温度 移行量 (°C) *	関連温度 (°C)	破壊力学的 検討による マージン (°C)	胴の最低使用 温度 (°C)
2021 年 7 月 30 日時点	母材	-40	27	-13	50	37
	溶接金属	-70	27	-43		
	熱影響部	-40	27	-13		

\*：原子炉圧力容器内壁面から板厚 1/4 深さでの予測値

表 2.3-3 上部棚吸収エネルギー予測値

(単位：J)

	初期値	2021 年 7 月 30 日時点	許容値
母材	248	197	68
溶接金属	194	158	
熱影響部	255	217	

(b) 現状保全

炉心領域部材料の中性子照射による機械的性質の変化については、日本機械学会「発電用原子力設備規格 設計・建設規格（2005年版〔2007年追補版〕）JSME S NC1-2005/2007」（以下、「設計・建設規格」という。）及びJEAC4201に基づいて、計画的に監視試験を実施し評価時点の破壊靱性の変化を予測している。

全4セット中2セットの監視試験片を取り出し済みであり、これらの結果から、JEAC4206に基づく最低使用温度により漏えい検査温度を設定している。

原子炉圧力容器に対しては、供用期間中検査で超音波探傷試験及び漏えい検査を実施し、異常のないことを確認している。

(c) 総合評価

健全性評価結果から、現状までの運転において炉心領域部材の照射脆化が問題となる可能性は小さい。今後は冷温停止維持状態において劣化進展する事象ではないため、健全性に対して影響を及ぼす可能性はないと判断する。

c. 高経年化への対応

胴の中性子照射脆化については、高経年化対策の観点から現状保全の内容に追加すべき項目はなく、今後も現状保全を継続していく。

(2) ノズル等の疲労割れ [上鏡, 下鏡, 胴, 主フランジ, ノズル, セーフエンド, 貫通部シール, ティ, 制御棒駆動機構ハウジング, 中性子束計測ハウジング, スタブチューブ, スタッドボルト, 支持スカート]

a. 事象の説明

材料の繰返し応力のもとでは通常, 静的強度より低い応力によっても割れを起こす場合があり, 上鏡, 下鏡, 胴, 主フランジ, ノズル, セーフエンド, 貫通部シール, ティ, 制御棒駆動機構ハウジング, 中性子束計測ハウジング, スタブチューブ, スタッドボルト, 支持スカートについては, プラントの起動・停止時等の熱過渡により, 疲労が蓄積される可能性がある。

b. 技術評価

(a) 健全性評価

温度変化が大きく比較的大きな熱応力が発生する給水ノズル, 締付け力が加わる主フランジ (スタッドボルト含む), 容器の自重が加わる下鏡及び支持スカートを代表として, これらの部位を設計・建設規格に基づき評価を行った。

評価は, 運転実績に基づいた評価時点の過渡回数を用いて行った。

評価対象部位を図 2.3-3 に, 評価用過渡条件を表 2.3-4 に, 評価結果を表 2.3-5 に示す。この結果, 最も大きな疲れ累積係数は, 0.139 であり, 評価時点で許容値 1 を下回っていることが確認された。

また, 給水ノズルに対して, 日本機械学会「発電用原子力設備規格 環境疲労評価手法 (2009 年版) JSME S NF1-2009」(以下, 「環境疲労評価手法」という。)に基づき, 環境を考慮して評価を行った結果, 評価時点では 0.114 となり, 許容値 1 以下であることを確認した。

以上のことから, 疲労割れ発生の可能性は小さいと判断する。

表 2.3-4 原子炉圧力容器評価用過渡条件

運転条件	運転実績に基づく 過渡回数 (2021年7月30日時点)
ボルト締付	15
耐圧試験	20
起動（昇温）	32
起動（タービン起動）	30
給水加熱機能喪失（発電機トリップ）	7
スクラム（タービントリップ）	2
スクラム（その他）	5
停止	31
ボルト取外し	15

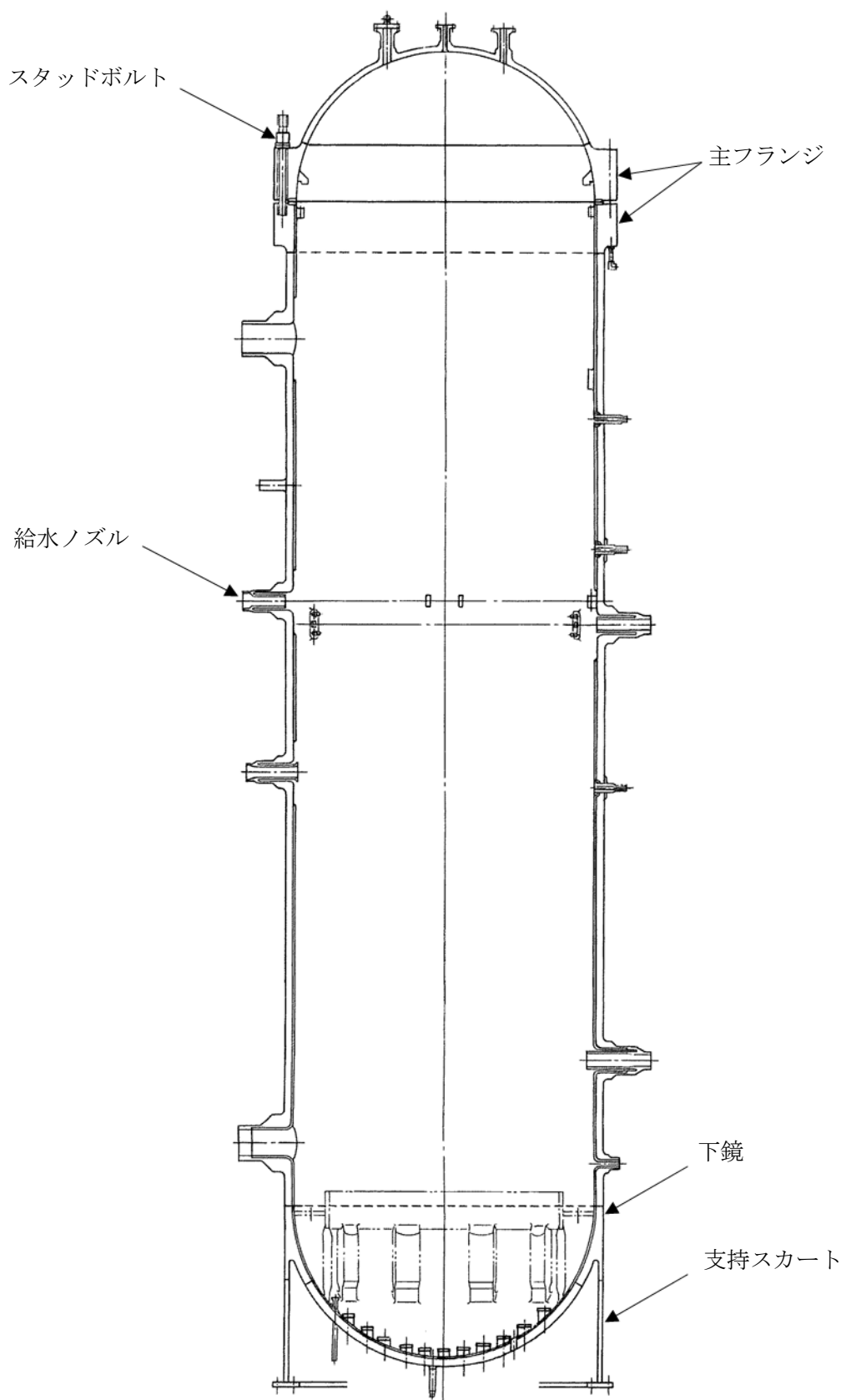


図 2.3-3 原子炉圧力容器評価対象部位

表 2.3-5 原子炉圧力容器の疲労評価結果

	疲れ累積係数 (許容値：1以下)	
	設計・建設規格の疲労曲線による 解析	環境疲労評価手法 による解析
	評価時点 (2021年7月30日時点)	評価時点 (2021年7月30日時点)
主フランジ	0.003	—*
スタッドボルト	0.139	—*
給水ノズル	0.020	0.114
下鏡	0.006	0.109
支持スカート	0.060	—*

\*：接液環境ではないことから考慮不要

(b) 現状保全

主フランジ、スタッドボルト、給水ノズル、下鏡、支持スカートに対しては、計画的な超音波探傷試験を実施し、有意な欠陥のないことを確認している。

また、定期検査毎に漏えい検査を行い、耐圧部の健全性を確認している。

(c) 総合評価

健全性評価結果から、ノズル等の疲労割れが発生する可能性は十分小さいと判断する。

また、当面の冷温停止維持状態においては、有意な熱過渡はなく、今後の疲労割れの発生の可能性はないと判断する。

c. 高経年化への対応

疲労割れに対しては、高経年化対策の観点から現状保全の内容に追加すべき項目はなく、今後も現状保全を継続していく。

以 上

### 3 原子炉格納容器

#### [対象機器]

- ・ 原子炉格納容器本体
- ・ 機械ペネトレーション
- ・ 電気ペネトレーション

原子炉格納容器の部位は、本体及び貫通部に大きく分かれ、形式等でグループ化すると3個のグループに分類されるため、ここでは、これらについての技術評価を行う。

- 3.1 原子炉格納容器本体
- 3.2 機械ペネトレーション
- 3.3 電気ペネトレーション



### 3.1 原子炉格納容器本体

[対象機器]

- 原子炉格納容器

## 目 次

1. 対象機器	3.1-1
2. 原子炉格納容器の技術評価	3.1-2
2.1 構造, 材料及び使用条件	3.1-2
2.2 経年劣化事象の抽出	3.1-5
2.2.1 機器の機能達成に必要な項目	3.1-5
2.2.2 高経年化対策上着目すべき経年劣化事象	3.1-5
2.2.3 高経年化対策上着目すべき経年劣化事象ではない事象	3.1-6
2.3 高経年化対策上着目すべき経年劣化事象の評価	3.1-11

1. 対象機器

原子炉格納容器の主な仕様を表 1-1 に示す。

表 1-1 原子炉格納容器の主な仕様

機器名称 (基数)	重要度*	使用条件			
		最高使用圧力 (kPa)		最高使用温度 (°C)	
		ドライウエル	サプレッション チェンバ	ドライウエル	サプレッション チェンバ
原子炉格納 容器 (1)	MS-1	内圧：約 427 外圧：約 13.7	内圧：約 427 外圧：約 13.7	171	104

\*：最上位の重要度を示す

## 2. 原子炉格納容器の技術評価

### 2.1 構造, 材料及び使用条件

#### (1) 構造

原子炉格納容器は, 圧力抑制型格納容器であり 1 基設置されている。

原子炉格納容器は, 上下部半球胴部円筒形で原子炉圧力容器及び原子炉再循環系統を取り囲むドライウェル, 円環状で内部に純水を保有するサブプレッションチェンバ及び機器を支持する支持構造物等から構成される。

ドライウェル及びサブプレッションチェンバの外表面(コンクリート埋設部を除く), 内面とも鋼板に塗装が施されている。

原子炉格納容器の構造図を図 2.1-1 に示す。

#### (2) 材料及び使用条件

原子炉格納容器主要部位の使用材料を表 2.1-1 に, 使用条件を表 2.1-2 に示す。

No.	部 位	No.	部 位	
①	ドライ ウェル	⑪	トールス部	
②		⑫	真空破壊弁	
③		⑬ サプレッ ションチ ェンバ	⑬	サポート
④		⑭	基礎ボルト	
⑤		⑮	スプレイヘッダ	
⑥		⑯	ベントヘッダ	
⑦		⑰	ダウンコマ	
⑧		⑱	ストレーナ	
⑨				
⑩				

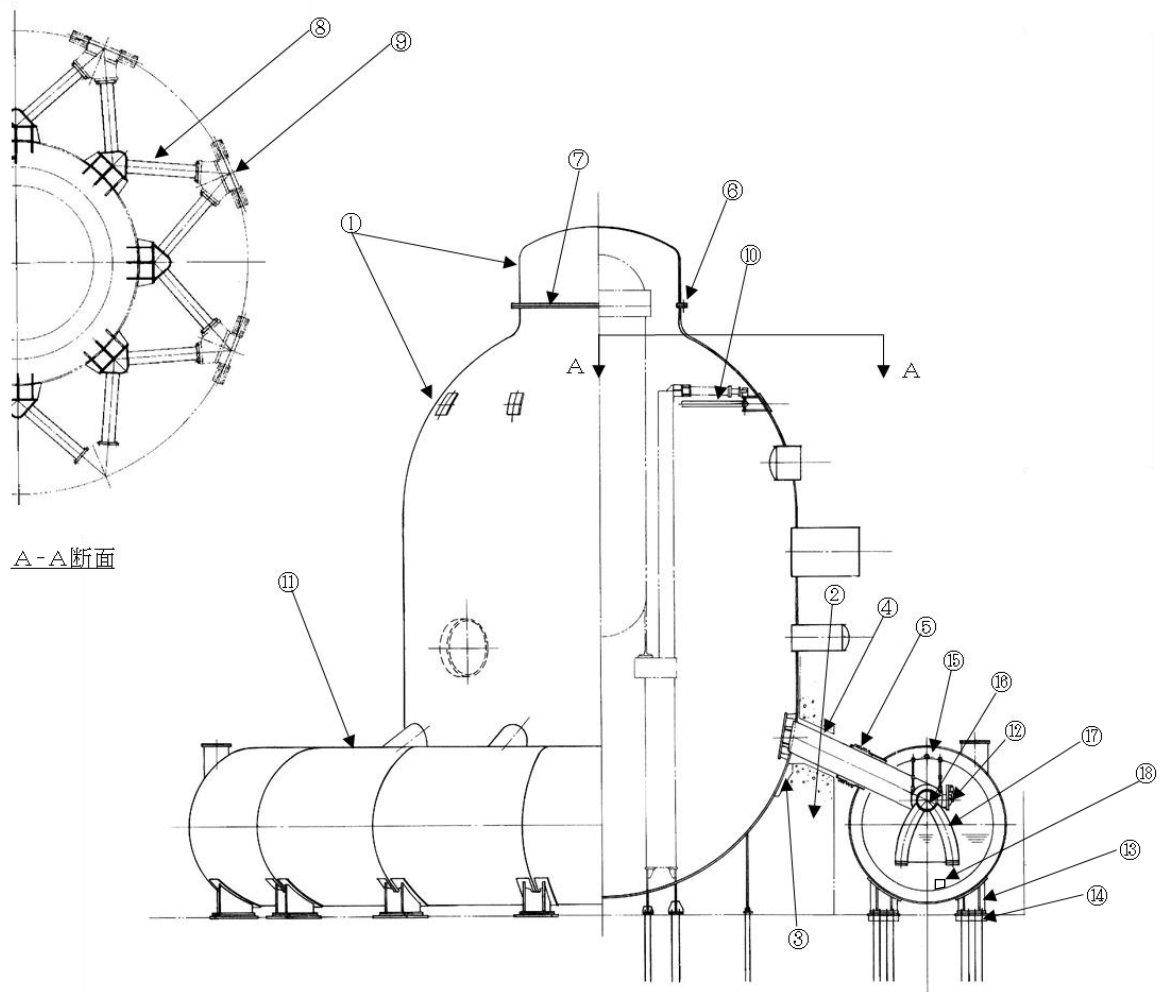


図 2.1-1 原子炉格納容器構造図

表 2.1-1 原子炉格納容器主要部位の使用材料

機能達成に必要な項目	部 位	材 料	
バウンダリの維持	ドライウェル	上鏡, 円筒胴, 球形胴	炭素鋼 (SGV49, SPV50)
		コンクリート埋設部	炭素鋼 (SGV49, SPV50)
		サンドクッション部	炭素鋼 (SPV50)
		ベント管	炭素鋼 (SGV49)
		ベント管ベローズ	ステンレス鋼 (SUS304)
		主フランジボルト	低合金鋼 (SNCM439)
		ガスケット	(消耗品)
機器の支持	ドライウェル	スタビライザ	炭素鋼 (SGV49, STS42) 低合金鋼 (SNCM439)
		シヤラグ	炭素鋼 (SGV49)
その他	ドライウェル	スプレイヘッダ	炭素鋼 (STS42)
バウンダリの維持	サブプレッションチェンバ	トーラス部	炭素鋼 (SGV49)
機器の支持		真空破壊弁	炭素鋼 (SGV49)
		サポート	炭素鋼 (SGV49)
その他		基礎ボルト	低合金鋼 (SNCM439)
		スプレイヘッダ	炭素鋼 (STS42)
		ベントヘッダ	炭素鋼 (SGV49)
		ダウンカマ	炭素鋼 (SGV49)
	ストレーナ	ステンレス鋼 (SUS304, SUS304L)	

表 2.1-2 原子炉格納容器の使用条件

	ドライウェル	サブプレッションチェンバ
最高使用圧力	約 427 kPa (内圧) 約 13.7 kPa (外圧)	約 427 kPa (内圧) 約 13.7 kPa (外圧)
最高使用温度	171 °C	104 °C
内部流体	窒素 (N <sub>2</sub> )	窒素 (N <sub>2</sub> ), 純水

## 2.2 経年劣化事象の抽出

### 2.2.1 機器の機能達成に必要な項目

原子炉格納容器に必要な機能は、万一原子炉から放射性物質が放出された場合であっても格納容器外への漏えいを防止するものであるが、この機能の達成に必要な項目は以下のとおり。

- ・ バウンダリの維持
- ・ 機器の支持
- ・ その他

### 2.2.2 高経年化対策上着目すべき経年劣化事象

#### (1) 想定される経年劣化事象の抽出

原子炉格納容器について、機能達成に必要な項目を考慮して主要な部位に展開したうえで、個々の部位の材料、構造、使用条件（流体の種類、圧力、温度等）及び現在までの運転経験を考慮し、表 2.2-1 に示すとおり、想定される経年劣化事象を抽出した。

なお、消耗品及び定期取替品は以下のとおり評価対象外とする。

#### (2) 消耗品及び定期取替品の扱い

ガスケットは消耗品であり、設計時に長期使用せず取替を前提としていることから高経年化対策を見極めるうえでの評価対象外とする。

#### (3) 高経年化対策上着目すべき経年劣化事象の抽出

想定される経年劣化事象のうち主要 6 事象に該当する事象及び下記 a, b に該当しない事象を高経年化対策上着目すべき経年劣化事象と判断した。なお、下記 a, b に該当する事象については、2.2.3 項に示すとおり、高経年化対策上着目すべき経年劣化事象ではないと判断した。

- a. 想定した劣化傾向と実際の劣化傾向の乖離が考え難い経年劣化事象であって、想定した劣化傾向等に基づき適切な保全活動を行っているもの（日常劣化管理事象として表 2.2-1 で△）
- b. 現在までの運転経験や使用条件から得られた材料試験データとの比較等により、今後も経年劣化の進展が考えられない、又は進展傾向が極めて小さいと考えられる経年劣化事象（日常劣化管理事象以外として表 2.2-1 で▲）

この結果、高経年化対策上着目すべき経年劣化事象として以下の事象が抽出された(表 2.2-1 で○)。

- (a) ベント管ベローズの疲労割れ

### 2.2.3 高経年化対策上着目すべき経年劣化事象ではない事象

(1) 想定した劣化傾向と実際の劣化傾向の乖離が考え難い経年劣化事象であって、想定した劣化傾向等に基づき適切な保全活動を行っているもの（日常劣化管理事象）

#### a. サンドクッション部の腐食（全面腐食）

サンドクッション部は炭素鋼であり、腐食の発生が想定されるが、内面は塗装が施されており、通常運転中は窒素ガス雰囲気中にあること、また、外面は塗装が施されていることから腐食が発生する可能性は小さい。

また、サンドクッション部については肉厚測定を実施し、有意な腐食がないことを確認しているとともに、ドレン水の有無を確認している。

なお、海外プラントにおいて、ドレン管が閉塞していたことにより、原子炉格納容器上部からの漏えい水がサンドクッション部に溜まり、腐食する事例が報告されているが、原子炉格納容器上部は溶接構造となっており漏えい水の流れ込みを防止していることから、同不具合が発生する可能性は小さい。

今後もこれらの傾向が変化する要因があるとは考え難いことから、高経年化対策上着目すべき経年劣化事象ではないと判断する。

#### b. 上鏡、円筒胴、球形胴及びベント管の腐食（全面腐食）

上鏡、円筒胴、球形胴及びベント管は炭素鋼であり、腐食の発生が想定されるが、内面は塗装が施されており、通常運転中は窒素ガス雰囲気中にあること、また、外面（コンクリート埋設部を除く）は塗装が施されていることから、腐食が発生する可能性は小さい。

また、上鏡、円筒胴、球形胴及びベント管については、定期的目視点検しており、これまで有意な腐食は確認されていない。

今後もこれらの傾向が変化する要因があるとは考え難いことから、高経年化対策上着目すべき経年劣化事象ではないと判断する。

#### c. スタビライザ、シヤラグ及びサポートの腐食（全面腐食）

スタビライザ、シヤラグ及びサポートは炭素鋼又は低合金鋼であり腐食の発生が想定されるが、塗装が施されていること、通常運転中は窒素ガス雰囲気中にあることから腐食が発生する可能性は小さい。

また、スタビライザ、シヤラグ及びサポートは定期的目視点検しており、これまで有意な腐食は確認されておらず、今後もこれらの傾向が変化する要因があるとは考え難いことから、高経年化対策上着目すべき経年劣化事象ではないと判断する。

#### d. 主フランジボルトの腐食（全面腐食）

主フランジボルトは低合金鋼であり、腐食の発生が想定されるが、定期検査における取外し時に目視点検しており、これまでに有意な腐食は確認されていない。今後もこれらの傾向が変化する要因があるとは考え難いことから、高経年化対策上着目すべき経年劣化事象ではないと判断する。



- e. ドライウェル・スプレイヘッド，サブプレッションチェンバ・スプレイヘッド，ベントヘッド及びダウンカマの腐食（全面腐食）

ドライウェル・スプレイヘッド，サブプレッションチェンバ・スプレイヘッド，ベントヘッド及びダウンカマは炭素鋼であり，腐食の発生が想定されるが，塗装が施されていること，通常運転中は窒素ガス雰囲気中にあることから腐食が発生する可能性は小さい。

また，ドライウェル・スプレイヘッド，サブプレッションチェンバ・スプレイヘッド，ベントヘッド及びダウンカマは定期的に目視点検しており，これまで有意な腐食は確認されていない。

今後もこれらの傾向が変化する要因があるとは考え難いことから，高経年化対策上着目すべき経年劣化事象ではないと判断する。

- f. トーラス部の腐食（全面腐食）

トーラス部は炭素鋼であり，腐食の発生が想定されるが，内面は塗装が施されており，通常運転中は水中部を除き，窒素ガス雰囲気中にあること，外面は塗装が施されていることから腐食が発生する可能性は小さい。

また，トーラス部の内外面（水中部含む）については，定期的に目視点検しており，これまで有意な腐食は確認されていない。

今後もこれらの傾向が変化する要因があるとは考え難いことから，高経年化対策上着目すべき経年劣化事象ではないと判断する。

- g. 真空破壊弁の腐食（全面腐食）

真空破壊弁は炭素鋼であり，腐食の発生が想定されるが，通常運転中は窒素ガス雰囲気中であるため，腐食が発生する可能性は小さい。

また，真空破壊弁は，定期的に目視点検しており，これまでに有意な腐食は確認されていない。

今後もこれらの傾向が変化する要因があるとは考え難いことから，高経年化対策上着目すべき経年劣化事象ではないと判断する。

- h. ストレーナの閉塞

ストレーナは非常用炉心冷却系等のポンプ起動時に，長期供用に伴い閉塞が想定されるが，サブプレッションチェンバは計画的に清掃及び目視点検を実施しており，第11回定期検査時（2008年度）においてストレーナ閉塞の対策として非常用炉心冷却系ストレーナの大型化への改造を実施していることから，炉心冷却機能に影響を及ぼす閉塞が発生する可能性は小さい。

また，定例試験や定期検査において非常用炉心冷却機能の健全性確認を実施しており，これまでストレーナの閉塞は確認されておらず，今後もこれらの傾向が変化する要因があるとは考え難いことから，高経年化対策上着目すべき経年劣化事象ではないと判断する。

i. サポートの摩耗

サポートは摺動部があり、摩耗の発生が想定されるが、地震時のみ摺動するものであり、摺動回数が非常に少なく、摩耗が発生する可能性は小さい。

また、サポートは定期的に見視点検しており、これまで有意な摩耗は確認されていない。

今後もこれらの傾向が変化する要因があるとは考え難いことから、高経年化対策上着目すべき経年劣化事象ではないと判断する。

j. スタビライザ及びシヤラグの摩耗

スタビライザ及びシヤラグは摺動部を有しているため摩耗の発生が想定されるが、地震時のみ摺動するものであり、発生回数が非常に少なく、摩耗が発生する可能性は小さい。

また、スタビライザ及びシヤラグは、定期的に見視点検しており、これまで有意な摩耗は確認されていない。

今後もこれらの傾向が変化する要因があるとは考え難いことから、高経年化対策上着目すべき経年劣化事象ではないと判断する。

k. ベント管ベローズの貫粒型応力腐食割れ

ベント管ベローズはステンレス鋼であり、塩化物に起因する貫粒型応力腐食割れの発生が想定されるが、代表ポイントにおける塩分付着量を測定し、維持管理基準（基準値：70 mgCl/m<sup>2</sup>）以下であることを確認していることから貫粒型応力腐食割れが発生する可能性は小さい。

また、ベント管ベローズの外面にはカバーが設置されているとともに、内面については定期的に見視点検を実施しており、これまで異常は確認されていない。

今後もこれらの傾向が変化する要因があるとは考え難いことから、高経年化対策上着目すべき経年劣化事象ではないと判断する。

1. 基礎ボルトの腐食（全面腐食）

基礎ボルトの腐食については、「機械設備の技術評価書」にて評価を実施するものとし本評価書には含めていない。

- (2) 現在までの運転経験や使用条件から得られた材料試験データとの比較等により、今後も経年劣化の進展が考えられない、又は進展傾向が極めて小さいと考えられる経年劣化事象（日常劣化管理事象以外）

日常劣化管理事象以外に該当する事象は抽出されなかった。

表 2. 2-1 原子炉格納容器に想定される経年劣化事象

機能達成に必要な項目	部 位		消耗品 ・ 定期 取替品	材 料	経 年 劣 化 事 象						備 考	
					減 肉		割 れ		材 質 変 化			その他
					摩耗	腐食	疲労 割れ	応力腐 食割れ	熱時効	劣化		
バウンダリの維持	ドライ ウエル	上鏡, 円筒胴, 球形胴		炭素鋼		△					*1:貫粒型応 力腐食割れ *2:閉塞	
		コンクリート埋設部		炭素鋼								
		サンドクッション部		炭素鋼		△						
		ベント管		炭素鋼		△						
		ベント管ベローズ		ステンレス鋼			○	△*1				
		主フランジボルト		低合金鋼		△						
		ガスケット	◎									
機器の支持	ドライ ウエル	スタビライザ		炭素鋼 低合金鋼	△	△						
		シヤラグ		炭素鋼	△	△						
その他	ドライ ウエル	スプレイヘッド		炭素鋼		△						
バウンダリの維持	サプレ ッショ ンチェ ンバ	トーラス部		炭素鋼		△						
		真空破壊弁		炭素鋼		△						
機器の支持	サプレ ッショ ンチェ ンバ	サポート		炭素鋼	△	△						
		基礎ボルト		低合金鋼		△						
その他	サプレ ッショ ンチェ ンバ	スプレイヘッド		炭素鋼		△						
		ベントヘッド		炭素鋼		△						
		ダウンカマ		炭素鋼		△						
		ストレーナ		ステンレス鋼						△*2		

○：高経年化対策上着目すべき経年劣化事象

△：高経年化対策上着目すべき経年劣化事象ではない事象（日常劣化管理事象）

## 2.3 高経年化対策上着目すべき経年劣化事象の評価

### (1) ベント管ベローズの疲労割れ

#### a. 事象の説明

プラントの起動・停止等の熱過渡によるドライウエルとサプレッションチェンバの相対変位を吸収するため、ベローズには伸縮の繰返しによる疲労が蓄積され疲労割れが想定される。

#### b. 技術評価

##### (a) 健全性評価

ベント管ベローズについて、疲労評価を実施した。

疲労評価は、日本機械学会「発電用原子力設備規格 設計・建設規格（2005年版〔2007年追補版〕）JSME S NC1-2005/2007」（以下、「設計・建設規格」という。）に基づき実施した。評価対象部位を図2.3-1に、評価結果を表2.3-1に示す。

その結果、表2.3-1に示すとおり、疲れ累積係数が許容値1を下回っており、疲労割れの発生する可能性は小さいと判断する。

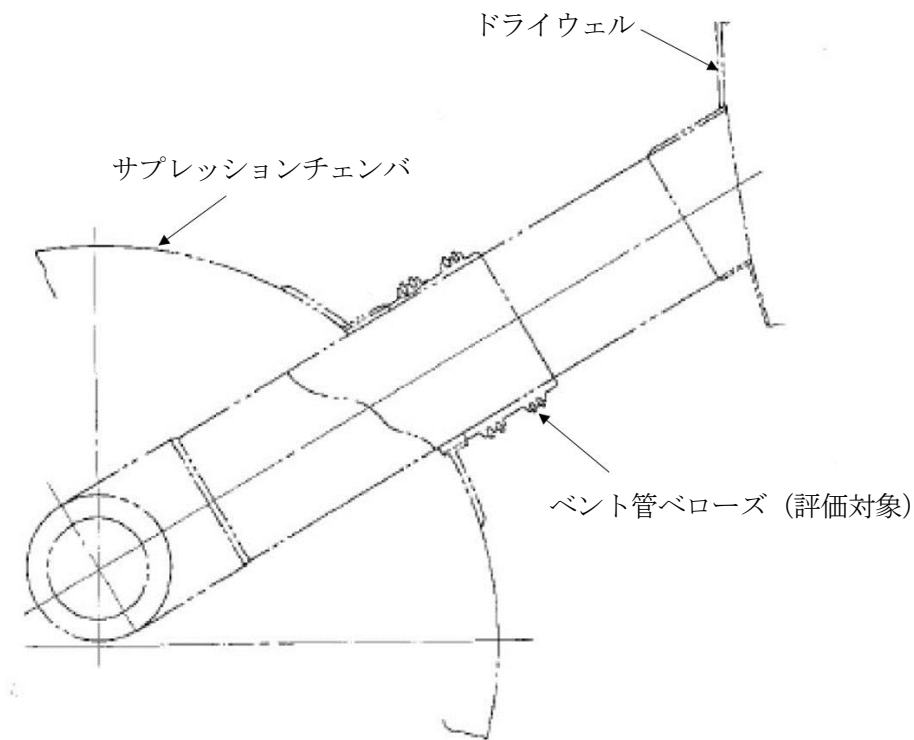


図2.3-1 ベント管ベローズの評価対象部位

表 2.3-1 ベント管ベローズの疲労評価結果

評価対象部位	疲れ累積係数 (2021年7月30日時点) (許容値：1以下)
ベント管ベローズ	0.005

(b) 現状保全

原子炉格納容器全体として、定期検査時に原子炉格納容器全体漏えい率検査を実施し、バウンダリ機能の健全性を確認している。

(c) 総合評価

健全性評価結果から、ベント管ベローズの疲労割れが発生する可能性は十分に小さいと判断する。

また、当面の冷温停止維持状態においては、有意な熱過渡はなく、今後の疲労割れの発生の可能性はないと判断する。

c. 高経年化への対応

ベント管ベローズの疲労割れについては、高経年化対策の観点から現状保全の内容に追加すべき項目はなく、今後も現状保全を継続していく。

以 上

### 3. 2 機械ペネトレーション

#### [対象機器]

- ・ 配管貫通部
- ・ 機器搬入口
- ・ エアロック
- ・ ハッチ及びマンホール

## 目 次

1. 対象機器及び代表機器の選定	3. 2-1
1.1 グループ化の考え方及び結果	3. 2-1
1.2 代表機器の選定	3. 2-1
2. 代表機器の技術評価	3. 2-11
2.1 構造, 材料及び使用条件	3. 2-11
2.1.1 配管貫通部	3. 2-11
2.1.2 機器搬入用ハッチ	3. 2-14
2.1.3 所員用エアロック	3. 2-17
2.1.4 逃がし安全弁搬出入口	3. 2-20
2.2 経年劣化事象の抽出	3. 2-23
2.2.1 機器の機能達成に必要な項目	3. 2-23
2.2.2 高経年化対策上着目すべき経年劣化事象	3. 2-23
2.2.3 高経年化対策上着目すべき経年劣化事象ではない事象	3. 2-24
2.3 高経年化対策上着目すべき経年劣化事象の評価	3. 2-30
3. 代表機器以外への展開	3. 2-32
3.1 高経年化対策上着目すべき経年劣化事象	3. 2-32
3.2 高経年化対策上着目すべき経年劣化事象ではない事象	3. 2-32



## 1. 対象機器及び代表機器の選定

機械ペネトレーションの主な仕様を表 1-1 に示す。

これらの機械ペネトレーションをグループ化し、それぞれのグループより代表機器を選定した。

### 1.1 グループ化の考え方及び結果

形式を分類基準とし、機械ペネトレーションを表 1-1 に示すとおり分類した。

### 1.2 代表機器の選定

表 1-1 に分類したグループ毎に、原則として重要度、最高使用温度、配管口径（又は使用頻度）の観点から代表機器を選定する。

#### (1) 配管貫通部（ベローズ式）

大口径で高温となる配管貫通部に使用されるもので、プラントの起動・停止時等の熱膨張差による変位を吸収するため、ベローズを取付けている。

ベローズ式について、配管口径が大きい主蒸気系配管貫通部を代表機器とする。配管貫通部形式の構造を図 1-1 に示す。

#### (2) 配管貫通部（固定式）

低温又は小口径の配管貫通部で熱膨張差による変位のないもの、又は拘束部に発生する荷重が小さい場合に使用される。通常時の内部流体温度が比較的高い、もしくは異材継手となるものは二重管とし、通常時の内部流体温度が低いものは直管としている（ここでは便宜上、それぞれ固定式 1、固定式 2 と称す）。

固定式 1 については、通常時の配管温度が高く拘束部における発生応力が固定式 2 よりも大きくなるため、固定式 1 を評価することとする。固定式 1 については、最高使用温度が高く、配管口径の大きいほう酸水注入系配管貫通部を代表機器とする。配管貫通部形式の構造を図 1-1 に示す。

#### (3) 機器搬入口

このグループには、機器搬入用ハッチのみが属するため、機器搬入用ハッチを代表機器とする。

#### (4) エアロック

このグループには、所員用エアロックのみが属するため、所員用エアロックを代表機器とする。

#### (5) ハッチ及びマンホール

このグループには、逃がし安全弁搬出入口、制御棒駆動機構搬出入口、サプレッションチェンバ出入口及びドライウエル貫通部が属するが、使用頻度の観点から逃がし安全弁搬出入口を代表機器とする。

表 1-1 ( 1 / 7 ) 機械ペネトレーションのグループ化及び代表機器の選定

分類	ペネトレーション番号	用途	選定基準				選定	選定理由
			重要度*1	形式	配管口径	最高使用温度 (°C)		
配管貫通部	X-10A~D	主蒸気 (タービンへ)	MS-1	バネ式	500 A	302	◎	配管口径
	X-11	主蒸気ドレン			80 A	302		
	X-12A, B	給水 (原子炉圧力容器へ)			400 A	302		
	X-31A~C	低圧注水 (低圧注水系, 残留熱除去系)			250 A	302		
	X-32A, B	残留熱除去系戻り			300 A	302		
	X-33A, B	残留熱除去系給水			300 A	302		
	X-34	原子炉圧力容器ヘッドスプレイ (残留熱除去系)			80 A	302		
	X-35	低圧炉心スプレイ (低圧炉心スプレイ系)			250 A	302		
	X-36	高圧炉心スプレイ (高圧炉心スプレイ系)			250 A	302		
	X-37	原子炉隔離時冷却系蒸気			80 A	302		
	X-50	原子炉浄化系給水		100 A	302			
	X-13A, B	原子炉再循環ポンプカシールリング水供給		20 A	302		最高使用温度, 配管口径	
	X-14	再循環系サブリング		20 A	302			
	X-20A~D	制御棒駆動系挿入		32 A	171			
	X-21A~D	制御棒駆動系引抜		25 A	171			
X-22	ほう酸水注入系	40 A	302	◎				

\*1: 最上位の重要度を示す

表 1-1 ( 2 / 7 ) 機械ペネトレーションのグループ化及び代表機器の選定

分類	ペネトレーション番号	用途	選定基準				選定	選定理由
			重要度*1	形式	配管口径	最高使用温度 (°C)		
配管貫通部 (続き)	X-60	純水補給水系補給水	MS-1	固定式 1	100 A	171		
	X-65	常用冷水系供給			150 A	171		
	X-66	常用冷水系戻り			150 A	171		
	X-68	計装用空気供給			50 A	171		
	X-69A~C	逃がし安全弁 N2 ガス供給系ガス供給			50 A	171		
	X-70	ドライウェル冷却器サブリング			20 A	171		
	X-83	ドライウェル LCW ドレン			65 A	171		
	X-84	ドライウェル HCW ドレン			65 A	171		
	X-130	計測 (主蒸気流量)			20 A	171		
	X-131	計測 (主蒸気流量)			20 A	171		
	X-132	計測 (主蒸気流量)			20 A	171		
	X-133	計測 (主蒸気流量)			20 A	171		
	X-134	計測 (原子炉再循環系)			20 A	171		
	X-135	計測 (原子炉再循環系)			20 A	171		
	X-136	計測 (原子炉再循環系)			20 A	171		
X-137	計測 (原子炉再循環系)	20 A	171					

\*1 : 最上位の重要度を示す

表 1-1 ( 3 / 7 ) 機械ペネトレーションのグループ化及び代表機器の選定

分類	ペネトレーション番号	用途	選定基準				選定	選定理由
			重要度*1	形式	配管口径	最高使用温度 (°C)		
配管貫通部 (続き)	X-138A, B	計測 (残留熱除去系)	MS-1	固定式 1	20 A	171		
	X-140	計測 (高圧炉心スプレイ系)			20 A	171		
	X-141A, B	計測 (原子炉隔離時冷却系)			20 A	171		
	X-142A~D	計測 (原子炉水位及び圧力)			20 A	171		
	X-143A~D	計測 (原子炉水位及び圧力)			20 A	171		
	X-144A~D	計測 (原子炉水位及び圧力)			20 A	171		
	X-145A~F	計測 (ジェットポンプ流量)			20 A	171		
	X-146A~D	計測 (ドライウェル圧力)			20 A	171		
	X-147	計測 (原子炉水位ワイドレンジ)			20 A	171		
	X-160	計測 (格納容器内漏えい検出モータ)			25 A	171		
	X-162A, B	計測 (格納容器内雰囲気モニタ系 [電離箱])			250 A*2	171		
	X-164A, B	計測 (格納容器内雰囲気モニタ系 [原子炉格納容器内 H2/O2 分析用])			20 A	171		
	X-165	計測 (格納容器内漏えい検出モータ戻り)			25 A	171		
	X-170	計測 (格納容器内ガスサンプルリング [露点計用])			20 A	171		

\*1 : 最上位の重要度を示す

\*2 : スリーブ径を記載

表 1-1 (4 / 7) 機械ペネトレーションのグループ化及び代表機器の選定

分類	ペネトレーション番号	用途	選定基準				選定	選定理由
			重要度*1	形式	配管口径	最高使用温度 (°C)		
配管貫通部 (続き)	X-320	計測 (真空破壊装置駆動用)	MS-1	固定式 1	25 A	104		
	X-321A, B	計測 (サブプレッションチェンバ` 圧力)			20 A	104		
	X-322A~F	計測 (サブプレッションチェンバ` 水位)			20 A, 25 A	104		
	X-332A, B	計測 (格納容器内雰囲気モニタ系 [原子炉格納容器内 H <sub>2</sub> /O <sub>2</sub> 分析用])			20 A	104		
	X-340	計測 (格納容器内ガスサンプルリング [露点計用戻り])			20 A	104		
	X-23A~D	移動式炉心内計装系案内管パ`ージ`		固定式 2	40 A*2	171		
	X-30A, B	格納容器スプレイ (ドライウェル)			250 A	171		
	X-61	原子炉補機冷却系供給 (A)			150 A	171		
	X-62	原子炉補機冷却系戻り (A)			150 A	171		
	X-63	原子炉補機冷却系供給 (B)			150 A	171		
	X-64	原子炉補機冷却系戻り (B)			150 A	171		
	X-67	所内用圧縮空気			25 A	171		
	X-80	ドライウェル換気 (送気)			500 A	171		
	X-81	ドライウェル換気 (排気)			500 A	171		
X-82A, B	可燃性ガス濃度制御系吸入	100 A	171					

\*1: 最上位の重要度を示す

\*2: スリーブ径を記載

表 1-1 ( 5 / 7 ) 機械ペネトレーションのグループ化及び代表機器の選定

分類	ペネトレーション番号	用途	選定基準				選定	選定理由
			重要度*1	形式	配管口径	最高使用温度 (°C)		
配管貫通部 (続き)	X-85A~H	原子炉格納容器ベント	MS-1	固定式 2	1,600 mm*2	171		
	X-110	予備			300 A*2	171		
	X-111	予備			300 A*2	171		
	X-200A, B	格納容器スプレイ (圧力制御室)			80 A	104		
	X-201	A-残留熱除去系ポンプ 給水			450 A	104		
	X-202	B-残留熱除去系ポンプ 給水			450 A	104		
	X-203	C-残留熱除去系ポンプ 給水			450 A	104		
	X-204	A-残留熱除去系ポンプ テスト			300 A	104		
	X-205	B, C-残留熱除去系ポンプ テスト			300 A	104		
	X-208	低圧炉心スプレイ系ポンプ 給水			450 A	104		
	X-209	低圧炉心スプレイ系ポンプ テスト			250 A	104		
	X-210	高圧炉心スプレイ系ポンプ 給水			450 A	104		
	X-211	高圧炉心スプレイ系ポンプ テスト			250 A	104		
	X-213	原子炉隔離時冷却系タービン排気			250 A	184		
	X-214	原子炉隔離時冷却系ポンプ 給水			150 A	104		
	X-215	原子炉隔離時冷却系真空ポンプ 排気			50 A	104		
X-230	主蒸気隔離弁グラントリーク	50 A	104					

\*1 : 最上位の重要度を示す

\*2 : スリーブ径を記載

表 1-1 ( 6 / 7 ) 機械ペネトレーションのグループ化及び代表機器の選定

分類	ペネトレーション番号	用途	選定基準				選定	選定理由
			重要度*1	形式	配管口径	最高使用温度 (°C)		
配管貫通部 (続き)	X-240	サブレーションチェンバ換気 (送気)	MS-1	固定式 2	500 A	104		
	X-241	サブレーションチェンバ換気 (排気)			500 A	104		
	X-242A, B	可燃性ガス濃度制御系戻り			150 A	104		
	X-244A~H	原子炉格納容器ベント管			1,740 mm*2	104		
	X-245A~H	ベントライントレン			25 A	104		
	X-260A~H	真空破壊弁ノズル			630 mm*2	104		
	X-270	原子炉格納容器リークテスト用			25 A*2	104		
	X-280A~G	逃がし安全弁排気管ノズル			250 A	250		
	X-402	建設用			300 mm*2	171		
	X-505A~D	建設用			200 A*2	104		

\*1 : 最上位の重要度を示す

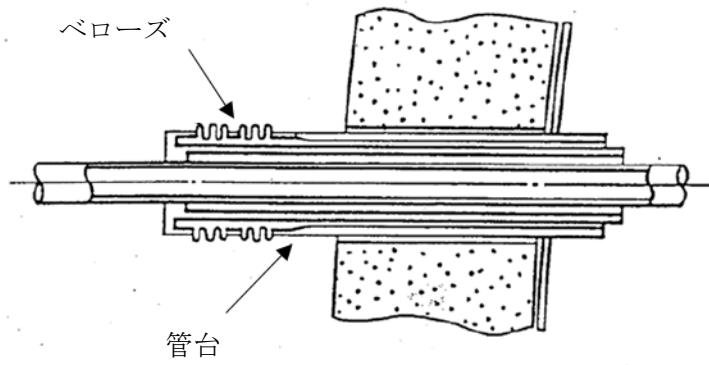
\*2 : スリーブ径を記載

表 1-1 (7 / 7) 機械ペネトレーションのグループ化及び代表機器の選定

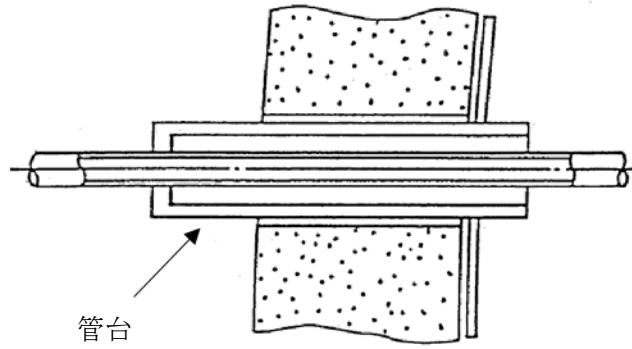
分類	ペネトレーション番号	用途	選定基準				選定	選定理由
			重要度*1	形式	使用頻度	最高使用温度 (°C)		
機器搬入口	X-4A, B	機器搬入用ハッチ	MS-1	—	頻度高	171	◎	使用頻度
エアロック	X-5	所員用エアロック		—	頻度高	171	◎	
ハッチ及びマンホール	X-3	逃がし安全弁搬出入口		—	頻度高	171	◎	
	X-6	制御棒駆動機構搬出入口		—	頻度低	171		
	X-7A, B	サブレーションチェンバ`出入口		—	頻度低	104		
	X-106	ドライウェル貫通部		—	頻度低	171		

\*1: 最上位の重要度を示す

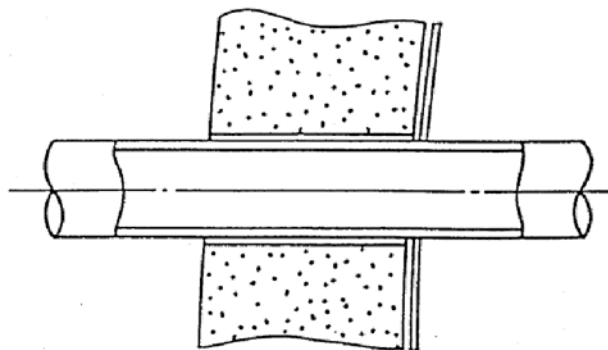




ベローズ式



固定式 1



固定式 2

図 1-1 配管貫通部構造図

## 2. 代表機器の技術評価

本章では、1章で代表機器とした以下の機械ペネトレーションについて技術評価を実施する。

- ・ 配管貫通部
- ・ 機器搬入用ハッチ
- ・ 所員用エアロック
- ・ 逃がし安全弁搬出入口

### 2.1 構造，材料及び使用条件

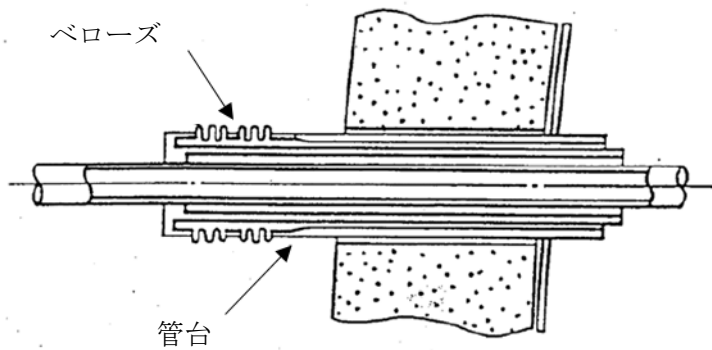
#### 2.1.1 配管貫通部

##### (1) 構造

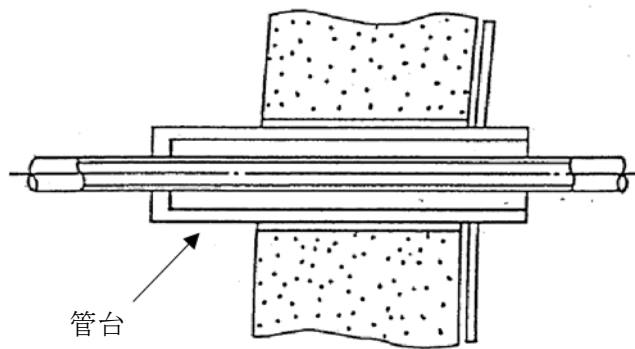
代表配管貫通部の構造図を図 2.1-1 に示す。

##### (2) 材料及び使用条件

代表配管貫通部主要部位の使用材料を表 2.1-1 に，使用条件を表 2.1-2 に示す。



主蒸気系（ベローズ式）



ほう酸水注入系（固定式1）

図 2.1-1 代表配管貫通部構造図

表 2.1-1 代表配管貫通部主要部位の使用材料

機能達成に必要な項目	部 位	材 料
バウンダリの維持	管台	主蒸気系 : 炭素鋼 (SGV49) ほう酸水注入系 : 炭素鋼 (STS42)
	ベローズ (ベローズ式のみ)	ステンレス鋼 (SUS304)

表 2.1-2 代表配管貫通部の使用条件

最高使用圧力*	主蒸気系, ほう酸水注入系 : 約 8.62 MPa
最高使用温度*	主蒸気系, ほう酸水注入系 : 302 °C

\* : 貫通配管の使用条件

## 2.1.2 機器搬入用ハッチ

### (1) 構造

機器搬入用ハッチは、円筒型であり、原子炉格納容器に2箇所設置されている。  
機器搬入用ハッチの構造図を図 2.1-2 に示す。

### (2) 材料及び使用条件

機器搬入用ハッチ主要部位の使用材料を表 2.1-3 に、使用条件を表 2.1-4 に示す。

No.	部 位
①	胴体
②	鏡板
③	ガスケット
④	スイングボルト

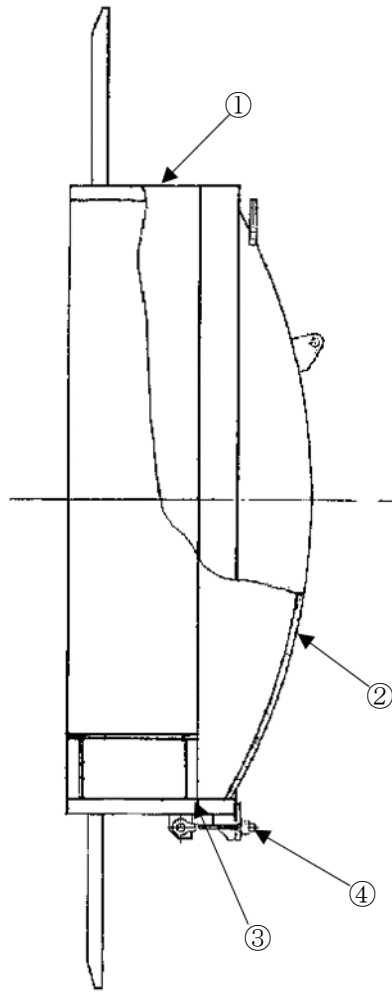


図 2.1-2 機器搬入用ハッチ構造図

表 2.1-3 機器搬入用ハッチ主要部位の使用材料

機能達成に必要な項目	部 位	材 料
バウンダリの 維持	胴体	炭素鋼 (SGV49)
	鏡板	炭素鋼 (SGV49)
	ガスケット	(消耗品)
	スイングボルト	低合金鋼 (SNCM439)

表 2.1-4 機器搬入用ハッチの使用条件

最高使用圧力	約 0.43 MPa
最高使用温度	171 °C

### 2.1.3 所員用エアロック

#### (1) 構造

所員用エアロックは、円筒 2 重扉式で、原子炉格納容器に 1 箇所設置されている。胴体と原子炉格納容器の内側及び外側に 1 枚ずつ設けられた扉により構成された構造となっている。

所員用エアロックの構造図を図 2.1-3 に示す。

#### (2) 材料及び使用条件

所員用エアロック主要部位の使用材料を表 2.1-5 に、使用条件を表 2.1-6 に示す。



No.	部 位
①	胴体
②	扉
③	ガスケット

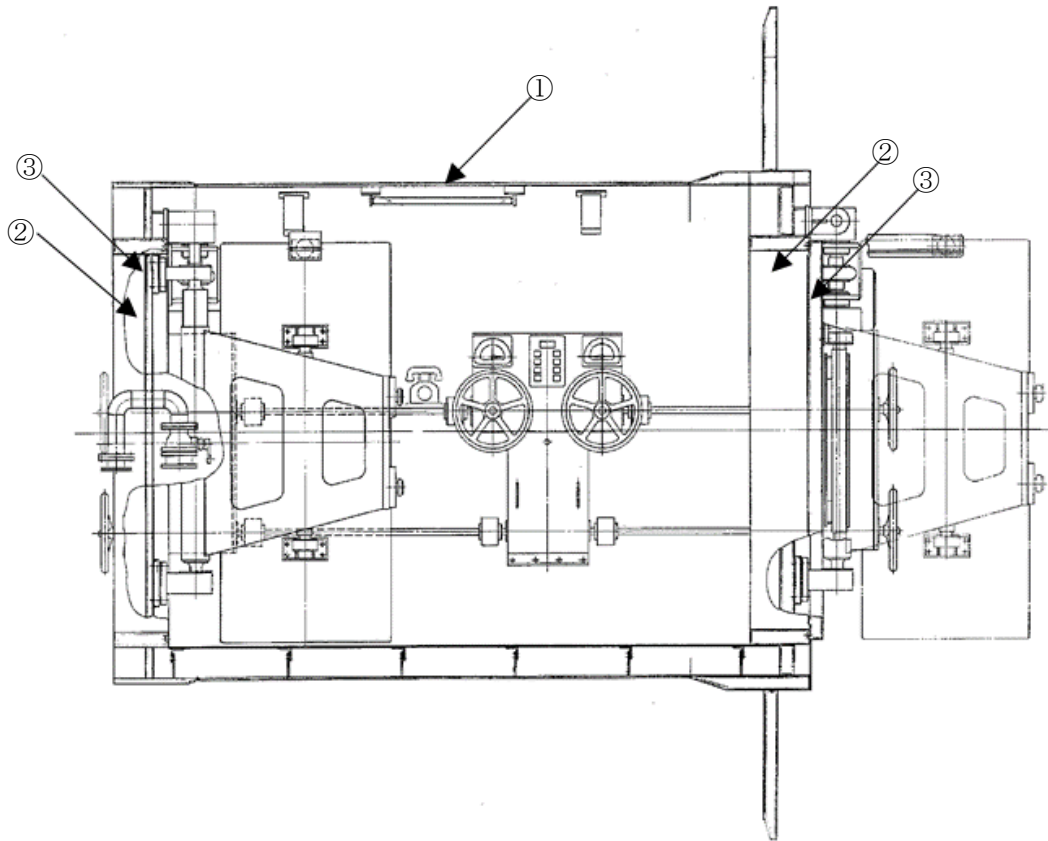


図 2.1-3 所員用エアロック構造図

表 2.1-5 所員用エアロック主要部位の使用材料

機能達成に必要な項目	部 位	材 料
バウンダリの維持	胴体	炭素鋼 (SGV49)
	扉	炭素鋼 (SGV49)
	ガスケット	(消耗品)

表 2.1-6 所員用エアロックの使用条件

最高使用圧力	約 0.43 MPa
最高使用温度	171 °C

#### 2.1.4 逃がし安全弁搬出入口

##### (1) 構造

逃がし安全弁搬出入口は、円筒型であり、原子炉格納容器に1箇所設置されている。逃がし安全弁搬出入口の構造図を図2.1-4に示す。

##### (2) 材料及び使用条件

逃がし安全弁搬出入口主要部位の使用材料を表2.1-7に、使用条件を表2.1-8に示す。

No.	部 位
①	胴体
②	鏡板
③	ガスケット
④	取付ボルト

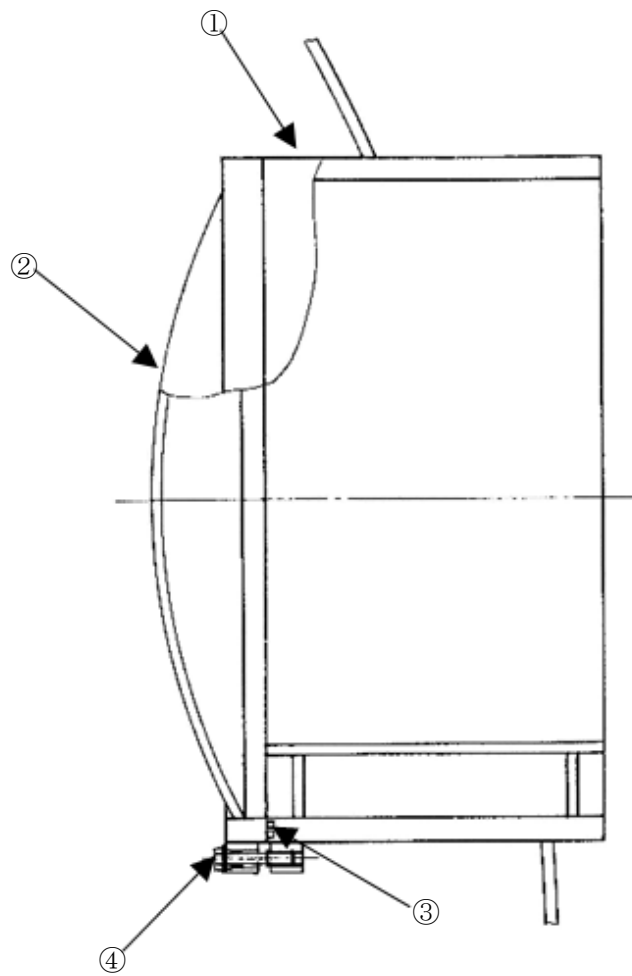


図 2.1-4 逃がし安全弁搬出入口構造図

表 2.1-7 逃がし安全弁搬出入口主要部位の使用材料

機能達成に必要な項目	部 位	材 料
バウンダリの維持	胴体	炭素鋼 (SGV49)
	鏡板	炭素鋼 (SGV49)
	ガスケット	(消耗品)
	取付ボルト	低合金鋼 (SNCM439)

表 2.1-8 逃がし安全弁搬出入口の使用条件

最高使用圧力	約 0.43 MPa
最高使用温度	171 °C

## 2.2 経年劣化事象の抽出

### 2.2.1 機器の機能達成に必要な項目

機械ペネトレーションとしての機能の達成に必要な項目は以下のとおり。

- ・ バウンダリの維持

### 2.2.2 高経年化対策上着目すべき経年劣化事象

#### (1) 想定される経年劣化事象の抽出

機械ペネトレーションについて、機能達成に必要な項目を考慮して主要な部位に展開したうえで、個々の部位の材料、構造、使用条件（流体の種類、圧力、温度等）及び現在までの運転経験を考慮し、表 2.2-1 に示すとおり、想定される経年劣化事象を抽出した。

なお、消耗品及び定期取替品は以下のとおり評価対象外とする。

#### (2) 消耗品及び定期取替品の扱い

ガスケットは消耗品であり、設計時に長期使用せず取替を前提としていることから高経年化対策を見極めるうえでの評価対象外とする。

#### (3) 高経年化対策上着目すべき経年劣化事象の抽出

想定される経年劣化事象のうち主要 6 事象に該当する事象及び下記 a, b に該当しない事象を高経年化対策上着目すべき経年劣化事象と判断した。なお、下記 a, b に該当する事象については、2.2.3 項に示すとおり、高経年化対策上着目すべき経年劣化事象ではないと判断した。

- a. 想定した劣化傾向と実際の劣化傾向の乖離が考え難い経年劣化事象であって、想定した劣化傾向等に基づき適切な保全活動を行っているもの（日常劣化管理事象として表 2.2-1 で△）
- b. 現在までの運転経験や使用条件から得られた材料試験データとの比較等により、今後も経年劣化の進展が考えられない、又は進展傾向が極めて小さいと考えられる経年劣化事象（日常劣化管理事象以外として表 2.2-1 で▲）

この結果、高経年化対策上着目すべき経年劣化事象として以下の事象が抽出された(表 2.2-1 で○)。

- (a) ベローズの疲労割れ [主蒸気系配管貫通部 (ベローズ式配管貫通部)]

### 2.2.3 高経年化対策上着目すべき経年劣化事象ではない事象

(1) 想定した劣化傾向と実際の劣化傾向の乖離が考え難い経年劣化事象であって、想定した劣化傾向等に基づき適切な保全活動を行っているもの（日常劣化管理事象）

a. 管台、胴体、鏡板及び扉の腐食（全面腐食）〔主蒸気系配管貫通部（ベローズ式配管貫通部）、ほう酸水注入系配管貫通部（固定式配管貫通部）、機器搬入用ハッチ、所員用エアロック、逃がし安全弁搬出入口〕

主蒸気系配管貫通部（ベローズ式配管貫通部）、ほう酸水注入系配管貫通部（固定式配管貫通部）、機器搬入用ハッチの胴体、鏡板、所員用エアロックの胴体、扉及び逃がし安全弁搬出入口の胴体、鏡板は、炭素鋼であり腐食の発生が想定されるが、塗装が施されていること、通常運転中は窒素ガス雰囲気中にあることから腐食が発生する可能性は小さい。

また、主蒸気系配管貫通部（ベローズ式配管貫通部）、ほう酸水注入系配管貫通部（固定式配管貫通部）、機器搬入用ハッチの胴体、鏡板、所員用エアロックの胴体、扉及び逃がし安全弁搬出入口の胴体、鏡板については、定期検査時の原子炉格納容器全体漏えい率検査においてバウンダリ機能の健全性を確認しており、これまで検査において異常は確認されていない。

今後もこれらの傾向が変化する要因があるとは考え難いことから、高経年化対策上着目すべき経年劣化事象ではないと判断する。

b. スイングボルト及び取付ボルトの腐食（全面腐食）〔機器搬入用ハッチ、逃がし安全弁搬出入口〕

スイングボルト及び取付ボルトは低合金鋼であり、腐食の発生が想定されるが、定期的にボルトの点検・手入れを行い、健全性の確認を行っており、これまで有意な腐食は確認されていない。

今後もこれらの傾向が変化する要因があるとは考え難いことから、高経年化対策上着目すべき経年劣化事象ではないと判断する。

c. 管台の疲労割れ〔ほう酸水注入系配管貫通部（固定式配管貫通部）〕

管台は、内部流体の温度変化により疲労割れの発生が想定されるが、通常運転時は内部流体の流れはなく、有意な熱過渡を受けることはないため、疲労割れが発生する可能性は小さい。

また、ほう酸水注入系配管貫通部（固定式配管貫通部）については、定期検査時の原子炉格納容器全体漏えい率検査においてバウンダリ機能の健全性を確認しており、これまで検査において異常は確認されていない。

今後もこれらの傾向が変化する要因があるとは考え難いことから、高経年化対策上着目すべき経年劣化事象ではないと判断する。

d. ベローズの貫粒型応力腐食割れ〔主蒸気系配管貫通部（ベローズ式配管貫通部）〕

ベローズはステンレス綱であり、塩分が付着することに起因する貫粒型応力腐食割れの発生が想定されるが、代表ポイントにおける塩分付着量が維持管理基準（基準値：70 mgCl/m<sup>2</sup>）以下であることを確認し、基準値を超えた場合は清掃を実施するとともに、定期検査時の原子炉格納容器全体漏えい率検査においてバウンダリ機能の健全性を確認しており、これまで検査において異常は確認されていない。

今後もこれらの傾向が変化する要因があるとは考え難いことから、高経年化対策上着目すべき経年劣化事象ではないと判断する。

- (2) 現在までの運転経験や使用条件から得られた材料試験データとの比較等により、今後も経年劣化の進展が考えられない、又は進展傾向が極めて小さいと考えられる経年劣化事象（日常劣化管理事象以外）

日常劣化管理事象以外に該当する事象は抽出されなかった。



表 2.2-1 (1 / 4) 配管貫通部に想定される経年劣化事象

機能達成に必要な項目	部 位	消耗品 ・ 定期取替品	材 料	経 年 劣 化 事 象							備 考
				減 肉		割 れ		材 質 変 化		その他	
				摩耗	腐食	疲労 割れ	応力腐 食割れ	熱時効	劣化		
バウンダリの 維持	管台		炭素鋼		△	△*2					*1：ベローズ式のみ
	ベローズ*1		ステンレス鋼			○	△*3				*2：固定式のみ *3：貫粒型応力腐食割れ

○：高経年化対策上着目すべき経年劣化事象

△：高経年化対策上着目すべき経年劣化事象ではない事象（日常劣化管理事象）

表 2.2-1 (2 / 4) 機器搬入用ハッチに想定される経年劣化事象

機能達成に必要な項目	部 位	消耗品 ・ 定期取替品	材 料	経 年 劣 化 事 象							備 考
				減 肉		割 れ		材 質 変 化		その他	
				摩耗	腐食	疲労 割れ	応力腐 食割れ	熱時効	劣化		
バウンダリの 維持	胴体		炭素鋼		△						
	鏡板		炭素鋼		△						
	ガスケット	◎									
	スイングボルト		低合金鋼		△						

△：高経年化対策上着目すべき経年劣化事象ではない事象（日常劣化管理事象）

表 2.2-1 (3 / 4) 所員用エアロックに想定される経年劣化事象

機能達成に必要な項目	部 位	消耗品 ・ 定期取替品	材 料	経 年 劣 化 事 象							備 考
				減 肉		割 れ		材質変化		その他	
				摩耗	腐食	疲労 割れ	応力腐 食割れ	熱時効	劣化		
バウンダリの 維持	胴体		炭素鋼		△						
	扉		炭素鋼		△						
	ガスケット	◎									

△：高経年化対策上着目すべき経年劣化事象ではない事象（日常劣化管理事象）

表 2. 2-1 ( 4 / 4 ) 逃がし安全弁搬出入口に想定される経年劣化事象

機能達成に必要な項目	部 位	消耗品 ・ 定期取替品	材 料	経 年 劣 化 事 象							備 考
				減 肉		割 れ		材質変化		その他	
				摩耗	腐食	疲労 割れ	応力腐 食割れ	熱時効	劣化		
バウンダリの 維持	胴体		炭素鋼		△						
	鏡板		炭素鋼		△						
	ガスケット	◎									
	取付ボルト		低合金鋼		△						

△：高経年化対策上着目すべき経年劣化事象ではない事象（日常劣化管理事象）

## 2.3 高経年化対策上着目すべき経年劣化事象の評価

### (1) ベローズの疲労割れ [主蒸気系配管貫通部]

#### a. 事象の説明

プラント起動・停止等の運転状態の変化に伴う配管熱移動により，配管貫通部のベローズが伸縮を繰り返す，疲労が蓄積され，疲労割れが発生する可能性がある。

#### b. 技術評価

##### (a) 健全性評価

図 2.3-1 に示す評価部位に対して，日本機械学会「発電用原子力設備規格 設計・建設規格（2005 年版 [2007 年追補版]）JSME S NC1-2005/2007」に基づき疲労評価を行った。

運転実績に基づいた評価時点（2021 年 7 月 30 日時点）の評価用過渡条件を表 2.3-1 に，評価結果を表 2.3-2 に示す。その結果，評価部位に対して評価時点の疲れ累積係数は許容値 1 以下であり，疲労割れが発生する可能性は小さい。

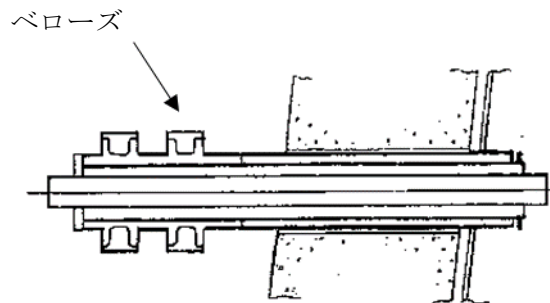


図 2.3-1 主蒸気系配管貫通部の疲労評価対象部位

表 2.3-1 主蒸気系配管貫通部 評価用過渡条件

運転条件	運転実績に基づく 過渡回数 (2021年7月30日時点)
ボルト締付	15
耐圧試験	20
起動(昇温)	32
夜間低出力運転(75%出力)	0
週末低出力運転(50%出力)	1
制御棒パターン変更	61
スクラム(タービントリップ)	2
スクラム(その他スクラム)	5
停止	31
ボルト取外し	15

表 2.3-2 主蒸気系配管貫通部の疲労評価結果

貫通部	部 位	疲れ累積係数 (2021年7月30日時点) (許容値: 1以下)
主蒸気系配管貫通部	ベローズ	0.012

(b) 現状保全

原子炉格納容器全体として、定期的に原子炉格納容器全体漏えい率検査を実施し、バウンダリ機能の健全性を確認している。

(c) 総合評価

健全性評価結果から、ベローズの疲労割れが発生する可能性は小さく、今後の冷温停止維持状態において劣化進展する事象ではないため、健全性は維持できると判断する。

c. 高経年化への対応

主蒸気系配管貫通部(ベローズ)の疲労割れについては、高経年化対策の観点から現状の保全内容に追加すべき項目はなく、今後も現状保全を継続していく。

### 3. 代表機器以外への展開

本章では、2章で実施した代表機器の技術評価結果について、1章で実施したグループ化で代表機器となっていない貫通部への展開について検討した。

- ・ 配管貫通部（主蒸気系，ほう酸水注入系配管貫通部以外）
- ・ ハッチ及びマンホール（逃がし安全弁搬出入口以外）

#### 3.1 高経年化対策上着目すべき経年劣化事象

##### (1) ベローズの疲労割れ [ベローズ式配管貫通部]

代表機器同様，代表機器以外のベローズ式配管貫通部については，疲労割れの発生が想定されるが，プラント起動・停止時，運転状態の変化に伴う配管熱移動の影響は代表機器と同等もしくは緩やかであることから，疲労割れが発生する可能性は小さい。

また，定期検査時の原子炉格納容器全体漏えい率検査においてバウンダリ機能の健全性を確認しており，これまで検査において異常は確認されていない。

このことから，代表機器以外のベローズ式配管貫通部については，現状の保全項目に高経年化対策の観点から追加すべき項目はない。

#### 3.2 高経年化対策上着目すべき経年劣化事象ではない事象

##### (1) 想定した劣化傾向と実際の劣化傾向の乖離が考え難い経年劣化事象であって，想定した劣化傾向等に基づき適切な保全活動を行っているもの（日常劣化管理事象）

###### a. 管台，胴体，鏡板及び扉の腐食（全面腐食）[主蒸気系配管貫通部（ベローズ式配管貫通部），ほう酸水注入系配管貫通部（固定式配管貫通部）以外の配管貫通部及び逃がし安全弁搬出入口以外のハッチ及びマンホール]

代表機器同様，管台，胴体，鏡板及び扉は炭素鋼であり，腐食の発生が想定されるが，塗装が施されていること，通常運転中は窒素ガス雰囲気中にあることから腐食が発生する可能性は小さい。

また，定期検査時の原子炉格納容器全体漏えい率検査においてバウンダリ機能の健全性を確認しており，これまで検査において異常は確認されていない。

今後もこれらの傾向が変化する要因があるとは考え難いことから，高経年化対策上着目すべき経年劣化事象ではないと判断する。

###### b. 管台の疲労割れ [固定式配管貫通部]

代表機器同様，管台については，内部流体の温度変化により疲労割れの発生が想定されるが，通常運転時は内部流体の流れはなく，有意な熱過渡を受けることはないため，疲労割れが発生する可能性は小さい。

また，定期検査時の原子炉格納容器全体漏えい率検査においてバウンダリ機能の健全性を確認しており，これまで検査において異常は確認されていない。

今後もこれらの傾向が変化する要因があるとは考え難いことから，高経年化対策上着目すべき経年劣化事象ではないと判断する。

- c. 取付ボルトの腐食（全面腐食）[逃がし安全弁搬出入口以外のハッチ及びマンホール]  
代表機器同様、取付ボルトは低合金鋼であり、腐食の発生が想定されるが、定期的にボルトの点検・手入れを行い、健全性の確認を行っており、これまで有意な腐食は確認されていない。

今後もこれらの進展傾向が変化する要因があるとは考え難いことから、高経年化対策上着目すべき経年劣化事象ではないと判断する。

- d. ベローズの貫粒型応力腐食割れ [ベローズ式配管貫通部]

代表機器同様、ベローズはステンレス綱であり、塩分が付着することに起因する貫粒型応力腐食割れの発生が想定されるが、代表ポイントにおける塩分付着量が清掃基準値（70 mgCl/m<sup>2</sup>）以下であることを確認し、基準値を超えた場合は清掃を実施するとともに、定期検査時の原子炉格納容器全体漏えい率検査においてバウンダリ機能の健全性を確認しており、これまで検査において異常は確認されていない。

今後もこれらの傾向が変化する要因があるとは考え難いことから、高経年化対策上着目すべき経年劣化事象ではないと判断する。

- (2) 現在までの運転経験や使用条件から得られた材料試験データとの比較等により、今後も経年劣化の進展が考えられない、又は進展傾向が極めて小さいと考えられる経年劣化事象（日常劣化管理事象以外）

代表機器同様、日常劣化管理事象以外に該当する事象は抽出されなかった。

以 上



### 3. 3 電気ペネトレーション

#### [対象機器]

- ・ 低圧動力用ペネトレーション
- ・ 制御用ペネトレーション
- ・ 信号用ペネトレーション
- ・ 制御棒位置指示用ペネトレーション
- ・ 中性子束計測用ペネトレーション
- ・ サプレッションチェンバ用ペネトレーション

## 目 次

1. 対象機器及び代表機器の選定 .....	3.3-1
1.1 グループ化の考え方及び結果 .....	3.3-1
1.2 代表機器の選定 .....	3.3-1
2. 代表機器の技術評価 .....	3.3-3
2.1 構造, 材料及び使用条件 .....	3.3-3
2.1.1 中性子束計測用ペネトレーション .....	3.3-3
2.2 経年劣化事象の抽出 .....	3.3-6
2.2.1 機器の機能達成に必要な項目 .....	3.3-6
2.2.2 高経年化対策上着目すべき経年劣化事象 .....	3.3-6
2.2.3 高経年化対策上着目すべき経年劣化事象ではない事象 .....	3.3-7
2.3 高経年化対策上着目すべき経年劣化事象の評価 .....	3.3-9
3. 代表機器以外への展開 .....	3.3-11
3.1 高経年化対策上着目すべき経年劣化事象 .....	3.3-11
3.2 高経年化対策上着目すべき経年劣化事象ではない事象 .....	3.3-11

## 1. 対象機器及び代表機器の選定

電気ペネトレーションのうち，対象となる電気ペネトレーションの主な仕様を表 1-1 に示す。

これらの電気ペネトレーションを型式及びシール材材料の観点からグループ化し，それぞれのグループより代表機器を選定した。

### 1.1 グループ化の考え方及び結果

型式及びシール材材料を分類基準とし，電気ペネトレーションを表 1-1 に示すとおりグループ化する。

### 1.2 代表機器の選定

表 1-1 に分類したグループ毎に，原則として電気ペネトレーションの重要度及び接続機器の観点から代表機器を選定する。

#### (1) モジュール型電気ペネトレーション（シール材材料：エポキシ樹脂）

このグループには，低圧動力用，制御用，信号用，制御棒位置指示用，中性子束計測用及びサブプレッションチェンバ用が属し，接続機器の原子炉保護上の重要度が高い中性子束計測用ペネトレーションを代表機器とする。

表 1-1 電気ペネトレーションのグループ化と代表機器の選定

分類基準		ペネトレーション番号	使用用途	仕様呼び径	選定基準		選定	選定理由
型式	シール材材料				重要度			
					ペネトレーション	接続機器*		
モジュール型	エポキシ樹脂	X-101A, B, C, X-104D	低圧動力用	300 A	MS-1	MS-1		重要度 接続機器
		X-102A, B, C, D, E	制御用	300 A	MS-1	MS-1		
		X-103A, B, X-104C	信号用	300 A	MS-1	PS-3		
		X-104A, B	制御棒位置指示用	300 A	MS-1	MS-2		
		X-105A, B, C, D	中性子束計測用	300 A	MS-1	MS-1	◎	
		X-300A, B	サブプレッション ンチェンバ用	300 A	MS-1	MS-2		

\*：最上位の重要度を示す

## 2. 代表機器の技術評価

本章では、1章で代表機器とした以下の電気ペネトレーションについて技術評価を実施する。

- ・ 中性子束計測用ペネトレーション

### 2.1 構造、材料及び使用条件

#### 2.1.1 中性子束計測用ペネトレーション

##### (1) 構造

中性子束計測用ペネトレーションは、モジュール交換を容易に実施できるように、モジュールボディを取付ボルトで原子炉格納容器外側のヘッダに固定した構造となっている。

モジュール内部は、同軸ケーブルが貫通し、ケーブル内部を通して大気等の漏えいがないように、気密同軸導体でエポキシ樹脂による二重シールを構成し、コネクタにより同軸ケーブルを再接続する構造となっている。なお、コネクタ及び同軸ケーブルについても、エポキシ樹脂によりシールしている。

また、二重シール同士の間隔部は中空で、この部分を窒素ガスで加圧し、シール部の気密確認ができる構造となっている。

中性子束計測用ペネトレーションの構造図を図 2.1-1 に示す。

##### (2) 材料及び使用条件

中性子束計測用ペネトレーションの主要部位の使用材料を表 2.1-1 に、使用条件を表 2.1-2 に示す。

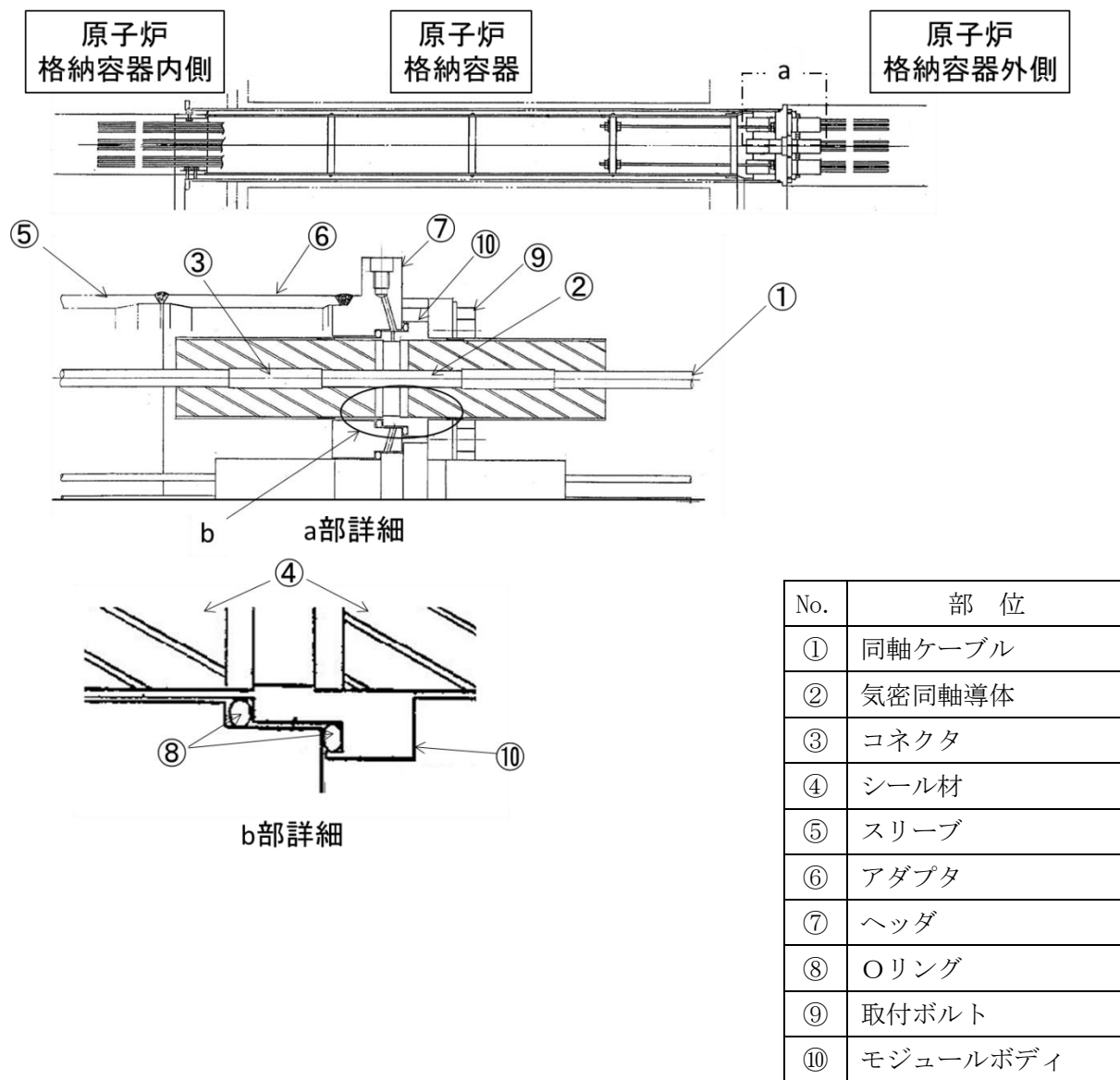


図 2.1-1 中性子束計測用ペネトレーション構造図

表 2.1-1 中性子束計測用ペネトレーションの主要部位の使用材料

機能達成に必要な項目	部 位	材 料
通電・絶縁性能の確保	同軸ケーブル	銅, 絶縁体 (ETFE 樹脂*, 架橋ポリエチレン)
	気密同軸導体	銅
	コネクタ	銅
通電・絶縁性能の確保及びバウンダリの維持	シール材	エポキシ樹脂
バウンダリの維持	スリーブ	炭素鋼 (STS410)
	アダプタ	炭素鋼 (STS410)
	ヘッド	ステンレス鋼 (SUS304)
	Oリング	エチレンプロピレンゴム
	取付ボルト	ステンレス鋼 (SUS304)
	モジュールボディ	ステンレス鋼 (SUS304TP, SUS304)

\* : エチレン・四フッ化エチレン共重合樹脂

表 2.1-2 中性子束計測用ペネトレーションの使用条件

設置場所	原子炉格納容器内
周囲温度	65 °C*

\* : 原子炉格納容器内の通常運転時の設計値

## 2.2 経年劣化事象の抽出

### 2.2.1 機器の機能達成に必要な項目

電気ペネトレーションの機能の達成に必要な項目は以下のとおり。

- ・ 通電・絶縁性能の確保
- ・ 通電・絶縁性能の確保及びバウンダリの維持
- ・ バウンダリの維持

### 2.2.2 高経年化対策上着目すべき経年劣化事象

#### (1) 想定される経年劣化事象の抽出

電気ペネトレーションについて、機能達成に必要な項目を考慮して主要な部位に展開したうえで、個々の部位の材料、構造、使用条件（設置場所、周囲温度）及び現在までの運転経験を考慮し、表 2.2-1 に示すとおり想定される経年劣化事象を抽出した。

なお、消耗品及び定期取替品は以下のとおり評価対象外とする。

#### (2) 消耗品及び定期取替品の扱い

電気ペネトレーションについては、消耗品及び定期取替品はない。

#### (3) 高経年化対策上着目すべき経年劣化事象

想定される経年劣化事象のうち主要 6 事象に該当する事象及び下記 a, b に該当しない事象を高経年化対策上着目すべき経年劣化事象と判断した。なお、下記 a, b に該当する事象については、2.2.3 項に示すとおり、高経年化対策上着目すべき経年劣化事象ではないと判断した。

- a. 想定した劣化傾向と実際の劣化傾向の乖離が考え難い経年劣化事象であって、想定した劣化傾向等に基づき適切な保全活動を行っているもの（日常劣化管理事象として表 2.2-1 で△）
- b. 現在までの運転経験や使用条件から得られた材料試験データとの比較等により、今後も経年劣化の進展が考えられない、又は進展傾向が極めて小さいと考えられる経年劣化事象（日常劣化管理事象以外として表 2.2-1 で▲）

この結果、高経年化対策上着目すべき経年劣化事象として以下の事象が抽出された。（表 2.2-1 で○）

- (a) シール材及び同軸ケーブルの絶縁特性低下 [中性子束計測用ペネトレーション]



### 2.2.3 高経年化対策上着目すべき経年劣化事象ではない事象

(1) 想定した劣化傾向と実際の劣化傾向の乖離が考え難い経年劣化事象であって、想定した劣化傾向等に基づき適切な保全活動を行っているもの（日常劣化管理事象）

a. 同軸ケーブル、気密同軸導体及びコネクタの導通不良

同軸ケーブルに大きな荷重が作用すると、断線や途中接続点のコネクタの外れ等により導通不良が想定されるが、同軸ケーブル単体には外部からの大きな荷重が作用しない構造となっており、導通不良が発生する可能性は小さい。

また、接続機器の点検時に実施する動作確認で健全性を確認している。

今後もこれらの傾向が変化する要因があるとは考え難いことから、高経年化対策上着目すべき経年劣化事象ではないと判断する。

b. アダプタ及びスリーブの腐食（全面腐食）

アダプタ及びスリーブは炭素鋼であり、腐食が想定されるが、塗装が施されており、屋内空調環境に設置されていることから、腐食が発生する可能性は小さい。

また、点検時に目視点検を行い、これまでの点検結果では有意な腐食は確認されていない。

今後もこれらの傾向が変化する要因があるとは考え難いことから、高経年化対策上着目すべき経年劣化事象ではないと判断する。

c. シール材及びOリングの劣化による気密性の低下

シール材のエポキシ樹脂、Oリングのエチレンプロピレンゴムは有機物であるため、熱的及び放射線照射要因により、経年的に劣化が進行し、気密性の低下が想定される。

しかし、シール材及びOリングの気密性低下に対しては、原子炉格納容器全体漏えい率検査を実施し、原子炉格納容器全体の許容漏えい率以下であることを確認することにより設備の健全性を定期的に確認している。

今後もこれらの進展傾向が変化する要因があるとは考え難いことから、高経年化対策上着目すべき経年劣化事象ではないと判断する。

(2) 現在までの運転経験や使用条件から得られた材料試験データとの比較等により、今後も経年劣化の進展が考えられない、又は進展傾向が極めて小さいと考えられる経年劣化事象（日常劣化管理事象以外）

日常劣化管理事象以外に該当する事象は抽出されなかった。

表 2.2-1 中性子束計測用ペネトレーションに想定される経年劣化事象

機能達成に必要な項目	部 位	消耗品 ・ 定期 取替品	材 料	経 年 劣 化 事 象							備 考
				減 肉		割 れ		絶 縁	導 通	そ の 他	
				摩 耗	腐 食	疲 労 割 れ	応 力 腐 食 割 れ	絶 縁 特 性 低 下	導 通 不 良		
通電・絶縁性能 の確保	同軸ケーブル		銅, 絶縁体					○	△		*気密性の低下
	気密同軸導体		銅						△		
	コネクタ		銅						△		
通電・絶縁性能の 確保及びバウンダ リの維持	シール材		エポキシ樹脂					○		△*	
バウンダリの維持	スリーブ		炭素鋼		△						
	アダプタ		炭素鋼		△						
	ヘッダ		ステンレス鋼								
	Oリング		エチレンプロ ピレンゴム							△*	
	取付ボルト		ステンレス鋼								
	モジュールボディ		ステンレス鋼								

○：高経年化対策上着目すべき経年劣化事象

△：高経年化対策上着目すべき経年劣化事象ではない事象（日常劣化管理事象）

## 2.3 高経年化対策上着目すべき経年劣化事象の評価

### (1) シール材及び同軸ケーブルの絶縁特性低下 [中性子束計測用ペネトレーション]

#### a. 事象の説明

シール材として使用しているエポキシ樹脂及び同軸ケーブルの絶縁体で使用している ETFE 樹脂\*、架橋ポリエチレンは有機物であるため、熱的、放射線照射、電氣的、機械的及び環境的要因により、経年的に劣化が進行し、絶縁特性低下を起こす可能性があり、経年劣化に対する評価が必要である。

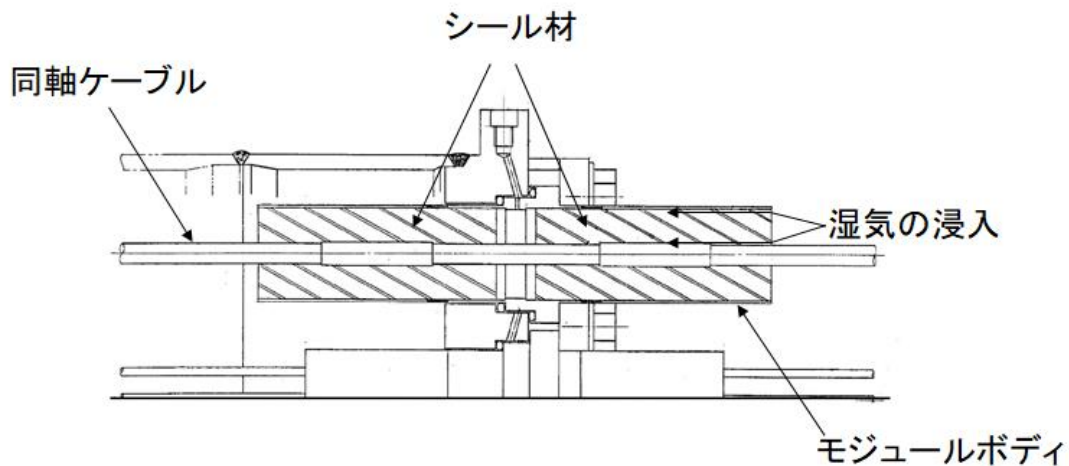
ただし、中性子束計測用ペネトレーションは静止型機器であり、電圧が低く、密封状態であることから、電氣的劣化、機械的劣化及び環境的劣化の可能性は小さい。

シール材及び同軸ケーブルの絶縁特性低下要因としては、熱的及び放射線照射による経年劣化により、モジュールボディ及び気密同軸導体等との接着力が低下し、接着面の隙間から大気中の湿気が中性子束計測用ペネトレーション内部に浸入する可能性がある。

この劣化は、絶縁特性低下、又は絶縁特性低下に伴う信号伝送特性低下現象として現れる。

図 2.3-1 は想定される湿気の浸入ルートを示す。

\* : エチレン・四フッ化エチレン共重合樹脂



中性子束計測用ペネトレーション

図 2.3-1 湿気の浸入ルート

b. 技術評価

(a) 健全性評価

中性子束計測用ペネトレーションのシール材及び同軸ケーブルの絶縁体は有機物であるため、熱的及び放射線照射により、経年的に劣化が進行し、絶縁特性低下を起こす可能性があることから、長期間の使用を考慮すると中性子束計測用ペネトレーションのシール材及び同軸ケーブルの絶縁特性低下の可能性は否定できない。

(b) 現状保全

中性子束計測用ペネトレーションのシール材及び同軸ケーブルの絶縁特性低下に対しては、接続機器の点検時に絶縁抵抗測定及び目視点検等を実施し、絶縁機能の健全性を確認している。

また、点検で有意な絶縁特性低下が確認された場合には、モジュールの補修又は取替を行うこととしている。

さらに、当面の冷温停止維持状態においては、日常保全を適切な頻度で継続し、必要に応じてモジュールの補修又は取替を行うこととしている。

(c) 総合評価

中性子束計測用ペネトレーションのシール材及び同軸ケーブルの絶縁特性低下の可能性は否定できないが、絶縁特性低下は点検時における絶縁抵抗測定及び目視点検等で把握可能と考える。

また、当面の冷温停止維持状態においては、必要に応じて適切な対応をとることにより、絶縁機能は維持できると判断する。

c. 高経年化への対応

中性子束計測用ペネトレーションのシール材及び同軸ケーブルの絶縁特性低下に対しては、高経年化対策の観点から現状の保全内容に対し追加すべき項目はなく、今後も現状保全を継続していく。

### 3. 代表機器以外への展開

本章では、2章で実施した代表機器の技術評価について、1章で実施したグループ化で代表機器となっていない機器への展開について検討した。

- ・ モジュール型電気ペネトレーション [低圧動力用, 制御用, 信号用, 制御棒位置指示用, サプレッションチェンバ用]

#### 3.1 高経年化対策上着目すべき経年劣化事象

##### (1) シール材及び電線の絶縁特性低下 [共通]

代表機器同様、シール材及び電線の絶縁体の材料は有機物であるため、熱的、放射線照射、電氣的、機械的及び環境的要因により、経年的に劣化が進行し、絶縁特性低下を起こす可能性がある。

しかし、シール材及び電線の絶縁特性低下に対しては、接続機器の点検時に絶縁抵抗測定及び目視点検等を実施し、絶縁機能の健全性を確認している。

また、当面の冷温停止維持状態においては、必要に応じて適切な対応をとることにより、絶縁機能は維持できると判断する。

したがって、高経年化対策の観点から現状の保全内容に対し追加すべき項目はない。

#### 3.2 高経年化対策上着目すべき経年劣化事象ではない事象

##### (1) 想定した劣化傾向と実際の劣化傾向の乖離が考え難い経年劣化事象であって、想定した劣化傾向等に基づき適切な保全活動を行っているもの (日常劣化管理事象)

###### a. 電線、導体及びコネクタの導通不良 [共通]

代表機器同様、電線に大きな荷重が作用すると、断線及び途中接続点のコネクタの外れ等により導通不良が想定されるが、電線単体には外部からの大きな荷重が作用しない構造となっており、導通不良が発生する可能性は小さい。

また、接続機器の点検時に実施する動作確認で健全性を確認している。

今後もこれらの傾向が変化する要因があるとは考え難いことから、高経年化対策上着目すべき経年劣化事象ではないと判断する。

###### b. アダプタ及びスリーブの腐食 (全面腐食)

代表機器同様、アダプタ及びスリーブは炭素鋼であり、腐食が想定されるが、塗装が施されており、屋内空調環境に設置されていることから、腐食が発生する可能性は小さい。

また、点検時に目視点検を行い、これまでの点検結果では有意な腐食は確認されていない。

今後もこれらの傾向が変化する要因があるとは考え難いことから、高経年化対策上着目すべき経年劣化事象ではないと判断する。

c. シール材及びOリングの劣化による気密性の低下

代表機器同様，シール材のエポキシ樹脂，Oリングのエチレンプロピレンゴムは有機物であるため，熱的及び放射線照射要因により，経年的に劣化が進行し，気密性の低下が想定される。

しかし，シール材及びOリングの気密性低下に対しては，原子炉格納容器全体漏えい率検査を実施し，原子炉格納容器全体の許容漏えい率以下であることを確認することにより設備の健全性を定期的に確認している。

今後もこれらの傾向が変化する要因があるとは考え難いことから，高経年化対策上着目すべき経年劣化事象ではないと判断する。

- (2) 現在までの運転経験や使用条件から得られた材料試験データとの比較等により，今後も経年劣化の進展が考えられない，又は進展傾向が極めて小さいと考えられる経年劣化事象（日常劣化管理事象以外）

代表機器同様，日常劣化管理事象以外に該当する事象は抽出されなかった。

以 上

志賀原子力発電所1号炉

配管の技術評価書

北陸電力株式会社

本評価書は志賀原子力発電所1号炉における安全上重要な配管（重要度分類指針における PS-1, 2 及び MS-1, 2 に該当する機器）及び高温・高圧の環境下にあるクラス3の配管の高経年化に係わる技術評価についてまとめたものである。

評価対象機器の一覧を表1に、機能を表2に示す。

評価対象機器を材料、内部流体等で分類し、それぞれのグループから重要度及び使用条件等の観点で代表機器を選定し技術評価を行った後、代表以外の機器について評価を展開している。

本評価書は配管の材料等を基に、以下の3分冊で構成している。

- 1 ステンレス鋼配管
- 2 炭素鋼配管
- 3 低合金鋼配管

制御棒駆動系の油配管については「ポンプの技術評価書」、冷媒配管については「空調設備の技術評価書」、水圧制御ユニット付属配管、非常用ディーゼル発電設備の補機系統配管及び燃料油配管、計装用圧縮空気系設備配管、補助ボイラ設備配管、廃棄物処理設備配管については「機械設備の技術評価書」に含めてそれぞれ評価を実施するものとし、本評価書には含まれていない。

なお、本文中の単位はSI単位系に基づくものとする（圧力の単位は特に注記がない限りゲージ圧力を示す）。



表 1 ( 1 / 4 ) 評価対象機器一覧

分類基準		配管系統	仕様 (口径×肉厚)	重要度*1	使用条件		
材料	内部流体				運転状態*2	最高使用圧力 (MPa)	最高使用温度 (°C)
ステン レス鋼	純水	主蒸気系 (MS)	50 A×S 80	MS-2	一時 (連続)	約 8.62	302
		原子炉冷却材再循環系 (PLR)	550 A×34.9 mm	PS-1	連続 (連続)	約 9.90	302
		制御棒駆動系 (CRD)	32 A×S 80	MS-1	連続 (連続)	約 13.83	66
		ほう酸水注入系 (SLC)	40 A×S 80	MS-1	一時 (連続)	約 8.62	302
		残留熱除去系 (RHR)	20 A×S 80	高*3	連続 (連続)	約 8.62	302
		低圧炉心スプレイ系 (LPCS)	20 A×S 80	高*3	一時 (連続)	約 8.62	302
		高圧炉心スプレイ系 (HPCS)	400 A×9.5 mm	MS-1	一時 (一時)	約 1.47	66
		原子炉冷却材浄化系 (CUW)	20 A×S 80	高*3	連続 (連続)	約 8.62	302
		燃料プール冷却浄化系 (FPC)	250 A×S 40	MS-2	連続 (連続)	約 1.37	66
		復水補給水系 (MUWC)	400 A×9.5 mm	MS-1	一時 (一時)	約 1.47	66
	事故時サンプリング系 (PASS)	20 A×S 80	高*3	連続 (連続)	約 8.62	302	
蒸気	原子炉隔離時冷却系 (RCIC)	25 A×S 80	高*3	一時 (連続)	約 8.62	302	

\*1：最上位の重要度を示す

\*2：上段は冷温停止維持状態時における運転状態，下段の（ ）は断続的運転時の運転状態を示す

\*3：最高使用温度が 95 °C を超え，又は最高使用圧力が 1,900 kPa を超える環境下にある原子炉格納容器外の重要度クラス 3 の機器

表 1 ( 2 / 4 ) 評価対象機器一覧

分類基準		配管系統	仕様 (口径×肉厚)	重要度*1	使用条件		
材料	内部流体				運転状態*2	最高使用圧力 (MPa)	最高使用温度 (°C)
ステン レス鋼	その他ガス	主蒸気系 (MS)	50 A×S 40	MS-1	連続 (連続)	約 1.77	171
		制御棒駆動系 (CRD)	50 A×S 40	MS-1	連続 (連続)	約 0.88	70
		漏えい検出系 (LDS)	25 A×S 40	高*3	連続 (連続)	約 0.43	171
		原子炉補機冷却水系 (RCW)	20 A×S 40	MS-1	連続 (連続)	約 0.88	70
		窒素ガス供給系 (NGS)	50 A×S 40	MS-1	連続 (連続)	約 1.77	171
		不活性ガス系 (AC)	20 A×S 40	MS-2	一時 (一時)	約 0.43	171
	五ほう酸ナ トリウム水	ほう酸水注入系 (SLC)	40 A×S 80	MS-1	一時 (一時)	約 10.79	66

\*1：最上位の重要度を示す

\*2：上段は冷温停止維持状態時における運転状態，下段の（ ）は断続的運転時の運転状態を示す

\*3：最高使用温度が 95 °C を超え，又は最高使用圧力が 1,900 kPa を超える環境下にある原子炉格納容器外の重要度クラス 3 の機器

表 1 ( 3 / 4 ) 評価対象機器一覧

分類基準		配管系統	仕様 (口径×肉厚)	重要度*1	使用条件		
材料	内部流体				運転状態*2	最高使用圧力 (MPa)	最高使用温度 (°C)
炭素鋼	純水	制御棒駆動系 (CRD)	200 A×S 120	高*3	一時 (一時)	約 8.62	138
		残留熱除去系 (RHR)	300 A×S 100	PS-1	連続 (連続)	約 9.90	302
		低圧炉心スプレイ系 (LPCS)	250 A×S 100	PS-1	一時 (連続)	約 8.62	302
		高圧炉心スプレイ系 (HPCS)	250 A×S 100	PS-1	一時 (連続)	約 8.62	302
		原子炉冷却材浄化系 (CUW)	100 A×S 80	PS-1	連続 (連続)	約 8.62	302
		燃料プール冷却浄化系 (FPC)	200 A×S 40	MS-2	一時 (一時)	約 3.73	182
		放射性ドレン移送系 (RD)	65 A×S 40	MS-1	連続 (連続)	約 0.98	171
	給水系 (FDW)	400 A×S 80	PS-1	連続 (連続)	約 8.62	302	
	その他ガス	非常用ガス処理系 (SGTS)	250 A×S 30	MS-1	一時 (一時)	約 0.02	140
		不活性ガス系 (AC)	500 A×9.5 mm	MS-2	一時 (一時)	約 0.43	171
消火系／火報系 (FP)		50 A×S 80	高*3	一時 (一時)	約 10.79	40	

\*1：最上位の重要度を示す

\*2：上段は冷温停止維持状態時における運転状態，下段の（ ）は断続的運転時の運転状態を示す

\*3：最高使用温度が 95 °C を超え，又は最高使用圧力が 1,900 kPa を超える環境下にある原子炉格納容器外の重要度クラス 3 の機器

表 1 ( 4 / 4 ) 評価対象機器一覧

分類基準		配管系統	仕様 (口径×肉厚)	重要度*1	使用条件		
材料	内部流体				運転状態*2	最高使用圧力 (MPa)	最高使用温度 (℃)
炭素鋼	冷却水*3	原子炉補機冷却水系 (RCW)	500 A×9.5 mm	MS-1	連続 (連続)	約 1.37	70
		換気空調補機常用冷却水系 (HNCW)	150 A×S 40	MS-2	連続 (連続)	約 1.27	55
		換気空調補機非常用冷却水系 (HECW)	200 A×S 30	MS-1	連続 (連続)	約 1.37	70
		高圧炉心スプレィディーゼル補機冷却水系 (HPCW)	300 A×S 30	MS-1	連続 (連続)	約 1.18	70
	蒸気	主蒸気系 (MS)	500 A×S 80	PS-1	一時 (連続)	約 8.62	302
		原子炉隔離時冷却系 (RCIC)	80 A×S 80	PS-1	一時 (連続)	約 8.62	302
		所内蒸気系 (HS)	250 A×S 40	高*4	連続 (連続)	約 1.57	204
	海水	原子炉補機冷却海水系 (RSW)	500 A×9.5 mm	MS-1	連続 (連続)	約 0.98	50
		高圧炉心スプレィディーゼル補機冷却海水系 (HPSW)	250 A×S 30	MS-1	連続 (連続)	約 0.98	50
低合金鋼	純水	給水系 (FDW)	400 A×S 80	PS-2	連続 (連続)	約 8.62	302

\*1：最上位の重要度を示す

\*2：上段は冷温停止維持状態時における運転状態，下段の（ ）は断続的運転時の運転状態を示す

\*3：防錆剤入り

\*4：最高使用温度が 95 ℃を超え，又は最高使用圧力が 1,900 kPa を超える環境下にある原子炉格納容器外の重要度クラス 3 の機器

表 2 ( 1 / 2 ) 評価対象機器機能一覧

配管系統名	機 能
主蒸気系配管 (MS)	発電用蒸気タービンを駆動するため、原子炉で発生した蒸気を蒸気タービンに供給する系統を構成する。
原子炉冷却材再循環系配管 (PLR)	炉心における核分裂によって発生する熱エネルギーを燃料の熱的限界を超えない範囲で、原子炉冷却材に伝達して蒸気を発生させるため、原子炉冷却材を炉心に強制循環するジェットポンプに駆動水を供給する系統を構成する。
制御棒駆動系配管 (CRD)	制御棒の駆動に必要な純水を供給する制御棒駆動系統を構成する。
ほう酸水注入系配管 (SLC)	制御棒が挿入できない時に、原子炉を冷温未臨界状態に維持するため、五ほう酸ナトリウム水溶液を原子炉に注入する系統を構成する。
残留熱除去系配管 (RHR)	原子炉停止時の崩壊熱除去のため残留熱除去系熱交換器にて原子炉冷却材を冷却する他に格納容器スプレイ冷却モード等のモードがある残留熱除去系統を構成する。
低圧炉心スプレイ系配管 (LPCS)	冷却材喪失事故時、炉心の過熱による燃料破損を防止するため、炉心にサプレッションプール水をスプレイする低圧炉心スプレイ系統を構成する。
高圧炉心スプレイ系配管 (HPCS)	冷却材喪失事故時、炉心の過熱による燃料破損を防止するため、炉心にサプレッションプール水及び復水貯蔵タンク水をスプレイする高圧炉心スプレイ系統を構成する。
原子炉隔離時冷却系配管 (RCIC)	原子炉隔離時に、炉心を冷却及び再冠水する系統を構成する。
漏えい検出系配管 (LDS)	冷却材境界 (バウンダリ) に係わる原子炉系の必要な配管、機器類からの一次冷却材の漏えいを検出し、適切な動作 (警報, 隔離等) を行う漏えい検出系統を構成する。
原子炉冷却材浄化系配管 (CUW)	原子炉冷却材の一部をろ過, 脱塩し, 給水系に戻す原子炉冷却材浄化系統を構成する。
燃料プール冷却浄化系配管 (FPC)	使用済燃料貯蔵プール水の一部をろ過, 脱塩し, 使用済燃料貯蔵プールに戻す燃料プール冷却浄化系統を構成する。
放射性ドレン移送系配管 (RD)	放射性物質を内包する機器等からのドレン水を処理先へ移送する系統を構成する。
給水系配管 (FDW)	復水系から移送されてきた給水を原子炉へ供給する給水系統を構成する。
復水補給水系配管 (MUWC)	各系統に必要な復水を復水貯蔵タンクより移送する補給水系統を構成する。

表 2 ( 2 / 2 ) 評価対象機器機能一覧

配管系統名	機 能
原子炉補機冷却水系配管 (RCW)	原子炉建屋内にある補機, タービン建屋に設置する補機 (放射性流体を扱う補機) の冷却を必要とする補機に冷却水を循環させる原子炉補機冷却水系統を構成する。
換気空調補機常用冷却水系配管 (HNCW)	常用換気空調系の給気処理装置及び空調機の冷却コイル並びにドライウェル冷却系上部冷却器へ冷却水を供給する換気空調補機常用冷却水系統を構成する。
換気空調補機非常用冷却水系配管 (HECW)	非常用換気空調系の給気処理装置の冷却コイルへ冷却水を供給する換気空調補機非常用冷却水系統を構成する。
高圧炉心スプレイディーゼル補機冷却水系配管 (HPCW)	高圧炉心スプレイポンプ及び高圧炉心スプレイディーゼル発電機設備等から発生する熱を淡水の冷却水で冷却する高圧炉心スプレイディーゼル補機冷却水系統を構成する。
原子炉補機冷却海水系配管 (RSW)	原子炉補機冷却水系の冷却水を熱交換器を介して, 海水にて冷却する原子炉補機冷却海水系統を構成する。
高圧炉心スプレイディーゼル補機冷却海水系配管 (HPSW)	高圧炉心スプレイディーゼル補機冷却水系熱交換器に海水を供給し冷却する高圧炉心スプレイディーゼル補機冷却海水系統を構成する。
窒素ガス供給系配管 (NGS)	プラントの運転保守上必要な窒素ガスを供給する系統を構成する。
所内蒸気系配管 (HS)	プラントの運転保守上必要な所内蒸気を供給する系統を構成する。
事故時サンプリング系配管 (PASS)	原子力発電設備の事故後における放射能障壁の健全性の把握を行うため, 炉水及び原子炉格納容器内ガスを採取する事故時サンプリング系統を構成する。
非常用ガス処理系配管 (SGTS)	事故時に原子炉建屋内の空気を処理し, 排気筒から放出する非常用ガス処理系統を構成する。
不活性ガス系配管 (AC)	原子炉格納容器内を不活性ガスで満たし, 低酸素濃度にする系統を構成する。
消火系/火報系配管 (FP)	火災発生時に, 不燃性と空気より重い特性を持つ二酸化炭素を用いて, 燃焼面への窒息効果により消火する系統を構成する。

## 1 ステンレス鋼配管

### [対象系統]

- ・ 主蒸気系
- ・ 原子炉冷却材再循環系
- ・ 制御棒駆動系
- ・ ほう酸水注入系
- ・ 残留熱除去系
- ・ 低圧炉心スプレイ系
- ・ 高圧炉心スプレイ系
- ・ 原子炉隔離時冷却系
- ・ 漏えい検出系
- ・ 原子炉冷却材浄化系
- ・ 燃料プール冷却浄化系
- ・ 復水補給水系
- ・ 原子炉補機冷却水系
- ・ 窒素ガス供給系
- ・ 不活性ガス系
- ・ 事故時サンプリング系

## 目 次

1. 対象機器及び代表機器の選定	1-1
1.1 グループ化の考え方及び結果	1-1
1.2 代表機器の選定	1-1
2. 代表機器の技術評価	1-4
2.1 構造、材料及び使用条件	1-4
2.1.1 原子炉冷却材再循環系	1-4
2.1.2 原子炉隔離時冷却系	1-7
2.1.3 窒素ガス供給系	1-10
2.1.4 ほう酸水注入系（五ほう酸ナトリウム水部）	1-13
2.2 経年劣化事象の抽出	1-16
2.2.1 機器の機能達成に必要な項目	1-16
2.2.2 高経年化対策上着目すべき経年劣化事象	1-16
2.2.3 高経年化対策上着目すべき経年劣化事象ではない事象	1-17
2.3 高経年化対策上着目すべき経年劣化事象の評価	1-26
3. 代表機器以外への展開	1-29
3.1 高経年化対策上着目すべき経年劣化事象	1-29
3.2 高経年化対策上着目すべき経年劣化事象ではない事象	1-29



## 1. 対象機器及び代表機器の選定

主要なステンレス鋼配管の主な仕様を表 1-1 に示す。

これらの配管を内部流体毎にグループ化し、それぞれのグループより代表機器を選定した。

### 1.1 グループ化の考え方及び結果

内部流体を分類基準とし、ステンレス鋼配管を表 1-1 に示すとおりグループ化する。

### 1.2 代表機器の選定

表 1-1 に分類したグループ毎に、原則として重要度、運転状態、最高使用温度、最高使用圧力及び口径の観点から代表機器を選定する。

#### (1) 内部流体：純水

このグループには主蒸気系、原子炉冷却材再循環系、制御棒駆動系、ほう酸水注入系（純水部）、残留熱除去系、低圧炉心スプレー系、高圧炉心スプレー系、原子炉冷却材浄化系、燃料プール冷却浄化系、復水補給水系及び事故時サンプリング系が属するが、重要度の観点から原子炉冷却材再循環系を代表機器とする。

#### (2) 内部流体：蒸気

このグループには原子炉隔離時冷却系のみが属することから、原子炉隔離時冷却系を代表機器とする。

#### (3) 内部流体：その他ガス

このグループには主蒸気系、制御棒駆動系、漏えい検出系、原子炉補機冷却水系、窒素ガス供給系及び不活性ガス系が属しており、同条件ではあるが窒素ガス供給系を代表機器とする。

#### (4) 内部流体：五ほう酸ナトリウム水

このグループにはほう酸水注入系（五ほう酸ナトリウム水部）のみが属することから、ほう酸水注入系（五ほう酸ナトリウム水部）を代表機器とする。

表 1-1 ( 1 / 2 ) ステンレス鋼配管のグループ化及び代表機器の選定

分類基準	配管系統	選定基準					選定	選定理由
		仕様 (口径×肉厚)	重要度*1	使用条件				
運転状態*2	最高使用 圧力 (MPa)			最高使用 温度 (°C)				
純水	主蒸気系	50 A×S 80	MS-2	一時 (連続)	約 8.62	302		重要度
	原子炉冷却材再循環系	550 A×34.9 mm	PS-1	連続 (連続)	約 9.90	302	◎	
	制御棒駆動系	32 A×S 80	MS-1	連続 (連続)	約 13.83	66		
	ほう酸水注入系	40 A×S 80	MS-1	一時 (連続)	約 8.62	302		
	残留熱除去系	20 A×S 80	高*3	連続 (連続)	約 8.62	302		
	低圧炉心スプレイ系	20 A×S 80	高*3	一時 (連続)	約 8.62	302		
	高圧炉心スプレイ系	400 A×9.5 mm	MS-1	一時 (一時)	約 1.47	66		
	原子炉冷却材浄化系	20 A×S 80	高*3	連続 (連続)	約 8.62	302		
	燃料プール冷却浄化系	250 A×S 40	MS-2	連続 (連続)	約 1.37	66		
	復水補給水系	400 A×9.5 mm	MS-1	一時 (一時)	約 1.47	66		
	事故時サンプリング系	20 A×S 80	高*3	連続 (連続)	約 8.62	302		

\*1：最上位の重要度を示す

\*2：上段は冷温停止維持状態時における運転状態，下段の（ ）は断続的運転時の運転状態を示す

\*3：最高使用温度が 95 °C を超え，又は最高使用圧力が 1,900 kPa を超える環境下にある原子炉格納容器外の重要度クラス 3 の機器

表 1-1 (2 / 2) ステンレス鋼配管のグループ化及び代表機器の選定

分類基準	配管系統	選定基準					選定	選定理由
		仕様 (口径×肉厚)	重要度*1	使用条件				
				運転 状態*2	最高使用 圧力 (MPa)	最高使用 温度 (°C)		
蒸気	原子炉隔離時冷却系	25 A×S 80	高*3	一時 (連続)	約 8.62	302	◎	
その他ガス	主蒸気系	50 A×S 40	MS-1	連続 (連続)	約 1.77	171		同条件
	制御棒駆動系	50 A×S 40	MS-1	連続 (連続)	約 0.88	70		
	漏えい検出系	25 A×S 40	高*3	連続 (連続)	約 0.43	171		
	原子炉補機冷却水系	20 A×S 40	MS-1	連続 (連続)	約 0.88	70		
	窒素ガス供給系	50 A×S 40	MS-1	連続 (連続)	約 1.77	171	◎	
	不活性ガス系	20 A×S 40	MS-2	一時 (一時)	約 0.43	171		
五ほう酸ナトリウム水	ほう酸水注入系	40 A×S 80	MS-1	一時 (一時)	約 10.79	66	◎	

\*1：最上位の重要度を示す

\*2：上段は冷温停止維持状態時における運転状態，下段の（ ）は断続的運転時の運転状態を示す

\*3：最高使用温度が 95 °C を超え，又は最高使用圧力が 1,900 kPa を超える環境下にある原子炉格納容器外の重要度クラス 3 の機器

## 2. 代表機器の技術評価

本章では、1章で代表機器とした以下の配管について技術評価を実施する。

- ・ 原子炉冷却材再循環系
- ・ 原子炉隔離時冷却系
- ・ 窒素ガス供給系
- ・ ほう酸水注入系（五ほう酸ナトリウム水部）

### 2.1 構造，材料及び使用条件

#### 2.1.1 原子炉冷却材再循環系

##### (1) 構造

原子炉冷却材再循環系配管は，配管（直管，エルボ，T継手）及びサンプリングノズル等で構成されており，ステンレス鋼が使用されている。

また，各配管はフランジ又は溶接により他の配管及び機器に接続されている。

原子炉冷却材再循環系配管の系統図を図 2.1-1 に示す。

##### (2) 材料及び使用条件

原子炉冷却材再循環系配管主要部位の使用材料を表 2.1-1 に，使用条件を表 2.1-2 に示す。

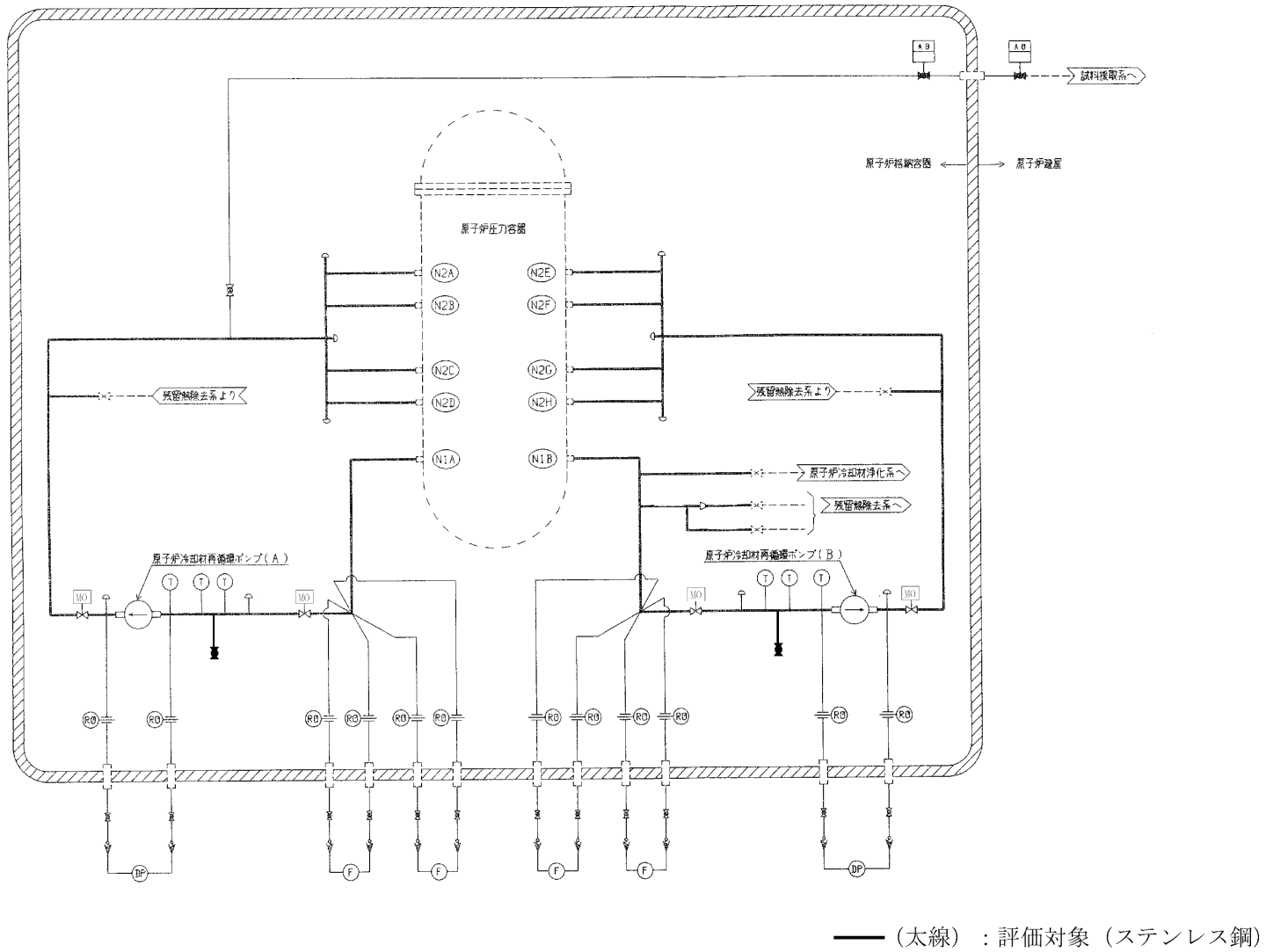


図 2.1-1 原子炉冷却材再循環系系統図

表 2.1-1 原子炉冷却材再循環系配管主要部位の使用材料

機能達成に必要な項目	部 位	材 料
バウンダリの維持	配管	ステンレス鋼 (SUS316LTP, SUSF316L)
	フランジボルト・ナット	低合金鋼
	温度計ウェル	ステンレス鋼
	サンプリングノズル	ステンレス鋼
	オリフィス	ステンレス鋼
	ガスケット	(消耗品)
機器の支持	オイルスナッパ	炭素鋼
	メカニカルスナッパ	炭素鋼
	レストレイント	炭素鋼
	ハンガ	炭素鋼
	ラグ	ステンレス鋼
	サポート取付ボルト・ナット	炭素鋼
	埋込金物	炭素鋼
	基礎ボルト	炭素鋼, 樹脂

表 2.1-2 原子炉冷却材再循環系配管の使用条件

最高使用圧力	約 9.90 MPa
最高使用温度	302 °C
内部流体	純水

## 2.1.2 原子炉隔離時冷却系

### (1) 構造

原子炉隔離時冷却系配管は、配管（直管、エルボ）等で構成されており、ステンレス鋼が使用されている。

また、各配管は溶接により他の配管及び機器に接続されている。

原子炉隔離時冷却系配管の系統図を図 2.1-2 に示す。

### (2) 材料及び使用条件

原子炉隔離時冷却系配管主要部位の使用材料を表 2.1-3 に、使用条件を表 2.1-4 に示す。

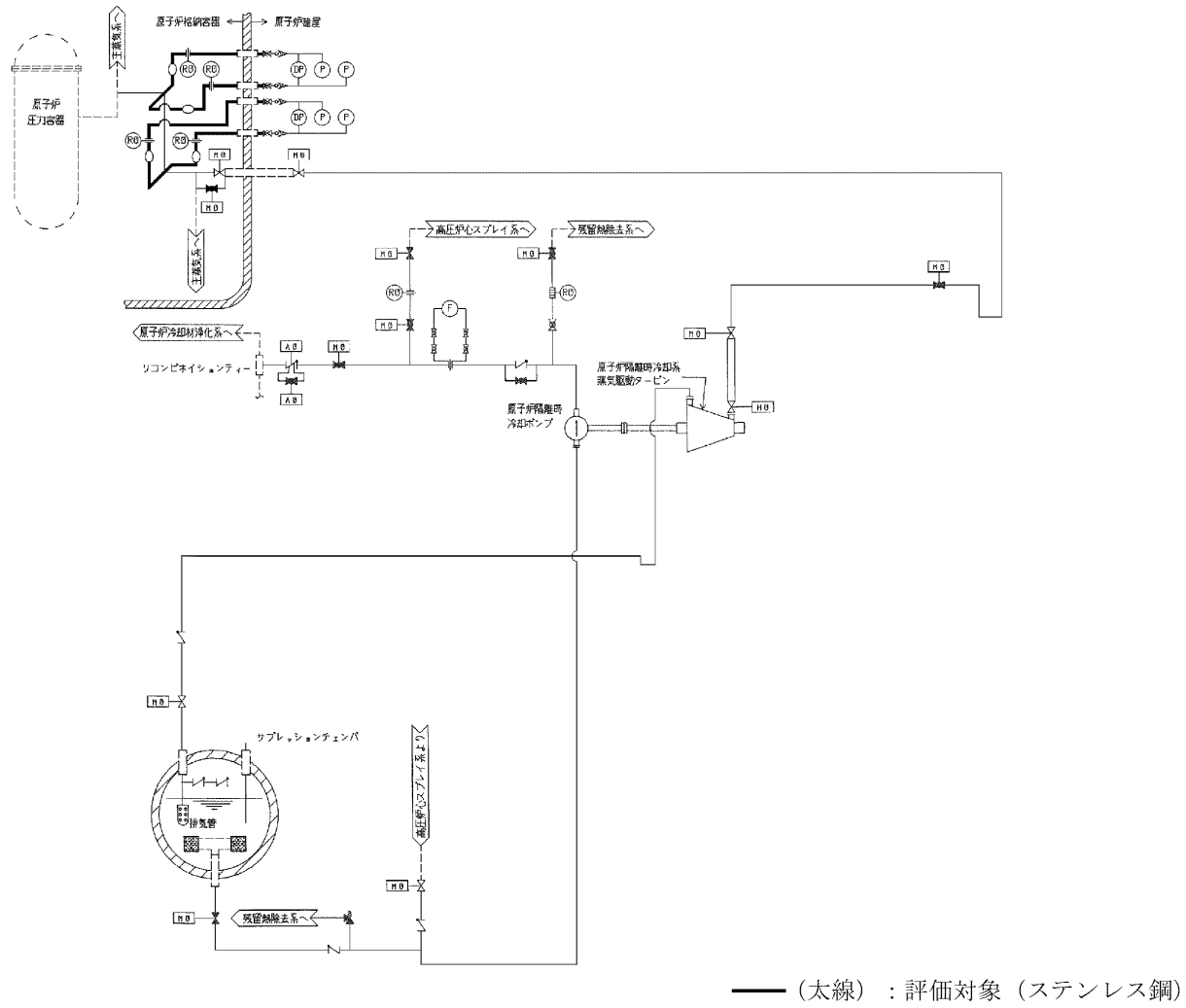


図 2.1-2 原子炉隔離時冷却系系統図



表 2.1-3 原子炉隔離時冷却系配管主要部位の使用材料

機能達成に必要な項目	部 位	材 料
バウンダリの維持	配管	ステンレス鋼 (SUS316LTP)
	オリフィス	ステンレス鋼 (SUSF316L)

表 2.1-4 原子炉隔離時冷却系配管の使用条件

最高使用圧力	約 8.62 MPa
最高使用温度	302 °C
内部流体	蒸気

### 2.1.3 窒素ガス供給系

#### (1) 構造

窒素ガス供給系配管は、配管（直管、エルボ、T継手）等で構成されており、ステンレス鋼が使用されている。

また、各配管は溶接により他の配管及び機器に接続されている。

窒素ガス供給系配管の系統図を図 2.1-3 に示す。

#### (2) 材料及び使用条件

窒素ガス供給系配管主要部位の使用材料を表 2.1-5 に、使用条件を表 2.1-6 に示す。

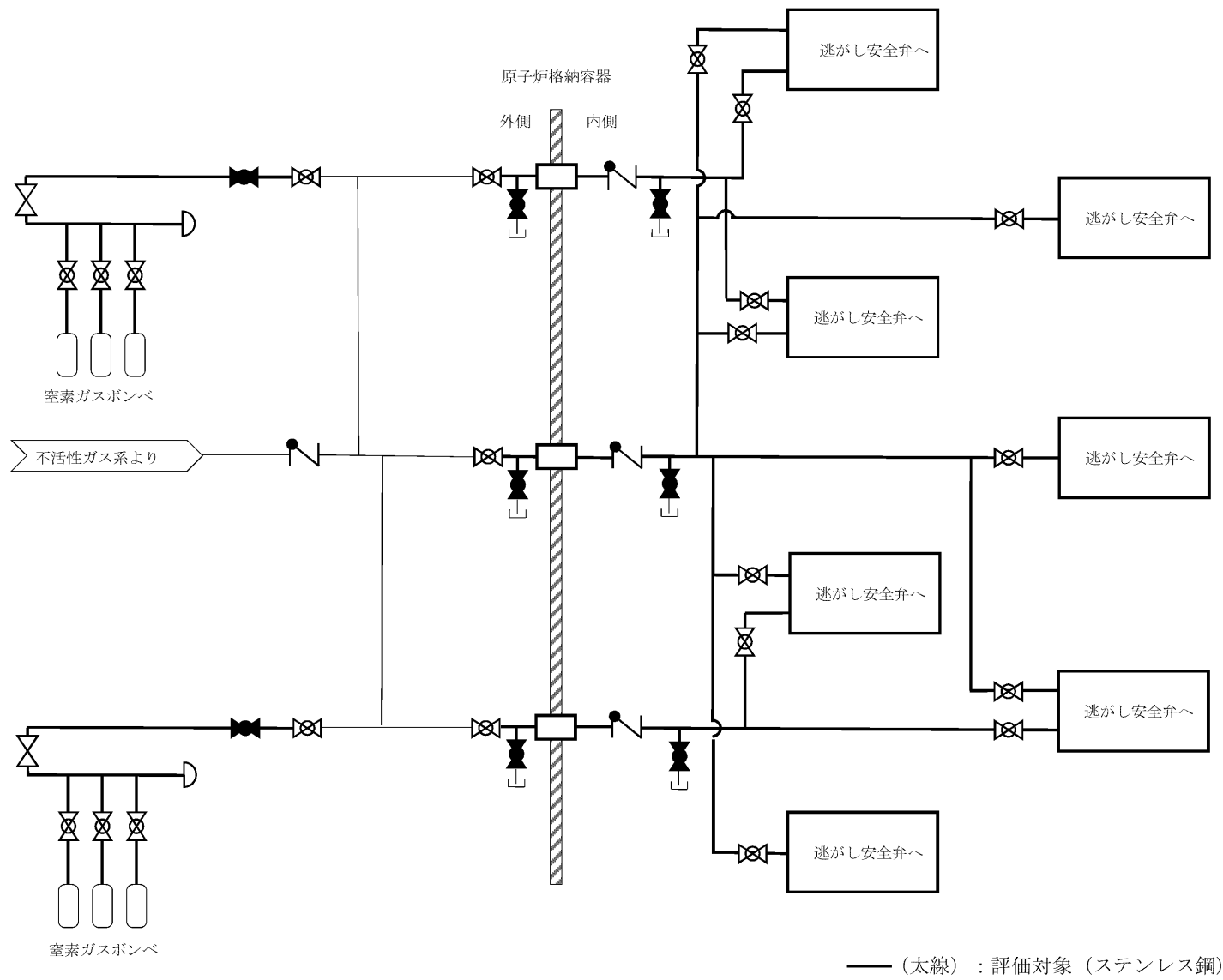


図 2.1-3 窒素ガス供給系系統図

表 2.1-5 窒素ガス供給系配管主要部位の使用材料

機能達成に必要な項目	部 位	材 料
バウンダリの維持	配管	ステンレス鋼 (SUS304TP)
機器の支持	レストレイント	炭素鋼
	サポート取付ボルト・ナット	炭素鋼
	埋込金物	炭素鋼
	基礎ボルト	炭素鋼, 樹脂

表 2.1-6 窒素ガス供給系配管の使用条件

最高使用圧力	約 1.77 MPa
最高使用温度	171 °C
内部流体	その他ガス

#### 2.1.4 ほう酸水注入系（五ほう酸ナトリウム水部）

##### (1) 構造

ほう酸水注入系（五ほう酸ナトリウム水部）配管は、配管（直管，エルボ，T継手）等で構成されており，ステンレス鋼が使用されている。

また，各配管はフランジ又は溶接により他の配管及び機器に接続されている。

ほう酸水注入系（五ほう酸ナトリウム水部）配管の系統図を図 2.1-4 に示す。

##### (2) 材料及び使用条件

ほう酸水注入系（五ほう酸ナトリウム水部）配管主要部位の使用材料を表 2.1-7 に，使用条件を表 2.1-8 に示す。

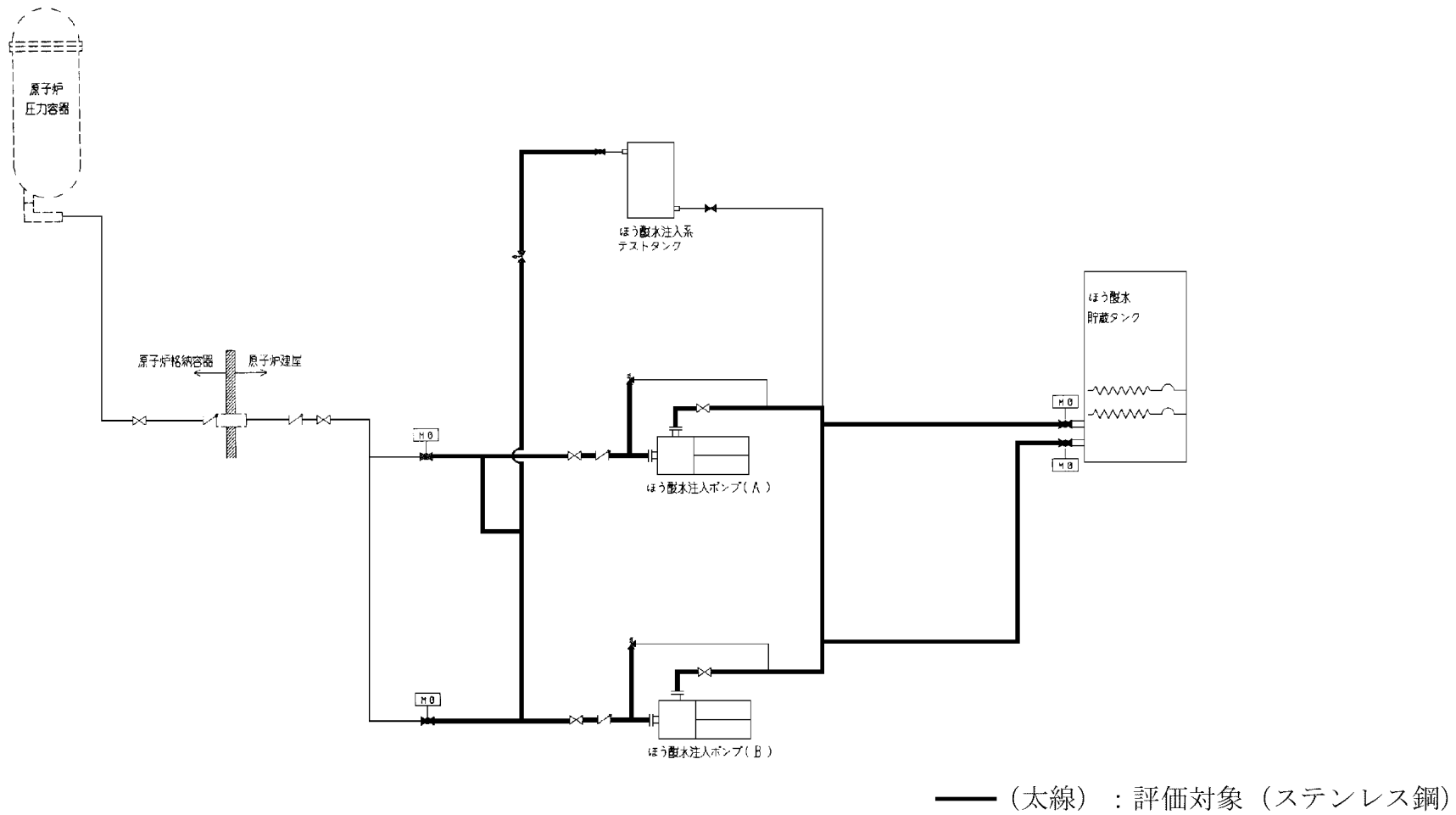


図 2.1-4 ほう酸水注入系 (五ほう酸ナトリウム水部) 系統図

表 2.1-7 ほう酸水注入系（五ほう酸ナトリウム水部）配管主要部位の使用材料

機能達成に必要な項目	部 位	材 料
バウンダリの維持	配管	ステンレス鋼（SUS304LTP, SUS316LTP）
	フランジボルト・ナット	炭素鋼, 低合金鋼
	ガスケット	（消耗品）
機器の支持	ラグ	ステンレス鋼
	レストレイント	炭素鋼
	サポート取付ボルト・ナット	炭素鋼
	埋込金物	炭素鋼
	基礎ボルト	炭素鋼, 樹脂

表 2.1-8 ほう酸水注入系（五ほう酸ナトリウム水部）配管の使用条件

最高使用圧力	約 10.79 MPa
最高使用温度	66 °C
内部流体	五ほう酸ナトリウム水

## 2.2 経年劣化事象の抽出

### 2.2.1 機器の機能達成に必要な項目

ステンレス鋼配管の機能（流体の流路確保）の達成に必要な項目は以下のとおり。

- ・ バウンダリの維持
- ・ 機器の支持

### 2.2.2 高経年化対策上着目すべき経年劣化事象

#### (1) 想定される経年劣化事象の抽出

ステンレス鋼配管について、機能達成に必要な項目を考慮して主要な部位に展開したうえで、個々の部位の材料、構造、使用条件（内部流体、圧力、温度等）及び現在までの運転経験を考慮し、代表機器毎に表 2.2-1 に示すとおり想定される経年劣化事象を抽出した。

なお、消耗品及び定期取替品は以下のとおり評価対象外とする。

#### (2) 消耗品及び定期取替品の扱い

ガスケットは消耗品であり、設計時に長期使用せず取替を前提としていることから、高経年化対策を見極めるうえでの評価対象外とする。

#### (3) 高経年化対策上着目すべき経年劣化事象

想定される経年劣化事象のうち主要 6 事象に該当する事象及び下記 a, b に該当しない事象を高経年化対策上着目すべき経年劣化事象と判断した。なお、下記 a, b に該当する事象については、2.2.3 項に示すとおり、高経年化対策上着目すべき経年劣化事象ではないと判断した。

- a. 想定した劣化傾向と実際の劣化傾向の乖離が考え難い経年劣化事象であって、想定した劣化傾向等に基づき適切な保全活動を行っているもの（日常劣化管理事象として表 2.2-1 で△）
- b. 現在までの運転経験や使用条件から得られた材料試験データとの比較等により、今後も経年劣化の進展が考えられない、又は進展傾向が極めて小さいと考えられる経年劣化事象（日常劣化管理事象以外として表 2.2-1 で▲）

この結果、高経年化対策上着目すべき経年劣化事象として以下の事象が抽出された（表 2.2-1 で○）。

- (a) 配管の疲労割れ [原子炉冷却材再循環系]



### 2.2.3 高経年化対策上着目すべき経年劣化事象ではない事象

(1) 想定した劣化傾向と実際の劣化傾向の乖離が考え難い経年劣化事象であって、想定した劣化傾向等に基づき適切な保全活動を行っているもの（日常劣化管理事象）

#### a. 配管の粒界型応力腐食割れ [原子炉冷却材再循環系, 原子炉隔離時冷却系]

ステンレス鋼配管は、100 °C以上の純水又は蒸気が接する応力が高い部位で粒界型応力腐食割れの発生が想定される。

原子炉冷却材再循環系のステンレス鋼配管については、応力腐食割れ対策（狭開先、水冷溶接工法〔HSW〕及び高周波誘導加熱応力改善工法〔IHSI〕）を実施していることから、応力腐食割れが発生する可能性は小さい。

第8回定期検査時（2003年度）の超音波探傷試験において、継手に応力腐食割れによるひび割れが確認されているが、当該継手部について、第8回定期検査中に取替を行い、応力腐食割れ対策（水冷溶接工法）を実施している。

また、第13回定期検査時（2011年度～）の超音波探傷試験において、継手に応力腐食割れによるひび割れが確認されているが、当該継手部について、取替の計画及び狭開先、水冷溶接工法による応力腐食割れ対策の実施を予定している。

原子炉隔離時冷却系については、小口径配管であり、大口径配管の溶接部と比較して溶接入熱量が低いと考えられるほか、溶接残留応力も大口径配管の溶接部ほど高くないと考えられることから応力腐食割れが発生する可能性は小さい。また、漏えい検査にて健全性を確認することとしており、これまで異常は確認されていない。

今後もこれらの傾向が変化する要因があるとは考え難いことから、高経年化対策上着目すべき経年劣化事象ではないと判断する。

#### b. 配管等の貫粒型応力腐食割れ [共通]

ステンレス鋼を使用している配管、温度計ウエル、サンプリングノズル及びラグは、大気中の海塩粒子に含まれる塩化物イオンにより外面から貫粒型応力腐食割れの発生が想定される。

貫粒型応力腐食割れに対しては、付着塩分量を維持管理基準（基準値：70 mgCl/m<sup>2</sup>）以下に管理するため、代表ポイントにおける付着塩分量測定を実施している。また、基準値を超えた場合には清掃を実施することとしており、これまで異常は確認されていない。

今後もこれらの傾向が変化する要因があるとは考え難いことから、高経年化対策上着目すべき経年劣化事象ではないと判断する。

#### c. 配管の腐食（全面腐食）[ほう酸水注入系（五ほう酸ナトリウム水部）]

ほう酸水注入系の内部流体は五ほう酸ナトリウム水であり、腐食の発生が想定されるが、ステンレス鋼は耐食性に優れているため、腐食が発生する可能性は小さい。

また、漏えい検査にて健全性を確認することとしており、これまで異常は確認されていない。

今後もこれらの傾向が変化する要因があるとは考え難いことから、高経年化対策上着目すべき経年劣化事象ではないと判断する。

d. 配管の高サイクル疲労割れ [共通]

小口径配管のソケット溶接部は、ポンプの機械・流体振動による繰り返し応力により高サイクル疲労割れの発生が想定される。

しかし、ポンプの機械・流体振動は経年的に変化するものではなく、漏えい検査にて健全性を確認することとしており、これまで異常は確認されていない。

今後もこれらの傾向が変化する要因があるとは考え難いことから、高経年化対策上着目すべき経年劣化事象ではないと判断する。

e. メカニカルスナップ、オイルスナップ及びハンガの機能低下[原子炉冷却材再循環系]

メカニカルスナップ、オイルスナップ及びハンガは、長期にわたる摺動の繰り返しによるピン等摺動部材の摩耗及び長期にわたる荷重作用によるスプリング（ばね）のへたりにより、機能低下が想定される。

ピン等の摺動部材については、起動・停止時に想定される配管熱移動による摺動回数は少なく、著しい摩耗が生じる可能性は小さい。

また、スプリング使用時のねじり応力は許容ねじり応力以下になるように設定されており、スプリングの材料に対する推奨最高使用温度よりも実際の使用温度は低いため、へたりが進行する可能性は小さい。

なお、抜き取りで目視点検及び低速走行試験を行い、必要に応じて補修を行うこととしている。

今後もこれらの傾向が変化する要因があるとは考え難いことから、高経年化対策上着目すべき経年劣化事象ではないと判断する。

f. サポート取付ボルト・ナットの腐食（全面腐食）[原子炉冷却材再循環系、窒素ガス供給系、ほう酸水注入系（五ほう酸ナトリウム水部）]

サポート取付ボルト・ナットは炭素鋼であり、腐食の発生が想定されるが、表面は塗装が施され、必要に応じて補修を行うこととしているため、腐食が発生する可能性は小さい。

また、これまでの点検結果からも有意な腐食は確認されておらず、今後もこれらの傾向が変化する要因があるとは考え難いことから、高経年化対策上着目すべき経年劣化事象ではないと判断する。

- g. 埋込金物の腐食（全面腐食）〔原子炉冷却材再循環系，窒素ガス供給系，ほう酸水注入系（五ほう酸ナトリウム水部）〕

埋込金物は炭素鋼であり，腐食の発生が想定されるが，大気接触部は塗装が施され，必要に応じて補修を行うこととしているため，腐食が発生する可能性は小さい。

また，これまでの点検結果からも有意な腐食は確認されておらず，今後もこれらの傾向が変化する要因があるとは考え難いことから，高経年化対策上着目すべき経年劣化事象ではないと判断する。

- h. フランジボルト・ナットの腐食（全面腐食）〔原子炉冷却材再循環系，ほう酸水注入系（五ほう酸ナトリウム水部）〕

フランジボルト・ナットは炭素鋼又は低合金鋼であることから，腐食の発生が想定されるが，これまでの点検結果からも有意な腐食は確認されておらず，今後もこれらの傾向が変化する要因があるとは考え難いことから，高経年化対策上着目すべき経年劣化事象ではないと判断する。

- i. オイルスナッパ，メカニカルスナッパ，ハンガ及びレストレイントの腐食（全面腐食）〔原子炉冷却材再循環系，窒素ガス供給系，ほう酸水注入系（五ほう酸ナトリウム水部）〕

オイルスナッパ，メカニカルスナッパ，ハンガ及びレストレイントは炭素鋼であり，腐食の発生が想定されるが，表面は塗装を施され，必要に応じて補修を行うこととしているため，腐食が発生する可能性は小さい。

また，これまでの点検結果からも有意な腐食は確認されておらず，今後もこれらの傾向が変化する要因があるとは考え難いことから，高経年化対策上着目すべき経年劣化事象ではないと判断する。

- j. ラグ及びレストレイントの疲労割れ〔原子炉冷却材再循環系，窒素ガス供給系，ほう酸水注入系（五ほう酸ナトリウム水部）〕

ラグ及びレストレイントは，設計段階において，配管の熱応力を考慮して拘束点を選定しており，熱応力が過大になる場合はスナッパを使用することとしている。

したがって，ラグ及びレストレイントが熱応力により，割れに至る疲労が蓄積される可能性は小さい。

また，これまでの点検結果からも割れは確認されておらず，今後もこれらの傾向が変化する要因があるとは考え難いことから，高経年化対策上着目すべき経年劣化事象ではないと判断する。

- k. 温度計ウェル，サンプリングノズルの粒界型応力腐食割れ〔原子炉冷却材再循環系〕  
ステンレス鋼配管は，100℃以上の純水又は蒸気が接する応力が高い部位で粒界型応力腐食割れの発生が想定される。

温度計ウェル，サンプリングノズルについては，小口径であり，溶接部の残留応力が小さいことから応力腐食割れが発生する可能性は小さい。また，漏えい検査により健全性を確認することとしており，これまで異常は確認されていない。

今後もこれらの傾向が変化する要因があるとは考え難いことから，高経年化対策上着目すべき経年劣化事象ではないと判断する。

1. 基礎ボルトの腐食（全面腐食）〔原子炉冷却材再循環系，窒素ガス供給系，ほう酸水注入系（五ほう酸ナトリウム水部）〕

基礎ボルトの腐食については，「機械設備の技術評価書」にて評価を実施するものとし，本評価書には含めていない。

- (2) 現在までの運転経験や使用条件から得られた材料試験データとの比較等により，今後も経年劣化の進展が考えられない，又は進展傾向が極めて小さいと考えられる経年劣化事象（日常劣化管理事象以外）

- a. 温度計ウェル及びサンプリングノズルの高サイクル疲労割れ〔原子炉冷却材再循環系〕

温度計ウェル及びサンプリングノズルについては，内部流体の流体力，カルマン渦及び双子渦発生による励振力により，管台との取合い部に高サイクル疲労割れの発生が想定されるが，設計上流体との同期振動の回避及びランダム渦による強度が考慮されていれば損傷を回避できるものであり，これまで当該系統において高サイクル疲労割れが発生した事例はない。

しかし，他プラントにおいて，サンプリングノズルの折損事象が過去に発生しているため，日本機械学会「配管内円柱状構造物の流力振動評価指針（JSME S012-1998）」に基づき評価を行い，問題がないことを確認している。

今後もこれらの傾向が変化する要因があるとは考え難いことから，高経年化対策上着目すべき経年劣化事象ではないと判断する。

- b. 配管の高サイクル熱疲労割れ〔原子炉冷却材再循環系〕

高温流体に接続されている閉塞配管に高温水が流入すること（キャビティーフロー）により閉塞配管に熱成層が発生し，境界面の温度変動により高サイクル熱疲労割れが発生する可能性がある。高サイクル熱疲労割れについては，原子力安全・保安院指示文書「発電用原子力設備に関する技術基準を定める省令の改正に伴う電気事業法に基づく定期事業者検査の実施について」（平成17・12・22原院第6号）に基づき，評価を行っており，問題ないことを確認している。

今後もこれらの傾向が変化する要因があるとは考え難いことから，高経年化対策上着目すべき経年劣化事象ではないと判断する。

- c. 基礎ボルトの樹脂の劣化（後打ちケミカルアンカ）〔原子炉冷却材再循環系，窒素ガス供給系，ほう酸水注入系（五ほう酸ナトリウム水部）〕

基礎ボルトの樹脂の劣化については、「機械設備の技術評価書」にて評価を実施するものとし，本評価書には含めていない。

表 2.2-1 (1 / 4) 原子炉冷却材再循環系配管に想定される経年劣化事象

機能達成に必要な項目	部 位	消耗品 ・ 定期 取替品	材 料	経 年 劣 化 事 象						備 考	
				減 肉		割 れ		材質変化			その他
				摩耗	腐食	疲労 割れ	応力腐 食割れ	熱時効	劣化		
バウンダリの維持	配管		ステンレス鋼			○△ <sup>*1</sup> ▲ <sup>*2</sup>	△ <sup>*3*4</sup>				*1:高サイクル疲労割れ *2:高サイクル熱疲労割れ *3:粒界型応力腐食割れ *4:貫粒型応力腐食割れ *5:機能低下 *6:樹脂の劣化
	フランジボルト・ナット		低合金鋼		△						
	温度計ウェル		ステンレス鋼			▲ <sup>*1</sup>	△ <sup>*3*4</sup>				
	サンプリングノズル		ステンレス鋼			▲ <sup>*1</sup>	△ <sup>*3*4</sup>				
	オリフィス		ステンレス鋼								
	ガスケット	◎									
機器の支持	オイルスナッパ		炭素鋼		△					△ <sup>*5</sup>	
	メカニカルスナッパ		炭素鋼		△					△ <sup>*5</sup>	
	レストレイント		炭素鋼		△	△					
	ハンガ		炭素鋼		△					△ <sup>*5</sup>	
	ラグ		ステンレス鋼			△	△ <sup>*4</sup>				
	サポート取付ボルト・ナット		炭素鋼		△						
	埋込金物		炭素鋼		△						
	基礎ボルト		炭素鋼, 樹脂		△					▲ <sup>*6</sup>	

○：高経年化対策上着目すべき劣化事象

△：高経年化対策上着目すべき経年劣化事象ではない事象（日常劣化管理事象）

▲：高経年化対策上着目すべき経年劣化事象ではない事象（日常劣化管理事象以外）

表 2.2-1 (2 / 4) 原子炉隔離時冷却系配管に想定される経年劣化事象

機能達成に必要な項目	部 位	消耗品 ・ 定期 取替品	材 料	経 年 劣 化 事 象							備 考
				減 肉		割 れ		材 質 変 化		そ の 他	
				摩 耗	腐 食	疲 勞 割 れ	応 力 腐 食 割 れ	熱 時 効	劣 化		
バウンダリの維持	配管		ステンレス鋼			△*1	△*2*3				*1:高サイクル疲労割れ *2:粒界型応力腐食割れ *3:貫粒型応力腐食割れ
	オリフィス		ステンレス鋼								

△：高経年化対策上着目すべき経年劣化事象ではない事象（日常劣化管理事象）

表 2.2-1 (3/4) 窒素ガス供給系配管に想定される経年劣化事象

機能達成に必要な項目	部 位	消耗品 ・ 定期 取替品	材 料	経 年 劣 化 事 象							備 考
				減 肉		割 れ		材 質 変 化		その他	
				摩 耗	腐 食	疲 勞 割 れ	応 力 腐 食 割 れ	熱 時 効	劣 化		
バウンダリの維持	配管		ステンレス鋼			△*1	△*2				*1:高サイクル疲労割れ
機器の支持	レストレイント		炭素鋼		△	△					*2:貫粒型応力腐食割れ
	サポート取付ボルト・ナット		炭素鋼		△						*3:樹脂の劣化
	埋込金物		炭素鋼		△						
	基礎ボルト		炭素鋼, 樹脂		△					▲*3	

△：高経年化対策上着目すべき経年劣化事象ではない事象（日常劣化管理事象）

▲：高経年化対策上着目すべき経年劣化事象ではない事象（日常劣化管理事象以外）



表 2.2-1 (4/4) ほほう酸水注入系 (五ほう酸ナトリウム水部) 配管に想定される経年劣化事象

機能達成に必要な項目	部 位	消耗品 ・ 定期 取替品	材 料	経 年 劣 化 事 象						備 考	
				減 肉		割 れ		材 質 変 化			そ の 他
				摩 耗	腐 食	疲 勞 割 れ	応 力 腐 食 割 れ	熱 時 効	劣 化		
バウンダリの維持	配管		ステンレス鋼		△	△*1	△*2			*1:高サイクル疲労割れ *2:貫粒型応力腐食割れ *3:樹脂の劣化	
	フランジボルト・ナット		炭素鋼, 低合金鋼		△						
	ガスケット	◎									
機器の支持	ラグ		ステンレス鋼			△	△*2				
	レストレイント		炭素鋼		△	△					
	サポート取付ボルト・ナット		炭素鋼		△						
	埋込金物		炭素鋼		△						
	基礎ボルト		炭素鋼, 樹脂		△				▲*3		

△：高経年化対策上着目すべき経年劣化事象ではない事象（日常劣化管理事象）

▲：高経年化対策上着目すべき経年劣化事象ではない事象（日常劣化管理事象以外）

## 2.3 高経年化対策上着目すべき経年劣化事象の評価

### (1) 配管の疲労割れ〔原子炉冷却材再循環系〕

#### a. 事象の説明

原子炉冷却材再循環系配管は、これまでの運転経験によるプラントの起動・停止時等に熱過渡を受けるため、繰り返しにより疲労が蓄積する可能性がある。

#### b. 技術評価

##### (a) 健全性評価

原子炉冷却材再循環系配管について、応力算出ならびに評価を実施した。

評価方法は、図 2.3-1 に示す三次元梁モデルを作成し、運転実績に基づいた評価時点（2021年7月30日時点）の過渡回数を用いて、日本機械学会「発電用原子力設備規格 設計・建設規格（2005年版〔2007年追補版〕）JSME S NC1-2005/2007」（以下、「設計・建設規格」という。）に基づき評価を実施した。

運転実績に基づく運転開始から評価時点までの評価用過渡条件の値を表 2.3-1 に示す。また、使用環境を考慮した疲労について日本機械学会「発電用原子力設備規格 環境疲労評価手法（2009年版）JSME S NF1-2009」（以下、「環境疲労評価手法」という。）に基づき評価を実施した。

この結果、表 2.3-2 に示すとおり、疲れ累積係数は評価時点において許容値 1 以下であり、疲労割れ発生の可能性は小さいと判断する。

##### (b) 現状保全

配管の疲労割れに対しては、原子力規制委員会指示文書「実用発電用原子炉及びその附属施設における破壊を引き起こす亀裂その他の欠陥の解釈の制定について」（平成 26 年 8 月 6 日 原規技発第 1408063 号）及び日本機械学会「発電用原子力設備規格 維持規格（2008 年版）JSME S NA1-2008」（以下、「維持規格」という。）等に基づき超音波探傷試験を実施し、有意な欠陥のないことを確認している。また、定期検査時に漏えい検査を行い、耐圧部の健全性を確認している。

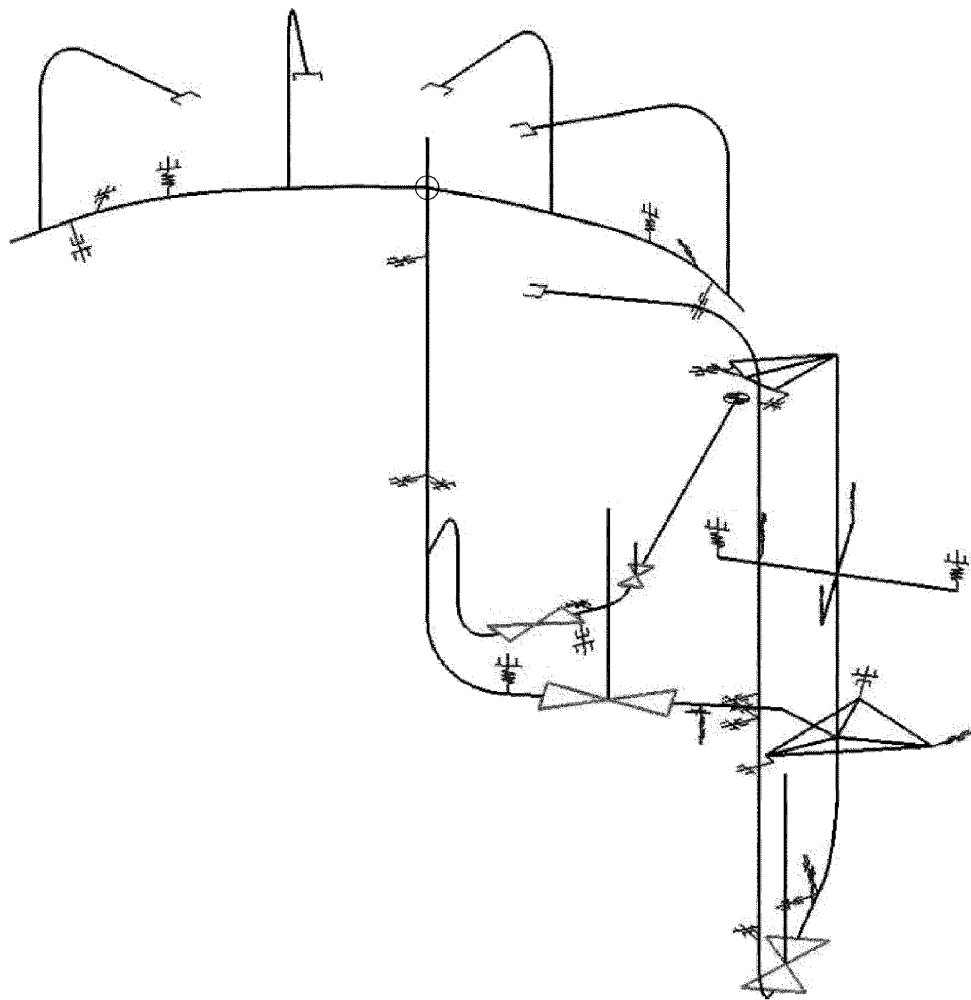
##### (c) 総合評価

配管の疲労割れについては、評価時点までの健全性は確認されており配管の疲労割れが発生する可能性は十分に小さく、また、疲労割れは超音波探傷試験及び漏えい検査によって検出可能であることから、現状の保全は点検手法として適切であると判断する。

なお、当面の冷温停止維持状態においては、有意な熱過渡はなく、今後の疲労割れの発生・進展の可能性はない。

#### c. 高経年化への対応

配管の疲労割れに対しては、高経年化対策の観点から現状保全の内容に追加すべき項目はなく、今後も現状保全を継続していく。



○：疲れ累積係数の最大点を示す。

図 2.3-1 原子炉冷却材再循環系配管三次元梁モデル

表 2.3-1 原子炉冷却材再循環系配管の評価用過渡条件

運転条件	運転実績に基づく過渡回数 (2021年7月30日時点)
耐圧試験	20
起動（昇温）	32
起動（タービン起動）	30
夜間低出力運転	0
週末低出力運転	1
制御棒パターン変更	61
給水加熱器機能喪失（発電機トリップ）	7
スクラム（タービントリップ）	2
スクラム（その他）	5
停止	31
ボルト取外し	15

表 2.3-2 原子炉冷却材再循環系配管の疲労評価結果

対象配管	疲れ累積係数 (許容値：1以下)	
	設計・建設規格の 疲労曲線による解析 評価時点 (2021年7月30日時点)	環境疲労評価手法 による解析 評価時点 (2021年7月30日時点)
	原子炉冷却材再循環系	0.002

### 3. 代表機器以外への展開

本章では2章で実施した代表機器への技術評価結果について、1章で実施したグループ化で代表機器となっていない機器への展開について検討した。

- ・ 主蒸気系
- ・ 制御棒駆動系
- ・ ほう酸水注入系（純水部）
- ・ 残留熱除去系
- ・ 低圧炉心スプレイ系
- ・ 高圧炉心スプレイ系
- ・ 漏えい検出系
- ・ 原子炉冷却材浄化系
- ・ 燃料プール冷却浄化系
- ・ 復水補給水系
- ・ 事故時サンプリング系
- ・ 不活性ガス系
- ・ 原子炉補機冷却水系（その他ガス部）

#### 3.1 高経年化対策上着目すべき経年劣化事象

高経年化対策上着目すべき経年劣化事象は抽出されなかった。

#### 3.2 高経年化対策上着目すべき経年劣化事象ではない事象

(1) 想定した劣化傾向と実際の劣化傾向の乖離が考え難い経年劣化事象であって、想定した劣化傾向等に基づき適切な保全活動を行っているもの（日常劣化管理事象）

a. 配管の粒界型応力腐食割れ〔主蒸気系，ほう酸水注入系（純水部），残留熱除去系，低圧炉心スプレイ系，原子炉冷却材浄化系，事故時サンプリング系，漏えい検出系，不活性ガス系〕

代表機器同様，内部流体が100℃以上のステンレス鋼配管では，粒界型応力腐食割れの発生が想定されるが，小口径配管であり，大口径配管の溶接部と比較して溶接入熱量が低いと考えられるほか，溶接残留応力も大口径配管の溶接部ほど高くないと考えられることから，応力腐食割れが発生する可能性は小さい。

また，漏えい検査により健全性を確認することとしており，これまで異常は確認されていない。

今後もこれらの傾向が変化する要因があるとは考え難いことから，高経年化対策上着目すべき経年劣化事象ではないと判断する。

b. 配管等の貫粒型応力腐食割れ [共通]

代表機器同様、ステンレス鋼を使用している配管、温度計ウェル、サンプリングノズル及びブラグは、大気中の海塩粒子に含まれる塩化物イオンにより、外面から貫粒型応力腐食割れの発生が想定される。

貫粒型応力腐食割れに対しては、付着塩分量を維持管理基準（基準値：70 mgCl/m<sup>2</sup>）以下に管理するため、代表ポイントにおける付着塩分量測定を実施している。また、基準値を超えた場合には清掃を実施することとしており、これまで異常は確認されていない。

今後もこれらの傾向が変化する要因があるとは考え難いことから、高経年化対策上着目すべき経年劣化事象ではないと判断する。

c. 配管の高サイクル疲労割れ [主蒸気系、制御棒駆動系、ほう酸水注入系（純水部）、残留熱除去系、低圧炉心スプレイ系、高圧炉心スプレイ系、原子炉冷却材浄化系、復水補給水系、事故時サンプリング系、漏えい検出系、原子炉補機冷却水系（その他ガス部）、不活性ガス系]

代表機器同様、小口径配管のソケット溶接部は、ポンプの機械・流体振動による繰り返し応力により高サイクル疲労割れの発生が想定される。

しかし、ポンプの機械・流体振動は経年的に変化するものではなく、漏えい検査にて健全性を確認することとしており、これまで異常は確認されていない。

今後もこれらの傾向が変化する要因があるとは考え難いことから、高経年化対策上着目すべき経年劣化事象ではないと判断する。

d. ハンガの機能低下 [制御棒駆動系]

代表機器同様、長期にわたる摺動の繰り返しや荷重作用等により、ハンガの機能低下が想定されるが、ピン等の摺動部材については、起動・停止時に想定される配管熱移動による摺動回数は少なく、著しい摩耗が生じる可能性は小さい。

また、スプリング使用時のねじり応力は許容ねじり応力以下になるように設定されており、スプリングの材料に対する推奨最高使用温度よりも実際の使用温度は低いため、へたりが進行する可能性は小さい。

なお、抜き取りで目視点検を行い、必要に応じて補修を行うこととしている。

今後もこれらの傾向が変化する要因があるとは考え難いことから、高経年化対策上着目すべき経年劣化事象ではないと判断する。

e. サポート取付ボルト・ナットの腐食（全面腐食）[制御棒駆動系、ほう酸水注入系（純水部）、高圧炉心スプレイ系、原子炉冷却材浄化系、燃料プール冷却浄化系、復水補給水系、事故時サンプリング系、原子炉補機冷却水系（その他ガス部）、不活性ガス系]

代表機器同様、サポート取付ボルト・ナットは炭素鋼であり、腐食の発生が想定されるが、表面は塗装が施され、必要に応じて補修を行うこととしているため、腐食が発生する可能性は小さい。

また、これまでの点検結果からも有意な腐食は確認されておらず、今後もこれらの傾向が変化する要因があるとは考え難いことから、高経年化対策上着目すべき経年劣化事象ではないと判断する。

- f. 埋込金物の腐食（全面腐食）〔制御棒駆動系，ほう酸水注入系（純水部），高圧炉心スプレイ系，原子炉冷却材浄化系，燃料プール冷却浄化系，復水補給水系，事故時サンプリング系，原子炉補機冷却水系（その他ガス部），不活性ガス系〕

代表機器同様，埋込金物は炭素鋼であり，腐食の発生が想定されるが，大気接触部は塗装が施され，必要に応じて補修を行うこととしているため，腐食が発生する可能性は小さい。

また，これまでの点検結果からも有意な腐食は確認されておらず，今後もこれらの傾向が変化する要因があるとは考え難いことから，高経年化対策上着目すべき経年劣化事象ではないと判断する。

- g. フランジボルト・ナットの腐食（全面腐食）〔主蒸気系（純水部），制御棒駆動系，高圧炉心スプレイ系，原子炉冷却材浄化系〕

代表機器同様，フランジボルト・ナットは炭素鋼又は低合金鋼であることから，腐食の発生が想定されるが，これまでの点検結果からも有意な腐食は確認されておらず，今後もこれらの傾向が変化する要因があるとは考え難いことから，高経年化対策上着目すべき経年劣化事象ではないと判断する。

- h. ハンガ及びレストレイントの腐食（全面腐食）〔制御棒駆動系，ほう酸水注入系（純水部），高圧炉心スプレイ系，原子炉冷却材浄化系，燃料プール冷却浄化系，復水補給水系，事故時サンプリング系，原子炉補機冷却水系（その他ガス部），不活性ガス系〕

代表機器同様，ハンガ及びレストレイントは炭素鋼であり，腐食の発生が想定されるが，表面は塗装が施され，必要に応じて補修を行うこととしているため，腐食が発生する可能性は小さい。

また，これまでの点検結果からも有意な腐食は確認されておらず，今後もこれらの傾向が変化する要因があるとは考え難いことから，高経年化対策上着目すべき経年劣化事象ではないと判断する。

- i. ラグ及びレストレイントの疲労割れ〔制御棒駆動系，ほう酸水注入系（純水部），高圧炉心スプレイ系，原子炉冷却材浄化系，燃料プール冷却浄化系，復水補給水系，事故時サンプリング系，原子炉補機冷却水系（その他ガス部），不活性ガス系〕

代表機器同様，ラグ及びレストレイントは，設計段階において，配管の熱応力を考慮して拘束点を選定しており，熱応力が過大になる場合はスナッパを使用することとしている。

したがって，ラグ及びレストレイントが熱応力により，割れに至る疲労が蓄積される可能性は小さい。

また、これまでの点検結果からも割れは確認されておらず、今後もこれらの傾向が変化する要因があるとは考え難いことから、高経年化対策上着目すべき経年劣化事象ではないと判断する。

j. 温度計ウェル、サンプリングノズルの粒界型応力腐食割れ [制御棒駆動系]

代表機器同様、ステンレス鋼配管は、100℃以上の純水又は蒸気が接する応力が高い部位で粒界型応力腐食割れの発生が想定される。

温度計ウェル、サンプリングノズルについては、小口径であり、溶接部の残留応力が小さいことから応力腐食割れが発生する可能性は小さい。また、漏えい検査により健全性を確認することとしており、これまで異常は確認されていない。

今後もこれらの傾向が変化する要因があるとは考え難いことから、高経年化対策上着目すべき経年劣化事象ではないと判断する。

k. 基礎ボルトの腐食（全面腐食） [制御棒駆動系，ほう酸水注入系（純水部），高圧炉心スプレィ系，原子炉冷却材浄化系，不活性ガス系]

代表機器同様、基礎ボルトの腐食については、「機械設備の技術評価書」にて評価を実施するものとし、本評価書には含めていない。

(2) 現在までの運転経験や使用条件から得られた材料試験データとの比較等により、今後も経年劣化の進展が考えられない、又は進展傾向が極めて小さいと考えられる経年劣化事象（日常劣化管理事象以外）

a. 温度計ウェル及びサンプリングノズルの高サイクル疲労割れ [制御棒駆動系]

代表機器同様、温度計ウェル及びサンプリングノズルについては、内部流体の流体力、カルマン渦及び双子渦発生による励振力により、管台との取合い部に高サイクル疲労割れの発生が想定されるが、設計上流体との同期振動の回避及びランダム渦による強度が考慮されていれば損傷を回避できるものであり、これまで当該系統において高サイクル疲労割れが発生した事例はない。

しかし、他プラントにおいて、サンプリングノズルの折損事象が過去に発生しているため、日本機械学会「配管内円柱状構造物の流力振動評価指針（JSME S012-1998）」に基づき評価を行い、問題がないことを確認している。

今後もこれらの傾向が変化する要因があるとは考え難いことから、高経年化対策上着目すべき経年劣化事象ではないと判断する。

b. 基礎ボルト樹脂の劣化（後打ちケミカルアンカ） [制御棒駆動系，ほう酸水注入系（純水部），高圧炉心スプレィ系，原子炉冷却材浄化系，不活性ガス系]

代表機器同様、基礎ボルトの樹脂の劣化については、「機械設備の技術評価書」にて評価を実施するものとし、本評価書には含めていない。

以上



## 2 炭素鋼配管

### [対象系統]

- ・ 主蒸気系
- ・ 制御棒駆動系
- ・ 残留熱除去系
- ・ 低圧炉心スプレイ系
- ・ 高圧炉心スプレイ系
- ・ 原子炉隔離時冷却系
- ・ 原子炉冷却材浄化系
- ・ 燃料プール冷却浄化系
- ・ 放射性ドレン移送系
- ・ 給水系
- ・ 原子炉補機冷却水系
- ・ 換気空調補機常用冷却水系
- ・ 換気空調補機非常用冷却水系
- ・ 高圧炉心スプレイディーゼル補機冷却水系
- ・ 原子炉補機冷却海水系
- ・ 高圧炉心スプレイディーゼル補機冷却海水系
- ・ 所内蒸気系
- ・ 非常用ガス処理系
- ・ 不活性ガス系
- ・ 消火系／火報系

## 目 次

1. 対象機器及び代表機器の選定 .....	2-1
1.1 グループ化の考え方及び結果 .....	2-1
1.2 代表機器の選定 .....	2-1
2. 代表機器の技術評価 .....	2-4
2.1 構造, 材料及び使用条件 .....	2-4
2.1.1 原子炉冷却材浄化系 .....	2-4
2.1.2 主蒸気系 .....	2-7
2.1.3 非常用ガス処理系 .....	2-10
2.1.4 原子炉補機冷却水系 .....	2-13
2.1.5 原子炉補機冷却海水系 .....	2-16
2.2 経年劣化事象の抽出 .....	2-19
2.2.1 機器の機能達成に必要な項目 .....	2-19
2.2.2 高経年化対策上着目すべき経年劣化事象 .....	2-19
2.2.3 高経年化対策上着目すべき経年劣化事象ではない事象 .....	2-20
2.3 高経年化対策上着目すべき経年劣化事象の評価 .....	2-30
3. 代表機器以外への展開 .....	2-34
3.1 高経年化対策上着目すべき経年劣化事象 .....	2-34
3.2 高経年化対策上着目すべき経年劣化事象ではない事象 .....	2-35

## 1. 対象機器及び代表機器の選定

主要な炭素鋼配管の主な仕様を表 1-1 に示す。

これらの配管を内部流体毎にグループ化し、それぞれのグループより代表機器を選定した。

### 1.1 グループ化の考え方及び結果

内部流体を分類基準とし、炭素鋼配管を表 1-1 に示すとおりグループ化する。

### 1.2 代表機器の選定

表 1-1 に分類したグループ毎に、原則として重要度、運転状態、最高使用温度、最高使用圧力及び口径の観点から代表機器を選定する。

#### (1) 内部流体：純水

このグループには制御棒駆動系、残留熱除去系、低圧炉心スプレイ系、高圧炉心スプレイ系、原子炉冷却材浄化系、燃料プール冷却浄化系、放射性ドレン移送系及び給水系が属し、原則とは異なるが、定期安全レビューにおける低サイクル疲労の評価結果から原子炉冷却材浄化系を代表機器とする。

#### (2) 内部流体：蒸気

このグループには主蒸気系、原子炉隔離時冷却系及び所内蒸気系が属するが、重要度及び口径の観点から主蒸気系を代表機器とする。

#### (3) 内部流体：その他ガス

このグループには非常用ガス処理系、不活性ガス系及び消火系／火報系が属するが、重要度の観点から非常用ガス処理系を代表機器とする。

#### (4) 内部流体：冷却水（防錆剤入り）

このグループには原子炉補機冷却水系、換気空調補機常用冷却水系、換気空調補機非常用冷却水系及び高圧炉心スプレイディーゼル補機冷却水系が属するが、重要度、最高使用圧力及び口径の観点から原子炉補機冷却水系を代表機器とする。

#### (5) 内部流体：海水

このグループには原子炉補機冷却海水系及び高圧炉心スプレイディーゼル補機冷却海水系が属するが、口径の観点から原子炉補機冷却海水系を代表機器とする。

表 1-1 ( 1 / 2 ) 炭素鋼配管のグループ化及び代表機器の選定

分類基準	配管系統	選定基準					選定	選定理由
		仕様 (口径×肉厚)	重要度*1	使用条件				
内部流体					運転状態*2	最高使用 圧力 (MPa)	最高使用 温度 (°C)	
純水	制御棒駆動系	200 A×S 120	高*3	一時 (一時)	約 8.62	138		定期安全レビューにおける低サイクル疲労の評価結果より選定
	残留熱除去系	300 A×S 100	PS-1	連続 (連続)	約 9.90	302		
	低圧炉心スプレイ系	250 A×S 100	PS-1	一時 (連続)	約 8.62	302		
	高圧炉心スプレイ系	250 A×S 100	PS-1	一時 (連続)	約 8.62	302		
	原子炉冷却材浄化系	100 A×S 80	PS-1	連続 (連続)	約 8.62	302	◎	
	燃料プール冷却浄化系	200 A×S 40	MS-2	一時 (一時)	約 3.73	182		
	放射性ドレン移送系	65 A×S 40	MS-1	連続 (連続)	約 0.98	171		
	給水系	400 A×S 80	PS-1	連続 (連続)	約 8.62	302		
蒸気	主蒸気系	500 A×S 80	PS-1	一時 (連続)	約 8.62	302	◎	重要度, 口径
	原子炉隔離時冷却系	80 A×S 80	PS-1	一時 (連続)	約 8.62	302		
	所内蒸気系	250 A×S 40	高*3	連続 (連続)	約 1.57	204		

\*1 : 最上位の重要度を示す

\*2 : 上段は冷温停止維持状態時における運転状態, 下段の ( ) は断続的運転時の運転状態を示す

\*3 : 最高使用温度が 95 °C を超え, 又は最高使用圧力が 1,900 kPa を超える環境下にある原子炉格納容器外の重要度クラス 3 の機器

表 1-1 ( 2 / 2 ) 炭素鋼配管のグループ化及び代表機器の選定

分類基準	配管系統	選定基準					選定	選定理由
		仕様 (口径×肉厚)	重要度*1	使用条件				
内部流体					運転状態*2	最高使用 圧力 (MPa)	最高使用 温度 (°C)	
その他ガス	非常用ガス処理系	250 A×S 30	MS-1	一時 (一時)	約 0.02	140	◎	重要度
	不活性ガス系	500 A×9.5 mm	MS-2	一時 (一時)	約 0.43	171		
	消火系／火報系	50 A×S 80	高*4	一時 (一時)	約 10.79	40		
冷却水*3	原子炉補機冷却水系	500 A×9.5 mm	MS-1	連続 (連続)	約 1.37	70	◎	重要度, 最高使 用圧力, 口径
	換気空調補機常用冷却 水系	150 A×S 40	MS-2	連続 (連続)	約 1.27	55		
	換気空調補機非常用冷 却水系	200 A×S 30	MS-1	連続 (連続)	約 1.37	70		
	高圧炉心スプレイディ ーゼル補機冷却水系	300 A×S 30	MS-1	連続 (連続)	約 1.18	70		
海水	原子炉補機冷却海水系	500 A×9.5 mm	MS-1	連続 (連続)	約 0.98	50	◎	口径
	高圧炉心スプレイディ ーゼル補機冷却海水系	250 A×S 30	MS-1	連続 (連続)	約 0.98	50		

\*1：最上位の重要度を示す

\*2：上段は冷温停止維持状態時における運転状態，下段の（ ）は断続的運転時の運転状態を示す

\*3：防錆剤入り

\*4：最高使用温度が 95 °C を超え，又は最高使用圧力が 1,900 kPa を超える環境下にある原子炉格納容器外の重要度クラス 3 の機器

## 2. 代表機器の技術評価

本章では、1章で代表機器とした以下の配管について技術評価を実施する。

- ・ 原子炉冷却材浄化系
- ・ 主蒸気系
- ・ 非常用ガス処理系
- ・ 原子炉補機冷却水系
- ・ 原子炉補機冷却海水系

### 2.1 構造、材料及び使用条件

#### 2.1.1 原子炉冷却材浄化系

##### (1) 構造

原子炉冷却材浄化系配管は、配管（直管、エルボ、T継手）、温度計ウェル及びサンプリングノズル等で構成されており、炭素鋼が使用されている。

また、各配管はフランジ又は溶接により他の配管及び機器に接続されている。

原子炉冷却材浄化系配管の系統図を図 2.1-1 に示す。

##### (2) 材料及び使用条件

原子炉冷却材浄化系配管主要部位の使用材料を表 2.1-1 に、使用条件を表 2.1-2 に示す。

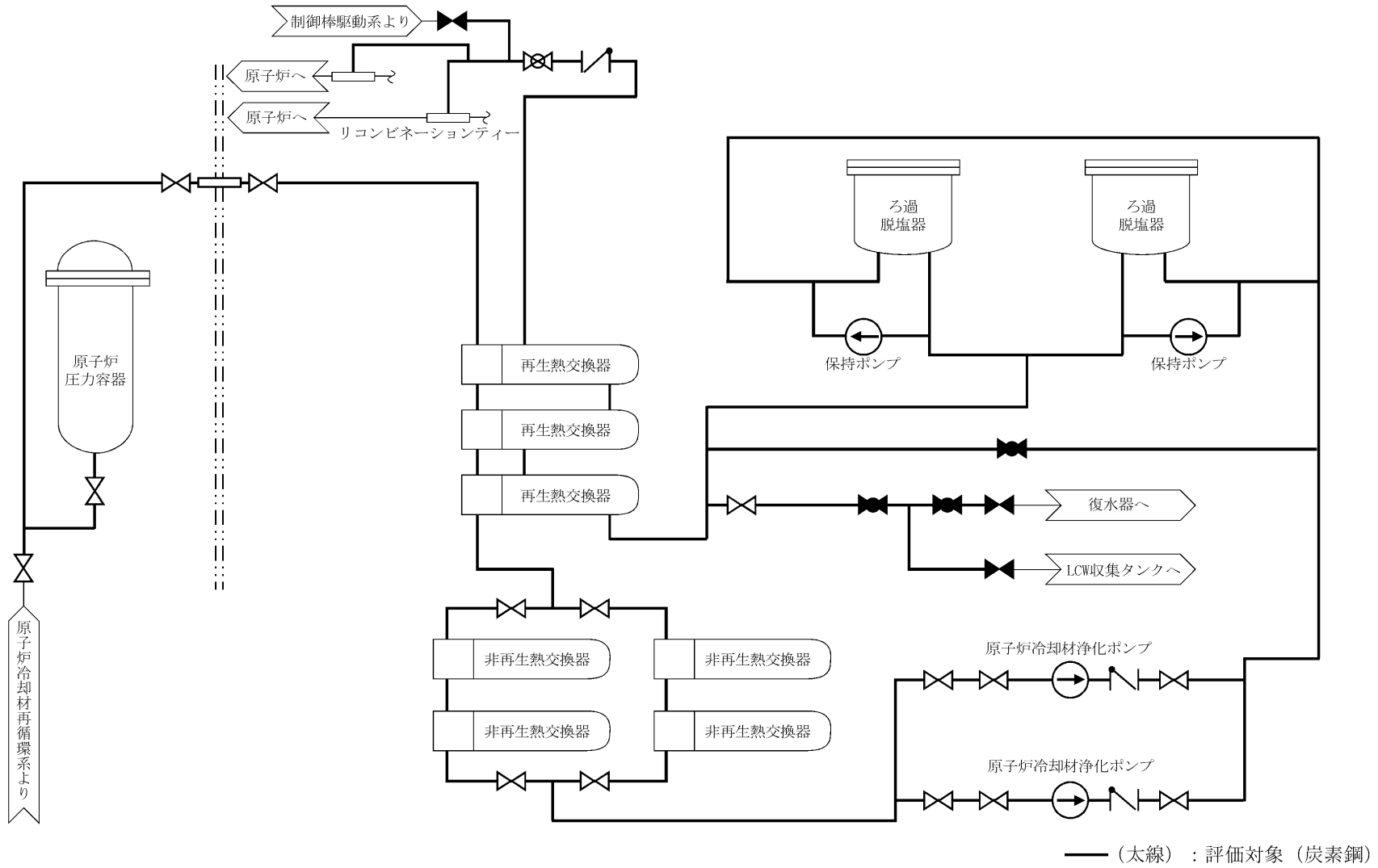


図 2.1-1 原子炉冷却材浄化系系統図

表 2.1-1 原子炉冷却材浄化系配管主要部位の使用材料

機能達成に必要な項目	部 位	材 料
バウンダリの維持	配管	炭素鋼 (STPT42, STS42)
	温度計ウェル	ステンレス鋼
	サンプリングノズル	ステンレス鋼
	オリフィス	ステンレス鋼
	フローノズル	ステンレス鋼
	フランジボルト・ナット	炭素鋼, 低合金鋼
	ガスケット	(消耗品)
機器の支持	メカニカルスナッパ	炭素鋼
	ハンガ	炭素鋼
	ラグ	炭素鋼
	レストレイント	炭素鋼
	サポート取付ボルト・ナット	炭素鋼
	埋込金物	炭素鋼
	基礎ボルト	炭素鋼, 樹脂

表 2.1-2 原子炉冷却材浄化系配管の使用条件

最高使用圧力	約 8.62 MPa
最高使用温度	302 °C
内部流体	純水



## 2.1.2 主蒸気系

### (1) 構造

主蒸気系配管は、配管（直管，エルボ，T継手）及び温度計ウェル等で構成されており，炭素鋼が使用されている。

また，各配管はフランジ又は溶接により他の配管及び機器に接続されている。

主蒸気系配管の系統図を図 2.1-2 に示す。

### (2) 材料及び使用条件

主蒸気系配管主要部位の使用材料を表 2.1-3 に，使用条件を表 2.1-4 に示す。

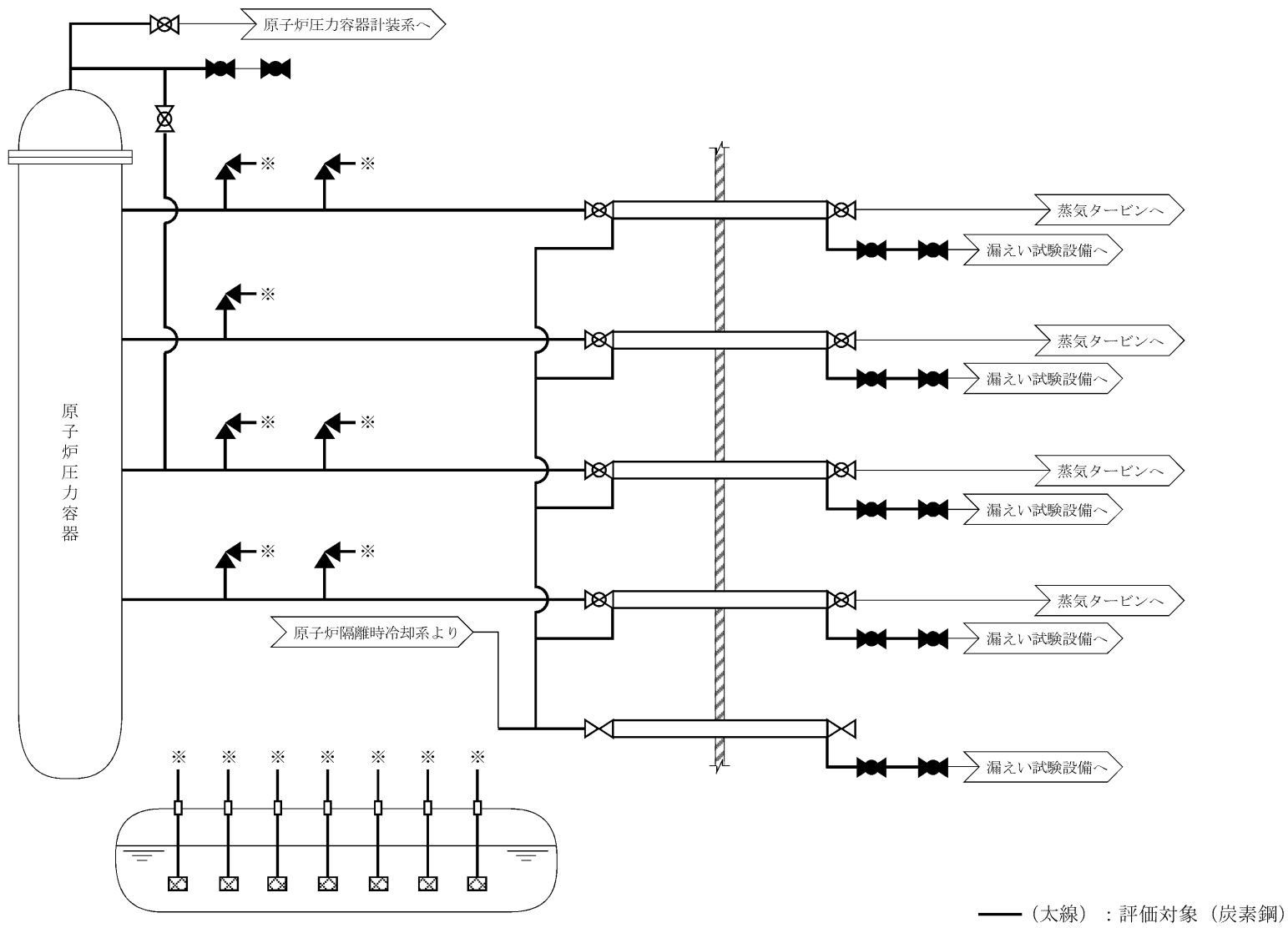


図 2.1-2 主蒸気系系統図

表 2.1-3 主蒸気系配管主要部位の使用材料

機能達成に必要な項目	部 位	材 料
バウンダリの維持	配管	炭素鋼 (STS49, STS42, STPT42)
	フローノズル	ステンレス鋼
	温度計ウェル	ステンレス鋼
	オリフィス	ステンレス鋼
	フランジボルト・ナット	炭素鋼, 低合金鋼
	ガスケット	(消耗品)
機器の支持	メカニカルスナッパ	炭素鋼
	オイルスナッパ	炭素鋼
	ハンガ	炭素鋼
	ラグ	炭素鋼
	レストレイント	炭素鋼
	サポート取付ボルト・ナット	炭素鋼
	埋込金物	炭素鋼
	基礎ボルト	炭素鋼, 樹脂

表 2.1-4 主蒸気系配管の使用条件

最高使用圧力	約 8.62 MPa
最高使用温度	302 °C
内部流体	蒸気

### 2.1.3 非常用ガス処理系

#### (1) 構造

非常用ガス処理系配管は、配管（直管、エルボ、T継手）等で構成されており、炭素鋼が使用されている。

また、各配管はフランジ又は溶接により他の配管及び機器に接続されている。

非常用ガス処理系配管の系統図を図 2.1-3 に示す。

#### (2) 材料及び使用条件

非常用ガス処理系配管主要部位の使用材料を表 2.1-5 に、使用条件を表 2.1-6 に示す。

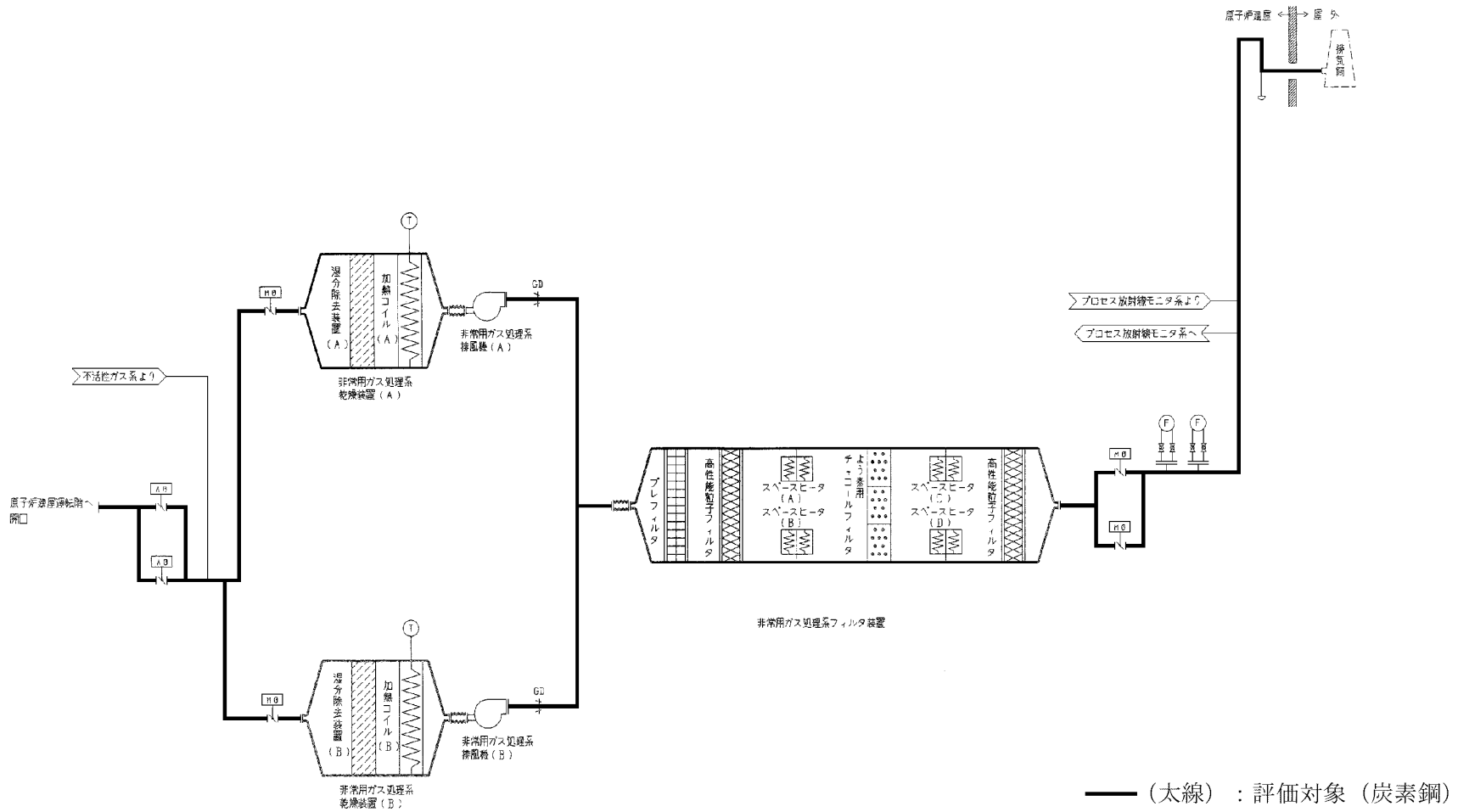


図 2.1-3 非常用ガス処理系系統図

表 2.1-5 非常用ガス処理系配管主要部位の使用材料

機能達成に必要な項目	部 位	材 料
バウンダリの維持	配管	炭素鋼 (STPT42)
	フランジボルト・ナット	炭素鋼, 低合金鋼
	ガスケット	(消耗品)
機器の支持	オイルスナッパ	炭素鋼
	メカニカルスナッパ	炭素鋼
	ハンガ	炭素鋼
	ラグ	炭素鋼
	レストレイント	炭素鋼
	サポート取付ボルト・ナット	炭素鋼
	埋込金物	炭素鋼
	基礎ボルト	炭素鋼, 樹脂

表 2.1-6 非常用ガス処理系配管の使用条件

最高使用圧力	約 0.02 MPa
最高使用温度	140 ℃
内部流体	その他ガス

#### 2.1.4 原子炉補機冷却水系

##### (1) 構造

原子炉補機冷却水系配管は、配管（直管、エルボ、T継手）、サンプリングノズル及び温度計ウェル等で構成されており、炭素鋼が使用されている。

また、各配管はフランジ又は溶接により他の配管及び機器に接続されている。

原子炉補機冷却水系配管の系統図を図 2.1-4 に示す。

##### (2) 材料及び使用条件

原子炉補機冷却水系配管主要部位の使用材料を表 2.1-7 に、使用条件を表 2.1-8 に示す。

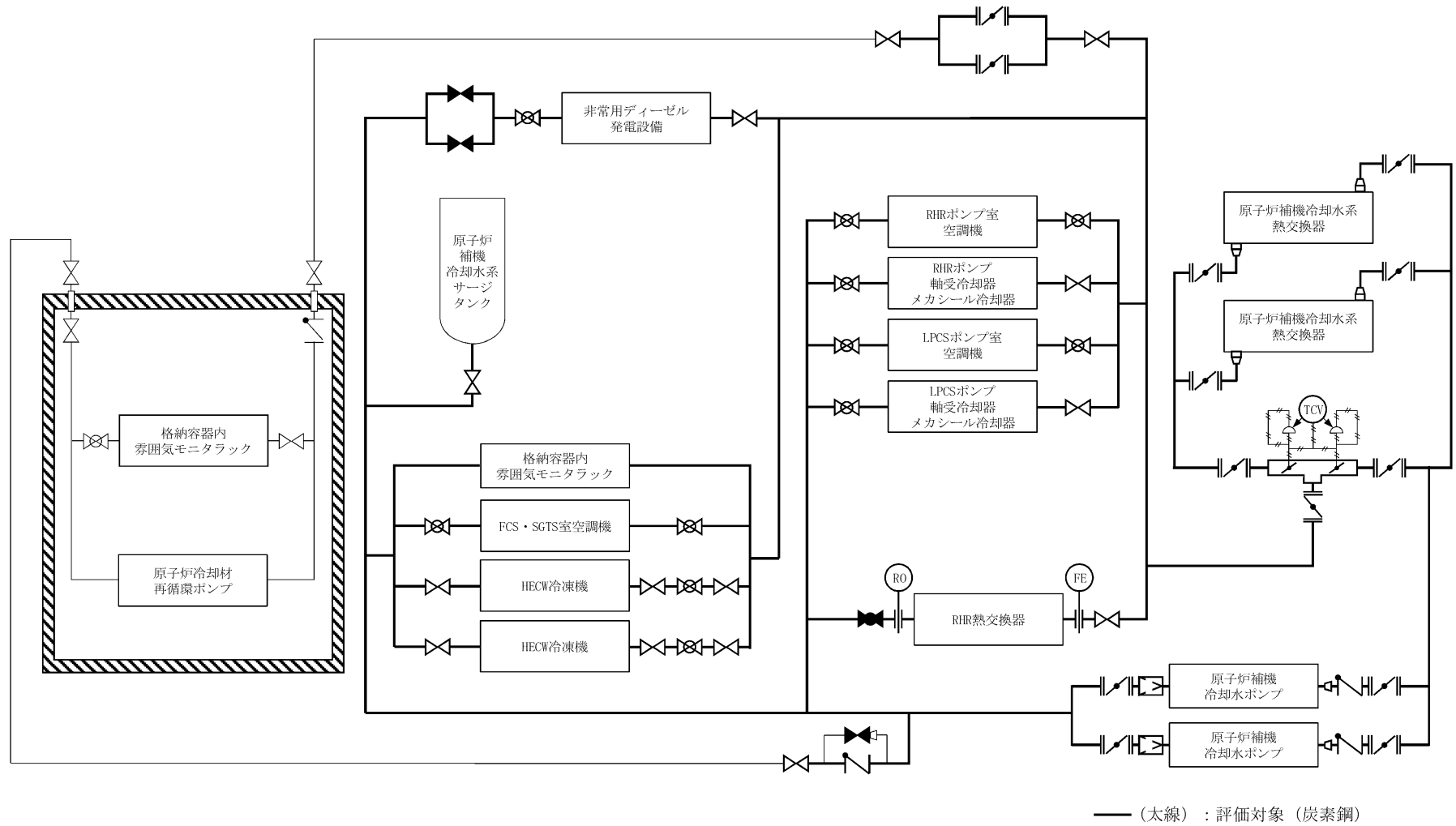


図 2.1-4 原子炉補機冷却水系系統図



表 2.1-7 原子炉補機冷却水系配管主要部位の使用材料

機能達成に必要な項目	部 位	材 料
バウンダリの維持	配管	炭素鋼 (STPT42, STPG38, SM41C)
	温度計ウェル	炭素鋼, ステンレス鋼
	サンプリングノズル	ステンレス鋼
	オリフィス	ステンレス鋼
	フランジボルト・ナット	炭素鋼, 低合金鋼
	ガスケット	(消耗品)
機器の支持	オイルスナッパ	炭素鋼
	ハンガ	炭素鋼
	ラグ	炭素鋼
	レストレイント	炭素鋼
	サポート取付ボルト・ナット	炭素鋼
	埋込金物	炭素鋼
	基礎ボルト	炭素鋼, 樹脂

表 2.1-8 原子炉補機冷却水系配管の使用条件

最高使用圧力	約 1.37 MPa
最高使用温度	70 °C
内部流体	冷却水 (防錆剤入り)

## 2.1.5 原子炉補機冷却海水系

### (1) 構造

原子炉補機冷却海水系配管は、配管（直管、エルボ、T継手）及び温度計ウェル等で構成されており、炭素鋼が使用されている。

また、各配管はフランジ又は溶接により他の配管及び機器に接続されている。

原子炉補機冷却海水系配管の系統図を図 2.1-5 に示す。

### (2) 材料及び使用条件

原子炉補機冷却海水系配管主要部位の使用材料を表 2.1-9 に、使用条件を表 2.1-10 に示す。

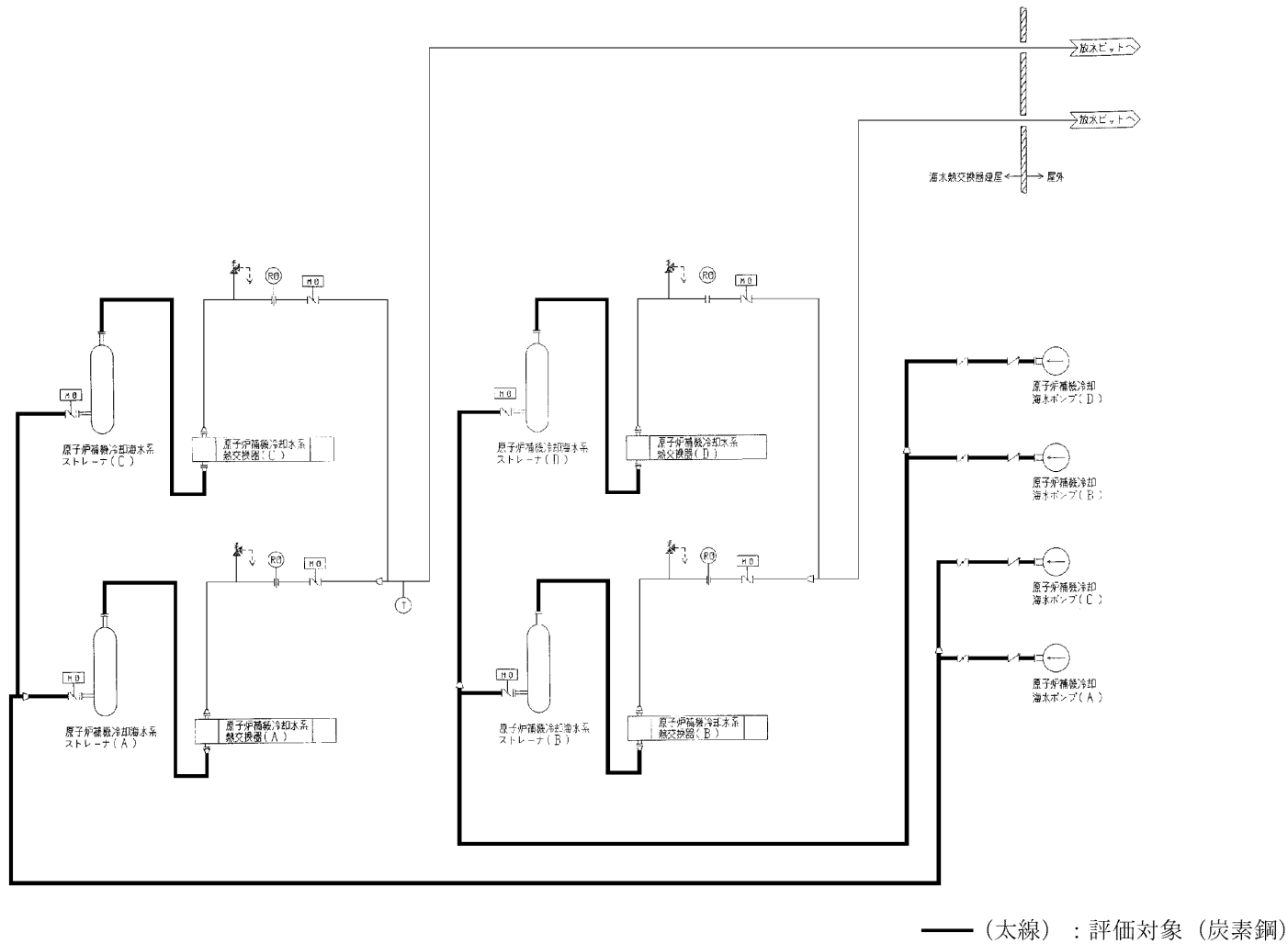


図 2.1-5 原子炉補機冷却海水系系統図

表 2.1-9 原子炉補機冷却海水系配管主要部位の使用材料

機能達成に必要な項目	部 位	材 料
バウンダリの維持	配管	炭素鋼 (SM41C, STPT410) (ポリエチレンライニング)
	温度計ウェル	ステンレス鋼
	フランジボルト・ナット	炭素鋼, 低合金鋼
	ガスケット	(消耗品)
機器の支持	ハンガ	炭素鋼
	ラグ	炭素鋼
	レストレイント	炭素鋼
	サポート取付ボルト・ナット	炭素鋼
	埋込金物	炭素鋼
	基礎ボルト	炭素鋼, 樹脂

表 2.1-10 原子炉補機冷却海水系配管の使用条件

最高使用圧力	約 0.98 MPa
最高使用温度	50 °C
内部流体	海水

## 2.2 経年劣化事象の抽出

### 2.2.1 機器の機能達成に必要な項目

炭素鋼配管の機能（流体の流路確保）の達成に必要な項目は以下のとおり。

- ・ バウンダリの維持
- ・ 機器の支持

### 2.2.2 高経年化対策上着目すべき経年劣化事象

#### (1) 想定される経年劣化事象の抽出

炭素鋼配管について、機能達成に必要な項目を考慮して主要な部位に展開したうえで、個々の部位の材料、構造、使用条件（内部流体、圧力、温度等）及び現在までの運転経験を考慮し、代表機器毎に表 2.2-1 に示すとおり想定される経年劣化事象を抽出した。

なお、消耗品及び定期取替品は以下のとおり評価対象外とする。

#### (2) 消耗品及び定期取替品の扱い

ガスケットは消耗品であり、設計時に長期使用せず取替を前提としていることから、高経年化対策を見極めるうえでの評価対象外とする。

#### (3) 高経年化対策上着目すべき経年劣化事象

想定される経年劣化事象のうち主要 6 事象に該当する事象及び下記 a, b に該当しない事象を高経年化対策上着目すべき経年劣化事象と判断した。なお、下記 a, b に該当する事象については、2.2.3 項に示すとおり、高経年化対策上着目すべき経年劣化事象ではないと判断した。

- a. 想定した劣化傾向と実際の劣化傾向の乖離が考え難い経年劣化事象であって、想定した劣化傾向等に基づき適切な保全活動を行っているもの（日常劣化管理事象として表 2.2-1 で△）
- b. 現在までの運転経験や使用条件から得られた材料試験データとの比較等により、今後も経年劣化の進展が考えられない、又は進展傾向が極めて小さいと考えられる経年劣化事象（日常劣化管理事象以外として表 2.2-1 で▲）

この結果、高経年化対策上着目すべき経年劣化事象として以下の事象が抽出された（表 2.2-1 で○）。

- (a) 配管の疲労割れ [原子炉冷却材浄化系、主蒸気系]

### 2.2.3 高経年化対策上着目すべき経年劣化事象ではない事象

(1) 想定した劣化傾向と実際の劣化傾向の乖離が考え難い経年劣化事象であって、想定した劣化傾向等に基づき適切な保全活動を行っているもの（日常劣化管理事象）

a. 配管の腐食（流れ加速型腐食〔FAC〕）〔原子炉冷却材浄化系，主蒸気系〕

常時流れがある高温の純水及び蒸気環境のエルボ部，分岐部，レギュレーサ部等，流れの乱れが起きる箇所は，流れ加速型腐食（FAC）の発生が想定される。

炭素鋼配管に対しては，配管材質条件及び内部流体の環境条件を考慮して点検箇所を選定し，肉厚測定を行って減肉傾向を把握しており，さらに必要最小肉厚に達するまでの余寿命を算出し，その結果に応じて次回測定又は取替を行うこととしている。

今後もこれらの傾向が変化する要因があるとは考え難いことから，高経年化対策上着目すべき経年劣化事象ではないと判断する。

b. 配管の腐食（全面腐食）〔原子炉冷却材浄化系，主蒸気系，非常用ガス処理系，原子炉補機冷却水系〕

炭素鋼配管は腐食の発生が想定されるが，原子炉補機冷却水系配管の内部流体は冷却水（防錆剤入り）であり，材料表面が不動態状態に保たれていることから，腐食が発生する可能性は小さい。

また，弁等の機器の点検に際し配管の取合い部近傍の確認を行っており，これまでの点検結果からも有意な腐食は確認されていない。

非常用ガス処理系については，内部流体が屋内空調環境下の気体であり，腐食が発生する可能性は小さい。

また，弁等の機器の点検に際し配管の取合い部近傍の確認を行っており，これまでの点検結果からも有意な腐食は確認されていない。

その他の系統については，腐食量の推定を，図 2.2-1 に示す酸素含有水中（酸素濃度 8 mgO/l）における炭素鋼の腐食に及ぼす影響（出典：「防食技術便覧」腐食防食協会 編）より評価した結果，運転開始後 40 年後の推定腐食量は設計上の腐食代を下回ることを確認した。

また，弁等の機器の点検に際し配管の取合い部近傍の確認を行っており，これまでの点検結果からも有意な腐食は確認されていない。

今後もこれらの傾向が変化する要因があるとは考え難いことから，高経年化対策上着目すべき経年劣化事象ではないと判断する。

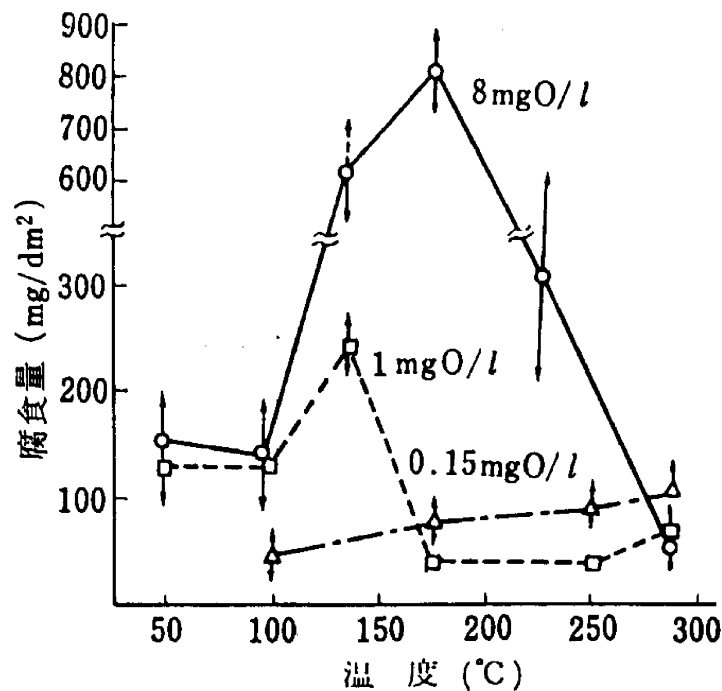


図 2.2-1 酸素含有水中における炭素鋼の腐食に及ぼす影響, 200 hr  
(出典:「防食技術便覧」腐食防食協会 編)

c. 配管の高サイクル疲労割れ [共通]

小口径配管のソケット溶接部は、ポンプの機械・流体振動による繰り返し応力により高サイクル疲労割れの発生が想定される。

しかし、ポンプの機械・流体振動は経年的に変化するものではなく、漏えい検査にて健全性を確認することとしており、これまで異常は確認されていない。

今後もこれらの傾向が変化する要因があるとは考え難いことから、高経年化対策上着目すべき経年劣化事象ではないと判断する。

d. 配管外面の腐食 (全面腐食) [共通]

炭素鋼配管は、配管外面の腐食が想定されるが、非常用ガス処理系、原子炉補機冷却水系、原子炉補機冷却海水系の屋外に設置されている配管については、目視点検を行い、必要に応じて補修を行うこととしている。

その他の系統については、外面に塗装が施され、屋内空調環境に設置されていることから、腐食が発生する可能性は小さい。

また、漏えい検査においても有意な異常は確認されていない。

今後もこれらの傾向が変化する要因があるとは考え難いことから、高経年化対策上着目すべき経年劣化事象ではないと判断する。

e. 配管内面の腐食（全面腐食）[原子炉補機冷却海水系]

海水系の配管は、劣化や異物の衝突等により、防食を目的としたライニングがはく離、損傷した場合、配管内面に腐食の発生が想定されるが、配管内面の目視点検を行い、必要に応じて補修を行うこととしている。

今後もこれらの傾向が変化する要因があるとは考え難いことから、高経年化対策上着目すべき経年劣化事象ではないと判断する。

f. メカニカルスナップ、オイルスナップ及びハンガの機能低下 [共通]

メカニカルスナップ、オイルスナップ及びハンガは、長期にわたる摺動の繰り返しによるピン等摺動部材の摩耗及び長期にわたる荷重作用によるスプリング（ばね）のへたりにより、機能低下が想定される。

ピン等の摺動部材については、起動・停止時に想定される配管熱移動による摺動回数は少なく、著しい摩耗が生じる可能性は小さい。

また、スプリング使用時のねじり応力は許容ねじり応力以下になるように設定されており、スプリングの材料に対する推奨最高使用温度よりも実際の使用温度は低いため、へたりが進行する可能性は小さい。

なお、抜き取りで目視点検及び低速走行試験を行い、必要に応じて補修を行うこととしている。

今後もこれらの傾向が変化する要因があるとは考え難いことから、高経年化対策上着目すべき経年劣化事象ではないと判断する。

g. サポート取付ボルト・ナットの腐食（全面腐食）[共通]

サポート取付ボルト・ナットは炭素鋼であり、腐食の発生が想定されるが、表面は塗装が施され、必要に応じて補修を行うこととしているため、腐食が発生する可能性は小さい。

また、これまでの点検結果からも有意な腐食は確認されておらず、今後もこれらの傾向が変化する要因があるとは考え難いことから、高経年化対策上着目すべき経年劣化事象ではないと判断する。

h. 埋込金物の腐食（全面腐食）[共通]

埋込金物は炭素鋼であり、腐食の発生が想定されるが、大気接触部は塗装が施され、必要に応じて補修を行うこととしているため、腐食が発生する可能性は小さい。

また、これまでの点検結果からも有意な腐食は確認されておらず、今後もこれらの傾向が変化する要因があるとは考え難いことから、高経年化対策上着目すべき経年劣化事象ではないと判断する。



i. フランジボルト・ナットの腐食（全面腐食）[共通]

フランジボルト・ナットは炭素鋼又は低合金鋼であることから、腐食の発生が想定されるが、これまでの点検結果からも有意な腐食は確認されておらず、今後もこれらの傾向が変化する要因があるとは考え難いことから、高経年化対策上着目すべき経年劣化事象ではないと判断する。

j. メカニカルスナップ、オイルスナップ、ハンガ、ラグ及びレストレイントの腐食（全面腐食）[共通]

メカニカルスナップ、オイルスナップ、ハンガ、ラグ及びレストレイントは炭素鋼であり、腐食の発生が想定されるが、表面は塗装が施され、必要に応じて補修を行うこととしているため、腐食が発生する可能性は小さい。

また、これまでの点検結果からも有意な腐食は確認されておらず、今後もこれらの傾向が変化する要因があるとは考え難いことから、高経年化対策上着目すべき経年劣化事象ではないと判断する。

k. ラグ及びレストレイントの疲労割れ [共通]

ラグ及びレストレイントは、設計段階において、配管の熱応力を考慮して拘束点を選定しており、熱応力が過大になる場合はスナップを使用することとしている。

したがって、ラグ及びレストレイントが熱応力により、割れに至る疲労が蓄積される可能性は小さい。

また、これまでの点検結果からも割れは確認されておらず、今後もこれらの傾向が変化する要因があるとは考え難いことから、高経年化対策上着目すべき経年劣化事象ではないと判断する。

l. フローノズル及びオリフィスの腐食（流れ加速型腐食〔FAC〕）[原子炉冷却材浄化系、主蒸気系]

フローノズル及びオリフィス部下流等の偏流発生部位並びにその下流部位は、流れ加速型腐食（FAC）の影響が顕著であるが、肉厚測定を行って減肉傾向を把握しており、さらに必要最小肉厚に達するまでの余寿命を算出し、その結果に応じて次回測定又は取替を行うこととしている。

今後もこれらの傾向が変化する要因があるとは考え難いことから、高経年化対策上着目すべき経年劣化事象ではないと判断する。

m. 基礎ボルトの腐食（全面腐食）[共通]

基礎ボルトの腐食については、「機械設備の技術評価書」にて評価を実施するものとし、本評価書には含めていない。

(2) 現在までの運転経験や使用条件から得られた材料試験データとの比較等により、今後も経年劣化の進展が考えられない、又は進展傾向が極めて小さいと考えられる経年劣化事象（日常劣化管理事象以外）

a. 温度計ウェル及びサンプリングノズルの高サイクル疲労割れ [原子炉冷却材浄化系, 主蒸気系, 原子炉補機冷却水系, 原子炉補機冷却海水系]

温度計ウェル及びサンプリングノズルについては、内部流体の流体力、カルマン渦及び双子渦発生による励振力により、管台との取合い部に高サイクル疲労割れの発生が想定されるが、設計上流体との同期振動の回避及びブランダム渦による強度が考慮されていれば損傷を回避できるものであり、これまで当該系統において高サイクル疲労割れが発生した事例はない。

しかし、他プラントにおいて、サンプリングノズルの折損事象が過去に発生しているため、日本機械学会「配管内円柱状構造物の流力振動評価指針（JSME S012-1998）」に基づき評価を行い、問題がないことを確認している。

今後もこれらの傾向が変化する要因があるとは考え難いことから、高経年化対策上着目すべき経年劣化事象ではないと判断する。

b. 配管の高サイクル熱疲労割れ [原子炉冷却材浄化系]

高温流体に接続されている閉塞配管に高温水が流入すること（キャビティーフロー）により閉塞配管に熱成層が発生し、境界面の温度変動により高サイクル熱疲労割れが発生する可能性がある。高サイクル熱疲労割れについては、原子力安全・保安院指示文書「発電用原子力設備に関する技術基準を定める省令の改正に伴う電気事業法に基づく定期事業者検査の実施について」（平成 17・12・22 原院第 6 号）に基づき、評価を行っており、問題ないことを確認している。

今後もこれらの傾向が変化する要因があるとは考え難いことから、高経年化対策上着目すべき経年劣化事象ではないと判断する。

c. 基礎ボルトの樹脂の劣化（後打ちケミカルアンカ） [共通]

基礎ボルトの樹脂の劣化については、「機械設備の技術評価書」にて評価を実施するものとし、本評価書には含めていない。

表 2.2-1 (1/5) 原子炉冷却材浄化系配管に想定される経年劣化事象

機能達成に必要な項目	部 位	消耗品 ・ 定期 取替品	材 料	経 年 劣 化 事 象						備 考	
				減 肉		割 れ		材 質 変 化			そ の 他
				摩 耗	腐 食	疲 勞 割 れ	応 力 腐 食 割 れ	熱 時 効	劣 化		
バウンダリの維持	配管		炭素鋼		△△ <sup>*1*3</sup>	○△ <sup>*2</sup> ▲ <sup>*6</sup>					*1:流れ加速型 腐食 (FAC) *2:高サイクル疲労 割れ *3:外面 *4:機能低下 *5:樹脂の劣化 *6:高サイクル熱 疲労割れ
	温度計ウェル		ステンレス鋼			▲ <sup>*2</sup>					
	サンプリングノズル		ステンレス鋼			▲ <sup>*2</sup>					
	オリフィス		ステンレス鋼		△ <sup>*1</sup>						
	フローノズル		ステンレス鋼		△ <sup>*1</sup>						
	フランジボルト・ナット		炭素鋼, 低合金鋼		△						
	ガスケット	◎									
機器の支持	オイルスナッパ		炭素鋼		△					△ <sup>*4</sup>	
	ハンガ		炭素鋼		△					△ <sup>*4</sup>	
	レストレイント		炭素鋼		△	△					
	ラグ		炭素鋼		△	△					
	サポート取付 ボルト・ナット		炭素鋼		△						
	埋込金物		炭素鋼		△						
	基礎ボルト		炭素鋼, 樹脂		△					▲ <sup>*5</sup>	

○：高経年化対策上着目すべき劣化事象

△：高経年化対策上着目すべき経年劣化事象ではない事象（日常劣化管理事象）

▲：高経年化対策上着目すべき経年劣化事象ではない事象（日常劣化管理事象以外）

表 2.2-1 (2/5) 主蒸気系配管に想定される経年劣化事象

機能達成に必要な項目	部 位	消耗品 ・ 定期 取替品	材 料	経 年 劣 化 事 象						備 考	
				減 肉		割 れ		材質変化			その他
				摩耗	腐食	疲労 割れ	応力腐 食割れ	熱時効	劣化		
バウンダリの維持	配管		炭素鋼		△△ <sup>*1*3</sup>	○△ <sup>*2</sup>				*1:流れ加速型腐食 (FAC) *2:高サイクル疲労割れ *3:外面 *4:機能低下 *5:樹脂の劣化	
	フローノズル		ステンレス鋼		△ <sup>*1</sup>						
	温度計ウェル		ステンレス鋼			▲ <sup>*2</sup>					
	オリフィス		ステンレス鋼		△ <sup>*1</sup>						
	フランジボルト・ナット		炭素鋼, 低合金鋼		△						
	ガスケット	◎									
機器の支持	メカニカルスナッパ		炭素鋼		△				△ <sup>*4</sup>		
	オイルスナッパ		炭素鋼		△				△ <sup>*4</sup>		
	ハンガ		炭素鋼		△				△ <sup>*4</sup>		
	ラグ		炭素鋼		△	△					
	レストレイント		炭素鋼		△	△					
	サポート取付ボルト・ナット		炭素鋼		△						
	埋込金物		炭素鋼		△						
	基礎ボルト		炭素鋼, 樹脂		△				▲ <sup>*5</sup>		

○：高経年化対策上着目すべき劣化事象

△：高経年化対策上着目すべき経年劣化事象ではない事象（日常劣化管理事象）

▲：高経年化対策上着目すべき経年劣化事象ではない事象（日常劣化管理事象以外）

表 2.2-1 (3/5) 非常用ガス処理系配管に想定される経年劣化事象

機能達成に必要な項目	部 位	消耗品 ・ 定期 取替品	材 料	経 年 劣 化 事 象						備 考	
				減 肉		割 れ		材 質 変 化			そ の 他
				摩 耗	腐 食	疲 勞 割 れ	応 力 腐 食 割 れ	熱 時 効	劣 化		
バウンダリの維持	配管		炭素鋼		△△*2	△*1				*1:高サイクル疲労 割れ *2:外面 *3:機能低下 *4:樹脂の劣化	
	フランジボルト・ ナット		炭素鋼, 低合金鋼		△						
	ガスケット	◎									
機器の支持	オイルスナッパ		炭素鋼		△				△*3		
	メカニカルスナッパ		炭素鋼		△				△*3		
	ハンガ		炭素鋼		△				△*3		
	ラグ		炭素鋼		△	△					
	レストレイント		炭素鋼		△	△					
	サポート取付 ボルト・ナット		炭素鋼		△						
	埋込金物		炭素鋼		△						
基礎ボルト		炭素鋼, 樹脂		△				▲*4			

△：高経年化対策上着目すべき経年劣化事象ではない事象（日常劣化管理事象）

▲：高経年化対策上着目すべき経年劣化事象ではない事象（日常劣化管理事象以外）

表 2.2-1 (4 / 5) 原子炉補機冷却水系配管に想定される経年劣化事象

機能達成に必要な項目	部 位	消耗品 ・ 定期 取替品	材 料	経 年 劣 化 事 象						備 考	
				減 肉		割 れ		材 質 変 化			そ の 他
				摩 耗	腐 食	疲 勞 割 れ	応 力 腐 食 割 れ	熱 時 効	劣 化		
バウンダリ の維持	配管		炭素鋼		△△*2	△*1				*1: 高サイクル疲労 割れ *2: 外面 *3: 機能低下 *4: 樹脂の劣化	
	温度計ウェル		炭素鋼, ステンレス鋼			▲*1					
	サンプリングノズル		ステンレス鋼			▲*1					
	オリフィス		ステンレス鋼								
	フランジボルト・ ナット		炭素鋼, 低合金鋼		△						
	ガスケット	◎									
機器の支持	オイルスナッパ		炭素鋼		△				△*3		
	ハンガ		炭素鋼		△				△*3		
	ラグ		炭素鋼		△	△					
	レストレイント		炭素鋼		△	△					
	サポート取付 ボルト・ナット		炭素鋼		△						
	埋込金物		炭素鋼		△						
	基礎ボルト		炭素鋼, 樹脂		△				▲*4		

△：高経年化対策上着目すべき経年劣化事象ではない事象（日常劣化管理事象）

▲：高経年化対策上着目すべき経年劣化事象ではない事象（日常劣化管理事象以外）

表 2.2-1 (5 / 5) 原子炉補機冷却海水系配管に想定される経年劣化事象

機能達成に必要な項目	部 位	消耗品 ・ 定期 取替品	材 料	経 年 劣 化 事 象						備 考	
				減 肉		割 れ		材 質 変 化			そ の 他
				摩 耗	腐 食	疲 勞 割 れ	応 力 腐 食 割 れ	熱 時 効	劣 化		
バウンダリの維持	配管		炭素鋼		△△ <sup>*2</sup>	△ <sup>*1</sup>				*1:高サイクル疲労 割れ *2:外面 *3:機能低下 *4:樹脂の劣化	
	温度計ウエル		ステンレス鋼			▲ <sup>*1</sup>					
	フランジボルト・ ナット		炭素鋼, 低合金鋼		△						
	ガスケット	◎									
機器の支持	ハンガ		炭素鋼		△				△ <sup>*3</sup>		
	ラグ		炭素鋼		△	△					
	レストレイント		炭素鋼		△	△					
	サポート取付 ボルト・ナット		炭素鋼		△						
	埋込金物		炭素鋼		△						
	基礎ボルト		炭素鋼, 樹脂		△				▲ <sup>*4</sup>		

△：高経年化対策上着目すべき経年劣化事象ではない事象（日常劣化管理事象）

▲：高経年化対策上着目すべき経年劣化事象ではない事象（日常劣化管理事象以外）

## 2.3 高経年化対策上着目すべき経年劣化事象の評価

### (1) 配管の疲労割れ [原子炉冷却材浄化系, 主蒸気系]

#### a. 事象の説明

原子炉冷却材浄化系配管及び主蒸気系配管は、プラントの起動・停止時等に熱過渡を受けるため、繰り返しにより疲労が蓄積する可能性がある。

#### b. 技術評価

##### (a) 健全性評価

原子炉冷却材浄化系配管及び主蒸気系配管について、応力算出ならびに評価を実施した。

評価方法は、図 2.3-1 及び図 2.3-2 に示す三次元梁モデルを作成し、運転実績に基づいた評価時点（2021 年 7 月 30 日時点）の過渡回数を用いて、設計・建設規格に基づき評価を実施した。

運転実績に基づく運転開始から評価時点までの評価用過渡条件の値を表 2.3-1 に示す。また、使用環境を考慮した疲労について環境疲労評価手法に基づき評価を実施した。

この結果、表 2.3-2 に示すとおり、疲れ累積係数は評価時点において許容値 1 以下であり、疲労割れが発生する可能性は小さい。

##### (b) 現状保全

配管の疲労割れに対しては、原子力規制委員会指示文書「実用発電用原子炉及びその附属施設における破壊を引き起こす亀裂その他の欠陥の解釈の制定について」（平成 26 年 8 月 6 日 原規技発第 1408063 号）及び維持規格等に基づき溶接部の超音波探傷試験を実施し、有意な欠陥のないことを確認している。さらに、定期検査時に漏えい検査を行い、耐圧部の健全性を確認している。

##### (c) 総合評価

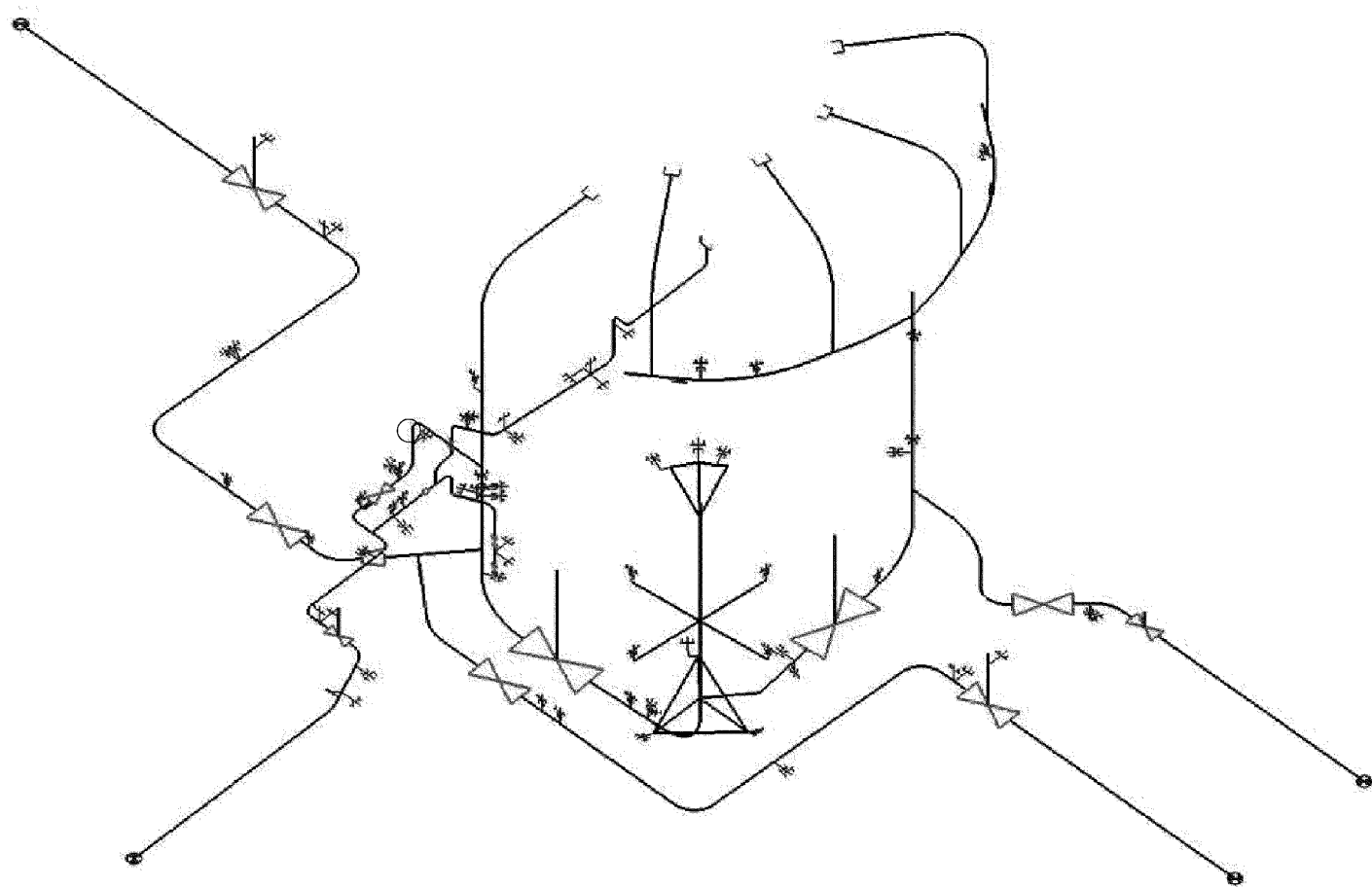
配管の疲労割れについては、評価時点までの健全性は確認されており配管の疲労割れが発生する可能性は十分に小さく、また、疲労割れは超音波探傷試験及び漏えい検査によって検出可能であることから、現状の保全は点検手法として適切であると判断する。

なお、当面の冷温停止維持状態においては、有意な熱過渡はなく、今後の疲労割れの発生・進展の可能性はない。

#### c. 高経年化への対応

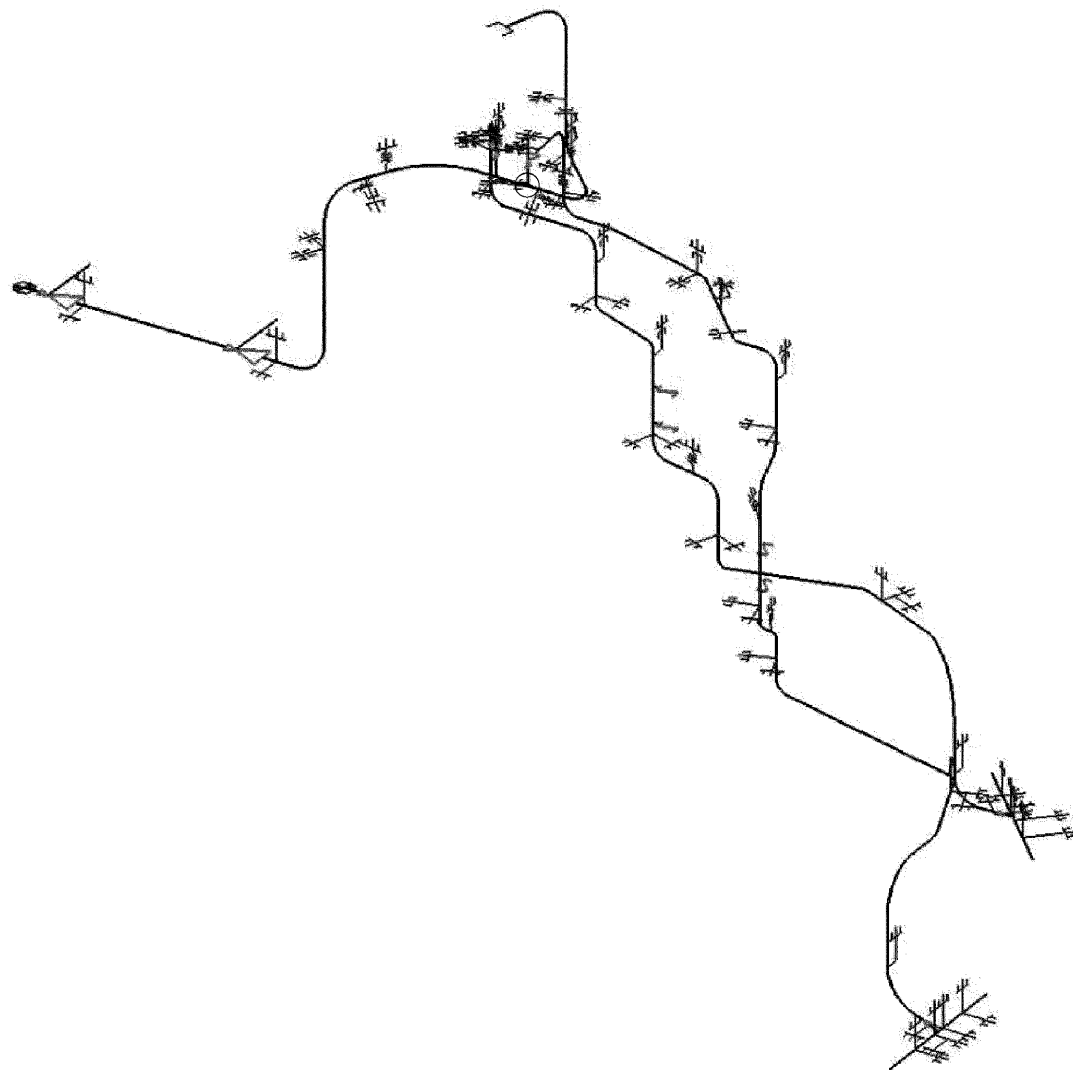
配管の疲労割れに対しては、高経年化対策の観点から現状保全の内容に追加すべき項目はなく、今後も現状保全を継続していく。





○ : 疲れ累積係数の最大点を示す。

図 2.3-1 原子炉冷却材浄化系配管三次元梁モデル



○：疲れ累積係数の最大点を示す。

図 2.3-2 主蒸気系配管三次元梁モデル

表 2.3-1 原子炉冷却材浄化系配管及び主蒸気系配管の評価用過渡条件

運転条件	運転実績に基づく過渡回数 (2021年7月30日時点)
耐圧試験	20
起動 (昇温)	32
起動 (タービン起動)	30
夜間低出力運転	0
週末低出力運転	1
制御棒パターン変更	61
給水加熱器機能喪失 (発電機トリップ)	7
スクラム (タービントリップ)	2
スクラム (その他)	5
停止	31
ボルト取外し	15

表 2.3-2 原子炉冷却材浄化系配管及び主蒸気系配管の疲労評価結果

対象配管	疲れ累積係数 (許容値：1以下)	
	設計・建設規格の 疲労曲線による解析 評価時点 (2021年7月30日時点)	環境疲労評価手法 による解析 評価時点 (2021年7月30日時点)
	原子炉冷却材浄化系	0.022
主蒸気系	0.017	—*

\*：接液環境ではないことから考慮不要

### 3. 代表機器以外への展開

本章では2章で実施した代表機器への技術評価結果について、1章で実施したグループ化で代表機器となっていない機器への展開について検討した。

- ・ 給水系
- ・ 制御棒駆動系
- ・ 残留熱除去系
- ・ 低圧炉心スプレイ系
- ・ 高圧炉心スプレイ系
- ・ 原子炉隔離時冷却系
- ・ 燃料プール冷却浄化系
- ・ 放射性ドレン移送系
- ・ 換気空調補機常用冷却水系
- ・ 換気空調補機非常用冷却水系
- ・ 高圧炉心スプレイディーゼル補機冷却水系
- ・ 高圧炉心スプレイディーゼル補機冷却海水系
- ・ 所内蒸気系
- ・ 不活性ガス系
- ・ 消火系／火報系

#### 3.1 高経年化対策上着目すべき経年劣化事象

- (1) 配管の疲労割れ [給水系, 残留熱除去系, 低圧炉心スプレイ系, 高圧炉心スプレイ系, 原子炉隔離時冷却系]

代表機器同様、プラントの起動・停止時等に熱過渡を受けるため、繰り返しによる熱疲労が蓄積される可能性がある。疲労によって発生する亀裂は、点検時に超音波探傷試験及び漏えい検査等によって検出可能であり、健全性は維持できると判断する。

なお、代表機器の疲労評価結果は許容値を下回っていることから、代表機器同様に疲労割れが発生する可能性は小さいこと、さらに当面の冷温停止維持状態においては、有意な過渡熱はなく、今後の疲労割れの発生・進展の可能性はない。

したがって、高経年化対策の観点から現状の保全内容に対し追加すべき項目はないと判断する。

### 3.2 高経年化対策上着目すべき経年劣化事象ではない事象

(1) 想定した劣化傾向と実際の劣化傾向の乖離が考え難い経年劣化事象であって、想定した劣化傾向等に基づき適切な保全活動を行っているもの（日常劣化管理事象）

a. 配管の腐食（流れ加速型腐食〔FAC〕）〔給水系，原子炉隔離時冷却系，燃料プール冷却浄化系，所内蒸気系〕

代表機器同様，常時流れがある高温の純水及び蒸気環境のエルボ部，分岐部，レジャーサ部等，流れの乱れが起きる箇所は，流れ加速型腐食（FAC）の発生が想定される。

炭素鋼配管に対しては，配管材質条件及び内部流体の環境条件を考慮して点検箇所を選定し，肉厚測定を行って減肉傾向を把握しており，さらに必要最小肉厚に達するまでの余寿命を算出し，その結果に応じて次回測定又は取替を行うこととしている。

今後もこれらの傾向が変化する要因があるとは考え難いことから，高経年化対策上着目すべき経年劣化事象ではないと判断する。

b. 配管の腐食（全面腐食）〔給水系，制御棒駆動系，残留熱除去系，低圧炉心スプレイ系，高圧炉心スプレイ系，原子炉隔離時冷却系，燃料プール冷却浄化系，放射性ドレン移送系，換気空調補機常用冷却水系，換気空調補機非常用冷却水系，高圧炉心スプレイディーゼル補機冷却水系，所内蒸気系，不活性ガス系，消火系／火報系〕

代表機器同様，炭素鋼配管は，長期の使用に伴う配管内面の腐食の発生が想定される。

高圧炉心スプレイディーゼル補機冷却水系，換気空調補機常用冷却水系及び換気空調補機非常用冷却水系の配管は，内部流体が冷却水（防錆剤入り）であるため，材料表面が不動態状態に保たれていることから，腐食が発生する可能性は小さい。

また，弁等の機器の点検に際し配管の取合い部近傍の確認を行っており，これまでの点検結果からも有意な腐食は確認されていない。

不活性ガス系，消火系／火報系については，内部流体が窒素ガス又は屋内空調環境下の気体であり，腐食が発生する可能性は小さい。

また，弁等の機器の点検に際し配管の取合い部近傍の確認を行っており，これまでの点検結果からも有意な腐食は確認されていない。

その他の系統については，腐食量の推定を，図3.2-1に示す酸素含有水中（酸素濃度8 mgO/l）における炭素鋼の腐食に及ぼす影響（出典：「防食技術便覧」腐食防食協会 編）より評価した結果，運転開始後40年後の推定腐食量は設計上の腐食代を下回ることを確認した。

また，弁等の機器の点検に際し配管の取合い部近傍の確認を行っており，これまでの点検結果からも有意な腐食は確認されておらず，今後もこれらの傾向が変化する要因があるとは考え難いことから，高経年化対策上着目すべき経年劣化事象ではないと判断する。

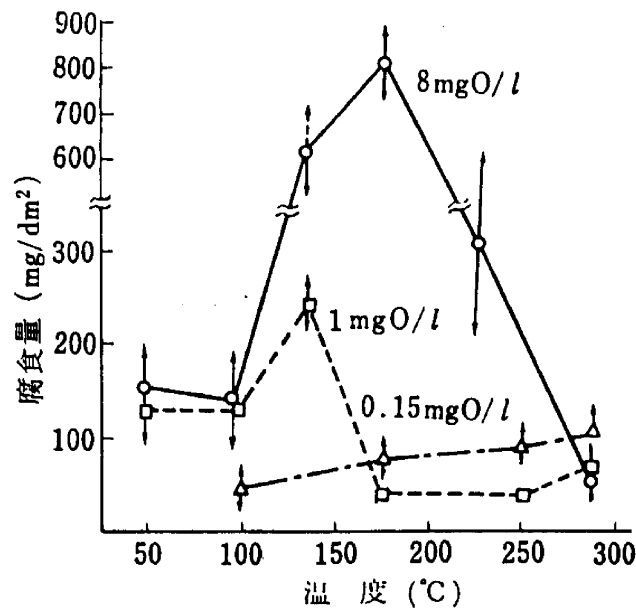


図 3.2-1 酸素含有水中における炭素鋼の腐食に及ぼす影響, 200 hr  
(出典:「防食技術便覧」腐食防食協会編)

- c. 配管の高サイクル疲労割れ [給水系, 残留熱除去系, 低圧炉心スプレイ系, 高圧炉心スプレイ系, 原子炉隔離時冷却系, 放射性ドレン移送系, 換気空調補機常用冷却水系, 高圧炉心スプレイディーゼル補機冷却水系, 高圧炉心スプレイディーゼル補機冷却海水系, 所内蒸気系, 消火系/火報系]

代表機器同様, 小口径配管のソケット溶接部は, ポンプの機械・流体振動による繰り返し応力により高サイクル疲労割れの発生が想定される。

しかし, ポンプの機械・流体振動は経年的に変化するものではなく, 漏えい検査にて健全性を確認することとしており, これまで異常は確認されていない。

今後もこれらの傾向が変化する要因があるとは考え難いことから, 高経年化対策上着目すべき経年劣化事象ではないと判断する。

- d. 配管外面の腐食 (全面腐食) [共通]

代表機器同様, 炭素鋼配管は, 配管外面の腐食が想定されるが, 換気空調補機非常用冷却水系, 高圧炉心スプレイディーゼル補機冷却海水系, 不活性ガス系の屋外に設置されている配管については, 目視点検を行い, 必要に応じて補修を行うこととしている。

その他の系統については, 外面に塗装が施され, 屋内空調環境に設置されていることから, 腐食が発生する可能性は小さい。

また, 漏えい検査においても有意な異常は確認されていない。

今後もこれらの傾向が変化する要因があるとは考え難いことから, 高経年化対策上着目すべき経年劣化事象ではないと判断する。

- e. 配管内面の腐食（全面腐食）〔高圧炉心スプレイディーゼル補機冷却海水系〕
- 代表機器同様、海水系の配管は、劣化や異物の衝突等により、防食を目的としたライニングがはく離、損傷した場合、配管内面に腐食の発生が想定されるが、配管内面の目視点検を行い、必要に応じて補修を行うこととしている。
- 今後もこれらの傾向が変化する要因があるとは考え難いことから、高経年化対策上着目すべき経年劣化事象ではないと判断する。
- f. メカニカルスナップ、オイルスナップ、ハンガ及びばね防振器の機能低下〔残留熱除去系、低圧炉心スプレイ系、高圧炉心スプレイ系、原子炉隔離時冷却系、燃料プール冷却浄化系、放射性ドレン移送系、所内蒸気系、不活性ガス系〕
- 代表機器同様、長期にわたる摺動の繰り返しや荷重作用等により、メカニカルスナップ、オイルスナップ、ハンガ及びばね防振器の機能低下が想定されるが、ピン等の摺動部材については、起動・停止時に想定される配管熱移動による摺動回数は少なく、著しい摩耗が生じる可能性は小さい。
- また、スプリング使用時のねじり応力は許容ねじり応力以下になるように設定されており、スプリングの材料に対する推奨最高使用温度よりも実際の使用温度は低いため、へたりが進行する可能性は小さい。
- なお、抜き取りで目視点検及び低速走行試験を行い、必要に応じて補修を行うこととしている。
- 今後もこれらの傾向が変化する要因があるとは考え難いことから、高経年化対策上着目すべき経年劣化事象ではないと判断する。
- g. サポート取付ボルト・ナットの腐食〔共通〕
- 代表機器同様、サポート取付ボルト・ナットは炭素鋼であり、腐食の発生が想定されるが、表面は塗装が施され、必要に応じて補修を行うこととしているため、腐食が発生する可能性は小さい。
- また、これまでの点検結果からも有意な腐食は確認されておらず、今後もこれらの傾向が変化する要因があるとは考え難いことから、高経年化対策上着目すべき経年劣化事象ではないと判断する。
- h. 埋込金物の腐食（全面腐食）〔共通〕
- 代表機器同様、埋込金物は炭素鋼であり、腐食の発生が想定されるが、大気接触部は塗装が施され、必要に応じて補修を行うこととしているため、腐食が発生する可能性は小さい。
- また、これまでの点検結果からも有意な腐食は確認されておらず、今後もこれらの傾向が変化する要因があるとは考え難いことから、高経年化対策上着目すべき経年劣化事象ではないと判断する。

- i. フランジボルト・ナットの腐食（全面腐食）[残留熱除去系，低圧炉心スプレイ系，高圧炉心スプレイ系，燃料プール冷却浄化系，換気空調補機常用冷却水系，換気空調補機非常用冷却水系，高圧炉心スプレイディーゼル補機冷却水系，高圧炉心スプレイディーゼル補機冷却海水系，所内蒸気系，不活性ガス系]

代表機器同様，フランジボルト・ナットは炭素鋼又は低合金鋼であることから，腐食の発生が想定されるが，これまでの点検結果からも有意な腐食は確認されておらず，今後もこれらの傾向が変化する要因があるとは考え難いことから，高経年化対策上着目すべき経年劣化事象ではないと判断する。

- j. メカニカルスナッパ，オイルスナッパ，ハンガ，ばね防振器，ラグ及びレストレイントの腐食（全面腐食）[共通]

代表機器同様，メカニカルスナッパ，オイルスナッパ，ハンガ，ばね防振器，ラグ及びレストレイントは炭素鋼であり，腐食の発生が想定されるが，表面は塗装が施され，必要に応じて補修を行うこととしているため，腐食が発生する可能性は小さい。

また，これまでの点検結果からも有意な腐食は確認されておらず，今後もこれらの傾向が変化する要因があるとは考え難いことから，高経年化対策上着目すべき経年劣化事象ではないと判断する。

- k. ラグ及びレストレイントの疲労割れ [共通]

代表機器同様，ラグ及びレストレイントは，設計段階において，配管の熱応力を考慮して拘束点を選定しており，熱応力が過大になる場合はスナッパを使用することとしている。

したがって，ラグ及びレストレイントが熱応力により，割れに至る疲労が蓄積される可能性は小さい。

また，これまでの点検結果からも割れは確認されておらず，今後もこれらの傾向が変化する要因があるとは考え難いことから，高経年化対策上着目すべき経年劣化事象ではないと判断する。

- l. フローノズル及びオリフィスの腐食（流れ加速型腐食 [FAC]) [フローノズル及びオリフィスを有する炭素鋼配管系共通]

代表機器同様，フローノズル及びオリフィス部下流等の偏流発生部位並びにその下流部位は，流れ加速型腐食（FAC）の影響が顕著であるが，肉厚測定を行って減肉傾向を把握しており，さらに必要最小肉厚に達するまでの余寿命を算出し，その結果に応じて次回測定又は取替を行うこととしている。

今後もこれらの傾向が変化する要因があるとは考え難いことから，高経年化対策上着目すべき経年劣化事象ではないと判断する。

- m. 基礎ボルトの腐食（全面腐食）[残留熱除去系，低圧炉心スプレイ系，高圧炉心スプレイ系，燃料プール冷却浄化系，給水系，換気空調補機非常用冷却水系，高圧炉心スプレイディーゼル補機冷却水系，高圧炉心スプレイディーゼル補機冷却海水系]



代表機器同様、基礎ボルトの腐食については、「機械設備の技術評価書」にて評価を実施するものとし、本評価書には含めていない。

(2) 現在までの運転経験や使用条件から得られた材料試験データとの比較等により、今後も経年劣化の進展が考えられない、又は進展傾向が極めて小さいと考えられる経年劣化事象（日常劣化管理事象以外）

a. 温度計ウェル及びサンプリングノズルの高サイクル疲労割れ〔残留熱除去系，換気空調補機常用冷却水系，換気空調補機非常用冷却水系，高圧炉心スプレィディーゼル補機冷却水系，高圧炉心スプレィディーゼル補機冷却海水系〕

代表機器同様、温度計ウェル及びサンプリングノズルについては、内部流体の流体力、カルマン渦及び双子渦発生による励振力により、管台との取合い部に高サイクル疲労割れの発生が想定されるが、設計上流体との同期振動の回避及びランダム渦による強度が考慮されていれば損傷を回避できるものであり、これまで当該系統において高サイクル疲労割れが発生した事例はない。

しかし、他プラントにおいて、サンプリングノズルの折損事象が過去に発生しているため、日本機械学会「配管内円柱状構造物の流力振動評価指針（JSME S012-1998）」に基づき評価を行い、問題がないことを確認している。

今後もこれらの傾向が変化する要因があるとは考え難いことから、高経年化対策上着目すべき経年劣化事象ではないと判断する。

b. 配管の高サイクル熱疲労割れ〔給水系，残留熱除去系〕

代表機器同様、高温流体に接続されている閉塞配管に高温水が流入すること（キャビティフロー）により閉塞配管に熱成層が発生し、境界面の温度変動により高サイクル熱疲労割れが発生する可能性がある。高サイクル熱疲労割れについては、原子力安全・保安院指示文書「発電用原子力設備に関する技術基準を定める省令の改正に伴う電気事業法に基づく定期事業者検査の実施について」（平成 17・12・22 原院第 6 号）に基づき、評価を行っており、問題ないことを確認している。

今後もこれらの傾向が変化する要因があるとは考え難いことから、高経年化対策上着目すべき経年劣化事象ではないと判断する。

- c. 基礎ボルトの樹脂の劣化（後打ちケミカルアンカ）〔残留熱除去系，低圧炉心スプレイ系，高圧炉心スプレイ系，燃料プール冷却浄化系，給水系，換気空調補機非常用冷却水系，高圧炉心スプレイディーゼル補機冷却水系，高圧炉心スプレイディーゼル補機冷却海水系〕

代表機器同様，基礎ボルトの樹脂の劣化については，「機械設備の技術評価書」にて評価を実施するものとし，本評価書には含めていない。

以 上

### 3 低合金鋼配管

[対象系統]

- ・ 給水系

## 目 次

1. 対象機器及び代表機器の選定 .....	3-1
1.1 グループ化の考え方及び結果 .....	3-1
1.2 代表機器の選定 .....	3-1
2. 代表機器の技術評価 .....	3-3
2.1 構造, 材料及び使用条件 .....	3-3
2.1.1 給水系 .....	3-3
2.2 経年劣化事象の抽出 .....	3-6
2.2.1 機器の機能達成に必要な項目 .....	3-6
2.2.2 高経年化対策上着目すべき経年劣化事象 .....	3-6
2.2.3 高経年化対策上着目すべき経年劣化事象ではない事象 .....	3-7

## 1. 対象機器及び代表機器の選定

主要な低合金鋼配管の主な仕様を表 1-1 に示す。

これらの配管を内部流体毎にグループ化し、それぞれのグループより代表機器を選定した。

### 1.1 グループ化の考え方及び結果

内部流体を分類基準とし、低合金鋼配管を表 1-1 に示すとおりグループ化する。

### 1.2 代表機器の選定

表 1-1 に分類したグループ毎に、原則として重要度、運転状態、最高使用温度、最高使用圧力及び口径の観点から代表機器を選定する。

#### (1) 内部流体：純水

このグループには給水系のみが属することから、給水系を代表機器とする。

表 1-1 低合金鋼配管のグループ化及び代表機器の選定

分類基準	配管系統	選定基準					選定	選定理由
		仕様 (口径×肉厚)	重要度*1	使用条件				
				運転 状態*2	最高使用 圧力 (MPa)	最高使用 温度 (℃)		
純水	給水系	400 A×S 80	PS-2	連続 (連続)	約 8.62	302	◎	

\*1：最上位の重要度を示す

\*2：上段は冷温停止維持状態時における運転状態，下段の（ ）は断続的運転時の運転状態を示す

## 2. 代表機器の技術評価

本章では、1章で代表機器とした以下の配管について技術評価を実施する。

- ・ 給水系

### 2.1 構造、材料及び使用条件

#### 2.1.1 給水系

##### (1) 構造

給水系配管は、配管（直管、T継手）等で構成されており、低合金鋼が使用されている。

また、各配管は溶接により他の配管及び機器に接続されている。

給水系配管の系統図を図 2.1-1 に示す。

##### (2) 材料及び使用条件

給水系配管主要部位の使用材料を表 2.1-1 に、使用条件を表 2.1-2 に示す。

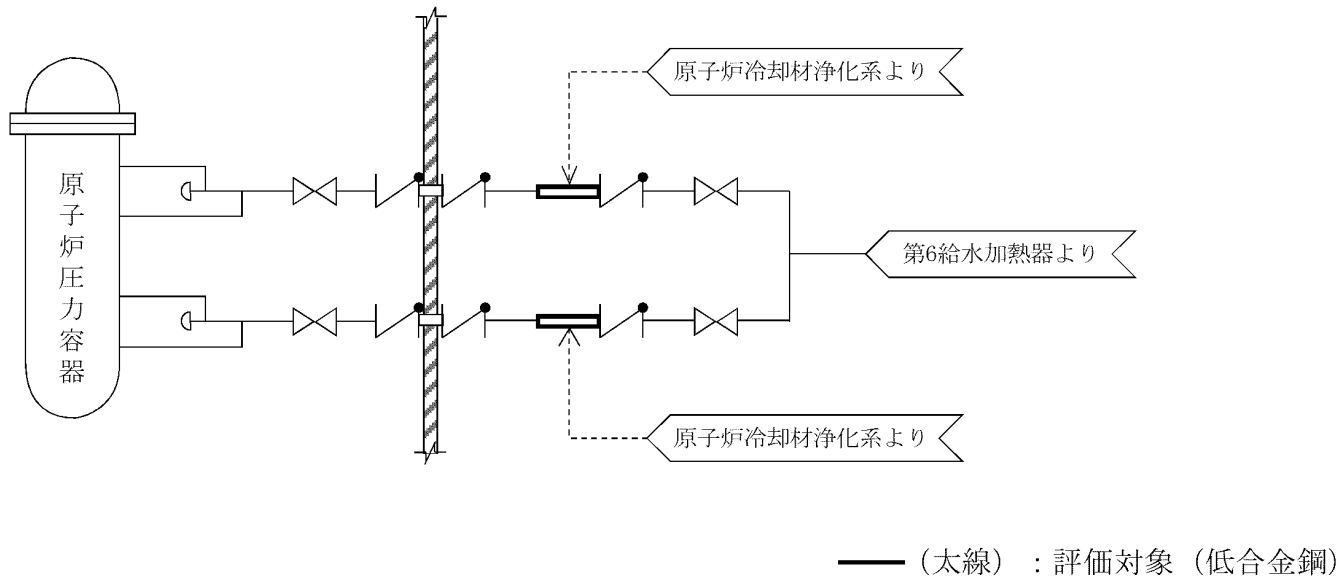


図 2.1-1 給水系系統図



表 2.1-1 給水系配管主要部位の使用材料

機能達成に必要な項目	部 位	材 料
バウンダリの維持	配管	低合金鋼 (STPA23)

表 2.1-2 給水系配管の使用条件

最高使用圧力	約 8.62 MPa
最高使用温度	302 °C
内部流体	純水

## 2.2 経年劣化事象の抽出

### 2.2.1 機器の機能達成に必要な項目

低合金鋼配管の機能（流体の流路確保）の達成に必要な項目は以下のとおり。

- ・ バウンダリの維持

### 2.2.2 高経年化対策上着目すべき経年劣化事象

#### (1) 想定される経年劣化事象の抽出

低合金鋼配管について、機能達成に必要な項目を考慮して主要な部位に展開したうえで、個々の部位の材料、構造、使用条件（内部流体、圧力、温度等）及び現在までの運転経験を考慮し、表 2.2-1 に示すとおり経年劣化事象を抽出した。

なお、消耗品及び定期取替品は以下のとおり評価対象外とする。

#### (2) 消耗品及び定期取替品の扱い

低合金鋼配管には、消耗品及び定期取替品はない。

#### (3) 高経年化対策上着目すべき経年劣化事象

想定される経年劣化事象のうち主要 6 事象に該当する事象及び下記 a, b に該当しない事象を高経年化対策上着目すべき経年劣化事象と判断した。なお、下記 a, b に該当する事象については、2.2.3 項に示すとおり、高経年化対策上着目すべき経年劣化事象ではないと判断した。

- a. 想定した劣化傾向と実際の劣化傾向の乖離が考え難い経年劣化事象であって、想定した劣化傾向等に基づき適切な保全活動を行っているもの（日常劣化管理事象として表 2.2-1 で△）
- b. 現在までの運転経験や使用条件から得られた材料試験データとの比較等により、今後とも経年劣化の進展が考えられない、又は進展傾向が極めて小さいと考えられる経年劣化事象（日常劣化管理事象以外として表 2.2-1 で▲）

この結果、高経年化対策上着目すべき経年劣化事象は抽出されなかった。

### 2.2.3 高経年化対策上着目すべき経年劣化事象ではない事象

(1) 想定した劣化傾向と実際の劣化傾向の乖離が考え難い経年劣化事象であって、想定した劣化傾向等に基づき適切な保全活動を行なっているもの（日常劣化管理事象）

#### a. 配管の腐食（流れ加速型腐食〔FAC〕）

常時流れがある高温の純水及び蒸気環境のエルボ部、分岐部及びレジャーサ部等、流れの乱れが起きる箇所は流れ加速型腐食（FAC）の発生が想定されるが、低合金鋼配管は耐食性に優れているため、流れ加速型腐食（FAC）が発生する可能性は小さい。

また、配管材質条件及び内部流体の環境条件を考慮して点検箇所を選定し、肉厚測定を行って減肉傾向を把握しており、さらに必要最小肉厚に達するまでの余寿命を算出し、その結果に応じて次回測定又は取替を行うこととしている。

今後もこれらの傾向が変化する要因があるとは考え難いことから、高経年化対策上着目すべき経年劣化事象ではないと判断する。

#### b. 配管の腐食（全面腐食）

低合金鋼配管は長期の使用に伴い腐食の発生が想定されるが、低合金鋼配管は耐食性に優れているため、腐食が発生する可能性は小さい。

また、配管材質条件及び内部流体の環境条件を考慮して点検箇所を選定し、肉厚測定を行って減肉傾向を把握しており、さらに必要最小肉厚に達するまでの余寿命を算出し、その結果に応じて次回測定又は取替を行うこととしている。

今後もこれらの傾向が変化する要因があるとは考え難いことから、高経年化対策上着目すべき経年劣化事象ではないと判断する。

(2) 現在までの運転経験や使用条件から得られた材料試験データとの比較等により、今後も経年劣化の進展が考えられない、又は進展傾向が極めて小さいと考えられる経年劣化事象（日常劣化管理事象以外）

日常劣化管理事象以外に該当する事象は抽出されなかった。

表 2.2-1 (1 / 1) 給水系配管に想定される経年劣化事象

機能達成に必要な項目	部 位	消耗品・定期取替品	材 料	経 年 劣 化 事 象							備 考
				減 肉		割 れ		材 質 変 化		その他	
				摩 耗	腐 食	疲 勞 割 れ	応 力 腐 食 割 れ	熱 時 効	劣 化		
バウンダリの維持	配管		低合金鋼		△△*						*：流れ加速型腐食 (FAC)

△：高経年化対策上着目すべき経年劣化事象ではない事象（日常劣化管理事象）

以 上

志賀原子力発電所1号炉

弁の技術評価書

北陸電力株式会社

本評価書は、志賀原子力発電所 1 号炉（以下、「志賀 1 号炉」という。）における安全上重要な弁（重要度分類指針における PS-1, 2 及び MS-1, 2 に該当する機器）及び高温・高圧の環境下にあるクラス 3 の弁の高経年化に係わる技術評価についてまとめたものである。

評価対象機器の一覧を表 1 に、主要な弁の機能を表 2 に示す。

評価対象機器を材料、内部流体等で分類し、それぞれのグループから重要度及び使用条件等の観点で代表機器を選定し技術評価を行った後、代表以外の機器について評価を展開している。

本評価書は、弁本体及び弁駆動部の材料、内部流体等を基に、以下の 12 分冊で構成している。

#### 弁本体

- 1 仕切弁
- 2 玉形弁
- 3 逆止弁
- 4 バタフライ弁
- 5 安全弁
- 6 ボール弁
- 7 主蒸気隔離弁
- 8 逃がし安全弁
- 9 電磁弁
- 10 制御弁

#### 弁駆動部

- 11 電動弁用駆動部
- 12 空気作動弁用駆動部

ここで、制御弁については、圧力、流量等の制御に伴い中間開度の厳しい条件下での運用となるため、単独で評価している。

なお、非常用ディーゼル発電設備弁、水圧制御ユニット弁、一部の計装用圧縮空気系設備弁は「機械設備の技術評価書」、各ポンプの潤滑油系弁は「ポンプの技術評価書」、真空破壊弁は「容器（原子炉格納容器）の技術評価書」、原子炉建屋隔離弁、中央制御室隔離弁は「空調設備の技術評価書」にて評価を実施するものとし、本評価書には含まれていない。

本文中の単位の記載は SI 単位系に基づくものとする（圧力の単位は特に注記がない限りゲージ圧力を示す）。

表 1 ( 1 / 5 ) 評価対象機器一覧

分類	分類基準		当該系統
	材料	内部流体	
仕切弁	炭素鋼	蒸気	主蒸気系 (MS)
			原子炉隔離時冷却系 (RCIC)
			所内蒸気系 (HS)
		純水	給水系 (FDW)
			残留熱除去系 (RHR)
			低圧炉心スプレイ系 (LPCS)
			高圧炉心スプレイ系 (HPCS)
			原子炉冷却材浄化系 (CUW)
			放射性ドレン移送系 (RD)
			原子炉補機冷却水系 (RCW)
	冷却水 (防錆剤入り)	換気空調補機常用冷却水系 (HNCW)	
		換気空調補機非常用冷却水系 (HECW)	
		高圧炉心スプレイディーゼル補機冷却水系 (HPCW)	
	ステンレス鋼	純水	原子炉冷却材再循環系 (PLR)
			制御棒駆動系 (CRD)
			ほう酸水注入系 (SLC)
			残留熱除去系 (RHR)
			原子炉冷却材浄化系 (CUW)
		復水補給水系 (MUWC)	
		五ほう酸ナトリウム水	ほう酸水注入系 (SLC)
ガス	制御棒駆動系 (CRD)		
	消火系 / 火報系 (FP)		
玉形弁	炭素鋼	蒸気	主蒸気系 (MS)
			原子炉隔離時冷却系 (RCIC)
			所内蒸気系 (HS)
		純水	原子炉系 (NB)
			残留熱除去系 (RHR)
			低圧炉心スプレイ系 (LPCS)
			高圧炉心スプレイ系 (HPCS)
			原子炉隔離時冷却系 (RCIC)
			原子炉冷却材浄化系 (CUW)
			放射性ドレン移送系 (RD)
	所内蒸気系 (HS)		
	冷却水 (防錆剤入り)	原子炉補機冷却水系 (RCW)	
		換気空調補機非常用冷却水系 (HECW)	
		高圧炉心スプレイディーゼル補機冷却水系 (HPCW)	
	ステンレス鋼	ガス	漏えい検出系 (LDS)
			原子炉補機冷却水系 (RCW)
			高圧炉心スプレイディーゼル補機冷却水系 (HPCW)
			計装用圧縮空気系 (IA)
			窒素ガス供給系 (NGS)
不活性ガス系 (AC)			

表1 (2/5) 評価対象機器一覧

分類	分類基準		当該系統
	材料	内部流体	
玉形弁	ステンレス鋼	純水	原子炉系 (NB)
			原子炉冷却材再循環系 (PLR)
			制御棒駆動系 (CRD)
			ほう酸水注入系 (SLC)
			残留熱除去系 (RHR)
			低圧炉心スプレイ系 (LPCS)
			高圧炉心スプレイ系 (HPCS)
			原子炉隔離時冷却系 (RCIC)
			原子炉冷却材浄化系 (CUW)
			燃料プール冷却浄化系 (FPC)
			事故時サンプリング系 (PASS)
	五ほう酸ナトリウム水	ほう酸水注入系 (SLC)	
逆止弁	炭素鋼	純水	給水系 (FDW)
			残留熱除去系 (RHR)
			低圧炉心スプレイ系 (LPCS)
			高圧炉心スプレイ系 (HPCS)
			原子炉冷却材浄化系 (CUW)
		所内蒸気系 (HS)	
		冷却水 (防錆剤入り)	原子炉補機冷却水系 (RCW)
			換気空調補機常用冷却水系 (HNCW)
			換気空調補機非常用冷却水系 (HECW)
			高圧炉心スプレイディーゼル補機冷却水系 (HPCW)
	原子炉補機冷却海水系 (RSW)		
	高圧炉心スプレイディーゼル補機冷却海水系 (HPSW)		
	ステンレス鋼	ガス	主蒸気系 (MS)
			制御棒駆動系 (CRD)
			原子炉補機冷却水系 (RCW)
			高圧炉心スプレイディーゼル補機冷却水系 (HPCW)
			計装用圧縮空気系 (IA)
			窒素ガス供給系 (NGS)
		純水	原子炉冷却材再循環系 (PLR)
			制御棒駆動系 (CRD)
			ほう酸水注入系 (SLC)
原子炉冷却材浄化系 (CUW)			
燃料プール冷却浄化系 (FPC)			
五ほう酸ナトリウム水	ほう酸水注入系 (SLC)		



表 1 ( 3 / 5 ) 評価対象機器一覧

分類	分類基準		当該系統
	材料	内部流体	
バタフライ弁	炭素鋼	ガス	非常用ガス処理系 (SGTS)
		冷却水 (防錆剤入り)	原子炉補機冷却水系 (RCW)
			高压炉心スプレィディーゼル補機冷却水系 (HPCW)
		海水	原子炉補機冷却海水系 (RSW)
		高压炉心スプレィディーゼル補機冷却海水系 (HPSW)	
安全弁	炭素鋼	純水	残留熱除去系 (RHR)
			低压炉心スプレィ系 (LPCS)
			高压炉心スプレィ系 (HPCS)
			原子炉冷却材浄化系 (CUW)
	ステンレス鋼	冷却水 (防錆剤入り)	原子炉補機冷却水系 (RCW)
			原子炉冷却材浄化系 (CUW)
ボール弁	炭素鋼	純水	原子炉冷却材浄化系 (CUW)
	ステンレス鋼		燃料プール冷却浄化系 (FPC)
主蒸気隔離弁	炭素鋼	蒸気	主蒸気系 (MS)
逃がし安全弁	炭素鋼	蒸気	主蒸気系 (MS)
電磁弁	ステンレス鋼	ガス	不活性ガス系 (AC)
		純水	制御棒駆動系 (CRD)
制御弁	炭素鋼	蒸気	所内蒸気系 (HS)
		純水	残留熱除去系 (RHR)
			原子炉冷却材浄化系 (CUW)
			原子炉補機冷却水系 (RCW)
	ステンレス鋼	冷却水 (防錆剤入り)	換気空調補機非常用冷却水系 (HECW)
			制御棒駆動系 (CRD)

表 1 ( 4 / 5 ) 評価対象機器一覧

分類	分類基準		当該系統
	設置場所	電源	
電動弁用駆動部	原子炉格納容器内	交流	残留熱除去系 (RHR)
			原子炉冷却材浄化系 (CUW)
			換気空調補機常用冷却水系 (HNCW)
			原子炉補機冷却水系 (RCW)
			主蒸気系 (MS)
			原子炉隔離時冷却系 (RCIC)
			放射性ドレン移送系 (RD)
	屋内	交流	ほう酸水注入系 (SLC)
			残留熱除去系 (RHR)
			低圧炉心スプレイ系 (LPCS)
			高圧炉心スプレイ系 (HPCS)
			原子炉冷却材浄化系 (CUW)
			主蒸気系 (MS)
			放射性ドレン移送系 (RD)
			原子炉補機冷却水系 (RCW)
			原子炉補機冷却海水系 (RSW)
			高圧炉心スプレイディーゼル補機冷却水系 (HPCW)
			高圧炉心スプレイディーゼル補機冷却海水系 (HPSW)
			換気空調補機常用冷却水系 (HNCW)
			計装用圧縮空気系 (IA)
			窒素ガス供給系 (NGS)
			非常用ガス処理系 (SGTS)
			中央制御室換気空調系 (MCRHVAC)

表1 (5/5) 評価対象機器一覧

分類	分類基準		当該系統
	型式	設置場所	
空気作動弁用 駆動部	ダイヤフラム型	屋内	換気空調補機非常用冷却水系 (HECW)
			残留熱除去系 (RHR)
	シリンダ型	原子炉格納容器内	原子炉冷却材再循環系 (PLR)
			残留熱除去系 (RHR)
			低圧炉心スプレイ系 (LPCS)
			高圧炉心スプレイ系 (HPCS)
		屋内	給水系 (FDW)
			高圧炉心スプレイディーゼル補機冷却水系 (HPCW)
			窒素ガス供給系 (NGS)
			不活性ガス系 (AC)
			原子炉補機冷却水系 (RCW)
			換気空調補機非常用冷却水系 (HECW)
		非常用ガス処理系 (SGTS)	

表2 (1/2) 主要な弁の機能

弁系統名	機能
主蒸気系弁 (MS)	発電用の蒸気タービンを駆動するため、原子炉で発生した蒸気を蒸気タービンに供給する系統を構成する弁である。
給水系弁 (FDW)	復水系から移送されてきた給水を原子炉へ供給する給水系統を構成する弁である。
原子炉冷却材再循環系弁 (PLR)	原子炉冷却材を原子炉圧力容器より引き出し、原子炉再循環系ポンプで加圧した後、原子炉圧力容器に設置したジェットポンプを通して原子炉内へ供給することで原子炉冷却材を強制循環させる系統を構成する弁である。
制御棒駆動系弁 (CRD)	制御棒の駆動に必要な純水を供給する制御棒駆動系統を構成する弁である。
ほう酸水注入系弁 (SLC)	何らかの理由で制御棒が挿入できなくなり、原子炉の冷温停止ができない場合に、ほう酸水を原子炉底部より注入して負の反応度を与え、核反応を停止させる系統を構成する弁である。
残留熱除去系弁 (RHR)	原子炉停止時の崩壊熱除去のため残留熱除去系熱交換器にて原子炉冷却材を冷却する他に格納容器冷却モード等のモードがある系統を構成する弁である。
低圧炉心スプレー系弁 (LPCS)	冷却材喪失事故時、炉心の過熱による燃料破損を防止する為、炉心にサブレーションプール水をスプレーする系統を構成する弁である。
高圧炉心スプレー系弁 (HPCS)	冷却材喪失事故時、炉心の過熱による燃料破損を防止する為、炉心にサブレーションプール水及び復水貯蔵タンク水をスプレーする系統を構成する弁である。
漏えい検出系弁 (LDS)	冷却材境界 (バウンダリ) に係わる原子炉系の必要な配管、機器類からの一次冷却材の漏えいを検出し、適切な動作 (警報, 隔離等) を行う系統を構成する弁である。
原子炉隔離時冷却系弁 (RCIC)	原子炉隔離時に、蒸気駆動のポンプにより原子炉へ給水する系統を構成する弁である。
原子炉冷却材浄化系弁 (CUW)	原子炉冷却材の一部をろ過、脱塩し、給水系に戻す系統を構成する弁である。
燃料プール冷却浄化系弁 (FPC)	使用済燃料プール水の一部をろ過、脱塩し、使用済燃料プールに戻す系統を構成する弁である。
放射性ドレン移送系弁 (RD)	機器からのドレン等の液体廃棄物を処理する系統を構成する弁である。
復水補給水系弁 (MUWC)	各系統に必要な復水を復水貯蔵タンクより移送する系統を構成する弁である。
原子炉補機冷却水系弁 (RCW)	原子炉建屋内にある補機、タービン建屋に設置する補機 (放射性流体を扱う補機) の冷却を必要とする補機に冷却水を循環させる系統を構成する弁である。
換気空調補機常用冷却水系弁 (HNCW)	常用換気空調系の給気処理装置及び空調機の冷却コイル並びにドライウエル冷却系上部冷却器へ冷却水を供給する換気空調補機常用冷却水系統を構成する弁である。
換気空調補機非常用冷却水系弁 (HECW)	非常用換気空調系の給気処理装置の冷却コイルへ冷却水を供給する換気空調補機非常用冷却水系統を構成する弁である。
高圧炉心スプレーディーゼル補機冷却水系弁 (HPCW)	高圧炉心スプレーポンプ及び高圧炉心スプレーディーゼル設備等から発生する熱を淡水の冷却水で冷却する系統を構成する弁である。
原子炉補機冷却海水系弁 (RSW)	熱交換器を介して原子炉補機冷却水系の冷却水を海水にて冷却する系統を構成する弁である。

表 2 ( 2 / 2 ) 主要な弁の機能

弁系統名	機能
高压炉心スプレィディーゼル補機冷却海水系弁 (HPSW)	熱交換器を介して高压炉心スプレィディーゼル補機冷却水系の冷却水を海水にて冷却する系統を構成する弁である。
計装用圧縮空気系弁 (IA)	空気作動弁や計装機器に圧縮空気を供給する計装用圧縮空気系統を構成する弁である。
窒素ガス供給系弁 (NGS)	原子炉格納容器内, 原子炉建屋内の逃がし安全弁及びその他の機器に窒素ガスを供給する系統を構成する弁である。
所内蒸気系弁 (HS)	プラントの運転保守上, 必要な所内蒸気を供給する系統を構成する弁である。
事故時サンプリング系弁 (PASS)	原子力発電設備の事故時における放射能障壁の健全性の把握を行うため, 炉水及び原子炉格納容器内のガスを採取する事故時サンプリング系統を構成する弁である。
非常用ガス処理系弁 (SGTS)	事故時に原子炉建屋内の空気を処理し, 排気筒から放出する系統を構成する弁である。
不活性ガス系弁 (AC)	原子炉格納容器内を窒素ガスで置換し, 運転中の酸素濃度を管理値内に保持する系統を構成する弁である。
中央制御室換気空調系弁 (MCRHVAC)	通常時及び非常時に中央制御室の換気空調を行うことにより所定の室温及び湿度を維持する系統を構成する弁である。
消火系/火報系弁 (FP)	火災発生時, ろ過水を消火用水として供給及び二酸化炭素ガスをエリアに供給する系統を構成する弁である。

## 1 仕切弁

### [対象系統]

- ・ 主蒸気系
- ・ 給水系
- ・ 原子炉冷却材再循環系
- ・ 制御棒駆動系
- ・ ほう酸水注入系
- ・ 残留熱除去系
- ・ 低圧炉心スプレイ系
- ・ 高圧炉心スプレイ系
- ・ 原子炉隔離時冷却系
- ・ 原子炉冷却材浄化系
- ・ 放射性ドレン移送系
- ・ 復水補給水系
- ・ 原子炉補機冷却水系
- ・ 換気空調補機常用冷却水系
- ・ 換気空調補機非常用冷却水系
- ・ 高圧炉心スプレイディーゼル補機冷却水系
- ・ 所内蒸気系
- ・ 消火系／火報系

## 目 次

1. 対象機器及び代表機器の選定 .....	1-1
1.1 グループ化の考え方及び結果 .....	1-1
1.2 代表機器の選定 .....	1-1
2. 代表機器の技術評価 .....	1-8
2.1 構造, 材料及び使用条件 .....	1-8
2.1.1 MS ドレン内側隔離弁 .....	1-8
2.1.2 RHR 炉水入口内側隔離弁 .....	1-11
2.1.3 RCW PCV 内冷却水入口外側隔離弁 .....	1-14
2.1.4 PLR ポンプ出口弁 .....	1-17
2.1.5 SLC ポンプ出口弁 .....	1-20
2.1.6 CRD 計装空気減圧弁前弁 .....	1-23
2.2 経年劣化事象の抽出 .....	1-26
2.2.1 機器の機能達成に必要な項目 .....	1-26
2.2.2 高経年化対策上着目すべき経年劣化事象 .....	1-26
2.2.3 高経年化対策上着目すべき経年劣化事象ではない事象 .....	1-28
2.3 高経年化対策上着目すべき経年劣化事象の評価 .....	1-39
3. 代表機器以外への展開 .....	1-44
3.1 高経年化対策上着目すべき経年劣化事象 .....	1-45
3.2 高経年化対策上着目すべき経年劣化事象ではない事象 .....	1-46

## 1. 対象機器及び代表機器の選定

主要な仕切弁の主な仕様を表 1-1 に示す。

これらの仕切弁を材料及び内部流体の観点からグループ化し、それぞれのグループより代表機器を選定した。

### 1.1 グループ化の考え方及び結果

材料及び内部流体を分類基準とし、仕切弁を表 1-1 に示すとおりグループ化する。

弁箱材料は炭素鋼、ステンレス鋼に分類され、内部流体は蒸気、ガス、純水、冷却水（防錆剤入り）及び五ほう酸ナトリウム水に分類される。

### 1.2 代表機器の選定

表 1-1 に分類したグループ毎に、原則として重要度、運転状態、最高使用温度、最高使用圧力及び口径の観点から代表機器を選定する。

ただし、工事計画認可申請書における疲労評価対象弁が含まれる場合は、当該弁を優先的に代表機器とする。

#### (1) 蒸気系炭素鋼仕切弁（内部流体：蒸気、弁箱材料：炭素鋼）

蒸気系ラインに使用されている炭素鋼仕切弁のうち、主蒸気系、原子炉隔離時冷却系においては、選定基準の観点と同条件であるが、本評価書では主蒸気系の MS ドレン内側隔離弁を代表機器とする。

(B21-F005, 80 A)

#### (2) 純水系炭素鋼仕切弁（内部流体：純水、弁箱材料：炭素鋼）

純水系ラインに使用されている炭素鋼仕切弁のうち、工事計画認可申請書において疲労評価対象としている RHR 炉水入口内側隔離弁を代表機器とする。

(E11-F011A/B, 300 A)

#### (3) 冷却水系炭素鋼仕切弁（内部流体：冷却水（防錆剤入り）、弁箱材料：炭素鋼）

冷却水系ラインに使用されている炭素鋼仕切弁のうち、原子炉補機冷却水系、換気空調補機常用冷却水系においては、選定基準の観点と同条件であるが、本評価書では原子炉補機冷却水系の RCW PCV 内冷却水入口外側隔離弁を代表機器とする。

(P21-F071A/B, 150 A)

#### (4) 純水系ステンレス鋼仕切弁（内部流体：純水、弁箱材料：ステンレス鋼）

純水系ラインに使用されているステンレス鋼仕切弁のうち、重要度、運転状態及び最高使用圧力の観点から PLR ポンプ出口弁を代表機器とする。

(B31-M0-F002A/B, 550 A)



- (5) 五ほう酸ナトリウム水系ステンレス鋼仕切弁（内部流体：五ほう酸ナトリウム水，弁箱材料：ステンレス鋼）

五ほう酸ナトリウム水系ラインに使用されているステンレス鋼仕切弁のうち，最高使用圧力の観点から SLC ポンプ出口弁を代表機器とする。

(C41-F005A/B, 40 A)

- (6) ガス系ステンレス鋼仕切弁（内部流体：ガス，弁箱材料：ステンレス鋼）

ガス系ラインに使用されているステンレス鋼仕切弁のうち，重要度の観点から CRD 計装空気減圧弁前弁を代表機器とする。

(C12-F070A/B, 40 A)

表 1-1 ( 1 / 5 ) 仕切弁のグループ化及び代表機器の選定

分類基準		系統名称	選定基準					選定	代表弁	選定理由
材料	内部流体		重要度*1	使用条件						
				口径 (A)	運転状態*2	最高使用圧力 (MPa)	最高使用温度 (℃)			
炭素鋼	蒸気	主蒸気系	PS-1	80	一時 (連続)	約 8.62	302	◎	MS ドレン内側隔離弁 (80 A, 約 8.62 MPa, 302 ℃) B21-F005	同条件
		原子炉隔離時冷却系	PS-1	80	一時 (連続)	約 8.62	302			
		所内蒸気系	高*3	65~125	連続 (連続)	約 1.57	204			

\*1：最上位の重要度を示す

\*2：上段は冷温停止維持状態時における運転状態，下段の（ ）は断続的運転時の運転状態を示す

\*3：最高使用温度が 95 ℃を超え，又は最高使用圧力が 1,900 kPa を超える環境下にある原子炉格納容器外の重要度クラス 3 の機器

表 1-1 ( 2 / 5 ) 仕切弁のグループ化及び代表機器の選定

分類基準		系統名称	選定基準					選定	代表弁	選定理由
材料	内部流体		重要度*1	使用条件						
				口径 (A)	運転状態*2	最高使用圧力 (MPa)	最高使用温度 (°C)			
炭素鋼	純水	給水系	PS-1	400	連続 (連続)	約 8.62～ 約 10.00	302	◎	RHR 炉水入口内側隔離弁 (300 A, 約 8.62 MPa, 302 °C) E11-F011A/B	疲労評価対象弁
		残留熱除去系	PS-1	80～450	連続 (連続)	約 1.47～ 約 8.62	104～302			
		低圧炉心スプレイ系	PS-1	100～450	連続 (連続)	約 1.47～ 約 8.62	104～302			
		高圧炉心スプレイ系	PS-1	100～450	連続 (連続)	約 1.47～ 約 10.79	100～302			
		原子炉冷却材浄化系	PS-1	80～100	連続 (連続)	約 8.62～ 約 10.00	66～302			
		放射性ドレン移送系	MS-1	65	連続 (連続)	約 0.98	171			

\*1：最上位の重要度を示す

\*2：上段は冷温停止維持状態時における運転状態，下段の（ ）は断続的運転時の運転状態を示す

表 1-1 ( 3 / 5 ) 仕切弁のグループ化及び代表機器の選定

分類基準		系統名称	選定基準					選定	代表弁	選定理由
材料	内部流体		重要度*1	使用条件						
				口径 (A)	運転状態*2	最高使用圧力 (MPa)	最高使用温度 (°C)			
炭素鋼	冷却水*3	換気空調補機常用冷却水系	MS-1	150	連続 (連続)	約 1.27~ 約 1.37	171	◎	RCW PCV 内冷却水入口外側 隔離弁 (150 A, 約 1.37 MPa, 171 °C) P21-F071A/B	同条件
		原子炉補機冷却水系	MS-1	50~350	連続 (連続)	約 1.37	70~171			
		換気空調補機非常用冷却水系	MS-1	100~150	連続 (連続)	約 1.37	70			
		高圧炉心スプレイディーゼル補機冷却水系	MS-1	50~200	連続 (連続)	約 1.18	70			

\*1：最上位の重要度を示す

\*2：上段は冷温停止維持状態時における運転状態，下段の（ ）は断続的運転時の運転状態を示す

\*3：防錆剤入り

表 1-1 ( 4 / 5 ) 仕切弁のグループ化及び代表機器の選定

分類基準		系統名称	選定基準					選定	代表弁	選定理由
材料	内部流体		重要度*1	使用条件						
				口径(A)	運転状態*2	最高使用圧力(MPa)	最高使用温度(℃)			
ステンレス鋼	純水	原子炉冷却材再循環系	PS-1	550	連続(連続)	約 8.62～ 約 9.90	302	◎	PLR ポンプ出口弁 (550 A, 約 9.90 MPa, 302 ℃) B31-M0-F002A/B	重要度, 運転状態, 最高使用 圧力
		制御棒駆動系	高*3	20～50	連続(連続)	約 13.83	66			
		ほう酸水注入系	MS-1	40	一時(一時)	約 8.62	302			
		残留熱除去系	PS-1	300	連続(一時)	約 8.62～ 約 9.90	302			
		原子炉冷却材浄化系	PS-1	100	連続(連続)	約 8.62	302			
		復水補給水系	MS-1	200～400	連続(連続)	約 1.47	66			
	五ほう酸ナトリウム水	ほう酸水注入系	MS-1	40～65	一時(一時)	約 1.37～ 約 10.79	66	◎	SLC ポンプ出口弁 (40 A, 約 10.79 MPa, 66 ℃) C41-F005A/B	最高使用 圧力

\*1：最上位の重要度を示す

\*2：上段は冷温停止維持状態時における運転状態，下段の（ ）は断続的運転時の運転状態を示す

\*3：最高使用温度が 95 ℃を超え，又は最高使用圧力が 1,900 kPa を超える環境下にある原子炉格納容器外の重要度クラス 3 の機器

表 1-1 ( 5 / 5 ) 仕切弁のグループ化及び代表機器の選定

分類基準		系統名称	選定基準					選定	代表弁	選定理由
材料	内部流体		重要度 *1	使用条件						
				口径 (A)	運転 状態*2	最高使用 圧力 (MPa)	最高使用 温度 (℃)			
ステン レス鋼	ガス	制御棒駆動系	MS-1	40	連続 (連続)	約 0.69～ 約 0.88	70	◎	CRD 計装空気減圧弁前弁 (40 A, 約 0.88 MPa, 70 ℃) C12-F070A/B	重要度
		消火系／火報系	高*3	25～65	一時 (一時)	約 10.79	40			

\*1：最上位の重要度を示す

\*2：上段は冷温停止維持状態時における運転状態，下段の（ ）は断続的運転時の運転状態を示す

\*3：最高使用温度が 95 ℃を超え，又は最高使用圧力が 1,900 kPa を超える環境下にある原子炉格納容器外の重要度クラス 3 の機器

## 2. 代表機器の技術評価

本章では、1章で代表機器とした以下の弁について技術評価を実施する。

- ・ MS ドレン内側隔離弁
- ・ RHR 炉水入口内側隔離弁
- ・ RCW PCV 内冷却水入口外側隔離弁
- ・ PLR ポンプ出口弁
- ・ SLC ポンプ出口弁
- ・ CRD 計装空気減圧弁前弁

### 2.1 構造, 材料及び使用条件

#### 2.1.1 MS ドレン内側隔離弁

##### (1) 構造

MS ドレン内側隔離弁は、口径 80 A の電動仕切弁で、1 台設置されている。

弁本体は蒸気を内包する耐圧部（弁箱、弁ふた、ジョイントボルト・ナット、軸封部）、蒸気を仕切る隔離部（弁体、弁座）及び弁体に駆動力を伝達する駆動力伝達部（弁棒、ヨーク）からなる。

蒸気に接する弁箱、弁ふた及び弁体は炭素鋼鋳鋼、弁座は炭素鋼で製作されており、軸封部には内部流体の漏れを防止するためグランドパッキンが使用されている。

なお、当該弁については駆動部を切り離し、ジョイントボルト・ナットを取り外すことにより、弁内部の点検手入れが可能である。

MS ドレン内側隔離弁の構造図を図 2.1-1 に示す。

##### (2) 材料及び使用条件

MS ドレン内側隔離弁主要部位の使用材料を表 2.1-1 に、使用条件を表 2.1-2 に示す。

No.	部 位
①	弁箱
②	弁ふた
③	ジョイントボルト・ナット
④	ガスケット
⑤	グラウンドパッキン
⑥	弁体
⑦	弁座
⑧	弁棒
⑨	ヨーク

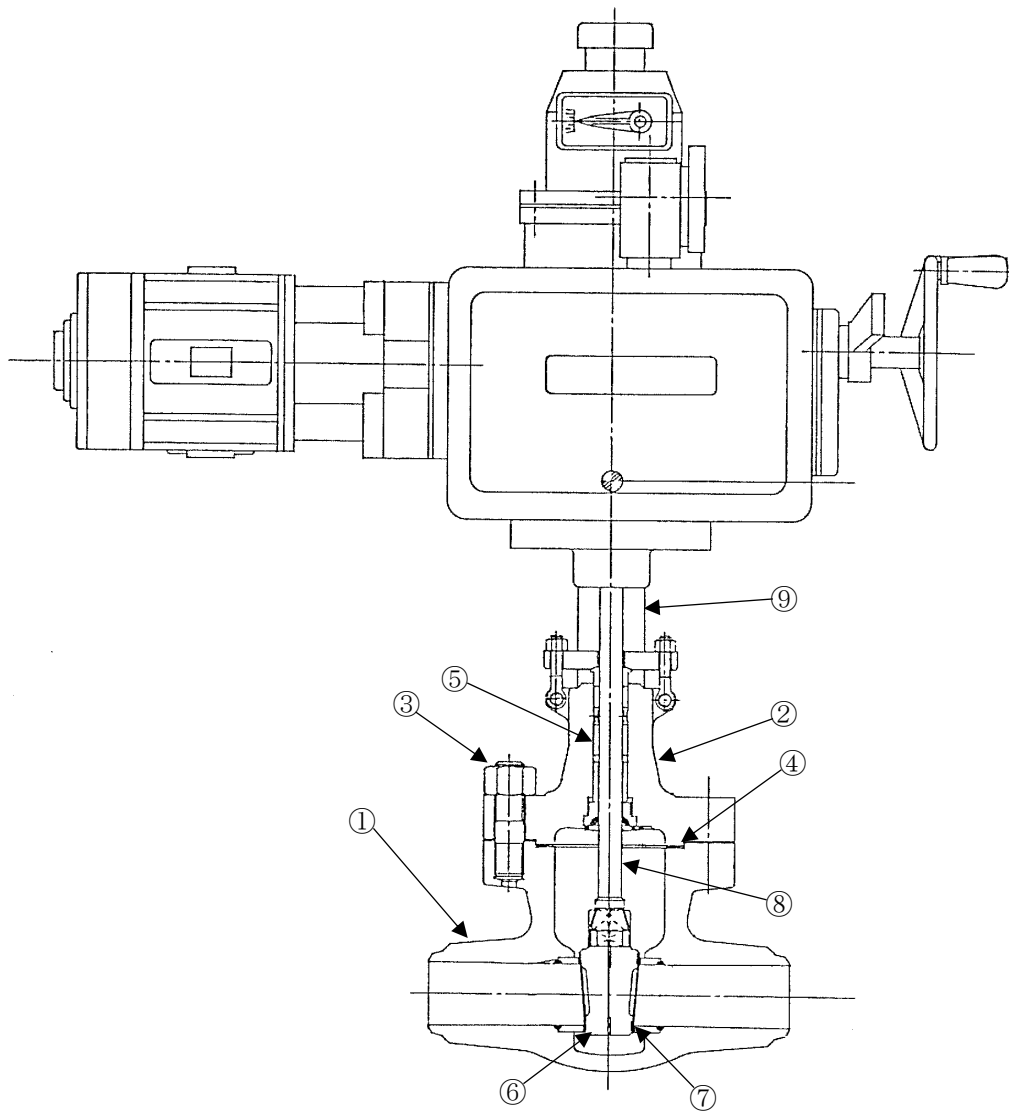


図 2.1-1 MS ドレン内側隔離弁構造図



表 2.1-1 MS ドレン内側隔離弁主要部位の使用材料

機能達成に必要な項目	部 位	材 料
バウンダリの維持	弁箱	炭素鋼鋳鋼 (SCPH2)
	弁ふた	炭素鋼鋳鋼 (SCPH2)
	ジョイントボルト	低合金鋼 (SNB7)
	ジョイントナット	低合金鋼 (SNB7)
	ガスケット	(消耗品)
	グラントパッキン	(消耗品)
隔離機能の維持	弁体	炭素鋼鋳鋼 (SCPH2 ステライト肉盛)
	弁座	炭素鋼 (S25C ステライト肉盛)
作動機能の維持	弁棒	ステンレス鋼 (SUS630)
	ヨーク	炭素鋼鋳鋼 (SCPH2)

表 2.1-2 MS ドレン内側隔離弁の使用条件

最高使用圧力	約 8.62 MPa
最高使用温度	302 °C
内部流体	蒸気

## 2.1.2 RHR 炉水入口内側隔離弁

### (1) 構造

RHR 炉水入口内側隔離弁は、口径 300 A の電動仕切弁で、2 台設置されている。

弁本体は純水を内包する耐圧部（弁箱，弁ふた，ジョイントボルト・ナット，軸封部），純水を仕切る隔離部（弁体，弁座）及び弁体に駆動力を伝達する駆動力伝達部（弁棒，ヨーク）からなる。

純水に接する弁箱，弁ふた及び弁体は炭素鋼鋳鋼，弁座は炭素鋼で製作されており，軸封部には内部流体の漏れを防止するためグランドパッキンが使用されている。

なお，当該弁については，駆動部を切り離しジョイントボルト・ナットを取り外すことにより，弁内部の点検手入れが可能である。

RHR 炉水入口内側隔離弁の構造図を図 2.1-2 に示す。

### (2) 材料及び使用条件

RHR 炉水入口内側隔離弁主要部位の使用材料を表 2.1-3 に，使用条件を表 2.1-4 に示す。

No.	部 位
①	弁箱
②	弁ふた
③	ジョイントボルト・ナット
④	ガスケット
⑤	グラウンドパッキン
⑥	弁体
⑦	弁座
⑧	弁棒
⑨	ヨーク

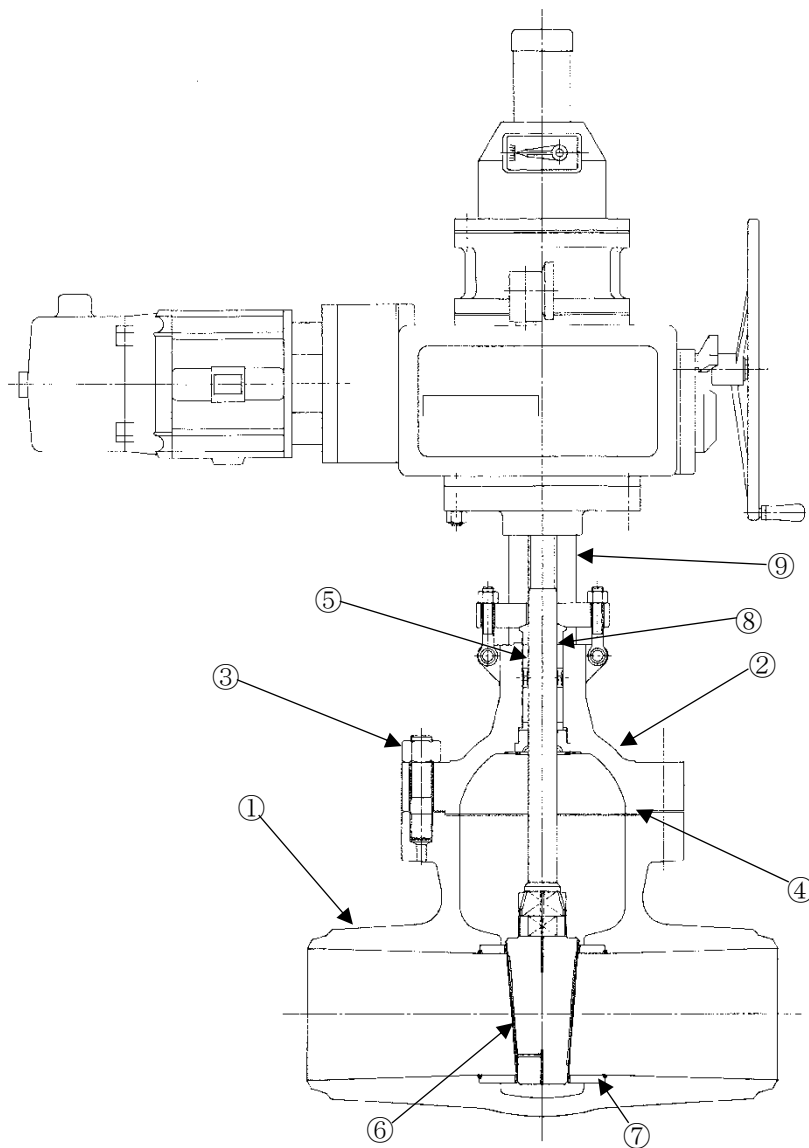


図 2.1-2 RHR 炉水入口内側隔離弁構造図

表 2.1-3 RHR 炉水入口内側隔離弁主要部位の使用材料

機能達成に必要な項目	部 位	材 料
バウンダリの維持	弁箱	炭素鋼鋳鋼 (SCPL1)
	弁ふた	炭素鋼鋳鋼 (SCPL1)
	ジョイントボルト	低合金鋼 (SNB7)
	ジョイントナット	低合金鋼 (SNB7)
	ガスケット	(消耗品)
	グランドパッキン	(消耗品)
隔離機能の維持	弁体	炭素鋼鋳鋼 (SCPL1 ステライト肉盛)
	弁座	炭素鋼 (ASME SA350LF2 ステライト肉盛)
作動機能の維持	弁棒	ステンレス鋼 (SUS431)
	ヨーク	炭素鋼鋳鋼 (SCPL1)

表 2.1-4 RHR 炉水入口内側隔離弁の使用条件

最高使用圧力	約 8.62 MPa
最高使用温度	302 °C
内部流体	純水

### 2.1.3 RCW PCV 内冷却水入口外側隔離弁

#### (1) 構造

RCW PCV 内冷却水入口外側隔離弁は、口径 150 A の電動仕切弁で、2 台設置されている。

弁本体は冷却水を内包する耐圧部（弁箱、弁ふた、ジョイントボルト・ナット、軸封部）、冷却水を仕切る隔離部（弁体、弁座）及び弁体に駆動力を伝達する駆動力伝達部（弁棒、ヨーク）からなる。

冷却水に接する弁箱、弁ふた及び弁体は炭素鋼鋳鋼、弁座は炭素鋼で製作されており、軸封部には内部流体の漏れを防止するためグランドパッキンが使用されている。

なお、当該弁については、駆動部を切り離しジョイントボルト・ナットを取り外すことにより、弁内部の点検手入れが可能である。

RCW PCV 内冷却水入口外側隔離弁の構造図を図 2.1-3 に示す。

#### (2) 材料及び使用条件

RCW PCV 内冷却水入口外側隔離弁主要部位の使用材料を表 2.1-5 に、使用条件を表 2.1-6 に示す。

No.	部 位
①	弁箱
②	弁ふた
③	ジョイントボルト・ナット
④	ガスケット
⑤	グランドパッキン
⑥	弁体
⑦	弁座
⑧	弁棒
⑨	ヨーク

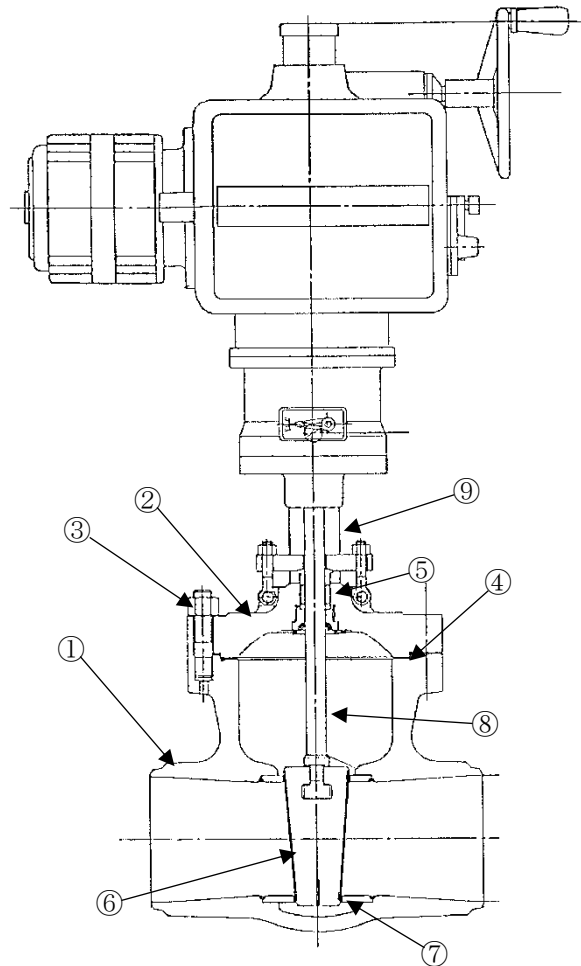


図 2.1-3 RCW PCV 内冷却水入口外側隔離弁構造図

表 2.1-5 RCW PCV 内冷却水入口外側隔離弁主要部位の使用材料

機能達成に必要な項目	部 位	材 料
バウンダリの維持	弁箱	炭素鋼鋳鋼 (SCPH2)
	弁ふた	炭素鋼鋳鋼 (SCPH2)
	ジョイントボルト	低合金鋼 (SNB7)
	ジョイントナット	低合金鋼 (SNB7)
	ガスケット	(消耗品)
	グランドパッキン	(消耗品)
隔離機能の維持	弁体	炭素鋼鋳鋼 (SCPH2 ステライト肉盛)
	弁座	炭素鋼 (S25C ステライト肉盛)
作動機能の維持	弁棒	ステンレス鋼 (SUS431)
	ヨーク	炭素鋼鋳鋼 (SCPH2)

表 2.1-6 RCW PCV 内冷却水入口外側隔離弁の使用条件

最高使用圧力	約 1.37 MPa
最高使用温度	171 °C
内部流体	冷却水 (防錆剤入り)

#### 2.1.4 PLR ポンプ出口弁

##### (1) 構造

PLR ポンプ出口弁は、口径 550 A の電動仕切弁で、2 台設置されている。

弁本体は純水を内包する耐圧部（弁箱、弁ふた、ジョイントボルト・ナット、軸封部）、純水を仕切る隔離部（弁体、弁座）及び弁体に駆動力を伝達する駆動力伝達部（弁棒、ヨーク）からなる。

純水に接する弁箱、弁ふた及び弁体はステンレス鋳鋼、弁座はステンレス鋼で製作されており、軸封部には内部流体の漏れを防止するためグランドパッキンが使用されている。

なお、当該弁については、駆動部を切り離し、ジョイントボルト・ナットを取り外すことにより、弁内部の点検手入れが可能である。

PLR ポンプ出口弁の構造図を図 2.1-4 に示す。

##### (2) 材料及び使用条件

PLR ポンプ出口弁主要部位の使用材料を表 2.1-7 に、使用条件を表 2.1-8 に示す。



No.	部 位
①	弁箱
②	弁ふた
③	ジョイントボルト・ナット
④	ガスケット
⑤	グラウンドパッキン
⑥	弁体 (弁体リング含む)
⑦	弁座
⑧	弁棒
⑨	ヨーク

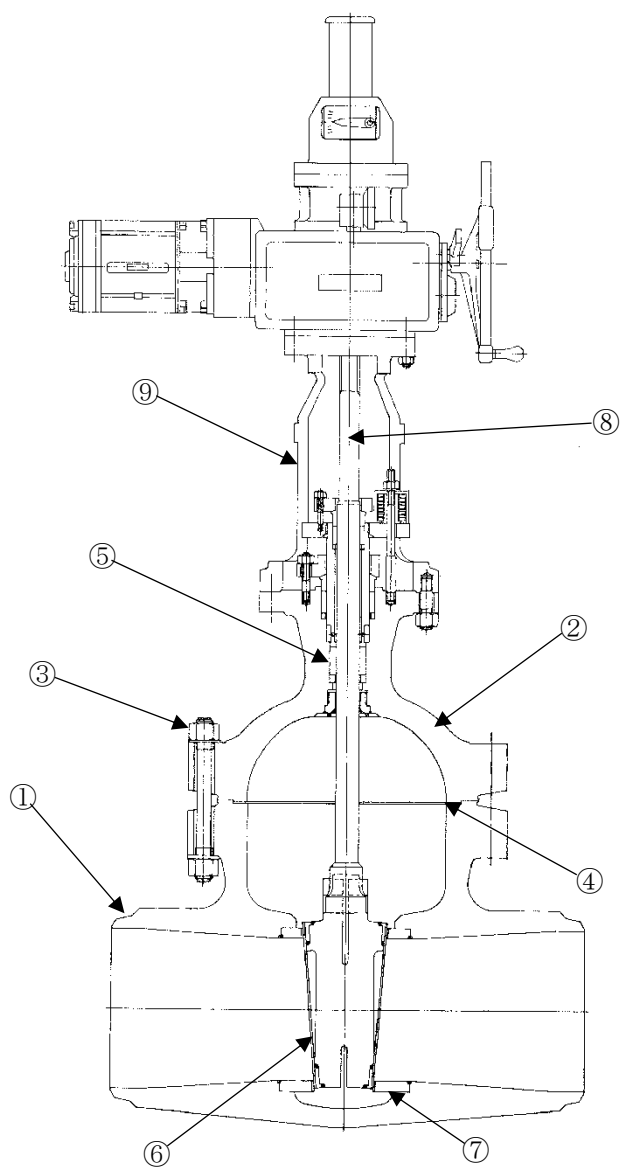


図 2.1-4 PLR ポンプ出口弁構造図

表 2.1-7 PLR ポンプ出口弁主要部位の使用材料

機能達成に必要な項目	部 位	材 料
バウンダリの維持	弁箱	ステンレス鋳鋼 (SCS16A)
	弁ふた	ステンレス鋳鋼 (SCS16A)
	ジョイントボルト	低合金鋼 (SNB7)
	ジョイントナット	低合金鋼 (SNB7)
	ガスケット	(消耗品)
	グランドパッキン	(消耗品)
隔離機能の維持	弁体*1	ステンレス鋳鋼 (SCS16A ステライト肉盛)
	弁座	ステンレス鋼 (SUS316L ステライト肉盛)
作動機能の維持	弁棒	ステンレス鋼 (SUS630)
	ヨーク	炭素鋼鋳鋼 (SCPH2)

\*1:弁体リング含む

表 2.1-8 PLR ポンプ出口弁の使用条件

最高使用圧力	約 9.90 MPa
最高使用温度	302 °C
内部流体	純水

## 2.1.5 SLC ポンプ出口弁

### (1) 構造

SLC ポンプ出口弁は、口径 40 A の手動仕切弁で、2 台設置されている。

弁本体は五ほう酸ナトリウム水を内包する耐圧部（弁箱，弁ふた，ジョイントボルト・ナット，軸封部），五ほう酸ナトリウム水を仕切る隔離部（弁体，弁座）及び弁体に駆動力を伝達する駆動力伝達部（弁棒，ヨーク）からなる。

五ほう酸ナトリウム水に接する弁箱，弁ふた，弁体，弁座はステンレス鋼で製作され，軸封部には内部流体の漏れを防止するためグランドパッキンが使用されている。

なお，当該弁については，ジョイントボルト・ナットを取り外すことにより，弁内部の点検手入れが可能である。

SLC ポンプ出口弁の構造図を図 2.1-5 に示す。

### (2) 材料及び使用条件

SLC ポンプ出口弁主要部位の使用材料を表 2.1-9 に，使用条件を表 2.1-10 に示す。

No.	部 位
①	弁箱
②	弁ふた
③	ジョイントボルト・ナット
④	ガスケット
⑤	グランドパッキン
⑥	弁体
⑦	弁座
⑧	弁棒
⑨	ヨーク

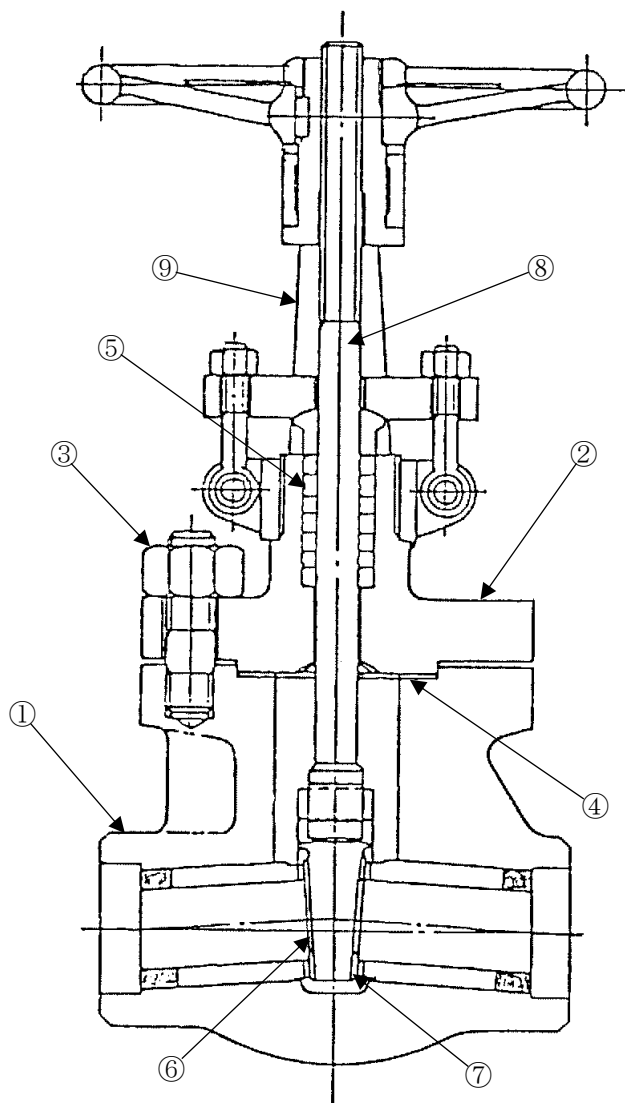


図 2.1-5 SLC ポンプ出口弁構造図

表 2.1-9 SLC ポンプ出口弁主要部位の使用材料

機能達成に必要な項目	部 位	材 料
バウンダリの維持	弁箱	ステンレス鋼 (SUSF316)
	弁ふた	ステンレス鋼 (SUSF316 ステライト肉盛)
	ジョイントボルト	低合金鋼 (SNB7)
	ジョイントナット	低合金鋼 (SNB7)
	ガスケット	(消耗品)
	グランドパッキン	(消耗品)
隔離機能の維持	弁体	ステンレス鋼 (SUSF316 ステライト肉盛)
	弁座	ステンレス鋼 (SUSF316 ステライト肉盛)
作動機能の維持	弁棒	ステンレス鋼 (SUS403)
	ヨーク	炭素鋼鋳鋼 (SCPH2)

表 2.1-10 SLC ポンプ出口弁の使用条件

最高使用圧力	約 10.79 MPa
最高使用温度	66 °C
内部流体	五ほう酸ナトリウム水

## 2.1.6 CRD 計装空気減圧弁前弁

### (1) 構造

CRD 計装空気減圧弁前弁は、口径 40 A の手動仕切弁で、2 台設置されている。

弁本体はガス（空気）を内包する耐圧部（弁箱、弁ふた、ジョイントボルト・ナット、軸封部）、ガス（空気）を仕切る隔離部（弁体、弁座）及び弁体に駆動力を伝達する駆動力伝達部（弁棒、ヨーク）からなる。

ガス（空気）に接する弁箱、弁ふた、弁体及び弁座はステンレス鋼で製作され、軸封部には内部流体の漏れを防止するためグランドパッキンが使用されている。

なお、当該弁については、ジョイントボルト・ナットを取り外すことにより、弁内部の点検手入れが可能である。

CRD 計装空気減圧弁前弁の構造図を図 2.1-6 に示す。

### (2) 材料及び使用条件

CRD 計装空気減圧弁前弁主要部位の使用材料を表 2.1-11 に、使用条件を表 2.1-12 に示す。

No.	部 位
①	弁箱
②	弁ふた
③	ジョイントボルト・ナット
④	ガスケット
⑤	グラウンドパッキン
⑥	弁体
⑦	弁座
⑧	弁棒
⑨	ヨーク

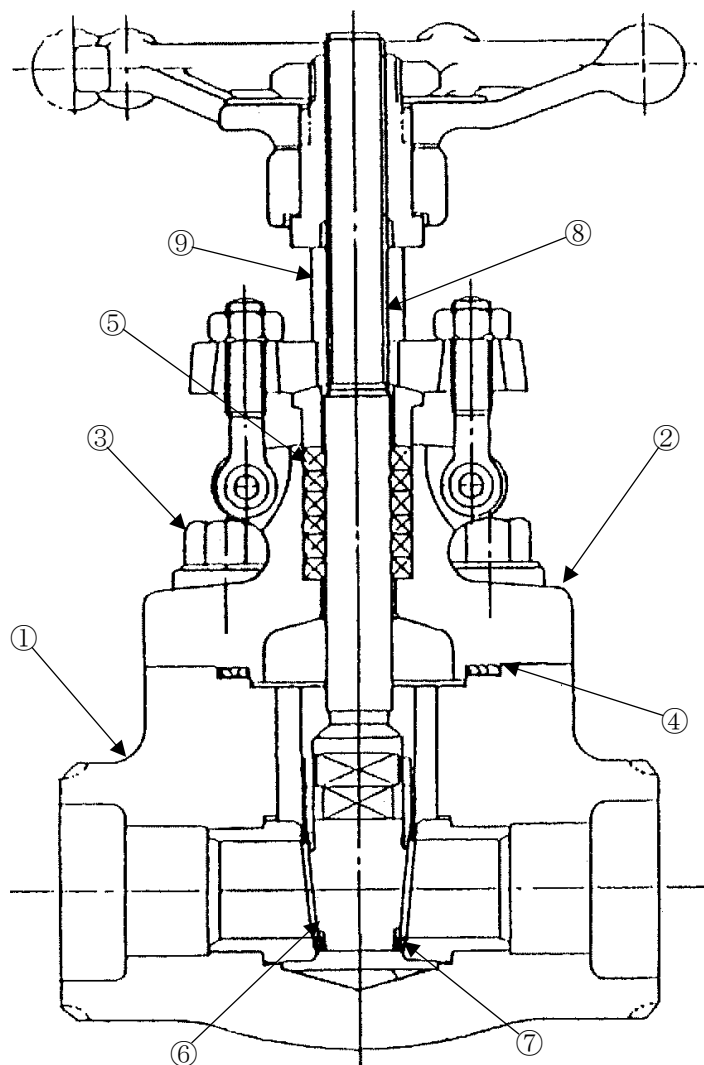


図 2.1-6 CRD 計装空気減圧弁前弁構造図

表 2.1-11 CRD 計装空気減圧弁前弁主要部位の使用材料

機能達成に必要な項目	部 位	材 料
バウンダリの維持	弁箱	ステンレス鋼 (SUSF316)
	弁ふた	ステンレス鋼 (SUSF316)
	ジョイントボルト	ステンレス鋼 (SUS630)
	ジョイントナット	ステンレス鋼 (SUS630)
	ガスケット	(消耗品)
	グランドパッキン	(消耗品)
隔離機能の維持	弁体	ステンレス鋼 (SUSF316 ステライト肉盛)
	弁座	ステンレス鋼 (SUSF316 ステライト肉盛)
作動機能の維持	弁棒	ステンレス鋼 (SUS630)
	ヨーク	ステンレス鋼 (SUSF316)

表 2.1-12 CRD 計装空気減圧弁前弁の使用条件

最高使用圧力	約 0.88 MPa
最高使用温度	70 °C
内部流体	ガス (空気)



## 2.2 経年劣化事象の抽出

### 2.2.1 機器の機能達成に必要な項目

仕切弁の機能である内部流体仕切機能の達成に必要な項目は以下のとおり。

- ・ バウンダリの維持
- ・ 隔離機能の維持
- ・ 作動機能の維持

### 2.2.2 高経年化対策上着目すべき経年劣化事象

#### (1) 想定される経年劣化事象の抽出

仕切弁について、機能達成に必要な項目を考慮して主要な部位に展開したうえで、個々の部位の材料、構造、使用条件（内部流体、圧力、温度等）及び現在までの運転経験を考慮し、代表機器毎に表 2.2-1 に示すとおり想定される経年劣化事象を抽出した。

なお、消耗品及び定期取替品は以下のとおり評価対象外とする。

#### (2) 消耗品及び定期取替品の扱い

ガスケット及びグランドパッキンは消耗品であり、設計時に長期使用せず取替を前提としていることから、高経年化対策を見極めるうえでの評価対象外とする。

(3) 高経年化対策上着目すべき経年劣化事象

想定される経年劣化事象のうち主要6事象に該当する事象及び下記 a, b に該当しない事象を高経年化対策上着目すべき経年劣化事象と判断した。なお、下記 a, b に該当する事象については、2.2.3 項に示すとおり、高経年化対策上着目すべき経年劣化事象ではないと判断した。

- a. 想定した劣化傾向と実際の劣化傾向の乖離が考え難い経年劣化事象であって、想定した劣化傾向等に基づき適切な保全活動を行っているもの（日常劣化管理事象として表 2.2-1 で△）
- b. 現在までの運転経験や使用条件から得られた材料試験データとの比較等により、今後も経年劣化の進展が考えられない、又は進展傾向が極めて小さいと考えられる経年劣化事象（日常劣化管理事象以外として表 2.2-1 で▲）

この結果、高経年化対策上着目すべき経年劣化事象として以下の事象が抽出された（表 2.2-1 で○）。

- ・ 弁箱の疲労割れ [RHR 炉水入口内側隔離弁, PLR ポンプ出口弁]
- ・ 弁箱, 弁ふた及び弁体の熱時効 [PLR ポンプ出口弁]

### 2.2.3 高経年化対策上着目すべき経年劣化事象ではない事象

(1) 想定した劣化傾向と実際の劣化傾向の乖離が考え難い経年劣化事象であって、想定した劣化傾向等に基づき適切な保全活動を行っているもの（日常劣化管理事象）

a. 弁箱、弁ふた、弁体及び弁座の腐食（流れ加速型腐食〔FAC〕）〔MS ドレン内側隔離弁〕

弁箱、弁ふた、弁体及び弁座は炭素鋼及び炭素鋼鋳鋼で、内部流体が蒸気であることから、腐食（FAC）の発生が想定されるが、分解点検時における目視点検により、有意な腐食が確認された場合は、必要に応じて補修又は取替を行うこととしている。

また、冷温停止維持状態においては、プラント運転状態と異なり、流速並びに温度が低いことから、腐食（FAC）が発生する可能性はない。

今後もこれらの傾向が変化する要因があるとは考え難いことから、高経年化対策上着目すべき経年劣化事象ではないと判断する。

b. 弁棒の疲労割れ〔共通〕

電動弁については、バックシートが効く位置の手前でリミットスイッチが切れ、動作が止まるように設定されているため、弁棒及びバックシート部へ過負荷は加わらない。

一部の電動弁では、全開位置をトルク切れによって調整しており、トルク設定値を高くすると、弁棒のバックシート部は常に高い応力がかかった状態となり、配管振動等による疲労が蓄積し、弁棒に疲労割れを起こす可能性がある。

しかし、通常はバックシートが効く程度の力で動作が止まるようトルク設定されており、これまでの点検結果からも割れは確認されていない。

手動弁については開操作時に、バックシート部への過負荷がかからないように適切な操作を行うこととしており、これまでの点検結果からも割れは確認されていない。

今後もこれらの傾向が変化する要因があるとは考え難いことから、高経年化対策上着目すべき経年劣化事象ではないと判断する。

c. 弁体及び弁座シート面の摩耗〔共通〕

弁が開閉するとシート面が摺動するが、シート面にはステライト肉盛が施されているため、摩耗する可能性は小さい。

また、これまでの点検結果からも有意な摩耗は確認されていない。

今後もこれらの傾向が変化する要因があるとは考え難いことから、高経年化対策上着目すべき経年劣化事象ではないと判断する。

- d. ジョイントボルト・ナットの腐食（全面腐食）[MS ドレン内側隔離弁，PLR ポンプ出口弁，SLC ポンプ出口弁，RHR 炉水入口内側隔離弁，RCW PCV 内冷却水入口外側隔離弁]  
ジョイントボルト・ナットは低合金鋼であることから，腐食の発生が想定されるが，分解点検時における目視点検にて健全性を確認している。  
また，これまでの点検結果からも有意な腐食は確認されていない。  
今後もこれらの傾向が変化する要因があるとは考え難いことから，高経年化対策上着目すべき経年劣化事象ではないと判断する。
- e. ヨークの腐食（全面腐食）[MS ドレン内側隔離弁，PLR ポンプ出口弁，SLC ポンプ出口弁，RHR 炉水入口内側隔離弁，RCW PCV 内冷却水入口外側隔離弁]  
ヨークは炭素鋼鋳鋼であることから，腐食の発生が想定されるが，大気接触部は塗装を施しており，必要に応じて補修を行うこととしている。  
また，これまでの点検結果からも有意な腐食は確認されていない。  
今後もこれらの傾向が変化する要因があるとは考え難いことから，高経年化対策上着目すべき経年劣化事象ではないと判断する。
- f. 弁箱，弁ふた，弁体及び弁座の腐食（全面腐食）[MS ドレン内側隔離弁]  
弁箱，弁ふた，弁体及び弁座は炭素鋼又は炭素鋼鋳鋼で，内部流体が湿分を含んだ蒸気であることから，腐食の発生が想定されるが，分解点検時における目視点検にて健全性を確認している。  
また，これまでの点検結果からも有意な腐食は確認されていない。  
今後もこれらの傾向が変化する要因があるとは考え難いことから，高経年化対策上着目すべき経年劣化事象ではないと判断する。
- g. 弁箱，弁ふた，弁体及び弁座の腐食（全面腐食）[RCW PCV 内冷却水入口外側隔離弁]  
弁箱，弁ふた，弁体及び弁座は炭素鋼又は炭素鋼鋳鋼であることから，腐食の発生が想定されるが，内部流体の冷却水には防錆剤が注入されているため，腐食が発生する可能性は小さい。  
また，これまでの点検結果からも有意な腐食は確認されていない。  
今後もこれらの傾向が変化する要因があるとは考え難いことから，高経年化対策上着目すべき経年劣化事象ではないと判断する。
- h. 弁箱，弁ふた，弁体，弁座及び弁棒の腐食（全面腐食）[SLC ポンプ出口弁]  
弁箱，弁ふた，弁体，弁座及び弁棒はステンレス鋼で，内部流体が五ほう酸ナトリウム水であることから，腐食の発生が想定されるが，ステンレス鋼は耐食性が高いため，腐食が発生する可能性は小さい。  
また，これまでの点検結果からも有意な腐食は確認されていない。  
今後もこれらの傾向が変化する要因があるとは考え難いことから，高経年化対策上着目すべき経年劣化事象ではないと判断する。

i. 弁棒の摩耗 [共通]

弁棒はグランドパッキンと接触することにより、摩耗が想定されるが、弁棒は摺動するグランドパッキンよりも硬いため、摩耗が発生する可能性は小さい。

また、定期的に目視点検を行い、健全性を確認しており、これまで有意な摩耗は確認されていない。

今後もこれらの傾向が変化する要因があるとは考え難いことから、高経年化対策上着目すべき経年劣化事象ではないと判断する。

j. 弁箱、弁ふた、弁体及び弁座の腐食（全面腐食）[RHR 炉水入口内側隔離弁]

弁箱、弁ふた、弁体及び弁座は炭素鋼又は炭素鋼鋳鋼で、内部流体が純水であることから、腐食の発生が想定されるが、分解点検時における目視点検にて健全性を確認している。

また、これまでの点検結果からも有意な腐食は確認されていない。

今後もこれらの傾向が変化する要因があるとは考え難いことから、高経年化対策上着目すべき経年劣化事象ではないと判断する。

k. 弁体連結部の摩耗 [共通]

弁体と弁棒は弁体接続部を介して接続されており、弁開閉時に弁体連結部に摩耗が想定されるが、分解点検時における目視点検及び開閉確認にて健全性を確認している。

また、これまでの点検結果からも有意な摩耗は確認されていない。

今後もこれらの傾向が変化する要因があるとは考え難いことから、高経年化対策上着目すべき経年劣化事象ではないと判断する。

1. 弁箱及び弁ふたの貫粒型応力腐食割れ [PLR ポンプ出口弁]

弁箱及び弁ふたはステンレス鋳鋼であり、大気中の海塩粒子に含まれる塩化物イオンにより外面から貫粒型応力腐食割れが想定される。

貫粒型応力腐食割れに対しては、付着塩分量を維持管理基準（基準値：70mgCl/m<sup>2</sup>）以下に管理するため、代表ポイントにおける付着塩分量測定を実施している。また、基準値を超えた場合には清掃を実施することとしており、これまで異常は確認されていない。

今後もこれらの傾向が変化する要因があるとは考え難いことから、高経年化対策上着目すべき経年劣化事象ではないと判断する。

- m. 弁箱、弁ふた、弁体及び弁座の粒界型応力腐食割れ [PLR ポンプ出口弁, SLC ポンプ出口弁]

弁箱、弁ふた、弁体及び弁座はステンレス鋼又はステンレス鋳鋼であり、内部流体が純水又は五ほう酸ナトリウム水であることから、粒界型応力腐食割れが想定されるが、分解点検時における目視点検により、割れが確認された場合は、必要に応じて補修又は取替を行うこととしている。

また、これまでの点検結果からも割れは確認されていない。

今後もこれらの傾向が変化する要因があるとは考え難いことから、高経年化対策上着目すべき経年劣化事象ではないと判断する。

- n. 弁体リングの摩耗 [PLR ポンプ出口弁]

弁が開閉するとシート面が摺動するが、シート面にはステライト肉盛が施されているため、摩耗する可能性は小さい。

また、これまでの点検結果からも有意な摩耗は確認されていない。

今後もこれらの傾向が変化する要因があるとは考え難いことから、高経年化対策上着目すべき経年劣化事象ではないと判断する。

- o. 弁箱及び弁ふたの外表面腐食 [MS ドレン内側隔離弁, RHR 炉水入口内側隔離弁, RCW PCV 内冷却水入口外側隔離弁]

弁箱及び弁ふたは炭素鋼鋳鋼であり、外表面に腐食が想定されるが、塗装により腐食を防止している。

また、これまでの点検結果からも有意な腐食は確認されていない。

今後もこれらの傾向が変化する要因があるとは考え難いことから、高経年化対策上着目すべき経年劣化事象ではないと判断する。

- p. 弁棒の粒界型応力腐食割れ [MS ドレン内側隔離弁]

2005年8月に国内他プラントにおいて、電動機駆動原子炉給水ポンプ出口弁の応力腐食割れに起因した弁棒の破断が発生している。この事象は電動弁の弁棒が550℃にて熱処理されることで鋭敏化していたこと、高温水との接液環境であったこと、運転中に常時引張応力が作用しているために発生したと推定されているが、これまでの分解点検時における目視点検及び浸透探傷試験結果から割れは確認されていない。

今後もこれらの傾向が変化する要因があるとは考え難いことから、高経年化対策上着目すべき経年劣化事象ではないと判断する。

q. 弁箱及び弁ふたの貫粒型応力腐食割れ [SLC ポンプ出口弁]

弁箱はステンレス鋼であり、大気中の海塩粒子に含まれる塩化物イオンにより外面から貫粒型応力腐食割れが想定される。

貫粒型応力腐食割れに対しては、付着塩分量を維持管理基準（基準値：70mgCl/m<sup>2</sup>）以下に管理するため、代表ポイントにおける付着塩分量測定を実施している。また、基準値を超えた場合には清掃を実施することとしており、これまで異常は確認されていない。

今後もこれらの傾向が変化する要因があるとは考え難いことから、高経年化対策上着目すべき経年劣化事象ではないと判断する。

- (2) 現在までの運転経験や使用条件から得られた材料試験データとの比較等により、今後も経年劣化の進展が考えられない、又は進展傾向が極めて小さいと考えられる経年劣化事象（日常劣化管理事象以外）

日常劣化管理事象以外に該当する事象は抽出されなかった。

表 2.2-1 (1 / 6) MS ドレン内側隔離弁に想定される経年劣化事象

機能達成に必要な項目	部 位	消耗品・定期取替品	材 料	経 年 劣 化 事 象						備 考	
				減 肉		割 れ		材 質 変 化			その他
				摩 耗	腐 食	疲 勞 割 れ	応 力 腐 食 割 れ	熱 時 効	劣 化		
バウンダリの維持	弁箱		炭素鋼鋳鋼		△△ *2*3					*1:ステライト肉盛 *2:FAC *3:外表面腐食 *4:粒界型応力腐食割れ *5:弁体連結部	
	弁ふた		炭素鋼鋳鋼		△△ *2*3						
	ジョイントボルト・ナット		低合金鋼		△						
	ガスケット	◎									
	グラウンドパッキン	◎									
隔離機能の維持	弁体		炭素鋼鋳鋼*1	△△*5	△△*2						
	弁座		炭素鋼*1	△	△△*2						
作動機能の維持	弁棒		ステンレス鋼	△△*5		△	△*4				
	ヨーク		炭素鋼鋳鋼		△						

△：高経年化対策上着目すべき経年劣化事象ではない事象（日常劣化管理事象）



表 2.2-1 (2 / 6) RHR 炉水入口内側隔離弁に想定される経年劣化事象

機能達成に必要な項目	部 位	消耗品 ・ 定期 取替品	材 料	経 年 劣 化 事 象							備 考
				減 肉		割 れ		材 質 変 化		その他	
				摩 耗	腐 食	疲 勞 割 れ	応 力 腐 食 割 れ	熱 時 効	劣 化		
バウンダリの維持	弁箱		炭素鋼鋳鋼		△△*2	○					*1: ステイト肉盛 *2: 外表面腐食 *3: 弁体連結部
	弁ふた		炭素鋼鋳鋼		△△*2						
	ジョイントボルト・ナット		低合金鋼		△						
	ガスケット	◎									
	グラウンドパッキン	◎									
隔離機能の維持	弁体		炭素鋼鋳鋼*1	△△*3	△						
	弁座		炭素鋼*1	△	△						
作動機能の維持	弁棒		ステンレス鋼	△△*3		△					
	ヨーク		炭素鋼鋳鋼		△						

○：高経年化対策上着目すべき経年劣化事象

△：高経年化対策上着目すべき経年劣化事象ではない事象（日常劣化管理事象）

表 2.2-1 (3 / 6) RCW PCV 内冷却水入口外側隔離弁に想定される経年劣化事象

機能達成に必要な項目	部 位	消耗品 ・ 定期 取替品	材 料	経 年 劣 化 事 象						備 考	
				減 肉		割 れ		材 質 変 化			そ の 他
				摩 耗	腐 食	疲 労 割 れ	応 力 腐 食 割 れ	熱 時 効	劣 化		
バウンダリの維持	弁箱		炭素鋼鋳鋼		△△ <sup>*2</sup>					*1: ストレイト肉盛 *2: 外表面腐食 *3: 弁体連結部	
	弁ふた		炭素鋼鋳鋼		△△ <sup>*2</sup>						
	ジョイントボルト・ナット		低合金鋼		△						
	ガスケット	◎									
	グランドパッキン	◎									
隔離機能の維持	弁体		炭素鋼鋳鋼 <sup>*1</sup>	△△ <sup>*3</sup>	△						
	弁座		炭素鋼 <sup>*1</sup>	△	△						
作動機能の維持	弁棒		ステンレス鋼	△△ <sup>*3</sup>		△					
	ヨーク		炭素鋼鋳鋼		△						

△：高経年化対策上着目すべき経年劣化事象ではない事象（日常劣化管理事象）

表 2.2-1 (4 / 6) PLR ポンプ出口弁に想定される経年劣化事象

機能達成に必要な項目	部 位	消耗品・定期取替品	材 料	経年劣化事象							備 考
				減 肉		割 れ		材質変化		その他	
				摩耗	腐食	疲労割れ	応力腐食割れ	熱時効	劣化		
バウンダリの維持	弁箱		ステンレス鋳鋼			○	△ <sup>*2*3</sup>	○			*1: ストレイト肉盛 *2: 貫粒型応力腐食割れ *3: 粒界型応力腐食割れ *4: 弁体リソク含む *5: 弁体連結部
	弁ふた		ステンレス鋳鋼				△ <sup>*2*3</sup>	○			
	ジョイントボルト・ナット		低合金鋼		△						
	ガスケット	◎									
	グランドパッキン	◎									
隔離機能の維持	弁体 <sup>*4</sup>		ステンレス鋳鋼 <sup>*1</sup>	△△ <sup>*5</sup>			△ <sup>*3</sup>	○			
	弁座		ステンレス鋼 <sup>*1</sup>	△			△ <sup>*3</sup>				
作動機能の維持	弁棒		ステンレス鋼	△△ <sup>*5</sup>		△					
	ヨーク		炭素鋼鋳鋼		△						

○：高経年化対策上着目すべき経年劣化事象

△：高経年化対策上着目すべき経年劣化事象ではない事象（日常劣化管理事象）

表 2.2-1 (5 / 6) SLC ポンプ出口弁に想定される経年劣化事象

機能達成に必要な項目	部 位	消耗品 ・ 定期 取替品	材 料	経 年 劣 化 事 象						備 考	
				減 肉		割 れ		材 質 変 化			その他
				摩 耗	腐 食	疲 勞 割 れ	応 力 腐 食 割 れ	熱 時 効	劣 化		
バウンダリの維持	弁箱		ステンレス鋼		△		△ <sup>*2*3</sup>			*1:スライト肉盛 *2:貫粒型応力腐食割れ *3:粒界型応力腐食割れ *4:弁体連結部	
	弁ふた		ステンレス鋼 <sup>*1</sup>		△		△ <sup>*3</sup>				
	ジョイントボルト・ナット		低合金鋼		△						
	ガスケット	◎									
	グラウンドパッキン	◎									
隔離機能の維持	弁体		ステンレス鋼 <sup>*1</sup>	△△ <sup>*4</sup>	△		△ <sup>*3</sup>				
	弁座		ステンレス鋼 <sup>*1</sup>	△	△		△ <sup>*3</sup>				
作動機能の維持	弁棒		ステンレス鋼	△△ <sup>*4</sup>	△	△					
	ヨーク		炭素鋼鋳鋼		△						

△：高経年化対策上着目すべき経年劣化事象ではない事象（日常劣化管理事象）

表 2.2-1 (6 / 6) CRD 計装空気減圧弁前弁に想定される経年劣化事象

機能達成に必要な項目	部 位	消耗品 ・ 定期 取替品	材 料	経 年 劣 化 事 象							備 考
				減 肉		割 れ		材 質 変 化		そ の 他	
				摩 耗	腐 食	疲 勞 割 れ	応 力 腐 食 割 れ	熱 時 効	劣 化		
バウンダリの維持	弁箱		ステンレス鋼								*1:スライト肉盛 *2:弁体連結部
	弁ふた		ステンレス鋼								
	ジョイントボルト・ナット		ステンレス鋼								
	ガスケット	◎									
	グランドパッキン	◎									
隔離機能の維持	弁体		ステンレス鋼*1	△△*2							
	弁座		ステンレス鋼*1	△							
作動機能の維持	弁棒		ステンレス鋼	△△*2		△					
	ヨーク		ステンレス鋼								

△：高経年化対策上着目すべき経年劣化事象ではない事象（日常劣化管理事象）

## 2.3 高経年化対策上着目すべき経年劣化事象の評価

### (1) 弁箱の疲労割れ [RHR 炉水入口内側隔離弁, PLR ポンプ出口弁]

#### a. 事象の説明

RHR 炉水入口内側隔離弁及び PLR ポンプ出口弁は、プラントの起動・停止時等の熱過渡による疲労が蓄積される可能性がある。

#### b. 技術評価

##### (a) 健全性評価

RHR 炉水入口内側隔離弁, PLR ポンプ出口弁について、応力算出並びに評価を実施した。疲労評価は、運転実績に基づいた評価時点（2021 年 7 月 30 日時点）の過渡回数を用いて、日本機械学会「発電用原子力設備規格 設計・建設規格（2005 年版〔2007 年追補版を含む〕）JSME S NC1-2005/2007」（以下、「設計、建設規格」という。）に基づき実施した。評価部位を図 2.3-1 に、運転実績に基づく評価時点（2021 年 7 月 30 日時点）の値を表 2.3-1 に示す。

なお、使用環境を考慮した疲労については、日本機械学会「発電用原子力設備規格 環境疲労評価手法（2009 年版）JSME S NF1-2009」（以下、「環境評価疲労手法」という。）に基づいて評価した。

この結果、表 2.3-2 に示すとおり、疲れ累積係数は許容値 1 以下であり、疲労割れ発生の可能性は小さいと判断する。

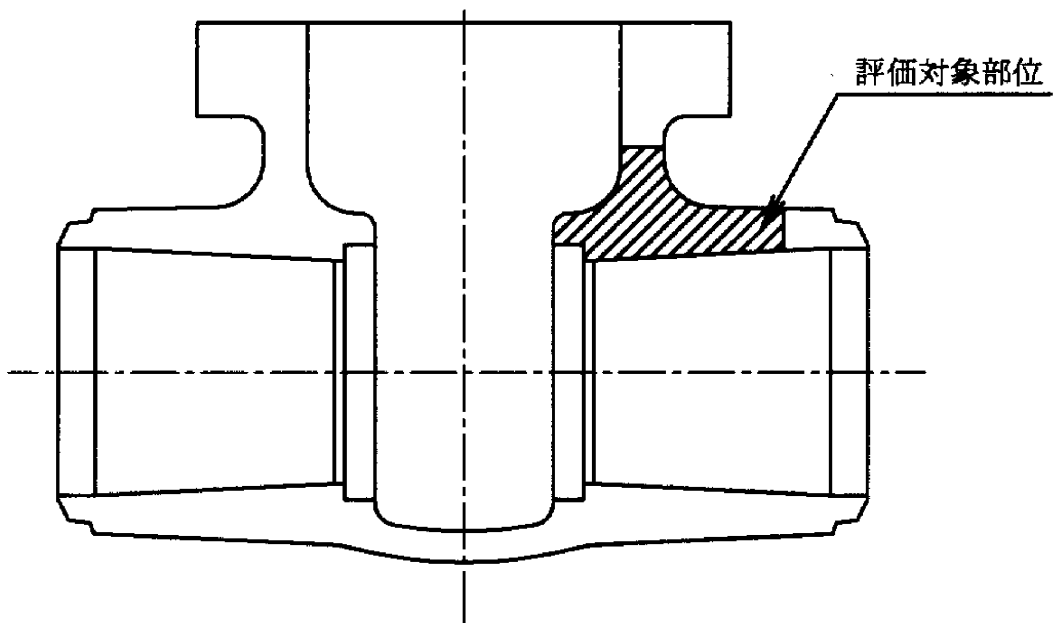


图 2.3-1 仕切弁疲労評価部位

表 2.3-1 (1 / 2) RHR 炉水入口内側隔離弁, PLR ポンプ出口弁の疲労評価用過渡条件

運 転 条 件	運転実績に基づく過渡回数 (2021年7月30日時点)
ボルト締付け	15
耐圧試験	20
起動 (昇温)	32
起動 (タービン起動)	30
夜間低出力運転	0
週末低出力運転	1
制御棒パターン変更	61
給水加熱器機能喪失 (発電機負荷遮断)	7
タービントリップに伴うスクラム	2
スクラム (その他)	5
停止	31
ボルト取外し	15



表 2.3-2 RHR 炉水入口内側隔離弁及び PLR ポンプ出口弁の疲労評価結果

評価対象	疲れ累積係数 (許容値：1以下)	
	設計・建設規格の 疲労曲線による解析	環境疲労 評価手法による解析
	評価時点 (2021年7月30日時点)	評価時点 (2021年7月30日時点)
RHR 炉水入口内側隔離弁	0.002	0.060
PLR ポンプ出口弁	0.002	0.025

(b) 現状保全

弁箱の疲労割れについては、分解点検時における目視点検を行い、健全性を確認している。また、当面の冷温停止維持状態においては、その運転状況を考慮した追加的な点検等を行っている。

(c) 総合評価

健全性評価結果より、RHR 炉水入口内側隔離弁及び PLR ポンプ出口弁は、疲労割れの発生の可能性が十分に小さく、また、分解点検時における目視点検にて健全性を確認しており、現状の保全は点検手法として適切であると判断する。

なお、当面の冷温停止維持状態においては、有意な熱過渡はなく、今後の疲労割れの発生・進展する可能性はない。

c. 高経年化への対応

弁箱の疲労割れについては、高経年化対策の観点から現状保全の内容に追加すべき項目はなく、今後も現状保全を継続していく。

(2) 弁箱，弁ふた及び弁体の熱時効 [PLR ポンプ出口弁]

a. 事象の説明

PLR ポンプ出口弁の弁箱，弁ふた及び弁体に使用しているステンレス鋼は，オーステナイト相中に一部フェライト相を含む2相組織であるため，高温で加熱されると時間とともにフェライト相内でより安定な組織形態へ移行しようとし，相分離が起こることにより靱性が低下する可能性がある。

b. 技術評価

(a) 健全性評価

熱時効による靱性低下は，フェライト量が多く，使用温度が高いほど大きくなる。靱性が低下した状態で亀裂が存在する場合には小さな荷重で亀裂が進展し，不安定破壊を引き起こす可能性がある。

(b) 現状保全

弁箱，弁ふた及び弁体の熱時効については，分解点検時における目視点検を行い，健全性を確認している。また，当面の冷温停止維持状態においては，その運転状況を考慮した追加的な点検等を行っている

(c) 総合評価

健全性評価及び現状保全から，弁箱，弁ふた及び弁体については，高温環境下のため熱時効により靱性が低下する可能性はあるが，分解点検時における目視点検により健全性を確認しており，熱時効が問題となる可能性は小さい。

なお，当面の冷温停止維持状態においては，有意な熱過渡はなく，今後の熱時効の発生・進展する可能性はない。

c. 高経年化への対応

弁箱，弁ふた及び弁体の熱時効については，高経年化対策の観点から現状の保全内容に対し追加すべき項目はなく，今後も現状保全を継続していく。

### 3. 代表機器以外への展開

本章では、2章で実施した代表機器の技術評価結果について、1章で実施したグループ化で代表機器となっていない機器への展開について検討した。

#### [対象系統]

- ・ 主蒸気系
- ・ 給水系
- ・ 原子炉冷却材再循環系
- ・ 制御棒駆動系
- ・ ほう酸水注入系
- ・ 残留熱除去系
- ・ 低圧炉心スプレイ系
- ・ 高圧炉心スプレイ系
- ・ 原子炉隔離時冷却系
- ・ 原子炉冷却材浄化系
- ・ 放射性ドレン移送系
- ・ 復水補給水系
- ・ 原子炉補機冷却水系
- ・ 換気空調補機常用冷却水系
- ・ 換気空調補機非常用冷却水系
- ・ 高圧炉心スプレイディーゼル補機冷却水系
- ・ 所内蒸気系
- ・ 消火系／火報系

### 3.1 高経年化対策上着目すべき経年劣化事象

#### (1) 弁箱の疲労割れ [PLR ポンプ入口弁, RHR 注水弁, HPCS 出口弁, LPCS 注水止め弁]

代表機器同様、プラント起動・停止時等の熱過渡による疲労が蓄積される可能性があるが、代表機器の評価の結果、許容値に対して十分余裕があることから、類似環境、構造である弁箱に疲労割れ発生の可能性は十分に小さい。

また、分解点検時における目視点検により、弁箱内面に割れがないことを確認していくことで、疲労割れに対する健全性は維持できると判断する。

したがって、高経年化対策の観点から現状の保全内容に対して追加すべき項目はない。

#### (2) 弁箱, 弁ふた及び弁体の熱時効 [純水系ステンレス鋼仕切弁: 原子炉冷却材再循環系, ほう酸水注入系, 残留熱除去系, 原子炉冷却材浄化系]

代表機器同様、弁箱, 弁ふた及び弁体に使用しているステンレス鋳鋼は、オーステナイト相中に一部フェライト相を含む2相組織であるため、高温で加熱されると時間とともにフェライト相内でより安定な組織形態へ移行しようとし、相分離が起こることにより靱性が低下する可能性があるが、これまでの分解点検時における目視点検により亀裂がないことを確認しており、熱時効が問題となる可能性は小さい。

また、当面の冷温停止維持状態においては内部流体が高温となることはなく、熱時効の発生する可能性はない。

したがって、高経年化対策の観点から現状の保全内容に対して追加すべき項目はない。

### 3.2 高経年化対策上着目すべき経年劣化事象ではない事象

(1) 想定した劣化傾向と実際の劣化傾向の乖離が考え難い経年劣化事象であって、想定した劣化傾向等に基づき適切な保全活動を行っているもの（日常劣化管理事象）

a. 弁箱，弁ふた，弁体及び弁座の腐食（流れ加速型腐食〔FAC〕）〔純水系炭素鋼仕切弁：原子炉冷却材浄化系，残留熱除去系，給水系，蒸気系炭素鋼仕切弁：主蒸気系，原子炉隔離時冷却系，所内蒸気系〕

代表機器同様，弁箱，弁ふた，弁体及び弁座は炭素鋼又は炭素鋼鋳鋼で，内部流体が純水又は蒸気であることから，腐食（FAC）の発生が想定されるが，分解点検時における目視点検により，有意な腐食が確認された場合は，必要に応じて補修又は取替を行うこととしている。

今後もこれらの傾向が変化する要因があるとは考え難いことから，高経年化対策上着目すべき経年劣化事象ではないと判断する。

b. 弁棒の疲労割れ〔共通〕

代表機器同様，電動弁については，バックシートが効く位置の手前でリミットスイッチが切れ，動作が止まるように設定されているため，弁棒及びバックシート部へ過負荷は加わらない。

一部の電動弁では，全開位置をトルク切れによって調整しており，トルク設定値を高くすると，弁棒のバックシート部は常に高い応力がかかった状態となり，配管振動等による疲労が蓄積し，弁棒に疲労割れを起こす可能性がある。

しかし，通常はバックシートが効く程度の力で動作が止まるようトルク設定されており，これまでの点検結果からも割れは確認されていない。

代表機器同様，手動弁については開操作時に，バックシート部への過負荷がかからないように適切な操作を行うこととしており，これまでの点検結果からも割れは確認されていない。

また，空気作動弁についても作動空気圧が小さいため，バックシート部へ過負荷はかからない。

今後もこれらの傾向が変化する要因があるとは考え難いことから，高経年化対策上着目すべき経年劣化事象ではないと判断する。

- c. 弁体及び弁座シート面の摩耗 [共通]
- 代表機器同様、弁が開閉するとシート面が摺動するが、シート面にはステライト肉盛が施されているため、摩耗する可能性は小さい。
- また、これまでの点検結果からも有意な摩耗は確認されていない。
- 今後もこれらの傾向が変化する要因があるとは考え難いことから、高経年化対策上着目すべき経年劣化事象ではないと判断する。
- d. ジョイントボルト・ナットの腐食（全面腐食） [低合金鋼又は炭素鋼のジョイントボルト・ナットを有する弁共通]
- 代表機器同様、ジョイントボルト・ナットは低合金鋼又は炭素鋼であることから、腐食の発生が想定されるが、分解点検時における目視点検にて健全性を確認している。
- また、これまでの点検結果からも有意な腐食は確認されていない。
- 今後もこれらの傾向が変化する要因があるとは考え難いことから、高経年化対策上着目すべき経年劣化事象ではないと判断する。
- e. ヨークの腐食（全面腐食） [炭素鋼鋳鋼のヨークを有する弁共通]
- 代表機器同様、ヨークは炭素鋼鋳鋼であることから、腐食の発生が想定されるが、大気接触部は塗装を施しており、必要に応じて補修を行うこととしている。
- また、これまでの点検結果からも有意な腐食は確認されていない。
- 今後もこれらの傾向が変化する要因があるとは考え難いことから、高経年化対策上着目すべき経年劣化事象ではないと判断する。
- f. 弁箱、弁ふた、弁体及び弁座の腐食（全面腐食） [純水系炭素鋼仕切弁：原子炉冷却材浄化系、残留熱除去系、低圧炉心スプレイ系、高圧炉心スプレイ系、放射性ドレン移送系、給水系、蒸気系炭素鋼仕切弁：主蒸気系、原子炉隔離時冷却系、所内蒸気系]
- 代表機器同様、弁箱、弁ふた、弁体及び弁座は炭素鋼又は炭素鋼鋳鋼で、純水又は蒸気であることから、腐食の発生が想定されるが、分解点検時における目視点検にて健全性を確認している。
- また、これまでの点検結果からも有意な腐食は確認されていない。
- 今後もこれらの傾向が変化する要因があるとは考え難いことから、高経年化対策上着目すべき経年劣化事象ではないと判断する。

- g. 弁箱，弁ふた，弁体及び弁座の腐食（全面腐食）[冷却水系炭素鋼仕切弁：原子炉補機冷却水系，換気空調補機常用冷却水系，換気空調補機非常用冷却水系，高圧炉心スプレイディーズル補機冷却水系]

代表機器同様，弁箱，弁ふた，弁体及び弁座は炭素鋼又は炭素鋼鋳鋼であることから，腐食の発生が想定されるが，内部流体の冷却水には防錆剤が注入されているため，腐食が発生する可能性は小さい。

また，これまでの点検結果からも有意な腐食は確認されていない。

今後もこれらの傾向が変化する要因があるとは考え難いことから，高経年化対策上着目すべき経年劣化事象ではないと判断する。

- h. 弁箱，弁ふた，弁体，弁座及び弁棒の腐食（全面腐食）[五ほう酸ナトリウム水系ステンレス鋼仕切弁：ほう酸水注入系]

代表機器同様，弁箱，弁ふた，弁体，弁座及び弁棒はステンレス鋼又はステンレス鋳鋼で，内部流体が五ほう酸ナトリウム水であることから，腐食の発生が想定されるが，ステンレス鋼又はステンレス鋳鋼は耐食性が高いため，腐食が発生する可能性は小さい。

また，これまでの点検結果からも有意な腐食は確認されていない。

今後もこれらの傾向が変化する要因があるとは考え難いことから，高経年化対策上着目すべき経年劣化事象ではないと判断する。

- i. 弁箱及び弁ふたの外表面腐食 [炭素鋼又は炭素鋼鋳鋼の弁箱及び弁ふたを有する弁共通]

代表機器同様，弁箱及び弁ふたは炭素鋼又は炭素鋼鋳鋼であり，外表面に腐食が想定されるが，塗装により腐食を防止している。

また，これまでの点検結果からも有意な腐食は確認されていない。

今後もこれらの傾向が変化する要因があるとは考え難いことから，高経年化対策上着目すべき経年劣化事象ではないと判断する。

- j. 弁体連結部の摩耗 [共通]

代表機器同様，弁体と弁棒は弁体接続部を介して接続されており，弁開閉時に弁体連結部に摩耗が想定されるが，分解点検時における目視点検及び開閉確認にて健全性を確認している。

また，これまでの点検結果からも有意な摩耗は確認されていない。

今後もこれらの傾向が変化する要因があるとは考え難いことから，高経年化対策上着目すべき経年劣化事象ではないと判断する。

- k. 弁棒の粒界型応力腐食割れ [蒸気系炭素鋼仕切弁：主蒸気系，原子炉隔離時冷却系，所内蒸気系]

代表機器同様，2005年8月に国内他プラントにおいて，電動機駆動原子炉給水ポンプ出口弁の応力腐食割れに起因した弁棒の破断が発生している。この事象は電動弁の弁棒が550℃にて熱処理されることで鋭敏化していたこと，高温水との接液環境であったこと，運転中に常時引張応力が作用しているために発生したと推定されているが，これまでの分解点検時における目視点検及び浸透探傷試験結果から割れは確認されていない。

今後もこれらの傾向が変化する要因があるとは考え難いことから，高経年化対策上着目すべき経年劣化事象ではないと判断する。

- l. 弁棒の摩耗 [共通]

代表機器同様，弁棒はグランドパッキンと接触することにより，摩耗が想定されるが，弁棒は摺動するグランドパッキンよりも硬いため，摩耗が発生する可能性は小さい。

また，定期的に目視点検を行い，健全性を確認しており，これまで有意な摩耗は確認されていない。

今後もこれらの傾向が変化する要因があるとは考え難いことから，高経年化対策上着目すべき経年劣化事象ではないと判断する。

- m. 弁箱及び弁ふたの貫粒型応力腐食割れ [純水系ステンレス鋼仕切弁：原子炉冷却材再循環系，制御棒駆動系，ほう酸水注入系，残留熱除去系，原子炉冷却材浄化系，復水補給水系，五ほう酸ナトリウム水系ステンレス鋼仕切弁：ほう酸水注入系]

代表機器同様，弁箱及び弁ふたはステンレス鋼又はステンレス鋳鋼であり，大気中の海塩粒子に含まれる塩化物イオンにより外面から貫粒型応力腐食割れが想定される。

貫粒型応力腐食割れに対しては，付着塩分量を維持管理基準（基準値：70mgCl/m<sup>2</sup>）以下に管理するため，代表ポイントにおける付着塩分量測定を実施している。また，基準値を超えた場合には清掃を実施することとしており，これまで異常は確認されていない。

今後もこれらの傾向が変化する要因があるとは考え難いことから，高経年化対策上着目すべき経年劣化事象ではないと判断する。

- n. 弁箱，弁ふた，弁体及び弁座の粒界型応力腐食割れ [純水系ステンレス鋼仕切弁：原子炉冷却材再循環系，制御棒駆動系，ほう酸水注入系，残留熱除去系，原子炉冷却材浄化系，復水補給水系]

代表機器同様，弁箱，弁ふた，弁体及び弁座はステンレス鋼又はステンレス鋳鋼であり，内部流体が純水であることから，粒界型応力腐食割れが想定されるが，分解点検時における目視点検により，割れが確認された場合は，必要に応じて補修又は取替を行うこととしている。

また，これまでの点検結果からも割れは確認されていない。

今後もこれらの傾向が変化する要因があるとは考え難いことから，高経年化対策上着目すべき経年劣化事象ではないと判断する。



o. 弁体リングの摩耗 [弁体リングを有する弁共通]

代表機器同様、弁が開閉するとシート面が摺動するが、シート面にはステライト肉盛が施されているため、摩耗する可能性は小さい。

また、これまでの点検結果からも有意な摩耗は確認されていない。

今後もこれらの傾向が変化する要因があるとは考え難いことから、高経年化対策上着目すべき経年劣化事象ではないと判断する。

(2) 現在までの運転経験や使用条件から得られた材料試験データとの比較等により、今後も経年劣化の進展が考えられない、又は進展傾向が極めて小さいと考えられる経年劣化事象（日常劣化管理事象以外）

代表機器同様、日常劣化管理事象以外に該当する事象は抽出されなかった。

以 上

## 2 玉形弁

### [対象系統]

- ・ 主蒸気系
- ・ 原子炉系
- ・ 原子炉冷却材再循環系
- ・ 制御棒駆動系
- ・ ほう酸水注入系
- ・ 残留熱除去系
- ・ 低圧炉心スプレイ系
- ・ 高圧炉心スプレイ系
- ・ 漏えい検出系
- ・ 原子炉隔離時冷却系
- ・ 原子炉冷却材浄化系
- ・ 燃料プール冷却浄化系
- ・ 放射性ドレン移送系
- ・ 原子炉補機冷却水系
- ・ 換気空調補機非常用冷却水系
- ・ 高圧炉心スプレイディーゼル補機冷却水系
- ・ 計装用圧縮空気系
- ・ 窒素ガス供給系
- ・ 所内蒸気系
- ・ 事故時サンプリング系
- ・ 不活性ガス系

## 目 次

1. 対象機器及び代表機器の選定 .....	2-1
1.1 グループ化の考え方及び結果 .....	2-1
1.2 代表機器の選定 .....	2-1
2. 代表機器の技術評価 .....	2-8
2.1 構造, 材料及び使用条件 .....	2-8
2.1.1 MS RPV 連続ベント弁 .....	2-8
2.1.2 RHR 炉水戻り弁 .....	2-11
2.1.3 RCW RHR 熱交換器冷却水出口弁 .....	2-14
2.1.4 IA PCV 外側隔離弁 .....	2-17
2.1.5 PLR 入口管ドレン第1弁 .....	2-20
2.1.6 SLC ほう酸水貯蔵タンク出口弁 .....	2-23
2.2 経年劣化事象の抽出 .....	2-26
2.2.1 機器の機能達成に必要な項目 .....	2-26
2.2.2 高経年化対策上着目すべき経年劣化事象 .....	2-26
2.2.3 高経年化対策上着目すべき経年劣化事象ではない事象 .....	2-28
2.3 高経年化対策上着目すべき経年劣化事象の評価 .....	2-39
3. 代表機器以外への展開 .....	2-43
3.1 高経年化対策上着目すべき経年劣化事象 .....	2-44
3.2 高経年化対策上着目すべき経年劣化事象ではない事象 .....	2-44

## 1. 対象機器及び代表機器の選定

主要な玉形弁の主な仕様を表 1-1 に示す。

これらの玉形弁を材料及び内部流体の観点からグループ化し、それぞれのグループより代表機器を選定した。

### 1.1 グループ化の考え方及び結果

材料及び内部流体を分類基準とし、玉形弁を表 1-1 に示すとおりグループ化する。

弁箱材料は炭素鋼、ステンレス鋼に分類され、内部流体は蒸気、ガス、純水、冷却水（防錆剤入り）及び五ほう酸ナトリウム水に分類される。

### 1.2 代表機器の選定

表 1-1 に分類したグループ毎に、原則として重要度、運転状態、最高使用温度、最高使用圧力及び口径の観点から代表機器を選定する。

ただし、工事計画認可申請書における疲労評価対象弁が含まれる場合は、当該弁を優先的に代表機器とする。

#### (1) 蒸気系炭素鋼玉形弁（内部流体：蒸気、弁箱材料：炭素鋼）

蒸気系ラインに使用されている炭素鋼玉形弁のうち、重要度の観点から MS RPV 連続ベント弁を代表機器とする。

(B21-F016, 50A)

#### (2) 純水系炭素鋼玉形弁（内部流体：純水、弁箱材料：炭素鋼）

純水系ラインに使用されている炭素鋼玉形弁のうち、工事計画認可申請書において疲労評価対象としている RHR 炉水戻り弁を代表機器とする。

(E11-M0-F015A/B, 300A)

#### (3) 冷却水系炭素鋼玉形弁（内部流体：冷却水、弁箱材料：炭素鋼）

冷却水系ラインに使用されている炭素鋼玉形弁のうち、最高使用圧力及び口径の観点から RCW RHR 熱交換器冷却水出口弁を代表機器とする。

(P21-M0-F052A/B, 350A)

#### (4) ガス系ステンレス鋼玉形弁（内部流体：ガス、弁箱材料：ステンレス鋼）

ガス系ラインに使用されているステンレス鋼玉形弁のうち、重要度、運転状態、最高使用温度及び最高使用圧力の観点から IA PCV 外側隔離弁を代表機器とする。

(P52-M0-F057, 50A)

- (5) 純水系ステンレス鋼玉形弁（内部流体：純水，弁箱材料：ステンレス鋼）

純水系ラインに使用されているステンレス鋼玉形弁のうち，重要度の観点から PLR 入口管ドレン第 1 弁を代表機器とする。

(B31-F506A/B, 50A)

- (6) 五ほう酸ナトリウム水系ステンレス鋼玉形弁（内部流体：五ほう酸ナトリウム水，弁箱材料：ステンレス鋼）

五ほう酸ナトリウム水系ラインに使用されているステンレス鋼玉形弁のうち，重要度の観点から SLC ほう酸水貯蔵タンク出口弁を代表機器とする。

(C41-M0-F001A/B, 65A)

表 1-1 (1 / 5) 玉形弁のグループ化及び代表機器の選定

分類基準		系統名称	選定基準					選定	代表弁	選定理由
材料	内部流体		重要度*1	使用条件						
				口径 (A)	運転状態*2	最高使用圧力 (MPa)	最高使用温度 (°C)			
炭素鋼	蒸気	主蒸気系	PS-1	20~50	一時(連続)	約 8.62	302	◎	MS RPV 連続ベント弁 (50 A, 約 8.62 MPa, 302 °C) B21-F016	重要度
		原子炉隔離時冷却系	MS-1	20~25	一時(一時)	約 8.62	302			
		所内蒸気系	高*3	40~65	一時(一時)	約 0.96	188			

\*1 : 最上位の重要度を示す

\*2 : 上段は冷温停止維持状態時における運転状態, 下段の ( ) は断続的運転時の運転状態を示す

\*3 : 最高使用温度が 95 °C を超え, 又は最高使用圧力が 1,900 kPa を超える環境下にある原子炉格納容器外の重要度クラス 3 の機器

表 1-1 ( 2 / 5 ) 玉形弁のグループ化及び代表機器の選定

分類基準		系統名称	選定基準				選定	代表弁	選定理由	
材料	内部流体		重要度*1	使用条件						
				口径 (A)	運転状態*2	最高使用圧力 (MPa)				最高使用温度 (°C)
炭素鋼	純水	原子炉系	MS-1	20	一時 (連続)	約 8.62	302		RHR 炉水戻り弁 (300 A, 約 9.90 MPa, 302 °C) E11-MO-F015A/B	疲労評価対象弁
		残留熱除去系	MS-1	20~300	連続 (連続)	約 1.47~ 約 9.90	100~302	◎		
		低圧炉心スプレイ系	MS-1	20~250	連続 (連続)	約 1.47~ 約 8.62	100~302			
		高圧炉心スプレイ系	MS-1	20~250	連続 (連続)	約 8.62~ 約 10.79	100~302			
		原子炉隔離時冷却系	高*3	25	一時 (一時)	約 8.62	302			
		原子炉冷却材浄化系	PS-1	20~100	連続 (連続)	約 8.62~ 約 10.00	66~302			
		放射性ドレン移送系	MS-1	20	連続 (連続)	約 0.98	171			
		所内蒸気系	高*3	25~40	連続 (連続)	約 0.96	188			

\*1 : 最上位の重要度を示す

\*2 : 上段は冷温停止維持状態時における運転状態, 下段の ( ) は断続的運転時の運転状態を示す

\*3 : 最高使用温度が 95 °C を超え, 又は最高使用圧力が 1,900 kPa を超える環境下にある原子炉格納容器外の重要度クラス 3 の機器

表 1-1 ( 3 / 5 ) 玉形弁のグループ化及び代表機器の選定

分類基準		系統名称	選定基準					選定	代表弁	選定理由
材料	内部流体		重要度*1	使用条件						
				口径(A)	運転状態*2	最高使用圧力(MPa)	最高使用温度(℃)			
炭素鋼	冷却水*3	原子炉補機冷却水系	MS-1	50~350	連続(連続)	約 1.37	70	◎	RCW RHR 熱交換器冷却水出口弁 (350 A, 約 1.37 MPa, 70 ℃) P21-MO-F052A/B	最高使用圧力, 口径
		換気空調補機非常用冷却水系	MS-1	100~150	連続(連続)	約 1.37	70			
		高圧炉心スプレイディーゼル補機冷却水系	MS-1	50~150	連続(連続)	約 1.18	70			
ステンレス鋼	ガス	漏えい検出系	MS-1	25	連続(連続)	約 0.43	171	◎	IA PCV 外側隔離弁 (50 A, 約 0.88 MPa, 171 ℃) P52-MO-F057	重要度, 運転状態, 最高使用温度, 最高使用圧力
		原子炉補機冷却水系	MS-1	20	連続(連続)	約 0.88	70			
		高圧炉心スプレイディーゼル補機冷却水系	MS-1	20	連続(連続)	約 0.88	70			
		計装用圧縮空気系	MS-1	50	連続(連続)	約 0.88	171			
		窒素ガス供給系	高*3	25~50	一時(一時)	約 1.77~ 約 14.70	66~171			
		不活性ガス系	MS-1	20	一時(一時)	約 0.43	104~171			

\*1: 最上位の重要度を示す

\*2: 上段は冷温停止維持状態時における運転状態, 下段の ( ) は断続的運転時の運転状態を示す

\*3: 防錆剤入り



表 1-1 ( 4 / 5 ) 玉形弁のグループ化及び代表機器の選定

分類基準		系統名称	選定基準					選定	代表弁	選定理由
材料	内部流体		重要度*1	使用条件						
				口径 (A)	運転状態*2	最高使用圧力 (MPa)	最高使用温度 (°C)			
ステンレス鋼	純水	原子炉系	MS-1	20	連続 (連続)	約 8.62	302		PLR 入口管ドレン第 1 弁 (50 A, 約 8.62 MPa, 302 °C) B31-F506A/B	重要度
		原子炉冷却材再循環系	PS-1	20~50	一時 (連続)	約 8.62~ 約 13.83	66~302	◎		
		制御棒駆動系	高*3	20~50	連続 (連続)	約 8.62~ 約 13.83	66~138			
		ほう酸水注入系	MS-1	40	一時 (一時)	約 10.79	66			
		残留熱除去系	MS-1	20	連続 (一時)	約 8.62	302			
		低圧炉心スプレイ系	MS-1	20	一時 (一時)	約 8.62	302			
		高圧炉心スプレイ系	MS-1	20	一時 (一時)	約 8.62	302			
		原子炉隔離時冷却系	MS-1	20	一時 (一時)	約 8.62	302			
		原子炉冷却材浄化系	MS-1	20	連続 (連続)	約 8.62~ 約 13.83	66~302			
		燃料プール冷却浄化系	MS-2	200	連続 (連続)	約 3.73	182			
事故時サンプリング系	高*3	20	連続 (連続)	約 8.62	302					

\*1 : 最上位の重要度を示す

\*2 : 上段は冷温停止維持状態時における運転状態, 下段の ( ) は断続的運転時の運転状態を示す

\*3 : 最高使用温度が 95 °C を超え, 又は最高使用圧力が 1,900 kPa を超える環境下にある原子炉格納容器外の重要度クラス 3 の機器

表 1-1 ( 5 / 5 ) 玉形弁のグループ化及び代表機器の選定

分類基準		系統名称	選定基準				選定	代表弁	選定理由	
材料	内部流体		重要度*1	使用条件						
				口径 (A)	運転状態*2	最高使用圧力 (MPa)				最高使用温度 (°C)
ステンレス鋼	五ほう酸ナトリウム水	ほう酸水注入系	MS-1	20~65	一時 (一時)	約 1.37~ 約 10.79	66~302	◎	SLC ほう酸水貯蔵タンク出口弁 (65 A, 約 1.37 MPa, 66 °C) C41-M0-F001A/B	重要度

\*1：最上位の重要度を示す

\*2：上段は冷温停止維持状態時における運転状態，下段の（ ）は断続的運転時の運転状態を示す

\*3：最高使用温度が 95 °C を超え，又は最高使用圧力が 1,900 kPa を超える環境下にある原子炉格納容器外の重要度クラス 3 の機器

## 2. 代表機器の技術評価

本章では、1章で代表機器とした以下の弁について技術評価を実施する。

- ・ MS RPV 連続ベント弁
- ・ RHR 炉水戻り弁
- ・ RCW RHR 熱交換器冷却水出口弁
- ・ IA PCV 外側隔離弁
- ・ PLR 入口管ドレン第1弁
- ・ SLC ほう酸水貯蔵タンク出口弁

### 2.1 構造, 材料及び使用条件

#### 2.1.1 MS RPV 連続ベント弁

##### (1) 構造

MS RPV 連続ベント弁は、口径 50A の手動玉形弁で、1台設置されている。

弁本体は、蒸気を内包する耐圧部（弁箱、弁ふた、ジョイントボルト・ナット、軸封部）、蒸気を仕切る隔離部（弁体、弁座）及び弁体に駆動力を伝達する駆動力伝達部（弁棒、ヨーク）からなる。

蒸気に接する弁箱、弁ふた及び弁座は炭素鋼、弁体はステンレス鋼で製作されており、軸封部には内部流体の漏れを防止するためペローズ及びグランドパッキングが使用されている。

なお、当該弁については、ジョイントボルト・ナットを取り外すことにより、弁内部の点検手入れが可能である。

MS RPV 連続ベント弁の構造図を図 2.1-1 に示す。

##### (2) 材料及び使用条件

MS RPV 連続ベント弁主要部位の使用材料を表 2.1-1 に、使用条件を表 2.1-2 に示す。

No.	部 位
①	弁箱
②	弁ふた
③	ジョイントボルト・ナット
④	ベローズ
⑤	ガスケット
⑥	グラウンドパッキン
⑦	弁体
⑧	弁座
⑨	弁棒
⑩	ヨーク

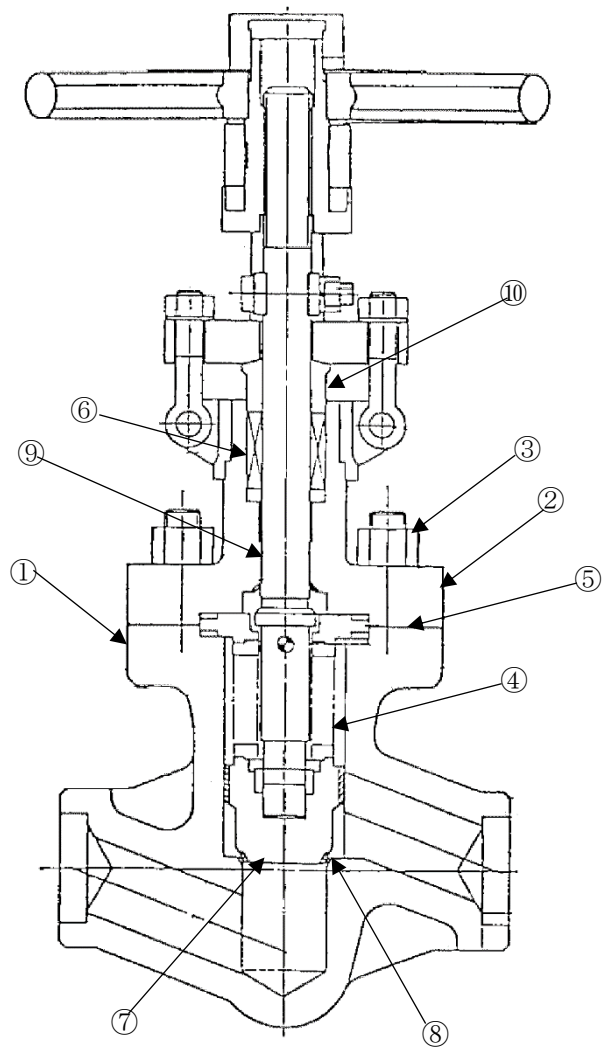


図 2.1-1 MS RPV 連続ベント弁構造図

表 2.1-1 MS RPV 連続ベント弁主要部位の使用材料

機能達成に必要な項目	部 位	材 料
バウンダリの維持	弁箱	炭素鋼 (S28C)
	弁ふた	炭素鋼 (S28C ステライト肉盛)
	ジョイントボルト	低合金鋼 (SNB7)
	ジョイントナット	低合金鋼 (SNB7)
	ベローズ	高ニッケル合金 (インコネル 718)
	ガスケット	(消耗品)
	グランドパッキン	(消耗品)
隔離機能の維持	弁体	ステンレス鋼 (SUS304 ステライト肉盛)
	弁座	炭素鋼 (S28C ステライト肉盛)
作動機能の維持	弁棒	ステンレス鋼 (SUS630)
	ヨーク	炭素鋼鋳鋼 (SC49)

表 2.1-2 MS RPV 連続ベント弁の使用条件

最高使用圧力	約 8.62 MPa
最高使用温度	302 °C
内部流体	蒸気

## 2.1.2 RHR 炉水戻り弁

### (1) 構造

RHR 炉水戻り弁は、口径 300A の電動玉形弁で、2 台設置されている。

弁本体は、純水を内包する耐圧部（弁箱、弁ふた、ジョイントボルト・ナット、軸封部）、純水を仕切る隔離部（弁体、弁座）及び弁体に駆動力を伝達する駆動力伝達部（弁棒、ヨーク）からなる。

純水に接する弁箱、弁ふた及び弁体は炭素鋼鋳鋼、弁座は炭素鋼で製作されており、軸封部には流体の漏れを防止するためグランドパッキンが使用されている。

なお、当該弁については、ジョイントボルト・ナットを取り外すことにより、弁内部の点検手入れが可能である。

RHR 炉水戻り弁の構造図を図 2.1-2 に示す。

### (2) 材料及び使用条件

RHR 炉水戻り弁主要部位の使用材料を表 2.1-3 に、使用条件を表 2.1-4 に示す。

No.	部 位
①	弁箱
②	弁ふた
③	ジョイントボルト・ナット
④	ガスケット
⑤	グラウンドパッキン
⑥	弁体
⑦	弁座
⑧	弁棒
⑨	ヨーク

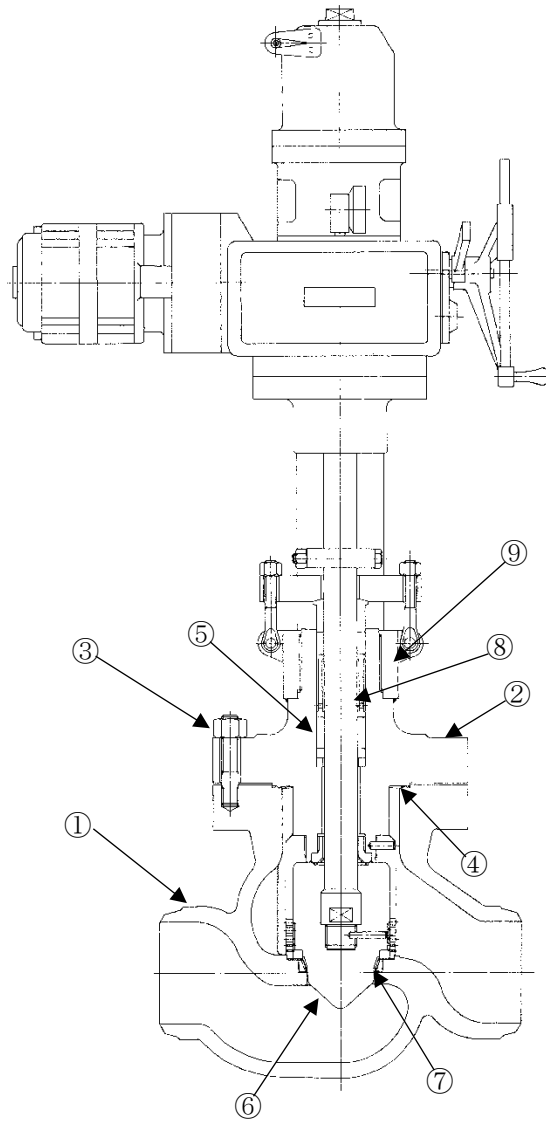


図 2.1-2 RHR 炉水戻り弁構造図

表 2.1-3 RHR 炉水戻り弁主要部位の使用材料

機能達成に必要な項目	部 位	材 料
バウンダリの維持	弁箱	炭素鋼鋳鋼 (SCPL1)
	弁ふた	炭素鋼鋳鋼 (SCPL1)
	ジョイントボルト	低合金鋼 (SNB7)
	ジョイントナット	低合金鋼 (SNB7)
	ガスケット	(消耗品)
	グランドパッキン	(消耗品)
隔離機能の維持	弁体	炭素鋼鋳鋼 (SCPL1 ステライト肉盛)
	弁座	炭素鋼 (ASME SA350 LF2 ステライト肉盛)
作動機能の維持	弁棒	ステンレス鋼 (SUS431)
	ヨーク	炭素鋼鋳鋼 (SCPH2)

表 2.1-4 RHR 炉水戻り弁の使用条件

最高使用圧力	約 9.90 MPa
最高使用温度	302 °C
内部流体	純水



### 2.1.3 RCW RHR 熱交換器冷却水出口弁

#### (1) 構造

RCW RHR 熱交換器冷却水出口弁は、口径 350 A の電動玉形弁で、2 台設置されている。

弁本体は、冷却水を内包する耐圧部（弁箱、弁ふた、ジョイントボルト・ナット、軸封部）、冷却水を仕切る隔離部（弁体、弁座）及び弁体に駆動力を伝達する駆動力伝達部（弁棒、ヨーク）からなる。

冷却水に接する弁箱、弁ふた及び弁体は炭素鋼鋳鋼、弁座は炭素鋼で製作されており、軸封部には内部流体の漏れを防止するためグランドパッキンが使用されている。

なお、当該弁については、駆動部を切り離し、ジョイントボルト・ナットを取り外すことにより、弁内部の点検手入れが可能である。

RCW RHR 熱交換器冷却水出口弁の構造図を図 2.1-3 に示す。

#### (2) 材料及び使用条件

RCW RHR 熱交換器冷却水出口弁主要部位の使用材料を表 2.1-5 に、使用条件を表 2.1-6 に示す。

No.	部 位
①	弁箱
②	弁ふた
③	ジョイントボルト・ナット
④	ガスケット
⑤	グランドパッキン
⑥	弁体
⑦	弁座
⑧	弁棒
⑨	ヨーク

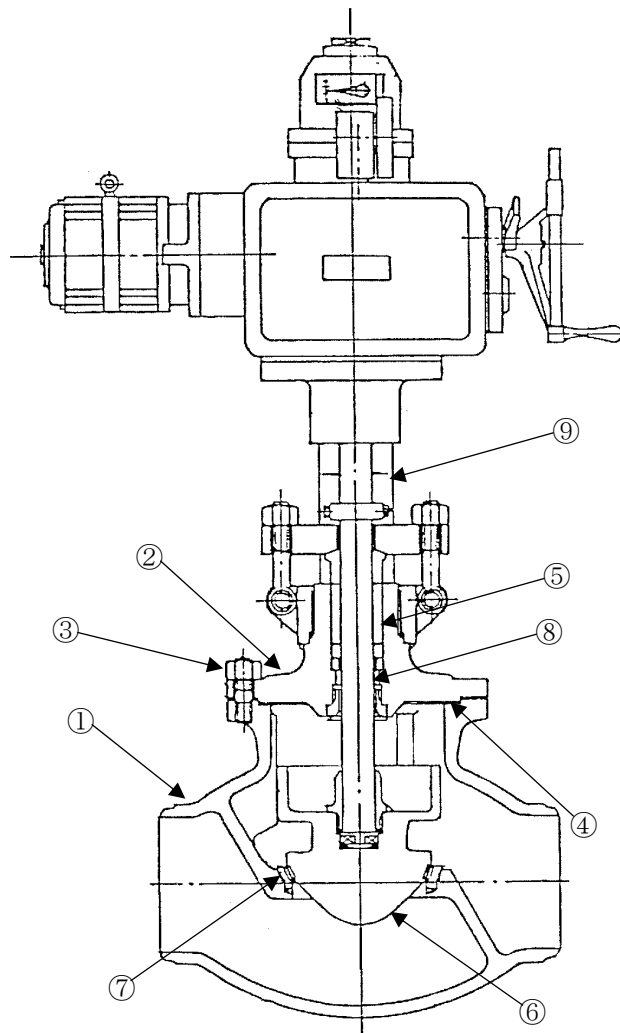


図 2.1-3 RCW RHR 熱交換器冷却水出口弁構造図

表 2.1-5 RCW RHR 熱交換器冷却水出口弁主要部位の使用材料

機能達成に必要な項目	部 位	材 料
バウンダリの維持	弁箱	炭素鋼鋳鋼 (SCPL1)
	弁ふた	炭素鋼鋳鋼 (SCPL1)
	ジョイントボルト	低合金鋼 (SNB7)
	ジョイントナット	低合金鋼 (SNB7)
	ガスケット	(消耗品)
	グランドパッキン	(消耗品)
隔離機能の維持	弁体	炭素鋼鋳鋼 (SCPL1 ステライト肉盛)
	弁座	炭素鋼 (ASME SA350LF2 13Cr 肉盛)
作動機能の維持	弁棒	ステンレス鋼 (SUS431)
	ヨーク	炭素鋼鋳鋼 (SCPH2)

表 2.1-6 RCW RHR 熱交換器冷却水出口弁の使用条件

最高使用圧力	約 1.37 MPa
最高使用温度	70 °C
内部流体	冷却水 (防錆剤入り)

#### 2.1.4 IA PCV 外側隔離弁

##### (1) 構造

IA PCV 外側隔離弁は、口径 50 A の電動玉形弁で、1 台設置されている。

弁本体は、ガス（空気）を内包する耐圧部（弁箱、弁ふた、ジョイントボルト・ナット、軸封部）、ガス（空気）を仕切る隔離部（弁体、弁座）及び弁体に駆動力を伝達する駆動力伝達部（弁棒、ヨーク）からなる。

ガス（空気）に接する弁箱、弁ふた、弁体及び弁座はステンレス鋼で製作されており、軸封部には内部流体の漏れを防止するためグランドパッキンが使用されている。

なお、当該弁については、駆動部を切り離し、ジョイントボルト・ナットを取り外すことにより、弁内部の点検手入れが可能である。

IA PCV 外側隔離弁の構造図を図 2.1-4 に示す。

##### (2) 材料及び使用条件

IA PCV 外側隔離弁主要部位の使用材料を表 2.1-7 に、使用条件を表 2.1-8 に示す。

No.	部 位
①	弁箱
②	弁ふた
③	ジョイントボルト・ナット
④	ガスケット
⑤	グランドパッキン
⑥	弁体
⑦	弁座
⑧	弁棒
⑨	ヨーク

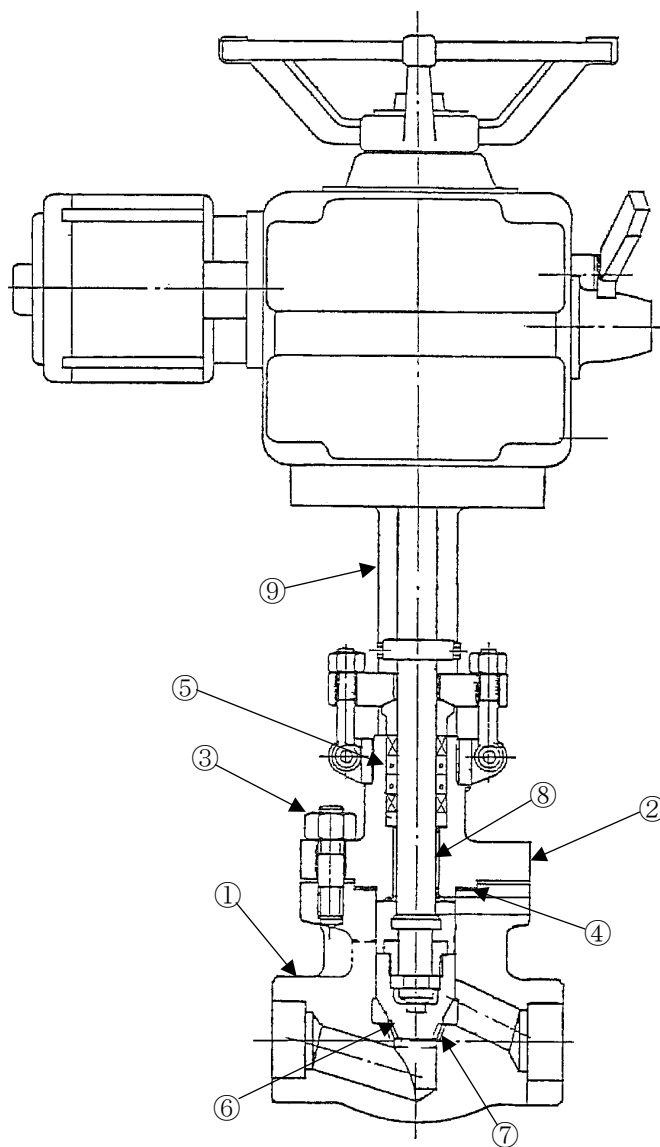


図 2.1-4 IA PCV 外側隔離弁構造図

表 2.1-7 IA PCV 外側隔離弁主要部位の使用材料

機能達成に必要な項目	部 位	材 料
バウンダリの維持	弁箱	ステンレス鋼 (SUSF304)
	弁ふた	ステンレス鋼 (SUSF304)
	ジョイントボルト	低合金鋼 (SNB7)
	ジョイントナット	低合金鋼 (SNB7)
	ガスケット	(消耗品)
	グランドパッキン	(消耗品)
隔離機能の維持	弁体	ステンレス鋼 (SUS304 ステライト肉盛)
	弁座	ステンレス鋼 (SUS316 ステライト肉盛)
作動機能の維持	弁棒	ステンレス鋼 (SUS431)
	ヨーク	炭素鋼鋳鋼 (SCPH2)

表 2.1-8 IA PCV 外側隔離弁の使用条件

最高使用圧力	約 0.88 MPa
最高使用温度	171 °C
内部流体	ガス (空気)

## 2.1.5 PLR 入口管ドレン第1弁

### (1) 構造

PLR 入口管ドレン第1弁は、口径 50A の手動玉形弁で、2台設置されている。

弁本体は、純水を内包する耐圧部（弁箱、弁ふた、ジョイントボルト・ナット、軸封部）、純水を仕切る隔離部（弁体、弁座）及び弁体に駆動力を伝達する駆動力伝達部（弁棒、ヨーク）からなる。

純水に接する弁箱、弁ふた、弁体及び弁座はステンレス鋼で製作されており、軸封部には内部流体の漏れを防止するためベローズ及びグランドパッキンが使用されている。

なお、当該弁については、ジョイントボルト・ナットを取り外すことにより、弁内部の点検手入れが可能である。

PLR 入口管ドレン第1弁の構造図を図 2.1-5 に示す。

### (2) 材料及び使用条件

PLR 入口管ドレン第1弁主要部位の使用材料を表 2.1-9 に、使用条件を表 2.1-10 に示す。

No.	部 位
①	弁箱
②	弁ふた
③	ジョイントボルト・ナット
④	ガスケット
⑤	グラウンドパッキン
⑥	弁体
⑦	弁座
⑧	弁棒
⑨	ヨーク
⑩	ベローズ

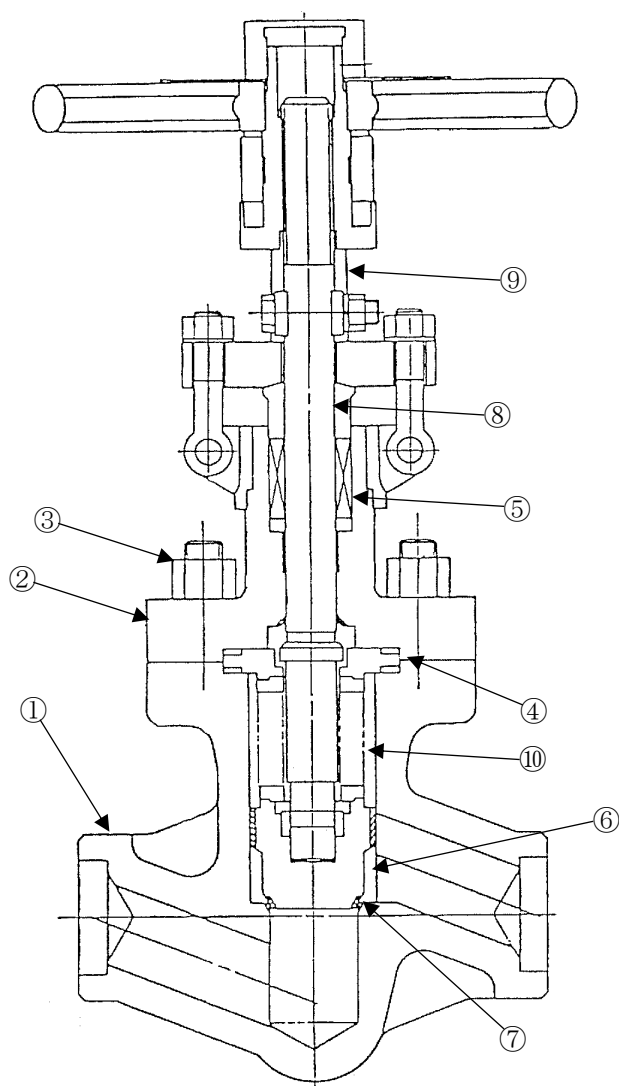


図 2.1-5 PLR 入口管ドレン第 1 弁構造図



表 2.1-9 PLR 入口管ドレン第 1 弁主要部位の使用材料

機能達成に必要な項目	部 位	材 料
バウンダリの維持	弁箱	ステンレス鋼 (SUSF316L)
	弁ふた	ステンレス鋼 (SUSF316L)
	ジョイントボルト	低合金鋼 (SNB7)
	ジョイントナット	低合金鋼 (SNB7)
	ガスケット	(消耗品)
	グランドパッキン	(消耗品)
	ベローズ	高ニッケル合金 (インコネル 718)
隔離機能の維持	弁体	ステンレス鋼 (SUSF316L ステライト肉盛)
	弁座	ステンレス鋼 (SUSF316L ステライト肉盛)
作動機能の維持	弁棒	ステンレス鋼 (SUS630)
	ヨーク	炭素鋼鋳鋼 (SC49)

表 2.1-10 PLR 入口管ドレン第 1 弁の使用条件

最高使用圧力	約 8.62 MPa
最高使用温度	302 °C
内部流体	純水

## 2.1.6 SLC ほう酸水貯蔵タンク出口弁

### (1) 構造

SLC ほう酸水貯蔵タンク出口弁は、口径 65 A の電動玉形弁で、2 台設置されている。

弁本体は、五ほう酸ナトリウム水を内包する耐圧部（弁箱、弁ふた、ジョイントボルト・ナット、軸封部）、五ほう酸ナトリウム水を仕切る隔離部（弁体、弁座）及び弁体に駆動力を伝達する駆動力伝達部（弁棒、ヨーク）からなる。

五ほう酸ナトリウム水に接する弁箱及び弁ふたはステンレス鋳鋼、弁体及び弁座はステンレス鋼で製作されており、軸封部には内部流体の漏れを防止するためグランドパッキンが使用されている。

なお、当該弁については、駆動部を切り離し、ジョイントボルト・ナットを取り外すことにより、弁内部の点検手入れが可能である。

SLC ほう酸水貯蔵タンク出口弁の構造図を図 2.1-6 に示す。

### (2) 材料及び使用条件

SLC ほう酸水貯蔵タンク出口弁主要部位の使用材料を表 2.1-11 に、使用条件を表 2.1-12 に示す。

No.	部 位
①	弁箱
②	弁ふた
③	ジョイントボルト・ナット
④	ガスケット
⑤	グラウンドパッキン
⑥	弁体
⑦	弁座
⑧	弁棒
⑨	ヨーク

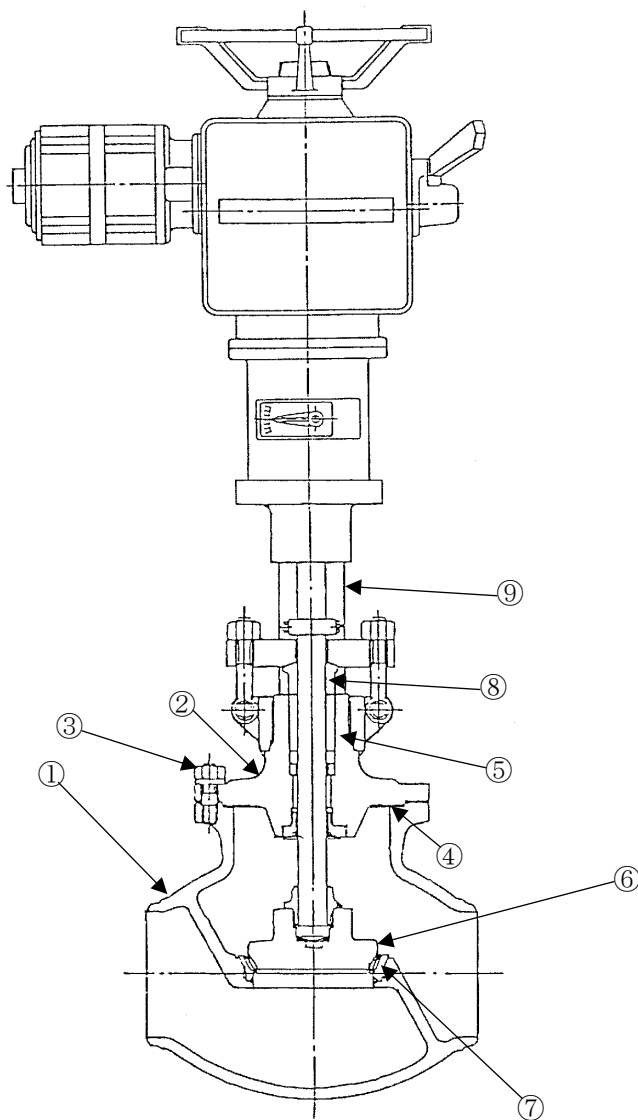


図 2.1-6 SLC ほう 酸水貯蔵タンク 出口弁構造図

表 2.1-11 SLC ほう酸水貯蔵タンク出口弁主要部位の使用材料

機能達成に必要な項目	部 位	材 料
バウンダリの維持	弁箱	ステンレス鋳鋼 (SCS13A)
	弁ふた	ステンレス鋳鋼 (SCS13A)
	ジョイントボルト	低合金鋼 (SNB7)
	ジョイントナット	低合金鋼 (SNB7)
	ガスケット	(消耗品)
	グランドパッキン	(消耗品)
隔離機能の維持	弁体	ステンレス鋼 (SUSF304 ステライト肉盛)
	弁座	ステンレス鋼 (SUSF304 ステライト肉盛)
作動機能の維持	弁棒	ステンレス鋼 (SUS431)
	ヨーク	炭素鋼鋳鋼 (SCPH2)

表 2.1-12 SLC ほう酸水貯蔵タンク出口弁の使用条件

最高使用圧力	約 1.37 MPa
最高使用温度	66 °C
内部流体	五ほう酸ナトリウム水

## 2.2 経年劣化事象の抽出

### 2.2.1 機器の機能達成に必要な項目

玉形弁の機能である内部流体仕切機能（絞り機能含む）の達成に必要な項目は以下のとおり。

- ・ バウンダリの維持
- ・ 隔離機能の維持
- ・ 作動機能の維持

### 2.2.2 高経年化対策上着目すべき経年劣化事象

#### (1) 想定される経年劣化事象の抽出

玉形弁について、機能達成に必要な項目を考慮して主要な部位に展開したうえで、個々の部位の材料、構造、使用条件（内部流体、圧力、温度等）及び現在までの運転経験を考慮し、代表機器毎に表 2.2-1 に示すとおり想定される経年劣化事象を抽出した。

なお、消耗品及び定期取替品は以下のとおり評価対象外とする。

#### (2) 消耗品及び定期取替品の扱い

ガスケット及びグランドパッキンは消耗品であり、設計時に長期使用せず取替を前提としていることから、高経年化対策を見極めるうえでの評価対象外とする。

(3) 高経年化対策上着目すべき経年劣化事象

想定される経年劣化事象のうち主要 6 事象に該当する事象及び下記 a, b に該当しない事象を高経年化対策上着目すべき経年劣化事象と判断した。なお, 下記 a, b に該当する事象については, 2.2.3 項に示すとおり, 高経年化対策上着目すべき経年劣化事象ではないと判断した。

- a. 想定した劣化傾向と実際の劣化傾向の乖離が考え難い経年劣化事象であって, 想定した劣化傾向等に基づき適切な保全活動を行っているもの (日常劣化管理事象として表 2.2-1 で△)
- b. 現在までの運転経験や使用条件から得られた材料試験データとの比較等により, 今後も経年劣化の進展が考えられない, 又は進展傾向が極めて小さいと考えられる経年劣化事象 (日常劣化管理事象以外として表 2.2-1 で▲)

この結果, 高経年化対策上着目すべき経年劣化事象として以下の事象が抽出された (表 2.2-1 で○)。

- ・ 弁箱の疲労割れ [RHR 炉水戻り弁]

### 2.2.3 高経年化対策上着目すべき経年劣化事象ではない事象

(1) 想定した劣化傾向と実際の劣化傾向の乖離が考え難い経年劣化事象であって、想定した劣化傾向等に基づき適切な保全活動を行っているもの（日常劣化管理事象）

a. ベローズの応力腐食割れ [MS RPV 連続ベント弁, PLR 入口管ドレン第1弁]

ベローズは高ニッケル合金で、内部流体が純水及び蒸気であることから、応力腐食割れが想定されるが、分解点検時における目視点検及び漏えい検査にて健全性を確認している。

また、これまでの点検結果からも割れは確認されていない。

今後もこれらの傾向が変化する要因があるとは考え難いことから、高経年化対策上着目すべき経年劣化事象ではないと判断する。

b. 弁棒の疲労割れ [共通]

電動弁については、バックシートが効く位置の手前でリミットスイッチが切れ、動作が止まるように設定されているため、弁棒及びバックシート部へ過負荷は加わらない。一部の電動弁では、全開位置をトルク切れによって調整しており、トルク設定値を高くすると、弁棒のバックシート部は常に高い応力がかかった状態となり、配管振動等による疲労が蓄積し、弁棒に疲労割れを起こす可能性がある。しかし、通常はバックシートが効く程度の力で動作が止まるようトルク設定されており、これまでの点検結果からも割れは確認されていない。

手動弁については開操作時に、バックシート部への過負荷がかからないように適切な操作を行うこととしており、これまでの点検結果からも割れは確認されていない。

今後もこれらの傾向が変化する要因があるとは考え難いことから、高経年化対策上着目すべき経年劣化事象ではないと判断する。

c. ジョイントボルト・ナットの腐食（全面腐食） [共通]

ジョイントボルト・ナットは低合金鋼であることから、腐食の発生が想定されるが、分解点検時における目視点検にて健全性を確認している。

また、これまでの点検結果からも有意な腐食は確認されていない。

今後もこれらの傾向が変化する要因があるとは考え難いことから、高経年化対策上着目すべき経年劣化事象ではないと判断する。

- d. 弁箱, 弁ふた, 弁体及び弁座の腐食 (全面腐食) [RCW RHR 熱交換器冷却水出口弁]  
弁箱, 弁ふた, 弁体及び弁座は炭素鋼又は炭素鋼鋳鋼であることから, 腐食の発生が想定されるが, 内部流体の冷却水には防錆剤が注入されているため, 腐食が発生する可能性は小さい。  
また, これまでの点検結果からも有意な腐食は確認されていない。  
今後もこれらの傾向が変化する要因があるとは考え難いことから, 高経年化対策上着目すべき経年劣化事象ではないと判断する。
- e. 弁箱, 弁ふた, 弁体, 弁座及び弁棒の腐食 (全面腐食) [SLC ほう酸水貯蔵タンク出口弁]  
弁箱, 弁ふた, 弁体, 弁座及び弁棒はステンレス鋼又はステンレス鋳鋼で, 内部流体が五ほう酸ナトリウム水であることから, 腐食の発生が想定されるが, ステンレス鋼及びステンレス鋳鋼は耐食性が高いため, 腐食が発生する可能性は小さい。  
また, これまでの点検結果からも有意な腐食は確認されていない。  
今後もこれらの傾向が変化する要因があるとは考え難いことから, 高経年化対策上着目すべき経年劣化事象ではないと判断する。
- f. ヨークの腐食 (全面腐食) [共通]  
ヨークは, 炭素鋼鋳鋼であることから, 腐食の発生が想定されるが, 大気接触部は塗装を施しており, 必要に応じて補修を行うこととしている。  
また, これまでの点検結果からも有意な腐食は確認されていない。  
今後もこれらの傾向が変化する要因があるとは考え難いことから, 高経年化対策上着目すべき経年劣化事象ではないと判断する。
- g. ベローズの疲労割れ [MS RPV 連続ベント弁, PLR 入口管ドレン第1弁]  
ベローズを有する弁は動作頻度が少ないため, ベローズの疲労割れが発生する可能性は小さい。  
また, これまでの点検結果からも割れは確認されていない。  
今後もこれらの傾向が変化する要因があるとは考え難いことから, 高経年化対策上着目すべき経年劣化事象ではないと判断する。



h. 弁箱、弁ふた及び弁座の腐食（流れ加速型腐食〔FAC〕）〔MS RPV 連続ベント弁〕

弁箱、弁ふた及び弁座は炭素鋼で、内部流体が蒸気であることから、腐食（FAC）の発生が想定されるが、分解点検時における目視点検により、有意な腐食が確認された場合は、必要に応じて補修又は取替を行うこととしている。

冷温停止維持状態においては、プラント運転状態と異なり、流速並びに温度が低いことから、腐食（FAC）が発生する可能性はない。

これまでの点検結果からも有意な腐食は確認されていない。

今後もこれらの傾向が変化する要因があるとは考え難いことから、高経年化対策上着目すべき経年劣化事象ではないと判断する。

i. 弁箱、弁ふた及び弁座の腐食（全面腐食）〔MS RPV 連続ベント弁〕

弁箱、弁ふた及び弁座は炭素鋼で、内部流体が蒸気であることから、腐食の発生が想定されるが、分解点検時における目視点検にて健全性を確認している。

また、これまでの点検結果からも有意な腐食は確認されていない。

今後もこれらの傾向が変化する要因があるとは考え難いことから、高経年化対策上着目すべき経年劣化事象ではないと判断する。

j. 弁箱及び弁ふたの外表面腐食〔MS RPV 連続ベント弁、RHR 炉水戻り弁、RCW RHR 熱交換器冷却水出口弁〕

弁箱、弁ふたは炭素鋼又は炭素鋼鋳鋼であり、外表面に腐食が想定されるが、塗装により腐食を防止している。

また、これまでの点検結果からも有意な腐食は確認されていない。

今後もこれらの傾向が変化する要因があるとは考え難いことから、高経年化対策上着目すべき経年劣化事象ではないと判断する。

- k. 弁座シート面の摩耗 [MS RPV 連続ベント弁, RHR 炉水戻り弁]  
弁が開閉するとシート面が摺動するが、シート面にはステライト肉盛が施されているため、摩耗する可能性は小さい。  
また、これまでの点検結果からも有意な摩耗は確認されていない。  
今後もこれらの傾向が変化する要因があるとは考え難いことから、高経年化対策上着目すべき経年劣化事象ではないと判断する。
- l. 弁体及び弁座の腐食（エロージョン） [MS RPV 連続ベント弁]  
弁体及び弁座は炭素鋼又はステンレス鋼であり、内部流体が蒸気であり、また圧力及び流量の調整に伴い、中間開度で運用される弁については、腐食が想定されるが、分解点検時における目視点検にて健全性を確認している。  
また、これまでの点検結果からも有意な腐食は確認されていない。  
今後もこれらの傾向が変化する要因があるとは考え難いことから、高経年化対策上着目すべき経年劣化事象ではないと判断する。
- m. 弁棒の摩耗 [共通]  
弁棒はグランドパッキンと接触することにより、摩耗が想定されるが、弁棒は摺動するグランドパッキンよりも硬いため、摩耗が発生する可能性は小さい。  
また、定期的における目視点検を行い、健全性を確認しており、これまで有意な摩耗は確認されていない。  
今後もこれらの傾向が変化する要因があるとは考え難いことから、高経年化対策上着目すべき経年劣化事象ではないと判断する。
- n. 弁箱、弁ふた、弁体及び弁座の腐食（全面腐食） [RHR 炉水戻り弁]  
弁箱、弁ふた、弁体及び弁座は炭素鋼又は炭素鋼鋳鋼で、内部流体が純水であることから、腐食の発生が想定されるが、分解点検時における目視点検にて健全性を確認している。  
また、これまでの点検結果からも有意な腐食は確認されていない。  
今後もこれらの傾向が変化する要因があるとは考え難いことから、高経年化対策上着目すべき経年劣化事象ではないと判断する。
- o. 弁体及び弁座シート面の摩耗 [IA PCV 外側隔離弁, PLR 入口管ドレン第1弁]  
弁が開閉するとシート面が摺動するが、シート面にはステライト肉盛が施されているため、摩耗する可能性は小さい。  
また、これまでの点検結果からも有意な摩耗は確認されていない。  
今後もこれらの傾向が変化する要因があるとは考え難いことから、高経年化対策上着目すべき経年劣化事象ではないと判断する。

- p. 弁箱及び弁ふたの貫粒型応力腐食割れ [PLR 入口管ドレン第 1 弁, IA PCV 外側隔離弁]  
弁箱及び弁ふたはステンレス鋼であり, 大気中の海塩粒子に含まれる塩化物イオンにより外面から貫粒型応力腐食割れが想定される。

貫粒型応力腐食割れに対しては, 付着塩分量を維持管理基準 (基準値:  $70\text{mgCl}/\text{m}^2$ ) 以下に管理するため, 代表ポイントにおける付着塩分量測定を実施している。また, 基準値を超えた場合には清掃を実施することとしており, これまで異常は確認されていない。

今後もこれらの傾向が変化する要因があるとは考え難いことから, 高経年化対策上着目すべき経年劣化事象ではないと判断する。

- q. 弁棒の粒界型応力腐食割れ [共通]

2005 年 8 月に国内他プラントにおいて, 電動機駆動原子炉給水ポンプ出口弁の応力腐食割れに起因した弁棒の破断が発生している。この事象は電動弁の弁棒が  $550\text{ }^\circ\text{C}$  にて熱処理されることで鋭敏化していたこと, 高温水との接液環境であったこと, 運転中に常時引張応力が作用しているために発生したと推定されているが, これまでの分解点検時における目視点検及び浸透探傷試験結果から割れは確認されていない。

今後もこれらの傾向が変化する要因があるとは考え難いことから, 高経年化対策上着目すべき経年劣化事象ではないと判断する。

- (2) 現在までの運転経験や使用条件から得られた材料試験データとの比較等により, 今後も経年劣化の進展が考えられない, 又は進展傾向が極めて小さいと考えられる経年劣化事象 (日常劣化管理事象以外)

日常劣化管理事象以外に該当する事象は抽出されなかった。

表 2.2-1 (1 / 6) MS RPV 連続ベント弁に想定される経年劣化事象

機能達成に必要な項目	部 位	消耗品 ・ 定期 取替品	材 料	経 年 劣 化 事 象							備 考
				減 肉		割 れ		材 質 変 化		その他	
				摩 耗	腐 食	疲 勞 割 れ	応 力 腐 食 割 れ	熱 時 効	劣 化		
バウンダリの維持	弁箱		炭素鋼		△△ <sup>*2*3</sup>						*1: ストライト肉盛 *2: FAC *3: 外表面腐食 *4: エロージョン *5: 粒界型応力腐食 割れ
	弁ふた		炭素鋼 <sup>*1</sup>		△△ <sup>*2*3</sup>						
	ジョイントボルト・ナット		低合金鋼		△						
	ベローズ		高ニッケル合金			△	△				
	ガスケット	◎									
	グラウンドパッキン	◎									
隔離機能の維持	弁体		ステンレス鋼 <sup>*1</sup>		△ <sup>*4</sup>						
	弁座		炭素鋼 <sup>*1</sup>	△	△△ <sup>*2*4</sup>						
作動機能の維持	弁棒		ステンレス鋼	△		△	△ <sup>*5</sup>				
	ヨーク		炭素鋼鋳鋼		△						

△：高経年化対策上着目すべき経年劣化事象ではない事象（日常劣化管理事象）

表 2.2-1 (2/6) RHR 炉水戻り弁に想定される経年劣化事象

機能達成に必要な項目	部 位	消耗品 ・ 定期 取替品	材 料	経 年 劣 化 事 象						備 考	
				減 肉		割 れ		材 質 変 化			その他
				摩 耗	腐 食	疲 勞 割 れ	応 力 腐 食 割 れ	熱 時 効	劣 化		
バウンダリの維持	弁箱		炭素鋼鋳鋼		△△ <sup>*2</sup>	○					*1:スライト肉盛 *2:外表面腐食 *3:粒界型応力腐食割れ
	弁ふた		炭素鋼鋳鋼		△△ <sup>*2</sup>						
	ジョイントボルト・ナット		低合金鋼		△						
	ガスケット	◎									
	グラウンドパッキン	◎									
隔離機能の維持	弁体		炭素鋼鋳鋼 <sup>*1</sup>		△						
	弁座		炭素鋼 <sup>*1</sup>	△	△						
作動機能の維持	弁棒		ステンレス鋼	△		△	△ <sup>*3</sup>				
	ヨーク		炭素鋼鋳鋼		△						

○：高経年化対策上着目すべき経年劣化事象

△：高経年化対策上着目すべき経年劣化事象ではない事象（日常劣化管理事象）

表 2.2-1 (3/6) RCW RHR 熱交換器冷却水出口弁に想定される経年劣化事象

機能達成に必要な項目	部 位	消耗品 ・ 定期 取替品	材 料	経 年 劣 化 事 象						備 考	
				減 肉		割 れ		材質変化			その他
				摩耗	腐食	疲労 割れ	応力腐 食割れ	熱時効	劣化		
バウンダリの維持	弁箱		炭素鋼鋳鋼		△△ <sup>*3</sup>						*1:ステイト肉盛 *2:13Cr 肉盛 *3:外表面腐食 *4:粒界型応力腐食割れ
	弁ふた		炭素鋼鋳鋼		△△ <sup>*3</sup>						
	ジョイントボルト・ナット		低合金鋼		△						
	ガスケット	◎									
	グランドパッキン	◎									
隔離機能の維持	弁体		炭素鋼鋳鋼 <sup>*1</sup>		△						
	弁座		炭素鋼 <sup>*2</sup>		△						
作動機能の維持	弁棒		ステンレス鋼	△		△	△ <sup>*4</sup>				
	ヨーク		炭素鋼鋳鋼		△						

△：高経年化対策上着目すべき経年劣化事象ではない事象（日常劣化管理事象）

表 2.2-1 (4/6) IA PCV 外側隔離弁に想定される経年劣化事象

機能達成に必要な項目	部 位	消耗品 ・ 定期 取替品	材 料	経 年 劣 化 事 象							備 考
				減 肉		割 れ		材 質 変 化		その他	
				摩 耗	腐 食	疲 労 割 れ	応 力 腐 食 割 れ	熱 時 効	劣 化		
バウンダリの維持	弁箱		ステンレス鋼				△ <sup>*2</sup>				*1: スライト肉盛 *2: 貫粒型応力腐食割れ *3: 粒界型応力腐食割れ
	弁ふた		ステンレス鋼				△ <sup>*2</sup>				
	ジョイントボルト・ナット		低合金鋼		△						
	ガスケット	◎									
	グラندパッキン	◎									
隔離機能の維持	弁体		ステンレス鋼 <sup>*1</sup>	△							
	弁座		ステンレス鋼 <sup>*1</sup>	△							
作動機能の維持	弁棒		ステンレス鋼	△		△	△ <sup>*3</sup>				
	ヨーク		炭素鋼鋳鋼		△						

△：高経年化対策上着目すべき経年劣化事象ではない事象（日常劣化管理事象）

表 2.2-1 (5/6) PLR 入口管ドレン第 1 弁に想定される経年劣化事象

機能達成に必要な項目	部 位	消耗品 ・ 定期 取替品	材 料	経 年 劣 化 事 象						備 考	
				減 肉		割 れ		材質変化			その他
				摩耗	腐食	疲労 割れ	応力腐 食割れ	熱時効	劣化		
バウンダリの 維持	弁箱		ステンレス鋼				△*2			*1: ストレイト肉盛 *2: 貫粒型応力腐食割れ *3: 粒界型応力腐食割れ	
	弁ふた		ステンレス鋼				△*2				
	ジョイントボルト・ ナット		低合金鋼		△						
	ガスケット	◎									
	グランドパッキン	◎									
	ベローズ		高ニッケル合金			△	△				
隔離機能 の維持	弁体		ステンレス鋼*1	△							
	弁座		ステンレス鋼*1	△							
作動機能 の維持	弁棒		ステンレス鋼	△		△	△*3				
	ヨーク		炭素鋼鋳鋼		△						

△：高経年化対策上着目すべき経年劣化事象ではない事象（日常劣化管理事象）



表 2.2-1 (6 / 6) SLC ほう酸水貯蔵タンク出口弁に想定される経年劣化事象

機能達成に必要な項目	部 位	消耗品 ・ 定期 取替品	材 料	経 年 劣 化 事 象						備 考	
				減 肉		割 れ		材質変化			その他
				摩耗	腐食	疲労 割れ	応力腐 食割れ	熱時効	劣化		
バウンダリの維持	弁箱		ステンレス鋳鋼		△					*1: ストレイト肉盛 *2: 粒界型応力腐食割れ	
	弁ふた		ステンレス鋳鋼		△						
	ジョイントボルト・ナット		低合金鋼		△						
	ガスケット	◎									
	グラندパッキン	◎									
隔離機能の維持	弁体		ステンレス鋼*1		△						
	弁座		ステンレス鋼*1		△						
作動機能の維持	弁棒		ステンレス鋼	△	△	△	△*2				
	ヨーク		炭素鋼鋳鋼		△						

△：高経年化対策上着目すべき経年劣化事象ではない事象（日常劣化管理事象）

## 2.3 高経年化対策上着目すべき経年劣化事象の評価

### (1) 弁箱の疲労割れ [RHR 炉水戻り弁]

#### a. 事象の説明

RHR 炉水戻り弁は、プラントの起動・停止時等の熱過渡による疲労が蓄積される可能性がある。

#### b. 技術評価

##### (a) 健全性評価

RHR 炉水戻り弁について、応力算出並びに評価を実施した。

疲労評価は、運転実績に基づいた評価時点（2021年7月30日時点）の過渡回数を用いて、設計、建設規格に基づき実施した。評価部位を図 2.3-1 に、運転実績に基づく評価時点（2021年7月30日時点）の値を表 2.3-1 に示す。

なお、使用環境を考慮した疲労については、環境疲労評価手法に基づいて評価した。

この結果、表 2.3-2 に示すとおり、疲れ累積係数は許容値 1 以下であり、疲労割れ発生の可能性は小さいと判断する。

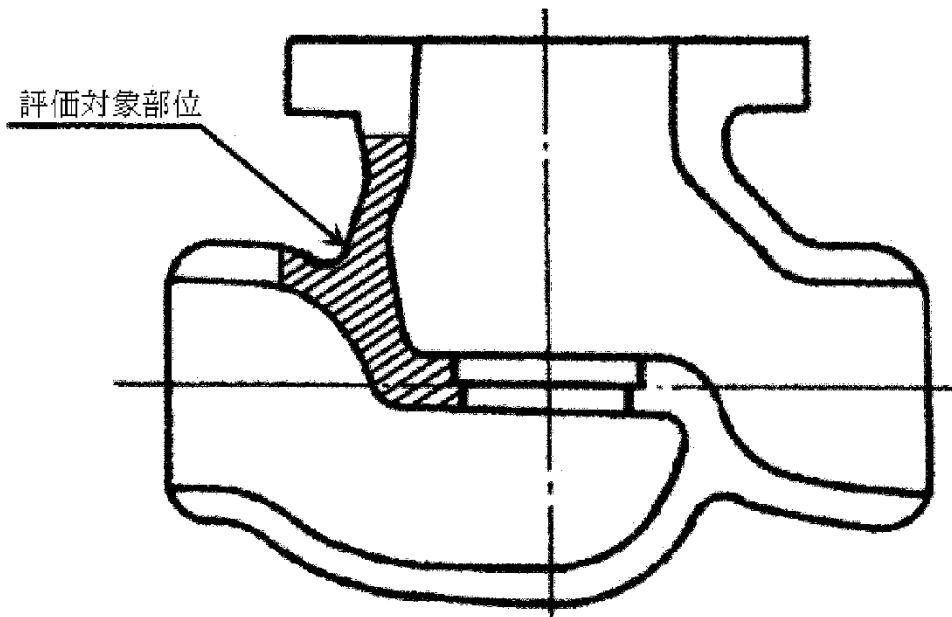


图 2.3-1 玉形弁疲劳评估部位

表 2.3-1 RHR 炉水戻り弁の疲労評価用過渡条件

運 転 条 件	運転実績に基づく過渡回数 (2021年7月30日時点)
ボルト締付け	15
耐圧試験	20
起動 (昇温)	32
起動 (タービン起動)	30
夜間低出力運転	0
週末低出力運転	1
制御棒パターン変更	61
給水加熱器機能喪失 (発電機負荷遮断)	7
タービントリップに伴うスクラム	2
スクラム (その他)	5
停止	31
ボルト取外し	15

表 2.3-2 RHR 炉水戻り弁の疲労評価結果

評価対象	疲れ累積係数 (許容値：1 以下)	
	設計・建設規格の 疲労曲線による解析	環境疲労 評価手法による解析
	評価時点 (2021年7月30日時点)	評価時点 (2021年7月30日時点)
RHR 炉水戻り弁	0.006	0.024

(b) 現状保全

弁箱の疲労割れに対しては、分解点検時における目視点検を行い、健全性を確認している。また、当面の冷温停止維持状態においては、その運転状況を考慮した追加的な点検等を行っている。

(c) 総合評価

健全性評価結果より、RHR 炉水戻り弁は、疲労割れ発生の可能性が十分に小さく、また、分解点検時における目視点検により健全性を確認しており、現状の保全は点検手法として適切であると判断する。

なお、当面の冷温停止維持状態においては、有意な熱過渡はなく、今後の疲労割れの発生・進展する可能性はない。

b. 高経年化への対応

弁箱の疲労割れについては、高経年化対策の観点から現状保全の内容に追加すべき項目はなく、今後も現状保全を継続していく。

### 3. 代表機器以外への展開

本章では、2章で実施した代表機器の技術評価結果について、1章で実施したグループ化で代表機器となっていない機器への展開について検討した。

#### [対象系統]

- ・ 主蒸気系
- ・ 原子炉系
- ・ 原子炉冷却材再循環系
- ・ 制御棒駆動系
- ・ ほう酸水注入系
- ・ 残留熱除去系
- ・ 低圧炉心スプレイ系
- ・ 高圧炉心スプレイ系
- ・ 漏えい検出系
- ・ 原子炉隔離時冷却系
- ・ 原子炉冷却材浄化系
- ・ 燃料プール冷却浄化系
- ・ 放射性ドレン移送系
- ・ 原子炉補機冷却水系
- ・ 換気空調補機非常用冷却水系
- ・ 高圧炉心スプレイディーゼル補機冷却水系
- ・ 計装用圧縮空気系
- ・ 窒素ガス供給系
- ・ 所内蒸気系
- ・ 事故時サンプリング系
- ・ 不活性ガス系

### 3.1 高経年化対策上着目すべき経年劣化事象

高経年化対策上着目すべき経年劣化事象は抽出されなかった。

### 3.2 高経年化対策上着目すべき経年劣化事象ではない事象

(1) 想定した劣化傾向と実際の劣化傾向の乖離が考え難い経年劣化事象であって、想定した劣化傾向等に基づき適切な保全活動を行っているもの（日常劣化管理事象）

#### a. ベローズの応力腐食割れ [高ニッケル合金のベローズを有する弁共通]

代表機器同様、ベローズは高ニッケル合金で、内部流体が純水であることから、応力腐食割れが想定されるが、分解点検時における目視点検及び漏えい検査にて健全性を確認している。

また、これまでの点検結果からも割れは確認されていない。

今後もこれらの傾向が変化する要因があるとは考え難いことから、高経年化対策上着目すべき経年劣化事象ではないと判断する。

#### b. 弁箱、弁ふた及び弁座の腐食（流れ加速型腐食 [FAC]） [純水系炭素鋼玉形弁：残留熱除去系，原子炉隔離時冷却系，原子炉冷却材浄化系，所内蒸気系]

代表機器同様、弁箱、弁ふた及び弁座は炭素鋼又は炭素鋼鋳鋼で、内部流体が純水であることから、腐食（FAC）の発生が想定されるが、分解点検時における目視点検にて、有意な腐食が確認された場合は、必要に応じて補修又は取替を行うこととしている。

これまでの点検結果からも腐食は確認されていない。

今後もこれらの傾向が変化する要因があるとは考え難いことから、高経年化対策上着目すべき経年劣化事象ではないと判断する。

c. 弁棒の疲労割れ [共通]

代表機器同様、電動弁については、バックシートが効く位置の手前でリミットスイッチが切れ、動作が止まるように設定されているため、弁棒及びバックシート部へ過負荷は加わらない。

一部の電動弁では、全開位置をトルク切れによって調整しており、トルク設定値を高くすると、弁棒のバックシート部は常に高い応力がかかった状態となり、配管振動等による疲労が蓄積し、弁棒に疲労割れを起こす可能性がある。しかし、通常はバックシートが効く程度で動作が止まるようトルク設定されており、これまでの点検結果からも割れは確認されていない。

代表機器同様、手動弁については開操作時に、バックシート部への過負荷がかからないように適切な操作を行うこととしており、これまでの点検結果からも割れは確認されていない。

また、空気作動弁についても作動空気圧が小さいため、バックシート部へ過負荷はかからない。

今後もこれらの傾向が変化する要因があるとは考え難いことから、高経年化対策上着目すべき経年劣化事象ではないと判断する。

d. ジョイントボルト・ナットの腐食（全面腐食）[低合金鋼又は炭素鋼のジョイントボルト・ナットを有する弁共通]

代表機器同様、ジョイントボルト・ナットは低合金鋼又は炭素鋼であることから、腐食の発生が想定されるが、分解点検時における目視点検にて健全性を確認している。

また、これまでの点検結果からも有意な腐食は確認されていない。

今後もこれらの傾向が変化する要因があるとは考え難いことから、高経年化対策上着目すべき経年劣化事象ではないと判断する。

e. 弁箱、弁ふた、弁体及び弁座の腐食（全面腐食）[純水系炭素鋼玉形弁：原子炉系、残留熱除去系、低圧炉心スプレイ系、高圧炉心スプレイ系、原子炉隔離時冷却系、原子炉冷却材浄化系、放射性ドレン移送系、所内蒸気系]

代表機器同様、弁箱、弁ふた、弁体及び弁座が炭素鋼又は炭素鋼鋳鋼で、内部流体が純水であることから、腐食の発生が想定されるが、分解点検時における目視点検にて健全性を確認している。

また、これまでの点検結果からも有意な腐食は確認されていない。

今後もこれらの傾向が変化する要因があるとは考え難いことから、高経年化対策上着目すべき経年劣化事象ではないと判断する。



- f. 弁箱、弁ふた及び弁座の腐食（全面腐食）〔冷却水系炭素鋼玉形弁：原子炉補機冷却水系，換気空調補機非常用冷却水系，高圧炉心スプレイディーゼル補機冷却水系〕
- 代表機器同様，弁箱，弁ふた及び弁座は炭素鋼又は炭素鋼鋳鋼であることから，腐食の発生が想定されるが，内部流体の冷却水には防錆剤が注入されているため，腐食が発生する可能性は小さい。
- また，これまでの点検結果からも有意な腐食は確認されていない。
- 今後もこれらの傾向が変化する要因があるとは考え難いことから，高経年化対策上着目すべき経年劣化事象ではないと判断する。
- g. 弁箱，弁ふた，弁体，弁座及び弁棒の腐食（全面腐食）〔五ほう酸ナトリウム水系ステンレス鋼玉形弁：ほう酸水注入系〕
- 代表機器同様，弁箱，弁ふた，弁体，弁座及び弁棒はステンレス鋼で，内部流体が五ほう酸ナトリウム水であるが，腐食の発生が想定されるが，ステンレス鋼は耐食性が高いため，腐食が発生する可能性は小さい。
- また，これまでの点検結果からも有意な腐食は確認されていない。
- 今後もこれらの傾向が変化する要因があるとは考え難いことから，高経年化対策上着目すべき経年劣化事象ではないと判断する。
- h. ヨークの腐食（全面腐食）〔炭素鋼，炭素鋼鋳鋼のヨークを有する弁共通〕
- 代表機器同様，ヨークは炭素鋼又は炭素鋼鋳鋼であることから，腐食の発生が想定されるが，大気接触部は塗装を施しており，必要に応じて補修を行うこととしている。
- また，これまでの点検結果からも有意な腐食は確認されていない。
- 今後もこれらの傾向が変化する要因があるとは考え難いことから，高経年化対策上着目すべき経年劣化事象ではないと判断する。
- i. ベローズの疲労割れ〔ベローズを有する弁共通〕
- 代表機器同様，ベローズを有する弁は動作頻度が少ないため，ベローズの疲労割れが発生する可能性は小さい。
- また，これまでの点検結果からも割れは確認されていない。
- 今後もこれらの傾向が変化する要因があるとは考え難いことから，高経年化対策上着目すべき経年劣化事象ではないと判断する。

- j. 弁箱、弁ふた、弁体及び弁座の腐食（全面腐食）〔蒸気系炭素鋼玉形弁：主蒸気系，原子炉隔離時冷却系，所内蒸気系〕

代表機器同様，弁箱，弁ふた，弁体及び弁座は炭素鋼で，内部流体が蒸気であることから，腐食の発生が想定されるが，分解点検時における目視点検にて健全性を確認している。

また，これまでの点検結果からも有意な腐食は確認されていない。

今後もこれらの傾向が変化する要因があるとは考え難いことから，高経年化対策上着目すべき経年劣化事象ではないと判断する。

- k. 弁箱、弁ふた、弁体及び弁座の腐食（流れ加速型腐食〔FAC〕）〔蒸気系炭素鋼玉形弁：主蒸気系，原子炉隔離時冷却系，所内蒸気系〕

代表機器同様，弁箱，弁ふた，弁体及び弁座は炭素鋼で，内部流体が蒸気であることから，腐食（FAC）の発生が想定されるが，分解点検時における目視点検により，有意な腐食が確認された場合は，必要に応じて補修又は取替を行うこととしている。

今後もこれらの傾向が変化する要因があるとは考え難いことから，高経年化対策上着目すべき経年劣化事象ではないと判断する。

- l. 弁箱及び弁ふたの外表面腐食〔炭素鋼及び炭素鋼鋳鋼の弁箱及び弁ふたを有する弁共通〕

代表機器同様，弁箱及び弁ふたは炭素鋼又は炭素鋼鋳鋼であり，外表面に腐食が想定されるが，塗装により腐食を防止している。

また，これまでの点検結果からも有意な腐食は確認されていない。

今後もこれらの傾向が変化する要因があるとは考え難いことから，高経年化対策上着目すべき経年劣化事象ではないと判断する。

- m. 弁座及び弁体シート面の摩耗〔共通〕

代表機器同様，弁が開閉するとシート面が摺動するが，シート面にはステライト肉盛が施されているため，摩耗する可能性は小さい。

また，これまでの点検結果からも有意な摩耗は確認されていない。

今後もこれらの傾向が変化する要因があるとは考え難いことから，高経年化対策上着目すべき経年劣化事象ではないと判断する。

- n. 弁体及び弁座の腐食（エロージョン）〔蒸気系炭素鋼玉形弁：主蒸気系，原子炉隔離時冷却系，所内蒸気系〕

代表機器同様，弁体及び弁座は炭素鋼で，内部流体が蒸気であり，また圧力及び流量の調整に伴い，中間開度で運用される弁については，腐食が想定されるが，分解点検時における目視点検にて健全性を確認している。

また，これまでの点検結果からも有意な腐食は確認されていない。

今後もこれらの傾向が変化する要因があるとは考え難いことから，高経年化対策上着目すべき経年劣化事象ではないと判断する。

- o. 弁棒の摩耗〔共通〕

代表機器同様，弁棒はグランドパッキンと接触することにより，摩耗が想定されるが，弁棒は摺動するグランドパッキンよりも硬いため，摩耗が発生する可能性は小さい。

また，定期的な目視点検を行い，健全性を確認しており，これまで有意な摩耗は確認されていない。

今後もこれらの傾向が変化する要因があるとは考え難いことから，高経年化対策上着目すべき経年劣化事象ではないと判断する。

- p. 弁体及び弁座の腐食（エロージョン）〔純水系炭素鋼玉形弁：原子炉系，残留熱除去系，低圧炉心スプレイ系，高圧炉心スプレイ系，原子炉隔離時冷却系，原子炉冷却材浄化系，放射性ドレン移送系，所内蒸気系〕

代表機器同様，弁体及び弁座は炭素鋼又はステンレス鋼で，内部流体が純水であり，また圧力及び流量の調整に伴い，中間開度で運用される弁については，腐食が想定されるが，分解点検時における目視点検にて健全性を確認している。

また，これまでの点検結果からも有意な腐食は確認されていない。

今後もこれらの傾向が変化する要因があるとは考え難いことから，高経年化対策上着目すべき経年劣化事象ではないと判断する。

- q. 弁箱，弁ふた及びジョイントボルト・ナットの貫粒型応力腐食割れ〔ガス系ステンレス鋼玉形弁：漏えい検出系，原子炉補機冷却水系，高圧炉心スプレイディーゼル補機冷却水系，窒素ガス供給系，不活性ガス系〕

代表機器同様，弁箱，弁ふた及びジョイントボルト・ナットはステンレス鋼であり，大気中の海塩粒子に含まれる塩化物イオンにより外面から貫粒型応力腐食割れが想定される。

貫粒型応力腐食割れに対しては，付着塩分量を維持管理基準（基準値：70mgCl/m<sup>2</sup>）以下に管理するため，代表ポイントにおける付着塩分量測定を実施している。また，基準値を超えた場合には清掃を実施することとしており，これまで異常は確認されていない。

今後もこれらの傾向が変化する要因があるとは考え難いことから，高経年化対策上着目すべき経年劣化事象ではないと判断する。

- r. 弁体の腐食（エロージョン）〔ガス系ステンレス鋼玉形弁：漏えい検出系，原子炉補機冷却水系，高圧炉心スプレイディーゼル補機冷却水系，窒素ガス供給系，不活性ガス系〕
- 代表機器同様，弁体及び弁座は炭素鋼又はステンレス鋼で，内部流体がガス（空気，窒素）であり，また圧力及び流量の調整に伴い，中間開度で運用される弁については，腐食が想定されるが，分解点検時における目視点検にて健全性を確認している。
- また，これまでの点検結果からも有意な腐食は確認されていない。
- 今後もこれらの傾向が変化する要因があるとは考え難いことから，高経年化対策上着目すべき経年劣化事象ではないと判断する。
- s. 弁箱及び弁ふたの貫粒型応力腐食割れ〔純水系ステンレス鋼玉形弁：原子炉系，原子炉冷却材再循環系，制御棒駆動系，ほう酸水注入系，残留熱除去系，低圧炉心スプレイ系，高圧炉心スプレイ系，原子炉冷却材浄化系，燃料プール冷却浄化系，原子炉隔離時冷却系，事故時サンプリング系，五ほう酸ナトリウム水系ステンレス鋼玉形弁：ほう酸水注入系〕
- 代表機器同様，弁箱及び弁ふたはステンレス鋼であり，大気中の海塩粒子に含まれる塩化物イオンにより外面から貫粒型応力腐食割れが想定される。
- 貫粒型応力腐食割れに対しては，付着塩分量を維持管理基準（基準値：70mgCl/m<sup>2</sup>）以下に管理するため，代表ポイントにおける付着塩分量測定を実施している。また，基準値を超えた場合には清掃を実施することとしており，これまで異常は確認されていない。
- 今後もこれらの傾向が変化する要因があるとは考え難いことから，高経年化対策上着目すべき経年劣化事象ではないと判断する。
- t. 弁体の腐食（流れ加速型腐食〔FAC〕）〔純水系ステンレス鋼玉形弁：残留熱除去系，原子炉冷却材浄化系，原子炉隔離時冷却系〕
- 代表機器同様，弁体はステンレス鋼で，内部流体が純水であることから，腐食（FAC）の発生が想定されるが，分解点検時における目視点検により，有意な腐食が確認された場合は，必要に応じて補修又は取替を行うこととしている。
- また，これまでの点検結果からも腐食は確認されていない。
- 今後もこれらの傾向が変化する要因があるとは考え難いことから，高経年化対策上着目すべき経年劣化事象ではないと判断する。

u. 弁棒の腐食（全面腐食）〔五ほう酸ナトリウム水系ステンレス鋼玉形弁：ほう酸水注入系〕  
代表機器同様、弁棒はステンレス鋼で、内部流体が五ほう酸ナトリウム水であることから、腐食の発生が想定されるが、分解点検時における目視点検にて健全性を確認している。  
また、これまでの点検結果からも有意な腐食は確認されていない。  
今後もこれらの傾向が変化する要因があるとは考え難いことから、高経年化対策上着目すべき経年劣化事象ではないと判断する。

v. 弁棒の粒界型応力腐食割れ〔共通〕

代表機器同様、2005年8月に国内他プラントにおいて、電動機駆動原子炉給水ポンプ出口弁の応力腐食割れに起因した弁棒の破断が発生している。この事象は電動弁の弁棒が550℃にて熱処理されることで鋭敏化していたこと、高温水との接液環境であったこと、運転中に常時引張応力が作用しているために発生したと推定されているが、これまでの分解点検時における目視点検及び浸透探傷試験結果から割れは確認されていない。

今後もこれらの傾向が変化する要因があるとは考え難いことから、高経年化対策上着目すべき経年劣化事象ではないと判断する。

(2) 現在までの運転経験や使用条件から得られた材料試験データとの比較等により、今後も経年劣化の進展が考えられない、又は進展傾向が極めて小さいと考えられる経年劣化事象（日常劣化管理事象以外）

代表機器同様、日常劣化管理事象以外に該当する事象は抽出されなかった。

以 上

### 3 逆止弁

#### [対象系統]

- ・ 主蒸気系
- ・ 給水系
- ・ 原子炉冷却材再循環系
- ・ 制御棒駆動系
- ・ ほう酸水注入系
- ・ 残留熱除去系
- ・ 低圧炉心スプレイ系
- ・ 高圧炉心スプレイ系
- ・ 原子炉冷却材浄化系
- ・ 燃料プール冷却浄化系
- ・ 原子炉補機冷却水系
- ・ 換気空調補機常用冷却水系
- ・ 換気空調補機非常用冷却水系
- ・ 高圧炉心スプレイディーゼル補機冷却水系
- ・ 原子炉補機冷却海水系
- ・ 高圧炉心スプレイディーゼル補機冷却海水系
- ・ 計装用圧縮空気系
- ・ 窒素ガス供給系
- ・ 所内蒸気系

## 目 次

1. 対象機器及び代表機器の選定 .....	3-1
1.1 グループ化の考え方及び結果 .....	3-1
1.2 代表機器の選定 .....	3-1
2. 代表機器の技術評価 .....	3-7
2.1 構造, 材料及び使用条件 .....	3-7
2.1.1 FDW 内側給水隔離弁 .....	3-7
2.1.2 RCW PCV 内冷却水入口内側隔離弁 .....	3-10
2.1.3 RSW ポンプ出口逆止弁 .....	3-13
2.1.4 IA PCV 内側逆止弁 .....	3-16
2.1.5 PLR ポンプメカシールパージ内側隔離弁 .....	3-19
2.1.6 SLC ポンプ出口逆止弁 .....	3-22
2.2 経年劣化事象の抽出 .....	3-25
2.2.1 機器の機能達成に必要な項目 .....	3-25
2.2.2 高経年化対策上着目すべき経年劣化事象 .....	3-25
2.2.3 高経年化対策上着目すべき経年劣化事象ではない事象 .....	3-26
2.3 高経年化対策上着目すべき経年劣化事象の評価 .....	3-37
3. 代表機器以外への展開 .....	3-41
3.1 高経年化対策上着目すべき経年劣化事象 .....	3-42
3.2 高経年化対策上着目すべき経年劣化事象ではない事象 .....	3-42

## 1. 対象機器及び代表機器の選定

主要な逆止弁の主な仕様を表 1-1 に示す。

これらの逆止弁を材料及び内部流体の観点からグループ化し、それぞれのグループより代表機器を選定した。

### 1.1 グループ化の考え方及び結果

材料及び内部流体を分類基準とし、逆止弁を表 1-1 に示すとおりグループ化する。

弁箱材料は炭素鋼及びステンレス鋼に分類され、内部流体はガス、純水、冷却水（防錆剤入り）、五ほう酸ナトリウム水及び海水に分類される。

### 1.2 代表機器の選定

表 1-1 に分類したグループ毎に、原則として重要度、運転状態、最高使用温度、最高使用圧力及び口径の観点から代表機器を選定する。

#### (1) 純水系炭素鋼逆止弁（内部流体：純水、弁箱材料：炭素鋼）

純水系ラインに使用されている炭素鋼逆止弁のうち、重要度、運転状態及び口径の観点から、FDW 内側給水隔離弁を代表機器とする。

(B21-F303A/B, 400A)

#### (2) 冷却水系炭素鋼逆止弁（内部流体：冷却水、弁箱材料：炭素鋼）

冷却水系ラインに使用されている炭素鋼逆止弁のうち、原子炉補機冷却水系、換気空調補機常用冷却水系においては選定基準の観点が同条件であるが、RCW PCV 内冷却水入口内側隔離弁を代表機器とする。

(P21-F072A/B, 150 A)

#### (3) 海水系炭素鋼逆止弁（内部流体：海水、弁箱材料：炭素鋼）

海水系ラインに使用されている炭素鋼逆止弁のうち、口径の観点から、RSW ポンプ出口逆止弁を代表機器とする。

(P41-F001A～D, 400 A)

#### (4) ガス系ステンレス鋼逆止弁（内部流体：ガス、弁箱材料：ステンレス鋼）

ガス系ラインに使用されているステンレス鋼逆止弁のうち、運転状態及び最高使用温度の観点から、IA PCV 内側逆止弁を代表機器とする。

(P52-F058, 50 A)



(5) 純水系ステンレス鋼逆止弁（内部流体：純水，弁箱材料：ステンレス鋼）

純水系ラインに使用されているステンレス鋼逆止弁のうち，重要度及び運転状態の観点から，PLR ポンプメカシールページ内側隔離弁を代表機器とする。

(B31-F007A/B, 20 A)

(6) 五ほう酸ナトリウム水系ステンレス鋼逆止弁（内部流体：五ほう酸ナトリウム水，弁箱材料：ステンレス鋼）

五ほう酸ナトリウム水系ラインに使用されているステンレス鋼逆止弁は，SLC ポンプ出口逆止弁のみであり，この弁を代表機器とする。

(C41-F004A/B, 40 A)

表 1-1 ( 1 / 4 ) 逆止弁のグループ化及び代表機器の選定

分類基準		系統名称	選定基準					選定	代表弁	選定理由
材料	内部流体		重要度*1	使用条件						
				口径 (A)	運転状態*2	最高使用圧力 (MPa)	最高使用温度 (°C)			
炭素鋼	純水	給水系	PS-1	400	連続 (連続)	約 8.62	302	◎	FDW 内側給水隔離弁 (スイング型, 400 A, 約 8.62 MPa, 302 °C) B21-F303A/B	重要度, 運転状態, 口径
		残留熱除去系	PS-1	25~300	連続 (連続)	約 3.73~ 約 8.62	100~302			
		低圧炉心スプレイ系	PS-1	25~250	一時 (一時)	約 3.92~ 約 8.62	100~302			
		高圧炉心スプレイ系	PS-1	50~450	一時 (一時)	約 1.47~ 約 10.79	100~302			
		原子炉冷却材浄化系	PS-2	40~100	連続 (連続)	約 10.00	66~302			
		所内蒸気系	高*3	40	連続 (連続)	約 0.96	188			

\*1 : 最上位の重要度を示す

\*2 : 上段は冷温停止維持状態時における運転状態, 下段の ( ) は断続的運転時の運転状態を示す

\*3 : 最高使用温度が95 °Cを超え, 又は最高使用圧力が1,900 kPaを超える環境下にある原子炉格納容器外の重要度クラス3の機器を追加

表 1-1 ( 2 / 4 ) 逆止弁のグループ化及び代表機器の選定

分類基準		系統名称	選定基準					選定	代表弁	選定理由
材料	内部流体		重要度*1	使用条件						
				口径 (A)	運転状態*2	最高使用圧力 (MPa)	最高使用温度 (°C)			
炭素鋼	冷却水*3	原子炉補機冷却水系	MS-1	150~400	連続 (連続)	約 1.37	70~171	◎	RCW PCV 内冷却水入口内側隔離弁 (スイング型, 150 A, 約 1.37 MPa, 171 °C) P21-F072A/B	同条件
		換気空調補機常用冷却水系	MS-1	150	連続 (連続)	約 1.37	171			
		換気空調補機非常用冷却水系	MS-1	150	連続 (連続)	約 1.37	70			
		高圧炉心スプレイディーズル補機冷却水系	MS-1	200~250	連続 (連続)	約 1.18	70			
	海水	原子炉補機冷却海水系	MS-1	400	連続 (連続)	約 0.98	50	◎	RSW ポンプ出口逆止弁 (スイング型, 400 A, 約 0.98 MPa, 50 °C) P41-F001A~D	口径
		高圧炉心スプレイディーズル補機冷却海水系	MS-1	250	連続 (連続)	約 0.98	50			

\*1 : 最上位の重要度を示す

\*2 : 上段は冷温停止維持状態時における運転状態, 下段の ( ) は断続的運転時の運転状態を示す

\*3 : 防錆剤入り

表 1-1 ( 3 / 4 ) 逆止弁のグループ化及び代表機器の選定

分類基準		系統名称	選定基準					選定	代表弁	選定理由
材料	内部流体		重要度*1	使用条件						
				口径 (A)	運転状態*2	最高使用圧力 (MPa)	最高使用温度 (°C)			
ステンレス鋼	ガス	主蒸気系	MS-1	50	一時 (連続)	約 1.77	171	IA PCV 内側逆止弁 (リフト型, 50A, 約 0.88MPa, 171°C) P52-F058	運転状態, 最高使用温度	
		制御棒駆動系	MS-1	40	連続 (連続)	約 0.69	70			
		原子炉補機冷却水系	MS-1	20	連続 (連続)	約 0.88	70			
		高圧炉心スプレイディ ーゼル補機冷却水系	MS-1	20	連続 (連続)	約 0.88	70			
		計装用圧縮空気系	MS-1	50	連続 (連続)	約 0.88	171			◎
		窒素ガス供給系	MS-1	50	一時 (一時)	約 1.77	171			

\*1 : 最上位の重要度を示す

\*2 : 上段は冷温停止維持状態時における運転状態, 下段の ( ) は断続的運転時の運転状態を示す

\*3 : 最高使用温度が 95 °C を超え, 又は最高使用圧力が 1,900 kPa を超える環境下にある原子炉格納容器外の重要度クラス 3 の機器

表 1-1 ( 4 / 4 ) 逆止弁のグループ化及び代表機器の選定

分類基準		系統名称	選定基準					選定	代表弁	選定理由
材料	内部流体		重要度*1	使用条件						
				口径 (A)	運転状態*2	最高使用圧力 (MPa)	最高使用温度 (℃)			
ステンレス鋼	純水	原子炉冷却材再循環系	MS-1	20	一時(連続)	約 8.62	302	◎	PLR ポンプメカシールパージ内側隔離弁 (リフト型, 20 A, 約 8.62 MPa, 302 ℃) B31-F007A/B	重要度, 運転状態
		制御棒駆動系	高*3	15~50	連続(連続)	約 2.84~ 約 13.83	66			
		ほう酸水注入系	MS-1	40	一時(一時)	約 8.62	302			
		原子炉冷却材浄化系	高*3	20	連続(連続)	約 10.00	66			
		燃料プール冷却浄化系	MS-2	150	連続(連続)	約 1.37	66			
	五ほう酸ナトリウム水	ほう酸水注入系	MS-1	40	一時(一時)	約 10.79	66	◎	SLC ポンプ出口逆止弁 (リフト型, 40 A, 約 10.79 MPa, 66 ℃) C41-F004A/B	

\*1 : 最上位の重要度を示す

\*2 : 上段は冷温停止維持状態時における運転状態, 下段の ( ) は断続的運転時の運転状態を示す

\*3 : 最高使用温度が 95 ℃ を超え, 又は最高使用圧力が 1,900 kPa を超える環境下にある原子炉格納容器外の重要度クラス 3 の機器

## 2. 代表機器の技術評価

本章では、1章で代表機器とした以下の弁について技術評価を実施する。

- ・ FDW 内側給水隔離弁
- ・ RCW PCV 内冷却水入口内側隔離弁
- ・ RSW ポンプ出口逆止弁
- ・ IA PCV 内側逆止弁
- ・ PLR ポンプメカシールパージ内側隔離弁
- ・ SLC ポンプ出口逆止弁

### 2.1 構造, 材料及び使用条件

#### 2.1.1 FDW 内側給水隔離弁

##### (1) 構造

FDW 内側給水隔離弁は、口径 400 A のスイング型逆止弁で、2台設置されている。

弁本体は、純水を内包する耐圧部（弁箱、弁ふた、ジョイントボルト・ナット、軸封部）、純水を仕切る隔離部（スイング型弁体、弁座）及び弁体を支持し駆動力を伝達する駆動力伝達部（アーム、弁棒）からなる。

純水に接する弁箱は炭素鋼鋳鋼、弁体、弁座及びアームは低合金鋼、弁ふたは炭素鋼で製作されており、軸封部には内部流体の漏れを防止するためグランドパッキンが使用されている。

なお、当該弁については、ジョイントボルト・ナットを取り外すことにより、弁内部の点検手入れが可能である。

FDW 内側給水隔離弁の構造図を図 2.1-1 に示す。

##### (2) 材料及び使用条件

FDW 内側給水隔離弁主要部位の使用材料を表 2.1-1 に、使用条件を表 2.1-2 に示す。

No.	部 位
①	弁箱
②	弁ふた
③	ジョイントボルト・ナット
④	ガスケット
⑤	グラウンドパッキン
⑥	弁体
⑦	弁座
⑧	アーム
⑨	弁棒

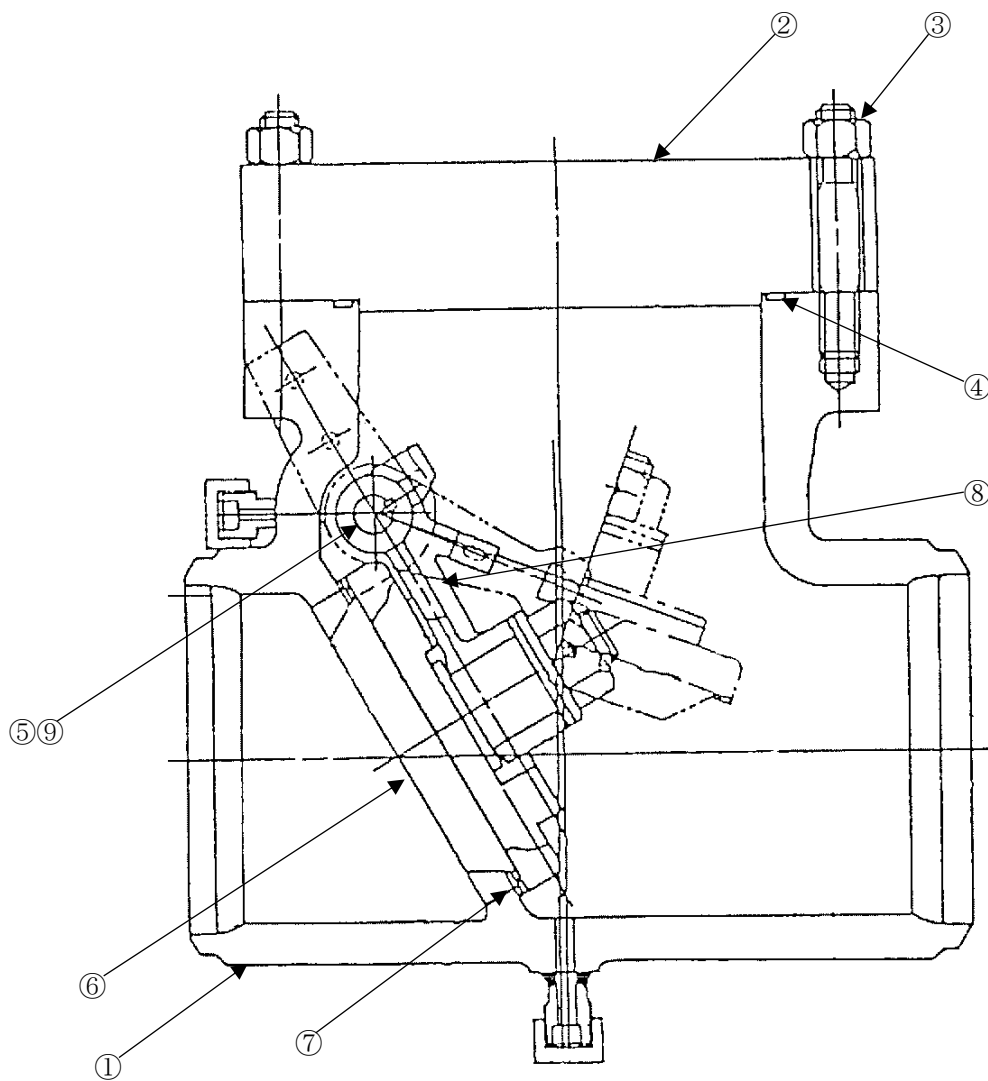


図 2. 1-1 FDW 内側給水隔離弁構造図

表 2.1-1 FDW 内側給水隔離弁主要部位の使用材料

機能達成に必要な項目	部 位	材 料
バウンダリの維持	弁箱	炭素鋼鋳鋼 (SCPL1)
	弁ふた	炭素鋼 (ASME SA350 LF2)
	ジョイントボルト	低合金鋼 (SNB7)
	ジョイントナット	低合金鋼 (SNB7)
	ガスケット	(消耗品)
	グラントパッキン	(消耗品)
隔離機能の維持	弁体	低合金鋼 (SCPH61 ステライト肉盛)
	弁座	低合金鋼 (ASME SA182 F11 ステライト肉盛)
作動機能の維持	アーム	低合金鋼 (ASME SA182 F11 ステライト肉盛)
	弁棒	ステンレス鋼 (SUS420J1)

表 2.1-2 FDW 内側給水隔離弁の使用条件

最高使用圧力	約 8.62 MPa
最高使用温度	302 °C
内部流体	純水



## 2.1.2 RCW PCV 内冷却水入口内側隔離弁

### (1) 構造

RCW PCV 内冷却水入口内側隔離弁は、口径 150 A のスイング型逆止弁で、2 台設置されている。

弁本体は、冷却水を内包する耐圧部（弁箱、弁ふた、ジョイントボルト・ナット）、冷却水を仕切る隔離部（スイング型弁体、弁座）及び弁体を支持し駆動力を伝達する駆動力伝達部（アーム、弁棒）からなる。

冷却水に接する弁箱は炭素鋼鋳鋼、弁ふた、弁体、アーム及び弁座は炭素鋼で製作されている。

なお、当該弁については、ジョイントボルト・ナットを取り外すことにより、弁内部の点検手入れが可能である。

RCW PCV 内冷却水入口内側隔離弁の構造図を図 2.1-2 に示す。

### (2) 材料及び使用条件

RCW PCV 内冷却水入口内側隔離弁主要部位の使用材料を表 2.1-3 に、使用条件を表 2.1-4 に示す。

No.	部 位
①	弁箱
②	弁ふた
③	ジョイントボルト・ナット
④	ガスケット
⑤	弁体
⑥	弁座
⑦	アーム
⑧	弁棒

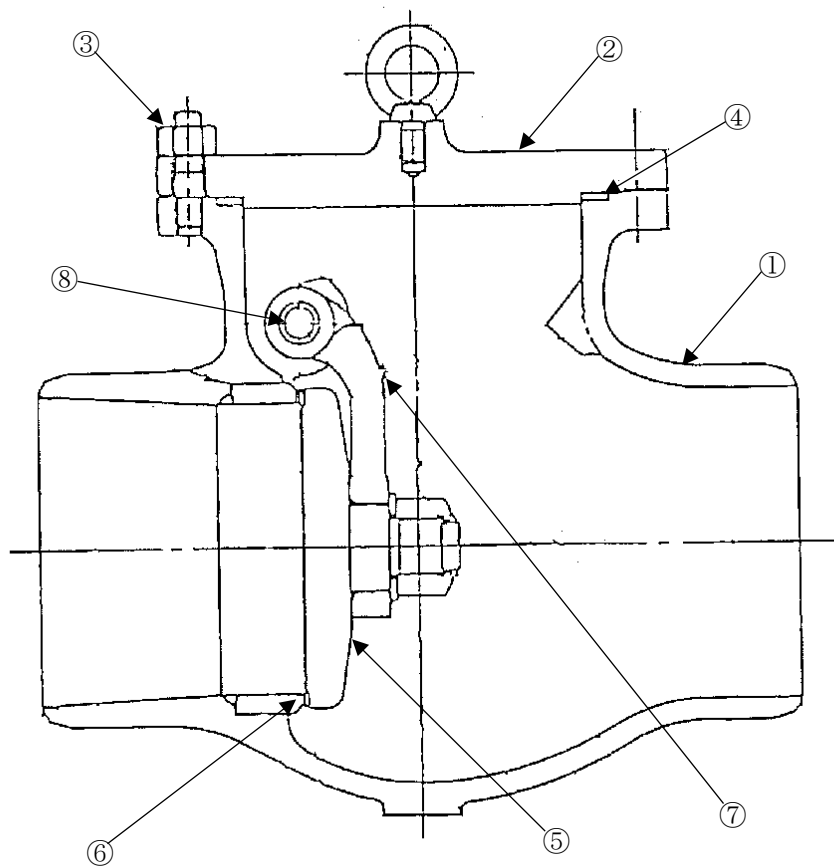


図 2.1-2 RCW PCV 内冷却水入口内側隔離弁構造図

表 2.1-3 RCW PCV 内冷却水入口内側隔離弁主要部位の使用材料

機能達成に必要な項目	部 位	材 料
バウンダリの維持	弁箱	炭素鋼铸鋼 (SCPH2)
	弁ふた	炭素鋼 (SF50A)
	ジョイントボルト	低合金鋼 (SNB7)
	ジョイントナット	低合金鋼 (SNB7)
	ガスケット	(消耗品)
隔離機能の維持	弁体	炭素鋼 (SF50A ステライト肉盛)
	弁座	炭素鋼 (SF50A ステライト肉盛)
作動機能の維持	アーム	炭素鋼 (S25C)
	弁棒	ステンレス鋼 (SUS431)

表 2.1-4 RCW PCV 内冷却水入口内側隔離弁の使用条件

最高使用圧力	約 1.37 MPa
最高使用温度	70 °C
内部流体	冷却水 (防錆剤入り)

### 2.1.3 RSW ポンプ出口逆止弁

#### (1) 構造

RSW ポンプ出口逆止弁は、口径 400 A のスイング型逆止弁で、4 台設置されている。

弁本体は海水を内包する耐圧部（弁箱、弁ふた、ジョイントボルト・ナット）、海水を仕切る隔離部（スイング型弁体（アーム一体型）、弁座）及び弁体を支持し駆動力を伝達する駆動力伝達部（弁棒）からなる。

海水に接する弁箱及び弁体は炭素鋼鋳鋼、弁座はステンレス鋼、弁ふたは炭素鋼及び炭素鋼鋳鋼で製作されている。

なお、当該弁については、フランジボルトを緩めて弁箱を取り外し、ジョイントボルト・ナットを取り外すことにより、弁内部の点検手入れが可能である。

RSW ポンプ出口逆止弁の構造図を図 2.1-3 に示す。

#### (2) 材料及び使用条件

RSW ポンプ出口逆止弁主要部位の使用材料を表 2.1-5 に、使用条件を表 2.1-6 に示す。

No.	部 位
①	弁箱
②	弁ふた
③	ジョイントボルト・ナット
④	ガスケット
⑤	弁体 (アーム一体型)
⑥	弁座
⑦	弁棒

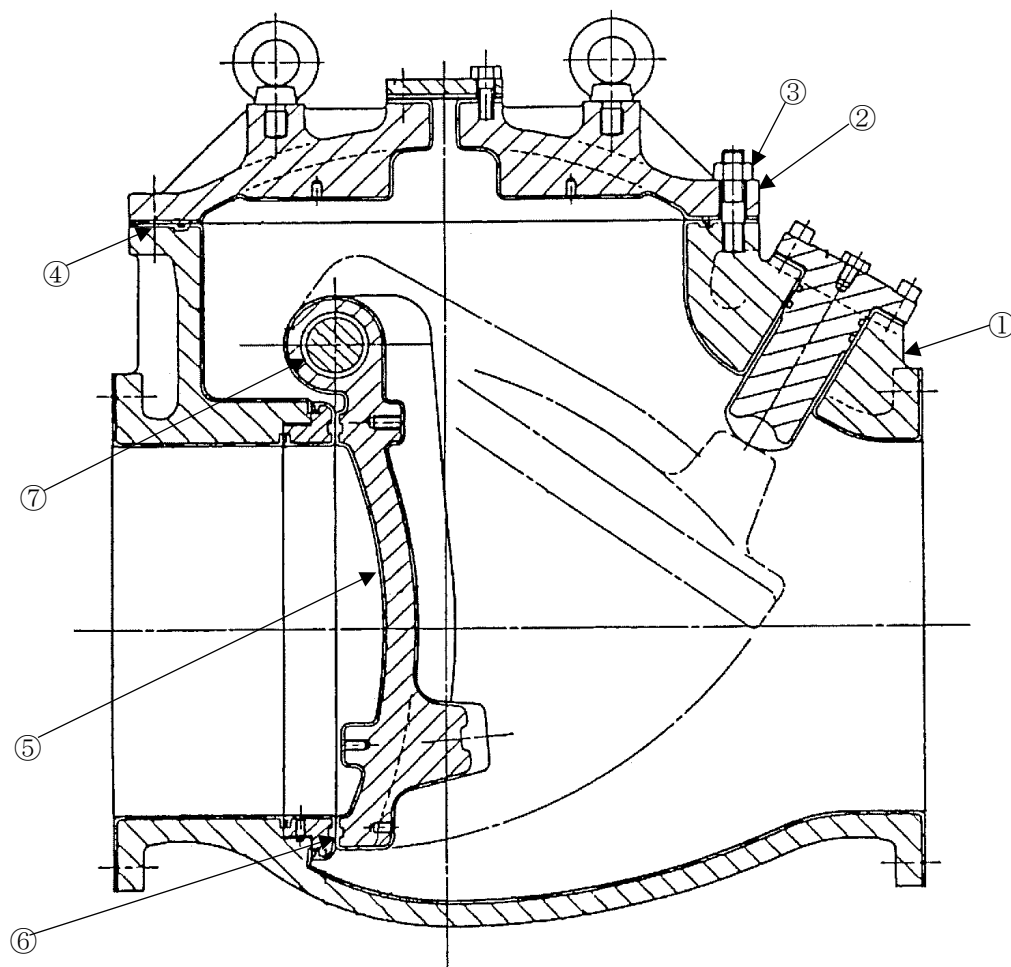


図 2.1-3 RSW ポンプ出口逆止弁構造図

表 2.1-5 RSW ポンプ出口逆止弁主要部位の使用材料

機能達成に必要な項目	部 位	材 料
バウンダリの維持	弁箱	炭素鋼鋳鋼 (SCPL1 ゴムライニング)
	弁ふた	炭素鋼 (SS41 ゴムライニング)
		炭素鋼鋳鋼 (SCPL1 ゴムライニング)
	ジョイントボルト	低合金鋼 (SNB7)
	ジョイントナット	低合金鋼 (SNB7)
ガスケット	(消耗品)	
隔離機能の維持	弁体 (アーム一体型)	炭素鋼鋳鋼 (SCPL1 ゴムライニング)
	弁座	ステンレス鋼 (SUSF316 ゴムライニング)
作動機能の維持	弁棒	ステンレス鋼 (SUS316 ゴムライニング)

表 2.1-6 RSW ポンプ出口逆止弁の使用条件

最高使用圧力	約 0.98 MPa
最高使用温度	50 °C
内部流体	海水

#### 2.1.4 IA PCV 内側逆止弁

##### (1) 構造

IA PCV 内側逆止弁は、口径 50 A のリフト型逆止弁で、1 台設置されている。

弁本体はガス（空気）を内包する耐圧部（弁箱、弁ふた、ジョイントボルト）、ガス（空気）を仕切る隔離部（リフト型弁体、弁座）からなる。

ガス（空気）に接する弁箱はステンレス鋳鋼、弁ふた、弁体及び弁座はステンレス鋼で製作されている。

なお、当該弁については、ジョイントボルト・ナットを取り外すことにより、弁内部の点検手入れが可能である。

IA PCV 内側逆止弁の構造図を図 2.1-4 に示す。

##### (2) 材料及び使用条件

IA PCV 内側逆止弁主要部位の使用材料を表 2.1-7 に、使用条件を表 2.1-8 に示す。

No.	部 位
①	弁箱
②	弁ふた
③	ジョイントボルト・ナット
④	ガスケット
⑤	弁体
⑥	弁座

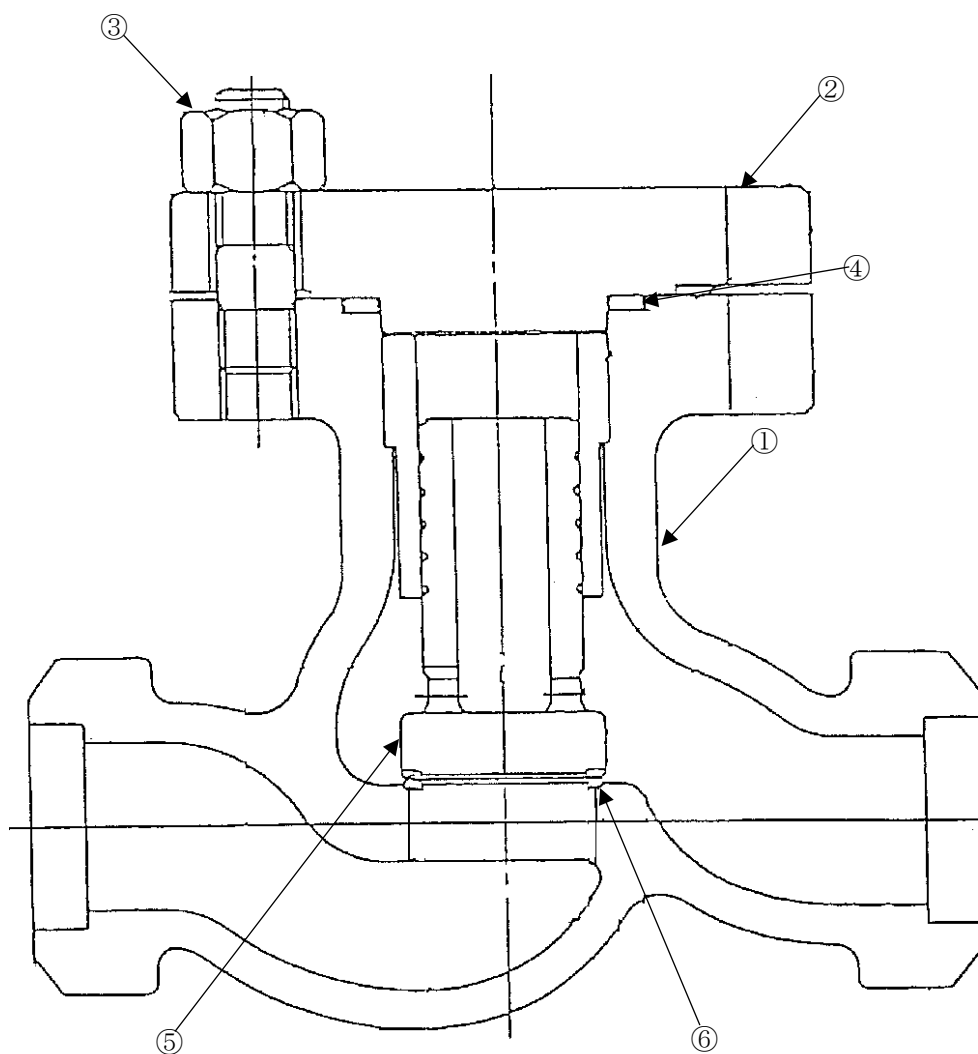


図 2.1-4 IA PCV 内側逆止弁構造図



表 2.1-7 IA PCV 内側逆止弁主要部位の使用材料

機能達成に必要な項目	部 位	材 料
バウンダリの維持	弁箱	ステンレス鋳鋼 (SCS13A)
	弁ふた	ステンレス鋼 (SUSF304)
	ジョイントボルト	低合金鋼 (SNB7)
	ジョイントナット	低合金鋼 (SNB7)
	ガスケット	(消耗品)
隔離機能の維持	弁体	ステンレス鋼 (SUSF304 ステライト肉盛)
	弁座	ステンレス鋳鋼 (SCS13A ステライト肉盛)

表 2.1-8 IA PCV 内側逆止弁の使用条件

最高使用圧力	約 0.88 MPa
最高使用温度	171 °C
内部流体	ガス (空気)

## 2.1.5 PLR ポンプメカシールパージ内側隔離弁

### (1) 構造

PLR ポンプメカシールパージ内側隔離弁は、口径 20 A のリフト型逆止弁で、2 台設置されている。弁本体は、純水を内包する耐圧部（弁箱、弁ふた、ジョイントボルト・ナット）、純水を仕切る隔離部（リフト型弁体、弁座）からなる。

純水に接する弁箱、弁座、弁ふた及び弁体はステンレス鋼で製作されている。

なお、当該弁については、ジョイントボルト・ナットを取り外すことにより、弁内部の点検手入れが可能である。

PLR ポンプメカシールパージ内側隔離弁の構造図を図 2.1-5 に示す。

### (2) 材料及び使用条件

PLR ポンプメカシールパージ内側隔離弁主要部位の使用材料を表 2.1-9 に、使用条件を表 2.1-10 に示す。

No.	部 位
①	弁箱
②	弁ふた
③	ジョイントボルト・ナット
④	ガスケット
⑤	弁体
⑥	弁座

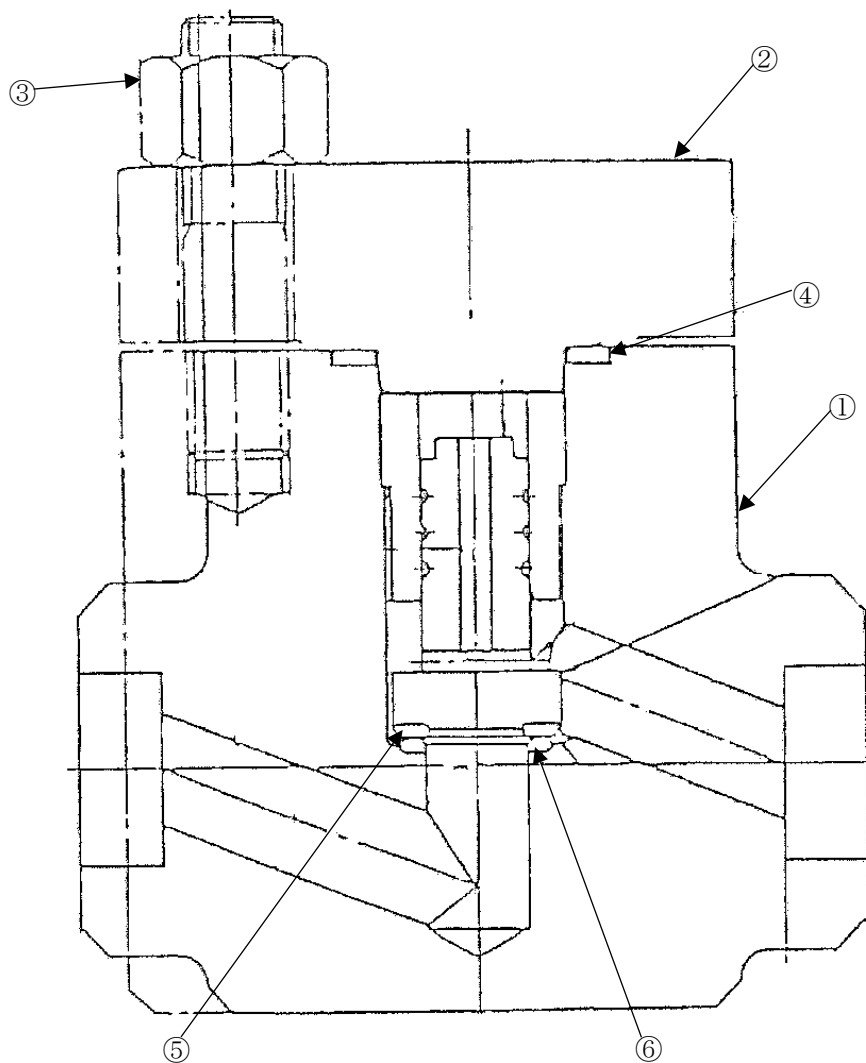


図 2.1-5 PLR ポンプメカシールパージ内側隔離弁構造図

表 2.1-9 PLR ポンプメカシールパージ内側隔離弁主要部位の使用材料

機能達成に必要な項目	部 位	材 料
バウンダリの維持	弁箱	ステンレス鋼 (SUSF316L)
	弁ふた	ステンレス鋼 (SUSF316L)
	ジョイントボルト	低合金鋼 (SNB7)
	ジョイントナット	低合金鋼 (SNB7)
	ガスケット	(消耗品)
隔離機能の維持	弁体	ステンレス鋼 (SUSF316L ステライト肉盛)
	弁座	ステンレス鋼 (SUSF316L ステライト肉盛)

表 2.1-10 PLR ポンプメカシールパージ内側隔離弁の使用条件

最高使用圧力	約 8.62 MPa
最高使用温度	302 °C
内部流体	純水

## 2.1.6 SLC ポンプ出口逆止弁

### (1) 構造

SLC ポンプ出口逆止弁は、口径 40 A のリフト型逆止弁で、2 台設置されている。

弁本体は五ほう酸ナトリウム水を内包する耐圧部（弁箱，弁ふた，ジョイントボルト・ナット），五ほう酸ナトリウム水を仕切る隔離部（リフト型弁体，弁座）からなる。

五ほう酸ナトリウム水に接する弁箱及び弁座はステンレス鋳鋼，弁ふた及び弁体はステンレス鋼で製作されている。

なお，当該弁については，ジョイントボルト・ナットを取り外すことにより，弁内部の点検手入れが可能である。

SLC ポンプ出口逆止弁の構造図を図 2.1-6 に示す。

### (2) 材料及び使用条件

SLC ポンプ出口逆止弁主要部位の使用材料を表 2.1-11 に，使用条件を表 2.1-12 に示す。

No.	部 位
①	弁箱
②	弁ふた
③	ジョイントボルト・ナット
④	ガスケット
⑤	弁体
⑥	弁座

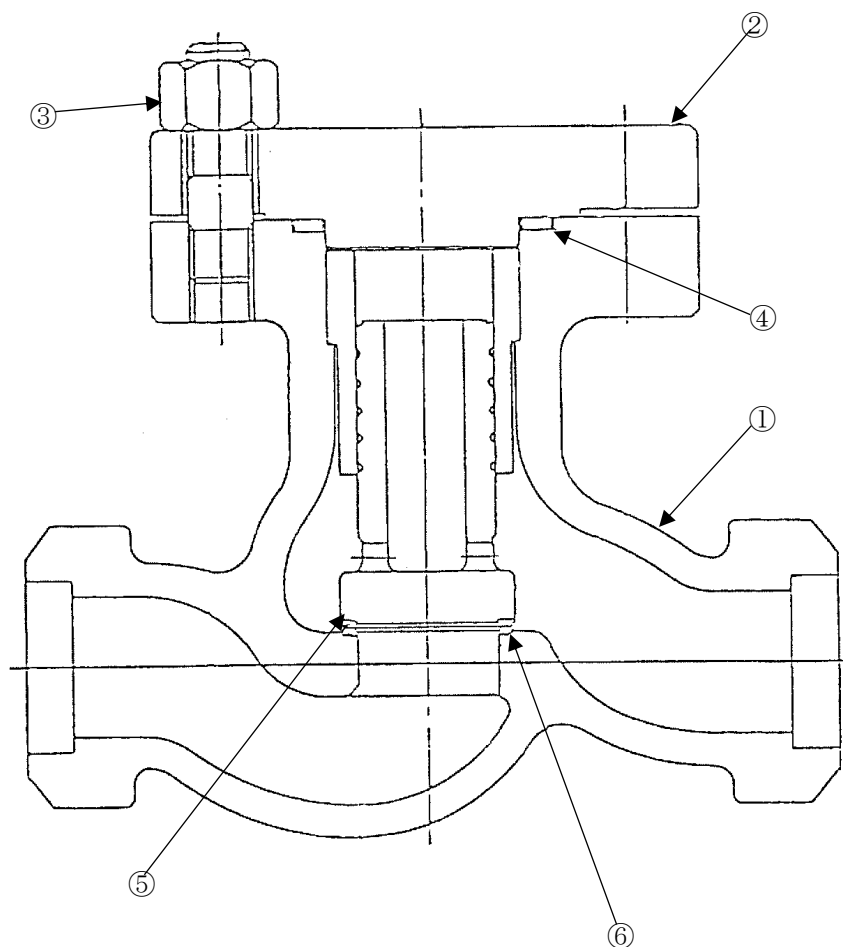


図 2.1-6 SLC ポンプ出口逆止弁構造図

表 2.1-11 SLC ポンプ出口逆止弁主要部位の使用材料

機能達成に必要な項目	部 位	材 料
バウンダリの維持	弁箱	ステンレス鋳鋼 (SCS14A)
	弁ふた	ステンレス鋼 (SUSF316)
	ジョイントボルト	低合金鋼 (SNB7)
	ジョイントナット	低合金鋼 (SNB7)
	ガスケット	(消耗品)
隔離機能の維持	弁体	ステンレス鋼 (SUSF316 ステライト肉盛)
	弁座	ステンレス鋳鋼 (SCS14A ステライト肉盛)

表 2.1-12 SLC ポンプ出口逆止弁の使用条件

最高使用圧力	約 10.79 MPa
最高使用温度	66 °C
内部流体	五ほう酸ナトリウム水

## 2.2 経年劣化事象の抽出

### 2.2.1 機器の機能達成に必要な項目

逆止弁の機能である逆流防止機能の達成に必要な項目は以下のとおり。

- ・ バウンダリの維持
- ・ 隔離機能の維持
- ・ 作動機能の維持

### 2.2.2 高経年化対策上着目すべき経年劣化事象

#### (1) 想定される経年劣化事象の抽出

逆止弁について、機能達成に必要な項目を考慮して主要な部位に展開したうえで、個々の部位の材料、構造、使用条件（内部流体、圧力、温度等）及び現在までの運転経験を考慮し、代表機器毎に表 2.2-1 に示すとおり想定される経年劣化事象を抽出した。

なお、消耗品及び定期取替品は以下のとおり評価対象外とする。

#### (2) 消耗品及び定期取替品の扱い

ガスケット及びグランドパッキンは消耗品であり、設計時に長期使用せず取替を前提としていることから、高経年化対策を見極めるうえでの評価対象外とする。

#### (3) 高経年化対策上着目すべき経年劣化事象

想定される経年劣化事象のうち主要 6 事象に該当する事象及び下記 a, b に該当しない事象を高経年化対策上着目すべき経年劣化事象と判断した。なお、下記 a, b に該当する事象については、2.2.3 項に示すとおり、高経年化対策上着目すべき経年劣化事象ではないと判断した。

- a. 想定した劣化傾向と実際の劣化傾向の乖離が考え難い経年劣化事象であって、想定した劣化傾向等に基づき適切な保全活動を行っているもの（日常劣化管理事象として表 2.2-1 で△）
- b. 現在までの運転経験や使用条件から得られた材料試験データとの比較等により、今後も経年劣化の進展が考えられない、又は進展傾向が極めて小さいと考えられる経年劣化事象（日常劣化管理事象以外として表 2.2-1 で▲）

この結果、高経年化対策上着目すべき経年劣化事象として以下の事象が抽出された（表 2.2-1 で○）。

- ・ 弁箱の疲労割れ [FDW 内側給水隔離弁]



### 2.2.3 高経年化対策上着目すべき経年劣化事象ではない事象

(1) 想定した劣化傾向と実際の劣化傾向の乖離が考え難い経年劣化事象であって、想定した劣化傾向等に基づき適切な保全活動を行っているもの（日常劣化管理事象）

a. アームと弁体・弁棒連結部の摩耗 [FDW 内側給水隔離弁, RCW PCV 内冷却水入口内側隔離弁, RSW ポンプ出口逆止弁]

スイング型逆止弁は、アームと弁体の連結部を固定しているナットがゆるんだ場合や弁が動作した場合に、アームと弁体連結部及び弁棒連結部の摩耗が想定されるが、ナットの廻り止め等を行うことでゆるみの発生を防止しており、また、弁の動作回数は少ないことから摩耗が発生する可能性は小さい。

また、分解点検時における目視点検により、有意な摩耗が確認された場合は、必要に応じて補修又は取替を行うこととしている。

今後もこれらの傾向が変化する要因があるとは考え難いことから、高経年化対策上着目すべき経年劣化事象ではないと判断する。

b. 弁箱及び弁ふたの腐食（流れ加速型腐食 [FAC]） [FDW 内側給水隔離弁]

弁箱及び弁ふたは、炭素鋼又は炭素鋼鋳鋼で、内部流体が純水であることから、腐食（FAC）の発生が想定されるが、分解点検時における目視点検により、有意な腐食が確認された場合は、必要に応じて補修又は取替を行うこととしている。

今後もこれらの傾向が変化する要因があるとは考え難いことから、高経年化対策上着目すべき経年劣化事象ではないと判断する。

c. 弁箱、弁ふた、弁体（アーム一体型）及び弁棒の腐食（全面腐食） [RSW ポンプ出口逆止弁]

弁箱、弁ふた、弁体（アーム一体型）及び弁棒は炭素鋼鋳鋼、炭素鋼又はステンレス鋼で、内部流体が海水であることから、腐食の発生が想定されるが、これらは接液部にライニングが施されているため、腐食が発生する可能性は小さい。

また、分解点検時における目視点検により、ライニングにはく離や膨れが確認された場合は、必要に応じて補修又は取替を行うこととしている。

今後もこれらの傾向が変化する要因があるとは考え難いことから、高経年化対策上着目すべき経年劣化事象ではないと判断する。

d. 弁棒の腐食（孔食，隙間腐食）[RSW ポンプ出口逆止弁]

弁棒はステンレス鋼で，内部流体が海水であることから，腐食（孔食，隙間腐食）の発生が想定されるが，分解点検時における目視点検により，有意な腐食が確認された場合は，必要に応じて補修又は取替を行うこととしている。

今後もこれらの傾向が変化する要因があるとは考え難いことから，高経年化対策上着目すべき経年劣化事象ではないと判断する。

e. ジョイントボルト・ナットの腐食（全面腐食）[共通]

ジョイントボルト・ナットは低合金鋼であることから，腐食の発生が想定されるが，分解点検時における目視点検にて健全性を確認している。

また，これまでの点検結果からも有意な腐食は確認されていない。

今後もこれらの傾向が変化する要因があるとは考え難いことから，高経年化対策上着目すべき経年劣化事象ではないと判断する。

f. 弁体の固着 [IA PCV 内側逆止弁，PLR ポンプメカシールパージ内側隔離弁，SLC ポンプ出口逆止弁]

リフト型逆止弁は，系統で発生した腐食生成物が弁体と弁体摺動部の隙間に堆積したことによる，弁体の固着事例が想定されているが，志賀 1 号炉においては腐食生成物の発生する環境では使用していないため，弁体が固着する可能性は小さい。

また，これまでの点検結果からも弁体の固着は確認されていない。

今後もこれらの傾向が変化する要因があるとは考え難いことから，高経年化対策上着目すべき経年劣化事象ではないと判断する。

g. 弁箱，弁ふた，弁体，弁座及びアームの腐食（全面腐食）[RCW PCV 内冷却水入口内側隔離弁]

弁箱，弁ふた，弁体，弁座及びアームは炭素鋼又は炭素鋼鋳鋼であることから，腐食の発生が想定されるが，内部流体の冷却水には防錆剤が注入されているため，腐食が発生する可能性は小さい。

また，これまでの点検結果からも有意な腐食は確認されていない。

今後もこれらの傾向が変化する要因があるとは考え難いことから，高経年化対策上着目すべき経年劣化事象ではないと判断する。

- h. 弁箱，弁ふた，弁体及び弁座の腐食（全面腐食）[SLC ポンプ出口逆止弁]  
弁箱，弁ふた，弁体及び弁座はステンレス鋼又はステンレス鋳鋼で，内部流体が五ほう酸ナトリウム水であることから，腐食の発生が想定されるが，ステンレス鋼又はステンレス鋳鋼は耐食性が高いため，腐食が発生する可能性は小さい。  
また，これまでの点検結果からも有意な腐食は確認されていない。  
今後もこれらの傾向が変化する要因があるとは考え難いことから，高経年化対策上着目すべき経年劣化事象ではないと判断する。
- i. 弁箱，弁ふた，弁体，弁座及びアームの腐食（全面腐食）[FDW 内側給水隔離弁]  
弁箱，弁ふた，弁体，弁座及びアームは炭素鋼，炭素鋼鋳鋼又は低合金鋼で内部流体が純水であることから，腐食の発生が想定されるが，分解点検時における目視点検にて健全を確認している。  
また，これまでの点検結果からも有意な腐食は確認されていない。  
今後もこれらの傾向が変化する要因があるとは考え難いことから，高経年化対策上着目すべき経年劣化事象ではないと判断する。
- j. 弁箱及び弁ふたの外表面腐食 [FDW 内側給水隔離弁，RCW PCV 内冷却水入口内側隔離弁，RSW ポンプ出口逆止弁]  
弁箱，弁ふたは炭素鋼又は炭素鋼鋳鋼であり，外表面に腐食が想定されるが，塗装により腐食を防止している。  
また，これまでの点検結果からも有意な腐食は確認されていない。  
今後もこれらの傾向が変化する要因があるとは考え難いことから，高経年化対策上着目すべき経年劣化事象ではないと判断する。
- k. 弁座の摩耗 [RCW PCV 内冷却水入口内側隔離弁]  
弁座は炭素鋼であり，動作の繰り返しにより摩耗が想定されるが，弁座にはステライトが肉盛りされていることから摩耗が発生する可能性は小さい。  
また，これまでの点検結果からも有意な摩耗は確認されていない。  
今後もこれらの傾向が変化する要因があるとは考え難いことから，高経年化対策上着目すべき経年劣化事象ではないと判断する。

1. 弁棒及び弁体（アーム一体型）の腐食（異種金属接触腐食）[RSW ポンプ出口逆止弁]  
弁体（アーム一体型）及び弁棒は炭素鋼鋳鋼又はステンレス鋼であり、内部流体が海水であることから、腐食の発生が想定されるが、これらは接液部にライニングが施されているため、腐食が発生する可能性は小さい。  
また、分解点検時における目視点検により、ライニングにはく離や膨れが確認された場合は、必要に応じて補修又は取替を行うこととしている。  
今後もこれらの傾向が変化する要因があるとは考え難いことから、高経年化対策上着目すべき経年劣化事象ではないと判断する。
- m. 弁箱及び弁ふたの貫粒型応力腐食割れ [IA PCV 内側逆止弁, PLR ポンプメカシールページ内側隔離弁, SLC ポンプ出口逆止弁]  
弁箱及び弁ふたはステンレス鋼又はステンレス鋳鋼であり、大気中の海塩粒子に含まれる塩化物イオンにより外面から貫粒型応力腐食割れが想定される。  
貫粒型応力腐食割れに対しては、付着塩分量を維持管理基準（基準値：70mgCl/m<sup>2</sup>）以下に管理するため、代表ポイントにおける付着塩分量測定を実施している。また、基準値を超えた場合には清掃を実施することとしており、これまで異常は確認されていない。  
今後もこれらの傾向が変化する要因があるとは考え難いことから、高経年化対策上着目すべき経年劣化事象ではないと判断する。
- n. 弁箱、弁ふた、弁体及び弁座の全面腐食 [PLR ポンプメカシールページ内側隔離弁]  
弁箱、弁ふた、弁体及び弁座はステンレス鋼であり、内部流体が純水であるが、ステンレス鋼は一般的に耐食性が高いことから、腐食が発生する可能性は小さい。  
また、これまでの点検結果からも有意な腐食は確認されていない。  
今後もこれらの傾向が変化する要因があるとは考え難いことから、高経年化対策上着目すべき経年劣化事象ではないと判断する。
- o. 弁体の摩耗 [IA PCV 内側逆止弁, PLR ポンプメカシールページ内側隔離弁, SLC ポンプ出口逆止弁]  
リフト型逆止弁の弁体は弁の開閉により、摩耗が発生する可能性があるが、分解点検時における目視点検にて摩耗の状況に応じたシート面の状態を確認し、有意な摩耗が確認された場合は、必要に応じて補修又は取替を行うこととしている。  
また、これまでの点検結果からも有意な摩耗は確認されていない。  
今後もこれらの傾向が変化する要因があるとは考え難いことから、高経年化対策上着目すべき経年劣化事象ではないと判断する。

p. 弁棒の固着 [FDW 内側給水隔離弁, RCW PCV 内冷却水入口内側隔離弁]

当該弁は常時開状態で使用されることから、弁棒の固着が想定されるが、内部流体は水質管理された純水又は冷却水であることから、弁棒の固着が発生する可能性は小さい。

また、これまでの点検結果からも弁棒の固着は確認されていない。

今後もこれらの傾向が変化する要因があるとは考え難いことから、高経年化対策上着目すべき経年劣化事象ではないと判断する。

q. 弁体及び弁座の粒界型応力腐食割れ [PLR ポンプメカシールページ内側隔離弁]

弁体及び弁座はステンレス鋼であり、内部流体が純水であることから、粒界型応力腐食割れが想定されるが、分解点検時における目視点検により、割れが確認された場合は、必要に応じて補修又は取替を行うこととしている。

また、これまでの点検結果からも割れは確認されていない。

今後もこれらの傾向が変化する要因があるとは考え難いことから、高経年化対策上着目すべき経年劣化事象ではないと判断する。

- (2) 現在までの運転経験や使用条件から得られた材料試験データとの比較等により、今後も経年劣化の進展が考えられない、又は進展傾向が極めて小さいと考えられる経年劣化事象（日常劣化管理事象以外）

日常劣化管理事象以外に該当する事象は抽出されなかった。

表 2.2-1 (1/6) FDW 内側給水隔離弁に想定される経年劣化事象

機能達成に必要な項目	部 位	消耗品 ・ 定期 取替品	材 料	経 年 劣 化 事 象							備 考
				減 肉		割 れ		材 質 変 化		その他	
				摩 耗	腐 食	疲 勞 割 れ	応 力 腐 食 割 れ	熱 時 効	劣 化		
バウンダリの維持	弁箱		炭素鋼鋳鋼		△△ <sup>*3*4</sup>	○					*1:ステイト肉盛 *2:連結部 *3:FAC *4:外表面腐食 *5:固着
	弁ふた		炭素鋼		△△ <sup>*3*4</sup>						
	ジョイントボルト・ナット		低合金鋼		△						
	ガスケット	◎									
	グランドパッキン	◎									
隔離機能の維持	弁体		低合金鋼 <sup>*1</sup>	△ <sup>*2</sup>	△						
	弁座		低合金鋼 <sup>*1</sup>		△						
作動機能の維持	アーム		低合金鋼 <sup>*1</sup>	△ <sup>*2</sup>	△						
	弁棒		ステンレス鋼	△ <sup>*2</sup>						△ <sup>*5</sup>	

○：高経年化対策上着目すべき経年劣化事象

△：高経年化対策上着目すべき経年劣化事象ではない事象（日常劣化管理事象）

表 2.2-1 (2/6) RCW PCV 内冷却水入口内側隔離弁に想定される経年劣化事象

機能達成に必要な項目	部 位	消耗品 ・ 定期 取替品	材 料	経 年 劣 化 事 象						備 考	
				減 肉		割 れ		材 質 変 化			その他
				摩 耗	腐 食	疲 勞 割 れ	応 力 腐 食 割 れ	熱 時 効	劣 化		
バウンダリの維持	弁箱		炭素鋼鋳鋼		△△ <sup>*3</sup>					*1:スライト肉盛 *2:連結部 *3:外表面腐食 *4:固着	
	弁ふた		炭素鋼		△△ <sup>*3</sup>						
	ジョイントボルト・ナット		低合金鋼		△						
	ガスケット	◎									
隔離機能の維持	弁体		炭素鋼 <sup>*1</sup>	△ <sup>*2</sup>	△						
	弁座		炭素鋼 <sup>*1</sup>	△	△						
作動機能の維持	アーム		炭素鋼	△ <sup>*2</sup>	△						
	弁棒		ステンレス鋼	△ <sup>*2</sup>					△ <sup>*4</sup>		

△：高経年化対策上着目すべき経年劣化事象ではない事象（日常劣化管理事象）

表 2.2-1 (3/6) RSW ポンプ出口逆止弁に想定される経年劣化事象

機能達成に必要な項目	部 位	消耗品 ・ 定期 取替品	材 料	経 年 劣 化 事 象						備 考	
				減 肉		割 れ		材 質 変 化			その他
				摩 耗	腐 食	疲 勞 割 れ	応 力 腐 食 割 れ	熱 時 効	劣 化		
バウンダリの維持	弁箱		炭素鋼鋳鋼*1		△△*4					*1:ゴムライニング *2:連結部 *3:孔食, 隙間腐食 *4:外表面腐食 *5:異種金属接触腐食	
	弁ふた		炭素鋼*1 炭素鋼鋳鋼*1		△△*4						
	ジョイントボルト・ナット		低合金鋼		△						
	ガスケット	◎									
隔離機能の維持	弁体 (アーム一体型)		炭素鋼鋳鋼*1	△*2	△△*5						
	弁座		ステンレス鋼*1								
作動機能の維持	弁棒		ステンレス鋼*1	△*2	△△*3*5						

△：高経年化対策上着目すべき経年劣化事象ではない事象（日常劣化管理事象）



表 2.2-1 (4 / 6) IA PCV 内側逆止弁に想定される経年劣化事象

機能達成に必要な項目	部 位	消耗品 ・ 定期 取替品	材 料	経 年 劣 化 事 象						備 考	
				減 肉		割 れ		材 質 変 化			その他
				摩 耗	腐 食	疲 勞 割 れ	応 力 腐 食 割 れ	熱 時 効	劣 化		
バウンダリの維持	弁箱		ステンレス 鋳鋼				△*3			*1:ステイト肉盛 *2:固着 *3:貫粒型応力腐食割れ	
	弁ふた		ステンレス 鋼				△*3				
	ジョイントボルト・ ナット		低合金鋼		△						
	ガスケット	◎									
隔離機能の維持	弁体		ステンレス鋼*1	△					△*2		
	弁座		ステンレス 鋳鋼*1								

△：高経年化対策上着目すべき経年劣化事象ではない事象（日常劣化管理事象）

表 2.2-1 (5 / 6) PLR ポンプメカシールページ内側隔離弁に想定される経年劣化事象

機能達成に必要な項目	部 位	消耗品 ・ 定期 取替品	材 料	経 年 劣 化 事 象							備 考
				減 肉		割 れ		材 質 変 化		その他	
				摩 耗	腐 食	疲 勞 割 れ	応 力 腐 食 割 れ	熱 時 効	劣 化		
バウンダリの維持	弁箱		ステンレス鋼		△		△*3				*1:ステライト肉盛 *2:固着 *3:貫粒型応力腐食割れ *4:粒界型応力腐食割れ
	弁ふた		ステンレス鋼		△		△*3				
	ジョイントボルト・ナット		低合金鋼		△						
	ガスケット	◎									
隔離機能の維持	弁体		ステンレス鋼*1	△	△		△*4			△*2	
	弁座		ステンレス鋼*1		△		△*4				

△：高経年化対策上着目すべき経年劣化事象ではない事象（日常劣化管理事象）

表 2.2-1 (6 / 6) SLC ポンプ出口逆止弁に想定される経年劣化事象

機能達成に必要な項目	部 位	消耗品 ・ 定期 取替品	材 料	経 年 劣 化 事 象						備 考	
				減 肉		割 れ		材 質 変 化			その他
				摩 耗	腐 食	疲 勞 割 れ	応 力 腐 食 割 れ	熱 時 効	劣 化		
バウンダリの維持	弁箱		ステンレス鋳鋼		△		△*3			*1: スライト肉盛 *2: 固着 *3: 貫粒型応力腐食割れ	
	弁ふた		ステンレス鋼		△		△*3				
	ジョイントボルト・ナット		低合金鋼		△						
	ガスケット	◎									
隔離機能の維持	弁体		ステンレス鋼*1	△	△				△*2		
	弁座		ステンレス鋳鋼*1		△						

△：高経年化対策上着目すべき経年劣化事象ではない事象（日常劣化管理事象）

## 2.3 高経年化対策上着目すべき経年劣化事象の評価

### (1) 弁箱の疲労割れ [FDW 内側給水隔離弁]

#### a. 事象の説明

FDW 内側給水隔離弁は、プラントの起動・停止時等の熱過渡による疲労が蓄積される可能性がある。

#### b. 技術評価

##### (a) 健全性評価

FDW 内側給水隔離弁について、応力算出並びに評価を実施した。

疲労評価は、運転実績に基づいた評価時点（2021年7月30日時点）の過渡回数をを用いて設計、建設規格に基づき実施した。評価部位を図2.3-1に、運転実績に基づく評価時点（2021年7月30日時点）の値を表2.3-1に示す。

なお、使用環境を考慮した疲労については、環境疲労評価手法に基づいて評価した。

この結果、表2.3-2に示すとおり、疲れ累積係数は許容値1以下であり、疲労割れ発生の可能性は小さいと判断する。

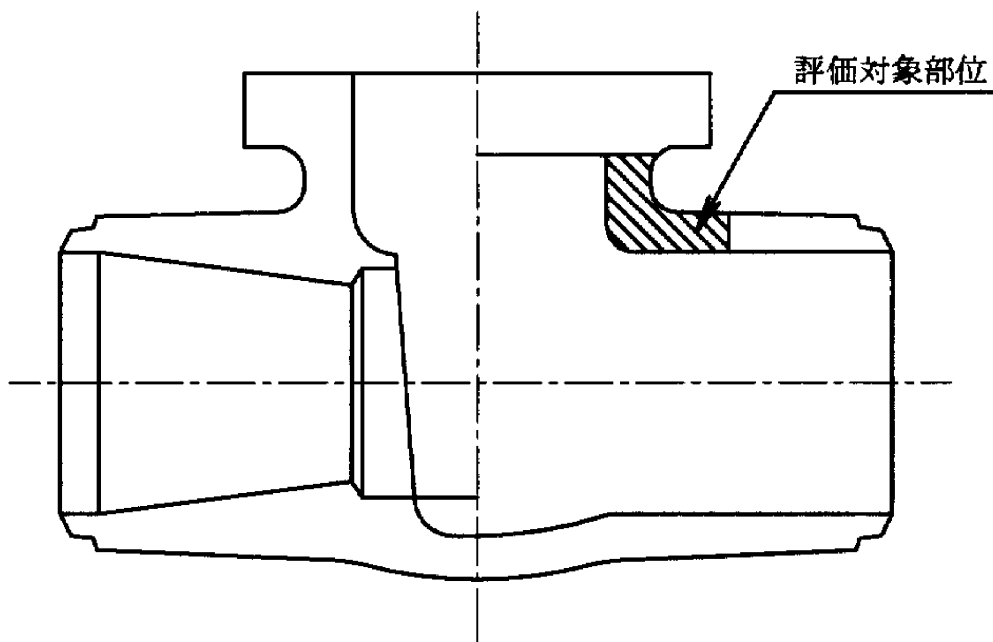


图 2.3-1 逆止弁疲労評価部位

表 2.3-1 FDW 内側給水隔離弁の疲労評価用過渡条件

運 転 条 件	運転実績に基づく過渡回数 (2021年7月30日時点)
ボルト締付け	15
耐圧試験	20
起動 (昇温)	32
起動 (タービン起動)	30
夜間低出力運転	0
週末低出力運転	1
制御棒パターン変更	61
給水加熱器機能喪失 (発電機負荷遮断)	7
タービントリップに伴うスクラム	2
スクラム (その他)	5
停止	31
ボルト取外し	15

表 2.3-2 FDW 内側給水隔離弁の疲労評価結果

評価対象	疲れ累積係数 (許容値：1以下)	
	設計・建設規格の 疲労曲線による解析	環境疲労評価手法 による解析
	評価時点 (2021年7月30日時点)	評価時点 (2021年7月30日時点)
FDW 内側給水隔離弁	0.022	0.090

(b) 現状保全

弁箱の疲労割れに対しては、分解点検時における目視点検にて健全性を確認している。  
また、当面の冷温停止維持状態においては、その運転状況を考慮した追加的な点検等を行っている。

(c) 総合評価

健全性評価結果より、FDW 内側給水隔離弁は、疲労割れ発生の可能性が十分に小さく、  
また、分解点検時における目視点検により健全性を確認しており、現状の保全は点検手法  
として適切であると判断する。

なお、当面の冷温停止維持状態においては、有意な熱過渡はなく、今後の疲労割れの発  
生・進展する可能性はない。

c. 高経年化への対応

弁箱の疲労割れに対しては、高経年化対策の観点から現状保全の内容に追加すべき項目は  
なく、今後も現状保全を継続していく。

### 3. 代表機器以外への展開

本章では、2章で実施した代表機器の技術評価結果について、1章で実施したグループ化で代表機器となっていない機器への展開について検討した。

#### [対象系統]

- ・ 給水系
- ・ 主蒸気系
- ・ 原子炉冷却材再循環系
- ・ 制御棒駆動系
- ・ ほう酸水注入系
- ・ 残留熱除去系
- ・ 低圧炉心スプレイ系
- ・ 高圧炉心スプレイ系
- ・ 原子炉冷却材浄化系
- ・ 燃料プール冷却浄化系
- ・ 原子炉補機冷却水系
- ・ 換気空調補機常用冷却水系
- ・ 換気空調補機非常用冷却水系
- ・ 高圧炉心スプレイディーゼル補機冷却水系
- ・ 高圧炉心スプレイディーゼル補機冷却海水系
- ・ 窒素ガス供給系
- ・ 所内蒸気系



### 3.1 高経年化対策上着目すべき経年劣化事象

- (1) 弁箱の疲労割れ [FDW 内側給水隔離弁, RHR 試験可能逆止弁, RHR 炉水戻り試験可能逆止弁, LPCS 試験可能逆止弁, HPCS 試験可能逆止弁]

代表機器同様, プラント起動・停止時等の熱過渡による疲労が蓄積される可能性があるが, 代表機器の評価の結果, 許容値に対して十分余裕があることから, 類似環境, 構造である弁箱に疲労割れ発生の可能性は十分に小さい。

また, 分解点検時における目視点検により, 弁箱内面に割れないことを確認していくことで, 疲労割れに対する健全性は維持できると判断する。

したがって, 高経年化対策の観点から現状の保全内容に対して追加すべき項目はない。

### 3.2 高経年化対策上着目すべき経年劣化事象ではない事象

- (2) 想定した劣化傾向と実際の劣化傾向の乖離が考え難い経年劣化事象であって, 想定した劣化傾向等に基づき適切な保全活動を行っているもの (日常劣化管理事象)

- a. アームと弁体・弁棒連結部の摩耗 [スイング型逆止弁共通]

代表機器同様, スイング型逆止弁は, アームと弁体の連結部を固定しているナットがゆるんだ場合や弁が動作した場合に, アームと弁体連結部及び弁棒連結部の摩耗が想定されるが, ナットの廻り止め等を行うことでゆるみの発生を防止しており, また, 弁の動作回数は少ないことから摩耗が発生する可能性は小さい。

また, 分解点検時における目視点検により, 有意な摩耗が確認された場合は, 必要に応じて補修又は取替を行うこととしている。

今後もこれらの傾向が変化する要因があるとは考え難いことから, 高経年化対策上着目すべき経年劣化事象ではないと判断する。

- b. 弁箱, 弁ふた, 弁体, 弁座及びアームの腐食 (流れ加速型腐食 [FAC]) [純水系炭素鋼逆止弁: 給水系, 残留熱除去系, 原子炉冷却材浄化系, 所内蒸気系]

代表機器同様, 弁箱, 弁ふた, 弁体, 弁座及びアームは, 炭素鋼又は炭素鋼鋳鋼で, 内部流体が純水であることから, 腐食 (FAC) の発生が想定されるが, 分解点検時における目視点検により, 有意な腐食が確認された場合は, 必要に応じて補修又は取替を行うこととしている。

また, 冷温停止維持状態においては, プラント運転状態と異なり, 流速並びに温度が低いことから, 腐食 (FAC) が発生する可能性はない。

今後もこれらの傾向が変化する要因があるとは考え難いことから, 高経年化対策上着目すべき経年劣化事象ではないと判断する。

- c. 弁箱, 弁ふた, 弁体, 弁座及び弁棒の腐食 (全面腐食) [HPSW ポンプ出口逆止弁]
- 代表機器同様, 弁箱, 弁ふた, 弁体, 弁座及び弁棒は炭素鋼, 炭素鋼鋳鋼又はステンレス鋼で, 内部流体が海水であることから, 腐食の発生が想定されるが, これらは接液部にライニングが施されているため, 腐食が発生する可能性は小さい。
- また, 分解点検時における目視点検により, ライニングにはく離や膨れが確認された場合は, 必要に応じて補修又は取替を行うこととしている。
- 今後もこれらの傾向が変化する要因があるとは考え難いことから, 高経年化対策上着目すべき経年劣化事象ではないと判断する。
- d. 弁棒の腐食 (孔食, 隙間腐食) [HPSW ポンプ出口逆止弁]
- 代表機器同様, 弁棒はステンレス鋼で, 内部流体が海水であることから, 腐食 (孔食, 隙間腐食) の発生が想定されるが, これらは分解点検時における目視点検により, 有意な腐食が確認された場合は, 必要に応じて補修又は取替を行うこととしている。
- 今後もこれらの傾向が変化する要因があるとは考え難いことから, 高経年化対策上着目すべき経年劣化事象ではないと判断する。
- e. ジョイントボルト・ナットの腐食 (全面腐食) [低合金鋼又は炭素鋼のジョイントボルト・ナットを有する弁共通]
- 代表機器同様, ジョイントボルト・ナットは低合金鋼又は炭素鋼であることから, 腐食の発生が想定されるが, 分解点検時における目視点検にて健全性を確認している。
- また, これまでの点検結果からも有意な腐食は確認されていない。
- 今後もこれらの傾向が変化する要因があるとは考え難いことから, 高経年化対策上着目すべき経年劣化事象ではないと判断する。
- f. 弁体の固着 [リフト型逆止弁共通]
- 代表機器同様, リフト型逆止弁は, 系統で発生した腐食生成物が弁体と弁体摺動部の隙間に堆積したことによる, 弁体の固着事例が想定されるが, 志賀1号炉においては腐食生成物の発生する環境では使用していないため, 弁体が固着する可能性は小さい。
- また, これまでの点検結果からも弁体の固着は確認されていない。
- 今後もこれらの傾向が変化する要因があるとは考え難いことから, 高経年化対策上着目すべき経年劣化事象ではないと判断する。

- g. 弁箱、弁ふた、弁体、弁座及びアームの腐食（全面腐食）〔純水系炭素鋼逆止弁：給水系、残留熱除去系、低圧炉心スプレイ系、高圧炉心スプレイ系、原子炉冷却材浄化系、所内蒸気系〕

代表機器同様、弁箱、弁ふた、弁体、弁座及びアームが炭素鋼、炭素鋼鋳鋼又は低合金鋼で、内部流体が純水であることから、腐食の発生が想定されるが、分解点検時における目視点検にて健全性を確認している。

また、これまでの点検結果からも有意な腐食は確認されていない。

今後もこれらの傾向が変化する要因があるとは考え難いことから、高経年化対策上着目すべき経年劣化事象ではないと判断する。

- h. 弁箱、弁ふた、弁体、弁座及びアームの腐食（全面腐食）〔冷却水系炭素鋼逆止弁：原子炉補機冷却水系、換気空調補機常用冷却水系、換気空調補機非常用冷却水系、高圧炉心スプレイディーゼル補機冷却水系〕

代表機器同様、弁箱、弁ふた、弁体、弁座及びアームは炭素鋼又は炭素鋼鋳鋼で、内部流体が冷却水であることから、腐食の発生が想定されるが、内部流体の冷却水には防錆剤が注入されているため、腐食が発生する可能性は小さい。

また、これまでの点検結果からも有意な腐食は確認されていない。

今後もこれらの傾向が変化する要因があるとは考え難いことから、高経年化対策上着目すべき経年劣化事象ではないと判断する。

- i. 弁箱及び弁ふたの外表面腐食〔炭素鋼又は炭素鋼鋳鋼の弁箱及び弁ふたを有する弁共通〕  
代表機器同様、弁箱及び弁ふたは炭素鋼又は炭素鋼鋳鋼であり、外表面に腐食が想定されるが、塗装により腐食を防止している。

また、これまでの点検結果からも有意な腐食は確認されていない。

今後もこれらの傾向が変化する要因があるとは考え難いことから、高経年化対策上着目すべき経年劣化事象ではないと判断する。

- j. 弁座の摩耗〔純水系炭素鋼逆止弁：給水系、残留熱除去系、低圧炉心スプレイ系、高圧炉心スプレイ系、原子炉冷却材浄化系、所内蒸気系、冷却水系炭素鋼逆止弁：原子炉補機冷却水系、換気空調補機常用冷却水系、換気空調補機非常用冷却水系、高圧炉心スプレイディーゼル補機冷却水系〕

代表機器同様、弁座は炭素鋼又は炭素鋼鋳鋼であり、動作の繰り返しにより、摩耗が想定されるが、弁座にはステライトが肉盛りされていることから摩耗が発生する可能性は小さい。

また、これまでの点検結果からも有意な摩耗は確認されていない。

今後もこれらの傾向が変化する要因があるとは考え難いことから、高経年化対策上着目すべき経年劣化事象ではないと判断する。

- k. 弁棒及び弁体（アーム一体型）の腐食（異種金属接触腐食）[HPSW ポンプ出口逆止弁]
- 代表機器同様，弁体（アーム一体型）及び弁棒は炭素鋼鋳鋼又はステンレス鋼であり，内部流体が海水であることから，腐食の発生が想定されるが，これらは接液部にライニングが施されているため，腐食が発生する可能性は小さい。
- また，分解点検時における目視点検により，ライニングにはく離や膨れが確認された場合は，必要に応じて補修又は取替を行うこととしている。
- 今後もこれらの傾向が変化する要因があるとは考え難いことから，高経年化対策上着目すべき経年劣化事象ではないと判断する。
- l. 弁箱及び弁ふたの貫粒型応力腐食割れ [ガス系ステンレス鋼逆止弁：主蒸気系，制御棒駆動系，原子炉補機冷却水系，高圧炉心スプレィディーゼル補機冷却水系，窒素ガス供給系，純水系ステンレス鋼逆止弁：原子炉冷却材再循環系，制御棒駆動系，ほう酸水注入系，原子炉冷却材浄化系，燃料プール冷却浄化系]
- 代表機器同様，弁箱及び弁ふたはステンレス鋼であり，大気中の海塩粒子に含まれる塩化物イオンにより外面から貫粒型応力腐食割れが想定される。貫粒型応力腐食割れに対しては，付着塩分量を維持管理基準（基準値：70mgCl/m<sup>2</sup>）以下に管理するため，代表ポイントにおける付着塩分量測定を実施している。また，基準値を超えた場合には清掃を実施することとしており，これまで異常は確認されていない。
- 今後もこれらの傾向が変化する要因があるとは考え難いことから，高経年化対策上着目すべき経年劣化事象ではないと判断する。
- m. 弁体及び弁座の粒界型応力腐食割れ [純水系ステンレス鋼逆止弁：原子炉冷却材再循環系，制御棒駆動系，ほう酸水注入系，原子炉冷却材浄化系，燃料プール冷却浄化系]
- 代表機器同様，弁体及び弁座はステンレス鋼であり，内部流体が純水であることから，粒界型応力腐食割れが想定されるが，分解点検時における目視点検により，割れが確認された場合は，必要に応じて補修又は取替を行うこととしている。
- また，これまでの点検結果からも割れは確認されていない。
- 今後もこれらの傾向が変化する要因があるとは考え難いことから，高経年化対策上着目すべき経年劣化事象ではないと判断する。

- n. 弁箱，弁ふた，弁体及び弁座の腐食（全面腐食）〔純水系ステンレス鋼逆止弁：原子炉冷却材再循環系，制御棒駆動系，ほう酸水注入系，原子炉冷却材浄化系，燃料プール冷却浄化系〕

代表機器同様，弁箱，弁ふた，弁体及び弁座はステンレス鋼で，内部流体が純水であることから，腐食の発生が想定されるが，ステンレス鋼は耐食性が高いため，腐食が発生する可能性は小さい。

また，これまでの点検結果からも有意な腐食は確認されていない。

今後もこれらの傾向が変化する要因があるとは考え難いことから，高経年化対策上着目すべき経年劣化事象ではないと判断する。

- o. 弁棒の固着〔純水系，冷却水系で常時開状態のスイング型逆止弁〕

代表機器同様，常時開状態で使用されることから，弁棒の固着が想定されるが，内部流体は水質管理された純水，冷却水であることから，弁棒の固着が発生する可能性は小さい。

また，これまでの点検結果からも弁棒の固着は確認されていない。

今後もこれらの傾向が変化する要因があるとは考え難いことから，高経年化対策上着目すべき経年劣化事象ではないと判断する。

- (2) 現在までの運転経験や使用条件から得られた材料試験データとの比較等により，今後も経年劣化の進展が考えられない，又は進展傾向が極めて小さいと考えられる経年劣化事象（日常劣化管理事象以外）

代表機器同様，日常劣化管理事象以外に該当する事象は抽出されなかった。

以 上

#### 4 バタフライ弁

##### [対象系統]

- ・ 原子炉補機冷却水系
- ・ 高圧炉心スプレイディーゼル補機冷却水系
- ・ 原子炉補機冷却海水系
- ・ 高圧炉心スプレイディーゼル補機冷却海水系
- ・ 非常用ガス処理系

## 目 次

1. 対象機器及び代表機器の選定 .....	4-1
1.1 グループ化の考え方及び結果 .....	4-1
1.2 代表機器の選定 .....	4-1
2. 代表機器の技術評価 .....	4-3
2.1 構造, 材料及び使用条件 .....	4-3
2.1.1 SGTS フィルタ装置出口弁 .....	4-3
2.1.2 RCW 温度調節弁入口弁 .....	4-6
2.1.3 RSW ポンプ出口弁 .....	4-9
2.2 経年劣化事象の抽出 .....	4-12
2.2.1 機器の機能達成に必要な項目 .....	4-12
2.2.2 高経年化対策上着目すべき経年劣化事象 .....	4-12
2.2.3 高経年化対策上着目すべき経年劣化事象ではない事象 .....	4-13
3. 代表機器以外への展開 .....	4-19
3.1 高経年化対策上着目すべき経年劣化事象 .....	4-19
3.2 高経年化対策上着目すべき経年劣化事象ではない事象 .....	4-19

## 1. 対象機器及び代表機器の選定

主要なバタフライ弁の主な仕様を表 1-1 に示す。

これらのバタフライ弁を材料及び内部流体の観点からグループ化し、それぞれのグループより代表機器を選定した。

### 1.1 グループ化の考え方及び結果

材料及び内部流体を分類基準とし、バタフライ弁を表 1-1 に示すとおりグループ化する。

弁箱材料は炭素鋼のみに分類され、内部流体はガス、冷却水及び海水に分類される。

### 1.2 代表機器の選定

表 1-1 に分類したグループ毎に、原則として重要度、運転状態、最高使用温度、最高使用圧力及び口径の観点から代表機器を選定する。

#### (1) ガス系炭素鋼バタフライ弁（内部流体：ガス、弁箱材料：炭素鋼）

ガス系ラインに使用されている炭素鋼バタフライ弁のうち、最高使用温度の観点から SGTS フィルタ装置出口弁を代表機器とする。

(T22-MO-F004A/B, 250 A)

#### (2) 冷却水系炭素鋼バタフライ弁（内部流体：冷却水、弁箱材料：炭素鋼）

冷却水系ラインに使用されている炭素鋼バタフライ弁のうち、最高使用圧力の観点から RCW 温度調節弁入口弁を代表機器とする。

(P21-F012A/B, 450 A)

#### (3) 海水系炭素鋼バタフライ弁（内部流体：海水、弁箱材料：炭素鋼）

海水系ラインに使用されている炭素鋼バタフライ弁のうち、運転状態の観点から RSW ポンプ出口弁を代表機器とする。

(P41-MO-F002A~D, 400 A)



表 1-1 バタフライ弁のグループ化及び代表機器の選定

分類基準		系統名称	選定基準					選定	代表弁	選定理由
材料	内部流体		重要度*1	使用条件						
				口径 (A)	運転状態*2	最高使用圧力 (MPa)	最高使用温度 (℃)			
炭素鋼	ガス	非常用ガス処理系	MS-1	250	一時 (一時)	約 0.01	100~140	◎	SGTS フィルタ装置出口弁 (250 A, 約 0.01 MPa, 140 ℃) T22-MO-F004A/B	最高使用温度
	冷却水*3	原子炉補機冷却水系	MS-1	200~450	連続 (連続)	約 1.37	70	◎	RCW 温度調節弁入口弁 (450 A, 約 1.37 MPa, 70 ℃) P21-F012A/B	最高使用圧力
		高圧炉心スプレイディーズル補機冷却水系	MS-1	250	連続 (連続)	約 1.18	70			
	海水	原子炉補機冷却海水系	MS-1	400	連続 (連続)	約 0.98	50	◎	RSW ポンプ出口弁 (400 A, 約 0.98 MPa, 50 ℃) P41-MO-F002A~D	運転状態
		高圧炉心スプレイディーズル補機冷却海水系	MS-1	250	一時 (一時)	約 0.98	50			

\*1：最上位の重要度を示す

\*2：上段は冷温停止維持状態時における運転状態，下段の（ ）は断続的運転時の運転状態を示す

\*3：防錆剤入り

## 2. 代表機器の技術評価

本章では、1章で代表機器とした以下の弁について技術評価を実施する。

- ・ SGTS フィルタ装置出口弁
- ・ RCW 温度調節弁入口弁
- ・ RSW ポンプ出口弁

### 2.1 構造、材料及び使用条件

#### 2.1.1 SGTS フィルタ装置出口弁

##### (1) 構造

SGTS フィルタ装置出口弁は、口径 250 A の電動バタフライ弁で、2台設置されている。ガス（空気）を内包する耐圧部（弁箱、ジョイントボルト・ナット、軸封部）、ガス（空気）を仕切る隔離部（弁体、弁座）及び弁体に駆動力を伝達する駆動力伝達部（弁棒、ピン、ヨーク）からなる。

ガス（空気）に接する弁箱及び弁体は炭素鋼鋳鋼で製作されており、軸封部には内部流体の漏れを防止するためグランドパッキンが使用されている。

なお、当該弁については、駆動部を切り離し、フランジボルトを緩め、弁箱を取り外すことにより、弁内部の点検手入れが可能である。

SGTS フィルタ装置出口弁の構造図を図 2.1-1 に示す。

##### (2) 材料及び使用条件

SGTS フィルタ装置出口弁主要部位の使用材料を表 2.1-1 に、使用条件を表 2.1-2 に示す。

No.	部 位
①	弁箱
②	底ふた
③	ジョイントボルト・ナット
④	グランドパッキン
⑤	ガスケット
⑥	弁体
⑦	弁座 (弁体シート)
⑧	弁棒
⑨	ピン
⑩	ヨーク

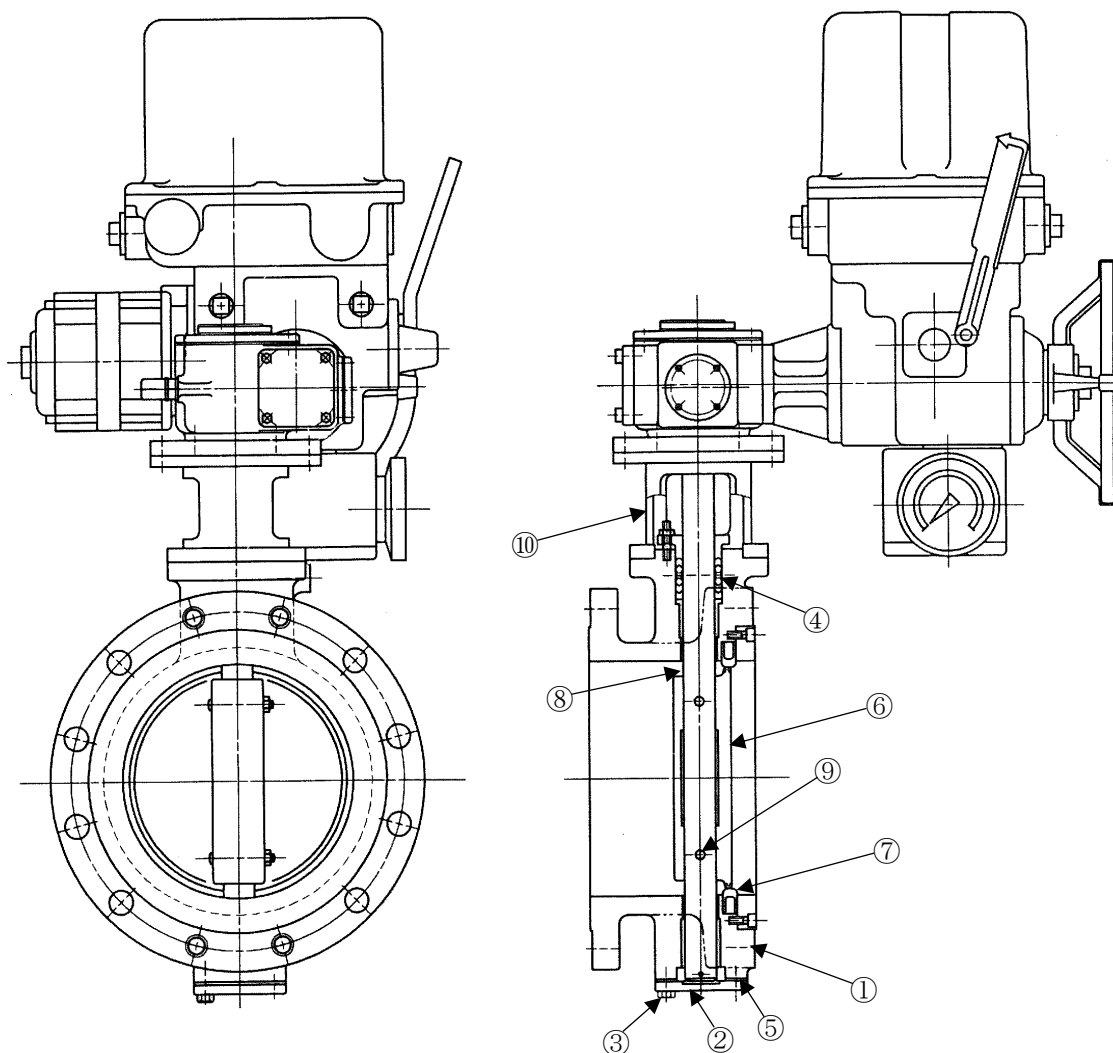


図 2.1-1 SGTS フィルタ装置出口弁構造図

表 2.1-1 SGTS フィルタ装置出口弁主要部位の使用材料

機能達成に必要な項目	部 位	材 料
バウンダリの維持	弁箱	炭素鋼鋳鋼 (SCPL1)
	底ふた	炭素鋼鋳鋼 (SCPL1)
	ジョイントボルト	低合金鋼 (SNB7)
	ジョイントナット	低合金鋼 (SNB7)
	グランドパッキン	(消耗品)
	ガスケット	(消耗品)
隔離機能の維持	弁体	炭素鋼鋳鋼 (SCPL1 ステンレス鋼肉盛)
	弁座 (弁体シート)	合成ゴム (EPT ゴム)
作動機能の維持	弁棒	ステンレス鋼 (SUS304)
	ピン	ステンレス鋼 (SUS304)
	ヨーク	炭素鋼 (SS41)

表 2.1-2 SGTS フィルタ装置出口弁の使用条件

最高使用圧力	約 0.02 MPa
最高使用温度	140 ℃
内部流体	ガス (空気)

## 2.1.2 RCW 温度調節弁入口弁

### (1) 構造

RCW 温度調節弁入口弁は、口径 450 A の手動バタフライ弁で、2 台設置されている。

冷却水を内包する耐圧部（弁箱、ジョイントボルト・ナット、軸封部）、冷却水を仕切る隔離部（弁体、弁座）及び弁体に駆動力を伝達する駆動力伝達部（弁棒、ピン、ヨーク）からなる。

冷却水に接する弁箱及び弁体は炭素鋼鋳鋼で製作されており、軸封部には内部流体の漏れを防止するためグランドパッキンが使用されている。

なお、当該弁については、駆動部を切り離し、フランジボルトを緩め、弁箱を取り外すことにより、弁内部の点検手入れが可能である。

RCW 温度調節弁入口弁の構造図を図 2.1-2 に示す。

### (2) 材料及び使用条件

RCW 温度調節弁入口弁主要部位の使用材料を表 2.1-3 に、使用条件を表 2.1-4 に示す。

No.	部 位
①	弁箱
②	底ふた
③	ジョイントボルト・ナット
④	グランドパッキン
⑤	Oリング
⑥	ガスケット
⑦	弁体
⑧	弁座 (弁体シート)
⑨	弁棒
⑩	ピン
⑪	ヨーク

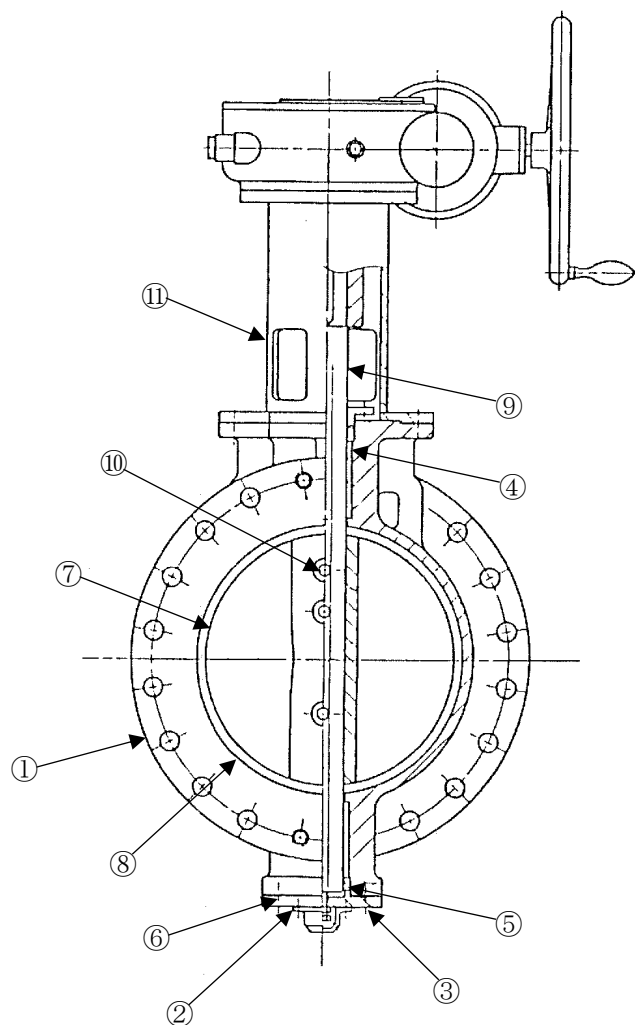


図 2.1-2 RCW 温度調節弁入口弁構造図

表 2.1-3 RCW 温度調節弁入口弁主要部位の使用材料

機能達成に必要な項目	部 位	材 料
バウンダリの維持	弁箱	炭素鋼鋳鋼 (SCPL1)
	底ふた	炭素鋼鋳鋼 (SCPL1)
	ジョイントボルト	低合金鋼 (SNB7)
	ジョイントナット	低合金鋼 (SNB7)
	Oリング	(消耗品)
	グラウンドパッキン	(消耗品)
	ガスケット	(消耗品)
隔離機能の維持	弁体	炭素鋼鋳鋼 (SCPL1)
	弁座 (弁体シート)	(消耗品)
作動機能の維持	弁棒	ステンレス鋼 (SUS420J2)
	ピン	ステンレス鋼 (SUS420J2)
	ヨーク	炭素鋼 (SS41)

表 2.1-4 RCW 温度調節弁入口弁の使用条件

最高使用圧力	約 1.37 MPa
最高使用温度	70 °C
内部流体	冷却水 (防錆剤入り)

### 2.1.3 RSW ポンプ出口弁

#### (1) 構造

RSW ポンプ出口弁は、口径 400 A の電動バタフライ弁で、4 台設置されている。

海水を内包する耐圧部（弁箱、ジョイントボルト・ナット、軸封部）、海水を仕切る隔離部（弁体、弁座）及び弁体に駆動力を伝達する駆動力伝達部（弁棒、ピン、ヨーク）からなる。

海水に接する弁箱及び弁体は炭素鋼鋳鋼で製作されており、ゴムライニングが施されている。また、軸封部には内部流体の漏れを防止するためグランドパッキンが使用されている。

なお、当該弁については、駆動部を切り離し、フランジボルトを緩め、弁箱を取り外すことにより、弁内部の点検手入れが可能である。

RSW ポンプ出口弁の構造図を図 2.1-3 に示す。

#### (2) 材料及び使用条件

RSW ポンプ出口弁主要部位の使用材料を表 2.1-5 に、使用条件を表 2.1-6 に示す。



No.	部 位
①	弁箱
②	底ふた
③	ジョイントボルト・ナット
④	グラウンドパッキン
⑤	ガスケット
⑥	弁体
⑦	弁座 (弁体シート)
⑧	弁棒
⑨	ピン
⑩	ヨーク

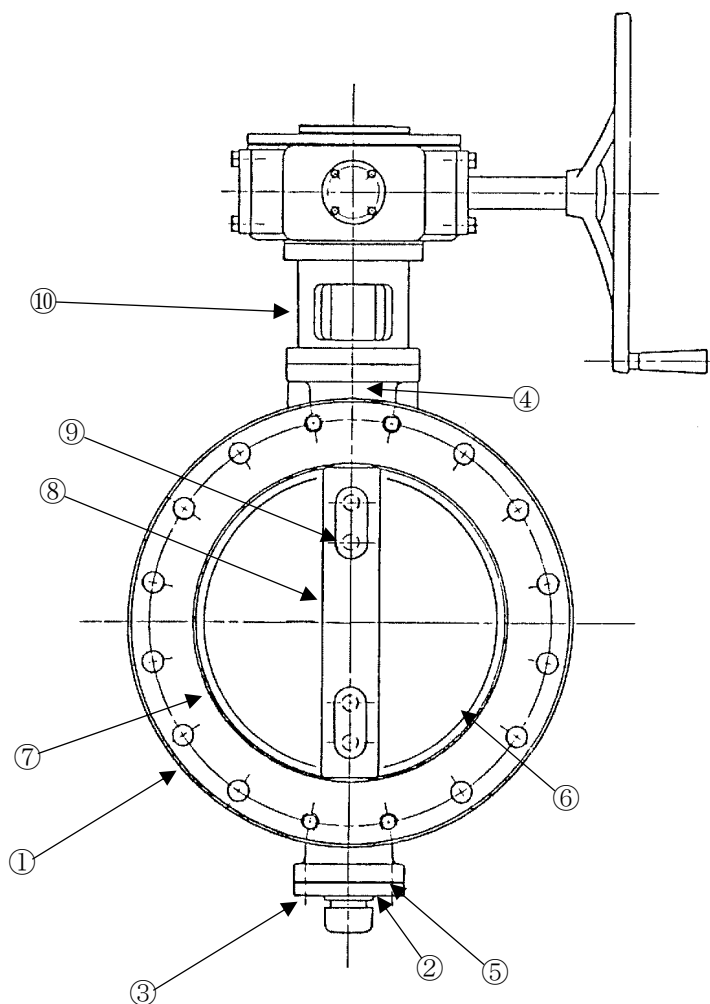


図 2.1-3 RSW ポンプ出口弁構造図

表 2.1-5 RSW ポンプ出口弁主要部位の使用材料

機能達成に必要な項目	部 位	材 料
バウンダリの維持	弁箱	炭素鋼鋳鋼 (SCPL1 ゴムライニング)
	底ふた	炭素鋼鋳鋼 (SCPL1 ゴムライニング)
	ジョイントボルト	低合金鋼 (SNB7)
	ジョイントナット	低合金鋼 (SNB7)
	グランドパッキン	(消耗品)
	ガスケット	(消耗品)
隔離機能の維持	弁体	炭素鋼鋳鋼 (SCPL1 ゴムライニング)
	弁座 (弁体シート)	炭素鋼鋳鋼 (SCPL1 ゴムライニング)
作動機能の維持	弁棒	ステンレス鋼 (SUS316)
	ピン	ステンレス鋼 (SUS316)
	ヨーク	炭素鋼 (SS41)

表 2.1-6 RSW ポンプ出口弁の使用条件

最高使用圧力	約 0.98 MPa
最高使用温度	50 °C
内部流体	海水

## 2.2 経年劣化事象の抽出

### 2.2.1 機器の機能達成に必要な項目

バタフライ弁の機能である内部流体調節，隔離機能の達成に必要な項目は以下のとおり。

- ・ バウンダリの維持
- ・ 隔離機能の維持
- ・ 作動機能の維持

### 2.2.2 高経年化対策上着目すべき経年劣化事象

#### (1) 想定される経年劣化事象の抽出

バタフライ弁について、機能達成に必要な項目を考慮して主要な部位に展開したうえで、個々の部位の材料、構造、使用条件（内部流体、圧力、温度等）及び現在までの運転経験を考慮し、代表機器毎に表 2.2-1 に示すとおりに想定される経年劣化事象を抽出した。

なお、消耗品及び定期取替品は以下のとおり評価対象外とする。

#### (2) 消耗品及び定期取替品の扱い

グランドパッキン、ガスケット、Oリング及び弁座（弁体シート）のゴムは消耗品であり、設計時に長期使用せず取替を前提としていることから、高経年化対策を見極めるうえでの評価対象外とする。

#### (3) 高経年化対策上着目すべき経年劣化事象

想定される経年劣化事象のうち主要 6 事象に該当する事象及び下記 a, b に該当しない事象を高経年化対策上着目すべき経年劣化事象と判断した。なお、下記 a, b に該当する事象については、2.2.3 項に示すとおりに、高経年化対策上着目すべき経年劣化事象ではないと判断した。

- a. 想定した劣化傾向と実際の劣化傾向の乖離が考え難い経年劣化事象であって、想定した劣化傾向等に基づき適切な保全活動を行っているもの（日常劣化管理事象として表 2.2-1 で△）
- b. 現在までの運転経験や使用条件から得られた材料試験データとの比較等により、今後も経年劣化の進展が考えられない、又は進展傾向が極めて小さいと考えられる経年劣化事象（日常劣化管理事象以外として表 2.2-1 で▲）

この結果、高経年化対策上着目すべき経年劣化事象は抽出されなかった。

### 2.2.3 高経年化対策上着目すべき経年劣化事象ではない事象

(1) 想定した劣化傾向と実際の劣化傾向の乖離が考え難い経年劣化事象であって、想定した劣化傾向等に基づき適切な保全活動を行っているもの（日常劣化管理事象）

a. 弁箱、底ふた及び弁体の腐食（全面腐食）[RSW ポンプ出口弁]

弁箱、底ふた及び弁体は炭素鋼鋳鋼で、内部流体が海水であることから、腐食の発生が想定されるが、弁箱、底ふた及び弁体は接液部にライニングが施されているため、腐食が発生する可能性は小さい。

また、分解点検時における目視点検により、ライニングにはく離や膨れが確認された場合は、必要に応じて補修又は取替を行うこととしている。

今後もこれらの傾向が変化する要因があるとは考え難いことから、高経年化対策上着目すべき経年劣化事象ではないと判断する。

b. ジョイントボルト・ナットの腐食（全面腐食）[共通]

ジョイントボルト・ナットは低合金鋼であることから、腐食の発生が想定されるが、分解点検時における目視点検にて健全性を確認している。

また、これまでの点検結果からも有意な腐食は確認されていない。

今後もこれらの傾向が変化する要因があるとは考え難いことから、高経年化対策上着目すべき経年劣化事象ではないと判断する。

c. 弁箱、底ふた及び弁体の腐食（全面腐食）[SGTS フィルタ装置出口弁]

弁箱、底ふた及び弁体は炭素鋼鋳鋼で、内部流体が湿分を含んだガス（空気）であることから、腐食の発生が想定されるが、分解点検時における目視点検にて健全性を確認している。

また、これまでの点検結果からも有意な腐食は確認されていない。

今後もこれらの傾向が変化する要因があるとは考え難いことから、高経年化対策上着目すべき経年劣化事象ではないと判断する。

d. 弁箱、底ふた及び弁体の腐食（全面腐食）[RCW 温度調節弁入口弁]

弁箱、底ふた及び弁体は炭素鋼鋳鋼であることから、腐食の発生が想定されるが、内部流体の冷却水には防錆剤が注入されているため、腐食が発生する可能性は小さい。

また、これまでの点検結果からも有意な腐食は確認されていない。

今後もこれらの傾向が変化する要因があるとは考え難いことから、高経年化対策上着目すべき経年劣化事象ではないと判断する。

e. ピンの摩耗 [共通]

弁体の動作により、長期的にはピンの摩耗が想定されるが、分解点検時に摩耗が確認された場合は、必要に応じて取替を行うこととしている。

また、これまでの点検結果からも有意な摩耗は確認されていない。

今後もこれらの傾向が変化する要因があるとは考え難いことから、高経年化対策上着目すべき経年劣化事象ではないと判断する。

f. ヨークの腐食（全面腐食） [共通]

ヨークは炭素鋼又は炭素鋼鋳鋼であることから、腐食の発生が想定されるが、大気接触部は塗装を施しており、必要に応じて補修を行うこととしている。

また、これまでの点検結果からも有意な腐食は確認されていない。

今後もこれらの傾向が変化する要因があるとは考え難いことから、高経年化対策上着目すべき経年劣化事象ではないと判断する。

g. 底ふた及び弁箱の外表面腐食 [SGTS フィルタ装置出口弁, RSW ポンプ出口弁]

底ふた及び弁箱は炭素鋼鋳鋼であり、外表面に腐食が想定されるが、塗装により腐食を防止している。

また、これまでの点検結果からも有意な腐食は確認されていない。

今後もこれらの傾向が変化する要因があるとは考え難いことから、高経年化対策上着目すべき経年劣化事象ではないと判断する。

h. 弁棒の摩耗 [共通]

弁棒はグランドパッキンと接触することにより、摩耗が想定されるが、弁棒は摺動するグランドパッキンよりも硬いため、摩耗が発生する可能性は小さい。

また、これまでの点検結果からも有意な摩耗は確認されていない。

今後もこれらの傾向が変化する要因があるとは考え難いことから、高経年化対策上着目すべき経年劣化事象ではないと判断する。

i. 弁棒の腐食（全面腐食） [SGTS フィルタ装置出口弁]

弁棒はステンレス鋼で、内部流体が湿分を含んだガス（空気）であることから、腐食の発生が想定されるが、ステンレス鋼は耐食性が高いため、腐食が発生する可能性は小さい。

また、これまでの点検結果からも有意な腐食は確認されていない。

今後もこれらの傾向が変化する要因があるとは考え難いことから、高経年化対策上着目すべき経年劣化事象ではないと判断する。

j. 弁棒の腐食（孔食，隙間腐食）[RSW ポンプ出口弁]

弁棒はステンレス鋼で，内部流体が海水であることから，腐食（孔食，隙間腐食）の発生が想定されるが，分解点検時における目視点検により，有意な腐食が確認された場合は，必要に応じて補修又は取替を行うこととしている。

今後もこれらの傾向が変化する要因があるとは考え難いことから，高経年化対策上着目すべき経年劣化事象ではないと判断する。

(2) 現在までの運転経験や使用条件から得られた材料試験データとの比較等により，今後も経年劣化の進展が考えられない，又は，進展傾向が極めて小さいと考えられる経年劣化事象（日常劣化管理事象以外）

日常劣化管理事象以外に該当する事象は抽出されなかった。

表 2.2-1 ( 1 / 3 ) SGTS フィルタ装置出口弁に想定される経年劣化事象

機能達成に必要な項目	部 位	消耗品 ・ 定期 取替品	材 料	経 年 劣 化 事 象						備 考	
				減 肉		割 れ		材 質 変 化			そ の 他
				摩 耗	腐 食	疲 労 割 れ	応 力 腐 食 割 れ	熱 時 効	劣 化		
バウンダリの維持	弁箱		炭素鋼鋳鋼		△△*2					*1:ステンレス鋼肉盛 *2:外表面腐食	
	底ふた		炭素鋼鋳鋼		△△*2						
	ジョイントボルト・ナット		低合金鋼		△						
	グランドパッキン	◎									
	ガスケット	◎									
隔離機能の維持	弁体		炭素鋼鋳鋼*1		△						
	弁座 (弁体シート)		合成ゴム								
作動機能の維持	弁棒		ステンレス鋼	△	△						
	ピン		ステンレス鋼	△							
	ヨーク		炭素鋼		△						

△：高経年化対策上着目すべき経年劣化事象ではない事象（日常劣化管理事象）

表 2.2-1 (2 / 3) RCW 温度調節弁入口弁に想定される経年劣化事象

機能達成に必要な項目	部 位	消耗品 ・ 定期 取替品	材 料	経 年 劣 化 事 象							備 考
				減 肉		割 れ		材 質 変 化		その他	
				摩 耗	腐 食	疲 勞 割 れ	応 力 腐 食 割 れ	熱 時 効	劣 化		
バウンダリの維持	弁箱		炭素鋼鋳鋼		△						
	底ふた		炭素鋼鋳鋼		△						
	ジョイントボルト・ナット		低合金鋼		△						
	Oリング	◎									
	グランドパッキン	◎									
	ガスケット	◎									
隔離機能の維持	弁体		炭素鋼鋳鋼		△						
	弁座 (弁体シート)	◎									
作動機能の維持	弁棒		ステンレス鋼	△							
	ピン		ステンレス鋼	△							
	ヨーク		炭素鋼		△						

△：高経年化対策上着目すべき経年劣化事象ではない事象（日常劣化管理事象）



表 2.2-1 ( 3 / 3 ) RSW ポンプ出口弁に想定される経年劣化事象

機能達成に必要な項目	部 位	消耗品 ・ 定期 取替品	材 料	経 年 劣 化 事 象							備 考
				減 肉		割 れ		材質変化		その他	
				摩耗	腐食	疲労 割れ	応力腐 食割れ	熱時効	劣化		
バウンダリの 維持	弁箱		炭素鋼鋳鋼*1		△△*2						*1:ゴムライニング *2:外表面腐食 *3:孔食, 隙間腐食
	底ふた		炭素鋼鋳鋼*1		△△*2						
	ジョイントボルト・ナット		低合金鋼		△						
	グランドパッキン	◎									
	ガスケット	◎									
隔離機能 の維持	弁体		炭素鋼鋳鋼*1		△						
	弁座 (弁体シート)		炭素鋼鋳鋼*1								
作動機能 の維持	弁棒		ステンレス鋼	△	△*3						
	ピン		ステンレス鋼	△							
	ヨーク		炭素鋼		△						

△：高経年化対策上着目すべき経年劣化事象ではない事象（日常劣化管理事象）

### 3. 代表機器以外への展開

本章では、2章で実施した代表機器の技術評価結果について、1章で実施したグループ化で代表機器となっていない機器への展開について検討した。

#### [対象系統]

- ・ 原子炉補機冷却水系
- ・ 高圧炉心スプレイディーゼル補機冷却水系
- ・ 原子炉補機冷却海水系
- ・ 高圧炉心スプレイディーゼル補機冷却海水系
- ・ 非常用ガス処理系

#### 3.1 高経年化対策上着目すべき経年劣化事象

代表機器同様、高経年化対策上着目すべき経年劣化事象は抽出されなかった。

#### 3.2 高経年化対策上着目すべき経年劣化事象ではない事象

(1) 想定した劣化傾向と実際の劣化傾向の乖離が考え難い経年劣化事象であって、想定した劣化傾向等に基づき適切な保全活動を行っているもの（日常劣化管理事象）

a. 弁箱、底ふた及び弁体の腐食（全面腐食）[海水系炭素鋼バタフライ弁：原子炉補機冷却海水系、高圧炉心スプレイディーゼル補機冷却海水系]

代表機器同様、弁箱、底ふた及び弁体は炭素鋼又は炭素鋼鋳鋼で、内部流体が海水であることから、腐食の発生が想定されるが、弁箱、底ふた及び弁体は接液部にライニングが施されているため、腐食が発生する可能性は小さい。

また、分解点検時における目視点検にて、ライニングにはく離や膨れが確認された場合は、必要に応じて補修又は取替を行うこととしている。

今後もこれらの傾向が変化する要因があるとは考え難いことから、高経年化対策上着目すべき経年劣化事象ではないと判断する。

b. ジョイントボルト・ナットの腐食（全面腐食）[共通]

代表機器同様、ジョイントボルト・ナットは低合金鋼又は炭素鋼であることから、腐食の発生が想定されるが、分解点検時における目視点検にて健全性を確認している。

また、これまでの点検結果からも有意な腐食は確認されていない。

今後もこれらの傾向が変化する要因があるとは考え難いことから、高経年化対策上着目すべき経年劣化事象ではないと判断する。

- c. 弁箱、底ふた及び弁体の腐食（全面腐食）〔ガス系炭素鋼バタフライ弁：非常用ガス処理系〕  
代表機器同様、弁箱、底ふた及び弁体は炭素鋼鋳鋼で、内部流体が湿分を含んだガス（空気）であることから、腐食の発生が想定されるが、分解点検時における目視点検にて健全性を確認している。  
また、これまでの点検結果からも有意な腐食は確認されていない。  
今後もこれらの傾向が変化する要因があるとは考え難いことから、高経年化対策上着目すべき経年劣化事象ではないと判断する。
- d. 弁箱、底ふた及び弁体の腐食（全面腐食）〔冷却水系炭素鋼バタフライ弁：原子炉補機冷却水系、高圧炉心スプレイディーゼル補機冷却水系〕  
代表機器同様、弁箱、底ふた及び弁体は炭素鋼又は炭素鋼鋳鋼であることから、腐食の発生が想定されるが、内部流体の冷却水には防錆剤が注入されているため、腐食が発生する可能性は小さい。  
また、これまでの点検結果からも有意な腐食は確認されていない。  
今後もこれらの傾向が変化する要因があるとは考え難いことから、高経年化対策上着目すべき経年劣化事象ではないと判断する。
- e. ピンの摩耗〔共通〕  
代表機器同様、弁体の動作により、長期的にはピンの摩耗が想定されるが、分解点検時に摩耗が確認された場合は、必要に応じて取替を行うこととしている。  
また、これまでの点検結果からも有意な摩耗は確認されていない。  
今後もこれらの傾向が変化する要因があるとは考え難いことから、高経年化対策上着目すべき経年劣化事象ではないと判断する。
- f. ヨークの腐食（全面腐食）〔炭素鋼のヨークを有する弁共通〕  
代表機器同様、ヨークは炭素鋼であることから、腐食の発生が想定されるが、大気接触部は塗装を施しており、必要に応じて補修を行うこととしている。  
また、これまでの点検結果からも有意な腐食は確認されていない。  
今後もこれらの傾向が変化する要因があるとは考え難いことから、高経年化対策上着目すべき経年劣化事象ではないと判断する。

- g. 底ふた及び弁箱の外表面腐食 [ガス系炭素鋼バタフライ弁：非常用ガス処理系，海水系炭素鋼バタフライ弁：原子炉補機冷却海水系，高圧炉心スプレイディーゼル補機冷却海水系]  
代表機器同様，底ふた及び弁箱は炭素鋼鑄鋼であり，外表面に腐食が想定されるが，塗装により腐食を防止している。  
また，これまでの点検結果からも有意な腐食は確認されていない。  
今後もこれらの傾向が変化する要因があるとは考え難いことから，高経年化対策上着目すべき経年劣化事象ではないと判断する。
- h. 弁棒の摩耗 [共通]  
代表機器同様，弁棒はグランドパッキンと接触することにより，摩耗が想定されるが，弁棒は摺動するグランドパッキンよりも硬いため，摩耗が発生する可能性は小さい。  
また，これまでの点検結果からも有意な摩耗は確認されていない。  
今後もこれらの傾向が変化する要因があるとは考え難いことから，高経年化対策上着目すべき経年劣化事象ではないと判断する。
- i. 支持脚の腐食（全面腐食） [支持脚のある弁共通]  
支持脚は炭素鋼であり，腐食が想定されるが，大気接触部は塗装により腐食を防止している。  
また，これまでの点検結果からも有意な腐食は確認されていない。  
今後もこれらの傾向が変化する要因があるとは考え難いことから，高経年化対策上着目すべき経年劣化事象ではないと判断する。
- j. 弁棒の腐食（孔食，隙間腐食） [海水系炭素鋼バタフライ弁：原子炉補機冷却海水系，高圧炉心スプレイディーゼル補機冷却海水系]  
代表機器同様，弁棒はステンレス鋼で，内部流体が海水であることから，腐食（孔食，隙間腐食）の発生が想定されるが，これらは分解点検時における目視点検にて有意な腐食が確認された場合は，必要に応じて補修又は取替を行うこととしている。  
今後もこれらの傾向が変化する要因があるとは考え難いことから，高経年化対策上着目すべき経年劣化事象ではないと判断する。

- (2) 現在までの運転経験や使用条件から得られた材料試験データとの比較等により、今後も経年劣化の進展が考えられない、又は進展傾向が極めて小さいと考えられる経年劣化事象（日常劣化管理事象以外）

代表機器同様、日常劣化管理事象以外に該当する事象は抽出されなかった。

以 上

## 5 安全弁

### [対象系統]

- ・ ほう酸水注入系
- ・ 残留熱除去系
- ・ 低圧炉心スプレイ系
- ・ 高圧炉心スプレイ系
- ・ 原子炉冷却材浄化系
- ・ 原子炉補機冷却水系

## 目 次

1. 対象機器及び代表機器の選定 .....	5-1
1.1 グループ化の考え方及び結果 .....	5-1
1.2 代表機器の選定 .....	5-1
2. 代表機器の技術評価 .....	5-4
2.1 構造, 材料及び使用条件 .....	5-4
2.1.1 E11-M0-F012 逃がし弁 .....	5-4
2.1.2 RCW RHR 熱交換器胴側逃がし弁 .....	5-7
2.1.3 CUW ポンプバックウォッシュライン逃がし弁 .....	5-10
2.1.4 SLC ポンプ出口側逃がし弁 .....	5-13
2.2 経年劣化事象の抽出 .....	5-16
2.2.1 機器の機能達成に必要な項目 .....	5-16
2.2.2 高経年化対策上着目すべき経年劣化事象 .....	5-16
2.2.3 高経年化対策上着目すべき経年劣化事象ではない事象 .....	5-17
3. 代表機器以外への展開 .....	5-25
3.1 高経年化対策上着目すべき経年劣化事象 .....	5-25
3.2 高経年化対策上着目すべき経年劣化事象ではない事象 .....	5-25

## 1. 対象機器及び代表機器の選定

主要な安全弁の主な仕様を表 1-1 に示す。

これらの安全弁を材料及び内部流体の観点からグループ化し、それぞれのグループより代表機器を選定した。

### 1.1 グループ化の考え方及び結果

材料及び内部流体を分類基準とし、安全弁を表 1-1 に示すとおりグループ化する。

弁箱材料は炭素鋼及びステンレス鋼に分類され、内部流体は純水、冷却水及び五ほう酸ナトリウム水に分類される。

### 1.2 代表機器の選定

表 1-1 に分類したグループ毎に、原則として重要度、運転状態、最高使用温度、最高使用圧力及び口径の観点から代表機器を選定する。

#### (1) 純水系炭素鋼安全弁（内部流体：純水、弁箱材料：炭素鋼）

純水系ラインに使用されている炭素鋼安全弁のうち、重要度及び最高使用温度の観点から E11-M0-F012 逃がし弁を代表機器とする。

(E11-F028A/B, 25/50 A)

#### (2) 冷却水系炭素鋼安全弁（内部流体：冷却水、弁箱材料：炭素鋼）

冷却水系ラインに使用されている炭素鋼安全弁は、RCW RHR 熱交換器胴側逃がし弁のみであり、この弁を代表機器とする。

(P21-F050A/B, 40/50 A)

#### (3) 純水系ステンレス鋼安全弁（内部流体：純水、弁箱材料：ステンレス鋼）

純水系ラインに使用されているステンレス鋼安全弁は、CUW ポンプバックウォッシュライン逃がし弁のみであり、この弁を代表機器とする。

(G31-F015A/B, 25/50 A)

#### (4) 五ほう酸ナトリウム水系ステンレス鋼安全弁（内部流体：五ほう酸ナトリウム水、弁箱材料：ステンレス鋼）

五ほう酸ナトリウム水系ラインに使用されているステンレス鋼安全弁は、SLC ポンプ出口側逃がし弁のみであり、この弁を代表機器とする。

(C41-F003A/B, 25 A/50 A)



表 1-1 ( 1 / 2 ) 安全弁のグループ化及び代表機器の選定

分類基準		系統名称	選定基準					選定	代表弁	選定理由
材料	内部流体		重要度*1	使用条件						
				口径 (A)	運転状態*2	最高使用圧力 (MPa)	最高使用温度 (℃)			
炭素鋼	純水	残留熱除去系	MS-1	25~50	一時 (一時)	約 8.62	182~302	◎	E11-M0-F012 逃がし弁 (25/50 A, 約 8.62 MPa, 302 ℃) E11-F028A/B	重要度, 最高使用温度
		低圧炉心スプレイ系	MS-1	25~50	一時 (一時)	約 3.92	104			
		高圧炉心スプレイ系	MS-1	25~50	一時 (一時)	約 1.47	104			
		原子炉冷却材浄化系	PS-2	25~50	連続 (連続)	約 10.00	66			
	冷却水*3	原子炉補機冷却水系	MS-1	40~50	連続 (連続)	約 1.37	70	◎		

\*1 : 最上位の重要度を示す

\*2 : 上段は冷温停止維持状態時における運転状態, 下段の ( ) は断続的運転時の運転状態を示す

\*3 : 防錆剤入り

表 1-1 ( 2 / 2 ) 安全弁のグループ化及び代表機器の選定

分類基準		系統名称	選定基準					選定	代表弁	選定理由
材料	内部流体		重要度*1	使用条件						
				口径 (A)	運転状態*2	最高使用圧力 (MPa)	最高使用温度 (°C)			
ステンレス鋼	純水	原子炉冷却材浄化系	高*3	25~50	連続 (連続)	約 10.00	66	◎	CUW ポンプバックウォッシュライン逃がし弁 (25/50 A, 約 10.00 MPa, 66 °C) G31-F015A/B	
	五ほう酸ナトリウム水	ほう酸水注入系	高*3	25~50	一時 (一時)	約 10.79	66	◎	SLC ポンプ出口側逃がし弁 (25/50 A, 約 10.79 MPa, 66 °C) C41-F003A/B	

\*1：最上位の重要度を示す

\*2：上段は冷温停止維持状態時における運転状態，下段の（ ）は断続的運転時の運転状態を示す

\*3：最高使用温度が 95 °C を超え，又は最高使用圧力が 1,900 kPa を超える環境下にある原子炉格納容器外の重要度クラス 3 の機器

## 2. 代表機器の技術評価

本章では、1章で代表機器とした以下の弁について技術評価を実施する。

- ・ E11-M0-F012 逃がし弁
- ・ RCW RHR 熱交換器胴側逃がし弁
- ・ CUW ポンプバックウォッシュライン逃がし弁
- ・ SLC ポンプ出口側逃がし弁

### 2.1 構造, 材料及び使用条件

#### 2.1.1 E11-M0-F012 逃がし弁

##### (1) 構造

E11-M0-F012 逃がし弁は、口径 25/50 A の安全弁で、2台設置されている。

弁本体は、純水を内包する耐圧部（弁箱、弁体、ノズルシート、ジョイントボルト・ナット）及び弁体を作動させる作動部（弁棒、スプリング）からなる。

純水に接する弁箱は炭素鋼鋳鋼、弁体及びノズルシートはステンレス鋼で製作されており、軸封部には内部流体の漏れを防止するためペローズが使用されている。

なお、当該弁については、ジョイントボルト・ナットを取り外すことにより、弁内部の点検手入れが可能である。

残留熱除去系 E11-M0-F012 逃がし弁の構造図を図 2.1-1 に示す。

##### (2) 材料及び使用条件

E11-M0-F012 逃がし弁主要部位の使用材料を表 2.1-1 に、使用条件を表 2.1-2 に示す。

No.	部 位
①	弁箱
②	弁体
③	ノズルシート
④	ジョイントボルト・ナット
⑤	ガスケット
⑥	ベローズ
⑦	弁棒
⑧	スプリング

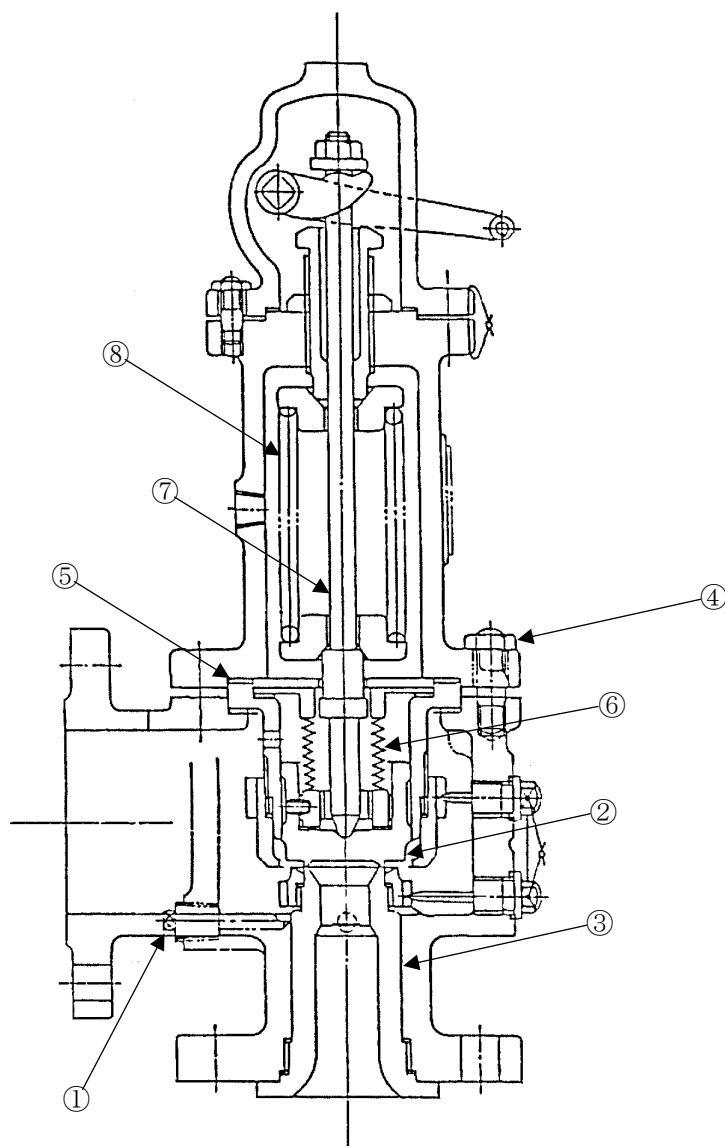


図 2.1-1 E11-MO-F012 逃がし弁構造図

表 2.1-1 E11-M0-F012 逃がし弁主要部位の使用材料

機能達成に必要な項目	部 位	材 料
バウンダリの維持	弁箱	炭素鋼鋳鋼 (SCPH2)
	弁体	ステンレス鋼 (SUSF304)
	ノズルシート	ステンレス鋼 (SUSF304 ステライト肉盛)
	ジョイントボルト	炭素鋼 (S45C)
	ジョイントナット	炭素鋼 (S45C)
	ガスケット	(消耗品)
	ベローズ	ステンレス鋼 (SUS316L)
作動機能の維持	弁棒	ステンレス鋼 (SUS403)
	スプリング	ばね鋼 (SW0CV)

表 2.1-2 E11-M0-F012 逃がし弁の使用条件

最高使用圧力	約 8.62 MPa
最高使用温度	302 °C
内部流体	純水

## 2.1.2 RCW RHR 熱交換器胴側逃がし弁

### (1) 構造

RCW RHR 熱交換器胴側逃がし弁は、口径 40/50 A の安全弁で、2 台設置されている。

弁本体は、冷却水を内包する耐圧部（弁箱、弁体、ノズルシート、ジョイントボルト・ナット）及び弁体を作動させる作動部（弁棒、スプリング）からなる。

冷却水に接する弁箱は炭素鋼鋳鋼、弁体及びノズルシートはステンレス鋼で製作されている。

なお、当該弁については、ジョイントボルト・ナットを取り外すことにより、弁内部の点検手入れが可能である。

RCW RHR 熱交換器胴側逃がし弁の構造図を図 2.1-2 に示す。

### (2) 材料及び使用条件

RCW RHR 熱交換器胴側逃がし弁主要部位の使用材料を表 2.1-3 に、使用条件を表 2.1-4 に示す。

No.	部 位
①	弁箱
②	弁体
③	ノズルシート
④	ジョイントボルト・ナット
⑤	ガスケット
⑥	弁棒
⑦	スプリング

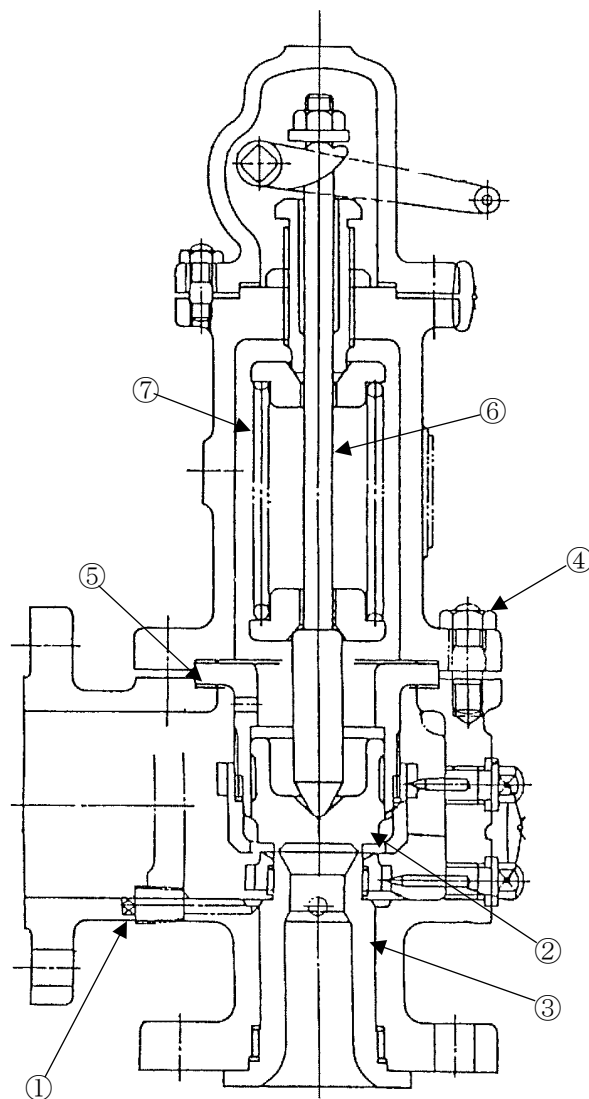


図 2.1-2 RCW RHR 熱交換器胴側逃がし弁構造図

表 2.1-3 RCW RHR 熱交換器胴側逃がし弁主要部位の使用材料

機能達成に必要な項目	部 位	材 料
バウンダリの維持	弁箱	炭素鋼鋳鋼 (SCPH2)
	弁体	ステンレス鋼 (SUSF304 ステライト肉盛)
	ノズルシート	ステンレス鋼 (SUSF304 ステライト肉盛)
	ジョイントボルト	炭素鋼 (S45C)
	ジョイントナット	炭素鋼 (S45C)
	ガスケット	(消耗品)
作動機能の維持	弁棒	ステンレス鋼 (SUS403)
	スプリング	ばね鋼 (SWOCV-V)

表 2.1-4 RCW RHR 熱交換器胴側逃がし弁の使用条件

最高使用圧力	約 1.37 MPa
最高使用温度	70 °C
内部流体	冷却水 (防錆剤入り)



### 2.1.3 CUV ポンプバックウォッシュライン逃がし弁

#### (1) 構造

CUW ポンプバックウォッシュライン逃がし弁は、口径 25/50 A の安全弁で、2 台設置されている。

弁本体は、純水を内包する耐圧部（弁箱、弁体、ノズルシート、ジョイントボルト・ナット）及び弁体を作動させる作動部（弁棒、スプリング）からなる。

純水に接する弁箱はステンレス鋳鋼、弁体及びノズルシートはステンレス鋼で製作されている。

なお、当該弁については、ジョイントボルト・ナットを取り外すことにより、弁内部の点検手入れが可能である。

CUW ポンプバックウォッシュライン逃がし弁の構造図を図 2.1-3 に示す。

#### (2) 材料及び使用条件

CUW ポンプバックウォッシュライン逃がし弁主要部位の使用材料を表 2.1-5 に、使用条件を表 2.1-6 に示す。

No.	部 位
①	弁箱
②	弁体
③	ノズルシート
④	ジョイントボルト・ナット
⑤	ガスケット
⑥	弁棒
⑦	スプリング

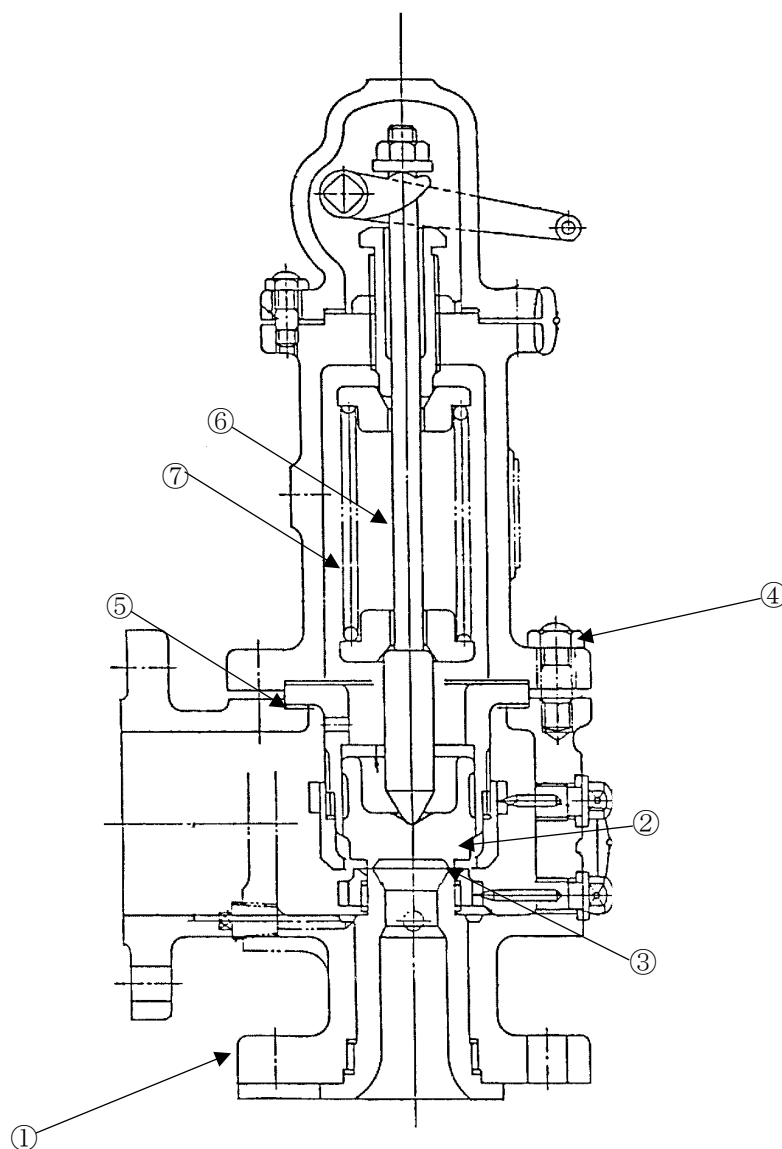


図 2.1-3 CUV ポンプバックウォッシュライン逃がし弁構造図

表 2.1-5 CUW ポンプバックウォッシュライン逃がし弁主要部位の使用材料

機能達成に必要な項目	部 位	材 料
バウンダリの維持	弁箱	ステンレス鋳鋼 (SCS14A)
	弁体	ステンレス鋼 (SUSF316 ステライト肉盛)
	ノズルシート	ステンレス鋼 (SUSF316 ステライト肉盛)
	ジョイントボルト	ステンレス鋼 (SUS304)
	ジョイントナット	ステンレス鋼 (SUS304)
	ガスケット	(消耗品)
作動機能の維持	弁棒	ステンレス鋼 (SUS316 ステライト肉盛)
	スプリング	ステンレス鋼 (SUS304WPB)

表 2.1-6 CUW ポンプバックウォッシュライン逃がし弁の使用条件

最高使用圧力	約 10.00 MPa
最高使用温度	66 °C
内部流体	純水

#### 2.1.4 SLC ポンプ出口側逃がし弁

##### (1) 構造

SLC ポンプ出口側逃がし弁は、口径 25/50 A の安全弁で、2 台設置されている。

弁本体は、五ほう酸ナトリウム水を内包する耐圧部（弁箱、弁体、ノズルシート、ジョイントボルト・ナット）及び弁体を作動させる作動部（弁棒、スプリング）からなる。

五ほう酸ナトリウム水に接する弁箱はステンレス鋳鋼、弁体及びノズルシートはステンレス鋼で製作されており、軸封部には内部流体の漏れを防止するためペローズが使用されている。

なお、当該弁については、ジョイントボルト・ナットを取り外すことにより、弁内部の点検手入れが可能である。

SLC ポンプ出口側逃がし弁の構造図を図 2.1-4 に示す。

##### (2) 材料及び使用条件

SLC ポンプ出口側逃がし弁主要部位の使用材料を表 2.1-7 に、使用条件を表 2.1-8 に示す。

No.	部 位
①	弁箱
②	弁体
③	ノズルシート
④	ジョイントボルト・ナット
⑤	ガスケット
⑥	ベローズ
⑦	弁棒
⑧	スプリング

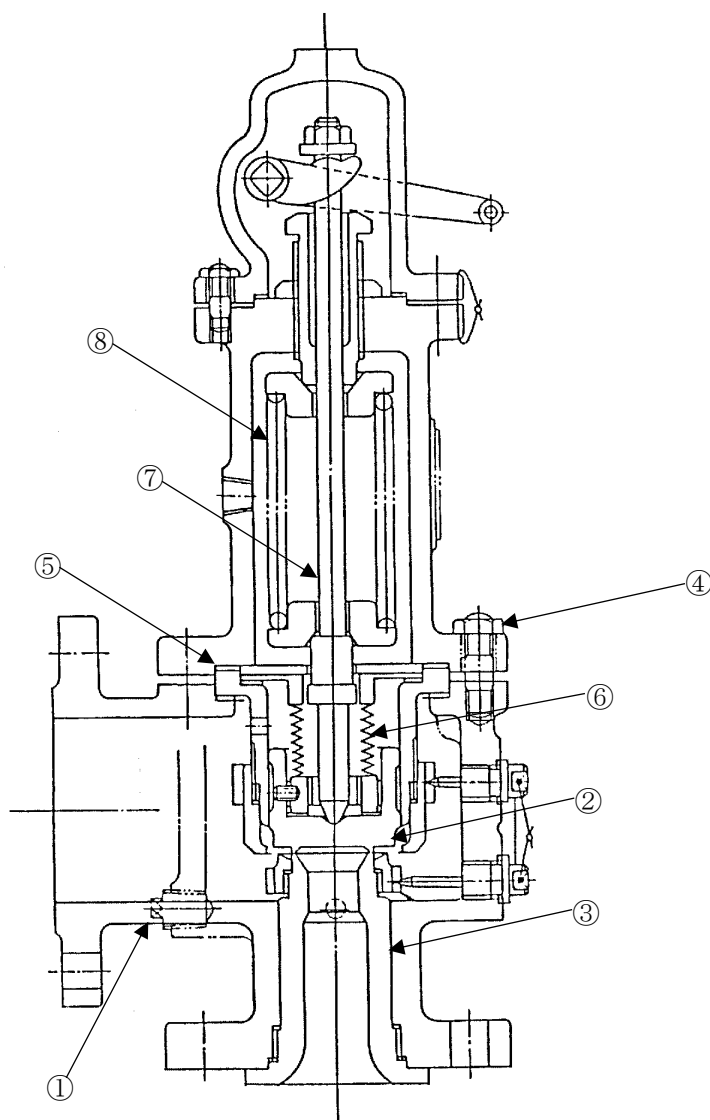


図 2.1-4 SLC ポンプ出口側逃がし弁構造図

表 2.1-7 SLC ポンプ出口側逃がし弁主要部位の使用材料

機能達成に必要な項目	部 位	材 料
バウンダリの維持	弁箱	ステンレス鋳鋼 (SCS14A)
	弁体	ステンレス鋼 (SUSF316 ステライト肉盛)
	ノズルシート	ステンレス鋼 (SUSF316 ステライト肉盛)
	ジョイントボルト	ステンレス鋼 (SUS304)
	ジョイントナット	ステンレス鋼 (SUS304)
	ガスケット	(消耗品)
	ベローズ	ステンレス鋼 (SUS316L)
作動機能の維持	弁棒	ステンレス鋼 (SUS630)
	スプリング	ステンレス鋼 (SUS304WPB)

表 2.1-8 SLC ポンプ出口側逃がし弁の使用条件

最高使用圧力	約 10.79 MPa
最高使用温度	66 °C
内部流体	五ほう酸ナトリウム水

## 2.2 経年劣化事象の抽出

### 2.2.1 機器の機能達成に必要な項目

安全弁の機能である内部流体吹き出し機能の達成に必要な項目は以下のとおり。

- ・ バウンダリの維持
- ・ 作動機能の維持

### 2.2.2 高経年化対策上着目すべき経年劣化事象

#### (1) 想定される経年劣化事象の抽出

安全弁について、機能達成に必要な項目を考慮して主要な部位に展開したうえで、個々の部位の材料、構造、使用条件（内部流体、圧力、温度等）及び現在までの運転経験を考慮し、代表機器毎に表 2.2-1 に示すとおり想定される経年劣化事象を抽出した。

なお、消耗品及び定期取替品は以下のとおり評価対象外とする。

#### (2) 消耗品及び定期取替品の扱い

ガスケットは消耗品であり、設計時に長期使用せず取替を前提としていることから、高経年化対策を見極めるうえでの評価対象外とする。

#### (3) 高経年化対策上着目すべき経年劣化事象

想定される経年劣化事象のうち主要 6 事象に該当する事象及び下記 a, b に該当しない事象を高経年化対策上着目すべき経年劣化事象と判断した。なお、下記 a, b に該当する事象については、2.2.3 項に示すとおり、高経年化対策上着目すべき経年劣化事象ではないと判断した。

- a. 想定した劣化傾向と実際の劣化傾向の乖離が考え難い経年劣化事象であって、想定した劣化傾向等に基づき適切な保全活動を行っているもの（日常劣化管理事象として表 2.2-1 で△）
- b. 現在までの運転経験や使用条件から得られた材料試験データとの比較等により、今後も経年劣化の進展が考えられない、又は進展傾向が極めて小さいと考えられる経年劣化事象（日常劣化管理事象以外として表 2.2-1 で▲）

この結果、高経年化対策上着目すべき経年劣化事象は抽出されなかった。

### 2.2.3 高経年化対策上着目すべき経年劣化事象ではない事象

(1) 想定した劣化傾向と実際の劣化傾向の乖離が考え難い経年劣化事象であって、想定した劣化傾向等に基づき適切な保全活動を行っているもの（日常劣化管理事象）

a. 弁箱の腐食（全面腐食）[E11-M0-F012 逃がし弁]

弁箱は炭素鋼鋳鋼で、内部流体が純水であることから、腐食の発生が想定されるが、分解点検時における目視点検にて健全性を確認している。

また、これまでの点検結果からも有意な腐食は確認されていない。

今後もこれらの傾向が変化する要因があるとは考え難いことから、高経年化対策上着目すべき経年劣化事象ではないと判断する。

b. 弁箱の腐食（全面腐食）[RCW RHR 熱交換器胴側逃がし弁]

弁箱は炭素鋼鋳鋼であることから、腐食の発生が想定されるが、内部流体の冷却水には防錆剤が注入されているため、腐食が発生する可能性は小さい。

また、これまでの点検結果からも有意な腐食は確認されていない。

今後もこれらの傾向が変化する要因があるとは考え難いことから、高経年化対策上着目すべき経年劣化事象ではないと判断する。

c. 弁箱、弁体、ノズルシート及び弁棒の腐食（全面腐食）[SLC ポンプ出口側逃がし弁]

弁箱、弁体、ノズルシート及び弁棒は、ステンレス鋼又はステンレス鋳鋼で、内部流体が五ほう酸ナトリウム水であることから、腐食の発生が想定されるが、ステンレス鋼又はステンレス鋳鋼は耐食性が高いため、腐食が発生する可能性は小さい。

また、これまでの点検結果からも有意な腐食は確認されていない。

今後もこれらの傾向が変化する要因があるとは考え難いことから、高経年化対策上着目すべき経年劣化事象ではないと判断する。

d. ジョイントボルト・ナットの腐食（全面腐食）[E11-M0-F012 逃がし弁, RCW RHR 熱交換器胴側逃がし弁]

ジョイントボルト・ナットは、炭素鋼であるため、腐食の発生が想定されるが、分解点検時における目視点検にて健全性を確認している。

また、これまでの点検結果からも有意な腐食は確認されていない。

今後もこれらの傾向が変化する要因があるとは考え難いことから、高経年化対策上着目すべき経年劣化事象ではないと判断する。



e. スプリングのへたり [共通]

スプリングは常時応力がかかった状態で使用されるため、へたりが想定されるが、スプリング使用時のねじり応力が許容ねじり応力以下になるように設定されており、さらにスプリングの材料に対する推奨最高使用温度よりも実際の使用温度は低いことから、へたりが進行する可能性は小さい。

スプリングのへたりは、分解点検時における目視点検、またフランジ構造のものについては組立後の動作確認にて検知可能であり、これまでの点検結果からも有意なへたりは確認されていない。

今後もこれらの傾向が変化する要因があるとは考え難いことから、高経年化対策上着目すべき経年劣化事象ではないと判断する。

f. ベローズの疲労割れ [E11-M0-F012 逃がし弁, SLC ポンプ出口側逃がし弁]

ベローズを有する弁は動作頻度が少ないため、ベローズの疲労割れが発生する可能性は小さい。

また、これまでの点検結果からも割れは確認されていない。

今後もこれらの傾向が変化する要因があるとは考え難いことから、高経年化対策上着目すべき経年劣化事象ではないと判断する。

g. ノズルシートの腐食（全面腐食） [E11-M0-F012 逃がし弁]

ノズルシートはステンレス鋼で、内部流体が純水であることから、腐食の発生が想定されるが、ステンレス鋼は耐食性が高いため、腐食が発生する可能性は小さい。

また、これまでの点検結果からも有意な腐食は確認されていない。

今後もこれらの傾向が変化する要因があるとは考え難いことから、高経年化対策上着目すべき経年劣化事象ではないと判断する。

h. ノズルシート及び弁体の粒界型応力腐食割れ [E11-M0-F012 逃がし弁]

ノズルシート及び弁体はステンレス鋼であり、内部流体が純水であることから、粒界型応力腐食割れが想定されるが、分解点検時における目視点検により、割れが確認された場合は、必要に応じて補修又は取替を行うこととしている。

また、これまでの点検結果からも割れは確認されていない。

今後もこれらの傾向が変化する要因があるとは考え難いことから、高経年化対策上着目すべき経年劣化事象ではないと判断する。

i. ベローズの粒界型応力腐食割れ [E11-M0-F012 逃がし弁]

ベローズはステンレス鋼であり、内部流体が 100 °C以上の純水であることから、粒界型応力腐食割れが想定されるが、ベローズの材料は応力腐食割れの感受性を考慮した材料であることから、粒界型応力腐食割れが発生する可能性は小さい。

また、これまでの点検結果からも割れは確認されていない。

今後もこれらの傾向が変化する要因があるとは考え難いことから、高経年化対策上着目すべき経年劣化事象ではないと判断する。

j. 弁箱の外表面腐食 [E11-M0-F012 逃がし弁]

弁箱は炭素鋼鋳鋼であり、外表面に腐食が想定されるが、塗装により腐食を防止している。

また、これまでの点検結果からも有意な腐食は確認されていない。

今後もこれらの傾向が変化する要因があるとは考え難いことから、高経年化対策上着目すべき経年劣化事象ではないと判断する。

k. 弁棒の摩耗 [RCW RHR 熱交換器胴側逃がし弁, CUW ポンプバックウォッシュライン逃がし弁, SLC ポンプ出口側逃がし弁]

弁棒は摺動部との接触することにより、摩耗が想定されるが、動作頻度が少ないため、弁棒の摩耗が発生する可能性は小さい。

また、定期的に目視点検を行い、健全性を確認しており、これまで有意な摩耗は確認されていない。

今後もこれらの傾向が変化する要因があるとは考え難いことから、高経年化対策上着目すべき経年劣化事象ではないと判断する。

1. ノズルシート、弁体及び弁箱の粒界型応力腐食割れ [CUW ポンプバックウォッシュライン逃がし弁]

ノズルシート、弁体及び弁箱はステンレス鋼及びステンレス鋳鋼であり、内部流体が純水であることから、粒界型応力腐食割れが想定されるが、分解点検時における目視点検にて健全性を確認している。

また、これまでの点検結果からも割れは確認されていない。

今後もこれらの傾向が変化する要因があるとは考え難いことから、高経年化対策上着目すべき経年劣化事象ではないと判断する。

- m. 弁箱及びジョイントボルト・ナットの貫粒型応力腐食割れ [CUW ポンプバックウォッシュライン逃がし弁]

弁箱及びジョイントボルト・ナットはステンレス鋳鋼であり、大気中の海塩粒子に含まれる塩化物イオンにより外面から貫粒型応力腐食割れが想定される。

貫粒型応力腐食割れに対しては、付着塩分量を維持管理基準（基準値：70 mgCl/ m<sup>2</sup>）以下に管理するため、代表ポイントにおける付着塩分量測定を実施している。また、基準値を超えた場合には清掃を実施することとしており、これまで異常は確認されていない。

今後もこれらの傾向が変化する要因があるとは考え難いことから、高経年化対策上着目すべき経年劣化事象ではないと判断する。

- n. 弁体の粒界型応力腐食割れ [SLC ポンプ出口側逃がし弁]

弁体はステンレス鋼であり、内部流体が五ほう酸ナトリウム水であることから、粒界型応力腐食割れが想定されるが、分解点検時における目視点検にて健全性を確認している。

また、これまでの点検結果からも割れは確認されていない。

今後もこれらの傾向が変化する要因があるとは考え難いことから、高経年化対策上着目すべき経年劣化事象ではないと判断する。

- (2) 現在までの運転経験や使用条件から得られた材料試験データとの比較等により、今後も経年劣化の進展が考えられない、又は、進展傾向が極めて小さいと考えられる経年劣化事象（日常劣化管理事象以外）

日常劣化管理事象以外に該当する事象は抽出されなかった。

表 2.2-1 (1 / 4) E11-M0-F012 逃がし弁に想定される経年劣化事象

機能達成に必要な項目	部 位	消耗品 ・ 定期 取替品	材 料	経 年 劣 化 事 象							備 考
				減 肉		割 れ		材 質 変 化		そ の 他	
				摩 耗	腐 食	疲 労 割 れ	応 力 腐 食 割 れ	熱 時 効	劣 化		
バウンダリの維持	弁箱		炭素鋼鋳鋼		△△ <sup>*4</sup>						*1: ステイト肉盛 *2: へたり *3: 粒界型応力腐食割れ *4: 外表面腐食
	弁体		ステンレス鋼				△ <sup>*3</sup>				
	ノズルシート		ステンレス鋼 <sup>*1</sup>		△		△ <sup>*3</sup>				
	ジョイントボルト・ナット		炭素鋼		△						
	ガスケット	◎									
	ベローズ		ステンレス鋼			△	△ <sup>*3</sup>				
作動機能の維持	弁棒		ステンレス鋼								
	スプリング		ばね鋼							△ <sup>*2</sup>	

△：高経年化対策上着目すべき経年劣化事象ではない事象（日常劣化管理事象）

表 2.2-1 (2/4) RCW RHR 熱交換器胴側逃がし弁に想定される経年劣化事象

機能達成に必要な項目	部 位	消耗品 ・ 定期 取替品	材 料	経 年 劣 化 事 象							備 考
				減 肉		割 れ		材 質 変 化		その他	
				摩 耗	腐 食	疲 労 割 れ	応 力 腐 食 割 れ	熱 時 効	劣 化		
バウンダリの維持	弁箱		炭素鋼鋳鋼		△						*1:ステイト肉盛 *2:へたり
	弁体		ステンレス鋼*1								
	ノズルシート		ステンレス鋼*1								
	ジョイントボルト・ナット		炭素鋼		△						
	ガスケット	◎									
作動機能の維持	弁棒		ステンレス鋼	△							
	スプリング		ばね鋼							△*2	

△：高経年化対策上着目すべき経年劣化事象ではない事象（日常劣化管理事象）

表 2.2-1 (3/4) CUW ポンプバックウォッシュライン逃がし弁に想定される経年劣化事象

機能達成に必要な項目	部 位	消耗品 ・ 定期 取替品	材 料	経 年 劣 化 事 象							備 考
				減 肉		割 れ		材質変化		その他	
				摩耗	腐食	疲労 割れ	応力腐 食割れ	熱時効	劣化		
バウンダリの維持	弁箱		ステンレス 鋳鋼				△ <sup>*3*4</sup>				*1:ステイト肉盛 *2:へたり *3:粒界型応力腐食割れ *4:貫粒型応力腐食割れ
	弁体		ステンレス鋼 <sup>*1</sup>				△ <sup>*3</sup>				
	ノズルシート		ステンレス鋼 <sup>*1</sup>				△ <sup>*3</sup>				
	ジョイントボルト・ナット		ステンレス鋼				△ <sup>*4</sup>				
	ガスケット	◎									
作動機能の維持	弁棒		ステンレス鋼 <sup>*1</sup>	△							
	スプリング		ステンレス鋼						△ <sup>*2</sup>		

△：高経年化対策上着目すべき経年劣化事象ではない事象（日常劣化管理事象）

表 2.2-1 (4/4) SLC ポンプ出口側逃がし弁に想定される経年劣化事象

機能達成に必要な項目	部 位	消耗品 ・ 定期 取替品	材 料	経 年 劣 化 事 象							備 考
				減 肉		割 れ		材 質 変 化		その他	
				摩 耗	腐 食	疲 勞 割 れ	応 力 腐 食 割 れ	熱 時 効	劣 化		
バウンダリの維持	弁箱		ステンレス 鋳鋼		△						*1: ストレイト肉盛 *2: へたり *3: 粒界型応力腐食割れ
	弁体		ステンレス鋼*1		△		△*3				
	ノズルシート		ステンレス鋼*1		△						
	ジョイントボルト・ナット		ステンレス鋼								
	ガスケット	◎									
	ベローズ		ステンレス鋼			△					
作動機能の維持	弁棒		ステンレス鋼	△	△						
	スプリング		ステンレス鋼							△*2	

△：高経年化対策上着目すべき経年劣化事象ではない事象（日常劣化管理事象）

### 3. 代表機器以外への展開

本章では、2章で実施した代表機器の技術評価結果について、1章で実施したグループ化で代表機器となっていない機器への展開について検討した。

#### [対象系統]

- ・ 残留熱除去系
- ・ 低圧炉心スプレイ系
- ・ 高圧炉心スプレイ系
- ・ 原子炉冷却材浄化系

#### 3.1 高経年化対策上着目すべき経年劣化事象

代表機器同様、高経年化対策上着目すべき経年劣化事象は抽出されなかった。

#### 3.2 高経年化対策上着目すべき経年劣化事象ではない事象

(1) 想定した劣化傾向と実際の劣化傾向の乖離が考え難い経年劣化事象であって、想定した劣化傾向等に基づき適切な保全活動を行っているもの（日常劣化管理事象）

##### a. 弁箱及びノズルシートの腐食（全面腐食）[共通]

代表機器同様、弁箱及びノズルシートは炭素鋼鋳鋼又はステンレス鋼で、内部流体が純水であることから、腐食の発生が想定されるが、分解点検時における目視点検にて健全性を確認している。

また、これまでの点検結果からも有意な腐食は確認されていない。

今後もこれらの傾向が変化する要因があるとは考え難いことから、高経年化対策上着目すべき経年劣化事象ではないと判断する。

##### b. ジョイントボルト・ナットの腐食（全面腐食）[共通]

代表機器同様、ジョイントボルト・ナットは炭素鋼又は低合金鋼であるため、腐食の発生が想定されるが、分解点検時における目視点検にて健全性を確認している。

また、これまでの点検結果からも有意な腐食は確認されていない。

今後もこれらの傾向が変化する要因があるとは考え難いことから、高経年化対策上着目すべき経年劣化事象ではないと判断する。



c. スプリングのへたり [共通]

代表機器同様、スプリングは常時応力がかかった状態で使用されるため、へたりが想定されるが、スプリング使用時のねじり応力が許容ねじり応力以下になるように設定されており、さらにスプリングの材料に対する推奨最高使用温度よりも実際の使用温度は低いことから、へたりが進行する可能性は小さい。

スプリングのへたりは、分解点検時における目視点検、またフランジ構造のものについては組立後の動作確認にて検知可能であり、これまでの点検結果からも有意なへたりは確認されていない。

今後もこれらの傾向が変化する要因があるとは考え難いことから、高経年化対策上着目すべき経年劣化事象ではないと判断する。

d. ベローズの疲労割れ [共通]

代表機器同様、ベローズを有する弁は動作頻度が少ないため、ベローズの疲労割れが発生する可能性は小さい。

また、これまでの点検結果からも割れは確認されていない。

今後もこれらの傾向が変化する要因があるとは考え難いことから、高経年化対策上着目すべき経年劣化事象ではないと判断する。

e. ノズルシート、弁体及びベローズの粒界型応力腐食割れ [共通]

代表機器同様、ノズルシート、弁体及びベローズはステンレス鋼であり、内部流体が純水であることから、粒界型応力腐食割れが想定されるが、分解点検時における目視点検により、割れが確認された場合は、必要に応じて補修又は取替を行うこととしている。

また、これまでの点検結果からも割れは確認されていない。

今後もこれらの傾向が変化する要因があるとは考え難いことから、高経年化対策上着目すべき経年劣化事象ではないと判断する。

f. 弁箱の外表面腐食 [共通]

代表機器同様、弁箱は炭素鋼又は炭素鋼鋳鋼であり、外表面に腐食が想定されるが、塗装により腐食を防止している。

また、これまでの点検結果からも有意な腐食は確認されていない。

今後もこれらの傾向が変化する要因があるとは考え難いことから、高経年化対策上着目すべき経年劣化事象ではないと判断する。

g. 弁棒の摩耗 [共通]

代表機器同様，弁棒は摺動部との接触することにより，摩耗が想定されるが，動作頻度が少ないため，弁棒の摩耗が発生する可能性は小さい。

また，定期的に目視点検を行い，健全性を確認しており，これまで有意な摩耗は確認されていない。

今後もこれらの傾向が変化する要因があるとは考え難いことから，高経年化対策上着目すべき経年劣化事象ではないと判断する。

- (2) 現在までの運転経験や使用条件から得られた材料試験データとの比較等により，今後も経年劣化の進展が考えられない，又は進展傾向が極めて小さいと考えられる経年劣化事象（日常劣化管理事象以外）

代表機器同様，日常劣化管理事象以外に該当する事象は抽出されなかった。

以 上

## 6 ボール弁

### [対象系統]

- ・ 原子炉冷却材浄化系
- ・ 燃料プール冷却浄化系

## 目 次

1. 対象機器及び代表機器の選定 .....	6-1
1.1 グループ化の考え方及び結果 .....	6-1
1.2 代表機器の選定 .....	6-1
2. 代表機器の技術評価 .....	6-3
2.1 構造, 材料及び使用条件 .....	6-3
2.1.1 CUW ろ過脱塩器プリコート1次入口弁 .....	6-3
2.1.2 FPC 使用済燃料貯蔵プール散水管元弁 .....	6-6
2.2 経年劣化事象の抽出 .....	6-9
2.2.1 機器の機能達成に必要な項目 .....	6-9
2.2.2 高経年化対策上着目すべき経年劣化事象 .....	6-9
2.2.3 高経年化対策上着目すべき経年劣化事象ではない事象 .....	6-10
3. 代表機器以外への展開 .....	6-14
3.1 高経年化対策上着目すべき経年劣化事象 .....	6-14
3.2 高経年化対策上着目すべき経年劣化事象ではない事象 .....	6-14

## 1. 対象機器及び代表機器の選定

主要なボール弁の主な仕様を表 1-1 に示す。

これらのボール弁を材料及び内部流体の観点からグループ化し、それぞれのグループより代表機器を選定した。

### 1.1 グループ化の考え方及び結果

材料及び内部流体を分類基準とし、ボール弁を表 1-1 に示すとおりグループ化する。

弁箱材料は炭素鋼及びステンレス鋼に分類され、内部流体は純水に分類される。

### 1.2 代表機器の選定

表 1-1 に分類したグループ毎に、原則として重要度、運転状態、最高使用温度、最高使用圧力及び口径の観点から代表機器を選定する。

#### (1) 純水系炭素鋼ボール弁（内部流体：純水、弁箱材料：炭素鋼）

純水系ラインに使用されている炭素鋼ボール弁は、口径の観点から CUW ろ過脱塩器プリコート 1 次入口弁を代表機器とする。

(G31-A0-F326A/B, 100 A)

#### (2) 純水系ステンレス鋼ボール弁（内部流体：純水、弁箱材料：ステンレス鋼）

純水系ラインに使用されているステンレス鋼ボール弁は、FPC 使用済燃料貯蔵プール散水管元弁のみであり、この弁を代表機器とする。

(G41-F014A/B, 150 A)

表 1-1 ボール弁のグループ化及び代表機器の選定

分類基準		系統名称	選定基準					代表選定	代表弁	選定理由
材料	内部流体		重要度*1	使用条件						
				口径 (A)	運転状態*2	最高使用圧力 (MPa)	最高使用温度 (°C)			
炭素鋼	純水	原子炉冷却材浄化系	PS-2	50~100	連続 (連続)	約 10.00	66	◎	CUW ろ過脱塩器プリコート 1 次入口弁 (100 A, 約 10.00 MPa, 66 °C) G31-A0-F326A/B	口径
ステンレス鋼	純水	燃料プール冷却浄化系	MS-2	150	連続 (連続)	約 1.37	66	◎	FPC 使用済燃料貯蔵プール散水管元弁 (150 A, 約 1.37 MPa, 66 °C) G41-F014A/B	

\*1：最上位の重要度を示す

\*2：上段は冷温停止維持状態時における運転状態，下段の（ ）は断続的運転時の運転状態を示す

## 2. 代表機器の技術評価

本章では、1章で代表機器とした以下の弁について技術評価を実施する。

- ・ CUW ろ過脱塩器プリコート1次入口弁
- ・ FPC 使用済燃料貯蔵プール散水管元弁

### 2.1 構造、材料及び使用条件

#### 2.1.1 CUW ろ過脱塩器プリコート1次入口弁

##### (1) 構造

CUW ろ過脱塩器プリコート1次入口弁は、口径 100 A の空気作動式ボール弁で、2台設置されている。

純水を内包する耐圧部（弁箱、弁ふた、ジョイントボルト・ナット、軸封部）、純水を仕切る隔離部（弁体）及び弁体に駆動力を伝達する駆動力伝達部（弁棒、ヨーク）からなる。

純水に接する弁箱及び弁ふたは炭素鋼鋳鋼、弁体はステンレス鋼で製作されており、軸封部には内部流体の漏れを防止するためランドパッキンが使用されている。

なお、当該弁については、駆動部を切り離し、ジョイントボルト・ナットを取り外すことにより、弁内部の点検手入れが可能である。

CUW ろ過脱塩器プリコート1次入口弁の構造図を図 2.1-1 に示す。

##### (2) 材料及び使用条件

CUW ろ過脱塩器プリコート1次入口弁主要部位の使用材料を表 2.1-1 に、使用条件を表 2.1-2 に示す。

No.	部 位
①	弁箱
②	弁ふた
③	ジョイントボルト・ナット
④	ガスケット
⑤	グランドパッキン
⑥	弁体
⑦	シートリング
⑧	弁棒
⑨	ヨーク

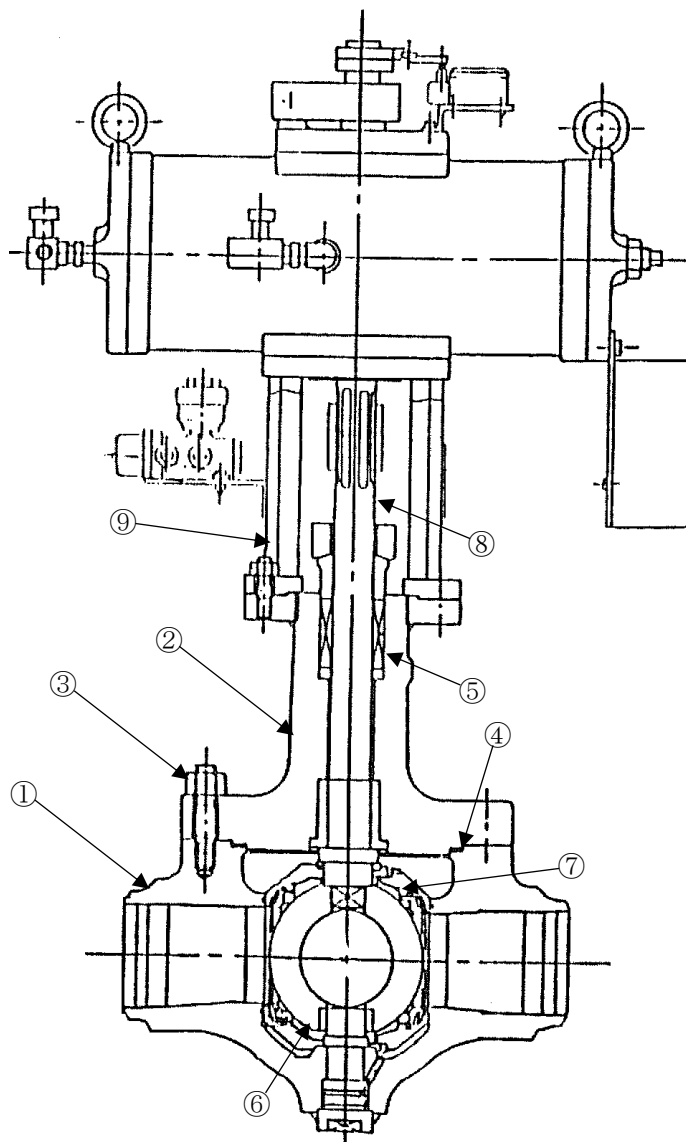


図 2.1-1 CUW ろ過脱塩器プリコート1次入口弁構造図



表 2.1-1 CUV ろ過脱塩器プリコート1次入口弁 主要部位の使用材料

機能達成に必要な項目	部 位	材 料
バウンダリの維持	弁箱	炭素鋼铸鋼 (SCPH2)
	弁ふた	炭素鋼铸鋼 (SCPH2)
	ジョイントボルト	低合金鋼 (SNB7)
	ジョイントナット	炭素鋼 (S45C)
	ガスケット	(消耗品)
	グラウンドパッキン	(消耗品)
隔離機能の維持	弁体	ステンレス鋼 (SUSF304)
	シートリング	(消耗品)
作動機能の維持	弁棒	ステンレス鋼 (SUS403)
	ヨーク	炭素鋼 (SS41)

表 2.1-2 CUV ろ過脱塩器プリコート1次入口弁の使用条件

最高使用圧力	約 10.00 MPa
最高使用温度	66 °C
内部流体	純水

## 2.1.2 FPC 使用済燃料貯蔵プール散水管元弁

### (1) 構造

FPC 使用済燃料貯蔵プール散水管元弁は、口径 150 A の手動ボール弁で、2 台設置されている。

純水を内包する耐圧部（弁箱、弁ふた、ジョイントボルト・ナット、軸封部）、純水を仕切る隔離部（弁体）及び弁体に駆動力を伝達する駆動力伝達部（弁棒、ヨーク）からなる。

純水に接する弁箱、弁ふた及び弁体はステンレス鋳鋼で製作されており、軸封部には内部流体の漏れを防止するためグラウンドパッキンが使用されている。

なお、当該弁については、ジョイントボルト・ナットを取り外すことにより、弁内部の点検手入れが可能である。

FPC 使用済燃料貯蔵プール散水管元弁の構造図を図 2.1-2 に示す。

### (2) 材料及び使用条件

FPC 使用済燃料貯蔵プール散水管元弁主要部位の使用材料を表 2.1-3 に、使用条件を表 2.1-4 に示す。

No.	部 位
①	弁箱
②	弁ふた
③	ジョイントボルト・ナット
④	ガスケット
⑤	グランドパッキン
⑥	弁体
⑦	シートリング
⑧	弁棒
⑨	ヨーク

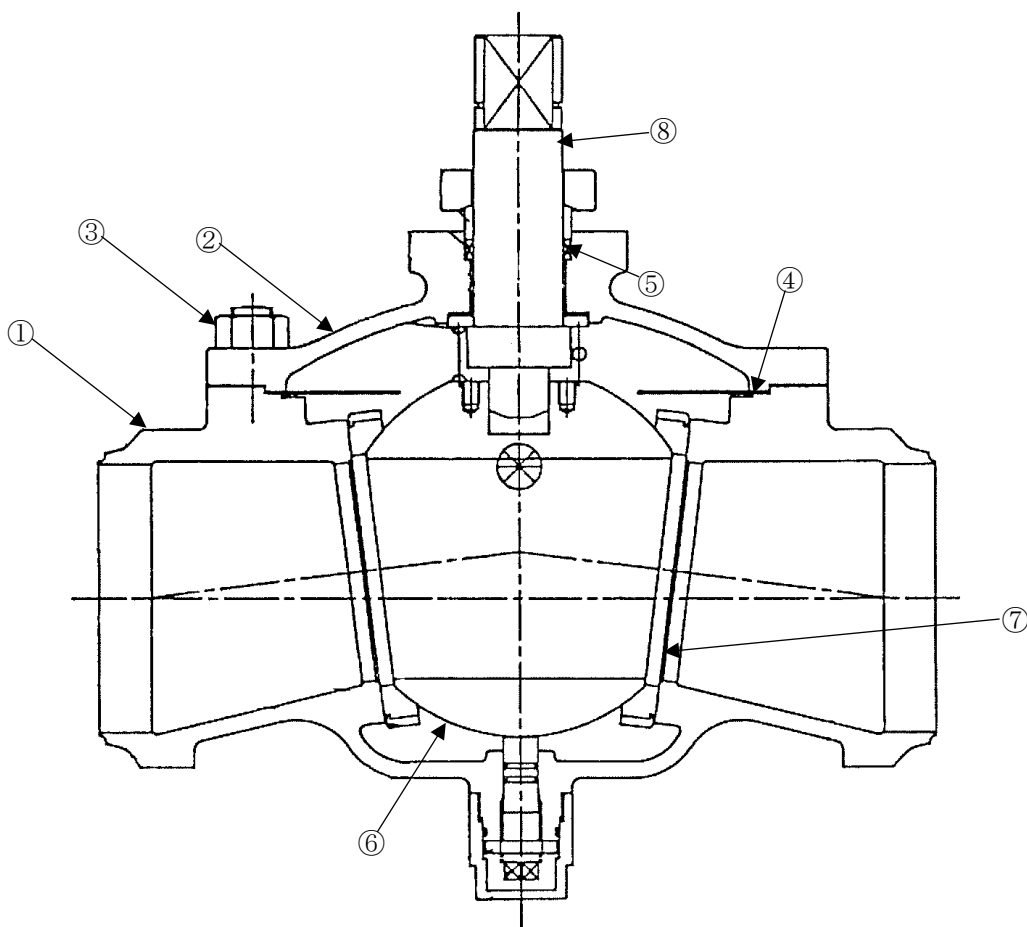
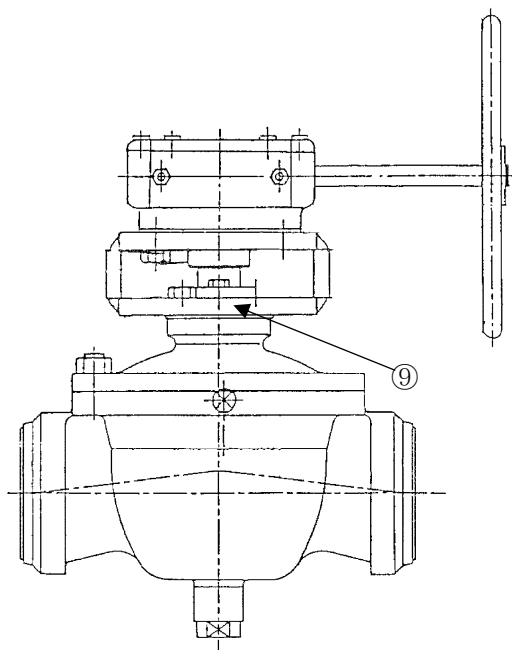


図 2.1-2 FPC 使用済燃料貯蔵プール散水管元弁構造図

表 2.1-3 FPC 使用済燃料貯蔵プール散水管元弁 主要部位の使用材料

機能達成に必要な項目	部 位	材 料
バウンダリの維持	弁箱	ステンレス鋳鋼 (SCS13A)
	弁ふた	ステンレス鋳鋼 (SCS13A)
	ジョイントボルト	炭素鋼 (S45C)
	ジョイントナット	炭素鋼 (S45C)
	ガスケット	(消耗品)
	グランドパッキン	(消耗品)
隔離機能の維持	弁体	ステンレス鋳鋼 (SCS13A)
	シートリング	(消耗品)
作動機能の維持	弁棒	ステンレス鋼 (SUS304)
	ヨーク	炭素鋼 (SS41 Zn メッキ)

表 2.1-4 FPC 使用済燃料貯蔵プール散水管元弁の使用条件

最高使用圧力	約 1.37 MPa
最高使用温度	66 °C
内部流体	純水

## 2.2 経年劣化事象の抽出

### 2.2.1 機器の機能達成に必要な項目

ボール弁の機能である内部流体調節，隔離機能の達成に必要な項目は以下のとおり。

- ・ バウンダリの維持
- ・ 隔離機能の維持
- ・ 作動機能の維持

### 2.2.2 高経年化対策上着目すべき経年劣化事象

#### (1) 想定される経年劣化事象の抽出

ボール弁について、機能達成に必要な項目を考慮して主要な部位に展開したうえで、個々の部位の材料、構造、使用条件（内部流体、圧力、温度等）及び現在までの運転経験を考慮し、代表機器毎に表 2.2-1 に示すとおり想定される経年劣化事象を抽出した。

なお、消耗品及び定期取替品は以下のとおり評価対象外とする。

#### (2) 消耗品及び定期取替品の扱い

グランドパッキン，ガスケット及びシートリングは消耗品であり，設計時に長期使用せず取替を前提としていることから，高経年化対策を見極めるうえでの評価対象外とする。

#### (3) 高経年化対策上着目すべき経年劣化事象

想定される経年劣化事象のうち主要 6 事象に該当する事象及び下記 a, b に該当しない事象を高経年化対策上着目すべき経年劣化事象と判断した。なお，下記 a, b に該当する事象については，2.2.3 項に示すとおり，高経年化対策上着目すべき経年劣化事象ではないと判断した。

- a. 想定した劣化傾向と実際の劣化傾向の乖離が考え難い経年劣化事象であって，想定した劣化傾向等に基づき適切な保全活動を行っているもの（日常劣化管理事象として表 2.2-1 で△）
- b. 現在までの運転経験や使用条件から得られた材料試験データとの比較等により，今後も経年劣化の進展が考えられない，又は進展傾向が極めて小さいと考えられる経年劣化事象（日常劣化管理事象以外として表 2.2-1 で▲）

この結果，高経年化対策上着目すべき経年劣化事象は抽出されなかった。

### 2.2.3 高経年化対策上着目すべき経年劣化事象ではない事象

(1) 想定した劣化傾向と実際の劣化傾向の乖離が考え難い経年劣化事象であって、想定した劣化傾向等に基づき適切な保全活動を行っているもの（日常劣化管理事象）

a. ジョイントボルト・ナットの腐食（全面腐食）[共通]

ジョイントボルト・ナットは低合金鋼又は炭素鋼であることから、腐食の発生が想定されるが、分解点検時における目視点検にて健全性を確認している。

また、これまでの点検結果からも有意な腐食は確認されていない。

今後もこれらの傾向が変化する要因があるとは考え難いことから、高経年化対策上着目すべき経年劣化事象ではないと判断する。

b. 弁体の摩耗 [共通]

弁体は常にシートリングと接触していることから、弁体の回転による摩耗が想定されるが、弁体はシートリング（ポリエチレン）よりも硬いため、摩耗する可能性は小さい。

また、これまでの点検結果からも有意な摩耗は確認されていない。

今後もこれらの傾向が変化する要因があるとは考え難いことから、高経年化対策上着目すべき経年劣化事象ではないと判断する。

c. ヨークの腐食（全面腐食）[共通]

ヨークは炭素鋼であることから、腐食の発生が想定されるが、大気接触部は塗装を施しており、必要に応じて補修を行うこととしている。

また、これまでの点検結果からも有意な腐食は確認されていない。

今後もこれらの傾向が変化する要因があるとは考え難いことから、高経年化対策上着目すべき経年劣化事象ではないと判断する。

d. 弁箱及び弁ふたの外表面腐食 [CUW ろ過脱塩器プリコート1次入口弁]

弁箱、弁ふたは炭素鋼鋳鋼であり、外表面に腐食が想定されるが、塗装により腐食を防止している。

また、これまでの点検結果からも有意な腐食は確認されていない。

今後もこれらの傾向が変化する要因があるとは考え難いことから、高経年化対策上着目すべき経年劣化事象ではないと判断する。

e. 弁箱及び弁ふたの腐食（全面腐食）[CUW ろ過脱塩器プリコート1次入口弁]

弁箱及び弁ふたは炭素鋼鋳鋼で、内部流体が純水であることから、腐食の発生が想定されるが、分解点検時における目視点検にて健全性を確認している。

また、これまでの点検結果からも有意な腐食は確認されていない。

今後もこれらの傾向が変化する要因があるとは考え難いことから、高経年化対策上着目すべき経年劣化事象ではないと判断する。

f. 弁棒の摩耗 [共通]

弁棒はグランドパッキンと接触することにより、摩耗が想定されるが、弁棒は摺動するグランドパッキンよりも硬いため、摩耗が発生する可能性は小さい。

また、定期的に目視点検を行い、健全性を確認しており、これまで有意な摩耗は確認されていない。

今後もこれらの傾向が変化する要因があるとは考え難いことから、高経年化対策上着目すべき経年劣化事象ではないと判断する。

g. 弁箱及び弁ふたの貫粒型応力腐食割れ [FPC 使用済燃料プール散水管元弁]

弁箱及び弁ふたはステンレス鋳鋼であり、大気中の海塩粒子に含まれる塩化物イオンにより外面から貫粒型応力腐食割れが想定される。

貫粒型応力腐食割れに対しては、付着塩分量を維持管理基準（基準値：70 mgCl/m<sup>2</sup>）以下に管理するため、代表ポイントにおける付着塩分量測定を実施している。また、基準値を超えた場合には清掃を実施することとしており、これまで異常は確認されていない。

今後もこれらの傾向が変化する要因があるとは考え難いことから、高経年化対策上着目すべき経年劣化事象ではないと判断する。

(2) 現在までの運転経験や使用条件から得られた材料試験データとの比較等により、今後も経年劣化の進展が考えられない、又は進展傾向が極めて小さいと考えられる経年劣化事象（日常劣化管理事象以外）

日常劣化管理事象以外に該当する事象は抽出されなかった。

表 2.2-1 (1 / 2) CUW ろ過脱塩器プリコート1次入口弁に想定される経年劣化事象

機能達成に必要な項目	部 位	消耗品 ・ 定期 取替品	材 料	経 年 劣 化 事 象							備 考
				減 肉		割 れ		材 質 変 化		そ の 他	
				摩 耗	腐 食	疲 勞 割 れ	応 力 腐 食 割 れ	熱 時 効	劣 化		
バウンダリの維持	弁箱		炭素鋼鋳鋼		△△*1						*1:外表面腐食
	弁ふた		炭素鋼鋳鋼		△△*1						
	ジョイントボルト・ナット		低合金鋼, 炭素鋼		△						
	ガスケット	◎									
	グランドパッキン	◎									
隔離機能の維持	弁体		ステンレス鋼	△							
	シートリング	◎									
作動機能の維持	弁棒		ステンレス鋼	△							
	ヨーク		炭素鋼		△						

△：高経年化対策上着目すべき経年劣化事象ではない事象（日常劣化管理事象）



表 2.2-1 (2 / 2) FPC 使用済燃料貯蔵プール散水管元弁に想定される経年劣化事象

機能達成に必要な項目	部 位	消耗品 ・ 定期 取替品	材 料	経 年 劣 化 事 象						備 考	
				減 肉		割 れ		材質変化			その他
				摩耗	腐食	疲労 割れ	応力腐 食割れ	熱時効	劣化		
バウンダリ の維持	弁箱		ステンレス鋳鋼				△*1			*1:貫粒型応力腐食割れ	
	弁ふた		ステンレス鋳鋼				△*1				
	ジョイントボルト・ナット		炭素鋼		△						
	ガスケット	◎									
	グランドパッキン	◎									
隔離機能 の維持	弁体		ステンレス鋳鋼	△							
	シートリング	◎									
作動機能 の維持	弁棒		ステンレス鋼	△							
	ヨーク		炭素鋼		△						

△：高経年化対策上着目すべき経年劣化事象ではない事象（日常劣化管理事象）

### 3. 代表機器以外への展開

本章では、2章で実施した代表機器の技術評価について、1章で実施したグループ化で代表機器となっていない機器への展開について検討した。

[対象系統]

- ・ 原子炉冷却材浄化系

#### 3.1 高経年化対策上着目すべき経年劣化事象

代表機器同様、高経年化対策上着目すべき経年劣化事象は抽出されなかった。

#### 3.2 高経年化対策上着目すべき経年劣化事象ではない事象

(1) 想定した劣化傾向と実際の劣化傾向の乖離が考え難い経年劣化事象であって、想定した劣化傾向等に基づき適切な保全活動を行っているもの（日常劣化管理事象）

##### a. ジョイントボルト・ナットの腐食（全面腐食）[共通]

代表機器同様、ジョイントボルト・ナットは、低合金鋼又は炭素鋼であることから、腐食の発生が想定されるが、分解点検時における目視点検にて健全性を確認している。

また、これまでの点検結果からも有意な腐食は確認されていない。

今後もこれらの傾向が変化する要因があるとは考え難いことから、高経年化対策上着目すべき経年劣化事象ではないと判断する。

##### b. 弁体の摩耗 [共通]

代表機器同様、弁体は常にシートリングと接触していることから、弁体の回転による摩耗が想定されるが、弁体はシートリング（ポリエチレン）よりも硬いため、摩耗する可能性は小さい。

また、これまでの点検結果からも有意な摩耗は確認されていない。

今後もこれらの傾向が変化する要因があるとは考え難いことから、高経年化対策上着目すべき経年劣化事象ではないと判断する。

##### c. ヨークの腐食（全面腐食）[炭素鋼のヨークを有する弁共通]

代表機器同様、ヨークは炭素鋼であることから、腐食の発生が想定されるが、大気接触部は塗装を施しており、必要に応じて補修を行うこととしている。

また、これまでの点検結果からも有意な腐食は確認されていない。

今後もこれらの傾向が変化する要因があるとは考え難いことから、高経年化対策上着目すべき経年劣化事象ではないと判断する。

d. 弁箱及び弁ふたの外表面腐食 [共通]

代表機器同様、弁箱、弁ふたは炭素鋼鋳鋼であり、外表面に腐食が想定されるが、塗装により腐食を防止している。

また、これまでの点検結果からも有意な腐食は確認されていない。

今後もこれらの傾向が変化する要因があるとは考え難いことから、高経年化対策上着目すべき経年劣化事象ではないと判断する。

e. 弁箱及び弁ふたの腐食（全面腐食） [共通]

代表機器同様、弁箱及び弁ふたは炭素鋼鋳鋼で、内部流体が純水であることから、腐食の発生が想定されるが、分解点検時における目視点検にて健全性を確認している。

また、これまでの点検結果からも有意な腐食は確認されていない。

今後もこれらの傾向が変化する要因があるとは考え難いことから、高経年化対策上着目すべき経年劣化事象ではないと判断する。

f. 弁棒の摩耗 [共通]

代表機器同様、弁棒はグランドパッキンと接触することにより、摩耗が想定されるが、弁棒は摺動するグランドパッキンよりも硬いため、摩耗が発生する可能性は小さい。

また、定期的な目視点検を行い、健全性を確認しており、これまで有意な摩耗は確認されていない。

今後もこれらの傾向が変化する要因があるとは考え難いことから、高経年化対策上着目すべき経年劣化事象ではないと判断する。

(2) 現在までの運転経験や使用条件から得られた材料試験データとの比較等により、今後も経年劣化の進展が考えられない、又は進展傾向が極めて小さいと考えられる経年劣化事象（日常劣化管理事象以外）

代表機器同様、日常劣化管理事象以外に該当する事象は抽出されなかった。

以 上

## 7 主蒸気隔離弁

[対象機器]

- ・ 主蒸気隔離弁

## 目 次

1. 対象機器	7-1
2. 対象機器の技術評価	7-2
2.1 構造, 材料及び使用条件	7-2
2.2 経年劣化事象の抽出	7-5
2.2.1 機器の機能達成に必要な項目	7-5
2.2.2 高経年化対策上着目すべき経年劣化事象	7-5
2.2.3 高経年化対策上着目すべき経年劣化事象ではない事象	7-6
2.3 高経年化対策上着目すべき経年劣化事象の評価	7-12

1. 対象機器

主蒸気隔離弁の仕様を表 1-1 に示す。

表 1-1 主蒸気隔離弁の仕様

分類基準		系統名称	選定基準					弁名称／弁番号
材料	内部流体		重要度	口径 (A)	使用条件			
					運転状態	最高使用圧力 (MPa)	最高使用温度 (°C)	
炭素鋼	蒸気	主蒸気系	PS-1	500	一時 (連続)	約 8.62	302	主蒸気隔離弁内側弁 B21-F002A～D
								主蒸気隔離弁外側弁 B21-F003A～D

## 2. 対象機器の技術評価

### 2.1 構造, 材料及び使用条件

#### (1) 構造

主蒸気隔離弁は窒素（原子炉格納容器内）又は空気（原子炉格納容器外）作動式玉形弁で、原子炉格納容器の内・外側に各4台設置している。

##### a. 弁本体

蒸気を内包する耐圧部（弁箱, 弁ふた, ジョイントボルト・ナット, 軸封部）, 蒸気を仕切る隔離部（弁体, 弁座, パイロットシート）に駆動力を伝達する駆動力伝達部（ヨークロッド, 弁棒）からなる。

蒸気に接する弁箱及び弁座は炭素鋼鋳鋼, 弁ふた及び弁体は炭素鋼で製作されており, 軸封部には内部流体の漏れを防止するためグランドパッキンが使用されている。

なお, 当該弁については駆動部を切り離しジョイントボルト・ナットを取り外すことにより, 弁内部の点検手入れが可能である。

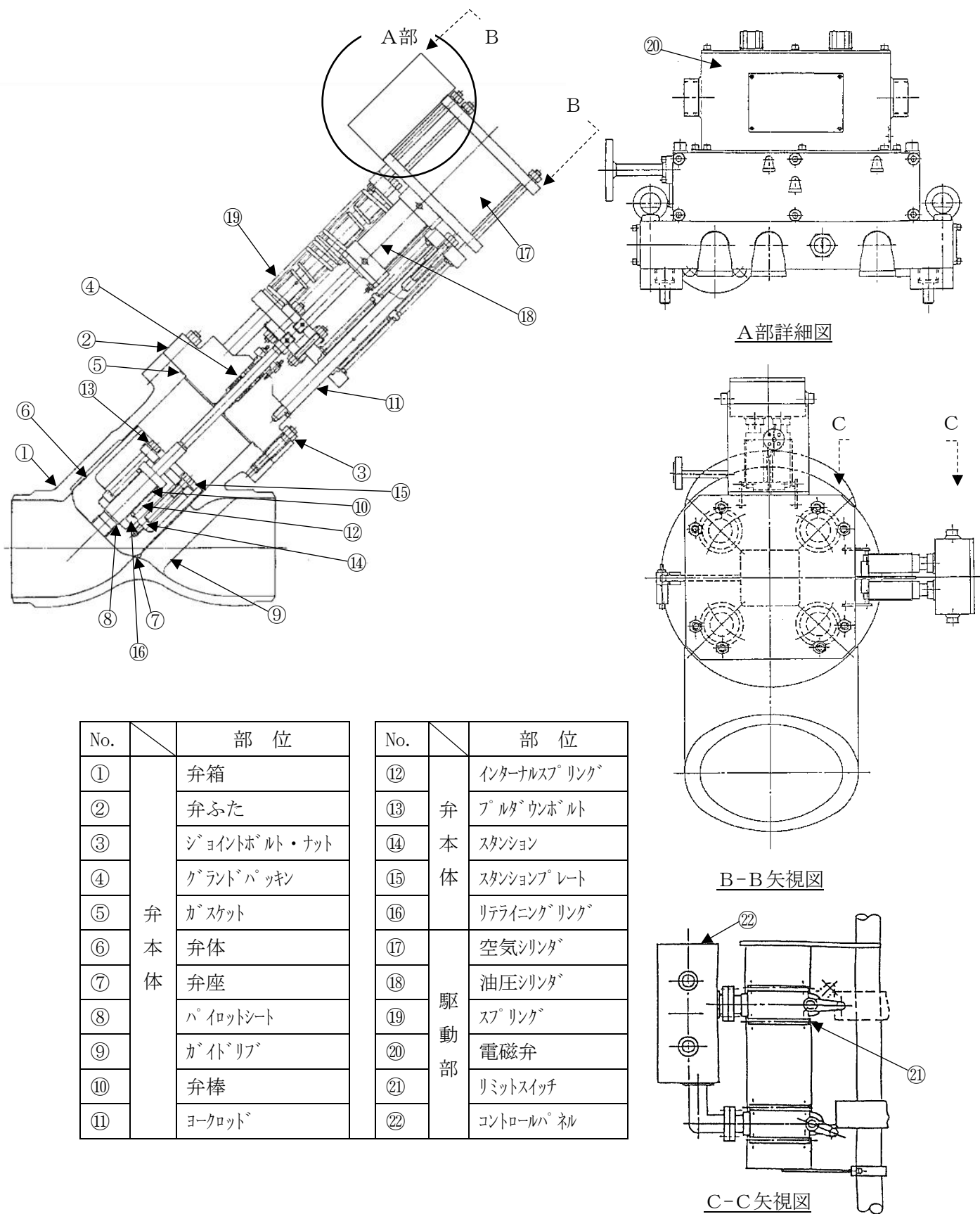
##### b. 駆動部

主蒸気隔離弁は窒素（原子炉格納容器内）又は空気（原子炉格納容器外）作動式弁であるため弁棒を動かす駆動部としてシリンダを有し, シリンダを駆動するための作動空気切替用の電磁弁と, 弁体の位置を検出するためのリミットスイッチがある。

主蒸気隔離弁の構造図を図 2.1-1 に示す。

#### (2) 材料及び使用条件

主蒸気隔離弁主要部位の使用材料を表 2.1-1 に, 使用条件を表 2.1-2 に示す。



No.	部位
①	弁箱
②	弁ふた
③	ジョイントボルト・ナット
④	グラントパッキン
⑤	ガスケット
⑥	弁本体
⑦	弁座
⑧	パイロットシート
⑨	ガイドリブ
⑩	弁棒
⑪	ヨークロッド

No.	部位
⑫	インターナルスプリング
⑬	ボルト・ナット
⑭	スタクション
⑮	スタクションプレート
⑯	リライニングリング
⑰	空気シリンダ
⑱	油圧シリンダ
⑲	スプリング
⑳	電磁弁
㉑	リミットスイッチ
㉒	コントロールパネル

図 2.1-1 主蒸気隔離弁構造図



表 2.1-1 主蒸気隔離弁主要部位の使用材料

機能達成に必要な項目	部 位	材 料
ハウダリの維持	弁箱	炭素鋼鋳鋼 (SCPH2)
	弁ふた	炭素鋼 (SFCV2B)
	ジョイントボルト・ナット	低合金鋼 (SNB7)
	グラウトパッキン	(消耗品)
	ガスケット	(消耗品)
隔離機能の維持	弁体	炭素鋼 (SFVC2B ステライト肉盛)
	弁座	炭素鋼鋳鋼 (SCPH2 ステライト肉盛)
	パイロットシート	炭素鋼 (SFVC2B ステライト肉盛)
	インターナルスプリング	高ニッケル合金 (インコネル X750)
	プルダウンボルト	合金鋼 (SCM435, SNB7)
	スタンション	炭素鋼 (S25C)
	スタンションプレート	炭素鋼 (S45C)
	リトライニングリング	炭素鋼 (S25C ステライト肉盛)
作動機能の維持	弁棒 (パイロットディスク一体型)	ステンレス鋼 (SUS630)
	ガイドリブ	炭素鋼鋳鋼 (SCPH2 ステライト肉盛)
	ヨークロッド	低合金鋼 (SCM435)
	空気シリンダ	炭素鋼 (STKM13B)
	油圧シリンダ	炭素鋼 (STKM13C)
	スプリング	ばね鋼 (SUP9)
	電磁弁	(定期取替品)
	リミットスイッチ	(定期取替品)
	コントロールパネル	アルミニウム

表 2.1-2 主蒸気隔離弁の使用条件

最高使用圧力	約 8.62 MPa
最高使用温度	302 °C
内部流体	蒸気

## 2.2 経年劣化事象の抽出

### 2.2.1 機器の機能達成に必要な項目

主蒸気隔離弁の機能の達成に必要な項目は以下のとおり。

- ・ バウンダリの維持
- ・ 隔離機能の維持
- ・ 作動機能の維持

### 2.2.2 高経年化対策上着目すべき経年劣化事象の抽出

#### (1) 想定される経年劣化事象

主蒸気隔離弁について、機能達成に必要な項目を考慮して主要な部位に展開したうえで、個々の部位の材料、構造、使用条件（流体の種類、圧力、温度等）及び現在までの運転経験を考慮し、表 2.2-1 に示すとおり想定される経年劣化事象を抽出した。

なお、消耗品及び定期取替品は以下のとおり評価対象外とする。

#### (2) 消耗品及び定期取替品の扱い

グランドパッキン、ガスケットは消耗品であり、電磁弁、リミットスイッチは定期取替品である。いずれも、長期使用せず取替を前提としていることから、高経年化対策を見極めるうえで、評価対象外とする。

#### (3) 高経年化対策上着目すべき経年劣化事象

想定される経年劣化事象のうち下記 a, b に該当する事象については、2.2.3 項に示すとおり、高経年化対策上着目すべき経年劣化事象ではないと判断した。

- a. 想定した劣化傾向と実際の劣化傾向の乖離が考え難い経年劣化事象であって、想定した劣化傾向等に基づき適切な保全活動を行っているもの（表 2.2-1 で△）
- b. 現在までの運転経験や使用条件から得られた材料試験データとの比較等により、今後も経年劣化の進展が考えられない、又は進展傾向が極めて小さいと考えられる経年劣化事象（表 2.2-1 で▲）

この結果、高経年化対策上着目すべき経年劣化事象として以下の事象が抽出された。  
(表 2.2-1 で○)

- ・ 弁箱の疲労割れ

### 2.2.3 高経年化対策上着目すべき経年劣化事象ではない事象

(1) 想定した劣化傾向と実際の劣化傾向の乖離が考え難い経年劣化事象であって、想定した劣化傾向等に基づき適切な保全活動を行っているもの（日常劣化管理事象）

a. 弁箱、弁ふた、弁体、弁座及びパイロットシートの腐食（流れ加速型腐食〔FAC〕）

弁箱、弁ふた、弁体、弁座及びパイロットシートは炭素鋼又は炭素鋼鋳鋼であり、内部流体が蒸気であることから腐食（FAC）が想定されるが、分解点検時における目視点検により、有意な腐食が確認された場合は、必要に応じて補修又は取替を行うこととしている。

また、冷温停止維持状態においては、プラント運転状態と異なり、温度が低いことから、腐食（FAC）が発生する可能性はない。

今後もこれらの傾向が変化する要因があるとは考え難いことから、高経年化対策上着目すべき経年劣化事象ではないと判断する。

b. 弁箱及び弁ふたの外表面腐食

弁箱は炭素鋼鋳鋼、弁ふたは炭素鋼であり、外表面に腐食が想定されるが、塗装により腐食を防止している。

また、これまでの点検結果からも有意な腐食は確認されていない。

今後もこれらの傾向が変化する要因があるとは考え難いことから、高経年化対策上着目すべき経年劣化事象ではないと判断する。

c. ジョイントボルト・ナットの腐食（全面腐食）

ジョイントボルト・ナットは低合金鋼であることから、腐食の発生が想定されるが、分解点検時における目視点検にて健全性を確認している。

また、これまでの点検結果からも有意な腐食は確認されていない。

今後もこれらの傾向が変化する要因があるとは考え難いことから、高経年化対策上着目すべき経年劣化事象ではないと判断する。

d. 弁棒の摩耗

弁棒はグランドパッキンと接触することにより、摩耗が想定されるが、弁棒は摺動するグランドパッキンよりも硬いため、摩耗が発生する可能性は小さい。

また、これまでの点検結果からも有意な摩耗は確認されていない。

今後もこれらの傾向が変化する要因があるとは考え難いことから、高経年化対策上着目すべき経年劣化事象ではないと判断する。

e. 弁棒の疲労割れ

弁の全開使用時に、弁棒のバックシート部は常に高い応力がかかった状態となり、配管振動等による疲労が蓄積し、弁棒に疲労割れを起こす可能性があるが、分解点検時における目視点検及び浸透探傷試験にて健全性を確認している。

また、これまでの点検結果からも割れは確認されていない。

今後もこれらの傾向が変化する要因があるとは考え難いことから、高経年化対策上着目すべき経年劣化事象ではないと判断する。

f. ガイドリブの摩耗

弁全開時、流路に突出した弁棒先端に流体が衝突することにより弁棒先端に振動が発生し、弁体先端とガイドリブが衝突を繰り返すことで、ガイドリブに摩耗が発生することが想定される。

ただし、ガイドリブの摩耗は、口径 650 A 以上の主蒸気隔離弁について着目すべきものであることが確認されている。志賀 1 号炉については口径 500 A であることから、摩耗が発生する可能性は小さい。

また、これまでの点検結果からも有意な摩耗は確認されていない。

今後もこれらの傾向が変化する要因があるとは考え難いことから、高経年化対策上着目すべき経年劣化事象ではないと判断する。

g. 空気シリンダの摩耗

空気シリンダのシリンダとピストンには摩耗が想定されるが、ゴム製のシールリングと金属部が摺動する構造であり、金属同士の接触はないことから、摩耗が発生する可能性は小さい。

また、これまでの点検結果からも有意な摩耗は確認されていない。

今後もこれらの傾向が変化する要因があるとは考え難いことから、高経年化対策上着目すべき経年劣化事象ではないと判断する。

h. 油圧シリンダの摩耗

油圧シリンダのシリンダとピストンには摩耗が想定されるが、シリンダ内はシリコンオイルが封入されており、潤滑性が良好であることから、金属摺動部の摩耗が発生する可能性は小さい。

また、これまでの点検結果からも有意な摩耗は確認されていない。

今後もこれらの傾向が変化する要因があるとは考え難いことから、高経年化対策上着目すべき経年劣化事象ではないと判断する。

i. スプリング及びインターナルスプリングのへたり

スプリングは常時応力がかかった状態で使用されるため、へたりが想定されるが、スプリング使用時のねじり応力が許容ねじり応力以下になるように設定されており、さらにスプリングの材料に対する推奨最高使用温度よりも実際の使用温度は低いことから、へたりが進行する可能性は小さい。

スプリングのへたりは、分解点検時における目視点検にて検知可能であり、これまでの点検結果からも有意なへたりは確認されていない。

今後もこれらの傾向が変化する要因があるとは考え難いことから、高経年化対策上着目すべき経年劣化事象ではないと判断する。

j. ヨークロッドの腐食（全面腐食）

ヨークロッドは低合金鋼であり、腐食が想定されるが、分解点検時における目視点検により健全性を確認している。

また、これまでの点検結果からも有意な腐食は確認されていない。

今後もこれらの傾向が変化する要因があるとは考え難いことから、高経年化対策上着目すべき経年劣化事象ではないと判断する。

k. プルダウンボルト、スタンション、スタンションプレート及びリテライニングリングの腐食（全面腐食）

プルダウンボルト、スタンション、スタンションプレート及びリテライニングリングは炭素鋼又は合金鋼であり、内部流体が蒸気であることから、腐食が想定されるが、分解点検時における目視点検により健全性を確認している。

また、これまでの点検結果からも有意な腐食は確認されていない。

今後もこれらの傾向が変化する要因があるとは考え難いことから、高経年化対策上着目すべき経年劣化事象ではないと判断する。

l. 弁体、弁座及びパイロットシートの残留応力による割れ

弁体、弁座及びパイロットシートのシート材であるステライトは肉盛り溶接時の残留応力に加え、ゴミ噛み等、外的要因が加わると割れが発生する可能性がある。

しかし、これまでの経験から割れはステライト部でとどまっており、母材への進展はないこと、耐圧機能への影響はないこと及び必要に応じて補修等を行っており、今後も使用環境に変化がないことから、残留応力による割れが発生する可能性は小さい。

また、これまでの点検結果からも割れは確認されていない。

今後もこれらの傾向が変化する要因があるとは考え難いことから、高経年化対策上着目すべき経年劣化事象ではないと判断する。

m. 弁体、弁座の腐食（エロージョン）

弁体及び弁座は炭素鋼であり、内部流体が蒸気であることから、腐食が想定されるが、主蒸気隔離弁は全開又は全閉での使用していることから、エロージョンによる減肉が発生する可能性は小さい。

また、これまでの点検結果からもエロージョンは確認されていない。

今後もこれらの傾向が変化する要因があるとは考え難いことから、高経年化対策上着目すべき経年劣化事象ではないと判断する。

n. コントロールパネルの腐食（全面腐食）

コントロールパネルはアルミ合金であり全面腐食が想定されるが、アルミ合金は耐食性が高いため、腐食が発生する可能性が小さい。

また、これまでの点検結果からも有意な腐食は確認されていない。

今後もこれらの傾向が変化する要因があるとは考え難いことから、高経年化対策上着目すべき経年劣化事象ではないと判断する。

o. 弁棒の応力腐食割れ

弁の全開使用時に、弁棒のバックシート部は常に高い応力がかかった状態では応力腐食割れが想定されるが、分解点検時における目視点検及び浸透探傷試験にて健全性を確認している。

また、これまでの点検結果からも割れは確認されていない。

今後もこれらの傾向が変化する要因があるとは考え難いことから、高経年化対策上着目すべき経年劣化事象ではないと判断する。

p. ヨークロッドの摩耗

ヨークロッドはブッシュと接触しており、弁の開閉に伴うブッシュとの摺動により摩耗が想定されるが、ブッシュの材料が黄銅であり、ヨークロッドは摺動するブッシュよりも硬いため、摩耗が発生する可能性は小さい。

また、これまでの点検結果からも摩耗は確認されていない。

今後もこれらの傾向が変化する要因があるとは考え難いことから、高経年化対策上着目すべき経年劣化事象ではないと判断する。

q. 弁棒の腐食（全面腐食）

弁棒軸封部はグランドパッキンとの摺動部に腐食が想定されるが、分解点検時における目視点検にて健全性を確認している。

また、これまでの点検結果からも腐食は確認されていない。

今後もこれらの傾向が変化する要因があるとは考え難いことから、高経年化対策上着目すべき経年劣化事象ではないと判断する。

- (2) 現在までの運転経験や使用条件から得られた材料試験データとの比較等により、今後も経年劣化の進展が考えられない、又は進展傾向が極めて小さいと考えられる経年劣化事象（日常劣化管理事象以外）  
日常劣化管理事象以外に該当する事象は抽出されなかった。

表 2.2-1 主蒸気隔離弁に想定される経年劣化事象

機能達成に必要な項目	部 位	消耗品 ・ 定期取替品	材 料	経 年 劣 化 事 象						備 考	
				減 肉		割 れ		材質変化			その 他
				摩耗	腐食	疲労 割れ	応力腐 食割れ	熱時効	劣化		
バウンダリの維持	弁箱		炭素鋼鋳鋼		△ <sup>*2*3</sup>	○				*1:スライト肉盛 *2:FAC *3:外表面腐食 *4:残留応力による 割れ *5:エロージョン *6:へたり	
	弁ふた		炭素鋼		△ <sup>*2*3</sup>						
	ジョイントボルト・ ナット		低合金鋼		△						
	グランドパッキン	◎									
	ガスケット	◎									
隔離機能の維持	弁体		炭素鋼 <sup>*1</sup>		△ <sup>*2*5</sup>				△ <sup>*4</sup>		
	弁座		炭素鋼鋳鋼 <sup>*1</sup>		△ <sup>*2*5</sup>				△ <sup>*4</sup>		
	パイロットシート		炭素鋼 <sup>*1</sup>		△ <sup>*2</sup>				△ <sup>*4</sup>		
	インターナルスプリング <sup>g</sup>		高ニッケル合金						△ <sup>*6</sup>		
	ブルダウソケット		合金鋼		△						
	スタンプ		炭素鋼		△						
	スタンププレート		炭素鋼		△						
	リライニングリング <sup>g</sup>		炭素鋼 <sup>*1</sup>		△						
作動機能の維持	弁棒		ステンレス鋼	△	△	△	△				
	ガイドリブ		炭素鋼鋳鋼 <sup>*1</sup>	△							
	ヨークロッド		低合金鋼	△	△						
	空気シリンダ		炭素鋼	△							
	油圧シリンダ		炭素鋼	△							
	スプリング		ばね鋼						△ <sup>*6</sup>		
	電磁弁	◎									
	リミットスイッチ	◎									
	コントロールパネル		アルミニウム		△						

○：高経年化対策上着目すべき経年劣化事象

△：高経年化対策上着目すべき経年劣化事象ではない事象（日常劣化管理事象）



## 2.3 高経年対策上着目すべき経年劣化事象の評価

### (1) 弁箱の疲労割れ

#### a. 事象の説明

主蒸気隔離弁は、プラントの起動・停止時等の温度・圧力変化により疲労が蓄積され、疲労割れが発生する可能性があることから、経年劣化に対する評価が必要である。

#### b. 技術評価

##### (a) 健全性評価

主蒸気隔離弁について応力算出並びに疲労評価を実施した。

疲労評価は運転実績に基づいた評価時点（2021年7月30日時点）の過渡回数を用いて設計・建設規格に基づき実施した。評価部位を図2.3-1に示す。

この結果、表2.3-2に示すとおり、疲れ累積係数は評価時点（2021年7月30日時点）でも許容値1以下であり、疲労割れが発生する可能性は小さい。

##### (b) 現状保全

弁箱の疲労割れについては、分解点検時における目視点検にて健全性を確認するとともに、主蒸気隔離弁漏えい率検査にて異常のないことを確認している。

##### (c) 総合評価

健全性評価結果より、主蒸気隔離弁は疲労割れの発生の可能性が十分に小さく、また、分解点検時における目視点検により健全性を確認しており、現状の保全は点検手法として適切であると判断する。

なお、当面の冷温停止維持状態においては、有意な熱過渡はなく、今後の疲労割れの発生・進展する可能性はない。

#### c. 高経年化への対応

主蒸気隔離弁の弁箱の疲労割れについては、現状の保全項目に留意すべき項目はない。引き続き、現状保全を継続していく。

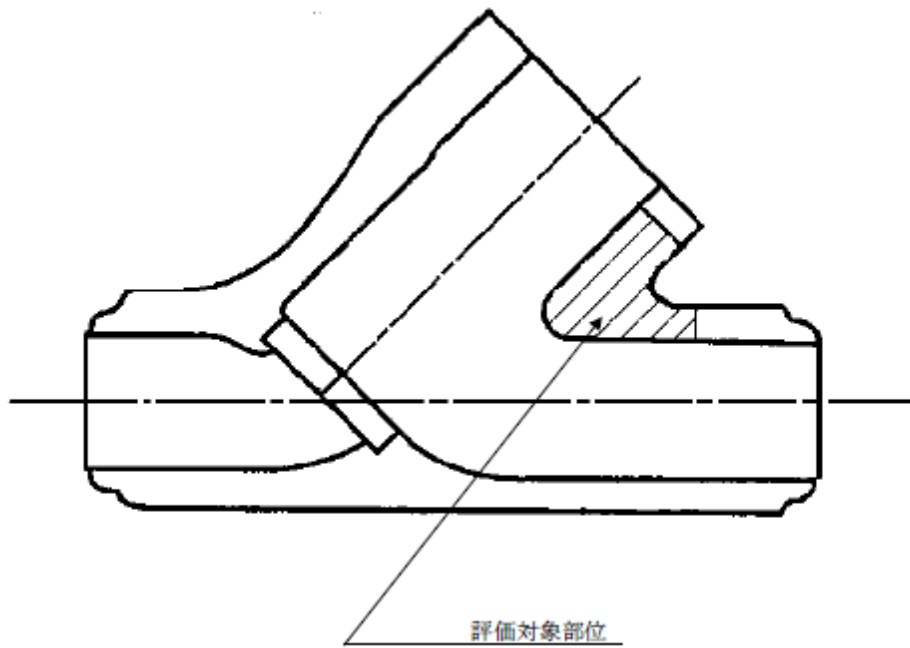


图 2.3-1 主蒸汽隔离弁疲劳评估部位

表 2.3-1 主蒸気隔離弁 評価用過渡条件

運 転 条 件	運転実績に基づく過渡回数 (2021年7月30日時点)
ボルト締付け	15
耐圧試験	20
起動 (昇温)	32
起動 (タービン起動)	30
夜間低出力運転	0
週末低出力運転	1
制御棒パターン変更	61
給水加熱器機能喪失 (発電機負荷遮断)	7
タービントリップに伴うスクラム	2
スクラム (その他)	5
停止	31
ボルト取外し	15

表 2.3-2 主蒸気隔離弁の疲労評価結果

対象機器	疲れ累積係数 (許容値：1以下)
	設計・建設規格の疲労曲線による解析
	評価時点 (2021年7月30日時点)
主蒸気隔離弁	0.042

## 8 逃がし安全弁

[対象機器]

- ・ 逃がし安全弁

## 目次

1. 対象機器	8-1
2. 対象機器の技術評価	8-2
2.1 構造, 材料及び使用条件	8-2
2.2 経年劣化事象の抽出	8-5
2.2.1 機器の機能達成に必要な項目	8-5
2.2.2 高経年化対策上着目すべき経年劣化事象	8-5
2.2.3 高経年化対策上着目すべき経年劣化事象ではない事象	8-6

1. 対象機器

逃がし安全弁の仕様を表 1-1 に示す。

表 1-1 逃がし安全弁の仕様

分類基準		系統 名称	選定基準					弁名称／弁番号
			重要度	口径 (A)	使用条件			
材料	内部 流体				重要度	口径 (A)	運転 状態	
炭素鋼	蒸気	主蒸 気系	PS-1	150/ 250	一時 (連続)	約 8.62	302	逃がし安全弁 (B21-F001A~G)

## 2. 対象機器の技術評価

### 2.1 構造, 材料及び使用条件

#### 2.1.1 構造

逃がし安全弁は平衡型補助作動装置付ばね安全弁で, 原子炉格納容器内に7台設置している。

##### (1) 弁本体

蒸気を内包するバウンダリを構成する耐圧部(弁箱, 弁体, ノズルシート, ジョイントボルト・ナット, ベローズ), 及び弁体を作動させる作動部(スプリング, 弁棒)からなる。

蒸気に接する弁箱は炭素鋼鋳鋼, 弁体及びノズルシートは炭素鋼である。また, 外部への内部流体の漏れを防止するためベローズが使用されている。

当該弁については, 駆動部を切り離し, ジョイントボルト・ナットを取り外すことにより, 弁内部の点検手入れが可能である。

##### (2) 駆動部

逃がし安全弁はシリンダによって発生する力を, リンク機構を介して弁棒に伝える駆動部を有している。

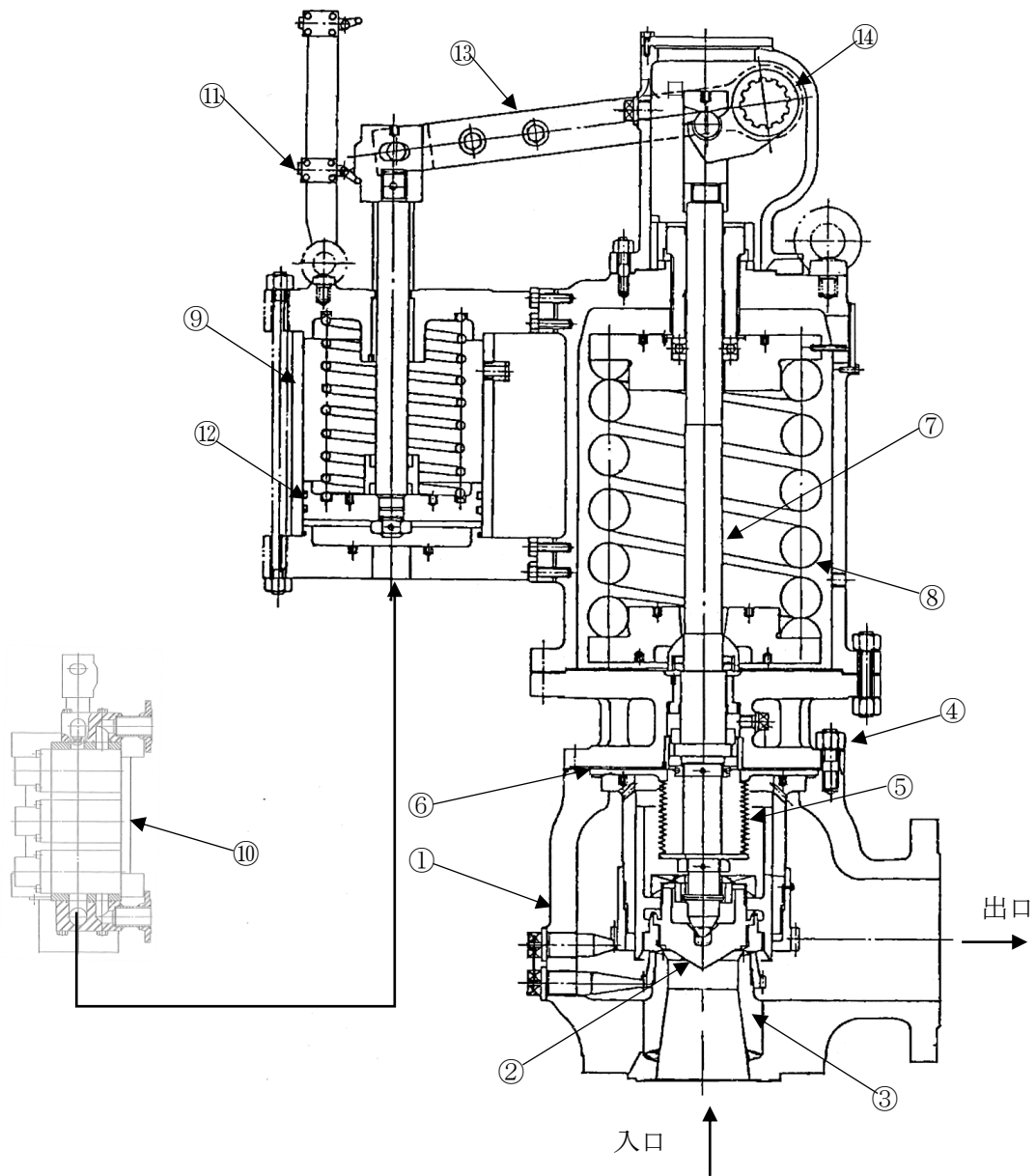
駆動部は, シリンダ, シリンダを駆動するための作動空気切替用の電磁弁, シリンダーを検出するためのリミットスイッチ等から構成される。

弁駆動部については, 本体及び空気シリンダとの連結部のボルト類を取り外すことにより, 点検手入れが可能である。

逃がし安全弁の構造図を図 2.1-1 に示す。

#### 2.1.2 構造

逃がし安全弁の使用材料を表 2.1-1, 使用条件を表 2.1-2 に示す。



No.	部位
①	弁箱
②	弁体
③	ノズルシート
④	ジョイントボルト・ナット
⑤	ベローズ
⑥	ガスケット
⑦	弁棒
⑧	スプリング

No.	部位
⑨	シリンダ
⑩	電磁弁
⑪	リミットスイッチ
⑫	Oリング
⑬	レバー
⑭	カップリング

図 2.1-1 逃がし安全弁構造図



表 2.1-1 逃がし安全弁の使用材料

機能達成に必要な項目	部 位	材 料
バウンダリの維持	弁箱	炭素鋼鋳鋼 (SCPH2)
	弁体	炭素鋼 (S25C ステライト肉盛)
	ノズルシート	炭素鋼 (S25C ステライト肉盛)
	ジョイントボルト・ナット	低合金鋼 (SNB7)
	ベローズ	高ニッケル合金 (インコネル 718)
	ガスケット	(消耗品)
作動機能の維持	弁棒	ステンレス鋼 (SUS431 ステライト肉盛)
	スプリング	ばね鋼 (SUP10)
	シリンダ	炭素鋼 (SS41 Cr メッキ)
	電磁弁	(定期取替品)
	リミットスイッチ	(定期取替品)
	Oリング	(消耗品)
	レバー	炭素鋼鋳鋼 (SCPH2)
	カップリング	ステンレス鋼 (SUS431)

表 2.1-2 逃がし安全弁の使用条件

最高使用圧力	約 8.62 MPa
最高使用温度	302 °C
内部流体	蒸気

## 2.2 経年劣化事象の抽出

### 2.2.1 機器の機能達成に必要な項目

逃がし安全弁の機能の達成に必要な項目は以下のとおり。

- ・ バウンダリの維持
- ・ 作動機能の維持

### 2.2.2 高経年化対策上着目すべき経年劣化事象

#### (1) 想定される経年劣化事象

逃がし安全弁について、機能達成に必要な項目を考慮して主要な部位に展開したうえで、個々の部位の材料、構造、使用条件（流体の種類、圧力、温度等）及び現在までの運転経験を考慮し、表 2.2-1 に示すとおり想定される経年劣化事象を抽出した。

なお、消耗品及び定期取替品は以下のとおり評価対象外とする。

#### (2) 消耗品及び定期取替品の扱い

ガスケット、Oリングは消耗品であり、電磁弁、リミットスイッチは定期取替品である。いずれも、長期使用せず取替を前提としていることから、高経年化対策を見極めるうえでの評価対象外とする。

#### (3) 高経年化対策上着目すべき経年劣化事象

想定される経年劣化事象のうち、下記 a, b に該当する事象については、2.2.3 項に示すとおり、高経年化対策上着目すべき経年劣化事象ではないと判断した。

- a. 想定した劣化傾向と実際の劣化傾向の乖離が考え難い経年劣化事象であって、想定した劣化傾向等に基づき適切な保全活動を行っているもの（表 2.2-1 で△）
- b. 現在までの運転経験や使用条件から得られた材料試験データとの比較等により、今後も経年劣化の進展が考えられない、又は進展傾向が極めて小さいと考えられる経年劣化事象（表 2.2-1 で▲）

この結果、高経年化対策上着目すべき経年劣化事象は抽出されなかった。

### 2.2.3 高経年化対策上着目すべき経年劣化事象ではない事象

(1) 想定した劣化傾向と実際の劣化傾向の乖離が考え難い経年劣化事象であって、想定した劣化傾向等に基づき適切な保全活動を行っているもの（日常劣化管理事象）

#### a. 弁箱、弁体及びノズルシートの腐食（全面腐食）

弁箱、弁体及びノズルシートは炭素鋼又は炭素鋼鋳鋼で、内部流体が蒸気であることから、腐食の発生が想定されるが、分解点検時における目視点検にて健全性を確認している。

また、これまでの点検結果からも有意な腐食は確認されていない。

今後もこれらの傾向が変化する要因があるとは考え難いことから、高経年化対策上着目すべき経年劣化事象ではないと判断する。

#### b. 弁箱の外表面腐食

弁箱は炭素鋼鋳鋼であり、外表面に腐食が想定されるが、塗装により腐食を防止している。

また、これまでの点検結果からも有意な腐食は確認されていない。

今後もこれらの傾向が変化する要因があるとは考え難いことから、高経年化対策上着目すべき経年劣化事象ではないと判断する。

#### c. ジョイントボルト・ナットの腐食（全面腐食）

ジョイントボルト・ナットは低合金鋼であり、腐食が想定されるが、分解点検時に目視点検を行い、健全性を確認しており、これまで有意な腐食は確認されていない。

今後もこれらの傾向が変化する要因があるとは考えにくいことから、高経年化対策上着目すべき経年劣化事象ではないと判断する。

#### d. ベローズの疲労割れ

ベローズは弁の開閉に伴う伸縮の繰り返しにより、ベローズに疲労割れが想定されるが、弁の動作回数は少なく、疲労割れが発生する可能性は小さい。

また、定期的に目視点検を行い、健全性を確認しており、これまで割れは確認されていない。

今後もこれらの傾向が変化する要因があるとは考えにくいことから、高経年化対策上着目すべき経年劣化事象ではないと判断する。

#### e. 弁棒の摩耗

弁棒は摺動部との接触することにより、摩耗が想定されるが、動作頻度が少ないため、弁棒の摩耗が発生する可能性は小さい。

また、これまでの点検結果からも有意な摩耗は確認されていない。

今後もこれらの傾向が変化する要因があるとは考え難いことから、高経年化対策上着目すべき経年劣化事象ではないと判断する。

f. スプリングのへたり

スプリングの常時応力がかかった状態で使用されるため、へたりが想定されるが、スプリング使用時のねじり応力が許容ねじり応力以下になるように設定されており、さらに、スプリングの材料に対する推奨最高使用温度よりも実際の使用温度は低いことから、へたりの進行の可能性は小さい。

また、定期的に目視点検及び動作確認を行い、健全性を確認しており、これまで有意なへたりは確認されていない。

今後もこれらの傾向が変化する要因があるとは考え難いことから、高経年化対策上着目すべき経年劣化事象ではないと判断する。

g. シリンダの摩耗

シリンダはシリンダとピストンからなるため、動作時に摺動による摩耗が想定されるが、金属部とゴム製のOリングが摺動する構造であり、金属同士の接触がないことから、摩耗が発生する可能性は小さい。

また、定期的に目視点検を行い、健全性を確認しており、これまで有意な摩耗は確認されていない。

今後もこれらの傾向が変化する要因があるとは考え難いことから、高経年化対策上着目すべき経年劣化事象ではないと判断する。

h. 弁体、弁箱及びノズルシートの腐食（流れ加速型腐食〔FAC〕）

弁体、弁箱及びノズルシートは炭素鋼で、内部流体が蒸気であることから、腐食（FAC）の発生が想定されるが、通常は全閉状態で使用されており、蒸気の流れがないことから、腐食（FAC）が発生する可能性は小さい。

また、分解点検時に目視点検を行い、健全性を確認しており、これまで有意な摩耗は確認されていない。

冷温停止維持状態においては、プラント運転状態と異なり、温度が低いことから、腐食（FAC）が発生する可能性はない。

今後もこれらの傾向が変化する要因があるとは考え難いことから、高経年化対策上着目すべき経年劣化事象ではないと判断する。

i. レバーの腐食（全面腐食）

レバーは炭素鋼鋳鋼であることから腐食の発生が想定されるが、大気接触部は塗装を施しており、必要に応じて補修を行うこととしている。

また、これまでの点検結果からも有意な腐食は確認されていない。

今後もこれらの傾向が変化する要因があるとは考え難いことから、高経年化対策上着目すべき経年劣化事象ではないと判断する。

j. レバー及びカップリングの摩耗

レバー及びカップリングは炭素鋼鋳鋼又はステンレス鋼であり、逃がし安全弁の動作時や配管振動により摩耗が発生する可能性があるが、逃がし安全弁が動作することはほとんどなく、また、配管の振動も大きくないため、摩耗が発生する可能性は小さい。

また、これまでの点検結果からも有意な摩耗は確認されていない。

今後もこれらの傾向が変化する要因があるとは考え難いことから、高経年化対策上着目すべき経年劣化事象ではないと判断する。

- (2) 現在までの運転経験や使用条件から得られた材料試験データとの比較等により、今後も経年劣化の進展が考えられない、又は進展傾向が極めて小さいと考えられる経年劣化事象（日常劣化管理事象以外）

日常劣化管理事象以外に該当する事象は抽出されなかった。

表 2.2-1 逃がし安全弁に想定される経年劣化事象

機能達成に必要な項目	部 位	消耗品・ 定期取替 品	材 料	経 年 劣 化 事 象						備 考	
				減 肉		割 れ		材 質 変 化			その他
				摩耗	腐食	疲労 割れ	応力腐 食割れ	熱時効	劣化		
バウンダリの維持	弁箱		炭素鋼鋳鋼		△△ <sup>*4*5</sup>					*1:ステライト肉盛 *2:Cr メッキ *3:へたり *4:外表面腐食 *5:FAC	
	弁体		炭素鋼 <sup>*1</sup>		△△ <sup>*5</sup>						
	ノズルシート		炭素鋼 <sup>*1</sup>		△△ <sup>*5</sup>						
	ジョイントボ ルト・ナット		低合金鋼		△						
	ベローズ		高ニッケル合金			△					
	ガスケット	◎									
作動機能の維持	弁棒		ステンレス鋼 <sup>*1</sup>	△							
	スプリング		ばね鋼						△ <sup>*3</sup>		
	シリンダ		炭素鋼 <sup>*2</sup>	△							
	電磁弁	◎									
	リミットスイ ッチ	◎									
	Oリング	◎									
	レバー		炭素鋼鋳鋼	△	△						
カップリング		ステンレス鋼	△								

△：高経年化対策上着目すべき経年劣化事象ではない事象（日常劣化管理事象）

## 9 電磁弁

### [対象系統]

- ・ 不活性ガス系
- ・ 制御棒駆動系

## 目 次

1. 対象機器及び代表機器の選定 .....	9-1
1.1 グループ化の考え方及び結果 .....	9-1
2. 代表機器の技術評価 .....	9-3
2.1 構造, 材料及び使用条件 .....	9-3
2.1.1 B21-PT-029A 等元弁 .....	9-3
2.1.2 CRD 流量安定化弁 .....	9-6
2.2 経年劣化事象の抽出 .....	9-9
2.2.1 機器の機能達成に必要な項目 .....	9-9
2.2.2 高経年化対策上着目すべき経年劣化事象 .....	9-9
2.2.3 高経年化対策上着目すべき経年劣化事象ではない事象 .....	9-10
2.3 高経年化対策上着目すべき経年劣化事象の評価 .....	9-14
3. 代表機器以外への展開 .....	9-15
3.1 高経年化対策上着目すべき経年劣化事象 .....	9-15
3.2 高経年化対策上着目すべき経年劣化事象ではない事象 .....	9-15



## 1. 対象機器及び代表機器の選定

主要な電磁弁の主な仕様を表 1-1 に示す。

これらの電磁弁を材料及び内部流体の観点からグループ化し、それぞれのグループより代表機器を選定した。

### 1.1 グループ化の考え方及び結果

材料及び内部流体を分類基準とし、電磁弁を表 1-1 に示すとおりグループ化する。

弁箱材料はステンレス鋼に分類され、内部流体はガス及び純水に分類される。

#### (1) ガス系ステンレス鋼電磁弁（内部流体：ガス，弁箱材料：ステンレス鋼）

ガス系ラインに使用されているステンレス鋼電磁弁のうち、重要度の観点から B21-PT-029A/C, C71-PT-002B 元弁（以下、「B21-PT-029A 等元弁」という）を代表機器とする。

(T31-F724, 20 A)

#### (2) 純水系ステンレス鋼電磁弁（内部流体：純水，弁箱材料：ステンレス鋼）

純水系ラインに使用されているステンレス鋼電磁弁は、CRD 流量安定化弁のみであり、この弁を代表機器とする。

(C12-F021A/B, 20 A)

表 1-1 電磁弁のグループ化及び代表機器の選定

分類基準		系統名称	選定基準					選定	代表弁	選定理由
材料	内部流体		重要度*1	使用条件						
				口径 (A)	運転状態*2	最高使用圧力 (MPa)	最高使用温度 (°C)			
ステンレス鋼	ガス	不活性ガス系	MS-1	20	一時 (一時)	約 0.43	171	◎	B21-PT-029A 等元弁 (20 A, 約 0.43 MPa, 171 °C) T31-F724	重要度
	純水	制御棒駆動系	高*3	20	連続 (連続)	約 13.83	66	◎	CRD 流量安定化弁 (20 A, 約 13.83 MPa, 66 °C) C12-F021A/B	

\*1：最上位の重要度を示す

\*2：上段は冷温停止維持状態時における運転状態，下段の（ ）は断続的運転時の運転状態を示す

\*3：最高使用温度が 95 °C を超え，又は最高使用圧力が 1,900 kPa を超える環境下にある原子炉格納容器外の重要度クラス 3 の機器

## 2. 代表機器の技術評価

本章では、1章で代表機器とした以下の弁について技術評価を実施する。

- B21-PT-029A 等元弁
- CRD 流量安定化弁

### 2.1 構造, 材料及び使用条件

#### 2.1.1 B21-PT-029A 等元弁

##### (1) 構造

B21-PT-029A 等元弁は、口径 20 A の電磁弁で、1 台設置されている。

弁本体は、ガスを内包する耐圧部（弁箱、弁ふた及びジョイントボルト・ナット）、ガスを仕切る隔離部（弁体及び弁座）及び弁体に駆動力を伝達する駆動力伝達部（プランジャー、弁棒、電磁コイル及びスプリング）からなる。

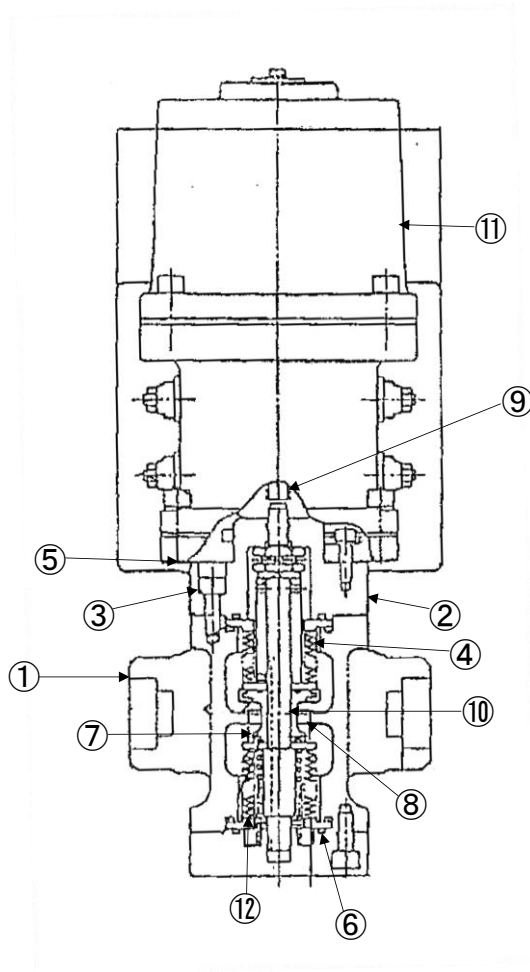
ガスに接する弁箱、弁ふた、弁座及び弁体はステンレス鋼で製作されており、軸封部には流体の漏れを防止するためペローズが使用されている。

なお、当該弁については、駆動部を切り離し、ジョイントボルト・ナットを取り外すことにより、弁内部の点検手入れが可能である。

B21-PT-029A 等元弁の構造図を図 2.1-1 に示す。

##### (2) 材料及び使用条件

B21-PT-029A 等元弁主要部位の使用材料を表 2.1-1 に、使用条件を表 2.1-2 に示す。



No.	部 位
①	弁箱
②	弁ふた
③	ジョイントボルト・ナット
④	ベローズ
⑤	ガスケット
⑥	Oリング
⑦	弁体
⑧	弁座
⑨	プランジャー
⑩	弁棒
⑪	電磁コイル
⑫	スプリング

図 2. 1-1 B21-PT-029A 等元弁構造図

表 2.1-1 B21-PT-029A 等元弁主要部位の使用材料

機能達成に必要な項目	部 位	材 料
バウンダリの維持	弁箱	ステンレス鋼 (SUSF304)
	弁ふた	ステンレス鋼 (SUSF304)
	ジョイントボルト・ナット	低合金鋼 (SNB7)
	ベローズ	ステンレス鋼 (SUS316L)
	ガスケット	(消耗品)
	Oリング	(消耗品)
隔離機能の維持	弁体	ステンレス鋼 (SUSF304)
	弁座	ステンレス鋼 (SUSF304)
作動機能の維持	プランジャー	ステンレス鋼 (SUS403)
	弁棒	ステンレス鋼 (SUS403)
	電磁コイル	銅, 絶縁物
	スプリング	ステンレス鋼 (SUSF316WP)

表 2.1-2 B21-PT-029A 等元弁の使用条件

最高使用圧力	約 0.43 MPa
最高使用温度	171 °C
内部流体	ガス

## 2.1.2 CRD 流量安定化弁

### (1) 構造

CRD 流量安定化弁は、口径 20 A の電磁弁で、2 台設置されている。

弁本体は、純水を内包する耐圧部（弁箱、弁ふた及びジョイントボルト・ナット）、純水を仕切る隔離部（弁体及び弁座）及び弁体に駆動力を伝達する駆動力伝達部（プランジャー、電磁コイル及びスプリング）からなる。

純水に接する弁箱、弁ふた、弁座及び弁体はステンレス鋼で製作されている。

なお、当該弁については、駆動部を切り離し、ジョイントボルト・ナットを取り外すことにより、弁内部の点検手入れが可能である。

CRD 流量安定化弁の構造図を図 2.1-2 に示す。

### (2) 材料及び使用条件

CRD 流量安定化弁主要部位の使用材料を表 2.1-3 に、使用条件を表 2.1-4 に示す。

No.	部 位
①	弁箱
②	弁ふた
③	ジョイントボルト・ナット
④	Oリング
⑤	弁体
⑥	弁座
⑦	プランジャー
⑧	電磁コイル
⑨	スプリング

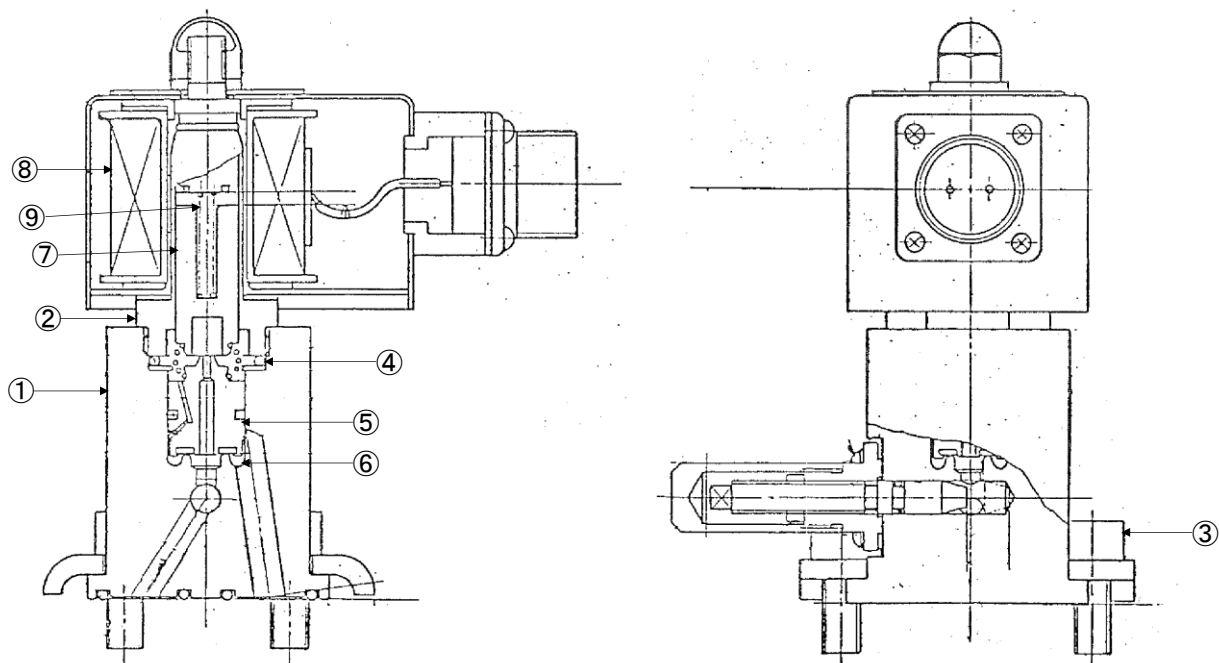


図 2.1-2 CRD 流量安定化弁構造図

表 2.1-3 CRD 流量安定化弁主要部位の使用材料

機能達成に必要な項目	部 位	材 料
バウンダリの維持	弁箱	ステンレス鋼 (SUS304)
	弁ふた	ステンレス鋼 (SUS304CP)
	ジョイントボルト・ナット	低合金鋼 (SNB7)
	Oリング	(消耗品)
隔離機能の維持	弁体	(定期取替品)
	弁座	ステンレス鋼 (SUS304)
作動機能の維持	プランジャー	(定期取替品)
	電磁コイル	(定期取替品)
	スプリング	(定期取替品)

表 2.1-4 CRD 流量安定化弁の使用条件

最高使用圧力	約 13.83 MPa
最高使用温度	66 °C
内部流体	純水



## 2.2 経年劣化事象の抽出

### 2.2.1 機器の機能達成に必要な項目

電磁弁の機能である流体仕切機能（絞り機能含む）の達成に必要な項目は以下のとおり。

- ・ バウンダリの維持
- ・ 隔離機能の維持
- ・ 作動機能の維持

### 2.2.2 高経年化対策上着目すべき経年劣化事象

#### (1) 想定される経年劣化事象の抽出

電磁弁について、機能達成に必要な項目を考慮して主要な部位に展開したうえで、個々の部位の材料、構造、使用条件（最高使用圧力、最高使用温度、内部流体）及び現在までの運転経験を考慮し、代表機器毎に表 2.2-1 に示すとおり想定される経年劣化事象を抽出した。

なお、消耗品及び定期取替品は以下のとおり評価対象外とする。

#### (2) 消耗品及び定期取替品の扱い

電磁弁のガスケット及びOリングは消耗品、CRD 流量安定化弁の弁体、プランジャー、電磁コイル及びビスプリングは定期取替品であり、設計時に長期使用せず取替を前提としていることから、高経年化対策を見極めるうえでの評価対象外とする。

#### (3) 高経年化対策上着目すべき経年劣化事象

想定される経年劣化事象のうち主要 6 事象に該当する事象及び下記 a, b に該当しない事象を高経年化対策上着目すべき経年劣化事象と判断した。なお、下記 a, b に該当する事象については、2.2.3 項に示すとおり、高経年化対策上着目すべき経年劣化事象ではないと判断した。

- a. 想定した劣化傾向と実際の劣化傾向の乖離が考え難い経年劣化事象であって、想定した劣化傾向等に基づき適切な保全活動を行っているもの（日常劣化管理事象として表 2.2-1 で△）
- b. 現在までの運転経験や使用条件から得られた材料試験データとの比較等により、今後も経年劣化の進展が考えられない、又は進展傾向が極めて小さいと考えられる経年劣化事象（日常劣化管理事象以外として表 2.2-1 で▲）

この結果、高経年化対策上着目すべき経年劣化事象として以下の事象が抽出された（表 2.2-1 で○）

- ・ 電磁コイルの絶縁特性低下

### 2.2.3 高経年化対策上着目すべき経年劣化事象ではない事象

(1) 想定した劣化傾向と実際の劣化傾向の乖離が考え難い経年劣化事象であって、想定した劣化傾向等に基づき適切な保全活動を行っているもの（日常劣化管理事象）

a. ジョイントボルト・ナットの腐食（全面腐食）[B21-PT-029A 等元弁, CRD 流量安定化弁]

ジョイントボルト・ナットは低合金鋼であることから、腐食の発生が想定されるが、分解点検時に目視点検にて健全性を確認している。

また、これまでの点検結果からも有意な腐食は確認されていない。

今後もこれらの傾向が変化する要因があるとは考え難いことから、高経年化対策上着目すべき経年劣化事象ではないと判断する。

b. ベローズの疲労割れ [B21-PT-029A 等元弁]

B21-PT-029A 等元弁のベローズはステンレス鋼であり、弁作動時に疲労割れが想定されるが、ストローク及び弁差圧が小さいため、発生応力は小さく、弁作動頻度も少ないことから、疲労割れが発生する可能性は小さい。

また、これまでの点検結果からも疲労割れは確認されていない。

今後もこれらの傾向が変化する要因があるとは考え難いことから、高経年化対策上着目すべき経年劣化事象ではないと判断する。

c. 弁体及び弁座の摩耗 [B21-PT-029A 等元弁]

B21-PT-029A 等元弁の弁体及び弁座はステンレス鋼であり、弁作動時に摩耗が想定されるが、弁作動頻度が低く摩耗が発生する可能性は小さい。

また、これまでの点検結果からも有意な摩耗は確認されていない。

今後もこれらの傾向が変化する要因があるとは考え難いことから、高経年化対策上着目すべき経年劣化事象ではないと判断する。

d. 弁座の摩耗 [CRD 流量安定化弁]

弁が開閉するとシート面で摺動するため、摩耗が想定されるが、弁座はステンレス鋼であり、弁座と接する消耗品である弁体（テフロン）よりも硬く摩耗が発生する可能性は小さい。

また、これまでの点検結果からも有意な摩耗は確認されていない。

今後もこれらの傾向が変化する要因があるとは考え難いことから、高経年化対策上着目すべき経年劣化事象ではないと判断する。

e. プランジヤーの摩耗 [B21-PT-029A 等元弁]

B21-PT-029A 等元弁のプランジヤーはステンレス鋼であり、弁作動時に摩耗が想定されるが、弁作動頻度が低く摩耗が発生する可能性は小さい。

また、これまでの点検結果からも有意な摩耗は確認されていない。

今後もこれらの傾向が変化する要因があるとは考え難いことから、高経年化対策上着目すべき経年劣化事象ではないと判断する。

f. スプリングのへたり [B21-PT-029A 等元弁]

スプリングには常時応力がかかった状態で使用されるため、へたりが想定されるが、スプリング使用時のねじり応力が許容ねじり応力以下になるように設定されており、さらにスプリングの材料に対する推奨最高使用温度よりも実際の使用温度は低いことから、へたりが進行する可能性は小さい。

スプリングのへたりは分解点検時の目視点検にて検知可能であり、これまでの点検結果からも有意なへたりは確認されていない。

今後もこれらの傾向が変化する要因があるとは考え難いことから、高経年化対策上着目すべき経年劣化事象ではないと判断する。

- (2) 現在までの運転経験や使用条件から得られた材料試験データとの比較等により、今後も経年劣化の進展が考えられない、又は進展傾向が極めて小さいと考えられる経年劣化事象（日常劣化管理事象以外）

日常劣化管理事象以外に該当する事象は抽出されなかった。

表 2.2-1 (1 / 2) B21-PT-029A 等元弁に想定される経年劣化事象

機能達成に必要な項目	部 位	消耗品 ・ 定期取替品	材 料	経 年 劣 化 事 象							備 考	
				減 肉		割 れ		絶 縁	材 質 変 化			その他
				摩 耗	腐 食	疲 勞 割 れ	応 力 腐 食 割 れ	絶 縁 特 性 低 下	熱 時 効	劣 化		
バウンダリの維持	弁箱		ステンレス鋼								*:へたり	
	弁ふた		ステンレス鋼									
	ジョイントボルト・ナット		低合金鋼		△							
	ベローズ		ステンレス鋼			△						
	ガスケット	◎										
	Ｏリング	◎										
隔離機能の維持	弁体		ステンレス鋼	△								
	弁座		ステンレス鋼	△								
作動機能の維持	プランジャー		ステンレス鋼	△								
	弁棒		ステンレス鋼									
	電磁コイル		銅, 絶縁物					○				
	スプリング		ステンレス鋼							△*		

○：高経年化対策上着目すべき経年劣化事象

△：高経年化対策上着目すべき経年劣化事象ではない事象（日常劣化管理事象）

表 2.2-1 (2/2) CRD 流量安定化弁に想定される経年劣化事象

機能達成に必要な項目	部 位	消耗品 ・ 定期取替品	材 料	経 年 劣 化 事 象							備 考	
				減 肉		割 れ		絶 縁	材 質 変 化			その他
				摩 耗	腐 食	疲 勞 割 れ	応 力 腐 食 割 れ	絶 縁 特 性 低 下	熱 時 効	劣 化		
バウンダリの維持	弁箱		ステンレス鋼									
	弁ふた		ステンレス鋼									
	ジョイントボルト・ナット		低合金鋼		△							
	Oリング	◎										
隔離機能の維持	弁体	◎										
	弁座		ステンレス鋼	△								
作動機能の維持	プランジャー	◎										
	電磁コイル	◎										
	スプリング	◎										

△：高経年化対策上着目すべき経年劣化事象ではない事象（日常劣化管理事象）

## 2.3 高経年化対策上着目すべき経年劣化事象の評価

### (1) 電磁コイルの絶縁特性低下 [B21-PT-029A 等元弁]

#### a. 事象の説明

電磁コイルの絶縁物は有機物であるため、熱分解による熱的劣化、振動等による機械的劣化及び埃等の異物付着による環境的劣化により経年的に劣化が進行し、絶縁物の外表面及び内部から絶縁特性低下を起こす可能性がある。

#### b. 技術評価

##### (a) 健全性評価

電磁コイルは、絶縁物が有機物であるため、熱的、機械的及び環境的要因により経年的に劣化が進行し、絶縁特性低下を起こす可能性があることから、長期間の使用を考慮すると電磁コイルの絶縁特性低下の可能性は否定できない。

##### (b) 現状保全

電磁コイルの絶縁特性低下に対しては、点検時に絶縁抵抗測定及び目視点検等を実施し、絶縁機能の健全性を確認している。

また、点検で有意な絶縁特性低下が確認された場合には、電磁弁の補修又は取替を行うこととしている。

さらに、当面の冷温停止維持状態においては、日常保全を適切な頻度で継続し、必要に応じて電磁弁の補修又は取替を行うこととしている。

##### (c) 総合評価

電磁コイルの絶縁特性低下の可能性は否定できないが、絶縁特性低下は点検時における絶縁抵抗測定及び目視点検等で把握可能と考える。

また、当面の冷温停止維持状態においては、必要に応じて適切な対応をとることにより、絶縁機能は維持できると判断する。

#### c. 高経年化への対応

電磁コイルの絶縁特性低下に対しては、高経年化対策の観点から現状の保全内容に対し追加すべき項目はなく、今後も現状保全を継続していく。

### 3. 代表機器以外への展開

本章では、2章で実施した代表機器の技術評価結果について、1章で実施したグループ化で代表機器となっていない機器への展開について検討した。

[対象系統]

- ・ 不活性ガス系

#### 3.1 高経年化対策上着目すべき経年劣化事象

##### (1) 電磁コイルの絶縁特性低下 [不活性ガス系]

代表機器同様、電磁弁の電磁コイルの絶縁物は有機物であるため、熱分解による熱的劣化、振動等による機械的劣化及び埃等の異物付着による環境的劣化により経年的に劣化が進行し、絶縁物の外表面及び内部から絶縁特性低下を起こす可能性がある。

しかし、熱的、機械的及び環境的要因による絶縁特性低下は、点検時に絶縁抵抗測定及び目視点検等を実施し、絶縁機能の健全性を確認しており、点検で有意な絶縁特性低下が確認された場合には、電磁弁の補修又は取替を行うこととしている。

また、当面の冷温停止維持状態においては、必要に応じて適切な対応をとることにより、絶縁機能は維持できると判断する。

したがって、高経年化対策の観点から現状の保全内容に対し追加すべき項目はない。

#### 3.2 高経年化対策上着目すべき経年劣化事象ではない事象

##### (1) 想定した劣化傾向と実際の劣化傾向の乖離が考え難い経年劣化事象であって、想定した劣化傾向等に基づき適切な保全活動を行っているもの（日常劣化管理事象）

###### a. ジョイントボルト・ナットの腐食（全面腐食） [不活性ガス系]

代表機器同様、ジョイントボルト・ナットは低合金鋼であることから、腐食の発生が想定されるが、分解点検時に目視点検にて健全性を確認している。

また、これまでの点検結果からも有意な腐食は確認されていない。

今後もこれらの傾向が変化する要因があるとは考え難いことから、高経年化対策上着目すべき経年劣化事象ではないと判断する。

b. ベローズの疲労割れ [不活性ガス系]

代表機器同様、電磁弁のベローズはステンレス鋼であり、弁作動時に疲労割れが想定されるが、ストローク及び弁差圧が小さいため、発生応力は小さく、弁作動頻度も少ないことから、疲労割れが発生する可能性は小さい。

また、これまでの点検結果からも疲労割れは確認されていない。

今後もこれらの傾向が変化する要因があるとは考え難いことから、高経年化対策上着目すべき経年劣化事象ではないと判断する。

c. 弁体及び弁座の摩耗 [不活性ガス系]

代表機器同様、電磁弁の弁体及び弁座はステンレス鋼であり、弁作動時に摩耗が想定されるが、弁作動頻度が低く摩耗が発生する可能性は小さい。

また、これまでの点検結果からも有意な摩耗は確認されていない。

今後もこれらの傾向が変化する要因があるとは考え難いことから、高経年化対策上着目すべき経年劣化事象ではないと判断する。

d. プランジヤーの摩耗 [不活性ガス系]

代表機器同様、電磁弁のプランジヤーはステンレス鋼であり、弁作動時に摩耗が想定されるが、弁作動頻度が低く摩耗が発生する可能性は小さい。

また、これまでの点検結果からも有意な摩耗は確認されていない。

今後もこれらの傾向が変化する要因があるとは考え難いことから、高経年化対策上着目すべき経年劣化事象ではないと判断する。

e. スプリングのへたり [不活性ガス系]

代表機器同様、スプリングには常時応力がかかった状態で使用されるため、へたりが想定されるが、スプリング使用時のねじり応力が許容ねじり応力以下になるように設定されており、さらにスプリングの材料に対する推奨最高使用温度よりも実際の使用温度は低いことから、へたりが進行する可能性は小さい。

スプリングのへたりは分解点検時の目視点検にて検知可能であり、これまでの点検結果からも有意なへたりは確認されていない。

今後もこれらの傾向が変化する要因があるとは考え難いことから、高経年化対策上着目すべき経年劣化事象ではないと判断する。

- (2) 現在までの運転経験や使用条件から得られた材料試験データとの比較等により、今後も経年劣化の進展が考えられない、又は進展傾向が極めて小さいと考えられる経年劣化事象（日常劣化管理事象以外）

代表機器同様、日常劣化管理事象以外に該当する事象は抽出されなかった。

以上



## 10 制御弁

### [対象系統]

- 原子炉冷却材浄化系
- 残留熱除去系
- 原子炉補機冷却水系
- 換気空調補機非常用冷却水系
- 制御棒駆動系
- 所内蒸気系

## 目 次

1. 対象機器及び代表機器の選定 .....	10-1
1.1 グループ化の考え方及び結果 .....	10-1
1.2 代表機器の選定 .....	10-1
2. 代表機器の技術評価 .....	10-3
2.1 構造, 材料及び使用条件 .....	10-3
2.1.1. HS S/B 内給気処理装置入口圧力調節弁 .....	10-3
2.1.2. RHR ヘッドスプレー流量調節弁 .....	10-6
2.1.3. RCW 温度調節弁 .....	10-9
2.1.4. CRD 駆動水流量調節弁 .....	10-12
2.2 経年劣化事象の抽出 .....	10-15
2.2.1 機器の機能達成に必要な項目 .....	10-15
2.2.2 高経年化対策上着目すべき経年劣化事象 .....	10-15
2.2.3 高経年化対策上着目すべき経年劣化事象ではない事象 .....	10-16
3. 代表機器以外への展開 .....	10-23
3.1 高経年化対策上着目すべき経年劣化事象 .....	10-23
3.2 高経年化対策上着目すべき経年劣化事象ではない事象 .....	10-23

## 1. 対象機器及び代表機器の選定

主要な制御弁の主な仕様を表 1-1 に示す。

これらの制御弁を材料及び内部流体の観点からグループ化し、それぞれのグループより代表機器を選定した。

### 1.1 グループ化の考え方及び結果

材料及び内部流体を分類基準とし、制御弁を表 1-1 に示すとおりグループ化する。

弁箱材料は炭素鋼及びステンレス鋼に分類され、内部流体は蒸気、純水及び冷却水（防錆剤入り）に分類される。

### 1.2 代表機器の選定

表 1-1 に分類したグループ毎に、原則として重要度、運転状態、最高使用温度、最高使用圧力及び口径の観点から代表機器を選定する。

#### (1) 蒸気系炭素鋼制御弁（内部流体：蒸気、弁箱材料：炭素鋼）

蒸気系ラインに使用されている炭素鋼制御弁のうち、口径の観点から HS S/B 内給気処理装置入口圧力調節弁を代表機器とする。

(P61-F010, 65 A)

#### (2) 純水系炭素鋼制御弁（内部流体：純水、弁箱材料：炭素鋼）

純水系ラインに使用されている炭素鋼制御弁のうち、重要度の観点から RHR ヘッドスプレイ流量調節弁を代表機器とする。

(E11-F018, 80 A)

#### (3) 冷却水系炭素鋼制御弁（内部流体：冷却水（防錆剤入り）、弁箱材料：炭素鋼）

冷却水系ラインに使用されている炭素鋼制御弁のうち、口径の観点から RCW 温度調節弁を代表機器とする。

(P21-F009A/B, 450 A)

#### (4) 純水系ステンレス鋼制御弁（内部流体：純水、弁箱材料：ステンレス鋼）

純水系ラインに使用されているステンレス鋼制御弁は、CRD 駆動水流量調節弁のみであり、この弁を代表機器とする。

(C12-F011A/B, 40 A)

表 1-1 制御弁のグループ化及び代表機器の選定

分類基準		系統名称	選定基準					選定	代表弁	選定理由
材料	内部流体		重要度*1	使用条件						
				口径 (A)	運転状態*2	最高使用圧力 (MPa)	最高使用温度 (°C)			
炭素鋼	蒸気	所内蒸気系	高*3	25~65	連続 (連続)	約 0.96~約 1.57	188~204	◎	HS S/B 内給気処理装置入口圧力調節弁 (65 A, 約 1.57 MPa, 204 °C) P61-F010	口径
	純水	残留熱除去系	MS-1	80	一時 (一時)	約 3.73	182	◎	RHR ヘッドスプレイ流量調節弁 (80 A, 約 3.73 MPa, 182 °C) E11-F018	重要度
		原子炉冷却材浄化系	PS-2	80~100	連続 (連続)	約 10.00	66			
	冷却水*4	原子炉補機冷却水系	MS-1	450	連続 (連続)	約 1.37	70	◎	RCW 温度調節弁 (450 A, 約 1.37 MPa, 70 °C) P21-F009A/B	口径
換気空調補機非常用冷却水系		MS-1	150	連続 (連続)	約 1.37	70				
ステンレス鋼	純水	制御棒駆動系	高*3	40	連続 (連続)	約 13.83	66	◎	CRD 駆動水流量調節弁 (40 A, 約 13.83 MPa, 66 °C) C12-F011A/B	

\*1：最上位の重要度を示す

\*2：上段は冷温停止維持状態時における運転状態，下段の（ ）は断続的運転時の運転状態を示す

\*3：最高使用温度が 95 °C を超え，又は最高使用圧力が 1,900 kPa を超える環境下にある原子炉格納容器外の重要度クラス 3 の機器

\*4：防錆剤入り

## 2. 代表機器の技術評価

本章では、1章で代表機器とした以下の弁について技術評価を実施する。

- ・ HS S/B 内給気処理装置入口圧力調節弁
- ・ RHR ヘッドスプレイ流量調節弁
- ・ RCW 温度調節弁
- ・ CRD 駆動水流量調節弁

### 2.1 構造、材料及び使用条件

#### 2.1.1 HS S/B 内給気処理装置入口圧力調節弁

##### (1) 構造

HS S/B 内給気処理装置入口圧力調節弁は、口径 65 A の自力制御式減圧弁で、1台設置されている。

弁本体は、蒸気を内包する耐圧部（弁箱、弁ふた及びジョイントボルト・ナット）、蒸気を仕切る隔離部（弁体及び弁座）及び弁体に駆動力を伝達する駆動力伝達部（弁棒、スプリング及びピストン）からなる。

蒸気に接する弁箱、弁ふたは炭素鋼鋳鋼、弁座及び弁体はステンレス鋼で製作されている。

なお、当該弁については、ジョイントボルト・ナットを取り外すことにより、弁内部の点検手入れが可能である。

HS S/B 内給気処理装置入口圧力調節弁の構造図を図 2.1-1 に示す。

##### (2) 材料及び使用条件

HS S/B 内給気処理装置入口圧力調節弁主要部位の使用材料を表 2.1-1 に、使用条件を表 2.1-2 に示す。

No.	部 位
①	弁箱
②	弁ふた
③	ジョイントボルト・ナット
④	ガスケット
⑤	弁体
⑥	弁座
⑦	弁棒
⑧	スプリング
⑨	ピストンリング
⑩	ピストン

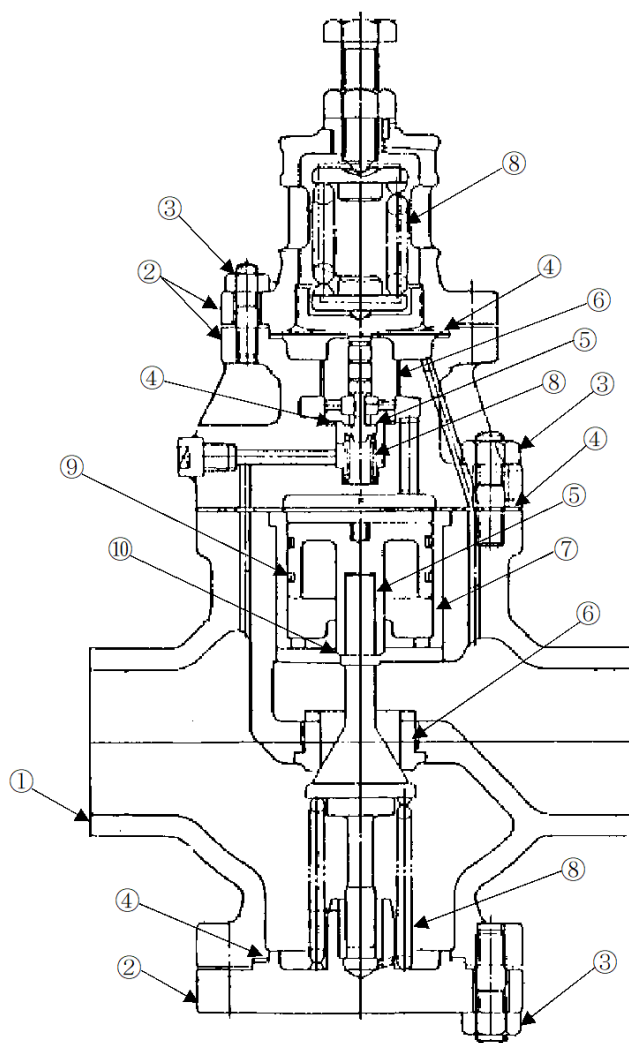


図 2.1-1 HS S/B 内給気処理装置入口圧力調節弁構造図

表 2.1-1 HS S/B 内給気処理装置入口圧力調節弁主要部位の使用材料

機能達成に必要な項目	部 位	材 料
バウンダリの維持	弁箱	炭素鋼鋳鋼 (SCPH2)
	弁ふた	炭素鋼鋳鋼 (SCPH2)
	ジョイントボルト	炭素鋼 (S45C)
	ジョイントナット	炭素鋼 (S45C)
	ガスケット	(消耗品)
隔離機能の維持	弁体	ステンレス鋼 (SUS630)
	弁座	ステンレス鋼 (SUS403)
作動機能の維持	弁棒	ステンレス鋼 (SUS630)
	スプリング	ばね鋼 (SUS304WPB)
	ピストンリング	(消耗品)
	ピストン	ステンレス鋼 (SUS403)

表 2.1-2 HS S/B 内給気処理装置入口圧力調節弁の使用条件

最高使用圧力	約 1.57 MPa
最高使用温度	204 °C
内部流体	蒸気

## 2.1.2 RHR ヘッドスプレイ流量調節弁

### (1) 構造

RHR ヘッドスプレイ流量調節弁は、口径 80 A の空気作動流量制御弁で、1 台設置されている。

弁本体は、純水を内包する耐圧部（弁箱、弁ふた、ジョイントボルト・ナット及び軸封部）、純水を仕切る隔離部（弁体及び弁座）及び弁体に駆動力を伝達する駆動力伝達部（弁棒及びヨーク）からなる。

純水に接する弁箱は炭素鋼鋳鋼、弁ふたは炭素鋼、弁座及び弁体はステンレス鋼で製作されており、軸封部には内部流体の漏れを防止するためグランドパッキンが使用されている。

なお、当該弁については、駆動部を切り離し、ジョイントボルト・ナットを取り外すことにより、弁内部の点検手入れが可能である。

RHR ヘッドスプレイ流量調節弁の構造図を図 2.1-2 に示す。

### (2) 材料及び使用条件

RHR ヘッドスプレイ流量調節弁主要部位の使用材料を表 2.1-3 に、使用条件を表 2.1-4 に示す。



No.	部 位
①	弁箱
②	弁ふた
③	ジョイントボルト・ナット
④	ガスケット
⑤	グラウンドパッキン
⑥	弁体
⑦	弁座
⑧	弁棒
⑨	ヨーク

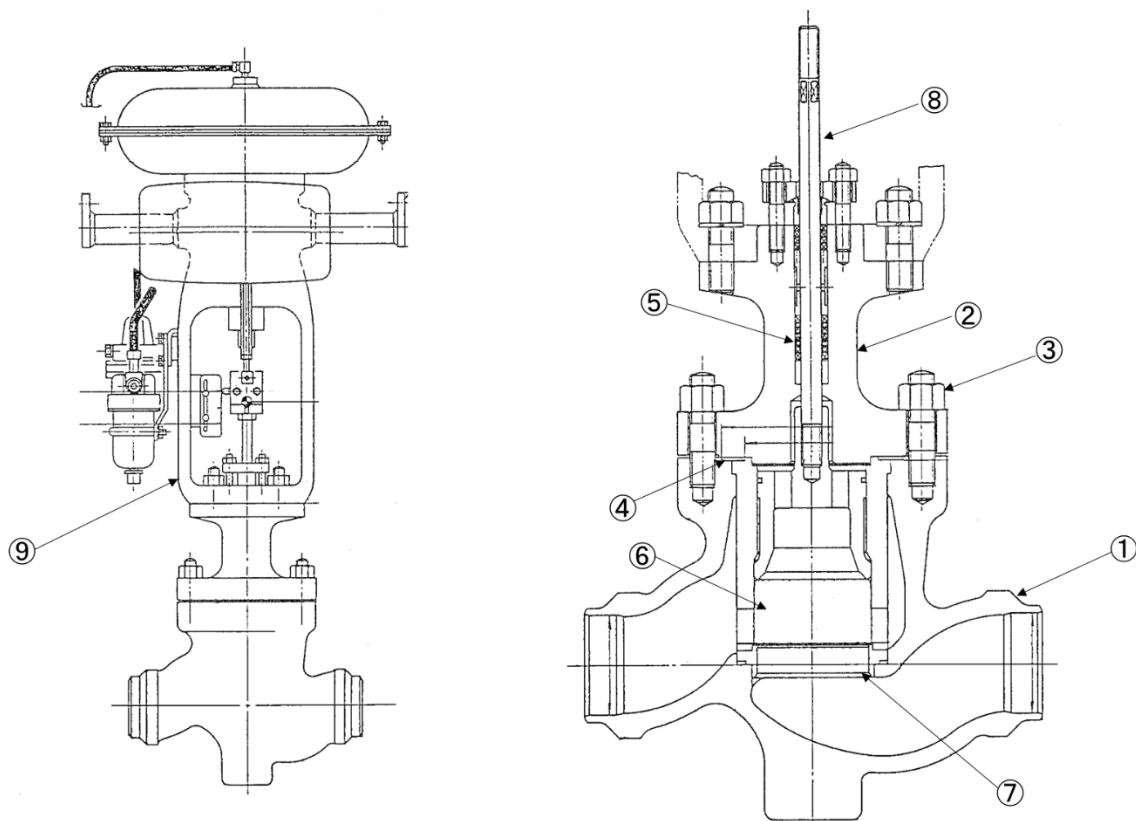


図 2.1-2 RHR ヘッドスプレイ流量調節弁構造図

表 2.1-3 RHR ヘッドスプレイ流量調節弁主要部位の使用材料

機能達成に必要な項目	部 位	材 料
バウンダリの維持	弁箱	炭素鋼鋳鋼 (SCPH2)
	弁ふた	炭素鋼 (S25C)
	ジョイントボルト	低合金鋼 (SNB7)
	ジョイントナット	炭素鋼 (S45C)
	ガスケット	(消耗品)
	グランドパッキン	(消耗品)
隔離機能の維持	弁体	ステンレス鋼 (SUS630)
	弁座	ステンレス鋼 (SUS403)
作動機能の維持	弁棒	ステンレス鋼 (SUS630)
	ヨーク	炭素鋼鋳鋼 (SCPH2)

表 2.1-4 RHR ヘッドスプレイ流量調節弁の使用条件

最高使用圧力	約 3.73 MPa
最高使用温度	182 °C
内部流体	純水

### 2.1.3 RCW 温度調節弁

#### (1) 構造

RCW 温度調節弁は、口径 450 A の空気作動温度制御弁で、2 台設置されている。

弁本体は、冷却水を内包する耐圧部（弁箱、ジョイントボルト・ナット及び軸封部）、冷却水を仕切る隔離部（弁体及び弁座）及び弁体に駆動力を伝達する駆動力伝達部（弁棒、ピン及びヨーク）からなる。

冷却水に接する弁箱は炭素鋼鋳鋼、弁体はステンレス鋳鋼で製作されており、軸封部には内部流体の漏れを防止するためグランドパッキンが使用されている。

なお、当該弁については、駆動部を切り離し、ジョイントボルト・ナットを緩め、弁箱を取り外すことにより、弁内部の点検手入れが可能である。

RCW 温度調節弁の構造図を図 2.1-3 に示す。

#### (2) 材料及び使用条件

RCW 温度調節弁主要部位の使用材料を表 2.1-5 に、使用条件を表 2.1-6 に示す。

No.	部 位
①	弁箱
②	ジョイントボルト・ナット
③	ガスケット
④	グラウンドパッキン
⑤	弁体
⑥	弁座
⑦	弁棒
⑧	ピン
⑨	ヨーク

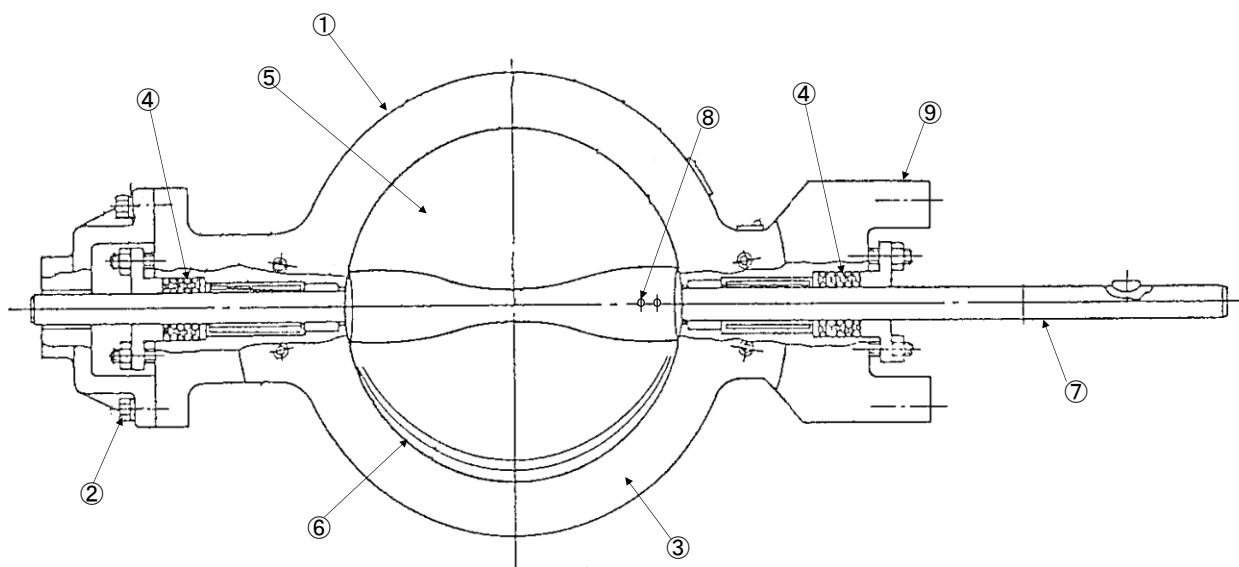


図 2.1-3 RCW 温度調節弁構造図

表 2.1-5 RCW 温度調節弁主要部位の使用材料

機能達成に必要な項目	部 位	材 料
バウンダリの維持	弁箱	炭素鋼鋳鋼 (SCPL1)
	ジョイントボルト	低合金鋼
	ジョイントナット	低合金鋼
	ガスケット	(消耗品)
	グランドパッキン	(消耗品)
隔離機能の維持	弁体	ステンレス鋳鋼 (SCS14A)
	弁座	ステンレス鋳鋼 (SCS14A)
作動機能の維持	弁棒	ステンレス鋼 (SUS630)
	ピン	ステンレス鋼 (ASTM A564 S17400)
	ヨーク	炭素鋼

表 2.1-6 RCW 温度調節弁の使用条件

最高使用圧力	約 1.37 MPa
最高使用温度	70 °C
内部流体	冷却水 (防錆剤入り)

#### 2.1.4 CRD 駆動水流量調節弁

##### (1) 構造

CRD 駆動水流量調節弁は、口径 40 A の空気作動流量制御弁で、2 台設置されている。

弁本体は、純水を内包する耐圧部（弁箱、弁ふた、ジョイントボルト・ナット及び軸封部）、純水を仕切る隔離部（弁体及び弁座）及び弁体に駆動力を伝達する駆動力伝達部（弁棒及びヨーク）からなる。

純水に接する弁箱、弁ふた、弁体及び弁座はステンレス鋼で製作されており、軸封部には内部流体の漏れを防止するためグランドパッキンが使用されている。

なお、当該弁については、駆動部を切り離し、ジョイントボルト・ナットを取り外すことにより、弁内部の点検手入れが可能である。

CRD 駆動水流量調節弁の構造図を図 2.1-4 に示す。

##### (2) 材料及び使用条件

CRD 駆動水流量調節弁主要部位の使用材料を表 2.1-7 に、使用条件を表 2.1-8 に示す。

No.	部 位
①	弁箱
②	弁ふた
③	ジョイントボルト・ナット
④	ガスケット
⑤	グランドパッキン
⑥	弁体
⑦	弁座
⑧	弁棒
⑨	ヨーク

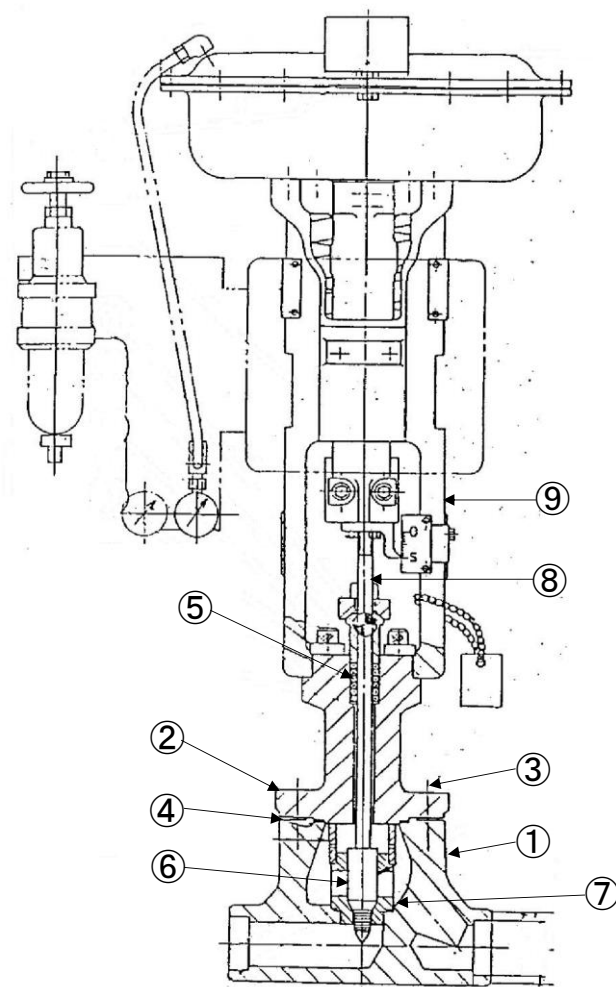


図 2.1-4 CRD 駆動水流量調節弁構造図

表 2.1-7 CRD 駆動水流量調節弁主要部位の使用材料

機能達成に必要な項目	部 位	材 料
バウンダリの維持	弁箱	ステンレス鋼 (SUSF316)
	弁ふた	ステンレス鋼 (SUSF316)
	ジョイントボルト	ステンレス鋼 (SUH660)
	ジョイントナット	ステンレス鋼 (SUS410)
	ガスケット	(消耗品)
	グランドパッキン	(消耗品)
隔離機能の維持	弁体	ステンレス鋼 (SUS630)
	弁座	ステンレス鋼 (SUS630)
作動機能の維持	弁棒	ステンレス鋼 (SUS630)
	ヨーク	炭素鋼 (SCPH2)

表 2.1-8 CRD 駆動水流量調節弁の使用条件

最高使用圧力	約 13.83 MPa
最高使用温度	66 °C
内部流体	純水



## 2.2 経年劣化事象の抽出

### 2.2.1 機器の機能達成に必要な項目

制御弁の機能である内部流体仕切機能（絞り機能含む）の達成に必要な項目は以下のとおり。

- ・ バウンダリの維持
- ・ 隔離機能の維持
- ・ 作動機能の維持

### 2.2.2 高経年化対策上着目すべき経年劣化事象

#### (1) 想定される経年劣化事象の抽出

制御弁について、機能達成に必要な項目を考慮して主要な部位に展開したうえで、個々の部位の材料、構造、使用条件（最高使用圧力、最高使用温度、内部流体）及び現在までの運転経験を考慮し、代表機器毎に表 2.2-1 に示すとおり想定される経年劣化事象を抽出した。

なお、消耗品及び定期取替品は以下のとおり評価対象外とする。

#### (2) 消耗品及び定期取替品の扱い

ピストンリング、ガスケット及びグランドパッキンは消耗品であり、設計時に長期使用せず取替を前提としていることから、高経年化対策を見極めるうえでの評価対象外とする。

#### (3) 高経年化対策上着目すべき経年劣化事象

想定される経年劣化事象のうち主要 6 事象に該当する事象及び下記 a, b に該当しない事象を高経年化対策上着目すべき経年劣化事象と判断した。なお、下記 a, b に該当する事象については、2.2.3 項に示すとおり、高経年化対策上着目すべき経年劣化事象ではないと判断した。

- a. 想定した劣化傾向と実際の劣化傾向の乖離が考え難い経年劣化事象であって、想定した劣化傾向等に基づき適切な保全活動を行っているもの（日常劣化管理事象として表 2.2-1 で△）
- b. 現在までの運転経験や使用条件から得られた材料試験データとの比較等により、今後も経年劣化の進展が考えられない、又は進展傾向が極めて小さいと考えられる経年劣化事象（日常劣化管理事象以外として表 2.2-1 で▲）

この結果、高経年化対策上着目すべき経年劣化事象は抽出されなかった。

### 2.2.3 高経年化対策上着目すべき経年劣化事象ではない事象

(1) 想定した劣化傾向と実際の劣化傾向の乖離が考え難い経年劣化事象であって、想定した劣化傾向等に基づき適切な保全活動を行っているもの（日常劣化管理事象）

a. ジョイントボルト・ナットの腐食（全面腐食）[HS S/B 内給気処理装置入口圧力調節弁，RHR ヘッドスプレイ流量調節弁，RCW 温度調節弁]

ジョイントボルト・ナットは炭素鋼，低合金鋼であることから，腐食の発生が想定されるが，分解点検時の目視点検により，有意な腐食が確認された場合は，必要に応じて補修又は取替を行うこととしている。

また，これまでの点検結果からも有意な腐食は確認されていない。

今後もこれらの傾向が変化する要因があるとは考え難いことから，高経年化対策上着目すべき経年劣化事象ではないと判断する。

b. 弁箱及び弁ふたの腐食（全面腐食）[HS S/B 内給気処理装置入口圧力調節弁，RHR ヘッドスプレイ流量調節弁]

弁箱及び弁ふたは炭素鋼，炭素鋼鋳鋼であり，内部流体が純水又は蒸気であるため，腐食が想定されるが，分解点検時における目視点検により，有意な腐食が確認された場合は，必要に応じて補修又は取替を行うこととしている。

また，これまでの点検結果からも有意な腐食は確認されていない。

今後もこれらの傾向が変化する要因があるとは考え難いことから，高経年化対策上着目すべき経年劣化事象ではないと判断する。

c. ヨークの腐食（全面腐食）[RHR ヘッドスプレイ流量調節弁，RCW 温度調節弁，CRD 駆動水流量調節弁]

ヨークは炭素鋼，炭素鋼鋳鋼であるため，腐食の発生が想定されるが，大気接触部は塗装が施され，必要に応じて補修を行うこととしているため，腐食が発生する可能性は小さい。

また，これまでの点検結果からも有意な腐食は確認されていない。

今後もこれらの傾向が変化する要因があるとは考え難いことから，高経年化対策上着目すべき経年劣化事象ではないと判断する。

d. ピンの摩耗 [RCW 温度調節弁]

弁体の動作により、長期的にはピンの摩耗が想定されるが、分解点検時に摩耗が確認された場合は、必要に応じて取替を行うこととしている。

また、これまでの点検結果からも有意な摩耗は確認されていない。

今後もこれらの傾向が変化する要因があるとは考え難いことから、高経年化対策上着目すべき経年劣化事象ではないと判断する。

e. 弁棒の摩耗 [HS S/B 内給気処理装置入口圧力調節弁, RHR ヘッドスプレー流量調節弁, CRD 駆動水流量調節弁]

弁棒はステンレス鋼であり、弁動作時に摩耗が想定されるが、弁棒と摺動するグランドパッキンよりも硬く、摩耗発生の可能性は小さい。

また、これまでの点検結果からも有意な摩耗は確認されていない。

今後もこれらの傾向が変化する要因があるとは考え難いことから、高経年化対策上着目すべき経年劣化事象ではないと判断する。

f. 弁箱の外面の腐食（全面腐食）[HS S/B 内給気処理装置入口圧力調節弁, RHR ヘッドスプレー流量調節弁, RCW 温度調節弁]

弁箱は炭素鋼鋳鋼であり、腐食が想定されるが、外面については塗装が施されており、屋内空調環境に設置されていることから、腐食が発生する可能性は小さい。

また、これまでの点検結果からも有意な腐食は確認されていない。

今後もこれらの傾向が変化する要因があるとは考え難いことから、高経年化対策上着目すべき経年劣化事象ではないと判断する。

g. 弁ふたの外面の腐食（全面腐食）[RHR ヘッドスプレー流量調節弁]

弁ふたは炭素鋼であり、腐食が想定されるが、外面については塗装が施されており、屋内空調環境に設置されていることから、腐食が発生する可能性は小さい。

また、これまでの点検結果からも有意な腐食は確認されていない。

今後もこれらの傾向が変化する要因があるとは考え難いことから、高経年化対策上着目すべき経年劣化事象ではないと判断する。

h. スプリングのへたり [HS S/B 内給気処理装置入口圧力調節弁]

スプリングはばね鋼であり、常時応力がかかった状態で使用されるためへたりが想定されるが、スプリング使用時のねじり応力が、許容ねじり応力以下になるように設定されていること、及びスプリングの材料に対する推奨最高使用温度よりも実際の使用温度が低いことから、へたりが発生する可能性は小さい。

また、これまでの点検結果からも有意なへたりは確認されていない。

今後もこれらの傾向が変化する要因があるとは考え難いことから、高経年化対策上着目すべき経年劣化事象ではないと判断する。

i. ピストンの摩耗[HS S/B 内給気処理装置入口圧力調節弁]

ピストン動作時の摺動による摩耗が想定されるが、ピストンにはピストンリングが装着され、金属同士が直接接触しない構造となっており、摩耗が発生する可能性は小さい。

また、これまでの点検結果からも有意な摩耗は確認されていない。

今後もこれらの傾向が変化する要因があるとは考え難いことから、高経年化対策上着目すべき経年劣化事象ではないと判断する。

- (2) 現在までの運転経験や使用条件から得られた材料試験データとの比較等により、今後も経年劣化の進展が考えられない、又は進展傾向が極めて小さいと考えられる経年劣化事象（日常劣化管理事象以外）

日常劣化管理事象以外に該当する事象は抽出されなかった。

表 2.2-1 (1/4) HS S/B 内給気処理装置入口圧力調節弁に想定される経年劣化事象

機能達成に必要な項目	部 位	消耗品 ・ 定期 取替品	材 料	経 年 劣 化 事 象							備 考
				減 肉		割 れ		材質変化		その他	
				摩耗	腐食	疲労 割れ	応力腐 食割れ	熱時効	劣化		
バウンダリの維持	弁箱		炭素鋼鋳鋼		△ <sup>*1*2</sup>						*1:全面腐食 (内面) *2:全面腐食 (外面) *3:へたり
	弁ふた		炭素鋼鋳鋼		△ <sup>*1*2</sup>						
	ジョイントボルト・ナット		炭素鋼		△						
	ガスケット	◎									
隔離機能の維持	弁体		ステンレス鋼								
	弁座		ステンレス鋼		△						
作動機能の維持	弁棒		ステンレス鋼	△							
	スプリング		ばね鋼							△ <sup>*3</sup>	
	ピストンリング	◎									
	ピストン		ステンレス鋼	△							

△：高経年化対策上着目すべき経年劣化事象ではない事象（日常劣化管理事象）

表 2.2-1 (2/4) RHR ヘッドスプレイ流量調節弁に想定される経年劣化事象

機能達成に必要な項目	部 位	消耗品 ・ 定期 取替品	材 料	経 年 劣 化 事 象						備 考	
				減 肉		割 れ		材 質 変 化			その他
				摩 耗	腐 食	疲 勞 割 れ	応 力 腐 食 割 れ	熱 時 効	劣 化		
バウンダリの維持	弁箱		炭素鋼鋳鋼		△ <sup>*1*2</sup>					*1:全面腐食(内面) *2:全面腐食(外面)	
	弁ふた		炭素鋼		△ <sup>*1*2</sup>						
	ジョイントボルト・ナット		炭素鋼・低合金鋼		△						
	ガスケット	◎									
	グランドパッキン	◎									
隔離機能の維持	弁体		ステンレス鋼								
	弁座		ステンレス鋳鋼								
作動機能の維持	弁棒		ステンレス鋼	△							
	ヨーク		炭素鋼鋳鋼		△						

△：高経年化対策上着目すべき経年劣化事象ではない事象（日常劣化管理事象）

表 2.2-1 (3 / 4) RCW 温度調節弁に想定される経年劣化事象

機能達成に必要な項目	部 位	消耗品 ・ 定期 取替品	材 料	経 年 劣 化 事 象						備 考	
				減 肉		割 れ		材質変化			その他
				摩耗	腐食	疲労 割れ	応力腐 食割れ	熱時効	劣化		
バウンダリの維持	弁箱		炭素鋼鋳鋼		△*					*:全面腐食(外面)	
	ジョイントボルト・ナット		低合金鋼		△						
	ガスケット	◎									
	グランドパッキン	◎									
隔離機能の維持	弁体		ステンレス鋳鋼								
	弁座		ステンレス鋳鋼								
作動機能の維持	弁棒		ステンレス鋼								
	ピン		ステンレス鋼	△							
	ヨーク		炭素鋼		△						

△：高経年化対策上着目すべき経年劣化事象ではない事象（日常劣化管理事象）

表 2.2-1 (4 / 4) CRD 駆動水流量調節弁に想定される経年劣化事象

機能達成に必要な項目	部 位	消耗品 ・ 定期 取替品	材 料	経 年 劣 化 事 象							備 考
				減 肉		割 れ		材質変化		その他	
				摩耗	腐食	疲労 割れ	応力腐 食割れ	熱時効	劣化		
バウンダリの維持	弁箱		ステンレス鋼								
	弁ふた		ステンレス鋼								
	ジョイントボルト・ナット		ステンレス鋼								
	ガスケット	◎									
	グランドパッキン	◎									
隔離機能の維持	弁体		ステンレス鋼								
	弁座		ステンレス鋼								
作動機能の維持	弁棒		ステンレス鋼	△							
	ヨーク		炭素鋼		△						

△：高経年化対策上着目すべき経年劣化事象ではない事象（日常劣化管理事象）



### 3. 代表機器以外への展開

本章では、2章で実施した代表機器の技術評価結果について、1章で実施したグループ化で代表機器となっていない機器への展開について検討した。

#### [対象系統]

- ・ 原子炉冷却材浄化系
- ・ 換気空調補機非常用冷却水系
- ・ 所内蒸気系

#### 3.1 高経年化対策上着目すべき経年劣化事象

代表機器同様、高経年化対策上着目すべき経年劣化事象は抽出されなかった。

#### 3.2 高経年化対策上着目すべき経年劣化事象ではない事象

(1) 想定した劣化傾向と実際の劣化傾向の乖離が考え難い経年劣化事象であって、想定した劣化傾向等に基づき適切な保全活動を行っているもの（日常劣化管理事象）

##### a. ジョイントボルト・ナットの腐食（全面腐食）[炭素鋼又は低合金鋼のジョイントボルト・ナットを有する弁共通]

代表機器同様、ジョイントボルト・ナットは炭素鋼、低合金鋼であることから、腐食の発生が想定されるが、分解点検時に目視にて健全性を確認している。

また、これまでの点検結果からも有意な腐食は確認されていない。

今後もこれらの傾向が変化する要因があるとは考え難いことから、高経年化対策上着目すべき経年劣化事象ではないと判断する。

##### b. ヨークの腐食（全面腐食）[炭素鋼鋳鋼のヨークを有する弁共通]

代表機器同様、ヨークは炭素鋼鋳鋼であることから、腐食の発生が想定されるが、大気接触部は塗装が施され、必要に応じて補修を行うこととしているため、腐食が発生する可能性は小さい。

また、これまでの点検結果からも有意な腐食は確認されていない。

今後もこれらの傾向が変化する要因があるとは考え難いことから、高経年化対策上着目すべき経年劣化事象ではないと判断する。

- c. 弁箱、弁ふた及び弁座の腐食（流れ加速型腐食〔FAC〕）〔炭素鋼又は炭素鋼鋳鋼の弁体、弁ふた、弁座を有する弁共通〕

代表機器同様、弁箱、弁ふた及び弁座は炭素鋼、炭素鋼鋳鋼で、内部流体が純水又は防錆剤が注入された冷却水であることから、腐食（FAC）の発生が想定されるが、分解点検時の目視点検により、有意な腐食が確認された場合は、必要に応じて補修又は取替を行うこととしている。

また、冷温停止維持状態においては、プラント運転状態と異なり、温度が低いことから、腐食（FAC）が発生する可能性はない。

今後もこれらの傾向が変化する要因があるとは考え難いことから、高経年化対策上着目すべき経年劣化事象ではないと判断する。

- d. 弁箱及び弁ふたの外面の腐食（全面腐食）〔炭素鋼又は炭素鋼鋳鋼の弁体、弁ふたを有する弁共通〕

代表機器同様、弁箱及び弁ふたは炭素鋼、炭素鋼鋳鋼であるため、腐食が想定されるが、外面については塗装が施されており、屋内空調環境に設置されていることから、腐食が発生する可能性は小さい。

また、これまでの点検結果からも有意な腐食は確認されていない。

今後もこれらの傾向が変化する要因があるとは考え難いことから、高経年化対策上着目すべき経年劣化事象ではないと判断する。

- e. 弁棒の摩耗〔純水系炭素鋼制御弁：原子炉冷却水浄化系〕

代表機器同様、弁棒はステンレス鋼であり、弁動作時に摩耗が想定されるが、弁棒と摺動するグランドパッキンよりも硬く、摩耗発生の可能性は小さい。

また、これまでの点検結果からも有意な摩耗は確認されていない。

今後もこれらの傾向が変化する要因があるとは考え難いことから、高経年化対策上着目すべき経年劣化事象ではないと判断する。

- f. スプリングのへたり〔所内蒸気系〕

代表機器同様、スプリングはばね鋼であり、常時応力がかかった状態で使用されるためへたりが想定されるが、スプリング使用時のねじり応力が、許容ねじり応力以下になるように設定されていること、及びスプリングの材料に対する推奨最高使用温度よりも実際の使用温度が低いことから、へたりが発生する可能性は小さい。

また、これまでの点検結果からも有意なへたりは確認されていない。

今後もこれらの傾向が変化する要因があるとは考え難いことから、高経年化対策上着目すべき経年劣化事象ではないと判断する。

g. ピストンの摩耗 [所内蒸気系]

代表機器同様、ピストン動作時の摺動による摩耗が想定されるが、ピストンにはピストンリングが装着され、金属同士が直接接触しない構造となっており、摩耗が発生する可能性は小さい。

また、これまでの点検結果からも有意な摩耗は確認されていない。

今後もこれらの傾向が変化する要因があるとは考え難いことから、高経年化対策上着目すべき経年劣化事象ではないと判断する。

- (2) 現在までの運転経験や使用条件から得られた材料試験データとの比較等により、今後も経年劣化の進展が考えられない、又は進展傾向が極めて小さいと考えられる経年劣化事象（日常劣化管理事象以外）

代表機器同様、日常劣化管理事象以外に該当する事象は抽出されなかった。

以 上

## 1 1 電動弁用駆動部

### [対象系統]

- ・ 残留熱除去系
- ・ 原子炉冷却材浄化系
- ・ 換気空調補機常用冷却水系
- ・ 主蒸気系
- ・ ほう酸水注入系
- ・ 低圧炉心スプレイ系
- ・ 高圧炉心スプレイ系
- ・ 原子炉隔離時冷却系
- ・ 原子炉補機冷却水系
- ・ 原子炉補機冷却海水系
- ・ 高圧炉心スプレイディーゼル補機冷却水系
- ・ 高圧炉心スプレイディーゼル補機冷却海水系
- ・ 計装用圧縮空気系
- ・ 窒素ガス供給系
- ・ 非常用ガス処理系
- ・ 換気空調系
- ・ 放射性ドレン移送系

## 目 次

1. 対象機器及び代表機器の選定	11-1
1.1 グループ化の考え方及び結果	11-1
1.2 代表機器の選定	11-1
2. 代表機器の技術評価	11-3
2.1 構造, 材料及び使用条件	11-3
2.1.1 RHR 炉水入口内側隔離弁用駆動部	11-3
2.1.2 MCR 通常時外気取り入れ隔離弁用駆動部	11-7
2.2 経年劣化事象の抽出	11-11
2.2.1 機器の機能達成に必要な項目	11-11
2.2.2 高経年化対策上着目すべき経年劣化事象	11-11
2.2.3 高経年化対策上着目すべき経年劣化事象ではない事象	11-12
2.3 高経年化対策上着目すべき経年劣化事象の評価	11-16
3. 代表機器以外への展開	11-17
3.1 高経年化対策上着目すべき経年劣化事象	11-17
3.2 高経年化対策上着目すべき経年劣化事象ではない事象	11-17

## 1. 対象機器及び代表機器の選定

電動弁用駆動部のうち、対象となる電動弁用駆動部の主な仕様を表 1-1 に示す。

これらの電動弁用駆動部を設置場所及び電源種別の観点からグループ化し、それぞれのグループより代表機器を選定した。

### 1.1 グループ化の考え方及び結果

設置場所及び電源種別を分類基準とし、電動弁用駆動部を表 1-1 に示すとおりグループ化する。

### 1.2 代表機器の選定

表 1-1 に分類したグループ毎に、原則として重要度、口径及び出力の観点から代表機器を選定する。

#### (1) 設置場所が原子炉格納容器内の電動弁（交流）用駆動部

原子炉格納容器内設置の電動弁（交流）用駆動部のうち、口径の観点から RHR 炉水入口内側隔離弁用駆動部を代表機器とする。

(E11-F011A/B, 300 A)

#### (2) 設置場所が屋内の電動弁（交流）用駆動部

屋内設置の電動弁（交流）用駆動部のうち、口径の観点から MCR 通常時外気取り入れ隔離弁用駆動部を代表機器とする。

(U41-F100, 500 mm)

表 1-1 電動弁用駆動部のグループ化及び代表機器の選定

分類基準			系統名称	選定基準			使用条件	選定	代表弁	弁名称	選定理由
型式	設置場所	電源種別		重要度*	口径	出力(kW)	周囲温度(°C)				
電動弁用 駆動部	原子炉 格納容器内	交流	残留熱除去系	MS-1	20~300 A	0.3~8.7	65	◎	E11-F011 A/B (300 A)	RHR 炉水入口 内側隔離弁用 駆動部	口径
			原子炉冷却材浄化系	MS-1	100 A	2.1					
			主蒸気系	MS-1	50~80 A	0.3~1.3					
			原子炉隔離時冷却系	MS-1	80 A	0.82					
			原子炉補機冷却水系	MS-1	150 A	0.82					
			換気空調補機常用冷却系	MS-1	150 A	0.82					
			放射性ドレン移送系	MS-1	65 A	0.43					
	屋内	交流	ほう酸水注入系	MS-1	40~65 A	0.13	40		U41-F100 (500 mm)	MCR 通常時外 気取り入れ隔 離弁用駆動部	口径
			残留熱除去系	MS-1	20~450 A	0.13~14.5	66				
			低圧炉心スプレー系	MS-1	100~450 A	2.4~14.5	40				
			高圧炉心スプレー系	MS-1	100~450 A	3.1~16.5	40				
			原子炉冷却材浄化系	MS-1	100 A	2.1	60				
			主蒸気系	MS-1	80 A	1.3	60				
			放射性ドレン移送系	MS-1	65 A	0.3	40				
			原子炉補機冷却水系	MS-1	150~400 A	0.43~3.1	40				
			原子炉補機冷却海水系	MS-1	400 A	0.57	40				
			高圧炉心スプレー ディーゼル補機冷却水系	MS-1	200~250 A	0.56~1.3	40				
			高圧炉心スプレー ディーゼル補機冷却海水系	MS-1	250 A	0.25	40				
			換気空調補機常用冷却系	MS-1	150 A	0.56	40				
			計装用圧縮空気系	MS-1	50 A	0.13	40				
窒素ガス供給系	MS-1	50 A	0.3	40							
非常用ガス処理系	MS-1	250 A	0.25	40							
中央制御室換気空調系	MS-1	250~500 mm	0.57	40	◎						

\* : 最上位の重要度を示す

## 2. 代表機器の技術評価

本章では、1章で代表機器とした以下の電動弁用駆動部について技術評価を実施する。

- ・ RHR 炉水入口内側隔離弁用駆動部
- ・ MCR 通常時外気取り入れ隔離弁用駆動部

### 2.1 構造，材料及び使用条件

#### 2.1.1 RHR 炉水入口内側隔離弁用駆動部

##### (1) 構造

RHR 炉水入口内側隔離弁用駆動部はモータ及びギア等で構成されており，モータの回転力を，歯車（ギア）を介して弁棒，ステムナットに伝達し，弁を駆動させる構造となっている。

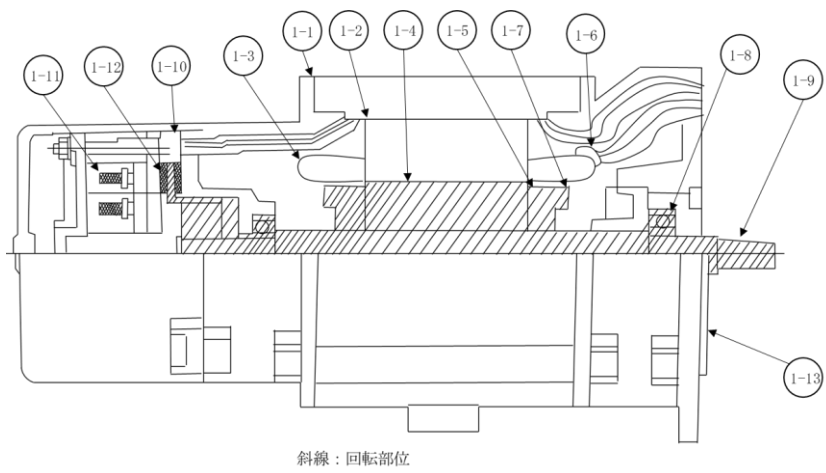
なお，当該駆動部については弁本体との取付ボルトにて切離し，駆動装置部ケース類を取り外すことで駆動部内の点検手入れが可能である。

RHR 炉水入口内側隔離弁用駆動部の構造図を図 2.1-1 に示す。

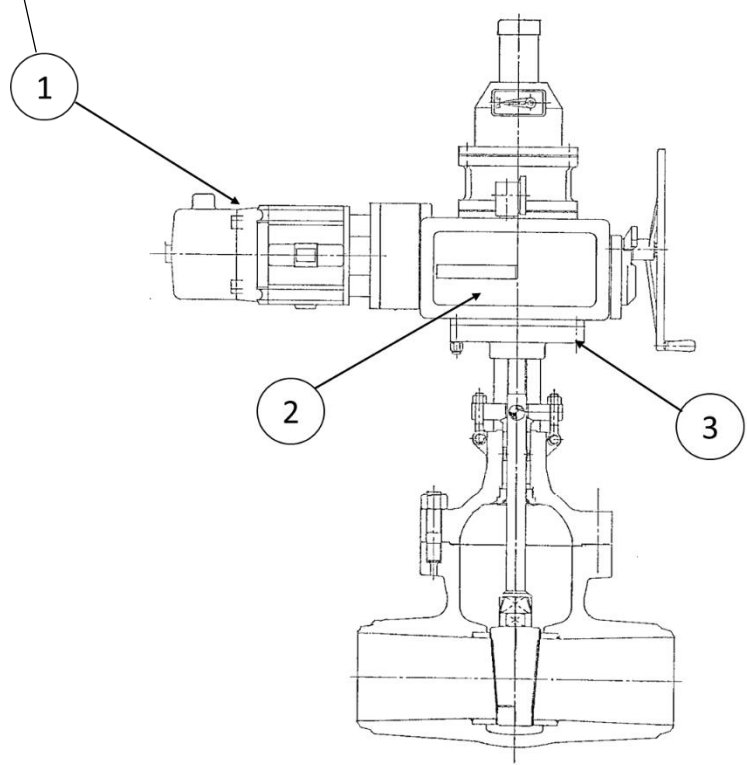
##### (2) 材料及び使用条件

RHR 炉水入口内側隔離弁用駆動部主要部位の使用材料を表 2.1-1 に，使用条件を表 2.1-2 に示す。



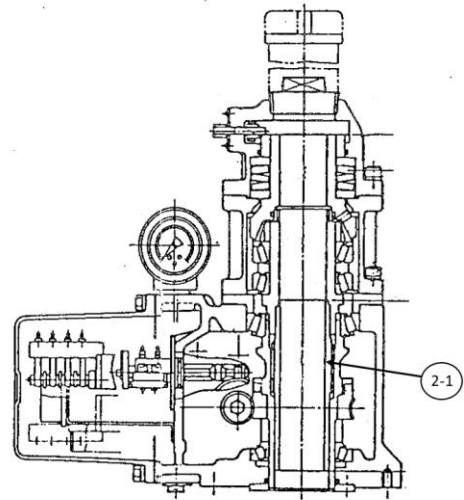
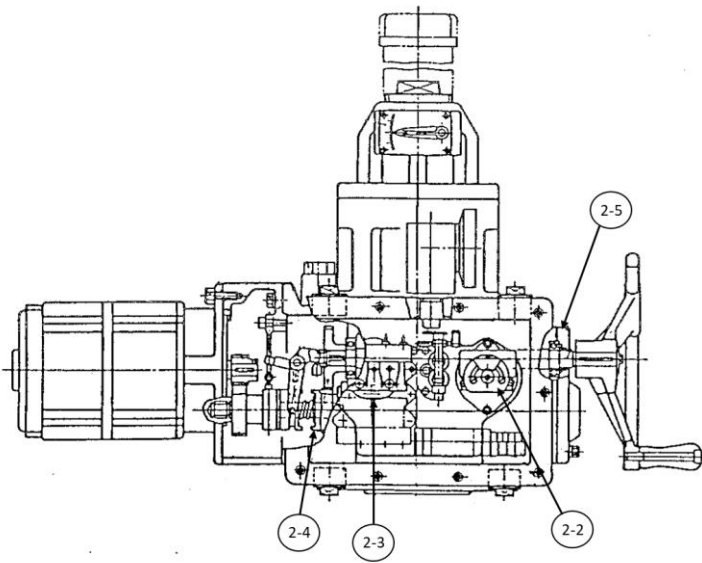
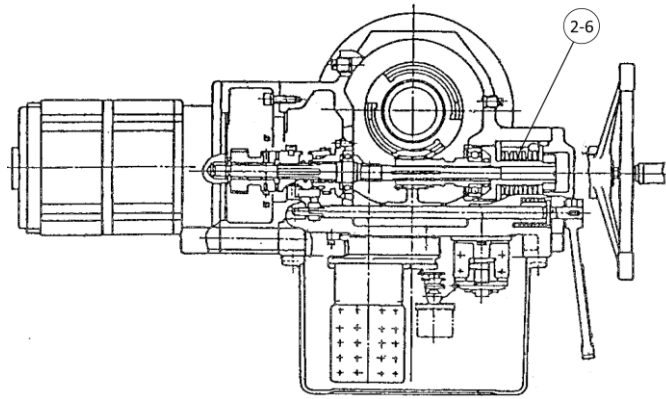


No.	部 位
1-1	フレーム
1-2	固定子コア
1-3	固定子コイル
1-4	回転子コア
1-5	回転子棒
1-6	口出線・接続部品
1-7	回転子エンドリング
1-8	軸受（転がり）
1-9	主軸
1-10	エンドブラケット
1-11	電磁ブレーキ
1-12	ブレーキパッド
1-13	ガスケット



No.	部 位
①	モータ
②	駆動装置 (ギア機構, スイッチ類内蔵)
③	取付ボルト

図 2.1-1 (1/2) RHR 炉水入口内側隔離弁用駆動部構造図



No.	部 位
2-1	ステムナット
2-2	トルクスイッチ
2-3	リミットスイッチ
2-4	ギア
2-5	ガスケット
2-6	トルクスプリングパック

図 2.1-1 (2/2) RHR 炉水入口内側隔離弁用駆動部構造図

表 2.1-1 RHR 炉水入口内側隔離弁用駆動部の使用材料

機能達成に必要な項目	部 位	材 料
モータ駆動力 機能の維持	フレーム	鋳鉄 (FC250)
	固定子コア	珪素鋼
	固定子コイル	銅, 絶縁物 (ポリアミドイミド, ガラス編組)
	回転子コア	珪素鋼
	回転子棒	アルミダイキャスト, 銅
	口出線・接続部品	銅, 絶縁物 (シリコン)
	回転子エンドリング	銅
	軸受 (転がり)	(消耗品)
	主軸	低合金鋼 (SCM440)
	エンドブラケット	鋳鉄 (FC250)
	電磁ブレーキ	電磁コイル: 銅, 絶縁物 (ポリアミドイミド) ブレーキパッド: アスベスト
ガスケット	(消耗品)	
駆動伝達機能 の維持	ステムナット	黄銅鋳物 (CAC303)
	トルクスイッチ	銅合金, 絶縁物 (ジアリルフタレート樹脂)
	リミットスイッチ	(定期取替品)
	ギア	低合金鋼 (SCM440H), アルミニウム青銅鋳物 (CAC703)
	ガスケット	(消耗品)
	トルクスプリング パック	(定期取替品)
機器の支持	取付ボルト	低合金鋼 (SCM)

表 2.1-2 RHR 炉水入口内側隔離弁用駆動部の使用条件

	通常運転時
定格出力	8.7 kW
定格電圧	AC 440 V
設置場所	原子炉格納容器内
周囲温度	65 °C以下*

\* : 原子炉格納容器内で電動弁用駆動部が設置されている最も周囲温度が高い区域の設計値

## 2.1.2 MCR 通常時外気取り入れ隔離弁用駆動部

### (1) 構造

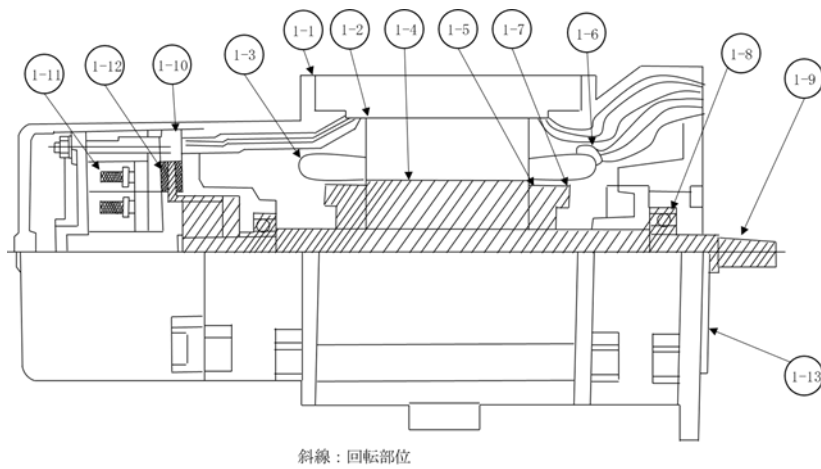
MCR 通常時外気取り入れ隔離弁用駆動部はモータ及びギア等で構成されており、モータの回転力を歯車（ギア）を介して弁棒及びステムナットに伝達し、弁を駆動させる構造となっている。

なお、当該駆動部については弁本体との取付ボルトにて切離し、駆動装置部ケース類を取り外すことで駆動部内の点検手入れが可能である。

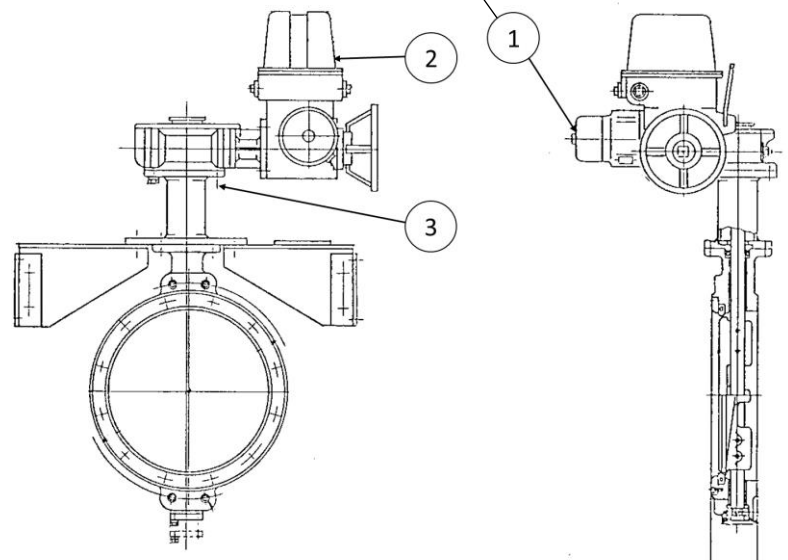
MCR 通常時外気取り入れ隔離弁用駆動部の構造図を図 2.1-2 に示す。

### (2) 材料及び使用条件

MCR 通常時外気取り入れ隔離弁用駆動部主要部位の使用材料を表 2.1-3 に、使用条件を表 2.1-4 に示す。

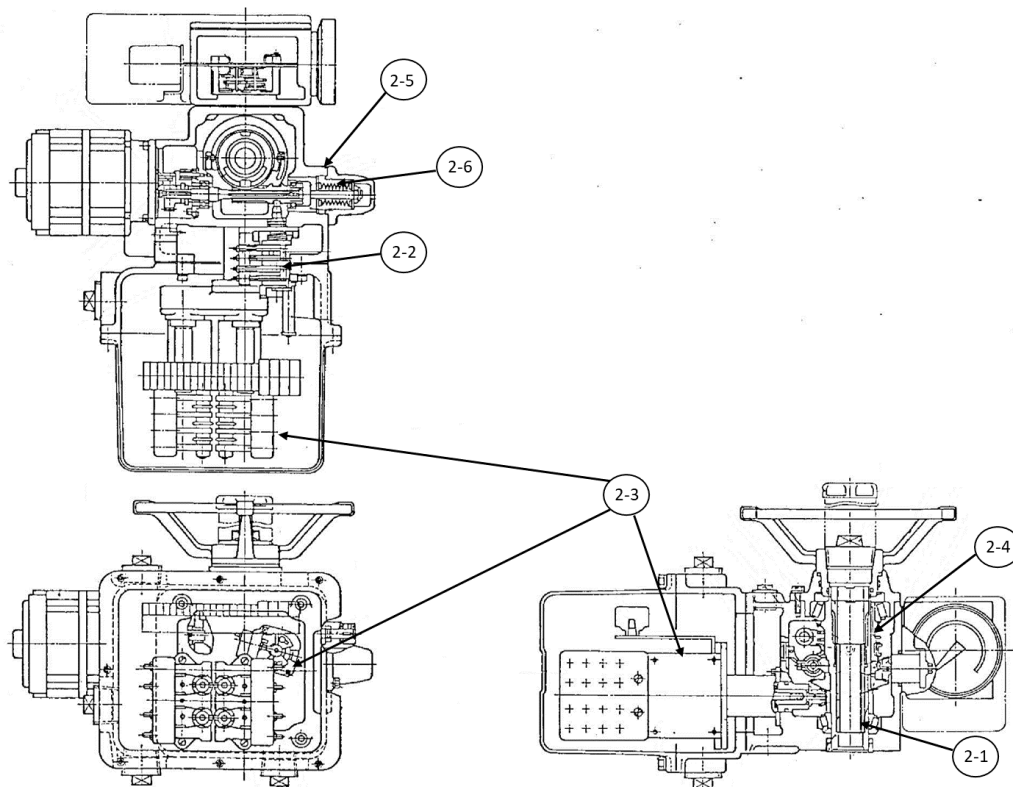


No.	部 位
1-1	フレーム
1-2	固定子コア
1-3	固定子コイル
1-4	回転子コア
1-5	回転子棒
1-6	口出線・接続部品
1-7	回転子エンドリング
1-8	軸受 (転がり)
1-9	主軸
1-10	エンドブラケット
1-11	電磁ブレーキ
1-12	ブレーキパッド
1-13	ガスケット



No.	部 位
①	モータ
②	駆動装置 (ギア機構, スイッチ類内蔵)
③	取付ボルト

図 2. 1-2 (1/2) MCR 通常時外気取り入れ隔離弁用駆動部構造図



No.	部 位
2-1	ステムナット
2-2	トルクスイッチ
2-3	リミットスイッチ
2-4	ギア
2-5	ガスケット
2-6	トルクスプリングパック

図 2.1-2 (2/2) MCR 通常時外気取り入れ隔離弁用駆動部構造図

表 2.1-3 MCR 通常時外気取り入れ隔離弁用駆動部の使用材料

機能達成に必要な項目	部 位	材 料
モータ駆動力 機能の維持	フレーム	鋳鉄 (FC150)
	固定子コア	珪素鋼
	固定子コイル	銅, 絶縁物 (ポリアミドイミド, ポリエステル)
	回転子コア	珪素鋼
	回転子棒	アルミダイキャスト, 銅
	口出線・接続部品	銅, 絶縁物 (シリコン)
	回転子エンドリング	銅
	軸受 (転がり)	(消耗品)
	主軸	低合金鋼 (SCM440)
	エンドブラケット	鋳鉄 (FC150)
	電磁ブレーキ	電磁コイル: 銅, 絶縁物 (ポリア ミドイミド) ブレーキパッド: アスベスト
	ガスケット	(消耗品)
駆動伝達機能 の維持	ステムナット	黄銅鋳物 (CAC303)
	トルクスイッチ	アルミダイキャスト, 絶縁物 (ジアリルフタレート樹脂)
	リミットスイッチ	(定期取替品)
	ギア	低合金鋼 (SCM440H), アルミニウム青銅鋳物 (CAC703)
	ガスケット	(消耗品)
	トルクスプリングパック	(定期取替品)
機器の支持	取付ボルト	低合金鋼 (SCM)

表 2.1-4 MCR 通常時外気取り入れ隔離弁用駆動部の使用条件

	通常運転時
定格出力	0.57 kW
定格電圧	AC 440 V
設置場所	屋内
周囲温度	40 °C 以下*

\* : 原子炉建屋の設計値

## 2.2 経年劣化事象の抽出

### 2.2.1 機器の機能達成に必要な項目

電動弁用駆動部の機能である弁棒作動機能の達成に必要な項目は以下のとおり。

- ・ モータ駆動力機能の維持
- ・ 駆動伝達機能の維持
- ・ 機器の支持

### 2.2.2 高経年化対策上着目すべき経年劣化事象

#### (1) 想定される経年劣化事象の抽出

電動弁用駆動部について、機能達成に必要な項目を考慮して主要な部位に展開したうえで、個々の部材の材料、構造、設置場所、使用条件（定格出力、定格電圧、設置場所、周囲温度）及び現在までの運転経験を考慮し、代表機器毎に表 2.2-1 に示すとおり経年劣化事象を抽出した。

なお、消耗品及び定期取替品は以下のとおり評価対象外とする。

#### (2) 消耗品及び定期取替品の扱い

軸受（転がり）及びガスケットは消耗品、リミットスイッチ及びトルクスプリングパックは定期取替品であり、設計時に長期使用せず取替を前提としていることから、高経年化対策を見極めるうえでの評価対象外とする。

#### (3) 高経年化対策上着目すべき経年劣化事象

想定される経年劣化事象のうち主要 6 事象に該当する事象及び下記 a, b に該当しない事象を高経年化対策上着目すべき経年劣化事象と判断した。なお、下記 a, b に該当する事象については、2.2.3 項に示すとおり、高経年化対策上着目すべき経年劣化事象ではないと判断した。

- a. 想定した劣化傾向と実際の劣化傾向の乖離が考え難い経年劣化事象であって、想定した劣化傾向等に基づき適切な保全活動を行っているもの（日常劣化管理事象として表 2.2-1 で△）
- b. 現在までの運転経験や使用条件から得られた材料試験データとの比較等により、今後も経年劣化の進展が考えられない、又は進展傾向が極めて小さいと考えられる経年劣化事象（日常劣化管理事象以外として表 2.2-1 で▲）

この結果、高経年化対策上着目すべき経年劣化事象として以下の事象が抽出された（表 2.2-1 で○）。

- (a) 固定子コイル、口出線・接続部品及び電磁ブレーキの電磁コイル部 [RHR 炉水入口内側隔離弁用駆動部、MCR 通常時外気取り入れ隔離弁用駆動部] の絶縁特性低下



### 2.2.3 高経年化対策上着目すべき経年劣化事象ではない事象

(1) 想定した劣化傾向と実際の劣化傾向の乖離が考え難い経年劣化事象であって、想定した劣化傾向等に基づき適切な保全活動を行っているもの（日常劣化管理事象）

#### a. ステムナット及びギアの摩耗 [共通]

ステムナット及びギアは噛合している摺動部があり、電動弁用駆動部の動作により摩耗の発生が想定されるが、定期的な分解点検において目視点検による摩耗進行程度の確認及びグリースの補給を行うこととしている。

また、必要な運転状態を加味し、系統機器の日常保全を継続し、必要に応じて補修又は取替等を行うこととしている。

今後もこれらの傾向が変化する要因があるとは考え難いことから、高経年化対策上着目すべき経年劣化事象ではないと判断する。

#### b. 取付ボルトの腐食（全面腐食） [共通]

取付ボルトは低合金鋼であるため腐食の発生が想定されるが、取付ボルトの大气接触部は塗装が施され、必要に応じて補修を行うこととしているため、腐食が発生する可能性は小さい。

また、点検時に目視点検を行い、これまで有意な腐食は確認されていない。

今後もこれらの傾向が変化する要因があるとは考え難いことから、高経年化対策上着目すべき経年劣化事象ではないと判断する。

#### c. トルクスイッチの導通不良 [共通]

トルクスイッチは、接点に付着する埃等により導通不良が想定されるが、トルクスイッチはカバー内に収納されていることから、埃等の異物付着の可能性は小さい。

また、点検時に動作確認を行い、これまで導通不良は確認されていない。

今後もこれらの傾向が変化する要因があるとは考え難いことから、高経年化対策上着目すべき経年劣化事象ではないと判断する。

#### d. 回転子棒及び回転子エンドリングの疲労割れ [共通]

回転子棒及び回転子エンドリングはモータの起動時に発生する電磁力等により、繰り返し応力を受けると疲労割れが想定されるが、設計段階において必要トルク、起動電流等に起因した繰り返し応力が反映されていることから、疲労割れ発生の可能性は小さい。

また、点検時に動作確認を行い、これまでの点検結果では異常は確認されていない。

今後もこれらの傾向が変化する要因があるとは考え難いことから、高経年化対策上着目すべき経年劣化事象ではないと判断する。

e. モータのフレーム及びエンドブラケットの腐食（全面腐食）〔共通〕

フレーム及びエンドブラケットは、鋳鉄であるため腐食の発生が想定されるが、フレーム等の表面には塗装が施されており、塗膜が健全であれば腐食が発生する可能性は小さく、塗装のはく離に対しては、機器点検時等に必要に応じて補修を行うこととしている。

また、点検時に目視点検を行い、これまでに有意な腐食は確認されていない。

今後もこれらの傾向が変化する要因があるとは考え難いことから、高経年化対策上着目すべき経年劣化事象ではないと判断する。

f. モータの主軸の摩耗〔共通〕

主軸については、軸受と主軸の接触面の摩耗が想定されるが、電動弁用駆動部モータについては、間欠運転であるため、主軸の摩耗が発生する可能性は小さい。

また、これまでの点検時の動作確認において、異音等が確認された場合は分解点検を行うこととしており、これまでの点検結果では、主軸の摩耗は確認されていない。

今後もこれらの傾向が変化する要因があるとは考え難いことから、高経年化対策上着目すべき経年劣化事象ではないと判断する。

g. 電磁ブレーキのブレーキパッド部ライニングのはく離〔共通〕

電磁ブレーキのライニングは、高湿度環境の影響で結露水がライニングの接着面に浸透し、接着力の低下によるはく離が想定されるが、電動弁用駆動部は、高湿度環境にはなく、結露水が発生しやすい環境にはないことから、はく離の可能性は小さい。

また、点検時に目視点検を行い、これまで有意なはく離は確認されていない。

今後もこれらの傾向が変化する要因があるとは考え難いことから、高経年化対策上着目すべき経年劣化事象ではないと判断する。

h. モータの主軸の高サイクル疲労割れ〔共通〕

i. モータの固定子コア及び回転子コアの腐食（全面腐食）〔共通〕

以上、h.、i. の評価については「ポンプモータの技術評価書」のうち、低圧ポンプモータと同一であることから、当該の評価書を参照のこと。

- (2) 現在までの運転経験や使用条件から得られた材料試験データとの比較等により、今後も経年劣化の進展が考えられない、又は進展傾向が極めて小さいと考えられる経年劣化事象（日常劣化管理事象以外）

日常劣化管理事象以外に該当する事象は抽出されなかった。

表 2.2-1 (1/2) RHR 炉水入口内側隔離弁用駆動部に想定される経年劣化事象

機能達成に必要な項目	部 位	消耗品・定期取替品	材 料	経 年 劣 化 事 象									備 考	
				減 肉		割 れ		絶縁	導通	信号	材料	その他		
				摩耗	腐食	疲労割れ	応力腐食割れ	絶縁特性低下	導通不良	特性変化	材料劣化			
モータ駆動力機能の維持	フレーム		鋳鉄		△								*1:高圧力の疲労割れ *2:ライニングのはく離	
	固定子コア		珪素鋼		△									
	固定子コイル		銅, 絶縁物					○						
	回転子コア		珪素鋼		△									
	回転子棒		銅, アルミダイキャスト			△								
	口出線・接続部品		銅, 絶縁物					○						
	回転子エンドリング		銅			△								
	軸受(転がり)	◎												
	主軸		低合金鋼	△		△*1								
	エンドブラケット		鋳鉄		△									
	電磁ブレーキ	電磁コイル		銅, 絶縁物					○					
		ブレーキパッド		アスベスト								△*2		
ガスケット	◎													
駆動伝達機能の維持	ステムナット		黄銅鋳物	△										
	トルクスイッチ		銅合金, 絶縁物						△					
	リミットスイッチ	◎												
	ギア		低合金鋼他	△										
	ガスケット	◎												
	トルクスプリングパック	◎												
機器の支持	取付ボルト		低合金鋼		△									

○：高経年化対策上着目すべき経年劣化事象

△：高経年化対策上着目すべき経年劣化事象ではない事象（日常劣化管理事象）

表 2.2-1 (2/2) MCR 通常時外気取り入れ隔離弁用駆動部に想定される経年劣化事象

機能達成に必要な項目	部 位	消耗品・定期取替品	材 料	経 年 劣 化 事 象								備 考		
				減 肉		割 れ		絶縁	導通	信号	材料		その他	
				摩耗	腐食	疲労割れ	応力腐食割れ	絶縁特性低下	導通不良	特性変化	材料劣化			
モータ駆動力機能の維持	フレーム		铸铁		△								*1:高サイクル疲労割れ *2:ライニングのはく離	
	固定子コア		珪素鋼		△									
	固定子コイル		銅, 絶縁物					○						
	回転子コア		珪素鋼		△									
	回転子棒		銅, アルミダイキャスト			△								
	口出線・接続部品		銅, 絶縁物					○						
	回転子エンドリング		銅			△								
	軸受 (転がり)	◎												
	主軸		低合金鋼	△		△*1								
	エンドブラケット		铸铁		△									
	電磁ブレーキ	電磁コイル		銅, 絶縁物					○					
		ブレーキパッド		アスベスト								△*2		
ガスケット	◎													
駆動伝達機能の維持	ステムナット		黄銅铸件	△										
	トルクスイッチ		アルミダイキャスト, 絶縁物						△					
	リミットスイッチ	◎												
	ギア		低合金鋼他	△										
	ガスケット	◎												
	トルクスプリングバック	◎												
機器の支持	取付ボルト		低合金鋼		△									

○：高経年化対策上着目すべき経年劣化事象

△：高経年化対策上着目すべき経年劣化事象ではない事象（日常劣化管理事象）

## 2.3 高経年化対策上着目すべき経年劣化事象の評価

### (1) 固定子コイル，口出線・接続部品及び電磁ブレーキの電磁コイル部の絶縁特性低下 [共通]

#### a. 事象の説明

固定子コイル，口出線・接続部品及び電磁ブレーキの電磁コイル部の絶縁物は有機物であるため，熱分解による熱的劣化，振動等による機械的劣化及び埃等の異物付着による環境的劣化により経年的に劣化が進行し，絶縁物の外表面及び内部から絶縁特性低下を起こす可能性がある。

#### b. 技術評価

##### (a) 健全性評価

固定子コイル，口出線・接続部品及び電磁ブレーキの電磁コイル部は，絶縁物が有機物であるため，熱的，機械的及び環境的要因により経年的に劣化が進行し，絶縁特性低下を起こす可能性があることから，長期間の使用を考慮すると固定子コイル，口出線・接続部品及び電磁ブレーキの電磁コイル部の絶縁特性低下の可能性は否定できない。

##### (b) 現状保全

固定子コイル，口出線・接続部品及び電磁ブレーキの電磁コイル部の絶縁特性低下に対しては，点検時に絶縁抵抗測定及び目視点検等を実施し，絶縁機能の健全性を確認している。

また，点検で有意な絶縁特性低下が確認された場合には，電動弁用駆動部の補修又は取替を行うこととしている。

さらに，当面の冷温停止維持状態においては，日常保全を適切な頻度で継続し，必要に応じて電動弁用駆動部の補修又は取替を行うこととしている。

##### (c) 総合評価

固定子コイル，口出線・接続部品及び電磁ブレーキの電磁コイル部の絶縁特性低下の可能性は否定できないが，絶縁特性低下は点検時における絶縁抵抗測定及び目視点検等で把握可能と考える。

また，当面の冷温停止維持状態においては，必要に応じて適切な対応をとることにより，絶縁機能は維持できると判断する。

#### c. 高経年化への対応

固定子コイル，口出線・接続部品及び電磁ブレーキの電磁コイル部の絶縁特性低下に対しては，高経年化対策の観点から現状の保全内容に対し追加すべき項目はなく，今後も現状保全を継続していく。

### 3. 代表機器以外への展開

本章では、2章で実施した代表機器の技術評価について、1章で実施したグループ化で代表機器となっていない機器への展開について検討した。

#### [対象電動弁用駆動部]

- ・ 設置場所が原子炉格納容器内の電動弁（交流）用駆動部
- ・ 設置場所が屋内の電動弁（交流）用駆動部

#### 3.1 高経年化対策上着目すべき経年劣化事象

##### a. 固定子コイル、口出線・接続部品及び電磁ブレーキの電磁コイル部の絶縁特性低下 [共通]

代表機器同様、原子炉格納容器内及び屋内の電動弁（交流）用駆動部の固定子コイル、口出線・接続部品及び電磁ブレーキの電磁コイル部の絶縁物は有機物であるため、熱分解による熱的劣化、振動等による機械的劣化及び埃等の異物付着による環境的劣化により経年的に劣化が進行し、絶縁物の外表面及び内部から絶縁特性低下を起こす可能性がある。

しかし、機械的、熱的及び環境的要因による絶縁特性低下は、点検時に絶縁抵抗測定及び目視点検等を実施し、絶縁機能の健全性を確認しており、点検で有意な絶縁特性低下が確認された場合には、電動弁用駆動部の補修又は取替を行うこととしている。

また、当面の冷温停止維持状態においては、必要に応じて適切な対応をとることにより、絶縁機能は維持できると判断する。

したがって、高経年化対策の観点から現状の保全内容に対し追加すべき項目はない。

#### 3.2 高経年化対策上着目すべき経年劣化事象ではない事象

##### (1) 想定した劣化傾向と実際の劣化傾向の乖離が考え難い経年劣化事象であって、想定した劣化傾向等に基づき適切な保全活動を行っているもの（日常劣化管理事象）

##### a. ステムナット及びギアの摩耗 [共通]

代表機器同様、ステムナットとギアは噛合している摺動部があり、電動弁用駆動部の動作により摩耗の発生が想定されるが、定期的な分解点検において目視点検による摩耗進行程度の確認及びグリースの補給を行うこととしている。

また、必要な運転状態を加味し、系統機器の日常保全を継続し、必要に応じて補修又は取替等を行うこととしている。

今後もこれらの傾向が変化する要因があるとは考え難いことから、高経年化対策上着目すべき経年劣化事象ではないと判断する。

b. 取付ボルトの腐食（全面腐食）〔共通〕

代表機器同様、取付ボルトは低合金鋼であるため腐食の発生が想定されるが、取付ボルトの大气接触部は塗装が施され、必要に応じて補修を行うこととしているため、腐食が発生する可能性は小さい。

また、点検時に目視点検を行い、これまで有意な腐食は確認されていない。

今後もこれらの傾向が変化する要因があるとは考え難いことから、高経年化対策上着目すべき経年劣化事象ではないと判断する。

c. トルクスイッチの導通不良〔共通〕

代表機器同様、トルクスイッチは、接点に付着する埃等により導通不良が想定されるが、スイッチはカバー内に収納されていることから、埃等の異物付着の可能性は小さい。

また、点検時に動作確認を行い、これまで導通不良は確認されていない。

今後もこれらの傾向が変化する要因があるとは考え難いことから、高経年化対策上着目すべき経年劣化事象ではないと判断する。

d. 回転子棒及び回転子エンドリングの疲労割れ〔共通〕

代表機器同様、回転子棒及び回転子エンドリングはモータの起動時に発生する電磁力等により、繰り返し応力を受けると疲労割れが想定されるが、設計段階において必要トルク及び起動電流等に起因した繰り返し応力が反映されていることから、疲労割れ発生の可能性は小さい。

また、点検時に動作試験を行い、これまでの点検結果では異常は確認されていない。

今後もこれらの傾向が変化する要因があるとは考え難いことから、高経年化対策上着目すべき経年劣化事象ではないと判断する。

e. モータのフレーム及びエンドブラケットの腐食（全面腐食）〔共通〕

代表機器同様、フレーム及びエンドブラケットは鋳鉄であるため腐食の発生が想定されるが、フレーム等の表面には塗装が施されており、塗膜が健全であれば腐食が発生する可能性は小さく、塗装のはく離に対しては、機器点検時等に必要に応じて補修を行うこととしている。

また、点検時に目視点検を行い、これまでに有意な腐食は確認されていない。

今後もこれらの傾向が変化する要因があるとは考え難いことから、高経年化対策上着目すべき経年劣化事象ではないと判断する。

f. モータの主軸の摩耗 [共通]

代表機器同様、主軸については、軸受と主軸の接触面の摩耗が想定されるが、電動弁用駆動部モータについては、間欠運転であるため、主軸の摩耗が発生する可能性は小さい。

また、これまでの点検時の動作確認において、異音等が確認された場合は分解点検を行うこととしており、これまでの点検結果では、主軸の摩耗は確認されていない。

今後もこれらの傾向が変化する要因があるとは考え難いことから、高経年化対策上着目すべき経年劣化事象ではないと判断する。

g. 電磁ブレーキのブレーキパッド部ライニングのはく離 [共通]

代表機器同様、電磁ブレーキのライニングは、高湿度環境の影響で結露水がライニングの接着面に浸透し、接着力の低下によるはく離が想定されるが、電動弁用駆動部は、高湿度環境にはなく、結露水が発生しやすい環境にはないことから、はく離の可能性は小さい。

また、点検時に目視点検を行い、これまで有意なはく離は確認されていない。

今後もこれらの傾向が変化する要因があるとは考え難いことから、高経年化対策上着目すべき経年劣化事象ではないと判断する。

h. モータの主軸の高サイクル疲労割れ [共通]

i. モータの固定子コア及び回転子コアの腐食（全面腐食） [共通]

以上、h.、i. の評価については、「ポンプモータの技術評価書」のうち、低圧ポンプモータと同一であることから、当該の評価書を参照のこと。

- (2) 現在までの運転経験や使用条件から得られた材料試験データとの比較等により、今後も経年劣化の進展が考えられない、又は進展傾向が極めて小さいと考えられる経年劣化事象（日常劣化管理事象以外）

代表機器同様、日常劣化管理事象以外に該当する事象は抽出されなかった。

以 上



## 1 2 空気作動弁用駆動部

### [対象系統]

- ・ 残留熱除去系
- ・ 主蒸気系
- ・ 原子炉冷却材再循環系
- ・ 低圧炉心スプレイ系
- ・ 高圧炉心スプレイ系
- ・ 原子炉補機冷却水系
- ・ 換気空調補機非常用冷却水系
- ・ 高圧炉心スプレイディーゼル補機冷却水系
- ・ 非常用ガス処理系
- ・ 不活性ガス系
- ・ 消火系／火報系

## 目 次

1. 対象機器及び代表機器の選定 .....	12-1
1.1 グループ化の考え方及び結果 .....	12-1
1.2 代表機器の選定 .....	12-1
2. 代表機器の技術評価 .....	12-3
2.1 構造, 材料及び使用条件 .....	12-3
2.1.1 HECW MCR 給気処理装置温度調節弁用駆動部 .....	12-3
2.1.2 RHR 炉水戻り試験可能逆止弁用駆動部 .....	12-6
2.1.3 FDW 外側給水隔離弁用駆動部 .....	12-9
2.2 経年劣化事象の抽出 .....	12-12
2.2.1 機器の機能達成に必要な項目 .....	12-12
2.2.2 高経年化対策上着目すべき経年劣化事象 .....	12-12
2.2.3 高経年化対策上着目すべき経年劣化事象ではない事象 .....	12-13
3. 代表機器以外への展開 .....	12-20
3.1 高経年化対策上着目すべき経年劣化事象 .....	12-20
3.2 高経年化対策上着目すべき経年劣化事象ではない事象 .....	12-20

## 1. 対象機器及び代表機器の選定

主要な空気作動弁用駆動部の主な仕様を表 1-1 に示す。

これらの空気作動弁用駆動部を型式及び設置場所の観点からグループ化し、それぞれのグループより代表機器を選定した。

### 1.1 グループ化の考え方及び結果

型式及び設置場所を分類基準とし、空気作動弁用駆動部を表 1-1 に示すとおりグループ化する。

### 1.2 代表機器の選定

表 1-1 に分類したグループ毎に、原則として重要度、運転状態、口径及び周囲温度の観点から代表機器を選定する。

#### (1) 設置場所が屋内のダイヤフラム型駆動部

屋内設置のダイヤフラム型駆動部のうち、運転状態の観点から HECW MCR 給気処理装置温度調節弁用駆動部を代表機器とする。

(P25-F008A/B-ACT, 150 A)

#### (2) 設置場所が原子炉格納容器内のシリンダ型駆動部

原子炉格納容器内設置のシリンダ型駆動部のうち、運転状態の観点から RHR 試験可能逆止弁用駆動部を代表機器とする。

(E11-F016A~C-001, 300 A)

#### (3) 設置場所が屋内のシリンダ型駆動部

屋内設置のシリンダ型駆動部のうち、重要度の観点から FDW 外側給水隔離弁用駆動部を代表機器とする。

(B21-F302A/B-001, 400 A)

表 1-1 空気作動弁用駆動部のグループ化及び代表機器の選定

分類基準		系統名称	選定基準				選定	代表弁	選定理由
型式	設置場所		重要度*1	使用条件					
				口径 (A)	運転状態*2	周囲温度 (°C)			
ダイヤフラム型	屋内	換気空調補機非常用冷却水系	MS-1	150	連続 (連続)	40	◎	HECW MCR 給気処理装置温度調節弁用駆動部 (150 A) P25-F008A/B-ACT	運転状態
		残留熱除去系	MS-1	80	一時 (一時)	40			
シリンダ型	原子炉格納容器内	主蒸気系	MS-1	150/250	一時 (連続)	65	◎	RHR 炉水戻り試験可能逆止弁用駆動部 (300 A) E11-F016A~C-001	運転状態
		原子炉冷却材再循環系	MS-1	20	一時 (連続)	65			
		残留熱除去系	MS-1	20~300	連続 (一時)	65			
		低圧炉心スプレイ系	MS-1	250	一時 (一時)	65			
		高圧炉心スプレイ系	MS-1	20~250	一時 (一時)	65			
	屋内	給水系	PS-1	400	連続 (連続)	60	◎	FDW 外側給水隔離弁用駆動部 (400 A) B21-F302A/B-001	重要度
		原子炉補機冷却水系	MS-1	450	連続 (連続)	40			
		換気空調補機非常用冷却水系	MS-1	150	連続 (連続)	40			
		高圧炉心スプレイ補機冷却水系	MS-1	250	連続 (連続)	40			
		非常用ガス処理系	MS-1	250	一時 (一時)	40			
		不活性ガス系	MS-1	50~500	一時 (一時)	40			

\*1：最上位の重要度を示す

\*2：上段は冷温停止維持状態時における運転状態，下段の（ ）は断続的運転時の運転状態を示す

## 2. 代表機器の技術評価

本章では、1章で代表機器とした以下の空気作動弁用駆動部について技術評価を実施する。

- ・ HECW MCR 給気処理装置温度調節弁用駆動部
- ・ RHR 炉水戻り試験可能逆止弁用駆動部
- ・ FDW 外側給水隔離弁用駆動部

### 2.1 構造、材料及び使用条件

#### 2.1.1 HECW MCR 給気処理装置温度調節弁用駆動部

##### (1) 構造

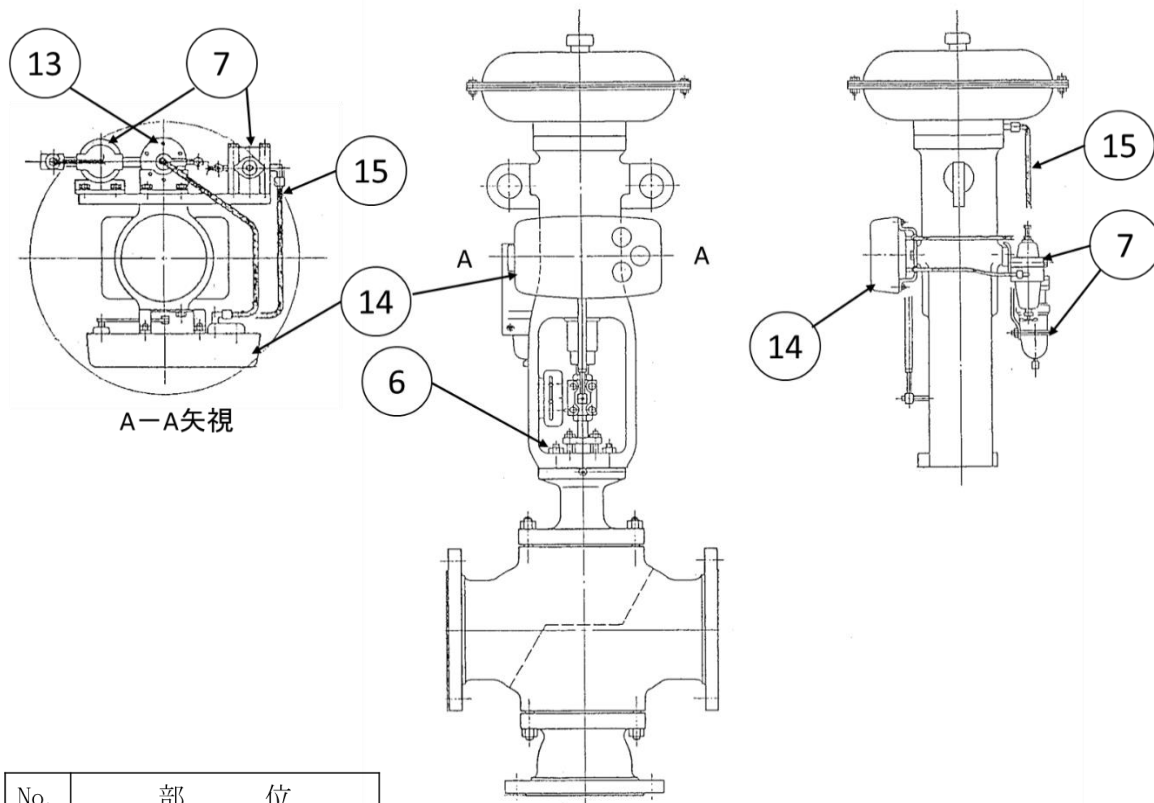
HECW MCR 給気処理装置温度調節弁用駆動部は、屋内に設置されているダイヤフラム型の空気操作装置で、スプリング及びダイヤフラム等で構成されており、空気圧によりダイヤフラムを加圧することによって弁を駆動させる構造としている。

なお、当該駆動部については弁本体との取付ボルト・ナットにて切り離し、駆動装置部ケース類を取り外すことで駆動部内の点検手入れが可能である。

HECW MCR 給気処理装置温度調節弁用駆動部の構造図を図 2.1-1 に示す。

##### (2) 材料及び使用条件

HECW MCR 給気処理装置温度調節弁用駆動部主要部位の使用材料を表 2.1-1 に、使用条件を表 2.1-2 に示す。



No.	部 位
①	ケース
②	ケースボルト, ナット
③	ダイヤフラム
④	駆動用ステム
⑤	スプリング
⑥	取付ボルト, ナット
⑦	減圧弁
⑧	ブッシュ
⑨	Oリング
⑩	接続ナット
⑪	コネクター
⑫	ダイヤフラム受け
⑬	ブースターリレー
⑭	ポジショナー
⑮	銅管及び継手

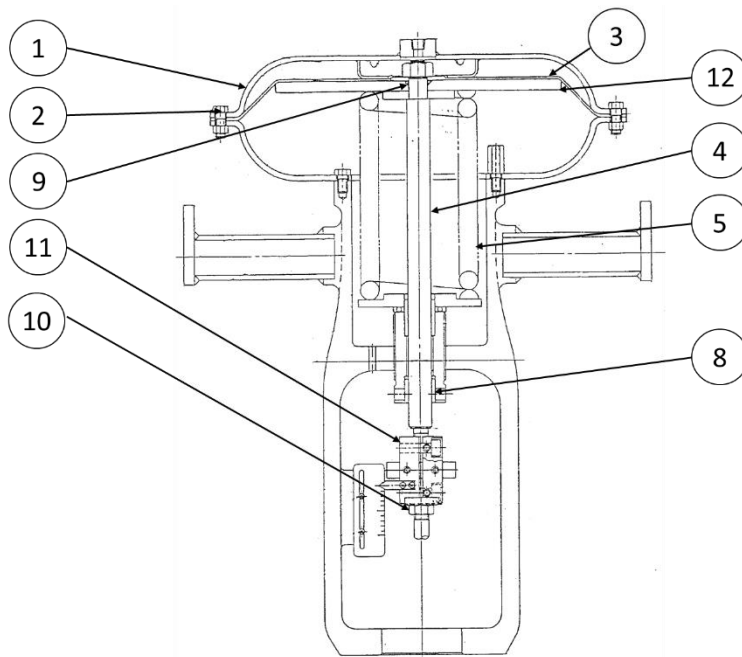


図 2.1-1 HECW MCR 給気処理装置温度調節弁用駆動部構造図

表 2.1-1 HECW MCR 給気処理装置温度調節弁用駆動部主要部位の使用材料

機能達成に必要な項目	部 位	材 料
バウンダリの維持	ケース	炭素鋼 (SPHC)
	ケースボルト	低合金鋼 (SCM435)
	ケースナット	炭素鋼 (S45C)
駆動伝達機能の維持	ダイヤフラム	(消耗品)
	駆動用ステム	ステンレス鋼 (SUS304)
	スプリング	ばね鋼 (SUP10)
	減圧弁	アルミダイキャスト (ADC12)
	ブッシュ	オイライトブロンズ
	Oリング	(消耗品)
	接続ナット	ステンレス鋼 (SUS304)
	コネクター	炭素鋼 (SS400)
	ダイヤフラム受け	炭素鋼 (SS400)
	ブースターリレー	アルミダイキャスト (ADC12)
	ポジショナー	アルミダイキャスト (ADC12)
	銅管及び継手	銅, 黄銅 (C3604B)
機器の支持	取付ボルト	低合金鋼 (SNB7)
	取付ナット	炭素鋼 (S45C)

表 2.1-2 HECW MCR 給気処理装置温度調節弁用駆動部の使用条件

作動空気圧力	約 0.48 ～ 0.74 MPa
設置場所	屋内
周囲温度	約 40 °C 以下*

\* : 原子炉建屋の設計値

## 2.1.2 RHR 炉水戻り試験可能逆止弁用駆動部

### (1) 構造

RHR 炉水戻り試験可能逆止弁用駆動部は、原子炉格納容器内に設置されているシリンダ型の空気操作装置で、シリンダ及びスプリング等で構成されており、空気圧によりシリンダを加圧することによって弁を駆動させる構造としている。

なお、当該駆動部についてはシリンダキャップ類を取り外すことで駆動部内の点検手入れが可能である。

RHR 炉水戻り試験可能逆止弁用駆動部の構造図を図 2.1-2 に示す。

### (2) 材料及び使用条件

RHR 炉水戻り試験可能逆止弁用駆動部主要部位の使用材料を表 2.1-3 に、使用条件を表 2.1-4 に示す。



No.	部 位
①	シリンダ
②	シリンダキャップ
③	ピストン
④	駆動用ステム
⑤	スプリング
⑥	Oリング
⑦	リミットスイッチ
⑧	電磁弁
⑨	接続ナット
⑩	取付ボルト・ナット

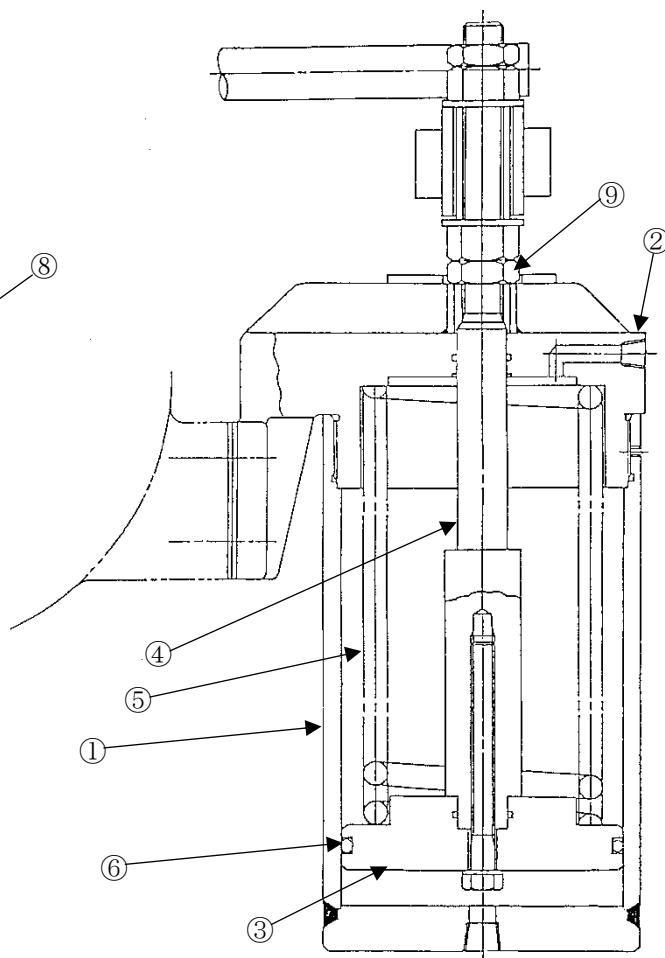
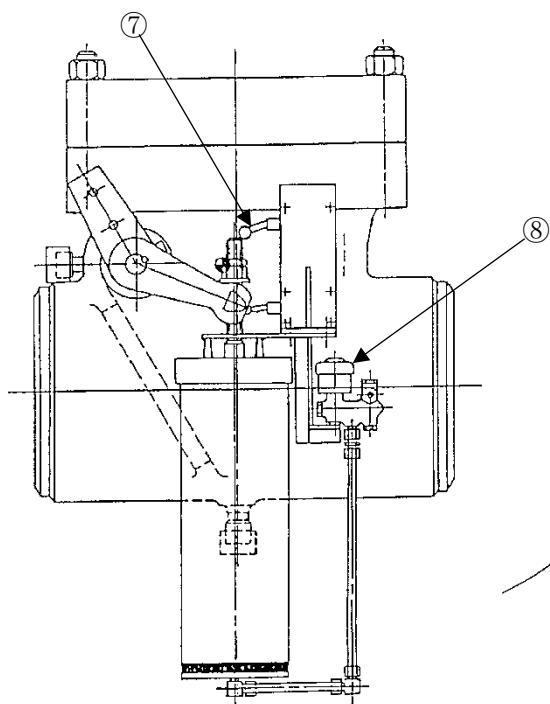
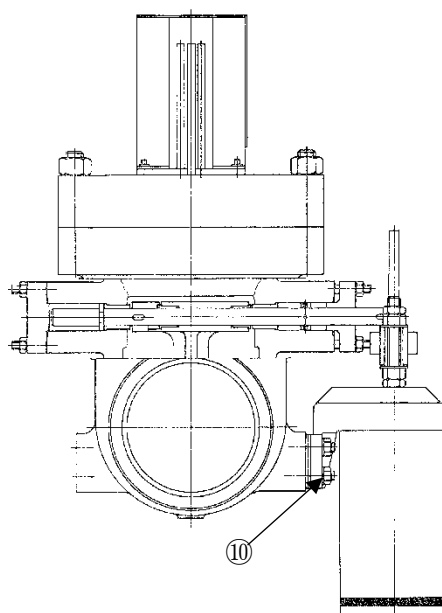


図 2.1-2 RHR 炉水戻り試験可能逆止弁用駆動部構造図

表 2.1-3 RHR 炉水戻り試験可能逆止弁用駆動部主要部位の使用材料

機能達成に必要な項目	部 位	材 料
バウンダリの維持	シリンダ	炭素鋼 (STPG38, S25C)
	シリンダキャップ	炭素鋼鋳鋼 (SC49)
駆動伝達機能の維持	ピストン	ステンレス鋼 (SUS403)
	駆動用ステム	炭素鋼 (S25C)
	スプリング	ばね鋼 (SUP9)
	Oリング	(消耗品)
	リミットスイッチ	(定期取替品)
	電磁弁	(定期取替品)
機器の支持	取付ボルト	低合金鋼 (SCM435)
	取付ナット	炭素鋼 (S45C)

表 2.1-4 RHR 炉水戻り試験可能逆止弁用駆動部の使用条件

作動空気圧力	約 0.48 ~ 0.74 MPa
定格電圧	AC 100 V
設置場所	原子炉格納容器内
周囲温度	約 65 °C以下*

\* : 原子炉格納容器内で当該空気作動弁用駆動部が設置されている最も周囲温度が高い区域の設計値

### 2.1.3 FDW 外側給水隔離弁用駆動部

#### (1) 構造

FDW 外側給水隔離弁用駆動部は、屋内に設置されているシリンダ型の空気操作装置で、シリンダ等で構成されており、空気圧によりシリンダを加圧することによって弁を駆動させる構造としている。

なお、当該駆動部についてはシリンダキャップ類を取り外すことで駆動部内の点検手入りが可能である。

FDW 外側給水隔離弁用駆動部の構造図を図 2.1-3 に示す。

#### (2) 材料及び使用条件

FDW 外側給水隔離弁用駆動部主要部位の使用材料を表 2.1-5 に、使用条件を表 2.1-6 に示す。

No.	部 位
①	シリンダ
②	シリンダキャップ
③	ピストン
④	駆動用ステム
⑤	スプリング
⑥	Oリング
⑦	リミットスイッチ
⑧	電磁弁
⑨	取付ボルト・ナット

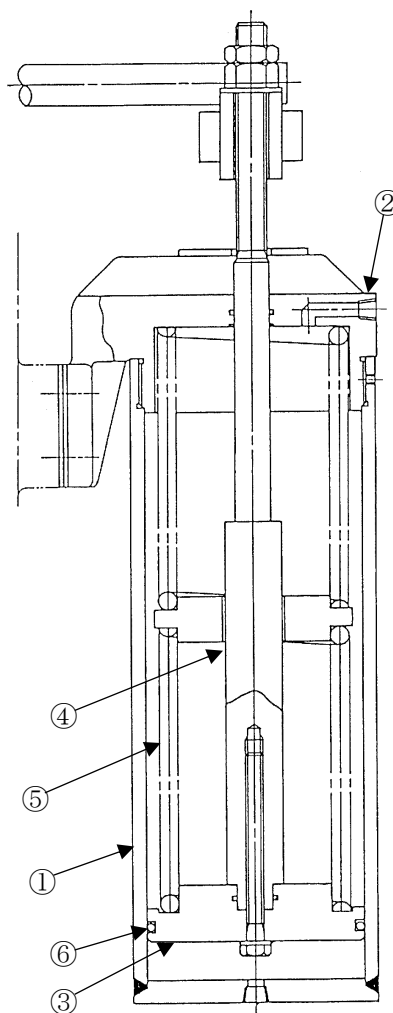
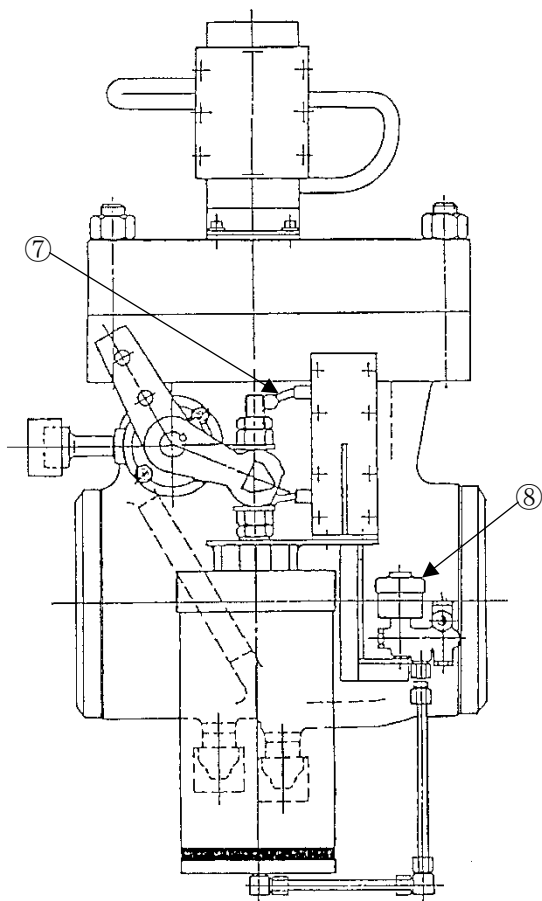
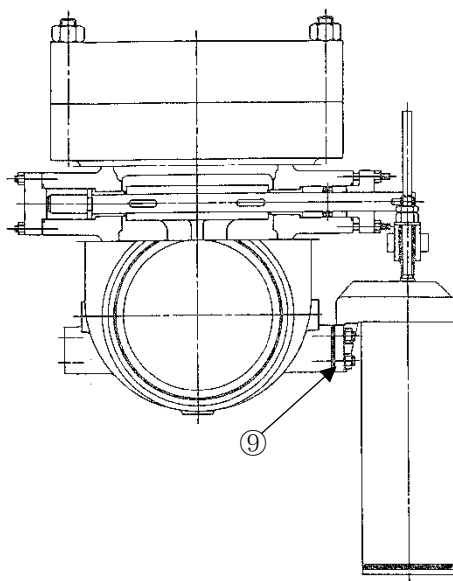


図 2.1-3 FDW 外側給水隔離弁用駆動部構造図

表 2.1-5 FDW 外側給水隔離弁用駆動部主要部位の使用材料

機能達成に必要な項目	部 位	材 料
バウンダリ の維持	シリンダ	炭素鋼 (STPG38, S25C)
	シリンダキャップ	炭素鋼鋳鋼 (SC49)
駆動伝達機能 の維持	ピストン	ステンレス鋼 (SUS403)
	駆動用ステム	炭素鋼 (S25C)
	スプリング	ばね鋼 (SUP9)
	Oリング	(消耗品)
	リミットスイッチ	(定期取替品)
	電磁弁	(定期取替品)
機器の支持	取付ボルト	低合金鋼 (SCM435)
	取付ナット	炭素鋼 (S45C)

表 2.1-6 FDW 外側給水隔離弁用駆動部の使用条件

作動空気圧力	約 0.48 ~ 0.74 MPa
定格電圧	DC 100 V
設置場所	屋内
周囲温度	約 60 °C以下*

\* : 主蒸気トンネル室の設計値

## 2.2 経年劣化事象の抽出

### 2.2.1 機器の機能達成に必要な項目

空気作動弁用駆動部の機能である弁棒作動機能の達成に必要な項目は以下のとおり。

- ・ バウンダリの維持
- ・ 駆動伝達機能の維持
- ・ 機器の支持

### 2.2.2 高経年化対策上着目すべき経年劣化事象

#### (1) 想定される経年劣化事象の抽出

空気作動弁用駆動部について、機能達成に必要な項目を考慮して主要な部位に展開したうえで、個々の部位の材料、構造、使用条件（作動空気圧力、定格電圧、設置場所、周囲温度）及び現在までの運転経験を考慮し、代表機器毎に表 2.2-1 に示すとおり想定される経年劣化事象を抽出した。

なお、消耗品及び定期取替品は以下のとおり評価対象外とする。

#### (2) 消耗品及び定期取替品の扱い

Oリング、ダイヤフラムは消耗品、リミットスイッチ及び電磁弁は定期取替品であり、設計時に長期使用せず取替を前提としていることから、高経年化対策を見極めるうえでの評価対象外とする。

#### (3) 高経年化対策上着目すべき経年劣化事象

想定される経年劣化事象のうち主要 6 事象に該当する事象及び下記 a, b に該当しない事象を高経年化対策上着目すべき経年劣化事象と判断した。なお、下記 a, b に該当する事象については、2.2.3 項に示すとおり、高経年化対策上着目すべき経年劣化事象ではないと判断した。

- a. 想定した劣化傾向と実際の劣化傾向の乖離が考え難い経年劣化事象であって、想定した劣化傾向等に基づき適切な保全活動を行っているもの（日常劣化管理事象として表 2.2-1 で△）
- b. 現在までの運転経験や使用条件から得られた材料試験データとの比較等により、今後も経年劣化の進展が考えられない、又は進展傾向が極めて小さいと考えられる経年劣化事象（日常劣化管理事象以外として表 2.2-1 で▲）

この結果、高経年化対策上着目すべき経年劣化事象は抽出されなかった。

### 2.2.3 高経年化対策上着目すべき経年劣化事象ではない事象

(1) 想定した劣化傾向と実際の劣化傾向の乖離が考え難い経年劣化事象であって、想定した劣化傾向等に基づき適切な保全活動を行っているもの（日常劣化管理事象）

a. シリンダ及びシリンダキャップの腐食（全面腐食）[FDW 外側給水隔離弁用駆動部, RHR 炉水戻り試験可能逆止弁用駆動部]

シリンダ及びシリンダキャップは炭素鋼，炭素鋼鋳鋼であることから，腐食の発生が想定されるが，シリンダ内は除湿された清浄な空気であり，大気接触部は塗装が施され，必要に応じて補修を行うこととしているため，腐食が発生する可能性は小さい。

また，これまでの点検結果からも有意な腐食は確認されていない。

今後もこれらの傾向が変化する要因があるとは考え難いことから，高経年化対策上着目すべき経年劣化事象ではないと判断する。

b. スプリングのへたり [共通]

スプリングはばね鋼であり，常時応力がかかった状態で使用されるため，へたりが想定されるが，スプリング使用時のねじり応力が許容ねじり応力以下になるように設定されており，さらにスプリングの材料に対する推奨最高使用温度よりも実際の使用温度は低いことから，へたりが進行する可能性は小さい。

また，スプリングのへたりは，分解点検時の目視点検及び動作確認にて検知可能であり，これまでの点検結果からも有意なへたりは確認されていない。

今後もこれらの傾向が変化する要因があるとは考え難いことから，高経年化対策上着目すべき経年劣化事象ではないと判断する。

c. シリンダ及びピストンの摩耗 [FDW 外側給水隔離弁用駆動部, RHR 炉水戻り試験可能逆止弁用駆動部]

ピストンにはゴム製のOリングが装着され，金属同士が直接接触しない構造となっており，空気シリンダ表面には耐摩耗性に優れたクロムメッキ処理を施しているため，摩耗する可能性は小さい。

また，これまでの点検結果からも有意な摩耗は確認されていない。

今後もこれらの傾向が変化する要因があるとは考え難いことから，高経年化対策上着目すべき経年劣化事象ではないと判断する。

- d. ケースの腐食（全面腐食）[HECW MCR 給気処理装置温度調節弁用駆動部]
- ケースは炭素鋼であることから、腐食の発生が想定されるが、ケース内面は除湿された清浄な空気であり、大気接触部は塗装が施され、必要に応じて補修を行うこととしているため、腐食が発生する可能性は小さい。
- また、これまでの点検結果からも有意な腐食は確認されていない。
- 今後もこれらの傾向が変化する要因があるとは考え難いことから、高経年化対策上着目すべき経年劣化事象ではないと判断する。
- e. ケースボルト・ナットの腐食（全面腐食）[HECW MCR 給気処理装置温度調節弁用駆動部]
- ケースボルト・ナットは低合金鋼、炭素鋼であることから、腐食の発生が想定されるが、大気接触部は塗装が施され、必要に応じて補修を行うこととしているため、腐食が発生する可能性は小さい。
- また、これまでの点検結果からも有意な腐食は確認されていない。
- 今後もこれらの傾向が変化する要因があるとは考え難いことから、高経年化対策上着目すべき経年劣化事象ではないと判断する。
- f. 取付ボルト・ナットの腐食（全面腐食）[共通]
- 取付ボルト・ナットは低合金鋼、炭素鋼であることから、腐食の発生が想定されるが、大気接触部は塗装が施され、必要に応じて補修を行うこととしているため、腐食が発生する可能性は小さい。
- また、これまでの点検結果からも有意な腐食は確認されていない。
- 今後もこれらの傾向が変化する要因があるとは考え難いことから、高経年化対策上着目すべき経年劣化事象ではないと判断する。
- g. 駆動用ステム及びブッシュの摩耗 [HECW MCR 給気処理装置温度調節弁用駆動部]
- 駆動用ステム及びブッシュはステンレス鋼、オイライトブロンズであり、摺動により摩耗が想定されるが、分解点検時における目視点検にて有意な摩耗は確認されていない。
- 今後もこれらの傾向が変化する要因があるとは考え難いことから、高経年化対策上着目すべき経年劣化事象ではないと判断する。



- h. コネクター，ダイヤフラム受け，銅管及び継手の腐食（全面腐食）[HECW MCR 給気処理装置温度調節弁用駆動部]

コネクター，ダイヤフラム受け，銅管及び継手は炭素鋼，銅，黄銅であることから，腐食の発生が想定されるが，点検時に目視点検にて健全性を確認している。

また，これまでの点検結果からも有意な腐食は確認されていない。

今後もこれらの傾向が変化する要因があるとは考え難いことから，高経年化対策上着目すべき経年劣化事象ではないと判断する。

- i. ブースターリレー及び減圧弁の材料劣化[HECW MCR 給気処理装置温度調節弁用駆動部]

ブースターリレー及び減圧弁の内部にはゴムが使用されており，ゴムの硬化が想定されるが点検時の動作確認にて健全性は確認できるとともに必要に応じて取替を行うこととしている。

また，これまでの点検結果からも有意な材料劣化は確認されていない。

今後もこれらの傾向が変化する要因があるとは考え難いことから，高経年化対策上着目すべき経年劣化事象ではないと判断する。

- j. ポジショナーの摩耗 [HECW MCR 給気処理装置温度調節弁用駆動部]

ポジショナー内には摺動部があり，調整弁の連続動作により内部の摩耗が発生する可能性があるが，点検時の動作確認にて健全性は確認できるとともに必要に応じて取替を行うこととしている。

また，これまでの点検結果からも有意な摩耗は確認されていない。

今後もこれらの傾向が変化する要因があるとは考え難いことから，高経年化対策上着目すべき経年劣化事象ではないと判断する。

- k. シリンダの外表面腐食 [FDW 外側給水隔離弁用駆動部，RHR 炉水戻り試験可能逆止弁用駆動部]

シリンダは炭素鋼であり，外表面に腐食が想定されるが，塗装により腐食を防止している。

また，これまでの点検結果からも有意な腐食は確認されていない。

今後もこれらの傾向が変化する要因があるとは考え難いことから，高経年化対策上着目すべき経年劣化事象ではないと判断する。

1. 駆動用ステムの腐食（全面腐食）〔FDW 外側給水隔離弁用駆動部，RHR 炉水戻り試験可能逆止弁用駆動部〕

駆動用ステムは炭素鋼，炭素鋼鋳鋼であることから，腐食の発生が想定されるが，シリンダ内は除湿された清浄な空気であるため，腐食が発生する可能性は小さい。

また，これまでの点検結果からも有意な腐食は確認されていない。

今後もこれらの傾向が変化する要因があるとは考え難いことから，高経年化対策上着目すべき経年劣化事象ではないと判断する。

m. 接続ナットの腐食（全面腐食）〔RHR 炉水戻り試験可能逆止弁用駆動部〕

接続ナットは炭素鋼であることから，腐食の発生が想定されるが，大気接触部は塗装が施され，必要に応じて補修を行うこととしているため，腐食が発生する可能性は小さい。

また，これまでの点検結果からも有意な腐食は確認されていない。

今後もこれらの傾向が変化する要因があるとは考え難いことから，高経年化対策上着目すべき経年劣化事象ではないと判断する。

(2) 現在までの運転経験や使用条件から得られた材料試験データとの比較等により，今後も経年劣化の進展が考えられない，又は進展傾向が極めて小さいと考えられる経年劣化事象（日常劣化管理事象以外）

日常劣化管理事象以外に該当する事象は抽出されなかった。

表 2.2-1 (1 / 3) HECW MCR 給気処理装置温度調節弁用駆動部に想定される経年劣化事象

機能達成に必要な項目	部 位	消耗品 ・ 定期 取替品	材 料	経 年 劣 化 事 象								備 考	
				減 肉		割 れ		絶 縁	導 通	信 号	材 料		そ の 他
				摩 耗	腐 食	疲 勞 割 れ	応 力 腐 食 割 れ	絶 縁 特 性 低 下	導 通 不 良	特 性 変 化	材 料 劣 化		
バウンダリの維持	ケース		炭素鋼		△ <sup>*1,2</sup>								*1:全面腐食 (内面) *2:全面腐食 (外面) *3:へたり
	ケースボルト・ナット		低合金鋼, 炭素鋼		△								
駆動伝達機能の維持	ダイヤフラム	◎											
	駆動用ステム		ステンレス鋼	△									
	スプリング		ばね鋼									△ <sup>*3</sup>	
	減圧弁		アルミダイキャスト								△		
	ブッシュ		オイライトブロンズ	△									
	Oリング	◎											
	接続ナット		ステンレス鋼										
	コネクター		炭素鋼		△								
	ダイヤフラム受け		炭素鋼		△								
	プースターリレー		アルミダイキャスト								△		
ポジショナー		アルミダイキャスト	△										
銅管及び継手			銅, 黄銅		△								
機器の支持	取付ボルト・ナット		低合金鋼, 炭素鋼		△								

△：高経年化対策上着目すべき経年劣化事象ではない事象（日常劣化管理事象）

表 2.2-1 (2 / 3) RHR 炉水戻り試験可能逆止弁用駆動部に想定される経年劣化事象

機能達成に必要な項目	部 位	消耗品 ・ 定期 取替品	材 料	経 年 劣 化 事 象								備 考	
				減 肉		割 れ		絶 縁	導 通	信 号	材 料		そ の 他
				摩 耗	腐 食	疲 勞 割 れ	応 力 腐 食 割 れ	絶 縁 特 性 低 下	導 通 不 良	特 性 変 化	材 料 劣 化		
バウンダリの維持	シリンダ		炭素鋼	△	△△*2								*1:へたり *2:外表面腐食
	シリンダキャップ		炭素鋼鋳鋼		△								
駆動伝達機能の維持	ピストン		ステンレス鋼	△									
	駆動用ステム		炭素鋼		△								
	スプリング		ばね鋼									△*1	
	Oリング	◎											
	リミットスイッチ	◎											
	電磁弁	◎											
	接続ナット		炭素鋼		△								
機器の支持	取付ボルト		低合金鋼		△								
	取付ナット		炭素鋼		△								

△：高経年化対策上着目すべき経年劣化事象ではない事象（日常劣化管理事象）

表 2.2-1 (3 / 3) FDW 外側給水隔離弁用駆動部に想定される経年劣化事象

機能達成に必要な項目	部 位	消耗品 ・ 定期 取替品	材 料	経 年 劣 化 事 象								備 考	
				減 肉		割 れ		絶 縁	導 通	信 号	材 料		そ の 他
				摩 耗	腐 食	疲 勞 割 れ	応 力 腐 食 割 れ	絶 縁 特 性 低 下	導 通 不 良	特 性 変 化	材 料 劣 化		
バウンダリの維持	シリンダ		炭素鋼	△	△△*2								*1:へたり *2:外表面腐食
	シリンダキャップ		炭素鋼鋳鋼		△								
駆動伝達機能の維持	ピストン		ステンレス鋼	△									
	駆動用ステム		炭素鋼		△								
	スプリング		ばね鋼									△*1	
	Oリング	◎											
	リミットスイッチ	◎											
	電磁弁	◎											
機器の支持	取付ボルト		低合金鋼		△								
	取付ナット		炭素鋼		△								

△：高経年化対策上着目すべき経年劣化事象ではない事象（日常劣化管理事象）

### 3. 代表機器以外への展開

本章では、2章で実施した代表機器の技術評価結果について、1章で実施したグループ化で代表機器となっていない機器への展開について検討した。

[対象空気作動弁用駆動部]

- ・ 設置場所が屋内のダイヤフラム型駆動部 [代表機器以外]
- ・ 設置場所が原子炉格納容器内のシリンダ型駆動部 [代表機器以外]
- ・ 設置場所が屋内のシリンダ型駆動部 [代表機器以外]

#### 3.1 高経年化対策上着目すべき経年劣化事象

代表機器同様、高経年化対策上着目すべき経年劣化事象は抽出されなかった。

#### 3.2 高経年化対策上着目すべき経年劣化事象ではない事象

(1) 想定した劣化傾向と実際の劣化傾向の乖離が考え難い経年劣化事象であって、想定した劣化傾向等に基づき適切な保全活動を行っているもの（日常劣化管理事象）

a. シリンダ及びシリンダキャップの腐食（全面腐食）[炭素鋼又は鋳鉄のシリンダ又はシリンダキャップを有するシリンダ型駆動部共通]

代表機器同様、シリンダ及びシリンダキャップは炭素鋼又は鋳鉄であることから、腐食の発生が想定されるが、シリンダ内は除湿された清浄な空気であり、大気接触部は塗装が施され、必要に応じて補修を行うこととしているため、腐食が発生する可能性は小さい。

また、これまでの点検結果からも有意な腐食は確認されていない。

今後もこれらの傾向が変化する要因があるとは考え難いことから、高経年化対策上着目すべき経年劣化事象ではないと判断する。

b. スプリングのへたり [共通]

代表機器同様、常時応力がかかった状態で使用されるため、へたりが想定されるが、スプリング使用時のねじり応力が許容ねじり応力以下になるよう設定されており、さらにスプリングの材料に対する推奨最高使用温度よりも実際の使用温度は低いことから、へたりが進行する可能性は小さい。

また、スプリングのへたりは、分解点検時の目視点検及び動作確認にて検知可能であり、これまでの点検結果からも有意なへたりは確認されていない。

今後もこれらの傾向が変化する要因があるとは考え難いことから、高経年化対策上着目すべき経年劣化事象ではないと判断する。

c. シリンダ、ピストンの摩耗 [共通]

代表機器同様、ピストンにはゴム製のOリングが装着され、金属同士が直接接触しない構造となっており、空気シリンダ表面には耐摩耗性に優れたクロムメッキ処理を施しているため、摩耗する可能性は小さい。

また、これまでの点検結果からも有意な摩耗は確認されていない。

今後もこれらの傾向が変化する要因があるとは考え難いことから、高経年化対策上着目すべき経年劣化事象ではないと判断する。

d. ピストンの腐食 (全面腐食) [炭素鋼又は鋳鉄のピストンを有するシリンダ型駆動部共通]

ピストンは炭素鋼又は鋳鉄であることから、腐食の発生が想定されるが、シリンダ内は除湿された清浄な空気であるため、腐食が発生する可能性は小さい。

また、これまでの点検結果からも有意な腐食は確認されていない。

今後もこれらの傾向が変化する要因があるとは考え難いことから、高経年化対策上着目すべき経年劣化事象ではないと判断する。

e. 駆動用ステムの腐食 (全面腐食) [炭素鋼又は炭素鋼鋳鋼の駆動用ステムを有するシリンダ型駆動部共通]

代表機器同様、駆動用ステムは炭素鋼又は炭素鋼鋳鋼であることから、腐食の発生が想定されるが、シリンダ内は除湿された清浄な空気であるため、腐食が発生する可能性は小さい。

また、これまでの点検結果からも有意な腐食は確認されていない。

今後もこれらの傾向が変化する要因があるとは考え難いことから、高経年化対策上着目すべき経年劣化事象ではないと判断する。

f. 取付ボルト・ナットの腐食 (全面腐食) [低合金鋼又は炭素鋼の取付ボルト・ナットを有するダイヤフラム型及びシリンダ型駆動部共通]

代表機器同様、取付ボルト・ナットは低合金鋼又は炭素鋼であることから、腐食の発生が想定されるが、大気接触部は塗装が施され、必要に応じて補修を行うこととしているため、腐食が発生する可能性は小さい。

また、これまでの点検結果からも有意な腐食は確認されていない。

今後もこれらの傾向が変化する要因があるとは考え難いことから、高経年化対策上着目すべき経年劣化事象ではないと判断する。

- g. ケースの腐食（全面腐食）[RHR ヘッドスプレイ流量調節弁用駆動部，RCW 温度調節弁用駆動部]

代表機器同様，ケースは炭素鋼であることから，腐食の発生が想定されるが，ケース内面は除湿された清浄な空気であり，大気接触部は塗装が施され，必要に応じて補修を行うこととしているため，腐食が発生する可能性は小さい。

また，これまでの点検結果からも有意な腐食は確認されていない。

今後もこれらの傾向が変化する要因があるとは考え難いことから，高経年化対策上着目すべき経年劣化事象ではないと判断する。

- h. ケースボルト・ナットの腐食（全面腐食）[RHR ヘッドスプレイ流量調節弁用駆動部，RCW 温度調節弁用駆動部]

代表機器同様，ケースボルト・ナットは低合金鋼，炭素鋼であることから，腐食の発生が想定されるが，大気接触部は塗装が施され，必要に応じて補修を行うこととしているため，腐食が発生する可能性は小さい。

また，これまでの点検結果からも有意な腐食は確認されていない。

今後もこれらの傾向が変化する要因があるとは考え難いことから，高経年化対策上着目すべき経年劣化事象ではないと判断する。

- i. 駆動用ステム及びブッシュの摩耗 [共通]

代表機器同様，駆動用ステム及びブッシュはステンレス鋼，オイライトブロンズであり，摺動により摩耗が想定されるが，分解点検時における目視点検にて有意な摩耗は確認されていない。

今後もこれらの傾向が変化する要因があるとは考え難いことから，高経年化対策上着目すべき経年劣化事象ではないと判断する。

- j. コネクター及びダイヤフラム受けの腐食（全面腐食）[RHR ヘッドスプレイ流量調節弁用駆動部]

代表機器同様，コネクター及びダイヤフラム受けは炭素鋼であることから，腐食の発生が想定されるが，大気接触部は塗装が施され，必要に応じて補修を行うこととしているため，腐食が発生する可能性は小さい。

また，これまでの点検結果からも有意な腐食は確認されていない。

今後もこれらの傾向が変化する要因があるとは考え難いことから，高経年化対策上着目すべき経年劣化事象ではないと判断する。



k. ブースターリレー及び減圧弁の材料劣化 [RHR ヘッドスプレーイ流量調節弁用駆動部, RCW 温度調節弁用駆動部]

代表機器同様、ブースターリレー及び減圧弁の内部にはゴムが使用されており、ゴムの硬化が想定されるが点検時の動作確認にて健全性は確認できるとともに必要に応じて取替を行うこととしている。

また、これまでの点検結果からも有意な材料劣化は確認されていない。

今後もこれらの傾向が変化する要因があるとは考え難いことから、高経年化対策上着目すべき経年劣化事象ではないと判断する。

l. ポジショナーの摩耗 [RHR ヘッドスプレーイ流量調節弁用駆動部, RCW 温度調節弁用駆動部]

代表機器同様、ポジショナー内には摺動部があり、調整弁の連続動作により内部の摩耗が発生する可能性があるが、点検時の動作確認にて健全性は確認できるとともに必要に応じて取替を行うこととしている。

また、これまでの点検結果からも有意な摩耗は確認されていない。

今後もこれらの傾向が変化する要因があるとは考え難いことから、高経年化対策上着目すべき経年劣化事象ではないと判断する。

m. シリンダボルト・ナットの腐食 (全面腐食) [炭素鋼のシリンダボルト・ナットを有するシリンダ型駆動部共通]

シリンダボルト・ナットは炭素鋼であることから、腐食の発生が想定されるが、大気接触部は塗装が施され、必要に応じて補修を行うこととしているため、腐食が発生する可能性は小さい。

また、これまでの点検結果からも有意な腐食は確認されていない。

今後もこれらの傾向が変化する要因があるとは考え難いことから、高経年化対策上着目すべき経年劣化事象ではないと判断する。

n. 銅管及び継手の腐食 (全面腐食) [銅又は黄銅の銅管及び継手を有するダイヤフラム型及びシリンダ型駆動部共通]

代表機器同様、銅管及び継手は銅、黄銅であることから、腐食の発生が想定されるが、大気接触部は塗装が施され、必要に応じて補修を行うこととしているため、腐食が発生する可能性は小さい。

また、これまでの点検結果からも有意な腐食は確認されていない。

今後もこれらの傾向が変化する要因があるとは考え難いことから、高経年化対策上着目すべき経年劣化事象ではないと判断する。

o. 接続ナットの腐食（全面腐食）〔炭素鋼の接続ナットを有するダイヤフラム型及びシリンダ型駆動部共通〕

代表機器同様、接続ナットは炭素鋼であることから、腐食の発生が想定されるが、大気接触部は塗装が施され、必要に応じて補修を行うこととしているため、腐食が発生する可能性は小さい。

また、これまでの点検結果からも有意な腐食は確認されていない。

今後もこれらの傾向が変化する要因があるとは考え難いことから、高経年化対策上着目すべき経年劣化事象ではないと判断する。

p. ステムジョイントの腐食（全面腐食）〔炭素鋼のステムジョイントを有するシリンダ型駆動部共通〕

ステムジョイントは炭素鋼であることから、腐食の発生が想定されるが、分解点検時における目視点検にて健全性を確認している。

また、これまでの点検結果からも有意な腐食は確認されていない。

今後もこれらの傾向が変化する要因があるとは考え難いことから、高経年化対策上着目すべき経年劣化事象ではないと判断する。

q. スプリングケースの腐食（全面腐食）〔鋳鉄のスプリングケースを有するシリンダ型駆動部共通〕

スプリングケースは鋳鉄であることから、腐食の発生が想定されるが、ケース内面は除湿された清浄な空気であり、大気接触部は塗装が施され、必要に応じて補修を行うこととしているため、腐食が発生する可能性は小さい。

また、これまでの点検結果からも有意な腐食は確認されていない。

今後もこれらの傾向が変化する要因があるとは考え難いことから、高経年化対策上着目すべき経年劣化事象ではないと判断する。

r. ラック付ピストンの摩耗〔ラック付ピストンを有するシリンダ型駆動部共通〕

ラック付ピストンは動作時に摩耗が想定されるが、ラック付ピストンにはゴム製のOリングが装着され、金属同士が直接接触しない構造となっており、空気シリンダ表面には耐摩耗性に優れたクロムメッキ処理を施しているため、摩耗する可能性は小さい。

また、これまでの点検結果からも有意な摩耗は確認されていない。

今後もこれらの傾向が変化する要因があるとは考え難いことから、高経年化対策上着目すべき経年劣化事象ではないと判断する。

s. ラック付ピストンの腐食（全面腐食）〔鋳鉄のラック付ピストンを有するシリンダ型駆動部  
共通〕

ラック付ピストンは鋳鉄であることから、腐食の発生が想定されるが、シリンダ内は除湿された清浄な空気であるため、腐食が発生する可能性は小さい。

また、これまでの点検結果からも有意な腐食は確認されていない。

今後もこれらの傾向が変化する要因があるとは考え難いことから、高経年化対策上着目すべき経年劣化事象ではないと判断する。

(2) 現在までの運転経験や使用条件から得られた材料試験データとの比較等により、今後も経年劣化の進展が考えられない、又は進展傾向が極めて小さいと考えられる経年劣化事象（日常劣化管理事象以外）

代表機器同様、日常劣化管理事象以外に該当する事象は抽出されなかった。

以 上

志賀原子力発電所1号炉

炉内構造物の技術評価書

北陸電力株式会社

本評価書は志賀原子力発電所1号炉（以下、「志賀1号炉」という。）における安全上重要な炉内構造物（重要度分類指針におけるPS-1, 2及びMS-1, 2に該当する機器）の高経年化に係わる技術評価についてまとめたものである。

評価対象機器の一覧を表1に示す。

技術評価にあたっては炉内構造物の特殊性を考慮し、評価対象機器についてグループ化や代表機器の選定を行わずに全ての機器について評価を実施する。

なお、制御棒は「機械設備の技術評価書」にて評価を実施するものとし、本評価書には含まれていない。

また、本文中の単位の記載はSI単位系に基づくものとする（圧力の単位は特に注記がない限りゲージ圧を示す）。

表1 評価対象機器一覧

機 器 名 称 （個数）	重要度*
炉心シュラウド（1）	PS-1
シュラウドサポート（1）	PS-1
上部格子板（1）	PS-1
炉心支持板（1）	PS-1
燃料支持金具（中央89, 周辺12）	PS-1
制御棒案内管（89）	PS-1
残留熱除去系配管（3）	MS-1
炉心スプレイ配管・スパージャ（2）	MS-1
差圧検出・ほう酸水注入系配管（1）	MS-1
ジェットポンプ（16）	MS-1

\*：最上位の重要度を示す。

## 1 炉内構造物

### [対象機器]

- ・ 炉心シュラウド
- ・ シュラウドサポート
- ・ 上部格子板
- ・ 炉心支持板
- ・ 燃料支持金具
- ・ 制御棒案内管
- ・ 残留熱除去系配管
- ・ 炉心スプレイ配管・スパージャ
- ・ 差圧検出・ほう酸水注入系配管
- ・ ジェットポンプ

## 目 次

1. 対象機器	1-1
2. 炉内構造物の技術評価	1-2
2.1 構造, 材料及び使用条件	1-4
2.1.1 炉心シュラウド	1-4
2.1.2 シュラウドサポート	1-7
2.1.3 上部格子板	1-10
2.1.4 炉心支持板	1-13
2.1.5 燃料支持金具	1-16
2.1.6 制御棒案内管	1-19
2.1.7 残留熱除去系配管	1-22
2.1.8 炉心スプレイ配管・スパージャ	1-25
2.1.9 差圧検出・ほう酸水注入系配管	1-28
2.1.10 ジェットポンプ	1-31
2.2 経年劣化事象の抽出	1-34
2.2.1 機器の機能達成に必要な項目	1-34
2.2.2 高経年化対策上着目すべき経年劣化事象	1-34
2.2.3 高経年化対策上着目すべき経年劣化事象ではない事象	1-36
2.3 高経年化対策上着目すべき経年劣化事象の評価	1-51

1. 対象機器

主要な炉内構造物の仕様を表 1-1 に示す。

表 1-1 炉内構造物の主な仕様

機 器 名 称 (個数)	重要度*1	最高使用圧力*2 (MPa)	最高使用温度 (°C)
炉心シュラウド (1)	PS-1	約 8.62	302
シュラウドサポート (1)	PS-1		
上部格子板 (1)	PS-1		
炉心支持板 (1)	PS-1		
燃料支持金具 (中央 89, 周辺 12)	PS-1		
制御棒案内管 (89)	PS-1		
残留熱除去系配管 (3)	MS-1		
炉心スプレイ配管・スパージャ (2)	MS-1		
差圧検出・ほう酸水注入系配管 (1)	MS-1		
ジェットポンプ (16)	MS-1		

\*1：最上位の重要度を示す

\*2：最高使用圧力は、環境の最高使用圧力を示す



## 2. 炉内構造物の技術評価

本章では、1章で評価対象とした以下の炉内構造物について技術評価を実施する。

これらの評価対象機器を含む炉内構造物全体の組立図を図1に示す。

なお、志賀1号炉の原子炉熱出力は、1,593 MWt、原子炉冷却材全流量は、 $22.9 \times 10^3$  ton/hである。

- ① 炉心シュラウド
- ② シュラウドサポート
- ③ 上部格子板
- ④ 炉心支持板
- ⑤ 燃料支持金具
- ⑥ 制御棒案内管
- ⑦ 残留熱除去系配管
- ⑧ 炉心スプレイ配管・スパージャ
- ⑨ 差圧検出・ほう酸水注入系配管
- ⑩ ジェットポンプ

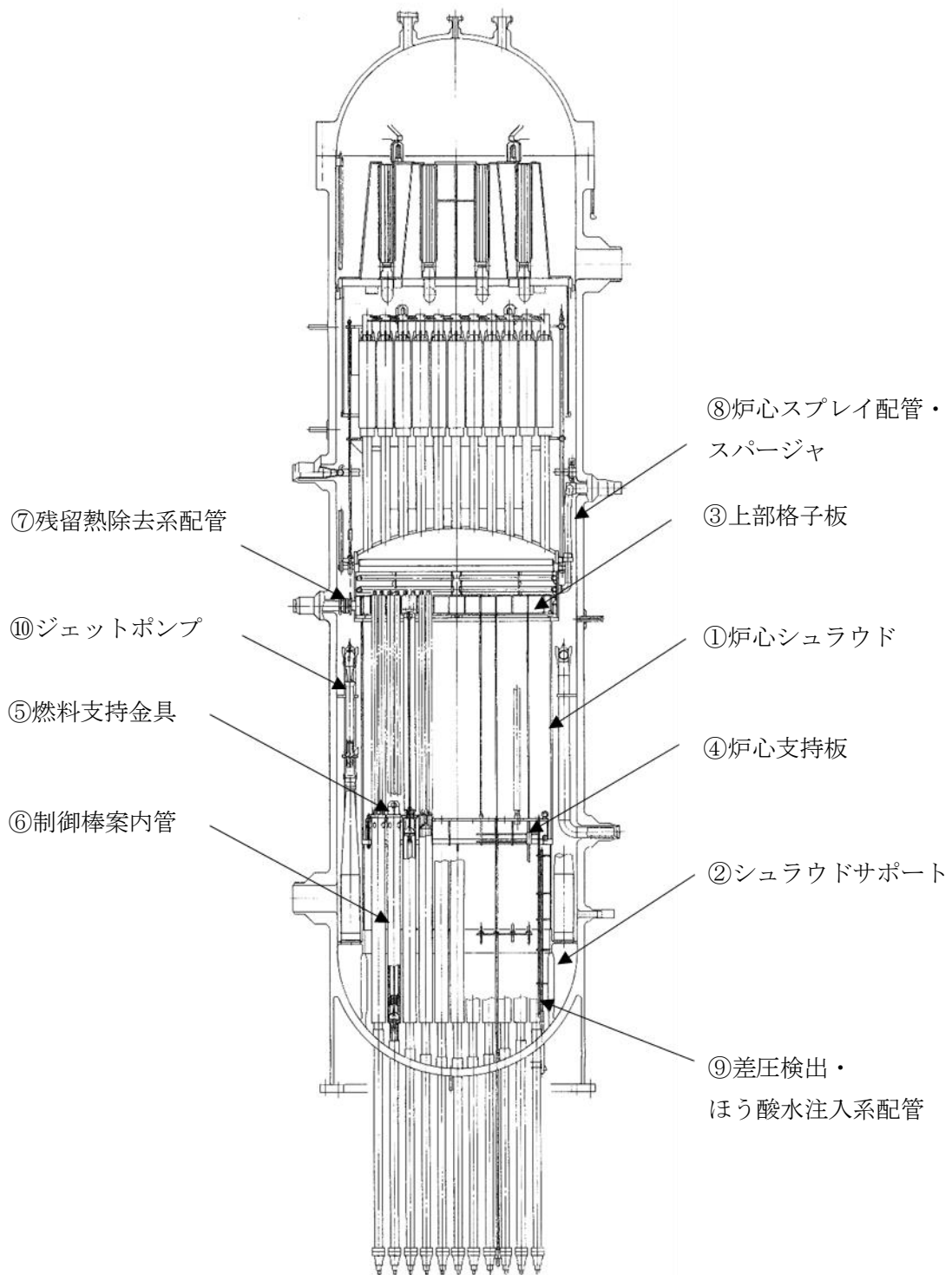


図1 炉内構造物組立図

## 2.1 構造, 材料及び使用条件

### 2.1.1 炉心シュラウド

#### (1) 構造

炉心シュラウドは, 炉心内を上昇する原子炉冷却材の流れと, 炉心シュラウドと原子炉圧力容器壁との間の環状部を下降する原子炉冷却材の流れを隔離する円筒形の構造物で1個設置されており, 下端はシュラウドサポートに溶接されている。

材料は, 耐食性の高いステンレス鋼を使用している。

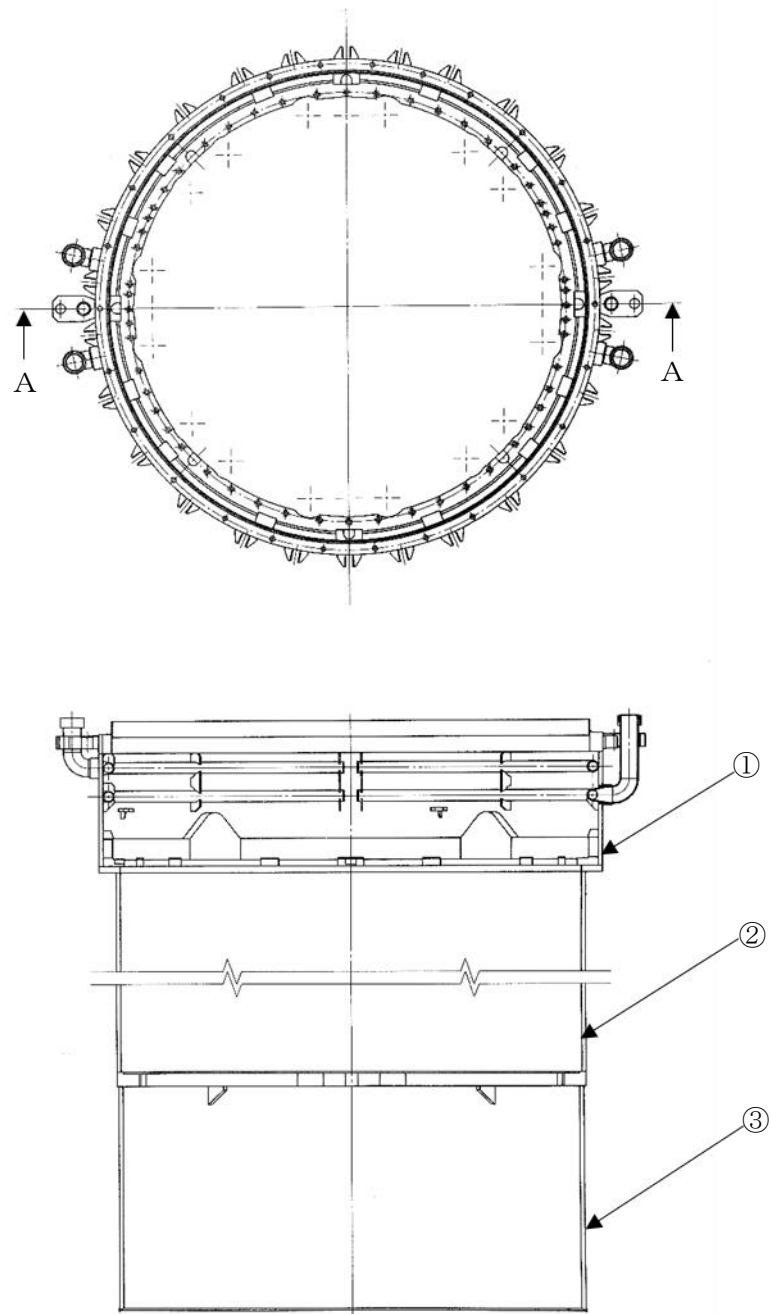
炉心シュラウドの構造図を図 2.1-1 に示す。

なお, 第8回定期検査時(2003年度)に, 他プラントの知見を反映し, 周方向溶接線(H1, H2, H3, H4, H6a, H6b)に対して, ウォータージェットピーニング法により溶接残留応力を圧縮側に改善している。

#### (2) 材料及び使用条件

炉心シュラウド主要部位の使用材料を表 2.1-1 に, 使用条件を表 2.1-2 に示す。

No.	部 位
①	上部胴
②	中間胴
③	下部胴



A-A断面

図 2.1-1 炉心シュラウド構造図

表 2.1-1 炉心シュラウド主要部位の使用材料

機能達成に必要な項目	部 位	材 料
炉心の支持	上部胴	ステンレス鋼 (SUS316L)
	中間胴	ステンレス鋼 (SUS316L)
	下部胴	ステンレス鋼 (SUS316NG)

表 2.1-2 炉心シュラウドの使用条件

最高使用圧力	約 8.62 MPa
最高使用温度	302 °C
流 体	純水 (原子炉冷却材)

## 2.1.2 シュラウドサポート

### (1) 構造

シュラウドサポートは、シリンダ上端で炉心シュラウドを支持する脚支持円筒形の構造物で1個設置されており、レグ及びプレートを介し原子炉圧力容器に溶接されている。

材料は、耐食性の高い高ニッケル合金を使用している。

シュラウドサポートの構造図を図 2.1-2 に示す。

### (2) 材料及び使用条件

シュラウドサポート主要部位の使用材料を表 2.1-3 に、使用条件を表 2.1-4 に示す。

No.	部 位
①	シリンダ
②	プレート
③	レグ
④	マンホール蓋

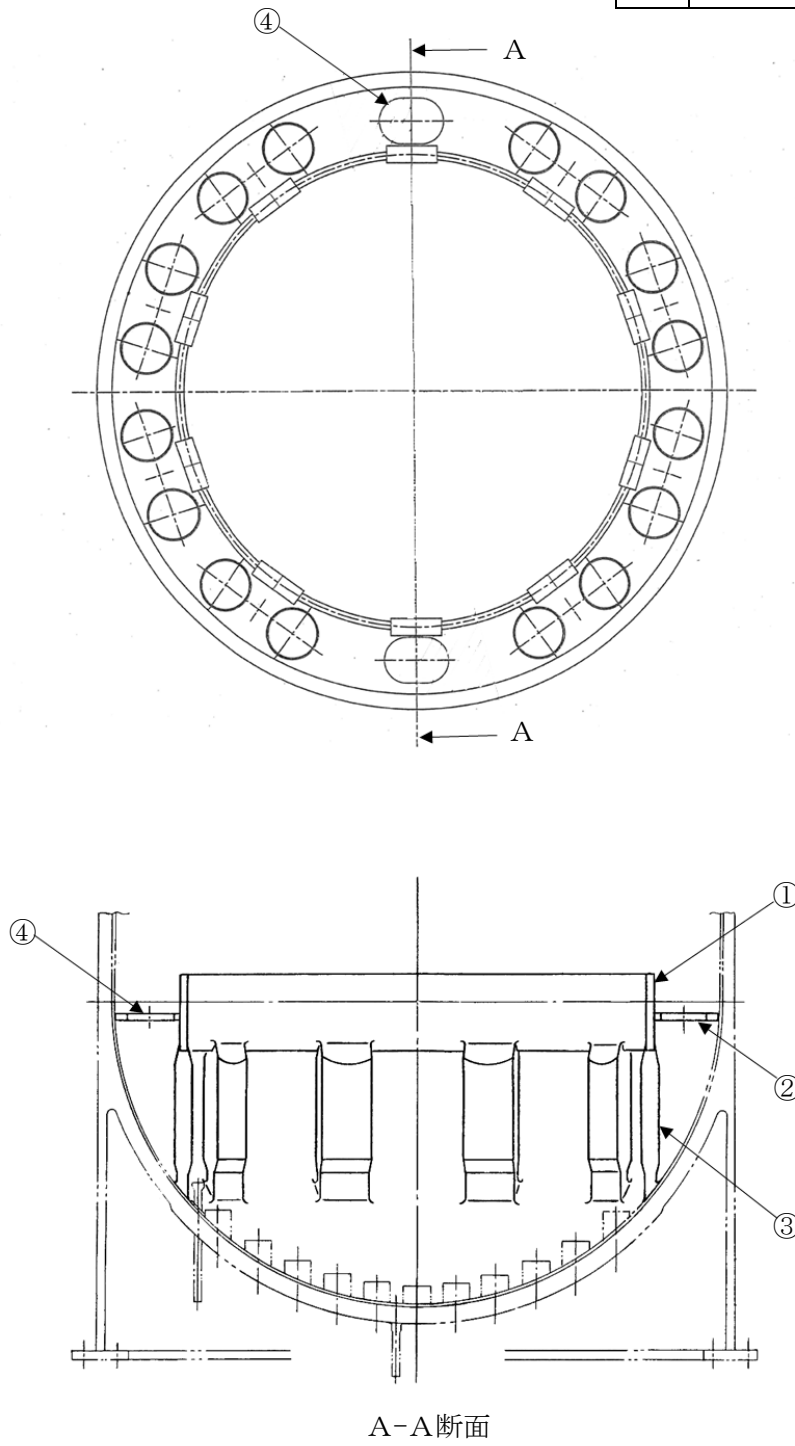


図 2.1-2 シュラウドサポート構造図

表 2.1-3 シュラウドサポート主要部位の使用材料

機能達成に必要な項目	部 位	材 料
炉心の支持	シリンダ	高ニッケル合金 (NCF600-P)
	プレート	高ニッケル合金 (NCF600-P)
	レグ	高ニッケル合金 (NCF600-P)
炉心冷却材 流路の確保	マンホール蓋	高ニッケル合金 (NCF600-B)

表 2.1-4 シュラウドサポートの使用条件

最高使用圧力	約 8.62 MPa
最高使用温度	302 °C
流 体	純水 (原子炉冷却材)



### 2.1.3 上部格子板

#### (1) 構造

上部格子板は、燃料集合体上部の水平方向及び核計装装置の上端を支持する格子状の構造物で1個設置されており、炉心シュラウドにクサビにて取り付けられている。

材料は、耐食性の高いステンレス鋼を使用している。

上部格子板の構造図を図 2.1-3 に示す。

#### (2) 材料及び使用条件

上部格子板主要部位の使用材料を表 2.1-5 に、使用条件を表 2.1-6 に示す。

No.	部 位
①	上部フランジ
②	グリッドプレート
③	リム胴
④	下部フランジ
⑤	クサビ

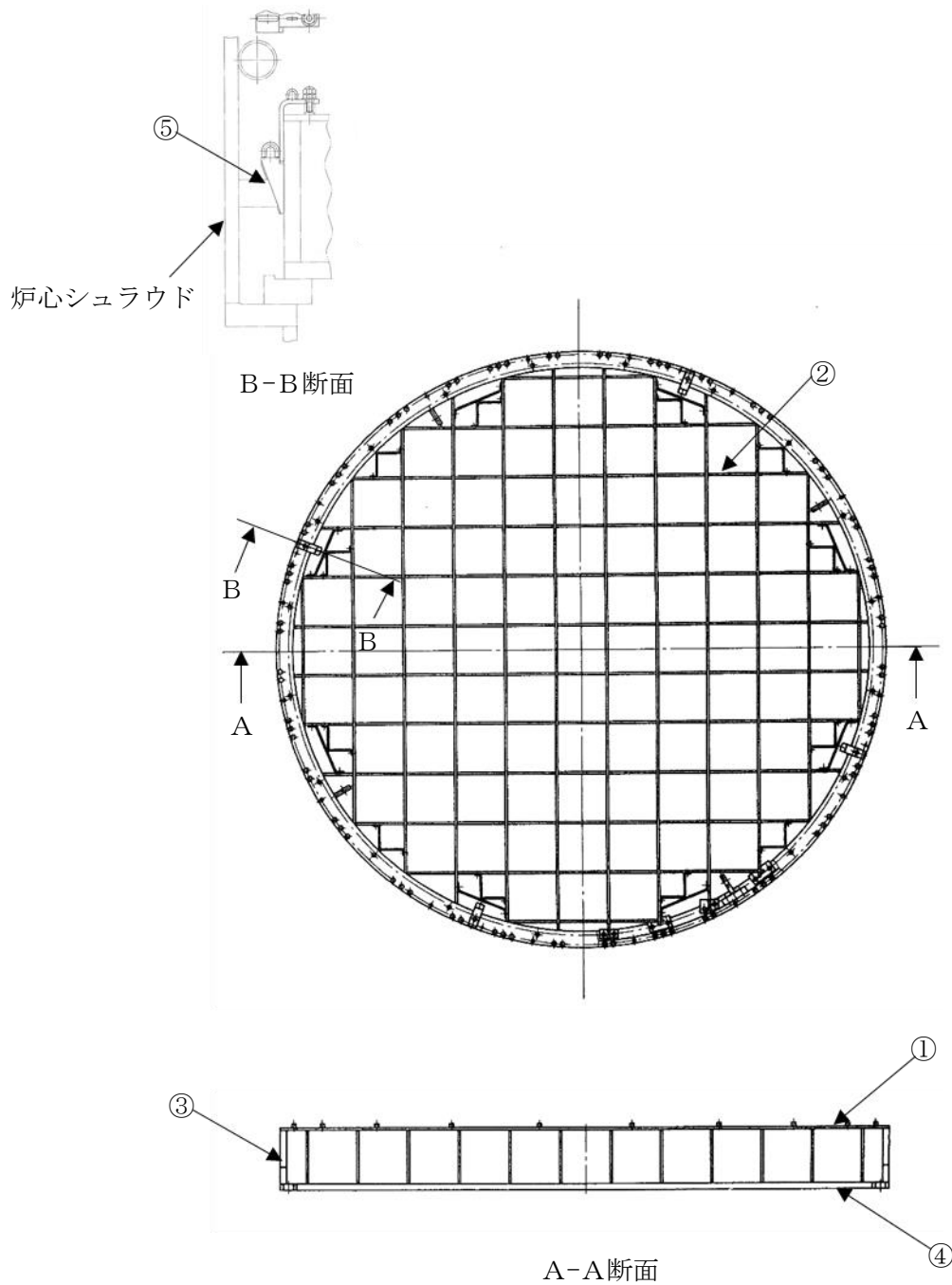


図 2.1-3 上部格子板構造図

表 2.1-5 上部格子板主要部位の使用材料

機能達成に必要な項目	部 位	材 料
炉心の支持	上部フランジ	ステンレス鋼 (SUS316L)
	グリッドプレート	ステンレス鋼 (SUS316L)
	リム胴	ステンレス鋼 (SUS316L)
	下部フランジ	ステンレス鋼 (SUS316L)
機器の支持	クサビ	ステンレス鋼 (SUS316L)

表 2.1-6 上部格子板の使用条件

最高使用圧力	約 8.62 MPa
最高使用温度	302 °C
流 体	純水 (原子炉冷却材)

#### 2.1.4 炉心支持板

##### (1) 構造

炉心支持板は、制御棒案内管上部及び中性子束計測案内管等の水平方向を支持する多孔円板状の構造物で1個設置されており、炉心シュラウドにスタッドにて取り付けられている。

材料は、耐食性の高いステンレス鋼を使用している。

炉心支持板の構造図を図 2.1-4 に示す。

##### (2) 材料及び使用条件

炉心支持板主要部位の使用材料を表 2.1-7 に、使用条件を表 2.1-8 に示す。

No.	部 位
①	支持板
②	リム胴
③	補強ビーム
④	スタッド

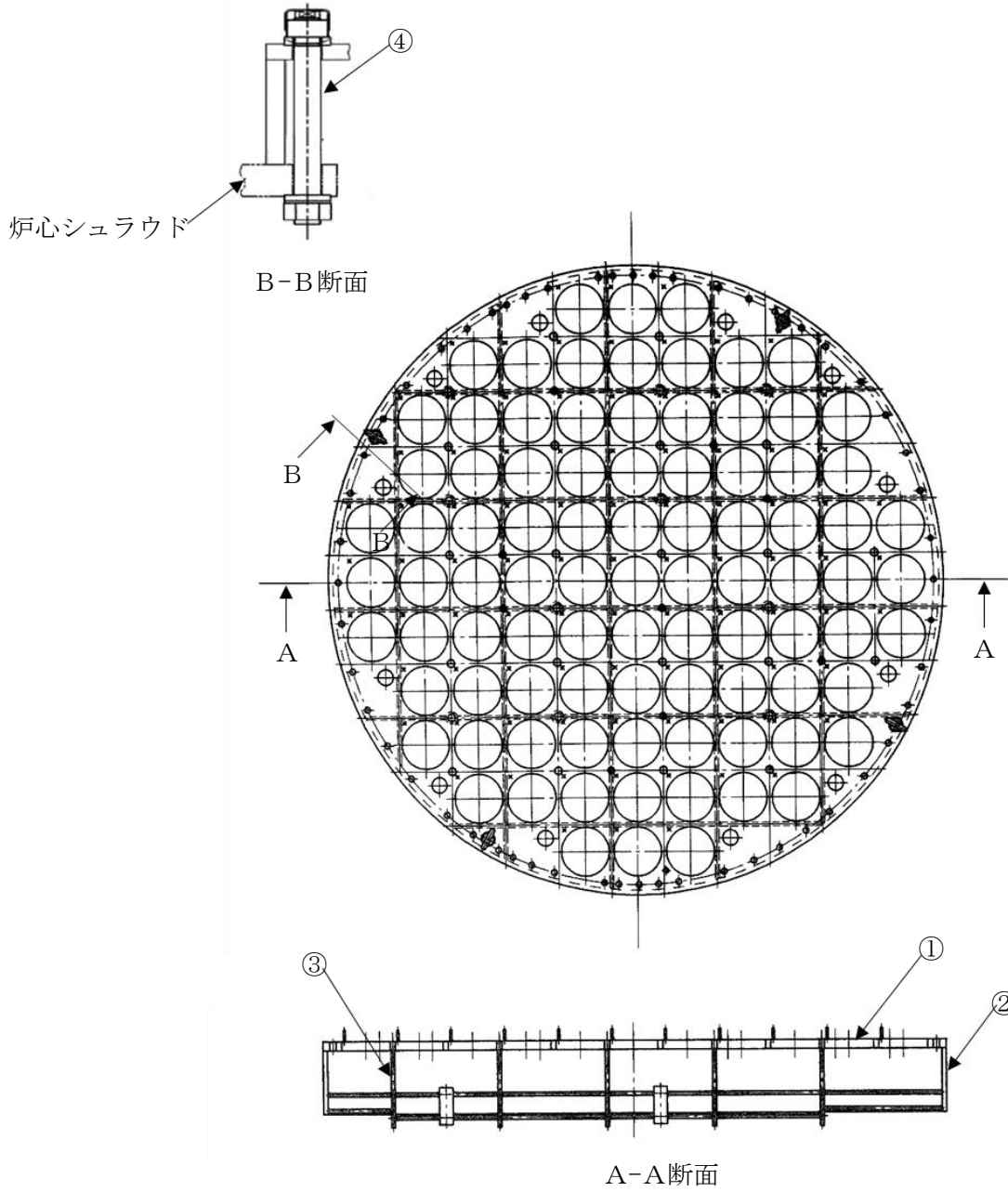


図 2.1-4 炉心支持板構造図

表 2.1-7 炉心支持板主要部位の使用材料

機能達成に必要な項目	部 位	材 料
炉心の支持	支持板	ステンレス鋼 (SUS316L)
	リム胴	ステンレス鋼 (SUS316L)
	補強ビーム	ステンレス鋼 (SUS316NG)
機器の支持	スタッド	ステンレス鋼 (SUS316NG)

表 2.1-8 炉心支持板の使用条件

最高使用圧力	約 8.62 MPa
最高使用温度	302 °C
流 体	純水 (原子炉冷却材)

## 2.1.5 燃料支持金具

### (1) 構造

燃料支持金具は、燃料集合体を支持するとともに燃料集合体への原子炉冷却材の流路を形成する構造物で、中央燃料支持金具が 89 個、周辺燃料支持金具が 12 個設置されている。

中央燃料支持金具は制御棒案内管の上部に取り付けられており、周辺燃料支持金具は炉心支持板に溶接されている。

材料は、耐食性の高いステンレス鋼及びステンレス鋳鋼を使用している。

燃料支持金具の構造図を図 2.1-5 に示す。

### (2) 材料及び使用条件

燃料支持金具主要部位の使用材料を表 2.1-9 に、使用条件を表 2.1-10 に示す。

No.	部 位
①	中央燃料支持金具
②	周边燃料支持金具

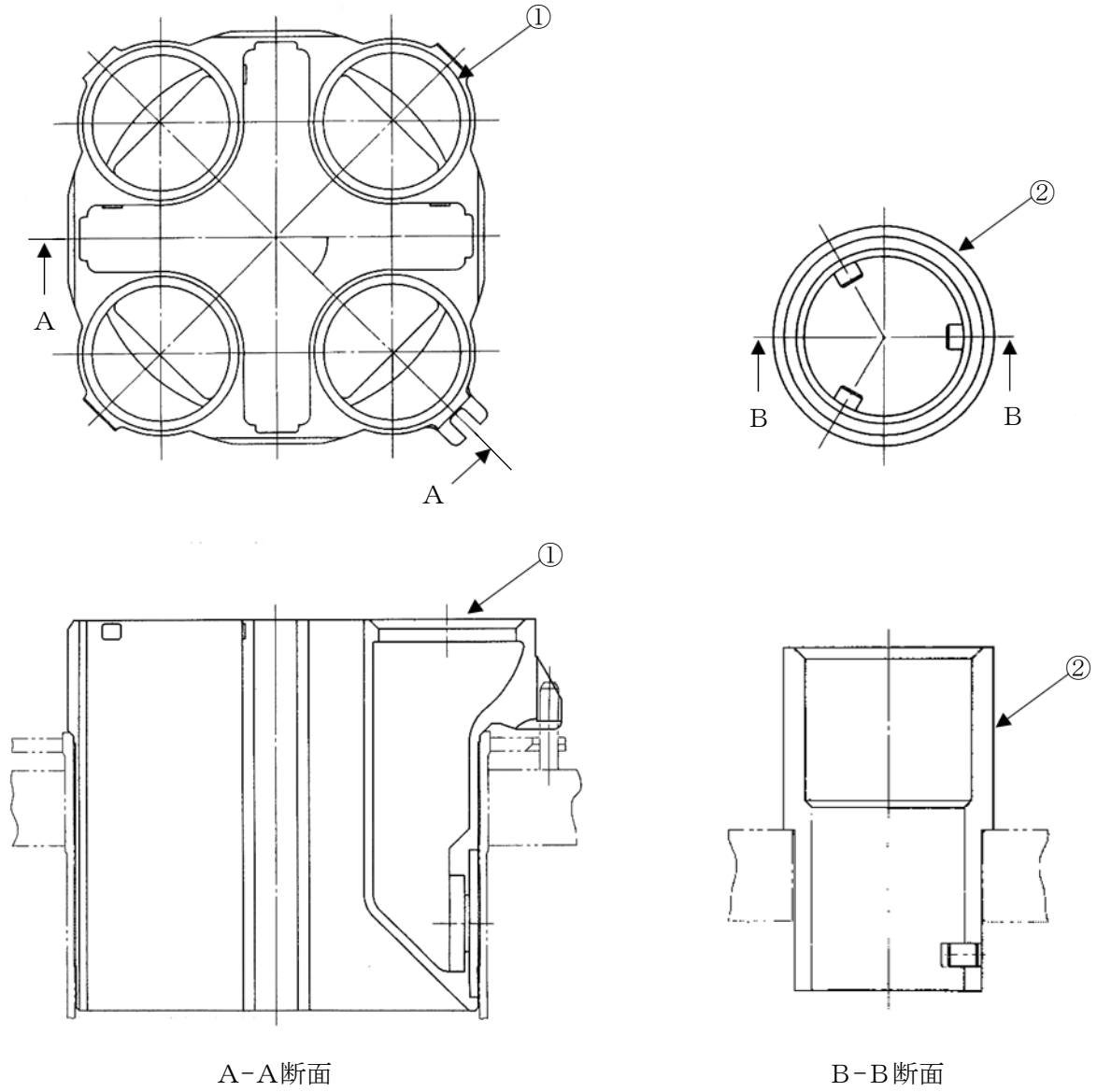


图 2.1-5 燃料支持金具構造図



表 2.1-9 燃料支持金具主要部位の使用材料

機能達成に必要な項目	部 位	材 料
炉心の支持	中央燃料支持金具	ステンレス鋳鋼 (SCS19A)
	周辺燃料支持金具	ステンレス鋼 (SUS316LTP)

表 2.1-10 燃料支持金具の使用条件

最高使用圧力	約 8.62 MPa
最高使用温度	302 °C
流 体	純水 (原子炉冷却材)

## 2.1.6 制御棒案内管

### (1) 構造

制御棒案内管は、制御棒の挿入・引抜きの際のガイドとなるとともに、中央燃料支持金具の重量を支える円筒形状の構造物で 89 個設置されており、上端は炉心支持板により水平方向を支持され、下端は制御棒駆動機構ハウジングに取り付けられている。

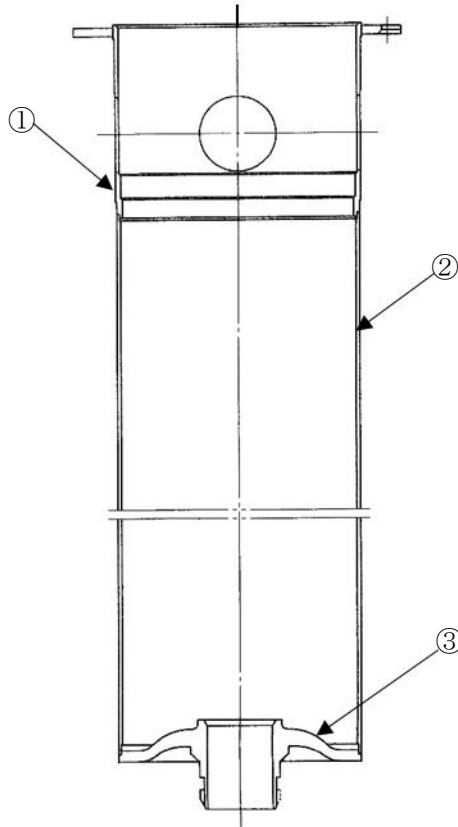
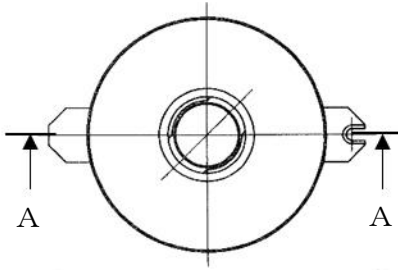
材料は、耐食性の高いステンレス鋼及びステンレス鋳鋼を使用している。

制御棒案内管の構造図を図 2.1-6 に示す。

### (2) 材料及び使用条件

制御棒案内管主要部位の使用材料を表 2.1-11 に、使用条件を表 2.1-12 に示す。

No.	部 位
①	スリーブ
②	ボディ
③	ベース



A-A断面

図 2.1-6 制御棒案内管構造図

表 2.1-11 制御棒案内管主要部位の使用材料

機能達成に必要な項目	部 位	材 料
炉心の支持	スリーブ	ステンレス鋼 (SUS304L)
	ボディ	ステンレス鋼 (SUS304L)
	ベース	ステンレス鋳鋼 (SCS19A)

表 2.1-12 制御棒案内管の使用条件

最高使用圧力	約 8.62 MPa
最高使用温度	302 °C
流 体	純水 (原子炉冷却材)

## 2.1.7 残留熱除去系配管

### (1) 構造

残留熱除去系配管は、原子炉冷却材を炉心に供給するための管状の構造物で3個設置されており、原子炉圧力容器のサーマルスリーブにクランプにより機械的に固定されるとともに片端は炉心シュラウド側面に溶接により取り付けられている。

材料は、耐食性の高いステンレス鋼を使用している。

残留熱除去系配管の構造図を図 2.1-7 に示す。

### (2) 材料及び使用条件

残留熱除去系配管主要部位の使用材料を表 2.1-13 に、使用条件を表 2.1-14 に示す。

No.	部 位
①	フランジネック
②	スリーブ
③	クランプ
④	ボルト
⑤	ベローズ

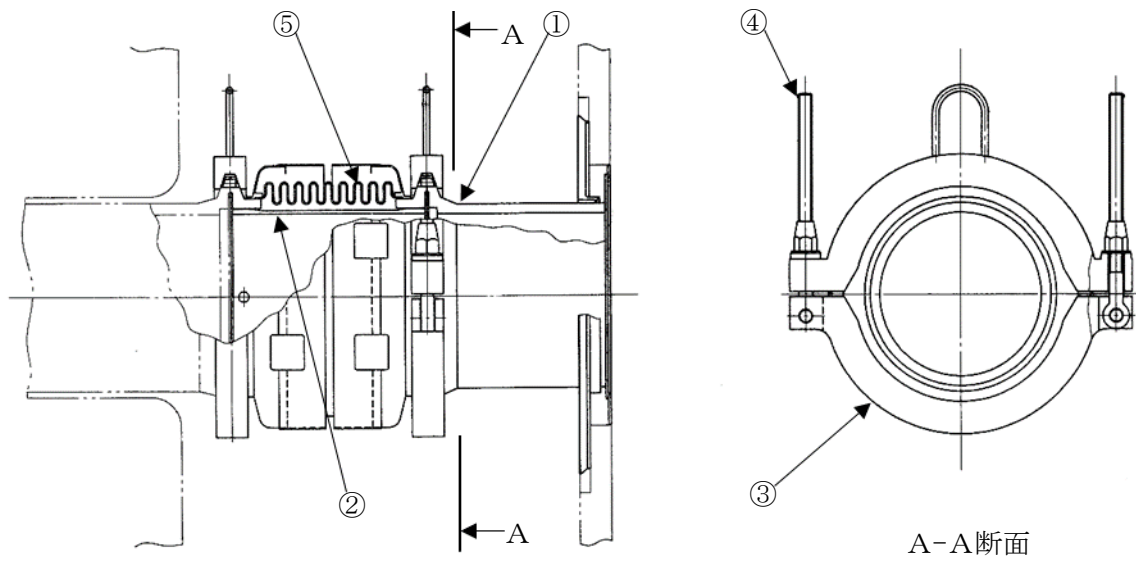


図 2.1-7 残留熱除去系配管構造図

表 2.1-13 残留熱除去系配管主要部位の使用材料

機能達成に必要な項目	部 位	材 料
炉心冷却材 流路の確保	フランジネック	ステンレス鋼 (SUSF316L)
	スリーブ	ステンレス鋼 (SUS316L)
機器の支持	クランプ	ステンレス鋼 (SUS316L)
	ボルト	ステンレス鋼 (SUS316L)
その他	ベローズ	ステンレス鋼 (SUS316L)

表 2.1-14 残留熱除去系配管の使用条件

最高使用圧力	約 8.62 MPa
最高使用温度	302 °C
流 体	純水 (原子炉冷却材)

## 2.1.8 炉心スプレイ配管・スパージャ

### (1) 構造

炉心スプレイ配管・スパージャは、原子炉冷却材を炉心に供給するための管状の構造物で2系統設置されており、配管はサーマルスリーブを介し炉心スプレイノズルセーフエンドに溶接され原子炉圧力容器内面のブラケットに、スパージャはヘッダをスパージャブラケットに支持されている。

材料は、耐食性の高いステンレス鋼及びステンレス鋳鋼を使用している。

炉心スプレイ配管・スパージャの構造図を図 2.1-8 に示す。

### (2) 材料及び使用条件

炉心スプレイ配管・スパージャ主要部位の使用材料を表 2.1-15 に、使用条件を表 2.1-16 に示す。



No.	部 位
①	パイプ
②	ティ (配管)
③	ティ (スパージャ)
④	ヘッド
⑤	ノズル
⑥	スパージャブラケット
⑦	クランプ
⑧	取付ボルト

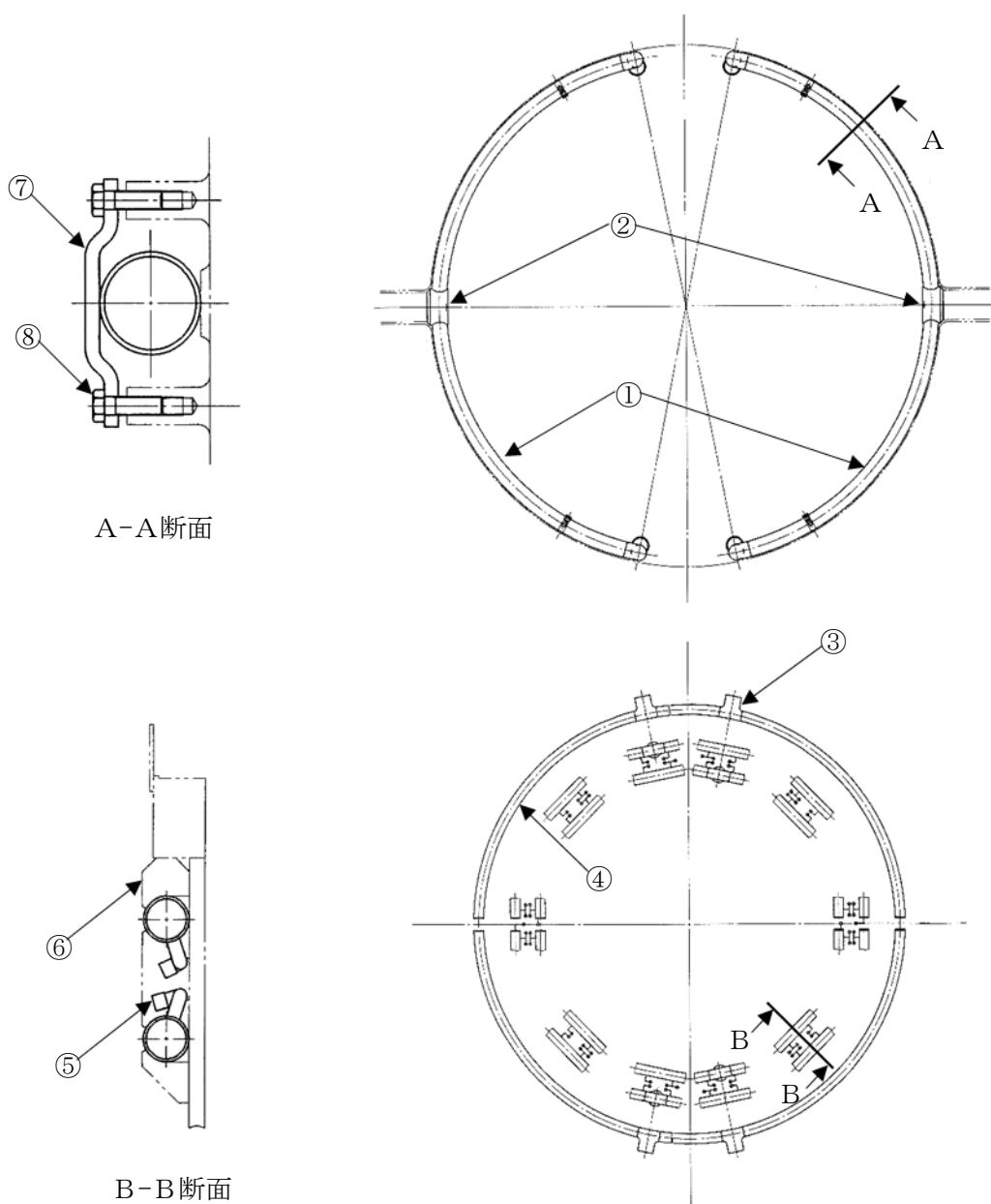


図 2.1-8 炉心スプレイ配管・スパージャ構造図

表 2.1-15 炉心スプレイ配管・スパージャ主要部位の使用材料

機能達成に必要な項目	部 位	材 料
炉心冷却材 流路の確保	パイプ	ステンレス鋼 (SUS316LTP)
	ティ (配管)	ステンレス鋼 (SUS316LTP)
	ティ (スパージャ)	ステンレス鋼 (SUSF316L)
	ヘッド	ステンレス鋼 (SUS316LTP)
	ノズル	ステンレス鋼 (SUS316L) ステンレス鋳鋼 (SCS19A)
機器の支持	スパージャブラケット	ステンレス鋼 (SUS316L)
	クランプ	ステンレス鋼 (SUS316L)
	取付ボルト	ステンレス鋼 (SUS316L)

表 2.1-16 炉心スプレイ配管・スパージャの使用条件

最高使用圧力	約 8.62 MPa
最高使用温度	302 °C
流 体	純水 (原子炉冷却材)

## 2.1.9 差圧検出・ほう酸水注入系配管

### (1) 構造

差圧検出・ほう酸水注入系配管は、炉心支持板上下の差圧検出及び五ほう酸ナトリウム水を注入するための二重配管状の構造物で1個設置されており、外側配管で炉心支持板上部圧力検出を、内側配管で炉心支持板下部圧力検出及び五ほう酸ナトリウム水の注入ができる。

差圧検出・ほう酸水注入系配管は、差圧検出・ほう酸水注入ノズルからシュラウドサポート内側を経由し炉心支持板までの範囲に位置し、途中を炉心シュラウド及びシュラウドサポートに、上端を炉心支持板に支持されている。

材料は、耐食性の高いステンレス鋼を使用している。

差圧検出・ほう酸水注入系配管の構造図を図 2.1-9 に示す。

### (2) 材料及び使用条件

差圧検出・ほう酸水注入系配管主要部位の使用材料を表 2.1-17 に、使用条件を表 2.1-18 に示す。

No.	部 位
①	パイプ
②	サポート

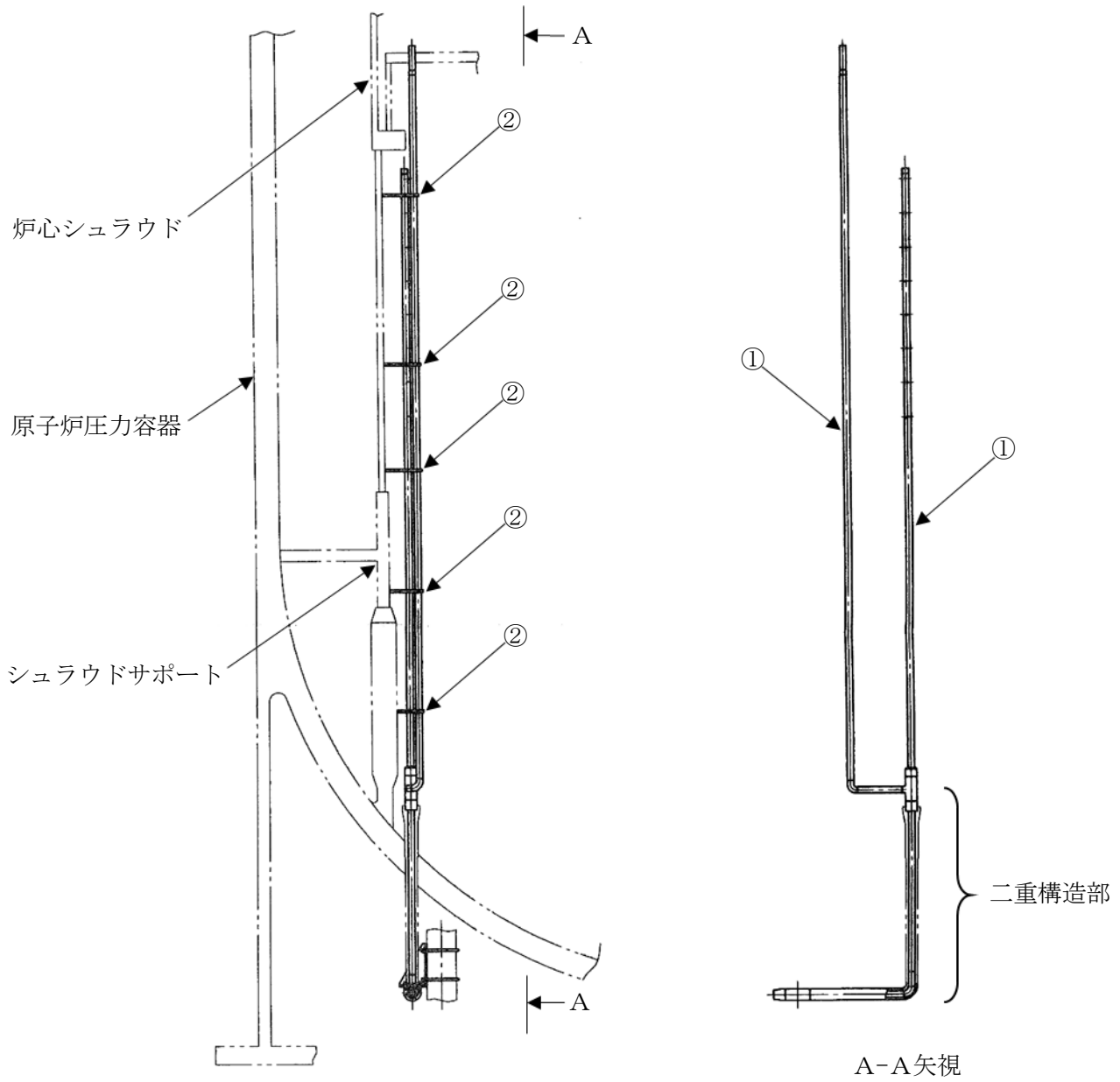


図 2.1-9 差圧検出・ほう酸水注入系配管構造図

表 2.1-17 差圧検出・ほう酸水注入系配管主要部位の使用材料

機能達成に必要な項目	部 位	材 料
炉心冷却材 流路の確保	パイプ	ステンレス鋼 (SUS316LTP)
機器の支持	サポート	ステンレス鋼 (SUS316L)

表 2.1-18 差圧検出・ほう酸水注入系配管の使用条件

最高使用圧力	約 8.62 MPa
最高使用温度	302 °C
流 体	純水 (原子炉冷却材)

## 2.1.10 ジェットポンプ

### (1) 構造

ジェットポンプは、原子炉冷却材再循環ポンプにより昇圧された原子炉冷却材をインレットミキサノズル部から高速で噴出し、炉心シュラウド外側の原子炉冷却材を吸い込み、炉心に供給する流体噴射駆動式ポンプで 16 個設置されている。ライザ管はサーマルスリーブを介し再循環水入口ノズルセーフエンドに、ライザブレースは原子炉圧力容器内面に、ディフューザ下端はシュラウドサポートプレートに溶接し、ライザ管とディフューザ間にインレットミキサを取り付け、ビームにより固定されている。

材料は、耐食性の高いステンレス鋼、ステンレス鋳鋼及び高ニッケル合金を使用している。

ジェットポンプの構造図を図 2.1-10 に示す。

なお、ビームについては、他プラントにおいて応力腐食割れが発生した事例を受けて、第 2 回定期検査時（1995 年度）に、ビーム締付力の低減によりビーム端部に発生する応力を軽減するとともに、構造対策品へ全数取替を実施している。

### (2) 材料及び使用条件

ジェットポンプ主要部位の使用材料を表 2.1-19 に、使用条件を表 2.1-20 に示す。

No.	部 位
①	ライザ管
②	インレットミキサ
③	ディフューザ
④	ビーム
⑤	ライザブレース
⑥	ブラケット
⑦	計測配管

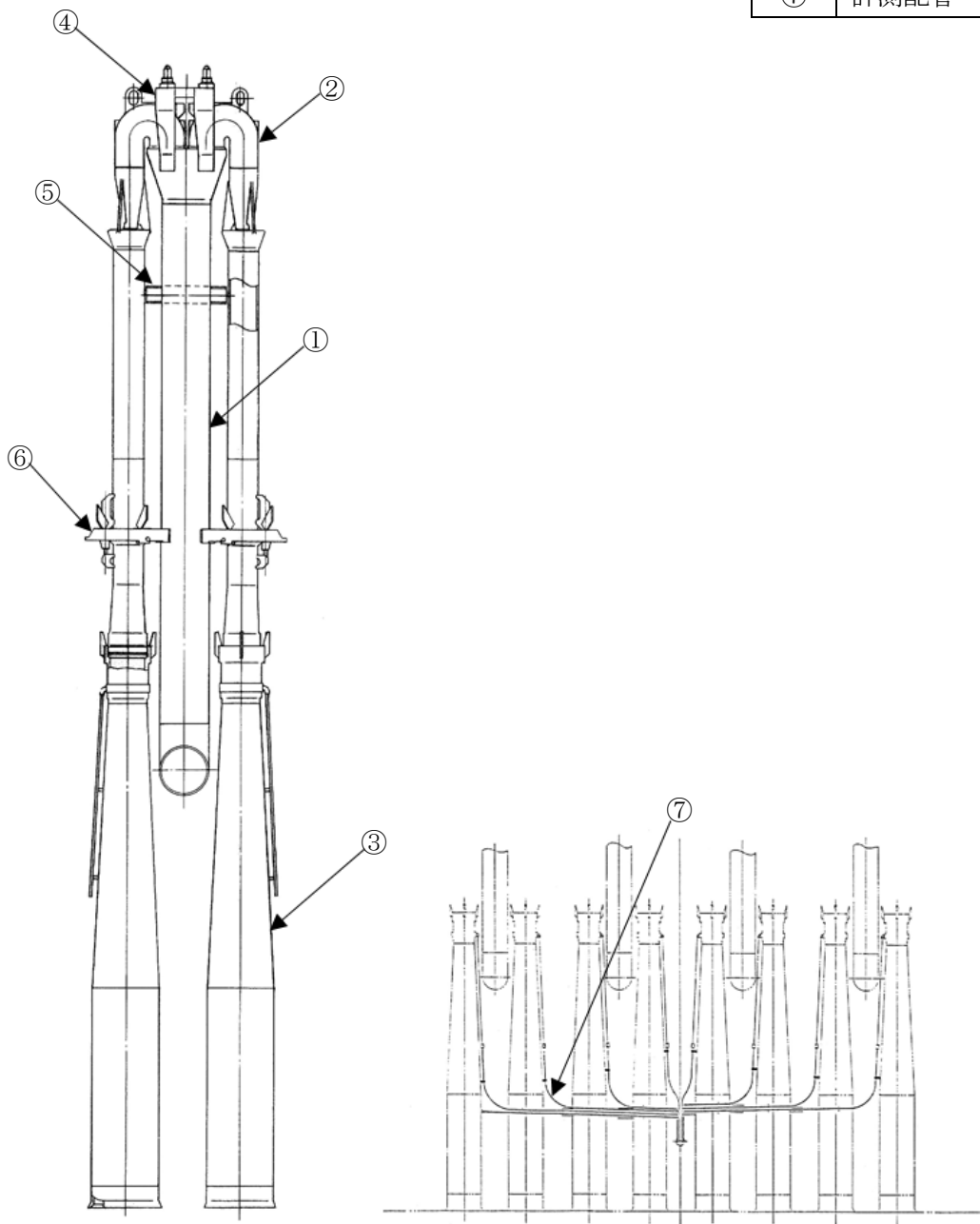


図 2.1-10 ジェットポンプ構造図

表 2.1-19 ジェットポンプ主要部位の使用材料

機能達成に必要な項目	部 位	材 料
炉心冷却材流路の確保	ライザ管	ステンレス鋼 (SUS316LTP) ステンレス鋳鋼 (SCS19A)
	インレットミキサ	ステンレス鋼 (SUS316LTP) ステンレス鋳鋼 (SCS19A)
	ディフューザ	ステンレス鋼 (SUS316L, SUS316LTP) ステンレス鋳鋼 (SCS19A) 高ニッケル合金 (NCF600-B)
機器の支持	ビーム	高ニッケル合金 (NCF750 相当)
	ライザブレース	ステンレス鋼 (SUS316NG, SUSF316L)
	ブラケット	ステンレス鋳鋼 (SCS19A)
その他	計測配管	ステンレス鋼 (SUS316LTP)

表 2.1-20 ジェットポンプの使用条件

最高使用圧力	約 8.62 MPa
最高使用温度	302 °C
流 体	純水 (原子炉冷却材)



## 2.2 経年劣化事象の抽出

### 2.2.1 機器の機能達成に必要な項目

炉内構造物の機能（炉心形状の維持及び炉外の機器・系統との連携による炉心冷却機能）達成に必要な項目は以下のとおり。

- ・ 炉心の支持
- ・ 炉心冷却材流路の確保
- ・ 機器の支持
- ・ その他

### 2.2.2 高経年化対策上着目すべき経年劣化事象

#### (1) 想定される経年劣化事象の抽出

炉内構造物について、機能達成に必要な項目を考慮して主要な部位に展開したうえで、個々の部位の材料、構造、使用条件（水質、圧力、温度等）及び現在までの運転経験を考慮し、評価対象機器毎に表 2.2-1 に示すとおりに想定される経年劣化事象を抽出した。

なお、消耗品及び定期取替品は以下のとおり評価対象外とする。

#### (2) 消耗品及び定期取替品の扱い

炉内構造物には、消耗品及び定期取替品はない。

#### (3) 高経年化対策上着目すべき経年劣化事象

想定される経年劣化事象のうち主要 6 事象に該当する事象及び下記 a, b に該当しない事象を高経年化対策上着目すべき経年劣化事象と判断した。なお、下記 a, b に該当する事象については、2.2.3 項に示すとおりに、高経年化対策上着目すべき経年劣化事象ではないと判断した。

- a. 想定した劣化傾向と実際の劣化傾向の乖離が考え難い経年劣化事象であって、想定した劣化傾向等に基づき適切な保全活動を行っているもの（日常劣化管理事象として表 2.2-1 で△）
- b. 現在までの運転経験や使用条件から得られた材料試験データとの比較等により、今後も経年劣化の進展が考えられない、又は進展傾向が極めて小さいと考えられる経年劣化事象（日常劣化管理事象以外として表 2.2-1 で▲）

この結果, 高経年化対策上着目すべき経年劣化事象として以下の事象が抽出された(表 2.2-1 で○)。

- (a) 疲労割れ [炉心シュラウド, シュラウドサポート]
- (b) 照射誘起型応力腐食割れ [炉心シュラウド, 上部格子板, 炉心支持板, 周辺燃料支持金具, 制御棒案内管, ジェットポンプ]

### 2.2.3 高経年化対策上着目すべき経年劣化事象ではない事象

(1) 想定した劣化傾向と実際の劣化傾向の乖離が考え難い経年劣化事象であって、想定した劣化傾向等に基づき適切な保全活動を行っているもの（日常劣化管理事象）

a. 粒界型応力腐食割れ [炉心シュラウド, シュラウドサポート, 上部格子板, 炉心支持板, 周辺燃料支持金具, 制御棒案内管, 残留熱除去系配管, 炉心スプレイ配管・スパージャ, 差圧検出・ほう酸水注入系配管, ジェットポンプ]

炉心シュラウド, シュラウドサポート, 上部格子板, 炉心支持板, 周辺燃料支持金具, 制御棒案内管, 残留熱除去系配管, 炉心スプレイ配管・スパージャ, 差圧検出・ほう酸水注入系配管及びジェットポンプについては, ステンレス鋼又は高ニッケル合金であり高温の純水又は飽和蒸気環境中にあるため, 粒界型応力腐食割れ発生の可能性を否定することはできない。

炉心シュラウド, シュラウドサポート, 上部格子板, 炉心支持板, 周辺燃料支持金具, 制御棒案内管, 残留熱除去系配管, 炉心スプレイ配管・スパージャ, 差圧検出・ほう酸水注入系配管及びジェットポンプについては, 日本機械学会「発電用原子力設備規格 設計・建設規格 (2001, 2005 年版) JSME S NC1-2001, 2005 事例規格 発電用原子力設備における「応力腐食割れ発生の抑制に対する考慮」(NC-CC-002)」で示されている耐粒界型応力腐食割れ性の高い材料を使用している。

炉心シュラウド, シュラウドサポート, 上部格子板, 炉心支持板, 周辺燃料支持金具, 制御棒案内管, 残留熱除去系配管, 炉心スプレイ配管・スパージャ, 差圧検出・ほう酸水注入系配管及びジェットポンプは, 計画的に水中テレビカメラによる目視点検を実施することとしており, 炉心シュラウドについては, 第8回定期検査時 (2003 年度) に, 他プラントの知見を反映し, 周方向溶接線 (H1, H2, H3, H4, H6a, H6b) に対して, ウォータージェットピーニング法により溶接残留応力を圧縮側に改善しており, その際に実施した目視点検の結果, 異常は確認されていない。

なお, 当面の冷温停止維持状態においては環境条件として基準としている 100 °C を超える環境とはならないため, 粒界型応力腐食割れの発生・進展の可能性はないと判断する。

今後もこれらの傾向が変化する要因があるとは考え難いことから, 高経年化対策上着目すべき経年劣化事象ではないと判断する。

- b. 中性子照射による靱性低下 [炉心シュラウド, 上部格子板, 炉心支持板, 燃料支持金具 (中央・周辺), 制御棒案内管, ジェットポンプ]

炉心シュラウド, 上部格子板, 炉心支持板, 燃料支持金具 (中央・周辺), 制御棒案内管及びジェットポンプは炉心を取り囲む機器であり, 評価対象機器のうち, 最も照射量が高い上部格子板の評価時点(2021年7月30日)での予想照射量は, 中央部の  $2.33 \times 10^{25}$  n/m<sup>2</sup> である。そのため, 現在の知見では, 中性子照射による靱性低下の発生する可能性は否定できない。

このため, 炉心シュラウド, 上部格子板, 炉心支持板, 燃料支持金具 (中央・周辺), 制御棒案内管及びジェットポンプについては, 日本機械学会「発電用原子力設備規格 維持規格 (2008年版) JSME S NA1-2008」(以下, 「維持規格」という。)又は「実用発電用原子炉及びその附属施設における破壊を引き起こす亀裂その他の欠陥の解釈の制定について」(平成26年8月6日 原規技発第1408063号 原子力規制委員会決定) (以下, 「亀裂の解釈」という。)に基づき計画的に水中テレビカメラによる目視点検を実施することとしている。

なお, 当面の冷温停止維持状態においては, 高速中性子照射を受けることはほぼないため, 中性子照射による靱性低下の発生・進展の可能性はないと判断する。

今後もこれらの傾向が変化する要因があるとは考え難いことから, 高経年化対策上着目すべき経年劣化事象ではないと判断する。

- c. 熱時効 [中央燃料支持金具, 制御棒案内管, 炉心スプレイ配管・スパージャ, ジェットポンプ]

中央燃料支持金具, 制御棒案内管, 炉心スプレイ配管・スパージャ及びジェットポンプに使用しているステンレス鋳鋼は, オーステナイト相中に一部フェライト相を含む二相組織であり, 使用環境温度は250℃以上(最高使用温度302℃)であるため, 熱時効による材料の靱性低下等の機械的特性が変化することが想定されるが, 中央燃料支持金具, 制御棒案内管, 炉心スプレイ配管・スパージャ及びジェットポンプでステンレス鋳鋼である部位には, 亀裂の原因となる経年劣化事象は想定されていない。

また, 中央燃料支持金具, 制御棒案内管, 炉心スプレイ配管・スパージャ及びジェットポンプは, 計画的に水中テレビカメラによる目視点検を実施することとしている。

なお, 当面の冷温停止維持状態においては, 高温純水環境となることはなく, 熱時効が進展する可能性はない。

今後もこれらの傾向が変化する要因があるとは考え難いことから, 高経年化対策上着目すべき経年劣化事象ではないと判断する。

d. 高サイクル疲労割れ [制御棒案内管, ジェットポンプ]

炉内構造物は炉心流による流体振動を受けるため、高サイクル疲労割れの発生が想定されるが、流体振動による高サイクル疲労については、設計段階において考慮されているため、高サイクル疲労割れが発生する可能性は小さい。

なお、制御棒案内管及びジェットポンプについては、計画的に水中テレビカメラによる目視点検を実施することとしている。

今後もこれらの傾向が変化する要因があるとは考え難いことから、高経年化対策上着目すべき経年劣化事象ではないと判断する。

e. 照射スウェリング [炉心シュラウド, 上部格子板, 炉心支持板, 燃料支持金具 (中央・周辺), 制御棒案内管]

高照射領域で使用される炉心シュラウド, 上部格子板, 炉心支持板, 燃料支持金具 (中央・周辺) 及び制御棒案内管については、照射スウェリングの発生が想定されるが、BWRの温度環境 (約 280 °C) や照射量ではその可能性は極めて小さい。

なお、炉心シュラウド, 上部格子板, 炉心支持板, 燃料支持金具 (中央・周辺) 及び制御棒案内管については、計画的に水中テレビカメラによる目視点検を実施することとしている。

今後もこれらの傾向が変化する要因があるとは考え難いことから、高経年化対策上着目すべき経年劣化事象ではないと判断する。

f. 照射クリープ [炉心シュラウド, 上部格子板, 炉心支持板, 燃料支持金具 (中央・周辺), 制御棒案内管, ジェットポンプ]

高照射領域で使用される炉心シュラウド, 上部格子板, 炉心支持板, 燃料支持金具 (中央・周辺), 制御棒案内管及びジェットポンプについては、照射クリープの発生が想定されるが、内圧・差圧等による荷重制御型の応力は小さく、照射クリープが発生する可能性は小さい。

なお、炉心シュラウド, 上部格子板, 炉心支持板, 燃料支持金具 (中央・周辺), 制御棒案内管及びジェットポンプについては、計画的に水中テレビカメラによる目視点検を実施することとしている。

今後もこれらの傾向が変化する要因があるとは考え難いことから、高経年化対策上着目すべき経年劣化事象ではないと判断する。

g. 疲労割れ [残留熱除去系配管]

残留熱除去系配管については、炉心シュラウドと原子炉压力容器との間に熱膨張差による相対変位が発生し、起動・停止の繰り返しにより疲労割れの発生が想定されるが、ベローズは伸縮可能な構造で相対変位に追従可能であり構造的に大きな荷重が作用しないため、疲労割れが発生する可能性は小さい。

なお、残留熱除去系配管については、計画的に水中テレビカメラによる目視点検を実施することとしている。

今後もこれらの傾向が変化する要因があるとは考え難いことから、高経年化対策上着目すべき経年劣化事象ではないと判断する。

h. 摩耗 [ジェットポンプ]

ジェットポンプのブラケットについては、インレットミキサ及びディフューザの振動による摩耗が想定されるが、計画的に水中テレビカメラによる目視点検を実施することとしている。

今後もこれらの傾向が変化する要因があるとは考え難いことから、高経年化対策上着目すべき経年劣化事象ではないと判断する。

(2) 現在までの運転経験や使用条件から得られた材料試験データとの比較等により、今後も経年劣化の進展が考えられない、又は進展傾向が極めて小さいと考えられる経年劣化事象（日常劣化管理事象以外）

a. 摩耗 [残留熱除去系配管]

残留熱除去系配管のフランジネック及びスリーブは起動・停止時の温度変動により相対変位が生じて摩耗の発生が想定されるが、スリーブと接触するフランジネック内面を表面硬化処理させていることから、摩耗の発生する可能性は小さい。

また、当面の冷温停止維持状態においては、起動・停止による相対変位が生じることはないため、摩耗の発生する可能性はないと判断する。

今後もこれらの傾向が変化する要因があるとは考え難いことから、高経年化対策上着目すべき経年劣化事象ではないと判断する。

表 2.2-1 (1/10) 炉心シュラウドに想定される経年劣化事象

機能達成に必要な項目	部 位	消耗品 ・ 定期 取替品	材 料	経 年 劣 化 事 象						備 考	
				減 肉		割 れ		材 質 変 化			その他
				摩耗	腐食	疲労 割れ	応力腐 食割れ	熱時効	劣化		
炉心の支持	上部胴		ステンレス鋼			○	△*1			*1:粒界型応力腐食割れ *2:照射誘起型応力腐食割れ *3:中性子照射による靱性低下 *4:照射スウェリング *5:照射クリープ	
	中間胴		ステンレス鋼			○	○*2 △*1		△*3		△*4*5
	下部胴		ステンレス鋼			○	△*1				

○：高経年化対策上着目すべき経年劣化事象

△：高経年化対策上着目すべき経年劣化事象ではない事象（日常劣化管理事象）



表 2.2-1 (2/10) シュラウドサポートに想定される経年劣化事象

機能達成に必要な項目	部 位	消耗品 ・ 定期 取替品	材 料	経 年 劣 化 事 象							備 考
				減 肉		割 れ		材 質 変 化		その他	
				摩 耗	腐 食	疲 勞 割 れ	応 力 腐 食 割 れ	熱 時 効	劣 化		
炉心の支持	シリンダ		高ニッケル合金			○	△*				*:粒界型応力腐食割れ
	プレート		高ニッケル合金			○	△*				
	レグ		高ニッケル合金			○	△*				
炉心冷却材 流路の確保	マンホール蓋		高ニッケル合金			○	△*				

○：高経年化対策上着目すべき経年劣化事象

△：高経年化対策上着目すべき経年劣化事象ではない事象（日常劣化管理事象）

表 2.2-1 (3/10) 上部格子板に想定される経年劣化事象

機能達成に必要な項目	部 位	消耗品 ・ 定期 取替品	材 料	経 年 劣 化 事 象						備 考	
				減 肉		割 れ		材 質 変 化			その他
				摩耗	腐食	疲労 割れ	応力腐 食割れ	熱時効	劣化		
炉心の支持	上部フランジ		ステンレス鋼				△*1			*1:粒界型応力腐食割れ *2:照射誘起型応力腐食割れ *3:中性子照射による靱性低下 *4:照射スウェリング *5:照射クリープ	
	グリッドプレート		ステンレス鋼				○*2 △*1		△*3		△*4*5
	リム胴		ステンレス鋼				△*1				
	下部フランジ		ステンレス鋼				△*1				
機器の支持	クサビ		ステンレス鋼				△*1				

○：高経年化対策上着目すべき経年劣化事象

△：高経年化対策上着目すべき経年劣化事象ではない事象（日常劣化管理事象）

表 2.2-1 (4/10) 炉心支持板に想定される経年劣化事象

機能達成に必要な項目	部 位	消耗品 ・ 定期 取替品	材 料	経 年 劣 化 事 象							備 考
				減 肉		割 れ		材 質 変 化		そ の 他	
				摩 耗	腐 食	疲 勞 割 れ	応 力 腐 食 割 れ	熱 時 効	劣 化		
炉心の支持	支持板		ステンレス鋼				○ <sup>*2</sup> △ <sup>*1</sup>		△ <sup>*3</sup>	△ <sup>*4*5</sup>	*1:粒界型応力腐食割れ *2:照射誘起型応力腐食割れ *3:中性子照射による靱性低下 *4:照射スウェリング *5:照射クリープ
	リム胴		ステンレス鋼				△ <sup>*1</sup>				
	補強ビーム		ステンレス鋼				△ <sup>*1</sup>				
機器の支持	スタッド		ステンレス鋼				△ <sup>*1</sup>				

○：高経年化対策上着目すべき経年劣化事象

△：高経年化対策上着目すべき経年劣化事象ではない事象（日常劣化管理事象）

表 2.2-1 (5/10) 燃料支持金具に想定される経年劣化事象

機能達成に必要な項目	部 位	消耗品 ・ 定期 取替品	材 料	経 年 劣 化 事 象							備 考
				減 肉		割 れ		材 質 変 化		その他	
				摩 耗	腐 食	疲 勞 割 れ	応 力 腐 食 割 れ	熱 時 効	劣 化		
炉心の支持	中央燃料支持金具		ステンレス鋳鋼					△	△*3	△*4*5	*1:粒界型応力腐食割れ *2:照射誘起型応力腐食割れ *3:中性子照射による靱性低下 *4:照射スウェリング *5:照射クリープ
	周辺燃料支持金具		ステンレス鋼				○*2 △*1		△*3	△*4*5	

○：高経年化対策上着目すべき経年劣化事象

△：高経年化対策上着目すべき経年劣化事象ではない事象（日常劣化管理事象）

表 2.2-1 (6 / 10) 制御棒案内管に想定される経年劣化事象

機能達成に必要な項目	部 位	消耗品 ・ 定期 取替品	材 料	経 年 劣 化 事 象							備 考
				減 肉		割 れ		材 質 変 化		その他	
				摩 耗	腐 食	疲 勞 割 れ	応 力 腐 食 割 れ	熱 時 効	劣 化		
炉心の支持	スリーブ		ステンレス鋼				○ <sup>*2</sup> △ <sup>*1</sup>		△ <sup>*3</sup>	△ <sup>*4*5</sup>	*1:粒界型応力腐食割れ *2:照射誘起型応力腐食割れ *3:中性子照射による靱性低下 *4:照射スウェリング *5:照射クリープ *6:高サイクル疲労割れ
	ボディ		ステンレス鋼			△ <sup>*6</sup>	○ <sup>*2</sup> △ <sup>*1</sup>				
	ベース		ステンレス鋳鋼					△			

○：高経年化対策上着目すべき経年劣化事象

△：高経年化対策上着目すべき経年劣化事象ではない事象（日常劣化管理事象）

表 2.2-1 (7/10) 残留熱除去系配管に想定される経年劣化事象

機能達成に必要な項目	部 位	消耗品 ・ 定期 取替品	材 料	経 年 劣 化 事 象							備 考
				減 肉		割 れ		材 質 変 化		その他	
				摩 耗	腐 食	疲 勞 割 れ	応 力 腐 食 割 れ	熱 時 効	劣 化		
炉心冷却材 流路の確保	フランジネック		ステンレス鋼	▲			△*				*:粒界型応力腐食割れ
	スリーブ		ステンレス鋼	▲							
機器の支持	クランプ		ステンレス鋼								
	ボルト		ステンレス鋼								
その他	ベローズ		ステンレス鋼			△	△*				

△：高経年化対策上着目すべき経年劣化事象ではない事象（日常劣化管理事象）

▲：高経年化対策上着目すべき経年劣化事象ではない事象（日常劣化管理事象以外）

表 2.2-1 (8/10) 炉心スプレイ配管・スパー ज्याに想定される経年劣化事象

機能達成に必要な項目	部 位	消耗品 ・ 定期 取替品	材 料	経 年 劣 化 事 象							備 考
				減 肉		割 れ		材質変化		その他	
				摩耗	腐食	疲労 割れ	応力腐 食割れ	熱時効	劣化		
炉心冷却材 流路の確保	パイプ		ステンレス鋼				△*				*:粒界型応力腐食割れ
	ティ (配管)		ステンレス鋼				△*				
	ティ (スパー ज्या)		ステンレス鋼				△*				
	ヘッダ		ステンレス鋼				△*				
	ノズル		ステンレス鋼				△*				
		ステンレス鋳鋼						△			
機器の支持	スパー ज्याブラケ ット		ステンレス鋼				△*				
	クランプ		ステンレス鋼				△*				
	取付ボルト		ステンレス鋼				△*				

△：高経年化対策上着目すべき経年劣化事象ではない事象（日常劣化管理事象）

表 2.2-1 (9/10) 差圧検出・ほう酸水注入系配管に想定される経年劣化事象

機能達成に必要な項目	部 位	消耗品・定期取替品	材 料	経 年 劣 化 事 象						備 考	
				減 肉		割 れ		材 質 変 化			その他
				摩耗	腐食	疲労割れ	応力腐食割れ	熱時効	劣化		
炉心冷却材流路の確保	パイプ		ステンレス鋼				△*			*:粒界型応力腐食割れ	
機器の支持	サポート		ステンレス鋼				△*				

△：高経年化対策上着目すべき経年劣化事象ではない事象（日常劣化管理事象）



表 2.2-1 (10/10) ジェットポンプに想定される経年劣化事象

機能達成に必要な項目	部 位	消耗品 ・ 定期 取替品	材 料	経 年 劣 化 事 象						備 考	
				減 肉		割 れ		材 質 変 化			その他
				摩耗	腐食	疲労 割れ	応力腐 食割れ	熱時効	劣化		
炉心冷却材 流路の確保	ライザ管		ステンレス鋼				△*1			*1:粒界型応力腐食割れ *2:照射誘起型応力腐食割れ *3:中性子照射による靱性低下 *4:照射クリープ *5:高サイクル疲労割れ	
			ステンレス鋳鋼					△			
	インレットミ キサ		ステンレス鋼				○*2 △*1		△*3		△*4
			ステンレス鋳鋼					△			
	ディフューザ		ステンレス鋼				△*1				
			ステンレス鋳鋼					△			
			高ニッケル合金				△*1				
機器の支持	ビーム		高ニッケル合金				△*1				
	ライザブレース		ステンレス鋼			△*5	△*1				
	ブラケット		ステンレス鋳鋼	△				△			
その他	計測配管		ステンレス鋼			△*5	△*1				

○：高経年化対策上着目すべき経年劣化事象

△：高経年化対策上着目すべき経年劣化事象ではない事象（日常劣化管理事象）

## 2.3 高経年化対策上着目すべき経年劣化事象の評価

### (1) 疲労割れ [炉心シュラウド, シュラウドサポート]

#### a. 事象の説明

繰返し応力のもとでは，その材料の静的強度より低い応力によっても割れを起こす場合がある。

炉心シュラウド及びシュラウドサポートについては，プラントの起動・停止時等の熱過渡により，疲労が蓄積される可能性がある。

#### b. 技術評価

##### (a) 健全性評価

炉心シュラウド及びシュラウドサポートについて，日本機械学会「発電用原子力設備規格 設計・建設規格（2005年版〔2007年追補版〕JSME S NC1-2005/2007」（以下，「設計・建設規格」という。）に基づいて評価した。対象部位を図 2.3-1 に示す。

評価は，志賀 1 号炉の運転実績に基づいた 2021 年 7 月 30 日時点の過渡回数を用いて行った。

また，使用環境を考慮した疲労について，日本機械学会「発電用原子力設備規格 環境疲労評価手法（2009年版）JSME S NF1-2009」（以下，「環境疲労評価手法」という。）に基づき評価した。評価用過渡条件を表 2.3-1 に，疲労評価結果を表 2.3-2 に示す。

その結果，疲れ累積係数は評価時点（2021 年 7 月 30 日）において許容値 1 以下であり，疲労割れの可能性は小さいと判断する。

##### (b) 現状保全

炉心シュラウド及びシュラウドサポートについては，維持規格又は亀裂の解釈に基づき計画的に水中テレビカメラにより代表部位の目視点検を行い，有意な欠陥が無いことを確認している。

(c) 総合評価

健全性評価結果から、疲労割れの発生の可能性は十分小さいと判断する。

また、当面の冷温停止維持状態においても、有意な熱過渡はなく、今後の疲労割れの発生・進展の可能性はないと判断する。

c. 高経年化への対応

炉心シュラウド及びシュラウドサポートの疲労割れに対しては、高経年化対策の観点から現状の保全内容に追加すべき項目はなく、今後も現状保全を継続していく。

表 2.3-1 炉心シュラウド及びシュラウドサポート評価用過渡条件

運転条件	運転実績に基づく 過渡回数 (2021年7月30日時点)
耐圧試験	20
起動（昇温）	32
起動（タービン起動）	30
給水加熱機能喪失（発電機負荷遮断）	7
スクラム（タービントリップ）	2
スクラム（その他）	5
停止	31

表 2.3-2 炉心シュラウド及びシュラウドサポートの疲労評価結果

	疲れ累積係数 (許容値：1以下)	
	設計・建設規格の疲労曲線による 解析	環境疲労評価手法による 解析
	評価時点 (2021年7月30日時点)	評価時点 (2021年7月30日時点)
炉心シュラウド	0.001	0.007
シュラウドサポート	0.004	0.009

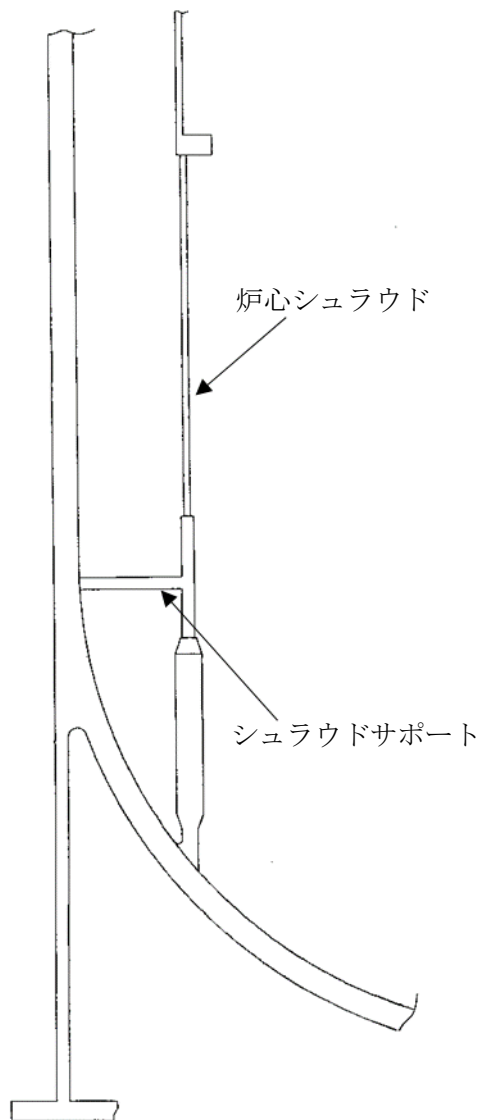


図 2.3-1 炉心シュラウド及びシュラウドサポート疲労評価対象部位

(2) 照射誘起型応力腐食割れ [炉心シュラウド, 上部格子板, 炉心支持板, 周辺燃料支持金具, 制御棒案内管, ジェットポンプ]

a. 事象の説明

ステンレス鋼については、中性子照射を受けると材料自身の応力腐食割れの感受性が高まるとともに、材料周辺の腐食環境が水の放射線分解により厳しくなることが知られている。照射誘起型応力腐食割れは、この状況に引張応力場が重畳されると粒界型応力腐食割れを生じる現象である。

図 2.3-2 に示すように、BWR 環境下のステンレス鋼については、比較的高い累積照射量 (SUS316 系は  $1 \times 10^{25}$  n/m<sup>2</sup>, SUS304 系は  $5 \times 10^{24}$  n/m<sup>2</sup> (以下、「しきい照射量」という。)) を受けた場合に応力腐食割れの感受性への影響が現れると考えられている。

b. 技術評価

(a) 健全性評価

ア. 中性子照射要因

炉心シュラウド, 上部格子板, 炉心支持板, 周辺燃料支持金具, 制御棒案内管及びジェットポンプは炉心を取り囲む機器であり高い中性子照射を受けるため、照射誘起型応力腐食割れの感受性が増加する可能性がある。評価時点 (2021 年 7 月 30 日) での評価対象機器の予想照射量の最大値は、上部格子板中央部の  $2.33 \times 10^{25}$  n/m<sup>2</sup> であり、しきい照射量を超える上部格子板については照射誘起型応力腐食割れの発生する可能性は否定できない。

なお、評価時点 (2021 年 7 月 30 日) での照射量は以下の値と予想される。

・ 炉心シュラウド	$7.99 \times 10^{24}$ n/m <sup>2</sup>
・ 上部格子板	$2.33 \times 10^{25}$ n/m <sup>2</sup>
・ 炉心支持板	$1.68 \times 10^{24}$ n/m <sup>2</sup>
・ 周辺燃料支持金具	$2.01 \times 10^{24}$ n/m <sup>2</sup>
・ 制御棒案内管	$2.44 \times 10^{24}$ n/m <sup>2</sup>
・ ジェットポンプ	$2.23 \times 10^{24}$ n/m <sup>2</sup>

イ. 応力要因

現状では、照射誘起型応力腐食割れの応力依存性に関するデータは少ないが、照射誘起型応力腐食割れにおいても、高い引張応力の存在が応力腐食割れ発生条件の一つになると考えられる。この引張応力の発生要因として考えられる差圧, 熱及び自重等に起因する引張応力成分は小さく、応力腐食割れの主要因となる可能性はない。

一方、溶接残留応力については、正確に把握することは困難であるが、過去の経験から比較的高い引張応力となり、応力腐食割れの主要因となる可能性がある。

しかし、上部格子板については、グリッドプレートの中央部においてしきい照射量を超えるものの、溶接部はなく、運転中の差圧, 熱及び自重等に起因する引張応力成分は低く、照射誘起型応力腐食割れの主要因となる可能性はない。

#### ウ. 環境要因

評価対象機器は炉心近傍に位置していることから、照射による水の放射線分解の影響が顕著となる可能性がある。

#### エ. 評価結果

上部格子板のグリッドプレート中央部に溶接部はなく、運転中の差圧、熱及び自重等に起因する引張応力成分は低いことから、しきい照射量を超えるものの照射誘起型応力腐食割れ発生の可能性はない。

また、炉心シュラウド、炉心支持板、周辺燃料支持金具、制御棒案内管及びジェットポンプについては、しきい照射量を超えないことから、照射誘起型応力腐食割れ発生の可能性はない。

#### (b) 現状保全

炉心シュラウド、上部格子板、炉心支持板、周辺燃料支持金具、制御棒案内管及びジェットポンプについては、維持規格又は亀裂の解釈に基づき計画的に水中テレビカメラによる目視点検を実施することとしている。

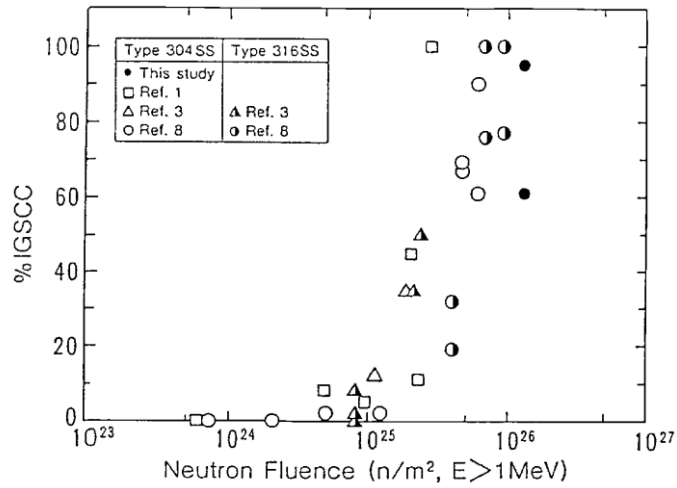
#### (c) 総合評価

上部格子板については、目視点検により確認が可能であり、計画的な目視点検を実施することで健全性の確認は可能と判断する。

また、炉心シュラウド、炉心支持板、周辺燃料支持金具、制御棒案内管及びジェットポンプについては、しきい照射量を超えないことから、照射誘起型応力腐食割れ発生の可能性はないと判断する。

#### c. 高経年化への対応

炉心シュラウド、上部格子板、炉心支持板、周辺燃料支持金具、制御棒案内管及びジェットポンプの照射誘起型応力腐食割れに対しては、高経年化対策の観点から現状の保全内容に追加すべき項目はなく、今後も現状保全を継続していく。



Ref. 1 : W.L. Clarke and A.J. Jacobs: Proc. 1st International Symposium on Environmental Degradation of Materials in Nuclear Power Systems - Water Reactors, (1983) 451.

Ref. 3 : A.J. Jacobs, G.P. Wozadlo, K. Nakata, T. Yoshida and I. Masaoka: Proc. 3rd International Symposium on Environmental Degradation of Materials in Nuclear Power Systems - Water Reactors, (1987) 657.

Ref. 8 : M. Kodama, S. Nishimura, J. Morisawa, S. Suzuki, S. Shima and M. Yamamoto : Proc. 5<sup>th</sup> International Symposium on Environmental Degradation of Materials in Nuclear Power Systems - Water Reactors, (1991) 948.

図 2.3-2 304, 316 ステンレス鋼の IGSCC 破面率に及ぼす中性子照射量の影響  
 [出典 : BWR 炉内構造物点検評価ガイドライン[上部格子板]一般社団法人 原子力安全推進協会]

以 上



志賀原子力発電所1号炉

ケーブルの技術評価書

北陸電力株式会社

本評価書は、志賀原子力発電所1号炉（以下、「志賀1号炉」という。）における安全上重要なケーブル（重要度分類指針におけるPS-1, 2及びMS-1, 2に該当する機器）の高経年化に関わる技術評価についてまとめたものである。なお、高温・高圧の環境下にあるケーブルはない。

評価対象機器の一覧を表1に示す。

評価対象機器を種別、絶縁体材料等で分類し、それぞれのグループから重要度及び使用条件等の観点で代表機器を選定し技術評価を行った後、代表以外の機器について評価を展開している。

本評価書は、ケーブルの種別をもとにしたケーブル分類に、ケーブルトレイ、電線管及びケーブル接続部を合わせて以下の5分冊で構成している。

- 1 高圧ケーブル
- 2 低圧ケーブル
- 3 同軸ケーブル
- 4 ケーブルトレイ、電線管
- 5 ケーブル接続部

表1 評価対象機器一覧表

種別	絶縁体材料	名称	仕様 (シース)	重要度
高圧ケーブル	架橋ポリエチレン	高圧難燃 CV ケーブル	難燃性特殊耐熱ビニル	MS-1
低圧ケーブル	難燃性エチレンプロピレンゴム	難燃 PN ケーブル	特殊クロロプレンゴム	MS-1
	難燃性架橋ポリエチレン	難燃 CV ケーブル	難燃性特殊耐熱ビニル	MS-1
	難燃性ビニル	難燃 VV ケーブル	難燃性ビニル	MS-1
	シリコンゴム	KGB ケーブル	ガラス編組	MS-1
		補償導線複合ケーブル	シリコンゴム	MS-2
同軸ケーブル	架橋ポリエチレン	難燃二重同軸ケーブル	難燃性ビニル	MS-1
	ETFE 樹脂* 架橋ポリエチレン	難燃一重同軸ケーブル	難燃性架橋ポリエチレン	MS-1
			難燃性ビニル	MS-1
		難燃二重同軸ケーブル	難燃性ビニル	MS-1
	難燃三重同軸ケーブル	難燃性架橋ポリエチレン	MS-1	
ETFE 樹脂* 発泡架橋ポリエチレン	難燃三重同軸ケーブル	難燃性架橋ポリエチレン	MS-1	
ケーブルトレイ, 電線管	—	ケーブルトレイ	—	MS-1
	—	電線管	—	MS-1
ケーブル接続部	ジアリルフタレート樹脂	端子台接続	—	MS-1
	ポリフェニレンエーテル樹脂		—	MS-1
	架橋ポリオレフィン	直ジョイント接続	—	MS-1
	ジアリルフタレート樹脂	電動弁コネクタ接続	—	MS-1
	ポリエーテルエーテルケトン	同軸コネクタ接続	—	MS-1
	架橋ポリスチレン		—	MS-1
	四フッ化エチレン樹脂		—	MS-1
	ポリエチレン		—	MS-1

\* : エチレン・四フッ化エチレン共重合樹脂

[ケーブル名称の略称について]

表 1 に示す志賀 1 号炉の主要なケーブルの略称は、各々以下のケーブルを示すものである。

No.	ケーブル略称	ケーブル名称
1	高圧難燃 CV ケーブル	架橋ポリエチレン絶縁 難燃性特殊耐熱ビニルシースケーブル
2	難燃 PN ケーブル	難燃性エチレンプロピレンゴム絶縁 特殊クロロブレンゴムシースケーブル
3	難燃 CV ケーブル	難燃性架橋ポリエチレン絶縁 難燃性特殊耐熱ビニルシースケーブル
4	難燃 VV ケーブル	難燃性ビニル絶縁 難燃性ビニルシースケーブル
5	KGB ケーブル	シリコンゴム絶縁 ガラス編組ケーブル

本評価書における記号の意味は、次の通りである。

- B : 編組
- C : 架橋ポリエチレン
- G : ガラス
- K : シリコンゴム
- N : クロロブレンゴム
- P : エチレンプロピレンゴム
- V : ビニル

## 1 高圧ケーブル

[対象ケーブル]

- ・ 高圧難燃 CV ケーブル

## 目 次

1. 対象機器及び代表機器の選定 .....	1-1
2. 代表機器の技術評価 .....	1-3
2.1 構造, 材料及び使用条件 .....	1-3
2.1.1 高圧難燃 CV ケーブル .....	1-3
2.2 経年劣化事象の抽出 .....	1-6
2.2.1 機器の機能達成に必要な項目 .....	1-6
2.2.2 高経年化対策上着目すべき経年劣化事象 .....	1-6
2.2.3 高経年化対策上着目すべき経年劣化事象ではない事象 .....	1-7
2.3 高経年化対策上着目すべき経年劣化事象の評価 .....	1-9

1. 対象機器及び代表機器の選定

対象となる高圧ケーブルの主な仕様を表 1-1 に示す。

このグループには、高圧難燃 CV ケーブルのみが対象であることから、これを代表機器とした。

表 1-1 高圧ケーブルの代表機器の選定

分類基準		機 器 名 称	用途	重要度*	設置場所		使用開始時期		仕 様	
種別	絶縁体材料				原子炉 格納容 器内	原子炉 格納容 器外	建設時	運転 開始後	シース	電圧
高圧	架橋ポリエチレン	高圧難燃 CV ケーブル	動力	MS-1		○	○		難燃性特殊耐熱 ビニル	7,000 V 以下

\*：最上位の重要度を示す



## 2. 代表機器の技術評価

本章では、1章で代表機器とした以下のケーブルについて技術評価を実施する。

- ・ 高圧難燃 CV ケーブル

### 2.1 構造、材料及び使用条件

#### 2.1.1 高圧難燃 CV ケーブル

##### (1) 構造

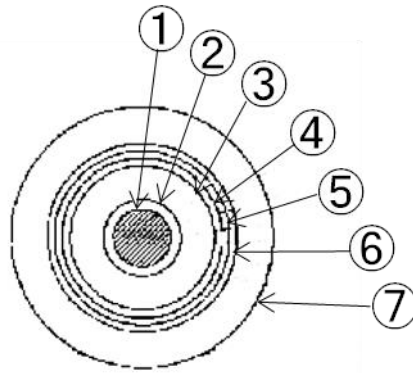
高圧難燃 CV ケーブルは、大別すると導体、内部半導電層、絶縁体、外部半導電層、シールド、押えテープ及びシースで構成され、このうち、ケーブルの絶縁機能は、絶縁体にて保たれている。

シールドは導体の静電誘導を低減するため、内部半導電層及び外部半導電層は電界強度のバラツキを押えるため、押えテープはケーブルを整形するため、シースはケーブルを外的な力から保護するために設けられている。

高圧難燃 CV ケーブルの構造図を図 2.1-1 に示す。

##### (2) 材料及び使用条件

高圧難燃 CV ケーブル主要部位の使用材料を表 2.1-1 に、使用条件を表 2.1-2 に示す。



No.	部 位
①	導体
②	内部半導電層
③	絶縁体
④	外部半導電層
⑤	シールド
⑥	押えテープ
⑦	シース

図 2. 1-1 高圧難燃 CV ケーブル構造図 (単心ケーブルの例)

表 2.1-1 高圧難燃 CV ケーブル主要部位の使用材料

機能達成に必要な項目	部 位	材 料
電力伝達機能の維持	導体	軟銅線
	内部半導電層	半導電性混和物
	絶縁体	架橋ポリエチレン
	外部半導電層	半導電性混和物
	シールド	軟銅テープ
	押えテープ	難燃テープ
	シース	難燃性特殊耐熱ビニル

表 2.1-2 高圧難燃 CV ケーブルの使用条件

	通常運転時
設置場所	原子炉格納容器外
周囲温度	40 °C以下*

\* : 原子炉格納容器外で、高圧難燃 CV ケーブルが布設されている最も周囲温度が高い区域の設計値

## 2.2 経年劣化事象の抽出

### 2.2.1 機器の機能達成に必要な項目

高圧ケーブルの機能である通電機能を維持するためには、次の項目が必要である。

- ・ 電力伝達機能の維持

### 2.2.2 高経年化対策上着目すべき経年劣化事象

#### (1) 想定される経年劣化事象の抽出

高圧ケーブルについて、機能達成に必要な項目を考慮して主要な部位に展開したうえで、個々の部位の材料、構造、使用条件（設置場所、周囲温度）及び現在までの運転経験を考慮し、表 2.2-1 に示すとおり想定される経年劣化事象を抽出した（表 2.2-1 で○または△、▲になるもの）。

なお、消耗品及び定期取替品は次項のとおり評価対象外とする。

#### (2) 消耗品及び定期取替品の扱い

高圧ケーブルには、消耗品及び定期取替品はない。

#### (3) 高経年化対策上着目すべき経年劣化事象

想定される経年劣化事象のうち主要 6 事象に該当する事象及び下記 a, b に該当しない事象を高経年化対策上着目すべき経年劣化事象と判断した。

なお、下記 a, b に該当する事象については、2.2.3 項に示すとおり、高経年化対策上着目すべき経年劣化事象ではないと判断した。

- a. 想定した劣化傾向と実際の劣化傾向の乖離が考え難い経年劣化事象であって、想定した劣化傾向等に基づき適切な保全活動を行っているもの（日常劣化管理事象として表 2.2-1 で△）
- b. 現在までの運転経験や使用条件から得られた材料試験データとの比較等により、今後も経年劣化の進展が考えられない、または進展傾向が極めて小さいと考えられる経年劣化事象（日常劣化管理事象以外として表 2.2-1 で▲）

この結果、高経年化対策上着目すべき経年劣化事象として以下の事象が抽出された（表 2.2-1 で○）

- (a) 絶縁体の絶縁特性低下

### 2.2.3 高経年化対策上着目すべき経年劣化事象ではない事象

(1) 想定した劣化傾向と実際の劣化傾向の乖離が考え難い経年劣化事象であって、想定した劣化傾向等に基づき適切な保全活動を行っているもの（日常劣化管理事象）

#### a. 熱・放射線によるシースの劣化

高圧難燃 CV ケーブルの難燃性特殊耐熱ビニルシースは有機物であるため、熱及び放射線により硬化する可能性がある。

しかし、シースは、ケーブル布設時に生ずる外的な力からケーブルを保護するためのものであり、ケーブルに要求される絶縁機能の確保に対する影響は極めて小さい。

また、点検時に絶縁抵抗測定及び接続機器の動作確認を実施しており、これまでの点検結果では有意な劣化は確認されていない。

今後もこれらの傾向が変化する要因があるとは考え難いことから、高経年化対策上着目すべき経年劣化事象ではないと判断する。

(2) 現在までの運転経験や使用条件から得られた材料試験データとの比較等により、今後も経年劣化の進展が考えられない、または進展傾向が極めて小さいと考えられる経年劣化事象（日常劣化管理事象以外）

日常劣化管理事象以外に該当する事象は抽出されなかった。

表 2. 2-1 高圧難燃 CV ケーブルに想定される経年劣化事象

機能達成に必要な項目	部 位	消耗品 ・ 定期 取替品	材 料	経 年 劣 化 事 象								備 考
				減 肉		割 れ		絶 縁	導 通	信 号	そ の 他	
				摩 耗	腐 食	疲 労 割 れ	応 力 腐 食 割 れ	絶 縁 特 性 低 下	導 通 不 良	特 性 変 化		
電力伝達機能の維持	導体		軟銅線									*1:熱・放射線による劣化
	内部半導電層		半導電性混和物									
	絶縁体		架橋ポリエチレン					○				
	外部半導電層		半導電性混和物									
	シールド		軟銅テープ									
	押えテープ		難燃テープ									
	シース		難燃性特殊耐熱ビニル								△*1	

○：高経年化対策上着目すべき経年劣化事象

△：高経年化対策上着目すべき経年劣化事象ではない事象（日常劣化管理事象）

## 2.3 高経年化対策上着目すべき経年劣化事象の評価

### (1) 絶縁体の絶縁特性低下

#### a. 事象の説明

絶縁体は、有機物の架橋ポリエチレンであるため、熱及び放射線による物性変化、絶縁体内の異物やボイドでの放電による電氣的劣化により、経年的に劣化が進行し、絶縁特性低下を起こす可能性がある。

絶縁特性低下を起こす可能性のある部位を図 2.3-1 に示す。

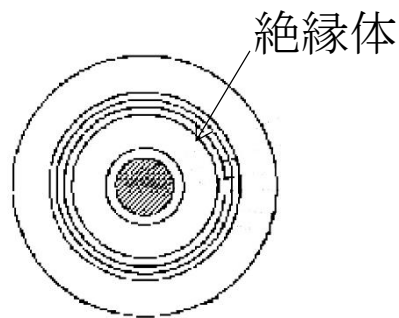


図 2.3-1 高圧難燃 CV ケーブルの絶縁部位

b. 技術評価

(a) 健全性評価

高圧難燃 CV ケーブルは、絶縁体が有機物であるため、熱的、放射線照射及び電氣的要因により、経年的に劣化が進行し、絶縁特性低下を起こす可能性があることから、長期間の使用を考慮すると高圧難燃 CV ケーブルの絶縁特性低下の可能性は否定できない。

(b) 現状保全

高圧難燃 CV ケーブルの絶縁特性低下に対しては、点検時に絶縁抵抗測定、絶縁診断試験及び接続機器の動作確認を実施し、絶縁機能の健全性を確認している。

また、点検で有意な絶縁特性低下が確認された場合には、ケーブルの補修又は取替を行うこととしている。

さらに、当面の冷温停止維持状態においては、日常保全を適切な頻度で継続し、必要に応じてケーブルの補修又は取替を行うこととしている。

(c) 総合評価

高圧難燃 CV ケーブルの絶縁特性低下の可能性は否定できないが、絶縁特性低下は点検時における絶縁抵抗測定、絶縁診断試験及び接続機器の動作確認で把握可能と考える。

また、当面の冷温停止維持状態においては、必要に応じて適切な対応をとることにより、絶縁機能は維持できると判断する。

c. 高経年化への対応

高圧難燃 CV ケーブルの絶縁特性低下に対しては、高経年化対策の観点から現状の保全内容に対し追加すべき項目はなく、今後も現状保全を継続していく。

以 上



## 2 低圧ケーブル

### [対象ケーブル]

- ・ 難燃 PN ケーブル
- ・ 難燃 CV ケーブル
- ・ 難燃 VV ケーブル
- ・ KGB ケーブル
- ・ 補償導線複合ケーブル

## 目 次

1. 対象機器及び代表機器の選定 .....	2-1
1.1 グループ化の考え方及び結果 .....	2-1
1.2 代表機器の選定 .....	2-1
2. 代表機器の技術評価 .....	2-3
2.1 構造, 材料及び使用条件 .....	2-4
2.1.1 難燃 PN ケーブル .....	2-4
2.1.2 難燃 CV ケーブル .....	2-6
2.1.3 難燃 VV ケーブル .....	2-8
2.1.4 KGB ケーブル .....	2-10
2.2 経年劣化事象の抽出 .....	2-12
2.2.1 機器の機能達成に必要な項目 .....	2-12
2.2.2 高経年化対策上着目すべき経年劣化事象 .....	2-12
2.2.3 高経年化対策上着目すべき経年劣化事象ではない事象 .....	2-13
2.3 高経年化対策上着目すべき経年劣化事象の評価 .....	2-18
3. 代表機器以外への展開 .....	2-26
3.1 高経年化対策上着目すべき経年劣化事象 .....	2-26
3.2 高経年化対策上着目すべき経年劣化事象ではない事象 .....	2-27

## 1. 対象機器及び代表機器の選定

対象となる低圧ケーブルの主な仕様を表 1-1 に示す。

これらの低圧ケーブルをグループ化し、それぞれのグループより代表機器を選定した。

### 1.1 グループ化の考え方及び結果

絶縁体材料を分類基準とし、低圧ケーブルを表 1-1 に示すとおりグループ化する。

### 1.2 代表機器の選定

表 1-1 に分類したグループ毎に、原則として重要度の観点から代表機器を選定する。

#### (1) 絶縁体材料：難燃性エチレンプロピレンゴム

このグループには、難燃 PN ケーブルのみが属するため、代表機器は難燃 PN ケーブルとする。

#### (2) 絶縁体材料：難燃性架橋ポリエチレン

このグループには、難燃 CV ケーブルのみが属するため、代表機器は難燃 CV ケーブルとする。

#### (3) 絶縁体材料：難燃性ビニル

このグループには、難燃 VV ケーブルのみが属するため、代表機器は難燃 VV ケーブルとする。

#### (4) 絶縁体材料：シリコンゴム

このグループには、KGB ケーブル及び補償導線複合ケーブルが属するが、重要度の観点から KGB ケーブルを代表機器とする。

表 1-1 低圧ケーブルのグループ化及び代表機器の選定

分類基準		機器名称	選定基準						仕様		選定	選定理由
種別	絶縁体材料		用途	重要度*	設置場所		使用開始時期		シース	電圧		
					原子炉格納容器内	原子炉格納容器外	建設時	運転開始後				
低圧	難燃性エチレンプロピレングム	難燃 PN ケーブル	動力・制御・計測	MS-1	○		○		特殊クロロプレングム	600 V 以下	◎	
	難燃性架橋ポリエチレン	難燃 CV ケーブル	動力・制御・計測	MS-1		○	○	○	難燃性特殊耐熱ビニル	600 V 以下	◎	
	難燃性ビニル	難燃 VV ケーブル	制御・計測	MS-1		○	○	○	難燃性ビニル	600 V 以下	◎	
	シリコンゴム	KGB ケーブル	制御	MS-1	○		○	○	ガラス編組	600 V 以下	◎	重要度
		補償導線複合ケーブル	制御	MS-2	○		○		シリコンゴム	600 V 以下		

\*：最上位の重要度を示す

## 2. 代表機器の技術評価

本章では、1章で代表機器とした以下のケーブルについて技術評価を実施する。

- 難燃 PN ケーブル
- 難燃 CV ケーブル
- 難燃 VV ケーブル
- KGB ケーブル

## 2.1 構造, 材料及び使用条件

### 2.1.1 難燃 PN ケーブル

#### (1) 構造

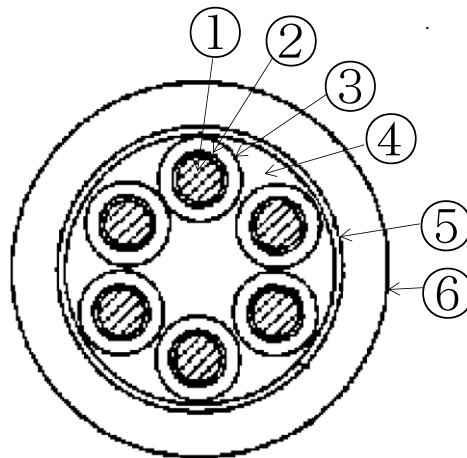
難燃 PN ケーブルは, 大別すると導体, セパレータ, 絶縁体, 介在物, 押えテープ及びシースで構成され, このうち, ケーブルの絶縁機能は, 絶縁体にて保たれている。

セパレータ, 介在物及び押えテープはケーブルを整形するため, シースはケーブルを外力的な力から保護するために設けられている。

難燃 PN ケーブルの構造図を図 2.1-1 に示す。

#### (2) 材料及び使用条件

難燃 PN ケーブル主要部位の使用材料を表 2.1-1 に, 使用条件を表 2.1-2 に示す。



No.	部 位
①	導体
②	セパレータ
③	絶縁体
④	介在物
⑤	押えテープ
⑥	シース

図 2.1-1 難燃 PN ケーブル構造図 (6心ケーブルの例)

表 2.1-1 難燃 PN ケーブル主要部位の使用材料

機能達成に必要な項目	部 位	材 料
電力・信号伝達 機能の維持	導体	錫メッキ銅より線
	セパレータ	プラスチックテープ
	絶縁体	難燃性エチレンプロピレンゴム
	介在物	難燃介在物
	押えテープ	難燃テープ
	シース	特殊クロロpreneゴム

表 2.1-2 難燃 PN ケーブルの使用条件

	通常運転時
設置場所	原子炉格納容器内
周囲温度	65 °C以下*

\*：原子炉格納容器内で、難燃 PN ケーブルが布設されている最も周囲温度が高い区域の設計値

## 2.1.2 難燃 CV ケーブル

### (1) 構造

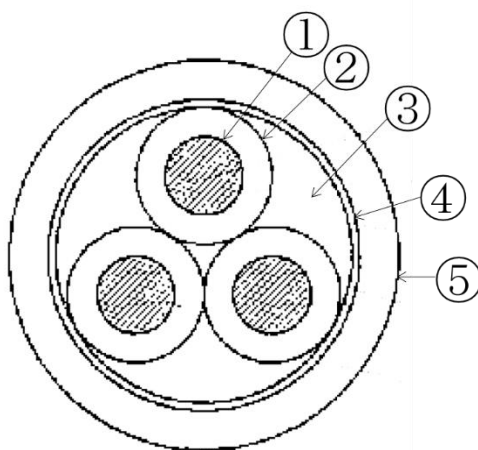
難燃 CV ケーブルは、大別すると導体、絶縁体、介在物、押えテープ及びシースで構成され、このうち、ケーブルの絶縁機能は、絶縁体にて保たれている。

介在物及び押えテープはケーブルを整形するため、シースはケーブルを外的な力から保護するために設けられている。

難燃 CV ケーブルの構造図を図 2.1-2 に示す。

### (2) 材料及び使用条件

難燃 CV ケーブル主要部位の使用材料を表 2.1-3 に、使用条件を表 2.1-4 に示す。



No.	部 位
①	導体
②	絶縁体
③	介在物
④	押えテープ
⑤	シース

図 2.1-2 難燃 CV ケーブル構造図 (3 心ケーブルの例)



表 2.1-3 難燃 CV ケーブル主要部位の使用材料

機能達成に必要な項目	部 位	材 料
電力・信号伝達 機能の維持	導体	軟銅より線
	絶縁体	難燃性架橋ポリエチレン
	介在物	難燃性ジュート
	押えテープ	難燃性布テープ
	シース	難燃性特殊耐熱ビニル

表 2.1-4 難燃 CV ケーブルの使用条件

	通常運転時
設置場所	原子炉格納容器外
周囲温度	66 °C以下*

\*：原子炉格納容器外で，難燃 CV ケーブルが布設されている区域の周囲温度の設計値

### 2.1.3 難燃 VV ケーブル

#### (1) 構造

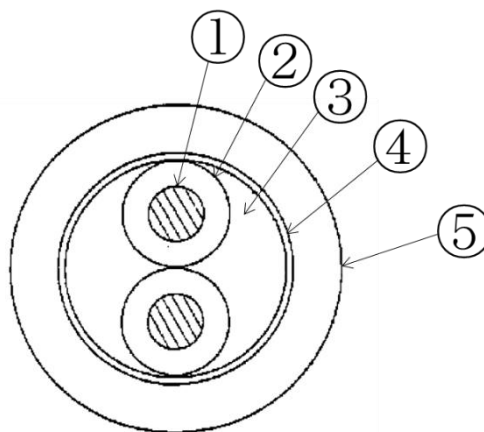
難燃 VV ケーブルは、大別すると導体、絶縁体、介在物、押えテープ及びシースで構成され、このうち、ケーブルの絶縁機能は、絶縁体にて保たれている。

介在物及び押えテープはケーブルを整形するため、シースはケーブルを外的な力から保護するために設けられている。

難燃 VV ケーブルの構造図を図 2.1-3 に示す。

#### (2) 材料及び使用条件

難燃 VV ケーブル主要部位の使用材料を表 2.1-5 に、使用条件を表 2.1-6 に示す。



No.	部 位
①	導体
②	絶縁体
③	介在物
④	押えテープ
⑤	シース

図 2.1-3 難燃 VV ケーブル構造図 (2 心ケーブルの例)

表 2.1-5 難燃 VV ケーブル主要部位の使用材料

機能達成に必要な項目	部 位	材 料
電力・信号伝達機能の維持	導体	軟銅より線
	絶縁体	難燃性ビニル
	介在物	難燃介在物
	押えテープ	難燃テープ
	シース	難燃性ビニル

表 2.1-6 難燃 VV ケーブルの使用条件

	通常運転時
設置場所	原子炉格納容器外
周囲温度	40 °C以下*

\*：原子炉格納容器外で、難燃 VV ケーブルが布設されている区域の周囲温度の設計値

#### 2.1.4 KGB ケーブル

##### (1) 構造

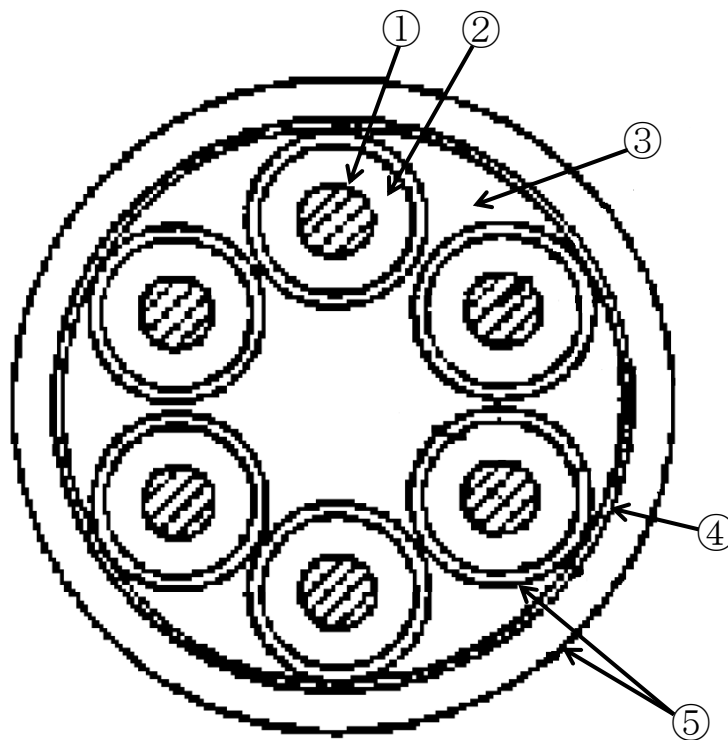
KGB ケーブルは、大別すると導体、絶縁体、介在物、押えテープ及びシースで構成され、このうち、ケーブルの絶縁機能は、絶縁体にて保たれている。

介在物及び押えテープはケーブルを整形するため、シースはケーブルを外的な力から保護するために設けられている。

KGB ケーブルの構造図を図 2.1-4 に示す。

##### (2) 材料及び使用条件

KGB ケーブル主要部位の使用材料を表 2.1-7 に、使用条件を表 2.1-8 に示す。



No.	部 位
①	導体
②	絶縁体
③	介在物
④	押えテープ
⑤	シース

図 2.1-4 KGB ケーブル構造図 (6 心ケーブルの例)

表 2.1-7 KGB ケーブル主要部位の使用材料

機能達成に必要な項目	部 位	材 料
電力・信号伝達 機能の維持	導体	錫メッキ軟銅より線
	絶縁体	シリコンゴム
	介在物	ガラス
	押えテープ	ガラス
	シース	ガラス編組

表 2.1-8 KGB ケーブルの使用条件

	通常運転時
設置場所	原子炉格納容器内
周囲温度	65 °C*以下

\*：原子炉格納容器内で、KGB ケーブルが布設されている区域の周囲温度の設計値

## 2.2 経年劣化事象の抽出

### 2.2.1 機器の機能達成に必要な項目

低圧ケーブルの機能である通電機能を維持するためには、次の項目が必要である。

- ・ 電力・信号伝達機能の維持

### 2.2.2 高経年化対策上着目すべき経年劣化事象

#### (1) 想定される経年劣化事象の抽出

低圧ケーブルについて、機能達成に必要な項目を考慮して主要な部位に展開したうえで、個々の部位の材料、構造、使用条件（設置場所、周囲温度）及び現在までの運転経験を考慮し、表 2.2-1 に示すとおり想定される経年劣化事象を抽出した（表 2.2-1 で○または△、▲になるもの）。

なお、消耗品及び定期取替品は次項のとおり評価対象外とする。

#### (2) 消耗品及び定期取替品の扱い

低圧ケーブルには、消耗品及び定期取替品はない。

#### (3) 高経年化対策上着目すべき経年劣化事象

想定される経年劣化事象のうち主要 6 事象に該当する事象及び下記 a, b に該当しない事象を高経年化対策上着目すべき経年劣化事象と判断した。

なお、下記 a, b に該当する事象については、2.2.3 項に示すとおり、高経年化対策上着目すべき経年劣化事象ではないと判断した。

- a. 想定した劣化傾向と実際の劣化傾向の乖離が考え難い経年劣化事象であって、想定した劣化傾向等に基づき適切な保全活動を行っているもの（日常劣化管理事象として表 2.2-1 で△）
- b. 現在までの運転経験や使用条件から得られた材料試験データとの比較等により、今後も経年劣化の進展が考えられない、または進展傾向が極めて小さいと考えられる経年劣化事象（日常劣化管理事象以外として表 2.2-1 で▲）

この結果、高経年化対策上着目すべき経年劣化事象として以下の事象が抽出された（表 2.2-1 で○）。

- (a) 絶縁体の絶縁特性低下 [難燃 PN ケーブル]
- (b) 絶縁体の絶縁特性低下 [難燃 CV ケーブル]
- (c) 絶縁体の絶縁特性低下 [難燃 VV ケーブル]
- (d) 絶縁体の絶縁特性低下 [KGB ケーブル]

### 2.2.3 高経年化対策上着目すべき経年劣化事象ではない事象

(1) 想定した劣化傾向と実際の劣化傾向の乖離が考え難い経年劣化事象であって、想定した劣化傾向等に基づき適切な保全活動を行っているもの（日常劣化管理事象）

a. 熱・放射線によるシースの劣化 [難燃 PN, 難燃 CV 及び難燃 VV ケーブル]

難燃 PN ケーブルの特殊クロロプレングムシース, 難燃 CV ケーブルの難燃性特殊耐熱ビニルシース及び難燃 VV ケーブルの難燃性ビニルシースは有機物であるため, 熱及び放射線により硬化する可能性がある。

しかし, シースは, ケーブル布設時に生ずる外的な力からケーブルを保護するためのものであり, ケーブルに要求される絶縁機能の確保に対する影響は極めて小さい。

また, 点検時に絶縁抵抗測定及び接続機器の動作確認を実施しており, これまでの点検結果では有意な劣化は確認されていない。

今後もこれらの傾向が変化する要因があるとは考え難いことから, 高経年化対策上着目すべき経年劣化事象ではないと判断する。

b. 熱・放射線によるシースの劣化 [KGB ケーブル]

KGB ケーブルのガラス編組は無機物であるため, 熱及び放射線により硬化する可能性は小さい。

また, シースは, ケーブル布設時に生ずる外的な力からケーブルを保護するためのものであり, ケーブルに要求される絶縁機能の確保に対する影響は極めて小さい。

さらに, 点検時に絶縁抵抗測定及び接続機器の動作確認を実施しており, これまでの点検結果では有意な劣化は確認されていない。

今後もこれらの傾向が変化する要因があるとは考え難いことから, 高経年化対策上着目すべき経年劣化事象ではないと判断する。

(2) 現在までの運転経験や使用条件から得られた材料試験データとの比較等により, 今後も経年劣化の進展が考えられない, または進展傾向が極めて小さいと考えられる経年劣化事象（日常劣化管理事象以外）

日常劣化管理事象以外に該当する事象は抽出されなかった。

表 2.2-1 (1 / 4) 難燃 PN ケーブルに想定される経年劣化事象

機能達成に必要な項目	部 位	消耗品 ・ 定期 取替品	材 料	経 年 劣 化 事 象								備 考
				減 肉		割 れ		絶 縁	導 通	信 号	そ の 他	
				摩 耗	腐 食	疲 労 割 れ	応 力 腐 食 割 れ	絶 縁 特 性 低 下	導 通 不 良	特 性 変 化		
電力・信号 伝達機能の 維持	導体		錫メッキ銅より線									*:熱・放射 線による劣 化
	セパレータ		プラスチックテープ									
	絶縁体		難燃性エチレンプロピレン ゴム					○				
	介在物		難燃介在物									
	押えテープ		難燃テープ									
	シース		特殊クロロプレンゴム								△*	

○：高経年化対策上着目すべき経年劣化事象

△：高経年化対策上着目すべき経年劣化事象ではない事象（日常劣化管理事象）



表 2.2-1 (2 / 4) 難燃 CV ケーブルに想定される経年劣化事象

機能達成に必要な項目	部 位	消耗品 ・ 定期 取替品	材 料	経 年 劣 化 事 象							備 考	
				減 肉		割 れ		絶 縁	導 通	信 号		そ の 他
				摩 耗	腐 食	疲 労 割 れ	応 力 腐 食 割 れ	絶 縁 特 性 低 下	導 通 不 良	信 号 特 性 変 化		
電力・信号 伝達機能の 維持	導体		軟銅より線								*:熱・放射 線による劣 化	
	絶縁体		難燃性架橋ポリエチレン					○				
	介在物		難燃性ジュート									
	押えテープ		難燃性布テープ									
	シース		難燃性特殊耐熱ビニル							△*		

○：高経年化対策上着目すべき経年劣化事象

△：高経年化対策上着目すべき経年劣化事象ではない事象（日常劣化管理事象）

表 2.2-1 (3 / 4) 難燃 VV ケーブルに想定される経年劣化事象

機能達成に必要な項目	部 位	消耗品 ・ 定期 取替品	材 料	経 年 劣 化 事 象								備 考
				減 肉		割 れ		絶 縁	導 通	信 号	そ の 他	
				摩 耗	腐 食	疲 労 割 れ	応 力 腐 食 割 れ	絶 縁 特 性 低 下	導 通 不 良	特 性 変 化		
電力・信号 伝達機能の 維持	導体		軟銅より線									*:熱・放射 線による劣 化
	絶縁体		難燃性ビニル					○				
	介在物		難燃介在物									
	押えテープ		難燃テープ									
	シース		難燃性ビニル								△*	

○：高経年化対策上着目すべき経年劣化事象

△：高経年化対策上着目すべき経年劣化事象ではない事象（日常劣化管理事象）

表 2.2-1 (4 / 4) KGB ケーブルに想定される経年劣化事象

機能達成に必要な項目	部 位	消耗品 ・ 定期 取替品	材 料	経 年 劣 化 事 象							備 考	
				減 肉		割 れ		絶 縁	導 通	信 号		そ の 他
				摩 耗	腐 食	疲 労 割 れ	応 力 腐 食 割 れ	絶 縁 特 性 低 下	導 通 不 良	特 性 変 化		
電力・信号 伝達機能の 維持	導体		錫メッキ軟銅より線								*:熱・放射 線による劣 化	
	絶縁体		シリコンゴム					○				
	介在物		ガラス									
	押えテープ		ガラス									
	シース		ガラス編組							△*		

○：高経年化対策上着目すべき経年劣化事象

△：高経年化対策上着目すべき経年劣化事象ではない事象（日常劣化管理事象）

## 2.3 高経年化対策上着目すべき経年劣化事象の評価

### (1) 絶縁体の絶縁特性低下 [難燃 PN ケーブル]

#### a. 事象の説明

絶縁体は有機物の難燃性エチレンプロピレンゴムであるため，熱及び放射線による物性変化により，経年的に劣化が進行し，絶縁特性低下を起こす可能性がある。

絶縁特性低下を起こす可能性のある部位を図 2.3-1 に示す。

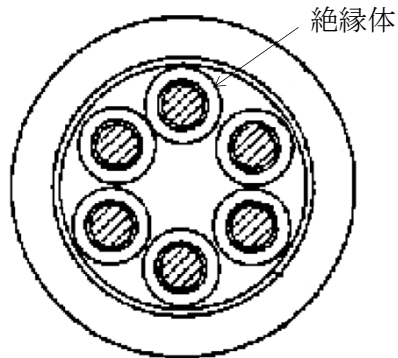


図 2.3-1 難燃 PN ケーブルの絶縁部位

b. 技術評価

(a) 健全性評価

難燃 PN ケーブルは、絶縁体が有機物であるため、熱及び放射線による物性変化により、経年的に劣化が進行し、絶縁特性低下を起こす可能性があることから、長期間の使用を考慮すると難燃 PN ケーブルの絶縁特性低下の可能性は否定できない。

(b) 現状保全

難燃 PN ケーブルの絶縁特性低下に対しては、点検時に絶縁抵抗測定及び接続機器の動作確認を実施し、絶縁機能の健全性を確認している。

また、点検で有意な絶縁特性低下が確認された場合には、ケーブルの補修又は取替を行うこととしている。

さらに、当面の冷温停止維持状態においては、日常保全を適切な頻度で継続し、必要に応じてケーブルの補修又は取替を行うこととしている。

(c) 総合評価

難燃 PN ケーブルの絶縁特性低下の可能性は否定できないが、絶縁特性低下は点検時における絶縁抵抗測定及び接続機器の動作確認で把握可能と考える。

また、当面の冷温停止維持状態においては、必要に応じて適切な対応をとることにより、絶縁機能は維持できると判断する。

c. 高経年化への対応

難燃 PN ケーブルの絶縁特性低下に対しては、高経年化対策の観点から現状の保全内容に対し追加すべき項目はなく、今後も現状保全を継続していく。

(2) 絶縁体の絶縁特性低下 [難燃 CV ケーブル]

a. 事象の説明

絶縁体は有機物の難燃性架橋ポリエチレンであるため、熱及び放射線による物性変化により、経年的に劣化が進行し、絶縁特性低下を起こす可能性がある。

絶縁特性低下を起こす可能性のある部位を図 2.3-2 に示す。

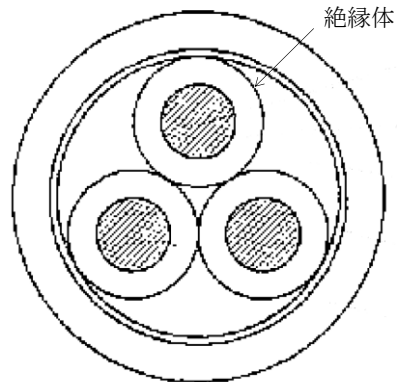


図 2.3-2 難燃 CV ケーブルの絶縁部位

b. 技術評価

(a) 健全性評価

難燃 CV ケーブルは、絶縁体が有機物であるため、熱及び放射線による物性変化により、経年的に劣化が進行し、絶縁特性低下を起こす可能性があることから、長期間の使用を考慮すると難燃 CV ケーブルの絶縁特性低下の可能性は否定できない。

(b) 現状保全

難燃 CV ケーブルの絶縁特性低下に対しては、点検時に絶縁抵抗測定及び接続機器の動作確認を実施し、絶縁機能の健全性を確認している。

また、点検で有意な絶縁特性低下が確認された場合には、ケーブルの補修又は取替を行うこととしている。

さらに、当面の冷温停止維持状態においては、日常保全を適切な頻度で継続し、必要に応じてケーブルの補修又は取替を行うこととしている。

(c) 総合評価

難燃 CV ケーブルの絶縁特性低下の可能性は否定できないが、絶縁特性低下は点検時における絶縁抵抗測定及び接続機器の動作確認で把握可能と考える。

また、当面の冷温停止維持状態においては、必要に応じて適切な対応をとることにより、絶縁機能は維持できると判断する。

c. 高経年化への対応

難燃 CV ケーブルの絶縁特性低下に対しては、高経年化対策の観点から現状の保全内容に対し追加すべき項目はなく、今後も現状保全を継続していく。

(3) 絶縁体の絶縁特性低下 [難燃 VV ケーブル]

a. 事象の説明

絶縁体は有機物の難燃性ビニルであるため、熱及び放射線による物性変化により、経年的に劣化が進行し、絶縁特性低下を起こす可能性がある。

絶縁特性低下を起こす可能性のある部位を図 2.3-3 に示す。

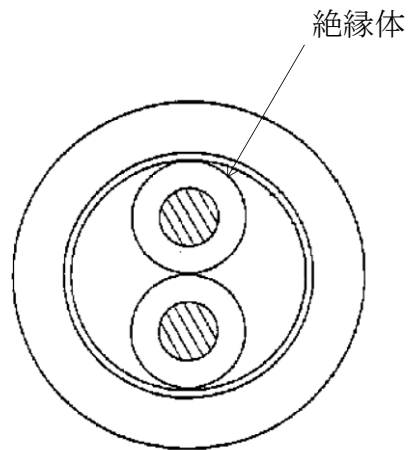


図 2.3-3 難燃 VV ケーブルの絶縁部位



b. 技術評価

(a) 健全性評価

難燃 VV ケーブルは、絶縁体が有機物であるため、熱及び放射線による物性変化により、経年的に劣化が進行し、絶縁特性低下を起こす可能性があることから、長期間の使用を考慮すると難燃 VV ケーブルの絶縁特性低下の可能性は否定できない。

(b) 現状保全

難燃 VV ケーブルの絶縁特性低下に対しては、点検時に絶縁抵抗測定及び接続機器の動作確認を実施し、絶縁機能の健全性を確認している。

また、点検で有意な絶縁特性低下が確認された場合には、ケーブルの補修又は取替を行うこととしている。

さらに、当面の冷温停止維持状態においては、日常保全を適切な頻度で継続し、必要に応じてケーブルの補修又は取替を行うこととしている。

(c) 総合評価

難燃 VV ケーブルの絶縁特性低下の可能性は否定できないが、絶縁特性低下は点検時における絶縁抵抗測定及び接続機器の動作確認で把握可能と考える。

また、当面の冷温停止維持状態においては、必要に応じて適切な対応をとることにより、絶縁機能は維持できると判断する。

c. 高経年化への対応

難燃 VV ケーブルの絶縁特性低下に対しては、高経年化対策の観点から現状の保全内容に対し追加すべき項目はなく、今後も現状保全を継続していく。

(4) 絶縁体の絶縁特性低下 [KGB ケーブル]

a. 事象の説明

絶縁体は有機物のシリコンゴムであるため，熱及び放射線による物性変化により，経年的に劣化が進行し，絶縁特性低下を起こす可能性がある。

絶縁特性低下を起こす可能性のある部位を図 2.3-4 に示す。

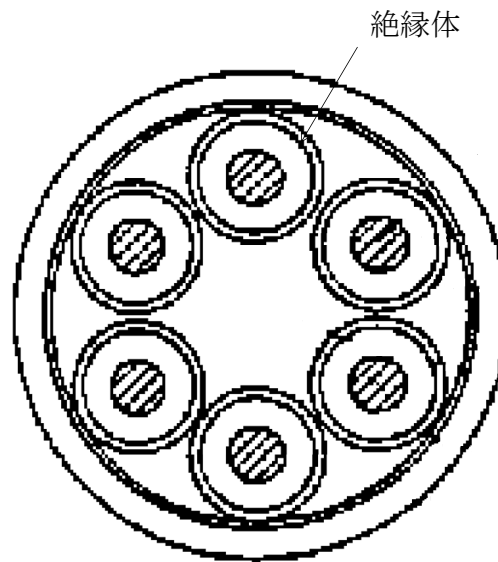


図 2.3-4 KGB ケーブルの絶縁部位

b. 技術評価

(a) 健全性評価

KGB ケーブルは、絶縁体が有機物であるため、熱及び放射線による物性変化により、経年的に劣化が進行し、絶縁特性低下を起こす可能性があることから、長期間の使用を考慮すると KGB ケーブルの絶縁特性低下の可能性は否定できない。

(b) 現状保全

KGB ケーブルの絶縁特性低下に対しては、点検時に絶縁抵抗測定及び接続機器の動作確認を実施し、絶縁機能の健全性を確認している。

また、点検で有意な絶縁特性低下が確認された場合には、ケーブルの補修又は取替を行うこととしている。

さらに、当面の冷温停止維持状態においては、日常保全を適切な頻度で継続し、必要に応じてケーブルの補修又は取替を行うこととしている。

(c) 総合評価

KGB ケーブルの絶縁特性低下の可能性は否定できないが、絶縁特性低下は点検時における絶縁抵抗測定及び接続機器の動作確認で把握可能と考える。

また、当面の冷温停止維持状態においては、必要に応じて適切な対応をとることにより、絶縁機能は維持できると判断する。

c. 高経年化への対応

KGB ケーブルの絶縁特性低下に対しては、高経年化対策の観点から現状の保全内容に対し追加すべき項目はなく、今後も現状保全を継続していく。

### 3. 代表機器以外への展開

本章では2章で実施した代表機器の技術評価について、1章で実施したグループ化で代表機器となっていない機器への展開について検討した。

- ・ 製造メーカーが異なる難燃VVケーブル（A社）
- ・ 製造メーカーが異なる難燃CVケーブル（A社）
- ・ 製造メーカーが異なる難燃CVケーブル（B社）
- ・ 製造メーカーが異なる難燃CVケーブル（C社）
- ・ 製造メーカーが異なる難燃CVケーブル（D社）
- ・ 補償導線複合ケーブル

#### 3.1 高経年化対策上着目すべき経年劣化事象

##### (1) 絶縁体の絶縁特性低下 [製造メーカーが異なる難燃VVケーブル（A社）]

代表機器同様、製造メーカーが異なる難燃VVケーブル（A社）の絶縁体は有機物であるため、熱及び放射線による物性変化により、経年的に劣化が進行し、絶縁特性低下を起こす可能性がある。

しかし、難燃VVケーブルの絶縁特性低下に対しては、点検時に絶縁抵抗測定及び接続機器の動作確認を実施し、絶縁機能の健全性を確認している。

また、当面の冷温停止維持状態においては、必要に応じて適切な対応をとることにより、絶縁機能は維持できると判断する。

高経年化対策の観点から現状の保全内容に対し追加すべき項目はなく、今後も現状保全を継続していく。

##### (2) 絶縁体の絶縁特性低下 [製造メーカーが異なる難燃CVケーブル（A社）、（B社）、（C社）、（D社）]

代表機器同様、製造メーカーが異なる難燃CVケーブル（A社）、（B社）、（C社）、（D社）の絶縁体は有機物であるため、熱及び放射線による物性変化により、経年的に劣化が進行し、絶縁特性低下を起こす可能性がある。

しかし、難燃CVケーブルの絶縁特性低下に対しては、点検時に絶縁抵抗測定及び接続機器の動作確認を実施し、絶縁機能の健全性を確認している。

また、当面の冷温停止維持状態においては、必要に応じて適切な対応をとることにより、絶縁機能は維持できると判断する。

高経年化対策の観点から現状の保全内容に対し追加すべき項目はなく、今後も現状保全を継続していく。

(3) 絶縁体の絶縁特性低下 [補償導線複合ケーブル]

代表機器同様、補償導線複合ケーブルの絶縁体は有機物であるため、熱及び放射線による物性変化により、経年的に劣化が進行し、絶縁特性低下を起こす可能性がある。

しかし、補償導線複合ケーブルの絶縁特性低下に対しては、点検時に絶縁抵抗測定及び接続機器の動作確認を実施し、絶縁機能の健全性を確認している。

また、当面の冷温停止維持状態においては、必要に応じて適切な対応をとることにより、絶縁機能は維持できると判断する。

高経年化対策の観点から現状の保全内容に対し追加すべき項目はなく、今後も現状保全を継続していく。

3.2 高経年化対策上着目すべき経年劣化事象ではない事象

(1) 想定した劣化傾向と実際の劣化傾向の乖離が考え難い経年劣化事象であって、想定した劣化傾向等に基づき適切な保全活動を行っているもの (日常劣化管理事象)

a. 熱・放射線によるシースの劣化 [製造メーカーが異なる難燃 VV ケーブル (A社)]

代表機器同様、製造メーカーが異なる難燃 VV ケーブル (A社) の難燃性ビニルは有機物であるため、熱及び放射線により硬化する可能性がある。

しかし、シースは、ケーブル布設時に生ずる外的な力からケーブルを保護するためのものであり、ケーブルに要求される絶縁機能の確保に対する影響は極めて小さい。

また、点検時に絶縁抵抗測定及び接続機器の動作確認を実施しており、これまでの点検結果では有意な劣化は確認されていない。

今後もこれらの傾向が変化する要因があるとは考え難いことから、高経年化対策上着目すべき経年劣化事象ではないと判断する。

b. 熱・放射線によるシースの劣化 [製造メーカーが異なる難燃 CV ケーブル (A社), (B社), (C社), (D社)]

代表機器同様、製造メーカーが異なる難燃 CV ケーブル (A社), (B社), (C社), (D社) の難燃性特殊耐熱ビニルシースは有機物であるため、熱及び放射線により硬化する可能性がある。

しかし、シースは、ケーブル布設時に生ずる外的な力からケーブルを保護するためのものであり、ケーブルに要求される絶縁機能の確保に対する影響は極めて小さい。

また、点検時に絶縁抵抗測定及び接続機器の動作確認を実施しており、これまでの点検結果では有意な劣化は確認されていない。

今後もこれらの傾向が変化する要因があるとは考え難いことから、高経年化対策上着目すべき経年劣化事象ではないと判断する。

c. 熱・放射線によるシースの劣化 [補償導線複合ケーブル]

代表機器同様，補償導線複合ケーブルのシリコンゴムシースは有機物であるため，熱及び放射線により硬化する可能性がある。

しかし，シースは，ケーブル布設時に生ずる外的な力からケーブルを保護するためのものであり，ケーブルに要求される絶縁機能の確保に対する影響は極めて小さい。

また，点検時に絶縁抵抗測定及び接続機器の動作確認を実施しており，これまでの点検結果では有意な劣化は確認されていない。

今後もこれらの傾向が変化する要因があるとは考え難いことから，高経年化対策上着目すべき経年劣化事象ではないと判断する。

- (2) 現在までの運転経験や使用条件から得られた材料試験データとの比較等により，今後も経年劣化の進展が考えられない，または進展傾向が極めて小さいと考えられる経年劣化事象（日常劣化管理事象以外）

代表機器同様，日常劣化管理事象以外に該当する事象は抽出されなかった。

以 上

### 3 同軸ケーブル

#### [対象ケーブル]

- ・ 難燃二重同軸ケーブル（絶縁体が架橋ポリエチレン）
- ・ 難燃一重同軸ケーブル（絶縁体が ETFE 樹脂\*，架橋ポリエチレン）
- ・ 難燃二重同軸ケーブル（絶縁体が ETFE 樹脂\*，架橋ポリエチレン）
- ・ 難燃三重同軸ケーブル（絶縁体が ETFE 樹脂\*，架橋ポリエチレン）
- ・ 難燃三重同軸ケーブル（絶縁体が ETFE 樹脂\*，発泡架橋ポリエチレン）

\* : エチレン・四フッ化エチレン共重合樹脂

## 目 次

1. 対象機器及び代表機器の選定	3-1
1.1 グループ化の考え方及び結果	3-1
1.2 代表機器の選定	3-1
2. 代表機器の技術評価	3-3
2.1 構造, 材料及び使用条件	3-3
2.1.1 難燃二重同軸ケーブル (絶縁体が架橋ポリエチレン)	3-3
2.1.2 難燃一重同軸ケーブル (絶縁体が ETFE 樹脂*, 架橋ポリエチレン)	3-5
2.1.3 難燃三重同軸ケーブル (絶縁体が ETFE 樹脂*, 発泡架橋ポリエチレン)	3-7
2.2 経年劣化事象の抽出	3-9
2.2.1 機器の機能達成に必要な項目	3-9
2.2.2 高経年化対策上着目すべき経年劣化事象	3-9
2.2.3 高経年化対策上着目すべき経年劣化事象ではない事象	3-10
2.3 高経年化対策上着目すべき経年劣化事象の評価	3-14
3. 代表機器以外への展開	3-20
3.1 高経年化対策上着目すべき経年劣化事象	3-20
3.2 高経年化対策上着目すべき経年劣化事象ではない事象	3-21

\* : エチレン・四フッ化エチレン共重合樹脂



## 1. 対象機器及び代表機器の選定

対象となる同軸ケーブルの主な仕様を表 1-1 に示す。

これらの同軸ケーブルをグループ化し、それぞれのグループより代表機器を選定した。

### 1.1 グループ化の考え方及び結果

絶縁体材料を分類基準とし、同軸ケーブルを表 1-1 に示すとおりグループ化する。

### 1.2 代表機器の選定

表 1-1 に分類したグループ毎に、原則として重要度及び設置場所の観点から、代表機器を選定する。

#### (1) 絶縁体材料：架橋ポリエチレン

このグループには、難燃二重同軸ケーブルのみが属するため、代表機器は難燃二重同軸ケーブルとする。

#### (2) 絶縁体材料：ETFE 樹脂\*、架橋ポリエチレン

このグループには、難燃一重同軸ケーブル、難燃二重同軸ケーブル及び難燃三重同軸ケーブルが属するが、設置場所の観点から難燃一重同軸ケーブル（シース：難燃性架橋ポリエチレン）を代表機器とする。

#### (3) 絶縁体材料：ETFE 樹脂\*、発泡架橋ポリエチレン

このグループには、難燃三重同軸ケーブルのみが属するため、代表機器は難燃三重同軸ケーブルとする。

\*：エチレン・四フッ化エチレン共重合樹脂

表 1-1 同軸ケーブルのグループ化及び代表機器の選定

分類基準		機器名称	選定基準						仕様	選定	選定理由
種別	絶縁体材料		用途	重要度 <sup>*1</sup>	設置場所		使用開始時期		シース		
					原子炉格納容器内	原子炉格納容器外	建設時	運転開始後			
同軸	架橋ポリエチレン	難燃二重同軸ケーブル	計測	MS-1		○	○	○	難燃性ビニル	◎	
	ETFE樹脂 <sup>*2</sup> 架橋ポリエチレン	難燃一重同軸ケーブル	計測	MS-1	○		○		難燃性架橋ポリエチレン	◎	設置場所
			計測	MS-1		○	○		難燃性ビニル		
		難燃二重同軸ケーブル	計測	MS-1		○	○		難燃性ビニル		
	難燃三重同軸ケーブル	計測	MS-1	○		○		難燃性架橋ポリエチレン			
ETFE樹脂 <sup>*2</sup> 発泡架橋ポリエチレン	難燃三重同軸ケーブル	計測	MS-1	○		○		難燃性架橋ポリエチレン	◎		

\*1：最上位の重要度を示す

\*2：エチレン・四フッ化エチレン共重合樹脂

## 2. 代表機器の技術評価

本章では、1章で代表機器とした以下のケーブルについて技術評価を実施する。

- ・ 難燃二重同軸ケーブル（絶縁体が架橋ポリエチレン）
- ・ 難燃一重同軸ケーブル（絶縁体が ETFE 樹脂\*，架橋ポリエチレン）
- ・ 難燃三重同軸ケーブル（絶縁体が ETFE 樹脂\*，発泡架橋ポリエチレン）

\*：エチレン・四フッ化エチレン共重合樹脂

### 2.1 構造，材料及び使用条件

#### 2.1.1 難燃二重同軸ケーブル（絶縁体が架橋ポリエチレン）

##### (1) 構造

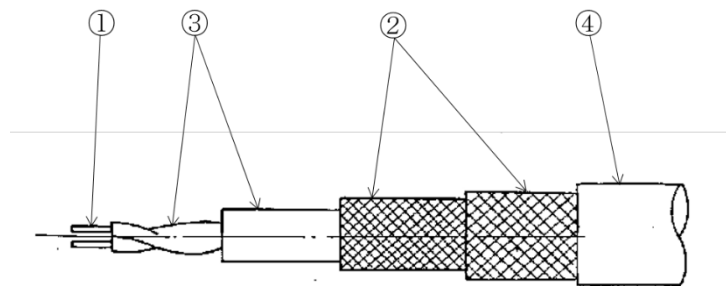
難燃二重同軸ケーブル（絶縁体が架橋ポリエチレン）は、大別すると内部導体，絶縁体，外部導体及びシースで構成され，このうち，ケーブルの絶縁機能は，絶縁体にて保たれている。

シースは，ケーブルを外的な力から保護するために設けられている。

代表的な難燃二重同軸ケーブル（絶縁体が架橋ポリエチレン）の構造図を図 2.1-1 に示す。

##### (2) 材料及び使用条件

難燃二重同軸ケーブル（絶縁体が架橋ポリエチレン）主要部位の使用材料を表 2.1-1 に，使用条件を表 2.1-2 に示す。



No.	部 位
①	内部導体
②	外部導体
③	絶縁体
④	シース

図 2.1-1 難燃二重同軸ケーブル（絶縁体が架橋ポリエチレン）構造図

表 2.1-1 難燃二重同軸ケーブル（絶縁体が架橋ポリエチレン）主要部位の使用材料

機能達成に必要な項目	部 位	材 料
信号伝達機能の維持	内部導体	錫メッキ軟銅より線
	外部導体	錫メッキ軟銅編組
	絶縁体	架橋ポリエチレン
	シース	難燃性ビニル

表 2.1-2 難燃二重同軸ケーブル（絶縁体が架橋ポリエチレン）の使用条件

	通常運転時
設置場所	原子炉格納容器外
周囲温度	40℃以下*

\*：原子炉格納容器外で、難燃二重同軸ケーブル（絶縁体が架橋ポリエチレン）が布設されている最も周囲温度が高い区域の設計値

## 2.1.2 難燃一重同軸ケーブル（絶縁体が ETFE 樹脂\*，架橋ポリエチレン）

### (1) 構造

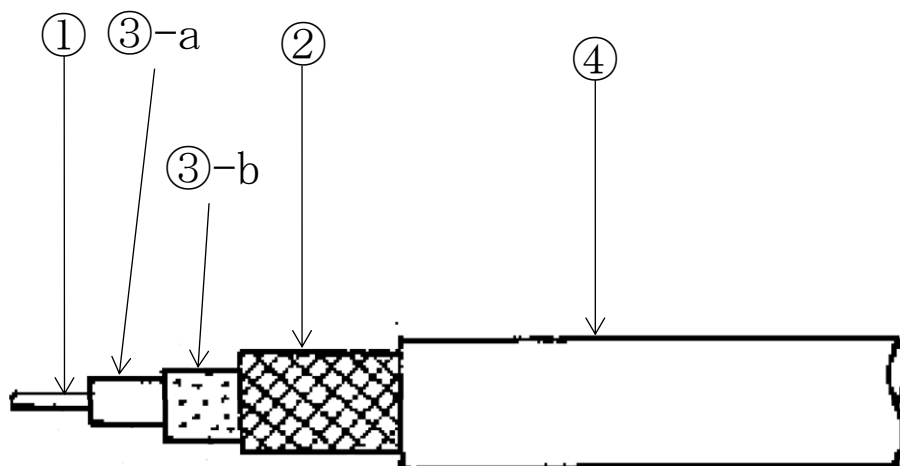
難燃一重同軸ケーブル（絶縁体が ETFE 樹脂\*，架橋ポリエチレン）は，大別すると内部導体，絶縁体，外部導体及びシースで構成され，このうち，ケーブルの絶縁機能は，絶縁体で保たれている。

シースは，ケーブルを外的な力から保護するために設けられている。

代表的な難燃一重同軸ケーブル（絶縁体が ETFE 樹脂\*，架橋ポリエチレン）の構造図を図 2.1-2 に示す。

### (2) 材料及び使用条件

難燃一重同軸ケーブル（絶縁体が ETFE 樹脂\*，架橋ポリエチレン）主要部位の使用材料を表 2.1-3 に，使用条件を表 2.1-4 に示す。



No.	部 位	
①	内部導体	
②	外部導体	
③	a	絶縁体 (ETFE 樹脂*)
	b	絶縁体 (架橋ポリエチレン)
④	シース	

図 2.1-2 難燃一重同軸ケーブル（絶縁体が ETFE 樹脂\*，架橋ポリエチレン）構造図

\*：エチレン・四フッ化エチレン共重合樹脂

表 2.1-3 難燃一重同軸ケーブル（絶縁体が ETFE 樹脂\*<sup>1</sup>，架橋ポリエチレン）  
主要部位の使用材料

機能達成に必要な項目	部 位	材 料
信号伝達機能の維持	内部導体	錫メッキ軟銅より線
	外部導体	錫メッキ軟銅編組
	絶縁体	ETFE 樹脂* <sup>1</sup> ，架橋ポリエチレン
	シース	難燃性架橋ポリエチレン

表 2.1-4 難燃一重同軸ケーブル（絶縁体が ETFE 樹脂\*<sup>1</sup>，架橋ポリエチレン）の使用条件

	通常運転時
設置場所	原子炉格納容器内
周囲温度	74 °C以下* <sup>2</sup>

\*<sup>1</sup>：エチレン・四フッ化エチレン共重合樹脂

\*<sup>2</sup>：原子炉格納容器内で，難燃一重同軸ケーブル（絶縁体が ETFE 樹脂\*<sup>1</sup>，架橋ポリエチレン）が布設されている最も周囲温度が高い区域の設計値

### 2.1.3 難燃三重同軸ケーブル（絶縁体が ETFE 樹脂\*，発泡架橋ポリエチレン）

#### (1) 構造

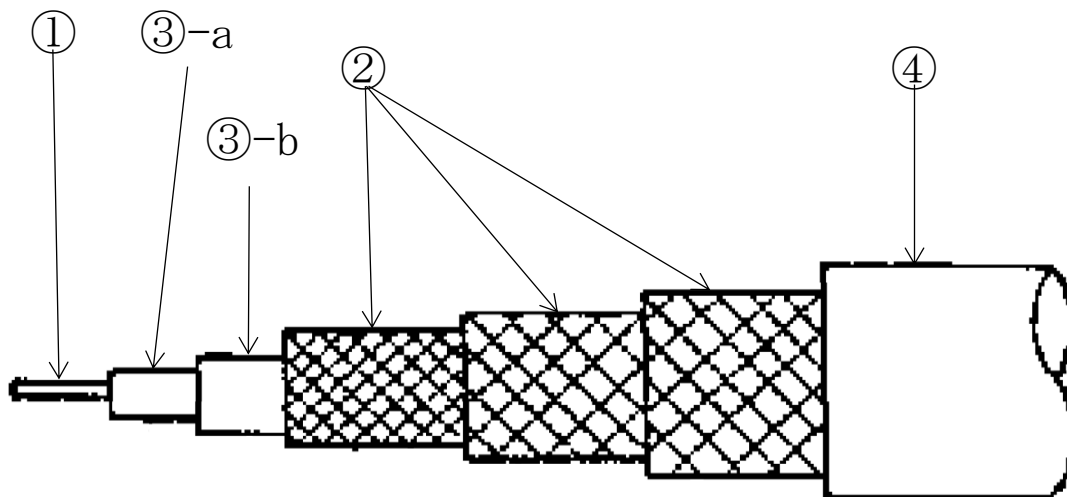
難燃三重同軸ケーブル（絶縁体が ETFE 樹脂\*，発泡架橋ポリエチレン）は，大別すると内部導体，絶縁体，外部導体及びシースで構成され，このうち，ケーブルの絶縁機能は，絶縁体にて保たれている。

シースは，ケーブルを外的な力から保護するために設けられている。

代表的な難燃三重同軸ケーブル（絶縁体が ETFE 樹脂\*，発泡架橋ポリエチレン）の構造図を図 2.1-3 に示す。

#### (2) 材料及び使用条件

難燃三重同軸ケーブル（絶縁体が ETFE 樹脂\*，発泡架橋ポリエチレン）主要部位の使用材料を表 2.1-5 に，使用条件を表 2.1-6 に示す。



No.	部 位	
①	内部導体	
②	外部導体	
③	a	絶縁体 (ETFE 樹脂*)
	b	絶縁体 (発泡架橋ポリエチレン)
④	シース	

図 2.1-3 難燃三重同軸ケーブル（絶縁体が ETFE 樹脂\*，発泡架橋ポリエチレン）構造図

\*：エチレン・四フッ化エチレン共重合樹脂

表 2.1-5 難燃三重同軸ケーブル（絶縁体が ETFE 樹脂\*1，発泡架橋ポリエチレン）

主要部位の使用材料

機能達成に必要な項目	部 位	材 料
信号伝達機能の維持	内部導体	錫メッキ軟銅より線
	外部導体	錫メッキ軟銅編組
	絶縁体	ETFE 樹脂*1，発泡架橋ポリエチレン
	シース	難燃性架橋ポリエチレン

表 2.1-6 難燃三重同軸ケーブル（絶縁体が ETFE 樹脂\*1，発泡架橋ポリエチレン）の

使用条件

	通常運転時
設置場所	原子炉格納容器内
周囲温度	74 °C以下*2

\*1：エチレン・四フッ化エチレン共重合樹脂

\*2：原子炉格納容器内で，難燃三重同軸ケーブル（絶縁体が ETFE 樹脂\*1，発泡架橋ポリエチレン）が布設されている最も周囲温度が高い区域の設計値



## 2.2 経年劣化事象の抽出

### 2.2.1 機器の機能達成に必要な項目

同軸ケーブルの機能である通電機能を維持するためには、次の項目が必要である。

- ・ 信号伝達機能の維持

### 2.2.2 高経年化対策上着目すべき経年劣化事象

#### (1) 想定される経年劣化事象の抽出

同軸ケーブルについて、機能達成に必要な項目を考慮して主要な部位に展開したうえで、個々の部位の材料、構造、使用条件（設置場所、周囲温度）及び現在までの運転経験を考慮し、表 2.2-1 に示すとおり想定される経年劣化事象を抽出した（表 2.2-1 で○または△、▲になるもの）。

なお、消耗品及び定期取替品は次項のとおり評価対象外とする。

#### (2) 消耗品及び定期取替品の扱い

同軸ケーブルには、消耗品及び定期取替品はない。

#### (3) 高経年化対策上着目すべき経年劣化事象

想定される経年劣化事象のうち主要 6 事象に該当する事象及び下記 a, b に該当しない事象を高経年化対策上着目すべき経年劣化事象と判断した。

なお、下記 a, b に該当する事象については、2.2.3 項に示すとおり、高経年化対策上着目すべき経年劣化事象ではないと判断した。

- a. 想定した劣化傾向と実際の劣化傾向の乖離が考え難い経年劣化事象であって、想定した劣化傾向等に基づき適切な保全活動を行っているもの（日常劣化管理事象として表 2.2-1 で△）
- b. 現在までの運転経験や使用条件から得られた材料試験データとの比較等により、今後も経年劣化の進展が考えられない、または進展傾向が極めて小さいと考えられる経年劣化事象（日常劣化管理事象以外として表 2.2-1 で▲）

この結果、高経年化対策上着目すべき経年劣化事象として以下の事象が抽出された（表 2.2-1 で○）。

- (a) 絶縁体の絶縁特性低下 [難燃二重同軸ケーブル（絶縁体が架橋ポリエチレン）]
- (b) 絶縁体の絶縁特性低下 [難燃一重同軸ケーブル（絶縁体が ETFE 樹脂\*, 架橋ポリエチレン）]
- (c) 絶縁体の絶縁特性低下 [難燃三重同軸ケーブル（絶縁体が ETFE 樹脂\*, 発泡架橋ポリエチレン）]

\*：エチレン・四フッ化エチレン共重合樹脂

### 2.2.3 高経年化対策上着目すべき経年劣化事象ではない事象

(1) 想定した劣化傾向と実際の劣化傾向の乖離が考え難い経年劣化事象であって、想定した劣化傾向等に基づき適切な保全活動を行っているもの（日常劣化管理事象）

#### a. 熱・放射線によるシースの劣化 [共通]

難燃二重同軸ケーブル（絶縁体が架橋ポリエチレン）、難燃一重同軸ケーブル（絶縁体が ETFE 樹脂\*、架橋ポリエチレン）及び難燃三重同軸ケーブル（絶縁体が ETFE 樹脂\*、発泡架橋ポリエチレン）のシースは有機物であるため、熱及び放射線により硬化する可能性がある。

しかし、シースは、ケーブル布設時に生ずる外的な力から保護するためのものであり、ケーブルに要求される絶縁機能の確保に対する影響は極めて小さい。

また、点検時に絶縁抵抗測定及び接続機器の動作確認を実施しており、これまでの点検結果では有意な劣化は確認されていない。

今後もこれらの傾向が変化する要因があるとは考え難いことから、高経年化対策上着目すべき経年劣化事象ではないと判断する。

\*：エチレン・四フッ化エチレン共重合樹脂

(2) 現在までの運転経験や使用条件から得られた材料試験データとの比較等により、今後も経年劣化の進展が考えられない、または進展傾向が極めて小さいと考えられる経年劣化事象（日常劣化管理事象以外）

日常劣化管理事象以外に該当する事象は抽出されなかった。

表 2.2-1 (1 / 3) 難燃二重同軸ケーブル (絶縁体が架橋ポリエチレン) に想定される経年劣化事象

機能達成に必要な項目	部 位	消耗品 ・ 定期取替品	材 料	経 年 劣 化 事 象								備 考
				減 肉		割 れ		絶縁	導通	信号	その他	
				摩耗	腐食	疲労 割れ	応力腐 食割れ	絶縁特 性低下	導通 不良	特性 変化		
信号伝達機能の維持	内部導体		錫メッキ軟銅より線									* : 熱・放射線による劣化
	外部導体		錫メッキ軟銅編組									
	絶縁体		架橋ポリエチレン					○				
	シース		難燃ビニル								△*	

○ : 高経年化対策上着目すべき経年劣化事象

△ : 高経年化対策上着目すべき経年劣化事象ではない事象 (日常劣化管理事象)

表 2.2-1 (2 / 3) 難燃一重同軸ケーブル (絶縁体が ETFE 樹脂\*1, 架橋ポリエチレン) に想定される経年劣化事象

機能達成に必要な項目	部 位	消耗品 ・ 定期取替品	材 料	経 年 劣 化 事 象								備 考
				減 肉		割 れ		絶縁	導通	信号	その他	
				摩耗	腐食	疲労 割れ	応力腐 食割れ	絶縁特 性低下	導通 不良	信号 特性 変化		
信号伝達機能の維持	内部導体		錫メッキ軟銅より線									*1: エチレン・四フッ化エチレン共重合樹脂 *2: 熱・放射線による劣化
	外部導体		錫メッキ軟銅編組									
	絶縁体		ETFE 樹脂*1 架橋ポリエチレン					○				
	シース		難燃性架橋ポリエチレン								△*2	

○: 高経年化対策上着目すべき経年劣化事象

△: 高経年化対策上着目すべき経年劣化事象ではない事象 (日常劣化管理事象)

表 2.2-1 (3 / 3) 難燃三重同軸ケーブル (絶縁体が ETFE 樹脂\*1, 発泡架橋ポリエチレン) に想定される経年劣化事象

機能達成に必要な項目	部 位	消耗品 ・ 定期取替品	材 料	経 年 劣 化 事 象							備 考	
				減 肉		割 れ		絶 縁	導 通	信 号		そ の 他
				摩 耗	腐 食	疲 労 割 れ	応 力 腐 食 割 れ	絶 縁 特 性 低 下	導 通 不 良	信 号 特 性 変 化		
信号伝達機能の維持	内部導体		錫メッキ軟銅より線								*1: エチレン・四フッ化エチレン共重合樹脂 *2: 熱・放射線による劣化	
	外部導体		錫メッキ軟銅編組									
	絶縁体		ETFE 樹脂*1 発泡架橋ポリエチレン					○				
	シース		難燃性架橋ポリエチレン							△*2		

○：高経年化対策上着目すべき経年劣化事象

△：高経年化対策上着目すべき経年劣化事象ではない事象（日常劣化管理事象）

## 2.3 高経年化対策上着目すべき経年劣化事象の評価

### (1) 絶縁体の絶縁特性低下 [難燃二重同軸ケーブル (絶縁体が架橋ポリエチレン)]

#### a. 事象の説明

絶縁体は、有機物の架橋ポリエチレンであるため、熱及び放射線による物性変化により、経年的に劣化が進行し、絶縁特性低下を起こす可能性がある。

絶縁特性低下を起こす可能性のある部位を図 2.3-1 に示す。

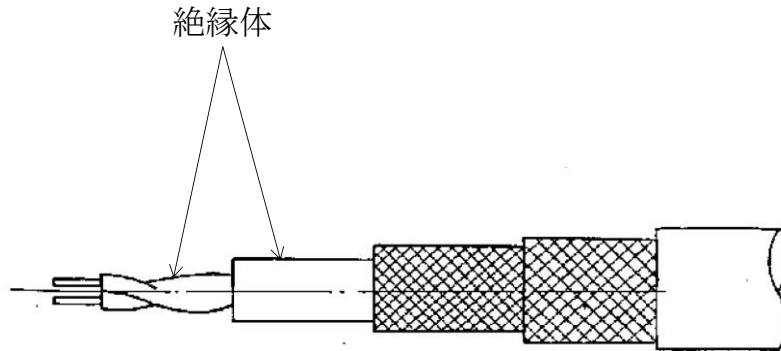


図 2.3-1 難燃二重同軸ケーブル (絶縁体が架橋ポリエチレン) の絶縁部位

b. 技術評価

(a) 健全性評価

難燃二重同軸ケーブル（絶縁体が架橋ポリエチレン）は、絶縁体が有機物であるため、熱及び放射線による物性変化により、経年的に劣化が進行し、絶縁特性低下を起こす可能性があることから、長期間の使用を考慮すると難燃二重同軸ケーブル（絶縁体が架橋ポリエチレン）の絶縁特性低下の可能性は否定できない。

(b) 現状保全

難燃二重同軸ケーブル（絶縁体が架橋ポリエチレン）の絶縁特性低下に対しては、点検時に絶縁抵抗測定及び接続機器の動作確認を実施し、絶縁機能の健全性を確認している。

また、点検で有意な絶縁特性低下が確認された場合には、ケーブルの補修又は取替を行うこととしている。

さらに、当面の冷温停止維持状態においては、日常保全を適切な頻度で継続し、必要に応じてケーブルの補修又は取替を行うこととしている。

(c) 総合評価

難燃二重同軸ケーブル（絶縁体が架橋ポリエチレン）の絶縁特性低下の可能性は否定できないが、絶縁特性低下は点検時における絶縁抵抗測定及び接続機器の動作確認で把握可能と考える。

また、当面の冷温停止維持状態においては、必要に応じて適切な対応をとることにより、絶縁機能は維持できると判断する。

c. 高経年化への対応

難燃二重同軸ケーブル（絶縁体が架橋ポリエチレン）の絶縁特性低下に対しては、高経年化対策の観点から現状の保全内容に追加すべき項目はなく、今後も現状保全を継続していく。

(2) 絶縁体の絶縁特性低下 [難燃一重同軸ケーブル (絶縁体が ETFE 樹脂\*, 架橋ポリエチレン)]

a. 事象の説明

絶縁体は、有機物の ETFE 樹脂\*, 架橋ポリエチレンであるため、熱及び放射線による物性変化により、経年的に劣化が進行し、絶縁特性低下を起こす可能性がある。

絶縁特性低下を起こす可能性のある部位を図 2.3-2 に示す。

絶縁体 (ETFE樹脂\*)

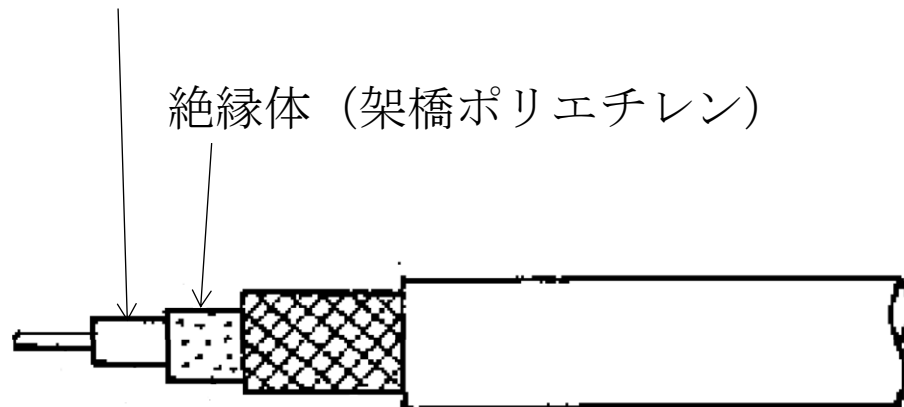


図 2.3-2 難燃一重同軸ケーブル (絶縁体が ETFE 樹脂\*, 架橋ポリエチレン)

\* : エチレン・四フッ化エチレン共重合樹脂



## b. 技術評価

### (a) 健全性評価

難燃一重同軸ケーブル（絶縁体が ETFE 樹脂\*、架橋ポリエチレン）は、絶縁体が有機物であるため、熱及び放射線による物性変化により、経年的に劣化が進行し、絶縁特性低下を起こす可能性があることから、長期間の使用を考慮すると難燃一重同軸ケーブル（絶縁体が ETFE 樹脂\*、架橋ポリエチレン）の絶縁特性低下の可能性は否定できない。

### (b) 現状保全

難燃一重同軸ケーブル（絶縁体が ETFE 樹脂\*、架橋ポリエチレン）の絶縁特性低下に対しては、点検時に絶縁抵抗測定及び接続機器の動作確認を実施し、絶縁機能の健全性を確認している。

また、点検で有意な絶縁特性低下が確認された場合には、ケーブルの補修又は取替を行うこととしている。

さらに、当面の冷温停止維持状態においては、日常保全を適切な頻度で継続し、必要に応じてケーブルの補修又は取替を行うこととしている。

### (c) 総合評価

難燃一重同軸ケーブル（絶縁体が ETFE 樹脂\*、架橋ポリエチレン）の絶縁特性低下の可能性は否定できないが、絶縁特性低下は点検時における絶縁抵抗測定及び接続機器の動作確認で把握可能と考える。

また、当面の冷温停止維持状態においては、必要に応じて適切な対応をとることにより、絶縁機能は維持できると判断する。

## c. 高経年化への対応

難燃一重同軸ケーブル（絶縁体が ETFE 樹脂\*、架橋ポリエチレン）の絶縁特性低下に対しては、高経年化対策の観点から現状の保全内容に追加すべき項目はなく、今後も現状保全を継続していく。

\*：エチレン・四フッ化エチレン共重合樹脂

(3) 絶縁体の絶縁特性低下 [難燃三重同軸ケーブル (絶縁体が ETFE 樹脂\*, 発泡架橋ポリエチレン)]

a. 事象の説明

絶縁体は、有機物の ETFE 樹脂\*, 発泡架橋ポリエチレンであるため、熱及び放射線による物性変化により、経年的に劣化が進行し、絶縁特性低下を起こす可能性がある。

絶縁特性低下を起こす可能性のある部位を図 2.3-3 に示す。

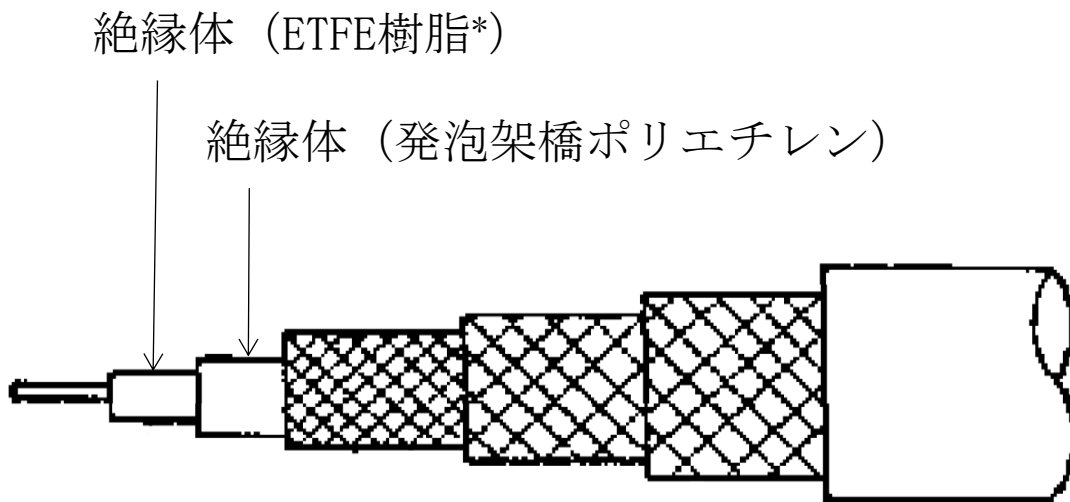


図 2.3-3 難燃三重同軸ケーブル (絶縁体が ETFE 樹脂\*, 発泡架橋ポリエチレン) の絶縁部位

\* : エチレン・四フッ化エチレン共重合樹脂

## b. 技術評価

### (a) 健全性評価

難燃三重同軸ケーブル（絶縁体が ETFE 樹脂\*，発泡架橋ポリエチレン）は，絶縁体が有機物であるため，熱及び放射線による物性変化により，経年的に劣化が進行し，絶縁特性低下を起こす可能性があることから，長期間の使用を考慮すると難燃三重同軸ケーブル（絶縁体が ETFE 樹脂\*，発泡架橋ポリエチレン）の絶縁特性低下の可能性は否定できない。

### (b) 現状保全

難燃三重同軸ケーブル（絶縁体が ETFE 樹脂\*，発泡架橋ポリエチレン）の絶縁特性低下に対しては，点検時に絶縁抵抗測定及び接続機器の動作確認を実施し，絶縁機能の健全性を確認している。

また，点検で有意な絶縁特性低下が確認された場合には，ケーブルの補修又は取替を行うこととしている。

さらに，当面の冷温停止維持状態においては，日常保全を適切な頻度で継続し，必要に応じてケーブルの補修又は取替を行うこととしている。

### (c) 総合評価

難燃三重同軸ケーブル（絶縁体が ETFE 樹脂\*，発泡架橋ポリエチレン）の絶縁特性低下の可能性は否定できないが，絶縁特性低下は点検時における絶縁抵抗測定及び接続機器の動作確認で把握可能と考える。

また，当面の冷温停止維持状態においては，必要に応じて適切な対応をとることにより，絶縁機能は維持できると判断する。

## c. 高経年化への対応

難燃三重同軸ケーブル（絶縁体が ETFE 樹脂\*，発泡架橋ポリエチレン）の絶縁特性低下に対しては，高経年化対策の観点から現状の保全内容に追加すべき項目はなく，今後も現状保全を継続していく。

\*：エチレン・四フッ化エチレン共重合樹脂

### 3. 代表機器以外への展開

本章では2章で実施した代表機器の技術評価について、1章で実施したグループ化で代表機器となっていない機器への展開について検討した。

- ・ 難燃一重同軸ケーブル（シース：難燃性ビニル）
- ・ 難燃二重同軸ケーブル（シース：難燃性ビニル）
- ・ 難燃三重同軸ケーブル（シース：難燃性架橋ポリエチレン）

#### 3.1 高経年化対策上着目すべき経年劣化事象

- (1) 絶縁体の絶縁特性低下 [難燃一重同軸ケーブル（シース：難燃性ビニル）、難燃二重同軸ケーブル（シース：難燃性ビニル）、難燃三重同軸ケーブル（シース：難燃性架橋ポリエチレン）]

代表機器同様、難燃一重同軸ケーブル（シース：難燃性ビニル）、難燃二重同軸ケーブル（シース：難燃性ビニル）及び難燃三重同軸ケーブル（シース：難燃性架橋ポリエチレン）の絶縁体は有機物であるため、熱及び放射線による物性変化により、経年的に劣化が進行し、絶縁特性低下を起こす可能性がある。

しかし、絶縁特性低下に対しては、点検時に絶縁抵抗測定及び接続機器の動作確認を実施し、絶縁機能の健全性を確認している。

また、当面の冷温停止維持状態においては、必要に応じて適切な対応をとることにより、絶縁機能は維持できると判断する。

高経年化対策の観点から現状の保全内容に対し追加すべき項目はなく、今後も現状保全を継続していく。

### 3.2 高経年化対策上着目すべき経年劣化事象ではない事象

(1) 想定した劣化傾向と実際の劣化傾向の乖離が考え難い経年劣化事象であって、想定した劣化傾向等に基づき適切な保全活動を行っているもの（日常劣化管理事象）

a. 熱・放射線によるシースの劣化 [難燃一重同軸ケーブル（シース：難燃性ビニル）、難燃二重同軸ケーブル（シース：難燃性ビニル）、難燃三重同軸ケーブル（シース：難燃性架橋ポリエチレン）]

代表機器同様、難燃一重同軸ケーブル（シース：難燃性ビニル）、難燃二重同軸ケーブル（シース：難燃性ビニル）及び難燃三重同軸ケーブル（シース：難燃性架橋ポリエチレン）のシースは有機物であるため、熱及び放射線により硬化する可能性がある。

しかし、シースは、ケーブル布設時に生ずる外的な力からケーブルを保護するためのものであり、ケーブルに要求される絶縁機能の確保に対する影響は極めて小さい。

また、点検時に絶縁抵抗測定及び接続機器の動作確認を実施しており、これまでの点検結果では有意な劣化は確認されていない。

今後もこれらの傾向が変化する要因があるとは考え難いことから、高経年化対策上着目すべき経年劣化事象ではないと判断する。

(2) 現在までの運転経験や使用条件から得られた材料試験データとの比較等により、今後も経年劣化の進展が考えられない、または進展傾向が極めて小さいと考えられる経年劣化事象（日常劣化管理事象以外）

代表機器同様、日常劣化管理事象以外に該当する事象は抽出されなかった。

以 上

#### 4 ケーブルトレイ，電線管

[対象機器]

- ・ ケーブルトレイ
- ・ 電線管

## 目 次

1. 対象機器及び代表機器の選定 .....	4-1
2. 代表機器の技術評価 .....	4-1
2.1 構造, 材料及び使用条件 .....	4-1
2.1.1 ケーブルトレイ .....	4-1
2.1.2 電線管 .....	4-4
2.2 経年劣化事象の抽出 .....	4-7
2.2.1 機器の機能達成に必要な項目 .....	4-7
2.2.2 高経年化対策上着目すべき経年劣化事象 .....	4-7
2.2.3 高経年化対策上着目すべき経年劣化事象ではない事象 .....	4-8

## 1. 対象機器及び代表機器の選定

ケーブルトレイ及び電線管の主な機能を表 1-1 に示す。

このグループには、ケーブルトレイ及び電線管のみが対象であることから、各々を代表機器とした。

表 1-1 ケーブルトレイ，電線管の主な機能

機器名称	機能
ケーブルトレイ	ケーブルを収納して支持する
電線管	ケーブルを収納して支持する

## 2. 代表機器の技術評価

本章では，1章で代表機器とした以下について技術評価を実施する。

- ・ ケーブルトレイ
- ・ 電線管

### 2.1 構造，材料及び使用条件

#### 2.1.1 ケーブルトレイ

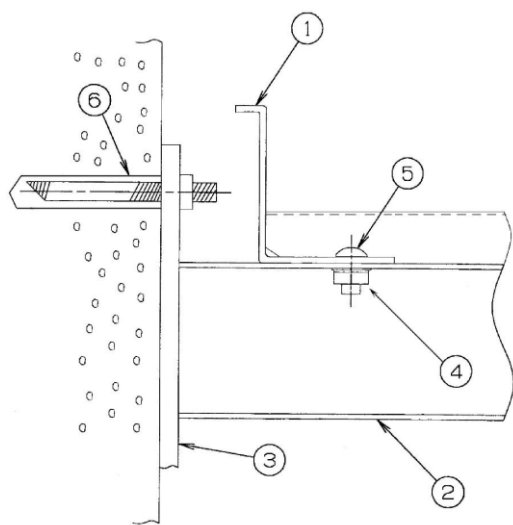
##### (1) 構造

ケーブルトレイの代表的な構造図を図 2.1-1 に示す。

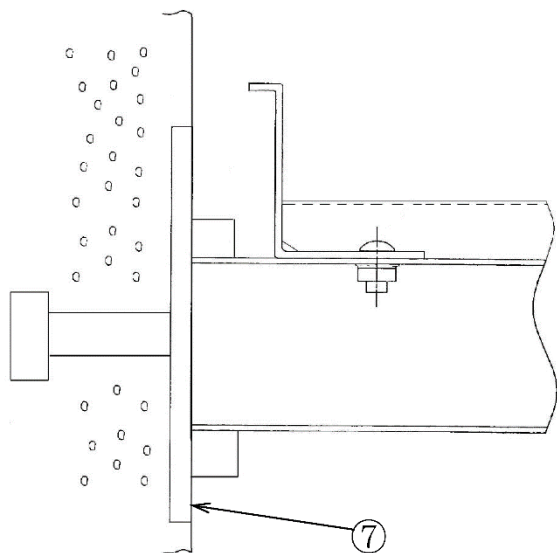
##### (2) 材料及び使用条件

ケーブルトレイ主要部位の使用材料を表 2.1-1 に，使用条件を表 2.1-2 に示す。





(図-a) 基礎ボルト（後打ちケミカルアンカ）の例



(図-b) 埋込金物の例

No.	部 位
①	ケーブルトレイ
②	サポート
③	ベースプレート
④	ナット
⑤	サポート取付ボルト
⑥	基礎ボルト
⑦	埋込金物

図 2.1-1 ケーブルトレイ構造図

表 2.1-1 ケーブルトレイ主要部位の使用材料

機能達成に必要な項目	部 位	材 料
機器の支持	ケーブルトレイ	炭素鋼
	サポート	炭素鋼
	ベースプレート	炭素鋼
	サポート取付ボルト, ナット	炭素鋼
	基礎ボルト	炭素鋼, 樹脂*
	埋込金物	炭素鋼

\* : 後打ちケミカルアンカ

表 2.1-2 ケーブルトレイの使用条件

設置場所	原子炉格納容器内外, 屋外
布設ケーブルの使用電圧	7,000 V 以下

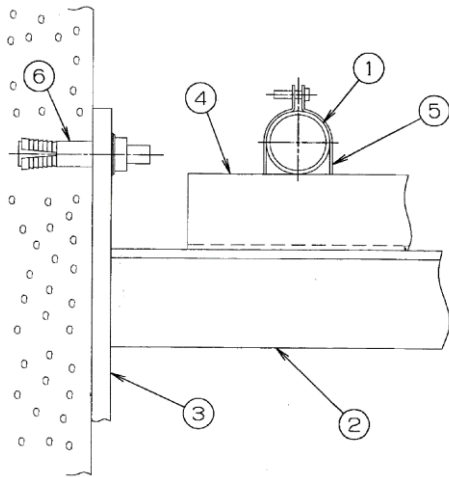
## 2.1.2 電線管

### (1) 構造

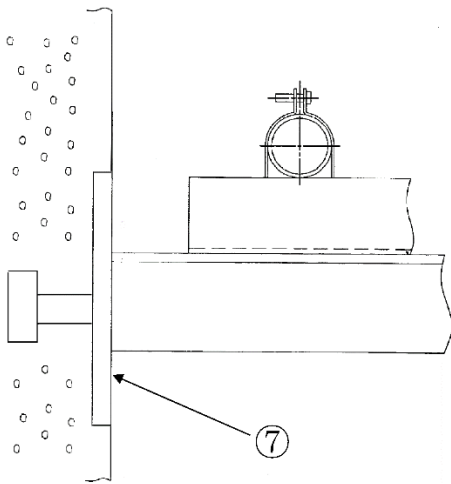
電線管の代表的な構造図を図 2.1-2 に示す。

### (2) 材料及び使用条件

電線管主要部位の使用材料を表 2.1-3 に、使用条件を表 2.1-4 に示す。



(図-a) 基礎ボルト（後打ちメカニカルアンカ）の例



(図-b) 埋込金物の例

No.	部 位
①	電線管
②	サポート
③	ベースプレート
④	ユニバーチャンネル
⑤	パイプクランプ
⑥	基礎ボルト
⑦	埋込金物

図 2.1-2 電線管構造図

表 2.1-3 電線管主要部位の使用材料

機能達成に必要な項目	部 位	材 料
機器の支持	電線管	炭素鋼
	サポート	炭素鋼
	ベースプレート	炭素鋼
	ユニバーチャンネル	炭素鋼
	パイプクランプ	炭素鋼
	基礎ボルト	炭素鋼
	埋込金物	炭素鋼

表 2.1-4 電線管の使用条件

設置場所	原子炉格納容器内外, 屋外
布設ケーブルの使用電圧	7,000 V 以下

## 2.2 経年劣化事象の抽出

### 2.2.1 機器の機能達成に必要な項目

ケーブルトレイ及び電線管の機能であるケーブルの電路確保を維持するためには、次の項目が必要である。

- ・ 機器の支持

### 2.2.2 高経年化対策上着目すべき経年劣化事象

#### (1) 想定される経年劣化事象の抽出

ケーブルトレイ及び電線管について、機能達成に必要な項目を考慮して主要な部位に展開したうえで、個々の部位の材料、構造、使用条件（設置場所、電圧）及び現在までの運転経験を考慮し、表 2.2-1 に示すとおり想定される経年劣化事象を抽出した（表 2.2-1 で○または△、▲になるもの）。

なお、消耗品及び定期取替品は次項のとおり評価対象外とする。

#### (2) 消耗品及び定期取替品の扱い

ケーブルトレイ及び電線管には、消耗品及び定期取替品はない。

#### (3) 高経年化対策上着目すべき経年劣化事象

想定される経年劣化事象のうち主要 6 事象に該当する事象及び下記 a, b に該当しない事象を高経年化対策上着目すべき経年劣化事象と判断した。

なお、下記 a, b に該当する事象については、2.2.3 項に示すとおり、高経年化対策上着目すべき経年劣化事象ではないと判断した。

- a. 想定した劣化傾向と実際の劣化傾向の乖離が考え難い経年劣化事象であって、想定した劣化傾向等に基づき適切な保全活動を行っているもの（日常劣化管理事象として表 2.2-1 で△）
- b. 現在までの運転経験や使用条件から得られた材料試験データとの比較等により、今後とも経年劣化の進展が考えられない、または進展傾向が極めて小さいと考えられる経年劣化事象（日常劣化管理事象以外として表 2.2-1 で▲）

この結果、高経年化対策上着目すべき経年劣化事象は抽出されなかった。

### 2.2.3 高経年化対策上着目すべき経年劣化事象ではない事象

(1) 想定した劣化傾向と実際の劣化傾向の乖離が考え難い経年劣化事象であって、想定した劣化傾向等に基づき適切な保全活動を行っているもの（日常劣化管理事象）

a. ケーブルトレイ，電線管，サポート，ベースプレート，サポート取付ボルト・ナット，ユニバーチャンネル及びパイプクランプの外面からの腐食（全面腐食）[共通]

ケーブルトレイ，電線管，サポート，ベースプレート，サポート取付ボルト・ナット，ユニバーチャンネル及びパイプクランプの材料の炭素鋼には腐食防止のための溶融亜鉛メッキ等の防食処理が施されており，メッキ及び塗膜が健全であれば腐食が発生する可能性は小さいが，屋外に設置されているケーブルトレイ，電線管及びサポート等は，長期間風雨等の悪環境にさらされるため，塗膜のはく離等が生じて腐食が発生し，外面腐食によるケーブル支持機能が低下する可能性がある。

しかし，ケーブルトレイ，電線管及びサポート等の部品については，点検時や巡視時に目視点検にて表面状態を確認しており，必要に応じて補修塗装等を行っていることから，有意な腐食の発生する可能性は小さい。

今後もこれらの傾向が変化する要因があるとは考え難いことから，高経年化対策上着目すべき経年劣化事象ではないと判断する。

b. 基礎ボルトの外面からの腐食（全面腐食）[共通]

基礎ボルトの外面からの腐食については，「機械設備の技術評価書」にて評価を実施するものとし本評価書には含めていない。

c. 埋込金物の外面からの腐食（全面腐食）[共通]

埋込金物大気接触部は塗装が施され，塗膜が健全であれば腐食が発生する可能性は小さいが，屋外に設置されている埋込金物大気接触部は長期間風雨等の悪環境にさらされるため，塗膜のはく離等が生じて腐食が発生し，外面腐食によるケーブル支持機能が低下する可能性がある。

しかし，埋込金物大気接触部については，点検時や巡視時に目視点検にて表面状態を確認しており，必要に応じて補修塗装等を行っていることから，有意な腐食の発生する可能性は小さい。

今後もこれらの傾向が変化する要因があるとは考え難いことから，高経年化対策上着目すべき経年劣化事象ではないと判断する。

(2) 現在までの運転経験や使用条件から得られた材料試験データとの比較等により、今後も経年劣化の進展が考えられない、または進展傾向が極めて小さいと考えられる経年劣化事象（日常劣化管理事象以外）

a. 電線管の内面からの腐食（全面腐食）〔電線管〕

電線管は炭素鋼であるため腐食の発生が想定されるが、電線管内面は溶融亜鉛メッキが施されていることから、腐食が発生する可能性は小さい。

また、電線管内面へ水気が浸入しやすい屋外においては、布設施工時、電線管接続部について防水処理を施し、必要に応じて補修塗装等を行うこととしている。

今後もこれらの傾向が変化する要因があるとは考え難いことから、高経年化対策上着目すべき経年劣化事象ではないと判断する。

b. 基礎ボルトの樹脂の劣化（後打ちケミカルアンカ）〔ケーブルトレイ〕

基礎ボルトの樹脂の劣化については、「機械設備の技術評価書」にて評価を実施するものとし本評価書には含めていない。



表 2.2-1 (1 / 2) ケーブルトレイに想定される経年劣化事象

機能達成に必要な項目	部 位	消耗品 ・ 定期 取替品	材 料	経 年 劣 化 事 象								備 考
				減 肉		割 れ		絶縁	導通	信号	その他	
				摩耗	腐食	疲労 割れ	応力腐 食割れ	絶縁特 性低下	導通 不良	特性 変化		
機器の支持	ケーブルトレイ		炭素鋼		△*1							*1:外面からの腐食(全面腐食) *2:後打ちケカルンカ *3:樹脂の劣化
	サポート		炭素鋼		△*1							
	ベースプレート		炭素鋼		△*1							
	サポート取付 ボルト・ナット		炭素鋼		△*1							
	基礎ボルト		炭素鋼, 樹脂*2		△*1						▲*3	
	埋込金物		炭素鋼		△*1							

△：高経年化対策上着目すべき経年劣化事象ではない事象（日常劣化管理事象）

▲：高経年化対策上着目すべき経年劣化事象ではない事象（日常劣化管理事象以外）

表 2.2-1 (2/2) 電線管に想定される経年劣化事象

機能達成に必要な項目	部 位	消耗品 ・ 定期 取替品	材 料	経 年 劣 化 事 象								備 考
				減 肉		割 れ		絶縁	導通	信号	その他	
				摩耗	腐食	疲労 割れ	応力腐 食割れ	絶縁特 性低下	導通 不良	信号 特性 変化		
機器の支持	電線管		炭素鋼		△*1▲*2							*1:外面からの腐食 (全面腐食) *2:内面からの腐食 (全面腐食)
	サポート		炭素鋼		△*1							
	ベースプレート		炭素鋼		△*1							
	ユニバーチャンネル		炭素鋼		△*1							
	パイプクランプ		炭素鋼		△*1							
	基礎ボルト		炭素鋼		△*1							
	埋込金物		炭素鋼		△*1							

△：高経年化対策上着目すべき経年劣化事象ではない事象（日常劣化管理事象）

▲：高経年化対策上着目すべき経年劣化事象ではない事象（日常劣化管理事象以外）

以 上

## 5 ケーブル接続部

### [対象ケーブル接続部]

- 端子台接続
- 直ジョイント接続
- 電動弁コネクタ接続
- 同軸コネクタ接続

## 目 次

1. 対象機器及び代表機器の選定 .....	5-1
1.1 グループ化の考え方及び結果 .....	5-1
1.2 代表機器の選定 .....	5-1
2. 代表機器の技術評価 .....	5-3
2.1 構造, 材料及び使用条件 .....	5-3
2.1.1 端子台接続 (ジアリルフタレート樹脂) .....	5-3
2.1.2 直ジョイント接続 (架橋ポリオレフィン) .....	5-6
2.1.3 電動弁コネクタ接続 (ジアリルフタレート樹脂) .....	5-9
2.1.4 同軸コネクタ接続 (ポリエーテルエーテルケトン) .....	5-12
2.2 経年劣化事象の抽出 .....	5-15
2.2.1 機器の機能達成に必要な項目 .....	5-15
2.2.2 高経年化対策上着目すべき経年劣化事象 .....	5-15
2.2.3 高経年化対策上着目すべき経年劣化事象ではない事象 .....	5-16
2.3 高経年化対策上着目すべき経年劣化事象の評価 .....	5-22
3. 代表機器以外への展開 .....	5-30
3.1 高経年化対策上着目すべき経年劣化事象 .....	5-30
3.2 高経年化対策上着目すべき経年劣化事象ではない事象 .....	5-31

## 1. 対象機器及び代表機器の選定

対象となるケーブル接続部の主な仕様を表 1-1 に示す。

これらのケーブル接続部をグループ化し、それぞれのグループより代表機器を選定した。

### 1.1 グループ化の考え方及び結果

種類を分類基準とし、ケーブル接続部を表 1-1 に示すとおりグループ化する。

### 1.2 代表機器の選定

表 1-1 に分類したグループ毎に、原則として重要度及び設置場所の観点から、代表機器を選定する。

#### (1) 種類：端子接続

このグループには、絶縁体材料の異なる端子台接続が属するが、設置場所の観点から原子炉格納容器内で使用している端子台接続(ジアリルフタレート樹脂)を代表機器とする。

#### (2) 種類：直ジョイント接続

このグループには、直ジョイント接続のみが属するため、直ジョイント接続（架橋ポリオレフィン）を代表機器とする。

#### (3) 種類：電動弁コネクタ接続

このグループには、電動弁コネクタ接続のみが属するため、電動弁コネクタ接続（ジアリルフタレート樹脂）を代表機器とする。

#### (4) 種類：同軸コネクタ接続

このグループには、絶縁体材料の異なる同軸コネクタ接続が属するが、設置場所の観点から同軸コネクタ接続（ポリエーテルエーテルケトン）を代表機器とする。

表 1-1 ケーブル接続部のグループ化及び代表機器の選定

分類基準 種類	接続部名称	絶縁体材料	選定基準				選定	選定理由
			用途	設置場所		重要度*		
				原子炉格納容器内	原子炉格納容器外			
端子接続	端子台接続	ジアリルフタレート樹脂	動力・制御・計測	○		MS-1	◎	設置場所
		ポリフェニレンエーテル樹脂	動力・制御・計測		○	MS-1		
直ジョイント接続	直ジョイント接続	架橋ポリオレフィン	動力・制御・計測	○	○	MS-1	◎	
電動弁コネクタ接続	電動弁コネクタ接続	ジアリルフタレート樹脂	動力・制御		○	MS-1	◎	
同軸コネクタ接続	同軸コネクタ接続	ポリエーテルエーテルケトン	計測	○		MS-1	◎	設置場所
		架橋ポリスチレン		○	○	MS-1		
		四フッ化エチレン樹脂			○	MS-1		
		ポリエチレン			○	MS-1		

\* : 最上位の重要度を示す

## 2. 代表機器の技術評価

本章では、1章で代表機器とした以下のケーブル接続部について技術評価を実施する。

- ・ 端子台接続（ジアリルフタレート樹脂）
- ・ 直ジョイント接続（架橋ポリオレフィン）
- ・ 電動弁コネクタ接続（ジアリルフタレート樹脂）
- ・ 同軸コネクタ接続（ポリエーテルエーテルケトン）

### 2.1 構造，材料及び使用条件

#### 2.1.1 端子台接続（ジアリルフタレート樹脂）

##### (1) 構造

端子台接続は、大別すると端子板，端子台ビス，接続端子，端子箱，ガスケット及び絶縁物で構成され，このうち端子台接続の絶縁機能は，絶縁物で保たれている。

代表的な端子台接続の構造図を図 2.1-1 に示す。

##### (2) 材料及び使用条件

代表的な端子台接続主要部位の使用材料を表 2.1-1 に，使用条件を表 2.1-2 に示す。

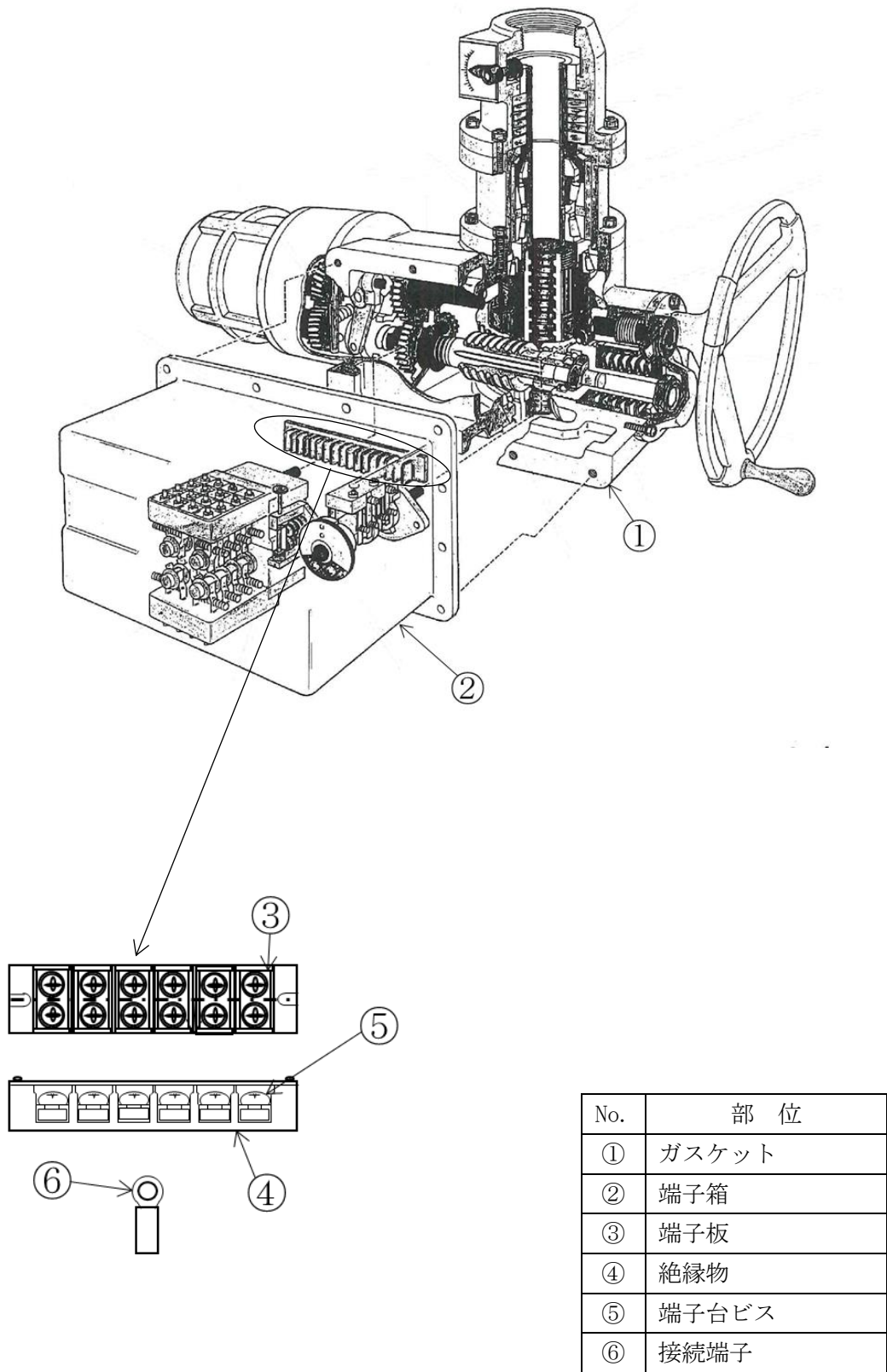


図 2.1-1 端子台接続構造図



表 2.1-1 端子台接続主要部位の使用材料（電動弁の例）

機能達成に必要な項目	部 位	材 料
電力・信号伝達 機能の維持	ガスケット	(消耗品)
	端子箱	アルミ合金鋳物
	端子板	黄銅
	絶縁物	ジアリルフタレート樹脂
	端子台ビス	炭素鋼
	接続端子	黄銅

表 2.1-2 端子台接続の使用条件

	通常運転時
電圧	600 V 以下
設置場所	原子炉格納容器内
周囲温度	約 65 °C 以下*

\*：原子炉格納容器内で，電動弁駆動部が設置されている  
最も周囲温度が高い区域の設計値

## 2.1.2 直ジョイント接続（架橋ポリオレフィン）

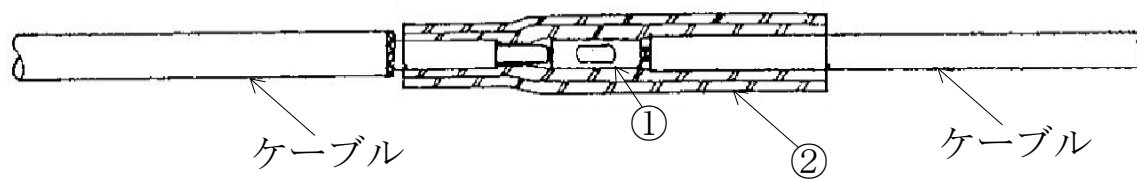
### (1) 構造

直ジョイント接続は、ケーブル同士をスプライスで圧着接続し、その周囲を熱収縮チューブにより固定及び絶縁を行う構造となっている。

代表的な直ジョイント接続の構造図を図 2.1-2 に示す。

### (2) 材料及び使用条件

代表的な直ジョイント接続主要部位の使用材料を表 2.1-3 に、使用条件を表 2.1-4 に示す。



No.	部 位
①	スプライス
②	熱収縮チューブ

図 2.1-2 直ジョイント接続構造図

表 2.1-3 直ジョイント接続主要部位の使用材料

機能達成に必要な項目	部 位	材 料
電力・信号伝達機能の維持	スプライス	銅
	熱収縮チューブ	架橋ポリオレフィン

表 2.1-4 直ジョイント接続の使用条件

	通常運転時
電圧	600 V 以下
設置場所	原子炉格納容器内外
周囲温度	65 °C*

\*：原子炉格納容器内外で、直ジョイント接続が設置されている最も周囲温度が高い区域の設計値

### 2.1.3 電動弁コネクタ接続（ジアリルフタレート樹脂）

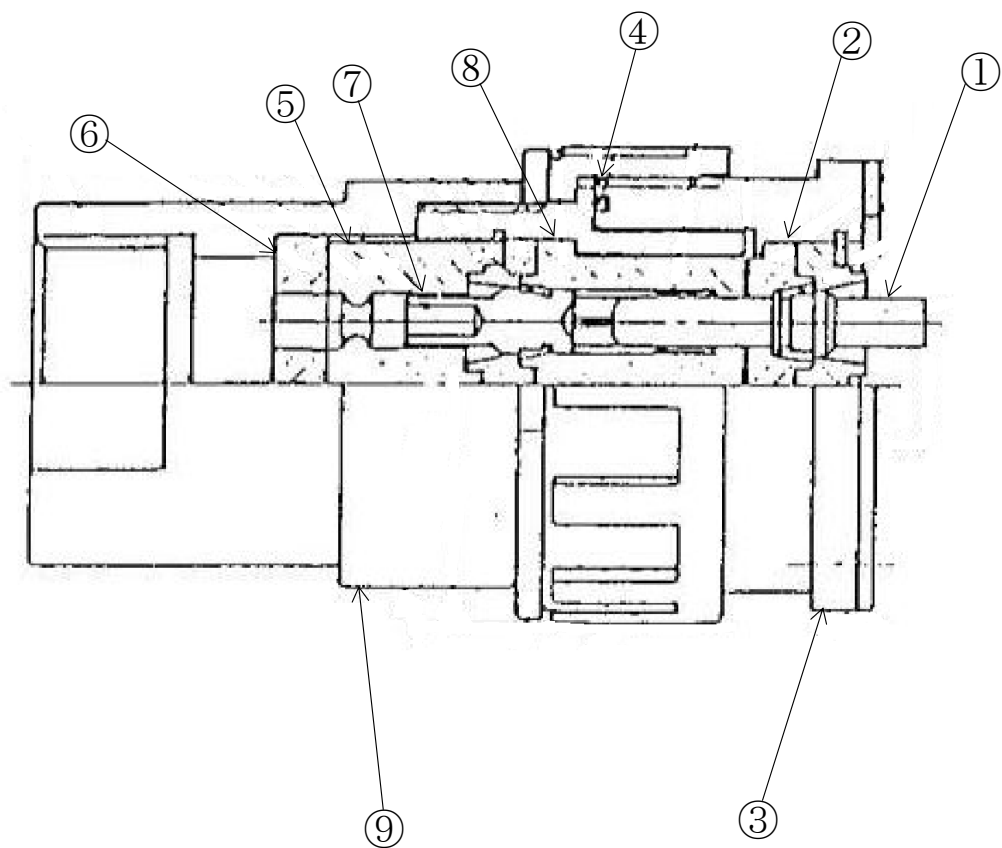
#### (1) 構造

電動弁コネクタ接続は、大別すると、オス及びメスコンタクト、オス及びメス絶縁物、レセプタクルシェル、Oリング、シーリングブッシュ、シーリングワッシャ及びプラグシェルで構成され、このうち電動弁コネクタの絶縁機能は、オス及びメス絶縁物で保たれている。

代表的な電動弁コネクタ接続の構造図を図 2.1-3 に示す。

#### (2) 材料及び使用条件

代表的な電動弁コネクタ接続主要部位の使用材料を表 2.1-5 に、使用条件を表 2.1-6 に示す。



No.	部 位
①	オスコンタクト
②	オス絶縁物
③	レセプタクルシェル
④	Oリング
⑤	シーリングブッシュ
⑥	シーリングワッシャ
⑦	メスコンタクト
⑧	メス絶縁物
⑨	プラグシェル

図 2.1-3 電動弁コネクタ接続構造図

表 2.1-5 電動弁コネクタ接続の主要部位の使用材料

機能達成に必要な項目	部 位	材 料
電力・信号伝達 機能の維持	オスコンタクト	銅（銀メッキ）
	オス絶縁物	ジアリルフタレート樹脂
	レセプタクルシェル	アルミニウム合金鋳物
	Oリング	エチレンプロピレンゴム
	シーリングブッシュ	エチレンプロピレンゴム
	シーリングワッシャ	フェノール樹脂
	メスコンタクト	銅（銀メッキ）
	メス絶縁物	ジアリルフタレート樹脂
	プラグシェル	アルミニウム合金鋳物

表 2.1-6 電動弁コネクタ接続の使用条件

	通常運転時
設置場所	原子炉格納容器外
周囲温度	66 °C以下*

\*：原子炉格納容器外で，電動弁コネクタが設置されている最も周囲温度が高い区域の設計値

#### 2.1.4 同軸コネクタ接続（ポリエーテルエーテルケトン）

##### (1) 構造

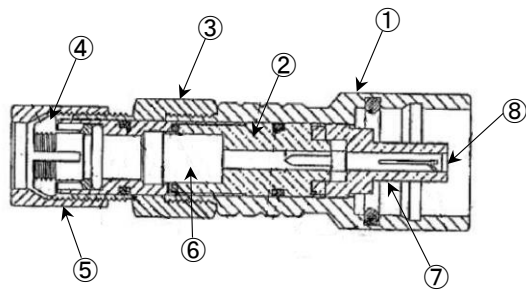
同軸コネクタ接続は、大別すると、レセプタクルボディ、スペーサ、ナット、コレット、バックナット、レセプタクルアダプタ、レセプタクルインシュレータ、ソケットコンタクト、プラグボディ、ピンコンタクト、プラグインシュレータ、クリンプカーラー、Oリング及びコネクタナットで構成され、このうち同軸コネクタの絶縁機能は、絶縁物（レセプタクルインシュレータ及びプラグインシュレータ）で保たれている。

代表的な同軸コネクタ接続の構造図を図 2.1-4 に示す。

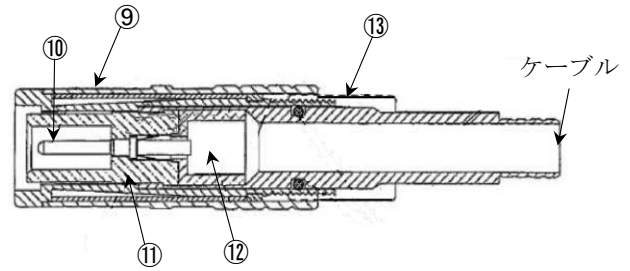
##### (2) 材料及び使用条件

代表的な同軸コネクタ接続主要部位の使用材料を表 2.1-7 に、使用条件を表 2.1-8 に示す。





【検出器側】



【ケーブル側】

No.	部 位	No.	部 位
①	レセプタクルボディ	⑧	ソケットコンタクト
②	スペーサ	⑨	プラグボディ
③	ナット	⑩	ピンコンタクト
④	コレット	⑪	プラグインシュレータ, Oリング
⑤	バックナット	⑫	クリンプカーラー
⑥	レセプタクルアダプタ	⑬	コネクタナット
⑦	レセプタクルインシュレータ, Oリング		

図 2.1-4 同軸コネクタ接続構造図

表 2.1-7 同軸コネクタ接続の主要部位の使用材料

機能達成に必要な項目	部 位	材 料
電力・信号伝達 機能の維持	レセプタクルボディ	黄銅
	スペーサ	ステンレス鋼
	ナット	黄銅
	コレット	黄銅
	バックナット	黄銅
	レセプタクルアダプタ	黄銅
	レセプタクルインシュレータ, Oリング	ポリエーテルエーテルケトン
	ソケットコンタクト	銅
	プラグボディ	銅合金
	ピンコンタクト	銅
	プラグインシュレータ, Oリング	ポリエーテルエーテルケトン
	クリンプカーラー	ステンレス鋼
	コネクタナット	銅合金

表 2.1-8 同軸コネクタ接続の使用条件

	通常運転時
設置場所	原子炉格納容器内
周囲温度	74 °C以下*

\* : 原子炉格納容器内で、同軸コネクタが設置されている区域の設計値

## 2.2 経年劣化事象の抽出

### 2.2.1 機器の機能達成に必要な項目

ケーブル接続部の機能である通電機能を維持するためには、次の項目が必要である。

- ・ 電力・信号伝達機能の維持

### 2.2.2 高経年化対策上着目すべき経年劣化事象

#### (1) 想定される経年劣化事象の抽出

ケーブル接続部について、機能達成に必要な項目を考慮して主要な部位に展開したうえで、個々の部位の材料、構造、使用条件（設置場所、周囲温度）及び現在までの運転経験を考慮し、表 2.2-1 に示すとおり想定される経年劣化事象を抽出した（表 2.2-1 で○または△、▲になるもの）。

なお、消耗品及び定期取替品は次項のとおり評価対象外とする。

#### (2) 消耗品及び定期取替品の扱い

ガスケットは消耗品であり、設計時に長期使用せず取替を前提としていることから、高経年化対策を見極めるうえでの評価対象外とする。

#### (3) 高経年化対策上着目すべき経年劣化事象

想定される経年劣化事象のうち主要 6 事象に該当する事象及び下記 a, b に該当しない事象を高経年化対策上着目すべき経年劣化事象と判断した。

なお、下記 a, b に該当する事象については、2.2.3 項に示すとおり、高経年化対策上着目すべき経年劣化事象ではないと判断した。

- 想定した劣化傾向と実際の劣化傾向の乖離が考え難い経年劣化事象であって、想定した劣化傾向等に基づき適切な保全活動を行っているもの（日常劣化管理事象として表 2.2-1 で△）
- 現在までの運転経験や使用条件から得られた材料試験データとの比較等により、今後も経年劣化の進展が考えられない、または進展傾向が極めて小さいと考えられる経年劣化事象（日常劣化管理事象以外として表 2.2-1 で▲）

この結果、高経年化対策上着目すべき経年劣化事象として以下の事象が抽出された（表 2.2-1 で○）。

- 絶縁物の絶縁特性低下 [端子台接続]
- 絶縁物の絶縁特性低下 [直ジョイント接続]
- 絶縁物の絶縁特性低下 [電動弁コネクタ接続]
- 絶縁物の絶縁特性低下 [同軸コネクタ接続]

### 2.2.3 高経年化対策上着目すべき経年劣化事象ではない事象

(1) 想定した劣化傾向と実際の劣化傾向の乖離が考え難い経年劣化事象であって、想定した劣化傾向等に基づき適切な保全活動を行っているもの（日常劣化管理事象）

a. 端子板，接続端子，端子台ビス及び端子箱の腐食 [端子台接続]

端子板，接続端子及び端子台ビスは湿分等の浸入により腐食の発生が想定されるが，端子台はガasketでシールされた端子箱に収納されているため，湿分等の浸入により腐食が発生する可能性は小さい。端子箱はアルミ合金鋳物であるため腐食が想定されるが，表面には塗装が施されており，塗膜が健全であれば腐食進行の可能性は小さく，塗装のはがれに対しては，機器点検時等に必要に応じて補修を行うこととしている。

また，点検時に目視点検を行い，これまで有意な腐食は確認されていない。

今後もこれらの傾向が変化する要因があるとは考え難いことから，高経年化対策上着目すべき経年劣化事象ではないと判断する。

b. スプライスの腐食 [直ジョイント接続]

スプライスは銅であり腐食の発生が想定されるが，直ジョイント接続は構造上スプライス部が熱収縮チューブにて密閉されており，腐食が発生する可能性は小さい。

また，点検時に熱収縮チューブに損傷がないことを目視点検にて確認し，異常が確認された場合には取替を行うこととしている。

今後もこれらの傾向が変化する要因があるとは考え難いことから，高経年化対策上着目すべき経年劣化事象ではないと判断する。

c. オス及びメスコンタクト，レセプタクルシェル及びプラグシェルの腐食 [電動弁コネクタ接続]

電動弁コネクタのオス及びメスコンタクトは銅（銀メッキ），レセプタクルシェル及びプラグシェルはアルミニウム合金鋳物が使用されていることから，湿分等の浸入により腐食が想定されるが，オス及びメスコンタクトはOリング及びシーリングブッシュにより外気とシールされているため，湿分等の浸入する可能性は小さく，さらに，外気に接触するレセプタクルシェル及びプラグシェルは屋内空調環境に設置していることから，腐食発生の可能性は小さい。

また，点検時に目視点検を行い，これまでの点検結果では有意な腐食は確認されていない。

今後もこれらの傾向が変化する要因があるとは考え難いことから，高経年化対策上着目すべき経年劣化事象ではないと判断する。

- d. レセプタクルボディ、ナット、コレット、バックナット、レセプタクルアダプタ、ソケットコンタクト、プラグボディ、ピンコンタクト及びコネクタナットの腐食（全面腐食）〔同軸コネクタ接続〕

レセプタクルボディ、ナット、コレット、バックナット、レセプタクルアダプタ、ソケットコンタクト、プラグボディ、ピンコンタクト及びコネクタナットは、銅、銅合金または黄銅であり、湿分等の浸入が生じると腐食が発生する可能性があるが、ケーブルガードに内蔵されていることから、腐食が発生する可能性は小さい。

また、点検時に目視点検を行い、これまでの点検結果では有意な腐食は確認されていない。

今後もこれらの傾向が変化する要因があるとは考え難いことから、高経年化対策上着目すべき経年劣化事象ではないと判断する。

- (2) 現在までの運転経験や使用条件から得られた材料試験データとの比較等により、今後も経年劣化の進展が考えられない、または進展傾向が極めて小さいと考えられる経年劣化事象（日常劣化管理事象以外）

- a. 接続端子の疲労割れ〔端子台接続〕

1999年7月に柏崎刈羽原子力発電所7号炉において、電動機接続端子の損傷不具合が発生しているが、この事象は端子箱内にあるケーブルの押え板にゆるみが生じたところに、ケーブルが機器の振動と共振したため、端子部に繰返し応力が発生し、折損に至ったものである。

この水平展開として、志賀1号炉の類似構造のものについて、端子部を確認しており、同様の端子接続構造のものはないため、疲労割れ発生の可能性は極めて小さいと判断できる。

今後もこれらの傾向が変化する要因があるとは考え難いことから、高経年化対策上着目すべき経年劣化事象ではないと判断する。

表 2.2-1 (1 / 4) 端子台接続に想定される経年劣化事象

機能達成に必要な項目	部 位	消耗品 ・ 定期 取替品	材 料	経 年 劣 化 事 象							備 考	
				減 肉		割 れ		絶縁	導通	信号		その他
				摩耗	腐食	疲労 割れ	応力腐 食割れ	絶縁特 性低下	導通 不良	特性 変化		
電力・信号伝 達機能の維持	ガスケット	◎										
	端子箱		アルミ合金鋳物		△							
	端子板		黄銅		△							
	絶縁物		ジアリルフタレート 樹脂					○				
	端子台ビス		炭素鋼		△							
	接続端子		黄銅		△	▲						

○：高経年化対策上着目すべき経年劣化事象

△：高経年化対策上着目すべき経年劣化事象ではない事象（日常劣化管理事象）

▲：高経年化対策上着目すべき経年劣化事象ではない事象（日常劣化管理事象以外）

表 2. 2-1 ( 2 / 4 ) 直ジョイント接続に想定される経年劣化事象

機能達成に必要な項目	部 位	消耗品・定期取替品	材 料	経 年 劣 化 事 象								備 考
				減 肉		割 れ		絶縁	導通	信号	その他	
				摩耗	腐食	疲労割れ	応力腐食割れ	絶縁特性低下	導通不良	特性変化		
電力・信号伝達機能の維持	スプライス		銅		△							
	熱収縮チューブ		架橋ポリオレフィン					○				

○：高経年化対策上着目すべき経年劣化事象

△：高経年化対策上着目すべき経年劣化事象ではない事象（日常劣化管理事象）

表 2.2-1 (3/4) 電動弁コネクタ接続に想定される経年劣化事象

機能達成に必要な項目	部 位	消耗品・定期取替品	材 料	経 年 劣 化 事 象								備 考
				減 肉		割 れ		絶縁	導通	信号	その他	
				摩耗	腐食	疲労割れ	応力腐食割れ	絶縁特性低下	導通不良	特性変化		
電力・信号伝達機能の維持	オスコンタクト		銅 (銀メッキ)		△							* : 劣化による気密性低下に伴う絶縁特性低下
	オス絶縁物		ジアリルフタレート樹脂					○				
	レセプタクルシェル		アルミニウム合金 鋳物		△							
	○リング		エチレンプロピレンゴム					○*				
	シーリングブッシュ		エチレンプロピレンゴム					○*				
	シーリングワッシャ		フェノール樹脂									
	メスコンタクト		銅 (銀メッキ)		△							
	メス絶縁物		ジアリルフタレート樹脂					○				
	プラグシェル		アルミニウム合金 鋳物		△							

○ : 高経年化対策上着目すべき経年劣化事象

△ : 高経年化対策上着目すべき経年劣化事象ではない事象 (日常劣化管理事象)



表 2. 2-1 ( 4 / 4 ) 同軸コネクタ接続に想定される経年劣化事象

機能達成に必要な項目	部 位	消耗品・定期取替品	材 料	経 年 劣 化 事 象								備 考
				減 肉		割 れ		絶縁	導通	信号	その他	
				摩耗	腐食	疲労割れ	応力腐食割れ	絶縁特性低下	導通不良	信号特性変化		
電力・信号伝達機能の維持	レセプタクルボディ		黄銅		△							
	スパーサ		ステンレス鋼									
	ナット		黄銅		△							
	コレット		黄銅		△							
	バックナット		黄銅		△							
	レセプタクルアダプタ		黄銅		△							
	レセプタクルインシュレータ, Oリング		ポリエーテルエーテルケトン					○				
	ソケットコンタクト		銅		△							
	プラグボディ		銅合金		△							
	ピンコンタクト		銅		△							
	プラグインシュレータ, Oリング		ポリエーテルエーテルケトン						○			
	クリンプカーラー		ステンレス鋼									
	コネクタナット		銅合金		△							

○：高経年化対策上着目すべき経年劣化事象

△：高経年化対策上着目すべき経年劣化事象ではない事象（日常劣化管理事象）

## 2.3 高経年化対策上着目すべき経年劣化事象の評価

### (1) 絶縁物の絶縁特性低下 [端子台接続]

#### a. 事象の説明

絶縁物は、有機物のジアリルフタレート樹脂であるため、熱及び放射線による物性変化により、経年的に劣化が進行し、絶縁特性低下を起こす可能性がある。

絶縁特性低下を起こす可能性のある部位を図 2.3-1 に示す。

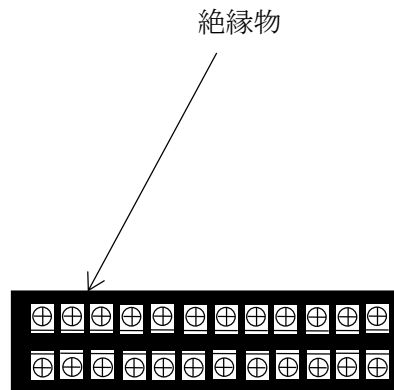


図 2.3-1 端子台の絶縁部位

b. 技術評価

(a) 健全性評価

端子台接続（ジアリルフタレート樹脂）は、絶縁物が有機物であるため、熱及び放射線による物性変化により、経年的に劣化が進行し、絶縁特性低下を起こす可能性があることから、長期間の使用を考慮すると端子台接続（ジアリルフタレート樹脂）の絶縁特性低下の可能性は否定できない。

(b) 現状保全

端子台接続（ジアリルフタレート樹脂）の絶縁特性低下に対しては、点検時に絶縁抵抗測定及び接続機器の動作確認を実施し、絶縁機能の健全性を確認している。

また、点検で有意な絶縁特性低下が確認された場合には、ケーブル接続部の補修又は取替を行うこととしている。

さらに、当面の冷温停止維持状態においては、日常保全を適切な頻度で継続し、必要に応じてケーブル接続部の補修又は取替を行うこととしている。

(c) 総合評価

端子台接続（ジアリルフタレート樹脂）の絶縁特性低下の可能性は否定できないが、絶縁特性低下は点検時における絶縁抵抗測定及び接続機器の動作確認で把握可能と考える。

また、当面の冷温停止維持状態においては、必要に応じて適切な対応をとることにより、絶縁機能は維持できると判断する。

c. 高経年化への対応

端子台接続（ジアリルフタレート樹脂）の絶縁特性低下については、高経年化対策の観点から現状の保全内容に対し追加すべき項目はなく、今後も現状保全を継続していく。

(2) 絶縁物の絶縁特性低下 [直ジョイント接続]

a. 事象の説明

絶縁物は、有機物の架橋ポリオレフィンであるため、熱及び放射線による物性変化により、経年的に劣化が進行し、絶縁特性低下を起こす可能性がある。

絶縁特性低下を起こす可能性のある部位を図 2.3-2 に示す。

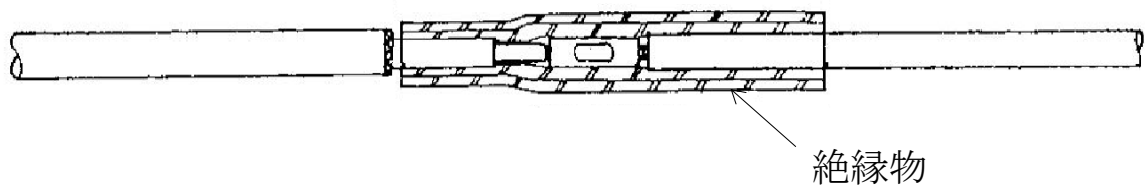


図 2.3-2 直ジョイント接続の絶縁部位

b. 技術評価

(a) 健全性評価

直ジョイント接続（架橋ポリオレフィン）は、絶縁物が有機物であるため、熱及び放射線による物性変化により、経年的に劣化が進行し、絶縁特性低下を起こす可能性があることから、長期間の使用を考慮すると直ジョイント接続（架橋ポリオレフィン）の絶縁特性低下の可能性は否定できない。

(b) 現状保全

直ジョイント接続（架橋ポリオレフィン）の絶縁特性低下に対しては、点検時に絶縁抵抗測定及び接続機器の動作確認を実施し、絶縁機能の健全性を確認している。

また、点検で有意な絶縁特性低下が確認された場合には、ケーブル接続部の補修又は取替を行うこととしている。

さらに、当面の冷温停止維持状態においては、日常保全を適切な頻度で継続し、必要に応じてケーブル接続部の補修又は取替を行うこととしている。

(c) 総合評価

直ジョイント接続（架橋ポリオレフィン）の絶縁特性低下の可能性は否定できないが、絶縁特性低下は点検時における絶縁抵抗測定及び接続機器の動作確認で把握可能と考える。

また、当面の冷温停止維持状態においては、必要に応じて適切な対応をとることにより、絶縁機能は維持できると判断する。

c. 高経年化への対応

直ジョイント接続（架橋ポリオレフィン）の絶縁特性低下に対しては、高経年化対策の観点から現状の保全内容に対し追加すべき項目はなく、今後も現状保全を継続していく。

(3) 絶縁物の絶縁特性低下 [電動弁コネクタ接続]

a. 事象の説明

絶縁物は、有機物のジアリルフタレート樹脂であるため、熱及び放射線による物性変化により、経年的に劣化が進行し、絶縁特性低下を起こす可能性がある。

また、気密性保持部であるシーリングブッシュ及びOリングは、有機物のエチレンプロピレンゴムであるため、熱及び放射線による物性変化により、経年的に劣化が進行し、気密性低下を起こすことで、絶縁特性低下を起こす可能性がある。

絶縁特性低下を起こす可能性のある部位を図 2.3-3 に示す。

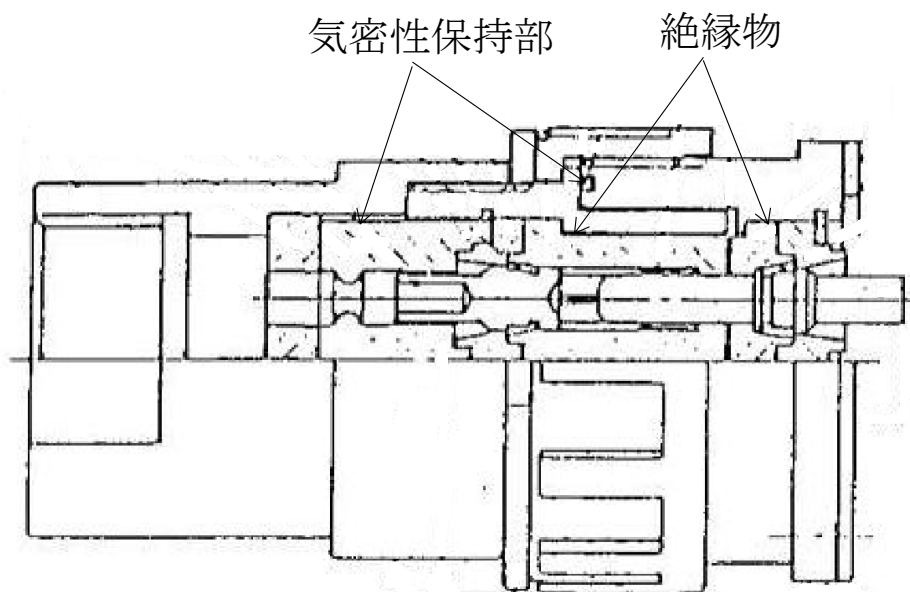


図 2.3-3 電動弁コネクタ接続の絶縁部位

b. 技術評価

(a) 健全性評価

電動弁コネクタ接続（ジアリルフタレート樹脂）は、絶縁物が有機物であるため、熱及び放射線による物性変化により、経年的に劣化が進行し、絶縁特性低下を起こす可能性があることから、長期間の使用を考慮すると電動弁コネクタ接続（ジアリルフタレート樹脂）の絶縁特性低下の可能性は否定できない。

(b) 現状保全

電動弁コネクタ接続（ジアリルフタレート樹脂）の絶縁特性低下に対しては、点検時に絶縁抵抗測定及び接続機器の動作確認を実施し、絶縁機能の健全性を確認している。

また、点検で有意な絶縁特性低下が確認された場合には、ケーブル接続部の補修又は取替を行うこととしている。

さらに、当面の冷温停止維持状態においては、日常保全を適切な頻度で継続し、必要に応じてケーブル接続部の補修又は取替を行うこととしている。

(c) 総合評価

電動弁コネクタ接続（ジアリルフタレート樹脂）の絶縁特性低下の可能性は否定できないが、絶縁特性低下は点検時における絶縁抵抗測定及び接続機器の動作確認で把握可能と考える。

また、当面の冷温停止維持状態においては、必要に応じて適切な対応をとることにより、絶縁機能は維持できると判断する。

c. 高経年化への対応

電動弁コネクタ接続（ジアリルフタレート樹脂）の絶縁特性低下に対しては、高経年化対策の観点から現状の保全内容に対し追加すべき項目はなく、今後も現状保全を継続していく。

(4) 絶縁物の絶縁特性低下 [同軸コネクタ接続]

a. 事象の説明

絶縁物は、ポリエーテルエーテルケトンであるため、熱及び放射線による物性変化により、経年的に劣化が進行し、絶縁特性低下を起こす可能性がある。

絶縁特性低下を起こす可能性のある部位を図 2.3-4 に示す。

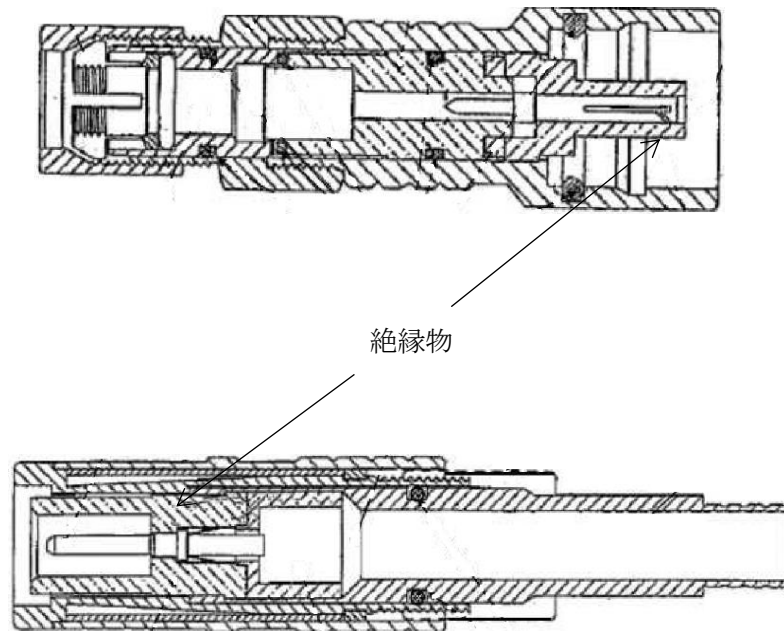


図 2.3-4 同軸コネクタ接続の絶縁部位



## b. 技術評価

### (a) 健全性評価

同軸コネクタ接続（ポリエーテルエーテルケトン）は、絶縁物が有機物であるため、熱及び放射線による物性変化により、経年的に劣化が進行し、絶縁特性低下を起こす可能性があることから、長期間の使用を考慮すると同軸コネクタ接続（ポリエーテルエーテルケトン）の絶縁特性低下の可能性は否定できない。

### (b) 現状保全

同軸コネクタ接続（ポリエーテルエーテルケトン）の絶縁特性低下に対しては、点検時に絶縁抵抗測定及び接続機器の動作確認を実施し、絶縁機能の健全性を確認している。

また、点検で有意な絶縁特性低下が確認された場合には、ケーブル接続部の補修又は取替を行うこととしている。

さらに、当面の冷温停止維持状態においては、日常保全を適切な頻度で継続し、必要に応じてケーブル接続部の補修又は取替を行うこととしている。

### (c) 総合評価

同軸コネクタ接続（ポリエーテルエーテルケトン）の絶縁特性低下の可能性は否定できないが、絶縁特性低下は点検時における絶縁抵抗測定及び接続機器の動作確認で把握可能と考える。

また、当面の冷温停止維持状態においては、必要に応じて適切な対応をとることにより、絶縁機能は維持できると判断する。

## c. 高経年化への対応

同軸コネクタ接続（ポリエーテルエーテルケトン）の絶縁特性低下に対しては、高経年化対策の観点から現状の保全内容に対し追加すべき項目はなく、今後も現状保全を継続していく。

### 3. 代表機器以外への展開

本章では2章で実施した代表機器の技術評価について、1章で実施したグループ化で代表機器となっていない機器への展開について検討した。

- ・ 端子台接続（ポリフェニレンエーテル樹脂）
- ・ 同軸コネクタ接続（架橋ポリスチレン、四フッ化エチレン樹脂、ポリエチレン）

#### 3.1 高経年化対策上着目すべき経年劣化事象

##### (1) 絶縁物の絶縁特性低下 [端子台接続（ポリフェニレンエーテル樹脂）]

代表機器同様、端子台接続の絶縁物は有機物であるため、熱及び放射線による物性変化により、経年的に劣化が進行し、絶縁特性低下を起こす可能性がある。

しかし、絶縁特性低下は点検時における絶縁抵抗測定及び接続機器の動作確認を実施し、絶縁機能の健全性を確認している。

また、当面の冷温停止維持状態においては、必要に応じて適切な対応をとることにより、絶縁機能は維持できると判断する。

高経年化対策の観点から現状の保全内容に対し追加すべき項目はなく、今後も現状保全を継続していく。

##### (2) 絶縁物の絶縁特性低下 [同軸コネクタ接続（架橋ポリスチレン、四フッ化エチレン樹脂、ポリエチレン）]

代表機器同様、同軸コネクタ接続の絶縁物は有機物であるため、熱及び放射線による物性変化により、経年的に劣化が進行し、絶縁特性低下を起こす可能性がある。

しかし、絶縁特性低下は点検時における絶縁抵抗測定及び接続機器の動作確認を実施し、絶縁機能の健全性を確認している。

また、当面の冷温停止維持状態においては、必要に応じて適切な対応をとることにより、絶縁機能は維持できると判断する。

高経年化対策の観点から現状の保全内容に対し追加すべき項目はなく、今後も現状保全を継続していく。

### 3.2 高経年化対策上着目すべき経年劣化事象ではない事象

(1) 想定した劣化傾向と実際の劣化傾向の乖離が考え難い経年劣化事象であって、想定した劣化傾向等に基づき適切な保全活動を行っているもの（日常劣化管理事象）

a. 端子板，接続端子，端子台ビス及び端子箱の腐食 [端子台接続（ポリフェニレンエーテル樹脂）]

代表機器同様，端子板，接続端子及び端子台ビスは湿分等の浸入により腐食の発生が想定されるが，端子台はガスケットでシールされた端子箱に収納されているため，湿分等の浸入により腐食が発生する可能性は小さい。端子箱はアルミ合金鋳物であるため腐食が想定されるが，表面には塗装が施されており，塗膜が健全であれば腐食進行の可能性は小さく，塗装のはがれに対しては，機器点検時等に必要に応じて補修を行うこととしている。

また，点検時に目視点検を行い，これまで有意な腐食は確認されていない。

今後もこれらの傾向が変化する要因があるとは考え難いことから，高経年化対策上着目すべき経年劣化事象ではないと判断する。

b. レセプタクルボディ，ナット，コレット，バックナット，レセプタクルアダプタ，ソケットコンタクト，プラグボディ，ピンコンタクト及びコネクタナットの腐食（全面腐食）[同軸コネクタ接続]

代表機器同様，レセプタクルボディ，ナット，コレット，バックナット，レセプタクルアダプタ，ソケットコンタクト，プラグボディ，ピンコンタクト及びコネクタナットは，銅，銅合金または黄銅であり，湿分等の浸入が生じると腐食が発生する可能性があるが，ケーブルガードに内蔵されていることから，腐食が発生する可能性は小さい。

また，点検時に目視点検を行い，これまでの点検結果では有意な腐食は確認されていない。

今後もこれらの傾向が変化する要因があるとは考え難いことから，高経年化対策上着目すべき経年劣化事象ではないと判断する。

(2) 現在までの運転経験や使用条件から得られた材料試験データとの比較等により、今後も経年劣化の進展が考えられない、または進展傾向が極めて小さいと考えられる経年劣化事象（日常劣化管理事象以外）

a. 接続端子の疲労割れ [端子台接続（ポリフェニレンエーテル樹脂）]

1999年7月に柏崎刈羽原子力発電所7号炉において、電動機接続端子の損傷不具合が発生しているが、この事象は端子箱内にあるケーブルの押え板にゆるみが生じたところに、ケーブルが機器の振動と共振したため、端子部に繰返し応力が発生し、折損に至ったものである。

代表機器同様、この水平展開として、志賀1号炉の類似構造のものについて、端子部を確認しており、同様の端子接続構造のものはないため、疲労割れ発生の可能性は極めて小さいと判断できる。

今後もこれらの傾向が変化する要因があるとは考え難いことから、高経年化対策上着目すべき経年劣化事象ではないと判断する。

以 上