

泊発電所3号炉 DB基準適合性 比較表

赤字：設備、運用又は体制の相違（設計方針の相違）  
 青字：記載箇所又は記載内容の相違（記載方針の相違）  
 緑字：記載表現、設備名称の相違（実質的な相違なし）

第16条 燃料体等の取扱施設及び貯蔵施設、第23条 計測制御系統施設（別添2）

大飯発電所3/4号炉	女川原子力発電所2号炉	泊発電所3号炉	相違理由																																																																																																																																						
		<p>表2. 工学的安全施設作動時に必要な負荷</p> <table border="1"> <thead> <tr> <th rowspan="2">負荷</th> <th colspan="2">A-DG負荷 (6.6kV 6-3A母線)</th> <th colspan="2">B-DG負荷 (6.6kV 6-3B母線)</th> </tr> <tr> <th>個数</th> <th>負荷容量 (kW)</th> <th>個数</th> <th>負荷容量 (kW)</th> </tr> </thead> <tbody> <tr> <td>原子炉コントロールセンタ</td> <td>2</td> <td>779</td> <td>2</td> <td>577</td> </tr> <tr> <td>E1計装用インバータ (使用済燃料ピット監視設備)</td> <td>1</td> <td>60 (4.86)</td> <td>—</td> <td>—</td> </tr> <tr> <td>タービンコントロールセンタ</td> <td>1</td> <td>291</td> <td>1</td> <td>391</td> </tr> <tr> <td>ヒートトランス変圧器</td> <td>1</td> <td>71</td> <td>1</td> <td>71</td> </tr> <tr> <td>計装用低電圧装置E (使用済燃料ピット監視設備)</td> <td>—</td> <td>—</td> <td>1</td> <td>180 (4.86)</td> </tr> <tr> <td>アニュラス空気浄化ファン</td> <td>1</td> <td>36</td> <td>1</td> <td>36</td> </tr> <tr> <td>中央制御室給気ファン</td> <td>1</td> <td>20</td> <td>1</td> <td>20</td> </tr> <tr> <td>中央制御室循環ファン</td> <td>1</td> <td>9</td> <td>1</td> <td>9</td> </tr> <tr> <td>中央制御室非常用循環ファン</td> <td>1</td> <td>5</td> <td>1</td> <td>5</td> </tr> <tr> <td>高圧注入ポンプ</td> <td>1</td> <td>1,100</td> <td>1</td> <td>1,100</td> </tr> <tr> <td>余熱除去ポンプ</td> <td>1</td> <td>280</td> <td>1</td> <td>280</td> </tr> <tr> <td>安全補機閉閉器室給気ファン</td> <td>1</td> <td>174</td> <td>1</td> <td>174</td> </tr> <tr> <td>原子炉補機冷却水ポンプ</td> <td>1</td> <td>283</td> <td>1</td> <td>283</td> </tr> <tr> <td>電動補助給水ポンプ</td> <td>1</td> <td>494</td> <td>1</td> <td>494</td> </tr> <tr> <td>原子炉補機冷却水ポンプ</td> <td>1</td> <td>300</td> <td>1</td> <td>300</td> </tr> <tr> <td>格納容器スプレイポンプ<sup>(注1)</sup></td> <td>1</td> <td>746</td> <td>1</td> <td>746</td> </tr> <tr> <td>制御用空気圧縮機</td> <td>1</td> <td>145</td> <td>1</td> <td>145</td> </tr> <tr> <td>空調用冷凍機</td> <td>2</td> <td>310</td> <td>2</td> <td>310</td> </tr> <tr> <td>原子炉補機冷却水ポンプ</td> <td>1</td> <td>300</td> <td>1</td> <td>300</td> </tr> <tr> <td>原子炉補機冷却水ポンプ</td> <td>1</td> <td>283</td> <td>1</td> <td>283</td> </tr> <tr> <td>格納容器水素イグナイタ変圧器盤</td> <td>—</td> <td>—</td> <td>1</td> <td>9</td> </tr> <tr> <td>C/V水素濃度計電源盤</td> <td>—</td> <td>—</td> <td>1</td> <td>6</td> </tr> <tr> <td>緊急時対策用通信設備電源</td> <td>—</td> <td>—</td> <td>1</td> <td>20</td> </tr> <tr> <td>SFP監視設備電源盤</td> <td>—</td> <td>—</td> <td>1</td> <td>20</td> </tr> <tr> <td>合計</td> <td>—</td> <td>5,536</td> <td>—</td> <td>5,579</td> </tr> </tbody> </table> <p>自動に起動するもの</p> <p>手動に起動するもの</p> <p>(注1) 原子炉格納容器スプレイ作動信号が発信した場合に起動する。</p>	負荷	A-DG負荷 (6.6kV 6-3A母線)		B-DG負荷 (6.6kV 6-3B母線)		個数	負荷容量 (kW)	個数	負荷容量 (kW)	原子炉コントロールセンタ	2	779	2	577	E1計装用インバータ (使用済燃料ピット監視設備)	1	60 (4.86)	—	—	タービンコントロールセンタ	1	291	1	391	ヒートトランス変圧器	1	71	1	71	計装用低電圧装置E (使用済燃料ピット監視設備)	—	—	1	180 (4.86)	アニュラス空気浄化ファン	1	36	1	36	中央制御室給気ファン	1	20	1	20	中央制御室循環ファン	1	9	1	9	中央制御室非常用循環ファン	1	5	1	5	高圧注入ポンプ	1	1,100	1	1,100	余熱除去ポンプ	1	280	1	280	安全補機閉閉器室給気ファン	1	174	1	174	原子炉補機冷却水ポンプ	1	283	1	283	電動補助給水ポンプ	1	494	1	494	原子炉補機冷却水ポンプ	1	300	1	300	格納容器スプレイポンプ <sup>(注1)</sup>	1	746	1	746	制御用空気圧縮機	1	145	1	145	空調用冷凍機	2	310	2	310	原子炉補機冷却水ポンプ	1	300	1	300	原子炉補機冷却水ポンプ	1	283	1	283	格納容器水素イグナイタ変圧器盤	—	—	1	9	C/V水素濃度計電源盤	—	—	1	6	緊急時対策用通信設備電源	—	—	1	20	SFP監視設備電源盤	—	—	1	20	合計	—	5,536	—	5,579	
負荷	A-DG負荷 (6.6kV 6-3A母線)			B-DG負荷 (6.6kV 6-3B母線)																																																																																																																																					
	個数	負荷容量 (kW)	個数	負荷容量 (kW)																																																																																																																																					
原子炉コントロールセンタ	2	779	2	577																																																																																																																																					
E1計装用インバータ (使用済燃料ピット監視設備)	1	60 (4.86)	—	—																																																																																																																																					
タービンコントロールセンタ	1	291	1	391																																																																																																																																					
ヒートトランス変圧器	1	71	1	71																																																																																																																																					
計装用低電圧装置E (使用済燃料ピット監視設備)	—	—	1	180 (4.86)																																																																																																																																					
アニュラス空気浄化ファン	1	36	1	36																																																																																																																																					
中央制御室給気ファン	1	20	1	20																																																																																																																																					
中央制御室循環ファン	1	9	1	9																																																																																																																																					
中央制御室非常用循環ファン	1	5	1	5																																																																																																																																					
高圧注入ポンプ	1	1,100	1	1,100																																																																																																																																					
余熱除去ポンプ	1	280	1	280																																																																																																																																					
安全補機閉閉器室給気ファン	1	174	1	174																																																																																																																																					
原子炉補機冷却水ポンプ	1	283	1	283																																																																																																																																					
電動補助給水ポンプ	1	494	1	494																																																																																																																																					
原子炉補機冷却水ポンプ	1	300	1	300																																																																																																																																					
格納容器スプレイポンプ <sup>(注1)</sup>	1	746	1	746																																																																																																																																					
制御用空気圧縮機	1	145	1	145																																																																																																																																					
空調用冷凍機	2	310	2	310																																																																																																																																					
原子炉補機冷却水ポンプ	1	300	1	300																																																																																																																																					
原子炉補機冷却水ポンプ	1	283	1	283																																																																																																																																					
格納容器水素イグナイタ変圧器盤	—	—	1	9																																																																																																																																					
C/V水素濃度計電源盤	—	—	1	6																																																																																																																																					
緊急時対策用通信設備電源	—	—	1	20																																																																																																																																					
SFP監視設備電源盤	—	—	1	20																																																																																																																																					
合計	—	5,536	—	5,579																																																																																																																																					

泊発電所3号炉 DB基準適合性 比較表

赤字：設備、運用又は体制の相違（設計方針の相違）  
 青字：記載箇所又は記載内容の相違（記載方針の相違）  
 緑字：記載表現、設備名称の相違（実質的な相違なし）

第16条 燃料体等の取扱施設及び貯蔵施設, 第23条 計測制御系統施設 (別添3, 4)

大飯発電所3/4号炉	女川原子力発電所2号炉	泊発電所3号炉	相違理由
<p style="text-align: right;">別添3</p> <p style="text-align: center;">大飯発電所3号炉及び4号炉</p> <p style="text-align: center;">技術的能力説明資料 燃料体等の取扱施設及び貯蔵施設</p>	<p style="text-align: right;">別添資料3</p> <p style="text-align: center;">女川原子力発電所2号炉</p> <p style="text-align: center;">運用, 手順説明資料 燃料体等の取扱施設及び貯蔵施設</p>	<p style="text-align: right;">別添3</p> <p style="text-align: center;">泊発電所3号炉</p> <p style="text-align: center;">運用, 手順説明資料 燃料体等の取扱施設及び貯蔵施設</p>	<p>【女川】記載表現の相違                  ■他条文と資料構成を整合させた。                  女川及び泊の他条文との整合（記載統一）</p>

赤字：設備、運用又は体制の相違(設計方針の相違)  
青字：記載箇所又は記載内容の相違(記載方針の相違)  
緑字：記載表現、設備名称の相違(実質的な相違なし)

大阪発電所3/4号炉	女川原子力発電所2号炉	泊発電所3号炉	相違理由
<p>第16条 使用済燃料ピットへの重置物落下</p> <p>燃料体等の取扱中に想定される燃料体等の落下時及び重置物の落下時に おいてはその機能が果たされなければならないこと</p> <p>燃料体等の取扱中に想定される燃料体等の落下時及び重置物の落下時に おいてはその機能が果たされなければならないこと</p> <p>燃料体等の取扱中に想定される燃料体等の落下時及び重置物の落下時に おいてはその機能が果たされなければならないこと</p> <p>燃料体等の取扱中に想定される燃料体等の落下時及び重置物の落下時に おいてはその機能が果たされなければならないこと</p> <p>燃料体等の取扱中に想定される燃料体等の落下時及び重置物の落下時に おいてはその機能が果たされなければならないこと</p>	<p>第16条 燃料体等の取扱施設及び貯蔵施設</p> <p>燃料体等の取扱中に想定される燃料体等の落下時及び重置物の落下時に おいてはその機能が果たされなければならないこと</p> <p>燃料体等の取扱中に想定される燃料体等の落下時及び重置物の落下時に おいてはその機能が果たされなければならないこと</p> <p>燃料体等の取扱中に想定される燃料体等の落下時及び重置物の落下時に おいてはその機能が果たされなければならないこと</p> <p>燃料体等の取扱中に想定される燃料体等の落下時及び重置物の落下時に おいてはその機能が果たされなければならないこと</p> <p>燃料体等の取扱中に想定される燃料体等の落下時及び重置物の落下時に おいてはその機能が果たされなければならないこと</p>	<p>第16条 燃料体等の取扱施設及び貯蔵施設</p> <p>燃料体等の取扱中に想定される燃料体等の落下時及び重置物の落下時に おいてはその機能が果たされなければならないこと</p> <p>燃料体等の取扱中に想定される燃料体等の落下時及び重置物の落下時に おいてはその機能が果たされなければならないこと</p> <p>燃料体等の取扱中に想定される燃料体等の落下時及び重置物の落下時に おいてはその機能が果たされなければならないこと</p> <p>燃料体等の取扱中に想定される燃料体等の落下時及び重置物の落下時に おいてはその機能が果たされなければならないこと</p> <p>燃料体等の取扱中に想定される燃料体等の落下時及び重置物の落下時に おいてはその機能が果たされなければならないこと</p>	<p>相違理由</p> <p>■女川実績の反映</p> <p>【大阪】記載表現の相違</p> <p>【女川】設備名称の相違</p> <p>■記載の適正化</p> <p>・表題を追記した。</p>

赤字：設備、運用又は体制の相違 (設計方針の相違)  
 青字：記載箇所又は記載内容の相違 (記載方針の相違)  
 緑字：記載表現、設備名称の相違 (実質的な相違なし)

大飯発電所3/4号炉		女川原子力発電所2号炉		泊発電所3号炉		相違理由
技術的能力に係る運用対策等 (設計基準)						
設置許可基準対象条文	対象項目	区分	運用対策等	対象項目	区分	運用対策等
第16条 SFP重積物落下	クレーンにおける対策	運用・手順	<ul style="list-style-type: none"> <li>使用済燃料ピレットの健全性を維持するため、原形に対するワイヤ2重化や可動範囲制限などの落下防止対策について、事前点検等を厳格し、的確に実施する。</li> <li>使用済燃料ピレット周辺に設置する設備や取り扱う品等については、あらかじめ評価プログラムに影響を及ぼす落下物となる可能性が考えられる場合は落下防止措置を実施する。</li> <li>日常作業等において使用済燃料ピレット周辺に持ち込む物品については、必要最低限に制限するとともに落下防止措置を実施する。</li> </ul>	燃料交換機における対策	運用・手順	<ul style="list-style-type: none"> <li>使用済燃料ピレット周辺に設置する設備、取り扱う品等については、あらかじめ定められた評価プログラムに基づき評価を行い、使用済燃料ピレットに影響を及ぼす落下物となる可能性が考えられる場合は落下防止措置を実施する。</li> </ul>
		体制	<ul style="list-style-type: none"> <li>使用済燃料ピレットの健全性を維持するため、保守計画に基づき適切に保守管理、点検を実施するとともに必要に応じて補修を行う。</li> <li>教育・訓練</li> </ul>		<ul style="list-style-type: none"> <li>使用済燃料ピレットの健全性を維持するため、保守計画に基づき適切に保守管理、点検を実施するとともに必要に応じて補修を行う。</li> <li>教育・訓練</li> </ul>	
第16条 燃料体等の取扱施設及び貯蔵施設			<ul style="list-style-type: none"> <li>使用済燃料ピレット周辺に設置する設備、取り扱う品等については、あらかじめ定められた評価プログラムに基づき評価を行い、使用済燃料ピレットに影響を及ぼす落下物となる可能性が考えられる場合は落下防止措置を実施する。</li> <li>日常作業等において使用済燃料ピレット周辺に持ち込む物品については、必要最低限に制限するとともに落下防止措置を実施する。</li> <li>使用済燃料ピレットの健全性を維持するため、保守計画に基づき適切に保守管理、点検を実施するとともに必要に応じて補修を行う。</li> <li>教育・訓練</li> </ul>	原子炉建屋クレーンにおける対策	体制	<ul style="list-style-type: none"> <li>使用済燃料ピレットの健全性を維持するため、保守計画に基づき適切に保守管理、点検を実施するとともに必要に応じて補修を行う。</li> <li>クレーン等安全規則に基づき、定期点検及び作業前点検を実施するとともに、クレーンの運転、玉掛けは有資格者が実施する。</li> </ul>
設置許可基準対象条文	対象項目	区分	運用対策等	対象項目	区分	運用対策等
第16条 燃料体等の取扱施設及び貯蔵施設	クレーンにおける対策	運用・手順	<ul style="list-style-type: none"> <li>使用済燃料ピレット周辺に設置する設備や取り扱う品等については、あらかじめ定められた評価プログラムに基づき評価を行い、使用済燃料ピレットに影響を及ぼす落下物となる可能性が考えられる場合は落下防止措置を実施する。</li> <li>日常作業等において使用済燃料ピレット周辺に持ち込む物品については、必要最低限に制限するとともに落下防止措置を実施する。</li> <li>燃料集合体下層の吊上げの上昇速度はピレット底部より4.5m/sとする。吊上げ作業中は、燃料集合体下層の吊上げの上昇速度はピレット底部より4.5m/sとする。吊上げ作業中は、燃料集合体下層の吊上げの上昇速度はピレット底部より4.5m/sとする。</li> <li>使用済燃料ピレットの健全性を維持するため、保守計画に基づき適切に保守管理、点検を実施するとともに必要に応じて補修を行う。</li> <li>クレーン等安全規則に基づき、定期点検及び作業前点検を実施するとともに、クレーンの運転、玉掛けは有資格者が実施する。</li> </ul>	燃料体等の取扱施設及び貯蔵施設	運用・手順	<ul style="list-style-type: none"> <li>使用済燃料ピレット周辺に設置する設備や取り扱う品等については、あらかじめ定められた評価プログラムに基づき評価を行い、使用済燃料ピレットに影響を及ぼす落下物となる可能性が考えられる場合は落下防止措置を実施する。</li> <li>日常作業等において使用済燃料ピレット周辺に持ち込む物品については、必要最低限に制限するとともに落下防止措置を実施する。</li> <li>燃料集合体下層の吊上げの上昇速度はピレット底部より4.5m/sとする。吊上げ作業中は、燃料集合体下層の吊上げの上昇速度はピレット底部より4.5m/sとする。</li> <li>使用済燃料ピレットの健全性を維持するため、保守計画に基づき適切に保守管理、点検を実施するとともに必要に応じて補修を行う。</li> <li>クレーン等安全規則に基づき、定期点検及び作業前点検を実施するとともに、クレーンの運転、玉掛けは有資格者が実施する。</li> </ul>
		体制	<ul style="list-style-type: none"> <li>使用済燃料ピレットの健全性を維持するため、保守計画に基づき適切に保守管理、点検を実施するとともに必要に応じて補修を行う。</li> <li>教育・訓練</li> </ul>		<ul style="list-style-type: none"> <li>使用済燃料ピレットの健全性を維持するため、保守計画に基づき適切に保守管理、点検を実施するとともに必要に応じて補修を行う。</li> <li>教育・訓練</li> </ul>	
設置許可基準対象条文	対象項目	区分	運用対策等	対象項目	区分	運用対策等
第16条 燃料体等の取扱施設及び貯蔵施設			<ul style="list-style-type: none"> <li>使用済燃料ピレット周辺に設置する設備や取り扱う品等については、あらかじめ定められた評価プログラムに基づき評価を行い、使用済燃料ピレットに影響を及ぼす落下物となる可能性が考えられる場合は落下防止措置を実施する。</li> <li>日常作業等において使用済燃料ピレット周辺に持ち込む物品については、必要最低限に制限するとともに落下防止措置を実施する。</li> <li>燃料集合体下層の吊上げの上昇速度はピレット底部より4.5m/sとする。吊上げ作業中は、燃料集合体下層の吊上げの上昇速度はピレット底部より4.5m/sとする。</li> <li>使用済燃料ピレットの健全性を維持するため、保守計画に基づき適切に保守管理、点検を実施するとともに必要に応じて補修を行う。</li> <li>クレーン等安全規則に基づき、定期点検及び作業前点検を実施するとともに、クレーンの運転、玉掛けは有資格者が実施する。</li> </ul>			<ul style="list-style-type: none"> <li>使用済燃料ピレットの健全性を維持するため、保守計画に基づき適切に保守管理、点検を実施するとともに必要に応じて補修を行う。</li> <li>教育・訓練</li> </ul>
相違理由						
【大飯】記載表現の相違						
【女川】設備名称の相違						
■記載の適正化 ・表題を追記した。 女川及び泊の他条文との整合 (記載統一)						

第16条 燃料体等の取扱施設及び貯蔵施設、第23条 計測制御系統施設（別添3、4）

大飯発電所3/4号炉

女川原子力発電所2号炉

泊発電所3号炉

相違理由

<p><b>16条 燃料体等の取扱施設及び貯蔵施設</b></p> <p><b>設置許可基準 第3項第一号</b> 使用済燃料貯蔵槽の水位及び水温度並びに燃料取扱場所の放射線量の異常を検知し、それを原子力制御室に伝示し、また異常が生じた水位及び水温度を自動的に制御し、並びに放射線量を自動的に抑制することができるとする。 外部電源が利用できない場合においても、使用済燃料ピットの水位、温度、放射線量の監視が可能であること。</p> <p><b>設置許可基準 第3項第二号</b> 外部電源が利用できない場合においても温度、水位その他の発電用原子炉施設の状態を示す事項を監視することができるものとする。</p> <p>使用済燃料ピット水位及び水温度並びに燃料取扱場所の放射線量の異常を検知し、それを原子力制御室に伝示し、また異常が生じた水位及び水温度を自動的に抑制し、並びに放射線量を自動的に抑制すること。</p> <p>中央制御室での使用済燃料ピットの監視 監視装置 中央制御室での使用済燃料ピットの監視 監視装置 監視装置 監視装置 監視装置</p> <p>使用済燃料ピット水位計 監視装置 使用済燃料ピット温度計 監視装置 使用済燃料ピット放射線量監視装置 監視装置 監視装置 監視装置</p> <p>使用済燃料ピット水位 監視装置 使用済燃料ピット温度 監視装置 使用済燃料ピット放射線量 監視装置 監視装置</p> <p>使用済燃料ピット水位、温度及び放射線量の異常を検知し、それを原子力制御室に伝示し、又は異常が生じた水位、温度、放射線量の異常を自動的に抑制し、並びに放射線量を自動的に抑制すること。</p> <p>外部電源が利用できない場合においても温度、水位その他の発電用原子炉施設の状態を示す事項を監視することができるものとする。</p> <p>使用済燃料ピット水位、温度及び放射線量の異常を検知し、それを原子力制御室に伝示し、又は異常が生じた水位、温度、放射線量の異常を自動的に抑制し、並びに放射線量を自動的に抑制すること。</p>	<p><b>第16条 燃料体等の取扱施設及び貯蔵施設</b></p> <p><b>設置許可基準 第16条 第3項第一号</b> 使用済燃料貯蔵槽の水位及び水温度並びに燃料取扱場所の放射線量の異常を検知し、それを原子力制御室に伝示し、又は異常が生じた水位及び水温度を自動的に抑制し、並びに放射線量を自動的に抑制すること。</p> <p><b>設置許可基準 第16条 第3項第二号</b> 外部電源が利用できない場合においても温度、水位その他の発電用原子炉施設の状態を示す事項を監視することができるものとする。</p> <p><b>（燃料貯蔵プール水位、燃料プールライントレンドレインぬき、燃料貯蔵プール冷却系ポンプ入口温度、燃料貯蔵プール水温度、燃料貯蔵プール水位/温度（ガイドバックス式）、燃料交換フロア放射線モニタ、原子炉建屋原子炉格納炉放射線モニタ、燃料取扱エリア放射線モニタ）</b></p> <p>使用済燃料プールの水位及び水温度並びに燃料取扱場所の放射線量の異常を検知し、それを原子力制御室に伝示し、又は異常が生じた水位、温度、放射線量の異常を自動的に抑制し、並びに放射線量を自動的に抑制すること。</p> <p>中央制御室での使用済燃料ピットの監視 監視装置 中央制御室での使用済燃料ピットの監視 監視装置 監視装置 監視装置 監視装置</p> <p>使用済燃料ピット水位計 監視装置 使用済燃料ピット温度計 監視装置 使用済燃料ピット放射線量監視装置 監視装置 監視装置 監視装置</p> <p>使用済燃料ピット水位、温度及び放射線量の異常を検知し、それを原子力制御室に伝示し、又は異常が生じた水位、温度、放射線量の異常を自動的に抑制し、並びに放射線量を自動的に抑制すること。</p> <p>外部電源が利用できない場合においても温度、水位その他の発電用原子炉施設の状態を示す事項を監視することができるものとする。</p> <p>使用済燃料ピット水位、温度及び放射線量の異常を検知し、それを原子力制御室に伝示し、又は異常が生じた水位、温度、放射線量の異常を自動的に抑制し、並びに放射線量を自動的に抑制すること。</p>	<p><b>第16条 燃料体等の取扱施設及び貯蔵施設</b></p> <p><b>設置許可基準 第16条 第3項第一号</b> 使用済燃料貯蔵槽の水位及び水温度並びに燃料取扱場所の放射線量の異常を検知し、それを原子力制御室に伝示し、又は異常が生じた水位及び水温度を自動的に抑制し、並びに放射線量を自動的に抑制すること。</p> <p><b>設置許可基準 第16条 第3項第二号</b> 外部電源が利用できない場合においても温度、水位その他の発電用原子炉施設の状態を示す事項を監視することができるものとする。</p> <p><b>（使用済燃料ピット水位、使用済燃料ピット温度、使用済燃料ピットエアモニタ）</b></p> <p>使用済燃料ピット水位、使用済燃料ピット温度、使用済燃料ピットエアモニタ</p> <p>外部電源が利用できない場合においても温度、水位その他の発電用原子炉施設の状態を示す事項を監視することができるものとする。</p> <p>使用済燃料ピット水位、使用済燃料ピット温度、使用済燃料ピットエアモニタの異常を検知し、それを原子力制御室に伝示し、又は異常が生じた水位、温度、放射線量の異常を自動的に抑制し、並びに放射線量を自動的に抑制すること。</p> <p>外部電源が利用できない場合においても温度、水位その他の発電用原子炉施設の状態を示す事項を監視することができるものとする。</p> <p>使用済燃料ピット水位、使用済燃料ピット温度、使用済燃料ピットエアモニタの異常を検知し、それを原子力制御室に伝示し、又は異常が生じた水位、温度、放射線量の異常を自動的に抑制し、並びに放射線量を自動的に抑制すること。</p>	<p><b>相違理由</b></p> <ul style="list-style-type: none"><li>■女川実績の反映</li><li>【女川】設備名称の相違</li><li>■記載の適正化 ・表題を追記した。</li></ul>
---	---	--	---

赤字：設備、運用又は体制の相違（設計方針の相違）  
 青字：記載箇所又は記載内容の相違（記載方針の相違）  
 緑字：記載表現、設備名称の相違（実質的な相違なし）

大飯発電所3/4号炉	女川原子力発電所2号炉	泊発電所3号炉	相違理由																																																															
<p>技術的能力に係る運用対策等（設計基準）</p> <table border="1" data-bbox="190 236 564 906"> <thead> <tr> <th>設置許可基準対象条文</th> <th>対象項目</th> <th>区分</th> <th>運用対策等</th> </tr> </thead> <tbody> <tr> <td rowspan="2">第16条 燃料体等の取扱施設及び貯蔵施設</td> <td>・使用済燃料ピット水位計 ・使用済燃料ピット組成計 ・使用済燃料ピットエリアモニタ</td> <td>運用・手続 保守管理</td> <td>使用済燃料ピットの水位計、組成計及びエリアモニタに要求される機能を維持するため、保守計画に基づき適切に保守管理を実施するとともに、必要に応じて補修を行う。</td> </tr> <tr> <td>使用済燃料ピット水位計、組成計、エリアモニタの非常用所内電源からの給電</td> <td>教育・訓練 運用・手続 保守管理</td> <td>補修に関する教育を行う。 使用済燃料ピットの水位計、組成計及びエリアモニタに要求される機能を維持するため、保守計画に基づき適切に保守管理を実施するとともに、必要に応じて補修を行う。</td> </tr> </tbody> </table>	設置許可基準対象条文	対象項目	区分	運用対策等	第16条 燃料体等の取扱施設及び貯蔵施設	・使用済燃料ピット水位計 ・使用済燃料ピット組成計 ・使用済燃料ピットエリアモニタ	運用・手続 保守管理	使用済燃料ピットの水位計、組成計及びエリアモニタに要求される機能を維持するため、保守計画に基づき適切に保守管理を実施するとともに、必要に応じて補修を行う。	使用済燃料ピット水位計、組成計、エリアモニタの非常用所内電源からの給電	教育・訓練 運用・手続 保守管理	補修に関する教育を行う。 使用済燃料ピットの水位計、組成計及びエリアモニタに要求される機能を維持するため、保守計画に基づき適切に保守管理を実施するとともに、必要に応じて補修を行う。	<p>表2 運用、手順に係る対策等（設計基準）</p> <table border="1" data-bbox="772 236 1182 1034"> <thead> <tr> <th>設置許可基準規則対象条文</th> <th>対象項目</th> <th>区分</th> <th>運用対策等</th> </tr> </thead> <tbody> <tr> <td rowspan="10">第16条 燃料体等の取扱施設及び貯蔵施設</td> <td rowspan="10">                     ・燃料貯蔵プール水位                      ・燃料プールアラームダウンロード機能                      ・燃料貯蔵プール水位                      ・燃料貯蔵プール冷却水系統ポンプ入口温度                      ・使用済燃料プール水位/温度 (0/1/2/3/4/5/6/7/8/9/10)                      ・燃料交換フロア放射線モニタ                      ・燃料取扱エリア放射線モニタ                      ・原子炉建屋原子炉建屋放射線モニタ                      ・中央制御室の警報受信回路                      ・中央制御室の警報受信回路                      上記の計器（中央制御室の警報受信回路除く）の記録及び保存                 </td> <td>運用・手続</td> <td>—</td> </tr> <tr> <td>体制</td> <td>—</td> </tr> <tr> <td>保守・点検</td> <td>—</td> </tr> <tr> <td>教育・訓練</td> <td>—</td> </tr> <tr> <td>運用・手続</td> <td>—</td> </tr> <tr> <td>保守・点検</td> <td>—</td> </tr> <tr> <td>教育・訓練</td> <td>—</td> </tr> <tr> <td>運用・手続</td> <td>—</td> </tr> <tr> <td>保守・点検</td> <td>—</td> </tr> <tr> <td>教育・訓練</td> <td>—</td> </tr> </tbody> </table>	設置許可基準規則対象条文	対象項目	区分	運用対策等	第16条 燃料体等の取扱施設及び貯蔵施設	・燃料貯蔵プール水位 ・燃料プールアラームダウンロード機能 ・燃料貯蔵プール水位 ・燃料貯蔵プール冷却水系統ポンプ入口温度 ・使用済燃料プール水位/温度 (0/1/2/3/4/5/6/7/8/9/10) ・燃料交換フロア放射線モニタ ・燃料取扱エリア放射線モニタ ・原子炉建屋原子炉建屋放射線モニタ ・中央制御室の警報受信回路 ・中央制御室の警報受信回路 上記の計器（中央制御室の警報受信回路除く）の記録及び保存	運用・手続	—	体制	—	保守・点検	—	教育・訓練	—	運用・手続	—	保守・点検	—	教育・訓練	—	運用・手続	—	保守・点検	—	教育・訓練	—	<p>表2 運用、手順に係る対策等（設計基準）</p> <table border="1" data-bbox="1400 236 1720 1177"> <thead> <tr> <th>設置許可基準規則対象条文</th> <th>対象項目</th> <th>区分</th> <th>運用対策等</th> </tr> </thead> <tbody> <tr> <td rowspan="10">第16条 燃料体等の取扱施設及び貯蔵施設</td> <td rowspan="10">                     使用済燃料ピット水位                      使用済燃料ピット温度                      使用済燃料ピットエリアモニタ                      使用済燃料ピット水位、組成計、エリアモニタの非常用所内電源からの給電                 </td> <td>運用・手続</td> <td>—</td> </tr> <tr> <td>体制</td> <td>(保修課員による使用済燃料ピット関連監視計器の保守・点検)</td> </tr> <tr> <td>保守・点検</td> <td>・設備の日常点検、定期点検及び故障時の補修 ・補修に関する教育・訓練</td> </tr> <tr> <td>教育・訓練</td> <td>—</td> </tr> <tr> <td>運用・手続</td> <td>(保修課員による非常用所内電源及び使用済燃料ピット関連監視計器の保守・点検)</td> </tr> <tr> <td>体制</td> <td>—</td> </tr> <tr> <td>保守・点検</td> <td>・設備の日常点検、定期点検及び故障時の補修 ・補修に関する教育・訓練</td> </tr> <tr> <td>教育・訓練</td> <td>—</td> </tr> <tr> <td>運用・手続</td> <td>—</td> </tr> <tr> <td>体制</td> <td>—</td> </tr> </tbody> </table>	設置許可基準規則対象条文	対象項目	区分	運用対策等	第16条 燃料体等の取扱施設及び貯蔵施設	使用済燃料ピット水位 使用済燃料ピット温度 使用済燃料ピットエリアモニタ 使用済燃料ピット水位、組成計、エリアモニタの非常用所内電源からの給電	運用・手続	—	体制	(保修課員による使用済燃料ピット関連監視計器の保守・点検)	保守・点検	・設備の日常点検、定期点検及び故障時の補修 ・補修に関する教育・訓練	教育・訓練	—	運用・手続	(保修課員による非常用所内電源及び使用済燃料ピット関連監視計器の保守・点検)	体制	—	保守・点検	・設備の日常点検、定期点検及び故障時の補修 ・補修に関する教育・訓練	教育・訓練	—	運用・手続	—	体制	—	<p>相違理由</p> <p>【大飯】記載表現の相違</p> <p>【女川】設備名称の相違</p> <p>■記載の適正化              ・表題を追記した。              女川及び泊の他条文との整合（記載統一）</p>
設置許可基準対象条文	対象項目	区分	運用対策等																																																															
第16条 燃料体等の取扱施設及び貯蔵施設	・使用済燃料ピット水位計 ・使用済燃料ピット組成計 ・使用済燃料ピットエリアモニタ	運用・手続 保守管理	使用済燃料ピットの水位計、組成計及びエリアモニタに要求される機能を維持するため、保守計画に基づき適切に保守管理を実施するとともに、必要に応じて補修を行う。																																																															
	使用済燃料ピット水位計、組成計、エリアモニタの非常用所内電源からの給電	教育・訓練 運用・手続 保守管理	補修に関する教育を行う。 使用済燃料ピットの水位計、組成計及びエリアモニタに要求される機能を維持するため、保守計画に基づき適切に保守管理を実施するとともに、必要に応じて補修を行う。																																																															
設置許可基準規則対象条文	対象項目	区分	運用対策等																																																															
第16条 燃料体等の取扱施設及び貯蔵施設	・燃料貯蔵プール水位 ・燃料プールアラームダウンロード機能 ・燃料貯蔵プール水位 ・燃料貯蔵プール冷却水系統ポンプ入口温度 ・使用済燃料プール水位/温度 (0/1/2/3/4/5/6/7/8/9/10) ・燃料交換フロア放射線モニタ ・燃料取扱エリア放射線モニタ ・原子炉建屋原子炉建屋放射線モニタ ・中央制御室の警報受信回路 ・中央制御室の警報受信回路 上記の計器（中央制御室の警報受信回路除く）の記録及び保存	運用・手続	—																																																															
		体制	—																																																															
		保守・点検	—																																																															
		教育・訓練	—																																																															
		運用・手続	—																																																															
		保守・点検	—																																																															
		教育・訓練	—																																																															
		運用・手続	—																																																															
		保守・点検	—																																																															
		教育・訓練	—																																																															
設置許可基準規則対象条文	対象項目	区分	運用対策等																																																															
第16条 燃料体等の取扱施設及び貯蔵施設	使用済燃料ピット水位 使用済燃料ピット温度 使用済燃料ピットエリアモニタ 使用済燃料ピット水位、組成計、エリアモニタの非常用所内電源からの給電	運用・手続	—																																																															
		体制	(保修課員による使用済燃料ピット関連監視計器の保守・点検)																																																															
		保守・点検	・設備の日常点検、定期点検及び故障時の補修 ・補修に関する教育・訓練																																																															
		教育・訓練	—																																																															
		運用・手続	(保修課員による非常用所内電源及び使用済燃料ピット関連監視計器の保守・点検)																																																															
		体制	—																																																															
		保守・点検	・設備の日常点検、定期点検及び故障時の補修 ・補修に関する教育・訓練																																																															
		教育・訓練	—																																																															
		運用・手続	—																																																															
		体制	—																																																															

泊発電所3号炉 DB基準適合性 比較表

赤字：設備、運用又は体制の相違（設計方針の相違）  
 青字：記載箇所又は記載内容の相違（記載方針の相違）  
 緑字：記載表現、設備名称の相違（実質的な相違なし）

第16条 燃料体等の取扱施設及び貯蔵施設、第23条 計測制御系統施設（別添3、4）

大飯発電所3/4号炉	女川原子力発電所2号炉	泊発電所3号炉	相違理由
<p style="text-align: right;">別添4</p> <p style="text-align: center;">大飯発電所3号炉及び4号炉 使用済燃料ピットへの重量物落下に係る 対象重量物の現場確認について</p>	<p style="text-align: right;">別添資料4</p> <p style="text-align: center;">女川原子力発電所2号炉 使用済燃料プールへの重量物落下に係る 対象重量物の現場確認について</p>	<p style="text-align: right;">別添4</p> <p style="text-align: center;">泊発電所3号炉 使用済燃料ピットへの重量物落下に係る 対象重量物の現場確認について</p>	<p>【大飯】名称の相違</p> <p>【女川】設備名称の相違</p>

赤字：設備、運用又は体制の相違（設計方針の相違）  
 青字：記載箇所又は記載内容の相違（記載方針の相違）  
 緑字：記載表現、設備名称の相違（実質的な相違なし）

第16条 燃料体等の取扱施設及び貯蔵施設、第23条 計測制御系統施設（別添3、4）

大飯発電所3/4号炉	女川原子力発電所2号炉	泊発電所3号炉	相違理由
<p>1. 基準要求</p> <p>【第16条】設置許可基準規則第16条（燃料体等の取扱施設及び貯蔵施設）及び技術基準規則第26条（燃料取扱設備及び燃料貯蔵設備）にて、燃料体等の落下時及び重量物の落下時においてもその機能が損なわれないことを要求されている。</p> <p>当該技術基準を満足するにあたっては、燃料体等の取扱中に想定される燃料体等の落下時及び重量物の落下時においてもその機能が損なわれない設計とするとともに、クレーンはワイヤ2重化等落下防止対策を行う設計としている。</p> <p>また、使用済燃料ピットへの落下時影響評価が必要となる重量物を抽出する必要があることから使用済燃料ピット周辺の設備等について現場確認を行うこととする。</p> <p>2. 現場確認項目及び内容</p> <p>上記基準要求を満足するにあたっては、使用済燃料ピット周囲（E.L.+33.6m）及び上部に設置されている設備や機器等が地震時に使用済燃料ピットへの重量物とならないか調査する必要があり、現場及び図面による確認、また、使用済燃料ピット周辺の作業で、クレーンを使用して取り扱う重量物について、作業実績に基づき網羅的に抽出を行った。</p> <p>抽出された機器等を添付資料1に示す。</p> <p>(1) 現場確認による抽出</p> <p>使用済燃料貯蔵施設の周辺設備等に係る現場確認を実施し、「地震等により使用済燃料貯蔵施設に落下するおそれがあるもの」について網羅的に抽出した。</p> <p>具体的には、使用済燃料貯蔵施設周辺（E.L.+33.6m）において、原子炉周辺建屋（天井、梁、柱、壁等）、クレーン、電源盤類、フェンス類、装置類、作業機材類、測定機器類、検査装置類と貯蔵施設の位置関係から、地震等により使用済燃料ピット内に落下するおそれがあるものを抽出した。</p>	<p>1. 基準要求</p> <p>【第16条】設置許可基準規則第16条（燃料体等の取扱施設及び貯蔵施設）及び技術基準規則第26条（燃料取扱設備及び燃料貯蔵施設）にて、燃料体等の落下時及び重量物の落下時においてもその機能が損なわれないことを要求されている。</p> <p>当該基準を満足するにあたっては、燃料体等の取扱中に想定される燃料体等の落下時及び重量物の落下時においてもその機能が損なわれない設計とするとともに、燃料交換機及びクレーンはワイヤロープ二重化等落下防止対策を行う設計としている。</p> <p>また、使用済燃料プールへの落下時影響評価が必要となる重量物を抽出する必要があることから、使用済燃料プール周辺の設備等について現場確認を行うこととする。</p> <p>2. 確認項目及び内容</p> <p>上記基準要求を満足するにあたっては、使用済燃料プール周辺の設備等が地震時に使用済燃料プールへの重量物とならないか調査する必要があり、現場確認及び機器配置図等を用いた机上検討、また、使用済燃料プール周辺の作業で、燃料交換機、原子炉建屋クレーンを使用して取り扱う重量物について、作業実績に基づき抽出を行った。</p> <p>抽出された設備等を添付資料1に示す。</p> <p>(1) 現場確認による抽出</p> <p>使用済燃料プール周辺の設備等に係る現場確認を実施し、「地震等により使用済燃料プールに落下するおそれがあるもの」について抽出した。</p> <p>具体的には、使用済燃料プール周辺の設備等について、設置位置（高さ）、物量、重量、固定状況等を確認し、地震等により使用済燃料プールへの落下物となるおそれのあるものを抽出した。</p>	<p>1. 基準要求</p> <p>【第16条】設置許可基準規則第16条（燃料体等の取扱施設及び貯蔵施設）及び技術基準規則第26条（燃料取扱設備及び燃料貯蔵設備）にて、燃料体等の落下時及び重量物の落下時においてもその機能が損なわれないことを要求されている。</p> <p>当該基準を満足するにあたっては、燃料体等の取扱中に想定される燃料体等の落下時及び重量物の落下時においてもその機能が損なわれない設計とするとともに、クレーンは二重のワイヤ等落下防止対策を行う設計としている。</p> <p>また、使用済燃料ピットへの落下時影響評価が必要となる重量物を抽出する必要があることから使用済燃料ピット周辺の設備等について現場確認を行うこととする。</p> <p>2. 確認項目及び内容</p> <p>上記基準要求を満足するにあたっては、使用済燃料ピット周囲（T.P. 33.1m）及び上部に設置されている設備や機器等が地震時に使用済燃料ピットへの重量物とならないか調査する必要があり、現場確認及び機器配置図等を用いた机上検討、また、使用済燃料ピット周辺の作業で、クレーンを使用して取り扱う重量物について、作業実績に基づき網羅的に抽出を行った。</p> <p>抽出された設備等を添付資料1に示す。</p> <p>(1) 現場確認による抽出</p> <p>使用済燃料ピット周辺の設備等に係る現場確認を実施し、「地震等により使用済燃料ピットに落下するおそれがあるもの」について網羅的に抽出した。</p> <p>具体的には、使用済燃料ピット周辺（T.P. 33.1mフロア面）について、設置位置（高さ）、物量、重量、固定状況等を確認し、地震等により使用済燃料ピットへの落下物となるおそれがあるものを抽出した。</p>	<p>【女川】設備名称の相違                  【女川】記載統一「二重のワイヤ」</p> <p>【大飯】記載方針の相違                  【女川】設備名称の相違                  【大飯】【女川】詳細な設備説明</p> <p>■女川実績の反映</p> <p>【女川】記載方針の相違</p> <p>【大飯】記載方針の相違</p> <p>【大飯】【女川】設備名称の相違</p> <p>【泊】記載の充実</p> <p>【大飯】記載方針の違い（差異無し）                  ■女川実績の反映</p>



赤字：設備、運用又は体制の相違（設計方針の相違）  
 青字：記載箇所又は記載内容の相違（記載方針の相違）  
 緑字：記載表現、設備名称の相違（実質的な相違なし）

第16条 燃料体等の取扱施設及び貯蔵施設、第23条 計測制御系統施設（別添3、4）

大飯発電所3/4号炉	女川原子力発電所2号炉	泊発電所3号炉	相違理由
<p>(2) 作業実績による抽出                      使用済燃料ピット周辺の作業で、使用済燃料ピットクレーンを使用して取り扱う重量物について、作業フロー（作業実績）に基づき抽出した。</p> <p>なお、補助建屋クレーンは可動範囲の関係から使用済燃料ピット上を走行することはないが、同クレーンにより取り扱う使用済燃料輸送容器（キャスク）についても前広に抽出し確認した。</p> <p>具体的には、使用済燃料ピット周辺（E.L.+33.6m）の作業において、使用済燃料ピットクレーンを使用して取り扱う重量物および補助建屋クレーンを使用して取り扱うキャスク等重量物を抽出した。</p> <p>(3) 検討不要設備について                      電源盤類、フェンス類、装置類、作業機材類、測定機器類及び検査装置類は、使用済燃料ピット（Sクラス設備）の安全機能を損なうことがないよう、ピットとの離隔をとり配置（フェンスや手摺りの外側に配置）されている。また、電源盤類や装置類などは、床面にボルトで固定されているため転倒することはないが、仮に、地震等により損壊・転倒したとしてもフェンスや手摺りによってピットへの落下は防止される。作業機器類、測定機器類、検査装置類には可動式のものもあるが、燃料集合体の落下エネルギー*より小さいことから、検討は不要とした。                      【比較のため記載順の入れ替え】</p>	<p>(2) 機器配置図等*による抽出                      使用済燃料プール周辺の設備等について、機器配置図等にて抽出した。                      ※ 建屋機器配置図                      機器設計仕様書（燃料取扱設備、燃料交換機等）                      系統設計仕様書（原子炉建屋クレーン、燃料取扱及びプール一般設備等）                      設置変更許可申請書                      具体的には、内挿物等現場で確認出来ない重量物について、機器配置図等にて物量、重量、設置状況等確認し、使用済燃料プールへの落下物となるおそれのあるものを抽出した。</p> <p>(3) 使用済燃料プール周辺の作業実績からの抽出                      使用済燃料プール周辺の作業で、燃料交換機、原子炉建屋クレーンを使用して取り扱う設備等について、作業実績に基づき抽出した。                      なお、仮設機材類の持込品については、使用済燃料プールが、立入りと持込品を制限している区域内にあること及び、その落下エネルギーについては、燃料集合体の落下エネルギーと比べると十分小さいため、抽出の対象外とした。</p>	<p>(2) 機器配置図等*による抽出                      使用済燃料ピット周辺の設備等について、機器配置図等にて抽出した。                      ※1 建屋機器配置図                      仕様書（燃料取扱設備、使用済燃料ピットクレーン、燃料取扱棟クレーン、燃料取扱及びピット一般設備等）                      設置変更許可申請書                      具体的には、内挿物等現場で確認出来ない重量物について、機器配置図等にて物量、重量、設置状況等確認し、使用済燃料ピットへの落下物となるおそれのあるものを抽出した。</p> <p>(3) 使用済燃料ピット周辺の作業実績からの抽出                      使用済燃料ピット周辺の作業で、使用済燃料ピットクレーン、燃料取扱棟クレーンを使用して取り扱う設備等について、作業実績に基づき抽出した。                      なお、仮設機材類の持込品については、使用済燃料ピットが、立入りと持込品を制限している区域内にあること及び、その落下エネルギーについては、燃料集合体の落下エネルギーと比べると十分小さいため、抽出の対象外とした。                      なお、燃料取扱棟クレーンは可動範囲の関係から使用済燃料ピット上を走行することはないが、同クレーンにより取り扱うキャスクについても前広に抽出し確認した。</p> <p>具体的には、使用済燃料ピット周辺（T.P. 33.1mフロア面）の作業において、使用済燃料ピットクレーンを使用して取り扱う重量物及び燃料取扱棟クレーンを使用して取り扱うキャスク等重量物を抽出した。</p>	<p>■女川実績の反映</p> <p>【女川】書類の名称の相違</p> <p>■女川実績の反映                      【女川】【大飯】設備名称の相違                      ■記載適正化（重量物→設備等）                      ・女川では仮設機材類の持込品については抽出対象外と記載。</p> <p>【大飯】設備名称の相違                      【大飯】泊では、女川での原子炉建屋クレーンに当たる燃料取扱棟クレーンについては使用済燃料ピットまで走行しないが、前広にキャスクも抽出する旨を記載。大飯も同様。</p> <p>【大飯】設備の相違                      ・泊ではピットとの離隔は取っているが、フェンスの内側に電源盤類の一部がある。ただし、床面及び壁面にボルトで固定しており、ピットへ落下することは無い。                      【大飯】記載内容の相違                      ・大飯では、落下物の検討不要設備について記載。泊ではすべての設備を検討しているため検討不要とはしない。落下エネルギーの説明部は比較のため記載順を入れ替えている。</p>

赤字：設備、運用又は体制の相違（設計方針の相違）  
 青字：記載箇所又は記載内容の相違（記載方針の相違）  
 緑字：記載表現、設備名称の相違（実質的な相違なし）

第16条 燃料体等の取扱施設及び貯蔵施設、第23条 計測制御系統施設（別添3、4）

大飯発電所3/4号炉	女川原子力発電所2号炉	泊発電所3号炉	相違理由
<p>3. 抽出物に対する評価</p> <p>現場確認及び作業実績により抽出された設備については、いずれも重量（落下エネルギー）による評価や落下防止対策の状況により燃料取扱施設及び燃料貯蔵施設への影響評価を実施する。</p> <p>【比較のため記載順の入れ替え】</p> <p>※ 燃料集合体の落下を想定した場合でも使用済燃料ピットのライニングの健全性は確保される（添付資料2参照）ことが確認されていることから、燃料集合体の落下エネルギー（約39.3kJ）以上の落下エネルギーであることを選定の目安とする。</p> <p>4. 今後の対応</p> <p>今後、使用済燃料ピット周辺に設置する、又は取扱う設備等については、「添付資料3使用済燃料ピットへの落下時影響評価が必要な重量物の評価フロー」に基づき評価を行い、使用済燃料ピットに影響を及ぼす落下物となる可能性が発生した場合は、落下防止措置を実施する。</p>	<p>3. 抽出物に対する評価</p> <p>現場確認、機器配置図等の確認及び作業実績により抽出された設備については、設置状況や落下エネルギーによる評価及び落下防止対策の状況により使用済燃料プールへの影響評価を実施した。</p> <p>4. 今後の対応</p> <p>今回抽出した設備等以外の設備等で、今後、使用済燃料プール周辺に設置する、または取り扱う設備等については、添付資料2「使用済燃料プールへの落下時影響評価が必要な重量物の評価フロー」に基づき、使用済燃料プールへの落下時影響評価の要否判定を行い、評価が必要となったものに対しては落下時影響評価を行い、必要に応じて適切な落下防止対策を実施する。</p>	<p>3. 抽出物に対する評価</p> <p>現場確認、機器配置図等の確認及び作業実績により抽出された設備については、設置状況や落下エネルギーによる評価及び落下防止対策の状況により使用済燃料ピットへの影響評価を実施した。</p> <p>(1) 固定状況、距離・位置関係による抽出（評価①）</p> <p>燃料取扱棟に固定された盤類等、設備のボルト等による固定状態や使用済燃料ピットとの離隔距離等により抽出した。</p> <p>(2) 落下エネルギーによる抽出（評価②）</p> <p>評価①で抽出された設備等のうち、抽出した設備等の落下エネルギーと空中落下試験時の燃料集合体の落下エネルギー<sup>※2</sup>を比較し、燃料集合体重量の落下エネルギー以上のものを抽出した。</p> <p>※2 燃料集合体の落下を想定した場合でも使用済燃料ピットのライニングの健全性は確保される（添付資料3参照）ことが確認されていることから、燃料集合体の落下エネルギー（約39.3kJ）以上の落下エネルギーであることを抽出の目安とする。</p> <p>4. 今後の対応</p> <p>今回抽出した設備等以外の設備等で、今後、使用済燃料ピット周辺に設置する、又は取り扱う設備等については、添付資料2「使用済燃料ピットへの落下時影響評価が必要な重量物の評価フロー」に基づき、使用済燃料ピットへの落下時影響評価の要否判定を行い、評価が必要となったものに対しては落下時影響評価を行い、必要に応じて適切な落下防止対策を実施する。</p>	<p>相違理由</p> <p>■女川実績の反映</p> <p>【大飯】記載方針の相違</p> <p>【大飯】【女川】設備名称の相違</p> <p>【泊】記載方針の相違</p> <p>・泊では、落下物の評価条件について詳細に記載。</p> <p>■記載の適正化</p> <p>・段落分けを女川と合わせた。</p> <p>【大飯】記載名称の相違</p> <p>■女川実績の反映</p> <p>【大飯】記載表現の相違</p> <p>・実質的な相違なし</p> <p>【女川】施設名称の相違</p>

赤字：設備、運用又は体制の相違（設計方針の相違）  
 青字：記載箇所又は記載内容の相違（記載方針の相違）  
 緑字：記載表現、設備名称の相違（実質的な相違なし）

大飯発電所3/4号炉	女川原子力発電所2号炉	泊発電所3号炉	相違理由																																																																																																																																																																																																																																																																																																																																																																																
添付資料1	添付資料1	添付資料1																																																																																																																																																																																																																																																																																																																																																																																	
現場確認等による抽出物の詳細	現場確認等における抽出物の詳細	現場確認等における抽出物の詳細	■女川実績の反映																																																																																																																																																																																																																																																																																																																																																																																
<p>使用済燃料ピット周辺の設備等について、現場及び図面による確認、また、使用済燃料ピット周辺の作業で、クレーンを使用して取り扱う重量物について、作業実績に基づき網羅的に抽出を行った。詳細を以下の表に整理する。</p>	<p>使用済燃料プール周辺の設備等について、現場及び機器配置図等による確認を行うとともに、使用済燃料プール周辺の作業で燃料交換機又は原子炉建屋クレーンを使用して取り扱う設備等について、作業実績に基づき網羅的に抽出を行った。</p>	<p>使用済燃料ピット周辺の設備等について、現場及び機器配置図等による確認を行うとともに、使用済燃料ピット周辺の作業で使用済燃料ピットクレーン又は燃料取扱棟クレーンを使用して取り扱う設備等について、作業実績に基づき網羅的に抽出を行った。詳細について、表1に整理する。</p>	<p>【女川】設備名称の相違                  【大飯】記載表現の相違</p>																																																																																																																																																																																																																																																																																																																																																																																
表1 現場確認等による抽出物の詳細	表1 現場確認等における抽出物の詳細（その1）	表1 現場確認等における抽出物の詳細（その1）																																																																																																																																																																																																																																																																																																																																																																																	
<table border="1"> <thead> <tr> <th>番号</th> <th>抽出物</th> <th>詳細</th> </tr> </thead> <tbody> <tr> <td>1</td> <td>原子炉周辺建屋（天井、梁、柱、壁等）</td> <td>同 左</td> </tr> <tr> <td>2</td> <td>使用済燃料ピットクレーン本体</td> <td>同 左</td> </tr> <tr> <td>3</td> <td>移送中の内挿物等取扱工具（内挿物等を含む）</td> <td>燃料集合体取扱工具、制御棒クラスター取扱工具、バーナブルボイスン取扱工具、シンプルブラグアセンブリ取扱工具</td> </tr> <tr> <td>4</td> <td>移送中の内挿物等</td> <td>制御棒クラスター、バーナブルボイスン、シンプルブラグアセンブリ、一次中性子源、二次中性子源、模擬燃料集合体、模擬制御棒クラスター、バーナブルボイスンシート、ガイドアセンブリ</td> </tr> <tr> <td>5</td> <td>移送中の燃料ピットゲート</td> <td>燃料ピットゲート</td> </tr> <tr> <td>6</td> <td>補助建屋クレーン本体</td> <td>同 左</td> </tr> <tr> <td>7</td> <td>移送中のキャスタ吊具（キャスタを含む）</td> <td>キャスタ吊具、照射後試験片輸送吊具</td> </tr> <tr> <td>8</td> <td>移送中のキャスタ</td> <td>キャスタ、照射後試験片輸送容器</td> </tr> <tr> <td>9</td> <td>電照監視</td> <td>水中照明分電盤、使用済燃料ピットクレーン電照盤、ケーブルラックラック右側脚、キャスタピット現場操作盤、ケーブル配管、ケーブルトレイ、水中照明装置、照明分電盤、管理区域照明装置、作業用分電盤、エリア照明、燃料移送装置ピット側脚脚盤、シッピング検査装置中継箱、シッピング検査装置収納箱、シッピング検査装置ガスランプ、新燃料エレベータ制御盤、電照盤</td> </tr> <tr> <td>10</td> <td>フェンス類</td> <td>フェンス、手摺り、キャスタピットチェッカープレート</td> </tr> <tr> <td>11</td> <td>装置類</td> <td>燃料検査装置、エリアモニタ、計器調整器供給装置、新燃料エレベータ昇降機</td> </tr> <tr> <td>12</td> <td>作業機材類</td> <td>使用済燃料ピット指示板、ホースφ150×2 本、使用済燃料ピット吊卸用補給水配管接続ホース収納箱、工事用機材（甲管）、ダストサンパ、消火器、脚立、キャビネット、スポットクーラー、ダクト、検査注意、燃料移送装置水圧ユニット</td> </tr> <tr> <td>13</td> <td>測定機器類</td> <td>水中照明、水位計・水漏計</td> </tr> <tr> <td>14</td> <td>検査装置類</td> <td>内挿物検査架台、制御棒摩耗測定装置、前設燃料検査装置（FIS-U）T、後設燃料検査器</td> </tr> </tbody> </table>	番号	抽出物	詳細	1	原子炉周辺建屋（天井、梁、柱、壁等）	同 左	2	使用済燃料ピットクレーン本体	同 左	3	移送中の内挿物等取扱工具（内挿物等を含む）	燃料集合体取扱工具、制御棒クラスター取扱工具、バーナブルボイスン取扱工具、シンプルブラグアセンブリ取扱工具	4	移送中の内挿物等	制御棒クラスター、バーナブルボイスン、シンプルブラグアセンブリ、一次中性子源、二次中性子源、模擬燃料集合体、模擬制御棒クラスター、バーナブルボイスンシート、ガイドアセンブリ	5	移送中の燃料ピットゲート	燃料ピットゲート	6	補助建屋クレーン本体	同 左	7	移送中のキャスタ吊具（キャスタを含む）	キャスタ吊具、照射後試験片輸送吊具	8	移送中のキャスタ	キャスタ、照射後試験片輸送容器	9	電照監視	水中照明分電盤、使用済燃料ピットクレーン電照盤、ケーブルラックラック右側脚、キャスタピット現場操作盤、ケーブル配管、ケーブルトレイ、水中照明装置、照明分電盤、管理区域照明装置、作業用分電盤、エリア照明、燃料移送装置ピット側脚脚盤、シッピング検査装置中継箱、シッピング検査装置収納箱、シッピング検査装置ガスランプ、新燃料エレベータ制御盤、電照盤	10	フェンス類	フェンス、手摺り、キャスタピットチェッカープレート	11	装置類	燃料検査装置、エリアモニタ、計器調整器供給装置、新燃料エレベータ昇降機	12	作業機材類	使用済燃料ピット指示板、ホースφ150×2 本、使用済燃料ピット吊卸用補給水配管接続ホース収納箱、工事用機材（甲管）、ダストサンパ、消火器、脚立、キャビネット、スポットクーラー、ダクト、検査注意、燃料移送装置水圧ユニット	13	測定機器類	水中照明、水位計・水漏計	14	検査装置類	内挿物検査架台、制御棒摩耗測定装置、前設燃料検査装置（FIS-U）T、後設燃料検査器	<table border="1"> <thead> <tr> <th rowspan="2">番号</th> <th rowspan="2">抽出物</th> <th rowspan="2">詳細</th> <th colspan="2">評価フロー-I</th> <th rowspan="2">判定結果</th> <th rowspan="2">代替重量物<sup>※</sup></th> </tr> <tr> <th>評価①</th> <th>評価②</th> </tr> </thead> <tbody> <tr> <td>1</td> <td>原子炉周辺建屋（天井、梁、柱、壁等）</td> <td>同 左</td> <td>×</td> <td>×</td> <td>×</td> <td>同（指定なし）</td> </tr> <tr> <td>2</td> <td>使用済燃料ピットクレーン本体</td> <td>同 左</td> <td>×</td> <td>○</td> <td>○</td> <td></td> </tr> <tr> <td>3</td> <td>移送中の内挿物等取扱工具（内挿物等を含む）</td> <td>燃料取扱機、燃料交換機</td> <td>×</td> <td>×</td> <td>×</td> <td>同（約30t、約10t）</td> </tr> <tr> <td>4</td> <td>移送中の内挿物等</td> <td>燃料コンテナ取付台</td> <td>○</td> <td>○</td> <td>○</td> <td>同（約30t、約20t）</td> </tr> <tr> <td>5</td> <td>移送中の燃料ピットゲート</td> <td>燃料ピットゲート</td> <td>○</td> <td>○</td> <td>○</td> <td></td> </tr> <tr> <td>6</td> <td>補助建屋クレーン本体</td> <td>同 左</td> <td>○</td> <td>○</td> <td>○</td> <td></td> </tr> <tr> <td>7</td> <td>移送中のキャスタ吊具（キャスタを含む）</td> <td>キャスタ吊具、照射後試験片輸送吊具</td> <td>○</td> <td>○</td> <td>○</td> <td></td> </tr> <tr> <td>8</td> <td>移送中のキャスタ</td> <td>キャスタ、照射後試験片輸送容器</td> <td>○</td> <td>○</td> <td>○</td> <td></td> </tr> <tr> <td>9</td> <td>電照監視</td> <td>水中照明分電盤、使用済燃料ピットクレーン電照盤、ケーブルラックラック右側脚、キャスタピット現場操作盤、ケーブル配管、ケーブルトレイ、水中照明装置、照明分電盤、管理区域照明装置、作業用分電盤、エリア照明、燃料移送装置ピット側脚脚盤、シッピング検査装置中継箱、シッピング検査装置収納箱、シッピング検査装置ガスランプ、新燃料エレベータ制御盤、電照盤</td> <td>×</td> <td>○</td> <td>○</td> <td></td> </tr> <tr> <td>10</td> <td>フェンス類</td> <td>フェンス、手摺り、キャスタピットチェッカープレート</td> <td>×</td> <td>○</td> <td>○</td> <td></td> </tr> <tr> <td>11</td> <td>装置類</td> <td>燃料検査装置、エリアモニタ、計器調整器供給装置、新燃料エレベータ昇降機</td> <td>×</td> <td>○</td> <td>○</td> <td></td> </tr> <tr> <td>12</td> <td>作業機材類</td> <td>使用済燃料ピット指示板、ホースφ150×2 本、使用済燃料ピット吊卸用補給水配管接続ホース収納箱、工事用機材（甲管）、ダストサンパ、消火器、脚立、キャビネット、スポットクーラー、ダクト、検査注意、燃料移送装置水圧ユニット</td> <td>×</td> <td>○</td> <td>○</td> <td></td> </tr> <tr> <td>13</td> <td>測定機器類</td> <td>水中照明、水位計・水漏計</td> <td>×</td> <td>○</td> <td>○</td> <td></td> </tr> <tr> <td>14</td> <td>検査装置類</td> <td>内挿物検査架台、制御棒摩耗測定装置、前設燃料検査装置（FIS-U）T、後設燃料検査器</td> <td>×</td> <td>○</td> <td>○</td> <td></td> </tr> </tbody> </table>	番号	抽出物	詳細	評価フロー-I		判定結果	代替重量物 <sup>※</sup>	評価①	評価②	1	原子炉周辺建屋（天井、梁、柱、壁等）	同 左	×	×	×	同（指定なし）	2	使用済燃料ピットクレーン本体	同 左	×	○	○		3	移送中の内挿物等取扱工具（内挿物等を含む）	燃料取扱機、燃料交換機	×	×	×	同（約30t、約10t）	4	移送中の内挿物等	燃料コンテナ取付台	○	○	○	同（約30t、約20t）	5	移送中の燃料ピットゲート	燃料ピットゲート	○	○	○		6	補助建屋クレーン本体	同 左	○	○	○		7	移送中のキャスタ吊具（キャスタを含む）	キャスタ吊具、照射後試験片輸送吊具	○	○	○		8	移送中のキャスタ	キャスタ、照射後試験片輸送容器	○	○	○		9	電照監視	水中照明分電盤、使用済燃料ピットクレーン電照盤、ケーブルラックラック右側脚、キャスタピット現場操作盤、ケーブル配管、ケーブルトレイ、水中照明装置、照明分電盤、管理区域照明装置、作業用分電盤、エリア照明、燃料移送装置ピット側脚脚盤、シッピング検査装置中継箱、シッピング検査装置収納箱、シッピング検査装置ガスランプ、新燃料エレベータ制御盤、電照盤	×	○	○		10	フェンス類	フェンス、手摺り、キャスタピットチェッカープレート	×	○	○		11	装置類	燃料検査装置、エリアモニタ、計器調整器供給装置、新燃料エレベータ昇降機	×	○	○		12	作業機材類	使用済燃料ピット指示板、ホースφ150×2 本、使用済燃料ピット吊卸用補給水配管接続ホース収納箱、工事用機材（甲管）、ダストサンパ、消火器、脚立、キャビネット、スポットクーラー、ダクト、検査注意、燃料移送装置水圧ユニット	×	○	○		13	測定機器類	水中照明、水位計・水漏計	×	○	○		14	検査装置類	内挿物検査架台、制御棒摩耗測定装置、前設燃料検査装置（FIS-U）T、後設燃料検査器	×	○	○		<table border="1"> <thead> <tr> <th rowspan="2">エリア</th> <th rowspan="2">現場確認、機器配置図により抽出した設備等</th> <th rowspan="2">評価①</th> <th colspan="2">評価フロー-II</th> <th rowspan="2">選定結果</th> </tr> <tr> <th>評価②</th> <th>落下エネルギーによる評価結果 ○:30kg未満 ×:30kg以上 -:評価対象外/未定</th> </tr> </thead> <tbody> <tr> <td rowspan="14">電照監視</td> <td>燃料取扱棟（天井、梁、柱、壁等）<sup>※1</sup></td> <td>×</td> <td>-</td> <td>×</td> <td></td> </tr> <tr> <td>クレーン</td> <td>×</td> <td>×</td> <td>×</td> <td></td> </tr> <tr> <td>ケーブルトレイ</td> <td>○</td> <td>-</td> <td>○</td> <td></td> </tr> <tr> <td>電照監視用分電盤</td> <td>○</td> <td>-</td> <td>○</td> <td></td> </tr> <tr> <td>使用済燃料ピット作業用分電盤</td> <td>○</td> <td>-</td> <td>○</td> <td></td> </tr> <tr> <td>使用済燃料ピット電照盤</td> <td>○</td> <td>-</td> <td>○</td> <td></td> </tr> <tr> <td>作業用電照盤</td> <td>○</td> <td>-</td> <td>○</td> <td></td> </tr> <tr> <td>燃料取扱棟（天井、梁、柱、壁等）<sup>※1</sup></td> <td>×</td> <td>-</td> <td>×</td> <td></td> </tr> <tr> <td>燃料取扱棟（天井、梁、柱、壁等）<sup>※1</sup></td> <td>×</td> <td>-</td> <td>×</td> <td></td> </tr> <tr> <td>燃料取扱棟（天井、梁、柱、壁等）<sup>※1</sup></td> <td>×</td> <td>-</td> <td>×</td> <td></td> </tr> <tr> <td>燃料取扱棟（天井、梁、柱、壁等）<sup>※1</sup></td> <td>×</td> <td>-</td> <td>×</td> <td></td> </tr> <tr> <td>燃料取扱棟（天井、梁、柱、壁等）<sup>※1</sup></td> <td>×</td> <td>-</td> <td>×</td> <td></td> </tr> <tr> <td>燃料取扱棟（天井、梁、柱、壁等）<sup>※1</sup></td> <td>×</td> <td>-</td> <td>×</td> <td></td> </tr> <tr> <td>燃料取扱棟（天井、梁、柱、壁等）<sup>※1</sup></td> <td>×</td> <td>-</td> <td>×</td> <td></td> </tr> <tr> <td rowspan="14">フェンス類</td> <td>フェンス</td> <td>○</td> <td>○</td> <td>○</td> <td></td> </tr> <tr> <td>フェンス（シート）</td> <td>○</td> <td>○</td> <td>○</td> <td></td> </tr> <tr> <td>手摺り（燃料取扱棟）</td> <td>○</td> <td>○</td> <td>○</td> <td></td> </tr> <tr> <td>手摺り（燃料取扱棟）</td> <td>○</td> <td>○</td> <td>○</td> <td></td> </tr> <tr> <td>燃料取扱棟（天井、梁、柱、壁等）<sup>※1</sup></td> <td>×</td> <td>-</td> <td>×</td> <td></td> </tr> <tr> <td>燃料取扱棟（天井、梁、柱、壁等）<sup>※1</sup></td> <td>×</td> <td>-</td> <td>×</td> <td></td> </tr> <tr> <td>燃料取扱棟（天井、梁、柱、壁等）<sup>※1</sup></td> <td>×</td> <td>-</td> <td>×</td> <td></td> </tr> <tr> <td>燃料取扱棟（天井、梁、柱、壁等）<sup>※1</sup></td> <td>×</td> <td>-</td> <td>×</td> <td></td> </tr> <tr> <td>燃料取扱棟（天井、梁、柱、壁等）<sup>※1</sup></td> <td>×</td> <td>-</td> <td>×</td> <td></td> </tr> <tr> <td>燃料取扱棟（天井、梁、柱、壁等）<sup>※1</sup></td> <td>×</td> <td>-</td> <td>×</td> <td></td> </tr> <tr> <td>燃料取扱棟（天井、梁、柱、壁等）<sup>※1</sup></td> <td>×</td> <td>-</td> <td>×</td> <td></td> </tr> <tr> <td>燃料取扱棟（天井、梁、柱、壁等）<sup>※1</sup></td> <td>×</td> <td>-</td> <td>×</td> <td></td> </tr> <tr> <td>燃料取扱棟（天井、梁、柱、壁等）<sup>※1</sup></td> <td>×</td> <td>-</td> <td>×</td> <td></td> </tr> <tr> <td rowspan="14">作業機材類</td> <td>燃料取扱棟（天井、梁、柱、壁等）<sup>※1</sup></td> <td>×</td> <td>-</td> <td>×</td> <td></td> </tr> <tr> <td>燃料取扱棟（天井、梁、柱、壁等）<sup>※1</sup></td> <td>×</td> <td>-</td> <td>×</td> <td></td> </tr> <tr> <td>燃料取扱棟（天井、梁、柱、壁等）<sup>※1</sup></td> <td>×</td> <td>-</td> <td>×</td> <td></td> </tr> <tr> <td>燃料取扱棟（天井、梁、柱、壁等）<sup>※1</sup></td> <td>×</td> <td>-</td> <td>×</td> <td></td> </tr> <tr> <td>燃料取扱棟（天井、梁、柱、壁等）<sup>※1</sup></td> <td>×</td> <td>-</td> <td>×</td> <td></td> </tr> <tr> <td>燃料取扱棟（天井、梁、柱、壁等）<sup>※1</sup></td> <td>×</td> <td>-</td> <td>×</td> <td></td> </tr> <tr> <td>燃料取扱棟（天井、梁、柱、壁等）<sup>※1</sup></td> <td>×</td> <td>-</td> <td>×</td> <td></td> </tr> <tr> <td>燃料取扱棟（天井、梁、柱、壁等）<sup>※1</sup></td> <td>×</td> <td>-</td> <td>×</td> <td></td> </tr> <tr> <td>燃料取扱棟（天井、梁、柱、壁等）<sup>※1</sup></td> <td>×</td> <td>-</td> <td>×</td> <td></td> </tr> <tr> <td>燃料取扱棟（天井、梁、柱、壁等）<sup>※1</sup></td> <td>×</td> <td>-</td> <td>×</td> <td></td> </tr> <tr> <td>燃料取扱棟（天井、梁、柱、壁等）<sup>※1</sup></td> <td>×</td> <td>-</td> <td>×</td> <td></td> </tr> <tr> <td>燃料取扱棟（天井、梁、柱、壁等）<sup>※1</sup></td> <td>×</td> <td>-</td> <td>×</td> <td></td> </tr> <tr> <td>燃料取扱棟（天井、梁、柱、壁等）<sup>※1</sup></td> <td>×</td> <td>-</td> <td>×</td> <td></td> </tr> <tr> <td>燃料取扱棟（天井、梁、柱、壁等）<sup>※1</sup></td> <td>×</td> <td>-</td> <td>×</td> <td></td> </tr> </tbody> </table>	エリア	現場確認、機器配置図により抽出した設備等	評価①	評価フロー-II		選定結果	評価②	落下エネルギーによる評価結果 ○:30kg未満 ×:30kg以上 -:評価対象外/未定	電照監視	燃料取扱棟（天井、梁、柱、壁等） <sup>※1</sup>	×	-	×		クレーン	×	×	×		ケーブルトレイ	○	-	○		電照監視用分電盤	○	-	○		使用済燃料ピット作業用分電盤	○	-	○		使用済燃料ピット電照盤	○	-	○		作業用電照盤	○	-	○		燃料取扱棟（天井、梁、柱、壁等） <sup>※1</sup>	×	-	×		燃料取扱棟（天井、梁、柱、壁等） <sup>※1</sup>	×	-	×		燃料取扱棟（天井、梁、柱、壁等） <sup>※1</sup>	×	-	×		燃料取扱棟（天井、梁、柱、壁等） <sup>※1</sup>	×	-	×		燃料取扱棟（天井、梁、柱、壁等） <sup>※1</sup>	×	-	×		燃料取扱棟（天井、梁、柱、壁等） <sup>※1</sup>	×	-	×		燃料取扱棟（天井、梁、柱、壁等） <sup>※1</sup>	×	-	×		フェンス類	フェンス	○	○	○		フェンス（シート）	○	○	○		手摺り（燃料取扱棟）	○	○	○		手摺り（燃料取扱棟）	○	○	○		燃料取扱棟（天井、梁、柱、壁等） <sup>※1</sup>	×	-	×		燃料取扱棟（天井、梁、柱、壁等） <sup>※1</sup>	×	-	×		燃料取扱棟（天井、梁、柱、壁等） <sup>※1</sup>	×	-	×		燃料取扱棟（天井、梁、柱、壁等） <sup>※1</sup>	×	-	×		燃料取扱棟（天井、梁、柱、壁等） <sup>※1</sup>	×	-	×		燃料取扱棟（天井、梁、柱、壁等） <sup>※1</sup>	×	-	×		燃料取扱棟（天井、梁、柱、壁等） <sup>※1</sup>	×	-	×		燃料取扱棟（天井、梁、柱、壁等） <sup>※1</sup>	×	-	×		燃料取扱棟（天井、梁、柱、壁等） <sup>※1</sup>	×	-	×		作業機材類	燃料取扱棟（天井、梁、柱、壁等） <sup>※1</sup>	×	-	×		燃料取扱棟（天井、梁、柱、壁等） <sup>※1</sup>	×	-	×		燃料取扱棟（天井、梁、柱、壁等） <sup>※1</sup>	×	-	×		燃料取扱棟（天井、梁、柱、壁等） <sup>※1</sup>	×	-	×		燃料取扱棟（天井、梁、柱、壁等） <sup>※1</sup>	×	-	×		燃料取扱棟（天井、梁、柱、壁等） <sup>※1</sup>	×	-	×		燃料取扱棟（天井、梁、柱、壁等） <sup>※1</sup>	×	-	×		燃料取扱棟（天井、梁、柱、壁等） <sup>※1</sup>	×	-	×		燃料取扱棟（天井、梁、柱、壁等） <sup>※1</sup>	×	-	×		燃料取扱棟（天井、梁、柱、壁等） <sup>※1</sup>	×	-	×		燃料取扱棟（天井、梁、柱、壁等） <sup>※1</sup>	×	-	×		燃料取扱棟（天井、梁、柱、壁等） <sup>※1</sup>	×	-	×		燃料取扱棟（天井、梁、柱、壁等） <sup>※1</sup>	×	-	×		燃料取扱棟（天井、梁、柱、壁等） <sup>※1</sup>	×	-	×		<p>【大飯】【女川】設備の相違による表の相違</p> <p>■記載の適正化</p> <ul style="list-style-type: none"> <li>・建屋内装材の追記</li> <li>・燃料取扱棟には建屋内装材は含まれないことを明記した。</li> </ul> <p>■記載の適正化</p> <ul style="list-style-type: none"> <li>・トラックアクセスエリアの建屋内装材に関しては、設置状況により検討不要の分類とした。</li> </ul>
番号	抽出物	詳細																																																																																																																																																																																																																																																																																																																																																																																	
1	原子炉周辺建屋（天井、梁、柱、壁等）	同 左																																																																																																																																																																																																																																																																																																																																																																																	
2	使用済燃料ピットクレーン本体	同 左																																																																																																																																																																																																																																																																																																																																																																																	
3	移送中の内挿物等取扱工具（内挿物等を含む）	燃料集合体取扱工具、制御棒クラスター取扱工具、バーナブルボイスン取扱工具、シンプルブラグアセンブリ取扱工具																																																																																																																																																																																																																																																																																																																																																																																	
4	移送中の内挿物等	制御棒クラスター、バーナブルボイスン、シンプルブラグアセンブリ、一次中性子源、二次中性子源、模擬燃料集合体、模擬制御棒クラスター、バーナブルボイスンシート、ガイドアセンブリ																																																																																																																																																																																																																																																																																																																																																																																	
5	移送中の燃料ピットゲート	燃料ピットゲート																																																																																																																																																																																																																																																																																																																																																																																	
6	補助建屋クレーン本体	同 左																																																																																																																																																																																																																																																																																																																																																																																	
7	移送中のキャスタ吊具（キャスタを含む）	キャスタ吊具、照射後試験片輸送吊具																																																																																																																																																																																																																																																																																																																																																																																	
8	移送中のキャスタ	キャスタ、照射後試験片輸送容器																																																																																																																																																																																																																																																																																																																																																																																	
9	電照監視	水中照明分電盤、使用済燃料ピットクレーン電照盤、ケーブルラックラック右側脚、キャスタピット現場操作盤、ケーブル配管、ケーブルトレイ、水中照明装置、照明分電盤、管理区域照明装置、作業用分電盤、エリア照明、燃料移送装置ピット側脚脚盤、シッピング検査装置中継箱、シッピング検査装置収納箱、シッピング検査装置ガスランプ、新燃料エレベータ制御盤、電照盤																																																																																																																																																																																																																																																																																																																																																																																	
10	フェンス類	フェンス、手摺り、キャスタピットチェッカープレート																																																																																																																																																																																																																																																																																																																																																																																	
11	装置類	燃料検査装置、エリアモニタ、計器調整器供給装置、新燃料エレベータ昇降機																																																																																																																																																																																																																																																																																																																																																																																	
12	作業機材類	使用済燃料ピット指示板、ホースφ150×2 本、使用済燃料ピット吊卸用補給水配管接続ホース収納箱、工事用機材（甲管）、ダストサンパ、消火器、脚立、キャビネット、スポットクーラー、ダクト、検査注意、燃料移送装置水圧ユニット																																																																																																																																																																																																																																																																																																																																																																																	
13	測定機器類	水中照明、水位計・水漏計																																																																																																																																																																																																																																																																																																																																																																																	
14	検査装置類	内挿物検査架台、制御棒摩耗測定装置、前設燃料検査装置（FIS-U）T、後設燃料検査器																																																																																																																																																																																																																																																																																																																																																																																	
番号	抽出物	詳細	評価フロー-I		判定結果	代替重量物 <sup>※</sup>																																																																																																																																																																																																																																																																																																																																																																													
			評価①	評価②																																																																																																																																																																																																																																																																																																																																																																															
1	原子炉周辺建屋（天井、梁、柱、壁等）	同 左	×	×	×	同（指定なし）																																																																																																																																																																																																																																																																																																																																																																													
2	使用済燃料ピットクレーン本体	同 左	×	○	○																																																																																																																																																																																																																																																																																																																																																																														
3	移送中の内挿物等取扱工具（内挿物等を含む）	燃料取扱機、燃料交換機	×	×	×	同（約30t、約10t）																																																																																																																																																																																																																																																																																																																																																																													
4	移送中の内挿物等	燃料コンテナ取付台	○	○	○	同（約30t、約20t）																																																																																																																																																																																																																																																																																																																																																																													
5	移送中の燃料ピットゲート	燃料ピットゲート	○	○	○																																																																																																																																																																																																																																																																																																																																																																														
6	補助建屋クレーン本体	同 左	○	○	○																																																																																																																																																																																																																																																																																																																																																																														
7	移送中のキャスタ吊具（キャスタを含む）	キャスタ吊具、照射後試験片輸送吊具	○	○	○																																																																																																																																																																																																																																																																																																																																																																														
8	移送中のキャスタ	キャスタ、照射後試験片輸送容器	○	○	○																																																																																																																																																																																																																																																																																																																																																																														
9	電照監視	水中照明分電盤、使用済燃料ピットクレーン電照盤、ケーブルラックラック右側脚、キャスタピット現場操作盤、ケーブル配管、ケーブルトレイ、水中照明装置、照明分電盤、管理区域照明装置、作業用分電盤、エリア照明、燃料移送装置ピット側脚脚盤、シッピング検査装置中継箱、シッピング検査装置収納箱、シッピング検査装置ガスランプ、新燃料エレベータ制御盤、電照盤	×	○	○																																																																																																																																																																																																																																																																																																																																																																														
10	フェンス類	フェンス、手摺り、キャスタピットチェッカープレート	×	○	○																																																																																																																																																																																																																																																																																																																																																																														
11	装置類	燃料検査装置、エリアモニタ、計器調整器供給装置、新燃料エレベータ昇降機	×	○	○																																																																																																																																																																																																																																																																																																																																																																														
12	作業機材類	使用済燃料ピット指示板、ホースφ150×2 本、使用済燃料ピット吊卸用補給水配管接続ホース収納箱、工事用機材（甲管）、ダストサンパ、消火器、脚立、キャビネット、スポットクーラー、ダクト、検査注意、燃料移送装置水圧ユニット	×	○	○																																																																																																																																																																																																																																																																																																																																																																														
13	測定機器類	水中照明、水位計・水漏計	×	○	○																																																																																																																																																																																																																																																																																																																																																																														
14	検査装置類	内挿物検査架台、制御棒摩耗測定装置、前設燃料検査装置（FIS-U）T、後設燃料検査器	×	○	○																																																																																																																																																																																																																																																																																																																																																																														
エリア	現場確認、機器配置図により抽出した設備等	評価①	評価フロー-II		選定結果																																																																																																																																																																																																																																																																																																																																																																														
			評価②	落下エネルギーによる評価結果 ○:30kg未満 ×:30kg以上 -:評価対象外/未定																																																																																																																																																																																																																																																																																																																																																																															
電照監視	燃料取扱棟（天井、梁、柱、壁等） <sup>※1</sup>	×	-	×																																																																																																																																																																																																																																																																																																																																																																															
	クレーン	×	×	×																																																																																																																																																																																																																																																																																																																																																																															
	ケーブルトレイ	○	-	○																																																																																																																																																																																																																																																																																																																																																																															
	電照監視用分電盤	○	-	○																																																																																																																																																																																																																																																																																																																																																																															
	使用済燃料ピット作業用分電盤	○	-	○																																																																																																																																																																																																																																																																																																																																																																															
	使用済燃料ピット電照盤	○	-	○																																																																																																																																																																																																																																																																																																																																																																															
	作業用電照盤	○	-	○																																																																																																																																																																																																																																																																																																																																																																															
	燃料取扱棟（天井、梁、柱、壁等） <sup>※1</sup>	×	-	×																																																																																																																																																																																																																																																																																																																																																																															
	燃料取扱棟（天井、梁、柱、壁等） <sup>※1</sup>	×	-	×																																																																																																																																																																																																																																																																																																																																																																															
	燃料取扱棟（天井、梁、柱、壁等） <sup>※1</sup>	×	-	×																																																																																																																																																																																																																																																																																																																																																																															
	燃料取扱棟（天井、梁、柱、壁等） <sup>※1</sup>	×	-	×																																																																																																																																																																																																																																																																																																																																																																															
	燃料取扱棟（天井、梁、柱、壁等） <sup>※1</sup>	×	-	×																																																																																																																																																																																																																																																																																																																																																																															
	燃料取扱棟（天井、梁、柱、壁等） <sup>※1</sup>	×	-	×																																																																																																																																																																																																																																																																																																																																																																															
	燃料取扱棟（天井、梁、柱、壁等） <sup>※1</sup>	×	-	×																																																																																																																																																																																																																																																																																																																																																																															
フェンス類	フェンス	○	○	○																																																																																																																																																																																																																																																																																																																																																																															
	フェンス（シート）	○	○	○																																																																																																																																																																																																																																																																																																																																																																															
	手摺り（燃料取扱棟）	○	○	○																																																																																																																																																																																																																																																																																																																																																																															
	手摺り（燃料取扱棟）	○	○	○																																																																																																																																																																																																																																																																																																																																																																															
	燃料取扱棟（天井、梁、柱、壁等） <sup>※1</sup>	×	-	×																																																																																																																																																																																																																																																																																																																																																																															
	燃料取扱棟（天井、梁、柱、壁等） <sup>※1</sup>	×	-	×																																																																																																																																																																																																																																																																																																																																																																															
	燃料取扱棟（天井、梁、柱、壁等） <sup>※1</sup>	×	-	×																																																																																																																																																																																																																																																																																																																																																																															
	燃料取扱棟（天井、梁、柱、壁等） <sup>※1</sup>	×	-	×																																																																																																																																																																																																																																																																																																																																																																															
	燃料取扱棟（天井、梁、柱、壁等） <sup>※1</sup>	×	-	×																																																																																																																																																																																																																																																																																																																																																																															
	燃料取扱棟（天井、梁、柱、壁等） <sup>※1</sup>	×	-	×																																																																																																																																																																																																																																																																																																																																																																															
	燃料取扱棟（天井、梁、柱、壁等） <sup>※1</sup>	×	-	×																																																																																																																																																																																																																																																																																																																																																																															
	燃料取扱棟（天井、梁、柱、壁等） <sup>※1</sup>	×	-	×																																																																																																																																																																																																																																																																																																																																																																															
	燃料取扱棟（天井、梁、柱、壁等） <sup>※1</sup>	×	-	×																																																																																																																																																																																																																																																																																																																																																																															
	作業機材類	燃料取扱棟（天井、梁、柱、壁等） <sup>※1</sup>	×	-	×																																																																																																																																																																																																																																																																																																																																																																														
燃料取扱棟（天井、梁、柱、壁等） <sup>※1</sup>		×	-	×																																																																																																																																																																																																																																																																																																																																																																															
燃料取扱棟（天井、梁、柱、壁等） <sup>※1</sup>		×	-	×																																																																																																																																																																																																																																																																																																																																																																															
燃料取扱棟（天井、梁、柱、壁等） <sup>※1</sup>		×	-	×																																																																																																																																																																																																																																																																																																																																																																															
燃料取扱棟（天井、梁、柱、壁等） <sup>※1</sup>		×	-	×																																																																																																																																																																																																																																																																																																																																																																															
燃料取扱棟（天井、梁、柱、壁等） <sup>※1</sup>		×	-	×																																																																																																																																																																																																																																																																																																																																																																															
燃料取扱棟（天井、梁、柱、壁等） <sup>※1</sup>		×	-	×																																																																																																																																																																																																																																																																																																																																																																															
燃料取扱棟（天井、梁、柱、壁等） <sup>※1</sup>		×	-	×																																																																																																																																																																																																																																																																																																																																																																															
燃料取扱棟（天井、梁、柱、壁等） <sup>※1</sup>		×	-	×																																																																																																																																																																																																																																																																																																																																																																															
燃料取扱棟（天井、梁、柱、壁等） <sup>※1</sup>		×	-	×																																																																																																																																																																																																																																																																																																																																																																															
燃料取扱棟（天井、梁、柱、壁等） <sup>※1</sup>		×	-	×																																																																																																																																																																																																																																																																																																																																																																															
燃料取扱棟（天井、梁、柱、壁等） <sup>※1</sup>		×	-	×																																																																																																																																																																																																																																																																																																																																																																															
燃料取扱棟（天井、梁、柱、壁等） <sup>※1</sup>		×	-	×																																																																																																																																																																																																																																																																																																																																																																															
燃料取扱棟（天井、梁、柱、壁等） <sup>※1</sup>		×	-	×																																																																																																																																																																																																																																																																																																																																																																															
<p>※1 使用済燃料プールとの隣接距離の確保又は燃料取扱棟の足場、照射前への測定設備の設置に関する場合は「○」、取付しない場合は「×」。</p> <p>※2 評価フロー-IIにおける評価②で「×」となった設備等のうち、評価②で落下エネルギーが最大となるものを代表重量物として記載</p>																																																																																																																																																																																																																																																																																																																																																																																			

赤字：設備、運用又は体制の相違（設計方針の相違）  
 青字：記載箇所又は記載内容の相違（記載方針の相違）  
 緑字：記載表現、設備名称の相違（実質的な相違なし）

大飯発電所3/4号炉	女川原子力発電所2号炉	泊発電所3号炉	相違理由																																																																																																																																																																																																																																																																																																																																																																																																																																																																																																																																																																																																																																																																																
	<p>表1 現場確認等における抽出物の詳細 (その2)</p> <table border="1"> <thead> <tr> <th rowspan="2">品目</th> <th rowspan="2">抽出物</th> <th rowspan="2">新機</th> <th colspan="2">評価①</th> <th rowspan="2">備考</th> <th rowspan="2">代表 品番号</th> </tr> <tr> <th>評価①</th> <th>評価②</th> </tr> </thead> <tbody> <tr> <td rowspan="15">7</td> <td rowspan="15">円錐物 (検査員含む)</td> <td>取組機</td> <td>X</td> <td>○</td> <td></td> <td></td> </tr> <tr> <td>取組機つきの具</td> <td>X</td> <td>○</td> <td></td> <td></td> </tr> <tr> <td>燃料チャンネル組立機</td> <td>X</td> <td>○</td> <td></td> <td></td> </tr> <tr> <td>チャンネルリフト</td> <td>X</td> <td>○</td> <td></td> <td></td> </tr> <tr> <td>チャンネル取組機</td> <td>X</td> <td>○</td> <td></td> <td></td> </tr> <tr> <td>チャンネル取組機つきの具</td> <td>X</td> <td>○</td> <td></td> <td></td> </tr> <tr> <td>チャンネル取組機</td> <td>X</td> <td>○</td> <td></td> <td></td> </tr> <tr> <td>チャンネル取組機</td> <td>X</td> <td>○</td> <td></td> <td></td> </tr> <tr> <td>チャンネル取組機</td> <td>X</td> <td>○</td> <td></td> <td></td> </tr> <tr> <td>チャンネル取組機</td> <td>X</td> <td>○</td> <td></td> <td></td> </tr> <tr> <td>チャンネル取組機</td> <td>X</td> <td>○</td> <td></td> <td></td> </tr> <tr> <td>チャンネル取組機</td> <td>X</td> <td>○</td> <td></td> <td></td> </tr> <tr> <td>チャンネル取組機</td> <td>X</td> <td>○</td> <td></td> <td></td> </tr> <tr> <td>チャンネル取組機</td> <td>X</td> <td>○</td> <td></td> <td></td> </tr> <tr> <td>チャンネル取組機</td> <td>X</td> <td>○</td> <td></td> <td></td> </tr> <tr> <td rowspan="15">8</td> <td rowspan="15">燃料内ワック類</td> <td>燃料内ワック</td> <td>X</td> <td>○</td> <td></td> <td></td> </tr> <tr> <td>燃料内ワック</td> <td>X</td> <td>○</td> <td></td> <td></td> </tr> <tr> <td>燃料内ワック</td> <td>X</td> <td>○</td> <td></td> <td></td> </tr> <tr> <td>燃料内ワック</td> <td>X</td> <td>○</td> <td></td> <td></td> </tr> <tr> <td>燃料内ワック</td> <td>X</td> <td>○</td> <td></td> <td></td> </tr> <tr> <td>燃料内ワック</td> <td>X</td> <td>○</td> <td></td> <td></td> </tr> <tr> <td>燃料内ワック</td> <td>X</td> <td>○</td> <td></td> <td></td> </tr> <tr> <td>燃料内ワック</td> <td>X</td> <td>○</td> <td></td> <td></td> </tr> <tr> <td>燃料内ワック</td> <td>X</td> <td>○</td> <td></td> <td></td> </tr> <tr> <td>燃料内ワック</td> <td>X</td> <td>○</td> <td></td> <td></td> </tr> <tr> <td>燃料内ワック</td> <td>X</td> <td>○</td> <td></td> <td></td> </tr> <tr> <td>燃料内ワック</td> <td>X</td> <td>○</td> <td></td> <td></td> </tr> <tr> <td>燃料内ワック</td> <td>X</td> <td>○</td> <td></td> <td></td> </tr> <tr> <td>燃料内ワック</td> <td>X</td> <td>○</td> <td></td> <td></td> </tr> <tr> <td rowspan="15">9</td> <td rowspan="15">燃料貯蔵用</td> <td>燃料貯蔵用</td> <td>X</td> <td>○</td> <td></td> <td></td> </tr> <tr> <td>燃料貯蔵用</td> <td>X</td> <td>○</td> <td></td> <td></td> </tr> <tr> <td>燃料貯蔵用</td> <td>X</td> <td>○</td> <td></td> <td></td> </tr> <tr> <td>燃料貯蔵用</td> <td>X</td> <td>○</td> <td></td> <td></td> </tr> <tr> <td>燃料貯蔵用</td> <td>X</td> <td>○</td> <td></td> <td></td> </tr> <tr> <td>燃料貯蔵用</td> <td>X</td> <td>○</td> <td></td> <td></td> </tr> <tr> <td>燃料貯蔵用</td> <td>X</td> <td>○</td> <td></td> <td></td> </tr> <tr> <td>燃料貯蔵用</td> <td>X</td> <td>○</td> <td></td> <td></td> </tr> <tr> <td>燃料貯蔵用</td> <td>X</td> <td>○</td> <td></td> <td></td> </tr> <tr> <td>燃料貯蔵用</td> <td>X</td> <td>○</td> <td></td> <td></td> </tr> <tr> <td>燃料貯蔵用</td> <td>X</td> <td>○</td> <td></td> <td></td> </tr> <tr> <td>燃料貯蔵用</td> <td>X</td> <td>○</td> <td></td> <td></td> </tr> <tr> <td>燃料貯蔵用</td> <td>X</td> <td>○</td> <td></td> <td></td> </tr> <tr> <td>燃料貯蔵用</td> <td>X</td> <td>○</td> <td></td> <td></td> </tr> <tr> <td rowspan="15">10</td> <td rowspan="15">燃料貯蔵用</td> <td>燃料貯蔵用</td> <td>X</td> <td>○</td> <td></td> <td></td> </tr> <tr> <td>燃料貯蔵用</td> <td>X</td> <td>○</td> <td></td> <td></td> </tr> <tr> <td>燃料貯蔵用</td> <td>X</td> <td>○</td> <td></td> <td></td> </tr> <tr> <td>燃料貯蔵用</td> <td>X</td> <td>○</td> <td></td> <td></td> </tr> <tr> <td>燃料貯蔵用</td> <td>X</td> <td>○</td> <td></td> <td></td> </tr> <tr> <td>燃料貯蔵用</td> <td>X</td> <td>○</td> <td></td> <td></td> </tr> <tr> <td>燃料貯蔵用</td> <td>X</td> <td>○</td> <td></td> <td></td> </tr> <tr> <td>燃料貯蔵用</td> <td>X</td> <td>○</td> <td></td> <td></td> </tr> <tr> <td>燃料貯蔵用</td> <td>X</td> <td>○</td> <td></td> <td></td> </tr> <tr> <td>燃料貯蔵用</td> <td>X</td> <td>○</td> <td></td> <td></td> </tr> <tr> <td>燃料貯蔵用</td> <td>X</td> <td>○</td> <td></td> <td></td> </tr> <tr> <td>燃料貯蔵用</td> <td>X</td> <td>○</td> <td></td> <td></td> </tr> <tr> <td>燃料貯蔵用</td> <td>X</td> <td>○</td> <td></td> <td></td> </tr> <tr> <td>燃料貯蔵用</td> <td>X</td> <td>○</td> <td></td> <td></td> </tr> <tr> <td rowspan="15">11</td> <td rowspan="15">燃料貯蔵用</td> <td>燃料貯蔵用</td> <td>X</td> <td>○</td> <td></td> <td></td> </tr> <tr> <td>燃料貯蔵用</td> <td>X</td> <td>○</td> <td></td> <td></td> </tr> <tr> <td>燃料貯蔵用</td> <td>X</td> <td>○</td> <td></td> <td></td> </tr> <tr> <td>燃料貯蔵用</td> <td>X</td> <td>○</td> <td></td> <td></td> </tr> <tr> <td>燃料貯蔵用</td> <td>X</td> <td>○</td> <td></td> <td></td> </tr> <tr> <td>燃料貯蔵用</td> <td>X</td> <td>○</td> <td></td> <td></td> </tr> <tr> <td>燃料貯蔵用</td> <td>X</td> <td>○</td> <td></td> <td></td> </tr> <tr> <td>燃料貯蔵用</td> <td>X</td> <td>○</td> <td></td> <td></td> </tr> <tr> <td>燃料貯蔵用</td> <td>X</td> <td>○</td> <td></td> <td></td> </tr> <tr> <td>燃料貯蔵用</td> <td>X</td> <td>○</td> <td></td> <td></td> </tr> <tr> <td>燃料貯蔵用</td> <td>X</td> <td>○</td> <td></td> <td></td> </tr> <tr> <td>燃料貯蔵用</td> <td>X</td> <td>○</td> <td></td> <td></td> </tr> <tr> <td>燃料貯蔵用</td> <td>X</td> <td>○</td> <td></td> <td></td> </tr> <tr> <td>燃料貯蔵用</td> <td>X</td> <td>○</td> <td></td> <td></td> </tr> </tbody> </table> <p>注1: 使用済燃料プールの種類別検査又は燃料貯蔵体の検査、時起原因への固定設備等に該当する場合は「○」、該当しない場合は「X」          注2: 評価①に2017年評価で「X」となった設備のうち、評価②で赤字エネルギーが最大となるものを代表品番号として決定</p>	品目	抽出物	新機	評価①		備考	代表 品番号	評価①	評価②	7	円錐物 (検査員含む)	取組機	X	○			取組機つきの具	X	○			燃料チャンネル組立機	X	○			チャンネルリフト	X	○			チャンネル取組機	X	○			チャンネル取組機つきの具	X	○			チャンネル取組機	X	○			チャンネル取組機	X	○			チャンネル取組機	X	○			チャンネル取組機	X	○			チャンネル取組機	X	○			チャンネル取組機	X	○			チャンネル取組機	X	○			チャンネル取組機	X	○			チャンネル取組機	X	○			8	燃料内ワック類	燃料内ワック	X	○			燃料内ワック	X	○			燃料内ワック	X	○			燃料内ワック	X	○			燃料内ワック	X	○			燃料内ワック	X	○			燃料内ワック	X	○			燃料内ワック	X	○			燃料内ワック	X	○			燃料内ワック	X	○			燃料内ワック	X	○			燃料内ワック	X	○			燃料内ワック	X	○			燃料内ワック	X	○			9	燃料貯蔵用	燃料貯蔵用	X	○			燃料貯蔵用	X	○			燃料貯蔵用	X	○			燃料貯蔵用	X	○			燃料貯蔵用	X	○			燃料貯蔵用	X	○			燃料貯蔵用	X	○			燃料貯蔵用	X	○			燃料貯蔵用	X	○			燃料貯蔵用	X	○			燃料貯蔵用	X	○			燃料貯蔵用	X	○			燃料貯蔵用	X	○			燃料貯蔵用	X	○			10	燃料貯蔵用	燃料貯蔵用	X	○			燃料貯蔵用	X	○			燃料貯蔵用	X	○			燃料貯蔵用	X	○			燃料貯蔵用	X	○			燃料貯蔵用	X	○			燃料貯蔵用	X	○			燃料貯蔵用	X	○			燃料貯蔵用	X	○			燃料貯蔵用	X	○			燃料貯蔵用	X	○			燃料貯蔵用	X	○			燃料貯蔵用	X	○			燃料貯蔵用	X	○			11	燃料貯蔵用	燃料貯蔵用	X	○			燃料貯蔵用	X	○			燃料貯蔵用	X	○			燃料貯蔵用	X	○			燃料貯蔵用	X	○			燃料貯蔵用	X	○			燃料貯蔵用	X	○			燃料貯蔵用	X	○			燃料貯蔵用	X	○			燃料貯蔵用	X	○			燃料貯蔵用	X	○			燃料貯蔵用	X	○			燃料貯蔵用	X	○			燃料貯蔵用	X	○			<p>表1 現場確認等における抽出物の詳細 (その2)</p> <table border="1"> <thead> <tr> <th rowspan="2">エリア</th> <th rowspan="2">機器種類や装置の名称</th> <th colspan="2">評価①</th> <th rowspan="2">備考</th> <th rowspan="2">代表 品番号</th> </tr> <tr> <th>評価①</th> <th>評価②</th> </tr> </thead> <tbody> <tr> <td rowspan="15">燃料貯蔵用</td> <td>燃料貯蔵用</td> <td>X</td> <td>○</td> <td></td> <td></td> </tr> <tr> <td>燃料貯蔵用</td> <td>X</td> <td>○</td> <td></td> <td></td> </tr> <tr> <td>燃料貯蔵用</td> <td>X</td> <td>○</td> <td></td> <td></td> </tr> <tr> <td>燃料貯蔵用</td> <td>X</td> <td>○</td> <td></td> <td></td> </tr> <tr> <td>燃料貯蔵用</td> <td>X</td> <td>○</td> <td></td> <td></td> </tr> <tr> <td>燃料貯蔵用</td> <td>X</td> <td>○</td> <td></td> <td></td> </tr> <tr> <td>燃料貯蔵用</td> <td>X</td> <td>○</td> <td></td> <td></td> </tr> <tr> <td>燃料貯蔵用</td> <td>X</td> <td>○</td> <td></td> <td></td> </tr> <tr> <td>燃料貯蔵用</td> <td>X</td> <td>○</td> <td></td> <td></td> </tr> <tr> <td>燃料貯蔵用</td> <td>X</td> <td>○</td> <td></td> <td></td> </tr> <tr> <td>燃料貯蔵用</td> <td>X</td> <td>○</td> <td></td> <td></td> </tr> <tr> <td>燃料貯蔵用</td> <td>X</td> <td>○</td> <td></td> <td></td> </tr> <tr> <td>燃料貯蔵用</td> <td>X</td> <td>○</td> <td></td> <td></td> </tr> <tr> <td>燃料貯蔵用</td> <td>X</td> <td>○</td> <td></td> <td></td> </tr> <tr> <td rowspan="15">燃料貯蔵用</td> <td>燃料貯蔵用</td> <td>X</td> <td>○</td> <td></td> <td></td> </tr> <tr> <td>燃料貯蔵用</td> <td>X</td> <td>○</td> <td></td> <td></td> </tr> <tr> <td>燃料貯蔵用</td> <td>X</td> <td>○</td> <td></td> <td></td> </tr> <tr> <td>燃料貯蔵用</td> <td>X</td> <td>○</td> <td></td> <td></td> </tr> <tr> <td>燃料貯蔵用</td> <td>X</td> <td>○</td> <td></td> <td></td> </tr> <tr> <td>燃料貯蔵用</td> <td>X</td> <td>○</td> <td></td> <td></td> </tr> <tr> <td>燃料貯蔵用</td> <td>X</td> <td>○</td> <td></td> <td></td> </tr> <tr> <td>燃料貯蔵用</td> <td>X</td> <td>○</td> <td></td> <td></td> </tr> <tr> <td>燃料貯蔵用</td> <td>X</td> <td>○</td> <td></td> <td></td> </tr> <tr> <td>燃料貯蔵用</td> <td>X</td> <td>○</td> <td></td> <td></td> </tr> <tr> <td>燃料貯蔵用</td> <td>X</td> <td>○</td> <td></td> <td></td> </tr> <tr> <td>燃料貯蔵用</td> <td>X</td> <td>○</td> <td></td> <td></td> </tr> <tr> <td>燃料貯蔵用</td> <td>X</td> <td>○</td> <td></td> <td></td> </tr> <tr> <td rowspan="15">燃料貯蔵用</td> <td>燃料貯蔵用</td> <td>X</td> <td>○</td> <td></td> <td></td> </tr> <tr> <td>燃料貯蔵用</td> <td>X</td> <td>○</td> <td></td> <td></td> </tr> <tr> <td>燃料貯蔵用</td> <td>X</td> <td>○</td> <td></td> <td></td> </tr> <tr> <td>燃料貯蔵用</td> <td>X</td> <td>○</td> <td></td> <td></td> </tr> <tr> <td>燃料貯蔵用</td> <td>X</td> <td>○</td> <td></td> <td></td> </tr> <tr> <td>燃料貯蔵用</td> <td>X</td> <td>○</td> <td></td> <td></td> </tr> <tr> <td>燃料貯蔵用</td> <td>X</td> <td>○</td> <td></td> <td></td> </tr> <tr> <td>燃料貯蔵用</td> <td>X</td> <td>○</td> <td></td> <td></td> </tr> <tr> <td>燃料貯蔵用</td> <td>X</td> <td>○</td> <td></td> <td></td> </tr> <tr> <td>燃料貯蔵用</td> <td>X</td> <td>○</td> <td></td> <td></td> </tr> <tr> <td>燃料貯蔵用</td> <td>X</td> <td>○</td> <td></td> <td></td> </tr> <tr> <td>燃料貯蔵用</td> <td>X</td> <td>○</td> <td></td> <td></td> </tr> <tr> <td>燃料貯蔵用</td> <td>X</td> <td>○</td> <td></td> <td></td> </tr> <tr> <td rowspan="15">燃料貯蔵用</td> <td>燃料貯蔵用</td> <td>X</td> <td>○</td> <td></td> <td></td> </tr> <tr> <td>燃料貯蔵用</td> <td>X</td> <td>○</td> <td></td> <td></td> </tr> <tr> <td>燃料貯蔵用</td> <td>X</td> <td>○</td> <td></td> <td></td> </tr> <tr> <td>燃料貯蔵用</td> <td>X</td> <td>○</td> <td></td> <td></td> </tr> <tr> <td>燃料貯蔵用</td> <td>X</td> <td>○</td> <td></td> <td></td> </tr> <tr> <td>燃料貯蔵用</td> <td>X</td> <td>○</td> <td></td> <td></td> </tr> <tr> <td>燃料貯蔵用</td> <td>X</td> <td>○</td> <td></td> <td></td> </tr> <tr> <td>燃料貯蔵用</td> <td>X</td> <td>○</td> <td></td> <td></td> </tr> <tr> <td>燃料貯蔵用</td> <td>X</td> <td>○</td> <td></td> <td></td> </tr> <tr> <td>燃料貯蔵用</td> <td>X</td> <td>○</td> <td></td> <td></td> </tr> <tr> <td>燃料貯蔵用</td> <td>X</td> <td>○</td> <td></td> <td></td> </tr> <tr> <td>燃料貯蔵用</td> <td>X</td> <td>○</td> <td></td> <td></td> </tr> <tr> <td>燃料貯蔵用</td> <td>X</td> <td>○</td> <td></td> <td></td> </tr> <tr> <td>燃料貯蔵用</td> <td>X</td> <td>○</td> <td></td> <td></td> </tr> </tbody> </table>	エリア	機器種類や装置の名称	評価①		備考	代表 品番号	評価①	評価②	燃料貯蔵用	燃料貯蔵用	X	○			燃料貯蔵用	X	○			燃料貯蔵用	X	○			燃料貯蔵用	X	○			燃料貯蔵用	X	○			燃料貯蔵用	X	○			燃料貯蔵用	X	○			燃料貯蔵用	X	○			燃料貯蔵用	X	○			燃料貯蔵用	X	○			燃料貯蔵用	X	○			燃料貯蔵用	X	○			燃料貯蔵用	X	○			燃料貯蔵用	X	○			燃料貯蔵用	燃料貯蔵用	X	○			燃料貯蔵用	X	○			燃料貯蔵用	X	○			燃料貯蔵用	X	○			燃料貯蔵用	X	○			燃料貯蔵用	X	○			燃料貯蔵用	X	○			燃料貯蔵用	X	○			燃料貯蔵用	X	○			燃料貯蔵用	X	○			燃料貯蔵用	X	○			燃料貯蔵用	X	○			燃料貯蔵用	X	○			燃料貯蔵用	燃料貯蔵用	X	○			燃料貯蔵用	X	○			燃料貯蔵用	X	○			燃料貯蔵用	X	○			燃料貯蔵用	X	○			燃料貯蔵用	X	○			燃料貯蔵用	X	○			燃料貯蔵用	X	○			燃料貯蔵用	X	○			燃料貯蔵用	X	○			燃料貯蔵用	X	○			燃料貯蔵用	X	○			燃料貯蔵用	X	○			燃料貯蔵用	燃料貯蔵用	X	○			燃料貯蔵用	X	○			燃料貯蔵用	X	○			燃料貯蔵用	X	○			燃料貯蔵用	X	○			燃料貯蔵用	X	○			燃料貯蔵用	X	○			燃料貯蔵用	X	○			燃料貯蔵用	X	○			燃料貯蔵用	X	○			燃料貯蔵用	X	○			燃料貯蔵用	X	○			燃料貯蔵用	X	○			燃料貯蔵用	X	○			<p>【大飯】【女川】設備の相違による表の相違</p> <ul style="list-style-type: none"> <li>■記載の適正化             <ul style="list-style-type: none"> <li>・分割した表にヘッダーを追加した。</li> <li>■記載の適正化                     <ul style="list-style-type: none"> <li>・建屋内装材の追記                             <ul style="list-style-type: none"> <li>・燃料取扱棟には建屋内装材は含まれないことを明記した。</li> </ul> </li> </ul> </li> </ul> </li> <li>■記載の適正化             <ul style="list-style-type: none"> <li>・「A-使用済燃料ピット水中照明分電盤」、「B-使用済燃料ピット水中照明分電盤」の評価①の分類を修正した。</li> </ul> </li> </ul>
品目	抽出物				新機	評価①			備考	代表 品番号																																																																																																																																																																																																																																																																																																																																																																																																																																																																																																																																																																																																																																																																									
		評価①	評価②																																																																																																																																																																																																																																																																																																																																																																																																																																																																																																																																																																																																																																																																																
7	円錐物 (検査員含む)	取組機	X	○																																																																																																																																																																																																																																																																																																																																																																																																																																																																																																																																																																																																																																																																															
		取組機つきの具	X	○																																																																																																																																																																																																																																																																																																																																																																																																																																																																																																																																																																																																																																																																															
		燃料チャンネル組立機	X	○																																																																																																																																																																																																																																																																																																																																																																																																																																																																																																																																																																																																																																																																															
		チャンネルリフト	X	○																																																																																																																																																																																																																																																																																																																																																																																																																																																																																																																																																																																																																																																																															
		チャンネル取組機	X	○																																																																																																																																																																																																																																																																																																																																																																																																																																																																																																																																																																																																																																																																															
		チャンネル取組機つきの具	X	○																																																																																																																																																																																																																																																																																																																																																																																																																																																																																																																																																																																																																																																																															
		チャンネル取組機	X	○																																																																																																																																																																																																																																																																																																																																																																																																																																																																																																																																																																																																																																																																															
		チャンネル取組機	X	○																																																																																																																																																																																																																																																																																																																																																																																																																																																																																																																																																																																																																																																																															
		チャンネル取組機	X	○																																																																																																																																																																																																																																																																																																																																																																																																																																																																																																																																																																																																																																																																															
		チャンネル取組機	X	○																																																																																																																																																																																																																																																																																																																																																																																																																																																																																																																																																																																																																																																																															
		チャンネル取組機	X	○																																																																																																																																																																																																																																																																																																																																																																																																																																																																																																																																																																																																																																																																															
		チャンネル取組機	X	○																																																																																																																																																																																																																																																																																																																																																																																																																																																																																																																																																																																																																																																																															
		チャンネル取組機	X	○																																																																																																																																																																																																																																																																																																																																																																																																																																																																																																																																																																																																																																																																															
		チャンネル取組機	X	○																																																																																																																																																																																																																																																																																																																																																																																																																																																																																																																																																																																																																																																																															
		チャンネル取組機	X	○																																																																																																																																																																																																																																																																																																																																																																																																																																																																																																																																																																																																																																																																															
8	燃料内ワック類	燃料内ワック	X	○																																																																																																																																																																																																																																																																																																																																																																																																																																																																																																																																																																																																																																																																															
		燃料内ワック	X	○																																																																																																																																																																																																																																																																																																																																																																																																																																																																																																																																																																																																																																																																															
		燃料内ワック	X	○																																																																																																																																																																																																																																																																																																																																																																																																																																																																																																																																																																																																																																																																															
		燃料内ワック	X	○																																																																																																																																																																																																																																																																																																																																																																																																																																																																																																																																																																																																																																																																															
		燃料内ワック	X	○																																																																																																																																																																																																																																																																																																																																																																																																																																																																																																																																																																																																																																																																															
		燃料内ワック	X	○																																																																																																																																																																																																																																																																																																																																																																																																																																																																																																																																																																																																																																																																															
		燃料内ワック	X	○																																																																																																																																																																																																																																																																																																																																																																																																																																																																																																																																																																																																																																																																															
		燃料内ワック	X	○																																																																																																																																																																																																																																																																																																																																																																																																																																																																																																																																																																																																																																																																															
		燃料内ワック	X	○																																																																																																																																																																																																																																																																																																																																																																																																																																																																																																																																																																																																																																																																															
		燃料内ワック	X	○																																																																																																																																																																																																																																																																																																																																																																																																																																																																																																																																																																																																																																																																															
		燃料内ワック	X	○																																																																																																																																																																																																																																																																																																																																																																																																																																																																																																																																																																																																																																																																															
		燃料内ワック	X	○																																																																																																																																																																																																																																																																																																																																																																																																																																																																																																																																																																																																																																																																															
		燃料内ワック	X	○																																																																																																																																																																																																																																																																																																																																																																																																																																																																																																																																																																																																																																																																															
		燃料内ワック	X	○																																																																																																																																																																																																																																																																																																																																																																																																																																																																																																																																																																																																																																																																															
		9	燃料貯蔵用	燃料貯蔵用	X	○																																																																																																																																																																																																																																																																																																																																																																																																																																																																																																																																																																																																																																																																													
燃料貯蔵用	X			○																																																																																																																																																																																																																																																																																																																																																																																																																																																																																																																																																																																																																																																																															
燃料貯蔵用	X			○																																																																																																																																																																																																																																																																																																																																																																																																																																																																																																																																																																																																																																																																															
燃料貯蔵用	X			○																																																																																																																																																																																																																																																																																																																																																																																																																																																																																																																																																																																																																																																																															
燃料貯蔵用	X			○																																																																																																																																																																																																																																																																																																																																																																																																																																																																																																																																																																																																																																																																															
燃料貯蔵用	X			○																																																																																																																																																																																																																																																																																																																																																																																																																																																																																																																																																																																																																																																																															
燃料貯蔵用	X			○																																																																																																																																																																																																																																																																																																																																																																																																																																																																																																																																																																																																																																																																															
燃料貯蔵用	X			○																																																																																																																																																																																																																																																																																																																																																																																																																																																																																																																																																																																																																																																																															
燃料貯蔵用	X			○																																																																																																																																																																																																																																																																																																																																																																																																																																																																																																																																																																																																																																																																															
燃料貯蔵用	X			○																																																																																																																																																																																																																																																																																																																																																																																																																																																																																																																																																																																																																																																																															
燃料貯蔵用	X			○																																																																																																																																																																																																																																																																																																																																																																																																																																																																																																																																																																																																																																																																															
燃料貯蔵用	X			○																																																																																																																																																																																																																																																																																																																																																																																																																																																																																																																																																																																																																																																																															
燃料貯蔵用	X			○																																																																																																																																																																																																																																																																																																																																																																																																																																																																																																																																																																																																																																																																															
燃料貯蔵用	X			○																																																																																																																																																																																																																																																																																																																																																																																																																																																																																																																																																																																																																																																																															
10	燃料貯蔵用			燃料貯蔵用	X	○																																																																																																																																																																																																																																																																																																																																																																																																																																																																																																																																																																																																																																																																													
		燃料貯蔵用	X	○																																																																																																																																																																																																																																																																																																																																																																																																																																																																																																																																																																																																																																																																															
		燃料貯蔵用	X	○																																																																																																																																																																																																																																																																																																																																																																																																																																																																																																																																																																																																																																																																															
		燃料貯蔵用	X	○																																																																																																																																																																																																																																																																																																																																																																																																																																																																																																																																																																																																																																																																															
		燃料貯蔵用	X	○																																																																																																																																																																																																																																																																																																																																																																																																																																																																																																																																																																																																																																																																															
		燃料貯蔵用	X	○																																																																																																																																																																																																																																																																																																																																																																																																																																																																																																																																																																																																																																																																															
		燃料貯蔵用	X	○																																																																																																																																																																																																																																																																																																																																																																																																																																																																																																																																																																																																																																																																															
		燃料貯蔵用	X	○																																																																																																																																																																																																																																																																																																																																																																																																																																																																																																																																																																																																																																																																															
		燃料貯蔵用	X	○																																																																																																																																																																																																																																																																																																																																																																																																																																																																																																																																																																																																																																																																															
		燃料貯蔵用	X	○																																																																																																																																																																																																																																																																																																																																																																																																																																																																																																																																																																																																																																																																															
		燃料貯蔵用	X	○																																																																																																																																																																																																																																																																																																																																																																																																																																																																																																																																																																																																																																																																															
		燃料貯蔵用	X	○																																																																																																																																																																																																																																																																																																																																																																																																																																																																																																																																																																																																																																																																															
		燃料貯蔵用	X	○																																																																																																																																																																																																																																																																																																																																																																																																																																																																																																																																																																																																																																																																															
		燃料貯蔵用	X	○																																																																																																																																																																																																																																																																																																																																																																																																																																																																																																																																																																																																																																																																															
		11	燃料貯蔵用	燃料貯蔵用	X	○																																																																																																																																																																																																																																																																																																																																																																																																																																																																																																																																																																																																																																																																													
燃料貯蔵用	X			○																																																																																																																																																																																																																																																																																																																																																																																																																																																																																																																																																																																																																																																																															
燃料貯蔵用	X			○																																																																																																																																																																																																																																																																																																																																																																																																																																																																																																																																																																																																																																																																															
燃料貯蔵用	X			○																																																																																																																																																																																																																																																																																																																																																																																																																																																																																																																																																																																																																																																																															
燃料貯蔵用	X			○																																																																																																																																																																																																																																																																																																																																																																																																																																																																																																																																																																																																																																																																															
燃料貯蔵用	X			○																																																																																																																																																																																																																																																																																																																																																																																																																																																																																																																																																																																																																																																																															
燃料貯蔵用	X			○																																																																																																																																																																																																																																																																																																																																																																																																																																																																																																																																																																																																																																																																															
燃料貯蔵用	X			○																																																																																																																																																																																																																																																																																																																																																																																																																																																																																																																																																																																																																																																																															
燃料貯蔵用	X			○																																																																																																																																																																																																																																																																																																																																																																																																																																																																																																																																																																																																																																																																															
燃料貯蔵用	X			○																																																																																																																																																																																																																																																																																																																																																																																																																																																																																																																																																																																																																																																																															
燃料貯蔵用	X			○																																																																																																																																																																																																																																																																																																																																																																																																																																																																																																																																																																																																																																																																															
燃料貯蔵用	X			○																																																																																																																																																																																																																																																																																																																																																																																																																																																																																																																																																																																																																																																																															
燃料貯蔵用	X			○																																																																																																																																																																																																																																																																																																																																																																																																																																																																																																																																																																																																																																																																															
燃料貯蔵用	X			○																																																																																																																																																																																																																																																																																																																																																																																																																																																																																																																																																																																																																																																																															
エリア	機器種類や装置の名称			評価①		備考	代表 品番号																																																																																																																																																																																																																																																																																																																																																																																																																																																																																																																																																																																																																																																																												
		評価①	評価②																																																																																																																																																																																																																																																																																																																																																																																																																																																																																																																																																																																																																																																																																
燃料貯蔵用	燃料貯蔵用	X	○																																																																																																																																																																																																																																																																																																																																																																																																																																																																																																																																																																																																																																																																																
	燃料貯蔵用	X	○																																																																																																																																																																																																																																																																																																																																																																																																																																																																																																																																																																																																																																																																																
	燃料貯蔵用	X	○																																																																																																																																																																																																																																																																																																																																																																																																																																																																																																																																																																																																																																																																																
	燃料貯蔵用	X	○																																																																																																																																																																																																																																																																																																																																																																																																																																																																																																																																																																																																																																																																																
	燃料貯蔵用	X	○																																																																																																																																																																																																																																																																																																																																																																																																																																																																																																																																																																																																																																																																																
	燃料貯蔵用	X	○																																																																																																																																																																																																																																																																																																																																																																																																																																																																																																																																																																																																																																																																																
	燃料貯蔵用	X	○																																																																																																																																																																																																																																																																																																																																																																																																																																																																																																																																																																																																																																																																																
	燃料貯蔵用	X	○																																																																																																																																																																																																																																																																																																																																																																																																																																																																																																																																																																																																																																																																																
	燃料貯蔵用	X	○																																																																																																																																																																																																																																																																																																																																																																																																																																																																																																																																																																																																																																																																																
	燃料貯蔵用	X	○																																																																																																																																																																																																																																																																																																																																																																																																																																																																																																																																																																																																																																																																																
	燃料貯蔵用	X	○																																																																																																																																																																																																																																																																																																																																																																																																																																																																																																																																																																																																																																																																																
	燃料貯蔵用	X	○																																																																																																																																																																																																																																																																																																																																																																																																																																																																																																																																																																																																																																																																																
	燃料貯蔵用	X	○																																																																																																																																																																																																																																																																																																																																																																																																																																																																																																																																																																																																																																																																																
	燃料貯蔵用	X	○																																																																																																																																																																																																																																																																																																																																																																																																																																																																																																																																																																																																																																																																																
	燃料貯蔵用	燃料貯蔵用	X	○																																																																																																																																																																																																																																																																																																																																																																																																																																																																																																																																																																																																																																																																															
燃料貯蔵用		X	○																																																																																																																																																																																																																																																																																																																																																																																																																																																																																																																																																																																																																																																																																
燃料貯蔵用		X	○																																																																																																																																																																																																																																																																																																																																																																																																																																																																																																																																																																																																																																																																																
燃料貯蔵用		X	○																																																																																																																																																																																																																																																																																																																																																																																																																																																																																																																																																																																																																																																																																
燃料貯蔵用		X	○																																																																																																																																																																																																																																																																																																																																																																																																																																																																																																																																																																																																																																																																																
燃料貯蔵用		X	○																																																																																																																																																																																																																																																																																																																																																																																																																																																																																																																																																																																																																																																																																
燃料貯蔵用		X	○																																																																																																																																																																																																																																																																																																																																																																																																																																																																																																																																																																																																																																																																																
燃料貯蔵用		X	○																																																																																																																																																																																																																																																																																																																																																																																																																																																																																																																																																																																																																																																																																
燃料貯蔵用		X	○																																																																																																																																																																																																																																																																																																																																																																																																																																																																																																																																																																																																																																																																																
燃料貯蔵用		X	○																																																																																																																																																																																																																																																																																																																																																																																																																																																																																																																																																																																																																																																																																
燃料貯蔵用		X	○																																																																																																																																																																																																																																																																																																																																																																																																																																																																																																																																																																																																																																																																																
燃料貯蔵用		X	○																																																																																																																																																																																																																																																																																																																																																																																																																																																																																																																																																																																																																																																																																
燃料貯蔵用		X	○																																																																																																																																																																																																																																																																																																																																																																																																																																																																																																																																																																																																																																																																																
燃料貯蔵用		燃料貯蔵用	X	○																																																																																																																																																																																																																																																																																																																																																																																																																																																																																																																																																																																																																																																																															
		燃料貯蔵用	X	○																																																																																																																																																																																																																																																																																																																																																																																																																																																																																																																																																																																																																																																																															
	燃料貯蔵用	X	○																																																																																																																																																																																																																																																																																																																																																																																																																																																																																																																																																																																																																																																																																
	燃料貯蔵用	X	○																																																																																																																																																																																																																																																																																																																																																																																																																																																																																																																																																																																																																																																																																
	燃料貯蔵用	X	○																																																																																																																																																																																																																																																																																																																																																																																																																																																																																																																																																																																																																																																																																
	燃料貯蔵用	X	○																																																																																																																																																																																																																																																																																																																																																																																																																																																																																																																																																																																																																																																																																
	燃料貯蔵用	X	○																																																																																																																																																																																																																																																																																																																																																																																																																																																																																																																																																																																																																																																																																
	燃料貯蔵用	X	○																																																																																																																																																																																																																																																																																																																																																																																																																																																																																																																																																																																																																																																																																
	燃料貯蔵用	X	○																																																																																																																																																																																																																																																																																																																																																																																																																																																																																																																																																																																																																																																																																
	燃料貯蔵用	X	○																																																																																																																																																																																																																																																																																																																																																																																																																																																																																																																																																																																																																																																																																
	燃料貯蔵用	X	○																																																																																																																																																																																																																																																																																																																																																																																																																																																																																																																																																																																																																																																																																
	燃料貯蔵用	X	○																																																																																																																																																																																																																																																																																																																																																																																																																																																																																																																																																																																																																																																																																
	燃料貯蔵用	X	○																																																																																																																																																																																																																																																																																																																																																																																																																																																																																																																																																																																																																																																																																
	燃料貯蔵用	燃料貯蔵用	X	○																																																																																																																																																																																																																																																																																																																																																																																																																																																																																																																																																																																																																																																																															
		燃料貯蔵用	X	○																																																																																																																																																																																																																																																																																																																																																																																																																																																																																																																																																																																																																																																																															
燃料貯蔵用		X	○																																																																																																																																																																																																																																																																																																																																																																																																																																																																																																																																																																																																																																																																																
燃料貯蔵用		X	○																																																																																																																																																																																																																																																																																																																																																																																																																																																																																																																																																																																																																																																																																
燃料貯蔵用		X	○																																																																																																																																																																																																																																																																																																																																																																																																																																																																																																																																																																																																																																																																																
燃料貯蔵用		X	○																																																																																																																																																																																																																																																																																																																																																																																																																																																																																																																																																																																																																																																																																
燃料貯蔵用		X	○																																																																																																																																																																																																																																																																																																																																																																																																																																																																																																																																																																																																																																																																																
燃料貯蔵用		X	○																																																																																																																																																																																																																																																																																																																																																																																																																																																																																																																																																																																																																																																																																
燃料貯蔵用		X	○																																																																																																																																																																																																																																																																																																																																																																																																																																																																																																																																																																																																																																																																																
燃料貯蔵用		X	○																																																																																																																																																																																																																																																																																																																																																																																																																																																																																																																																																																																																																																																																																
燃料貯蔵用		X	○																																																																																																																																																																																																																																																																																																																																																																																																																																																																																																																																																																																																																																																																																
燃料貯蔵用		X	○																																																																																																																																																																																																																																																																																																																																																																																																																																																																																																																																																																																																																																																																																
燃料貯蔵用		X	○																																																																																																																																																																																																																																																																																																																																																																																																																																																																																																																																																																																																																																																																																
燃料貯蔵用		X	○																																																																																																																																																																																																																																																																																																																																																																																																																																																																																																																																																																																																																																																																																

赤字：設備、運用又は体制の相違（設計方針の相違）  
 青字：記載箇所又は記載内容の相違（記載方針の相違）  
 緑字：記載表現、設備名称の相違（実質的な相違なし）

大飯発電所3/4号炉		女川原子力発電所2号炉		泊発電所3号炉		相違理由																																																																																																
表1 現場確認等における抽出物の詳細（その3）		表1 現場確認等における抽出物の詳細（その3）		表1 現場確認等における抽出物の詳細（その3）		【大飯】【女川】設備の相違による表の相違 ■記載の適正化 ・分割した表にヘッダーを追加した。 ■記載の適正化 ・燃料取扱棟には建屋内装材は含まれないことを明記した。																																																																																																
<table border="1"> <thead> <tr> <th rowspan="2">表号</th> <th rowspan="2">抽出物</th> <th rowspan="2">詳細</th> <th colspan="2">評価フロー-I</th> <th rowspan="2">備考</th> </tr> <tr> <th>評価①</th> <th>評価②</th> </tr> </thead> <tbody> <tr> <td>12</td> <td>燃料系</td> <td>燃料系</td> <td>○</td> <td>○</td> <td></td> </tr> <tr> <td>13</td> <td>燃料系</td> <td>燃料系</td> <td>○</td> <td>○</td> <td></td> </tr> <tr> <td>14</td> <td>燃料系</td> <td>燃料系</td> <td>○</td> <td>○</td> <td></td> </tr> <tr> <td>15</td> <td>燃料系</td> <td>燃料系</td> <td>○</td> <td>○</td> <td></td> </tr> </tbody> </table>		表号	抽出物	詳細	評価フロー-I		備考	評価①	評価②	12	燃料系	燃料系	○	○		13	燃料系	燃料系	○	○		14	燃料系	燃料系	○	○		15	燃料系	燃料系	○	○		<table border="1"> <thead> <tr> <th rowspan="2">表号</th> <th rowspan="2">抽出物</th> <th rowspan="2">詳細</th> <th colspan="2">評価フロー-I</th> <th rowspan="2">備考</th> </tr> <tr> <th>評価①</th> <th>評価②</th> </tr> </thead> <tbody> <tr> <td>12</td> <td>燃料系</td> <td>燃料系</td> <td>○</td> <td>○</td> <td></td> </tr> <tr> <td>13</td> <td>燃料系</td> <td>燃料系</td> <td>○</td> <td>○</td> <td></td> </tr> <tr> <td>14</td> <td>燃料系</td> <td>燃料系</td> <td>○</td> <td>○</td> <td></td> </tr> <tr> <td>15</td> <td>燃料系</td> <td>燃料系</td> <td>○</td> <td>○</td> <td></td> </tr> </tbody> </table>		表号	抽出物	詳細	評価フロー-I		備考	評価①	評価②	12	燃料系	燃料系	○	○		13	燃料系	燃料系	○	○		14	燃料系	燃料系	○	○		15	燃料系	燃料系	○	○		<table border="1"> <thead> <tr> <th rowspan="2">表号</th> <th rowspan="2">抽出物</th> <th rowspan="2">詳細</th> <th colspan="2">評価フロー-I</th> <th rowspan="2">備考</th> </tr> <tr> <th>評価①</th> <th>評価②</th> </tr> </thead> <tbody> <tr> <td>12</td> <td>燃料系</td> <td>燃料系</td> <td>○</td> <td>○</td> <td></td> </tr> <tr> <td>13</td> <td>燃料系</td> <td>燃料系</td> <td>○</td> <td>○</td> <td></td> </tr> <tr> <td>14</td> <td>燃料系</td> <td>燃料系</td> <td>○</td> <td>○</td> <td></td> </tr> <tr> <td>15</td> <td>燃料系</td> <td>燃料系</td> <td>○</td> <td>○</td> <td></td> </tr> </tbody> </table>		表号	抽出物	詳細	評価フロー-I		備考	評価①	評価②	12	燃料系	燃料系	○	○		13	燃料系	燃料系	○	○		14	燃料系	燃料系	○	○		15	燃料系	燃料系	○	○		
表号	抽出物				詳細	評価フロー-I		備考																																																																																														
		評価①	評価②																																																																																																			
12	燃料系	燃料系	○	○																																																																																																		
13	燃料系	燃料系	○	○																																																																																																		
14	燃料系	燃料系	○	○																																																																																																		
15	燃料系	燃料系	○	○																																																																																																		
表号	抽出物	詳細	評価フロー-I		備考																																																																																																	
			評価①	評価②																																																																																																		
12	燃料系	燃料系	○	○																																																																																																		
13	燃料系	燃料系	○	○																																																																																																		
14	燃料系	燃料系	○	○																																																																																																		
15	燃料系	燃料系	○	○																																																																																																		
表号	抽出物	詳細	評価フロー-I		備考																																																																																																	
			評価①	評価②																																																																																																		
12	燃料系	燃料系	○	○																																																																																																		
13	燃料系	燃料系	○	○																																																																																																		
14	燃料系	燃料系	○	○																																																																																																		
15	燃料系	燃料系	○	○																																																																																																		
表1 現場確認等における抽出物の詳細（その4）		表1 現場確認等における抽出物の詳細（その4）		表1 現場確認等における抽出物の詳細（その4）		■記載の適正化 ・不要な記載を削除した。																																																																																																
<table border="1"> <thead> <tr> <th rowspan="2">表号</th> <th rowspan="2">抽出物</th> <th rowspan="2">詳細</th> <th colspan="2">評価フロー-I</th> <th rowspan="2">備考</th> </tr> <tr> <th>評価①</th> <th>評価②</th> </tr> </thead> <tbody> <tr> <td>16</td> <td>燃料系</td> <td>燃料系</td> <td>○</td> <td>○</td> <td></td> </tr> <tr> <td>17</td> <td>燃料系</td> <td>燃料系</td> <td>○</td> <td>○</td> <td></td> </tr> <tr> <td>18</td> <td>燃料系</td> <td>燃料系</td> <td>○</td> <td>○</td> <td></td> </tr> </tbody> </table>		表号	抽出物	詳細	評価フロー-I		備考	評価①	評価②	16	燃料系	燃料系	○	○		17	燃料系	燃料系	○	○		18	燃料系	燃料系	○	○		<table border="1"> <thead> <tr> <th rowspan="2">表号</th> <th rowspan="2">抽出物</th> <th rowspan="2">詳細</th> <th colspan="2">評価フロー-I</th> <th rowspan="2">備考</th> </tr> <tr> <th>評価①</th> <th>評価②</th> </tr> </thead> <tbody> <tr> <td>16</td> <td>燃料系</td> <td>燃料系</td> <td>○</td> <td>○</td> <td></td> </tr> <tr> <td>17</td> <td>燃料系</td> <td>燃料系</td> <td>○</td> <td>○</td> <td></td> </tr> <tr> <td>18</td> <td>燃料系</td> <td>燃料系</td> <td>○</td> <td>○</td> <td></td> </tr> </tbody> </table>		表号	抽出物	詳細	評価フロー-I		備考	評価①	評価②	16	燃料系	燃料系	○	○		17	燃料系	燃料系	○	○		18	燃料系	燃料系	○	○		<table border="1"> <thead> <tr> <th rowspan="2">表号</th> <th rowspan="2">抽出物</th> <th rowspan="2">詳細</th> <th colspan="2">評価フロー-I</th> <th rowspan="2">備考</th> </tr> <tr> <th>評価①</th> <th>評価②</th> </tr> </thead> <tbody> <tr> <td>16</td> <td>燃料系</td> <td>燃料系</td> <td>○</td> <td>○</td> <td></td> </tr> <tr> <td>17</td> <td>燃料系</td> <td>燃料系</td> <td>○</td> <td>○</td> <td></td> </tr> <tr> <td>18</td> <td>燃料系</td> <td>燃料系</td> <td>○</td> <td>○</td> <td></td> </tr> </tbody> </table>		表号	抽出物	詳細	評価フロー-I		備考	評価①	評価②	16	燃料系	燃料系	○	○		17	燃料系	燃料系	○	○		18	燃料系	燃料系	○	○																				
表号	抽出物				詳細	評価フロー-I		備考																																																																																														
		評価①	評価②																																																																																																			
16	燃料系	燃料系	○	○																																																																																																		
17	燃料系	燃料系	○	○																																																																																																		
18	燃料系	燃料系	○	○																																																																																																		
表号	抽出物	詳細	評価フロー-I		備考																																																																																																	
			評価①	評価②																																																																																																		
16	燃料系	燃料系	○	○																																																																																																		
17	燃料系	燃料系	○	○																																																																																																		
18	燃料系	燃料系	○	○																																																																																																		
表号	抽出物	詳細	評価フロー-I		備考																																																																																																	
			評価①	評価②																																																																																																		
16	燃料系	燃料系	○	○																																																																																																		
17	燃料系	燃料系	○	○																																																																																																		
18	燃料系	燃料系	○	○																																																																																																		

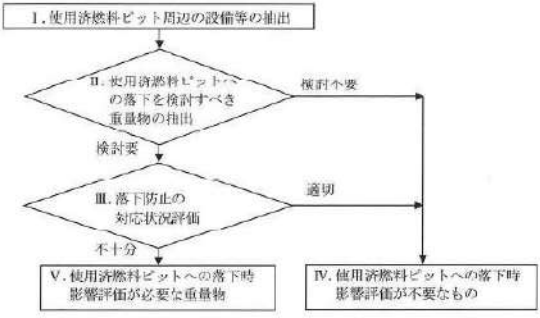
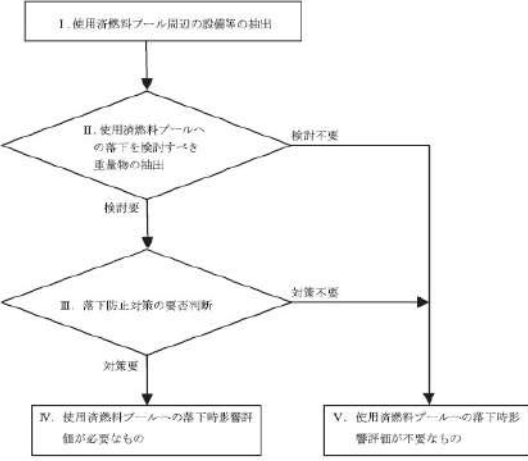
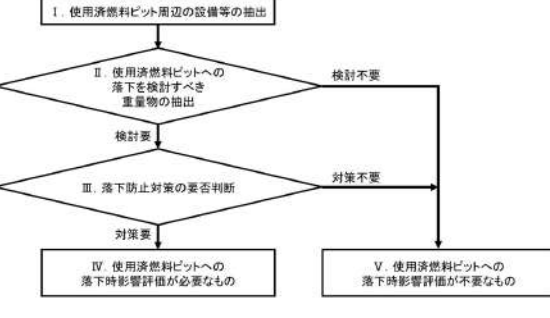
赤字：設備、運用又は体制の相違（設計方針の相違）  
 青字：記載箇所又は記載内容の相違（記載方針の相違）  
 緑字：記載表現、設備名称の相違（実質的な相違なし）

第16条 燃料体等の取扱施設及び貯蔵施設、第23条 計測制御系統施設（別添3、4）

大飯発電所3/4号炉	女川原子力発電所2号炉	泊発電所3号炉	相違理由
<p style="text-align: right;">添付資料3</p> <p>使用済燃料ピットへの落下時影響評価が必要な重量物の評価フロー</p> <p>I. 使用済燃料ピット周辺の設備等の抽出                      使用済燃料ピット周辺の設備等について、現場での確認や使用済燃料ピット周辺の作業実績から抽出する。</p> <p>II. 使用済燃料ピットへの落下を検討すべき重量物の抽出                      評価フローIで抽出した設備等の離隔距離や設置状況および落下エネルギーを踏まえて、使用済燃料ピットへの落下を検討すべき重量物を抽出する。</p> <p>III. 落下防止の対応状況評価                      評価フローIIで使用済燃料ピットへの落下の検討すべき重量物としたものに対し、耐震安全評価、設備構造及び運用状況について適切性を評価する。</p> <p>IV. 使用済燃料ピットへの落下時影響評価が不要なもの                      評価フローIIで検討不要、評価フローIIIで落下防止は適切としたものは、使用済燃料ピットの機能を損なう重量物ではないことから、落下時影響評価は不要とする。</p> <p>V. 使用済燃料ピットへの落下時影響評価が必要な重量物                      評価フローIIIで落下防止が不十分とした重量物は、落下時に使用済ピットの機能を損なうおそれがあることから、使用済燃料ピットへの落下時影響評価を実施する。</p>	<p style="text-align: right;">添付資料2</p> <p>使用済燃料プールへの落下時影響評価が必要な重量物の評価フロー</p> <p>I. 使用済燃料プール周辺の設備の抽出                      使用済燃料プール周辺の設備等について、現場確認、図面等（機器配置図、機器設計仕様書、系統設計仕様書、設置変更許可申請書）により抽出し、抽出した設備等を類似機器毎に項目分類を行う。なお、抽出した機器については、現場の作業実績により抽出に漏れないことを確認する。</p> <p>II. 使用済燃料プールへの落下を検討すべき重量物の抽出                      評価フローIで抽出及び項目分類したものについて、項目毎に使用済燃料プールとの離隔距離や設置方法などを考慮し、使用済燃料プールに落下するおそれがあるものを抽出する。                      抽出された設備等の落下エネルギーと、燃料集合体等の気中落下試験時の落下エネルギー*を比較し、使用済燃料プールへの落下影響を検討すべき重量物を抽出する。</p> <p>※燃料集合体の落下を想定した場合でも使用済燃料プールライニングの健全性は確保されることから、燃料集合体と同等の落下エネルギーを選定の目安とした。詳細は、燃料集合体落下時の使用済燃料プールライニングの健全性について（添付資料3）参照。</p> <p>III. 落下防止対策の要否判断                      評価フローIIで抽出した設備等に対し、以下のいずれかの落下防止対策がなされていることを確認する。                      ・耐震性確保による落下防止対策                      ・設備構造上の落下防止対策                      ・運用状況による落下防止対策</p> <p>IV. 使用済燃料プールへの落下時影響評価が不要なもの                      評価フローIIIで落下防止対策が必要とされた重量物は、落下時に使用済燃料プールの機能を損なうおそれがあることから、使用済燃料プールへの落下時影響評価を実施する。</p> <p>V. 使用済燃料プールへの落下時影響評価が不要なもの                      評価フローIIで検討不要、又は評価フローIIIで対策不要としたものは、使用済燃料プールの機能を損なう重量物ではないことから、落下時影響評価は不要とする。</p>	<p style="text-align: right;">添付資料2</p> <p>使用済燃料ピットへの落下時影響評価が必要な重量物の評価フロー</p> <p>I. 使用済燃料ピット周辺の設備の抽出                      使用済燃料ピット周辺の設備等について、現場確認、図面等（機器配置図、仕様書、設置変更許可申請書）により抽出し、抽出した設備等を類似機器ごとに項目分類を行う。なお、抽出した機器については、現場の作業実績により抽出に漏れないことを確認する。</p> <p>II. 使用済燃料ピットへの落下を検討すべき重量物の抽出                      評価フローIで抽出及び項目分類したものについて、項目ごとに使用済燃料ピットとの離隔距離や設置方法などを考慮し、使用済燃料ピットに落下するおそれがあるものを抽出する。                      抽出された設備等の落下エネルギーと、燃料集合体等の気中落下試験時の落下エネルギー*を比較し、使用済燃料ピットへの落下影響を検討すべき重量物を抽出する。</p> <p>※燃料集合体の落下を想定した場合でも使用済燃料ピット内張りの健全性は確保されることから、燃料集合体と同等の落下エネルギーを選定の目安とした。詳細は、燃料集合体落下時の使用済燃料ピット内張りの健全性について（添付資料3）参照。</p> <p>III. 落下防止対策の要否判断                      評価フローIIで抽出した設備等に対し、以下のいずれかの落下防止対策がなされていることを確認する。                      ・耐震性確保による落下防止対策                      ・設備構造上の落下防止対策                      ・運用状況による落下防止対策</p> <p>IV. 使用済燃料ピットへの落下時影響評価が必要なもの                      評価フローIIIで落下防止対策が必要とされた重量物は、落下時に使用済燃料ピットの機能を損なうおそれがあることから、使用済燃料ピットへの落下時影響評価を実施する。</p> <p>V. 使用済燃料ピットへの落下時影響評価が不要なもの                      評価フローIIで検討不要、又は評価フローIIIで対策不要としたものは、使用済燃料ピットの機能を損なう重量物ではないことから、落下時影響評価は不要とする。</p>	<p>【大飯】記載表現の相違                      泊は資料の順を女川の論旨通りに入れ替えた</p> <p>【女川】設備名称の相違</p> <p>【大飯】記載表現の相違                      ・全体的に文面が異なるが、フローIVとVの順番以外内容に実質的な差異は無い。</p> <p>■女川実績の反映</p> <p>【女川】記載表現の相違                      ・泊では機器設計仕様書と系統設計仕様書をまとめて仕様書と呼んでいる。</p> <p>■女川実績の反映</p> <p>【女川】設備名称の相違</p> <p>【女川】設備名称の相違                      ・内張り=ライニング</p> <p>■女川実績の反映</p> <p>■女川実績の反映</p> <p>【女川】設備名称の相違</p> <p>【大飯】フローIVとVが逆</p> <p>■女川実績の反映</p> <p>【女川】設備名称の相違</p> <p>【大飯】記載内容の相違                      ・フローIVとVが逆だが、実質上の差異は無い</p>

赤字：設備、運用又は体制の相違（設計方針の相違）  
 青字：記載箇所又は記載内容の相違（記載方針の相違）  
 緑字：記載表現、設備名称の相違（実質的な相違なし）

第16条 燃料体等の取扱施設及び貯蔵施設、第23条 計測制御系統施設（別添3、4）

大飯発電所3/4号炉	女川原子力発電所2号炉	泊発電所3号炉	相違理由
 <p>1. 使用済燃料ビット周辺の設備等の抽出</p> <p>II. 使用済燃料ビットへの落下を検討すべき重量物の抽出</p> <p>III. 落下防止の対応状況評価</p> <p>IV. 使用済燃料ビットへの落下時影響評価が不要なもの</p> <p>V. 使用済燃料ビットへの落下時影響評価が必要な重量物</p>	 <p>1. 使用済燃料プール周辺の設備等の抽出</p> <p>II. 使用済燃料プールへの落下を検討すべき重量物の抽出</p> <p>III. 落下防止対策の要否判断</p> <p>IV. 使用済燃料プールへの落下時影響評価が必要なもの</p> <p>V. 使用済燃料プールへの落下時影響評価が不要なもの</p> <p>図1 使用済燃料プールへの落下時影響評価が必要な重量物の評価フロー</p>	<p>以下の図1に評価フロー図を示す。</p>  <p>1. 使用済燃料ビット周辺の設備等の抽出</p> <p>II. 使用済燃料ビットへの落下を検討すべき重量物の抽出</p> <p>III. 落下防止対策の要否判断</p> <p>IV. 使用済燃料ビットへの落下時影響評価が必要なもの</p> <p>V. 使用済燃料ビットへの落下時影響評価が不要なもの</p> <p>図1 使用済燃料ビットへの落下時影響評価が必要な重量物の評価フロー</p>	<p>相違理由</p> <p>■泊は女川実績の反映のためフロー順を入れ替えたが、実質的に差異は無い</p> <p>【女川】設備名称の相違</p>

赤字：設備、運用又は体制の相違（設計方針の相違）  
 青字：記載箇所又は記載内容の相違（記載方針の相違）  
 緑字：記載表現、設備名称の相違（実質的な相違なし）

泊発電所3号炉 DB基準適合性 比較表

第16条 燃料体系等の取扱施設及び貯蔵施設、第23条 計測制御系統施設（別添3、4）

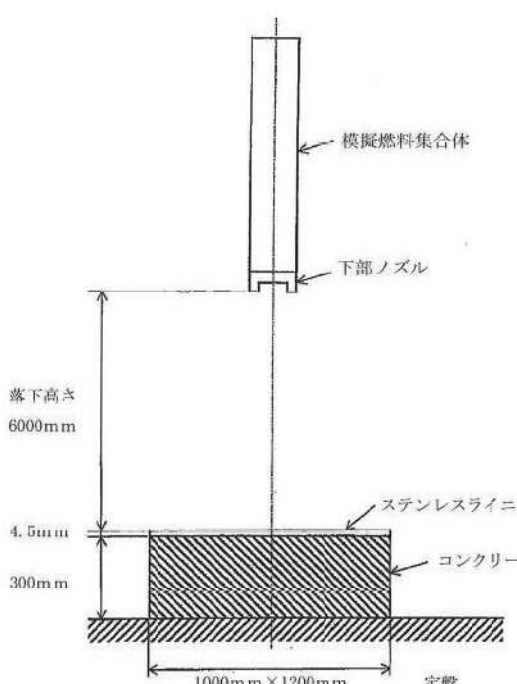
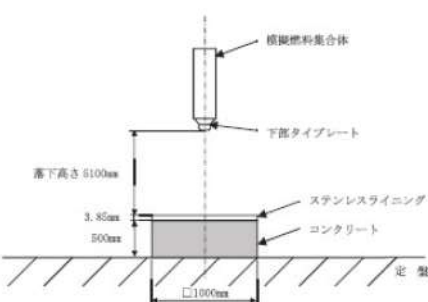
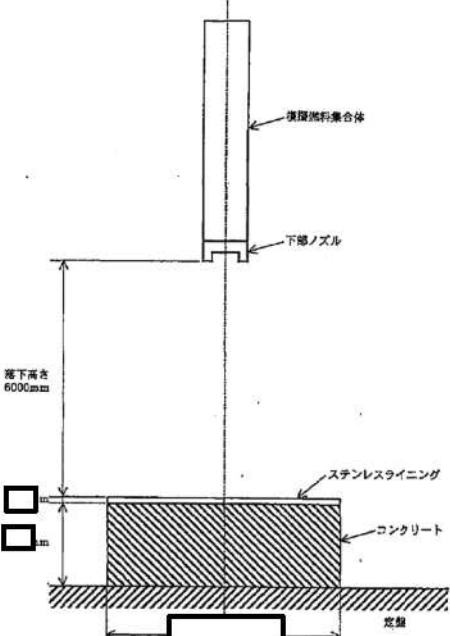
大飯発電所3/4号炉	女川原子力発電所2号炉	泊発電所3号炉	相違理由																				
<p>添付資料2</p> <div data-bbox="100 295 526 391" style="border: 1px solid black; padding: 5px;"> <p>大飯発電所安全審査資料11(補)            大飯発電所1号、2号、3号及び4号炉ステップ2燃料使用に伴う設備影響評価について(補足説明資料)            【平成15年9月より抜粋】</p> </div> <p>8. 燃料集合体落下時のライニング評価について</p> <p>燃料の貯蔵設備については、「発電用軽水型原子炉施設に関する安全設計審査指針」の指針49に以下の記載がある。</p> <div data-bbox="179 534 616 638" style="border: 1px solid black; padding: 5px;"> <p>指針49. 燃料の貯蔵設備及び取扱設備            2. 使用済燃料の貯蔵設備及び取扱設備は、前項の各号に掲げる事項の並び、次の各号に掲げる事項を満足する設計であること。            (4) 貯蔵設備は、燃料集合体の取扱い中に想定される落下時においても、その安全機能が損なわれるおそれがないこと。</p> </div> <p>使用済燃料ピットへの燃料集合体落下については、模擬燃料集合体を用いた空中落下試験を実施し、万一の燃料集合体の落下を想定した場合においても、ライニングが健全性を確保することを確認している。<sup>*1</sup></p> <p>落下試験(図8-I参照)における模擬燃料集合体質量は、55,000Wdの燃料集合体の水中での浮力を考慮した相当質量と同等であり、燃料落下高さは約6mと安全側であることから、ライニングの健全性は確保されるものと判断される。</p> <p>また、ライニング表面のコンクリートの支持がないものとしてBRL式(Ballistic Research Laboratories Formula)による評価を行った場合でも、ライニングを貫通しない限界厚さはライニング板厚より小さく、健全性は確保されるものと判断される。</p> <p><sup>*1</sup>：「燃料取扱事故時の燃料棒破損本数評価」(MAPI-1080改4) Appendix I</p> <p>&lt;補足説明&gt;            本図は、空中による模擬燃料集合体の落下試験の方法を示したものである。            水中の燃料集合体重量(内挿物を含む)は、本試験で使用した模擬燃料集合体の重量未満であり、燃料集合体の高さについても、本試験の落下高さ未満となっており、さらに斜め状態での落下も模擬している。また、燃料集合体の落下時は、水の抵抗による減速効果が期待できることから、この試験は保守的な評価結果となっている。</p>	<p>添付資料3</p> <p>燃料集合体落下時の使用済燃料ブルーライニングの健全性について</p> <p>燃料の貯蔵設備については、「発電用軽水型原子炉施設に関する安全設計審査指針」の指針49に以下の記載がある。</p> <p>指針49. 燃料の貯蔵設備及び取扱設備            2. 使用済燃料の貯蔵設備及び取扱設備は、前項の各号に掲げる事項のほか、次の各号に掲げる事項を満足する設計であること。            (4) 貯蔵設備は、燃料集合体の取扱い中に想定される落下時においても、その安全機能が損なわれるおそれがないこと。</p> <p>使用済燃料ブルーへの燃料集合体落下については、模擬燃料集合体を用いた空中落下試験を実施し、万一の燃料集合体の落下を想定した場合においても、内張りが健全性を確保することを確認している<sup>*1</sup>。</p> <p>試験結果としては、内張りの最大減肉量は初期値3.85mmに対して0.7mmであった。また、落下試験後のライニング表面の浸透探傷試験の結果は、割れ等の有害な欠陥は認められず、燃料落下後のライニングは健全であることが確認された。</p> <p><sup>*1</sup>：「沸騰水型原子力発電所 燃料集合体落下時の燃料ブルーライニングの健全性について」(HLR-050)</p> <p>図1は、空中による模擬燃料集合体の落下試験の方法を示したものである。            水中の燃料集合体重量(内挿物を含む)は、本試験で使用した模擬燃料集合体の重量未満であり、燃料集合体の高さについても、本試験の落下高さ未満となっている。また、燃料集合体の落下時は、水の抵抗による減速効果が期待できることから、この試験は保守的な評価結果となっている。</p> <p>図1 模擬燃料集合体落下試験方法</p>	<p>添付資料3</p> <p>燃料集合体落下時の使用済燃料ピットライニングの健全性について</p> <p>1. はじめに            泊発電所3号機の使用済燃料ピットは、地震荷重等に対し十分な強度を有する鉄筋コンクリートの躯体構造とし、また、使用済燃料ピット水の漏えいを防止するため、公称板厚<math>\square</math>mmのステンレス鋼板を内張り(ライニング)する計画である。            燃料集合体を取扱う設備は、燃料集合体の落下防止に対して、設計上の考慮を十分に及ぼし、万一燃料集合体が発生した場合に落下した場合のライニングの健全性に関し、模擬燃料集合体を用いた落下試験の結果<sup>(注1)</sup>に基づいて評価し確認した。            なお、基本設計では、ライニングとコンクリート表面の間隙量評価に必要な設計が確定されていないため、コンクリートの支持構造がないライニング単独の評価も実施していたが、工事計画認可申請においては、使用済燃料ピットの構造が具体化しライニングとコンクリート表面が密着することを確認できたため、ライニング単独の評価は不要とした。            (注1) MAPI-1080(改4)「燃料取扱事故時の燃料棒破損本数評価」昭和61年8月13日 三菱原子力工業(株) (三菱重工業(株))</p> <p>2. 模擬燃料集合体落下試験            模擬燃料集合体による落下試験で使用したライニングは、泊発電所3号機にて計画しているライニングと同一の公称板厚<math>\square</math>mmのステンレス鋼板であることより、当該試験の結果を基に泊発電所3号機のライニングの健全性を評価した。            なお、表1に示す通り、模擬燃料集合体落下試験の条件は、泊発電所3号機計画と比較して厳しい側の条件であることから、試験結果は安全側である。</p> <div data-bbox="1310 821 1803 1077"> <p>表1 実機条件と試験条件との比較</p> <table border="1"> <thead> <tr> <th>項目</th> <th>泊発電所3号機計画</th> <th>模擬燃料集合体落下試験条件</th> <th>比較</th> </tr> </thead> <tbody> <tr> <td>落下物質量</td> <td><math>\square</math> kg (注1)</td> <td>668 kg (実測値)</td> <td>試験条件での落下物の質量の方が大であるため、厳しい側(安全側)の評価となる</td> </tr> <tr> <td>落下高さ</td> <td>4.9 m (注2)</td> <td>6 m</td> <td>試験条件は落下高さが高いため、落下(衝突)速度が大であり厳しい側(安全側)の評価となる</td> </tr> <tr> <td>雰囲気条件</td> <td>水中</td> <td>気中</td> <td>試験条件は水の抵抗を考慮していないため、落下(衝突)速度が大であり厳しい側(安全側)の評価となる</td> </tr> <tr> <td>コンクリート厚</td> <td><math>\square</math> mm</td> <td><math>\square</math> mm</td> <td>計画するコンクリート厚は落下試験条件でのコンクリート厚を満足する</td> </tr> </tbody> </table> <p>(注2) 別紙1参照、(注3) 別紙2参照</p> </div> <p>泊発電所3号機電設備の第1回工事計画認可申請書(補正申請)平成15年10月より抜粋</p> <p><math>\square</math> 枠囲みの内容は機密情報に属しますので公開できません。</p>	項目	泊発電所3号機計画	模擬燃料集合体落下試験条件	比較	落下物質量	$\square$ kg (注1)	668 kg (実測値)	試験条件での落下物の質量の方が大であるため、厳しい側(安全側)の評価となる	落下高さ	4.9 m (注2)	6 m	試験条件は落下高さが高いため、落下(衝突)速度が大であり厳しい側(安全側)の評価となる	雰囲気条件	水中	気中	試験条件は水の抵抗を考慮していないため、落下(衝突)速度が大であり厳しい側(安全側)の評価となる	コンクリート厚	$\square$ mm	$\square$ mm	計画するコンクリート厚は落下試験条件でのコンクリート厚を満足する	<p>相違理由</p> <ul style="list-style-type: none"> <li>■資料番号の変更</li> <li>■女川実績の反映            【女川】設備名称の相違</li> <li>■記載の適正化            ・マスキング範囲を見直した。</li> <li>■記載の適正化            ・記載を追加した。</li> </ul>
項目	泊発電所3号機計画	模擬燃料集合体落下試験条件	比較																				
落下物質量	$\square$ kg (注1)	668 kg (実測値)	試験条件での落下物の質量の方が大であるため、厳しい側(安全側)の評価となる																				
落下高さ	4.9 m (注2)	6 m	試験条件は落下高さが高いため、落下(衝突)速度が大であり厳しい側(安全側)の評価となる																				
雰囲気条件	水中	気中	試験条件は水の抵抗を考慮していないため、落下(衝突)速度が大であり厳しい側(安全側)の評価となる																				
コンクリート厚	$\square$ mm	$\square$ mm	計画するコンクリート厚は落下試験条件でのコンクリート厚を満足する																				



赤字：設備、運用又は体制の相違 (設計方針の相違)  
 青字：記載箇所又は記載内容の相違 (記載方針の相違)  
 緑字：記載表現、設備名称の相違 (実質的な相違なし)

大飯発電所3/4号炉	女川原子力発電所2号炉	泊発電所3号炉	相違理由																
		<p>第1図に模擬燃料集合体落下試験の概要を示す。</p> <p>模擬燃料集合体の落下試験は、実機ライニング構造を模擬した試験体 (公称板厚 <math>\square</math> mm のステンレス鋼板を厚さ <math>\square</math> mm のコンクリートブロック上にライニングしたもの) 上に、模擬燃料集合体 (668 kg: 実機燃料集合体の水中相当質量) を、落下高さ 6 m から空中条件下で、鉛直落下 (筒抜け部) 及び斜め落下 (筒抜け部) 試験を各 1 回行った。</p> <p>その結果、ライニングの最大減肉量は、鉛直落下で約 <math>\square</math> mm、鉛直落下 (筒抜け部) で約 <math>\square</math> mm 及び斜め落下で約 <math>\square</math> mm であった。また、落下試験後のライニングに対する浸透探傷検査の結果、クラック等の有害な欠陥は認められず、燃料落下後のライニングは健全であることが確認された。</p> <p>なお、板厚の異なるライニングに燃料集合体が落下した際のライニングの減肉量は、その板厚により異なる可能性があるため、板厚が異なる場合の減肉量に対する影響を以下のとおり評価した。</p> <p>泊発電所3号機にて計画しているライニングの板厚は <math>\square</math> mm であることから、板厚と減肉量との相関を確認するため、最小板厚 <math>\square</math> mm、公称板厚 <math>\square</math> mm 及び最大板厚 <math>\square</math> mm における減肉量をLS-DYNAコード (3次元弾塑性衝撃解析) で求めた。</p> <p>その結果、板厚と減肉量は相関があり板厚の減少に伴い減肉量は増加し、最小板厚の減肉量と最大板厚の減肉量は約 <math>\square</math> 倍の違いがあった。そのため、模擬燃料集合体落下試験から得られた最大減肉量約 <math>\square</math> mm を基に、試験体のライニングを最大板厚と仮定して最小板厚での減肉量を安全側に評価すると約 <math>\square</math> mm である。</p> <p>第2図に解析モデルを示す。</p> <p>ライニング板厚を公差 (<math>\pm \square</math> mm) の範囲内で変えた場合の3次元弾塑性衝撃解析結果 (ライニング板厚減肉量) を表2に示す。</p> <table border="1" data-bbox="1344 638 1747 782"> <caption>表2 3次元弾塑性解析による減肉量</caption> <thead> <tr> <th>ライニング厚さ (mm)</th> <th>ライニング板厚減肉量 (mm)</th> <th>減肉量の基準値からの差 (mm)</th> <th>備考</th> </tr> </thead> <tbody> <tr> <td><math>\square</math></td> <td><math>\square</math></td> <td><math>\square</math></td> <td>公差値上限</td> </tr> <tr> <td><math>\square</math></td> <td><math>\square</math></td> <td>基準値</td> <td>公称値</td> </tr> <tr> <td><math>\square</math></td> <td><math>\square</math></td> <td><math>\square</math></td> <td>公差値下限</td> </tr> </tbody> </table> <p>この解析結果より、板厚に対する減肉量は、以下のとおり板厚の公差値で約 1.3 倍の違いが生じることが確認された。</p> $\frac{\text{公差値下限値の減肉量}}{\text{公差値上限値の減肉量}} = \frac{\square}{\square} = \square$ <p style="text-align: center;">- 61 -</p> <div style="border: 1px solid black; padding: 5px; margin: 10px auto; width: fit-content;">                 泊発電所3号発電設備の第1回工事計画認可申請書                  (補正申請) 平成15年10月より抜粋             </div> <p><math>\square</math> 枠囲みの内容は機密情報に属しますので公開できません。</p>	ライニング厚さ (mm)	ライニング板厚減肉量 (mm)	減肉量の基準値からの差 (mm)	備考	$\square$	$\square$	$\square$	公差値上限	$\square$	$\square$	基準値	公称値	$\square$	$\square$	$\square$	公差値下限	<p>相違理由</p> <p>■記載の適正化</p> <ul style="list-style-type: none"> <li>マスキング範囲を見直した。</li> </ul> <p>■記載の適正化</p> <ul style="list-style-type: none"> <li>記載を追加した。</li> </ul>
ライニング厚さ (mm)	ライニング板厚減肉量 (mm)	減肉量の基準値からの差 (mm)	備考																
$\square$	$\square$	$\square$	公差値上限																
$\square$	$\square$	基準値	公称値																
$\square$	$\square$	$\square$	公差値下限																

赤字：設備、運用又は体制の相違 (設計方針の相違)  
 青字：記載箇所又は記載内容の相違 (記載方針の相違)  
 緑字：記載表現、設備名称の相違 (実質的な相違なし)

大飯発電所3/4号炉	女川原子力発電所2号炉	泊発電所3号炉	相違理由													
 <p>落下高さ 6000mm</p> <p>4.5mm</p> <p>300mm</p> <p>1000mm x 1200mm</p> <p>定盤</p> <p>図 6-1 燃料集合体落下試験方法</p> <p>&lt;補足説明&gt;                  模擬燃料集合体の落下エネルギー=39.3kJ (質量:668kg×高さ:6m×重力加速度:9.80665m/s<sup>2</sup>)</p>	 <p>落下高さ 6100mm</p> <p>3.85mm</p> <p>1000mm</p> <p>定盤</p> <p>図 1 に示す落下試験における模擬燃料集合体質量は、燃料チャンネルボックスを含めた状態で 310kg と保守的<sup>※2</sup>であり、燃料落下高さは燃料交換機による燃料移送高さを考慮し、5.1m と安全側である。</p> <p>※2：女川2号炉にて取り扱っている燃料集合体重量 (チャンネルボックス含む) は、表1に示すとおりであり 310kg 未満であることを確認している。</p> <p>表 1 燃料集合体重量 (チャンネルボックス含む)</p> <table border="1" data-bbox="716 1133 1232 1292"> <thead> <tr> <th rowspan="2"></th> <th colspan="2">燃料集合体重量(kg)</th> </tr> <tr> <th colspan="2">気中</th> </tr> </thead> <tbody> <tr> <td rowspan="4">主機</td> <td>9×9燃料 (A型)</td> <td rowspan="4">310</td> </tr> <tr> <td>9×9燃料 (B型)</td> </tr> <tr> <td>新型8×8ジルコニウムライナ燃料</td> </tr> <tr> <td>高燃焼度8×8燃料</td> </tr> <tr> <td>模擬燃料集合体</td> <td>310</td> </tr> </tbody> </table>		燃料集合体重量(kg)		気中		主機	9×9燃料 (A型)	310	9×9燃料 (B型)	新型8×8ジルコニウムライナ燃料	高燃焼度8×8燃料	模擬燃料集合体	310	<p>&lt;試験概要&gt;                  実施時期：1986年8月                  実施者：三菱原子力工業㈱ (現 三菱重工㈱)                  供試体：模擬燃料集合体1基 668kg (下部ノズル3基)                  模擬ライニング3基                  試験条件：落下高さ6m/常温・気中                  試験ケース：鉛直落下/鉛直浴接線上下落下/斜め落下 <input checked="" type="checkbox"/> 度 各1回</p>  <p>落下高さ 6000mm</p> <p>第1図 燃料集合体落下試験概要図</p> <p>泊発電所3号発電設備の第1回工事計画認可申請書 (補正申請) 平成15年10月より抜粋</p> <p><input type="checkbox"/> 枠囲みの内容は機密情報に属しますので公開できません。</p>	<p>■記載の適正化                  ・掲載する資料を適切なものに差し替えた。</p> <p>■記載の適正化                  ・記載を追加した。</p>
	燃料集合体重量(kg)															
	気中															
主機	9×9燃料 (A型)	310														
	9×9燃料 (B型)															
	新型8×8ジルコニウムライナ燃料															
	高燃焼度8×8燃料															
模擬燃料集合体	310															

大飯発電所3/4号炉	女川原子力発電所2号炉	泊発電所3号炉	相違理由
		<div data-bbox="1339 204 1796 395"> <p>&lt;解析の概要&gt;                      解析コード：LS-DYNA                      モデル化条件                      ・落下物は、弾性体とする (塑性変形しないものとする)                      ・落下物の底面は□814×214断面の鋼とする。                      ・ライニング及びコンクリートは弾塑性体とする (塑性変形するものとする)                      解析条件                      ・落下物の質量は、666 kgとする。                      ・落下物の落下高さは、□□□とする。                      ・ライニングの厚みは、□□□とする。                      表紙数 □□                      図表数 □□</p> </div> <div data-bbox="1388 411 1758 885"> </div> <div data-bbox="1489 906 1675 922"> <p>第2図 燃料集合体の落下解析モデル</p> </div> <div data-bbox="1563 949 1608 965"> <p>- 63 -</p> </div> <div data-bbox="1294 1024 1825 1109"> <p>泊発電所3号発電設備の第1回工事計画認可申請書 (補正申請) 平成15年10月より抜粋  <span style="border: 1px solid black; padding: 2px;">□□</span> 枠囲みの内容は機密情報に属しますので公開できません。</p> </div>	<p>■記載の適正化                  ・掲載する資料を適切なものに差し替えた。</p> <p>■記載の適正化                  ・記載を追加した。</p>

泊発電所 3号炉 DB基準適合性 比較表

赤字：設備、運用又は体制の相違（設計方針の相違）  
 青字：記載箇所又は記載内容の相違（記載方針の相違）  
 緑字：記載表現、設備名称の相違（実質的な相違なし）

第16条 燃料体等の取扱施設及び貯蔵施設, 第23条 計測制御系統施設 (別添5)

大飯発電所 3 / 4号炉	女川原子力発電所 2号炉	泊発電所 3号炉	相違理由
<p style="text-align: right;">別添5</p> <p style="text-align: center;">大飯発電所 3号炉及び4号炉</p> <p style="text-align: center;">使用済燃料ピットへの落下物による 使用済燃料ピット内燃料集合体への影響評価について</p>		<p style="text-align: right;">別添5</p> <p style="text-align: center;">泊発電所 3号炉</p> <p style="text-align: center;">使用済燃料ピットへの落下物による 使用済燃料ピット内燃料集合体への影響評価について</p>	

赤字：設備、運用又は体制の相違（設計方針の相違）  
 青字：記載箇所又は記載内容の相違（記載方針の相違）  
 緑字：記載表現、設備名称の相違（実質的な相違なし）

第16条 燃料体等の取扱施設及び貯蔵施設、第23条 計測制御系統施設（別添5）

大飯発電所3/4号炉	女川原子力発電所2号炉	泊発電所3号炉	相違理由												
<p>1. 目的                      使用済燃料ピット内への落下物によって使用済燃料ピット内燃料集合体が損傷しないことを確認する。</p> <p>2. 影響評価の基本的な考え方                      別添1において、気中落下時の衝突エネルギーが落下試験の衝突エネルギーより大きい設備については適切な落下防止対策を実施することから、落下試験の衝突エネルギーを適用しても、保管中の使用済燃料ピット内燃料集合体が損傷しないことを確認する。                      評価については、燃料被覆管が放射性物質の閉じ込め機能を保持するよう、破断に至るような変形に対して妥当な安全余裕を有することを確認する。</p> <p>3. 落下物の選定                      別添1「6. 重量物の評価結果」において、落下時に使用済燃料ピットの機能に影響を及ぼさない重量物による落下エネルギーを包含できる落下物として、模擬燃料集合体を選定する。                      なお、落下高さは落下試験と同じく6mとする。燃料集合体上部は使用済燃料ピットライニングより約4.3m高い位置に配置されるため、保守的な評価条件となっている。</p> <p>4. 落下物による燃料集合体への影響評価                      模擬燃料集合体の落下エネルギーは39.3kJであり、燃料被覆管に生じるひずみを算出した結果、下表のとおり燃料被覆管に発生するひずみは、許容ひずみ（塑性ひずみ1%）に対して余裕が十分大きく、燃料集合体の落下を想定しても、使用済燃料ピット内燃料集合体が損傷しないことを確認した。                      なお、燃料集合体の強度評価の方法は、別途評価している竜巻事象（使用済燃料ピットに保管中の燃料集合体に飛来物が衝突）における燃料集合体の強度評価方法（第6条：外部からの衝撃による損傷の防止（竜巻））を用いた。</p> <table border="1" data-bbox="145 1165 638 1236"> <thead> <tr> <th>塑性ひずみ<math>\epsilon_p</math>(%)</th> <th>許容ひずみ(%)</th> <th>裕度</th> </tr> </thead> <tbody> <tr> <td>0.3</td> <td>1</td> <td>3.3</td> </tr> </tbody> </table> <p>5. まとめ                      気中落下時の衝突エネルギーが落下試験の衝突エネルギーより小さい設備等については、その設備等の落下による燃料集合体への影響が落下試験の衝突エネルギーによる評価結果に包絡されるため、使用済燃料ピット内燃料集合体が損傷するおそれはない。</p>	塑性ひずみ $\epsilon_p$ (%)	許容ひずみ(%)	裕度	0.3	1	3.3		<p>1. 目的                      使用済燃料ピット内への落下物によって使用済燃料ピット内燃料集合体が損傷しないことを確認する。</p> <p>2. 影響評価の基本的な考え方                      別添1において、気中落下時の衝突エネルギーが落下試験の衝突エネルギーより大きい設備については適切な落下防止対策を実施することから、落下試験の衝突エネルギーを適用しても、保管中の使用済燃料ピット内燃料集合体が損傷しないことを確認する。                      評価については、燃料被覆管が放射性物質の閉じ込め機能を保持するよう、破断に至るような変形に対して妥当な安全余裕を有することを確認する。</p> <p>3. 落下物の選定                      別添1「6. 重量物の評価結果」において、落下時に使用済燃料ピットの機能に影響を及ぼさない重量物による落下エネルギーを包含できる落下物として、模擬燃料集合体を選定する。                      なお、落下高さは落下試験と同じく6mとする。燃料集合体上部は使用済燃料ピットライニングより約4.3m高い位置に配置されるため、保守的な評価条件となっている。</p> <p>4. 落下物による燃料集合体への影響評価                      模擬燃料集合体の落下エネルギーは39.3kJであり、燃料被覆管に生じるひずみを算出した結果、表1のとおり燃料被覆管に発生するひずみは、許容ひずみ（塑性ひずみ1%）に対して余裕が十分大きく、燃料集合体の落下を想定しても、使用済燃料ピット内燃料集合体が損傷しないことを確認した。                      なお、燃料集合体の強度評価の方法は、別途評価している竜巻事象（使用済燃料ピットに保管中の燃料集合体に飛来物が衝突）における燃料集合体の強度評価方法（第6条：外部からの衝撃による損傷の防止（竜巻））を用いた。</p> <p style="text-align: center;">表1 落下物による燃料被覆管に生じるひずみ</p> <table border="1" data-bbox="1288 1165 1780 1236"> <thead> <tr> <th>塑性ひずみ<math>\epsilon_p</math>(%)</th> <th>許容ひずみ(%)</th> <th>裕度</th> </tr> </thead> <tbody> <tr> <td>0.4</td> <td>1</td> <td>2.5</td> </tr> </tbody> </table> <p>5. まとめ                      気中落下時の衝突エネルギーが落下試験の衝突エネルギーより小さい設備等については、その設備等の落下による燃料集合体への影響が落下試験の衝突エネルギーによる評価結果に包絡されるため、使用済燃料ピット内燃料集合体が損傷するおそれはない。</p>	塑性ひずみ $\epsilon_p$ (%)	許容ひずみ(%)	裕度	0.4	1	2.5	<p>相違理由</p> <p>【大飯】記載表現の相違                      ・表の説明する文章の追加                      【大飯】記載表現の相違                      ・燃料集合体による違い                      （大飯：17型、泊：17/14型を貯蔵。14型は集合体断面積が小さいため変形しやすい。）</p>
塑性ひずみ $\epsilon_p$ (%)	許容ひずみ(%)	裕度													
0.3	1	3.3													
塑性ひずみ $\epsilon_p$ (%)	許容ひずみ(%)	裕度													
0.4	1	2.5													

泊発電所3号炉審査資料	
資料番号	DB17-9 r.9.0
提出年月日	令和5年5月31日

## 泊発電所3号炉

### 設置許可基準規則等への適合状況について (設計基準対象施設等) 比較表

#### 第17条 原子炉冷却材圧力バウンダリ

令和5年5月  
北海道電力株式会社

枠囲みの内容は機密情報に属しますので公開できません。

大飯発電所3/4号炉	女川原子力発電所2号炉	泊発電所3号炉	差異理由
<p><u>比較結果等を取りまとめた資料</u></p>			
<p><b>1. 先行審査実績等を踏まえた泊3号炉まとめ資料の変更状況(2017年3月以降)</b></p>			
<p><b>1-1) 設計方針・運用・体制などを変更し、まとめ資料を修正した箇所と理由</b></p>			
<p>a. 大飯3/4号炉まとめ資料と比較した結果、変更したもの：なし                  b. 女川2号炉まとめ資料と比較した結果、変更したもの：なし                  c. 他社審査会合の指摘事項等を確認した結果、変更したもの：なし                  d. 当社が自主的に変更したもの：なし</p>			
<p><b>1-2) 設計方針・運用・体制を変更するものではないが、まとめ資料の記載を充実を行った箇所と理由</b></p>			
<p>a. 大飯3/4号炉まとめ資料と比較した結果、変更したもの：なし                  b. 女川2号炉まとめ資料と比較した結果、変更したもの：下記3件                  ・原子炉冷却材バウンダリ拡大範囲の抽出プロセス明確化のため、添付3「原子炉冷却材バウンダリ拡大範囲の抽出プロセスについて」を追加した【添付3】。                  ・原子炉冷却材圧力バウンダリから除外される小口径配管を明確にするため、添付4「原子炉冷却材圧力バウンダリから除外される小口径配管について」を追加した【添付4】。                  ・原子炉冷却材圧力バウンダリを構成する機器に使用されているフェライト系鋼に対する管理の明確化のため、添付5「原子炉冷却材圧力バウンダリを構成する機器に使用されているフェライト系鋼に対する管理について」を追加した【添付5】。                  c. 他社審査会合の指摘事項等を確認した結果、変更したもの：なし                  d. 当社が自主的に変更したもの：なし</p>			
<p><b>1-3) バックフィット関連事項</b></p>			
<p>なし</p>			
<p><b>2. まとめ資料との比較結果の概要</b></p>			
<p>・以下の通り設備の相違はあるが、泊3号炉と大飯発電所3/4号炉の基準適合性の考え方に相違はない。</p>			
<p>原子炉冷却材圧力バウンダリから原子炉格納容器への漏えいに対する監視設備</p>	<p>大飯発電所3/4号炉                  格納容器ガスモニタ、格納容器じんあいモニタ、凝縮液量測定装置、格納容器サンプ水位上昇率測定装置及び炉内計装用シンプル配管室ドレンピット漏えい検出装置</p>	<p>泊発電所3号炉                  格納容器ガスモニタ、格納容器じんあいモニタ、凝縮液量測定装置及び格納容器サンプ水位上昇率測定装置</p>	<p>差異理由等                  泊では、格納容器サンプが炉内計装用シンプル室より、低い場所に設置されていることから、炉内計装用シンプル室からの漏えい水を格納容器サンプで収集が可能であるため、炉内計装用シンプル配管室ドレンピット漏えい検出装置を設けていない。                  設備が異なるが、原子炉冷却材圧力バウンダリから原子炉格納容器への漏えいは監視可能であるため、基準適合性に問題は無い。</p>

赤字：設備、運用又は体制の相違（設計方針の相違）  
 青字：記載箇所又は記載内容の相違（記載方針の相違）  
 緑字：記載表現、設備名称の相違（実質的な相違なし）

第17条 原子炉冷却材圧力バウンダリ

大飯発電所3/4号炉	女川原子力発電所2号炉	泊発電所3号炉	相違理由
<p>第17条 原子炉冷却材圧力バウンダリ</p> <p>&lt;目次&gt;</p> <p>1. 基本方針</p> <p>1.1 要求事項の整理</p> <p>1.2 追加要求事項に対する適合性</p> <p>(1) 位置、構造及び設備</p> <p>(2) 安全設計方針</p> <p>(3) 適合性説明</p> <p>1.3 気象等</p> <p>1.4 設備等（手順等含む）</p> <p>2. 原子炉冷却材圧力バウンダリ</p> <p>2.1 原子炉冷却材圧力バウンダリ拡大範囲の抽出</p> <p>2.2 誤操作防止処置対象弁の管理について</p> <p>2.3 余熱除去系入口ラインの配管・弁の仕様</p> <p>2.4 原子炉冷却材圧力バウンダリ拡大範囲の強度・耐震評価</p> <p>2.5 原子炉冷却材圧力バウンダリ拡大範囲の保全方法</p> <p>2.6 原子炉冷却材圧力バウンダリ、原子炉格納容器バウンダリに対する漏洩検査への影響について</p> <p>2.7 クラス1機器とクラス2機器の設計・製作・据付時の検査の違いについて</p>	<p>第17条：原子炉冷却材圧力バウンダリ</p> <p>目次</p> <p>1. 基本方針</p> <p>1.1 要求事項の整理</p> <p>1.2 追加要求事項に対する適合性</p> <p>(1) 位置、構造及び設備</p> <p>(2) 安全設計方針</p> <p>(3) 適合性説明</p> <p>1.3 気象等</p> <p>1.4 設備等（手順等含む）</p> <p>2. 原子炉冷却材圧力バウンダリ</p> <p>2.1 原子炉冷却材圧力バウンダリ拡大範囲の抽出</p> <p>2.2 誤操作防止措置対象弁の運用及び管理について</p> <p>2.3 原子炉冷却材圧力バウンダリ拡大範囲の配管・弁の仕様について</p> <p>2.4 原子炉冷却材圧力バウンダリ拡大範囲の強度・耐震評価について</p> <p>2.5 原子炉冷却材圧力バウンダリ拡大範囲の配管・弁の保全方法について</p> <p>2.6 原子炉冷却材圧力バウンダリ拡大範囲の配管・弁の漏えい検査方法、手順</p> <p>2.7 原子炉冷却材圧力バウンダリ拡大範囲の配管・弁の品質保証上の取り扱い</p>	<p>第17条：原子炉冷却材圧力バウンダリ</p> <p>&lt;目次&gt;</p> <p>1. 基本方針</p> <p>1.1 要求事項の整理</p> <p>1.2 追加要求事項に対する適合性</p> <p>(1)位置、構造及び設備</p> <p>(2)安全設計方針</p> <p>(3)適合性説明</p> <p>1.3 気象等</p> <p>1.4 設備等（手順等含む）</p> <p>2. 原子炉冷却材圧力バウンダリ</p> <p>2.1 原子炉冷却材圧力バウンダリ拡大範囲の抽出</p> <p>2.2 誤操作防止措置対象弁の運用及び管理について</p> <p>2.3 原子炉冷却材圧力バウンダリ拡大範囲の配管・弁の仕様について</p> <p>2.4 原子炉冷却材圧力バウンダリ拡大範囲の強度・耐震評価について</p> <p>2.5 原子炉冷却材圧力バウンダリ拡大範囲の配管・弁の保全方法について</p> <p>2.6 原子炉冷却材圧力バウンダリ拡大範囲、原子炉格納容器バウンダリに対する漏えい検査への影響について</p> <p>2.7 クラス1機器とクラス2機器の設計・製作・据付時の検査の違いについて</p>	<p>■記載表現の相違（「,」 「,」）</p> <p>・既許可を踏襲し、泊は（法令引用箇所を除き）すべて「,」としている。</p> <p>・以降、同様の相違は、相違理由の記載を省略する。</p> <p>【大飯】 記載方針の相違 ・女川審査実績の反映</p> <p>【女川】 記載方針の相違 ・本項目では、RCPB 拡大範囲およびC V バウンダリに対する漏えい検査の影響について記載。女川ではRCPB 拡大範囲のC V 貫通部はクラス1機器として扱うため、女川は2.8項で特記している。（泊ではRCPB 拡大範囲にC V 貫通部はない）</p> <p>【女川】 設計方針の相違 ・女川では、建設時からクラス1機器として製作しているため溶接継手に対して追加の非破壊検査は不要であるが、泊では建設時はクラス2機器として製作して</p>



赤字：設備、運用又は体制の相違（設計方針の相違）  
 青字：記載箇所又は記載内容の相違（記載方針の相違）  
 緑字：記載表現、設備名称の相違（実質的な相違なし）

第17条 原子炉冷却材圧力バウンダリ

大飯発電所3 / 4号炉	女川原子力発電所2号炉	泊発電所3号炉	相違理由
<p>3. 技術的能力説明資料                      (別添資料) 原子炉冷却材圧力バウンダリ</p>	<p>2.8 原子炉冷却材圧力バウンダリ拡大範囲のうち原子炉格納容器貫通部の扱い</p> <p>3. 別紙                      別紙1 原子炉冷却材圧力バウンダリ弁抽出フロー                      別紙2 原子炉冷却材圧力バウンダリ概要図</p> <p>別紙3 原子炉冷却材圧力バウンダリ拡大範囲の抽出プロセスについて</p> <p>別紙4 原子炉冷却材圧力バウンダリから除外される配管口径の求め方                      別紙5 原子炉冷却材圧力バウンダリを構成する機器に使用されているフェライト系鋼に対する管理について</p> <p>4. 別添                      別添1 女川原子力発電所2号炉 運用、手順説明資料 原子炉冷却材圧力バウンダリ</p>	<p>別紙1 原子炉冷却材圧力バウンダリ弁抽出フロー</p> <p>別紙2 原子炉冷却材圧力バウンダリ概要図</p> <p>別紙3 原子炉冷却材圧力バウンダリ拡大範囲の抽出プロセスについて</p> <p>別紙4 原子炉冷却材圧力バウンダリから除外される小口径配管について                      別紙5 原子炉冷却材圧力バウンダリを構成する機器に使用されているフェライト系鋼に対する管理について</p> <p>3. 運用、手順説明資料                      別添 泊発電所3号炉 運用、手順説明資料 原子炉冷却材圧力バウンダリ</p>	<p>いるため非破壊検査を追加で行う必要がある。                      ・維持段階においては全数 I S I にて健全性を確認する。</p> <p>【女川】                      設計方針の相違                      ・女川では、新たに RCPB 範囲となる配管の一部に C V 貫通部があるため、本項目にて当該貫通部の I S I の扱いについて記載している。泊の新たな RCPB 範囲には、原子炉格納容器貫通部はない(詳細は項目 2.6(P:17-30))参照)ため、反映は不要と判断した。</p> <p>【大飯】                      記載方針の相違                      ・女川審査実績の反映                      ・大飯においても、別紙1及び別紙2に相当する内容はまとめ資料に記載している。</p> <p>【大飯】                      記載方針の相違                      ・大飯は、別紙3～5を作成していない。(女川審査実績の反映)</p> <p>【女川】                      設計方針の相違                      ・PWR と BWR での RCPB から除外される小口径配管の考え方の相違</p> <p>【女川】                      記載表現の相違                      ・資料構成の相違                      ・資料名の相違</p>

赤字：設備、運用又は体制の相違（設計方針の相違）  
 青字：記載箇所又は記載内容の相違（記載方針の相違）  
 緑字：記載表現、設備名称の相違（実質的な相違なし）

大阪発電所3/4号炉	女川原子力発電所2号炉	泊発電所3号炉	相違理由
<p style="text-align: center;">＜概要＞</p> <p>1. において、設計基準事故対処設備の設置許可基準規則、技術基準規則の追加要求事項を明確化するとともに、それら要求に対する大阪発電所3号炉及び4号炉における適合性を示す。</p> <p>2. において、設計基準事故対処設備について、追加要求事項に適合するために必要となる機能を達成するための設備又は運用等について説明する。</p> <p>3. において、追加要求事項に適合するための技術的能力（手順等）を抽出し、必要となる運用対策等を整理する。</p>	<p style="text-align: center;">＜概要＞</p> <p>1. において、設計基準対象施設の設置許可基準規則、技術基準規則の追加要求事項を明確化するとともに、それら要求に対する女川原子力発電所2号炉における適合性を示す。</p> <p>2. において、設計基準対象施設について、追加要求事項に適合するために必要となる機能を達成するための設備又は運用等について説明する。</p>	<p style="text-align: center;">＜概要＞</p> <p>1. において、設計基準対象施設の設置許可基準規則、技術基準規則の追加要求事項を明確化するとともに、それら要求に対する泊発電所3号炉における適合性を示す。</p> <p>2. において、設計基準対象施設について、追加要求事項に適合するために必要となる機能を達成するための設備又は運用等について説明する。</p> <p>3. において、追加要求事項に適合するための運用、手順等を抽出し、必要となる運用対策等を整理する。</p>	<p>【大阪】 記載方針の相違 ・女川審査実績の反映</p> <p>【大阪、女川】 プラント名称の相違 ・以降、同様の相違は、相違理由の記載を省略する。</p> <p>【女川】 記載方針の相違 ・女川では、運用及び手順説明資料は別添としている。</p> <p>【大阪】 記載表現の相違</p>

赤字：設備、運用又は体制の相違（設計方針の相違）  
 青字：記載箇所又は記載内容の相違（記載方針の相違）  
 緑字：記載表現、設備名称の相違（実質的な相違なし）

第17条 原子炉冷却材圧力バウンダリ

大飯発電所3/4号炉	女川原子力発電所2号炉	泊発電所3号炉	相違理由
<p>1. 基本方針</p> <p>1.1 要求事項の整理</p> <p>原子炉冷却材圧力バウンダリについて、設置許可基準規則第17条並びに技術基準規則第27条及び第28条において、追加要求事項を明確化する（表1）。</p>	<p>1. 基本方針</p> <p>1.1 要求事項の整理</p> <p>設置許可基準規則第17条並びに技術基準規則第27条及び第28条の要求事項を表1に示す。また、表1において、新規基準に伴う追加要求事項を明確化する。</p>	<p>1. 基本方針</p> <p>1.1 要求事項の整理</p> <p>設置許可基準規則第17条並びに技術基準規則第27条及び第28条の要求事項を表1に示す。また、表1において、新規基準に伴う追加要求事項を明確化する。</p>	<p>【大飯】</p> <p>記載方針の相違</p> <p>・女川審査実績の反映</p>

赤字：設備、運用又は体制の相違（設計方針の相違）  
 青字：記載箇所又は記載内容の相違（記載方針の相違）  
 緑字：記載表現、設備名称の相違（実質的な相違なし）

第17条 原子炉冷却材圧力バウンダリ

表1 設置許可基準規則第17条並びに技術基準規則第27条及び第28条 要求事項

大飯発電所3/4号炉		女川原子力発電所2号炉		泊発電所3号炉		相違理由
備考	変更なし (ただし、解釈にて原子炉冷却材圧力バウンダリの範囲が拡大)	変更なし (従来の原子炉冷却材圧力バウンダリと同等の耐圧強度、材料である。また、強度・耐震評価において基準を満足していること)を確認している。	設置許可基準規則 第17条 (原子炉冷却材圧力バウンダリ)	技術基準規則 第27条 (原子炉冷却材圧力バウンダリ)	備考	【女川】 記載の充実 ・女川では記載はないものの、要求事項に対する適合性に関する確認結果を補足として記載した。 (記載内容は大阪の審査実績を参考とした。)
	技術基準規則 第27条 (原子炉冷却材圧力バウンダリ)	原子炉冷却材圧力バウンダリを構成する機器は、一次冷却系統に係る発電用原子炉施設の損壊その他の異常に伴う衝撃、炉心の反応度の変化による荷重の増加その他の原子炉冷却材圧力バウンダリを構成する機器に加わる負荷に耐えるようには施設しなければならない。	設置許可基準規則 第17条 (原子炉冷却材圧力バウンダリ)	技術基準規則 第27条 (原子炉冷却材圧力バウンダリ)	備考	
設置許可基準規則 第17条(原子炉冷却材圧力バウンダリ)	発電用原子炉施設には、次に掲げるところにより、原子炉冷却材圧力バウンダリを構成する機器(安全施設に属するものに限る。以下この条において同じ。)を設けなければならない。 一 通常運転時、運転時の異常な過渡変化時及び設計基準事故時に生ずる衝撃、炉心の反応度の変化による荷重の増加その他の原子炉冷却材圧力バウンダリを構成する機器に加わる負荷に耐えるものとする。	原子炉冷却材圧力バウンダリを構成する機器は、一次冷却系統に係る発電用原子炉施設の損壊その他の異常に伴う衝撃、炉心の反応度の変化による荷重の増加その他の原子炉冷却材圧力バウンダリを構成する機器に加わる負荷に耐えるものとする。	設置許可基準規則 第17条 (原子炉冷却材圧力バウンダリ)	技術基準規則 第27条 (原子炉冷却材圧力バウンダリ)	備考	
設置許可基準規則 第17条(原子炉冷却材圧力バウンダリ)	発電用原子炉施設には、次に掲げるところにより、原子炉冷却材圧力バウンダリを構成する機器(安全施設に属するものに限る。以下この条において同じ。)を設けなければならない。 一 通常運転時、運転時の異常な過渡変化時及び設計基準事故時に生ずる衝撃、炉心の反応度の変化による荷重の増加その他の原子炉冷却材圧力バウンダリを構成する機器に加わる負荷に耐えるものとする。	原子炉冷却材圧力バウンダリを構成する機器は、一次冷却系統に係る発電用原子炉施設の損壊その他の異常に伴う衝撃、炉心の反応度の変化による荷重の増加その他の原子炉冷却材圧力バウンダリを構成する機器に加わる負荷に耐えるものとする。	設置許可基準規則 第17条 (原子炉冷却材圧力バウンダリ)	技術基準規則 第27条 (原子炉冷却材圧力バウンダリ)	備考	

赤字：設備、運用又は体制の相違（設計方針の相違）  
 青字：記載箇所又は記載内容の相違（記載方針の相違）  
 緑字：記載表現、設備名称の相違（実質的な相違なし）

第17条 原子炉冷却材圧力バウンダリ

大飯発電所3/4号炉		女川原子力発電所2号炉			泊発電所3号炉			相違理由												
<p>設置許可基準規則 第17条(原子炉冷却材圧力バウンダリ)</p> <p>二 原子炉冷却材の流出を制限するため隔離装置を有するものとする。</p> <p>三 通常運転時、運転時の異常な過渡変化時及び設計基準事故時に生じる圧力において、瞬時的破壊が生じないこととする。</p> <p>四 原子炉冷却材圧力バウンダリからの原子炉冷却材の漏えいを検出する装置を有するものとする。</p>	<p>技術基準規則 第28条(原子炉冷却材圧力バウンダリの隔離装置等)</p> <p>原子炉冷却材圧力バウンダリには、原子炉冷却材の流出を制限するよう、隔離装置を施設しなければならない。</p>	<p>変更なし (隔離装置である第1隔離弁の範囲から、第2隔離弁を含む範囲までに変更した。)</p>	<p>変更なし (オーステナイト系ステンレス鋼であり十分な破壊じん性を有している。また、強度評価において、通常運転時、運転時の異常な過渡変化時及び設計基準事故時に生じる圧力において、瞬時的破壊が生じないことを確認している。)</p>	<p>変更なし (各種測定装置等を設けており、異常を検出した場合は、中央制御室に警報を発するよう設計している。なお、原子炉冷却材圧力バウンダリが拡大した範囲について漏えいを検出する方法に変更はない。)</p>	<p>設置許可基準規則 第17条(原子炉冷却材圧力バウンダリ)</p> <p>二 原子炉冷却材の流出を制限するため隔離装置を有するものとする。</p>	<p>技術基準規則 第28条(原子炉冷却材圧力バウンダリの隔離装置等)</p> <p>原子炉冷却材圧力バウンダリには、原子炉冷却材の流出を制限するよう、隔離装置を施設しなければならない。</p>	<p>備考</p> <p>変更なし</p>	<p>表1 設置許可基準規則第17条並びに技術基準規則第27条及び第28条 要求事項 (2/2)</p> <table border="1"> <thead> <tr> <th>設置許可基準規則 第17条(原子炉冷却材圧力バウンダリ)</th> <th>技術基準規則 第28条(原子炉冷却材圧力バウンダリの隔離装置等)</th> <th>備考</th> </tr> </thead> <tbody> <tr> <td>二 原子炉冷却材の流出を制限するため隔離装置を有するものとする。</td> <td>原子炉冷却材圧力バウンダリには、原子炉冷却材の流出を制限するよう、隔離装置を施設しなければならない。</td> <td>変更なし (「隔離装置である第1隔離弁の範囲から、第2隔離弁を含む範囲までに変更した。')</td> </tr> <tr> <td>三 通常運転時、運転時の異常な過渡変化時及び設計基準事故時に生じる圧力において、十分な破壊じん性を有するものとする。</td> <td>-</td> <td>変更なし (オーステナイト系ステンレス鋼であり十分な破壊じん性を有している。また、強度評価において、通常運転時、運転時の異常な過渡変化時及び設計基準事故時に生じる圧力において、瞬時的破壊が生じないことを確認している。)</td> </tr> <tr> <td>四 原子炉冷却材圧力バウンダリからの原子炉冷却材の漏えいを検出する装置を有するものとする。</td> <td>2 発電用原子炉施設には、原子炉冷却材圧力バウンダリからの原子炉冷却材の漏えいを検出する装置を施設しなければならない。</td> <td>変更なし (各種測定装置等を設けており、異常を検出した場合は、中央制御室に警報を発するよう設計している。なお、原子炉冷却材圧力バウンダリが拡大した範囲について、漏えいを検出する方法に変更はない。)</td> </tr> </tbody> </table>	設置許可基準規則 第17条(原子炉冷却材圧力バウンダリ)	技術基準規則 第28条(原子炉冷却材圧力バウンダリの隔離装置等)	備考	二 原子炉冷却材の流出を制限するため隔離装置を有するものとする。	原子炉冷却材圧力バウンダリには、原子炉冷却材の流出を制限するよう、隔離装置を施設しなければならない。	変更なし (「隔離装置である第1隔離弁の範囲から、第2隔離弁を含む範囲までに変更した。')	三 通常運転時、運転時の異常な過渡変化時及び設計基準事故時に生じる圧力において、十分な破壊じん性を有するものとする。	-	変更なし (オーステナイト系ステンレス鋼であり十分な破壊じん性を有している。また、強度評価において、通常運転時、運転時の異常な過渡変化時及び設計基準事故時に生じる圧力において、瞬時的破壊が生じないことを確認している。)	四 原子炉冷却材圧力バウンダリからの原子炉冷却材の漏えいを検出する装置を有するものとする。	2 発電用原子炉施設には、原子炉冷却材圧力バウンダリからの原子炉冷却材の漏えいを検出する装置を施設しなければならない。	変更なし (各種測定装置等を設けており、異常を検出した場合は、中央制御室に警報を発するよう設計している。なお、原子炉冷却材圧力バウンダリが拡大した範囲について、漏えいを検出する方法に変更はない。)
					設置許可基準規則 第17条(原子炉冷却材圧力バウンダリ)	技術基準規則 第28条(原子炉冷却材圧力バウンダリの隔離装置等)	備考													
二 原子炉冷却材の流出を制限するため隔離装置を有するものとする。	原子炉冷却材圧力バウンダリには、原子炉冷却材の流出を制限するよう、隔離装置を施設しなければならない。	変更なし (「隔離装置である第1隔離弁の範囲から、第2隔離弁を含む範囲までに変更した。')																		
三 通常運転時、運転時の異常な過渡変化時及び設計基準事故時に生じる圧力において、十分な破壊じん性を有するものとする。	-	変更なし (オーステナイト系ステンレス鋼であり十分な破壊じん性を有している。また、強度評価において、通常運転時、運転時の異常な過渡変化時及び設計基準事故時に生じる圧力において、瞬時的破壊が生じないことを確認している。)																		
四 原子炉冷却材圧力バウンダリからの原子炉冷却材の漏えいを検出する装置を有するものとする。	2 発電用原子炉施設には、原子炉冷却材圧力バウンダリからの原子炉冷却材の漏えいを検出する装置を施設しなければならない。	変更なし (各種測定装置等を設けており、異常を検出した場合は、中央制御室に警報を発するよう設計している。なお、原子炉冷却材圧力バウンダリが拡大した範囲について、漏えいを検出する方法に変更はない。)																		
<p>備考</p> <p>変更なし (隔離装置である第1隔離弁の範囲から、第2隔離弁を含む範囲までに変更した。)</p>	<p>変更なし (オーステナイト系ステンレス鋼であり十分な破壊じん性を有している。また、強度評価において、通常運転時、運転時の異常な過渡変化時及び設計基準事故時に生じる圧力において、瞬時的破壊が生じないことを確認している。)</p>	<p>変更なし (各種測定装置等を設けており、異常を検出した場合は、中央制御室に警報を発するよう設計している。なお、原子炉冷却材圧力バウンダリが拡大した範囲について漏えいを検出する方法に変更はない。)</p>	<p>備考</p> <p>変更なし</p>																	

【女川】  
 記載の充実  
 ・女川では記載はないものの、要求事項に対する適合性に関する確認結果を補足として記載した。  
 (記載内容は大阪の審査実績を参考とした。)

赤字：設備、運用又は体制の相違（設計方針の相違）  
 青字：記載箇所又は記載内容の相違（記載方針の相違）  
 緑字：記載表現、設備名称の相違（実質的な相違なし）

第17条 原子炉冷却材圧力バウンダリ

大飯発電所3/4号炉	女川原子力発電所2号炉	泊発電所3号炉	相違理由
<p>1.2 追加要求事項に対する適合性</p> <p>(1) 位置、構造及び設備</p> <p>(3) その他の主要な構造</p> <p>(i) 本原子炉施設は、(1)耐震構造、(2)耐津波構造に加え、以下の基本的方針の基に安全設計を行う。</p> <p>a. 設計基準対象施設</p> <p>(1) 原子炉冷却材圧力バウンダリ</p> <p>原子炉冷却材圧力バウンダリを構成する機器（安全施設に属するものに限る。）は、以下を考慮した設計とする。</p> <p>通常運転時、運転時の異常な過渡変化時及び設計基準事故時に生ずる衝撃、炉心の反応度の変化による荷重の増加その他の原子炉冷却材圧力バウンダリを構成する機器に加わる負荷に耐える設計とする。</p> <p>原子炉冷却材の流出を制限するために隔離装置を有する設計とする。</p> <p>通常運転時、運転時の異常な過渡変化時及び設計基準事故時に瞬間的破壊が生じないよう、十分なじん性を有する設計とする。</p> <p>原子炉冷却材圧力バウンダリからの原子炉冷却材の漏えいを検出する装置を有する設計とする。</p> <p>なお、原子炉冷却材圧力バウンダリに含まれる接続配管の範囲は、以下とする。</p> <p>(一) 通常時開及び事故時閉となる弁を有するものは、原子炉側からみて、第2隔離弁を含むまでの範囲とする。</p> <p>(二) 通常時又は事故時に開となるおそれがある通常時開及び事故時閉となる弁を有するものは、原子炉側からみて、第2隔離弁を含むまでの範囲とする。</p> <p>(三) 通常時開及び事故時閉となる弁を有するもののうち、(二)以外のものは、原子炉側からみて、第1隔離弁を含むまでの範囲とする。</p> <p>(四) 通常時開及び原子炉冷却材喪失時開となる弁を有する非常用炉心冷却系等も(一)に準ずる。</p> <p>(五) 上記において「隔離弁」とは、自動隔離弁、逆止弁、通常時ロックされた閉止弁及び遠隔操作閉止弁をいう。</p> <p>なお、通常時開及び事故時閉となる手動弁のうち個別に施錠管理を行う弁は、開となるおそれがなく、上記(三)に該当することから、1個の隔離弁を設けるものとする。</p> <p style="text-align: right;">【説明資料(2.1, 2.2)】</p>	<p>1.2 追加要求事項に対する適合性</p> <p>(1) 位置、構造及び設備</p> <p>五 発電用原子炉及びその附属施設の位置、構造及び設備</p> <p>ロ 発電用原子炉施設的一般構造</p> <p>(3) その他の主要な構造</p> <p>(i) 本発電用原子炉施設は、(1)耐震構造、(2)耐津波構造に加え、以下の基本的方針のもとに安全設計を行う。</p> <p>a. 設計基準対象施設</p> <p>(1) 原子炉冷却材圧力バウンダリ</p> <p>原子炉冷却材圧力バウンダリを構成する機器（安全施設に属するものに限る。）は、以下を考慮した設計とする。</p> <p>通常運転時、運転時の異常な過渡変化時及び設計基準事故時に生ずる衝撃、炉心の反応度の変化による荷重の増加その他の原子炉冷却材圧力バウンダリを構成する機器に加わる負荷に耐えられる設計とする。</p> <p>原子炉冷却材の流出を制限するために隔離装置を有する設計とする。</p> <p>通常運転時、運転時の異常な過渡変化時及び設計基準事故時に瞬間的破壊が生じないよう、十分な破壊じん性を有する設計とする。</p> <p>原子炉冷却材圧力バウンダリからの原子炉冷却材の漏えいを検出する装置を有する設計とする。</p> <p>なお、原子炉冷却材圧力バウンダリに含まれる接続配管の範囲は、以下とする。</p> <p>(一) 通常時開及び事故時閉となる弁を有するものは、原子炉側からみて、第2隔離弁を含むまでの範囲とする。</p> <p>(二) 通常時又は事故時に開となるおそれがある通常時開及び事故時閉となる弁を有するものは、原子炉側からみて、第2隔離弁を含むまでの範囲とする。</p> <p>(三) 通常時開及び事故時閉となる弁を有するもののうち、(二)以外のものは、原子炉側からみて、第1隔離弁を含むまでの範囲とする。</p> <p>(四) 通常時開及び原子炉冷却材喪失時開となる弁を有する非常用炉心冷却系等も(一)に準ずる。</p> <p>(五) 上記において「隔離弁」とは、自動隔離弁、逆止弁、通常時施錠管理等でロックされた閉止弁及び遠隔操作閉止弁をいう。</p> <p>なお、通常時開、事故時閉となる手動弁のうち個別に施錠管理を行う弁は、開となるおそれがなく、上記(三)に該当するものとする。</p>	<p>1.2 追加要求事項に対する適合性</p> <p>(1) 位置、構造及び設備</p> <p>五 発電用原子炉及びその附属施設の位置、構造及び設備</p> <p>ロ、発電用原子炉施設的一般構造</p> <p>(3) その他の主要な構造</p> <p>(i) 本発電用原子炉施設は、(1)耐震構造、(2)耐津波構造に加え、以下の基本的方針のもとに安全設計を行う。</p> <p>a. 設計基準対象施設</p> <p>(1) 原子炉冷却材圧力バウンダリ</p> <p>原子炉冷却材圧力バウンダリを構成する機器（安全施設に属するものに限る。）は、以下を考慮した設計とする。</p> <p>通常運転時、運転時の異常な過渡変化時及び設計基準事故時に生ずる衝撃、炉心の反応度の変化による荷重の増加その他の原子炉冷却材圧力バウンダリを構成する機器に加わる負荷に耐えられる設計とする。</p> <p>原子炉冷却材の流出を制限するために隔離装置を有する設計とする。</p> <p>通常運転時、運転時の異常な過渡変化時及び設計基準事故時に瞬間的破壊が生じないよう、十分な破壊じん性を有する設計とする。</p> <p>原子炉冷却材圧力バウンダリからの原子炉冷却材の漏えいを検出する装置を有する設計とする。</p> <p>なお、原子炉冷却材圧力バウンダリに含まれる接続配管の範囲は以下とする。</p> <p>(一) 通常時開及び事故時閉となる弁を有するものは、原子炉側からみて、第2隔離弁を含むまでの範囲とする。</p> <p>(二) 通常時又は事故時に開となるおそれがある通常時開及び事故時閉となる弁を有するものは、原子炉側からみて、第2隔離弁を含むまでの範囲とする。</p> <p>(三) 通常時開及び事故時閉となる弁を有するもののうち、(二)以外のものは、原子炉側からみて、第1隔離弁を含むまでの範囲とする。</p> <p>(四) 通常時開及び原子炉冷却材喪失時開となる弁を有する非常用炉心冷却系等も(一)に準ずる。</p> <p>(五) 上記において「隔離弁」とは、自動隔離弁、逆止弁、通常時施錠管理等でロックされた閉止弁及び遠隔操作閉止弁をいう。</p> <p>なお、通常時開、事故時閉となる手動弁のうち個別に施錠管理を行う弁は、開となるおそれがなく、上記(三)に該当するものとする。</p> <p style="text-align: right;">【説明資料(2.1, 2.2)】</p>	<p>相違理由</p> <p>【大飯】 記載方針の相違 ・女川審査実績の反映</p> <p>【大飯】 記載方針の相違 ・女川審査実績の反映</p> <p>【大飯】 記載方針の相違 ・女川審査実績の反映</p> <p>【女川】 記載表現の相違 ・泊3号の弁名称基準（弁名称の付け方に関するルール）には、「2重弁において、関連機器等で弁名称を区別できないときは、上流側から第1弁、第2弁とする。」と記載されている。 ・以降、同様の相違は、相違理由の記載を省略する。</p> <p>【大飯】 記載方針の相違 ・女川審査実績の反映</p>

赤字：設備、運用又は体制の相違（設計方針の相違）  
 青字：記載箇所又は記載内容の相違（記載方針の相違）  
 緑字：記載表現、設備名称の相違（実質的な相違なし）

第17条 原子炉冷却材圧力バウンダリ

大飯発電所3/4号炉	女川原子力発電所2号炉	泊発電所3号炉	相違理由
<p>(2) 安全設計方針 該当なし</p> <p>(3) 適合性説明</p>	<p>(2) 安全設計方針 該当なし</p> <p>(3) 適合性説明</p> <p>1.10 発電用原子炉設置変更許可申請に係る安全設計の方針                      1.10.3 発電用原子炉設置変更許可申請（平成25年12月27日申請）に係る実用発電用原子炉及びその附属施設の位置、構造及び設備の基準に関する規則への適合</p>	<p>(2) 安全設計方針 該当なし</p> <p>(3) 適合性説明</p> <p>1.12.3 発電用原子炉設置変更許可申請に係る安全設計の方針                      1.12.3.1 発電用原子炉設置変更許可申請（平成25年7月8日申請）に係る実用発電用原子炉及びその附属施設の位置、構造及び設備の基準に関する規則への適合</p>	<p>【女川】 ・項目番号の相違 以降、同様の相違は、相違理由の記載を省略する。</p>
<p>第十七条 原子炉冷却材圧力バウンダリ</p> <p>発電用原子炉施設には、次に掲げるところにより、原子炉冷却材圧力バウンダリを構成する機器（安全施設に属するものに限る。以下この条において同じ。）を設けなければならない。</p> <p>一 通常運転時、運転時の異常な過渡変化時及び設計基準事故時に生ずる衝撃、炉心の反応度の変化による荷重の増加その他の原子炉冷却材圧力バウンダリを構成する機器に加わる負荷に耐えるものとする。</p> <p>二 原子炉冷却材の流出を制限するため隔離装置を有するものとする。</p> <p>三 通常運転時、運転時の異常な過渡変化時及び設計基準事故時に瞬間的破壊が生じないよう、十分な破壊じん性を有するものとする。</p> <p>四 原子炉冷却材圧力バウンダリからの原子炉冷却材の漏えいを検出する装置を有するものとする。</p>	<p>第十七条 原子炉冷却材圧力バウンダリ</p> <p>発電用原子炉施設には、次に掲げるところにより、原子炉冷却材圧力バウンダリを構成する機器（安全施設に属するものに限る。以下この条において同じ。）を設けなければならない。</p> <p>一 通常運転時、運転時の異常な過渡変化時及び設計基準事故時に生ずる衝撃、炉心の反応度の変化による荷重の増加その他の原子炉冷却材圧力バウンダリを構成する機器に加わる負荷に耐えるものとする。</p> <p>二 原子炉冷却材の流出を制限するため隔離装置を有するものとする。</p> <p>三 通常運転時、運転時の異常な過渡変化時及び設計基準事故時に瞬間的破壊が生じないよう、十分な破壊じん性を有するものとする。</p> <p>四 原子炉冷却材圧力バウンダリからの原子炉冷却材の漏えいを検出する装置を有するものとする。</p>	<p>（第十七条 原子炉冷却材圧力バウンダリ）</p> <p>発電用原子炉施設には、次に掲げるところにより、原子炉冷却材圧力バウンダリを構成する機器（安全施設に属するものに限る。以下この条において同じ。）を設けなければならない。</p> <p>一 通常運転時、運転時の異常な過渡変化時及び設計基準事故時に生ずる衝撃、炉心の反応度の変化による荷重の増加その他の原子炉冷却材圧力バウンダリを構成する機器に加わる負荷に耐えるものとする。</p> <p>二 原子炉冷却材の流出を制限するため隔離装置を有するものとする。</p> <p>三 通常運転時、運転時の異常な過渡変化時及び設計基準事故時に瞬間的破壊が生じないよう、十分な破壊じん性を有するものとする。</p> <p>四 原子炉冷却材圧力バウンダリからの原子炉冷却材の漏えいを検出する装置を有するものとする。</p>	<p>【女川】 記載方針の相違 ・申請日の相違</p> <p>【大飯】 記載方針の相違 ・女川審査実績の反映</p>
<p>適合のための設計方針</p> <p>第1項第1号及び第1項第2号について</p> <p>通常運転時、運転時の異常な過渡変化時及び設計基準事故時において、原子炉冷却材圧力バウンダリの圧力及び温度変化は、1次冷却設備、工学的安全施設、原子炉補助施設、計測制御系統施設等の機能により、許容される範囲内に制御できる設計とする。</p>	<p>適合のための設計方針</p> <p>第1項について</p>	<p>適合のための設計方針</p> <p>第1項について</p>	<p>【大飯】 記載方針の相違 ・女川の審査実績を反映し、文章構成を見直した。大飯及び女川との記載比較は、17-10に記載している。</p>

赤字：設備、運用又は体制の相違（設計方針の相違）  
 青字：記載箇所又は記載内容の相違（記載方針の相違）  
 緑字：記載表現、設備名称の相違（実質的な相違なし）

第17条 原子炉冷却材圧力バウンダリ

大飯発電所3/4号炉	女川原子力発電所2号炉	泊発電所3号炉	相違理由
<p>原子炉冷却材圧力バウンダリとならない部分からの異常な漏えいが生じた場合において、1次冷却材の喪失を停止させるため、配管系の通常運転時の状態及び使用目的を考慮し、適切な隔離弁を設けた設計とする。</p> <p>なお、原子炉冷却材圧力バウンダリは、次の範囲の機器及び配管とし、設計上考慮する。</p> <p>(1) 原子炉容器及びその付属物（本体に直接付けられるもの及び制御棒駆動機構ハウジング等）</p> <p>(2) 1次冷却系を構成する機器及び配管（1次冷却材ポンプ、蒸気発生器の水室・管板・管、加圧器、1次冷却系配管、弁等）</p> <p>(3) 接続配管</p> <p>a. 通常時閉及び事故時閉となる弁を有するものは、原子炉側からみて、第2隔離弁を含むまでの範囲とする。</p> <p>b. 通常時又は事故時に開となるおそれがある通常時閉及び事故時閉となる弁を有する余熱除去系入口ラインは、原子炉側からみて、第2隔離弁を含むまでの範囲とする。</p> <p>c. 通常時閉及び事故時閉となる弁を有するものうち、b.以外のものは、原子炉側からみて、第1隔離弁を含むまでの範囲とする。</p> <p>d. 通常時閉及び原子炉冷却材喪失時閉となる弁を有する非常用炉心冷却系等もa.に準ずる。</p> <p>e. 上記において「隔離弁」とは、自動隔離弁、逆止弁、通常時ロックされた閉止弁及び遠隔操作閉止弁をいう。</p> <p>なお、通常時閉及び事故時閉となる手動弁のうち個別に施錠管理を行う弁は、開となるおそれがなく、上記c.に該当することから、1個の隔離弁を設けるものとする。</p> <p>原子炉冷却材圧力バウンダリの拡大範囲（以下「拡大範囲」という。）となる余熱除去系入口ラインについては、従来クラス2機器としていたが、上記b.に該当することから原子炉冷却材圧力バウンダリ範囲としてクラス1機器における要求を満足していることを確認する。</p> <p>拡大範囲については、クラス1機器供用期間中検査を行うとともに、拡大範囲のうち配管と管台の溶接継手に対して追加の非破壊検査（浸透探傷検査）を検査間隔にて全数(100%)継続的に行い健全性を確認する。</p> <p style="text-align: right;">【説明資料(2.1～2.7)】</p>	<p>原子炉冷却材圧力バウンダリは、次の範囲の機器及び配管とする。</p> <p>(1) 原子炉圧力容器及びその付属物（本体に直接付けられるもの及び制御棒駆動機構ハウジング等）</p> <p>(2) 原子炉冷却材系を構成する機器及び配管（主蒸気管及び給水管のうち原子炉側からみて第二隔離弁を含むまでの範囲）</p> <p>(3) 接続配管</p> <p>a. 通常時閉及び事故時閉となる弁を有するものは、原子炉側からみて、第2隔離弁を含むまでの範囲とする。</p> <p>b. 通常時又は事故時に開となるおそれがある通常時閉及び事故時閉となる弁を有するものは、原子炉側からみて、第2隔離弁を含むまでの範囲とする。</p> <p>c. 通常時閉及び事故時閉となる弁を有するものうち、b.以外のものは、原子炉側からみて、第一隔離弁を含むまでの範囲とする。</p> <p>d. 通常時閉及び原子炉冷却材喪失時閉となる弁を有する非常用炉心冷却系等もa.に準ずる。</p> <p>e. 上記において「隔離弁」とは、自動隔離弁、逆止弁、通常時ロックされた閉止弁及び遠隔操作閉止弁をいう。</p> <p>なお、通常時閉、事故時閉となる手動弁のうち、個別に施錠管理を行う弁は、開となるおそれがなく、上記c.に該当するものとする。</p> <p>原子炉冷却材圧力バウンダリの拡大範囲（以下「拡大範囲」という。）となる残留熱除去系ヘッドスプレイライン、残留熱除去系停止時冷却モード吸込ライン及び残留熱除去系停止時冷却モード戻りラインについては、従来クラス2機器としていたが、上記b.に該当するため、原子炉冷却材圧力バウンダリ範囲としてクラス1機器における要求を満足することを確認する。</p> <p>拡大範囲については、クラス1機器の供用期間中検査を継続的に行い、健全性を確認する。</p>	<p>原子炉冷却材圧力バウンダリは、次の範囲の機器及び配管とする。</p> <p>(1) 原子炉容器及びその付属物（本体に直接付けられるもの及び制御棒駆動機構ハウジング等）</p> <p>(2) 1次冷却系を構成する機器及び配管（1次冷却材ポンプ、蒸気発生器の水室・管板・管、加圧器、1次冷却系配管、弁等）</p> <p>(3) 接続配管</p> <p>a. 通常時閉及び事故時閉となる弁を有するものは、原子炉側からみて、第2隔離弁を含むまでの範囲とする。</p> <p>b. 通常時又は事故時に開となるおそれがある通常時閉及び事故時閉となる弁を有するものは、原子炉側からみて、第2隔離弁を含むまでの範囲とする。</p> <p>c. 通常時閉及び事故時閉となる弁を有するものうち、b.以外のものは、原子炉側からみて、第1隔離弁を含むまでの範囲とする。</p> <p>d. 通常時閉及び原子炉冷却材喪失時閉となる弁を有する非常用炉心冷却系等もa.に準ずる。</p> <p>e. 上記において「隔離弁」とは、自動隔離弁、逆止弁、通常時ロックされた閉止弁及び遠隔操作閉止弁をいう。</p> <p>なお、通常時閉、事故時閉となる手動弁のうち、個別に施錠管理を行う弁は、開となるおそれがなく、上記c.に該当するものとする。</p> <p>原子炉冷却材圧力バウンダリの拡大範囲（以下「拡大範囲」という。）となる余熱除去系入口ラインについては、従来クラス2機器としていたが、上記b.に該当するため、原子炉冷却材圧力バウンダリ範囲としてクラス1機器における要求を満足することを確認する。</p> <p>拡大範囲については、クラス1機器供用期間中検査を行うとともに、拡大範囲のうち配管と管台の溶接継手に対して追加の非破壊検査（浸透探傷検査）を検査間隔にて全数(100%)継続的に行い健全性を確認する。</p>	<p>【大飯】 記載方針の相違 ・女川の審査実績を反映し、文章構成を見直した。大飯及び女川との記載比較は、17-10に記載している。</p> <p>【大飯】 記載表現の相違</p> <p>【女川】 設備名称の相違 ・以降、同様の相違は差異理由の記載を省略する。</p> <p>【女川】 記載方針の相違 ・構成は JEAC4602 の記載を参考として、PWRである大飯と同様に RCPB を構成する機器名を記載する形とした。</p> <p>【女川】 設計方針の相違 ・BWRとPWRでのRCPB拡大範囲に該当する設備が異なる。</p> <p>【女川】 設計方針の相違 ・女川では、建設時からクラス1機器として製作しているため、溶接継手に対して追加の非破壊</p>



赤字：設備、運用又は体制の相違（設計方針の相違）  
 青字：記載箇所又は記載内容の相違（記載方針の相違）  
 緑字：記載表現、設備名称の相違（実質的な相違なし）

第17条 原子炉冷却材圧力バウンダリ

大飯発電所3 / 4号炉	女川原子力発電所2号炉	泊発電所3号炉	相違理由
<p>【第1項第1号及び第1項第2号について】より一部再掲</p> <p>第1項第1号及び第1項第2号について                      通常運転時、運転時の異常な過渡変化時及び設計基準事故時において、原子炉冷却材圧力バウンダリの圧力及び温度変化は、1次冷却設備、工学的安全施設、原子炉補助施設、計測制御系統施設等の機能により、許容される範囲内に制御できる設計とする。</p> <p>原子炉冷却材圧力バウンダリとならない部分からの異常な漏えいが生じた場合において、1次冷却材の喪失を停止させるため、配管系の通常運転時の状態及び使用目的を考慮し、適切な隔離弁を設けた設計とする。</p> <p>第1項第3号について                      通常運転時、運転時の異常な過渡変化時、保守時、試験時及び事故時において、原子炉冷却材圧力バウンダリは、脆性的挙動を示さず、かつ、急速な伝播型破断を生じないように、フェライト系鋼材で製作する機器に対しては、破壊じん性を考慮した材料の選択、設計、製作及び運転に留意するものとする。</p>	<p>第1項第1号及び第2号について                      通常運転時において出力運転中、原子炉圧力制御系により原子炉圧力を一定に保持する設計とする。原子炉起動、停止時の加熱・冷却率を一定の値以下に抑える等の配慮をする。                      タービン・トリップ、主蒸気隔離弁閉鎖等の運転時の異常な過渡変化時において、「主蒸気止め弁閉」、「主蒸気隔離弁閉」等による原子炉スクラムのような安全保護回路を設け、また主蒸気逃がし安全弁を設けること等により、原子炉冷却材圧力バウンダリ過渡最大圧力が原子炉冷却材圧力バウンダリの最高使用圧力である8.62 MPa の1.1倍の圧力9.48MPa を超えない設計とする。</p> <p>設計基準事故時において、原子炉冷却材圧力バウンダリの健全性が問題となる可能性があるものとして、制御棒落下事故がある。これについては、「中性子束高」による原子炉スクラムを設け、制御棒落下速度リミッタ、制御棒価値ミニマイザなどの対策と相まって、事故時の燃料の二酸化ウランの最大エンタルピーを抑え、原子炉冷却材圧力バウンダリの健全性を確保できる設計とする。</p> <p>原子炉冷却材圧力バウンダリとならない部分からの異常な漏えいが生じた場合において、原子炉冷却材の喪失を停止させるため、配管系の通常運転時の状態及び使用目的を考慮し、適切な隔離弁を設ける設計とする。</p> <p>第1項第3号について                      通常運転時、運転時の異常な過渡変化時、保守時、試験時及び設計基準事故時における原子炉冷却材圧力バウンダリの脆性的挙動及び急速な伝播型破断の発生を防止するために、フェライト系鋼で製作する機器に対しては、材料選択、設計、製作及び試験に特別の注意を払う。</p>	<p>第1項第1号及び第2号について                      通常運転時のうち原子炉運転中においては、加圧器圧力制御系により原子炉圧力を一定に保持する設計とする。また、原子炉起動時又は停止時においては、1次冷却材の加熱率及び冷却率を制限値以下に抑えること等ができる設計とする。                      負荷の喪失等の運転時の異常な過渡変化時においては、「原子炉圧力高」等の原子炉トリップ信号を発信する安全保護系を設け、また、加圧器安全弁及び主蒸気安全弁を設けること等により、原子炉冷却材圧力バウンダリ過渡最大圧力が原子炉冷却材圧力バウンダリの最高使用圧力である17.16MPa の1.1倍である18.88MPa 以下となる設計とする。</p> <p>設計基準事故時において、原子炉冷却材圧力バウンダリの健全性が問題となる可能性があるものとして、主給水管破断等がある。これについては「蒸気発生器水位低」等の原子炉トリップ信号を発信する安全保護系を設け、加圧器安全弁等の動作とあいまって原子炉冷却材圧力バウンダリの健全性を確保できる設計とする。また、原子炉冷却材圧力バウンダリの圧力は、設計基準事故時において最高使用圧力である17.16MPa の1.2倍である20.60MPa 以下となる設計とする。</p> <p>原子炉冷却材圧力バウンダリとならない部分からの異常な漏えいが生じた場合において、1次冷却材の喪失を停止させるため、配管系の通常運転時の状態及び使用目的を考慮し、適切な隔離弁を設ける設計とする。</p> <p>【説明資料（2.1～2.7）】</p> <p>第1項第3号について                      通常運転時、運転時の異常な過渡変化時、保守時、試験時及び設計基準事故時における原子炉冷却材圧力バウンダリの脆性的挙動及び急速な伝播型破断の発生を防止するために、フェライト系鋼で製作する機器に対しては、材料選択、設計、製作及び試験に特別の注意を払う。</p>	<p>壊検査は不要である。一方、泊は建設時にクラス2機器として製作しており、1/2層PTは確認できないため、ISIとして、PTの検査要求25%に対し、全数(100%)を検査間隔で継続的に実施することとしているもの。</p> <p>【女川】                      設計方針の相違                      ・原子炉運転中                      PWRでは加圧器圧力を一定に保つ圧力制御方式を採用しており、出力上昇、出力減少期間を含む意図で「原子炉運転中」と記載。</p> <p>【女川】                      設計方針の相違                      ・BWRとPWRでは、原子炉圧力を保持する設計の相違、異常な過渡変化時及び事故時におけるRCPB圧力を制限する設計および設備が異なる。</p> <p>【大飯】                      記載方針の相違                      ・既許可の相違</p> <p>【女川】                      名称の相違</p> <p>【大飯】                      記載方針の相違                      ・女川審査実績の反映</p>

赤字：設備、運用又は体制の相違（設計方針の相違）  
 青字：記載箇所又は記載内容の相違（記載方針の相違）  
 緑字：記載表現、設備名称の相違（実質的な相違なし）

第17条 原子炉冷却材圧力バウンダリ

大飯発電所3 / 4号炉	女川原子力発電所2号炉	泊発電所3号炉	相違理由
<p>原子炉容器、蒸気発生器水室、加圧器等は、非延性破壊防止の観点から破壊じん性を確認し、適切な温度で使用するものとする。</p> <p>原子炉容器は中性子照射によって破壊じん性が低下するので、カプセルに收容した試験片を熱遮蔽材と原子炉容器との間に挿入して照射し、計画的に取り出し、破壊じん性を確認する。</p>	<p>(使用材料管理)                  溶接部を含む使用材料に起因する不具合や欠陥の介在を防止するため次の管理を行う。                  (1) 材料仕様                  (2) 機器の製造・加工・工程                  (3) 非破壊検査の実施                  (4) 破壊靱性の確認（関連温度の妥当性の確認、原子炉圧力容器材料のテスト・ピースによる衝撃試験の実施）</p> <p>(使用圧力・温度制限)                  フェライト系鋼製機器の非延性破壊や、急速な伝播型破断を防止するため比較的低温で加圧する水圧試験時には加える圧力に応じ、最低温度の制限を加える。                  (使用期間中の監視)                  供用期間中検査（溶接部等の非破壊検査、耐圧部の耐圧、漏えい試験）を実施し、構成機器の構造や気密の健全性を評価し、また、欠陥の発生の早期発見のため漏えい検出系計装を設置して監視を行えるよう設計する。</p> <p>また、原子炉圧力容器の母材、熱影響部及び溶着金属については、試験片を原子炉圧力容器内に挿入して、原子炉圧力容器と同様な条件で照射し、定期的に取り出し衝撃試験を行い破壊靱性の確認を行う。</p>	<p>(使用材料管理)                  溶接部を含む使用材料に起因する不具合や欠陥の介在を防止するため次の管理を行う。                  (1) 材料仕様                  (2) 機器の製造・加工・工程                  (3) 非破壊検査の実施                  (4) 破壊靱性の確認（関連温度の妥当性の確認、原子炉容器材料の試験片による衝撃試験の実施）</p> <p>(使用圧力・温度制限)                  フェライト系鋼製機器の非延性破壊や、急速な伝播型破断を防止するため比較的低温で加圧する水圧試験時には加える圧力に応じ、最低温度の制限を加える。                  (使用期間中の監視)                  供用期間中検査（溶接部等の非破壊検査、耐圧部の耐圧、漏えい試験）を実施し、構成機器の構造や気密の健全性を評価し、また、欠陥の発生の早期発見のため漏えい監視設備を設置して監視を行えるよう設計する。</p> <p>また、原子炉容器の母材、溶接熱影響部及び溶接金属については、試験片を原子炉容器内に挿入して、原子炉容器と同様な条件で照射し、計画的に取り出し、衝撃試験及び引張試験を行い関連温度等の妥当性の確認を行う。</p>	<p>【大飯】                  記載方針の相違                  ・女川審査実績の反映</p> <p>【女川】                  記載表現の相違</p> <p>【大飯】                  記載の充実                  ・女川の審査実績反映</p> <p>【女川】                  設計方針の相違                  ・女川では検出系計装を設けており、泊では監視設備を設けている。</p> <p>【女川】                  記載表現の相違</p> <p>【女川、大飯】                  既許可の相違                  ・【計画的に】                  ”定期的に”は、一定の間隔で実施するという意味に対し、”計画的に”は事前に予定を決めて実施する意味で、”計画的に”の方が当社の実態に即している。                  ・【関連温度等】                  泊では、JEA4201に基づき、原子炉構造材の監視試験において実施する内容に則した記載としている。大飯・女川では破壊じん性の確認を行うことを記載しているのに対し、泊ではより具体的に、中性子照射による関連温度等の変化の</p>

赤字：設備、運用又は体制の相違（設計方針の相違）  
 青字：記載箇所又は記載内容の相違（記載方針の相違）  
 緑字：記載表現、設備名称の相違（実質的な相違なし）

第17条 原子炉冷却材圧力バウンダリ

大飯発電所3/4号炉	女川原子力発電所2号炉	泊発電所3号炉	相違理由
<p>鋼板（フェライト系）としては、压力容器用調質型マンガンモリブデン鋼及びマンガンモリブデンニッケル鋼鋼板相当品を、鍛鋼（フェライト系）としては、压力容器用調質型合金鋼鍛鋼品相当品を使用する。</p> <p style="text-align: center;">【説明資料(2.3)】</p> <p>第1項第4号について                      原子炉冷却材圧力バウンダリからの1次冷却材の漏えいの早期検出用として、原子炉格納容器内への漏えいに対しては、格納容器ガスモニタ、格納容器じんあいモニタ、格納容器サンプ水位上昇率測定装置、凝縮液量測定装置及び炉内計装用シンプル配管室ドレンピット漏えい検出装置からなる漏えい監視設備を設ける。</p> <p>また、1次冷却材の2次冷却系への漏えいに対しては、蒸気発生器ブローダウン水モニタ、復水器空気抽出器ガスモニタ及び高感度型主蒸気管モニタを設ける。                      これらの検出装置が異常を検知した場合は中央制御室に警報を発するよう設計する。</p> <p>1.3 気象等                      該当なし</p> <p>1.4 設備等（手順等含む）</p> <p>5. 原子炉冷却系統施設                      5.1 1次冷却設備                      5.1.1 通常運転時等                      5.1.1.5 主要設備                      5.1.1.5.6 弁類                      1次冷却設備の弁類として、加圧器安全弁、加圧器逃がし弁、加圧器逃がし弁元弁、加圧器スプレイ弁、ペント弁、ドレン弁、逆止弁等を設け、このうち主要な弁については中央制御室に弁の開閉表示を行う。                      1次冷却設備に接続され、その一部が原子炉冷却材圧力バウン</p>	<p>通常運転時、原子炉冷却材圧力バウンダリからの冷却材の漏えいは、ドライウェル内ガス冷却装置の凝縮水量、ドライウェル内サンプ水量及びドライウェル内ガス中の核分裂生成物の放射性物質濃度の測定により約 3.8L/min の漏えいを1時間以内に検出できるよう設計する。</p> <p>1.3 気象等                      該当なし</p> <p>1.4 設備等（手順等含む）</p> <p>5. 原子炉冷却系統施設                      5.1 原子炉圧力容器及び一次冷却材設備                      5.1.1 通常運転時等                      5.1.1.4 主要設備                      5.1.1.4.5 弁類                      原子炉冷却系の弁類として、主蒸気隔離弁、主蒸気逃がし安全弁、給水隔離弁、ペント弁、ドレン弁、逆止弁等を設け、このうち主要な弁については、中央制御室に弁の開閉表示を行う。</p>	<p>鋼板（フェライト系）としては、压力容器用調質型マンガンモリブデン鋼及びマンガンモリブデンニッケル鋼鋼板相当品を、鍛鋼（フェライト系）としては、压力容器用調質型合金鋼鍛鋼品相当品を使用する。</p> <p style="text-align: center;">【説明資料(2.3)】</p> <p>第1項第4号について                      通常運転時、原子炉冷却材圧力バウンダリからの1次冷却材の漏えいの早期検出用として、原子炉格納容器内への漏えいに対しては、格納容器ガスモニタ、格納容器じんあいモニタ、格納容器サンプ水位上昇率測定装置及び凝縮液量測定装置からなる漏えい監視設備を設ける。凝縮液量測定装置及び格納容器サンプ水位上昇率測定装置により約 3.8L/min の漏えいを1時間以内に検出できるよう設計する。</p> <p>また、1次冷却材の2次冷却系への漏えいに対しては、蒸気発生器ブローダウン水モニタ、復水器排気ガスモニタ及び高感度型主蒸気管モニタを設ける。                      これらの検出装置が異常を検知した場合は中央制御室に警報を発するよう設計する。</p> <p>1.3 気象等                      該当なし</p> <p>1.4 設備等（手順等含む）</p> <p>5. 原子炉冷却系統施設                      5.1 1次冷却設備                      5.1.1 通常運転時等                      5.1.1.3 主要設備                      (6) 弁類                      1次冷却設備の弁類として、加圧器安全弁、加圧器逃がし弁、加圧器逃がし弁元弁、加圧器スプレイ弁、ペント弁、ドレン弁、逆止弁等を設け、このうち主要な弁については、中央制御室に弁の開閉表示を行う。</p>	<p>予測に対する妥当性確認を行う旨の記載としている。                      【女川】                      記載の充実                      ・大飯審査実績の反映</p> <p>【大飯】                      設計方針の相違                      ・泊では、炉内計装用シンプル配管室に流入する1次冷却材は、目皿および配管を介して格納容器サンプへ流れるため、当該配管室に漏えい監視設備はない。                      【女川】                      設備の相違                      ・RCPB からの漏洩があった場合の漏洩検知の設備が異なる。</p> <p>【大飯】                      記載方針の相違                      ・設備名称の相違                      以降、同様の相違は差異理由を省略する。</p> <p>【女川】                      記載方針の相違                      ・大飯の審査実績反映</p> <p>【女川】名称の相違                      【女川】                      設計方針の相違                      ・BWRとPWRでのRCPBを構成する弁類が異なる。</p>

赤字：設備、運用又は体制の相違（設計方針の相違）  
 青字：記載箇所又は記載内容の相違（記載方針の相違）  
 緑字：記載表現、設備名称の相違（実質的な相違なし）

第17条 原子炉冷却材圧力バウンダリ

大飯発電所3/4号炉	女川原子力発電所2号炉	泊発電所3号炉	相違理由
<p>ダリを構成する配管系には、原子炉冷却材圧力バウンダリとならない部分からの異常な漏えいが生じた場合において、1次冷却材の流出を制限するため、その配管系を通じての漏えいが、通常時の充てんポンプによる充てん流量等を考慮し許容できる程度に小さいものを除いて、次のとおり隔離弁を設ける。</p> <p>a. 通常時開、事故時閉の場合は2個の隔離弁を設ける。</p> <p>b. 通常時閉、事故時閉の場合は1個の隔離弁を設ける。</p> <p>c. 通常時閉、原子炉冷却材喪失時開の非常用炉心冷却系等はa.に準ずる。</p> <p>なお、b.に準ずる隔離弁において、通常時又は事故時に開となるおそれのある場合は、2個の隔離弁を設ける。ここで「隔離弁」とは、自動隔離弁、逆止弁、通常時ロックされた閉止弁及び遠隔操作閉止弁をいう。また、通常時開及び事故時閉となる手動弁のうち個別に施錠管理を行う弁は、開となるおそれがなく、上記b.に該当することから、1個の隔離弁を設けるものとする。</p> <p>弁が1次冷却材に接する主要部分は、すべてステンレス鋼を使用する。</p> <p style="text-align: center;">【説明資料(2.1～2.3)】</p> <p>大口徑の弁類は、ステムリークオフを設け、下部グランドパッキンの漏えい水を液体廃棄物処理設備に送る。また、小口径の弁類についても、可能な限りグランド部にベローズ、金属ダイヤフラム又はグラフオイルパッキンを用いてステムからの漏えいを防止し、1次冷却設備から原子炉格納容器内への漏えいを実質的に零にする。</p> <p>加圧器安全弁は、ばね式で加圧器逃がしタンクからの背圧変動が加圧器安全弁の設定圧力に影響を与えない背圧補償型を使用する。加圧器安全弁の上流側配管には、ループシールを設け、加圧器安全弁の弁座から、水素ガスや蒸気等が漏えいしない構造とする。</p> <p>加圧器安全弁の吹出圧力は、1次冷却設備の最高使用圧力に設定し、加圧器安全弁の総容量は100%負荷喪失時に主蒸気安全弁のみが作動した時の加圧器最大サージ流量以上の値としている。加圧器安全弁により、1次冷却材の圧力を最高使用圧力の1.1倍以下に抑えることができる。</p>	<p>原子炉圧力容器及び1次冷却材設備に接続され、その一部が原子炉冷却材圧力バウンダリを形成する配管系に関して原則として、次のとおり隔離弁を設ける。</p> <p>a. 通常時開及び事故時閉の場合は2個の隔離弁</p> <p>b. 通常時開又は事故時閉となるおそれがある通常時開及び事故時閉の場合は2個の隔離弁</p> <p>c. 通常時開及び事故時閉のうちb.以外の場合は1個の隔離弁</p> <p>d. 通常時開及び原子炉冷却材喪失時開の非常用炉心冷却系等はa.に準ずる。</p> <p>ここで「隔離弁」とは、自動隔離弁、逆止弁、通常時ロックされた閉止弁及び遠隔操作閉止弁をいう。</p>	<p>1次冷却設備に接続され、その一部が原子炉冷却材圧力バウンダリを構成する配管系には、原子炉冷却材圧力バウンダリとならない部分からの異常な漏えいが生じた場合において、1次冷却材の流出を制限するため、その配管系を通じての漏えいが、通常時の充てんポンプによる充てん流量等を考慮し許容できる程度に小さいものを除いて、次のとおり隔離弁を設ける。</p> <p>a. 通常時開及び事故時閉の場合は2個の隔離弁</p> <p>b. 通常時開又は事故時閉となるおそれがある通常時開及び事故時閉の場合は2個の隔離弁</p> <p>c. 通常時開及び事故時閉のうちb.以外の場合は1個の隔離弁</p> <p>d. 通常時開及び原子炉冷却材喪失時開の非常用炉心冷却系等はa.に準ずる。</p> <p>ここで「隔離弁」とは、自動隔離弁、逆止弁、通常時ロックされた閉止弁及び遠隔操作閉止弁をいう。</p> <p>また、通常時開及び事故時閉となる手動弁のうち、個別に施錠管理を行う弁は、開となるおそれがなく、上記c.に該当することから、1個の隔離弁を設けるものとする。</p> <p>弁が1次冷却材に接する主要部分は、すべてステンレス鋼を使用する。</p> <p style="text-align: center;">【説明資料(2.1～2.3)】</p> <p>大口徑の弁類は、ステムリークオフを設け、下部グランドパッキンの漏えい水を液体廃棄物処理設備に送る。また、小口径の弁類についても、可能な限りグランド部にベローズ、金属ダイヤフラム又はグラフオイルパッキンを用いてステムからの漏えいを防止し、1次冷却設備から原子炉格納容器内への漏えいを実質的に零にする。</p> <p>加圧器安全弁は、ばね式で、加圧器逃がしタンクからの背圧変動が加圧器安全弁の設定圧力に影響を与えない背圧補償型を使用する。加圧器安全弁の上流側配管には、ループシールを設け、加圧器安全弁の弁座から、水素ガスや蒸気等が漏えいしない構造とする。</p> <p>加圧器安全弁の吹出圧力は、1次冷却設備の最高使用圧力に設定し、加圧器安全弁の総容量は100%負荷喪失時に主蒸気安全弁のみが作動した時の加圧器最大サージ流量以上の値としている。加圧器安全弁により、原子炉冷却材圧力バウンダリの圧力を最高使用圧力の1.1倍以下に抑えることができる。</p> <p>また、事故時において最高使用圧力の1.2倍以下に抑えることができる。</p>	<p>相違理由</p> <p>【女川】 記載の充実 ・大飯審査実績の反映</p> <p>【大飯】 記載方針の相違 ・女川審査実績の反映</p> <p>【大飯】 記載方針の相違 ・女川審査実績の反映</p> <p>【大飯】 記載方針の相違</p> <p>【女川】 記載の充実 ・大飯審査実績の反映</p> <p>【大飯】 項目の相違</p> <p>【女川】 記載の充実 ・大飯審査実績の反映</p> <p>【大飯】 記載方針の相違 ・大飯では1次冷却材の圧力、泊では原子炉冷却材圧力バウンダリと記載。 ・泊では、事故時にお</p>

赤字：設備、運用又は体制の相違（設計方針の相違）  
 青字：記載箇所又は記載内容の相違（記載方針の相違）  
 緑字：記載表現、設備名称の相違（実質的な相違なし）

第17条 原子炉冷却材圧力バウンダリ

大飯発電所3/4号炉	女川原子力発電所2号炉	泊発電所3号炉	相違理由
<p>加圧器逃がし弁は負荷減少時においてタービンバイパス制御系の作動とあいまって1次冷却材圧力を原子炉トリップ設定値以下に制限し得る容量とする。加圧器逃がし弁は自動制御により作動し、また手動遠隔操作することもできる。万一、加圧器逃がし弁に漏えいが起こった場合に加圧器逃がし弁を隔離するため遠隔操作の加圧器逃がし弁元弁を設ける。</p> <p>また、1次冷却系の加熱時、冷却時における誤操作等による過圧を防止するため、加圧器逃がし弁の作動により圧力上昇を許容範囲内に制限する制御系を設置する。</p> <p>加圧器スプレイ弁は、10%負荷減少時において加圧器逃がし弁を作動させないで、圧力変動を吸収し得る容量とする。加圧器スプレイ弁は、加圧器スプレイ流量を自動調節して、1次冷却系の圧力が過大となるのを防止する。加圧器スプレイ管及び加圧器サージ管内の温度維持並びに加圧器内とそれ以外の1次冷却材ほう素濃度に差が生じないようにするため、加圧器スプレイ弁と並行に手動の加圧器スプレイバイパス弁を設けて、少量のスプレイ水を連続的に流す。</p> <p>各配管系には、水張り及び水抜きのために、ベント弁及びドレン弁を設ける。</p> <p>1次冷却設備の主要弁類の設備仕様の概略を第5.1.1.7表に示す。</p> <p>5.1.1.5.8 漏えい監視設備</p> <p>原子炉冷却材圧力バウンダリから原子炉格納容器内及び2次冷却系への漏えいに対する監視設備として、格納容器ガスモニタ、格納容器じんあいモニタ、凝縮液量測定装置、格納容器サンプ水位上昇率測定装置及び炉内計装用シンプル配管室ドレンピット漏えい検出装置並びに蒸気発生器ブローダウンホモニタ、復水器空気抽出器ガスモニタ及び主蒸気管モニタを設ける。</p> <p>これらの監視設備が異常を検知した場合には、中央制御室に警報を発する。</p> <p>(1) 原子炉格納容器内への漏えいに対する監視設備</p> <p>原子炉冷却材圧力バウンダリからの漏えいが発生すると、漏えい流体の一部は蒸気となり、原子炉格納容器内に循環してい</p>		<p>加圧器逃がし弁は、定格負荷の50%相当までの負荷急減時において制御棒制御系及びタービンバイパス系の作動とあいまって原子炉圧力を原子炉トリップ設定値以下に制限し得る容量を有する。加圧器逃がし弁は自動制御により作動し、また、手動遠隔操作することもできる。万一、加圧器逃がし弁に漏えいが起こった場合に、加圧器逃がし弁を隔離するため、遠隔操作の加圧器逃がし弁元弁を設ける。</p> <p>また、1次冷却系の加熱時、冷却時における誤操作等による過圧を防止するため、加圧器逃がし弁の動作により圧力上昇を許容範囲内に制限する制御系を設置する。</p> <p>加圧器スプレイ弁は、10%負荷減少時において加圧器逃がし弁を作動させないで、圧力変動を吸収し得る容量とする。加圧器スプレイ弁は、加圧器スプレイ流量を自動調節して、1次冷却系の圧力が過大となるのを防止する。加圧器スプレイ管及び加圧器サージ管内の温度維持並びに加圧器内とそれ以外の1次冷却材ほう素濃度に差が生じないようにするため、加圧器スプレイ弁と並列に手動の加圧器スプレイバイパス弁を設けて、少量のスプレイ水を連続的に流す。</p> <p>各配管系には、水張り及び水抜きのために、ベント弁及びドレン弁を設ける。</p> <p>1次冷却設備の主要弁類の設備仕様の概略を第5.1.1.7表に示す。</p> <p>(8) 漏えい監視設備</p> <p>原子炉冷却材圧力バウンダリから原子炉格納容器内及び2次冷却系への漏えいに対する監視設備として、格納容器ガスモニタ、格納容器じんあいモニタ、凝縮液量測定装置及び格納容器サンプ水位上昇率測定装置並びに蒸気発生器ブローダウンホモニタ、復水器排気ガスモニタ及び主蒸気管モニタを設ける。</p> <p>これらの監視設備が異常を検知した場合には、中央制御室に警報を発する。</p> <p>a. 原子炉格納容器内への漏えいに対する監視設備</p> <p>原子炉冷却材圧力バウンダリからの漏えいが発生すると、漏えい流体の一部は蒸気となり、原子炉格納容器内に循環してい</p>	<p>最高使用圧力も記載</p> <p>【大飯】 記載方針の相違 ・負荷減少の程度について記載が具体的にになっている泊の既許可を踏襲した。</p> <p>【女川】 記載の充実 ・大飯審査実績の反映 【大飯】記載の適正化 【大飯】 設計方針の相違 ・泊では、炉内計装用シンプル配管室に流入する1次冷却材は、目皿および配管を介して格納容器サンプへ流れるため、漏えい監視設備は設けていない。</p> <p>【女川】 記載の充実 ・大飯審査実績の反映</p>

赤字：設備、運用又は体制の相違（設計方針の相違）  
 青字：記載箇所又は記載内容の相違（記載方針の相違）  
 緑字：記載表現、設備名称の相違（実質的な相違なし）

第17条 原子炉冷却材圧力バウンダリ

大阪発電所3/4号炉	女川原子力発電所2号炉	泊発電所3号炉	相違理由
<p>る空気流に混合される。格納容器ガスモニタ及び格納容器じんあいモニタは、原子炉格納容器内空気の放射能を測定することにより漏えいを検知する。</p> <p>凝縮液量測定装置は、漏えい蒸気が格納容器再循環ユニット及び制御棒駆動装置冷却ユニットの冷却コイルで凝縮されることを利用して、その凝縮液量を測定することにより漏えいを検知する。</p> <p>格納容器サンプ水位上昇率測定装置は、<b>炉内計装用シンプル配管室以外の</b>漏えい液体が最終的に格納容器サンプに集まることからその水位上昇を測定することにより漏えいを検知する。</p> <p><b>炉内計装用シンプル配管室ドレンピット漏えい検出装置は、炉内計装用シンプル配管室に流入した漏えい液体が床面に設置されたドレンピットに集まることから水位が一定の高さになると漏えいを検知する。</b></p> <p>以上の漏えい監視設備により約3.8L/minの漏えいであれば1時間以内に検知できる。</p> <p>凝縮液量測定装置、格納容器サンプ水位上昇率測定装置<b>及び炉内計装用シンプル配管室ドレンピット漏えい検出装置</b>の系統構成を第 5.1.1.13図に示す。</p> <p>(2) 2次冷却系への漏えいに対する監視設備</p> <p>1次冷却材の蒸気発生器1次側より2次側への漏えいは、蒸気発生器ブローダウン水モニタ、復水器<b>空気抽出器</b>ガスモニタ及び主蒸気管モニタで、放射能を測定することにより早期に検知する。</p>		<p>る空気流に混合される。格納容器ガスモニタ及び格納容器じんあいモニタは、原子炉格納容器内空気の放射能を測定することにより漏えいを検知する。</p> <p>凝縮液量測定装置は、漏えい蒸気が格納容器再循環ユニット及び制御棒駆動装置冷却ユニットの冷却コイルで凝縮されることを利用して、その凝縮液量を測定することにより漏えいを検知する。</p> <p>格納容器サンプ水位上昇率測定装置は、漏えい液体が最終的に格納容器サンプに集まることからその水位上昇を測定することにより漏えいを検知する。</p> <p>以上の漏えい監視設備により約3.8L/minの漏えいであれば1時間以内に検知できる。</p> <p>凝縮液量測定装置<b>及び</b>格納容器サンプ水位上昇率測定装置の系統構成を第 5.1.14図に示す。</p> <p>b. 2次冷却系への漏えいに対する監視設備</p> <p>1次冷却材の蒸気発生器1次側より2次側への漏えいは、蒸気発生器ブローダウン水モニタ、復水器<b>排気</b>ガスモニタ及び主蒸気管モニタで、放射能を測定することにより早期に検知する。</p>	<p>相違理由</p> <p><b>【大阪】</b> 設計方針の相違 ・泊では、炉内計装用シンプル配管室に流入する1次冷却材は、目皿および配管を介して格納容器サンプへ流れるため、漏えい監視設備は設けていない。</p> <p><b>【大阪】</b> 記載表現の相違</p> <p><b>【女川】</b> 記載の充実 ・大阪審査実績の反映</p> <p><b>【大阪】</b> 図表番号の相違</p> <p><b>【大阪】</b> 設計方針の相違 ・泊では、炉内計装用シンプル配管室に流入する1次冷却材は、目皿および配管を介して格納容器サンプへ流れるため、当該配管室に漏えい監視設備はない。</p> <p><b>【女川】</b> 記載の充実 ・大阪審査実績の反映</p>

赤字：設備、運用又は体制の相違（設計方針の相違）  
 青字：記載箇所又は記載内容の相違（記載方針の相違）  
 緑字：記載表現、設備名称の相違（実質的な相違なし）

第17条 原子炉冷却材圧力バウンダリ

大飯発電所3 / 4号炉	女川原子力発電所2号炉	泊発電所3号炉	相違理由
<p>5.1.1.8 手順等</p> <p>(1) 1次冷却系ループドレン弁及び加圧器ベント弁については、通常時又は事故時開となるおそれがないように<b>ハンドルロック</b>による<b>施錠管理</b>を実施する。</p> <p>(2) 原子炉冷却材圧力バウンダリを構成する弁等については、適切に保守管理を実施するとともに必要に応じ補修を行う。</p>	<p>5.1.1.6 手順等</p> <p>原子炉冷却材圧力バウンダリについては、以下の内容を含む手順を定め、適切な管理を行う。</p> <p>(1) <b>原子炉再循環系ドレンライン</b>及び<b>原子炉压力容器ドレンライン</b>の弁については、通常時又は事故時開となるおそれがないように施錠管理によるハンドルロックを実施する。</p> <p>5.1.1.7 評価</p> <p>(1) 原子炉冷却系統施設は、通常運転時、運転時の異常な過渡変化時及び設計基準事故時において、<b>残留熱除去系</b>及び<b>非常用炉心冷却系</b>と相まって炉心を冷却できる設計としている。</p> <p>(2) 原子炉冷却系の圧力は、<b>主蒸気逃がし安全弁</b>の設置により通常運転時及び運転時の異常な過渡変化時において最高使用圧力の1.1倍以下にできる設計としている。</p> <p>(3) 原子炉冷却材圧力バウンダリを構成する機器は、原子力規制委員会規則等に基づき、最低使用温度を考慮して、非延性破壊を防止できる設計としている。</p> <p>(4) 原子炉冷却材圧力バウンダリを構成する機器及び配管は、通常運転時、運転時の異常な過渡変化時及び設計基準事故時に想定される圧力、温度等を考慮し、地震時に生じる荷重をも適切に重ね合わせ、変動時間、繰り返し回数等の過渡条件を想定し、材料疲労や腐食を考慮しても健全性を損なわない構造強度を有する設計としている。</p> <p>(5) <b>原子炉冷却系</b>を構成する系統及び機器は、通常運転時及び運転時の異常な過渡変化時に健全性を損なわない構造強度を有し、かつその支持構造物は、温度変化による膨張収縮に伴う変位を吸収し得る設計としている。</p> <p>(6) <b>原子炉冷却系</b>の配管は、配置上の考慮を払うとともに必要に応じて適宜配管むち打ち防止対策等を行い、<b>想定される配管破断時に安全上重要な施設の機能が損なわれることのない設計</b>としている。</p> <p>(7) 原子炉冷却材圧力バウンダリからの漏えいが生じた場合に、その程度を適切かつ早期に判断し得るよう漏えい<b>検出系計装</b>を設ける設計としている。</p> <p>(8) 下記の試験検査を行うことができる設計としている。</p> <p>a. 原子炉冷却材圧力バウンダリ供用期間中検査</p> <p>b. 原子炉構造材監視試験</p> <p>c. <b>主蒸気隔離弁作動試験</b></p> <p>d. <b>主蒸気隔離弁機能試験</b></p> <p>e. <b>主蒸気隔離弁漏えい率試験</b></p>	<p>5.1.1.6 手順等</p> <p>原子炉冷却材圧力バウンダリについては、以下の内容を含む手順を定め、適切な管理を行う。</p> <p>(1) <b>1次冷却系ループドレン弁</b>及び<b>加圧器ベント弁</b>については、通常時又は事故時開となるおそれがないように<b>施錠管理</b>によるハンドルロックを実施する。</p> <p>(2) 原子炉冷却材圧力バウンダリを構成する弁等については、適切に保守管理を実施するとともに必要に応じ補修を行う。</p> <p>5.1.1.7 評価</p> <p>(1) 原子炉冷却系統施設は、通常運転時、運転時の異常な過渡変化時及び設計基準事故時において、<b>余熱除去系</b>及び<b>非常用炉心冷却系</b>と相まって炉心を冷却できる設計としている。</p> <p>(2) 原子炉冷却材<b>圧力バウンダリ</b>の圧力は、<b>加圧器安全弁</b>及び<b>主蒸気安全弁</b>の設置により通常運転時及び運転時の異常な過渡変化時において最高使用圧力の1.1倍以下にできる設計としている。</p> <p>(3) 原子炉冷却材圧力バウンダリを構成する機器は、原子力規制委員会規則等に基づき、最低使用温度を考慮して、非延性破壊を防止できる設計としている。</p> <p>(4) 原子炉冷却材圧力バウンダリを構成する機器及び配管は、通常運転時、運転時の異常な過渡変化時及び設計基準事故時に想定される圧力、温度等を考慮し、地震時に生じる荷重をも適切に重ね合わせ、変動時間、繰り返し回数等の過渡条件を想定し、材料疲労や腐食を考慮しても健全性を損なわない構造強度を有する設計としている。</p> <p>(5) <b>1次冷却設備</b>を構成する系統及び機器は、通常運転時及び運転時の異常な過渡変化時に健全性を損なわない構造強度を有し、かつその支持構造物は、温度変化による膨張収縮に伴う変位を吸収し得る設計としている。</p> <p>(6) <b>原子炉冷却材圧力バウンダリ</b>を構成する配管は、<b>破断前漏えい概念を適用して想定する破損形態を決定し、その配管の破損（破断又は漏えい）時にその他の安全上重要な構築物、系統及び機器が損傷しないように配置上考慮</b>するとともに、必要に応じて適宜配管むち打ち防止対策等を行う設計としている。</p> <p>(7) 原子炉冷却材圧力バウンダリからの漏えいが生じた場合に、その程度を適切かつ早期に判断し得るよう漏えい<b>監視設備</b>を設ける設計としている。</p> <p>(8) 下記の試験検査を行うことができる設計としている。</p> <p>a. 原子炉冷却材圧力バウンダリ供用期間中検査</p> <p>b. 原子炉構造材監視試験</p> <p>c. <b>加圧器安全弁機能検査</b></p> <p>d. <b>加圧器逃がし弁機能検査</b></p> <p>e. <b>1次系弁検査</b></p>	<p>【大飯】 記載方針の相違 ・女川審査実績の反映</p> <p>【女川】 設計方針の相違 ・PWRとBWRでの設備の相違 【大飯】記載表現の相違 【女川】 記載の充実 ・大飯審査実績の反映</p> <p>【大飯】 記載の充実 ・女川審査実績の反映</p> <p>【女川】 設計方針の相違 ・BWRとPWRでは、原子炉圧力を保持する設計の相違、異常な過渡変化時及び事故時におけるRCPB圧力を制限する設計および設備が異なる。</p> <p>【女川】 記載表現の相違</p> <p>【女川】 記載表現の相違</p> <p>【女川】 記載方針の相違 ・泊では、記載の充実している既許可の記載を踏襲した。</p> <p>【女川】設備の相違</p> <p>【女川】 設計方針の相違 ・PWRとBWRで設備が相</p>

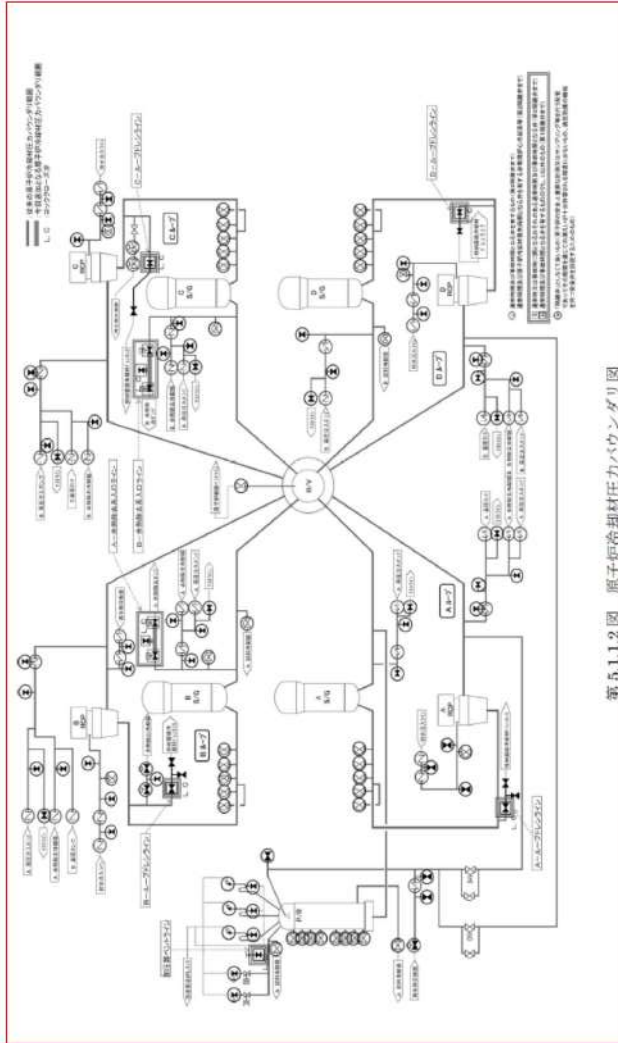
赤字：設備、運用又は体制の相違（設計方針の相違）  
 青字：記載箇所又は記載内容の相違（記載方針の相違）  
 緑字：記載表現、設備名称の相違（実質的な相違なし）

大飯発電所3/4号炉	女川原子力発電所2号炉	泊発電所3号炉	相違理由
	<p><b>f. 主蒸気逃がし安全弁設定圧確認試験</b></p> <p>6. 計測制御系統施設                      6.3 原子炉プラント・プロセス計装                      6.3.1 概要                      発電用原子炉の適切かつ安全な運転のため、原子炉核計装のほかに、発電用原子炉施設の重要な部分には全てプロセス計装を設ける。                      原子炉プラント・プロセス計装は、温度、圧力、流量、水位等を測定及び指示するものであるが、一部を除き必要な指示及び記録計器は全て中央制御室に設置する。                      原子炉プラント・プロセス計装は、圧力容器計装、再循環系計装、給水系計装、主蒸気系計装、制御棒駆動系計装等の計装で構成する。                      発電用原子炉の停止、炉心冷却及び放射性物質の閉じ込めの機能の状況を監視するために必要なパラメータは、設計基準事故時においても監視でき、確実に記録及び保存ができる。</p> <p>6.3.2 設計方針                      (4) 原子炉冷却材圧力バウンダリからの冷却材の漏えいがあった場合、その漏えいを検出するのに必要なプロセス計装を設けるものとする。</p> <p>6.3.4 主要設備                      (6) 漏えい検出系計装                      原子炉冷却材圧力バウンダリからの冷却材の漏えいは、ドライウェル内ガス冷却装置の凝縮水量、ドライウェル内サンプ水量及びドライウェル内ガス中の核分裂生成物の放射能の測定により約3.8L/minの漏えいを1時間以内に検出できるようにする。測定値は、指示するとともに、冷却材の漏えい量が多い場合には警報する。</p>		<p>違っているため、試験検査も異なる。</p> <p>【女川】                      ・既許可記載の相違                      ・炉型の相違に伴い、既許可記載が異なる。                      ・泊(PWR)は、「実用発電用原子炉の設置、運転等に関する規則（別表第二）」に基づき、「原子炉格納容器内の1次冷却材の漏えいを監視する装置」について「原子炉冷却系統施設」と分類している。                      ・したがって、当該の漏えい監視装置について、既許可時から「6.計測制御設備」には記載せず、「5.原子炉冷却系統施設」にのみ記載している。</p>



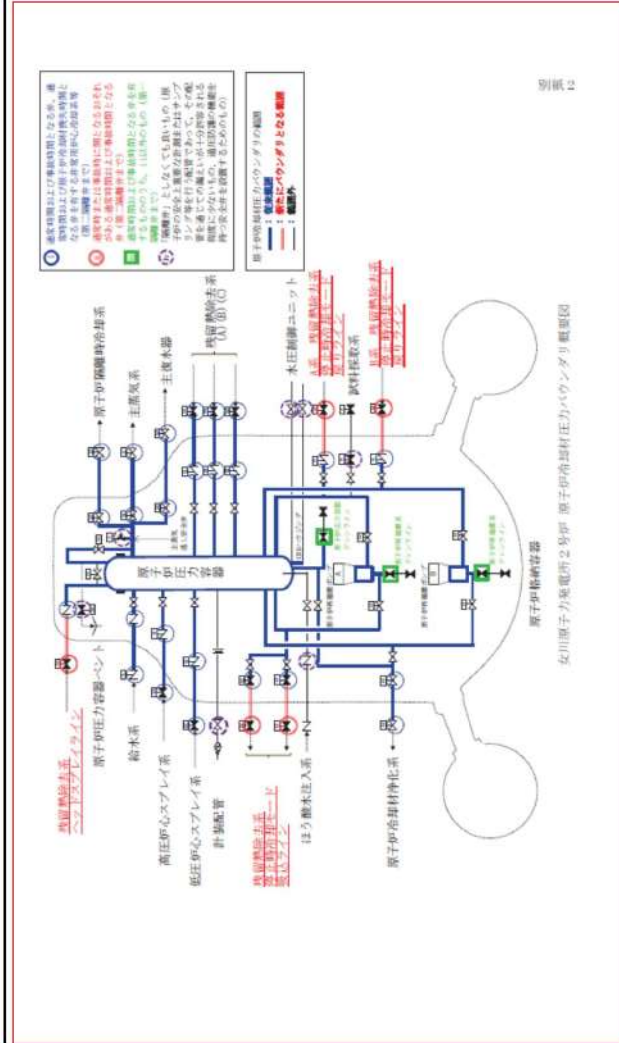
赤字：設備、運用又は体制の相違（設計方針の相違）  
 青字：記載箇所又は記載内容の相違（記載方針の相違）  
 緑字：記載表現、設備名称の相違（実質的な相違なし）

大飯発電所3/4号炉



第 5.1.1.2 図 原子炉冷却材圧力バウンダリ図

女川原子力発電所2号炉



女川原子力発電所2号炉 原子炉冷却材圧力バウンダリ概要図

泊発電所3号炉

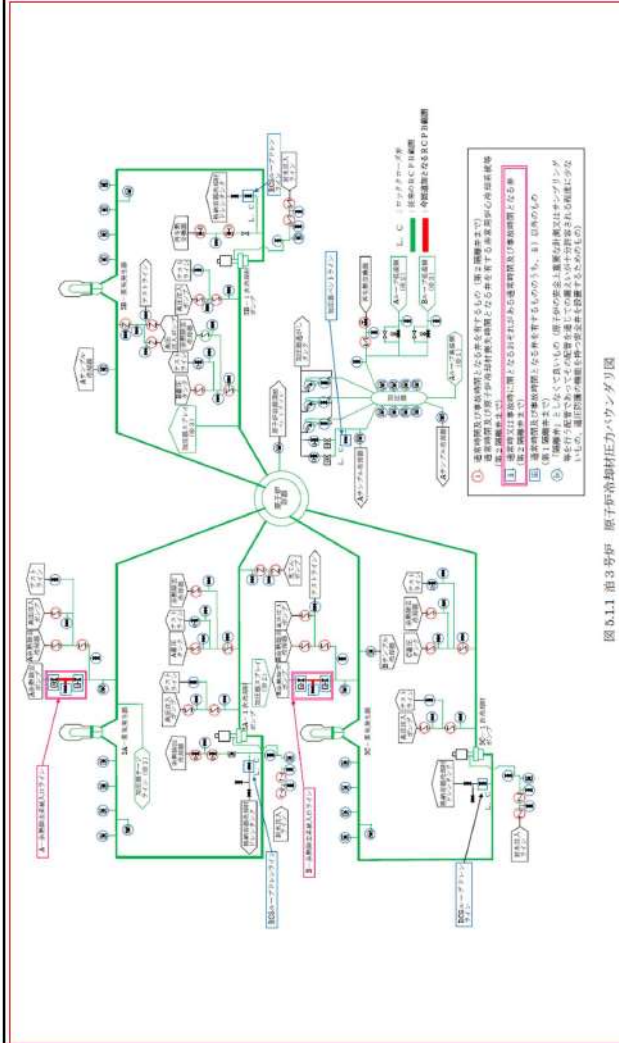


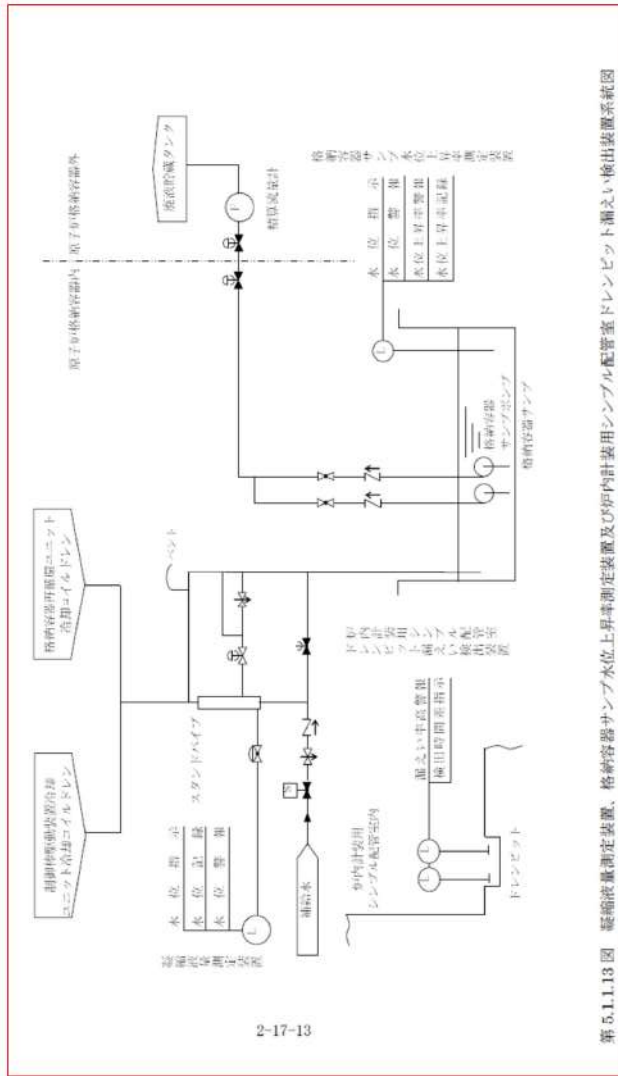
図 5.1.1 泊3号炉 原子炉冷却材圧力バウンダリ図

相違理由

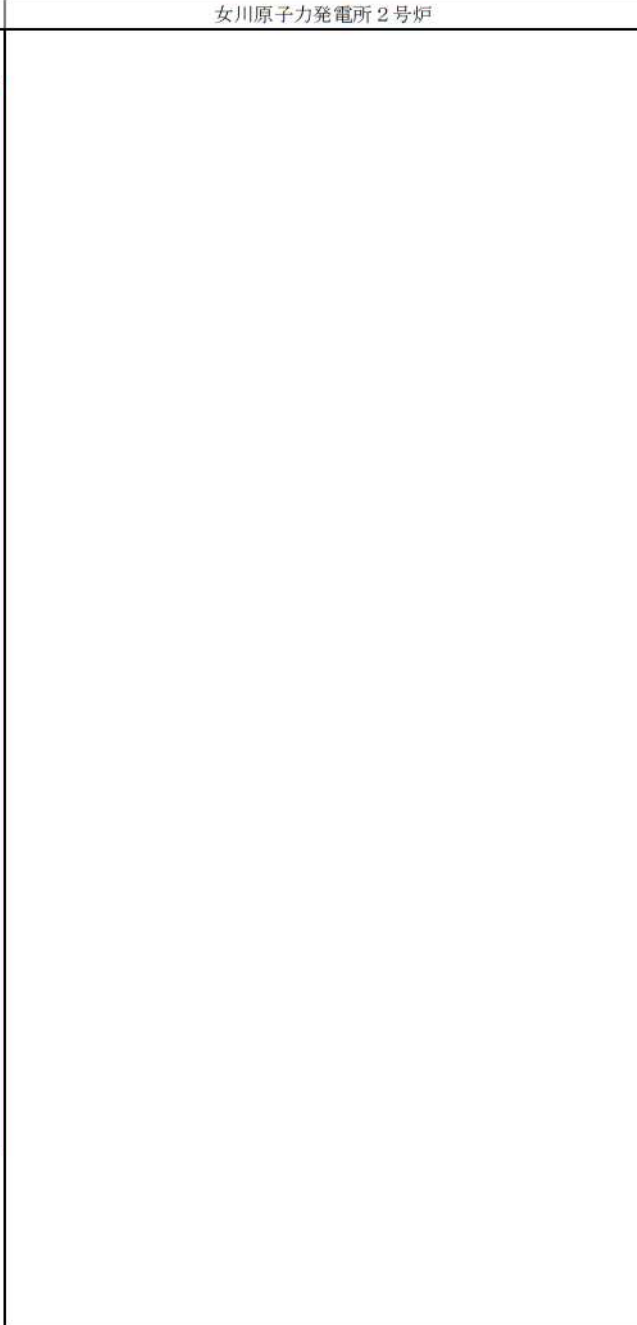
- 【女川】  
設計方針の相違  
・PWR と BWR の炉型による相違
- 【大飯】  
設計方針の相違  
・ループ数の相違

赤字：設備、運用又は体制の相違（設計方針の相違）  
 青字：記載箇所又は記載内容の相違（記載方針の相違）  
 緑字：記載表現、設備名称の相違（実質的な相違なし）

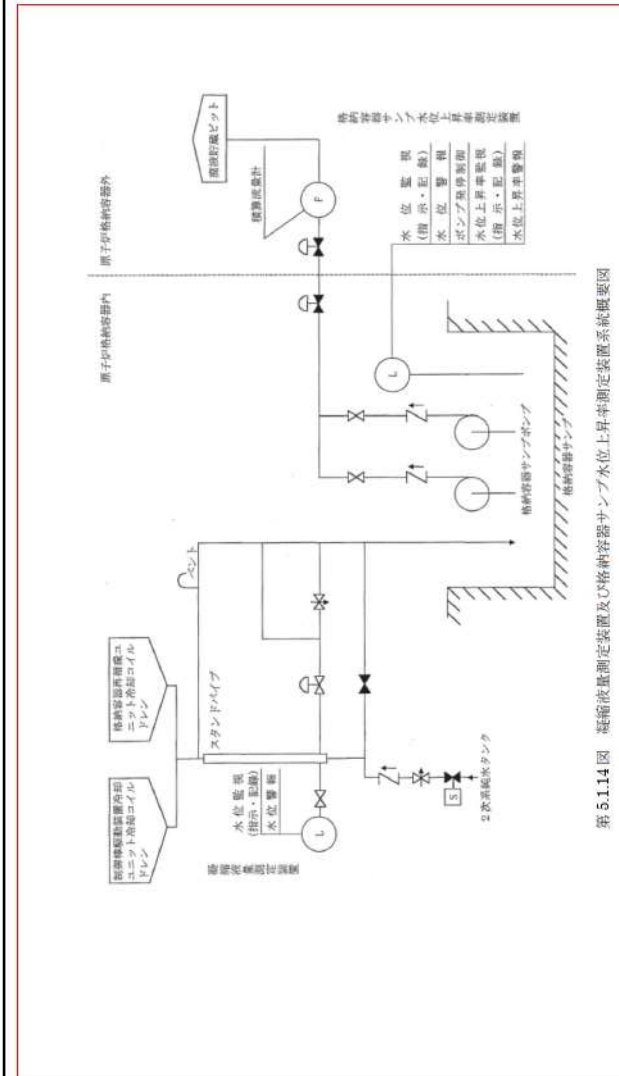
大飯発電所 3 / 4 号炉



女川原子力発電所 2 号炉



泊発電所 3 号炉



相違理由

【女川】  
 記載の充実  
 ・大飯審査実績の反映  
 【大飯】  
 設備の相違  
 ・泊では炉内計装用シンプル配管室に流入する 1 次冷却材は、目皿および配管を介して格納容器サンプに流れ込むため、格納容器サンプの漏えい監視設備により漏えいを検出する。このため、シンプル配管室に漏えい監視設備は設けていない。  
 ・大飯では、炉内計装用シンプル配管室のエレベーションが、格納容器サンプよりも低い位置にあるため、RCPB から格納容器内へ漏えいした 1 次冷却材は、ドレンピットに流れ込むため、漏えい検出装置が必要となる。

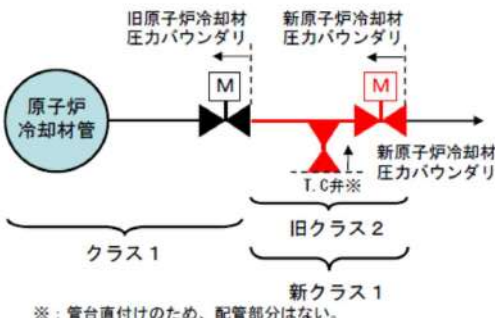
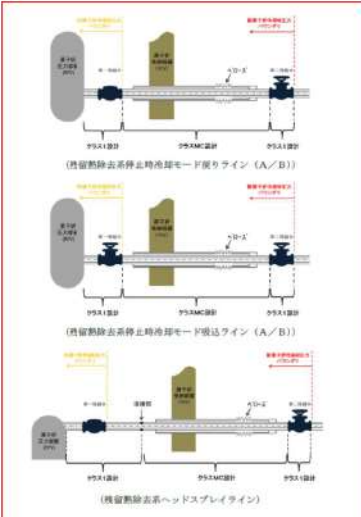
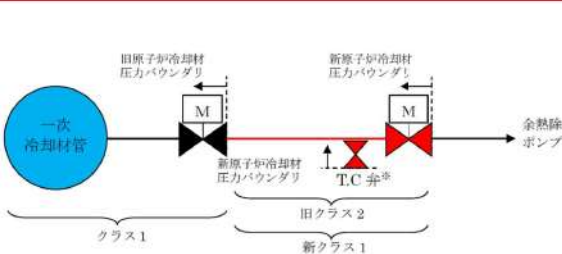
赤字：設備、運用又は体制の相違（設計方針の相違）  
 青字：記載箇所又は記載内容の相違（記載方針の相違）  
 緑字：記載表現、設備名称の相違（実質的な相違なし）

第17条 原子炉冷却材圧力バウンダリ

大飯発電所3/4号炉	女川原子力発電所2号炉	泊発電所3号炉	相違理由
<p>2. 原子炉冷却材圧力バウンダリ</p> <p>2.1 原子炉冷却材圧力バウンダリ拡大範囲の抽出</p> <p>1次冷却設備に接続され、その一部が原子炉冷却材圧力バウンダリを構成する配管系には、原子炉冷却材圧力バウンダリとならない部分からの異常な漏えいが生じた場合において、1次冷却材の流出を制限するため、その配管系を通じての漏えいが、通常運転時の充てんポンプによる充てん流量等を考慮し許容できる程度に小さいものを除いて、次のとおり隔離弁を設ける。</p> <p>a. 通常時閉、事故時閉の場合は2個の隔離弁                  b. 通常時閉、事故時閉の場合は1個の隔離弁                  c. 通常時閉、原子炉冷却材喪失時閉の非常用炉心冷却系等はa.に準ずる。</p> <p>なお、b.に準ずる隔離弁において、通常時又は事故時に開となるおそれのある場合は、2個の隔離弁を設ける。ここで「隔離弁」とは、自動隔離弁、逆止弁、通常時ロックされた閉止弁及び遠隔操作閉止弁をいう。また、通常時閉及び事故時閉となる手動弁のうち個別に施錠管理を行う弁は、開となるおそれがなく、上記b.に該当することから、1個の隔離弁を設けるものとする。</p> <p>(1) 範囲が拡大される可能性のあるものの抽出</p> <p>設置許可基準規則の解釈に基づき、従来は原子炉側から見て第1隔離弁までの範囲としていたものが第2隔離弁を含む範囲に拡大される箇所があるか、原子炉冷却材圧力バウンダリ全体を対象にフロー（添付1）に基づき、確認した。</p> <p>このフローに基づき原子炉冷却材圧力バウンダリに接続される各配管及び弁を選別した結果を添付2に示す。                  この図に示すとおり、範囲が拡大される可能性があるものとして以下のものを抽出した。</p> <ul style="list-style-type: none"> <li>・余熱除去系入口ライン</li> <li>・1次冷却系ループドレンライン</li> <li>・加圧器ベントライン</li> </ul> <p>(2) 拡大要否の検討</p> <p>1次冷却系ループドレンライン及び加圧器ベントラインの弁は、施錠により弁ハンドルの固定が行われている手動弁である。</p>	<p>2. 原子炉冷却材圧力バウンダリ</p> <p>2.1 原子炉冷却材圧力バウンダリ拡大範囲の抽出</p> <p>原子炉冷却設備に接続され、その一部が原子炉冷却材圧力バウンダリを形成する配管系には、原子炉冷却材圧力バウンダリとならない部分からの異常な漏えいが生じた場合において、原子炉冷却材の流出を制限するため、その配管系を通じての漏えいが、通常運転時の制御棒駆動水圧系/原子炉隔離時冷却系ポンプによる補給水量等を考慮し、許容できる程度に小さいものを除いて、次のとおり隔離弁を設ける。</p> <p>a. 通常運転時閉、事故時閉の場合は2個の隔離弁                  b. 通常運転時閉、事故時閉の場合は1個の隔離弁                  c. 通常運転時閉、事故時閉の非常用炉心冷却設備等はa.に準ずる。</p> <p>なお、b.に準ずる隔離弁において、通常運転時又は事故時に開となるおそれのある場合は、2個の隔離弁を設ける。ここで、「隔離弁」とは、自動隔離弁、逆止弁、通常時ロックされた閉止弁及び遠隔操作閉止弁をいう。また、通常運転時閉、事故時閉となる手動弁のうち施錠管理を行う弁は、開となるおそれがなく、上記b.に該当することから、1個の隔離弁を設けるものとする。</p> <p>(1) 範囲が拡大される可能性のあるものの抽出</p> <p>設置許可基準規則第17条第1項の解釈に基づき、原子炉圧力容器に接続される全ての配管系を対象として、従来は原子炉側から見て第一隔離弁までの範囲としていたものが第二隔離弁を含む範囲に拡大される箇所の有無について、原子炉冷却材圧力バウンダリ全体を対象に別紙1のフローに基づき確認した。</p> <p>このフローに基づき原子炉冷却材圧力バウンダリに接続される各配管及び弁を選別した結果を別紙2に示す。                  別紙2に示すとおり、原子炉冷却材圧力バウンダリの範囲が拡大される可能性があるものとして以下のものが抽出された。</p> <ul style="list-style-type: none"> <li>・残留熱除去系停止時冷却モード戻りライン（A/B）</li> <li>・残留熱除去系停止時冷却モード吸込ライン（A/B）</li> <li>・残留熱除去系ヘッドスプレイライン</li> <li>・原子炉再循環系ドレンライン（A/B）</li> <li>・原子炉圧力容器ドレンライン</li> </ul> <p>(2) 拡大要否の検討</p> <p>原子炉再循環系ドレンライン（A/B）及び原子炉圧力容器ドレンラインの弁は、施錠により弁ハンドルの固定が行われている手動弁である。</p>	<p>2. 原子炉冷却材圧力バウンダリ</p> <p>2.1 原子炉冷却材圧力バウンダリ拡大範囲の抽出</p> <p>1次冷却設備に接続され、その一部が原子炉冷却材圧力バウンダリを構成する配管系には、原子炉冷却材圧力バウンダリとならない部分からの異常な漏えいが生じた場合において、1次冷却材の流出を制限するため、その配管系を通じての漏えいが、通常運転時の充てんポンプによる充てん流量等を考慮し、許容できる程度に小さいものを除いて、次のとおり隔離弁を設ける。</p> <p>a. 通常運転時閉、事故時閉の場合は2個の隔離弁                  b. 通常運転時閉、事故時閉の場合は1個の隔離弁                  c. 通常運転時閉、原子炉冷却材喪失時閉の非常用炉心冷却系等はa.に準ずる。</p> <p>なお、b.に準ずる隔離弁において、通常運転時又は事故時に開となるおそれのある場合は、2個の隔離弁を設ける。ここで、「隔離弁」とは、自動隔離弁、逆止弁、通常時ロックされた閉止弁及び遠隔操作閉止弁をいう。また、通常運転時閉、事故時閉となる手動弁のうち施錠管理を行う弁は、開となるおそれがなく、上記b.に該当することから、1個の隔離弁を設けるものとする。</p> <p>(1) 範囲が拡大される可能性のあるものの抽出</p> <p>設置許可基準規則第17条第1項の解釈に基づき、原子炉容器に接続される全ての配管系を対象として、従来は原子炉側から見て第1隔離弁までの範囲としていたものが第2隔離弁を含む範囲に拡大される箇所の有無について、原子炉冷却材圧力バウンダリ全体を対象に別紙1のフローに基づき確認した。</p> <p>このフローに基づき原子炉冷却材圧力バウンダリに接続される各配管及び弁を選別した結果を別紙2に示す。                  別紙2に示すとおり、原子炉冷却材圧力バウンダリの範囲が拡大される可能性があるものとして以下のものが抽出された。</p> <ul style="list-style-type: none"> <li>・余熱除去系入口ライン</li> <li>・1次冷却系ループドレンライン</li> <li>・加圧器ベントライン</li> </ul> <p>(2) 拡大要否の検討</p> <p>1次冷却系ループドレンライン及び加圧器ベントラインの弁は、施錠により弁ハンドルの固定が行われている手動弁である。</p>	<p>【女川】 記載表現の相違</p> <p>【女川】 設計方針の相違 ・BWRとPWRの設計の相違による。</p> <p>【女川】 記載方針の相違 ・設置許可基準規則との整合を図った。</p> <p>【大飯】 記載方針の相違 ・女川審査実績の反映</p> <p>【大飯】 記載方針の相違 ・女川審査実績の反映</p> <p>【女川】 設計方針の相違 ・PWRとBWRで設計が異なるため、RCPB範囲拡大の可能性のある設備も異なる。</p> <p>【女川】 設計方針の相違 ・PWRとBWRで設計が異なるため、RCPB範囲拡大の可能性のある設備も異なる。</p>

赤字：設備、運用又は体制の相違（設計方針の相違）  
 青字：記載箇所又は記載内容の相違（記載方針の相違）  
 緑字：記載表現、設備名称の相違（実質的な相違なし）

第17条 原子炉冷却材圧力バウンダリ

大阪発電所3/4号炉	女川原子力発電所2号炉	泊発電所3号炉	相違理由
<p>従って、上記2ラインの弁については、弁ハンドルの固定を行うことで弁の誤操作防止措置を講じていることから、通常時又は事故時において開となるおそれはないことを確認した。よってバウンダリの範囲は拡大されないことを確認した。</p> <p>一方、余熱除去系入口ラインに設置している隔離弁については、第1隔離弁に、原子炉冷却材圧力が高い場合には開放しないようインターロックを設けているが、中央制御室から遠隔操作する電動弁であり、開となるおそれが否定できない。</p> <p>よって、余熱除去系入口ラインについては、第1隔離弁から第2隔離弁を含むまでの範囲が原子炉冷却材圧力バウンダリとして拡大されることを確認した。</p> <p>また、第2隔離弁については、通常運転時、閉弁で電源切とし弁が開放しないよう運用している。</p>  <p>図1 原子炉冷却材圧力バウンダリ拡大概念図</p>	<p>従って、当該ラインの弁については、弁ハンドルの固定を行うことで弁の誤操作防止措置を講じており、「通常時又は事故時において開となるおそれはない」ことから、原子炉冷却材圧力バウンダリの範囲は拡大されないことを確認した。</p> <p>一方、残留熱除去系停止時冷却モード戻りライン（A/B）、残留熱除去系停止時冷却モード吸込ライン（A/B）及び残留熱除去系ヘッドスプレイラインに設置している隔離弁については、以下の理由から、「開となるおそれ」が否定できない。</p> <p>a. 残留熱除去系停止時冷却モード戻りライン（A/B）              第一隔離弁は逆止弁であるため、原子炉冷却材圧力が高い場合には開とならないが、原子炉冷却材圧力が低く残留熱除去ポンプが起動している場合、開となるおそれがある。</p> <p>b. 残留熱除去系停止時冷却モード吸込ライン（A/B）              第一隔離弁は、原子炉冷却材圧力が高い場合には開とならないようインターロックを設けているが、中央制御室から遠隔操作する電動弁であるため、誤動作により開となるおそれがある。</p> <p>c. 残留熱除去系ヘッドスプレイライン              第一隔離弁は逆止弁であるため、原子炉冷却材圧力が高い場合には開とならないが、原子炉冷却材圧力が低く残留熱除去ポンプが起動している場合、開となるおそれがある。</p> <p>よって、残留熱除去系停止時冷却モード戻りライン、残留熱除去系停止時冷却モード吸込ライン及び残留熱除去系ヘッドスプレイラインについては、第一隔離弁から第二隔離弁を含むまでの範囲が新たに原子炉冷却材圧力バウンダリとして拡大されることを確認した。</p>  <p>図1 原子炉冷却材圧力バウンダリ拡大概念図</p>	<p>従って、当該ラインの弁については、弁ハンドルの固定を行うことで弁の誤操作防止措置を講じており、「通常時又は事故時において開となるおそれはない」ことから、原子炉冷却材圧力バウンダリの範囲は拡大されないことを確認した。</p> <p>一方、余熱除去系入口ラインに設置している隔離弁については、第1隔離弁に原子炉冷却材圧力が高い場合には開放しないようインターロックを設けているが、中央制御室から遠隔操作する電動弁であるため、誤動作により「開となるおそれ」が否定できない。</p> <p>よって、余熱除去系入口ラインについては、第1隔離弁から第2隔離弁を含むまでの範囲が原子炉冷却材圧力バウンダリとして拡大されることを確認した。（図1）</p> <p>また、第2隔離弁については、通常運転時、閉弁で電源切とし弁が開放しないよう運用している。</p>  <p>図1 原子炉冷却材圧力バウンダリ拡大範囲図</p>	<p>【大阪】              記載方針の相違              ・女川審査実績の反映</p> <p>【女川】              設計方針の相違              ・新たに RCPB となる設備の相違              ・PCPB となる設備が異なることによる資料構成の相違</p> <p>【女川】              設計方針の相違              ・余熱除去系入口ラインの第2隔離弁について、泊では通常運転時閉弁を電源「切」とし弁が開放しない運用としている。</p> <p>【女川】              設計方針の相違              ・新たに RCPB となる設備の相違</p>

赤字：設備、運用又は体制の相違（設計方針の相違）  
 青字：記載箇所又は記載内容の相違（記載方針の相違）  
 緑字：記載表現、設備名称の相違（実質的な相違なし）

第17条 原子炉冷却材圧力バウンダリ

大阪発電所3/4号炉	女川原子力発電所2号炉	泊発電所3号炉	相違理由
<p>2.2 誤操作防止処置対象弁の管理について</p> <p>1 次冷却系ループドレンライン、加圧器ペントラインの手動弁は、施錠により弁ハンドルを固定し、誤操作防止措置を講じており、<b>通常時又は事故時に開となるおそれがないように管理している。また、施錠弁の鍵については、当直課長の管理の下、使用および保管している。</b></p> <p>なお、当該弁がある原子炉格納容器のエアロックは、原子炉起動前までに施錠している。</p> <p>1 次冷却系ループドレンライン、加圧器ペントラインの施錠した手動弁の閉止及び施錠状態の確認は、原子炉起動前までに運転員が起動前の系統構成確認として、手順に基づき実施し、その結果を<b>当直課長</b>が確認している。</p> <p>当該弁の閉止及び施錠状態を確認する手順は、保安規定の下位文書である<b>運転操作所則</b>に定めている。</p>	<p>2.2 誤操作防止措置対象弁の運用及び管理について</p> <p><b>原子炉再循環系ドレンライン（A/B）及び原子炉圧力容器ドレンライン</b>の手動弁は以下に示すとおり、施錠により弁ハンドルを固定し、誤操作防止措置を行う運用及び管理を実施している。</p> <ul style="list-style-type: none"> <li>当該弁の操作を禁止するために、チェーンで弁ハンドルを固縛した上で南京錠を使用し施錠しており、施錠弁の鍵については、<b>当直長</b>が管理している。  <b>また、鍵は施錠管理された中央制御室キーボックスに保管している。</b></li> </ul> <ul style="list-style-type: none"> <li>定期検査中の弁の管理は、従来から作業毎に<b>作業票</b>により適切に管理を行っており、定期検査中の点検作業終了時及びプラント起動に伴う原子炉格納容器閉鎖前に当該弁の全閉及び施錠状態をバルブチェックリストで確認している。</li> </ul>	<p>2.2 誤操作防止措置対象弁の運用及び管理について</p> <p><b>1 次冷却系ループドレンライン及び加圧器ペントライン</b>の手動弁は以下に示すとおり、施錠により弁ハンドルを固定し、誤操作防止措置を行う運用及び管理を実施している。</p> <ul style="list-style-type: none"> <li>当該弁の操作を禁止するために、チェーンで弁ハンドルを固縛した上で南京錠を使用し施錠しており、施錠弁の鍵については、<b>発電課長（当直）</b>が管理及び保管している。</li> </ul> <ul style="list-style-type: none"> <li>当該弁がある原子炉格納容器のエアロックは、原子炉起動前までに施錠している。</li> </ul> <ul style="list-style-type: none"> <li>定期検査中の弁の管理は、従来から作業毎に<b>保修票等</b>により適切に管理を行っており、定期検査中の点検作業終了時及びプラント起動に伴う原子炉格納容器<b>エアロック閉止</b>前に当該弁の全閉及び施錠状態をバルブチェックリストで確認している。</li> </ul> <ul style="list-style-type: none"> <li>当該弁の閉止及び施錠状態を確認する手順は、保安規定の下位文書である<b>運転要領</b>に定めている。</li> </ul>	<p>【大阪】                  女川審査実績の反映</p> <p>【女川】                  設計方針の相違                  ・PWRとBWRでの施錠管理する弁の相違</p> <p>【大阪】                  記載方針の相違                  ・泊、女川では誤操作防止に関する具体的な方法を記載。</p> <p>【大阪、女川】                  呼称の相違</p> <p>【女川】                  運用の相違                  ・女川ではキーボックスを施錠管理している。</p> <p>【女川】                  記載の充実                  ・大阪審査実績の反映</p> <p>【大阪】                  記載表現の相違</p> <p>【女川】                  記載表現の相違                  ・“保修票等”女川の作業票は泊の保修票に該当。等は、運転要領で定める操作のこと。                  ・“エアロック閉止”BWRの原子炉格納容器の閉鎖はPWRではエアロック閉止に相当する。</p> <p>【女川】                  記載の充実                  ・大阪審査実績の反映</p> <p>【大阪】                  記載表現の相違                  ・名称の相違</p>

赤字：設備、運用又は体制の相違（設計方針の相違）  
 青字：記載箇所又は記載内容の相違（記載方針の相違）  
 緑字：記載表現、設備名称の相違（実質的な相違なし）

第17条 原子炉冷却材圧力バウンダリ

大飯発電所3/4号炉	女川原子力発電所2号炉	泊発電所3号炉	相違理由
<p>また、開操作については、当該弁は原子炉格納容器内の弁であることから、通常運転中に開操作を行わない。</p> <p>定期検査時においては、系統の水抜き等のため、当直課長が承認した隔離明細書等に基づいて開放し、その後、復旧操作として閉止している</p> <p>なお、上記のとおり原子炉起動前までに系統構成確認として、閉止及び施錠状態を確認することから、当該弁は確実に閉止・施錠している。</p>	<p>・当該弁は原子炉格納容器内に設置されている手動弁であり、通常運転中は現場へのアクセスができないため、開操作をすることは無い。</p>	<p>・当該弁は原子炉格納容器内に設置されている手動弁であり、通常運転中は、開操作をすることは無い。</p> <p>定期検査時においては、系統の水抜き等のため、発電課長（当直）が承認した保修票等に基づいて開放し、その後、復旧操作として閉止している。</p> <p>なお、上記のとおり原子炉起動前までに系統構成確認として、閉止及び施錠状態を確認することから、当該弁は確実に閉止・施錠している。</p>	<p>【女川】 記載表現の相違 ・PWRでは通常運転中であっても原子炉格納容器内にアクセスできるが、当該弁については、施錠管理されており、操作は物理的に不可能である。また、通常運転中に当該弁を操作する手順もない。</p> <p>【大飯】 記載方針の相違 ・呼称及び名称の相違</p>
 <p>図2 弁施錠状態の例</p>	 <p>チェーン・南京錠による施錠管理</p> <p>原子伊再循環系ドレンライン【原子伊再循環ポンプ(A)入口管第一ドレン弁 (B32-F503AX)】</p> <p>原子伊再循環系ドレンライン【原子伊再循環ポンプ(B)入口管第一ドレン弁 (B32-F503BX)】</p> <p>原子伊圧力容器ドレンライン【CUW RPV 第一ドレン弁 (G21-F503X)】</p> <p>図2 弁施錠状態</p>	 <p>チェーン・南京錠による施錠管理</p> <p>1次冷却材ループドレンライン【3-Aループドレン弁 (BY-30-0200)】</p> <p>1次冷却材ループドレンライン【3-Bループドレン弁 (BY-30-0200)】</p> <p>1次冷却材ループドレンライン【3-Cループドレン弁 (BY-30-0100)】</p> <p>加圧器セントライン【3-加圧器セント弁 (BY-30-050)】</p> <p>図2 弁施錠状態</p>	<p>【大飯、女川】 記載表現の相違 ・施錠管理対象弁は異なるが、施錠・固縛方法に関して、女川及び大飯と明確な差異はない。</p>

赤字：設備、運用又は体制の相違（設計方針の相違）  
 青字：記載箇所又は記載内容の相違（記載方針の相違）  
 緑字：記載表現、設備名称の相違（実質的な相違なし）

第17条 原子炉冷却材圧力バウンダリ

大阪発電所3/4号炉	女川原子力発電所2号炉	泊発電所3号炉	相違理由																																					
<p>表2 手動弁の施錠管理リスト</p> <table border="1" data-bbox="100 183 660 459"> <thead> <tr> <th>隔離弁となる手動弁の種類</th> <th>ライン</th> <th>弁番号 (大飯3号炉)</th> <th>弁番号 (大飯4号炉)</th> </tr> </thead> <tbody> <tr> <td rowspan="5">通常時間及び事故時間となる弁を有するもの<sup>※1</sup> (第1隔離弁まで) 【青四角実線<sup>※2</sup>】</td> <td>加圧器 ベント</td> <td>3V-RC-053</td> <td>4V-RC-053</td> </tr> <tr> <td rowspan="4">1次 冷却系 ループ ドレン</td> <td>3V-RC-019A</td> <td>4V-RC-019A</td> </tr> <tr> <td>3V-RC-019B</td> <td>4V-RC-019B</td> </tr> <tr> <td>3V-RC-019C</td> <td>4V-RC-019C</td> </tr> <tr> <td>3V-RC-019D</td> <td>4V-RC-019D</td> </tr> </tbody> </table> <p>※1：余熱除去系入口ラインは除く                  ※2：原子炉冷却材圧力バウンダリ図（添付2）の凡例による。</p>	隔離弁となる手動弁の種類	ライン	弁番号 (大飯3号炉)	弁番号 (大飯4号炉)	通常時間及び事故時間となる弁を有するもの <sup>※1</sup> (第1隔離弁まで) 【青四角実線 <sup>※2</sup> 】	加圧器 ベント	3V-RC-053	4V-RC-053	1次 冷却系 ループ ドレン	3V-RC-019A	4V-RC-019A	3V-RC-019B	4V-RC-019B	3V-RC-019C	4V-RC-019C	3V-RC-019D	4V-RC-019D	<p>表2 施錠管理対象弁リスト</p> <table border="1" data-bbox="734 175 1317 379"> <thead> <tr> <th>隔離弁となる手動弁の種類</th> <th>弁名称</th> <th>弁番号</th> </tr> </thead> <tbody> <tr> <td rowspan="4">通常時間及び事故時間となる弁を有するもの<sup>※1</sup>(第1隔離弁まで) 【緑四角実線<sup>※2</sup>】</td> <td>原子炉再循環ポンプ (A) 入口管第一ドレン弁</td> <td>B32-F503AX</td> </tr> <tr> <td>原子炉再循環ポンプ (B) 入口管第一ドレン弁</td> <td>B32-F503BX</td> </tr> <tr> <td>CUV RPV 第一ドレン弁</td> <td>G31-F503X</td> </tr> </tbody> </table> <p>※1：残留熱除去系停止時冷却モード吸込ライン(A/B)、残留熱除去系停止時冷却モード戻りライン(A/B)及び残留熱除去系ヘッドスプレイラインは除く                  ※2：原子炉冷却材圧力バウンダリ図（別紙2）の凡例による</p>	隔離弁となる手動弁の種類	弁名称	弁番号	通常時間及び事故時間となる弁を有するもの <sup>※1</sup> (第1隔離弁まで) 【緑四角実線 <sup>※2</sup> 】	原子炉再循環ポンプ (A) 入口管第一ドレン弁	B32-F503AX	原子炉再循環ポンプ (B) 入口管第一ドレン弁	B32-F503BX	CUV RPV 第一ドレン弁	G31-F503X	<p>表2 手動弁の施錠管理リスト</p> <table border="1" data-bbox="1370 183 1944 322"> <thead> <tr> <th>隔離弁となる手動弁の種類</th> <th>系統</th> <th>弁番号</th> </tr> </thead> <tbody> <tr> <td rowspan="4">通常時間及び事故時間となる弁を有するもの<sup>※1</sup>（第1隔離弁まで）<sup>※2</sup></td> <td>加圧器ベント</td> <td>3V-RC-053</td> </tr> <tr> <td rowspan="3">1次冷却系 ループドレン</td> <td>3V-RC-020A</td> </tr> <tr> <td>3V-RC-020B</td> </tr> <tr> <td>3V-RC-020C</td> </tr> </tbody> </table> <p>※1：余熱除去系入口ラインは除く                  ※2：原子炉冷却材圧力バウンダリ図（別紙2）の青四角実線で示す弁</p>	隔離弁となる手動弁の種類	系統	弁番号	通常時間及び事故時間となる弁を有するもの <sup>※1</sup> （第1隔離弁まで） <sup>※2</sup>	加圧器ベント	3V-RC-053	1次冷却系 ループドレン	3V-RC-020A	3V-RC-020B	3V-RC-020C	<p>【女川】                  設計方針の相違                  ・炉型が異なるため、施錠管理対象弁が異なる。</p> <p>【大飯】                  設計方針の相違                  ・大飯は4ループであるため、1次系ループドレンの施錠管理対象弁が1つ多い。</p> <p>【大飯】                  記載方針の相違                  ・女川審査実績の反映</p> <p>【大飯、女川】                  記載表現の相違</p> <p>【女川】                  設計方針の相違                  ・泊ではRCPB拡大範囲の配管・弁について強度評価を行い、RCPBの仕様に耐えられることを確認している。</p>
隔離弁となる手動弁の種類	ライン	弁番号 (大飯3号炉)	弁番号 (大飯4号炉)																																					
通常時間及び事故時間となる弁を有するもの <sup>※1</sup> (第1隔離弁まで) 【青四角実線 <sup>※2</sup> 】	加圧器 ベント	3V-RC-053	4V-RC-053																																					
	1次 冷却系 ループ ドレン	3V-RC-019A	4V-RC-019A																																					
		3V-RC-019B	4V-RC-019B																																					
		3V-RC-019C	4V-RC-019C																																					
		3V-RC-019D	4V-RC-019D																																					
隔離弁となる手動弁の種類	弁名称	弁番号																																						
通常時間及び事故時間となる弁を有するもの <sup>※1</sup> (第1隔離弁まで) 【緑四角実線 <sup>※2</sup> 】	原子炉再循環ポンプ (A) 入口管第一ドレン弁	B32-F503AX																																						
	原子炉再循環ポンプ (B) 入口管第一ドレン弁	B32-F503BX																																						
	CUV RPV 第一ドレン弁	G31-F503X																																						
	隔離弁となる手動弁の種類	系統	弁番号																																					
通常時間及び事故時間となる弁を有するもの <sup>※1</sup> （第1隔離弁まで） <sup>※2</sup>	加圧器ベント	3V-RC-053																																						
	1次冷却系 ループドレン	3V-RC-020A																																						
		3V-RC-020B																																						
		3V-RC-020C																																						
<p>2.3 余熱除去系入口ラインの配管・弁の仕様</p> <p>当該範囲については、以下のとおり、従来の原子炉冷却材圧力バウンダリ内の系統の仕様（最高使用圧力、最高使用温度）と同じ仕様であるとともに、強度評価を行い、強度上問題がないことを確認している。</p>	<p>2.3 原子炉冷却材圧力バウンダリ拡大範囲の配管・弁の仕様について</p> <p>原子炉冷却材圧力バウンダリ範囲拡大に伴い、新たに原子炉冷却材圧力バウンダリとなる配管・弁については、<b>クラス1機器として設計・製作し、プラント建設時又は改造工事において工事計画認可等を受け、使用前検査（材料検査、寸法検査、外観検査、据付検査、強度・漏えい検査）にも合格している。</b>なお、当該ラインの仕様は表3～表8のとおり。</p>	<p>2.3 原子炉冷却材圧力バウンダリ拡大範囲の配管・弁の仕様について</p> <p>原子炉冷却材圧力バウンダリ範囲拡大に伴い、新たに原子炉冷却材圧力バウンダリとなる配管・弁については、表3及び表4のとおり、従来の原子炉冷却材圧力バウンダリ内の系統の仕様（最高使用圧力、最高使用温度）と同じ仕様であるとともに、強度評価を行い、強度上問題がないことを確認している。</p>																																						

赤字：設備、運用又は体制の相違（設計方針の相違）  
 青字：記載箇所又は記載内容の相違（記載方針の相違）  
 緑字：記載表現、設備名称の相違（実質的な相違なし）

第17条 原子炉冷却材圧力バウンダリ

大飯発電所3/4号炉

表3 余熱除去系入口ラインの配管の仕様

	最高 使用圧力	最高 使用温度	材料
第1隔離弁上流の配管	17.16MPa	343℃	SUS316TP (Sch160)
第1隔離弁から第2隔離弁 間の配管	17.16MPa	343℃	SUS316TP (Sch160)
主配管からT.C弁 間の配管（管台のみ）	17.16MPa	343℃	SUSF316 (Sch160)

表4 余熱除去系入口ラインの弁の仕様

	最高 使用圧力	最高 使用温度	主要寸法 (呼び径)	材料	
				弁箱	弁ふた
第1隔離弁	17.16MPa	343℃	12B	SCS14A	SCS14A
第2隔離弁	17.16MPa	343℃	12B	SCS14A	SCS14A
T.C弁	17.16MPa	343℃	3/4B	SUSF316	SUSF316

女川原子力発電所2号炉

表3 残留熱除去系停止時冷却モード戻りライン（A/B）の配管仕様

	最高使用圧力 [MPa]	最高使用温度 [℃]	外径 [mm]	厚さ [mm]	材料
第一隔離弁から 原子炉側の配管	10.4	302	318.5	25.4	STS42
原子炉格納容器 貫通部*	10.4	302	318.5	25.4	SFVC2B

※クラスMC容器として設計しているが、原子炉冷却材圧力バウンダリと同等の設計条件（最高使用圧力、最高使用温度）としている

表4 残留熱除去系停止時冷却モード戻りライン（A/B）の弁仕様

	種類	駆動 方式	最高使用 圧力 [MPa]	最高使用 温度 [℃]	主要寸法 (呼び径)	材料	
						弁箱	弁ふた
第一 隔離弁	逆止め 弁	窒素 作動	10.4	302	300A	SCPH2	SCPH2
第二 隔離弁	止め弁	電気 作動	10.4	302	300A	SCPH2	SCPH2

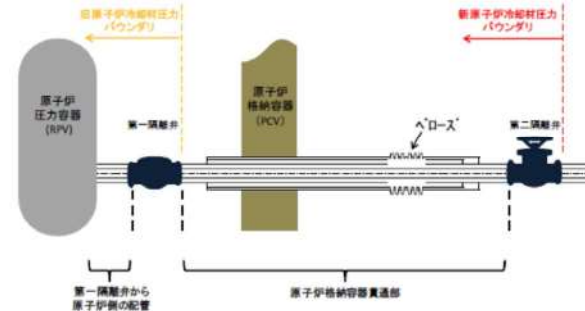


図3 残留熱除去系停止時冷却モード戻りライン（A/B）概略図

表5 残留熱除去系停止時冷却モード吸込ライン（A/B）の配管仕様

	最高使用圧力 [MPa]	最高使用温度 [℃]	外径 [mm]	厚さ [mm]	材料
第一隔離弁から 原子炉側の配管	8.62	302	355.6	23.8	STS42
原子炉格納容器 貫通部*	8.62	302	355.6	23.8	SFVC2B

※クラスMC容器として設計しているが、原子炉冷却材圧力バウンダリと同等の設計条件（最高使用圧力、最高使用温度）としている

表6 残留熱除去系停止時冷却モード吸込ライン（A/B）の弁仕様

	種類	駆動 方式	最高使用 圧力 [MPa]	最高使用 温度 [℃]	主要寸法 (呼び径)	材料	
						弁箱	弁ふた
第一 隔離弁	止め弁	電気 作動	8.62	302	350A	SCPH2	SCPH2
第二 隔離弁	止め弁	電気 作動	8.62	302	350A	SCPH2	SCPH2

泊発電所3号炉

表3 余熱除去系入口ラインの配管の仕様

	最高 使用圧力	最高 使用温度	材料 (呼び厚さ)
第1隔離弁上流の配管	17.16MPa	343℃	SUS316TP (Sch160)
第1隔離弁から 第2隔離弁間の配管	17.16MPa	343℃	SUS316TP (Sch160)
主配管からT.C弁間の 配管（管台のみ）	17.16MPa	343℃	SUSF316 (Sch160)

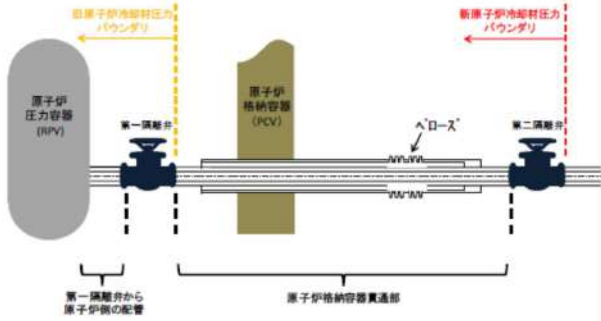
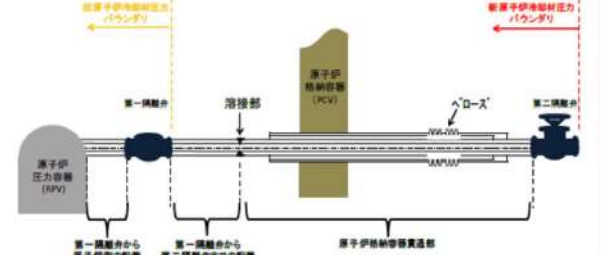
表4 余熱除去系入口ラインの弁の仕様

	最高 使用圧力	最高 使用温度	主要寸法 (呼び径)	材料
				(弁箱・弁ふた)
第1隔離弁	17.16MPa	343℃	12B	SCS14A
第2隔離弁	17.16MPa	343℃	12B	SCS14A
T.C弁	17.16MPa	343℃	3/4B	SUSF316

【女川】  
 設計方針の相違  
 ・炉型が異なるため仕様  
 が異なる。



赤字：設備、運用又は体制の相違（設計方針の相違）  
 青字：記載箇所又は記載内容の相違（記載方針の相違）  
 緑字：記載表現、設備名称の相違（実質的な相違なし）

大飯発電所3/4号炉	女川原子力発電所2号炉	泊発電所3号炉	相違理由																																																		
	 <p>図4 残留熱除去系停止冷却モード吸込ライン（A/B）概略図</p> <p>表7 残留熱除去系ヘッドスプレイラインの配管仕様</p> <table border="1" data-bbox="719 550 1317 762"> <thead> <tr> <th></th> <th>最高使用圧力 [MPa]</th> <th>最高使用温度 [°C]</th> <th>外径 [mm]</th> <th>厚さ [mm]</th> <th>材料<sup>※1</sup></th> </tr> </thead> <tbody> <tr> <td>第一隔離弁から原子炉側の配管</td> <td>8.62</td> <td>302</td> <td>114.3</td> <td>11.1</td> <td>STS410</td> </tr> <tr> <td>第一隔離弁から第二隔離弁までの配管</td> <td>8.62</td> <td>302</td> <td>114.3</td> <td>11.1</td> <td>STS410 (STS42)</td> </tr> <tr> <td>原子炉格納容器貫通部<sup>※2</sup></td> <td>8.62</td> <td>302</td> <td>114.3</td> <td>11.1</td> <td>SFVC2B</td> </tr> </tbody> </table> <p>※1：原子炉から第二隔離弁までの配管については、改造工事を実施しているため、材料記号においてJISの旧記号（STS42）と新記号（STS410）が混在している          ※2：クラスMC容器として設計しているが、原子炉冷却材圧力バウンダリと同等の設計条件（最高使用圧力、最高使用温度）としている</p> <p>表8 残留熱除去系ヘッドスプレイラインの弁仕様</p> <table border="1" data-bbox="719 893 1317 1061"> <thead> <tr> <th rowspan="2"></th> <th rowspan="2">種類</th> <th rowspan="2">駆動方式</th> <th rowspan="2">最高使用圧力 [MPa]</th> <th rowspan="2">最高使用温度 [°C]</th> <th rowspan="2">主要寸法 (呼び径)</th> <th colspan="2">材料</th> </tr> <tr> <th>弁箱</th> <th>弁ふた</th> </tr> </thead> <tbody> <tr> <td>第一隔離弁</td> <td>逆止め弁</td> <td>—</td> <td>8.62</td> <td>302</td> <td>100A</td> <td>SCPH2</td> <td>S25C</td> </tr> <tr> <td>第二隔離弁</td> <td>止め弁</td> <td>電気作動</td> <td>8.62</td> <td>302</td> <td>100A</td> <td>SCPH2</td> <td>SCPH2</td> </tr> </tbody> </table>  <p>図5 残留熱除去系ヘッドスプレイライン概略図</p>		最高使用圧力 [MPa]	最高使用温度 [°C]	外径 [mm]	厚さ [mm]	材料 <sup>※1</sup>	第一隔離弁から原子炉側の配管	8.62	302	114.3	11.1	STS410	第一隔離弁から第二隔離弁までの配管	8.62	302	114.3	11.1	STS410 (STS42)	原子炉格納容器貫通部 <sup>※2</sup>	8.62	302	114.3	11.1	SFVC2B		種類	駆動方式	最高使用圧力 [MPa]	最高使用温度 [°C]	主要寸法 (呼び径)	材料		弁箱	弁ふた	第一隔離弁	逆止め弁	—	8.62	302	100A	SCPH2	S25C	第二隔離弁	止め弁	電気作動	8.62	302	100A	SCPH2	SCPH2		<p>【女川】                  設計方針の相違                  ・炉型が異なるため仕様（最高仕様圧力、最高使用温度）が異なる。                  （新たにRCPBとなる系統ラインが女川の方が多いため、本比較表ページに、泊の記載はない。）</p>
	最高使用圧力 [MPa]	最高使用温度 [°C]	外径 [mm]	厚さ [mm]	材料 <sup>※1</sup>																																																
第一隔離弁から原子炉側の配管	8.62	302	114.3	11.1	STS410																																																
第一隔離弁から第二隔離弁までの配管	8.62	302	114.3	11.1	STS410 (STS42)																																																
原子炉格納容器貫通部 <sup>※2</sup>	8.62	302	114.3	11.1	SFVC2B																																																
	種類	駆動方式	最高使用圧力 [MPa]	最高使用温度 [°C]	主要寸法 (呼び径)	材料																																															
						弁箱	弁ふた																																														
第一隔離弁	逆止め弁	—	8.62	302	100A	SCPH2	S25C																																														
第二隔離弁	止め弁	電気作動	8.62	302	100A	SCPH2	SCPH2																																														

赤字：設備、運用又は体制の相違（設計方針の相違）  
 青字：記載箇所又は記載内容の相違（記載方針の相違）  
 緑字：記載表現、設備名称の相違（実質的な相違なし）

第17条 原子炉冷却材圧力バウンダリ

大阪発電所3/4号炉	女川原子力発電所2号炉	泊発電所3号炉	相違理由																																																																																																																											
<p>2.4 原子炉冷却材圧力バウンダリ拡大範囲の強度・耐震評価</p> <p>a. 主配管の強度・耐震評価</p> <p>原子炉冷却材圧力バウンダリ範囲拡大に伴い、クラス1機器となる主配管に関する強度・耐震評価を行った。結果は以下のとおりであり、強度・耐震について、問題がないことを確認している。</p> <table border="1" data-bbox="91 343 689 574"> <caption>大阪3号炉 強度評価結果</caption> <thead> <tr> <th>機器等の区分</th> <th>項目(単位)</th> <th>値 (最も厳しい値を記載)</th> <th>許容値</th> </tr> </thead> <tbody> <tr> <td rowspan="6">クラス1配管</td> <td>管の厚さ(mm)</td> <td>29.1</td> <td>22.7以上</td> </tr> <tr> <td>穴の補強(mm<sup>2</sup>)</td> <td>1290</td> <td>367以上</td> </tr> <tr> <td>設計条件(一次応力)(MPa)</td> <td>47</td> <td>172</td> </tr> <tr> <td>供用状態C(一次応力)(MPa)</td> <td>52</td> <td>226</td> </tr> <tr> <td>供用状態D(一次応力)(MPa)</td> <td>52</td> <td>252</td> </tr> <tr> <td>供用状態A及びB 疲労累積係数</td> <td>231 0.00321</td> <td>402 1.0</td> </tr> </tbody> </table> <table border="1" data-bbox="91 598 689 829"> <caption>大阪3号炉 耐震評価結果 (単位:MPa(疲労累積係数を除く))</caption> <thead> <tr> <th>機器等の区分</th> <th>項目</th> <th>最大値</th> <th>許容値</th> </tr> </thead> <tbody> <tr> <td rowspan="4">クラス1配管</td> <td rowspan="4">Ss 地震時</td> <td>一次応力 (ねじりによる応力)</td> <td>10</td> <td>83</td> </tr> <tr> <td>一次応力 (曲げ応力を含む)</td> <td>75</td> <td>344</td> </tr> <tr> <td>一次+二次応力<sup>(注1)</sup></td> <td>127</td> <td>344</td> </tr> <tr> <td>疲労累積係数<sup>(注2)</sup></td> <td>0.00321</td> <td>1.0</td> </tr> </tbody> </table> <p>(注1) 地震による一次+二次応力の変動値                  (注2) 地震による疲労累積係数と供用状態A及びBによる疲労累積係数との和を示す。</p> <table border="1" data-bbox="91 917 689 1125"> <caption>大阪4号炉 強度評価結果</caption> <thead> <tr> <th>機器等の区分</th> <th>項目(単位)</th> <th>値 (最も厳しい値を記載)</th> <th>許容値</th> </tr> </thead> <tbody> <tr> <td rowspan="6">クラス1配管</td> <td>管の厚さ(mm)</td> <td>29.1</td> <td>22.7以上</td> </tr> <tr> <td>穴の補強(mm<sup>2</sup>)</td> <td>1290</td> <td>367以上</td> </tr> <tr> <td>設計条件(一次応力)(MPa)</td> <td>47</td> <td>172</td> </tr> <tr> <td>供用状態C(一次応力)(MPa)</td> <td>52</td> <td>226</td> </tr> <tr> <td>供用状態D(一次応力)(MPa)</td> <td>52</td> <td>252</td> </tr> <tr> <td>供用状態A及びB 疲労累積係数</td> <td>231 0.00321</td> <td>402 1.0</td> </tr> </tbody> </table> <table border="1" data-bbox="91 1173 689 1372"> <caption>大阪4号炉 耐震評価結果 (単位:MPa(疲労累積係数を除く))</caption> <thead> <tr> <th>機器等の区分</th> <th>項目</th> <th>最大値</th> <th>許容値</th> </tr> </thead> <tbody> <tr> <td rowspan="4">クラス1配管</td> <td rowspan="4">Ss 地震時</td> <td>一次応力 (ねじりによる応力)</td> <td>10</td> <td>83</td> </tr> <tr> <td>一次応力 (曲げ応力を含む)</td> <td>75</td> <td>344</td> </tr> <tr> <td>一次+二次応力<sup>(注1)</sup></td> <td>127</td> <td>344</td> </tr> <tr> <td>疲労累積係数<sup>(注2)</sup></td> <td>0.00321</td> <td>1.0</td> </tr> </tbody> </table> <p>(注1) 地震による一次+二次応力の変動値                  (注2) 地震による疲労累積係数と供用状態A及びBによる疲労累積係数との和を示す。</p> <p>※工事認可申請書 添付資料に、詳細な評価内容を記載している。</p>	機器等の区分	項目(単位)	値 (最も厳しい値を記載)	許容値	クラス1配管	管の厚さ(mm)	29.1	22.7以上	穴の補強(mm <sup>2</sup> )	1290	367以上	設計条件(一次応力)(MPa)	47	172	供用状態C(一次応力)(MPa)	52	226	供用状態D(一次応力)(MPa)	52	252	供用状態A及びB 疲労累積係数	231 0.00321	402 1.0	機器等の区分	項目	最大値	許容値	クラス1配管	Ss 地震時	一次応力 (ねじりによる応力)	10	83	一次応力 (曲げ応力を含む)	75	344	一次+二次応力 <sup>(注1)</sup>	127	344	疲労累積係数 <sup>(注2)</sup>	0.00321	1.0	機器等の区分	項目(単位)	値 (最も厳しい値を記載)	許容値	クラス1配管	管の厚さ(mm)	29.1	22.7以上	穴の補強(mm <sup>2</sup> )	1290	367以上	設計条件(一次応力)(MPa)	47	172	供用状態C(一次応力)(MPa)	52	226	供用状態D(一次応力)(MPa)	52	252	供用状態A及びB 疲労累積係数	231 0.00321	402 1.0	機器等の区分	項目	最大値	許容値	クラス1配管	Ss 地震時	一次応力 (ねじりによる応力)	10	83	一次応力 (曲げ応力を含む)	75	344	一次+二次応力 <sup>(注1)</sup>	127	344	疲労累積係数 <sup>(注2)</sup>	0.00321	1.0	<p>2.4 原子炉冷却材圧力バウンダリ拡大範囲の強度・耐震評価について</p> <p>原子炉冷却材圧力バウンダリ範囲の拡大に伴い、新たに原子炉冷却材圧力バウンダリとなる配管・弁については、2.3項に記載のとおり、クラス1機器の仕様を満足するように設計・検査等を実施していることを確認している。</p> <p>また、当該範囲(格納容器貫通部含む)は、従来より耐震Sクラスであるため、技術基準上の要求事項に変更はなく、上述のとおり、プラント建設時よりクラス1機器として設計しているため、評価体系(許容値、計算式)も変更する必要はない。</p>	<p>2.4 原子炉冷却材圧力バウンダリ拡大範囲の強度・耐震評価について</p> <p>(1) 主配管の強度・耐震評価</p> <p>原子炉冷却材圧力バウンダリ範囲拡大に伴い、クラス1機器となる主配管に関する強度・耐震評価を行った。結果は以下のとおりであり、強度・耐震について、問題がないことを確認している。</p> <table border="1" data-bbox="1433 399 1904 598"> <caption>【強度評価結果】</caption> <thead> <tr> <th>機器等の区分</th> <th>項目(単位)</th> <th>値 (最も厳しい値を記載)</th> <th>許容値</th> </tr> </thead> <tbody> <tr> <td rowspan="6">クラス1配管</td> <td>管の厚さ(mm)</td> <td>29.1</td> <td>22.7以上</td> </tr> <tr> <td>穴の補強面積(mm<sup>2</sup>)</td> <td>1302</td> <td>367以上</td> </tr> <tr> <td>設計条件(一次応力)(MPa)</td> <td>57</td> <td>171</td> </tr> <tr> <td>供用状態C(一次応力)(MPa)</td> <td>61</td> <td>226</td> </tr> <tr> <td>供用状態D(一次応力)(MPa)</td> <td>76</td> <td>252</td> </tr> <tr> <td>供用状態A及びB 疲労累積係数</td> <td>298 0.00602</td> <td>402 1.0</td> </tr> </tbody> </table> <table border="1" data-bbox="1433 622 1904 829"> <caption>【耐震評価結果】 (単位:MPa(疲労累積係数を除く))</caption> <thead> <tr> <th>管種</th> <th>項目</th> <th>最大値</th> <th>許容値</th> </tr> </thead> <tbody> <tr> <td rowspan="4">クラス1配管</td> <td rowspan="4">Ss 地震時</td> <td>一次応力 (ねじりによる)</td> <td>23</td> <td>83</td> </tr> <tr> <td>一次応力 (曲げ応力を含む)</td> <td>93</td> <td>344</td> </tr> <tr> <td>一次+二次応力<sup>(注1)</sup></td> <td>167</td> <td>344</td> </tr> <tr> <td>疲労累積係数<sup>(注2)</sup></td> <td>0.00602</td> <td>1.0</td> </tr> </tbody> </table> <p>(注1) 地震のみによる一次+二次応力変動値                  (注2) 地震による疲労累積係数と供用状態A、Bによる疲労累積係数との和を示す。</p> <p>※工事認可申請書 添付資料に、詳細な評価内容を記載している。</p> <p>追記理由【地震調査の反映】                  追記理由【地震調査の反映】</p>	機器等の区分	項目(単位)	値 (最も厳しい値を記載)	許容値	クラス1配管	管の厚さ(mm)	29.1	22.7以上	穴の補強面積(mm <sup>2</sup> )	1302	367以上	設計条件(一次応力)(MPa)	57	171	供用状態C(一次応力)(MPa)	61	226	供用状態D(一次応力)(MPa)	76	252	供用状態A及びB 疲労累積係数	298 0.00602	402 1.0	管種	項目	最大値	許容値	クラス1配管	Ss 地震時	一次応力 (ねじりによる)	23	83	一次応力 (曲げ応力を含む)	93	344	一次+二次応力 <sup>(注1)</sup>	167	344	疲労累積係数 <sup>(注2)</sup>	0.00602	1.0	<p>【女川】                  設計方針の相違                  ・泊ではRCP拡大範囲の主配管について強度評価を行い、クラス1機器の仕様を満足していることを確認している。</p> <p>【大阪】                  設計方針の相違                  プラントごとに設計条件が異なるため、値も一部異なる。</p>
機器等の区分	項目(単位)	値 (最も厳しい値を記載)	許容値																																																																																																																											
クラス1配管	管の厚さ(mm)	29.1	22.7以上																																																																																																																											
	穴の補強(mm <sup>2</sup> )	1290	367以上																																																																																																																											
	設計条件(一次応力)(MPa)	47	172																																																																																																																											
	供用状態C(一次応力)(MPa)	52	226																																																																																																																											
	供用状態D(一次応力)(MPa)	52	252																																																																																																																											
	供用状態A及びB 疲労累積係数	231 0.00321	402 1.0																																																																																																																											
機器等の区分	項目	最大値	許容値																																																																																																																											
クラス1配管	Ss 地震時	一次応力 (ねじりによる応力)	10	83																																																																																																																										
		一次応力 (曲げ応力を含む)	75	344																																																																																																																										
		一次+二次応力 <sup>(注1)</sup>	127	344																																																																																																																										
		疲労累積係数 <sup>(注2)</sup>	0.00321	1.0																																																																																																																										
機器等の区分	項目(単位)	値 (最も厳しい値を記載)	許容値																																																																																																																											
クラス1配管	管の厚さ(mm)	29.1	22.7以上																																																																																																																											
	穴の補強(mm <sup>2</sup> )	1290	367以上																																																																																																																											
	設計条件(一次応力)(MPa)	47	172																																																																																																																											
	供用状態C(一次応力)(MPa)	52	226																																																																																																																											
	供用状態D(一次応力)(MPa)	52	252																																																																																																																											
	供用状態A及びB 疲労累積係数	231 0.00321	402 1.0																																																																																																																											
機器等の区分	項目	最大値	許容値																																																																																																																											
クラス1配管	Ss 地震時	一次応力 (ねじりによる応力)	10	83																																																																																																																										
		一次応力 (曲げ応力を含む)	75	344																																																																																																																										
		一次+二次応力 <sup>(注1)</sup>	127	344																																																																																																																										
		疲労累積係数 <sup>(注2)</sup>	0.00321	1.0																																																																																																																										
機器等の区分	項目(単位)	値 (最も厳しい値を記載)	許容値																																																																																																																											
クラス1配管	管の厚さ(mm)	29.1	22.7以上																																																																																																																											
	穴の補強面積(mm <sup>2</sup> )	1302	367以上																																																																																																																											
	設計条件(一次応力)(MPa)	57	171																																																																																																																											
	供用状態C(一次応力)(MPa)	61	226																																																																																																																											
	供用状態D(一次応力)(MPa)	76	252																																																																																																																											
	供用状態A及びB 疲労累積係数	298 0.00602	402 1.0																																																																																																																											
管種	項目	最大値	許容値																																																																																																																											
クラス1配管	Ss 地震時	一次応力 (ねじりによる)	23	83																																																																																																																										
		一次応力 (曲げ応力を含む)	93	344																																																																																																																										
		一次+二次応力 <sup>(注1)</sup>	167	344																																																																																																																										
		疲労累積係数 <sup>(注2)</sup>	0.00602	1.0																																																																																																																										

赤字：設備、運用又は体制の相違（設計方針の相違）  
 青字：記載箇所又は記載内容の相違（記載方針の相違）  
 緑字：記載表現、設備名称の相違（実質的な相違なし）

第17条 原子炉冷却材圧力バウンダリ

大飯発電所3/4号炉	女川原子力発電所2号炉	泊発電所3号炉	相違理由																																																																																																				
<p>b. 主要弁の強度評価</p> <p>原子炉冷却材圧力バウンダリ範囲拡大に伴い、クラス1機器となる主要弁に関する強度評価を行った。結果は以下のとおりであり、強度について問題がないことを確認している。</p> <table border="1" data-bbox="91 272 689 858"> <caption>大飯3/4号炉</caption> <thead> <tr> <th>機器等の区分</th> <th>項目(単位)</th> <th>値 (最も厳しい値を記載)</th> <th>許容値</th> </tr> </thead> <tbody> <tr> <td rowspan="10">クラス1弁</td> <td>弁箱または弁ふたの厚さ (mm)</td> <td>48.2</td> <td>48.2以上</td> </tr> <tr> <td>弁箱ネック部の厚さ (mm)</td> <td>48.2</td> <td>48.2以上</td> </tr> <tr> <td>内圧による一次応力 (MPa)</td> <td>62</td> <td>125</td> </tr> <tr> <td>配管反力による二次応力 (MPa)</td> <td>33, 64, 64</td> <td>188</td> </tr> <tr> <td>軸方向、曲げ、ねじり</td> <td></td> <td></td> </tr> <tr> <td>一次+二次応力 (MPa)</td> <td>196, 153</td> <td>377</td> </tr> <tr> <td>起動時及び停止時、 起動時及び停止時以外</td> <td></td> <td></td> </tr> <tr> <td>局部一次応力 (MPa)</td> <td>139</td> <td>283</td> </tr> <tr> <td>疲労累積係数</td> <td>0.10160</td> <td>1.0</td> </tr> <tr> <td>弁体の応力 (MPa)</td> <td>81</td> <td>173</td> </tr> <tr> <td>フランジの応力 (MPa)</td> <td></td> <td></td> </tr> <tr> <td>軸方向、半径方向、周方向</td> <td>92, 51, 40</td> <td>173</td> </tr> <tr> <td>ボルトの応力 (MPa)</td> <td></td> <td></td> </tr> <tr> <td>使用状態時、ガスケット締付時</td> <td>116, 21</td> <td>190</td> </tr> </tbody> </table>	機器等の区分	項目(単位)	値 (最も厳しい値を記載)	許容値	クラス1弁	弁箱または弁ふたの厚さ (mm)	48.2	48.2以上	弁箱ネック部の厚さ (mm)	48.2	48.2以上	内圧による一次応力 (MPa)	62	125	配管反力による二次応力 (MPa)	33, 64, 64	188	軸方向、曲げ、ねじり			一次+二次応力 (MPa)	196, 153	377	起動時及び停止時、 起動時及び停止時以外			局部一次応力 (MPa)	139	283	疲労累積係数	0.10160	1.0	弁体の応力 (MPa)	81	173	フランジの応力 (MPa)			軸方向、半径方向、周方向	92, 51, 40	173	ボルトの応力 (MPa)			使用状態時、ガスケット締付時	116, 21	190	<p>女川原子力発電所2号炉</p>	<p>(2) 主要弁の強度評価</p> <p>原子炉冷却材圧力バウンダリ範囲拡大に伴い、クラス1機器となる主要弁に関する強度評価を行った。結果は以下のとおりであり、強度について問題がないことを確認している。</p> <table border="1" data-bbox="1352 272 1948 858"> <thead> <tr> <th colspan="2">弁箱、弁ふたの厚さ</th> <th colspan="2">dn/dm*が1.5以下である 弁箱のネック部の厚さ</th> </tr> <tr> <th>計算上必要な厚さ t (mm)</th> <th>実際使用最小厚さ (mm)</th> <th>計算上必要な厚さ t m (mm)</th> <th>実際使用最小厚さ (mm)</th> </tr> </thead> <tbody> <tr> <td>48.2</td> <td>弁箱 弁ふた</td> <td>48.2</td> <td></td> </tr> </tbody> </table> <p>※ dn：ネック部内径、dm：弁入口流路内径</p> <table border="1" data-bbox="1352 448 1948 858"> <thead> <tr> <th>機器等の区分</th> <th>項目(単位)</th> <th>値 (最も厳しい値を記載)</th> <th>許容値</th> </tr> </thead> <tbody> <tr> <td rowspan="10">クラス1弁</td> <td>内圧による一次応力</td> <td>62</td> <td>125</td> </tr> <tr> <td>配管反力による二次応力 (MPa)</td> <td>33, 64, 64</td> <td>187</td> </tr> <tr> <td>軸方向、曲げ、ねじり</td> <td></td> <td></td> </tr> <tr> <td>一次+二次応力 (MPa)</td> <td>196, 153</td> <td>375</td> </tr> <tr> <td>起動時及び停止時、 起動時及び停止時以外</td> <td></td> <td></td> </tr> <tr> <td>局部一次応力 (MPa)</td> <td>139</td> <td>281</td> </tr> <tr> <td>疲労累積係数</td> <td>0.10162</td> <td>1</td> </tr> <tr> <td>弁体の応力 (MPa)</td> <td>81</td> <td>172</td> </tr> <tr> <td>フランジの応力 (MPa)</td> <td>92, 51, 39</td> <td>172</td> </tr> <tr> <td>軸方向、半径方向、周方向</td> <td></td> <td></td> </tr> <tr> <td>ボルトの応力 (MPa)</td> <td>115, 21</td> <td>190</td> </tr> <tr> <td>使用状態、ガスケット締付時</td> <td></td> <td></td> </tr> </tbody> </table>	弁箱、弁ふたの厚さ		dn/dm*が1.5以下である 弁箱のネック部の厚さ		計算上必要な厚さ t (mm)	実際使用最小厚さ (mm)	計算上必要な厚さ t m (mm)	実際使用最小厚さ (mm)	48.2	弁箱 弁ふた	48.2		機器等の区分	項目(単位)	値 (最も厳しい値を記載)	許容値	クラス1弁	内圧による一次応力	62	125	配管反力による二次応力 (MPa)	33, 64, 64	187	軸方向、曲げ、ねじり			一次+二次応力 (MPa)	196, 153	375	起動時及び停止時、 起動時及び停止時以外			局部一次応力 (MPa)	139	281	疲労累積係数	0.10162	1	弁体の応力 (MPa)	81	172	フランジの応力 (MPa)	92, 51, 39	172	軸方向、半径方向、周方向			ボルトの応力 (MPa)	115, 21	190	使用状態、ガスケット締付時			<p>【女川】                  記載の充実                  ・大飯審査実績の反映</p> <p>【女川】                  設計方針の相違                  ・泊ではRCPB拡大範囲の弁について強度評価を行い、クラス1機器の仕様を満足することを確認している。                  女川は建設時より、拡大範囲の配管・弁をクラス1機器として設計しているため、泊のような整理は不要である。</p>
機器等の区分	項目(単位)	値 (最も厳しい値を記載)	許容値																																																																																																				
クラス1弁	弁箱または弁ふたの厚さ (mm)	48.2	48.2以上																																																																																																				
	弁箱ネック部の厚さ (mm)	48.2	48.2以上																																																																																																				
	内圧による一次応力 (MPa)	62	125																																																																																																				
	配管反力による二次応力 (MPa)	33, 64, 64	188																																																																																																				
	軸方向、曲げ、ねじり																																																																																																						
	一次+二次応力 (MPa)	196, 153	377																																																																																																				
	起動時及び停止時、 起動時及び停止時以外																																																																																																						
	局部一次応力 (MPa)	139	283																																																																																																				
	疲労累積係数	0.10160	1.0																																																																																																				
	弁体の応力 (MPa)	81	173																																																																																																				
フランジの応力 (MPa)																																																																																																							
軸方向、半径方向、周方向	92, 51, 40	173																																																																																																					
ボルトの応力 (MPa)																																																																																																							
使用状態時、ガスケット締付時	116, 21	190																																																																																																					
弁箱、弁ふたの厚さ		dn/dm*が1.5以下である 弁箱のネック部の厚さ																																																																																																					
計算上必要な厚さ t (mm)	実際使用最小厚さ (mm)	計算上必要な厚さ t m (mm)	実際使用最小厚さ (mm)																																																																																																				
48.2	弁箱 弁ふた	48.2																																																																																																					
機器等の区分	項目(単位)	値 (最も厳しい値を記載)	許容値																																																																																																				
クラス1弁	内圧による一次応力	62	125																																																																																																				
	配管反力による二次応力 (MPa)	33, 64, 64	187																																																																																																				
	軸方向、曲げ、ねじり																																																																																																						
	一次+二次応力 (MPa)	196, 153	375																																																																																																				
	起動時及び停止時、 起動時及び停止時以外																																																																																																						
	局部一次応力 (MPa)	139	281																																																																																																				
	疲労累積係数	0.10162	1																																																																																																				
	弁体の応力 (MPa)	81	172																																																																																																				
	フランジの応力 (MPa)	92, 51, 39	172																																																																																																				
	軸方向、半径方向、周方向																																																																																																						
ボルトの応力 (MPa)	115, 21	190																																																																																																					
使用状態、ガスケット締付時																																																																																																							
<p>c. T.C弁の強度評価</p> <p>原子炉冷却材圧力バウンダリ範囲拡大に伴い、クラス1機器となるT.C弁に関する強度評価を行った。結果は以下のとおりであり、強度について問題がないことを確認している。</p> <p>(単位：mm)</p> <table border="1" data-bbox="91 1046 689 1206"> <thead> <tr> <th>機器等の区分</th> <th>項目</th> <th>実際使用最小厚さ</th> <th>計算上必要な厚さ</th> </tr> </thead> <tbody> <tr> <td rowspan="2">クラス1弁</td> <td>弁箱または弁ふたの厚さ</td> <td>6.1</td> <td>6.1</td> </tr> <tr> <td>弁箱ネック部の厚さ</td> <td>7.2</td> <td>7.2</td> </tr> </tbody> </table>	機器等の区分	項目	実際使用最小厚さ	計算上必要な厚さ	クラス1弁	弁箱または弁ふたの厚さ	6.1	6.1	弁箱ネック部の厚さ	7.2	7.2	<p>(3) T.C弁の強度評価</p> <p>原子炉冷却材圧力バウンダリ範囲拡大に伴い、クラス1機器となるT.C弁に関する強度評価を行った。結果は以下のとおりであり、強度について問題がないことを確認している。</p> <table border="1" data-bbox="1352 1046 1948 1206"> <thead> <tr> <th colspan="2">弁箱、弁ふたの厚さ</th> <th colspan="2">dn/dm*が1.5以下である 弁箱のネック部の厚さ</th> </tr> <tr> <th>計算上必要な厚さ t (mm)</th> <th>実際使用最小厚さ (mm)</th> <th>計算上必要な厚さ t m (mm)</th> <th>実際使用最小厚さ (mm)</th> </tr> </thead> <tbody> <tr> <td>6.1</td> <td>弁箱 弁ふた</td> <td>7.2</td> <td></td> </tr> </tbody> </table> <p>※ dn：ネック部内径、dm：弁入口流路内径</p>	弁箱、弁ふたの厚さ		dn/dm*が1.5以下である 弁箱のネック部の厚さ		計算上必要な厚さ t (mm)	実際使用最小厚さ (mm)	計算上必要な厚さ t m (mm)	実際使用最小厚さ (mm)	6.1	弁箱 弁ふた	7.2																																																																																
機器等の区分	項目	実際使用最小厚さ	計算上必要な厚さ																																																																																																				
クラス1弁	弁箱または弁ふたの厚さ	6.1	6.1																																																																																																				
	弁箱ネック部の厚さ	7.2	7.2																																																																																																				
弁箱、弁ふたの厚さ		dn/dm*が1.5以下である 弁箱のネック部の厚さ																																																																																																					
計算上必要な厚さ t (mm)	実際使用最小厚さ (mm)	計算上必要な厚さ t m (mm)	実際使用最小厚さ (mm)																																																																																																				
6.1	弁箱 弁ふた	7.2																																																																																																					

赤字：設備、運用又は体制の相違（設計方針の相違）  
 青字：記載箇所又は記載内容の相違（記載方針の相違）  
 緑字：記載表現、設備名称の相違（実質的な相違なし）

第17条 原子炉冷却材圧力バウンダリ

大阪発電所3/4号炉	女川原子力発電所2号炉	泊発電所3号炉	相違理由
<p>2.5 原子炉冷却材圧力バウンダリ拡大範囲の保全方法</p> <p>新たに原子炉冷却材圧力バウンダリに変更した配管・弁については、従来クラス2機器として供用期間中検査を行ってきたが、今後はクラス1機器として供用期間中検査を行っていく必要がある。日本機械学会発電用原子力設備規格維持規格（2008年版）に基づくクラス1機器またはクラス2機器に対する検査項目を以下に示す。</p> <p>なお、クラス1機器供用期間中検査に新たに組み込まれた部位については、クラス1機器としての現在の健全性を確認しておくため、今施設定期検査時に全数の検査を実施している。</p> <p>UT、PT検査対象部位については、クラス1機器として要求されるUT、PT試験は完了しており、異常のないことを確認している。その他の検査対象部位についても、現場確認等を行い検査対象範囲の検査性について問題ないことを確認している。</p>	<p>2.5 原子炉冷却材圧力バウンダリ拡大範囲の配管・弁の保全方法について</p> <p>新たに原子炉冷却材圧力バウンダリとなる配管・弁は、従来はクラス2機器として供用期間中検査を実施していることから、今後は、クラス1機器として供用期間中検査に組み込み、検査を行っていく。</p> <p>なお、クラス1機器供用期間中検査に新たに組み込まれた部位については、クラス1機器としての現時点での健全性を確認するために、今施設定期検査時に検査対象となる部位全数の検査を実施する。</p> <p>クラス2機器からクラス1機器へ組み込まれることに伴う試験方法の変更内容を表9、表10に示す。また、これまでに実施した供用前検査（PSI）、供用期間中検査（ISI）の内容についても合わせて示す。</p>	<p>2.5. 原子炉冷却材圧力バウンダリ拡大範囲の配管・弁の保全方法について</p> <p>新たに原子炉冷却材圧力バウンダリとなる配管・弁は、従来はクラス2機器として供用期間中検査を実施していることから、今後は、クラス1機器として供用期間中検査に組み込み、検査を行っていく。日本機械学会発電用原子力設備規格維持規格（2008年版）に基づくクラス1機器またはクラス2機器に対する検査項目を表5に示す。</p> <p>なお、クラス1機器供用期間中検査に新たに組み込まれた部位については、クラス1機器としての現時点での健全性を確認するために、今施設定期検査時に検査対象となる部位全数の検査を実施する。</p> <p>UT、PT検査対象部位については、クラス1機器として要求されるUT、PT試験は完了しており、異常のないことを確認している。その他の検査対象部位についても、現場確認等を行い検査対象範囲の検査性について問題ないことを確認している。</p>	<p>【大阪】 記載方針の相違 ・女川審査実績の反映</p> <p>【女川】 設計方針の相違 ・クラス1機器のISIを行うため、その検査要求を表5に整理している。（記載は、大阪の審査実績を参考とした。）</p> <p>【大阪】 記載方針の相違 ・女川審査実績の反映</p> <p>【女川】 記載の充実 ・大阪審査実績の反映</p>

赤字：設備、運用又は体制の相違（設計方針の相違）  
 青字：記載箇所又は記載内容の相違（記載方針の相違）  
 緑字：記載表現、設備名称の相違（実質的な相違なし）

大飯発電所3/4号炉

表5 供用期間中検査項目

検査対象	供用期間中検査				試験結果	
	クラス2機器		クラス1機器		大飯3	大飯4
	試験方法	試験頻度 <sup>※2</sup>	試験方法	試験頻度 <sup>※2</sup>		
主配管の溶接継手	UT (板厚の1/3 t) +PT (100Aを超える溶接継手)	溶接継手数の7.5%/10年 対象外 (50A以上100A以下の対象部位なし)	UT (全付帯)	溶接継手数の25%/10年	実施済 (H25.10)	実施済 (H25.10)
	対象外		PT (100A未満)		実施済 (H25.9)	実施済 (H25.10)
主配管と管台の溶接継手	対象外	—	PT	溶接継手数の25%/10年	実施済 (H25.9)	実施済 (H25.10)
主配管の支持部材取付け溶接継手	PT	溶接継手数の7.5%/10年	PT	溶接継手数の7.5%/10年	実施済 (H25.9)	実施済 (H25.10)
支持構造物	VT	全数の7.5%/10年	VT	全数の25%/10年	実施中	実施中
弁のボルト締付け部	対象外	—	VT	種類毎に1台の25%/10年	実施済 (H25.10)	実施済 (H25.10)
弁本体の内表面	対象外	—	VT	種類毎に1台/10年	実施済 (H25.10)	実施済 (H25.10)
全ての耐圧機器 (補えい試験) <sup>※1</sup>	VT	100%/10年	VT	100%/1定検	実施予定	実施予定

※1 系の漏えい試験における圧力保持範囲は、全ての弁が通常の原子炉起動に要求される開閉状態での原子炉冷却材圧力バウンダリと一致していなければならない。今回原子炉冷却材圧力バウンダリとして拡大した範囲のうち第1隔離弁は通常閉であることから、系の漏えい試験の圧力保持範囲は原子炉側から見て第1隔離弁までの範囲となる。なお、第1隔離弁は、原子炉冷却材圧力が高い場合には開放しないようインターロックを設置しており、高圧では開とならない設計としている。

※2 試験部位の選定は、機器と配管の溶接継手等の構造不連続部位、使用環境条件の厳しい部位、過去の損傷発生部位等を当該機器の重要性、接近性等の検査性、過去の検査実績等を勘案して選定する。

女川原子力発電所2号炉

表9 残留除去系ベントドスプレイラインの検査項目

検査対象	クラス2機器		クラス1機器		試験結果	
	試験方法	試験頻度 <sup>※2</sup>	試験方法	試験頻度 <sup>※2</sup>	大飯3	大飯4
主配管の溶接継手	UT (板厚の1/3 t) +PT (100Aを超える溶接継手)	溶接継手数の7.5%/10年 対象外 (50A以上100A以下の対象部位なし)	UT (全付帯)	溶接継手数の25%/10年	実施済 (H25.10)	実施済 (H25.10)
	対象外		PT (100A未満)		実施済 (H25.9)	実施済 (H25.10)
主配管と管台の溶接継手	対象外	—	PT	溶接継手数の25%/10年	実施済 (H25.9)	実施済 (H25.10)
主配管の支持部材取付け溶接継手	PT	溶接継手数の7.5%/10年	PT	溶接継手数の7.5%/10年	実施済 (H25.9)	実施済 (H25.10)
支持構造物	VT	全数の7.5%/10年	VT	全数の25%/10年	実施中	実施中
弁のボルト締付け部	対象外	—	VT	種類毎に1台の25%/10年	実施済 (H25.10)	実施済 (H25.10)
弁本体の内表面	対象外	—	VT	種類毎に1台/10年	実施済 (H25.10)	実施済 (H25.10)
全ての耐圧機器 (補えい試験) <sup>※1</sup>	VT	100%/10年	VT	100%/1定検	実施予定	実施予定

※1 系の漏えい試験における圧力保持範囲は、全ての弁が通常の原子炉起動に要求される開閉状態での原子炉冷却材圧力バウンダリと一致していなければならない。今回原子炉冷却材圧力バウンダリとして拡大した範囲のうち第1隔離弁は通常閉であることから、系の漏えい試験の圧力保持範囲は原子炉側から見て第1隔離弁までの範囲となる。なお、第1隔離弁は、原子炉冷却材圧力が高い場合には開放しないようインターロックを設置しており、高圧では開とならない設計としている。

※2 試験部位の選定は、機器と配管の溶接継手等の構造不連続部位、使用環境条件の厳しい部位、過去の損傷発生部位等を当該機器の重要性、接近性等の検査性、過去の検査実績等を勘案して選定する。

表10 残留除去系ベントドスプレイラインの検査項目

検査対象	クラス2機器		クラス1機器		試験結果	
	試験方法	試験頻度 <sup>※2</sup>	試験方法	試験頻度 <sup>※2</sup>	大飯3	大飯4
主配管の溶接継手	UT (板厚の1/3 t) +PT (100Aを超える溶接継手)	溶接継手数の7.5%/10年 対象外 (50A以上100A以下の対象部位なし)	UT (全付帯)	溶接継手数の25%/10年	実施済 (H25.10)	実施済 (H25.10)
	対象外		PT (100A未満)		実施済 (H25.9)	実施済 (H25.10)
主配管と管台の溶接継手	対象外	—	PT	溶接継手数の25%/10年	実施済 (H25.9)	実施済 (H25.10)
主配管の支持部材取付け溶接継手	PT	溶接継手数の7.5%/10年	PT	溶接継手数の7.5%/10年	実施済 (H25.9)	実施済 (H25.10)
支持構造物	VT	全数の7.5%/10年	VT	全数の25%/10年	実施中	実施中
弁のボルト締付け部	対象外	—	VT	種類毎に1台の25%/10年	実施済 (H25.10)	実施済 (H25.10)
弁本体の内表面	対象外	—	VT	種類毎に1台/10年	実施済 (H25.10)	実施済 (H25.10)
全ての耐圧機器 (補えい試験) <sup>※1</sup>	VT	100%/10年	VT	100%/1定検	実施予定	実施予定

※1 系の漏えい試験における圧力保持範囲は、全ての弁が通常の原子炉起動に要求される開閉状態での原子炉冷却材圧力バウンダリと一致していなければならない。今回原子炉冷却材圧力バウンダリとして拡大した範囲のうち第1隔離弁は通常閉であることから、系の漏えい試験の圧力保持範囲は原子炉側から見て第1隔離弁までの範囲となる。なお、第1隔離弁は、原子炉冷却材圧力が高い場合には開放しないようインターロックを設置しており、高圧では開とならない設計としている。

※2 試験部位の選定は、機器と配管の溶接継手等の構造不連続部位、使用環境条件の厳しい部位、過去の損傷発生部位等を当該機器の重要性、接近性等の検査性、過去の検査実績等を勘案して選定する。

泊発電所3号炉

表5 供用期間中検査項目

検査対象	供用期間中検査				検査・点検 実績
	クラス2機器		クラス1機器		
	試験方法	試験頻度 <sup>※2</sup>	試験方法	試験頻度 <sup>※2</sup>	
主配管の溶接継手	UT (板厚の1/3 t) +PT (100Aを超える溶接継手)	溶接継手数の7.5%/10年 対象外 (50A以上100A以下の対象部位なし)	UT (全付帯)	溶接継手数の25%/10年	実施済 (H25.10)
	対象外		PT (100A未満)		— (対象部位なし)
主配管と管台の溶接継手	対象外	—	PT	溶接継手数の25%/10年	実施済 (H25.10)
主配管の支持部材取付け溶接継手	PT	溶接継手数の7.5%/10年	PT	溶接継手数の7.5%/10年	実施済 (H19.1)
支持構造物	VT	全数の7.5%/10年	VT	全数の25%/10年	実施済 (H24.6)
弁のボルト締付け部	対象外	—	VT	種類毎に1台の25%/10年	実施済 (H26.6)
弁本体の内表面	対象外	—	VT	種類毎に1台/10年	実施済 (H26.6)
全ての耐圧機器 (補えい試験) <sup>※1</sup>	VT	100%/10年	VT	100%/1定検	実施予定

※1 系の漏えい試験における圧力保持範囲は、全ての弁が通常の原子炉起動に要求される開閉状態での原子炉冷却材圧力バウンダリと一致していなければならない。今回原子炉冷却材圧力バウンダリとして拡大した範囲のうち第1隔離弁は通常閉であることから、系の漏えい試験の圧力保持範囲は原子炉側から見て第1隔離弁までの範囲となる。なお、第1隔離弁は、原子炉冷却材圧力が高い場合には開放しないようインターロックを設置しており、高圧では開とならない設計としている。

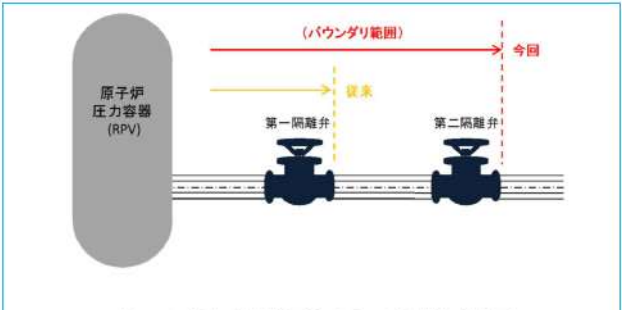
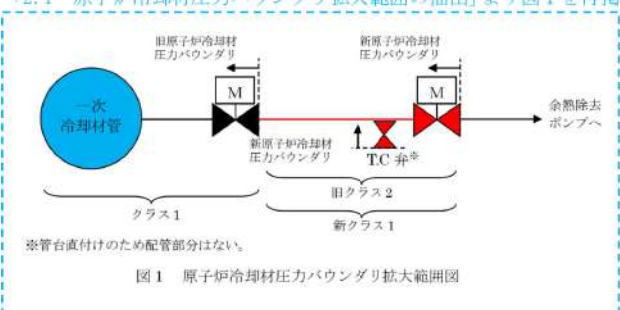
※2 試験部位の選定は、機器と配管の溶接継手等の構造不連続部位、使用環境条件の厳しい部位、過去の損傷発生部位等を当該機器の重要性、接近性等の検査性、過去の検査実績等を勘案して選定する。

相違理由

【大飯、女川】  
 記載方針の相違  
 ・新たにRCPBとなる配管・溶接継手等についてはクラス1機器としてISIを行っていく。  
 これらはこれまでクラス2機器であったため、クラス1ISIの元データとなるPSI結果がないものがある。そのため、再稼働前にPSIを行う必要があり、その実績を泊表5の「検査・点検実績」列に記載している。(女川はこの列がない。)

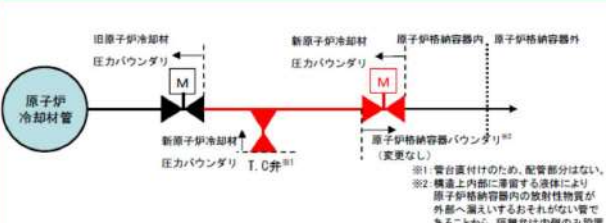
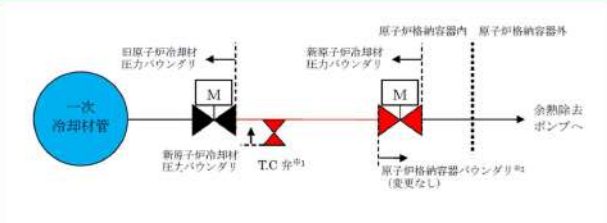
赤字：設備、運用又は体制の相違（設計方針の相違）  
 青字：記載箇所又は記載内容の相違（記載方針の相違）  
 緑字：記載表現、設備名称の相違（実質的な相違なし）

第17条 原子炉冷却材圧力バウンダリ

大阪発電所3/4号炉	女川原子力発電所2号炉	泊発電所3号炉	相違理由
<p>2.6 原子炉冷却材圧力バウンダリ、原子炉格納容器バウンダリに対する漏洩検査への影響について</p> <p>(原子炉冷却材圧力バウンダリについて)                  原子炉冷却材圧力バウンダリ拡大範囲の漏えい検査についてはクラス2機器漏えい検査からクラス1機器漏えい検査に格上げする。漏えい検査については、下記に示す日本機械学会「発電用原子力設備規格維持規格（2008年版）」に基づき、実施する。</p> <p>IB-3200系の漏えい試験                  IB-3210                  (1)系の漏えい試験は、100%定格出力時の定常運転圧力以上の圧力で行わなければならない。                  (2)系の漏えい試験の昇圧、昇温は系の起動に対して定められた上限速度以下の速度としなければならない。                  IB-3220                  圧力保持範囲は、全ての弁が通常の原子炉起動に要求される開閉状態での原子炉冷却材圧力バウンダリと一致しなければならない。ただし、目視試験の範囲は、原子炉冷却材圧力バウンダリに直接接続しているがクラス1機器から除外されている機器および小口径管（ペント管、ドレン管）の最も近い弁までの範囲（当該弁も含む）を含まなければならない。</p> <p>以上より、通常運転時における余熱除去系入口ラインの弁の開閉状態は原子炉側から見て第1隔離弁が「閉」であることから、従前の原子炉冷却材圧力バウンダリ範囲を圧力保持範囲とし、拡大範囲である余熱除去系入口ライン（第1隔離弁～第2隔離弁）を含め、漏えい検査を実施する。</p> <p>なお、拡大範囲は据付時の使用前検査において、通常運転圧力である 15.4MPa の 1.5 倍の圧力にて耐圧・漏えい検査を実施しており、これまでクラス2 供用期間中検査にて漏えい検査を実施し、健全性を確認している。</p>	<p>2.6 原子炉冷却材圧力バウンダリ拡大範囲の配管・弁の漏えい検査方法、手順</p> <p>今回新たにバウンダリ拡大範囲の対象となる漏えい検査の方法及び手順については、「日本機械学会 発電用原子力設備規格 維持規格（2008 年版）JSME S NA1-2008」に基づき実施する。</p> <p>このため、クラス1機器の供用期間中検査における漏えい検査の圧力保持範囲は、原子炉起動に要求される開閉状態とする。なお、今回新たに原子炉冷却材圧力バウンダリとなった範囲についても別途漏えい試験を実施する。</p>  <p>図6 原子炉冷却材圧力バウンダリ拡大概念図</p>	<p>2.6 原子炉冷却材圧力バウンダリ拡大範囲、原子炉格納容器バウンダリに対する漏えい検査への影響について</p> <p>原子炉冷却材圧力バウンダリについて                  原子炉冷却材圧力バウンダリ拡大範囲の漏えい検査についてはクラス2機器漏えい検査からクラス1機器漏えい検査に格上げする。漏えい検査については、下記に示す日本機械学会「発電用原子力設備規格維持規格（2008年版）」に基づき、実施する。</p> <p>IB-3200系の漏えい試験                  IB-3210                  (1)系の漏えい試験は、100%定格出力時の定常運転圧力以上の圧力で行わなければならない。                  (2)系の漏えい試験の昇圧、昇温は系の起動に対して定められた上限速度以下の速度としなければならない。                  IB-3220                  圧力保持範囲は、全ての弁が通常の原子炉起動に要求される開閉状態での原子炉冷却材圧力バウンダリと一致しなければならない。ただし、目視試験の範囲は、原子炉冷却材圧力バウンダリに直接接続しているがクラス1機器から除外されている機器および小口径管（ペント管、ドレン管）の最も近い弁までの範囲（当該弁も含む）を含まなければならない。</p> <p>以上より、通常運転時における余熱除去系入口ラインの弁の開閉状態は原子炉側から見て第1隔離弁が「閉」であることから、従前の原子炉冷却材圧力バウンダリ範囲を圧力保持範囲とし、拡大範囲である余熱除去系入口ライン（第1隔離弁～第2隔離弁）を含め、漏えい検査を実施する。</p> <p>なお、拡大範囲は据付時の使用前検査において、最高使用圧力である 17.16MPa の 1.5 倍の圧力にて耐圧・漏えい検査を実施しており、これまでクラス2 供用期間中検査にて漏えい検査を実施し、健全性を確認している。</p> <p>「2.1 原子炉冷却材圧力バウンダリ拡大範囲の抽出」より図1を再掲</p>  <p>図1 原子炉冷却材圧力バウンダリ拡大範囲図</p>	<p>【女川】                  記載方針の相違                  ・本項目では、RCPB 拡大範囲およびCVバウンダリに対する漏えい検査の影響について記載した。（記載は大阪の審査実績を参考とした。）</p> <p>【女川】                  記載の充実                  ・新たに RCPB となる範囲は、クラス1機器として、漏えい検査を行う必要があるため、大阪の審査実績を反映し、維持規格上の漏えい試験内容を記載</p> <p>【大阪】                  記載方針の相違                  ・泊では使用前検査の実績を反映した記載としている。</p> <p>【女川】                  ・女川では新たな原子炉冷却材圧力バウンダリの範囲を示しており、泊の同様の図として、図1が該当する。（比較表では参考として示している。）</p>

赤字：設備、運用又は体制の相違（設計方針の相違）  
 青字：記載箇所又は記載内容の相違（記載方針の相違）  
 緑字：記載表現、設備名称の相違（実質的な相違なし）

第17条 原子炉冷却材圧力バウンダリ

大阪発電所3/4号炉	女川原子力発電所2号炉	泊発電所3号炉	相違理由
<p>(原子炉格納容器バウンダリについて)                      原子炉格納容器バウンダリの範囲に変更はないことから、漏えい検査に影響はないことを確認している。</p>  <p>図3 原子炉冷却材圧力バウンダリ拡大概念図</p>		<p>原子炉格納容器バウンダリについて                      原子炉格納容器バウンダリの範囲に変更はないことから、漏えい検査に影響はないことを確認している。</p>  <p>図3 原子炉冷却材圧力バウンダリ拡大概念図</p>	<p>【女川】                      設計方針の相違                      ・女川では、RCPB範囲拡大に伴い、原子炉格納容器貫通部があるが、本項目にて説明せず、女川資料2.8(P:17-37)に記載している。</p> <p>【大阪】                      ・記載表現の相違</p>

赤字：設備、運用又は体制の相違（設計方針の相違）  
 青字：記載箇所又は記載内容の相違（記載方針の相違）  
 緑字：記載表現、設備名称の相違（実質的な相違なし）

第17条 原子炉冷却材圧力バウンダリ

大阪発電所3 / 4号炉	女川原子力発電所2号炉	泊発電所3号炉	相違理由
<p>2.7 クラス1機器とクラス2機器の設計・製作・据付時の検査の違いについて</p> <p>新たに原子炉冷却材圧力バウンダリに組み込まれた部位は、従来、クラス2機器であり、設計・製作・据付時の検査はクラス1機器と違いがある。以下にクラス1機器として格上げした場合の設計・製作・据付時の検査について整理した。</p> <p>(設計)</p> <p>クラス1機器とクラス2機器の設計時の要求は異なるが、当該部位については、従来の原子炉冷却材圧力バウンダリ内の系統の仕様（最高使用圧力、最高使用温度）と同仕様であることを確認した。また、クラス1機器としての強度評価を行い、同等の設計であることを確認している。</p> <p>※工事認可申請書添付資料に、詳細な評価内容を記載している。</p> <p>(製作・据付時の検査)</p> <p>クラス1機器とクラス2機器の製作・据付時における検査は異なるが、当該部位については、表6のとおりクラス1機器と同じ製品構造や型番であり、同一の製造工程・製造過程で製造・据付をしていることを確認した。従って、品質についても同等であることを確認した。</p> <p>なお、配管については、溶接部の全数及び溶接部に隣接する母材10mmの範囲について超音波探傷試験を実施しており、欠陥等は検出されていない。</p> <p>以上のように、新たに原子炉冷却材圧力バウンダリに組み込まれた部位はクラス1機器と同等の品質であり、検査実績のないTCライン管台及びTC弁についても、検査を実施し健全性を確認している。</p>	<p>2.7 原子炉冷却材圧力バウンダリ拡大範囲の配管・弁の品質保証上の取扱い</p> <p>原子炉冷却材圧力バウンダリ範囲拡大に伴い、新たに原子炉冷却材圧力バウンダリとなる配管・弁は、クラス1機器として設計・製作し、クラス1機器として要求される検査を実施している。また、プラント建設時又は改造工事においては、クラス1機器として工事計画の認可を受け、使用前検査（材料検査、寸法検査、外観検査、据付検査、強度・漏えい検査）並びに溶接検査に合格している。従って、供用開始前における拡大範囲の品質保証上の取扱いは、従来の原子炉冷却材圧力バウンダリと同一である。表11にクラス1機器に対する要求事項とプラント建設時又は改造工事における女川2号炉の対応状況について整理を行った。</p> <p>なお、供用期間中検査は、2.5項の記載のとおり、従来クラス2機器として検査を実施していたことから、今後は、クラス1機器として供用期間中検査に組み込み、検査を行う。</p>	<p>2.7 クラス1機器とクラス2機器の設計・製作・据付時の検査の違いについて</p> <p>原子炉冷却材圧力バウンダリ範囲拡大に伴い、新たに原子炉冷却材圧力バウンダリとなる配管・弁は、従来、クラス2機器であり、設計・製作・据付時の検査はクラス1機器と違いがある。以下にクラス1機器として格上げした場合の設計・製作・据付時の検査について整理した。</p> <p>(設計)</p> <p>クラス1機器とクラス2機器の設計時の要求は異なるが、当該部位については、従来の原子炉冷却材圧力バウンダリ内の系統の仕様（最高使用圧力、最高使用温度）と同仕様であることを確認した。また、クラス1機器としての強度評価を行い、同等の設計であることを確認している。</p> <p>※工事認可申請書 添付資料に、詳細な評価内容を記載している。</p> <p>(製作・据付時の検査)</p> <p>クラス1機器とクラス2機器の製作・据付時における検査は異なるが、当該部位については、表6のとおりクラス1機器と同じ製品構造や型番であり、同一の製造工程・製造過程で製造・据付をしていることを確認した。従って、品質についても同等であることを確認した。</p> <p>なお、配管については、溶接部の全数及び溶接部に隣接する母材10mmの範囲について超音波探傷試験を実施しており、欠陥等は検出されていない。</p> <p>以上のように、新たに原子炉冷却材圧力バウンダリに組み込まれた部位はクラス1機器と同等の品質であり、検査実績のないTCライン管台及びTC弁についても、検査を実施し健全性を確認している。</p> <p>なお、供用期間中検査は、2.5項の記載のとおり、従来クラス2機器として検査を実施していたことから、今後は、クラス1機器として供用期間中検査に組み込み、検査を行う。</p>	<p>設計方針の相違</p> <ul style="list-style-type: none"> <li>・女川では、建設時からクラス1機器として製作しているため溶接継手に対して追加の非破壊検査は不要であるが、泊では建設時はクラス2機器として製作・据付しているためクラス1機器と同等の非破壊検査を追加で行う必要がある。</li> <li>・維持段階においては全数ISIにて健全性を確認する。</li> </ul> <p>【大阪】 記載表現の相違</p> <p>【大阪】 記載の充実 ・女川審査実績の反映</p>



赤字：設備、運用又は体制の相違（設計方針の相違）  
 青字：記載箇所又は記載内容の相違（記載方針の相違）  
 緑字：記載表現、設備名称の相違（実質的な相違なし）

大飯発電所3/4号炉

表6 クラス1機器とクラス2機器の比較

名称	製造メーカー	製品構造・型番	製造プロセス
配管	素材メーカー A社	クラス1機器としての実績有	クラス1機器と同一 <sup>※1</sup>
管台	素材メーカー B社	同上	同上
第2隔離弁	弁メーカー C社	同上	同上
TC弁	弁メーカー D社	同上	同上

※1：表7の素材非破壊検査要否が相違するが、それ以外の製造プロセスは同一

表7 原子炉冷却材圧力バウンダリ拡大範囲の検査に関する製作・据付時の検査について

部位	検査要求		検査実績	備考
	クラス1機器	クラス2機器		
配管	UT+PT(MT)	-	UT+PT	検査(UT+PT)を実施する。 検査(PT)を実施する。 <sup>※1</sup>
	UT+PT(MT)	-	RT+PT △(04)	
弁	弁箱、弁蓋、弁体	RT	○	検査(PT)を実施する。 <sup>※1</sup>
	ボルト	PT(MT)	○	
管台	主配管の溶接継手	RT+PT(MT)	○	【供用期間中検査項目】 【供用期間中検査項目】 【供用期間中検査項目】 【供用期間中検査項目】
	TCラインの溶接継手	UT(1/3t)+PT PT(MT)	○	
溶接部	母管と管右の溶接継手	PT	○	【供用期間中検査項目】 【供用期間中検査項目】
	管の支持部材取付け管の溶接継手	PT(MT) PT	○	

UT：超音波探傷試験、PT：浸透探傷試験、MT：磁粉探傷試験、RT：放射線透過試験、△：検査要否なし  
 ※1：クラス1機器の検査要否と同等の検査実績がある。△：クラス1機器の検査要否と同等の検査実績が一部ある。×：検査実績なし  
 ※2：シールド部は2分の1の厚さの範囲内を指している。範囲外の内面は検査対象外である。母メーカーによる加工後のPT実施済みの範囲は除く。  
 ※3：溶接部の2分の1の厚さの範囲内を指している。範囲外の内面は検査対象外である。母メーカーによる加工後のPT実施済みの範囲は除く。  
 ※4：溶接部の2分の1の厚さの範囲内を指している。範囲外の内面は検査対象外である。母メーカーによる加工後のPT実施済みの範囲は除く。  
 ※5：溶接部の2分の1の厚さの範囲内を指している。範囲外の内面は検査対象外である。母メーカーによる加工後のPT実施済みの範囲は除く。  
 ※6：溶接部の2分の1の厚さの範囲内を指している。範囲外の内面は検査対象外である。母メーカーによる加工後のPT実施済みの範囲は除く。  
 ※7：溶接部の2分の1の厚さの範囲内を指している。範囲外の内面は検査対象外である。母メーカーによる加工後のPT実施済みの範囲は除く。  
 ※8：溶接部の2分の1の厚さの範囲内を指している。範囲外の内面は検査対象外である。母メーカーによる加工後のPT実施済みの範囲は除く。

女川原子力発電所2号炉

表11 クラス1機器に対する要求事項と建設時又は改造工事における原子炉冷却材圧力バウンダリ拡大範囲の対応状況

材料	クラス1機器 (配管・弁) に対する要求事項	女川2号炉における原子炉冷却材圧力バウンダリ拡大範囲の対応状況 (建設時又は改造工事)
材料	「実用発電用原子炉及びその付属施設の技術基準に関する規則」及び「その解釈」で規定されている <sup>※1</sup> 。クラス1配管・弁に適用可能な材料を使用すること。	「実用発電用原子炉及びその付属施設の技術基準に関する規則」及び「その解釈」で規定されている <sup>※1</sup> 。クラス1配管・弁に適用可能な材料を使用している。
破壊靱性試験	クラス1配管・弁のうち、厚さが16mm以上の材料、外径が169mm以上の管の材料等に対しシャルピー衝撃試験を要求	クラス1配管・弁 <sup>※2</sup> に対しシャルピー衝撃試験を実施している。
材料への非破壊検査	【配管】 UT及びMT又はPT 【弁】 RT又はUT及びMT又はPT	【配管】 UT及びPTを実施している。 【弁】 RT及びMTを実施している。
耐圧検査	最高使用圧力の1.25倍の圧力で実施すること。	最高使用圧力の1.25倍の圧力で実施すること。
溶接部検査	開先検査 非破壊検査 機械試験	継手区分A～Dの溶接部の開先面に対しMT又はPT。 ただし、圧延又は鍛造によって作られた母材であって、厚さが50mm以下のものは、この限りでない。 RT及びMT又はPT 厚さが16mm以上、外径が169mm以上の配管・弁 <sup>※2</sup> 又はRT及びPT <sup>※3</sup> を実施。

記号説明 UT：超音波探傷試験、MT：磁粉探傷試験、PT：浸透探傷試験  
 ※1：「実用発電用原子炉設備に関する技術基準（昭和55年通商産業省告示501号）」又は「JSMC S NCI 発電用原子炉設備規格 設計・建設規格2005（2007）」による  
 ※2：「残留熱除去系停止時冷却モード戻りライン/戻込ライン」及び「残留熱除去系トップスプレインの改造工事範囲」についてはRT及びMTを実施している  
 ※3：「残留熱除去系トップスプレインの建設時施工範囲」についてはRT及びPTを実施している  
 ※4：「残留熱除去系停止時冷却モード戻りライン/戻込ライン」及び「残留熱除去系トップスプレイン」が該当する

表6 クラス1機器とクラス2機器の比較

名称	クラス1機器とクラス2機器の比較		
	製造メーカー	製造プロセス	製品構造・型番
配管	配管メーカー	クラス1機器としての実績有	クラス1機器と同一 <sup>※1</sup>
管台	素材メーカー	同上	同上
エルボ	継手メーカー	同上	同上
第2隔離弁	弁メーカーA	同上	同上
T.C弁	弁メーカーB	同上	同上

※1：表7の素材非破壊検査要否が相違するが、それ以外の製造プロセスは同一

表7 泊3号 原子炉冷却材圧力バウンダリ拡大範囲の検査（製作・据付時の検査）

部位	検査要求		検査実績	備考
	クラス1	クラス2		
配管	UT+PT(MT)	-	UT(一部)	UT+PTを実施する。 <sup>※1</sup>
	UT+PT(MT)	-	○	
弁	弁箱、弁蓋、弁体	RT	○	UT+PTを実施する。 PT(MT)を実施する。 PTを実施する。 <sup>※1</sup>
	ボルト、ナット	PT(MT)	○	
管台	主配管の溶接継手	RT+PT(MT)	○	【供用期間中検査項目】 【供用期間中検査項目】
	主配管と管右の溶接継手	UT(0.8t)+PT PT(MT)	○	
溶接部	主配管の支持部材取付け溶接継手	PT	○	【供用期間中検査項目】 【供用期間中検査項目】
	管台とT.C弁の溶接継手	PT(MT) PT	○	

UT：超音波探傷試験、PT：浸透探傷試験、MT：磁粉探傷試験、RT：放射線透過試験、△：検査要否なし  
 ※1：クラス1機器の検査要否と同等の検査実績がある。△：クラス1機器の検査要否と同等の検査実績が一部ある。×：検査実績なし、-：対象外  
 ※2：構造上溶接部が溶接部・探傷部、ボルト・ナットは溶接部を指している。  
 ※3：溶接部の2分の1の厚さの範囲内を指している。範囲外の内面は検査対象外である。母メーカーによる加工後のPT実施済みの範囲は除く。  
 ※4：溶接部の2分の1の厚さの範囲内を指している。範囲外の内面は検査対象外である。母メーカーによる加工後のPT実施済みの範囲は除く。  
 ※5：溶接部の2分の1の厚さの範囲内を指している。範囲外の内面は検査対象外である。母メーカーによる加工後のPT実施済みの範囲は除く。  
 ※6：溶接部の2分の1の厚さの範囲内を指している。範囲外の内面は検査対象外である。母メーカーによる加工後のPT実施済みの範囲は除く。  
 ※7：溶接部の2分の1の厚さの範囲内を指している。範囲外の内面は検査対象外である。母メーカーによる加工後のPT実施済みの範囲は除く。  
 ※8：溶接部の2分の1の厚さの範囲内を指している。範囲外の内面は検査対象外である。母メーカーによる加工後のPT実施済みの範囲は除く。

【女川】  
 記載方針の相違  
 ・大飯審査実績の反映  
 新たなRCPB範囲の配管・弁の製造状況を整理し、クラス1機器と同等の製造プロセスを経ていたことを説明するために追加した。

【女川、大飯】  
 クラス1機器とクラス2機器の製作・据付時の検査要求の違い及び泊における検査実績を整理した。  
 クラス1機器としての非破壊検査実績がない部位に対して、製造・据付時の各部位の検査実績を考慮した上で、追加の検査を実施する旨を備考に記載した。  
 ▶ 検査実績の差異  
 ◆ (一部)の具体的内容  
 【配管 (エルボ以外)】  
 クラス1機器要求のUT (周方向及び軸方向) + PTに対して、配管メーカーにおいて周方向UTを実施していることを指す。(大飯は建設時にクラス1機器要求の検査を実施している。)  
 【弁】  
 弁メーカーによる加工後のPT実施済みの範囲を指す。(大飯は建設時にクラス1機器要求の検査を実施している。)

赤字：設備、運用又は体制の相違（設計方針の相違）  
 青字：記載箇所又は記載内容の相違（記載方針の相違）  
 緑字：記載表現、設備名称の相違（実質的な相違なし）

大飯発電所3/4号炉

女川原子力発電所2号炉

泊発電所3号炉

相違理由

【川内1/2号機の製作・据付時の検査】

表7 川内1/2号機 RCSバウンダリ配大組間の弁、配管等に対する検査項目について（製作・据付時の検査）

検査項目	検査要項	検査要項		検査実績		対応 (検査内容)	
		クラス2 (建設時)	クラス1 (運転)	有無	内容		
弁	第1隔離弁 ①	弁蓋、弁ふた、 弁体	RT	RT+PT (MT)	○	RT+PT	
	T/C弁 ②	弁蓋等	-	UT+PT (MT)	-	-	供用期間や検査にお いてはも実施してい り、PTも実施する。
配管	注配管	配管 ③	-	UT+PT (MT)	△	UT+ PT (一部)	配管マーキングにおいて 円筒方向のUTを実施 している。
	注配管	配管 (エルボ) ④	-	UT+PT (MT)	△	UT (一部) + PT (一部)	PTも実施する。
	T/C管弁 ⑤	-	UT+PT (MT)	×	-	UT+PTも実施する。	
附随部*	注配管	配管の溶接継手 ⑥	RT	RT+PT (MT)	○	RT+PT	
	注配管	配管と管台の溶 接継手 ⑦	PT (MT)	1/2PT**+PT	△	PT	組立試験や別途評価 を実施している。当該 箇所は別途PTによる 検査を実施する。
	T/C弁	配管の溶接継手 ⑧	PT (MT)	PT (MT)	○	PT	

UT：超音波探傷試験、PT：透過放射線試験、MT：磁粉探傷試験、RT：放射線透過試験、-：検査要項なし  
 ○：クラス1の検査要項と同様の検査実績がある。△：クラス1の検査要項と同様の検査実績が一部ある。×：検査実績なし  
 ※1：一部、メーカー等による同等の検査実績がある。  
 ※2：マーキングによる同等の検査実績がある。建設時及び1号機等と同様の試験を実施している。  
 ※3：当該箇所は維持修理に要する供用期間中検査の一環として、今年度にて全体の非破壊検査を実施し、健全性の確認を実施して  
 いる。  
 ※4：製作時における当該箇所の2分の1以下のPTまたはMT。

【高浜1/2号機の製作・据付時の検査】

表7 RCSバウンダリ配大組間に關する製作・据付時の検査について

部位	検査要項	検査要項		検査実績		備考
		クラス1機器	クラス2機器	検査実績	検査実績	
配管	第1隔離弁の弁蓋・弁ふた・弁体	RT+PT (MT)	-	UT+PT (一部のみ)	△	配管マーキングにおいて円筒方向のUT も実施している。
	T/C管弁	RT+PT (MT)	-	UT+PT	○	検査(UT+PT)を実施する。
弁	第2隔離弁	弁蓋、弁蓋、 弁ふた	RT	RT+PT	○	
	T/C弁	弁蓋等	-	PT	○	検査(PT)を実施する。*
溶接部	注配管の溶接継手	RT+PT (MT)	RT	RT+PT	○	
	T/C管弁の溶接継手	PT (MT)	PT (全体)	UT(3/4)+PT	○	【使用開始前検査項目】
	管台と管台の溶接継手	PT	PT	PT (MT)	○	【使用開始前検査項目】 組立試験や別途評価 を実施している。当該 箇所は別途PTによる 検査を実施する。*後PTも 実施する。
	管の溶接継手	PT	PT	PT (MT)	△	【使用開始前検査項目】
	管の溶接継手	PT	PT	PT	○	【使用開始前検査項目】
	管の溶接継手	PT	PT	PT	○	【使用開始前検査項目】

UT：超音波探傷試験、PT：透過放射線試験、MT：磁粉探傷試験、RT：放射線透過試験、-：検査要項なし  
 ○：クラス1機器の検査要項と同様の検査実績がある。△：クラス1機器の検査要項と同様の検査実績が一部ある。×：検査実績なし  
 ※1：マーキングによる同等の検査実績がある。建設時及び1号機等と同様の試験を実施している。  
 ※2：当該箇所は維持修理に要する供用期間中検査の一環として、今年度にて全体の非破壊検査を実施し、健全性の確認を実施して  
 いる。  
 ※3：製作時における当該箇所の2分の1以下のPTまたはMT。

◇ 対象外の意味  
 管台とT/C弁の溶接継手は3/4Bであり、維持規格に準拠し、PTが免除される25A(1B)以下の管の溶接継手であることから対象外とした。

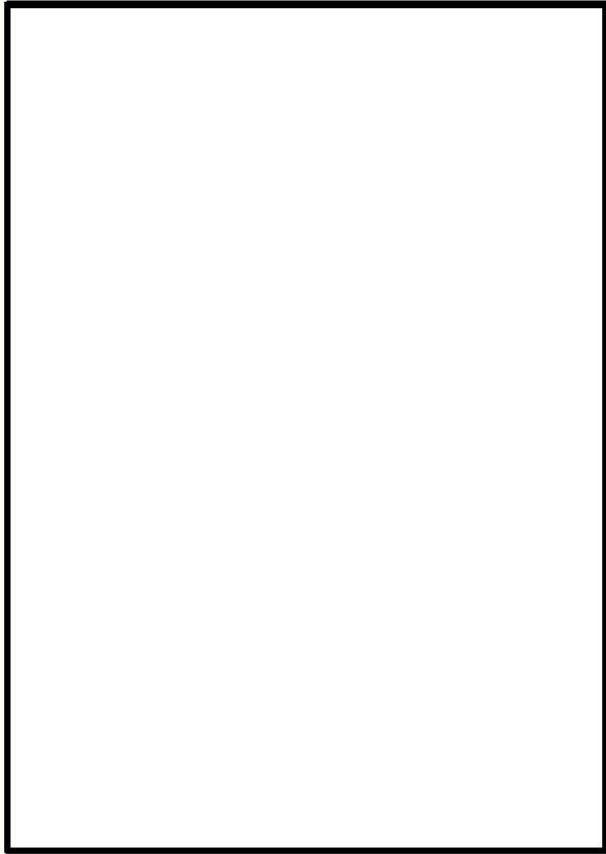
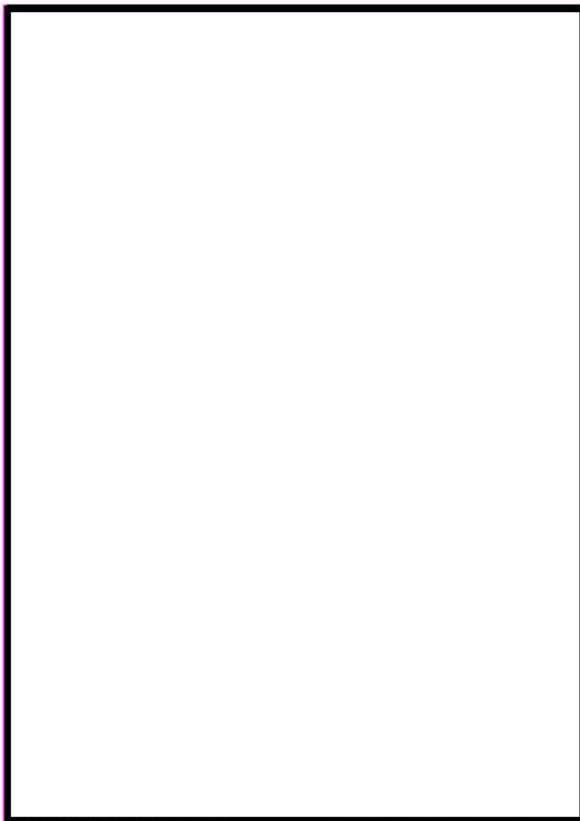
▶ 備考欄の差異  
 ・クラス1機器の配管（エルボ以外）における製作・据付時には、体積検査として周方向および軸方向UT、表面検査としてPTが要求されている。  
 当該部位については、周方向UTの検査実績はあるものの、軸方向UTおよびPTの実績はないため、配管（エルボ以外）に対して、UTおよびPTを実施する。

赤字：設備、運用又は体制の相違（設計方針の相違）  
 青字：記載箇所又は記載内容の相違（記載方針の相違）  
 緑字：記載表現、設備名称の相違（実質的な相違なし）

大飯発電所3/4号炉	女川原子力発電所2号炉	泊発電所3号炉	相違理由
<p>大飯3号炉</p> <p>大飯4号炉</p> <p>図4 大飯3/4号炉 余熱除去系入口ライン（第1隔離弁～第2隔離弁）</p>		<p>泊3号 Aライン</p> <p>泊3号 Bライン</p> <p>図4 検査実施範囲</p> <div style="border: 1px solid black; padding: 5px; margin-top: 10px;"> <p>&lt; 凡例 &gt;</p> <ul style="list-style-type: none"> <li>① 第1隔離弁から第2隔離弁間の配管（エルボ含む）</li> <li>② 主配管とT.C弁間の管台</li> <li>③ 第2隔離弁</li> <li>④ T.C弁</li> <li>⑤ 主配管の接続継手</li> <li>⑥ 主配管と管台の接続継手</li> <li>⑦ 主配管の支持部材取付け接続継手</li> <li>⑧ 管台とT.C弁の接続継手</li> </ul> </div>	<p>【大飯】                  設計方針の相違                  ・配管敷設ルートの相違</p> <p>【女川】                  記載の充実                  ・大飯審査実績の反映</p>

赤字：設備、運用又は体制の相違（設計方針の相違）  
 青字：記載箇所又は記載内容の相違（記載方針の相違）  
 緑字：記載表現、設備名称の相違（実質的な相違なし）

第17条 原子炉冷却材圧力バウンダリ

大阪発電所3/4号炉	女川原子力発電所2号炉	泊発電所3号炉	相違理由
<p data-bbox="163 172 640 199">【本資料のうち、特開みの内容は機密事項に属しますので公開できません。】</p> 		 <p data-bbox="1384 997 1579 1013">図5 配管の製造プロセスフロー図</p> <p data-bbox="1686 997 1921 1013">図6 配管の据付プロセス（例）フロー図</p> <p data-bbox="1525 1018 1877 1034">特開みの内容は機密事項に属しますので公開できません。</p>	<p data-bbox="1977 172 2040 193">【女川】</p> <p data-bbox="1977 201 2063 221">記載の充実</p> <ul data-bbox="1977 229 2152 336" style="list-style-type: none"> <li>・大阪審査実績の反映</li> <li>製造・据付フローにおいて、大阪と差異はない。</li> </ul>

赤字：設備、運用又は体制の相違（設計方針の相違）  
 青字：記載箇所又は記載内容の相違（記載方針の相違）  
 緑字：記載表現、設備名称の相違（実質的な相違なし）

大飯発電所3/4号炉	女川原子力発電所2号炉	泊発電所3号炉	相違理由
	<p>2.8 原子炉冷却材圧力バウンダリ拡大範囲のうち原子炉格納容器貫通部の扱い</p> <p>原子炉冷却材圧力バウンダリ範囲の拡大に伴い、新たに原子炉冷却材圧力バウンダリとなる範囲には、原子炉格納容器貫通部があり、原子炉格納容器貫通部には、一部に一次冷却材に直接接する配管（以下「プロセス配管」という。）が存在する。</p> <p>新たに原子炉冷却材圧力バウンダリとなる範囲内の原子炉格納容器貫通部（プロセス配管含む）は、プラント建設時に旧告示501号に基づき、原子炉格納容器の一部としてクラスMC容器的要求事項を満足するように設計し、工事計画の認可を受けている。</p> <p>このため、プロセス配管についても原子炉格納容器の一部として扱っているが、下記に示すとおりクラス1機器としての性能を有することを確認している。また、供用期間中検査についても、今後はクラス1機器として管理を行う。</p> <p>原子炉格納容器貫通部（プロセス配管）と原子炉冷却材圧力バウンダリ範囲の拡大の概念図を図7に示す。</p> <div data-bbox="701 630 1337 1181" data-label="Diagram"> <p>図7 原子炉格納容器貫通部（プロセス配管）の概念図</p> </div>		<p>【女川】          設計方針の相違          ・女川では、新たなRCPB範囲には原子炉格納容器貫通部があり、一部に一次冷却材に直接接する配管が存在する。          泊は、CVバウンダリの変更はないため、記載不要と判断した。なお変更のないことは、2.6項（17-32）にて説明している。</p>

赤字：設備、運用又は体制の相違（設計方針の相違）  
 青字：記載箇所又は記載内容の相違（記載方針の相違）  
 緑字：記載表現、設備名称の相違（実質的な相違なし）

大飯発電所3/4号炉	女川原子力発電所2号炉	泊発電所3号炉	相違理由																																																																						
	<p>(1) 原子炉格納容器貫通部（プロセス配管）の仕様について                      表3, 5, 7に記載のとおり、プロセス配管は原子炉冷却材圧力バウンダリと同一の設計条件（最高使用温度、最高使用圧力）を満足しており、また、クラス1機器に適合する材料を使用している。</p> <p>(2) 原子炉格納容器貫通部（プロセス配管）の強度評価について                      プロセス配管が原子炉冷却材圧力バウンダリとしての強度を有することを確認するために、クラス1配管と同様に強度・耐震評価を行う。以下の評価は、基本設計段階にて想定しているものであり、今後詳細設計等を精査するに伴い、耐震評価等の変更が生じる可能性がある。                      確認結果を表12～14に示す。</p> <div style="border: 1px solid black; padding: 5px;"> <p>表12 残留熱除去系停止時冷却モード戻りライン格納容器貫通部（プロセス配管）の強度・耐震評価結果</p> <table border="1"> <thead> <tr> <th>管種</th> <th>項目(単位)</th> <th>最大発生応力<sup>※1</sup></th> <th>許容値</th> </tr> </thead> <tbody> <tr> <td rowspan="10">クラス1管</td> <td>設計条件（一次応力）(MPa)</td> <td>37</td> <td>187</td> </tr> <tr> <td>供用状態C（一次応力）(MPa)</td> <td>59</td> <td>281</td> </tr> <tr> <td>供用状態D（一次応力）(MPa)</td> <td>73</td> <td>375</td> </tr> <tr> <td rowspan="2">供用状態A及びB</td> <td>一次二次応力 (MPa)</td> <td>131</td> <td>375</td> </tr> <tr> <td>疲労累積係数</td> <td>0.0122</td> <td>1.0</td> </tr> <tr> <td rowspan="2">供用状態C<sup>※2</sup></td> <td>一次二次応力 (MPa)</td> <td>73</td> <td>375</td> </tr> <tr> <td>疲労累積係数</td> <td>0.0122</td> <td>1.0</td> </tr> <tr> <td rowspan="2">供用状態D<sup>※2</sup></td> <td>一次二次応力 (MPa)</td> <td>124</td> <td>375</td> </tr> <tr> <td>疲労累積係数</td> <td>0.0122</td> <td>1.0</td> </tr> </tbody> </table> <p>※1 最大発生応力は各解析箇所での評価のうち最も厳しい節点での発生値を記載している                      ※2 地震による応力を含む</p> <p>表13 残留熱除去系停止時冷却モード吸込ライン格納容器貫通部（プロセス配管）の強度・耐震評価結果</p> <table border="1"> <thead> <tr> <th>管種</th> <th>項目(単位)</th> <th>最大発生応力<sup>※1</sup></th> <th>許容値</th> </tr> </thead> <tbody> <tr> <td rowspan="10">クラス1管</td> <td>設計条件（一次応力）(MPa)</td> <td>40</td> <td>187</td> </tr> <tr> <td>供用状態C（一次応力）(MPa)</td> <td>75</td> <td>281</td> </tr> <tr> <td>供用状態D（一次応力）(MPa)</td> <td>109</td> <td>375</td> </tr> <tr> <td rowspan="2">供用状態A及びB</td> <td>一次二次応力 (MPa)</td> <td>129</td> <td>375</td> </tr> <tr> <td>疲労累積係数</td> <td>0.0309</td> <td>1.0</td> </tr> <tr> <td rowspan="2">供用状態C<sup>※2</sup></td> <td>一次二次応力 (MPa)</td> <td>123</td> <td>375</td> </tr> <tr> <td>疲労累積係数</td> <td>0.0311</td> <td>1.0</td> </tr> <tr> <td rowspan="2">供用状態D<sup>※2</sup></td> <td>一次二次応力 (MPa)</td> <td>239</td> <td>375</td> </tr> <tr> <td>疲労累積係数</td> <td>0.0329</td> <td>1.0</td> </tr> </tbody> </table> <p>※1 最大発生応力は各解析箇所での評価のうち最も厳しい節点での発生値を記載している                      ※2 地震による応力を含む</p> </div>	管種	項目(単位)	最大発生応力 <sup>※1</sup>	許容値	クラス1管	設計条件（一次応力）(MPa)	37	187	供用状態C（一次応力）(MPa)	59	281	供用状態D（一次応力）(MPa)	73	375	供用状態A及びB	一次二次応力 (MPa)	131	375	疲労累積係数	0.0122	1.0	供用状態C <sup>※2</sup>	一次二次応力 (MPa)	73	375	疲労累積係数	0.0122	1.0	供用状態D <sup>※2</sup>	一次二次応力 (MPa)	124	375	疲労累積係数	0.0122	1.0	管種	項目(単位)	最大発生応力 <sup>※1</sup>	許容値	クラス1管	設計条件（一次応力）(MPa)	40	187	供用状態C（一次応力）(MPa)	75	281	供用状態D（一次応力）(MPa)	109	375	供用状態A及びB	一次二次応力 (MPa)	129	375	疲労累積係数	0.0309	1.0	供用状態C <sup>※2</sup>	一次二次応力 (MPa)	123	375	疲労累積係数	0.0311	1.0	供用状態D <sup>※2</sup>	一次二次応力 (MPa)	239	375	疲労累積係数	0.0329	1.0		<p>【女川】                      設計方針の相違                      ・女川では、新たなRCPB範囲には原子炉格納容器貫通部があり、一部に一次冷却材に直接接する配管が存在する。                      泊は、CVバウンダリの変更はないため、記載不要と判断した。なお変更のないことは、2.6項（17-32）にて説明している。</p>
管種	項目(単位)	最大発生応力 <sup>※1</sup>	許容値																																																																						
クラス1管	設計条件（一次応力）(MPa)	37	187																																																																						
	供用状態C（一次応力）(MPa)	59	281																																																																						
	供用状態D（一次応力）(MPa)	73	375																																																																						
	供用状態A及びB	一次二次応力 (MPa)	131	375																																																																					
		疲労累積係数	0.0122	1.0																																																																					
	供用状態C <sup>※2</sup>	一次二次応力 (MPa)	73	375																																																																					
		疲労累積係数	0.0122	1.0																																																																					
	供用状態D <sup>※2</sup>	一次二次応力 (MPa)	124	375																																																																					
		疲労累積係数	0.0122	1.0																																																																					
	管種	項目(単位)	最大発生応力 <sup>※1</sup>	許容値																																																																					
クラス1管	設計条件（一次応力）(MPa)	40	187																																																																						
	供用状態C（一次応力）(MPa)	75	281																																																																						
	供用状態D（一次応力）(MPa)	109	375																																																																						
	供用状態A及びB	一次二次応力 (MPa)	129	375																																																																					
		疲労累積係数	0.0309	1.0																																																																					
	供用状態C <sup>※2</sup>	一次二次応力 (MPa)	123	375																																																																					
		疲労累積係数	0.0311	1.0																																																																					
	供用状態D <sup>※2</sup>	一次二次応力 (MPa)	239	375																																																																					
		疲労累積係数	0.0329	1.0																																																																					

赤字：設備、運用又は体制の相違（設計方針の相違）  
 青字：記載箇所又は記載内容の相違（記載方針の相違）  
 緑字：記載表現、設備名称の相違（実質的な相違なし）

大飯発電所3 / 4号炉	女川原子力発電所2号炉	泊発電所3号炉	相違理由																																			
	<p>表14 残留熱除去系ヘッドスプレイライン格納容器貫通部（プロセス配管）の強度・耐震評価結果</p> <table border="1" data-bbox="734 220 1301 486"> <thead> <tr> <th>管種</th> <th>項目（単位）</th> <th>最大発生応力<sup>※1</sup></th> <th>許容値</th> </tr> </thead> <tbody> <tr> <td rowspan="10">クラス1管</td> <td>設計条件（一次応力）（MPa）</td> <td>38</td> <td>187</td> </tr> <tr> <td>供用状態C（一次応力）（MPa）</td> <td>104</td> <td>281</td> </tr> <tr> <td>供用状態D（一次応力）（MPa）</td> <td>171</td> <td>375</td> </tr> <tr> <td rowspan="2">供用状態A及びB</td> <td>一次+二次応力（MPa）</td> <td>51</td> <td>375</td> </tr> <tr> <td>疲労累積係数</td> <td>0.0399</td> <td>1.0</td> </tr> <tr> <td rowspan="2">供用状態C<sup>※2</sup></td> <td>一次+二次応力（MPa）</td> <td>252</td> <td>375</td> </tr> <tr> <td>疲労累積係数</td> <td>0.0440</td> <td>1.0</td> </tr> <tr> <td rowspan="2">供用状態D<sup>※2</sup></td> <td>一次+二次応力（MPa）</td> <td>491<sup>※3</sup></td> <td>375</td> </tr> <tr> <td>疲労累積係数</td> <td>0.1414</td> <td>1.0</td> </tr> </tbody> </table> <p>※1 最大発生応力は各解析箇所での評価のうち最も厳しい地点での発生値を記載している                  ※2 地震による応力を含む                  ※3 一次+二次応力が許容値を超えるが、弾塑性解析による疲労評価を実施し、疲労累積係数が1以下であることを確認している</p> <p>表12～14 に示すとおり、プロセス配管に発生する応力が許容値以下であることを確認した。また、一部の系統において、一次+二次応力が許容値を超えるが、弾塑性解析による疲労評価を実施し、疲労累積係数が1以下となり許容値を満足することを確認している。</p> <p>(3) 原子炉格納容器貫通部（プロセス配管）の検査方法について                  ・製造時検査                  原子炉格納容器貫通部のプロセス配管について、クラスMC容器、クラス1配管の製造時における検査等の要求事項と対応状況を表15に整理した。</p> <p>表15のとおり、クラスMC容器では製造時に素材の非破壊検査の要求はないが、クラス1配管では非破壊検査の要求がある等、要求される検査項目に相違があるものの、プロセス配管に対してクラス1配管の要求事項と同等の検査を行っていることを確認した。</p>	管種	項目（単位）	最大発生応力 <sup>※1</sup>	許容値	クラス1管	設計条件（一次応力）（MPa）	38	187	供用状態C（一次応力）（MPa）	104	281	供用状態D（一次応力）（MPa）	171	375	供用状態A及びB	一次+二次応力（MPa）	51	375	疲労累積係数	0.0399	1.0	供用状態C <sup>※2</sup>	一次+二次応力（MPa）	252	375	疲労累積係数	0.0440	1.0	供用状態D <sup>※2</sup>	一次+二次応力（MPa）	491 <sup>※3</sup>	375	疲労累積係数	0.1414	1.0		<p>【女川】                  設計方針の相違                  ・女川では、新たなRCPB範囲には原子炉格納容器貫通部があり、一部に一次冷却材に直接接する配管が存在する。                  泊は、CVバウンダリの変更はないため、記載不要と判断した。なお変更のないことは、2.6項（17-32）にて説明している。</p>
管種	項目（単位）	最大発生応力 <sup>※1</sup>	許容値																																			
クラス1管	設計条件（一次応力）（MPa）	38	187																																			
	供用状態C（一次応力）（MPa）	104	281																																			
	供用状態D（一次応力）（MPa）	171	375																																			
	供用状態A及びB	一次+二次応力（MPa）	51	375																																		
		疲労累積係数	0.0399	1.0																																		
	供用状態C <sup>※2</sup>	一次+二次応力（MPa）	252	375																																		
		疲労累積係数	0.0440	1.0																																		
	供用状態D <sup>※2</sup>	一次+二次応力（MPa）	491 <sup>※3</sup>	375																																		
		疲労累積係数	0.1414	1.0																																		

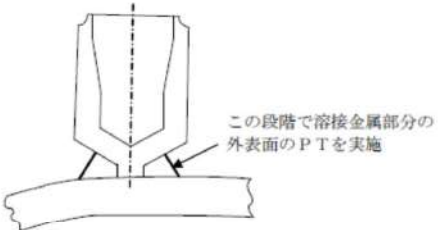
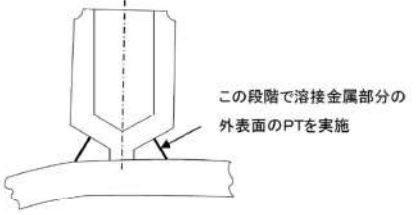
赤字：設備、運用又は体制の相違（設計方針の相違）  
 青字：記載箇所又は記載内容の相違（記載方針の相違）  
 緑字：記載表現、設備名称の相違（実質的な相違なし）

大飯発電所3 / 4号炉	女川原子力発電所2号炉	泊発電所3号炉	相違理由																				
	<p>表15 クラス1機器に対する要求事項と建設時におけるプロセス配管の対応状況</p> <table border="1" data-bbox="745 199 1290 603"> <thead> <tr> <th></th> <th>クラスMC容器に対する要求事項（建設時）</th> <th>クラス1配管に対する要求事項</th> <th>女川2号炉におけるプロセス配管の状況</th> </tr> </thead> <tbody> <tr> <td>材 料</td> <td>告示501号で規定されている第2種容器（現クラスMC容器）に適用可能な材料を使用すること。</td> <td>「実用発電用原子炉及びその付属施設の技術基準に関する規則」及び「その解釈」で規定されている<sup>※1</sup>、クラス1配管・弁に適用可能な材料を使用すること。</td> <td>「実用発電用原子炉及びその付属施設の技術基準に関する規則」及び「その解釈」で規定されている<sup>※1</sup>、クラスMC容器及びクラス1配管双方に適用可能な材料を使用している。</td> </tr> <tr> <td>材料への非破壊検査</td> <td>要求なし。</td> <td>UT及びMT又はPT</td> <td>製造メーカーにおいて自主的にUT、MT及びPTを実施している。</td> </tr> <tr> <td>耐圧検査</td> <td>最高使用圧力の1.35倍の圧力で実施すること。</td> <td>最高使用圧力の1.25倍の圧力で実施すること。</td> <td>最高使用圧力の1.35倍の圧力で実施。</td> </tr> <tr> <td>溶接部への非破壊検査</td> <td>RT又はUT</td> <td>RT及びMT又はPT</td> <td>プロセス配管は鍛造品であり耐圧部に溶接部は存在しない<sup>※2</sup>。</td> </tr> </tbody> </table> <p>記号説明 UT：超音波探傷試験、RT：放射線透過試験、MT：磁粉探傷試験、PT：浸透探傷試験  <sup>※1</sup> 「実用発電用原子炉設備に関する構造等の技術基準（昭和55年通商産業省告示501号）」による  <sup>※2</sup> プロセス配管と配管・弁との耐圧部の溶接部は建設時にクラス1配管の溶接部として扱っており、非破壊検査もクラス1配管と同様に実施している（「残留熱除去系停止時冷却モード戻りライン／飛込ライン」についてはRT及びMTを、「残留熱除去系ヘッドスプレイライン」についてはRT及びPTを実施）</p> <p>・ 供用期間中検査                  原子炉格納容器貫通部は、これまででもクラスMC容器として供用期間中検査（全体漏えい率試験、目視試験）を実施しており、今後も継続して供用期間中検査を実施していく。                  また、原子炉冷却材圧力バウンダリ範囲の拡大に伴い、新たに原子炉冷却材圧力バウンダリとなるプロセス配管及びその溶接部については、クラス1機器として供用期間中検査を実施する。</p>		クラスMC容器に対する要求事項（建設時）	クラス1配管に対する要求事項	女川2号炉におけるプロセス配管の状況	材 料	告示501号で規定されている第2種容器（現クラスMC容器）に適用可能な材料を使用すること。	「実用発電用原子炉及びその付属施設の技術基準に関する規則」及び「その解釈」で規定されている <sup>※1</sup> 、クラス1配管・弁に適用可能な材料を使用すること。	「実用発電用原子炉及びその付属施設の技術基準に関する規則」及び「その解釈」で規定されている <sup>※1</sup> 、クラスMC容器及びクラス1配管双方に適用可能な材料を使用している。	材料への非破壊検査	要求なし。	UT及びMT又はPT	製造メーカーにおいて自主的にUT、MT及びPTを実施している。	耐圧検査	最高使用圧力の1.35倍の圧力で実施すること。	最高使用圧力の1.25倍の圧力で実施すること。	最高使用圧力の1.35倍の圧力で実施。	溶接部への非破壊検査	RT又はUT	RT及びMT又はPT	プロセス配管は鍛造品であり耐圧部に溶接部は存在しない <sup>※2</sup> 。		<p>【女川】                  設計方針の相違                  ・女川では、新たなRCPB範囲には原子炉格納容器貫通部があり、一部に一次冷却材に直接接する配管が存在する。                  泊は、CVバウンダリの変更はないため、記載不要と判断した。なお変更のないことは、2.6項（17-32）にて説明している。</p>
	クラスMC容器に対する要求事項（建設時）	クラス1配管に対する要求事項	女川2号炉におけるプロセス配管の状況																				
材 料	告示501号で規定されている第2種容器（現クラスMC容器）に適用可能な材料を使用すること。	「実用発電用原子炉及びその付属施設の技術基準に関する規則」及び「その解釈」で規定されている <sup>※1</sup> 、クラス1配管・弁に適用可能な材料を使用すること。	「実用発電用原子炉及びその付属施設の技術基準に関する規則」及び「その解釈」で規定されている <sup>※1</sup> 、クラスMC容器及びクラス1配管双方に適用可能な材料を使用している。																				
材料への非破壊検査	要求なし。	UT及びMT又はPT	製造メーカーにおいて自主的にUT、MT及びPTを実施している。																				
耐圧検査	最高使用圧力の1.35倍の圧力で実施すること。	最高使用圧力の1.25倍の圧力で実施すること。	最高使用圧力の1.35倍の圧力で実施。																				
溶接部への非破壊検査	RT又はUT	RT及びMT又はPT	プロセス配管は鍛造品であり耐圧部に溶接部は存在しない <sup>※2</sup> 。																				



赤字：設備、運用又は体制の相違（設計方針の相違）  
 青字：記載箇所又は記載内容の相違（記載方針の相違）  
 緑字：記載表現、設備名称の相違（実質的な相違なし）

第17条 原子炉冷却材圧力バウンダリ

大阪発電所3/4号炉	女川原子力発電所2号炉	泊発電所3号炉	相違理由																
<p>【参考】管台と母管との溶接継手について                      (1) 当該箇所の今後の点検の妥当性について                      原子炉冷却材圧力バウンダリ拡大範囲の枝管の管台と母管の溶接継手については、従前はクラス2機器であったため、クラス1機器の溶接時の検査として要求される1/2PTを実施していない。これに鑑み、当該溶接継手の今後の点検の妥当性について検討した。</p> <p>a. 1/2PTの方法及び検査目的                      1/2PTとは、溶接深さの2分の1の外表面に対して浸透探傷試験を行う検査であり、溶接深さの2分の1における溶接欠陥を検出することにより、最終層まで溶接した際に内在する欠陥を未然に防止するために実施するものである。(図7参照) 検出される欠陥としては、表8に示すものがある。</p>  <p>この段階で溶接金属部分の外表面のPTを実施</p> <p>図7 1/2PT概念図</p> <p>表8. 検出される欠陥の種類</p> <table border="1" data-bbox="89 901 683 1109"> <tr> <td>高温割れ</td> <td>溶接部の凝固温度範囲、またはその直下のような高温で発生する割れ。</td> </tr> <tr> <td>低温割れ</td> <td>溶接後、溶接部の温度が常温付近に低下してから発生する割れ。</td> </tr> <tr> <td>スラグ巻込み</td> <td>溶接金属中または母材との融合部にスラグが残ること。</td> </tr> <tr> <td>融合不良</td> <td>溶接境界面が互いに十分に溶け合っていないこと。</td> </tr> </table>	高温割れ	溶接部の凝固温度範囲、またはその直下のような高温で発生する割れ。	低温割れ	溶接後、溶接部の温度が常温付近に低下してから発生する割れ。	スラグ巻込み	溶接金属中または母材との融合部にスラグが残ること。	融合不良	溶接境界面が互いに十分に溶け合っていないこと。		<p>【参考】管台と母管との溶接継手について                      (1) 当該箇所の今後の点検の妥当性について                      原子炉冷却材圧力バウンダリ拡大範囲の枝管の管台と母管の溶接継手については、従前はクラス2機器であったため、クラス1機器の溶接時の検査として要求される1/2PTを実施していない。これに鑑み、当該溶接継手の今後の点検の妥当性について検討した。</p> <p>a. 1/2PTの方法及び検査目的                      1/2PTとは、溶接深さの2分の1の外表面に対して浸透探傷試験を行う検査であり、溶接深さの2分の1における溶接欠陥を検出することにより、最終層まで溶接した際に内在する欠陥を未然に防止するために実施するものである。(図7参照) 検出される欠陥としては、表8に示すものがある。</p>  <p>この段階で溶接金属部分の外表面のPTを実施</p> <p>図7 1/2PT概念図</p> <p>表8 検出される欠陥の種類</p> <table border="1" data-bbox="1377 949 1960 1085"> <tr> <td>高温割れ</td> <td>溶接部の凝固温度範囲、またはその直下のような高温で発生する割れ。</td> </tr> <tr> <td>低温割れ</td> <td>溶接後、溶接部の温度が常温付近に低下してから発生する割れ。</td> </tr> <tr> <td>スラグ巻込み</td> <td>溶接金属中または母材との融合部にスラグが残ること。</td> </tr> <tr> <td>融合不良</td> <td>溶接境界面が互いに十分に溶け合っていないこと。</td> </tr> </table>	高温割れ	溶接部の凝固温度範囲、またはその直下のような高温で発生する割れ。	低温割れ	溶接後、溶接部の温度が常温付近に低下してから発生する割れ。	スラグ巻込み	溶接金属中または母材との融合部にスラグが残ること。	融合不良	溶接境界面が互いに十分に溶け合っていないこと。	<p>【女川】                      記載の充実                      ・大飯審査実績の反映</p>
高温割れ	溶接部の凝固温度範囲、またはその直下のような高温で発生する割れ。																		
低温割れ	溶接後、溶接部の温度が常温付近に低下してから発生する割れ。																		
スラグ巻込み	溶接金属中または母材との融合部にスラグが残ること。																		
融合不良	溶接境界面が互いに十分に溶け合っていないこと。																		
高温割れ	溶接部の凝固温度範囲、またはその直下のような高温で発生する割れ。																		
低温割れ	溶接後、溶接部の温度が常温付近に低下してから発生する割れ。																		
スラグ巻込み	溶接金属中または母材との融合部にスラグが残ること。																		
融合不良	溶接境界面が互いに十分に溶け合っていないこと。																		

赤字：設備、運用又は体制の相違（設計方針の相違）  
 青字：記載箇所又は記載内容の相違（記載方針の相違）  
 緑字：記載表現、設備名称の相違（実質的な相違なし）

第17条 原子炉冷却材圧力バウンダリ

大飯発電所3/4号炉	女川原子力発電所2号炉	泊発電所3号炉	相違理由
<p>b. 想定される内在欠陥</p> <p>表8の欠陥に対して施工プロセス等を踏まえて以下の観点から発生の可能性を検討した。</p> <p>(a) 欠陥ごとに対する対策の観点</p> <p>&lt;高温割れ、低温割れ&gt;</p> <p>高温割れについては、その発生防止のためステンレス鋼の溶接金属には不純物（リン、硫黄）の含有量を低減するとともに、適切なデルタフェライトを含む成分設計としており、施工時においても高温割れ防止のため、溶接時の収縮ひずみ緩和の観点から層間温度の上限を管理していることから、高温割れの発生可能性は低い。</p> <p>また、低温割れについては、主に炭素鋼や低合金鋼にて発生が想定される欠陥であるため、当該部材のオーステナイト系ステンレス鋼においては、低温割れの発生は無い。</p> <p>&lt;スラグ巻き込み、融合不良&gt;</p> <p>当該箇所は溶接検査対象であることから、国にて認可された溶接士が溶接を実施することで、スラグ巻き込み、融合不良の原因となる多層盛り時の層間でのスラグ除去、開先及びビード境界面の溶解を実施している。また、溶接棒は吸湿により性能劣化となるが、適切に乾燥・保温された溶接棒の選定しており、施工法においてもクラス1と同等の要領であることから、スラグ巻き込み、融合不良による欠陥発生の可能性は低い。</p> <p>(b) 施工上の観点</p> <p>当該箇所については、管台と母管を最終層まで溶接したあとに穴あけ加工を実施する施工方法であることから、溶接部において最も溶接欠陥が発生しやすいと考えられる初層部*は穴あけ切削時に除去される。</p> <p>従って、溶接による内部欠陥のリスクを低減されている。</p> <p>また、本施工を現地ではなく溶接がしやすいような作業環境、条件が確保される工場で行っているため、欠陥発生リスクはさらに低減される。</p> <p>*初層部に溶接欠陥が発生しやすい要因                  ・当該溶接部は、初層部の開先形状が狭いことから他層に比べ溶接棒の操作性が悪く、溶接が困難。</p> <p>図8 初層溶接部の除去</p>	<p>女川原子力発電所2号炉</p> <p>b. 想定される内在欠陥の発生の可能性</p> <p>表8の欠陥に対して施工プロセス等を踏まえて以下の観点から発生の可能性を検討した。</p> <p>(a) 欠陥ごとに対する対策の観点</p> <p>&lt;高温割れ、低温割れ&gt;</p> <p>高温割れについては、その発生防止のためステンレス鋼の溶接金属には不純物（リン、硫黄）の含有量を低減するとともに、適切なデルタフェライトを含む成分設計としており、施工時においても高温割れ防止のため、溶接時の収縮ひずみ緩和の観点から層間温度の上限を管理していることから、高温割れの発生可能性は低い。</p> <p>また、低温割れについては、主に炭素鋼や低合金鋼にて発生が想定される欠陥であるため、当該部材のオーステナイト系ステンレス鋼においては、低温割れの発生は無い。</p> <p>&lt;スラグ巻き込み、融合不良&gt;</p> <p>当該箇所は溶接検査対象であることから、国にて認可された溶接士が溶接を実施することで、スラグ巻き込み、融合不良の原因となる多層盛り時の層間でのスラグ除去、開先及びビード境界面の溶解を実施している。また、溶接棒は吸湿により性能劣化となるが、適切に乾燥・保温された溶接棒を選定しており、施工法においてもクラス1と同等の要領であることから、スラグ巻き込み、融合不良による欠陥発生の可能性は低い。</p> <p>(b) 施工上の観点</p> <p>当該箇所については、管台と母管を最終層まで溶接したあとに穴あけ加工を実施する施工方法であることから、溶接部において最も溶接欠陥が発生しやすいと考えられる初層部*は穴あけ切削時に除去される（図8参照）。</p> <p>従って、溶接による内部欠陥のリスクは低減されている。</p> <p>また、本施工を現地ではなく溶接がしやすいような作業環境、条件が確保される工場で行っているため、欠陥発生リスクはさらに低減される。</p> <p>*：初層部に溶接欠陥が発生しやすい要因                  当該溶接部の開先形状は、初層部の開先形状が狭いことから他層に比べ溶接棒の操作性が悪く、溶接が困難。</p> <p>図8 初層溶接部の除去</p>	<p>泊発電所3号炉</p> <p>b. 想定される内在欠陥の発生の可能性</p> <p>表8の欠陥に対して施工プロセス等を踏まえて以下の観点から発生の可能性を検討した。</p> <p>(a) 欠陥ごとに対する対策の観点</p> <p>&lt;高温割れ、低温割れ&gt;</p> <p>高温割れについては、その発生防止のためステンレス鋼の溶接金属には不純物（リン、硫黄）の含有量を低減するとともに、適切なデルタフェライトを含む成分設計としており、施工時においても高温割れ防止のため、溶接時の収縮ひずみ緩和の観点から層間温度の上限を管理していることから、高温割れの発生可能性は低い。</p> <p>また、低温割れについては、主に炭素鋼や低合金鋼にて発生が想定される欠陥であるため、当該部材のオーステナイト系ステンレス鋼においては、低温割れの発生は無い。</p> <p>&lt;スラグ巻き込み、融合不良&gt;</p> <p>当該箇所は溶接検査対象であることから、国にて認可された溶接士が溶接を実施することで、スラグ巻き込み、融合不良の原因となる多層盛り時の層間でのスラグ除去、開先及びビード境界面の溶解を実施している。また、溶接棒は吸湿により性能劣化となるが、適切に乾燥・保温された溶接棒を選定しており、施工法においてもクラス1と同等の要領であることから、スラグ巻き込み、融合不良による欠陥発生の可能性は低い。</p> <p>(b) 施工上の観点</p> <p>当該箇所については、管台と母管を最終層まで溶接したあとに穴あけ加工を実施する施工方法であることから、溶接部において最も溶接欠陥が発生しやすいと考えられる初層部*は穴あけ切削時に除去される（図8参照）。</p> <p>従って、溶接による内部欠陥のリスクは低減されている。</p> <p>また、本施工を現地ではなく溶接がしやすいような作業環境、条件が確保される工場で行っているため、欠陥発生リスクはさらに低減される。</p> <p>*：初層部に溶接欠陥が発生しやすい要因                  当該溶接部の開先形状は、初層部の開先形状が狭いことから他層に比べ溶接棒の操作性が悪く、溶接が困難。</p> <p>図8 初層溶接部の除去</p>	<p>【女川】                  記載の充実                  ・大飯審査実績の反映</p> <p>【大飯】記載の適正化</p> <p>【大飯】記載の適正化</p>

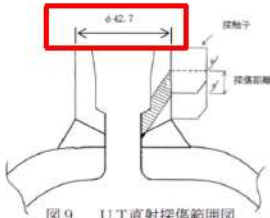
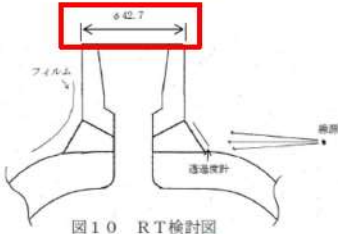
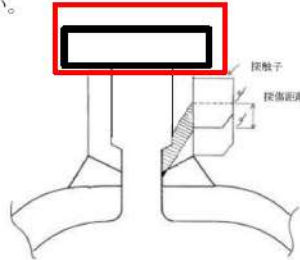
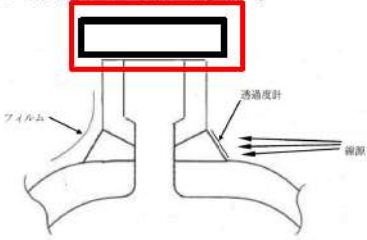
赤字：設備、運用又は体制の相違（設計方針の相違）  
 青字：記載箇所又は記載内容の相違（記載方針の相違）  
 緑字：記載表現、設備名称の相違（実質的な相違なし）

第17条 原子炉冷却材圧力バウンダリ

大阪発電所3/4号炉	女川原子力発電所2号炉	泊発電所3号炉	相違理由																																				
<p>(c) 検査の観点</p> <p>当該箇所は、溶接検査対象であることから、当時の法令に従い、適切な手段を経て技術的妥当性が確認された施工法及び技量により施工している。</p> <p>また、溶接検査にて適切な施工法及び技量が適用されていることを確認しており、溶接施工に関する全ての作業は、都度適切に管理され、溶接の各段階における欠陥の発生に対する予防措置を十分に講じている。</p> <p>当該溶接部は、溶接検査において1/2PTの前工程である材料検査、開先検査、溶接検査の各工程において所定の検査に合格しているとともに、後工程の最終層PT、耐圧・外観検査についても合格している。</p> <p>また、当該溶接部の最終層には上述の欠陥は発生していないことから、1/2層位置でも同等の品質は得られていると考える。</p> <p style="text-align: center;">表9. 欠陥の発生の可能性</p> <table border="1" data-bbox="91 624 689 1038"> <thead> <tr> <th></th> <th>対策</th> <th>発生の可能性</th> </tr> </thead> <tbody> <tr> <td>高温割れ</td> <td> <ul style="list-style-type: none"> <li>高温割れの原因となる不純物 (P, S) 低減材の使用。</li> <li>高温割れ防止となるデルタフェライトを含む成分設計を採用。</li> <li>高温割れ防止の観点から、溶接時の収縮ひずみ緩和のため、層間温度の上限の管理を実施。</li> </ul> </td> <td>無</td> </tr> <tr> <td>低温割れ</td> <td> <ul style="list-style-type: none"> <li>低温割れが想定される炭素鋼や低合金鋼ではないステンレス鋼を使用。</li> </ul> </td> <td>無</td> </tr> <tr> <td>ブローホール</td> <td> <ul style="list-style-type: none"> <li>ブローホールの原因となる開先面の錆や油分、メッキやプライマー等の表面付着物を除去する。</li> <li>溶接材料は清浄な状態で管理されたものを使用。</li> </ul> </td> <td>低<sup>※1</sup></td> </tr> <tr> <td>スラグ巻き込み</td> <td> <ul style="list-style-type: none"> <li>多層盛りの層間でスラグ除去を実施。</li> <li>国に認可された溶接士が行い、クラス1機器と同等の要領で施工している。</li> </ul> </td> <td>無<sup>※2</sup></td> </tr> <tr> <td>融合不良</td> <td> <ul style="list-style-type: none"> <li>溶接面を清浄かつ滑らかにし、開先や前ビードとの境界に十分に入熱を与え、溶込み不良の発生を防止するよう施工している。</li> <li>次の層またはパスを溶接する前に必要に応じてビード形状を修正している。</li> <li>国に認可された溶接士が行い、クラス1機器と同等の要領で施工している。</li> </ul> </td> <td>低<sup>※1</sup></td> </tr> </tbody> </table> <p>※1 当該部位の施工段階における欠陥の発生の可能性については予防措置が十分に講じられており、発生の可能性は極めて低い。</p> <p>※2 当該部位の溶接方法はTIG溶接であり、スラグ巻き込みの可能性は無い。</p> <p>表9の検討結果に示すように、当該箇所において、想定される内在欠陥の発生の可能性は考えがたい。</p> <p>なお、過去のPWR実績にて当該箇所を起因とした損傷事例を調査したが、現時点では確認されておらず、この点からも内在欠陥を起点とした損傷の可能性は極めて小さいと考える。</p>		対策	発生の可能性	高温割れ	<ul style="list-style-type: none"> <li>高温割れの原因となる不純物 (P, S) 低減材の使用。</li> <li>高温割れ防止となるデルタフェライトを含む成分設計を採用。</li> <li>高温割れ防止の観点から、溶接時の収縮ひずみ緩和のため、層間温度の上限の管理を実施。</li> </ul>	無	低温割れ	<ul style="list-style-type: none"> <li>低温割れが想定される炭素鋼や低合金鋼ではないステンレス鋼を使用。</li> </ul>	無	ブローホール	<ul style="list-style-type: none"> <li>ブローホールの原因となる開先面の錆や油分、メッキやプライマー等の表面付着物を除去する。</li> <li>溶接材料は清浄な状態で管理されたものを使用。</li> </ul>	低 <sup>※1</sup>	スラグ巻き込み	<ul style="list-style-type: none"> <li>多層盛りの層間でスラグ除去を実施。</li> <li>国に認可された溶接士が行い、クラス1機器と同等の要領で施工している。</li> </ul>	無 <sup>※2</sup>	融合不良	<ul style="list-style-type: none"> <li>溶接面を清浄かつ滑らかにし、開先や前ビードとの境界に十分に入熱を与え、溶込み不良の発生を防止するよう施工している。</li> <li>次の層またはパスを溶接する前に必要に応じてビード形状を修正している。</li> <li>国に認可された溶接士が行い、クラス1機器と同等の要領で施工している。</li> </ul>	低 <sup>※1</sup>		<p>(c) 検査の観点</p> <p>当該箇所は、溶接検査対象であることから、当時の法令に従い、適切な手段を経て技術的妥当性が確認された施工法及び技量により施工している。</p> <p>また、溶接検査にて適切な施工法及び技量が適用されていることを確認しており、溶接施工に関する全ての作業は、都度適切に管理され、溶接の各段階における欠陥の発生に対する予防措置を十分に講じている。</p> <p>当該溶接部は、溶接検査において1/2PTの前工程である材料検査、開先検査、溶接検査の各工程において所定の検査に合格しているとともに、後工程の最終層PT、耐圧・外観検査についても合格している。</p> <p>また、当該溶接部の最終層には上述の欠陥は発生していないことから、1/2層位置でも同等の品質は得られていると考える。</p> <p style="text-align: center;">表9 欠陥の発生の可能性</p> <table border="1" data-bbox="1350 624 1951 991"> <thead> <tr> <th></th> <th>対策</th> <th>発生の可能性</th> </tr> </thead> <tbody> <tr> <td>高温割れ</td> <td> <ul style="list-style-type: none"> <li>高温割れの原因となる不純物 (P, S) 低減材の使用。</li> <li>高温割れ防止となるデルタフェライトを含む成分設計を採用。</li> <li>高温割れ防止の観点から、溶接時の収縮ひずみ緩和のため、層間温度の上限の管理を実施。</li> </ul> </td> <td>無</td> </tr> <tr> <td>低温割れ</td> <td> <ul style="list-style-type: none"> <li>低温割れが想定される炭素鋼や低合金鋼ではないステンレス鋼を使用。</li> </ul> </td> <td>無</td> </tr> <tr> <td>ブローホール</td> <td> <ul style="list-style-type: none"> <li>ブローホールの原因となる開先面の錆や油分、メッキやプライマー等の表面付着物を除去する。</li> <li>溶接材料は清浄な状態で管理されたものを使用。</li> </ul> </td> <td>低<sup>※1</sup></td> </tr> <tr> <td>スラグ巻き込み</td> <td> <ul style="list-style-type: none"> <li>多層盛りの層間でスラグ除去を実施。</li> <li>国に認可された溶接士が行い、クラス1機器と同等の要領で施工している。</li> </ul> </td> <td>無<sup>※2</sup></td> </tr> <tr> <td>融合不良</td> <td> <ul style="list-style-type: none"> <li>溶接面を清浄かつ滑らかにし、開先や前ビードとの境界に十分に入熱を与え、溶込み不良の発生を防止するよう施工している。</li> <li>次の層またはパスを溶接する前に必要に応じてビード形状を修正している。</li> <li>国に認可された溶接士が行い、クラス1機器と同等の要領で施工している。</li> </ul> </td> <td>低<sup>※1</sup></td> </tr> </tbody> </table> <p>※1 当該部位の施工段階における欠陥の発生の可能性については予防措置が十分に講じられており、発生の可能性は極めて低い。</p> <p>※2 当該部位の溶接方法はTIG溶接であり、スラグ巻き込みの可能性は無い。</p> <p>表9の検討結果に示すように、当該箇所において、想定される内在欠陥の発生の可能性は考えがたい。</p> <p>なお、過去のPWR実績にて当該箇所を起因とした損傷事例を調査したが、現時点では確認されておらず、この点からも内在欠陥を起点とした損傷の可能性は極めて小さいと考える。</p>		対策	発生の可能性	高温割れ	<ul style="list-style-type: none"> <li>高温割れの原因となる不純物 (P, S) 低減材の使用。</li> <li>高温割れ防止となるデルタフェライトを含む成分設計を採用。</li> <li>高温割れ防止の観点から、溶接時の収縮ひずみ緩和のため、層間温度の上限の管理を実施。</li> </ul>	無	低温割れ	<ul style="list-style-type: none"> <li>低温割れが想定される炭素鋼や低合金鋼ではないステンレス鋼を使用。</li> </ul>	無	ブローホール	<ul style="list-style-type: none"> <li>ブローホールの原因となる開先面の錆や油分、メッキやプライマー等の表面付着物を除去する。</li> <li>溶接材料は清浄な状態で管理されたものを使用。</li> </ul>	低 <sup>※1</sup>	スラグ巻き込み	<ul style="list-style-type: none"> <li>多層盛りの層間でスラグ除去を実施。</li> <li>国に認可された溶接士が行い、クラス1機器と同等の要領で施工している。</li> </ul>	無 <sup>※2</sup>	融合不良	<ul style="list-style-type: none"> <li>溶接面を清浄かつ滑らかにし、開先や前ビードとの境界に十分に入熱を与え、溶込み不良の発生を防止するよう施工している。</li> <li>次の層またはパスを溶接する前に必要に応じてビード形状を修正している。</li> <li>国に認可された溶接士が行い、クラス1機器と同等の要領で施工している。</li> </ul>	低 <sup>※1</sup>	<p>【女川】</p> <p>記載の充実</p> <p>・大阪審査実績の反映</p>
	対策	発生の可能性																																					
高温割れ	<ul style="list-style-type: none"> <li>高温割れの原因となる不純物 (P, S) 低減材の使用。</li> <li>高温割れ防止となるデルタフェライトを含む成分設計を採用。</li> <li>高温割れ防止の観点から、溶接時の収縮ひずみ緩和のため、層間温度の上限の管理を実施。</li> </ul>	無																																					
低温割れ	<ul style="list-style-type: none"> <li>低温割れが想定される炭素鋼や低合金鋼ではないステンレス鋼を使用。</li> </ul>	無																																					
ブローホール	<ul style="list-style-type: none"> <li>ブローホールの原因となる開先面の錆や油分、メッキやプライマー等の表面付着物を除去する。</li> <li>溶接材料は清浄な状態で管理されたものを使用。</li> </ul>	低 <sup>※1</sup>																																					
スラグ巻き込み	<ul style="list-style-type: none"> <li>多層盛りの層間でスラグ除去を実施。</li> <li>国に認可された溶接士が行い、クラス1機器と同等の要領で施工している。</li> </ul>	無 <sup>※2</sup>																																					
融合不良	<ul style="list-style-type: none"> <li>溶接面を清浄かつ滑らかにし、開先や前ビードとの境界に十分に入熱を与え、溶込み不良の発生を防止するよう施工している。</li> <li>次の層またはパスを溶接する前に必要に応じてビード形状を修正している。</li> <li>国に認可された溶接士が行い、クラス1機器と同等の要領で施工している。</li> </ul>	低 <sup>※1</sup>																																					
	対策	発生の可能性																																					
高温割れ	<ul style="list-style-type: none"> <li>高温割れの原因となる不純物 (P, S) 低減材の使用。</li> <li>高温割れ防止となるデルタフェライトを含む成分設計を採用。</li> <li>高温割れ防止の観点から、溶接時の収縮ひずみ緩和のため、層間温度の上限の管理を実施。</li> </ul>	無																																					
低温割れ	<ul style="list-style-type: none"> <li>低温割れが想定される炭素鋼や低合金鋼ではないステンレス鋼を使用。</li> </ul>	無																																					
ブローホール	<ul style="list-style-type: none"> <li>ブローホールの原因となる開先面の錆や油分、メッキやプライマー等の表面付着物を除去する。</li> <li>溶接材料は清浄な状態で管理されたものを使用。</li> </ul>	低 <sup>※1</sup>																																					
スラグ巻き込み	<ul style="list-style-type: none"> <li>多層盛りの層間でスラグ除去を実施。</li> <li>国に認可された溶接士が行い、クラス1機器と同等の要領で施工している。</li> </ul>	無 <sup>※2</sup>																																					
融合不良	<ul style="list-style-type: none"> <li>溶接面を清浄かつ滑らかにし、開先や前ビードとの境界に十分に入熱を与え、溶込み不良の発生を防止するよう施工している。</li> <li>次の層またはパスを溶接する前に必要に応じてビード形状を修正している。</li> <li>国に認可された溶接士が行い、クラス1機器と同等の要領で施工している。</li> </ul>	低 <sup>※1</sup>																																					

赤字：設備、運用又は体制の相違（設計方針の相違）  
 青字：記載箇所又は記載内容の相違（記載方針の相違）  
 緑字：記載表現、設備名称の相違（実質的な相違なし）

第17条 原子炉冷却材圧力バウンダリ

大阪発電所3/4号炉	女川原子力発電所2号炉	泊発電所3号炉	相違理由
<p>(d) 1/2 PTの代替検査の可否</p> <p>原子炉冷却材圧力バウンダリ拡大範囲の枝管の管台と母管の溶接継手については、1/2 PTを実施していないが、代替検査として、UT（超音波探傷試験による体積検査）、RT（放射線透過試験による体積検査）の実施可否を検討した。</p> <p>&lt;UT&gt;</p> <p>以下の理由により、UTでは探傷できない。</p> <ul style="list-style-type: none"> <li>・当該溶接部は管台溶接であり、管台側に斜角探触子を置いて探傷した場合、溶接部に超音波がほとんど入らない。（図9参照）</li> <li>・母管内面側からの探傷は、既に当該配管が発電所に据え付けられているため、探触子をアクセスさせることができず、探傷できない。</li> </ul>  <p>図9 UT直射探傷範囲図</p> <p>&lt;RT&gt;</p> <p>RTでは、試験部の放射線の透過厚さが均一であり、フィルム及び透過度計を線源の照射方向に対して直角かつ、試験部にすきまなく設置することで、溶接規格に規定の濃度及び具備すべき透過度計の基準穴を満足したフィルムの撮影をすることができる。</p> <p>上記を満足するような当該の管台溶接の撮影配置を考えると、図10のとおりとなる。</p> <p>しかし、この撮影配置では試験部の放射線の透過厚さは均一でなく、またフィルムは狭隘形状のために試験部にすきまなく設置することができず、溶接規格に規定の濃度及び具備すべき透過度計の基準穴を満足したフィルムの撮影ができないため、適切なRTを実施することはできない。</p>  <p>図10 RT検討図</p>	<p>女川原子力発電所2号炉</p>	<p>(d) 1/2 PTの代替検査の可否</p> <p>原子炉冷却材圧力バウンダリ拡大範囲の枝管の管台と母管の溶接継手については、1/2 PTを実施していないが、代替検査として、UT（超音波探傷試験による体積検査）、RT（放射線透過試験による体積検査）の実施可否を検討した。</p> <p>&lt;UT&gt;</p> <p>以下の理由により、UTでは探傷できない。</p> <ul style="list-style-type: none"> <li>・当該溶接部は管台溶接であり、管台側に斜角探触子を置いて探傷した場合、溶接部に超音波がほとんど入らない。（図9参照）</li> <li>・母管内面側からの探傷は、既に当該配管が発電所に据え付けられているため、探触子をアクセスさせることができず、探傷できない。</li> </ul>  <p>図9 UT直射探傷範囲図</p> <p>&lt;RT&gt;</p> <p>RTでは、試験部の放射線の透過厚さが均一であり、フィルム及び透過度計を線源の照射方向に対して直角かつ、試験部にすきまなく設置することで、溶接規格に規定の濃度及び具備すべき透過度計の基準穴を満足したフィルムの撮影をすることができる。</p> <p>上記を満足するような当該の管台溶接の撮影配置を考えると、図10のとおりとなる。</p> <p>しかし、この撮影配置では試験部の放射線の透過厚さは均一でなく、またフィルムは狭隘形状のために試験部にすきまなく設置することができず、溶接規格に規定の濃度及び具備すべき透過度計の基準穴を満足したフィルムの撮影ができないため、適切なRTを実施することはできない。</p>  <p>図10 RT検討図</p>	<p>【女川】 記載の充実 ・大阪審査実績の反映</p> <p>【大阪】 設備の相違</p> <p>【女川】 記載の充実 ・大阪審査実績の反映</p> <p>【大阪】 設備の相違</p>

赤字：設備、運用又は体制の相違（設計方針の相違）  
 青字：記載箇所又は記載内容の相違（記載方針の相違）  
 緑字：記載表現、設備名称の相違（実質的な相違なし）

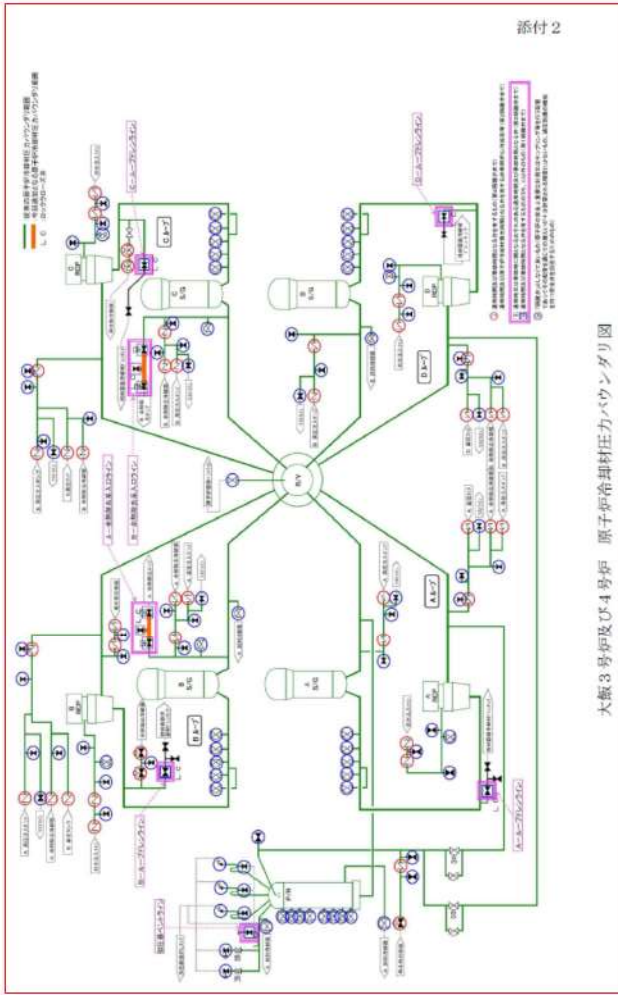
第17条 原子炉冷却材圧力バウンダリ

大阪発電所3/4号炉	女川原子力発電所2号炉	泊発電所3号炉	相違理由																														
<p>c. 劣化モード</p> <p>当該箇所の供用期間中の劣化モードについて、使用条件等から発生の可能性を検討した。検討結果を表10に示す。</p> <p>表10. 劣化モードの検討</p> <table border="1" data-bbox="85 252 683 619"> <thead> <tr> <th>劣化モード</th> <th>評価</th> <th>発生の可能性</th> </tr> </thead> <tbody> <tr> <td>疲労</td> <td>・設計対策*を実施しており、有意な振動及び圧力過渡は受けないが、余熱除去系使用時に、軽微な圧力過渡を受ける。 また、多層盛りの溶接部であり、初層は除去されているため、応力は内面側が低く、外面側が高いと考えられる。 よって、発生の可能性は極めて低いが、劣化モードを想定するならば、外面からの疲労が想定される。</td> <td>低 (外面から)</td> </tr> <tr> <td>SCC</td> <td>・内部流体は管理された1次冷却系水質のため、発生は考えがたい。</td> <td>無</td> </tr> <tr> <td>全面腐食</td> <td>・耐食性に優れたステンレス鋼のため、発生は考えがたい。</td> <td>無</td> </tr> <tr> <td>減肉</td> <td>・プラント運転中は流れがなく、耐食性に優れたステンレス鋼のため、発生は考えがたい。</td> <td>無</td> </tr> </tbody> </table> <p>※：・当該部の1次冷却材管側にある第1隔離弁がプラント運転中閉止されているため、当該部は1次冷却材の圧力・温度過渡及び流体振動を直接受けない。                  ・当該管台に取り付けられているベント・ドレン弁は、端部を固定していない構造であり、当該部は温度過渡に伴う応力が発生しにくい。                  ・当該部は、振動源である余熱除去ポンプからの距離が十分離れており、同ポンプから直接振動を受けない。</p> <p>表10に示すように、当該箇所には、発生の可能性は極めて低いが、劣化モードとして、外面からの疲労を想定する。                  ただし、当該部位は、プラント運転中は使用しない系統であり、従来の原子炉冷却材圧力バウンダリ範囲よりも圧力・温度等の過渡を受けにくく、使用する際も従来の原子炉冷却材圧力バウンダリより低温、低圧環境である。</p> <p>d. 点検方法及び点検頻度</p> <p>表10の当該箇所の劣化モードの検討結果より、外面からの疲労を想定し、クラス1機器のISIで定められた外面からのPTを行う。                  また、当該箇所は従来の原子炉冷却材圧力バウンダリ範囲より過渡頻度、環境条件を考慮し、クラス1機器のISIで定められている検査頻度にて経年監視する。</p> <p>e. 今後実施する点検</p> <p>以上から、当該箇所の点検方法及び頻度については、クラス1機器のISIで定められている検査方法（外面PT）及び検査頻度にて今後の検査を実施する。                  また、検査対象箇所は、クラス1機器のISIにおいて、箇所数の25%が対象となるが、当該箇所は1/2PTを実施していないことを踏まえ、全数を検査対象とする。                  なお、今定検にて当該部位の外面PTを実施し、健全性を確認している。</p>	劣化モード	評価	発生の可能性	疲労	・設計対策*を実施しており、有意な振動及び圧力過渡は受けないが、余熱除去系使用時に、軽微な圧力過渡を受ける。 また、多層盛りの溶接部であり、初層は除去されているため、応力は内面側が低く、外面側が高いと考えられる。 よって、発生の可能性は極めて低いが、劣化モードを想定するならば、外面からの疲労が想定される。	低 (外面から)	SCC	・内部流体は管理された1次冷却系水質のため、発生は考えがたい。	無	全面腐食	・耐食性に優れたステンレス鋼のため、発生は考えがたい。	無	減肉	・プラント運転中は流れがなく、耐食性に優れたステンレス鋼のため、発生は考えがたい。	無		<p>c. 劣化モード</p> <p>当該箇所の供用期間中の劣化モードについて、使用条件等から発生の可能性を検討した。検討結果を表10に示す。</p> <p>表10 劣化モードの検討</p> <table border="1" data-bbox="1377 279 1937 534"> <thead> <tr> <th>劣化モード</th> <th>評価</th> <th>発生の可能性</th> </tr> </thead> <tbody> <tr> <td>疲労</td> <td>・設計対策*を実施しており、有意な振動及び圧力過渡は受けないが、余熱除去系統使用時に、軽微な圧力過渡を受ける。 また、多層盛りの溶接部であり、初層は除去されているため、応力は内面側が低く、外面側が高いと考えられる。 よって、発生の可能性は極めて低いが、劣化モードを想定するならば、外面からの疲労が想定される。</td> <td>低 (外面から)</td> </tr> <tr> <td>SCC</td> <td>・内部流体は管理された1次系水質のため、発生は考えがたい。</td> <td>無</td> </tr> <tr> <td>全面腐食</td> <td>・耐食性に優れたステンレス鋼のため、発生は考えがたい。</td> <td>無</td> </tr> <tr> <td>減肉</td> <td>・プラント運転中は流れがなく、耐食性に優れたステンレス鋼のため、発生は考えがたい。</td> <td>無</td> </tr> </tbody> </table> <p>※：・当該部の1次冷却材管側にある第1隔離弁がプラント運転中閉止されているため、当該部は1次冷却材の圧力・温度過渡及び流体振動を直接受けない。                  ・当該管台に取り付けられているT、C弁は、端部を固定していない構造であり、当該部は温度過渡に伴う応力が発生しにくい。                  ・当該部は、振動源である余熱除去ポンプからの距離が十分離れており、同ポンプから直接振動を受けない。</p> <p>表10に示すように、当該箇所には、発生の可能性は極めて低いが、劣化モードとして、外面からの疲労を想定する。                  ただし、当該部位は、プラント運転中は使用しない系統であり、従来の原子炉冷却材圧力バウンダリ範囲よりも圧力・温度等の過渡を受けにくく、使用する際も従来の原子炉冷却材圧力バウンダリより低温、低圧環境である。</p> <p>d. 点検方法及び点検頻度</p> <p>表10の当該箇所の劣化モードの検討結果より、外面からの疲労を想定し、クラス1機器のISIで定められた外面からのPTを行う。                  また、当該箇所は従来の原子炉冷却材圧力バウンダリ範囲より過渡頻度、環境条件を考慮し、クラス1機器のISIで定められている検査頻度にて経年監視する。</p> <p>e. 今後実施する点検</p> <p>以上から、当該箇所の点検方法及び頻度については、クラス1機器のISIで定められている検査方法（外面PT）及び検査頻度にて今後の検査を実施する。                  また、検査対象箇所は、クラス1機器のISIにおいて、箇所数の25%が対象となるが、当該箇所は1/2PTを実施していないことを踏まえ、全数を検査対象とする。                  なお、今定検にて当該部位の外面PTを実施し、健全性を確認している。</p>	劣化モード	評価	発生の可能性	疲労	・設計対策*を実施しており、有意な振動及び圧力過渡は受けないが、余熱除去系統使用時に、軽微な圧力過渡を受ける。 また、多層盛りの溶接部であり、初層は除去されているため、応力は内面側が低く、外面側が高いと考えられる。 よって、発生の可能性は極めて低いが、劣化モードを想定するならば、外面からの疲労が想定される。	低 (外面から)	SCC	・内部流体は管理された1次系水質のため、発生は考えがたい。	無	全面腐食	・耐食性に優れたステンレス鋼のため、発生は考えがたい。	無	減肉	・プラント運転中は流れがなく、耐食性に優れたステンレス鋼のため、発生は考えがたい。	無	<p>【女川】</p> <p>記載の充実</p> <p>・大阪審査実績の反映</p>
劣化モード	評価	発生の可能性																															
疲労	・設計対策*を実施しており、有意な振動及び圧力過渡は受けないが、余熱除去系使用時に、軽微な圧力過渡を受ける。 また、多層盛りの溶接部であり、初層は除去されているため、応力は内面側が低く、外面側が高いと考えられる。 よって、発生の可能性は極めて低いが、劣化モードを想定するならば、外面からの疲労が想定される。	低 (外面から)																															
SCC	・内部流体は管理された1次冷却系水質のため、発生は考えがたい。	無																															
全面腐食	・耐食性に優れたステンレス鋼のため、発生は考えがたい。	無																															
減肉	・プラント運転中は流れがなく、耐食性に優れたステンレス鋼のため、発生は考えがたい。	無																															
劣化モード	評価	発生の可能性																															
疲労	・設計対策*を実施しており、有意な振動及び圧力過渡は受けないが、余熱除去系統使用時に、軽微な圧力過渡を受ける。 また、多層盛りの溶接部であり、初層は除去されているため、応力は内面側が低く、外面側が高いと考えられる。 よって、発生の可能性は極めて低いが、劣化モードを想定するならば、外面からの疲労が想定される。	低 (外面から)																															
SCC	・内部流体は管理された1次系水質のため、発生は考えがたい。	無																															
全面腐食	・耐食性に優れたステンレス鋼のため、発生は考えがたい。	無																															
減肉	・プラント運転中は流れがなく、耐食性に優れたステンレス鋼のため、発生は考えがたい。	無																															



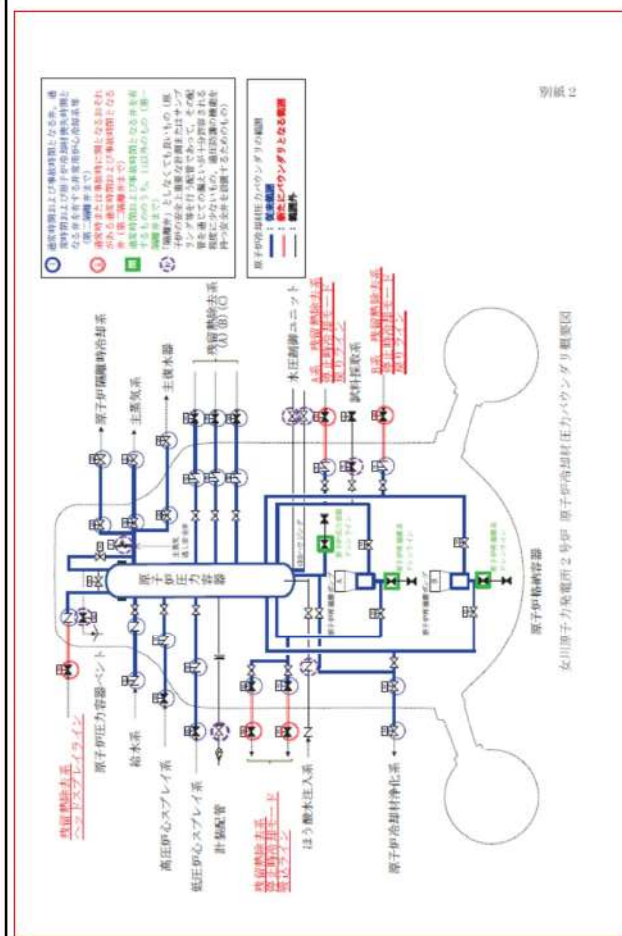
赤字：設備、運用又は体制の相違（設計方針の相違）  
 青字：記載箇所又は記載内容の相違（記載方針の相違）  
 緑字：記載表現、設備名称の相違（実質的な相違なし）

大飯発電所3/4号炉



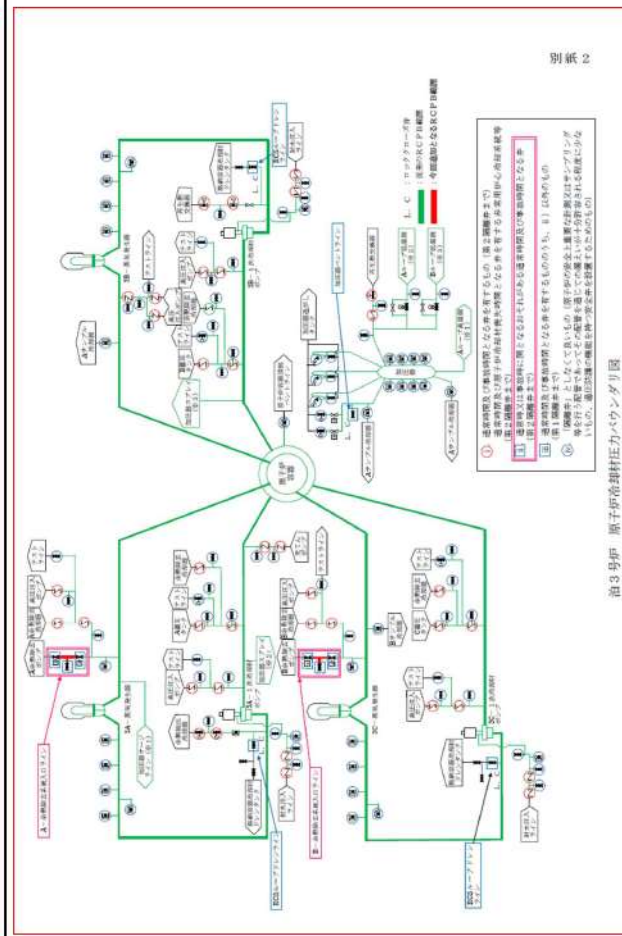
大飯3号炉及び4号炉 原子炉冷却材圧力バウンダリ図

女川原子力発電所2号炉



女川原子力発電所2号炉 原子炉冷却材圧力バウンダリ概要図

泊発電所3号炉

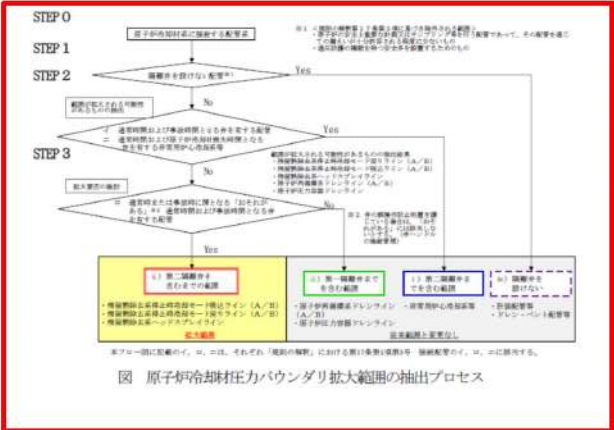
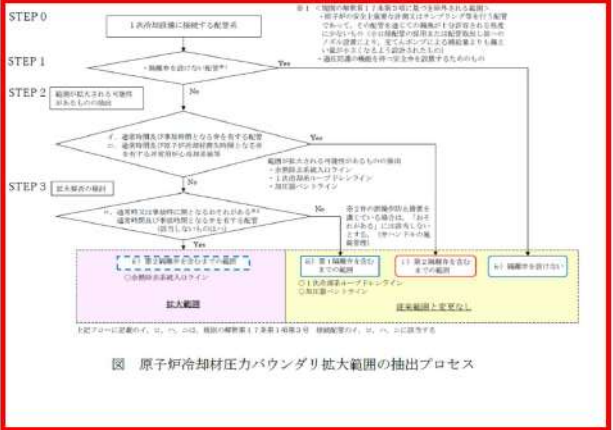


泊3号炉 原子炉冷却材圧力バウンダリ図

相違理由

- 【女川】  
 設計方針の相違  
 ・PWRとBWRの炉型による相違
- 【大飯】  
 設計方針の相違  
 ・大飯と泊ではループ数が異なる。  
 大飯：4ループ  
 泊：3ループ

赤字：設備、運用又は体制の相違（設計方針の相違）  
 青字：記載箇所又は記載内容の相違（記載方針の相違）  
 緑字：記載表現、設備名称の相違（実質的な相違なし）

大飯発電所3 / 4号炉	女川原子力発電所2号炉	泊発電所3号炉	相違理由
	<p style="text-align: right;">別紙3</p> <p style="text-align: center;">原子炉冷却材バウンダリ拡大範囲の抽出プロセスについて</p>  <p style="text-align: center;">図 原子炉冷却材圧力バウンダリ拡大範囲の抽出プロセス</p> <p>【抽出プロセス】                  STEP 0（母集団の確認）</p> <ul style="list-style-type: none"> <li>設計図書（原子炉圧力容器全体組立図）を用いて、原子炉圧力容器のノズルを抽出する。</li> <li>ノズルに接続されている配管を、配管計装線図を用いて抽出する。</li> <li>第2隔離弁までの範囲について、要求される機能、配管口径、内部流体を確認する。</li> </ul> <p>STEP 1（隔離弁を設けない配管（規則の解釈第17条第3項に基づき除外される範囲）の抽出）</p> <ul style="list-style-type: none"> <li>原子炉の安全上重要な計測又はサンプリング等を行う配管であって、その配管を通じての漏えいが十分許容される程度に少ないもの※、過圧防護の機能を持つ安全弁を設置するためのものを抽出する。</li> </ul> <p>※ 水系配管の場合は25A 以下、蒸気系配管の場合は50A 以下のものを抽出する。（ほう酸水注入系ラインは水系配管で40A であるが、炉内開口部面積から除外：別紙4参照）</p>	<p style="text-align: right;">別紙3</p> <p style="text-align: center;">原子炉冷却材バウンダリ 拡大範囲の抽出プロセスについて</p>  <p style="text-align: center;">図 原子炉冷却材圧力バウンダリ拡大範囲の抽出プロセス</p> <p>【抽出プロセス】                  STEP 0（母集団の確認）</p> <ul style="list-style-type: none"> <li>設計図書（原子炉容器外形図）を用いて、原子炉容器のノズルを抽出する。</li> <li>ノズルに接続されている配管を、配管装置図を用いて抽出する。</li> <li>第2隔離弁までの範囲について、要求される機能、配管口径、内部流体を確認する。</li> </ul> <p>STEP 1（隔離弁を設けない配管（規則の解釈第17条第3項に基づき除外される範囲）の抽出）</p> <ul style="list-style-type: none"> <li>原子炉の安全上重要な計測又はサンプリング等を行う配管であって、その配管を通じての漏えいが十分許容される程度に少ないもの※、過圧防護の機能を持つ安全弁を設置するためのものを抽出する。</li> </ul> <p>※ 原子炉冷却材圧力バウンダリに接続する3/4 B以下の小口径配管に、内径9.5 mmの流量制限ノズルを設置するものを抽出する。（別紙4参照）</p>	<p>【大飯】                  記載方針の相違                  ・女川の審査実績反映（別紙3全体）</p> <p>【女川】                  設計方針の相違                  ・PWR と BWR の抽出対象の相違（別紙3全体）</p> <p>【女川】                  記載表現の相違                  【女川】                  記載表現の相違</p> <p>【女川】                  設計方針の相違                  ・PWR と BWR での RCPB から除外される小口径配管の考え方の相違（詳細は別紙4）</p>



泊発電所3号炉 DB基準適合性 比較表

赤字：設備、運用又は体制の相違（設計方針の相違）  
 青字：記載箇所又は記載内容の相違（記載方針の相違）  
 緑字：記載表現、設備名称の相違（実質的な相違なし）

第17条 原子炉冷却材圧力バウンダリ

大飯発電所3/4号炉	女川原子力発電所2号炉	泊発電所3号炉	相違理由
	<p>STEP 2（範囲が拡大される可能性のあるものの抽出）</p> <ul style="list-style-type: none"> <li>・通常時開及び事故時閉となる弁を有する配管の<b>確認</b>を抽出する。</li> <li>・通常時開及び原子炉冷却材喪失時開となる弁を有する非常用炉心冷却系等を抽出する。</li> </ul> <p>STEP 3（拡大要否の検討）</p> <ul style="list-style-type: none"> <li>・通常時又は事故時に開となる「おそれがある」通常時開及び事故時閉となる弁を有する配管を抽出する。</li> </ul> <p>※弁の誤操作措置を講じている場合は、「おそれがある」には該当しないと、第一隔離弁を含むまでの範囲とする（2.2 誤操作防止措置対象弁の運用及び管理について参照）</p>	<p>STEP 2（範囲が拡大される可能性のあるものの抽出）</p> <ul style="list-style-type: none"> <li>・通常時開及び事故時閉となる弁を有する配管を抽出する。</li> <li>・通常時開及び原子炉冷却材喪失時開となる弁を有する非常用炉心冷却系<b>統</b>等を抽出する。</li> </ul> <p>STEP 3（拡大要否の検討）</p> <ul style="list-style-type: none"> <li>・通常時又は事故時に開となる「おそれがある」通常時開及び事故時閉となる弁を有する配管を抽出する。</li> </ul> <p>※弁の誤操作措置を講じている場合は、「おそれがある」には該当しないと、第1隔離弁を含むまでの範囲とする（2.2 誤操作防止措置対象弁の運用及び管理について参照）</p>	<p>【女川】記載の適正化</p> <p>【女川】記載の適正化</p>

赤字：設備、運用又は体制の相違（設計方針の相違）  
 青字：記載箇所又は記載内容の相違（記載方針の相違）  
 緑字：記載表現、設備名称の相違（実質的な相違なし）

大飯発電所3/4号炉	女川原子力発電所2号炉	泊発電所3号炉	相違理由
	<p style="text-align: right;">別紙4</p> <p>原子炉冷却材圧力バウンダリから除外される配管口径の求め方</p> <p>1. 女川2号炉における原子炉冷却材圧力バウンダリから除外される配管口径の求め方について、以下に示す。</p> <p>(1) 前提条件</p> <p>a. 原子炉は通常運転状態とする。</p> <p>b. 原子炉圧力容器内の水位は一定とする。</p> <p>c. 制御棒駆動機構からの補給水量は、制御棒1本当たりの冷却水量設計値(0.7ℓ~1.3ℓ/min)の最低流量(0.7ℓ/min)と考え、制御棒全数137本分の冷却水量は、<math>W1=5.7 \times 10^3</math> kg/hrとなる。</p> <p>d. 原子炉隔離時冷却系(RCIC)の補給水量はRCICポンプの定格流量<math>96.5 \times 10^3</math> kg/hrからRCIC補機への流量(<math>5.7 \times 10^3</math> kg/hr)を差し引いた流量<math>W2=90.8 \times 10^3</math> kg/hrとする。</p> <p>e. 給水系の給水流量変動幅は考慮しない。</p>	<p style="text-align: right;">別紙4</p> <p>原子炉冷却材圧力バウンダリから除外される小口径配管について</p> <p>1. 泊3号炉における原子炉冷却材圧力バウンダリから除外される小口径配管の考え方について、以下に示す。</p> <p>「実用発電用原子炉及びその付属施設の位置、構造及び設備の基準に関する規則」第17条より、隔離弁を設けない配管として、「原子炉の安全上重要な計測又はサンプリング等を行う配管であって、その配管を通じての漏えいが十分許容される程度に少ないもの」が規定されており、充てんポンプによる補給によって1次冷却系への冷却水の補給が十分可能なほど破断時の流出流量が少ない小口径配管については、原子炉冷却材圧力バウンダリから除外するものとしている。</p> <p>泊3号炉においては、原子炉冷却材圧力バウンダリに接続する3/4B以下の小口径配管に、内径9.5mmの流量制限ノズルを設置することで、充てんポンプから1次冷却設備に充てんされる流量が、原子炉冷却材圧力バウンダリの1次冷却材が内径9.5mmの流量制限ノズルから流出する流量を上回るため、原子炉冷却材圧力バウンダリに接続する3/4B以下の小口径配管を、原子炉冷却材圧力バウンダリから除外している。</p> <p>以下に、充てんポンプから1次冷却設備に充てんされる流量が、内径9.5mmの流量制限ノズルから原子炉格納容器へ流出する1次冷却材の流出流量を上回ることを説明する。</p> <p>(1) 前提条件</p> <p>a. 原子炉は通常運転状態とする。</p> <p>b. 原子炉格納容器内圧力は大気圧とする。</p> <p>c. 充てんポンプから1次冷却系への補給水量は、充てんポンプ運転流量47.8 m<sup>3</sup>/hからミニマムフローライン流量(13.6 m<sup>3</sup>/h)及び封水戻り流量(2.0 m<sup>3</sup>/h)を差し引いた32 m<sup>3</sup>/h(≒32.2 m<sup>3</sup>/h)とする。</p>	<p>【大飯】</p> <p>記載の充実</p> <ul style="list-style-type: none"> <li>・女川の審査実績反映(別紙4全体)</li> </ul> <p>【女川】</p> <p>設計方針の相違</p> <ul style="list-style-type: none"> <li>・PWRとBWRでのRCPBから除外される小口径配管の考え方の相違</li> <li>・BWRが供給流量からは破断サイズを評価するのに対し、PWRは破断サイズから供給流量の妥当性を評価するとした評価方針の相違(別紙4全体)</li> </ul>

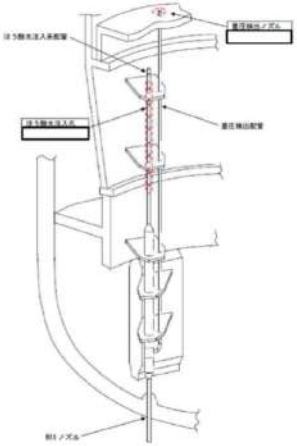
赤字：設備、運用又は体制の相違（設計方針の相違）  
 青字：記載箇所又は記載内容の相違（記載方針の相違）  
 緑字：記載表現、設備名称の相違（実質的な相違なし）

大飯発電所3/4号炉	女川原子力発電所2号炉	泊発電所3号炉	相違理由																								
	<p>(2) 算出方法</p> <div style="border: 2px solid red; padding: 5px;"> <math display="block">A_{max} = \frac{W}{G} \dots \textcircled{1}</math> <p> <math>A_{max}</math> : 最大破断面積 <math>\text{mm}^2</math>  <math>W</math> : 補給水量 (<math>W1+W2</math>) <math>\text{kg/hr}</math>  <math>G</math> : 臨界質量速度                      液相 <math>40.3 \times 10^3 \text{ kg/m}^2 \cdot \text{sec}</math>                      気相 <math>11.0 \times 10^3 \text{ kg/m}^2 \cdot \text{sec}</math> </p> <math display="block">D_{max} = 2 \times \sqrt{\frac{A_{max}}{\pi}} \dots \textcircled{2} \quad D_{max} : \text{最大破断直径 } \text{mm}</math> </div> <p style="font-size: small; margin-top: 5px;">① 式及びGは、FJMOODY "Maximum Flow Rate of a Single Component, Two-Phase Mixture" による。</p>	<p>(2) 算出方法</p> <p>原子炉冷却材圧力バウンダリに接続する内径9.5 mmの流量制限ノズルから、1次冷却材が流出する流量は、内径9.5 mmの流量制限ノズル直後が破断した場合、式①で表される。</p> <div style="border: 2px solid red; padding: 5px;"> <math display="block">Q_{RCS} = C d \times A \times \sqrt{\frac{2 \times g \times (P_1 - P_0)}{\gamma_{RCS}}} \times 3600 \dots \textcircled{1} \text{ (注1)}</math> <math display="block">= 0.59 \times 7.09 \times 10^{-5} \times \sqrt{\frac{2 \times 9.8 \times (161 \times 10^4 - 1 \times 10^4)}{754}} \times 3600</math> <math display="block">= 30.7</math> </div> <table style="width: 100%; font-size: small; margin-top: 5px;"> <tr> <td><math>Q_{RCS}</math></td> <td>: 流量制限ノズルからの流出流量 (<math>\text{m}^3/\text{h}</math>)</td> <td></td> </tr> <tr> <td><math>C d</math></td> <td>: 流量制限ノズルの縮流係数 (-)</td> <td>= 0.59 (注2)</td> </tr> <tr> <td><math>A</math></td> <td>: 流量制限ノズルの断面積 (<math>\text{m}^2</math>)</td> <td>= <math>7.09 \times 10^{-5}</math> (注3)</td> </tr> <tr> <td><math>g</math></td> <td>: 重力加速度 (<math>\text{m/s}^2</math>)</td> <td>= 9.8</td> </tr> <tr> <td><math>P_1</math></td> <td>: 1次冷却材圧力 (<math>\text{kg/m}^2 \text{ abs}</math>)</td> <td>= <math>161 \times 10^4</math> (注4)</td> </tr> <tr> <td><math>P_0</math></td> <td>: 原子炉格納容器圧力 (<math>\text{kg/m}^2 \text{ abs}</math>)</td> <td>= <math>1 \times 10^4</math> (注4)</td> </tr> <tr> <td><math>\gamma_{RCS}</math></td> <td>: 1次冷却材の比重量 (<math>\text{kg/m}^3</math>)</td> <td>= 754 (注5)</td> </tr> <tr> <td>3,600</td> <td>: <math>\text{m}^3/\text{s}</math> から <math>\text{m}^3/\text{h}</math> の単位換算係数</td> <td></td> </tr> </table> <p style="font-size: x-small; margin-top: 10px;">(注1) 「FLOW OF FLUIDS THROUGH VALVES, FITTINGS, AND PIPE.」(CRANE社)より。                  流出流量が大きくなるように考慮し、流体は液体の単層流とする。                  (注2) 「FLOW OF FLUIDS THROUGH VALVES, FITTINGS, AND PIPE.」(CRANE社) A-20表 SQUARE EDGE ORIFICEより。                  (注3) 流量制限ノズルの断面積は以下のとおり求まる。  <math>A = \pi/4 \times D^2 = \pi/4 \times 0.0095^2 = 7.09 \times 10^{-5}</math>  <math>A</math> : 流量制限ノズルの断面積 (<math>\text{m}^2</math>)  <math>D</math> : 流量制限ノズルの内径 (m) = 0.0095                  (注4) 流量制限ノズルの流出流量の算定には、流量制限ノズルの差圧が大きくなるように考慮し、1次冷却材圧力を 15.7 MPa (=161 <math>\text{kg/cm}^2 \text{ abs}</math>) とし、原子炉格納容器圧力を大気圧 0.1 MPa[abs] (=1 <math>\text{kg/cm}^2 \text{ abs}</math>) とする。                  (注5) 流量制限ノズルの流出流量の算定には、1次冷却材の比重量が大きくなるように考慮し、無負荷運転時温度 286.1 <math>^{\circ}\text{C}</math> を用い、1次冷却材圧力 15.7 MPa と無負荷運転時温度 286.1 <math>^{\circ}\text{C}</math> における比重量 (754 <math>\text{kg/m}^3</math>) を使用する。                  以上より、内径9.5 mmの流量制限ノズル直後が破断した場合、1次冷却材が流出する流量は、30.7 <math>\text{m}^3/\text{h}</math> となる。なお、1次冷却材の流出流量30.7 <math>\text{m}^3/\text{h}</math> の重量流量は、以下のとおり、23.1 <math>\times 10^3 \text{ kg/h}</math> である。</p>	$Q_{RCS}$	: 流量制限ノズルからの流出流量 ( $\text{m}^3/\text{h}$ )		$C d$	: 流量制限ノズルの縮流係数 (-)	= 0.59 (注2)	$A$	: 流量制限ノズルの断面積 ( $\text{m}^2$ )	= $7.09 \times 10^{-5}$ (注3)	$g$	: 重力加速度 ( $\text{m/s}^2$ )	= 9.8	$P_1$	: 1次冷却材圧力 ( $\text{kg/m}^2 \text{ abs}$ )	= $161 \times 10^4$ (注4)	$P_0$	: 原子炉格納容器圧力 ( $\text{kg/m}^2 \text{ abs}$ )	= $1 \times 10^4$ (注4)	$\gamma_{RCS}$	: 1次冷却材の比重量 ( $\text{kg/m}^3$ )	= 754 (注5)	3,600	: $\text{m}^3/\text{s}$ から $\text{m}^3/\text{h}$ の単位換算係数		<p>【女川】                  設計方針の相違                  ・PWR と BWR での RCPB から除外される小口径配管の考え方の相違                  ・BWR が供給流量からは破断サイズを評価するのに対し、PWR は破断サイズから供給流量の妥当性を評価とした評価方針の相違                  (別紙4全体)</p>
$Q_{RCS}$	: 流量制限ノズルからの流出流量 ( $\text{m}^3/\text{h}$ )																										
$C d$	: 流量制限ノズルの縮流係数 (-)	= 0.59 (注2)																									
$A$	: 流量制限ノズルの断面積 ( $\text{m}^2$ )	= $7.09 \times 10^{-5}$ (注3)																									
$g$	: 重力加速度 ( $\text{m/s}^2$ )	= 9.8																									
$P_1$	: 1次冷却材圧力 ( $\text{kg/m}^2 \text{ abs}$ )	= $161 \times 10^4$ (注4)																									
$P_0$	: 原子炉格納容器圧力 ( $\text{kg/m}^2 \text{ abs}$ )	= $1 \times 10^4$ (注4)																									
$\gamma_{RCS}$	: 1次冷却材の比重量 ( $\text{kg/m}^3$ )	= 754 (注5)																									
3,600	: $\text{m}^3/\text{s}$ から $\text{m}^3/\text{h}$ の単位換算係数																										

赤字：設備、運用又は体制の相違（設計方針の相違）  
 青字：記載箇所又は記載内容の相違（記載方針の相違）  
 緑字：記載表現、設備名称の相違（実質的な相違なし）

大阪発電所3/4号炉	女川原子力発電所2号炉	泊発電所3号炉	相違理由									
	<p>(3) 算出結果</p> <p>小口径配管が破断した場合でも原子炉圧力容器水位に影響を与えない最大の配管口径は、液相、気相それぞれ29.1mm、55.7mmである。</p> <p>この結果から、小口径配管のうち原子炉冷却材圧力バウンダリから除外される配管口径は、液相、気相それぞれ25A、50Aを最大としている。</p> <table border="1" data-bbox="712 927 1323 1066"> <caption>表1 原子炉圧力容器水位に影響を与えない最大破断直径</caption> <thead> <tr> <th></th> <th>液相</th> <th>気相</th> </tr> </thead> <tbody> <tr> <td>最大破断直径(mm)</td> <td>29.1</td> <td>55.7</td> </tr> <tr> <td>RPVバウンダリから除外される配管口径</td> <td>25A</td> <td>50A</td> </tr> </tbody> </table>		液相	気相	最大破断直径(mm)	29.1	55.7	RPVバウンダリから除外される配管口径	25A	50A	<div style="border: 2px solid red; padding: 5px;"> <p><math>M = Q_{RCS} \times \gamma_{RCS} = 30.7 \times 754 = 23.1 \times 10^3 \text{ kg/h}</math></p> <p>M : 流量制限ノズルからの流出する重量流量 (kg/h)</p> <p><math>Q_{RCS}</math> : 流量制限ノズルからの流出する流出流量 (m<sup>3</sup>/h) = 30.7</p> <p><math>\gamma_{RCS}</math> : 1次冷却材の比重量 (kg/m<sup>3</sup>) = 754</p> </div> <p>したがって、1次冷却材が 30.7 m<sup>3</sup>/h 流出するときの、必要充てん流量は、以下のとおり、23.2 m<sup>3</sup>/h となる。</p> <div style="border: 2px solid red; padding: 5px;"> <p><math>Q_{CH} = M \times \gamma_{CH} = 23.1 \times 10^3 / 994 = 23.2 \text{ m}^3/\text{h}</math></p> <p><math>Q_{CH}</math> : 必要充てん流量 (m<sup>3</sup>/h)</p> <p>M : 流量制限ノズルからの流出する重量流量 (kg/h) = 23.1 × 10<sup>3</sup></p> <p><math>\gamma_{CH}</math> : 充てんラインの比重量 (kg/m<sup>3</sup>) = 994 (注6)</p> </div> <p>(注6) 圧力 17.7 MPa[abs]及び 54.4℃における比重量</p> <p>(3) 算出結果</p> <p>内径9.5 mmの流量制限ノズル直後が破断した場合、1次冷却材が流出する流量は、30.7 m<sup>3</sup>/hとなり、その時の必要充てん流量は 23.2 m<sup>3</sup>/hとなる。</p> <p>この結果から、原子炉冷却材圧力バウンダリに接続する3/4B以下の小口径配管には、内径9.5 mmの流量制限ノズルを設置しているため、原子炉冷却材圧力バウンダリに接続する3/4B以下の小口径配管を、原子炉冷却材圧力バウンダリから除外できる。</p> <p>また、この結果として除外される小口径配管を下图に示す。</p>	<p>【女川】</p> <p>設計方針の相違</p> <ul style="list-style-type: none"> <li>・PWRとBWRでのRCPBから除外される小口径配管の考え方の相違</li> <li>・BWRが供給流量からは破断サイズを評価するのに対し、PWRは破断サイズから供給流量の妥当性を評価とした評価方針の相違</li> </ul> <p>(別紙4全体)</p>
	液相	気相										
最大破断直径(mm)	29.1	55.7										
RPVバウンダリから除外される配管口径	25A	50A										

赤字：設備、運用又は体制の相違（設計方針の相違）  
 青字：記載箇所又は記載内容の相違（記載方針の相違）  
 緑字：記載表現、設備名称の相違（実質的な相違なし）

大飯発電所3/4号炉	女川原子力発電所2号炉	泊発電所3号炉	相違理由										
	<p>2. ほう酸水注入ラインを原子炉冷却材圧力バウンダリから除外できる理由について</p> <p>(1) 過圧検出・ほう酸水注入系配管の構造                  過圧検出・ほう酸水注入系配管の構造を図1に示す。</p>  <p>図1 過圧検出・ほう酸水注入系配管構造図</p> <p>※図中の内容は商業機密の観点から公開できません。</p> <p>(2) 原子炉冷却材圧力バウンダリから除外される理由                  過圧検出・ほう酸水注入系配管の原子炉圧力容器内の開口部断面積は、表1に示すとおり25A配管の断面積より小さいことから、原子炉冷却材圧力バウンダリから除外される。</p> <table border="1" data-bbox="884 1085 1220 1316"> <caption>表1 過圧検出・ほう酸水注入系配管の開口部断面積</caption> <thead> <tr> <th>項目</th> <th>断面積 (mm<sup>2</sup>)</th> </tr> </thead> <tbody> <tr> <td>ほう酸水注入配管の穴</td> <td>□ … ①</td> </tr> <tr> <td>過圧検出管先端口径</td> <td>□ … ②</td> </tr> <tr> <td>開口部断面積合計 (① + ②)</td> <td>□</td> </tr> <tr> <td>③ 25A配管</td> <td>581.1</td> </tr> </tbody> </table> <p>過圧検出・ほう酸水注入系配管の原子炉圧力容器内の開口部断面積合計 (① + ②) は、25A配管の断面積より小さい (① + ②) &lt; ③</p> <p>※図中の内容は商業機密の観点から公開できません。</p>	項目	断面積 (mm <sup>2</sup> )	ほう酸水注入配管の穴	□ … ①	過圧検出管先端口径	□ … ②	開口部断面積合計 (① + ②)	□	③ 25A配管	581.1		<p>【女川】                  設計方針の相違                  ・PWRとBWRでのRCPBから除外される小口径配管の考え方の相違                  ・BWRが供給流量からは破断サイズを評価するのに対し、PWRは破断サイズから供給流量の妥当性を評価とした評価方針の相違                  (別紙4全体)</p> <p>【女川】                  設計方針の相違                  ・PWRでは同様の構造物はない。</p>
項目	断面積 (mm <sup>2</sup> )												
ほう酸水注入配管の穴	□ … ①												
過圧検出管先端口径	□ … ②												
開口部断面積合計 (① + ②)	□												
③ 25A配管	581.1												

赤字：設備、運用又は体制の相違（設計方針の相違）  
 青字：記載箇所又は記載内容の相違（記載方針の相違）  
 緑字：記載表現、設備名称の相違（実質的な相違なし）

大飯発電所3/4号炉	女川原子力発電所2号炉	泊発電所3号炉	相違理由
		<p style="text-align: center;">図 原子炉冷却材圧力バウンダリから除外される小口径配管</p>	<p>【女川】                  設計方針の相違                  ・泊では、流量制限ノズルを設置することにより、RCPB 範囲から除外される小口径配管を図示した。</p>

泊発電所3号炉 DB基準適合性 比較表

赤字：設備、運用又は体制の相違（設計方針の相違）  
 青字：記載箇所又は記載内容の相違（記載方針の相違）  
 緑字：記載表現、設備名称の相違（実質的な相違なし）

第17条 原子炉冷却材圧力バウンダリ

大飯発電所3 / 4号炉	女川原子力発電所2号炉	泊発電所3号炉	相違理由
	<p style="text-align: right;">別紙5</p> <p>原子炉冷却材圧力バウンダリを構成する機器に使用されているフェライト系鋼に対する管理について</p> <p>原子炉冷却材圧力バウンダリを構成する機器については、第17条第1項第3号において、通常運転時、運転時の異常な過渡変化時及び設計基準事故時に瞬間的破壊が生じないよう、十分な破壊靱性を有するものとするが要求されている。</p> <p>女川2号炉においては、フェライト系鋼の脆性的挙動及び急速な伝播型破断の発生を防止するため、建設当時から告示501号等の技術基準の要求に従って、以下の管理を実施してきている。</p> <p>○使用材料管理                  適用規格基準：告示501号（昭和55年）</p> <p>管理事項：・材料の選定                  ・破壊靱性試験の実施                  ・素材段階での非破壊検査（体積検査，表面検査）の実施</p> <p>○使用圧力・温度制限                  適用規格基準：JEAC4206（1986）原子力発電所用機器の最低使用温度の確認試験方法                  管理事項：・耐圧漏えい試験時の試験温度の制限</p> <p>○使用期間中の監視                  適用規格基準：JEAC4205（1986）軽水型原子力発電所用機器の供用期間中検査                  JEAC4201（1986）原子炉構造材の監視試験方法                  管理事項：・供用期間中検査での欠陥発生有無の確認                  ・監視試験による脆性遷移温度の管理（原子炉圧力容器）</p> <p style="text-align: right;">以上</p>	<p style="text-align: right;">別紙5</p> <p>原子炉冷却材圧力バウンダリを構成する機器に使用されているフェライト系鋼に対する管理について</p> <p>原子炉冷却材圧力バウンダリを構成する機器については、第17条第1項第3号において、通常運転時、運転時の異常な過渡変化時及び設計基準事故時に瞬間的破壊が生じないよう、十分な破壊靱性を有するものとするが要求されている。</p> <p>泊3号炉においては、フェライト系鋼の脆性的挙動及び急速な伝播型破断の発生を防止するため、建設当時から告示501号等の技術基準の要求に従って、以下の管理を実施してきている。</p> <p>○使用材料管理                  適用規格基準：告示501号（昭和55年）</p> <p>管理事項：・材料の選定                  ・破壊靱性試験の実施                  ・素材段階での非破壊検査（体積検査，表面検査）の実施</p> <p>○使用圧力・温度制限                  適用規格基準：JEAC4206（2000）原子力発電所用機器に対する破壊靱性の確認試験方法                  管理事項：・耐圧漏えい試験時の試験温度の制限</p> <p>○使用期間中の監視                  適用規格基準：JEAC4205（1986）軽水型原子力発電所用機器の供用期間中検査                  JEAC4201（2000）原子炉構造材の監視試験方法                  管理事項：・供用期間中検査での欠陥発生有無の確認                  ・監視試験による脆性遷移温度の管理（原子炉圧力容器）</p> <p style="text-align: right;">以上</p>	<p>【大飯】                  記載方針の相違                  ・女川の審査実績反映（別紙5全体）</p> <p>【女川】記載の適正化</p> <p>【女川】                  記載方針の相違                  ・適用規格の相違</p> <p>【女川】                  記載方針の相違                  ・適用規格の相違</p>

泊発電所3号炉 DB基準適合性 比較表

赤字：設備、運用又は体制の相違（設計方針の相違）  
 青字：記載箇所又は記載内容の相違（記載方針の相違）  
 緑字：記載表現、設備名称の相違（実質的な相違なし）

第17条 原子炉冷却材圧力バウンダリ（別添資料）

大飯発電所3/4号炉	女川原子力発電所2号炉	泊発電所3号炉	相違理由
<p style="text-align: right;">別添</p> <p>大飯発電所3号炉及び4号炉</p> <p>技術的能力説明資料                      原子炉冷却材圧力バウンダリ</p>	<p style="text-align: right;">別添1</p> <p>女川原子力発電所2号炉</p> <p>運用、手順説明資料                      原子炉冷却材圧力バウンダリ</p>	<p style="text-align: right;">別添</p> <p>泊発電所3号炉</p> <p>運用、手順説明資料                      原子炉冷却材圧力バウンダリ</p>	<p>【大飯】                      記載表現の相違</p>





赤字：設備、運用又は体制の相違（設計方針の相違）  
 青字：記載箇所又は記載内容の相違（記載方針の相違）  
 緑字：記載表現、設備名称の相違（実質的な相違なし）

第17条 原子炉冷却材圧力バウンダリ（別添資料）

大阪発電所3 / 4号炉				女川原子力発電所2号炉				泊発電所3号炉				相違理由																																										
<p>運用、手順に係る対策等（設計基準）</p> <table border="1"> <thead> <tr> <th>設置許可基準対象条文</th> <th>対象項目</th> <th>区分</th> <th>運用対策等</th> </tr> </thead> <tbody> <tr> <td rowspan="4">第17条 原子炉冷却材圧力バウンダリ</td> <td rowspan="2">施設管理</td> <td>運用・手順</td> <td>—</td> </tr> <tr> <td>体制</td> <td>—</td> </tr> <tr> <td>保守・点検</td> <td>・1次冷却系ローブドレン弁及び加圧器ベント弁については、通常時又は事故時間となるおそれがないようにハンドロックによる施設管理を実施する。 ・原子炉冷却材圧力バウンダリを構成する弁等については、適切に保守管理を実施するとともに必要に応じ補修を行う。</td> </tr> <tr> <td>教育・訓練</td> <td>・原子炉冷却材圧力バウンダリに係る対象弁等の保守管理に関する教育を適宜実施する。</td> </tr> </tbody> </table>				設置許可基準対象条文	対象項目	区分	運用対策等	第17条 原子炉冷却材圧力バウンダリ	施設管理	運用・手順	—	体制	—	保守・点検	・1次冷却系ローブドレン弁及び加圧器ベント弁については、通常時又は事故時間となるおそれがないようにハンドロックによる施設管理を実施する。 ・原子炉冷却材圧力バウンダリを構成する弁等については、適切に保守管理を実施するとともに必要に応じ補修を行う。	教育・訓練	・原子炉冷却材圧力バウンダリに係る対象弁等の保守管理に関する教育を適宜実施する。	<p>運用、手順に係る対策等（設計基準）</p> <table border="1"> <thead> <tr> <th>設置許可基準規則対象条文</th> <th>対象項目</th> <th>区分</th> <th>運用対策等</th> </tr> </thead> <tbody> <tr> <td rowspan="4">第17条 原子炉冷却材圧力バウンダリ</td> <td rowspan="4">施設管理</td> <td>運用・手順</td> <td>—</td> </tr> <tr> <td>体制</td> <td>—</td> </tr> <tr> <td>保守・点検</td> <td>・原子炉再循環系ドレンライン（A/B）及び原子炉圧力容器ドレンラインは、通常時又は事故時に開となるおそれがないよう施設管理を適切に実施する。</td> </tr> <tr> <td>教育・訓練</td> <td>—</td> </tr> </tbody> </table>				設置許可基準規則対象条文	対象項目	区分	運用対策等	第17条 原子炉冷却材圧力バウンダリ	施設管理	運用・手順	—	体制	—	保守・点検	・原子炉再循環系ドレンライン（A/B）及び原子炉圧力容器ドレンラインは、通常時又は事故時に開となるおそれがないよう施設管理を適切に実施する。	教育・訓練	—	<p>表1 運用、手順に係る対策等（設計基準）</p> <table border="1"> <thead> <tr> <th>設置許可基準対象条文</th> <th>対象項目</th> <th>区分</th> <th>運用対策等</th> </tr> </thead> <tbody> <tr> <td rowspan="4">第17条 原子炉冷却材圧力バウンダリ</td> <td rowspan="2">施設管理</td> <td>運用・手順</td> <td>—</td> </tr> <tr> <td>体制</td> <td>—</td> </tr> <tr> <td rowspan="2">保守・点検</td> <td>・1次冷却系ローブドレン弁及び加圧器ベント弁については、通常時又は事故時間となるおそれがないようにハンドロックによる施設管理を行う。 ・原子炉冷却材圧力バウンダリを構成する弁等については、適切に保守・点検を実施するとともに必要に応じ補修を行う。</td> </tr> <tr> <td>教育・訓練</td> <td>・原子炉冷却材圧力バウンダリに係る対象弁等の保守点検に関する教育を適宜実施する。</td> </tr> </tbody> </table>				設置許可基準対象条文	対象項目	区分	運用対策等	第17条 原子炉冷却材圧力バウンダリ	施設管理	運用・手順	—	体制	—	保守・点検	・1次冷却系ローブドレン弁及び加圧器ベント弁については、通常時又は事故時間となるおそれがないようにハンドロックによる施設管理を行う。 ・原子炉冷却材圧力バウンダリを構成する弁等については、適切に保守・点検を実施するとともに必要に応じ補修を行う。	教育・訓練	・原子炉冷却材圧力バウンダリに係る対象弁等の保守点検に関する教育を適宜実施する。	<p>【女川】 記載表現の相違</p> <p>【女川】 設計方針の相違 ・PWRとBWRでの炉型の相違による施設管理対象の相違 記載方針の相違 ・大阪審査実績の反映</p>
設置許可基準対象条文	対象項目	区分	運用対策等																																																			
第17条 原子炉冷却材圧力バウンダリ	施設管理	運用・手順	—																																																			
		体制	—																																																			
	保守・点検	・1次冷却系ローブドレン弁及び加圧器ベント弁については、通常時又は事故時間となるおそれがないようにハンドロックによる施設管理を実施する。 ・原子炉冷却材圧力バウンダリを構成する弁等については、適切に保守管理を実施するとともに必要に応じ補修を行う。																																																				
	教育・訓練	・原子炉冷却材圧力バウンダリに係る対象弁等の保守管理に関する教育を適宜実施する。																																																				
設置許可基準規則対象条文	対象項目	区分	運用対策等																																																			
第17条 原子炉冷却材圧力バウンダリ	施設管理	運用・手順	—																																																			
		体制	—																																																			
		保守・点検	・原子炉再循環系ドレンライン（A/B）及び原子炉圧力容器ドレンラインは、通常時又は事故時に開となるおそれがないよう施設管理を適切に実施する。																																																			
		教育・訓練	—																																																			
設置許可基準対象条文	対象項目	区分	運用対策等																																																			
第17条 原子炉冷却材圧力バウンダリ	施設管理	運用・手順	—																																																			
		体制	—																																																			
	保守・点検	・1次冷却系ローブドレン弁及び加圧器ベント弁については、通常時又は事故時間となるおそれがないようにハンドロックによる施設管理を行う。 ・原子炉冷却材圧力バウンダリを構成する弁等については、適切に保守・点検を実施するとともに必要に応じ補修を行う。																																																				
		教育・訓練	・原子炉冷却材圧力バウンダリに係る対象弁等の保守点検に関する教育を適宜実施する。																																																			

泊発電所3号炉審査資料	
資料番号	DB24-9 r.10.0
提出年月日	令和5年5月31日

## 泊発電所3号炉

設置許可基準規則等への適合状況について  
(設計基準対象施設等)  
比較表

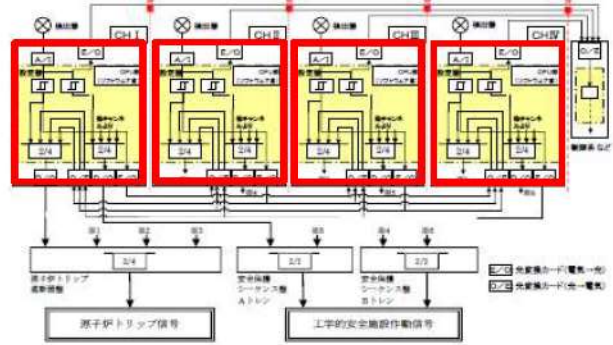
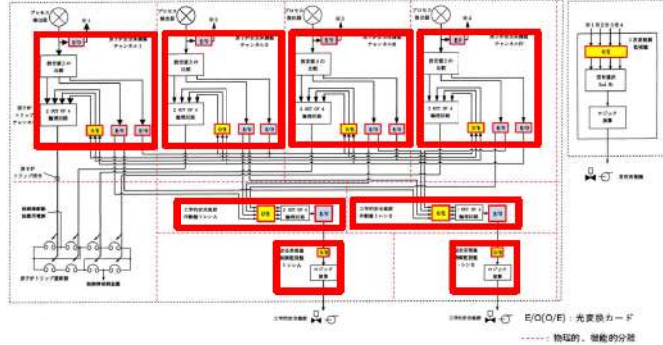
### 第24条 安全保護回路

令和5年5月

北海道電力株式会社

枠囲みの内容は機密情報に属しますので公開できません。

大飯発電所3/4号炉	女川原子力発電所2号炉	泊発電所3号炉	相違理由
<b>比較結果等を取りまとめた資料</b>			
<b>1. 先行審査実績等を踏まえた泊3号炉まとめ資料の変更状況(2017年3月以降)</b>			
<b>1-1) 設計方針・運用・体制などを変更し、まとめ資料を修正した箇所と理由</b>			
a. 大飯3/4号炉まとめ資料と比較した結果、変更したもの : なし			
b. 女川2号炉まとめ資料と比較した結果、変更したもの : なし			
c. 他社審査会合の指摘事項を確認した結果、変更したもの : なし			
d. 当社が自主的に変更したもの : なし			
<b>1-2) 設計方針・運用・体制を変更するものではないが、まとめ資料の記載の充実を行った箇所と理由</b>			
a. 大飯3/4号炉まとめ資料と比較した結果、変更したもの : あり（比較表相違理由欄参照）			
b. 女川2号炉まとめ資料と比較した結果、変更したもの : あり（比較表相違理由欄参照）			
c. 他社審査会合の指摘事項を確認した結果、変更したもの : なし			
d. 当社が自主的に変更したもの : なし			
<b>1-3) バックフィット関連事項</b>			
なし			
<b>2. まとめ資料との比較結果の概要</b>			
<b>2-1) 既許可に係る記載の相違</b>			
<p>安全保護回路について、設置許可基準規則第24条及び技術基準規則第35条における追加要求事項は下表1のとおりであり、その他の要求事項に変更はない。したがって、以下の追加要求事項への適合性に係る記載を除いては既許可時から設計に変更がないため、記載の相違があっても既許可に係る記載の相違である。</p>			
表1：設置許可基準規則第24条及び技術基準規則第35条における追加要求事項			
設置許可基準規則第24条（安全保護回路）		技術基準規則第35条（安全保護回路）	
六 不正アクセス行為その他の電子計算機に使用目的に沿うべき動作をさせず、又は使用目的に反する動作をさせる行為による被害を防止することができるものとする。		五 不正アクセス行為その他の電子計算機に使用目的に沿うべき動作をさせず、又は使用目的に反する動作をさせる行為による被害を防止するために必要な措置が講じられているものであること。	

	大飯発電所3/4号炉	女川原子力発電所2号炉	泊発電所3号炉	相違理由	
<p><b>2-2) 先行プラントとの設備構成の相違</b></p> <p>本資料は、「炉型が同じ」かつ「安全保護回路のうちデジタル化範囲が類似している」大飯3/4号炉の参照を基本とした上で、女川2号炉の審査実績を反映する構成としている。ここで、大飯3/4号炉と泊3号炉における安全保護回路の設備構成は表2のとおりであり、デジタル化範囲としては、安全保護回路を構成する制御装置がすべてデジタル計算機である泊3号炉に対し、「大飯3/4号炉は安全保護シーケンス盤がハードワイヤーロジックで構成されている」という点が異なる。</p> <p>表2：安全保護回路の設備構成およびデジタル化範囲</p>					
項目	大飯3/4号炉		泊3号炉		相違点
安全保護回路の構成					安全保護回路のデジタル計算機は赤枠囲い部のとおり。相違点は以下に記載。
安全保護回路のデジタル計算機	対象設備	主な機能	対象設備	主な機能	—
	原子炉安全保護計装盤	原子炉トリップロジックおよび 工学的安全施設作動ロジック	原子炉安全保護盤 工学的安全施設作動盤	原子炉トリップロジック 工学的安全施設作動ロジック	泊3号炉は、原子炉トリップロジックおよび工学的安全施設作動ロジックを、それぞれ別のデジタル計算機が担う構成としている。
	—	—	安全系現場制御監視盤	工学的安全施設作動信号と各補機とのインターフェイス	大飯3/4号炉は、工学的安全施設作動信号と各補機とのインターフェイス機能を有する「安全保護シーケンス盤」が、ハードワイヤーロジックで構成されている。

2-3) 主な相違（相違理由の類型化）

主な相違箇所は表3、4のとおりであり、比較表においては相違理由を類型化して記載する。具体的には、表3に示す相違について、相違理由欄の記載を省略する。また、表4に示す相違については、相違理由欄に「類型化番号および相違項目」のみを記載し、説明は省略する。

表3：相違理由の類型化（相違理由欄の記載を省略するもの）

番号	相違項目	説明
—	■記載表現の相違（「、」 「、」）	・既許可を踏襲し、泊は（法令引用箇所を除き）すべて「、」としている。 ・以降、同様の相違は、相違理由の記載を省略する。
—	■資料番号の相違	
—	■記載表現の相違（安全保護回路／系／設備）	・女川の審査実績を踏まえ、記載を適正化。
—	■名称の相違（申請プラント）	
—	■記載表現の相違（発電用原子炉施設）	
—	■記載表現の相違（原子炉安全保護計装盤／安全保護回路）	・女川の審査実績を踏まえ、記載を適正化するもの。

表4：相違理由の類型化（相違理由欄に、類型化番号および相違項目のみを記載。説明を省略するもの）

番号	相違項目	説明
①	【女川】 ■設備の相違（安全保護回路の構成）	・泊は、安全保護回路をデジタル計算機で構成している。 ・女川は、安全保護回路のうち、一部の検出信号処理部を除いて、アナログ回路で構成している。
②	【女川】 ■設備の相違（ハードウェア回路）	・ハードウェア回路とは、アナログのロジック回路を指す。 ・泊の安全保護回路はデジタル計算機であり、アナログのロジック回路は存在しない。
③	■既許可記載の相違	・新規制基準のうちD B24条の追加要求事項（不正アクセス防止）に対して、既許可時点から設計に変更を伴わない部分に係る、記載の相違。
④	■記載の充実（追加要求事項対象外、大飯参照） ■記載の充実（追加要求事項対象外、女川参照）	・新規制基準のうちD B24条の追加要求事項（不正アクセス防止）の対象外だが、先行の新規制基準適合プラントに比べて情報量が不足しているため、記載を充実するもの。
⑤	■設備の相違 [ ]	・泊は、「ハードウェアレベルで一方のみに通信を許可する装置」； [ ] を根幹の対策としつつ、「ソフトウェア的に一方のみに通信を許可する装置：ゲートウェイ【大飯】」及び「通信状態を監視し、送信元、送信先及び送信内容を制限することにより、目的外の通信を遮断する装置： [ ] 【女川】」も設置した多層防護としている。
⑥	■設備の相違（工学的安全施設作動設備）	・泊は、工学的安全施設作動に係わる信号の流れが、原子炉安全保護盤→工学的安全施設作動盤→安全系現場制御監視盤であり、すべての盤がデジタル計算機である。 ・大飯は、原子炉安全保護盤（デジタル計算機）→安全保護シーケンス盤（アナログ盤）である。 ・以上より、泊は原子炉保護設備と同様に、工学的安全施設作動設備に対しても不正アクセス防止を記載している。
⑦	■設備の相違（保守ツール接続管理）	・泊は、デジタル計算機の運用にあたり保守ツールの接続箇所が必要となるが、当該接続箇所を物理的に防護するとともに、保守ツールをパスワード管理することで電気的アクセスを制限している。
⑧	■運用の相違（ソフトウェア変更手順）	・泊の安全保護回路（デジタル計算機）は、物理的・電気的に多層防護した所定の手順を踏まなければソフトウェアを変更できない仕様としており、外部からの不正アクセスを含むすべての管理されないソフトウェアの変更を防止している。
⑨	【女川】 ■運用の相違（電気的分離）	・泊は、安全保護回路（デジタル計算機）とそれ以外の設備との間はデジタル信号。一方の女川はアナログ信号。 ・信号種別の相違により、電気的分離を担う機器が異なる。

赤字：設備、運用又は体制の相違（設計方針の相違）  
 青字：記載箇所又は記載内容の相違（記載方針の相違）  
 緑字：記載表現、設備名称の相違（実質的な相違なし）

第24条 安全保護回路

大飯発電所3/4号炉	女川原子力発電所2号炉	泊発電所3号炉	相違理由
<p>第24条：安全保護回路</p> <p>&lt;目次&gt;</p> <p>1. 基本方針</p> <p>1.1 要求事項の整理</p> <p>1.2 追加要求事項に対する適合性</p> <p>(1) 位置、構造及び設備</p> <p>(2) 安全設計方針</p> <p>(3) 適合性説明</p> <p>1.3 気象等</p> <p>1.4 設備等（手順等含む）</p> <p>2. 安全保護回路</p> <p>2.1 概要</p> <p>2.2 原子炉安全保護計装盤の物理的分離</p> <p>2.3 原子炉安全保護計装盤の機能的分離</p> <p>2.4 コンピュータウイルスによる被害の防止</p> <p>2.5 設計、製作、試験及び変更管理の各段階における検証及び妥当性確認</p> <p>2.6 物理的及び電氣的アクセスの制限</p> <p>2.7 原子炉安全保護計装盤の概要</p> <p>2.8 原子炉安全保護計装盤のソフトウェア変更管理</p> <p>2.9 耐ノイズ・サージ対策</p>	<p>第24条：安全保護回路</p> <p>&lt;目次&gt;</p> <p>1. 基本方針</p> <p>1.1 要求事項の整理</p> <p>1.2 追加要求事項に対する適合性</p> <p>(1) 位置、構造及び設備</p> <p>(2) 安全設計方針</p> <p>(3) 適合性説明</p> <p>1.3 気象等</p> <p>1.4 設備等（手順等含む）</p> <p>2. 追加要求事項に対する適合方針</p> <p>【比較のため、目次の順番を入れ替えて記載】</p> <p>2.1 安全保護回路の不正アクセス行為防止のための措置について</p> <p>2.3 安全保護回路の物理的分離対策</p> <p>2.5 安全保護系の検証及び妥当性確認について</p> <p>2.6 想定脅威に対する対策について</p> <p>2.4 外部からの不正アクセス行為の防止について</p> <p>2.2 安全保護回路の概要</p> <p>2.7 物理的分離及び電氣的分離について</p> <p>3. 別紙</p> <p>別紙1 安全保護回路について、承認されていない動作や変更を防ぐための設計方針</p> <p>別紙2 今回の設置許可申請に関し、安全保護回路に変更を施している場合の基準適合性</p> <p>別紙3 安全保護系の過去のトラブル（落雷によるスクラム動作事象等）の反映事項</p>	<p>第24条：安全保護回路</p> <p>&lt;目次&gt;</p> <p>1. 基本方針</p> <p>1.1 要求事項の整理</p> <p>1.2 追加要求事項に対する適合性</p> <p>(1) 位置、構造及び設備</p> <p>(2) 安全設計方針</p> <p>(3) 適合性説明</p> <p>1.3 気象等</p> <p>1.4 設備等（手順等含む）</p> <p>2. 追加要求事項に対する適合方針</p> <p>2.1 安全保護回路の不正アクセス行為防止のための措置について</p> <p>2.2 概要</p> <p>2.3 安全保護回路の物理的分離</p> <p>2.4 安全保護回路の機能的分離</p> <p>2.5 コンピュータウイルスによる被害の防止</p> <p>2.6 設計、製作、試験及び変更管理の各段階における検証及び妥当性確認</p> <p>2.7 物理的及び電氣的アクセスの制限</p> <p>2.8 安全保護回路の概要</p> <p>2.9 安全保護回路のソフトウェア変更管理</p> <p>2.10 耐ノイズ・サージ対策</p> <p>別紙1 安全保護回路について、承認されていない動作や変更を防ぐための設計方針</p> <p>別紙2 今回の設置許可申請に関し、安全保護回路に変更を施している場合の基準適合性</p> <p>別紙3 安全保護系の過去のトラブル（落雷によるスクラム動作事象等）の反映事項</p>	<p>【女川】</p> <p>■資料構成の相違</p> <ul style="list-style-type: none"> <li>・資料構成は、「炉型が同じ」かつ「安全保護回路のうちデジタル化範囲が類似している(詳細は、比較結果等を取りまとめた資料2-2に記載)」の大飯の参照を基本とした上で、女川の審査実績を反映している。</li> <li>・以降、女川との相違理由には【女川】と特記し、特記なき場合は大飯との相違理由を示す。</li> </ul> <p>■記載表現の相違(「,」「,」)</p> <ul style="list-style-type: none"> <li>・既許可を踏襲し、泊は(法令引用箇所を除き)すべて「,」としている。</li> <li>・以降、同様の相違は、相違理由の記載を省略する。</li> </ul> <p>■項目名称の相違</p> <ul style="list-style-type: none"> <li>・以下2.1の追加に併せ、2.の項目名称も女川を参照。</li> </ul> <p>■記載内容の相違(女川実績の反映)</p> <ul style="list-style-type: none"> <li>・女川の審査実績を踏まえ、記載を拡充するもの。</li> </ul> <p>■資料番号の相違</p> <ul style="list-style-type: none"> <li>・以降、同様の相違は、相違理由の記載を省略する。</li> </ul> <p>■記載表現の相違(安全保護回路/系/設備)</p> <ul style="list-style-type: none"> <li>・女川の審査実績を踏まえ、記載を適正化。</li> <li>・以降、同様の相違は、相違理由の記載を省略する。</li> </ul> <p>■記載内容の相違(女川実績の反映)</p>

赤字：設備、運用又は体制の相違（設計方針の相違）  
 青字：記載箇所又は記載内容の相違（記載方針の相違）  
 緑字：記載表現、設備名称の相違（実質的な相違なし）

第24条 安全保護回路

大飯発電所3/4号炉	女川原子力発電所2号炉	泊発電所3号炉	相違理由
<p>3. 技術的能力説明資料                      (別添資料) 安全保護回路</p>	<p>別紙4 現場据付以降の作業時における、インサイダー等に対するセキュリティ対策                      別紙5 安全保護回路のうちデジタル処理部のある機器のシステムへ接続可能なアクセスについて                      別紙6 安全保護系のセキュリティ対策に関する当社及び受注者の対応について                      別紙7 安全保護回路のうちデジタル部分について、システム設計と実際のデバイスが具備している機能との差（未使用機能等）による影響の有無                      別紙8 安全保護回路のうち一部デジタル演算処理を行う機器の検証及び妥当性確認について</p> <p>4. 別添                      別添 女川原子力発電所2号炉 運用、手順説明資料 安全保護回路</p>	<p>別紙4 現場据付以降の作業時における、インサイダー等に対するセキュリティ対策                      別紙5 安全保護回路のシステムへ接続可能なアクセスについて                      別紙6 安全保護系のセキュリティ対策に関する当社及び受注者の対応について                      別紙7 安全保護回路について、システム設計と実際のデバイスが具備している機能との差（未使用機能等）による影響の有無                      別紙8 安全保護回路の検証及び妥当性確認について</p> <p>別紙9 安全保護回路の構成</p> <p>3. 運用、手順説明資料                      別添 泊発電所3号炉 運用、手順説明資料 安全保護回路</p>	<p>相違理由</p> <p>【女川】                      ■①設備の相違（安全保護回路の構成）                      ・泊は、安全保護回路をデジタル計算機で構成している。                      ・女川は、安全保護回路のうち、一部の検出信号処理部を除いて、アナログ回路で構成している。                      ・以降、同様の相違は、「■①設備の相違（安全保護回路の構成）」のみ記載し、相違理由の詳細を省略する。</p> <p>【女川】                      ■資料構成の相違(別紙9)                      ・上記のとおり、泊と女川とで安全保護回路の構成が異なることを踏まえ、泊における安全保護回路の構成を補足する別紙を作成。                      ■女川及び泊の他条文との整合（記載統一）</p>



赤字：設備、運用又は体制の相違（設計方針の相違）  
 青字：記載箇所又は記載内容の相違（記載方針の相違）  
 緑字：記載表現、設備名称の相違（実質的な相違なし）

第24条 安全保護回路

大飯発電所3/4号炉	女川原子力発電所2号炉	泊発電所3号炉	相違理由
<p style="text-align: center;">＜概要＞</p> <p>1. において、設計基準事故対処設備の設置許可基準規則、技術基準規則の追加要求事項を明確化するとともに、それら要求に対する大飯発電所3号炉及び4号炉における適合性を示す。</p> <p>2. において、設計基準事故対処設備について、追加要求事項に適合するために必要となる機能を達成するための設備又は運用等について説明する。</p> <p>3. において、追加要求事項に適合するための技術的能力（手順等）を抽出し、必要となる運用対策等を整理する。</p>		<p style="text-align: center;">＜概要＞</p> <p>1. において、設計基準対象施設の設置許可基準規則、技術基準規則の追加要求事項を明確化するとともに、それら要求に対する泊発電所3号炉における適合性を示す。</p> <p>2. において、設計基準対象施設について、追加要求事項に適合するために必要となる機能を達成するための設備又は運用等について説明する。</p> <p>3. において、追加要求事項に適合するための運用、手順等を抽出し、必要となる運用対策等を整理する。</p>	<p>■用語定義に基づく記載適正化（設計基準対象施設）</p> <p>■名称の相違（申請プラント）</p> <p>・以降、同様の相違は、相違理由の記載を省略する。</p> <p>■女川及び泊の他条文との整合（記載統一）</p>



赤字：設備、運用又は体制の相違（設計方針の相違）  
 青字：記載箇所又は記載内容の相違（記載方針の相違）  
 緑字：記載表現、設備名称の相違（実質的な相違なし）

第24条 安全保護回路

大飯発電所3/4号炉	女川原子力発電所2号炉	泊発電所3号炉	相違理由
<p>1.2 追加要求事項に対する適合性                      (1) 位置、構造及び設備</p> <p>(3) その他の主要な構造                      (i) 本原子炉施設は、(1) 耐震構造、(2) 耐津波構造に加え、以下の基本的方針のもとに安全設計を行う。</p> <p>a. 設計基準対象施設                      (s) 安全保護回路                      安全保護回路は、運転時の異常な過渡変化が発生する場合において、その異常な状態を検知し、及び原子炉停止系統その他系統と併せて機能することにより、燃料要素の許容損傷限界を超えないとともに、設計基準事故が発生する場合において、その異常な状態を検知し、原子炉停止系統及び工学的安全施設を自動的に作動させる設計とする。</p> <p>安全保護回路を構成する機械若しくは器具又はチャンネルは、単一故障が起きた場合又は使用状態からの単一の取り外しを行った場合において、安全保護機能を失わないよう、多重性を確保する設計とする。</p> <p>安全保護回路を構成するチャンネルは、それぞれ互いに分離し、それぞれのチャンネル間において安全保護機能を失わないよう独立性を確保する設計とする。</p> <p>駆動源の喪失、系統の遮断その他の不利な状況が発生した場合においても、原子炉施設をより安全な状態に移行するか、又は当該状態を維持することにより、原子炉施設の安全上支障がない状態を維持できる設計とする。</p> <p>安全保護系のデジタル計算機は、不正アクセス行為に対する安全保護回路の物理的分離及び機能的分離を行うとともに、ソフトウェアは設計、製作、試験及び変更管理の各段階で検証と妥当性の確認を適切に行うことで、不正アクセス行為その他の電子計算機に使用目的に沿うべき動作をさせず、又は使用目的に反する動作をさせる行為による被害を防止することができる設計とする。</p> <p>計測制御系統施設の一部を共用する場合には、その安全機能を失わないよう、計測制御系統施設から機能的に分離した設計とする。</p> <p>【説明資料 (2.1、2.2、2.3、2.4、2.5、2.6)】</p> <p>【まとめ資料作成範囲外のため。設置許可(令和3年5月)より引用】↓</p>	<p>1.2 追加要求事項に対する適合性                      (1) 位置、構造及び設備                      ロ 発電用原子炉施設の一般構造</p> <p>(3) その他の主要な構造                      (i) 本発電用原子炉施設は、(1)耐震構造、(2)耐津波構造に加え、以下の基本的方針のもとに安全設計を行う。</p> <p>a. 設計基準対象施設                      (s) 安全保護回路                      安全保護回路は、運転時の異常な過渡変化が発生する場合において、その異常な状態を検知し及び原子炉保護系その他系統と併せて機能することにより、燃料要素の許容損傷限界を超えないようにできるものとするとともに、設計基準事故が発生する場合において、その異常な状態を検知し、原子炉保護系及び工学的安全施設を自動的に作動させる設計とする。</p> <p>安全保護回路を構成する機械若しくは器具又はチャンネルは、単一故障が起きた場合又は使用状態からの単一の取外しを行った場合において、安全保護機能を失わないよう、多重性を確保する設計とする。</p> <p>安全保護回路を構成するチャンネルは、それぞれ互いに分離し、それぞれのチャンネル間において安全保護機能を失わないよう独立性を確保する設計とする。</p> <p>駆動源の喪失、系統の遮断その他の不利な状況が発生した場合においても、発電用原子炉施設をより安全な状態に移行するか、又は当該状態を維持することにより、発電用原子炉施設の安全上支障がない状態を維持できる設計とする。</p> <p>安全保護回路のうち一部デジタル演算処理を行う機器は、不正アクセス行為に対する安全保護回路の物理的分離及び機能的分離を行うとともに、ソフトウェア及びハードウェア回路は設計、製作、試験及び変更管理の各段階で検証と妥当性の確認を適切に行うことで、不正アクセス行為その他の電子計算機に使用目的に沿うべき動作をさせず、又は使用目的に反する動作をさせる行為による被害を防止することができる設計とする。</p> <p>計測制御系統施設の一部を安全保護回路と共用する場合には、その安全機能を失わないよう、計測制御系統施設から機能的に分離した設計とする。</p> <p>【説明資料 (2.1:P24条-27,28) (2.2:P24条-28-31) (2.3:P24条-32) (2.4:P24条-33) (2.5:P24条-34,35) (2.6:P24条-36) (2.7:P24条-37,38)】</p>	<p>1.2 追加要求事項に対する適合性                      (1)位置、構造及び設備                      ロ. 発電用原子炉施設の一般構造</p> <p>(3)その他の主要な構造                      (i) 本発電用原子炉施設は、(1)耐震構造、(2)耐津波構造に加え、以下の基本的方針の基に安全設計を行う。</p> <p>a. 設計基準対象施設                      (s) 安全保護回路                      安全保護回路は、運転時の異常な過渡変化が発生する場合において、その異常な状態を検知し及び原子炉停止系統その他系統と併せて機能することにより、燃料要素の許容損傷限界を超えないようにできるものとするとともに、設計基準事故が発生する場合において、その異常な状態を検知し、原子炉停止系統及び工学的安全施設を自動的に作動させる設計とする。</p> <p>安全保護回路を構成する機械若しくは器具又はチャンネルは、単一故障が起きた場合又は使用状態からの単一の取外しを行った場合において、安全保護機能を失わないよう、多重性を確保する設計とする。</p> <p>安全保護回路を構成するチャンネルは、それぞれ互いに分離し、それぞれのチャンネル間において安全保護機能を失わないよう独立性を確保する設計とする。</p> <p>駆動源の喪失、系統の遮断その他の不利な状況が発生した場合においても、発電用原子炉施設をより安全な状態に移行するか、又は当該状態を維持することにより、発電用原子炉施設の安全上支障がない状態を維持できる設計とする。</p> <p>安全保護回路のデジタル計算機は、不正アクセス行為に対する安全保護回路の物理的分離及び機能的分離を行うとともに、ソフトウェアは設計、製作、試験及び変更管理の各段階で検証と妥当性の確認を適切に行うことで、不正アクセス行為その他の電子計算機に使用目的に沿うべき動作をさせず、又は使用目的に反する動作をさせる行為による被害を防止することができる設計とする。</p> <p>計測制御系統施設の一部を安全保護回路と共用する場合には、その安全機能を失わないよう、計測制御系統施設から機能的に分離した設計とする。</p> <p>【説明資料 (2.1:P24条-39,40) (2.2:P24条-40) (2.3:P24条-40,41) (2.4:P24条-42) (2.5:P24条-42) (2.6:P24条-43-45) (2.7:P24条-46) (2.9:P24条-49)】</p>	<p>■既許可構成の相違</p> <p>■記載表現の相違（発電用原子炉施設）                      ・以降、同様の相違は、相違理由の記載を省略する。</p> <p>■記載内容の相違（女川実績の反映）</p> <p>■記載内容の相違（女川実績の反映）</p> <p>【女川】                      ■②設備の相違（ハードウェア回路）                      ・ハードウェア回路とは、アナログのロジック回路を指す。                      ・泊の安全保護回路はデジタル計算機であり、アナログのロジック回路は存在しない。                      ・以降、同様の相違は、「■②設備の相違（ハードウェア回路）」のみ記載し、相違理由の詳細を省略する。</p> <p>■記載表現の相違（女川実績の反映）</p> <p>■記載表現の相違（女川実績の反映）</p>

赤字：設備、運用又は体制の相違（設計方針の相違）  
 青字：記載箇所又は記載内容の相違（記載方針の相違）  
 緑字：記載表現、設備名称の相違（実質的な相違なし）

第24条 安全保護回路

大飯発電所3/4号炉	女川原子力発電所2号炉	泊発電所3号炉	相違理由
<p>へ. 計測制御系統施設の構造及び設備</p> <p>A. 3号炉</p> <p>(1) 計装</p> <p>(i) 核計装の種類</p> <p>原子炉容器外周に設置した炉外核計装の中性子束検出器により次の3領域に分けて中性子束を測定する。</p> <p>中性子源領域 2チャンネル                      中間領域 2チャンネル                      出力領域 4チャンネル</p> <p>(ii) その他の主要な計装の種類</p> <p>原子炉施設のプロセス計装制御のため、原子炉圧力、加圧器水位、1次冷却材流量及び温度、蒸気発生器水位、制御棒クラスタ位置、反応度停止余裕等の計測装置を設ける。</p> <p>原子炉格納容器内の温度、圧力、水位、水素濃度及び放射線量率等想定される重大事故等の対応に必要な重要な監視パラメータ及び重要代替パラメータが計測又は監視及び記録ができる設計とする。</p> <p>(2) 安全保護回路</p> <p>安全保護回路は、独立したチャンネルからなる多重チャンネル構成とし、測定変数に対して「2 out of 4」方式等の回路を形成し、原子炉トリップ及び非常用炉心冷却設備作動等を行う。</p> <p>安全保護回路は、不正アクセス行為その他の電子計算機に使用目的に沿うべき動作をさせず、又は使用目的に反する動作をさせる行為による被害を防止する設計とする。</p>	<p>へ. 計測制御系統施設の構造及び設備</p> <p>(1) 計装</p> <p>(i) 核計装の種類</p> <p>中性子束は以下のように二つの領域に分けて発電用原子炉内で計測する。</p> <p>起動領域：核分裂電離箱方式モニタ 8チャンネル                      （中性子源領域及び中間領域）                      出力領域：小形核分裂電離箱方式モニタ 124チャンネル</p> <p>(ii) その他の主要な計装の種類</p> <p>発電用原子炉施設のプロセス計測制御のため、原子炉水位、原子炉圧力、原子炉再循環流量、給水流量、主蒸気流量、制御棒駆動水圧等の計測装置を設ける。</p> <p>(2) 安全保護回路</p> <p>安全保護回路（安全保護系）は、「原子炉停止回路（原子炉保護系）」及び「その他の主要な安全保護回路（工学的安全施設作動回路）」で構成する。</p> <p>安全保護回路は、不正アクセス行為その他の電子計算機に使用目的に沿うべき動作をさせず、又は使用目的に反する動作をさせる行為による被害を防止する設計とする。</p> <p>【説明資料（2.1：P24条-27,28）（2.2：P24条-28-31）（2.3：P24条-32）（2.4：P24条-33）（2.5：P24条-34,35）（2.6：P24条-36）（2.7：P24条-37,38）】</p>	<p>へ. 計測制御系統施設の構造及び設備</p> <p>(1) 計装</p> <p>(i) 核計装の種類</p> <p>原子炉容器外周に設置した炉外核計装の中性子束検出器により、次の3領域に分けて中性子束を測定する。</p> <p>中性子源領域 2チャンネル                      中間領域 2チャンネル                      出力領域 4チャンネル</p> <p>(ii) その他の主要な計装の種類</p> <p>発電用原子炉施設の安全保護回路のプロセス計装として、原子炉圧力、加圧器水位、1次冷却材流量・温度、蒸気発生器水位、主蒸気ライン圧力、原子炉格納容器圧力等の計測装置を設ける。</p> <p>原子炉格納容器内の温度、圧力、水位、水素濃度及び放射線量率等想定される重大事故等の対応に必要な重要な監視パラメータ及び重要代替パラメータが計測又は監視及び記録ができる設計とする。</p> <p>(2) 安全保護回路</p> <p>安全保護回路（安全保護系）は、独立したチャンネルからなる多重チャンネル構成とし、測定変数に対して「2 out of 4」方式等の回路を形成する。</p> <p>安全保護回路は、原子炉停止回路（原子炉保護設備）及びその他の主要な安全保護回路（工学的安全施設作動設備）で構成し、マイクロプロセッサを用いる設計とする。</p> <p>安全保護回路は、計測制御系と機能的に分離した設計とする。また、安全保護系は、駆動源の喪失、系統の遮断等が生じた場合にも、最終的に発電用原子炉施設が安全な状態に落ち着く設計とする。</p> <p>安全保護回路は、不正アクセス行為その他の電子計算機に使用目的に沿うべき動作をさせず、又は使用目的に反する動作をさせる行為による被害を防止する設計とする。</p> <p>【説明資料（2.1：P24条-39,40）（2.2：P24条-40）（2.3：P24条-40,41）（2.4：P24条-42）（2.5：P24条-42）（2.6：P24条-43-45）（2.7：P24条-46）（2.9：P24条-49）】</p>	<p>■既許可構成の相違</p> <p>■③既許可記載の相違</p> <ul style="list-style-type: none"> <li>・新規制基準のうちDB24条の追加要求事項（不正アクセス防止）に対して、既許可時点から設計に変更を伴わない部分に係る、記載の相違は、「■③既許可記載の相違」のみ記載し、相違理由の詳細を省略する。</li> <li>■④記載の充実（追加要求事項対象外、大飯参照）</li> <li>・新規制基準のうちDB24条の追加要求事項（不正アクセス防止）の対象外だが、先行の新規制基準適合プラントに比べて情報量が不足しているため、記載を充実するもの。</li> <li>・以降、同様の相違は、「■④記載の充実（追加要求事項対象外、大飯（又は女川）」のみ記載し、相違理由の詳細を省略する。</li> </ul> <p>■記載表現の相違（女川実績の反映）</p> <p>■③既許可記載の相違</p> <p>■記載表現の相違（女川実績の反映）</p>

赤字：設備、運用又は体制の相違（設計方針の相違）  
 青字：記載箇所又は記載内容の相違（記載方針の相違）  
 緑字：記載表現、設備名称の相違（実質的な相違なし）

第24条 安全保護回路

大飯発電所3/4号炉	女川原子力発電所2号炉	泊発電所3号炉	相違理由
<p>(i) 原子炉停止回路の種類                      次に示す信号により原子炉をトリップさせる原子炉停止回路を設ける。</p> <ul style="list-style-type: none"> <li>・中性子束高（中性子源領域及び中間領域）</li> <li>・中性子束高（出力領域）</li> <li>・中性子束変化率高（出力領域）</li> </ul> <ul style="list-style-type: none"> <li>・非常用炉心冷却設備作動</li> <li>・過大温度ΔT高</li> <li>・過大出力ΔT高</li> <li>・原子炉圧力高</li> <li>・原子炉圧力低</li> <li>・加圧器水位高</li> <li>・1次冷却材流量低</li> <li>・1次冷却材ポンプ回転数低</li> </ul> <ul style="list-style-type: none"> <li>・タービントリップ</li> <li>・蒸気発生器水位低</li> <li>・地震加速度高</li> <li>・手動</li> </ul> <p>(ii) その他の主要な安全保護回路の種類                      以下に示す信号により工学的安全施設作動設備を作動させる回路を設ける。</p> <p>a. 非常用炉心冷却設備作動信号                      1次冷却材の確保あるいは過度の反応度添加を抑え、炉心の損傷を防止する。</p> <ul style="list-style-type: none"> <li>・原子炉圧力低</li> </ul> <ul style="list-style-type: none"> <li>・主蒸気ライン圧力低</li> <li>・原子炉格納容器圧力高</li> <li>・手動</li> </ul> <p>b. 主蒸気ライン隔離信号                      主蒸気管破断時に、健全側の蒸気発生器からの蒸気流出を防ぎ、1次冷却系統の除熱能力を確保する。</p> <ul style="list-style-type: none"> <li>・原子炉格納容器圧力異常高</li> </ul>	<p>(i) 原子炉停止回路の種類</p> <p>原子炉停止回路（原子炉保護系）は、次に示す条件により発電用原子炉をスクラムさせるため、二重（2チャンネル）の「1 out of 2」方式の回路を設け、2チャンネルの同時動作によって発電用原子炉をスクラムさせる。</p> <ol style="list-style-type: none"> <li>a. 原子炉圧力高</li> <li>b. 原子炉水位低</li> <li>c. ドライウェル圧力高</li> <li>d. 中性子束高（平均出力領域モニタ）</li> <li>e. 中間領域における原子炉周期短（起動領域モニタ）</li> <li>f. 中性子束計装動作不能（起動及び平均出力領域モニタ）</li> <li>g. スクラム排出容器水位高</li> <li>h. 主蒸気隔離弁閉</li> <li>i. 主蒸気止め弁閉</li> <li>j. 蒸気加減弁急速閉</li> <li>k. 主蒸気管放射能高</li> <li>l. 地震加速度大</li> </ol> <p>なお、原子炉保護系の電源喪失、モードスイッチ「停止」及び手動の場合にも発電用原子炉はスクラムする。</p> <p>(ii) その他の主要な安全保護回路の種類                      その他の主要な安全保護回路（工学的安全施設作動回路）には、次のものを設ける。</p> <ol style="list-style-type: none"> <li>a. 原子炉水位低、主蒸気管放射能高、主蒸気管圧力低、主蒸気管流量大、主蒸気管トンネル温度高、主復水器真空度低のいずれかの信号による主蒸気隔離弁の閉鎖</li> <li>b. ドライウェル圧力高、原子炉水位低、原子炉建屋原子炉棟放射能高のいずれかの信号による常用換気系の閉鎖と非常用ガス処理系の起動</li> <li>c. 原子炉水位低又はドライウェル圧力高の信号による高圧炉心スプレイ系、低圧炉心スプレイ系及び低圧注水系の起動</li> <li>d. 原子炉水位低及びドライウェル圧力高の同時信号による自動減圧系の作動</li> <li>e. 原子炉水位低又はドライウェル圧力高の信号による高圧炉心スプレイ系ディーゼル発電機及び非常用ディーゼル発電機の起動</li> </ol>	<p>(i) 原子炉停止回路の種類</p> <p>原子炉保護設備は、原子炉の安全性を損なうおそれのある状態が発生した場合、あるいは発生が予想される場合に、これを抑制あるいは防止するため、異常を検知し原子炉を自動的に緊急停止（トリップ）させる。</p> <p>原子炉停止回路（原子炉保護設備）は、多重チャンネル構成とし、測定変数に対して「2 out of 4」方式等の回路を設け、次に示す信号により原子炉を自動的にトリップさせる。</p> <ol style="list-style-type: none"> <li>a. 中性子源領域中性子束高</li> <li>b. 中間領域中性子束高</li> <li>c. 出力領域中性子束高</li> <li>d. 出力領域中性子束変化率高</li> <li>e. 非常用炉心冷却設備作動</li> <li>f. 過大温度ΔT高</li> <li>g. 過大出力ΔT高</li> <li>h. 原子炉圧力高</li> <li>i. 原子炉圧力低</li> <li>j. 加圧器水位高</li> <li>k. 1次冷却材流量低</li> <li>l. 1次冷却材ポンプ電源電圧低</li> <li>m. 1次冷却材ポンプ電源周波数低</li> <li>n. タービントリップ</li> <li>o. 蒸気発生器水位低</li> <li>p. 地震加速度大</li> </ol> <p>また、手動操作時及び原子炉保護設備の電源喪失時にも、原子炉はトリップする設計とする。</p> <p>(ii) その他の主要な安全保護回路の種類                      その他の主要な安全保護回路（工学的安全施設作動設備）は、発電用原子炉施設の破損、故障等に起因する燃料の破損等による放射性物質の放散の可能性のある場合に、これを抑制又は防止するため、異常を検知し、次に示す条件により工学的安全施設を自動的に作動させる。</p> <p>a. 非常用炉心冷却設備の起動                      1次冷却材の確保あるいは過度の反応度添加を抑え、炉心の損傷を防止する。</p> <ul style="list-style-type: none"> <li>・原子炉圧力低と加圧器水位低の一致</li> <li>・原子炉圧力異常低</li> <li>・主蒸気ライン圧力低</li> <li>・原子炉格納容器圧力高</li> </ul> <p>b. 主蒸気隔離弁の閉止                      主蒸気管破断時に、健全側の蒸気発生器からの蒸気流出を防ぎ、1次冷却系統の除熱能力を確保する。</p> <ul style="list-style-type: none"> <li>・原子炉格納容器圧力異常高</li> </ul>	<p>■③既許可記載の相違</p> <p>■③既許可記載の相違</p> <p>■③既許可記載の相違</p> <p>■③既許可記載の相違</p> <p>■④記載の充実（追加要求事項の対象外、大飯参照）                      【女川】                      ■既許可構成の相違                      ・炉型の相違による安全保護系の設備構成の相違に伴い、泊と女川では既許可構成が大幅に異なる。</p>

赤字：設備、運用又は体制の相違（設計方針の相違）  
 青字：記載箇所又は記載内容の相違（記載方針の相違）  
 緑字：記載表現、設備名称の相違（実質的な相違なし）

第24条 安全保護回路

大飯発電所3/4号炉	女川原子力発電所2号炉	泊発電所3号炉	相違理由
<p>・主蒸気ライン圧力低</p> <p>・主蒸気ライン圧力減少率高</p> <p>・手動</p> <p>c. 原子炉格納容器スプレイ作動信号</p> <p>1 次冷却系統の破断又は原子炉格納容器内での主蒸気管破断時に、原子炉格納容器の減圧及びびよう素除去のため、原子炉格納容器スプレイ設備を起動する。</p> <p>・原子炉格納容器圧力異常高</p> <p>・手動</p> <p>d. 原子炉格納容器隔離信号</p> <p>1 次冷却材喪失事故及び原子炉格納容器内での主蒸気管破断事故後に放射性物質の放出を防止するため、原子炉格納容器の隔離弁を閉止する。</p> <p>・非常用炉心冷却設備作動信号</p> <p>・原子炉格納容器スプレイ作動信号</p> <p>・手動</p> <p>【まとめ資料作成範囲外のため。設置許可(令和3年5月)より引用】↑</p>	<p>f. 原子炉水位低又はドライウェル圧力高の信号による主蒸気隔離弁以外の隔離弁の閉鎖</p>	<p>・主蒸気ライン圧力低</p> <p>・主蒸気ライン圧力減少率高</p> <p>c. 原子炉格納容器スプレイの起動</p> <p>1 次冷却系統の破断又は原子炉格納容器内での主蒸気管破断時に、原子炉格納容器の減圧及びびよう素除去のため、原子炉格納容器スプレイ設備を起動する。</p> <p>・原子炉格納容器圧力異常高</p> <p>d. 主蒸気隔離弁以外の主要な原子炉格納容器隔離弁の閉止</p> <p>1 次冷却材喪失事故及び原子炉格納容器内での主蒸気管破断事故後に放射性物質の放出を防止するため、原子炉格納容器の隔離弁を閉止する。</p> <p>・非常用炉心冷却設備作動信号</p> <p>・原子炉格納容器スプレイ作動信号</p> <p>なお、手動操作で上記動作を行うことができる。</p>	

赤字：設備、運用又は体制の相違（設計方針の相違）  
 青字：記載箇所又は記載内容の相違（記載方針の相違）  
 緑字：記載表現、設備名称の相違（実質的な相違なし）

第24条 安全保護回路

大飯発電所3/4号炉	女川原子力発電所2号炉	泊発電所3号炉	相違理由
<p>(2)安全設計方針</p> <p>1.1.5 計測制御系統施設設計の基本方針</p> <p>1.1.5.1 原子炉制御設備                      運転及び制御保護動作に必要な中性子束、温度、圧力等を測定する原子炉計装及びプロセス計装を設けるとともに、通常運転時に起こり得る設計負荷変化及び外乱に対して自動的に原子炉を制御する原子炉制御設備を設ける。</p> <p>1.1.5.2 監視警報装置                      通常運転時に異常、故障が発生した場合は、これを早期に検知し所要の対策が講じられるよう中性子束、温度、圧力、放射能等を常時自動的に監視し、警報を発する装置を設ける。                      また、誤動作・誤操作による異常、故障の拡大を防止し事故への進展を確実に防止するようインターロックを設ける。</p> <p>1.1.5.3 原子炉保護設備                      炉心及び原子炉冷却材圧力バウンダリの健全性が損なわれることのないよう異常状態へ接近するのを検知し、原子炉トリップを行うために原子炉保護設備を設ける。                      原子炉保護設備は、必要な場合に確実に作動するように多重性及び独立性を備え、単一故障によって保護機能を喪失しない設計とするとともに、駆動源が喪失した場合には、最終的に安全な状態に落ち着く設計とする。また、これら保護機能が喪失していないことを運転中に確認できるよう設計する。</p> <p>1.1.5.4 工学的安全施設作動設備                      1次冷却材喪失等の設計基準事故時に、炉心及び原子炉格納容器バウンダリを保護するため、工学的安全施設を作動させる工学的安全施設作動設備を設ける。工学的安全施設作動設備は、原子炉保護設備と同様に高い信頼性が得られるよう設計する。</p> <p>1.1.5.5 安全保護回路不正アクセス防止                      安全保護回路への不正アクセス行為その他の電子計算機に使用目的に沿うべき動作をさせず、又は使用目的に反する動作をさせる行為による被害を防止する設計とする。                      【説明資料（2.1、2.2、2.3、2.4、2.5、2.6）】</p> <p>1.1.5.6 安全保護回路共用禁止                      安全保護回路は2基以上の原子炉施設間で共用しない設計とする。</p>	<p>(2) 安全設計方針</p> <p>1. 安全設計</p> <p>1.1 安全設計の方針</p> <p>1.1.5 安全保護系設計の基本方針</p> <p>原子炉保護系及び工学的安全施設の作動を開始させるための安全保護系は、原子炉保護系及び工学的安全施設作動回路からなり、多重性と独立性とを有する設計とし、単一故障を仮定しても、その安全保護機能が妨げられないような設計とする。また、安全保護系は、系の遮断、駆動源の喪失等においても安全上許容される状態（フェイル・セーフ又はフェイル・アズ・イズ）になるよう設計する。</p> <p>安全保護系については、不正アクセス行為その他の電子計算機に使用目的に沿うべき動作をさせず、又は使用目的に反する動作をさせる行為による被害を防止する設計とする。                      【説明資料（2.1：P24条-27,28）（2.2：P24条28-31）（2.3：P24条-32）（2.4：P24条-33）（2.5：P24条-34,35）（2.6：P24条-36）（2.7：P24条-37,38）】</p>	<p>(2)安全設計方針</p> <p>1. 安全設計</p> <p>1.1 安全設計の方針</p> <p>1.1.5 計測制御系統施設設計の基本方針</p> <p>1.1.5.1 原子炉制御設備                      運転及び制御保護動作に必要な中性子束、温度、圧力等を測定する原子炉計装及びプロセス計装を設けるとともに、通常運転時に起こり得る設計負荷変化及び外乱に対して自動的に原子炉を制御する原子炉制御設備を設ける。</p> <p>1.1.5.2 監視警報装置                      通常運転時に異常、故障が発生した場合は、これを早期に検知し所要の対策が講じられるよう中性子束、温度、圧力、放射能等を常時自動的に監視し、警報を発する装置を設ける。                      また、誤動作・誤操作による異常、故障の拡大を防止し事故への進展を確実に防止するようインターロックを設ける。</p> <p>1.1.5.3 原子炉保護設備                      炉心及び原子炉冷却材圧力バウンダリの健全性が損なわれることのないよう異常状態へ接近するのを検知し、原子炉トリップを行うために原子炉保護設備を設ける。                      原子炉保護設備は、多重性及び独立性を有する設計とし、機器若しくはチャンネルに単一故障が起きた場合又は使用状態からの単一の取り外しを行った場合においても、その安全保護機能が妨げられない設計とするとともに、原子炉運転中に試験できる設計とする。また、原子炉保護設備は、駆動源の喪失、系統の遮断等においても最終的に発電用原子炉施設が安全な状態に落ち着く設計（フェイル・セーフ又はフェイル・アズ・イズ）とする。</p> <p>1.1.5.4 工学的安全施設作動設備                      1次冷却材喪失等の設計基準事故時に、炉心及び原子炉格納容器バウンダリを保護するため、工学的安全施設を作動させる工学的安全施設作動設備を設ける。工学的安全施設作動設備は、原子炉保護設備と同様に高い信頼性が得られるよう設計する。</p> <p>1.1.5.5 安全保護回路不正アクセス防止                      安全保護系については、不正アクセス行為その他の電子計算機に使用目的に沿うべき動作をさせず、又は使用目的に反する動作をさせる行為による被害を防止する設計とする。                      【説明資料（2.1：P24条-39,40）（2.2：P24条-40）（2.3：P24条-40,41）（2.4：P24条-42）（2.5：P24条-42）（2.6：P24条-43-45）（2.7：P24条-46）（2.9：P24条-49）】</p> <p>1.1.5.6 安全保護回路共用禁止                      安全保護回路は2基以上の発電用原子炉施設間で共用しない設計とする。</p>	<p>■③既許可記載の相違</p> <p>■④記載の充実（追加要求事項の対象外、大飯参照）</p> <p>■④記載の充実（追加要求事項の対象外、大飯参照）</p> <p>■④記載の充実（追加要求事項の対象外、大飯参照）</p> <p>■③既許可記載の相違</p> <p>■④記載の充実（追加要求事項の対象外、大飯参照）</p> <p>■記載表現の相違（女川実績の反映）</p> <p>■記載表現の相違（女川実績の反映）</p> <p>■④記載の充実（追加要求事項の対象外、大飯参照）</p>

赤字：設備、運用又は体制の相違（設計方針の相違）  
 青字：記載箇所又は記載内容の相違（記載方針の相違）  
 緑字：記載表現、設備名称の相違（実質的な相違なし）

第24条 安全保護回路

大飯発電所3/4号炉	女川原子力発電所2号炉	泊発電所3号炉	相違理由
<p>(3) 適合性説明                      第二十四条 安全保護回路</p> <p>発電用原子炉施設には、次に掲げるところにより、安全保護回路（安全施設に属するものに限る。以下この条において同じ。）を設けなければならない。</p> <p>一 運転時の異常な過渡変化が発生する場合において、その異常な状態を検知し、及び原子炉停止系統その他系統と併せて機能することにより、燃料要素の許容損傷限界を超えないようにできるものとする。</p> <p>二 設計基準事故が発生する場合において、その異常な状態を検知し、原子炉停止系統及び工学的安全施設を自動的に作動させるものとする。</p> <p>三 安全保護回路を構成する機械若しくは器具又はチャンネルは、単一故障が起きた場合又は使用状態からの単一の取り外しを行った場合において、安全保護機能を失わないよう、多重性を確保するものとする。</p> <p>四 安全保護回路を構成するチャンネルは、それぞれ互いに分離し、それぞれのチャンネル間において安全保護機能を失わないように独立性を確保するものとする。</p> <p>五 駆動源の喪失、系統の遮断その他の不利な状況が発生した場合においても、発電用原子炉施設をより安全な状態に移行するか、又は当該状態を維持することにより、発電用原子炉施設の安全上支障がない状態を維持できるものとする。</p> <p>六 不正アクセス行為その他の電子計算機に使用目的に沿うべき動作をさせず、又は使用目的に反する動作をさせる行為による被害を防止することができるものとする。</p> <p>七 計測制御系統施設の一部を安全保護回路と共用する場合には、その安全保護機能を失わないよう、計測制御系統施設から機能的に分離されたものとする。</p> <p>適合のための設計方針                      第1項第1号について                      安全保護系には予想される各種の運転時の異常な過渡変化に対処し得る複数の原子炉トリップ信号及び工学的安全施設作動信号を設け、運転時の異常な過渡変化時に、原子炉の過出力状態や出力の急激な上昇等の異常状態を検知した場合には、原子炉停止系統を作動させて原子炉を自動的に停止させるとともに、必要に応じて工学的安全施設作動設備により非常用炉心冷却設備を作動させ、燃料要素の許容損傷限界を超えることがない設計とする。</p> <p>また、制御棒クラスタの連続引抜きのような原子炉停止系統の単一の誤動作に対し、炉心を過出力状態から保護するための「中性子束高原子炉トリップ」信号、「過大出力ΔT高原子炉トリップ」信号を設けるほか、燃料被覆管の損傷を防止するための「過大温度ΔT高原子炉トリップ」信号等を設け、これらの信号によって原子炉を自動的に停止させ、燃料要素の許容損傷限界を超えることがない設計とする。</p>	<p>(3) 適合性説明                      (安全保護回路)</p> <p>第二十四条 発電用原子炉施設には、次に掲げるところにより、安全保護回路（安全施設に属するものに限る。以下この条において同じ。）を設けなければならない。</p> <p>一 運転時の異常な過渡変化が発生する場合において、その異常な状態を検知し、及び原子炉停止系統その他系統と併せて機能することにより、燃料要素の許容損傷限界を超えないようにできるものとする。</p> <p>二 設計基準事故が発生する場合において、その異常な状態を検知し、原子炉停止系統及び工学的安全施設を自動的に作動させるものとする。</p> <p>三 安全保護回路を構成する機械若しくは器具又はチャンネルは、単一故障が起きた場合又は使用状態からの単一の取り外しを行った場合において、安全保護機能を失わないよう、多重性を確保するものとする。</p> <p>四 安全保護回路を構成するチャンネルは、それぞれ互いに分離し、それぞれのチャンネル間において安全保護機能を失わないように独立性を確保するものとする。</p> <p>五 駆動源の喪失、系統の遮断その他の不利な状況が発生した場合においても、発電用原子炉施設をより安全な状態に移行するか、又は当該状態を維持することにより、発電用原子炉施設の安全上支障がない状態を維持できるものとする。</p> <p>六 不正アクセス行為その他の電子計算機に使用目的に沿うべき動作をさせず、又は使用目的に反する動作をさせる行為による被害を防止することができるものとする。</p> <p>七 計測制御系統施設の一部を安全保護回路と共用する場合には、その安全保護機能を失わないよう、計測制御系統施設から機能的に分離されたものとする。</p> <p>適合のための設計方針                      第1項第1号について                      (1)安全保護系は、運転時の異常な過渡変化時に、中性子束及び原子炉圧力等の変化を検出し、原子炉保護系を含む適切な系統の作動を自動的に開始させ、燃料要素の許容損傷限界を超えることがない設計とする。</p> <p>(2)安全保護系は、偶発的な制御棒引抜きのような原子炉停止系のいかなる単一の誤動作に起因する異常な反応度印加が生じた場合でも、燃料要素の許容損傷限界を超えないよう、中性子束高スクラム及び原子炉周期短スクラムにより発電用原子炉を停止できる設計とする。</p>	<p>(3)適合性説明                      第二十四条 安全保護回路</p> <p>発電用原子炉施設には、次に掲げるところにより、安全保護回路（安全施設に属するものに限る。以下この条において同じ。）を設けなければならない。</p> <p>一 運転時の異常な過渡変化が発生する場合において、その異常な状態を検知し、及び原子炉停止系統その他系統と併せて機能することにより、燃料要素の許容損傷限界を超えないようにできるものとする。</p> <p>二 設計基準事故が発生する場合において、その異常な状態を検知し、原子炉停止系統及び工学的安全施設を自動的に作動させるものとする。</p> <p>三 安全保護回路を構成する機械若しくは器具又はチャンネルは、単一故障が起きた場合又は使用状態からの単一の取り外しを行った場合において、安全保護機能を失わないよう、多重性を確保するものとする。</p> <p>四 安全保護回路を構成するチャンネルは、それぞれ互いに分離し、それぞれのチャンネル間において安全保護機能を失わないように独立性を確保するものとする。</p> <p>五 駆動源の喪失、系統の遮断その他の不利な状況が発生した場合においても、発電用原子炉施設をより安全な状態に移行するか、又は当該状態を維持することにより、発電用原子炉施設の安全上支障がない状態を維持できるものとする。</p> <p>六 不正アクセス行為その他の電子計算機に使用目的に沿うべき動作をさせず、又は使用目的に反する動作をさせる行為による被害を防止することができるものとする。</p> <p>七 計測制御系統施設の一部を安全保護回路と共用する場合には、その安全保護機能を失わないよう、計測制御系統施設から機能的に分離されたものとする。</p> <p>適合のための設計方針                      第1項第1号について                      安全保護系には予想される各種の運転時の異常な過渡変化に対処し得る複数の原子炉トリップ信号及び工学的安全施設作動信号を設け、運転時の異常な過渡変化時に、原子炉の過出力状態や出力の急激な上昇等の異常状態を検知した場合には、原子炉停止系統を作動させて原子炉を自動的に停止させるとともに、必要に応じて工学的安全施設作動設備により非常用炉心冷却設備を作動させ、燃料要素の許容損傷限界を超えることがない設計とする。</p> <p>また、安全保護系は、制御棒クラスタの偶発的な連続引き抜きのような、反応度制御系のいかなる単一の誤動作に起因する急激な反応度投入が生じた場合でも、燃料要素の許容損傷限界を超えないよう、「出力領域中性子束高」信号、「過大出力ΔT高」信号、「過大温度ΔT高」信号等により原子炉を自動的に停止できる設計とする。</p>	<p>■④記載の充実(追加要求事項の対象外、大飯参照)</p> <p>■③既許可記載の相違</p>



赤字：設備、運用又は体制の相違（設計方針の相違）  
 青字：記載箇所又は記載内容の相違（記載方針の相違）  
 緑字：記載表現、設備名称の相違（実質的な相違なし）

第24条 安全保護回路

大飯発電所3/4号炉	女川原子力発電所2号炉	泊発電所3号炉	相違理由
<p>第1項第2号について</p> <p>安全保護系は、設計基準事故時に対処し得る複数の原子炉トリップ信号及び工学的安全施設作動信号を設け、1次冷却材喪失事故等の事故を検知した場合には、原子炉保護設備の動作により原子炉を自動的に停止させるとともに、必要に応じて工学的安全施設作動設備が動作して非常用炉心冷却設備、原子炉格納容器隔離弁あるいは原子炉格納容器スプレイ設備等の工学的安全施設を自動的に動作させる設計とする。</p>	<p>第1項第2号について</p> <p>安全保護系は、設計基準事故時に異常状態を検知し、原子炉保護系を自動的に作動させる。また、自動的に主蒸気隔離弁の閉鎖、非常用炉心冷却系の起動、非常用ガス処理系の起動を行わせる等の保護機能を有する設計とする。</p> <p>(1) 発電用原子炉は、下記の条件の場合にスクラムする。</p> <ul style="list-style-type: none"> <li>a. 原子炉圧力高</li> <li>b. 原子炉水位低</li> <li>c. ドライウェル圧力高</li> <li>d. 中性子束高（平均出力領域モニタ）</li> <li>e. 中間領域における原子炉周期短（起動領域モニタ）</li> <li>f. 中性子束計装動作不能（起動及び平均出力領域モニタ）</li> <li>g. スクラム排出容器水位高</li> <li>h. 主蒸気隔離弁閉</li> <li>i. 主蒸気止め弁閉</li> <li>j. 蒸気加減弁急速閉</li> <li>k. 主蒸気管放射能高</li> <li>l. 地震加速度大</li> <li>m. 手動</li> <li>n. モードスイッチ「停止」</li> </ul> <p>(2) その他の主要な安全保護系（工学的安全施設作動回路）には、次のようなものを設ける設計とする。</p> <ul style="list-style-type: none"> <li>a. 原子炉水位低、主蒸気管放射能高、主蒸気管圧力低、主蒸気管流量大、主蒸気管トンネル温度高、主復水器真空度低のいずれかの信号による主蒸気隔離弁閉鎖</li> <li>b. ドライウェル圧力高、原子炉水位低、原子炉建屋原子炉棟放射能高のいずれかの信号による常用換気系の閉鎖と非常用ガス処理系の起動</li> <li>c. 原子炉水位低又はドライウェル圧力高の信号による高圧炉心スプレイ系、低圧炉心スプレイ系及び低圧注水系の起動</li> <li>d. 原子炉水位低及びドライウェル圧力高の同時信号による自動減圧系の作動</li> <li>e. 原子炉水位低又はドライウェル圧力高の信号による高圧炉心スプレイ系ディーゼル発電機及び非常用ディーゼル発電機の起動</li> <li>f. 原子炉水位低又はドライウェル圧力高の信号による主蒸気隔離弁以外の隔離弁の閉鎖</li> </ul>	<p>第1項第2号について</p> <p>安全保護系は、設計基準事故時に、その異常状態を検知し、原子炉停止系の作動を自動的に開始させる設計とする。また、非常用炉心冷却設備の作動、原子炉格納容器隔離弁の閉止、原子炉格納容器スプレイ設備の作動等の工学的安全施設の作動を自動的に開始させる設計とする。</p> <p>(1) 原子炉は、以下の条件の場合にトリップする。</p> <ul style="list-style-type: none"> <li>a. 中性子源領域中性子束高</li> <li>b. 中間領域中性子束高</li> <li>c. 出力領域中性子束高</li> <li>d. 出力領域中性子束変化率高</li> <li>e. 非常用炉心冷却設備作動</li> <li>f. 過大温度ΔT高</li> <li>g. 過大出力ΔT高</li> <li>h. 原子炉圧力高</li> <li>i. 原子炉圧力低</li> <li>j. 加圧器水位高</li> <li>k. 1次冷却材流量低</li> <li>l. 1次冷却材ポンプ電源電圧低</li> <li>m. 1次冷却材ポンプ電源周波数低</li> <li>n. タービントリップ</li> <li>o. 蒸気発生器水位低</li> <li>p. 地震加速度大</li> <li>q. 手動</li> </ul> <p>(2) 工学的安全施設は、以下のとおり作動する。</p> <ul style="list-style-type: none"> <li>a. 原子炉圧力低と加圧器水位低の一致、原子炉圧力異常低、主蒸気ライン圧力低、原子炉格納容器圧力高のいずれかの信号による非常用炉心冷却設備の起動</li> <li>b. 原子炉格納容器圧力異常高信号による原子炉格納容器スプレイ設備の起動</li> <li>c. 原子炉格納容器圧力異常高、主蒸気ライン圧力低、主蒸気ライン圧力減少率高のいずれかの信号による主蒸気隔離弁の閉止</li> <li>d. 非常用炉心冷却設備作動信号又は原子炉格納容器スプレイ作動信号による主蒸気隔離弁以外の主要な原子炉格納容器隔離弁の閉止                      なお、手動操作で上記動作を行うことができる。</li> </ul>	<p>■③既許可記載の相違</p> <p>■③既許可記載の相違</p> <p>■③既許可記載の相違</p> <p>■③既許可記載の相違</p>
<p>第1項第3号について</p> <p>安全保護系は、多重性を有するチャンネル構成とし、チャンネルの単</p>	<p>第1項第3号について</p> <p>安全保護系は、十分に信頼性のある少なくとも2チャンネルの保護回</p>	<p>第1項第3号について</p> <p>安全保護系は、十分に信頼性のあるチャンネルにより原則として4チ</p>	<p>■③既許可記載の相違</p>

第24条 安全保護回路

大飯発電所3/4号炉	女川原子力発電所2号炉	泊発電所3号炉	相違理由
<p>一故障又は使用状態からの単一の取り外しを考慮しても、安全保護機能を果たす設計とする。</p> <p>(1) 安全保護系は、使用状態からの単一の取り外し、あるいは運転時の異常な過渡変化時及び設計基準事故時においてチャンネルの単一故障を想定しても安全保護機能を失うことがなく、かつ、偽の信号発生等による誤動作を防止するため、「2 out of 3」又は「2 out of 4」構成とする。</p> <p>(2) 例外として、プラント起動時等、その安全保護機能を必要とする期間が短期間に限られる場合は、その短期間でのチャンネルの故障確率が小さいことから「1 out of 2」構成とする。</p> <p>第1項第4号について                      安全保護回路を構成するチャンネルは、チャンネル毎に専用のケーブルトレイ、計装盤等を設けるとともに、それぞれのチャンネル間において安全保護機能を失わないように物理的、電気的に分離し、独立性を図る設計とする。また、各チャンネルの電源も無停電電源4母線から独立に供給する設計とする。</p>	<p>路で構成し、機器又はチャンネルの単一故障が起きた場合、又は使用状態からの単一の取り外しを行った場合においても、安全保護機能を失わないように、多重性を備えた設計とする。</p> <p>具体例は下記のとおりである。</p> <p>(1) 原子炉保護系は、検出器、トリップ接点、論理回路、主トリップ継電器等で構成し、基本的に二重の「1 out of 2」方式とする。</p> <p>安全保護機能を維持するため、原子炉保護系作動回路は、運転中全て励磁状態にあり、電源の喪失、継電器の断線及び検出器を取り外した場合、回路が無励磁状態で、チャンネル・トリップになるようにする。したがって、これらの単一故障が起きた場合、又は使用状態からの単一の取り外しを行った場合においても、その安全保護機能を維持できる。</p> <p>核計装系は、安全保護回路として必要な最小チャンネル数よりも一つ以上多いチャンネルを持ち、運転中でもバイパスして保守、調整及び校正できる。</p> <p>したがって、これが故障の場合、故障チャンネルはバイパスし、残りのチャンネルにより安全保護回路の機能が維持できる。</p> <p>(2) 工学的安全施設を作動させるチャンネル（検出器を含む。）は、多重性をもった構成とする。</p> <p>したがって、これらの単一故障、使用状態からの単一の取り外しを行った場合においても、安全保護機能は維持できる。</p> <p>第1項第4号について                      安全保護系は、その系を構成するチャンネル相互が分離され、また計測制御系からも原則として分離し、独立性を持つ設計とする。</p> <p>具体例は下記のとおりである。</p> <p>(1) 原子炉格納容器を貫通する計装配管は、物理的に独立した貫通部を有する2系列を設ける。</p>	<p>チャンネルで構成し、機器若しくはチャンネルに単一故障が起きた場合、又は使用状態からの単一の取り外しを行った場合においても、その安全保護機能を失わないように、多重性を備えた設計とする。</p> <p>具体的には次のとおりである。</p> <p>(1) 原子炉保護設備は、原子炉トリップ演算処理装置、トリップチャンネル、原子炉トリップ遮断器等で構成し、「2 out of 4」方式とする。原子炉トリップ演算処理装置及びトリップチャンネルは各々4つ設け、検出器は原子炉トリップ演算処理装置ごとに設ける。</p> <p>原子炉トリップ演算処理装置は、安全保護回路のプロセス計装等からの信号を入力し、原子炉トリップ演算を実施する。この信号が設定値に達した場合、チャンネルトリップ信号を発信する。</p> <p>トリップチャンネルは、各々4つの原子炉トリップ演算処理装置からの信号を入力し、2つ以上の原子炉トリップ演算処理装置の動作により原子炉トリップ信号を発信する。</p> <p>各トリップチャンネルからの信号は、対応するトリップチャンネルに属する原子炉トリップ遮断器に入力され、2つ以上のトリップチャンネルが原子炉トリップ信号を発信した場合、原子炉がトリップする設計とする。</p> <p>(2) 工学的安全施設作動設備は、工学的安全施設作動演算処理装置、工学的安全施設作動装置等で構成し、「2 out of 4」方式とする。工学的安全施設作動演算処理装置は4つ、工学的安全施設作動装置は2つ設ける。</p> <p>工学的安全施設作動演算処理装置は、安全保護回路のプロセス計装からの信号を入力し、工学的安全施設作動演算を実施する。この信号が設定値に達した場合、チャンネルトリップ信号を発信する。</p> <p>工学的安全施設作動装置は、各々4つの工学的安全施設作動演算処理装置からの信号を入力し、2つ以上の工学的安全施設作動演算処理装置の動作により工学的安全施設作動信号を発信する。</p> <p>(3) 原子炉起動時等その安全保護機能を必要とする期間が短期間に限られる場合は、その短期間でのチャンネルの故障確率が小さいことから、原子炉保護設備のうち「中性子源領域中性子東高」及び「中間領域中性子東高」原子炉トリップは「1 out of 2」方式とする。</p> <p>第1項第4号について                      安全保護系は、通常運転時、保守時、試験時、運転時の異常な過渡変化時及び設計基準事故時において、その安全保護機能を失わないように、その系統を構成するチャンネル相互が分離され、また計測制御系からも原則として分離し、それぞれのチャンネル間の独立性を確保した設計とする。</p> <p>具体的には次のとおりである。</p>	<p>相違理由</p> <p>■③既許記載の相違</p> <p>■③既許記載の相違</p> <p>■③既許記載の相違</p> <p>■③既許記載の相違</p> <p>【女川】                      ■設備の相違(計装配管の共用)</p>

赤字：設備、運用又は体制の相違（設計方針の相違）  
 青字：記載箇所又は記載内容の相違（記載方針の相違）  
 緑字：記載表現、設備名称の相違（実質的な相違なし）

第24条 安全保護回路

大飯発電所3/4号炉	女川原子力発電所2号炉	泊発電所3号炉	相違理由
<p>第1項第5号について</p> <p>原子炉保護系の演算処理装置、原子炉トリップ遮断器の不足電圧コイル等は、駆動源の喪失、系の遮断に対して、原子炉をトリップさせる方向に作動するよう設計する。</p> <p>その他の安全保護回路は、多重化し、物理的にも分離することによって、計測チャンネル又は論理回路トレインに単一故障が生じても安全側に落着くか、又は、そのままの状態にとどまって安全上支障がない状態を維持できるよう設計する。</p>	<p>(2) 検出器からのケーブル及び電源ケーブルは、独立に中央制御室の各盤に導く。各トリップチャンネルの論理回路は、盤内で独立して設ける。</p> <p>(3) 原子炉保護系作動回路の電源は、分離・独立した母線から供給する。</p> <p>第1項第5号について</p> <p>安全保護系の駆動源として電源あるいは空気圧を使用する。</p> <p>この系統に使用する弁等は、フェイル・セーフの設計とする、又は故障と同時に現状維持（フェイル・アズ・イズ）になるようにし、この現状維持の場合でも多重化された他の回路によって保護動作を行うことができる設計とする。</p> <p>フェイル・セーフとなるものの主要なものを挙げると以下のとおりである。</p> <p>(1) 電源喪失</p> <p>a. スクラム</p> <p>b. 主蒸気隔離弁閉</p> <p>c. 格納容器ベント弁閉</p> <p>(2) 制御用空気喪失</p> <p>a. スクラム</p> <p>b. 格納容器ベント弁閉</p> <p>また、主蒸気隔離弁以外の工学的安全施設を作動させる安全保護系の場合、駆動源である電源の喪失時には、系統を現状維持とする設計とする。</p> <p>系統の遮断やその他、火災、浸水等不利な状況が発生した場合でも、この工学的安全施設作動回路及び工学的安全施設自体が多重性、独立性を持つことで発電用原子炉施設を十分に安全な状態に導くよう設計する。</p>	<p>(1) 検出器からのケーブル及び電源ケーブルは、チャンネルごと<sup>青</sup>に専用のケーブルトレイ等を設け、独立に安全系計装盤室の各盤に導く。各原子炉トリップ演算処理装置等は、各々独立の盤に設ける。</p> <p>(2) 安全保護系の電源は、相互に分離及び独立した無停電の計装用交流母線から、独立に供給する設計とする。</p> <p>第1項第5号について</p> <p>安全保護系は駆動源として電力を使用する。原子炉保護設備の原子炉トリップ遮断器の不足電圧コイル等は、駆動源の喪失、系統の遮断等に対して原子炉をトリップさせる方向に作動する設計とする。</p> <p>工学的安全施設作動設備は、駆動源の喪失、系統の遮断等に対してフェイル・セーフとするか、又は故障と同時に現状維持（フェイル・アズ・イズ）になるようにし、この現状維持の場合でも、多重化された他の回路によって工学的安全施設を作動させることができる設計とする。</p> <p>電源喪失時にフェイル・セーフとなる主要なものは次のとおりである。</p> <p>(1) 原子炉トリップ</p> <p>(2) 原子炉格納容器隔離弁閉（空気作動弁）</p> <p>系統の遮断やその他、火災、浸水等不利な状況が発生した場合でも、この工学的安全施設作動設備及び工学的安全施設自体が多重性、独立性を持つことで発電用原子炉施設を十分に安全な状態に導くよう設計する。</p>	<p>・泊は、原子炉格納容器を貫通する計装配管について、チャンネル間又は計測制御系と共用している箇所はない。</p> <p>■③既許可記載の相違</p> <p>■③既許可記載の相違</p> <p>【女川】</p> <p>■設備の相違（安全保護系の駆動源）</p> <p>・泊は、安全保護系の駆動源は電力のみで、制御用空気喪失による原子炉トリップ動作はない。</p> <p>【女川】</p> <p>■設備の相違（フェイル動作）</p> <p>・泊は、全ての工学的安全施設作動信号について、フェイル・セーフ又はフェイル・アズ・イズのどちらも選択し得る設計としている。</p> <p>■④記載の充実（追加要求事項の対象外、女川参照）</p>

赤字：設備、運用又は体制の相違（設計方針の相違）  
 青字：記載箇所又は記載内容の相違（記載方針の相違）  
 緑字：記載表現、設備名称の相違（実質的な相違なし）

第24条 安全保護回路

大飯発電所3/4号炉	女川原子力発電所2号炉	泊発電所3号炉	相違理由
<p>第1項第6号について</p> <p>安全保護系のデジタル計算機は、不正アクセス行為その他の電子計算機に使用目的に沿うべき動作をさせず、又は使用目的に反する動作をさせる行為による被害を防止することができる設計とする。</p> <p>(1) 安全保護系のデジタル計算機は、これが収納された盤の施錠等により、ハードウェアを直接接続させないことで物理的に分離し、外部ネットワークへのデータ伝送の必要がある場合は、ゲートウェイを介して一方向通信（送信のみ）にすることにより送信のみに制限することで機能的に分離する設計とする。</p> <p>(2) 安全保護系のデジタル計算機は、外部からの不正アクセスを防止するため、計算機固有のプログラム及び言語を使用し、一般的なコンピュータウイルスが動作しない環境となる設計とする。</p> <p>(3) 安全保護系のデジタル計算機の設計、製作、試験及び変更管理の各段階において、「安全保護系へのデジタル計算機の適用に関する規程（JEAC4620-2008）」及び「デジタル安全保護系の検証及び妥当性確認に関する指針（JEAG4609-2008）」に準じて、検証及び妥当性確認（コンピュータウイルスの混入防止を含む。）がなされたソフトウェアを使用する設計とする。</p> <p>(4) 不正な変更等による承認されていない動作や変更を防ぐため、発電所出入管理により、物理的アクセスを制限するとともに、安全保護系のデジタル計算機のパスワード管理により、電氣的アクセスを制限する設計とする。</p>	<p>第1項第6号について</p> <p>安全保護系のうち、一部デジタル演算処理を行う機器は、これが収納された盤の施錠により、ハードウェアを直接接続させない措置を実施することで物理的に分離するとともに、外部ネットワークへのデータ伝送の必要がある場合は、防護装置（通信状態を監視し、送信元、送信先及び送信内容を制限することにより、目的外の通信を遮断）を介して安全保護回路の信号を一方（送信機能のみ）通信に制限することで機能的に分離するとともに、固有のプログラム言語の使用による一般的なコンピュータウイルスが動作しない環境等によりウイルス等の侵入を防止することでソフトウェアの内部管理の強化を図り、外部からの不正アクセスを防止する設計とする。</p> <div style="border: 1px solid black; padding: 5px; margin: 10px 0;"> <p>固有のプログラム言語の使用による一般的なコンピュータウイルスが動作しない環境等によりウイルス等の侵入を防止することでソフトウェアの内部管理の強化を図り、外部からの不正アクセスを防止する設計とする。</p> <p>柏崎6/7の設置許可（2020年5月現在）より参考掲載</p> </div> <p>また、「安全保護系へのデジタル計算機の適用に関する規程」（JEAC4620-2008）及び「デジタル安全保護系の検証及び妥当性確認に関する指針」（JEAG4609-2008）に準じて設計、製作、試験及び変更管理の各段階で検証及び妥当性確認（コンピュータウイルスの混入防止含む。）がなされたソフトウェア又はハードウェア回路を使用するとともに、発電所での出入管理による物理的アクセスの制限及び設定値変更作業での鍵管理により、不正な変更等による承認されていない動作や変更を防止する設計とする。</p>	<p>第1項第6号について</p> <p>安全保護系のデジタル計算機は、不正アクセス行為その他の電子計算機に使用目的に沿うべき動作をさせず、又は使用目的に反する動作をさせる行為による被害を防止することができる設計とする。</p> <p>(1) 安全保護系のデジタル計算機は、これが収納された盤の施錠等により、ハードウェアを直接接続させない措置を実施することで物理的に分離するとともに、外部ネットワークへのデータ伝送の必要がある場合は、防護装置（ハードウェアレベルで一方向のみに通信を許可する装置）、防護装置（ソフトウェア的に一方向のみに通信を許可する装置）及び防護装置（通信状態を監視し、送信元、送信先及び送信内容を制限することにより、目的外の通信を遮断する装置）を介して一方向（送信機能のみ）通信に制限することで機能的に分離する設計とする。</p> <p>(2) 安全保護系のデジタル計算機は、外部からの不正アクセスを防止するため、計算機固有のプログラム言語を使用し、一般的なコンピュータウイルスが動作しない環境となる設計とする。</p> <p>(3) 安全保護系のデジタル計算機の設計、製作、試験及び変更管理の各段階において、「安全保護系へのデジタル計算機の適用に関する規程（JEAC4620-2008）」及び「デジタル安全保護系の検証及び妥当性確認に関する指針（JEAG4609-2008）」に準じて、検証及び妥当性確認（コンピュータウイルスの混入防止含む。）がなされたソフトウェアを使用する設計とする。</p> <p>(4) 不正な変更等による承認されていない動作や変更を防ぐため、発電所出入管理により、物理的アクセスを制限する。また、安全保護系のデジタル計算機が収納された盤を施錠管理し、保守ツールの接続箇所は施錠管理された盤内で常時物理的に切り離すとともに、保守ツール</p>	<p>相違理由</p> <p>■記載表現の相違（女川実績の反映）</p> <p>■⑤設備の相違 [ ]</p> <p>・泊は、「ハードウェアレベルで一方向のみに通信を許可する装置： [ ]」を根幹の対策としつつ、「ソフトウェア的に一方向のみに通信を許可する装置：ゲートウェイ【大飯】」及び「通信状態を監視し、送信元、送信先及び送信内容を制限することにより、目的外の通信を遮断する装置 [ ]」【女川】も設置した多層防護としている。</p> <p>・以降、同様の相違は、「■⑤設備の相違 [ ]」のみ記載し、相違理由の詳細を省略する。</p> <p>■記載表現の相違（女川及び柏崎実績の反映）</p> <p>【女川】</p> <p>■②設備の相違（ハードウェア回路）</p> <p>【女川】</p> <p>■設備の相違（現地で想定される作業）</p>

赤字：設備、運用又は体制の相違（設計方針の相違）  
 青字：記載箇所又は記載内容の相違（記載方針の相違）  
 緑字：記載表現、設備名称の相違（実質的な相違なし）

第24条 安全保護回路

大飯発電所3/4号炉	女川原子力発電所2号炉	泊発電所3号炉	相違理由
<p>【説明資料（2.1、2.2、2.3、2.4、2.5、2.6）】</p> <p>第1項第7号について                      安全保護系は、計測制御系から分離した設計とする。                      安全保護系の一部から計測制御系への信号を取り出す場合には、信号の分岐箇所にて光変換カード又は絶縁増幅器を使用し、計測制御系で回路の短絡、開放等の故障が生じて安全保護系への影響を与えない設計とする。                      また、安全保護系と計測制御系の盤、ケーブル、ケーブルトレイ等は原則として物理的に分離した配置とする。</p> <p>1.3 気象等                      該当なし</p>	<p>【説明資料（2.1：P24条-27,28）（2.2：P24条28-31）（2.3：P24条-32）（2.4：P24条-33）（2.5：P24条-34,35）（2.6：P24条-36）（2.7：P24条-37,38）】</p> <p>第1項第7号について                      【比較のため、次段落と記載順序を入れ替え】                      また、原子炉核計装の検出部が表示、記録計用検出部と共用しているが、計測制御系の短絡、地絡又は断線によって安全保護系に影響を与えない設計とする。</p> <p>安全保護系と計測制御系とは電源、検出器、ケーブル・ルート及び原子炉格納容器を貫通する計装配管を、原則として分離する設計とする。                      安全保護系は、原子炉水位及び原子炉圧力を検出する計装配管ヘッドの一部を計測制御系と共用すること及び原子炉核計装の検出部が表示、記録計用検出部と共用される以外は計測制御系とは完全に分離する等、計測制御系での故障が安全保護系に影響を与えない設計とする。                      安全保護系と計測制御系で計装配管を共用する場合は、安全保護系の計装配管として設計する。</p> <p>1.3 気象等                      該当なし</p>	<p>のパスワード管理により、電気的アクセスを制限する設計とする。</p> <p>【説明資料（2.1：P24条-39,40）（2.2：P24条-40）（2.3：P24条-40,41）（2.4：P24条-42）（2.5：P24条-42）（2.6：P24条-43-45）（2.7：P24条-46）（2.9：P24条-49）】</p> <p>第1項第7号について                      安全保護系は、計測制御系から分離した設計とする。                      安全保護系の一部から計測制御系への信号を取り出す場合には、信号の分岐箇所にて光変換カード又は絶縁増幅器を使用し、計測制御系で回路の短絡、開放等の故障が生じて安全保護系への影響を与えない設計とする。                      また、安全保護系と計測制御系とは電源、検出器及びケーブルルートを、原則として分離する設計とする。</p> <p>1.3 気象等                      該当なし</p>	<p>相違理由</p> <ul style="list-style-type: none"> <li>・女川は、一部の検出信号処理部のみがデジタル機器のため、現地で想定される作業が設定値変更に限定される。</li> <li>■記載内容の相違（女川及び島根実績の反映）</li> <li>■記載表現の相違（女川実績の反映）</li> </ul> <p>【女川】</p> <ul style="list-style-type: none"> <li>■設備の相違（計装配管の共用）</li> <li>・泊は、原子炉格納容器を貫通する計装配管について、チャンネル間又は計測制御系と共用している箇所はない。</li> </ul>

赤字：設備、運用又は体制の相違（設計方針の相違）  
 青字：記載箇所又は記載内容の相違（記載方針の相違）  
 緑字：記載表現、設備名称の相違（実質的な相違なし）

第24条 安全保護回路

大飯発電所3/4号炉	女川原子力発電所2号炉	泊発電所3号炉	相違理由
<p>1.4 設備等（手順等含む）</p> <p>6. 計測制御系統施設</p> <p>6.3 プロセス計装</p> <p>6.3.1 概要</p> <p>プラントの適切かつ安全な運転のために1次冷却系をはじめとし、各補助系における必要なプロセス量の測定を行い、その信号の一部は、原子炉保護設備、工学的安全施設作動設備、原子炉制御設備に用いる。</p> <p>プロセス計装設備は、検出器のほかに、演算処理装置を収納する計装盤から構成し、主要なパラメータは、中央制御盤に指示、記録及び警報の発信を行う。</p> <p>原子炉の停止及び炉心冷却並びに放射性物質の閉じ込めの機能の状況を監視するために必要なパラメータは、設計基準事故時においても監視でき確実に記録及び保存ができる。</p> <p>6.3.2 設計方針</p> <p>(1) 安全保護回路のプロセス計装は、以下の方針で設計する。</p> <p>c. 安全保護回路のプロセス計装は、単一故障又は使用状態からの単一の取り外しを行った場合において、安全保護機能を喪失しないよう多重性を確保する設計とする。</p> <p>d. 安全保護回路のプロセス計装は、チャンネル相互を分離し、それぞれのチャンネル間において独立性を確保する設計とする。</p> <p>a. 安全保護回路のプロセス計装は、運転時の異常な過渡変化が生じた場合において、その異常な状態を検知し、原子炉停止系統及び必要な工学的安全施設と併せて機能することにより燃料要素の許容損傷限界を超えないようにできる設計とする。</p> <p>b. 安全保護回路のプロセス計装は、設計基準事故時に、その異常な状態を検知し、原子炉停止系統及び必要な工学的安全施設を含む適切な系統を自動で作動する設計とする。</p>	<p>1.4 設備等（手順等含む）</p> <p>6. 計測制御系統施設</p> <p>6.3 原子炉プラント・プロセス計装</p> <p>6.3.1 概要</p> <p>発電用原子炉の適切かつ安全な運転のため、原子炉核計装のほかに、発電用原子炉施設の重要な部分には全てプロセス計装を設ける。原子炉プラント・プロセス計装は、温度、圧力、流量、水位等を測定及び指示するものであるが、一部を除き必要な指示及び記録計器は全て中央制御室に設置する。</p> <p>原子炉プラント・プロセス計装は、压力容器計装、再循環系計装、給水系計装、主蒸気系計装、制御棒駆動系計装等の計装で構成する。</p> <p>発電用原子炉の停止、炉心冷却及び放射性物質の閉じ込めの機能の状況を監視するために必要なパラメータは、設計基準事故時においても監視でき、確実に記録及び保存ができる。</p> <p>6.3.2 設計方針</p> <p>原子炉プラント・プロセス計装は、以下の設計方針を満足するように設計する。</p> <p>(1) 通常運転時及び運転時の異常な過渡変化時において、炉心、原子炉冷却材圧力バウンダリ及び原子炉格納容器バウンダリ、並びにそれらに関連する系統の健全性を確保するために必要なパラメータは、予想変動範囲内での監視が可能であるようにプロセス計装を設ける。</p> <p>(2) 設計基準事故時において、事故の状態を知り対策を講じるのに必要なパラメータを監視できるよう、プロセス計装を設けるよう設計する。</p>	<p>1.4 設備等（手順等含む）</p> <p>6. 計測制御設備</p> <p>6.3 プロセス計装</p> <p>6.3.1 概要</p> <p>プロセス計装は、発電用原子炉施設の適切かつ安全な運転のために必要なプロセス量の測定を行い、その信号の一部は、原子炉保護設備、工学的安全施設作動設備及び原子炉制御設備に用いる。</p> <p>プロセス計装は、温度、圧力、流量、水位等の測定を行い、主要なパラメータは、中央制御盤で監視でき、必要なものは警報を発信する。</p> <p>原子炉の停止、炉心冷却及び放射性物質の閉じ込めの機能の状況を監視するために必要なパラメータは、設計基準事故時においても監視でき確実に記録及び保存ができる。</p> <p>6.3.2 設計方針</p> <p>(1) 安全保護回路のプロセス計装は、以下の方針で設計する。</p> <p>a. 多重性</p> <p>安全保護回路のプロセス計装は、その系統を構成するチャンネルに単一故障が起きた場合、又は使用状態からの単一の取り外しを行った場合においても、その安全保護機能を失わないように、多重性を備えた設計とする。</p> <p>b. 独立性</p> <p>安全保護回路のプロセス計装は、通常運転時、保守時、試験時、運転時の異常な過渡変化時及び設計基準事故時において、その安全保護機能を失わないように、その系統を構成するチャンネル相互を分離し、それぞれのチャンネル間の独立性を確保した設計とする。</p> <p>c. 通常運転時及び運転時の異常な過渡変化時の機能</p> <p>安全保護回路のプロセス計装は、通常運転時及び運転時の異常な過渡変化時において、炉心、原子炉冷却材圧力バウンダリ、原子炉格納容器バウンダリ及びそれらに関連する設備の健全性を確保するために必要なパラメータについて、必要な対策が講じ得るように予想変動範囲内で監視できる設計とする。</p> <p>さらに、運転時の異常な過渡変化時において、その異常な状態を検知し、原子炉をトリップさせ、燃料要素の許容損傷限界を超えない設計とする。</p> <p>d. 設計基準事故時の機能</p> <p>安全保護回路のプロセス計装は、設計基準事故時において、その異常な状態を検知し、原子炉トリップ及び必要な工学的安全施設を自動的に作動させる設計とする。</p>	<p>■③既許可記載の相違</p> <p>■③既許可記載の相違</p> <p>■記載表現の相違（女川実績の反映）</p> <p>■③既許可記載の相違</p> <p>■③既許可記載の相違</p> <p>■③既許可記載の相違</p> <p>■③既許可記載の相違</p>

赤字：設備、運用又は体制の相違（設計方針の相違）  
 青字：記載箇所又は記載内容の相違（記載方針の相違）  
 緑字：記載表現、設備名称の相違（実質的な相違なし）

第24条 安全保護回路

大飯発電所3/4号炉	女川原子力発電所2号炉	泊発電所3号炉	相違理由
<p>e. 安全保護回路のプロセス計装は、駆動源の喪失、系統の遮断その他考慮すべき不利な状況に対して最終的に安全な状態に落ち着くような設計とする。</p> <p>f. 安全保護回路のプロセス計装は、不正アクセス行為その他の電子計算機に使用目的に沿うべき動作をさせず、又は使用目的に反する動作をさせる行為による被害を防止する設計とする。</p> <p>g. 安全保護回路のプロセス計装は、計測制御系と分離した設計とし、安全保護回路の一部を計測制御系と共用する場合には、計測制御系の故障、誤操作若しくは使用状態からの単一の取り外しが波及し、その安全保護機能を失わないように、機能的に分離する設計とする。</p> <p>j. 安全保護回路のプロセス計装は、原子炉の運転中に定期的に試験を行い、機能が喪失していないことを確認できるような設計とする。</p>	<p>(3)安全保護系に関連する原子炉プラント・プロセス計装は、「6.6 安全保護系」に記載する設計方針(4)～(9)を満足するように設計する。</p> <p>(4)原子炉冷却材圧力バウンダリからの冷却材の漏えいがあった場合、その漏えいを検出するのに必要なプロセス計装を設けるものとする。</p>	<p>e. 故障時の機能                      安全保護回路のプロセス計装は、駆動源の喪失、系統の遮断等が生じた場合においても、最終的に発電用原子炉施設が安全な状態に落ち着く設計とする。</p> <p>f. 不正アクセス防止                      安全保護回路のプロセス計装は、不正アクセス行為その他の電子計算機に使用目的に沿うべき動作をさせず、又は使用目的に反する動作をさせる行為による被害を防止することができる設計とする。</p> <p>g. 計測制御系との分離                      安全保護回路のプロセス計装は、計測制御系とは機能的に分離した設計とする。安全保護回路から計測制御系へ信号を取り出す場合には、計測制御系に故障が生じて、安全保護系に影響を与えない設計とする。</p> <p>h. 試験可能性                      安全保護回路のプロセス計装は、原子炉の運転中に定期的に試験及び検査ができるとともに、その健全性及び多重性の維持を確認するため、独立に各チャンネルの試験及び検査ができる設計とする。</p> <p>i. 電源喪失に対する考慮                      安全保護回路のプロセス計装の電源は、無停電の計装用交流母線から給電し、一定時間の全交流動力電源喪失時にも機能を喪失しない設計とする。</p> <p>j. 記録及び保存</p>	<p>■③既許可記載の相違</p> <p>■既許可構成の相違</p> <p>■記載表現の相違(女川実績の反映)                      【女川】                      ■③既許可記載の相違                      ・炉型の相違に伴い、既許可記載が異なる。                      ・泊(PWR)は、「実用発電用原子炉の設置、運転等に関する規則(別表第二)」に基づき、「原子炉格納容器内の一次冷却材の漏えいを監視する装置」について「原子炉冷却系統施設」と分類している。                      ・したがって、当該の漏えい監視装置について、既許可時から「6.計測制御設備」には記載せず、「5.原子炉冷却系統施設」にのみ記載している。                      ■③既許可記載の相違</p> <p>■③既許可記載の相違</p> <p>■③既許可記載の相違</p> <p>■③既許可記載の相違</p>

赤字：設備、運用又は体制の相違（設計方針の相違）  
 青字：記載箇所又は記載内容の相違（記載方針の相違）  
 緑字：記載表現、設備名称の相違（実質的な相違なし）

第24条 安全保護回路

大飯発電所3/4号炉	女川原子力発電所2号炉	泊発電所3号炉	相違理由
<p>h. 安全確保上最も重要な原子炉停止、炉心冷却及び放射能閉じ込めの3つの機能の状況を監視するのに必要な炉心の中性子束、原子炉水位及び原子炉冷却系の圧力及び温度等は、設計基準事故時においても記録されるとともに事象経過後に参照できるよう当該記録が保存できる設計とする。</p> <p>i. 安全保護回路のプロセス計装は、2基以上の原子炉施設間で共用又は相互に接続しない設計とする。</p> <p>(2) 安全保護回路以外の<b>主要なプロセス計装</b>としては、<b>1次冷却系計装、補助給水系計装、燃料取替用水系計装</b>等があり、これらは以下の方針で設計する。</p> <p>a. 通常運転時及び運転時の異常な過渡変化時において<b>主要なパラメータ</b>は、予想変動範囲での監視、記録ができるよう設計する。</p> <p>また、事故時において事故の状態を知り対策を講じるために必要なパラメータは監視、記録できるようにする。</p> <p>c. 主要なプロセス計装の電源は、無停電<b>電源装置</b>より給電する。</p> <p>b. プロセス計装の<b>主要なパラメータ</b>は中央制御盤で監視できるようにする。</p> <p>【比較のため、6.3.3と記載順序を入れ替え】</p> <p>6.3.4 主要設備</p> <p>6.3.4.1 安全保護回路のプロセス計装</p> <p>原子炉保護設備及び工学的安全施設作動設備に信号を供給する安全保護回路のプロセス計装は、検出器のほかに演算処理装置を収納する計装盤から構成される。安全保護回路のプロセス計装を第6.3.1表に示す。</p> <p>ここにも示すとおり、これらの計装は単一故障又は使用状態からの単</p>	<p>(5)安全確保上最も重要な原子炉停止、炉心冷却及び放射能閉じ込めの3つの機能の状況を監視するのに必要な炉心の中性子束、原子炉水位、原子炉冷却材系の圧力及び温度等は、設計基準事故時においても記録されるとともに事象経過後に参照できるように当該記録が保存できる設計とする。</p> <p>【比較のため、6.3.3と記載順序を入れ替え】</p> <p>6.3.4 主要設備</p> <p>(1)圧力容器計装</p> <p>原子炉圧力容器について計測する主要な項目は、発電用原子炉の水位及び圧力、原子炉圧力容器胴部の温度及びフランジ部シールの漏えいである。</p> <p>原子炉水位は、連続的に測定し、指示及び記録する。原子炉水位低又は水位高で警報する。原子炉水位低下が更に大きい場合には、原子炉停</p>	<p>安全確保上最も重要な原子炉停止、炉心冷却及び放射能閉じ込めの3つの機能の状況を監視するのに必要な炉心の中性子束、原子炉水位、原子炉冷却系の圧力及び温度等は、設計基準事故時においても記録されるとともに事象経過後に参照できるよう当該記録が保存できる設計とする。</p> <p>k. 共用禁止</p> <p>安全保護回路のプロセス計装は、2基以上の<b>発電用</b>原子炉施設間で共用又は相互に接続しない設計とする。</p> <p>(2) 安全保護回路以外のプロセス計装は、以下の方針で設計する。</p> <p>a. 通常運転時及び運転時の異常な過渡変化時の監視</p> <p>安全保護回路以外のプロセス計装は、通常運転時及び運転時の異常な過渡変化時において、炉心、原子炉冷却材圧力バウンダリ、原子炉格納容器バウンダリ及びそれらに関連する設備の健全性を確保するために必要なパラメータについて、必要な対策が講じ得るように予想変動範囲内で監視、記録ができる設計とする。</p> <p>b. 事故時の監視</p> <p>安全保護回路以外のプロセス計装は、事故時において、事故の状態を知り対策を講じるのに必要なパラメータを適切な方法で十分な範囲にわたり監視でき、必要なものは記録できる設計とする。</p> <p>c. 試験可能性</p> <p>安全保護回路以外のプロセス計装は、試験及び検査ができる設計とする。</p> <p>d. 電源喪失に対する考慮</p> <p>安全保護回路以外の<b>主要なプロセス計装</b>の電源は、無停電の計装用交流母線から給電し、一定時間の全交流動力電源喪失時にも機能を喪失しない設計とする。</p> <p>e. 中央制御盤での監視</p> <p>プロセス計装の<b>主要なパラメータ</b>は中央制御盤で監視できるようにする。</p> <p>6.3.3 主要設備</p> <p>(1) 安全保護回路のプロセス計装</p> <p>安全保護回路のプロセス計装は、検出器、デジタル演算処理装置等で構成する。安全保護回路のプロセス計装を第6.3.1表に示す。</p> <p>これらの計装は単一故障あるいは使用状態からの単一の取り外しを</p>	<p>■既許可構成の相違</p> <p>■④記載の充実(追加要求事項の対象外, 大飯参照)</p> <p>■③既許可記載の相違</p> <p>■③既許可記載の相違</p> <p>■③既許可記載の相違</p> <p>■③既許可記載の相違</p> <p>■③既許可記載の相違</p> <p>■既許可構成の相違</p> <p>■④記載の充実(追加要求事項の対象外, 大飯参照)</p> <p>■③既許可記載の相違</p> <p>■既許可構成の相違</p> <p>【女川】</p> <p>■既許可構成の相違</p> <p>・炉型の相違による安全保護系の設備構成の相違に伴い、泊と女川では既許可構成が大幅に異なる。</p>



赤字：設備、運用又は体制の相違（設計方針の相違）  
 青字：記載箇所又は記載内容の相違（記載方針の相違）  
 緑字：記載表現、設備名称の相違（実質的な相違なし）

第24条 安全保護回路

大飯発電所3/4号炉	女川原子力発電所2号炉	泊発電所3号炉	相違理由
<p>一の取り外しを行った場合において、安全保護機能を喪失しないよう多重化しており、それぞれのチャンネルは、独立した計装盤に収納することにより物理的に分離している。</p> <p>また、これらの計装に必要な電源は、4台の無停電電源装置からそれぞれ独立に給電すると共に、検出器と計装盤間等の関連する配線もチャンネル相互に分離し電気的にも独立性を保つようにする。</p> <p>さらに、安全保護回路のプロセス計装の信号を制御系に使用する場合には、光変換カード又は絶縁増幅器により両者の間を絶縁し、制御系に生じた短絡、地絡又は断線による故障が安全保護回路に影響を与えないようにする。</p> <p style="text-align: center;">【説明資料 (2.1、2.2、2.3)】</p> <p>これらの計装の機能をテストする場合には、検出器の出力信号回路に模擬入力を印加することにより、規定の設定値において、必要な動作を確認することができる。また、多重化した検出器は、チャンネル相互の信号を比較することにより、原子炉運転中にもその健全性を確認できる。</p> <p>なお、安全保護回路のプロセス計装の計測信号はすべて中央制御盤上に指示、又は記録し、プラントの適切かつ安全な運転ができるようにする。</p> <p>なお、加圧器水位、主蒸気ライン圧力、原子炉格納容器圧力及び蒸気発生器水位については、事故時において監視、記録できるものとする。</p> <p>6.3.4.2 安全保護系以外のプロセス計装</p> <p>安全保護系以外の主要なプロセス計装は、次の計装により監視又は記録できるようにする。</p> <p>また、事故時において事故の状態を知り対策を講じるに必要なプロセス計装は第6.3.2表に示すとおりであり、これらは監視、記録できるようにする。</p> <p>(1) 1次冷却系計装</p> <p>1次冷却系計装では、1次冷却材の温度、圧力、サブクール度、加圧器スプレイラインの温度、加圧器逃がしラインの温度、加圧器逃がしタンクの温度、圧力、水位、1次冷却材ポンプの振動、軸受温度、冷却水温度等を連続的に指示又は記録し、必要なものについては警報を発する。</p> <p>なお、炉心冷却状態監視を補助するものとして原子炉水位計を設ける。</p> <p>(2) 化学体積制御系計装</p> <p>化学体積制御系計装では、抽出ラインの圧力、温度、流量、体積制御タンクの圧力、水位、充てんラインの温度、流量、1次冷却材ポンプ封</p>	<p>止（原子炉スクラム）系、工学的安全施設及び原子炉隔離時冷却系を作動させるとともに原子炉再循環ポンプを停止する信号を出す。また、原子炉水位上昇が更に大きい場合にはタービン・トリップを行わせるための信号を出す（第6.3-1図、第6.6-4図、第6.6-5図、第6.6-6図参照）。</p> <p>原子炉圧力は、連続的に測定し、指示及び記録する。原子炉圧力高で警報する。</p> <p>また、原子炉圧力が更に上昇する場合に、原子炉スクラムや主蒸気逃がし安全弁開放等の保護動作を行わせるための信号を出す（第6.6-4図及び「5.1.1.4.3.3 主蒸気逃がし安全弁」参照）。</p> <p>原子炉圧力容器胴部の温度は、上部、中間部、下部について測定し、記録する。原子炉圧力容器上蓋のフランジ部シールの漏れは、2個のリング間のフランジ面に接続されたドレンラインで検出する。内側のリングからの漏れは、ドレンラインに設けた圧力検出器によって検出し、圧力高で警報する。</p> <p>(2) 再循環系計装</p> <p>再循環系では、再循環流量、冷却材温度、原子炉再循環ポンプ出入口差圧及び静止形原子炉再循環ポンプ電源装置の出力周波数を連続的に測定し指示、又は記録する。</p> <p>また、炉心流量はジェットポンプのディフューザの差圧により測定する。</p> <p>原子炉再循環ポンプについては、シール漏れい流量、冷却材流量及び温度を計測し、シール漏れい流量高、冷却水流量低及び温度高で警報を出す。また、軸受振動、軸受温度等を測定し、振動大、温度高等により警報を出す。</p> <p>(3) 給水系及び主蒸気系計装</p> <p>原子炉給水流量及び主蒸気流量は、連続的に測定し、指示及び記録する。</p> <p>その他タービン第一段圧力などを測定し、指示及び記録する。</p> <p>(4) 制御棒駆動系計装</p> <p>制御棒駆動系では、制御棒駆動水、スクラムアキュムレータ及びスクラム排出容器並びに制御棒位置に対して、それぞれ適切なプロセス計装を設ける。</p> <p>制御棒駆動系では、制御棒駆動水ポンプ入口圧力、フィルタの圧力降下、原子炉圧力と制御棒駆動水圧との差圧、制御棒駆動水のヘッド部での流量、制御棒駆動機構の温度（位置指示用計器ウェル内）、アキュムレータ窒素圧力、アキュムレータの漏れい水量及びスクラム排出容器水位などを計測する。</p> <p>制御棒駆動水ポンプ入口圧力低、フィルタの圧力降下大、スクラムアキュムレータの窒素圧力低、スクラムアキュムレータ漏れい水量大及びスクラム排出容器水位高で警報する。スクラム排出容器の水位が更に高くなれば制御棒引抜阻止及び原子炉スクラムのための信号を出す。</p> <p>制御棒位置は、制御棒駆動機構の中心部に設けたインジケータチュー</p>	<p>行ってもその安全保護機能を失わないように多重化されている。</p> <p>デジタル演算処理装置はチャンネルごとに独立したラックに収納するとともに、検出器とラック間等の関連する配線も専用のケーブルトレイ等を設け、チャンネル相互間を物理的に分離する。</p> <p>安全保護回路のプロセス計装の電源は、無停電の計装用交流母線からそれぞれ独立に給電することにより、チャンネル相互間を電氣的に分離する。</p> <p>ラック及び配線は、実用上可能な限り不燃性又は難燃性材料を使用する。</p> <p>安全保護回路のプロセス計装の信号を制御系に使用する場合には、光変換カード又は絶縁増幅器により両者の間を絶縁し、制御系に生じた短絡、地絡又は断線による故障が安全保護系に影響を与えないようにする。</p> <p style="text-align: center;">【説明資料 (2.3:P24条-40,41) (2.4:P24条-42) (2.8:P24条-47,48)】</p> <p>これらの計装の機能をテストする場合には、検出器の出力信号回路に模擬入力を印加することにより、規定の設定値において、必要な動作を確認することができる。また、多重化した検出器は、チャンネル相互の信号を比較することにより、原子炉運転中にもその健全性を確認できる。</p> <p>安全保護回路のプロセス計装のパラメータは中央制御盤で監視でき、発電用原子炉施設の適切かつ安全な運転ができる。</p> <p>また、加圧器水位、主蒸気ライン圧力、原子炉格納容器圧力及び蒸気発生器水位については、事故時においても中央制御盤で監視できる。</p> <p>(2) 安全保護回路以外のプロセス計装</p> <p>安全保護回路以外のプロセス計装は、以下の計装により中央制御盤で監視できる。</p> <p>また、事故時において事故の状態を知り対策を講じるのに必要なプロセス計装を第6.3.2表に示す。</p> <p>a. 1次冷却設備計装</p> <p>1次冷却設備計装は、1次冷却材の温度・圧力・サブクール度、加圧器スプレイラインの温度、加圧器逃がしラインの温度、加圧器逃がしタンクの温度・圧力・水位、1次冷却材ポンプの振動・軸受温度、原子炉容器水位等を監視し、必要なものについては警報を発信する。</p> <p>b. 化学体積制御設備計装</p> <p>化学体積制御設備計装は、抽出ラインの圧力・温度・流量、体積制御タンクの圧力・水位、充てんラインの温度・流量、1次冷却材ポンプ封</p>	<p>■記載表現の相違</p> <p>■記載表現の相違（女川実績の反映）</p> <p>■④記載の充実（追加要求事項の対象外、大飯参照）</p> <p>■③既許可記載の相違</p> <p>■③既許可記載の相違</p> <p>■③既許可記載の相違</p> <p>■③既許可記載の相違</p>

赤字：設備、運用又は体制の相違（設計方針の相違）  
 青字：記載箇所又は記載内容の相違（記載方針の相違）  
 緑字：記載表現、設備名称の相違（実質的な相違なし）

第24条 安全保護回路

大飯発電所3/4号炉	女川原子力発電所2号炉	泊発電所3号炉	相違理由
<p>水ラインの温度、流量、原子炉補給水の流量、ほう酸タンクの温度、水位等を指示又は記録し、必要なものについては警報を発する。</p> <p>(3) 主蒸気及び給水、補助給水系計装 主蒸気及び給水の圧力、温度、補助給水流量、復水ピット水位等を指示又は記録し、必要なものについては警報を発する。</p> <p>(4) 燃料取替用水系計装 燃料取替用水ピット水位等を指示又は記録し、必要なものについては警報を発する。</p> <p>(5) 原子炉格納容器関連計装 スプレイ流量、原子炉格納容器内温度、水位等を指示又は記録し、必要なものについては警報を発する。</p> <p>(6) 原子炉補機冷却系計装 原子炉補機冷却水サージタンク水位等を指示又は記録し、必要なものについては警報を発する。</p> <p>(7) 制御用空気系計装 制御用空気圧力等を指示又は記録し、必要なものについては警報を発する。</p> <p>(8) 非常用炉心冷却系計装 高圧及び低圧注入流量等を指示又は記録し、必要なものについては警報を発する。</p> <p>(9) 燃料貯蔵設備計装 使用済燃料ピットの水位及び温度の異常な状態を検知し、中央制御室に警報を発する。 また、外部電源が利用できない場合でも温度、水位その他使用済燃料ピットの状態を示す事項を監視できる設計とする。</p> <p>(10) その他 上記のほかに、放射性廃棄物処理系、使用済燃料ピット水浄化冷却系、試料採取系、蒸気発生器ブローダウン系、原子炉補機冷却海水系等のブ</p>	<p>ブ内のリードスイッチによって検出し指示する。</p> <p>(5) 原子炉格納容器内雰囲気計装 原子炉格納容器について計測する主要な項目は、原子炉格納容器内の圧力、温度、湿度、水素濃度、酸素濃度及び放射線レベルである。 原子炉格納容器内の圧力、温度及び酸素濃度は、連続的に測定し、指示又は記録する。また、冷却材喪失事故後の原子炉格納容器内の圧力、温度、水素濃度、酸素濃度、放射線レベル等も測定し、記録する。そのほか、ドライウエルの湿度並びにサブプレッションチェンバ内のプールの水位及び水温も連続的に測定し、指示又は記録する。 ドライウエル圧力高、水素濃度高及び酸素濃度高で警報する。ドライウエル圧力の上昇が更に大きい場合には、原子炉保護系及び工学的安全施設を作動させるための信号を出す（第6.6-4図及び第6.6-6図参照）。 サブプレッションチェンバでは、プール水位低、プール水位高、プール水温高、水素濃度高及び酸素濃度高で警報する。</p> <p>(6) 漏えい検出系計装 原子炉冷却材圧力バウンダリからの冷却材の漏えいは、ドライウエル内ガス冷却装置の凝縮水量、ドライウエル内サンブ水量及びドライウエル内ガス中の核分裂生成物の放射能の測定により約3.8ℓ/minの漏えいを1時間以内に検出できるようにする。測定値は、指示するとともに、冷却材の漏えい量が多い場合には警報する。</p> <p>(7) その他の計装 ほう酸水注入系では、ほう酸水貯蔵タンク水位、ほう酸水温度及びポンプ出口圧力を計測し、ほう酸水貯蔵タンク水位低で警報する。 低圧炉心スプレイ系及び残留熱除去系では、ポンプ出口圧力、流量等を測定し、指示する。 高圧炉心スプレイ系では、ポンプ出口圧力及び流量を測定し、指示する。 また、サブプレッションチェンバ内のプール水位高で警報する。 原子炉隔離時冷却系では、ポンプ出口圧力、流量等を測定し、指示する。</p>	<p>水ラインの温度・流量、1次系純水補給ラインの流量、ほう酸補給ラインの流量、ほう酸タンクの温度・水位等を監視し、必要なものについては警報を発信する。</p> <p>c. 主蒸気及び給水設備計装 主蒸気及び給水設備計装は、蒸気発生器水位（広域）、主蒸気及び主給水の圧力・温度・流量、補助給水流量、補助給水ピット水位等を監視し、必要なものについては警報を発信する。</p> <p>d. 原子炉格納施設計装 原子炉格納施設計装は、格納容器スプレイ流量、格納容器内温度、格納容器再循環サンブ水位等を監視し、必要なものについては警報を発信する。</p> <p>e. 原子炉補機冷却水設備計装 原子炉補機冷却水設備計装は、原子炉補機冷却水サージタンク水位等を監視し、必要なものについては警報を発信する。</p> <p>f. 原子炉補機冷却海水設備計装 原子炉補機冷却海水設備計装は、原子炉補機冷却海水母管圧力等を監視し、必要なものについては警報を発信する。</p> <p>g. 制御用圧縮空気設備計装 制御用圧縮空気設備計装は、制御用空気圧力等を監視し、必要なものについては警報を発信する。</p> <p>h. 非常用炉心冷却設備計装 非常用炉心冷却設備計装は、蓄圧タンク圧力・水位、高圧及び低圧注入流量、燃料取替用水ピット水位等を監視し、必要なものについては警報を発信する。</p> <p>i. 燃料貯蔵設備計装 使用済燃料ピットの水位及び温度の異常な状態を検知し、中央制御室に警報を発信する。 また、外部電源が利用できない場合でも温度、水位その他使用済燃料ピットの状態を示す事項を監視できる設計とする。</p> <p>j. その他 上記のほかに、放射性廃棄物廃棄設備、使用済燃料ピット水浄化冷却設備、試料採取設備等のプロセス計装を設ける。</p>	<p>■③既許可記載の相違</p> <p>■既許可記載の相違（燃料取替用水系計装） ・泊は、既許可時より、h. 非常用炉心冷却設備計装に、燃料取替用水系計装を含めている。</p> <p>■③既許可記載の相違</p> <p>■③既許可記載の相違</p> <p>■③既許可記載の相違</p> <p>■③既許可記載の相違</p> <p>■③既許可記載の相違</p> <p>■④記載の充実（追加要求事項の対象外、大飯参照）</p> <p>■③既許可記載の相違</p>

赤字：設備、運用又は体制の相違（設計方針の相違）  
 青字：記載箇所又は記載内容の相違（記載方針の相違）  
 緑字：記載表現、設備名称の相違（実質的な相違なし）

第24条 安全保護回路

大飯発電所3/4号炉	女川原子力発電所2号炉	泊発電所3号炉	相違理由
<p>プロセス計装を設ける。</p> <p>(11) 記録及び保存 安全保護回路以外のプロセス計装が必要なものについては記録及び保存を行う。</p> <p>(12) プラント計算機 中央制御盤によるプラントの状態把握を補助するものとして、所要の処理能力及び記憶容量を有するプラント計算機を設け、主にプロセス計装からの信号を入力し、圧力、温度、流量、放射線レベル等の印字及び画面表示を行う。</p> <p>【まとめ資料作成範囲外のため。設置許可(令和3年5月)より引用】↓</p> <p>6.3.3 主要設備の仕様 プロセス計装設備の主要設備の仕様を第6.3.1表及び第6.3.2表に示す。</p> <p>【比較のため、6.3.5と記載順序を入れ替え】</p> <p>6.3.6 試験検査 安全保護系のプロセス計装は、原子炉の運転中に定期的に試験を行い、機能が喪失していないことを確認できる。</p> <p>6.3.5 評価 (1) 安全保護系のプロセス計装は多重化されており、単一故障あるいは使用状態からの単一の取外しを行っても安全保護機能を喪失することはない。 (2) 多重化された安全保護系のプロセス計装は、チャンネル間の分離、独立性を図るため、検出器は相互に距離を隔てて設置するとともに、チャンネルごとに独立した計器ラックに機器を収納している。電源及び配線についてもチャンネルごとに独立な構成としている。 また、計器ラック及び配線は、実用上可能な限り、難燃性又は不燃性材料を使用する設計としている。 (3) 安全保護系のプロセス計装の信号を計測制御系に使用する場合には、絶縁増幅器により絶縁し、計測制御系に生じた故障が安全保護系に影響を与えないようにしている。 (4) 安全保護系のプロセス計装は、電源の喪失又は系の遮断に対して</p>	<p>6.3.3 主要設備の仕様 原子炉プラント・プロセス計装の一覧を第6.3-1表に示す。</p> <p>6.3.5 試験検査 原子炉プラント・プロセス計装は、定期的に試験を行い、その機能が喪失していないことを確認する。</p> <p>6.3.6 評価 (1) 原子炉プラント・プロセス計装は、通常運転時及び運転時の異常な過渡変化時において、炉心、原子炉冷却材圧力バウンダリ及び原子炉格納容器バウンダリ並びにそれらに関連する系統の健全性を確保するために必要なパラメータを予想変動範囲内で監視することができる。 (2) 原子炉プラント・プロセス計装は、設計基準事故時において、事故の状態を知り対策を講じるのに必要なパラメータを監視することができる設計としている。 (3) 安全保護系に関連する原子炉プラント・プロセス計装は、「6.6 安全保護系」に記載する設計方針(4)～(9)を満足する設計としている。 (4) 原子炉プラント・プロセス計装は、原子炉冷却材圧力バウンダリからの冷却材の漏えいがあった場合、その漏えいを検出することができる設計としている。</p>	<p>k. 記録及び保存 安全保護回路以外のプロセス計装が必要なものについては記録及び保存を行う。</p> <p>1. プラント計算機 中央制御盤による発電用原子炉施設の状態把握を補助するものとしてプラント計算機を設け、プラント性能計算、データの収集、記録等を行う。</p> <p>6.3.4 主要仕様 安全保護回路のプロセス計装を第6.3.1表、事故時監視が必要なプロセス計装を第6.3.2表に示す。</p> <p>6.3.5 試験検査 プロセス計装は、その機能の健全性を確認するため、定期的に試験及び検査を行う。 (1) 安全保護回路のプロセス計装は原則として4チャンネルで構成し、1つの測定パラメータに対して4チャンネルの検出器からの信号を入力する。これらの信号を使用し、“2 out of 4”の論理回路を構成しているため、原子炉運転中でも、任意の1チャンネルについて模擬入力を印加し、健全性を確認することができる。 この場合、残りのチャンネルの信号により、安全保護機能（原子炉トリップ、非常用炉心冷却設備作動等）を維持することができる。 (2) 多重化された安全保護回路のプロセス計装は、チャンネル相互の信号を比較することにより、原子炉運転中にもその健全性を確認することができる。</p> <p>6.3.6 評価 (1) 安全保護回路のプロセス計装は多重化されており、単一故障あるいは使用状態からの単一の取外しを行っても安全保護機能を喪失することはない。 (2) 多重化された安全保護回路のプロセス計装は、チャンネル間の分離、独立性を図るため、検出器は相互に距離を隔てて設置するとともに、チャンネルごとに独立した計器ラックに機器を収納している。電源及び配線についてもチャンネルごとに独立な構成としている。 また、計器ラック及び配線は、実用上可能な限り、難燃性又は不燃性材料を使用する設計としている。 (3) 安全保護回路のプロセス計装の信号を計測制御系に使用する場合には、光変換カード又は絶縁増幅器により絶縁し、計測制御系に生じた故障が安全保護系に影響を与えないようにしている。 (4) 安全保護回路のプロセス計装は、電源の喪失又は系の遮断に対し</p>	<p>■④記載の充実(追加要求事項の対象外、大飯参照)</p> <p>■④記載の充実(追加要求事項の対象外、大飯参照)</p> <p>■③既許可記載の相違</p> <p>■③既許可記載の相違</p> <p>■③既許可記載の相違</p> <p>■③既許可記載の相違</p> <p>【女川】 ■既許可構成の相違 ・6.3.1～6.3.5において、炉型の相違による安全保護回路の構成の相違に伴い、泊と女川では既許可構成が大幅に異なる。 ・以上の相違により、その裏返しとなる6.3.6評価も記載内容が異なる。 ■記載表現の相違(光変換カード) ・泊は、p24-19:6.3.3(1)の</p>

赤字：設備、運用又は体制の相違（設計方針の相違）  
 青字：記載箇所又は記載内容の相違（記載方針の相違）  
 緑字：記載表現、設備名称の相違（実質的な相違なし）

第24条 安全保護回路

大飯発電所3/4号炉	女川原子力発電所2号炉	泊発電所3号炉	相違理由
<p>原子炉の保護動作をとる方向に作動するように設計している。</p> <p>(5) 安全保護系のプロセス計装は、原子炉運転中にも検出器の出力信号回路に模擬入力を印加し、規定の設定値において必要な動作がおこなわれることを確認できる。</p> <p>また、検出器は、多重化されたチャンネル間の信号を相互比較することにより、原子炉運転中にも健全性が確認できる。</p> <p>(6) 安全保護系のプロセス計装及び安全保護系以外の主要なプロセス計装の電源は、無停電電源装置から給電される。</p> <p>したがって、短時間の全動力電源喪失に対しても機能を喪失することはない。</p> <p>また、非常用所内電源系のみ運転下あるいは外部電源のみの運転下で単一故障を仮定しても安全保護機能を失うことはない。</p> <p>(7) 通常運転時及び運転時の異常な過渡変化時において、加圧器水位、1次冷却材の圧力、温度及び流量、原子炉格納容器圧力等は、予想変動範囲内での監視が可能である。</p> <p>また、事故時において、事故の状態を知り対策を講じるに必要なパラメータである原子炉格納容器圧力、温度等は、中央制御盤で監視できる。</p> <p>特に、原子炉の停止状態は原子炉トリップ遮断器の開表示と1次冷却材のサンプリングによるほう素濃度の測定により、また、炉心の冷却状態は加圧器水位及び1次冷却材のサブクール度、圧力、温度等により監視あるいは推定できる。</p> <p>(8) プロセス計装の主要なパラメータは、中央制御盤で監視できる。</p> <p>【まとめ資料作成範囲外のため。設置許可(令和3年5月)より引用】↑</p>	<p>6.6 安全保護系</p> <p>6.6.1 概要</p> <p>安全保護系は、発電用原子炉の安全性を損なうおそれのある異常な過渡状態や誤動作が生じた場合、あるいはこのような事態の発生が予想される場合に、それを防止あるいは抑制するために安全保護動作を起こすなどにより発電用原子炉を保護するために設ける。</p> <p>この系は、原子炉保護系を作動させるための原子炉保護系作動回路及び非常用炉心冷却系等の工学的安全施設を作動させるための工学的安全施設作動回路からなる。</p> <p>6.6.2 設計方針</p> <p>安全保護系の設計方針は次のとおりである。</p> <p>(4) 安全保護系は、多重性及び電気的・物理的な独立性を有する設計とし実際に起こると考えられるいかなる単一機器の故障又は単一機器の使用状態からの取外しによっても、その安全保護機能が妨げられない</p>	<p>て原子炉の保護動作をとる方向に作動するように設計している。</p> <p>(5) 安全保護回路のプロセス計装は、原子炉運転中にも検出器の出力信号回路に模擬入力を印加し、規定の設定値において必要な動作がおこなわれることを確認できる。</p> <p>また、検出器は、多重化されたチャンネル間の信号を相互比較することにより、原子炉運転中にも健全性が確認できる。</p> <p>(6) 安全保護回路のプロセス計装及び安全保護回路以外の主要なプロセス計装の電源は、無停電電源装置から給電される。</p> <p>したがって、一定時間の全動力電源喪失に対しても機能を喪失することはない。</p> <p>また、非常用所内電源系のみ運転下あるいは外部電源のみの運転下で単一故障を仮定しても安全保護機能を失うことはない。</p> <p>(7) 通常運転時及び運転時の異常な過渡変化時において、加圧器水位、1次冷却材の圧力、温度及び流量、原子炉格納容器圧力等は、予想変動範囲内での監視が可能である。</p> <p>また、事故時において、事故の状態を知り対策を講じるに必要なパラメータである原子炉格納容器圧力、温度等は、中央制御盤で監視できる。</p> <p>特に、原子炉の停止状態は原子炉トリップ遮断器の開表示と1次冷却材のサンプリングによるほう素濃度の測定により、また、炉心の冷却状態は加圧器水位及び1次冷却材のサブクール度、圧力、温度等により監視あるいは推定できる。</p> <p>(8) プロセス計装の主要なパラメータは、中央制御盤で監視できる。</p>	<p>記載との整合の観点から記載。</p> <p>・大飯も、p24-19:6.3.4.1には、光変換カードの記載あり。</p> <p>■記載表現の相違(一定時間)</p> <p>・泊は、設置許可基準規則第14条「全交流動力電源喪失対策設備」第1項解釈を踏まえ、6.3.2(1)イ及び(2)ドにて「一定時間」としており、当該記載と整合を図るもの。</p>
<p>6.6 原子炉保護設備</p> <p>6.6.1 概要</p> <p>原子炉保護設備は、原子炉計装あるいは、安全保護系のプロセス計装からの信号により、運転中の異常な過渡変化時あるいは、事故時に際し工学的安全施設の作動とあいまって燃料の許容設計限界、原子炉冷却材圧力バウダリ及び原子炉格納容器バウダリを保護するため原子炉停止システムを作動させ、原子炉を自動停止させる。</p> <p>原子炉保護設備は、原子炉プラントの種々のパラメータを監視する原子炉計装あるいは、安全保護系のプロセス計装からの信号を受信し、原子炉トリップ信号及びインターロック回路動作信号を発生する4重トレインの論理回路と原子炉トリップ信号により自動的に開く原子炉トリップ遮断器とで構成する。</p> <p>6.6.2 設計方針</p> <p>原子炉保護設備は、以下の方針で設計する。</p> <p>(3) 原子炉保護設備は、単一故障又は使用状態からの単一の取り外しを行った場合において、安全保護機能を喪失しないよう多重性を確保する設計とする。</p>	<p>6.6 原子炉保護設備</p> <p>6.6.1 概要</p> <p>原子炉保護設備は、原子炉の安全性を損なうおそれのある異常な過渡状態あるいは設計基準事故が発生した場合、又は発生が予想される場合に、それを抑制あるいは防止するため、異常を検知し原子炉を自動的にトリップさせる。</p> <p>原子炉保護設備は、原子炉プラントの種々のパラメータを監視する原子炉計装あるいは、安全保護回路のプロセス計装からの信号を受信し、原子炉トリップ信号及びインターロック回路動作信号を発生する4チャンネルの論理回路と原子炉トリップ信号により自動的に開く原子炉トリップ遮断器とで構成する。</p> <p>6.6.2 設計方針</p> <p>(1) 多重性</p> <p>原子炉保護設備は、その系統を構成する機器若しくはチャンネルに単一故障が起きた場合、又は使用状態からの単一の取り外しを行った場合においても、その安全保護機能を失わないように、多重性を備えた設計</p>	<p>■③既許可記載の相違</p> <p>■④記載の充実(追加要求事項の対象外、大飯参照)</p> <p>■③既許可記載の相違</p> <p>■③既許可記載の相違</p> <p>■③既許可記載の相違</p>	<p>■③既許可記載の相違</p> <p>■③既許可記載の相違</p> <p>■③既許可記載の相違</p>

赤字：設備、運用又は体制の相違（設計方針の相違）  
 青字：記載箇所又は記載内容の相違（記載方針の相違）  
 緑字：記載表現、設備名称の相違（実質的な相違なし）

第24条 安全保護回路

大飯発電所3/4号炉	女川原子力発電所2号炉	泊発電所3号炉	相違理由
<p>(4) 原子炉保護設備は、チャンネル相互を分離し、それぞれのチャンネル間において独立性を確保する設計とする。</p> <p>(1) 原子炉保護設備は、運転時の異常な過渡変化が生じた場合において、その異常な状態を検知し、原子炉停止系統を含む適切な設備と併せて機能することにより燃料要素の許容損傷限界を超えることがない設計とする。</p> <p>(2) 原子炉保護設備は、設計基準事故時にその異常な状態を検知し、原子炉停止系統を自動的に作動させ、また、必要な場合には手動でも作動できる設計とする。</p> <p>(5) 原子炉保護設備は、駆動源の喪失、系統の遮断その他考慮すべき不利な状況に対して最終的に安全な状態に落ち着くような設計とする。</p> <p>(8) 原子炉保護設備は、原子炉の運転中に定期的に試験を行い、機能が喪失していないことを確認できる設計とする。</p> <p>(9) 原子炉保護設備は、作動状況が確認できる設計とする。</p> <p>(2) 原子炉保護設備は、設計基準事故時にその異常な状態を検知し、原子炉停止系統を自動的に作動させ、また、必要な場合には手動でも作</p>	<p>いようにする。</p> <p>(1) 安全保護系は、運転時の異常な過渡変化時に、その異常状態を検知し、原子炉保護系を自動的に作動させ、燃料要素の許容損傷限界を超えないようにする。</p> <p>(2) 安全保護系は、偶発的な制御棒引抜きのような原子炉停止系のいかなる単一の誤動作に対しても、燃料要素の許容損傷限界を超えないようにする。</p> <p>(3) 安全保護系は、設計基準事故時にあつては、直ちにこれを検知し、原子炉保護系及び工学的安全施設の作動を自動的に開始させる。</p> <p>(5) 安全保護系は、系の遮断、駆動源の喪失においても、安全上許容される状態（フェイル・セーフ又はフェイル・アズ・イズ）になるようにする。</p> <p>(6) 安全保護系は、一般計測制御系とは極力分離し、部分的に共用した場合でも一般計測制御系の故障が安全保護系に影響を与えないようにする。</p> <p>(7) 安全保護系は、通常運転中においても、定期的に機能試験を行うことができるようにする。</p> <p>(8) 安全保護系は、監視装置、警報等によりその作動状況が確認できる設計とする。</p>	<p>とする。</p> <p>(2) 独立性                  原子炉保護設備は、通常運転時、保守時、試験時、運転時の異常な過渡変化時及び設計基準事故時において、その安全保護機能を失わないように、その系統を構成するチャンネル相互を分離し、それぞれのチャンネル間において独立性を確保する設計とする。</p> <p>(3) 過渡時の機能                  a. 原子炉保護設備は、運転時の異常な過渡変化時に、その異常な状態を検知し、原子炉停止系を含む適切な系統を自動的に作動させ、燃料要素の許容損傷限界を超えない設計とする。                  b. 原子炉保護設備は、制御棒クラスタの偶発的な連続引き抜きのような反応度制御設備のいかなる単一の誤動作に起因する急激な反応度投入が生じた場合でも、燃料要素の許容損傷限界を超えない設計とする。</p> <p>(4) 設計基準事故時の機能                  原子炉保護設備は、設計基準事故時に、その異常な状態を検知し、原子炉をトリップさせる設計とする。</p> <p>(5) 故障時の機能                  原子炉保護設備は、駆動源の喪失、系統の遮断等が生じた場合においても、最終的に発電用原子炉施設が安全な状態に落ち着く設計とする。</p> <p>(6) 計測制御系との分離                  原子炉保護設備は、計測制御系とは機能的に分離した設計とする。安全保護系から計測制御系へ信号を取り出す場合には、計測制御系に故障が生じて、安全保護系へ影響を与えない設計とする。</p> <p>(7) 試験可能性                  原子炉保護設備は、原子炉の運転中に定期的に試験及び検査ができるとともに、その健全性及び多重性の維持を確認するため、独立に各チャンネルの試験及び検査ができる設計とする。</p> <p>(8) 電源喪失に対する考慮                  原子炉保護設備の電源は、無停電の計装用交流母線から給電し、一定時間の全交流動力電源喪失時にも機能を喪失しない設計とする。</p> <p>(9) 作動状況の確認                  原子炉保護設備は、監視機能を設け作動状況が確認できる設計とする。</p> <p>(10) 手動操作                  原子炉保護設備は、自動的に作動し、また、必要な場合には手動でも作動させることができる設計とする。</p>	<p>■③既許可記載の相違</p> <p>■③既許可記載の相違</p> <p>■③既許可記載の相違</p> <p>■③既許可記載の相違</p> <p>■③既許可記載の相違</p> <p>■③既許可記載の相違</p> <p>■③既許可記載の相違</p> <p>■③既許可記載の相違</p> <p>■③既許可記載の相違</p> <p>■③既許可記載の相違</p>

赤字：設備、運用又は体制の相違（設計方針の相違）  
 青字：記載箇所又は記載内容の相違（記載方針の相違）  
 緑字：記載表現、設備名称の相違（実質的な相違なし）

第24条 安全保護回路

大飯発電所3/4号炉	女川原子力発電所2号炉	泊発電所3号炉	相違理由
<p>動できる設計とする。</p> <p>(6) 原子炉保護設備のデジタル計算機は、不正アクセス行為その他の電子計算機に使用目的に沿うべき動作をさせず、又は使用目的に反する動作をさせる行為による被害を防止する設計とする。  <b>【説明資料 (2.1、2.2、2.4)】</b></p> <p>(7) 原子炉保護設備は、2基以上の原子炉施設間で共用又は相互に接続しない設計とする。</p> <p>6.6.4 主要設備          6.6.4.1 原子炉トリップ遮断器          原子炉トリップ遮断器は、第6.6.1図に示すように原子炉保護系ロジック・トレインに合わせて4重トレイン構成とし、各トレインにそれぞれ2台ずつ設けられた計8台の遮断器の相互接続により、各ロジック・トレインからの信号に対し“2 out of 4”のロジックを形成している。          “2 out of 4”ロジックを形成する原子炉トリップ遮断器は、制御棒駆動装置用電源を制御棒駆動装置に接続する。          各ロジック・トレインからのトリップ信号は、対応するトレインに属する2台の原子炉トリップ遮断器を同時に開くことができる。          原子炉トリップは4重トレインのうち、2トレイン以上の原子炉トリップ遮断器が開くことによって達成される。2トレイン以上の原子炉トリップ遮断器が開くと制御棒駆動装置への電源が遮断され、制御棒クラスタは自重で炉心に落下する。          各原子炉トリップ遮断器の不足電圧コイルは、プラント出力運転中励磁されており、スプリングに抗してトリッププランジヤを保持している。原子炉計装あるいは安全保護系のプロセス計装によって監視している変数が設定値に達し、所要の演算処理装置等が動作すると原子炉トリップ遮断器の不足電圧コイルへの直流回路を開く。不足電圧コイルの直流電源が喪失すると、トリッププランジヤを解放し、遮断器を開く。制御棒クラスタは、運転員が原子炉トリップ遮断器をリセットするまでは引抜きはできない。また、原子炉トリップ遮断器は、トリップ信号が復帰しないとリセットはできない。          また、トリップ遮断器は、“2 out of 4”ロジックを構成しているため、運転中における単独トレインごとのトリップ遮断器の実動作（開放）テストが可能である。          原子炉トリップ遮断器は、原子炉補助建屋内の制御棒駆動装置電源室に設置し、必要な場合には、現場手動遮断が可能である。</p> <p><b>【まとめ資料作成範囲外のため。設置許可(令和3年5月)より引用】↓</b></p>	<p>(9) 安全保護系は、不正アクセス行為その他の電子計算機に使用目的に沿うべき動作をさせず、又は使用目的に反する動作をさせる行為による被害を防止することができる設計とする。  <b>【説明資料 (2.1:P24条-27,28) (2.2:P24条-28-31) (2.3:P24条-32) (2.4:P24条-33) (2.5:P24条-34,35) (2.6:P24条-36) (2.7:P24条-37,38)】</b></p> <p>6.6.4 主要設備          6.6.4.1 原子炉保護系          原子炉保護系は、第6.6-1図、第6.6-2図及び6.6-3図に示すように、2チャンネルで構成する。各チャンネルには、一つの測定変数に対して、少なくとも二つ以上の独立したトリップ接点があり、いずれかの接点の動作でそのチャンネルがトリップし、両チャンネルの同時のトリップの場合に、発電用原子炉がスクラムする。          スクラム弁への計器用空気の制御には、2個のソレノイド作動のスクラムパイロット弁（以下、6.では「パイロット弁」という。）を使用する。このパイロット弁は、三方向形で、各制御棒駆動機構のスクラム弁に対して、二つのソレノイドのうち一つ、あるいは両方が励磁状態にある場合は、スクラム弁のダイヤフラムに空気圧がかかって、弁を閉鎖状態に保つようになっている。パイロット弁の両ソレノイドが無励磁になれば、スクラム弁のダイヤフラムの空気圧がなくなってスクラム弁は開き、制御棒を挿入することになる。各駆動機構のパイロット弁に二つずつあるソレノイドは、原子炉保護系のそれぞれのチャンネルが同時にトリップすれば、無励磁となり発電用原子炉はスクラムするが、単一チャンネルのみのトリップでは一つのソレノイドしか無励磁とならずスクラムしない。</p> <p>(1) 原子炉スクラム条件          発電用原子炉は、下記の条件の場合にスクラムする。          a. 原子炉圧力高          b. 原子炉水位低          c. ドライウェル圧力高          d. 中性子束高（平均出力領域モニタ）          e. 中間領域における原子炉周期短（起動領域モニタ）          f. 中性子束計装動作不能（起動及び平均出力領域モニタ）          g. スクラム排出容器水位高          h. 主蒸気隔離弁閉          i. 主蒸気止め弁閉          j. 蒸気加減弁急速閉          k. 主蒸気管放射能高</p>	<p>(11) 不正アクセス防止          原子炉保護設備のデジタル計算機は、不正アクセス行為その他の電子計算機に使用目的に沿うべき動作をさせず、又は使用目的に反する動作をさせる行為による被害を防止することができる設計とする。  <b>【説明資料 (2.1:P24条-39,40) (2.2:P24条-40) (2.3:P24条-40,41) (2.4:P24条-42) (2.5:P24条-42) (2.6:P24条-43-45) (2.7:P24条-46) (2.9:P24条-49)】</b></p> <p>(12) 共用禁止          原子炉保護設備は、2基以上の発電用原子炉施設間で共用又は相互に接続しない設計とする。</p> <p>6.6.3 主要設備          (1) 構成          原子炉保護設備は第6.6.1図に示すように、原子炉トリップ演算処理装置、トリップチャンネル、原子炉トリップ遮断器等で構成し、“2 out of 4”方式とする。また、原子炉トリップ演算処理装置及びトリップチャンネルは、多重化された4つのチャンネルで構成し、各チャンネルには自己診断機能を有するマイクロプロセッサを用いる。          原子炉トリップ演算処理装置は、安全保護回路のプロセス計装あるいは炉外核計装からの信号を入力し、原子炉トリップ演算を行い、信号が設定値に達した場合には、チャンネルトリップ信号を発信する。          トリップチャンネルは、各々4つの原子炉トリップ演算処理装置からの信号を入力し、2つ以上の原子炉トリップ演算処理装置がチャンネルトリップ信号を発信した場合には、原子炉トリップ信号を発信する。          原子炉トリップ遮断器は、トリップチャンネルごとにそれぞれ2台ずつ設けられ相互に接続された計8台構成とする。各原子炉トリップ遮断器の不足電圧コイルは、原子炉運転中常に対応するトリップチャンネルから直流電源が供給され励磁しているため、原子炉トリップ遮断器は投入状態となっている。各トリップチャンネルからの原子炉トリップ信号は、原子炉トリップ遮断器を投入している不足電圧コイルへの直流電源を遮断し、対応する原子炉トリップ遮断器2台を同時に開放する。すなわち、2つ以上のトリップチャンネルが原子炉トリップ信号を発信することにより各原子炉トリップ遮断器が開放し、制御棒駆動装置への電源が遮断され、制御棒クラスタが重力で炉心に落下し、原子炉がトリップする。          原子炉保護設備の原子炉トリップ演算処理装置、トリップチャンネル及び原子炉トリップ遮断器の駆動源には、電力を使用する。これらは、駆動源の喪失、系統の遮断等が生じた場合においてもフェイル・セイフとなり、最終的に発電用原子炉施設が安全な状態に落ち着く。          また、原子炉トリップ演算処理装置及びトリップチャンネルは、マイクロプロセッサの故障に対してトリップ信号を発信する。          なお、原子炉保護設備は、安全保護上要求される機能が正しく確実に実現されていることが保証されたソフトウェアを使用する。</p>	<p>■既許可構成の相違  <b>【女川】</b>          ■既許可構成の相違          ・既許可構成として、6.6は泊（及び大飯）が「原子炉保護設備」に対し、女川は「安全保護系」。          ■記載表現の相違（女川実績の反映）          ■既許可構成の相違          ■④記載の充実（追加要求事項の対象外、大飯参照）          ■③既許可記載の相違  <b>【女川】</b>          ■既許可構成の相違          ・炉型の相違による安全保護系の設備構成の相違に伴い、泊と女川では既許可構成が大幅に異なる。</p>

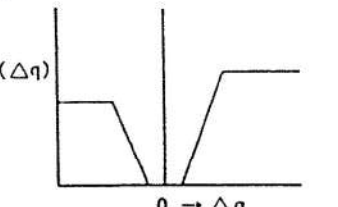
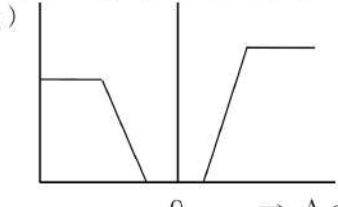
赤字：設備、運用又は体制の相違（設計方針の相違）  
 青字：記載箇所又は記載内容の相違（記載方針の相違）  
 緑字：記載表現、設備名称の相違（実質的な相違なし）

第24条 安全保護回路

大飯発電所3/4号炉	女川原子力発電所2号炉	泊発電所3号炉	相違理由
<p>6.6.4.2 原子炉トリップ信号</p> <p>原子炉トリップ信号としては、次のものがあり、これらをまとめて第6.6.1表及び第6.6.2図に示す。また、原子炉の保護機能を損なうことなく出力条件によって原子炉トリップ信号のブロック等を行い、運転の継続が可能ないようにパーミッシブ回路を設ける。第6.6.2表にパーミッシブ信号一覧表を示す。</p> <p>(1) 中性子源領域中性子束高</p> <p>原子炉停止及び起動時の保護のため、中性子源領域中性子束高の“1 out of 2”信号で原子炉をトリップさせる。このトリップは、中間領域中性子束がパーミッシブ信号-6（P-6、以下同様に記す）の設定値を超えた場合には、手でブロックできる。</p> <p>更に、出力領域中性子束がP-10の設定値を超えると自動ブロックされる。</p> <p>(2) 中間領域中性子束高</p> <p>原子炉停止及び起動時の保護のため、中間領域中性子束高の“1 out of 2”信号で原子炉をトリップさせる。このトリップは、出力領域中性子束がP-10の設定値を超えた場合には、手でブロックできる。</p> <p>(3) 出力領域中性子束高</p> <p>出力領域中性子束高には、高設定と低設定があり、通常の出力運転状態では、定格出力値以上に設定した高設定値により、起動時等の低出力運転状態では、定格出力値以下の低設定値により、両者とも出力領域中性子束高の“2 out of 4”信号で、原子炉をトリップさせる。</p> <p>低設定トリップは、出力領域中性子束がP-10の設定値を超えた場合には、手でブロックできる。</p> <p>(4) 出力領域中性子束変化率高</p> <p>制御棒クラスタの飛出し時の原子炉保護のため、出力領域中性子束増加率高の“2 out of 4”信号によって原子炉をトリップさせる。</p> <p>また、制御棒クラスタ落下時の原子炉保護のため、出力領域中性子束減少率高の“2 out of 4”信号によって原子炉をトリップさせる。</p> <p>(5) 非常用炉心冷却設備作動</p> <p>非常用炉心冷却設備作動信号が発生した場合には、原子炉をトリップさせる。</p> <p>(6) 過大温度ΔT高</p> <p>過大温度ΔT高原子炉トリップは、炉心をDNBから保護する。</p> <p>過大温度ΔT高の設定値は以下のとおりで“2 out of 4”信号で</p>	<p>1. 地震加速度大</p> <p>m. 手動</p> <p>n. モードスイッチ「停止」</p> <p>下記の場合にも発電用原子炉はスクラムする。</p> <p>a. 原子炉保護系電源喪失</p> <p>原子炉保護系の電源喪失時には、後述のフェイル・セーフの機能により、スクラムとなる。</p> <p>b. 電気油圧式制御装置（EHC）油圧低</p> <p>タービン制御油圧が低下したときは、主蒸気止め弁及び蒸気加減弁が急閉し、原子炉スクラムとなる。</p> <p>検出器の種類、検出場所及びスクラム設定値は、第6.6-1表に示すとおりである。第6.6-4図は原子炉保護系の機能説明図である。</p> <p>原子炉保護系は、二重チャンネル、継電器方式の構成で、論理回路及びパイロット弁のソレノイドを制御する主トリップ継電器には、特に高信頼度の継電器を用いる。</p> <p>(2) フェイル・セーフ</p> <p>チャンネル・トリップ、あるいは原子炉スクラムに関連する継電器は、運転中すべて励磁状態にあり、一つ以上の継電器が無励磁状態となると、その継電器が属しているチャンネルはトリップとなる。</p> <p>したがって、電源の喪失及びコイルの断線、短絡、あるいは配線の断線等の継電器の故障の大部分は、継電器自体を無励磁状態に戻し、チャンネル・トリップになるように働くので、このような回路構成は、大部分の故障条件に対して“フェイル・セーフ”となる。</p> <p>一方、接点の焼損による溶着など“フェイル・セーフ”に反する方向の故障に対しては、各接点を流れる電流を、定格の50%以下になるように設計することにより、その発生を防止する。</p> <p>第6.6-1図に示すように、論理回路の継電器接点はすべて直列に接続するので、どの継電器でも1個が無励磁の状態になれば、その継電器接点が属している論理回路の主トリップ継電器の電源は喪失することになる。主トリップ継電器の接点は、各ソレノイド・グループ回路ごとに二つずつ直列につないで、一つの継電器接点が単独で故障して開かない場合でも、スクラム動作を妨げないようにしている。</p> <p>(3) リセット</p> <p>いずれか一方のチャンネルがトリップした場合で、そのチャンネル・トリップの原因が解除されている場合には、手でトリップしたチャンネルをリセットすることによりパイロット弁を再び励磁することができる。</p> <p>6.6.4.2 後備原子炉保護系</p> <p>パイロット弁の一つが、故障によって動作しないという事態が生じた場合に、制御棒が確実に挿入されるように、計装用空気系統に、2個の三方向形のソレノイド作動の後備パイロット弁を設ける。</p> <p>このソレノイドは直流電源に接続されており、通常は無励磁状態にある。</p>	<p>(2) 原子炉トリップ信号</p> <p>原子炉トリップ信号は以下のものがあり、第6.6.1表及び第6.6.2図に示す。また、第6.6.2表にパーミッシブ信号一覧表を示す。パーミッシブ信号は、原子炉停止時及び起動時において安全保護動作に適切なインターロックをかけるための信号である。</p> <p>a. 中性子源領域中性子束高</p> <p>原子炉停止時及び起動時の異常な原子炉出力上昇に対する原子炉保護のため、中性子源領域中性子束高の“1 out of 2”信号で原子炉をトリップさせる。このトリップは、中間領域中性子束がP-6の設定値以上では手でブロックできる。</p> <p>さらに、出力領域中性子束がP-10の設定値以上では自動的にブロックされる。</p> <p>b. 中間領域中性子束高</p> <p>原子炉停止時及び起動時の異常な原子炉出力上昇に対する原子炉保護のため、中間領域中性子束高の“1 out of 2”信号で原子炉をトリップさせる。このトリップは、出力領域中性子束がP-10の設定値以上では手でブロックできる。</p> <p>c. 出力領域中性子束高</p> <p>通常の出力運転時の過大出力に対する原子炉保護のため、出力領域中性子束高（高設定）の“2 out of 4”信号で原子炉をトリップさせる。</p> <p>また、起動時等の低出力運転時の異常な原子炉出力上昇に対する原子炉保護のため、出力領域中性子束高（低設定）の“2 out of 4”信号で原子炉をトリップさせる。このトリップは、出力領域中性子束がP-10の設定値以上では手でブロックできる。</p> <p>d. 出力領域中性子束変化率高</p> <p>制御棒クラスタの飛出し時の原子炉保護のため、出力領域中性子束増加率高の“2 out of 4”信号によって原子炉をトリップさせる。</p> <p>また、制御棒クラスタ落下時の原子炉保護のため、出力領域中性子束減少率高の“2 out of 4”信号によって原子炉をトリップさせる。</p> <p>e. 非常用炉心冷却設備作動</p> <p>非常用炉心冷却設備作動信号が発信する場合には、原子炉をトリップさせる。</p> <p>f. 過大温度ΔT高</p> <p>過大温度ΔT高原子炉トリップには、過大温度ΔT高（DNB防止）と過大温度ΔT高（高温側配管沸騰防止）があり、前者は炉心をDNBから保護し、後者は高温側配管での1次冷却材の沸騰を防止する。</p> <p>過大温度ΔT高（DNB防止）及び過大温度ΔT高（高温側配管沸</p>	<p>■③既許可記載の相違</p> <p>■③既許可記載の相違</p> <p>■③既許可記載の相違</p> <p>■③既許可記載の相違</p> <p>■③既許可記載の相違</p> <p>■③既許可記載の相違</p> <p>■③既許可記載の相違</p> <p>■③既許可記載の相違</p>

赤字：設備、運用又は体制の相違（設計方針の相違）  
 青字：記載箇所又は記載内容の相違（記載方針の相違）  
 緑字：記載表現、設備名称の相違（実質的な相違なし）

第24条 安全保護回路

大飯発電所3/4号炉	女川原子力発電所2号炉	泊発電所3号炉	相違理由
<p>原子炉をトリップさせる。</p> $\text{過大温度}\Delta T\text{設定} = K_1 - K_2 \frac{1+\tau_1s}{1+\tau_2s} (T - T_0) + K_3 (P - P_0) - f(\Delta q)$ <p>s：ラプラス演算子                      T：1次冷却材平均温度                      T<sub>0</sub>：定格出力時の1次冷却材平均温度                      P：加圧器圧力                      P<sub>0</sub>：定格運転圧力                      K<sub>1</sub>～K<sub>3</sub>、τ<sub>1</sub>、τ<sub>2</sub>：定数                      f(Δq)：炉外中性子束検出器（出力領域用）の上半分（φ<sub>t</sub>）と下半分（φ<sub>b</sub>）の指示値の差の関数で、概略を下図に示す（Δq=φ<sub>t</sub>-φ<sub>b</sub>）</p>  <p>過大温度ΔT高による保護限界の代表例を第6.6.3図に示す。</p> <p>(7) 過大出力ΔT高                      過大出力ΔT高原子炉トリップは、炉心の過大出力を防止する。                      過大出力ΔT高の設定値は以下のとおりで“2 out of 4”信号で原子炉をトリップさせる。</p> $\text{過大出力}\Delta T\text{設定} = K_4 - \left[ K_5 \frac{\tau_3s}{1+\tau_3s} + T \right] - [K_6 (T - T_0)] - f(\Delta q)$ <p>ただし、[ ]で示した項は負の値にならないように零でリミットする。                      s：ラプラス演算子                      T：1次冷却材平均温度                      T<sub>0</sub>：定格出力時の1次冷却材平均温度                      K<sub>4</sub>～K<sub>6</sub>、τ<sub>3</sub>：定数                      f(Δq)：過大温度ΔT高と同じ                      過大出力ΔT高による保護限界の代表例を第6.6.3図に示す。</p> <p>(8) 原子炉圧力高                      1次冷却系の過圧防護のために、加圧器圧力高の“2 out of 4”</p>	<p>原子炉保護系の2チャンネルの主トリップ継電器が無励磁状態になった場合に、2個の後備パイロット弁のソレノイドが励磁される。パイロット弁が故障で動作しない場合にも、後備パイロット弁の動作によって、スクラム弁への空気圧がなくなり制御棒を挿入する。この場合の制御棒の挿入時間は、通常の挿入時間より長い、発電用原子炉を停止させる場合、他の制御棒が挿入できれば、後備原子炉保護系がなくても十分発電用原子炉を緊急停止できる。                      第6.6-2図に、後備原子炉保護系を含めた原子炉保護系及び制御棒駆動系概略図を示す。</p> <p>6.6.4.3 工学的安全施設作動回路                      原子炉保護系のほか、次のような工学的安全施設作動回路を有する。                      (1) 工学的安全施設作動回路                      工学的安全施設作動回路の主要な機能には、次のようなものがある。</p> <ol style="list-style-type: none"> <li>原子炉水位低、主蒸気管放射能高、主蒸気管圧力低、主蒸気管流量大、主蒸気管トンネル温度高、主復水器真空度低のいずれかの信号による主蒸気隔離弁の閉鎖</li> <li>ドライウェル圧力高、原子炉水位低、原子炉建屋原子炉棟放射能高のいずれかの信号による常用換気系の閉鎖と非常用ガス処理系の起動</li> <li>原子炉水位低又はドライウェル圧力高の信号による高圧炉心スプレィ系、低圧炉心スプレィ系及び低圧注水系の起動</li> <li>原子炉水位低及びドライウェル圧力高の同時信号による自動減圧系の作動</li> <li>原子炉水位低又はドライウェル圧力高の信号による高圧炉心スプレィ系ディーゼル発電機及び非常用ディーゼル発電機の起動</li> <li>原子炉水位低又はドライウェル圧力高の信号による主蒸気隔離弁以外の隔離弁の閉鎖</li> </ol> <p>第6.6-5図及び第6.6-6図は工学的安全施設作動回路の説明図である。第6.6-2表に工学的安全施設作動回路の信号一覧表を示す。</p> <p>6.6.4.4 バイパス                      モードスイッチによって安全保護系の回路を以下のようにバイパスする。                      (1) 「停止」                      このモードでは、スクラム信号が出され、全制御棒を炉心に挿入する。このモードにしてから約10秒後にスクラム信号のリセットが可能になる。                      また、主蒸気隔離弁閉によるスクラム信号は、原子炉圧力が約42kg/cm<sup>2</sup>g以下のときには自動的にバイパスされ、スクラム排出容器水位高によるスクラム信号も手動でバイパス可能である。</p> <p>(2) 「燃料取替」                      このモードでは、原子炉保護系はスクラム動作可能な状態にあるが、主蒸気隔離弁閉によるスクラム信号は、原子炉圧力が約42kg/cm<sup>2</sup>g以下のときには自動的にバイパスされる。なお、スクラム排出容器水位高に</p>	<p>臆防止)の設定値は以下のとおりで“2 out of 4”信号で原子炉をトリップさせる。</p> <p>過大温度ΔT高(DNB防止)設定</p> $= K_1 - K_2 \frac{1+\tau_1s}{1+\tau_2s} (T - T_0) + K_3 (P - P_0) - f(\Delta q)$ <p>過大温度ΔT高(高温側配管沸騰防止)設定</p> $= K_4 - K_5 \frac{1+\tau_3s}{1+\tau_4s} (T - T_0) + K_6 (P - P_0)$ <p>ここで、s：ラプラス演算子                      T：1次冷却材平均温度                      T<sub>0</sub>：定格出力運転時の1次冷却材平均温度                      P：加圧器圧力                      P<sub>0</sub>：原子炉運転圧力                      K<sub>1</sub>～K<sub>6</sub>、τ<sub>1</sub>～τ<sub>4</sub>：定数                      f(Δq)：炉外中性子束検出器（出力領域用）信号の上半分（φ<sub>t</sub>）と下半分（φ<sub>b</sub>）の差の関数で、概略を下図に示す。（Δq=φ<sub>t</sub>-φ<sub>b</sub>）</p>  <p>過大温度ΔT高(DNB防止)及び過大温度ΔT高(高温側配管沸騰防止)による保護限界の代表例を第6.6.3図に示す。</p> <p>g. 過大出力ΔT高                      過大出力ΔT高原子炉トリップは、炉心の過大出力を防止する。                      過大出力ΔT高の設定値は以下のとおりで“2 out of 4”信号で原子炉をトリップさせる。</p> $\text{過大出力}\Delta T\text{高設定} = K_7 - \left[ K_8 \frac{\tau_5s}{1+\tau_5s} T \right] - [K_9 (T - T_0)] - f(\Delta q)$ <p>ただし、[ ]で示した項は負の値にならないように零でリミットする。                      ここで、s：ラプラス演算子                      T：1次冷却材平均温度                      T<sub>0</sub>：定格出力運転時の1次冷却材平均温度                      K<sub>7</sub>～K<sub>9</sub>、τ<sub>5</sub>：定数                      f(Δq)：過大温度ΔT高と同じ                      過大出力ΔT高による保護限界の代表例を第6.6.3図に示す。</p> <p>h. 原子炉圧力高                      1次冷却設備の過圧防止のために、加圧器圧力高の“2 out of 4”</p>	<p>相違理由</p> <p>■③既許可記載の相違</p>



赤字：設備、運用又は体制の相違（設計方針の相違）  
 青字：記載箇所又は記載内容の相違（記載方針の相違）  
 緑字：記載表現、設備名称の相違（実質的な相違なし）

第24条 安全保護回路

大飯発電所3/4号炉	女川原子力発電所2号炉	泊発電所3号炉	相違理由
<p>信号で原子炉をトリップさせる。</p> <p>(9) 原子炉圧力低                      原子炉圧力が異常に低下した場合に、炉心を保護するため、加圧器圧力低の“2 out of 4”信号で原子炉をトリップさせる。</p> <p>このトリップは、出力領域中性子束及びタービン負荷がP-7の設定値以下では自動ブロックされる。</p> <p>(10) 1次冷却材流量低                      1次冷却材流量が低下した場合に、炉心をDNBから保護するため、各ループごとの1次冷却材流量低の“2 out of 4”信号で原子炉をトリップさせる。ただし、出力領域中性子束あるいはタービン負荷がP-7の設定値以上では、2ループ以上からの流量低信号の一致で、また、出力領域中性子束がP-8の設定値以上では、いずれかのループからの流量低信号で原子炉をトリップさせる。</p> <p>(11) 1次冷却材ポンプ回転数低                      1次冷却材ポンプの回転数が低下した場合の1次冷却材流量の低下に対して、炉心を保護するため、各1次冷却材ポンプ回転数低の“2 out of 4”信号で原子炉をトリップさせる。このトリップは、出力領域中性子束及びタービン負荷がP-7の設定値以下では自動ブロックされる。</p> <p>【比較のため、(11)を再掲】</p> <p>(11) 1次冷却材ポンプ回転数低                      1次冷却材ポンプの回転数が低下した場合の1次冷却材流量の低下に対して、炉心を保護するため、各1次冷却材ポンプ回転数低の“2 out of 4”信号で原子炉をトリップさせる。このトリップは、出力領域中性子束及びタービン負荷がP-7の設定値以下では自動ブロックされる。</p> <p>(12) タービントリップ                      タービンがトリップした場合は、1次冷却材の温度及び圧力の過度の上昇を避けるため、タービン非常遮断油圧低の“2 out of 4”信号又は4個の主蒸気止め弁全閉信号で原子炉をトリップさせる。このトリップは、出力領域中性子束及びタービン負荷がP-7の設定値以下では自動ブロックされる。</p> <p>(13) 蒸気発生器水位低                      蒸気発生器の水位が過度に低下した場合には、蒸気発生器水位低の“2 out of 4”信号で、原子炉をトリップさせる。</p> <p>(14) 加圧器水位高</p>	<p>よるスクラム信号も手動でバイパス可能であるが、この場合には制御棒を引抜くことはできない。</p> <p>(3) 「起動」                      このモードは、発電用原子炉を起動し、定格の約5%まで出力を上昇させる場合に適用する。また、主蒸気隔離弁が閉で、原子炉を臨界に保つときにも適用する。                      このモードでは、主蒸気隔離弁閉によるスクラム信号は、原子炉圧力が約42kg/cm<sup>2</sup>g以下のときには自動的にバイパスされる。</p> <p>(4) 「運転」                      このモードでは、バイパスはすべて解除され、運転手順の上で特に許される場合にのみ保守上の目的で、個々の計器をバイパスすることができる。</p> <p>6.6.4.5 ケーブル、電線路及び計装配管                      安全保護系を構成するチャンネルは、相互干渉が起こらないように、各チャンネルごとに専用のケーブルトレイ、電線路、計装配管、計装ラック等を設けるとともに、各チャンネル相互を可能な限り物理的、電気的に分離し、独立性を持たせるように設計する。                      安全保護系と計測制御系の電源、検出器、ケーブルトレイ、電線路及び計装配管（原子炉格納容器貫通計装配管を含む。）は、原則として分離するように設計する。                      安全保護系のうち、計測制御系と共用する原子炉水位及び原子炉圧力を検出する計装配管ヘッダの一部並びに指示・記録計用検出部と共用する原子炉核計装の検出部は、計測制御系の電気的故障（短絡、地絡、断線等）及び機械的故障によって安全保護系に影響を与えないように設計する。</p>	<p>信号で原子炉をトリップさせる。</p> <p>i. 原子炉圧力低                      原子炉圧力が異常に低下した場合に、炉心での過度な沸騰を防止するため、加圧器圧力低の“2 out of 4”信号で原子炉をトリップさせる。                      このトリップは、出力領域中性子束及びタービン負荷がP-7の設定値以下では自動的にブロックされる。</p> <p>j. 1次冷却材流量低                      1次冷却材流量が低下した場合に、炉心をDNBから保護するため、各ループの1次冷却材流量低の“2 out of 4”信号で原子炉をトリップさせる。このトリップは、出力領域中性子束及びタービン負荷がP-7の設定値以下では2ループ以上の1次冷却材流量低による原子炉トリップが自動的にブロックされる。また、出力領域中性子束がP-8の設定値以下では1ループのみの1次冷却材流量低による原子炉トリップが自動的にブロックされる。</p> <p>k. 1次冷却材ポンプ電源電圧低                      1次冷却材ポンプの電源電圧が低下した場合の1次冷却材流量の低下に対して、炉心をDNBから保護するため、2台以上の1次冷却材ポンプ電源電圧低の“2 out of 4”信号で原子炉をトリップさせる。このトリップは、出力領域中性子束及びタービン負荷がP-7の設定値以下では自動的にブロックされる。</p> <p>l. 1次冷却材ポンプ電源周波数低                      1次冷却材ポンプの電源周波数が低下した場合の1次冷却材流量の低下に対して、炉心をDNBから保護するため、2台以上の1次冷却材ポンプ電源周波数低の“2 out of 4”信号で原子炉をトリップさせる。このトリップは、出力領域中性子束及びタービン負荷がP-7の設定値以下では自動的にブロックされる。</p> <p>m. タービントリップ                      タービントリップ時の1次冷却材の温度及び圧力の過度の上昇を避けるため、タービン非常遮断油圧低の“2 out of 4”信号又は4個の主蒸気止め弁閉で原子炉をトリップさせる。このトリップは、出力領域中性子束及びタービン負荷がP-7の設定値以下では自動的にブロックされる。</p> <p>n. 蒸気発生器水位低                      蒸気発生器の水位が異常に低下した場合には、1次冷却設備から2次冷却設備への除熱能力の喪失に対する保護のため、各蒸気発生器の水位低の“2 out of 4”信号で原子炉をトリップさせる。</p> <p>o. 加圧器水位高</p>	<p>■③既許可記載の相違</p> <p>■③既許可記載の相違</p> <p>■③既許可記載の相違</p> <p>■③既許可記載の相違</p> <p>■③既許可記載の相違</p> <p>■③既許可記載の相違</p> <p>■③既許可記載の相違</p> <p>■③既許可記載の相違</p>

赤字：設備、運用又は体制の相違（設計方針の相違）  
 青字：記載箇所又は記載内容の相違（記載方針の相違）  
 緑字：記載表現、設備名称の相違（実質的な相違なし）

第24条 安全保護回路

大飯発電所3/4号炉	女川原子力発電所2号炉	泊発電所3号炉	相違理由
<p>原子炉圧力高原子炉トリップの後備として、加圧器水位高の“2 out of 4”信号で原子炉をトリップさせる。このトリップは、出力領域中性子束及びタービン負荷がP-7の設定値以下では自動ブロックされる。</p> <p>(15) 地震加速度高                      水平方向加速度高の“2 out of 3”信号又は垂直方向加速度高の“2 out of 3”信号で原子炉をトリップさせる。</p> <p>(16) 手動                      中央制御盤の原子炉トリップスイッチ2個のうちいずれか1個を操作すれば、原子炉はトリップする。</p> <p>6.6.4.3 原子炉トリップ時のインターロック                      原子炉がトリップした場合は、タービンをトリップさせ、さらに発電機をトリップさせる。発電機のトリップは、1次冷却材流量確保のため一定時間後とする。                      また、1次冷却系の過冷却を防止するため、原子炉トリップと、1次冷却材平均温度低の“2 out of 4”信号が一致した場合は、主給水制御弁を全閉させる。</p> <p>6.6.4.4 監視装置                      原子炉保護設備の作動状況の確認をするため、次のような監視装置を設ける。                      また、原子炉トリップの確認は炉外核計装等で行う。</p> <p>(1) 警報                      原子炉保護設備で使用する原子炉計装あるいは安全保護系のプロセス計装からの信号が警報設定値に達し、論理回路が動作した場合にはプラントが正常な運転状態から逸脱していることを示すため、中央制御室に警報を発する。                      また、多重チャンネル構成を有する原子炉トリップ信号は、1チャンネルでも動作すれば「パーシャルトリップ」警報を発する。</p> <p>(2) 表示灯                      多重チャンネル構成を有する原子炉トリップ信号は、1チャンネルでも動作すれば、中央制御盤に設けられた表示灯にトリップ状態を表示する。</p> <p>【まとめ資料作成範囲外のため。設置許可(令和3年5月)より引用】↑</p> <p>6.6.3 主要設備の仕様                      原子炉保護設備の主要設備の仕様を第6.6.1表及び第6.6.1図に示す。</p> <p>【まとめ資料作成範囲外のため。設置許可(令和3年5月)より引用】↓</p>	<p>6.6.3 主要設備の仕様                      原子炉保護系の主要設備の仕様を第6.6-1表及び第6.6-4図に、工学的安全施設の主要設備の仕様を第6.6-2表、第6.6-5図及び第6.6-6図に示す。</p>	<p>加圧器の滴水を防止するため、あるいは原子炉圧力高原子炉トリップの後備として、加圧器水位高の“2 out of 4”信号で原子炉をトリップさせる。このトリップは、出力領域中性子束及びタービン負荷がP-7の設定値以下では自動的にブロックされる。</p> <p>p. 地震加速度大                      地震に対する保護のため、水平方向加速度大の“2 out of 4”信号又は鉛直方向加速度大の“2 out of 4”信号で原子炉をトリップさせる。</p> <p>q. 手動                      中央制御盤の原子炉トリップスイッチ2個のうちいずれか1個を操作すれば、原子炉はトリップする。</p> <p>(3) 原子炉トリップ時のインターロック                      原子炉がトリップした場合には、蒸気タービン及び発電機をトリップさせる。発電機のトリップは、1次冷却材流量確保のため一定時間後とする。                      また、1次冷却設備の過冷却を防止するため、原子炉トリップと1次冷却材平均温度低の一致により、主給水制御弁及び主給水バイパス制御弁を全閉させる。</p> <p>(4) 監視機能                      原子炉保護設備の作動状況の確認をするため、以下のような監視機能を設ける。                      また、原子炉トリップの確認は炉外核計装等で行う。</p> <p>a. 警報                      原子炉保護設備で使用する安全保護回路のプロセス計装あるいは炉外核計装からの信号が警報設定値に達し、論理回路が動作した場合には、発電用原子炉施設が通常の運転状態から逸脱していることを示すため、中央制御盤に警報を発信する。                      また、多重チャンネル構成を有するチャンネルトリップ信号は、1チャンネルでも動作すればパーシャルトリップ警報を発信する。</p> <p>b. 状態表示                      多重チャンネル構成を有するチャンネルトリップ信号は、各チャンネルごとに中央制御盤に作動状態を表示できる。</p> <p>6.6.4 主要仕様                      原子炉保護設備の主要仕様を第6.6.1表及び第6.6.1図に示す。</p>	<p>相違理由</p> <p>■③既許可記載の相違</p> <p>■③既許可記載の相違</p> <p>■③既許可記載の相違</p> <p>■③既許可記載の相違</p> <p>■③既許可記載の相違</p> <p>■③既許可記載の相違</p> <p>■③既許可記載の相違</p>

赤字：設備、運用又は体制の相違（設計方針の相違）  
 青字：記載箇所又は記載内容の相違（記載方針の相違）  
 緑字：記載表現、設備名称の相違（実質的な相違なし）

第24条 安全保護回路

大飯発電所3/4号炉	女川原子力発電所2号炉	泊発電所3号炉	相違理由
<p>6.6.6 試験検査</p> <p>原子炉保護設備は、原子炉の運転中に定期的に試験を行い、機能が喪失していないことを確認できる。</p> <p>【まとめ資料作成範囲外のため。設置許可(令和3年5月)より引用】↑</p>	<p>6.6.5 試験検査</p> <p>安全保護系は、原則として原子炉の運転中に定期的に試験を行い、その機能が喪失していないことを確認できる。</p> <p>(1) 原子炉保護系は、原則として原子炉運転中でも次の試験が、一度に1チャンネルずつできるように設計する。</p> <p>a. 手動パイロット弁作動試験：各チャンネルの手動スクラムスイッチによる論理回路及びパイロット弁の作動の確認</p> <p>b. 自動パイロット弁作動試験：各論理回路ごとの健付テストスイッチによる論理回路及び、パイロット弁の作動の確認</p> <p>c. 検出器作動試験：各チャンネルの各検出器の校正用タップから校正用模擬信号を入れることによる論理回路及びパイロット弁の作動の確認</p> <p>なお、各制御棒のスクラム時間の確認のための、単一制御棒スクラム試験は、定期検査時に行うことができる。</p> <p>以上のうちa.、b.及びc.の試験により、各チャンネルの独立性の確認も行うことができる。</p> <p>(2) 工学的安全施設作動回路は、運転中にテスト信号を出して各々の検出器並びにチャンネルの試験を行うことができる。</p> <p>なお、論理回路を含む全系統の試験については、定期検査時に行うことができるよう設計する。</p>	<p>6.6.5 試験検査</p> <p>原子炉保護設備は、その機能の健全性を確認するため、定期的に緊急しゃ断のための性能検査及び緊急しゃ断検査を行う。</p> <p>(1) 原子炉トリップ演算処理装置及びトリップチャンネルは4チャンネルで構成しているため、原子炉運転中でも、中性子源領域中性子束高及び中間領域中性子束高を除く任意の1チャンネルについて、模擬入力による原子炉トリップ演算処理装置の設定値確認及びトリップチャンネルの論理回路の作動確認を行うことができる。</p> <p>この場合、残りの原子炉トリップ演算処理装置及びトリップチャンネルにより、安全保護機能（原子炉トリップ）を維持することができる。</p> <p>(2) 原子炉トリップ遮断器は4つのトリップチャンネルごとに設け、原子炉運転中でも、任意の1つのトリップチャンネルについて、テストスイッチ操作により原子炉トリップ遮断器が開放を確認することができる。</p> <p>この場合、残りの原子炉トリップ遮断器により、安全保護機能（原子炉トリップ）を維持することができる。</p>	<p>相違理由</p> <p>■③既許可記載の相違</p> <p>【女川】</p> <p>■既許可構成の相違</p> <p>・炉型の相違による安全保護系の設備構成の相違に伴い、泊と女川では既許可構成が大幅に異なる。</p>
<p>6.6.7 手順等</p> <p>(1) 安全保護系のデジタル計算機が収納された盤については、施錠管理方法を定め運用する。</p> <p>(2) 発電所への出入りについては、出入管理方法を定め運用する。</p> <p>(3) 安全保護系の保守ツールの使用については、パスワードの管理及び入力操作に関する手順等並びにソフトウェアの使用について検証及び妥当性を確認することを定め運用する。</p> <p>(4) 適切に保守管理を行うとともに、故障時においては補修を行う。</p> <p>(5) 保守管理や盤の施錠管理、出入管理、パスワード管理等の管理手順に関する教育を実施する。</p> <p>【説明資料（別添）】</p> <p>【まとめ資料作成範囲外のため。設置許可(令和3年5月)より引用】↓</p>	<p>6.6.6 手順等</p> <p>安全保護系に関して、以下の内容を含む手順等を定め、適切な管理を行う。</p> <p>(1) 安全保護回路を有する制御盤については、施錠管理方法を定め、運用する。</p> <p>(2) 発電所の出入管理方法については、「1.1.1.5 人の不法な侵入等の防止(3)手順等」に示す。</p> <p>(3) 発電所の出入管理に係る教育については、「1.1.1.5 人の不法な侵入等の防止(3)手順等」に示す。</p>	<p>6.6.6 手順等</p> <p>(1) 安全保護系のデジタル計算機が収納された盤については、施錠管理方法を定め運用する。</p> <p>(2) 発電所への出入りについては、出入管理方法を定め運用する。詳細は、「1.1.1.5 人の不法な侵入等の防止(3)手順等」に示す。</p> <p>(3) 安全保護系の保守ツールの使用については、パスワードの管理及び入力操作に関する手順等並びにソフトウェアの使用について検証及び妥当性を確認することを定め運用する。</p> <p>(4) 適切に保守管理を行うとともに、故障時においては補修を行う。</p> <p>(5) 保守管理や盤の施錠管理、出入管理、パスワード管理等の管理手順に関する教育を実施する。</p> <p>【説明資料（別添）】</p>	<p>■既許可構成の相違</p> <p>【女川】</p> <p>■①設備の相違（安全保護回路の構成）</p> <p>■記載内容の相違(女川実績の反映)</p>
<p>6.6.5 評価</p> <p>(1) 単一故障</p> <p>原子炉保護設備を構成する論理回路及び原子炉トリップ遮断器には多重性を持たせている。すなわち、原則として“2 out of 4”で構成される論理回路は、連絡ケーブルをも含めて4重トレイン構成としている</p>	<p>6.6.7 評価</p> <p>(1) 安全保護系は、運転時の異常な過渡変化時には、その異常状態を検知し、原子炉保護系を自動的に作動させることにより、燃料要素の許容損傷限界を超えないようにすることができる。</p> <p>(2) 安全保護系は、偶発的な制御棒引抜きのような原子炉停止系のい</p>	<p>6.6.7 評価</p> <p>(1) 単一故障</p> <p>原子炉保護設備を構成する論理回路及び原子炉トリップ遮断器には多重性を持たせている。すなわち、原則として“2 out of 4”で構成される論理回路は、連絡ケーブルをも含めて4チャンネル構成としている</p>	<p>■④記載の充実(追加要求事項の対象外、大飯参照)</p> <p>■③既許可記載の相違</p>

赤字：設備、運用又は体制の相違（設計方針の相違）  
 青字：記載箇所又は記載内容の相違（記載方針の相違）  
 緑字：記載表現、設備名称の相違（実質的な相違なし）

第24条 安全保護回路

大飯発電所3/4号炉	女川原子力発電所2号炉	泊発電所3号炉	相違理由
<p>る。                      これらの<b>トレイン</b>は、電気的、物理的に分離しているので、単一の<b>トレイン</b>の故障で保護機能を失うことはない。</p> <p>(2) 独立性                      原子炉保護設備は、相互干渉が起らないように、物理的、電気的に独立性を持たせている。すなわち、論理回路、原子炉トリップ遮断器、連絡ケーブル等は供給電源（直流2母線、無停電電源4母線）を含めて独立な構成としている。</p> <p>(3) フェイルセーフ                      原子炉保護設備を構成するリレー、原子炉トリップ遮断器の不足電圧コイルは常時励磁状態とし、駆動電源の喪失、系の遮断に対して原子炉保護動作をとる方向に作動するよう設計している。</p> <p>(4) 運転中試験                      原子炉保護設備は、論理回路及び原子炉トリップ遮断器に関し、プラント運転中にも試験ができる設計としている。                      論理回路は、テストスイッチを操作して、各チャンネルの双安定回路のリレーをトリップ状態にする等の方法により、正常に動作したことを確認できる。                      なお、原子炉トリップ遮断器の動作テストは、“2 out of 4”ロジック構成のため、各<b>トレインごと</b>に実動作テストを行うことができる。</p> <p>(5) 手動操作                      必要な場合、手動でも原子炉保護動作を行えるように、中央制御盤に原子炉トリップスイッチを2個設け、いずれか1個のスイッチ操作により原子炉トリップ信号を発することができる。</p> <p>(6) 作動状況の確認                      原子炉保護設備の作動状況は、警報、表示灯、炉外核計装等により確認することができる。</p> <p>【まとめ資料作成範囲外のため。設置許可(令和3年5月)より引用】↑</p>	<p>かなる単一の誤動作に対しても燃料要素の許容損傷限界を超えない設計としている。</p> <p>(3) 安全保護系は、事故時あつては、直ちにこれを検知し、原子炉保護系及び工学的安全施設の作動を自動的に開始することができる。</p> <p>(4) 安全保護系は、多重性及び電気的・物理的な独立性を有する設計とし、実際に起こると考えられるいかなる単一機器の故障若しくは単一機器の使用状態からの取り外しによっても、その安全保護機能が妨げられることはない。</p> <p>(5) 安全保護系は、系の遮断、駆動源の喪失においても、安全上許容される状態（フェイル・セーフ又はフェイル・アズ・イズ）になる設計としている。</p> <p>(6) 安全保護系は、一般計測制御系とは極力分離し、部分的に共用した場合でも一般計測制御系の故障が安全保護系に影響を与えない設計としている。</p> <p>(7) 安全保護系は、通常運転中においても、定期的に機能試験を行うことができる。</p> <p>(8) 安全保護系は、監視装置、警報等によりその作動状況が確認できる設計としている。</p> <p>(9) <b>安全保護系</b>は、不正アクセス行為その他の電子計算機に使用目的に沿うべき動作をさせず、又は使用目的に反する動作をさせる行為による被害を防止することができる設計としている。</p>	<p>る。                      これらの<b>チャンネル</b>は、電気的、物理的に分離しているので、単一の<b>チャンネル</b>の故障で保護機能を失うことはない。</p> <p>(2) 独立性                      原子炉保護設備は、相互干渉が起らないように、物理的、電気的に独立性を持たせている。すなわち、論理回路、原子炉トリップ遮断器、連絡ケーブル等は供給電源（直流2母線、無停電電源4母線）を含めて独立な構成としている。</p> <p>(3) フェイル・セーフ                      原子炉保護設備を構成するリレー、原子炉トリップ遮断器の不足電圧コイルは常時励磁状態とし、駆動電源の喪失、系の遮断に対して原子炉保護動作をとる方向に作動するよう設計している。</p> <p>(4) 運転中試験                      原子炉保護設備は、論理回路及び原子炉トリップ遮断器に関し、プラント運転中にも試験ができる設計としている。                      論理回路は、テストスイッチを操作して、各チャンネルの双安定回路のリレーをトリップ状態にする等の方法により、正常に動作したことを確認できる。                      なお、原子炉トリップ遮断器の動作テストは、“2 out of 4”ロジック構成のため、<b>チャンネルごと</b>に実動作テストを行うことができる。</p> <p>(5) 手動操作                      必要な場合、手動でも原子炉保護動作を行えるように、中央制御盤に原子炉トリップスイッチを2個設け、いずれか1個のスイッチ操作により原子炉トリップ信号を発することができる。</p> <p>(6) 作動状況の確認                      原子炉保護設備の作動状況は、警報、表示灯、炉外核計装等により確認することができる。</p> <p>(7) <b>不正アクセス防止</b>                      原子炉保護設備の<b>デジタル</b>計算機は、不正アクセス行為その他の電子計算機に使用目的に沿うべき動作をさせず、又は使用目的に反する動作をさせる行為による被害を防止することができる設計としている。</p>	<p>■③既許可記載の相違</p> <p>■記載内容の相違（女川実績の反映）</p>

赤字：設備、運用又は体制の相違（設計方針の相違）  
 青字：記載箇所又は記載内容の相違（記載方針の相違）  
 緑字：記載表現、設備名称の相違（実質的な相違なし）

第24条 安全保護回路

大飯発電所3/4号炉	女川原子力発電所2号炉	泊発電所3号炉	相違理由
<p>6.7 工学的安全施設作動設備</p> <p>6.7.1 概要</p> <p>工学的安全施設作動設備は、1次冷却材喪失事故あるいは主蒸気管破断事故等に際して、炉心、原子炉冷却材圧力バウンダリ及び原子炉格納容器バウンダリを保護するための設備を起動するものである。</p> <p>工学的安全施設作動設備は、安全保護系のプロセス計装から信号を受けて、工学的安全施設を作動させる2トレインの論理回路で構成する。</p> <p>【まとめ資料作成範囲外のため、設置許可(令和3年5月)より引用】↓</p> <p>6.7.2 設計方針</p> <p>(1) 工学的安全施設作動設備は、単一故障あるいは使用状態からの単一の取り外しを行っても、安全保護機能を喪失しないような多重性を有する設計とする。</p> <p>(2) 工学的安全施設作動設備は、チャンネル相互を分離し、チャンネル間の独立性を図る設計とする。</p> <p>(3) 工学的安全施設作動設備は、駆動源の喪失又は系の遮断に対して、最終的に安全な状態に落ち着くような設計とする。</p> <p>(4) 工学的安全施設作動設備は、原子炉の運転中に定期的に試験を行い、機能が喪失していないことを確認できる設計とする。</p>		<p>6.7 工学的安全施設作動設備</p> <p>6.7.1 概要</p> <p>工学的安全施設作動設備は、原子炉冷却材喪失、主蒸気管破断等に際して、炉心の冷却を行い、原子炉格納容器バウンダリを保護し、発電所周辺の公衆の安全を確保するための設備を作動させる。</p> <p>6.7.2 設計方針</p> <p>(1) 多重性</p> <p>工学的安全施設作動設備は、その系統を構成する機器若しくはチャンネルに単一故障が起きた場合、又は使用状態からの単一の取り外しを行った場合においても、その安全保護機能を失わないように、多重性を備えた設計とする。</p> <p>(2) 独立性</p> <p>工学的安全施設作動設備は、通常運転時、保守時、試験時、運転時の異常な過渡変化時及び設計基準事故時において、その安全保護機能を失わないように、その系統を構成するチャンネル相互を分離し、それぞれのチャンネル間において独立性を確保する設計とする。</p> <p>(3) 過渡時の機能</p> <p>工学的安全施設作動設備は、運転時の異常な過渡変化時に、その異常な状態を検知し、原子炉停止系を含む適切な系統を自動的に作動させ、燃料要素の許容損傷限界を超えない設計とする。</p> <p>(4) 設計基準事故時の機能</p> <p>工学的安全施設作動設備は、設計基準事故時に、その異常な状態を検知し、原子炉トリップ及び必要な工学的安全施設を自動的に作動させる設計とする。</p> <p>(5) 故障時の機能</p> <p>工学的安全施設作動設備は、駆動源の喪失、系統の遮断等が生じた場合においても、最終的に発電用原子炉施設が安全な状態に落ち着く設計とする。</p> <p>(6) 計測制御系との分離</p> <p>工学的安全施設作動設備は、計測制御系とは機能的に分離した設計とする。安全保護系から計測制御系へ信号を取り出す場合には、計測制御系に故障が生じて、安全保護系へ影響を与えない設計とする。</p> <p>(7) 試験可能性</p> <p>工学的安全施設作動設備は、原子炉の運転中に定期的に試験及び検査ができるとともに、その健全性及び多重性の維持を確認するため、独立</p>	<p>■③既許可記載の相違</p> <p>■③既許可記載の相違</p> <p>■③既許可記載の相違</p> <p>■③既許可記載の相違</p> <p>■③既許可記載の相違</p> <p>■③既許可記載の相違</p> <p>■③既許可記載の相違</p> <p>■③既許可記載の相違</p> <p>■③既許可記載の相違</p>

赤字：設備、運用又は体制の相違（設計方針の相違）  
 青字：記載箇所又は記載内容の相違（記載方針の相違）  
 緑字：記載表現、設備名称の相違（実質的な相違なし）

第24条 安全保護回路

大飯発電所3/4号炉	女川原子力発電所2号炉	泊発電所3号炉	相違理由
<p>(6) 工学的安全施設作動設備は、作動状況が確認できる設計とする。</p> <p>(5) 工学的安全施設作動設備は、自動的に作動し、また必要な場合には手動でも作動できる設計とする。</p> <p>なお、運転員の手動操作を期待するものは、容易に操作可能で、操作に必要な状態表示があり、操作が正しく行われたことが表示される設計とする。</p> <p>(7) システムの導入段階、更新段階、試験段階でコンピュータウィルスが混入することを防止し、システムへのアクセス管理ができる設計とすることで、承認されていない動作や変更を防ぐ設計とする。</p> <p>6.7.4 主要設備</p>		<p>に各チャンネルの試験及び検査ができる設計とする。</p> <p>(8) 電源喪失に対する考慮                      工学的安全施設作動設備は、無停電の計装用交流母線から給電し、一定時間の全交流動力電源喪失時にも機能を喪失しない設計とする。</p> <p>(9) 作動状況の確認                      工学的安全施設作動設備は、監視機能を設け作動状況が確認できる設計とする。</p> <p>(10) 手動操作                      工学的安全施設作動設備は、自動的に作動し、また、必要な場合には手動でも作動でき運転員の手動操作を期待するものは容易に操作可能な設計とする。                      また、手動操作に必要な情報及びその操作が正しく行われたことを示す情報が、明確に表示できる設計とする。</p> <p>(11) 不正アクセス防止                      工学的安全施設作動設備のデジタル計算機は、不正アクセス行為その他の電子計算機に使用目的に沿うべき動作をさせず、又は使用目的に反する動作をさせる行為による被害を防止することができる設計とする。                      【説明資料(2.1:P24条-39,40)(2.2:P24条-40)(2.3:P24条-40,41)(2.4:P24条-42)(2.5:P24条-42)(2.6:P24条-43-45)(2.7:P24条-46)(2.9:P24条-49)】</p> <p>6.7.3 主要設備                      (1) 構成                      工学的安全施設作動設備は第6.7.1図に示すように、工学的安全施設作動演算処理装置、工学的安全施設作動装置等で構成する。工学的安全施設作動演算処理装置は多重化された4つのチャンネル及び工学的安全施設作動装置は2系統化された工学的安全施設に各々対応した作動</p>	<p>相違理由</p> <p>■③既許可記載の相違</p> <p>■③既許可記載の相違</p> <p>■③既許可記載の相違</p> <p>■⑥設備の相違(工学的安全施設作動設備)                      ・泊は、工学的安全施設作動に係わる信号の流れが、原子炉安全保護盤→工学的安全施設作動盤→安全系現場制御監視盤であり、すべての盤がデジタル計算機である。                      ・大飯は、原子炉安全保護盤(デジタル計算機)→安全保護シーケンス盤(アナログ盤)である。                      ・以上より、泊は原子炉保護設備と同様に、工学的安全施設作動設備に対しても不正アクセス防止を記載している。                      ・以降、同様の相違は、「■⑥設備の相違(工学的安全施設作動設備)」のみ記載し、相違理由の詳細を省略する。</p> <p>■③既許可記載の相違</p>

赤字：設備、運用又は体制の相違（設計方針の相違）  
 青字：記載箇所又は記載内容の相違（記載方針の相違）  
 緑字：記載表現、設備名称の相違（実質的な相違なし）

第24条 安全保護回路

大飯発電所3/4号炉	女川原子力発電所2号炉	泊発電所3号炉	相違理由
<p>6.7.3 主要設備の仕様                      工学的安全施設作動設備の主要設備の仕様を第6.7.1表に示す。</p> <p>6.7.5 評価                      (1) 単一故障                      工学的安全施設作動回路を構成する論理回路には、多重性を持たせている。すなわち、原則として“2 out of 4”で構成される論理回路は、2重トレイン構成としている。これらのトレインは、電気的、物理的に分離しているので、単一のトレインの故障で機能を失うことはない。</p> <p>(2) 独立性                      工学的安全施設作動回路は、相互干渉が起らないように、物理的、電気的独立性を持たせている。すなわち、論理回路、連絡ケーブル等は供給電源を含めて独立な構成としている。</p> <p>(3) 運転中試験                      工学的安全施設作動回路は、運転中にも論理回路の試験ができる。すなわち、テストスイッチを操作することにより論理回路が正常に動作したことを確認できる。</p> <p>(4) 手動操作                      必要な場合、手動でも工学的安全施設作動を行えるように、中央制御盤に操作スイッチを設け、以下の作動信号をそれぞれ発することができる。                      a. 非常用炉心冷却設備作動信号</p>		<p>装置で構成し、自己診断機能を有するマイクロプロセッサを用いる。                      工学的安全施設作動演算処理装置は、安全保護回路のプロセス計装からの信号を入力し、工学的安全施設作動演算を行い、信号が設定値に達した場合には、チャンネルトリップ信号を発信する。                      工学的安全施設作動装置は、各々4つの工学的安全施設作動演算処理装置からの信号を入力し、2つ以上の工学的安全施設作動演算処理装置がチャンネルトリップ信号を発信した場合には、工学的安全施設作動信号を発信する“2 out of 4”方式とする。                      工学的安全施設作動設備の工学的安全施設作動演算処理装置及び工学的安全施設作動装置の駆動源には、電力を使用する。これらは駆動源の喪失、系統の遮断等が生じた場合においても、フェイル・セーフとなるか、又は故障と同時に現状維持（フェイル・アズ・イズ）になり、この現状維持の場合でも、多重化された他の装置によって安全保護動作を行うことができる。                      なお、工学的安全施設作動設備は、安全保護上要求される機能が正しく確実に実現されていることが保証されたソフトウェアを使用する。</p> <p>6.7.4 主要仕様                      工学的安全施設作動設備の主要仕様を第6.7.1表、第6.7.1図に示す。</p> <p>6.7.6 手順等                      安全保護系の手順については、「6.6.6 手順等」に示す。</p> <p>6.7.7 評価                      (1) 単一故障                      工学的安全施設作動回路を構成する論理回路には、多重性を持たせている。すなわち、原則として“2 out of 4”で構成される論理回路は、2系統化している。これらの系統は、電気的、物理的に分離しているので、単一の系統の故障で機能を失うことはない。</p> <p>(2) 独立性                      工学的安全施設作動回路は、相互干渉が起らないように、物理的、電気的独立性を持たせている。すなわち、論理回路、連絡ケーブル等は供給電源を含めて独立な構成としている。</p> <p>(3) 運転中試験                      工学的安全施設作動回路は、運転中にも論理回路の試験ができる。すなわち、テストスイッチを操作することにより論理回路が正常に動作したことを確認できる。</p> <p>(4) 手動操作                      必要な場合、手動でも工学的安全施設作動を行えるように、中央制御盤に操作スイッチを設け、以下の作動信号をそれぞれ発することができる。                      a. 非常用炉心冷却設備作動信号</p>	<p>■③既許可記載の相違</p> <p>■⑥設備の相違(工学的安全施設作動設備)</p> <p>■③既許可記載の相違</p>

赤字：設備、運用又は体制の相違（設計方針の相違）  
 青字：記載箇所又は記載内容の相違（記載方針の相違）  
 緑字：記載表現、設備名称の相違（実質的な相違なし）

第24条 安全保護回路

大飯発電所3/4号炉	女川原子力発電所2号炉	泊発電所3号炉	相違理由
<p>b. 原子炉格納容器スプレイ作動信号                      c. 主蒸気ライン隔離信号                      d. 原子炉格納容器隔離信号</p> <p>(5) 作動状況の確認                      工学的安全施設の作動状況はプロセス計装、警報及び表示灯によって確認することができる。</p> <p>【まとめ資料作成範囲外のため。設置許可(令和3年5月)より引用】↑</p>		<p>b. 原子炉格納容器スプレイ作動信号                      c. 主蒸気ライン隔離信号                      d. 原子炉格納容器隔離信号</p> <p>(5) 作動状況の確認                      工学的安全施設の作動状況はプロセス計装、警報及び表示灯によって確認することができる。</p> <p>(6) 不正アクセス防止                      工学的安全施設作動設備のデジタル計算機は、不正アクセス行為その他の電子計算機に使用目的に沿うべき動作をさせず、又は使用目的に反する動作をさせる行為による被害を防止することができる設計としている。</p>	<p>■⑥設備の相違(工学的安全施設作動設備)</p>



赤字：設備、運用又は体制の相違（設計方針の相違）  
 青字：記載箇所又は記載内容の相違（記載方針の相違）  
 緑字：記載表現、設備名称の相違（実質的な相違なし）

第24条 安全保護回路

大飯発電所3/4号炉

【まとめ資料作成範囲外のため。設置許可(令和3年5月)より引用】↓

第6.3.1表 安全保護系のプロセス計装

項目	チャンネル数	検出器
原子炉圧力	4	圧力伝送器
加圧器水位	4	差圧伝送器
1次冷却材流量	4/ループ	差圧伝送器
1次冷却材温度	4	測温抵抗式温度計
蒸気発生器水位	4/蒸気発生器	差圧伝送器
主蒸気ライン圧力	4/ループ	圧力伝送器
原子炉格納容器圧力	4	圧力伝送器
タービン第1段後圧力	4	圧力伝送器

第6.3.2表 事故時監視が必要なパラメータ

項目	名称
1次冷却系計装	1次冷却材温度(広域-高温側, 低温側) 1次冷却材圧力(広域)
化学体積制御系計装	ほう酸タンク水位
補助給水系計装	補助給水流量 蒸気発生器水位(広域) 復水ピット水位
燃料取替用水系計装	燃料取替用水ピット水位
原子炉格納容器内温度計装	原子炉格納容器内温度
原子炉格納容器水位計装	原子炉格納容器水位(広域、狭域)
原子炉補機冷却系計装	原子炉補機冷却水サージタンク水位
制御用空気系計装	制御用空気圧力
非常用炉心冷却系計装	高圧注入流量 低圧注入流量

女川原子力発電所2号炉

【比較のため、図表の順番を入れ替えて記載】↓

第6.3-1表 原子炉プラント・プロセス計装一覧表

項目	名称
圧力容器計装	原子炉水位, 圧力 圧力容器胴部温度 圧力容器フランジ部シール漏えい
再循環系計装	再循環流量, 冷却材温度 原子炉再循環ポンプ出入口差圧 静止形原子炉再循環ポンプ電源装置出力周波数 炉心流量 原子炉再循環ポンプシール漏えい流量 原子炉再循環ポンプ冷却水流量 原子炉再循環ポンプ冷却水温度 原子炉再循環ポンプ軸受振動, 軸受温度
給水系及び主蒸気系計装	原子炉給水流量, 主蒸気流量 タービン第一段圧力
制御棒駆動系計装	制御棒駆動水流量 制御棒駆動機構温度 アキムレータ室高圧力 アキムレータ漏えい水量 スクラム排出器水位 制御棒駆動水ポンプ入口圧力 フィルタ差圧, 制御棒駆動水圧と原子炉圧力の差圧
原子炉格納容器内雰囲気計装	格納容器内圧力, 格納容器内温度 格納容器内(ドライウエル)湿度, 格納容器内水素濃度 格納容器内酸素濃度, 格納容器内放射線レベル サブプレッションプール水位, 水温
漏えい検出系計装	ドライウエル内ガス冷却装置凝縮水量 ドライウエル内サンプ水量 ドライウエル内核分裂生成物放射線レベル
その他の計装	ほう酸貯蔵タンク水位 ほう酸水温度, ほう酸水ポンプ出口圧力 低圧炉心スプレイスポンプ出口圧力 低圧炉心スプレイス流量 高圧炉心スプレイスポンプ出口圧力 高圧炉心スプレイス流量 原子炉隔離時冷却系ポンプ出口圧力 原子炉隔離時冷却系流量

泊発電所3号炉

第6.3.1表 安全保護回路のプロセス計装

項目	チャンネル数	検出器
原子炉圧力	4	圧力伝送器
加圧器水位	4	差圧伝送器
1次冷却材流量	4/ループ	差圧伝送器
1次冷却材温度	4	測温抵抗式温度計
蒸気発生器水位	4/蒸気発生器	差圧伝送器
主蒸気ライン圧力	4/ループ	圧力伝送器
原子炉格納容器圧力	4	圧力伝送器
タービン第1段圧力	4	圧力伝送器
1次冷却材ポンプ電源周波数	4	不足電圧継電器
1次冷却材ポンプ電源周波数	4	周波数継電器
タービン非常遮断油圧	4	圧力スイッチ
主蒸気止め弁位置	4	弁位置スイッチ
地震加速度 水平方向(上部階)	4	加速度検出器
水平方向(下部階)	4	加速度検出器
鉛直方向(下部階)	4	加速度検出器

第6.3.2表 事故時監視が必要なプロセス計装

項目	名称
1次冷却設備計装	1次冷却材温度(広域-高温側, 低温側) 1次冷却材圧力(広域) 原子炉容器水位
化学体積制御設備計装	ほう酸タンク水位
主蒸気及び給水設備計装	補助給水流量 蒸気発生器水位(広域) 補助給水ピット水位
原子炉格納施設計装	格納容器内温度 格納容器再循環サンプ水位(広域、狭域)
原子炉補機冷却水設備計装	原子炉補機冷却水サージタンク水位
原子炉補機冷却海水設備計装	原子炉補機冷却海水母管圧力
制御用圧縮空気設備計装	制御用空気圧力
非常用炉心冷却設備計装	高圧注入流量 低圧注入流量 燃料取替用水ピット水位

相違理由

赤字：設備、運用又は体制の相違（設計方針の相違）  
 青字：記載箇所又は記載内容の相違（記載方針の相違）  
 緑字：記載表現、設備名称の相違（実質的な相違なし）

第24条 安全保護回路

大飯発電所3/4号炉

第6.6.1表 原子炉トリップ信号一覧表

原子炉トリップ信号	検出器	検出ロジック	インターロック
中性子源領域中性子束高	中性子源領域中性子束検出器	1/2	(P-6) 設定値以上で自動ブロック (P-10) 設定値以上の自動ブロック
中間領域中性子束高	中間領域中性子束検出器	1/2	(P-10) 設定値以上で自動ブロック
出力領域中性子束高 a. 総線性 b. 高線性	出力領域中性子束検出器 出力領域中性子束検出器	2/4 2/4	総線性については(P-10) 設定値以上で自動ブロック
出力領域中性子束変化率高 a. 増加率 b. 減少率	出力領域中性子束検出器 出力領域中性子束検出器	2/4 2/4	
商業用炉心圧縮設備作動 最大減速率下高	1. 減速率検出器 2. ロリ防止	2/4	第6.7.1表参照
最大出力下高	1. 減速率検出器 2. 減速率検出器 3. 減速率検出器	2/4	
原子炉圧力高	加圧器圧力検出器	2/4	
原子炉圧力低	加圧器圧力検出器	2/4	(P-7) 設定値以下の自動ブロック
1次冷却材流量低	1次冷却材流量検出器	各グループ3/4	1グループは(P-8) 設定値以下で自動ブロック 2グループ以上は(P-7) 設定値以下で自動ブロック
1次冷却材ポンプ回転数低	1次冷却材ポンプ回転数検出器	2/4	(P-7) 設定値以下の自動ブロック
タービントリップ	タービンはね動機圧力検出器 止電停止弁高	2/4 4台 1	(P-7) 設定値以下の自動ブロック
蒸気発生器水位低	蒸気発生器水位検出器	各蒸気発生器 2/4	
加圧器水位高	加圧器水位検出器	2/4	(P-7) 設定値以下の自動ブロック
地震加速度高 a. 水平方向加速度高 b. 垂直方向加速度高 c. 地震	水平方向加速度検出器 垂直方向加速度検出器	2/3 2/3 1/2	

(注) トリップ設定値は、原子力安全法第11条2項のトリップ関係値に外部影響等を考慮して詳細設計で安全側に決定する。

女川原子力発電所2号炉

第6.6-1表 原子炉保護系信号一覧表

スクラム信号の種類	検出器		スクラム設定値
	種類	検出場所	
原子炉圧力高	圧力スイッチ	原子炉圧力容器	73.6kg/cm <sup>2</sup> g
原子炉水位低	レベルスイッチ	原子炉圧力容器	セパレータスカートの下層より66cm上(レベル3)
ドライウエル圧力高	圧力スイッチ	ドライウエル	0.14kg/cm <sup>2</sup> g
中性子束高	平均出力領域モニタ	炉心内	定格出力の15%一定、120%一定及び自動可変設定
原子炉周期短	起動領域モニタ	炉心内	10秒
中性子束計装動作不能	平均出力領域モニタ 起動領域モニタ		中性子束計装動作不能の場合
スクラム排出容器水位高	レベルスイッチ	スクラム排出容器	0.137m <sup>3</sup> に相当するレベル
主蒸気隔離弁閉	弁位置スイッチ	主蒸気隔離弁	開度 90%
主蒸気止め弁閉	弁位置スイッチ	主蒸気止め弁	開度 90%
蒸気加減弁急速閉	圧力スイッチ 弁位置スイッチ	蒸気加減弁のパイロット弁	42.0kg/cm <sup>2</sup> g
主蒸気管放射能高	ガンマ線モニタ	ドライウエル外側の主蒸気管	通常の放射能の10倍
地震加速度大	加速度検出器	原子炉建屋原子炉棟	
手動	押しボタンスイッチ	中央制御室	
モードスイッチ「停止」	モードスイッチ	中央制御室	

(注) 検出場所及びスクラム設定値は、詳細設計により決定する。

泊発電所3号炉

第6.6.1表 原子炉トリップ信号一覧表

原子炉トリップ信号	検出器	検出ロジック	インターロック	作動範囲又は計装設定値
中性子源領域中性子束高	中性子源領域中性子束検出器	1/2	(P-6) 設定値以上で自動ブロック (P-10) 設定値以上の自動ブロック	10 <sup>4</sup> cps (注1)
中間領域中性子束高	中間領域中性子束検出器	1/2	(P-10) 設定値以上の自動ブロック	定格出力の25% (注2)
出力領域中性子束高 a. 総線性 b. 高線性	出力領域中性子束検出器 出力領域中性子束検出器	2/4 2/4	総線性については(P-10) 設定値以上で自動ブロック	定格出力の15% (注1) 高線性: 定格出力の135% (注1)
出力領域中性子束変化率高 a. 増加率 b. 減少率	出力領域中性子束検出器 出力領域中性子束検出器	2/4 2/4		増加率: 定格出力の10% (指定値1秒の子実全部分解算において) (注1) 減少率: 定格出力の1% (指定値1秒の子実全部分解算において) (注1)
商業用炉心圧縮設備作動 最大減速率下高 a. ロリ防止	1. 減速率検出器 2. ロリ防止	2/4		第7.5.1表参照 第7.5.1表参照
最大出力下高	1. 減速率検出器 2. 減速率検出器 3. 減速率検出器	2/4		第7.4.5表参照 (注1)
原子炉圧力高	加圧器圧力検出器	2/4		第7.4.5表参照 (注1)
原子炉圧力低	加圧器圧力検出器	2/4	(P-7) 設定値以下の自動ブロック	16.0MPa(gage) (注1)
1次冷却材流量低	1次冷却材流量検出器	各グループ 2/4	1グループは(P-8) 設定値以下の自動ブロック 2グループ以上は(P-7) 設定値以下の自動ブロック	定格流量の87% (注1)
1次冷却材ポンプ電源喪失	1次冷却材ポンプ電源検出器	2台以上の1次冷却材ポンプ電源喪失検出	(P-7) 設定値以下の自動ブロック	定格電圧の95% (注1)
タービントリップ	タービンはね動機圧力検出器 止電停止弁高	2/4 4台 1	(P-7) 設定値以下の自動ブロック	48.3Hz (注1)
蒸気発生器水位低	蒸気発生器水位検出器	各蒸気発生器 2/4		水平方向: 300g(1/10分解) (注1) 垂直方向: 200g(1/10分解) (注1) 地震: 1.25g(1/10分解) (注1)
加圧器水位高	加圧器水位検出器	2/4	(P-7) 設定値以下の自動ブロック	計装スパンの100%水位 (注1)
地震加速度高 a. 水平方向加速度高 b. 垂直方向加速度高 c. 地震	水平方向加速度検出器 垂直方向加速度検出器	2/3 2/3 1/2		—

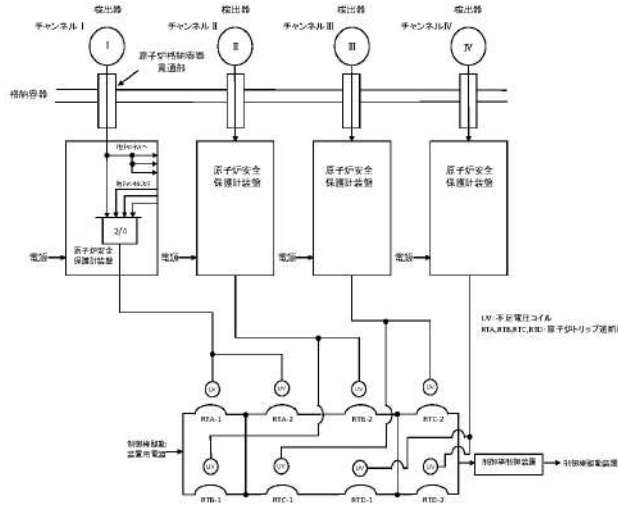
(注1) 詳細設計で使用する作動範囲値(実際のセット値)は、本表の数値に基づき、詳細設計により決定する。  
 (注2) 計装設定値(見かけでの計装のセット値)であり、実際のセット値は、本表の数値に基づき、詳細設計により決定する。

相違理由

赤字：設備、運用又は体制の相違（設計方針の相違）  
 青字：記載箇所又は記載内容の相違（記載方針の相違）  
 緑字：記載表現、設備名称の相違（実質的な相違なし）

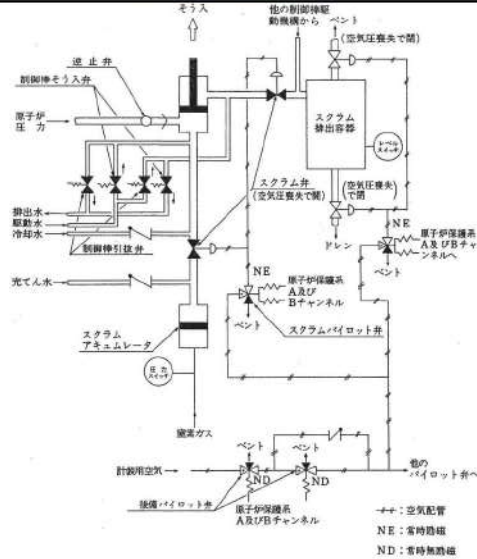
第24条 安全保護回路

大飯発電所3/4号炉

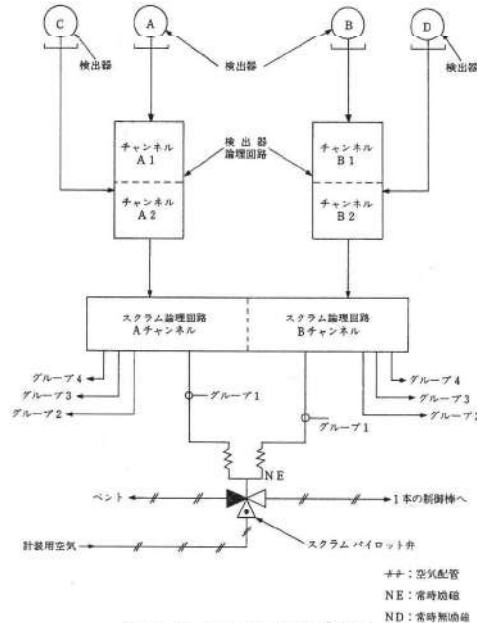


第6.6.1図 原子炉保護設備概念図（2 out of 4 の場合）

女川原子力発電所2号炉

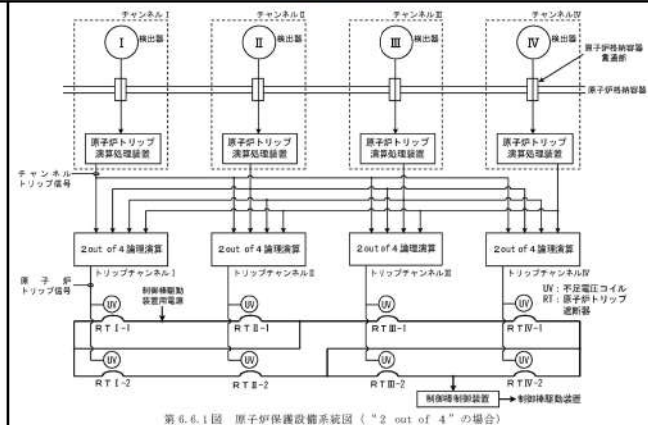


第6.6-2図 原子炉保護系及び制御棒駆動系概要図



第6.6-3図 原子炉保護系作動回路概要図

泊発電所3号炉



第6.6.1図 原子炉保護設備系統図（“2 out of 4”の場合）

相違理由

赤字：設備、運用又は体制の相違（設計方針の相違）  
 青字：記載箇所又は記載内容の相違（記載方針の相違）  
 緑字：記載表現、設備名称の相違（実質的な相違なし）

第24条 安全保護回路

大飯発電所3/4号炉

第6.6.2表 原子炉トリップ信号に関する  
 パーミッシブ信号一覧表

パーミッシブ 信号の記号	機 能	入 力 信 号
P-6	中性子源領域中性子束高原子炉トリップ手動ブロック許可	中間領域中性子束高の1/2
P-7	a. 2ループ以上の1次冷却材流量低による原子炉トリップ許可 b. 1次冷却材ポンプ回転数低による原子炉トリップ許可 c. タービントリップによる原子炉トリップ許可 d. 原子炉圧力低による原子炉トリップ許可 e. 加圧器水位高による原子炉トリップ許可	出力領域中性子束高の2/4あるいはタービン第1段後圧力高の2/4
P-8	1ループの1次冷却材流量低信号による原子炉トリップ許可	出力領域中性子束高の2/4
P-10	a. 中性子源領域中性子束高原子炉トリップの自動ブロック b. 中間領域中性子束高原子炉トリップの手動ブロック許可 c. 出力領域中性子束高（低設定）原子炉トリップの手動ブロック許可	出力領域中性子束高の2/4

(注) 設定値は詳細設計で決定する。

女川原子力発電所2号炉

泊発電所3号炉

第6.6.2表 原子炉トリップ信号に関するパーミッシブ信号一覧表

パーミッシブ 信号の記号	機 能	入 力 信 号	計画設定値 <sup>(注)</sup>
P-6	中性子源領域中性子束高原子炉トリップの手動ブロック許可	中間領域中性子束高	10 <sup>-10</sup> A
P-7	a. 2ループ以上の1次冷却材流量低による原子炉トリップ許可 b. 1次冷却材ポンプ電源電圧低による原子炉トリップ許可 c. 1次冷却材ポンプ電源周波数低による原子炉トリップ許可 d. タービントリップによる原子炉トリップ許可 e. 原子炉圧力低による原子炉トリップ許可 f. 加圧器水位高による原子炉トリップ許可	出力領域中性子束高 あるいはタービン第1段圧力高	原子炉出力の10% タービン出力の10%
P-8	1ループの1次冷却材流量器による原子炉トリップ許可	出力領域中性子束高	原子炉出力の40%
P-10	a. 中性子源領域中性子束高原子炉トリップの自動ブロック b. 中間領域中性子束高原子炉トリップの手動ブロック許可 c. 出力領域中性子束高（低設定）原子炉トリップの手動ブロック許可	出力領域中性子束高	原子炉出力の10%

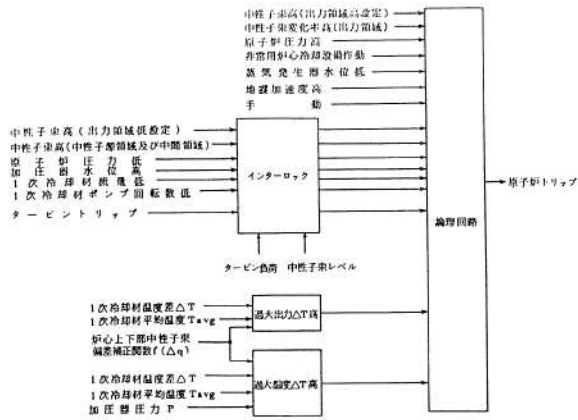
(注) P-8以外は現段階での計器のセット値であり、実際のセット値は、本表の数値に基づき、詳細設計により決定する。

相違理由

赤字：設備、運用又は体制の相違（設計方針の相違）  
 青字：記載箇所又は記載内容の相違（記載方針の相違）  
 緑字：記載表現、設備名称の相違（実質的な相違なし）

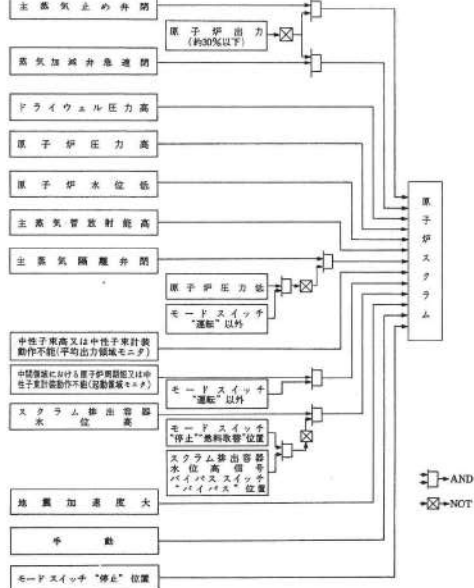
第24条 安全保護回路

大飯発電所3/4号炉



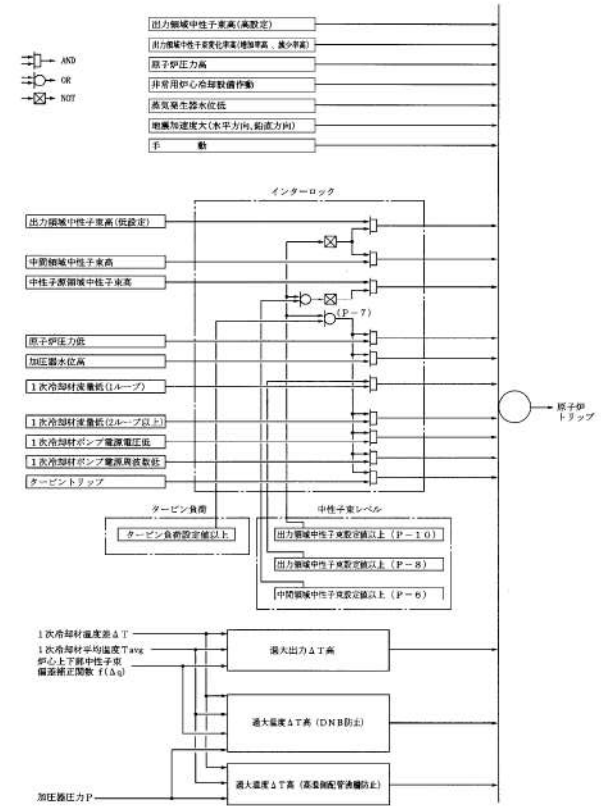
第6.6.2図 原子炉保護設備信号図

女川原子力発電所2号炉



第6.6-4図 原子炉保護系説明図

泊発電所3号炉



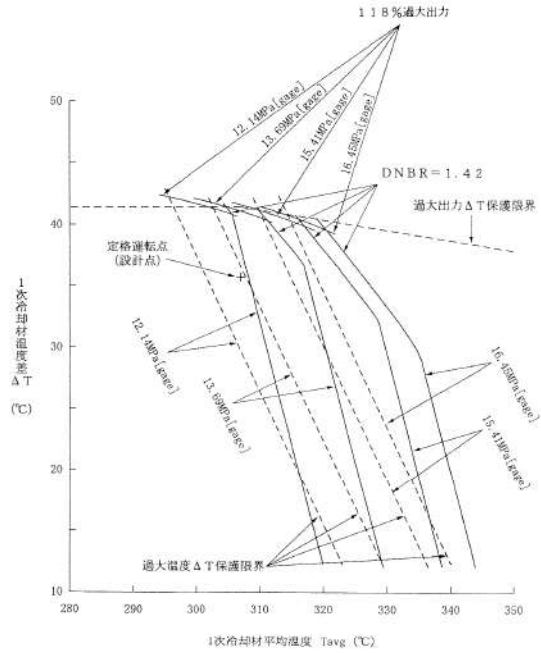
第6.6.2図 原子炉保護設備信号図

相違理由

赤字：設備、運用又は体制の相違（設計方針の相違）  
 青字：記載箇所又は記載内容の相違（記載方針の相違）  
 緑字：記載表現、設備名称の相違（実質的な相違なし）

第24条 安全保護回路

大飯発電所3/4号炉

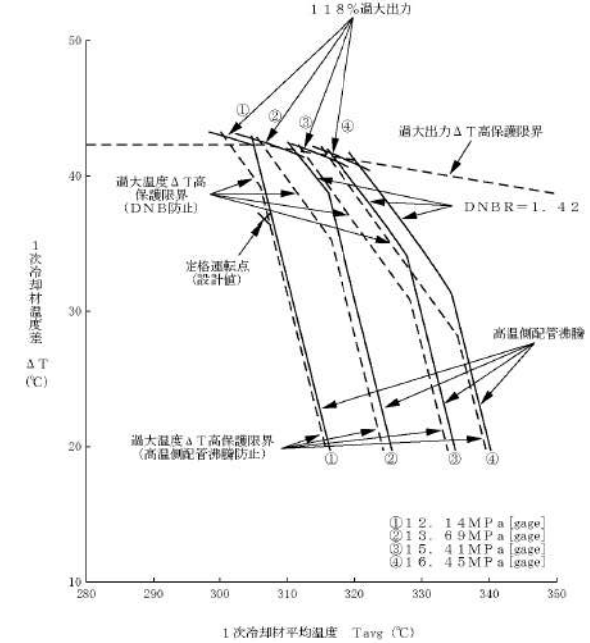


第6.6.3図 過大出力 $\Delta T$ 高及び過大温度 $\Delta T$ 高による保護限界図（代表例）

女川原子力発電所2号炉

泊発電所3号炉

相違理由



第6.6.3図 過大温度 $\Delta T$ 高及び過大出力 $\Delta T$ 高による保護限界図（代表例）

8-7-81

赤字：設備、運用又は体制の相違（設計方針の相違）  
 青字：記載箇所又は記載内容の相違（記載方針の相違）  
 緑字：記載表現、設備名称の相違（実質的な相違なし）

第24条 安全保護回路

大飯発電所3/4号炉

第6.7.1表 工学的安全施設作動信号一覧表

工学的安全施設作動信号	検出器	作動ロジック	インターロック
非常用炉心冷却設備作動信号	a. 原子炉圧力低	加圧器圧力検出器	2/4 (P-11)設定値以下で手動ブロック
	b. 主蒸気ライン圧力低	主蒸気圧力検出器	主蒸気ライン圧力低(各ラインは2/4)の1/4 (P-11)設定値以下で手動ブロック
	c. 原子炉格納容器圧力高	原子炉格納容器圧力検出器	2/4
	d. 手動		1/2
主蒸気ライン隔離信号	a. 原子炉格納容器圧力異常高	原子炉格納容器圧力検出器	2/4
	b. 主蒸気ライン圧力低	非常用炉心冷却設備作動信号bと同じ	非常用炉心冷却設備作動信号bと同じ
	c. 主蒸気ライン圧力減少率低	主蒸気圧力検出器	主蒸気ライン圧力減少率(各ラインは2/4)の1/4 (P-11)設定値以上で自動ブロック
	d. 手動		1/2
原子炉格納容器スプレイ作動信号	a. 原子炉格納容器圧力異常高	原子炉格納容器圧力検出器	2/4
	b. 手動		(2/2)×1/2
原子炉格納容器隔離信号	a. 非常用炉心冷却設備作動信号	非常用炉心冷却設備作動信号と同じ	非常用炉心冷却設備作動信号と同じ
	b. 原子炉格納容器スプレイ作動信号	原子炉格納容器スプレイ作動信号と同じ	原子炉格納容器スプレイ作動信号と同じ
	c. 手動		1/2

(注)作動設定値は、添付書類第1巻1.2.3巻の作動限界値に計装影響等を考慮して、詳細設計で安全側に決定する。

【まとめ資料作成範囲外のため。設置許可(令和3年5月)より引用】↑

女川原子力発電所2号炉

第6.6-2表 工学的安全施設作動回路信号一覧表

信号の種類	保護機能の種類	設定値
原子炉水位低	非常用ガス処理系起動 主蒸気隔離弁以外の隔離弁の閉鎖	セパレータスカート下端から66cm上 (レベル3)
	主蒸気隔離弁閉鎖 高圧炉心スプレイ系及び同デューゼル発電機起動	セパレータスカート下端から62cm下 (レベル2)
	低圧炉心スプレイ系起動 低圧注水系起動 自動減圧系作動 非常用ディーゼル発電機起動	セパレータスカート下端から331cm下 (レベル1)
	高圧炉心スプレイ系及び同デューゼル発電機起動 低圧注水系起動 自動減圧系作動 非常用ガス処理系起動 非常用ディーゼル発電機起動 主蒸気隔離弁以外の隔離弁の閉鎖	0.14kg/cm <sup>2</sup> g
主蒸気管圧力低	主蒸気隔離弁閉鎖	59kg/cm <sup>2</sup> g
主蒸気管流量大	主蒸気隔離弁閉鎖	定格流量の140%
主蒸気管真空度低	主蒸気隔離弁閉鎖	真空度 216mmHg
主蒸気管放射能高	主蒸気隔離弁閉鎖	通常の放射能の10倍
主蒸気管トンネル温度高	主蒸気隔離弁閉鎖	
原子炉建屋 原子炉核放射能高	非常用ガス処理系起動	通常の放射能の10倍

(注)設定値は、詳細設計により決定する。

泊発電所3号炉

第6.7.1表 工学的安全施設作動信号一覧表

工学的安全施設作動信号	検出器	作動ロジック	インターロック	作動限界値又は計器設定値	
非常用炉心冷却設備作動信号	a. 原子炉圧力低と加圧器水位低の一致	加圧器圧力検出器 加圧器水位検出器	加圧器圧力低と加圧器水位低の一致の2/4	(P-11)設定値以下で手動ブロック	12.0MPa[gage] (注1) 計器スパンの0%水位 (注1)
	b. 原子炉圧力異常低	加圧器圧力検出器	2/4	(P-11)設定値以下で手動ブロック	11.20MPa[gage] (注1)
	c. 主蒸気ライン圧力低	主蒸気ライン圧力検出器	各主蒸気ライン圧力低 2/4	(P-11)設定値以下で手動ブロック	3.5MPa[gage] (注1)
	d. 原子炉格納容器圧力高	原子炉格納容器圧力検出器	2/4		0.024MPa[gage] (注1)
	e. 手動		1/2		-
主蒸気ライン隔離信号	a. 原子炉格納容器圧力異常高	原子炉格納容器圧力検出器	2/4		0.082MPa[gage] (注2)
	b. 主蒸気ライン圧力低	非常用炉心冷却設備作動信号c.と同じ	非常用炉心冷却設備作動信号c.と同じ	非常用炉心冷却設備作動信号c.と同じ	非常用炉心冷却設備作動信号c.と同じ
	c. 主蒸気ライン圧力減少率低	主蒸気ライン圧力検出器	各主蒸気ライン圧力減少率 2/4	(P-11)設定値以上で自動ブロック	0.05MPa (計器スパン50秒の不完全微分演算において) (注2)
	d. 手動		1/2		-
原子炉格納容器スプレイ作動信号	a. 原子炉格納容器圧力異常高	原子炉格納容器圧力検出器	2/4		0.020MPa[gage] (注1)
	b. 手動		(2/2)×1/2		-
原子炉格納容器隔離信号	a. 非常用炉心冷却設備作動信号	非常用炉心冷却設備作動信号と同じ	非常用炉心冷却設備作動信号と同じ	非常用炉心冷却設備作動信号と同じ	非常用炉心冷却設備作動信号と同じ
	b. 原子炉格納容器スプレイ作動信号	原子炉格納容器スプレイ作動信号と同じ	原子炉格納容器スプレイ作動信号と同じ	原子炉格納容器スプレイ作動信号と同じ	原子炉格納容器スプレイ作動信号と同じ
	c. 手動		1/2		-

(注1) 添付書類第1巻で使用される作動限界値(実際のセット値は、本表の数値に基づき、詳細設計により決定する。)  
 (注2) 計画設定値(現段階での計器のセット値であり、実際のセット値は、本表の数値に基づき、詳細設計により決定する。)

相違理由

赤字：設備、運用又は体制の相違（設計方針の相違）  
 青字：記載箇所又は記載内容の相違（記載方針の相違）  
 緑字：記載表現、設備名称の相違（実質的な相違なし）

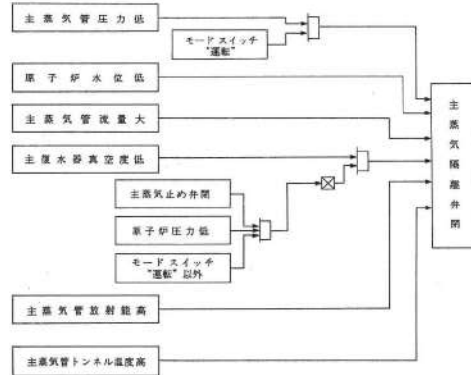
第24条 安全保護回路

大飯発電所3/4号炉

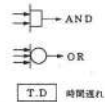
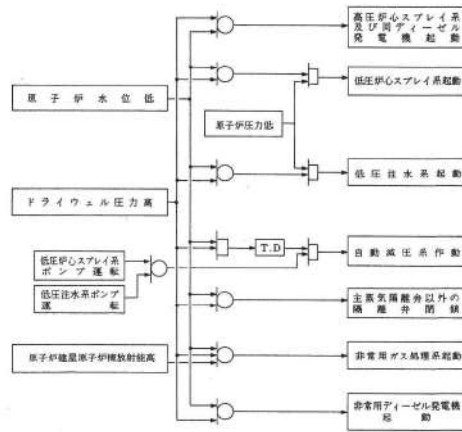
女川原子力発電所2号炉

泊発電所3号炉

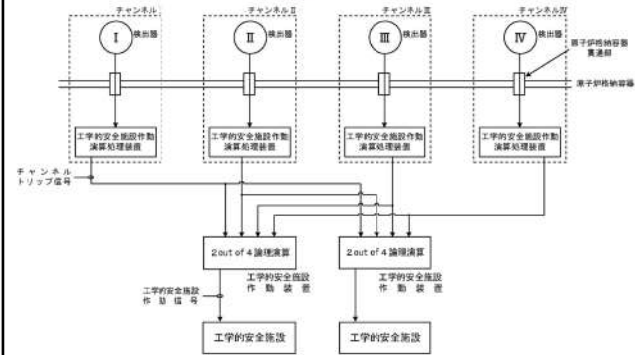
相違理由



第6.6-5図 工学的安全施設作動の機能説明図（その1）



第6.6-6図 工学的安全施設作動の機能説明図（その2）



第6.7.1図 工学的安全施設作動系統図



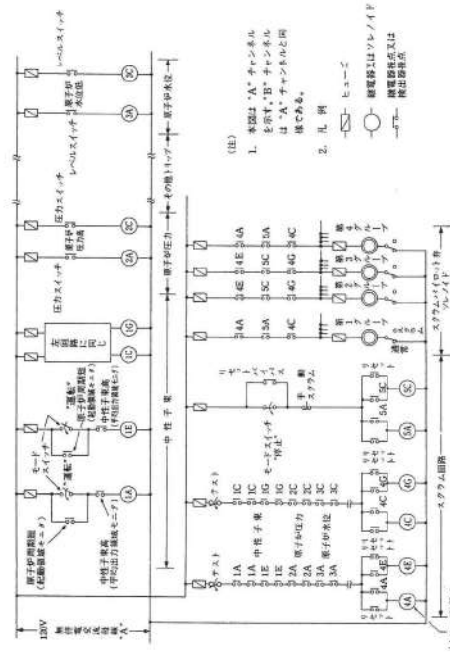
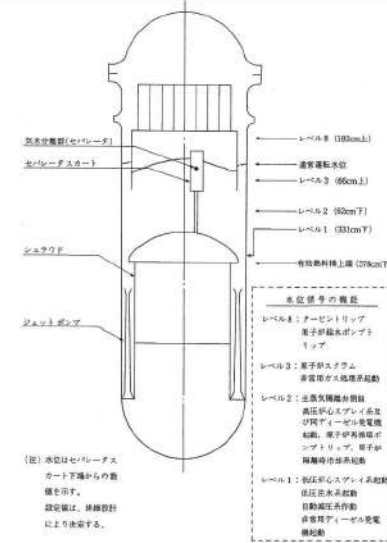
赤字：設備、運用又は体制の相違（設計方針の相違）  
 青字：記載箇所又は記載内容の相違（記載方針の相違）  
 緑字：記載表現、設備名称の相違（実質的な相違なし）

大飯発電所3/4号炉

女川原子力発電所2号炉

泊発電所3号炉

相違理由



【比較のため、図表の順番を入れ替えて記載】↑

赤字：設備、運用又は体制の相違（設計方針の相違）  
 青字：記載箇所又は記載内容の相違（記載方針の相違）  
 緑字：記載表現、設備名称の相違（実質的な相違なし）

大阪発電所3/4号炉	女川原子力発電所2号炉	泊発電所3号炉	相違理由
	<p>2. 追加要求事項に対する適合方針</p> <p>2.1 安全保護回路の不正アクセス行為防止のための措置について</p> <p>「実用発電用原子炉及びその附属施設の位置、構造及び設備の基準に関する規則」第二十四条（安全保護回路）第1項第六号において『不正アクセス行為その他の電子計算機に使用目的に沿うべき動作をさせず、又は使用目的に反する動作をさせる行為による被害を防止することができるものとする。』が要求されている。</p> <p>女川原子力発電所2号炉の安全保護回路は、検出信号処理において一部デジタル演算処理を行う機器があるほかは、アナログ回路で構成している。</p> <p>安全保護回路（原子炉保護系、工学的安全施設作動回路）の不正アクセス行為による被害防止については、デジタル演算処理を行う機器も含め、下記の対策を実施している。</p> <p>(1) 物理的及び電気的アクセスの制限対策</p> <p>発電所への入域に対しては、出入管理により物理的アクセスを制限する。電気的アクセスについては、安全保護回路を有する制御盤を施錠管理しており、また、保守ツールの接続口自体を設けておらず、回路変更等の不正行為が実施できない構造となっていることにより、管理されない変更を防止している。</p> <p>(2) ハードウェアの物理的な分離又は機能的な分離対策</p> <p>安全保護回路の信号は、安全保護回路→データ収集装置→安全パラメータ表示システム伝送装置→防護装置 [ ] を介して外部に伝送している。</p> <p>この信号の流れにおいて、安全保護系からは発信されるのみであり、外部からの信号を受信しないこと、及びハードウェアを直接接続しないことで物理的及び機能的分離を行っている。</p>	<p>【大阪記載なしのため、女川と色識別↓】</p> <p>2. 追加要求事項に対する適合方針</p> <p>2.1 安全保護回路の不正アクセス行為防止のための措置について</p> <p>「実用発電用原子炉及びその附属施設の位置、構造及び設備の基準に関する規則」第二十四条（安全保護回路）第1項第六号において『不正アクセス行為その他の電子計算機に使用目的に沿うべき動作をさせず、又は使用目的に反する動作をさせる行為による被害を防止することができるものとする。』が要求されている。</p> <p>泊発電所3号炉の安全保護回路は、デジタル計算機で構成している。</p> <p>安全保護回路（原子炉保護設備及び工学的安全施設作動設備）の不正アクセス行為による被害防止については、デジタル計算機に、下記の対策を実施している。</p> <p>(1) 物理的及び電気的アクセスの制限対策</p> <p>発電所への入域に対しては、出入管理により物理的アクセスを制限する。電気的アクセスについては、安全保護回路のデジタル計算機が収納された盤（原子炉安全保護盤、工学的安全施設作動盤、安全系現場制御監視盤）を施錠管理しており、また、保守ツールの接続箇所は施錠管理された盤内で常時物理的に切り離すとともに、保守ツールをパスワード管理することにより、管理されない変更を防止している。</p> <p>(2) ハードウェアの物理的な分離又は機能的な分離対策</p> <p>安全保護回路の信号は、安全保護回路→防護装置（ソフトウェア的に一方方向のみに通信を許可する装置）→防護装置 [ ] [ ]<sup>*1)</sup> →データ収集計算機→防護装置 [ ] [ ]<sup>*2)</sup> を介して外部に伝送している。</p> <p>この信号の流れにおいて、安全保護系からは発信されるのみであり、外部からの信号を受信しないこと、及び保守ツールの接続箇所は施錠管理された盤内で常時物理的に切り離すことで物理的及び機能的分離を行っている。</p>	<p>【大阪記載なしのため、女川との相違理由を記載↓】</p> <p>■①設備の相違(安全保護回路の構成)</p> <p>■①設備の相違(安全保護回路の構成)</p> <p>■⑦設備の相違(保守ツール接続管理)</p> <p>・泊は、デジタル計算機の運用に[ ]たり保守ツールの接続箇所が必要となるが、当該接続箇所を物理的に防護するとともに、保守ツールをパスワード管理することで電気的アクセスを制限している。</p> <p>・以降、同様の相違は、[ ]</p> <p>■⑦設備の相違(保守ツール接続管理)」のみ記載し、相違理由の詳細を省略する。</p> <p>■③設備の相違( [ ] [ ] )</p> <p>■設備名称の相違</p> <p>■⑦設備の相違(保守ツール接続管理)</p>

赤字：設備、運用又は体制の相違（設計方針の相違）  
 青字：記載箇所又は記載内容の相違（記載方針の相違）  
 緑字：記載表現、設備名称の相違（実質的な相違なし）

第24条 安全保護回路

大阪発電所3/4号炉	女川原子力発電所2号炉	泊発電所3号炉	相違理由
<p>(3) 外部ネットワークからの遠隔操作及びウイルス等の侵入防止対策</p> <p>安全保護回路とそれ以外の設備との間で用いる信号はアナログ信号（接点信号を含む）であり、外部ネットワークを介した不正アクセス等による被害を受けることはない。</p> <p>安全保護回路の信号で外部ネットワークへのデータ伝送の必要がある場合は、防護装置（<span style="border: 1px solid black; display: inline-block; width: 100px; height: 1em; vertical-align: middle;"></span>）を介して安全保護回路の信号を一方（送信機能のみ）通信に制限し外部からのデータ書き込み機能を設けないことでウイルスの侵入及び外部からの不正アクセスを防止している。</p> <p>(4) システムの導入段階、更新段階又は試験段階で承認されていない動作や変更を防ぐ対策</p> <p>安全保護回路のうち、一部デジタル演算処理を行う機器のソフトウェア又はハードウェア回路は、「安全保護系へのデジタル計算機の適用に関する規程」（JEAC4620-2008）及び「デジタル安全保護系の検証及び妥当性確認に関する指針」（JEAG4609-2008）に準じて設計、製作、試験及び変更管理の各段階で検証及び妥当性確認がなされたソフトウェア又はハードウェア回路を使用している。</p> <p>安全保護回路のうち、一部デジタル演算処理を行う機器は、固有のプログラム言語を使用（一般的なコンピュータウイルスが動作しない環境）するとともに、保守以外の不要な演算回路へのアクセス制限対策として入域制限及び設定値変更作業での鍵管理、また、保守ツールの接続口自体を設けない構造となっていることにより、関係者以外の不正な変更等を防止している。</p> <div style="border: 1px solid black; padding: 5px; margin-top: 10px;"> <p>また、安全保護系は、固有のプログラム言語を使用（一般的なコンピュータウイルスが動作しない環境）するとともに、保守以外の不要なソフトウェアへのアクセス制限対策として入域制限や保守ツールの施錠管理及びパスワード管理*を行い、関係者以外の不正な変更等を防止している。</p> <p style="text-align: center;">柏崎6/7の設置許可DB24条まとめ資料より参考掲載</p> </div>	<p>(3) 外部ネットワークからの遠隔操作及びウイルス等の侵入防止対策</p> <p>安全保護回路の信号で外部ネットワークへのデータ伝送の必要がある場合は、防護装置（ソフトウェア的に一方のみに通信を許可する装置）、防護装置（<span style="border: 1px solid black; display: inline-block; width: 100px; height: 1em; vertical-align: middle;"></span><sup>#1</sup>）及び防護装置（<span style="border: 1px solid black; display: inline-block; width: 100px; height: 1em; vertical-align: middle;"></span><sup>#2</sup>）を介して安全保護回路の信号を一方（送信機能のみ）通信に制限している。</p> <p>また、ソフトウェア変更手順を定めることで、ウイルスの侵入及び外部からの不正アクセスを含む管理されないソフトウェアの変更を防止している。</p> <p>(4) システムの導入段階、更新段階又は試験段階で承認されていない動作や変更を防ぐ対策</p> <p>安全保護回路は、「安全保護系へのデジタル計算機の適用に関する規程」（JEAC4620-2008）及び「デジタル安全保護系の検証及び妥当性確認に関する指針」（JEAG4609-2008）に準じて設計、製作、試験及び変更管理の各段階で検証及び妥当性確認がなされたソフトウェアを使用している。</p> <p>安全保護回路は、固有のプログラム言語を使用（一般的なコンピュータウイルスが動作しない環境）するとともに、保守以外の不要なソフトウェアへのアクセス制限対策として入域制限及び現場作業での鍵管理、また、保守ツールの接続箇所は施錠管理された盤内で常時物理的に切り離すとともに、保守ツールをパスワード管理することにより、関係者以外の不正な変更等を防止している。</p>	<p>(3) 外部ネットワークからの遠隔操作及びウイルス等の侵入防止対策</p> <p>安全保護回路の信号で外部ネットワークへのデータ伝送の必要がある場合は、防護装置（ソフトウェア的に一方のみに通信を許可する装置）、防護装置（<span style="border: 1px solid black; display: inline-block; width: 100px; height: 1em; vertical-align: middle;"></span><sup>#1</sup>）及び防護装置（<span style="border: 1px solid black; display: inline-block; width: 100px; height: 1em; vertical-align: middle;"></span><sup>#2</sup>）を介して安全保護回路の信号を一方（送信機能のみ）通信に制限している。</p> <p>また、ソフトウェア変更手順を定めることで、ウイルスの侵入及び外部からの不正アクセスを含む管理されないソフトウェアの変更を防止している。</p> <p>(4) システムの導入段階、更新段階又は試験段階で承認されていない動作や変更を防ぐ対策</p> <p>安全保護回路は、「安全保護系へのデジタル計算機の適用に関する規程」（JEAC4620-2008）及び「デジタル安全保護系の検証及び妥当性確認に関する指針」（JEAG4609-2008）に準じて設計、製作、試験及び変更管理の各段階で検証及び妥当性確認がなされたソフトウェアを使用している。</p> <p>安全保護回路は、固有のプログラム言語を使用（一般的なコンピュータウイルスが動作しない環境）するとともに、保守以外の不要なソフトウェアへのアクセス制限対策として入域制限及び現場作業での鍵管理、また、保守ツールの接続箇所は施錠管理された盤内で常時物理的に切り離すとともに、保守ツールをパスワード管理することにより、関係者以外の不正な変更等を防止している。</p>	<p>相違理由</p> <ul style="list-style-type: none"> <li>■設備の相違（設備間の信号）             <ul style="list-style-type: none"> <li>・泊は、安全保護回路（デジタル計算機）とそれ以外の設備との間の通信はデジタル信号。</li> </ul> </li> <li>■⑤設備の相違（<span style="border: 1px solid black; display: inline-block; width: 100px; height: 1em; vertical-align: middle;"></span>）</li> <li>■③運用の相違（ソフトウェア変更手順）             <ul style="list-style-type: none"> <li>・泊の安全保護回路（デジタル計算機）は、物理的・電氣的に多層防護した所定の手順を踏まなければソフトウェアを変更できない仕様としており、外部からの不正アクセスを含むすべての管理されないソフトウェアの変更を防止している。</li> <li>・以降、同様の相違は、■</li> </ul> </li> <li>■⑧運用の相違（ソフトウェア変更手順）のみ記載し、相違理由の詳細を省略する。</li> <li>■①設備の相違（安全保護回路の構成）</li> <li>■②設備の相違（ハードウェア回路）</li> <li>■④設備の相違（安全保護回路の構成）</li> <li>■⑦設備の相違（保守ツール接続管理）</li> </ul>

赤字：設備、運用又は体制の相違（設計方針の相違）  
 青字：記載箇所又は記載内容の相違（記載方針の相違）  
 緑字：記載表現、設備名称の相違（実質的な相違なし）

第24条 安全保護回路

大飯発電所3/4号炉	女川原子力発電所2号炉	泊発電所3号炉	相違理由
	<p>また、安全保護系のうちデジタル処理部のある機器は、供給者独自のハードウェアを使用した、測定対象に応じた演算処理を行う専用のデジタル処理部であり、不要な機能は有していない（別紙7参照）。</p> <p>(5) 耐ノイズ・サージ対策                      安全保護回路は、雷・誘導サージ・電磁波障害等による擾乱に対して、制御盤へ入線する電源受電部や外部からの信号入出力部にラインフィルタや絶縁回路を設置している。                      ケーブルは金属シールド付ケーブルを適用し、金属シールドは接地して電磁波の侵入を防止する設計としている。                      安全保護回路は、鋼製の筐体に格納し、筐体を接地することで電磁波の侵入を防止する設計としている。</p> <p>※ 通信状態を監視し、送信元、送信先及び送信内容を制限することにより、目的外の通信を遮断する装置</p>	<p>また、安全保護系は、供給者独自のハードウェアを使用した、専用のデジタル計算機であり、不要な機能は有していない（別紙7参照）。</p> <p>(5) 耐ノイズ・サージ対策                      安全保護回路は、雷・誘導サージ・電磁波障害等による擾乱に対して、盤へ入線する電源受電部や外部からの信号入出力部にラインフィルタや絶縁回路を設置している。                      通信ラインのケーブルは光ケーブルを適用し、サージの影響を防止する設計としている。                      安全保護回路は、開発検証時において耐ノイズ/サージに対する耐性を確認している。(ノイズ/サージ試験/準拠規格 JIS C 1000-4-4、電波障害試験/参考規格 JIS C 1000-4-3 等)</p> <p>※1 ハードウェアレベルで一方向のみ通信を許可する装置                      ※2 通信状態を監視し、送信元、送信先及び送信内容を制限することにより、目的外の通信を遮断する装置</p> <p>【大飯記載なしのため、女川と色識別↑】</p>	<p>■①設備の相違(安全保護回路の構成)</p> <p>■①設備の相違(安全保護回路の構成)</p> <p>■設備の相違(光ケーブル)                      ・泊は、安全保護回路(デジタル計算機)とそれ以外の設備との間はデジタル通信であり、光ケーブルを適用している。</p> <p>【大飯記載なしのため、女川との相違理由を記載↑】</p>

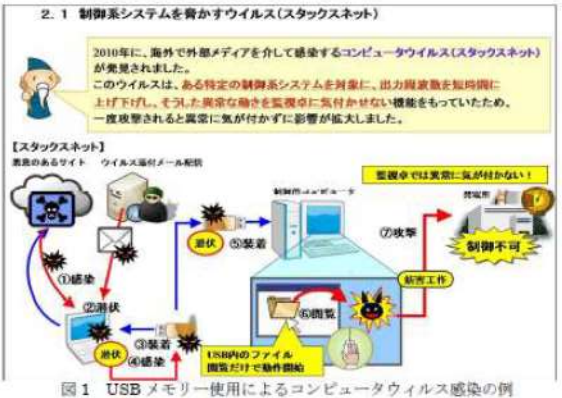

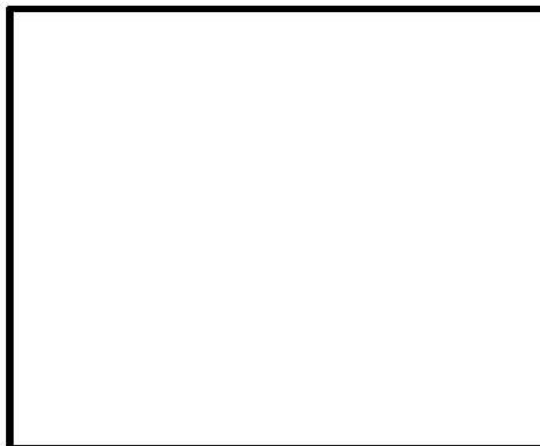
赤字：設備、運用又は体制の相違（設計方針の相違）  
 青字：記載箇所又は記載内容の相違（記載方針の相違）  
 緑字：記載表現、設備名称の相違（実質的な相違なし）

第24条 安全保護回路

大阪発電所3/4号炉	女川原子力発電所2号炉	泊発電所3号炉	相違理由
<p>2. 安全保護回路</p> <p>2.1 概要</p> <p>「実用発電用原子炉及びその附属施設の位置、構造及び設備の基準に関する規則」第二十四条（安全保護回路）第1項第六号にて要求されている「不正アクセス行為その他の電子計算機に使用目的に沿うべき動作をさせず、又は使用目的に反する動作をさせる行為による被害を防止することができるものとする。」に対して、安全保護系のデジタル計算機は、不正アクセス行為その他の電子計算機に使用目的に沿うべき動作をさせず、又は使用目的に反する動作をさせる行為による被害を防止することができる設計とする。</p>	<p>【比較のため、資料順を入れ替えて記載。詳細は、p24-1 目次参照】</p>	<p>2.2 概要</p> <p>「実用発電用原子炉及びその附属施設の位置、構造及び設備の基準に関する規則」第二十四条（安全保護回路）第1項第六号にて要求されている「不正アクセス行為その他の電子計算機に使用目的に沿うべき動作をさせず、又は使用目的に反する動作をさせる行為による被害を防止することができるものとする。」に対して、安全保護回路のデジタル計算機は、不正アクセス行為その他の電子計算機に使用目的に沿うべき動作をさせず、又は使用目的に反する動作をさせる行為による被害を防止することができる設計とする。</p>	<p>■記載内容の相違（女川実績の反映）</p> <ul style="list-style-type: none"> <li>・女川の審査実績を踏まえ、上記2.1を追加したため、資料構成が異なる。</li> </ul>

赤字：設備、運用又は体制の相違（設計方針の相違）  
 青字：記載箇所又は記載内容の相違（記載方針の相違）  
 緑字：記載表現、設備名称の相違（実質的な相違なし）

第24条 安全保護回路

大飯発電所3/4号炉	女川原子力発電所2号炉	泊発電所3号炉	相違理由
<p>2.2 原子炉安全保護計装盤の物理的分離</p> <p>原子炉安全保護計装盤は、盤の施錠等により、ハードウェアを直接接続させないことで物理的に分離している。例えば、原子炉安全保護計装盤はUSBポートが接続できない構造とすることで、USBメモリーの使用による不正アクセスその他の被害を防止している。</p>  <p>図1 USBメモリー使用によるコンピュータウイルス感染の例          (ITセキュリティ教育資料抜粋)</p> <p>原子炉安全保護計装盤から計測制御系などへのデータ伝送には光信号を用いており、光変換カードによって電気信号を光信号に変換して送信することで、物理的分離及び電気的分離を行っている。</p>	<p>2.3 安全保護回路の物理的分離対策</p> <p>安全保護回路は、不正アクセスを防止するため、安全保護系盤等の扉には施錠を行い、許可された者以外はハードウェアを直接接続できない対策を実施している。</p>  <p>第2.3図 安全保護系の施錠管理</p> <p>枠囲みの内容は防護上の観点から公開できません。</p> <p>【比較のため、2.7(2)を移動して掲載】          (2)電気的分離について          安全保護回路からインターフェース部（計測制御系）の分離は、アイソレータや補助継電器等の隔離装置（第2.7-3 図参照）を用いて電気的分離（計測制御系で短絡等の故障が生じても安全保護回路に影響を与えない。）を行う。          アイソレータは電気/光変換によって、入力信号と出力信号とを分離しており、補助継電器はコイルと接点間で入力信号と出力信号とを分離している。          隔離装置は、入力信号側の回路の電気的故障が出力信号側の回路に伝播しないよう、入力信号と出力信号が電気的に絶縁されている。</p>	<p>2.3 安全保護回路の物理的分離</p> <p>安全保護回路は、盤の施錠等により、許可された者以外にはハードウェアを直接接続させないことで物理的に分離している。例えば、安全保護回路にはUSBポートを設けないことで、USBメモリーの使用による不正アクセスその他の被害を防止している。</p>  <p>図1 安全保護回路の物理的分離</p> <p>安全保護回路から計測制御系等へのデータ伝送には光信号を用いており、光変換カードによって電気信号を光信号に変換して送信することで、物理的分離及び電気的分離を行っている。</p>	<p>相違理由</p> <ul style="list-style-type: none"> <li>■記載表現の相違（原子炉安全保護盤/安全保護回路）</li> <li>・女川の審査実績を踏まえ、記載を適正化するもの。</li> <li>・以降、同様の相違は、相違理由の記載を省略する。</li> <li>■記載内容の相違</li> <li>・泊は、保守時や事故対応時に、例外的に許可された者がハードウェアを直接接続可能であることを記載している。</li> <li>■設備の相違</li> <li>・泊は、安全保護回路に、USBポートを設けない設計としている。</li> </ul> <p>【女川】</p> <ul style="list-style-type: none"> <li>■①設備の相違（電気的分離）</li> <li>・泊は、安全保護回路（デジタル計算機）とそれ以外の設備との間はデジタル信号。一方の女川はアナログ信号。</li> <li>・信号種別の相違により、</li> </ul>

赤字：設備、運用又は体制の相違（設計方針の相違）  
 青字：記載箇所又は記載内容の相違（記載方針の相違）  
 緑字：記載表現、設備名称の相違（実質的な相違なし）

大飯発電所3/4号炉

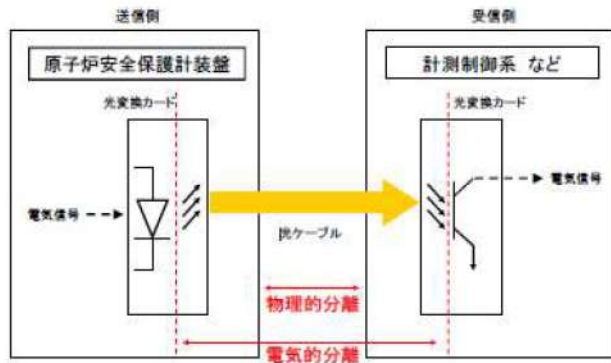
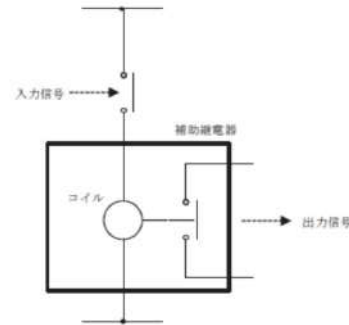
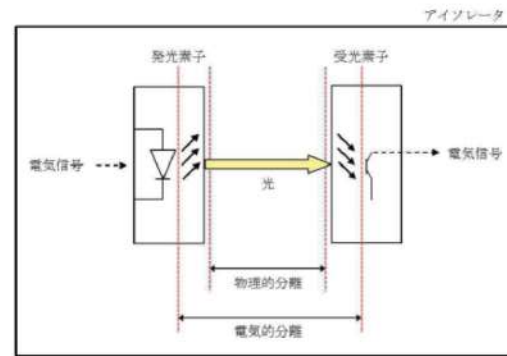


図2 光通信における分離概念図

女川原子力発電所2号炉

また、原子炉核計装系の検出部が表示、記録計用検出部と共用しているが、計測制御系の短絡、地絡又は断線によって安全保護回路に影響を与えない設計とする。



第2.7-3図 計測制御系との分離概念図

泊発電所3号炉

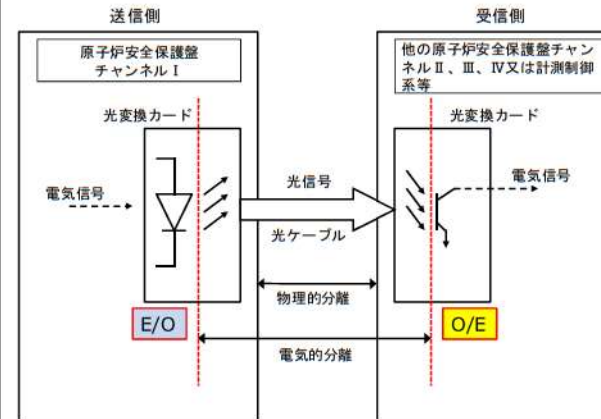


図2 光通信における分離概念図

相違理由

電気的分離を担う機器が異なる。  
 ・以降、同様の相違は、「■  
 ①設備の相違(電気的分離)」のみ記載し、相違理由の詳細を省略する。

赤字：設備、運用又は体制の相違（設計方針の相違）  
 青字：記載箇所又は記載内容の相違（記載方針の相違）  
 緑字：記載表現、設備名称の相違（実質的な相違なし）

第24条 安全保護回路

大阪発電所3/4号炉	女川原子力発電所2号炉	泊発電所3号炉	相違理由
<p>2.3 原子炉安全保護計装盤の機能的分離</p> <p>原子炉安全保護計装盤の信号を外部へ伝送する場合は、外部ネットワークと直接接続せず、遮断装置（ゲートウェイ）を介した片方向通信に制限している。また、遮断装置のソフトウェアを送信ソフトウェアのみとし、外部からの信号を受信しないことで、機能的分離を行っている。</p> <p>2.4 コンピュータウイルスによる被害の防止</p> <p>原子炉安全保護計装盤は、固有のプログラム言語を使用（一般的なコンピュータウイルスが動作しない環境）するとともに、保守以外のソフトウェアへの不要なアクセス制限対策として、パスワード管理等によって関係者以外の不正な変更等を防止している。また、設計、製作、試験及び変更管理の各段階で後述する検証及び妥当性確認（コンピュータウイルスの混入防止を含む。）がなされたソフトウェアを使用している。</p> <p>さらに、ウイルス侵入防止対策および内部脅威者対策も含め、当社の原子力施設に係る情報システムへの妨害行為又は破壊行為を防止するため、「情報システムセキュリティ計画」を策定し、所要の措置を講じるとともに、同措置によりセキュリティが確保されていることを定期的に確認することとしている。</p> <p>準拠規格                  「安全保護系へのデジタル計算機の適用に関する規程」                  (JEAC4620-2008)</p>	<p>また、安全保護系は、固有のプログラム言語を使用（一般的なコンピュータウイルスが動作しない環境）するとともに、保守以外の不要なソフトウェアへのアクセス制限対策として入域制限や保守ツールの施錠管理及びパスワード管理<sup>*</sup>を行い、関係者以外の不正な変更等を防止している。</p> <p style="border: 1px solid black; padding: 2px; text-align: center;">柏崎6/7の設置許可DB24条まとめ資料より参考掲載</p>	<p>2.4 安全保護回路の機能的分離</p> <p>安全保護回路の信号を外部へ伝送する場合は、外部ネットワークと直接接続せず、防護装置（ソフトウェア的に一方のみに通信を許可する装置）、防護装置 [ ] 及び防護装置 [ ] を介した一方方向通信に制限し、ハードウェアレベルで外部からの信号を受信しないことで、機能的分離を行っている。</p> <p>2.5 コンピュータウイルスによる被害の防止</p> <p>安全保護回路は、固有のプログラム言語を使用（一般的なコンピュータウイルスが動作しない環境）するとともに、保守以外のソフトウェアへの不要なアクセス制限対策として保守ツールのパスワード管理等によって関係者以外の不正な変更等を防止している。また、設計、製作、試験及び変更管理の各段階で後述する検証及び妥当性確認（コンピュータウイルスの混入防止含む。）がなされたソフトウェアを使用している。</p> <p>さらに、ウイルス侵入防止対策および内部脅威者対策も含め、当社の原子力施設に係る情報システムへの妨害行為又は破壊行為を防止するため、「情報システムセキュリティ計画」を策定し、所要の措置を講じるとともに、同措置によりセキュリティが確保されていることを定期的に確認することとしている。</p> <p>準拠規格                  「安全保護系へのデジタル計算機の適用に関する規程」                  (JEAC4620-2008)</p>	<p>相違理由</p> <p>■⑤設備の相違 [ ]</p> <p>■記載表現の相違（一方方向／片方向）</p> <ul style="list-style-type: none"> <li>・泊は、1.2(3)「第1項第6号について」と記載を統一し、「一方方向」とした。</li> <li>・大阪も、1.2(3)「第1項第6号について」では「一方方向」と記載している。</li> </ul> <p>■記載表現の相違（パスワード管理の対象）</p> <ul style="list-style-type: none"> <li>・女川及び柏崎実績の反映</li> </ul>



赤字：設備、運用又は体制の相違（設計方針の相違）  
 青字：記載箇所又は記載内容の相違（記載方針の相違）  
 緑字：記載表現、設備名称の相違（実質的な相違なし）

第24条 安全保護回路

大阪発電所3/4号炉

女川原子力発電所2号炉

泊発電所3号炉

相違理由

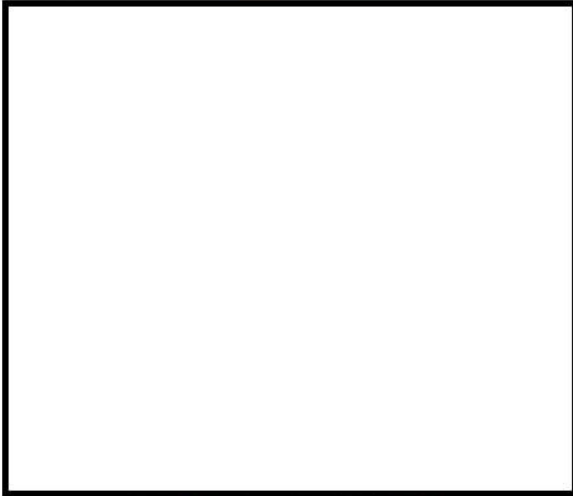


表1 情報システムセキュリティ計画の概要

出典元：大阪発電所 情報システムセキュリティ計画（原子力運転制御系システム製造）



表1 情報システムセキュリティ計画の概要

出典元：泊発電所 情報システムセキュリティ計画

赤字：設備、運用又は体制の相違（設計方針の相違）  
 青字：記載箇所又は記載内容の相違（記載方針の相違）  
 緑字：記載表現、設備名称の相違（実質的な相違なし）

第24条 安全保護回路

大阪発電所3/4号炉	女川原子力発電所2号炉	泊発電所3号炉	相違理由
<p>2.5 設計、製作、試験及び変更管理の各段階における検証及び妥当性確認</p> <p>安全保護設備のプログラムは、工場製作段階から以下の想定脅威に対する対策及び品質保証活動に基づくライフプロセスにおける各段階での検証と妥当性の確認等を調達管理に基づき適切に行うことで、高い信頼性を実現している。</p> <p>標準規格                  「安全保護系へのデジタル計算機の適用に関する規程」                  (JEAC4620-2008)                  「デジタル安全保護系の検証及び妥当性確認に関する指針」                  (JEAG4609-2008)</p>	<p>2.5 安全保護系の検証及び妥当性確認について</p> <p>安全保護回路のうち、一部デジタル演算処理を行う機器のソフトウェア又はハードウェア回路は、工場製作段階から以下の品質保証活動に基づくライフサイクルプロセスにおける各段階での検証と妥当性確認を適切に行うことで高い信頼性を実現している。</p> <p>安全保護回路のうち一部デジタル演算処理を行う機器の検証及び妥当性確認について別紙-8に示す。</p> <p>【比較のため、2.6を移動して掲載】                  2.6 想定脅威に対する対策について</p> <p>安全保護回路のうち、デジタル処理を行っている機器については、工場製作段階から第2.6表に示す想定脅威に対する対策を適切に行うことで高い信頼性を有している。</p> <p>現場掘付以降の作業におけるインサイダー等に対するセキュリティ対策について別紙4に、安全保護系のうちデジタル処理部のある機器のシステムへ接続可能なアクセスについて別紙5に示す。</p>	<p>2.6 設計、製作、試験及び変更管理の各段階における検証及び妥当性確認</p> <p>安全保護回路は、工場製作段階から以下の品質保証活動に基づくライフサイクルプロセスにおける各段階での検証と妥当性確認を適切に行うことで高い信頼性を実現している。</p> <p>安全保護回路の検証及び妥当性確認について別紙-8に示す。</p> <p>安全保護回路のプログラムは、工場製作段階から以下の想定脅威に対する対策及び品質保証活動に基づくライフプロセスにおける各段階での検証と妥当性の確認等を調達管理に基づき適切に行うことで、高い信頼性を実現している。</p> <p>標準規格                  「安全保護系へのデジタル計算機の適用に関する規程」                  (JEAC4620-2008)                  「デジタル安全保護系の検証及び妥当性確認に関する指針」                  (JEAG4609-2008)</p> <p>現場掘付以降の作業におけるインサイダー等に対するセキュリティ対策について別紙4に、安全保護系のシステムへ接続可能なアクセスについて別紙5に示す。</p>	<p>■記載内容の相違(女川実績の反映)                  【女川】                  ■①設備の相違(安全保護回路の構成)</p> <p>■記載内容の相違(女川実績の反映)                  【女川】                  ■①設備の相違(安全保護回路の構成)</p>

赤字：設備、運用又は体制の相違（設計方針の相違）  
 青字：記載箇所又は記載内容の相違（記載方針の相違）  
 緑字：記載表現、設備名称の相違（実質的な相違なし）

第24条 安全保護回路

大阪発電所3/4号炉

女川原子力発電所2号炉

泊発電所3号炉

相違理由

想定脅威	
外部脅威	外部からの侵入
内部脅威	設備の脆弱性
	不正ソフトウェア利用
	持込機器・媒体による改ざん・漏えい
	作業環境からの不正アクセス
人的要因	作業ミス、知識不足による情報漏えい等

表2 ソフトウェアのウイルス侵入対策  
 (想定脅威に対する対策 (工場製作及び出荷))

第2.6表 想定脅威に対する対策 (工場製作及び出荷)

<div data-bbox="985 791 1256 810" data-label="Text"> <p>枠組みの内容は防護上の観点から公開できません。</p> </div>
--

想定脅威		対策
外部脅威	外部からの侵入	
内部脅威	設備の脆弱性	
	不正ソフトウェア利用	
	持込機器・媒体による改ざん・漏えい	
人的要因	作業環境からの不正アクセス	
	作業ミス、知識不足による情報漏えい等	

表2 ソフトウェアのウイルス侵入対策  
 (想定脅威に対する対策 (工場製作及び出荷))

赤字：設備、運用又は体制の相違（設計方針の相違）  
 青字：記載箇所又は記載内容の相違（記載方針の相違）  
 緑字：記載表現、設備名称の相違（実質的な相違なし）

第24条 安全保護回路

大飯発電所3/4号炉

段階	内容
設計プロセス	安全保護回路に対するシステムの要求事項からソフトウェアの仕様を決定する。
製作プロセス	ソフトウェア仕様からソフトウェア回路を製作する。
試験プロセス	製作されたソフトウェアに対して試験を実施する。ソフトウェア仕様とソフトウェア回路とを比較して試験結果を確認する。
変更プロセス	最終の最終システムソフトウェアを構築する。
変更プロセス	仕様変更時にソフトウェアを変更する。

表3 ライフプロセスの各段階での確認

原子炉安全保護計装盤のデジタル化にあたっては、システムの設計、製作、試験、変更管理の各段階で、「安全保護系へのデジタル計算機の適用に関する規程」(JEAC4620-2008)及び「デジタル安全保護系の検証及び妥当性確認に関する指針」(JGAG4609-2008)に基づき、安全保護上要求される機能が正しく確実に実現されていることを保証するため、当社は供給者による検証及び妥当性確認の各段階において、検証されたソフトウェアを使用していることを確認している。

導入後の変更についても、下記フロー図のシステム要求事項から試験まで、導入時と同様に検証項目の検証1～妥当性確認までを実施している。

また、当社も各段階において確実に実施されていることを確認する

女川原子力発電所2号炉

第2.5-1表 ライフサイクルプロセスにおける各段階での対策

段階	内容	検証・妥当性確認方法
設計プロセス	安全保護システムの要求事項からソフトウェア又はハードウェア回路に対する仕様を決定する。	・安全保護システム要求事項がシステム設計要求仕様と正しく反映されていること。 ・システム設計要求仕様からハードウェア、ソフトウェア又はハードウェア回路の設計要求仕様と正しく反映されていること。
製作プロセス	ソフトウェア又はハードウェア回路に対する仕様からソフトウェア又はハードウェア回路を製作する。	設計要求仕様に基づいてソフトウェア又はハードウェア回路が製作されていること。
試験プロセス	製作されたソフトウェア又はハードウェア回路に対して、設計要求どおり製作されていることを試験により確認する。	検証及び妥当性確認可能なソフトウェア又はハードウェア回路とになっていること。必要な検証を経て製作されたソフトウェア又はハードウェア回路をハードウェアと統合した後の全体システムについて、最終的に安全保護システム要求事項が正しく実現されていることを確認するために妥当性確認を実施。
変更プロセス	ソフトウェア又はハードウェア回路の変更が生じた場合、変更仕様を決定し、変更を行うライフサイクルプロセスから、変更の実施内容に応じて必要とされる各々のプロセスを順次実施する。	必要となる各検証に応じて実施。

安全保護回路のうち、一部デジタル演算処理を行う機器のソフトウェア又はハードウェア回路は、設計、製作、試験、変更管理の各段階で「安全保護系へのデジタル計算機の適用に関する規程」(JEAC4620-2008)及び「デジタル安全保護系の検証及び妥当性確認に関する指針」(JGAG4609-2008)に基づき、安全保護上要求される機能が正しく確実に実現されていることを保証するため、検証及び妥当性確認を実施する。

なお、設計要求仕様の変更及びソフトウェアの変更が生じた際は、変更理由、変更箇所等を文書化し、変更の影響範囲を明確にした上で、変更を実施する。必要に応じて、変更箇所及び変更の影響を受ける部分について検証及び妥当性確認作業を再度実施する。

泊発電所3号炉

段階	内容	対策
設計プロセス	安全保護回路に対するプラントの要求事項から、ソフトウェアの設計仕様を作成する。	
製作プロセス	安全保護回路ソフトウェア設計要求仕様から安全保護回路で実現するためのプログラムを作成する。	
試験プロセス	安全保護回路に対して、ハードウェアを統合し、その統合したシステムが設計要求どおり製作されていることを試験により確認する。	
装荷プロセス	安全保護回路を発電所に搬入・装荷し、本設備のソフトウェアの復元が妥当であることを確認する。 (工場出荷時の状態に復元されていること。)	
変更プロセス	安全保護回路のソフトウェアの変更が生じた場合、変更仕様を決定し、変更を行うライフサイクルプロセスから、変更の実施内容に応じて必要とされる各々のプロセスを順次実施。	

表3 ライフプロセスの各段階での対策

安全保護回路のデジタル化にあたっては、システムの設計、製作、試験、変更管理の各段階で、「安全保護系へのデジタル計算機の適用に関する規程」(JEAC4620-2008)及び「デジタル安全保護系の検証及び妥当性確認に関する指針」(JGAG4609-2008)に基づき、安全保護上要求される機能が正しく確実に実現されていることを保証するため、当社は供給者による検証及び妥当性確認の各段階において、検証されたソフトウェアを使用していることを確認している。

導入後の変更についても、下記フロー図のシステム要求事項から試験まで、導入時と同様に検証項目の検証1～妥当性確認までを実施している。

また、当社も各段階において確実に実施されていることを確認する

相違理由

【女川】  
 ■④設備の相違(安全保護回路の構成)

赤字：設備、運用又は体制の相違（設計方針の相違）  
 青字：記載箇所又は記載内容の相違（記載方針の相違）  
 緑字：記載表現、設備名称の相違（実質的な相違なし）

第24条 安全保護回路

大飯発電所3/4号炉

とともに、導入後の変更においても、同様の管理を行っている。

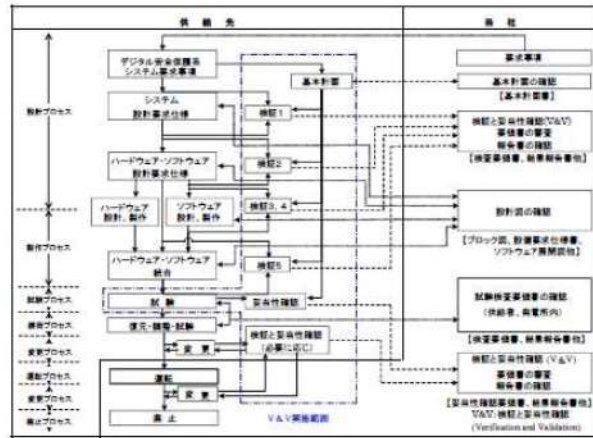


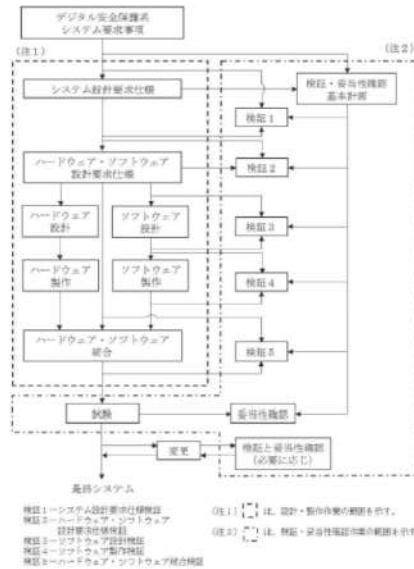
図3 安全保護設備の検証及び妥当性確認

検証項目	検証内容 (JEA44609)
検証1	システム設計要求仕様検証 JEA44620のデジタル安全保護システム要求事項が正しくシステム設計要求仕様に反映されていることを検証する。
検証2	ハードウェア・ソフトウェア設計要求仕様検証 システム設計要求仕様が正しくハードウェア・ソフトウェア設計要求仕様に反映されていることを検証する。
検証3	ソフトウェア設計検証 ソフトウェア設計要求仕様が正しくソフトウェア設計に反映されていることを検証する。
検証4	ソフトウェア製作検証 ソフトウェア設計通りに正しくソフトウェアが製作されていることを検証する。
検証5	ハードウェア・ソフトウェア統合検証 ハードウェアとソフトウェアを統合してハードウェア・ソフトウェア設計要求仕様通りのシステムとなっていることを検証する。
妥当性確認	ハードウェアとソフトウェアを統合して検証されたシステムが、JEA44620のデジタル安全保護システム要求事項を満たしていることを確認する。

表4 検証項目と検証内容

女川原子力発電所2号炉

以下に、検証及び妥当性確認の流れと内容を示す。



注：ハードウェア回路の検証にあたっては、「ソフトウェア」の部分で「ハードウェア」に置き換えて、検証及び妥当性確認を実施する。

第2.5-1 図 検証及び妥当性確認

泊発電所3号炉

とともに、導入後の変更においても、同様の管理を行っている。

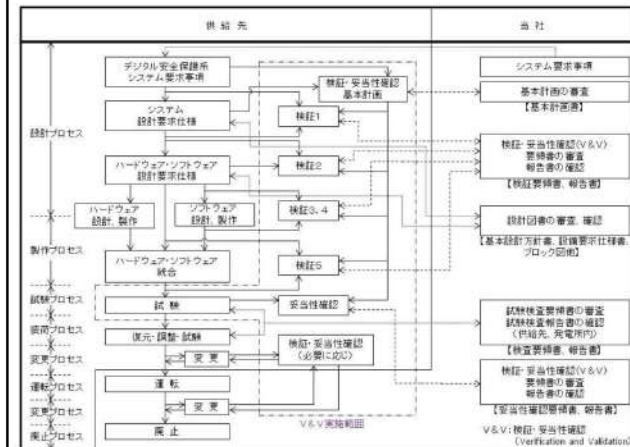


図3 安全保護回路の検証及び妥当性確認

検証項目	検証内容
検証1	システム設計要求仕様検証 安全保護システムへの要求事項が正しく設備の基本設計方針書に反映されていることを検証
検証2	ハードウェア・ソフトウェア設計要求仕様検証 基本設計方針書の要求事項が正しくハードウェア・ソフトウェア設計要求図書に反映されていることを検証
検証3	ソフトウェア設計検証 ソフトウェアの設計要求図書が正しくソフトウェア設計に反映されていることを検証
検証4	ソフトウェア製作検証 ソフトウェア設計通りに正しくソフトウェアが製作されていることを検証
検証5	ハードウェア・ソフトウェア統合検証 ハードウェアとソフトウェアを統合してハードウェア・ソフトウェア設計要求仕様通りのシステムとなっていることを検証
妥当性確認	ハードウェアとソフトウェアを統合して検証されたシステムが、デジタル安全保護システム要求事項を満たしていることを確認

表4 検証項目と検証内容

相違理由

赤字：設備、運用又は体制の相違（設計方針の相違）  
 青字：記載箇所又は記載内容の相違（記載方針の相違）  
 緑字：記載表現、設備名称の相違（実質的な相違なし）

第24条 安全保護回路

大飯発電所3/4号炉

2.6 物理的及び電氣的アクセスの制限

発電所への入域に対する出入管理及び、原子炉安全保護計装盤に対する盤の施錠と貸出管理等により、物理的アクセスを制限している。加えて、原子炉安全保護計装盤扉を開放した場合は中央制御室に警報が発信するため、不正侵入等の物理的アクセスを防止することができる。また、原子炉安全保護計装盤のシステムへのパスワード管理等により、電氣的アクセスも制限している。以上の物理的及び電氣的アクセスの制限により、管理されないソフトウェアの変更を防止している。

原子炉安全保護計装盤を外部ネットワークと接続させる場合には直接接続せず、遮断装置（ゲートウェイ）を介した片方向通信に制限することで、外部からの不正なアクセス及びコンピュータウィルス等の侵入を防止している。

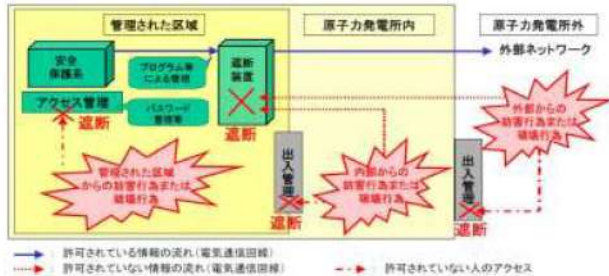


図4 不正アクセス防止の概念図

女川原子力発電所2号炉

2.4 外部からの不正アクセス行為の防止について

【比較のため、順序を入れ替えて記載↓】

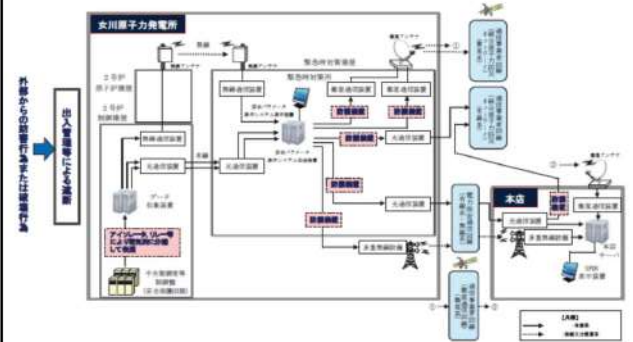
原子力発電所への入域については、出入管理により制限しており、外部からの人的妨害行為又は破壊行為を防止している。

【比較のため、順序を入れ替えて記載↑】

安全保護系は、外部ネットワークと直接接続は行っておらず、外部システムと接続する必要があるデータ等については、安全保護回路とデータ収集装置の間に設けたアイソレータやリレー等の隔離装置により電氣的に分離しているとともに、信号の流れが安全保護回路からデータ伝送装置へ信号を送信するのみの一方向となっている。

また、安全パラメータ表示システム伝送装置と外部システム（統合原子力防災ネットワーク、本店）との間には、防護装置（）を介して接続している。

また、安全保護系のうちデジタル処理部を持つ機器は、外部からのデータ書き込み機能を設けないことでウィルスの侵入等を防止している。



第2.4図 外部ネットワークとの接続構成概要図

枠囲みの内容は防護上の観点から公開できません。

泊発電所3号炉

2.7 物理的及び電氣的アクセスの制限

発電所への入域に対する出入管理及び、安全保護回路に対する盤の施錠と貸出管理等により、物理的アクセスを制限している。加えて、安全保護回路の盤扉を開放した場合は中央制御室に警報が発信するため、不正侵入等の物理的アクセスを防止することができる。また、保守ツールのパスワード管理等により、電氣的アクセスも制限している。以上の物理的及び電氣的アクセスの制限により、管理されないソフトウェアの変更を防止している。

安全保護系は、外部ネットワークと直接接続は行っておらず、外部システムと接続する必要があるデータ等については、安全保護回路に設けた光変換カードにより電氣的に分離しているとともに、防護装置（ソフトウェア的に一方向のみに通信を許可する装置）により、信号の流れが安全保護回路からデータ収集計算機へ信号を送信するのみの一方向となっている。

また、安全保護回路とデータ収集計算機との間に設けた防護装置（）により、ハードウェアレベルで信号の流れが安全保護回路から信号を送信するのみの一方向となっている。

加えて、データ収集計算機と外部システムとの間には、防護装置（）を介して接続している。

また、安全保護系は、ソフトウェア変更手順を定めることで、ウィルスの侵入及び外部からの不正アクセスを含む管理されないソフトウェアの変更を防止している。



図4 不正アクセス防止の概念図

相違理由

■記載表現の相違（パスワード管理の対象）  
 ・女川及び島根実績の反映

■記載内容の相違（女川実績の反映）

【女川】

■①設備の相違（電氣的分離）

■⑤設備の相違（）

【女川】

■①設備の相違（安全保護回路の構成）

【女川】

■⑧運用の相違（ソフトウェア変更手順）

赤字：設備、運用又は体制の相違（設計方針の相違）  
 青字：記載箇所又は記載内容の相違（記載方針の相違）  
 緑字：記載表現、設備名称の相違（実質的な相違なし）

第24条 安全保護回路

大阪発電所3/4号炉	女川原子力発電所2号炉	泊発電所3号炉	相違理由
<p>2.7 原子炉安全保護計装盤の概要</p> <p>原子炉安全保護計装盤は、プロセス信号（検出器からの信号）を処理、監視するとともに、設定値との比較を行い、原子炉停止信号及び工学的安全施設作動に係わる信号を原子炉トリップ遮断器盤及び安全保護シークェンス盤へ発信する設備である。</p> <p>原子炉安全保護計装盤は、チャンネル毎に盤筐体に収納し、他の各チャンネル間及び計測制御系などとは物理的分離、機能的分離を行っている。システム構成機器又はチャンネルの単一故障又は使用状態からの単一の取外しを行った場合においても、安全保護機能を喪失することがないように多重性を有する設計としている。</p>	<p>2.2 安全保護回路の概要</p> <p>安全保護回路は、検出信号処理において一部デジタル演算処理を行う機器があるほかは、アナログ回路で構成している。また、安全保護回路とそれ以外の設備との間で用いる信号はアナログ信号（接点信号を含む。）であり、外部ネットワークを介した不正アクセス等による被害を受けることはない。</p> <p>例として、原子炉保護系の構成例を第2.2-1 図に示す。</p> <p>安全保護回路は、検出器からの信号を受信し、原子炉保護系を自動的に作動させる回路と、工学的安全施設を作動させる信号を発する工学的安全施設作動回路で構成しており、多重性及び電氣的・物理的な独立性を持たせている。</p> <p>安全保護系の構成機器のうちデジタル処理部のある機器として起動領域モニタ（SRNM）、平均出力領域モニタ（APRM）、プロセス放射線モニタリング設備（PrRM）及び主蒸気管トンネル温度の監視装置がある。安全保護系の構成機器のうちデジタル処理部のある機器を第2.2-1 表及び第2.2-2 表に示す。</p> <p>安全保護系は、相互干渉が起らないように、物理的、電氣的の独立性を持たせている。その系統を構成するチャンネル相互が分離され、独立性を持つ設計とし、多重性を有するチャンネル構成とすることにより、機器又はチャンネルの単一故障又は使用状態からの単一の取り外しを行った場合でも、安全保護系機能を喪失することはない。</p> <p>また、誤信号発生等による誤動作・誤不動作を防止するため、原子炉保護系は、基本的に「1 out of 2」方式とし、工学的安全施設を作動させる検出器は、多重性を持った構成とする。</p> <p>【比較のため、2.7(1)を移動して掲載】</p>	<p>2.8 安全保護回路の概要</p> <p>安全保護回路は、デジタル計算機で構成している。</p> <p>安全保護回路の構成を図5に示すとともに、詳細を別紙9に示す。</p> <p>安全保護回路は、プロセス信号（検出器からの信号）を処理、監視するとともに、設定値との比較を行い、原子炉停止信号及び工学的安全施設作動に係わる信号を原子炉トリップ遮断器盤及び工学的安全施設作動盤へ発信する設備である。</p> <p>安全保護系は、チャンネルごと及び系統ごとに盤筐体に収納し、他の各チャンネル間、系統間及び計測制御系等とは物理的分離、機能的分離を行っている。システム構成機器又はチャンネルの単一故障又は使用状態からの単一の取り外しを行った場合においても、安全保護機能を喪失することがないように多重性を有する設計としている。</p> <p>また、誤信号発生等による誤動作・誤不動作を防止するため、原子炉保護設備及び工学的安全施設作動設備は、基本的に「2 out of 4」方式とし、工学的安全施設を作動させる検出器は、多重性を持った構成とする。</p>	<p>相違理由</p> <ul style="list-style-type: none"> <li>■記載内容の相違（女川実績の反映）</li> <li>【女川】</li> <li>■設備の相違（設備間の信号）</li> <li>・泊は、安全保護回路（デジタル計算機）とそれ以外の設備との間の通信はデジタル信号。</li> <li>■⑥設備の相違（工学的安全施設作動設備）</li> <li>【女川】</li> <li>■①設備の相違（安全保護回路の構成）</li> <li>■⑥設備の相違（工学的安全施設作動設備）</li> <li>・泊は、工学的安全施設作動盤及び安全系現場制御監視盤を、2系統化して設置している。</li> <li>■記載内容の相違（女川実績の反映）</li> <li>【女川】</li> <li>■①設備の相違（安全保護回路の構成）</li> </ul>

赤字：設備、運用又は体制の相違（設計方針の相違）  
 青字：記載箇所又は記載内容の相違（記載方針の相違）  
 緑字：記載表現、設備名称の相違（実質的な相違なし）

大飯発電所3/4号炉

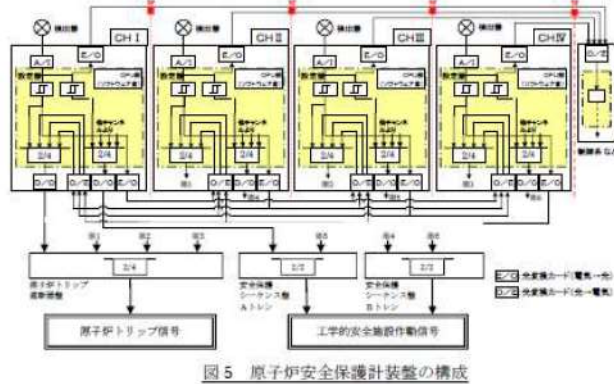
女川原子力発電所2号炉

泊発電所3号炉

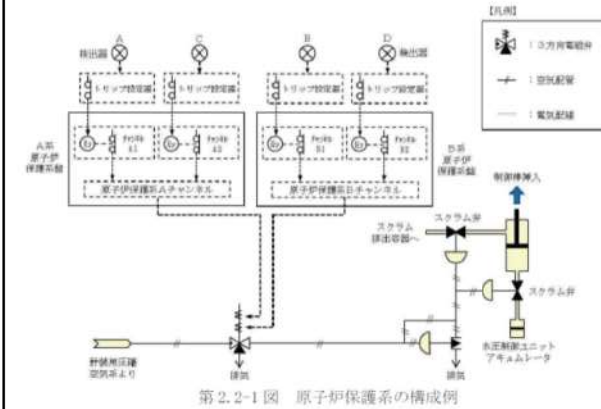
相違理由

2.7 物理的分離及び電気的分離について  
 (1) 物理的分離について  
 安全保護回路と計測制御系とは、電源、検出器、ケーブル・ルート及び原子炉格納容器を貫通する計装配管を原則として分離する設計とする。  
 計測制御系のケーブルを安全保護回路のケーブルと同じケーブル・ルートに敷設した場合には、安全保護回路のケーブルと同等の扱いとする設計とする。  
 安全保護回路と計測制御系で計装配管を共用する場合は、安全保護回路の計装配管として設計する。  
 安全保護系は、原子炉水位及び原子炉圧力を検出する計装配管ヘッダの一部を計測制御系と共用すること、及び原子炉核計装系の検出部※が表示、記録計用検出部と共用される以外は計測制御系とは完全に分離する等、計測制御系での故障が安全保護系に影響を与えない設計とする（第2.7-1,2 図参照）。  
 ※：検出器、演算装置、電路を含む。

また、原子炉安全保護計装盤には自己診断機能を設け、故障の早期発見が可能な設計とし、運転中に常時、装置の健全性を確認する設計としている。  
 ウィルス等の起回事象に関係なく、システムに不具合等があれば中央制御室に警報が発信する。



なお、今回の設置許可申請に関する改造工事で安全保護回路に変更を施している場合についても基準適合性が図られていることを別紙2のとおり確認した。  
 また、安全保護系に関わる過去のトラブル情報を抽出し、女川2号炉の安全保護系の設計面へ反映すべき事項を確認した結果、対応済み又は反映不要であることを別紙3のとおり確認した。



安全保護回路と計測制御系とは、電源、検出器、ケーブルルートを原則として分離する設計とする。  
 計測制御系のケーブルを安全保護回路のケーブルと同じケーブルルートに敷設した場合には、安全保護回路のケーブルと同等の扱いとする設計とする。  
 安全保護回路と計測制御系で計装配管を共用する場合は、安全保護回路の計装配管として設計する。  
 安全保護系の一部から計測制御系への信号を取り出す場合には、信号の分岐箇所にて光変換カード又は絶縁増幅器を使用し、計測制御系で回路の短絡、開放等の故障が生じて安全保護系へ影響を与えない設計とする。

また、安全保護回路には自己診断機能を設け、故障の早期発見が可能な設計とし、運転中に常時、装置の健全性を確認する設計としている。

ウィルス等の起回事象に関係なく、システムに不具合等があれば中央制御室に警報が発信する。  
 なお、今回の設置許可申請に関する改造工事で安全保護設備に変更を施していないことを別紙2のとおり確認した。

また、安全保護系に関わる過去のトラブル情報を抽出し、泊3号炉の安全保護系の設計面へ反映すべき事項を確認した結果、反映不要であることを別紙3のとおり確認した。

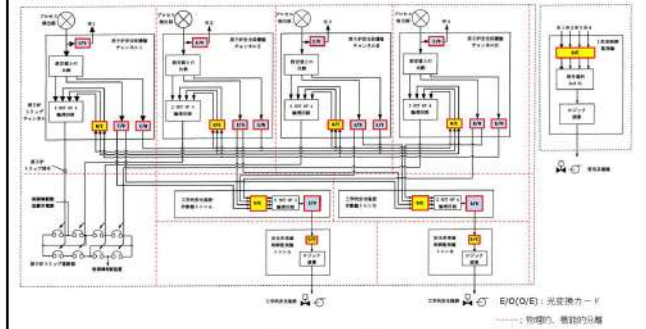


図5 安全保護回路の構成

■記載内容の相違（女川実績の反映）  
 【女川】  
 ■設備の相違（計装配管の共用）  
 ・泊は、原子炉格納容器を貫通する計装配管について、チャンネル間又は計測制御系とで共用している箇所はない。

■記載内容の相違（女川実績の反映）  
 【女川】  
 ■記載内容の相違（工事実績及びトラブル情報反映実績の相違）



赤字：設備、運用又は体制の相違（設計方針の相違）  
 青字：記載箇所又は記載内容の相違（記載方針の相違）  
 緑字：記載表現、設備名称の相違（実質的な相違なし）

大飯発電所3/4号炉

女川原子力発電所2号炉

泊発電所3号炉

相違理由

第2.2-1表 原子炉保護系の構成機器

信号の種類	検出器	設定器
原子炉圧力高	アナログ	アナログ
原子炉水位低	アナログ	アナログ
ドライウエル圧力高	アナログ	アナログ
中性子束高（平均出力領域モニタ）	アナログ	デジタル
中間領域における原子炉周期短（起動領域モニタ）	アナログ	デジタル
中性子束計装動作不能（起動領域モニタ及び平均出力領域モニタ）	アナログ	デジタル
スクラム排出容器水位高	アナログ	アナログ
	アナログ	
主蒸気隔離弁閉	アナログ	
主蒸気止め弁閉	アナログ	
蒸気加減弁急速閉	アナログ	
主蒸気管放射能高	アナログ	デジタル
地震加速度大	アナログ	
手動	アナログ	
モードスイッチ「停止」	アナログ	

第2.2-2表 工学的安全施設作動系の構成機器

機能	信号の種類	検出器	設定器
鎖 主蒸気隔離弁閉	原子炉水位低	アナログ	アナログ
	主蒸気管放射能高	アナログ	デジタル
	主蒸気管圧力低	アナログ	アナログ
	主蒸気管流量大	アナログ	アナログ
	主蒸気管トンネル温度高	アナログ	デジタル
	主復水器真空度低	アナログ	アナログ
の非常起動用サス処理系	ドライウエル圧力高	アナログ	アナログ
	原子炉水位低	アナログ	アナログ
	原子炉建屋原子炉種放射能高	アナログ	デジタル
	燃料放射能エア放射能高	アナログ	デジタル
び低圧注水系の起動	原子炉水位低	アナログ	アナログ
	ドライウエル圧力高	アナログ	アナログ
系の自動減圧	原子炉水位低	アナログ	アナログ
	ドライウエル圧力高	アナログ	アナログ
電機機の起動	原子炉水位低	アナログ	アナログ
	ドライウエル圧力高	アナログ	アナログ
離格納容器隔離	原子炉水位低	アナログ	アナログ
	ドライウエル圧力高	アナログ	アナログ

【女川】  
 ■①設備の相違(安全保護回路の構成)

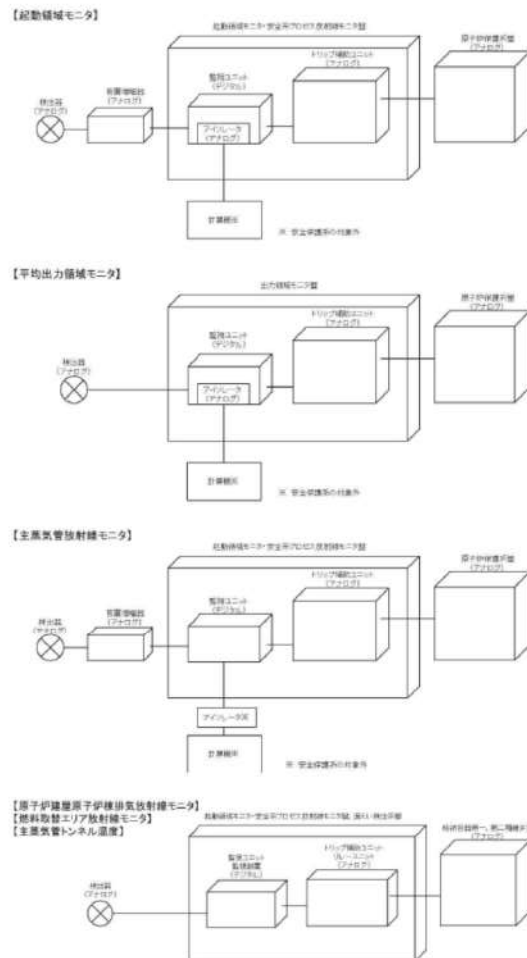
赤字：設備、運用又は体制の相違（設計方針の相違）  
 青字：記載箇所又は記載内容の相違（記載方針の相違）  
 緑字：記載表現、設備名称の相違（実質的な相違なし）

大飯発電所3/4号炉

女川原子力発電所2号炉

泊発電所3号炉

相違理由



第2.2-2図 安全保護系 構成図

【女川】  
 ■①設備の相違(安全保護回路の構成)

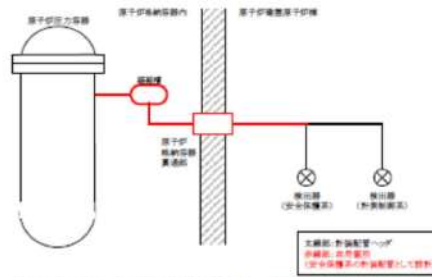
赤字：設備、運用又は体制の相違（設計方針の相違）  
 青字：記載箇所又は記載内容の相違（記載方針の相違）  
 緑字：記載表現、設備名称の相違（実質的な相違なし）

大阪発電所3/4号炉

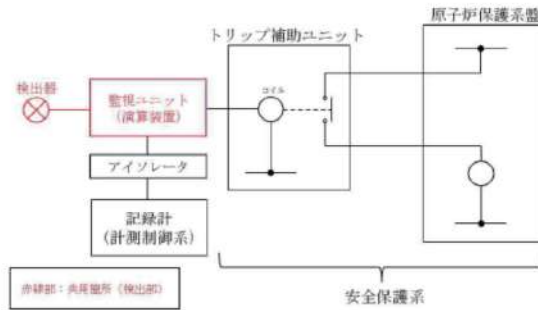
女川原子力発電所2号炉

泊発電所3号炉

相違理由



第 2.7-1 図 原子炉計装設備概念図（原子炉圧力の例）



第 2.7-2 図 原子炉核計装系概念図（平均出力領域モニタの例）

【女川】  
 ■設備の相違(計装配管の共用)  
 ・泊は、原子炉格納容器を貫通する計装配管について、チャンネル間又は計測制御系とで共用している箇所はない。

【女川】  
 ■設備の相違(検出器信号の共用)  
 ・泊は、安全保護系の一部から計測制御系への信号を取り出す場合には、信号の分岐箇所に光変換カード又は絶縁増幅器を使用しており、安全保護系と計測制御系とで検出部を共用している箇所はない。

赤字：設備、運用又は体制の相違（設計方針の相違）  
 青字：記載箇所又は記載内容の相違（記載方針の相違）  
 緑字：記載表現、設備名称の相違（実質的な相違なし）

第24条 安全保護回路

大阪発電所3/4号炉	女川原子力発電所2号炉	泊発電所3号炉	相違理由
<p>2.8 原子炉安全保護計装盤のソフトウェア変更管理</p>		<p>2.9 安全保護回路のソフトウェア変更管理</p>	<p>■名称の相違(安全系計装盤室)</p> <p>■運用の相違(パスワード変更頻度)</p> <p>・泊は、定期保安工事及び人事異動により、セキュリティ責任者やパスワードを付与すべき対象者が変更となる都度、パスワードを変更することで、常に必要最小限の者のみにパスワードを付与するよう管理している。</p>
<p>2.9 耐ノイズ・サージ対策</p> <p>原子炉安全保護計装盤は、雷・誘導サージ・電磁波障害などによる擾乱に対して、電源ラインへのラインフィルタの設置、現場との入出力回路への絶縁回路の設置、通信ラインにおける光ケーブルを適用している。</p> <p>また、開発検証時に耐ノイズ/サージに対する耐性を確認している。                  (ノイズ・サージ試験/準拠規格 JIS C 61000-4-4、電波障害試験/参考規格 JIS C 61000-4-3 等)</p>		<p>2.10 耐ノイズ・サージ対策</p> <p>安全保護回路は、雷・誘導サージ・電磁波障害等による擾乱に対して、電源ラインへのラインフィルタの設置、現場との入出力回路への絶縁回路の設置、通信ラインにおける光ケーブルを適用している。</p> <p>また、開発検証時に耐ノイズ/サージに対する耐性を確認している。                  (ノイズ・サージ試験/準拠規格 JIS C 1000-4-4、電波障害試験/参考規格 JIS C 1000-4-3 等)</p>	<p>■運用の相違(バックアップ頻度)</p> <p>・泊は、ソフトウェアの改造工事の都度、改造後のソフトウェアについてバックアップを取得し、保管することで、常に最新版のソフトウェアをバックアップするよう管理している。</p> <p>■記載内容の相違</p> <p>・大阪も泊も、開発検証</p>

泊発電所3号炉 DB基準適合性 比較表

赤字：設備、運用又は体制の相違（設計方針の相違）  
 青字：記載箇所又は記載内容の相違（記載方針の相違）  
 緑字：記載表現、設備名称の相違（実質的な相違なし）

第24条 安全保護回路

大阪発電所3/4号炉	女川原子力発電所2号炉	泊発電所3号炉	相違理由
	<p>上記2.1～2.7 に示す安全保護回路のセキュリティ対策における実効性の担保にあたり、当社及び安全保護回路に関する設計、工事の受注者が実施している管理内容について別紙6に示す。</p>	<p>上記2.1～2.10 に示す安全保護回路のセキュリティ対策における実効性の担保に<sup>■</sup>あたり、当社及び安全保護回路に関する設計、工事の受注者が実施している管理内容について別紙6に示す。</p>	<p>時点における最新版の規格に基づき耐性を確認している。  <sup>■</sup>記載内容の相違(女川実績の反映)</p>

赤字：設備、運用又は体制の相違（設計方針の相違）  
 青字：記載箇所又は記載内容の相違（記載方針の相違）  
 緑字：記載表現、設備名称の相違（実質的な相違なし）

大飯発電所3/4号炉	女川原子力発電所2号炉	泊発電所3号炉	相違理由
<p>別紙1 安全保護回路について、承認されていない動作や変更を防ぐための設計方針</p> <p>安全保護回路はハードワイヤーロジック（リレーや配線によるアナログ回路）で構成されており、検出信号処理において一部デジタル演算処理を行う機器があるほかは、アナログ回路で構成している。これらの回路に対し、承認されていない動作や変更を防ぐ措置として、以下を実施している。</p> <p>安全保護回路の変更が生じる場合は、上流文書から下流文書（別紙1-1 図参照）へ変更内容が反映されていることを設備図書で承認する。</p> <p>デジタル演算処理を行う機器のソフトウェア及びハードウェア回路は設計、製作、試験及び変更管理の各段階で検証と妥当性の確認を適切に行う。</p> <p>改造後はインターロック試験や定期事業者検査等にて、安全保護回路が正しく動作することを複数の人間でチェックしている。</p> <p>なお、中央制御室への入域に対しては、出入管理により関係者以外のアクセスを防止している。</p> <p>安全保護系の制御盤の扉に施錠を行い、許可された者以外の回路の変更等の行為を防止している。</p> <p>安全保護回路及び設定値を変更する際は、中央制御室にて発電課長の許可を得て、発電課長の管理する鍵を借用する必要があり、外部からの人的妨害行為又は破壊行為を防止している。</p> <div data-bbox="833 810 1137 1375" data-label="Diagram"> <pre>             graph TD             A[安全保護系 システム要求事項 (設置許可申請書)] --&gt; B[システム設計要求仕様 (系統設計仕様書、設定値根拠書)]             B --&gt; C[ハードウェア設計要求仕様 (インターロックブロック線図)]             C --&gt; D[ハードウェア設計・製作 (展開接続図)]             D --&gt; E[試験]             </pre> </div> <p>別紙1-1 図 安全保護系の設計・製作・試験の流れ（例）</p>	<p>別紙1 安全保護回路について、承認されていない動作や変更を防ぐための設計方針</p> <p>安全保護回路はデジタル計算機で構成されており、承認されていない動作や変更を防ぐ措置として、以下を実施している。</p> <p>安全保護回路の変更が生じる場合は、上流文書から下流文書（別紙1-1 図参照）へ変更内容が反映されていることを設備図書で承認する。</p> <p>安全保護回路のソフトウェアは設計、製作、試験及び変更管理の各段階で検証と妥当性の確認を適切に行う。</p> <p>改造後はインターロック試験や定期事業者検査等にて、安全保護回路が正しく動作することを複数の人間でチェックしている。</p> <p>なお、中央制御室への入域に対しては、出入管理により関係者以外のアクセスを防止している。</p> <p>安全保護系の盤の扉に施錠を行い、許可された者以外のソフトウェアの変更等の行為を防止している。</p> <p>安全保護回路に係る現場作業を実施する際は、中央制御室にて発電課長（当直）の許可を得て、発電課長（当直）の管理する鍵を借用する必要があり、外部からの人的妨害行為又は破壊行為を防止している。</p> <div data-bbox="1518 817 1823 1375" data-label="Diagram"> <pre>             graph TD             A[デジタル安全保護系 システム要求事項 (設置許可申請書)] --&gt; B[システム設計要求仕様 (系統設計仕様書、設定値根拠書)]             B --&gt; C[ハードウェア・ソフトウェア 設計要求仕様 (インターロックブロック線図)]             C --&gt; D[ハードウェア 設計・製作 (展開接続図)]             C --&gt; E[ソフトウェア 設計・製作 (ソフトウェア図)]             D --&gt; F[ハードウェア・ソフトウェア統合]             E --&gt; F             F --&gt; G[試験]             </pre> </div> <p>別紙1-1 図 安全保護系の設計・製作・試験の流れ（例）</p>	<p>【大飯記載なしのため、女川と色識別↓】</p> <p>別紙1 安全保護回路について、承認されていない動作や変更を防ぐための設計方針</p> <p>安全保護回路はデジタル計算機で構成されており、承認されていない動作や変更を防ぐ措置として、以下を実施している。</p> <p>安全保護回路の変更が生じる場合は、上流文書から下流文書（別紙1-1 図参照）へ変更内容が反映されていることを設備図書で承認する。</p> <p>安全保護回路のソフトウェアは設計、製作、試験及び変更管理の各段階で検証と妥当性の確認を適切に行う。</p> <p>改造後はインターロック試験や定期事業者検査等にて、安全保護回路が正しく動作することを複数の人間でチェックしている。</p> <p>なお、中央制御室への入域に対しては、出入管理により関係者以外のアクセスを防止している。</p> <p>安全保護系の盤の扉に施錠を行い、許可された者以外のソフトウェアの変更等の行為を防止している。</p> <p>安全保護回路に係る現場作業を実施する際は、中央制御室にて発電課長（当直）の許可を得て、発電課長（当直）の管理する鍵を借用する必要があり、外部からの人的妨害行為又は破壊行為を防止している。</p>	<p>【大飯記載なしのため、女川との相違理由を記載↓】</p> <ul style="list-style-type: none"> <li>■①設備の相違（安全保護回路の構成）</li> <li>■②設備の相違（ハードウェア回路）</li> <li>■設備の相違（想定作業）                     <ul style="list-style-type: none"> <li>・安全保護回路の構成の相違により、外部からの人的妨害行為又は破壊行為から防止すべき想定作業が異なる。</li> </ul> </li> <li>■職位名称の相違（発電課長(当直)）</li> </ul>

赤字：設備、運用又は体制の相違（設計方針の相違）  
 青字：記載箇所又は記載内容の相違（記載方針の相違）  
 緑字：記載表現、設備名称の相違（実質的な相違なし）

第24条 安全保護回路

大飯発電所3/4号炉	女川原子力発電所2号炉	泊発電所3号炉	相違理由
	<p>別紙2 今回の設置許可申請に関し、安全保護回路に変更を施している場合の基準適合性</p> <p>2011年3月以降に実施している安全性向上対策工事のうち、安全保護回路の変更に係る工事を抽出し、確認を行った。別紙2-1図の抽出フローに基づき抽出した結果、SA対策で実施するATWS緩和設備（自動減圧系作動阻止機能）設置が抽出された。</p> <p>安全保護回路の変更に係る設備の抽出結果を別紙2-4表に、抽出された設備についての個別の確認結果を(1)に示す。</p> <p>(1) ATWS緩和設備（自動減圧系作動阻止機能）について</p> <p>a. 目的</p> <p>原子炉停止機能喪失事象においては、発電用原子炉が臨界状態であるため、自動減圧系が作動すると、高圧炉心スプレイ系、残留熱除去系（低圧注水モード）及び低圧炉心スプレイ系から大量の冷水が注水され出力の急激な上昇につながる。このため原子炉停止機能喪失事象発生時に自動減圧系及び代替自動減圧回路（代替自動減圧機能）が作動しないようにATWS緩和設備（自動減圧系作動阻止機能）を設置する。</p> <p>b. 設備構成</p> <p>ATWS緩和設備（自動減圧系作動阻止機能）は、既存の自動減圧系の作動を阻止する機能を持つことから、ATWS緩和設備（自動減圧系作動阻止機能）の誤動作により、自動減圧系の作動を阻害することのないよう、十分に信頼性のある回路構成とする。</p> <p>ATWS緩和設備（自動減圧系作動阻止機能）の作動回路を別紙2-2図及び別紙2-3図に示す。ATWS緩和設備（自動減圧系作動阻止機能）は、単一故障により、自動減圧系の機能を阻害しないように、また、多重化された自動減圧系の独立性に悪影響がないように自動減圧系の論理回路ごとに設け、単一故障による誤動作及び不動作の防止のため、2 out of 3論理により動作する設計としている。</p> <p>c. 自動減圧系への影響について追加設置するATWS緩和設備（自動減圧系作動阻止機能）が、自動減圧系に対して悪影響を与えないことを以下に示す。</p>	<p>別紙2 今回の設置許可申請に関し、安全保護回路に変更を施している場合の基準適合性</p> <p>2011年3月以降に実施している安全性向上対策工事のうち、安全保護回路の変更に係る工事を抽出し、確認を行った。別紙2-1図の抽出フローに基づき抽出した結果、原子炉保護設備及び工学的安全施設作動設備の論理に係る改造は抽出されなかった。</p>	<p>■記載内容の相違（工事実績）</p> <ul style="list-style-type: none"> <li>・泊は、該当工事なし。</li> <li>・なお、ATWS緩和設備は、建設時(2011年3月以前)に設置済み。</li> </ul>

赤字：設備、運用又は体制の相違（設計方針の相違）  
 青字：記載箇所又は記載内容の相違（記載方針の相違）  
 緑字：記載表現、設備名称の相違（実質的な相違なし）

大阪発電所3/4号炉	女川原子力発電所2号炉	泊発電所3号炉	相違理由																						
	<p>別紙2-1表 ATWS緩和設備（自動減圧系作動阻止機能）の自動減圧系への影響 (1/3)</p> <table border="1" data-bbox="763 188 1279 970"> <thead> <tr> <th>設置許可基準規則 第24条（安全保護回路）</th> <th>自動減圧系への影響</th> </tr> </thead> <tbody> <tr> <td> <p>発電用原子炉施設には、次に掲げるところにより、安全保護回路（安全施設に属するものに限る。以下この条において同じ。）を設けなければならない。</p> <p>一 運転時の異常な過渡変化が発生する場合において、その異常な状態を検知し、及び原子炉停止系統その他系統と併せて機能することにより、燃料要素の許容損傷限界を超えないようにできるものとする。</p> </td> <td> <p>ATWS緩和設備（自動減圧系作動阻止機能）は、原子炉停止機能喪失事象時に自動減圧系の作動を阻止するものであり、運転時の異常な過渡変化時には使用しないため問題ない。</p> </td> </tr> <tr> <td> <p>二 設計基準事故が発生する場合において、その異常な状態を検知し、原子炉停止系統及び工学的安全施設を自動的に作動させるものとする。</p> </td> <td> <p>ATWS緩和設備（自動減圧系作動阻止機能）の誤動作により、自動減圧系の作動を阻害することのないよう、以下のとおり十分に信頼性のある回路構成としているため問題ない。</p> <p>自動減圧系の多重性、独立性に悪影響を与えないよう、区分ごとに自動減圧系作動阻止回路を設置する。</p> <p>単一故障による誤動作の防止のため、「2 out of 3」論理により動作する設計とする。</p> </td> </tr> <tr> <td> <p>三 安全保護回路を構成する機械若しくは器具又はチャンネルは、単一故障が起きた場合又は使用状態からの単一の取り外しを行った場合において、安全保護機能を失わないよう、多重性を確保するものとする。</p> </td> <td> <p>ATWS緩和設備（自動減圧系作動阻止機能）の誤動作により、自動減圧系の作動を阻害することのないよう、以下のとおり十分に信頼性のある回路構成としているため問題ない。</p> <p>自動減圧系の多重性、独立性に悪影響を与えないよう、区分ごとに自動減圧系作動阻止回路を設置する。</p> <p>単一故障による誤動作の防止のため、「2 out of 3」論理により動作する設計とする。</p> </td> </tr> <tr> <td> <p>四 安全保護回路を構成するチャンネルは、それぞれ互いに分離し、それぞれのチャンネル間において安全保護機能を失わないよう独立性を確保するものとする。</p> </td> <td> <p>自動減圧系の多重性、独立性に悪影響を与えないよう、区分ごとに自動減圧系作動阻止回路を設置しているため問題ない。</p> </td> </tr> <tr> <td> <p>五 駆動源の喪失、系統の遮断その他の不利な状況が発生した場合においても、発電用原子炉施設をより安全な状態に移行するか、又は当該状態を維持することにより、発電用原子炉施設の安全上支障がない状態を維持できるものとする。</p> </td> <td> <p>自動減圧系の駆動源である電源の喪失で系の現状維持（フェイル・アズ・イズ）、その他の不利な状況が発生した場合でも、多重性、独立性を持つことで発電用原子炉を十分に安全な状態に導くようになっている。追加する自動減圧系阻止回路はこの安全保護動作を阻害する設計ではない。</p> </td> </tr> </tbody> </table> <p>別紙2-2表 ATWS緩和設備（自動減圧系作動阻止機能）の自動減圧系への影響 (2/3)</p> <table border="1" data-bbox="763 1034 1279 1294"> <thead> <tr> <th>設置許可基準規則 第24条（安全保護回路）</th> <th>自動減圧系への影響</th> </tr> </thead> <tbody> <tr> <td> <p>六 不正アクセス行為その他の電子計算機に使用目的に当らざる動作をさせず、又は使用目的に反する動作をさせる行為による被害を防止することができるものとする。</p> </td> <td> <p>ATWS緩和設備（自動減圧系作動阻止機能）はリレーや配線等のアナログ回路で構成されており、不正アクセス行為による影響を受けない。</p> </td> </tr> <tr> <td> <p>七 計測制御系統施設の一部を安全保護回路と共用する場合には、その安全保護機能を失わないよう、計測制御系統施設から機能的に分離されたものとする。</p> </td> <td> <p>ATWS緩和設備（自動減圧系作動阻止機能）は平均出力補正モニタの信号を共用しているが、隔離装置（リレー）により分離を図っており、自動減圧系に悪影響を与えない設計としている（別紙2-4図参照）。</p> <p>なお、原子炉水位信号については、計測制御系統施設と共用していない。</p> </td> </tr> </tbody> </table> <p>別紙2-3表 ATWS緩和設備（自動減圧系作動阻止機能）の自動減圧系への影響 (3/3)</p> <table border="1" data-bbox="763 1353 1279 1465"> <thead> <tr> <th>設置許可基準規則 第12条（安全施設）</th> <th>自動減圧系への影響</th> </tr> </thead> <tbody> <tr> <td> <p>四 安全施設は、その健全性及び能力を確認するため、その安全機能の重要度に応じ、発電用原子炉の運転中又は停止中に試験又は検査ができるものでなければならない。</p> </td> <td> <p>ATWS緩和設備（自動減圧系作動阻止機能）の設置により、自動減圧系の試験回路に変更を加えないことから、自動減圧系の試験に影響を与えるものではない。</p> </td> </tr> </tbody> </table>	設置許可基準規則 第24条（安全保護回路）	自動減圧系への影響	<p>発電用原子炉施設には、次に掲げるところにより、安全保護回路（安全施設に属するものに限る。以下この条において同じ。）を設けなければならない。</p> <p>一 運転時の異常な過渡変化が発生する場合において、その異常な状態を検知し、及び原子炉停止系統その他系統と併せて機能することにより、燃料要素の許容損傷限界を超えないようにできるものとする。</p>	<p>ATWS緩和設備（自動減圧系作動阻止機能）は、原子炉停止機能喪失事象時に自動減圧系の作動を阻止するものであり、運転時の異常な過渡変化時には使用しないため問題ない。</p>	<p>二 設計基準事故が発生する場合において、その異常な状態を検知し、原子炉停止系統及び工学的安全施設を自動的に作動させるものとする。</p>	<p>ATWS緩和設備（自動減圧系作動阻止機能）の誤動作により、自動減圧系の作動を阻害することのないよう、以下のとおり十分に信頼性のある回路構成としているため問題ない。</p> <p>自動減圧系の多重性、独立性に悪影響を与えないよう、区分ごとに自動減圧系作動阻止回路を設置する。</p> <p>単一故障による誤動作の防止のため、「2 out of 3」論理により動作する設計とする。</p>	<p>三 安全保護回路を構成する機械若しくは器具又はチャンネルは、単一故障が起きた場合又は使用状態からの単一の取り外しを行った場合において、安全保護機能を失わないよう、多重性を確保するものとする。</p>	<p>ATWS緩和設備（自動減圧系作動阻止機能）の誤動作により、自動減圧系の作動を阻害することのないよう、以下のとおり十分に信頼性のある回路構成としているため問題ない。</p> <p>自動減圧系の多重性、独立性に悪影響を与えないよう、区分ごとに自動減圧系作動阻止回路を設置する。</p> <p>単一故障による誤動作の防止のため、「2 out of 3」論理により動作する設計とする。</p>	<p>四 安全保護回路を構成するチャンネルは、それぞれ互いに分離し、それぞれのチャンネル間において安全保護機能を失わないよう独立性を確保するものとする。</p>	<p>自動減圧系の多重性、独立性に悪影響を与えないよう、区分ごとに自動減圧系作動阻止回路を設置しているため問題ない。</p>	<p>五 駆動源の喪失、系統の遮断その他の不利な状況が発生した場合においても、発電用原子炉施設をより安全な状態に移行するか、又は当該状態を維持することにより、発電用原子炉施設の安全上支障がない状態を維持できるものとする。</p>	<p>自動減圧系の駆動源である電源の喪失で系の現状維持（フェイル・アズ・イズ）、その他の不利な状況が発生した場合でも、多重性、独立性を持つことで発電用原子炉を十分に安全な状態に導くようになっている。追加する自動減圧系阻止回路はこの安全保護動作を阻害する設計ではない。</p>	設置許可基準規則 第24条（安全保護回路）	自動減圧系への影響	<p>六 不正アクセス行為その他の電子計算機に使用目的に当らざる動作をさせず、又は使用目的に反する動作をさせる行為による被害を防止することができるものとする。</p>	<p>ATWS緩和設備（自動減圧系作動阻止機能）はリレーや配線等のアナログ回路で構成されており、不正アクセス行為による影響を受けない。</p>	<p>七 計測制御系統施設の一部を安全保護回路と共用する場合には、その安全保護機能を失わないよう、計測制御系統施設から機能的に分離されたものとする。</p>	<p>ATWS緩和設備（自動減圧系作動阻止機能）は平均出力補正モニタの信号を共用しているが、隔離装置（リレー）により分離を図っており、自動減圧系に悪影響を与えない設計としている（別紙2-4図参照）。</p> <p>なお、原子炉水位信号については、計測制御系統施設と共用していない。</p>	設置許可基準規則 第12条（安全施設）	自動減圧系への影響	<p>四 安全施設は、その健全性及び能力を確認するため、その安全機能の重要度に応じ、発電用原子炉の運転中又は停止中に試験又は検査ができるものでなければならない。</p>	<p>ATWS緩和設備（自動減圧系作動阻止機能）の設置により、自動減圧系の試験回路に変更を加えないことから、自動減圧系の試験に影響を与えるものではない。</p>		<p>■記載内容の相違（工事実績）</p> <ul style="list-style-type: none"> <li>・泊は、該当工事なし。</li> <li>・なお、ATWS緩和設備は、建設時（2011年3月以前）に設置済み。</li> </ul>
設置許可基準規則 第24条（安全保護回路）	自動減圧系への影響																								
<p>発電用原子炉施設には、次に掲げるところにより、安全保護回路（安全施設に属するものに限る。以下この条において同じ。）を設けなければならない。</p> <p>一 運転時の異常な過渡変化が発生する場合において、その異常な状態を検知し、及び原子炉停止系統その他系統と併せて機能することにより、燃料要素の許容損傷限界を超えないようにできるものとする。</p>	<p>ATWS緩和設備（自動減圧系作動阻止機能）は、原子炉停止機能喪失事象時に自動減圧系の作動を阻止するものであり、運転時の異常な過渡変化時には使用しないため問題ない。</p>																								
<p>二 設計基準事故が発生する場合において、その異常な状態を検知し、原子炉停止系統及び工学的安全施設を自動的に作動させるものとする。</p>	<p>ATWS緩和設備（自動減圧系作動阻止機能）の誤動作により、自動減圧系の作動を阻害することのないよう、以下のとおり十分に信頼性のある回路構成としているため問題ない。</p> <p>自動減圧系の多重性、独立性に悪影響を与えないよう、区分ごとに自動減圧系作動阻止回路を設置する。</p> <p>単一故障による誤動作の防止のため、「2 out of 3」論理により動作する設計とする。</p>																								
<p>三 安全保護回路を構成する機械若しくは器具又はチャンネルは、単一故障が起きた場合又は使用状態からの単一の取り外しを行った場合において、安全保護機能を失わないよう、多重性を確保するものとする。</p>	<p>ATWS緩和設備（自動減圧系作動阻止機能）の誤動作により、自動減圧系の作動を阻害することのないよう、以下のとおり十分に信頼性のある回路構成としているため問題ない。</p> <p>自動減圧系の多重性、独立性に悪影響を与えないよう、区分ごとに自動減圧系作動阻止回路を設置する。</p> <p>単一故障による誤動作の防止のため、「2 out of 3」論理により動作する設計とする。</p>																								
<p>四 安全保護回路を構成するチャンネルは、それぞれ互いに分離し、それぞれのチャンネル間において安全保護機能を失わないよう独立性を確保するものとする。</p>	<p>自動減圧系の多重性、独立性に悪影響を与えないよう、区分ごとに自動減圧系作動阻止回路を設置しているため問題ない。</p>																								
<p>五 駆動源の喪失、系統の遮断その他の不利な状況が発生した場合においても、発電用原子炉施設をより安全な状態に移行するか、又は当該状態を維持することにより、発電用原子炉施設の安全上支障がない状態を維持できるものとする。</p>	<p>自動減圧系の駆動源である電源の喪失で系の現状維持（フェイル・アズ・イズ）、その他の不利な状況が発生した場合でも、多重性、独立性を持つことで発電用原子炉を十分に安全な状態に導くようになっている。追加する自動減圧系阻止回路はこの安全保護動作を阻害する設計ではない。</p>																								
設置許可基準規則 第24条（安全保護回路）	自動減圧系への影響																								
<p>六 不正アクセス行為その他の電子計算機に使用目的に当らざる動作をさせず、又は使用目的に反する動作をさせる行為による被害を防止することができるものとする。</p>	<p>ATWS緩和設備（自動減圧系作動阻止機能）はリレーや配線等のアナログ回路で構成されており、不正アクセス行為による影響を受けない。</p>																								
<p>七 計測制御系統施設の一部を安全保護回路と共用する場合には、その安全保護機能を失わないよう、計測制御系統施設から機能的に分離されたものとする。</p>	<p>ATWS緩和設備（自動減圧系作動阻止機能）は平均出力補正モニタの信号を共用しているが、隔離装置（リレー）により分離を図っており、自動減圧系に悪影響を与えない設計としている（別紙2-4図参照）。</p> <p>なお、原子炉水位信号については、計測制御系統施設と共用していない。</p>																								
設置許可基準規則 第12条（安全施設）	自動減圧系への影響																								
<p>四 安全施設は、その健全性及び能力を確認するため、その安全機能の重要度に応じ、発電用原子炉の運転中又は停止中に試験又は検査ができるものでなければならない。</p>	<p>ATWS緩和設備（自動減圧系作動阻止機能）の設置により、自動減圧系の試験回路に変更を加えないことから、自動減圧系の試験に影響を与えるものではない。</p>																								



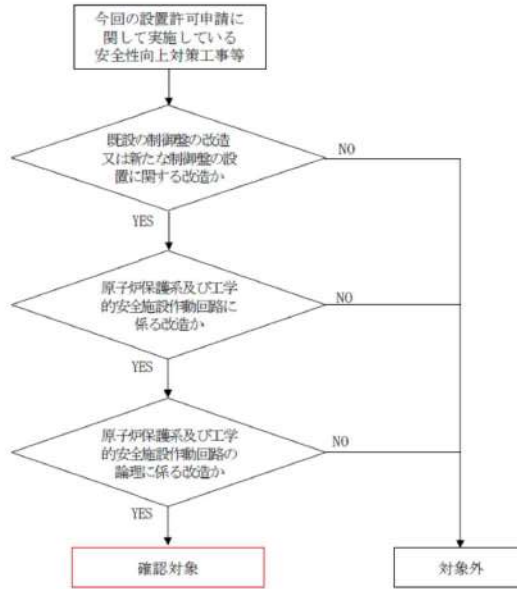
赤字：設備、運用又は体制の相違（設計方針の相違）  
 青字：記載箇所又は記載内容の相違（記載方針の相違）  
 緑字：記載表現、設備名称の相違（実質的な相違なし）

大飯発電所3/4号炉

女川原子力発電所2号炉

泊発電所3号炉

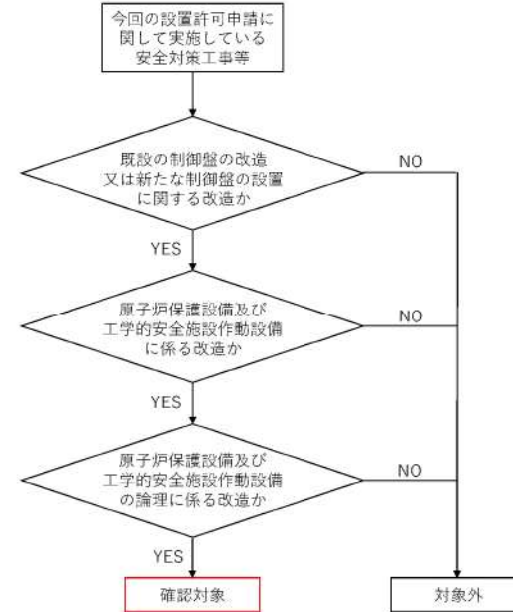
相違理由



別紙2-1図 安全保護回路の論理に係る改造抽出フロー

別紙2-4表 安全保護回路の論理に係る改造

改造概要	条文	安全保護回路への影響評価
原子炉停止機能喪失時に自動減圧系及び代替自動減圧回路（代替自動減圧機能）の作動を阻止するATWS緩和設備（自動減圧系作動阻止機能）を追加する。	第44条	ATWS緩和設備（自動減圧系作動阻止機能）は、自動減圧系回路の関連回路として安全保護回路と同等の設計とする。これらは安全保護回路と同様、計測制御系統施設や他の重大事故等対処設備から物理的、電気的に分離する。さらに、安全保護回路として多重化し、それぞれの区分は互いに物理的、電気的に分離する。



別紙2-1図 安全保護回路の論理に係る改造抽出フロー

■記載内容の相違(工事実績)  
 ・泊は、該当工事なし。  
 ・なお、ATWS緩和設備は、建設時(2011年3月以前)に設置済み。

赤字：設備、運用又は体制の相違（設計方針の相違）  
 青字：記載箇所又は記載内容の相違（記載方針の相違）  
 緑字：記載表現、設備名称の相違（実質的な相違なし）

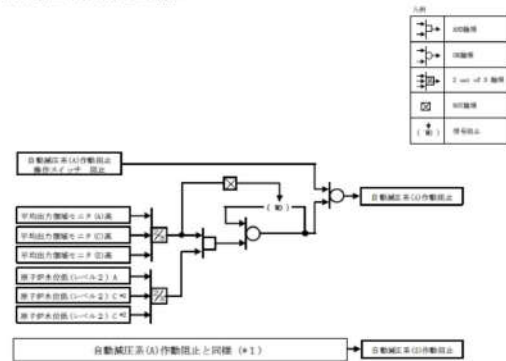
大飯発電所3/4号炉

女川原子力発電所2号炉

泊発電所3号炉

相違理由

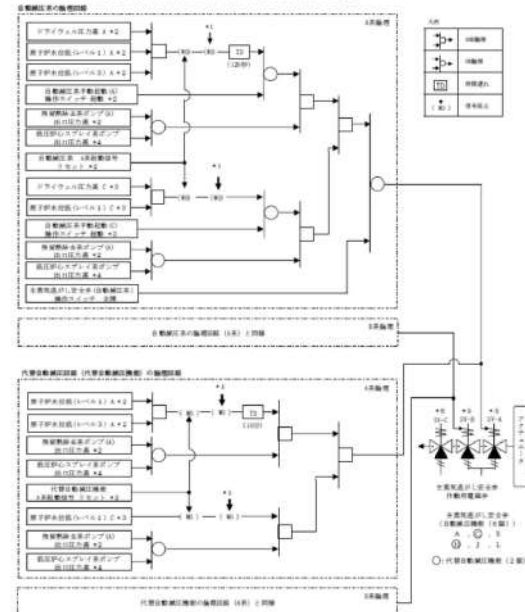
<自動減圧系作動阻止機能>



- \*1：自動減圧系(A)作動阻止については、各信号の「A」、「C」、「E」を「B」、「D」、「F」に読み替える。
- \*2：「原子炉水位低(レベル2)C」は異なる許容機器からの信号。自動減圧系(A)作動阻止論理においても同じ。

別紙2-2図 ATWS緩和設備（自動減圧系作動阻止機能） 系統概念図(1/2)

<自動減圧系及び代替自動減圧回路（代替自動減圧機能）>

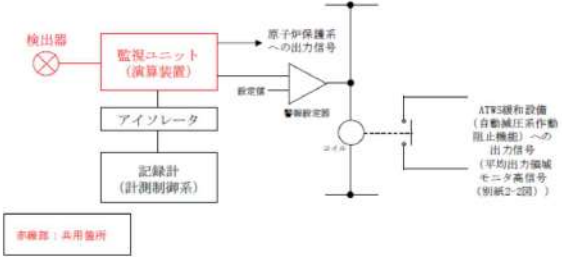


- \*1：自動減圧系(A)作動阻止信号（代替自動減圧回路の場合は「A」を「B」に読み替える。）
- \*2：圧力制御回路の場合は「A」を「B」に読み替える。
- \*3：圧力制御回路の場合は「C」を「D」に読み替える。
- \*4：圧力制御回路の場合は「E」を「F」に読み替える。
- \*5：自動減圧機能用電線
- \*6：過剰圧力検出用電線

別紙2-3図 ATWS緩和設備（自動減圧系作動阻止機能） 系統概念図(2/2)

■記載内容の相違(工事実績)  
 ・泊は、該当工事なし。  
 ・なお、ATWS緩和設備は、建設時(2011年3月以前)に設置済み。

赤字：設備、運用又は体制の相違（設計方針の相違）  
 青字：記載箇所又は記載内容の相違（記載方針の相違）  
 緑字：記載表現、設備名称の相違（実質的な相違なし）

大飯発電所3/4号炉	女川原子力発電所2号炉	泊発電所3号炉	相違理由
	 <p>別紙2-4図 平均出力領域モニタの信号分離概念図</p> <p>別紙3 安全保護系の過去のトラブル（落雷によるスクラム動作事象等）の反映事項</p> <p>安全保護系に関わる過去のトラブル情報を抽出し、女川2号炉の安全保護系の設計面へ反映すべき事項を下記のとおり抽出した。</p> <p>(1)過去の不具合事例の抽出              安全保護系の設計面に反映が必要となる事象の抽出にあたり、以下を考慮した。              a. 公開情報（原子力施設情報公開ライブラリー「ニューシア」）を対象              b. キーワード検索（安全保護系，原子炉保護系，工学的安全施設動作回路，雷，ノイズ，スクラム等）により抽出              c. 間接的な影響（他設備のトラブル）によって安全保護系へ影響を与えた事象（安全保護系の正動作は除く。）</p> <p>(2)反映が必要となる事象の選定              安全保護系の設計面に反映が必要となる事象について，別紙3-1図及び別紙3-1表に基づき抽出した。抽出された過去の不具合事象を別紙3-2表に示す。</p> <p>(3)過去の不具合事例への対応について              安全保護系の設計面への反映要否について検討を実施した結果，抽出された2件については対応を実施しており，また，その他の不具合事象については反映不要であることを確認した。              なお，今後新知見等が得られれば，設計面への反映を検討していく。</p>	<p>別紙3 安全保護系の過去のトラブル（落雷によるスクラム動作事象等）の反映事項</p> <p>安全保護系に関わる過去のトラブル情報を抽出し、泊3号炉の安全保護系の設計面へ反映すべき事項を下記のとおり抽出した。</p> <p>(1)過去の不具合事例の抽出              安全保護系の設計面に反映が必要となる事象の抽出に<b>当</b>たり，以下を考慮した。              a. 公開情報（原子力施設情報公開ライブラリー「ニューシア」）を対象              b. キーワード検索（安全保護系，原子炉保護系，工学的安全施設動作回路，雷，ノイズ，スクラム等）により抽出              c. 間接的な影響（他設備のトラブル）によって安全保護系へ影響を与えた事象（安全保護系の正動作は除く。）</p> <p>(2)反映が必要となる事象の選定              安全保護系の設計面に反映が必要となる事象について，別紙3-1図及び別紙3-1表に基づき抽出した<b>結果</b>，泊3号炉の安全保護系の設計面へ反映すべき事項は抽出されなかった。</p> <p>なお，今後新知見等が得られれば，設計面への反映を検討していく。</p>	<p>■記載内容の相違（工事実績）</p> <ul style="list-style-type: none"> <li>・泊は，該当工事なし。</li> <li>・なお，ATWS緩和設備は，建設時（2011年3月以前）に設置済み。</li> </ul> <p>■記載内容の相違（トラブル反映実績の相違）</p> <ul style="list-style-type: none"> <li>・泊は，該当事象なし。</li> </ul>

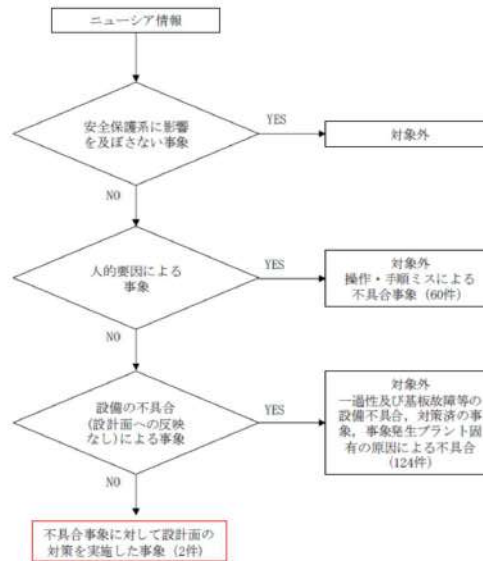
赤字：設備、運用又は体制の相違（設計方針の相違）  
 青字：記載箇所又は記載内容の相違（記載方針の相違）  
 緑字：記載表現、設備名称の相違（実質的な相違なし）

大阪発電所3/4号炉

女川原子力発電所2号炉

泊発電所3号炉

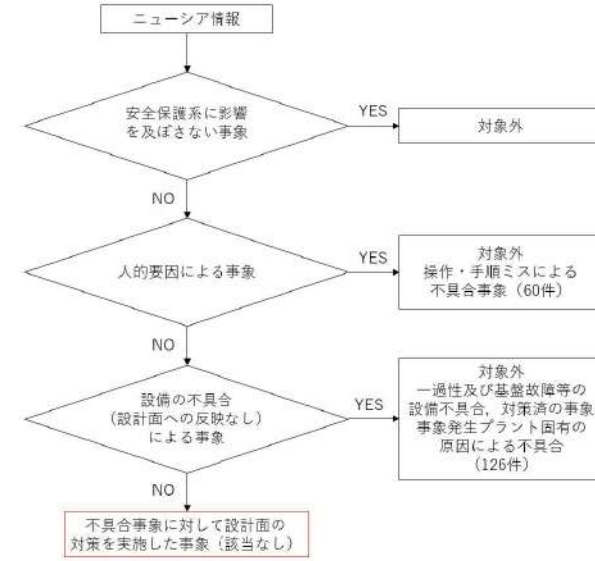
相違理由



別紙3-1図 設計面への反映すべき事項の抽出フロー

別紙3-1表 設計面への反映を不要とする理由

項目	事象例	理由
人的要因による事象	安全処置の実施又は復旧時のミス、作業手順のミス等	作業手順、作業管理等の人的要因によるものであり、設計面へ反映すべき事項ではない。
設備への不具合（設備面への反映なし）による事象	計器・部品の単品故障、一過性故障、偶発故障、既に自社で対策済の事象等	故障した部品の交換等の対策を図ることが基本であること、又は対策済であるため、設計面へ反映すべき事項ではない。
	プラント固有の原因による事象	事象発生プラント固有の原因によるものであり、女川原子力発電所の設計面へ反映すべき事項ではない。



別紙3-1図 設計面への反映すべき事項の抽出フロー

別紙3-1表 設計面への反映を不要とする理由

項目	事象例	理由
人的要因による事象	安全処置の実施又は復旧時のミス、作業手順のミス等	作業手順、作業管理等の人的要因によるものであり、設計面へ反映すべき事項ではない。
設備への不具合（設備面への反映なし）による事象	計器・部品の単品故障、一過性故障、偶発故障、既に自社で対策済の事象等	故障した部品の交換等の対策を図ることが基本であること、又は対策済であるため、設計面へ反映すべき事項ではない。
	プラント固有の原因による事象	事象発生プラント固有の原因によるものであり、泊発電所の設計面へ反映すべき事項ではない。

■記載内容の相違（トラブル反映実績の相違）  
 ・泊は、該当事象なし。

赤字：設備、運用又は体制の相違（設計方針の相違）  
 青字：記載箇所又は記載内容の相違（記載方針の相違）  
 緑字：記載表現、設備名称の相違（実質的な相違なし）

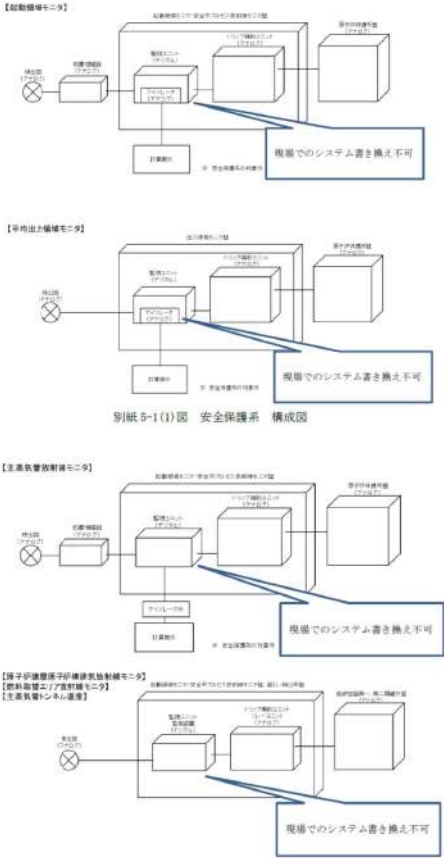

大阪発電所3/4号炉	女川原子力発電所2号炉	泊発電所3号炉	相違理由																								
	<p>別紙3-2表 抽出された過去の不具合事象 (1/2)</p> <table border="1" data-bbox="712 167 1303 481"> <tr> <td>件名</td> <td>女川原子力発電所1号が中間領域モニタ(1RM)Dチャンネルのバイパスについて</td> </tr> <tr> <td>会社名・プラント名</td> <td>東北電力株式会社 女川原子力発電所1号炉</td> </tr> <tr> <td>発生日</td> <td>平成20年2月14日</td> </tr> <tr> <td>事象概要</td> <td>女川原子力発電所1号炉は、平成20年2月14日1時00分に発電機を解列し、第18回定期検査を開始した。その後、原子炉停止操作を継続していたところ、原子炉内の中性子の量を測定する中間領域モニタ(1RM)Dチャンネル(A～Fチャンネルのうちの一つ)の指示値が測定レンジ7から下がらない事象が発生した。このため、同3時20分に保安規定第27条の運転上の制限を満足しないと判断した。1RMは6チャンネルを有しており、最大で2チャンネルをバイパスできる設計となっていることから、同3時34分に当該チャンネルをバイパスし、保安規定第27条の運転上の制限内に復帰した。当該チャンネルをバイパスしても、他の5チャンネルで原子炉内の中性子量の監視は可能であることから、引き続き原子炉の停止操作を継続し、同日5時36分に原子炉を停止した。 当該チャンネルの1RMを点検した結果、異常が確認されなかった。</td> </tr> <tr> <td>原因</td> <td>当該チャンネルの動作不良の原因は、ノイズの影響によるものと推定した。</td> </tr> <tr> <td>対策</td> <td>ノイズが影響すると考えられる箇所のケーブル・ルートを変更した。</td> </tr> </table> <p>別紙3-2表 抽出された過去の不具合事象 (2/2)</p> <table border="1" data-bbox="712 518 1303 1104"> <tr> <td>件名</td> <td>女川原子力発電所1号炉1RM及びSRMの保安規定に定める運転上の制限を満足しない事象について</td> </tr> <tr> <td>会社名・プラント名</td> <td>東北電力株式会社 女川原子力発電所1号炉</td> </tr> <tr> <td>発生日</td> <td>平成22年2月23日</td> </tr> <tr> <td>事象概要</td> <td>・発電停止後の原子炉停止操作過程において、原子炉内の中性子の量を監視している4個(A～Dチャンネル)ある中性子領域モニタ(以下、「SRM」という。)の1個(Bチャンネル)が他チャンネルと比べて高い指示値を示すという動作不良が発生し、また、1RMの指示値がレンジ7(5%)より下がらない事象が継続していたことから、原子炉施設保安規定に定める運転上の制限を満足しないと判断した(2月23日)。(なお、他の1RMチャンネルについては異常なくレンジ1まで降下している。) ・SRMは1個をバイパスできる設計となっていることから、当該チャンネルをバイパスし、原子炉施設保安規定に定める運転上の制限内へ復帰した(2月23日)。 ・当該チャンネルをバイパスしても他の3個で原子炉内の中性子量の監視は可能であることから、引き続き原子炉停止操作を継続し、原子炉を停止した(2月23日)。 ・ノイズの影響調査を実施した。</td> </tr> <tr> <td>原因</td> <td>原因調査の結果、ノイズの影響を受けていることが確認されたが流入経路の特定には至らなかった。</td> </tr> <tr> <td>対策</td> <td>1. SRMについて、指示値に影響を及ぼさない値まで監視ユニットにてディスクリ調整を行い、指示降下・安定したことを確認した。また、ケーブル・コネクタ等の健全性の確認及び外来ノイズ低減として以下の対策を実施した。 ○ベネトレーション内ケーブル整線 ○電線管アースボンドの取付け ○ディスクリ設定の見直し ○ケーブルBOXへのクッション設置 2. 1RMについて、放電作業を実施し、指示値がレンジ7からレンジ1まで低下したことを確認した。また、ケーブル・コネクタ等の健全性の確認及び外来ノイズ低減対策を実施した。 ○ベネトレーション内ケーブル整線 ○電線管アースボンドの取付け ○ジッパーチューブの布設 ○ケーブルBOXへのクッション設置</td> </tr> </table>	件名	女川原子力発電所1号が中間領域モニタ(1RM)Dチャンネルのバイパスについて	会社名・プラント名	東北電力株式会社 女川原子力発電所1号炉	発生日	平成20年2月14日	事象概要	女川原子力発電所1号炉は、平成20年2月14日1時00分に発電機を解列し、第18回定期検査を開始した。その後、原子炉停止操作を継続していたところ、原子炉内の中性子の量を測定する中間領域モニタ(1RM)Dチャンネル(A～Fチャンネルのうちの一つ)の指示値が測定レンジ7から下がらない事象が発生した。このため、同3時20分に保安規定第27条の運転上の制限を満足しないと判断した。1RMは6チャンネルを有しており、最大で2チャンネルをバイパスできる設計となっていることから、同3時34分に当該チャンネルをバイパスし、保安規定第27条の運転上の制限内に復帰した。当該チャンネルをバイパスしても、他の5チャンネルで原子炉内の中性子量の監視は可能であることから、引き続き原子炉の停止操作を継続し、同日5時36分に原子炉を停止した。 当該チャンネルの1RMを点検した結果、異常が確認されなかった。	原因	当該チャンネルの動作不良の原因は、ノイズの影響によるものと推定した。	対策	ノイズが影響すると考えられる箇所のケーブル・ルートを変更した。	件名	女川原子力発電所1号炉1RM及びSRMの保安規定に定める運転上の制限を満足しない事象について	会社名・プラント名	東北電力株式会社 女川原子力発電所1号炉	発生日	平成22年2月23日	事象概要	・発電停止後の原子炉停止操作過程において、原子炉内の中性子の量を監視している4個(A～Dチャンネル)ある中性子領域モニタ(以下、「SRM」という。)の1個(Bチャンネル)が他チャンネルと比べて高い指示値を示すという動作不良が発生し、また、1RMの指示値がレンジ7(5%)より下がらない事象が継続していたことから、原子炉施設保安規定に定める運転上の制限を満足しないと判断した(2月23日)。(なお、他の1RMチャンネルについては異常なくレンジ1まで降下している。) ・SRMは1個をバイパスできる設計となっていることから、当該チャンネルをバイパスし、原子炉施設保安規定に定める運転上の制限内へ復帰した(2月23日)。 ・当該チャンネルをバイパスしても他の3個で原子炉内の中性子量の監視は可能であることから、引き続き原子炉停止操作を継続し、原子炉を停止した(2月23日)。 ・ノイズの影響調査を実施した。	原因	原因調査の結果、ノイズの影響を受けていることが確認されたが流入経路の特定には至らなかった。	対策	1. SRMについて、指示値に影響を及ぼさない値まで監視ユニットにてディスクリ調整を行い、指示降下・安定したことを確認した。また、ケーブル・コネクタ等の健全性の確認及び外来ノイズ低減として以下の対策を実施した。 ○ベネトレーション内ケーブル整線 ○電線管アースボンドの取付け ○ディスクリ設定の見直し ○ケーブルBOXへのクッション設置 2. 1RMについて、放電作業を実施し、指示値がレンジ7からレンジ1まで低下したことを確認した。また、ケーブル・コネクタ等の健全性の確認及び外来ノイズ低減対策を実施した。 ○ベネトレーション内ケーブル整線 ○電線管アースボンドの取付け ○ジッパーチューブの布設 ○ケーブルBOXへのクッション設置		<p>■記載内容の相違(トラブル反映実績の相違)          ・泊は、該当事象なし。</p>
件名	女川原子力発電所1号が中間領域モニタ(1RM)Dチャンネルのバイパスについて																										
会社名・プラント名	東北電力株式会社 女川原子力発電所1号炉																										
発生日	平成20年2月14日																										
事象概要	女川原子力発電所1号炉は、平成20年2月14日1時00分に発電機を解列し、第18回定期検査を開始した。その後、原子炉停止操作を継続していたところ、原子炉内の中性子の量を測定する中間領域モニタ(1RM)Dチャンネル(A～Fチャンネルのうちの一つ)の指示値が測定レンジ7から下がらない事象が発生した。このため、同3時20分に保安規定第27条の運転上の制限を満足しないと判断した。1RMは6チャンネルを有しており、最大で2チャンネルをバイパスできる設計となっていることから、同3時34分に当該チャンネルをバイパスし、保安規定第27条の運転上の制限内に復帰した。当該チャンネルをバイパスしても、他の5チャンネルで原子炉内の中性子量の監視は可能であることから、引き続き原子炉の停止操作を継続し、同日5時36分に原子炉を停止した。 当該チャンネルの1RMを点検した結果、異常が確認されなかった。																										
原因	当該チャンネルの動作不良の原因は、ノイズの影響によるものと推定した。																										
対策	ノイズが影響すると考えられる箇所のケーブル・ルートを変更した。																										
件名	女川原子力発電所1号炉1RM及びSRMの保安規定に定める運転上の制限を満足しない事象について																										
会社名・プラント名	東北電力株式会社 女川原子力発電所1号炉																										
発生日	平成22年2月23日																										
事象概要	・発電停止後の原子炉停止操作過程において、原子炉内の中性子の量を監視している4個(A～Dチャンネル)ある中性子領域モニタ(以下、「SRM」という。)の1個(Bチャンネル)が他チャンネルと比べて高い指示値を示すという動作不良が発生し、また、1RMの指示値がレンジ7(5%)より下がらない事象が継続していたことから、原子炉施設保安規定に定める運転上の制限を満足しないと判断した(2月23日)。(なお、他の1RMチャンネルについては異常なくレンジ1まで降下している。) ・SRMは1個をバイパスできる設計となっていることから、当該チャンネルをバイパスし、原子炉施設保安規定に定める運転上の制限内へ復帰した(2月23日)。 ・当該チャンネルをバイパスしても他の3個で原子炉内の中性子量の監視は可能であることから、引き続き原子炉停止操作を継続し、原子炉を停止した(2月23日)。 ・ノイズの影響調査を実施した。																										
原因	原因調査の結果、ノイズの影響を受けていることが確認されたが流入経路の特定には至らなかった。																										
対策	1. SRMについて、指示値に影響を及ぼさない値まで監視ユニットにてディスクリ調整を行い、指示降下・安定したことを確認した。また、ケーブル・コネクタ等の健全性の確認及び外来ノイズ低減として以下の対策を実施した。 ○ベネトレーション内ケーブル整線 ○電線管アースボンドの取付け ○ディスクリ設定の見直し ○ケーブルBOXへのクッション設置 2. 1RMについて、放電作業を実施し、指示値がレンジ7からレンジ1まで低下したことを確認した。また、ケーブル・コネクタ等の健全性の確認及び外来ノイズ低減対策を実施した。 ○ベネトレーション内ケーブル整線 ○電線管アースボンドの取付け ○ジッパーチューブの布設 ○ケーブルBOXへのクッション設置																										

赤字：設備、運用又は体制の相違（設計方針の相違）  
 青字：記載箇所又は記載内容の相違（記載方針の相違）  
 緑字：記載表現、設備名称の相違（実質的な相違なし）

第24条 安全保護回路

大飯発電所3/4号炉	女川原子力発電所2号炉	泊発電所3号炉	相違理由
<p>参考1</p> <p>安全保護系の過去のトラブル（落雷によるスクラム動作事象等）の反映事項において、柏崎の落雷事象を反映不要とした理由</p> <p>柏崎刈羽原子力発電所6号機で発生した落雷によるスクラム事象は、原子炉建屋外壁埋設となっていた信号ケーブルに雷サージ電流が侵入したことが原因と考えられる。</p> <p>女川原子力発電所2号炉における安全保護回路のケーブルは、建屋内に集約されており、原子炉建屋外壁埋設となっていないため、上記事象はプラント固有の原因と判断し、設計面へ反映が必要となる事象の抽出フロー（別紙3-1図）により反映不要としている。</p> <p>なお、安全保護回路を含む重要安全施設に対する落雷影響については、6条「外部からの衝撃による損傷の防止」（別添資料1「補足資料14落雷影響評価について」）において評価し、機能が損なわれないことを確認している。</p> <p>別紙4 現場据付以降の作業時における、インサイダー等に対するセキュリティ対策</p> <p>安全保護回路について、検出器から論理回路入口までの構成機器のうちデジタル演算処理を行う機器は、起動領域モニタ（SRNM）、平均出力領域モニタ（APRM）、プロセス放射線モニタリング設備（PrRM）及び主蒸気管トンネル温度の監視装置である。これらについては以下の対策を実施する。</p> <p>(1)作業管理</p> <p>a. デジタル処理を行っている機器により警報設定値の変更作業実施の際には、中央制御室にて発電課長の許可を得て、運転責任者の管理する鍵を借用する必要がある。</p> <p>b. 安全保護回路の点検作業は、当社が承認した作業要領書に基づき行う。また、デジタル処理を行っている機器は不正に取り外した場合には信号が異常となり警報が発生する。</p> <p>c. 当社が承認した作業要領書にて作業を実施しており、作業後に当社が設定値に異常がないこと及び回路が正常に動作することを確認している。</p>	<p>参考1</p> <p>安全保護系の過去のトラブル（落雷によるスクラム動作事象等）の反映事項において、柏崎の落雷事象を反映不要とした理由</p> <p>柏崎刈羽原子力発電所6号機で発生した落雷によるスクラム事象は、原子炉建屋外壁埋設となっていた信号ケーブルに雷サージ電流が侵入したことが原因と考えられる。</p> <p>泊発電所3号炉における安全保護回路のケーブルは、建屋内に集約されており、原子炉建屋外壁埋設となっていないため、上記事象はプラント固有の原因と判断し、設計面へ反映が必要となる事象の抽出フロー（別紙3-1図）により反映不要としている。</p> <p>なお、安全保護回路を含む重要安全施設に対する落雷影響については、6条「外部からの衝撃による損傷の防止」（別添資料1「補足資料14落雷影響評価について」）において評価し、機能が損なわれないことを確認している。</p> <p>別紙4 現場据付以降の作業時における、インサイダー等に対するセキュリティ対策</p> <p>安全保護回路について、以下の対策を実施する。</p> <p>(1)作業管理</p> <p>a. 安全保護回路に係る現場作業実施の際には、中央制御室にて発電課長（当直）の許可を得て、運転責任者の管理する鍵を借用する必要がある。</p> <p>b. 安全保護回路の点検作業は、当社が承認した作業要領書に基づき行う。また、安全保護回路を構成する機器は不正に取り外した場合には警報が発生する。</p> <p>c. 当社が承認した作業要領書にて作業を実施しており、作業後に当社が承認されていない変更がないことを確認している。</p>	<p>参考1</p> <p>安全保護系の過去のトラブル（落雷によるスクラム動作事象等）の反映事項において、柏崎の落雷事象を反映不要とした理由</p> <p>柏崎刈羽原子力発電所6号機で発生した落雷によるスクラム事象は、原子炉建屋外壁埋設となっていた信号ケーブルに雷サージ電流が侵入したことが原因と考えられる。</p> <p>泊発電所3号炉における安全保護回路のケーブルは、建屋内に集約されており、原子炉建屋外壁埋設となっていないため、上記事象はプラント固有の原因と判断し、設計面へ反映が必要となる事象の抽出フロー（別紙3-1図）により反映不要としている。</p> <p>なお、安全保護回路を含む重要安全施設に対する落雷影響については、6条「外部からの衝撃による損傷の防止」（別添資料1「補足資料14落雷影響評価について」）において評価し、機能が損なわれないことを確認している。</p> <p>別紙4 現場据付以降の作業時における、インサイダー等に対するセキュリティ対策</p> <p>安全保護回路について、以下の対策を実施する。</p> <p>(1)作業管理</p> <p>a. 安全保護回路に係る現場作業実施の際には、中央制御室にて発電課長（当直）の許可を得て、運転責任者の管理する鍵を借用する必要がある。</p> <p>b. 安全保護回路の点検作業は、当社が承認した作業要領書に基づき行う。また、安全保護回路を構成する機器は不正に取り外した場合には警報が発生する。</p> <p>c. 当社が承認した作業要領書にて作業を実施しており、作業後に当社が承認されていない変更がないことを確認している。</p>	<p>相違理由</p> <p>■①設備の相違(安全保護回路の構成)</p> <p>■①設備の相違(安全保護回路の構成)</p> <p>・安全保護回路の構成の相違により、想定すべき作業、不正を想定すべき機器、作業完了後に確認すべき内容が異なる。</p> <p>■職位名称の相違(発電課長(当直))</p>

赤字：設備、運用又は体制の相違（設計方針の相違）  
 青字：記載箇所又は記載内容の相違（記載方針の相違）  
 緑字：記載表現、設備名称の相違（実質的な相違なし）

大飯発電所3/4号炉	女川原子力発電所2号炉	泊発電所3号炉	相違理由
	<p>別紙5 安全保護回路のうちデジタル処理部のある機器のシステムへ接続可能なアクセスについて</p> <p>安全保護回路の構成機器のうちデジタル処理部のある機器としては、起動領域モニタ（SRNM）、平均出力領域モニタ（APRM）、プロセス放射線モニタリング設備（PRRM）及び主蒸気管トンネル温度の監視装置がある。</p> <p>これらのデジタル処理部のある機器は、測定対象に応じた演算処理を行う専用のデジタル処理部であり、不要な機能は有しておらず、汎用のソフトウェアやハードウェアを使用していない。また、保守ツール等のシステムへ接続可能な機器の接続箇所はなく、現場でのシステムの書き換えができない構造となっているため、外部ネットワークからの接続や電気的アクセスはできない。</p>  <p>別紙5-1(1)図 安全保護系 構成図</p> <p>別紙5-1(2)図 安全保護系 構成図</p>	<p>別紙5 安全保護回路のシステムへ接続可能なアクセスについて</p> <p>安全保護回路は、専用のデジタル計算機であり、不要な機能は有しておらず、汎用のソフトウェアやハードウェアを使用していない。また、保守ツールの接続箇所は、施錠管理された盤内で常時物理的に切り離すとともに、保守ツールをパスワード管理しており、ソフトウェア変更は以下の手順（別紙5-1図）で実施することで、管理されないソフトウェアの変更を防止している。</p>  <p>別紙5-1図 安全保護回路に係るソフトウェア変更手順</p>	<p>相違理由</p> <ul style="list-style-type: none"> <li>■①設備の相違(安全保護回路の構成)</li> <li>■④設備の相違(安全保護回路の構成)</li> <li>■⑦設備の相違(保守ツール接続管理)</li> <li>■⑧運用の相違(ソフトウェア変更手順)</li> </ul>

赤字：設備、運用又は体制の相違（設計方針の相違）  
青字：記載箇所又は記載内容の相違（記載方針の相違）  
緑字：記載表現、設備名称の相違（実質的な相違なし）

大飯発電所3/4号炉

女川原子力発電所2号炉

泊発電所3号炉

相違理由

別紙6 安全保護系のセキュリティ対策に関する当社及び受注者の対応について

安全保護系のセキュリティ対策における実効性の担保に当たっては、機器の設計・製作については、当社の設計管理プロセスにより受注者の実施内容を管理している。また、機器への物理的アクセス（出入管理・鍵管理）については、当社が定めた社内手順に従い管理している。

別紙6-1表 安全保護回路のセキュリティ対策に関する当社及び受注者の対応 (1/3)

Table with 3 columns: 対策 (Countermeasures), 当社の実施内容 (Company Implementation), 受注者側の実施内容 (Supplier Implementation). Rows include physical/electrical access control, hardware physical/lockdown measures, and network access control.

詳細の内容は図表上の欄外から公開できません。

別紙6-1表 安全保護回路のセキュリティ対策に関する当社及び受注者の対応 (2/3)

Table with 3 columns: 対策 (Countermeasures), 当社の実施内容 (Company Implementation), 受注者側の実施内容 (Supplier Implementation). Rows include program execution control, program update management, and access control for safety systems.

別紙6-1表 安全保護回路のセキュリティ対策に関する当社及び受注者の対応 (3/3)

Table with 3 columns: 対策 (Countermeasures), 当社の実施内容 (Company Implementation), 受注者側の実施内容 (Supplier Implementation). Rows include personnel management, personnel security training, and power supply security.

※1 受注者とは、安全保護回路に関する設計、工事を受注する者を指す。

※2 事業者の設計管理  
機器の設計・製作に当たっては、以下により管理するプロセスを構築している。  
① 装置の計画段階～構築の施設、設計・開発に必要な要求事項を明確化。

詳細の内容は図表上の欄外から公開できません。

別紙6 安全保護系のセキュリティ対策に関する当社及び受注者の対応について

安全保護系のセキュリティ対策における実効性の担保に当たっては、機器の設計・製作については、当社の設計管理プロセスにより受注者の実施内容を管理している。また、機器への物理的アクセス（出入管理・鍵管理）については、当社が定めた社内手順に従い管理している。

別紙6-1表 安全保護回路のセキュリティ対策に関する当社及び受注者の対応 (1/3)

Table with 3 columns: 対策 (Countermeasures), 当社の実施内容 (Company Implementation), 受注者側の実施内容 (Supplier Implementation). Rows include physical/electrical access control, hardware physical/lockdown measures, and network access control.

別紙6-1表 安全保護回路のセキュリティ対策に関する当社及び受注者の対応 (2/3)

Table with 3 columns: 対策 (Countermeasures), 当社の実施内容 (Company Implementation), 受注者側の実施内容 (Supplier Implementation). Rows include safety system software, program update management, and safety system design.

別紙6-1表 安全保護回路のセキュリティ対策に関する当社及び受注者の対応 (3/3)

Table with 3 columns: 対策 (Countermeasures), 当社の実施内容 (Company Implementation), 受注者側の実施内容 (Supplier Implementation). Rows include personnel management, personnel security training, and power supply security.

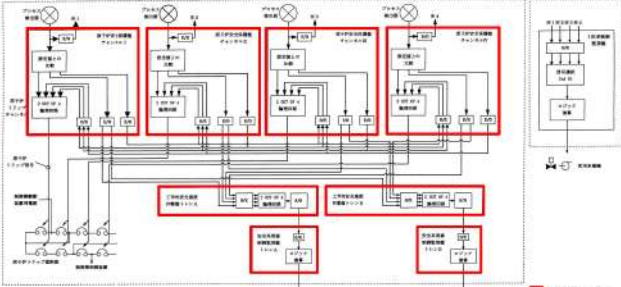


赤字：設備、運用又は体制の相違（設計方針の相違）  
 青字：記載箇所又は記載内容の相違（記載方針の相違）  
 緑字：記載表現、設備名称の相違（実質的な相違なし）

大阪発電所3 / 4号炉	女川原子力発電所2号炉	泊発電所3号炉	相違理由
<p>②設計・開発段階…要求事項に従い設計を行い、その内容が要求事項に対して妥当であることを検証。                  ③調達段階…設計内容を調達仕様に明確化し受注者に発注。調達要求により受注者が提出する設備図書・工事要領書を確認・承認。また、試験結果を確認し、調達要求どおり製作されたことを確認。</p> <p>※3 受注者の設計管理                  当社が提供する調達仕様に従い、設計・製作を行う。設計・製作に当たっては、設備図書、工事要領書を作成し、当社の承認を受ける。また、試験により調達仕様どおり製作されたことを確認し、その結果を当社に報告書として提出。</p> <p>別紙7 安全保護回路のうちデジタル部分について、システム設計と実際のデバイスが具備している機能との差（未使用機能等）による影響の有無</p> <p>システム設計に基づき、安全保護上要求される機能が正しく確実に実現されていることを保証するため、安全保護回路のうち、デジタル演算処理を行う機器は、工場出荷前試験及び導入時における試験を実施することにより、要求される機能を満足することの確認及び未使用機能等による悪影響がないことの確認が供給者によって確実に実施されていることを確認している。</p> <p>別紙8 安全保護回路のうち一部デジタル演算処理を行う機器の検証及び妥当性確認について</p> <p>安全保護回路のうち、一部デジタル演算処理を行う機器のソフトウェア又はハードウェア回路は、安全保護上要求される機能が正しく確実に実現されていることを保証するため、設計、製作、試験、変更管理の各段階で「安全保護系へのデジタル計算機の適用に関する規程」（JEAC4620-2008）及び「デジタル安全保護系の検証及び妥当性確認に関する指針」（JEAG4609-2008（以下「JEAG4609」という。）」に準じた検証及び妥当性確認を実施する。</p> <p>女川2号炉においては、起動領域モニタ（SRNM）、平均出力領域モニタ（APRM）、プロセス放射線モニタリング設備（PRRM）においてハードウェア回路を用いており、主蒸気管トンネル温度にはソフトウェアを用いている。</p> <p>以下にこれらソフトウェア及びハードウェア回路の検証及び妥当性確認の概要を示す。</p> <p>これらの機器に用いるソフトウェアはJEAG4609に基づき、また、ハードウェア回路はJEAG4609を準用して、検証及び妥当性確認を実施している（別紙8-1図）。</p> <p>検証は、設計、製作過程のステップごとに上位仕様と下位仕様の整合性チェックを主体として、以下の観点から検証作業を行う。</p> <p>a. 安全保護系システム要求事項がシステム設計要求仕様に正しく反映されていること。                  b. システム設計要求仕様がハードウェア、ソフトウェア又はハードウェア回路の設計要求仕様に正しく反映されていること。</p>	<p>別紙7 安全保護回路について、システム設計と実際のデバイスが具備している機能との差（未使用機能等）による影響の有無</p> <p>システム設計に基づき、安全保護上要求される機能が正しく確実に実現されていることを保証するため、安全保護回路は、工場出荷前試験及び導入時における試験を実施することにより、要求される機能を満足することの確認及び未使用機能等による悪影響がないことの確認が供給者によって確実に実施されていることを確認している。</p> <p>別紙8 安全保護回路の検証及び妥当性確認について</p> <p>安全保護回路のソフトウェアは、安全保護上要求される機能が正しく確実に実現されていることを保証するため、設計、製作、試験、変更管理の各段階で「安全保護系へのデジタル計算機の適用に関する規程」（JEAC4620-2008）及び「デジタル安全保護系の検証及び妥当性確認に関する指針」（JEAG4609-2008（以下「JEAG4609」という。）」に準じた検証及び妥当性確認を実施する。</p> <p>以下にこれらソフトウェアの検証及び妥当性確認の概要を示す。（別紙8-1図）。</p> <p>検証は、設計、製作過程のステップごとに上位仕様と下位仕様の整合性チェックを主体として、以下の観点から検証作業を行う。</p> <p>a. 安全保護系システム要求事項がシステム設計要求仕様に正しく反映されていること。                  b. システム設計要求仕様がハードウェア、ソフトウェアの設計要求仕様に正しく反映されていること。</p>	<p>■①設備の相違(安全保護回路の構成)</p> <p>■①設備の相違(安全保護回路の構成)</p> <p>■①設備の相違(安全保護回路の構成)</p> <p>■②設備の相違(ハードウェア回路)</p> <p>■②設備の相違(ハードウェア回路)</p> <p>■②設備の相違(ハードウェア回路)</p>	<p>■①設備の相違(安全保護回路の構成)</p> <p>■②設備の相違(ハードウェア回路)</p> <p>■②設備の相違(ハードウェア回路)</p>



赤字：設備、運用又は体制の相違（設計方針の相違）  
 青字：記載箇所又は記載内容の相違（記載方針の相違）  
 緑字：記載表現、設備名称の相違（実質的な相違なし）

大阪発電所3/4号炉	女川原子力発電所2号炉	泊発電所3号炉	相違理由
		<p>別紙9 安全保護回路の構成</p> <p>泊発電所3号炉の安全保護回路（安全保護系）は、原子炉停止回路（原子炉保護設備）及びその他の主要な安全保護回路（工学的安全施設作動設備）で構成している。</p> <p>詳細は別紙9-1図のとおりであり、原子炉保護設備は、デジタル計算機である原子炉安全保護盤チャンネルⅠ～Ⅳにて構成され、工学的安全施設作動設備は、デジタル計算機である工学的安全施設作動盤トレンA、B及び安全系現場制御監視盤トレンA、Bにて構成される。</p> <p>また、安全保護回路のプロセス計装の演算処理装置も、原子炉安全保護盤チャンネルⅠ～Ⅳにて構成されている。</p>  <p>別紙9-1図 安全保護回路の構成</p> <p>泊発電所3号炉では、以上に示す安全保護回路のデジタル計算機に対して、「不正アクセス行為その他の電子計算機に使用目的に沿うべき動作をさせず、又は使用目的に反する動作をさせる行為による被害を防止する設計」※とする。</p> <p>※ 具体的には以下を意図している。</p> <ul style="list-style-type: none"> <li>・不正アクセス行為 デジタル計算機に対して、管理されずに行われる物理的及び機能的アクセス行為のこと。</li> <li>・電子計算機 デジタル計算機のこと。</li> <li>・使用目的に沿うべき動作をさせず、又は使用目的に反する動作をさせる行為 安全保護回路を不動作又は誤動作させる行為のこと。具体例として「不動作：プラントの異常時において、原子炉のトリップ動作を行う信号を発信させない行為」や「誤動作：プラントの正常運転時において、工学的安全施設の作動信号を発信させる行為」等がある。</li> </ul>	<p>■①設備の相違（安全保護回路の構成）</p> <ul style="list-style-type: none"> <li>・大飯及び女川と比較して、安全保護回路のデジタル化範囲が広いことから、安全保護回路の構成について別紙9として詳細に説明するもの。</li> </ul>

泊発電所3号炉 DB基準適合性 比較表

赤字：設備、運用又は体制の相違（設計方針の相違）  
 青字：記載箇所又は記載内容の相違（記載方針の相違）  
 緑字：記載表現、設備名称の相違（実質的な相違なし）

第24条 安全保護回路（別添）

大飯発電所3 / 4号炉	女川原子力発電所2号炉	泊発電所3号炉	相違理由
別添	別添	別添	
<p>大飯3号炉及び4号炉</p> <p>技術的能力説明資料 安全保護回路</p>	<p>女川原子力発電所2号炉</p> <p>運用、手順説明資料 安全保護回路</p>	<p>泊発電所3号炉</p> <p>運用、手順説明資料 安全保護回路</p>	<p>■女川及び泊の他条文との整合（記載統一）</p>



赤字：設備、運用又は体制の相違（設計方針の相違）  
 青字：記載箇所又は記載内容の相違（記載方針の相違）  
 緑字：記載表現、設備名称の相違（実質的な相違なし）

第24条 安全保護回路（別添）

大飯発電所3/4号炉	女川原子力発電所2号炉	泊発電所3号炉	相違理由																																																																																																		
<p>設計基準に係る運用対策等（設計基準）</p> <table border="1"> <thead> <tr> <th>設置許可基準対象条文</th> <th>対象項目</th> <th>区分</th> <th>運用対策等</th> </tr> </thead> <tbody> <tr> <td rowspan="10">第24条 安全保護回路</td> <td rowspan="2">固有のプログラム及び言語を使用した原子炉安全保護計装盤</td> <td>運用・手順</td> <td>—</td> </tr> <tr> <td>保守・点検</td> <td>保守計画に基づき、適切に保守・点検を実施する。また、故障時には補修を実施する。</td> </tr> <tr> <td rowspan="2">運転管理</td> <td>教育・訓練</td> <td>補修に関する教育を実施する。</td> </tr> <tr> <td>運用・手順</td> <td>運転管理手順に従い、適切に管理を実施する。</td> </tr> <tr> <td rowspan="2">原子炉安全保護計装盤の施設</td> <td>保守・点検</td> <td>—</td> </tr> <tr> <td>教育・訓練</td> <td>施設管理手順に関する教育を実施する。</td> </tr> <tr> <td rowspan="3">パスワード管理（原子炉保護系設備）</td> <td>運用・手順</td> <td>パスワード管理及び入力操作に関する手順に従い適切に管理・操作を実施する。</td> </tr> <tr> <td>保守・点検</td> <td>—</td> </tr> <tr> <td>教育・訓練</td> <td>パスワード管理、入力操作に関する教育を実施する。</td> </tr> <tr> <td rowspan="3">安全保護系は外部ネットワークと直接接続しない※</td> <td>運用・手順</td> <td>—</td> </tr> <tr> <td>保守・点検</td> <td>保守計画に基づき、適切に保守・点検を実施する。また、故障時には補修を実施する。</td> </tr> <tr> <td>教育・訓練</td> <td>補修に関する教育を実施する。</td> </tr> </tbody> </table> <p>※外部からのアクセスができない対応を実施している。</p>	設置許可基準対象条文	対象項目	区分	運用対策等	第24条 安全保護回路	固有のプログラム及び言語を使用した原子炉安全保護計装盤	運用・手順	—	保守・点検	保守計画に基づき、適切に保守・点検を実施する。また、故障時には補修を実施する。	運転管理	教育・訓練	補修に関する教育を実施する。	運用・手順	運転管理手順に従い、適切に管理を実施する。	原子炉安全保護計装盤の施設	保守・点検	—	教育・訓練	施設管理手順に関する教育を実施する。	パスワード管理（原子炉保護系設備）	運用・手順	パスワード管理及び入力操作に関する手順に従い適切に管理・操作を実施する。	保守・点検	—	教育・訓練	パスワード管理、入力操作に関する教育を実施する。	安全保護系は外部ネットワークと直接接続しない※	運用・手順	—	保守・点検	保守計画に基づき、適切に保守・点検を実施する。また、故障時には補修を実施する。	教育・訓練	補修に関する教育を実施する。	<p>別添-1表 運用、手順に係る対策等（設計基準）</p> <table border="1"> <thead> <tr> <th>設置許可基準対象条文</th> <th>対象項目</th> <th>区分</th> <th>運用対策等</th> </tr> </thead> <tbody> <tr> <td rowspan="4">第24条 安全保護回路</td> <td rowspan="4">施設管理</td> <td>運用・手順</td> <td>施設管理に関する管理方法を定める。</td> </tr> <tr> <td>体制</td> <td>（運転員、保修員による識別及び施設管理）</td> </tr> <tr> <td>保守・点検</td> <td>—</td> </tr> <tr> <td>教育・訓練</td> <td>—</td> </tr> </tbody> </table>	設置許可基準対象条文	対象項目	区分	運用対策等	第24条 安全保護回路	施設管理	運用・手順	施設管理に関する管理方法を定める。	体制	（運転員、保修員による識別及び施設管理）	保守・点検	—	教育・訓練	—	<p>表1 運用、手順に係る対策等（設計基準）</p> <table border="1"> <thead> <tr> <th>対象項目</th> <th>区分</th> <th>運用対策等</th> </tr> </thead> <tbody> <tr> <td rowspan="3">固有のプログラム及びプログラム言語を使用した安全保護設備</td> <td>運用・手順</td> <td>—</td> </tr> <tr> <td>保守・点検</td> <td>適切に保守管理を実施するとともに、必要に応じ補修を行う。</td> </tr> <tr> <td>教育・訓練</td> <td>補修に関する教育を実施する。</td> </tr> <tr> <td rowspan="2">施設管理（安全保護回路の施設）</td> <td>運用・手順</td> <td>施設管理手順に従い、適切に管理を実施する。</td> </tr> <tr> <td>保守・点検</td> <td>—</td> </tr> <tr> <td rowspan="2">パスワード管理（保守ツール）</td> <td>教育・訓練</td> <td>施設管理手順に関する教育を実施する。</td> </tr> <tr> <td>運用・手順</td> <td>パスワード管理及び入力操作に関する手順に従い、適切に管理・操作を実施する。</td> </tr> <tr> <td rowspan="3">安全保護回路は外部ネットワークと直接接続しない※</td> <td>保守・点検</td> <td>—</td> </tr> <tr> <td>教育・訓練</td> <td>パスワード管理及び入力操作に関する教育を実施する。</td> </tr> <tr> <td>運用・手順</td> <td>適切に保守管理を実施するとともに、必要に応じ補修を行う。</td> </tr> <tr> <td rowspan="3">出入管理（発電所の入域を管理）</td> <td>保守・点検</td> <td>—</td> </tr> <tr> <td>教育・訓練</td> <td>補修に関する教育を実施する。</td> </tr> <tr> <td>運用・手順</td> <td>出入管理手順に従い、適切に管理を実施する。</td> </tr> <tr> <td rowspan="3">・防護装置（ソフトウェア的に一方向のみに通信を許可する装置） ・遮断装置 ・切替装置</td> <td>運用・手順</td> <td>—</td> </tr> <tr> <td>保守・点検</td> <td>（保修職員による保守・点検） 適切に保守管理を実施するとともに、必要に応じ補修を行う。</td> </tr> <tr> <td>教育・訓練</td> <td>補修に関する教育を実施する。</td> </tr> <tr> <td rowspan="4">検証及び妥当性確認がなされたソフトウェアの使用</td> <td>運用・手順</td> <td>管理手順（検証及び妥当性確認がなされたソフトウェアの使用の手順含む）に従い、適切に管理を実施する。</td> </tr> <tr> <td>体制</td> <td>（保修職員による管理）</td> </tr> <tr> <td>保守・点検</td> <td>—</td> </tr> <tr> <td>教育・訓練</td> <td>管理手順（検証及び妥当性確認がなされたソフトウェアの使用）に関する教育を実施する。</td> </tr> </tbody> </table>	対象項目	区分	運用対策等	固有のプログラム及びプログラム言語を使用した安全保護設備	運用・手順	—	保守・点検	適切に保守管理を実施するとともに、必要に応じ補修を行う。	教育・訓練	補修に関する教育を実施する。	施設管理（安全保護回路の施設）	運用・手順	施設管理手順に従い、適切に管理を実施する。	保守・点検	—	パスワード管理（保守ツール）	教育・訓練	施設管理手順に関する教育を実施する。	運用・手順	パスワード管理及び入力操作に関する手順に従い、適切に管理・操作を実施する。	安全保護回路は外部ネットワークと直接接続しない※	保守・点検	—	教育・訓練	パスワード管理及び入力操作に関する教育を実施する。	運用・手順	適切に保守管理を実施するとともに、必要に応じ補修を行う。	出入管理（発電所の入域を管理）	保守・点検	—	教育・訓練	補修に関する教育を実施する。	運用・手順	出入管理手順に従い、適切に管理を実施する。	・防護装置（ソフトウェア的に一方向のみに通信を許可する装置） ・遮断装置 ・切替装置	運用・手順	—	保守・点検	（保修職員による保守・点検） 適切に保守管理を実施するとともに、必要に応じ補修を行う。	教育・訓練	補修に関する教育を実施する。	検証及び妥当性確認がなされたソフトウェアの使用	運用・手順	管理手順（検証及び妥当性確認がなされたソフトウェアの使用の手順含む）に従い、適切に管理を実施する。	体制	（保修職員による管理）	保守・点検	—	教育・訓練	管理手順（検証及び妥当性確認がなされたソフトウェアの使用）に関する教育を実施する。	
設置許可基準対象条文	対象項目	区分	運用対策等																																																																																																		
第24条 安全保護回路	固有のプログラム及び言語を使用した原子炉安全保護計装盤	運用・手順	—																																																																																																		
		保守・点検	保守計画に基づき、適切に保守・点検を実施する。また、故障時には補修を実施する。																																																																																																		
	運転管理	教育・訓練	補修に関する教育を実施する。																																																																																																		
		運用・手順	運転管理手順に従い、適切に管理を実施する。																																																																																																		
	原子炉安全保護計装盤の施設	保守・点検	—																																																																																																		
		教育・訓練	施設管理手順に関する教育を実施する。																																																																																																		
	パスワード管理（原子炉保護系設備）	運用・手順	パスワード管理及び入力操作に関する手順に従い適切に管理・操作を実施する。																																																																																																		
		保守・点検	—																																																																																																		
		教育・訓練	パスワード管理、入力操作に関する教育を実施する。																																																																																																		
	安全保護系は外部ネットワークと直接接続しない※	運用・手順	—																																																																																																		
保守・点検		保守計画に基づき、適切に保守・点検を実施する。また、故障時には補修を実施する。																																																																																																			
教育・訓練		補修に関する教育を実施する。																																																																																																			
設置許可基準対象条文	対象項目	区分	運用対策等																																																																																																		
第24条 安全保護回路	施設管理	運用・手順	施設管理に関する管理方法を定める。																																																																																																		
		体制	（運転員、保修員による識別及び施設管理）																																																																																																		
		保守・点検	—																																																																																																		
		教育・訓練	—																																																																																																		
対象項目	区分	運用対策等																																																																																																			
固有のプログラム及びプログラム言語を使用した安全保護設備	運用・手順	—																																																																																																			
	保守・点検	適切に保守管理を実施するとともに、必要に応じ補修を行う。																																																																																																			
	教育・訓練	補修に関する教育を実施する。																																																																																																			
施設管理（安全保護回路の施設）	運用・手順	施設管理手順に従い、適切に管理を実施する。																																																																																																			
	保守・点検	—																																																																																																			
パスワード管理（保守ツール）	教育・訓練	施設管理手順に関する教育を実施する。																																																																																																			
	運用・手順	パスワード管理及び入力操作に関する手順に従い、適切に管理・操作を実施する。																																																																																																			
安全保護回路は外部ネットワークと直接接続しない※	保守・点検	—																																																																																																			
	教育・訓練	パスワード管理及び入力操作に関する教育を実施する。																																																																																																			
	運用・手順	適切に保守管理を実施するとともに、必要に応じ補修を行う。																																																																																																			
出入管理（発電所の入域を管理）	保守・点検	—																																																																																																			
	教育・訓練	補修に関する教育を実施する。																																																																																																			
	運用・手順	出入管理手順に従い、適切に管理を実施する。																																																																																																			
・防護装置（ソフトウェア的に一方向のみに通信を許可する装置） ・遮断装置 ・切替装置	運用・手順	—																																																																																																			
	保守・点検	（保修職員による保守・点検） 適切に保守管理を実施するとともに、必要に応じ補修を行う。																																																																																																			
	教育・訓練	補修に関する教育を実施する。																																																																																																			
検証及び妥当性確認がなされたソフトウェアの使用	運用・手順	管理手順（検証及び妥当性確認がなされたソフトウェアの使用の手順含む）に従い、適切に管理を実施する。																																																																																																			
	体制	（保修職員による管理）																																																																																																			
	保守・点検	—																																																																																																			
	教育・訓練	管理手順（検証及び妥当性確認がなされたソフトウェアの使用）に関する教育を実施する。																																																																																																			
<p>技術的能力に係る運用対策等（設計基準）</p> <table border="1"> <thead> <tr> <th>設置許可基準対象条文</th> <th>対象項目</th> <th>区分</th> <th>運用対策等</th> </tr> </thead> <tbody> <tr> <td rowspan="10">第24条 安全保護回路</td> <td rowspan="3">出入管理（発電所の入域を管理）</td> <td>運用・手順</td> <td>出入管理手順に従い、適切に管理を実施する。</td> </tr> <tr> <td>保守・点検</td> <td>—</td> </tr> <tr> <td>教育・訓練</td> <td>出入管理手順に関する教育を実施する。</td> </tr> <tr> <td rowspan="3">ゲートウェイ</td> <td>運用・手順</td> <td>—</td> </tr> <tr> <td>体制</td> <td>（保修職員によるゲートウェイの保守・点検）</td> </tr> <tr> <td>保守・点検</td> <td>保守計画に基づき、適切に保守・点検を実施する。また、故障時には補修を実施する。</td> </tr> <tr> <td rowspan="4">検証及び妥当性確認がなされたソフトウェアの使用</td> <td>教育・訓練</td> <td>補修に関する教育を実施する。</td> </tr> <tr> <td>運用・手順</td> <td>管理手順（検証及び妥当性がなされたソフトウェアの使用の手順含む）手順に従い適切に管理を実施する。</td> </tr> <tr> <td>体制</td> <td>（保修職員による管理）</td> </tr> <tr> <td>保守・点検</td> <td>—</td> </tr> <tr> <td>教育・訓練</td> <td>管理手順（検証及び妥当性がなされたソフトウェアの使用）の教育を実施する。</td> </tr> </tbody> </table>	設置許可基準対象条文	対象項目	区分	運用対策等	第24条 安全保護回路	出入管理（発電所の入域を管理）	運用・手順	出入管理手順に従い、適切に管理を実施する。	保守・点検	—	教育・訓練	出入管理手順に関する教育を実施する。	ゲートウェイ	運用・手順	—	体制	（保修職員によるゲートウェイの保守・点検）	保守・点検	保守計画に基づき、適切に保守・点検を実施する。また、故障時には補修を実施する。	検証及び妥当性確認がなされたソフトウェアの使用	教育・訓練	補修に関する教育を実施する。	運用・手順	管理手順（検証及び妥当性がなされたソフトウェアの使用の手順含む）手順に従い適切に管理を実施する。	体制	（保修職員による管理）	保守・点検	—	教育・訓練	管理手順（検証及び妥当性がなされたソフトウェアの使用）の教育を実施する。																																																																							
設置許可基準対象条文	対象項目	区分	運用対策等																																																																																																		
第24条 安全保護回路	出入管理（発電所の入域を管理）	運用・手順	出入管理手順に従い、適切に管理を実施する。																																																																																																		
		保守・点検	—																																																																																																		
		教育・訓練	出入管理手順に関する教育を実施する。																																																																																																		
	ゲートウェイ	運用・手順	—																																																																																																		
		体制	（保修職員によるゲートウェイの保守・点検）																																																																																																		
		保守・点検	保守計画に基づき、適切に保守・点検を実施する。また、故障時には補修を実施する。																																																																																																		
	検証及び妥当性確認がなされたソフトウェアの使用	教育・訓練	補修に関する教育を実施する。																																																																																																		
		運用・手順	管理手順（検証及び妥当性がなされたソフトウェアの使用の手順含む）手順に従い適切に管理を実施する。																																																																																																		
		体制	（保修職員による管理）																																																																																																		
		保守・点検	—																																																																																																		
教育・訓練	管理手順（検証及び妥当性がなされたソフトウェアの使用）の教育を実施する。																																																																																																				

泊発電所3号炉審査資料	
資料番号	DB26-9 r.10.0
提出年月日	令和5年5月31日

## 泊発電所3号炉

### 設置許可基準規則等への適合状況について (設計基準対象施設等) 比較表

#### 第26条 原子炉制御室等

令和5年5月

北海道電力株式会社

枠囲みの内容は機密情報に属しますので公開できません。

大飯発電所3/4号炉	女川原子力発電所2号炉	泊発電所3号炉	相違理由
<b>比較結果等を取りまとめた資料</b>			
<b>1. 先行審査実績等を踏まえた泊3号炉まとめ資料の変更状況(2017年3月以降)</b>			
<b>1-1) 設計方針・運用・体制等を変更し、まとめ資料を修正した箇所と理由</b>			
<p>a. 大飯3/4号炉まとめ資料と比較した結果、変更したもの：下記1件。</p> <ul style="list-style-type: none"> <li>全交流動力電源又は直流電源が喪失した場合のアンユラス空気浄化設備の系統構成において、B-アンユラス排気ダンパの開操作は当該ダンパ本体に設置されている手動操作ハンドルをユニハンドラ装置により遠隔手動操作する方針としていたが、大飯3/4号炉の審査実績を踏まえ、泊3号炉のB-アンユラス全量排気弁と同様に窒素ガスポンベにより開操作する方針に変更した。【比較表 p26-16, 比較表 p26-別添 1-11, 41~43】</li> </ul> <p>b. 女川2号炉まとめ資料と比較した結果、変更したもの：なし</p> <p>c. 他社審査会合の指摘事項等を確認した結果、変更したもの：なし</p> <p>d. 当社が自主的に変更したもの：下記2件。</p> <ul style="list-style-type: none"> <li>津波監視カメラを3台、構内監視カメラを2台増設予定のため、「別添1 図 2.1-3 中央制御室から外の状況を把握する設備の配置図（監視カメラ）」を修正した。【比較表 p26-別添 1-15】</li> <li>構内監視カメラのうち、可視光カメラ（照明機能付き）2台を可視光と赤外線デュアルカメラに交換予定のため、「別添1 表 2.1-2 構内監視カメラの概要」を修正した。【比較表 p26-別添 1-17】</li> </ul>			
<b>1-2) 設計方針・運用・体制を変更するものではないが、まとめ資料の記載の充実を行った事項</b>			
<p>a. 大飯3/4号炉まとめ資料と比較した結果、変更したもの：下記1件。</p> <ul style="list-style-type: none"> <li>中央制御室内の酸素濃度及び二酸化炭素濃度評価のベースとなる人数の設定の考え方を「別添1 3. 添付資料 3.6 酸素濃度、二酸化炭素濃度を踏まえた対応について 添付4 中央制御室内の酸素濃度及び二酸化炭素濃度の評価における人員について」に追加【比較表 p26-別添 1-140】</li> </ul> <p>b. 女川2号炉まとめ資料と比較した結果、変更したもの：下記3件。</p> <ul style="list-style-type: none"> <li>「別添1 図 2.1-4 3号炉発電用原子炉施設と津波監視カメラの監視可能な画角範囲」を追加【比較表 p26-別添 1-17】</li> <li>「別添1 図 2.1-5 3号炉発電用原子炉施設と構内監視カメラの監視可能な画角範囲」を追加【比較表 p26-別添 1-18】</li> <li>「別添1 3. 添付資料 3.3 中央制御室への地震及び火災等の影響」を追加【比較表 p26-別添 1-104】</li> </ul> <p>c. 他社審査会合の指摘事項等を確認した結果、変更したもの：なし</p> <p>d. 当社が自主的に変更したもの：下記4件。</p> <ul style="list-style-type: none"> <li>設備の更新に合わせて、柏崎刈羽6, 7号炉の知見を反映し、酸素濃度計、二酸化炭素濃度計を酸素濃度・二酸化炭素濃度計に統合した。</li> <li>泊発電所周辺の地滑り、土石流及び急傾斜地の崩壊の発生範囲における外部事象防護対象施設等及び外部事象防護対象施設等以外の安全施設の監視に関する設計方針を追加【比較表 p26-別添 1-18, 19】</li> <li>「別添1 表 2.1-4 監視カメラ以外の設備等により把握可能な自然現象」を追加【比較表 p26-別添 1-20】</li> <li>とりまとめた資料-5の2-2) 設計・運用の相違に記載のとおり、電源設備の設計方針に関する記載箇所に対し、給電できる電源設備を網羅的に記載【比較表 p26-14~17, 21, 比較表 p26-別添 1-41, 60, 64】</li> </ul>			
<b>1-3) バックフィット関連事項</b>			
<ul style="list-style-type: none"> <li>有毒ガス防護対策</li> <li>有毒ガス防護に係る補足説明資料の比較表は別資料として整備している。</li> </ul>			



赤字：設備、運用又は体制の相違（設計方針の相違）  
 青字：記載箇所又は記載内容の相違（記載方針の相違）  
 緑字：記載表現、設備名称の相違（実質的な相違なし）

大飯発電所 3 / 4 号炉	女川原子力発電所 2 号炉	泊発電所 3 号炉	相違理由
<b>2. 女川 2 号炉まとめ資料との比較結果の概要</b>			
<b>2-1) 名称等の相違</b>			
大飯発電所 3 / 4 号炉	女川原子力発電所 2 号炉	泊発電所 3 号炉	相違理由
中央制御室遮蔽	中央制御室遮蔽	中央制御室へい	【女川、大飯】設備名称の相違 ・泊では既許可・既工事において、当時常用漢字ではなかった「蔽」は用いず、ひらがなの「へい」を用いて設備名称を定めた。これらとの整合のため、設備名称については、ひらがなの「へい」を用いる（参考として、伊方 3 号炉もひらがなの「へい」を用いている）。 ・一方で設備名称以外においては、現在は常用漢字であること及び関係法令との整合を踏まえ、「蔽」を用いる。
1 次冷却系統	原子炉冷却系統	1 次冷却系統	【女川】既許可で表現の相違
空冷式非常用発電装置	常設代替交流電源設備	常設代替交流電源設備	【大飯】設備名称の相違（女川審査実績の反映） ・大飯 3、4 号炉は設備名称を記載しているが、泊 3 号炉及び女川 2 号炉は総称で記載している。
ディーゼル発電機	非常用交流電源設備	非常用交流電源設備	【大飯】設備名称の相違（女川審査実績の反映） ・大飯 3、4 号炉は設備名称を記載しているが、泊 3 号炉及び女川 2 号炉は総称で記載している。
中央制御室空調装置	中央制御室換気空調系	中央制御室空調装置	【女川】設備名称の相違
中央制御室非常用循環フィルタユニット	中央制御室再循環フィルタ装置	中央制御室非常用循環フィルタユニット	【女川】設備名称の相違
中央制御室非常用循環ファン	中央制御室再循環送風機	中央制御室非常用循環ファン	【女川】設備名称の相違
中央制御室空調ファン	中央制御室送風機	中央制御室給気ファン	【女川、大飯】設備名称の相違
閉回路循環方式 閉回路循環運転モード	事故時運転モード	閉回路循環運転	【女川、大飯】名称の相違
外気取入れによる換気 外気取入れ運転モード	事故時運転モード（少量外気取入）	外気取入れ運転	【女川、大飯】名称の相違
微粒子フィルタ よう素フィルタ	高性能エアフィルタ チャコールエアフィルタ	微粒子フィルタ よう素フィルタ	【女川】設備名称の相違
酸素濃度計 二酸化炭素濃度計	酸素濃度計 二酸化炭素濃度計	酸素濃度・二酸化炭素濃度計	【女川、大飯】設備名称の相違 ・女川 2 号炉及び大飯 3、4 号炉は、酸素濃度及び二酸化炭素濃度をそれぞれの計器で測定する。 ・泊 3 号炉は酸素濃度及び二酸化炭素濃度を 1 つの計器で測定する（柏崎刈羽 6、7 号炉と同様の方針）。 ・設備が持つ機能に相違はないため、「設備名称の相違」に分類する。
放射線管理班	放射線管理班	放管班	【女川、大飯】組織名称の相違
C V 内高レンジエアモニタ	格納容器内雰囲気放射線モニタ	格納容器内高レンジエアモニタ	【女川、大飯】設備名称の相違
—	下足エリア	靴着脱エリア	【女川、大飯】名称の相違 ・チェン징ングエリア内にある各エリアの名称であり、各社使用目的に相違なし。
身体サーベイエリア	サーベイエリア	スクリーニングエリア	

・本表で整理している相違については、比較表上での相違理由を省略する。

赤字：設備、運用又は体制の相違（設計方針の相違）  
 青字：記載箇所又は記載内容の相違（記載方針の相違）  
 緑字：記載表現、設備名称の相違（実質的な相違なし）

大飯発電所3/4号炉	女川原子力発電所2号炉	泊発電所3号炉	相違理由
<b>2-2) 設備・運用の相違</b>			
大飯発電所3/4号炉	女川原子力発電所2号炉	泊発電所3号炉	相違理由
—	中央制御室待避所 中央制御室待避所遮蔽 中央制御室待避所加圧設備（空気ポンペ） 差圧計 無線連絡設備（固定型） 衛星電話設備（固定型） データ表示装置（待避所）	—	【女川】設計方針の相違 ・女川2号炉ではフィルタベント操作によるブルーム発生に備え設置している。泊3号炉では当該操作はなく、中央制御室待避所及び、その内部で活動を行うための設備はない（大飯3、4号炉と同様）。 （以降「①の相違」と記載する。）
アニュラス空気浄化設備	非常用ガス処理系 原子炉建屋ブローアウトパネル閉止装置	アニュラス空気浄化設備	【女川】型式の相違 ・PWRとBWRの型式の違いによる設備の相違 ・本設備は柏崎刈羽6、7号炉のバックフィット要求として、59条にて追加で要求された設備である。 ・アニュラス空気浄化設備は水素排出の目的で従来より53条のSA設備として記載があり、今回59条でも記載を行う。 ・ブローアウトパネル閉止装置は非常用ガス処理系を有効に機能させるためにBWRのみに対して要求されており、泊3号炉では設置していない（大飯3、4号炉と同様）。 （以降「②の相違」と記載する。）
可搬型照明（SA）	乾電池内蔵型照明	可搬型照明（SA）	【女川】設計方針の相違 ・チェンジングエリアの照明について、女川2号炉は資機材である乾電池内蔵型照明を使用する。泊3号はSA設備である可搬型照明（SA）を使用する（大飯3、4号炉と同様）。 （以降「③の相違」と記載する。）
中央制御室循環ファン	中央制御室排風機	中央制御室循環ファン	【女川】型式の相違 ・女川2号炉は中央制御室内の空気を排気のみ行う設備がある。泊3号炉は中央制御室内の空気を循環しながら一部を排気する系統（大飯3、4号炉と同様）。ただし、いずれも空調設計を考慮したモデルで被ばく評価を行っており、設計の差異は適合性に影響をあたえるものではない。 （以降「④の相違」と記載する。）
中央制御室空調ユニット	（中央制御室空調和装置）	中央制御室給気ユニット	【女川】設計方針の相違 ・泊3号炉では、重大事故等時に流路を形成する設備のうち原則として既設置許可で登録されている設備については重大事故等対処設備として設置許可申請書に記載することとしており、「中央制御室給気ユニット」をSA設備に位置付けているが、女川2号炉では本文中に記載はなく（同様の設備は設備図上に記載あり）、許認可上の整理は異なるものの、設備としての差異はない。 ・女川では本文中に記載がないことから括弧で示した。 ・大飯も中央制御室空調ユニットをSA設備に位置付けている。 （以降「⑤の相違」と記載する。）

赤字：設備、運用又は体制の相違（設計方針の相違）  
 青字：記載箇所又は記載内容の相違（記載方針の相違）  
 緑字：記載表現、設備名称の相違（実質的な相違なし）

大飯発電所3/4号炉		女川原子力発電所2号炉		泊発電所3号炉		相違理由
<b>2-2) 設備・運用の相違</b> ・アンユラス空気浄化設備に関する相違について（PWR固有の設備であるため、PWRプラントで比較する）						
項目	大飯3/4号炉	高浜3/4号炉	伊方3号炉	泊3号炉	泊3号炉の考え方	
代替空気を供給する設備	窒素ポンベ（代替制御用空気供給用）及び可搬式空気圧縮機（代替制御用空気供給用）	窒素ポンベ（アンユラス浄化排気弁等作動用）	窒素ポンベ（アンユラス排気系空気作動弁用）	アンユラス全量排気弁等操作可能型窒素ガスポンベ	設計方針の相違 ・大飯3、4号炉では、アンユラス空気浄化設備の排気弁を開操作するために、ポンベの他に可搬型空気圧縮機を保管している。泊3号炉ではポンベで十分対応可能であると判断しており、可搬型空気圧縮機は保管していない（伊方3号炉及び高浜3、4号炉と同様）。 （以降「⑥の相違」と記載する。）	
全交流動力電源又は直流電源が喪失した場合に開放可能な排気弁の系統	電源の状態によらずA、B系の弁を開操作可能	A系の弁を開操作可能	電源の状態によらずA、B系の弁を開操作可能	B系の弁を開操作可能	設計方針の相違 ・アンユラス空気浄化設備の運用において、大飯3、4号炉、伊方3号炉は電源の状態によらずA、B系のアンユラス空気浄化設備の弁を開操作可能な設計としている。 ・泊3号炉はSA時においても、電源が健全であればA、B両系ともに開操作可能であるが、全交流動力電源又は直流電源が喪失した場合にはB系の弁を開操作可能な設計とする。（高浜3、4号炉も片系（A系）を開操作可能な設計。） ・泊3号炉では全交流動力電源又は直流電源が喪失した場合操作するB系アンユラス空気浄化設備の弁及びダンパには、直流電源の供給と代替空気の供給が必要な設備と、直流電源を供給せず代替空気の供給のみで開操作できる設備を設置する設計方針のため、代替空気のみで開操作する場合についても記載している。いずれの設計でも全交流動力電源又は直流電源が喪失した場合においても操作が可能であり、適合性に影響を与えるものではない。 ・上記に関連し、アンユラス空気浄化ファン及びアンユラス空気浄化フィルタユニットは電源が健全であればA系も使用するため、A、B両系ともSA設備として位置付ける。 （以降「⑦の相違」と記載する。）	
リ、(4)(ii)b.で記載している設備の目的	放射性物質の濃度低減及び水素の排出	放射性物質の濃度低減及び水素の排出	放射性物質の濃度低減	放射性物質の濃度低減及び水素の排出	記載方針の相違 ・先行PWRバックフィット時のモデルプラントである大飯3、4号炉と同様の整理とした。	
電源の状態による書き分け	書き分けない	書き分けない	書き分ける	書き分ける	記載方針の相違 ・⑦の相違を踏まえ事実関係（全交流動力電源又は直流電源が喪失した場合にはB系を用いること）を正確に記載するため、また、許認可対象、手順上の使用号機、操作対象を明確にするため、伊方3号が実績の反映として書き分ける。 ・なお、伊方3号炉では設置許可本文の「リ、」で書き分けを行っている一方、「へ、」では書き分けを行っていないが、当社は記載の統一のため、「へ、」においても書き分けを行う。 （以降「⑧の相違」と記載する。）	
各社の具体的な設置許可申請書における記載を59条まとめ資料の「リ、」の比較箇所を示した。						

赤字：設備、運用又は体制の相違（設計方針の相違）  
 青字：記載箇所又は記載内容の相違（記載方針の相違）  
 緑字：記載表現、設備名称の相違（実質的な相違なし）

大飯発電所3/4号炉	女川原子力発電所2号炉	泊発電所3号炉	相違理由																			
<p><b>2-2) 設備・運用の相違</b></p> <p>・設備に給電可能な代替電源設備の相違について</p> <table border="1"> <thead> <tr> <th>給電対象（泊における名称）</th> <th>大飯発電所3/4号炉</th> <th>女川原子力発電所2号炉</th> <th>泊発電所3号炉</th> <th>相違理由</th> </tr> </thead> <tbody> <tr> <td>中央制御室給気ファン 中央制御室循環ファン 中央制御室非常用循環ファン 可搬型照明（SA）</td> <td>空冷式非常用発電装置</td> <td>常設代替交流電源設備</td> <td>常設代替交流電源設備又は可搬型代替交流電源設備</td> <td rowspan="2"> <p>【女川、大飯】設計方針の相違</p> <p>・泊3号炉では給電可能な設備を充実して記載しているが、いずれのプラントも代替交流電源設備より給電可能な設計には相違ない。                      （以降、㊦の相違と記載する。）</p> </td> </tr> <tr> <td>アニュラス空気浄化ファン</td> <td>空冷式非常用発電装置</td> <td>常設代替交流電源設備 （非常用ガス処理系に対して）</td> <td>常設代替交流電源設備又は可搬型代替交流電源設備 加えてB系は代替所内電気設備</td> </tr> <tr> <td>B系アニュラス空気浄化設備の弁及びダンパ</td> <td>空冷式非常用発電装置</td> <td>—</td> <td>所内常設蓄電式直流電源設備<sup>㊦</sup>                       ㊦：常設代替交流電源設備又は可搬型代替交流電源設備から給電可能</td> <td> <p>【大飯】設計方針の相違</p> <p>・㊦の相違のとおり、泊3号炉ではアニュラス空気浄化ファンに常設代替交流電源設備、可搬型代替交流電源設備又は代替所内電気設備から給電が可能であるが、いずれの給電を行っている場合でも、B系アニュラス空気浄化設備の弁及びダンパへの給電は所内常設蓄電式直流電源設備により行う。所内常設蓄電式直流電源設備は、常設代替交流電源設備及び可搬型代替交流電源設備から充電器を経由して給電が可能な設計であるが、常設代替交流電源設備及び可搬型代替交流電源設備から給電できない場合は、所内常設蓄電式直流電源設備の蓄電池（非常用）により給電する。                      （以降、㊦の相違と記載する。）</p> </td> </tr> </tbody> </table>				給電対象（泊における名称）	大飯発電所3/4号炉	女川原子力発電所2号炉	泊発電所3号炉	相違理由	中央制御室給気ファン 中央制御室循環ファン 中央制御室非常用循環ファン 可搬型照明（SA）	空冷式非常用発電装置	常設代替交流電源設備	常設代替交流電源設備又は可搬型代替交流電源設備	<p>【女川、大飯】設計方針の相違</p> <p>・泊3号炉では給電可能な設備を充実して記載しているが、いずれのプラントも代替交流電源設備より給電可能な設計には相違ない。                      （以降、㊦の相違と記載する。）</p>	アニュラス空気浄化ファン	空冷式非常用発電装置	常設代替交流電源設備 （非常用ガス処理系に対して）	常設代替交流電源設備又は可搬型代替交流電源設備 加えてB系は代替所内電気設備	B系アニュラス空気浄化設備の弁及びダンパ	空冷式非常用発電装置	—	所内常設蓄電式直流電源設備 <sup>㊦</sup>  ㊦：常設代替交流電源設備又は可搬型代替交流電源設備から給電可能	<p>【大飯】設計方針の相違</p> <p>・㊦の相違のとおり、泊3号炉ではアニュラス空気浄化ファンに常設代替交流電源設備、可搬型代替交流電源設備又は代替所内電気設備から給電が可能であるが、いずれの給電を行っている場合でも、B系アニュラス空気浄化設備の弁及びダンパへの給電は所内常設蓄電式直流電源設備により行う。所内常設蓄電式直流電源設備は、常設代替交流電源設備及び可搬型代替交流電源設備から充電器を経由して給電が可能な設計であるが、常設代替交流電源設備及び可搬型代替交流電源設備から給電できない場合は、所内常設蓄電式直流電源設備の蓄電池（非常用）により給電する。                      （以降、㊦の相違と記載する。）</p>
給電対象（泊における名称）	大飯発電所3/4号炉	女川原子力発電所2号炉	泊発電所3号炉	相違理由																		
中央制御室給気ファン 中央制御室循環ファン 中央制御室非常用循環ファン 可搬型照明（SA）	空冷式非常用発電装置	常設代替交流電源設備	常設代替交流電源設備又は可搬型代替交流電源設備	<p>【女川、大飯】設計方針の相違</p> <p>・泊3号炉では給電可能な設備を充実して記載しているが、いずれのプラントも代替交流電源設備より給電可能な設計には相違ない。                      （以降、㊦の相違と記載する。）</p>																		
アニュラス空気浄化ファン	空冷式非常用発電装置	常設代替交流電源設備 （非常用ガス処理系に対して）	常設代替交流電源設備又は可搬型代替交流電源設備 加えてB系は代替所内電気設備																			
B系アニュラス空気浄化設備の弁及びダンパ	空冷式非常用発電装置	—	所内常設蓄電式直流電源設備 <sup>㊦</sup>  ㊦：常設代替交流電源設備又は可搬型代替交流電源設備から給電可能	<p>【大飯】設計方針の相違</p> <p>・㊦の相違のとおり、泊3号炉ではアニュラス空気浄化ファンに常設代替交流電源設備、可搬型代替交流電源設備又は代替所内電気設備から給電が可能であるが、いずれの給電を行っている場合でも、B系アニュラス空気浄化設備の弁及びダンパへの給電は所内常設蓄電式直流電源設備により行う。所内常設蓄電式直流電源設備は、常設代替交流電源設備及び可搬型代替交流電源設備から充電器を経由して給電が可能な設計であるが、常設代替交流電源設備及び可搬型代替交流電源設備から給電できない場合は、所内常設蓄電式直流電源設備の蓄電池（非常用）により給電する。                      （以降、㊦の相違と記載する。）</p>																		
<p><b>2-3) 被ばく評価における主な相違（DB被ばく評価）</b></p> <p>・プラント型式の相違により評価対象としている事象も異なっている。</p> <table border="1"> <thead> <tr> <th>大飯発電所3/4号炉</th> <th>女川原子力発電所2号炉</th> <th>泊発電所3号炉</th> </tr> </thead> <tbody> <tr> <td>原子炉冷却材喪失及び蒸気発生器伝熱管破損</td> <td>原子炉冷却材喪失及び主蒸気管破断</td> <td>原子炉冷却材喪失及び蒸気発生器伝熱管破損</td> </tr> </tbody> </table> <p>・女川においては、気象代表性の再検討により代表とする気象資料の見直しを行った経緯があり、これに関連する資料が多く添付されているが、泊では気象資料見直しは泊発電所は気象の代表性が失われていないことから記載不要であり、これに関連する資料はない。</p>				大飯発電所3/4号炉	女川原子力発電所2号炉	泊発電所3号炉	原子炉冷却材喪失及び蒸気発生器伝熱管破損	原子炉冷却材喪失及び主蒸気管破断	原子炉冷却材喪失及び蒸気発生器伝熱管破損													
大飯発電所3/4号炉	女川原子力発電所2号炉	泊発電所3号炉																				
原子炉冷却材喪失及び蒸気発生器伝熱管破損	原子炉冷却材喪失及び主蒸気管破断	原子炉冷却材喪失及び蒸気発生器伝熱管破損																				

赤字：設備、運用又は体制の相違（設計方針の相違）  
 青字：記載箇所又は記載内容の相違（記載方針の相違）  
 緑字：記載表現、設備名称の相違（実質的な相違なし）

第26条 原子炉制御室等

大飯発電所3/4号炉	女川原子力発電所2号炉	泊発電所3号炉	相違理由
<p>第26条：原子炉制御室等</p> <p>&lt;目次&gt;</p> <p>1. 基本方針</p> <p>1.1 要求事項の整理</p> <p>1.2 追加要求事項に対する適合性（手順等含む）</p> <p>    (1) 位置、構造及び設備</p> <p>    (2) 安全設計方針</p> <p>    (3) 適合性説明</p> <p>1.3 気象等</p> <p>1.4 設備等</p> <p>2. 原子炉制御室等</p> <p>別添1 原子炉制御室等（被ばく評価除く）について</p> <p>別添2 原子炉制御室等の追加要求に対する適合状況のうち居住性に係る被ばく評価について</p> <p>別添3 原子炉制御室等に係る補足説明資料</p> <p>3. 技術的能力説明資料</p> <p>別添4 原子炉制御室等</p>	<p>第26条 原子炉制御室等</p> <p>&lt;目次&gt;</p> <p>1. 基本方針</p> <p>1.1 要求事項の整理</p> <p>1.2 追加要求事項に対する適合性</p> <p>1.3 気象等</p> <p>1.4 設備等（手順等含む）</p> <p>2. 追加要求事項に対する適合方針</p> <p>2.1 中央制御室から外の状況を把握する設備</p> <p>2.2 酸素濃度計及び二酸化炭素濃度計</p> <p>3. 別添</p> <p>別添1 原子炉制御室について（被ばく評価除く）</p> <p>別添2 原子炉制御室の居住性に係る被ばく評価について</p> <p>別添3 運用、手順説明資料 原子炉制御室等</p>	<p>第26条：原子炉制御室等</p> <p>&lt;目次&gt;</p> <p>1. 基本方針</p> <p>1.1 要求事項の整理</p> <p>1.2 追加要求事項に対する適合性</p> <p>1.3 気象等</p> <p>1.4 設備等（手順等含む）</p> <p>2. 追加要求事項に対する適合方針</p> <p>2.1 中央制御室から外の状況を把握する設備</p> <p>2.2 酸素濃度・二酸化炭素濃度計</p> <p>別添1 泊発電所3号炉 原子炉制御室等について（被ばく評価除く）</p> <p>別添2 泊発電所3号炉 原子炉制御室の居住性に係る被ばく評価について</p> <p>3. 運用、手順説明資料</p> <p>別添3 泊発電所3号炉 運用、手順説明資料 原子炉制御室等</p>	<p>【大飯】記載方針の相違（女川実績の反映）</p> <p>【女川、大飯】別添名称の相違</p> <p>【大飯】資料構成の相違</p> <p>【女川、大飯】記載表現の相違・女川及び泊の他条文との整合（記載統一）</p>

赤字：設備、運用又は体制の相違（設計方針の相違）  
 青字：記載箇所又は記載内容の相違（記載方針の相違）  
 緑字：記載表現、設備名称の相違（実質的な相違なし）

大阪発電所3/4号炉	女川原子力発電所2号炉	泊発電所3号炉	相違理由
<p style="text-align: center;">＜概要＞</p> <p>1. において、設計基準事故対処設備の設置許可基準規則、技術基準規則の追加要求事項を明確化するとともに、それら要求に対する大阪発電所3号炉及び4号炉における適合性を示す。</p> <p>2. において、設計基準事故対処設備について、追加要求事項に適合するために必要となる機能を達成するための設備又は運用等について説明する。</p> <p>3. において、追加要求事項に適合するための技術的能力（手順等）を抽出し、必要となる運用対策等を整理する。</p>		<p style="text-align: center;">＜概要＞</p> <p>1. において、設計基準対象施設の設置許可基準規則、技術基準規則の追加要求事項を明確化するとともに、それら要求に対する泊発電所3号炉における適合性を示す。</p> <p>2. において、設計基準対象施設について、追加要求事項に適合するために必要となる機能を達成するための設備又は運用等について説明する。</p> <p>3. において、追加要求事項に適合するための運用、手順等を抽出し、必要となる運用対策等を整理する。</p>	<p>【女川】記載充実                      (大阪実績の反映)</p> <p>【大阪】用語の相違                      ・泊は法令用語を使用</p> <p>【大阪】対象プラントの相違</p> <p>【大阪】用語の相違</p> <p>【大阪】記載表現の相違                      ・女川及び泊の他条文との整合（記載統一）</p>

赤字：設備、運用又は体制の相違（設計方針の相違）  
 青字：記載箇所又は記載内容の相違（記載方針の相違）  
 緑字：記載表現、設備名称の相違（実質的な相違なし）

大飯発電所3/4号炉	女川原子力発電所2号炉	泊発電所3号炉	相違理由
<p>1. 基本方針</p> <p>1.1 要求事項の整理</p> <p>安全施設について、設置許可基準規則第26条及び技術基準規則第38条における追加要求事項を明確化する（表1）。</p>	<p>1. 基本方針</p> <p>1.1 要求事項の整理</p> <p>設置許可基準規則第26条及び技術基準規則第38条を第1.1-1表に示す。また、第1.1-1表において、新規制基準に伴う追加要求事項を明確化する。</p>	<p>1. 基本方針</p> <p>1.1 要求事項の整理</p> <p>設置許可基準規則第26条及び技術基準規則第38条を第1表に示す。また、第1表において、新規制基準に伴う追加要求事項を明確化する。</p>	<p>【大飯】記載表現の相違                      （女川実績の反映）</p>

赤字：設備、運用又は体制の相違（設計方針の相違）  
 青字：記載箇所又は記載内容の相違（記載方針の相違）  
 緑字：記載表現、設備名称の相違（実質的な相違なし）

表1 設置許可基準規則第26条及び技術基準規則第38条 要求事項

設置許可基準規則 第26条（原子炉制御室等）	技術基準規則 第38条（原子炉制御室等）	備考
<p>発電用原子炉施設には、次に掲げるところにより、原子炉制御室（安全施設に属するものに限る。以下この条において同じ。）を設けなければならない。</p> <p>一 設計基準対象施設の健全性を確保するために必要なパラメータを監視できるものとする。</p>	<p>発電用原子炉施設には、原子炉制御室を施設しなければならない。</p> <p>2 原子炉制御室には、反応度制御系統及び原子炉停止系統に係る設備を操作する装置、非常用炉心冷却設備その他の非常時に発電用原子炉の安全を確保するための設備を操作する装置、発電用原子炉及び一次冷却系統に係る主要な機械又は器具の動作状態を表示する装置、主要計測装置の計測結果を表示する装置その他の発電用原子炉を安全に運転するための主要な装置（第四十七条第一項に規定する装置を含む。）を集中し、かつ、監視操作することなく適切に運転操作することができるよう施設しなければならない。</p> <p>3 原子炉制御室には、発電用原子炉施設の外部の状況を把握するための装置を施設しなければならない。</p>	<p>変更なし</p>
<p>二 発電用原子炉施設の外の状況を把握する設備を有するものとする。</p> <p>三 発電用原子炉施設の健全性を確保するために必要な操作を手動により行うことができるものとする。</p>	<p>—</p>	<p>追加要求事項</p>

女川原子力発電所2号炉

第1-1表 設置許可基準規則第26条及び技術基準規則第38条要求事項

設置許可基準規則第26条（原子炉制御室等）	技術基準規則第38条（原子炉制御室等）	備考
<p>発電用原子炉施設には、次に掲げるところにより、原子炉制御室（安全施設に属するものに限る。以下この条において同じ。）を設けなければならない。</p> <p>一 設計基準対象施設の健全性を確保するために必要なパラメータを監視できるものとする。</p>	<p>発電用原子炉施設には、原子炉制御室を施設しなければならない。</p> <p>2 原子炉制御室には、反応度制御系統及び原子炉停止系統に係る設備を操作する装置、非常用炉心冷却設備その他の非常時に発電用原子炉の安全を確保するための設備を操作する装置、発電用原子炉及び一次冷却系統に係る主要な機械又は器具の動作状態を表示する装置、主要計測装置の計測結果を表示する装置その他の発電用原子炉を安全に運転するための主要な装置（第四十七条第一項に規定する装置を含む。）を集中し、かつ、監視操作することなく適切に運転操作することができるよう施設しなければならない。</p>	<p>変更なし</p>

泊発電所3号炉

第1表 設置許可基準規則第26条及び技術基準規則第38条 要求事項

設置許可基準規則 第26条（原子炉制御室等）	技術基準規則 第38条（原子炉制御室等）	備考
<p>発電用原子炉施設には、次に掲げるところにより、原子炉制御室（安全施設に属するものに限る。以下この条において同じ。）を設けなければならない。</p> <p>一 設計基準対象施設の健全性を確保するために必要なパラメータを監視できるものとする。</p>	<p>発電用原子炉施設には、原子炉制御室を施設しなければならない。</p> <p>2 原子炉制御室には、反応度制御系統及び原子炉停止系統に係る設備を操作する装置、非常用炉心冷却設備その他の非常時に発電用原子炉の安全を確保するための設備を操作する装置、発電用原子炉及び一次冷却系統に係る主要な機械又は器具の動作状態を表示する装置、主要計測装置の計測結果を表示する装置その他の発電用原子炉を安全に運転するための主要な装置（第四十七条第一項に規定する装置を含む。）を集中し、かつ、監視操作することなく適切に運転操作することができるよう施設しなければならない。</p>	<p>変更なし</p>

相違理由



赤字：設備、運用又は体制の相違（設計方針の相違）  
 青字：記載箇所又は記載内容の相違（記載方針の相違）  
 緑字：記載表現、設備名称の相違（実質的な相違なし）

大飯発電所3/4号炉	女川原子力発電所2号炉	泊発電所3号炉	相違理由																														
<p style="text-align: center;">表1 設置許可基準規則第26条及び技術基準規則第38条 要求事項</p> <table border="1" style="width: 100%; border-collapse: collapse;"> <thead> <tr> <th style="width: 50%;">設置許可基準規則 第26条（原子炉制御室等）</th> <th style="width: 50%;">技術基準規則 第38条（原子炉制御室等）</th> <th style="width: 10%;">備考</th> </tr> </thead> <tbody> <tr> <td>                     発電用原子炉施設には、次に掲げるところにより、原子炉制御室（安全施設に属するものに限る。以下この条において同じ。）を設けなければならない。                      一 設計基準対象施設の健全性を確保するために必要なパラメータを監視できるものとする。                 </td> <td>                     発電用原子炉施設には、原子炉制御室を施設しなければならない。                      2 原子炉制御室には、反応度制御系統及び原子炉停止系統に係る設備を操作する装置、非常用炉心冷却設備その他の非正常時に発電用原子炉の安全を確保するための設備を操作する装置、発電用原子炉及び一次冷却系統に係る主要な機械又は器具の動作状態を表示する装置、主燃料源装置の計測結果を表示する装置その他の発電用原子炉を安全に運転するための主要な装置（第四十七条第一項に規定する装置を含む。）を備え、かつ、該操作することなく適切に運転操作することができるように施設しなければならない。                 </td> <td>変更なし</td> </tr> <tr> <td>                     二 発電用原子炉施設の外の状態を把握する設備を有するものとする。                 </td> <td>                     3 発電用原子炉施設の外の状態を把握するための装置を設けなければならない。                 </td> <td>追加要求事項</td> </tr> <tr> <td>                     三 発電用原子炉施設の安全性を確保するために必要な操作を手動により行うことができるものとする。                 </td> <td>                     3 原子炉制御室には、発電用原子炉施設の外の状態を把握するための装置を設けなければならない。                 </td> <td>変更なし</td> </tr> </tbody> </table>	設置許可基準規則 第26条（原子炉制御室等）	技術基準規則 第38条（原子炉制御室等）	備考	発電用原子炉施設には、次に掲げるところにより、原子炉制御室（安全施設に属するものに限る。以下この条において同じ。）を設けなければならない。 一 設計基準対象施設の健全性を確保するために必要なパラメータを監視できるものとする。	発電用原子炉施設には、原子炉制御室を施設しなければならない。 2 原子炉制御室には、反応度制御系統及び原子炉停止系統に係る設備を操作する装置、非常用炉心冷却設備その他の非正常時に発電用原子炉の安全を確保するための設備を操作する装置、発電用原子炉及び一次冷却系統に係る主要な機械又は器具の動作状態を表示する装置、主燃料源装置の計測結果を表示する装置その他の発電用原子炉を安全に運転するための主要な装置（第四十七条第一項に規定する装置を含む。）を備え、かつ、該操作することなく適切に運転操作することができるように施設しなければならない。	変更なし	二 発電用原子炉施設の外の状態を把握する設備を有するものとする。	3 発電用原子炉施設の外の状態を把握するための装置を設けなければならない。	追加要求事項	三 発電用原子炉施設の安全性を確保するために必要な操作を手動により行うことができるものとする。	3 原子炉制御室には、発電用原子炉施設の外の状態を把握するための装置を設けなければならない。	変更なし	<table border="1" style="width: 100%; border-collapse: collapse;"> <thead> <tr> <th style="width: 33%;">設置許可基準規則第26条 （原子炉制御室等）</th> <th style="width: 33%;">技術基準規則第38条 （原子炉制御室等）</th> <th style="width: 34%;">備考</th> </tr> </thead> <tbody> <tr> <td>                     二 発電用原子炉施設の外の状態を把握する設備を有するものとする。                 </td> <td>                     3 原子炉制御室には、発電用原子炉施設の外の状態を把握するための装置を設けなければならない。                 </td> <td>追加要求事項</td> </tr> <tr> <td>                     三 発電用原子炉施設の安全性を確保するために必要な操作を手動により行うことができるものとする。                 </td> <td>                     第2項と同じ                 </td> <td>変更なし</td> </tr> </tbody> </table>	設置許可基準規則第26条 （原子炉制御室等）	技術基準規則第38条 （原子炉制御室等）	備考	二 発電用原子炉施設の外の状態を把握する設備を有するものとする。	3 原子炉制御室には、発電用原子炉施設の外の状態を把握するための装置を設けなければならない。	追加要求事項	三 発電用原子炉施設の安全性を確保するために必要な操作を手動により行うことができるものとする。	第2項と同じ	変更なし	<table border="1" style="width: 100%; border-collapse: collapse;"> <thead> <tr> <th style="width: 33%;">設置許可基準規則 第26条（原子炉制御室等）</th> <th style="width: 33%;">技術基準規則 第38条（原子炉制御室等）</th> <th style="width: 34%;">備考</th> </tr> </thead> <tbody> <tr> <td>                     二 発電用原子炉施設の外の状態を把握する設備を有するものとする。                 </td> <td>                     3 原子炉制御室には、発電用原子炉施設の外の状態を把握するための装置を設けなければならない。                 </td> <td>追加要求事項</td> </tr> <tr> <td>                     三 発電用原子炉施設の安全性を確保するために必要な操作を手動により行うことができるものとする。                 </td> <td>                     第2項と同じ                 </td> <td>変更なし</td> </tr> </tbody> </table>	設置許可基準規則 第26条（原子炉制御室等）	技術基準規則 第38条（原子炉制御室等）	備考	二 発電用原子炉施設の外の状態を把握する設備を有するものとする。	3 原子炉制御室には、発電用原子炉施設の外の状態を把握するための装置を設けなければならない。	追加要求事項	三 発電用原子炉施設の安全性を確保するために必要な操作を手動により行うことができるものとする。	第2項と同じ	変更なし	<p style="text-align: center;">【女川】記載適正化 （大飯実績の反映）</p>
設置許可基準規則 第26条（原子炉制御室等）	技術基準規則 第38条（原子炉制御室等）	備考																															
発電用原子炉施設には、次に掲げるところにより、原子炉制御室（安全施設に属するものに限る。以下この条において同じ。）を設けなければならない。 一 設計基準対象施設の健全性を確保するために必要なパラメータを監視できるものとする。	発電用原子炉施設には、原子炉制御室を施設しなければならない。 2 原子炉制御室には、反応度制御系統及び原子炉停止系統に係る設備を操作する装置、非常用炉心冷却設備その他の非正常時に発電用原子炉の安全を確保するための設備を操作する装置、発電用原子炉及び一次冷却系統に係る主要な機械又は器具の動作状態を表示する装置、主燃料源装置の計測結果を表示する装置その他の発電用原子炉を安全に運転するための主要な装置（第四十七条第一項に規定する装置を含む。）を備え、かつ、該操作することなく適切に運転操作することができるように施設しなければならない。	変更なし																															
二 発電用原子炉施設の外の状態を把握する設備を有するものとする。	3 発電用原子炉施設の外の状態を把握するための装置を設けなければならない。	追加要求事項																															
三 発電用原子炉施設の安全性を確保するために必要な操作を手動により行うことができるものとする。	3 原子炉制御室には、発電用原子炉施設の外の状態を把握するための装置を設けなければならない。	変更なし																															
設置許可基準規則第26条 （原子炉制御室等）	技術基準規則第38条 （原子炉制御室等）	備考																															
二 発電用原子炉施設の外の状態を把握する設備を有するものとする。	3 原子炉制御室には、発電用原子炉施設の外の状態を把握するための装置を設けなければならない。	追加要求事項																															
三 発電用原子炉施設の安全性を確保するために必要な操作を手動により行うことができるものとする。	第2項と同じ	変更なし																															
設置許可基準規則 第26条（原子炉制御室等）	技術基準規則 第38条（原子炉制御室等）	備考																															
二 発電用原子炉施設の外の状態を把握する設備を有するものとする。	3 原子炉制御室には、発電用原子炉施設の外の状態を把握するための装置を設けなければならない。	追加要求事項																															
三 発電用原子炉施設の安全性を確保するために必要な操作を手動により行うことができるものとする。	第2項と同じ	変更なし																															

赤字：設備、運用又は体制の相違（設計方針の相違）  
 青字：記載箇所又は記載内容の相違（記載方針の相違）  
 緑字：記載表現、設備名称の相違（実質的な相違なし）

大飯発電所3/4号炉	女川原子力発電所2号炉	泊発電所3号炉	相違理由																				
<table border="1" style="width:100%; border-collapse: collapse;"> <tr> <td style="width:50%; text-align: center;">設置許可基準規則 第26条（原子炉制御室等）</td> <td style="width:50%; text-align: center;">技術基準規則 第38条（原子炉制御室等）</td> </tr> <tr> <td style="vertical-align: top;">                     2 発電用原子炉施設には、火災その他の異常な事態により原子炉制御室が使用できない場合において、原子炉制御室以外の場所から発電用原子炉を高温度停止の状態に直ちに移行させ、及び必要なパラメータを想定される範囲内に制御し、その後、発電用原子炉を安全な低温停止の状態に移行させ、及び低温停止の状態を維持させるために必要な機能を有する装置を設けなければならない。                 </td> <td style="vertical-align: top;">                     4 発電用原子炉施設には、火災その他の異常な事態により原子炉制御室が使用できない場合において、原子炉制御室以外の場所から発電用原子炉の運転を停止し、かつ、安全な状態に維持することができる装置を設けなければならない。                 </td> </tr> <tr> <td style="vertical-align: top;">                     3 原子炉制御室及びこれに連絡する通路並びに運転員その他の従事者が原子炉制御室に入出入りするための区域は、一次冷却系統に係る発電用原子炉施設の損壊又は故障その他の異常が発生した場合に発電用原子炉の運転の停止その他の発電用原子炉施設の安全性を確保するための措置をとるため、従事者が支障なく原子炉制御室に入り、又は一定期間とどまり、かつ、当該措置をとるための操作を行うことができるよう、遮蔽その他の適切な放射線防護措置、気体状の放射性物質及び原子炉制御室外の火災により発生する燃焼ガスに対する換気設備の隔離その他の適宜に防護するための設備を設けなければならない。                 </td> <td style="vertical-align: top;">                     5 原子炉制御室及びこれに連絡する通路並びに運転員その他の従事者が原子炉制御室に入出入りするための区域には、一次冷却系統に係る発電用原子炉施設の損壊又は故障その他の異常が発生した場合に発電用原子炉の運転の停止その他の発電用原子炉施設の安全性を確保するための措置をとるため、従事者が支障なく原子炉制御室に入り、又は一定期間とどまり、かつ、当該措置をとるための操作を行うことができるよう、遮蔽その他の適切な放射線防護措置、気体状の放射性物質及び原子炉制御室外の火災により発生する燃焼ガスに対する換気設備の隔離その他の適宜に防護するための設備を設けなければならない。                 </td> </tr> <tr> <td style="text-align: center;">—</td> <td style="text-align: center;">い。</td> </tr> </table>	設置許可基準規則 第26条（原子炉制御室等）	技術基準規則 第38条（原子炉制御室等）	2 発電用原子炉施設には、火災その他の異常な事態により原子炉制御室が使用できない場合において、原子炉制御室以外の場所から発電用原子炉を高温度停止の状態に直ちに移行させ、及び必要なパラメータを想定される範囲内に制御し、その後、発電用原子炉を安全な低温停止の状態に移行させ、及び低温停止の状態を維持させるために必要な機能を有する装置を設けなければならない。	4 発電用原子炉施設には、火災その他の異常な事態により原子炉制御室が使用できない場合において、原子炉制御室以外の場所から発電用原子炉の運転を停止し、かつ、安全な状態に維持することができる装置を設けなければならない。	3 原子炉制御室及びこれに連絡する通路並びに運転員その他の従事者が原子炉制御室に入出入りするための区域は、一次冷却系統に係る発電用原子炉施設の損壊又は故障その他の異常が発生した場合に発電用原子炉の運転の停止その他の発電用原子炉施設の安全性を確保するための措置をとるため、従事者が支障なく原子炉制御室に入り、又は一定期間とどまり、かつ、当該措置をとるための操作を行うことができるよう、遮蔽その他の適切な放射線防護措置、気体状の放射性物質及び原子炉制御室外の火災により発生する燃焼ガスに対する換気設備の隔離その他の適宜に防護するための設備を設けなければならない。	5 原子炉制御室及びこれに連絡する通路並びに運転員その他の従事者が原子炉制御室に入出入りするための区域には、一次冷却系統に係る発電用原子炉施設の損壊又は故障その他の異常が発生した場合に発電用原子炉の運転の停止その他の発電用原子炉施設の安全性を確保するための措置をとるため、従事者が支障なく原子炉制御室に入り、又は一定期間とどまり、かつ、当該措置をとるための操作を行うことができるよう、遮蔽その他の適切な放射線防護措置、気体状の放射性物質及び原子炉制御室外の火災により発生する燃焼ガスに対する換気設備の隔離その他の適宜に防護するための設備を設けなければならない。	—	い。	<table border="1" style="width:100%; border-collapse: collapse;"> <tr> <td style="width:33%; text-align: center;">設置許可基準規則第26条 （原子炉制御室等）</td> <td style="width:33%; text-align: center;">技術基準規則第38条 （原子炉制御室等）</td> <td style="width:33%; text-align: center;">備考</td> </tr> <tr> <td style="vertical-align: top;">                     2 発電用原子炉施設には、火災その他の異常な事態により原子炉制御室が使用できない場合において、原子炉制御室以外の場所から発電用原子炉を高温度停止の状態に直ちに移行させ、及び必要なパラメータを想定される範囲内に制御し、その後、発電用原子炉を安全な低温停止の状態に移行させ、及び低温停止の状態を維持させるために必要な機能を有する装置を設けなければならない。                 </td> <td style="vertical-align: top;">                     4 発電用原子炉施設には、火災その他の異常な事態により原子炉制御室が使用できない場合において、原子炉制御室以外の場所から発電用原子炉の運転を停止し、かつ、安全な状態に維持することができる装置を設けなければならない。                 </td> <td style="vertical-align: top;">                     変更なし                 </td> </tr> </table>	設置許可基準規則第26条 （原子炉制御室等）	技術基準規則第38条 （原子炉制御室等）	備考	2 発電用原子炉施設には、火災その他の異常な事態により原子炉制御室が使用できない場合において、原子炉制御室以外の場所から発電用原子炉を高温度停止の状態に直ちに移行させ、及び必要なパラメータを想定される範囲内に制御し、その後、発電用原子炉を安全な低温停止の状態に移行させ、及び低温停止の状態を維持させるために必要な機能を有する装置を設けなければならない。	4 発電用原子炉施設には、火災その他の異常な事態により原子炉制御室が使用できない場合において、原子炉制御室以外の場所から発電用原子炉の運転を停止し、かつ、安全な状態に維持することができる装置を設けなければならない。	変更なし	<table border="1" style="width:100%; border-collapse: collapse;"> <tr> <td style="width:33%; text-align: center;">設置許可基準規則 第26条（原子炉制御室等）</td> <td style="width:33%; text-align: center;">技術基準規則 第38条（原子炉制御室等）</td> <td style="width:33%; text-align: center;">備考</td> </tr> <tr> <td style="vertical-align: top;">                     2 発電用原子炉施設には、火災その他の異常な事態により原子炉制御室が使用できない場合において、原子炉制御室以外の場所から発電用原子炉を高温度停止の状態に直ちに移行させ、及び必要なパラメータを想定される範囲内に制御し、その後、発電用原子炉を安全な低温停止の状態に移行させ、及び低温停止の状態を維持させるために必要な機能を有する装置を設けなければならない。                 </td> <td style="vertical-align: top;">                     4 発電用原子炉施設には、火災その他の異常な事態により原子炉制御室が使用できない場合において、原子炉制御室以外の場所から発電用原子炉の運転を停止し、かつ、安全な状態に維持することができる装置を設けなければならない。                 </td> <td style="vertical-align: top;">                     変更なし                 </td> </tr> </table>	設置許可基準規則 第26条（原子炉制御室等）	技術基準規則 第38条（原子炉制御室等）	備考	2 発電用原子炉施設には、火災その他の異常な事態により原子炉制御室が使用できない場合において、原子炉制御室以外の場所から発電用原子炉を高温度停止の状態に直ちに移行させ、及び必要なパラメータを想定される範囲内に制御し、その後、発電用原子炉を安全な低温停止の状態に移行させ、及び低温停止の状態を維持させるために必要な機能を有する装置を設けなければならない。	4 発電用原子炉施設には、火災その他の異常な事態により原子炉制御室が使用できない場合において、原子炉制御室以外の場所から発電用原子炉の運転を停止し、かつ、安全な状態に維持することができる装置を設けなければならない。	変更なし	<p>相違理由</p>
設置許可基準規則 第26条（原子炉制御室等）	技術基準規則 第38条（原子炉制御室等）																						
2 発電用原子炉施設には、火災その他の異常な事態により原子炉制御室が使用できない場合において、原子炉制御室以外の場所から発電用原子炉を高温度停止の状態に直ちに移行させ、及び必要なパラメータを想定される範囲内に制御し、その後、発電用原子炉を安全な低温停止の状態に移行させ、及び低温停止の状態を維持させるために必要な機能を有する装置を設けなければならない。	4 発電用原子炉施設には、火災その他の異常な事態により原子炉制御室が使用できない場合において、原子炉制御室以外の場所から発電用原子炉の運転を停止し、かつ、安全な状態に維持することができる装置を設けなければならない。																						
3 原子炉制御室及びこれに連絡する通路並びに運転員その他の従事者が原子炉制御室に入出入りするための区域は、一次冷却系統に係る発電用原子炉施設の損壊又は故障その他の異常が発生した場合に発電用原子炉の運転の停止その他の発電用原子炉施設の安全性を確保するための措置をとるため、従事者が支障なく原子炉制御室に入り、又は一定期間とどまり、かつ、当該措置をとるための操作を行うことができるよう、遮蔽その他の適切な放射線防護措置、気体状の放射性物質及び原子炉制御室外の火災により発生する燃焼ガスに対する換気設備の隔離その他の適宜に防護するための設備を設けなければならない。	5 原子炉制御室及びこれに連絡する通路並びに運転員その他の従事者が原子炉制御室に入出入りするための区域には、一次冷却系統に係る発電用原子炉施設の損壊又は故障その他の異常が発生した場合に発電用原子炉の運転の停止その他の発電用原子炉施設の安全性を確保するための措置をとるため、従事者が支障なく原子炉制御室に入り、又は一定期間とどまり、かつ、当該措置をとるための操作を行うことができるよう、遮蔽その他の適切な放射線防護措置、気体状の放射性物質及び原子炉制御室外の火災により発生する燃焼ガスに対する換気設備の隔離その他の適宜に防護するための設備を設けなければならない。																						
—	い。																						
設置許可基準規則第26条 （原子炉制御室等）	技術基準規則第38条 （原子炉制御室等）	備考																					
2 発電用原子炉施設には、火災その他の異常な事態により原子炉制御室が使用できない場合において、原子炉制御室以外の場所から発電用原子炉を高温度停止の状態に直ちに移行させ、及び必要なパラメータを想定される範囲内に制御し、その後、発電用原子炉を安全な低温停止の状態に移行させ、及び低温停止の状態を維持させるために必要な機能を有する装置を設けなければならない。	4 発電用原子炉施設には、火災その他の異常な事態により原子炉制御室が使用できない場合において、原子炉制御室以外の場所から発電用原子炉の運転を停止し、かつ、安全な状態に維持することができる装置を設けなければならない。	変更なし																					
設置許可基準規則 第26条（原子炉制御室等）	技術基準規則 第38条（原子炉制御室等）	備考																					
2 発電用原子炉施設には、火災その他の異常な事態により原子炉制御室が使用できない場合において、原子炉制御室以外の場所から発電用原子炉を高温度停止の状態に直ちに移行させ、及び必要なパラメータを想定される範囲内に制御し、その後、発電用原子炉を安全な低温停止の状態に移行させ、及び低温停止の状態を維持させるために必要な機能を有する装置を設けなければならない。	4 発電用原子炉施設には、火災その他の異常な事態により原子炉制御室が使用できない場合において、原子炉制御室以外の場所から発電用原子炉の運転を停止し、かつ、安全な状態に維持することができる装置を設けなければならない。	変更なし																					

赤字：設備、運用又は体制の相違（設計方針の相違）  
 青字：記載箇所又は記載内容の相違（記載方針の相違）  
 緑字：記載表現、設備名称の相違（実質的な相違なし）

大飯発電所3/4号炉	女川原子力発電所2号炉	泊発電所3号炉	相違理由																																				
<table border="1"> <thead> <tr> <th>設置許可基準規則 第26条（原子炉制御室等）</th> <th>技術基準規則 第38条（原子炉制御室等）</th> <th>備考</th> </tr> </thead> <tbody> <tr> <td>2 発電用原子炉施設には、大飯その他の異常な事態により原子炉制御室が使用できない場合に、原子炉制御室以外から発電用原子炉を高度停止の状態に直ちに移行させ、及び必要なパラメータを想定される範囲内に制限し、その後、発電用原子炉を安全な状態維持に移行させ、及び低圧停止の状態を維持させるために必要な機能を有する装置を設けなければならない。</td> <td>4 発電用原子炉施設には、大飯その他の異常な事態により原子炉制御室が使用できない場合に、原子炉制御室以外から発電用原子炉の運転を停止し、かつ、安全な状態に維持することができる装置を設けなければならない。</td> <td>重要なし</td> </tr> <tr> <td>3 原子炉制御室及びこれに連絡する通路並びに運転員その他の従事者が原子炉制御室に入入するための区域は、一次冷却系統に係る発電用原子炉施設の損壊又は故障その他の異常が発生した場合に発電用原子炉の運転の停止その他の発電用原子炉施設の安全性を確保するための措置をとるため、従事者が支障なく原子炉制御室に入り、又は一定期間とどまり、かつ、当該措置をとるための操作を行うことができるよう、遮断その他の適切な放射線防護措置、気体状の放射性物質及び原子炉制御室外の火災により発生する燃焼ガスに対する換気設備の隔離その他の適切な防護を講じなければならない。</td> <td>5 原子炉制御室及びこれに連絡する通路並びに運転員その他の従事者が原子炉制御室に入入するための区域は、一次冷却系統に係る発電用原子炉施設の損壊又は故障その他の異常が発生した場合に発電用原子炉の運転の停止その他の発電用原子炉施設の安全性を確保するための措置をとるため、従事者が支障なく原子炉制御室に入り、又は一定期間とどまり、かつ、当該措置をとるための操作を行うことができるよう、遮断その他の適切な放射線防護措置、気体状の放射性物質及び原子炉制御室外の火災により発生する燃焼ガスに対する換気設備の隔離その他の適切な防護を講じなければならない。</td> <td>追加要求事項</td> </tr> <tr> <td>6 原子炉制御室には、酸素濃度計を施設しなければならない。</td> <td>6 原子炉制御室には、酸素濃度計を施設しなければならない。</td> <td>追加要求事項</td> </tr> </tbody> </table>	設置許可基準規則 第26条（原子炉制御室等）	技術基準規則 第38条（原子炉制御室等）	備考	2 発電用原子炉施設には、大飯その他の異常な事態により原子炉制御室が使用できない場合に、原子炉制御室以外から発電用原子炉を高度停止の状態に直ちに移行させ、及び必要なパラメータを想定される範囲内に制限し、その後、発電用原子炉を安全な状態維持に移行させ、及び低圧停止の状態を維持させるために必要な機能を有する装置を設けなければならない。	4 発電用原子炉施設には、大飯その他の異常な事態により原子炉制御室が使用できない場合に、原子炉制御室以外から発電用原子炉の運転を停止し、かつ、安全な状態に維持することができる装置を設けなければならない。	重要なし	3 原子炉制御室及びこれに連絡する通路並びに運転員その他の従事者が原子炉制御室に入入するための区域は、一次冷却系統に係る発電用原子炉施設の損壊又は故障その他の異常が発生した場合に発電用原子炉の運転の停止その他の発電用原子炉施設の安全性を確保するための措置をとるため、従事者が支障なく原子炉制御室に入り、又は一定期間とどまり、かつ、当該措置をとるための操作を行うことができるよう、遮断その他の適切な放射線防護措置、気体状の放射性物質及び原子炉制御室外の火災により発生する燃焼ガスに対する換気設備の隔離その他の適切な防護を講じなければならない。	5 原子炉制御室及びこれに連絡する通路並びに運転員その他の従事者が原子炉制御室に入入するための区域は、一次冷却系統に係る発電用原子炉施設の損壊又は故障その他の異常が発生した場合に発電用原子炉の運転の停止その他の発電用原子炉施設の安全性を確保するための措置をとるため、従事者が支障なく原子炉制御室に入り、又は一定期間とどまり、かつ、当該措置をとるための操作を行うことができるよう、遮断その他の適切な放射線防護措置、気体状の放射性物質及び原子炉制御室外の火災により発生する燃焼ガスに対する換気設備の隔離その他の適切な防護を講じなければならない。	追加要求事項	6 原子炉制御室には、酸素濃度計を施設しなければならない。	6 原子炉制御室には、酸素濃度計を施設しなければならない。	追加要求事項	<table border="1"> <thead> <tr> <th>設置許可基準規則第26条（原子炉制御室等）</th> <th>技術基準規則第38条（原子炉制御室等）</th> <th>備考</th> </tr> </thead> <tbody> <tr> <td>3 一次冷却系統に係る発電用原子炉施設の損壊又は故障その他の異常が発生した場合に発電用原子炉の運転の停止その他の発電用原子炉施設の安全性を確保するための措置をとるため、従事者が支障なく原子炉制御室に入り、又は一定期間とどまり、かつ、当該措置をとるための操作を行うことができるよう、次の各号に掲げる場所の区分に応じ、当該各号に定める設備を設けなければならない。</td> <td>5 一次冷却系統に係る発電用原子炉施設の損壊又は故障その他の異常が発生した場合に発電用原子炉の運転の停止その他の発電用原子炉施設の安全性を確保するための措置をとるため、従事者が支障なく原子炉制御室に入り、又は一定期間とどまり、かつ、当該措置をとるための操作を行うことができるよう、次の各号に掲げる場所の区分に応じ、当該各号に定める設備を設けなければならない。</td> <td>変更なし</td> </tr> <tr> <td>1</td> <td>2 原子炉制御室及びこれに連絡する通路並びに運転員その他の従事者が原子炉制御室に入入するための区域は、遮断その他の適切な放射線防護措置、気体状の放射性物質及び原子炉制御室外の火災により発生する燃焼ガスに対する換気設備を隔離するための設備その他の適切な防護を講じなければならない。</td> <td></td> </tr> <tr> <td>6 原子炉制御室には、酸素濃度計を施設しなければならない。</td> <td>6 原子炉制御室には、酸素濃度計を施設しなければならない。</td> <td>追加要求事項</td> </tr> </tbody> </table>	設置許可基準規則第26条（原子炉制御室等）	技術基準規則第38条（原子炉制御室等）	備考	3 一次冷却系統に係る発電用原子炉施設の損壊又は故障その他の異常が発生した場合に発電用原子炉の運転の停止その他の発電用原子炉施設の安全性を確保するための措置をとるため、従事者が支障なく原子炉制御室に入り、又は一定期間とどまり、かつ、当該措置をとるための操作を行うことができるよう、次の各号に掲げる場所の区分に応じ、当該各号に定める設備を設けなければならない。	5 一次冷却系統に係る発電用原子炉施設の損壊又は故障その他の異常が発生した場合に発電用原子炉の運転の停止その他の発電用原子炉施設の安全性を確保するための措置をとるため、従事者が支障なく原子炉制御室に入り、又は一定期間とどまり、かつ、当該措置をとるための操作を行うことができるよう、次の各号に掲げる場所の区分に応じ、当該各号に定める設備を設けなければならない。	変更なし	1	2 原子炉制御室及びこれに連絡する通路並びに運転員その他の従事者が原子炉制御室に入入するための区域は、遮断その他の適切な放射線防護措置、気体状の放射性物質及び原子炉制御室外の火災により発生する燃焼ガスに対する換気設備を隔離するための設備その他の適切な防護を講じなければならない。		6 原子炉制御室には、酸素濃度計を施設しなければならない。	6 原子炉制御室には、酸素濃度計を施設しなければならない。	追加要求事項	<table border="1"> <thead> <tr> <th>設置許可基準規則 第26条（原子炉制御室等）</th> <th>技術基準規則 第38条（原子炉制御室等）</th> <th>備考</th> </tr> </thead> <tbody> <tr> <td>3 一次冷却系統に係る発電用原子炉施設の損壊又は故障その他の異常が発生した場合に発電用原子炉の運転の停止その他の発電用原子炉施設の安全性を確保するための措置をとるため、従事者が支障なく原子炉制御室に入り、又は一定期間とどまり、かつ、当該措置をとるための操作を行うことができるよう、次の各号に掲げる場所の区分に応じ、当該各号に定める設備を設けなければならない。</td> <td>5 一次冷却系統に係る発電用原子炉施設の損壊又は故障その他の異常が発生した場合に発電用原子炉の運転の停止その他の発電用原子炉施設の安全性を確保するための措置をとるため、従事者が支障なく原子炉制御室に入り、又は一定期間とどまり、かつ、当該措置をとるための操作を行うことができるよう、次の各号に掲げる場所の区分に応じ、当該各号に定める設備を設けなければならない。</td> <td>変更なし</td> </tr> <tr> <td>1 原子炉制御室及びこれに連絡する通路並びに運転員その他の従事者が原子炉制御室に入入するための区域は、遮断その他の適切な放射線防護措置、気体状の放射性物質及び原子炉制御室外の火災により発生する燃焼ガスに対する換気設備を隔離するための設備その他の適切な防護を講じなければならない。</td> <td>2 原子炉制御室及びこれに連絡する通路並びに運転員その他の従事者が原子炉制御室に入入するための区域は、遮断その他の適切な放射線防護措置、気体状の放射性物質及び原子炉制御室外の火災により発生する燃焼ガスに対する換気設備の隔離その他の適切な防護を講じなければならない。</td> <td></td> </tr> <tr> <td>6 原子炉制御室には、酸素濃度計を施設しなければならない。</td> <td>6 原子炉制御室には、酸素濃度計を施設しなければならない。</td> <td>追加要求事項</td> </tr> </tbody> </table>	設置許可基準規則 第26条（原子炉制御室等）	技術基準規則 第38条（原子炉制御室等）	備考	3 一次冷却系統に係る発電用原子炉施設の損壊又は故障その他の異常が発生した場合に発電用原子炉の運転の停止その他の発電用原子炉施設の安全性を確保するための措置をとるため、従事者が支障なく原子炉制御室に入り、又は一定期間とどまり、かつ、当該措置をとるための操作を行うことができるよう、次の各号に掲げる場所の区分に応じ、当該各号に定める設備を設けなければならない。	5 一次冷却系統に係る発電用原子炉施設の損壊又は故障その他の異常が発生した場合に発電用原子炉の運転の停止その他の発電用原子炉施設の安全性を確保するための措置をとるため、従事者が支障なく原子炉制御室に入り、又は一定期間とどまり、かつ、当該措置をとるための操作を行うことができるよう、次の各号に掲げる場所の区分に応じ、当該各号に定める設備を設けなければならない。	変更なし	1 原子炉制御室及びこれに連絡する通路並びに運転員その他の従事者が原子炉制御室に入入するための区域は、遮断その他の適切な放射線防護措置、気体状の放射性物質及び原子炉制御室外の火災により発生する燃焼ガスに対する換気設備を隔離するための設備その他の適切な防護を講じなければならない。	2 原子炉制御室及びこれに連絡する通路並びに運転員その他の従事者が原子炉制御室に入入するための区域は、遮断その他の適切な放射線防護措置、気体状の放射性物質及び原子炉制御室外の火災により発生する燃焼ガスに対する換気設備の隔離その他の適切な防護を講じなければならない。		6 原子炉制御室には、酸素濃度計を施設しなければならない。	6 原子炉制御室には、酸素濃度計を施設しなければならない。	追加要求事項	<p>【女川、大飯】記載内容の相違</p> <ul style="list-style-type: none"> <li>・泊は有毒ガス防護に関する規則改正（設置許可基準規則第26条）に伴い、有毒ガス防護に関する要求事項を記載。</li> </ul>
設置許可基準規則 第26条（原子炉制御室等）	技術基準規則 第38条（原子炉制御室等）	備考																																					
2 発電用原子炉施設には、大飯その他の異常な事態により原子炉制御室が使用できない場合に、原子炉制御室以外から発電用原子炉を高度停止の状態に直ちに移行させ、及び必要なパラメータを想定される範囲内に制限し、その後、発電用原子炉を安全な状態維持に移行させ、及び低圧停止の状態を維持させるために必要な機能を有する装置を設けなければならない。	4 発電用原子炉施設には、大飯その他の異常な事態により原子炉制御室が使用できない場合に、原子炉制御室以外から発電用原子炉の運転を停止し、かつ、安全な状態に維持することができる装置を設けなければならない。	重要なし																																					
3 原子炉制御室及びこれに連絡する通路並びに運転員その他の従事者が原子炉制御室に入入するための区域は、一次冷却系統に係る発電用原子炉施設の損壊又は故障その他の異常が発生した場合に発電用原子炉の運転の停止その他の発電用原子炉施設の安全性を確保するための措置をとるため、従事者が支障なく原子炉制御室に入り、又は一定期間とどまり、かつ、当該措置をとるための操作を行うことができるよう、遮断その他の適切な放射線防護措置、気体状の放射性物質及び原子炉制御室外の火災により発生する燃焼ガスに対する換気設備の隔離その他の適切な防護を講じなければならない。	5 原子炉制御室及びこれに連絡する通路並びに運転員その他の従事者が原子炉制御室に入入するための区域は、一次冷却系統に係る発電用原子炉施設の損壊又は故障その他の異常が発生した場合に発電用原子炉の運転の停止その他の発電用原子炉施設の安全性を確保するための措置をとるため、従事者が支障なく原子炉制御室に入り、又は一定期間とどまり、かつ、当該措置をとるための操作を行うことができるよう、遮断その他の適切な放射線防護措置、気体状の放射性物質及び原子炉制御室外の火災により発生する燃焼ガスに対する換気設備の隔離その他の適切な防護を講じなければならない。	追加要求事項																																					
6 原子炉制御室には、酸素濃度計を施設しなければならない。	6 原子炉制御室には、酸素濃度計を施設しなければならない。	追加要求事項																																					
設置許可基準規則第26条（原子炉制御室等）	技術基準規則第38条（原子炉制御室等）	備考																																					
3 一次冷却系統に係る発電用原子炉施設の損壊又は故障その他の異常が発生した場合に発電用原子炉の運転の停止その他の発電用原子炉施設の安全性を確保するための措置をとるため、従事者が支障なく原子炉制御室に入り、又は一定期間とどまり、かつ、当該措置をとるための操作を行うことができるよう、次の各号に掲げる場所の区分に応じ、当該各号に定める設備を設けなければならない。	5 一次冷却系統に係る発電用原子炉施設の損壊又は故障その他の異常が発生した場合に発電用原子炉の運転の停止その他の発電用原子炉施設の安全性を確保するための措置をとるため、従事者が支障なく原子炉制御室に入り、又は一定期間とどまり、かつ、当該措置をとるための操作を行うことができるよう、次の各号に掲げる場所の区分に応じ、当該各号に定める設備を設けなければならない。	変更なし																																					
1	2 原子炉制御室及びこれに連絡する通路並びに運転員その他の従事者が原子炉制御室に入入するための区域は、遮断その他の適切な放射線防護措置、気体状の放射性物質及び原子炉制御室外の火災により発生する燃焼ガスに対する換気設備を隔離するための設備その他の適切な防護を講じなければならない。																																						
6 原子炉制御室には、酸素濃度計を施設しなければならない。	6 原子炉制御室には、酸素濃度計を施設しなければならない。	追加要求事項																																					
設置許可基準規則 第26条（原子炉制御室等）	技術基準規則 第38条（原子炉制御室等）	備考																																					
3 一次冷却系統に係る発電用原子炉施設の損壊又は故障その他の異常が発生した場合に発電用原子炉の運転の停止その他の発電用原子炉施設の安全性を確保するための措置をとるため、従事者が支障なく原子炉制御室に入り、又は一定期間とどまり、かつ、当該措置をとるための操作を行うことができるよう、次の各号に掲げる場所の区分に応じ、当該各号に定める設備を設けなければならない。	5 一次冷却系統に係る発電用原子炉施設の損壊又は故障その他の異常が発生した場合に発電用原子炉の運転の停止その他の発電用原子炉施設の安全性を確保するための措置をとるため、従事者が支障なく原子炉制御室に入り、又は一定期間とどまり、かつ、当該措置をとるための操作を行うことができるよう、次の各号に掲げる場所の区分に応じ、当該各号に定める設備を設けなければならない。	変更なし																																					
1 原子炉制御室及びこれに連絡する通路並びに運転員その他の従事者が原子炉制御室に入入するための区域は、遮断その他の適切な放射線防護措置、気体状の放射性物質及び原子炉制御室外の火災により発生する燃焼ガスに対する換気設備を隔離するための設備その他の適切な防護を講じなければならない。	2 原子炉制御室及びこれに連絡する通路並びに運転員その他の従事者が原子炉制御室に入入するための区域は、遮断その他の適切な放射線防護措置、気体状の放射性物質及び原子炉制御室外の火災により発生する燃焼ガスに対する換気設備の隔離その他の適切な防護を講じなければならない。																																						
6 原子炉制御室には、酸素濃度計を施設しなければならない。	6 原子炉制御室には、酸素濃度計を施設しなければならない。	追加要求事項																																					

赤字：設備、運用又は体制の相違（設計方針の相違）  
 青字：記載箇所又は記載内容の相違（記載方針の相違）  
 緑字：記載表現、設備名称の相違（実質的な相違なし）

第26条 原子炉制御室等

大飯発電所3/4号炉	女川原子力発電所2号炉	泊発電所3号炉	相違理由																									
<p>1.2 追加要求事項に対する適合性                      (1) 位置、構造及び設備</p> <p>ロ、発電用原子炉施設の一般構造                      (3) その他の主要な構造                      (i) 本原子炉施設は、(1)耐震構造、(2)耐津波構造に加え、以下の基本的方針のもとに安全設計を行う。</p> <p>a. 設計基準対象施設                      (u) 中央制御室                      中央制御室は、設計基準対象施設の健全性を確認するために必要なパラメータを監視できるとともに、原子炉施設の安全性を確保するために必要な操作を手動により行うことができる設計とする。</p> <p>また、原子炉施設の外部の状況を把握するため、監視カメラ、気象観測設備及びFAX等を設置し、中央制御室から原子炉施設に影響を及ぼす可能性のある自然現象等を把握できる設計とする。</p> <p style="text-align: center;">【説明資料（別添1-2.1）】</p> <p>原子炉施設には、火災その他の異常な状態により中央制御室が使用できない場合において、中央制御室以外の場所から、原子炉を高温停止の状態に直ちに移行させ、及び必要なパラメータを想定される範囲内に制御し、その後、原子炉を安全な低温停止の状態に移行させ、及び低温停止の状態を維持させるために必要な機能を有する装置を設ける設計とする。</p> <p>【大飯発電所 設置変更許可申請書（3号及び4号炉完本）令和3年5月現在より引用】</p> <p>1次冷却系統に係る原子炉施設の損壊又は故障その他の異常が発生した場合に原子炉の運転の停止その他の原子炉施設の安全性を確保するための措置をとるため、従事者が支障なく中央制御室に入ることができるようにするとともに、中央制御室内にとどまり必要な操作、措置を行うことができる設計とする。</p>	<p>1.2 追加要求事項に対する適合性                      (1) 位置、構造及び設備</p> <p>ロ 発電用原子炉施設の一般構造                      (3) その他の主要な構造                      (i) 本発電用原子炉施設は、(1)耐震構造、(2)耐津波構造に加え、以下の基本的方針のもとに安全設計を行う。</p> <p>a. 設計基準対象施設                      (u) 中央制御室                      中央制御室は、設計基準対象施設の健全性を確認するために必要なパラメータを監視できるとともに、発電用原子炉施設の安全性を確保するために必要な操作を手動により行うことができる設計とする。</p> <p>また、発電用原子炉施設の外部の状況を把握するため、監視カメラ、気象観測設備、公的機関から気象情報を入手できる設備等を設置し、中央制御室から発電用原子炉施設に影響を及ぼす可能性のある自然現象等を把握できる設計とする。</p> <p style="text-align: center;">【説明資料（2.1.1：p26条-別添1-2-1）                      (2.1.2：p26条-別添1-2-5） (2.1.3：p26条-別添1-2-9）                      (2.1.4：p26条-別添1-2-10） (2.1.5：p26条-別添1-2-11）】</p> <p>発電用原子炉施設には、火災その他の異常な状態により中央制御室が使用できない場合において、中央制御室以外の場所から、発電用原子炉を高温停止の状態に直ちに移行及び必要なパラメータを想定される範囲内に制御し、その後、発電用原子炉を安全な低温停止の状態に移行及び低温停止の状態を維持させるために必要な機能を有する装置を設ける設計とする。</p> <p>【女川原子力発電所 設置変更許可申請書（2号炉完本）令和4年8月現在より引用】</p> <p>原子炉冷却系統に係る発電用原子炉施設の損壊又は故障その他の異常が発生した場合に、発電用原子炉の運転の停止その他の発電用原子炉施設の安全性を確保するための措置をとるため、従事者が支障なく中央制御室に入ることができるようにするとともに、中央制御室内にとどまり、運転員が必要な操作、措置を行うことができる設計とする。</p>	<p>1.2 追加要求事項に対する適合性                      (1) 位置、構造及び設備</p> <p>ロ、発電用原子炉施設の一般構造                      (3) その他の主要な構造                      (i) 本発電用原子炉施設は、(1)耐震構造、(2)耐津波構造に加え、以下の基本的方針の基に安全設計を行う。</p> <p>a. 設計基準対象施設                      (u) 中央制御室                      中央制御室は、設計基準対象施設の健全性を確認するために必要なパラメータを監視できるとともに、発電用原子炉施設の安全性を確保するために必要な操作を手動により行うことができる設計とする。</p> <p>また、発電用原子炉施設の外部の状況を把握するため、監視カメラ、気象観測設備、公的機関から気象情報を入手できる設備等を設置し、中央制御室から発電用原子炉施設に影響を及ぼす可能性のある自然現象等を把握できる設計とする。</p> <p style="text-align: center;">【説明資料（2.1.1：p26条-別添1-10）                      (2.1.2：p26条-別添1-14） (2.1.3：p26条-別添1-19）                      (2.1.4：p26条-別添1-20） (2.1.5：p26条-別添1-22）】</p> <p>発電用原子炉施設には、火災その他の異常な状態により中央制御室が使用できない場合において、中央制御室以外の場所から、発電用原子炉を高温停止の状態に直ちに移行及び必要なパラメータを想定される範囲内に制御し、その後、発電用原子炉を安全な低温停止の状態に移行及び低温停止の状態を維持させるために必要な機能を有する装置を設ける設計とする。</p> <p>1次冷却系統に係る発電用原子炉施設の損壊又は故障その他の異常が発生した場合に、発電用原子炉の運転の停止その他の発電用原子炉施設の安全性を確保するための措置をとるため、従事者が支障なく中央制御室に入ることができるようにするとともに、中央制御室内にとどまり、運転員が必要な操作、措置を行うことができる設計とする。</p>	<p>【女川、大飯】記載表現の相違</p> <p>【大飯】記載表現の相違（女川実績の反映）</p> <p>【女川、大飯】資料構成の相違（以降、原則同様のため相違理由の記載は省略）</p> <p>【大飯】記載表現の相違（女川実績の反映）</p> <p>【大飯】記載表現の相違（女川実績の反映）</p>																									
<p>【参考】既許可発電プラントと泊発電所における特定された（スクリーニング評価対象の）敷地内外固定源及び敷地内可動源の有無並びに敷地内可動源への対応について</p>			<p>【参考】                      ・次ページに示すバックフィットの有毒ガスに係る方針策定の参考とするため、既許可発電プラントと泊における敷地内外の固定及び敷地内可動源の有無と可動源に対する防護措置についてまとめている。</p>																									
	<table border="1" data-bbox="645 1262 1413 1458"> <thead> <tr> <th></th> <th>東海第二、高根 先行PWR3社</th> <th>女川</th> <th>柏崎</th> <th>泊</th> </tr> </thead> <tbody> <tr> <td>敷地内固定源</td> <td>あり</td> <td>なし</td> <td>なし</td> <td>なし (女川、柏崎と同様)</td> </tr> <tr> <td>敷地内可動源</td> <td>あり</td> <td>なし</td> <td>あり</td> <td>あり (東海第二等、柏崎と同様)</td> </tr> <tr> <td>敷地内可動源への対応</td> <td>スクリーニング評価を実施せず、漏洩時の防護措置を講じる</td> <td>対応なし</td> <td>スクリーニング評価を実施</td> <td>スクリーニング評価を実施せず、漏洩時の防護措置を講じる (東海第二等と同様)</td> </tr> <tr> <td>敷地外固定源</td> <td>あり (美浜、玄海はなし)</td> <td>あり</td> <td>なし</td> <td>なし</td> </tr> </tbody> </table>		東海第二、高根 先行PWR3社	女川	柏崎	泊	敷地内固定源	あり	なし	なし	なし (女川、柏崎と同様)	敷地内可動源	あり	なし	あり	あり (東海第二等、柏崎と同様)	敷地内可動源への対応	スクリーニング評価を実施せず、漏洩時の防護措置を講じる	対応なし	スクリーニング評価を実施	スクリーニング評価を実施せず、漏洩時の防護措置を講じる (東海第二等と同様)	敷地外固定源	あり (美浜、玄海はなし)	あり	なし	なし		
	東海第二、高根 先行PWR3社	女川	柏崎	泊																								
敷地内固定源	あり	なし	なし	なし (女川、柏崎と同様)																								
敷地内可動源	あり	なし	あり	あり (東海第二等、柏崎と同様)																								
敷地内可動源への対応	スクリーニング評価を実施せず、漏洩時の防護措置を講じる	対応なし	スクリーニング評価を実施	スクリーニング評価を実施せず、漏洩時の防護措置を講じる (東海第二等と同様)																								
敷地外固定源	あり (美浜、玄海はなし)	あり	なし	なし																								

赤字：設備、運用又は体制の相違（設計方針の相違）  
 青字：記載箇所又は記載内容の相違（記載方針の相違）  
 緑字：記載表現、設備名称の相違（実質的な相違なし）

第26条 原子炉制御室等

大飯発電所3/4号炉	女川原子力発電所2号炉	泊発電所3号炉	相違理由
<p><b>【柏崎刈羽原子力発電所 設置変更許可申請書（6号及び7号炉完本）令和2年5月現在より引用】</b></p> <p>中央制御室は、有毒ガスが運転員に及ぼす影響により、運転員の対処能力が著しく低下し、安全施設の安全機能が損なわれることがない設計とする。そのために、敷地内外において貯蔵施設に保管されている有毒ガスを発生させるおそれのある有毒化学物質（以下「固定源」という。）及び敷地内において輸送手段の輸送容器に保管されている有毒ガスを発生させるおそれのある有毒化学物質（以下「可動源」という。）それぞれに対して有毒ガスが発生した場合の影響評価（以下「有毒ガス防護に係る影響評価」という。）を実施する。</p> <p>有毒ガス防護に係る影響評価に当たっては、有毒ガスが大気中に多量に放出されるかの観点から、有毒化学物質の性状、貯蔵状況等を踏まえ固定源及び可動源を特定する。</p> <p>また、固定源及び可動源の有毒ガス防護に係る影響評価に用いる貯蔵量等は、現場の状況を踏まえ評価条件を設定する。</p> <p>固定源及び可動源に対しては、運転員の吸気中の有毒ガス濃度の評価結果が有毒ガス防護のための判断基準値を下回ることにより、運転員を防護できる設計とする。</p> <p>可動源の輸送ルートは、運転員の吸気中の有毒ガス濃度の評価結果が有毒ガス防護のための判断基準値を下回るよう運用管理を実施する。</p>	<p><b>【女川原子力発電所 設置変更許可申請書（2号炉完本）令和4年8月現在より引用】</b></p> <p>中央制御室は、有毒ガスが運転員に及ぼす影響により、運転員の対処能力が著しく低下し、安全施設の安全機能が損なわれることがない設計とする。そのために、敷地内外において貯蔵施設に保管されている有毒ガスを発生させるおそれのある有毒化学物質（以下「固定源」という。）及び敷地内において輸送手段の輸送容器に保管されている有毒ガスを発生させるおそれのある有毒化学物質（以下「可動源」という。）それぞれに対して有毒ガスが発生した場合の影響評価（以下「有毒ガス防護に係る影響評価」という。）を実施する。</p> <p>有毒ガス防護に係る影響評価に当たっては、有毒ガスが大気中に多量に放出されるかの観点から、有毒化学物質の性状、貯蔵状況等を踏まえ固定源及び可動源を特定する。</p> <p>また、固定源及び可動源の有毒ガス防護に係る影響評価に用いる貯蔵量等は、現場の状況を踏まえ評価条件を設定する。</p> <p>固定源及び可動源に対しては、運転員の吸気中の有毒ガス濃度の評価結果が有毒ガス防護のための判断基準値を下回ることにより、運転員を防護できる設計とする。</p> <p>可動源の輸送ルートは、運転員の吸気中の有毒ガス濃度の評価結果が有毒ガス防護のための判断基準値を下回るよう運用管理を実施する。</p>	<p><b>【バックフィットの有毒ガスの範囲】</b></p> <p>中央制御室は、有毒ガスが運転員に及ぼす影響により、運転員の対処能力が著しく低下し、安全施設の安全機能が損なわれることがない設計とする。そのために、敷地内外において貯蔵施設に保管されている有毒ガスを発生させるおそれのある有毒化学物質（以下「固定源」という。）及び敷地内において輸送手段の輸送容器に保管されている有毒ガスを発生させるおそれのある有毒化学物質（以下「可動源」という。）それぞれに対して有毒ガスが発生した場合の影響評価（以下「有毒ガス防護に係る影響評価」という。）を実施する。</p> <p>有毒ガス防護に係る影響評価に当たっては、有毒ガスが大気中に多量に放出されるかの観点から、有毒化学物質の性状、貯蔵状況等を踏まえ、固定源及び可動源を特定する。</p> <p>また、固定源の有毒ガス防護に係る影響評価に用いる貯蔵量等は、現場の状況を踏まえ評価条件を設定する。</p> <p>固定源に対しては、運転員の吸気中の有毒ガス濃度の評価結果が有毒ガス防護のための判断基準値を下回ることにより、運転員を防護できる設計とする。</p> <p>可動源に対しては、中央制御室空調装置の隔離等の対策により、運転員を防護できる設計とする。</p> <p><b>【有毒ガス防護に係る補足説明資料】</b></p>	<p>バックフィットの有毒ガスの範囲については、有毒ガス補足説明資料比較表と同様に、東海第二と伊方と比較するが、特定された敷地内固定源と敷地内可動源の有無及び敷地内可動源に対する漏洩時の防護措置の実施有無に応じた方針とする必要があることから、女川と柏崎の記載を参照する。以下同様。</p> <p>⇒泊は、現時点において、特定された敷地内固定源なし、敷地内可動源ありであるため、有毒ガス防護に係る影響評価における評価条件の設定方針に関しては、可動源を除き女川及び柏崎と同様。敷地内可動源の防護措置については、東海第二等と同様の方針としている。</p> <p><b>【東海第二、伊方】設備の相違</b></p> <ul style="list-style-type: none"> <li>・有毒ガスに係る調査の結果、現時点においては、スクリーニング評価対象の敷地内外の固定源がないため、スクリーニング評価において有毒ガス影響を軽減することを期待する防液堤がないことによる相違。</li> </ul> <p><b>【東海第二、伊方】設備名称の相違</b></p>
<p><b>【伊方発電所 発電用原子炉設置変更許可申請書（3号炉完本）令和2年9月現在 より引用】</b></p> <p>中央制御室は、有毒ガスが運転員に及ぼす影響により、運転員の対処能力が著しく低下し、安全施設の安全機能が損なわれることがない設計とする。そのために、敷地内外において貯蔵施設に保管されている有毒ガスを発生させるおそれのある有毒化学物質（以下「固定源」という。）及び敷地内において輸送手段の輸送容器に保管されている有毒ガスを発生させるおそれのある有毒化学物質（以下「可動源」という。）それぞれに対して有毒ガスが発生した場合の影響評価（以下「有毒ガス防護に係る影響評価」という。）を実施する。</p> <p>有毒ガス防護に係る影響評価に当たっては、有毒ガスが大気中に多量に放出されるかの観点から、有毒化学物質の性状、貯蔵状況等を踏まえ固定源及び可動源を特定する。</p> <p>また、固定源の有毒ガス防護に係る影響評価に用いる防液堤等は、現場の設置状況を踏まえ評価条件を設定する。</p> <p>固定源に対しては、運転員の吸気中の有毒ガス濃度の評価結果が有毒ガス防護のための判断基準値を下回ることにより、運転員を防護できる設計とする。</p> <p>可動源に対しては、中央制御室換気空調設備の隔離等の対策により、運転員を防護できる設計とする。有毒ガス防護に係る影響評価において、有毒ガス影響を軽減するための防液堤等は、適切に保守点検するとともに運用管理を実施する。</p>	<p><b>【東海第二発電所 発電用原子炉設置変更許可申請書（令和4年11月25日、発電用原子炉施設の変更）より引用】</b></p> <p>中央制御室は、有毒ガスが運転員に及ぼす影響により、運転員の対処能力が著しく低下し、安全施設の安全機能が損なわれることがない設計とする。そのために、敷地内外において貯蔵施設に保管されている有毒ガスを発生させるおそれのある有毒化学物質（以下「固定源」という。）及び敷地内において輸送手段の輸送容器に保管されている有毒ガスを発生させるおそれのある有毒化学物質（以下「可動源」という。）それぞれに対して有毒ガスが発生した場合の影響評価（以下「有毒ガス防護に係る影響評価」という。）を実施する。</p> <p>有毒ガス防護に係る影響評価に当たっては、有毒ガスが大気中に多量に放出されるかの観点から、有毒化学物質の性状、貯蔵状況等を踏まえ、固定源及び可動源を特定する。</p> <p>また、固定源の有毒ガス防護に係る影響評価に用いる防液堤等は、現場の状況を踏まえ評価条件を設定する。</p> <p>固定源に対しては、運転員の吸気中の有毒ガス濃度の評価結果が有毒ガス防護のための判断基準値を下回ることにより、運転員を防護できる設計とする。</p> <p>可動源に対しては、中央制御室換気系の隔離等の対策により、運転員を防護できる設計とする。有毒ガス防護に係る影響評価において、有毒ガス影響を軽減することを期待する防液堤は、保守管理及び運用管理を適切に実施する。</p>	<p><b>【バックフィットの有毒ガスの範囲】</b></p> <p>中央制御室は、有毒ガスが運転員に及ぼす影響により、運転員の対処能力が著しく低下し、安全施設の安全機能が損なわれることがない設計とする。そのために、敷地内外において貯蔵施設に保管されている有毒ガスを発生させるおそれのある有毒化学物質（以下「固定源」という。）及び敷地内において輸送手段の輸送容器に保管されている有毒ガスを発生させるおそれのある有毒化学物質（以下「可動源」という。）それぞれに対して有毒ガスが発生した場合の影響評価（以下「有毒ガス防護に係る影響評価」という。）を実施する。</p> <p>有毒ガス防護に係る影響評価に当たっては、有毒ガスが大気中に多量に放出されるかの観点から、有毒化学物質の性状、貯蔵状況等を踏まえ、固定源及び可動源を特定する。</p> <p>また、固定源の有毒ガス防護に係る影響評価に用いる貯蔵量等は、現場の状況を踏まえ評価条件を設定する。</p> <p>固定源に対しては、運転員の吸気中の有毒ガス濃度の評価結果が有毒ガス防護のための判断基準値を下回ることにより、運転員を防護できる設計とする。</p> <p>可動源に対しては、中央制御室空調装置の隔離等の対策により、運転員を防護できる設計とする。</p>	<p><b>【東海第二、伊方】設備の相違</b></p> <ul style="list-style-type: none"> <li>・有毒ガスに係る調査の結果、現時点においては、スクリーニング評価対象の敷地内外の固定源がないため、スクリーニング評価において有毒ガス影響を軽減することを期待する防液堤がないことによる相違。</li> </ul> <p><b>【東海第二、伊方】設備名称の相違</b></p>

赤字：設備、運用又は体制の相違（設計方針の相違）  
 青字：記載箇所又は記載内容の相違（記載方針の相違）  
 緑字：記載表現、設備名称の相違（実質的な相違なし）

大阪発電所3/4号炉	女川原子力発電所2号炉	泊発電所3号炉	相違理由
<p>【大阪発電所 設置変更許可申請書（3号及び4号炉完本）令和3年5月現在より引用】</p> <p>また、中央制御室及びこれに連絡する通路並びに運転員その他の従事者が中央制御室に入出入りするための区域は、運転員が過度の被ばくを受けないよう施設し、運転員の勤務形態を考慮し、事故後30日間において、運転員が中央制御室に入り、とどまっても、中央制御室遮蔽を透過する放射線による線量、中央制御室に侵入した外気による線量及び入退域時の線量が、中央制御室空調装置等の機能とあいまって、「実用発電用原子炉及びその附属施設の技術基準に関する規則」及び「実用発電用原子炉及びその附属施設の技術基準に関する規則の解釈」に示される100mSvを下回るように遮蔽を設ける。</p> <p>また、気体状の放射性物質及び中央制御室外の火災により発生する有毒ガス等に対する換気設備の隔離その他の適切に防護するための設備を設ける設計とする。</p>	<p>【女川原子力発電所 設置変更許可申請書（2号炉完本）令和4年8月現在より引用】</p> <p>中央制御室及びこれに連絡する通路並びに運転員その他の従事者が中央制御室に入出入りするための区域は、運転員が過度の被ばくを受けないよう施設し、運転員の勤務形態を考慮し、事故後30日間において、運転員が中央制御室に入り、とどまっても、中央制御室遮蔽を透過する放射線による線量、中央制御室に侵入した外気による線量及び入退域時の線量が、中央制御室換気空調系等の機能とあいまって、「実用発電用原子炉及びその附属施設の技術基準に関する規則」及び「実用発電用原子炉及びその附属施設の技術基準に関する規則の解釈」に示される100mSvを下回るように遮蔽を設ける。</p> <p>その他、運転員その他の従事者が中央制御室にとどまるため、気体状の放射性物質並びに中央制御室外の火災等により発生する燃焼ガス、ばい煙、有毒ガス及び降下火砕物に対する換気設備の隔離その他の適切に防護するための設備を設ける設計とする。</p>	<p>中央制御室及びこれに連絡する通路並びに運転員その他の従事者が中央制御室に入出入りするための区域は、運転員が過度の被ばくを受けないよう施設し、運転員の勤務形態を考慮し、事故後30日間において、運転員が中央制御室に入り、とどまっても、中央制御室遮蔽を透過する放射線による線量、中央制御室に侵入した外気による線量及び入退域時の線量が、中央制御室空調装置等の機能とあいまって、「実用発電用原子炉及びその附属施設の技術基準に関する規則」及び「実用発電用原子炉及びその附属施設の技術基準に関する規則の解釈」に示される100mSvを下回るように遮蔽を設ける。</p> <p>その他、運転員その他の従事者が中央制御室にとどまるため、気体状の放射性物質並びに中央制御室外の火災等により発生する燃焼ガス、ばい煙、有毒ガス及び降下火砕物に対する換気設備の隔離その他の適切に防護するための設備を設ける設計とする。</p>	<p>【大阪】記載表現の相違（女川実績の反映）</p> <p>【大阪】記載表現の相違（女川実績の反映）                  燃焼ガスなし：関西、柏崎                  有毒ガスなし：島根、東二                  ⇒記載の充実の観点から、「燃焼ガス」を明記。</p>
<p>また、中央制御室には、重大事故が発生した場合においても運転員がとどまるために必要な重大事故等対処設備を設置及び保管する。</p>	<p>中央制御室には、炉心の著しい損傷が発生した場合においても運転員がとどまるために必要な重大事故等対処設備を設置及び保管する。</p>	<p>中央制御室には、炉心の著しい損傷が発生した場合においても運転員がとどまるために必要な重大事故等対処設備を設置及び保管する。</p>	<p>【大阪】記載表現の相違                  ・大阪は59条バックフィット前に設置許可を得ているため、バックフィット反映箇所(アニュラス空気浄化設備に係る記載をしている箇所)以外は最新の完本においても当時の59条の条文の表現(「重大事故」となっている(同様の相違については以下理由省略))。</p> <p style="text-align: right;">SA59条の範囲</p>

赤字：設備、運用又は体制の相違（設計方針の相違）  
 青字：記載箇所又は記載内容の相違（記載方針の相違）  
 緑字：記載表現、設備名称の相違（実質的な相違なし）

第26条 原子炉制御室等

大飯発電所3/4号炉	女川原子力発電所2号炉	泊発電所3号炉	相違理由
<p>へ. 計測制御系統施設の構造及び設備</p> <p><b>A. 3号炉</b></p> <p>(5) その他の主要な事項</p> <p>(v) 中央制御室</p> <p>中央制御室(3号及び4号炉共用)は、設計基準対象施設の健全性を確認するために必要なパラメータを監視できるとともに、原子炉施設の安全性を確保するために必要な操作を手動により行うことができる設計とする。</p> <p>また、原子炉施設の外部の状況を把握するため、監視カメラ、気象観測設備及びFAX等を設置し、中央制御室から原子炉施設に影響を及ぼす可能性のある自然現象等を把握できる設計とする。</p> <p style="text-align: center;">【説明資料(別添1-2.1)】</p> <p>原子炉施設には、火災その他の異常な状態により中央制御室が使用できない場合において、中央制御室以外の場所から、原子炉を高温停止の状態に直ちに移行させ、及び必要なパラメータを想定される範囲内に制御し、その後、原子炉を安全な低温停止の状態に移行させ、及び低温停止の状態を維持させるために必要な機能を有する装置を設ける設計とする。</p> <p>気体状の放射性物質及び中央制御室外の火災により発生する有毒ガス等に対する換気設備の隔離その他の適切に防護するための設備を設ける設計とする。</p> <p>【大飯発電所 設置変更許可申請書(3号及び4号炉完本) 令和3年5月現在より引用】</p> <p>1次冷却系統に係る原子炉施設の損壊又は故障その他の異常が発生した場合に原子炉の運転の停止その他の原子炉施設の安全性を確保するための措置をとるため、従事者が支障なく中央制御室に入ることができるようにするとともに、中央制御室内にとどまり必要な操作、措置を行うことができる設計とする。</p>	<p>へ. 計測制御系統施設の構造及び設備</p> <p>(5) その他の主要な事項</p> <p>(vi) 中央制御室</p> <p>中央制御室は、設計基準対象施設の健全性を確認するために必要なパラメータを監視できるとともに、発電用原子炉施設の安全性を確保するために必要な操作を手動により行うことができる設計とする。</p> <p>また、発電用原子炉施設の外部の状況を把握するため、監視カメラ、気象観測設備、公的機関から気象情報を入手できる設備等を設置し、中央制御室から発電用原子炉施設に影響を及ぼす可能性のある自然現象等を把握できる設計とする。</p> <p style="text-align: center;">【説明資料(2.1.1:p26条-別添1-2-1) (2.1.2:p26条-別添1-2-5) (2.1.3:p26条-別添1-2-9) (2.1.4:p26条-別添1-2-10) (2.1.5:p26条-別添1-2-11)】</p> <p>発電用原子炉施設には、火災その他の異常な状態により中央制御室が使用できない場合において、中央制御室以外の場所から、発電用原子炉を高温停止の状態に直ちに移行及び必要なパラメータを想定される範囲内に制御し、その後、発電用原子炉を安全な低温停止の状態に移行及び低温停止の状態を維持させるために必要な機能を有する装置を設ける設計とする。</p> <p>【女川原子力発電所 設置変更許可申請書(2号炉完本) 令和4年8月現在より引用】</p> <p>原子炉冷却系統に係る発電用原子炉施設の損壊又は故障その他の異常が発生した場合に、発電用原子炉の運転停止その他の発電用原子炉施設の安全性を確保するための措置をとるため、従事者が支障なく中央制御室に入ることができるようにするとともに、中央制御室内にとどまり、運転員が必要な操作、措置を行うことができる設計とする。</p>	<p>へ. 計測制御系統施設の構造及び設備</p> <p>(5) その他の主要な事項</p> <p>(v) 中央制御室</p> <p>中央制御室は、設計基準対象施設の健全性を確認するために必要なパラメータを監視できるとともに、発電用原子炉施設の安全性を確保するために必要な操作を手動により行うことができる設計とする。</p> <p>また、発電用原子炉施設の外部の状況を把握するため、監視カメラ、気象観測設備、公的機関から気象情報を入手できる設備等を設置し、中央制御室から発電用原子炉施設に影響を及ぼす可能性のある自然現象等を把握できる設計とする。</p> <p style="text-align: center;">【説明資料(2.1.1:p26条-別添1-10) (2.1.2:p26条-別添1-14) (2.1.3:p26条-別添1-19) (2.1.4:p26条-別添1-20) (2.1.5:p26条-別添1-22)】</p> <p>発電用原子炉施設には、火災その他の異常な状態により中央制御室が使用できない場合において、中央制御室以外の場所から、発電用原子炉を高温停止の状態に直ちに移行及び必要なパラメータを想定される範囲内に制御し、その後、発電用原子炉を安全な低温停止の状態に移行及び低温停止の状態を維持させるために必要な機能を有する装置を設ける設計とする。</p> <p>1次冷却系統に係る発電用原子炉施設の損壊又は故障その他の異常が発生した場合に発電用原子炉の運転停止その他の発電用原子炉施設の安全性を確保するための措置をとるため、従事者が支障なく中央制御室に入ることができるようにするとともに、中央制御室内にとどまり、運転員が必要な操作、措置を行うことができる設計とする。</p>	<p>【大飯】共用の相違 ・泊と女川は共用なし</p> <p>【大飯】共用の相違</p> <p>【大飯】記載表現の相違 (女川実績の反映)</p> <p>【大飯】記載表現の相違 (女川実績の反映)</p> <p>【大飯】記載箇所及び表現の相違 (女川実績の反映)</p>

赤字：設備、運用又は体制の相違（設計方針の相違）  
 青字：記載箇所又は記載内容の相違（記載方針の相違）  
 緑字：記載表現、設備名称の相違（実質的な相違なし）

第26条 原子炉制御室等

大飯発電所3/4号炉	女川原子力発電所2号炉	泊発電所3号炉	相違理由
<p>【<b>柏崎刈羽原子力発電所 設置変更許可申請書（6号及び7号炉完本）令和2年5月現在より引用</b>】</p> <p>中央制御室は、有毒ガスが運転員に及ぼす影響により、運転員の対処能力が著しく低下し、安全施設の安全機能が損なわれることがない設計とする。そのために、有毒ガス防護に係る影響評価を実施する。</p> <p>有毒ガス防護に係る影響評価に当たっては、有毒ガスが大気中に多量に放出されるかの観点から、有毒化学物質の性状、貯蔵状況等を踏まえ固定源及び可動源を特定する。</p> <p>また、固定源及び可動源の有毒ガス防護に係る影響評価に用いる貯蔵量等は、現場の状況を踏まえ評価条件を設定する。</p> <p>固定源及び可動源に対しては、運転員の吸気中の有毒ガス濃度の評価結果が有毒ガス防護のための判断基準値を下回ることにより、運転員を防護できる設計とする。</p> <p>可動源の輸送ルートは、運転員の吸気中の有毒ガス濃度の評価結果が有毒ガス防護のための判断基準値を下回るよう運用管理を実施する。</p>	<p>【<b>女川原子力発電所 設置変更許可申請書（2号炉完本）令和4年8月現在より引用</b>】</p> <p>中央制御室は、有毒ガスが運転員に及ぼす影響により、運転員の対処能力が著しく低下し、安全施設の安全機能が損なわれることがない設計とする。そのために、有毒ガス防護に係る影響評価を実施する。</p> <p>有毒ガス防護に係る影響評価に当たっては、有毒ガスが大気中に多量に放出されるかの観点から、有毒化学物質の性状、貯蔵状況等を踏まえ固定源及び可動源を特定する。</p> <p>また、固定源及び可動源の有毒ガス防護に係る影響評価に用いる貯蔵量等は、現場の状況を踏まえ評価条件を設定する。</p> <p>固定源及び可動源に対しては、運転員の吸気中の有毒ガス濃度の評価結果が有毒ガス防護のための判断基準値を下回ることにより、運転員を防護できる設計とする。</p> <p>可動源の輸送ルートは、運転員の吸気中の有毒ガス濃度の評価結果が有毒ガス防護のための判断基準値を下回るよう運用管理を実施する。</p>		<p>【<b>東海第二、伊方</b>】設備の相違</p> <p>・有毒ガスに係る調査の結果、現時点においては、スクリーニング評価対象の敷地内外の固定源がないため、スクリーニング評価において有毒ガス影響を軽減することを期待する防液堤がないことによる相違。</p> <p>（有毒ガス防護に係る影響評価における評価条件の設定方針に関しては、女川及び柏崎と同様。敷地内可動源の防護措置については、東海第二等と同様の方針としている）</p>
<p>【<b>伊方発電所 発電用原子炉設置変更許可申請書（3号炉完本）令和2年9月現在より引用</b>】</p> <p>中央制御室は、有毒ガスが運転員に及ぼす影響により、運転員の対処能力が著しく低下し、安全施設の安全機能が損なわれることがない設計とする。そのために、有毒ガス防護に係る影響評価を実施する。</p> <p>有毒ガス防護に係る影響評価に当たっては、有毒ガスが大気中に多量に放出されるかの観点から、有毒化学物質の性状、貯蔵状況等を踏まえ固定源及び可動源を特定する。</p> <p>また、固定源の有毒ガス防護に係る影響評価に用いる防液堤等は、現場の設置状況を踏まえ評価条件を設定する。</p> <p>固定源に対しては、運転員の吸気中の有毒ガス濃度の評価結果が有毒ガス防護のための判断基準値を下回ることにより、運転員を防護できる設計とする。</p> <p>可動源に対しては、中央制御室換気空調設備の隔離等の対策により、運転員を防護できる設計とする。</p> <p>有毒ガス防護に係る影響評価において、有毒ガス影響を軽減するための防液堤等は、適切に保守点検するとともに運用管理を実施する。</p>	<p>【<b>東海第二発電所 発電用原子炉施設の変更</b>（令和4年11月25日、発電用原子炉施設の変更）より引用】</p> <p>中央制御室は、有毒ガスが運転員に及ぼす影響により、運転員の対処能力が著しく低下し、安全施設の安全機能が損なわれることがない設計とする。そのために、有毒ガス防護に係る影響評価を実施する。</p> <p>有毒ガス防護に係る影響評価に当たっては、有毒ガスが大気中に多量に放出されるかの観点から、有毒化学物質の性状、貯蔵状況等を踏まえ、固定源及び可動源を特定する。</p> <p>また、固定源の有毒ガス防護に係る影響評価に用いる防液堤等は、現場の状況を踏まえ、評価条件を設定する。</p> <p>固定源に対しては、運転員の吸気中の有毒ガス濃度の評価結果が、有毒ガス防護のための判断基準値を下回ることにより、運転員を防護できる設計とする。</p> <p>可動源に対しては、中央制御室換気系の隔離等の対策により運転員を防護できる設計とする。</p> <p>有毒ガス防護に係る影響評価において、有毒ガス影響を軽減することを期待する防液堤は、保守管理及び運用管理を適切に実施する。</p>	<p>【<b>バックフィットの有毒ガスの範囲</b>】</p> <p>中央制御室は、有毒ガスが運転員に及ぼす影響により、運転員の対処能力が著しく低下し、安全施設の安全機能が損なわれることがない設計とする。そのために、有毒ガス防護に係る影響評価を実施する。</p> <p>有毒ガス防護に係る影響評価に当たっては、有毒ガスが大気中に多量に放出されるかの観点から、有毒化学物質の性状、貯蔵状況等を踏まえ、固定源及び可動源を特定する。</p> <p>また、固定源の有毒ガス防護に係る影響評価に用いる貯蔵量等は、現場の状況を踏まえ、評価条件を設定する。</p> <p>固定源に対しては、運転員の吸気中の有毒ガス濃度の評価結果が、有毒ガス防護のための判断基準値を下回ることにより、運転員を防護できる設計とする。</p> <p>可動源に対しては、中央制御室空調装置の隔離等の対策により、運転員を防護できる設計とする。</p> <p>【<b>有毒ガス防護に係る補足説明資料</b>】</p>	<p>【<b>東海第二、伊方</b>】設備名称の相違</p>
<p>【<b>大飯発電所 設置変更許可申請書（3号及び4号炉完本）令和3年5月現在より引用</b>】</p> <p>また、中央制御室及びこれに連絡する通路並びに運転員その他の従事者が中央制御室に出入りするための区域は、運転員が過度の被ばくを受けないよう施設し、運転員の勤務形態を考慮し、事故後30日間において、運転員が中央制御室に入り、とどまっても、中央制御室遮蔽を透過する放射線による線量、中央制御室に侵入した外気による線量及び入退域時の線量が、中央制御室空調</p>	<p>【<b>女川原子力発電所 設置変更許可申請書（2号炉完本）令和4年8月現在より引用</b>】</p> <p>中央制御室及びこれに連絡する通路並びに運転員その他の従事者が中央制御室に出入りするための区域は、運転員が過度の被ばくを受けないよう施設し、運転員の勤務形態を考慮し、事故後30日間において、運転員が中央制御室に入り、とどまっても、中央制御室遮蔽を透過する放射線による線量、中央制御室に侵入した外気による線量及び入退域時の線量が、中央制御室換気空調系</p>	<p>中央制御室及びこれに連絡する通路並びに運転員その他の従事者が中央制御室に出入りするための区域は、運転員が過度の被ばくを受けないよう施設し、運転員の勤務形態を考慮し、事故後30日間において、運転員が中央制御室に入り、とどまっても、中央制御室遮へいを透過する放射線による線量、中央制御室に侵入した外気による線量及び入退域時の線量が、中央制御室空調装置</p>	<p>【<b>大飯</b>】記載表現の相違（女川実績の反映）</p>



赤字：設備、運用又は体制の相違（設計方針の相違）  
 青字：記載箇所又は記載内容の相違（記載方針の相違）  
 緑字：記載表現、設備名称の相違（実質的な相違なし）

第26条 原子炉制御室等

大飯発電所3/4号炉	女川原子力発電所2号炉	泊発電所3号炉	相違理由
<p>装置等の機能とあいまって、「実用発電用原子炉及びその附属施設の技術基準に関する規則」及び「実用発電用原子炉及びその附属施設の技術基準に関する規則の解釈」に示される100mSvを下回るように遮蔽を設ける。</p> <p>室内の酸素濃度及び二酸化炭素濃度が活動に支障がない範囲にあることを把握できるよう、<b>酸素濃度計及び二酸化炭素濃度計を保管する設計とする。</b></p> <p>中央制御室は、共用することにより、プラントの状況に応じた運転員の相互融通等を図ることができ、必要な情報（相互のプラント状況、運転員の対応状況等）を共有しながら、事故処置を含む総合的な運転管理を図ることができるなど、安全性が向上するため、居住性に配慮した設計とする。</p>	<p>等の機能とあいまって、「実用発電用原子炉及びその附属施設の技術基準に関する規則」及び「実用発電用原子炉及びその附属施設の技術基準に関する規則の解釈」に示される100mSvを下回るように遮蔽を設ける。</p> <p>その他、運転員その他の従事者が中央制御室にとどまるため、気体状の放射性物質並びに中央制御室外の火災等により発生する燃焼ガス、ばい煙、有毒ガス及び降下火砕物に対する換気設備の隔離その他の適切に防護するための設備を設ける。</p> <p>さらに、中央制御室内の酸素濃度及び二酸化炭素濃度が活動に支障がない範囲にあることを把握できるよう、<b>酸素濃度計及び二酸化炭素濃度計を保管する。</b>  <b>【説明資料（2.2.1：p26 条-別添1-2-12）（2.2.2：p26 条-別添1-2-13）】</b></p>	<p>等の機能とあいまって、「実用発電用原子炉及びその附属施設の技術基準に関する規則」及び「実用発電用原子炉及びその附属施設の技術基準に関する規則の解釈」に示される100mSvを下回るように遮蔽を設ける。</p> <p>その他、運転員その他の従事者が中央制御室にとどまるため、気体状の放射性物質並びに中央制御室外の火災等により発生する燃焼ガス、ばい煙、有毒ガス及び降下火砕物に対する換気設備の隔離その他の適切に防護するための設備を設ける。</p> <p>さらに、中央制御室内の酸素濃度及び二酸化炭素濃度が活動に支障がない範囲にあることを把握できるよう、<b>酸素濃度・二酸化炭素濃度計を保管する。</b>  <b>【説明資料（2.2.1：p26 条-別添1-23）（2.2.2：p26 条-別添1-24）】</b></p>	<p>相違理由</p> <p>【大飯】記載表現の相違（女川実績の反映）                  燃焼ガスなし：関西、柏崎有毒ガスなし：島根、東二⇒記載の充実の観点から、「燃焼ガス」を明記。</p> <p>【大飯】共用の相違                  ・泊の中央制御室、中央制御室空調装置等は3号炉単独設備で、他号炉と共用なし。（以降、同様の相違は「共用の相違」と記載。）</p>
<p>中央制御室には、<b>重大事故</b>が発生した場合においても運転員がとどまるために必要な重大事故等対処設備を設置及び保管する。</p> <p>重大事故等時において中央制御室の居住性を確保するための設備として以下の重大事故等対処設備（居住性の確保）を設ける。</p> <p>重大事故等対処設備（居住性の確保）として、重大事故等時において中央制御室空調装置は、微粒子フィルタ及びよう素フィルタを内蔵した中央制御室非常用循環フィルタユニット並びに中央制御室非常用循環ファンからなる非常用ラインを設け、外気との連絡口を遮断し、中央制御室非常用循環フィルタユニットを通る閉回路循環方式とし、運転員を内部被ばくから防護する設計とする。</p>	<p>中央制御室には、炉心の著しい損傷が発生した場合においても運転員がとどまるために必要な重大事故等対処設備を設置及び保管する。</p> <p>炉心の著しい損傷が発生した場合においても運転員がとどまるために必要な重大事故等対処設備として、可搬型照明（SA）、中央制御室送風機、中央制御室排風機、中央制御室再循環送風機、中央制御室再循環フィルタ装置、中央制御室待避所加圧設備（空気ポンプ）、中央制御室遮蔽、中央制御室待避所遮蔽、差圧計、酸素濃度計及び二酸化炭素濃度計を設置する設計とする。</p> <p>【説明資料（2.4.1：p26 条-別添1-2-18）（2.4.2：p26 条-別添1-2-20）（2.4.3：p26 条-別添1-2-21）（2.4.4：p26 条-別添1-2-31）】</p> <p>炉心の著しい損傷が発生した場合においても運転員がとどまるために必要な重大事故等対処設備として、中央制御室換気空調系は、重大事故等時に炉心の著しい損傷が発生した場合において<b>高性能エアフィルタ及びチャコールエアフィルタを内蔵した中</b></p>	<p>中央制御室には、炉心の著しい損傷が発生した場合においても運転員がとどまるために必要な重大事故等対処設備を設置及び保管する。</p> <p>炉心の著しい損傷が発生した場合において中央制御室の居住性を確保するための設備として以下の重大事故等対処設備（居住性の確保）を設ける。</p> <p>重大事故等対処設備（居住性の確保）として、可搬型照明（SA）、中央制御室給気ファン、中央制御室循環ファン、中央制御室非常用循環ファン、中央制御室非常用循環フィルタユニット、中央制御室遮へい及び酸素濃度・二酸化炭素濃度計を設置する設計とする。</p> <p>【説明資料（2.4.1：p26 条-別添1-29）（2.4.2：p26 条-別添1-31）】</p> <p>炉心の著しい損傷が発生した場合においても運転員がとどまるために必要な重大事故等対処設備として、中央制御室空調装置は、重大事故等時に炉心の著しい損傷が発生した場合において<b>微粒子フィルタ及びよう素フィルタを内蔵した中央制御室非常用</b></p>	<p>【大飯】記載表現の相違（女川実績の反映）</p> <p>【女川】記載表現の相違                  ・泊は大飯と同様に設備の位置づけを記載。</p> <p>【女川】記載表現の相違                  ・泊は大飯と同様に設備の位置づけ（居住性の確保）を明記。</p> <p>【女川】④の相違                  【女川】①の相違</p> <p>【女川】資料構成の相違                  ・女川は待避所分資料増。</p> <p>【大飯】記載内容の相違（女川実績の反映）</p> <p style="text-align: right;">SA59 条の範囲</p>

赤字：設備、運用又は体制の相違（設計方針の相違）  
 青字：記載箇所又は記載内容の相違（記載方針の相違）  
 緑字：記載表現、設備名称の相違（実質的な相違なし）

大飯発電所3/4号炉	女川原子力発電所2号炉	泊発電所3号炉	相違理由
<p>中央制御室遮蔽は、重大事故等時に、中央制御室にとどまり必要な操作を行う運転員が過度の被ばくを受けまいよう施設する。</p> <p>運転員の被ばくの観点から結果が最も厳しくなる重大事故等時に、全面マスクの着用及び運転員の交代要員体制を考慮し、その実施のための体制を整備することで、中央制御室空調装置及び中央制御室遮蔽の機能とあわせて、運転員の実効線量が7日間で100mSvを超えないようにすることにより、中央制御室の居住性を確保できる設計とする。</p> <p>可搬型の酸素濃度計及び二酸化炭素濃度計は、室内の酸素及び二酸化炭素濃度が活動に支障がない範囲にあることを把握できる設計とする。</p> <p style="text-align: right;">14-①</p> <p>外部との遮断が長期にわたり、室内の環境が悪くなった場合には、外気を中央制御室非常用循環フィルタユニットで浄化しながら取り入れることも可能な設計とする。</p>	<p>中央制御室再循環フィルタ装置並びに中央制御室再循環送風機からなる非常用ラインを設け、外気との連絡口を遮断し、中央制御室再循環フィルタ装置を通る事故時運転モードとすることにより、放射性物質を含む外気が中央制御室に直接流入することを防ぐことができる設計とする。</p> <p>また、炉心の著しい損傷後の原子炉格納容器フィルタベント系を作動させる場合に放出される放射性雲通過時において、中央制御室待避所を中央制御室待避所加圧設備（空気ポンペ）で正圧化することにより、放射性物質が中央制御室待避所に流入することを一定時間完全に防ぐことができる設計とする。</p> <p>中央制御室遮蔽及び中央制御室待避所遮蔽は、運転員の被ばくの観点から結果が最も厳しくなる重大事故等時に、中央制御室換気空調系及び中央制御室待避所加圧設備（空気ポンペ）の機能とあわせて、運転員の実効線量が7日間で100mSvを超えない設計とする。</p> <p>また、全面マスク等の着用及び運転員の交替要員体制を考慮し、その実施のための体制を整備する。</p> <p>外部との遮断が長期にわたり、室内の雰囲気が悪くなった場合には、外気を中央制御室再循環フィルタ装置により浄化しながら取り入れることも可能な設計とする。</p> <p>中央制御室送風機、中央制御室排風機及び中央制御室再循環送風機は、非常用交流電源設備に加えて、常設代替交流電源設備からの給電が可能な設計とする。</p> <p>炉心の著しい損傷が発生した場合においても運転員がとどまるために必要な重大事故等対処設備として、中央制御室待避所に待避した運転員が、緊急時対策所と通信連絡を行うため、無線連絡設備（固定型）及び衛星電話設備（固定型）を使用する。</p> <p>無線連絡設備（固定型）及び衛星電話設備（固定型）は、全交流動力電源喪失時においても常設代替交流電源設備又は可搬型代替交流電源設備からの給電が可能な設計とする。</p> <p>炉心の著しい損傷が発生した場合においても運転員がとどまるために必要な重大事故等対処設備として、中央制御室待避所に待避した運転員が、中央制御室待避所の外に出ることなく発電用原子炉施設の主要な計測装置の監視を行うためにデータ表示装</p>	<p>循環フィルタユニット並びに中央制御室非常用循環ファンからなる非常用ラインを設け、外気との連絡口を遮断し、中央制御室非常用循環フィルタユニットを通る閉回路循環運転とすることにより、放射性物質を含む外気が中央制御室に直接流入することを防ぐことができる設計とする。</p> <p>中央制御室遮へいは、運転員の被ばくの観点から結果が最も厳しくなる重大事故等時に、中央制御室空調装置の機能とあわせて、運転員の実効線量が7日間で100mSvを超えない設計とする。</p> <p>また、全面マスク等の着用及び運転員の交代要員体制を考慮し、その実施のための体制を整備する。</p> <p>外部との遮断が長期にわたり、室内の雰囲気が悪くなった場合には、外気を中央制御室非常用循環フィルタユニットにより浄化しながら取り入れることも可能な設計とする。</p> <p>中央制御室給気ファン、中央制御室循環ファン及び中央制御室非常用循環ファンは、非常用交流電源設備に加えて、常設代替交流電源設備又は可搬型代替交流電源設備からの給電が可能な設計とする。</p>	<p>【女川】①の相違</p> <p>【大飯】記載表現の相違（女川実績の反映）</p> <p>【女川】①の相違</p> <p>【女川】①の相違</p> <p>【女川】用語の相違（泊は法令用語とした。）</p> <p>【大飯】記載箇所の相違・再掲先で比較</p> <p>【女川】④の相違</p> <p>【女川】⑨の相違</p> <p>【女川】①の相違</p> <p style="text-align: right;">SA59条の範囲</p>

赤字：設備、運用又は体制の相違（設計方針の相違）  
 青字：記載箇所又は記載内容の相違（記載方針の相違）  
 緑字：記載表現、設備名称の相違（実質的な相違なし）

大飯発電所3/4号炉	女川原子力発電所2号炉	泊発電所3号炉	相違理由
<p>照明については、可搬型照明（SA）により確保できる設計とする。</p> <p>可搬型の酸素濃度計及び二酸化炭素濃度計は、室内の酸素及び二酸化炭素濃度が活動に支障がない範囲にあることを把握できる設計とする。<span style="border: 1px solid black; padding: 2px;">14-① 再掲</span></p> <p>重大事故等が発生し、中央制御室の外側が放射性物質により汚染したような状況下において、運転員が中央制御室の外側から室内に放射性物質による汚染を持ち込むことを防止するため、身体サーベイ及び作業服の着替え等を行うための区画を設ける設計とする。</p> <p>また、以下の重大事故等対処設備（汚染の持ち込み防止）を設ける。</p> <p>重大事故等対処設備（汚染の持ち込み防止）として、照明については、可搬型照明（SA）により確保できる設計とする。</p> <p>身体サーベイの結果、運転員の汚染が確認された場合は、運転員の除染を行うことができる区画を、身体サーベイを行う区画に隣接して設けることができるよう考慮する。</p> <p>中央制御室空調装置及び可搬型照明（SA）は、ディーゼル発電機に加えて、全交流動力電源喪失時においても代替電源設備である空冷式非常用発電装置から給電できる設計とする。</p> <p>【説明資料（別添1-3, 4, 5）（別添2-2）】</p>	<p>置（待避所）を設置する。</p> <p>データ表示装置（待避所）は、全交流動力電源喪失時においても常設代替交流電源設備又は可搬型代替交流電源設備からの給電が可能な設計とする。</p> <p>想定される重大事故等時において、設計基準対象施設である中央制御室照明が使用できない場合の重大事故等対処設備として、可搬型照明（SA）は、全交流動力電源喪失時においても常設代替交流電源設備からの給電が可能な設計とする。</p> <p>炉心の著しい損傷が発生した場合においても運転員がとどまるために必要な重大事故等対処設備として、中央制御室待避所と中央制御室との間が正圧化に必要な差圧を確保できていることを把握するため、差圧計を使用する。</p> <p>また、中央制御室内及び中央制御室待避所内の酸素濃度及び二酸化炭素濃度が活動に支障がない範囲にあることを把握するため、酸素濃度計及び二酸化炭素濃度計を使用する。</p> <p>重大事故等が発生し、中央制御室の外側が放射性物質により汚染したような状況下において、運転員が中央制御室の外側から中央制御室に放射性物質による汚染を持ち込むことを防止するため、身体サーベイ及び作業服の着替え等を行うための区画を設ける設計とする。</p> <p>身体サーベイの結果、運転員の汚染が確認された場合は、運転員の除染を行うことができる区画を、身体サーベイを行う区画に隣接して設置する設計とする。</p> <p>また、照明については、乾電池内蔵型照明により確保できる設計とする。</p>	<p>想定される重大事故等時において、設計基準対象施設である中央制御室の照明設備が使用できない場合の重大事故等対処設備として、可搬型照明（SA）は、全交流動力電源喪失時においても常設代替交流電源設備又は可搬型代替交流電源設備からの給電が可能な設計とする。</p> <p>また、中央制御室内の酸素濃度及び二酸化炭素濃度が活動に支障がない範囲にあることを把握するため、酸素濃度・二酸化炭素濃度計を使用する。</p> <p>重大事故等が発生し、中央制御室の外側が放射性物質により汚染したような状況下において、運転員が中央制御室の外側から中央制御室に放射性物質による汚染を持ち込むことを防止するため、身体サーベイ及び作業服の着替え等を行うための区画を設ける設計とする。</p> <p>また、以下の重大事故等対処設備（汚染の持ち込み防止）を設ける。</p> <p>重大事故等対処設備（汚染の持ち込み防止）として、照明については、可搬型照明（SA）により確保できる設計とする。</p> <p>身体サーベイの結果、運転員の汚染が確認された場合は、運転員の除染を行うことができる区画を、身体サーベイを行う区画に隣接して設置する設計とする。</p> <p>可搬型照明（SA）は、非常用交流電源設備に加えて、全交流動力電源喪失時においても代替電源設備である常設代替交流電源設備又は可搬型代替交流電源設備から給電できる設計とする。</p>	<p>【女川】記載表現の相違          ・泊では10条での表現に合わせた。</p> <p>【女川】⑨の相違</p> <p>【大飯】記載表現の相違          （女川実績の反映）</p> <p>【女川】①の相違</p> <p>【大飯】記載表現の相違          （女川実績の反映）</p> <p>【女川】①の相違</p> <p>【大飯】記載表現の相違          （女川実績の反映）</p> <p>【大飯】記載表現の相違          （女川実績の反映）</p> <p>【女川】③の相違</p> <p>【大飯】記載表現の相違          （女川実績の反映）</p> <p>【女川】③の相違</p> <p>【大飯】記載表現の相違          ・泊は空調については女川同様前段で記載済み。</p> <p>【女川】⑨の相違</p> <p style="text-align: right;"><span style="border: 1px solid black; padding: 2px;">SA59条の範囲</span></p>

赤字：設備、運用又は体制の相違（設計方針の相違）  
 青字：記載箇所又は記載内容の相違（記載方針の相違）  
 緑字：記載表現、設備名称の相違（実質的な相違なし）

泊発電所3号炉 DB基準適合性 比較表

第26条 原子炉制御室等

大飯発電所3/4号炉	女川原子力発電所2号炉	泊発電所3号炉	相違理由
<p>炉心の著しい損傷が発生した場合において、運転員が中央制御室にとどまるために、原子炉格納容器から漏えいした空気中の放射性物質の濃度を低減するための設備として以下の重大事故等対処設備（放射性物質の濃度低減）を設ける。</p> <p>重大事故等対処設備（放射性物質の濃度低減）として、アンユラス空気浄化ファンは、原子炉格納容器からアンユラス部へ漏えいする放射性物質等を含む空気を吸入し、アンユラス空気浄化フィルタユニットを介して放射性物質を低減させた後排出することで放射性物質の濃度を低減する設計とする。</p> <p>重大事故等対処設備（放射性物質の濃度低減）として、アンユラス空気浄化ファンは、原子炉格納容器からアンユラス部へ漏えいする放射性物質等を含む空気を吸入し、アンユラス空気浄化フィルタユニットを介して放射性物質を低減させた後排出することで放射性物質の濃度を低減する設計とする。</p> <p>アンユラス空気浄化ファンは、ディーゼル発電機に加えて、代替電源設備である空冷式非常用発電装置から給電できる設計とする。</p> <p>また、アンユラス空気浄化系の弁はディーゼル発電機に加えて、代替電源設備である空冷式非常用発電装置により電磁弁を開放することで制御用空気設備の窒素ポンペ（代替制御用空気供給用）及び可搬式空気圧縮機（代替制御用空気供給用）により開操作できる設計とする。</p> <p>中央制御室及び中央制御室遮蔽は、プラントの状況に応じた運転員の相互融通等を考慮し、居住性にも配慮した共通のスペースとしている。スペースの共用により、必要な情報（相互のプラント状況、運転員の対応状況等）を共有・考慮しながら、総合的な運転管理（事故処置を含む。）をすることで、安全性の向上が図れることから、3号炉及び4号炉で共用する設計とする。各号炉の監視・操作盤は、共用によって悪影響を及ぼさないよう、一部の共通設備を除いて独立して設置することで、一方の号炉の監視・操作中に、他方の号炉のプラント監視機能が喪失しない設計とする。</p>	<p>炉心の著しい損傷が発生した場合において、運転員の被ばくを低減するための重大事故等対処設備として、非常用ガス処理系及び原子炉建屋ブローアウトパネル閉止装置を使用する。非常用ガス処理系は、非常用ガス処理系排風機、配管・弁類、計測制御装置等で構成し、非常用ガス処理系排風機により原子炉建屋原子炉棟内を負圧に維持するとともに、原子炉格納容器から原子炉建屋原子炉棟内に漏えいした放射性物質を含む気体を排気筒から排気することで、中央制御室の運転員の被ばくを低減することができる設計とする。</p> <p>原子炉建屋原子炉棟の気密バウダリの一部として原子炉建屋に設置する原子炉建屋ブローアウトパネルは、閉状態を維持できる、又は開放時に容易かつ確実に原子炉建屋ブローアウトパネル閉止装置により開口部を閉止できる設計とする。また、原子炉建屋ブローアウトパネル閉止装置は、現場において、人力により操作できる設計とする。</p> <p>非常用ガス処理系は、非常用交流電源設備に加えて、常設代替交流電源設備からの給電が可能な設計とする。</p> <p>また、原子炉建屋ブローアウトパネル閉止装置は、常設代替交流電源設備からの給電が可能な設計とする。</p>	<p>炉心の著しい損傷が発生した場合において、運転員が中央制御室にとどまるために、原子炉格納容器から漏えいした空気中の放射性物質の濃度を低減するための設備として以下の重大事故等対処設備（放射性物質の濃度低減）を設ける。</p> <p>交流動力電源及び直流電源が健全である場合に用いる重大事故等対処設備（放射性物質の濃度低減）として、アンユラス空気浄化ファンは、原子炉格納容器からアンユラス部へ漏えいする放射性物質等を含む空気を吸入し、アンユラス空気浄化フィルタユニットを介して放射性物質を低減させた後排出することで放射性物質の濃度を低減する設計とする。</p> <p>全交流動力電源又は直流電源が喪失した場合に用いる重大事故等対処設備（放射性物質の濃度低減）として、B-アンユラス空気浄化ファンは、原子炉格納容器からアンユラス部へ漏えいする放射性物質等を含む空気を吸入し、B-アンユラス空気浄化フィルタユニットを介して放射性物質を低減させた後排出することで放射性物質の濃度を低減する設計とする。</p> <p>アンユラス空気浄化ファンは、代替電源設備である常設代替交流電源設備又は可搬型代替交流電源設備から給電できる設計とする。加えて、B-アンユラス空気浄化ファンは、代替所内電気設備からも給電が可能な設計とする。</p> <p>また、B系アンユラス空気浄化設備の弁及びダンパは、アンユラス全量排気弁等操作用可搬型窒素ガスポンペにより代替空気を供給すること又は、アンユラス全量排気弁等操作用可搬型窒素ガスポンペにより代替空気を供給し、代替電源設備である常設代替交流電源設備若しくは可搬型代替交流電源設備から給電可能な所内常設蓄電式直流電源設備により電磁弁を開放することで開操作できる設計とする。</p>	<p>②の相違により女川にはアンユラス空気浄化設備は存在しないため泊の着色は大飯との比較結果を掲載する。</p> <p>【大飯】⑧の相違</p> <p>【大飯】⑧の相違</p> <p>【大飯】⑦の相違</p> <p>【大飯】⑦の相違</p> <p>【大飯】⑨の相違</p> <p>【大飯】⑨の相違</p> <p>【大飯】⑦の相違</p> <p>【大飯】記載表現の相違</p> <p>【大飯】⑥の相違</p> <p>【大飯】⑩の相違</p> <p>以降は泊欄の着色は女川との比較。</p> <p>【大飯】共用の相違</p> <p>SA59 条の範囲</p>

赤字：設備、運用又は体制の相違（設計方針の相違）  
 青字：記載箇所又は記載内容の相違（記載方針の相違）  
 緑字：記載表現、設備名称の相違（実質的な相違なし）

大飯発電所3/4号炉	女川原子力発電所2号炉	泊発電所3号炉	相違理由
<p>中央制御室遮蔽は、「チ. (1) (iii) 遮蔽設備」に記載する。</p> <p>中央制御室空調装置は、「チ. (1) (iv) 換気設備」に記載する。</p> <p>アニュラス空気浄化設備は、「リ. (4) (ii) アニュラス空気浄化設備」に記載する。</p> <p>空冷式非常用発電装置は、「ヌ. (2) (iv) 代替電源設備」に記載する。</p> <p>[可搬型重大事故等対処設備]</p> <p>可搬型照明 (SA) (3号及び4号炉共用)                  個数 8 (予備1)</p> <p style="text-align: right;">18-① 再掲</p>	<p>中央制御室遮蔽及び中央制御室待避所遮蔽は、「チ(1) (v) 遮蔽設備」に記載する。</p> <p>中央制御室送風機, 中央制御室排風機, 中央制御室再循環送風機, 中央制御室再循環フィルタ装置及び中央制御室待避所加圧設備 (空気ポンペ) は、「チ(1) (vi) 換気空調設備」に記載する。</p> <p>代替交流電源設備は、「ヌ(2) (iv) 代替電源設備」に記載する。</p> <p>[常設重大事故等対処設備]</p> <p>中央制御室遮蔽                  (「チ(1) (v) 遮蔽設備」と兼用)</p> <p>中央制御室待避所遮蔽                  (「チ(1) (v) 遮蔽設備」と兼用)</p> <p>中央制御室送風機                  (「チ(1) (vi) 換気空調設備」と兼用)</p> <p>中央制御室排風機                  (「チ(1) (vi) 換気空調設備」と兼用)</p> <p>中央制御室再循環送風機                  (「チ(1) (vi) 換気空調設備」と兼用)</p> <p>中央制御室再循環フィルタ装置                  (「チ(1) (vi) 換気空調設備」と兼用)</p> <p>無線連絡設備 (固定型)                  (「ヌ(3) (vii) 通信連絡設備」と兼用)</p> <p>衛星電話設備 (固定型)                  (「ヌ(3) (vii) 通信連絡設備」と兼用)</p> <p>データ表示装置 (待避所)                  個数 一式</p> <p>差圧計                  (「チ(1) (vi) 換気空調設備」と兼用)</p> <p>非常用ガス処理系排風機                  (「リ(4) (ii) 非常用ガス処理系」と兼用)</p> <p>原子炉建屋ブローアウトパネル閉止装置                  (「リ(4) (ii) 非常用ガス処理系」と兼用)</p> <p>個数 1</p> <p>[可搬型重大事故等対処設備]</p> <p>中央制御室待避所加圧設備 (空気ポンペ)                  (「チ(1) (vi) 換気空調設備」と兼用)</p> <p>可搬型照明 (SA)                  個数 6 (予備1)</p>	<p>中央制御室遮へいについては、「チ. (1) (iii) 遮蔽設備」に記載する。</p> <p>中央制御室給気ファン, 中央制御室循環ファン, 中央制御室非常用循環ファン, 中央制御室非常用循環フィルタユニットについては、「チ. (1) (iv) 換気設備」に記載する。</p> <p>アニュラス空気浄化設備については、「リ. (4) (ii) アニュラス空気浄化設備」に記載する。</p> <p>常設代替交流電源設備, 可搬型代替交流電源設備, 代替所内電気設備及び所内常設蓄電式直流電源設備については、「ヌ. (2) (iv) 代替電源設備」に記載する。</p> <p>[常設重大事故等対処設備]</p> <p>中央制御室遮へい                  (「チ. (1) (iii) 遮蔽設備」と兼用)</p> <p>中央制御室給気ファン                  (「チ. (1) (iv) 換気設備」と兼用)</p> <p>中央制御室循環ファン                  (「チ. (1) (iv) 換気設備」と兼用)</p> <p>中央制御室非常用循環ファン                  (「チ. (1) (iv) 換気設備」と兼用)</p> <p>中央制御室非常用循環フィルタユニット                  (「チ. (1) (iv) 換気設備」と兼用)</p> <p>[可搬型重大事故等対処設備]</p> <p>可搬型照明 (SA)                  個数 5 (予備2)</p>	<p>【女川】①の相違</p> <p>【女川】章立ての相違</p> <p>【女川】④の相違</p> <p>【女川】①の相違</p> <p>【大飯】記載表現の相違 (女川実績の反映)</p> <p>【女川】②の相違</p> <p>【女川】⑨の相違</p> <p>【女川】章立ての相違</p> <p>【女川】①の相違</p> <p>【女川】章立ての相違</p> <p>【女川】④の相違</p> <p>【女川】章立ての相違</p> <p>【女川】①の相違</p> <p>【女川】②の相違</p> <p>【女川】①の相違</p> <p>【大飯】共用の相違</p> <p>【女川, 大飯】設備の相違・女川とは①及び③の相違等により個数の設定は異なる。大飯は3, 4号炉合わせての個数である。</p> <p style="text-align: right;">SA59 条の範囲</p>

赤字：設備、運用又は体制の相違（設計方針の相違）  
 青字：記載箇所又は記載内容の相違（記載方針の相違）  
 緑字：記載表現、設備名称の相違（実質的な相違なし）

第26条 原子炉制御室等

大飯発電所3/4号炉	女川原子力発電所2号炉	泊発電所3号炉	相違理由
<p>酸素濃度計（3号及び4号炉共用） 個数 1（予備2）</p> <p>二酸化炭素濃度計（3号及び4号炉共用） 個数 1（予備2）</p> <p>酸素濃度計及び二酸化炭素濃度計は、設計基準事故時及び重大事故等時共に使用する。</p> <div style="border: 1px dashed black; padding: 5px; margin-top: 10px;"> <p>[可搬型重大事故等対処設備] 可搬型照明（SA）（3号及び4号炉共用） 個数 8（予備1）</p> </div> <div style="text-align: right; margin-top: 5px;">18-①</div>	<p>酸素濃度計 個数 2（予備1）</p> <p>二酸化炭素濃度計 個数 2（予備1）</p> <p>酸素濃度計及び二酸化炭素濃度計は、設計基準事故時及び重大事故等時ともに使用する。</p> <p>【説明資料（2.2.1：p26 条-別添1-2-12） （2.2.2：p26 条-別添1-2-13）】</p>	<p>酸素濃度・二酸化炭素濃度計 個数 1（予備2）</p> <p>酸素濃度・二酸化炭素濃度計は、設計基準事故時及び重大事故等時ともに使用する。</p> <p>【説明資料（2.2.1：p26 条-別添1-23） （2.2.2：p26 条-別添1-24）】</p>	<p>【大飯】共用の相違 【女川】①の相違</p> <p>【女川、大飯】設備名称の相違 【大飯】共用の相違 【女川】①の相違</p> <p>【大飯】記載表現の相違（女川実績の反映）</p> <p>【大飯】記載箇所の相違・再掲先で比較</p> <div style="text-align: right; border: 1px solid black; padding: 2px;">SA59 条の範囲</div>

赤字：設備、運用又は体制の相違（設計方針の相違）  
 青字：記載箇所又は記載内容の相違（記載方針の相違）  
 緑字：記載表現、設備名称の相違（実質的な相違なし）

第26条 原子炉制御室等

大飯発電所3/4号炉	女川原子力発電所2号炉	泊発電所3号炉	相違理由
<p>チ. 放射線管理施設の構造及び設備                      (1) 屋内管理用の主要な設備の種類                      (iii) 遮蔽設備                      放射線業務従事者等の被ばく線量を低減するため、遮蔽設備を設ける。                      a. 中央制御室遮蔽                      中央制御室遮蔽（3号及び4号炉共用）は、原子炉冷却材喪失等の設計基準事故時に、中央制御室にとどまり必要な操作、措置を行う運転員が過度の被ばくを受けないよう施設し、事故後30日間において、運転員が中央制御室に入り、とどまっても、中央制御室遮蔽を透過する放射線による線量、中央制御室に侵入した外気による線量及び入退域時の線量が、中央制御室空調装置等の機能とあいまって、100mSvを下回るよう設計する。</p> <p style="text-align: right;">【説明資料（別添2-1）】</p>	<p>チ 放射線管理施設の構造及び設備                      (1) 屋内管理用の主要な設備の種類                      (v) 遮蔽設備                      放射線業務従事者等の被ばく線量を低減するため、遮蔽設備を設ける。                      a. 中央制御室遮蔽                      中央制御室遮蔽は、原子炉冷却材喪失等の設計基準事故時に、中央制御室にとどまり必要な操作、措置を行う運転員が過度の被ばくを受けないよう施設する。また、運転員の勤務形態を考慮し、事故後30日間において、運転員が中央制御室に入り、とどまっても、中央制御室遮蔽を透過する放射線による線量、中央制御室に侵入した外気による線量及び入退域時の線量が、中央制御室換気空調系等の機能とあいまって、100mSvを下回るよう設計する。</p>	<p>チ. 放射線管理施設の構造及び設備                      (1) 屋内管理用の主要な設備の種類                      (iii) 遮蔽設備                      放射線業務従事者等の被ばく線量を低減するため、遮蔽設備を設ける。                      a. 中央制御室遮へい                      中央制御室遮へいは、原子炉冷却材喪失等の設計基準事故時に、中央制御室にとどまり必要な操作、措置を行う運転員が過度の被ばくを受けないよう施設する。また、運転員の勤務形態を考慮し、事故後30日間において、運転員が中央制御室に入り、とどまっても、中央制御室遮へいを透過する放射線による線量、中央制御室に侵入した外気による線量及び入退域時の線量が、中央制御室空調装置等の機能とあいまって、100mSvを下回るよう設計する。</p> <p style="text-align: right;">【説明資料（1.：p26条-別添2-1-1）】</p>	<p>【女川】記載箇所の相違                      【大飯】共用の相違                      【大飯】記載表現の相違（女川実績の反映）</p>
<p>中央制御室遮蔽は、重大事故等時に、中央制御室にとどまり必要な操作を行う運転員が過度の被ばくを受けないよう施設する。</p> <p>運転員の被ばくの観点から結果が最も厳しくなる重大事故等時に、全面マスクの着用及び運転員の交代要員体制を考慮し、その実施のための体制を整備することで、中央制御室空調装置の機能とあわせて、運転員の実効線量が7日間で100mSvを超えないようにすることにより、中央制御室の居住性を確保できる設計とする。</p> <p>中央制御室及び中央制御室遮蔽はプラントの状況に応じた運転員の相互融通等を考慮し、居住性にも配慮した共通のスペースとしている。スペースの共用により、必要な情報（相互のプラント状況、運転員の対応状況等）を共有・考慮しながら、総合的な運転管理（事故処置を含む。）をすることで、安全性の向上が図れることから、3号炉及び4号炉で共用する設計とする。</p> <p>各号炉の監視・操作盤は、共用によって悪影響を及ぼさないよう、一部の共通設備を除いて独立して設置することで、一方の号炉の監視・操作中に、他方の号炉のプラント監視機能が喪失しない設計とする。</p> <p>中央制御室遮蔽（3号及び4号炉共用）一式                      中央制御室遮蔽は、設計基準事故時及び重大事故等時共に使用する。</p>	<p>炉心の著しい損傷が発生した場合においても中央制御室に運転員がとどまるために必要な遮蔽設備として、中央制御室遮蔽を設ける。</p> <p>炉心の著しい損傷後の原子炉格納容器フィルタベント系を作動させる場合に放出される放射性雲による運転員の被ばくを低減するため、中央制御室内に中央制御室待避所を設け、中央制御室待避所には、遮蔽設備として、中央制御室待避所遮蔽を設ける。</p> <p>[常設重大事故等対処設備]                      中央制御室遮蔽                      （「へ(5)(vi)中央制御室」と兼用）一式                      中央制御室遮蔽は、設計基準事故時及び重大事故等時ともに使用する。                      中央制御室待避所遮蔽                      （「へ(5)(vi)中央制御室」と兼用）一式</p>	<p>炉心の著しい損傷が発生した場合においても中央制御室に運転員がとどまるために必要な遮蔽設備として、中央制御室遮へいを設ける。</p> <p>運転員の被ばくの観点から結果が最も厳しくなる重大事故等時に、全面マスク等の着用及び運転員の交代要員体制を考慮し、その実施のための体制を整備することで、中央制御室空調装置の機能とあいまって、運転員の実効線量が7日間で100mSvを超えないようにすることにより、中央制御室の居住性を確保できる設計とする。</p> <p>[常設重大事故等対処設備]                      中央制御室遮へい                      （「へ。(5)(v)中央制御室」と兼用）一式                      中央制御室遮へいは、設計基準事故時及び重大事故等時ともに使用する。</p>	<p>【大飯】記載表現の相違（女川実績の反映）                      【女川】記載内容の相違（大飯審査実績の反映）                      【大飯】記載表現の相違へ。(5)(V)の記載表現と整合（女川も同様）。                      【大飯】記載表現の相違                      【女川】①の相違                      【大飯】共用の相違                      【女川】章立ての相違                      【女川】①の相違                      SA59条の範囲</p>

赤字：設備、運用又は体制の相違（設計方針の相違）  
 青字：記載箇所又は記載内容の相違（記載方針の相違）  
 緑字：記載表現、設備名称の相違（実質的な相違なし）

大飯発電所3/4号炉	女川原子力発電所2号炉	泊発電所3号炉	相違理由
<p>(iv) 換気設備</p> <p>通常運転時、設計基準事故時及び重大事故等時に発電所従業員に新鮮な空気を送るとともに、空気中の放射性物質を除去低減並びに中央制御室外又は緊急時対策所外の火災により発生する有毒ガス等に対する隔離が可能な換気設備を設ける。</p>	<p>(vi) 換気空調設備</p> <p>通常運転時、運転時の異常な過渡変化時、設計基準事故時及び重大事故等時に発電所従業員に新鮮な空気を送るとともに、空気中の放射性物質の除去低減が可能な換気空調設備を設ける。</p>	<p>(iv) 換気設備</p> <p>通常運転時、運転時の異常な過渡変化時、設計基準事故時及び重大事故等時に発電所従業員に新鮮な空気を送るとともに、空気中の放射性物質の除去低減が可能な換気設備を設ける。</p>	<p>【女川】章立ての相違                  【大飯】記載内容の相違（女川実績の反映）                  【女川】記載表現の相違</p>
	<p>中央制御室には、炉心の著しい損傷が発生した場合においても運転員がとどまるために必要な重大事故等対処設備を設置及び保管する。</p>	<p>中央制御室には、炉心の著しい損傷が発生した場合においても運転員がとどまるために必要な重大事故等対処設備を設置する。</p>	<p>【女川】①の相違                  ・女川は①の相違により可搬型SA設備（ポンベ等）を保管するが、泊は可搬型設備は存在せず、すべて「設置」。                  SA59条の範囲</p>
<p>a. 中央制御室空調装置</p> <p>中央制御室等の換気及び冷暖房を行うための中央制御室空調装置（3号及び4号炉共用）を設ける。</p> <p>中央制御室空調装置には、通常のラインのほか、微粒子フィルタ及びよう素フィルタを内蔵した中央制御室非常用循環フィルタユニット並びに中央制御室非常用循環ファンからなる非常用ラインを設け、事故時には外気との連絡口を遮断し、中央制御室非常用循環フィルタユニットを通る閉回路循環方式とし、運転員を内部被ばくから防護する設計とする。</p> <p>外部との遮断が長期にわたり、室内の環境が悪くなった場合には、外気を中央制御室非常用循環フィルタユニットで浄化しながら取り入れることも可能な設計とする。</p> <p>中央制御室外の火災により発生する有毒ガス等に対し、中央制御室空調装置の外気取入れを手動で遮断し、閉回路循環方式に切り替えることが可能な設計とする。</p> <p>中央制御室空調装置は、各号炉独立に設置し、片系列単独で中央制御室遮蔽とあいまって中央制御室の居住性を維持できる設計とする。また、共用により更なる多重性を持ち、単一設計とする中央制御室非常用循環フィルタユニットを含め、安全性が向上する設計とする。</p>	<p>b. 中央制御室換気空調系</p> <p>中央制御室等の換気及び冷暖房を行うための中央制御室換気空調系を設ける。</p> <p>中央制御室換気空調系には、通常のラインの他、閉回路循環運転及びチャコールエアフィルタを内蔵した中央制御室再循環フィルタ装置並びに中央制御室再循環送風機からなる非常用ラインを設け、設計基準事故時には外気との連絡口を遮断し、中央制御室再循環フィルタ装置を通る事故時運転モードとし、運転員を放射線被ばくから防護する設計とする。</p> <p>外部との遮断が長期にわたり、室内の雰囲気が悪くなった場合には、外気を中央制御室再循環フィルタ装置で浄化しながら取り入れることも可能な設計とする。</p> <p>中央制御室外の火災等により発生する燃焼ガス、ばい煙、有毒ガス及び降下火砕物に対し、中央制御室換気空調系の外気取入れを手動で遮断し、事故時運転モードに切り替えることが可能な設計とする。</p>	<p>a. 中央制御室空調装置</p> <p>中央制御室等の換気及び冷暖房を行うための中央制御室空調装置を設ける。</p> <p>中央制御室空調装置には、通常のラインの他、微粒子フィルタ及びよう素フィルタを内蔵した中央制御室非常用循環フィルタユニット並びに中央制御室非常用循環ファンからなる非常用ラインを設け、設計基準事故時には外気との連絡口を遮断し、中央制御室非常用循環フィルタユニットを通る閉回路循環運転とし、運転員を放射線被ばくから防護する設計とする。</p> <p>外部との遮断が長期にわたり、室内の雰囲気が悪くなった場合には、外気を中央制御室非常用循環フィルタユニットで浄化しながら取り入れることも可能な設計とする。</p> <p>中央制御室外の火災等により発生する燃焼ガス、ばい煙、有毒ガス及び降下火砕物に対し、中央制御室空調装置の外気取入れを手動で遮断し、閉回路循環運転に切り替えることが可能な設計とする。</p>	<p>【大飯】共用の相違                  【大飯】記載表現の相違（女川実績の反映）                  【大飯】記載表現の相違（女川実績の反映）                  燃焼ガスなし：関西、柏崎                  有毒ガスなし：島根、東二                  ⇒記載の充実の観点から、「燃焼ガス」を明記。                  【大飯】共用の相違</p>
<p>重大事故等時において、中央制御室空調装置は、微粒子フィルタ及びよう素フィルタを内蔵した中央制御室非常用循環フィルタユニット並びに中央制御室非常用循環ファンからなる非常用ラインを設け、外気との連絡口を遮断し、中央制御室非常用循環フィルタユニットを通る閉回路循環方式とし、運転員を内部被ばくから防護する設計とする。</p>	<p>炉心の著しい損傷が発生した場合において、中央制御室換気空調系は、高性能エアフィルタ及びチャコールエアフィルタを内蔵した中央制御室再循環フィルタ装置並びに中央制御室再循環送風機からなる非常用ラインを設ける。</p>	<p>炉心の著しい損傷が発生した場合において、中央制御室空調装置は、微粒子フィルタ及びよう素フィルタを内蔵した中央制御室非常用循環フィルタユニット並びに中央制御室非常用循環ファンからなる非常用ラインを設け、外気との連絡口を遮断し、中央制御室非常用循環フィルタユニットを通る閉回路循環運転とし、運転員を放射線被ばくから防護する設計とする。</p>	<p>【大飯】記載表現の相違（女川実績の反映）                  【女川】大飯審査実績の反映                  【大飯】女川審査実績の反映                  SA59条の範囲</p>



赤字：設備、運用又は体制の相違（設計方針の相違）  
 青字：記載箇所又は記載内容の相違（記載方針の相違）  
 緑字：記載表現、設備名称の相違（実質的な相違なし）

第26条 原子炉制御室等

大飯発電所3/4号炉	女川原子力発電所2号炉	泊発電所3号炉	相違理由
<p>中央制御室の換気空調系は、重大事故等時において中央制御室非常用循環ファン、中央制御室空調ファン、中央制御室循環ファン、中央制御室非常用循環フィルタユニット及び中央制御室空調ユニットを電源復旧し使用するが、共用により自号炉の系統だけでなく他号炉（3号炉及び4号炉のうち自号炉を除く。）の系統も使用することで、安全性の向上が図れることから、3号炉及び4号炉で共用する設計とする。</p> <p>3号炉及び4号炉それぞれの系統は、共用により悪影響を及ぼさないよう独立して設置する設計とする。</p> <p>中央制御室空調装置は、ディーゼル発電機に加えて、全交流動力電源喪失時においても代替電源設備である空冷式非常用発電装置から給電できる設計とする。</p> <p style="text-align: right;">【説明資料（別添1-4）】</p> <p>空冷式非常用発電装置は、「ヌ、(2)(iv)代替電源設備」に記載する。</p> <div style="border: 1px dashed black; padding: 5px; margin-top: 10px;"> <p>中央制御室空調ファン（3号及び4号炉共用）</p> <p style="text-align: center;">台数 4</p> <p>中央制御室循環ファン（3号及び4号炉共用）</p> <p style="text-align: center;">台数 4</p> <p style="text-align: right; border: 1px solid black; padding: 2px;">22-① 再掲</p> <p>中央制御室非常用循環ファン（3号及び4号炉共用）</p> <p style="text-align: center;">台数 4</p> </div>	<p>[常設重大事故等対処設備]</p> <p>中央制御室送風機                  （「ヘ(5)(vi)中央制御室」と兼用）                  台数 1（予備1）</p> <p>容量 約80,000 m<sup>3</sup>/h</p> <p>中央制御室排風機                  （「ヘ(5)(vi)中央制御室」と兼用）                  台数 1（予備1）                  容量 約5,000 m<sup>3</sup>/h</p> <p>中央制御室再循環送風機                  （「ヘ(5)(vi)中央制御室」と兼用）                  台数 1（予備1）                  容量 約8,000 m<sup>3</sup>/h</p>	<p>中央制御室給気ファン、中央制御室循環ファン及び中央制御室非常用循環ファンは、非常用交流電源設備に加えて、全交流動力電源喪失時においても代替電源設備である常設代替交流電源設備又は可搬型代替交流電源設備から給電できる設計とする。</p> <p style="text-align: right;">【説明資料（2.5：p26条-別添1-41）】</p> <p>常設代替交流電源設備及び可搬型代替交流電源設備については、「ヌ、(2)(iv)代替電源設備」に記載する。</p> <p>[常設重大事故等対処設備]</p> <p>中央制御室給気ファン                  （「ヘ、(5)(v)中央制御室」と兼用）                  台数 2</p> <p>容量 約500m<sup>3</sup>/min（1台当たり）</p> <p>中央制御室循環ファン                  （「ヘ、(5)(v)中央制御室」と兼用）                  台数 2                  容量 約500m<sup>3</sup>/min（1台当たり）</p> <p>中央制御室非常用循環ファン                  （「ヘ、(5)(v)中央制御室」と兼用）                  台数 2                  容量 約85m<sup>3</sup>/min（1台当たり）</p>	<p>・前頁と同様に大飯の「内部被ばく」に対し泊は女川審査実績の反映として、「放射線被ばく」と表現した。                  【大飯】 共用の相違</p> <p>【女川】 記載方針の相違（大飯実績の反映）                  【大飯】 記載表現の相違                  ・泊は女川と同様に具体的な設備名称で記載。                  【大飯】 ⑨の相違                  【大飯】 ⑨の相違                  【大飯】 記載表現の相違</p> <p>【大飯】 女川実績の反映                  【大飯】 共用の相違                  【女川】 章立ての相違                  【女川】 設計方針の相違                  ・泊も1台で必要な容量を満足する設備を2台設置しているが、いずれかを予備と位置付けているわけではない。（大飯も同様。以降、中央制御室循環ファン及び中央制御室非常用循環ファンも同理由）                  【女川】 個別設計の相違</p> <p>【女川】 ④の相違                  【女川】 章立ての相違                  【大飯】 共用の相違                  【女川】 設計方針の相違</p> <p>【大飯】 共用の相違                  【女川】 章立ての相違                  【女川】 設計方針の相違                  【女川】 設備の相違</p> <p style="text-align: right; border: 1px solid black; padding: 2px;">SA59 条の範囲</p>

赤字：設備、運用又は体制の相違（設計方針の相違）  
 青字：記載箇所又は記載内容の相違（記載方針の相違）  
 緑字：記載表現、設備名称の相違（実質的な相違なし）

大飯発電所3/4号炉	女川原子力発電所2号炉	泊発電所3号炉	相違理由
<p>中央制御室空調ファン（3号及び4号炉共用）                      台数 4                      中央制御室循環ファン（3号及び4号炉共用）                      台数 4</p> <p>中央制御室非常用循環フィルタユニット（3号及び4号炉共用）                      型式 電気加熱コイル、微粒子フィルタ及びよう素フィルタ内蔵型                      基数 2</p> <p>中央制御室空調ユニット（3号及び4号炉共用）                      型式 粗フィルタ及び冷水冷却コイル内蔵型                      基数 4</p> <p>中央制御室非常用循環ファン、中央制御室空調ファン、中央制御室循環ファン、中央制御室非常用循環フィルタユニット及び中央制御室空調ユニットは、設計基準事故時及び重大事故等時共に使用する。</p>	<p>中央制御室再循環フィルタ装置                      （「へ(5)(vi) 中央制御室」と兼用）</p> <p>基数 1</p> <p>粒子除去効率 99.9%以上（直径0.5μm以上の粒子）                      系統よう素除去効率 90%以上（相対湿度70%以下において）</p> <p>中央制御室待避所加圧設備（空気ポンペ）                      炉心の著しい損傷後の原子炉格納容器フィルタベント系を作動させる場合に放出される放射性雲による運転員の被ばくを低減するため、中央制御室待避所を正圧化し、放射性物質が中央制御室待避所に流入することを一定時間完全に防ぐために必要な換気空調設備として、中央制御室待避所加圧設備（空気ポンペ）を設ける。                      [常設重大事故等対処設備]                      差圧計                      （「へ(5)(vi) 中央制御室」と兼用）                      個数 1                      [可搬型重大事故等対処設備]                      中央制御室待避所加圧設備（空気ポンペ）                      （「へ(5)(vi) 中央制御室」と兼用）                      本数 40（予備40）                      容量 約47L（1本当たり）                      充填圧力 約19.6MPa [gage]</p>	<p>中央制御室非常用循環フィルタユニット                      （「へ、(5)(v) 中央制御室」と兼用）                      型式 電気加熱コイル、微粒子フィルタ及びよう素フィルタ内蔵型                      基数 1                      容量 約85m<sup>3</sup>/min                      粒子除去効率 99%以上（0.7μm粒子）                      よう素除去効率 95%以上（相対湿度95%において）</p> <p>中央制御室給気ユニット                      （「へ、(5)(v) 中央制御室」及び「チ、(1)(iv) 換気設備」と兼用）                      型式 粗フィルタ及び冷水冷却コイル内蔵型                      基数 2                      容量 約500 m<sup>3</sup>/min（1基当たり）</p> <p>中央制御室非常用循環ファン、中央制御室給気ファン、中央制御室循環ファン、中央制御室非常用循環フィルタユニット及び中央制御室給気ユニットは、設計基準事故時及び重大事故等時とも使用する。</p>	<p>【大飯】記載箇所の相違                      ・再掲先で比較</p> <p>【大飯】共用の相違                      【女川】章立ての相違                      【女川】記載方針の相違                      ・泊では大飯同様、型式を記載している。</p> <p>【女川、大飯】記載方針の相違                      【女川】設備の相違</p> <p>【女川】設備の相違                      【女川】用語の相違                      【女川】⑤の相違                      【大飯】共用の相違</p> <p>【女川】記載方針の相違                      （大飯実績の反映）                      【大飯】記載表現の相違</p> <p>【女川】①の相違</p>

SA59条の範囲

泊発電所3号炉 DB基準適合性 比較表

赤字：設備、運用又は体制の相違（設計方針の相違）  
 青字：記載箇所又は記載内容の相違（記載方針の相違）  
 緑字：記載表現、設備名称の相違（実質的な相違なし）

第26条 原子炉制御室等

大飯発電所3/4号炉	女川原子力発電所2号炉	泊発電所3号炉	相違理由
(2) 安全設計の方針 該当なし	(2) 安全設計方針 該当なし	(2) 安全設計方針 該当なし	