

第9表 D+O+Lの荷重の組合せにおける胴板の応力

(単位: N/mm<sup>2</sup>)

計算点	応力	一次応力									二次応力						一次+二次応力				
		一次一般膜応力			一次局部膜応力			一次膜応力+一次曲げ応力			圧力による曲げ応力			熱による応力							
		$\sigma_x$	$\sigma_y$	$\sigma_z$	$\sigma_x$	$\sigma_y$	$\sigma_z$	$\sigma_x$	$\sigma_y$	$\sigma_z$	$\sigma_x$	$\sigma_y$	$\sigma_z$	$\sigma_x$	$\sigma_y$	$\sigma_z$	$\sigma_x$	$\sigma_y$	$\sigma_z$		
A	A <sub>i</sub>	-8.4	-16.9	0	0	0	0	-8.4	-16.9	0	0	0	0	0	0	56.9	56.9	0	48.5	40.0	0
	A <sub>o</sub>	-8.4	-16.9	-0.3	0	0	0	-8.4	-16.9	-0.3	0	0	0	0	0	-56.9	-56.9	0	-65.3	-73.8	-0.3
B	B <sub>i</sub>	-8.4	-16.9	0	0	14.3	0	-8.4	-2.6	0	-26.0	-7.8	0	0	56.9	56.9	0	22.5	46.5	0	
	B <sub>o</sub>	-8.4	-16.9	-0.3	0	14.3	0	-8.4	-2.6	-0.3	26.0	7.8	0	0	-56.9	-56.9	0	-39.3	-51.7	-0.3	
C	C <sub>1i</sub>	-8.4	-16.9	0	0	7.9	0	-8.4	-9.0	0	-11.4	-3.4	0	0	-39.7	94.4	0	-59.5	82.0	0	
	C <sub>1o</sub>	-8.4	-16.9	-0.3	0	7.9	0	-8.4	-9.0	-0.3	11.4	3.4	0	0	39.7	38.6	0	42.7	33.0	-0.3	
	C <sub>2i</sub>	-2.3	-4.6	0	0	-2.5	0	-2.3	-7.1	0	-0.9	-0.3	0	0	78.9	62.7	0	75.7	55.3	0	
	C <sub>2o</sub>	-2.3	-4.6	-0.3	0	-2.5	0	-2.3	-7.1	-0.3	0.9	0.3	0	0	-78.9	-105.3	0	-80.3	-112.1	-0.3	

(注1) 本表は第1表、第2表、第3表、第4表及び第5表の応力を基に算出している。

第10表 D+O+Lの荷重の組合せにおける胴板の応力強さ

(単位: N/mm<sup>2</sup>)

計算点	応力強さ	一次一般膜応力強さ			一次局部膜応力強さ			一次膜応力+一次曲げ応力強さ			一次+二次応力強さ		
		(P <sub>m</sub> )			(P <sub>L</sub> )			(P <sub>L</sub> +P <sub>b</sub> )			(P <sub>L</sub> +P <sub>b</sub> +Q)		
		$\sigma_x - \sigma_y$	$\sigma_y - \sigma_z$	$\sigma_z - \sigma_x$	$\sigma_x - \sigma_y$	$\sigma_y - \sigma_z$	$\sigma_z - \sigma_x$	$\sigma_x - \sigma_y$	$\sigma_y - \sigma_z$	$\sigma_z - \sigma_x$	$\sigma_x - \sigma_y$	$\sigma_y - \sigma_z$	$\sigma_z - \sigma_x$
A	A <sub>i</sub>	9	-17	9	9	-17	9	9	-17	9	9	40	49
	A <sub>o</sub>	9	-17	9	9	-17	9	9	-17	9	9	74	65
B	B <sub>i</sub>	9	-17	9	-6	-3	9	-6	-3	9	24	47	23
	B <sub>o</sub>	9	-17	9	-6	-3	9	-6	-3	9	13	52	39
C	C <sub>1i</sub>	9	-17	9	1	-9	9	1	-9	9	142	82	60
	C <sub>1o</sub>	9	-17	9	1	-9	9	1	-9	9	10	34	43
	C <sub>2i</sub>	3	-5	3	5	-8	3	5	-8	3	21	56	76
	C <sub>2o</sub>	3	-5	2	5	-7	2	5	-7	2	32	112	80
許容値		S = 131			1.5S = 196			1.5S = 196			3S = 393		

(注2) 本表は第9表の応力を基に算出している。

第11表 D+O+Lの荷重の組合せにおける隔壁及びとびらの応力

(単位: N/mm<sup>2</sup>)

計算点	応力		
	垂直方向部材	圧力による応力	
隔壁	垂直方向部材	-143	
	水平方向部材	-15	
許容値		1.395S = 182	
隔壁	平板	エアロック内面	98
		エアロック外面	-98
D	D <sub>i</sub>	18	
	D <sub>o</sub>	-18	
許容値		1.5S = 196	

## PEEK の均圧弁への適用性について

均圧弁のシール材として PEEK を使用するに当たり、均圧弁への適用性について検討を行った。均圧弁に求められる機能として、摺動性、気密性及び耐久性がある。これらの性能を満足することを確認するため、摺動性及び耐久性の確認として原子炉格納容器の設計基準事故時の環境を上回る条件で、気密性の確認として原子炉格納容器の重大事故等時の環境を上回る条件で試験を実施した。その結果、適切なトルク値であること及び有意な漏れがないことから、均圧弁に求められる機能・性能を有していることを確認した。試験結果を表添付 3-2-1 に示す。

表添付 3-2-1 試験項目及び確認結果

試験項目	試験要領	試験条件	確認結果
作動試験 (摺動性)	規定の空気圧を負荷した状態でバルブを開閉し、開閉トルクを測定する。	試験圧力：□MPa	弁開閉トルクが設計上定める値以下であることを確認した
耐久試験 (耐久性)	弁を□回開閉後、漏れ量及び開閉トルクを測定する。	試験圧力：□MPa 保持時間：□min	有意な漏れがないことを確認した
		試験圧力：□MPa	大きなトルク変動がないことを確認した
実力試験 (気密性)	耐久試験後の弁に放射線を照射。 □℃で□時間以上保持後、漏れ量を測定する。	放射線：□MGy 試験温度：□℃ 試験圧力：□MPa 保持時間：□min	有意な漏れがないことを確認した

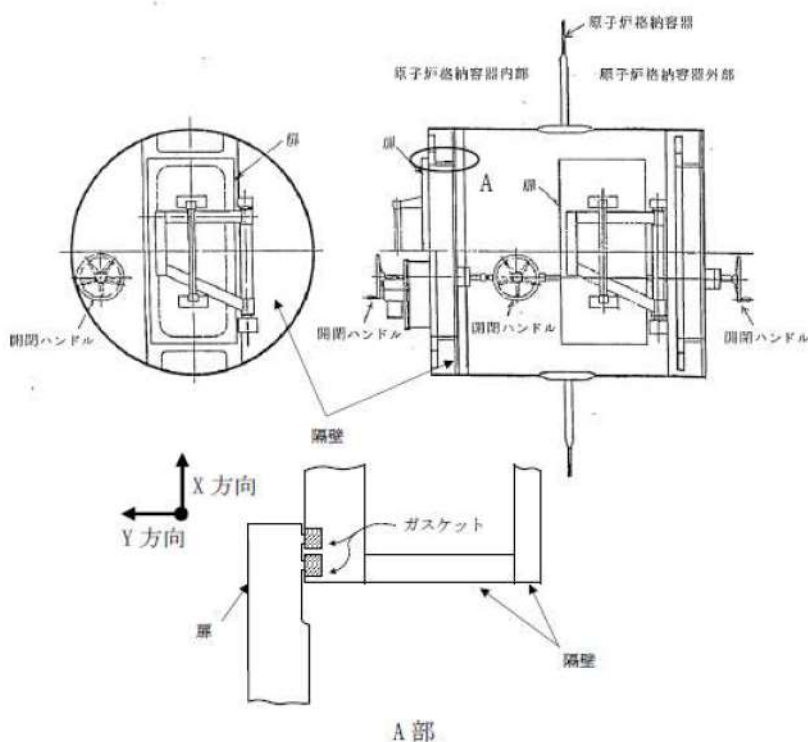
□ 枠囲みの内容は機密情報に属しますので公開できません。



## 扉の変形による支点の移動について

## 1. はじめに

エアロックのシール部の評価について、原子炉格納容器内圧による扉の変形に伴うシール部の開口量（Y方向の変位）**評価**を実施しているが、ここでは、変形支点の変位（X方向の変位）**の影響**について評価する。図添付 3-3-1 にエアロックのシール部の構造を示す。

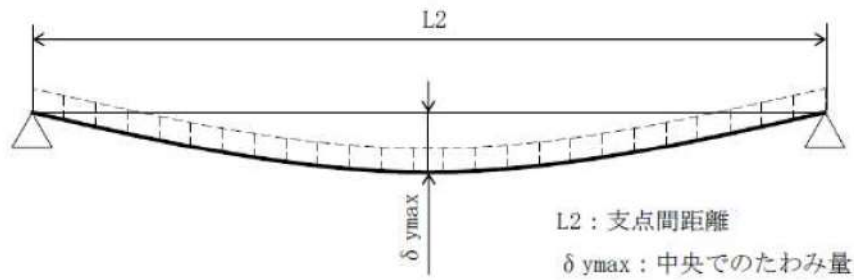


図添付 3-3-1 エアロックのシール部構造

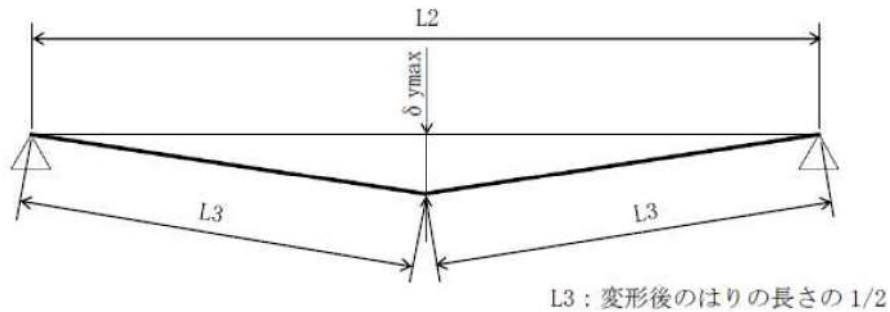
## (1) 扉の変形（たわみ等）について

図添付 3-3-2 及び図添付 3-3-3 に示すように、2点支持はりモデルで扉の変形を評価する。なお、扉の形状は平板であり、剛性を考慮したはりモデルで評価を実施していることから、はりモデルとして妥当であると考えられる。

また、本はりモデルでは変位量が大きくなる扉の長辺側をモデル化していることに加え、実機においては扉の上下左右にも支点があるところを、本はりモデルでは上下支点のみで支持するはりモデルとして評価していることから、保守的に評価していると考えられる。



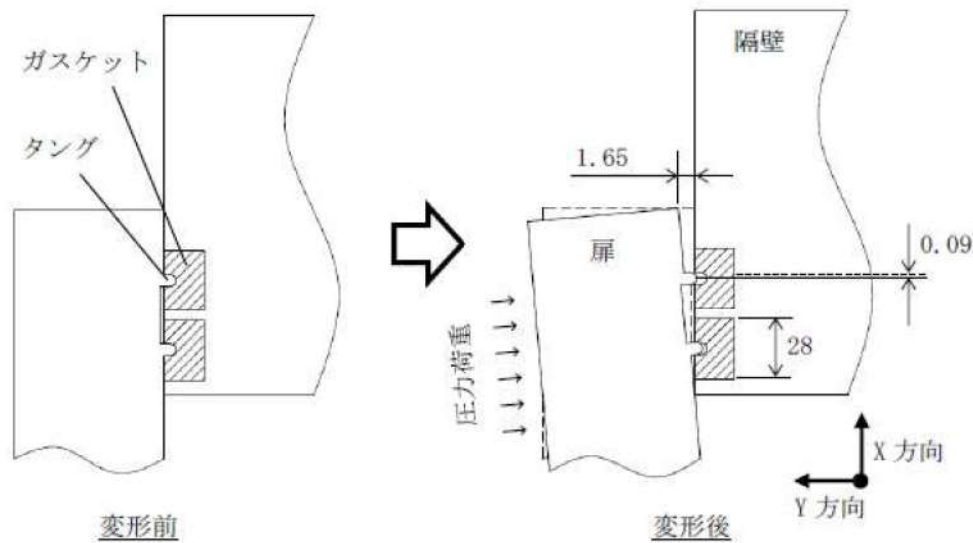
図添付 3-3-2 2点支持はりモデル



※X方向変位量は  $\delta x = 2 \times L3 - L2$  として算出。

図添付 3-3-3 三角形モデル

図添付 3-3-4 にエアロックの扉シール部の変形挙動のイメージを示す。エアロックの変形によって生じる扉の X 方向変位量  $\delta x$  を評価した結果、0.18mm 程度である。扉の X 方向変位に伴いシール部であるタングも X 方向へわずかに移動 (0.09mm 程度) するが、ガスケット幅 28mm と比較した場合、タングの移動量は十分小さくグループ側面と干渉しないため、エアロックのシール性に影響しないことを確認した。

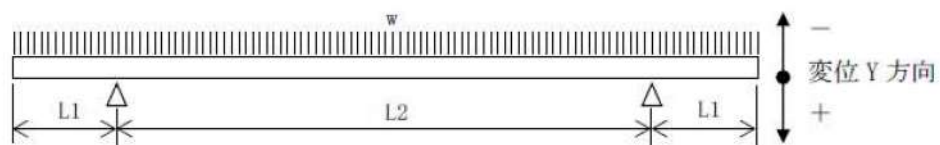


図添付 3-3-4 エアロック扉シール部の変形挙動のイメージ

(2) 変形支点の変位について

上記で示した扉の軸方向へのすべり  $\delta x = 0.18\text{mm}$  の場合について、エアロック扉を図添付 3-3-5 のように 2 点支持のはりとしてモデル化してシール部の開口量を評価した。その結果、扉シール部の開口量は 1.65mm となり、扉の変形による支点の移動を考慮しない場合の開口量 1.66mm より小さくなり、保守側の結果となる。

扉の変形による支点の移動を考慮した場合のエアロック扉シール部の開口量 1.65mm は、許容開口量  mm 以下であることから、シール機能は維持される。



図添付 3-3-5 評価モデル

$$\delta y = [w \times L1 / (24 \times E \times I)] \times (3L1^3 + 6L1^2 \times L2 - L2^3) = -1.65\text{mm}$$

枠囲みの内容は機密情報に属しますので公開できません。



## 4. 配管貫通部 貫通配管

### 4.1 評価方針

原子炉格納容器が 200℃、2Pd となった場合に貫通部で生じる変位に対し、貫通配管及びその接続配管が健全であることを確認する。

貫通配管に考慮される機能喪失要因は、脆性破壊、疲労破壊、座屈及び延性破壊が考えられる。今回の評価条件である 200℃、2Pd を考慮した場合、脆性破壊が生じる温度域でないこと、繰り返し荷重が作用しないこと、有意な圧縮力が貫通配管に生じないことから、脆性破壊、疲労破壊及び座屈は評価対象外と考えることができる。一方、200℃、2Pd の環境下では原子炉格納容器は大きく変形することから、貫通配管には原子炉格納容器の変位による曲げ荷重が作用する。よって、貫通配管の機能喪失要因は、過度な曲げ荷重に伴う延性破壊が想定される。ここで、貫通配管に加えらる曲げ荷重は二次応力に分類されることから、自重等の一次応力と併せて、一次＋二次応力が許容値を満足することを確認する。

一次＋二次応力が許容値を満足しない場合は、設計・建設規格に基づき、簡易弾塑性解析による疲労評価を実施する。なお、原子炉格納容器の変位の影響を受けやすい、固定式配管貫通部を対象とする。

### 4.2 評価

原子炉格納容器の変位による曲げ荷重に対し、配管に発生する応力が大きい貫通部として、原子炉格納容器変位が大きくなる一方、地震応答を考慮し配管支持スパンが短く設定される、T.P. 33.1m 以上の設置位置が高い貫通部の配管を代表として選定する（添付 4-1）。

当該配管について、3次元梁モデルを用いた弾性解析を実施し、評価荷重により生じる応力を合計した応力として、設計・建設規格の PPC-3530 に規定される一次＋二次応力の許容値を満足することを確認する。

また、PPC-3530 の評価を満足しない場合は、PPC-1210 の PPC 規定に従う代わりに PPB 規定に従ってもよいという規定に基づき、PPB-3531 の一次＋二次応力の許容値（3Sm）を満足すること、又は PPB-3536 に基づく繰り返しピーク応力強さが許容値を満足することを確認し、配管の損傷に至らず、放射性物質の閉じ込め機能があることを確認する。

なお、前述の一次＋二次応力の許容値は既工事計画認可申請書でも採用しているものである。

応力解析に使用する解析コードは「MSAP」である。

#### 4.2.1 解析条件

解析条件を以降に示す（表 4-1-1, 4-1-2）。また、荷重条件の原子炉格納容器変位は、貫通する配管設置高さにおける値を選定する（表 4-2）。

表 4-1-1 配管仕様 (ブロック① #414)

名称	単位	貫通部配管	接続配管
呼径	—	6B sch160	6B sch40
材質	—	STS370	STPT370
外径	mm	165.2	165.2
厚さ	mm	18.2	7.1
縦弾性係数	$\times 10^5$ MPa	1.91 (注1)	1.91 (注1)
熱膨張係数	$\times 10^{-5}$ mm/mm°C	1.209 (注1)	1.209 (注1)
熱計算温度	°C	200	200
最高使用圧力	MPa	0.566	0.566

(注 1) 熱計算温度 200°Cにおける値

表 4-1-2 配管仕様 (ブロック② #419)

名称	単位	貫通部配管	接続配管
呼径	—	10B sch120	10B
材質	—	SUS304TP	SUS304TPY
外径	mm	267.4	267.4
厚さ	mm	21.4	8.0
縦弾性係数	$\times 10^5$ MPa	1.83 (注1)	1.83 (注1)
熱膨張係数	$\times 10^{-5}$ mm/mm°C	1.652 (注1)	1.652 (注1)
熱計算温度	°C	200	200
最高使用圧力	MPa	2.7	2.7

(注 1) 熱計算温度 200°Cにおける値

表 4-2 荷重条件

貫通部 番号	温度 (°C)	泊発電所 3号炉の原子炉格納容器 貫通部変位 (mm)	
		水平 (原子炉格納容器 外向き)	鉛直 (鉛直上向き)
414 419	200	110.0	57.4

#### 4.2.2 評価方法

##### 4.2.2.1 PPC-3530 の規定に基づく評価

##### (1) 強度計算に使用する記号の定義

管の応力計算に用いる記号について以下に説明する。

	記号	単位	定義
応力計算に使用するもの	$S_n$	MPa	一次＋二次応力
	$S_c$	MPa	室温における設計・建設規格 付録材料図表 Part5 表 5 に規定する材料の許容引張応力
	$S_h$	MPa	使用温度における設計・建設規格 付録材料図表 Part5 表 5 に規定する材料の許容引張応力
	$S_a$	MPa	一次＋二次応力の許容応力
	$P$	MPa	最高使用圧力
	$D_0$	mm	管の外径
	$t$	mm	管の厚さ
	$M_a$	N・mm	管の機械的荷重（自重その他の長期的荷重に限る）により生ずるモーメント
	$M_c$	N・mm	管の熱による支持点の変位及び熱膨張により生ずるモーメント
	$Z$	mm <sup>3</sup>	管の断面係数
	$i_1, i_2$	—	設計・建設規格 PPC-3530 に規定する応力係数
$f$	—	設計・建設規格 PPC-3530 に規定する許容応力低減係数	



(2) 材料の許容応力 [設計・建設規格 PPC-3530]

設計・建設規格 PPC-3530 に規定される要求事項への適合性を確認する。  
 なお、応力計算に使用する管の外径及び厚さは、公称値を用いる。

(a) 一次+二次応力 ( $S_n$ ) [設計・建設規格 PPC-3530(1)a.]

$$S_n = \frac{P D_0}{4 t} + \frac{0.75 i_1 M_a + i_2 M_c}{Z}$$

一次+二次応力の許容応力は、設計・建設規格 PPC-3530(1)c. に基づき、次式により算出する。なお、今回評価を行う管の温度変化サイクル数はいずれも 7,000 回未満であり、 $f = 1.0$  とする。

$$S_a = 1.25 f S_c + (1 + 0.25 f) S_n$$

4.2.2.2 PPB-3531 の規定に基づく評価

(1) 強度計算に使用する記号の定義

管の応力計算等に用いる記号について以下に説明する。

	記号	単位	定義
応力計算に使用するもの	$S_n$	MPa	一次+二次応力
	$D_0$	mm	管の外径
	$t$	mm	管の厚さ
	$Z_b$	mm <sup>3</sup>	管台又は突合せ溶接式ティーに接続される分岐管の断面係数
	$Z_r$	mm <sup>3</sup>	管台又は突合せ溶接式ティーに接続される主管の断面係数
	$Z_i$	mm <sup>3</sup>	管の断面係数
	$C_1$ $C_2, C_{2b}$ $C_{2r}, C_3$	—	設計・建設規格 PPB-3810 に規定する材料の応力係数
	$M_{bs}$	N・mm	管台又は突合せ溶接式ティーに接続される分岐管の熱膨張、支持点の変位及び機械的荷重（自重を除く）により生ずるモーメント
	$M_{rs}$	N・mm	管台又は突合せ溶接式ティーに接続される主管の熱膨張、支持点の変位及び機械的荷重（自重を除く）により生ずるモーメント
	$M_{is}$	N・mm	管の熱膨張、支持点の変位及び機械的荷重（自重を除く）により生ずるモーメント

	記号	単位	定義
応力計算に使用するもの	$T_a, T_b$	℃	構造上の不連続部分のうち応力集中度が最も高いと推定した点又は材質を異にする点を境とするそれぞれの側における次の計算式により計算した範囲内の平均温度 $l_a = \sqrt{d_a t_a}$ $l_b = \sqrt{d_b t_b}$
	$l_a, l_b$	mm	構造上の不連続部分のうち応力集中度が最も高いと推定した点を境とするそれぞれの側における範囲
	$d_a, d_b$	mm	構造上の不連続部分のうち応力集中度が最も高いと推定した点を境とするそれぞれの側における管の内径
	$t_a, t_b$	mm	$l_a$ 及び $l_b$ の範囲内における管の平均厚さ
	$\alpha_a$ $\alpha_b$	mm/mm℃	構造上の不連続部分のうち応力集中度が最も高いと推定した点を境とするそれぞれの側における室温における設計・建設規格 PPB-3723 に規定する熱膨張係数
	$E_{a b}$	MPa	構造上の不連続部分のうち応力集中度が最も高いと推定した点、又は材質を異にする点を境とするそれぞれの側の室温における設計・建設規格 PPB-3724 に規定する縦弾性係数の平均値
	$P_0$	MPa	供用状態A及びBにおいて生ずる圧力

## (2) 応力の算出

PPC-3530 に基づく評価を満足しない場合、配管に発生する応力を設計・建設規格 PPB-3531 に基づく以下の計算式により求める。

### (a) 一次＋二次応力 ( $S_n$ ) [設計・建設規格 PPB-3531]

#### a. 管台及び突合せ溶接式ティー

$$S_n = \frac{C_1 P_0 D_0}{2 t} + \frac{C_{2b} M_{b s}}{Z_b} + \frac{C_{2r} M_{r s}}{Z_r} + C_3 E_{a b} | \alpha_a T_a - \alpha_b T_b |$$

#### b. 管台及び突合せ溶接式ティー以外の管

$$S_n = \frac{C_1 P_0 D_0}{2 t} + \frac{C_2 M_{i s}}{Z_i} + C_3 E_{a b} | \alpha_a T_a - \alpha_b T_b |$$

#### 4.2.2.3 PPB-3536 の規定に基づく評価

##### (1) 強度計算に使用する記号の定義

管の応力計算等に用いる記号について以下に説明する。

	記号	単位	定義
応力計算に使用するもの	$S_{\sigma}$	MPa	繰返しピーク応力強さ
	$S_p$	MPa	ピーク応力
	E	MPa	室温における PPB-3724 に規定する縦弾性係数
	$\alpha$	mm/mm°C	室温における PPB-3723 に規定する熱膨張係数
	$\Delta T_1$	°C	線形化した厚さ方向の温度分布における管の内外面温度差
	$\Delta T_2$	°C	管の内面又は外面において生ずる温度とそれに対応する線形化した温度との差のうちいずれか大きい方の温度（負の場合は0とする）
	$D_0$	mm	管の外径
	t	mm	管の厚さ
	$Z_b$	mm <sup>3</sup>	管台又は突合せ溶接式ティーに接続される分岐管の断面係数
	$Z_r$	mm <sup>3</sup>	管台又は突合せ溶接式ティーに接続される主管の断面係数
	$Z_i$	mm <sup>3</sup>	管の断面係数
	$C_1, C_2$ $C_{2b}, C_{2r}$ $C_3, K_1,$ $K_2, K_{2b},$ $K_{2r}, K_{r3}$	—	設計・建設規格 PPB-3810 に規定する材料の応力係数
	$M_{bs}$	N・mm	管台又は突合せ溶接式ティーに接続される分岐管の熱膨張，支持点の変位及び機械的荷重（自重を除く）により生ずるモーメント
	$M_{rs}$	N・mm	管台又は突合せ溶接式ティーに接続される主管の熱膨張，支持点の変位及び機械的荷重（自重を除く）により生ずるモーメント
$M_{is}$	N・mm	管の熱膨張，支持点の変位及び機械的荷重（自重を除く）により生ずるモーメント	



	記号	単位	定義
応力計算に使用するもの	$T_a, T_b$	℃	構造上の不連続部分のうち応力集中度が最も高いと推定した点又は材質を異にする点を境とするそれぞれの側における次の計算式により計算した範囲内の平均温度 $l_a = \sqrt{d_a t_a}$ $l_b = \sqrt{d_b t_b}$
	$l_a, l_b$	mm	構造上の不連続部分のうち応力集中度が最も高いと推定した点を境とするそれぞれの側における範囲
	$d_a, d_b$	mm	構造上の不連続部分のうち応力集中度が最も高いと推定した点を境とするそれぞれの側における管の内径
	$t_a, t_b$	mm	$l_a$ 及び $l_b$ の範囲内における管の平均厚さ
	$\alpha_a$ $\alpha_b$	mm/mm℃	構造上の不連続部分のうち応力集中度が最も高いと推定した点を境とするそれぞれの側における室温における設計・建設規格 PPB-3723 に規定する熱膨張係数
	$E_{a b}$	MPa	構造上の不連続部分のうち応力集中度が最も高いと推定した点、又は材質を異にする点を境とするそれぞれの側の室温における設計・建設規格 PPB-3724 に規定する縦弾性係数の平均値
	$P_0$	MPa	供用状態 A 及び B において生ずる圧力

## (2) 応力の算出

PPB-3531 に基づく評価を満足しない場合、配管に発生する繰返しピーク応力強さを設計・建設規格 PPB-3536 に基づく以下の計算式により求める。

### (a) 繰返しピーク応力強さ ( $S_\ell$ ) [設計・建設規格 PPB-3536]

$$S_\ell = \frac{S_p}{2}$$

#### a. 管台及び突合せ溶接式ティー

$$S_p = \frac{K_1 C_1 P_0 D_0}{2t} + \frac{K_{2b} C_{2b} M_{b s}}{Z_b} + \frac{K_{2r} C_{2r} M_{r s}}{Z_r} + \frac{K_3 E \alpha |\Delta T_1|}{1.4}$$

$$+ K_3 C_3 E_{a b} | \alpha_a T_a - \alpha_b T_b | + \frac{E \alpha |\Delta T_2|}{0.7}$$

#### b. 管台及び突合せ溶接式ティー以外の管

$$S_p = \frac{K_1 C_1 P_0 D_0}{2t} + \frac{K_2 C_2 M_{i s}}{Z_i} + \frac{K_3 E \alpha |\Delta T_1|}{1.4}$$

$$+ K_3 C_3 E_{a b} | \alpha_a T_a - \alpha_b T_b | + \frac{E \alpha |\Delta T_2|}{0.7}$$

### 4.3 評価結果

評価対象となる解析モデルを以下に示し、評価結果を表 4-3 及び表 4-4 に示す。

ブロック②については PPC-3530 の規定を満足することから、配管の変形が疲労評価上問題とならず、延性破壊の可能性もないことを確認した。ブロック①については PPB-3536 の規定に基づく繰返しピーク応力強さが材料ごとに定められる 10 回の許容繰返し回数に対応する繰返しピーク応力強さの値を超えないことから、配管の変形が延性破壊に至らない程度であることが確認できた。

以上の結果より、200℃、2Pd の環境下においても配管が損傷に至らず、放射性物質の閉じ込め機能を確保できる。

#### [ブロックの説明]

ブロック①：貫通部番号 414 (図 4-1 参照)

ブロック②：貫通部番号 419 (図 4-2 参照)

表 4-3 PPC-3530 の規定に基づく評価結果

(単位：MPa)

対象 ブロック 番号	節点 番号	圧力による 応力	外荷重（自重） による応力	二次応力	合計 応力	許容値
①	121	3.3	3.4	423.5	431	232
②	882	22.6	15.5	243.3	282	300

(注) 評価点は各解析箇所での評価のうち最も厳しい節点である。

表 4-4 PPB-3531 の規定に基づく評価結果

(単位：MPa)

対象 ブロック 番号	最大応力 発生点	圧力による 応力	外荷重 による応力	構造上の不連続 による熱応力	合計 応力	許容値
①	121	8.9	520.3	0.0	530	375

(注) 評価点は各解析箇所での評価のうち最も厳しい節点である。

PPB-3536 の規定に基づく評価結果

PPB-3536の規定の 条文	(1) 項		(2) 項		(3) 項		(4) 項		(5) 項	(6) 項	(7) 項	
	最小降伏 点と最小 引張強さ との比	許容値	供用状態A 及びVB における 温度 (°C)	許容値 (°C)	熱膨張応 力を除い た一次十 二次応力 (MPa)	許容値 (MPa)	繰返し ピーク 応力強さ (MPa)	許容値 (MPa)	疲労累積 係 数	熱膨張 応力 (MPa)	繰返しした 厚さ方向の 温度分布に おける管の 内外面の温 度差の変動 範囲 (°C)	許容値 (°C)
最大応力 発生点	0.58	0.8	200	370	9	375	316	3999	※2	※3	0.00	682.42
対象ブロ ック番号												
①												

(注) 評価点は解析箇所での評価のうち最も厳しい節点である。

※1 設計・建設規格 添付 4-2 3.1 および 3.2 における 10 回の許容繰返し回数に対する許容繰返しピーク応力強さ

※2 今回の評価温度、評価圧力の繰返し回数が 1 回のみであるのに対し、材料ごとに定められる 10 回の許容繰返し回数に対する繰返しピーク応力強さの値を越えないことを確認していることから 1 を超えることはない。

※3 (6) 項については今回の評価温度、評価圧力の繰返し回数が 1 回のみであることから、熱膨張による疲労はないことを確認した。





図 4-1 解析モデル図 (ブロック①)

 枠囲みの内容は機密情報に属しますので公開できません。

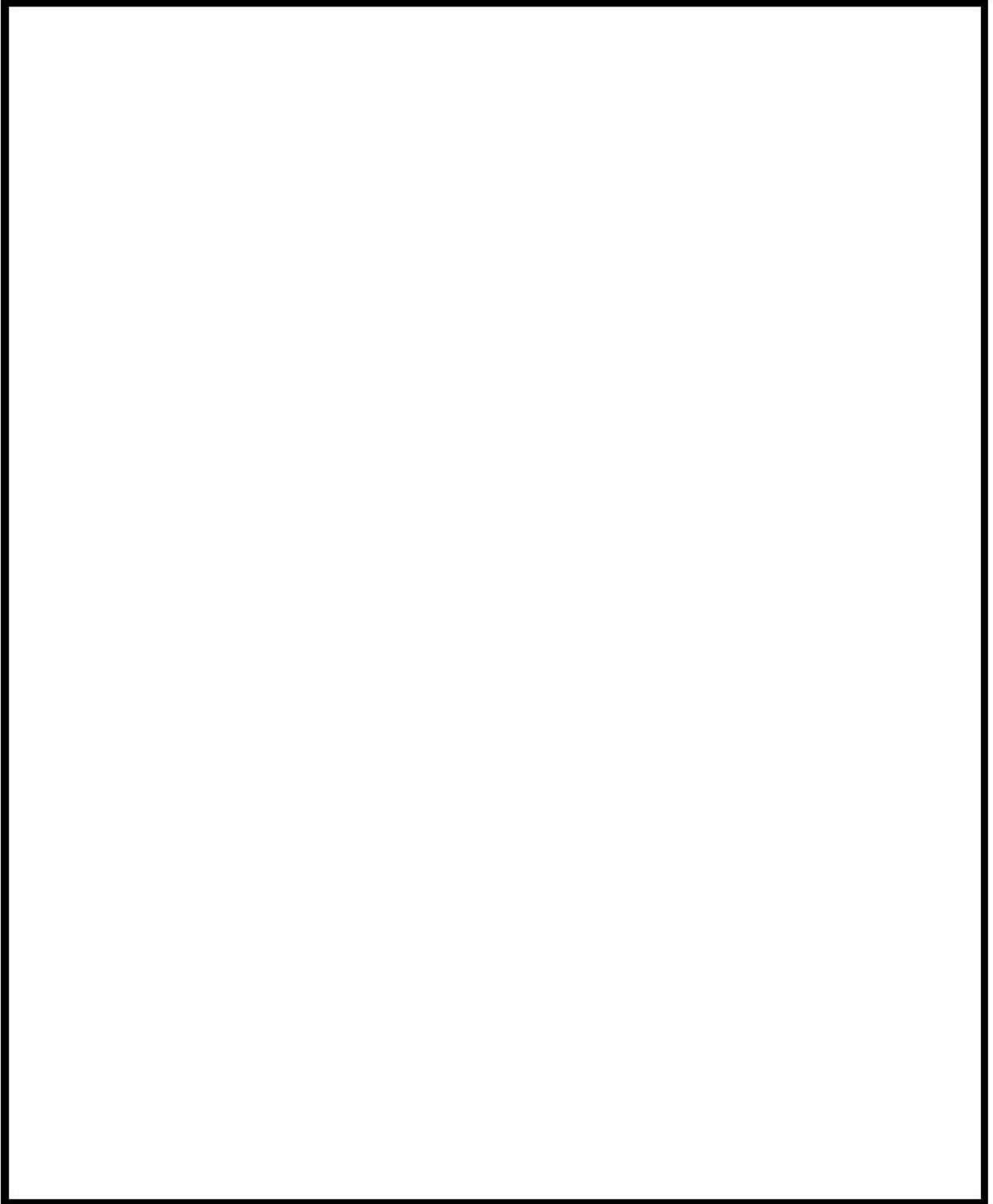



図 4-2 解析モデル図 (ブロック②)

 枠囲みの内容は機密情報に属しますので公開できません。

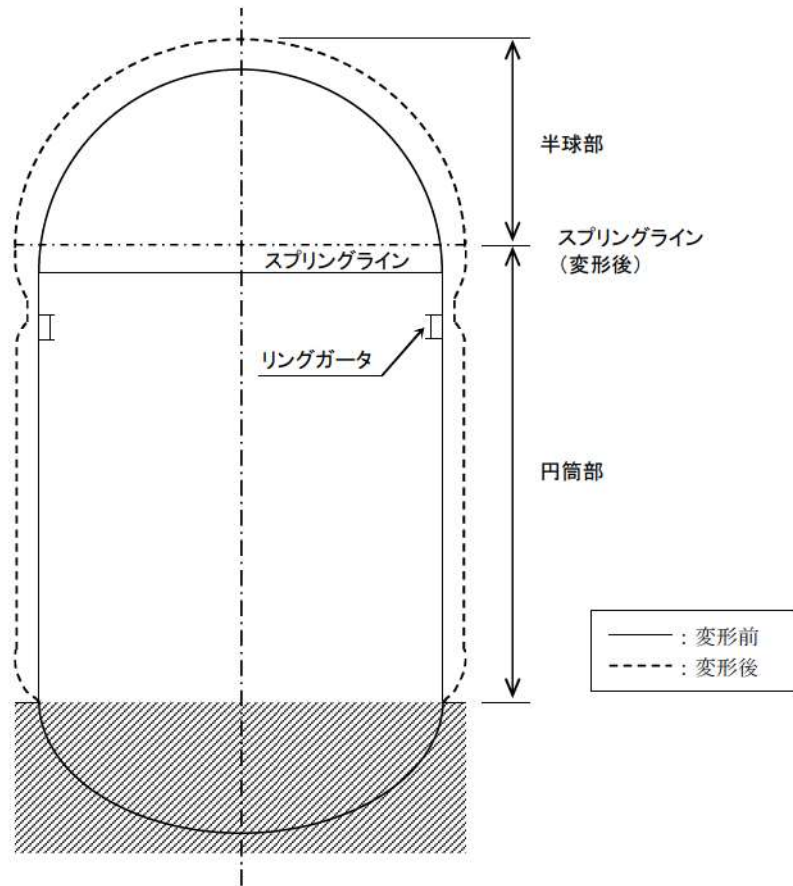


図 4-3 原子炉格納容器の変形イメージ図



## 貫通配管の評価部位の代表性について

## 1. はじめに

今回評価を実施した評価部位の代表性を示したものである。

## 2. 代表選定の考え方

## 2.1 一般的知見

原子炉格納容器貫通部周りの配管に発生する応力は、原子炉格納容器貫通部の変位と、配管系の拘束条件の関係によって定められる。まず、原子炉格納容器貫通部の変位は T.P. が高くなる程大きくなる（鉛直方向）。

一方、配管は耐震性を確保するために、一定の支持間隔で支持構造物を設置する必要があるが、T.P. が高くなる程、床応答加速度が増加するため、許容応力以内に収めるために支持間隔は T.P. が高くなる程、短く設定している（表添付 4-1-1 参照）。

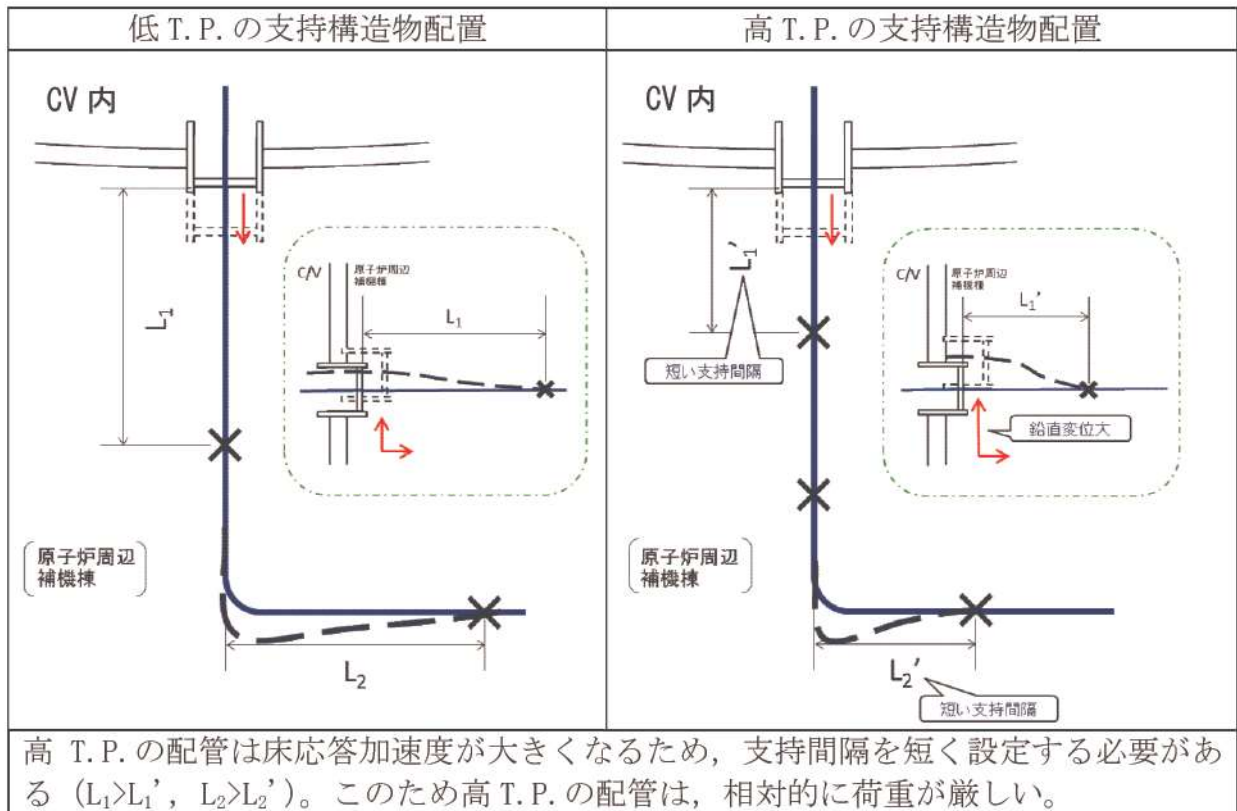
表添付 4-1-1 配管設置 T.P. と耐震支持間隔の関係（例）

配管仕様 (炭素鋼)	周辺補機棟	
	基礎～T.P. 17.8m	～T.P. 33.1m
3B SCH40	5.1	4.6
4B SCH40	5.8	5.3
5B SCH40	6.4	5.9
6B SCH40	6.9	6.4
8B SCH40	7.8	7.2
10B SCH40	8.7	8.0

注) 既工事計画認可申請書分割第2次申請添付資料 6-4「配管及び弁の耐震計算の方針並びに標準支持間隔の耐震計算書 (I)」の配管耐震支持間隔表より抜粋

このため、一般的には、変位が大きく、かつ、支持間隔が短くなる上部 T.P. が配管応力として厳しいと考えられる。

図添付 4-1-1 に支持構造物配置影響の説明図を示す。



図添付 4-1-1 支持構造物配置影響の説明図

## 2.2 今回の評価

配管の耐震支持間隔は、上記の設計支持間隔内で現場状況に応じて設定されていることから、配管の実支持長さをを用いて配管に発生する応力を以下の方法により算出する。

本評価では、材料力学の片端固定はりに基づいた次式より、各貫通部に発生する変位に対する応力を算出し、最大応力値を 1.0 とした場合の応力比を求めた。

$$\sigma = 3ED \delta / (2L^2)$$

E：縦弾性係数

D：外径

$\delta$ ：変位

L：実支持長さ

### 3. 代表部位選定結果

2.2 に基づき、貫通部に発生する応力比を整理した結果は表添付 4-1-2 のとおりである。T.P. が高いほど変位が大きく、応力が高い傾向を示していることから、T.P. 33.1m 以上の貫通部 (414, 419) を代表配管に選定した (表添付 4-1-3)。

表添付 4-1-2 配管に係る応力比

T.P.	変位 $\delta$ [mm]	応力比 <sup>(注1)</sup>
33.1m 以上 (O/F)	約 50~57	0.9~1.0
24.8m~33.1m	約 25~38	0.4~0.7
17.8m~24.8m	約 4~17	0.1~0.3

注1：最大応力値を 1.0 とした場合の比

表添付 4-1-3 T.P. 33.1m 以上の選定貫通部

貫通部番号	貫通配管仕様			
	外径 D [mm]	材質	縦弾性係数 E [ $\times 10^5$ MPa]	実支持長さ L [m]
414	165.2	STS370	1.91	3.5
419	267.4	SUS304TP	1.83	3.2



## 5. 配管貫通部 スリーブ

### 5.1 評価方針

スリーブ本体及び取付部（以下「スリーブ」という。）の設計時に考慮される機能喪失要因は、脆性破壊、疲労破壊、座屈及び延性破壊が考えられる。今回の評価条件である 200℃、2Pd の条件を考慮した場合、脆性破壊が生じる温度域でないこと、繰り返し荷重が作用しないこと及び有意な圧縮力がスリーブに生じないことから、脆性破壊、疲労破壊及び座屈は評価対象外と考えることができる。

したがって、スリーブの機能喪失要因は、高温状態で内圧を受けること、及び原子炉格納容器の変形に伴い配管から荷重を受けることによる、過度な塑性変形に伴う延性破壊が想定される。

ここで、設計・建設規格の解説表 PVB-3110-1 において、延性破壊評価は一次応力の評価を実施することとなっている。

一方、設計・建設規格における一次応力強さの許容値は、材料の種類及び温度ごとに材料試験（引張試験）を実施した結果を基に国内 Su 値検討会で設定された設計引張強さ（Su）に割下げ率を考慮して設定されたものである（設計・建設規格 解説 GNR-2200）。

今回の評価は、設計基準である最高使用温度及び最高使用圧力を超過する 200℃、2Pd の環境下でのスリーブの構造健全性を確認するものであるため、上記割下げ率を  $P_m$ （一次一般膜応力強さ）には 1.5、 $P_L+P_b$ （一次局部膜応力強さ＋一次曲げ応力強さ）には 1.0 とした評価を行う。すなわち、スリーブに発生する応力が、 $P_m$  が  $2/3Su$ 、 $P_L+P_b$  が Su 以下であれば、延性破壊には至らず、構造は健全で機能要求（放射性物質の閉じ込め機能）を確保できると考える。

この許容値の考え方は、設計・建設規格 解説 PVB-3111 に示すように、供用状態 D の  $P_m$ 、 $P_L+P_b$  の許容値と同等である。なお、耐圧機能維持の観点から、安全評価上の仮定（一次冷却材喪失事故を想定）に保証を与える目的で応力評価を行う設計・建設規格の供用状態 D の許容応力は、鋼材の究極的な強さを基に、弾性計算により塑性不安定現象の評価を行うことへの理論的安全裕度を考慮して定めたものであり、 $P_m$  は  $2/3Su$ 、 $P_L+P_b$  は  $1.5 \times 2/3Su (=Su)$  と規定されている。前者は、膜応力であり断面の応力が Su に到達すると直ちに破損に至るため割下げ率 1.5 を考慮して規定されているが、後者は、断面表面が Su に到達しても断面内部は更なる耐荷能力があり直ちに破損には至らないため割下げ率は 1.0 としている。

さらに、構造不連続部には二次応力が発生することから、一次応力と合わせて一次＋二次応力の評価を保守的に実施し、許容値を設計引張強さ（Su）とする。なお、二次応力は、応力増加に伴い局所的な塑性流れが生じ応力分布が均等化され破損を起こすことは考えられないが、今回の評価では、一次＋二次応力の許容値を設計引張強さ（Su）とする。

具体的には、200℃、2Pd の環境下において、原子炉格納容器内圧及び原子炉格納容器変位による配管荷重が端板に作用しており、その結果、スリーブに生じる応力が大きい貫通部を代表として選定し（添付 5-1）、スリーブにかかる一次＋二次応力強さが、200℃における設計引張強さ（Su）以下になること、また、一次一般膜応力強さが  $2/3Su$  以下になることを確認し、スリーブの損傷に至らず、放射性物質の閉じ込め機能が確保されることを確認する。なお、上記はスリーブ取付部に関するものであり、スリーブ本体については、設計・建設規格 表 PVB-3110-1 に規定される形状係数  $\alpha$ （=1.3）を考慮して一次＋二次応力評価の許容値を設定する。

なお、原子炉格納容器の変位の影響を受けやすい、固定式配管貫通部を対象とする。

また、貫通部スリーブの溶接は、原子炉格納容器本体と同様にクラス MC 容器の溶接規格によって実施されており、同規格の要求事項である「母材の強度と同等以上の強度を有すること」を機械試験や非破壊試験を行って確認していることから、以降の評価では母材部と同等に扱っている。



## 5.2 評価

### 5.2.1 スリーブの仕様

スリーブの基本形状を図 5-1 に、仕様及び評価条件を表 5-1 に示す。

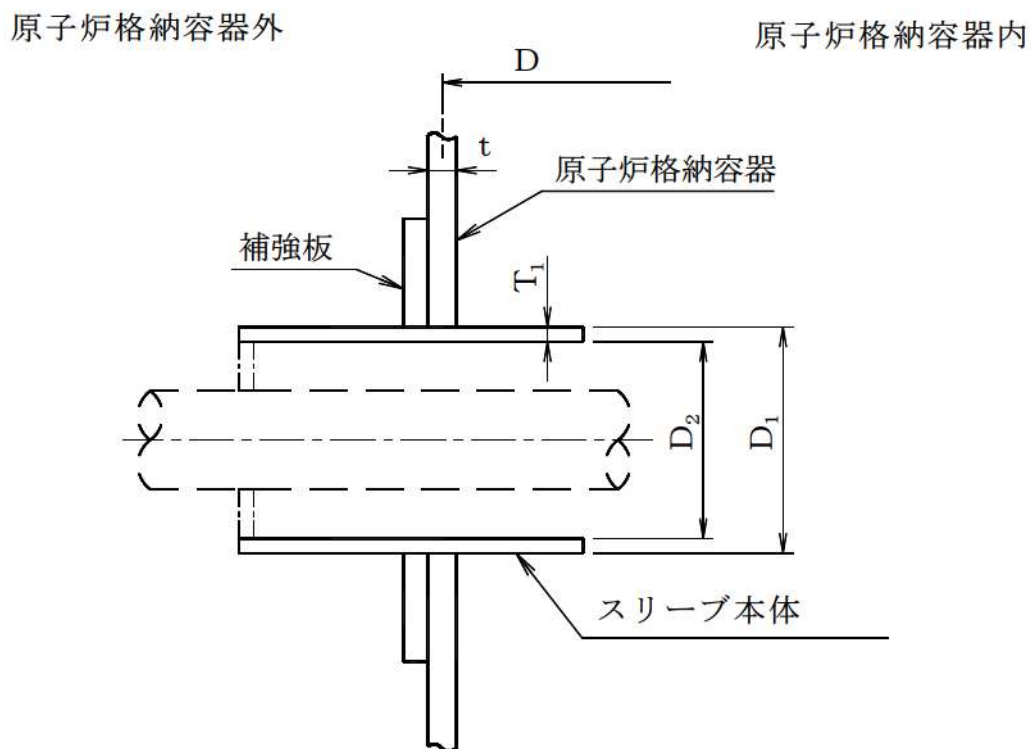


図 5-1 スリーブ基本形状

表 5-1 スリーブの仕様及び評価条件

項目	泊発電所 3 号炉	
	評価対象貫通部番号	413, 414
原子炉格納容器内圧力 : P (MPa)	0.566	0.566
原子炉格納容器内温度 : T (°C)	200	200
スリーブ本体の外径 : $D_1$ (mm)		
スリーブ本体の内径 : $D_2$ (mm)		
スリーブ本体の厚さ : $T_1$ (mm)		
原子炉格納容器板心直径 : D (mm)	40044.5	40044.5
原子炉格納容器の厚さ : t (mm)	44.5	44.5
評価対象貫通部スリーブ本体呼び径	14B	$\phi$ 548

枠囲みの内容は機密情報に属しますので公開できません。



## 5.2.2 スリーブ本体

### 5.2.2.1 記号の定義

スリーブ本体の応力計算に用いる記号について以下に説明する。

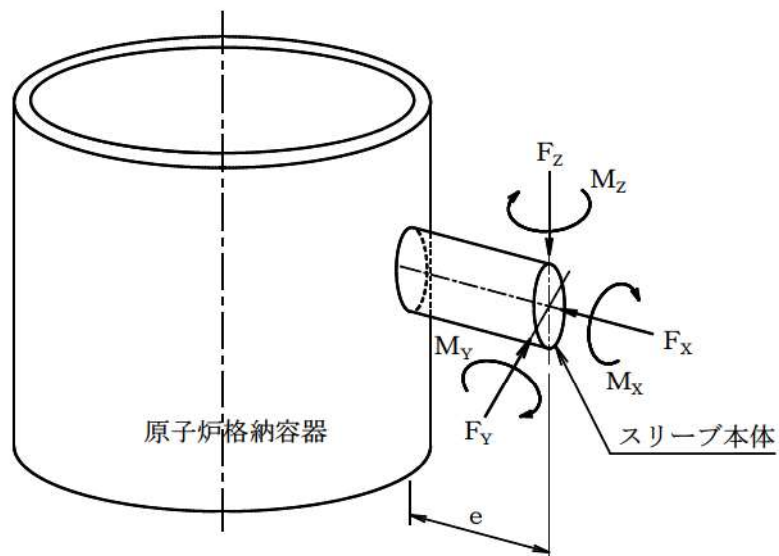
記号	単位	説明
A	mm <sup>2</sup>	評価点におけるスリーブ本体断面積 $A = \frac{\pi(D_1^2 - D_2^2)}{4}$
D	N・mm	曲げ剛性 $D = \frac{E \cdot T_1^3}{12(1 - \nu^2)}$
D <sub>1</sub>	mm	スリーブ本体の外径
D <sub>2</sub>	mm	スリーブ本体の内径
E	MPa	原子炉格納容器内温度における JSME S NC1 付録材料図表 Part6 表 1 に定める 縦弾性係数 E=191,000 (MPa)
F <sub>X</sub>	N	配管荷重による X 方向反力
F <sub>Y</sub>	N	配管荷重による Y 方向反力
F <sub>Z</sub>	N	配管荷重による Z 方向反力
M <sub>0</sub>	N・mm/mm	原子炉格納容器内圧力による 不静定荷重 (曲げモーメント)
M <sub>X</sub>	N・m	配管荷重による X 軸回りのねじりモーメント
M <sub>Y</sub>	N・m	配管荷重による Y 軸回りの曲げモーメント
M <sub>Z</sub>	N・m	配管荷重による Z 軸回りの曲げモーメント
P	MPa	原子炉格納容器内圧力
Q <sub>0</sub>	N/mm	原子炉格納容器内圧力による 不静定荷重 (せん断力)
R <sub>m</sub>	mm	スリーブ本体板心半径
S <sub>u</sub>	MPa	原子炉格納容器内温度における JSME S NC1 付録材料図表 Part5 表 9 に定める 設計引張強さ
T <sub>1</sub>	mm	スリーブ本体の厚さ
Z	mm <sup>3</sup>	評価点におけるスリーブ本体断面係数 $Z = \frac{\pi(D_1^4 - D_2^4)}{32D_1}$

記号	単位	説明
$e$	mm	荷重作用点の距離
$w_s$	mm	不静定荷重によるスリーブ本体変位
$\alpha$	—	スリーブ本体断面の形状係数でスリーブ本体の純曲げによる全断面降伏荷重と初期降伏荷重の比
$\beta$	$\text{mm}^{-1}$	不静定荷重及び変位の算出に用いる係数
$\delta_s$	mm	原子炉格納容器内圧力によるスリーブ本体変位
$\gamma_s$	rad	原子炉格納容器内圧力によるスリーブ本体回転角
$\nu$	—	ポアソン比 $\nu=0.3$
$\theta_s$	rad	不静定荷重によるスリーブ本体回転角
$\sigma_x$	MPa	スリーブ本体軸方向応力
$\sigma_y$	MPa	スリーブ本体円周方向応力
$\sigma_z$	MPa	スリーブ本体板厚方向応力

### 5.2.2.2 計算方法

#### (1) 基本事項

原子炉格納容器内圧力及び配管荷重による応力の計算を行う。なお、計算にて使用する各部の寸法については、公称値を用いる。



(2) 評価点

スリーブ本体の評価点は、スリーブ本体のうち最大応力の生じる点とし、図 5-2 の  $L_i$  及び  $L_o$  点とする。

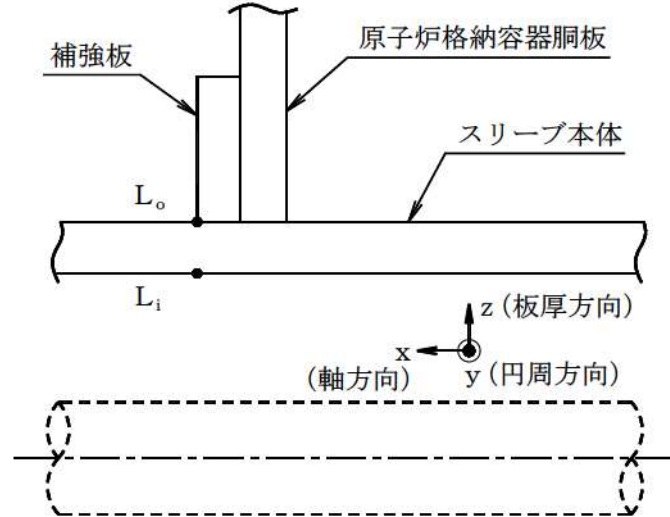


図 5-2 スリーブ本体の評価点

なお、応力の方向は次のとおりとする。

$\sigma_x$  : スリーブ本体軸方向応力

$\sigma_y$  : スリーブ本体円周方向応力

$\sigma_z$  : スリーブ本体板厚方向応力

(3) 評価荷重

a. 原子炉格納容器内圧力による応力

b. 配管荷重による応力

(a) 配管荷重

スリーブ本体に作用する配管外力を 4. 配管貫通部貫通配管に示す配管について多質点系はりモデルにより算出する。

この外力を安全側に 1000N, 1000N・m 単位で切り上げたものを配管荷重とする。配管荷重として考慮するものを以下に示す。

① 配管自重による反力及びモーメント

② 配管熱膨張による反力及びモーメント

③ 事故時の原子炉格納容器熱膨張に伴う相対変位による反力及びモーメント

配管荷重の方向を図 5-3 に示す。また、表 5-2 に示す配管荷重は、次のとおり作用する。なお、外力の算出に使用した解析コードは、「MSAP」である。

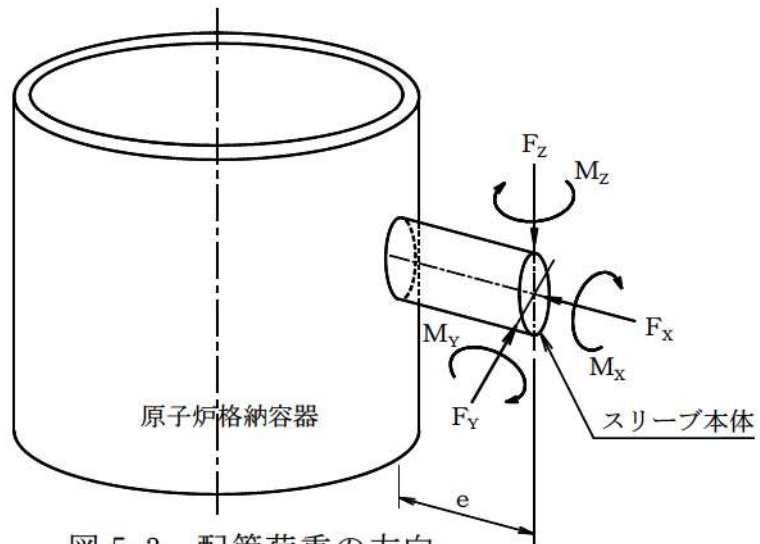


図 5-3 配管荷重の方向

表 5-2 配管荷重

貫通部 番号	スリーブ 呼び径	$F_x$	$F_y$	$F_z$	$M_x$	$M_y$	$M_z$
		N			N・m		
413	14B						
414							
419	$\phi 548$						

枠囲みの内容は機密情報に属しますので公開できません。



(4) 応力算出方法

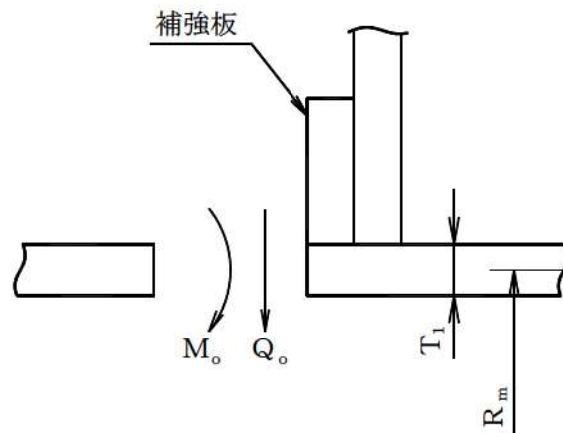
a. 原子炉格納容器内圧力による応力

原子炉格納容器内圧力によりスリーブ本体に発生する応力は、下記の通り既工事計画認可申請書に記載している方法で求める。

(a) 計算要領

補強板との取付部を固定として、不静定荷重（曲げモーメント $M_0$ 及びせん断力 $Q_0$ ）を求め、応力の計算を行う。

ここで、不静定荷重 $M_0$ 及び $Q_0$ は次の図に示す方向を正とする。また、変位はスリーブ本体外向きを正、回転角は右回りを正とする。



(b) 不静定荷重 $M_0$ 及び $Q_0$ 。

評価点における変位及び回転角に関する連続の条件（THEORY OF PLATES AND SHELLS; S. TIMOSHENKO 著）を適用して原子炉格納容器内圧力による不静定荷重を求める。

$$\begin{cases} w_s + \delta_s = 0 \\ \theta_s + \gamma_s = 0 \end{cases} \quad \dots\dots\dots \text{連続の条件}$$

ここで、

$w_s$  : 不静定荷重によるスリーブ本体変位

$$= -\frac{1}{2\beta^3 \cdot D} (\beta \cdot M_0 + Q_0)$$

$\theta_s$  : 不静定荷重によるスリーブ本体回転角

$$= \frac{1}{2\beta^2 \cdot D} (2\beta \cdot M_0 + Q_0)$$

$\delta_s$  : 原子炉格納容器内圧力によるスリーブ本体変位

$$= \frac{P \cdot R_m^2}{E \cdot T_1} \left( 1 - \frac{\nu}{2} \right)$$

$\gamma_s$  : 原子炉格納容器内圧力によるスリーブ本体回転角 = 0

なお,  $\beta = \sqrt[4]{\frac{3(1-\nu^2)}{R_m^2 \cdot T_1^2}}$

連続の条件より不静定荷重は次の式により求める。

$$M_o = -2 \delta_s \cdot \beta^2 \cdot D$$

$$Q_o = 4 \delta_s \cdot \beta^3 \cdot D$$

計算の結果, 不静定荷重及び変位は表 5-3 に示すとおりとなる。

表 5-3 不静定荷重及び変位の計算結果

スリーブ本体の 呼び径	14B	$\phi 548$
D (N・mm)		
$R_m$ (mm)		
$\delta_s$ (mm)		
$\beta$ (mm <sup>-1</sup> )		
$M_o$ (N・mm/mm)		
$Q_o$ (N/mm)		
$w_s$ (mm)		

(c) 計算式

応力は次の式により求める。

一次一般膜応力

$$\sigma_x = \frac{P \cdot R_m}{2T_1}$$

$$\sigma_y = \frac{P \cdot R_m}{T_1}$$

$$\sigma_z = -P \quad (\text{スリーブ本体内面})$$

$$0 \quad (\text{スリーブ本体外面})$$

枠囲みの内容は機密情報に属しますので公開できません。

一次局部膜応力

$$\sigma_y = \frac{E \cdot w_s}{R_m}$$

二次応力

$$\sigma_x = \mp \frac{6 M_o}{T_1^2}$$

$$\sigma_y = \mp \frac{6 \nu \cdot M_o}{T_1^2}$$

b. 配管荷重による応力

配管荷重の軸力及び曲げモーメントによる応力は次の式により求める。

$$\sigma_x = \left( \pm \frac{F_x}{A} \right) + \left( \pm \frac{M_z'}{Z} \right)$$

$$\sigma_y = 0$$

$$\sigma_z = 0$$

なお、スリーブ本体の評価点にかかる曲げモーメントの合力  $M_z'$  は次の式により求める。

$$M_z' = \sqrt{(M_y + F_z \cdot e)^2 + (M_z + F_y \cdot e)^2}$$

配管荷重の軸力及び曲げモーメントを表 5-4 に示す。

表 5-4 配管荷重の軸力及び曲げモーメント

スリーブ 本体 呼び径	貫通部 番号	荷重作用点 の距離 e (mm)	配管荷重		評価用荷重	
			Fx (N)	Mz' ( $\times 10^3$ N・mm)	Fx (N)	Mz' ( $\times 10^3$ N・mm)
14B	413	[Redacted]	[Redacted]	[Redacted]	[Redacted]	[Redacted]
	414					
φ 548	419					

表 5-4 より、貫通部番号 413、414 の各 Fx、Mz' の値の大きい方の配管荷重を、スリーブ本体呼び径 14B の評価用荷重とする。

[Redacted] 枠囲みの内容は機密情報に属しますので公開できません。

(5) 応力評価

(4)項に記載する方法により算出した応力強さが、応力強さの限界以下であることを確認する。

スリーブ本体の荷重の組合せ及び応力強さの限界は、表 5-5 に示すとおりである。

また、材料の原子炉格納容器内温度における応力強さの限界を表 5-6 に示す。

表 5-5 荷重の組合せ及び応力強さの限界

荷重の組合せ	応力強さの限界	
	一次一般膜応力強さ	一次＋二次応力強さ
①原子炉格納容器内圧力 ②配管荷重	$\frac{2}{3} S u$	$\alpha \times \frac{2}{3} S u$ (注)

(注)  $\alpha : 1.3$

表 5-6 材料の原子炉格納容器内温度における応力強さの限界

応力強さ	スリーブ本体呼び径	材料	原子炉格納容器内温度 (°C)	応力強さの限界 (MPa)
一次一般膜 応力強さ	14B	GSTPL	200	251
	φ 548	SGV480		281
一次＋二次 応力強さ	14B	GSTPL		326
	φ 548	SGV480		365



(6) 評価結果

スリーブ本体の計算結果を表 5-7～表 5-11 に示す。

① 14B のスリーブ本体

一次一般膜応力強さは、57MPa であり、応力強さの限界 (2/3Su) 251MPa 以下である。

一次＋二次応力強さは、70MPa であり、応力強さの限界 ( $\alpha \times 2/3Su$ ) 326MPa 以下である。

一次一般膜応力強さ、一次＋二次応力強さともに 200℃における材料の設計降伏点 207MPa 以下であるため、弾性状態である。

②  $\phi 548$  のスリーブ本体

一次一般膜応力強さは、9MPa であり、応力強さの限界 (2/3Su) 281MPa 以下である。

一次＋二次応力強さは、20MPa であり、応力強さの限界 ( $\alpha \times 2/3Su$ ) 365MPa 以下である。

一次一般膜応力強さ、一次＋二次応力強さともに 200℃における材料の設計降伏点 226MPa 以下であるため、弾性状態である。

表 5-7 スリーブ本体の原子炉格納容器内圧力による応力

種 別	評 価 点	応 力 (MPa)							
		軸方向応力 $\sigma_x$			円周方向応力 $\sigma_y$				板厚方向応力 $\sigma_z$
		一次一般 膜 応 力	二次応力 (曲げ)	合 計	一次一般 膜 応 力	一次局部 膜 応 力	二次応力 (曲げ)	合 計	一次一般膜応力
		$\frac{P \cdot R_m}{2T_1}$	$\mp \frac{6M_o}{T_1^2}$		$\frac{P \cdot R_m}{T_1}$	$\frac{E \cdot w_s}{R_m}$	$\mp \frac{6\nu \cdot M_o}{T_1^2}$		-P、0
14B									
$\phi 548$									

枠囲みの内容は機密情報に属しますので公開できません。

表 5-8 スリーブ本体の配管荷重による応力

種別	評価点	スリーブ本体 外径 (mm)	スリーブ本体 厚さ (mm)	断面積 (mm <sup>2</sup> )	断面係数 (×10 <sup>3</sup> mm <sup>3</sup> )	軸方向応力 $\sigma_x$					
						一次一般膜応力 (MPa)					
						$\pm \frac{F_x}{A}$	$\pm \frac{M_z'}{Z}$	合計			
		D <sub>1</sub>	T <sub>1</sub>	A	Z						
14B	L <sub>i</sub> 、L <sub>o</sub>										
φ548	L <sub>i</sub> 、L <sub>o</sub>										

表 5-9 スリーブ本体の各荷重による応力

種別	評価点	応力 (MPa)											
		原子炉格納容器内圧力による応力									配管荷重による応力		
		(イ) 一次一般膜応力			(ロ) 一次局部膜応力			(ハ) 二次応力			(ニ) 一次一般膜応力		
		$\sigma_x$	$\sigma_y$	$\sigma_z$	$\sigma_x$	$\sigma_y$	$\sigma_z$	$\sigma_x$	$\sigma_y$	$\sigma_z$	$\sigma_x$	$\sigma_y$	$\sigma_z$
14B	L <sub>i</sub>	4.4	8.8	-0.6	0	-7.5	0	13.6	4.1	0	51.3	0	0
		4.4	8.8	-0.6	0	-7.5	0	13.6	4.1	0	-51.3	0	0
	L <sub>o</sub>	4.4	8.8	0	0	-7.5	0	-13.6	-4.1	0	51.3	0	0
		4.4	8.8	0	0	-7.5	0	-13.6	-4.1	0	-51.3	0	0
φ548	L <sub>i</sub>	3.9	7.9	-0.6	0	-6.7	0	12.2	3.6	0	3.0	0	0
		3.9	7.9	-0.6	0	-6.7	0	12.2	3.6	0	-3.0	0	0
	L <sub>o</sub>	3.9	7.9	0	0	-6.7	0	-12.2	-3.6	0	3.0	0	0
		3.9	7.9	0	0	-6.7	0	-12.2	-3.6	0	-3.0	0	0

枠囲みの内容は機密情報に属しますので公開できません。

表 5-10 スリーブ本体の応力

種 別	評 価 点	応 力 (MPa)								
		一次一般膜応力 (イ+ニ)			一次膜応力+一次曲げ応力 (イ+ロ+ニ)			一次+二次応力 (イ+ロ+ハ+ニ)		
		$\sigma_x$	$\sigma_y$	$\sigma_z$	$\sigma_x$	$\sigma_y$	$\sigma_z$	$\sigma_x$	$\sigma_y$	$\sigma_z$
14B	L <sub>i</sub>	55.7	8.8	-0.6	55.7	1.3	-0.6	69.3	5.4	-0.6
		-46.9	8.8	-0.6	-46.9	1.3	-0.6	-33.3	5.4	-0.6
	L <sub>o</sub>	55.7	8.8	0	55.7	1.3	0	42.1	-2.8	0
		-46.9	8.8	0	-46.9	1.3	0	-60.5	-2.8	0
φ 548	L <sub>i</sub>	6.9	7.9	-0.6	6.9	1.2	-0.6	19.1	4.8	-0.6
		0.9	7.9	-0.6	0.9	1.2	-0.6	13.1	4.8	-0.6
	L <sub>o</sub>	6.9	7.9	0	6.9	1.2	0	-5.3	-2.4	0
		0.9	7.9	0	0.9	1.2	0	-11.3	-2.4	0

(注) (イ), (ロ), (ハ) 及び (ニ) は表 5-9 参照。



表 5-11 スリーブ本体の応力強さ

種別	評価点	応力強さ (MPa)					
		一次一般膜応力強さ			一次+二次応力強さ		
		$\sigma_x - \sigma_y$	$\sigma_y - \sigma_z$	$\sigma_z - \sigma_x$	$\sigma_x - \sigma_y$	$\sigma_y - \sigma_z$	$\sigma_z - \sigma_x$
14B	L <sub>i</sub>	47	10	-57	64	6	-70
		-56	10	47	-39	6	33
	L <sub>o</sub>	47	9	-56	45	-3	-43
		-56	9	47	-58	-3	61
許容値		$\frac{2}{3} S u = 251$			$\alpha \times \frac{2}{3} S u = 326$		
φ548	L <sub>i</sub>	-1	9	-8	15	6	-20
		-7	9	-2	9	6	-14
	L <sub>o</sub>	-1	8	-7	-3	-3	6
		-7	8	-1	-9	-3	12
許容値		$\frac{2}{3} S u = 281$			$\alpha \times \frac{2}{3} S u = 365$		

### 5.2.3 スリーブ取付部

#### 5.2.3.1 記号の定義

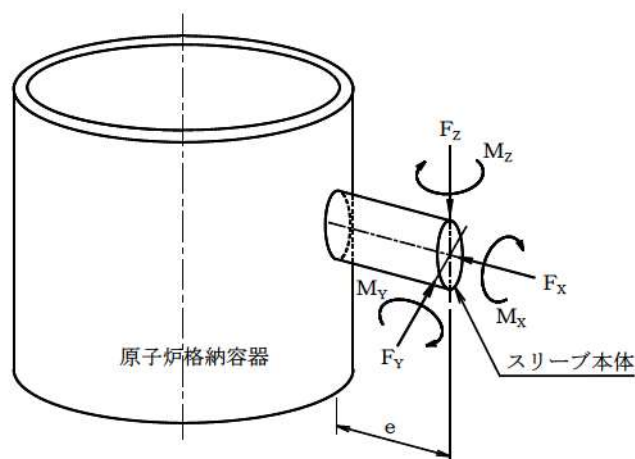
スリーブ取付部の応力計算に用いる記号について以下に説明する。

記号	単位	説明
D	mm	評価点における原子炉格納容器胴板板心直径
$F_x$	N	配管荷重による X 方向反力
$F_y$	N	配管荷重による Y 方向反力
$F_z$	N	配管荷重による Z 方向反力
$M_x$	N・m	配管荷重による X 軸回りのねじりモーメント
$M_y$	N・m	配管荷重による Y 軸回りの曲げモーメント
$M_z$	N・m	配管荷重による Z 軸回りの曲げモーメント
$M_z'$	N・m	スリーブ取付部にかかる 曲げモーメントの合力
P	MPa	原子炉格納容器内圧力
R	mm	評価点における原子炉格納容器胴板板心半径 R=20022.25 (mm)
$S_u$	MPa	原子炉格納容器内温度における JSME S NC1 付録材料図表 Part5 表 9 に定める 設計引張強さ
$W_p$	N	評価点に作用する原子炉格納容器自重
e	mm	荷重作用点の距離
t	mm	評価点における原子炉格納容器胴板厚さ
$\sigma_x$	MPa	スリーブ取付部（原子炉格納容器）軸方向応力
$\sigma_y$	MPa	スリーブ取付部（原子炉格納容器）円周方向応力
$\sigma_z$	MPa	スリーブ取付部（原子炉格納容器）板厚方向応力

### 5.2.3.2 計算方法

#### (1) 基本事項

計算では、原子炉格納容器の自重、原子炉格納容器内圧力及び原子炉格納容器に局部的に作用する配管荷重による応力の計算を行う。なお、計算にて使用する各部の寸法については、公称値を用いる。



#### (2) 評価点

スリーブ取付部の評価点は、原子炉格納容器胴板の水平断面における補強板端部又は原子炉格納容器とスリーブ本体の接続部のうち最大応力の生じる点とし、図 5-4 の  $S_i$  及び  $S_o$  点とする。

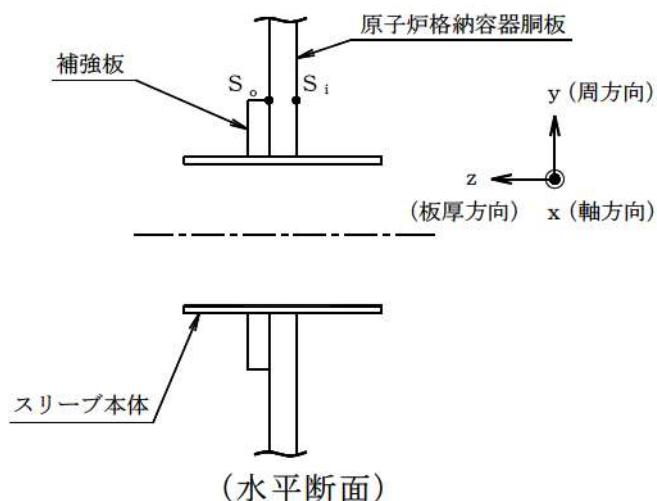


図 5-4 スリーブ取付部の評価点

なお、応力方向は次のとおりとする。

$\sigma_x$ : スリーブ取付部 (原子炉格納容器) 軸方向応力

$\sigma_y$ : スリーブ取付部 (原子炉格納容器) 円周方向応力

$\sigma_z$ : スリーブ取付部 (原子炉格納容器) 板厚方向応力



(3) 評価荷重

a. 原子炉格納容器の自重

原子炉格納容器固定端での自重とし、既工事計画認可申請書に記載されている値とする。

b. 原子炉格納容器圧力

スリーブ取付部に作用する圧力条件を表 5-1 に示す。

c. 配管荷重

5.2.2.(3).b 項のスリーブ本体に作用する配管荷重とする。

(4) 応力算出方法

a. 原子炉格納容器自重による応力

原子炉格納容器及び附属物の自重による応力は次の式により求める。

$$\sigma_x = -\frac{W_p}{\pi \cdot D \cdot t} \quad (\text{一次一般膜応力})$$
$$\sigma_y = 0$$
$$\sigma_z = 0$$

b. 原子炉格納容器内圧力による応力

原子炉格納容器の原子炉格納容器内圧力による応力は次の式により求める。

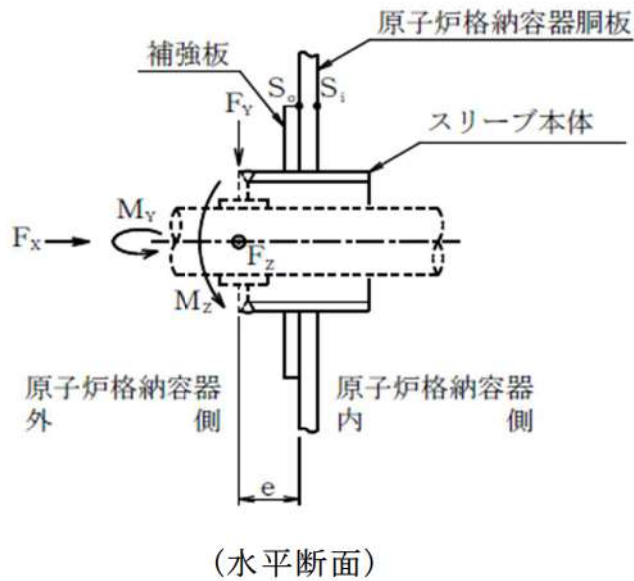
$$\sigma_x = \frac{P \cdot R}{2t} \quad (\text{一次一般膜応力})$$
$$\sigma_y = \frac{P \cdot R}{t} \quad (\text{一次一般膜応力})$$
$$\sigma_z = -P \quad (\text{原子炉格納容器内側}) \quad (\text{一次一般膜応力})$$
$$0 \quad (\text{原子炉格納容器外側})$$

c. 配管荷重による応力

スリーブ取付部の計算に用いる配管荷重を求める。荷重作用点は図 5-3 のとおり，原子炉格納容器胴板より偏心している。このためスリーブ取付部には，曲げモーメント $M_Y$ 及び $M_Z$ のほかに，反力 $F_Y$ 及び $F_Z$ による曲げモーメントが加わる。

よって，スリーブ取付部にかかる曲げモーメントの合力 $M_Z'$ は次の式により求める。

$$M_Z' = \sqrt{(M_Y + F_Z \cdot e)^2 + (M_Z + F_Y \cdot e)^2}$$



上記で求める応力の計算に使用する配管荷重を表 5-12 に示す。

表 5-12 配管荷重軸力及び曲げモーメント

スリーブ 本体 呼び径	貫通部 番号	荷重作用 点の距離 e (mm)	配管荷重		評価用荷重	
			Fx (N)	Mz' ( $\times 10^3$ N・mm)	Fx (N)	Mz' ( $\times 10^3$ N・mm)
14B	413	[Redacted]	[Redacted]	[Redacted]	[Redacted]	[Redacted]
	414					
φ 548	419					

表 5-12 より，貫通部番号 413，414 の各 Fx，Mz' の値の大きい方の配管荷重を，スリーブ本体呼び径 14B の評価用荷重とする。

枠囲みの内容は機密情報に属しますので公開できません。

配管荷重により発生する局部膜及び曲げ応力は、有限要素法解析コード「NASTRAN」を用いて求める。

応力解析は、板要素によりモデル化した図 5-5 の解析モデルで行う。

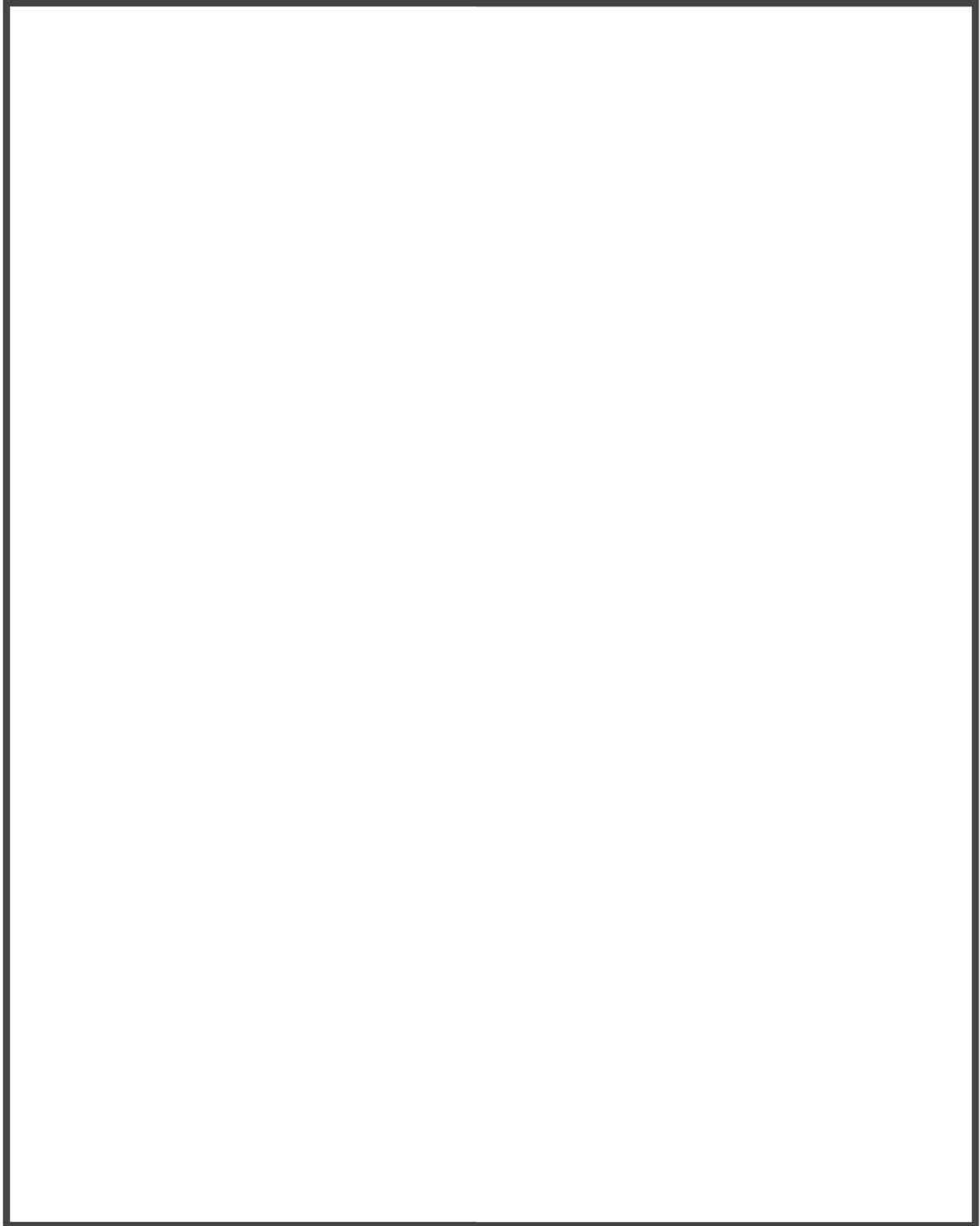


図 5-5 スリーブ取付部 解析モデル

 枠囲みの内容は機密情報に属しますので公開できません。

(5) 応力評価

(4) 項に記載する方法により算出した応力強さが、応力強さの限界以下であることを確認する。

スリーブ取付部の荷重の組合せ及び応力強さの限界は、表 5-13 に示すとおりである。

また、材料の原子炉格納容器内温度における応力強さの限界を表 5-14 に示す。

表 5-13 各状態における荷重の組合せ及び応力強さの限界

荷重の組合せ	応力強さの限界	
	一次一般膜応力強さ	一次+二次応力強さ
①原子炉格納容器自重 ②原子炉格納容器内圧力 ③配管荷重	$\frac{2}{3} S u$	$S u$

表 5-14 材料の原子炉格納容器内温度における応力強さの限界

強 応 さ 力	材料	原子炉格納容器 内温度 (°C)	応力強さの限界 (MPa)
応力強さ 一次一般膜	SGV480	200	281
応力強さ 一次+二次			422



## (6) 評価結果

スリーブ取付部の計算結果を表 5-15～表 5-20 に示す。

### ① 14B のスリーブ取付部

一次一般膜応力強さは、256MPa であり、応力強さの限界 (2/3Su) 281MPa 以下である。また、一次一般膜応力強さは、200℃における材料の設計降伏点 ( $S_y=226\text{MPa}$ ) を上回るが、残留ひずみは 1%未満であり、過度の変形は進まない (参考資料-2)。

一次+二次応力強さは、326MPa であり、応力強さの限界 ( $S_u$ ) 422MPa 以下である。また、一次+二次応力強さは、200℃における材料の設計降伏点 ( $S_y=226\text{MPa}$ ) を上回り、一次一般膜応力によるものが主である。そのため、上記同様に残留ひずみは 1%未満であり、過度の変形は進まない。

以上より、スリーブ取付部の破壊には至らない。

### ② $\phi 548$ のスリーブ取付部

一次一般膜応力強さは、256MPa であり、応力強さの限界 (2/3Su) 281MPa 以下である。また、一次一般膜応力強さは、200℃における材料の設計降伏点 ( $S_y=226\text{MPa}$ ) を上回るが、残留ひずみは 1%未満であり、過度の変形は進まない (参考資料-2)。

一次+二次応力強さは、268MPa であり、応力強さの限界 ( $S_u$ ) 422MPa 以下である。また、一次+二次応力強さは、200℃における材料の設計降伏点 ( $S_y=226\text{MPa}$ ) を上回り、一次一般膜応力によるものが主である。そのため、上記同様に残留ひずみは 1%未満であり、過度の変形は進まない。

以上より、スリーブ取付部の破壊には至らない。

表 5-15 スリーブ取付部の原子炉格納容器自重による応力

種 別	評 価 点	自 重	胴板板心直径	胴板厚さ	軸方向応力 $\sigma_x$
		( $\times 10^3\text{N}$ )	(mm)	(mm)	一次一般膜応力 (MPa)
		$W_p$	D	t	$-\frac{W_p}{\pi \cdot D \cdot t}$
14B, $\phi 548$	$S_i$ 、 $S_o$				

表 5-16 スリーブ取付部の原子炉格納容器内圧力による応力

種 別	評 価 点	胴 板 板 心 半 径 (mm)	胴 板 厚 さ (mm)	応 力 (MPa)		
				軸方向応力 $\sigma_x$	円周方向応力 $\sigma_y$	板厚方向応力 $\sigma_z$
				一次一般膜応力	一次一般膜応力	一次一般膜応力
				$\frac{P \cdot R}{2t}$	$\frac{P \cdot R}{t}$	$-P$ 、 $0$
14B, $\phi 548$	$S_i$ $S_o$					

表 5-17 スリーブ取付部の配管荷重による応力

種 別	評 価 点	応 力 (MPa)																	
		$F_x$ による応力						$M_z'$ による応力						配管荷重による応力の合計					
		一次応力 (局部膜)		二次応力 (曲 げ)		合 計		一次応力 (局部膜)		二次応力 (曲 げ)		合 計		一次応力 (局部膜)		二次応力 (曲 げ)		合 計	
		$\sigma_x$	$\sigma_y$	$\sigma_x$	$\sigma_y$	$\sigma_x$	$\sigma_y$	$\sigma_x$	$\sigma_y$	$\sigma_x$	$\sigma_y$	$\sigma_x$	$\sigma_y$	$\sigma_x$	$\sigma_y$	$\sigma_x$	$\sigma_y$	$\sigma_x$	$\sigma_y$
14B	$S_i$																		
	$S_o$																		
$\phi 548$	$S_i$																		
	$S_o$																		

 枠囲みの内容は機密情報に属しますので公開できません。

表 5-18 スリーブ取付部の各荷重による応力

種別	評価点	応力 (MPa)											
		自重による応力			原子炉格納容器内圧力による応力			配管荷重による応力					
		(イ) 一次一般膜応力			(ロ) 一次一般膜応力			(ハ) 一次局部膜応力			(ニ) 二次応力		
		$\sigma_x$	$\sigma_y$	$\sigma_z$	$\sigma_x$	$\sigma_y$	$\sigma_z$	$\sigma_x$	$\sigma_y$	$\sigma_z$	$\sigma_x$	$\sigma_y$	$\sigma_z$
14B	S <sub>i</sub>	-5.7	0	0	127.3	254.7	-0.6	-1.8	-2.4	0	31.5	68.5	0
		-5.7	0	0	127.3	254.7	-0.6	1.8	2.4	0	-31.5	-68.5	0
	S <sub>o</sub>	-5.7	0	0	127.3	254.7	0	-1.8	-2.4	0	-31.5	-68.5	0
		-5.7	0	0	127.3	254.7	0	1.8	2.4	0	31.5	68.5	0
φ548	S <sub>i</sub>	-5.7	0	0	127.3	254.7	-0.6	-0.6	-0.8	0	5.2	12.2	0
		-5.7	0	0	127.3	254.7	-0.6	0.6	0.8	0	-5.2	-12.2	0
	S <sub>o</sub>	-5.7	0	0	127.3	254.7	0	-0.6	-0.8	0	-5.2	-12.2	0
		-5.7	0	0	127.3	254.7	0	0.6	0.8	0	5.2	12.2	0

表 5-19 スリーブ取付部の応力

種別	評価点	応力 (MPa)								
		一次一般膜応力			一次膜応力+一次曲げ応力			一次+二次応力		
		(イ+ロ)			(イ+ロ+ハ)			(イ+ロ+ハ+ニ)		
		$\sigma_x$	$\sigma_y$	$\sigma_z$	$\sigma_x$	$\sigma_y$	$\sigma_z$	$\sigma_x$	$\sigma_y$	$\sigma_z$
14B	S <sub>i</sub>	121.6	254.7	-0.6	119.8	252.3	-0.6	151.3	320.8	-0.6
		121.6	254.7	-0.6	123.4	257.1	-0.6	91.9	188.6	-0.6
	S <sub>o</sub>	121.6	254.7	0	119.8	252.3	0	88.3	183.8	0
		121.6	254.7	0	123.4	257.1	0	154.9	325.6	0
φ548	S <sub>i</sub>	121.6	254.7	-0.6	121.0	253.9	-0.6	126.2	266.1	-0.6
		121.6	254.7	-0.6	122.2	255.5	-0.6	117.0	243.3	-0.6
	S <sub>o</sub>	121.6	254.7	0	121.0	253.9	0	115.8	241.7	0
		121.6	254.7	0	122.2	255.5	0	127.4	267.7	0

(注) (イ), (ロ), (ハ) 及び (ニ) は表 5-18 参照。

表 5-20 スリーブ取付部の応力強さ

種 別	評 価 点	応 力 強 さ (MPa)					
		一次一般膜応力強さ			一次+二次応力強さ		
		$\sigma_x - \sigma_y$	$\sigma_y - \sigma_z$	$\sigma_z - \sigma_x$	$\sigma_x - \sigma_y$	$\sigma_y - \sigma_z$	$\sigma_z - \sigma_x$
14B	S <sub>i</sub>	-134	256	-123	-170	322	-152
		-134	256	-123	-97	190	-93
	S <sub>o</sub>	-134	255	-122	-96	184	-89
		-134	255	-122	-171	326	-155
φ 548	S <sub>i</sub>	-134	256	-123	-140	267	-127
		-134	256	-123	-127	244	-118
	S <sub>o</sub>	-134	255	-122	-126	242	-116
		-134	255	-122	-141	268	-128
許容値		$\frac{2}{3} S_u = 281$			$S_u = 422$		

### 5.3 評価結果

以上より、200℃、2 Pd の環境下で放射性物質の閉じ込め機能が確保されることを確認した。



## スリーブの評価部位の代表性について

## 1. はじめに

今回評価を実施したスリーブの代表性を示したものである。

## 2. 代表選定の考え方

- (1) 添付 4-1 に示す配管応力（曲げ応力）比に，貫通部ごとの配管の断面係数比を乗じることで配管荷重（曲げモーメント）比を算出する（添付表 5-1-1 参照）。

$$\text{断面係数 } Z = \frac{\pi (D_o^4 - D_i^4)}{32 \cdot D_o} \quad (D_o : \text{配管の外径}, D_i : \text{配管の内径})$$

- (2) 既許可と同じ手法による配管荷重（曲げモーメント）とスリーブ取付部<sup>\*1</sup>に発生する応力の関係から，単位曲げモーメントによる応力比を算出する（添付表 5-1-2 参照）。
- (3) (1)の配管荷重比に(2)の単位曲げモーメントによる応力比を乗じることで，スリーブ取付部の応力比を算出し，最大応力値を 1.0 とした場合の応力比を求める。

なお，添付表 5-1-1～5-1-3 において，各設置 T.P. ごとに添付表 5-1-4 のスリーブ取付部に係る今回評価の応力比が大きい貫通部（251, 322, 419）を応力比算出例として示す。

\*1：今回の評価でスリーブ本体に比べ許容値に対する裕度が小さい（表 5-11 及び表 5-20 参照）スリーブ取付部の応力を評価する。

添付表 5-1-1 配管応力比と配管荷重比の関係（例）

貫通部 番号	T.P.	貫通配管 外径 <sup>*2</sup>	①配管応 力比 <sup>*3</sup>	②配管断 面係数比 <sup>*3</sup>	③配管荷重 比 <sup>*3</sup> (①×②)
419	33.1m 以上 (O/F)	267.4 (21.4)	1	1	1
322	24.8m～33.1m	89.1 (7.6)	0.2	0.04	0.01
251	17.8m～24.8m	89.1 (7.6)	0.52	0.04	0.02

\*2：（ ）内数字は配管の厚さ

\*3：貫通部番号 419 の値を 1.00 とした場合の比

添付表 5-1-2 配管荷重とスリーブ取付部応力の関係 (例)

貫通部 番号	スリーブ サイズ	④配管荷重 (N・m)	⑤取付部応力		⑥単位モーメントによる 応力 (=⑤/④)	
			$\sigma_x$ (N/mm <sup>2</sup> )	$\sigma_y$ (N/mm <sup>2</sup> )	$\sigma_x$ (kg/mm <sup>2</sup> )	$\sigma_y$ (kg/mm <sup>2</sup> )
419	φ 548	69,260	25.6	58.9	$0.37 \times 10^{-3}$	$0.85 \times 10^{-3}$
322	10B	19,830	16.5	33.5	$0.83 \times 10^{-3}$	$1.69 \times 10^{-3}$
251	10B	19,830	16.5	33.5	$0.83 \times 10^{-3}$	$1.69 \times 10^{-3}$

添付表 5-1-3 応力比と今回評価の応力比の関係 (例)

貫通部 番号	③配管 荷重比	⑦単位モーメントによる 応力比*4		⑧今回評価の応力比 (=③×⑦)	
		$\sigma_x$	$\sigma_y$	$\sigma_x$	$\sigma_y$
419	1.00	1.00	1.00	1.00	1.00
322	0.01	2.25	1.99	0.02	0.02
251	0.02	2.25	1.99	0.05	0.04

\*4 : ⑥の応力に対して貫通部番号 419 の応力を 1.00 とした場合の比

### 3. 代表部位選定結果

2.に基づき、スリーブ取付部に発生する応力比を整理した結果は添付表 5-1-4 のとおりである。T.P.が高いほど応力比が高い傾向を示しており、応力比が高い T.P. 33.1m 以上の貫通部 (413, 414, 419) を代表として選定した。

配管応力比は添付 4-1 のとおり T.P.が高いほど大きく、また添付表 5-1-1 のとおり高 T.P.の貫通配管の断面係数は大きいため、T.P.が高いほどスリーブにかかる配管荷重比が大きくなる傾向にある。スリーブ取付部の応力比には、配管荷重比が大きく影響するため、T.P.が高いほどスリーブ取付部に発生する応力比は大きいと考える。

添付表 5-1-4 スリーブ取付部に係る応力比

T.P.	変位 (mm)	応力比*5
33.1m 以上 (O/F)	約 50~58	0.1~1
24.8m~33.1m	約 24~38	~0.1
17.8m~24.8m	約 4~18	~0.1

\*5 : スリーブ取付部に係る最大応力値を 1.0 とした場合の比

添付表 5-1-5 T.P. 33.1m 以上の選定貫通部

貫通部番号	スリーブ外径 (mm)	スリーブの厚 さ (mm)
413, 414		
419		

枠囲みの内容は機密情報に属しますので公開できません。



## 6. 配管貫通部 端板

### 6.1 評価方針

端板の設計時に考慮される機能喪失要因は、脆性破壊、疲労破壊及び延性破壊が考えられる。

今回の評価条件である  $200^{\circ}\text{C}$ 、 $2\text{Pd}$  を考慮した場合、脆性破壊が生じる温度域でないこと、繰返し荷重が作用しないことから、脆性破壊、疲労破壊は評価対象外と考えることができる。一方、 $200^{\circ}\text{C}$ 、 $2\text{Pd}$  の環境下では原子炉格納容器が大きく変形することにより貫通配管に原子炉格納容器の変位による曲げ荷重が作用する。端板は配管と固定されていることから配管荷重が作用し曲げ変形を生じさせる。また端板には原子炉格納容器内圧が作用し、それらにより、端板の機能喪失要因は延性破壊が想定される。このため、端板に生じる応力が大きい貫通部を代表として選定した。考慮する応力強さとしては原子炉格納容器が変形することにより生じる曲げ荷重は二次応力に分類されることから、一次+二次応力が設計・建設規格 PVB-3112 に規定される一次+二次応力強さの許容値（ $3S$ ）を満足することを確認し、端板の損傷に至らず、放射性物質の閉じ込め機能があることを確認する。

なお、原子炉格納容器の変位による荷重が大きい、固定式配管貫通部を対象とする。

### 6.2 評価

#### 6.2.1 仕様

##### (1) 配管貫通部形状

配管貫通部の形状を図 6-1 に示す。

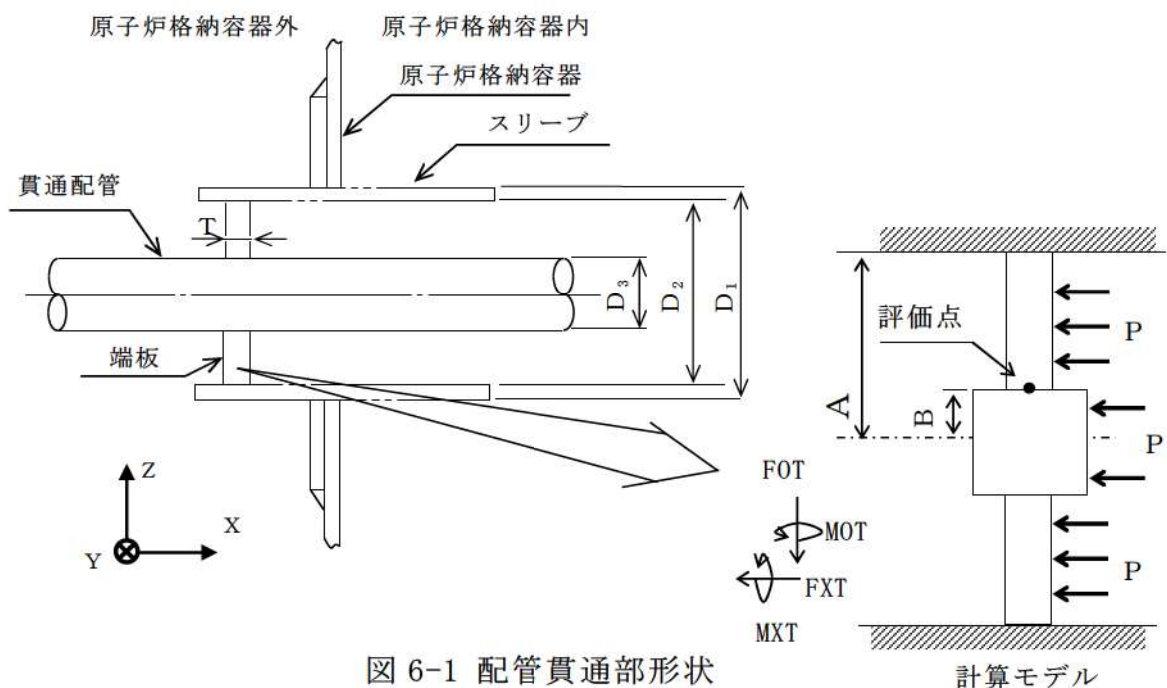


図 6-1 配管貫通部形状

(2) 仕様及び評価条件

a. 仕様

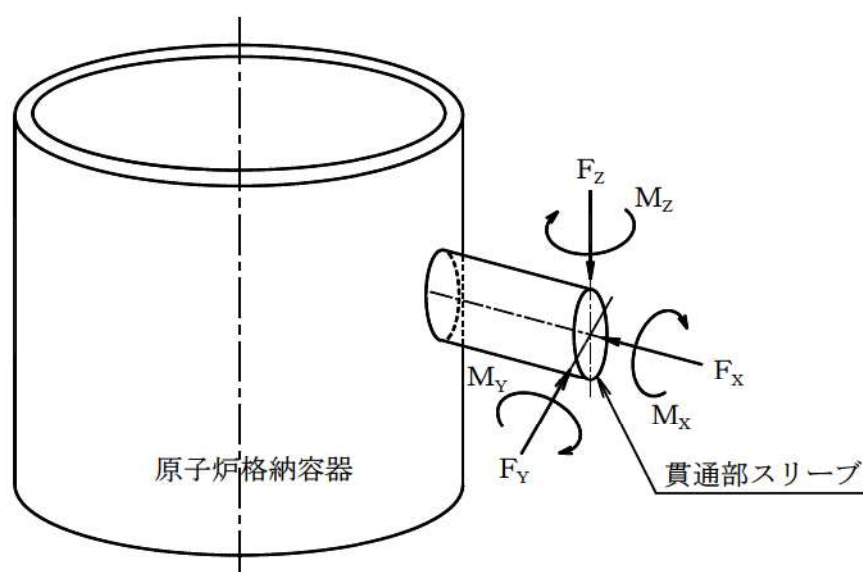
配管貫通部の仕様及び評価条件を表 6-1 に示す。

b. 設計外力

設計外力として考慮するものを以下に示す。

- (a) 配管自重による反力及びモーメント
- (b) 配管熱膨張による反力及びモーメント
- (c) 事故時の原子炉格納容器膨張に伴う相対変位による配管反力及びモーメント

c. 設計外力の作用する方向



記号	単位	説明
$F_x$	N	設計外力による X 方向反力
$F_y$	N	設計外力による Y 方向反力
$F_z$	N	設計外力による Z 方向反力
$M_x$	N・m	設計外力による X 軸回りのねじりモーメント
$M_y$	N・m	設計外力による Y 軸回りの曲げモーメント
$M_z$	N・m	設計外力による Z 軸回りの曲げモーメント



表 6-1 配管貫通部の仕様及び評価条件

項目	泊発電所 3 号炉		備考
原子炉格納容器内圧力(MPa)	0.566		
原子炉格納容器内温度(°C)	200		
配管外径(mm)	165.2	267.4	
配管板厚(mm)	18.2	21.4	
スリーブ外径(mm)			
スリーブ板厚(mm)			
端板板厚(mm)			
端板材質	SGV480	SUS304	
許容引張応力[S](MPa)	131	123	評価温度における値
評価対象配管貫通部番号	413, 414	419, 420	

(3) 設計外力の算定方法

配管貫通部を固定する端板に発生する配管外力を 4. 配管貫通部貫通配管に示す配管について多質点系はりモデルにより算出する。この外力を安全側に 1,000N, 1,000N・m 単位で切り上げたものを設計外力とする。設計外力を表 6-2 に示す。

なお、外力の算出に使用した解析コードは「MSAP」である。

表 6-2 設計外力

貫通部番号	貫通配管(呼び径)	反力(N)			モーメント(N・m)		
		F <sub>x</sub>	F <sub>y</sub>	F <sub>z</sub>	M <sub>x</sub>	M <sub>y</sub>	M <sub>z</sub>
413	6B	9,000	15,000	22,000	2,000	46,000	3,000
414		4,000	19,000	21,000	3,000	47,000	5,000
419	10B	6,000	21,000	20,000	4,000	6,000	4,000
420		5,000	12,000	11,000	3,000	1,000	7,000

枠囲みの内容は機密情報に属しますので公開できません。

## 6.2.2 強度計算に使用する記号の定義

端板の応力計算等に用いる記号について以下に説明する。

記号	単位	定義
A	mm	端板の外半径 $\left[ A = \frac{D_2}{2} \right]$
B	mm	端板の穴半径 $\left[ B = \frac{D_3}{2} \right]$
D <sub>1</sub>	mm	スリーブ外径
D <sub>2</sub>	mm	端板外径
D <sub>3</sub>	mm	端板穴径
FOT	N	地震以外の標準外力（配管荷重）による軸直角方向反力 ( $FOT = \sqrt{FYT^2 + FZT^2}$ )
FXT	N	地震以外の標準外力（配管荷重）による軸方向反力
FYT	N	地震以外の標準外力（配管荷重）による Y 方向反力
FZT	N	地震以外の標準外力（配管荷重）による Z 方向反力
MOT	N・mm	地震以外の標準外力（配管荷重）による曲げモーメント ( $MOT = \sqrt{MYT^2 + MZT^2}$ )
MXT	N・mm	地震以外の標準外力（配管荷重）による X 軸回りのねじりモーメント
MYT	N・mm	地震以外の標準外力（配管荷重）による Y 軸回りの曲げモーメント
MZT	N・mm	地震以外の標準外力（配管荷重）による Z 軸回りの曲げモーメント
P	MPa	原子炉格納容器内圧力
S	MPa	原子炉格納容器内温度における設計・建設規格 付録材料 図表 Part 5 表 3 に規定する材料の許容引張応力
SR1	MPa	原子炉格納容器内圧力による一次応力 (等分布荷重による応力)
SR2	MPa	原子炉格納容器内圧力による一次応力 (貫通配管（カラーを含む）取付部の外周荷重による応力)
SR3T	MPa	地震以外の軸方向標準外力による二次応力
SR4T	MPa	地震以外の軸直角方向標準外力による一次一般膜応力
SR5T	MPa	地震以外の曲げモーメント標準外力による二次応力
ST1	MPa	原子炉格納容器内圧力による一次一般膜応力
T	mm	端板の厚さ
T <sub>1</sub>	mm	スリーブ厚さ
β	—	曲げモーメントの計算に使用する係数

### 6.2.3 評価方法

配管貫通部の端板に作用する荷重は、原子炉格納容器内圧力及び配管荷重からなり、これらの荷重により発生する応力は、既工事計画認可申請書分割第4次申請の添付資料 5-9-8「固定式配管貫通部の強度計算書」に記載している Roark 著“Formulas For Stress and Strain”（以下、「Roark」という。）の応力計算式から求める。

なお、荷重、モーメントの考慮に当たっての考え方は、既工事計画認可申請書と同様であり、また、計算にて使用する各部の寸法については、公称値を用いる。

### 6.2.4 計算方法

#### (1) 原子炉格納容器内圧力による応力

##### a. 端板に作用する圧力により生じる応力

$S T 1 = P$ （一次一般膜応力）

$$S R 1 = \frac{3 \cdot P}{4 \cdot T^2} A^2 \left| 1 + \left[ \frac{B}{A} \right]^2 - \frac{4 \cdot B^2}{A^2 - B^2} \ell n \frac{A}{B} \right|^{(注)} \text{（一次応力）}$$

##### b. 配管に作用する圧力により端板に生じる応力

$$S R 2 = \frac{3 \cdot P}{2 \cdot T^2} B^2 \left| 1 - \frac{2 \cdot A^2}{A^2 - B^2} \ell n \frac{A}{B} \right|^{(注)} \text{（一次応力）}$$

#### (2) 配管荷重による応力

##### a. 軸方向反力による応力（二次応力）

$$S R 3 T = \frac{3 \cdot F X T}{2 \cdot \pi \cdot T^2} \left| 1 - \frac{2 \cdot A^2}{A^2 - B^2} \ell n \frac{A}{B} \right|^{(注)}$$

##### b. 軸直角方向反力による応力（二次応力）

$$S R 4 T = \frac{F O T}{4 \cdot B \cdot T} \text{ (注)}$$

##### c. 曲げモーメントによる応力（二次応力）

$$S R 5 T = \frac{\beta \cdot M O T}{A \cdot T^2} \text{ (注)}$$

$$\beta = \frac{3 A (A^2 - B^2)}{\pi B (A^2 + B^2)} \quad \text{(注) Roark の応力計算式を示す。}$$

なお、軸回りのねじりモーメントにより端板に発生するせん断応力については、十分小さいので省略する。



### 6.2.5 応力評価

6.2.4 項で算出した端板の発生応力を用い、端板が健全であることを確認する。

#### (1) 荷重の組合せ及び応力強さの限界

端板の荷重の組合せ及び応力強さの限界は、表 6-3 に示すとおりである。また、材料の最高使用温度等における応力強さの限界を表 6-4 に示す。

表 6-3 考慮する外力及び応力強さの限界

荷重の組合せ	応力強さの限界
	設計引張強さ
①配管自重による反力及びモーメント ②配管熱膨張による反力及びモーメント ③事故時の原子炉格納容器膨張に伴う 相対変位による配管反力及びモーメント	3 S

表 6-4 材料の原子炉格納容器内温度等における応力強さの限界

貫通部番号	応力強さ	材 料	原子炉格納 容器内温度 (℃)	応力強さの限界 3 S (MPa)
413, 414	一次＋二次 応力強さ	SGV480	200	393 (注)
419, 420	一次＋二次 応力強さ	SUS304	200	369 (注)

(注) 評価温度における値



### 6.3 評価結果

端板に生じる応力を表 6-5, 評価結果を表 6-6 に示す。

端板に生じる応力は許容値を満足しており, 200°C, 2Pd の環境下で放射性物質の閉じ込め機能が確保されることを確認した。

表 6-5 端板の発生応力

貫通部 番号	応 力 (MPa)					
	原子炉格納容器内 圧力による応力			配管荷重 による応力		
	軸方向	半径方向		軸方向反力 による応力	軸直角方向反力 による応力	曲げ モーメント による応力
	ST1	SR1	SR2	SR3T	SR4T	SR5T
413	0.6	3.0	3.8	2.9	2.3	249.1
414	0.6	3.0	3.8	1.3	2.4	255.4
419	0.6	6.2	9.0	1.8	1.6	22.6
420	0.6	6.2	9.0	1.5	0.9	22.2

表 6-6 端板の応力評価

貫通部 番号	応 力 (MPa)	
	一次+二次応力強さ	
	ST1+SR1+SR2+SR3T+ SR4T+SR5T	許容値
		3S
413	262	393
414	267	393
419	42	369
420	41	369

## 原子炉格納容器貫通部の評価部位の代表性について

## 1. はじめに

今回評価対象とした配管貫通部端板の代表性を示したものである。

## 2. 配管貫通部端板の代表選定の考え方

配管の代表性について添付 4-1 で説明した配管実支持間隔を基に、配管貫通部端板に発生する応力比について感度評価を実施した。具体的には、下記の方法で評価を行った。

- ① 端板の評価は、原子炉格納容器の変位の影響を受けやすい、固定式配管貫通部を評価対象とする。
- ② 端板の配管荷重による応力は、6.3 項に示す通り、曲げモーメントによる応力 (SR5T) が支配的である。なお、既工事計画認可申請書評価結果においても同様である。
- ③ 固定式配管貫通部ごとに、配管外径、板厚、変位及び実支持間隔等から端板に作用する配管荷重による曲げモーメント (MOT) を算出する。曲げモーメント (MOT) は片端固定はりの材料力学の式にて算出する。

$$MOT = P \times L$$

$$P = 3E \cdot I \cdot \delta / L^3$$

I : 配管の断面二次モーメント

$$(I = \pi (D^4 - d^4) / 64 \quad D: \text{外径} \quad d: \text{内径})$$

E : 縦弾性係数

$\delta$  : 変位

L : 実支持長さ

- ④ 固定式配管貫通部ごとに、③にて算出した配管荷重による曲げモーメント (MOT) による応力 (SR5T) について、最大発生応力を 1.0 とし、各貫通部における応力比を求める。

$$SR5T = \frac{\beta \cdot MOT}{A \cdot T^2} \left[ \begin{array}{l} MOT : \text{モーメントによる項} \\ \beta / (A \cdot T^2) : \text{端板仕様による項} \end{array} \right]$$

## 3. 評価結果

2. に基づき、端板に発生する応力比を整理した結果は表添付 6-1-1 のとおりである。T.P. が高いほど応力比が高い傾向を示しており、応力比が高い T.P. 33.1m 以上の貫通部 (413, 414, 419, 420) を代表として選定した (表添付 6-1-2)。

表添付 6-1-1 評価結果

T. P.	変位 (mm)	④SR5T の比 <sup>(注)</sup>
33.1m 以上 (O/F)	約 51～58	0.4～1.0
24.8m～33.1m	約 25～38	0.1～0.3
17.8m～24.8m	約 4～18	～0.1

(注) 端板に作用する配管荷重による曲げモーメント (MOT) より曲げモーメントによる応力 (SR5T) を算出し、最大応力値を 1.0 とした場合の比

表添付 6-1-2 T. P. 33.1m 以上の選定貫通部

貫通部番号	端板外径 (mm)	端板板厚 (mm)
413, 414		
419, 420		

枠囲みの内容は機密情報に属しますので公開できません。



## 7. 配管貫通部 閉止フランジ

### 7.1 評価方針

閉止フランジの設計時に考慮される機能喪失要因は、脆性破壊、疲労破壊、座屈及び延性破壊が考えられる。

今回の評価条件である 200℃、2Pd を考慮した場合、閉止フランジに対しては脆性破壊が生じる温度ではないこと、繰返し荷重が作用しないこと、圧縮力が作用しないことから脆性破壊、疲労破壊、座屈は評価対象外と考えることができる。閉止フランジに対して作用する外力としては、原子炉格納容器内圧が作用するが、閉止フランジはレーティング設計がなされており、150LB の閉止フランジ、すなわち 1.03MPa の耐圧能力を有していることから、有意な変形は発生しないと考えられる。

一方、閉止フランジに用いられているガスケットへの圧力負荷増による漏えいの懸念がある。このため圧縮量を管理し、締付圧力によりシール能力が決定される閉止フランジ用ガスケットについては、200℃、2Pd の環境下でガスケットがシール能力を発揮するために必要な圧縮量と管理圧縮量の大小関係を確認する。

また、ガスケット材への放射線の影響及び耐熱性についても問題ないことを確認する。

### 7.2 評価

評価対象は通常運転時に閉止フランジで閉止されている貫通部を対象とする。

#### 7.2.1 評価条件

評価に使用する圧力、温度、フランジ径、ガスケット材質、ガスケット係数を表 7-1 に示す。

表 7-1 評価条件

項目	数値	備考
原子炉格納容器内圧力 (MPa)	0.566	
原子炉格納容器内温度 (℃)	200	
フランジ径	6B, 8B	
ガスケット材質		
ガスケット係数		
評価対象配管貫通部	326, 327, 328, 411, 412, 415, 417	

枠囲みの内容は機密情報に属しますので公開できません。



### 7.2.2 評価に使用する記号の定義

ガスケットの評価に使用する記号について以下に説明する。

記号	単位	定義
$P_g$	N/mm <sup>2</sup>	必要締付圧力
$P_f$	N/mm <sup>2</sup>	流体圧力
$m$	-	ガスケット係数 締付圧力と流体圧力の比 JIS B 0116 (1978)

### 7.2.3 評価方法

ガスケットがシール能力を発揮するために必要な圧縮量は、作用する流体圧力とガスケット係数から算出される必要締付圧力と圧縮特性カーブの関係から求めることができる。

### 7.2.4 計算方法

#### (1) 必要締付圧力

ガスケットに作用する圧力とガスケット係数より、シールするために必要な締付圧力を算出する。算出式は以下のとおり。

$$P_g = m \cdot P_f$$

## 7.3 評価結果

以下に示すとおり、200℃、2Pd の環境下で放射性物質の閉じ込め機能が確保されることを確認した。

### 7.3.1 圧縮量評価

必要締付圧力を表 7-2 に、必要圧縮量を表 7-3 に示す。ここで表 7-3 より、必要圧縮量は管理圧縮量を満足している。

表 7-2 必要締付圧力

ガスケット仕様	必要締付圧力 (MPa)	必要圧縮量 (mm) (注)

(注) 当該ガスケット圧縮特性カーブによる。

表 7-3 必要圧縮量と管理圧縮量

ガスケット仕様	必要圧縮量 (mm)	管理圧縮量 (mm)

枠囲みの内容は機密情報に属しますので公開できません。

### 7.3.2 耐放射性及び耐熱性評価

ガスケットに対する放射線の影響としては、当該の [ ] は黒鉛及び SUS304 から構成されていることから、放射線による劣化の懸念は少なく、シール性への影響は無いものと考えられる。耐熱性についても当該ガスケットの耐熱性が 600℃（酸化性雰囲気では 450℃）のため問題ない。

[ ] 枠囲みの内容は機密情報に属しますので公開できません。

## 8. 配管貫通部 閉止板

### 8.1 評価方針

閉止板の設計時に考慮される機能喪失要因は、脆性破壊、疲労破壊、座屈及び延性破壊が考えられる。今回の評価条件である 200℃、2Pd の条件を考慮した場合、脆性破壊が生じる温度域でないこと、繰り返し荷重が作用しないこと及び圧縮力が生じないことから、脆性破壊、疲労破壊及び座屈は評価対象外と考えることができる。

一方、閉止板には、原子炉格納容器内圧が作用するため、一次応力（曲げ応力）が生じ、閉止板の機能喪失要因は延性破壊が想定される。

このため、泊発電所 3 号炉の配管貫通部予備スリーブの閉止板の厚さが、200℃、2Pd の環境下で、設計・建設規格に規定される必要厚さを上回ることを確認する。ここで、閉止板がある配管貫通部予備スリーブの最大径は φ548 であり、同サイズ未満の閉止板は、φ548 の閉止板と材料、取付方法及び厚さが同じであることから、φ548 の閉止板を代表として評価する。

### 8.2 評価

#### 8.2.1 記号の定義

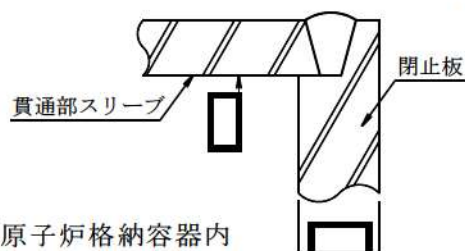
貫通部予備スリーブの閉止板の必要厚さの計算に用いる記号について以下に説明する。

記号	単位	説明
P	MPa	原子炉格納容器内圧力
S	MPa	許容引張応力
d	mm	閉止板の最小内径
K	—	閉止板の取付方法による係数
$t_{sr}$	mm	閉止板の計算上必要な厚さ
t	mm	閉止板の厚さ

#### 8.2.2 計算方法

貫通部予備スリーブの閉止板の計算上必要厚さは、設計・建設規格 PVE-3410 に基づき、次の式により求める。

$$t_{sr} = d \sqrt{\frac{K \cdot P}{S}}$$



枠囲みの内容は機密情報に属しますので公開できません。

### 8.3 評価結果

以下の表に示すとおり，貫通部予備スリーブの閉止板の厚さは，閉止板の計算上必要な厚さ以上である。これより，200℃，2Pd の環境下で放射性物質の閉じ込め機能が確保されることを確認した。

項目	評価箇所		φ548 貫通部予備スリーブの閉止板
原子炉格納容器内圧力	P	MPa	0.566
温度	—	℃	200
許容引張応力	S	MPa	131
材料	—	—	SGV480
閉止板の最小内のり	d	mm	
閉止板の取付方法による係数	K	—	0.33
閉止板の計算上必要な厚さ	$t_{sr}$	mm	19.3
閉止板の厚さ	t	mm	
評価対象貫通部番号	—	—	228, 236, 246, 252

枠囲みの内容は機密情報に属しますので公開できません。



## 9. 配管貫通部 伸縮継手

### 9.1 評価方針

200℃、2Pd の環境下では、原子炉格納容器が大きく変形することにより伸縮継手にも変形が生じる。また、伸縮継手には原子炉格納容器内圧も作用する。伸縮継手は、降伏点を越えた応力領域で使用するものであるため、塑性ひずみが漸次進行、低サイクル疲労を起こすおそれがある。そのため、伸縮継手の機能喪失要因は疲労破壊が想定される。今回の評価条件下では脆性破壊は生じないと考えられるので評価対象外と考えることができる。伸縮式配管貫通部のうち原子炉格納容器本体の変位が最も大きい位置にあり、伸縮継手に発生する一次＋二次応力が大きくなると考えられる伸縮継手を代表として選定し評価した。具体的には、原子炉格納容器内圧及び原子炉格納容器の変位が作用した条件において、一次＋二次応力を考慮し、設計・建設規格 PVE-3800 に基づき、設計繰返し回数と許容繰返し回数の比である疲労累積係数を求め、通常運転時の疲労累積係数との合計が1以下であることを確認する\*。

### 9.2 評価

評価対象は、原子炉格納容器の変位により作用する変形が最大となる伸縮継手とする。

#### 9.2.1 評価条件

評価に使用する圧力、温度、変形量、設計繰返し回数、評価対象配管貫通部を表 9-1 に示す。本表に記載なき評価条件は表 9-3 (評価結果) に示す。

表 9-1 評価条件

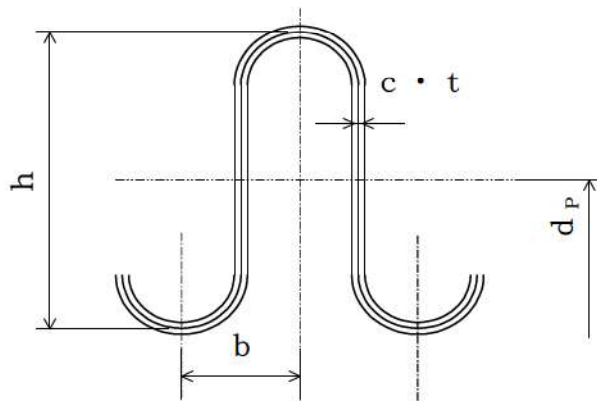
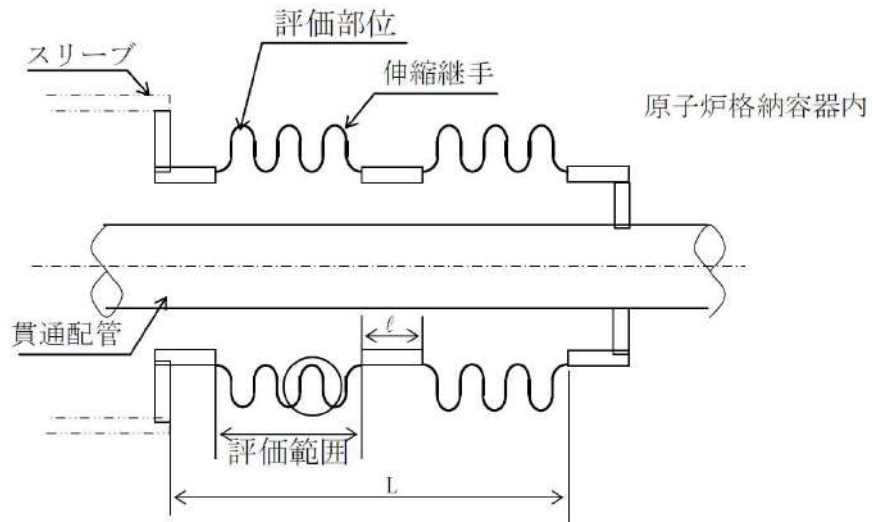
項目	数値	備考
原子炉格納容器内圧力 (MPa)	0.566	
原子炉格納容器内温度 (°C)	200	
軸方向変位量 (mm)		
垂直方向変位量 (mm)		
設計繰返し回数 (回)	1	
評価対象配管貫通部	401, 402, 403	

※ 疲労累積係数 1 を下回る変形であれば、疲労破壊を生じないレベルの応力であることから、伸びによる延性破壊も生じない。このため疲労の可能性の評価により伸縮継手の変形による損傷可能性の有無を評価した。

枠囲みの内容は機密情報に属しますので公開できません。

### 9.2.2 評価部位

伸縮継手の評価部位は、発生応力が最大となる下記に示す伸縮継手の頂部とする。



### 9.2.3 強度計算に使用する記号の定義

伸縮継手の応力計算等に用いる記号について以下に説明する。

記号	単位	定義
b	mm	継手部の波のピッチの2分の1
c	—	継手部の層数
$d_p$	mm	継手部の有効径（平均径）
E	MPa	原子炉格納容器内温度における設計・建設規格 付録材料図表 Part6 表1に規定する材料の縦弾性係数
e	mm	継手部の1山当たりの総変位量
$e_x$	mm	全軸方向変位量による継手部の1山当たりの変位量
$e_y$	mm	全軸直角方向変位量による継手部の1山当たりの変位量
h	mm	継手部の波の高さ
L	mm	継手部の有効長さ
$l$	mm	中間の管の長さ
N	—	許容繰返し回数
$N_R$	—	設計繰返し回数
n	—	継手部の波数の2倍の値
P	MPa	原子炉格納容器内圧力
t	mm	継手部の板の厚さ
U	—	疲労係数
UF	—	疲労累積係数
$W_N$	—	1個の継手部の山数
X	mm	全軸方向変位量
Y	mm	全軸直角方向変位量
$\delta$	mm	全伸縮量
$\sigma$	MPa	合計応力
$\sigma_D$	MPa	全伸縮量による応力
$\sigma_P$	MPa	最高使用圧力による応力

#### 9.2.4 評価方法

伸縮継手は、次に示す方法により、許容繰返し回数を求め、設計繰返し回数と許容繰返し回数の比（疲労累積係数）が1以下であることを確認する。

伸縮継手の全伸縮量の計算は、Kellogg 社「Design of Piping Systems」(以下「Kellogg」という。)の計算式を用いて実施する。

なお、計算にて使用する各部の寸法については、公称値を用いる。

#### 9.2.5 計算方法

##### (1) 伸縮継手の全伸縮量 [Kellogg の計算式]

###### a. 全軸方向変位量による継手部の1山当たりの変位量

$$e_x = \frac{X}{2W_N}$$

###### b. 全軸直角方向変位量による継手部の1山当たりの変位量

$$e_y = \frac{3d_p \cdot Y}{2W_N \left\{ L + \ell \left( \frac{\ell}{L} + 1 \right) \right\}}$$

###### c. 継手部の1山当たりの総変位量

$$e = e_x + e_y$$

###### d. 伸縮継手の全伸縮量

$$\delta = e \cdot W_N$$

##### (2) 伸縮継手の応力と許容繰返し回数 [設計・建設規格 PVE-3800]

###### a. 伸縮継手の応力

###### (a) 全伸縮量による応力

$$\sigma_D = \frac{1.5E \cdot t \cdot \delta}{n \sqrt{b \cdot h^3}}$$

###### (b) 原子炉格納容器内圧力による応力

$$\sigma_P = \frac{P \cdot h^2}{2t^2 \cdot c}$$

###### (c) 合計応力

$$\sigma = \sigma_D + \sigma_P$$



b. 許容繰返し回数

$$N = \left( \frac{11031}{\sigma} \right)^{3.5}$$

(3) 設計繰返し回数

配管貫通部の各状態における伸縮継手の設計繰返し回数を，表 9-2 に示す。

表 9-2 各状態における伸縮継手の設計繰返し回数

状 態	設計繰返し回数
起動/停止による CV 膨張	
通常運転時	
200℃， 2Pd 時	1



(4) 疲労係数

$$U_i = \frac{\text{設計繰返し回数 } N_{R,i}}{\text{許容繰返し回数 } N_i}$$

(5) 疲労累積係数

各種繰返し条件における疲労係数の和を求める。

$$U F = \sum U_i$$

9.2.6 疲労評価

9.2.5 項により求めた疲労累積係数が 1 以下であることを確認する。

9.3 評価結果

表 9-3 に示すとおり，伸縮継手の 200℃， 2Pd 時の疲労累積係数と通常運転時の疲労累積係数との和は 1 以下であるので，200℃， 2Pd の環境下で放射性物質の閉じ込め機能が確保されることを確認した。

枠囲みの内容は機密情報に属しますので公開できません。

表 9-3 伸縮継手の強度計算結果

貫通部番号 401, 402, 403

(1) 諸元

原子炉格納容器内圧力 (MPa)	原子炉格納容器内温度 (°C)	継手部の有効径 (mm)	継手部の波の高さ (mm)	1 個の継手部の山数	継手部の波のピッチの 1/2 (mm)	継手部の板の厚さ (mm)	継手部の波数の 2 倍の値	継手部の層数	材料	縦弾性係数 (MPa)	伸縮継手の長さ (mm)
P		$d_P$	h	$W_N$	b	t	n	c		E	$\ell$
0.566	200								SUS304	183000	L

(2) 設計条件

	変位量 (mm)		設計繰返し回数
	全軸方向	全軸直角方向	
	X	Y	$N_R$
200°C, 2Pd 時	110.0	50.0	1

(3) 応力及び疲労

	応力 (MPa)	許容繰返し回数	疲労係数	通常運転時疲労係数 (注)	疲労累積係数
	合計応力 $\sigma$				
200°C, 2Pd 時	1927.7		0.00223	0.01205 0.07428	0.08856

評価：伸縮継手の疲労累積係数は 1 以下である。

(注) 既工事計画認可申請書分割第 4 次申請の添付資料 5-9-6 「伸縮式配管貫通部の強度計算書」による。

枠囲みの内容は機密情報に属しますので公開できません。

第12表 伸縮継手計算結果及び評価 (11/12)

種別 6 型式: 複式 (1/2)

ケース1 (通常運転時+S<sub>1</sub>地震時+事故時)

1. 諸元

最高使用圧 (MPa)	最高使用温度 (°C)	継手部の平均径 (mm)	継手部の波の高さ (mm)	1個の継手部の山数	継手部の波のピッチの2分の1 (mm)	継手部の板の厚さ (mm)	継手部の波数の2倍の値	継手部の層数	材料	縦弾性係数 (N/mm <sup>2</sup> )	伸縮継手の長さ (mm)
P	291	d <sub>p</sub>	h	W <sub>N</sub>	b	t	D	C	SUS304	E	ℓ
0.283										176000	

2. 設計条件

	変位量 (mm)		設計繰返し回数
	全軸方向	全軸直角方向	
Ⅰ	X	Y	N <sub>R</sub>
Ⅱ	29.0	13.0	
地震時 (両振幅)	21.0	5.0	
事故時+地震時	46.0	32.0	
	79.0	49.0	1

3. 応力及び疲労

	毎山動き量 (mm)		全伸縮量 (mm)	全変位量による応力	最高使用圧力による応力	合計応力	許容繰返し回数	疲れ係数	疲れ累積係数
	全軸方向	全軸直角方向							
Ⅰ	c <sub>x</sub>	e <sub>y</sub>	e	σ <sub>D</sub>	σ <sub>P</sub>	σ	N	U	UF
Ⅱ				440.0	88.6	528.6		0.01205	
地震時 (両振幅)				235.8	88.6	314.4		0.07428	0.16101
事故時+地震時				937.3	88.6	1025.8		0.07358	
				1484.4	88.6	1573.0		0.00110	

評価: 上記伸縮継手の疲れ累積係数は、すべて1以下であるので強度は十分である。

枠囲みの内容は機密情報に属しますので公開できません。

## 10. 配管貫通部 短管

### 10.1 評価方針

短管に考慮される機能喪失要因は、脆性破壊、疲労破壊、座屈及び圧壊が考えられる。今回の評価条件である 200℃、2Pd を考慮した場合、脆性破壊が生じる温度域でないこと、伸縮継手が応力を受け変形することにより繰り返し荷重、圧縮力が短管に生じないことから、脆性破壊、疲労破壊及び座屈は評価対象外と考えることができる。一方、200℃、2Pd の環境下では、原子炉格納容器内圧が短管に対しては外圧として作用する。このとき、短管の機能喪失要因としては外圧が作用することによる圧壊が想定される。200℃、2Pd の環境下で外圧作用による一次応力が生じた際、短管の厚さが、設計・建設規格 PVE-3230 に規定される計算上必要な厚さを上回ることを確認した。

### 10.2 評価

評価対象は、外圧に対する計算上必要な厚さが最も要求される短管について行う。

#### 10.2.1 評価条件

評価に使用する圧力、温度、短管の主要寸法、材質、評価対象配管貫通部を表 10-1 に示す。

表 10-1 評価条件

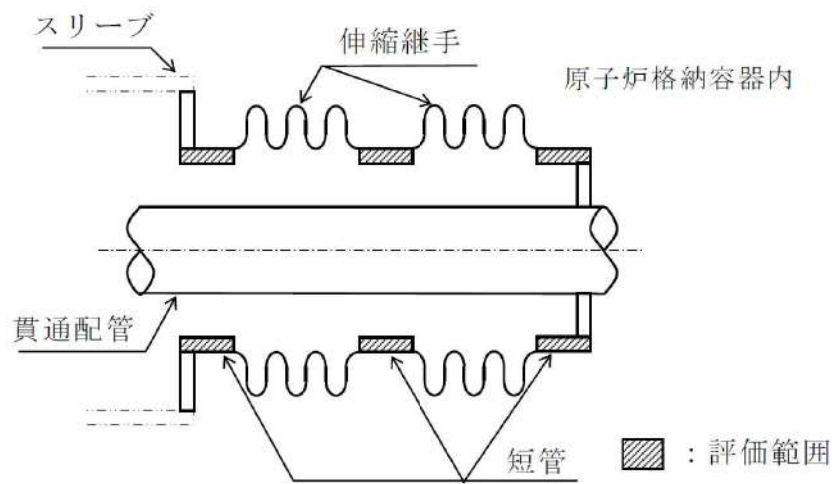
項目	数値	備考
原子炉格納容器内圧力 (MPa)	0.566	
原子炉格納容器内温度 (°C)	200	
短管の外径 (mm)		
短管の厚さ (mm)		
短管の長さ (mm)		
短管材質	SUS304	
評価対象配管貫通部	401, 402, 403	

枠囲みの内容は機密情報に属しますので公開できません。



### 10.2.2 評価部位

評価部位は、下記箇所とする。



### 10.2.3 強度計算に使用する記号の定義

短管の厚さ計算に用いる記号について以下に説明する。

記号	単位	定義
B	—	係数 (D <sub>o</sub> , t, ℓに基づいて設計・建設規格 付録材料図表 Part7 図1 及び図11 により求めた値)
D <sub>o</sub>	mm	短管の外径
ℓ	mm	短管の長さ (注)
P <sub>e</sub>	MPa	外面に受ける最高の圧力
t	mm	計算上必要な厚さ

(注) 外圧による計算上必要な厚さが安全側の値となるように最大長さを使用する。

### 10.2.4 評価方法

短管の厚さは、下記計算式により求められる計算上必要な厚さ以上であることを示して、強度に対する要求事項に適合することを確認する。

厚さを計算する短管の外径は、公称値を用いる。

区分	規格番号	計算式
外面に圧力を受ける円筒形の胴	PVE-3230(2)c.	$t = \frac{3 P_e D_o}{4B}$

### 10.3 評価結果

表 10-2 に示すとおり、短管の厚さは、計算上必要な厚さ以上であるので、200℃、2Pd の環境下で放射性物質の閉じ込め機能が確保されることを確認した。

表 10-2 短管の強度計算結果

貫通部 番号	外面に受ける 最高の圧力 (MPa)	短管の 外径 (mm)	材 料	付録材料 図表 Part7 図11 により 求めた値	計算上必 要な厚さ (mm)	短管の 長さ (mm)	短管の 厚さ (mm)
	P <sub>e</sub>	D <sub>o</sub>		B	t	ℓ	
401, 402, 403	0.566			73.3	6.1		

 枠囲みの内容は機密情報に属しますので公開できません。

## 11. 電線貫通部

### 11.1 評価方針

モジュラー型電気ペネトレーションについて、200℃、2 Pd の環境下での健全性の評価を行う。なお、電線貫通部スリーブの評価は、5. 配管貫通部 スリーブの中で評価している。

### 11.2 評価

#### 11.2.1 モジュールの評価【貫通部仕様が同一より試験結果を適用】

##### (1) 試験対象

電線貫通部モジュールのうち、エポキシ樹脂の付着力低下に起因するリークの発生において、最もリーク量が多くなると考えられる、動力用でケーブル収納本数の多いモジュールを試験体として選定した。なお、モジュールと端板との取り付け方法は泊発電所3号炉と試験体は同一構造としている。構造図を図11-1に示す。

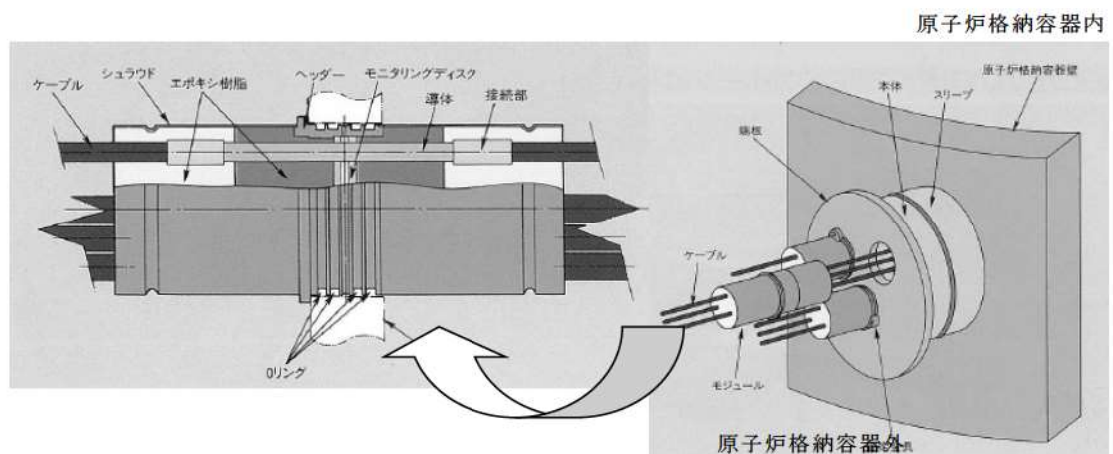


図 11-1 モジュール構造図

##### (2) 試験方法及び試験条件

図 11-2 の試験装置内において事故時の原子炉格納容器内の環境条件を模擬した試験を実施した。試験条件を表 11-1 に示す。

試験方法は、試験装置内をヒータにより蒸気加熱し、モジュールからの漏えいを蒸気流量及び凝縮水量により測定する。

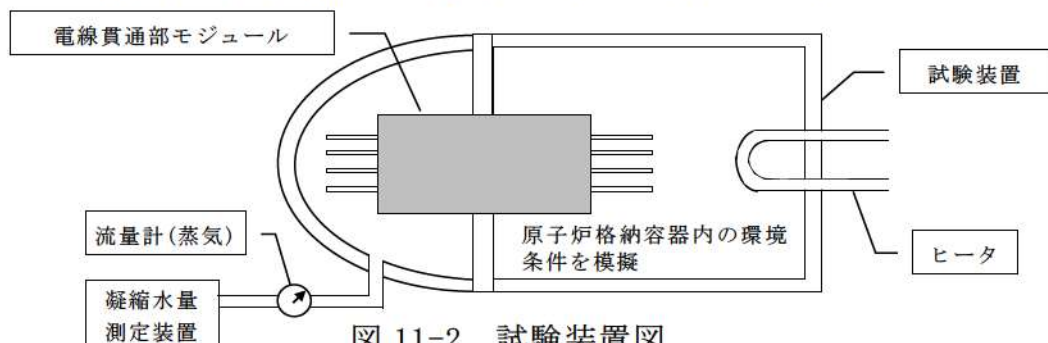


図 11-2 試験装置図



表 11-1 試験条件

試験条件	試験圧力	[ ]
	試験温度	
	放射線照射	

※代表 4 ループプラントにおいて、炉心が熔融し、原子炉容器が破損した状態における原子炉格納容器内の積算線量を算出している。その値は 7 日時点で約 [ ] Gy 程度であり、試験条件の集積放射線量に比べ十分小さい。また、運転時の集積線量（ [ ] Gy）については、事故時の線量に対して微少であるため考慮しない。

(3) 試験結果

試験条件 [ ] °C 到達前の温度 [ ] °C，圧力 [ ] MPa 時にモジュールが破損し、試験後のモジュールの外観確認において、原子炉格納容器内側のヘッダー部と接着しているエポキシ樹脂まで炭化していることを確認した（図 11-3）。

このことから、エポキシ樹脂の炭化が進行し、原子炉格納容器内側のエポキシ樹脂の強度及び付着力が著しく低下した状態で、原子炉格納容器内側から圧力がかかり図 11-3 に示すように、エポキシ樹脂が破損しこれに沿って原子炉格納容器外側に抜けたと考えられる。

なお、本試験では、重大事故等対策の有効性評価における原子炉格納容器雰囲気温度、原子炉格納容器圧力の最高値（約 141°C，約 0.360MPa）からエポキシ樹脂の炭化によりモジュールが破損した温度 [ ] °C，圧力 [ ] MPa に至るまでの約 100 時間は漏えいはなかった。このことから、200°C，2Pd の環境下で、シール機能は維持されると考えられる。

[ ] 枠囲みの内容は機密情報に属しますので公開できません。



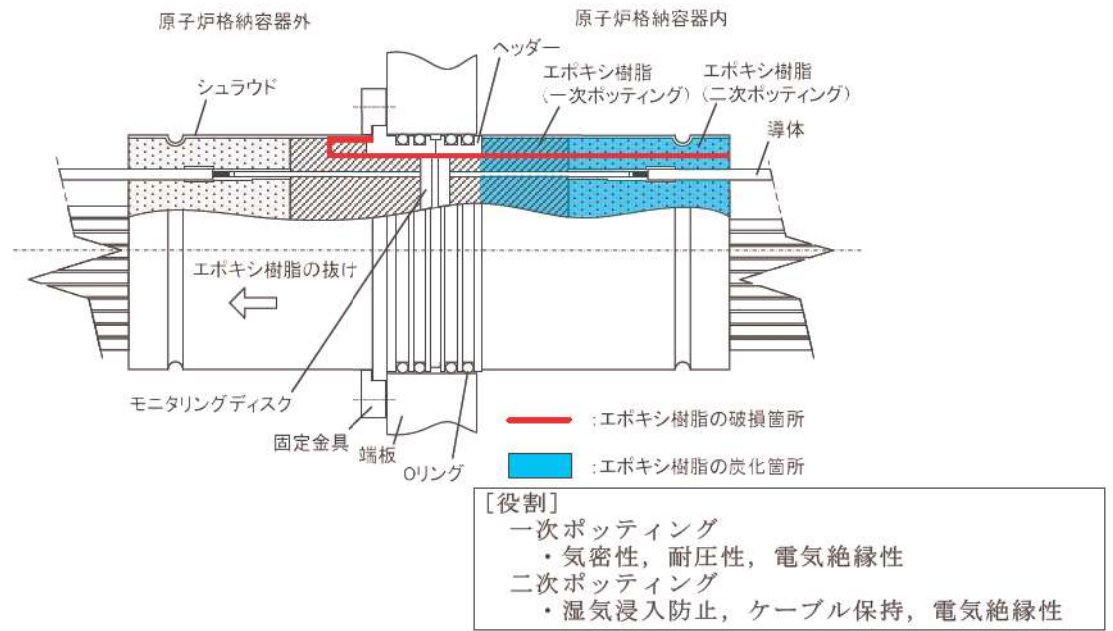


図 11-3 モジュールの破損箇所

### 11.2.2 モジュールの長期高温健全性評価

#### (1) 概要

電線貫通部モジュールの長期高温健全性を確認するために、エポキシ樹脂を試験体として選定し、エポキシ樹脂の炭化有無を確認した。

#### (2) 試験条件

モジュールは原子炉格納容器圧力に対して主に一次ポッティング部（エポキシ樹脂）で耐圧性を期待しているため、一次ポッティング部を試験対象とする。一次ポッティング部を模擬した供試体を、重大事故等対策の有効性評価における原子炉格納容器雰囲気温度の最高値（約 141℃）を超える  ℃の恒温槽に一定期間入れて熱劣化試験を行った後、取り出して常温（温度によるエポキシ樹脂の熱膨張を考慮しない）状態でリークテストを行うことで健全性を確認する（図 11-4）。

  枠囲みの内容は機密情報に属しますので公開できません。

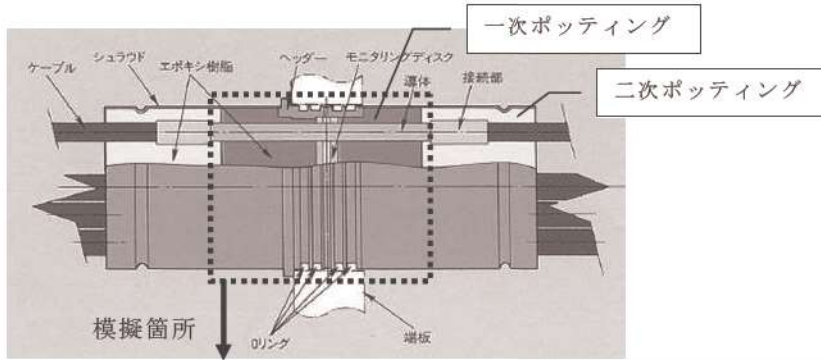


図 11-4 電線貫通部モジュール

(3) 試験結果

供試体を [ ] °C で約 [ ] 日間加熱した後，取り出して常温状態でリークテストを実施した結果，リークは無く，炭化の兆候が無いことを確認した。

これより，有効性評価の範囲及びその後温度・圧力が低下した環境下において，エポキシ樹脂に炭化は発生せず健全性は確保されることから，電線貫通部のシール機能は維持されると考える。

[ ] 枠囲みの内容は機密情報に属しますので公開できません。

### 11.2.3 本体・端板の評価

#### (1) 電線貫通部形状

電線貫通部の形状は図 11-5 に示すとおりである。

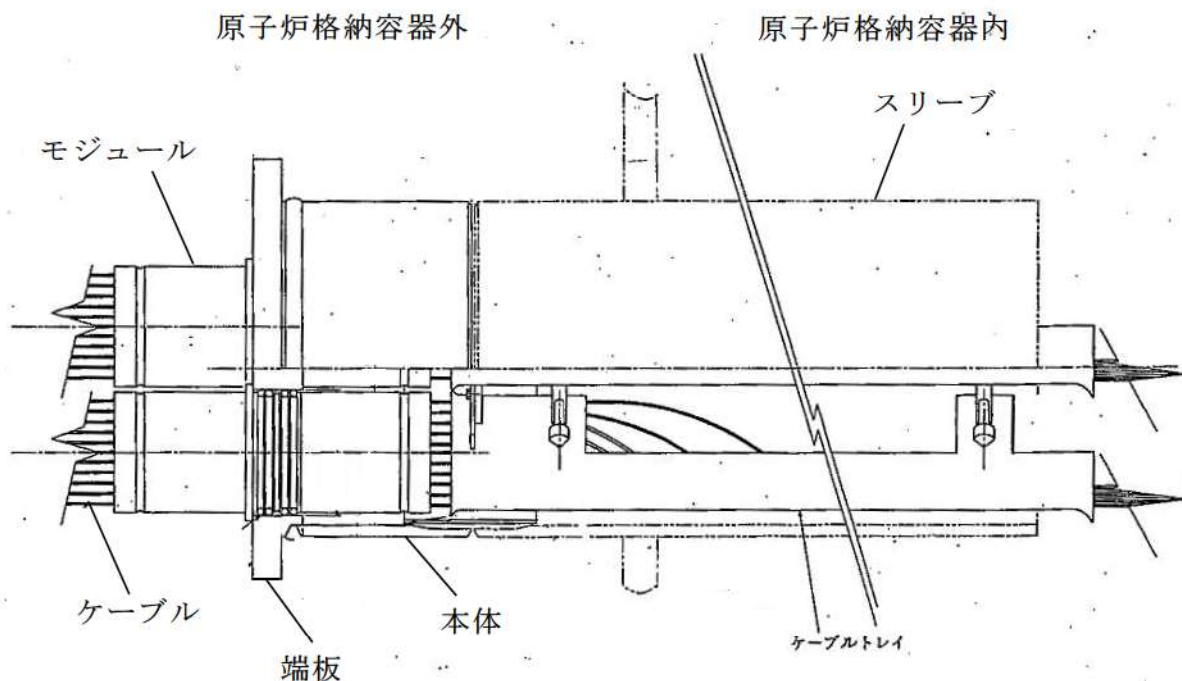


図 11-5 電線貫通部

#### (2) 本体・端板の板厚計算

電線貫通部のうち本体、端板設計時に考慮される機能喪失要因は、脆性破壊、疲労破壊、座屈及び延性破壊が考えられる。今回の評価条件である  $200^{\circ}\text{C}$ 、 $2\text{Pd}$  を考慮した場合、脆性破壊が生じる温度域でないこと、繰り返し荷重が作用しないこと、圧縮力が本体・端板に生じないことから、脆性破壊、疲労破壊及び座屈は評価対象外と考えることができる。

したがって、本体及び端板の機能喪失要因は、高温状態で内圧を受け、過度な塑性変形に伴う延性破壊が想定される。

そこで、設計・建設規格、既工事計画認可申請書に基づく評価より、 $200^{\circ}\text{C} \cdot 2\text{Pd}$  の環境下で内圧作用による一次応力が生じた際の本体・端板の健全性を評価した。

- a. 電線貫通部の本体及び端板の必要厚さの計算に用いる記号  
以下に示すとおりとする。

記号	単位	説明
P	MPa	圧力
—	℃	温度
d	mm	内径
S <sub>1</sub>	MPa	本体の許容引張応力(STS480)
S <sub>2</sub>	MPa	端板の許容引張応力(SUS304L)
η	—	継手効率
t	mm	本体の計算上必要な厚さ
K	—	端板の取付け方法による係数
t <sub>sr</sub>	mm	端板の計算上必要な厚さ

- b. 本体板厚計算方法

電線貫通部の本体板厚の計算上必要厚さは、設計・建設規格に基づき、次の式により求める。

$$t = \frac{Pd}{2S\eta - 1.2P} \quad [\text{PVE-3230}]$$

計算の結果、下表に示すとおり電線貫通部の本体板厚は計算上必要な厚さ以上である。

項目	記号	単位	数値	
			12B	16B
圧力	P	MPa	0.566	
温度	—	℃	200	
内径	d	mm		
本体の許容引張応力(STS480)	S	MPa	131	
継手効率	η	—	1.00	
本体の計算上必要な厚さ	t	mm	0.7	0.9
本体の最小使用厚さ	—	mm		
評価対象貫通部番号	—	—	すべての電線貫通部が 評価対象	

 枠囲みの内容は機密情報に属しますので公開できません。



c. 端板板厚計算方法

電線貫通部の端板の計算上必要厚さは、設計・建設規格に基づき、次の式により求める。

$$t_{sr} = d \sqrt{\frac{KP}{S}} \quad [\text{PVE-3410}]$$

計算の結果、下表に示すとおり電線貫通部の端板板厚は計算上必要な厚さ以上である。

項目	記号	単位	数値	
			12B	16B
圧力	P	MPa	0.566	
温度	—	℃	200	
内径	d	mm		
端板の許容引張応力 (SUS304L)	S	MPa	112	
端板の取付け方法による係数	K	—	0.33	
端板の計算上必要な厚さ	$t_{sr}$	mm	12.2	15.6
端板の最小使用厚さ	—	mm		
評価対象貫通部番号	—	—	すべての電線貫通部が 評価対象	

枠囲みの内容は機密情報に属しますので公開できません。

(3) 端板の応力解析【既工事計画認可申請書解析結果より換算評価】

a. リガメント部の応力解析

泊発電所3号炉に設置されている電線貫通部の端板にはモジュール取り付け用に貫通穴があり、貫通穴間のリガメント部が強度的に厳しくなることから、既工事計画認可申請書の解析結果に温度、圧力の相違を換算し、既工事計画認可申請書評価と同様に PVE-3270 に規定している一次+二次応力を評価する。

モジュラー型電線貫通部の端板貫通穴種類は3種類あるが、16B 端板②のリガメント部の幅は 16B 端板①の厚さよりも大きいため、強度的に厳しい端板①で代表している（図 11-6）。

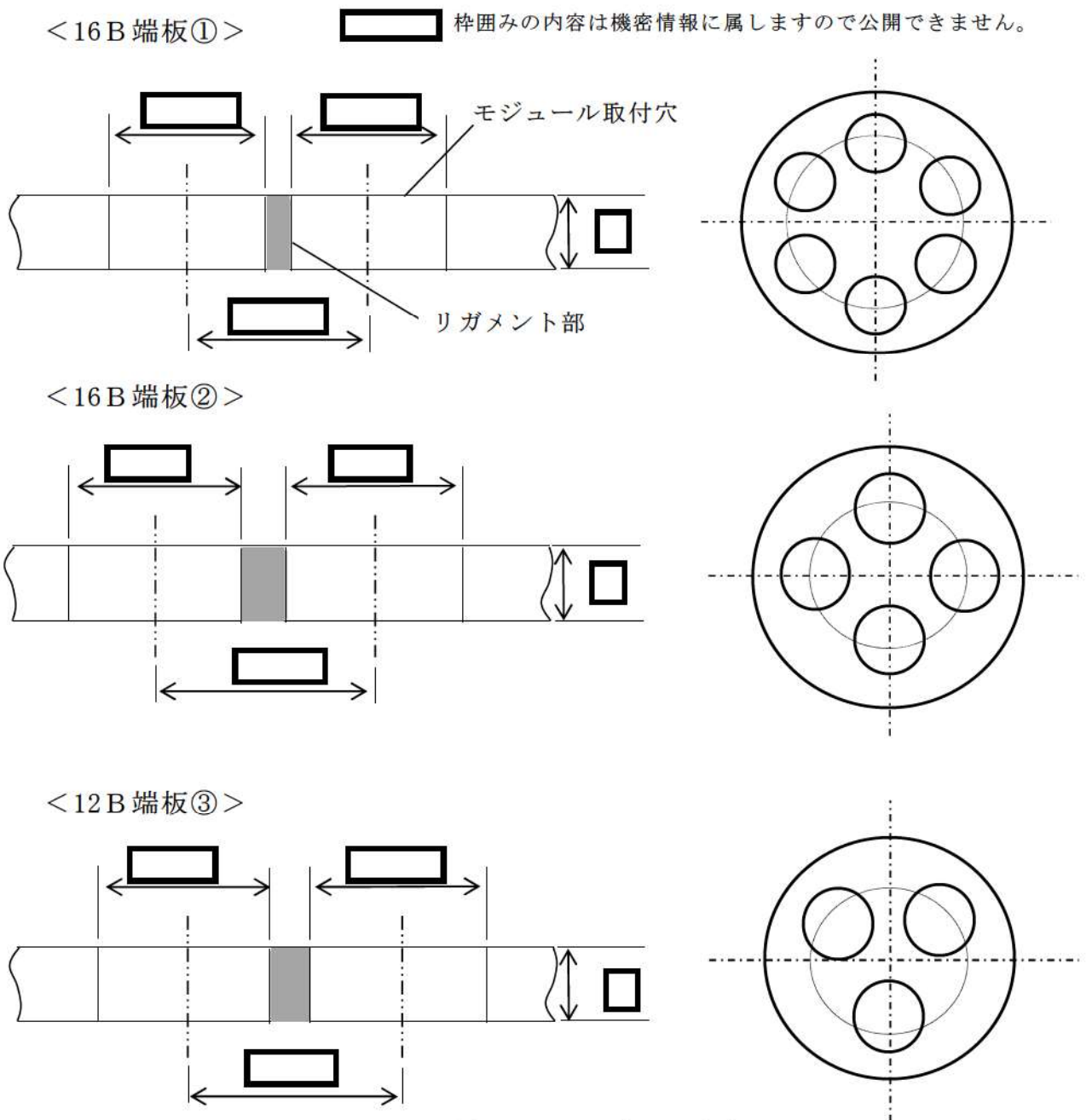


図 11-6 リガメント部

- b. 既工事計画認可申請書での解析結果  
 泊発電所3号炉での解析結果を以下に示す。



単位：N/mm<sup>2</sup>

既工事計画認可申請書分割第4次申請の添付資料 5-9-10 「電線貫通部の強度計算書」

記号	説明
D	自重
O	通常運転時荷重
L	事故時荷重
S	許容引張応力
Q	二次応力強さ
P <sub>m</sub>	一次一般膜応力強さ
P <sub>L</sub>	一次局部膜応力強さ
P <sub>b</sub>	一次曲げ応力強さ
P <sub>L</sub> +P <sub>b</sub> +Q	一次応力と二次応力を加えて求めた応力強さのサイクルにおいて、その最大値と最小値の差

枠囲みの内容は機密情報に属しますので公開できません。

c. 換算評価

既工事計画認可申請書に対して、圧力が2倍（2Pd）になっていることから、発生応力を2倍にて評価する。また、許容引張応力を200℃に相当する112MPaとする。

計算の結果、下表に示すとおり端板に発生する応力は材料の許容応力を十分に下回っていることから、200℃、2Pdの環境下で健全性を有すると考える。

強度	D+O+L（事故時）				許容値 (3S)
	$P_m$	$P_L$	$P_L + P_b$	$P_L + P_b + Q$	
計算点	一次応力			一次+二次応力	
16B (端板①)	18MPa	18MPa	22MPa	22MPa	336MPa
12B (端板③)	14MPa	14MPa	18MPa	18MPa	

11.3 評価結果

以上より、200℃、2Pdの環境下で放射性物質の閉じ込め機能が確保されることを確認した。



## 12. 原子炉格納容器隔離弁

### 12.1 はじめに

原子炉格納容器の貫通配管には原子炉格納容器隔離弁が設置されており、このうち、ゴムダイヤフラム弁、真空逃がし弁及び空調用バタフライ弁について、200℃、2Pd の環境下でのゴム系シール材の損傷（変形）が想定されるため、12.2 項以降に示すとおり健全性を確認する。また、弁の耐圧部については、機能喪失要因として脆性破壊、疲労破壊、座屈及び変形が考えられるが、200℃、2Pd の環境下では、脆性破壊が生じる温度域でないこと、繰り返し荷重が作用しないこと、圧縮力が弁本体に生じないことから、脆性破壊、疲労破壊及び座屈は評価対象外と考えることができる。したがって、原子炉格納容器隔離弁のうちゴムダイヤフラム弁、真空逃がし弁及び空調用バタフライ弁の耐圧部の機能喪失要因は、高温状態で内圧を受け、過度な変形（一次応力）による延性破壊が想定されるため、12.2 項以降に示すとおり健全性を確認する。

これら以外の隔離弁については、以下の理由により 200℃、2Pd の環境下で健全性を有している。

- ・弁箱の圧力クラスは各配管ラインの設計圧力に応じて適切なものが選定されており（min. 1.03MPa）、耐圧上問題となることはない。
- ・弁のグランド部及びボンネット部のシールには、黒鉛製のパッキン、ガスケットを有しており、耐熱性上問題となることはない。
- ・弁シート部はすべて金属製である。

## 12.2 ゴムダイヤフラム弁

### 12.2.1 評価方針

#### (1) 耐圧機能 【泊発電所 3号炉評価結果】

- ・弁箱の耐圧機能の評価を行う。

#### (2) 隔離機能 【シート部試験結果を適用】

- ・隔離機能（気密性保持）は、弁体であるダイヤフラム（EP ゴム）の耐環境性が支配的であるため、200℃、2Pd の環境下でのダイヤフラムへの影響を検討する。
- ・弁の構造上、ダイヤフラムの劣化による弁箱フランジ部からのリークが考えられるため、原子炉格納容器内側の弁箱フランジ部から配管内部へリークがあると想定した時の原子炉格納容器外側のダイヤフラム弁の評価を検討する。

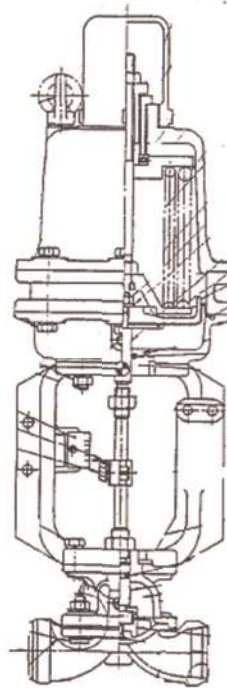


図 12-1 ゴムダイヤフラム弁構造概略図

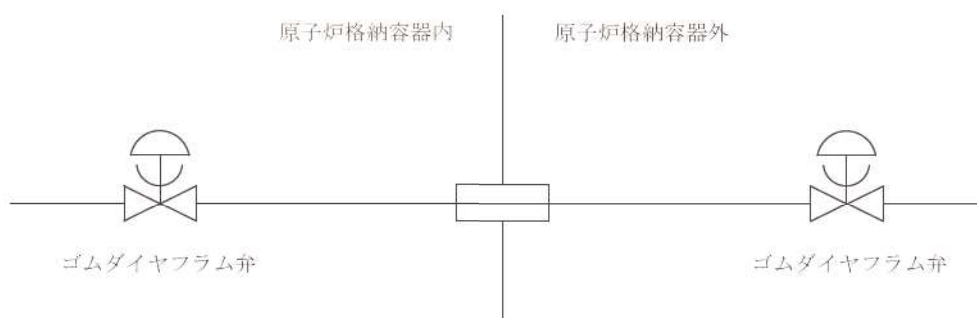


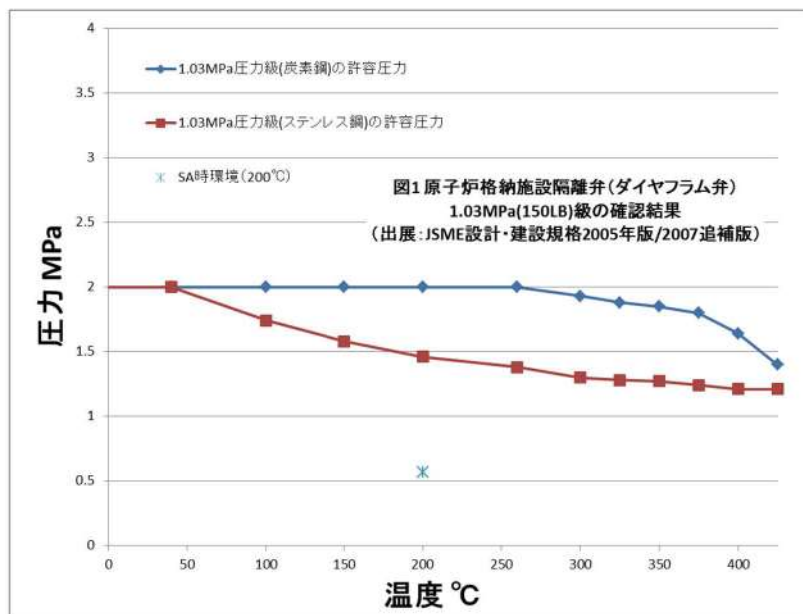
図 12-2 ゴムダイヤフラム弁配置概略図

## 12.2.2 評価結果

ゴムダイヤフラム弁の評価対象弁は、弁の圧力クラスやゴムダイヤフラムの材質は同様であるが、弁箱の材質がステンレス鋼又は炭素鋼であり、材質によって評価結果は異なる。

### (1) 耐圧機能

該当弁の圧力クラスは1.03MPa (150LB) であり、200℃、2Pdの環境条件は、設計・建設規格 別表 1-1 に示す弁の許容圧力を下回る。このため、ダイヤフラム (EP ゴム) 部を除く耐圧部は強度上問題ない。



### (2) 隔離機能

以下の理由より、200℃、2Pdの環境下において、放射性物質の閉じ込め機能を有すると考える。

- ・フェールクローズ弁若しくは通常運転時に閉運用弁であることから、事故後は閉弁状態になる。
- ・ダイヤフラム (EP ゴム) は、1.12MPa、300℃、放射線 2.8MGy 照射の環境下での材料加速試験の結果から、硬化が進むが、形状・寸法等の著しい変化は報告されていない。また、空調用バタフライ弁蒸気試験の結果から、1.12MPa、300℃、放射線 2.2MGy 照射の環境下において同材質の弁シートから有意な漏えいは認められていない。
- ・原子炉格納容器外側に設置された原子炉格納容器隔離弁 (ゴムダイヤフラム弁) は放熱等により原子炉格納容器内側より緩和された環境下にある。

以上のことから、ゴムダイヤフラム弁について、200℃、2Pdの環境下での健全性を有すると考える。



## 12.3 真空逃がし弁

### 12.3.1 評価方針

真空逃がし弁は、原子炉格納容器内圧力が負圧になり破損するのを防止するため、原子炉格納容器内圧力が微負圧になった段階で作動し原子炉格納容器内に空気を供給するよう設計されている。一方、事故時に放射性物質の漏えいを防止するため、真空逃がし弁の外側に原子炉格納容器隔離弁（バタフライ弁）を設置している。

真空逃がし弁の評価対象弁は2台あるが、2台とも同一の仕様・構造のため評価結果は2台とも同様となる。

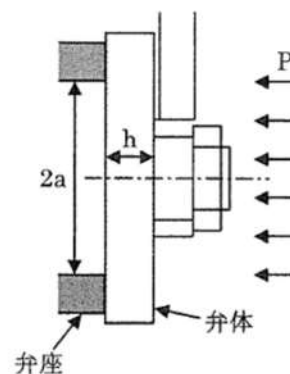
#### (1) 耐圧機能【泊発電所3号炉評価結果】

- ・弁箱の耐圧機能の評価を行う。

#### (2) 隔離機能【泊発電所3号炉評価結果及び試験結果を適用】

- ・隔離機能（気密性保持）に影響する部位である弁体及び弁体シート材（EPゴム）について200℃、2Pdの環境下での影響を検討する。
- ・弁体については、応力評価方法として設計・建設規格に示されている解説 VVB-3380 の評価式（式1）を用いることとし、許容応力値には、材料表面が降伏しても内部が弾性状態であれば崩壊せず表面降伏の1.5倍のモーメントで全断面降伏するという一般的知見（解説 PVA-3100 応力分類の(3)、解説図 PVA-3100-4）及び本弁はクラス2弁であるということから、1.5Sを用いる。

$$\sigma_D = \frac{3(3+\nu)Pa^2}{8h^2} \quad (\text{式1})$$





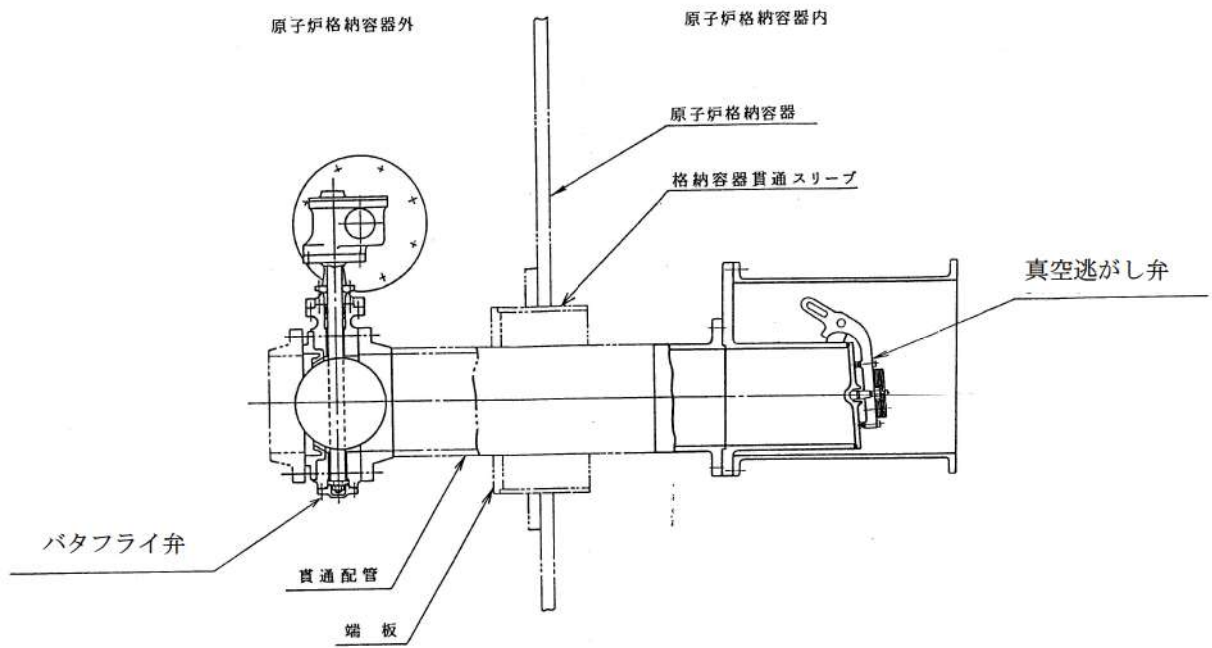
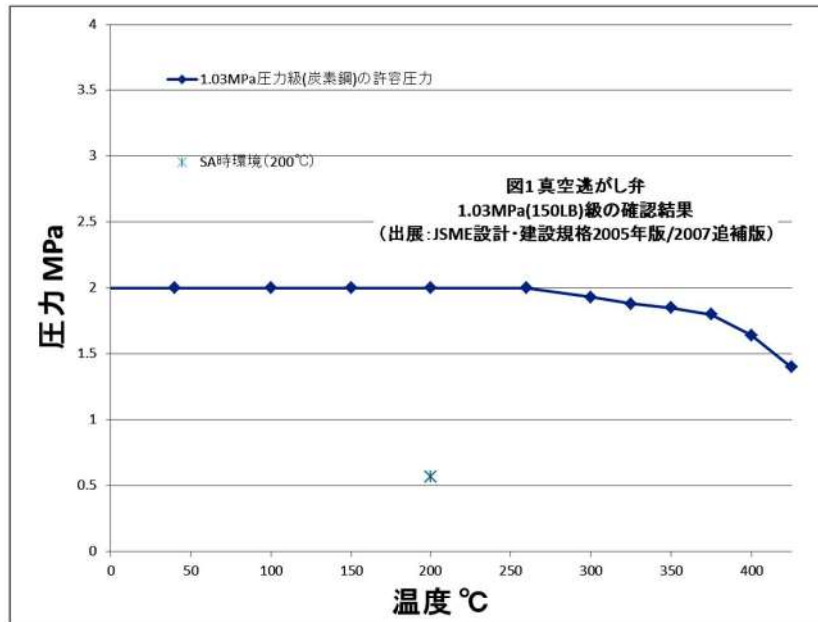


図 12-3 真空逃がし弁構造・配置概略図

### 12.3.2 評価結果

#### (1) 耐圧機能

真空逃がし弁弁箱の圧力クラスは 1.03MPa (150LB) であり、200℃、2Pd の環境条件は、設計・建設規格 別表 1-1 に示す弁の許容圧力を下回る。このため、弁本体の耐圧部は、強度上問題ない。



#### (2) 隔離機能

以下の理由により、200℃、2Pd の環境条件下において、放射性物質の閉じ込め機能を有すると考える。

- ・通常運転時に閉運用弁であることから、事故後は閉弁状態になる。
- ・隔離機能を有する部分としては、金属製の弁体及びゴム製の弁体シート部がある。
- ・また、弁体シート部の材質は EP ゴム製であり、一般的に耐熱性は 150℃ 程度であり、1.12MPa、300℃、放射線 2.8MGy 照射の条件においても硬化が進むが、形状・寸法等の著しい変化は報告されていない。また、空調用バタフライ弁蒸気試験の結果から、1.12MPa、300℃、放射線 2.2MGy 照射の環境下において同材質の弁シートから有意な漏えいは認められていない。

その結果、200℃において約 0.61MPa の耐圧強度があり、限界圧力 2 Pd (0.566MPa) を上回る。したがって、弁体は 200℃、2 Pd の環境下において強度上問題はない。

諸元			備考
記号	記号説明	数値	
$\sigma_D$	弁体に発生する 1 次応力 (MPa)	190	弁体材料 <span style="border: 1px solid black; display: inline-block; width: 50px; height: 1em; vertical-align: middle;"></span> の 200℃における許容引張応力 S (127MPa) の 1.5 倍 (注)
a	弁座内半径 (mm)		-
h	弁体の厚さ (mm)		-
$\nu$	ポアソン比	0.3	-
P ( $P_{cr}$ )	最高使用圧力 (MPa) (弁体限界の圧力とする)	0.61	式 1 より算出

注： 設計・建設規格 解説 PVA-3100 応力分類の(3)，解説図 PVA-3100-4 に基づき，許容値を設定した。

さらに，真空逃がし弁の外側には原子炉格納容器隔離弁としてバタフライ弁を設置している。

以上のことから，真空逃がし弁について，200℃，2 Pd の環境下で健全性を有すると考える。

枠囲みの内容は機密情報に属しますので公開できません。

## 12.4 空調用バタフライ弁

### 12.4.1 評価方針【試験結果を適用】

空調用バタフライ弁の供試体（24B）を用いて、蒸気加熱漏えい試験を実施し、高温・高圧条件下での漏えいの有無，漏えいがある場合はその漏えい量を確認する。

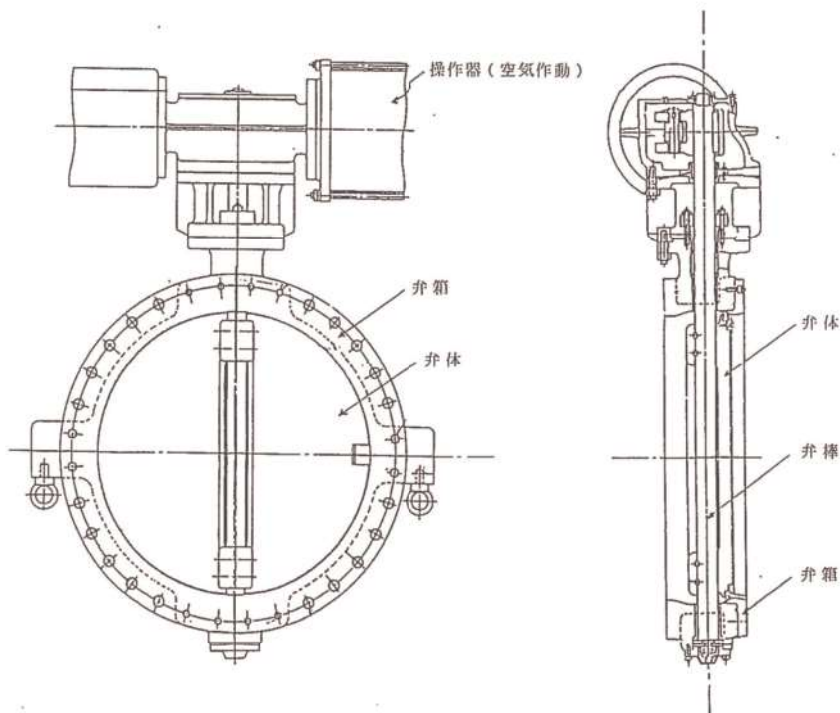


図 12-4 空調用バタフライ弁構造概略図

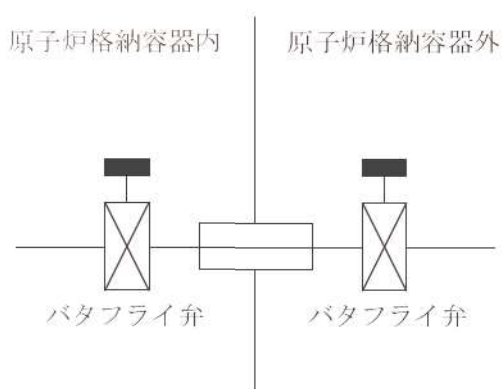


図 12-5 空調用バタフライ弁配置概略図



#### 12.4.2 評価結果

試験条件及び試験結果を以下に示す。

試験条件	試験圧力	1.12MPa
	試験温度	300℃
	照射量	2.2MGy

上記のとおり蒸気加熱漏えい試験を実施した結果、高温・高圧条件下においてシール健全性に問題のないこと（漏えい無し）を確認した。

以上のことから、空調用バタフライ弁について、200℃、2Pd の環境下で放射性物質の閉じ込め機能は維持され则认为。

## 原子炉格納容器 限界温度・圧力に対する経年劣化の影響

原子炉格納容器限界温度・圧力（200℃，2Pd）時の評価対象部位における放射性物質の閉じ込め機能の健全性が，経年劣化により低下していないことを確認し，今回の限界温度・圧力に関する評価結果に影響しないことを確認する。なお，考慮する経年劣化事象については，先行プラントにおける高経年化技術評価書を参考に検討する。

原子炉格納容器本体については，鋼板表面に防食塗装を施すとともに，保全計画に基づく外観点検において表面の腐食，塗膜等の異常があれば，適切な肉厚管理のもと，補修塗装を実施することとしている。また，保全計画に基づき必要に応じて肉厚測定を実施しており，これまでに有意な劣化は認められていない。また，原子炉格納容器本体に対して，日本電気協会電気技術規程「原子炉格納容器の漏えい率試験規程（JEAC4203）」（以下「JEAC4203」という。）に基づく，全体漏えい率検査（1回／3定検）を実施し，これまでに原子炉格納容器の健全性に異常は認められていない。

原子炉格納容器本体以外の評価部位について，先行プラント評価結果に基づき考慮する経年劣化事象は以下のとおり。

- ・ステンレス鋼配管について外面の応力腐食割れが考えられるが，塩分付着量測定を実施し，海塩粒子の付着が懸念される箇所には，塗装，防水措置（保温）を施し，応力腐食割れに対して問題ないことを確認している。また，定期的に目視により塗装及び防錆措置（保温）の健全性確認を実施していることから，有意な劣化はないと考えられる。
- ・原子炉格納容器隔離弁については，保全計画に基づく，計画的な分解点検，目視・表面検査を実施しており，これまでに弁の健全性に異常は認められていない。
- ・電線貫通部（モジュラー型）についてはエポキシ樹脂及びOリングでバウンダリを維持する構造であり，経年劣化事象としてエポキシ樹脂及びOリングの劣化が考えられる。これらの部位の経年劣化については，長期健全性試験により，健全性を確認した（添付1）。
- ・機器搬入口等に使用しているガスケット等については，保全計画に基づき定期的に取り替を実施している。
- ・なお，各部に対して，JEAC4203に基づく局部漏えい率検査（2回／3定検）及び全体漏えい率検査（1回／3定検）を実施し，これまでに放射性物質の閉じ込め機能の健全性に異常は認められていない。

以上のことから，経年劣化による原子炉格納容器の限界温度・圧力への影響は無いと考える。

## 電線貫通部（エポキシ樹脂及びOリング）の経年劣化に対する長期健全性評価

## 1. 概要

泊発電所 3 号炉に設置のモジュラー型電線貫通部の長期健全性試験を実施しており、この結果に基づき長期間の経年劣化を考慮した健全性評価を行う。

## 2. 試験条件

## 2.1 評価項目

エポキシ樹脂及びOリングは有機物であり、熱及び放射線により経年劣化が進行するため、経年劣化に対する評価が必要である。

## 2.2 熱劣化期間算出

エポキシ樹脂及びOリングの加速熱劣化試験を実施するため、以下のアレニウスの式を用いることで、加速熱劣化の条件を設定する。

$$\text{加速倍率算出} \quad a = \exp \left[ \frac{-E}{R} \left( \frac{1}{(273 + T_{exam})} - \frac{1}{(273 + T_{real})} \right) \right]$$

$$\text{熱劣化期間} \quad T_{acc} = \frac{Z \times 365}{a}$$

加速熱劣化の条件はエポキシ樹脂とOリングを包絡した  °C -  日で設定する。

表 1 各パラメータ

項目	記号	単位	数値	
			エポキシ樹脂	Oリング
加速倍率	a	倍		
気体定数	R	kcal/mol・K		
実機温度	T <sub>real</sub>	°C		
試験温度	T <sub>exam</sub>	°C		
部材の活性化エネルギー※	E	kcal/mol		
評価年数	Z	years		
熱劣化期間	T <sub>acc</sub>	Days		

※メーカー値であり、複数の試験温度で部材の機能が維持される期間をプロットし、直線の傾きから活性化エネルギーを算出

枠囲みの内容は機密情報に属しますので公開できません。



### 2.3 長期健全性評価

長期健全性試験条件を表2に示す。

表2 試験条件

	試験条件※	説明
加速熱劣化	□℃ × □日間	試験条件は、原子炉格納容器内の設計平均温度にケーブルの通電による温度上昇も考慮した温度に若干の余裕をみた温度 (□℃) で 60 年間の運転に相当する条件 (ポッティング材 : □℃-□日, Oリング : □℃-□日) を包絡している。
放射線照射	□ Gy (平常時) □ Gy (事故時)	泊発電所 3 号炉の 60 年間の運転に予想される集積線量, 設計想定事故時線量を包絡している。
事故時 雰囲気暴露	温度 Max □℃ 圧力 Max □MPa 時間 □日間	泊発電所 3 号炉の設計想定事故時の最高温度 (約 124℃), 最高圧力 (約 0.241MPa) を包絡している。

※ 出典：電力共同委託「モジュラー型電気ペネトレーションの長期健全性評価 (H21 年 2 月)」

### 3. 試験結果

表2の試験条件を負荷した後の漏えい試験では、漏えい量は□cc/secであった。一方、泊発電所3号炉の原子炉格納容器局部漏えい率検査 (B種試験) における電線貫通部のモジュール1台あたりの許容漏えい量は□cc/secであり、漏えい量は十分小さい値となっている。

このことから、モジュラー型電線貫通部は、60年間の運転を想定しても、放射性物質の閉じ込め機能を維持できると判断する。

□ 枠囲みの内容は機密情報に属しますので公開できません。



原子炉格納容器 限界温度・圧力負荷後の耐震性

1. 検討方針

評価対象の各部位に対し、限界温度・圧力（200℃，2Pd）負荷時に部材が弾性域又は塑性域のいずれにあるか、また、除荷後に残留ひずみが生じるかを確認するとともに、除荷後の挙動により、耐震性への影響を評価する。

2. 検討結果

残留ひずみの有無及び耐震性への影響有無については、一次応力のみ考慮する部位と一次+二次応力を考慮する部位に分けて次のとおり判断する。

限界温度・圧力負荷時に周囲の部材の変形の影響を受けず二次応力を考慮する必要がない場合は、一次応力が  $S_y$  を超えるか否かで残留ひずみの有無を確認する。この場合、一次応力が  $S_y$  以下の場合は、除荷後に残留ひずみは生じない（図 1， $0 \rightarrow a \rightarrow 0$ ）。 $S_y$  を超える場合は、除荷後に残留ひずみが生じる（図 1， $0 \rightarrow a \rightarrow b \rightarrow c$ ）。一次応力は与えられた荷重に対して決定する応力であるため、同じ荷重が作用した場合の発生応力は除荷後も同等であり、限界温度・圧力負荷前と同じ弾性的挙動を示す（図 1， $c \rightarrow b$ ）。また、設計・建設規格の許容値は荷重を変形前の断面積で割った公称応力を基に設定されているため（図 2），設計・建設規格の許容値内であれば発生応力を算出する際に変形前の断面積を用いることに問題ない。

なお、材料にあらかじめひずみが作用した場合について、作用した予ひずみ（～約 19%）だけ応力-ひずみ曲線をシフトしたものと、予ひずみが作用しない材料の応力-ひずみ曲線がほぼ一致するという知見<sup>[1]</sup>が得られており、十分小さな残留ひずみであれば発生応力に与える影響はないといえる。

地震（許容応力状態  $IV_A S$ ）の一次応力の許容応力は、運転状態 D の許容応力の制限内で同等であり、さらに限界温度・圧力負荷前と同様の挙動を示すことから、耐震性に影響はないと判断できる。

[1] 日本溶接協会「建築鉄骨の地震被害と鋼材セミナー(第 12 回溶接構造用鋼材に関する研究成果発表会)」 JWES-IS-9701, (1997)

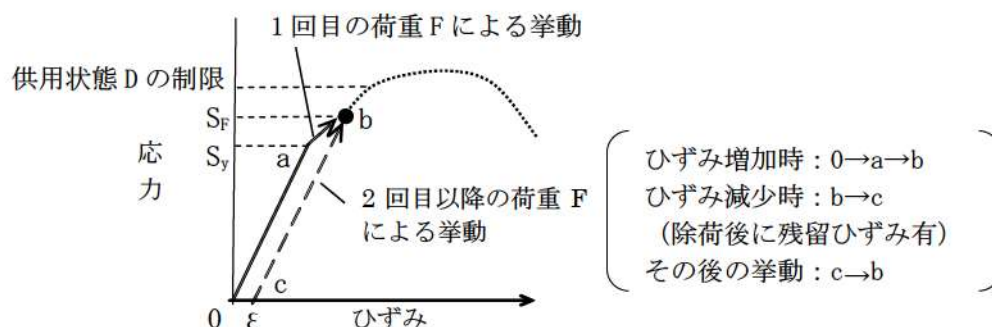


図 1 降伏点を越える場合のひずみ履歴イメージ (一次応力) 参 2-1

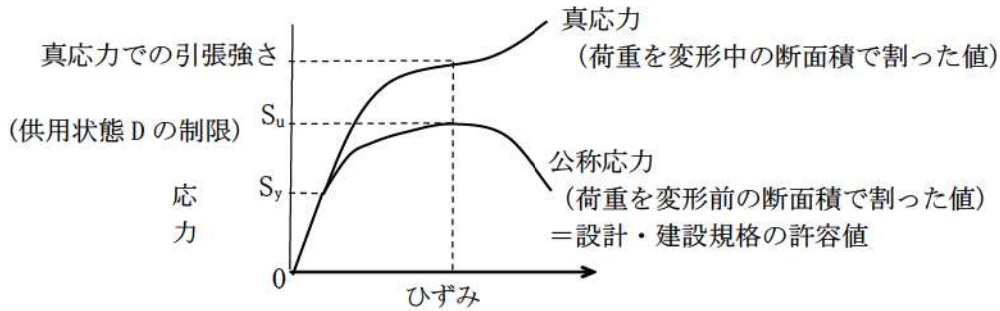


図2 公称応力と真応力について

次に、限界温度・圧力負荷時に周囲の部材の変形の影響を受けるため、局部的に発生する二次応力を考慮する必要がある場合は、構造不連続部に発生する二次応力も考慮して、一次+二次応力で残留ひずみの有無を確認する。一次+二次応力が  $S_y$  を超えると塑性域に入るが(図3(解説 PVB-3112),  $0 \rightarrow A \rightarrow B$ ),  $2S_y$  以下の場合は除荷時にひずみが減少し、除荷後に残留ひずみは生じない(図3(解説 PVB-3112),  $B \rightarrow C$ )。また、その後の挙動は図3の B-C 上の弾性的挙動を示し、これは限界温度・圧力負荷前と同じである。

一次+二次応力が  $2S_y$  を超える場合は、残留ひずみ有と判断する(図3(応力  $S_1$  が  $2S_y$  超の場合))。しかし、十分小さな残留ひずみであれば、上述の通り、発生応力に与える影響はないといえる。

地震(許容応力状態  $IV_A S$ )の一次+二次応力の許容応力は、今回の一次+二次応力の許容応力と同等であることから、地震による外力が加わったとしても一次+二次応力の許容応力の制限内であり、さらに限界温度・圧力負荷前と同様の挙動を示すことから、耐震性に影響はないと判断できる。

なお、一次応力が  $S_y$  を超える部位については、残留ひずみ有と判断する。このとき、上述のとおり、十分小さな残留ひずみであれば発生応力に与える影響はないといえる。

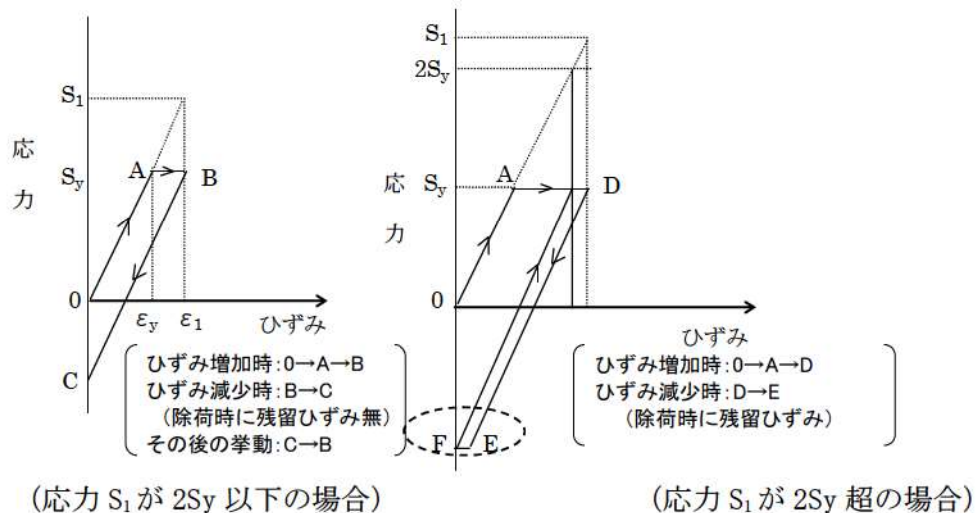


図3 降伏点を越える場合のひずみ履歴イメージ(一次+二次応力)



除荷後に残留ひずみが生じるかを確認するとともに、除荷後の挙動により、耐震性への影響を評価するため、2～12章における評価手法を基に、一次応力が  $S_y$  以下か又は一次+二次応力が  $2S_y$  以下かを確認した。

原子炉格納容器本体（半球部）、エアロック（隔壁部）及びスリーブ（スリーブ取付部）については、一次応力が  $S_y$  を超えるため除荷後に残留ひずみが生じるが供用状態Dの制限内であり、除荷後は弾性的挙動を示すため、耐震性への影響はない。

なお、スリーブ取付部は、限界温度・圧力負荷時の一次+二次応力は  $2S_y$ （452MPa）以下であり、上述の一次応力による残留ひずみのみが生じるが、供用状態Dの制限内であり、除荷後は弾性的挙動を示すため、耐震性への影響はない。

閉止板、閉止フランジ、短管、電線貫通部及び原子炉格納容器隔離弁については、一次応力が  $S_y$  を超えないと考えられ、残留ひずみは生じない。伸縮継手については疲労係数が微小であることから耐震性への影響はない。

機器搬入口（フランジ部）、端板については、一次+二次応力が  $S_y$  を超えて塑性域に入るが、一次+二次応力が  $2S_y$  以下であり、残留ひずみは生じない。

貫通配管については、一次+二次応力が  $2S_y$  を超えるため残留ひずみが生じると判断されるが、十分小さな残留ひずみであり、耐震性への影響はない。

以上より、限界温度・圧力負荷後は、負荷前と同様の挙動を示すことを確認した。

したがって、耐震評価にて考慮する許容応力に対応する地震が生じた場合、地震による外力が加わったとしても今回の評価で考慮した許容応力の制限内であり、さらに限界温度・圧力負荷前と同様の挙動を示すことから、耐震性への影響はないと考える。

表 1 各部位の限界温度・圧力負荷時の状況

評価部位	評価点	応力分類	評価値 <sup>※1</sup>	判定値	残留ひずみ 有無	備考 (関連頁)	
原子炉 格納容器本体	半球部	一次	0.566 MPa (2 Pd)	0.50 MPa (Sy での 許容圧力)	有 (1%未満)	1-5	
機器搬入口	フランジ部	一次+二次	211 MPa (発生応力)	398 MPa (2 Sy)		2-9	
エアロック	隔壁部	一次	0.566 MPa (2 Pd)	0.44 MPa (Sy での 許容圧力)	有 (1%未満)	3-5	
貫通配管	同左 (貫通部 付近)	一次+二次	530 MPa (発生応力)	375 MPa (3 Sm <sup>※2</sup> )	有 (1%未満)	4-8	
スリーブ	スリーブ 取付部	一次	256 MPa (発生応力)	226 MPa (Sy)	有 (1%未満)	5-22	
		一次+二次	326 MPa (発生応力)	452 MPa (2 Sy)			
端板	配管取付部	一次+二次	267 MPa (発生応力)	393 MPa (3 S <sup>※3</sup> )		6-7	
閉止フランジ	同左	一次	0.566 MPa (2 Pd)	1.03 MPa (レーティング <sup>°</sup> 設計圧)		7-1	
閉止板	同左	一次	19.3 mm (S <sup>※3</sup> での 必要板厚)	□ mm (実物厚さ)		8-2	
伸縮継手	同左	疲労係数は微小 (0.01 未満)					9-6
短管	同左	一次	6.1 mm (Sy に基づく 必要板厚)	□ mm (実物厚さ)		10-3	
電線貫通部	端板	一次	15.6mm (S <sup>※3</sup> での 必要板厚)	□ mm (実物厚さ)		11-7	
原子炉格納容器 隔離弁	弁箱	一次	0.566 MPa (2 Pd)	1.46 MPa <sup>※4</sup> (レーティング <sup>°</sup> 設計圧)		12-3, 6	

※1 判定値を超える場合、残留ひずみ有となる。

※2 設計・建設規格 解説 GNR-2200 より Sm は 2/3Sy 相当であり、3Sm は 2Sy 相当である。

※3 設計・建設規格 解説 GNR-2200 より S は 5/8Sy 相当であり、3S は 15/8Sy 相当である。

※4 レーティング設計による 200℃での許容圧力

□ 枠囲みの内容は機密情報に属しますので公開できません。



有効性評価における原子炉格納容器雰囲気温度及び原子炉格納容器圧力の  
環境条件下における原子炉格納容器漏えい率について

泊発電所3号炉の原子炉格納容器型式である鋼製格納容器は、半球部、円筒部を厚板の鋼板で構成された構造であり、鋼板で気密性能及び耐圧性能を担保する構造である。200℃、2Pd時点において、配管貫通部等も含め一部が僅かに塑性状態となるが、弾性的挙動の範囲内であることを確認しており、耐圧性能が維持可能と考える。また、開口部のシール部についても高温での性能劣化について耐性検証を行い、検証結果により200℃、2Pdでの機能維持を確認しており、これまでと同様高い気密性維持が可能と考える。

したがって、原子炉格納容器漏えい率は設計で想定した漏えい率(0.1%/day)を圧力に応じて、適切に割増することで評価できる。有効性評価における被ばく評価においては、漏えい率の算出について原子炉格納容器圧力が0.9Pdより大きい場合の流体条件として差圧流及び圧縮性流体の層流・乱流の状態を考慮し、得られる値のうち最大値(0.16%/day)を用いて評価し、問題ないことを確認している<sup>※1</sup>。

また、泊発電所3号炉の原子炉格納容器全体漏えい率検査の結果を基に、有効性評価で得られた原子炉格納容器雰囲気温度及び圧力の最大値(141℃、0.360MPa[gage])を用いて漏えい率を割増換算した結果、最大で□%/dayとなり漏えい率に問題ないことを確認した。

※1：令和5年5月25日審査会合 「泊発電所3号炉 設置許可基準規則等への適合状況について（重大事故等対処設備）2.16 原子炉制御室【59条】 2-24 原子炉格納容器漏えい率の設定について」

### ○格納容器過温破損シナリオ

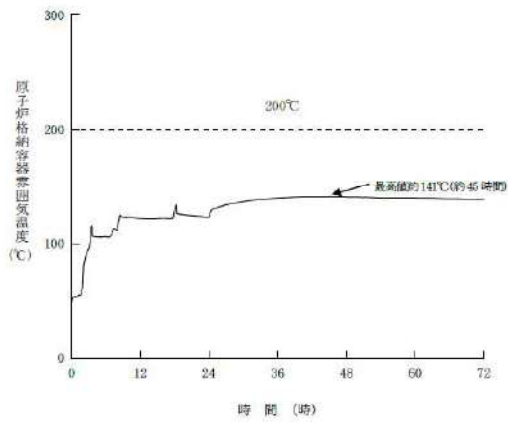


図1 原子炉格納容器内雰囲気温度の推移

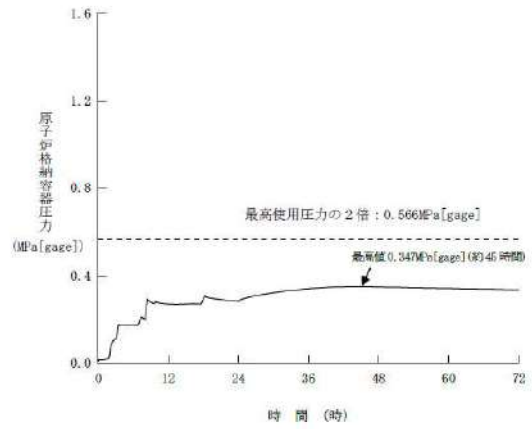


図2 原子炉格納容器圧力の推移

### ○格納容器過圧破損シナリオ

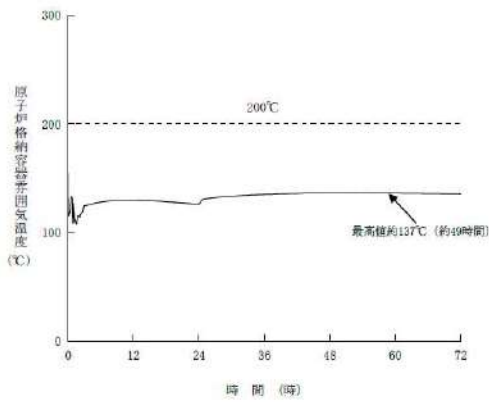


図3 原子炉格納容器内雰囲気温度の推移

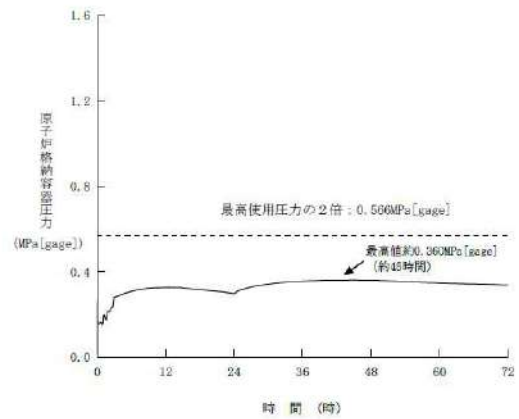


図4 原子炉格納容器圧力の推移

○格納容器除熱機能喪失シナリオ

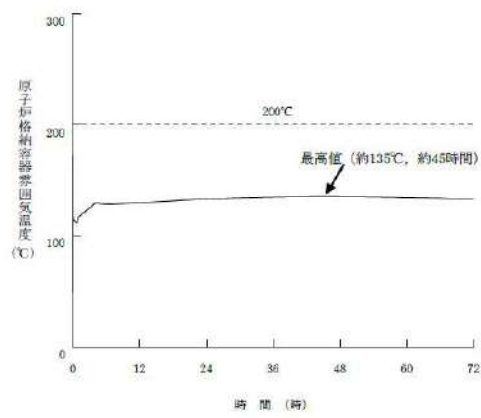


図5 原子炉格納容器内雰囲気温度の推移

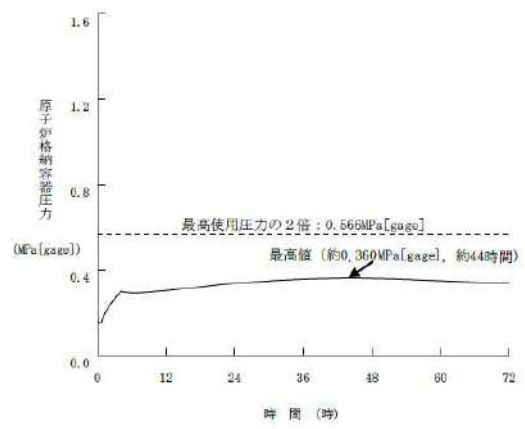


図6 原子炉格納容器圧力の推移



## 原子炉格納容器貫通部のFP沈着による影響について

代表プラントにおける炉心溶融時の各貫通部において、よう素等のFPが沈着して発熱することによる温度上昇について貫通部のリークパスに付着した場合の温度上昇及び、原子炉格納容器内FPの挙動に対する国内外の知見を確認する。

## 1. 原子炉格納容器貫通部のFP沈着による温度評価

炉心溶融時の原子炉格納容器内のFPの沈着による温度上昇について、過温破損シーケンスを想定した条件にて、原子炉格納容器のリークパスへFPが飛散し、リークパス内がFPで満たされ目詰まりしたと保守的に仮定し、FEM解析により熱解析を実施した。

評価結果としては、原子炉格納容器の貫通部リークパス箇所の最高温度は約170℃となり原子炉格納容器限界温度である200℃を下回ることから原子炉格納容器限界温度・圧力に影響ないことを確認した。

※：原子炉格納容器内のFPの挙動としては、「シビアアクシデント時格納容器内多次元熱流動及びFP挙動解析（JNES）」において、FPが飛散してもその多くは原子炉キャビティ内の床や壁表面にとどまり原子炉格納容器自由空間に飛散しないという知見が得られているが、リークパスへFPが飛散し導かれたと仮定。リークパスへのFPの捕集量についての知見はないことから保守的にFPが満たされた状態と仮定。（FPが満たされた状態は、漏えい量はゼロとなるが温度評価のため保守的に仮定。）

## ○原子炉格納容器貫通部のFP沈着による温度評価

炉心溶融時の原子炉格納容器内のFPが貫通部のリークパスに付着した場合\*の温度上昇について、下記条件にて評価した。

- a. 過温破損シーケンスを想定する。
- b. シビアアクシデント時における原子炉格納容器内のFPの飛散については「シビアアクシデント時格納容器内多次元熱流動及びFP挙動解析（JNES）」において、FPのほとんどが原子炉キャビティ内の床や壁表面に付着し原子炉格納容器自由空間に飛散しないという知見が得られているが、FPが飛散し貫通部リークパスへ到達したと仮定。
- c. 貫通部の仮定するリークパスは、原子炉格納容器の漏えい試験結果を基に約2mm<sup>2</sup>のリークパスと仮定。
- d. FPが飛散し貫通部リークパスにおけるFPの捕集量については、知見がないことから保守的にリークパスにFPが満たされた状態を仮定。（リークパスへFP満たされた状態では、漏えい率は0%/dayとなるが温度評価のため保守的に仮定。）
- e. 原子炉格納容器貫通部リークパスに沈着したFPの発熱量は、NUREG-1465の炉心内のFP量に対する原子炉格納容器内への放出割合を核種ごとの発熱量に乗じて算出。

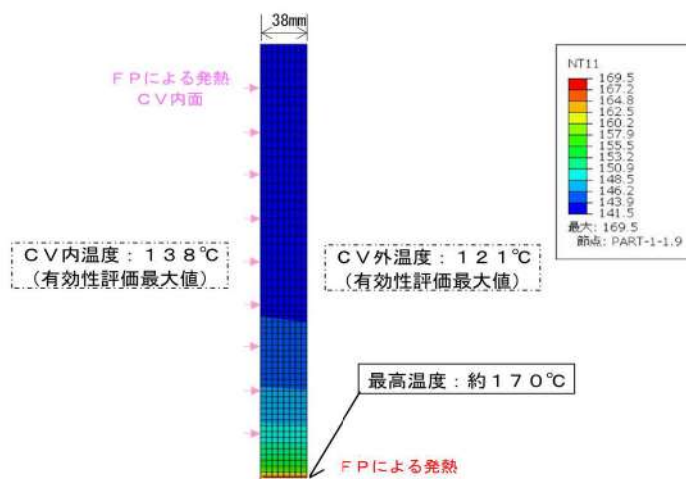
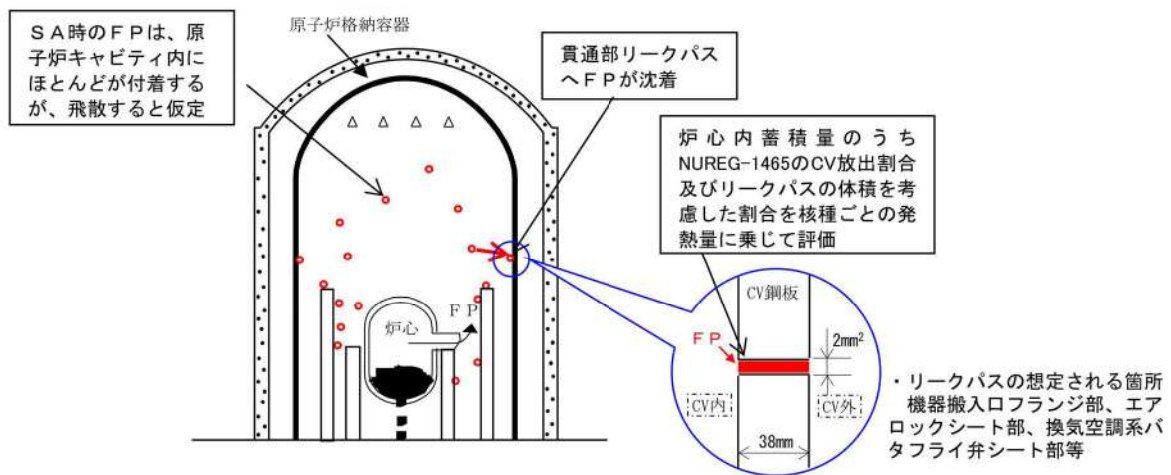
※：本評価においては、CV内に放出された希ガス以外（希ガスは沈着しない）のFPがCV内壁、貫通部、構造物に均一に付着すると仮定し、これからの発熱も考慮している。



f. FP の発熱量は、時間経過により低下するが、本評価では保守的に沈着後の時間経過による発熱量の低下は考慮しない。

よう素については事象進展により化学組成が変動することが考えられるが寄与割合の大きなセシウムについて密度の高い CsI（よう化セシウム）の密度を想定し、FP 質量の保守性を考慮し算出する。

上記条件による評価結果として、原子炉格納容器内雰囲気温度が過温破損シーケンスの最大値である約 138℃となる時、FP による温度上昇は、約 32℃であり原子炉格納容器の貫通部表面温度は、約 170℃となり原子炉格納容器限界温度（200℃）を下回り原子炉格納容器限界温度・圧力に影響のないことを確認した。



解析結果（温度コンタ図）

FP 沈着による温度上昇評価イメージ図

## 2. 泊発電所3号炉への適用について

上記評価は代表プラントの原子炉格納容器限界温度に対する FP 発熱の影響を説明しているが、原子炉格納容器内温度を除き、泊発電所3号炉と評価条件が同等又は泊発電所3号炉の評価条件の方が厳しくない条件となる。また、原子炉格納容器内温度は泊発電所3号炉の温度が3℃程度高いが、原子炉格納容器限界温度である200℃に対し代表プラントでの評価値である約170℃がこれを超えるほどの温度差ではないため、代表プラントにおける評価が適用できるものとする。下表に代表プラントと泊発電所3号炉の評価条件の比較を示す。

表 代表プラントと泊発電所3号炉の評価条件の比較

評価条件	代表プラント	泊発電所 3号炉	備考
想定リークパス面積	約 2 mm <sup>2</sup>	約 1.3 mm <sup>2</sup>	代表プラントよりも熱源が小さくなる。
原子炉格納容器内温度	138℃	141℃	代表プラントよりも3℃ほど温度が高いが、原子炉格納容器限界温度である200℃に対し、代表プラントでの評価値である約170℃がこれを超えるほどの温度差ではない。
原子炉格納容器外温度	121℃	124℃	代表プラントよりも3℃ほど温度が高いが、原子炉格納容器限界温度である200℃に対し、代表プラントでの評価値である約170℃がこれを超えるほどの温度差ではない。
事故直後の FP 発熱量	4×10 <sup>4</sup> kW	4×10 <sup>4</sup> kW	代表プラントと同じ。
原子炉格納容器厚さ	38 mm	44.5 mm	代表プラントの評価では保守的に格納容器全板厚分 FP が詰まったことを想定している。左記寸法が変わる場合、FP の詰まる厚さが変わるが、同時に、熱伝達する範囲である鋼板厚さも変わる。従って、左記寸法が解析に影響はほとんどなく、温度は同等となる。 また、代表プラントでの解析では原子炉格納容器内外面の温度がほぼ同じであることから、板厚の影響は無視できると考えられる。

## 3. 炉心損傷時の原子炉格納容器内 FP の挙動に対する知見

炉心溶融時の原子炉格納容器内の FP の挙動についての国内外の知見としては、下記の知見が上げられる。

各知見の概要は、シビアアクシデント時における原子炉格納容器内、原子炉冷却系配管内の FP の挙動及び格納容器貫通部（漏えい部）への沈着の有無等を評価したものもあったが、貫通部（漏えい部）への沈着による温度挙動について評価した知見は見当たらなかった。

知見のうち、「シビアアクシデント時格納容器内多次元熱流動及び FP 挙動解析 (JNES)」において、原子炉格納容器内の溶融デブリ粒子の飛散、沈着挙動及び原子炉格納容器内温度分布等を解析した結果、デブリ粒子が飛散してもその多くは原



原子炉キャビティ内の床や壁表面にとどまり原子炉格納容器自由空間に飛散せず、原子炉格納容器の健全性を脅かすことはないことが確認されている。

- ・シビアアクシデント時格納容器内多次元熱流動及びFP挙動解析（JNES）
- ・PHEBUS-FP計画（IRSN/欧州共同体）
- ・配管信頼性実証試験（WIND計画，原研）
- ・原子炉格納容器信頼性実証事業 放射性物質捕集特性試験（NUPEC）

知見の概要は、以下のとおり。

(1) シビアアクシデント時格納容器内多次元熱流動及びFP挙動解析（JNES）

原子炉格納容器内のエアロゾル状FPやデブリ微小粒子の挙動を評価可能な原子炉格納容器内CFD粒子挙動解析手法を用いて、シビアアクシデント時の原子炉容器下部ヘッド破損による炉心溶融デブリの飛散現象を解析し、デブリ飛散時の原子炉格納容器雰囲気ガスの温度分布及びデブリ粒子の壁面や床面への沈着量分布を評価。本評価では、50 $\mu$ m程度の極小粒径のデブリ粒子が飛散しても、その多くは原子炉キャビティ内の床や壁表面にとどまり原子炉格納容器自由空間に飛散せず原子炉格納容器の健全性を脅かすことはないという結果であった。

(2) PHEBUS-FP計画（IRSN/欧州共同体）

シビアアクシデント条件下での炉心燃料から1次系を経て原子炉格納容器に至るまでのFP挙動を調べるために行われた、実機燃料を用いた総合試験。炉心、1次系回路・蒸気発生器、原子炉格納容器を模擬しているが、原子炉格納容器貫通部は模擬されていない。

(3) 配管信頼性実証試験（WIND計画，原研）

軽水炉のシビアアクシデント時における原子炉冷却系配管内のFP挙動及び過酷な負荷が与えられた場合の配管破損に関する試験及び関連する解析を実施。

シビアアクシデント時の主要なFP化合物であるCsI及びCsOHの配管内壁への沈着、一旦沈着した後の再蒸発、化学的な安定性及び配管のクリープ挙動に関する知見であり、格納容器に関するものではない。

(4) 原子炉格納容器信頼性実証事業放射性物質捕集特性試験（NUPEC）

小口径配管（内径約1mm，長さ30cm）を格納容器貫通部リークパスと想定し、FPが通過した場合の捕集試験を実施し、FPにより配管は目詰まりが生じることが確認された。目詰まりは、配管内部ではなく入口部で有意に生じることが確認されたが、貫通部（漏えい部）へのFPの付着量及びそれに伴う温度挙動は評価されていない。

## ○FP 沈着による温度評価における保守性について

- リークパスを 1 箇所と仮定。  
原子炉格納容器のリークパスは、数箇所の可能性もあるが評価においては 1 箇所に集中して FP が捕集されたと仮定している。
- リークパスに捕集される FP の量をリークパスに FP が満たされた状態を仮定。  
FP の捕集量については、原子炉格納容器信頼性実証事業放射性物質捕集特性試験 (NUPEC) の結果より FP が配管に目詰まりする事象が確認されており、目詰まりはリークパス入口部で生じていることも確認されているが、捕集量に関しての知見は得られていないことからリークパスに FP が満たされた状態を仮定している。
- リークパスに捕集される FP の質量を発熱量の寄与割合が高いものの内、密度の高い核種として算出。  
発熱の寄与割合が高い核種は、CsI (よう化セシウム)、CsOH (水酸化セシウム) であるが、FP の密度は、CsI が約  $4.5\text{g/cm}^3$ 、CsOH が約  $3.7\text{g/cm}^3$  であることから保守的に CsI の密度を用いて FP の質量を求める。
- FP の発熱量は、発熱量が最大である事故直後の熱量、原子炉格納容器内温度は最大となる時点の温度にて評価。  
FP の発熱量は、時間の経過とともに低下するが、評価においては NUREG-1465 の FP の核種の放出割合を基に、FP の発熱量が最大となる事故直後 (プラント停止直後) の発熱量より求められた約  $3.1 \times 10^4\text{kW}$  を  $4 \times 10^4\text{kW}$  とし、原子炉格納容器内温度は最高となる約 41 時間後の  $138^\circ\text{C}$  を使用し評価した。(2 時間後は、約  $0.6 \times 10^4\text{kW}$  (約 1/6) となる。原子炉格納容器内温度が最大となる約 41 時間後は、さらに発熱量は低下している。)



## ○ FP 発熱の核種の起因割合について

FP の発熱の核種での寄与割合を下記表に整理する。よう素，セシウムの寄与割合が約 80%と高く，その他核種の発熱の寄与割合は約 20%であり熱量への寄与割合は低い。

表 核種グループごとの熱量の寄与割合

核種グループ	熱量寄与割合
よう素	約 30%
セシウム類	約 52%
テルル類	約 11%
ストロンチウム	約 4%
バリウム	約 2%
ルテニウム類	<1%
セリウム類	<1%
ランタン類	約 1%
合計	100%

○原子炉格納容器の漏えい率試験結果を基に算出された約 2 mm<sup>2</sup> のリークパスの  
算出方法について

今回の評価における原子炉格納容器のリークパスは、「原子炉格納容器信頼性実証事業放射性物質捕集特性試験 (NUPEC)」及び「流体力学 実教出版株式会社第 21 版」を参考とした下記評価方法により算出した。

$$A_e = \frac{m \cdot \sqrt{R \cdot T_0}}{P_0 \cdot \sqrt{\frac{2 \cdot \gamma}{\gamma - 1} \left\{ \left( \frac{P_b}{P_0} \right)^{\frac{2}{\gamma}} - \left( \frac{P_b}{P_0} \right)^{\frac{\gamma+1}{\gamma}} \right\}}}$$

ここで、

m : 質量流量 (kg/s)

A<sub>e</sub> : 漏えい率等価面積 (m<sup>2</sup>)

P<sub>0</sub> : 1 次側圧力 (Pa)

P<sub>b</sub> : 2 次側圧力 (Pa)

γ : 比熱比 (-)

T<sub>0</sub> : 1 次側温度 (K)

R : ガス定数 (J/(kg・K))

上記式中の 1 次側及び 2 次側のパラメータは、それぞれ原子炉格納容器内外の値を使用。

原子炉格納容器内のパラメータは、原子炉格納容器漏えい試験の圧力、温度、原子炉格納容器外の圧力は大気圧として評価。

質量流量 (m) は原子炉格納容器内雰囲気ガスの密度×体積×漏えい率より算出。

## ○原子炉格納容器のリークパスに満たされた核種の割合について

今回の評価における原子炉格納容器のリークパスに満たされた核種は、NUREG-1465の炉心内のFP量に対する原子炉格納容器内への放出割合を使用しリークパスにおける発熱量を評価している。

表 NUREG-1465 の原子炉格納容器内放出割合

**Table 3.13 PWR Releases Into Containment\***

	Gap Release***	Early In-Vessel	Ex-Vessel	Late In-Vessel
Duration (Hours)	0.5	1.3	2.0	10.0
Noble Gases**	0.05	0.95	0	0
Halogens	0.05	0.35	0.25	0.1
Alkali Metals	0.05	0.25	0.35	0.1
Tellurium group	0	0.05	0.25	0.005
Barium, Strontium	0	0.02	0.1	0
Noble Metals	0	0.0025	0.0025	0
Cerium group	0	0.0005	0.005	0
Lanthanides	0	0.0002	0.005	0

\* Values shown are fractions of core inventory.  
 \*\* See Table 3.8 for a listing of the elements in each group  
 \*\*\* Gap release is 3 percent if long-term fuel cooling is maintained.

リークパスの体積は、リークパス面積  $2\text{ mm}^2$  と鋼板厚さ  $38\text{ mm}$  より  $0.076\text{ cm}^3$  であるため、原子炉格納容器内に放出されたFPのうち支配的なCsI※（よう化セシウム）の密度を想定し、リークパスに詰まるFPの量は約  $0.34\text{ g}$  となる。

またこの量は、原子炉格納容器内に放出されたFPのうち約  $1.1 \times 10^{-4}\%$  が詰まっている想定となる。この割合とNUREG-1465の放出割合を基にリークパスでの発熱量を算出する。

※：原子炉格納容器内へ放出されるFPの支配的なものとしては、CsI（よう化セシウム）、CsOH（水酸化セシウム）であるが、FPの密度は、CsIが約  $4.5\text{ g/cm}^3$ 、CsOHが約  $3.7\text{ g/cm}^3$  であることから保守的にCsIの密度を用いてFPの質量を求める。



泊発電所3号炉審査資料	
資料番号	SAE11 r.0.0
提出年月日	令和5年5月31日

泊発電所3号炉  
重大事故等対策の有効性評価

付録3 重大事故等対策の有効性評価に係る  
シビアアクシデント解析コードについて

令和5年5月  
北海道電力株式会社

枠囲みの内容は機密情報に属しますので公開できません。

本資料のうち、は機密にかかわる  
事項ですので公開できません。

## 重大事故等対策の有効性評価に係る シビアアクシデント解析コードについて

## 目 次

1. はじめに.....	1
2. 有効性評価における物理現象の抽出.....	2
2.1 炉心損傷防止.....	6
2.2 格納容器破損防止.....	41
2.3 運転停止中原子炉における燃料損傷防止.....	61
3. 抽出された物理現象の確認.....	70
3.1 PWR プラントシステムの階層構造分析と抽出された物理現象の対応確認.....	70
3.2 EURLSAFE における物理現象と抽出された物理現象の対応確認.....	71
4. 適用候補とするコードについて.....	79
4.1 適用候補コードの概要.....	79
5. 有効性評価に適用するコードの選定.....	85
5.1 炉心損傷防止.....	85
5.2 格納容器破損防止.....	92
5.3 運転停止中原子炉における燃料損傷防止.....	94
6. 選定されたコードの有効性評価への適用性について.....	118
添付資料 1 許認可解析と重大事故等対策の有効性評価の比較について.....	添付-1
第1部 M-RELAP5 コード.....	1-1
第2部 SPARKLE-2 コード.....	2-1
第3部 MAAP コード.....	3-1
第4部 GOTHIC コード.....	4-1
第5部 COCO コード.....	5-1

## 1. はじめに

本資料は、炉心損傷防止、格納容器破損防止及び運転停止中原子炉における燃料損傷防止に関する重大事故等対策の有効性評価（以下、「有効性評価」という。）に適用する解析プログラム（以下、「コード」という。）に関して説明するものである。

有効性評価では、従来の加圧水型原子炉（PWR）の原子炉設置（変更）許可申請における設計基準事故解析を大きく超えた現象やプラント挙動を想定することから、その際の物理現象を模擬できる解析コードを選定するとともに、その適用性を確認する必要がある。

本資料の2章では、解析の目的、対象とする原子炉施設を定めた上で、事故シーケンスグループ等毎に、事象の推移を踏まえて注目する評価指標を選定するとともに、運転員等操作の観点も含め、解析上必要な物理現象を抽出する。3章では、階層構造分析の手法を参考に、PWRシステムにおける現象を階層分解し、モデル化の対象となるプロセスを特定した上で、2章で抽出された物理現象と対応付けることにより、抽出された物理現象が必要十分なものであることを確認する。さらに、4章では有効性評価において適用候補となるコードを検討するとともに、5章では事故シーケンスグループ等毎に解析する上で必要な物理現象について、適用候補のコードが必要なモデルを備えているかを検討して、最終的に有効性評価で用いるコードを選定する。また、第1部～第5部では、選定されたコード毎に申請解析で対象としている具体的な事故シーケンス等の有効性評価に対する適用性を確認している。



## 2. 有効性評価における物理現象の抽出

本章では、有効性評価において解析モデルとして具備する必要がある物理現象の抽出を行う。

有効性評価における解析の目的は、炉心損傷防止、格納容器破損防止及び運転停止中原子炉における燃料損傷防止に関する重大事故等対策の有効性の確認であり、国内の既設 PWR プラントが対象である。

物理現象の抽出は、「実用発電用原子炉及びその附属施設の位置、構造及び設備の基準に関する規則の解釈」（以下、「規則の解釈」という。）において、有効性評価に当たって「必ず想定する事故シーケンスグループ」、「必ず想定する格納容器破損モード」及び「必ず想定する運転停止中事故シーケンスグループ」として挙げられたシーケンスグループ及び格納容器破損モードを対象とし、その中で代表的と考えられるシーケンスを前提として行う。

なお、個別プラントの評価において、新たなシーケンスを考慮する必要がある場合には、別途検討する。

2.1、2.2 及び 2.3 節では、各事故シーケンスグループあるいは格納容器破損モードに対し、事象の推移を踏まえて注目する評価指標を選定するとともに、運転員等操作の観点も含め、解析上必要な物理現象を抽出する。

物理現象の抽出に当たっては、3.1 節で説明する階層構造分析における物理領域ごとに整理することとし、その物理領域は、事象進展に関連する PWR のシステムを質量やエネルギーの輸送に関して特徴的な現象を一括することができる比較的独立性の高いコンポーネント（炉心、1次冷却系、加圧器、蒸気発生器等）に分類している。また、時間領域についても、出現する物理現象が大きく異なる炉心損傷前と炉心損傷後に分割した。

以下に、各物理領域について説明する。

### A) 炉心（核）

炉心はシステムにおける最も主要な熱源であり、事象遷移中も、原子炉トリップまでの期間については核分裂出力が、原子炉トリップ後は崩壊熱が主要な熱源として寄与する。発生熱は燃料棒から冷却材に伝えられる。

空間的な出力分布効果の重要性により、中性子動特性や関連する反応度効果は1点炉模擬あるいは空間依存を考慮する必要がある。

### B) 炉心（燃料）

燃料棒は燃料ペレット、燃料被覆管、及びそれらの間のギャップガスにより構成され、前項により燃料棒内で発生した熱エネルギーが冷却材へと放出される。燃料温度は多くの事象解析において評価指標となる燃料被覆管温度に加え、核

分裂出力の変化にも影響を与える。炉心露出等により燃料棒の温度が著しく上昇した場合には、酸化反応や伝熱形状の変化が生じ、冷却挙動に影響を与える。

#### C) 炉心（熱流動）

炉心では入口から流入した1次冷却材が燃料棒の間の管群流路を流れ、燃料を冷却する。炉心内に出力分布や流入冷却材条件の不均一等がある場合には3次元的な流動により顕著な流量の再配分を生じる可能性もある。また、事象進展中には、顕著な二相流状態も生じ、気液各相の間に相変化、界面せん断、界面熱伝達といった質量、エネルギーの輸送プロセスが存在する複雑な現象であるが、両相間の平衡性が高い場合には、混合流としての簡略化された取扱いにより近似的に表すこともできる。これらの現象をどのレベルまで分析する必要があるかは、対象とする事象の特徴により異なる。

1次冷却材中には、ほう酸が溶解しており、その濃度分布の変化は核分裂出力の変化にも影響する。

#### D) 1次冷却系

1次冷却系では炉心と蒸気発生器をつないで冷却材が循環する。冷却材及びほう酸の流動挙動は、前項に述べた炉心（熱流動）におけるものと同一であるが、概ね1次元の流れとして捉えられる。また、炉心のような大きな熱源がないため、構造材との間の熱伝達や、蒸気の凝縮も主要な現象となる。

破断を生じると系外（原子炉格納容器、蒸気発生器2次側等）への冷却材放出が生じる。1次冷却材の補充源としては非常用炉心冷却設備（ECCS）や代替注入設備がある。

#### E) 加圧器

加圧器はその水位変化や加圧器逃がし弁、安全弁からの放出により、事象中の1次系の圧力の変化に重要な役割を持つ。加圧器内では1次冷却材は気相部と液相部に分離しており、加圧器逃がし弁又は安全弁が1次系圧力上昇の抑制のために開放されると、冷却材が加圧器逃がしタンクを経て原子炉格納容器へ放出される。

#### F) 蒸気発生器

蒸気発生器では伝熱管を介して1次側、2次側間の熱輸送が行われる。2次側の冷却材は、気相と液相が概ね分離した状態で共存し、主給水及び補助給水系による給水、2次側圧力上昇抑制のための主蒸気安全弁及び主蒸気逃がし弁



の開放により水位に影響が生じる。また、蒸気発生器伝熱管に破断が生じると1次系から2次系へ冷却材が放出される。

#### G) 原子炉格納容器

原子炉格納容器は通常、1次系及び2次系から隔離された状態であるが、1次系に破断を生じた場合、1次冷却材や水素を含む非凝縮性ガスが放出される。1次冷却材は減圧により二相状態となり、冷却材及び非凝縮性ガスは原子炉格納容器内のヒートシンクへ熱伝達する。再循環により1次系もしくは原子炉格納容器内に注入された冷却材は、凝縮熱伝達により原子炉格納容器内の蒸気状態に影響する。

#### H) 原子炉容器（炉心損傷後）

炉心が露出し、放射性崩壊や燃料被覆管の酸化反応熱により燃料がヒートアップすると、燃料ペレットの崩壊、燃料被覆管及び燃料の溶融、燃料被覆管及び燃料のクラスト化に至る。冷却材は次第に原子炉格納容器内に放出されるが、溶融した炉心が原子炉容器内に残された冷却材と相互作用すると、一部の溶融炉心は細粒化あるいは固化する。原子炉容器は、下部プレナムに堆積した溶融炉心との熱伝達による熱的負荷によって破損に至る。燃料被覆管破損や炉心溶融が発生すると、核分裂生成物（FP）が気相及び液相（液滴又は液体）として1次系内に放出され、冷却材の流れとともに拡がっていく。

#### I) 原子炉格納容器（炉心損傷後）

1次系圧力が高圧の状態では原子炉容器破損に至ると、溶融炉心及び水蒸気が高圧で放出する。この過程では溶融炉心は液相（液滴）としてエントレインされ、酸化反応を伴いながら原子炉格納容器空間部に放出される。

また、1次系圧力が低圧の場合、原子炉容器破損後に溶融炉心が原子炉下部キャビティに落下し、拡がりながら原子炉下部キャビティ内に堆積する。溶融炉心は原子炉格納容器雰囲気や原子炉下部キャビティ水、コンクリートとの間で熱伝達、化学的あるいは機械的な相互作用を生じる。原子炉下部キャビティに水がある場合には、溶融炉心は冷却材と相互作用し、一部の溶融炉心は細粒化あるいは固化する。原子炉下部キャビティに水がないか、溶融炉心の冷却が十分でない場合には、原子炉下部キャビティのコンクリートは侵食される。原子炉格納容器に放出されたFPは気体状態からエアロゾルとなって、原子炉格納容器内の構造材等に沈着する。

抽出された物理現象は、事故シーケンスグループ等毎との組合せで注目する評価指標

に対して、解析を実施する上で必要な物理現象と、物理現象自体が生じない又は解析を実施する上で必ずしも必要ではない物理現象に分類し、マトリクス形で整理する。この整理は、最終的に解析コード選定において用いることとなる。

なお、事故シーケンスグループ等毎で抽出する各物理領域に特徴的な物理現象は、過去の同種の解析や研究から得られた知見に基づき、注目する評価指標への影響が具体的、かつ、それを模擬するために求められる解析コードの物理モデルや解析条件との対応が明確なレベルで抽出を行う。また、解析コードの選定を幅広く客観的に判断するために、評価指標に対し影響が小さい現象についても、物理現象として選定することとする。



## 2.1 炉心損傷防止

本節の各項では、炉心損傷防止に係る事故シーケンスグループ毎に、事象の推移を踏まえて、注目する評価指標及び運転員等操作に対して影響すると考えられる物理現象を、対象とした物理領域ごとに抽出する。

物理現象の抽出に当たって対象とする評価指標は、「規則の解釈」に示される、以下の(a)～(d)の有効性があることを確認する評価項目に対応したものである。

- (a) 炉心の著しい損傷が発生するおそれがないものであり、かつ、炉心を十分に冷却できるものであること。
- (b) 原子炉冷却材圧力バウンダリにかかる圧力が最高使用圧力の1.2倍又は限界圧力を下回ること。
- (c) 原子炉格納容器バウンダリにかかる圧力が最高使用圧力又は限界圧力を下回ること。
- (d) 原子炉格納容器バウンダリにかかる温度が最高使用温度又は限界温度を下回ること。

一方、厳密には、評価項目に対応する評価指標ごとに、解析上必要な物理現象が異なっており、ここでは、事故シーケンスグループの特徴を踏まえて、有効性評価項目の中で余裕が小さくなる方向のものであって、代表的に選定したとしても、他の評価項目に対する物理現象の抽出及び有効性があることの確認に影響しないと考えられるものを注目する評価指標として選定する。

抽出された物理現象は、事故シーケンスグループとの組合せでマトリクスの形で表2-1のように整理されている。表2-1では、注目する評価指標に対して解析を実施する上で必要な物理現象を「○」、物理現象自体が生じない又は解析を実施する上で必ずしも必要ではない物理現象を「－」で表している。

なお、物理現象の抽出に当たっての事故シーケンスグループの事象の推移は、国内外の先進的な対策を踏まえて計画されている炉心損傷防止対策を考慮し、かつ、その対策に有効性があると想定される範囲について記述している。

### 2.1.1 2次冷却系からの除熱機能喪失

#### (1) 事象の推移

2次冷却系からの除熱機能喪失は、原子炉の出力運転中に過渡事象又は小破断LOCAが発生し、かつ、2次系からの除熱機能が喪失することから1次系が高い圧力で推移し、高圧注入系による注入が困難となり炉心損傷に至る事象を想定する。

この事象に対する炉心損傷防止対策としては、蒸気発生器による代替の除熱機能確保並びに加圧器逃がし弁及び高圧注入系によるフィードアンドブリード運転があり、崩壊熱の除去により炉心冷却を確保することが可能である。

炉心損傷防止対策のうち蒸気発生器による代替除熱機能確保を行う場合に生ずる主な現象は、起因事象発生後の蒸気発生器水位が低下する過程におけるものであり、その後フィードアンドブリード運転を行う場合に生ずる現象に包絡されるため、ここでは、炉心損傷防止対策としてはフィードアンドブリード運転を想定する。

本事故シーケンスグループにおける主要現象の抽出に関連する事象の推移は以下のとおりである。

異常な過渡変件事象あるいは2次系の冷却に依存するような小規模なLOCAが発生すると原子炉トリップにより炉心出力は直ちに崩壊熱レベルまで低下する。崩壊熱は蒸気発生器2次側へ伝熱され、2次側では給水及び蒸気放出により除熱がなされる。補助給水が失敗すると、蒸気発生器2次側では1次側からの伝熱による蒸気発生、放出により保有水量が減少し、ドライアウトに至る。

これにより2次冷却系からの除熱機能が喪失し、崩壊熱により1次冷却材の温度が上昇し、熱膨張により加圧器へのインサージが生じて気相部が圧縮され1次系圧力も上昇する。

1次系圧力が加圧器逃がし弁（あるいは安全弁）の設定値に到達すると断続的に弁からの蒸気放出がなされ、これにより1次系圧力の上昇は設定値近傍に維持される一方で1次系保有水量が減少し続け、いずれは炉心露出、損傷に至る。

これを防止するために2次系がドライアウトして1次系の温度及び圧力が上昇する前に、加圧器逃がし弁を強制開して1次系の圧力上昇を防止し、かつ高圧注入ポンプ等により1次系への注水を行う（フィードアンドブリード運転）。

加圧器逃がし弁を強制開すると加圧器気相部からの蒸気放出により減圧し、1次系内では減圧沸騰が生じて加圧器へのインサージが生ずる。これにより加圧器水位が上昇し、蒸気放出から液相放出に転ずる。高圧注入系の投入により注水はなされるが、当初は1次系圧力が高かつ液相放出であるため、放出量が注入流量を上回り、1次系保有水量は減少を続ける。高圧注入系の容量によっては、この期間に1次系の保有水量の減少による炉心露出と露出部のヒートアップが生ずる。

しかし、1次系保有水量の減少により高温側配管のボイド率が上昇し、加圧器へ主に蒸気が流入するようになると、加圧器逃がし弁からは蒸気放出となり、放出量が急激に減少し、高圧注入流量を下回るようになる。これにより、1次系保有水量の減少が回復に向かい、事象収束に向かうことになる。



## (2) 物理現象の抽出

各物理領域において、解析を実施する上で必要な物理現象の抽出につき説明する。本事故シーケンスグループでは前項にて述べたように2次冷却系からの除熱機能の喪失に伴い1次系圧力の上昇が生ずるが、原子炉出力は既に崩壊熱レベルに低下していることから1次系圧力の上昇は比較的緩慢である。このため、2次冷却系からの除熱機能喪失による1次系圧力の上昇はフィードアンドブリード運転による抑制が可能である。一方、フィードアンドブリード運転に伴う1次系保有水量の減少により炉心上部で露出が生じると、燃料はヒートアップし、燃料被覆管の温度が顕著に上昇する可能性がある。また、本事故シーケンスグループでは、1次系から原子炉格納容器に冷却材が放出された場合、格納容器スプレイに期待でき、原子炉格納容器圧力及び温度が問題にならないと評価できることから、コードを用いた解析を行わない。

以上より、炉心損傷防止に係るものとして燃料被覆管温度を注目する評価指標とする。

事象中の燃料被覆管温度変化に影響する物理現象としては以下が挙げられる。

### A) 炉心 (核)

炉心出力は事象中を通して燃料被覆管温度に直接影響し、また、1次系及び炉心の熱水力挙動を介しても影響する。原子炉トリップまでの期間には核分裂出力及びそれに係る反応度帰還効果、制御棒効果が炉心出力に主に影響する。さらに、本事故シーケンスグループでは原子炉トリップ後の中期及び長期冷却に注目するが、この期間には崩壊熱が炉心での熱発生源となる。

事象の進展を通して、特に着目する中期及び長期冷却での崩壊熱は、炉心内の出力分布は概ね初期状態（通常運転状態）に依存するため、過渡中の3次元的な出力分布変化は主要な物理現象とはならない。

### B) 炉心 (燃料)

前項の核分裂あるいは崩壊熱により燃料棒内で発生した熱は、燃料棒内の熱伝導及び熱伝達により冷却材へと放出される。

ギャップ熱伝達を含む燃料棒内の伝熱特性に基づく燃料棒内温度の変化は評価指標である燃料被覆管温度に直接影響する。燃料温度は炉心の保有エネルギーや核的反応度帰還効果に影響を与えるため、この観点からも考慮が必要である。冷却材の喪失により炉心が露出し、燃料棒表面熱伝達が悪化した場合には、燃料被覆管温度が大きく上昇するため、限界熱流束 (CHF) 及び CHF 超過後（炉心露出後）の燃料棒表面熱伝達率が燃料被覆管温度に影響する主要な現象となる。

CHF までの条件においては過渡中の燃料棒の機械的な変形や化学変化が問題となることはないが、CHF を超えて燃料被覆管温度が非常に高くなった場合には、燃料被覆管の変形及び酸化反応による熱発生を考慮する必要がある。

#### C) 炉心（熱流動）

燃料棒から放出される熱は1次冷却材により除熱され、1次冷却材の熱流動挙動は、燃料被覆管温度に直接的に影響する燃料棒表面での熱伝達に影響する。

本事故シーケンスグループでは、1次系保有水量の減少により炉心上部で炉心露出が生じた場合に燃料被覆管の温度上昇が生じるため、炉心露出の軸方向の拡がりが支配的であり、3次元的な熱流動挙動の影響は小さい。一方、炉心の露出過程及び露出後の熱伝達には沸騰・ボイド率の変化が影響する。炉心の露出に際しては重力による気液の分離（水位変化）を考慮する必要があり、炉心の露出が大きい場合には、蒸気の過熱度が大きくなり、顕著な気液の熱非平衡が生ずる可能性がある。これらの二相流動効果を含めた炉心内の流動及び水頭に基づく圧力損失は1次系の流動挙動に影響を与える。

炉心内の熱流動に伴いボイド率や冷却材中のほう素濃度が変化する場合には、核的反応度帰還効果に影響を与える。

#### D) 1次冷却系

前項までに挙げた主要な炉心領域の現象に対する境界条件は、1次冷却材の流動挙動の結果として与えられる。

1次冷却材ポンプ（RCP）コストダウンが生じると強制循環流量が減少し、その後自然循環に移行するが、その挙動には各部の圧力損失及び沸騰によるボイド率（水頭）の変化が影響する。フィードアンドブリード運転や小破断 LOCA による冷却材の喪失に伴い、気液が分離した二相流動様式や気液間の熱非平衡も生じる。

小破断 LOCA を仮定する場合の破断口では、臨界流あるいは差圧流として冷却材の放出が生じ、1次系保有水量、流動挙動に影響する。

フィードアンドブリード運転において、破断口や加圧器から放出された冷却材は、ECCS からの注入により補われる。ECCS 強制注入、蓄圧タンク注入は、1次系保有水量及びほう素濃度の変化に影響を与える主要な現象として捉えられる。

1次系のエネルギーバランスは、主として前述の炉心出力と質量の出入りに伴う変化、後述の蒸気発生器での熱伝達により定まるが、1次冷却材配管、原子炉容器、加圧器等の構造材との熱伝達も影響を与える。



#### E) 加圧器

加圧器は、フィードアンドブリード運転や小破断 LOCA に伴う 1 次系の圧力変化に重要な役割を持つ。

加圧器内では 1 次冷却材は気相部と液相部に分離しており、気液の界面積が相対的に小さいため、気液間の熱非平衡状態が維持されやすく、2 次冷却系からの除熱機能喪失後に、1 次冷却材温度の上昇に伴い 1 次冷却材体積が膨張し、加圧器水位の上昇が生じると、気液の熱非平衡を伴いながら気相部が圧縮されることにより 1 次系圧力が上昇する。

加圧器逃がし弁又は安全弁が 1 次系圧力上昇を抑制するために開放されると、臨界流又は差圧流として冷却材の放出が行われ、1 次系保有水量及び圧力挙動に影響する。放出される冷却材の状態（液相又は気相放出）は、加圧器水位の変化に影響される。

#### F) 蒸気発生器

蒸気発生器では伝熱管を介した熱伝導及び熱伝達により 1 次側・2 次側間で熱が伝達され、1 次系の保有エネルギー変化に影響を与える。

2 次側で給水の喪失により水位が減少し ドライアウトが生じると、伝熱特性は大きく低下する。

主蒸気隔離に伴い 2 次側圧力が上昇して、主蒸気安全弁及び主蒸気逃がし弁が開放されると、冷却材が臨界流・差圧流として放出され、2 次側の保有水量、保有エネルギー量に影響する。2 次系の除熱機能の喪失により 1 次系からの除熱は失われるため、1 次側での蒸気凝縮のような現象は生じない。

#### G) 原子炉格納容器

本事故シーケンスグループでは、冷却材流出による原子炉格納容器圧力挙動が燃料被覆管温度へ与える影響が小さいことから、解析コードを用いた原子炉格納容器圧力評価は行わないため、主要な物理現象は抽出しない。

### 2.1.2 全交流動力電源喪失

#### (1) 事象の推移

全交流動力電源喪失は、原子炉の出力運転中に、送電系統又は所内主発電設備の故障等により外部電源が喪失するとともに、非常用所内交流動力電源も喪失し、重要度が特に高い安全機能を有する構築物、系統及び機器の交流電源が喪失する事象を想定する（全交流動力電源喪失）。

その際、全交流動力電源喪失に伴い、従属的に発生する原子炉補機冷却水系の機能喪失の重畳を考慮することにより、1 次冷却材ポンプシール（以下、「RCP シ

ール」という。)部へのシール水注入機能及びサーマルバリアの冷却機能が喪失し、RCP シール部からの冷却材の漏えいに至った場合 (RCP シール LOCA が発生する場合) には、ECCS 等による冷却材の補給が行われないと炉心損傷に至る。

RCP シール部からの冷却材の漏えいは、原子炉格納容器圧力及び温度の上昇ももたすが、漏えい量が限られることより通常の LOCA と比較して圧力及び温度の上昇は緩やかである。

この事象 (RCP シール LOCA が発生する場合) に対する炉心損傷防止対策としては、タービン動補助給水ポンプ及び主蒸気逃がし弁を用いた 2 次系強制冷却があり、1 次系を冷却及び減圧し、蓄圧注入を促進させることで事故初期の炉心冷却を確保しつつ、1 次系圧力及び温度を一定状態に維持する。また、代替交流電源の確立後は蓄圧タンクの隔離を行い、2 次系強制冷却の再開により 1 次系を冷却及び減圧して、燃料取替用水タンクを水源とした代替炉心注入手段により、炉心損傷を防止することができる<sup>(注)</sup>。

本事故シーケンスグループにおける主要現象の抽出に関連する事象の推移は以下のとおりである。

外部電源の喪失と同時に非常用所内交流動力電源の喪失 (全交流動力電源喪失) が発生すると原子炉トリップにより、炉心出力は直ちに崩壊熱レベルまで低下する。崩壊熱は蒸気発生器 2 次側へ伝熱され、2 次側では給水及び蒸気放出により除熱がなされる。1 次冷却材ポンプのコーストダウンとともに 1 次系は強制循環から自然循環に徐々に移行するが、RCP シール部からの冷却材の漏えいにより 1 次系保有水量が減少することから、自然循環も停止する。自然循環停止後の崩壊熱除去はリフラックス冷却によって行われるが、冷却材の漏えいは継続するため、いずれは炉心露出、損傷に至る。

これを防止するため、主蒸気逃がし弁を用いた 2 次系強制冷却により、1 次系を冷却及び減圧して漏えい量を抑制するとともに、蓄圧注入及び代替炉心注入による冷却材の補給を行う<sup>(注)</sup>。

2 次系強制冷却により、1 次系圧力は急速に低下し、漏えい流量が減少するとともに、蓄圧注入が開始されるため一時的に 1 次系保有水量が回復する。蓄圧タンクの隔離後、更に冷却を継続し代替炉心注入を開始することにより、漏えい流量と注入流量が釣り合うことで 1 次系保有水量の安定状態が維持される。以降、炉心で発生した崩壊熱はリフラックス冷却と冷却材の漏えいにより除去され、炉心の冠水及び冷却状態は維持されることになる<sup>(注)</sup>。

一方、原子炉格納容器においては、RCP シール部からの冷却材の漏えいにより原子炉格納容器圧力及び温度が緩やかに上昇する。原子炉格納容器内温度の上昇により、原子炉格納容器本体をはじめとする原子炉格納容器内の構造材との伝熱が生じる。構造材は当初は除熱源として作用するが、長期的には構造材温度が原



子炉格納容器内温度と平衡状態となり、除熱がなされない限り原子炉格納容器圧力の上昇が継続する。

(注) 代替炉心注入が必要とならない RCP シール部からの冷却材漏えいの場合は、蓄圧注入による 1 次冷却材の補給により、炉心の冠水及び冷却状態は維持される。

## (2) 物理現象の抽出

各物理領域において、解析を実施する上で必要な物理現象の抽出につき説明する。本事故シーケンスグループでは前項にて述べたように 1 次系圧力は減少する方向であり、炉心損傷防止の観点で原子炉冷却材圧力バウンダリにかかる圧力を評価する事象ではない。また、本事故シーケンスグループでは、格納容器スプレイの作動に期待できないため、RCP シール部からの漏えいがある場合は、1 次冷却材の減少に伴い燃料被覆管温度が上昇するとともに原子炉格納容器圧力が上昇する可能性がある。

以上より、炉心損傷防止に係るものとして燃料被覆管温度及び原子炉格納容器圧力を注目する評価指標とする。

事象中の燃料被覆管温度及び原子炉格納容器圧力変化に影響する物理現象としては以下が挙げられる。

### A) 炉心 (核)

炉心出力は事象中を通して燃料被覆管温度に直接影響し、また、1 次系及び炉心の熱水力挙動を介して燃料被覆管温度及び原子炉格納容器圧力に影響する。事象発生後、直ちに原子炉トリップが生じるが、その際の炉心出力変化には核分裂出力及びそれに係る反応度帰還効果、制御棒の効果が主に影響する。原子炉トリップ後には放射性崩壊により発生する崩壊熱が炉心での熱発生源となる。

事象の進展を通して、特に着目する中期及び長期冷却での崩壊熱は、炉心内の出力分布は概ね初期状態（通常運転状態）に依存するため、過渡中の 3 次元的な出力分布変化は主要な物理現象とはならない。

### B) 炉心 (燃料)

前項の核分裂あるいは崩壊熱により燃料棒内で発生した熱は、燃料棒内の熱伝導及び熱伝達により冷却材へと放出される。

ギャップ熱伝達を含む燃料棒内の伝熱特性に基づく燃料棒内温度の変化は評価指標である燃料被覆管温度に直接影響する。燃料温度は炉心の保有エネルギーや核的反応度帰還効果に影響を与えるため、この観点からも考慮が必要である。



冷却材の喪失により炉心が露出し、燃料棒表面熱伝達が悪化した場合には、燃料被覆管温度が大きく上昇するため、限界熱流束 (CHF) 及び CHF 超過後 (炉心露出後) の 燃料棒表面熱伝達率 が燃料被覆管温度に影響する主要な現象となる。

CHF までの条件においては過渡中の燃料棒の機械的な変形や化学変化が問題となることはないが、CHF を超えて燃料被覆管温度が非常に高くなった場合には、燃料被覆管の変形及び酸化反応による熱発生 を考慮する必要がある。

#### C) 炉心 (熱流動)

燃料棒から放出される熱は 1 次冷却材により除熱され、1 次冷却材の熱流動挙動は、燃料被覆管温度に直接的に影響する燃料棒表面での熱伝達に影響する。

本事故シーケンスグループでは、1 次系保有水量の減少により炉心上部で炉心露出が生じた場合に燃料被覆管の温度上昇が生じるため、炉心露出の軸方向の拡がり が 支配的であり、3 次元的な熱流動挙動 の影響は小さい。一方、炉心の露出過程及び露出後の熱伝達には 沸騰・ボイド率の変化 が影響する。炉心の露出に際しては重力による 気液の分離 (水位変化) を考慮する必要があり、炉心の露出が大きい場合には、蒸気の過熱度が大きくなり、顕著な気液の熱非平衡 が生ずる可能性がある。これらの二相流動効果を含めた炉心内の流動及び水頭に基づく 圧力損失 は 1 次系の流動挙動に影響を与える。

炉心内の熱流動に伴いボイド率や冷却材中の ほう素濃度 が変化 する場合には、核的反応度帰還効果に影響を与える。

#### D) 1 次冷却系

前項までに挙げた主要な炉心領域の現象に対する境界条件は、1 次冷却材の流動挙動の結果として与えられる。

RCP コーストダウンが生じると 強制循環流量 が減少し、その後 自然循環 に移行するが、その挙動には各部の 圧力損失 及び 沸騰・凝縮 による ボイド率 (水頭) の変化が影響する。RCP シール部からの冷却材の漏えいによる冷却材の喪失に伴い、気液が分離 した二相流動様式や 気液間の熱非平衡 も生じる。自然循環が停止すると、1 次側から 2 次側への伝熱による蒸気発生器 1 次側での凝縮水の炉心への落下 (蒸気発生器入口部での気液分離・対向流) 等のリフラックス冷却に関する現象が生じ、事象中の燃料被覆管温度変化に影響する物理現象として挙げられる<sup>(注)</sup>。

RCP シール部からの冷却材漏えいは、臨界流 又は 差圧流 としての 冷却材の放出 であり、1 次系保有水量、流動挙動に影響する。

RCP シール部から放出された冷却材は、ECCS からの注入により補われる。ECCS 強制注入（代替注入）、蓄圧タンク注入は、1次系保有水量及びほう素濃度の変化に影響を与える主要な現象として捉えられる。

1次系のエネルギーバランスは、主として前述の炉心出力と質量の出入りに伴う変化、後述の蒸気発生器での熱伝達により定まるが、1次冷却材配管、原子炉容器、加圧器等の構造材との熱伝達も影響を与える。

(注) 代替炉心注入が必要とならない RCP シール部からの冷却材漏えいの場合は、蓄圧注入による1次冷却材の補給により、炉心の冠水及び冷却状態は維持されることになるものの、代替炉心注入が必要な場合の物理現象に包含される。

#### E) 加圧器

本事故シーケンスグループでは、1次系からの冷却材流出に伴い、加圧器水位は低下し、1次冷却材の冷却が継続されるため、加圧器へのインサージは生じず、それに伴う気液熱非平衡現象は燃料被覆管温度に対し影響を与えない。

#### F) 蒸気発生器

蒸気発生器では伝熱管を介した熱伝導及び熱伝達により1次側・2次側間で熱が伝達され、1次系の保有エネルギー変化に影響を与える。

2次側では、2次側給水（補助給水）の継続により水位が維持されるため、ドライアウトやそれに伴う伝熱特性の低下は生じない。

主蒸気逃がし弁による1次系強制冷却では、冷却材が臨界流・差圧流として放出され減圧し、これにより1次系を冷却及び減圧して漏えい量を抑制する。

蒸気発生器2次側はドライアウトすることなく除熱源として作用するため、1次側において蒸気の凝縮現象が生じ、炉心のリフラックス冷却に寄与する。

#### G) 原子炉格納容器

RCP シール部からの冷却材漏えいにより高温の1次冷却材が原子炉格納容器内に放出され、区画間・区画内を流れて原子炉格納容器内全体に拡がってゆき、原子炉格納容器圧力及び温度が緩やかに上昇する。区画間での空気と蒸気の割合に差が生じて、温度分布が生ずるが、流れに対して区画間の流路が大きいために各部の全圧力としては等しく、圧力評価上は区画間・区画内の流動の評価は必ずしも必要ない。

原子炉格納容器内温度の上昇により、原子炉格納容器本体をはじめとする原子炉格納容器内の構造材との熱伝達が生じる。



構造材との伝熱はその熱容量により原子炉格納容器内温度の変化を抑制する方向に作用し、短期的には影響が大きい。また、材料により伝熱特性が異なり、熱伝導率の高い金属では表面熱伝達の影響が大きいのに対し、熱伝導率の低いコンクリートでは、コンクリート内部の熱伝導の影響が大きくなる。

構造材への熱伝達による原子炉格納容器内の蒸気の凝縮による凝縮水は、1次系からの放出水と共に格納容器再循環サンプに移動してプールを形成し、その一部は流路を経て原子炉下部キャビティに移動しプールを形成する。代替設備による格納容器スプレイの注入水もプール形成に寄与する。格納容器再循環サンプ及び原子炉下部キャビティの液相部の温度が原子炉格納容器内温度より低い場合は、気液界面熱伝達によりプール水がヒートシンクとして作用する。

原子炉格納容器圧力及び温度を低減させる設備としては、スプレイ及び格納容器再循環ユニットによる格納容器内自然対流冷却が挙げられるが、評価上は事故後24時間以降の操作としており、それまでの作動の効果は、評価上は考慮しないため、スプレイ及び格納容器内自然対流冷却に係る主要な物理現象は抽出しない。

原子炉格納容器圧力に関わる現象としては、以上に述べた1次系からの高温冷却材の放出に係る現象以外に、水素の1次系から原子炉格納容器への放出が挙げられる。水素は前述の燃料被覆管の酸化反応及び冷却材の放射線分解により発生し原子炉格納容器内に放出されるが、炉心の健全性が維持されている範囲では原子炉格納容器圧力への寄与は無視しうる程度である。

### 2.1.3 原子炉補機冷却機能喪失

#### (1) 事象の推移

原子炉補機冷却機能喪失は、前項の全交流動力電源喪失において、その重畳を想定しており、事象の推移は、2.1.2(1)と同様である。

#### (2) 物理現象の抽出

上述のとおり、事象の推移が、前項の全交流動力電源喪失と同様であるため、抽出される物理現象は、2.1.2(2)と同様である。

### 2.1.4 原子炉格納容器の除熱機能喪失

#### (1) 事象の推移

原子炉格納容器の除熱機能喪失は、原子炉の出力運転中に **LOCA** が発生し、**ECCS** 再循環により炉心への注入が継続しているが、格納容器スプレイ機能が喪失することで、原子炉格納容器圧力及び温度が上昇し、原子炉格納容器が破損し



て、格納容器再循環サンプル水が減圧沸騰を起こすことによって炉心損傷に至る、いわゆる原子炉格納容器先行破損事象を想定する。

この事象に対する炉心損傷防止対策としては、格納容器再循環ユニットを用いた格納容器内自然対流冷却があり、原子炉格納容器圧力及び温度の上昇を抑制することで、原子炉格納容器先行破損を防止することにより、炉心冷却を継続することが可能である。

本事故シーケンスグループにおける主要現象の抽出に関連する事象の推移は以下のとおりである。

LOCA が発生すると炉心でのボイド発生あるいは原子炉トリップによる負の反応度添加により炉心出力は直ちに崩壊熱レベルまで低下する。崩壊熱は ECCS を用いた炉心注入によって除去され、蒸散によって原子炉格納容器内に蓄積される。原子炉格納容器内に蓄積した水蒸気の一部は、原子炉格納容器内のヒートシンクによって凝縮するが、格納容器スプレイ機能が喪失していることから、原子炉格納容器圧力及び温度が上昇する。

原子炉格納容器圧力及び温度が上昇を続け、原子炉格納容器が破損に至った場合には、格納容器再循環サンプル水が減圧沸騰を起こすことによって、ECCS の再循環不能となり、炉心損傷に至る。

これを防止するために、格納容器再循環ユニットを用いた格納容器内自然対流冷却を実施し、原子炉格納容器圧力及び温度の上昇を抑制することで、原子炉格納容器破損を防止することにより、格納容器再循環サンプル水は沸騰せず、炉心の冷却は維持される。

格納容器再循環ユニットの格納容器内自然対流冷却の能力は崩壊熱オーダーであり、これが崩壊熱相当の1次系からの放出エネルギーを下回る場合、原子炉格納容器圧力は冷却開始後も緩やかに上昇する。しかし、原子炉格納容器内温度の上昇により除熱量が増加し、一方で時間の経過とともに崩壊熱レベルが減少するため、いずれ原子炉格納容器圧力の上昇は停止し、崩壊熱の減少とともに緩やかに低下してゆく。

これにより、原子炉格納容器の損傷及びそれに伴う格納容器再循環サンプル水の沸騰が防止され、炉心の冷却が維持される。

## (2) 物理現象の抽出

各物理領域において、解析を実施する上で必要な物理現象の抽出につき説明する。本事故シーケンスグループでは LOCA の発生を想定しており、1次系圧力が減少する方向であり、炉心損傷防止の観点で原子炉冷却材圧力バウンダリにかかる圧力を評価する事象ではない。

また、本事故シーケンスグループでは、ECCS 再循環が継続しており、原子炉格納容器が過圧破損に至るまでは、炉心の健全性は維持できるため、原子炉格納容器圧力を注目する評価指標とする。なお、事象初期の短期間における炉心露出に伴う燃料被覆管温度変化については、本事象は、主に ECCS 再循環運転状態での事象推移に着目しており、LOCA 発生直後を含む ECCS 注入運転状態を主な対象としないこと及び設計基準事故解析においても確認されていることから、対象としない。

事象中の原子炉格納容器圧力変化に影響する物理現象としては以下が挙げられる。

#### A) 炉心 (核)

LOCA 時には、事故後直ちに減速材密度による反応度帰還効果、あるいは原子炉トリップ (制御棒効果) により核分裂反応が急激に低下することより、核分裂出力による発生熱の積算値は小さい。このため短期的には原子炉格納容器圧力に多少影響を与えるが、長期的には影響を与えない。出力低下後には放射性崩壊により発生する崩壊熱が炉心での熱発生源となる。

また、原子炉格納容器圧力の評価において、出力分布変化は主要な物理現象とはならない。

#### B) 炉心 (燃料)

前項の核分裂あるいは崩壊熱により燃料棒内で発生した熱は、燃料棒内の熱伝導、燃料棒表面熱伝達により冷却材へと放出される。

燃料棒内温度変化は炉心の保有エネルギーに影響を与えるため、この観点からも考慮が必要である。冷却材の喪失により炉心が露出し、燃料棒表面熱伝達が悪化して燃料被覆管温度が非常に高くなった場合には、燃料被覆管の酸化反応による熱発生を考慮する必要がある。

なお、事象初期の短期間における炉心露出に伴う燃料被覆管温度変化については、設計基準事故解析においても確認されているため、限界熱流束 (CHF)は、主要な物理現象として抽出しない。

#### C) 炉心 (熱流動)

燃料棒から放出される熱は1次冷却材を介して原子炉格納容器内に放出されるため、炉心での熱流動が間接的に原子炉格納容器圧力に影響を与えることになる。

LOCA 時には、冷却材の減少に伴い炉心において沸騰・ボイド率変化が生じ、更に気液の分離 (水位変化)による炉心の露出、露出部での蒸気の過熱に伴う



気液の熱非平衡といった現象が生じ、一時的に、炉心が過熱して原子炉格納容器への放出エネルギーに影響を与えるが、中長期的には ECCS 注入水により炉心は長期に冠水状態となり崩壊熱は冷却材を介して安定して原子炉格納容器内に放出される。

炉心の熱伝達には、圧力損失等の流動も影響を与えるが、長期的には静水頭が支配的となる。

なお、ECCS 注入水によるほう素添加により、炉心の未臨界が維持されるため、炉心におけるほう素濃度変化は重要であるが、注入水のほう素濃度は事故時にも未臨界が維持されるよう設定されており、必ずしもほう素濃度変化を評価する必要はない。

#### D) 1次冷却系

炉心領域での発生熱量が炉心及び1次冷却材の流動、原子炉格納容器への冷却材放出挙動を通じて原子炉格納容器圧力に影響する。

本事故シーケンスグループでは、RCP コーストダウンや RCP 部でのボイド発生により、強制循環流量が減少し、破断規模が小さい場合はその後自然循環に移行するが、その挙動には各部の圧力損失及び沸騰・凝縮によるボイド率（水頭）の変化、各部での気液分離による水位挙動が影響する。

ECCS 強制注入、蓄圧タンク注入がなされると、低温側配管からダウンカムにかけてサブクールの注入水と1次系内発生蒸気との気液熱非平衡状態が生じ、気液界面での熱伝達は原子炉格納容器気相部への放出エネルギーに影響を与え、原子炉格納容器圧力変化に影響を及ぼす。

その他、1次系の構成要素のなかで1次冷却材配管、原子炉容器、加圧器等の構造材の保有熱も1次冷却材との熱伝達（構造材との熱伝達）を通じて原子炉格納容器圧力に影響を与える。

#### E) 加圧器

本事故シーケンスグループでは、1次系からの冷却材流出に伴い、加圧器水位は低下し、1次冷却材の冷却が継続されるため、加圧器へのインサージは生じず、それに伴う気液熱非平衡現象は原子炉格納容器圧力評価に対し影響を与えない。

#### F) 蒸気発生器

蒸気発生器では伝熱管を介した熱伝導及び熱伝達により1次側・2次側間で熱が伝達され、1次系の保有エネルギー変化に影響を与えるため、間接的に原子炉格納容器圧力に影響を与える。



破断規模が小さい LOCA の場合、破断口からの放出エネルギーが小さいため、崩壊熱の一部は、蒸気発生器に伝達され、主蒸気安全弁等を通じて大気に放出される。2次側では、2次側給水（補助給水）の継続により水位が維持されるため、ドライアウトやそれに伴う伝熱特性の低下は生じない。

また、このような状態では1次側では上記の大気放出量と同等の蒸気の凝縮が生じており、その分、原子炉格納容器への蒸気の放出量が少なくなっている。

#### G) 原子炉格納容器

LOCA 発生により高温の1次冷却材が原子炉格納容器内に放出され、区画間・区画内を流れて原子炉格納容器内全体に拡がってゆき、原子炉格納容器圧力及び温度が上昇する。区画間での空気と蒸気の割合に差が生じて、温度分布が生ずるが、流れに対して区画間の流路が大きいために各部の全圧力としては等しく、圧力評価上は区画間・区画内の流動の評価は必ずしも必要ない。

原子炉格納容器内温度の上昇により、原子炉格納容器本体をはじめとする原子炉格納容器内の構造材との熱伝達が生じる。

構造材との伝熱はその熱容量により原子炉格納容器内温度の変化を抑制する方向に作用し、短期的には影響が大きい。また、材料により伝熱特性が異なり、熱伝導率の高い金属では表面熱伝達の影響が大きいのに対し、熱伝導率の低いコンクリートでは、コンクリート内部の熱伝導の影響が大きくなる。

構造材への熱伝達による原子炉格納容器内の蒸気の凝縮による凝縮水は、1次系からの放出水と共に格納容器再循環サンプに移動してプールを形成し、その一部は流路を経て原子炉下部キャビティに移動しプールを形成する。代替設備による格納容器スプレイの注入水もプール形成に寄与する。格納容器再循環サンプ及び原子炉下部キャビティの液相部の温度が原子炉格納容器内温度より低い場合は、気液界面熱伝達によりプール水がヒートシンクとして作用する。

代替スプレイは、重要設備の水没防止のために停止する必要がある、その後は原子炉格納容器圧力及び温度を低減させるために、格納容器再循環ユニットによる格納容器内自然対流冷却が実施される。

原子炉格納容器圧力に関わる現象としては、以上に述べた1次系からの高温冷却材の放出及び緩和設備に係る現象以外に、水素の1次系から原子炉格納容器への放出が挙げられる。水素は前述の燃料被覆管の酸化反応及び冷却材の放射線分解により発生し原子炉格納容器内に放出されるが、炉心の健全性が維持されている範囲では原子炉格納容器圧力への寄与は無視しうる程度である。

## 2.1.5 原子炉停止機能喪失

### (1) 事象の推移

原子炉停止機能喪失（ATWS）は、運転時の異常な過渡変化時に原子炉トリップに期待できないため、原子炉が高出力で維持され1次冷却材温度及び1次系圧力が上昇することで炉心損傷に至る事象を想定する。

この事象に対する炉心損傷防止対策としては、自動作動の緩和設備（以下、「ATWS 緩和設備」という。）を設け、主蒸気隔離（及びタービントリップ）により蒸気発生器による除熱能力を低下させて、1次冷却材温度上昇に伴う負の反応度帰還効果により原子炉出力を低下させるとともに、その後の補助給水作動により炉心の冷却を確保することである。

本事故シーケンスグループにおける主要現象の抽出に関連する事象の推移は以下のとおりである。

本事故シーケンスグループは、運転時の異常な過渡変化時に原子炉停止機能が喪失する事象であり、確率論的リスク評価（PRA）上は、1つの事故シーケンスとして取り扱われるが、実際の事象の推移は起因となる過渡変化によって異なっている。以下ではATWS 緩和設備の作動に期待する事象について述べる。

原子炉の出力が上昇する事象としては、「原子炉起動時の制御棒の異常な引き抜き」、1次冷却材流量が低下する事象としては、「原子炉冷却材流量の部分喪失」及び「外部電源喪失」、2次系の除熱が悪化する事象としては、「主給水流量喪失」及び「負荷の喪失」が挙げられる。

いずれの場合も、原子炉トリップに期待できない場合には、主蒸気流量と主給水流量のミスマッチにより、蒸気発生器2次側保有水量が減少するが、ATWS 緩和設備は、これを検知して必要な機器を自動作動させる。主蒸気隔離を行うことにより、2次系からの除熱が悪化することから、1次冷却材温度が上昇するが、負の反応度帰還効果により原子炉出力が低下し、その後、補助給水により炉心の冷却を確保することで、事象収束に向かうことになる。

### (2) 物理現象の抽出

各物理領域において、解析を実施する上で必要な物理現象の抽出につき説明する。本事故シーケンスグループでは、上述のとおり、起因事象によって事象の様相が異なることを踏まえ、ATWS 緩和設備作動の際に期待する機能が多い「主給水流量喪失」の場合を中心として、2次系の除熱が悪化する事象である「主給水流量喪失」及び「負荷の喪失」を前提とした物理現象の抽出を行う。

事象発生時には、原子炉トリップに期待できず、原子炉が高出力で維持されて、1次冷却材温度及び1次系圧力が上昇する。また、本事故シーケンスグループでは、1次系から原子炉格納容器に冷却材が放出された場合、格納容器スプレイに



期待でき、原子炉格納容器圧力及び温度が問題とならないと評価できることから、コードを用いた解析を行わない。

以上より、炉心損傷防止に係るものとして1次系圧力及び燃料被覆管温度を注目する評価指標とする。

事象中の1次系圧力及び燃料被覆管温度変化に影響する物理現象としては以下が挙げられる。

#### A) 炉心 (核)

炉心出力は事象中を通して燃料被覆管温度に直接影響し、また、1次系及び炉心の熱水力挙動を介して燃料被覆管温度及び1次系圧力に影響する。事象初期の期間には核分裂出力及びそれに係る反応度帰還効果、制御棒の効果が炉心出力に主に影響する。さらに、炉心出力が十分に低下した後の中期及び長期冷却では、放射性崩壊により発生する崩壊熱が炉心での熱発生源となる。

なお、ATWSは、制御棒による原子炉停止機能を喪失していることから、1次冷却材温度上昇に伴う負の反応度帰還効果により原子炉出力の抑制を図る必要がある事象であるため、1次冷却材温度や燃料温度といった炉内の物理パラメータの変化に応じた反応度帰還効果は、他の事故シーケンスグループに比べて重要であり、対象とする事故シーケンスによっては、空間的・時間的な出力分布変化を考慮した現象として捉えることが望ましい。

そのため、解析コードのATWSへの適用性を評価するに当たっては、反応度帰還効果をドップラ反応度帰還効果、減速材反応度帰還効果、ほう素濃度効果及び動特性パラメータ（遅発中性子パラメータや中性子速度）に細分化して取り扱う必要がある。

#### B) 炉心 (燃料)

前項の核分裂あるいは崩壊熱により燃料棒内で発生した熱は、燃料棒内の熱伝導及び熱伝達により冷却材へと放出される。

ギャップ熱伝達を含む燃料棒内の伝熱特性に基づく燃料棒内温度の変化は、燃料被覆管温度に直接影響し、また、炉心の保有エネルギーや核的反応度帰還効果を介して1次系圧力に影響を与える主要な現象である。燃料棒表面熱伝達は燃料棒内温度に関する境界条件であり、限界熱流束 (CHF)を超えてDNBに至ると燃料被覆管温度が大きく上昇するが、ATWSではATWS緩和設備により出力を低下させて、DNB発生を防止する。このため、解析評価ではDNB発生後の急激な燃料被覆管温度上昇を対象とせず、DNB発生後の熱伝達挙動や燃料被覆管の変形及び酸化反応による熱発生は考慮しない。



### C) 炉心（熱流動）

燃料棒から放出される熱は1次冷却材により除熱されるが、評価指標である燃料被覆管温度が上昇する条件となる限界熱流束（CHF）は局所的な出力や冷却材条件に依存する。このため、本事故シーケンスグループの評価では、炉心内の3次元熱流動（乱流混合効果を含む）による冷却材の再配分について考慮する。この際、サブクール沸騰を含むボイド率の分布は主要な影響現象となる。ただし、高圧条件が維持され、二相流の流動様式は概ね均質の気泡流の領域にあるため、気液の分離・対向流や熱非平衡が顕著となる流動様式は生じない。これらの二相流動効果を含めた炉心内の流動及び水頭に基づく圧力損失は1次系の流動挙動に影響を与える。

炉心内の熱流動に伴いボイド率や冷却材中のほう素濃度が変化する場合には、核的反応度帰還効果に影響を与える。

### D) 1次冷却系

前項までに挙げた主要な炉心領域の現象に対する境界条件は、1次冷却材の流動挙動の結果として与えられる。

本事故シーケンスグループでは、1次系は高圧条件が維持され、二相流の流動様式は概ね均質の気泡流の領域にあり、気液の分離・対向流や熱非平衡が顕著となる流動様式は生じない。また、RCP コーストダウンが生じる場合には、強制循環流量が減少し、その後自然循環に移行するが、その挙動には各部の圧力損失及び沸騰によるボイド率（水頭）の変化が影響する。

1次系のエネルギーバランスは、主として前述の炉心出力と質量の出入りに伴う変化、後述の蒸気発生器での熱伝達により定まるが、1次冷却材配管、原子炉容器、加圧器等の構造材との熱伝達も影響を与える。

なお、本事故シーケンスグループでは、LOCA 事象を含まないことから、破断口からの冷却材放出はない。

ほう酸は液相中の溶質として振る舞い、その質量保存則によりほう素濃度分布を捉えることができる。

### E) 加圧器

加圧器は、加圧器逃がし弁及び安全弁による冷却材放出に伴う1次系の圧力変化に重要な役割を持つ。

加圧器内では1次冷却材は気相部と液相部に分離しており、気液の界面積が相対的に小さいため、気液間の熱非平衡状態が維持されやすく、2次冷却系からの除熱機能喪失後に、1次冷却材温度の上昇に伴い1次冷却材体積が膨張し、

加圧器水位の上昇が生じると、気液の熱非平衡を伴いながら気相部が圧縮されることにより1次系圧力が上昇する。

加圧器逃がし弁又は安全弁が1次系圧力上昇を抑制するために開放されると、臨界流又は差圧流として冷却材の放出が行われ、1次系保有水量及び圧力挙動に影響する。放出される冷却材の状態（液相又は気相放出）は、加圧器水位の変化に影響される。

#### F) 蒸気発生器

蒸気発生器では伝熱管を介した熱伝導及び熱伝達により1次側・2次側間で熱が伝達され、1次系の保有エネルギー変化に影響を与える。

評価指標として1次系圧力に注目する場合、2次系の除熱性能の低下する事故シーケンスについて考慮する必要があり、特に2次側で給水の喪失により水位が減少しドライアウトが生じると、伝熱特性は大きく低下する。

主蒸気隔離に伴い2次側圧力が上昇して、主蒸気安全弁及び主蒸気逃がし弁が開放されると、冷却材が臨界流・差圧流として放出され、2次側の保有水量、保有エネルギー量に影響する。

2次側給水（補助給水）は、原子炉出力低下後の長期的な崩壊熱の除去に寄与する。

1次側の冷却材挙動は、D)項の内容に準じる。ATWSでは高温、高圧状態が維持されるため、1次系は概ね単相流あるいは均質二相流の状態にあり、1次側の蒸気凝縮は生じない。

#### G) 原子炉格納容器

本事故シーケンスグループでは、冷却材流出による原子炉格納容器圧力挙動が与える燃料被覆管温度及び1次系圧力への影響はないことから、解析コードを用いた原子炉格納容器圧力評価は行わないため、主要な物理現象は抽出しない。

### 2.1.6 ECCS 注水機能喪失

#### (1) 事象の推移

ECCS 注水機能喪失は、原子炉の出力運転中に原子炉冷却材圧力バウンダリを構成する配管の大規模な破断（大破断 LOCA）あるいは中小規模な破断（中小破断 LOCA）が発生した場合に、低圧注入系あるいは高圧注入系の機能が喪失し炉心損傷に至る事象を想定する。

国内外の先進的な対策を踏まえて代替注入設備が計画されているが、大破断 LOCA の場合事象進展が速く、対策の有効性を示すことは困難と考えられる。こ



のため、対策に有効性があると想定される範囲としては、中小破断 LOCA 時に高圧注入系が機能喪失する場合とする。

中小破断 LOCA 時においても、破断サイズが比較的大きい場合、破断流量が多いことから 1 次系圧力は速やかに低下する。このため、一時的に炉心が露出し燃料棒のヒートアップが開始するが、早期に蓄圧注入系が作動することから炉心の冷却が行われ炉心損傷は防止できる。

一方、破断サイズが小さい場合には、1 次系圧力の低下が緩やかであるため、蓄圧注入系が作動する以前に炉心が露出して炉心損傷に至る。

この事象に対する炉心損傷防止対策は、主蒸気逃がし弁と補助給水を用いた 2 次系強制冷却により、1 次系を冷却及び減圧し蓄圧注入を促進させることで事故初期の炉心冷却を確保することであるが、事象進展が比較的速いため対策の実施に係る時間余裕が短い。蓄圧注入による炉心冷却回復後は、低圧注入系あるいは代替注水ポンプからの注入により長期にわたる炉心の冷却が維持される。

本事故シーケンスグループにおける主要現象の抽出に関連する事象の推移は以下のとおりである。

事象発生後、1 次冷却材の流出に伴い 1 次系圧力が低下し、原子炉圧力低原子炉トリップ信号により原子炉は自動停止する。その後、ECCS 作動信号により補助給水が開始するが、本事象では高圧注入系からの注入はない。

このため、炉心は 1 次系保有水量の減少に伴い露出し、燃料被覆管温度が上昇し、いずれは炉心損傷に至る。

これを防止するために主蒸気逃がし弁開操作を開始し、2 次系を強制減圧することにより 1 次系を冷却及び減圧させる。1 次系の減圧が進むと蓄圧注入系が自動的に注入を開始することから炉心水位が上昇し、燃料棒の冷却が回復することから燃料被覆管温度が低下し炉心損傷を防止することができる。

さらに、減圧が進むと低圧注入系あるいは代替注水ポンプからの注入が開始することから、炉心水位と 1 次系保有水量は順調に回復し、炉心の冷却は維持できる。

## (2) 物理現象の抽出

各物理領域において、解析を実施する上で必要な物理現象の抽出につき説明する。本事故シーケンスグループでは前項にて述べたように 1 次系圧力は減少する方向であり、炉心損傷防止の観点で原子炉冷却材圧力バウンダリにかかる圧力を評価する事象ではない。また、本事故シーケンスグループでは、1 次系から原子炉格納容器に冷却材が放出された場合、格納容器スプレイに期待でき、原子炉格納容器圧力及び温度が問題とならないと評価できることから、コードを用いた解析を行わない。



以上より、炉心損傷防止に係るものとして燃料被覆管温度を注目する評価指標とする。

事象中の燃料被覆管温度変化に影響する物理現象としては以下が挙げられる。

#### A) 炉心（核）

炉心出力は事象中を通して燃料被覆管温度に直接影響し、また、1次系及び炉心の熱水力挙動を介しても影響する。原子炉トリップまでの期間には、核分裂出力及びそれに係る反応度帰還効果、制御棒の効果が炉心出力に影響する。原子炉トリップ後には放射性崩壊により発生する崩壊熱が炉心での熱発生源となる。

事象の進展を通して、特に着目する中期及び長期冷却での崩壊熱は、炉心内の出力分布は概ね初期状態（通常運転状態）に依存するため、過渡中の3次元的な出力分布変化は主要な物理現象とはならない。

#### B) 炉心（燃料）

前項の核分裂あるいは崩壊熱により燃料棒内で発生した熱は、燃料棒内の熱伝導及び熱伝達により冷却材へと放出される。

ギャップ熱伝達を含む燃料棒内の伝熱特性に基づく燃料棒内温度の変化は評価指標である燃料被覆管温度に直接影響する。燃料温度は炉心の保有エネルギーや核的反応度帰還効果に影響を与えるため、この観点からも考慮が必要である。冷却材の喪失により炉心が露出し、燃料棒表面熱伝達が悪化した場合には、燃料被覆管温度が大きく上昇するため、限界熱流束 (CHF) 及び CHF 超過後（炉心露出後）の燃料棒表面熱伝達率が燃料被覆管温度に影響する主要な現象となる。

CHF までの条件においては過渡中の燃料棒の機械的な変形や化学変化が問題となることはないが、CHF を超えて燃料被覆管温度が非常に高くなった場合には、燃料被覆管の変形及び酸化反応による熱発生を考慮する必要がある。

#### C) 炉心（熱流動）

燃料棒から放出される熱は1次冷却材により除熱され、1次冷却材の熱流動挙動は、燃料被覆管温度に直接的に影響する燃料棒表面での熱伝達に影響する。

本事故シーケンスグループでは、1次系保有水量の減少により炉心上部で炉心露出が生じた場合に燃料被覆管の温度上昇が生じるため、炉心露出の軸方向の拡がりが支配的であり、3次元的な熱流動挙動の影響は小さい。一方、炉心の露出過程及び露出後の熱伝達には沸騰・ボイド率の変化が影響する。炉心の露出に際しては重力による気液の分離（水位変化）を考慮する必要があり、炉

心の露出が大きい場合には、蒸気の過熱度が大きくなり、顕著な気液の熱非平衡が生ずる可能性がある。これらの二相流動効果を含めた炉心内の流動及び水頭にに基づく圧力損失は1次系の流動挙動に影響を与える。

炉心内の熱流動に伴いボイド率や冷却材中のほう素濃度が変化する場合には、核的反応度帰還効果に影響を与える。

#### D) 1次冷却系

前項までに挙げた主要な炉心領域の現象に対する境界条件は、1次冷却材の流動挙動の結果として与えられる。

RCP コーストダウンが生じると強制循環流量が減少し、その後自然循環に移行するが、その挙動には各部の圧力損失及び沸騰・凝縮によるボイド率（水頭）の変化が影響する。中小破断 LOCA による冷却材の流出に伴い、気液が分離した二相流動様式や気液間の熱非平衡も生じる。

破断口では、臨界流あるいは差圧流として冷却材の放出が生じ、1次系保有水量、流動挙動に影響する。

破断口から放出された冷却材は、ECCS からの注入により補われる。ECCS 強制注入（低圧注入及び代替注入）、蓄圧タンク注入は、1次系保有水量及びほう素濃度の変化に影響を与える主要な現象として捉えられる。

1次系のエネルギーバランスは、主として前述の炉心出力と質量の出入りに伴う変化、後述の蒸気発生器との熱伝達により定まるが、1次冷却材配管、原子炉容器、加圧器等の構造材との熱伝達も影響を与える。

#### E) 加圧器

本事故シーケンスグループでは、1次系からの冷却材流出に伴い、加圧器水位は低下し、1次冷却材の冷却が継続されるため、加圧器へのインサージは生じず、それに伴う気液熱非平衡現象は燃料被覆管温度に対し影響を与えない。

加圧器逃がし弁又は安全弁が1次系圧力上昇を抑制するために開放されると、臨界流又は差圧流として冷却材の放出が行われ、1次系の保有水量及び圧力挙動に影響するが、本事故シーケンスグループでは、圧力は低下傾向にあるため加圧器逃がし弁や安全弁からの冷却材の放出は生じない。

#### F) 蒸気発生器

蒸気発生器では伝熱管を介した熱伝導及び熱伝達により1次側・2次側間で熱が伝達され、1次系の保有エネルギー変化に影響を与える。

2次側では、2次側給水（補助給水）の継続により水位が維持されるため、ドライアウトやそれに伴う伝熱特性の低下は生じない。



主蒸気逃がし弁による 1 次系強制冷却では、冷却材が臨界流・差圧流として放出され、これにより 1 次系を冷却及び減圧して 1 次系からの冷却材の放出量を抑制する。

蒸気発生器 2 次側はドライアウトすることではなく、除熱源として作用するため、1 次側において蒸気の凝縮現象が生じ、炉心のリフラックス冷却に寄与する。

#### G) 原子炉格納容器

本事故シーケンスグループでは、冷却材流出による原子炉格納容器圧力挙動が与える燃料被覆管温度挙動への影響が小さいことから、解析コードを用いた原子炉格納容器圧力評価は行わないため、主要な物理現象は抽出しない。

### 2.1.7 ECCS 再循環機能喪失

#### (1) 事象の推移

ECCS 再循環機能喪失は、原子炉の出力運転中に原子炉冷却材圧力バウンダリを構成する配管の大規模な破断（大破断 LOCA）あるいは中小規模の破断（中小破断 LOCA）が発生した場合に、ECCS の作動により炉心へ冷却材補給には成功するが、その後 ECCS 再循環機能が喪失することによって炉心への冷却材補給が停止し、炉心損傷に至る事象を想定する。大破断 LOCA の場合は、低圧注入系の再循環機能喪失を想定し、中小破断 LOCA の場合は、高圧注入系の再循環機能喪失を想定する。

この事象に対する炉心損傷防止対策としては、大破断 LOCA の場合は、格納容器スプレイ系を利用した代替再循環があり、代替再循環により炉心注水を行うことで、炉心の冷却が行われ炉心損傷は防止できる。中小破断 LOCA の場合は、原子炉を減圧した上で低圧再循環あるいは代替再循環により炉心冷却機能を確保する。

本事故シーケンスグループにおける主要現象の抽出に関連する事象の推移は以下のとおりである。

本事象が発生すると、破断口からの冷却材流出により、一時的に炉心が露出し、燃料棒のヒートアップが開始するが、早期に ECCS が作動することから原子炉容器内水位は回復し、炉心損傷に至ることなく炉心冷却が行われる。全炉心が冠水した後は、炉心にはダウンカマに流入する ECCS 注入水の水頭により冷却材が供給され安定した崩壊熱の除去がなされる。

しかし、その後 ECCS 再循環機能が喪失することによって炉心への注水機能が喪失する。注水機能が喪失した場合においても、炉心冠水が維持されている間は、冷却材の蒸散により、炉心からの崩壊熱除去が可能であることから、一定期間は



炉心損傷に至ることはない。しかし、冷却材の流出により原子炉容器内水位が徐々に低下することから、注水機能が回復しなければ、いずれ炉心は露出し、炉心損傷に至る。

これを防止するために、低圧注入系の再循環機能が喪失している場合は、格納容器スプレイ系を利用した代替再循環のラインアップを行ない、冷却材を補給する。1次系圧力が、低圧注入系あるいはスプレイ系の締切圧力を上回り、注入が不能の場合には、主蒸気逃がし弁強制開操作を行うことで1次系を冷却及び減圧し注入を促す。

これにより、その後も継続した炉心注水が行われることから、長期にわたり炉心冷却が可能となり、炉心損傷を防止することができる。

## (2) 物理現象の抽出

各物理領域において、解析を実施する上で必要な物理現象の抽出につき説明する。本事故シーケンスグループでは1次系圧力は減少する方向であり、炉心損傷防止の観点で原子炉冷却材圧力バウンダリにかかる圧力を評価する事象ではない。また、本事故シーケンスグループでは、1次系から原子炉格納容器に冷却材が放出された場合、格納容器スプレイに期待でき、原子炉格納容器圧力及び温度は問題とならないと評価できることから、原子炉格納容器圧力及び温度は評価指標としない。

以上より、炉心損傷防止に係るものとして燃料被覆管温度を注目する評価指標とする。

事象中の燃料被覆管温度変化に影響する物理現象としては以下が挙げられる。

なお、本事象は、主に ECCS 再循環機能喪失後の事象推移に着目しているため、再循環機能喪失時点での1次系の状態量及びそれ以降の現象が評価指標に影響を与える。したがって、LOCA 発生直後を含む ECCS 注入運転期間の現象については、再循環機能喪失時点での状態量に影響するものを中心に抽出することとする。

### A) 炉心 (核)

LOCA 時には、核分裂出力は事故後直ちに、あるいは原子炉トリップにより急激に低下するため、再循環切替時点での1次系の状態には影響せず、出力低下後には放射性崩壊により発生する崩壊熱が炉心での熱発生源となる。

崩壊熱による出力分布は概ね初期状態（通常運転状態）に依存するため、過渡中の3次元的な出力分布変化は主要な物理現象とはならない。

### B) 炉心 (燃料)

前項の核分裂あるいは崩壊熱により燃料棒内で発生した熱は、燃料棒内の熱伝導、燃料棒表面熱伝達により冷却材へと放出される。

ギャップ熱伝達を含む燃料棒の熱伝導に基づく燃料棒内温度の変化は評価指標である燃料被覆管温度に直接影響する。冷却材の喪失により炉心が露出し、燃料棒表面熱伝達が悪化して燃料被覆管温度が非常に高くなった場合には、燃料被覆管の変形及び酸化反応による熱発生を考慮する必要がある。

### C) 炉心（熱流動）

燃料棒から放出される熱は1次冷却材により除熱され、1次冷却材の熱流動挙動は、燃料被覆管温度に直接的に影響する燃料棒表面での熱伝達に影響する。

本事故シーケンスグループでは、1次系保有水量の減少により炉心上部で炉心露出が生じる可能性があり、燃料被覆管温度の上昇に影響のある炉心の露出過程及び露出後の熱伝達に影響する沸騰・ボイド率変化が主要な物理現象である。炉心の露出に際しては気液の分離（水位変化）、相対速度が大きく影響する。炉心の露出が大きい場合は、蒸気の過熱度が大きくなり、顕著な気液の熱非平衡が生ずる可能性がある。

炉心の熱伝達には、圧力損失等の流動も影響を与えるが、再循環切替時には上述のように炉心及びダウンカマ部における水位変化が重要となる。

なお、ECCS 注入水によるほう素添加により、炉心の未臨界が維持されるため、炉心におけるほう素濃度変化は重要であるが、注入水のほう素濃度は事故時にも未臨界が維持されるよう設定されており、必ずしもほう素濃度変化を評価する必要はない。

### D) 1次冷却系

再循環切替までは、蓄圧タンク注入、ECCS 強制注入（高圧注入又は低圧注入）により、全炉心が冠水した状態でダウンカマにおいて気液分離による水位が形成され、維持されている。炉心にはダウンカマの水頭により冷却材が供給され、安定した崩壊熱の除去がなされている。

この状態から ECCS 再循環機能を喪失すると、代替注入により水位回復するまでには、冷却材の放出の継続により炉心水位の低下、炉心露出に至る可能性がある。

この状態に影響を与えるのは、ダウンカマと炉心の水頭バランスに影響を与える炉心発生蒸気のループでの圧力損失と、上部プレナム、高温側配管でのボイド率、気液分離による水位挙動である。また、ECCS 注入水と1次系内蒸気の熱非平衡も1次系内の流動に影響を与える可能性が考えられる。



1次冷却材配管、原子炉容器等の構造材との熱伝達は、上記のボイド率に影響を与える可能性が考えられるが、再循環時点では有意な熱放出は終了しており影響は小さいと予想される。

#### E) 加圧器

再循環切替時点では、加圧器は完全に空であり、1次系の挙動に影響を与えない。

#### F) 蒸気発生器

蒸気発生器では伝熱管を介した熱伝導及び熱伝達により1次側・2次側間で熱が伝達され、1次系の保有エネルギー変化に影響を与える。

2次側では、2次側給水（補助給水）の継続により水位が維持されるため、ドライアウトやそれに伴う伝熱特性の低下は生じない。

主蒸気逃がし弁による2次系強制冷却が実施される場合には、冷却材が臨界流・差圧流として放出され、これにより1次系を冷却及び減圧して1次系からの冷却材の放出量を抑制する。

蒸気発生器2次側による冷却が実施される場合には、1次側において蒸気の凝縮現象が発生し、炉心のリフラックス冷却に寄与する。

#### G) 原子炉格納容器

大破断 LOCA の場合には、原子炉格納容器圧力が1次系の圧力挙動に影響を与える。物理現象としては2.1.4(2)と同様であるが、本事故シーケンスグループでは、格納容器スプレイ系の作動を想定しており、格納容器再循環ユニットによる格納容器内自然対流冷却は必要としない。

再循環過程においては、格納容器再循環サンプル水の温度、熱交換器による除熱能力が、注入水及びスプレイ温度に影響を与える。

### 2.1.8 格納容器バイパス（インターフェイスシステム LOCA）

#### (1) 事象の推移

格納容器バイパス（インターフェイスシステム LOCA）は、原子炉の出力運転中に原子炉冷却材圧力バウンダリに接続される配管隔離弁の誤開又は破損により、原子炉冷却材圧力バウンダリ外の配管又はこれに付随する機器が破損し1次冷却材が系外に流出する LOCA 事象を想定する。破断箇所の隔離に失敗すると、ECCS の水源である燃料取替用水タンク（あるいはピット）の保有水が枯渇するため、冷却材の有効な注入が不可能となり、炉心損傷に至る。



この事象に対する炉心損傷防止対策として、主蒸気逃がし弁の手動開操作による2次系強制冷却により1次系を冷却及び減圧するとともに、1次系から系外への流出量を減少させ、注入モードによる炉心冷却をより長く維持する。また、加圧器逃がし弁手動開操作を実施し、減圧及び漏えい量を低減させる。破損側余熱除去系を系統分離し、健全側系列による余熱除去運転に移行することにより、低温停止状態まで冷却できる。余熱除去運転が不能の場合、燃料取替用水タンク（あるいはピット）への水の補給を継続し、その水を充てんポンプにより注入することで炉心冷却をできるだけ長く維持し、復旧のための時間余裕を増加させることができる。

本事故シーケンスグループにおける主要現象の抽出に関連する事象の推移は以下のとおりである。

本事象が発生すると、原子炉トリップにより炉心出力は直ちに崩壊熱レベルまで低下する。崩壊熱はECCSを用いた炉心注入によって除去されるが、当初は流出流量が注入流量を上回るため、1次系保有水量は減少する。1次冷却材の系外流出により1次系圧力は低下し、余熱除去ポンプ入口逃がし弁及び余熱除去冷却器出口逃がし弁の吹き止まり圧力に達することにより、上記逃がし弁からの漏えいは停止し、1次系保有水量は増加に転じる。主蒸気逃がし弁の開操作による2次系強制冷却、減圧及び加圧器逃がし弁開操作により、1次系圧力は低下し、漏えい量は低下する。高圧注入系から充てん系へ切り替えると、注入流量の減少により一時的に1次系保有水量が減少するが、1次系圧力は低下していることから1次系保有水量は安定し、漏えい停止（現場での弁閉止操作）まで炉心は露出することなく炉心冷却を維持することができる。

## (2) 物理現象の抽出

各物理領域において、解析を実施する上で必要な物理現象の抽出につき説明する。本事故シーケンスグループでは、前項にて述べたように1次系圧力は減少する方向であり、炉心損傷防止の観点で原子炉冷却材圧力バウンダリにかかる圧力を評価する事象ではない。また、格納容器バイパス事象であり、原子炉格納容器圧力及び温度が問題とならないと評価できることから、コードを用いた解析を行わない。

以上より、炉心損傷防止に係るものとして燃料被覆管温度を注目する評価指標とする。なお、破断に伴い1次冷却材が大気に放出されることを踏まえ、漏えい量にも注目する。

事象中の燃料被覆管温度及び漏えい量変化に影響する物理現象としては以下が挙げられる。

#### A) 炉心 (核)

炉心出力は事象中を通して燃料被覆管温度に直接影響し、また、1次系及び炉心の熱水力挙動を介して燃料被覆管温度及び漏えい量に影響する。原子炉トリップまでの期間には、核分裂出力及びそれに係る反応度帰還効果、制御棒の効果が炉心出力に主に影響する。さらに、本事故シーケンスグループでは原子炉トリップ後の中期及び長期冷却に注目するが、この期間には放射性崩壊により発生する崩壊熱が炉心での熱発生源となる。

事象の進展を通して、また、特に着目する中期及び長期冷却での崩壊熱は、炉心内の出力分布は概ね初期状態（通常運転状態）に依存するため、過渡中の3次元的な出力分布変化は主要な物理現象とはならない。

#### B) 炉心 (燃料)

前項の核分裂あるいは崩壊熱により燃料棒内で発生した熱は、燃料棒内の熱伝導及び熱伝達により冷却材へと放出される。

ギャップ熱伝達を含む燃料棒内の伝熱特性に基づく燃料棒内温度の変化は評価指標である燃料被覆管温度に直接影響する。燃料温度は炉心の保有エネルギーや核的反応度帰還効果に影響を与えるため、この観点からも考慮が必要である。冷却材の喪失により炉心が露出し、燃料棒表面熱伝達が悪化した場合には、燃料被覆管温度が大きく上昇するため、限界熱流束 (CHF) 及び CHF 超過後（炉心露出後）の燃料棒表面熱伝達率が燃料被覆管温度に影響する主要な現象となる。

CHF までの条件においては過渡中の燃料棒の機械的な変形や化学変化が問題となることはないが、CHF を超えて燃料被覆管温度が非常に高くなった場合には、燃料被覆管の変形及び酸化反応による熱発生を考慮する必要がある。

#### C) 炉心 (熱流動)

燃料棒から放出される熱は1次冷却材により除熱され、1次冷却材の熱流動挙動は、燃料被覆管温度に直接的に影響する燃料棒表面での熱伝達に影響する。

本事故シーケンスグループでは、1次系保有水量の減少により炉心上部で炉心露出が生じた場合に燃料被覆管の温度上昇が生じるため、炉心露出の軸方向の拡がり支配的であり、3次元的な熱流動挙動の影響は小さい。一方、炉心の露出過程及び露出後の熱伝達には沸騰・ボイド率変化が影響する。炉心の露出に際しては重力による気液の分離 (水位変化)を考慮する必要があり、炉心の露出が大きい場合には、蒸気の過熱度が大きくなり、顕著な気液の熱非平衡が生ずる可能性がある。これらの二相流動効果を含めた炉心内の流動及び水頭にに基づく圧力損失は1次系の流動挙動に影響を与える。



なお、ECCS 注入水によるほう素添加により、炉心の未臨界が維持されるため、炉心におけるほう素濃度変化は重要であるが、注入水のほう素濃度は事故時にも未臨界が維持されるよう設定されており、必ずしもほう素濃度変化を評価する必要はない。

#### D) 1次冷却系

前項までに挙げた主要な炉心領域の現象に対する境界条件は、1次冷却材の流動挙動の結果として与えられる。

RCP コーストダウンが生じると、強制循環流量が減少し、その後自然循環に移行するが、その挙動には各部の圧力損失及び沸騰・凝縮によるボイド率（水頭）の変化が影響する。本事故シーケンスグループでは、原子炉冷却材圧力バウンダリ外の配管又はこれに付随する機器の破損による冷却材の喪失に伴い、気液が分離した二相流動様式や気液間の熱非平衡も生じる。

原子炉冷却材圧力バウンダリ外の配管又はこれに付随する機器の破損を仮定する場合の破断口では、臨界流あるいは差圧流として冷却材の放出が生じ、1次系保有水量、流動挙動に影響する。

破断口や加圧器から放出された冷却材は、ECCS からの注入により補われる。ECCS 強制注入、蓄圧タンク注入は、1次系保有水量及びほう素濃度の変化に影響を与える主要な現象として捉えられる。

1次系のエネルギーバランスは、主として前述の炉心出力と質量の出入りに伴う変化、後述の蒸気発生器との熱伝達により定まるが、1次冷却材配管、原子炉容器、加圧器等の構造材との熱伝達も影響を与える。

#### E) 加圧器

加圧器は、加圧器逃がし弁による冷却材放出に伴う1次系の圧力変化に重要な役割を持つ。

加圧器内では1次冷却材は気相部と液相部に分離しており、気液の界面積が相対的に小さいため、気液間の熱非平衡状態が維持されやすく、1次系保有水量の回復過程においては、加圧器へのインサージによる気液熱非平衡を伴いながら気相部が圧縮されることにより圧力上昇の可能性がある。

減圧のために加圧器逃がし弁開操作を行うと、加圧器逃がし弁から冷却材の放出（臨界流・差圧流）が行われ、放出量は流出する冷却材の状態（液相又は気相放出）により異なるため、加圧器水位の変化が影響する。

#### F) 蒸気発生器



蒸気発生器では伝熱管を介した熱伝導及び熱伝達により1次側・2次側間で熱が伝達され、1次系の保有エネルギー変化に影響を与える。

2次側では、2次側給水（補助給水）の継続により水位が維持されるため、ドライアウトやそれに伴う伝熱特性の低下は生じない。

主蒸気逃がし弁による2次系強制冷却では、冷却材が臨界流・差圧流として放出され減圧し、これにより1次系を冷却及び減圧して冷却材の放出量を抑制する。

蒸気発生器はドライアウトすることはなく、除熱源として作用するため、1次側において蒸気の凝縮現象が生じ、炉心のリフラックス冷却に寄与する。

#### G) 原子炉格納容器

本事故シーケンスグループでは、格納容器バイパス事象であり原子炉格納容器圧力挙動が与える燃料被覆管温度への影響はないことから、解析コードを用いた原子炉格納容器圧力評価は行わないため、主要な物理現象は抽出しない。

### 2.1.9 格納容器バイパス（蒸気発生器伝熱管破損）

#### (1) 事象の推移

格納容器バイパス（蒸気発生器伝熱管破損）は、原子炉の出力運転中に、蒸気発生器1基の伝熱管が破損し、2次冷却系を介して1次冷却材が原子炉格納容器外に放出される事象に加えて、破損側蒸気発生器の隔離に失敗する事象を想定する。

この事象に対する炉心損傷防止対策として、ECCS等により1次系への注入を確保しつつ、主蒸気逃がし弁等を用いた蒸気発生器による除熱及び加圧器逃がし弁等による1次系の減圧を実施することで漏えいを抑制し、余熱除去系による炉心冷却を実施することにより、低温停止状態まで冷却できる。余熱除去系の接続に失敗する場合を想定して、充てん系による1次系への注入及び加圧器逃がし弁開操作による1次系からの放出により炉心冷却を実施する。

本事故シーケンスグループにおける主要現象の抽出に関連する事象の推移は以下のとおりである。

本事象が発生すると、破断した伝熱管を通じて1次冷却材が2次系に流出するため、1次系圧力が低下し、原子炉トリップに至る。その後、破損側主蒸気安全弁が開固着し、1次系圧力及び加圧器水位が低下することでECCSが作動する。健全側主蒸気逃がし弁の開操作による2次系強制冷却及び加圧器逃がし弁開操作により、1次系温度及び圧力は低下し、漏えい量は低下する。高圧注入系から充てん注入系へ切り替え操作を実施する。さらに、余熱除去運転に移行することにより1次系圧力は低下し、1次系圧力と破損側蒸気発生器2次側圧力が平衡にな

った時点で、1次冷却材の2次冷却系への漏えいは停止する。この期間中、炉心は露出することなく炉心冷却を維持することができる。

## (2) 物理現象の抽出

各物理領域において、解析を実施する上で必要な物理現象の抽出につき説明する。本事故シーケンスグループでは、前項にて述べたように1次系圧力は減少する方向であり、炉心損傷防止の観点で原子炉冷却材圧力バウンダリにかかる圧力を評価する事象ではない。また、格納容器バイパス事象であり、原子炉格納容器圧力及び温度が問題とならないと評価できることから、コードを用いた解析を行わない。

以上より、炉心損傷防止に係るものとして燃料被覆管温度を注目する評価指標とする。なお、破断した伝熱管を通じて1次系から2次系に流出した冷却材が大気に放出されることから、漏えい量にも注目する。

事象中の燃料被覆管温度及び漏えい量変化に影響する物理現象としては以下が挙げられる。

### A) 炉心（核）

炉心出力は事象中を通して燃料被覆管温度に直接影響し、また、1次系及び炉心の熱水力挙動を介して燃料被覆管温度及び漏えい量に影響する。原子炉トリップまでの期間には核分裂出力及びそれに係る反応度帰還効果、制御棒の効果が炉心出力に主に影響する。さらに、本事故シーケンスグループでは原子炉トリップ後の中期及び長期冷却に注目するが、この期間には放射性崩壊により発生する崩壊熱が炉心での熱発生源となる。

事象の進展を通して、特に着目する中期及び長期冷却での崩壊熱は、炉心内の出力分布は概ね初期状態（通常運転状態）に依存するため、過渡中の3次元的な出力分布変化は主要な物理現象とはならない。

### B) 炉心（燃料）

前項の核分裂あるいは崩壊熱により燃料棒内で発生した熱は、燃料棒内の熱伝導及び熱伝達により冷却材へと放出される。

ギャップ熱伝達を含む燃料棒内の伝熱特性に基づく燃料棒内温度の変化は評価指標である燃料被覆管温度に直接影響する。燃料温度は炉心の保有エネルギーや核的反応度帰還効果に影響を与えるため、この観点からも考慮が必要である。冷却材の喪失により炉心が露出し、燃料棒表面熱伝達が悪化した場合には、燃料被覆管温度が大きく上昇するため、限界熱流束 (CHF) 及び CHF 超過後（炉



心露出後)の燃料棒表面熱伝達率が燃料被覆管温度に影響する主要な現象となる。

CHF までの条件においては過渡中の燃料棒の機械的な変形や化学変化が問題となることはないが、CHF を超えて燃料被覆管温度が非常に高くなった場合には、燃料被覆管の変形及び酸化反応による熱発生を考慮する必要がある。

#### C) 炉心 (熱流動)

燃料棒から放出される熱は1次冷却材により除熱され、1次冷却材の熱流動挙動は、燃料被覆管温度に直接的に影響する燃料棒表面での熱伝達に影響する。

本事故シーケンスグループでは、1次系保有水量の減少により炉心上部で炉心露出が生じた場合に燃料被覆管の温度上昇が生じるため、炉心露出の軸方向の拡がり<sup>3</sup>が支配的であり、3次元的な熱流動挙動の影響は小さい。一方、炉心の露出過程及び露出後の熱伝達には沸騰・ボイド率の変化が影響する。炉心の露出に際しては重力による気液の分離 (水位変化)を考慮する必要があり、炉心の露出が大きい場合には、蒸気の過熱度が大きくなり、顕著な気液の熱非平衡が生ずる可能性がある。これらの二相流動効果を含めた炉心内の流動及び水頭に基づく圧力損失は1次系の流動挙動に影響を与える。

炉心内の熱流動に伴いボイド率や冷却材中のほう素濃度が変化<sup>4</sup>する場合には、核的反応度帰還効果に影響を与える。

#### D) 1次冷却系

前項までに挙げた主要な炉心領域の現象に対する境界条件は、1次冷却材の流動挙動の結果として与えられる。

RCP コーストダウンが生じると、強制循環流量が減少し、その後自然循環に移行するが、その挙動には各部の圧力損失及び沸騰によるボイド率 (水頭) の変化が影響する。蒸気発生器伝熱管破損による冷却材の喪失に伴い、気液が分離した二相流動様式や気液間の熱非平衡も生じる。

蒸気発生器伝熱管破損の破断口では、臨界流あるいは差圧流として1次冷却材の放出が生じ、1次系保有水量、流動挙動に影響する。

破断口や加圧器から放出された冷却材は、ECCS からの注入により補われる。ECCS 強制注入は、1次系保有水量及びほう素濃度の変化<sup>5</sup>に影響を与える主要な現象として捉えられる。

1次系のエネルギーバランスは、主として前述の炉心出力と質量の出入りに伴う変化、後述の蒸気発生器との熱伝達により定まるが、1次冷却材配管、原子炉容器、加圧器等の構造材との熱伝達も影響を与える。



#### E) 加圧器

加圧器は、加圧器逃がし弁による冷却材放出に伴う1次系の圧力変化に重要な役割を持つ。

加圧器内では1次冷却材は気相部と液相部に分離しており、気液の界面積が相対的に小さいため、気液間の熱非平衡状態が維持されやすく、1次系保有水量の回復過程においては、加圧器へのインサージによる気液熱非平衡を伴いながら気相部が圧縮されて、圧力上昇の可能性がある。

減圧のために加圧器逃がし弁開操作を行うと、加圧器逃がし弁から冷却材の放出（臨界流・差圧流）が行われ、放出量は流出する冷却材の状態（液相又は気相放出）により異なるため、加圧器水位の変化が影響する。

#### F) 蒸気発生器

蒸気発生器では伝熱管を介した熱伝導及び熱伝達により1次側・2次側間で熱が伝達され、1次系の保有エネルギー変化に影響を与える。

2次側では、2次側給水（補助給水）により水位が維持されるため、ドライアウトやそれに伴う伝熱特性の低下は生じない。

主蒸気逃がし弁による2次系強制冷却では、冷却材が臨界流・差圧流として放出され減圧し、これにより1次系を冷却及び減圧して冷却材の放出量を抑制する。

蒸気発生器はドライアウトすることなく、本事故シーケンスグループで注目する原子炉トリップ後の中期及び長期冷却では、余熱除去系により十分な炉心冷却が行われるため、1次側での蒸気凝縮は生じない。

#### G) 原子炉格納容器

本事故シーケンスグループでは、格納容器バイパス事象であり原子炉格納容器圧力挙動が与える燃料被覆管温度への影響はないことから、解析コードを用いた原子炉格納容器圧力評価は行わないため、主要な物理現象は抽出しない。

表 2-1 抽出された物理現象一覧（炉心損傷防止）（1/3）

評価対象	2次冷却系からの除熱機能喪失	全交流動力電源喪失	原子炉補機冷却機能喪失	原子炉格納容器の除熱機能喪失	原子炉停止機能喪失	ECCS注水機能喪失	ECCS再循環機能喪失	格納容器バイパス	
								インターフェイスLOCA	蒸気発生器伝熱管破損
分類	評価指標	燃料被覆管温度	燃料被覆管温度、原子炉格納容器圧力	燃料被覆管温度、原子炉格納容器圧力	1次系圧力、燃料被覆管温度	燃料被覆管温度	燃料被覆管温度	燃料被覆管温度、漏えい量	燃料被覆管温度、漏えい量
炉心（核）	核分裂出力	○	○	○	○	○	○	○	○
	出力分布変化	○	○	○	○	○	○	○	○
	反応度帰還効果	○	○	○	○	○	○	○	○
	制御棒効果	○	○	○	○	○	○	○	○
	崩壊熱	○	○	○	○	○	○	○	○
炉心（燃料）	燃料棒内温度変化	○	○	○	○	○	○	○	○
	燃料棒表面熱伝達	○	○	○	○	○	○	○	○
	限界熱流束（CHF）	○	○	○	○	○	○	○	○
	燃料被覆管酸化	○	○	○	○	○	○	○	○
	燃料被覆管変形	○	○	○	○	○	○	○	○
炉心（熱流動）	3次元熱流動	○	○	○	○	○	○	○	○
	沸騰・ボイド率変化	○	○	○	○	○	○	○	○
	気液分離（水位変化）・対向流	○	○	○	○	○	○	○	○
	気液熱非平衡	○	○	○	○	○	○	○	○
	圧力損失	○	○	○	○	○	○	○	○
ほう素濃度変化	○	○	○	○	○	○	○	○	○

○：解析を実施する上で必要な物理現象、－：物理現象自体が生じない又は解析を実施する上で必ずしも必要ではない物理現象

(\*1)解析コードの適用性を評価する際には細分化を行う。(\*2)燃料被覆管温度評価上、DNBを生じないことが前提となるため、対象とならない。

表 2-1 抽出された物理現象一覧（炉心損傷防止）（2/3）

評価事象 分類	評価指標 物理現象	2次冷却系からの除熱機能喪失	全交流動力電源喪失	原子炉補機冷却機能喪失	原子炉格納容器の除熱機能喪失	原子炉停止機能喪失	ECCS注水機能喪失	ECCS再循環機能喪失	格納容器バイパス		
		燃料被覆管温度	燃料被覆管温度、原子炉格納容器圧力	燃料被覆管温度、原子炉格納容器圧力	原子炉格納容器圧力	1次系圧力、燃料被覆管温度	燃料被覆管温度	燃料被覆管温度	燃料被覆管温度、漏えい量	燃料被覆管温度、漏えい量	蒸気発生器伝熱管破損
1次冷却系	冷却材流量変化（強制循環時）	○	○	○	○	○	○	○	○	○	○
	冷却材流量変化（自然循環時）	○	○	○	○	○	○	○	○	○	○
	冷却材放出（臨界流・差圧流）	○	○	○	○	○	○	○	○	○	○
	沸騰・凝縮・ポイド率変化	○	○	○	○	○	○	○	○	○	○
	気液分離・対向流	○	○	○	○	○	○	○	○	○	○
	気液熱非平衡	○	○	○	○	○	○	○	○	○	○
	圧力損失	○	○	○	○	○	○	○	○	○	○
	構造材との熱伝達	○	○	○	○	○	○	○	○	○	○
	ほう素濃度変化	○	○	○	○	○	○	○	○	○	○
	ECCS強制注入	○	○	○	○	○	○	○	○	○	○
	ECCS蓄圧タンク注入	○	○	○	○	○	○	○	○	○	○
加圧器	気液熱非平衡	○	○	○	○	○	○	○	○	○	○
	水位変化	○	○	○	○	○	○	○	○	○	○
	冷却材放出（臨界流・差圧流）	○	○	○	○	○	○	○	○	○	○

○：解析を実施する上で必要な物理現象、－：物理現象自体が生じない又は解析を実施する上で必ずしも必要ではない物理現象



表 2-1 抽出された物理現象一覧（炉心損傷防止）（3/3）

分類	評価事象	評価指標		2次冷却系からの除熱機能喪失	全交流動力電源喪失	原子炉補機冷却機能喪失	原子炉格納容器の除熱機能喪失	原子炉停止機能喪失	ECCS注水機能喪失	ECCS再循環機能喪失	格納容器バイパス	
		物理現象	評価指標								インターフェイスLOCA	蒸気発生器伝熱管破損
蒸気発生器	1次側・2次側の熱伝達	燃料被覆管温度	燃料被覆管温度、原子炉格納容器圧力	燃料被覆管温度、原子炉格納容器圧力	燃料被覆管温度、原子炉格納容器圧力	燃料被覆管温度、原子炉格納容器圧力	原子炉格納容器圧力	1次系圧力、燃料被覆管温度	燃料被覆管温度	燃料被覆管温度	燃料被覆管温度、漏えい量	燃料被覆管温度、漏えい量
	冷却材放出（臨界流・差圧流）	○	○	○	○	○	○	○	○	○	○	○
	2次側水位変化・ドライアウト	○	○	○	○	○	○	○	○	○	○	○
	2次側給水（主給水・補助給水）	○	○	○	○	○	○	○	○	○	○	○
原子炉格納容器	区画間・区画内の流動	○	○	○	○	○	○	○	○	○	○	○
	気液界面の熱伝達	○	○	○	○	○	○	○	○	○	○	○
	構造材との熱伝達及び内部熱伝導	○	○	○	○	○	○	○	○	○	○	○
	スプレイ冷却	○	○	○	○	○	○	○	○	○	○	○
格納容器再循環ユニットによる格納容器内自然対流冷却	○	○	○	○	○	○	○	○	○	○	○	

○：解析を実施する上で必要な物理現象、－：物理現象自体が生じない又は解析を実施する上で必ずしも必要ではない物理現象

## 2.2 格納容器破損防止

本節の各項では、格納容器破損防止に係る格納容器破損モード毎に、事象の推移を踏まえて、注目する評価指標及び運転員等操作に対して影響すると考えられる物理現象を、対象とした物理領域ごとに抽出する。

物理現象の抽出に当たって対象とする評価指標は、「規則の解釈」に示される、以下の(a)～(i)の有効性があることを確認する評価項目に対応したものである。

- (a) 原子炉格納容器バウンダリにかかる圧力が最高使用圧力又は限界圧力を下回ること。
- (b) 原子炉格納容器バウンダリにかかる温度が最高使用温度又は限界温度を下回ること。
- (c) 放射性物質の総放出量は、放射性物質による環境への汚染の視点も含め、環境への影響をできるだけ小さくとどめるものであること。
- (d) 原子炉圧力容器の破損までに原子炉冷却材圧力は2.0MPa以下に低減されていること。
- (e) 急速な原子炉圧力容器外の熔融燃料－冷却材相互作用による熱的・機械的荷重によって原子炉格納容器バウンダリの機能が喪失しないこと。
- (f) 原子炉格納容器が破損する可能性のある水素の爆轟を防止すること。
- (g) 可燃性ガスの蓄積、燃焼が生じた場合においても、(a)の要件を満足すること。
- (h) 原子炉格納容器の床上に落下した熔融炉心が床面を拡がり原子炉格納容器バウンダリと直接接触しないこと及び熔融炉心が適切に冷却されること。
- (i) 熔融炉心による侵食によって、原子炉格納容器の構造部材の支持機能が喪失しないこと及び熔融炉心が適切に冷却されること。

ここでは、格納容器破損モードの特徴を踏まえて、本資料で説明する解析コードで取り扱う範囲の評価項目に対応する評価指標を選定する。

抽出された物理現象は、格納容器破損モードとの組合せでマトリクス形で表 2-2 のように整理されている。表 2-2 では、注目する評価指標に対して解析を実施する上で必要な物理現象を「○」、物理現象自体が生じない又は解析を実施する上で必ずしも必要ではない物理現象を「－」で表している。

なお、物理現象の抽出に当たっては、格納容器破損モードのうち格納容器直接接触は、工学的に発生しないことから対象外とする。

### 2.2.1 炉心損傷前の原子炉系における現象

炉心損傷に至る起因事象としては、炉心損傷防止に係る事故シーケンスグループに



において、炉心冷却に失敗する場合を想定することから、2.1節において抽出された物理現象のすべてが対象となる。ただし、以下の現象については、物理現象自体が生じない又は評価指標に対する影響が小さいため物理現象として抽出しない。

- ・出力分布変化（炉心（核））
  - 炉心内の出力分布は概ね初期状態（通常運転状態）に依存し、出力が直ちに低下する事象では、過渡中の3次元的な出力分布変化は主要な物理現象とはならない。
- ・限界熱流束（CHF）（炉心（燃料））
  - 事象初期の短期間における炉心露出に伴う燃料被覆管温度変化に影響する現象であり、炉心損傷に至る事象においては、主要な物理現象とはならない。
- ・3次元熱流動（炉心（熱流動））
  - 1次系保有水量の減少により炉心上部で炉心露出が生じた場合に燃料被覆管の温度上昇が生じるため、炉心露出の軸方向の拡がり支配的であり、3次元的な熱流動挙動の影響は小さい。
- ・ほう素濃度変化（炉心（熱流動）、1次系）
  - 蓄圧タンク等からのほう素添加により、未臨界が維持されるため、ほう素濃度変化は重要であるが、注入水のほう素濃度は事故時にも未臨界が維持されるよう設定されており、ほう素濃度変化の出力への影響は小さい。

また、核分裂出力、反応度帰還効果、制御棒効果の物理現象に関して、事象開始直後に原子炉トリップに至る場合は、事象進展に殆ど影響しないものの、解析を実施する上で必要な物理現象であることから「○」としている。

## 2.2.2 雰囲気圧力・温度による静的負荷（格納容器過圧・過温破損）

### (1) 事象の推移

原子炉格納容器圧力及び温度による静的負荷は、原子炉格納容器内へ流出した高温の1次冷却材及び溶融炉心の崩壊熱等の熱によって発生した水蒸気、金属-水反応によって発生した非凝縮性ガスなどの蓄積によって、格納容器スプレイ機能が喪失した状態で、原子炉格納容器圧力及び温度が緩慢に上昇し、原子炉格納容器が破損に至る事象を想定する。

この事象に対する格納容器破損防止対策としては、原子炉格納容器の下層階から原子炉下部キャビティに、1次系からの放出水の一部、原子炉格納容器への注水及び構造材表面の凝縮水が流入するように流路を設け、原子炉下部キャビティにあらかじめ冷却材プールを形成し、原子炉容器破損により落下した溶融炉心を冷却すること、及び代替設備を用いた格納容器スプレイ、格納容器再循環ユニッ



トを用いた格納容器内自然対流冷却により、原子炉格納容器気相部の冷却を行い、原子炉格納容器圧力及び温度の上昇を抑制することである。また、1次系圧力が高い状態の場合、高圧溶融物放出及びそれに続く格納容器雰囲気直接加熱を防止する目的で、加圧器逃がし弁の開放による1次系強制減圧を行い、溶融物の飛散を防止する。

本格格納容器破損モードにおける主要現象の抽出に関連する事象の推移は以下のとおりである。

炉心損傷後、溶融した炉心はプール状となり、炉心領域全体に拡がっていく。その後、溶融炉心は下部プレナムに落下し、下部プレナム内の冷却材を蒸発させるとともに、原子炉容器下部ヘッドの温度を上昇させ、いずれは原子炉容器破損に至る。

原子炉下部キャビティには、1次系からの放出水の一部、代替設備を用いた格納容器スプレイによる注水及び構造材表面の凝縮水が原子炉格納容器の下層階から流入し、原子炉容器破損前に冷却材プールが形成される。このため、原子炉容器破損後、溶融炉心が原子炉下部キャビティに落下すると、原子炉下部キャビティ内の水の一部が保有熱及び崩壊熱によって蒸散する。原子炉下部キャビティで発生した水蒸気は原子炉格納容器を加圧、加熱するが、代替格納容器スプレイによって、原子炉格納容器圧力及び温度の上昇は抑制される。

その後、格納容器再循環ユニットを使用した格納容器内自然対流冷却によって、原子炉格納容器圧力及び温度は上昇傾向から低下傾向となり、事象収束に向かうことになる。

## (2) 物理現象の抽出

各物理領域において、解析を実施する上で必要な物理現象の抽出につき説明する。本格格納容器破損モードにおいては、原子炉格納容器の過圧破損及び過温破損を防止する対策の有効性を確認することが評価目的であることから、評価指標は原子炉格納容器圧力及び温度とする。

### A) 原子炉格納容器

原子炉格納容器内へ流出した高温の1次冷却材及び溶融炉心の崩壊熱等の熱によって発生した水蒸気、金属-水反応等によって発生した非凝縮性ガス（水素）は、区画間・区画内を流れて原子炉格納容器内全体に拡がってゆき、原子炉格納容器圧力及び温度が上昇する。

原子炉格納容器内温度の上昇により、原子炉格納容器本体をはじめとする原子炉格納容器内の構造材との熱伝達が生じる。構造材との伝熱はその熱容量により原子炉格納容器内温度の変化を抑制する方向に作用し、短期的には影響が

大きい。また、材料により伝熱特性が異なり、熱伝導率の高い金属では表面熱伝達の影響が大きいのに対し、熱伝導率の低いコンクリートでは、コンクリート内部の熱伝導の影響が大きくなる。

構造材への熱伝達による原子炉格納容器内の蒸気の凝縮による凝縮水は、1次系からの放出水と共に格納容器再循環サンプに移動してプールを形成する。

原子炉下部キャビティには、1次系からの放出水の一部、代替設備を用いた格納容器スプレイによる注水及び構造材表面の凝縮水が原子炉格納容器の下層階から流入するように流路が設けられており、原子炉容器破損前に冷却材プールが形成される。

格納容器再循環サンプ及び原子炉下部キャビティの液相部の温度が原子炉格納容器内温度より低い場合は、気液界面熱伝達によりプール水がヒートシンクとして作用する。

代替スプレイは、重要設備の水没防止のために停止する必要があり、その後は原子炉格納容器圧力及び温度を低減させるために、格納容器再循環ユニットによる格納容器内自然対流冷却が実施される。

原子炉格納容器圧力に影響する現象としては、以上に述べた1次系からの高温冷却材の放出及び緩和設備に係る現象以外に水素の1次系から原子炉格納容器への放出が挙げられる。水素は前述の燃料被覆管の酸化反応及び冷却材の放射線分解により発生し原子炉格納容器内に放出されるが、炉心の健全性が維持されている範囲では原子炉格納容器圧力への寄与は無視しうる程度である。燃料被覆管の高温状態が継続し、酸化割合が大きくなると、酸化反応による水素は原子炉格納容器圧力にも有意な影響を与える。

水素発生に対しては、原子炉格納容器内に設置した水素処理装置が作動し、水素を再結合させる。

## B) 原子炉容器（炉心損傷後）

原子炉容器（炉心損傷後）の炉心燃料は、1次系内の冷却材の減少によりヒートアップし、炉心熔融を伴い原子炉容器下部プレナムへ徐々にリロケーションする。

原子炉容器下部プレナムに冷却材が残存する場合、熔融炉心と冷却材との相互作用（原子炉容器内 **FCI**）が生じ、熔融炉心が細粒化し、水との熱伝達により水蒸気を発生させつつ冷却される。

また、下部プレナムに堆積した熔融炉心は原子炉容器と熱伝達し、原子炉容器破損に至らしめる。

一連の過程で放出される **FP** は、水及び蒸気の流動とともに輸送され、一部は1次系外に放出される。



### C) 原子炉格納容器（炉心損傷後）

原子炉容器の破損後、下部プレナムに蓄積していた溶融炉心は原子炉格納容器内に放出される。

原子炉容器が破損後、1次系圧力が高圧で溶融炉心が放出される場合、溶融燃料は蒸気流により液滴状態となって原子炉格納容器内に飛散し、格納容器雰囲気を直接加熱し、急激な圧力上昇をもたらす可能性があるが、これらの現象は、1次系強制減圧により原子炉容器破損時の1次系圧力を低減することで防止される。

原子炉容器破損後、原子炉下部キャビティにおける溶融炉心と冷却材との相互作用（原子炉容器外 FCI）が生じ、溶融炉心が細粒化し、水との熱伝達により水蒸気を発生させつつ冷却される。

原子炉下部キャビティの床に落下した溶融炉心は、原子炉下部キャビティ床面に拡がり、原子炉下部キャビティ水やコンクリートと熱伝達する。このとき、コンクリート温度が上昇するとコンクリート分解及び非凝縮性ガスを発生させる可能性がある。

1次系及び原子炉格納容器内の溶融炉心から放出される FP は、水及び蒸気の流動とともに輸送され、各物理領域において熱源となる崩壊熱分布に寄与する。

## 2.2.3 高圧溶融物放出／格納容器雰囲気直接加熱

### (1) 事象の推移

高圧溶融物放出／格納容器雰囲気直接加熱は、原子炉容器が高い圧力の状態で損傷し、溶融炉心並びに水蒸気及び水素が急速に放出され、原子炉格納容器に熱的・機械的な負荷が発生し、原子炉格納容器の破損に至る事象を想定する。

この事象に対する格納容器破損防止対策として、高圧溶融物放出及びそれに続く格納容器雰囲気直接加熱を防止するために、加圧器逃がし弁の開放による1次系強制減圧を行う。

本格納容器破損モードにおける主要現象の抽出に関連する事象の推移は以下のとおりである。

炉心損傷後、溶融した炉心はプール状となり、炉心領域全体に拡がっていく。その後、溶融炉心は下部プレナムに落下し、下部プレナム内の冷却材を蒸発させるとともに、原子炉容器下部ヘッドの温度を上昇させ、いずれは原子炉容器破損に至り、溶融炉心が原子炉容器から放出される。このとき、1次系強制減圧により十分な減圧が達成されていれば、高圧溶融物放出及びそれに続く格納容器雰囲気直接加熱には至らない。



## (2) 物理現象の抽出

各物理領域において、解析を実施する上で必要な物理現象の抽出につき説明する。本格納容器破損モードにおいては、高圧条件での溶融物の噴出を防止するための1次系減圧対策の有効性を確認することが評価目的であることから、評価指標は1次系圧力とする。

### A) 原子炉格納容器

原子炉格納容器内へ流出した高温の1次冷却材及び溶融炉心の崩壊熱等の熱によって発生した水蒸気、金属-水反応等によって発生した非凝縮性ガス（含む水素）は、区画間・区画内を流れて原子炉格納容器内全体に拡がってゆき、原子炉格納容器圧力及び温度が上昇する。

原子炉格納容器内温度の上昇により、原子炉格納容器本体をはじめとする原子炉格納容器内の構造材との熱伝達が生じる。構造材との伝熱はその熱容量により原子炉格納容器内温度の変化を抑制する方向に作用し、短期的には影響が大きい。また、材料により伝熱特性が異なり、熱伝導率の高い金属では表面熱伝達の影響が大きいのに対し、熱伝導率の低いコンクリートでは、コンクリート内部の熱伝導の影響が大きくなる。

構造材への熱伝達による原子炉格納容器内の蒸気の凝縮による凝縮水は、1次系からの放出水と共に格納容器再循環サンプルに移動してプールを形成する。

原子炉下部キャビティには、1次系からの放出水の一部、代替設備を用いた格納容器スプレイによる注水及び構造材表面の凝縮水が原子炉格納容器の下層階から流入するように流路が設けられており、原子炉容器破損前に冷却材プールが形成される。

格納容器再循環サンプル及び原子炉下部キャビティの液相部の温度が原子炉格納容器内温度より低い場合は、気液界面熱伝達によりプール水がヒートシンクとして作用する。

代替スプレイは、重要設備の水没防止のために停止する必要があり、その後は原子炉格納容器圧力及び温度を低減させるために、格納容器再循環ユニットによる格納容器内自然対流冷却が実施される。

原子炉格納容器圧力に影響する現象としては、以上に述べた1次系からの高温冷却材の放出及び緩和設備に係る現象以外に水素の1次系から原子炉格納容器への放出が挙げられる。水素は前述の燃料被覆管の酸化反応及び冷却材の放射線分解により発生し原子炉格納容器内に放出されるが、炉心の健全性が維持されている範囲では原子炉格納容器圧力への寄与は無視しうる程度である。燃料被覆管の高温状態が継続し、酸化割合が大きくなると、酸化反応による水素は原子炉格納容器圧力にも有意な影響を与える。

水素発生に対しては、原子炉格納容器内に設置した水素処理装置が作動し、水素を再結合させる。

なお、上記のうち、水素発生（原子炉容器内）を除き、高圧溶融物放出の防止後に生じる現象である。

#### B) 原子炉容器（炉心損傷後）

原子炉容器（炉心損傷後）の炉心燃料は、1次系内の冷却材の減少によりヒートアップし、炉心溶融を伴い原子炉容器下部プレナムへ徐々にリロケーションする。

原子炉容器下部プレナムに冷却材が残存する場合、溶融炉心と冷却材との相互作用（原子炉容器内 FCI）が生じ、溶融炉心が細粒化し、水との熱伝達により水蒸気を発生させつつ冷却される。

また、下部プレナムに堆積した溶融炉心は原子炉容器と熱伝達し、原子炉容器破損に至らしめる。

一連の過程で放出される FP は、水及び蒸気の流動とともに輸送され、一部は1次系外に放出される。

#### C) 原子炉格納容器（炉心損傷後）

原子炉容器の破損後、下部プレナムに蓄積していた溶融炉心は原子炉格納容器内に放出される。

1次系及び原子炉格納容器内の溶融炉心から放出される FP は、水及び蒸気の流動とともに輸送され、各物理領域において熱源となる崩壊熱分布に寄与する。

原子炉容器が破損後、1次系圧力が高圧で溶融炉心が放出される場合、溶融炉心は蒸気流により液滴状態となって原子炉格納容器内に飛散し、格納容器雰囲気を直接加熱し、急激な圧力上昇をもたらす可能性があるが、これらの現象は、1次系強制減圧により原子炉容器破損時の1次系圧力を低減することで防止される。

以降は、高圧溶融物放出の防止後に生じる現象である。

原子炉容器破損後、溶融炉心と原子炉下部キャビティにおける冷却材との相互作用（原子炉容器外 FCI）が生じ、溶融炉心が細粒化し、水との熱伝達により水蒸気を発生させつつ冷却される。

原子炉下部キャビティの床に落下した溶融炉心は、原子炉下部キャビティ床面に拡がり、原子炉下部キャビティ水やコンクリートと熱伝達する。このとき、コンクリート温度が上昇するとコンクリート分解及び非凝縮性ガスを発生させる可能性がある。



## 2.2.4 原子炉压力容器外の溶融燃料－冷却材相互作用

### (1) 事象の推移

原子炉压力容器外の溶融燃料－冷却材相互作用は、原子炉容器から流出した溶融炉心が原子炉容器外の冷却材と接触して一時的な圧力の急上昇（圧力スパイク）が発生し、原子炉格納容器内の構造物が破壊されることによって原子炉格納容器の破損に至る事象を想定する。

この事象では、圧力スパイクによる原子炉格納容器圧力の上昇の程度を把握し、原子炉格納容器の健全性を確認することを目的としており、この事象を防止するための対策はないが、その他の格納容器破損モードの防止策として、代替設備による格納容器スプレイを使用した格納容器内注水、格納容器再循環ユニットによる格納容器内自然対流冷却、1次系圧力が高い場合の1次系強制減圧も想定する。

本格納容器破損モードにおける主要現象の抽出に関連する事象の推移は以下のとおりである。

炉心損傷後、溶融した炉心はプール状となり、炉心領域全体に拡がっていく。その後、溶融炉心は下部プレナムに落下し、下部プレナム内の冷却材を蒸発させるとともに、原子炉容器下部ヘッドの温度を上昇させ、いずれは原子炉容器破損に至る。

原子炉下部キャビティには、1次系からの放出水の一部、代替設備を用いた格納容器スプレイによる注水及び構造物表面の凝縮水が原子炉格納容器の下層階から流入するように流路が設けられており、原子炉容器破損前に冷却材プールが形成される。

このため、原子炉容器破損後、溶融炉心が原子炉下部キャビティに落下すると、原子炉下部キャビティ内の冷却材と接触して圧力スパイクが発生する。

### (2) 物理現象の抽出

各物理領域において、解析を実施する上で必要な物理現象の抽出につき説明する。本格納容器破損モードにおいては、圧力スパイクによる原子炉格納容器の破損が生じないことを確認することが評価目的であることから、評価指標は原子炉格納容器圧力とする。

#### A) 原子炉格納容器

原子炉格納容器内へ流出した高温の1次冷却材及び溶融炉心の崩壊熱等の熱によって発生した水蒸気、金属－水反応等によって発生した非凝縮性ガス（含む水素）は、区画間・区画内を流れて原子炉格納容器内全体に拡がってゆき、原子炉格納容器圧力及び温度が上昇する。



原子炉格納容器内温度の上昇により、原子炉格納容器本体をはじめとする原子炉格納容器内の構造材との熱伝達が生じる。構造材との伝熱はその熱容量により原子炉格納容器内温度の変化を抑制する方向に作用し、短期的には影響が大きい。また、材料により伝熱特性が異なり、熱伝導率の高い金属では表面熱伝達の影響が大きいのに対し、熱伝導率の低いコンクリートでは、コンクリート内部の熱伝導の影響が大きくなる。

構造材への熱伝達による原子炉格納容器内の蒸気の凝縮による凝縮水は、1次系からの放出水と共に格納容器再循環サンプに移動してプールを形成する。

原子炉下部キャビティには、1次系からの放出水の一部、代替設備を用いた格納容器スプレイによる注水及び構造材表面の凝縮水が原子炉格納容器の下層階から流入するように流路が設けられており、原子炉容器破損前に冷却材プールが形成される。

格納容器再循環サンプ及び原子炉下部キャビティの液相部の温度が原子炉格納容器内温度より低い場合は、気液界面熱伝達によりプール水がヒートシンクとして作用する。

原子炉格納容器圧力及び温度を低減させるために、格納容器再循環ユニットによる格納容器内自然対流冷却が現象として挙げられる。

原子炉格納容器圧力に影響する現象としては、以上に述べた1次系からの高温冷却材の放出及び緩和設備に係る現象以外に水素の1次系から原子炉格納容器への放出が挙げられる。水素は前述の燃料被覆管の酸化反応及び冷却材の放射線分解により発生し原子炉格納容器内に放出されるが、炉心の健全性が維持されている範囲では原子炉格納容器圧力への寄与は無視しうる程度である。燃料被覆管の高温状態が継続し、酸化割合が大きくなると、酸化反応による水素は原子炉格納容器圧力にも有意な影響を与える。

水素発生に対しては、原子炉格納容器内に設置した水素処理装置が作動し、水素を再結合させる。

なお、上記のうち、水素発生（原子炉容器内）を除き、高圧溶融物放出の防止後に生じる現象である。

## B) 原子炉容器（炉心損傷後）

原子炉容器（炉心損傷後）の炉心燃料は、1次系内の冷却材の減少によりヒートアップし、炉心溶融を伴い原子炉容器下部プレナムへ徐々にリロケーションする。

原子炉容器下部プレナムに冷却材が残存する場合、溶融炉心と冷却材との相互作用（原子炉容器内 **FCI**）が生じ、溶融炉心が細粒化し、水との熱伝達により水蒸気を発生させつつ冷却される。

また、下部プレナムに堆積した熔融炉心は原子炉容器と熱伝達し、原子炉容器破損に至らしめる。

一連の過程で放出される **FP** は、水及び蒸気の流動とともに輸送され、一部は1次系外に放出される。

### C) 原子炉格納容器（炉心損傷後）

原子炉容器の破損後、下部プレナムに蓄積していた熔融炉心は原子炉格納容器内に放出される。

1次系及び原子炉格納容器内の熔融炉心から放出される **FP** は、水及び蒸気の流動とともに輸送され、各物理領域において熱源となる崩壊熱分布に寄与する。

原子炉容器が破損後、1次系圧力が高圧で熔融炉心が放出される場合、熔融炉心は蒸气流により液滴状態となって原子炉格納容器内に飛散し、格納容器雰囲気を直接加熱し、急激な圧力上昇をもたらす可能性があるが、これらの現象は、1次系強制減圧により原子炉容器破損時の1次系圧力を低減することで防止される。

以降は、高圧熔融物放出の防止後に生じる現象である。

原子炉容器破損後、熔融炉心と原子炉下部キャビティにおける冷却材との相互作用（原子炉容器外 **FCI**）が生じ、熔融炉心が細粒化し、水との熱伝達により水蒸気を発生させつつ冷却される。

原子炉下部キャビティの床に落下した熔融炉心は、原子炉下部キャビティ床面に拵がり、原子炉下部キャビティ水やコンクリートと熱伝達する。このとき、コンクリート温度が上昇するとコンクリート分解及び非凝縮性ガスを発生させる可能性がある。

## 2.2.5 水素燃焼

### (1) 事象の推移

水素燃焼は、**ECCS** 注入に失敗して炉心損傷し、ジルコニウム-水反応、放射線水分解及び金属腐食等によって多量の水素が発生し、かつ格納容器スプレイが成功して発生した水素の濃度が高めに推移する事象を想定する。

この事象に対する格納容器破損防止対策として、静的触媒式水素再結合装置（**PAR**）による水素処理を行うことにより原子炉格納容器内の水素濃度を抑制する。その他の格納容器破損モードの防止策として、1次系圧力が高い場合の1次系強制減圧も想定する。

本格納容器破損モードにおける主要現象の抽出に関連する事象の推移は以下のとおりである。



炉心の冷却能力が低下し、崩壊熱による炉心ヒートアップに伴い、ジルコニウム-水反応により反応熱とともに水素が発生し、その後も燃料温度の上昇が継続しいずれ炉心損傷に至る。発生した水素は、1次冷却材と共に原子炉格納容器内に放出される。

炉心損傷後、溶融した炉心はプール状となり、炉心領域全体に広がっていく。その後、溶融炉心は下部プレナムに落下し、下部プレナム内の冷却材を蒸発させるとともに、原子炉容器下部ヘッドの温度を上昇させ、いずれは原子炉容器破損に至る。

原子炉下部キャビティには、1次系からの放出水の一部、格納容器スプレイによる注水及び構造材表面の凝縮水が原子炉格納容器の下層階から流入するように流路が設けられており、原子炉容器破損前に冷却材プールが形成される。

原子炉容器破損後、原子炉下部キャビティに落下する溶融炉心は原子炉下部キャビティ床面に堆積し、プール水による冷却を伴いつつ、原子炉下部キャビティのコンクリートを加熱する。このとき、コンクリート温度が融解温度を上回る場合に、コンクリートが侵食され、水素を含むガスが発生する。

その後、溶融炉心の冷却が進み、コンクリート侵食及び水素発生が停止し、事象収束に向かうことになる。

## (2) 物理現象の抽出

各物理領域において、解析を実施する上で必要な物理現象の抽出につき説明する。本格納容器破損モードにおいては、原子炉格納容器内の水素濃度が爆轟を引き起こさないことを確認することが評価目的であることから、評価指標は水素濃度とする。

### A) 原子炉格納容器

原子炉格納容器内では、1次系から高温の冷却材、崩壊熱等によって発生した水蒸気が流入し、フラッシングしつつ区画間・区画内を流れて広がってゆき、原子炉格納容器圧力及び温度が上昇する。

原子炉格納容器内温度の上昇により、原子炉格納容器本体をはじめとする原子炉格納容器内の構造材との熱伝達が生じる。構造材との伝熱はその熱容量により原子炉格納容器内温度の変化を抑制する方向に作用し、短期的には影響が大きい。また、材料により伝熱特性が異なり、熱伝導率の高い金属では表面熱伝達の影響が大きいのに対し、熱伝導率の低いコンクリートでは、コンクリート内部の熱伝導の影響が大きくなる。

構造材への熱伝達による原子炉格納容器内の蒸気の凝縮による凝縮水は、1次系からの放出水と共に格納容器再循環サンプに移動してプールを形成する。



原子炉下部キャビティには、1次系からの放出水の一部、格納容器スプレイによる注水及び構造材表面の凝縮水が原子炉格納容器の下層階から流入するように流路が設けられており、原子炉容器破損前に冷却材プールが形成される。

格納容器再循環サンプ及び原子炉下部キャビティの液相部の温度が原子炉格納容器内温度より低い場合は、気液界面熱伝達によりプール水がヒートシンクとして作用する。

水素は燃料被覆管の酸化反応及び冷却材の放射線分解により発生し冷却材と共に原子炉格納容器内に放出され、区画間・区画内を流れて拡がってゆき、各部の水素濃度を上昇させるが、炉心の健全性が維持されている範囲では原子炉格納容器圧力への寄与は無視しうる程度である。燃料被覆管の高温状態が継続し、酸化割合が大きくなると、原子炉格納容器内の水素濃度が急激に上昇し、原子炉格納容器圧力にも有意な影響を与える。

水素発生に対しては、原子炉格納容器内に設置した **PAR** の働きで、水素を再結合 (水素処理) することで水素濃度を緩やかに低下させる。

なお、電気式水素燃焼装置 (イグナイタ) が設置されている場合は、イグナイタへの通電で周囲の空気が水素の発火温度まで上昇して水素が自己燃焼し、更なるその周囲の水素も火炎伝ばによって燃焼することにより、燃料被覆管の酸化反応により急激に上昇した水素濃度を短時間で低下 (水素処理) させる効果が期待できる。

#### B) 原子炉容器 (炉心損傷後)

原子炉容器 (炉心損傷後) の炉心燃料は、1次系内の冷却材の減少によりヒートアップし、炉心溶融を伴い原子炉容器下部プレナムへ徐々にリロケーションする。

原子炉容器下部プレナムに冷却材が残存する場合、溶融炉心と冷却材との相互作用 (原子炉容器内 **FCI**) が生じ、溶融炉心が細粒化し、水との熱伝達により水蒸気を発生させつつ冷却される。

また、下部プレナムに堆積した溶融炉心は原子炉容器と熱伝達し、原子炉容器破損に至らしめる。

一連の過程で放出される **FP** は、水及び蒸気の流動とともに輸送され、一部は1次系外に放出される。

#### C) 原子炉格納容器 (炉心損傷後)

原子炉容器の破損後、下部プレナムに蓄積していた溶融炉心は原子炉格納容器内へと放出される。

原子炉容器が破損後、1次系圧力が高圧で溶融炉心が放出される場合、溶融炉心は蒸気流により液滴状態となって原子炉格納容器内に飛散し、格納容器雰囲気を直接加熱し、急激な圧力上昇をもたらす可能性があるが、これらの現象は、1次系強制減圧により原子炉容器破損時の1次系圧力を低減することで防止される。

原子炉容器破損後、溶融炉心と原子炉下部キャビティにおける冷却材との相互作用（原子炉容器外 FCI）が生じ、溶融炉心が細粒化し、水との熱伝達により水蒸気を発生させつつ冷却される。

原子炉下部キャビティの床に落下した溶融炉心は、原子炉下部キャビティ床面に拡がり、原子炉下部キャビティ水やコンクリートと熱伝達する。このとき、コンクリート温度が上昇するとコンクリート分解及び非凝縮性ガスを発生させる可能性がある。

1次系及び原子炉格納容器内の溶融炉心から放出される FP は、水及び蒸気の流動とともに輸送され、各物理領域において熱源となる崩壊熱分布に寄与する。

## 2.2.6 溶融炉心・コンクリート相互作用

### (1) 事象の推移

溶融炉心・コンクリート相互作用は、原子炉格納容器内の床上へ流出した溶融炉心からの崩壊熱や化学反応によって、原子炉格納容器床のコンクリートが分解、侵食され、原子炉格納容器の構造部材の支持機能が喪失し、原子炉格納容器の破損に至る事象を想定する。

この事象に対する格納容器破損防止対策は、原子炉格納容器の下層階から原子炉下部キャビティに、1次系からの放出水の一部、原子炉格納容器への注水及び構造材表面の凝縮水が流入するように流路を設け、原子炉下部キャビティにあらかじめ冷却材プールを形成し、原子炉容器破損により落下した溶融炉心を冷却してコンクリート侵食を抑制すること、及び代替設備を用いた格納容器スプレイ、格納容器再循環ユニットを用いた格納容器内自然対流冷却により、原子炉下部キャビティのプール水を維持することである。また、1次系圧力が高い場合の1次系強制減圧も想定する。

本格納容器破損モードにおける主要現象の抽出に関連する事象の推移は以下のとおりである。

炉心損傷後、溶融した炉心はプール状となり、炉心領域全体に拡がっていく。その後、溶融炉心は下部プレナムに落下し、下部プレナム内の冷却材を蒸発させるとともに、原子炉容器下部ヘッダの温度を上昇させ、いずれは原子炉容器破損に至る。



原子炉下部キャビティには、1次系からの放出水の一部、代替設備を用いた格納容器スプレイによる注水及び構造材表面の凝縮水が原子炉格納容器の下層階から流入し、原子炉容器破損前に冷却材プールが形成される。

原子炉容器破損後、原子炉下部キャビティに落下する溶融炉心は原子炉下部キャビティ床面に堆積し、プール水による冷却を伴いつつ、原子炉下部キャビティのコンクリートを加熱する。このとき、コンクリート温度が融解温度を上回る場合に、コンクリートが侵食される。

その後、溶融炉心の冷却が進むと、コンクリート侵食は停止し、事象収束に向かうことになる。

## (2) 物理現象の抽出

各物理領域において、解析を実施する上で必要な物理現象の抽出につき説明する。本格納容器破損モードにおいては、コンクリート侵食を抑制するための対策の有効性を確認することが評価目的であることから、評価指標はコンクリート侵食量とする。

### A) 原子炉格納容器

原子炉格納容器内へ流出した高温の1次冷却材及び溶融炉心の崩壊熱等の熱によって発生した水蒸気、金属-水反応等によって発生した非凝縮性ガス（含む水素）は、区画間・区画内を流れて原子炉格納容器内全体に拡がってゆき、原子炉格納容器圧力及び温度が上昇する。

原子炉格納容器内温度の上昇により、原子炉格納容器本体をはじめとする原子炉格納容器内の構造材との熱伝達が生じる。構造材との伝熱はその熱容量により原子炉格納容器内温度の変化を抑制する方向に作用し、短期的には影響が大きい。また、材料により伝熱特性が異なり、熱伝導率の高い金属では表面熱伝達の影響が大きいのに対し、熱伝導率の低いコンクリートでは、コンクリート内部の熱伝導の影響が大きくなる。

構造材への熱伝達による原子炉格納容器内の蒸気の凝縮による凝縮水は、1次系からの放出水と共に格納容器再循環サンプルに移動してプールを形成する。

原子炉下部キャビティには、1次系からの放出水の一部、代替設備を用いた格納容器スプレイによる注水及び構造材表面の凝縮水が原子炉格納容器の下層階から流入するように流路が設けられており、原子炉容器破損前に冷却材プールが形成される。

格納容器再循環サンプル及び原子炉下部キャビティの液相部の温度が原子炉格納容器内温度より低い場合は、気液界面熱伝達によりプール水がヒートシンクとして作用する。代替スプレイは、重要設備の水没防止のために停止する必要



があり、その後は原子炉格納容器圧力及び温度を低減させるために、格納容器再循環ユニットによる格納容器内自然対流冷却が実施される。

水素濃度に影響する現象としては、前述の燃料被覆管の酸化反応による水素発生以外に、冷却材の放射線分解による水素発生が挙げられる。酸化反応による水素発生は、燃料被覆管の高温状態が継続し、酸化割合が大きくなると水素濃度の他に原子炉格納容器圧力にも有意な影響を与える。

水素発生に対しては、原子炉格納容器内に設置した水素処理装置が作動し、水素を再結合させる。

#### B) 原子炉容器（炉心損傷後）

原子炉容器（炉心損傷後）の炉心燃料は、1次系内の冷却材の減少によりヒートアップし、炉心熔融を伴い原子炉容器下部プレナムへ徐々にリロケーションする。

原子炉容器下部プレナムに冷却材が残存する場合、熔融炉心と冷却材との相互作用（原子炉容器内 **FCI**）が生じ、熔融炉心が細粒化し、水との熱伝達により水蒸気を発生させつつ冷却される。

また、下部プレナムに堆積した熔融炉心は原子炉容器と熱伝達し、原子炉容器破損に至らしめる。

一連の過程で放出される **FP** は、水及び蒸気の流動とともに輸送され、一部は1次系外に放出される。

#### C) 原子炉格納容器（炉心損傷後）

原子炉容器の破損後、下部プレナムに蓄積していた熔融炉心は原子炉格納容器内に放出される。

原子炉容器が破損後、1次系圧力が高圧で熔融炉心が放出される場合、熔融炉心は蒸気流により液滴状態となって原子炉格納容器内に飛散し、格納容器雰囲気を直接加熱し、急激な圧力上昇をもたらす可能性があるが、これらの現象は、1次系強制減圧により原子炉容器破損時の1次系圧力を低減することで防止される。

原子炉容器破損後、熔融炉心と原子炉下部キャビティにおける冷却材との相互作用（原子炉容器外 **FCI**）が生じ、熔融炉心が細粒化し、水との熱伝達により水蒸気を発生させつつ冷却される。

原子炉下部キャビティの床に落下した熔融炉心は、原子炉下部キャビティ床面に拡がり、原子炉下部キャビティ水やコンクリートと熱伝達する。このとき、コンクリート温度が上昇するとコンクリート分解及び非凝縮性ガスを発生させる可能性がある。

1次系及び原子炉格納容器内の溶融炉心から放出される **FP** は、水及び蒸気の流動とともに輸送され、各物理領域において熱源となる崩壊熱分布に寄与する。

表 2-2 抽出された物理現象一覧（格納容器破損防止）（1/4）

分類	評価事象 物理現象	評価指標	雰囲気圧力・温度	高压溶融物放出	原子炉圧力容器	水素燃焼	溶融炉心・コンク
			による静的負荷 (格納容器過 圧・過温破損)	／格納容器雰囲気 気直接加熱	外の溶融燃料－ 冷却材相互作用	水素濃度	リート相互作用
			原子炉格納容器 圧力及び温度	1次系圧力	原子炉格納容器 圧力		コンクリート 侵食量
炉心(核)	核分裂出力		○	○	○	○	○
	反応度帰還効果		○	○	○	○	○
	制御棒効果		○	○	○	○	○
	崩壊熱		○	○	○	○	○
	燃料棒内温度変化		○	○	○	○	○
炉心(燃料)	燃料棒表面熱伝達		○	○	○	○	○
	燃料被覆管酸化		○	○	○	○	○
	燃料被覆管変形		○	○	○	○	○
	沸騰・ボイド率変化		○	○	○	○	○
炉心熱流動	気液分離(水位変化)・対向流		○	○	○	○	○
	気液熱非平衡		○	○	○	○	○
	圧力損失		○	○	○	○	○

○：解析を実施する上で必要な物理現象、－：物理現象自体が生じない又は解析を実施する上で必ずしも必要ではない物理現象



表 2-2 抽出された物理現象一覧（格納容器破損防止）（2/4）

分類	評価対象 物理現象	評価指標	雰囲気圧力・温度	高圧溶融物放出	原子炉圧力容器	水素燃焼	溶融炉心・コンク
			による静的負荷 (格納容器過 圧・過温破損)	／格納容器雰囲 気直接加熱	外の溶融燃料－ 冷却材相互作用	水素濃度	リート相互作用
			原子炉格納容器 圧力及び温度	1次系圧力	原子炉格納容器 圧力		コンクリート 侵食量
1次冷却系	冷却材流量変化（強制循環時）		○	○	○	○	○
	冷却材流量変化（自然循環時）		○	○	○	○	○
	冷却材放出（臨界流・差圧流）		○	○	○	○	○
	沸騰・凝縮・ポイド率変化		○	○	○	○	○
	気液分離・対向流		○	○	○	○	○
	気液熱非平衡		○	○	○	○	○
	圧力損失		○	○	○	○	○
	構造材との熱伝達		○	○	○	○	○
	ECCS 強制注入		○	○	○	○	○
	ECCS 蓄圧タンク注入		○	○	○	○	○
加圧器	気液熱非平衡		○	○	○	○	○
	水位変化		○	○	○	○	○
	冷却材放出（臨界流・差圧流）		○	○	○	○	○

○：解析を実施する上で必要な物理現象、－：物理現象自体が生じない又は解析を実施する上で必ずしも必要ではない物理現象

表 2-2 抽出された物理現象一覧（格納容器破損防止）(3/4)

分類	評価対象	評価指標							
		雰囲気圧力・温度 による静的負荷 (格納容器過 圧・過温破損)	高压溶融物放出 ／格納容器雰囲気 気直接加熱	原子炉格納容器 圧力及び温度	1次系圧力	原子炉格納容器 圧力	原子炉圧力容器 外の溶融燃料－ 冷却材相互作用	水素燃焼	溶融炉心・コンク リート相互作用
蒸気発生器	物理現象								
	1次側・2次側の熱伝達	○			○	○	○	○	○
	冷却材放出（臨界流・差圧流）	○			○	○	○	○	○
	2次側水位変化・ドライアウト	○			○	○	○	○	○
原子炉格納容器	2次側給水（主給水・補助給水）	○			○	○	○	○	○
	区画間・区画内の流動	○			(○)	○	○	○	○
	気液界面の熱伝達	○			(○)	○	○	○	○
	構造材との熱伝達及び内部熱伝導	○			(○)	○	○	○	○
	スプレイ冷却	○			(○)	○	○	○	○
	格納容器再循環ユニットによる格納容器内自然対流冷却	○			(○)	○	○	○	(○)
	放射線水分解等による水素発生	－			－	－	○	○	－
	水素濃度変化	○			○	○	○	○	○
	水素処理	○			(○)	(○)	○	○	(○)

○：解析を実施する上で必要な物理現象、－：物理現象自体が生じない又は解析を実施する上で必ずしも必要ではない物理現象

(○)：評価指標には影響が生じないが、従属的に発生する現象

表 2-2 抽出された物理現象一覧（格納容器破損防止）（4/4）

分類	評価事象	抽出された物理現象一覧（格納容器破損防止）（4/4）					
		雰囲気圧力・温度 による静的負荷 （格納容器過 圧・過温破損）	原子炉格納容器 圧力及び温度	1次系圧力	原子炉格納容器 圧力	原子炉圧力容器 外の溶融燃料－ 冷却材相互作用	水素濃度
原子炉格納容器 （炉心損傷後）	物理現象	原子炉格納容器 圧力及び温度	1次系圧力	原子炉格納容器 圧力	原子炉格納容器 外の溶融燃料－ 冷却材相互作用	水素濃度	溶融炉心・コンク リート相互作用
	リロケーション	○	○	○	○	○	コンクリート 侵食量
	原子炉容器内 FCI（溶融炉心細粒化）	○	○	○	○	○	○
	原子炉容器内 FCI（デブリ粒子熱伝達）	○	○	○	○	○	○
	下部プレナムでの溶融炉心の熱伝達	○	○	○	○	○	○
	原子炉容器破損、溶融	○	○	○	○	○	○
	1次系内 FP 挙動	○	○	○	○	○	○
	原子炉容器破損後の 格納容器雰囲気直接加熱	－	－	*	－	－	－
	原子炉容器破損後の 格納容器雰囲気直接加熱	－	－	*	－	－	－
	原子炉容器外 FCI（溶融炉心細粒化）	○	○	○	○	○	○
原子炉格納容器 （炉心損傷後）	原子炉容器外 FCI（デブリ粒子熱伝達）	○	○	○	○	○	○
	原子炉下部キャビティ床面での溶融炉心の拡がり	○	○	○	○	○	○
	溶融炉心と原子炉下部キャビティ水の伝熱	○	○	○	○	○	○
	溶融炉心とコンクリートの伝熱	○	○	○	○	○	○
	コンクリート分解及び非凝縮性ガス発生	○	○	○	○	○	○
	原子炉格納容器内 FP 挙動	○	○	○	○	○	○

○：解析を実施する上で必要な物理現象、－：物理現象自体が生じない又は解析を実施する上で必ずしも必要ではない物理現象

\*：1次系強制減圧により防止されることから生じない



## 2.3 運転停止中原子炉における燃料損傷防止

本節の各項では、運転停止中原子炉における燃料損傷防止に係る事故シーケンスグループ毎に、事象の推移を踏まえて、注目する評価指標及び運転員等操作に対して影響すると考えられる物理現象を、対象とした物理領域ごとに抽出する。

物理現象の抽出に当たって対象とする評価指標は、「規則の解釈」に示される、以下の(a)～(c)の評価項目に対応したものである。

- (a) 燃料有効長頂部が冠水していること。
- (b) 放射線の遮へいが維持される水位を確保すること。
- (c) 未臨界を確保すること（ただし、通常の運転員等操作における臨界、又は燃料の健全性に影響を与えない一時的かつわずかな出力上昇を伴う臨界は除く。）。

一方、厳密には、評価項目に対応する評価指標ごとに、解析上必要な物理現象が異なっており、ここでは、事故シーケンスグループの特徴を踏まえて、有効性評価項目の中で余裕が小さくなる方向のものであって、代表的に選定したとしても、他の評価項目に対する物理現象の抽出及び有効性があることの確認に影響しないと考えられるものを注目する評価指標として選定する。

抽出された物理現象は、事故シーケンスグループとの組合せでマトリクスの形で表2-3のように整理されている。表2-3では、注目する評価指標に対して解析を実施する上で必要な物理現象を「○」、物理現象自体が生じない又は解析を実施する上で必ずしも必要ではない物理現象を「－」で表している。

なお、物理現象の抽出に当たっては、運転停止中原子炉における燃料損傷防止に係る事故シーケンスグループのうち、反応度の誤投入については当該事象が生じない措置を講じていることから対象外とする。

### 2.3.1 崩壊熱除去機能喪失（余熱除去系の故障による停止時冷却機能喪失）

#### (1) 事象の推移

崩壊熱除去機能喪失は、原子炉の停止中に運転中の余熱除去系統の故障によって崩壊熱除去機能が喪失し、燃料損傷に至る事象を想定する。

この事象に対する燃料損傷防止対策としては、代替注水設備による1次冷却材の補給機能の確保があり、炉心への注入を実施して炉心の冠水を維持することで燃料損傷を防止することが可能である。

原子炉の停止中に崩壊熱除去機能が喪失すると崩壊熱により炉心部が沸騰し、発生した蒸気とともに液相が加圧器の開口部から流出する。これにより1次系保有水量が減少して、やがて炉心が露出し燃料損傷に至る。

これを防止するために炉心が露出する前に、代替注水設備により炉心への注水を実施する。蓄圧タンクが待機状態であれば蓄圧タンク注入を実施する場合もある。

代替注水設備による注水により、崩壊熱による1次冷却材の開口部からの流出を補うことができ、炉心では沸騰が継続するものの炉心冠水に必要な1次系保有水量を確保できる。これにより炉心冠水を維持し事象収束に向かう。

## (2) 物理現象の抽出

各物理領域において、解析を実施する上で必要な物理現象の抽出につき説明する。本事故シーケンスグループでは炉心露出・ヒートアップの可能性があるため燃料有効長頂部が冠水する必要があり、炉心水位を評価指標とする。なお、有効性評価解析においては、炉心露出しているかどうかを、燃料被覆管温度のヒートアップの有無により確認する。

事象中の炉心水位（1次系保有水量）及び燃料被覆管温度に影響する物理現象としては以下が挙げられる。

### A) 炉心（核）

本事故シーケンスグループでは、事象初期から制御棒が挿入された状態であり核分裂出力に係る現象は生じない。放射性崩壊により発生する崩壊熱が炉心での熱発生源となる。

### B) 炉心（燃料）

ギャップ熱伝達を含む燃料棒の熱伝導に基づく燃料棒内温度の変化は燃料被覆管温度に直接影響する。燃料温度は炉心の保有エネルギーに影響を与えるため、この観点からも考慮が必要である。炉心水位の低下により炉心が露出し、燃料棒表面熱伝達が悪化した場合には、燃料被覆管温度が大きく上昇するため、限界熱流束（CHF）及びCHF超過後（炉心露出後）の燃料棒表面熱伝達率は燃料被覆管温度に影響する主要な現象となる。

CHFまでの条件においては過渡中の燃料棒の機械的な変形や化学変化が問題となることはないが、CHFを超えて燃料被覆管温度が非常に高くなった場合には、燃料被覆管の変形及び酸化反応による熱発生を考慮する必要がある。

### C) 炉心（熱流動）

燃料棒から放出される熱は炉心の1次冷却材により除熱される。

本事故シーケンスグループでは、1次系保有水量の減少により炉心上部で炉心露出が生じた場合に、燃料被覆管の温度上昇が生じるため、炉心露出の軸方



向の拡がりが必要である。また、炉心の水位変化や露出過程及び露出後の熱伝達には沸騰・ボイド率の変化が影響する。炉心の露出に際しては重力による気液の分離（水位変化）を考慮する必要があり、炉心の露出が大きい場合は、蒸気の過熱度が大きくなり、顕著な気液の熱非平衡が生ずる可能性がある。

炉心内の熱流動に伴いボイド率や冷却材中のほう素濃度が変化する場合には、炉心の未臨界度に影響を与える。

#### D) 1次冷却系

本事故シーケンスグループではRCPが停止状態であり、余熱除去系によって1次冷却材が循環している状態を初期状態としている。事象開始後、早期に炉心水位が低下し高温側配管の水位がなくなると、1次冷却材の循環は停止するため、冷却材流量に係る物理現象は考慮不要である。

1次系開口部からの流出を仮定する場合の破断口では、臨界流あるいは差圧流として冷却材の放出が生じ、1次系保有水量、流動挙動に影響する。

1次冷却材の沸騰により低下した1次系保有水量は、代替注入により補われる。ECCS強制注入（代替注入）、蓄圧タンク注入は、1次系保有水量及びほう素濃度の変化に影響を与える主要な現象として捉えられる。

1次系のエネルギーバランスは、主として前述の炉心出力と質量の出入りに伴う変化、原子炉容器の構造材との熱伝達も影響を与える。

#### E) 加圧器

本事故シーケンスグループの初期状態として加圧器に冷却材はなく、加圧器上端に開口部を有した状態にある。崩壊熱除去機能喪失に伴い崩壊熱により炉心部が沸騰に至り、炉心で発生した蒸気が開口部を有する加圧器へ流入し、加圧器上端の開口部から蒸気又は二相流体が流出する。

炉心損傷シーケンスグループに比べ、本事故シーケンスグループは事象中を通じて1次系は低圧かつ低温の低エネルギー状態にあり、開口部からの流出圧力損失を適切に評価することにより1次系内の過渡応答を模擬可能であることから、加圧器に係る物理現象は考慮不要である。

#### F) 蒸気発生器

本事故シーケンスグループでは蒸気発生器2次側保有水は考慮せず、2次側による冷却に期待しないことから物理現象として考慮不要である。

#### G) 原子炉格納容器



本事故シーケンスグループでは、冷却材流出による原子炉格納容器圧力挙動が与える原子炉水位及び燃料被覆管温度への影響はないことから、解析コードを用いた原子炉格納容器圧力評価は行わないため、主要な物理現象は抽出しない。

### 2.3.2 全交流動力電源喪失

#### (1) 事象の推移

全交流動力電源喪失は、原子炉の停止中に外部電源が喪失するとともに、非常用所内交流動力電源も喪失することによって、余熱除去系による崩壊熱除去機能が喪失し、燃料損傷に至る事象を想定する。

この事象に対する燃料損傷防止対策としては、代替電源設備による1次冷却材の補給機能の確保があり、代替電源を確保するとともに、炉心への注入を実施して炉心の冠水を維持することで燃料損傷を防止することが可能である。

本事故シーケンスグループにおける事象の推移は前項の崩壊熱除去機能喪失(2.3.1(1))と同様である。

#### (2) 物理現象の抽出

上述のとおり、事象の推移が前項の崩壊熱除去機能喪失と同様であるため、抽出される物理現象は2.3.1(2)と同様である。

### 2.3.3 原子炉冷却材の流出

#### (1) 事象の推移

原子炉冷却材の流出は、原子炉の停止中に原子炉冷却材圧力バウンダリに接続された系統の操作の誤り等によって1次冷却材が系外に流出するとともに、余熱除去系統による崩壊熱除去機能が喪失し、燃料損傷に至る事象を想定する。

この事象に対する燃料損傷防止対策としては、代替注水設備による崩壊熱除去機能の確保があり、炉心への注入を実施して炉心の冠水を維持することで燃料損傷を防止することが可能である。

原子炉の停止中に系統操作の誤り等によって1次冷却材が流出すると1次系水位が低下して運転中の余熱除去系による崩壊熱除去機能が喪失し、崩壊熱により炉心部が沸騰し、発生した蒸気とともに液相が余熱除去系及び加圧器の開口部から流出する。これにより1次系保有水量が減少して、やがて炉心が露出し燃料損傷に至る。

これを防止するために炉心が露出する前に、充てん/高圧注入ポンプ又は充てんポンプにより炉心への注水を実施する。

充てん／高圧注入ポンプ又は充てんポンプによる注水により、崩壊熱による1次冷却材の開口部からの流出を補うことができ、炉心では沸騰が継続するものの炉心冠水に必要な1次系保有水量を確保できる。これにより炉心冠水を維持し事象収束に向かう。

## (2) 物理現象の抽出

各物理領域において、解析を実施する上で必要な物理現象の抽出につき説明する。本事故シーケンスグループでは炉心露出・ヒートアップの可能性があるため燃料有効長頂部が冠水する必要があり、炉心水位を評価指標とする。なお、有効性評価解析においては、炉心露出しているかどうかを、燃料被覆管温度のヒートアップの有無により確認する。

事象中の炉心水位（1次系保有水量）及び燃料被覆管温度に影響する物理現象としては以下が挙げられる。

### A) 炉心（核）

本事故シーケンスグループでは、事象初期から制御棒が挿入された状態であり核分裂出力に係る現象は生じない。放射性崩壊により発生する崩壊熱が炉心での熱発生源となる。

### B) 炉心（燃料）

ギャップ熱伝達を含む燃料棒の熱伝導に基づく燃料棒内温度の変化は燃料被覆管温度に直接影響する。燃料温度は炉心の保有エネルギーに影響を与えるため、この観点からも考慮が必要である。炉心水位の低下により炉心が露出し、燃料棒表面熱伝達が悪化した場合には、燃料被覆管温度が大きく上昇するため、限界熱流束（CHF）及びCHF超過後（炉心露出後）の燃料棒表面熱伝達率が燃料被覆管温度に影響する主要な現象となる。

CHFまでの条件においては過渡中の燃料棒の機械的な変形や化学変化が問題となることはないが、CHFを超えて燃料被覆管温度が非常に高くなった場合には、燃料被覆管の変形及び酸化反応による熱発生を考慮する必要がある。

### C) 炉心（熱流動）

燃料棒から放出される熱は炉心の1次冷却材により除熱される。

本事故シーケンスグループでは、1次系保有水量の減少により炉心上部で炉心露出が生じた場合に、燃料被覆管の温度上昇が生じるため、炉心露出の軸方向の拡がりが必要である。また、炉心の水位変化や露出過程及び露出後の熱伝達には沸騰・ボイド率の変化が影響する。炉心の露出に際しては重力による気



液の分離（水位変化）を考慮する必要があり、炉心の露出が大きい場合は、蒸気の過熱度が大きくなり、顕著な気液の熱非平衡が生ずる可能性がある。

炉心内の熱流動に伴いボイド率や冷却材中のほう素濃度が変化する場合には、炉心の未臨界度に影響を与える。

#### D) 1次冷却系

本事故シーケンスグループではRCPが停止状態であり、余熱除去系統によって1次冷却材が循環している状態を初期状態としている。事象開始後、早期に炉心水位が低下し高温側配管の水位がなくなると、1次冷却材の循環は停止するため、冷却材流量に係る物理現象は考慮不要である。

余熱除去系及び1次系開口部からの流出を仮定する場合の破断口では、臨界流あるいは差圧流として冷却材の放出が生じ、1次系保有水量、流動挙動に影響する。

1次冷却材の沸騰により低下した1次系保有水量は、充てん系からの注入により補われる。充てん／高圧注入ポンプ又は充てんポンプによる注入は、1次系保有水量及びほう素濃度の変化に影響を与える主要な現象として捉えられる。

1次系のエネルギーバランスは、主として前述の炉心出力と質量の出入りに伴う変化、原子炉容器の構造材との熱伝達も影響を与える。

#### E) 加圧器

本事故シーケンスグループの初期状態として加圧器に冷却材はなく、加圧器上端に開口部を有した状態にある。崩壊熱除去機能喪失に伴い崩壊熱により炉心部が沸騰に至り、炉心で発生した蒸気が開口部を有する加圧器へ流入し、加圧器上端の開口部から蒸気又は二相流体が流出する。

炉心損傷シーケンスグループに比べ、本事故シーケンスグループは事象中を通じて1次系は低圧かつ低温の低エネルギー状態にあり、開口部からの流出圧力損出を適切に評価することにより1次系内の過渡応答を模擬可能であることから、加圧器に係る物理現象は考慮不要である。

#### F) 蒸気発生器

本事故シーケンスグループでは蒸気発生器2次側保有水は考慮せず、2次側による冷却に期待しないことから物理現象として考慮不要である。

#### G) 原子炉格納容器圧力

本事故シーケンスグループでは、冷却材流出による原子炉格納容器圧力挙動が与える原子炉水位及び燃料被覆管温度への影響はないことから、解析コード



を用いた原子炉格納容器圧力評価は行わないため、主要な物理現象は抽出しない。

表 2-3 抽出された物理現象一覧（運転停止中原子炉）（1/2）

分類	評価事象	崩壊熱除去 機能喪失	全交流動力 電源喪失	原子炉冷却 材の流出
	評価指標	炉心水位、 （燃料被覆 管温度）	炉心水位、 （燃料被覆 管温度）	炉心水位、 （燃料被覆 管温度）
炉心 （核）	核分裂出力	—	—	—
	出力分布変化	—	—	—
	反応度帰還効果	—	—	—
	制御棒効果	—	—	—
	崩壊熱	○	○	○
炉心 （燃料）	燃料棒内温度変化	○	○	○
	燃料棒表面熱伝達	○	○	○
	限界熱流束（CHF）	○	○	○
	燃料被覆管酸化	○	○	○
	燃料被覆管変形	○	○	○
炉心 （熱流動）	3次元熱流動	—	—	—
	沸騰・ボイド率変化	○	○	○
	気液分離（水位変化）・対向流	○	○	○
	気液熱非平衡	○	○	○
	圧力損失	—	—	—
	ほう素濃度変化	○	○	○

○：解析を実施する上で必要な物理現象

—：物理現象自体が生じない又は解析を実施する上で必ずしも必要ではない物理現象

表 2-3 抽出された物理現象一覧（運転停止中原子炉）（2/2）

分類	評価事象	崩壊熱除去 機能喪失	全交流動力 電源喪失	原子炉冷却 材の流出
	評価指標	炉心水位、 （燃料被覆 管温度）	炉心水位、 （燃料被覆 管温度）	炉心水位、 （燃料被覆 管温度）
1次冷却系	冷却材流量変化（強制循環時）	—	—	—
	冷却材流量変化（自然循環時）	—	—	—
	冷却材放出（臨界流・差圧流）	○	○	○
	沸騰・凝縮・ボイド率変化	—	—	—
	気液分離・対向流	—	—	—
	気液熱非平衡	—	—	—
	圧力損失	—	—	—
	構造材との熱伝達	○	○	○
	ほう素濃度変化	○	○	○
	ECCS 強制注入（充てん系含む）	○	○	○
	ECCS 蓄圧タンク注入	○	○	—
加圧器	気液熱非平衡	—	—	—
	水位変化	—	—	—
	冷却材放出（臨界流・差圧流）	—	—	—
蒸気発生器	1次側・2次側の熱伝達	—	—	—
	冷却材放出（臨界流・差圧流）	—	—	—
	2次側水位変化・ドライアウト	—	—	—
	2次側給水（主給水・補助給水）	—	—	—

○：解析を実施する上で必要な物理現象

—：物理現象自体が生じない又は解析を実施する上で必ずしも必要ではない物理現象



### 3. 抽出された物理現象の確認

#### 3.1 PWR プラントシステムの階層構造分析と抽出された物理現象の対応確認

2章において、事故シーケンスグループ等毎に、事象進展及び運転員等操作を踏まえ分析して抽出した物理現象について、評価が可能な解析コードの選定と適用性確認を行うため、米国 NRC の RG 1.203 や日本原子力学会標準「統計的安全評価の実施基準：2008」で用いている EMDAP (Evaluation Model Development and Assessment Process) に示されるプラントシステムの階層構造分析を参考に、有効性評価で解析対象とする PWR プラントの物理領域を展開して階層化した。

図 3-1 には、階層化結果及び 2 章で抽出した物理現象との対応を示す。

また、以下に、本資料における階層構造分析の考え方を示す。

<u>構成要素</u>	<u>内 容</u>
システム	解析すべきシステムの全体
サブシステム (物理領域)	解析に考慮しなければならない主要な構成要素
モジュール (物理領域)	サブシステムの中の機器
成分	物質の化学形態
相	固体、液体あるいは蒸気
幾何学的形態	移動時の幾何学的な形態 (プール、液滴、気泡、液膜等)
場	輸送されるパラメータ (質量、運動量、エネルギー等)
輸送プロセス	システム各部における構成相間の移動と相互作用を決定するメカニズム

構成要素については、有効性評価においてモデル化の必要な物理領域 (サブシステム、モジュール) として、炉心 (核、燃料、熱流動)、1 次冷却系、加圧器、蒸気発生器、原子炉格納容器、及び炉心損傷後の原子炉容器、原子炉格納容器を定めた。この物理領域は、2 章の物理現象の抽出においても、整理上用いている。

各物理領域に含まれる、解析対象とする成分 (物質) については、同種の場の方程式で表現できる相及び幾何学形態に着目して分類し、それらの間の質量、エネルギー及び運動量 (力) の輸送を輸送プロセスとした。

ただし、厳密には更に細分化できる相又は幾何学形態であっても同種の場の方程式で表現される場合 (液膜と液滴、各種の異なる FP 等) には、まとめて取り扱うこととしており、このため、それらの間の輸送プロセス (液膜-液滴の相互変化等) は表現していない。また、サブシステム、モジュール間の輸送については、総量的な概念に留めている。

なお、炉心 (核及び燃料) については、熱流動現象を中心とする他のモジュールと性格が異なるが、モジュール間の関係を明確にするため、便宜的に同様に同一の場の方程

式で表現される単位に分類し、それに関連する物理プロセスを整理した。

炉心損傷後については、損傷後の物理現象として特徴的なもののみを記載しており、炉心損傷前の項で既に述べられている現象については、損傷後においても特徴的なもの以外は記載していない。

図 3-1 に示すとおり、評価において解析コードでのモデル化が考えられるプロセスを体系化し、抽出された物理現象がその範囲に含まれていることを確認した。

なお、異なる場の関係を示すために記載している輸送プロセス等で、対応する物理現象の無いものもあるが、解析上、新たに抽出すべき物理現象はないものと判断している。

以上により、抽出された物理現象について、解析コードにおいて必要な解析モデルの範囲が明確となった。実際には、評価対象とする事故シーケンスグループ等毎に抽出される物理現象によって、解析コードに求められる解析モデルの記述のレベルは異なっており、これについては、5章の解析コードの選定において、複数の候補からコードを選定する際に勘案される。

### 3.2 EURSAFE における物理現象と抽出された物理現象の対応確認

炉心損傷後の物理現象に関しては、EC 5th Framework Program (1999-2002) にて作成された EURSAFE (2001-2003) をベースに、5つの領域(圧力容器内現象、圧力容器外溶融炉心挙動、動的負荷、長期的な負荷、核分裂生成物)において21の物理現象に絞り込んだ PIRT が作成されている<sup>1</sup>。

EURSAFE における炉心損傷後の現象と有効性評価において抽出された物理現象の対応関係を図 3-2 に示す。EURSAFE における物理現象のうち、今回の有効性評価において抽出されていない現象が存在するが、その理由は、以下のとおりである。

#### (1) 原子炉容器内現象

##### A) 「再冠水」

過熱炉心が再冠水する場合に急激に炉心が冷却される現象であり、その過程で発生する水蒸気による金属-水反応に伴い、水素の追加発生が生じ得る。重大事故等対策の有効性評価において、炉心損傷後の再冠水を考慮するシーケンスがないことから、対応する現象は抽出されない。

---

<sup>1</sup> D. Magallon et al., “European expert network for the reduction of uncertainties in severe accident safety issues (EURSAFE)”, Nuclear Engineering and Design 235 (2005) 309–346.



(2) 原子炉容器外の溶融炉心挙動

A) 「原子炉容器破損及び溶融炉心放出」

原子炉容器破損及びそれに伴い溶融炉心が破損口から原子炉容器外に放出される現象である。有効性評価では、水張りした原子炉下部キャビティへの低圧での溶融炉心放出を想定しており、細粒化やエントレインメントについて考慮していることから、有効性評価において抽出した物理現象である「原子炉容器外 FCI」に対応する。なお、高圧時の溶融炉心放出については、「溶融物放出と格納容器直接加熱」に対応する。

B) 「溶融炉心・セラミック相互作用（コアキャッチャ）」

国内の既設 PWR において、コアキャッチャは設置されていないことから、対応する現象は抽出されない。

(3) 動的負荷

A) 「水蒸気爆発」

格納容器破損モードとして水蒸気爆発は、国内 PWR では発生しないと判断しており、対応する現象は抽出されない。

B) 「水素燃焼と爆轟」

爆轟については、有効性評価では水素濃度評価により、爆轟に至らないことを確認しており、対応する現象は抽出されない。水素燃焼については、別途 AICC モデルによる圧力上昇評価により原子炉格納容器の健全性評価を実施しており、対応する現象は抽出されない。

C) 「原子炉格納容器及び機器の動的挙動」

水蒸気爆発、水素燃焼又は爆轟に伴う原子炉格納容器及び機器の瞬時の機械的な挙動に関する現象である。上記 A)及び B)のとおり、対応する現象は抽出されない。

(4) 長期負荷

A) 「原子炉格納容器及びベースマットの機械的挙動」

原子炉格納容器及びベースマットに対する長期の機械的な挙動に関するもので、貫通部での漏えい等、原子炉格納容器の健全性が失われてゆく過程での構造物に係る現象を意味している。こうした機械的挙動については、格納容器破損防止の観点で各評価項目（原子炉格納容器圧力、原子炉格納容器内温度、ベースマット侵食深さ）について有効性を確認することから、有効性評価における物理現象として抽出されていない。

(5) 核分裂生成物

A) 「格納容器バイパス放出」



有効性評価においては、格納容器バイパス事象における炉心損傷防止対策の有効性を確認することとしており、対応する物理現象は抽出されない。

B) 「よう素の化学形態」

よう素は、化学形態（粒子状よう素、元素状よう素及び有機よう素）に応じて原子炉格納容器内での沈着等の挙動が異なる。

格納容器内での粒子状よう素の挙動は、他のエアロゾル挙動に含まれ、「原子炉格納容器内 FP 挙動」として抽出し考慮されている。粒子状よう素及び元素状よう素は、沈着等で気相部から除去されるが、有機よう素は気相部に留まる。有機よう素は、気相部に留まるため崩壊熱にわずかに寄与するが、崩壊熱の大部分は熔融炉心部及び液相部で発生することから、有機よう素の崩壊熱割合は小さい。したがって「よう素の化学形態」の取扱いの差異は原子炉格納容器圧力及び温度評価には殆ど影響しないことから、有効性評価における物理現象として抽出されていない。

なお、被ばく評価では、よう素の化学形態については、NUREG-1465 等に基づいて粒子状よう素、元素状よう素及び有機よう素の存在割合を設定し、それぞれのよう素の性状に応じて沈着又は原子炉格納容器内でのスプレイによる挙動等のモデルを選定している。

また、よう素を含む核種グループ毎に、FP の放出率については NUREG-1465 等に基づく放出時間及び割合を、沈着等の挙動については CSE 実験<sup>2</sup>や米国 Standard Review Plan 6.5.2 のモデル等を用いており、その取扱いに基づく重大事故時の FP 放出は、個別の事象進展解析に基づく評価よりも保守的な結果を与えることを、第 3 部 MAA P コードにおいて確認している。

以上より、EURSAFE における炉心損傷後の物理現象と、有効性評価において抽出された物理現象との関係を整理し、有効性評価解析を実施する上で、新たに抽出すべき物理現象がないことを確認した。

---

<sup>2</sup> : BNWL-1244, “Removal of Iodine and Particles from Containment Atmospheres by Sprays—Containment Systems Experiment Interim Report”

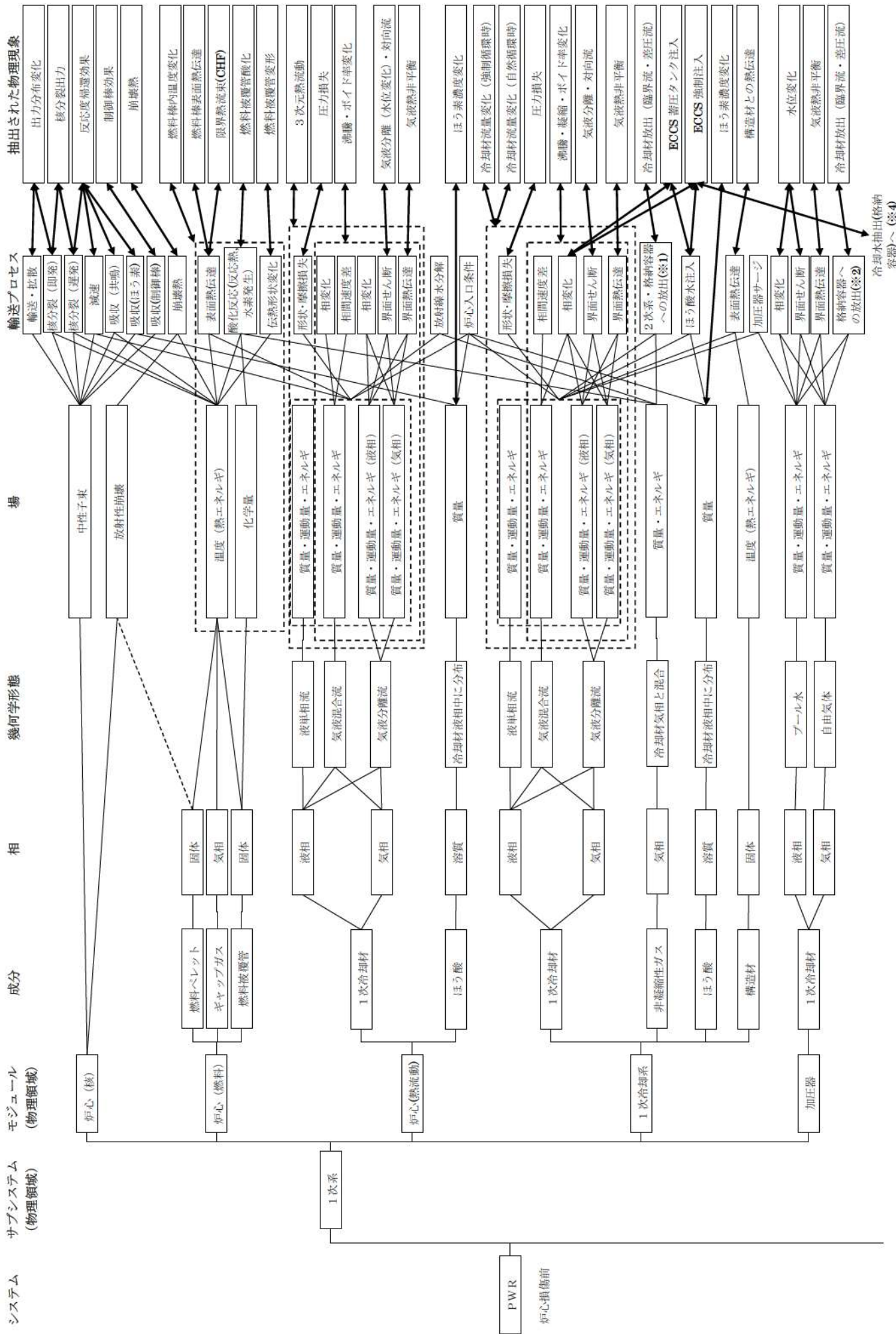
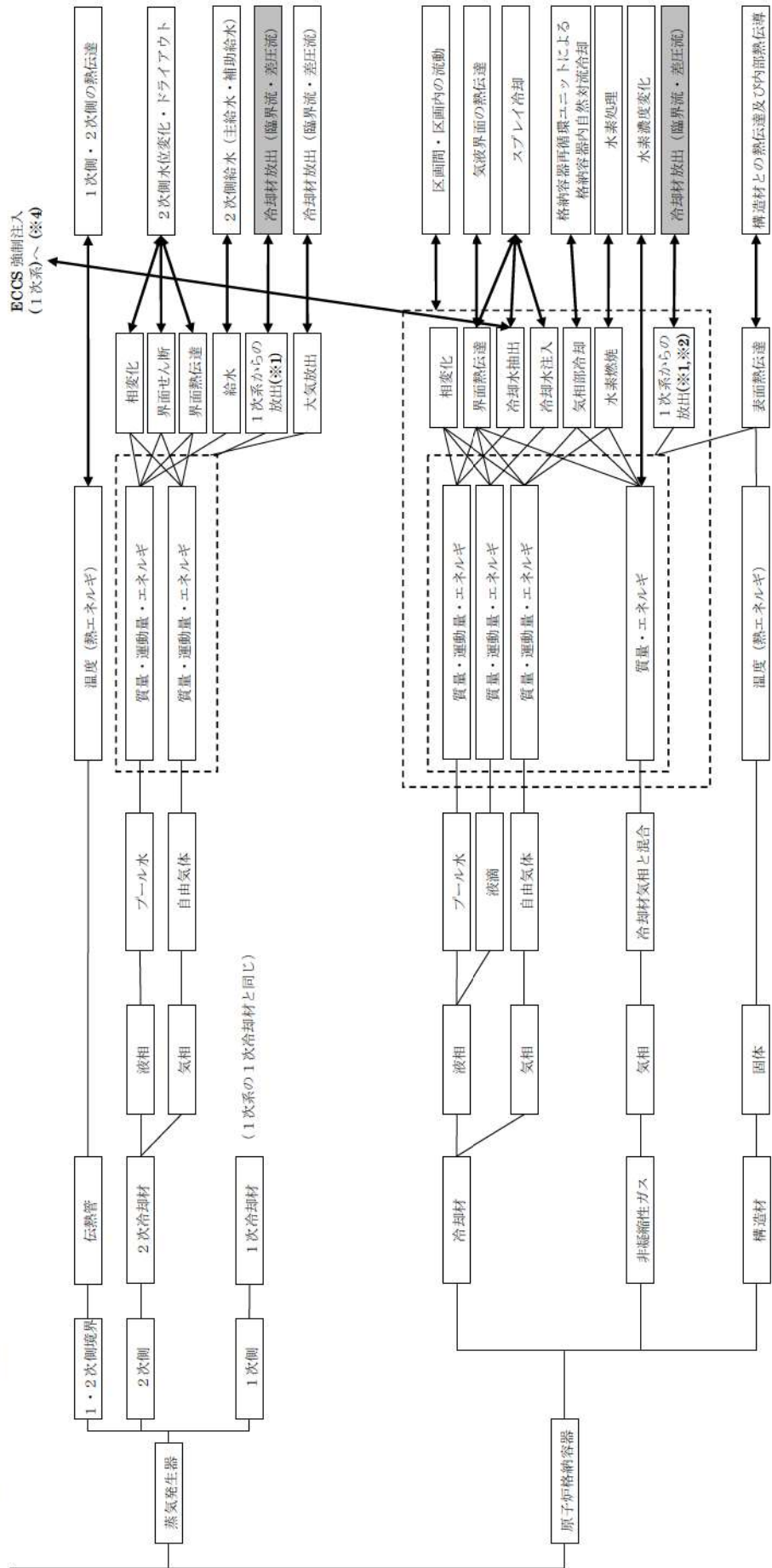


図 3-1 有効性評価における物理領域の階層化と物理現象の整理(1/4)

システム サブシステム (物理領域) モジュール (物理領域) 成分 相 幾何学形態 場 輸送プロセス 抽出された物理現象



■ : 前出(1次系、加圧器)と同じ

図 8-1 有効性評価における物理領域の階層化と物理現象の整理(2/4)





図 3-1 有効性評価における物理領域の階層化と物理現象の整理 (3/4)

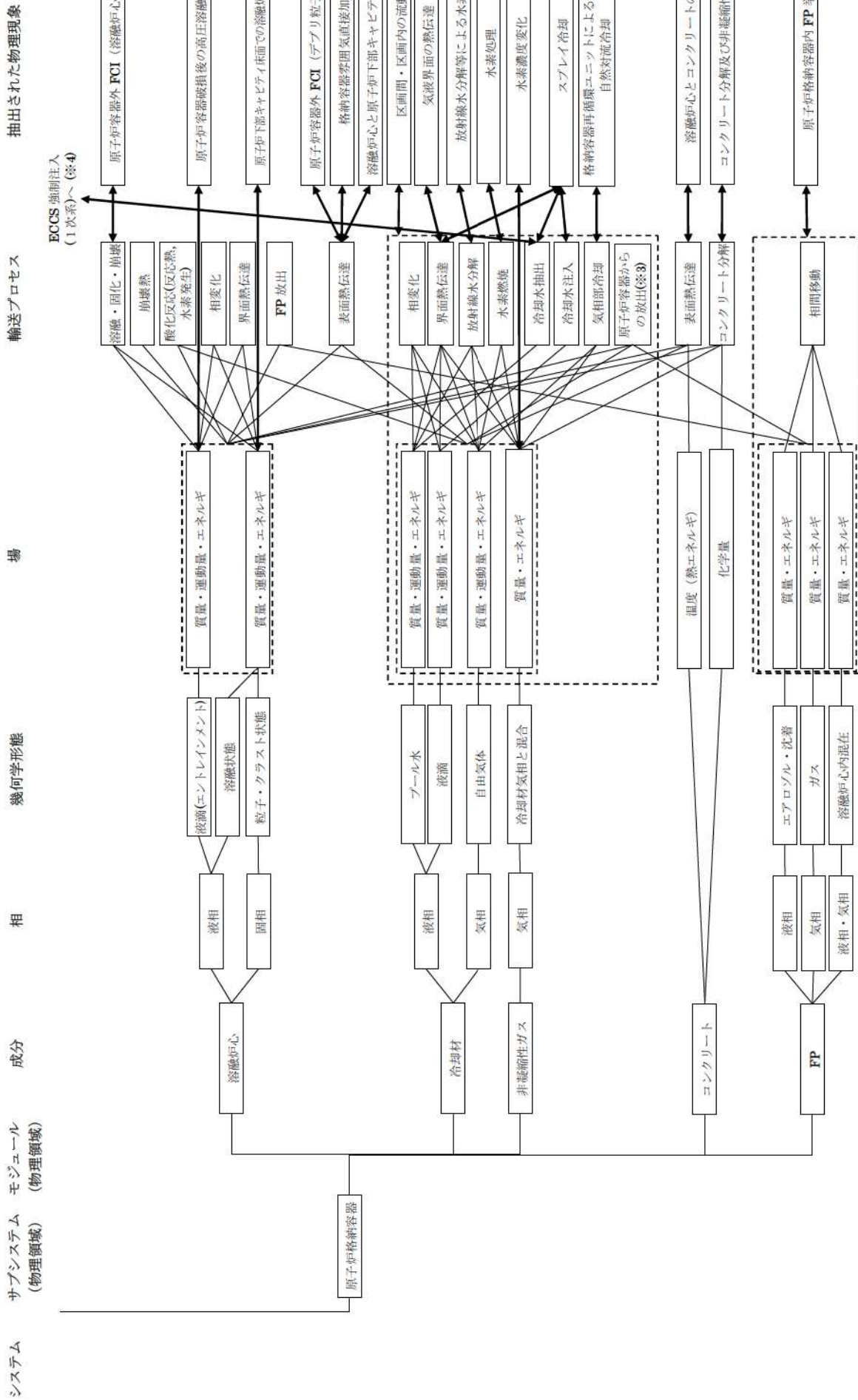


図 3-1 有効性評価における物理領域の階層化と物理現象の整理 (4/4)

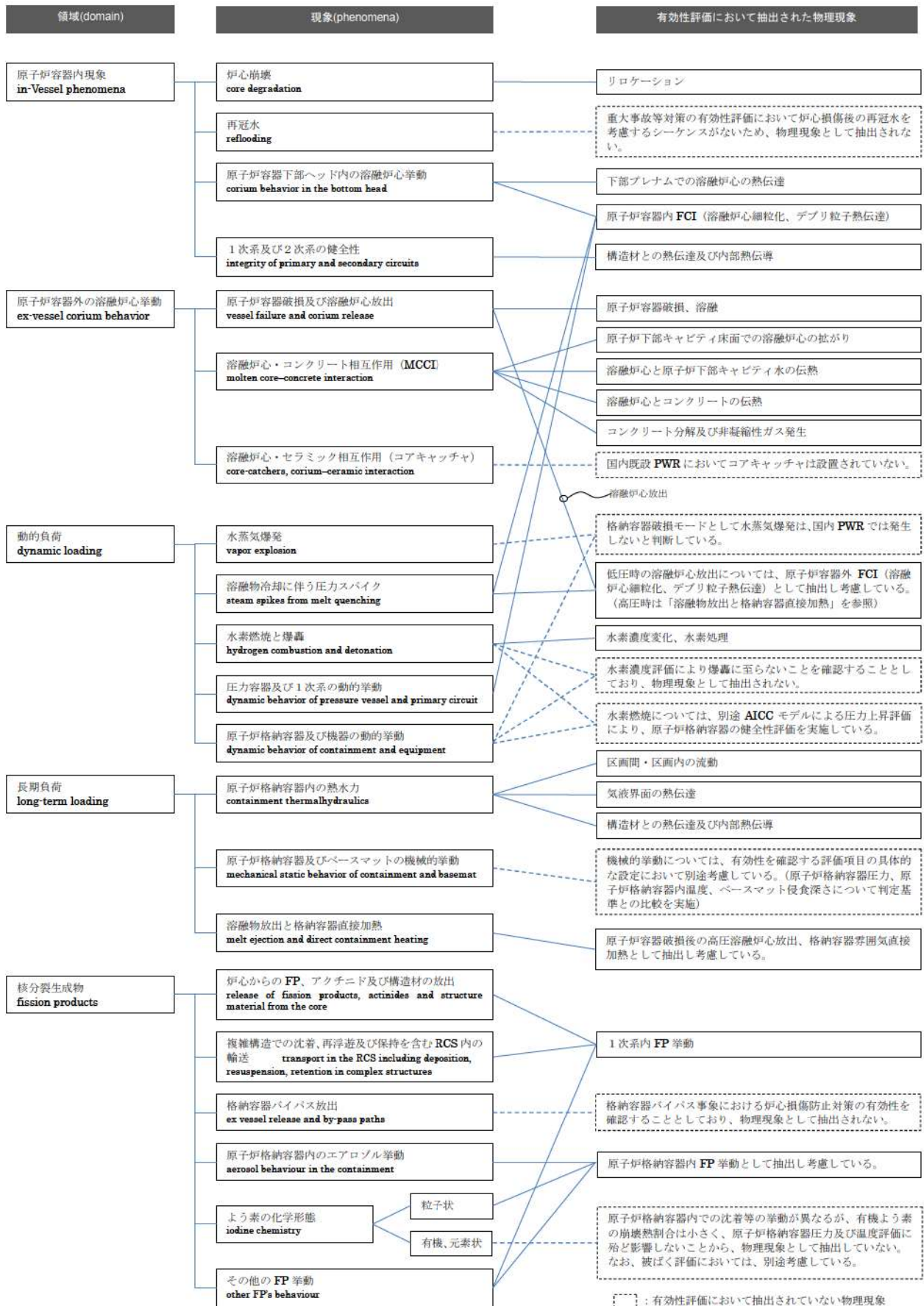


図 3-2 EURLSAFE における現象分類と有効性評価において抽出された物理現象との関係の整理



#### 4. 適用候補とするコードについて

前項で抽出した考慮すべき物理現象を踏まえ、プラント挙動全体を評価可能なコード及び原子炉格納容器挙動が評価可能なコードとして、以下を有効性評価に適用するコードの候補とした。なお、炉心動特性、燃料及び炉心熱流動特性のみを評価対象としたコードは除外した。

- ①MARVELコード
- ②SATAN-Mコード（関連コード含む）
- ③SATAN-M（Small LOCA）コード（関連コード含む）
- ④COCOコード
- ⑤M-RELAP5コード
- ⑥SPARKLE-2コード
- ⑦MAAPコード
- ⑧GOTHICコード

これらのコードのうち、①～④は従来の国内 PWR の原子炉設置変更許可申請書の添付書類十の安全評価において使用実績があるコードである。⑤～⑧については、原子炉設置変更許可申請書における適用実績はないが、表 4-1 に示すような実績を有する。

#### 4.1 適用候補コードの概要

##### 4.1.1 MARVELコード

MARVELコードは、制御系、熱水力、熱構造材、原子炉動特性（1点炉近似）等の計算機能を有し、原子炉の異常な過渡及び事故時（LOCAを除く）の熱流動解析を行う許認可解析コードである。1次系、2次系及び関連補機を複数のボリュームに分割し、液相の質量及びエネルギー保存則を解き、各ボリュームの冷却材の温度、密度及び流量を計算する。解析目的により、多ループプラントの物理的、熱的及び熱水力学特性は、二つの等価ループに分けて扱われる。

なお、類似するコードとして、米国 Westinghouse 社の LOFTRANコードが挙げられるが、取り扱う保存則や機能はMARVELコードと同等であることから、MARVELコードを代表とする。

##### 4.1.2 SATAN-Mコード（関連コード含む）

大破断 LOCA 時の ECCS 性能評価においては以下のコードが組み合わせて用いられている。

SATAN-Mコード：大破断 LOCA 時のブローダウン過程を対象に、1次系を多数のノードに区分し、質量、運動量及びエネルギー保存則を解き、1次冷却材配管破断時における各ノード内冷却材の圧力、エンタルピ、密度、ノード間の流量等を

算出するものであり、平均及び高温領域炉心状態、1次冷却材ポンプ状態、出力変化、破断口流出流量、原子炉トリップ、非常用炉心冷却設備状態等の諸量の模擬が含まれている。

WREFLOODコード：リフィル期間における1次系の模擬をSATAN-Mコードに引き続き行う。

BASH-Mコード：再冠水期間における1次系の模擬を行い、燃料被覆管最高温度を計算するための燃料棒熱解析に必要な炉心再冠水速度、炉心流入水エンタルピ等を算出する。

LOCTA-Mコード：SATAN-Mコード、WREFLOODコード、BASH-Mコードの出力を入力として、ブローダウン過程より再冠水過程に至るまでの燃料棒熱解析を行い、燃料被覆管最高温度等を算出する。

なお、大破断LOCA時の原子炉格納容器健全性評価の圧力、温度解析は後述のCOCOコードが用いられるが、その際、以下のコードが組み合わせて用いられており、これらについても、SATAN-Mコードの関連コードとする。

SATAN-VIコード：ブローダウン現象を模擬するものであり、大破断ブローダウン解析用SATAN-Mコードと同等なコードである。

WREFLOODコード：リフィル及び再冠水期間における1次系全体の模擬をSATAN-VIコードに引き続き行う。

#### 4.1.3 SATAN-M (Small LOCA) コード (関連コード含む)

中小破断LOCA時のECCS性能評価においては以下のコードが組み合わせて用いられている。

SATAN-M (Small LOCA) コード：小破断LOCA時の1次系全体の模擬を目的としたコードであり、1次系を多数のノードに区分し、質量、運動量及びエネルギー保存則を解き、1次冷却材配管破断時における各ノード内冷却材の圧力、エンタルピ、密度、ノード間の流量等を算出するものであり、平均及び高温領域炉心状態、1次冷却材ポンプ状態、出力変化、破断口流出流量、原子炉トリップ、非常用炉心冷却設備状態等の諸量の模擬が含まれている。

LOCTA-IVコード：燃料棒熱解析コードLOCTA-IVは、SATAN-M (Small LOCA) コードの出力を入力として、小破断ブローダウン時炉心部の水位が一時的に低下し燃料棒が露出する場合の燃料棒熱解析を行い、燃料被覆管最高温度等を算出する。

#### 4.1.4 COCOコード

COCOコードは、原子炉格納容器内を気相系と液相系に大別し、各系内では状態は一様とし、各々の系について質量及びエネルギー保存則を解く。



気相部の蒸気については過熱及び飽和状態、液相部の水については飽和及び未飽和状態を模擬することができ、どの状態にあるかはコード内で自動的に判定して、対応した状態方程式を用いる。また、原子炉格納容器スプレイ設備等の減圧系のみならず、原子炉格納容器内構築物との間の熱の授受もモデルに組み込まれている。

#### 4.1.5 M-RELAP5 コード

M-RELAP5 コードは、制御系、熱水力、熱構造材、原子炉動特性（1点炉近似）等の計算機能を有し、原子炉の異常な過渡及び事故時の熱流動解析を行う汎用性の高い計算コードである。1次系、2次系及び関連補機を複数のボリューム及びボリュームを接続するジャンクションで表し、気液各相の質量、運動量及びエネルギー保存式を独立に解き、各ボリュームの冷却材の圧力、温度、密度及びジャンクションの流量を各相について計算する。

燃料棒熱解析では、燃料ペレット及び燃料被覆管を半径方向及び軸方向に分割し、熱流動計算側から計算ステップ毎に得られる圧力、温度、気液割合、流量等のパラメータを用いて熱発生、熱伝導、及び壁面熱伝達を解き、判断基準と照合すべき燃料被覆管最高温度、ジルコニウム-水反応量を評価する。

なお、類似するコードとして、米国 EPRI (Electric Power Research Institute) の RETRAN コードが挙げられるが、RETRAN コードは RELAP4 コードがベースであり、基礎式、解法、モデルについて RELAP5 コードと優劣は見られないことから、RELAP5 コードをベースに改良を行った M-RELAP5 コードを代表とする。

#### 4.1.6 SPARKLE-2 コード

SPARKLE-2 コードは、プラント特性コード M-RELAP5 の炉心動特性を 1点炉近似から 3次元動特性に変更したコードであり、具体的には 3次元炉心動特性コード COSMO-K 及び 3次元炉心熱流動特性コード MIDAC を結合し、1次系全体の熱流動と 3次元炉心動特性との相互作用が評価可能な詳細なプラント過渡特性解析コードである。

炉心の核計算は 1点炉近似から 3次元動特性に変更し、熱流動計算はドリフトフラックスモデルを採用することにより、過渡時の出力分布変化やボイド生成に伴う反応度帰還効果を適切に評価することができる。また、高温集合体内のサブチャンネル解析を別途行うことで、上述の効果を取り込んだ最小 DNBR、燃料中心温度を評価する。

#### 4.1.7 MAAP コード

MAAP コードは、シビアアクシデントの事象進展の各段階を網羅し、原子炉、1次系、原子炉格納容器内で起こると考えられる重要な事故時の物理現象をモデル



化するとともに、工学的安全施設のモデルや重大事故等対策として用いる各種機器の取扱いが可能である。なお、熱水力モデルは、質量及びエネルギー保存則を解き、運動量方程式を準静的な取扱いとしている。また、FPに関する物理現象をモデル化しており、事故時に炉心溶融に伴って1次系や原子炉格納容器内に放出されるFPの挙動についても取り扱うことが可能である。このように、広範囲の物理現象を取り扱うことが可能な総合解析コードであり、シビアアクシデントで想定される種々の事故シーケンスについて、起因事象から安定した状態、あるいは過圧、過温により原子炉格納容器の健全性が失われる状態まで計算が可能であることが特徴である。

なお、MAAPコードの他に、シビアアクシデント時の炉心損傷に係る特有現象を取り扱うコードとしては、MELCORコード(米:NRC)、THALES 2コード(日:JAERI)、ASTECコード(独仏)とSCDAP/RELAP5コード(米:INL/ISS社)がある。MELCORコードは商用が認められないこと、また、その他は開発段階あるいは研究目的の位置づけが強いコードであることから、必ずしも有効性評価に適さないと判断される。

#### 4.1.8 GOTHICコード

GOTHICコードは質量、エネルギー及び運動量の3保存則を気相、液相及び液滴相の各流体場に適用し、状態方程式、熱伝導方程式、各種構成式及び相関式などを解くことにより流体、構造材の相互作用、機器の作動を考慮した過渡解析が可能である。流体場においては各種ガス組成の考慮が可能である。空間はノードとして模擬され、それらはパスにより接続される。ノードは集中定数系、又は有限差分法で分割する分布定数系による模擬が適用可能である。一般に、集中定数系は区画間の流体移動のモデル化に、また、分布定数系はドーム部等の対流による流体拡散が伴う領域のモデル化に適している。

また、ポンプ、バルブ、スプレイ、ファン、空調機器、熱交換器、イグナイタ、水素再結合器といった機器設備の作動及び制御に対しても組み込みのコンポーネントモデルにより模擬可能である。

これらにより、原子炉格納容器内の水素を含む流体の過渡状態が計算される。

なお、水素燃焼解析及び水素拡散・混合挙動の解析ツールとして、汎用のCFD(Computational Fluid Dynamics)解析コードも候補として考えられ、また、その検証についても、PANDA試験等の解像度の高いデータが採取されつつある。ただし、CFD解析コードの能力を生かして、プルーム(煙の上昇)挙動のレベルまで模擬するためには、詳細なメッシュ分割が必要であり、また、蒸気と水素の分離的な運動まで考慮するのであれば、蒸気と水素を別々の運動量方程式で扱えるモデルが必要である。

有効性評価における水素燃焼解析では、各区画やドーム部における水素の分布が適切に再現できることが重要である。GOTHICコードを用いた評価においては、

NUPEC 試験の中で様々な条件で実施された試験に対し、CFD 解析コードのように詳細な空間分割としなくとも、区画間における移流やドーム部における成層化を含めた原子炉格納容器内の水素挙動を模擬できていることを確認している。このため、異なるシーケンスにおける水素濃度分布の評価に対しては、現象の模擬のために必要な精度にまで空間を分割することで対応が可能である。したがって、各区画やドーム部における水素の分布を適切に再現するためには、CFD 解析コードは必ずしも必要ではなく、GOTHICコードを適用することは合理的であると考えられる。

表 4-1 各コードの使用実績

コード	適用実績
M-RELAP5	米国 INL の RELAP5-3D コードをベースに三菱重工業(株)が開発した過渡及び事故解析コードである。米国において、US-APWR の安全解析(小破断 LOCA)に適用している。また、本コードがベースとしている RELAP5 コードは、欧米において Non-LOCA、LOCA(大小の双方を含む)の安全解析への適用例がある。
SPARKLE-2	プラント過渡解析モデルに関しては、M-RELAP5 コードであり、ベースとしている RELAP5-3D コードについては、欧米において実績がある。炉心部分の COSMO-K コード/MIDAC コードに関しては、国内外での適用実績は無いが、解析モデルに関して、三菱重工業(株)による文献(MHI-NES-1052 及び MHI-NES-1055)においてその妥当性が示されている。
MAAP	米国 IDCOR プログラム(Industry Degraded Core Rulemaking Program、産業界における損傷炉心規制プログラム)の中で開発され、所有権が EPRI に移管されたコードである。国内外でシビアアクシデント時の評価に広く利用されており、欧米では許認可にも適用された実績がある。
GOTHIC	米国 NAI 社が COBRA-NC コードをベースに開発し EPRI が所有するコードであり、米国においては、各種プラントの原子炉格納容器に対する DBA 解析、SA 解析及び建屋の設計解析など許認可申請において数多くの適用例がある。

※ 本表では、国内 PWR の原子炉設置変更許可申請書の添付書類十の安全評価において使用実績があるコードは除く。



## 5. 有効性評価に適用するコードの選定

有効性評価に適用するコードを選定するに当たって、解析コードが備えるべき物理現象モデルは2章で抽出されたとおりであり、4章で述べた候補コードの特徴を踏まえ、必要な物理モデルの有無、模擬性能の優劣及び利便性の観点から、適用するコードの選定を行った。以下に、コード選定における考え方を整理する。なお、最終的に選定された有効性評価に使用するコード一覧を表 5-18 に示す。

### 5.1 炉心損傷防止

#### 5.1.1 2次冷却系からの除熱機能喪失

本事故シーケンスグループの評価で考慮すべき現象に対する各コードのモデルの対応を表 5-1 に示す。

本事故シーケンスグループの評価は、1次系におけるフィードアンドブリード運転の有効性を確認するものであり、1次系モデルを有する、MARVELコード、SATAN-Mコード、SATAN-M (Small LOCA) コード、MERELAP5コード、SPARKLE-2コード、MAAPコードが候補に挙げられる。

2.1.1 節に述べたように、本事故シーケンスグループでは小破断 LOCA 事象やフィードアンドブリード運転による1次冷却材の減少が生じ、炉心部や1次系において気液の熱非平衡や分離といった現象を考慮する必要がある。したがって、これらの物理現象を踏まえた最適評価を行う場合には気液のエネルギー、運動量保存式を独立に取り扱える二流体あるいはそれに準じるモデルを持つ解析コードが必要となる。一方、評価指標である燃料被覆管温度に対しては、小破断 LOCA 時の炉心上部露出による燃料被覆管温度上昇が最も主要な現象となり、炉心内の3次元的な核、熱流動現象の模擬は要求されない。

MARVELコードは、1次系内の流動を液単相流を前提として解くコードであるため、上述のような二相流動現象を適切に取り扱えない。また、SPARKLE-2コードも、炉心部において2流体モデルによる模擬ができず、本事故シーケンスグループのように1次系保有水量の減少により炉心上部で露出が生じるような状態の模擬には適さない。

さらに、SATAN-Mコード及びSATAN-M (Small LOCA) コードは、2流体モデルに準じる解析モデルを持つが、基礎方程式においてエネルギー保存則を気液混合で取り扱っており、加圧器における気液の熱非平衡を評価できない。このため2次冷却系からの除熱機能喪失による1次冷却材温度上昇に伴う、加圧器インサージ時の気相部圧縮挙動とそれによる1次系の圧力上昇を適切に評価できない。また、SATAN-Mコードは、大破断 LOCA の事故シーケンスを前提と

したコードであり、各部の水頭差、ボイド分布の影響を適切に考慮できないため小規模な漏えいの解析には適していない。

MAAPコードについても、本事故シーケンスグループにおいて、加圧器挙動の評価のために高温側配管から加圧器にかけてのボイド率評価が重要となるのに対し、高温側配管を炉心と区別していない等、1次系のノード分割が粗く精度の高い模擬が難しいことから適さない。

以上より、本事故シーケンスグループの評価で考慮すべき現象に必要となるすべての現象モデルを兼ね備えたコードとしてM-RELAP5コードを選定した。

### 5.1.2 全交流動力電源喪失

本事故シーケンスグループの評価で考慮すべき現象に対する各コードのモデルの対応を表 5-2 に示す。

2.1.2 節に述べたように、本事故シーケンスグループの1次冷却系の評価は、全交流動力電源喪失及び原子炉補機冷却機能喪失の重畳に伴う RCP シール LOCA 発生時において、2次系によるクールダウン操作を主とする炉心損傷防止対策の有効性を確認するものであり、5.1.1 節の2次冷却系からの除熱機能喪失と同様に、小破断 LOCA 事象に対する詳細な模擬能力が要求される。したがって前節の議論と同様に、本事故シーケンスグループの評価で考慮すべき現象に必要となるすべての現象モデルを兼ね備えているのはM-RELAP5コードであることより、1次系評価のためのコードとしてはM-RELAP5コードを共通して用いることとした。

一方、原子炉格納容器圧力に関しては、MAAPコード、COCOコード及びGOTHICコードが候補に挙げられる。

MAAPコードとGOTHICコードについては、多区画模擬が可能で原子炉格納容器雰囲気の状態量の分布を評価するのに適しているのに対し、COCOコードは、原子炉格納容器を単ノードで模擬しており、従来の原子炉設置変更許可申請書における原子炉格納容器の健全性評価において実績がある。

全交流動力電源喪失時においては、破断規模の大きい LOCA と比較して原子炉格納容器圧力の上昇は緩やかなため原子炉格納容器内の状態量の分布は必要ではなく、格納容器内自然対流冷却の成立性は、格納容器破損防止の雰囲気圧力・温度による静的負荷の評価に包含されると判断し、実績のあるCOCOコードを選択した。このことにより、1次系の模擬には上記のとおりM-RELAP5コードを用いるため、原子炉格納容器圧力評価にはM-RELAP5コードで計算された放出質量及び放出エネルギー流量を境界条件として与える。



### 5.1.3 原子炉補機冷却機能喪失

本事故シーケンスグループの評価で考慮すべき現象に対する各コードのモデルの対応を表 5-3 に示す。

前項の全交流動力電源喪失と同じ事象の推移及び評価指標であるため、M-RELAP5 コード及びCOCOコードを選択した。

### 5.1.4 原子炉格納容器の除熱機能喪失

本事故シーケンスグループの評価で考慮すべき現象に対する各コードのモデルの対応を表 5-4 に示す。

2.1.4 節に述べたように、本事故シーケンスグループの評価は、LOCA が発生して 1 次系から冷却材が放出され、原子炉格納容器の除熱機能が喪失する場合の格納容器再循環ユニットによる格納容器内自然対流冷却の有効性を確認するものであり、原子炉系モデル及び原子炉格納容器モデルの両方を有するMAAPコードとSATAN-Mコードが候補として挙げられる。(MARVELコード、SATAN-M (Small-LOCA) コード、M-RELAP5 コード、SPARKLE-2 コードについては、原子炉格納容器モデルを有しておらず、GOTHICコードについては、1 次系モデルを有していないことから、本事故シーケンスグループの評価には他のコードとの組合せ及びその検証が必要であり、現状での適用は困難である。)

本事故シーケンスグループには LOCA 事象が含まれ、一般には、炉心部や 1 次系において気液の熱非平衡や分離・対向流といった現象が出現し気液のエネルギー方程式、運動量方程式を独立に取り扱える二流体モデルあるいはそれに準じるモデルを持つ解析コードが必要となる。

SATAN-Mコードは、この条件を満足しているが、格納容器再循環ユニットのモデルを備えていないこと、及び大破断 LOCA の評価が目的であり事故シーケンスグループ内の大破断 LOCA 以外の事象には適さない。

MAAPコードは、上記の条件については簡易的な模擬と言えるが、本事故シーケンスグループが格納容器再循環ユニットによる格納容器内自然対流冷却の有効性の確認を目的としていることから、1 次系モデルとしては、時間オーダーでの放出質量及びエネルギーの積算値が重要であり、短期的な応答を精緻に解くための 2 流体モデルあるいはそれに準じるモデルは必ずしも必要ない。また、炉心動特性及び反応度効果に関する現象に関する解析モデルは備えていないが、当該現象は起因事象の LOCA 発生後に原子炉トリップに至るごく短期間においてのみ考慮される現象であり、事象進展に大きな影響を与えるものではなく、事象初期から原子炉トリップさせることを仮定する場合には考慮は不要である。

以上より、本事故シーケンスグループの評価に適切なコードとしてMAAPコードを選定した。



### 5.1.5 原子炉停止機能喪失

本事故シーケンスグループの評価で考慮すべき現象に対する各コードのモデルの対応を表 5-5 に示す。

本事故シーケンスグループの評価は、運転時の異常な過渡変化時に原子炉停止機能が喪失する場合の ATWS 緩和設備の有効性を確認するものであり、1 次系及び 2 次系モデルを有する、MARVEL コード、SATAN-M (Small LOC A) コード、M-RELAP5 コード、SPARKLE-2 コードが候補に挙げられる。

2.1.5 節に述べたように、本事故シーケンスグループでは、原子炉停止機能が喪失するため、炉心部の解析モデルについて以下のような機能を有することがコード選定の要件として挙げられる。まず、原子炉停止機能が喪失した状態での、燃料温度変化及び冷却材密度変化に伴う炉心の出力応答が適切に評価できることが求められる。次に、事故シーケンスによっては、炉心損傷（燃料被覆管温度上昇）に繋がる DNB 発生条件までの裕度を適切に把握できることが要求される。一方、LOCA 現象を含まず、高圧条件が維持されることから、炉心を含む 1 次系内の熱流動現象は概ね均質流として扱うことができ、気液のエネルギー方程式や運動方程式には 2 流体モデルのような独立性は必ずしも要求されない。

さらに、炉心部以外の解析モデルに対する要求としては、評価指標として 1 次系圧力に注目する場合には 2 次系の冷却機能低下を考慮した事故シーケンスが重要となることから、蒸気発生器の 2 次側水位を適切に評価できることが挙げられる。また、加圧器インサージ時の圧力上昇を適切に取り扱うために加圧器内での気液熱非平衡と水位変化をモデル化できる必要がある。

以上のうち、炉心部の解析モデルに関する要求に対しては、出力応答の評価において、1 次冷却材密度変化、ボイド生成、出力変化といった事象推移を考慮するために、これらの過渡変化に伴う核的挙動を考慮した反応度係数を用いる 1 点炉近似動特性、もしくは過渡変化に伴う核的挙動を直接評価できる 3 次元炉心動特性が必要となる。また、燃料被覆管温度上昇に繋がる DNB 発生条件までの裕度を適切に把握するためには、特に出力上昇や局所的なボイド生成を伴う事故シーケンスに対して事象進展中の出力分布変化を取り込んだ評価とする必要がある。これら出力応答及び DNB 発生条件を事象進展に見合った評価とするためには、過渡変化に伴う核的挙動及び出力分布変化を同時に評価することが可能な 3 次元炉心動特性を採用する SPARKLE-2 コードを用いることが合理的である。

また、蒸気発生器 2 次側や加圧器内の解析モデルに関しては、M-RELAP5

コード又はSPARKLE-2コードが2流体モデル及び多ノード分割により、これを適切に模擬できる。MARVELコード、SATAN-Mコード、SATAN-M (Small LOCA) コードについては、蒸気発生器2次側について簡略化されたモデルを採用しているため、蒸気発生器2次側のドライアウト時の伝熱特性の評価に適さない。さらに、SATAN-Mコード、SATAN-M (Small LOCA) コードでは気液の熱非平衡を伴う加圧器インサージ時の気相部圧縮挙動を評価できない。

以上より、本事故シーケンスグループの評価で考慮すべき現象に必要なとなるすべての現象モデルを兼ね備えたコードとしてSPARKLE-2コードを選定した。

#### 5.1.6 ECCS 注水機能喪失

本事故シーケンスグループの評価で考慮すべき現象に対する各コードのモデルの対応を表 5-6 に示す。

2.1.6 節に述べたように、本事故シーケンスグループの評価は、中小破断 LOCA 時に高圧注入系の機能が喪失した場合に、主蒸気逃がし弁と補助給水を用いた2次系強制冷却により1次系を冷却及び減圧し、蓄圧注入を促進させることで炉心冷却を確保する炉心損傷防止対策の有効性を確認することから、5.1.1 節の2次冷却系からの除熱機能喪失と同様に、中小破断 LOCA 事象に対する詳細な模擬能力が要求される。5.1.1 節の議論と同様に本事故シーケンスグループの評価で考慮すべき現象に必要なとなるすべての現象モデルを兼ね備えているのはM-RELAP5コードであることより、M-RELAP5コードを共通して用いることとした。

なお、大破断 LOCA 時の ECCS 注水機能喪失について、解析評価を実施する場合は、4.1 節の適用候補コードの概要にて述べたコードのうち、大破断 LOCA 時の ECCS 性能評価用に開発されたSATAN-Mコード (関連コード含む) が適用可能であるが、国内外の先進的な対策を踏まえて計画されている対策の有効性を示すことは困難であると予想される。他に LOCA 時の1次系を評価範囲としているのは、MAAPコードとM-RELAP5コードであるが、MAAPコードは、1次系模擬が簡略化されており、低圧注入機能のみが喪失した際の再冠水過程における詳細な挙動を解くには適していない。M-RELAP5コードについても、再冠水過程の模擬性能が不十分であり、大破断 LOCA 評価には適していない。

#### 5.1.7 ECCS 再循環機能喪失

本事故シーケンスグループの評価で考慮すべき現象に対する各コードのモデルの対応を表 5-7 に示す。

2.1.7 節に述べたように、本事故シーケンスグループの評価は、ECCS 再循環機能が喪失する事故シーケンスを対象に、代替再循環により炉心冷却を確保する炉心損



傷防止対策の有効性を確認するものであり、中小破断 LOCA 時には 2 次系による原子炉減圧操作が加わる。

再循環切替時には、水源である格納容器再循環サンプの状態が、原子炉格納容器内の状態に依存すること、大破断 LOCA 時には 1 次系圧力が原子炉格納容器圧力より若干高い圧力で推移し原子炉格納容器圧力の影響を受けることから、原子炉系モデルの他に原子炉格納容器モデルが必要である。また、再循環切替時点における 1 次系の保有水分分布を適切に評価できることが重要である。

このため、両方のモデルを有する MAAP コードと SATAN-M コードか、あるいは 1 次系の LOCA を取り扱える M-RELAP5 コードと原子炉格納容器評価コードの組合せが候補として挙げられる。

SATAN-M コード及び関連コードは、設計基準の大破断 LOCA 時における ECCS 性能評価を対象としたコードであるが、事象の収束が判断可能な事故後数秒間の詳細な評価を目的としており、再循環モデルを有していない等、長期の評価には適さない。

MAAP コードは、運動量を動的に取り扱えないことから LOCA 時の初期の 1 次系内の流動変化に伴う燃料被覆管温度挙動の評価については適さないが、本事故シーケンスグループの評価は、1 次系圧力が高い場合の 2 次系による減圧及び代替再循環による炉心冷却の維持の確認が目的であり、再循環切替時点では、大破断 LOCA 直後のブローダウン事象よりも緩やかな挙動となることから、基本的に適用可能と考えられる。M-RELAP5 コードと原子炉格納容器評価コードの組合せについては、中小破断 LOCA に限定すると、破断流が臨界流であり 1 次系圧力が原子炉格納容器圧力の影響を受けないため、原子炉系と原子炉格納容器の挙動を必ずしも同時に解く必要はないため適用性に問題はない。しかし、1 次系と原子炉格納容器の連成解析がなされないことから大破断 LOCA には適さない。

以上より、本事故シーケンスグループの評価には、原子炉格納容器除熱機能喪失と同じく、MAAP コードを共通に用いることとした。

なお、1 次系内保有水分分布を適切に評価できることが重要であることを踏まえ、「第 1 部 M-RELAP5 コード」において、大破断 LOCA 時に再循環失敗した場合の M-RELAP5 コードの炉心水位挙動の評価性能について確認した上で、「第 3 部 MAAP コード」においては、M-RELAP5 コードとの比較を通じて有効性評価上考慮すべき MAAP コードの不確かさを定量化している。

#### 5.1.8 格納容器バイパス (インターフェイスシステム LOCA)

本事故シーケンスグループの評価で考慮すべき現象に対する各コードのモデルの対応を表 5-8 に示す。



2.1.8 節に述べたように、本事故シーケンスグループの1次冷却系の評価は、1次冷却材の漏えいの抑制と炉心の冷却を行うための炉心損傷防止対策の有効性を確認するものであり、5.1.1 節の2次冷却系からの除熱機能喪失と同様に、小破断 LOCA 事象に対する詳細な模擬能力が要求される。したがって、5.1.1 節の議論と同様に、本事故シーケンスグループの評価で考慮すべき現象に必要なすべての現象モデルを兼ね備えているのはM-RELAP5 コードであることより、M-RELAP5 コードを共通して用いることとした。

#### 5.1.9 格納容器バイパス（蒸気発生器伝熱管破損）

本事故シーケンスグループの評価で考慮すべき現象に対する各コードのモデルの対応を表 5-9 に示す。

2.1.9 節に述べたように、本事故シーケンスグループの1次冷却系の評価は、1次冷却材の漏えいの抑制と炉心の冷却を行うための炉心損傷防止対策の有効性を確認するものであり、5.1.1 節の2次冷却系からの除熱機能喪失で述べた小破断 LOCA 事象に対する詳細な模擬能力と同等の能力が要求される。したがって、5.1.1 節の議論と同様に、本事故シーケンスグループの評価で考慮すべき現象に必要なすべての現象モデルを兼ね備えているのはM-RELAP5 コードであることより、M-RELAP5 コードを共通して用いることとした。

## 5.2 格納容器破損防止

### 5.2.1 雰囲気気圧力・温度による静的負荷（格納容器過圧・過温破損）

本格納容器破損モードの評価で考慮すべき現象に対する各コードのモデルの対応を表 5-10 に示す。

本格納容器破損モードは、炉心溶融後、原子炉格納容器圧力及び温度による静的負荷に対して、代替格納容器スプレイ及び格納容器内自然対流冷却の有効性を確認するものであり、原子炉系、原子炉格納容器系の熱水力モデルを備え、かつ、炉心損傷後のシビアアクシデント特有の溶融炉心挙動及び FP 挙動に関するモデルを有するコードはMAAPコードのみである。

MAAPコードは、炉心動特性を備えていないが、事故後短期間で炉心出力は崩壊熱レベルに低下するため特に大きな問題ではなく、事象初期から原子炉トリップさせることを仮定することが可能である。

### 5.2.2 高圧溶融物放出／格納容器雰囲気直接加熱

本格納容器破損モードの評価で考慮すべき現象に対する各コードのモデルの対応を表 5-11 に示す。

本格納容器破損モードは、炉心溶融後、原子炉格納容器圧力及び温度による静的負荷に対して、代替格納容器スプレイ及び格納容器内自然対流冷却の有効性を確認するものであり、原子炉系、原子炉格納容器系の熱水力モデルを備え、かつ、炉心損傷後のシビアアクシデント特有の溶融炉心挙動及び FP 挙動に関するモデルを有するコードはMAAPコードのみである。

MAAPコードは、炉心動特性を備えていないが、事故後短期間で炉心出力は崩壊熱レベルに低下するため特に大きな問題ではなく、事象初期から原子炉トリップさせることを仮定することが可能である。

### 5.2.3 原子炉圧力容器外の溶融燃料－冷却材相互作用

本格納容器破損モードの評価で考慮すべき現象に対する各コードのモデルの対応を表 5-12 に示す。

本格納容器破損モードは、炉心溶融後、原子炉格納容器圧力及び温度による静的負荷に対して、代替格納容器スプレイ及び格納容器内自然対流冷却の有効性を確認するものであり、原子炉系、原子炉格納容器系の熱水力モデルを備え、かつ、炉心損傷後のシビアアクシデント特有の溶融炉心挙動及び FP 挙動に関するモデルを有するコードはMAAPコードのみである。

MAAPコードは、炉心動特性を備えていないが、事故後短期間で炉心出力は崩壊熱レベルに低下するため特に大きな問題ではなく、事象初期から原子炉トリップさせることを仮定することが可能である。



#### 5.2.4 水素燃焼

本格納容器破損モードの評価で考慮すべき現象に対する各コードのモデルの対応を表 5-13 に示す。

本格納容器破損モードの評価は、炉心損傷に伴うジルコニウム-水反応等で発生した水素の激しい燃焼による原子炉格納容器の破損が、原子炉格納容器の大きさとあいまって PAR により防止されることを確認するものであり、水素の発生量の評価と原子炉格納容器内の水素濃度分布の解析が必要である。原子炉系、原子炉格納容器系の熱水力モデルを備え、かつ、炉心損傷後のシビアアクシデント特有の熔融炉心挙動及び FP 挙動に関するモデルを有するコードとしては MAA P コードが挙げられる。

MAA P コードは、炉心動特性を備えていないが、事故後短時間で炉心出力は崩壊熱レベルに低下するため特に大きな問題ではなく、事象初期から原子炉トリップさせることを仮定することが可能である。

原子炉格納容器内の水素濃度評価には、MAA P コード及び G O T H I C コードが候補に挙げられる。1 次系の模擬には上記のとおり MAA P コードを用いるため、原子炉格納容器内の水素濃度評価には MAA P コードで計算された放出質量及び放出エネルギー流量を境界条件として与える。

MAA P コードは、多区画模擬が可能で原子炉格納容器雰囲気の状態量の分布を評価することが可能であるが、物理的な区画を 1 次元流れで模擬するものであり、原子炉格納容器内のドーム部の空間分布の評価には適さない。一方、G O T H I C コードは、物理的な区画の模擬に加え、空間分布を 3 次元で模擬可能であることから、局所の水素濃度分布やドーム部での水素の成層化を取り扱える。

このため、本格納容器破損モードの評価のうち水素燃焼においては G O T H I C コードを選択した。

#### 5.2.5 熔融炉心・コンクリート相互作用

本格納容器破損モードの評価で考慮すべき現象に対する各コードのモデルの対応を表 5-14 に示す。

本格納容器破損モードは、炉心熔融後、原子炉格納容器圧力及び温度による静的負荷に対して、代替格納容器スプレー及び格納容器内自然対流冷却の有効性を確認するものであり、原子炉系、原子炉格納容器系の熱水力モデルを備え、かつ、炉心損傷後のシビアアクシデント特有の熔融炉心挙動及び FP 挙動に関するモデルを有するコードは MAA P コードのみである。

MAA P コードは、炉心動特性を備えていないが、事故後短時間で炉心出力は崩壊熱レベルに低下するため特に大きな問題ではなく、事象初期から原子炉トリップさせることを仮定することが可能である。



### 5.3 運転停止中原子炉における燃料損傷防止

#### 5.3.1 崩壊熱除去機能喪失（余熱除去系の故障による停止時冷却機能喪失）

本事故シーケンスグループの評価で考慮すべき現象に対する各コードのモデルの対応を表 5-15 に示す。

2.3.1 節に述べたように、本事故シーケンスグループの評価は、余熱除去系停止時の炉心における沸騰現象とそれに伴う水位低下に対する代替注水設備等の有効性を確認するものであり、SATAN-Mコード、SATAN-M (Small LOCA) コード、M-RELAP5 コードが候補に挙げられるが、炉心損傷防止で選定されたM-RELAP5 コードを共通して用いることとした。

#### 5.3.2 全交流動力電源喪失

本事故シーケンスグループの評価で考慮すべき現象に対する各コードのモデルの対応を表 5-16 に示す。

2.3.2 節に述べたように、本事故シーケンスグループの評価は、余熱除去系停止時の炉心における沸騰現象とそれに伴う水位低下に対する代替注水設備等の有効性を確認するものであり、SATAN-Mコード、SATAN-M (Small LOCA) コード、M-RELAP5 コードが候補に挙げられるが、炉心損傷防止で選定されたM-RELAP5 コードを共通して用いることとした。

#### 5.3.3 原子炉冷却材の流出

本事故シーケンスグループの評価で考慮すべき現象に対する各コードのモデルの対応を表 5-17 に示す。

2.3.3 節に述べたように、本事故シーケンスグループの評価は、余熱除去系停止時の炉心における沸騰現象とそれに伴う水位低下に対する代替注水設備等の有効性を確認するものであり、SATAN-Mコード、SATAN-M (Small LOCA) コード、M-RELAP5 コードが候補に挙げられるが、炉心損傷防止で選定されたM-RELAP5 コードを共通して用いることとした。

表 5-1 抽出された物理現象とコードの解析モデルの対応  
(炉心損傷防止：2次冷却系からの除熱機能喪失)

分類	解析で考慮すべき物理現象	適用候補コード							
		MARVEL	SATAN-M (関連コード)	SATAN-M (Small LOCA)	M-RELAP5	SPARKLE-2	MAAP	GOTHIC	COCO
炉心(核)	核分裂出力	○	○	○	○	○	—	—	—
	反応度帰還効果	○	○	○	○	○	—	—	—
	制御棒効果	○	○	○	○	○	—	—	—
	崩壊熱	○	○	○	○	○	○	—	—
炉心(燃料)	燃料棒内温度変化	○	○	○	○	○	○	—	—
	燃料棒表面熱伝達	○	○	○	○	○	○	—	—
	限界熱流束 (CHF)	△	○	○	○	○	○	—	—
	燃料被覆管酸化	—	○	○	○	○	○	—	—
	燃料被覆管変形	—	○	○	○	—	○	—	—
炉心(熱流動)	沸騰・ボイド率変化	—	○	○	○	○	○	—	—
	気液分離 (水位変化)・対向流	—	○	○	○	—	○	—	—
	気液熱非平衡	—	○	○	○	—	○	—	—
	圧力損失	△	○	○	○	○	○	—	—
	ほう素濃度変化	○	—	—	○	○	○	—	—
1次冷却系	冷却材流量変化 (強制循環時)	△	○	○	○	○	△	—	—
	冷却材流量変化 (自然循環時)	△	△	○	○	○	△	—	—
	冷却材放出 (臨界流・差圧流)	△	○	○	○	○	○	—	—
	沸騰・凝縮・ボイド率変化	—	△	△	○	○	△	—	—
	気液分離・対向流	—	—	○	○	○	△	—	—
	気液熱非平衡	—	—	○	○	○	○	—	—
	圧力損失	△	○	○	○	○	○	—	—
	構造材との熱伝達	○	○	○	○	○	○	—	—
	ほう素濃度変化	○	—	—	○	○	○	—	—
	ECCS 強制注入	○	○	○	○	○	○	—	—
	ECCS 蓄圧タンク注入	○	○	○	○	○	○	—	—
加圧器	気液熱非平衡	○	—	—	○	○	○	—	—
	水位変化	△	○	○	○	○	○	—	—
	冷却材放出 (臨界流・差圧流)	△	○	○	○	○	○	—	—
蒸気発生器	1次側・2次側の熱伝達	○	△	○	○	○	○	—	—
	冷却材放出 (臨界流・差圧流)	○	○	○	○	○	○	—	—
	2次側水位変化・ドライアウト	△	△	△	○	○	○	—	—

○：必要なモデルを備えている

△：必要なモデルを一部備えているが目的に照らして精度が劣る

—：必要なモデルを備えていない

表 5-2 抽出された物理現象とコードの解析モデルの対応  
(炉心損傷防止：全交流動力電源喪失)

分類	解析で考慮すべき物理現象	適用候補コード							
		MARVEL	SATAN-M (関連コード)	SATAN-M (Small LOCA)	M-RELAP5	SPARKLE-2	MAAP	GOTHIC	COCO
炉心(核)	核分裂出力	○	○	○	○	○	—	—	—
	反応度帰還効果	○	○	○	○	○	—	—	—
	制御棒効果	○	○	○	○	○	—	—	—
	崩壊熱	○	○	○	○	○	○	—	—
炉心(燃料)	燃料棒内温度変化	○	○	○	○	○	○	—	—
	燃料棒表面熱伝達	○	○	○	○	○	○	—	—
	限界熱流束 (CHF)	△	○	○	○	○	○	—	—
	燃料被覆管酸化	—	○	○	○	○	○	—	—
	燃料被覆管変形	—	○	○	○	—	○	—	—
炉心(熱流動)	沸騰・ボイド率変化	—	○	○	○	○	○	—	—
	気液分離 (水位変化)・対向流	—	○	○	○	—	○	—	—
	気液熱非平衡	—	○	○	○	—	○	—	—
	圧力損失	△	○	○	○	○	○	—	—
	ほう素濃度変化	○	—	—	○	○	○	—	—
1次冷却系	冷却材流量変化 (強制循環時)	△	○	○	○	○	△	—	—
	冷却材流量変化 (自然循環時)	△	△	○	○	○	△	—	—
	冷却材放出 (臨界流・差圧流)	△	○	○	○	○	○	—	—
	沸騰・凝縮・ボイド率変化	—	△	△	○	○	△	—	—
	気液分離・対向流	—	—	○	○	○	△	—	—
	気液熱非平衡	—	—	○	○	○	○	—	—
	圧力損失	△	○	○	○	○	○	—	—
	構造材との熱伝達	○	○	○	○	○	○	—	—
	ほう素濃度変化	○	—	—	○	○	○	—	—
	ECCS 強制注入	○	○	○	○	○	○	—	—
	ECCS 蓄圧タンク注入	○	○	○	○	○	○	—	—
器加圧	水位変化	△	○	○	○	○	○	—	—
蒸気発生器	1次側・2次側の熱伝達	○	△	○	○	○	○	—	—
	冷却材放出 (臨界流・差圧流)	○	○	○	○	○	○	—	—
	2次側給水 (主給水・補助給水)	○	○	○	○	○	○	—	—
格納容器 原子炉	気液界面の熱伝達	—	—	—	—	—	○	○	○
	構造材との熱伝達及び内部熱伝導	—	—	—	—	—	○	○	○

○：必要なモデルを備えている

△：必要なモデルを一部備えているが目的に照らして精度が劣る

—：必要なモデルを備えていない



表 5-3 抽出された物理現象とコードの解析モデルの対応  
(炉心損傷防止：原子炉補機冷却機能喪失)

分類	解析で考慮すべき物理現象	適用候補コード							
		MARVEL	SATAN-M (関連コード)	SATAN-M (Small LOCA)	M-RELAP5	SPARKLE-2	MAAP	GOTHIC	COCO
炉心(核)	核分裂出力	○	○	○	○	○	-	-	-
	反応度帰還効果	○	○	○	○	○	-	-	-
	制御棒効果	○	○	○	○	○	-	-	-
	崩壊熱	○	○	○	○	○	○	-	-
炉心(燃料)	燃料棒内温度変化	○	○	○	○	○	○	-	-
	燃料棒表面熱伝達	○	○	○	○	○	○	-	-
	限界熱流束 (CHF)	△	○	○	○	○	○	-	-
	燃料被覆管酸化	-	○	○	○	○	○	-	-
	燃料被覆管変形	-	○	○	○	-	○	-	-
炉心(熱流動)	沸騰・ボイド率変化	-	○	○	○	○	○	-	-
	気液分離 (水位変化)・対向流	-	○	○	○	-	○	-	-
	気液熱非平衡	-	○	○	○	-	○	-	-
	圧力損失	△	○	○	○	○	○	-	-
	ほう素濃度変化	○	-	-	○	○	○	-	-
1次冷却系	冷却材流量変化 (強制循環時)	△	○	○	○	○	△	-	-
	冷却材流量変化 (自然循環時)	△	△	○	○	○	△	-	-
	冷却材放出 (臨界流・差圧流)	△	○	○	○	○	○	-	-
	沸騰・凝縮・ボイド率変化	-	△	△	○	○	△	-	-
	気液分離・対向流	-	-	○	○	○	△	-	-
	気液熱非平衡	-	-	○	○	○	○	-	-
	圧力損失	△	○	○	○	○	○	-	-
	構造材との熱伝達	○	○	○	○	○	○	-	-
	ほう素濃度変化	○	-	-	○	○	○	-	-
	ECCS 強制注入	○	○	○	○	○	○	-	-
ECCS 蓄圧タンク注入	○	○	○	○	○	○	-	-	
器加	水位変化	△	○	○	○	○	○	-	-
蒸気発生器	1次側・2次側の熱伝達	○	△	○	○	○	○	-	-
	冷却材放出 (臨界流・差圧流)	○	○	○	○	○	○	-	-
	2次側給水 (主給水・補助給水)	○	○	○	○	○	○	-	-
原子炉 格納容器	気液界面の熱伝達	-	-	-	-	-	○	○	○
	構造材との熱伝達及び内部熱伝導	-	-	-	-	-	○	○	○

○：必要なモデルを備えている

△：必要なモデルを一部備えているが目的に照らして精度が劣る

-：必要なモデルを備えていない

表 5-4 抽出された物理現象とコードの解析モデルの対応  
(炉心損傷防止：原子炉格納容器の除熱機能喪失)

分類	解析で考慮すべき物理現象	適用候補コード							
		MARVEL	SATAN-M (関連コード)	SATAN-M (Small LOCA)	M-RELAP5	SPARKLE-2	MAAP	GOTHIC	COCO
炉心(核)	核分裂出力	○	○	○	○	○	○*	—	—
	反応度帰還効果	○	○	○	○	○	○*	—	—
	制御棒効果	○	○	○	○	○	○*	—	—
	崩壊熱	○	○	○	○	○	○	—	—
(燃料)炉心	燃料棒内温度変化	○	○	○	○	○	○	—	—
	燃料棒表面熱伝達	○	○	○	○	○	○	—	—
	燃料被覆管酸化	—	○	○	○	○	○	—	—
炉心(熱流動)	沸騰・ボイド率変化	—	○	○	○	○	○	—	—
	気液分離(水位変化)・対向流	—	○	○	○	—	○	—	—
	気液熱非平衡	—	○	○	○	—	○	—	—
	圧力損失	△	○	○	○	○	○	—	—
1次冷却系	冷却材流量変化(強制循環時)	△	○	○	○	○	○	—	—
	冷却材流量変化(自然循環時)	△	△	○	○	○	○	—	—
	冷却材放出(臨界流・差圧流)	△	○	○	○	○	○	—	—
	沸騰・凝縮・ボイド率変化	—	△	△	○	○	○	—	—
	気液分離・対向流	—	○	○	○	—	○	—	—
	気液熱非平衡	—	○	○	○	—	○	—	—
	圧力損失	△	○	○	○	○	○	—	—
	構造材との熱伝達	○	○	○	○	○	○	—	—
	ECCS 強制注入	○	○	○	○	○	○	—	—
ECCS 蓄圧タンク注入	○	○	○	○	○	○	—	—	
加圧	水位変化	△	○	○	○	○	○	—	—
蒸気発生器	1次側・2次側の熱伝達	○	△	○	○	○	○	—	—
	冷却材放出(臨界流・差圧流)	○	○	○	○	○	○	—	—
	2次側給水(主給水・補助給水)	○	○	○	○	○	○	—	—
各原子炉格納容器	気液界面の熱伝達	—	○	—	—	—	○	○	○
	構造材との熱伝達及び内部熱伝導	—	○	—	—	—	○	○	○
	格納容器再循環ユニットによる格納容器内自然対流冷却	—	—	—	—	—	○	○	—

○：必要なモデルを備えている

○\*：必要なモデルを備えていないが解析条件等で考慮可能

△：必要なモデルを一部備えているが目的に照らして精度が劣る

—：必要なモデルを備えていない

表 5-5 抽出された物理現象とコードの解析モデルの対応  
(炉心損傷防止：原子炉停止機能喪失)

分類	解析で考慮すべき物理現象	適用候補コード							
		MARVEL	SATAN-M (関連コード)	SATAN-M (Small LOCA)	M-RELAP5	SPARKLE-2	MAAP	GOTHIC	COCO
炉心(核)	核分裂出力	△	△	△	△	○	-	-	-
	出力分布変化	-	-	-	-	○	-	-	-
	反応度帰還効果	△	△	△	△	○	-	-	-
	制御棒効果	○	○	○	○	○	○	-	-
	崩壊熱	○	○	○	○	○	○	-	-
燃料(炉心)	燃料棒内温度変化	○	○	○	○	○	○	-	-
	燃料棒表面熱伝達	○	○	○	○	○	○	-	-
	限界熱流束 (CHF)	△	○	○	○	○	○	-	-
炉心(熱流動)	3次元熱流動	-	-	-	-	○	-	-	-
	沸騰・ボイド率変化	-	○	○	○	○	○	-	-
	圧力損失	○	○	○	○	○	○	-	-
	ほう素濃度変化	○	-	-	○	○	○	-	-
1次冷却系	冷却材流量変化 (強制循環時)	○	○	○	○	○	○	-	-
	冷却材流量変化 (自然循環時)	○	△	○	○	○	○	-	-
	沸騰・凝縮・ボイド率変化	-	△	△	○	○	○	-	-
	圧力損失	○	○	○	○	○	○	-	-
	構造材との熱伝達	○	○	○	○	○	○	-	-
	ほう素濃度変化	○	-	-	○	○	○	-	-
加圧器	気液熱非平衡	○	-	-	○	○	○	-	-
	水位変化	○	○	○	○	○	○	-	-
	冷却材放出 (臨界流・差圧流)	△	○	○	○	○	○	-	-
蒸気発生器	1次側・2次側の熱伝達	○	△	○	○	○	○	-	-
	冷却材放出 (臨界流・差圧流)	○	○	○	○	○	○	-	-
	2次側水位変化・ドライアウト	△	△	△	○	○	○	-	-
	2次側給水 (主給水・補助給水)	○	○	○	○	○	○	-	-

○：必要なモデルを備えている

△：必要なモデルを一部備えているが目的に照らして精度が劣る

-：必要なモデルを備えていない



表 5-6 抽出された物理現象とコードの解析モデルの対応  
(炉心損傷防止：ECCS 注水機能喪失)

分類	解析で考慮すべき物理現象	適用候補コード							
		MARVEL	SATAN-M (関連コード)	SATAN-M (Small LOCA)	M-RELAP5	SPARKLE-2	MAAP	GOTHIC	COCO
炉心(核)	核分裂出力	○	○	○	○	○	—	—	—
	反応度帰還効果	○	○	○	○	○	—	—	—
	制御棒効果	○	○	○	○	○	—	—	—
	崩壊熱	○	○	○	○	○	○	—	—
炉心(燃料)	燃料棒内温度変化	○	○	○	○	○	○	—	—
	燃料棒表面熱伝達	○	○	○	○	○	○	—	—
	限界熱流束 (CHF)	△	○	○	○	○	○	—	—
	燃料被覆管酸化	—	○	○	○	○	○	—	—
	燃料被覆管変形	—	○	○	○	—	○	—	—
炉心(熱流動)	沸騰・ボイド率変化	—	○	○	○	○	○	—	—
	気液分離 (水位変化)・対向流	—	○	○	○	—	○	—	—
	気液熱非平衡	—	○	○	○	—	○	—	—
	圧力損失	△	○	○	○	○	○	—	—
	ほう素濃度変化	○	—	—	○	○	○	—	—
1次冷却系	冷却材流量変化 (強制循環時)	△	○	○	○	○	△	—	—
	冷却材流量変化 (自然循環時)	△	△	○	○	○	△	—	—
	冷却材放出 (臨界流・差圧流)	△	○	○	○	○	○	—	—
	沸騰・凝縮・ボイド率変化	—	△	△	○	○	△	—	—
	気液分離・対向流	—	—	○	○	○	△	—	—
	気液熱非平衡	—	—	○	○	○	○	—	—
	圧力損失	△	○	○	○	○	○	—	—
	構造材との熱伝達	○	○	○	○	○	○	—	—
	ほう素濃度変化	○	—	—	○	○	○	—	—
	ECCS 強制注入	○	○	○	○	○	○	—	—
	ECCS 蓄圧タンク注入	○	○	○	○	○	○	—	—
器加圧	水位変化	△	○	○	○	○	○	—	—
蒸気発生器	1次側・2次側の熱伝達	○	△	○	○	○	○	—	—
	冷却材放出 (臨界流・差圧流)	○	○	○	○	○	○	—	—
	2次側給水 (主給水・補助給水)	○	○	○	○	○	○	—	—

○：必要なモデルを備えている

△：必要なモデルを一部備えているが目的に照らして精度が劣る

—：必要なモデルを備えていない

表 5-7 抽出された物理現象とコードの解析モデルの対応  
(炉心損傷防止：ECCS 再循環機能喪失)

分類	解析で考慮すべき物理現象	適用候補コード							
		MARVEL	SATAN-M (関連コード)	SATAN-M (Small LOCA)	M-RELAP5	SPARKLE-2	MAAP	GOTHIC	COCO
炉心(核)	崩壊熱	○	○	○	○	○	○	-	-
炉心(燃料)	燃料棒内温度変化	○	○	○	○	○	○	-	-
	燃料棒表面熱伝達	○	○	○	○	○	○	-	-
	燃料被覆管酸化	-	○	○	○	○	○	-	-
	燃料被覆管変形	-	○	○	○	-	○	-	-
炉心(熱流動)	沸騰・ボイド率変化	-	○	○	○	○	○	-	-
	気液分離(水位変化)・対向流	-	○	○	○	-	○	-	-
	気液熱非平衡	-	○	○	○	-	○	-	-
	圧力損失	△	○	○	○	○	○	-	-
1次冷却系	冷却材放出(臨界流・差圧流)	△	○	○	○	○	○	-	-
	沸騰・凝縮・ボイド率変化	-	△	△	○	○	○	-	-
	気液分離・対向流	-	○	○	○	-	○	-	-
	気液熱非平衡	-	○	○	○	-	○	-	-
	圧力損失	△	○	○	○	○	○	-	-
	構造材との熱伝達	○	○	○	○	○	○	-	-
	ECCS 強制注入	○	○	○	○	○	○	-	-
	ECCS 蓄圧タンク注入	○	○	○	○	○	○	-	-
蒸気発生器	1次側・2次側の熱伝達	○	△	○	○	○	○	-	-
	冷却材放出(臨界流・差圧流)	○	○	○	○	○	○	-	-
	2次側給水(主給水・補助給水)	○	○	○	○	○	○	-	-
格納容器	気液界面の熱伝達	-	○	-	-	-	○	○	○
	構造材との熱伝達及び内部熱伝導	-	○	-	-	-	○	○	○
	スプレイ冷却	-	○	-	-	-	○	○	○

○：必要なモデルを備えている

△：必要なモデルを一部備えているが目的に照らして精度が劣る

-：必要なモデルを備えていない

表 5-8 抽出された物理現象とコードの解析モデルの対応  
(炉心損傷防止：格納容器バイパス（インターフェイスシステム LOCA）)

分類	解析で考慮すべき物理現象	適用候補コード							
		MARVEL	SATAN-M (関連コード)	SATAN-M (Small LOCA)	M-RELAP5	SPARKLE-2	MAAP	GOTHIC	COCO
炉心(核)	核分裂出力	○	○	○	○	○	—	—	—
	反応度帰還効果	○	○	○	○	○	—	—	—
	制御棒効果	○	○	○	○	○	—	—	—
	崩壊熱	○	○	○	○	○	○	—	—
炉心(燃料)	燃料棒内温度変化	○	○	○	○	○	○	—	—
	燃料棒表面熱伝達	○	○	○	○	○	○	—	—
	限界熱流束 (CHF)	△	○	○	○	○	○	—	—
	燃料被覆管酸化	—	○	○	○	○	○	—	—
	燃料被覆管変形	—	○	○	○	—	○	—	—
炉心(熱流動)	沸騰・ボイド率変化	—	○	○	○	○	○	—	—
	気液分離（水位変化）・対向流	—	○	○	○	—	○	—	—
	気液熱非平衡	—	○	○	○	—	○	—	—
	圧力損失	△	○	○	○	○	○	—	—
	ほう素濃度変化	○	—	—	○	○	○	—	—
1次冷却系	冷却材流量変化（強制循環時）	△	○	○	○	○	△	—	—
	冷却材流量変化（自然循環時）	△	△	○	○	○	△	—	—
	冷却材放出（臨界流・差圧流）	△	○	○	○	○	○	—	—
	沸騰・凝縮・ボイド率変化	—	△	△	○	○	△	—	—
	気液分離・対向流	—	—	○	○	○	△	—	—
	気液熱非平衡	—	—	○	○	○	○	—	—
	圧力損失	△	○	○	○	○	○	—	—
	構造材との熱伝達	○	○	○	○	○	○	—	—
	ほう素濃度変化	○	—	—	○	○	○	—	—
	ECCS 強制注入	○	○	○	○	○	○	—	—
	ECCS 蓄圧タンク注入	○	○	○	○	○	○	—	—
加圧器	気液熱非平衡	○	—	—	○	○	○	—	—
	水位変化	△	○	○	○	○	○	—	—
	冷却材放出（臨界流・差圧流）	△	○	○	○	○	○	—	—
蒸気発生器	1次側・2次側の熱伝達	○	△	○	○	○	○	—	—
	冷却材放出（臨界流・差圧流）	○	○	○	○	○	○	—	—
	2次側給水（主給水・補助給水）	○	○	○	○	○	○	—	—

○：必要なモデルを備えている

△：必要なモデルを一部備えているが目的に照らして精度が劣る

—：必要なモデルを備えていない



表 5-9 抽出された物理現象とコードの解析モデルの対応  
(炉心損傷防止：格納容器バイパス（蒸気発生器伝熱管破損）)

分類	解析で考慮すべき物理現象	適用候補コード							
		MARVEL	SATAN-M (関連コード)	SATAN-M (Small LOCA)	M-RELAP5	SPARKLE-2	MAAP	GOTHIC	COCO
炉心(核)	核分裂出力	○	○	○	○	○	—	—	—
	反応度帰還効果	○	○	○	○	○	—	—	—
	制御棒効果	○	○	○	○	○	—	—	—
	崩壊熱	○	○	○	○	○	○	—	—
炉心(燃料)	燃料棒内温度変化	○	○	○	○	○	○	—	—
	燃料棒表面熱伝達	○	○	○	○	○	○	—	—
	限界熱流束 (CHF)	△	○	○	○	○	○	—	—
	燃料被覆管酸化	—	○	○	○	○	○	—	—
	燃料被覆管変形	—	○	○	○	—	○	—	—
炉心(熱流動)	沸騰・ボイド率変化	—	○	○	○	○	○	—	—
	気液分離（水位変化）・対向流	—	○	○	○	—	○	—	—
	気液熱非平衡	—	○	○	○	—	○	—	—
	圧力損失	△	○	○	○	○	○	—	—
	ほう素濃度変化	○	—	—	○	○	○	—	—
1次冷却系	冷却材流量変化（強制循環時）	△	○	○	○	○	△	—	—
	冷却材流量変化（自然循環時）	△	△	○	○	○	△	—	—
	冷却材放出（臨界流・差圧流）	△	○	○	○	○	○	—	—
	沸騰・凝縮・ボイド率変化	—	△	△	○	○	△	—	—
	気液分離・対向流	—	—	○	○	○	△	—	—
	気液熱非平衡	—	—	○	○	○	○	—	—
	圧力損失	△	○	○	○	○	○	—	—
	構造材との熱伝達	○	○	○	○	○	○	—	—
	ほう素濃度変化	○	—	—	○	○	○	—	—
	ECCS 強制注入	○	○	○	○	○	○	—	—
加圧器	気液熱非平衡	○	—	—	○	○	○	—	—
	水位変化	△	○	○	○	○	○	—	—
	冷却材放出（臨界流・差圧流）	△	○	○	○	○	○	—	—
蒸気発生器	1次側・2次側の熱伝達	○	△	○	○	○	○	—	—
	冷却材放出（臨界流・差圧流）	○	○	○	○	○	○	—	—
	2次側給水（主給水・補助給水）	○	○	○	○	○	○	—	—

○：必要なモデルを備えている

△：必要なモデルを一部備えているが目的に照らして精度が劣る

—：必要なモデルを備えていない

表 5-10 抽出された物理現象とコードの解析モデルの対応 (1/2)

(格納容器破損防止：雰囲気圧力・温度による静的負荷（格納容器過圧・過温破損）)

分類	解析で考慮すべき物理現象	適用候補コード							
		MARVEL	SATAN-M (関連コード)	SATAN-M (Small LOCA)	M-RELAP5	SPARKLE-2	MAAP	GOTHIC	COCO
炉心(核)	核分裂出力	○	○	○	○	○	○*	—	—
	反応度帰還効果	○	○	○	○	○	○*	—	—
	制御棒効果	○	○	○	○	○	○*	—	—
	崩壊熱	○	○	○	○	○	○	—	—
炉心(燃料)	燃料棒内温度変化	○	○	○	○	○	○	—	—
	燃料棒表面熱伝達	○	○	○	○	○	○	—	—
	燃料被覆管酸化	—	○	○	○	○	○	—	—
	燃料被覆管変形	—	○	○	○	—	○	—	—
炉心(熱流動)	沸騰・ボイド率変化	—	○	○	○	○	○	—	—
	気液分離（水位変化）・対向流	—	○	○	○	—	○	—	—
	気液熱非平衡	—	○	○	○	—	○	—	—
	圧力損失	—	○	○	○	○	○	—	—
1次冷却系	冷却材流量変化（強制循環時）	△	○	○	○	○	○	—	—
	冷却材流量変化（自然循環時）	△	○	○	○	○	○	—	—
	冷却材放出（臨界流・差圧流）	△	○	○	○	○	○	—	—
	沸騰・凝縮・ボイド率変化	—	○	○	○	○	○	—	—
	気液分離・対向流	—	○	○	○	—	○	—	—
	気液熱非平衡	—	○	○	○	—	○	—	—
	圧力損失	△	○	○	○	○	○	—	—
	構造材との熱伝達	○	○	○	○	○	○	—	—
	ECCS 強制注入	○	○	○	○	○	○	—	—
	ECCS 蓄圧タンク注入	○	○	○	○	○	○	—	—
加圧器	気液熱非平衡	○	—	—	○	○	○	—	—
	水位変化	△	○	○	○	○	○	—	—
	冷却材放出（臨界流・差圧流）	△	○	○	○	○	○	—	—

○：必要なモデルを備えている

○\*：必要なモデルを備えていないが解析条件等で考慮可能

△：必要なモデルを一部備えているが目的に照らして精度が劣る

—：必要なモデルを備えていない

表 5-10 抽出された物理現象とコードの解析モデルの対応 (2/2)

(格納容器破損防止：雰囲気圧力・温度による静的負荷（格納容器過圧・過温破損）)

分類	解析で考慮すべき物理現象	適用候補コード							
		MARVEL	SATAN-M (関連コード)	SATAN-M (Small LOCA)	M-RELAP5	SPARKLE-2	MAAP	GOTHIC	COCO
蒸気発生器	1次側・2次側の熱伝達	○	○	○	○	○	○	—	—
	冷却材放出（臨界流・差圧流）	○	○	○	○	○	○	—	—
	2次側水位変化・ドライアウト	○	○	○	○	○	○	—	—
	2次側給水（主給水・補助給水）	○	○	○	○	○	○	—	—
原子炉格納容器	区画間・区画内の流動（蒸気、非凝縮性ガス、液体）	—	—	—	—	—	△	○	—
	気液界面の熱伝達	—	—	—	—	—	○	○	○
	構造材との熱伝達及び内部熱伝導	—	—	—	—	—	○	○	○
	スプレイ冷却	—	—	—	—	—	○	○	○
	格納容器再循環ユニットによる格納容器内自然対流冷却	—	—	—	—	—	○	○	—
	水素濃度変化	—	—	—	—	—	○	○	—
	水素処理	—	—	—	—	—	○	○	—
原子炉格納容器 （原子炉損傷後）	リロケーション	—	—	—	—	—	○	—	—
	原子炉容器内 FCI（溶融炉心細粒化）	—	—	—	—	—	○	—	—
	原子炉容器内 FCI（デブリ粒子熱伝達）	—	—	—	—	—	○	—	—
	下部プレナムでの溶融炉心の熱伝達	—	—	—	—	—	○	—	—
	原子炉容器破損、溶融	—	—	—	—	—	○	—	—
	1次系内 FP 挙動	—	—	—	—	—	○	—	—
原子炉格納容器 （原子炉損傷後）	原子炉容器外 FCI（溶融炉心細粒化）	—	—	—	—	—	○	—	—
	原子炉容器外 FCI（デブリ粒子熱伝達）	—	—	—	—	—	○	—	—
	原子炉下部キャビティ床面での溶融炉心の拡がり	—	—	—	—	—	○	—	—
	溶融炉心と原子炉下部キャビティ水の伝熱	—	—	—	—	—	○	—	—
	溶融炉心とコンクリートの伝熱	—	—	—	—	—	○	—	—
	コンクリート分解及び非凝縮性ガス発生	—	—	—	—	—	○	—	—
原子炉格納容器内 FP 挙動	—	—	—	—	—	○	—	—	

○：必要なモデルを備えている

○\*：必要なモデルを備えていないが解析条件等で考慮可能

△：必要なモデルを一部備えているが目的に照らして精度が劣る

—：必要なモデルを備えていない



表 5-11 抽出された物理現象とコードの解析モデルの対応 (1/2)  
 (格納容器破損防止：高圧熔融物放出／格納容器雰囲気直接加熱)

分類	解析で考慮すべき物理現象	適用候補コード							
		MARVEL	SATAN-M (関連コード)	SATAN-M (Small LOCA)	M-RELAP5	SPARKLE-2	MAAP	GOTHIC	COCO
炉心(核)	核分裂出力	○	○	○	○	○	○*	—	—
	反応度帰還効果	○	○	○	○	○	○*	—	—
	制御棒効果	○	○	○	○	○	○*	—	—
	崩壊熱	○	○	○	○	○	○	—	—
炉心(燃料)	燃料棒内温度変化	○	○	○	○	○	○	—	—
	燃料棒表面熱伝達	○	○	○	○	○	○	—	—
	燃料被覆管酸化	—	○	○	○	○	○	—	—
	燃料被覆管変形	—	○	○	○	—	○	—	—
炉心(熱流動)	沸騰・ボイド率変化	—	○	○	○	○	○	—	—
	気液分離(水位変化)・対向流	—	○	○	○	—	○	—	—
	気液熱非平衡	—	○	○	○	—	○	—	—
	圧力損失	—	○	○	○	○	○	—	—
1次冷却系	冷却材流量変化(強制循環時)	△	○	○	○	○	○	—	—
	冷却材流量変化(自然循環時)	△	○	○	○	○	○	—	—
	冷却材放出(臨界流・差圧流)	△	○	○	○	○	○	—	—
	沸騰・凝縮・ボイド率変化	—	○	○	○	○	○	—	—
	気液分離・対向流	—	○	○	○	—	○	—	—
	気液熱非平衡	—	○	○	○	—	○	—	—
	圧力損失	△	○	○	○	○	○	—	—
	構造材との熱伝達	○	○	○	○	○	○	—	—
	ECCS 強制注入	○	○	○	○	○	○	—	—
	ECCS 蓄圧タンク注入	○	○	○	○	○	○	—	—
加圧器	気液熱非平衡	○	—	—	○	○	○	—	—
	水位変化	△	○	○	○	○	○	—	—
	冷却材放出(臨界流・差圧流)	△	○	○	○	○	○	—	—

○：必要なモデルを備えている

○\*：必要なモデルを備えていないが解析条件等で考慮可能

△：必要なモデルを一部備えているが目的に照らして精度が劣る

—：必要なモデルを備えていない

表 5-11 抽出された物理現象とコードの解析モデルの対応 (2/2)

(格納容器破損防止：高圧溶融物放出／格納容器雰囲気直接加熱)

分類	解析で考慮すべき物理現象	適用候補コード							
		MARVEL	SATAN-M (関連コード)	SATAN-M (Small LOCA)	M-RELAP5	SPARKLE-2	MAAP	GOTHIC	COCO
蒸気発生器	1次側・2次側の熱伝達	○	○	○	○	○	○	—	—
	冷却材放出 (臨界流・差圧流)	○	○	○	○	○	○	—	—
	2次側水位変化・ドライアウト	○	○	○	○	○	○	—	—
	2次側給水 (主給水・補助給水)	○	○	○	○	○	○	—	—
原子炉格納容器	区画間・区画内の流動 (蒸気、非凝縮性ガス、液体)	—	—	—	—	—	△	○	—
	気液界面の熱伝達	—	—	—	—	—	○	○	○
	構造材との熱伝達及び内部熱伝導	—	—	—	—	—	○	○	○
	スプレイ冷却	—	—	—	—	—	○	○	○
	格納容器再循環ユニットによる格納容器内自然対流冷却	—	—	—	—	—	○	○	—
	水素濃度変化	—	—	—	—	—	○	○	—
	水素処理	—	—	—	—	—	○	○	—
(原子炉格納容器損傷後)	リロケーション	—	—	—	—	—	○	—	—
	原子炉容器内 FCI (溶融炉心細粒化)	—	—	—	—	—	○	—	—
	原子炉容器内 FCI (デブリ粒子熱伝達)	—	—	—	—	—	○	—	—
	下部プレナムでの溶融炉心の熱伝達	—	—	—	—	—	○	—	—
	原子炉容器破損、溶融	—	—	—	—	—	○	—	—
	1次系内 FP 挙動	—	—	—	—	—	○	—	—
(原子炉格納容器損傷後)	原子炉容器破損後の高圧溶融炉心放出	—	—	—	—	—	○	—	—
	格納容器雰囲気直接加熱	—	—	—	—	—	○	—	—
	原子炉容器外 FCI (溶融炉心細粒化)	—	—	—	—	—	○	—	—
	原子炉容器外 FCI (デブリ粒子熱伝達)	—	—	—	—	—	○	—	—
	原子炉下部キャビティ床面での溶融炉心の拡がり	—	—	—	—	—	○	—	—
	溶融炉心と原子炉下部キャビティ水の伝熱	—	—	—	—	—	○	—	—
	溶融炉心とコンクリートの伝熱	—	—	—	—	—	○	—	—
	コンクリート分解及び非凝縮性ガス発生	—	—	—	—	—	○	—	—
原子炉格納容器内 FP 挙動	—	—	—	—	—	○	—	—	

○：必要なモデルを備えている

△：必要なモデルを一部備えているが目的に照らして精度が劣る

—：必要なモデルを備えていない

表 5-12 抽出された物理現象とコードの解析モデルの対応 (1/2)

(格納容器破損防止：原子炉压力容器外の溶融燃料-冷却材相互作用)

分類	解析で考慮すべき物理現象	適用候補コード							
		MARVEL	SATAN-M (関連コード)	SATAN-M (Small LOCA)	M-RELAP5	SPARKLE-2	MAAP	GOTHIC	COCO
炉心(核)	核分裂出力	○	○	○	○	○	○*	-	-
	反応度帰還効果	○	○	○	○	○	○*	-	-
	制御棒効果	○	○	○	○	○	○*	-	-
	崩壊熱	○	○	○	○	○	○	-	-
炉心(燃料)	燃料棒内温度変化	○	○	○	○	○	○	-	-
	燃料棒表面熱伝達	○	○	○	○	○	○	-	-
	燃料被覆管酸化	-	○	○	○	○	○	-	-
	燃料被覆管変形	-	○	○	○	-	○	-	-
炉心(熱流動)	沸騰・ボイド率変化	-	○	○	○	○	○	-	-
	気液分離(水位変化)・対向流	-	○	○	○	-	○	-	-
	気液熱非平衡	-	○	○	○	-	○	-	-
	圧力損失	-	○	○	○	○	○	-	-
1次冷却系	冷却材流量変化(強制循環時)	△	○	○	○	○	○	-	-
	冷却材流量変化(自然循環時)	△	○	○	○	○	○	-	-
	冷却材放出(臨界流・差圧流)	△	○	○	○	○	○	-	-
	沸騰・凝縮・ボイド率変化	-	○	○	○	○	○	-	-
	気液分離・対向流	-	○	○	○	-	○	-	-
	気液熱非平衡	-	○	○	○	-	○	-	-
	圧力損失	△	○	○	○	○	○	-	-
	構造材との熱伝達	○	○	○	○	○	○	-	-
	ECCS 強制注入	○	○	○	○	○	○	-	-
	ECCS 蓄圧タンク注入	○	○	○	○	○	○	-	-
加圧器	気液熱非平衡	○	-	-	○	○	○	-	-
	水位変化	△	○	○	○	○	○	-	-
	冷却材放出(臨界流・差圧流)	△	○	○	○	○	○	-	-

○：必要なモデルを備えている

○\*：必要なモデルを備えていないが解析条件等で考慮可能

△：必要なモデルを一部備えているが目的に照らして精度が劣る

-：必要なモデルを備えていない



表 5-12 抽出された物理現象とコードの解析モデルの対応 (2/2)

(格納容器破損防止：原子炉压力容器外の溶融燃料-冷却材相互作用)

分類	解析で考慮すべき物理現象	適用候補コード							
		MARVEL	SATAN-M (関連コード)	SATAN-M (Small LOCA)	M-RELAP5	SPARKLE-2	MAAP	GOTHIC	COCO
蒸気発生器	1次側・2次側の熱伝達	○	○	○	○	○	○	-	-
	冷却材放出 (臨界流・差圧流)	○	○	○	○	○	○	-	-
	2次側水位変化・ドライアウト	○	○	○	○	○	○	-	-
	2次側給水 (主給水・補助給水)	○	○	○	○	○	○	-	-
原子炉格納容器	区画間・区画内の流動 (蒸気、非凝縮性ガス、液体)	-	-	-	-	-	△	○	-
	気液界面の熱伝達	-	-	-	-	-	○	○	○
	構造材との熱伝達及び内部熱伝導	-	-	-	-	-	○	○	○
	スプレイ冷却	-	-	-	-	-	○	○	○
	格納容器再循環ユニットによる格納容器内自然対流冷却	-	-	-	-	-	○	○	-
	水素濃度変化	-	-	-	-	-	○	○	-
	水素処理	-	-	-	-	-	○	○	-
(原子炉損傷後) 原子炉容器	リロケーション	-	-	-	-	-	○	-	-
	原子炉容器内 FCI (溶融炉心細粒化)	-	-	-	-	-	○	-	-
	原子炉容器内 FCI (デブリ粒子熱伝達)	-	-	-	-	-	○	-	-
	下部プレナムでの溶融炉心の熱伝達	-	-	-	-	-	○	-	-
	原子炉容器破損、溶融	-	-	-	-	-	○	-	-
	1次系内 FP 挙動	-	-	-	-	-	○	-	-
(原子炉格納容器) 原子炉格納容器	原子炉容器外 FCI (溶融炉心細粒化)	-	-	-	-	-	○	-	-
	原子炉容器外 FCI (デブリ粒子熱伝達)	-	-	-	-	-	○	-	-
	原子炉下部キャビティ床面での溶融炉心の拡がり	-	-	-	-	-	○	-	-
	溶融炉心と原子炉下部キャビティ水の伝熱	-	-	-	-	-	○	-	-
	溶融炉心とコンクリートの伝熱	-	-	-	-	-	○	-	-
	コンクリート分解及び非凝縮性ガス発生	-	-	-	-	-	○	-	-
原子炉格納容器内 FP 挙動	-	-	-	-	-	○	-	-	

○：必要なモデルを備えている

△：必要なモデルを一部備えているが目的に照らして精度が劣る

-：必要なモデルを備えていない

表 5-13 抽出された物理現象とコードの解析モデルの対応 (1/2)

(格納容器破損防止：水素燃焼)

分類	解析で考慮すべき物理現象	適用候補コード							
		MARVEL	SATAN-M (関連コード)	SATAN-M (Small LOCA)	M-RELAP5	SPARKLE-2	MAAP	GOTHIC	COCO
炉心(核)	核分裂出力	○	○	○	○	○	○*	—	—
	反応度帰還効果	○	○	○	○	○	○*	—	—
	制御棒効果	○	○	○	○	○	○*	—	—
	崩壊熱	○	○	○	○	○	○	—	—
炉心(燃料)	燃料棒内温度変化	○	○	○	○	○	○	—	—
	燃料棒表面熱伝達	○	○	○	○	○	○	—	—
	燃料被覆管酸化	—	○	○	○	○	○	—	—
	燃料被覆管変形	—	○	○	○	—	○	—	—
炉心(熱流動)	沸騰・ボイド率変化	—	○	○	○	○	○	—	—
	気液分離(水位変化)・対向流	—	○	○	○	—	○	—	—
	気液熱非平衡	—	○	○	○	—	○	—	—
	圧力損失	—	○	○	○	○	○	—	—
1次冷却系	冷却材流量変化(強制循環時)	△	○	○	○	○	○	—	—
	冷却材流量変化(自然循環時)	△	○	○	○	○	○	—	—
	冷却材放出(臨界流・差圧流)	△	○	○	○	○	○	—	—
	沸騰・凝縮・ボイド率変化	—	○	○	○	○	○	—	—
	気液分離・対向流	—	○	○	○	—	○	—	—
	気液熱非平衡	—	○	○	○	—	○	—	—
	圧力損失	△	○	○	○	○	○	—	—
	構造材との熱伝達	○	○	○	○	○	○	—	—
	ECCS 強制注入	○	○	○	○	○	○	—	—
	ECCS 蓄圧タンク注入	○	○	○	○	○	○	—	—
加圧器	気液熱非平衡	○	—	—	○	○	○	—	—
	水位変化	△	○	○	○	○	○	—	—
	冷却材放出(臨界流・差圧流)	△	○	○	○	○	○	—	—

○：必要なモデルを備えている

○\*：必要なモデルを備えていないが解析条件等で考慮可能

△：必要なモデルを一部備えているが目的に照らして精度が劣る

—：必要なモデルを備えていない

表 5-13 抽出された物理現象とコードの解析モデルの対応 (2/2)

(格納容器破損防止：水素燃焼)

分類	解析で考慮すべき物理現象	適用候補コード							
		MARVEL	SATAN-M (関連コード)	SATAN-M (Small LOCA)	M-RELAP5	SPARKLE-2	MAAP	GOTHIC	COCO
蒸気発生器	1次側・2次側の熱伝達	○	○	○	○	○	○	—	—
	冷却材放出 (臨界流・差圧流)	○	○	○	○	○	○	—	—
	2次側水位変化・ドライアウト	○	○	○	○	○	○	—	—
	2次側給水 (主給水・補助給水)	○	○	○	○	○	○	—	—
原子炉格納容器	区画間・区画内の流動 (蒸気、非凝縮性ガス、液体)	—	—	—	—	—	△	○	—
	気液界面の熱伝達	—	—	—	—	—	○	○	○
	構造材との熱伝達及び内部熱伝導	—	—	—	—	—	○	○	○
	スプレイ冷却	—	—	—	—	—	○	○	○
	格納容器再循環ユニットによる格納容器内自然対流冷却	—	—	—	—	—	○	○	—
	放射線水分解等による水素発生	—	—	—	—	—	—	○*	—
	水素濃度変化	—	—	—	—	—	○	○	—
	水素処理	—	—	—	—	—	○	○	—
原子炉格納容器 (炉心損傷後)	リロケーション	—	—	—	—	—	○	—	—
	原子炉容器内 FCI (溶融炉心細粒化)	—	—	—	—	—	○	—	—
	原子炉容器内 FCI (デブリ粒子熱伝達)	—	—	—	—	—	○	—	—
	下部プレナムでの溶融炉心の熱伝達	—	—	—	—	—	○	—	—
	原子炉容器破損、溶融	—	—	—	—	—	○	—	—
原子炉格納容器 (炉心損傷後)	1次系内 FP 挙動	—	—	—	—	—	○	—	—
	原子炉容器外 FCI (溶融炉心細粒化)	—	—	—	—	—	○	—	—
	原子炉容器外 FCI (デブリ粒子熱伝達)	—	—	—	—	—	○	—	—
	原子炉下部キャビティ床面での溶融炉心の拡がり	—	—	—	—	—	○	—	—
	溶融炉心と原子炉下部キャビティ水の伝熱	—	—	—	—	—	○	—	—
	溶融炉心とコンクリートの伝熱	—	—	—	—	—	○	—	—
	コンクリート分解及び非凝縮性ガス発生	—	—	—	—	—	○	—	—
原子炉格納容器内 FP 挙動	—	—	—	—	—	○	—	—	

○：必要なモデルを備えている

○\*：必要なモデルを備えていないが解析条件等で考慮可能

△：必要なモデルを一部備えているが目的に照らして精度が劣る

—：必要なモデルを備えていない



表 5-14 抽出された物理現象とコードの解析モデルの対応 (1/2)

(格納容器破損防止：溶融炉心・コンクリート相互作用)

分類	解析で考慮すべき物理現象	適用候補コード							
		MARVEL	SATAN-M (関連コード)	SATAN-M (Small LOCA)	M-RELAP5	SPARKLE-2	MAAP	GOTHIC	COCO
炉心(核)	核分裂出力	○	○	○	○	○	○*	—	—
	反応度帰還効果	○	○	○	○	○	○*	—	—
	制御棒効果	○	○	○	○	○	○*	—	—
	崩壊熱	○	○	○	○	○	○	—	—
炉心(燃料)	燃料棒内温度変化	○	○	○	○	○	○	—	—
	燃料棒表面熱伝達	○	○	○	○	○	○	—	—
	燃料被覆管酸化	—	○	○	○	○	○	—	—
	燃料被覆管変形	—	○	○	○	—	○	—	—
炉心(熱流動)	沸騰・ボイド率変化	—	○	○	○	○	○	—	—
	気液分離(水位変化)・対向流	—	○	○	○	—	○	—	—
	気液熱非平衡	—	○	○	○	—	○	—	—
	圧力損失	—	○	○	○	○	○	—	—
1次冷却系	冷却材流量変化(強制循環時)	△	○	○	○	○	○	—	—
	冷却材流量変化(自然循環時)	△	○	○	○	○	○	—	—
	冷却材放出(臨界流・差圧流)	△	○	○	○	○	○	—	—
	沸騰・凝縮・ボイド率変化	—	○	○	○	○	○	—	—
	気液分離・対向流	—	○	○	○	—	○	—	—
	気液熱非平衡	—	○	○	○	—	○	—	—
	圧力損失	△	○	○	○	○	○	—	—
	構造材との熱伝達	○	○	○	○	○	○	—	—
	ECCS 強制注入	○	○	○	○	○	○	—	—
	ECCS 蓄圧タンク注入	○	○	○	○	○	○	—	—
加圧器	気液熱非平衡	○	—	—	○	○	○	—	—
	水位変化	△	○	○	○	○	○	—	—
	冷却材放出(臨界流・差圧流)	△	○	○	○	○	○	—	—

○：必要なモデルを備えている

○\*：必要なモデルを備えていないが解析条件等で考慮可能

△：必要なモデルを一部備えているが目的に照らして精度が劣る

—：必要なモデルを備えていない

表 5-14 抽出された物理現象とコードの解析モデルの対応 (2/2)

(格納容器破損防止：溶融炉心・コンクリート相互作用)

分類	解析で考慮すべき物理現象	適用候補コード							
		MARVEL	SATAN-M (関連コード)	SATAN-M (Small LOCA)	M-RELAP5	SPARKLE-2	MAAP	GOTHIC	COCO
蒸気発生器	1次側・2次側の熱伝達	○	○	○	○	○	○	—	—
	冷却材放出 (臨界流・差圧流)	○	○	○	○	○	○	—	—
	2次側水位変化・ドライアウト	○	○	○	○	○	○	—	—
	2次側給水 (主給水・補助給水)	○	○	○	○	○	○	—	—
原子炉格納容器	区画間・区画内の流動 (蒸気、非凝縮性ガス、液体)	—	—	—	—	—	△	○	—
	気液界面の熱伝達	—	—	—	—	—	○	○	○
	構造材との熱伝達及び内部熱伝導	—	—	—	—	—	○	○	○
	スプレイ冷却	—	—	—	—	—	○	○	○
	格納容器再循環ユニットによる格納容器内自然対流冷却	—	—	—	—	—	○	○	—
	水素濃度変化	—	—	—	—	—	○	○	—
	水素処理	—	—	—	—	—	○	○	—
(原子炉格納容器後) 原子炉損傷後	リロケーション	—	—	—	—	—	○	—	—
	原子炉容器内 FCI (溶融炉心細粒化)	—	—	—	—	—	○	—	—
	原子炉容器内 FCI (デブリ粒子熱伝達)	—	—	—	—	—	○	—	—
	下部プレナムでの溶融炉心の熱伝達	—	—	—	—	—	○	—	—
	原子炉容器破損、溶融	—	—	—	—	—	○	—	—
	1次系内 FP 挙動	—	—	—	—	—	○	—	—
(原子炉格納容器後) 原子炉損傷後	原子炉容器外 FCI (溶融炉心細粒化)	—	—	—	—	—	○	—	—
	原子炉容器外 FCI (デブリ粒子熱伝達)	—	—	—	—	—	○	—	—
	原子炉下部キャビティ床面での溶融炉心の拡がり	—	—	—	—	—	○	—	—
	溶融炉心と原子炉下部キャビティ水の伝熱	—	—	—	—	—	○	—	—
	溶融炉心とコンクリートの伝熱	—	—	—	—	—	○	—	—
	コンクリート分解及び非凝縮性ガス発生	—	—	—	—	—	○	—	—
原子炉格納容器内 FP 挙動	—	—	—	—	—	○	—	—	

○：必要なモデルを備えている

△：必要なモデルを一部備えているが目的に照らして精度が劣る

—：必要なモデルを備えていない

表 5-15 抽出された物理現象とコードの解析モデルの対応  
(運転停止中原子炉における燃料損傷防止：崩壊熱除去機能喪失)

分類	解析で考慮すべき物理現象	適用候補コード							
		MARVEL	SATAN-M (関連コード)	SATAN-M (Small LOCA)	M-RELAP5	SPARKLE-2	MAAP	GOTHIC	COCO
炉心核	崩壊熱	○	○	○	○	○	○	—	—
炉心(燃料)	燃料棒内温度変化	○	○	○	○	○	○	—	—
	燃料棒表面熱伝達	○	○	○	○	○	○	—	—
	限界熱流束 (CHF)	△	○	○	○	○	○	—	—
	燃料被覆管酸化	—	○	○	○	○	○	—	—
	燃料被覆管変形	—	○	○	○	—	○	—	—
炉心(熱流動)	沸騰・ボイド率変化	—	○	○	○	○	○	—	—
	気液分離 (水位変化)・対向流	—	○	○	○	—	○	—	—
	気液熱非平衡	—	○	○	○	—	○	—	—
	ほう素濃度変化	○	—	—	○	○	○	—	—
1次冷却系	冷却材放出 (臨界流・差圧流)	△	○	○	○	○	○	—	—
	構造材との熱伝達	○	○	○	○	○	○	—	—
	ほう素濃度変化	○	—	—	○	○	○	—	—
	ECCS 強制注入 (充てん系含む)	○	○	○	○	○	○	—	—
	ECCS 蓄圧タンク注入	○	○	○	○	○	○	—	—

○：必要なモデルを備えている

△：必要なモデルを一部備えているが目的に照らして精度が劣る

—：必要なモデルを備えていない



表 5-16 抽出された物理現象とコードの解析モデルの対応  
(運転停止中原子炉における燃料損傷防止：全交流動力電源喪失)

分類	解析で考慮すべき物理現象	適用候補コード							
		MARVEL	SATAN-M (関連コード)	SATAN-M (Small LOCA)	M-RELAP5	SPARKLE-2	MAAP	GOTHIC	COCO
炉心核	崩壊熱	○	○	○	○	○	○	—	—
炉心(燃料)	燃料棒内温度変化	○	○	○	○	○	○	—	—
	燃料棒表面熱伝達	○	○	○	○	○	○	—	—
	限界熱流束 (CHF)	△	○	○	○	○	○	—	—
	燃料被覆管酸化	—	○	○	○	○	○	—	—
	燃料被覆管変形	—	○	○	○	—	○	—	—
炉心(熱流動)	沸騰・ボイド率変化	—	○	○	○	○	○	—	—
	気液分離 (水位変化)・対向流	—	○	○	○	—	○	—	—
	気液熱非平衡	—	○	○	○	—	○	—	—
	ほう素濃度変化	○	—	—	○	○	○	—	—
1次冷却系	冷却材放出 (臨界流・差圧流)	△	○	○	○	○	○	—	—
	構造材との熱伝達	○	○	○	○	○	○	—	—
	ほう素濃度変化	○	—	—	○	○	○	—	—
	ECCS 強制注入 (充てん系含む)	○	○	○	○	○	○	—	—
	ECCS 蓄圧タンク注入	○	○	○	○	○	○	—	—

○：必要なモデルを備えている

△：必要なモデルを一部備えているが目的に照らして精度が劣る

—：必要なモデルを備えていない

表 5-17 抽出された物理現象とコードの解析モデルの対応  
(運転停止中原子炉における燃料損傷防止：原子炉冷却材の流出)

分類	解析で考慮すべき物理現象	適用候補コード							
		MARVEL	SATAN-M (関連コード)	SATAN-M (Small LOCA)	M-RELAP5	SPARKLE-2	MAAP	GOTHIC	COCO
炉心核	崩壊熱	○	○	○	○	○	○	—	—
炉心(燃料)	燃料棒内温度変化	○	○	○	○	○	○	—	—
	燃料棒表面熱伝達	○	○	○	○	○	○	—	—
	限界熱流束 (CHF)	△	○	○	○	○	○	—	—
	燃料被覆管酸化	—	○	○	○	○	○	—	—
	燃料被覆管変形	—	○	○	○	—	○	—	—
炉心(熱流動)	沸騰・ボイド率変化	—	○	○	○	○	○	—	—
	気液分離 (水位変化)・対向流	—	○	○	○	—	○	—	—
	気液熱非平衡	—	○	○	○	—	○	—	—
	ほう素濃度変化	○	—	—	○	○	○	—	—
1次冷却系	冷却材放出 (臨界流・差圧流)	△	○	○	○	○	○	—	—
	構造材との熱伝達	○	○	○	○	○	○	—	—
	ほう素濃度変化	○	—	—	○	○	○	—	—
	ECCS 強制注入 (充てん系含む)	○	○	○	○	○	○	—	—

○：必要なモデルを備えている

△：必要なモデルを一部備えているが目的に照らして精度が劣る

—：必要なモデルを備えていない

表 5-18 有効性評価において使用するコード一覧

事故シーケンスグループ	適用コード
2次冷却系からの除熱機能喪失	M-RELAP5
全交流動力電源喪失	M-RELAP5 COCO
原子炉補機冷却機能喪失	M-RELAP5 COCO
原子炉格納容器の除熱機能喪失	MAAP
原子炉停止機能喪失	SPARKLE-2
ECCS注水機能喪失	M-RELAP5
ECCS再循環機能喪失	MAAP
格納容器バイパス	M-RELAP5

格納容器破損モード	適用コード
雰囲気圧力・温度による静的負荷（格納容器過圧・過温破損）	MAAP
高圧溶融物放出／格納容器雰囲気直接加熱	MAAP
原子炉圧力容器外の溶融燃料-冷却材相互作用	MAAP
水素燃焼	MAAP GOTHIC
溶融炉心・コンクリート相互作用	MAAP

運転停止中原子炉における燃料損傷防止	適用コード
崩壊熱除去機能喪失(余熱除去系の故障による停止時冷却機能喪失)	M-RELAP5
全交流動力電源喪失	M-RELAP5
原子炉冷却材の流出	M-RELAP5



6. 選定されたコードの有効性評価への適用性について

重大事故等対策の有効性評価に当たって、炉心損傷、格納容器破損及び運転停止中原子炉における燃料損傷に至るおそれのある事故シーケンスグループあるいは格納容器破損モードのそれぞれにおいて関連する物理現象を抽出し、それらの物理現象に関する解析モデルを備えたコードとして、有効性評価へ適用するコードを選定した。

これらの各コードについての解析モデルの妥当性及び有効性評価への適用性の検討結果については、第1部～第5部に示す。

## 許認可解析と重大事故等対策の有効性評価の比較について

泊 3 号炉では、重大事故等対策の有効性評価解析に適用する解析コードとして、M-RELAP5, SPARKLE-2, MAAP, GOthic, COCO を選定しているが、このうち COCO については従来の国内 PWR の原子炉設置変更許可申請書の添付書類十の安全評価において使用実績があることから、設計基準事象（運転時の異常な過渡変化及び設計基準事故）と重大事故等対策の有効性評価の解析対象範囲について整理を行った。

表 1 COCO における従来許認可解析と重大事故等対策の有効性評価の比較

表1 COCOにおける従来許認可解析と重大事故等対策の有効性評価の比較 (1/10)

	従来許認可解析※ (原子炉冷却材喪失)	重大事故等対策の有効性評価 (全交流動力電源喪失)
原子炉格納容器圧力		
原子炉格納容器雰囲気温度		

※泊発電所 原子炉設置変更許可申請書 (3号炉) 添付書類十 3.5.1 原子炉冷却材喪失

: 商業機密に属するため公開できません。