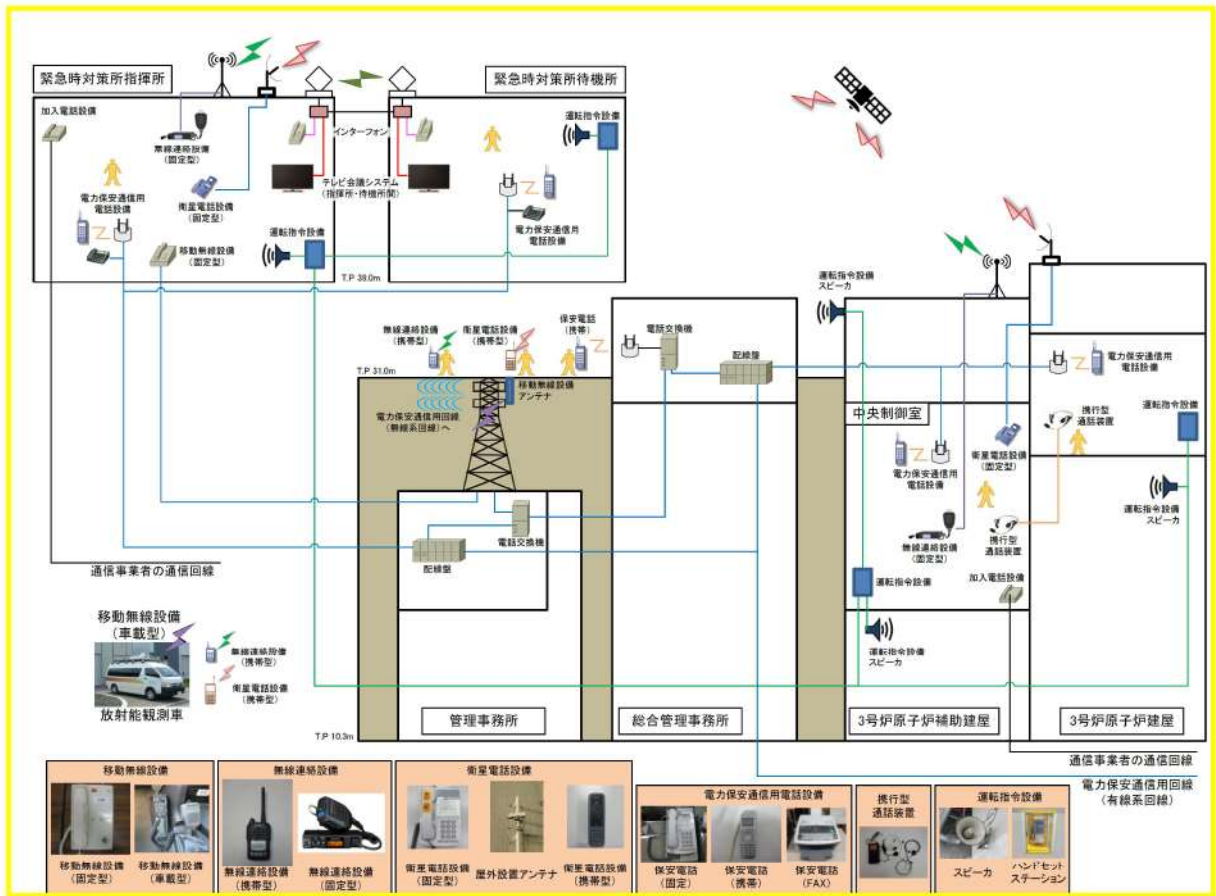


第 2.2-1 表 通信連絡設備（発電所内）の多様性

| 主要設備 | | 機能 | 通信回線種別 | 通信連絡の場所 |
|------------------|--------------------------------|-----|----------------|--|
| 運転指令設備（警報装置を含む。） | | 電話 | 有線系回線 | <ul style="list-style-type: none"> ・緊急時対策所指揮所－中央制御室 ・緊急時対策所待機所－中央制御室 ・緊急時対策所指揮所－現場（屋内） ・緊急時対策所待機所－現場（屋内） ・緊急時対策所指揮所－現場（屋外） ・緊急時対策所待機所－現場（屋外） ・中央制御室－現場（屋内） ・中央制御室－現場（屋外） ・現場（屋内）－現場（屋内） ・現場（屋内）－現場（屋外） ・現場（屋外）－現場（屋外） ・緊急時対策所指揮所 －緊急時対策所待機所 |
| 電力保安通信用 電話設備 | 保安電話（固定）※1 保安電話（携帯）※1 | 電話 | 有線系回線 無線系回線 | <ul style="list-style-type: none"> ・緊急時対策所指揮所－中央制御室 ・緊急時対策所待機所－中央制御室 ・緊急時対策所指揮所－現場（屋内） ・緊急時対策所待機所－現場（屋内） ・緊急時対策所指揮所－現場（屋外） ・緊急時対策所待機所－現場（屋外） ・中央制御室－現場（屋内） ・中央制御室－現場（屋外） ・現場（屋内）－現場（屋内） ・現場（屋内）－現場（屋外） ・現場（屋外）－現場（屋外） ・緊急時対策所指揮所 －緊急時対策所待機所 |
| | 保安電話（FAX）※1 | FAX | 有線系回線 | <ul style="list-style-type: none"> ・緊急時対策所指揮所－中央制御室 |
| 無線連絡設備 | 無線連絡設備（固定型） 無線連絡設備（携帯型） | 電話 | 無線系回線 | <ul style="list-style-type: none"> ・緊急時対策所指揮所－中央制御室 ・緊急時対策所指揮所－現場（屋外） ・中央制御室－現場（屋外） ・現場（屋外）－現場（屋外） |
| 携行型通話装置 | | 電話 | 有線系回線 | <ul style="list-style-type: none"> ・中央制御室－現場（屋内） |
| 衛星電話設備 | 衛星電話設備（固定型）※1 衛星電話設備（携帯型）※1 | 電話 | 衛星系回線 | <ul style="list-style-type: none"> ・緊急時対策所指揮所－中央制御室 ・緊急時対策所指揮所－現場（屋外） ・中央制御室－現場（屋外） ・現場（屋外）－現場（屋外） |
| 移動無線設備 | 移動無線設備（固定型） 移動無線設備（車載型） | 電話 | 無線系回線 | <ul style="list-style-type: none"> ・緊急時対策所指揮所－現場（屋外） |

※1：発電所内と発電所外で共用



第 2.2-1 図 通信連絡設備（発電所内）の概要
 [通信連絡設備（発電所外）と共用のものを含む]

2.3 通信連絡設備（発電所外）

(1) 所外必要箇所の選定

発電所外の通信連絡をする必要がある場所として、本店、国、地方公共団体、その他関係機関等を選定する。

(2) 通信連絡設備（発電所外）

設計基準事故が発生した場合において、発電所外の必要箇所と事故の発生等に係る連絡を音声等により行うため、通信連絡設備（発電所外）として、電力保安通信用電話設備、社内テレビ会議システム、加入電話設備、専用電話設備、衛星電話設備、携帯電話及び統合原子力防災ネットワークを用いた通信連絡設備を設置又は保管する設計とし、有線系回線、無線系回線又は衛星系回線による通信方式の多様性を確保した専用通信回線に接続し、輻輳等による制限を受けることなく常時使用できる設計とする。概要を第 2.3-1 図、第 2.3-2 図及び第 2.3-3 図に示す。

また、通信連絡設備（発電所外）のうち、設計基準対象施設である統合原子力防災ネットワークを用いた通信連絡設備及び衛星電話設備は、重大事故等が発生した場合においても使用し、重大事故等が発生した場合においても機能維持を図る設計とする。

a. 電力保安通信用電話設備

専用の電力保安通信用回線（有線系及び無線系）に接続している保安電話（固定）、保安電話（携帯）、保安電話（FAX）、通信事業者回線（衛星系）に接続している衛星保安電話及び通信事業者が提供する専用通信回線（有線系）に接続している専用電話

b. 社内テレビ会議システム

通信事業者が提供する専用通信回線（有線系）及び専用の電力保安通信用回線（無線系）に接続しているテレビ会議システム

c. 加入電話設備

通信事業者が提供する災害時優先加入契約された通信事業者回線（有線系）に接続している加入電話機及び加入 FAX

d. 専用電話設備

通信事業者が提供する専用通信回線（有線系）に接続する専用電話設備（固定型）及び専用電話設備（FAX）

e. 衛星電話設備

通信事業者が提供する通信事業者回線（衛星系）に接続している衛星電話設備（固定型）、衛星電話設備（FAX）及び衛星電話設備（携帯型）

f. 携帯電話

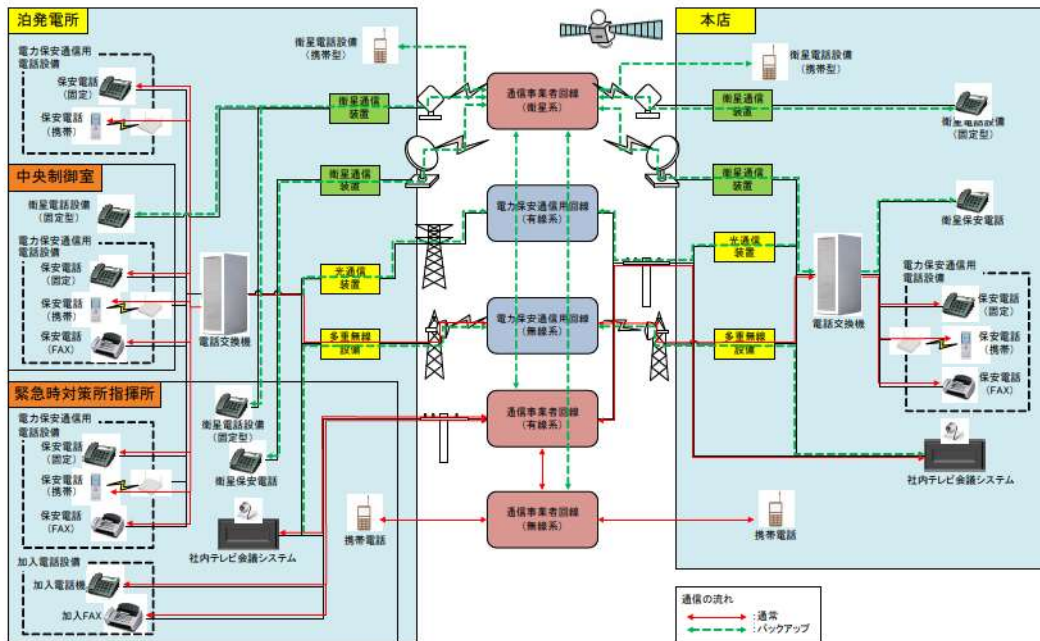
通信事業者が提供する災害時優先加入契約された通信事業者回線（無線系）に接続している携帯電話

g. 統合原子力防災ネットワークを用いた通信連絡設備

通信事業者が提供する特定顧客専用の統合原子力防災ネットワーク（有線系及び衛星系）を用いた IP 電話、IP-FAX 及びテレビ会議システム

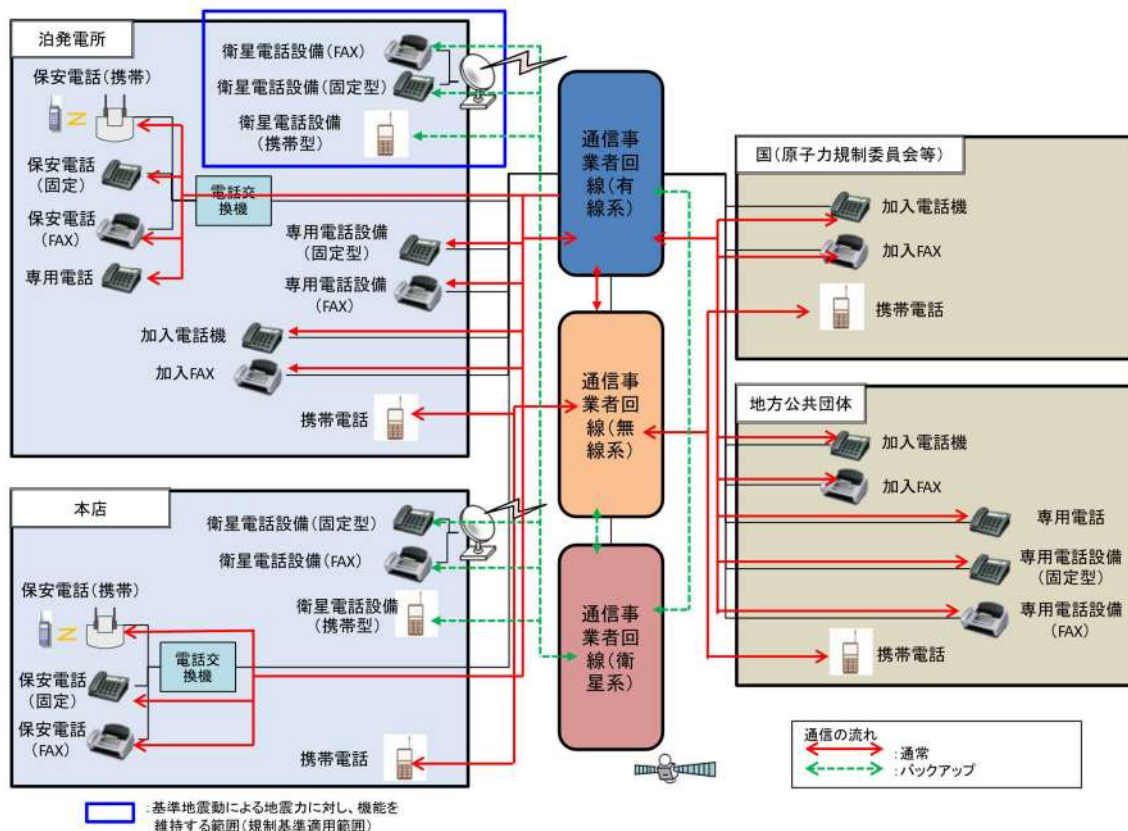
なお、専用の電力保安通信用回線は、送電鉄塔に配備する有線系回線及び管理事務所通信鉄塔に固定設置する無線系回線によって構成し、発電所外の必要箇所と通信連絡する設計とする。万一、電力保安通信用回線による通信連絡の機能が喪失した場合、統合原子力防災ネットワークを用いた通信連絡設備等の衛星系回線により、発電所外の必要箇所との通信連絡が可能な設計とする。

通信連絡設備（発電所外）については、定期的な機能・性能の確認及び外観の確認により適切な保守管理を行い、常時使用できることを確認する。

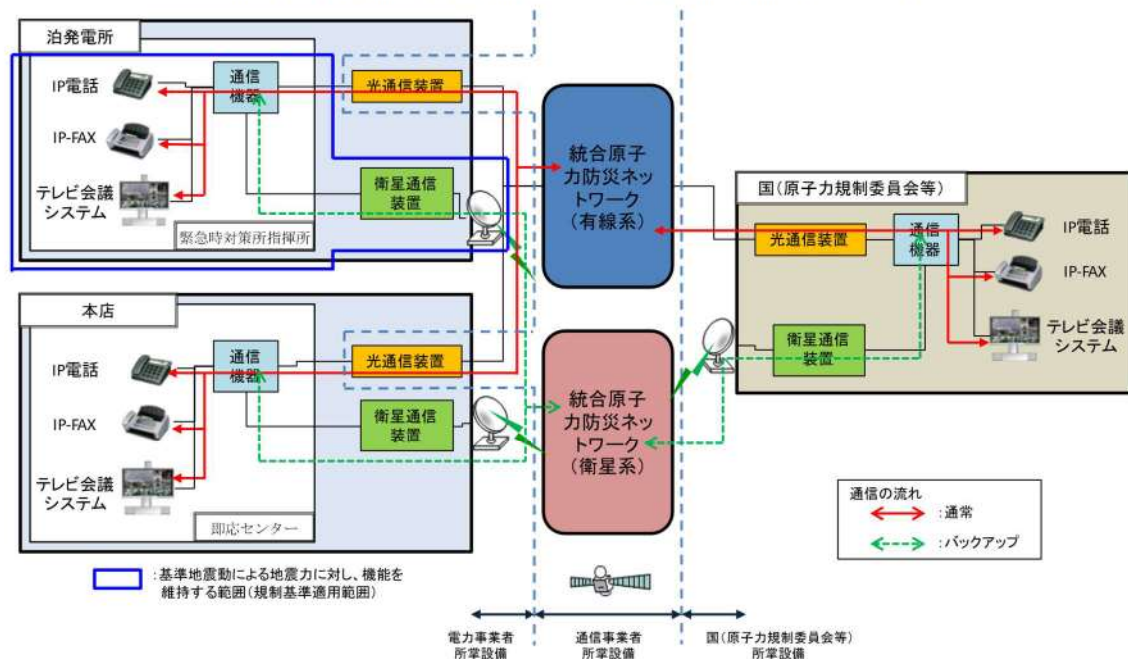


第 2.3-1 図 通信連絡設備（発電所外 [社内関係箇所]）の概要

（電力保安通信用電話設備，社内テレビ会議システム，加入電話設備，衛星電話設備，携帯電話）



第 2.3-2 図 通信連絡設備（発電所外 [社外関係箇所]）の概要（その 1）
（加入電話設備，専用電話設備，衛星電話設備，携帯電話）



第 2.3-3 図 通信連絡設備（発電所外 [社外関係箇所]）の概要（その 2）
（統合原子力防災ネットワークを用いた通信連絡設備）

2.4 データ伝送設備（発電所内）及びデータ伝送設備（発電所外）

緊急時対策所へ事故状態等の把握に必要なデータを伝送できる設備として、データ収集計算機及びデータ表示端末で構成するデータ伝送設備（発電所内）を設置する設計とする。

また、発電所内から発電所外の緊急時対策支援システム(ERSS)へ必要なデータを伝送できる設備として、データ収集計算機及びERSS 伝送サーバで構成するデータ伝送設備（発電所外）を設置する設計とする。

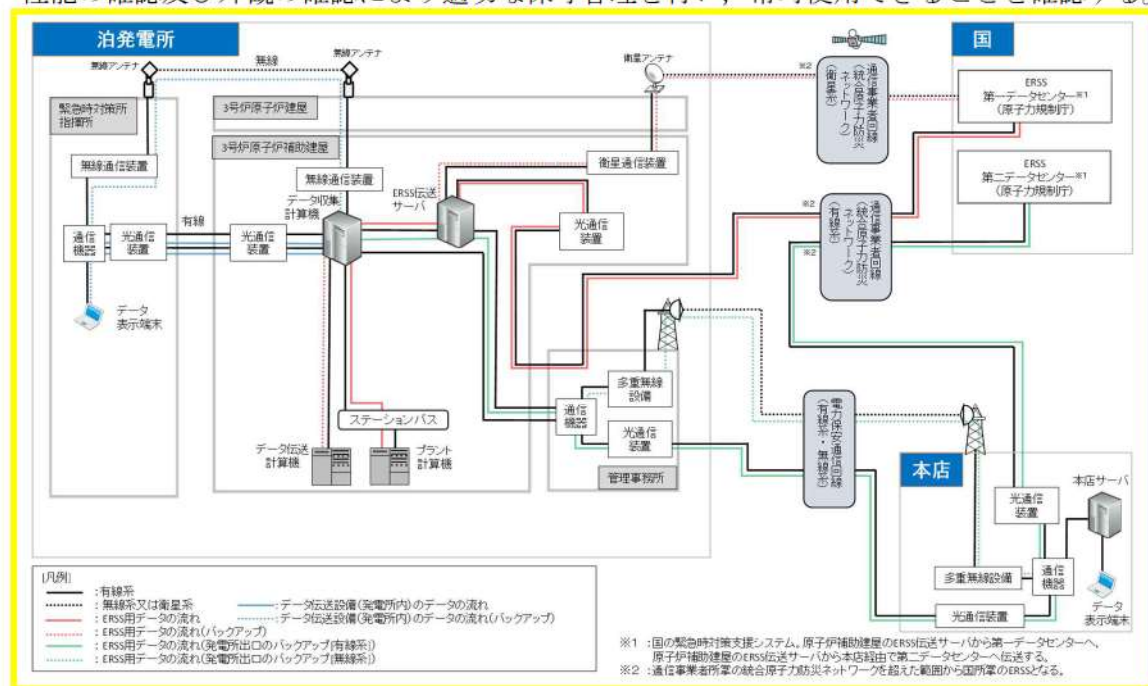
データ伝送設備（発電所外）は、データ収集計算機からデータを収集し、緊急時対策支援システム(ERSS)へ必要なデータを伝送可能な設計とし、常時使用できるように、通信事業者が提供する特定顧客専用の統合原子力防災ネットワーク（有線系及び衛星系）に接続し、多様性を確保するとともに、専用の電力保安通信回線（有線系及び無線系）及び通信事業者が提供する専用の衛星無線通信回線（衛星系）にも接続し多様性を確保する設計とする。概要を第 2.4-1 図に示す。

なお、データ伝送設備（発電所内）及びデータ伝送設備（発電所外）のうち、設計基準対象施設であるデータ収集計算機、ERSS 伝送サーバ及びデータ表示端末は、重大事故等時においても使用し、重大事故等が発生した場合においても機能維持を図る設計とする。

データ伝送設備（発電所内）における発電所内建屋間の有線系回線の構成は、3号炉と緊急時対策所間を直接接続する設計とする。

万一、有線系回線に損傷が発生し有線系回線によるデータ伝送の機能が喪失した場合、無線通信装置により、発電所内建屋間のデータ伝送が継続可能な設計とする。

データ伝送設備（発電所内）及びデータ伝送設備（発電所外）については、定期的な機能・性能の確認及び外観の確認により適切な保守管理を行い、常時使用できることを確認する。



第 2.4-1 図 データ伝送設備（発電所内）及びデータ伝送設備（発電所外）の概要

2.5 多様性を確保した通信回線

通信連絡設備（発電所外）及びデータ伝送設備（発電所外）については、有線系回線、無線系回線又は衛星系回線による通信方式の多様性を確保した通信回線に接続し、輻輳等による制限を受けることなく常時使用できる設計とする。多様性を確保した通信回線を第 2.5-1 表に記載するとともに、概要を第 2.5-1 図に示す。

なお、通信連絡設備（無線系）の通信手段は、意図的な妨害電波等への対策として、外部からの妨害電波等によって、機器が性能劣化を起こさずに正常に動作するよう対策を施し、かつ、傍受されにくいデジタル無線機等を設置する設計としている。

第 2.5-1 表 多様性を確保した専用通信回線

| 通信回線種別 | | 主要設備 | | 機能 | 専用 | 制限 ^{※2} | |
|----------------------------|--------------------|---------------------------|---------------------|-------|----|------------------|-----------------|
| 電力保安通信用回線 | 有線系回線 (光ケーブル) | 電力保安通信用電話設備 ^{※1} | 保安電話（固定） | 電話 | ○ | ◎ | |
| | | | 保安電話（携帯） | | | | |
| | | 保安電話（FAX） | FAX | ○ | ◎ | | |
| | | データ伝送設備（発電所外） | ERSS 伝送サーバ | データ伝送 | ○ | ◎ | |
| | 無線系回線 (多重無線) | 電力保安通信用電話設備 ^{※1} | 保安電話（固定） | 電話 | ○ | ◎ | |
| | | | 保安電話（携帯） | | | | |
| データ伝送設備（発電所外） | | ERSS 伝送サーバ | データ伝送 | ○ | ◎ | | |
| | 社内テレビ会議システム | | テレビ会議 | ○ | ◎ | | |
| 通信事業者回線 | 有線系回線 (メタルケーブル) | 電力保安通信用電話設備 | 専用電話 | 電話 | ○ | ◎ | |
| | | 加入電話設備 (災害時優先契約あり) | 加入電話機 | 電話 | — | ○ | |
| | | | 加入FAX | FAX | — | ○ | |
| | | 加入電話設備 (災害時優先契約なし) | 加入電話機 | 電話 | — | × ^{※3} | |
| | | | 加入FAX | FAX | — | × ^{※3} | |
| | 専用電話設備 | 専用電話設備（固定型） | 電話 | ○ | ◎ | | |
| | | 専用電話設備（FAX） | FAX | ○ | ◎ | | |
| | 有線系回線 (光ケーブル) | 社内テレビ会議システム | | テレビ会議 | ○ | ◎ | |
| | | 無線系回線 | 携帯電話 (災害時優先契約あり) | 携帯電話 | 電話 | — | ○ |
| | | | 携帯電話 (災害時優先契約なし) | | | — | × ^{※3} |
| 衛星系回線 | | 衛星電話設備 | 衛星電話設備（固定型） | 電話 | — | ○ | |
| | | | 衛星電話設備（携帯型） | | — | ○ | |
| | | 衛星電話設備（FAX） | FAX | — | ○ | | |
| 電力保安通信用電話設備 | | 衛星保安電話 | 電話 | ○ | ◎ | | |
| 通信事業者回線 (統合原子力防災ネットワーク) | 有線系回線 (光ケーブル) | 統合原子力防災ネットワークを用いた通信連絡設備 | IP 電話 | 電話 | ○ | ◎ | |
| | | | IP-FAX | FAX | ○ | ◎ | |
| | | | テレビ会議システム | テレビ会議 | ○ | ◎ | |
| | IP 電話 | | 電話 | ○ | ◎ | | |
| | IP-FAX | | FAX | ○ | ◎ | | |
| | テレビ会議システム | テレビ会議 | ○ | ◎ | | | |
| | 有線系回線 (光ケーブル) | データ伝送設備（発電所外） | ERSS 伝送サーバ | データ伝送 | ○ | ◎ | |
| 衛星系回線 | | | | | | | |

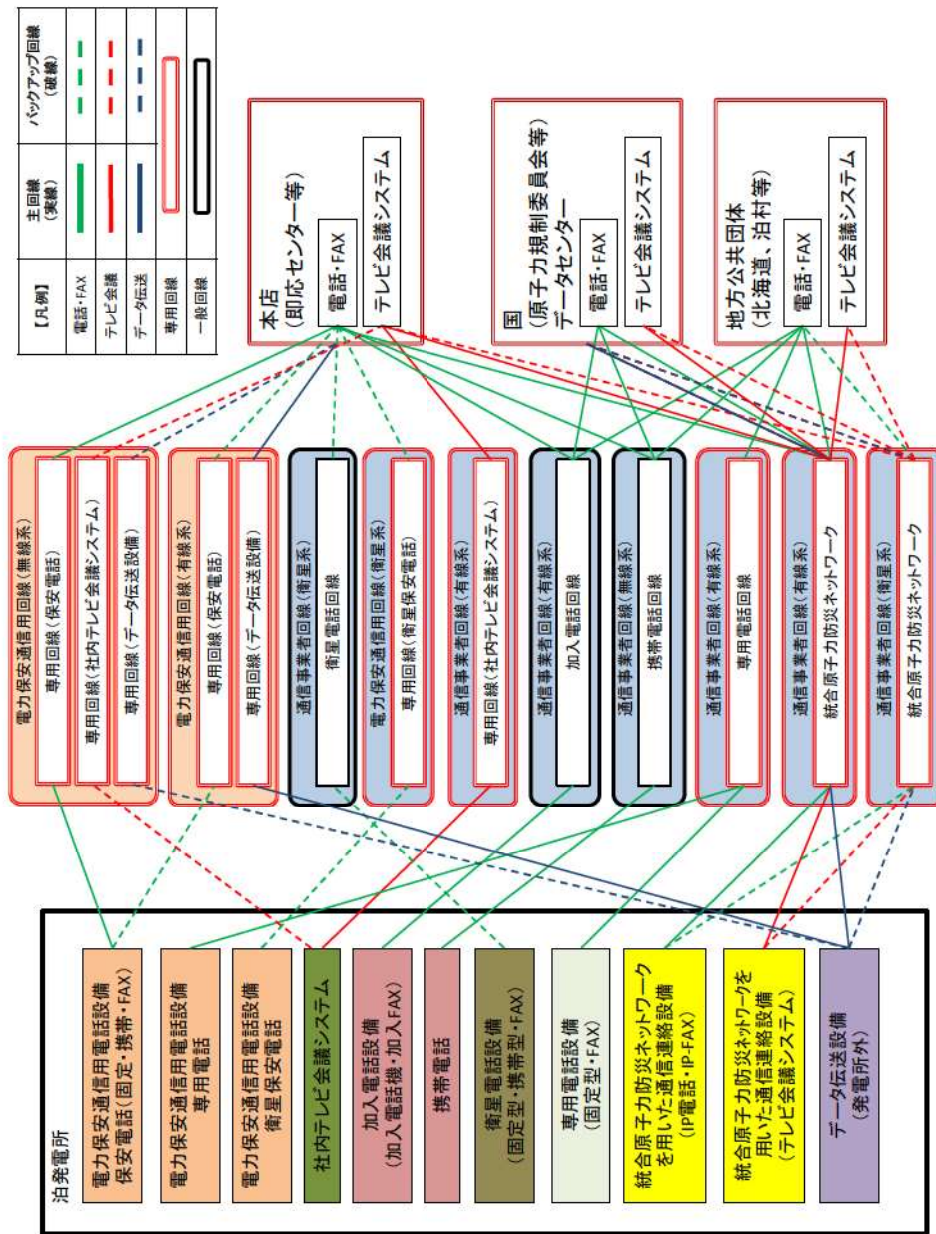
※1：加入電話設備に接続されており、発電所外への連絡も可能

※2：制限とは、輻輳のほか、災害発生時等の通信事業者による通信制限を想定

※3：制限時は、ほかの通信連絡設備で発電所外への連絡が可能

【凡例】・専用 ○：専用回線 —：非専用回線

・制限 ◎：制限なし ○：制限の恐れが少ない ×：制限の恐れがある



第 2.5-1 図 多様性を確保した通信回線の概要

2.6 通信連絡設備の電源設備

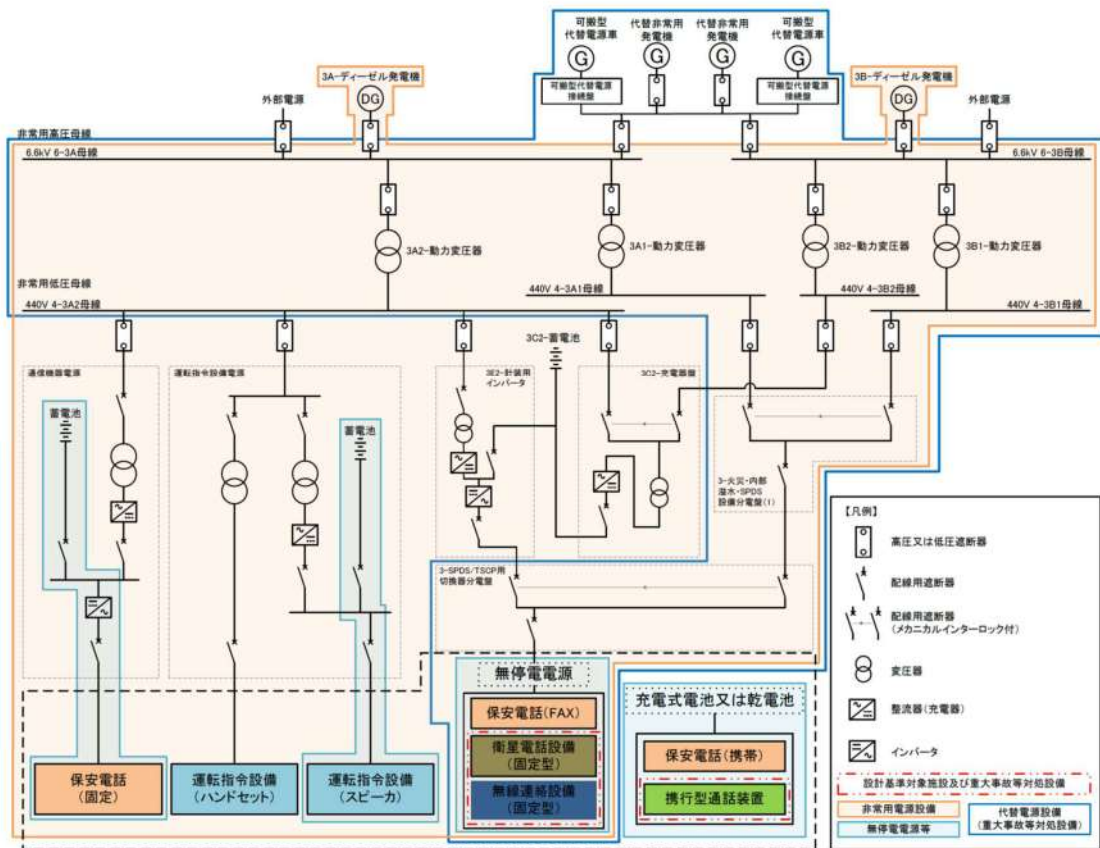
(1) 中央制御室

中央制御室における通信連絡設備は、外部電源喪失時、非常用電源設備であるディーゼル発電機又は無停電電源等から受電可能な設計とする。

さらに、中央制御室における通信連絡設備は、代替電源設備として常設代替交流電源設備である代替非常用発電機又は可搬型代替交流電源設備である可搬型代替電源車から受電可能な設計とする。

中央制御室における通信連絡設備の電源構成を第 2.6-1 図に示す。

また、通信連絡設備の電源設備を第 2.6-1 表に示す。



第 2.6-1 図 中央制御室における通信連絡設備の電源構成

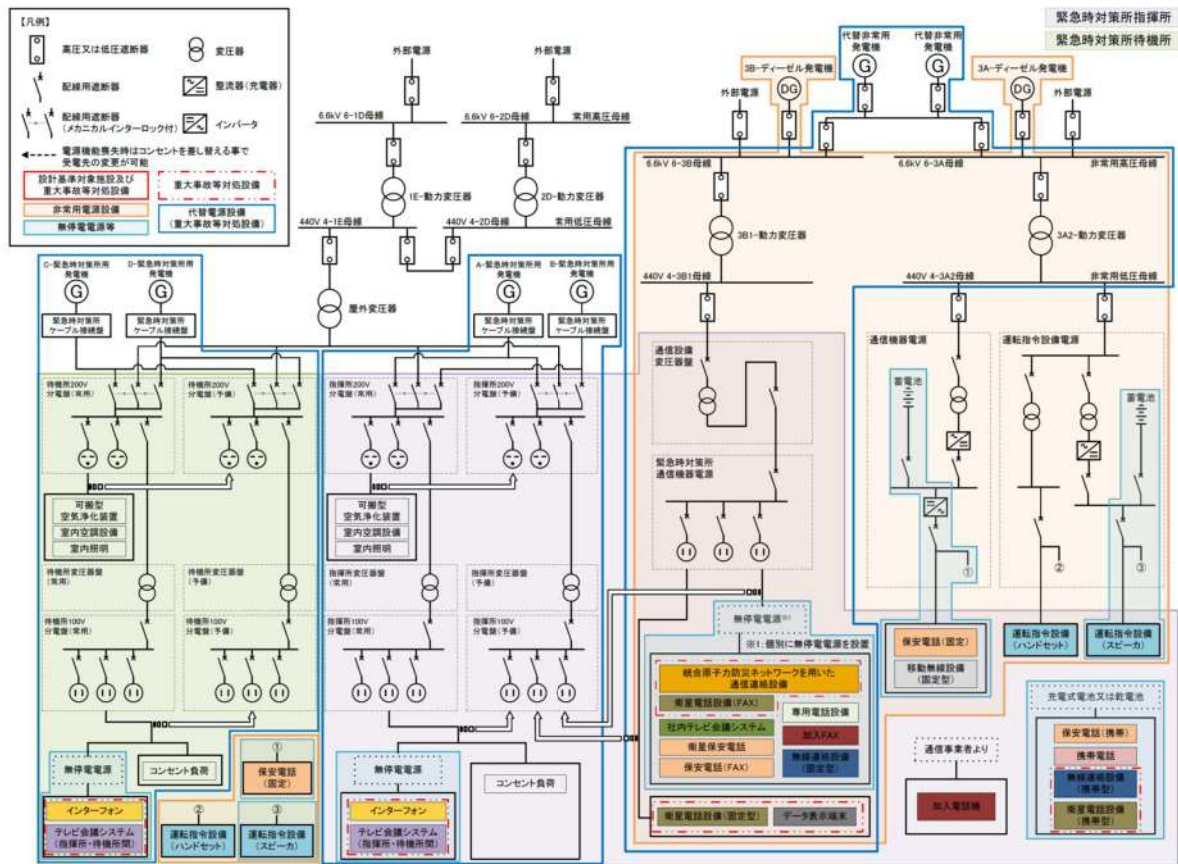
(2) 緊急時対策所

緊急時対策所における通信連絡設備は、外部電源喪失時、非常用電源設備であるディーゼル発電機又は無停電電源等から受電可能な設計とする。

さらに、緊急時対策所における通信連絡設備は、代替電源設備として常設代替交流電源設備である代替非常用発電機又は緊急時対策所用代替交流電源設備である緊急時対策所用発電機から受電可能な設計とする。

緊急時対策所における通信連絡設備の電源構成を第 2.6-2 図に示す。

また、通信連絡設備の電源設備を第 2.6-1 表及び第 2.6-2 表に示す。



第 2.6-2 図 緊急時対策所における通信連絡設備の電源構成

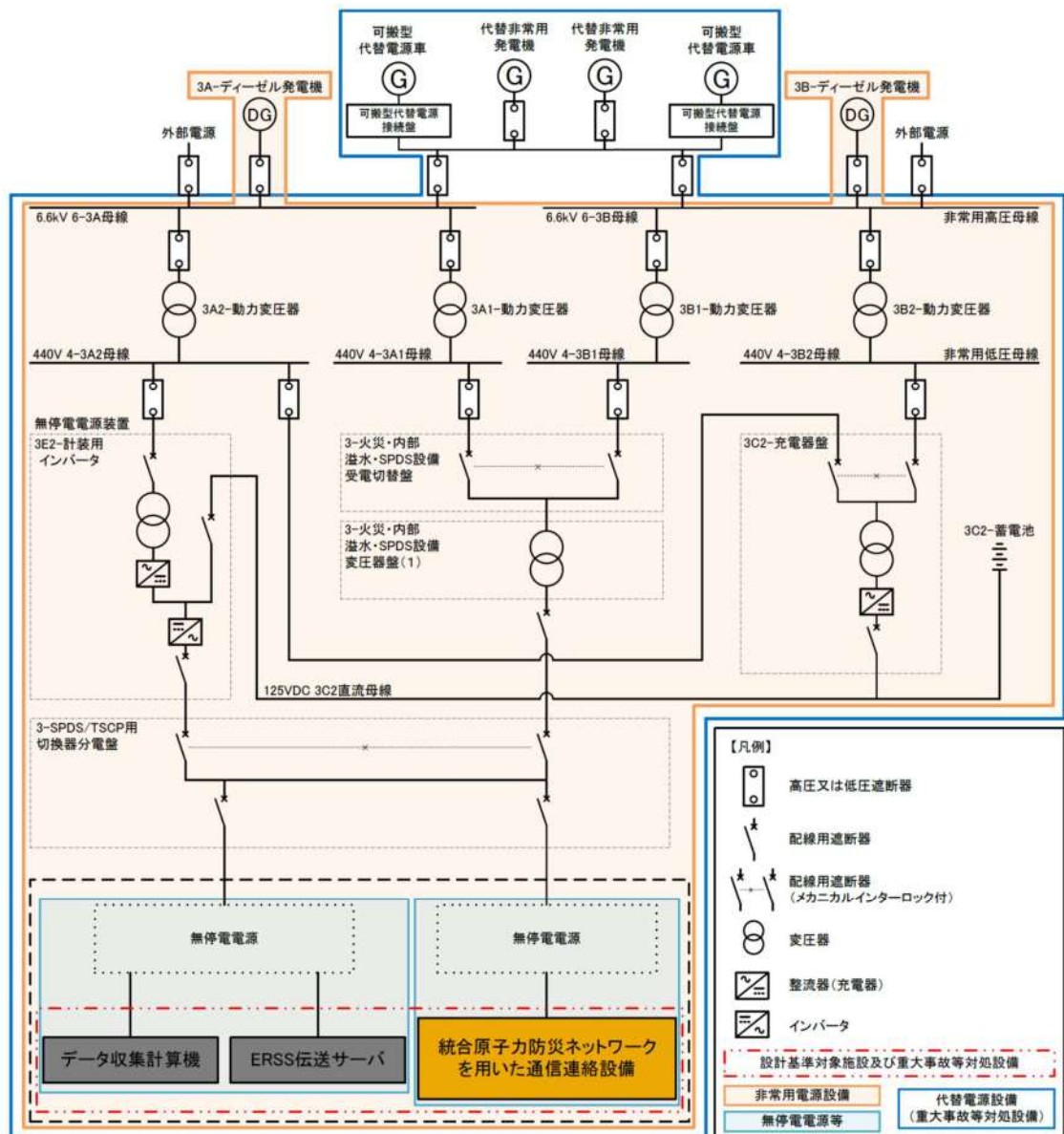
(3) 原子炉補助建屋

原子炉補助建屋における通信連絡設備は、外部電源喪失時、非常用電源設備であるディーゼル発電機又は無停電電源等から受電可能な設計とする。

さらに、原子炉補助建屋の通信連絡設備は代替電源設備として常設代替交流電源設備である代替非常用発電機及び可搬型代替交流電源設備である可搬型代替電源車から受電可能な設計とする。

原子炉補助建屋における通信連絡設備の電源構成を第 2.6-3 図に示す。

また、通信連絡設備の電源設備を第 2.6-1 表、第 2.6-2 表、第 2.6-3 表及び第 2.6-4 表に示す。



第 2.6-3 図 原子炉補助建屋における通信連絡設備の電源構成

第 2.6-1 表 通信連絡設備（発電所内）の電源設備

| 通信種別 | 主要設備 | 非常用電源設備 又は無停電電源等 | 代替電源設備 | |
|---------------------|-----------------|--|--|---|
| 通信連絡設備 (発電所内) | 運転指令設備 | 非常用電源設備 運転指令設備電源(蓄電池) ^{※3} | — | |
| | 電力保安通信用 電話設備 | 保安電話(固定) | 非常用電源設備 通信機器電源(蓄電池) ^{※4} | — |
| | | 保安電話(携帯) | 充電式電池 ^{※2} | |
| | | 保安電話(FAX) | 非常用電源設備 通信機器電源(蓄電池) ^{※4} 無停電電源 | |
| | 移動無線設備 | 移動無線設備(固定型) | 非常用電源設備 通信機器電源(蓄電池) ^{※4} | — |
| | | 移動無線設備(車載型) | 車載電源 ^{※5} | |
| | 無線連絡設備 | 無線連絡設備(固定型) | 非常用電源設備 無停電電源 | 代替非常用発電機(常設代替交流電源設備) 緊急時対策所用発電機(緊急時対策所用代替交 流電源設備) 可搬型代替電源車(可搬型代替交流電源設備) 無停電電源 |
| | | 無線連絡設備(携帯型) | 充電式電池 ^{※2} 又は乾電池 ^{※1} | 充電式電池 ^{※2} 又は乾電池 ^{※1} |
| | 携行型通話装置 | | 乾電池 ^{※1} | 乾電池 ^{※1} |
| | 衛星電話設備 | 衛星電話設備(固定型) | 非常用電源設備 無停電電源 充電式電池 ^{※2} (機器内蔵) | 代替非常用発電機(常設代替交流電源設備) 緊急時対策所用発電機(緊急時対策所用代替交 流電源設備) 可搬型代替電源車(可搬型代替交流電源設備) |
| 衛星電話設備(携帯型) | | 充電式電池 ^{※2} | 充電式電池 ^{※2} | |
| テレビ会議システム(指揮所・待機所間) | | 無停電電源 | 緊急時対策所用発電機(緊急時対策所用代替交 流電源設備) | |
| インターフォン | | 無停電電源 | 緊急時対策所用発電機(緊急時対策所用代替交 流電源設備) | |

※1：発電所内に7日間連続して通話可能な数量の予備乾電池を配備する。

※2：充電式電池は、緊急時対策所指揮所又は中央制御室にて非常用電源設備から充電可能であり、使用時間を延長できる。また、重大事故等時においては緊急時対策所指揮所、緊急時対策所待機所又は中央制御室にて代替非常用発電機、可搬型代替電源車又は緊急時対策所用発電機から充電可能であり、使用時間を延長できる。

※3：運転指令設備電源(蓄電池)にて約2時間使用可能。

※4：通信機器電源(蓄電池)にて約36時間使用可能。

※5：放射能観測車の車載型電源により連続通話可能

⋯⋯⋯：設計基準対象施設及び重大事故等対処設備として使用する設備

⋯⋯⋯：重大事故等対処設備



第 2.6-2 表 通信連絡設備（発電所外）の電源設備

| 通信種別 | 主要設備 | | 非常用電源設備 又は無停電電源等 | 代替電源設備 |
|--------------|---------------------------------|------------------|---|--|
| 通信連絡設備（発電所外） | 加入電話設備 | 加入電話機 | 通信事業者回線からの給電 | — |
| | | 加入 FAX | 通信事業者回線からの給電 非常用電源設備 無停電電源 | 代替非常用発電機(常設代替交流電源設備) 緊急時対策所用発電機 (緊急時対策所用代替交流電源設備) |
| | 携帯電話 | | 充電式電池※2 | — |
| | 電力保安通信用 電話設備 | 保安電話（固定） | 非常用電源設備 通信機器電源（蓄電池）※3 | — |
| | | 保安電話（携帯） | 充電式電池※1 | |
| | | 保安電話（FAX） | 非常用電源設備 通信機器電源（蓄電池）※3 無停電電源 | |
| | | 衛星保安電話 | 非常用電源設備 無停電電源 | |
| | | 専用電話 | 非常用電源設備 通信機器電源（蓄電池）※3 | |
| | 専用電話設備 | 専用電話設備（固定型） | 非常用電源設備 無停電電源 | 代替非常用発電機(常設代替交流電源設備) 緊急時対策所用発電機 (緊急時対策所用代替交流電源設備) |
| | | 専用電話設備（FAX） | | |
| | 衛星電話設備 | 衛星電話設備（固定型） | 非常用電源設備 無停電電源 充電式電池※2（機器内蔵） | 代替非常用発電機(常設代替交流電源設備) 緊急時対策所用発電機 (緊急時対策所用代替交流電源設備) 可搬型代替電源車 (可搬型代替交流電源設備) |
| | | 衛星電話設備（FAX） | 非常用電源設備 無停電電源 | 代替非常用発電機(常設代替交流電源設備) 緊急時対策所用発電機 (緊急時対策所用代替交流電源設備) |
| | | 衛星電話設備（携帯型） | 充電式電池※2 | 充電式電池※2 |
| | 統合原子力防災 ネットワークを用いた通信連絡 設備 | IP 電話 | 非常用電源設備 無停電電源 | 代替非常用発電機(常設代替交流電源設備) 緊急時対策所用発電機 (緊急時対策所用代替交流電源設備) |
| | | IP-FAX | | |
| テレビ会議システム | | | | |
| 社内テレビ会議システム | | 非常用電源設備 無停電電源 | 代替非常用発電機(常設代替交流電源設備) 緊急時対策所用発電機 (緊急時対策所用代替交流電源設備) | |

※1：発電所内に7日間連続して通話可能な数量の予備乾電池を配備する。

※2：充電式電池は、緊急時対策所指揮所又は中央制御室にて非常用電源設備から充電が可能であり使用時間を延長できる。また、重大事故等時には緊急時対策所指揮所、緊急時対策所待機所又は中央制御室にて代替非常用発電機、可搬型代替電源車又は緊急時対策所用発電機から充電可能であり、使用時間を延長できる。

※3：通信機器電源用蓄電池にて約36時間使用可能。

：設計基準対象施設及び重大事故等対処設備として使用する設備
：重大事故等対処設備

第 2.6-3 表 データ伝送設備（発電所内）の電源設備

| 通信種別 | 主要設備 | 非常用電源設備 又は無停電電源等 | 代替電源設備 |
|-------------------|----------|---------------------------------------|---|
| データ伝送設備 (発電所内) | データ表示端末 | 非常用電源設備 充電式電池※ ¹ (機器内蔵) | 代替非常用発電機 (常設代替交流電源設備) 緊急時対策所用発電機 (緊急時対策所用代替 交流電源設備) |
| | データ収集計算機 | 非常用電源設備 無停電電源※ ² | 代替非常用発電機 (常設代替交流電源設備) 可搬型代替電源車 (可搬型代替交流電源設 備) |

※ 1 : 充電式電池は、代替非常用発電機又は緊急時対策所用発電機から充電可能であり、使用時間を延長できる。
 ※ 2 : 無停電電源にて約 1 時間使用可能。

 : 設計基準対象施設及び重大事故等対処設備として使用する設備
 : 重大事故等対処設備

第 2.6-4 表 データ伝送設備（発電所外）の電源設備

| 通信種別 | 主要設備 | 非常用電源設備 又は無停電電源等 | 代替電源設備 |
|-------------------|------------|--------------------------------|---|
| データ伝送設備 (発電所外) | データ収集計算機 | 非常用電源設備 無停電電源※ ¹ | 代替非常用発電機 (常設代替交流電源設備) 可搬型代替電源車 (可搬型代替交流電源設備) |
| | ERSS 伝送サーバ | 非常用電源設備 無停電電源※ ¹ | 代替非常用発電機 (常設代替交流電源設備) 可搬型代替電源車 (可搬型代替交流電源設備) |

※ 1 : 無停電電源にて約 1 時間使用可能。

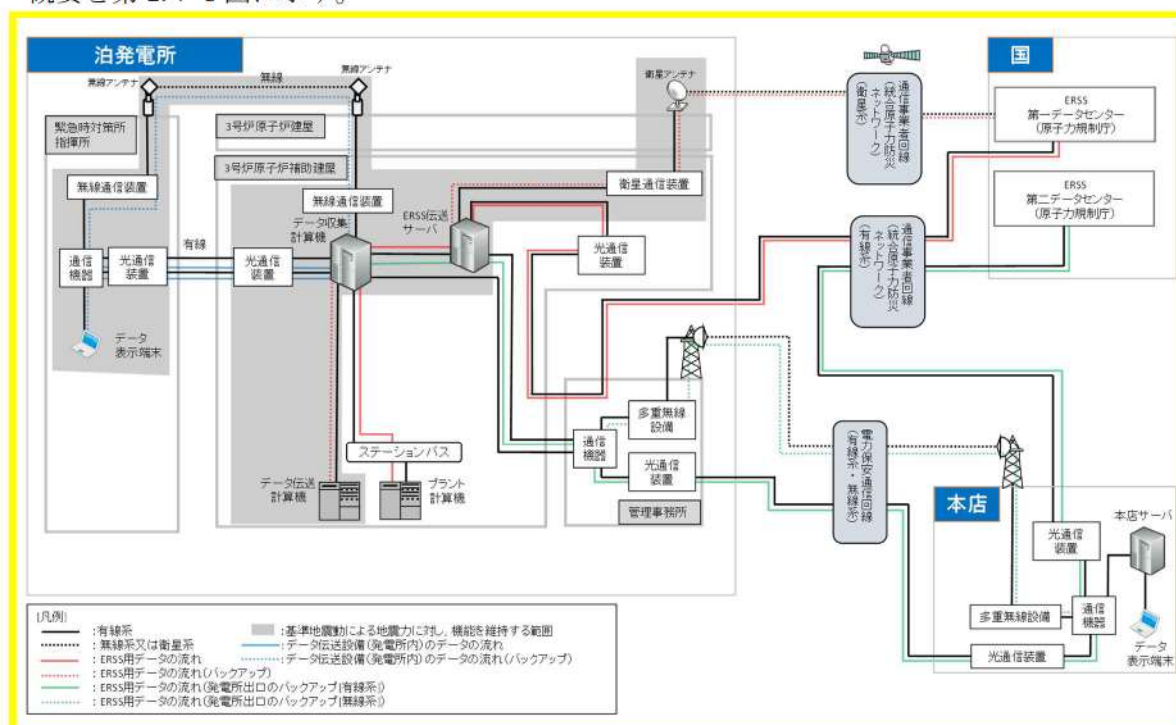
 : 設計基準対象施設及び重大事故等対処設備として使用する設備
 : 重大事故等対処設備

2.7 緊急時対策所の通信連絡設備及び SPDS パラメータ表示に係る耐震性

緊急時対策所に設置する通信連絡設備については、基準地震動による地震力に対し、機能を維持するため、設置する机等の転倒防止及び通信端末の落下防止の措置を講じる。

また、緊急時対策所の SPDS パラメータ表示に係る機能及び緊急時対策支援システム (ERSS) ヘーデータを伝送するための機能に関しては、データ収集計算機及び ERSS 伝送サーバを耐震性を有する 3 号炉原子炉補助建屋内に設置し、基準地震動による地震力に対し、機能を喪失しないように耐震性を確保する設計としている。

概要を第 2.7-1 図に示す。



第 2.7-1 図 データ伝送設備（発電所内）及びデータ伝送設備（発電所外）に係る耐震性の概要

参考1 通信連絡設備の一覧

発電所内及び発電所外において必要な箇所と通信連絡を行うための設備について、保管場所及び配備台数を参考第1-1表、参考第1-2表及び参考第1-3表に示す。

通信連絡設備の保管に当たっては、保管環境（温度、湿度、振動等）を考慮した設計とする。

重大事故等が発生した場合においても使用する通信連絡設備についての保管に当たっては、有効性評価において想定する時間に対して影響がなく速やかに使用できるよう考慮した設計とする。また、保守点検時及び設備が故障した場合においても速やかに代替機器を準備できるように予備品を配備する。

保管場所及び配備台数については、訓練により実効性を確認し、必要に応じて適宜改善を図ることとする。

参考第 1-1 表 通信連絡設備の一覧（通信連絡設備（発電所内））
通信連絡設備（発電所内）

| 主要設備 | | 台数・保管場所 | 新規制基準要求 | | 写真 |
|---------------------------------|-------------|---|---------|----|---|
| | | | 既存 | 新規 | |
| 運転指令設備 (警報装置を含む。) | ハンドセット | 192台 ・緊急時対策所指揮所 1台 ・緊急時対策所待機所 1台 ・中央制御室 4台 ・3号炉 現場 186台 | ○ | |  |
| | スピーカ | 1式 | ○ | |  |
| 電力保安通信用 電話設備 ^(注1) | 保安電話(固定) | 約400台 ・発電所内 約400台 | ○ | |  |
| | 保安電話(携帯) | 約1,600台 ・発電所内 約1,600台 充電器 約1,600台 | ○ | |  |
| | 保安電話(FAX) | 2台 ・緊急時対策所指揮所 1台 ・中央制御室 1台 | ○ | |  |
| 携行型通話装置 ^(注2) | 携行型通話装置 | 24台(予備 13台含む) ・中央制御室 12台 ・原子炉補助建屋 12台 | | ○ |  |
| | 通話装置用ケーブル | 28台 ・原子炉補助建屋 28台 | | ○ |  |
| 衛星電話設備 ^{(注1)(注2)} | 衛星電話設備(固定型) | 4台 ・緊急時対策所指揮所 3台 ・中央制御室 1台 | | ○ |  |
| | 衛星電話設備(携帯型) | 29台 ・緊急時対策所指揮所 15台 ・中央制御室 2台 ・消防車庫、守衛所等 12台 充電器 29台 | | ○ |  |
| 無線連絡設備 ^(注2) | 無線連絡設備(固定型) | 2台 ・緊急時対策所指揮所 1台 ・中央制御室 1台 | | ○ |  |
| | 無線連絡設備(携帯型) | 27台 ・緊急時対策所待機所 4台 ・中央制御室 16台 ・消防車庫 7台 充電器 27台 | | ○ |  |
| 移動無線設備 | 移動無線設備(固定型) | 1台 ・緊急時対策所指揮所 1台 | ○ | |  |
| | 移動無線設備(車載型) | 1台 ・放射能観測車 1台 | ○ | |  |

(注1)：発電所内と発電所外で共用

(注2)：設計基準事故時及び重大事故等時ともに使用する。

・台数については、今後、訓練等を通して見直しを行う。

参考第 1-2 表 通信連絡設備の一覧（通信連絡設備（発電所外））
通信連絡設備（発電所外）（1/2）

| 主要設備 | | 台数・保管場所 | 新規制基準要求 | | 写真 |
|------------------------|-----------------------------|---|---------|----|---|
| | | | 既存 | 新規 | |
| 電力保安通信用 電話設備 | 保安電話(固定) ^(注1) | 約400台 ・発電所内 約400台 | ○ | |  |
| | 保安電話(携帯) ^(注1) | 約1,600台 ・発電所内 約1,600台 充電器 約1,600台 | ○ | |  |
| | 保安電話(FAX) ^(注1) | 2台 ・緊急時対策所指揮所 1台 ・中央制御室 1台 | ○ | |  |
| | 衛星保安電話 | 1台 ・緊急時対策所指揮所 1台 | ○ | |  |
| | 専用電話 | 1台 ・中央制御室 1台 | ○ | |  |
| 加入電話設備 | 加入電話機 | 2台 ・緊急時対策所指揮所 2台 | ○ | |  |
| | 加入FAX | 1台 ・緊急時対策所指揮所 1台 | ○ | |  |
| 携帯電話 | 携帯電話 | 72台 充電器 72台 | ○ | |  |
| 衛星電話設備 ^(注2) | 衛星電話設備(固定型) ^(注1) | 4台 ・緊急時対策所指揮所 3台 ・中央制御室 1台 | ○ | |  |
| | 衛星電話設備(FAX) | 1台 ・緊急時対策所指揮所 1台 | ○ | |  |
| | 衛星電話設備(携帯型) ^(注1) | 29台 ・緊急時対策所指揮所 15台 ・中央制御室 2台 ・消防車庫、守衛所等 12台 充電器 29台 | | ○ |  |

(注1)：発電所内と発電所外で共用

(注2)：設計基準事故時及び重大事故等時ともに使用する。

・台数については、今後、訓練等を通して見直しを行う。

通信連絡設備（発電所外）（2/2）

| 主要設備 | | 台数・保管場所 設計基準事故対応設備 | 新規制基準要求 | | 写真 |
|---|-------------|--|---------|----|--|
| | | | 既存 | 新規 | |
| 社内テレビ会議システム | 社内テレビ会議システム | 1台 ・緊急時対策所指揮所 1台 | ○ | |  |
| 専用電話設備 | 専用電話設備（固定型） | 7台 ・緊急時対策所指揮所 7台 | ○ | |  |
| | 専用電話設備（FAX） | 7台 ・緊急時対策所指揮所 7台 | ○ | |  |
| 統合原子力防災ネットワークを用いた通信連絡設備 ^(注2) | IP電話 | 6台 ・緊急時対策所指揮所 6台 (地上系 4台、衛星系 2台) | | ○ | (IP電話 地上系) (IP電話 衛星系)  |
| | IP-FAX | 3台 ・緊急時対策所指揮所 3台 (地上系 2台、衛星系 1台) | | ○ |  |
| | テレビ会議システム | 1台 ・緊急時対策所指揮所 1台 | | ○ |  |

(注1)：発電所内と発電所外で共用

(注2)：設計基準事故時及び重大事故等時ともに使用する。

・台数については、今後、訓練等を通して見直しを行う。

参考第 1-3 表 通信連絡設備の一覧

（データ伝送設備（発電所内）及びデータ伝送設備（発電所外））

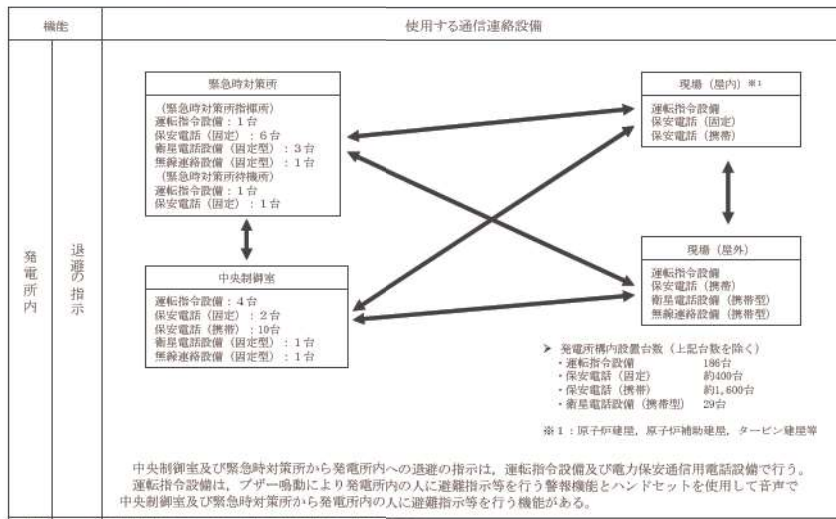
| 主要設備 | | 台数・保管場所 | 新規制基準要求 | | 写真 |
|-------------------|--------------------------|------------------------------|---------|----|---|
| | | | 既存 | 新規 | |
| データ伝送設備 （発電所内） | データ表示端末 | 4台（予備3台を含む） ・緊急時対策所指揮所 4台 | | ○ |  |
| | データ収集計算機 ^(注1) | 1式 ・原子炉補助建屋 1式 | | ○ |  |
| データ伝送設備 （発電所外） | データ収集計算機 ^(注1) | 1式 ・原子炉補助建屋 1式 | | ○ |  |
| | ERSS伝送サーバ | 1式 ・原子炉補助建屋 1式 | | ○ |  |

(注1)：発電所内と発電所外で共用

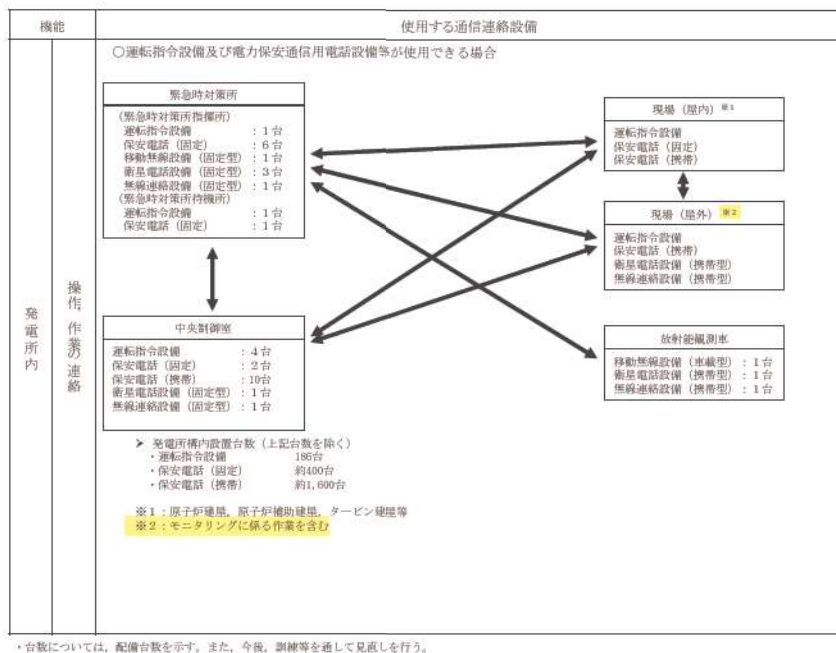
参考2 機能ごとに必要な通信連絡設備

発電所内における「退避の指示」及び「操作・作業の連絡」、発電所外への「通報・連絡等」に必要な通信連絡設備の種類、配備台数等について、通信連絡が必要な箇所ごとに整理した通信連絡の指揮系統を参考第2-1図、参考第2-2図、参考第2-3図、参考第2-4図及び参考第2-5図に示す。

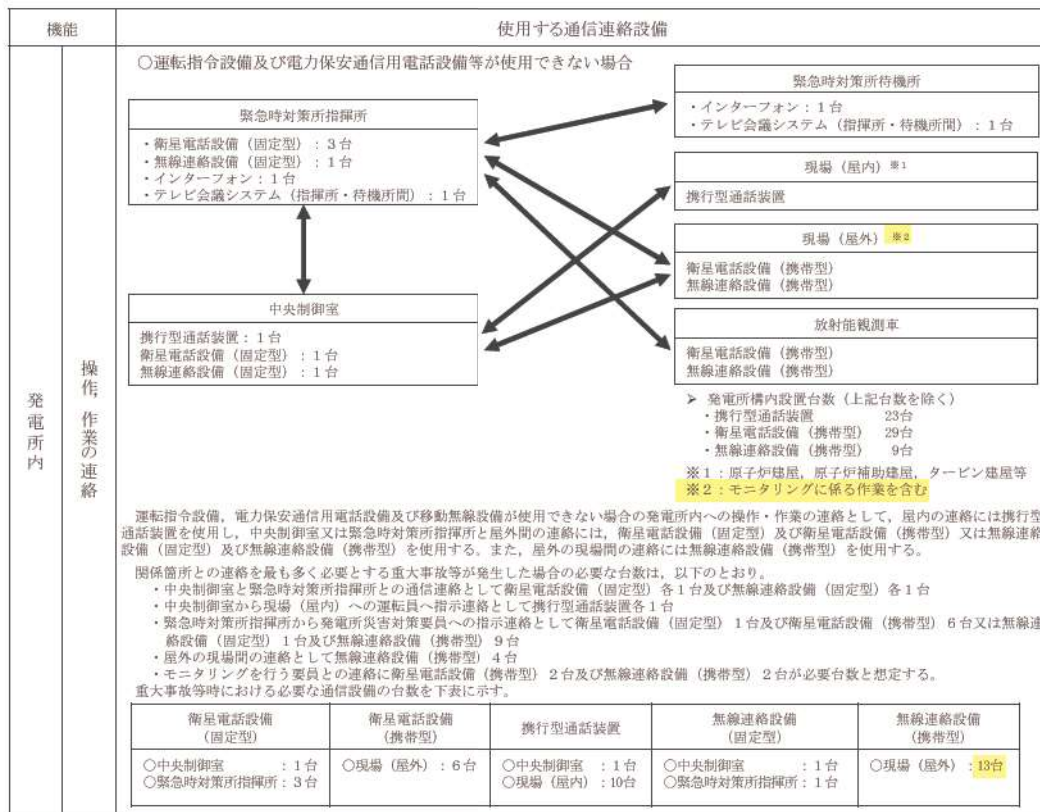
通信連絡設備は、使用する要員、連絡先（地方公共団体、その他関係機関等）に、より速やかに連絡が実施できるよう必要な台数を整備する。また、予備品の台数は、これまでの使用実績や新規購入時の納期の実績等を踏まえ、設備が故障した場合も速やかに代替機器を準備できる台数を整備する。



参考第2-1図 「退避の指示」における通信連絡の指揮系統図

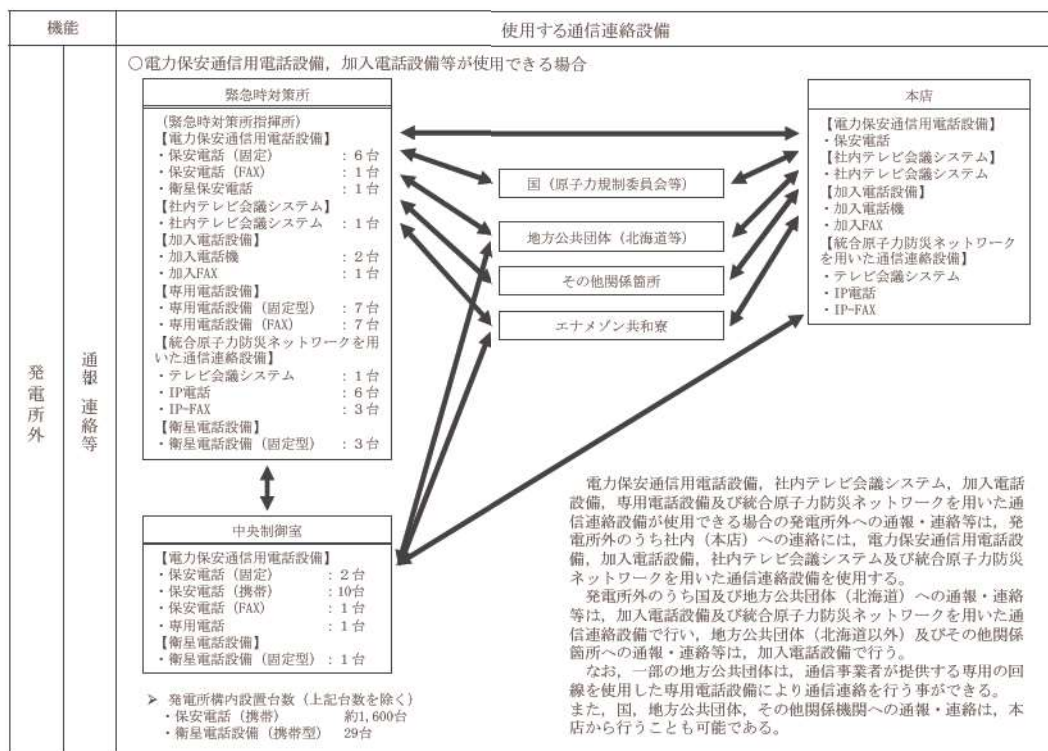


参考第2-2図 「操作、作業の連絡」における通信連絡の指揮系統図(1/2)



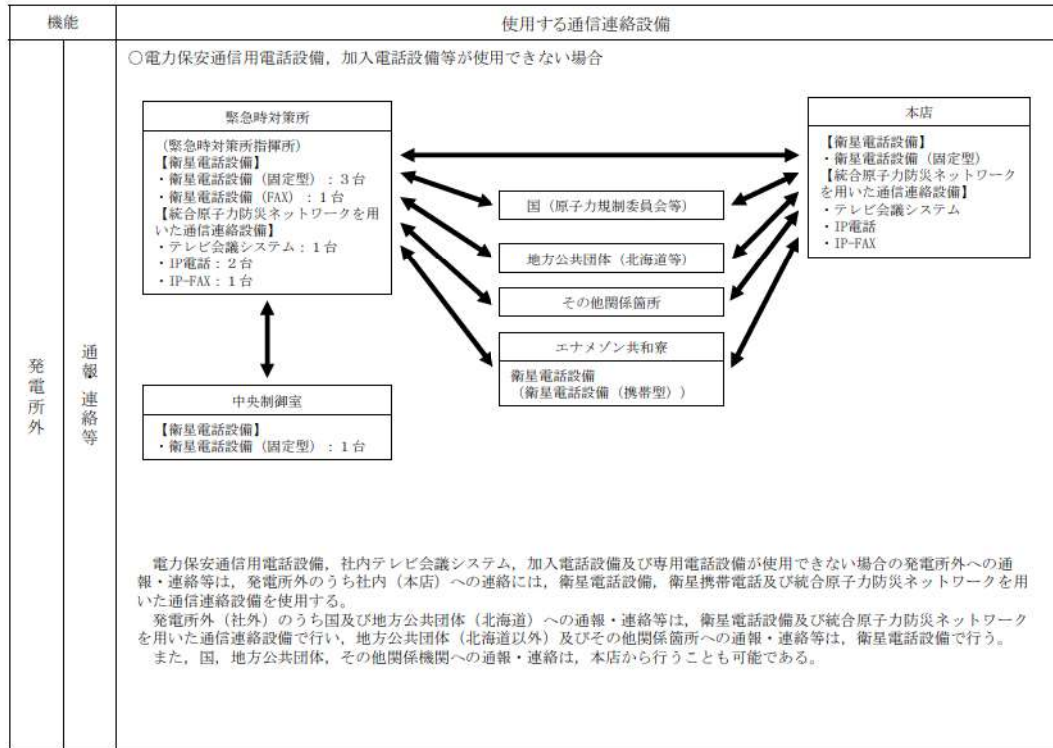
・台数については，配備台数を示す。また，今後，訓練等を通して見直しを行う。

参考第2-3図 「操作，作業の連絡」における通信連絡の指揮系統図（2/2）



・台数については，配備台数を示す。また，今後，訓練等を通して見直しを行う。

参考第2-4図 「通報，連絡等」における通信連絡の指揮系統図（1/2）



参考第 2-5 図 「通報，連絡等」における通信連絡の指揮系統図（2/2）

参考3 携行型通話装置等の使用方法及び使用場所

中央制御室及び原子炉補助建屋内に保管する携行型通話装置は、通常使用している所内の通信連絡設備が使用できない場合において、中央制御室と各現場間に敷設している通信線を用い、携行型通話装置を携行型通話装置ジャック箱に接続するとともに、必要時に通話装置用ケーブルを敷設することにより、必要な通信連絡を行うことが可能な設計とする。

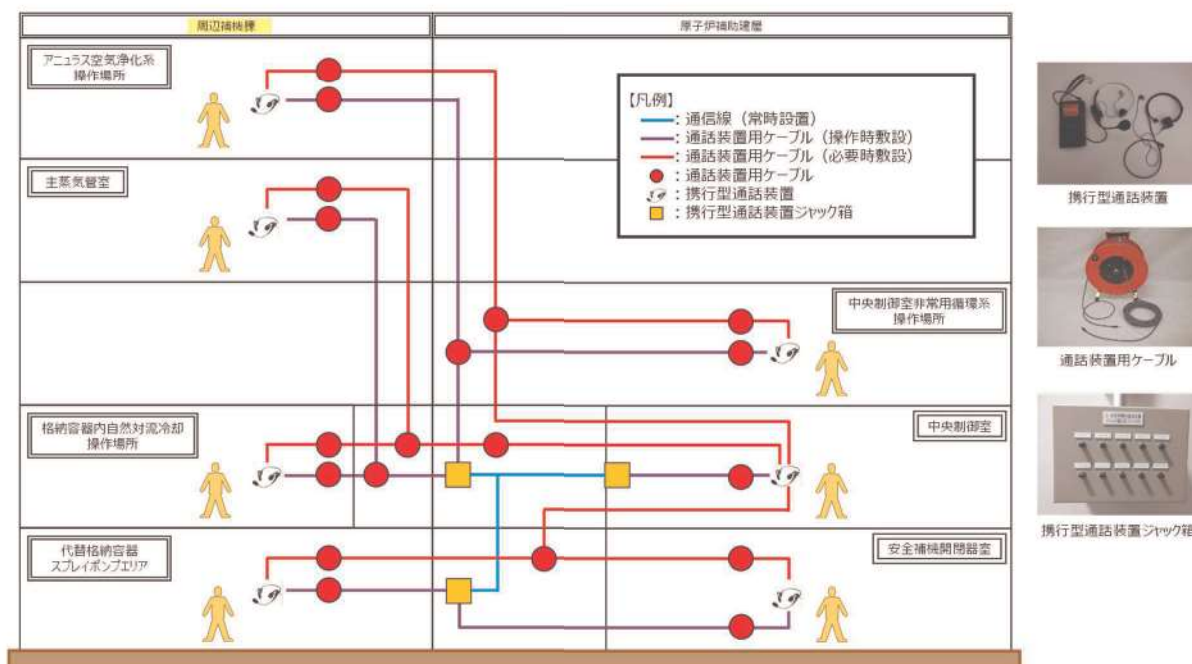
なお、携行型通話装置は、使用する通信線及び携行型通話装置ジャック箱を含め、基準地震動で機能維持できる設計とする。

また、携行型通話装置ジャック箱については、地震起因による溢水の影響を受けない箇所に設置し、溢水時においても使用可能な設計とする。

通信連絡設備の必要台数は、有効性評価における各事故シーケンスグループ等で使用する台数とする。

携行型通話装置を用いた中央制御室と現場との通信連絡の概要について、参考第3-1図に示す。

また、各事故シーケンスグループ等で使用する携行型通話装置を使用する通話場所の例を参考第3-1表、各事故シーケンスグループ等で使用する携行型通話装置、無線連絡設備及び衛星電話設備（携帯型）の台数を参考第3-2表、参考第3-3表及び参考第3-4表に示す。



参考第 3-1 図 携行型通話装置を用いた通信連絡の概要

参考第 3-1 表 携行型通話装置を使用する通話場所の例

| 作業内容 | 携行型通話装置使用台数 | 使用箇所(操作箇所) | 最寄の中継点 | 最寄の中継点からの使用距離 | 中継点故障時 | |
|-----------------------------|-------------|--------------------|--------------------|---------------|--------------|-----------|
| | | | | | 中央制御室からの使用距離 | 通話装置用ケーブル |
| 各操作時の連絡手段確保 | 1 | 中央制御室 | 中央制御室 | 約 30m | - | - |
| 主蒸気逃がし弁開度調整操作 | 1 | 主蒸気管室 | 原子炉補助建屋 T.P. 17.8m | 約 170m | 約 260m | 100m×3 台 |
| 非常用母線受電準備及び受電(しゃ断器操作) | 1 | 安全補機開閉器室 | 原子炉補助建屋 T.P. 10.3m | 約 50m | 約 120m | 100m×2 台 |
| 代替格納容器スプレイポンプ起動操作 | 1 | 代替格納容器スプレイポンプエリア | 原子炉補助建屋 T.P. 10.3m | 約 60m | 約 140m | 100m×2 台 |
| アニュラス空気浄化設備ダンパ空気供給操作及び手動開操作 | 1 | 周辺補機棟 T.P. 40.3m | 原子炉補助建屋 T.P. 17.8m | 約 200m | 約 180m | 100m×2 台 |
| 中央制御室非常用循環系ダンパ開処置操作 | 1 | 原子炉補助建屋 T.P. 24.8m | 原子炉補助建屋 T.P. 17.8m | 約 140m | 約 120m | 100m×2 台 |
| 格納容器内自然対流冷却系統構成操作 | 1 | 周辺補機棟 T.P. 17.8m | 原子炉補助建屋 T.P. 17.8m | 約 110m | 約 200m | 100m×3 台 |

参考第 3-2 表 各事故シーケンスグループ等で使用する携行型通話装置の台数

| 事故シーケンスグループ等 | 中央制御室 | 安全補機開閉器室 | 代替格納容器スプレイポンプエリア | 原子炉補助建屋 | 周辺補機棟 | 主蒸気管室 | 使用済燃料ピットエリア | 補助給水ポンプ室 | 合計 |
|------------------|--|----------|------------------|---------|-------|-------|-------------|----------|----|
| 【炉心損傷防止】 | | | | | | | | | |
| ① | 2次冷却系からの熱源喪失(主給水流量喪失時に補助給水機能が喪失する事故) | 1 | - | - | - | - | - | 1 | 2 |
| ② | 全交流動力電源喪失(非常電源喪失時に非常用内交流電源が喪失し、原子炉補機冷却機能の喪失及びRCPシールLOCAが発生する事故) | 1 | 1 | 1 | 3 | 3 | 1 | - | 10 |
| ③ | 全交流動力電源喪失(外部電源喪失時に非常用内交流電源が喪失し、原子炉補機冷却機能が喪失する事故) | 1 | 1 | 1 | 3 | 3 | 1 | - | 10 |
| ④ | 原子炉補機冷却機能喪失(原子炉補機冷却機能喪失時にRCPシールLOCAが発生する事故) | 1 | - | 1 | 2 | 3 | 1 | - | 8 |
| ⑤ | 原子炉格納容器の熱源喪失(大破断LOCA時に低圧再循環機能及び格納容器スプレイ注入機能が喪失する事故) | 1 | - | 1 | - | 2 | - | - | 4 |
| ⑥ | 原子炉停止機能喪失(主給水流量喪失時に原子炉トリップ機能が喪失する事故) | - | - | - | - | - | - | - | 0 |
| ⑦ | 原子炉停止機能喪失(負荷の喪失時に原子炉トリップ機能が喪失する事故) | - | - | - | - | - | - | - | 0 |
| ⑧ | ECGS注水機能喪失(中破断LOCA時に高圧注入機能が喪失する事故) | 1 | - | - | 1 | - | - | - | 2 |
| ⑨ | ECGS再循環機能喪失(大破断LOCA時に低圧再循環機能及び高圧再循環機能が喪失する事故) | 1 | - | - | 1 | - | - | - | 2 |
| ⑩ | 格納容器バイパス(シールロス)発生(LOCA) | 1 | - | - | 1 | - | - | - | 2 |
| ⑪ | 格納容器バイパス(蒸気発生器後継機後に継ぎ目蒸気発生器の閉鎖に失敗する事故) | 1 | - | - | 1 | - | - | - | 2 |
| 【格納容器保護防止】 | | | | | | | | | |
| ⑫ | 蒸気圧力・温度による熱的負荷(格納容器過圧破壊)(大破断LOCA時に低圧注入機能、高圧注入機能及び格納容器スプレイ注入機能が喪失する事故) | 1 | 1 | 1 | 3 | 3 | - | - | 9 |
| ⑬ | 蒸気圧力・温度による熱的負荷(格納容器過圧破壊)(外部電源喪失時に非常用内交流電源が喪失し、補助給水機能が喪失する事故) | 1 | 1 | 1 | 3 | 5 | - | - | 11 |
| ⑭と同様 | 高圧冷却器放出/格納容器蒸気温度過熱(外部電源喪失時に非常用内交流電源が喪失し、補助給水機能が喪失する事故) | - | - | - | - | - | - | - | - |
| ⑮と同様 | 原子炉圧力管管外の冷却剤-冷却剤相互作用(大破断LOCA時に低圧注入機能、高圧注入機能及び格納容器スプレイ再循環機能が喪失する事故) | - | - | - | - | - | - | - | - |
| ⑯ | 水質劣化(大破断LOCA時に低圧注入機能及び高圧注入機能が喪失する事故) | 1 | - | - | - | 1 | - | - | 2 |
| ⑰と同様 | 冷却剤-冷却剤相互作用(大破断LOCA時に低圧注入機能、高圧注入機能及び格納容器スプレイ注入機能が喪失する事故) | - | - | - | - | - | - | - | - |
| 【BFPの燃料損傷防止】 | | | | | | | | | |
| ⑱ | 想定事故1(使用済燃料ピットの冷却機能又は注水機能が喪失することにより、使用済燃料ピット内の水の温度が上昇し、蒸発により水位が低下する事故) | 1 | - | - | - | - | 1 | - | 2 |
| ⑲ | 想定事故2(クォンツ現象等により使用済燃料ピット内の水の小規模な蒸発が発生し、使用済燃料ピット内の水位が低下する事故) | 1 | - | - | - | - | 1 | - | 2 |
| 【停止中の原子炉の燃料損傷防止】 | | | | | | | | | |
| ⑳ | 再循環除去機能喪失(冷却停止系の故障による停止後冷却機能喪失)(燃料取出前のモジュール選取中に冷却除去機能が喪失する事故) | 1 | - | 1 | - | 2 | - | - | 4 |
| ㉑ | 全交流動力電源喪失(燃料取出前のモジュール選取中に外部電源が喪失するとともに非常用内交流電源が喪失し、原子炉補機冷却機能が喪失する事故) | 1 | 1 | 1 | 3 | 2 | - | - | 8 |
| ㉒ | 原子炉冷却剤の喪失(燃料取出前のモジュール選取中に原子炉冷却圧力リランダム機能が喪失する事故) | 1 | - | - | - | 2 | - | - | 3 |
| ㉓ | 高圧注水の断続(原子炉停止時に、化学体積制御系の弁の操作遅延により原子炉へ純水が流入する事故) | 1 | - | - | 1 | - | - | - | 2 |

※ 中央制御室及び原子炉補助建屋に現場用(中央制御室必要分含め)として24台保管しており、重大事故時においても対応できる。
・台数については、今後、訓練等を通して見直しを行う。

参考第 3-3 表 各事故シーケンスグループ等で使用する衛星電話設備（固定型），衛星電話設備（携帯型）の台数

| 事故シーケンスグループ等 | | 屋内 (緊急時対策所指揮所及び中央制御室) | 屋外 (給水及び給油) |
|-------------------------|--|--------------------------|----------------|
| | | 衛星電話設備(固定型) | 衛星電話設備(携帯型) |
| 【炉心損傷防止】 | | | |
| ① | 2次冷却系からの除熱機能喪失 (主給水流量喪失時に補助給水機能が喪失する事故) | — | — |
| ② | 全交流動力電源喪失 (外部電源喪失時に非常用所内交流電源が喪失し、原子炉補機冷却機能の喪失及びRCPシールLOCAが発生する事故) | 4 | 6 |
| ③ | 全交流動力電源喪失 (外部電源喪失時に非常用所内交流電源が喪失し、原子炉補機冷却機能が喪失する事故) | 4 | 6 |
| ④ | 原子炉補機冷却機能喪失 (原子炉補機冷却機能喪失時にRCPシールLOCAが発生する事故) | 4 | 6 |
| ⑤ | 原子炉格納容器の除熱機能喪失 (大破断LOCA時に低圧再循環機能及び格納容器スプレイ注入機能が喪失する事故) | — | — |
| ⑥ | 原子炉停止機能喪失 (主給水流量喪失時に原子炉トリップ機能が喪失する事故) | — | — |
| | 原子炉停止機能喪失 (負荷の喪失時に原子炉トリップ機能が喪失する事故) | — | — |
| ⑦ | ECCS注水機能喪失 (中破断LOCA時に高圧注入機能が喪失する事故) | — | — |
| ⑧ | ECCS再循環機能喪失 (大破断LOCA時に低圧再循環機能及び高圧再循環機能が喪失する事故) | — | — |
| ⑨ | 格納容器バイパス (インターフェイスシステムLOCA) | — | — |
| ⑩ | 格納容器バイパス (蒸気発生器伝熱管破損時に破損側蒸気発生器の隔離に失敗する事故) | — | — |
| 【格納容器破損防止】 | | | |
| ⑪ | 雰囲気圧力・温度による静的負荷(格納容器過圧破損) (大破断LOCA時に低圧注入機能、高圧注入機能及び格納容器スプレイ注入機能が喪失する事故) | 4 | 6 |
| ⑫ | 雰囲気圧力・温度による静的負荷(格納容器過温破損) (外部電源喪失時に非常用所内交流電源が喪失し、補助給水機能が喪失する事) | 4 | 6 |
| ⑬と同様 | 高圧冷却物放出/格納容器周囲気直接加熱 (外部電源喪失時に非常用所内交流電源が喪失し、補助給水機能が喪失する事故) | 4 | 6 |
| ⑭と同様 | 原子炉圧力容器外の溶融燃料-冷却材相互作用 (大破断LOCA時に低圧注入機能、高圧注入機能及び格納容器スプレイ再循環機能が喪失する事故) | 4 | 6 |
| ⑮ | 水蒸気噴 (大破断LOCA時に低圧注入機能及び高圧注入機能が喪失する事故) | — | — |
| ⑯と同様 | 溶融炉心・コンクリート相互作用 (大破断LOCA時に低圧注入機能、高圧注入機能及び格納容器スプレイ注入機能が喪失する事故) | 4 | 6 |
| 【SFPの燃料損傷防止】 | | | |
| ⑰ | 想定事故1 (使用済燃料ピットの冷却機能又は注水機能が喪失することにより、使用済燃料ピット内の水の温度が上昇し、蒸発により水位が低下する事故) | 4 | 6 |
| ⑱ | 想定事故2 (サイフォン現象等により使用済燃料ピット内の水の小規模な喪失が発生し、使用済燃料ピットの水位が低下する事故) | 4 | 6 |
| 【停止中の原子炉の燃料損傷防止】 | | | |
| ⑲ | 前燃熱除去機能喪失(余熱除去系の故障による停止時冷却機能喪失) (燃料取出前のミッドループ運転中に余熱除去機能が喪失する事故) | — | — |
| ⑳ | 全交流動力電源喪失 (燃料取出前のミッドループ運転中に外部電源が喪失するとともに非常用所内交流電源が喪失し、原子炉補機冷却機能が喪失する事故) | 4 | 6 |
| ㉑ | 原子炉冷却材の漏出 (燃料取出前のミッドループ運転中に原子炉冷却材圧カバウンダリ機能が喪失する事故) | — | — |
| ㉒ | 反応度の誤投入 (原子炉起動時に、化学体積制御系の弁の誤作動等により原子炉へ給水が流入する事故) | — | — |

※ 衛星電話設備（携帯型）は、緊急時対策所指揮所に現場用として15台、中央制御室及び原子炉補助建屋に現場用として2台保管しており、重大事故時においても対応できる。
 ・台数については、今後、訓練等を通して見直しを行う。

参考第 3-4 表 各事故シーケンスグループ等で使用する無線連絡設備（固定型）、無線連絡設備（携帯型）の台数

| 事故シーケンスグループ等 | | 屋内 (緊急時対策所及び中央制御室) | 屋外 (給水及び給油) |
|------------------|--|-----------------------|----------------|
| | | 無線連絡設備(固定型) | 無線連絡設備(携帯型) |
| 【炉心損傷防止】 | | | |
| ① | 2次冷却系からの除熱機能喪失 (主給水流量喪失時に補助給水機能が喪失する事故) | — | — |
| ② | 全交流動力電源喪失 (外部電源喪失時に非常用所内交流電源が喪失し、原子炉補機冷却機能の喪失及びRCPシールLOCAが発生する事故) | 2 | 9 |
| ③ | 全交流動力電源喪失 (外部電源喪失時に非常用所内交流電源が喪失し、原子炉補機冷却機能の喪失する事故) | 2 | 9 |
| ④ | 原子炉補機冷却機能喪失 (原子炉補機冷却機能喪失時にRCPシールLOCAが発生する事故) | 2 | 9 |
| ⑤ | 原子炉格納容器の除熱機能喪失 (大破断LOCA時に低任再循環機能及び格納容器スプレイ注入機能が喪失する事故) | — | — |
| ⑥ | 原子炉停止機能喪失 (主給水流量喪失時に原子炉トリップ機能が喪失する事故) | — | — |
| ⑥ | 原子炉停止機能喪失 (負荷の喪失時に原子炉トリップ機能が喪失する事故) | — | — |
| ⑦ | ECCS注水機能喪失 (中破断LOCA時に高任注入機能が喪失する事故) | — | — |
| ⑧ | ECCS再循環機能喪失 (大破断LOCA時に低任再循環機能及び高任再循環機能が喪失する事故) | — | — |
| ⑨ | 格納容器バイパス (インターフェイスシステムLOCA) | — | — |
| ⑩ | 格納容器バイパス (蒸気発生器伝熱管破損時に破損側蒸気発生器の隔離に失敗する事故) | — | — |
| 【格納容器破損防止】 | | | |
| ⑪ | 雰囲気圧力・温度による静的負荷(格納容器過圧破損) (大破断LOCA時に低任注入機能・高任注入機能及び格納容器スプレイ注入機能が喪失する事故) | 2 | 9 |
| ⑫ | 雰囲気圧力・温度による静的負荷(格納容器過温破損) (外部電源喪失時に非常用所内交流電源が喪失し、補助給水機能が喪失する事) | 2 | 9 |
| ⑬と同様 | 高任冷却物放出/格納容器雰囲気直接加熱 (外部電源喪失時に非常用所内交流電源が喪失し、補助給水機能が喪失する事故) | 2 | 9 |
| ⑭と同様 | 原子炉圧力容器外の溶融燃料-冷却材相互作用 (大破断LOCA時に低任注入機能・高任注入機能及び格納容器スプレイ再循環機能が喪失する事故) | 2 | 9 |
| ⑮ | 水素燃焼 (大破断LOCA時に低任注入機能及び高任注入機能が喪失する事故) | — | — |
| ⑯と同様 | 溶融炉心・コンクリート相互作用 (大破断LOCA時に低任注入機能・高任注入機能及び格納容器スプレイ注入機能が喪失する事故) | 2 | 9 |
| 【SFPの燃料損傷防止】 | | | |
| ⑱ | 想定事故1 (使用済燃料ピットの冷却機能又は注水機能が喪失することにより、使用済燃料ピット内の水の温度が上昇し、蒸発により水位が低下する事故) | 2 | 5 |
| ⑲ | 想定事故2 (サイフォン現象等により使用済燃料ピット内の水の小規模な喪失が発生し、使用済燃料ピットの水位が低下する事故) | 2 | 5 |
| 【停止中の原子炉の燃料損傷防止】 | | | |
| ⑳ | 腐蝕熱除去機能喪失(余熱除去系の故障による停止時冷却機能喪失) (燃料取出前のミッドループ運転中に余熱除去機能が喪失する事故) | — | — |
| ㉑ | 全交流動力電源喪失 (燃料取出前のミッドループ運転中に外部電源が喪失するとともに非常用所内交流電源が喪失し、原子炉補機冷却機能が喪失する事故) | 2 | 9 |
| ㉒ | 原子炉冷却材の流出 (燃料取出前のミッドループ運転中に原子炉冷却材圧力バウンダリ機能が喪失する事故) | — | — |
| ㉓ | 反応度の誤投入 (原子炉起動時に、化学体積制御系の弁の誤作動等により原子炉へ給水が流入する事故) | — | — |

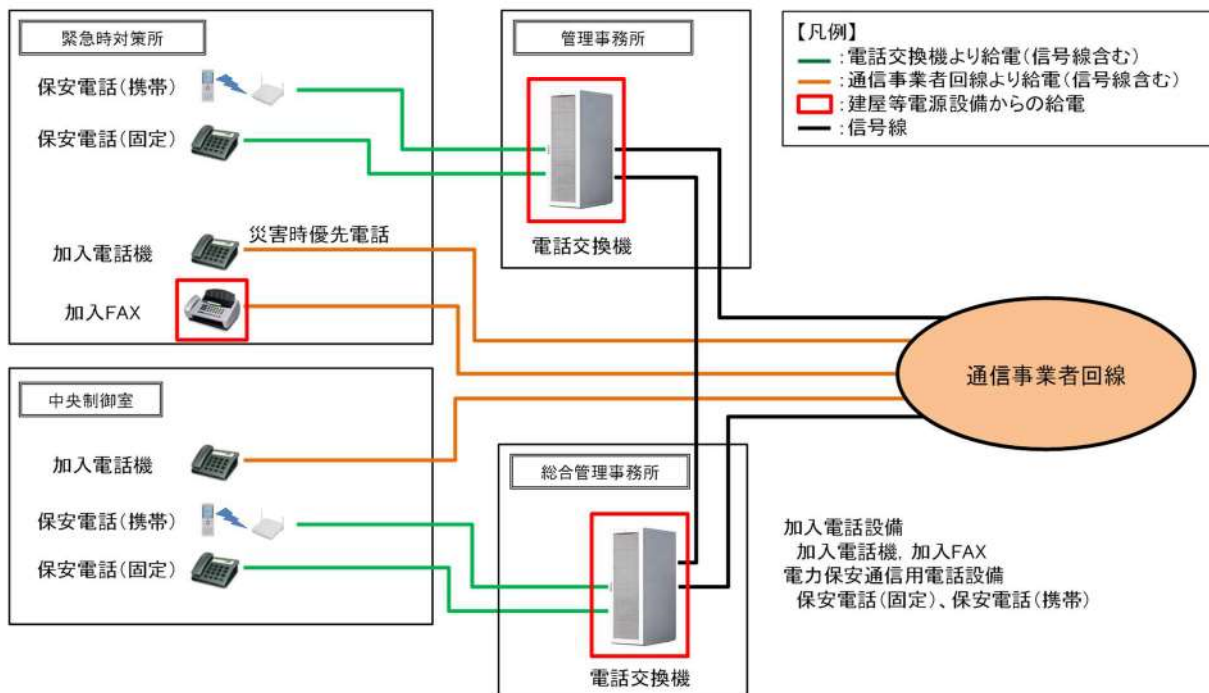
※ 無線連絡設備（携帯型）は、緊急時対策所待機所に現場用として4台、中央制御室に現場用として16台保管しており、重大事故時においても対応できる。

・台数については、今後、訓練等を通して見直しを行う。

参考4 加入電話システムの構成

加入電話については、通信事業者から電源が給電されるため、発電所内の電源に依存しない仕様となっている。

加入電話システムの構成概要を参考第4-1図に示す。



参考第 4-1 図 加入電話システムの構成概要図

参考5 緊急時対策所におけるデータ表示端末

緊急時対策所指揮所におけるSPDSパラメータの表示については、データ表示端末の画面により表示させることで、プラントの状態を共有することが可能な設計とする。

なお、ほかの大型モニタを配備し、データ表示端末の画面を表示させることが可能な設計とする。

概要を参考第5-1図に示す。



参考第 5-1 図 緊急時対策所における SPDS パラメータ表示の概要

参考6 データ伝送設備（発電所内）及びデータ伝送設備（発電所外）のデータ伝送概要と確認できるパラメータ

原子炉補助建屋内に設置するデータ収集計算機は、プラント計算機からデータを収集し、データ表示端末にて確認できる設計とする。

原子炉補助建屋内に設置するデータ収集計算機に入力されるパラメータ（SPDS パラメータ）は、緊急時対策所において、データを確認できるとともに、国の緊急時対策支援システム（ERSS）へ伝送できる設計とする。

データ収集計算機へのデータ入力は、通常はプラント計算機からの入力であるが、別途バックアップ伝送ライン（収集用）を設置している。

このバックアップ伝送ライン（収集用）は、原子炉安全保護盤等の耐震性を有する計測装置等から直接データを収集することができ、主要プラントパラメータの大半をバックアップすることができる。

バックアップ対象ではないプラントパラメータについては、今後バックアップライン他から収集できるプラントパラメータ対象範囲を検討し、増加する予定である。

通常の日データ伝送ラインである有線系回線が使用できない場合、緊急時対策所指揮所内に設置するデータ表示端末は、バックアップ伝送ライン（表示用）である無線系回線により、原子炉補助建屋内に設置するデータ収集計算機からデータを収集し、データ表示端末にて確認できる設計とする。

バックアップ伝送ライン（表示用）では、データ表示端末は国の緊急時対策支援システム（ERSS）へ伝送しているパラメータ（ERSS 伝送パラメータ）を収集するとともに、国の緊急時対策支援システム（ERSS）へ伝送しているパラメータ以外にも、原子炉格納容器内の状態、使用済燃料ピットの状態、水素爆発による原子炉格納容器の破損防止確認、水素爆発による原子炉建屋の損傷防止の確認に必要なパラメータ（バックアップ対象パラメータ）を収集し、確認できる設計とする。

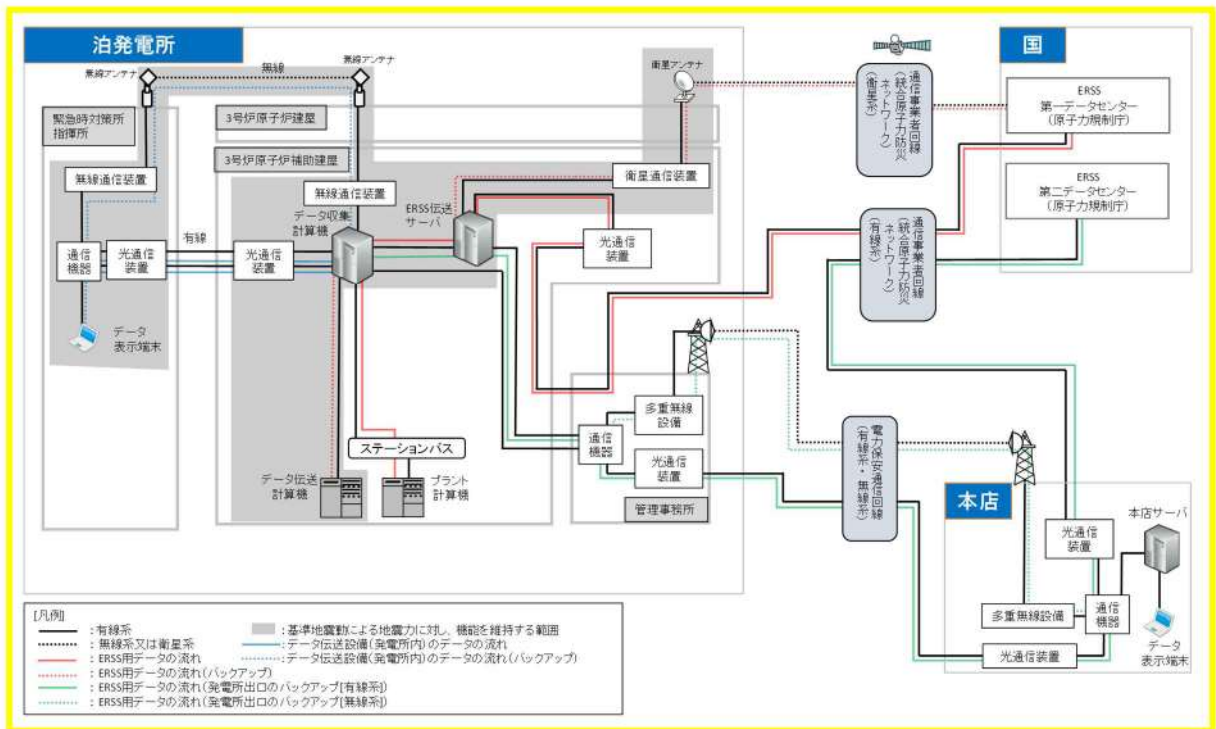
原子炉水位、圧力等の主要なパラメータの計測が困難となった場合においても、緊急時対策所において推定できるよう可能な限り関連パラメータを確認できる設計とする。

周辺の環境放射線状況を把握するため、可搬型モニタリングポスト及び可搬型気象観測設備のデータを伝送し、確認できる設計とする。

なお、今後の監視パラメータ追加や表示機能の拡張等を考慮し、余裕のあるデータ伝送容量を持つとともに表示機能の拡張性を考慮した設計とし、適宜、パラメータを追加及び表示することとする。

データ収集計算機のデータ伝送概要を参考第 6-1 図に示す。

また、データ表示端末で確認できるパラメータを参考第 6-1 表に示す。



参考第6-1図 データ収集計算機のデータ伝送概要

参考第6-1表 データ表示端末で確認できるパラメータ (1/5)

| 目的 | 対象パラメータ | データ収集 計算機入力 | ERSSへ 伝送している パラメータ | バックアップ対象 パラメータ |
|--------------|----------------|--------------------------|--------------------------|---------------------|
| 炉心反応度の状態確認 | 中性子源領域中性子束 | | 中性子源領域中性子束 | ○ |
| | 中間領域中性子束 | | 中間領域中性子束 | ○ |
| | 出力領域中性子束 | | 出力領域中性子束 | ○ |
| | 出力領域中性子束 (中間値) | | 出力領域中性子束 (中間値) | ○ |
| | ほう酸タンク水位 | | A-ほう酸タンク水位 | ○ |
| | | | B-ほう酸タンク水位 | ○ |
| | 加圧器水位 | | 加圧器水位 | ○ |
| | 1次冷却材圧力 (広域) | | 1次冷却材圧力 | ○ |
| | | | Aループ1次冷却材高温側温度 (広域) | ○ |
| | | | Bループ1次冷却材高温側温度 (広域) | ○ |
| | | | Cループ1次冷却材高温側温度 (広域) | ○ |
| | 炉心冷却の状態確認 | 1次冷却材温度 (広域-高温側, 低温側) | | Aループ1次冷却材低温側温度 (広域) |
| | | | Bループ1次冷却材低温側温度 (広域) | ○ |
| | | | Cループ1次冷却材低温側温度 (広域) | ○ |
| 主蒸気ライン圧力 | | | A-主蒸気ライン圧力 | ○ |
| | | | B-主蒸気ライン圧力 | ○ |
| | | | C-主蒸気ライン圧力 | ○ |
| 高圧注入流量 | | | A-高圧注入ポンプ出口流量 | ○ |
| | | | B-高圧注入ポンプ出口流量 | ○ |
| 低圧注入流量 | | | 余熱除去Aライン流量 | ○ |
| | | | 余熱除去Bライン流量 | ○ |
| 燃料取替用水ピット水位 | | | 燃料取替用水ピット水位 | ○ |
| 蒸気発生器水位 (広域) | | | A-蒸気発生器水位 (広域) | ○ |
| | | B-蒸気発生器水位 (広域) | ○ | |
| | | C-蒸気発生器水位 (広域) | ○ | |

参考第 6-1 表 データ表示端末で確認できるパラメータ (2/5)

| 目的 | 対象パラメータ | データ収集 計算機入力 | ERSS へ 伝送している パラメータ | バックアップ対象 パラメータ |
|--------------------------|--------------------------|-----------------------|---------------------------|-------------------|
| 炉心冷却の状態確認 | 蒸気発生器水位 (狭域) | | A-蒸気発生器水位 (狭域) | ○ |
| | | | B-蒸気発生器水位 (狭域) | ○ |
| | | | C-蒸気発生器水位 (狭域) | ○ |
| | 補助給水流量 | | A-補助給水ライン流量 | ○ |
| | | | B-補助給水ライン流量 | ○ |
| | | | C-補助給水ライン流量 | ○ |
| | 補助給水ビット水位 | | 補助給水ビット水位 | ○ |
| | 電源の状態 (ディーゼル発電機の運転状態) | | 6-3ADG 遮断器 | ○ |
| | | | 6-3BDG 遮断器 | ○ |
| | 所内母線電圧 (非常用) | | 6-3A 母線電圧 | ○ |
| | | | 6-3B 母線電圧 | ○ |
| | 燃料の状態確認 | サブクール度 | | サブクール度 (ループ) |
| | | | サブクール度 (T/C) | ○ |
| 1次冷却材圧力 (広域) | | | 1次冷却材圧力 | ○ |
| 炉心出口温度 | | | 炉心出口最大温度 | ○ |
| | | | 炉心出口平均温度 | ○ |
| 1次冷却材温度 (広域-高温側, 低温側) | | | Aループ1次冷却材高温側温度 (広域) | ○ |
| | | | Bループ1次冷却材高温側温度 (広域) | ○ |
| | | | Cループ1次冷却材高温側温度 (広域) | ○ |
| 1次冷却材温度 (広域-高温側, 低温側) | | | Aループ1次冷却材低温側温度 (広域) | ○ |
| | | | Bループ1次冷却材低温側温度 (広域) | ○ |
| | | | Cループ1次冷却材低温側温度 (広域) | ○ |
| 格納容器内高レンジ エリアモニタの指示 | | | 格納容器高レンジエリアモニタ (高レンジ) | ○ |
| | | 格納容器高レンジエリアモニタ (低レンジ) | ○ | |

参考第6-1表 データ表示端末で確認できるパラメータ (3/5)

| 目的 | 対象パラメータ | データ収集 計算機入力 | ERSSへ 伝送している パラメータ | バックアップ対象 パラメータ | |
|-----------|-------------------------------|--|--|-------------------|---|
| 格納容器の状態確認 | 原子炉格納容器圧力 | 格納容器圧力 | ○ | ○ | |
| | 格納容器圧力 (AM用) | 格納容器圧力 (AM用) | ○ | ○ | |
| | 格納容器内温度 | 格納容器内温度 | ○ | ○ | |
| | 格納容器内水素濃度 | 格納容器内水素濃度 | ○ | ○ | |
| | 格納容器水位 | 格納容器水位 | ○ | ○ | |
| | 原子炉下部キャビティ水位 | 原子炉下部キャビティ水位 | ○ | ○ | |
| | アニュラス水素濃度 (可搬型) | アニュラス水素濃度 (可搬型) | ○ | ○ | |
| | 格納容器再循環サンプ水位 (広域) | 格納容器再循環サンプ水位 (広域) | ○ | ○ | |
| | 格納容器再循環サンプ水位 (狭域) | 格納容器再循環サンプ水位 (狭域) | ○ | ○ | |
| | 格納容器スプレイ流量 | A-格納容器スプレイ冷却器出口流量 B-格納容器スプレイ冷却器出口流量 | ○ | ○ | |
| | 代替格納容器スプレイポンプ 出口積算流量 | 代替格納容器スプレイポンプ出口積算流量 | ○ | ○ | |
| | B-格納容器スプレイ冷却器 出口積算流量 (AM用) | B-格納容器スプレイ冷却器出口積算流量 (AM用) | ○ | ○ | |
| | 格納容器内高レンジ エリアモニタの指示 | 格納容器高レンジエリアモニタ (高レンジ) 格納容器高レンジエリアモニタ (低レンジ) | ○ | ○ | |
| | 放射能隔離の状態確認 | 排気筒ガスモニタの指示 | 排気筒ガスモニタ 排気筒高レンジガスモニタ (低レンジ) 排気筒高レンジガスモニタ (高レンジ) | ○ | ○ |
| | | 原子炉格納容器隔離の状態 | C/V 隔離 A (T信号) | ○ | ○ |

参考第6-1表 データ表示端末で確認できるパラメータ (4/5)

| 目的 | 対象パラメータ | データ収集 計算機入力 | ERSSへ 伝送している パラメータ | バックアップ対象 パラメータ |
|------------------|--------------------------------|---------------------|--------------------------|-------------------|
| ECCSの状態等 | ECCSの状態 (高圧注入系) | ○ | A-高圧注入ポンプ | ○ |
| | | | B-高圧注入ポンプ | ○ |
| | ECCSの状態 (低圧注入系) | ○ | A-余熱除去ポンプ | ○ |
| | | | B-余熱除去ポンプ | ○ |
| | 格納容器スプレイポンプの状態 | ○ | A-格納容器スプレイポンプ | ○ |
| | | | B-格納容器スプレイポンプ | ○ |
| | ECCSの状態 | ○ | ECCS 作動 | ○ |
| | | | 原子炉補機冷却水サージタンク水位 | - |
| | 充てん流量 | ○ | 原子炉補機冷却水サージタンク水位 | - |
| | | | 充てんライン流量 | ○ |
| 原子炉容器水位 | ○ | 原子炉容器水位 | ○ | |
| | | A-使用済燃料ピット水位 (AM用) | - | |
| 使用済燃料ピット水位 (AM用) | ○ | B-使用済燃料ピット水位 (AM用) | - | |
| | | A-使用済燃料ピット水位 (可搬型) | - | |
| 使用済燃料ピット水位 (可搬型) | ○ | B-使用済燃料ピット水位 (可搬型) | - | |
| | | A-使用済燃料ピット温度 (AM用) | - | |
| 使用済燃料ピット温度 (AM用) | ○ | B-使用済燃料ピット温度 (AM用) | - | |
| | | 使用済燃料ピットエリアモニタ | - | |
| 使用済燃料ピット周辺の放射線量 | ○ | 使用済燃料ピット可搬型エリアモニタ | - | |
| | | モニタリングステーション空間放射線量率 | ○ | |
| 環境の状態確認 | モニタリングポスト及び モニタリングステーションの指示 | ○ | モニタリングポスト1 空間放射線量率 | ○ |
| | | | モニタリングポスト2 空間放射線量率 | ○ |
| | | | モニタリングポスト3 空間放射線量率 | ○ |
| | | | モニタリングポスト4 空間放射線量率 | ○ |
| | | | モニタリングポスト5 空間放射線量率 | ○ |
| | | | モニタリングポスト6 空間放射線量率 | ○ |

参考第 6-1 表 データ表示端末で確認できるパラメータ (5/5)

| 目的 | 対象パラメータ | データ収集 計算機入力 | ERSS へ 伝送している パラメータ | バックアップ対象 パラメータ |
|-----------------|--------------------------------|----------------|---------------------------|-------------------|
| 環境の状態確認 | モニタリングポスト及び モニタリングステーションの指示 | ○ | ○ | —*1 |
| | 気象情報 | ○ | ○ | —*1 |
| | 水素爆発による原子炉格 納容器の破損防止 | ○ | ○ | ○ |
| | 水素爆発による原子炉建 屋の損傷防止 | ○ | ○ | ○ |
| その他 | 主給水ライン流量 | ○ | ○ | ○ |
| | 原子炉トリップの状態 | ○ | ○ | ○ |
| | S/G 細管漏えい監視 | ○ | ○ | ○ |
| | 格納容器ガスモニタの指示 | ○ | ○ | ○ |
| | 放水口の放射線 | ○ | ○ | ○ |
| | モニタリングポスト7空間放射線量率 | ○ | ○ | ○ |
| | 風向 (C点) | ○ | ○ | ○ |
| | 風速 (C点) | ○ | ○ | ○ |
| | 大気安定度 | ○ | ○ | ○ |
| | 原子炉格納容器水素イグナイタ温度 | ○ | ○ | ○ |
| 原子炉格納容器水素処理装置温度 | ○ | ○ | ○ | |
| アニュラス水素濃度 (可搬型) | ○ | ○ | ○ | |
| A-主給水ライン流量 | ○ | ○ | ○ | |
| B-主給水ライン流量 | ○ | ○ | ○ | |
| C-主給水ライン流量 | ○ | ○ | ○ | |
| 制御棒状態 | ○ | ○ | ○ | |
| 復水器排気ガスモニタ | ○ | ○ | ○ | |
| 蒸気発生器ブローダウン水モニタ | ○ | ○ | ○ | |
| 格納容器ガスモニタ | ○ | ○ | ○ | |
| 放水口の放射線 | ○ | ○ | ○ | |

※ 1: 「環境の状態確認」のパラメータはプラント共通設備のパラメータであり、号機ごとに設置しているプラント計算機への入力を行わず、直接データ収集計算機へデータ入力している。
 なお、「環境の状態確認」のパラメータについては、可搬型モニタリングポスト及び可搬型気象観測設備からの無線伝送により緊急時対策所にて確認可能である。

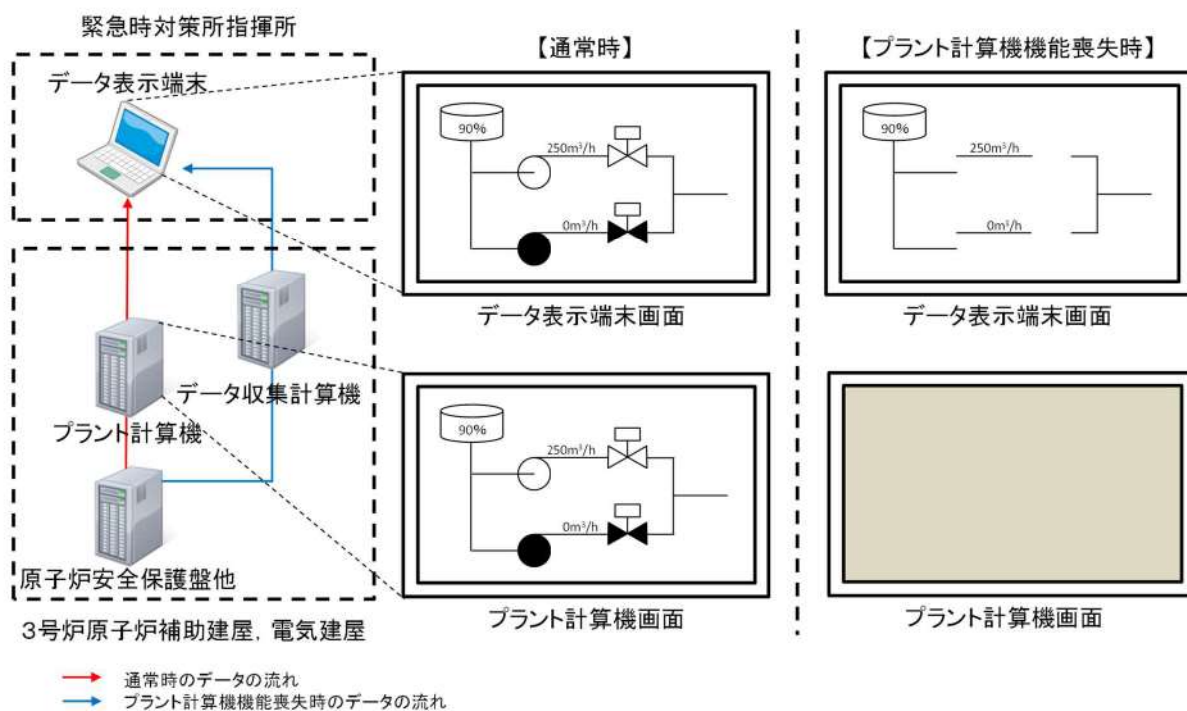
なお、弁の開閉状態やポンプの起動状態の監視の考え方は以下のとおり。

<弁の開閉状態やポンプの起動状態の監視の考え方>

通常、弁の開閉やポンプの動作等の系統状態は、中央制御室の主盤やプラント計算機等で監視している。データ収集計算機はプラント計算機と通信回線により接続されているため、中央制御室外でも弁の開閉状態やポンプの起動状態等を把握することができる。

また、プラント計算機の機能喪失に備えて、重要なパラメータについては、データ収集計算機に直接入力できる伝送ラインの構築をしておき、これらのパラメータを監視することで、系統の動作状態を把握することができ、さらに、必要に応じて現場確認等を行うことで、弁の開閉状態やポンプの起動状態を確認又は推定できる。

プラント計算機機能喪失時の監視画面の概要を参考第6-2図に示す。



参考第 6-2 図 プラント計算機機能喪失時の監視画面の概要図

参考7 過去のプラントパラメータ閲覧について

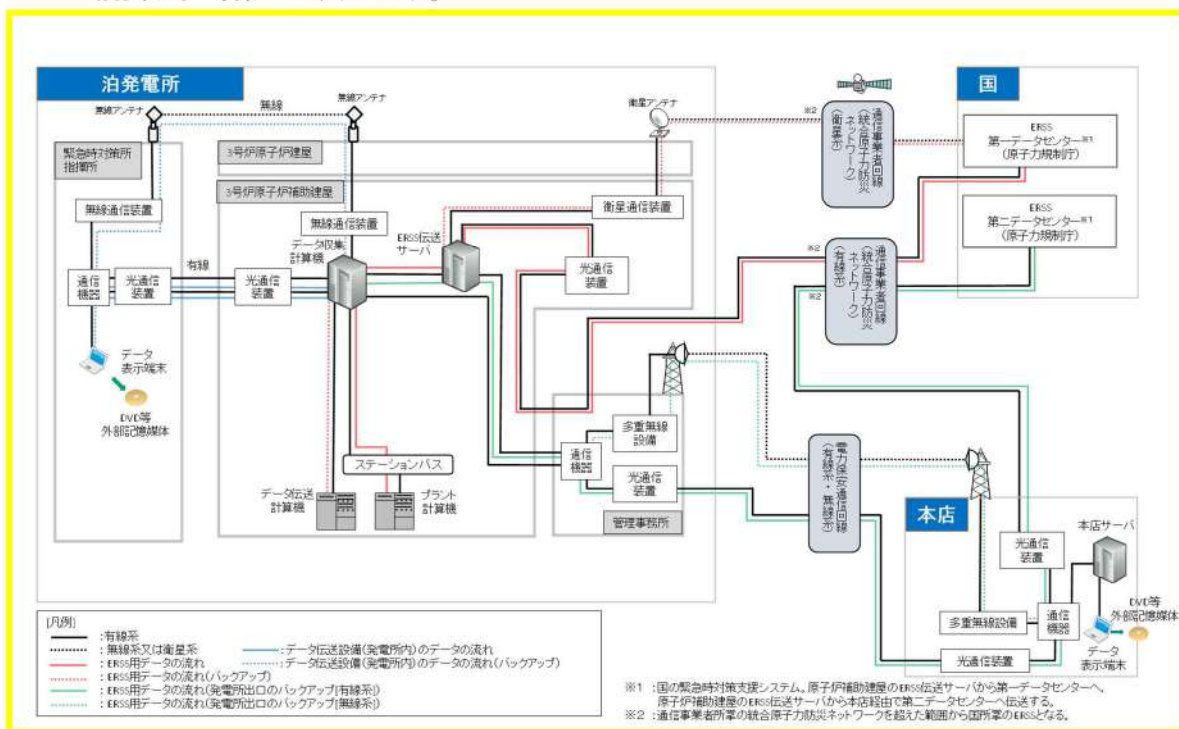
データ収集計算機に収集されるプラントパラメータ（SPDS パラメータ）はデータ収集計算機で2週間分（1分周期）のデータを保存（自動収集）できる設計とする。

データ収集計算機に保存されたデータについては、緊急時対策所指揮所のデータ表示端末及び本店に設置しているデータ表示端末から DVD 等の外部記憶媒体へ保存できる設計とする。

重大事故等が発生した場合には、緊急時対策所指揮所において、プラントパラメータ（SPDS パラメータ）を DVD 等の外部記憶媒体へ保存し保管する手順を整備する。これにより、データ表示端末にて外部記憶媒体に保存されたプラントパラメータ（SPDS パラメータ）の過去のデータを閲覧することができる設計とする。

また、データ表示端末にてプラントパラメータ（SPDS パラメータ）の監視も可能な設計とする。

概要を参考第 7-1 図に示す。



参考第 7-1 図 過去のプラントパラメータ閲覧の概要

参考8 緊急時対策所の通信連絡設備に係る耐震措置について

緊急時対策所内に設置又は保管する通信連絡設備は、転倒防止措置等を施す設計とする。さらに、緊急時対策所内に設置又は保管する重大事故等対処設備は、転倒防止措置等を施すとともに加振試験等により基準地震動による地震力に対して機能を喪失しない設計とする。

緊急時対策所へ事故状態等の把握に必要なデータを伝送するためのデータ伝送設備（発電所内）及びデータ伝送設備（発電所外）については、転倒防止措置等を施すとともに加振試験等により、基準地震動による地震力に対して機能を喪失しない設計とする。

また、建屋間の伝送ルートは、無線系回線により基準地震動による地震力に対する耐震性を確保する設計とし、有線系回線については可とう性を有するとともに、余長を確保することにより、地震力による影響を低減する設計とする。

緊急時対策所の通信連絡機能に係る設備のうち重大事故等対処設備の耐震措置について、参考第8-1表に示す。

また、データ伝送設備（発電所内）及びデータ伝送設備（発電所外）の耐震措置について、参考第8-2表に示す。

参考第8-1表 緊急時対策所の通信連絡設備（発電所内）、通信連絡設備（発電所外）に係る耐震措置

| 場所 | 主要設備 | 耐震措置 |
|-------|-----------------------------|--|
| 発電所内外 | 衛星電話設備 | <ul style="list-style-type: none"> 衛星電話設備（固定型）及び衛星電話設備（FAX）の衛星電話設備用アンテナ及び端末装置は、耐震性を有する中央制御室、3号炉原子炉補助建屋又は緊急時対策所指揮所に設置し、転倒防止措置等を施すとともに、加振試験等により基準地震動による地震力に対して機能が喪失しないことを確認する。 衛星電話設備（固定型）及び衛星電話設備（FAX）の端末装置から衛星電話設備用アンテナまでのケーブルは、耐震性を有する電線管等に敷設する。 衛星電話設備（携帯型）は、耐震性を有する緊急時対策所指揮所に設置する強固な収納ラックに保管する措置を施す。 |
| 発電所内 | 無線連絡設備 | <ul style="list-style-type: none"> 無線連絡設備（固定型）の無線連絡設備用アンテナ及び端末装置は、耐震性を有する中央制御室、3号炉原子炉補助建屋又は緊急時対策所指揮所に設置し、転倒防止措置等を施すとともに、加振試験等により基準地震動による地震力に対して機能が喪失しないことを確認する。 無線連絡設備（固定型）の端末装置から無線連絡設備用アンテナまでのケーブルは、耐震性を有する電線管等に敷設する。 無線連絡設備（携帯型）は、耐震性を有する中央制御室又は緊急時対策所待機所に設置する強固な収納ラックに保管する措置を施す。 |
| 発電所外 | IP電話 IP-FAX テレビ会議システム | <ul style="list-style-type: none"> 統合原子力防災ネットワークを用いた通信連絡設備（テレビ会議システム、IP電話、IP-FAX及び通信装置）は耐震性を有する3号炉原子炉補助建屋及び緊急時対策所指揮所に設置し、転倒防止の措置を施すと共に、加振試験等により基準地震動による地震力に対して機能が喪失しないことを確認する。 |

参考第 8-2 表 データ表示及び ERSS 伝送機能に係る耐震措置

| 場所 | 主要設備 | 耐震措置 |
|----------------|------------------------|--|
| 3号炉 原子炉補助建屋 | データ収集計算機 ERSS 伝送サーバ | <ul style="list-style-type: none"> データ収集計算機へのデータ入力については、原子炉安全保護盤等の耐震性を有する計測装置等からプラント計算機を介さずに直接データを収集することができる耐震仕様のバックアップラインを設置する。 データ収集計算機等は、耐震性を有する3号炉原子炉補助建屋内に設置し、転倒防止措置等を施すとともに、加振試験等により基準地震動による地震力に対して機能が喪失しないことを確認する。 信号ケーブル及び電源ケーブルについては、耐震性を有する電線管等の電路に敷設する。 光通信装置は、耐震性を有する3号炉原子炉補助建屋に設置し、転倒防止措置等を施すとともに、加振試験等により基準地震動による地震力に対して機能が喪失しないことを確認する。 |
| | 光通信装置 | |
| | 無線通信装置 | <ul style="list-style-type: none"> 無線通信装置は、耐震性を有する3号炉原子炉補助建屋に設置し、転倒防止措置等を施すとともに、加振試験等により基準地震動による地震力に対して機能が喪失しないことを確認する。 無線通信装置から3号炉原子炉建屋の無線アンテナまでのケーブルは、耐震性を有する電線管等に敷設する。 |
| 建屋間 | 建屋間伝送 ルート | <ul style="list-style-type: none"> 無線用アンテナは、耐震性を有する3号炉原子炉建屋と緊急時対策所に設置し、転倒防止措置等を施すとともに、加振試験等により基準地震動による地震力に対して機能が喪失しないことを確認する。 有線系のケーブルについては、可とう性を有するとともに余長を確保する。 |
| | 有線系 | |
| 緊急時対策所 指揮所 | 光通信装置 | <ul style="list-style-type: none"> 光通信装置は、耐震性を有する緊急時対策所指揮所内に設置し、転倒防止措置等を施すとともに、加振試験等により基準地震動による地震力に対して機能が喪失しないことを確認する。 |
| | 無線通信装置 | <ul style="list-style-type: none"> 無線通信装置は、耐震性を有する緊急時対策所指揮所内に設置し、転倒防止措置等を施すとともに、加振試験等により基準地震動による地震力に対して機能が喪失しないことを確認する。 無線通信装置から緊急時対策所指揮所の無線アンテナまでのケーブルは、耐震性を有する電線管等に敷設する。 |
| | データ表示端末 | <ul style="list-style-type: none"> データ表示端末は、耐震性を有する緊急時対策所指揮所内に設置し、転倒防止措置等を施すとともに、加振試験等により基準地震動による地震力に対して機能が喪失しないことを確認する。 |

参考9 緊急時対策所における通信連絡設備の電源について

緊急時対策所における通信連絡設備の負荷は、緊急時対策所内の分電盤から受電している。

緊急時対策所における通信連絡設備の電源は、通常時に3号炉の非常用高圧母線及び非常用低圧母線を介して外部電源系から受電可能な設計とし、外部電源喪失時には、3号炉のディーゼル発電機を介し受電可能な設計とする。

また、緊急時対策所における通信連絡設備の電源が3号炉非常用低圧母線から受電できない場合、常設代替交流電源設備である代替非常用発電機から受電する設計とする。

さらに、代替非常用発電機の機能喪失も考慮し、緊急時対策所近傍に配備している緊急時対策所用代替交流電源設備である緊急時対策所用発電機から受電可能な設計とする。

緊急時対策所用代替交流電源設備である緊急時対策所用発電機は緊急時対策所指揮所、緊急時対策所待機所それぞれに電源供給するために必要な容量を有するものを、緊急時対策所指揮所、緊急時対策所待機所に各1台、故障による機能喪失の防止と燃料給油のために停止する際にも給電を継続するため各1台、2台を1セットとして合計4台を配備する設計とする。

ディーゼル発電機から受電可能な非常用高圧母線及び非常用低圧母線、常設代替交流電源設備である代替非常用発電機及び緊急時対策所用代替交流電源設備である緊急時対策所用発電機により緊急時対策所における通信連絡設備の電源は多様性を有するとともに、緊急時対策所用発電機を複数台配備することにより緊急時対策所における通信連絡設備の電源は多重性を有し、緊急時対策所と中央制御室は共通要因により同時に機能喪失しない設計とする。

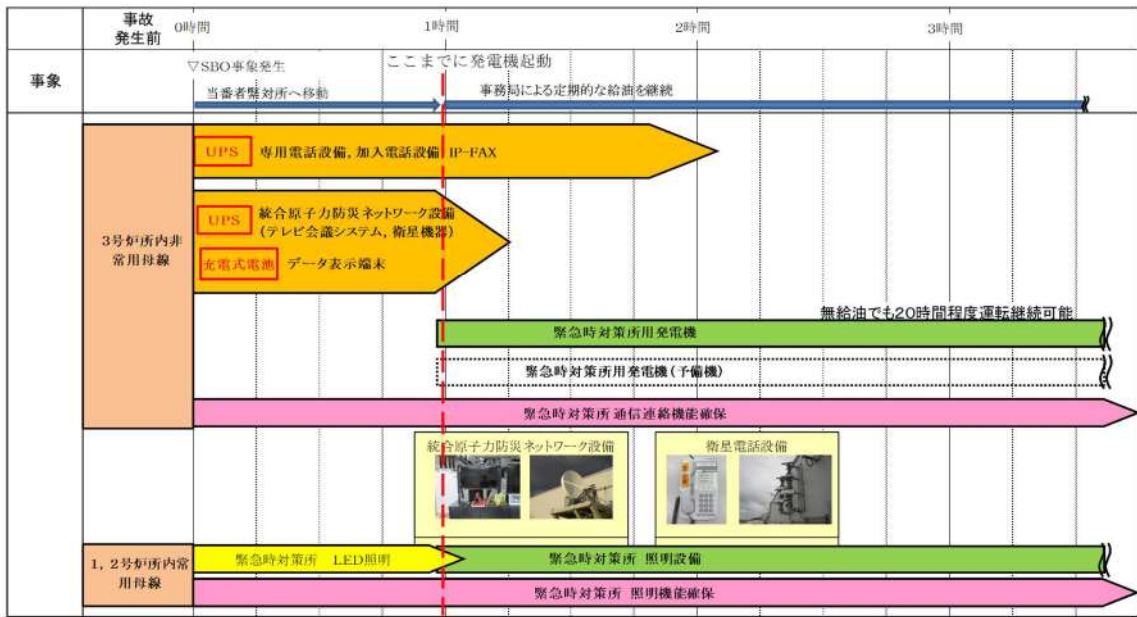
緊急時対策所における通信連絡設備は、全交流動力電源喪失時においても無停電電源等より受電しているため、必要となる通信連絡機能を維持できる。

緊急時対策所における通信連絡設備は、無停電電源の蓄電池が枯渇するまでに、緊急時対策所用発電機を起動・接続することで、継続して通信連絡機能を維持できる。

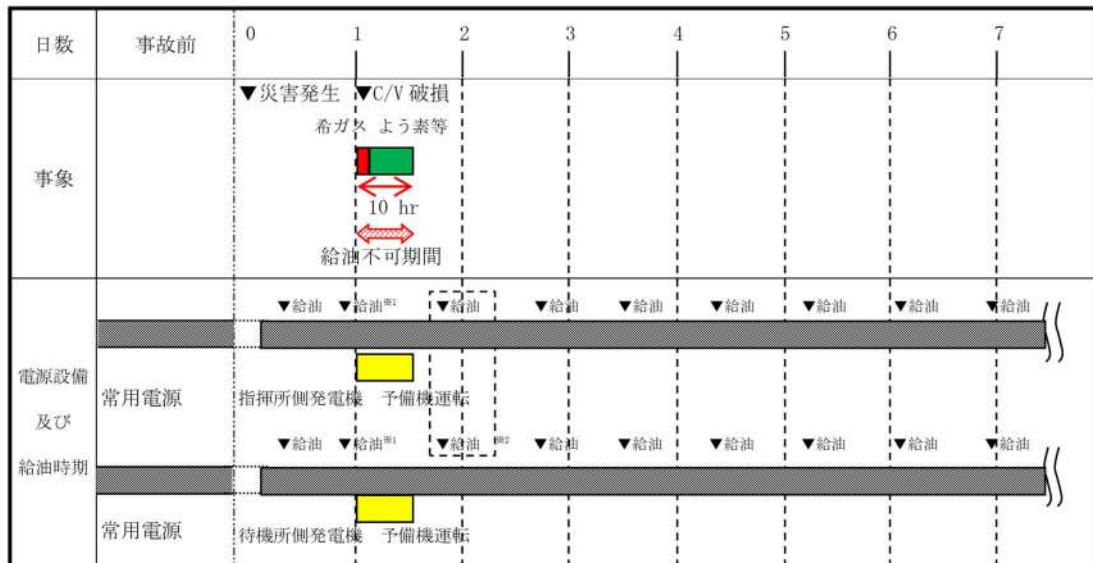
緊急時対策所の通信連絡設備に必要な負荷を参考第9-1表に示す。

また、非常用電源設備及び代替交流電源設備の仕様を参考第9-2表に示す。

ディーゼル発電機、代替非常用発電機及び緊急時対策所用発電機の仕様を参考第9-2表、緊急時対策所の通信連絡設備における無停電電源の継続時間を説明したタイムチャートを参考第9-1図、緊急時対策所用発電機の給油が必要となるタイミングを説明したタイムチャートを参考第9-2図に示す。



参考第 9-1 図 緊急時対策所の無停電電源の継続時間



参考第 9-2 図 緊急時対策所用発電機の給油タイミング

参考第 9-1 表 緊急時対策所の通信連絡設備に必要な負荷

| 負荷名称 | 負荷容量 (kVA) ※1 | | 備 考 |
|-----------|---------------|------|---|
| | 指揮所 | 待機所 | |
| 通信連絡設備 | 15.1 | 0.7 | 統合原子力防災ネットワークを用いた通信連絡設備, データ表示端末, その他通信連絡設備 |
| 照明設備 | 2.2 | 2.2 | LED 照明 (バッテリー内臓) |
| 室内空調設備 | 34.8 | 34.8 | パッケージエアコン |
| 可搬型空気浄化装置 | 23.1 | 23.1 | 可搬型新設緊急時対策所用空気浄化ファン |
| その他 | 21.9 | 21.9 | OA 機器等 (予備容量含む) |
| 合計 | 97.1 | 70.1 | |

※1 力率 0.8 の場合

参考第 9-2 表 非常用電源設備及び代替交流電源設備の仕様

| | 非常用電源設備 | 代替交流電源設備 | |
|----|------------------------|---------------------|-------------------|
| | | 常設代替交流電源設備 | 緊急時対策所用代替交流電源設備 |
| | ディーゼル発電機 | 代替非常用発電機 | 緊急時対策所用発電機 |
| 容量 | 7,000kVA | 約 1,725kVA (1 台あたり) | 約 270kVA (1 台あたり) |
| 電圧 | 6.9kV | 6.6kV | 200V |
| 力率 | 0.8 | 0.8 | 0.8 |
| 台数 | 1 台 備考: 3B-ディーゼル発電機 | 2 台 | 8 台 (予備を含む) |

緊急時対策所の通信連絡設備の負荷リストは、参考第 9-1 表に示すとおり、最大約 15.8kVA であり、3B-ディーゼル発電機 (約 7,000kVA)、代替非常用発電機 (約 1,725kVA)、緊急時対策所用発電機 (約 270kVA) により給電可能な設計としている。

緊急時対策所用発電機の燃料は、ディーゼル発電機燃料油貯油槽 4 基 (合計 540kL 以上で管理) に備蓄する燃料を、ディーゼル発電機燃料油移送ポンプ及び可搬型タンクローリーを用いて、又は燃料タンク (SA) 1 基 (50kL 以上で管理) に備蓄する燃料を、可搬型タンクローリーを用いて補給する。ディーゼル発電機燃料油貯油槽及び燃料タンク (SA) は、屋外に設置され、重大事故等時に緊急時対策所用発電機を用いて緊急時対策所に電源供給 (保守的に定格運転を想定) した場合、ディーゼル発電機燃料油貯油槽 4 基及び燃料タンク (SA) 1 基にて約 7 日間の連続運転が可能な容量を有する。

万一の故障への対応として、緊急時対策所の電源構成は 2 重化しており、片系の電源系統の故障においても緊急時対策所の機能を喪失することがない設計とする。

参考 10 緊急時対策所の通信連絡設備用無停電電源の仕様について

緊急時対策所における通信連絡設備は、外部電源喪失時、以下に示すとおり、無停電電源から給電可能な設計とする。

緊急時対策所における通信連絡設備用無停電電源の蓄電池耐量時間を参考第 10-1 表、参考第 10-2 表及び参考第 10-3 表に記載する。

参考第 10-1 表 通信連絡設備用無停電電源の蓄電池耐量時間 (1/3)

| 無停電電源 1 (端末設備用) (無停電電源出力：980W) | 消費電力 | 合計消費電力 | 蓄電池容量 | 充電池耐量時間 |
|--------------------------------------|-------|--------|-------|---------|
| 加入電話設備 加入 FAX ^{※1} | 27.5W | 118.4W | 408Wh | 2 時間以上 |
| 電力保安通信用電話設備 保安電話 (FAX) | 27.5W | | | |
| 無線連絡設備 無線連絡設備 (固定型) | 35.9W | | | |
| 衛星電話設備 衛星電話設備 (FAX) ^{※1} | 27.5W | | | |

※1：FAX は送信時に必要な消費電力にて算出している。

| 無停電電源 2 (端末設備用) (無停電電源出力：980W) | 消費電力 | 合計消費電力 | 蓄電池容量 | 充電池耐量時間 |
|-----------------------------------|---------|--------|-------|---------|
| 専用電話設備 専用電話設備 (固定型) ×3 台 | 16W×3 | 133.5W | 408Wh | 2 時間以上 |
| 専用電話設備 (FAX) ×3 台 ^{※1} | 28.5W×3 | | | |

※1：FAX は送信時に必要な消費電力にて算出している。

| 無停電電源 3 (端末設備用) (無停電電源出力：980W) | 消費電力 | 合計消費電力 | 蓄電池容量 | 充電池耐量時間 |
|-----------------------------------|---------|--------|-------|---------|
| 専用電話設備 専用電話設備 (固定型) ×3 台 | 16W×3 | 144.5W | 408Wh | 2 時間以上 |
| 専用電話設備 (FAX) ×3 台 ^{※1} | 28.5W×3 | | | |
| 通信機器 | 11W | | | |

※1：FAX は送信時に必要な消費電力にて算出している。

| 無停電電源 4 (端末設備用) (無停電電源出力：980W) | 消費電力 | 合計消費電力 | 蓄電池容量 | 充電池耐量時間 |
|---|------|--------|-------|---------|
| 統合原子力防災ネットワークを用いた通信連絡設備 IP-FAX (衛星系) ^{※1} | 72W | 72W | 408Wh | 2 時間以上 |

※1：FAX は送信時に必要な消費電力にて算出している。

参考第 10-2 表 通信連絡設備用無停電電源の蓄電池耐量時間 (2/3)

| 無停電電源 5 (端末設備用) (無停電電源出力：980W) | 消費電力 | 合計消費電力 | 蓄電池容量 | 充電池耐量時間 |
|--|-------|--------|-------|---------|
| 統合原子力防災ネットワークを用いた通信連絡設備 IP-FAX (地上系) ※1 | 72W | 116.5W | 408Wh | 2 時間以上 |
| 専用電話設備 専用電話設備 (固定型) | 16W | | | |
| 専用電話設備 (FAX) ※1 | 28.5W | | | |

※ 1：FAX は送信時に必要な消費電力にて算出している。

| 無停電電源 6 (端末設備用) (無停電電源出力：980W) | 消費電力 | 合計消費電力 | 蓄電池容量 | 充電池耐量時間 |
|--|------|--------|-------|---------|
| 統合原子力防災ネットワークを用いた通信連絡設備 IP-FAX (地上系) ※1 | 72W | 72W | 408Wh | 2 時間以上 |

※ 1：FAX は送信時に必要な消費電力にて算出している。

| 無停電電源 7 (端末設備用) (無停電電源出力：1,200W) | 消費電力 | 合計消費電力 | 蓄電池容量 | 充電池耐量時間 |
|-------------------------------------|------|--------|-------|---------|
| 社内テレビ会議システム 社内テレビ会議システム | 231W | 454W | 432Wh | 約 1 時間 |
| 社内テレビ会議用音響設備 | 223W | | | |

| 無停電電源 8 (端末設備用) (無停電電源出力：1,200W) | 消費電力 | 合計消費電力 | 蓄電池容量 | 充電池耐量時間 |
|--------------------------------------|------|--------|-------|---------|
| 統合原子力防災ネットワークを用いた通信連絡設備 テレビ会議システム | 290W | 536.1W | 900Wh | 1 時間以上 |
| データ伝送設備 (発電所内) 通信機器 | 198W | | | |
| 社内テレビ会議システム 通信機器 | 20W | | | |
| 専用電話設備 通信機器 | 11W | | | |

参考第 10-3 表 通信連絡設備用無停電電源の蓄電池耐量時間 (3/3)

| 無停電電源 9 (端末設備用) (無停電電源出力: 1,200W) | 消費電力 | 合計消費電力 | 蓄電池容量 | 充電池耐量時間 |
|--------------------------------------|--------|--------|-------|---------|
| 統合原子力防災ネットワークを用いた通信連絡設備 通信機器 | 108.8W | 350.8W | 540Wh | 1 時間以上 |
| 統合原子力防災ネットワークを用いた通信連絡設備 衛星電話 | 30W | | | |
| 電力保安通信用電話設備 衛星保安電話 | 20W | | | |
| データ伝送設備 (発電所内) 通信機器 | 192W | | | |

| 無停電電源 (充電式電池) | 消費電力 | 蓄電池容量 | 充電池耐量時間 |
|--|--------------|--------|----------------------------|
| 衛星電話設備 衛星電話設備 (固定型) 衛星電話設備 (FAX) | 65W (送信時) | 各 63Wh | 約 1 時間 (カタログ値: 約 1 時間半) |

※衛星電話設備 (FAX) は端末設備を除く

| 無停電電源 (充電式電池) | 消費電力 | 蓄電池容量 | 充電池耐量時間 |
|---------------|------|-------|---------|
| データ表示端末 | 65W | 60Wh | 約 1 時間 |

参考11 多様性を確保した通信回線の容量について

発電所外との通信連絡設備及びデータ伝送設備が接続する多様性を確保した通信回線は、参考第 11-1 表に示すとおり、必要回線容量を確保した回線容量を有している。

参考第 11-1 表 多様性を確保した通信回線の回線容量

| 通信回線種別 | | 主要設備 | | 必要回線容量 | | 回線容量 | |
|---------------|------------------------|-------------------------|-------------------------|-----------|-------------------------|-------------|---------|
| | | | | 主要設備 | | | |
| 電力保安通信用回線 | 有線系回線 | 電力保安通信用電話設備※1 | 保安電話（固定） | (64kbps) | 64kbps×12回線 =768kbps | 600Mbps | |
| | | | 保安電話（携帯） | (64kbps) | | | |
| | | | FAX | (64kbps) | | | |
| | | データ伝送設備（発電所外） | | 4.4kbps | 4.4kbps | | |
| | 無線系回線 | 電力保安通信用電話設備※1 | 保安電話（固定） | (64kbps) | 64kbps×12回線 =768kbps | 26Mbps | |
| | | | 保安電話（携帯） | (64kbps) | | | |
| | | | FAX | (64kbps) | | | |
| | | データ伝送設備（発電所外） | | 4.4kbps | 4.4kbps | | |
| | | 社内テレビ会議システム | | 6Mbps | 6Mbps | | |
| 通信事業者回線 | 有線系回線 | 加入電話設備（災害時優先契約あり） | 加入電話機 | 2回線 | 2回線 | 3回線 | |
| | | | 加入電話機 | 1回線 | 1回線 | 1回線 | |
| | | 加入電話設備（災害時優先契約なし） | 加入FAX | 1回線 | 1回線 | 1回線 | |
| | | | 電力保安通信用電話設備接続 | 10回線 | 10回線 | 10回線 | |
| | | 専用電話設備 | 専用電話設備（FAX） | 7回線 | 2回線×7箇所 | 2回線×7箇所 | |
| | | | 専用電話設備（固体型） | 7回線 | | | |
| | | | 社内テレビ会議システム | | 6Mbps | 6Mbps | 100Mbps |
| | 無線系回線 | 携帯電話 | 災害時優先契約あり | — | — | 7回線 | |
| | | | 災害時優先契約なし | — | — | 69回線 | |
| | 衛星系回線 | 衛星電話設備 | 衛星電話設備（固定型） | 3回線 | 3回線 | 3回線 | |
| | | | 衛星電話設備（FAX） | 1回線 | 1回線 | 1回線 | |
| | | | 衛星電話設備（携帯型） | 10回線 | 10回線 | 15回線 | |
| | | 電力保安通信用電話設備 | 衛星保安電話 | 32kbps/回線 | 32kbps×1回線 =32kbps | 32kbps | |
| | 通信事業者回線（統合原子力防災ネットワーク） | 有線系回線 | 統合原子力防災ネットワークを用いた通信連絡設備 | IP電話 | 400kbps/台 | 2.4Mbps+α※3 | 5Mbps |
| IP-FAX | | | | ※3 | | | |
| テレビ会議システム | | | | 2,000kbps | | | |
| データ伝送設備（発電所外） | | | 4.4kbps | 4.4kbps | | | |
| 無線系回線 | | 統合原子力防災ネットワークを用いた通信連絡設備 | IP電話 | 32kbps/台 | 210kbps | 384kbps | |
| | | | IP-FAX | 50kbps/台 | | | |
| | | | テレビ会議システム | 128kbps | | | |
| | | データ伝送設備（発電所外） | | 4.4kbps | 4.4kbps | | |

各容量については、今後の詳細設計により、変更となる可能性がある。

※1：加入電話設備に接続されており、通信事業者回線を経由して発電所外への連絡も可能

※2：（）は内訳を示す。

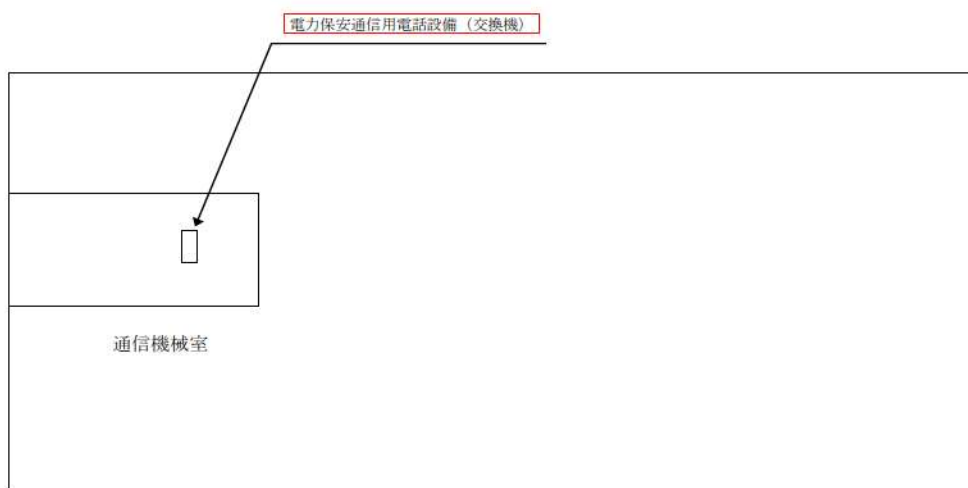
※3：帯域優先度が低いため、5Mbpsまでの空き帯域で通信する。

参考 12 主要な通信連絡設備の配置について




T.P. 17.8m

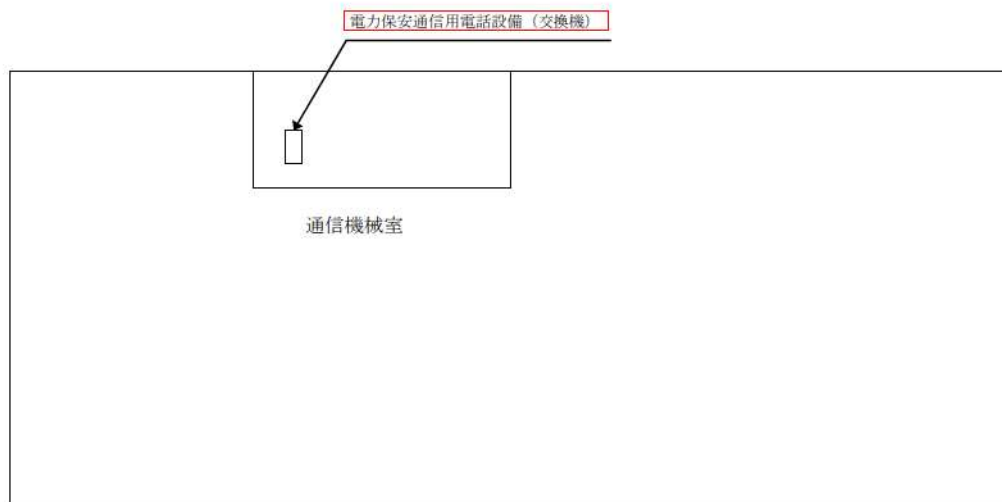
参考第 12-1 図 主要な通信連絡設備の配置図
(原子炉補助建屋 T.P. 17.8m)



総合管理事務所 6F エリア

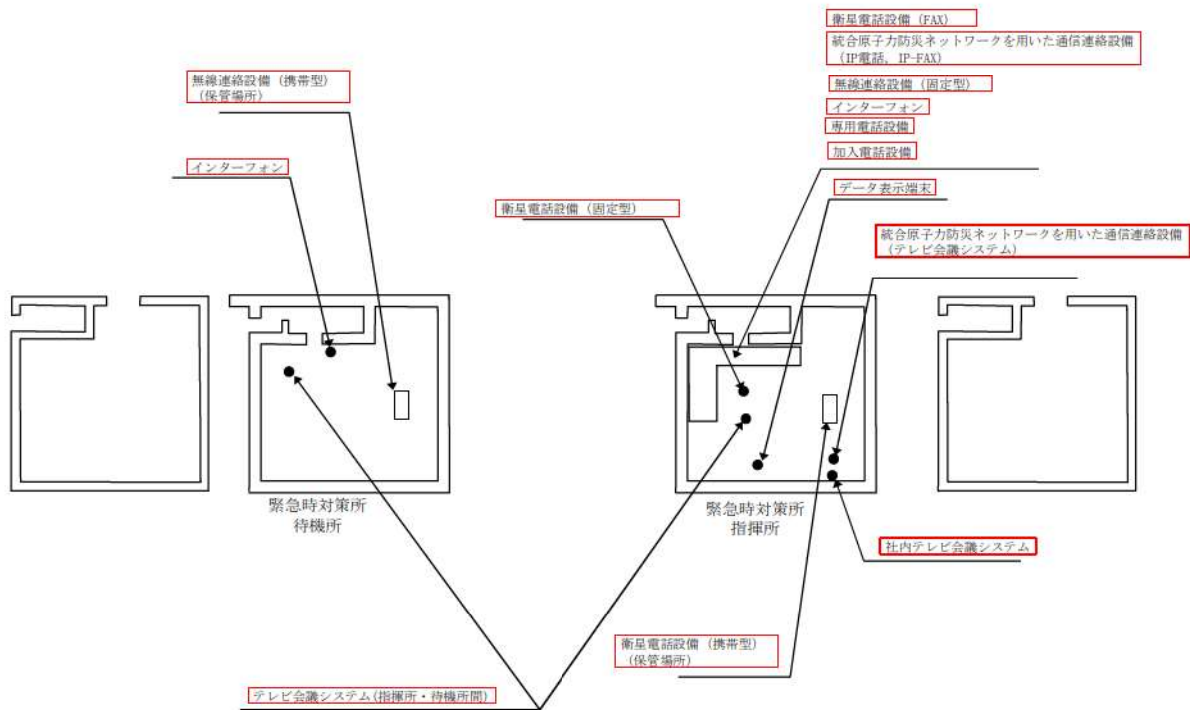
参考第 12-2 図 主要な通信連絡設備の配置図
(総合管理事務所 6階)

 枠囲みの内容は機密情報に属しますので公開できません。



管理事務所 3F エリア

参考第 12-3 図 主要な通信連絡設備の配置図
(管理事務所 3 階)



緊急時対策所 T.P. 39 m エリア

参考第 12-4 図 主要な通信連絡設備の配置図
(緊急時対策所)

参考 13 協力会社との通信連絡

重大事故等時におけるプラントメーカー及び協力会社からの支援については、協定を締結する等して、事故発生後に必要な支援を受けられる体制を確立しており、緊急時対策所指揮所内に設置する衛星電話設備（固定型）等を使用し、支援を要請する。

○プラントメーカーによる支援

重大事故等時における当社が実施する事故収拾活動を円滑に実施するため、プラント状況に応じた事故収束手段及び復旧対策に関する技術支援を迅速に得られるようプラントメーカーとの間で支援体制を整備する。

なお、支援が必要な場合は、緊急時対策所指揮所の発電所対策本部要員から衛星電話設備（固定型）等により直接又は本店を経由してプラントメーカーに支援を要請する。

○協力会社による支援

重大事故等時における当社が実施する事故収拾活動を円滑に実施するため、事故収束及び復旧対策活動の協力が得られるよう協力会社との間で支援体制を整備する。

なお、支援が必要な場合は、緊急時対策所指揮所の発電所対策本部要員から、衛星電話設備（固定型）等により直接又は本店を経由して協力会社に支援を要請する。

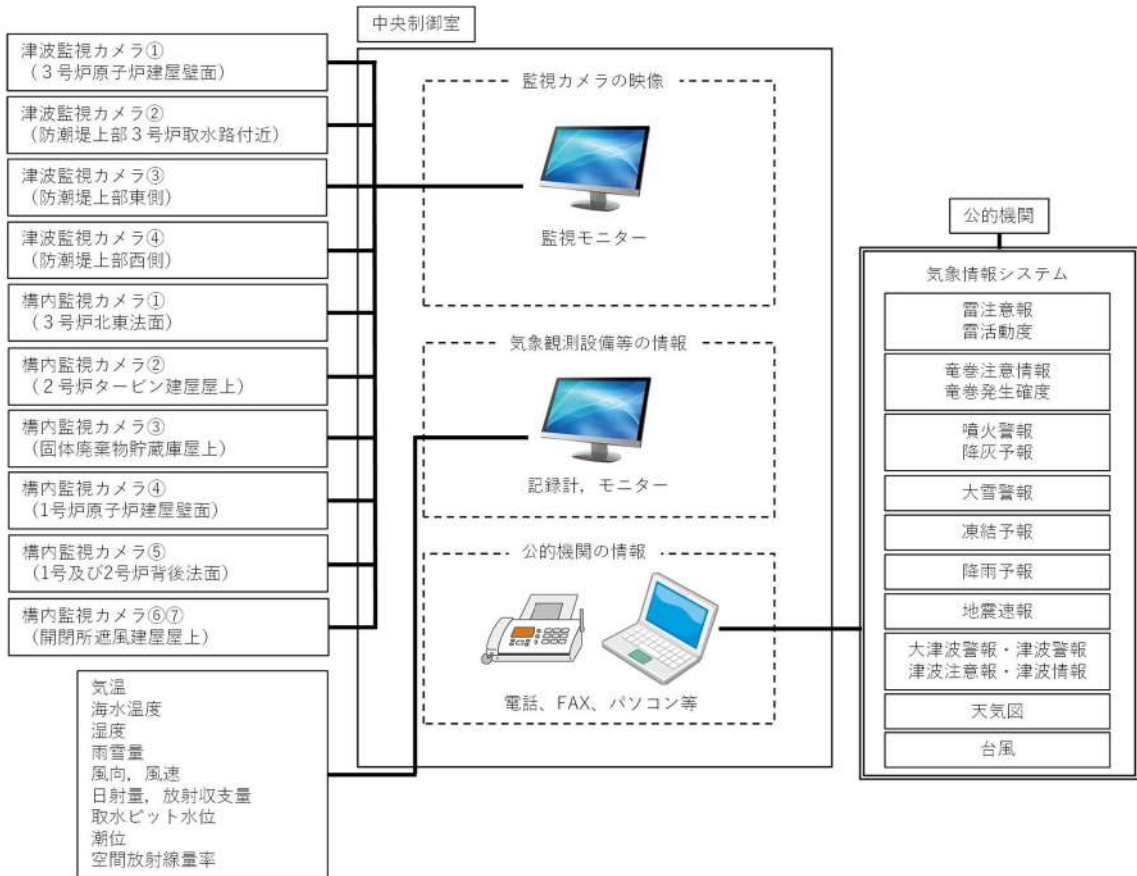
参考 14 公的機関等の情報を入力するための設備

気象情報・注意報等について、中央制御室に設置する電話、FAX 等に加えて、中央制御室内の運転員が使用するパソコンにより、社内ネットワークシステムやインターネットの公的機関等のホームページを介して情報を入力することが可能である。

注意報等が発表された場合は、社内ネットワークシステムより自動通知が行われ、リアルタイムで発表された気象情報の内容を確認することができる。

自動通知による主な情報として、地震情報については、北海道全域で震度 1 以上の地震が発生した場合、地震の発生日時・震源地・震源の深さ・地震の規模を、津波情報については、北海道日本海南部に津波注意報等が発令された場合、発表時刻・予報区名・第 1 波の到達予想時刻・予想される波の高さを入力することが可能である。

なお、本設備については、プラントの運転制御に必要な回線と独立した構成としている。



参考第 14-1 図 中央制御室における外部状況把握のイメージ

参考 15 データ伝送設備（発電所内，発電所外）の設備分類

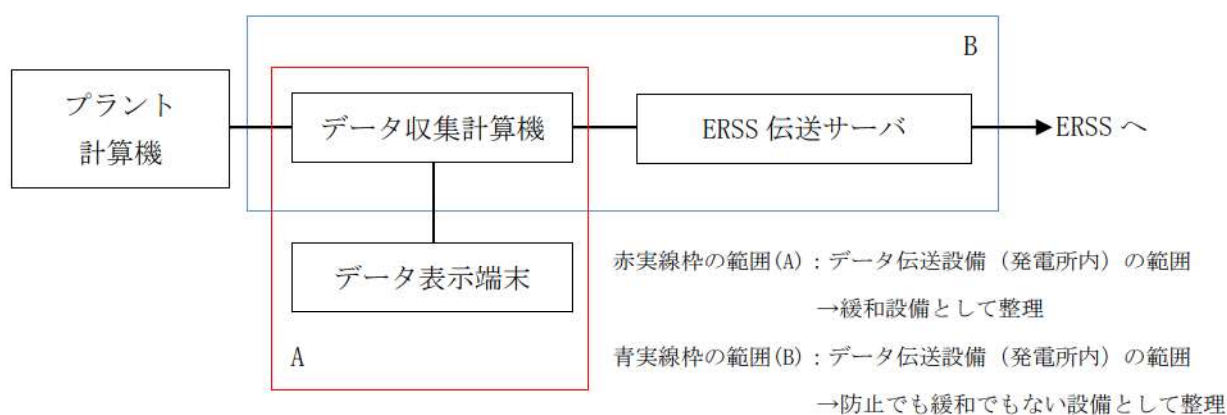
緊急時対策所で事故状態等の把握に必要な事故時パラメータを送信する設備として，データ収集計算機及びデータ表示端末を設置している。これらの設備は緊急時対策所での機能に必要なため，緩和設備として整理する。

緊急時対策支援システム(ERSS)へ必要なデータを伝送する設備として，データ収集計算機及びERSS伝送サーバを設置している。

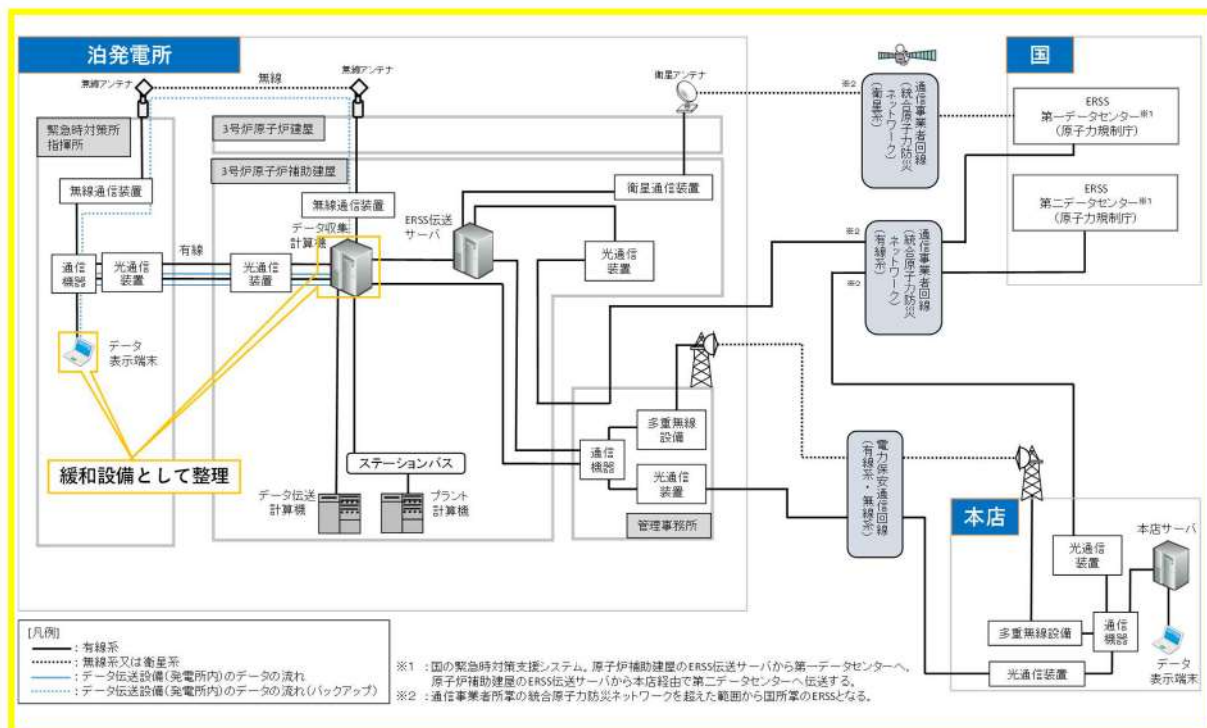
これらの設備は緊急時対策所での指揮等の機能に直接関わらないため，防止でも緩和でもない設備として整理する。

なお，データ収集計算機は発電所内外のデータ伝送設備を兼ねる。

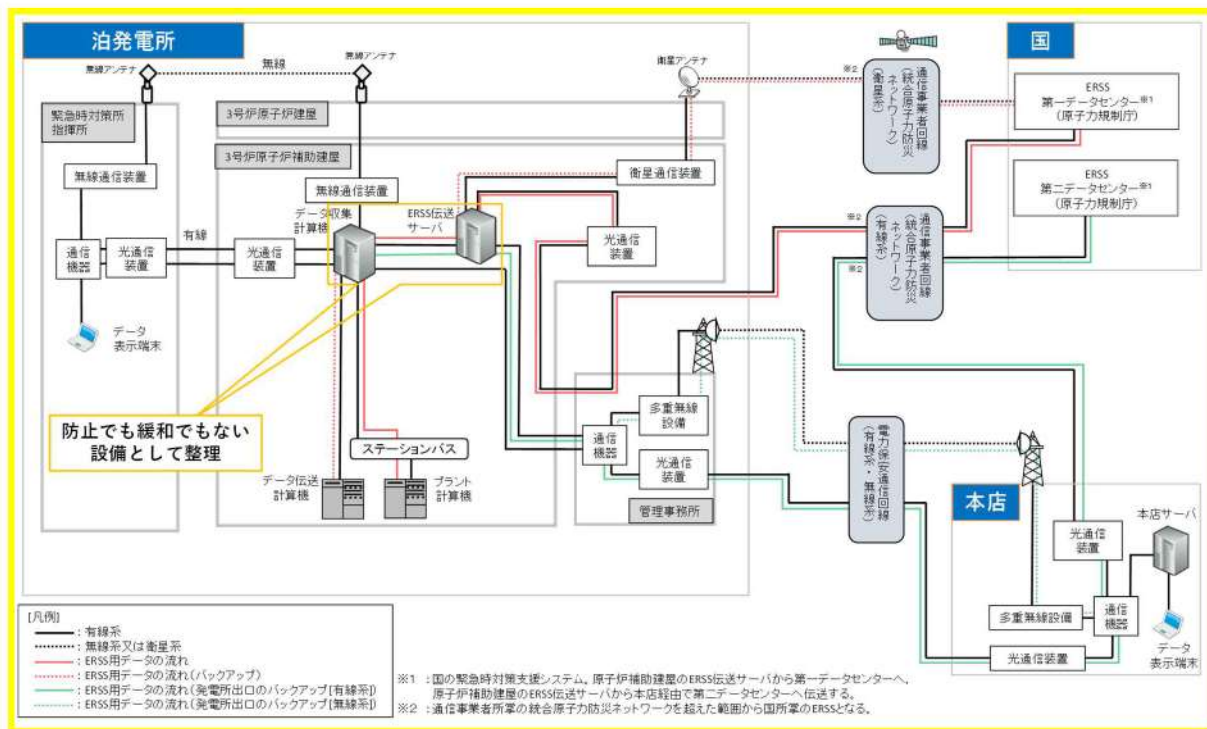
設備分類整理について，概要を参考第15-1図，参考第15-2図及び参考第15-3図に示す。



参考第15-1図 データ伝送設備の概要



参考第 15-2 図 データ伝送設備（発電所内）の設備分類概要図



参考第 15-3 図 データ伝送設備（発電所外）の設備分類概要図

参考 16 無線連絡設備（携帯型）の仕様

発電所内の通信連絡設備として、発電所災害対策要員が屋外で相互に通信連絡するために無線連絡設備（携帯型）を使用する。

無線連絡設備（携帯型）は、デジタル簡易無線局として登録申請した出力 5W（1W への切替可能）／周波数 350MHz 帯の無線機、業務用無線機として免許申請した出力 1W／周波数 400MHz 帯の無線機及び特定小電力トランシーバとして免許・登録が不要な出力 10mW 以下・周波数 400MHz 帯の無線機を使用する。

通話可能範囲は、使用する環境によって異なるが、見通しのよい場所であれば、デジタル簡易無線局は約 1～4km、業務用無線機は約 3km、特定小電力トランシーバは約 2km（メーカーカタログ値）であり、発電所内の屋外における通信連絡が可能である。また、通話チャンネルは、デジタル簡易無線局は 30 チャンネル、業務用無線機は 1 チャンネル、特定小電力トランシーバは 20 チャンネルあり、用途に応じて使い分ける事ができる。

無線連絡設備（携帯型）の電源は、付属の充電式電池又は乾電池を使用することができ、乾電池を使用するものについては乾電池を交換することで 7 日間以上の通話が可能である。

参考 17 可搬型重大事故等対処設備としている通信連絡設備の予備機保有台数と考え方

可搬型の通信連絡設備に対し、それぞれが故障した場合においても使用可能なよう、参考第 17-1 表のとおり、必要台数と同数又は同数以上の数量の予備機を保有する方針とする。

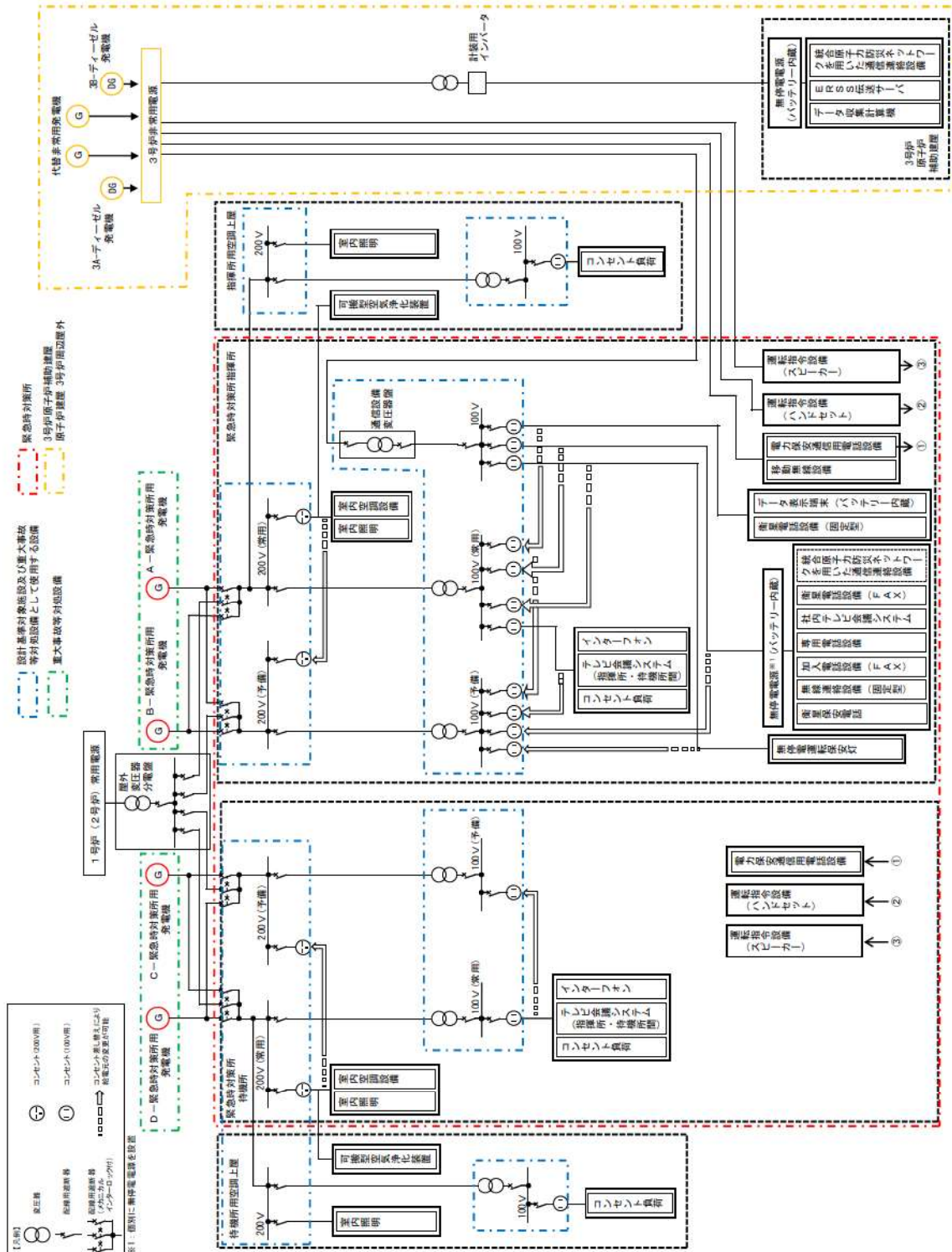
参考第 17-1 表 可搬型重大事故等対処設備としている通信連絡設備の予備機保有台数と考え方

| 主要設備 | 用途 | 必要台数 | 予備機保有台数 | 配備位置や用途に応じた予備機保有台数の考え方 |
|-----------------|---|---------------------------|---------|--|
| 衛星電話設備 (携帯型) | 可搬型タンクローリーへの燃料汲み上げや、常設及び可搬型重大事故等対処設備への燃料補給を行う現場の発電所災害対策要員と緊急時対策所指揮所間の連絡 | 1 | 1 | 必要台数の全数故障時でも通信連絡可能とするよう、必要台数と同数を予備機保有台数とする。 |
| | 給水準備作業などにおける現場の発電所災害対策要員と緊急時対策所指揮所又は中央制御室間の連絡 | 1 | 1 | |
| | 可搬型モニタリングポスト設置を行う発電所災害対策要員と緊急時対策所指揮所間の連絡 | 1 | 1 | |
| | 放射能観測車によるモニタリングを行う発電所災害対策要員と緊急時対策所指揮所間の連絡 | 1 | 1 | |
| | ガレキ撤去によるアクセスルート確保を行う発電所災害対策要員間及び発電所災害対策要員と緊急時対策所指揮所又は中央制御室間の連絡 | 2 | 2 | |
| 無線連絡設備 (携帯型) | 可搬型タンクローリーへの燃料汲み上げを行う発電所災害対策要員間及び発電所災害対策要員と緊急時対策所指揮所間の連絡 | 2 | 2 | 必要台数の全数故障時でも通信連絡可能とするよう必要台数と同数を予備機保有台数としている。 |
| | 給水準備作業などにおける現場の発電所災害対策要員間及び発電所災害対策要員と緊急時対策所指揮所又は中央制御室間の連絡 | 7 | 9 | |
| | 可搬型モニタリングポスト設置を行う発電所災害対策要員と緊急時対策所指揮所間の連絡 | 1 | 1 | |
| | 放射能観測車によるモニタリングを行う発電所対策要員と緊急時対策所指揮所間の連絡 | 1 | 1 | |
| | ガレキ撤去によるアクセスルート確保を行う発電所対策要員間及び発電所対策要員と緊急時対策所指揮所又は中央制御室間の連絡 | 2 | 2 | |
| | 携行型 通話装置 | 現場で操作を行う運転員と中央制御室の運転員間の連絡 | 1 | 3 |

※ 必要台数、予備機保有台数については、訓練の評価結果などを踏まえ見直すことがある。

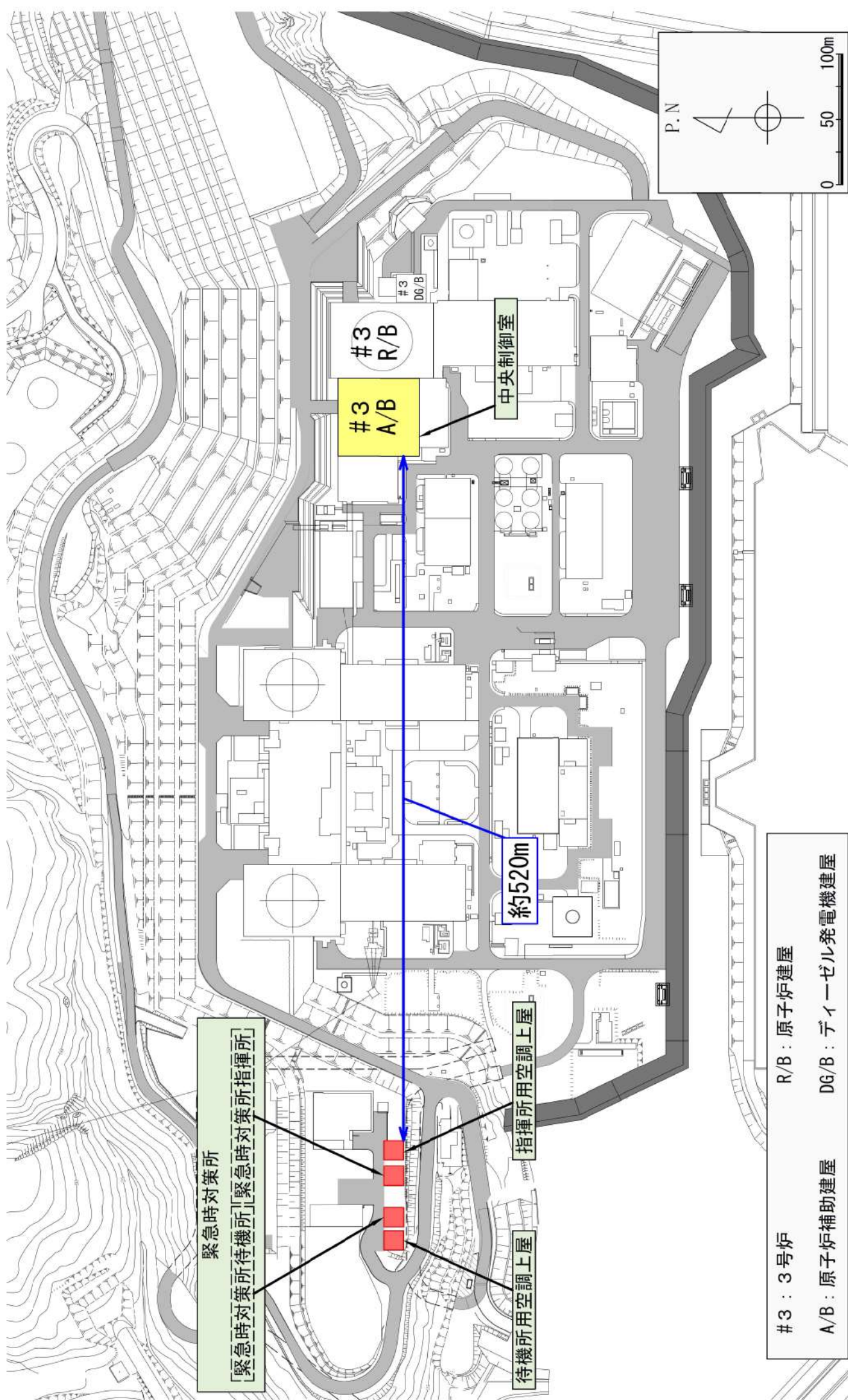
なお、可搬型重大事故等対処設備ではないが、緊急時対策所において事故状態等の把握や重大事故等の対処に必要な情報を収集できるよう、データ伝送設備（発電所内）としてデータ表示端末を緊急時対策所指揮所に常設している。データ表示端末 1 台により緊急時対策所において必要となる情報収集機能は確保されるものの、設備の保守や故障等によりその機能が失われることを防ぐため、予備 3 台を含めた全 4 台を常設している。

6 1 - 1 0 単線結線図



緊急時対策所 単線結線図

6 1 - 1 1 保管場所図



緊急時対策所
 [緊急時対策所待機所][緊急時対策所指揮所]

待機所用空調上屋
 指揮所用空調上屋

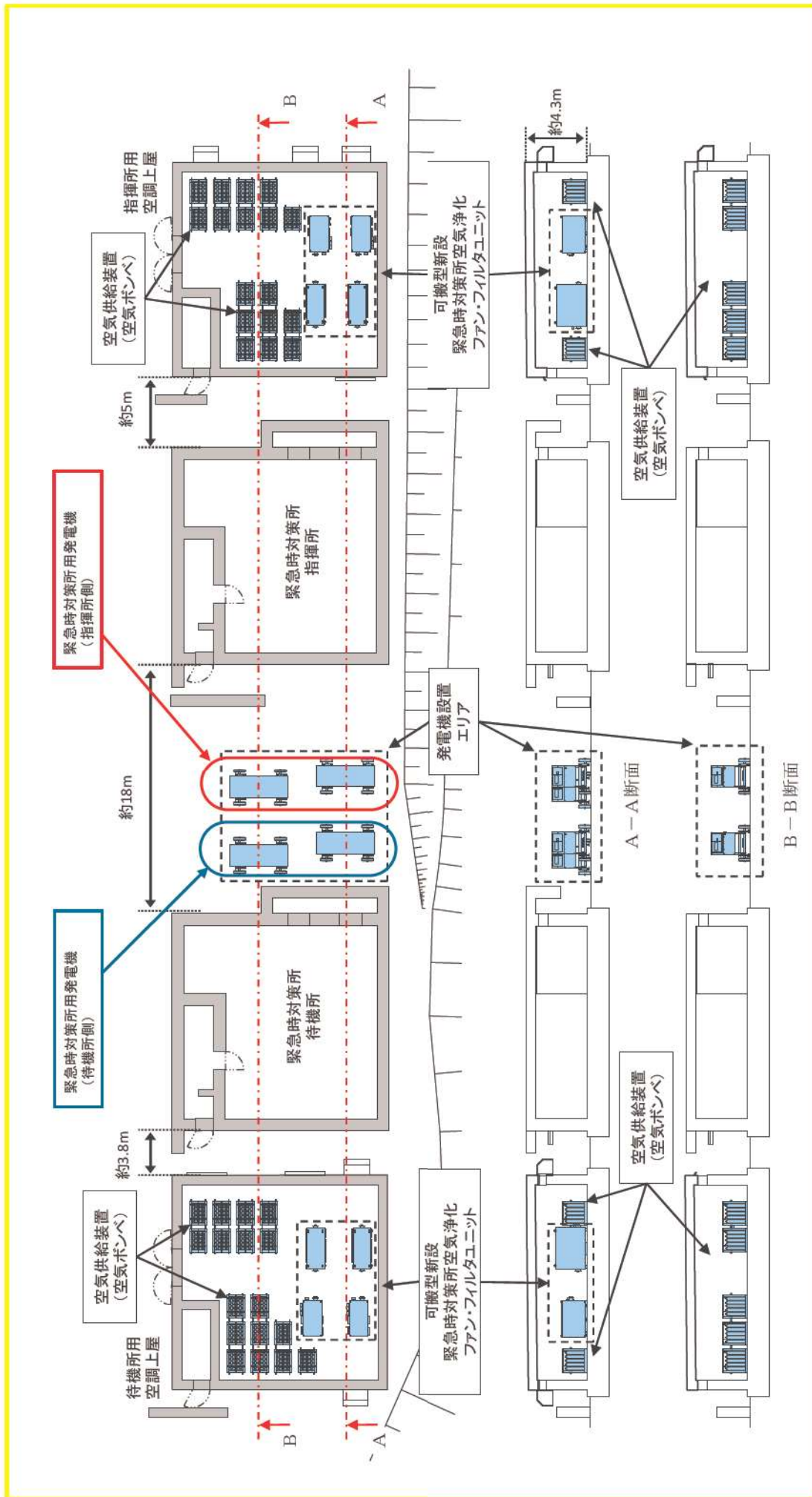
約520m

#3 A/B
 #3 R/B
 #3 DG/B

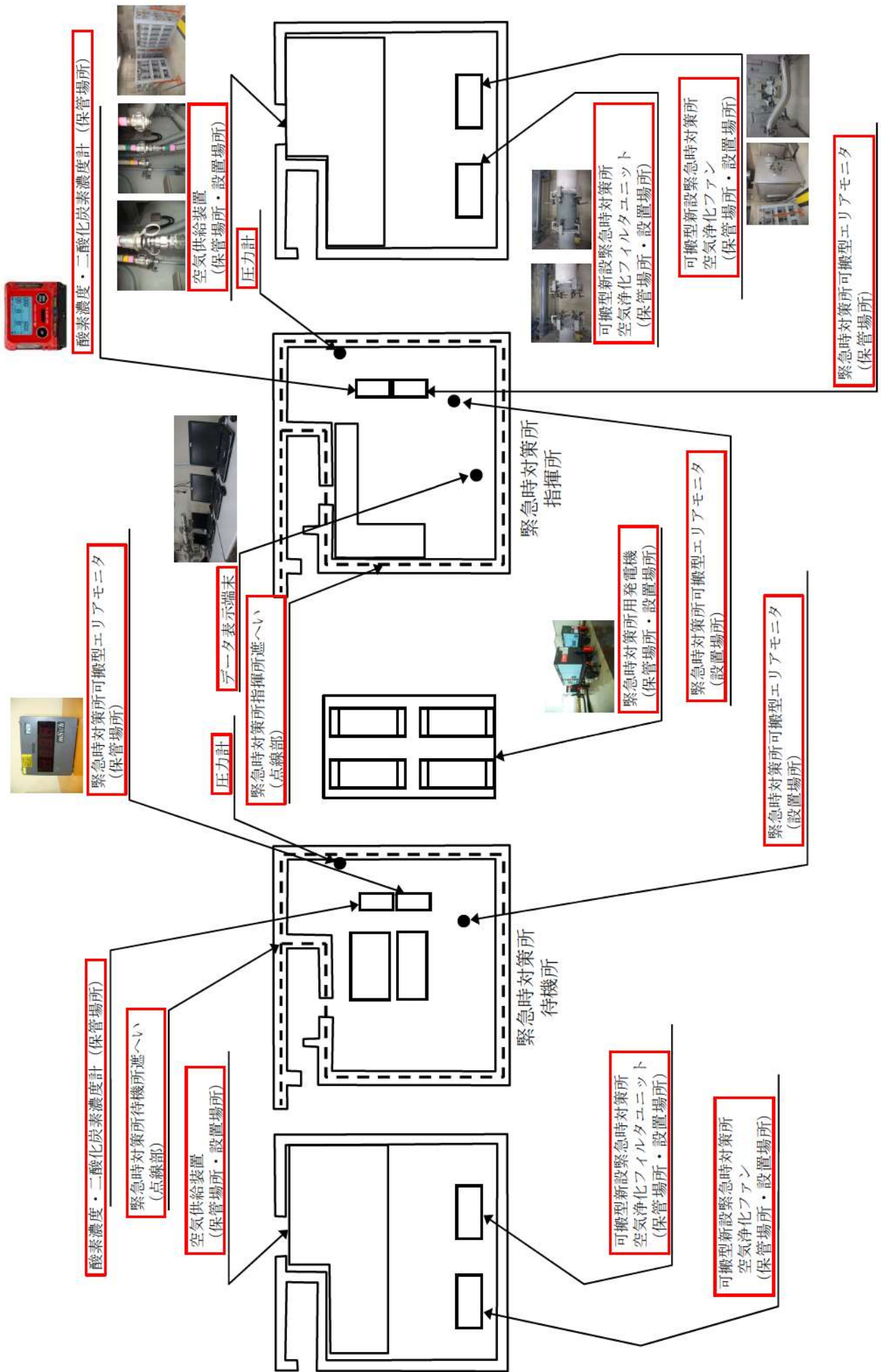
中央制御室

- #3 : 3号炉
- R/B : 原子炉建屋
- A/B : 原子炉補助建屋
- DG/B : デイジーゼル発電機建屋

緊急時対策所 保管場所位置図



空気供給装置 (空気ポンプ) 保管位置図



緊急時対策所 酸素濃度・二酸化炭素濃度計, 可搬型エアリモニタ, 圧力計 保管位置図

| | |
|-------------|---------------|
| 泊発電所3号炉審査資料 | |
| 資料番号 | SA62H r. 8. 0 |
| 提出年月日 | 令和5年5月31日 |

泊発電所3号炉

設置許可基準規則等への適合状況について
(重大事故等対処設備)
補足説明資料

62条

令和5年5月
北海道電力株式会社

枠囲みの内容は機密情報に属しますので公開できません。

目次

62 条

62-1 SA 設備基準適合性一覧表

62-2 配置図

62-3 試験・検査説明資料

62-4 系統図

62-5 容量設定根拠

62-6 アクセスルート図

62-7 設備操作に関する説明書

62-8 設置許可基準規則等への適合状況説明資料

6 2 - 1 S A設備 基準適合性一覽表

泊発電所3号炉 SA設備基準適合性 一覧表(常設)

| 第62条 通信連絡を行うために必要な設備 | | 無線連絡設備(固定型) | 類型化区分 | 関連資料 | | |
|----------------------|------|--------------------------|--|--|-------------------|-----------|
| 第43条 | 第1項 | 第1号 | 環境温度・湿度・圧力/屋外の天候/放射線 | C/V以外の屋内-その他 (中央制御室、緊急対策所指揮所) | B d | [配置図]62-2 |
| | | | 荷重 | (有効に機能を発揮する) | - | |
| | | | 海水 | 対象外(海水を通水しない) | / | |
| | | | 電磁波 | (機能が損なわれない) | - | |
| | | | 他設備からの影響 | (周辺機器等からの悪影響により機能を失うおそれがない) | - | |
| | 第2号 | 操作性 | 現場操作 (操作スイッチ操作:付属の操作スイッチにより操作可能) (通信連絡をする必要のある場所と確実に接続できる) | A ㉔ | [設備操作に関する説明書]62-7 | |
| | 第3号 | 試験・検査 (検査性、系統構成・外部入力) | 通信設備 (機能・性能の確認が可能) (外觀の確認が可能) | L | [試験・検査説明資料]62-3 | |
| | 第4号 | 切り替え性 | DB施設と同じ用途で使用又は切替えせず使用 (DB施設と同じ系統構成で使用) | B b | [系統図]62-4 | |
| | 第5号 | 悪影響防止 | 系統設計 | 【通信連絡】 DBと同系統構成 (設計基準対象施設として使用する場合と同じ系統構成) | A d | [系統図]62-4 |
| | | | 配置設計 | 地震、溢水、火災、外部からの衝撃の影響を及ぼさない | - | |
| その他(飛散物) | | | 対象外 | / | | |
| 第6号 | 設置場所 | 現場操作(設置場所) | A a | [配置図]62-2 | | |
| 第2項 | 第1号 | 常設SAの容量 | 対象外 (発電所内外の通信連絡をする必要のある場所と通信連絡できるよう、必要な個数を設置) | / | [容量設定根拠]62-5 | |
| | | 第2号 | 共用の禁止 | (共用しない) | - | - |
| | 第3号 | 共通要因故障防止 | 環境条件、自然現象、外部人為事象、溢水、火災 | 【通信連絡設備(発電所内)】 防止設備/共通要因の考慮対象設備あり/屋内(運転指令設備と位置的分散) 【通信連絡設備(発電所内/発電所外)】 緩和設備/同一目的のSA設備あり | A a B | [配置図]62-2 |
| サポート系要因 | | | 対象(サポート系あり) 異なる駆動源 (代替電源からそれぞれ給電) | C | | |

・記号は「共-2 類型化区分及び適合内容」における類型化区分を示す。
 ・「-」は全ての設備に適用する共通の設計方針であることを示し、個別条文の適合方針としては記載せず、43条適合方針としてのみ記載する。
 ・「/」は当該設備が対象外であることを示し、記載すべき設計方針がないことを表す。

泊発電所3号炉 SA設備基準適合性 一覧表(常設)

| 第62条 通信連絡を行うために必要な設備 | | 衛星電話設備(固定型) | 類型化区分 | 関連資料 | | |
|----------------------|------|--------------------------|--|--|-------------------|-----------|
| 第43条 | 第1項 | 第1号 | 環境温度・湿度・圧力/屋外の天候/放射線 | C/V以外の屋内-その他 (中央制御室、緊急対策所指揮所) | B d | [配置図]62-2 |
| | | | 荷重 | (有効に機能を発揮する) | - | |
| | | | 海水 | 対象外(海水を通水しない) | / | |
| | | | 電磁波 | (機能が損なわれない) | - | |
| | | | 他設備からの影響 | (周辺機器等からの悪影響により機能を失うおそれがない) | - | |
| | 第2号 | 操作性 | 現場操作 (操作スイッチ操作:付属の操作スイッチにより操作可能) (通信連絡をする必要のある場所と確実に接続できる) | A ㉔ | [設備操作に関する説明書]62-7 | |
| | 第3号 | 試験・検査 (検査性、系統構成・外部入力) | 通信設備 (機能・性能の確認が可能) (外觀の確認が可能) | L | [試験・検査説明資料]62-3 | |
| | 第4号 | 切り替え性 | DB施設と同じ用途で使用又は切替えせず使用 (DB施設と同じ系統構成で使用) | B b | [系統図]62-4 | |
| | 第5号 | 悪影響防止 | 系統設計 | 【通信連絡】 DBと同系統構成 (設計基準対象施設として使用する場合と同じ系統構成) | A d | [系統図]62-4 |
| | | | 配置設計 | 地震、溢水、火災、外部からの衝撃の影響を及ぼさない | - | |
| その他(飛散物) | | | 対象外 | / | | |
| 第6号 | 設置場所 | 現場操作(設置場所) | A a | [配置図]62-2 | | |
| 第2項 | 第1号 | 常設SAの容量 | 対象外 (発電所内外の通信連絡をする必要のある場所と通信連絡できるよう、必要な個数を設置) | / | [容量設定根拠]62-5 | |
| | | 第2号 | 共用の禁止 | (共用しない) | - | - |
| | 第3号 | 共通要因故障防止 | 環境条件、自然現象、外部人為事象、溢水、火災 | 【通信連絡設備(発電所内)】 防止設備/共通要因の考慮対象設備あり/屋内(運転指令設備と位置的分散) 【通信連絡設備(発電所内/発電所外)】 緩和設備/同一目的のSA設備あり | A a B | [配置図]62-2 |
| サポート系要因 | | | 対象(サポート系あり) 異なる駆動源 (代替電源からそれぞれ給電) | C | | |

・記号は「共-2 類型化区分及び適合内容」における類型化区分を示す。
 ・「-」は全ての設備に適用する共通の設計方針であることを示し、個別条文の適合方針としては記載せず、43条適合方針としてのみ記載する。
 ・「/」は当該設備が対象外であることを示し、記載すべき設計方針がないことを表す。

泊発電所3号炉 SA設備基準適合性 一覧表(常設)

| 第62条 通信連絡を行うために必要な設備 | | 衛星電話設備 (FAX) | 類型化区分 | 関連資料 | | |
|----------------------|---------|--|--|--|-------------------|-----------|
| 第1項 | 第1号 | 環境温度・湿度・圧力／屋外の天候／放射線 | C/V以外の屋内-その他 (緊急対策所指揮所) | B d | [配置図]62-2 | |
| | | 荷重 | (有効に機能を発揮する) | - | | |
| | | 海水 | 対象外(海水を通水しない) | / | | |
| | | 電磁波 | (機能が損なわれない) | - | | |
| | | 他設備からの影響 | (周辺機器等からの悪影響により機能を失うおそれがない) | - | | |
| | 第2号 | 操作性 | 現場操作 (操作スイッチ操作：付属の操作スイッチにより操作可能) (通信連絡をする必要のある場所と確実に接続できる) | A ㉔ | [設備操作に関する説明書]62-7 | |
| | 第3号 | 試験・検査 (検査性、系統構成・外部入力) | 通信連絡設備 (機能・性能の確認が可能) (外觀の確認が可能) | L | [試験・検査説明資料]62-3 | |
| | 第4号 | 切り替え性 | DB施設と同じ用途で使用又は切替えせず使用 (DB施設と同じ系統構成で使用) | B b | [系統図]62-4 | |
| | 第5号 | 悪影響防止 | 系統設計 | 【通信連絡】 DBと同系統構成 (設計基準対象施設として使用する場合と同じ系統構成) | A d | [系統図]62-4 |
| | | | 配置設計 | 地震、溢水、火災、外部からの衝撃の影響を及ぼさない | - | |
| その他(飛散物) | | | 対象外 | / | | |
| 第6号 | 設置場所 | 現場操作 (設置場所) | A a | [配置図]62-2 | | |
| 第1号 | 常設SAの容量 | 対象外 (発電所内外の通信連絡をする必要のある場所と通信連絡できるよう、必要な個数を設置) | / | [容量設定根拠] 62-5 | | |
| | 第2号 | 共用の禁止 | (共用しない) | - | - | |
| | 第2項 | 第3号 | 共通要因故障防止 | 【通信連絡設備(発電所内)】 防止設備／共通要因の考慮対象設備あり／屋内 (運転指令設備と位置的分散) 【通信連絡設備(発電所内/発電所外)】 緩和設備／同一目的のSA設備あり | A a B | [配置図]62-2 |
| サポート系要因 | | | 対象(サポート系あり) 異なる駆動源 (代替電源からそれぞれ給電) | C | | |

・記号は「共-2 類型化区分及び適合内容」における類型化区分を示す。
 ・「-」は全ての設備に適用する共通の設計方針であることを示し、個別条文の適合方針としては記載せず、43条適合方針としてのみ記載する。
 ・「/」は当該設備が対象外であることを示し、記載すべき設計方針がないことを表す。

泊発電所3号炉 SA設備基準適合性 一覧表(常設)

| 第62条 通信連絡を行うために必要な設備 | | データ収集計算機 | 類型化区分 | 関連資料 | | |
|----------------------|-----|--------------------------|---|--|-----------------|-----------|
| 第43条 | 第1項 | 第1号 | 環境温度・湿度・圧力/屋外の天候/放射線 | C/V以外の屋内-その他 (原子炉補助建屋) | B d | [配置図]62-2 |
| | | | 荷重 | (有効に機能を発揮する) | - | |
| | | | 海水 | 対象外(海水を通水しない) | / | |
| | | | 電磁波 | (機能が損なわれない) | - | |
| | | | 他設備からの影響 | (周辺機器等からの悪影響により機能を失うおそれがない) | - | |
| | 第2号 | 操作性 | 対象外(操作不要) | / | - | |
| | 第3号 | 試験・検査 (検査性、系統構成・外部入力) | 通信連絡設備 (機能・性能の確認が可能) (外観の確認が可能) | L | [試験・検査説明資料]62-3 | |
| | 第4号 | 切り替え性 | DB施設と同じ用途で使用又は切替せず使用 (DB施設を同じ系統構成で使用) | Bb | [系統図]62-4 | |
| | 第5号 | 悪影響防止 | 系統設計 | 【通信連絡】 DBと同系統構成 (設計基準対象施設として使用する場合と同じ系統構成) | A d | [系統図]62-4 |
| | | | 配置設計 | 地震、溢水、火災、外部からの衝撃の影響を及ぼさない | - | |
| | | | その他(飛散物) | 対象外 | / | |
| | 第6号 | 設置場所 | 対象外(操作不要) | / | - | |
| | 第1号 | 常設SAの容量 | 対象外 (発電所内外の通信連絡をする必要のある場所と必要なデータ量を伝送できる設計) | / | [容量設定根拠] 62-5 | |
| | 第2号 | 共用の禁止 | (共用しない) | - | - | |
| | 第2項 | 第3号 | 共通要因故障防止 | 対象外 | - | [配置図]62-2 |
| サポート系要因 | | | 対象(サポート系あり) 異なる駆動源 (DB設備としての電源に多様性を持った代替電源から給電) | C | | |

・記号は「共-2 類型化区分及び適合内容」における類型化区分を示す。
 ・「-」は全ての設備に適用する共通の設計方針であることを示し、個別条文の適合方針としては記載せず、43条適合方針としてのみ記載する。
 ・「/」は当該設備が対象外であることを示し、記載すべき設計方針がないことを表す。

泊発電所3号炉 SA設備基準適合性 一覧表(常設)

| 第62条 通信連絡を行うために必要な設備 | | ERSS伝送サーバ | 類型化区分 | 関連資料 | | |
|----------------------|-----|--------------------------|---|--|-----------------|---------------|
| 第43条 | 第1項 | 第1号 | 環境温度・湿度・圧力/屋外の天候/放射線 | C/V以外の屋内-その他 (原子炉補助建屋) | B d | [配置図]62-2 |
| | | | 荷重 | (有効に機能を発揮する) | - | |
| | | | 海水 | 対象外(海水を通水しない) | / | |
| | | | 電磁波 | (機能が損なわれない) | - | |
| | | | 他設備からの影響 | (周辺機器等からの悪影響により機能を失うおそれがない) | - | |
| | 第2号 | 操作性 | 対象外 (操作不要) | / | - | |
| | 第3号 | 試験・検査 (検査性、系統構成・外部入力) | 通信連絡設備 (機能・性能の確認が可能) (外観の確認が可能) | L | [試験・検査説明資料]62-3 | |
| | 第4号 | 切り替え性 | DB施設と同じ用途で使用又は切替せず使用 (DB施設と同じ系統構成で使用) | Bb | [系統図]62-4 | |
| | 第5号 | 悪影響防止 | 系統設計 | 【通信連絡】 DBと同系統構成 (設計基準対象施設として使用する場合と同じ系統構成) | A d | [系統図]62-4 |
| | | | 配置設計 | 地震、溢水、火災、外部からの衝撃の影響を及ぼさない | - | |
| | | | その他(飛散物) | 対象外 | / | |
| | 第6号 | 設置場所 | 対象外(操作不要) | / | - | |
| | 第2項 | 第1号 | 常設SAの容量 | その他 (発電所外の通信連絡をする必要のある場所と必要なデータ量を伝送できる設計) | / | [容量設定根拠] 62-5 |
| | | | 第2号 | 共用の禁止 | (共用しない) | - |
| | | 第3号 | 共通要因故障防止 | 環境条件、自然現象、外部人為事象、溢水、火災 | 対象外 | - |
| | | サポート系要因 | 対象(サポート系あり) 異なる駆動源 (DB設備としての電源に多様性を持った代替電源から給電) | C | | |

・記号は「共-2 類型化区分及び適合内容」における類型化区分を示す。
 ・「-」は全ての設備に適用する共通の設計方針であることを示し、個別条文の適合方針としては記載せず、43条適合方針としてのみ記載する。
 ・「/」は当該設備が対象外であることを示し、記載すべき設計方針がないことを表す。

泊発電所3号炉 SA設備基準適合性 一覧表(常設)

| 第62条 通信連絡を行うために必要な設備 | | データ表示端末 | 類型化区分 | 関連資料 | |
|----------------------|------|--------------------------|---|-----------|-------------------|
| 第1項 | 第1号 | 環境温度・湿度・圧力／屋外の天候／放射線 | C/V以外の屋内-その他 (緊急時対策所指揮所) | B d | [配置図]62-2 |
| | | 荷重 | (有効に機能を発揮する) | - | |
| | | 海水 | 対象外(海水を通水しない) | / | |
| | | 電磁波 | (機能が損なわれない) | - | |
| | | 他設備からの影響 | (周辺機器等からの悪影響により機能を失うおそれがない) | - | |
| | 第2号 | 操作性 | 現場操作 (操作スイッチ操作：付属のスイッチにより操作可能) (接続作業：通信ケーブルを確実に接続できる) | A⑦ A⑩ | [設備操作に関する説明書]62-7 |
| | 第3号 | 試験・検査 (検査性、系統構成・外部入力) | 通信連絡設備 (機能・性能の確認が可能) (外観の確認が可能) | L | [試験・検査説明資料]62-3 |
| | 第4号 | 切り替え性 | DB施設と同じ用途で使用又は切替せず使用 (DB施設と同じ系統構成で使用) | Bb | [系統図]62-4 |
| | 第5号 | 系統設計 | 【通信連絡】 DBと同系統構成 (設計基準対象施設として使用する場合と同じ系統構成) | A d | [系統図]62-4 |
| | | 配置設計 | 地震、溢水、火災、外部からの衝撃の影響を及ぼさない | - | |
| その他(飛散物) | | 対象外 | / | | |
| 第6号 | 設置場所 | 現場操作(設置場所) | A a | [配置図]62-2 | |
| 第43条 | 第1号 | 常設SAの容量 | 対象外 (発電所内外の通信連絡をする必要のある場所と必要なデータ量を伝送できる設計) | / | [容量設定根拠] 62-5 |
| | 第2号 | 共用の禁止 | (共用しない) | - | - |
| | 第2項 | 第3号 | 共通要因故障防止 | 対象外 | - |
| サポート系要因 | | | 対象(サポート系あり) 異なる駆動源 (DB設備としての電源に多様性を持った代替電源から給電) | C | |

・記号は「共-2 類型化区分及び適合内容」における類型化区分を示す。
 ・「-」は全ての設備に適用する共通の設計方針であることを示し、個別条文の適合方針としては記載せず、43条適合方針としてのみ記載する。
 ・「/」は当該設備が対象外であることを示し、記載すべき設計方針がないことを表す。

泊発電所3号炉 SA設備基準適合性 一覧表(常設)

| 第62条 通信連絡を行うために必要な設備 | | 統合原子力防災ネットワークを用いた通信連絡設備 | 類型化区分 | 関連資料 | | |
|----------------------|------|-------------------------|--|--|-----------------|-----------|
| 第43条 | 第1項 | 第1号 | 環境温度・湿度・圧力/屋外の天候/放射線 | C/V以外の屋内-その他(緊急対策所指揮所) | B d | [配置図]62-2 |
| | | | 荷重 | (有効に機能を発揮する) | - | |
| | | | 海水 | 対象外(海水を通水しない) | / | |
| | | | 電磁波 | (機能が損なわれない) | - | |
| | | | 他設備からの影響 | (周辺機器等からの悪影響により機能を失うおそれがない) | - | |
| | 第2号 | 操作性 | 現場操作 (操作スイッチ操作:付属の操作スイッチにより操作可能) (通信連絡をする必要のある場所と確実に接続できる) | A㉔ | [現場状況確認資料]現-11 | |
| | 第3号 | 試験・検査(検査性、系統構成・外部入力) | 通信連絡設備 (機能・性能の確認が可能) (外観の確認が可能) | L | [試験・検査説明資料]62-3 | |
| | 第4号 | 切り替え性 | DB施設と同じ用途で使用又は切替えせず使用 (DB施設と同じ系統構成で使用) | Bb | [系統図]62-4 | |
| | 第5号 | 悪影響防止 | 系統設計 | 【通信連絡】 DBと同系統構成 (設計基準対象施設として使用する場合と同じ系統構成) | A d | [系統図]62-4 |
| | | | 配置設計 | 地震、溢水、火災、外部からの衝撃の影響を及ぼさない | - | |
| その他(飛散物) | | | 対象外 | / | | |
| 第6号 | 設置場所 | 現場操作(設置場所) | A a | [配置図]62-2 | | |
| 第2項 | 第1号 | 常設SAの容量 | 対象外 (発電所内外の通信連絡をする必要のある場所と必要なデータ量を伝送できる設計) | / | [容量設定根拠] 62-5 | |
| | | 第2号 | 共用の禁止 | (共用しない) | - | - |
| | 第3号 | 共通要因故障防止 | 環境条件、自然現象、外部人為事象、溢水、火災 | 【通信連絡設備(発電所外)】 緩和設備/同一目的のSA設備あり | B | - |
| サポート系要因 | | | 対象(サポート系あり) 異なる駆動源 (DB設備としての電源に多様性を持った代替電源から給電) | C | - | |

・記号は「共-2 類型化区分及び適合内容」における類型化区分を示す。
 ・「-」は全ての設備に適用する共通の設計方針であることを示し、個別条文の適合方針としては記載せず、43条適合方針としてのみ記載する。
 ・「/」は当該設備が対象外であることを示し、記載すべき設計方針がないことを表す。

泊発電所3号炉 SA設備基準適合性 一覧表(常設)

| 第62条 通信連絡を行うために必要な設備 | | インターフォン | 類型化区分 | 関連資料 | | |
|----------------------|-----|--------------------------|--|--|------------------------------------|---------------|
| 第43条 | 第1項 | 第1号 | 環境温度・湿度・圧力／屋外の天候／放射線 | C/V以外の屋内-その他 (緊急対策所指揮所, 緊急時対策所待機所) | B d | [配置図]62-2 |
| | | | 荷重 | (有効に機能を発揮する) | - | |
| | | | 海水 | 対象外(海水を通水しない) | / | |
| | | | 電磁波 | (機能が損なわれない) | - | |
| | | | 他設備からの影響 | (周辺機器等からの悪影響により機能を失うおそれがない) | - | |
| | 第2号 | 操作性 | 現場操作 (操作スイッチ操作) | A ㉔ | [設備操作に関する説明書]62-7 | |
| | 第3号 | 試験・検査 (検査性、系統構成・外部入力) | 通信設備 (機能・性能の確認が可能) (外観の確認が可能) | L | [試験・検査説明資料]62-3 | |
| | 第4号 | 切り替え性 | DB施設としての機能を有さない (切替せず使用) | Ba2 | [系統図]62-4 | |
| | 第5号 | 悪影響防止 | 系統設計 | 【通信連絡】 他設備から独立 (他の設備から独立して単独で使用可能) | A c | [系統図]62-4 |
| | | | 配置設計 | 地震、溢水、火災、外部からの衝撃の影響を及ぼさない | - | |
| | | | その他(飛散物) | 対象外 | / | |
| | 第6号 | 設置場所 | 現場操作(設置場所) | A a | [配置図]62-2 | |
| | 第2項 | 第1号 | 常設SAの容量 | 対象外 (発電所内外の通信連絡をする必要のある場所と通信連絡できるよう、必要な個数を設置) | C | [容量設定根拠] 62-5 |
| | | | 第2号 | 共用の禁止 | (共用しない) | - |
| | | 第3号 | 共通要因故障防止 | 環境条件、自然現象、外部人為事象、溢水、火災 | 【通信連絡設備(発電所内)】 緩和設備／同一目的のSA設備あり | B |
| | | サポート系要因 | 対象(サポート系あり) 異なる駆動源 (多重性を持った代替電源から給電) | C | | |

・記号は「共-2 類型化区分及び適合内容」における類型化区分を示す。
 ・「-」は全ての設備に適用する共通の設計方針であることを示し、個別条文の適合方針としては記載せず、43条適合方針としてのみ記載する。
 ・「/」は当該設備が対象外であることを示し、記載すべき設計方針がないことを表す。

泊発電所3号炉 SA設備基準適合性 一覧表(常設)

| 第62条 通信連絡を行うために必要な設備 | | テレビ会議システム (指揮所・待機所間) | 類型化区分 | 関連資料 | | |
|----------------------|--|--------------------------|---------------------------------------|--|-------------------|---------------|
| 第43条 | 第1項 | 第1号 | 環境温度・湿度・圧力/屋外の天候/放射線 | C/V以外の屋内-その他 (緊急対策所指揮所, 緊急時対策所待機所) | B d | [配置図]62-2 |
| | | | 荷重 | (有効に機能を発揮する) | - | |
| | | | 海水 | 対象外(海水を通水しない) | / | |
| | | | 電磁波 | (機能が損なわれない) | - | |
| | | | 他設備からの影響 | (周辺機器等からの悪影響により機能を失うおそれがない) | - | |
| | 第2号 | 操作性 | 現場操作 (操作スイッチ操作) | A ㉔ | [設備操作に関する説明書]62-7 | |
| | 第3号 | 試験・検査 (検査性、系統構成・外部入力) | 通信連絡設備 (機能・性能の確認が可能) (外観の確認が可能) | L | [試験・検査説明資料]62-3 | |
| | 第4号 | 切り替え性 | DB施設としての機能を有さない (切替せず使用) | Ba2 | [系統図]62-4 | |
| | 第5号 | 悪影響防止 | 系統設計 | 【通信連絡】 他設備から独立 (他の設備から独立して単独で使用可能) | A c | [系統図]62-4 |
| | | | 配置設計 | 地震、溢水、火災、外部からの衝撃の影響を及ぼさない | - | |
| | | | その他(飛散物) | 対象外 | / | |
| | 第6号 | 設置場所 | 現場操作 (設置場所) | A a | [配置図]62-2 | |
| | 第2項 | 第1号 | 常設SAの容量 | 対象外 (発電所内外の通信連絡をする必要のある場所と通信連絡できるよう、必要な個数を設置) | C | [容量設定根拠] 62-5 |
| | | | 第2号 | 共用の禁止 | (共用しない) | - |
| | | 第3号 | 共通要因故障防止 | 【通信連絡設備(発電所内)】 緩和設備/同一目的のSA設備あり | B | - |
| サポート系要因 | 対象(サポート系あり) 異なる駆動源 (多重性を持った代替電源から給電) | | C | | | |

・記号は「共-2 類型化区分及び適合内容」における類型化区分を示す。
 ・「-」は全ての設備に適用する共通の設計方針であることを示し、個別条文の適合方針としては記載せず、43条適合方針としてのみ記載する。
 ・「/」は当該設備が対象外であることを示し、記載すべき設計方針がないことを表す。

泊発電所3号炉 SA設備基準適合性 一覧表(可搬)

| 第62条 通信連絡を行うために必要な設備 | | 機行型通話装置 | 類型化区分 | 関連資料 | | |
|----------------------|------|--------------------------|---|--|-------------------|-----------|
| 第1項 | 第1号 | 環境温度・湿度・圧力/屋外の天候/放射線 | C/V以外の屋内-その他 (原子炉格納容器以外の建屋) | B d C | [配置図]62-2 | |
| | | 荷重 | (有効に機能を発揮する) | - | | |
| | | 海水 | 対象外(海水を通水しない) | / | | |
| | | 電磁波 | (機能が損なわれない) | - | | |
| | | 他設備からの影響 | (周辺機器等からの悪影響により機能を失うおそれがない) | - | | |
| | 第2号 | 操作性 | 【通信】 現場操作 (運搬設置：人が携行して移動) (操作スイッチ操作：付属のスイッチにより操作が可能) (接続作業：通話装置用ケーブルを確実に接続できる) | A⑥ A⑦ A⑧ | [設備操作に関する説明書]62-7 | |
| | 第3号 | 試験・検査 (検査性、系統構成・外部入力) | 通信連絡設備 (機能・性能の確認が可能) (外觀の確認が可能) | L | [試験・検査説明資料]62-3 | |
| | 第4号 | 切り替え性 | DB施設と同じ用途で使用又は切替えせず使用 (DB施設と同じ系統構成で使用) | B b | [系統図]62-4 | |
| | 第5号 | 悪影響防止 | 系統設計 | 【通信連絡】 他設備から独立 (他の設備から独立して使用可能) | A c | - |
| | | | 配置設計 | 地震、溢水、火災、外部からの衝撃の影響を及ぼさない | - | |
| その他(飛散物) | | | 対象外 | / | | |
| 第6号 | 設置場所 | 現場操作 (操作は使用場所でも可) | A a | [配置図]62-2 | | |
| 第3項 | 第1号 | 可搬SAの容量 | その他 (対策要員が、発電所内の通信連絡をする必要のある場所と通信連絡できる設計) (保有数は、重大事故等に対処するために必要な個数するために必要な個数一式に加え、故障時及び保守点検時のバックアップとして1個) | C | [容量設定根拠] 62-5 | |
| | 第2号 | 可搬SAの接続性 | 対象外 (接続なし) | / | - | |
| | 第3号 | 異なる複数の接続箇所の確保 | 対象外 | / | - | |
| | 第4号 | 設置場所 | (放射線の高くなるおそれの少ない場所を選定) | - | [配置図]62-2 | |
| | 第5号 | 保管場所 | 【通信連絡】 防止設備/共通要因の考慮対象設備あり/屋内 緩和設備/同一目的のSA設備あり (運転指令設備と位置的分散を考慮して、中央制御室及び原子炉補助建屋に保管) | A b | [配置図]62-2 | |
| | 第6号 | アクセスルート | 対象外 (アクセス不要) | / | [アクセスルート図] 62-6 | |
| | 第7号 | 共通要因故障防止 | 環境条件、自然現象、外部人為事象、溢水、火災 | 【通信連絡(所内)】 防止設備/共通要因の考慮対象設備あり/屋内 (運転指令設備と位置的分散) 【通信連絡(所内/所外)】 緩和設備/同一目的のSA設備あり | A a B | [配置図]62-2 |
| サポート系要因 | | | 対象(サポート系あり) 異なる駆動源 (充電電池または乾電池を使用することで、DB設備としての電源に多様性) | D | | |

・記号は「共-2 類型化区分及び適合内容」における類型化区分を示す。
 ・「-」は全ての設備に適用する共通の設計方針であることを示し、個別条文の適合方針としては記載せず、43条適合方針としてのみ記載する。
 ・「/」は当該設備が対象外であることを示し、記載すべき設計方針がないことを表す。

泊発電所3号炉 SA設備基準適合性 一覧表(可搬)

| 第62条 通信連絡を行うために必要な設備 | | 無線連絡設備 (携帯型) | 類型化区分 | 関連資料 | | |
|----------------------|------|--------------------------|---|--|-------------------|-----------|
| 第1項 | 第1号 | 環境温度・湿度・圧力/屋外の天候/放射線 | C/N以外の屋内-その他 (緊急時対策所待機所, 中央制御室) 屋外 | B d C | [配置図]62-2 | |
| | | 荷重 | (有効に機能を発揮する) | - | | |
| | | 海水 | 対象外(海水を通水しない) | / | | |
| | | 電磁波 | (機能が損なわれない) | - | | |
| | | 他設備からの影響 | (周辺機器等からの悪影響により機能を失うおそれがない) | - | | |
| | 第2号 | 操作性 | 【通信】 現場操作 (運搬設置: 人が携行して移動) (操作スイッチ操作: 付属のスイッチにより操作が可能) | A④ A⑦ | [設備操作に関する説明書]62-7 | |
| | 第3号 | 試験・検査 (検査性、系統構成・外部入力) | 通信連絡設備 (機能・性能の確認が可能) (外觀の確認が可能) | L | [試験・検査説明資料]62-3 | |
| | 第4号 | 切り替え性 | DB施設と同じ用途で使用又は切替えせず使用 (DB施設と同じ系統構成で使用) | Bb | [系統図]62-4 | |
| | 第5号 | 悪影響防止 | 系統設計 | 【通信連絡】 他設備から独立 (他の設備から独立して使用可能) | A c | - |
| | | | 配置設計 | 地震、溢水、火災、外部からの衝撃の影響を及ぼさない | - | |
| その他(飛散物) | | | 対象外 | / | | |
| 第6号 | 設置場所 | 現場操作 (操作は使用場所でも可) | A a | [配置図]62-2, 屋外 | | |
| 第3項 | 第1号 | 可搬SAの容量 | その他 (対策要員が、発電所内の通信連絡をする必要のある場所と通信連絡できる設計) (保有数は、重大事故等に対処するために必要な個数するために必要な個数一式に加え、故障時及び保守点検時のバックアップとして1個) | C | [容量設定根拠] 62-5 | |
| | 第2号 | 可搬SAの接続性 | 対象外 (接続なし) | / | - | |
| | 第3号 | 異なる複数の接続箇所の確保 | 対象外 | / | - | |
| | 第4号 | 設置場所 | (放射線の高くなるおそれの少ない場所を選定) | - | [配置図]62-2 | |
| | 第5号 | 保管場所 | 【通信連絡】 防止設備/共通要因の考慮対象設備あり/屋内 緩和設備/同一目的のSA設備あり (運転指令設備と位置的分散を考慮して、緊急時対策所に保管) | A b | [配置図]62-2 | |
| | 第6号 | アクセスルート | 対象外 (アクセス不要) | / | [アクセスルート図] 62-6 | |
| | 第7号 | 共通要因故障防止 | 環境条件、自然現象、外部人為事象、溢水、火災 | 【通信連絡(所内)】 防止設備/共通要因の考慮対象設備あり/屋内 (運転指令設備と位置的分散) 【通信連絡(所内/所外)】 緩和設備/同一目的のSA設備あり | A a B | [配置図]62-2 |
| サポート系要因 | | | 対象(サポート系あり) 異なる駆動源 (充電電池または乾電池を使用することで、DB設備としての電源に多様性) | D | | |

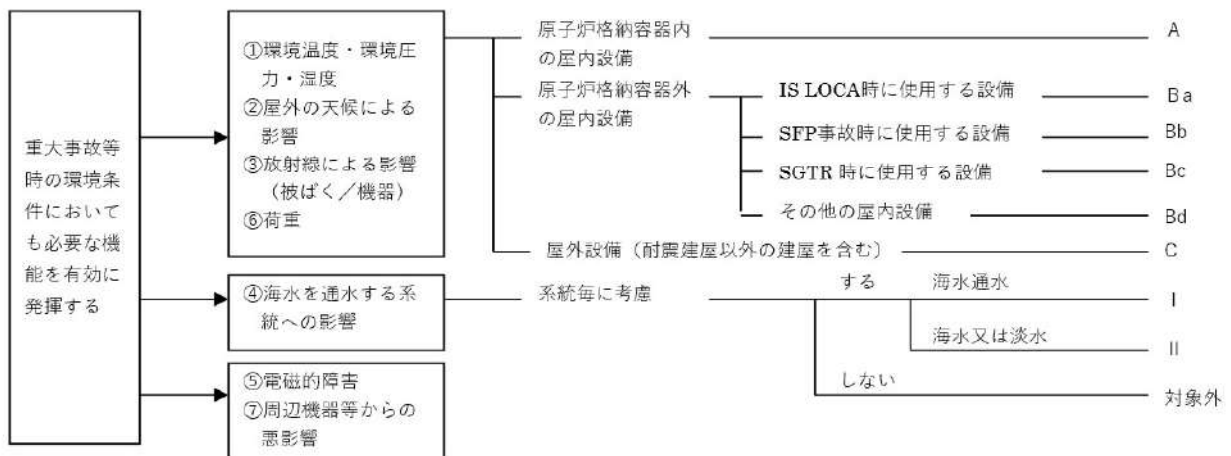
・記号は「共-2 類型化区分及び適合内容」における類型化区分を示す。
 ・「-」は全ての設備に適用する共通の設計方針であることを示し、個別条文の適合方針としては記載せず、43条適合方針としてのみ記載する。
 ・「/」は当該設備が対象外であることを示し、記載すべき設計方針がないことを表す。

泊発電所3号炉 SA設備基準適合性 一覧表(可搬)

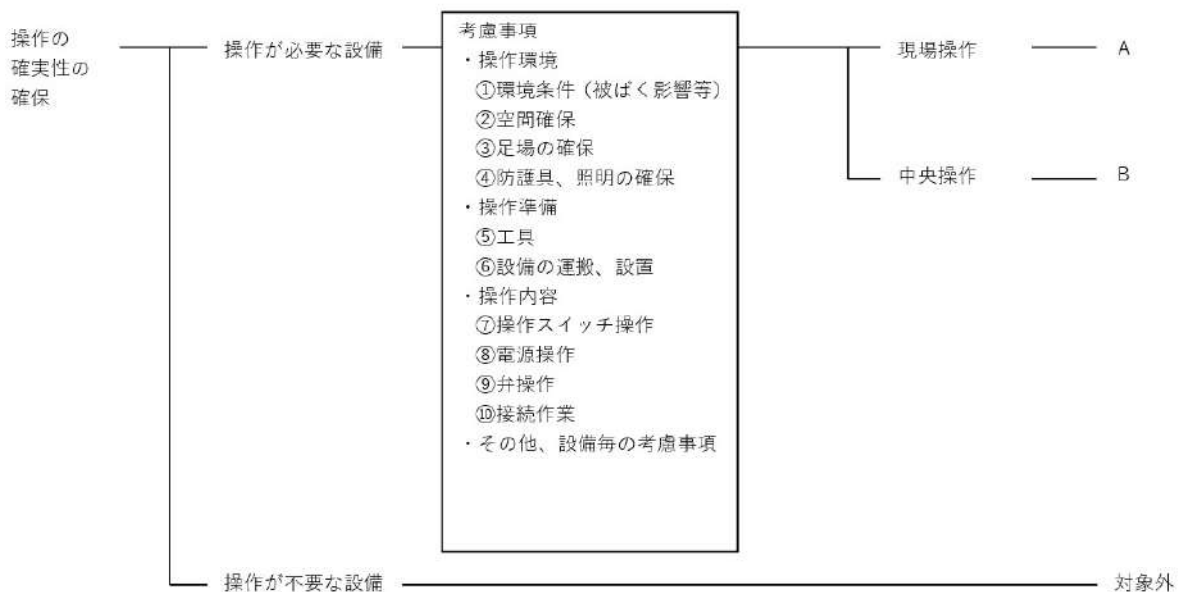
| 第62条 通信連絡を行うために必要な設備 | | 衛星電話設備(携帯型) | 類型化区分 | 関連資料 | | |
|----------------------|------|--------------------------|--|--|-------------------|-----------|
| 第1項 | 第1号 | 環境温度・湿度・圧力/屋外の天候/放射線 | C/N以外の屋内-その他 (中央制御室、緊急対策所指揮所) 屋外 | B d C | [配置図]62-2 | |
| | | 荷重 | (有効に機能を発揮する) | - | | |
| | | 海水 | 対象外(海水を通水しない) | / | | |
| | | 電磁波 | (機能が損なわれない) | - | | |
| | | 他設備からの影響 | (周辺機器等からの悪影響により機能を失うおそれがない) | - | | |
| | 第2号 | 操作性 | 【通信】 現場操作 (運搬設置:人が携行して移動) (操作スイッチ操作:付属のスイッチにより操作が可能) | A④ A⑦ | [設備操作に関する説明書]62-7 | |
| | 第3号 | 試験・検査 (検査性、系統構成・外部入力) | 通信連絡設備 (機能・性能の確認が可能) (外觀の確認が可能) | L | [試験・検査説明資料]62-3 | |
| | 第4号 | 切り替え性 | DB施設と同じ用途で使用又は切替えせず使用 (DB施設と同じ系統構成で使用) | Bb | [系統図]62-4 | |
| | 第5号 | 悪影響防止 | 系統設計 | 【通信連絡】 他設備から独立 (他の設備から独立して使用可能) | A c | - |
| | | | 配置設計 | 地震、溢水、火災、外部からの衝撃の影響を及ぼさない | - | |
| その他(飛散物) | | | 対象外 | / | | |
| 第6号 | 設置場所 | 現場操作 (操作は使用場所でも可) | A a | [配置図]62-2, 屋外 | | |
| 第3項 | 第1号 | 可搬SAの容量 | その他 (対策要員が、発電所内外の通信連絡をする必要のある場所と通信連絡できる設計) (保有数は、重大事故等に対処するために必要な個数及び発電所外(社内外)に重大事故等が発生したことを通報・連絡するために必要な個数一式に加え、故障時及び保守点検時のバックアップとして1個) | C | [容量設定根拠]62-5 | |
| | 第2号 | 可搬SAの接続性 | 対象外 (接続なし) | / | - | |
| | 第3号 | 異なる複数の接続箇所の確保 | 対象外 | / | - | |
| | 第4号 | 設置場所 | (放射線の高くなるおそれの少ない場所を選定) | - | [配置図]62-2 | |
| | 第5号 | 保管場所 | 【通信連絡】 防止設備/共通要因の考慮対象設備あり/屋内 緩和設備/同一目的のSA設備あり (運転指令設備と位置的分散を考慮して、中央制御室及び緊急時対策所指揮所に保管) | A b | [配置図]62-2 | |
| | 第6号 | アクセスルート | 対象外(アクセス不要) | / | [アクセスルート図]62-6 | |
| | 第7号 | 共通要因故障防止 | 環境条件、自然現象、外部人為事象、溢水、火災 | 【通信連絡(所内)】 防止設備/共通要因の考慮対象設備あり/屋内 (運転指令設備と位置的分散) 【通信連絡(所内/所外)】 緩和設備/同一目的のSA設備あり | A a B | [配置図]62-2 |
| サポート系要因 | | | 対象(サポート系あり) 異なる駆動源 (充電電池または乾電池を使用することで、DB設備としての電源に多様性) | D | | |

・記号は「共-2 類型化区分及び適合内容」における類型化区分を示す。
 ・「-」は全ての設備に適用する共通の設計方針であることを示し、個別条文の適合方針としては記載せず、43条適合方針としてのみ記載する。
 ・「/」は当該設備が対象外であることを示し、記載すべき設計方針がないことを表す。

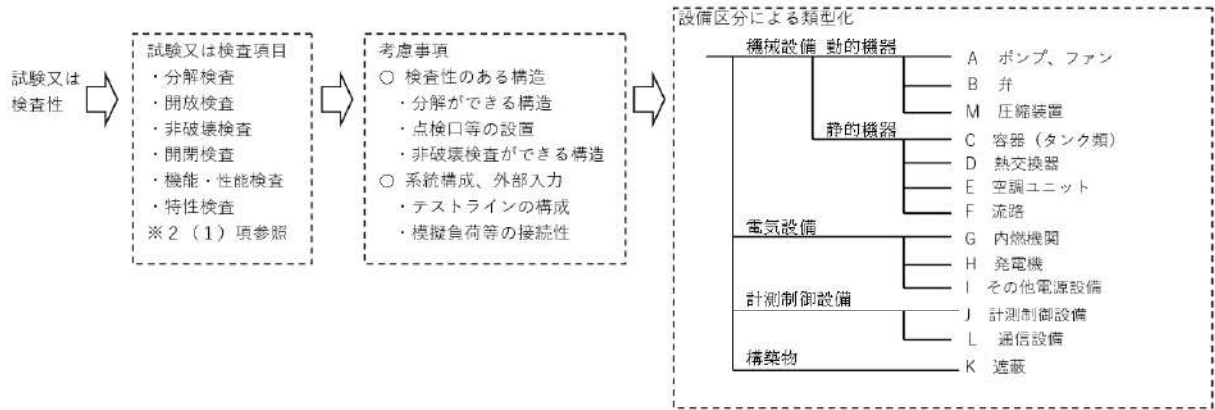
■ 設置許可基準規則 第43条 第1項 第1号
重大事故等時の環境条件における健全性について



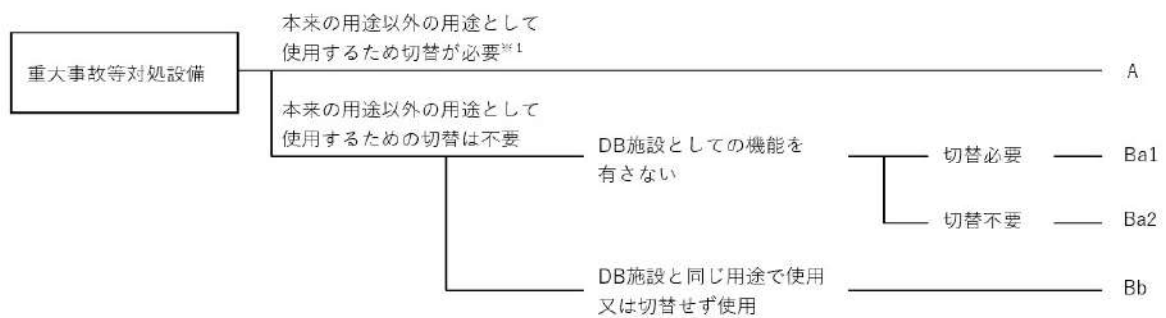
■ 設置許可基準規則 第43条 第1項 第2号
操作の確実性について



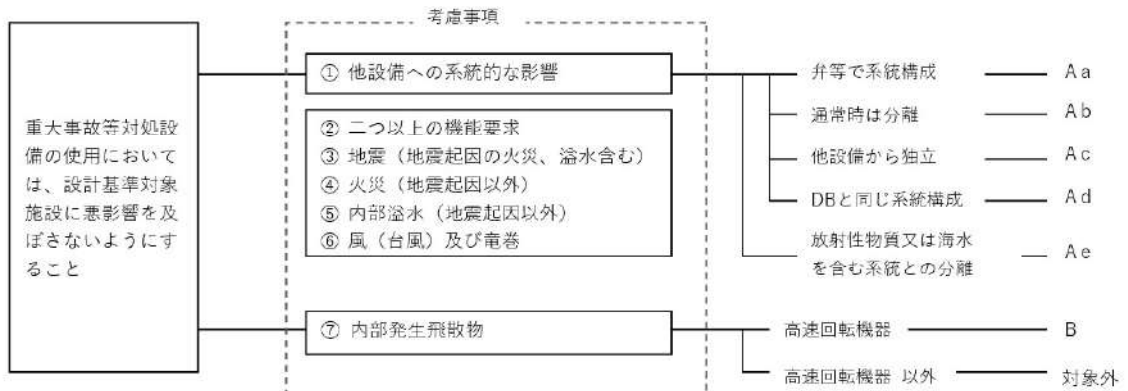
■ 設置許可基準規則 第43条 第1項 第3号
試験又は検査性について



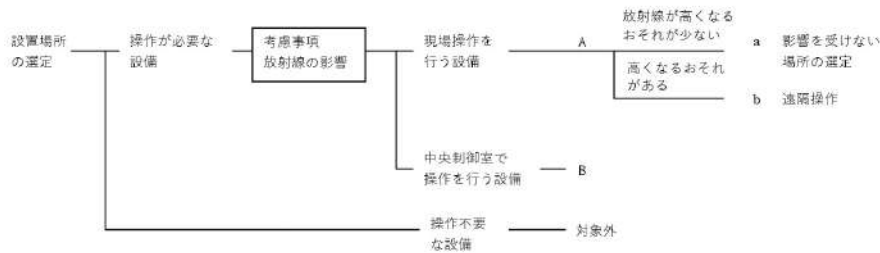
■ 設置許可基準規則 第43条 第1項 第4号
切り替え性について



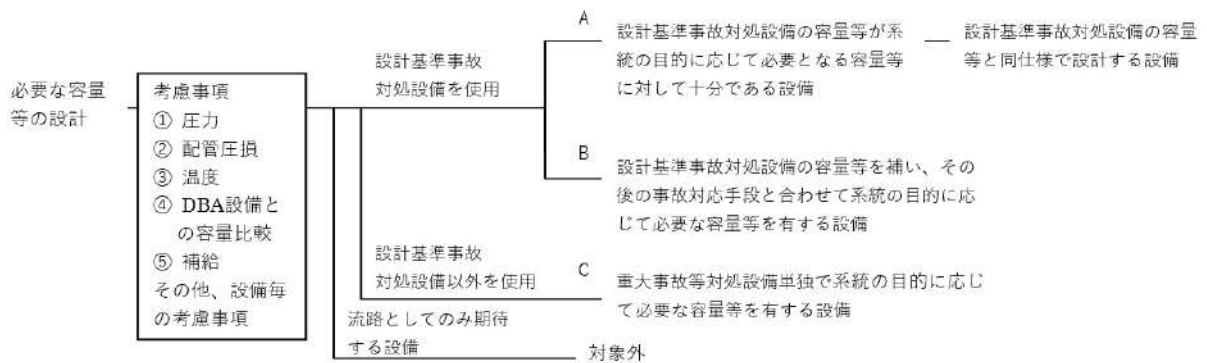
■ 設置許可基準規則 第43条 第1項 第5号
重大事故等対処設備の悪影響防止について



■ 設置許可基準規則 第43条 第1項 第6号
常設重大事故等対処設備の容量等について



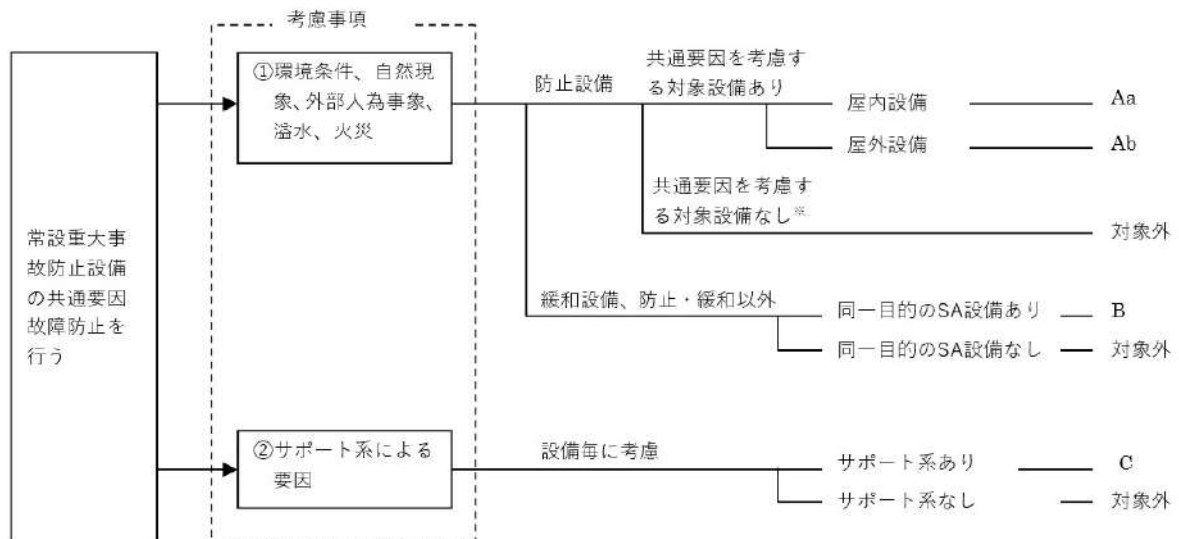
■ 設置許可基準規則 第43条 第2項 第1号
常設重大事故等対処設備の容量等について



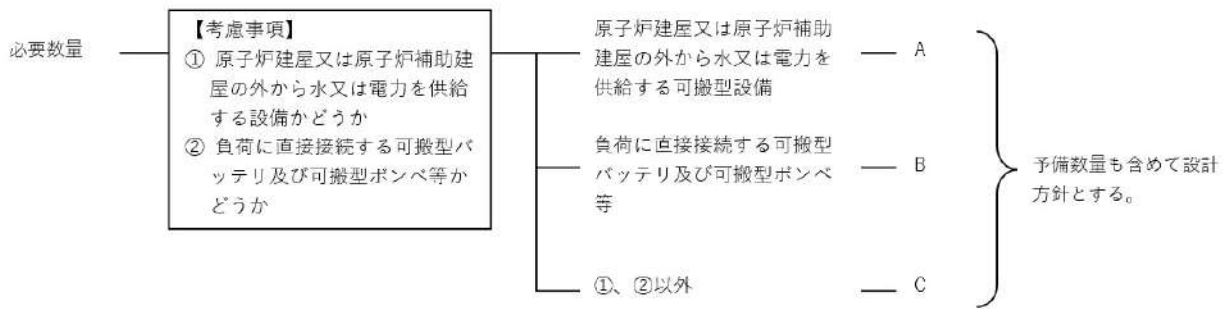
■ 設置許可基準規則 第43条 第2項 第2号
発電用原子炉施設での共用の禁止について

| 区分 | 設計方針 | 関連資料 | 備考 |
|----|-----------------------------|------|----|
| - | 2以上の発電用原子炉施設において共用しない設計とする。 | - | |

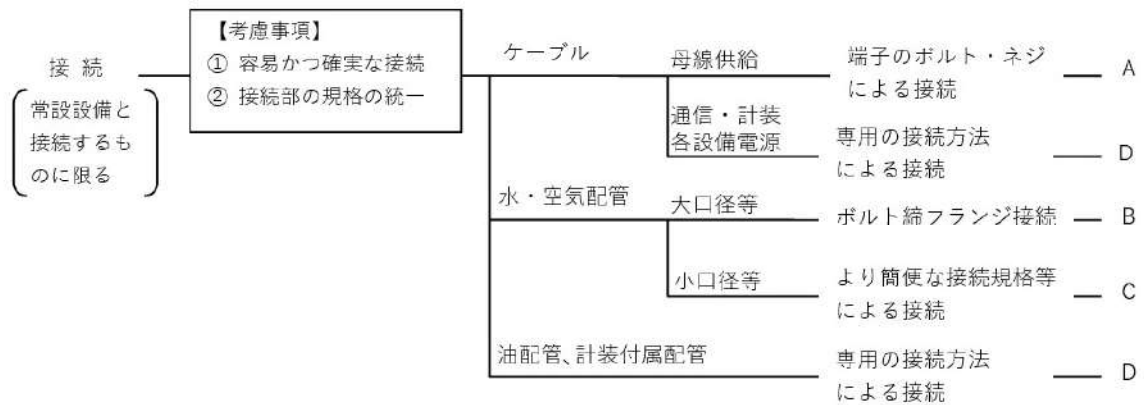
■ 設置許可基準規則 第43条 第2項 第3号
常設重大事故防止設備の共通要因故障について



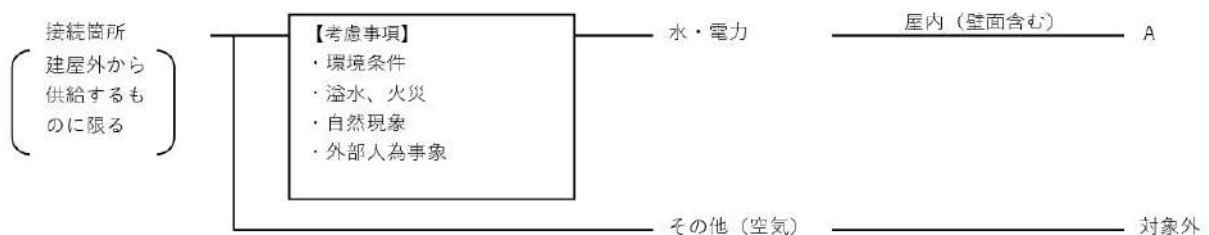
■ 設置許可基準規則 第43条 第3項 第1号
可搬型重大事故等対処設備の容量等について



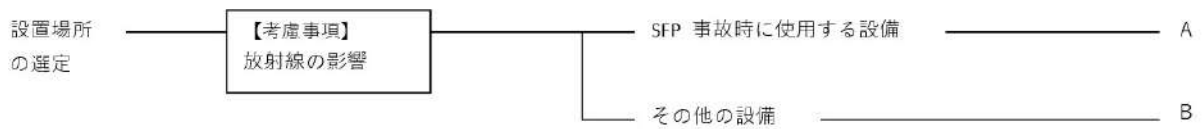
■ 設置許可基準規則 第43条 第3項 第2号
可搬型重大事故等対処設備の常設設備との接続性について



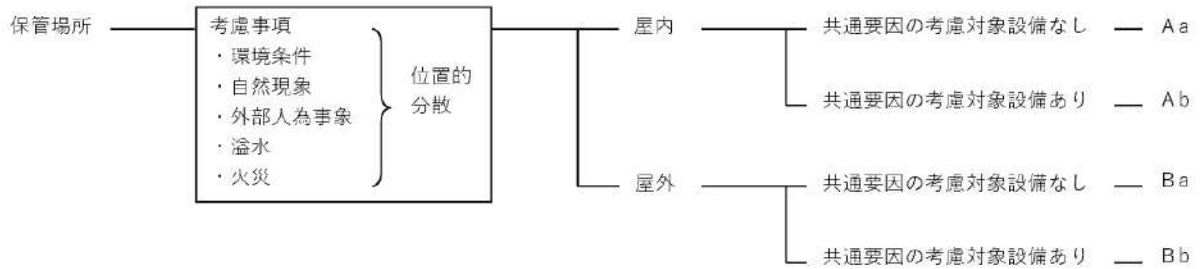
■ 設置許可基準規則 第43条 第3項 第3号
異なる複数の接続箇所の確保について



■ 設置許可基準規則 第43条 第3項 第4号
可搬型重大事故等対処設備の設置場所について



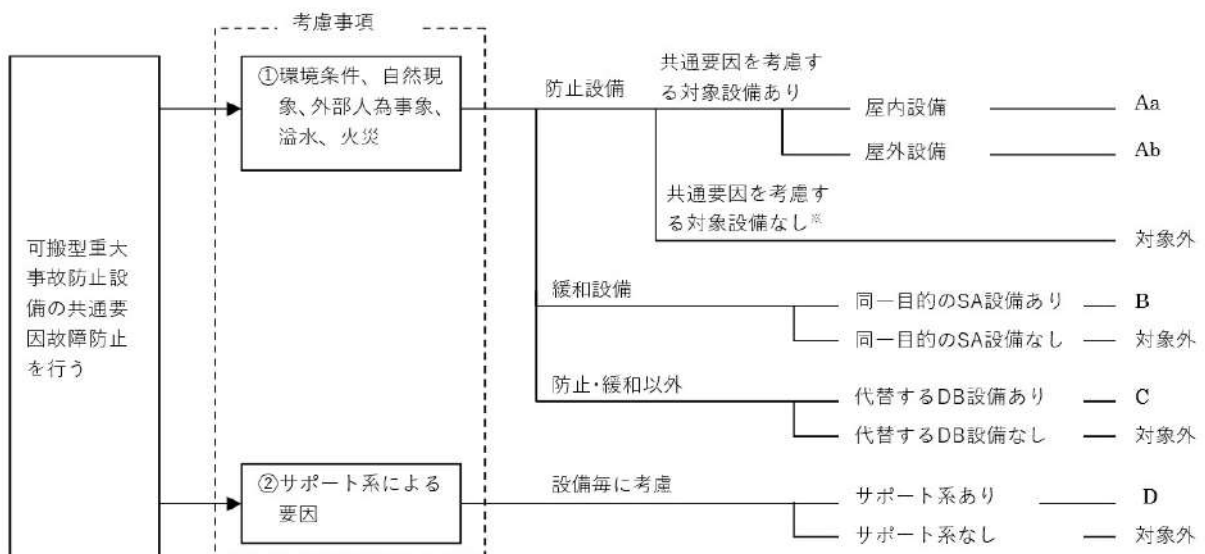
■ 設置許可基準規則 第43条 第3項 第5号
保管場所について



■ 設置許可基準規則 第43条 第3項 第6号
アクセスルートについて




■ 設置許可基準規則 第43条 第3項 第7号
重大事故防止設備のうちの可搬型のものの共通要因故障について

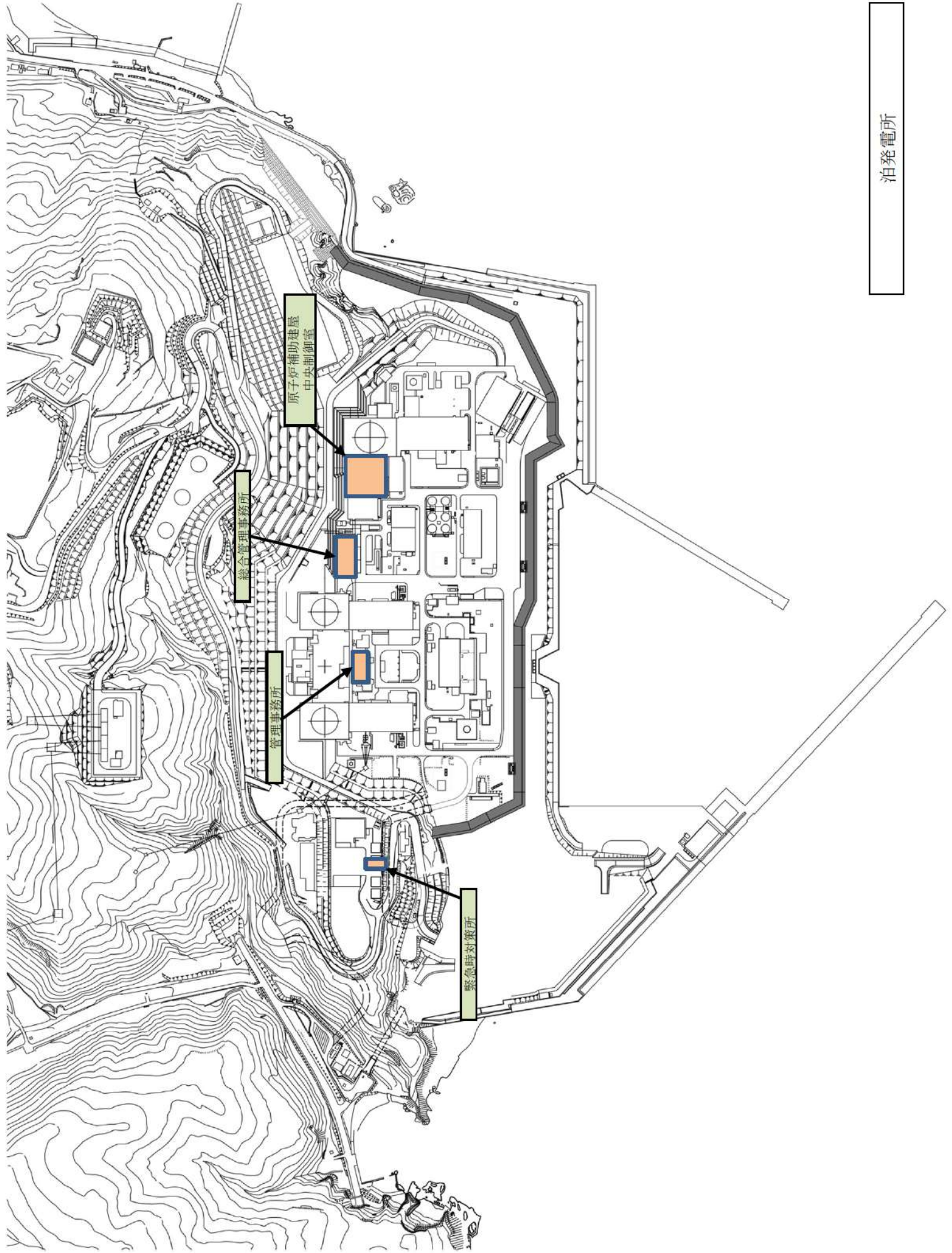


6 2 - 2 配置図

凡例

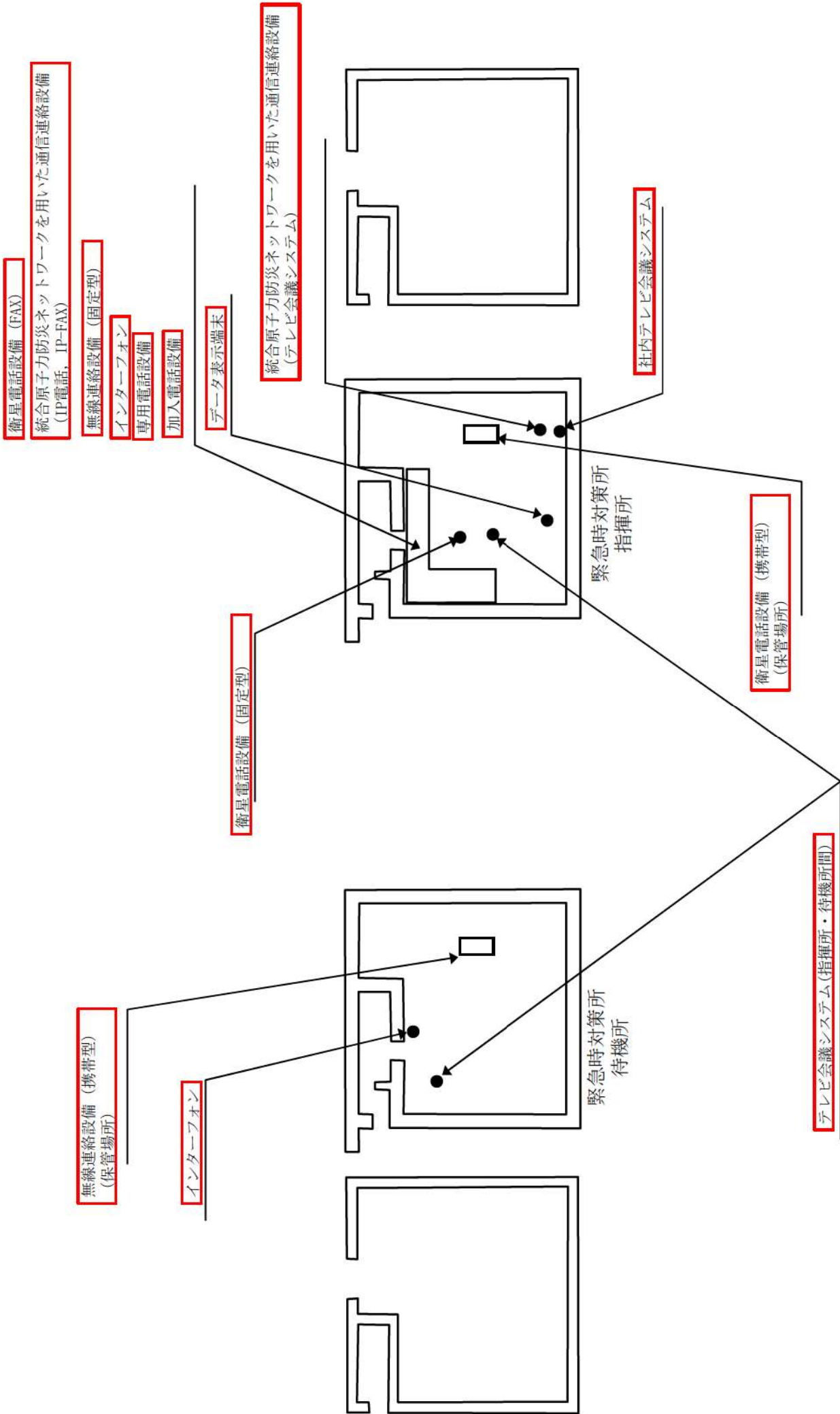
 : 設計基準事故対処設備等

 : 重大事故等対処設備

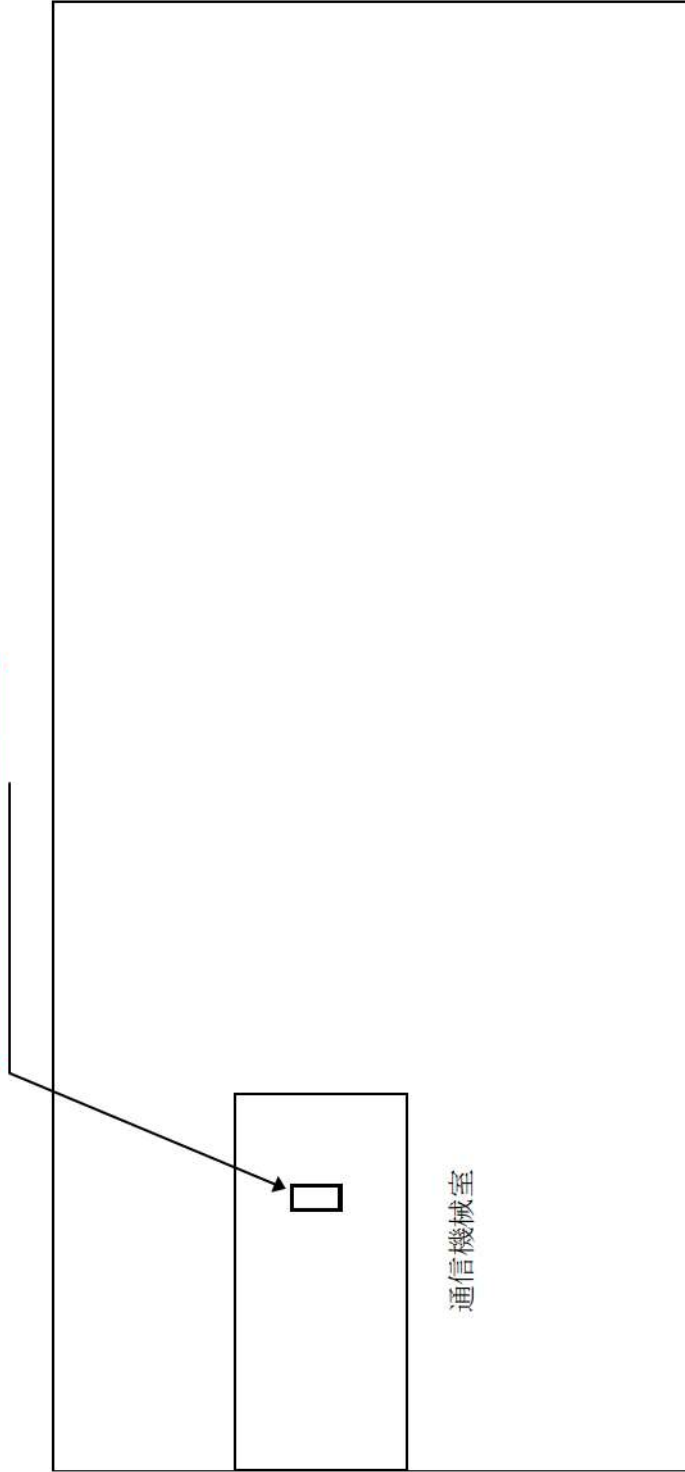


枠囲みの内容は機密情報に属しますので公開できません。

枠囲みの内容は機密情報に属しますので公開できません。

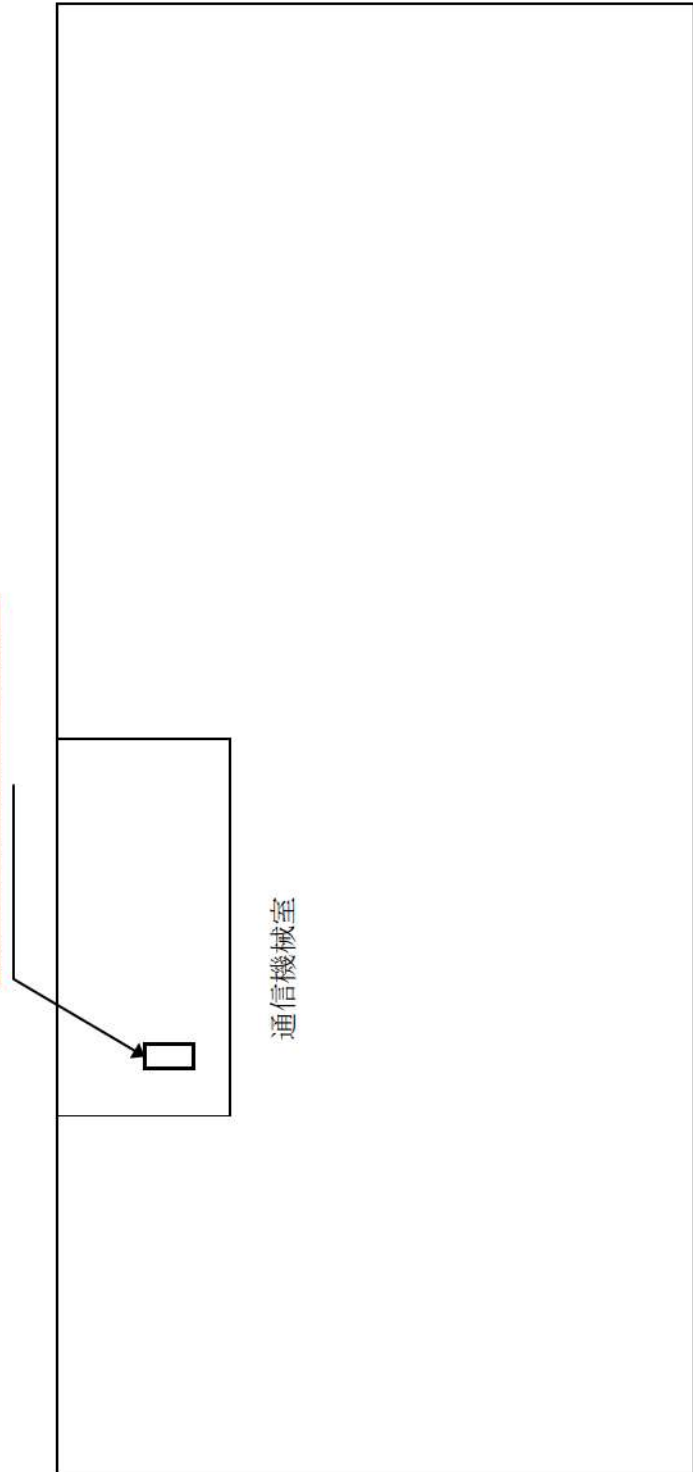


電力保安通信用電話設備 (交換機)



通信機械室

電力保安通信用電話設備 (交換機)



通信機械室

6 2 - 3 試驗・検査説明資料

○通信連絡設備（発電所内）の試験・検査について

通信連絡設備（発電所内）における試験及び検査は下表のとおりである。

通信連絡設備（発電所内）の概要を下図に示す。

表 通信連絡設備（発電所内）の試験・検査

| 対応設備 | 試験・検査項目 |
|--------------------------|----------------|
| 携行型通話装置 | 通話通信の確認, 外観の確認 |
| 無線連絡設備（固定型）, 無線連絡設備（携帯型） | 通話通信の確認, 外観の確認 |
| 衛星電話設備（固定型）, 衛星電話設備（携帯型） | 通話通信の確認, 外観の確認 |
| テレビ会議システム（指揮所・待機所間） | 通話通信の確認, 外観の確認 |
| インターフォン | 通話通信の確認, 外観の確認 |

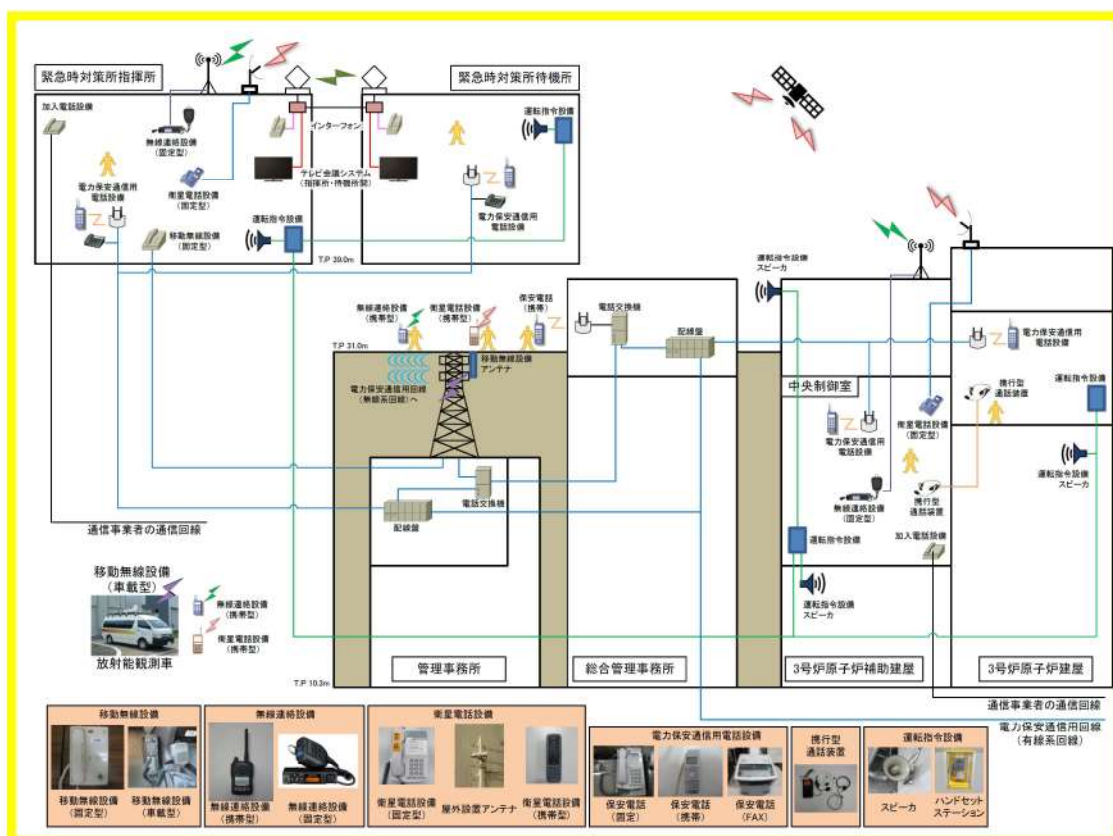
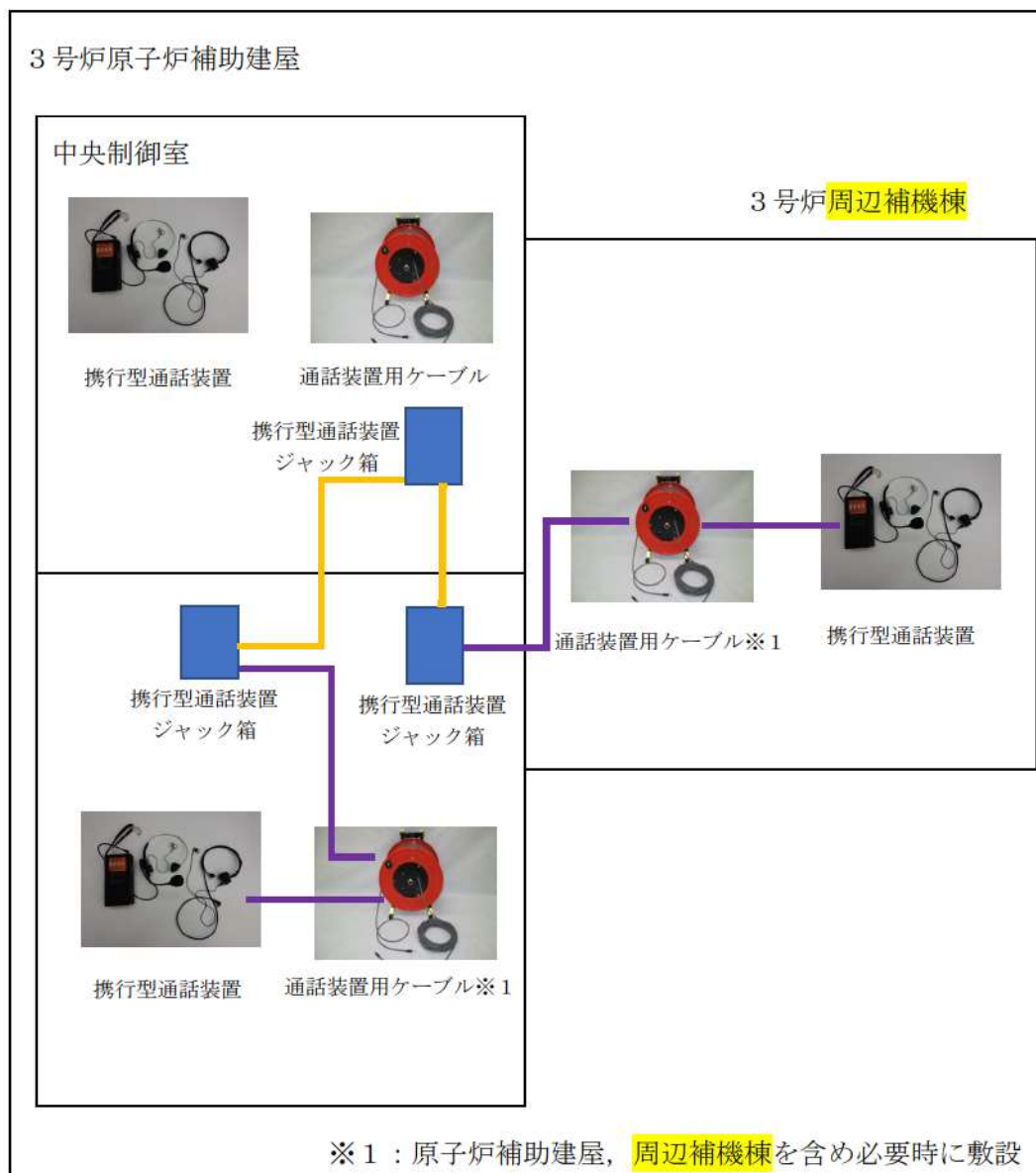


図 通信連絡設備（発電所内）の概要

[通信連絡設備（発電所外）と共用を含む]

携行型通話装置 試験・検査内容

【試験構成】



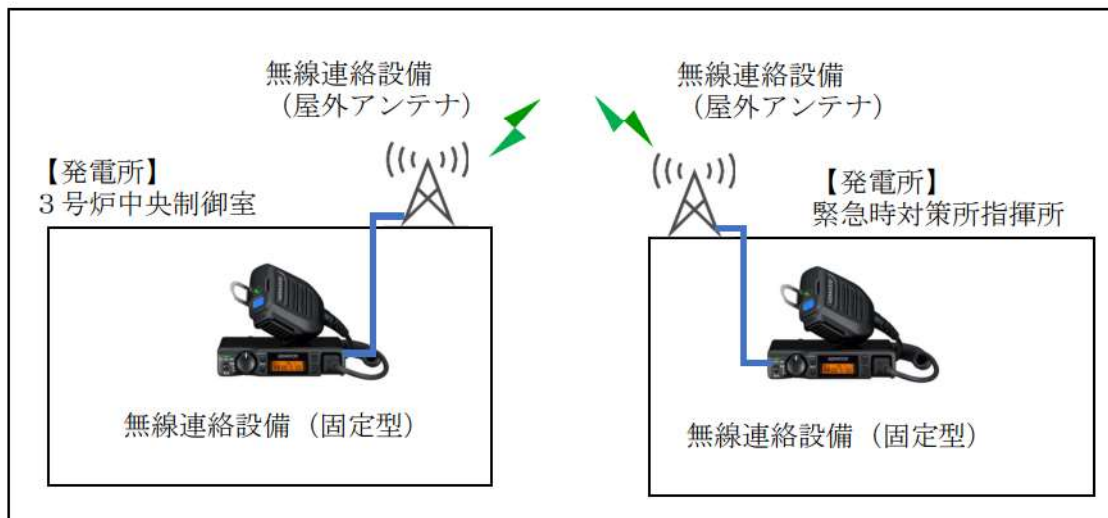
【凡例】

- : 通信線（常時設置）
- : 通話装置用ケーブル

※試験区間：周辺補機棟～中央制御室，原子炉補助建屋～中央制御室

無線連絡設備（固定型） 試験・検査内容

【試験構成】

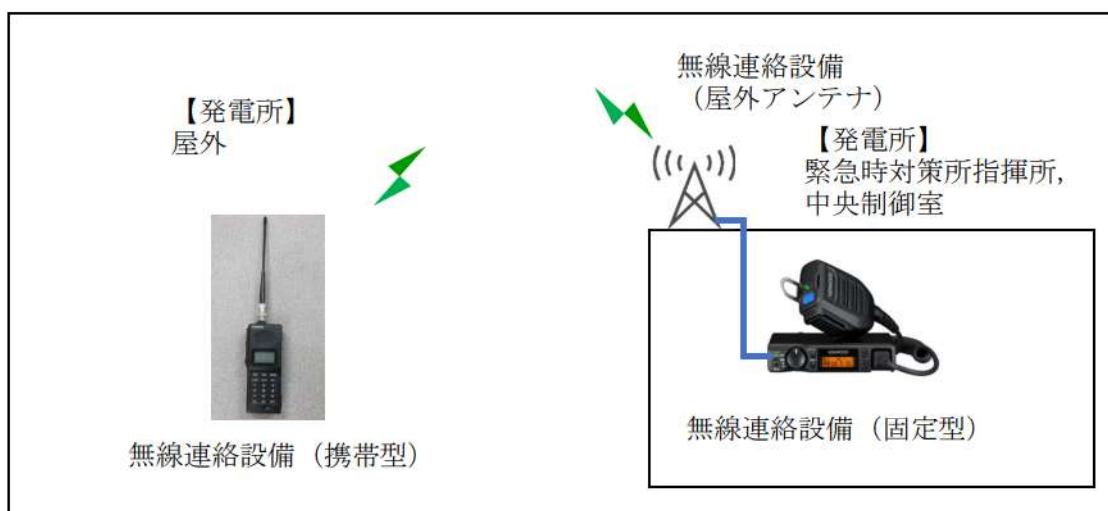


【凡例】 ———— : 有線 (建屋内)

※試験区間：中央制御室～緊急時対策所指揮所

無線連絡設備（固定型）、無線連絡設備（携帯型） 試験・検査内容

【試験構成】



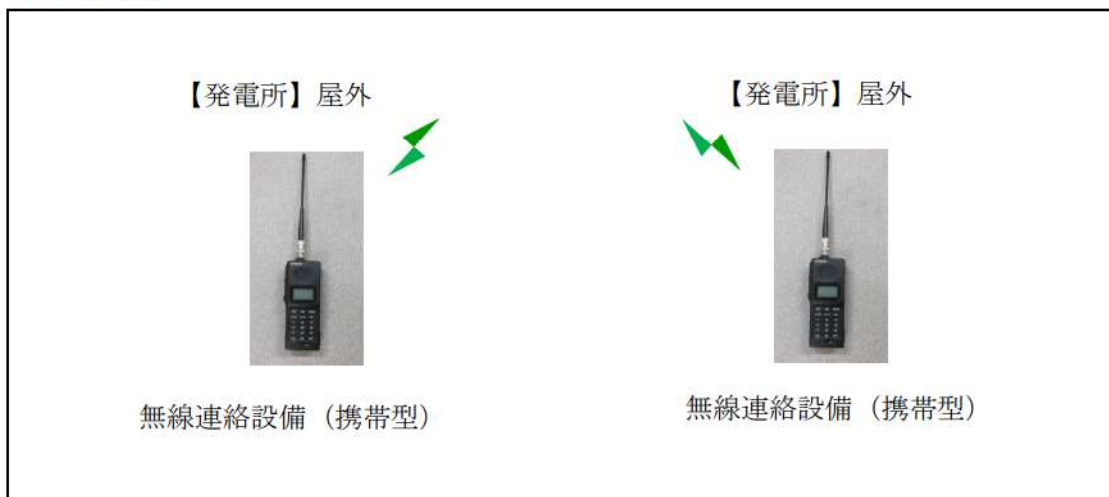
【凡例】 ———— : 有線 (建屋内)

※試験区間：現場 (携帯型) ～緊急時対策所指揮所 (固定型)

現場 (携帯型) ～中央制御室 (固定型)

無線連絡設備（携帯型） 試験・検査内容

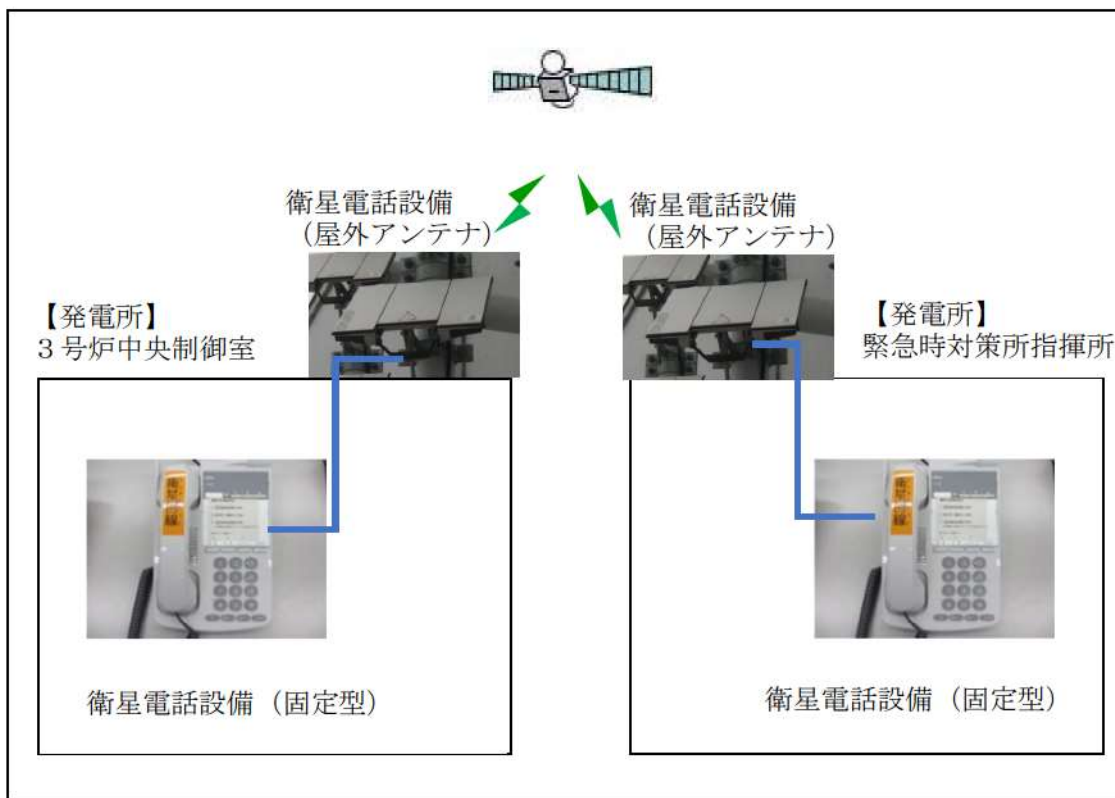
【試験構成】



※試験区間：屋外～屋外

衛星電話設備（固定型） 試験・検査内容

【試験構成】



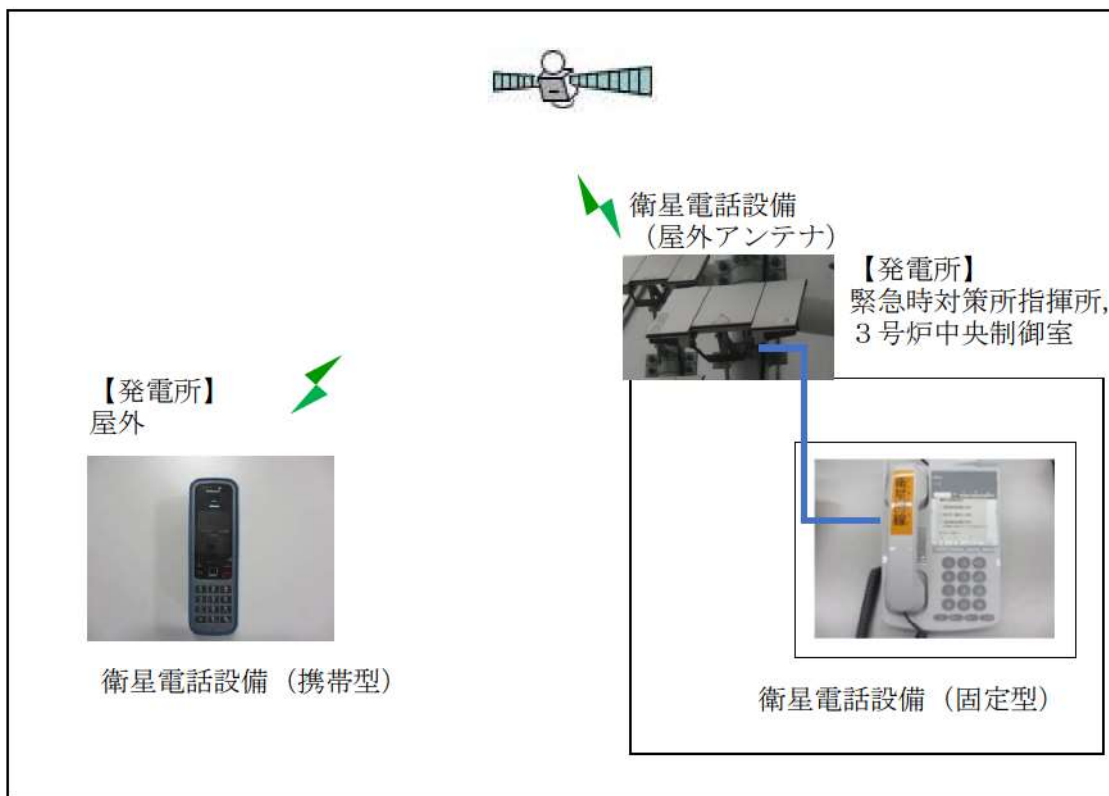
【凡例】

——— : 有線（建屋内）

※試験区間：中央制御室～緊急時対策所指揮所

衛星電話設備（携帯型） 試験・検査内容

【試験構成】



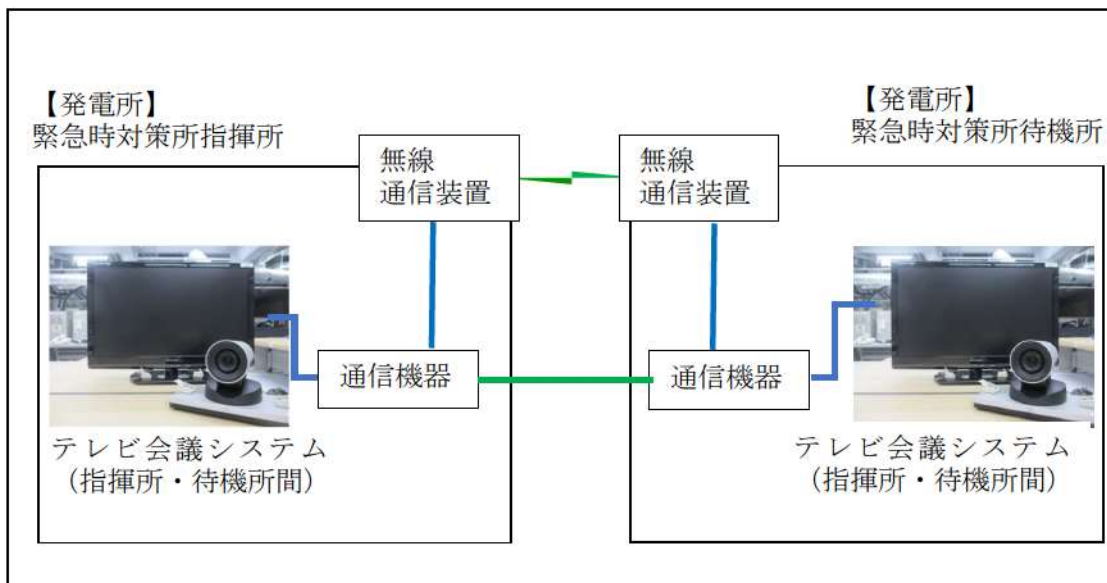
【凡例】

——— : 有線 (建屋内)

※試験区間：屋外～緊急時対策所指揮所，屋外～中央制御室

テレビ会議システム（指揮所・待機所間） 試験・検査内容

【試験構成】



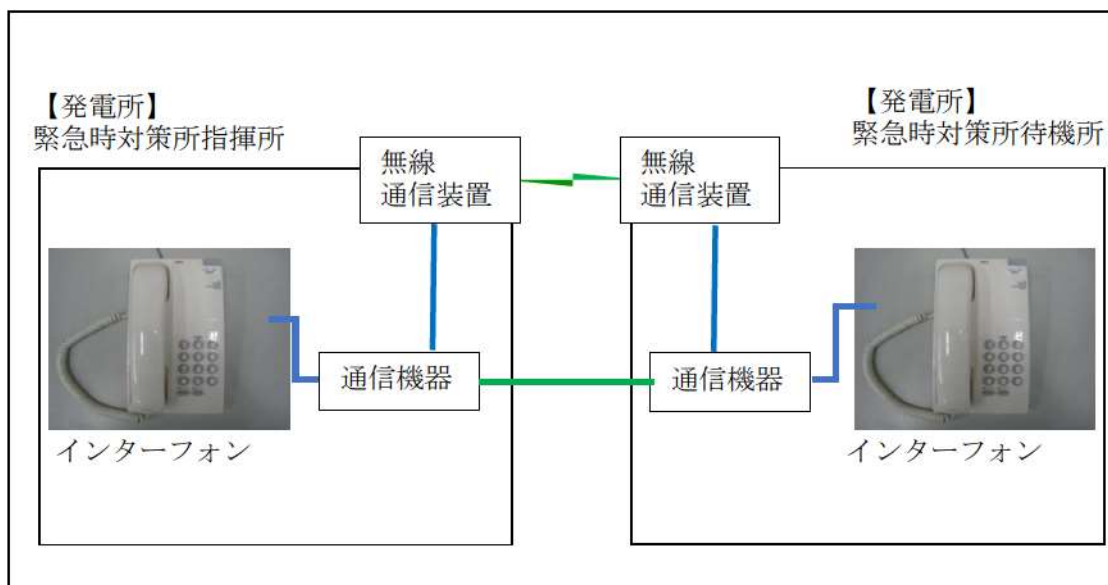
【凡例】

-  : 有線（建屋内）
-  : 有線（建屋間）
-  : 無線（建屋間）

※試験区間：緊急時対策所指揮所～緊急時対策所待機所

インターフォン 試験・検査内容

【試験構成】



※インターフォンの無線通信装置及び通信機器は、テレビ会議システム（指揮所・待機所間）と同じ

【凡例】

-  : 有線（建屋内）
-  : 有線（建屋間）
-  : 無線（建屋間）

※試験区間：緊急時対策所指揮所～緊急時対策所待機所

○通信連絡設備（発電所外）の試験・検査性について

通信連絡設備（発電所外）における試験及び検査は下表のとおりである。

通信連絡設備（発電所外）の概要を下図に示す。

表 通信連絡設備（発電所外）の試験・検査

| 対応設備 | 試験・検査項目 |
|--|---------------|
| 衛星電話設備（固定型）、衛星電話設備（FAX）、 衛星電話設備（携帯型） | 通話通信の確認、外観の確認 |
| 統合原子力防災ネットワークを用いた通信連絡設備 （IP電話、IP-FAX、テレビ会議システム） | 通話通信の確認、外観の確認 |

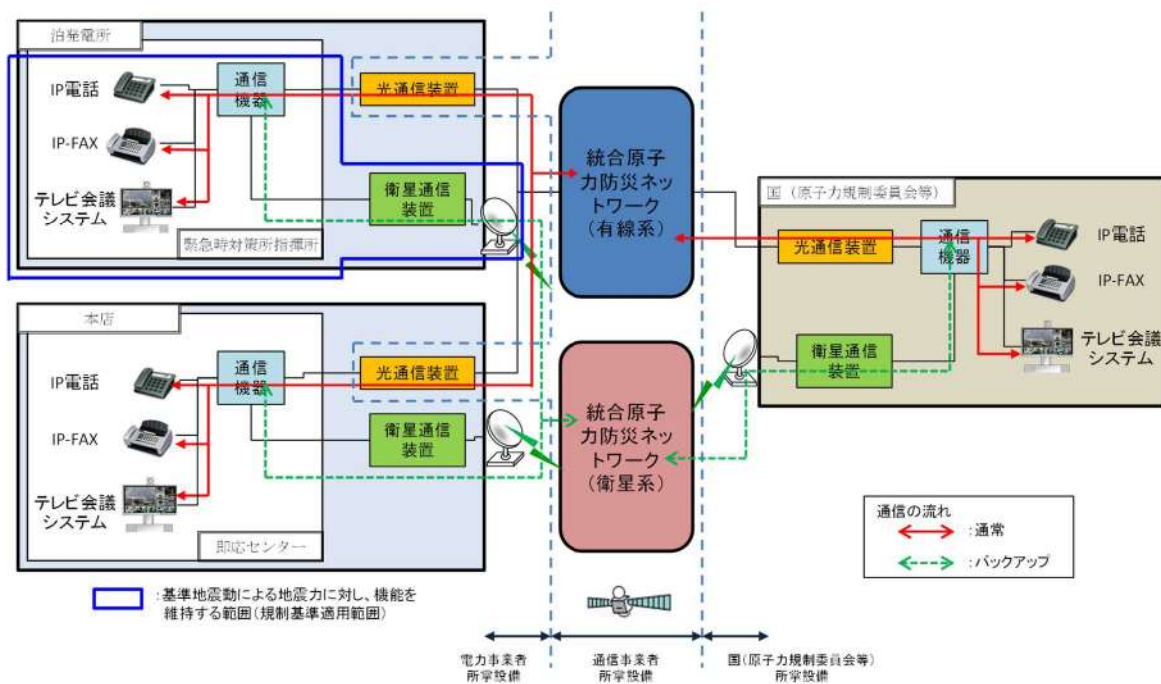
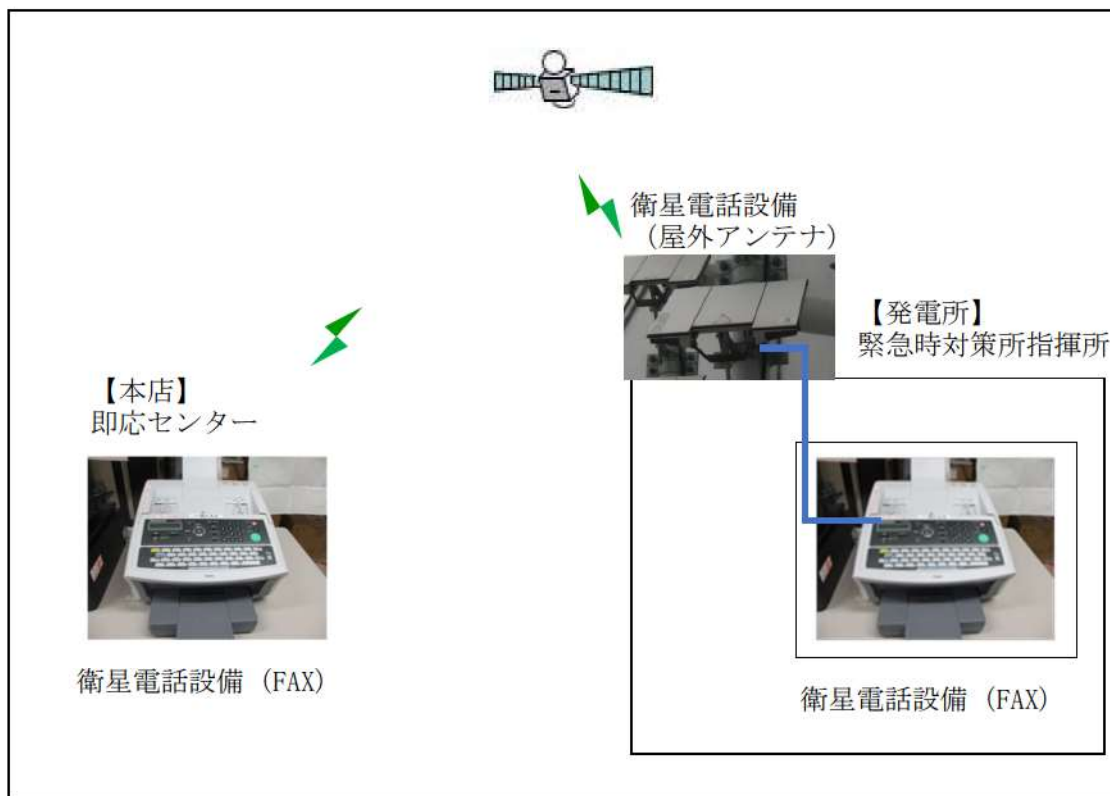


図 通信連絡設備（発電所外）の概要

衛星電話設備 (FAX) 試験・検査内容

【試験構成】

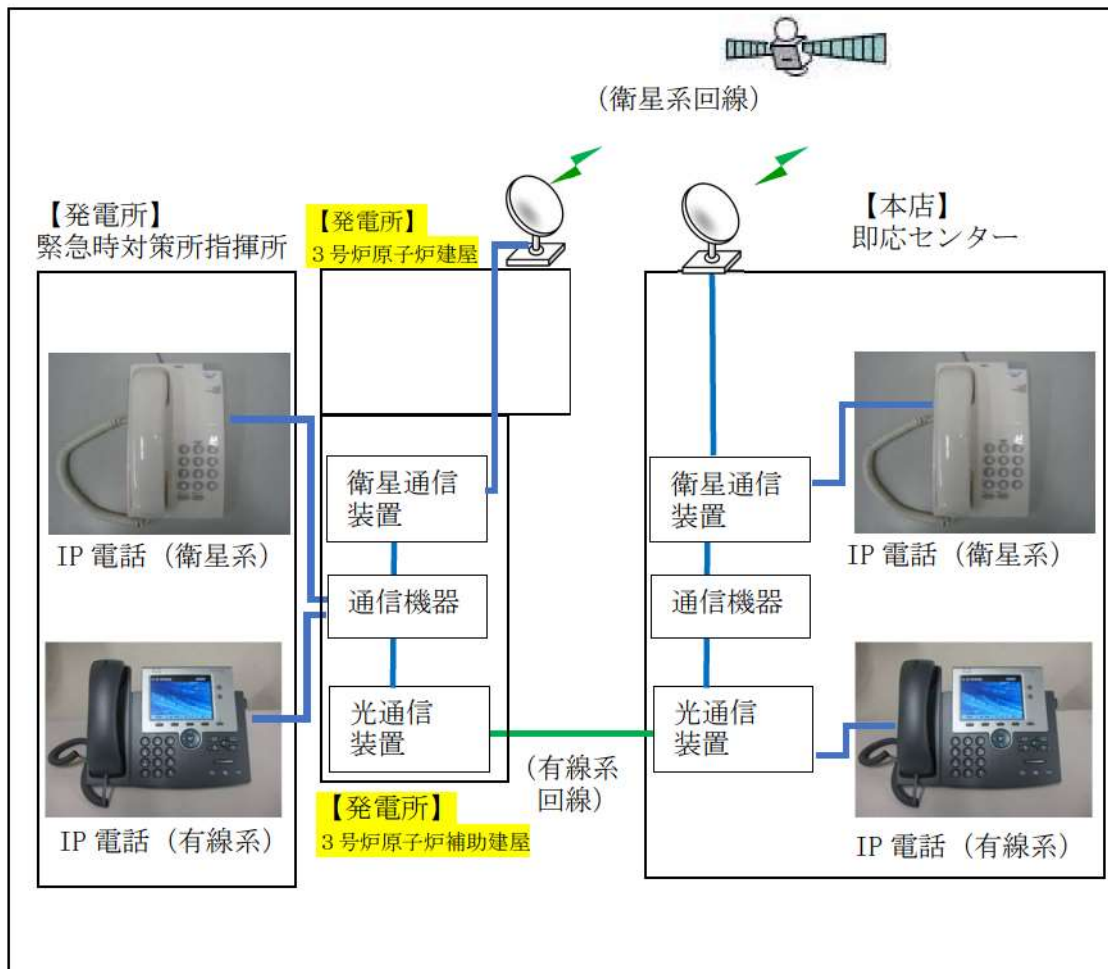


【凡例】

——— : 有線 (建屋内)

※試験区間：緊急時対策所指揮所～即応センター

【試験構成】

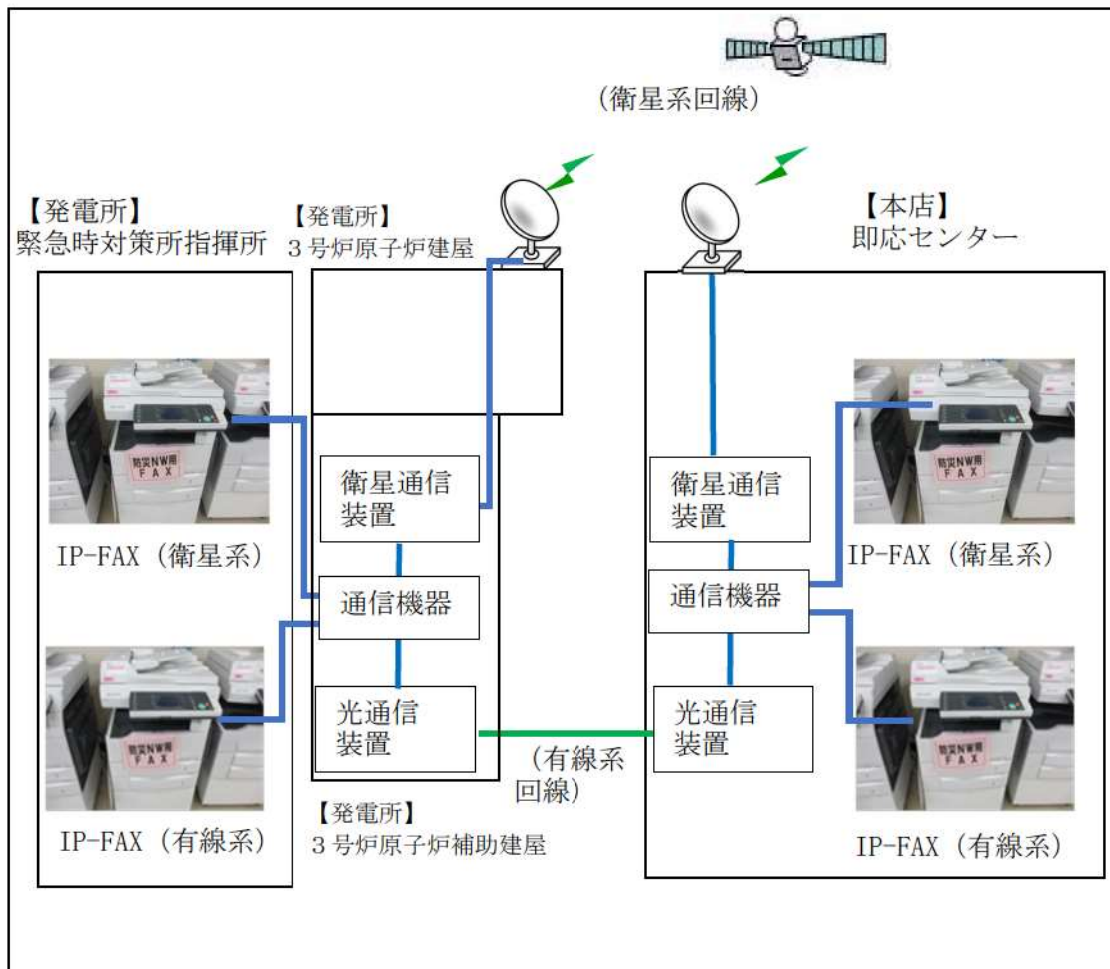


【凡例】

— : 有線（建屋内）

※試験区間：緊急時対策所指揮所～本店即応センター

【試験構成】



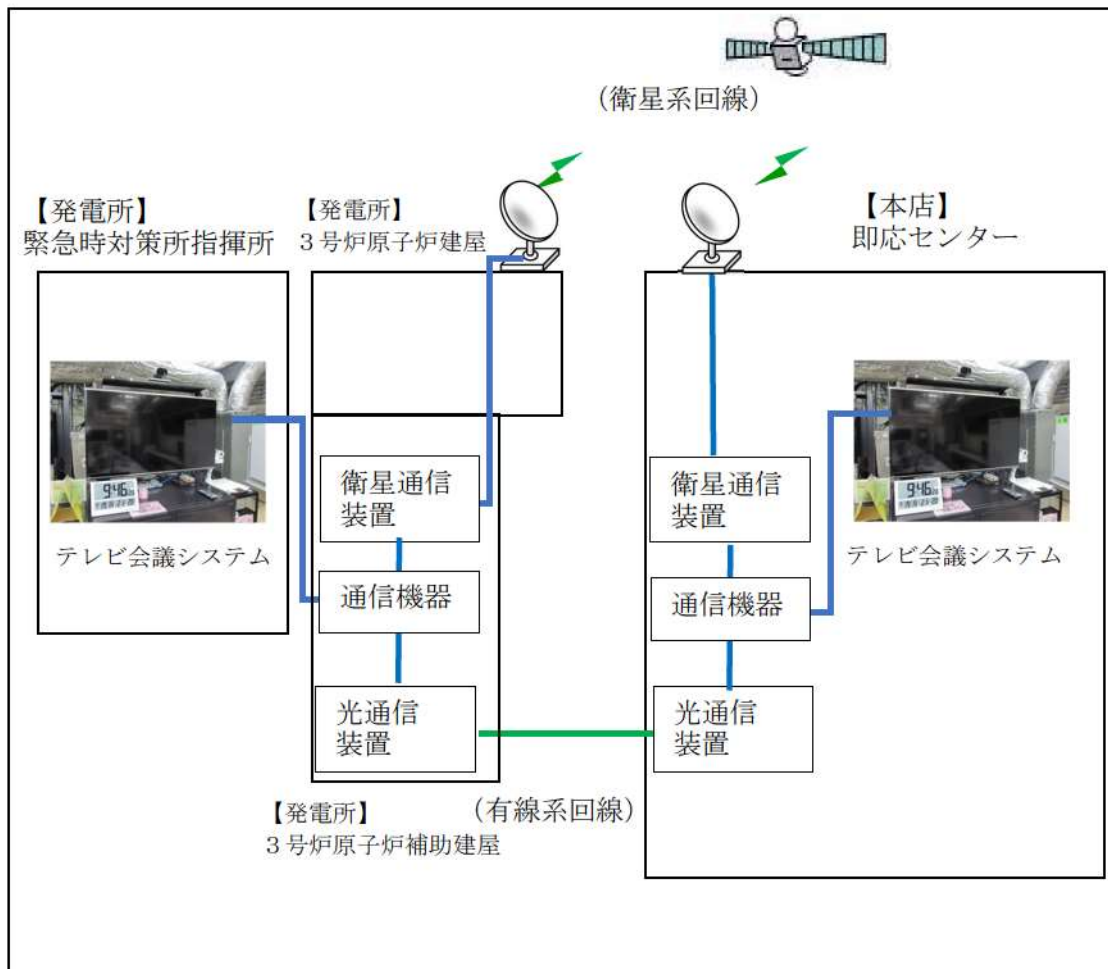
【凡例】

——— : 有線（建屋内）

※試験区間：緊急時対策所指揮所～本店即応センター

統合原子力防災ネットワークを用いた通信連絡設備（テレビ会議システム）試験・検査内容

【試験構成】



【凡例】

——— : 有線（建屋内）

※試験区間：緊急時対策所指揮所～本店即応センター

○データ伝送設備（発電所内）及びデータ伝送設備（発電所外）の試験・検査性について

データ伝送設備（発電所内）及びデータ伝送設備（発電所外）における試験及び検査は下表のとおりである。

データ伝送設備（発電所内）及びデータ伝送設備（発電所外）の概要を下図に示す。

表 データ伝送設備（発電所内）及びデータ伝送設備（発電所外）の試験・検査

| 対応設備 | 試験・検査項目 |
|---------------|--------------|
| データ伝送設備（発電所内） | 機能の確認, 外観の確認 |
| データ伝送設備（発電所外） | 機能の確認, 外観の確認 |

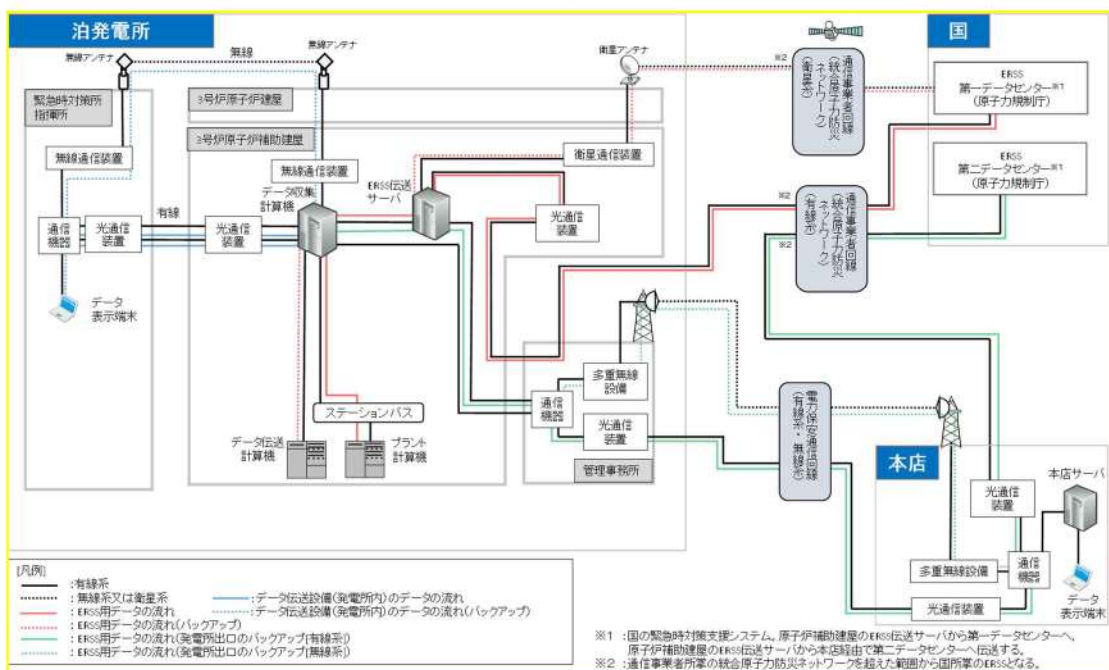
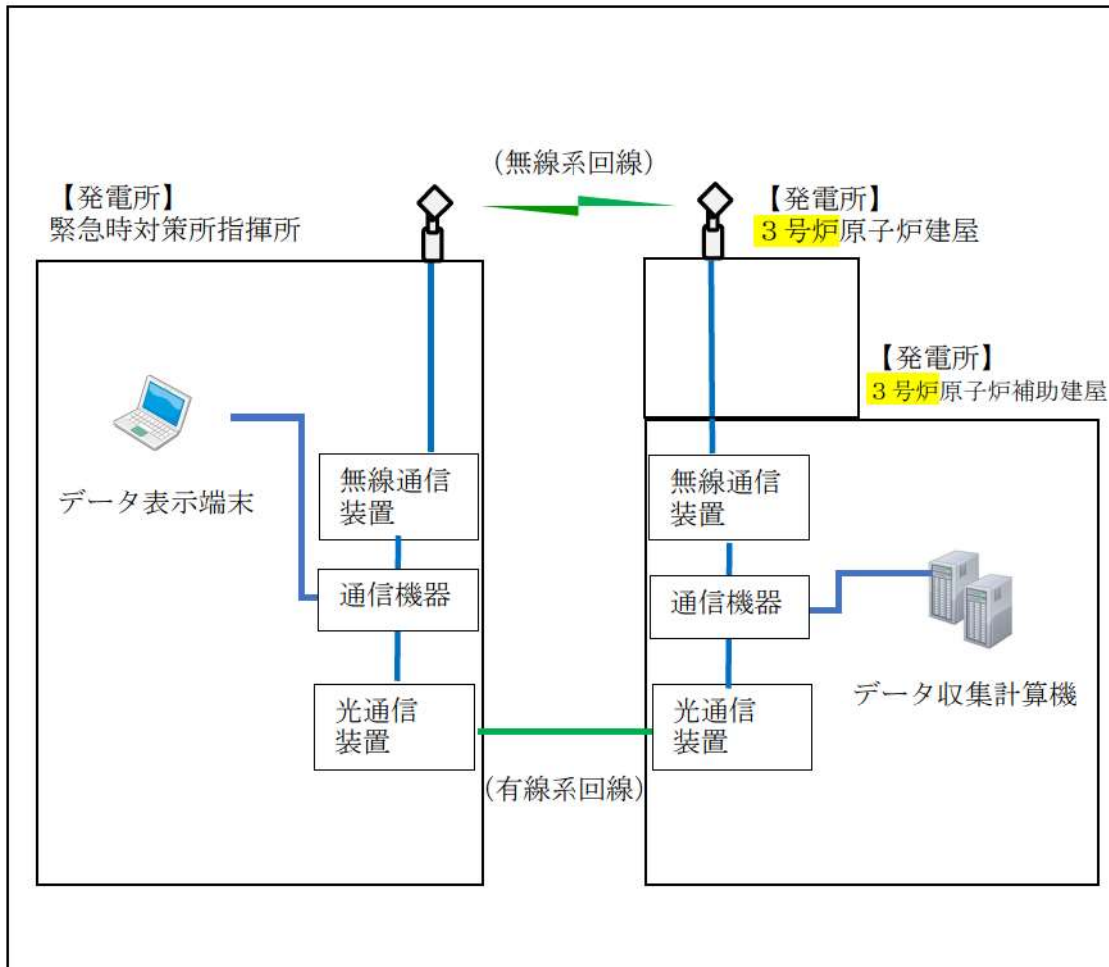


図 データ伝送設備（発電所内）及びデータ伝送設備（発電所外）の概要

データ伝送設備（発電所内） 試験・検査内容

【試験構成】



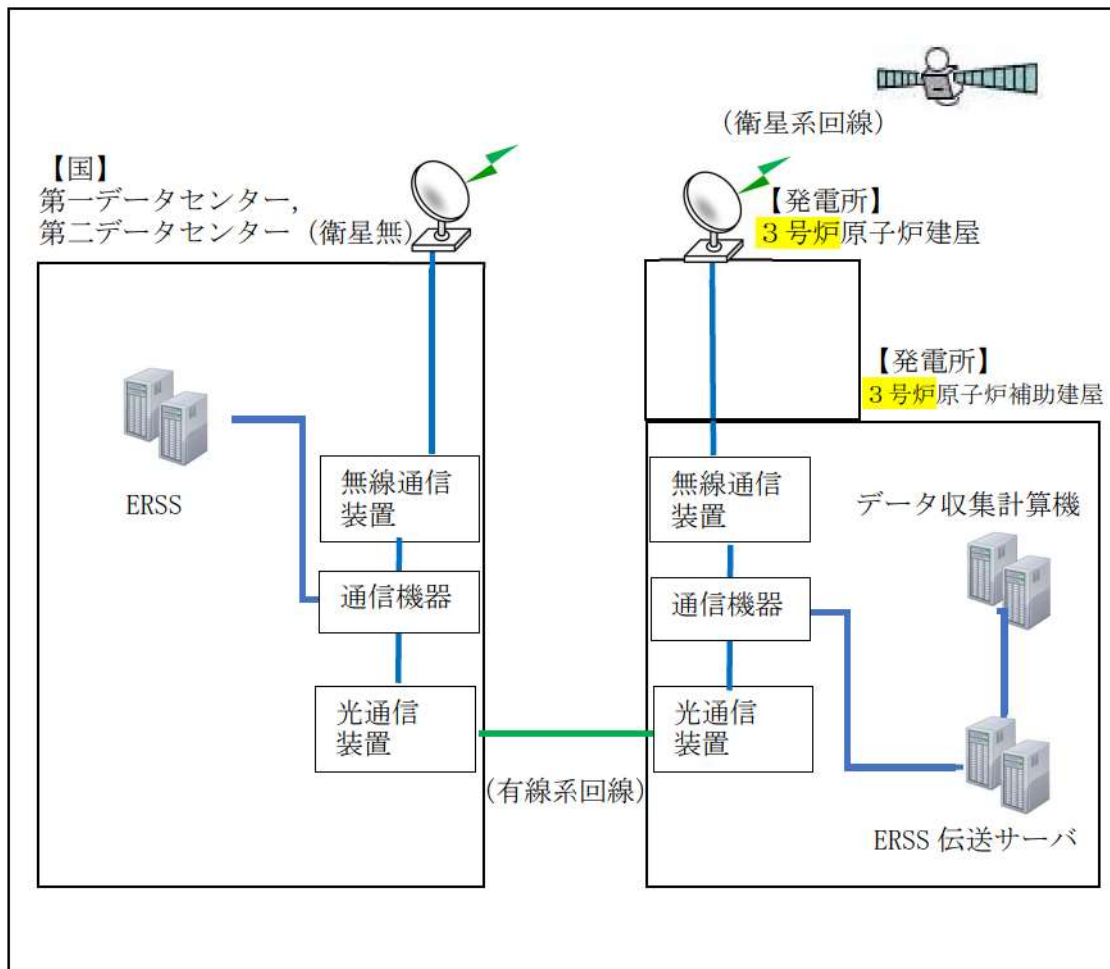
【凡例】

————— : 有線（建屋内）

※試験区間：緊急時対策所指揮所～3号炉原子炉補助建屋

データ伝送設備（発電所外） 試験・検査内容

【試験構成】

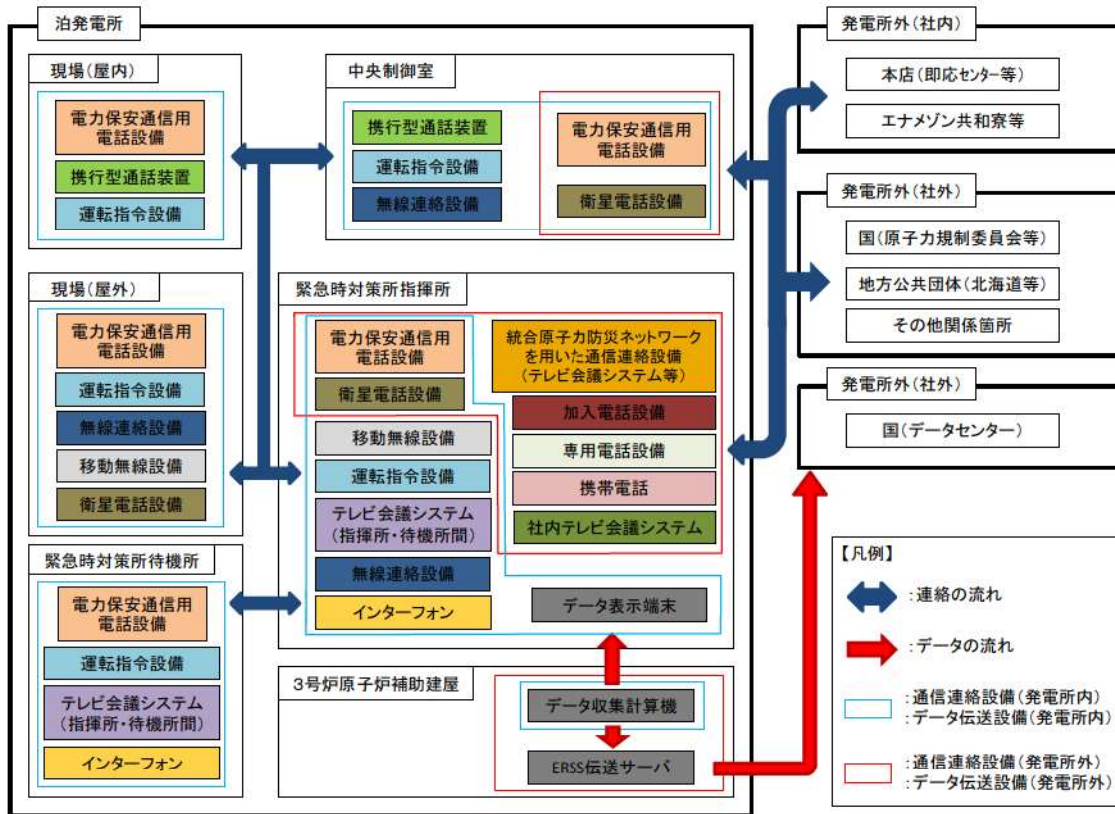


【凡例】

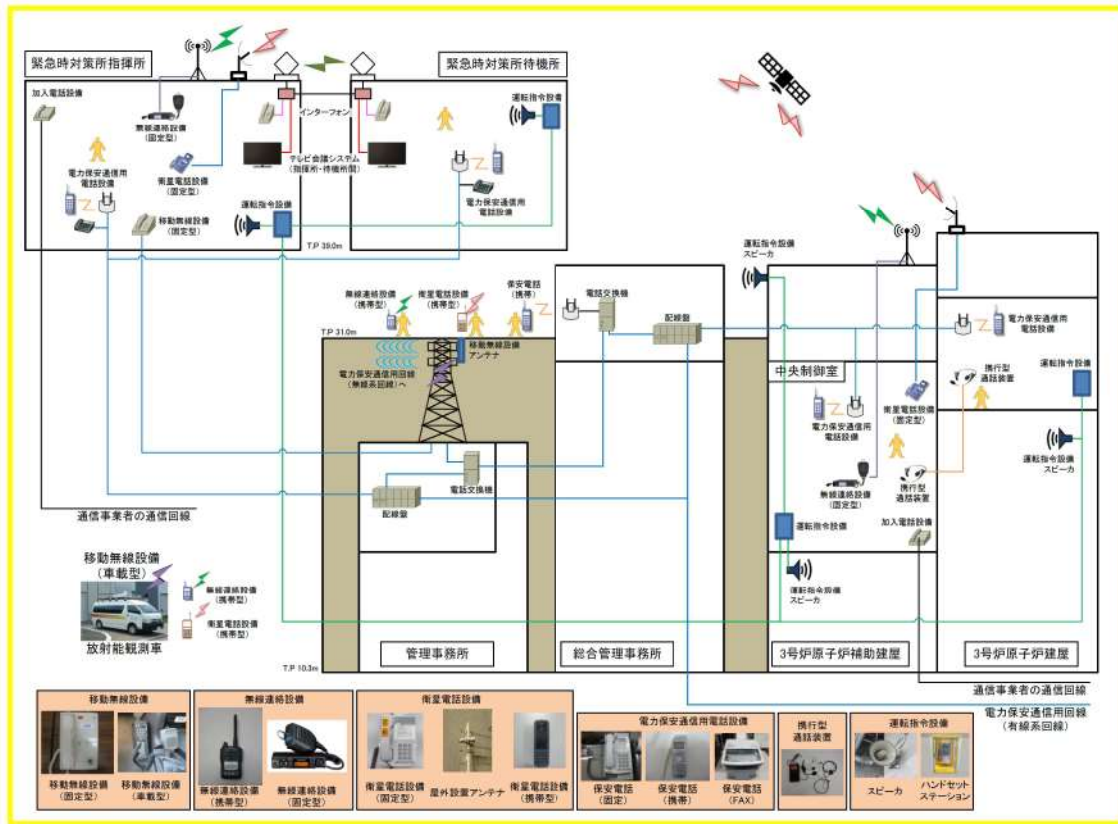
—— : 有線 (建屋内)

※試験区間：3号炉原子炉補助建屋～国 (ERSS 伝送)

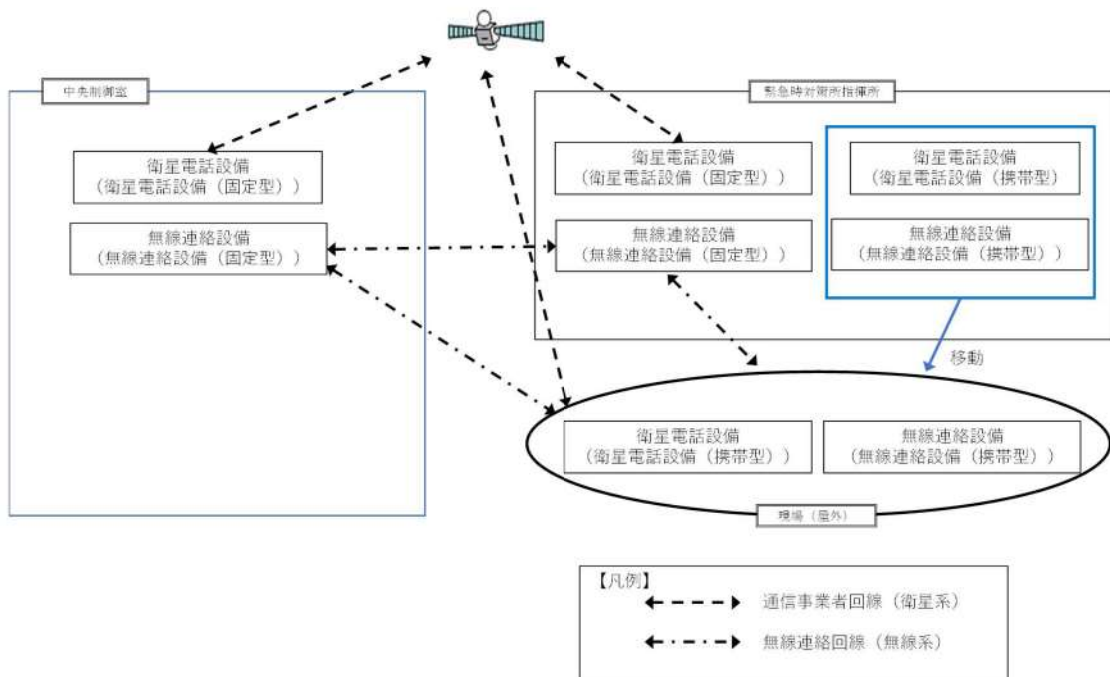
6 2 - 4 系統図



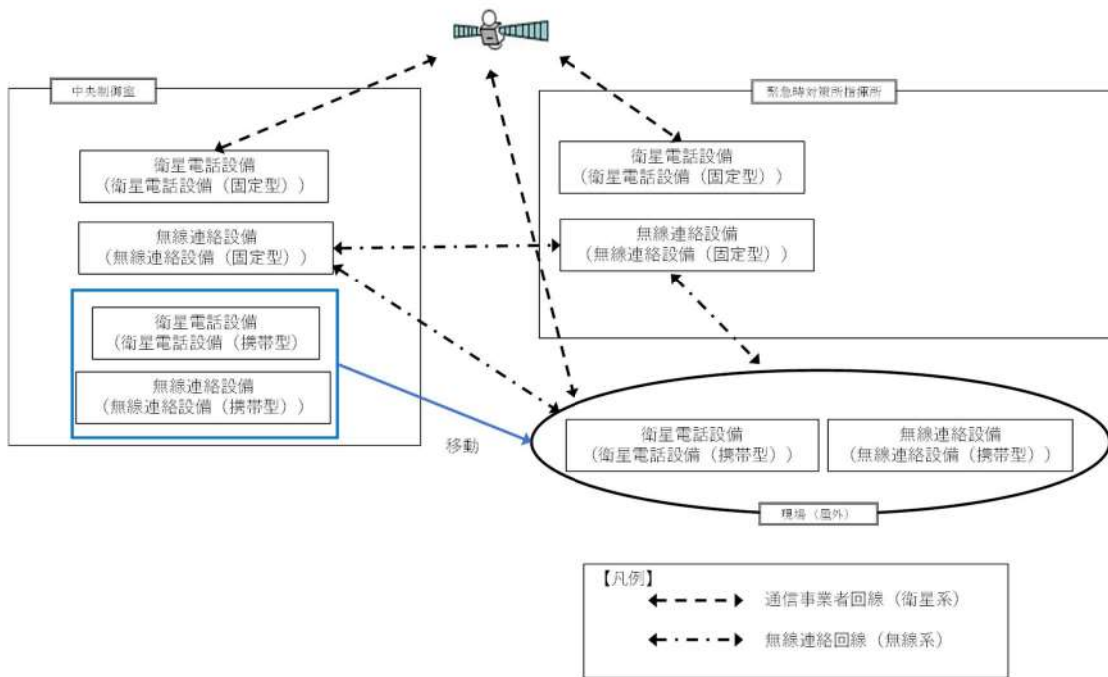
第 62-4-1 図 通信連絡設備の概要



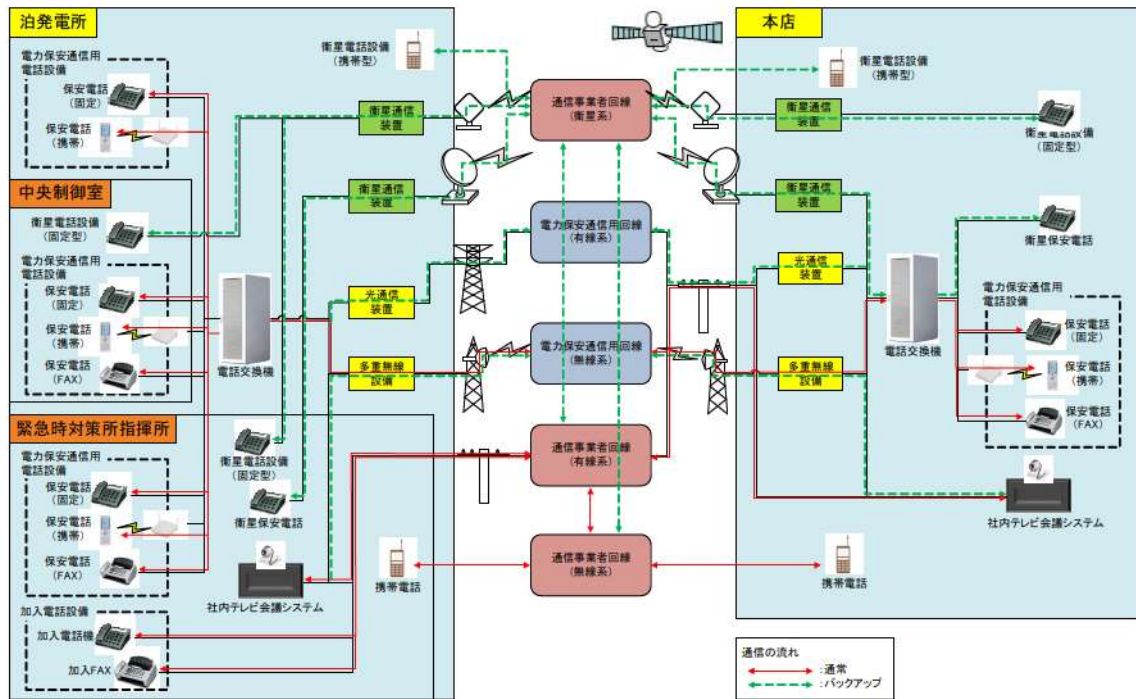
第 62-4-2 図 通信連絡設備（発電所内）の概要



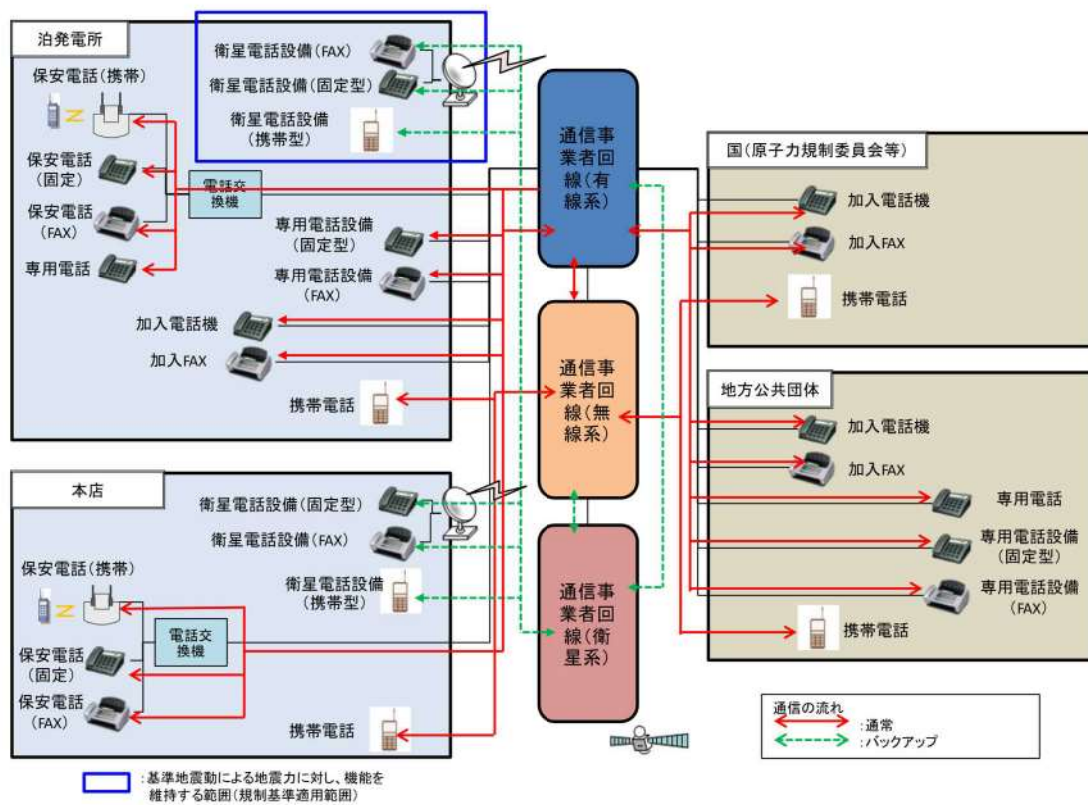
第 62-4-3 図 中央制御室及び緊急時対策所における衛星電話設備及び無線連絡設備の概要 (1)



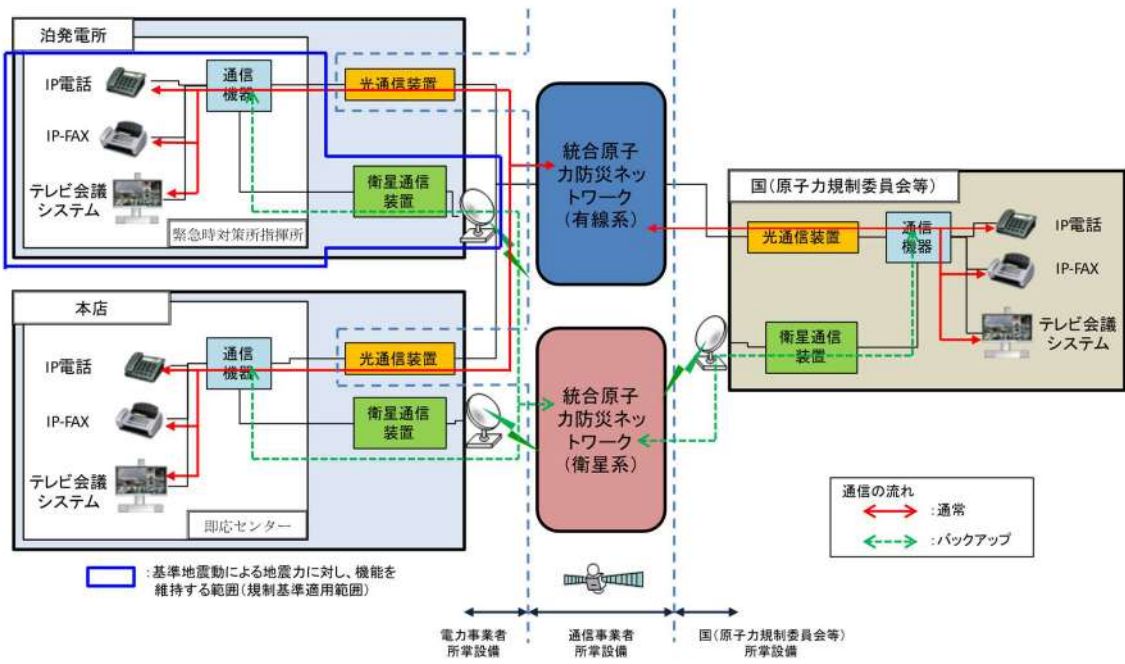
第 62-4-4 図 中央制御室及び緊急時対策所における衛星電話設備及び無線連絡設備の概要 (2)



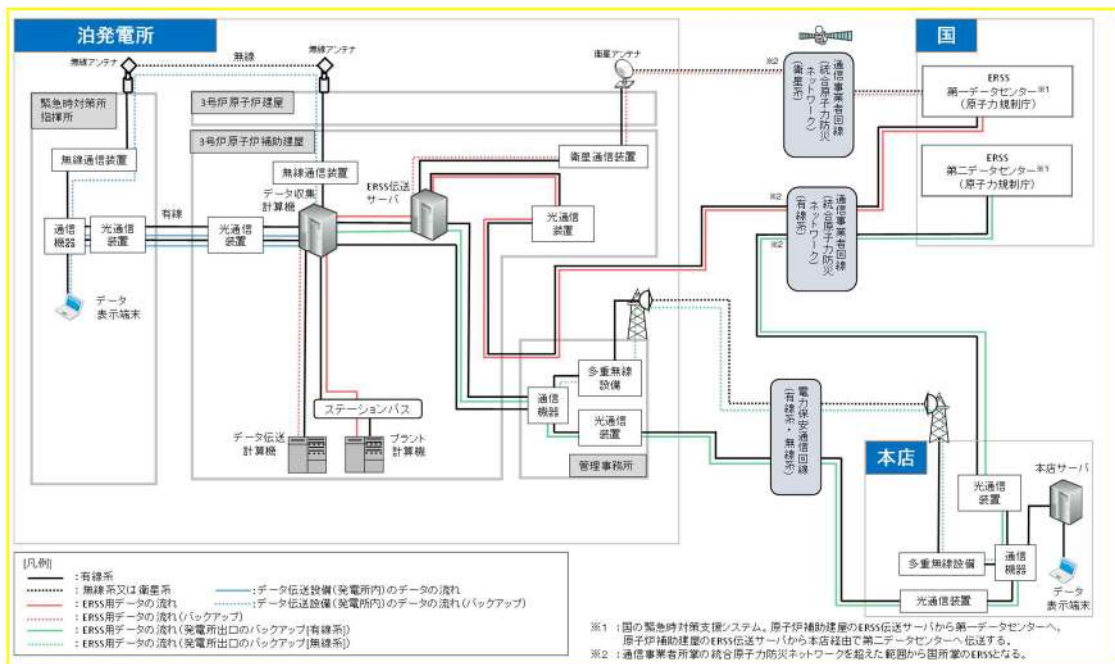
第 62-4-5 図 通信連絡設備（発電所外 [社内関係箇所]）の概要（その 1）



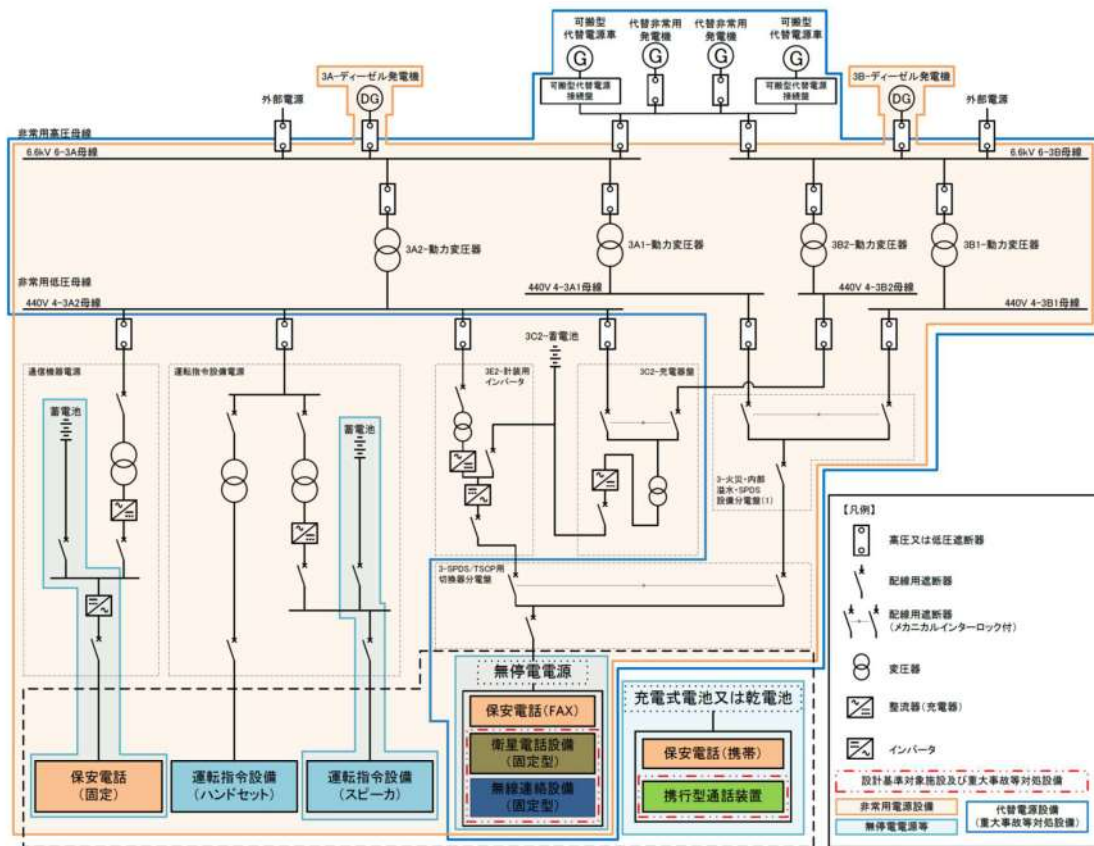
第 62-4-6 図 通信連絡設備（発電所外 [社内関係箇所]）の概要（その 2）



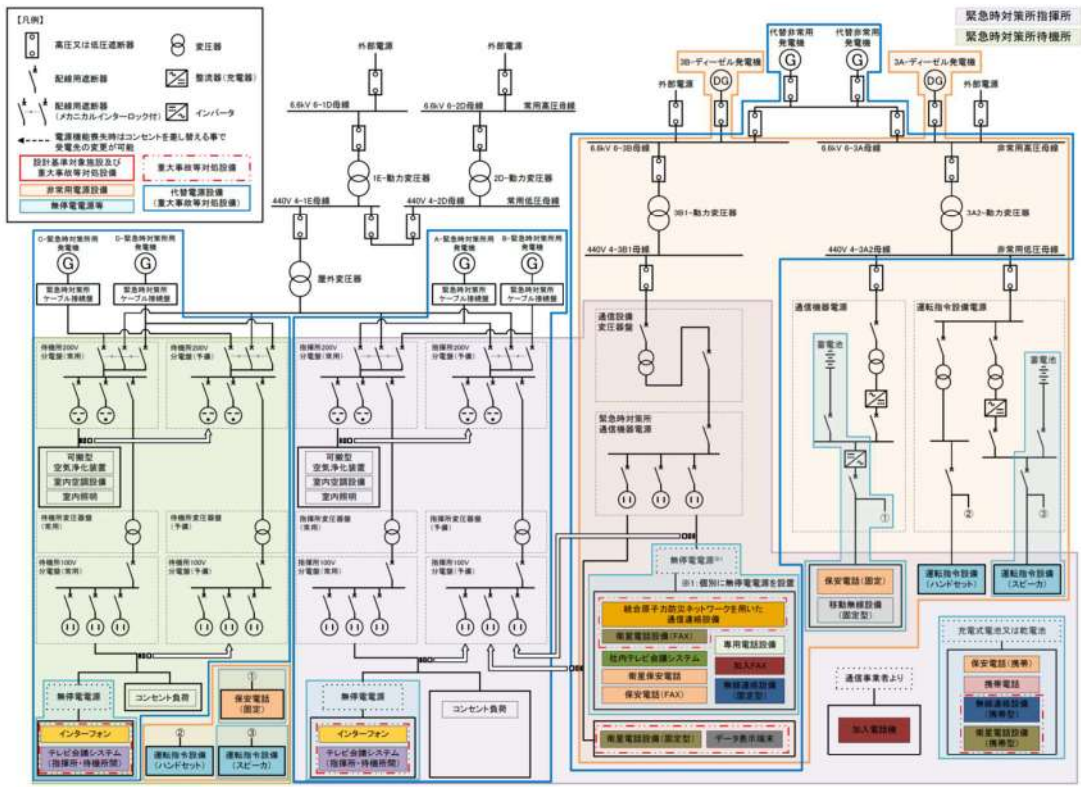
第 62-4-7 図 通信連絡設備（発電所外 [社外関係箇所]）の概要



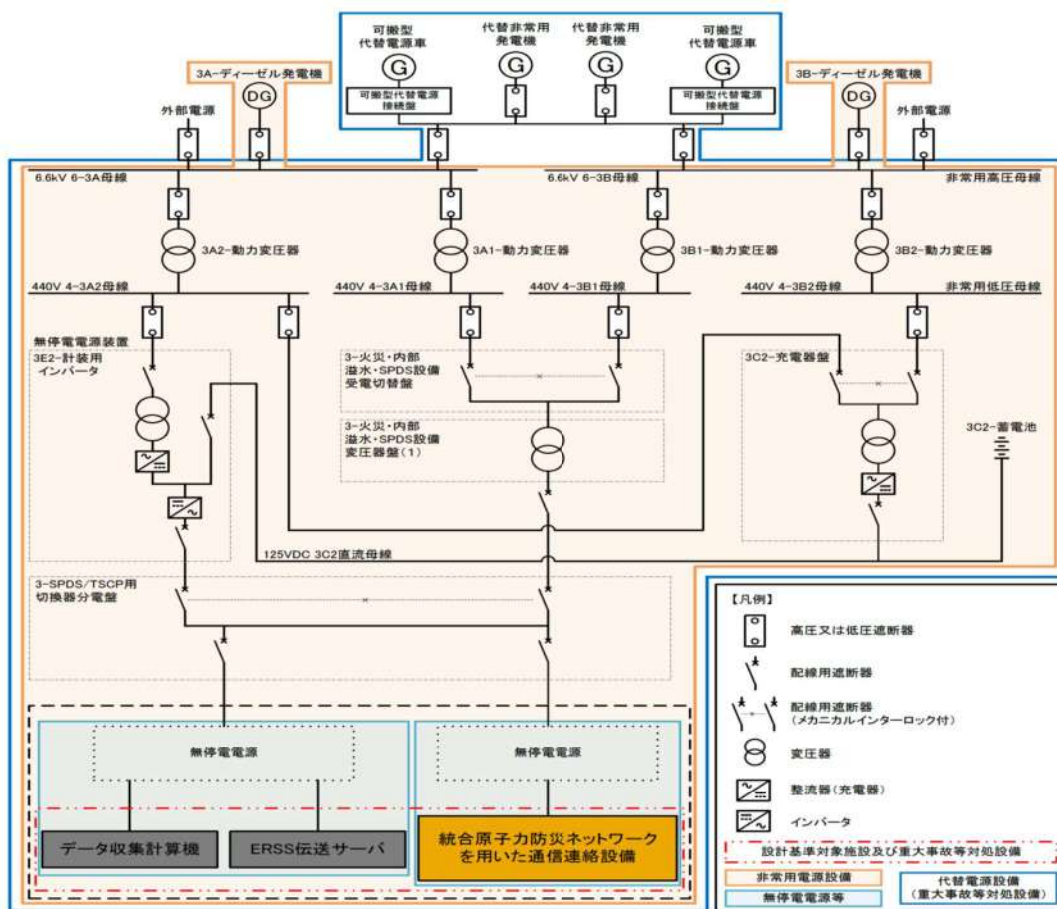
第 62-4-8 図 必要な情報を把握できる設備（データ伝送設備（発電所内）及びデータ伝送設備（発電所外））の概要



第 62-4-9 図 中央制御室における通信連絡設備の電源構成



第 62-4-10 図 緊急時対策所指揮所における通信連絡設備の電源構成



第 62-4-11 図 原子炉補助建屋における通信連絡設備の電源構成

第 62-4-1 表 通信連絡設備（発電所内）の電源設備

| 通信種別 | 主要設備 | 非常用電源設備 又は無停電電源等 | 代替電源設備 | |
|---------------------|-----------------|---------------------------------|-----------------------------------|---|
| 通信連絡設備（発電所内） | 運転指令設備 | 非常用電源設備 運転指令設備電源（蓄電池）※3 | — | |
| | 電力保安通信用 電話設備 | 保安電話（固定） | 非常用電源設備 通信機器電源（蓄電池）※4 | — |
| | | 保安電話（携帯） | 充電式電池※2 | |
| | | 保安電話（FAX） | 非常用電源設備 通信機器電源（蓄電池）※4 無停電電源 | |
| | 移動無線設備 | 移動無線設備（固定型） | 非常用電源設備 通信機器電源（蓄電池）※4 | — |
| | | 移動無線設備（車載型） | 車載電源※5 | |
| | 無線連絡設備 | 無線連絡設備（固定型） | 非常用電源設備 無停電電源 | 代替非常用発電機（常設代替交流電源設備） 緊急時対策所用発電機（緊急時対策所用代替交 流電源設備） 可搬型代替電源車（可搬型代替交流電源設備） 無停電電源 |
| | | 無線連絡設備（携帯型） | 充電式電池※2又は乾電池※1 | 充電式電池※2又は乾電池※1 |
| | 携行型通話装置 | 乾電池※1 | 乾電池※1 | |
| | 衛星電話設備 | 衛星電話設備（固定型） | 非常用電源設備 無停電電源 充電式電池※2（機器内蔵） | 代替非常用発電機（常設代替交流電源設備） 緊急時対策所用発電機（緊急時対策所用代替交 流電源設備） 可搬型代替電源車（可搬型代替交流電源設備） |
| | | 衛星電話設備（携帯型） | 充電式電池※2 | 充電式電池※2 |
| テレビ会議システム（指揮所・待機所間） | 無停電電源 | 緊急時対策所用発電機（緊急時対策所用代替交 流電源設備） | | |
| インターフォン | 無停電電源 | 緊急時対策所用発電機（緊急時対策所用代替交 流電源設備） | | |

※1：発電所内に7日間連続して通話可能な数量の予備乾電池を配備する。

※2：充電式電池は、緊急時対策所指揮所又は中央制御室にて非常用電源設備から充電可能であり、使用時間を延長できる。また、重大事故等においては緊急時対策所指揮所、緊急時対策所待機所又は中央制御室にて代替非常用発電機、可搬型代替電源車又は緊急時対策所用発電機から充電可能であり、使用時間を延長できる。

※3：運転指令設備電源（蓄電池）にて約2時間使用可能。

※4：通信機器電源（蓄電池）にて約36時間使用可能。

※5：放射能観測車の車載型電源により連続通話可能

⌘：設計基準対象施設及び重大事故等対処設備として使用する設備

⌘：重大事故等対処設備

第 62-4-2 表 通信連絡設備（発電所外）の電源設備

| 通信種別 | 主要設備 | 非常用電源設備 又は無停電電源等 | 代替電源設備 | |
|------------------|-------------------------------------|---------------------|---|--|
| 通信連絡設備 (発電所外) | 加入電話設備 | 加入電話機 | 通信事業者回線からの給電 | |
| | | 加入 FAX | 通信事業者回線からの給電 非常用電源設備 無停電電源 | |
| | 携帯電話 | 充電式電池 ^{※2} | — | |
| | 電力保安通信用 電話設備 | 保安電話（固定） | 非常用電源設備 通信機器電源（蓄電池） ^{※3} | — |
| | | 保安電話（携帯） | 充電式電池 ^{※1} | |
| | | 保安電話（FAX） | 非常用電源設備 通信機器電源（蓄電池） ^{※3} 無停電電源 | |
| | | 衛星保安電話 | 非常用電源設備 無停電電源 | |
| | | 専用電話 | 非常用電源設備 通信機器電源（蓄電池） ^{※3} | |
| | 専用電話設備 | 専用電話設備（固定型） | 非常用電源設備 無停電電源 | 代替非常用発電機（常設代替交流電源設備） 緊急時対策所用発電機 （緊急時対策所用代替交流電源設備） |
| | | 専用電話設備（FAX） | | |
| | 衛星電話設備 | 衛星電話設備（固定型） | 非常用電源設備 無停電電源 充電式電池 ^{※2} （機器内蔵） | 代替非常用発電機（常設代替交流電源設備） 緊急時対策所用発電機 （緊急時対策所用代替交流電源設備） 可搬型代替電源車 （可搬型代替交流電源設備） |
| | | 衛星電話設備（FAX） | 非常用電源設備 無停電電源 | 代替非常用発電機（常設代替交流電源設備） 緊急時対策所用発電機 （緊急時対策所用代替交流電源設備） |
| | | 衛星電話設備（携帯型） | 充電式電池 ^{※2} | 充電式電池 ^{※2} |
| | 統合原子力防災 ネットワークを 用いた通信連絡 設備 | IP 電話 | 非常用電源設備 無停電電源 | 代替非常用発電機（常設代替交流電源設備） 緊急時対策所用発電機 （緊急時対策所用代替交流電源設備） |
| | | IP-FAX | | |
| テレビ会議システム | | | | |
| 社内テレビ会議システム | | 非常用電源設備 無停電電源 | 代替非常用発電機（常設代替交流電源設備） 緊急時対策所用発電機 （緊急時対策所用代替交流電源設備） | |

※1：発電所内に7日間連続して通話可能な数量の予備乾電池を配備する。

※2：充電式電池は、緊急時対策所指揮所又は中央制御室にて非常用電源設備から充電が可能であり使用時間を延長できる。また、重大事故等時には緊急時対策所指揮所、緊急時対策所待機所又は中央制御室にて代替非常用発電機、可搬型代替電源車又は緊急時対策所用発電機から充電可能であり、使用時間を延長できる。

※3：通信機器電源用蓄電池にて約36時間使用可能。

：設計基準対象施設及び重大事故等対処設備として使用する設備
：重大事故等対処設備

第 62-4-3 表 データ伝送設備（発電所内）の電源設備

| 通信種別 | 主要設備 | 非常用電源設備 又は無停電電源等 | 代替電源設備 |
|---------------|----------|---------------------------------------|---|
| データ伝送設備（発電所内） | データ表示端末 | 非常用電源設備 充電式電池 ^{※1} （機器内蔵） | 代替非常用発電機（常設代替交流電源設備） 緊急時対策所用発電機（緊急時対策所用代替交流電源設備） |
| | データ収集計算機 | 非常用電源設備 無停電電源 ^{※2} | 代替非常用発電機（常設代替交流電源設備） 可搬型代替電源車（可搬型代替交流電源設備） |

※1：充電式電池は、代替非常用発電機又は緊急時対策所用発電機から充電可能であり、使用時間を延長できる。
 ※2：無停電電源にて約1時間使用可能。

：設計基準対象施設及び重大事故等対処設備として使用する設備
 ：重大事故等対処設備

第 62-4-4 表 データ伝送設備（発電所外）の電源設備

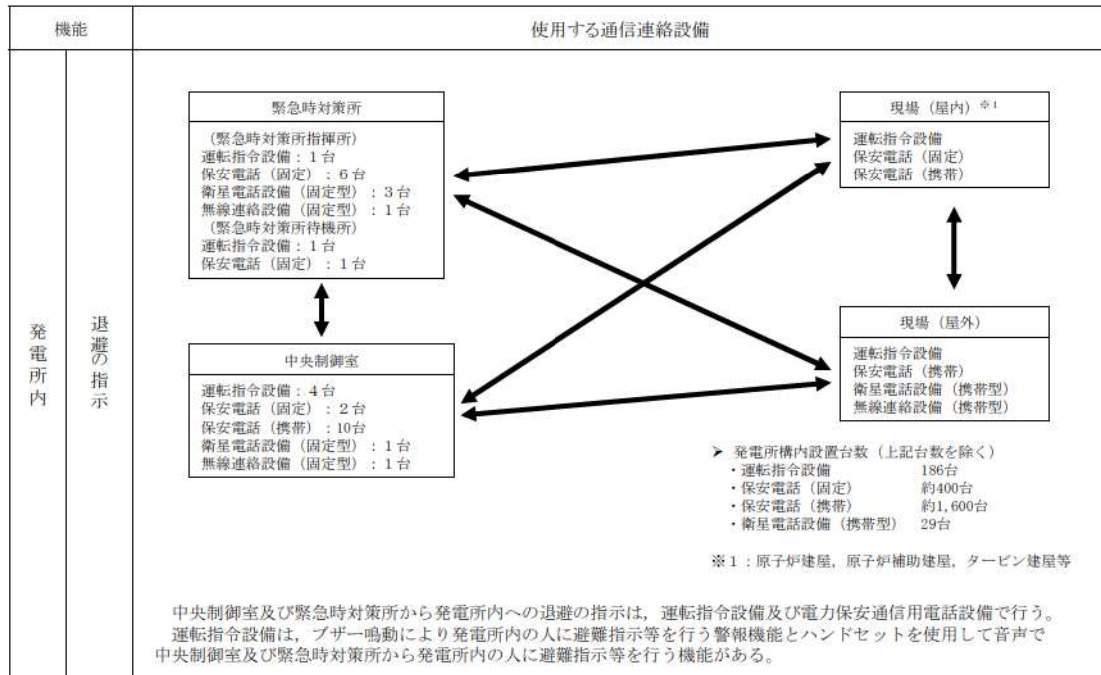
| 通信種別 | 主要設備 | 非常用電源設備 又は無停電電源等 | 代替電源設備 |
|---------------|------------|--------------------------------|---|
| データ伝送設備（発電所外） | データ収集計算機 | 非常用電源設備 無停電電源 ^{※1} | 代替非常用発電機（常設代替交流電源設備） 可搬型代替電源車（可搬型代替交流電源設備） |
| | ERSS 伝送サーバ | 非常用電源設備 無停電電源 ^{※1} | 代替非常用発電機（常設代替交流電源設備） 可搬型代替電源車（可搬型代替交流電源設備） |

※1：無停電電源にて約1時間使用可能。

：設計基準対象施設及び重大事故等対処設備として使用する設備
 ：重大事故等対処設備

6 2 - 5 容量設定根拠

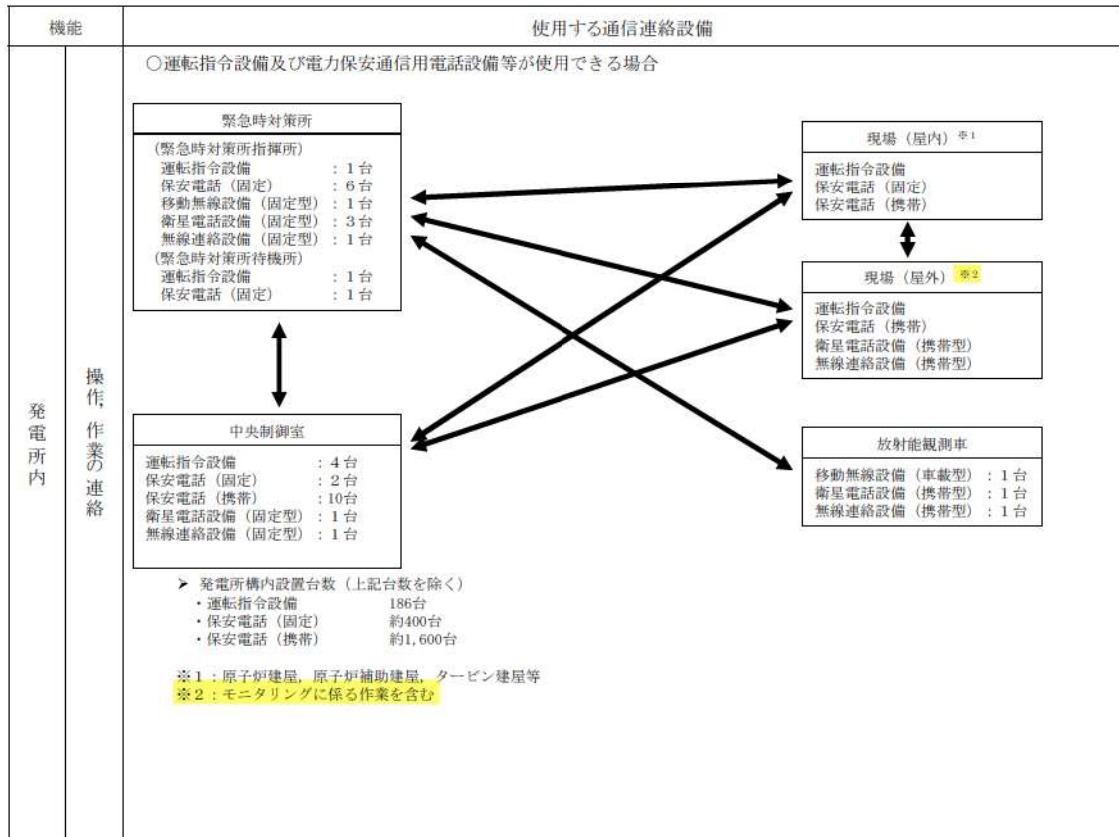
機能ごとに必要な通信連絡設備（発電所内）



・台数については，配備台数を示す。また，今後，訓練等を通して見直しを行う。

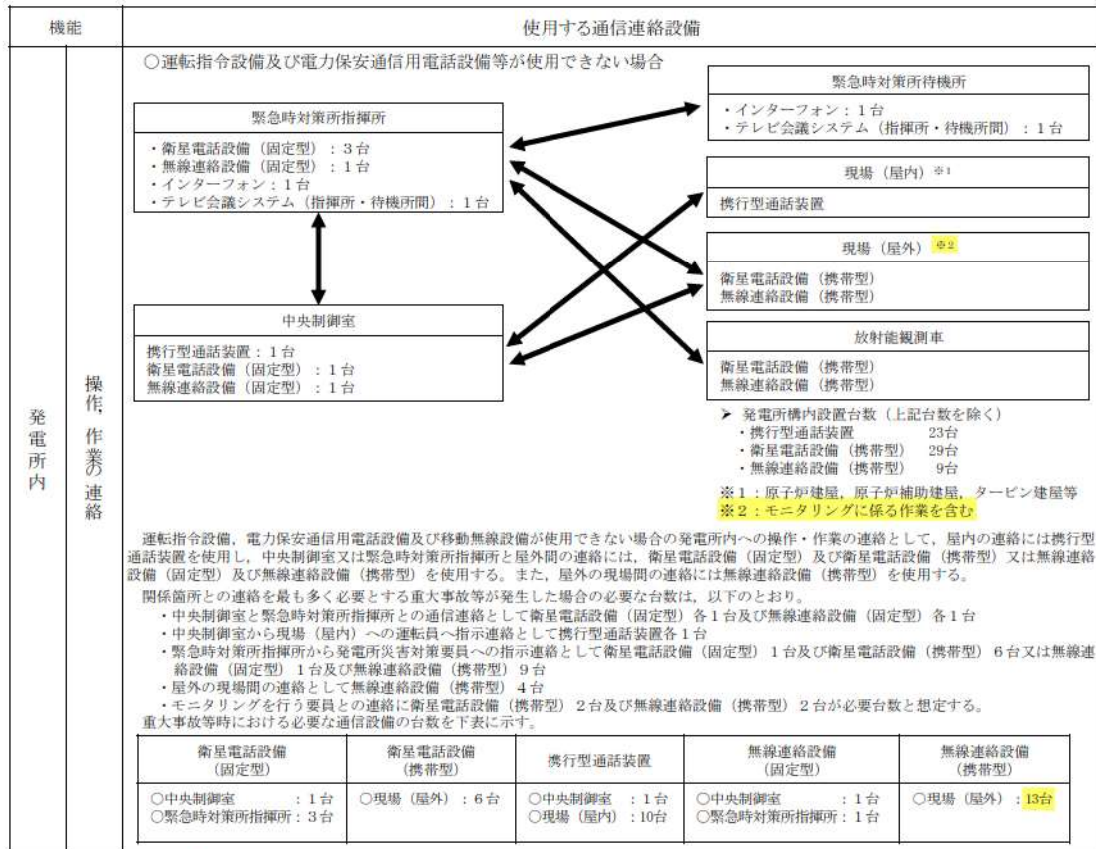
第 62-5-1 図 機能ごとに必要な通信連絡設備（発電所内）（1/3）

○ 「退避の指示」における通信連絡



・台数については、配備台数を示す。また、今後、訓練等を通して見直しを行う。

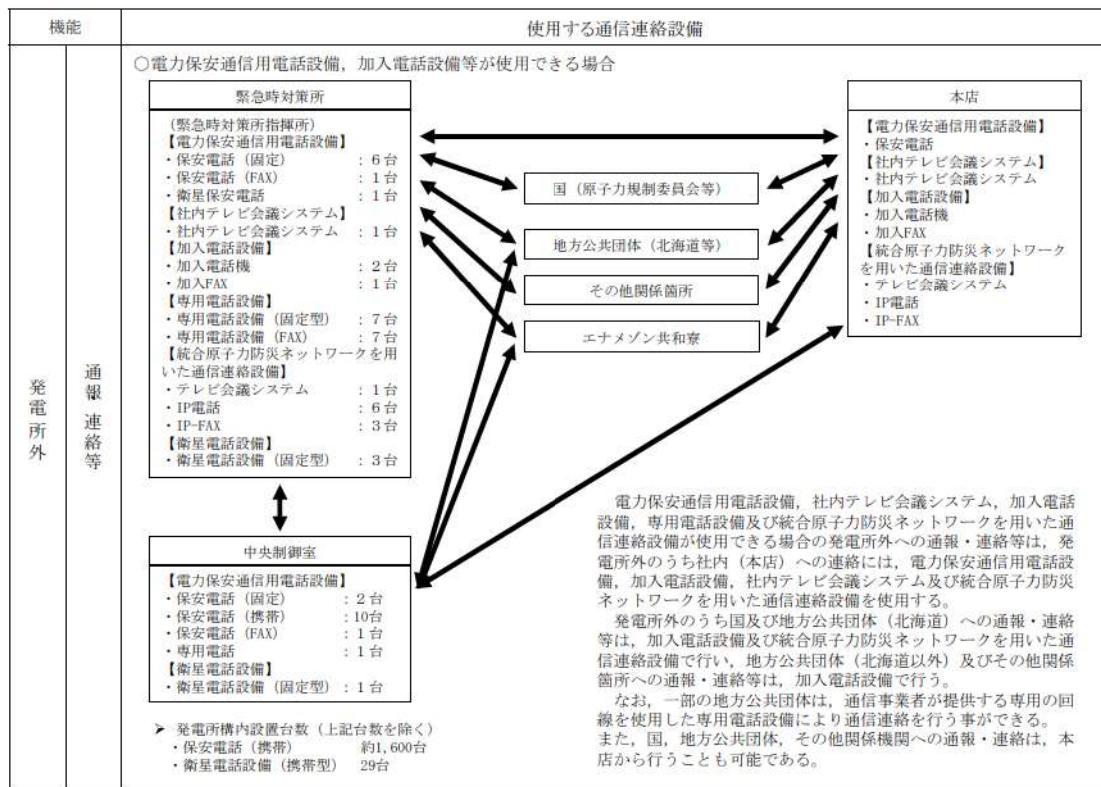
第 62-5-2 図 機能ごとに必要な通信連絡設備（発電所内）（2/3）



・台数については、配備台数を示す。また、今後、訓練等を通して見直しを行う。

第 62-5-3 図 機能ごとに必要な通信連絡設備（発電所内）（3/3）

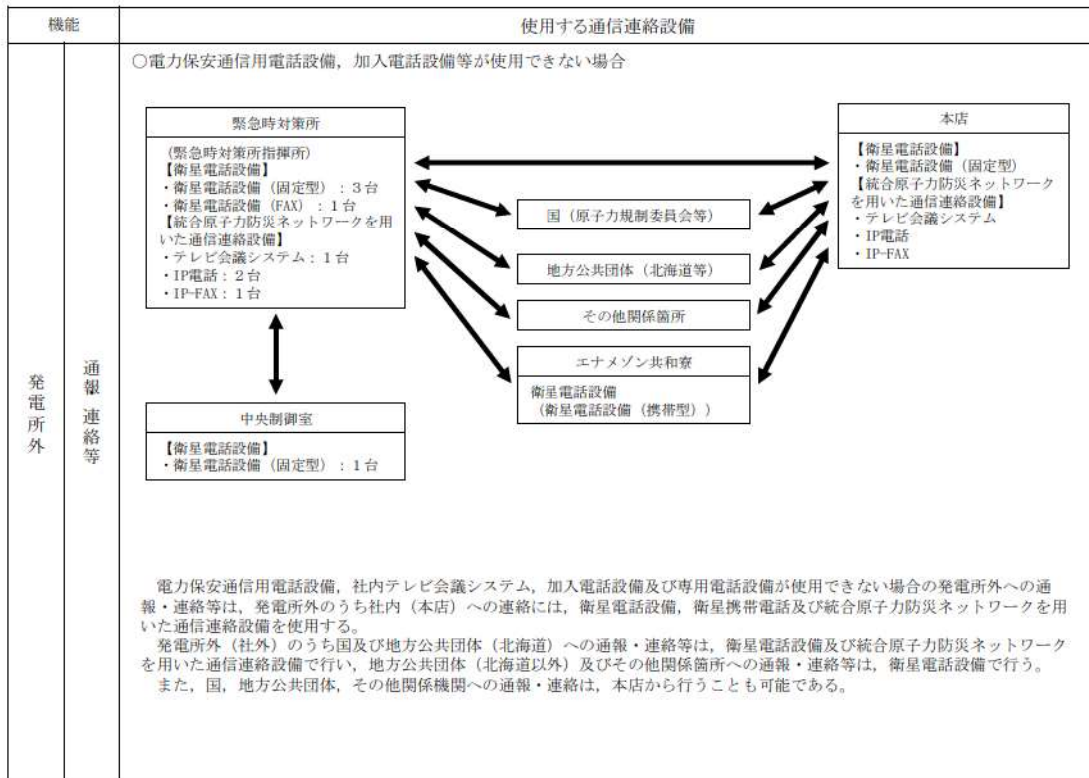
○運転指令設備及び電力保安通信用電話設備等が使用できない場合における「操作・作業の連絡」の通信連絡



・台数については、配備台数を示す。また、今後、訓練等を通して見直しを行う。

第 62-5-4 図 機能ごとに必要な通信連絡設備 (発電所外) (1/2)

○電力保安通信用電話設備及び加入電話設備等が使用できる場合における「連絡・通報等」の通信連絡



・台数については、配備台数を示す。また、今後、訓練等を通して見直しを行う。

・第 62-5-5 図 機能ごとに必要な通信連絡設備（発電所外）(2/2)

○電力保安通信用電話設備及び加入電話設備等が使用できない場合における「連絡・通報等」の通信連絡

○携行型通話装置の使用方法及び使用場所

中央制御室及び原子炉補助建屋内に保管する携行型通話装置は、通常使用している所内の通信連絡設備が使用できない場合において、中央制御室と各現場間に敷設している通信線を用い、携行型通話装置を携行型通話装置ジャック箱に接続するとともに、必要時に通話装置用ケーブルを敷設することにより、必要な通信連絡を行うことが可能な設計とする。

なお、携行型通話装置は、使用する通信線及び携行型通話装置ジャック箱を含め、基準地震動で機能維持できる設計とする。

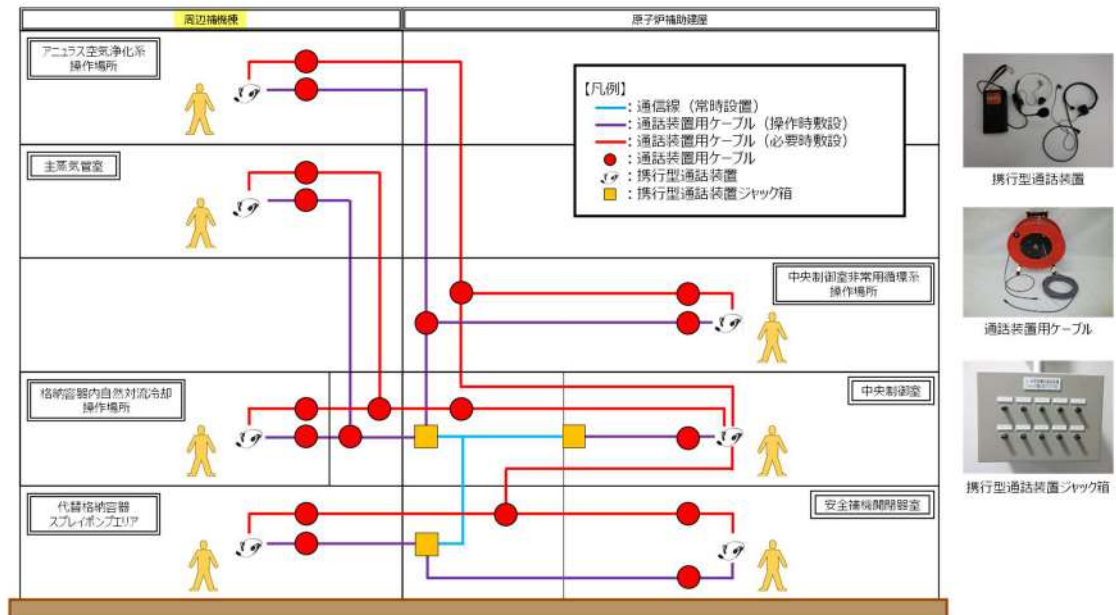
また、携行型通話装置ジャック箱については、地震起因による溢水の影響を受けない箇所に設置し、溢水時においても使用可能な設計とする。

通信連絡設備の必要台数は、有効性評価における各事故シーケンスグループ等で使用する台数とする。

携行型通話装置を用いた中央制御室と現場との通信連絡の概要について、第 62-5-6 図に示す。また、携行型通話装置を使用する通話場所の例を第 62-5-1 表、各事故シーケンスグループで使用する携行型通話装置、無線連絡設備及び衛星電話設備（携帯型）の台数を第 62-5-2 表、第 62-5-3 表及び第 62-5-4-3 表に示す。

第 62-5-1 表 携行型通話装置を使用する通話場所の例

| 作業内容 | 携行型 通話装置 使用台数 | 使用箇所 (操作箇所) | 最寄の中継点 | 最寄の中継点 からの使用距離 | 中継点故障時 | |
|---|---------------------|--------------------------|-----------------------|-------------------|------------------|---------------|
| | | | | | 中央制御室 からの使用距離 | 通話装置用 ケーブル |
| 各操作時の 連絡手段確保 | 1 | 中央制御室 | 中央制御室 | 約 30m | — | — |
| 主蒸気逃がし弁 開度調整操作 | 1 | 主蒸気管室 | 原子炉補助建屋 T.P. 17.8m | 約 170m | 約 260m | 100m×3 台 |
| 非常用母線 受電準備及び受電 (シャ断器操作) | 1 | 安全補機開閉器室 | 原子炉補助建屋 T.P. 10.3m | 約 50m | 約 120m | 100m×2 台 |
| 代替格納容器 スプレイポンプ 起動操作 | 1 | 代替格納容器 スプレイポンプ エリア | 原子炉補助建屋 T.P. 10.3m | 約 60m | 約 140m | 100m×2 台 |
| アニュラス 空気浄化設備ダンパ 空気供給操作 及び手動開操作 | 1 | 周辺補機棟 T.P. 40.3m | 原子炉補助建屋 T.P. 17.8m | 約 200m | 約 180m | 100m×2 台 |
| 中央制御室 非常用循環系 ダンパ開処置操作 | 1 | 原子炉補助建屋 T.P. 24.8m | 原子炉補助建屋 T.P. 17.8m | 約 140m | 約 120m | 100m×2 台 |
| 格納容器内 自然対流冷却 系統構成操作 | 1 | 周辺補機棟 T.P. 17.8m | 原子炉補助建屋 T.P. 17.8m | 約 110m | 約 200m | 100m×3 台 |



第 62-5-6 図 携行型通話装置を用いた通信連絡の概要

第 62-5-2 表 各事故シーケンスグループ等で使用する携帯型通話装置の台数

| 事故シーケンスグループ等 | 中央制御室 | 安全補機 開閉器室 | 代替格納容器 スプレイポンプ エリア | 原子炉 補助建屋 | 周辺補機棟 | 主蒸気管室 | 使用済燃料 ビットエリア | 補助給水 ポンプ室 | 合計 |
|------------------|--|--------------|--------------------------|-------------|-------|-------|-----------------|--------------|----|
| 【炉心損傷防止】 | | | | | | | | | |
| ① | 2次冷却系からの除熱機能喪失 (主給水流量喪失時に補助給水機能が喪失する事故) | 1 | — | — | — | — | — | 1 | 2 |
| ② | 全交流動力電源喪失 (外部電源喪失時に非常用所内交流電源が喪失し、原子炉補機冷却機能の喪失及びRCPシールドLOCAが発生する事故) | 1 | 1 | 1 | 3 | 3 | 1 | — | 10 |
| ③ | 全交流動力電源喪失 (外部電源喪失時に非常用所内交流電源が喪失し、原子炉補機冷却機能が喪失する事故) | 1 | 1 | 1 | 3 | 3 | 1 | — | 10 |
| ④ | 原子炉補機冷却機能喪失 (原子炉補機冷却機能喪失時にRCPシールドLOCAが発生する事故) | 1 | — | 1 | 2 | 3 | 1 | — | 8 |
| ⑤ | 原子炉格納容器の除熱機能喪失 (大破断LOCA時に低圧再循環機能及び格納容器スプレイ注入機能が喪失する事故) | 1 | — | 1 | — | 2 | — | — | 4 |
| ⑥ | 原子炉停止機能喪失 (主給水流量喪失時に原子炉トリップ機能が喪失する事故) | — | — | — | — | — | — | — | 0 |
| ⑦ | 原子炉停止機能喪失 (ECCS注水機能喪失時に原子炉トリップ機能が喪失する事故) | — | — | — | — | — | — | — | 0 |
| ⑧ | ECCS注水機能喪失 (中破断LOCA時に高圧注入機能が喪失する事故) | 1 | — | — | 1 | — | — | — | 2 |
| ⑨ | ECCS再循環機能喪失 (大破断LOCA時に低圧再循環機能及び高圧再循環機能が喪失する事故) | 1 | — | — | 1 | — | — | — | 2 |
| ⑩ | 格納容器バイパス (インターフェイスシステムLOCA) | 1 | — | — | 1 | — | — | — | 2 |
| ⑪ | 格納容器バイパス (蒸気発生器位格管損時に破断蒸気発生器の閉鎖に失敗する事故) | 1 | — | — | 1 | — | — | — | 2 |
| 【格納容器破損防止】 | | | | | | | | | |
| ⑫ | 蒸気圧力・温度による静的負荷(格納容器過温破損) (大破断LOCA時に低圧注入機能、高圧注入機能及び格納容器スプレイ注入機能が喪失する事故) | 1 | 1 | 1 | 3 | 3 | — | — | 9 |
| ⑬ | 蒸気圧力・温度による静的負荷(格納容器過温破損) (外部電源喪失時に非常用所内交流電源が喪失し、補助給水機能が喪失する事故) | 1 | 1 | 1 | 3 | 5 | — | — | 11 |
| ⑭と同様 | 高圧溶融物放出/格納容器蒸気管管接合部 (外部電源喪失時に非常用所内交流電源が喪失し、補助給水機能が喪失する事故) | | | | | — | | | — |
| ⑮と同様 | 原子炉圧力容器外の溶融燃料-冷却材相互作用 (大破断LOCA時に低圧注入機能、高圧注入機能及び格納容器スプレイ再循環機能が喪失する事故) | | | | | — | | | — |
| ⑯ | 水蒸気泡 (大破断LOCA時に低圧注入機能及び高圧注入機能が喪失する事故) | 1 | — | — | — | 1 | — | — | 2 |
| ⑰と同様 | 溶融炉心・コンクリート相互作用 (大破断LOCA時に低圧注入機能、高圧注入機能及び格納容器スプレイ注入機能が喪失する事故) | | | | | — | | | — |
| 【SFPPの燃料損傷防止】 | | | | | | | | | |
| ⑱ | 想定事故1 (使用済燃料ビットの冷却機能又は注水機能が喪失することにより、使用済燃料ビット内の水の温度が上昇し、蒸発により水位が低下する事故) | 1 | — | — | — | — | 1 | — | 2 |
| ⑲ | 想定事故2 (サイフォン現象等により使用済燃料ビット内の水の小規模な喪失が発生し、使用済燃料ビットの水位が低下する事故) | 1 | — | — | — | — | 1 | — | 2 |
| 【停止中の原子炉の燃料損傷防止】 | | | | | | | | | |
| ⑳ | 蒸気除去機能喪失(蒸気除去系の故障による停止時冷却機能喪失) (燃料取出前のモッドループ運転中に蒸気除去機能が喪失する事故) | 1 | — | 1 | — | 2 | — | — | 4 |
| ㉑ | 全交流動力電源喪失 (燃料取出前のモッドループ運転中に外部電源が喪失するとともに非常用所内交流電源が喪失し、原子炉補機冷却機能が喪失する事故) | 1 | 1 | 1 | 3 | 2 | — | — | 8 |
| ㉒ | 原子炉冷却材の流出 (燃料取出前のモッドループ運転中に原子炉冷却材圧力バウンダリ機能が喪失する事故) | 1 | — | — | — | 2 | — | — | 3 |
| ㉓ | 反応度の増大 (原子炉起動時に、化学体積制御系の弁の誤作動等により原子炉へ純水が流入する事故) | 1 | — | — | 1 | — | — | — | 2 |

※ 中央制御室及び原子炉補助建屋に現場用(中央制御室必要分含め)として24台保管しており、重大事故時においても対応できる。
 ・台数については、今後、訓練等を通して見直しを行う。

第 62-5-3 表 各事故シーケンスグループ等で使用する衛星電話設備の台数

| 事故シーケンスグループ等 | | 屋内 (緊急時対策所指揮所及び中央制御室) | 屋外 (給水及び給油) |
|------------------|--|--------------------------|----------------|
| | | 衛星電話設備(固定型) | 衛星電話設備(携帯型) |
| 【炉心損傷防止】 | | | |
| ① | 2次冷却系からの除熱機能喪失 (主給水流量喪失時に補助給水機能が喪失する事故) | — | — |
| ② | 全交流動力電源喪失 (外部電源喪失時に非常用所内交流電源が喪失し、原子炉補機冷却機能の喪失及びRCPシールLOCAが発生する事故) | 4 | 6 |
| ③ | 全交流動力電源喪失 (外部電源喪失時に非常用所内交流電源が喪失し、原子炉補機冷却機能の喪失する事故) | 4 | 6 |
| ④ | 原子炉補機冷却機能喪失 (原子炉補機冷却機能喪失時にRCPシールLOCAが発生する事故) | 4 | 6 |
| ⑤ | 原子炉格納容器の除熱機能喪失 (大破断LOCA時に低圧再循環機能及び格納容器スプレイ注入機能が喪失する事故) | — | — |
| ⑥ | 原子炉停止機能喪失 (主給水流量喪失時に原子炉トリップ機能が喪失する事故) | — | — |
| | 原子炉停止機能喪失 (負荷の喪失時に原子炉トリップ機能が喪失する事故) | — | — |
| ⑦ | ECCS注水機能喪失 (中破断LOCA時に高圧注入機能が喪失する事故) | — | — |
| ⑧ | ECCS再循環機能喪失 (大破断LOCA時に低圧再循環機能及び高圧再循環機能が喪失する事故) | — | — |
| ⑨ | 格納容器バイパス (インターフェイスシステムLOCA) | — | — |
| ⑩ | 格納容器バイパス (蒸気発生器伝熱管破損時に破損側蒸気発生器の隔離に失敗する事故) | — | — |
| 【格納容器破損防止】 | | | |
| ⑪ | 蒸気圧力・温度による静的負荷(格納容器過圧破損) (大破断LOCA時に低圧注入機能、高圧注入機能及び格納容器スプレイ注入機能が喪失する事故) | 4 | 6 |
| ⑫ | 蒸気圧力・温度による静的負荷(格納容器過温破損) (外部電源喪失時に非常用所内交流電源が喪失し、補助給水機能が喪失する事) | 4 | 6 |
| ⑬と同様 | 高圧溶融物放出/格納容器蒸気直接加熱 (外部電源喪失時に非常用所内交流電源が喪失し、補助給水機能が喪失する事故) | 4 | 6 |
| ⑭と同様 | 原子炉圧力容器外の溶融燃料-冷却材相互作用 (大破断LOCA時に低圧注入機能、高圧注入機能及び格納容器スプレイ再循環機能が喪失する事故) | 4 | 6 |
| ⑮ | 水素燃焼 (大破断LOCA時に低圧注入機能及び高圧注入機能が喪失する事故) | — | — |
| ⑯と同様 | 溶融炉心-コンクリート相互作用 (大破断LOCA時に低圧注入機能、高圧注入機能及び格納容器スプレイ注入機能が喪失する事故) | 4 | 6 |
| 【SFPの燃料損傷防止】 | | | |
| ⑰ | 想定事故1 (使用済燃料ピットの冷却機能又は注水機能が喪失することにより、使用済燃料ピット内の水の温度が上昇し、蒸発により水位が低下する事故) | 4 | 6 |
| ⑱ | 想定事故2 (サイフォン現象等により使用済燃料ピット内の水の小規模な喪失が発生し、使用済燃料ピットの水位が低下する事故) | 4 | 6 |
| 【停止中の原子炉の燃料損傷防止】 | | | |
| ⑲ | 崩壊熱除去機能喪失(余熱除去系の故障による停止時冷却機能喪失) (燃料取出前のミッドループ運転中に余熱除去機能が喪失する事故) | — | — |
| ⑳ | 全交流動力電源喪失 (燃料取出前のミッドループ運転中に外部電源が喪失するとともに非常用所内交流電源が喪失し、原子炉補機冷却機能が喪失する事故) | 4 | 6 |
| ㉑ | 原子炉冷却材の流出 (燃料取出前のミッドループ運転中に原子炉冷却材圧力バウンダリ機能が喪失する事故) | — | — |
| ㉒ | 反応度の挿入 (原子炉起動時に、化学体積制御系の弁の誤作動等により原子炉へ給水が流入する事故) | — | — |

※ 衛星電話設備(携帯型)は、緊急時対策所指揮所に現場用として15台、中央制御室及び原子炉補助建屋に現場用として2台保管しており、重大事故時においても対応できる。
 ・台数については、今後、訓練等を通して見直しを行う。

第 62-5-4 表 各事故シーケンスグループ等で使用する無線連絡設備の台数

| 事故シーケンスグループ等 | | 屋内 (緊急時対策所及び中央制御室) | 屋外 (給水及び給油) |
|------------------|---|-----------------------|----------------|
| | | 無線連絡設備(固定型) | 無線連絡設備(携帯型) |
| 【炉心損傷防止】 | | | |
| ① | 2次冷却系からの除熱機能喪失 (主給水流量喪失時に補助給水機能が喪失する事故) | — | — |
| ② | 全交流動力電源喪失 (外部電源喪失時に非常用所内交流電源が喪失し、原子炉補機冷却機能の喪失及びRCPシールLOCAが発生する事故) | 2 | 9 |
| ③ | 全交流動力電源喪失 (外部電源喪失時に非常用所内交流電源が喪失し、原子炉補機冷却機能の喪失する事故) | 2 | 9 |
| ④ | 原子炉補機冷却機能喪失 (原子炉補機冷却機能喪失時にRCPシールLOCAが発生する事故) | 2 | 9 |
| ⑤ | 原子炉格納容器の除熱機能喪失 (大破断LOCA時に低圧再循環機能及び格納容器スプレイ注入機能が喪失する事故) | — | — |
| ⑥ | 原子炉停止機能喪失 (主給水流量喪失時に原子炉トリップ機能が喪失する事故) | — | — |
| | 原子炉停止機能喪失 (負荷の喪失時に原子炉トリップ機能が喪失する事故) | — | — |
| ⑦ | ECCS注水機能喪失 (中破断LOCA時に高圧注入機能が喪失する事故) | — | — |
| ⑧ | ECCS再循環機能喪失 (大破断LOCA時に低圧再循環機能及び高圧再循環機能が喪失する事故) | — | — |
| ⑨ | 格納容器バイパス (インターフェイスシステムLOCA) | — | — |
| ⑩ | 格納容器バイパス (蒸気発生器伝熱管破損時に破損側蒸気発生器の隔離に失敗する事故) | — | — |
| 【格納容器破損防止】 | | | |
| ⑪ | 非調気圧力・温度による静的負荷(格納容器過圧破損) (大破断LOCA時に低圧注入機能、高圧注入機能及び格納容器スプレイ注入機能が喪失する事故) | 2 | 9 |
| ⑫ | 非調気圧力・温度による静的負荷(格納容器過温破損) (外部電源喪失時に非常用所内交流電源が喪失し、補助給水機能が喪失する事) | 2 | 9 |
| ⑬と同様 | 高圧凝結物放出/格納容器蒸気直接加熱 (外部電源喪失時に非常用所内交流電源が喪失し、補助給水機能が喪失する事故) | 2 | 9 |
| ⑭と同様 | 原子炉圧力容器外の冷却燃料—冷却材相互作用 (大破断LOCA時に低圧注入機能、高圧注入機能及び格納容器スプレイ再循環機能が喪失する事故) | 2 | 9 |
| ⑮ | 水素燃焼 (大破断LOCA時に低圧注入機能及び高圧注入機能が喪失する事故) | — | — |
| ⑯と同様 | 冷却炉心・コンクリート相互作用 (大破断LOCA時に低圧注入機能、高圧注入機能及び格納容器スプレイ注入機能が喪失する事故) | 2 | 9 |
| 【SFPD燃料損傷防止】 | | | |
| ⑰ | 想定事故1 (使用済燃料ピットの冷却機能又は注水機能が喪失することにより、使用済燃料ピット内の水の温度が上昇し、蒸発により水位が低下する事故) | 2 | 5 |
| ⑱ | 想定事故2 (サイフォン現象等により使用済燃料ピット内の水の小規模な喪失が発生し、使用済燃料ピットの水位が低下する事故) | 2 | 5 |
| 【停止中の原子炉の燃料損傷防止】 | | | |
| ⑲ | 残渣除去機能喪失(余熱除去系の故障による停止時冷却機能喪失) (燃料取出前のミッドグループ運転中に余熱除去機能が喪失する事故) | — | — |
| ⑳ | 全交流動力電源喪失 (燃料取出前のミッドグループ運転中に外部電源が喪失するとともに非常用所内交流電源が喪失し、原子炉補機冷却機能が喪失する事故) | 2 | 9 |
| ㉑ | 原子炉冷却材の流出 (燃料取出前のミッドグループ運転中に原子炉冷却材圧力バウンダリ機能が喪失する事故) | — | — |
| ㉒ | 反応度の暴投入 (原子炉起動時に、化学体積制御系の弁の誤作動等により原子炉へ給水が流入する事故) | — | — |

※ 無線連絡設備(携帯型)は、緊急時対策所待機所に現場用として4台、中央制御室に現場用として16台保管しており、重大事故時においても対応できる。

・台数については、今後、訓練等を通して見直しを行う。

○過去のプラントパラメータ閲覧について

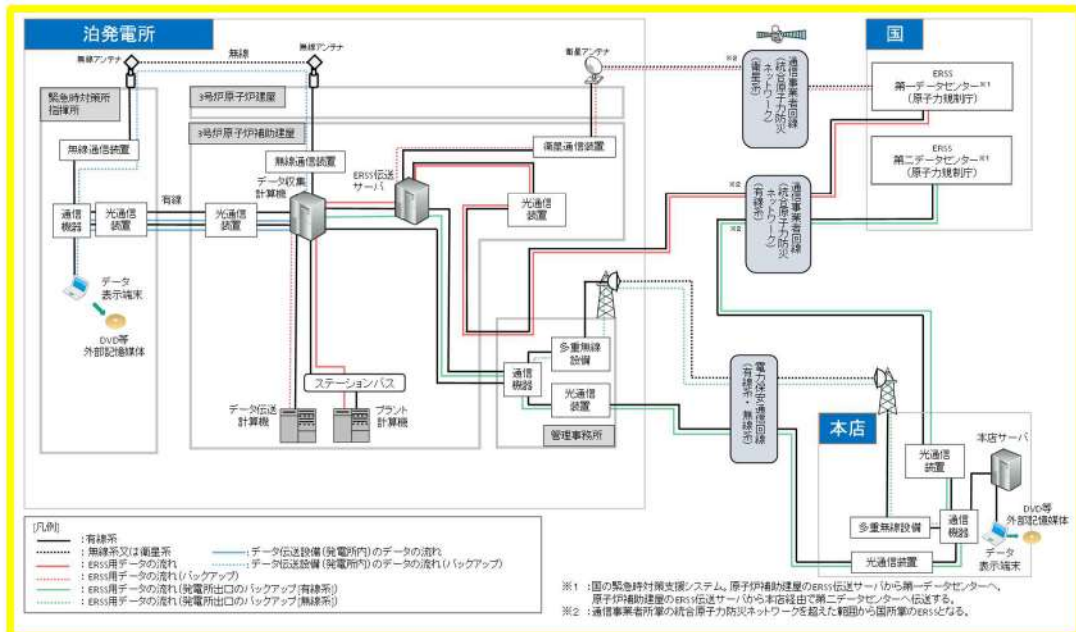
データ収集計算機に収集されるプラントパラメータ（SPDS パラメータ）はデータ収集計算機で2週間分（1分周期）のデータを保存（自動収集）できる設計とする。

データ収集計算機に保存されたデータについては、緊急時対策所指揮所のデータ表示端末及び本店に設置しているデータ表示端末から DVD 等の外部記憶媒体へ保存できる設計とする。

重大事故等が発生した場合には、緊急時対策所指揮所において、プラントパラメータ（SPDS パラメータ）を DVD 等の外部記憶媒体へ保存し保管する手順を整備する。これにより、データ表示端末にて外部記憶媒体に保存されたプラントパラメータ（SPDS パラメータ）の過去のデータを閲覧することができる設計とする。

データ表示端末にてプラントパラメータ（SPDS パラメータ）の監視も可能な設計とする。概要を第 62-5-7 図に示す。

また、データ表示端末で確認できるパラメータを第 62-5-5 表に示す。



第 62-5-7 図 過去のプラントパラメータ閲覧の概要

第 62-5-5 表 データ表示端末で確認できるパラメータ (1/5)

| 目的 | 対象パラメータ | | データ収集 計算機入力 | ERSS へ 伝送している パラメータ | バックアップ対象 パラメータ |
|----------------|--------------------------|---------------------|----------------|---------------------------|-------------------|
| 炉心反応度の状態確認 | 中性子源領域中性子束 | 中性子源領域中性子束 | ○ | ○ | ○ |
| | 中間領域中性子束 | 中間領域中性子束 | ○ | ○ | ○ |
| | 出力領域中性子束 | 出力領域中性子束 | ○ | ○ | ○ |
| | | 出力領域中性子束 (中間値) | ○ | ○ | ○ |
| | ほう酸タンク水位 | A-ほう酸タンク水位 | ○ | - | ○ |
| B-ほう酸タンク水位 | | ○ | - | ○ | |
| 炉心冷却の状態確認 | 加圧器水位 | 加圧器水位 | ○ | ○ | ○ |
| | 1次冷却材圧力 (広域) | 1次冷却材圧力 | ○ | ○ | ○ |
| | 1次冷却材温度 (広域-高温側, 低温側) | Aループ1次冷却材高温側温度 (広域) | ○ | ○ | ○ |
| | | Bループ1次冷却材高温側温度 (広域) | ○ | ○ | ○ |
| | | Cループ1次冷却材高温側温度 (広域) | ○ | ○ | ○ |
| | | Aループ1次冷却材低温側温度 (広域) | ○ | - | ○ |
| | | Bループ1次冷却材低温側温度 (広域) | ○ | - | ○ |
| | | Cループ1次冷却材低温側温度 (広域) | ○ | - | ○ |
| | 主蒸気ライン圧力 | A-主蒸気ライン圧力 | ○ | ○ | ○ |
| | | B-主蒸気ライン圧力 | ○ | ○ | ○ |
| | | C-主蒸気ライン圧力 | ○ | ○ | ○ |
| | 高圧注入流量 | A-高圧注入ポンプ出口流量 | ○ | ○ | ○ |
| | | B-高圧注入ポンプ出口流量 | ○ | ○ | ○ |
| | 低圧注入流量 | 余熱除去Aライン流量 | ○ | ○ | ○ |
| | | 余熱除去Bライン流量 | ○ | ○ | ○ |
| | 燃料取替用水ピット水位 | 燃料取替用水ピット水位 | ○ | ○ | ○ |
| | 蒸気発生器水位 (広域) | A-蒸気発生器水位 (広域) | ○ | ○ | ○ |
| B-蒸気発生器水位 (広域) | | ○ | ○ | ○ | |
| C-蒸気発生器水位 (広域) | | ○ | ○ | ○ | |

第 62-5-5 表 データ表示端末で確認できるパラメータ (2/5)

| 目的 | 対象パラメータ | | データ収集 計算機入力 | ERSSへ 伝送している パラメータ | バックアップ対象 パラメータ |
|--------------|--------------------------|-----------------------|----------------|--------------------------|-------------------|
| 炉心冷却の状態確認 | 蒸気発生器水位 (狭域) | A-蒸気発生器水位 (狭域) | ○ | — | ○ |
| | | B-蒸気発生器水位 (狭域) | ○ | — | ○ |
| | | C-蒸気発生器水位 (狭域) | ○ | — | ○ |
| | 補助給水流量 | A-補助給水ライン流量 | ○ | ○ | ○ |
| | | B-補助給水ライン流量 | ○ | ○ | ○ |
| | | C-補助給水ライン流量 | ○ | ○ | ○ |
| | 補助給水ピット水位 | 補助給水ピット水位 | ○ | — | ○ |
| | 電源の状態 (ディーゼル発電機の運転状態) | 6-3ADG 遮断器 | ○ | ○ | ○ |
| | | 6-3BDG 遮断器 | ○ | ○ | ○ |
| | 所内母線電圧 (非常用) | 6-3A 母線電圧 | ○ | ○ | ○ |
| | | 6-3B 母線電圧 | ○ | ○ | ○ |
| | サブクール度 | サブクール度 (ループ) | ○ | ○ | ○ |
| サブクール度 (T/C) | | ○ | — | ○ | |
| 燃料の状態確認 | 1次冷却材圧力 (広域) | 1次冷却材圧力 | ○ | ○ | ○ |
| | 炉心出口温度 | 炉心出口最大温度 | ○ | ○ | ○ |
| | | 炉心出口平均温度 | ○ | ○ | ○ |
| | 1次冷却材温度 (広域-高温側, 低温側) | Aループ1次冷却材高温側温度 (広域) | ○ | ○ | ○ |
| | | Bループ1次冷却材高温側温度 (広域) | ○ | ○ | ○ |
| | | Cループ1次冷却材高温側温度 (広域) | ○ | ○ | ○ |
| | 1次冷却材温度 (広域-高温側, 低温側) | Aループ1次冷却材低温側温度 (広域) | ○ | — | ○ |
| | | Bループ1次冷却材低温側温度 (広域) | ○ | — | ○ |
| | | Cループ1次冷却材低温側温度 (広域) | ○ | — | ○ |
| | 格納容器内高レンジ | 格納容器高レンジエリアモニタ (高レンジ) | ○ | ○ | ○ |
| エリアモニタの指示 | 格納容器高レンジエリアモニタ (低レンジ) | ○ | — | ○ | |

第 62-5-5 表 データ表示端末で確認できるパラメータ (3/5)

| 目的 | 対象パラメータ | | データ収集 計算機入力 | ERSSへ 伝送している パラメータ | バックアップ対象 パラメータ | |
|----------------------|-------------------------------|---------------------------|----------------|--------------------------|-------------------|---|
| 格納容器の状態確認 | 原子炉格納容器圧力 | 格納容器圧力 | ○ | ○ | ○ | |
| | 格納容器圧力 (AM用) | 格納容器圧力 (AM用) | ○ | - | ○ | |
| | 格納容器内温度 | 格納容器内温度 | ○ | ○ | ○ | |
| | 格納容器内水素濃度 | 格納容器内水素濃度 | ○ | - | ○ | |
| | 格納容器水位 | 格納容器水位 | ○ | - | ○ | |
| | 原子炉下部キャビティ水位 | 原子炉下部キャビティ水位 | ○ | - | ○ | |
| | アニュラス水素濃度 (可検型) | アニュラス水素濃度 (可検型) | ○ | - | ○ | |
| | 格納容器再循環サンプ水位 (広域) | 格納容器再循環サンプ水位 (広域) | ○ | ○ | ○ | |
| | 格納容器再循環サンプ水位 (狭域) | 格納容器再循環サンプ水位 (狭域) | ○ | - | ○ | |
| | 格納容器スプレイ流量 | A-格納容器スプレイ冷却器出口流量 | | ○ | ○ | ○ |
| | | B-格納容器スプレイ冷却器出口流量 | | ○ | ○ | ○ |
| | 代替格納容器スプレイポンプ 出口積算流量 | 代替格納容器スプレイポンプ出口積算流量 | ○ | - | ○ | |
| | B-格納容器スプレイ冷却器 出口積算流量 (AM用) | B-格納容器スプレイ冷却器出口積算流量 (AM用) | ○ | - | ○ | |
| | 格納容器内高レンジ エアモニタの指示 | 格納容器高レンジエアモニタ (高レンジ) | | ○ | ○ | ○ |
| 格納容器高レンジエアモニタ (低レンジ) | | | ○ | - | ○ | |
| 放射能隔離の状態確認 | 排気筒ガスモニタの指示 | 排気筒ガスモニタ | ○ | ○ | ○ | |
| | | 排気筒高レンジガスモニタ (低レンジ) | ○ | ○ | ○ | |
| | | 排気筒高レンジガスモニタ (高レンジ) | ○ | ○ | ○ | |
| | 原子炉格納容器隔離の状態 | C/V 隔離 A (T信号) | ○ | ○ | ○ | |

第 62-5-5 表 データ表示端末で確認できるパラメータ (4/5)

| 目的 | 対象パラメータ | データ収集 計算機入力 | ERSS へ 伝送している パラメータ | バックアップ対象 パラメータ | |
|-------------------|--------------------------------|---------------------|---------------------------|-------------------|-----|
| ECCS の状態等 | ECCS の状態 (高圧注入系) | A-高圧注入ポンプ | ○ | ○ | ○ |
| | | B-高圧注入ポンプ | ○ | ○ | ○ |
| | ECCS の状態 (低圧注入系) | A-余熱除去ポンプ | ○ | ○ | ○ |
| | | B-余熱除去ポンプ | ○ | ○ | ○ |
| | 格納容器スプレイポンプの状態 | A-格納容器スプレイポンプ | ○ | ○ | ○ |
| | | B-格納容器スプレイポンプ | ○ | ○ | ○ |
| | ECCS の状態 | ECCS 作動 | ○ | ○ | ○ |
| | 原子炉補機冷却水サージタンク水位 | 原子炉補機冷却水サージタンク水位 | ○ | - | ○ |
| 充てん流量 | 充てんライン流量 | ○ | ○ | ○ | |
| 原子炉容器水位 | 原子炉容器水位 | ○ | ○ | ○ | |
| 使用済燃料ピットの状態 確認 | 使用済燃料ピット水位 (AM用) | A-使用済燃料ピット水位 (AM用) | ○ | - | ○ |
| | | B-使用済燃料ピット水位 (AM用) | ○ | - | ○ |
| | 使用済燃料ピット水位 (可搬型) | A-使用済燃料ピット水位 (可搬型) | ○ | - | ○ |
| | | B-使用済燃料ピット水位 (可搬型) | ○ | - | ○ |
| | 使用済燃料ピット温度 (AM用) | A-使用済燃料ピット温度 (AM用) | ○ | - | ○ |
| | | B-使用済燃料ピット温度 (AM用) | ○ | - | ○ |
| | 使用済燃料ピット周辺の放射線量 | 使用済燃料ピットエアモニタ | ○ | - | ○ |
| | | 使用済燃料ピット可搬型エアモニタ | ○ | - | ○ |
| 環境の状態確認 | モニタリングポスト及び モニタリングステーションの指示 | モニタリングステーション空間放射線量率 | ○ | ○ | -※1 |
| | | モニタリングポスト1 空間放射線量率 | ○ | ○ | -※1 |
| | | モニタリングポスト2 空間放射線量率 | ○ | ○ | -※1 |
| | | モニタリングポスト3 空間放射線量率 | ○ | ○ | -※1 |
| | | モニタリングポスト4 空間放射線量率 | ○ | ○ | -※1 |
| | | モニタリングポスト5 空間放射線量率 | ○ | ○ | -※1 |
| | | モニタリングポスト6 空間放射線量率 | ○ | ○ | -※1 |

第 62-5-5 表 データ表示端末で確認できるパラメータ (5/5)

| 目的 | 対象パラメータ | | データ収集 計算機入力 | ERSSへ 伝送している パラメータ | バックアップ対象 パラメータ |
|-------------------------|--------------------------------|--------------------|----------------|--------------------------|-------------------|
| 環境の状態確認 | モニタリングポスト及び モニタリングステーションの指示 | モニタリングポスト7 空間放射線量率 | ○ | ○ | ※1 |
| | 気象情報 | 風向 (C点) | ○ | ○ | ※1 |
| | | 風速 (C点) | ○ | ○ | ※1 |
| | | 大気安定度 | ○ | ○ | ※1 |
| 水素爆発による原子炉格 納容器の破損防止 | 水素爆発による | 格納容器水素イグナイタ温度 | ○ | — | ○ |
| | 原子炉格納容器の破損防止 | 原子炉格納容器水素処理装置温度 | ○ | — | ○ |
| 水素爆発による原子炉建 屋の損傷防止 | 水素爆発による 原子炉建屋の損傷防止 | アニュラス水素濃度 (可搬型) | ○ | — | ○ |
| その他 | 主給水ライン流量 | A-主給水ライン流量 | ○ | ○ | ○ |
| | | B-主給水ライン流量 | ○ | ○ | ○ |
| | | C-主給水ライン流量 | ○ | ○ | ○ |
| | 原子炉トリップの状態 | 制御棒状態 | ○ | ○ | ○ |
| | S/G 細管漏えい監視 | 復水器排気ガスモニタ | ○ | ○ | ○ |
| | | 蒸気発生器ブローダウン水モニタ | ○ | ○ | ○ |
| | 格納容器ガスモニタの指示 | 格納容器ガスモニタ | ○ | ○ | ○ |
| 放水口の放射線 | 放水口ポスト | ○ | ○ | ○ | |

※1 : 「環境の状態確認」のパラメータはプラント共通設備のパラメータであり、号機ごとに設置しているプラント計算機への入力を行わず、直接データ収集計算機へデータ入力している。

なお、「環境の状態確認」のパラメータについては、可搬型モニタリングポスト及び可搬型気象観測設備からの無線伝送により緊急時対策所にて確認可能である。

○データ伝送設備（発電所内）の容量について

データ伝送設備（発電所内）のデータ伝送容量は、今後のプラントパラメータの追加を考慮し、第62-5-6表に示すとおり、回線容量は必要回線容量に対し余裕を持った設計としている。

また、データ伝送設備（発電所内）のデータ表示機能は、今後のプラントパラメータの追加を考慮し、第62-5-7表に示すとおり、表示可能なプラントパラメータ数は必要なプラントパラメータ数に対し余裕を持った設計とするとともに、データ収集計算機のソフトウェアを改造することにより拡張可能な設計としている。

第 62-5-6 表 データ伝送設備（発電所内）のデータ表示機能の拡張性について

| 通信回線種別 | 伝送経路 | 必要回線容量* | 回線容量* |
|--------|------------------|---------|-----------|
| 有線系回線 | 3号原子炉建屋～緊急時対策所 | 67Mbps | 1,000Mbps |
| 無線系回線 | 3号原子炉建屋屋上～緊急時対策所 | 67Mbps | 100Mbps |

※各容量については、今後の詳細設計により、変更となる可能性がある。

第 62-5-7 表 データ伝送設備（発電所内）のデータ表示に係る容量

| | 必要となるプラントパラメータ数* | | | 表示可能なプラントパラメータ数* | | |
|--------------|------------------|------------|-----|------------------|------------|-------|
| | アナログ 信号 | デジタル 信号 | 計算値 | アナログ 信号 | デジタル 信号 | 計算値 |
| データ 収集計算機 | 7,615 | 19,622 | 772 | 9,983 | 31,839 | 1,999 |

※各容量については、今後の詳細設計により、変更となる可能性がある。

重大事故等が発生した場合において使用する通信連絡設備（発電所外）及びデータ伝送設備（発電所外）が接続する通信回線は、第 62-5-8 表に示すとおり、必要回線容量を確保した回線容量を有している。

第 62-5-8 表 通信連絡設備（発電所外）及びデータ伝送設備（発電所外）が接続する通信回線の回線容量

| 通信回線種別 | | 主要設備 | | 必要回線容量 | | 回線容量 |
|--|-------------------|---------------------------------|-------------|--------------------------|--------------------------|---------|
| | | | | 主要設備 | | |
| 電力保安 通信用 回線 | 有線系 回線 | 電力保安通信用 電話設備※1 | 保安電話（固定） | (64kbps) | 64kbps×12 回線 =768kbps | 600Mbps |
| | | | 保安電話（携帯） | (64kbps) | | |
| | FAX | | (64kbps) | | | |
| | データ伝送設備（発電所外） | | 4.4kbps | 4.4kbps | | |
| 無線系 回線 | 電力保安通信用 電話設備※1 | 保安電話（固定） | (64kbps) | 64kbps×12 回線 =768kbps | 26Mbps | |
| | | 保安電話（携帯） | (64kbps) | | | |
| | | FAX | (64kbps) | | | |
| | データ伝送設備（発電所外） | | 4.4kbps | 4.4kbps | | |
| 社内テレビ会議システム | | 6Mbps | 6Mbps | | | |
| 通信 事業者 回線 | 衛星系 回線 | 衛星電話設備 | 衛星電話設備(固定型) | 3 回線 | 3 回線 | 3 回線 |
| | | | 衛星電話設備(FAX) | 1 回線 | 1 回線 | 1 回線 |
| | | | 衛星電話設備（携帯型） | 10 回線 | 10 回線 | 15 回線 |
| | 電力保安通信用電話 設備 | 衛星保安電話 | 32kbps/回線 | 32kbps×1 回線 =32kbps | 32kbps | |
| 通信事業 者回線(統 合原子力 防災ネッ トワーク) | 有線系 回線 | 統合原子力防災ネッ トワークを用いた 通信連絡設備 | IP 電話 | 400kbps/台 | 2.4Mbps+α※3 | 5Mbps |
| | | | IP-FAX | ※3 | | |
| | | | テレビ会議システム | 2,000kbps | | |
| | データ伝送設備（発電所外） | | 4.4kbps | 4.4kbps | | |
| | 衛星系 回線 | 統合原子力防災ネッ トワークを用いた 通信連絡設備 | IP 電話 | 32kbps/台 | 210kbps | 384kbps |
| | | | IP-FAX | 50kbps/台 | | |
| | | | テレビ会議システム | 128kbps | | |
| データ伝送設備（発電所外） | | 4.4kbps | 4.4kbps | | | |

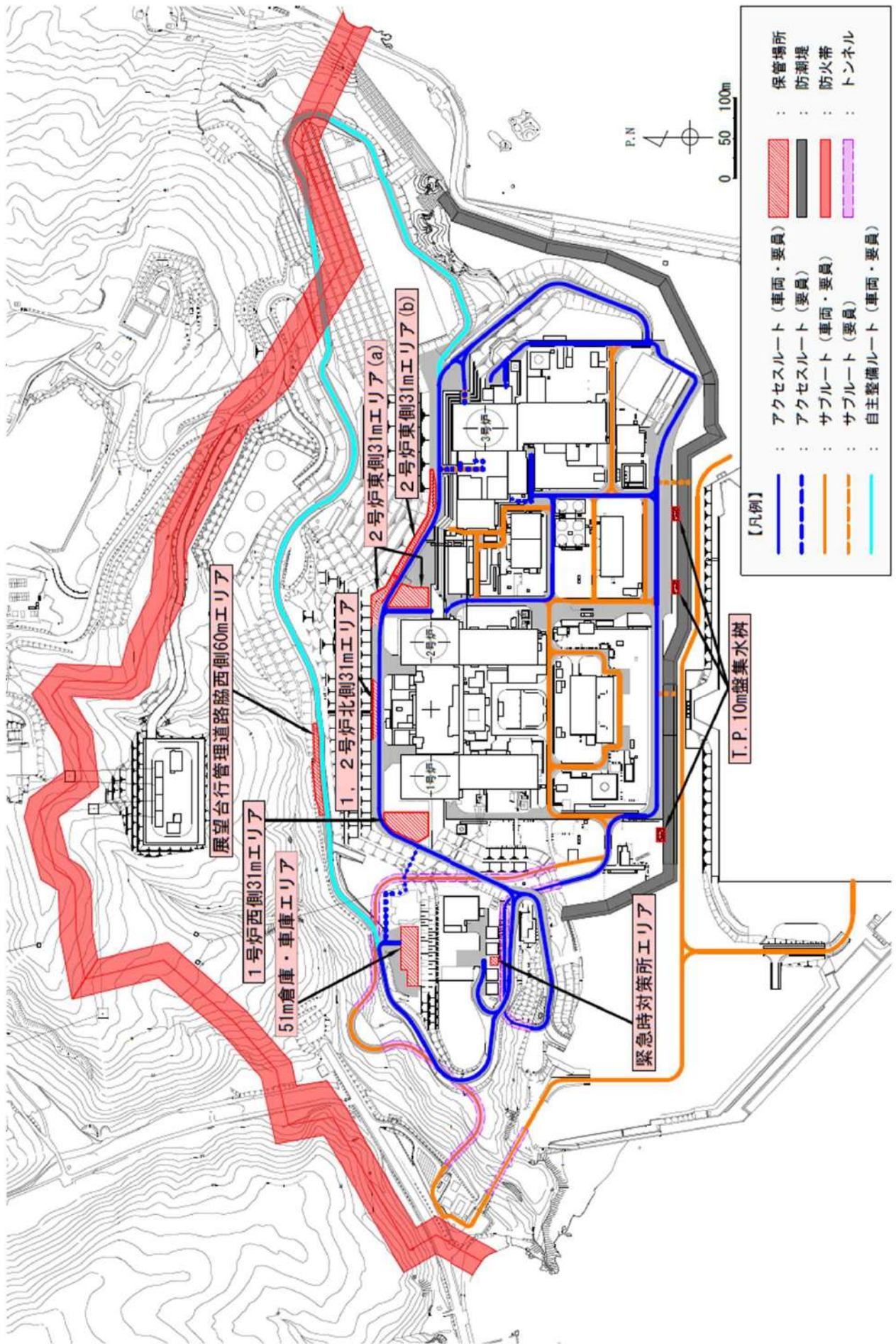
各容量については、今後の詳細設計により、変更となる可能性がある。

※1：加入電話設備に接続されており、通信事業者回線を経由して発電所外への連絡も可能

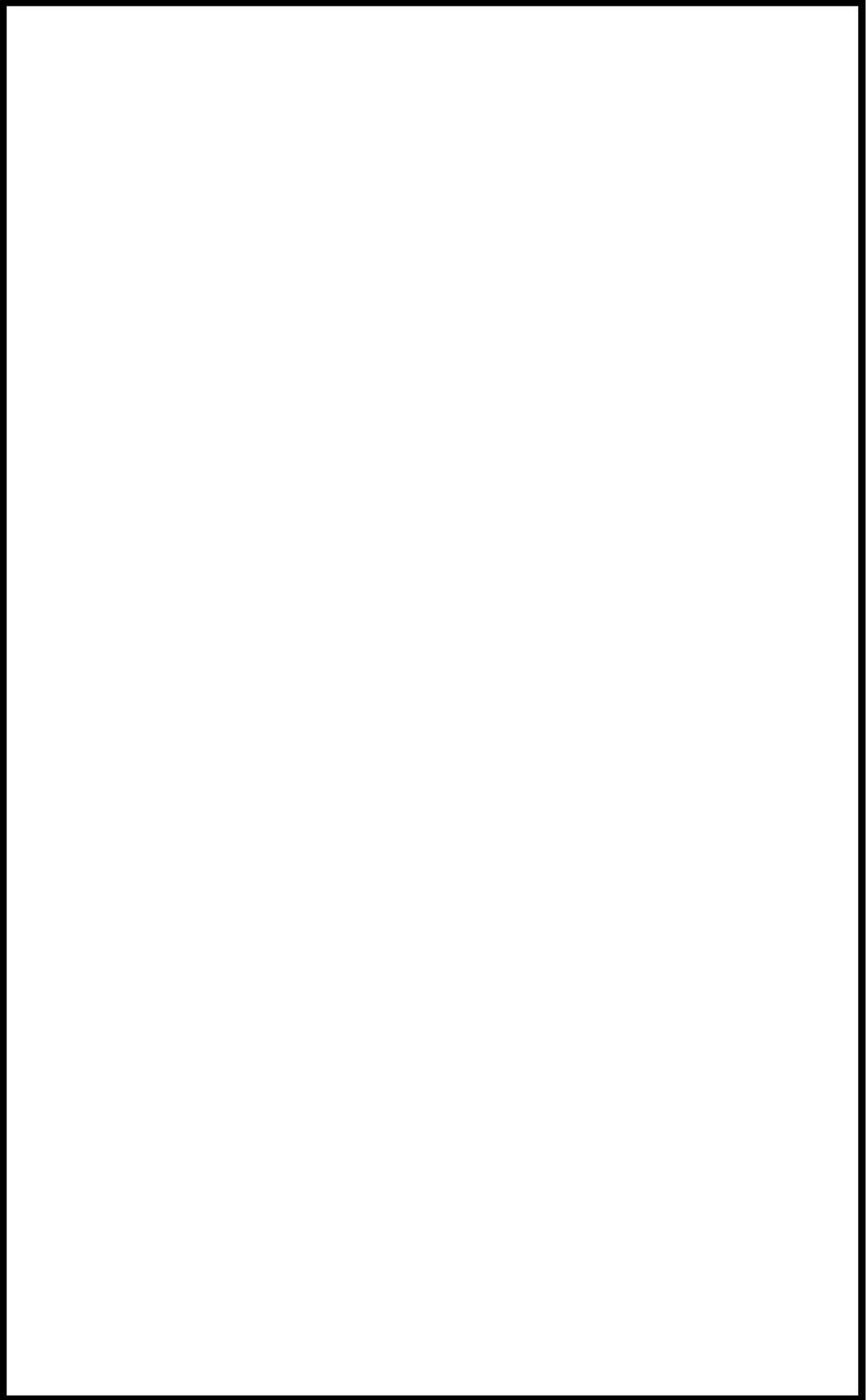
※2：（）は内訳を示す。

※3：帯域優先度が低いため、5Mbps までの空き帯域で通信する。

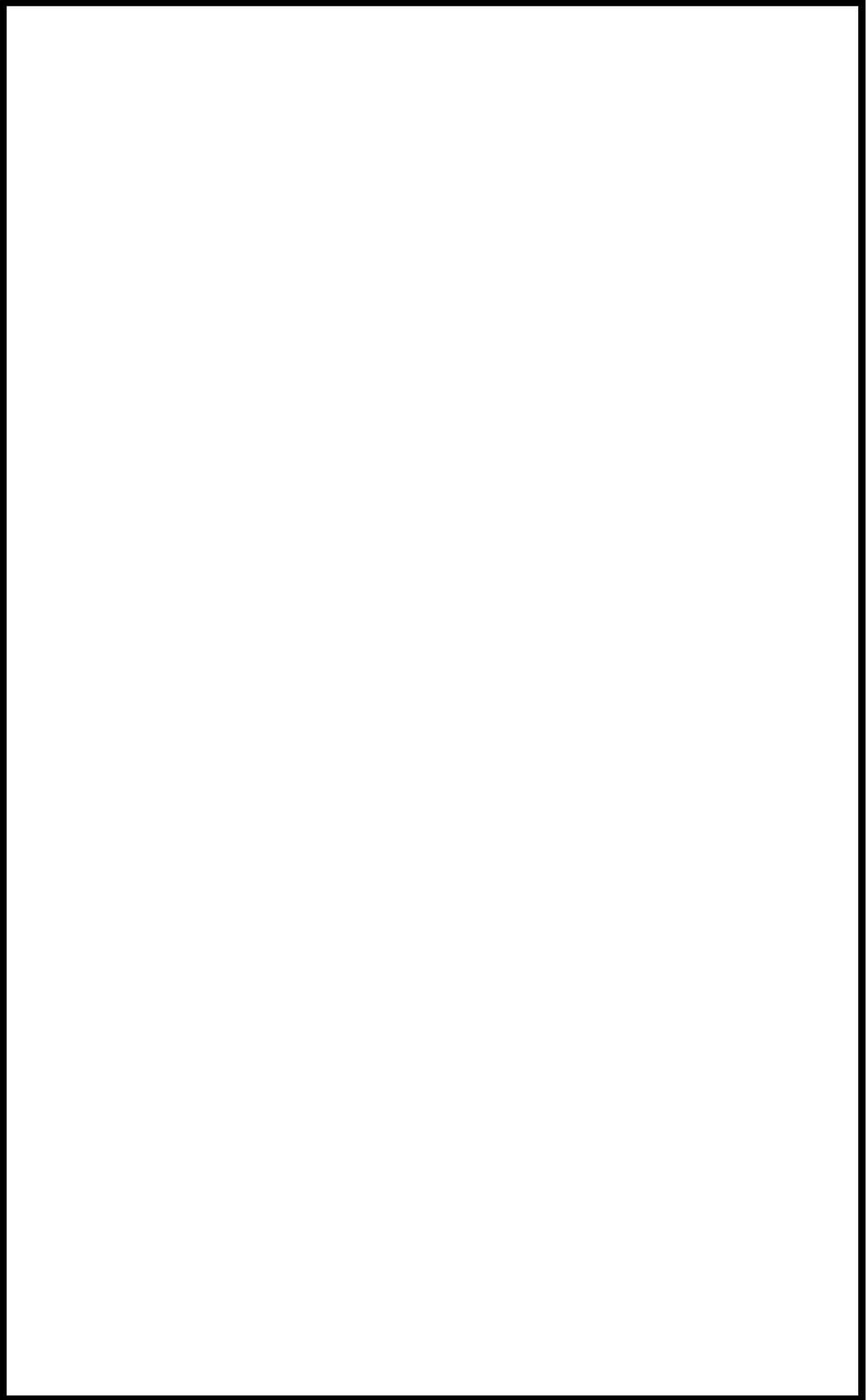
6 2 - 6 アクセスルート図



第62-6-1図 屋外アクセスルート図



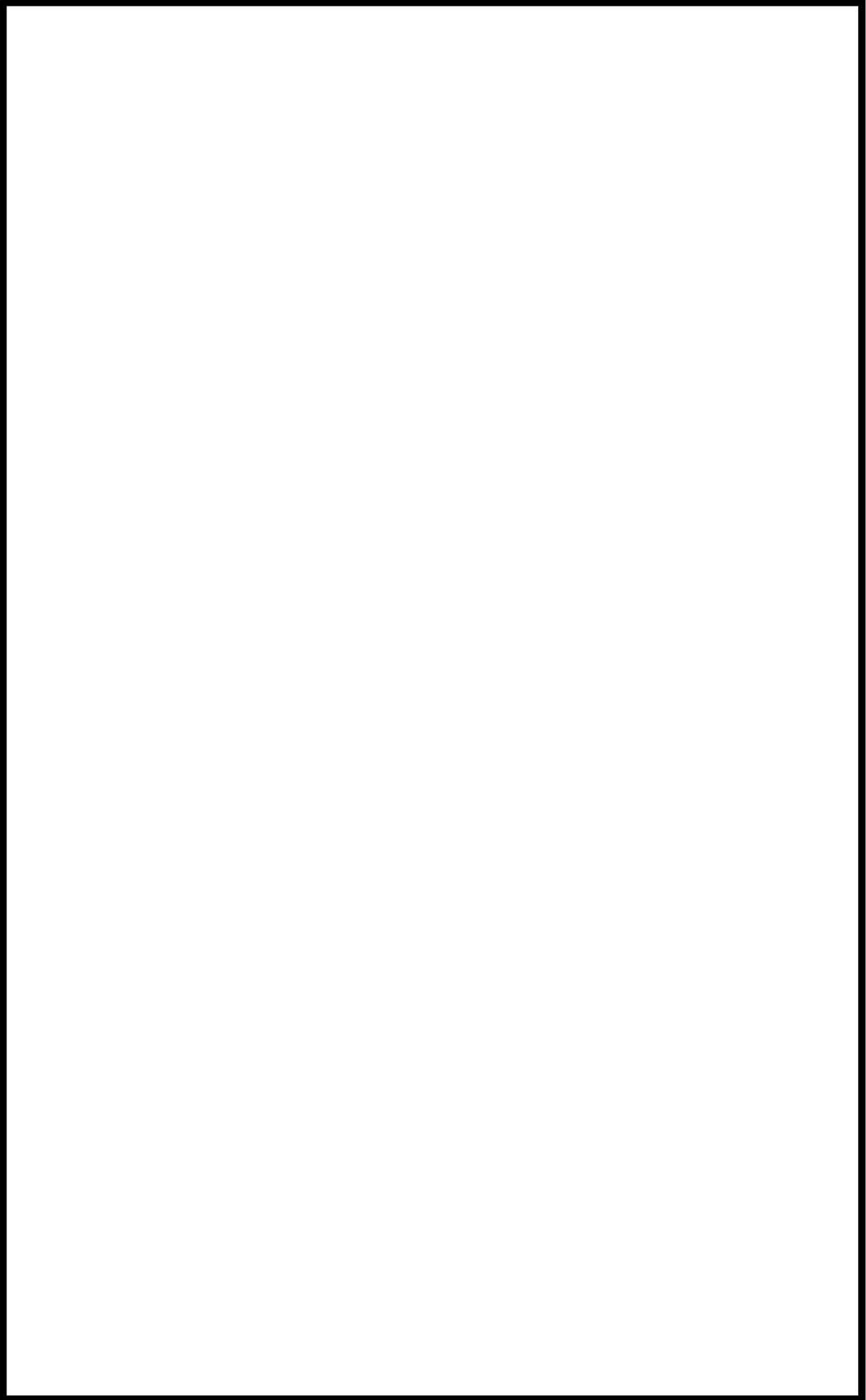
枠囲みの内容は機密情報に属しますので公開できません。



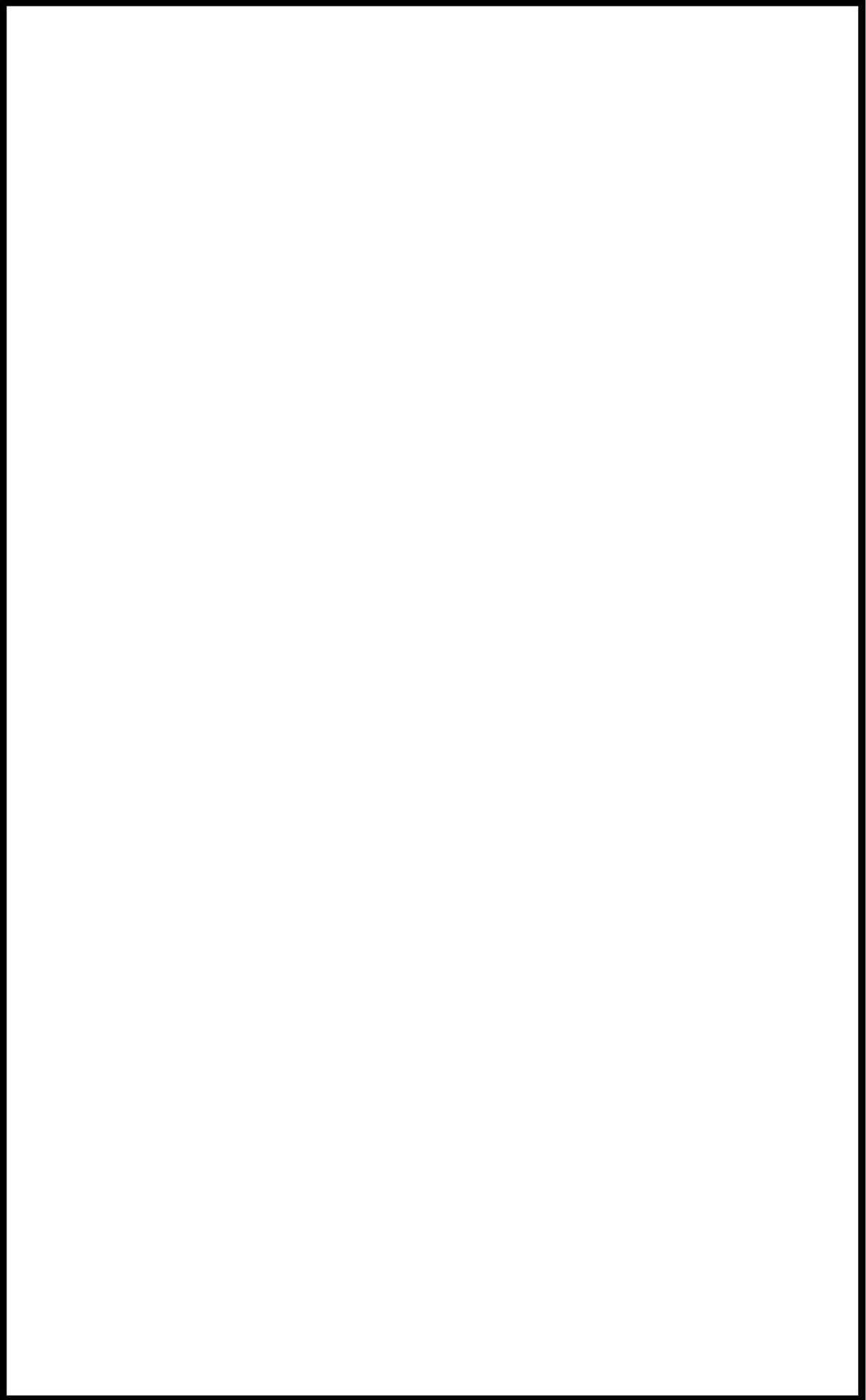
枠囲みの内容は機密情報に属しますので公開できません。



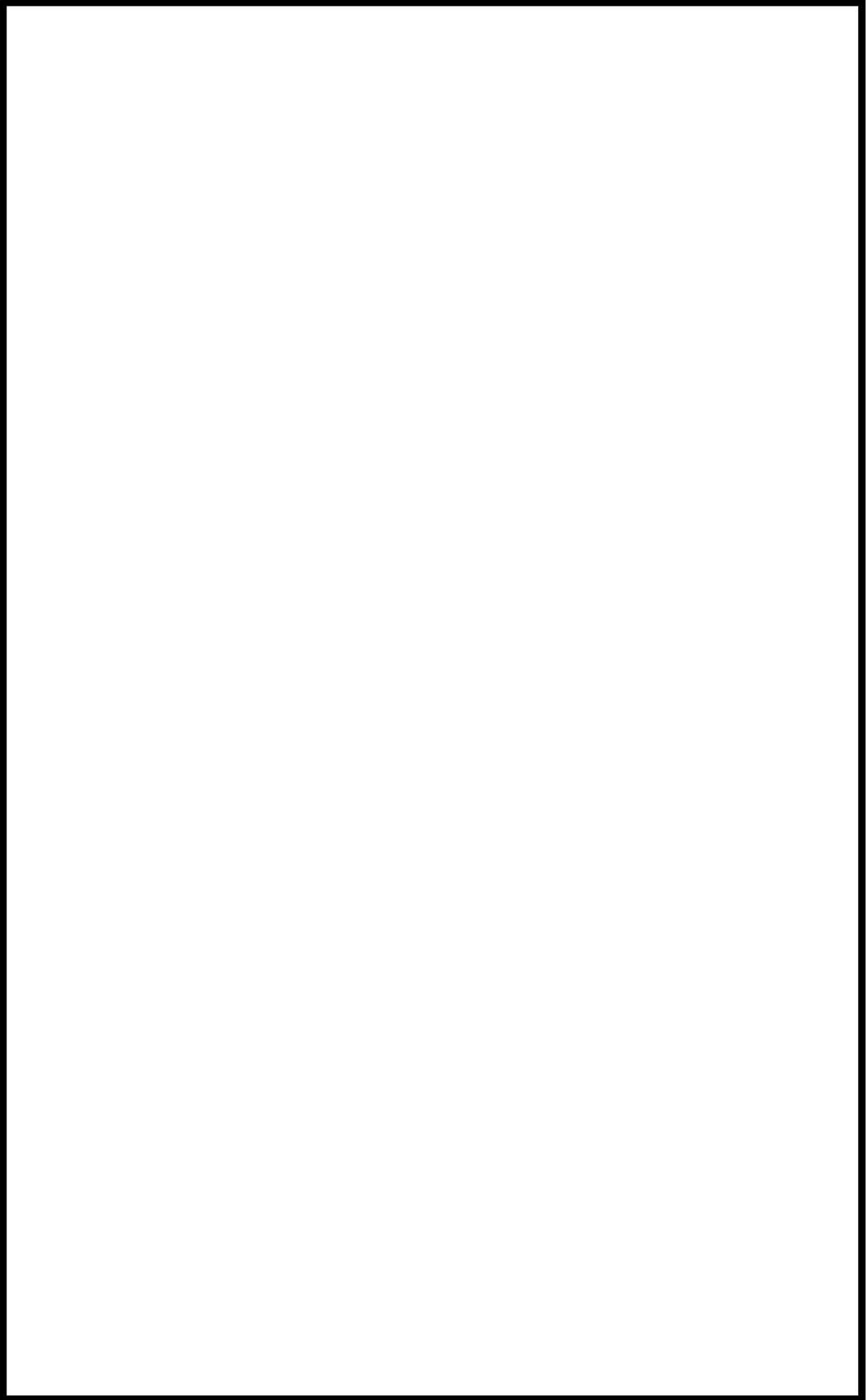
枠囲みの内容は機密情報に属しますので公開できません。



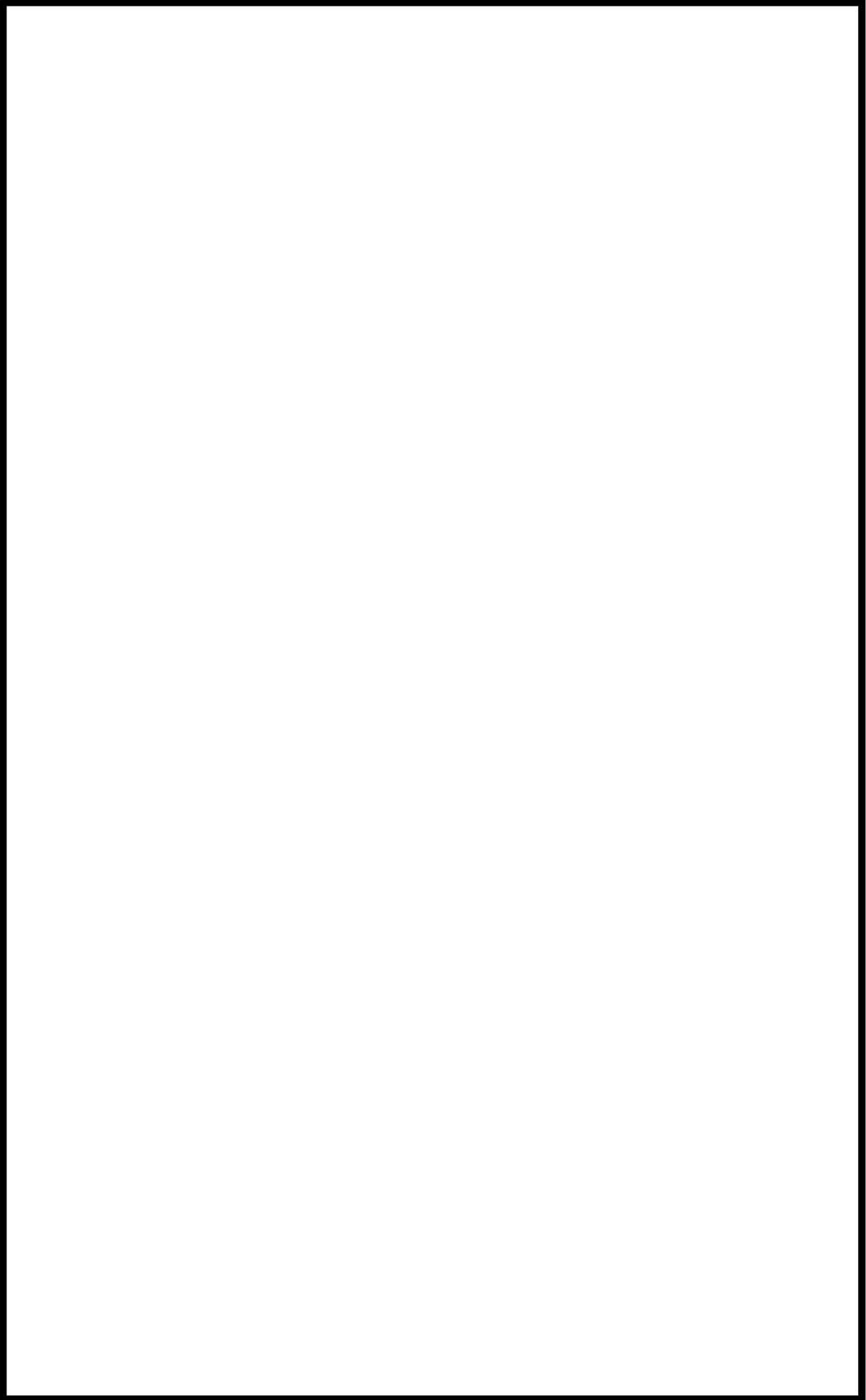
枠囲みの内容は機密情報に属しますので公開できません。



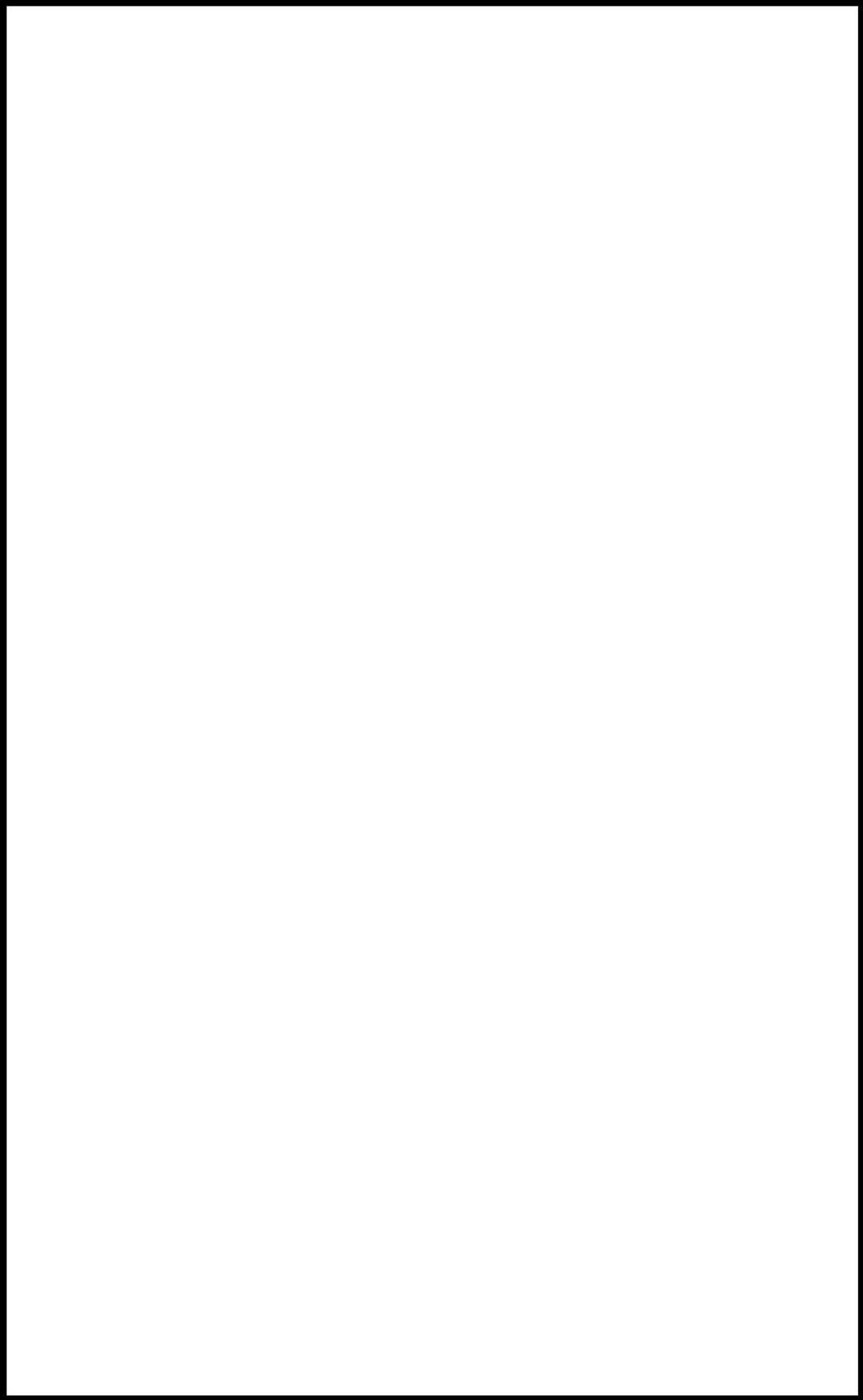
枠囲みの内容は機密情報に属しますので公開できません。



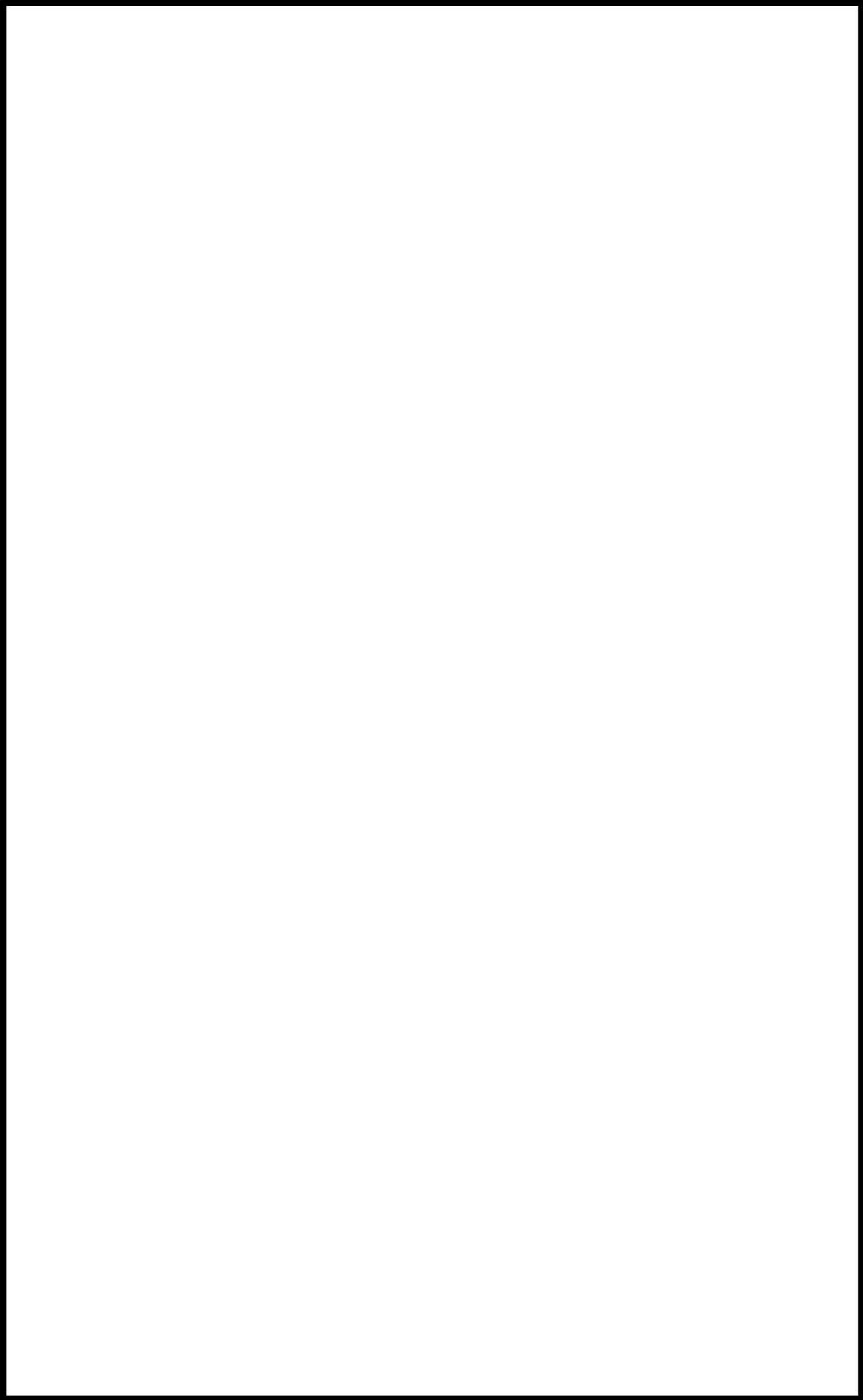
枠囲みの内容は機密情報に属しますので公開できません。



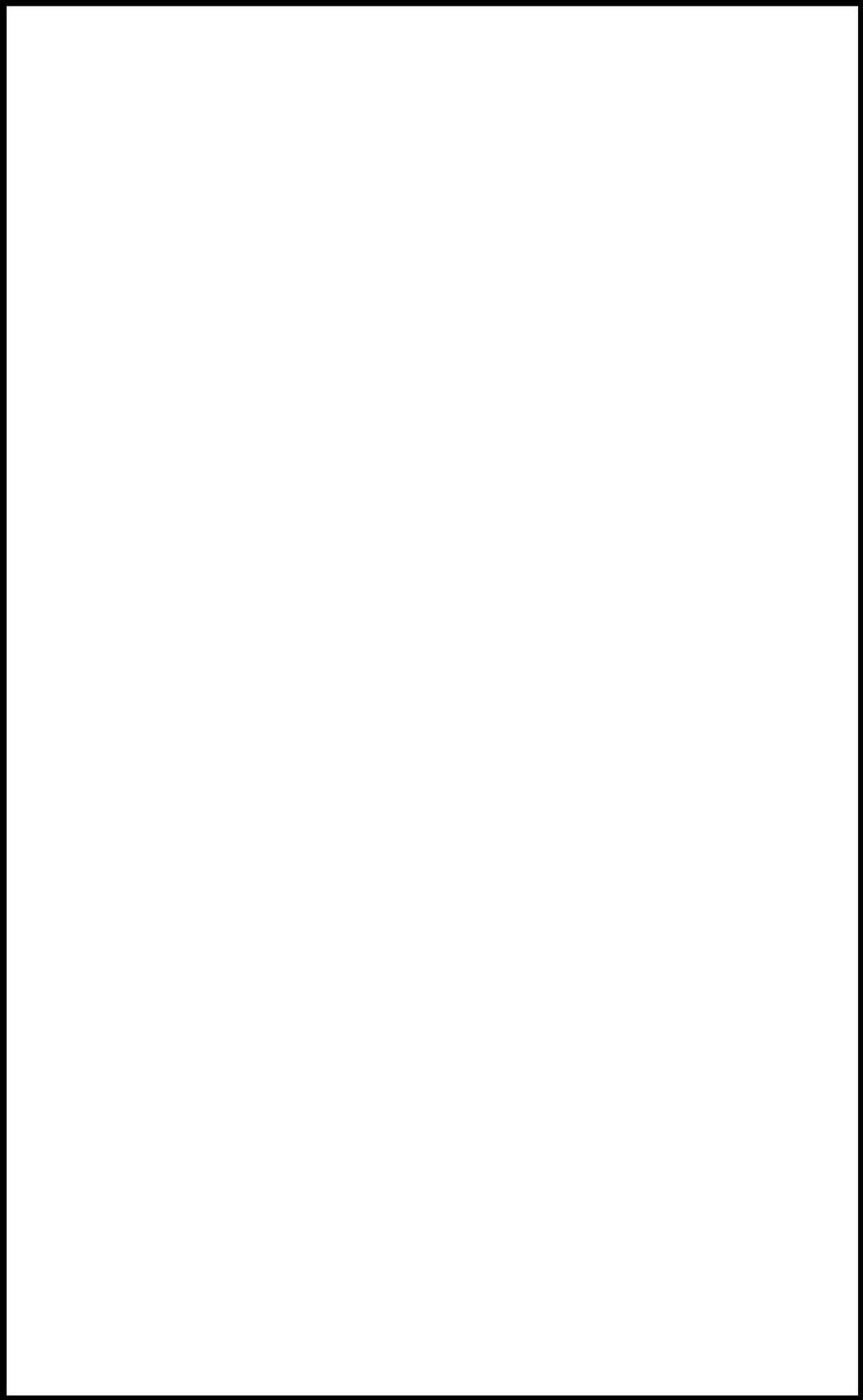
枠囲みの内容は機密情報に属しますので公開できません。



枠囲みの内容は機密情報に属しますので公開できません。



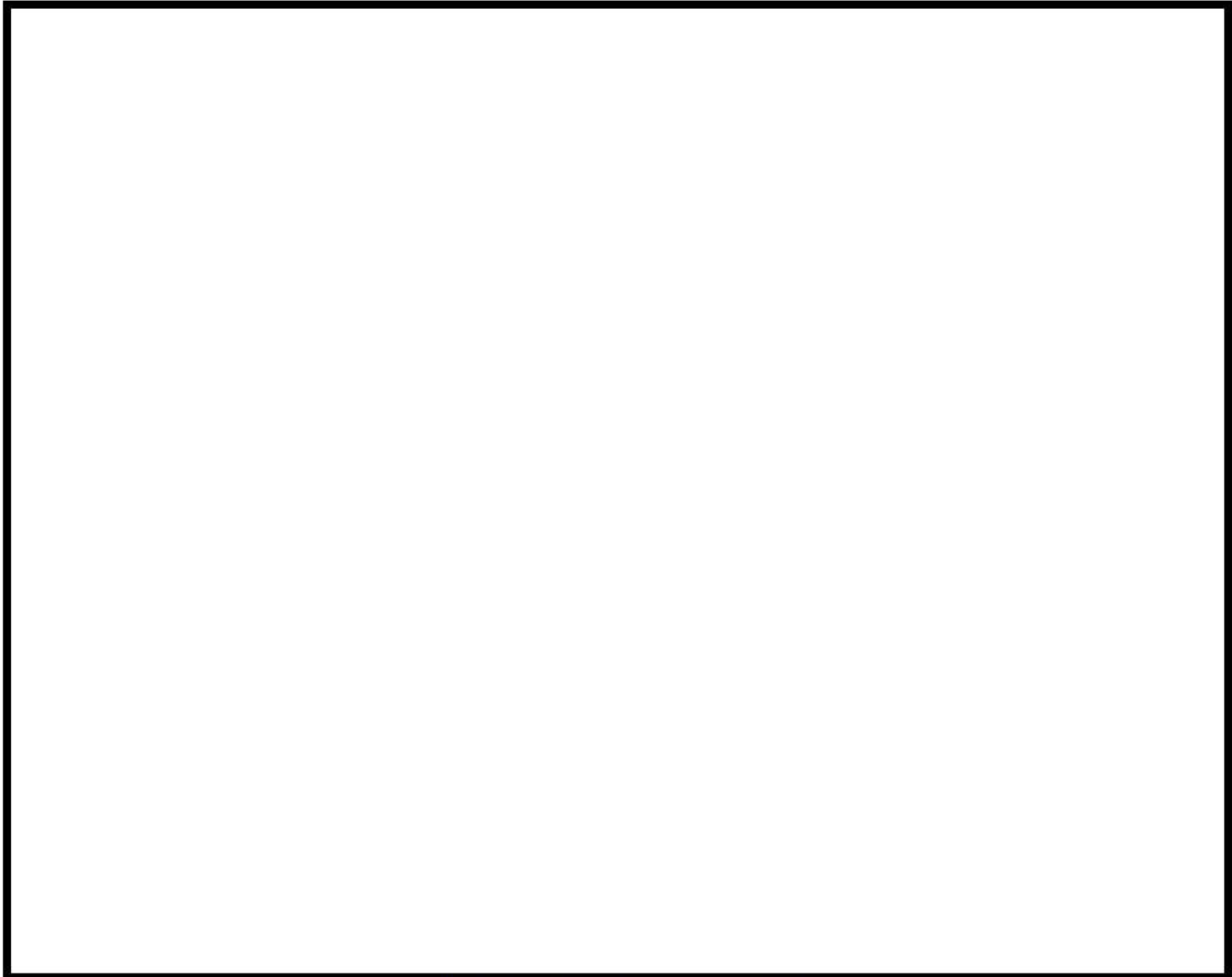
枠囲みの内容は機密情報に属しますので公開できません。



枠囲みの内容は機密情報に属しますので公開できません。



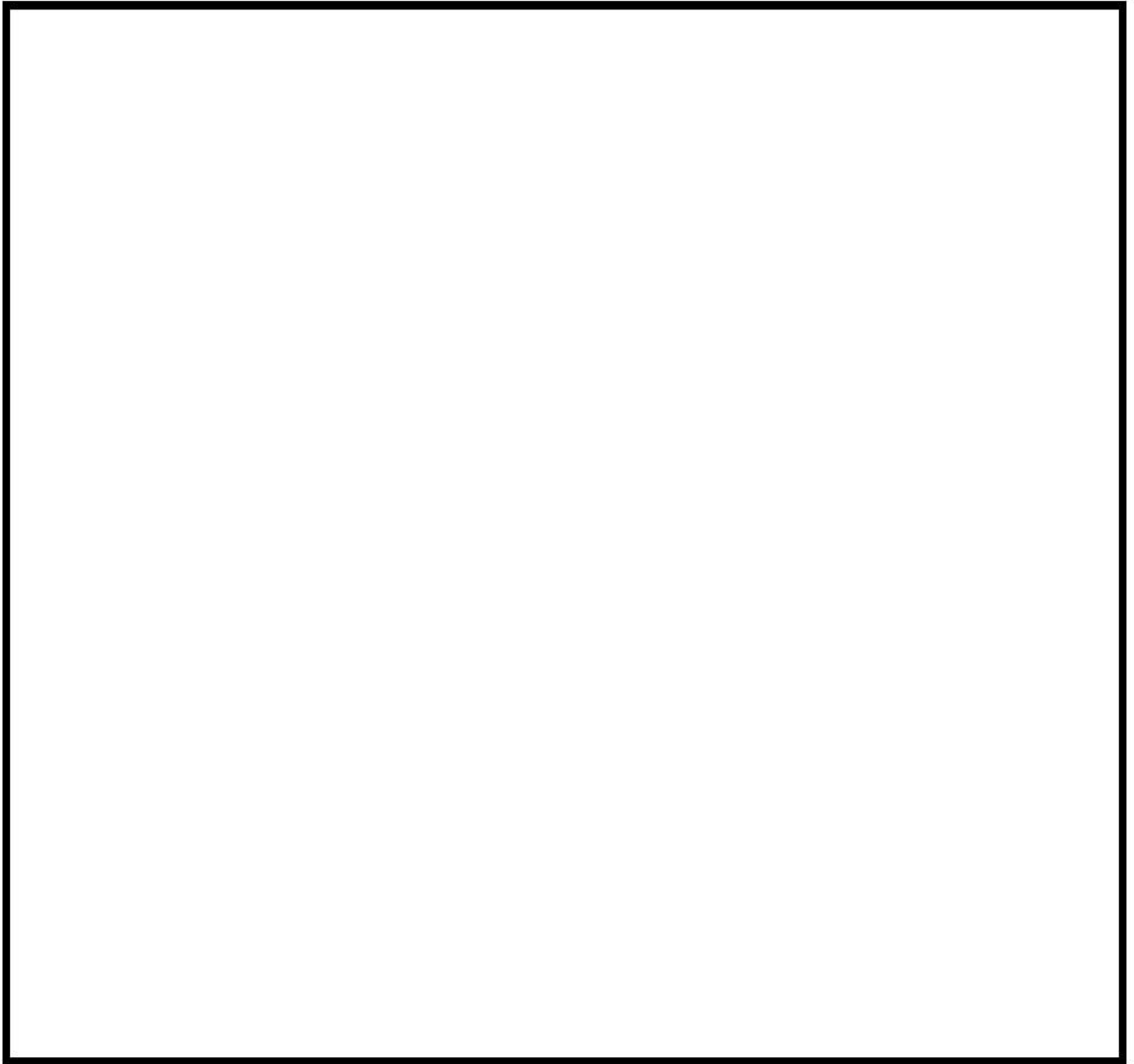
6 2 - 7 設備操作に関する説明書




第 62-7-1 図 操作概要図 携行型通話装置
(原子炉補助建屋地上 2 階 中央制御室)

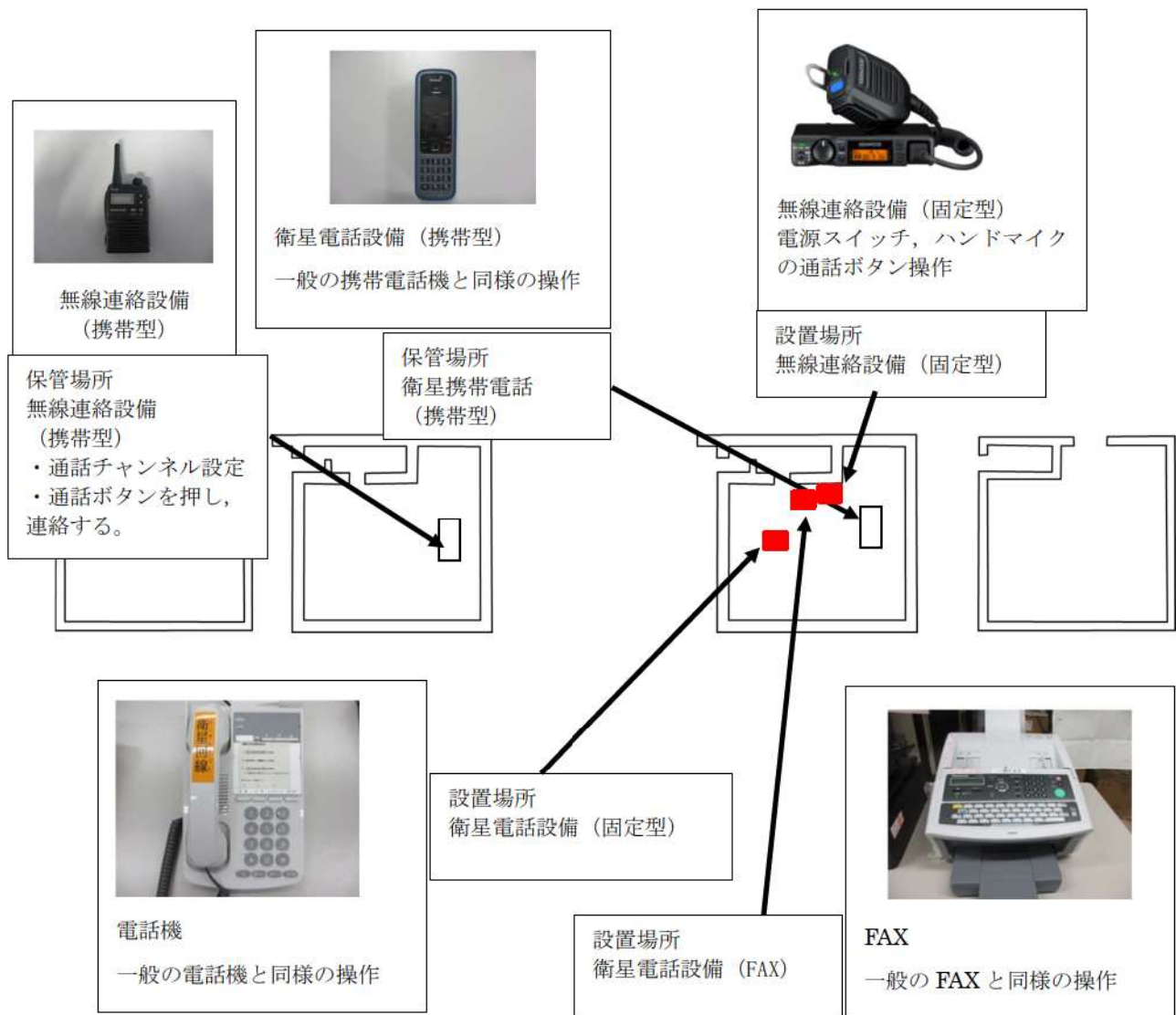


枠囲みの内容は機密情報に属しますので公開できません。



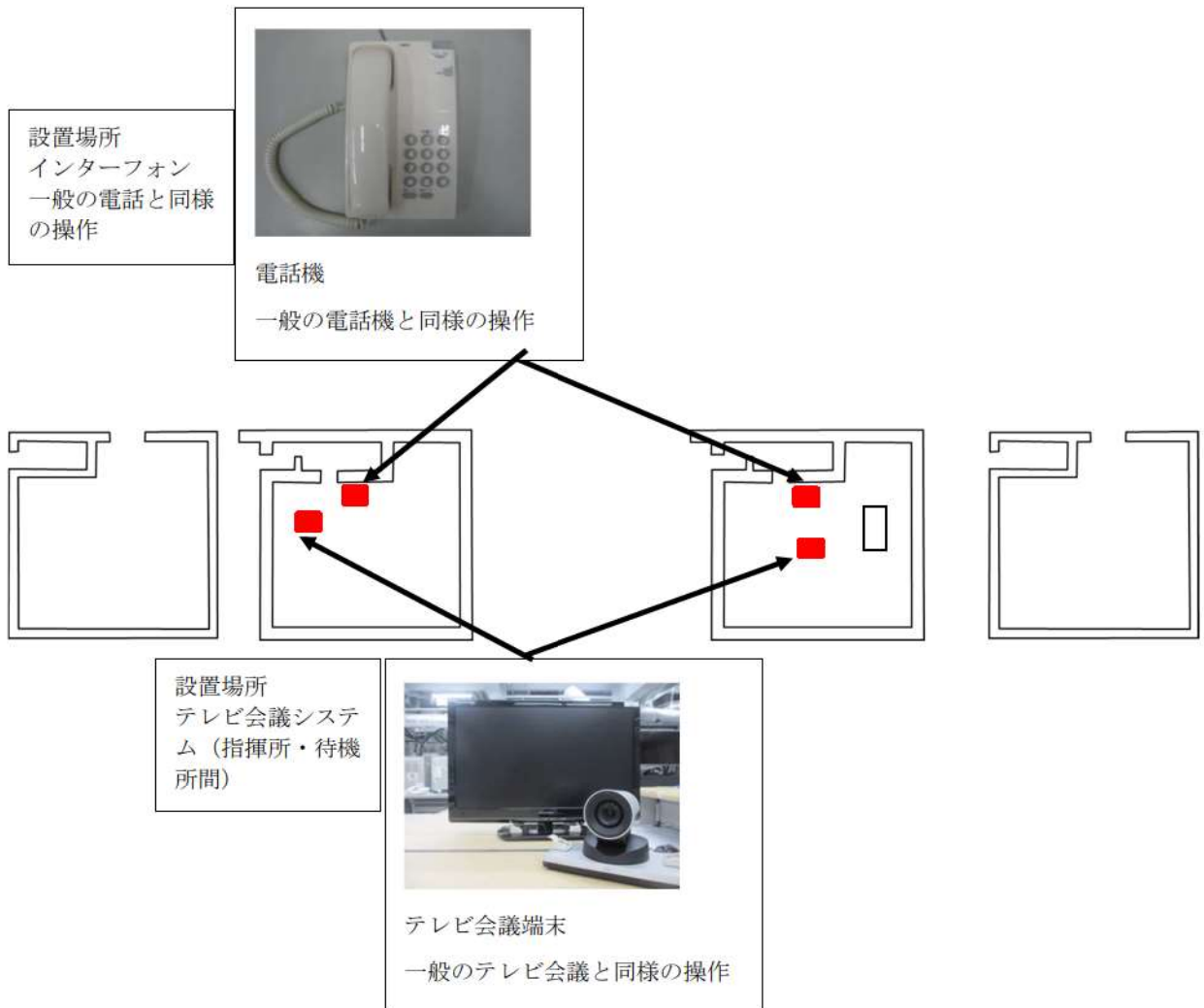
第 62-7-2 図 操作概要図 衛星電話設備（固定型）、無線連絡設備（固定型）
及び衛星電話設備（携帯型）
（原子炉補助建屋地上 2 階 中央制御室）

 枠囲みの内容は機密情報に属しますので公開できません。



- ・写真については、イメージ、例を含む
- ・配備又は保管場所については、今後、訓練等を通して見直しを行う。

第 62-7-3 図 操作概要図 衛星電話設備 (固定型), 衛星電話設備 (FAX), 衛星電話設備 (携帯型), 無線連絡設備 (固定型) 及び無線連絡設備 (携帯型) (緊急時対策所)



- 写真については、イメージ、例を含む
- 配備又は保管場所については、今後、訓練等を通して見直しを行う。

第 62-7-4 図 操作概要図 テレビ会議システム（指揮所・待機所間）
及びインターフォン
（緊急時対策所）



- 写真については、イメージ、例を含む
- 配備又は保管場所については、今後、訓練等を通して見直しを行う。

第 62-7-5 図 操作概要図
 統合原子力防災ネットワークを用いた通信連絡設備及びデータ表示端末
 (緊急時対策所)

6 2 - 8 設置許可基準規則等への適合状況説明資料

第35条：通信連絡設備

<目次>

1. 基本方針

- 1.1 要求事項の整理
- 1.2 追加要求事項に対する適合性
 - (1) 位置、構造及び設備
 - (2) 安全設計方針
 - (3) 適合性説明
- 1.3 気象等
- 1.4 設備等（手順等含む）

2. 通信連絡設備

- 2.1 通信連絡設備の概要
 - 2.1.1 通信連絡設備（発電所内）の概要
 - 2.1.2 通信連絡設備（発電所外）の概要
- 2.2 多様性を確保した専用通信回線
- 2.3 通信連絡設備の電源及び代替電源設備
- 2.4 緊急時対策所の通信連絡設備及びデータ表示端末に係る耐震性

（参考資料）

- 参考1. 通信連絡設備の一覧
- 参考2. 機能ごとに必要な通信連絡設備
- 参考3. 携行型通話装置等の使用方法及び使用場所
- 参考4. 緊急時対策所のデータ表示端末
- 参考5. データ収集計算機バックアップラインで確認できるパラメータリスト
- 参考6. 緊急時対策所の通信連絡設備電源
- 参考7. 加入電話システムの構成
- 参考8. 緊急時対策所のデータ表示及びE R S S伝送機能に係る耐震性
- 参考9. 緊急時対策所の通信設備の耐震措置一覧
- 参考10. 設計基準事故対処設備における点検頻度
- 参考11. データ伝送設備（発電所内、発電所外）の設備分類
- 参考12. 可搬型重大事故等対処設備としている通信連絡設備の予備機保有台数と考え方
- 参考13. 通信連絡設備の使用目的と指揮命令および連絡体制（使用する通信連絡設備）

3. 技術的能力說明資料
(別添資料) 通信連絡設備

2. 通信連絡設備

2.1 通信連絡設備の概要

発電所内及び発電所外との通信連絡設備として、以下の通信連絡設備を設置又は保管する設計とする。通信連絡設備は、警報装置、通信連絡設備（発電所内）、データ伝送設備（発電所内）、通信連絡設備（発電所外）及びデータ伝送設備（発電所外）から構成される。

通信連絡設備の概要を第 2.1-1 図に示す。

(1) 警報装置

事故等が発生した場合に、建屋内外の者へ退避の指示を行う。

(2) 通信連絡設備（発電所内）

中央制御室等から建屋内外各所の者への必要な操作、作業又は退避の指示等の連絡を行う。

(3) データ伝送設備（発電所内）

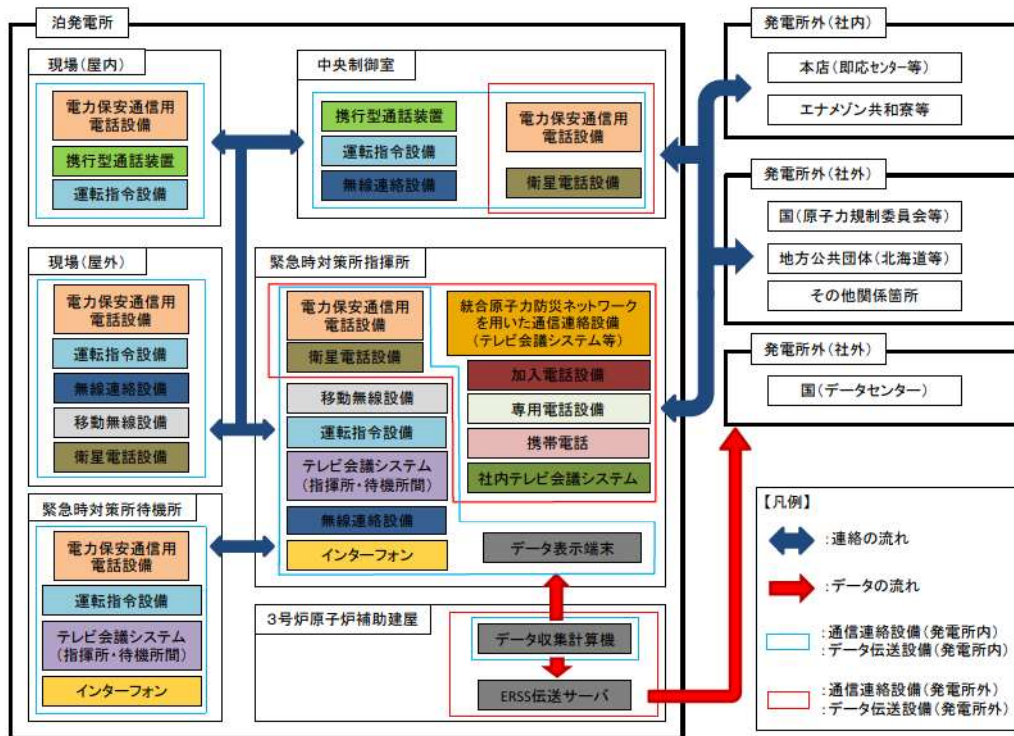
事故状態等の把握に必要な情報（プラントパラメータ）を把握するため、緊急時対策所指揮所へデータを伝送する。

(4) 通信連絡設備（発電所外）

発電所外の必要箇所へ事故の発生等に係る連絡を音声等により行う。

(5) データ伝送設備（発電所外）

発電所内から発電所外の緊急時対策支援システム（ERSS）へ必要なデータを伝送する。



第 2.1-1 図 通信連絡設備の概要

2.2 警報装置及び通信連絡設備（発電所内）

設計基準事故が発生した場合において、中央制御室等から人が立ち入る可能性のある原子炉建屋、原子炉補助建屋等の建屋内外各所の者への必要な操作、作業又は退避の指示等の連絡をブザー鳴動等により行うことができる装置及び音声等により行うことができる設備として、運転指令設備（警報装置を含む。）、電力保安通信用電話設備、移動無線設備、携行型通話装置、無線連絡設備及び衛星電話設備の多様性を確保した通信連絡設備（発電所内）を設置又は保管する設計とする。概要を第 2.2-1 図に示す。

通信連絡設備（発電所内）の多様性を第 2.2-1 表に示す。

また、通信連絡設備（発電所内）のうち、設計基準対象施設である衛星電話設備、無線連絡設備及び携行型通話装置は、重大事故等時においても使用し、重大事故等が発生した場合においても機能維持を図る設計とする。

電力保安通信用電話設備における建屋間の有線系回線の構成は、管理事務所内に設置する電力保安通信用電話設備（交換機）と緊急時対策所指揮所及び緊急時対策所待機所内に設置する保安電話（固定）を接続する設計とする。

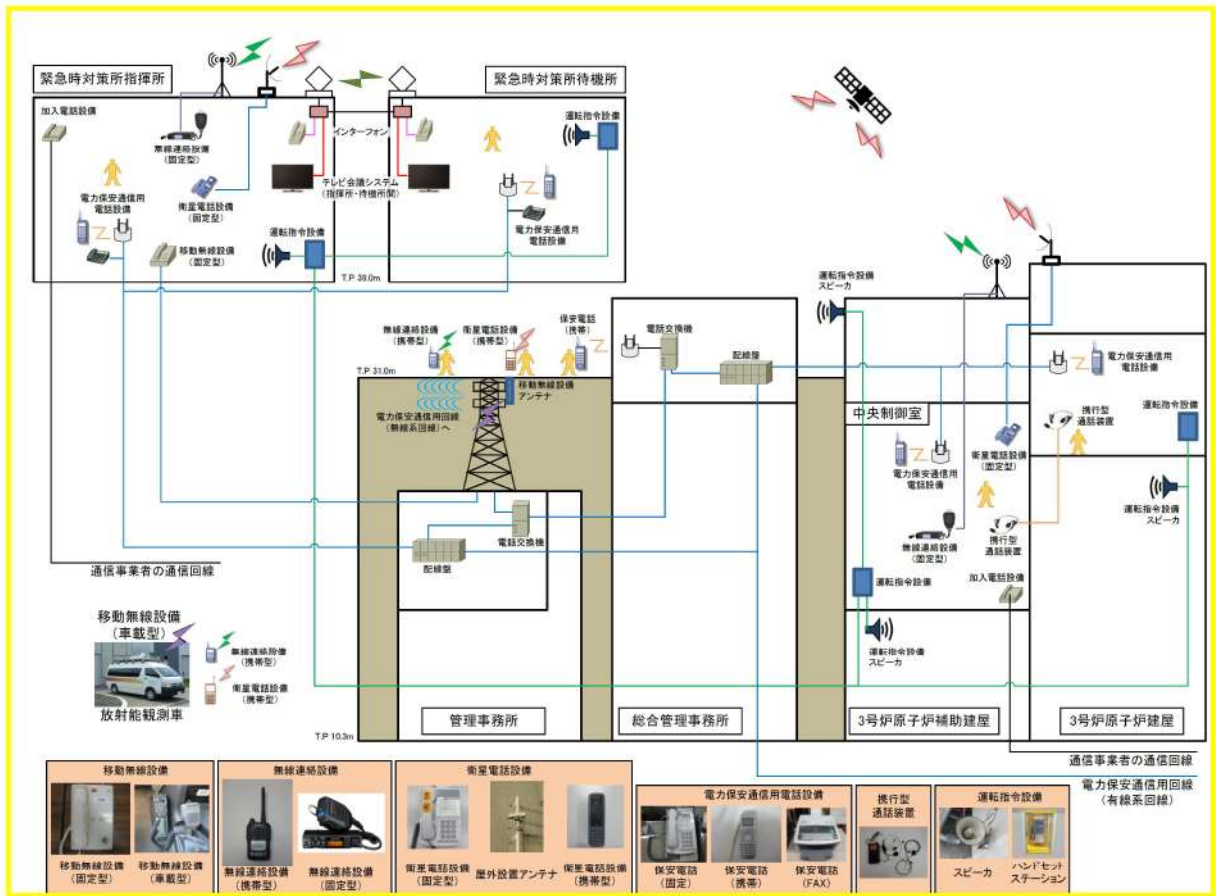
万一、有線系回線が損傷し、電力保安通信用電話設備の機能が喪失した場合、発電所建屋外は無線連絡設備又は衛星電話設備、発電所建屋内は携行型通話装置により、発電所内の必要箇所との通信連絡が可能な設計とする。

警報装置及び通信連絡設備（発電所内）については、定期的な機能・性能の確認及び外観の確認により適切な保守管理を行い、常時使用できることを確認する。

第 2.2-1 表 通信連絡設備（発電所内）の多様性

| 主要設備 | | 機能 | 通信回線種別 | 通信連絡の場所 |
|------------------|--------------------------------|-----|----------------|--|
| 運転指令設備（警報装置を含む。） | | 電話 | 有線系回線 | <ul style="list-style-type: none"> ・緊急時対策所指揮所－中央制御室 ・緊急時対策所待機所－中央制御室 ・緊急時対策所指揮所－現場（屋内） ・緊急時対策所待機所－現場（屋内） ・緊急時対策所指揮所－現場（屋外） ・緊急時対策所待機所－現場（屋外） ・中央制御室－現場（屋内） ・中央制御室－現場（屋外） ・現場（屋内）－現場（屋内） ・現場（屋内）－現場（屋外） ・現場（屋外）－現場（屋外） ・緊急時対策所指揮所 －緊急時対策所待機所 |
| 電力保安通信用 電話設備 | 保安電話（固定）※1 保安電話（携帯）※1 | 電話 | 有線系回線 無線系回線 | <ul style="list-style-type: none"> ・緊急時対策所指揮所－中央制御室 ・緊急時対策所待機所－中央制御室 ・緊急時対策所指揮所－現場（屋内） ・緊急時対策所待機所－現場（屋内） ・緊急時対策所指揮所－現場（屋外） ・緊急時対策所待機所－現場（屋外） ・中央制御室－現場（屋内） ・中央制御室－現場（屋外） ・現場（屋内）－現場（屋内） ・現場（屋内）－現場（屋外） ・現場（屋外）－現場（屋外） ・緊急時対策所指揮所 －緊急時対策所待機所 |
| | 保安電話（FAX）※1 | FAX | 有線系回線 | <ul style="list-style-type: none"> ・緊急時対策所指揮所－中央制御室 |
| 無線連絡設備 | 無線連絡設備（固定型） 無線連絡設備（携帯型） | 電話 | 無線系回線 | <ul style="list-style-type: none"> ・緊急時対策所指揮所－中央制御室 ・緊急時対策所指揮所－現場（屋外） ・中央制御室－現場（屋外） ・現場（屋外）－現場（屋外） |
| 携行型通話装置 | | 電話 | 有線系回線 | <ul style="list-style-type: none"> ・中央制御室－現場（屋内） |
| 衛星電話設備 | 衛星電話設備（固定型）※1 衛星電話設備（携帯型）※1 | 電話 | 衛星系回線 | <ul style="list-style-type: none"> ・緊急時対策所指揮所－中央制御室 ・緊急時対策所指揮所－現場（屋外） ・中央制御室－現場（屋外） ・現場（屋外）－現場（屋外） |
| 移動無線設備 | 移動無線設備（固定型） 移動無線設備（車載型） | 電話 | 無線系回線 | <ul style="list-style-type: none"> ・緊急時対策所指揮所－現場（屋外） |

※1：発電所内と発電所外で共用



第 2.2-1 図 通信連絡設備（発電所内）の概要
 [通信連絡設備（発電所外）と共用のものを含む]

2.3 通信連絡設備（発電所外）

(1) 所外必要箇所の選定

発電所外の通信連絡をする必要がある場所として、本店、国、地方公共団体、その他関係機関等を選定する。

(2) 通信連絡設備（発電所外）

設計基準事故が発生した場合において、発電所外の必要箇所と事故の発生等に係る連絡を音声等により行うため、通信連絡設備（発電所外）として、電力保安通信用電話設備、社内テレビ会議システム、加入電話設備、専用電話設備、衛星電話設備、携帯電話及び統合原子力防災ネットワークを用いた通信連絡設備を設置又は保管する設計とし、有線系回線、無線系回線又は衛星系回線による通信方式の多様性を確保した専用通信回線に接続し、輻輳等による制限を受けることなく常時使用できる設計とする。概要を第 2.3-1 図、第 2.3-2 図及び第 2.3-3 図に示す。

また、通信連絡設備（発電所外）のうち、設計基準対象施設である統合原子力防災ネットワークを用いた通信連絡設備及び衛星電話設備は、重大事故等が発生した場合においても使用し、重大事故等が発生した場合においても機能維持を図る設計とする。

a. 電力保安通信用電話設備

専用の電力保安通信用回線（有線系及び無線系）に接続している保安電話（固定）、保安電話（携帯）、保安電話（FAX）、通信事業者回線（衛星系）に接続している衛星保安電話及び通信事業者が提供する専用通信回線（有線系）に接続している専用電話

b. 社内テレビ会議システム

通信事業者が提供する専用通信回線（有線系）及び専用の電力保安通信用回線（無線系）に接続しているテレビ会議システム

c. 加入電話設備

通信事業者が提供する災害時優先加入契約された通信事業者回線（有線系）に接続している加入電話機及び加入 FAX

d. 専用電話設備

通信事業者が提供する専用通信回線（有線系）に接続する専用電話設備（固定型）及び専用電話設備（FAX）

e. 衛星電話設備

通信事業者が提供する通信事業者回線（衛星系）に接続している衛星電話設備（固定型）、衛星電話設備（FAX）及び衛星電話設備（携帯型）

f. 携帯電話

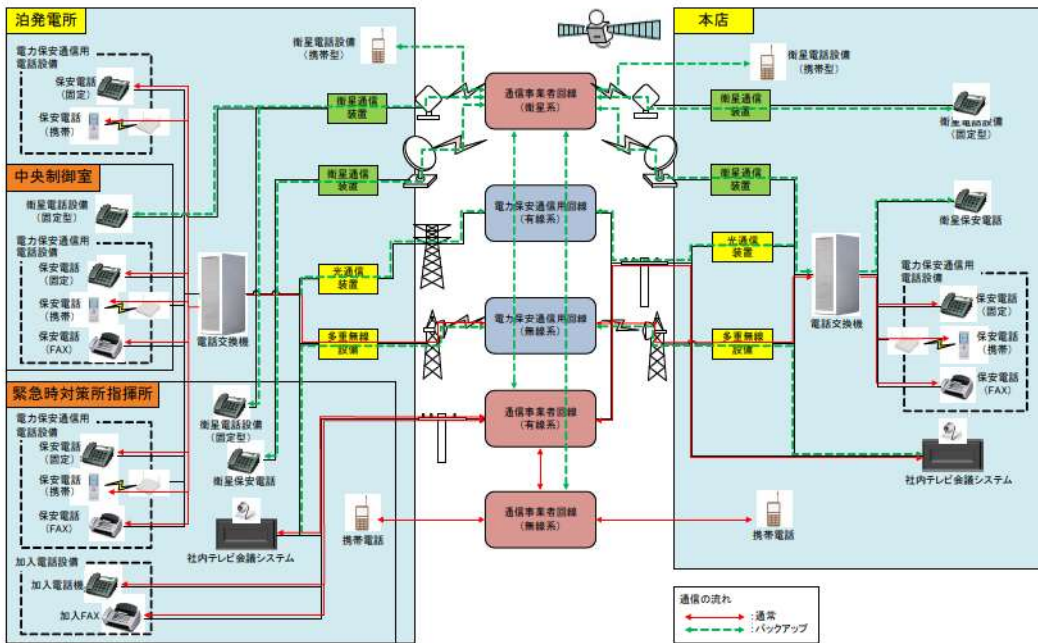
通信事業者が提供する災害時優先加入契約された通信事業者回線（無線系）に接続している携帯電話

g. 統合原子力防災ネットワークを用いた通信連絡設備

通信事業者が提供する特定顧客専用の統合原子力防災ネットワーク（有線系及び衛星系）を用いた IP 電話、IP-FAX 及びテレビ会議システム

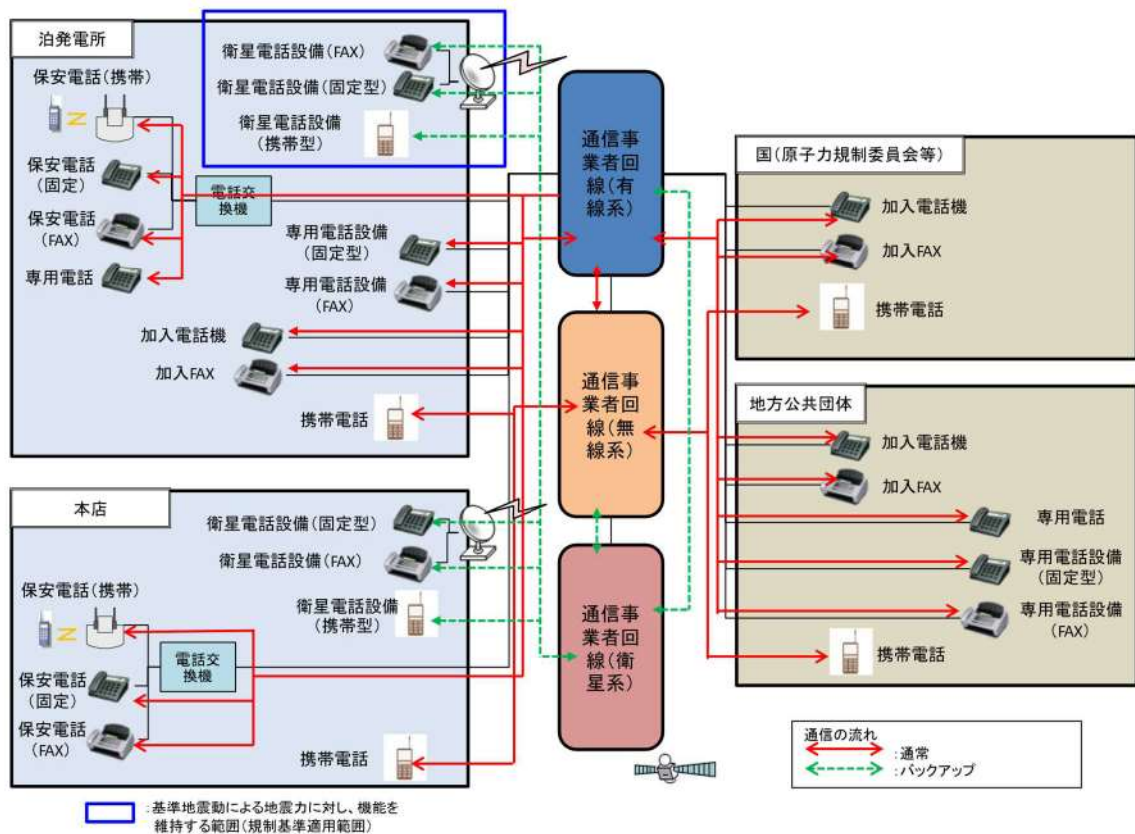
なお、専用の電力保安通信用回線は、送電鉄塔に配備する有線系回線及び管理事務所通信鉄塔に固定設置する無線系回線によって構成し、発電所外の必要箇所と通信連絡する設計とする。万一、電力保安通信用回線による通信連絡の機能が喪失した場合、統合原子力防災ネットワークを用いた通信連絡設備等の衛星系回線により、発電所外の必要箇所との通信連絡が可能な設計とする。

通信連絡設備（発電所外）については、定期的な機能・性能の確認及び外観の確認により適切な保守管理を行い、常時使用できることを確認する。

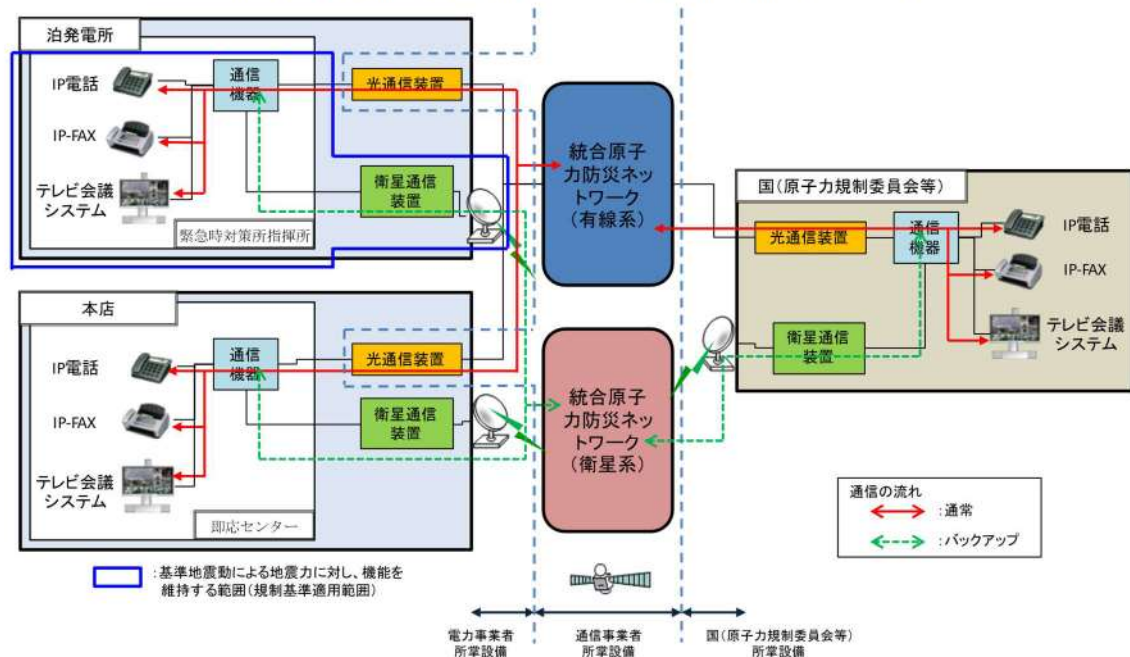


第 2.3-1 図 通信連絡設備（発電所外 [社内関係箇所]）の概要

（電力保安通信用電話設備，社内テレビ会議システム，加入電話設備，衛星電話設備，携帯電話）



第 2.3-2 図 通信連絡設備（発電所外 [社外関係箇所]）の概要（その 1）
（加入電話設備，専用電話設備，衛星電話設備，携帯電話）



第 2.3-3 図 通信連絡設備（発電所外 [社外関係箇所]）の概要（その 2）
（統合原子力防災ネットワークを用いた通信連絡設備）

2.4 データ伝送設備（発電所内）及びデータ伝送設備（発電所外）

緊急時対策所へ事故状態等の把握に必要なデータを伝送できる設備として、データ収集計算機及びデータ表示端末で構成するデータ伝送設備（発電所内）を設置する設計とする。

また、発電所内から発電所外の緊急時対策支援システム(ERSS)へ必要なデータを伝送できる設備として、データ収集計算機及びERSS伝送サーバで構成するデータ伝送設備（発電所外）を設置する設計とする。

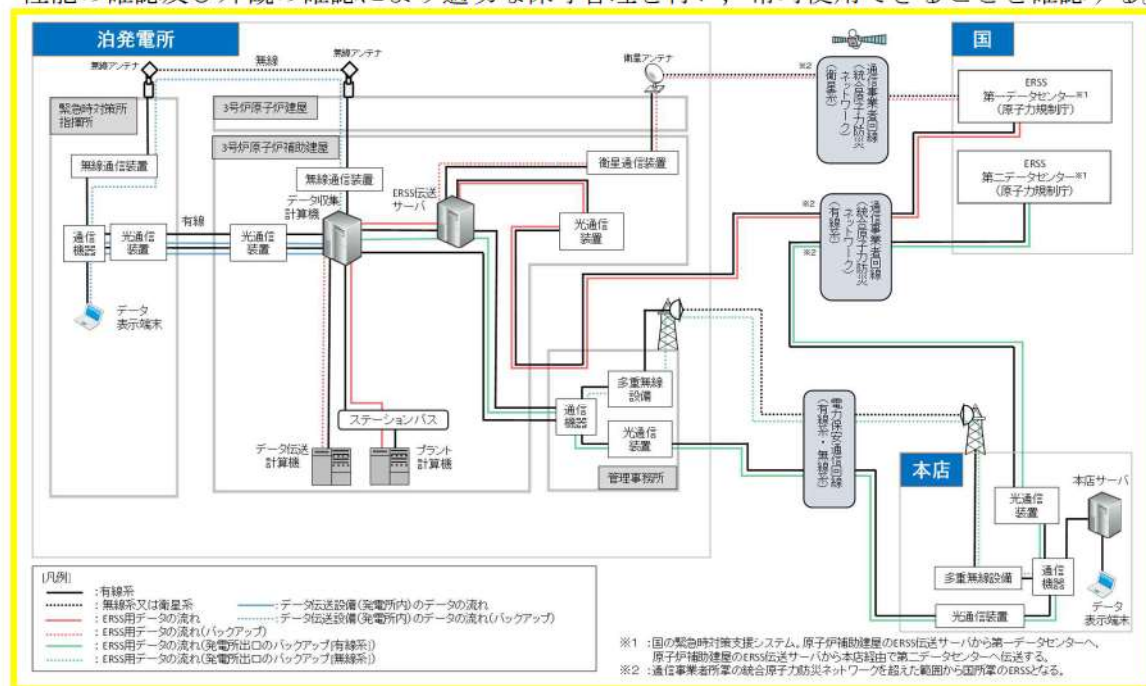
データ伝送設備（発電所外）は、データ収集計算機からデータを収集し、緊急時対策支援システム(ERSS)へ必要なデータを伝送可能な設計とし、常時使用できるように、通信事業者が提供する特定顧客専用の統合原子力防災ネットワーク（有線系及び衛星系）に接続し、多様性を確保するとともに、専用の電力保安通信回線（有線系及び無線系）及び通信事業者が提供する専用の衛星無線通信回線（衛星系）にも接続し多様性を確保する設計とする。概要を第2.4-1図に示す。

なお、データ伝送設備（発電所内）及びデータ伝送設備（発電所外）のうち、設計基準対象施設であるデータ収集計算機、ERSS伝送サーバ及びデータ表示端末は、重大事故等時においても使用し、重大事故等が発生した場合においても機能維持を図る設計とする。

データ伝送設備（発電所内）における発電所内建屋間の有線系回線の構成は、3号炉と緊急時対策所間を直接接続する設計とする。

万一、有線系回線に損傷が発生し有線系回線によるデータ伝送の機能が喪失した場合、無線通信装置により、発電所内建屋間のデータ伝送が継続可能な設計とする。

データ伝送設備（発電所内）及びデータ伝送設備（発電所外）については、定期的な機能・性能の確認及び外観の確認により適切な保守管理を行い、常時使用できることを確認する。



第2.4-1図 データ伝送設備（発電所内）及びデータ伝送設備（発電所外）の概要

2.5 多様性を確保した通信回線

通信連絡設備（発電所外）及びデータ伝送設備（発電所外）については、有線系回線、無線系回線又は衛星系回線による通信方式の多様性を確保した通信回線に接続し、輻輳等による制限を受けることなく常時使用できる設計とする。多様性を確保した通信回線を第 2.5-1 表に記載するとともに、概要を第 2.5-1 図に示す。

なお、通信連絡設備（無線系）の通信手段は、意図的な妨害電波等への対策として、外部からの妨害電波等によって、機器が性能劣化を起こさずに正常に動作するよう対策を施し、かつ、傍受されにくいデジタル無線機等を設置する設計としている。

第 2.5-1 表 多様性を確保した専用通信回線

| 通信回線種別 | | 主要設備 | | 機能 | 専用 | 制限 ^{※2} |
|----------------------------|---------------------|---------------------------|-------------|-------|-----------------|------------------|
| 電力保安通信用回線 | 有線系回線 (光ケーブル) | 電力保安通信用電話設備 ^{※1} | 保安電話（固定） | 電話 | ○ | ◎ |
| | | | 保安電話（携帯） | | | |
| | | 保安電話（FAX） | FAX | ○ | ◎ | |
| | 無線系回線 (多重無線) | データ伝送設備 (発電所外) | ERSS 伝送サーバ | データ伝送 | ○ | ◎ |
| | | | | | | |
| | | 社内テレビ会議システム | テレビ会議 | ○ | ◎ | |
| 通信事業者回線 | 有線系回線 (メタルケーブル) | 電力保安通信用電話設備 | 専用電話 | 電話 | ○ | ◎ |
| | | | | | | |
| | | 加入電話設備 (災害時優先契約あり) | 加入電話機 | 電話 | — | ○ |
| | | | 加入FAX | FAX | — | ○ |
| | | 加入電話設備 (災害時優先契約なし) | 加入電話機 | 電話 | — | × ^{※3} |
| | 加入FAX | | FAX | — | × ^{※3} | |
| | 無線系回線 (光ケーブル) | 専用電話設備 | 専用電話設備（固定型） | 電話 | ○ | ◎ |
| | | | 専用電話設備（FAX） | FAX | ○ | ◎ |
| | | 社内テレビ会議システム | | テレビ会議 | ○ | ◎ |
| | | | | | | |
| | | | | | | |
| 衛星系回線 | 携帯電話 (災害時優先契約あり) | 携帯電話 | 電話 | — | ○ | |
| | | | | | | |
| | 携帯電話 (災害時優先契約なし) | | | — | × ^{※3} | |
| | | | | | | |
| 衛星系回線 | 衛星電話設備 | 衛星電話設備（固定型） | 電話 | — | ○ | |
| | | 衛星電話設備（携帯型） | | — | ○ | |
| | | 衛星電話設備（FAX） | FAX | — | ○ | |
| | 電力保安通信用電話設備 | 衛星保安電話 | 電話 | ○ | ◎ | |
| 通信事業者回線 (統合原子力防災ネットワーク) | 有線系回線 (光ケーブル) | 統合原子力防災ネットワークを用いた通信連絡設備 | IP 電話 | 電話 | ○ | ◎ |
| | | | IP-FAX | FAX | ○ | ◎ |
| | | | テレビ会議システム | テレビ会議 | ○ | ◎ |
| | IP 電話 | | 電話 | ○ | ◎ | |
| | IP-FAX | | FAX | ○ | ◎ | |
| | テレビ会議システム | テレビ会議 | ○ | ◎ | | |
| | 衛星系回線 | データ伝送設備 (発電所外) | ERSS 伝送サーバ | データ伝送 | ○ | ◎ |
| | | | | | | |

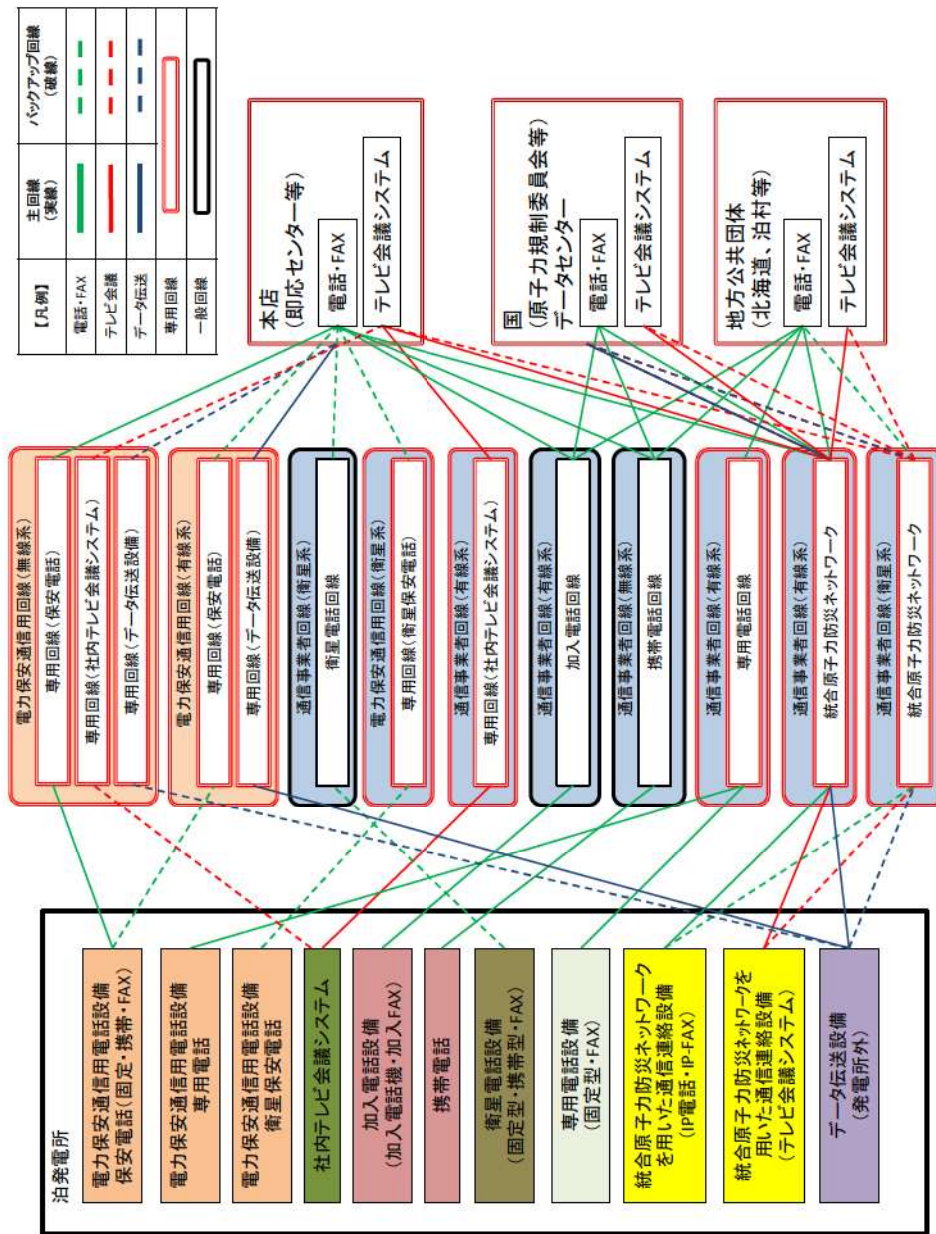
※1：加入電話設備に接続されており、発電所外への連絡も可能

※2：制限とは、輻輳のほか、災害発生時等の通信事業者による通信制限を想定

※3：制限時は、ほかの通信連絡設備で発電所外への連絡が可能

【凡例】・専用 ○：専用回線 —：非専用回線

・制限 ◎：制限なし ○：制限の恐れが少ない ×：制限の恐れがある



第 2.5-1 図 多様性を確保した通信回線の概要

2.6 通信連絡設備の電源設備

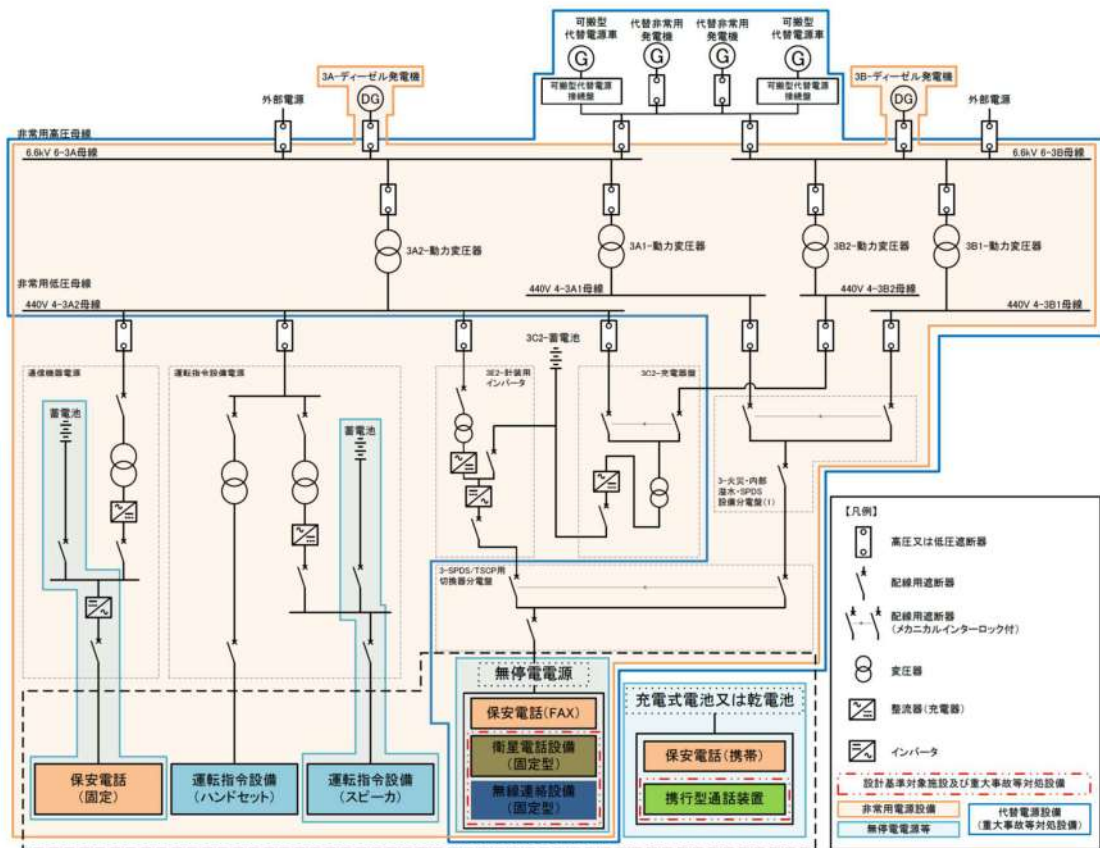
(1) 中央制御室

中央制御室における通信連絡設備は、外部電源喪失時、非常用電源設備であるディーゼル発電機又は無停電電源等から受電可能な設計とする。

さらに、中央制御室における通信連絡設備は、代替電源設備として常設代替交流電源設備である代替非常用発電機又は可搬型代替交流電源設備である可搬型代替電源車から受電可能な設計とする。

中央制御室における通信連絡設備の電源構成を第 2.6-1 図に示す。

また、通信連絡設備の電源設備を第 2.6-1 表に示す。



第 2.6-1 図 中央制御室における通信連絡設備の電源構成

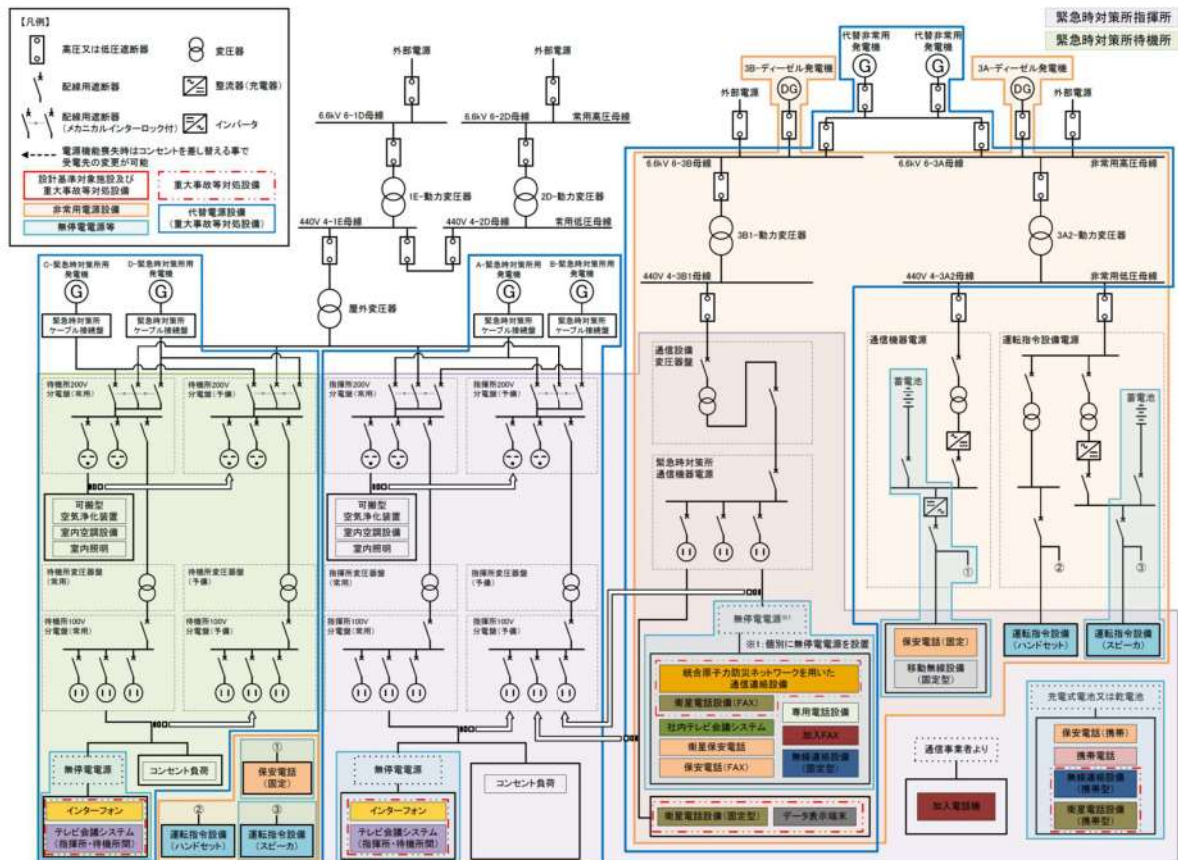
(2) 緊急時対策所

緊急時対策所における通信連絡設備は、外部電源喪失時、非常用電源設備であるディーゼル発電機又は無停電電源等から受電可能な設計とする。

さらに、緊急時対策所における通信連絡設備は、代替電源設備として常設代替交流電源設備である代替非常用発電機又は緊急時対策所用代替交流電源設備である緊急時対策所用発電機から受電可能な設計とする。

緊急時対策所における通信連絡設備の電源構成を第 2.6-2 図に示す。

また、通信連絡設備の電源設備を第 2.6-1 表及び第 2.6-2 表に示す。



第 2.6-2 図 緊急時対策所における通信連絡設備の電源構成

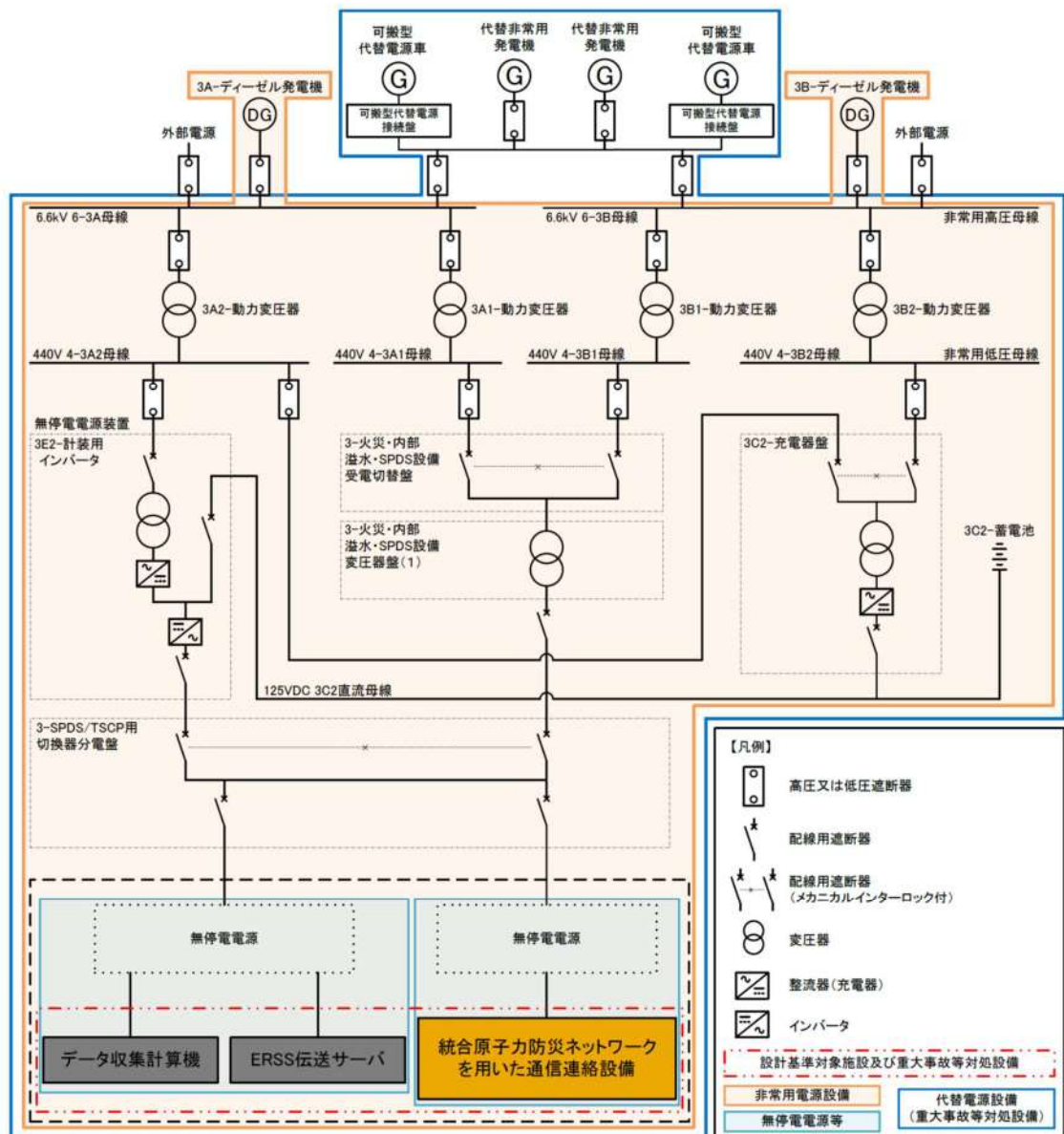
(3) 原子炉補助建屋

原子炉補助建屋における通信連絡設備は、外部電源喪失時、非常用電源設備であるディーゼル発電機又は無停電電源等から受電可能な設計とする。

さらに、原子炉補助建屋の通信連絡設備は代替電源設備として常設代替交流電源設備である代替非常用発電機及び可搬型代替交流電源設備である可搬型代替電源車から受電可能な設計とする。

原子炉補助建屋における通信連絡設備の電源構成を第 2.6-3 図に示す。

また、通信連絡設備の電源設備を第 2.6-1 表、第 2.6-2 表、第 2.6-3 表及び第 2.6-4 表に示す。



第 2.6-3 図 原子炉補助建屋における通信連絡設備の電源構成

第 2.6-1 表 通信連絡設備（発電所内）の電源設備

| 通信種別 | 主要設備 | 非常用電源設備 又は無停電電源等 | 代替電源設備 | |
|---------------------|-----------------|--|--|---|
| 通信連絡設備 (発電所内) | 運転指令設備 | 非常用電源設備 運転指令設備電源(蓄電池) ^{※3} | — | |
| | 電力保安通信用 電話設備 | 保安電話(固定) | 非常用電源設備 通信機器電源(蓄電池) ^{※4} | — |
| | | 保安電話(携帯) | 充電式電池 ^{※2} | |
| | | 保安電話(FAX) | 非常用電源設備 通信機器電源(蓄電池) ^{※4} 無停電電源 | |
| | 移動無線設備 | 移動無線設備(固定型) | 非常用電源設備 通信機器電源(蓄電池) ^{※4} | — |
| | | 移動無線設備(車載型) | 車載電源 ^{※5} | |
| | 無線連絡設備 | 無線連絡設備(固定型) | 非常用電源設備 無停電電源 | 代替非常用発電機(常設代替交流電源設備) 緊急時対策所用発電機(緊急時対策所用代替交 流電源設備) 可搬型代替電源車(可搬型代替交流電源設備) 無停電電源 |
| | | 無線連絡設備(携帯型) | 充電式電池 ^{※2} 又は乾電池 ^{※1} | 充電式電池 ^{※2} 又は乾電池 ^{※1} |
| | 携行型通話装置 | | 乾電池 ^{※1} | 乾電池 ^{※1} |
| | 衛星電話設備 | 衛星電話設備(固定型) | 非常用電源設備 無停電電源 充電式電池 ^{※2} (機器内蔵) | 代替非常用発電機(常設代替交流電源設備) 緊急時対策所用発電機(緊急時対策所用代替交 流電源設備) 可搬型代替電源車(可搬型代替交流電源設備) |
| 衛星電話設備(携帯型) | | 充電式電池 ^{※2} | 充電式電池 ^{※2} | |
| テレビ会議システム(指揮所・待機所間) | | 無停電電源 | 緊急時対策所用発電機(緊急時対策所用代替交 流電源設備) | |
| インターフォン | | 無停電電源 | 緊急時対策所用発電機(緊急時対策所用代替交 流電源設備) | |

※1：発電所内に7日間連続して通話可能な数量の予備乾電池を配備する。

※2：充電式電池は、緊急時対策所指揮所又は中央制御室にて非常用電源設備から充電可能であり、使用時間を延長できる。また、重大事故等時においては緊急時対策所指揮所、緊急時対策所待機所又は中央制御室にて代替非常用発電機、可搬型代替電源車又は緊急時対策所用発電機から充電可能であり、使用時間を延長できる。

※3：運転指令設備電源(蓄電池)にて約2時間使用可能。

※4：通信機器電源(蓄電池)にて約36時間使用可能。

※5：放射能観測車の車載型電源により連続通話可能

┌───┐ : 設計基準対象施設及び重大事故等対処設備として使用する設備

┌───┐ : 重大事故等対処設備


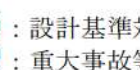
第 2.6-2 表 通信連絡設備（発電所外）の電源設備

| 通信種別 | 主要設備 | | 非常用電源設備 又は無停電電源等 | 代替電源設備 |
|--------------|---------------------------------|------------------|---|--|
| 通信連絡設備（発電所外） | 加入電話設備 | 加入電話機 | 通信事業者回線からの給電 | — |
| | | 加入 FAX | 通信事業者回線からの給電 非常用電源設備 無停電電源 | 代替非常用発電機(常設代替交流電源設備) 緊急時対策所用発電機 (緊急時対策所用代替交流電源設備) |
| | 携帯電話 | | 充電式電池※2 | — |
| | 電力保安通信用 電話設備 | 保安電話（固定） | 非常用電源設備 通信機器電源（蓄電池）※3 | — |
| | | 保安電話（携帯） | 充電式電池※1 | |
| | | 保安電話（FAX） | 非常用電源設備 通信機器電源（蓄電池）※3 無停電電源 | |
| | | 衛星保安電話 | 非常用電源設備 無停電電源 | |
| | | 専用電話 | 非常用電源設備 通信機器電源（蓄電池）※3 | |
| | 専用電話設備 | 専用電話設備（固定型） | 非常用電源設備 無停電電源 | 代替非常用発電機(常設代替交流電源設備) 緊急時対策所用発電機 (緊急時対策所用代替交流電源設備) |
| | | 専用電話設備（FAX） | | |
| | 衛星電話設備 | 衛星電話設備（固定型） | 非常用電源設備 無停電電源 充電式電池※2（機器内蔵） | 代替非常用発電機(常設代替交流電源設備) 緊急時対策所用発電機 (緊急時対策所用代替交流電源設備) 可搬型代替電源車 (可搬型代替交流電源設備) |
| | | 衛星電話設備（FAX） | 非常用電源設備 無停電電源 | 代替非常用発電機(常設代替交流電源設備) 緊急時対策所用発電機 (緊急時対策所用代替交流電源設備) |
| | | 衛星電話設備（携帯型） | 充電式電池※2 | 充電式電池※2 |
| | 統合原子力防災 ネットワークを用いた通信連絡 設備 | IP 電話 | 非常用電源設備 無停電電源 | 代替非常用発電機(常設代替交流電源設備) 緊急時対策所用発電機 (緊急時対策所用代替交流電源設備) |
| | | IP-FAX | | |
| テレビ会議システム | | | | |
| 社内テレビ会議システム | | 非常用電源設備 無停電電源 | 代替非常用発電機(常設代替交流電源設備) 緊急時対策所用発電機 (緊急時対策所用代替交流電源設備) | |

※1：発電所内に7日間連続して通話可能な数量の予備乾電池を配備する。

※2：充電式電池は、緊急時対策所指揮所又は中央制御室にて非常用電源設備から充電が可能であり使用時間を延長できる。また、重大事故等時には緊急時対策所指揮所、緊急時対策所待機所又は中央制御室にて代替非常用発電機、可搬型代替電源車又は緊急時対策所用発電機から充電可能であり、使用時間を延長できる。

※3：通信機器電源用蓄電池にて約36時間使用可能。

：設計基準対象施設及び重大事故等対処設備として使用する設備
：重大事故等対処設備


第 2.6-3 表 データ伝送設備（発電所内）の電源設備

| 通信種別 | 主要設備 | 非常用電源設備 又は無停電電源等 | 代替電源設備 |
|-------------------|----------|---------------------------------------|---|
| データ伝送設備 (発電所内) | データ表示端末 | 非常用電源設備 充電式電池※ ¹ (機器内蔵) | 代替非常用発電機 (常設代替交流電源設備) 緊急時対策所用発電機 (緊急時対策所用代替 交流電源設備) |
| | データ収集計算機 | 非常用電源設備 無停電電源※ ² | 代替非常用発電機 (常設代替交流電源設備) 可搬型代替電源車 (可搬型代替交流電源設 備) |

※ 1 : 充電式電池は、代替非常用発電機又は緊急時対策所用発電機から充電可能であり、使用時間を延長できる。

※ 2 : 無停電電源にて約 1 時間使用可能。


 : 設計基準対象施設及び重大事故等対処設備として使用する設備


 : 重大事故等対処設備

第 2.6-4 表 データ伝送設備（発電所外）の電源設備

| 通信種別 | 主要設備 | 非常用電源設備 又は無停電電源等 | 代替電源設備 |
|-------------------|------------|--------------------------------|---|
| データ伝送設備 (発電所外) | データ収集計算機 | 非常用電源設備 無停電電源※ ¹ | 代替非常用発電機 (常設代替交流電源設備) 可搬型代替電源車 (可搬型代替交流電源設備) |
| | ERSS 伝送サーバ | 非常用電源設備 無停電電源※ ¹ | 代替非常用発電機 (常設代替交流電源設備) 可搬型代替電源車 (可搬型代替交流電源設備) |

※ 1 : 無停電電源にて約 1 時間使用可能。

 : 設計基準対象施設及び重大事故等対処設備として使用する設備

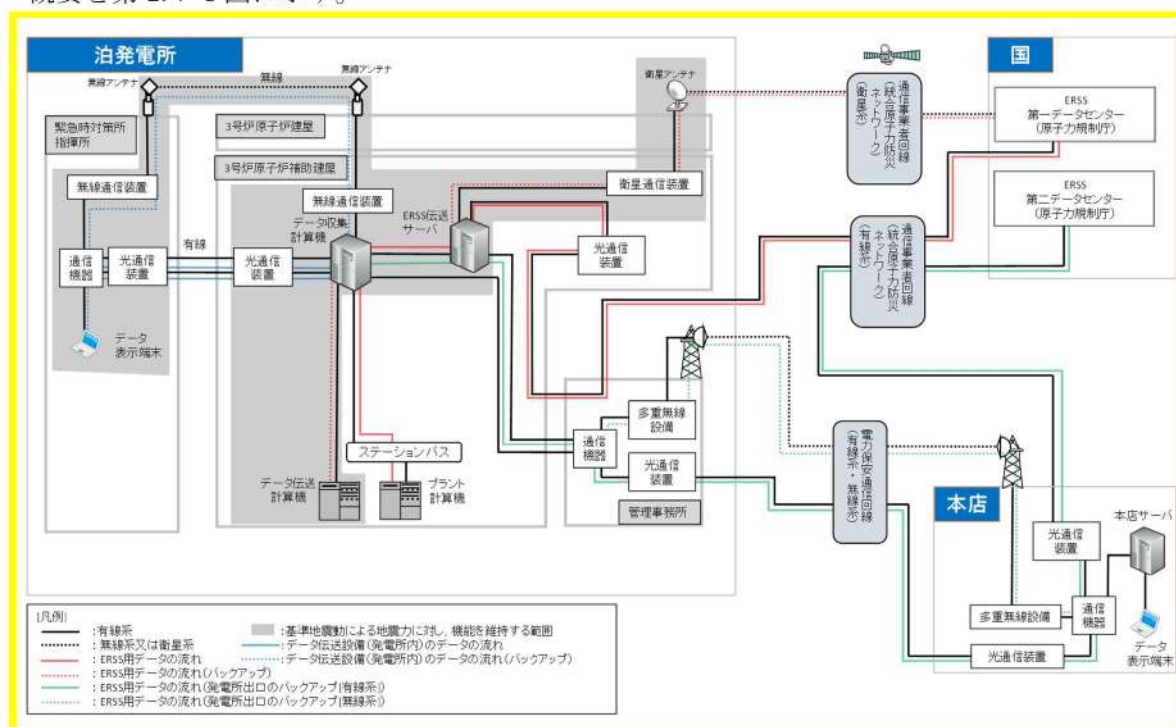
 : 重大事故等対処設備

2.7 緊急時対策所の通信連絡設備及び SPDS パラメータ表示に係る耐震性

緊急時対策所に設置する通信連絡設備については、基準地震動による地震力に対し、機能を維持するため、設置する机等の転倒防止及び通信端末の落下防止の措置を講じる。

また、緊急時対策所の SPDS パラメータ表示に係る機能及び緊急時対策支援システム (ERSS) ヘデータを伝送するための機能に関しては、データ収集計算機及び ERSS 伝送サーバを耐震性を有する 3 号炉原子炉補助建屋内に設置し、基準地震動による地震力に対し、機能を喪失しないように耐震性を確保する設計としている。

概要を第 2.7-1 図に示す。



第 2.7-1 図 データ伝送設備 (発電所内) 及びデータ伝送設備 (発電所外) に係る耐震性の概要

参考1 通信連絡設備の一覧

発電所内及び発電所外において必要な箇所と通信連絡を行うための設備について、保管場所及び配備台数を参考第1-1表、参考第1-2表及び参考第1-3表に示す。

通信連絡設備の保管に当たっては、保管環境（温度、湿度、振動等）を考慮した設計とする。

重大事故等が発生した場合においても使用する通信連絡設備についての保管に当たっては、有効性評価において想定する時間に対して影響がなく速やかに使用できるよう考慮した設計とする。また、保守点検時及び設備が故障した場合においても速やかに代替機器を準備できるように予備品を配備する。

保管場所及び配備台数については、訓練により実効性を確認し、必要に応じて適宜改善を図ることとする。

参考第 1-1 表 通信連絡設備の一覧（通信連絡設備（発電所内））
通信連絡設備（発電所内）

| 主要設備 | | 台数・保管場所 | 新規制基準要求 | | 写真 |
|---------------------------------|-------------|---|---------|----|---|
| | | | 既存 | 新規 | |
| 運転指令設備 (警報装置を含む。) | ハンドセット | 192台 ・緊急時対策所指揮所 1台 ・緊急時対策所待機所 1台 ・中央制御室 4台 ・3号炉 現場 186台 | ○ | |  |
| | スピーカ | 1式 | ○ | |  |
| 電力保安通信用 電話設備 ^(注1) | 保安電話(固定) | 約400台 ・発電所内 約400台 | ○ | |  |
| | 保安電話(携帯) | 約1,600台 ・発電所内 約1,600台 充電器 約1,600台 | ○ | |  |
| | 保安電話(FAX) | 2台 ・緊急時対策所指揮所 1台 ・中央制御室 1台 | ○ | |  |
| 携行型通話装置 ^(注2) | 携行型通話装置 | 24台(予備 13台含む) ・中央制御室 12台 ・原子炉補助建屋 12台 | | ○ |  |
| | 通話装置用ケーブル | 28台 ・原子炉補助建屋 28台 | | ○ |  |
| 衛星電話設備 ^{(注1)(注2)} | 衛星電話設備(固定型) | 4台 ・緊急時対策所指揮所 3台 ・中央制御室 1台 | | ○ |  |
| | 衛星電話設備(携帯型) | 29台 ・緊急時対策所指揮所 15台 ・中央制御室 2台 ・消防車庫、守衛所等 12台 充電器 29台 | | ○ |  |
| 無線連絡設備 ^(注2) | 無線連絡設備(固定型) | 2台 ・緊急時対策所指揮所 1台 ・中央制御室 1台 | | ○ |  |
| | 無線連絡設備(携帯型) | 27台 ・緊急時対策所待機所 4台 ・中央制御室 16台 ・消防車庫 7台 充電器 27台 | | ○ |  |
| 移動無線設備 | 移動無線設備(固定型) | 1台 ・緊急時対策所指揮所 1台 | ○ | |  |
| | 移動無線設備(車載型) | 1台 ・放射能観測車 1台 | ○ | |  |

(注1)：発電所内と発電所外で共用

(注2)：設計基準事故時及び重大事故等時ともに使用する。

・台数については、今後、訓練等を通して見直しを行う。

参考第 1-2 表 通信連絡設備の一覧（通信連絡設備（発電所外））
通信連絡設備（発電所外）（1/2）

| 主要設備 | | 台数・保管場所 | 新規制基準要求 | | 写真 |
|------------------------|-----------------------------|---|---------|----|---|
| | | | 既存 | 新規 | |
| 電力保安通信用 電話設備 | 保安電話(固定) ^(注1) | 約400台 ・発電所内 約400台 | ○ | |  |
| | 保安電話(携帯) ^(注1) | 約1,600台 ・発電所内 約1,600台 充電器 約1,600台 | ○ | |  |
| | 保安電話(FAX) ^(注1) | 2台 ・緊急時対策所指揮所 1台 ・中央制御室 1台 | ○ | |  |
| | 衛星保安電話 | 1台 ・緊急時対策所指揮所 1台 | ○ | |  |
| | 専用電話 | 1台 ・中央制御室 1台 | ○ | |  |
| 加入電話設備 | 加入電話機 | 2台 ・緊急時対策所指揮所 2台 | ○ | |  |
| | 加入FAX | 1台 ・緊急時対策所指揮所 1台 | ○ | |  |
| 携帯電話 | 携帯電話 | 72台 充電器 72台 | ○ | |  |
| 衛星電話設備 ^(注2) | 衛星電話設備(固定型) ^(注1) | 4台 ・緊急時対策所指揮所 3台 ・中央制御室 1台 | ○ | |  |
| | 衛星電話設備(FAX) | 1台 ・緊急時対策所指揮所 1台 | ○ | |  |
| | 衛星電話設備(携帯型) ^(注1) | 29台 ・緊急時対策所指揮所 15台 ・中央制御室 2台 ・消防車庫、守衛所等 12台 充電器 29台 | | ○ |  |

(注1)：発電所内と発電所外で共用

(注2)：設計基準事故時及び重大事故等時ともに使用する。

・台数については、今後、訓練等を通して見直しを行う。

通信連絡設備（発電所外）（2/2）

| 主要設備 | | 台数・保管場所 設計基準事故対応設備 | 新規制基準要求 | | 写真 |
|---|-------------|--|---------|----|--|
| | | | 既存 | 新規 | |
| 社内テレビ会議システム | 社内テレビ会議システム | 1台 ・緊急時対策所指揮所 1台 | ○ | |  |
| 専用電話設備 | 専用電話設備（固定型） | 7台 ・緊急時対策所指揮所 7台 | ○ | |  |
| | 専用電話設備（FAX） | 7台 ・緊急時対策所指揮所 7台 | ○ | |  |
| 統合原子力防災ネットワークを用いた通信連絡設備 ^(注2) | IP電話 | 6台 ・緊急時対策所指揮所 6台 (地上系 4台、衛星系 2台) | | ○ | (IP電話 地上系) (IP電話 衛星系)  |
| | IP-FAX | 3台 ・緊急時対策所指揮所 3台 (地上系 2台、衛星系 1台) | | ○ |  |
| | テレビ会議システム | 1台 ・緊急時対策所指揮所 1台 | | ○ |  |

(注1)：発電所内と発電所外で共用

(注2)：設計基準事故時及び重大事故等時ともに使用する。

・台数については、今後、訓練等を通して見直しを行う。

参考第 1-3 表 通信連絡設備の一覧

(データ伝送設備（発電所内）及びデータ伝送設備（発電所外）)

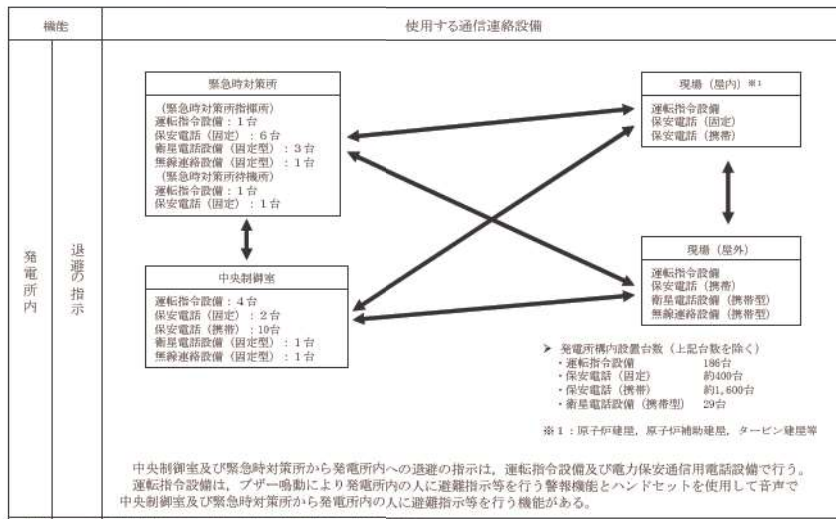
| 主要設備 | | 台数・保管場所 | 新規制基準要求 | | 写真 |
|-------------------|--------------------------|------------------------------|---------|----|---|
| | | | 既存 | 新規 | |
| データ伝送設備 (発電所内) | データ表示端末 | 4台(予備3台を含む) ・緊急時対策所指揮所 4台 | | ○ |  |
| | データ収集計算機 ^(注1) | 1式 ・原子炉補助建屋 1式 | | ○ |  |
| データ伝送設備 (発電所外) | データ収集計算機 ^(注1) | 1式 ・原子炉補助建屋 1式 | | ○ |  |
| | ERSS伝送サーバ | 1式 ・原子炉補助建屋 1式 | | ○ |  |

(注1)：発電所内と発電所外で共用

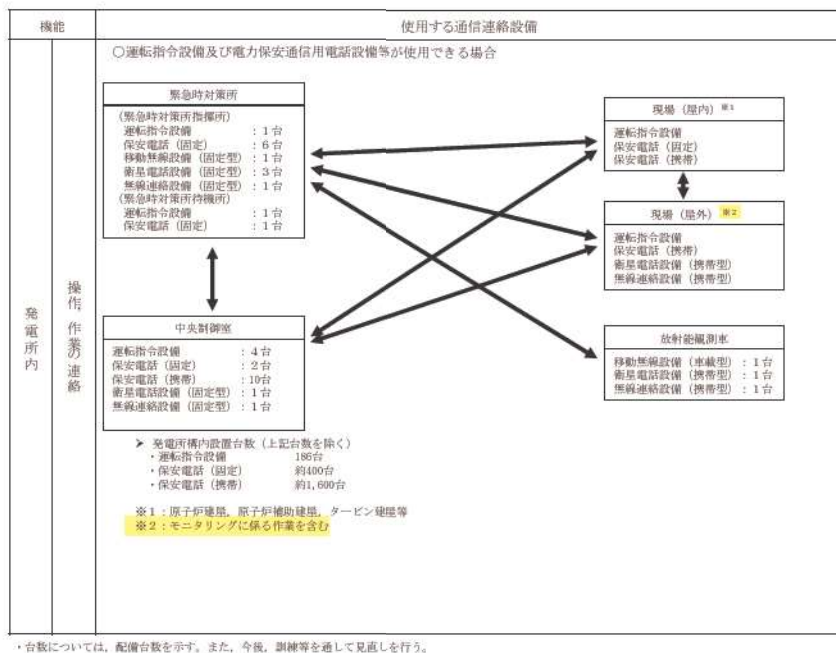
参考2 機能ごとに必要な通信連絡設備

発電所内における「退避の指示」及び「操作・作業の連絡」、発電所外への「通報・連絡等」に必要な通信連絡設備の種類、配備台数等について、通信連絡が必要な箇所ごとに整理した通信連絡の指揮系統を参考第2-1図、参考第2-2図、参考第2-3図、参考第2-4図及び参考第2-5図に示す。

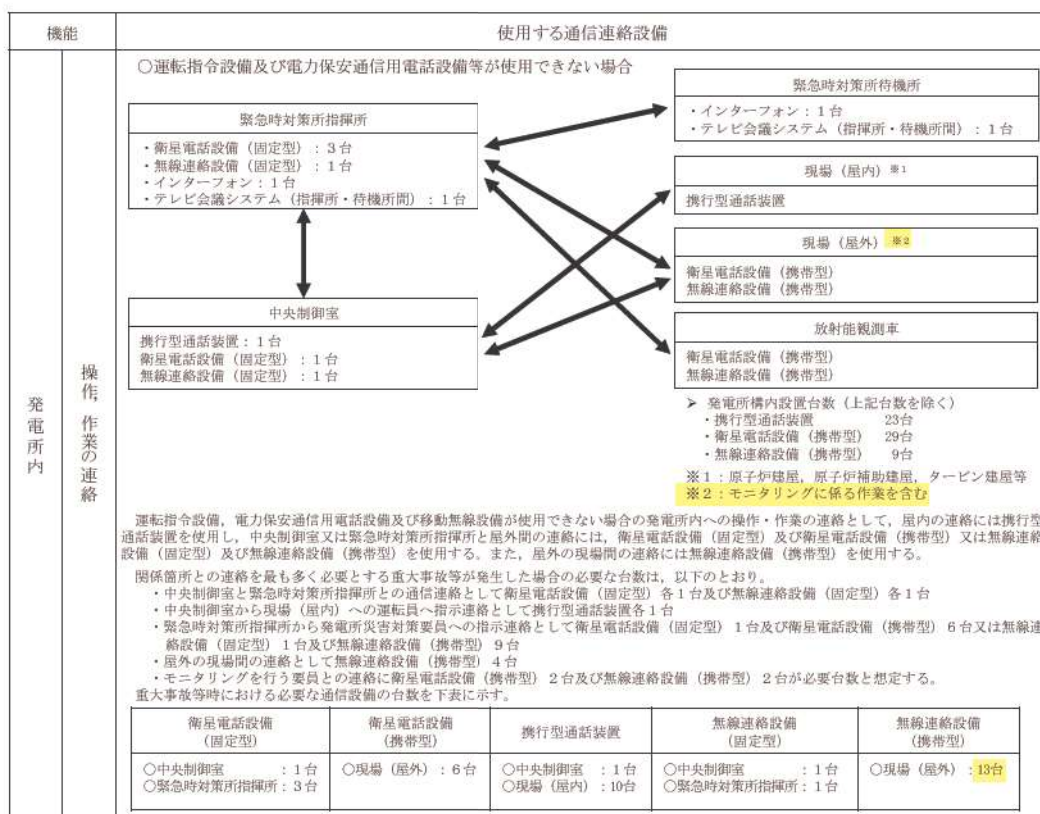
通信連絡設備は、使用する要員、連絡先（地方公共団体、その他関係機関等）に、より速やかに連絡が実施できるよう必要な台数を整備する。また、予備品の台数は、これまでの使用実績や新規購入時の納期の実績等を踏まえ、設備が故障した場合も速やかに代替機器を準備できる台数を整備する。



参考第2-1図 「退避の指示」における通信連絡の指揮系統図

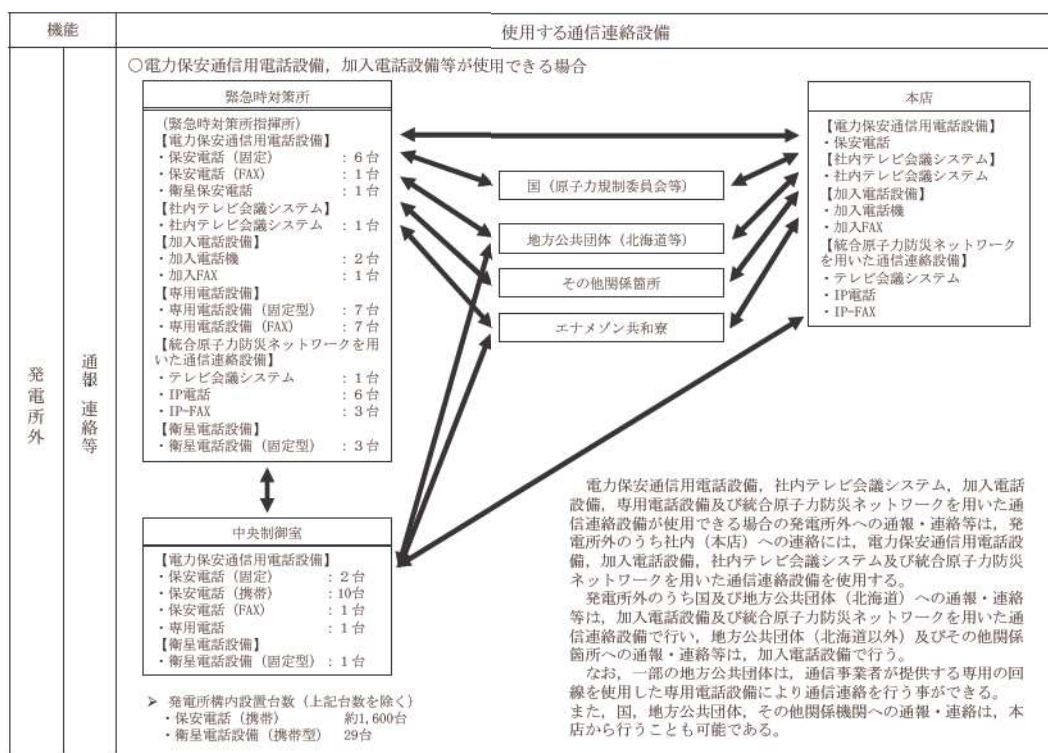


参考第2-2図 「操作、作業の連絡」における通信連絡の指揮系統図(1/2)



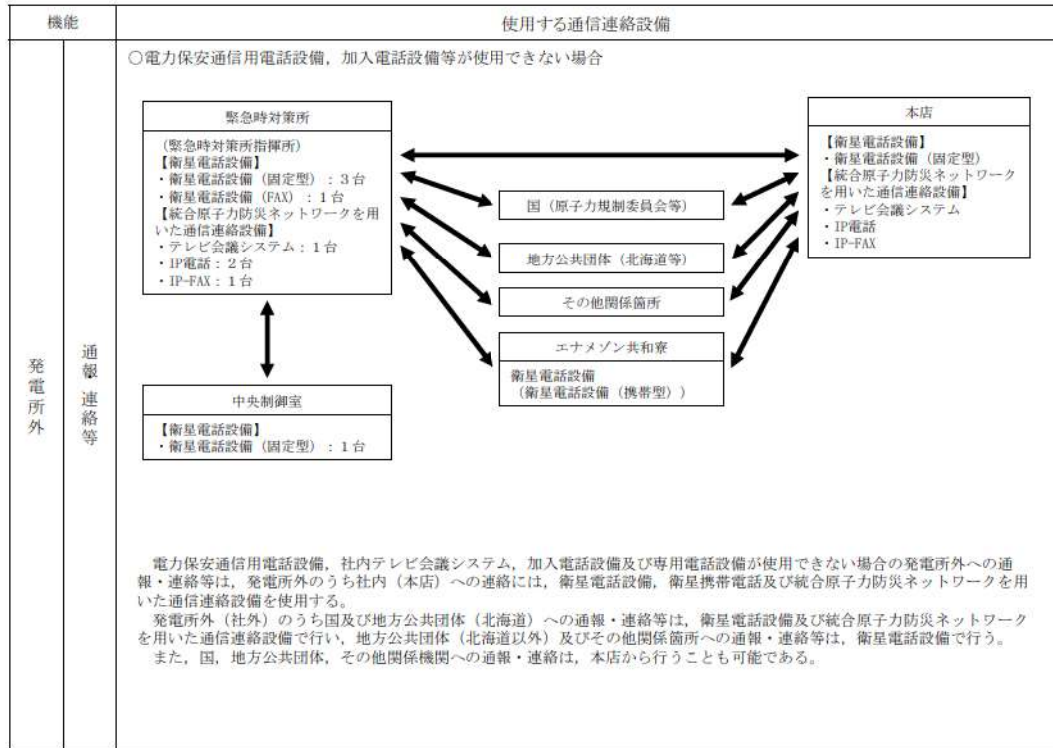
・台数については、配備台数を示す。また、今後、訓練等を通して見直しを行う。

参考第2-3図 「操作，作業の連絡」における通信連絡の指揮系統図（2/2）



・台数については、配備台数を示す。また、今後、訓練等を通して見直しを行う。

参考第2-4図 「通報，連絡等」における通信連絡の指揮系統図（1/2）



・台数については，配備台数を示す。また，今後，訓練等を通して見直しを行う。

参考第 2-5 図 「通報，連絡等」における通信連絡の指揮系統図（2/2）

参考3 携行型通話装置等の使用方法及び使用場所

中央制御室及び原子炉補助建屋内に保管する携行型通話装置は、通常使用している所内の通信連絡設備が使用できない場合において、中央制御室と各現場間に敷設している通信線を用い、携行型通話装置を携行型通話装置ジャック箱に接続するとともに、必要時に通話装置用ケーブルを敷設することにより、必要な通信連絡を行うことが可能な設計とする。

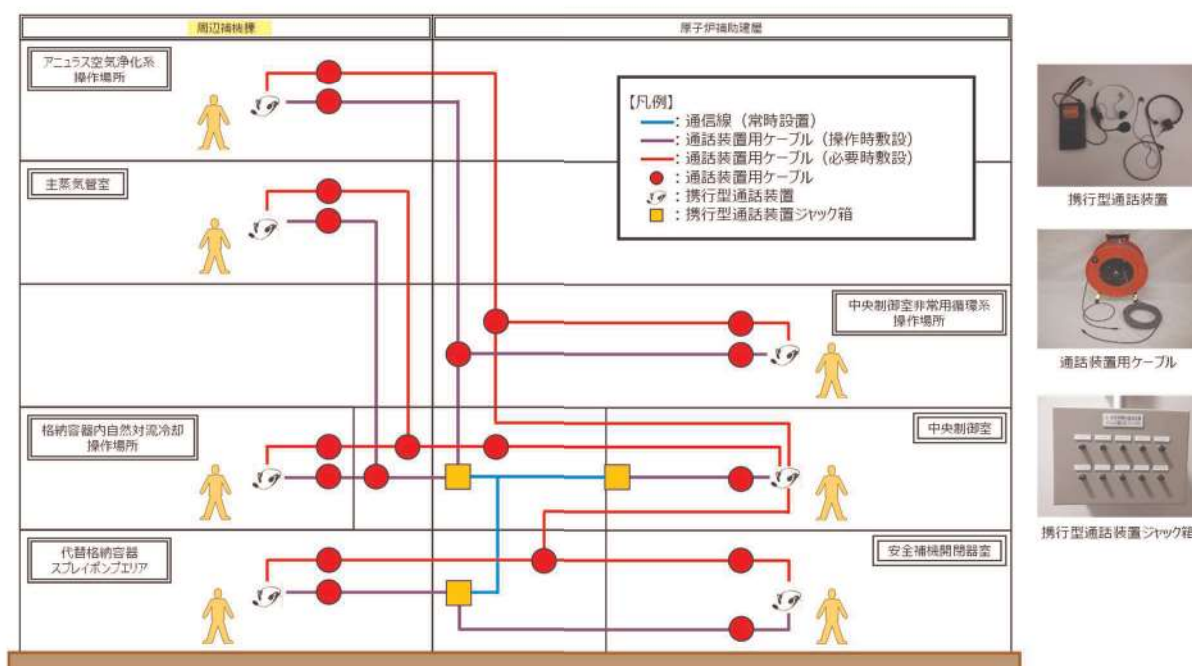
なお、携行型通話装置は、使用する通信線及び携行型通話装置ジャック箱を含め、基準地震動で機能維持できる設計とする。

また、携行型通話装置ジャック箱については、地震起因による溢水の影響を受けない箇所に設置し、溢水時においても使用可能な設計とする。

通信連絡設備の必要台数は、有効性評価における各事故シーケンスグループ等で使用する台数とする。

携行型通話装置を用いた中央制御室と現場との通信連絡の概要について、参考第3-1図に示す。

また、各事故シーケンスグループ等で使用する携行型通話装置を使用する通話場所の例を参考第3-1表、各事故シーケンスグループ等で使用する携行型通話装置、無線連絡設備及び衛星電話設備（携帯型）の台数を参考第3-2表、参考第3-3表及び参考第3-4表に示す。



参考第 3-1 図 携行型通話装置を用いた通信連絡の概要

参考第 3-1 表 携行型通話装置を使用する通話場所の例

| 作業内容 | 携行型通話装置使用台数 | 使用箇所(操作箇所) | 最寄の中継点 | 最寄の中継点からの使用距離 | 中継点故障時 | |
|-----------------------------|-------------|--------------------|--------------------|---------------|--------------|-----------|
| | | | | | 中央制御室からの使用距離 | 通話装置用ケーブル |
| 各操作時の連絡手段確保 | 1 | 中央制御室 | 中央制御室 | 約 30m | - | - |
| 主蒸気逃がし弁開度調整操作 | 1 | 主蒸気管室 | 原子炉補助建屋 T.P. 17.8m | 約 170m | 約 260m | 100m×3 台 |
| 非常用母線受電準備及び受電(しゃ断器操作) | 1 | 安全補機開閉器室 | 原子炉補助建屋 T.P. 10.3m | 約 50m | 約 120m | 100m×2 台 |
| 代替格納容器スプレイポンプ起動操作 | 1 | 代替格納容器スプレイポンプエリア | 原子炉補助建屋 T.P. 10.3m | 約 60m | 約 140m | 100m×2 台 |
| アニュラス空気浄化設備ダンプ空気供給操作及び手動開操作 | 1 | 周辺補機棟 T.P. 40.3m | 原子炉補助建屋 T.P. 17.8m | 約 200m | 約 180m | 100m×2 台 |
| 中央制御室非常用循環系ダンプ開処置操作 | 1 | 原子炉補助建屋 T.P. 24.8m | 原子炉補助建屋 T.P. 17.8m | 約 140m | 約 120m | 100m×2 台 |
| 格納容器内自然対流冷却系統構成操作 | 1 | 周辺補機棟 T.P. 17.8m | 原子炉補助建屋 T.P. 17.8m | 約 110m | 約 200m | 100m×3 台 |

参考第 3-2 表 各事故シーケンスグループ等で使用する携行型通話装置の台数

| 事故シーケンスグループ等 | 中央制御室 | 安全補機開閉器室 | 代替格納容器スプレイポンプエリア | 原子炉補助建屋 | 周辺補機棟 | 主蒸気管室 | 使用洗剤ピットエリア | 補助給水ポンプ室 | 合計 |
|------------------|---|----------|------------------|---------|-------|-------|------------|----------|----|
| 【炉心損傷防止】 | | | | | | | | | |
| ① | 2次冷却系からの熱交換器喪失(主給水流量喪失時に補助給水機能が喪失する事故) | 1 | - | - | - | - | - | 1 | 2 |
| ② | 全交流動力電源喪失(非常電源喪失時に非常用内交流電源が喪失し、原子炉補機冷却機能の喪失及びRCPシールドLOCAが発生する事故) | 1 | 1 | 1 | 3 | 3 | 1 | - | 10 |
| ③ | 全交流動力電源喪失(非常電源喪失時に非常用内交流電源が喪失し、原子炉補機冷却機能が喪失する事故) | 1 | 1 | 1 | 3 | 3 | 1 | - | 10 |
| ④ | 原子炉補機冷却機能喪失(原子炉補機冷却機能喪失時にRCPシールドLOCAが発生する事故) | 1 | - | 1 | 2 | 3 | 1 | - | 8 |
| ⑤ | 原子炉格納容器の熱交換器喪失(大破断LOCA時に低圧再循環機能及び格納容器スプレイ注入機能が喪失する事故) | 1 | - | 1 | - | 2 | - | - | 4 |
| ⑥ | 原子炉停止機能喪失(主給水流量喪失時に原子炉トリップ機能が喪失する事故) | - | - | - | - | - | - | - | 0 |
| ⑦ | 原子炉停止機能喪失(負荷の喪失時に原子炉トリップ機能が喪失する事故) | - | - | - | - | - | - | - | 0 |
| ⑧ | ECGS注水機能喪失(中破断LOCA時に高圧注入機能が喪失する事故) | 1 | - | - | 1 | - | - | - | 2 |
| ⑨ | ECGS高圧循環機能喪失(大破断LOCA時に低圧再循環機能及び高圧再循環機能が喪失する事故) | 1 | - | - | 1 | - | - | - | 2 |
| ⑩ | 格納容器/バイパス(七ヶ浜型システム)LOCA | 1 | - | - | 1 | - | - | - | 2 |
| ⑪ | 格納容器/バイパス(蒸気発生器後継熱交換機に凝縮蒸気発生器の隔離に失敗する事故) | 1 | - | - | 1 | - | - | - | 2 |
| 【格納容器保護防止】 | | | | | | | | | |
| ⑫ | 蒸気圧力・温度による熱的負荷(格納容器過温破壊)(大破断LOCA時に低圧注入機能、高圧注入機能及び格納容器スプレイ注入機能が喪失する事故) | 1 | 1 | 1 | 3 | 3 | - | - | 9 |
| ⑬ | 蒸気圧力・温度による熱的負荷(格納容器過温破壊)(非常電源喪失時に非常用内交流電源が喪失し、補助給水機能が喪失する事故) | 1 | 1 | 1 | 3 | 5 | - | - | 11 |
| ⑭と同様 | 高圧冷却器放出/格納容器過温事故後加熱(非常電源喪失時に非常用内交流電源が喪失し、補助給水機能が喪失する事故) | - | - | - | - | - | - | - | - |
| ⑮と同様 | 原子炉圧力容器外の冷却燃料-冷却材相互作用(大破断LOCA時に低圧注入機能、高圧注入機能及び格納容器スプレイ再循環機能が喪失する事故) | - | - | - | - | - | - | - | - |
| ⑯ | 水質劣化(大破断LOCA時に低圧注入機能及び高圧注入機能が喪失する事故) | 1 | - | - | - | 1 | - | - | 2 |
| ⑰と同様 | 冷却炉心-コンタクト相互作用(大破断LOCA時に低圧注入機能、高圧注入機能及び格納容器スプレイ注入機能が喪失する事故) | - | - | - | - | - | - | - | - |
| 【BFPの燃料損傷防止】 | | | | | | | | | |
| ⑱ | 想定事故1(使用洗剤ピットの冷却機能又は注水機能が喪失することにより、使用洗剤ピット内の水の温度が上昇し、蒸発により水位が低下する事故) | 1 | - | - | - | - | 1 | - | 2 |
| ⑲ | 想定事故2(ライオン現象等により使用洗剤ピット内の水の小規模な蒸発が発生し、使用洗剤ピット内の水位が低下する事故) | 1 | - | - | - | - | 1 | - | 2 |
| 【停止中の原子炉の燃料損傷防止】 | | | | | | | | | |
| ⑳ | 再循環除去機能喪失(冷却停止系の故障による停止後冷却機能喪失)(燃料取出前のモジュール一連箱中に冷却除去機能が喪失する事故) | 1 | - | 1 | - | 2 | - | - | 4 |
| ㉑ | 全交流動力電源喪失(燃料取出前のモジュール一連箱中に外部電源が喪失するとともに非常用内交流電源が喪失し、原子炉補機冷却機能が喪失する事故) | 1 | 1 | 1 | 3 | 2 | - | - | 8 |
| ㉒ | 原子炉冷却材の喪失(燃料取出前のモジュール一連箱中に原子炉冷却材圧力リタンダリ機能が喪失する事故) | 1 | - | - | - | 2 | - | - | 3 |
| ㉓ | 高圧注水の喪失(原子炉起動時に、化学体積制御系の弁の操作遅延により原子炉へ純水が流入する事故) | 1 | - | - | 1 | - | - | - | 2 |

※ 中央制御室及び原子炉補助建屋に現場用(中央制御室必要分含め)として24台保管しており、重大事故時においても対応できる。

・台数については、今後、訓練等を通して見直しを行う。

参考第 3-3 表 各事故シーケンスグループ等で使用する衛星電話設備（固定型），衛星電話設備（携帯型）の台数

| 事故シーケンスグループ等 | | 屋内 (緊急時対策所指揮所及び中央制御室) | 屋外 (給水及び給油) |
|------------------|--|--------------------------|----------------|
| | | 衛星電話設備(固定型) | 衛星電話設備(携帯型) |
| 【炉心損傷防止】 | | | |
| ① | 2次冷却系からの除熱機能喪失 (主給水流量喪失時に補助給水機能が喪失する事故) | — | — |
| ② | 全交流動力電源喪失 (外部電源喪失時に非常用所内交流電源が喪失し、原子炉補機冷却機能の喪失及びRCPシールLOCAが発生する事故) | 4 | 6 |
| ③ | 全交流動力電源喪失 (外部電源喪失時に非常用所内交流電源が喪失し、原子炉補機冷却機能が喪失する事故) | 4 | 6 |
| ④ | 原子炉補機冷却機能喪失 (原子炉補機冷却機能喪失時にRCPシールLOCAが発生する事故) | 4 | 6 |
| ⑤ | 原子炉格納容器の除熱機能喪失 (大破断LOCA時に低圧再循環機能及び格納容器スプレイ注入機能が喪失する事故) | — | — |
| ⑥ | 原子炉停止機能喪失 (主給水流量喪失時に原子炉トリップ機能が喪失する事故) | — | — |
| | 原子炉停止機能喪失 (負荷の喪失時に原子炉トリップ機能が喪失する事故) | — | — |
| ⑦ | ECCS注水機能喪失 (中破断LOCA時に高圧注入機能が喪失する事故) | — | — |
| ⑧ | ECCS再循環機能喪失 (大破断LOCA時に低圧再循環機能及び高圧再循環機能が喪失する事故) | — | — |
| ⑨ | 格納容器バイパス (インターフェイスシステムLOCA) | — | — |
| ⑩ | 格納容器バイパス (蒸気発生器伝熱管破損時に破損側蒸気発生器の隔離に失敗する事故) | — | — |
| 【格納容器破損防止】 | | | |
| ⑪ | 雰囲気圧力・温度による静的負荷(格納容器過圧破損) (大破断LOCA時に低圧注入機能、高圧注入機能及び格納容器スプレイ注入機能が喪失する事故) | 4 | 6 |
| ⑫ | 雰囲気圧力・温度による静的負荷(格納容器過温破損) (外部電源喪失時に非常用所内交流電源が喪失し、補助給水機能が喪失する事) | 4 | 6 |
| ⑬と同様 | 高圧冷却物放出/格納容器雰囲気直接加熱 (外部電源喪失時に非常用所内交流電源が喪失し、補助給水機能が喪失する事故) | 4 | 6 |
| ⑭と同様 | 原子炉圧力容器外の溶融燃料-冷却材相互作用 (大破断LOCA時に低圧注入機能、高圧注入機能及び格納容器スプレイ再循環機能が喪失する事故) | 4 | 6 |
| ⑮ | 水蒸気噴 (大破断LOCA時に低圧注入機能及び高圧注入機能が喪失する事故) | — | — |
| ⑯と同様 | 溶融炉心・コンクリート相互作用 (大破断LOCA時に低圧注入機能、高圧注入機能及び格納容器スプレイ注入機能が喪失する事故) | 4 | 6 |
| 【SFPの燃料損傷防止】 | | | |
| ⑰ | 想定事故1 (使用済燃料ピットの冷却機能又は注水機能が喪失することにより、使用済燃料ピット内の水の温度が上昇し、蒸発により水位が低下する事故) | 4 | 6 |
| ⑱ | 想定事故2 (サイフォン現象等により使用済燃料ピット内の水の小規模な喪失が発生し、使用済燃料ピットの水位が低下する事故) | 4 | 6 |
| 【停止中の原子炉の燃料損傷防止】 | | | |
| ⑲ | 前燃熱除去機能喪失(余熱除去系の故障による停止炉冷却機能喪失) (燃料取出前のミッドループ運転中に余熱除去機能が喪失する事故) | — | — |
| ⑳ | 全交流動力電源喪失 (燃料取出前のミッドループ運転中に外部電源が喪失するとともに非常用所内交流電源が喪失し、原子炉補機冷却機能が喪失する事故) | 4 | 6 |
| ㉑ | 原子炉冷却材の漏出 (燃料取出前のミッドループ運転中に原子炉冷却材圧カバウンダリ機能が喪失する事故) | — | — |
| ㉒ | 反応度の誤投入 (原子炉起動時に、化学体積制御系の弁の誤作動等により原子炉へ給水が流入する事故) | — | — |

※ 衛星電話設備（携帯型）は、緊急時対策所指揮所に現場用として15台、中央制御室及び原子炉補助建屋に現場用として2台保管しており、重大事故時においても対応できる。
 ・台数については、今後、訓練等を通して見直しを行う。

参考第 3-4 表 各事故シーケンスグループ等で使用する無線連絡設備（固定型）、無線連絡設備（携帯型）の台数

| 事故シーケンスグループ等 | | 屋内 (緊急時対策所及び中央制御室) | 屋外 (給水及び給油) |
|------------------|--|-----------------------|----------------|
| | | 無線連絡設備(固定型) | 無線連絡設備(携帯型) |
| 【炉心損傷防止】 | | | |
| ① | 2次冷却系からの除熱機能喪失 (主給水流量喪失時に補助給水機能が喪失する事故) | — | — |
| ② | 全交流動力電源喪失 (外部電源喪失時に非常用所内交流電源が喪失し、原子炉補機冷却機能の喪失及びRCPシールLOCAが発生する事故) | 2 | 9 |
| ③ | 全交流動力電源喪失 (外部電源喪失時に非常用所内交流電源が喪失し、原子炉補機冷却機能の喪失する事故) | 2 | 9 |
| ④ | 原子炉補機冷却機能喪失 (原子炉補機冷却機能喪失時にRCPシールLOCAが発生する事故) | 2 | 9 |
| ⑤ | 原子炉格納容器の除熱機能喪失 (大破断LOCA時に低任再循環機能及び格納容器スプレイ注入機能が喪失する事故) | — | — |
| ⑥ | 原子炉停止機能喪失 (主給水流量喪失時に原子炉トリップ機能が喪失する事故) | — | — |
| ⑥ | 原子炉停止機能喪失 (負荷の喪失時に原子炉トリップ機能が喪失する事故) | — | — |
| ⑦ | ECCS注水機能喪失 (中破断LOCA時に高任注入機能が喪失する事故) | — | — |
| ⑧ | ECCS再循環機能喪失 (大破断LOCA時に低任再循環機能及び高任再循環機能が喪失する事故) | — | — |
| ⑨ | 格納容器バイパス (インターフェイスシステムLOCA) | — | — |
| ⑩ | 格納容器バイパス (蒸気発生器伝熱管破損時に破損側蒸気発生器の隔離に失敗する事故) | — | — |
| 【格納容器破損防止】 | | | |
| ⑪ | 雰囲気圧力・温度による静的負荷(格納容器過圧破損) (大破断LOCA時に低任注入機能・高任注入機能及び格納容器スプレイ注入機能が喪失する事故) | 2 | 9 |
| ⑫ | 雰囲気圧力・温度による静的負荷(格納容器過温破損) (外部電源喪失時に非常用所内交流電源が喪失し、補助給水機能が喪失する事) | 2 | 9 |
| ⑬と同様 | 高任冷却物放出/格納容器雰囲気直接加熱 (外部電源喪失時に非常用所内交流電源が喪失し、補助給水機能が喪失する事故) | 2 | 9 |
| ⑭と同様 | 原子炉圧力容器外の溶融燃料-冷却材相互作用 (大破断LOCA時に低任注入機能・高任注入機能及び格納容器スプレイ再循環機能が喪失する事故) | 2 | 9 |
| ⑮ | 水素燃焼 (大破断LOCA時に低任注入機能及び高任注入機能が喪失する事故) | — | — |
| ⑯と同様 | 溶融炉心・コンクリート相互作用 (大破断LOCA時に低任注入機能・高任注入機能及び格納容器スプレイ注入機能が喪失する事故) | 2 | 9 |
| 【SFPの燃料損傷防止】 | | | |
| ⑱ | 想定事故1 (使用済燃料ピットの冷却機能又は注水機能が喪失することにより、使用済燃料ピット内の水の温度が上昇し、蒸発により水位が低下する事故) | 2 | 5 |
| ⑲ | 想定事故2 (サイフォン現象等により使用済燃料ピット内の水の小規模な喪失が発生し、使用済燃料ピットの水位が低下する事故) | 2 | 5 |
| 【停止中の原子炉の燃料損傷防止】 | | | |
| ⑳ | 腐蝕熱除去機能喪失(余熱除去系の故障による停止時冷却機能喪失) (燃料取出前のミッドループ運転中に余熱除去機能が喪失する事故) | — | — |
| ㉑ | 全交流動力電源喪失 (燃料取出前のミッドループ運転中に外部電源が喪失するとともに非常用所内交流電源が喪失し、原子炉補機冷却機能が喪失する事故) | 2 | 9 |
| ㉒ | 原子炉冷却材の流出 (燃料取出前のミッドループ運転中に原子炉冷却材圧力バウンダリ機能が喪失する事故) | — | — |
| ㉓ | 反応度の誤投入 (原子炉起動時に、化学体積制御系の弁の誤作動等により原子炉へ給水が流入する事故) | — | — |

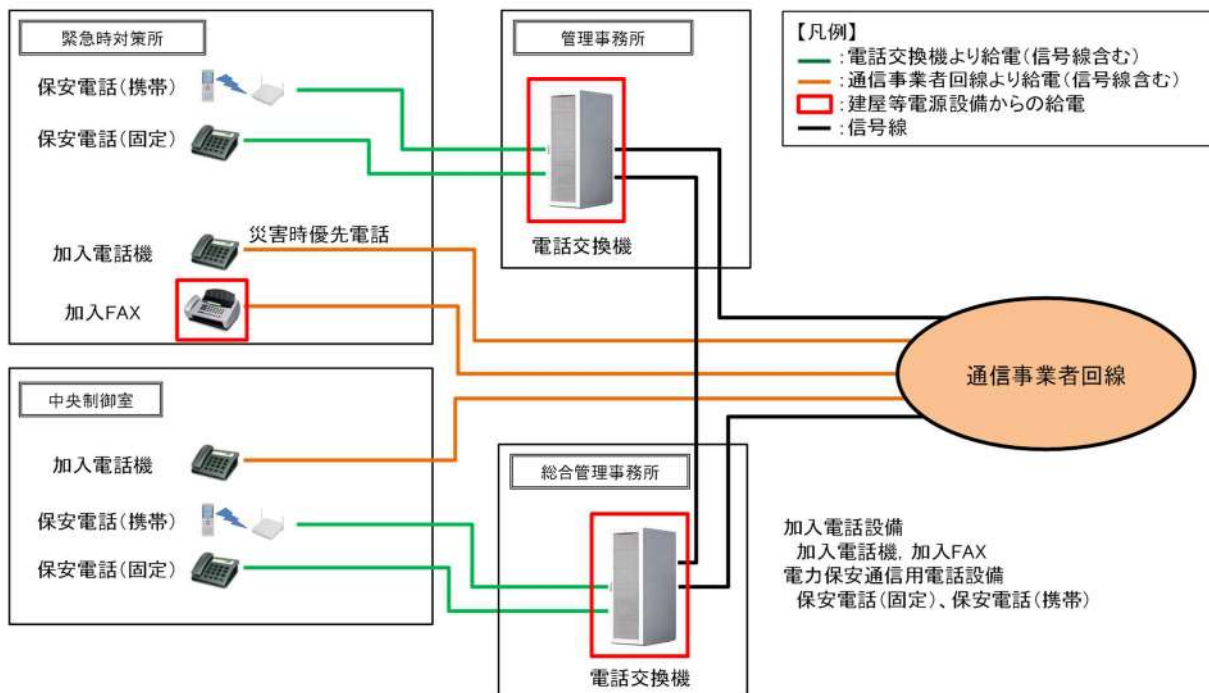
※ 無線連絡設備（携帯型）は、緊急時対策所待機所に現場用として4台、中央制御室に現場用として16台保管しており、重大事故時においても対応できる。

・台数については、今後、訓練等を通して見直しを行う。

参考4 加入電話システムの構成

加入電話については、通信事業者から電源が給電されるため、発電所内の電源に依存しない仕様となっている。

加入電話システムの構成概要を参考第4-1図に示す。



参考第 4-1 図 加入電話システムの構成概要図

参考5 緊急時対策所におけるデータ表示端末

緊急時対策所指揮所におけるSPDSパラメータの表示については、データ表示端末の画面により表示させることで、プラントの状態を共有することが可能な設計とする。

なお、ほかの大型モニタを配備し、データ表示端末の画面を表示させることが可能な設計とする。

概要を参考第5-1図に示す。



参考第 5-1 図 緊急時対策所における SPDS パラメータ表示の概要

参考6 データ伝送設備（発電所内）及びデータ伝送設備（発電所外）のデータ伝送概要と確認できるパラメータ

原子炉補助建屋内に設置するデータ収集計算機は、プラント計算機からデータを収集し、データ表示端末にて確認できる設計とする。

原子炉補助建屋内に設置するデータ収集計算機に入力されるパラメータ（SPDS パラメータ）は、緊急時対策所において、データを確認できるとともに、国の緊急時対策支援システム（ERSS）へ伝送できる設計とする。

データ収集計算機へのデータ入力は、通常はプラント計算機からの入力であるが、別途バックアップ伝送ライン（収集用）を設置している。

このバックアップ伝送ライン（収集用）は、原子炉安全保護盤等の耐震性を有する計測装置等から直接データを収集することができ、主要プラントパラメータの大半をバックアップすることができる。

バックアップ対象ではないプラントパラメータについては、今後バックアップライン他から収集できるプラントパラメータ対象範囲を検討し、増加する予定である。

通常の日データ伝送ラインである有線系回線が使用できない場合、緊急時対策所指揮所内に設置するデータ表示端末は、バックアップ伝送ライン（表示用）である無線系回線により、原子炉補助建屋内に設置するデータ収集計算機からデータを収集し、データ表示端末にて確認できる設計とする。

バックアップ伝送ライン（表示用）では、データ表示端末は国の緊急時対策支援システム（ERSS）へ伝送しているパラメータ（ERSS 伝送パラメータ）を収集するとともに、国の緊急時対策支援システム（ERSS）へ伝送しているパラメータ以外にも、原子炉格納容器内の状態、使用済燃料ピットの状態、水素爆発による原子炉格納容器の破損防止確認、水素爆発による原子炉建屋の損傷防止の確認に必要なパラメータ（バックアップ対象パラメータ）を収集し、確認できる設計とする。

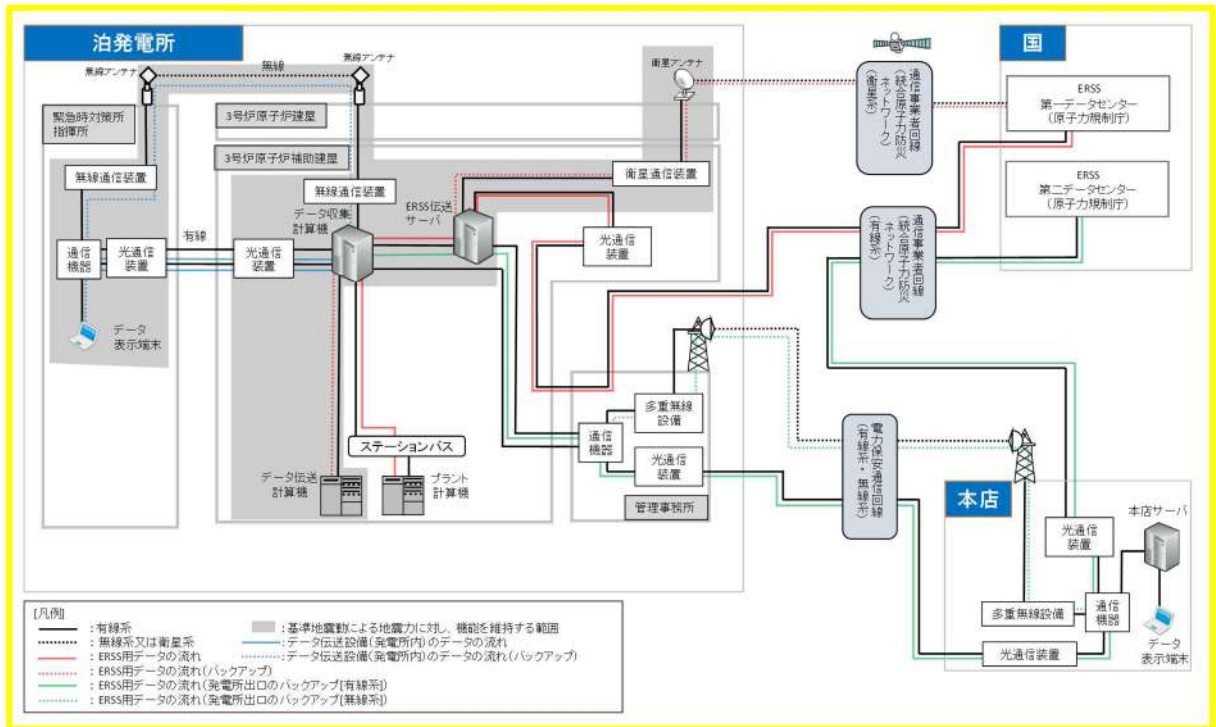
原子炉水位、圧力等の主要なパラメータの計測が困難となった場合においても、緊急時対策所において推定できるよう可能な限り関連パラメータを確認できる設計とする。

周辺の環境放射線状況を把握するため、可搬型モニタリングポスト及び可搬型気象観測設備のデータを伝送し、確認できる設計とする。

なお、今後の監視パラメータ追加や表示機能の拡張等を考慮し、余裕のあるデータ伝送容量を持つとともに表示機能の拡張性を考慮した設計とし、適宜、パラメータを追加及び表示することとする。

データ収集計算機のデータ伝送概要を参考第 6-1 図に示す。

また、データ表示端末で確認できるパラメータを参考第 6-1 表に示す。



参考第6-1図 データ収集計算機のデータ伝送概要

参考第6-1表 データ表示端末で確認できるパラメータ (1/5)

| 目的 | 対象パラメータ | データ収集 計算機入力 | ERSSへ 伝送している パラメータ | バックアップ対象 パラメータ |
|------------|----------------|---------------------|--------------------------|-------------------|
| 炉心反応度の状態確認 | 中性子源領域中性子束 | | 中性子源領域中性子束 | ○ |
| | 中間領域中性子束 | | 中間領域中性子束 | ○ |
| | 出力領域中性子束 | | 出力領域中性子束 | ○ |
| | 出力領域中性子束 (中間値) | | 出力領域中性子束 (中間値) | ○ |
| | ほう酸タンク水位 | | A-ほう酸タンク水位 | ○ |
| | | | B-ほう酸タンク水位 | ○ |
| | 加圧器水位 | | 加圧器水位 | ○ |
| | 1次冷却材圧力 (広域) | | 1次冷却材圧力 | ○ |
| | | | Aループ1次冷却材高温側温度 (広域) | ○ |
| | | | Bループ1次冷却材高温側温度 (広域) | ○ |
| | | | Cループ1次冷却材高温側温度 (広域) | ○ |
| | | | Aループ1次冷却材低温側温度 (広域) | ○ |
| | | | Bループ1次冷却材低温側温度 (広域) | ○ |
| | | Cループ1次冷却材低温側温度 (広域) | ○ | |
| 炉心冷却の状態確認 | 主蒸気ライン圧力 | | A-主蒸気ライン圧力 | ○ |
| | | | B-主蒸気ライン圧力 | ○ |
| | | | C-主蒸気ライン圧力 | ○ |
| | 高圧注入流量 | | A-高圧注入ポンプ出口流量 | ○ |
| | | | B-高圧注入ポンプ出口流量 | ○ |
| | 低圧注入流量 | | 余熱除去Aライン流量 | ○ |
| | | | 余熱除去Bライン流量 | ○ |
| | 燃料取替用水ピット水位 | | 燃料取替用水ピット水位 | ○ |
| | 蒸気発生器水位 (広域) | | A-蒸気発生器水位 (広域) | ○ |
| | | | B-蒸気発生器水位 (広域) | ○ |
| | | | C-蒸気発生器水位 (広域) | ○ |

参考第 6-1 表 データ表示端末で確認できるパラメータ (2/5)

| 目的 | 対象パラメータ | データ収集 計算機入力 | ERSSへ 伝送している パラメータ | バックアップ対象 パラメータ | | |
|--------------|--------------------------|-----------------------|--------------------------|-------------------|---|---|
| 炉心冷却の状態確認 | 蒸気発生器水位 (狭域) | A-蒸気発生器水位 (狭域) | - | ○ | | |
| | | B-蒸気発生器水位 (狭域) | - | ○ | | |
| | | C-蒸気発生器水位 (狭域) | - | ○ | | |
| | 補助給水流量 | A-補助給水ライン流量 | ○ | ○ | ○ | |
| | | B-補助給水ライン流量 | ○ | ○ | ○ | |
| | | C-補助給水ライン流量 | ○ | ○ | ○ | |
| | 補助給水ビット水位 | 補助給水ビット水位 | ○ | - | ○ | |
| | 電源の状態 (ディーゼル発電機の運転状態) | 6-3ADG 遮断器 | ○ | ○ | ○ | |
| | | 6-3BDG 遮断器 | ○ | ○ | ○ | |
| | | 所内母線電圧 (非常用) | 6-3A 母線電圧 | ○ | ○ | ○ |
| | | | 6-3B 母線電圧 | ○ | ○ | ○ |
| | | サブクール度 | サブクール度 (ループ) | ○ | ○ | ○ |
| サブクール度 (T/C) | | | ○ | - | ○ | |
| 燃料の状態確認 | 1次冷却材圧力 (広域) | 1次冷却材圧力 | ○ | ○ | | |
| | | 炉心出口最大温度 | ○ | ○ | | |
| | | 炉心出口平均温度 | ○ | ○ | | |
| | 1次冷却材温度 (広域-高温側, 低温側) | Aループ1次冷却材高温側温度 (広域) | ○ | ○ | ○ | |
| | | Bループ1次冷却材高温側温度 (広域) | ○ | ○ | ○ | |
| | | Cループ1次冷却材高温側温度 (広域) | ○ | ○ | ○ | |
| | 1次冷却材温度 (広域-高温側, 低温側) | Aループ1次冷却材低温側温度 (広域) | ○ | - | ○ | |
| | | Bループ1次冷却材低温側温度 (広域) | ○ | - | ○ | |
| | | Cループ1次冷却材低温側温度 (広域) | ○ | - | ○ | |
| | 格納容器内高レンジ エリアモニタの指示 | 格納容器高レンジエリアモニタ (高レンジ) | ○ | ○ | ○ | |
| | | 格納容器高レンジエリアモニタ (低レンジ) | ○ | - | ○ | |

参考第6-1表 データ表示端末で確認できるパラメータ (3/5)

| 目的 | 対象パラメータ | データ収集 計算機入力 | ERSSへ 伝送している パラメータ | バックアップ対象 パラメータ | |
|-----------|-------------------------------|--|--|-------------------|---|
| 格納容器の状態確認 | 原子炉格納容器圧力 | 格納容器圧力 | ○ | ○ | |
| | 格納容器圧力 (AM用) | 格納容器圧力 (AM用) | ○ | ○ | |
| | 格納容器内温度 | 格納容器内温度 | ○ | ○ | |
| | 格納容器内水素濃度 | 格納容器内水素濃度 | ○ | ○ | |
| | 格納容器水位 | 格納容器水位 | ○ | ○ | |
| | 原子炉下部キャビティ水位 | 原子炉下部キャビティ水位 | ○ | ○ | |
| | アニュラス水素濃度 (可搬型) | アニュラス水素濃度 (可搬型) | ○ | ○ | |
| | 格納容器再循環サンプ水位 (広域) | 格納容器再循環サンプ水位 (広域) | ○ | ○ | |
| | 格納容器再循環サンプ水位 (狭域) | 格納容器再循環サンプ水位 (狭域) | ○ | ○ | |
| | 格納容器スプレイ流量 | A-格納容器スプレイ冷却器出口流量 B-格納容器スプレイ冷却器出口流量 | ○ | ○ | |
| | 代替格納容器スプレイポンプ 出口積算流量 | 代替格納容器スプレイポンプ出口積算流量 | ○ | ○ | |
| | B-格納容器スプレイ冷却器 出口積算流量 (AM用) | B-格納容器スプレイ冷却器出口積算流量 (AM用) | ○ | ○ | |
| | 格納容器内高レンジ エリアモニタの指示 | 格納容器高レンジエリアモニタ (高レンジ) 格納容器高レンジエリアモニタ (低レンジ) | ○ | ○ | |
| | 放射能隔離の状態確認 | 排気筒ガスモニタの指示 | 排気筒ガスモニタ 排気筒高レンジガスモニタ (低レンジ) 排気筒高レンジガスモニタ (高レンジ) | ○ | ○ |
| | | 原子炉格納容器隔離の状態 | C/V 隔離 A (T信号) | ○ | ○ |

参考第6-1表 データ表示端末で確認できるパラメータ (4/5)

| 目的 | 対象パラメータ | データ収集 計算機入力 | ERSSへ 伝送している パラメータ | バックアップ対象 パラメータ | |
|-------------------|--------------------|--------------------|--------------------------|--------------------|---|
| ECCSの状態等 | ECCSの状態 (高圧注入系) | | A-高圧注入ポンプ | ○ | |
| | | | B-高圧注入ポンプ | ○ | |
| | ECCSの状態 (低圧注入系) | | A-余熱除去ポンプ | ○ | |
| | | | B-余熱除去ポンプ | ○ | |
| | 格納容器スプレイポンプの状態 | | A-格納容器スプレイポンプ | ○ | |
| | | | B-格納容器スプレイポンプ | ○ | |
| | ECCSの状態 | | ECCS 作動 | ○ | |
| | | 原子炉補機冷却水サージタンク水位 | | 原子炉補機冷却水サージタンク水位 | ○ |
| | 充てん流量 | | 充てんライン流量 | ○ | |
| | | 原子炉容器水位 | | 原子炉容器水位 | ○ |
| | 使用済燃料ピットの状態 確認 | 使用済燃料ピット水位 (AM 用) | | A-使用済燃料ピット水位 (AM用) | ○ |
| | | | | B-使用済燃料ピット水位 (AM用) | ○ |
| 使用済燃料ピット水位 (可搬型) | | | A-使用済燃料ピット水位 (可搬型) | ○ | |
| | | | B-使用済燃料ピット水位 (可搬型) | ○ | |
| 使用済燃料ピット温度 (AM 用) | | A-使用済燃料ピット温度 (AM用) | ○ | | |
| | | B-使用済燃料ピット温度 (AM用) | ○ | | |
| 環境の状態確認 | 使用済燃料ピット周辺の放射線量 | | 使用済燃料ピットエリアモニタ | ○ | |
| | | | 使用済燃料ピット可搬型エリアモニタ | ○ | |
| | モニタリングポスト1 空間放射線量率 | | モニタリングステーション空間放射線量率 | ○ | |
| | | | モニタリングポスト1 空間放射線量率 | ○ | |
| | | | モニタリングポスト2 空間放射線量率 | ○ | |
| | | | モニタリングポスト3 空間放射線量率 | ○ | |
| | | | モニタリングポスト4 空間放射線量率 | ○ | |
| | | | モニタリングポスト5 空間放射線量率 | ○ | |
| | モニタリングポスト6 空間放射線量率 | | モニタリングポスト6 空間放射線量率 | ○ | |
| | | | モニタリングポスト6 空間放射線量率 | ○ | |
| | | | モニタリングポスト6 空間放射線量率 | ○ | |
| | | | モニタリングポスト6 空間放射線量率 | ○ | |
| | | モニタリングポスト6 空間放射線量率 | ○ | | |
| | | モニタリングポスト6 空間放射線量率 | ○ | | |

参考第 6-1 表 データ表示端末で確認できるパラメータ (5/5)

| 目的 | 対象パラメータ | データ収集 計算機入力 | ERSS へ 伝送している パラメータ | バックアップ対象 パラメータ |
|-------------------|-------------------------------------|----------------|---------------------------|-------------------|
| 環境の状態確認 | モニタリングポスト及び モニタリングステーションの指示 | ○ | ○ | —*1 |
| | 気象情報 | ○ | ○ | —*1 |
| | 水素爆発による原子炉格 納容器の破損防止 | ○ | ○ | ○ |
| | 水素爆発による原子炉建 屋の損傷防止 | ○ | ○ | ○ |
| その他 | 主給水ライン流量 | ○ | ○ | ○ |
| | 原子炉トリップの状態 | ○ | ○ | ○ |
| | S/G 細管漏えい監視 | ○ | ○ | ○ |
| | 格納容器ガスモニタの指示 | ○ | ○ | ○ |
| | 放水口の放射線 | ○ | ○ | ○ |
| | モニタリングポスト7空間放射線量率 | ○ | ○ | ○ |
| | 風向 (C点) | ○ | ○ | ○ |
| | 風速 (C点) | ○ | ○ | ○ |
| | 大気安定度 | ○ | ○ | ○ |
| | 原子炉格納容器水素イグナイト温度 原子炉格納容器水素処理装置温度 | ○ | ○ | ○ |
| 原子炉格納容器水素濃度 (可搬型) | ○ | ○ | ○ | |
| A-主給水ライン流量 | ○ | ○ | ○ | |
| B-主給水ライン流量 | ○ | ○ | ○ | |
| C-主給水ライン流量 | ○ | ○ | ○ | |
| 制御棒状態 | ○ | ○ | ○ | |
| 復水器排気ガスモニタ | ○ | ○ | ○ | |
| 蒸気発生器ブローダウン水モニタ | ○ | ○ | ○ | |
| 格納容器ガスモニタ | ○ | ○ | ○ | |
| 放水口の放射線 | ○ | ○ | ○ | |

※ 1: 「環境の状態確認」のパラメータはプラント共通設備のパラメータであり、号機ごとに設置しているプラント計算機への入力が行わず、直接データ収集計算機へデータ入力している。
 なお、「環境の状態確認」のパラメータについては、可搬型モニタリングポスト及び可搬型気象観測設備からの無線伝送により緊急時対策所にて確認可能である。

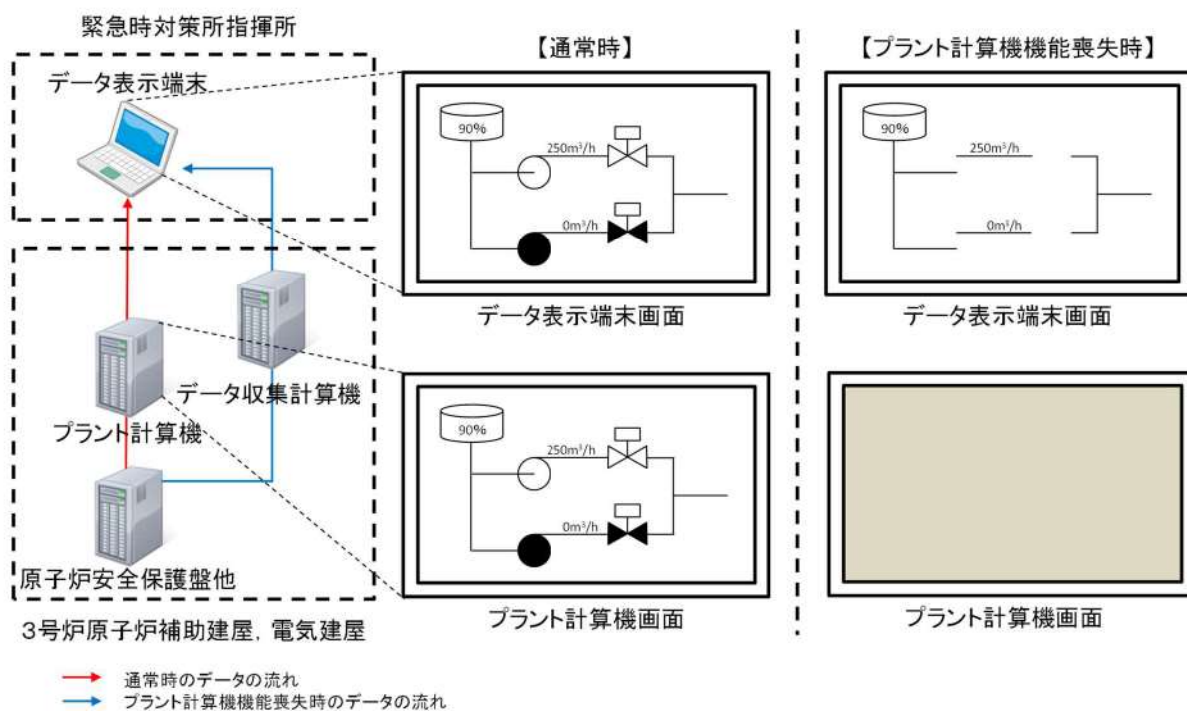
なお、弁の開閉状態やポンプの起動状態の監視の考え方は以下のとおり。

<弁の開閉状態やポンプの起動状態の監視の考え方>

通常、弁の開閉やポンプの動作等の系統状態は、中央制御室の主盤やプラント計算機等で監視している。データ収集計算機はプラント計算機と通信回線により接続されているため、中央制御室外でも弁の開閉状態やポンプの起動状態等を把握することができる。

また、プラント計算機の機能喪失に備えて、重要なパラメータについては、データ収集計算機に直接入力できる伝送ラインの構築をしておき、これらのパラメータを監視することで、系統の動作状態を把握することができ、さらに、必要に応じて現場確認等を行うことで、弁の開閉状態やポンプの起動状態を確認又は推定できる。

プラント計算機機能喪失時の監視画面の概要を参考第6-2図に示す。



参考第 6-2 図 プラント計算機機能喪失時の監視画面の概要図

参考7 過去のプラントパラメータ閲覧について

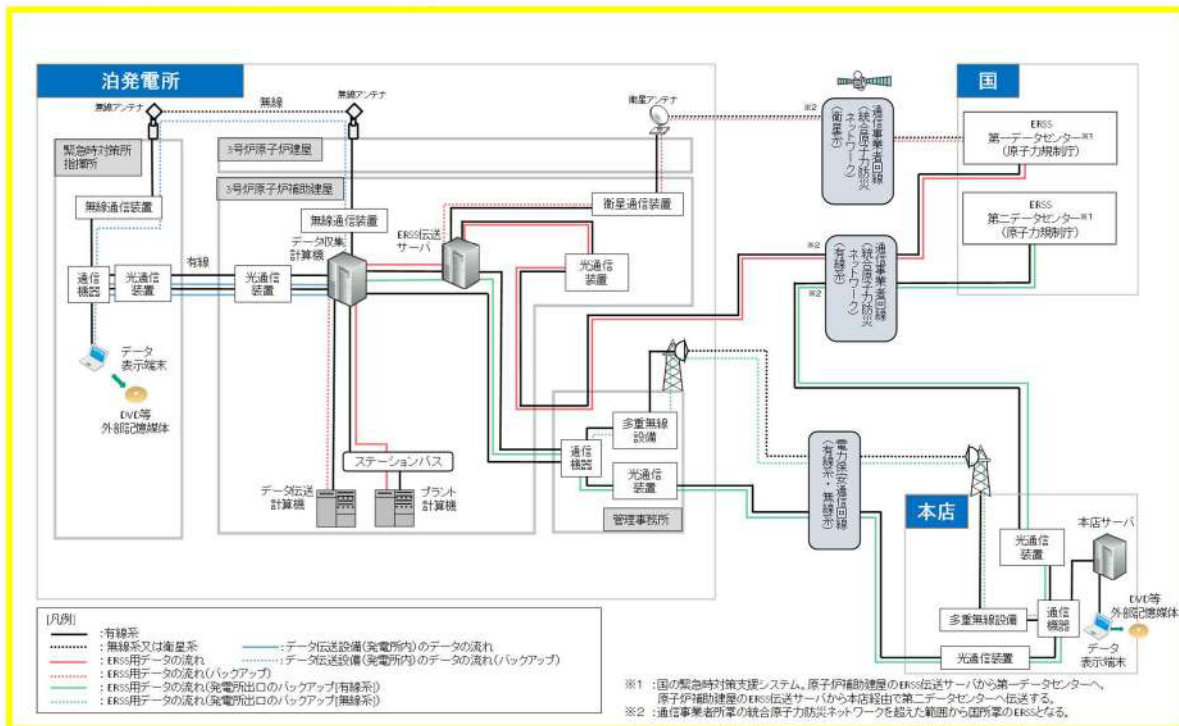
データ収集計算機に収集されるプラントパラメータ（SPDS パラメータ）はデータ収集計算機で2週間分（1分周期）のデータを保存（自動収集）できる設計とする。

データ収集計算機に保存されたデータについては、緊急時対策所指揮所のデータ表示端末及び本店に設置しているデータ表示端末から DVD 等の外部記憶媒体へ保存できる設計とする。

重大事故等が発生した場合には、緊急時対策所指揮所において、プラントパラメータ（SPDS パラメータ）を DVD 等の外部記憶媒体へ保存し保管する手順を整備する。これにより、データ表示端末にて外部記憶媒体に保存されたプラントパラメータ（SPDS パラメータ）の過去のデータを閲覧することができる設計とする。

また、データ表示端末にてプラントパラメータ（SPDS パラメータ）の監視も可能な設計とする。

概要を参考第 7-1 図に示す。



参考第 7-1 図 過去のプラントパラメータ閲覧の概要

参考8 緊急時対策所の通信連絡設備に係る耐震措置について

緊急時対策所内に設置又は保管する通信連絡設備は、転倒防止措置等を施す設計とする。さらに、緊急時対策所内に設置又は保管する重大事故等対処設備は、転倒防止措置等を施すとともに加振試験等により基準地震動による地震力に対して機能を喪失しない設計とする。

緊急時対策所へ事故状態等の把握に必要なデータを伝送するためのデータ伝送設備（発電所内）及びデータ伝送設備（発電所外）については、転倒防止措置等を施すとともに加振試験等により、基準地震動による地震力に対して機能を喪失しない設計とする。

また、建屋間の伝送ルートは、無線系回線により基準地震動による地震力に対する耐震性を確保する設計とし、有線系回線については可とう性を有するとともに、余長を確保することにより、地震力による影響を低減する設計とする。

緊急時対策所の通信連絡機能に係る設備のうち重大事故等対処設備の耐震措置について、参考第8-1表に示す。

また、データ伝送設備（発電所内）及びデータ伝送設備（発電所外）の耐震措置について、参考第8-2表に示す。

参考第8-1表 緊急時対策所の通信連絡設備（発電所内）、通信連絡設備（発電所外）に係る耐震措置

| 場所 | 主要設備 | 耐震措置 |
|-------|--|--|
| 発電所内外 | 衛星電話設備 | <ul style="list-style-type: none"> 衛星電話設備（固定型）及び衛星電話設備（FAX）の衛星電話設備用アンテナ及び端末装置は、耐震性を有する中央制御室、3号炉原子炉補助建屋又は緊急時対策所指揮所に設置し、転倒防止措置等を施すとともに、加振試験等により基準地震動による地震力に対して機能が喪失しないことを確認する。 衛星電話設備（固定型）及び衛星電話設備（FAX）の端末装置から衛星電話設備用アンテナまでのケーブルは、耐震性を有する電線管等に敷設する。 衛星電話設備（携帯型）は、耐震性を有する緊急時対策所指揮所に設置する強固な収納ラックに保管する措置を施す。 |
| 発電所内 | 無線連絡設備 | <ul style="list-style-type: none"> 無線連絡設備（固定型）の無線連絡設備用アンテナ及び端末装置は、耐震性を有する中央制御室、3号炉原子炉補助建屋又は緊急時対策所指揮所に設置し、転倒防止措置等を施すとともに、加振試験等により基準地震動による地震力に対して機能が喪失しないことを確認する。 無線連絡設備（固定型）の端末装置から無線連絡設備用アンテナまでのケーブルは、耐震性を有する電線管等に敷設する。 無線連絡設備（携帯型）は、耐震性を有する中央制御室又は緊急時対策所待機所に設置する強固な収納ラックに保管する措置を施す。 |
| 発電所外 | 統合原子力防災ネットワークを用いた通信連絡設備 IP電話 IP-FAX テレビ会議システム | <ul style="list-style-type: none"> 統合原子力防災ネットワークを用いた通信連絡設備（テレビ会議システム、IP電話、IP-FAX及び通信装置）は耐震性を有する3号炉原子炉補助建屋及び緊急時対策所指揮所に設置し、転倒防止の措置を施すと共に、加振試験等により基準地震動による地震力に対して機能が喪失しないことを確認する。 |

参考第 8-2 表 データ表示及び ERSS 伝送機能に係る耐震措置

| 場所 | 主要設備 | 耐震措置 |
|----------------|------------------------|--|
| 3号炉 原子炉補助建屋 | データ収集計算機 ERSS 伝送サーバ | <ul style="list-style-type: none"> データ収集計算機へのデータ入力については、原子炉安全保護盤等の耐震性を有する計測装置等からプラント計算機を介さずに直接データを収集することができる耐震仕様のバックアップラインを設置する。 データ収集計算機等は、耐震性を有する3号炉原子炉補助建屋内に設置し、転倒防止措置等を施すとともに、加振試験等により基準地震動による地震力に対して機能が喪失しないことを確認する。 信号ケーブル及び電源ケーブルについては、耐震性を有する電線管等の電路に敷設する。 光通信装置は、耐震性を有する3号炉原子炉補助建屋に設置し、転倒防止措置等を施すとともに、加振試験等により基準地震動による地震力に対して機能が喪失しないことを確認する。 |
| | 光通信装置 | |
| | 無線通信装置 | <ul style="list-style-type: none"> 無線通信装置は、耐震性を有する3号炉原子炉補助建屋に設置し、転倒防止措置等を施すとともに、加振試験等により基準地震動による地震力に対して機能が喪失しないことを確認する。 無線通信装置から3号炉原子炉建屋の無線アンテナまでのケーブルは、耐震性を有する電線管等に敷設する。 |
| 建屋間 | 建屋間伝送 ルート | <ul style="list-style-type: none"> 無線用アンテナは、耐震性を有する3号炉原子炉建屋と緊急時対策所に設置し、転倒防止措置等を施すとともに、加振試験等により基準地震動による地震力に対して機能が喪失しないことを確認する。 有線系のケーブルについては、可とう性を有するとともに余長を確保する。 |
| | 無線系 有線系 | |
| 緊急時対策所 指揮所 | 光通信装置 | <ul style="list-style-type: none"> 光通信装置は、耐震性を有する緊急時対策所指揮所内に設置し、転倒防止措置等を施すとともに、加振試験等により基準地震動による地震力に対して機能が喪失しないことを確認する。 |
| | 無線通信装置 | <ul style="list-style-type: none"> 無線通信装置は、耐震性を有する緊急時対策所指揮所内に設置し、転倒防止措置等を施すとともに、加振試験等により基準地震動による地震力に対して機能が喪失しないことを確認する。 無線通信装置から緊急時対策所指揮所の無線アンテナまでのケーブルは、耐震性を有する電線管等に敷設する。 |
| | データ表示端末 | <ul style="list-style-type: none"> データ表示端末は、耐震性を有する緊急時対策所指揮所内に設置し、転倒防止措置等を施すとともに、加振試験等により基準地震動による地震力に対して機能が喪失しないことを確認する。 |

参考9 緊急時対策所における通信連絡設備の電源について

緊急時対策所における通信連絡設備の負荷は、緊急時対策所内の分電盤から受電している。

緊急時対策所における通信連絡設備の電源は、通常時に3号炉の非常用高圧母線及び非常用低圧母線を介して外部電源系から受電可能な設計とし、外部電源喪失時には、3号炉のディーゼル発電機を介し受電可能な設計とする。

また、緊急時対策所における通信連絡設備の電源が3号炉非常用低圧母線から受電できない場合、常設代替交流電源設備である代替非常用発電機から受電する設計とする。

さらに、代替非常用発電機の機能喪失も考慮し、緊急時対策所近傍に配備している緊急時対策所用代替交流電源設備である緊急時対策所用発電機から受電可能な設計とする。

緊急時対策所用代替交流電源設備である緊急時対策所用発電機は緊急時対策所指揮所、緊急時対策所待機所それぞれに電源供給するために必要な容量を有するものを、緊急時対策所指揮所、緊急時対策所待機所に各1台、故障による機能喪失の防止と燃料給油のために停止する際にも給電を継続するため各1台、2台を1セットとして合計4台を配備する設計とする。

ディーゼル発電機から受電可能な非常用高圧母線及び非常用低圧母線、常設代替交流電源設備である代替非常用発電機及び緊急時対策所用代替交流電源設備である緊急時対策所用発電機により緊急時対策所における通信連絡設備の電源は多様性を有するとともに、緊急時対策所用発電機を複数台配備することにより緊急時対策所における通信連絡設備の電源は多重性を有し、緊急時対策所と中央制御室は共通要因により同時に機能喪失しない設計とする。

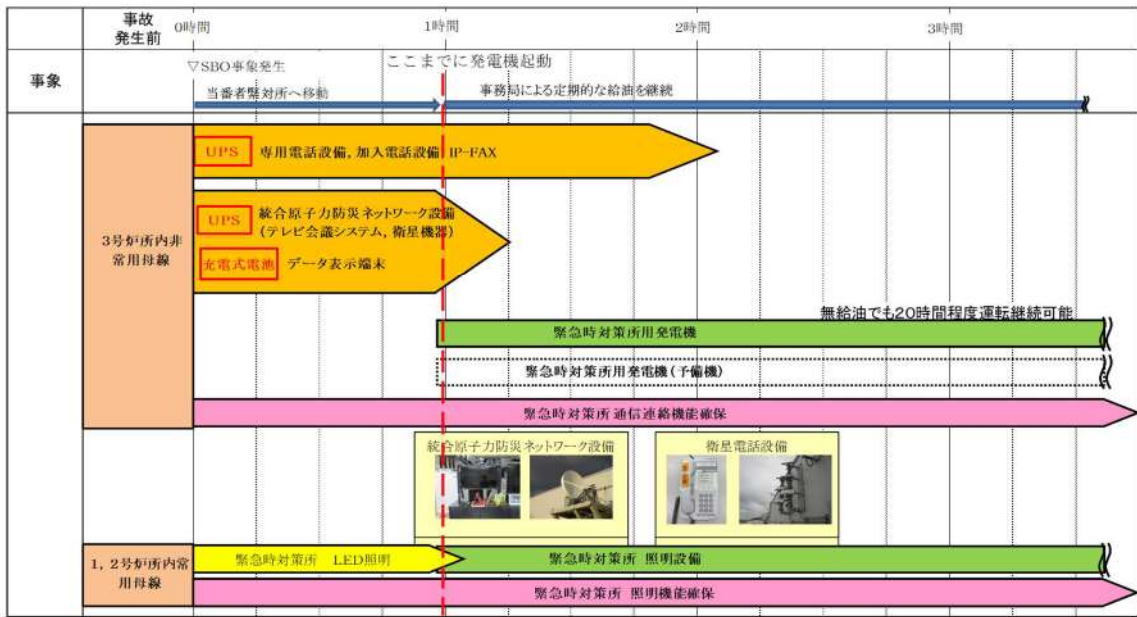
緊急時対策所における通信連絡設備は、全交流動力電源喪失時においても無停電電源等より受電しているため、必要となる通信連絡機能を維持できる。

緊急時対策所における通信連絡設備は、無停電電源の蓄電池が枯渇するまでに、緊急時対策所用発電機を起動・接続することで、継続して通信連絡機能を維持できる。

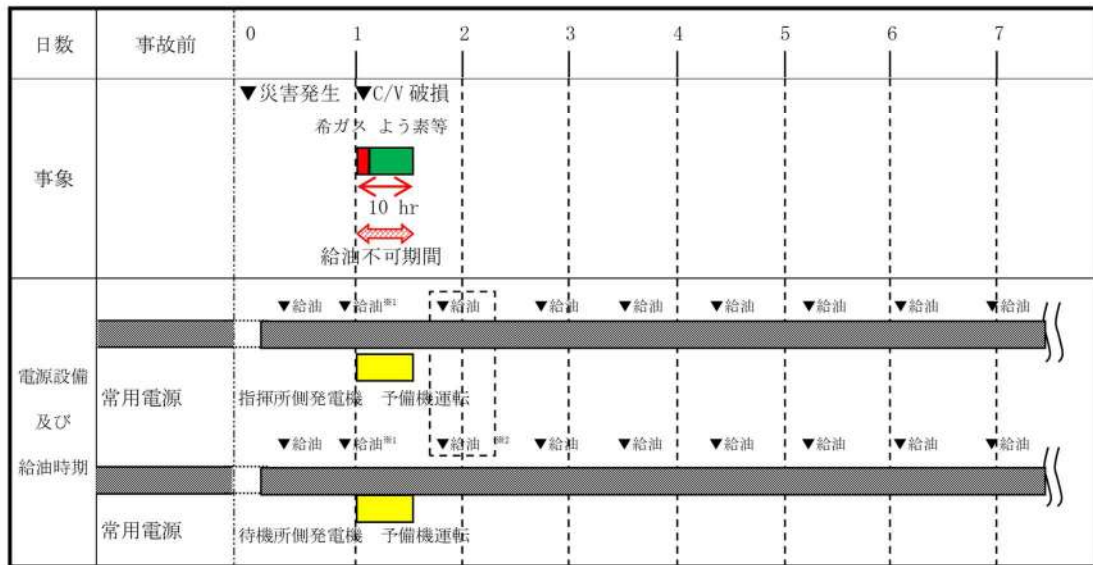
緊急時対策所の通信連絡設備に必要な負荷を参考第9-1表に示す。

また、非常用電源設備及び代替交流電源設備の仕様を参考第9-2表に示す。

ディーゼル発電機、代替非常用発電機及び緊急時対策所用発電機の仕様を参考第9-2表、緊急時対策所の通信連絡設備における無停電電源の継続時間を説明したタイムチャートを参考第9-1図、緊急時対策所用発電機の給油が必要となるタイミングを説明したタイムチャートを参考第9-2図に示す。



参考第 9-1 図 緊急時対策所の無停電電源の継続時間



参考第 9-2 図 緊急時対策所用発電機の給油タイミング

参考第 9-1 表 緊急時対策所の通信連絡設備に必要な負荷

| 負荷名称 | 負荷容量 (kVA) ※1 | | 備 考 |
|-----------|---------------|------|---|
| | 指揮所 | 待機所 | |
| 通信連絡設備 | 15.1 | 0.7 | 統合原子力防災ネットワークを用いた通信連絡設備, データ表示端末, その他通信連絡設備 |
| 照明設備 | 2.2 | 2.2 | LED 照明 (バッテリー内臓) |
| 室内空調設備 | 34.8 | 34.8 | パッケージエアコン |
| 可搬型空気浄化装置 | 23.1 | 23.1 | 可搬型新設緊急時対策所用空気浄化ファン |
| その他 | 21.9 | 21.9 | OA 機器等 (予備容量含む) |
| 合計 | 97.1 | 70.1 | |

※1 力率 0.8 の場合

参考第 9-2 表 非常用電源設備及び代替交流電源設備の仕様

| | 非常用電源設備 | 代替交流電源設備 | |
|----|------------------------|---------------------|-------------------|
| | | 常設代替交流電源設備 | 緊急時対策所用代替交流電源設備 |
| | ディーゼル発電機 | 代替非常用発電機 | 緊急時対策所用発電機 |
| 容量 | 7,000kVA | 約 1,725kVA (1 台あたり) | 約 270kVA (1 台あたり) |
| 電圧 | 6.9kV | 6.6kV | 200V |
| 力率 | 0.8 | 0.8 | 0.8 |
| 台数 | 1 台 備考: 3B-ディーゼル発電機 | 2 台 | 8 台 (予備を含む) |

緊急時対策所の通信連絡設備の負荷リストは、参考第 9-1 表に示すとおり、最大約 15.8kVA であり、3B-ディーゼル発電機 (約 7,000kVA)、代替非常用発電機 (約 1,725kVA)、緊急時対策所用発電機 (約 270kVA) により給電可能な設計としている。

緊急時対策所用発電機の燃料は、ディーゼル発電機燃料油貯油槽 4 基 (合計 540kL 以上で管理) に備蓄する燃料を、ディーゼル発電機燃料油移送ポンプ及び可搬型タンクローリーを用いて、又は燃料タンク (SA) 1 基 (50kL 以上で管理) に備蓄する燃料を、可搬型タンクローリーを用いて補給する。ディーゼル発電機燃料油貯油槽及び燃料タンク (SA) は、屋外に設置され、重大事故等時に緊急時対策所用発電機を用いて緊急時対策所に電源供給 (保守的に定格運転を想定) した場合、ディーゼル発電機燃料油貯油槽 4 基及び燃料タンク (SA) 1 基にて約 7 日間の連続運転が可能な容量を有する。

万一の故障への対応として、緊急時対策所の電源構成は 2 重化しており、片系の電源系統の故障においても緊急時対策所の機能を喪失することがない設計とする。

参考 10 緊急時対策所の通信連絡設備用無停電電源の仕様について

緊急時対策所における通信連絡設備は、外部電源喪失時、以下に示すとおり、無停電電源から給電可能な設計とする。

緊急時対策所における通信連絡設備用無停電電源の蓄電池耐量時間を参考第 10-1 表、参考第 10-2 表及び参考第 10-3 表に記載する。

参考第 10-1 表 通信連絡設備用無停電電源の蓄電池耐量時間 (1/3)

| 無停電電源 1 (端末設備用) (無停電電源出力：980W) | 消費電力 | 合計消費電力 | 蓄電池容量 | 充電池耐量時間 |
|--------------------------------------|-------|--------|-------|---------|
| 加入電話設備 加入 FAX ^{※1} | 27.5W | 118.4W | 408Wh | 2 時間以上 |
| 電力保安通信用電話設備 保安電話 (FAX) | 27.5W | | | |
| 無線連絡設備 無線連絡設備 (固定型) | 35.9W | | | |
| 衛星電話設備 衛星電話設備 (FAX) ^{※1} | 27.5W | | | |

※1：FAX は送信時に必要な消費電力にて算出している。

| 無停電電源 2 (端末設備用) (無停電電源出力：980W) | 消費電力 | 合計消費電力 | 蓄電池容量 | 充電池耐量時間 |
|-----------------------------------|---------|--------|-------|---------|
| 専用電話設備 専用電話設備 (固定型) ×3 台 | 16W×3 | 133.5W | 408Wh | 2 時間以上 |
| 専用電話設備 (FAX) ×3 台 ^{※1} | 28.5W×3 | | | |

※1：FAX は送信時に必要な消費電力にて算出している。

| 無停電電源 3 (端末設備用) (無停電電源出力：980W) | 消費電力 | 合計消費電力 | 蓄電池容量 | 充電池耐量時間 |
|-----------------------------------|---------|--------|-------|---------|
| 専用電話設備 専用電話設備 (固定型) ×3 台 | 16W×3 | 144.5W | 408Wh | 2 時間以上 |
| 専用電話設備 (FAX) ×3 台 ^{※1} | 28.5W×3 | | | |
| 通信機器 | 11W | | | |

※1：FAX は送信時に必要な消費電力にて算出している。

| 無停電電源 4 (端末設備用) (無停電電源出力：980W) | 消費電力 | 合計消費電力 | 蓄電池容量 | 充電池耐量時間 |
|---|------|--------|-------|---------|
| 統合原子力防災ネットワークを用いた通信連絡設備 IP-FAX (衛星系) ^{※1} | 72W | 72W | 408Wh | 2 時間以上 |

※1：FAX は送信時に必要な消費電力にて算出している。

参考第 10-2 表 通信連絡設備用無停電電源の蓄電池耐量時間 (2/3)

| 無停電電源 5 (端末設備用) (無停電電源出力：980W) | 消費電力 | 合計消費電力 | 蓄電池容量 | 充電池耐量時間 |
|--|-------|--------|-------|---------|
| 統合原子力防災ネットワークを用いた通信連絡設備 IP-FAX (地上系) ※1 | 72W | 116.5W | 408Wh | 2 時間以上 |
| 専用電話設備 専用電話設備 (固定型) | 16W | | | |
| 専用電話設備 (FAX) ※1 | 28.5W | | | |

※1：FAX は送信時に必要な消費電力にて算出している。

| 無停電電源 6 (端末設備用) (無停電電源出力：980W) | 消費電力 | 合計消費電力 | 蓄電池容量 | 充電池耐量時間 |
|--|------|--------|-------|---------|
| 統合原子力防災ネットワークを用いた通信連絡設備 IP-FAX (地上系) ※1 | 72W | 72W | 408Wh | 2 時間以上 |

※1：FAX は送信時に必要な消費電力にて算出している。

| 無停電電源 7 (端末設備用) (無停電電源出力：1,200W) | 消費電力 | 合計消費電力 | 蓄電池容量 | 充電池耐量時間 |
|-------------------------------------|------|--------|-------|---------|
| 社内テレビ会議システム 社内テレビ会議システム | 231W | 454W | 432Wh | 約 1 時間 |
| 社内テレビ会議用音響設備 | 223W | | | |

| 無停電電源 8 (端末設備用) (無停電電源出力：1,200W) | 消費電力 | 合計消費電力 | 蓄電池容量 | 充電池耐量時間 |
|--------------------------------------|------|--------|-------|---------|
| 統合原子力防災ネットワークを用いた通信連絡設備 テレビ会議システム | 290W | 536.1W | 900Wh | 1 時間以上 |
| データ伝送設備 (発電所内) 通信機器 | 198W | | | |
| 社内テレビ会議システム 通信機器 | 20W | | | |
| 専用電話設備 通信機器 | 11W | | | |

参考第 10-3 表 通信連絡設備用無停電電源の蓄電池耐量時間 (3/3)

| 無停電電源 9 (端末設備用) (無停電電源出力: 1,200W) | 消費電力 | 合計消費電力 | 蓄電池容量 | 充電池耐量時間 |
|--------------------------------------|--------|--------|-------|---------|
| 統合原子力防災ネットワークを用いた通信連絡設備 通信機器 | 108.8W | 350.8W | 540Wh | 1 時間以上 |
| 統合原子力防災ネットワークを用いた通信連絡設備 衛星電話 | 30W | | | |
| 電力保安通信用電話設備 衛星保安電話 | 20W | | | |
| データ伝送設備 (発電所内) 通信機器 | 192W | | | |

| 無停電電源 (充電式電池) | 消費電力 | 蓄電池容量 | 充電池耐量時間 |
|--|--------------|--------|----------------------------|
| 衛星電話設備 衛星電話設備 (固定型) 衛星電話設備 (FAX) | 65W (送信時) | 各 63Wh | 約 1 時間 (カタログ値: 約 1 時間半) |

※衛星電話設備 (FAX) は端末設備を除く

| 無停電電源 (充電式電池) | 消費電力 | 蓄電池容量 | 充電池耐量時間 |
|---------------|------|-------|---------|
| データ表示端末 | 65W | 60Wh | 約 1 時間 |

参考11 多様性を確保した通信回線の容量について

発電所外との通信連絡設備及びデータ伝送設備が接続する多様性を確保した通信回線は、参考第 11-1 表に示すとおり、必要回線容量を確保した回線容量を有している。

参考第 11-1 表 多様性を確保した通信回線の回線容量

| 通信回線種別 | | 主要設備 | | 必要回線容量 | | 回線容量 | |
|---------------|------------------------|-------------------------|-------------------------|-----------|-------------------------|-------------|---------|
| | | | | 主要設備 | | | |
| 電力保安通信用回線 | 有線系回線 | 電力保安通信用電話設備※1 | 保安電話（固定） | (64kbps) | 64kbps×12回線 =768kbps | 600Mbps | |
| | | | 保安電話（携帯） | (64kbps) | | | |
| | | | FAX | (64kbps) | | | |
| | | データ伝送設備（発電所外） | | 4.4kbps | 4.4kbps | | |
| | 無線系回線 | 電力保安通信用電話設備※1 | 保安電話（固定） | (64kbps) | 64kbps×12回線 =768kbps | 26Mbps | |
| | | | 保安電話（携帯） | (64kbps) | | | |
| | | | FAX | (64kbps) | | | |
| | | データ伝送設備（発電所外） | | 4.4kbps | 4.4kbps | | |
| | | 社内テレビ会議システム | | 6Mbps | 6Mbps | | |
| 通信事業者回線 | 有線系回線 | 加入電話設備（災害時優先契約あり） | 加入電話機 | 2回線 | 2回線 | 3回線 | |
| | | | 加入電話機 | 1回線 | 1回線 | 1回線 | |
| | | 加入電話設備（災害時優先契約なし） | 加入FAX | 1回線 | 1回線 | 1回線 | |
| | | | 電力保安通信用電話設備接続 | 10回線 | 10回線 | 10回線 | |
| | | 専用電話設備 | 専用電話設備（FAX） | 7回線 | 2回線×7箇所 | 2回線×7箇所 | |
| | | | 専用電話設備（固体型） | 7回線 | | | |
| | | | 社内テレビ会議システム | | 6Mbps | 6Mbps | 100Mbps |
| | 無線系回線 | 携帯電話 | 災害時優先契約あり | — | — | 7回線 | |
| | | | 災害時優先契約なし | — | — | 69回線 | |
| | 衛星系回線 | 衛星電話設備 | 衛星電話設備（固定型） | 3回線 | 3回線 | 3回線 | |
| | | | 衛星電話設備（FAX） | 1回線 | 1回線 | 1回線 | |
| | | | 衛星電話設備（携帯型） | 10回線 | 10回線 | 15回線 | |
| | | 電力保安通信用電話設備 | 衛星保安電話 | 32kbps/回線 | 32kbps×1回線 =32kbps | 32kbps | |
| | 通信事業者回線（統合原子力防災ネットワーク） | 有線系回線 | 統合原子力防災ネットワークを用いた通信連絡設備 | IP電話 | 400kbps/台 | 2.4Mbps+α※3 | 5Mbps |
| IP-FAX | | | | ※3 | | | |
| テレビ会議システム | | | | 2,000kbps | | | |
| データ伝送設備（発電所外） | | | 4.4kbps | 4.4kbps | | | |
| 無線系回線 | | 統合原子力防災ネットワークを用いた通信連絡設備 | IP電話 | 32kbps/台 | 210kbps | 384kbps | |
| | | | IP-FAX | 50kbps/台 | | | |
| | | | テレビ会議システム | 128kbps | | | |
| | | データ伝送設備（発電所外） | | 4.4kbps | 4.4kbps | | |

各容量については、今後の詳細設計により、変更となる可能性がある。

※1：加入電話設備に接続されており、通信事業者回線を経由して発電所外への連絡も可能

※2：（）は内訳を示す。

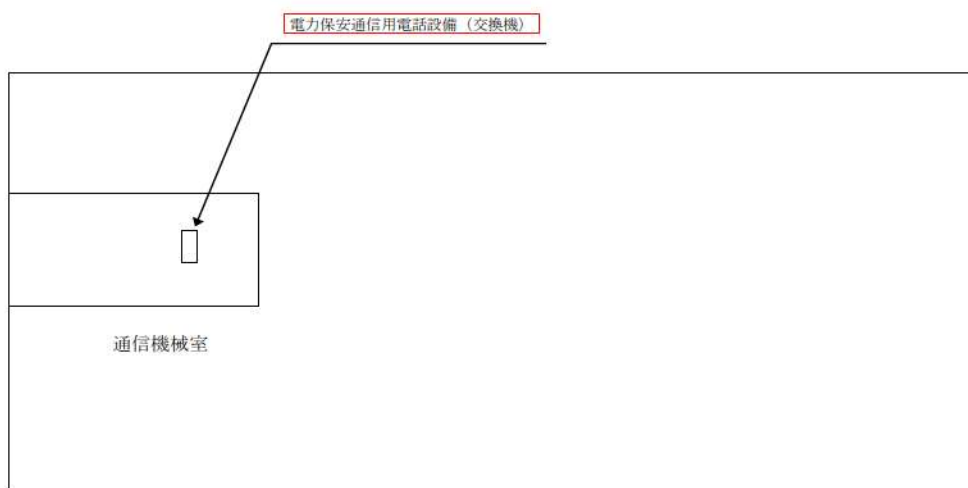
※3：帯域優先度が低いため、5Mbpsまでの空き帯域で通信する。

参考 12 主要な通信連絡設備の配置について




T.P. 17.8m

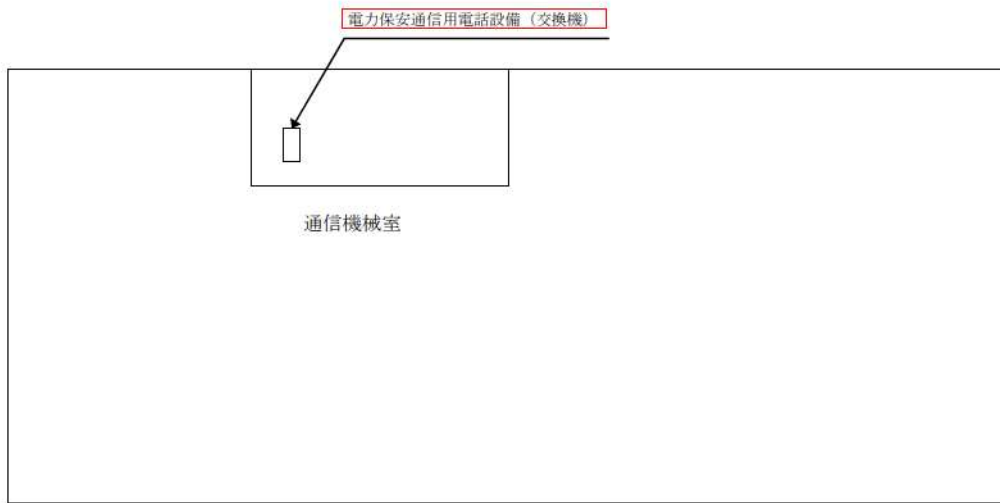
参考第 12-1 図 主要な通信連絡設備の配置図
(原子炉補助建屋 T.P. 17.8m)



総合管理事務所 6F エリア

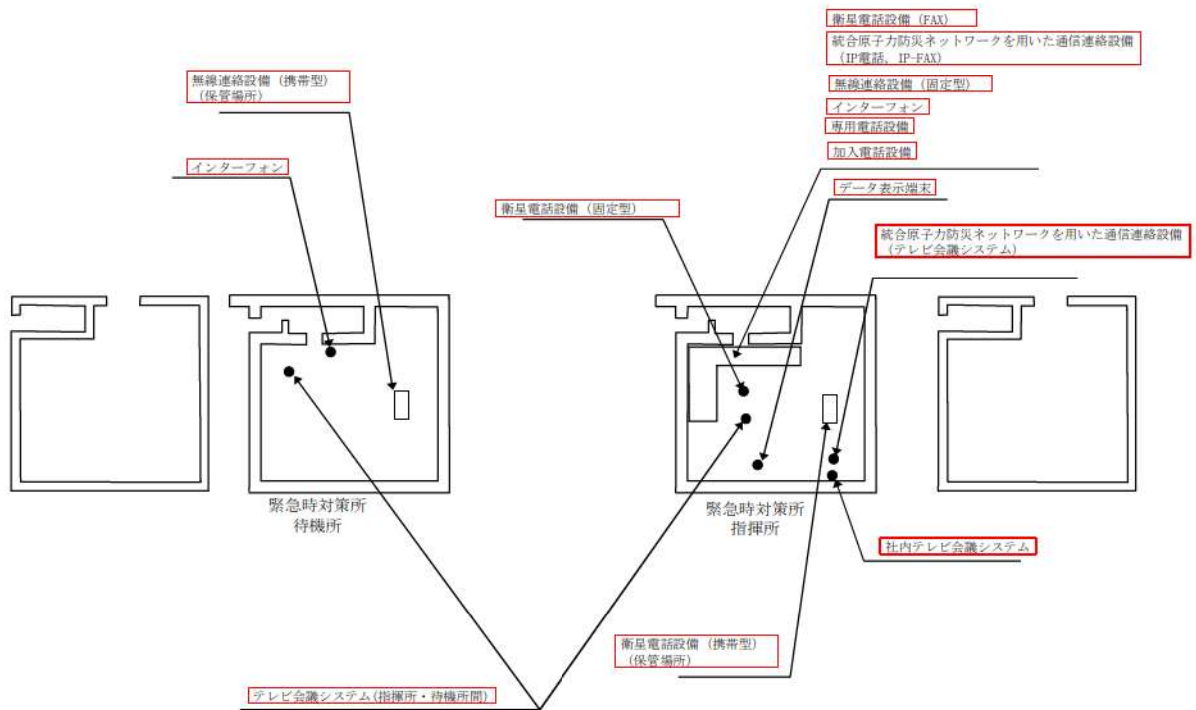
参考第 12-2 図 主要な通信連絡設備の配置図
(総合管理事務所 6階)

 枠囲みの内容は機密情報に属しますので公開できません。



管理事務所 3F エリア

参考第 12-3 図 主要な通信連絡設備の配置図
(管理事務所 3 階)



緊急時対策所 T.P. 39 m エリア

参考第 12-4 図 主要な通信連絡設備の配置図
(緊急時対策所)

参考 13 協力会社との通信連絡

重大事故等時におけるプラントメーカー及び協力会社からの支援については、協定を締結する等して、事故発生後に必要な支援を受けられる体制を確立しており、緊急時対策所指揮所内に設置する衛星電話設備（固定型）等を使用し、支援を要請する。

○プラントメーカーによる支援

重大事故等時における当社が実施する事故収拾活動を円滑に実施するため、プラント状況に応じた事故収束手段及び復旧対策に関する技術支援を迅速に得られるようプラントメーカーとの間で支援体制を整備する。

なお、支援が必要な場合は、緊急時対策所指揮所の発電所対策本部要員から衛星電話設備（固定型）等により直接又は本店を経由してプラントメーカーに支援を要請する。

○協力会社による支援

重大事故等時における当社が実施する事故収拾活動を円滑に実施するため、事故収束及び復旧対策活動の協力が得られるよう協力会社との間で支援体制を整備する。

なお、支援が必要な場合は、緊急時対策所指揮所の発電所対策本部要員から、衛星電話設備（固定型）等により直接又は本店を経由して協力会社に支援を要請する。

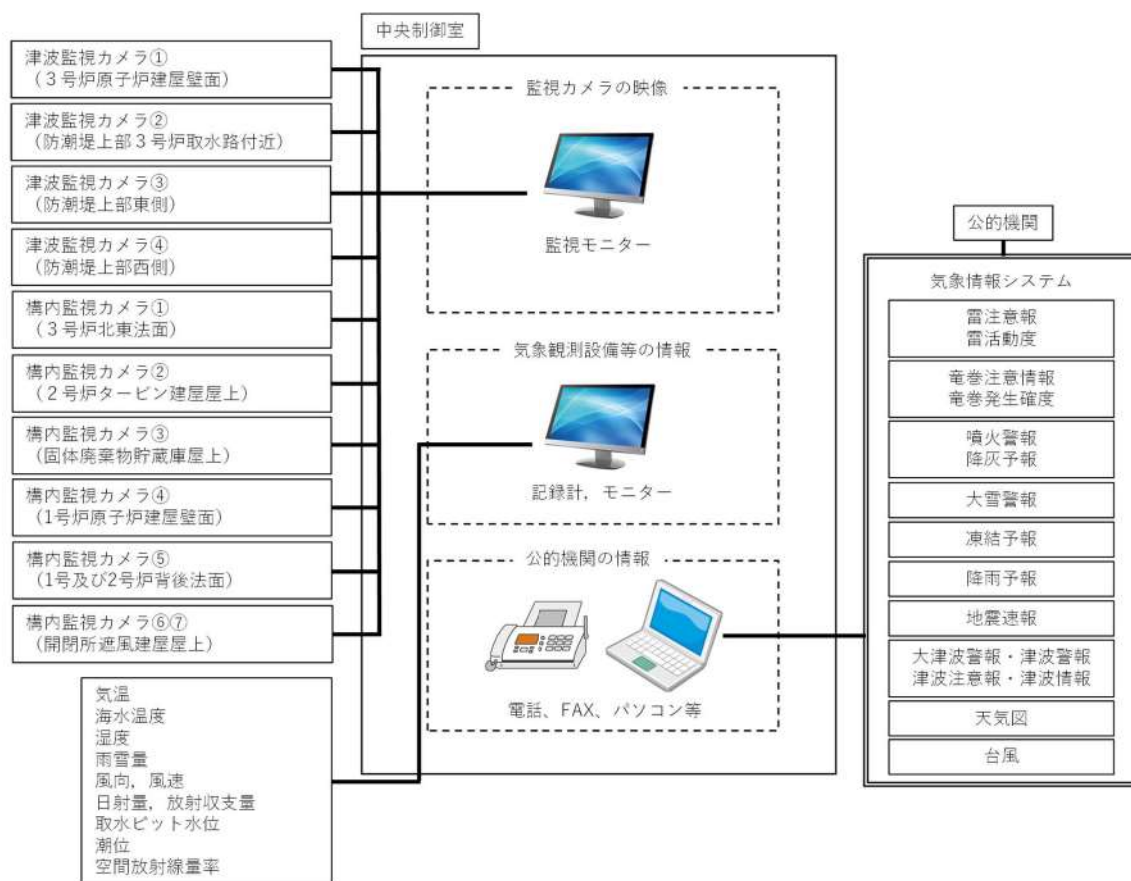
参考 14 公的機関等の情報を入力するための設備

気象情報・注意報等について、中央制御室に設置する電話、FAX 等に加えて、中央制御室内の運転員が使用するパソコンにより、社内ネットワークシステムやインターネットの公的機関等のホームページを介して情報を入力することが可能である。

注意報等が発表された場合は、社内ネットワークシステムより自動通知が行われ、リアルタイムで発表された気象情報の内容を確認することができる。

自動通知による主な情報として、地震情報については、北海道全域で震度 1 以上の地震が発生した場合、地震の発生日時・震源地・震源の深さ・地震の規模を、津波情報については、北海道日本海南部に津波注意報等が発令された場合、発表時刻・予報区名・第 1 波の到達予想時刻・予想される波の高さを入力することが可能である。

なお、本設備については、プラントの運転制御に必要な回線と独立した構成としている。



参考第 14-1 図 中央制御室における外部状況把握のイメージ

参考 15 データ伝送設備（発電所内，発電所外）の設備分類

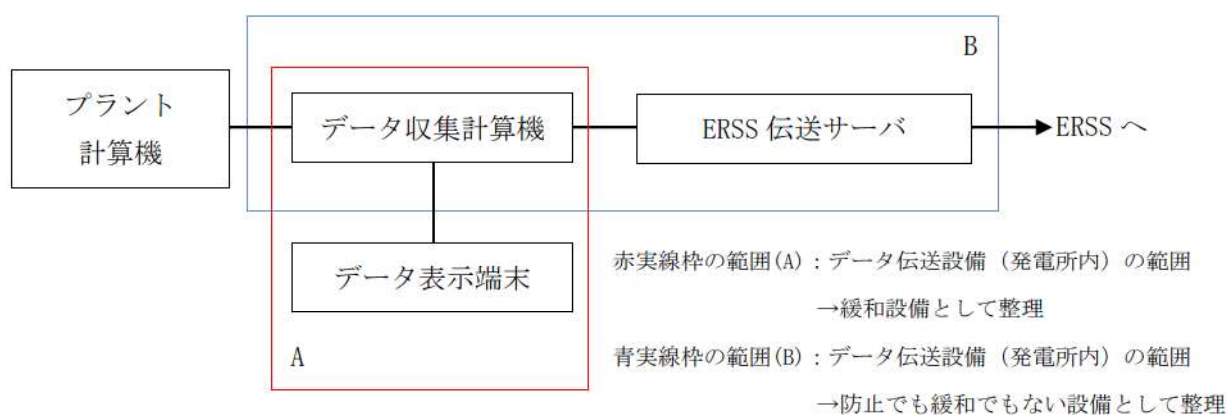
緊急時対策所で事故状態等の把握に必要な事故時パラメータを送信する設備として，データ収集計算機及びデータ表示端末を設置している。これらの設備は緊急時対策所での機能に必要なため，緩和設備として整理する。

緊急時対策支援システム(ERSS)へ必要なデータを伝送する設備として，データ収集計算機及びERSS伝送サーバを設置している。

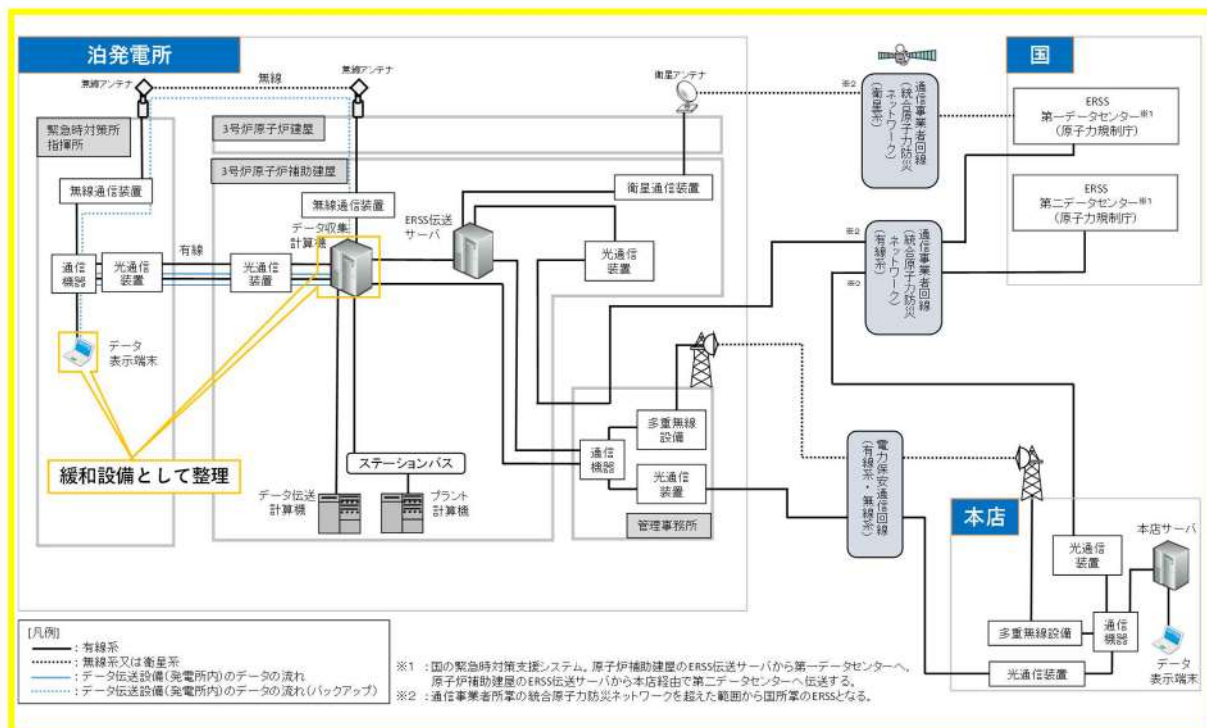
これらの設備は緊急時対策所での指揮等の機能に直接関わらないため，防止でも緩和でもない設備として整理する。

なお，データ収集計算機は発電所内外のデータ伝送設備を兼ねる。

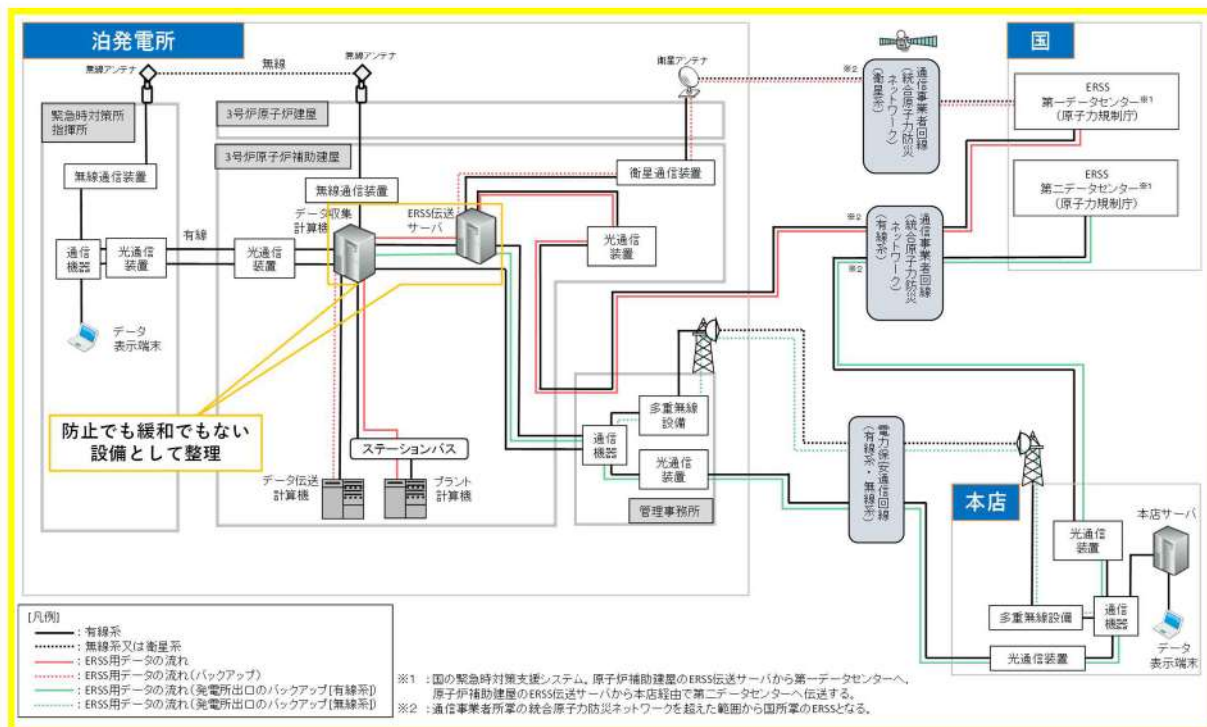
設備分類整理について，概要を参考第15-1図，参考第15-2図及び参考第15-3図に示す。



参考第15-1図 データ伝送設備の概要



参考第 15-2 図 データ伝送設備（発電所内）の設備分類概要図



参考第 15-3 図 データ伝送設備（発電所外）の設備分類概要図

参考 16 無線連絡設備（携帯型）の仕様

発電所内の通信連絡設備として、発電所災害対策要員が屋外で相互に通信連絡するために無線連絡設備（携帯型）を使用する。

無線連絡設備（携帯型）は、デジタル簡易無線局として登録申請した出力 5W（1W への切替可能）／周波数 350MHz 帯の無線機、業務用無線機として免許申請した出力 1W／周波数 400MHz 帯の無線機及び特定小電力トランシーバとして免許・登録が不要な出力 10mW 以下・周波数 400MHz 帯の無線機を使用する。

通話可能範囲は、使用する環境によって異なるが、見通しのよい場所であれば、デジタル簡易無線局は約 1～4km、業務用無線機は約 3km、特定小電力トランシーバは約 2km（メーカーカタログ値）であり、発電所内の屋外における通信連絡が可能である。また、通話チャンネルは、デジタル簡易無線局は 30 チャンネル、業務用無線機は 1 チャンネル、特定小電力トランシーバは 20 チャンネルあり、用途に応じて使い分ける事ができる。

無線連絡設備（携帯型）の電源は、付属の充電式電池又は乾電池を使用することができ、乾電池を使用するものについては乾電池を交換することで 7 日間以上の通話が可能である。

参考 17 可搬型重大事故等対処設備としている通信連絡設備の予備機保有台数と考え方

可搬型の通信連絡設備に対し、それぞれが故障した場合においても使用可能なよう、参考第 17-1 表のとおり、必要台数と同数又は同数以上の数量の予備機を保有する方針とする。

参考第 17-1 表 可搬型重大事故等対処設備としている通信連絡設備の予備機保有台数と考え方

| 主要設備 | 用途 | 必要台数 | 予備機保有台数 | 配備位置や用途に応じた予備機保有台数の考え方 |
|-----------------|---|---------------------------|---------|--|
| 衛星電話設備 (携帯型) | 可搬型タンクローリーへの燃料汲み上げや、常設及び可搬型重大事故等対処設備への燃料補給を行う現場の発電所災害対策要員と緊急時対策所指揮所間の連絡 | 1 | 1 | 必要台数の全数故障時でも通信連絡可能とするよう、必要台数と同数を予備機保有台数とする。 |
| | 給水準備作業などにおける現場の発電所災害対策要員と緊急時対策所指揮所又は中央制御室間の連絡 | 1 | 1 | |
| | 可搬型モニタリングポスト設置を行う発電所災害対策要員と緊急時対策所指揮所間の連絡 | 1 | 1 | |
| | 放射能観測車によるモニタリングを行う発電所災害対策要員と緊急時対策所指揮所間の連絡 | 1 | 1 | |
| | ガレキ撤去によるアクセスルート確保を行う発電所災害対策要員間及び発電所災害対策要員と緊急時対策所指揮所又は中央制御室間の連絡 | 2 | 2 | |
| 無線連絡設備 (携帯型) | 可搬型タンクローリーへの燃料汲み上げを行う発電所災害対策要員間及び発電所災害対策要員と緊急時対策所指揮所間の連絡 | 2 | 2 | 必要台数の全数故障時でも通信連絡可能とするよう必要台数と同数を予備機保有台数としている。 |
| | 給水準備作業などにおける現場の発電所災害対策要員間及び発電所災害対策要員と緊急時対策所指揮所又は中央制御室間の連絡 | 7 | 9 | 必要台数の全数故障時でも通信連絡可能とするよう、必要台数と同数を予備機保有台数とする。 (2台は保管場所に空きスペースがあるため追加) |
| | 可搬型モニタリングポスト設置を行う発電所災害対策要員と緊急時対策所指揮所間の連絡 | 1 | 1 | 必要台数の全数故障時でも通信連絡可能とするよう、必要台数と同数を予備機保有台数とする。 |
| | 放射能観測車によるモニタリングを行う発電所災害対策要員と緊急時対策所指揮所間の連絡 | 1 | 1 | |
| | ガレキ撤去によるアクセスルート確保を行う発電所災害対策要員間及び発電所災害対策要員と緊急時対策所指揮所又は中央制御室間の連絡 | 2 | 2 | |
| | 携行型 通話装置 | 現場で操作を行う運転員と中央制御室の運転員間の連絡 | 1 | 3 |

※ 必要台数、予備機保有台数については、訓練の評価結果などを踏まえ見直すことがある。

なお、可搬型重大事故等対処設備ではないが、緊急時対策所において事故状態等の把握や重大事故等の対処に必要な情報を収集できるよう、データ伝送設備（発電所内）としてデータ表示端末を緊急時対策所指揮所に常設している。データ表示端末 1 台により緊急時対策所において必要となる情報収集機能は確保されるものの、設備の保守や故障等によりその機能が失われることを防ぐため、予備 3 台を含めた全 4 台を常設している。

| | |
|-------------|--------------|
| 泊発電所3号炉審査資料 | |
| 資料番号 | SADB1H r.5.0 |
| 提出年月日 | 令和5年5月31日 |

泊発電所3号炉

設置許可基準規則等への適合状況について
(重大事故等対処設備)
補足説明資料

1次冷却材設備

令和5年5月
北海道電力株式会社

枠囲みの内容は機密情報に属しますので公開できません。

目次

1 次冷却設備

他1-1 SA 設備基準適合性一覽表

他1-2 配置図

他1-3 試験・検査説明資料

他1-4 系統図

他 1 - 1 SA設備 基準適合性一覽

泊発電所3号炉 SA設備基準適合性 一覧表(常設)

| その他の設備 (1次冷却設備) | | 蒸気発生器 | 類型化区分 | 関連資料 | |
|-----------------|---------|--------------------------|--|------|------------------------|
| 第1項 | 第1号 | 環境温度・湿度・圧力/屋外の天候/放射線 | 原子炉格納容器 | A | [補足説明資料]他1-2 配置図 |
| | | 荷重 | (有効に機能を発揮する) | - | |
| | | 海水 | 海水又は淡水 (海水を通水する可能性あり) | II | |
| | | 電磁波 | (機能が損なわれない) | - | |
| | | 他設備からの影響 | (周辺機器等からの悪影響により機能を失うおそれがない) | - | |
| | 第2号 | 操作性 | 対象外 (操作不要) | / | - |
| | 第3号 | 試験・検査 (検査性、系統構成・外部入力) | 流路 (機能・性能及び漏えいの確認が可能) (内部の確認が可能-マンホール設置) (非破壊検査が可能) | F | [補足説明資料]他1-3 試験・検査説明資料 |
| | 第4号 | 切り替え性 | DB施設と同じ用途で使用又は切替せず使用 (DB施設と同じ系統構成で使用) | B b | [補足説明資料]他1-4 系統図 |
| | 第5号 | 系統設計 | 【バウンダリ】 DBと同系統構成 (設計基準対象施設として使用する場合と同じ系統構成) | A d | [補足説明資料]他1-4 系統図 |
| | | 配置設計 | 地震、溢水、火災、外部からの衝撃の影響を及ぼさない | - | |
| その他(飛散物) | | 対象外 | / | | |
| 第6号 | 設置場所 | 対象外 (操作不要) | / | - | |
| 第2項 | 第1号 | 常設SAの容量 | 対象外 | / | - |
| | | 共用の禁止 | (共用しない) | - | - |
| | 第3号 | 共通要因故障防止 | 【バウンダリ】 防止設備/代替対象DB設備なし 緩和設備/同一目的のSA設備なし | / | - |
| | サポート系要因 | 対象外(サポート系なし) | / | - | |

・記号は「共-2 類型化区分及び適合内容」における類型化区分を示す。
 ・「-」は全ての設備に適用する共通の設計方針であることを示し、個別条文の適合方針としては記載せず、43条適合方針としてのみ記載する。
 ・「/」は当該設備が対象外であることを示し、記載すべき設計方針がないことを表す。

泊発電所3号炉 SA設備基準適合性 一覧表(常設)

| その他の設備 (1次冷却設備) | | 1次冷却材ポンプ | 類型化区分 | 関連資料 | | |
|-----------------|---------|--------------------------|--|---|------------------------|------------------|
| 第1項 | 第1号 | 環境温度・湿度・圧力/屋外の天候/放射線 | 原子炉格納容器 | A | [補足説明資料]他1-2 配置図 | |
| | | 荷重 | (有効に機能を発揮する) | - | | |
| | | 海水 | 海水又は淡水 (海水を通水する可能性あり) | II | | |
| | | 電磁波 | (機能が損なわれない) | - | | |
| | | 他設備からの影響 | (周辺機器等からの悪影響により機能を失うおそれがない) | - | | |
| | 第2号 | 操作性 | 対象外 (操作不要) | / | - | |
| | 第3号 | 試験・検査 (検査性、系統構成・外部入力) | 流路 (機能・性能及び漏えいの確認が可能) (分解が可能) | F | [補足説明資料]他1-3 試験・検査説明資料 | |
| | 第4号 | 切り替え性 | DB施設と同じ用途で使用又は切替せず使用 (DB施設と同じ系統構成で使用) | B b | [補足説明資料]他1-4 系統図 | |
| | 第5号 | 悪影響防止 | 系統設計 | 【バウンダリ】 DBと同系統構成 (設計基準対象施設として使用する場合と同じ系統構成) | A d | [補足説明資料]他1-4 系統図 |
| | | | 配置設計 | 地震、溢水、火災、外部からの衝撃の影響を及ぼさない | - | |
| その他(飛散物) | | | 対象外 | / | | |
| 第6号 | 設置場所 | 対象外 (操作不要) | / | - | | |
| 第2項 | 第1号 | 常設SAの容量 | 対象外 | / | - | |
| | | 共用の禁止 | (共用しない) | - | - | |
| | 第3号 | 共通要因故障防止 | 【バウンダリ】 防止設備/代替対象DB設備なし 緩和設備/同一目的のSA設備なし | / | - | |
| | サポート系要因 | 対象外(サポート系なし) | / | | | |

・記号は「共-2 類型化区分及び適合内容」における類型化区分を示す。
 ・「-」は全ての設備に適用する共通の設計方針であることを示し、個別条文の適合方針としては記載せず、43条適合方針としてのみ記載する。
 ・「/」は当該設備が対象外であることを示し、記載すべき設計方針がないことを表す。

泊発電所3号炉 SA設備基準適合性 一覧表(常設)

| その他の設備 (1次冷却設備) | | 原子炉容器 (炉心支持構造物を含む) | 類型化区分 | 関連資料 | | |
|-----------------|------|--------------------------|--|---|------------------------|------------------|
| 第43条 | 第1項 | 第1号 | 環境温度・湿度・圧力/屋外の天候/放射線 | 原子炉格納容器 | A | [補足説明資料]他1-2 配置図 |
| | | | 荷重 | (有効に機能を発揮する) | - | |
| | | | 海水 | 海水又は淡水 (海水を通水する可能性あり) | II | |
| | | | 電磁波 | (機能が損なわれない) | - | |
| | | | 他設備からの影響 | (周辺機器等からの悪影響により機能を失うおそれがない) | - | |
| | 第2号 | 操作性 | 対象外 (操作不要) | / | - | |
| | 第3号 | 試験・検査 (検査性、系統構成・外部入力) | 流路 (機能・性能及び漏えいの確認が可能) (内部の確認が可能=フランジ設置) | F | [補足説明資料]他1-3 試験・検査説明資料 | |
| | 第4号 | 切り替え性 | DB施設と同じ用途で使用又は切替せず使用 (DB施設と同じ系統構成で使用) | B b | [補足説明資料]他1-4 系統図 | |
| | 第5号 | 悪影響防止 | 系統設計 | 【バウンダリ】 DBと同系統構成 (設計基準対象施設として使用する場合と同じ系統構成) | A d | [補足説明資料]他1-4 系統図 |
| | | | 配置設計 | 地震、溢水、火災、外部からの衝撃の影響を及ぼさない | - | |
| その他(飛散物) | | | 対象外 | / | | |
| 第6号 | 設置場所 | 対象外 (操作不要) | / | - | | |
| 第2項 | 第3号 | 共通要因故障防止 | 常設SAの容量 | 対象外 | / | - |
| | | | 共用の禁止 | (共用しない) | - | - |
| | | サポート系要因 | 【バウンダリ】 防止設備/代替対象DB設備なし 緩和設備/同一目的のSA設備なし | / | - | |
| | | | サポート系要因 | 対象外(サポート系なし) | / | - |

・記号は「共-2 類型化区分及び適合内容」における類型化区分を示す。
 ・「-」は全ての設備に適用する共通の設計方針であることを示し、個別条文の適合方針としては記載せず、43条適合方針としてのみ記載する。
 ・「/」は当該設備が対象外であることを示し、記載すべき設計方針がないことを表す。

泊発電所3号炉 SA設備基準適合性 一覧表(常設)

| その他の設備 (1次冷却設備) | | 加圧器 | 類型化区分 | 関連資料 | | |
|-----------------|------|--------------------------|--|---|------------------------|------------------|
| 第1項 | 第1号 | 環境温度・湿度・圧力／屋外の天候／放射線 | 原子炉格納容器 | A | [補足説明資料]他1-2 配置図 | |
| | | 荷重 | (有効に機能を発揮する) | - | | |
| | | 海水 | 海水又は淡水 (海水を通水する可能性あり) | II | | |
| | | 電磁波 | (機能が損なわれない) | - | | |
| | | 他設備からの影響 | (周辺機器等からの悪影響により機能を失うおそれがない) | - | | |
| | 第2号 | 操作性 | 対象外 (操作不要) | / | - | |
| | 第3号 | 試験・検査 (検査性、系統構成・外部入力) | 流路 (機能・性能及び漏えいの確認が可能) (内部の確認が可能-マンホール設置) | F | [補足説明資料]他1-3 試験・検査説明資料 | |
| | 第4号 | 切り替え性 | DB施設と同じ用途で使用又は切替せず使用 (DB施設と同じ系統構成で使用) | B b | [補足説明資料]他1-4 系統図 | |
| | 第5号 | 悪影響防止 | 系統設計 | 【バウンダリ】 DBと同系統構成 (設計基準対象施設として使用する場合と同じ系統構成) | A d | [補足説明資料]他1-4 系統図 |
| | | | 配置設計 | 地震、溢水、火災、外部からの衝撃の影響を及ぼさない | - | |
| その他(飛散物) | | | 対象外 | / | | |
| 第6号 | 設置場所 | 対象外 (操作不要) | / | - | | |
| 第2項 | 第1号 | 常設SAの容量 | 対象外 | / | - | |
| | | 第2号 | 共用の禁止 | (共用しない) | - | - |
| | 第3号 | 共通要因故障防止 | 環境条件、自然現象、外部人為事象、溢水、火災 | 【バウンダリ】 防止設備／代替対象DB設備なし 緩和設備／同一目的のSA設備なし | / | - |
| サポート系要因 | | | 対象外(サポート系なし) | / | - | |

・記号は「共-2 類型化区分及び適合内容」における類型化区分を示す。
 ・「-」は全ての設備に適用する共通の設計方針であることを示し、個別条文の適合方針としては記載せず、43条適合方針としてのみ記載する。
 ・「/」は当該設備が対象外であることを示し、記載すべき設計方針がないことを表す。

泊発電所3号炉 SA設備基準適合性 一覧表(常設)

| その他の設備 (1次冷却設備) | | 1次冷却材管 | 類型化区分 | 関連資料 | |
|-----------------|------|--------------------------|---|------|------------------|
| 第1項 | 第1号 | 環境条件・湿度・圧力/屋外の天候/放射線 | 原子炉格納容器 | A | - |
| | | 荷重 | (有効に機能を発揮する) | - | - |
| | | 海水 | 海水又は淡水 (海水を通水する可能性あり) | II | - |
| | | 電磁波 | (機能が損なわれない) | - | - |
| | | 他設備からの影響 | (周辺機器等からの悪影響により機能を失うおそれがない) | - | - |
| | 第2号 | 操作性 | 対象外 (操作不要) | / | - |
| | 第3号 | 試験・検査 (検査性、系統構成・外部入力) | 流路 (機能・性能及び漏えいの確認が可能) | F | - |
| | 第4号 | 切り替え性 | DB施設と同じ用途で使用又は切替せず使用 (DB施設と同じ系統構成で使用) | B b | [補足説明資料]他1-4 系統図 |
| | 第5号 | 系統設計 | 【バウンダリ】 DBと同系統構成 (設計基準対象施設として使用する場合と同じ系統構成) | A d | [補足説明資料]他1-4 系統図 |
| | | 配置設計 | 地震、溢水、火災、外部からの衝撃の影響を及ぼさない | - | - |
| その他(飛散物) | | 対象外 | / | - | |
| 第6号 | 設置場所 | 対象外 (操作不要) | / | - | |
| 第2項 | 第1号 | 常設SAの容量 | 対象外 | / | - |
| | | 共用の禁止 | (共用しない) | - | - |
| | 第3号 | 共通要因故障防止 | 【バウンダリ】 防止設備/代替対象DB設備なし 緩和設備/同一目的のSA設備なし | / | - |
| | | サポート系要因 | 対象外(サポート系なし) | / | - |

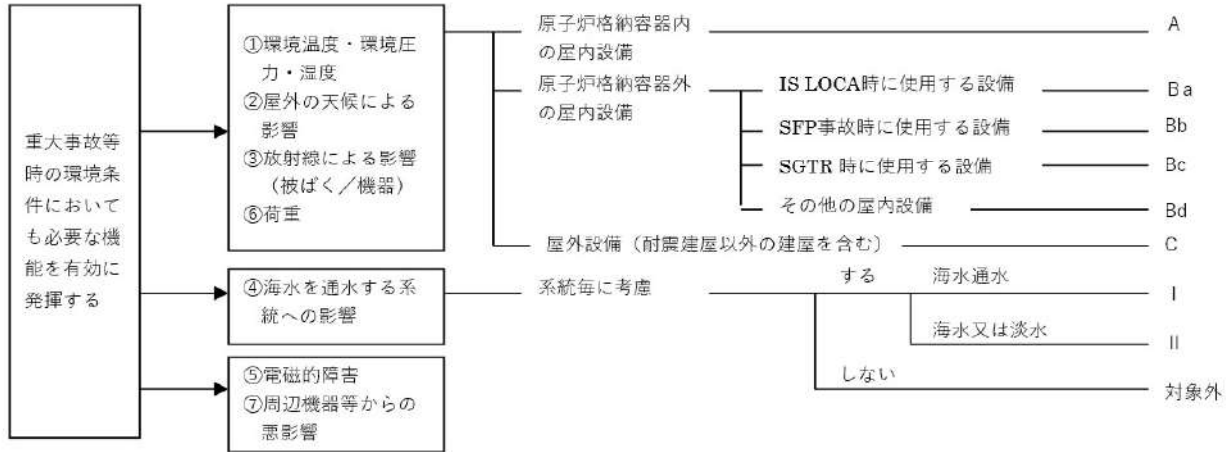
・記号は「共-2 類型化区分及び適合内容」における類型化区分を示す。
 ・「-」は全ての設備に適用する共通の設計方針であることを示し、個別条文の適合方針としては記載せず、43条適合方針としてのみ記載する。
 ・「/」は当該設備が対象外であることを示し、記載すべき設計方針がないことを表す。

泊発電所3号炉 SA設備基準適合性 一覧表(常設)

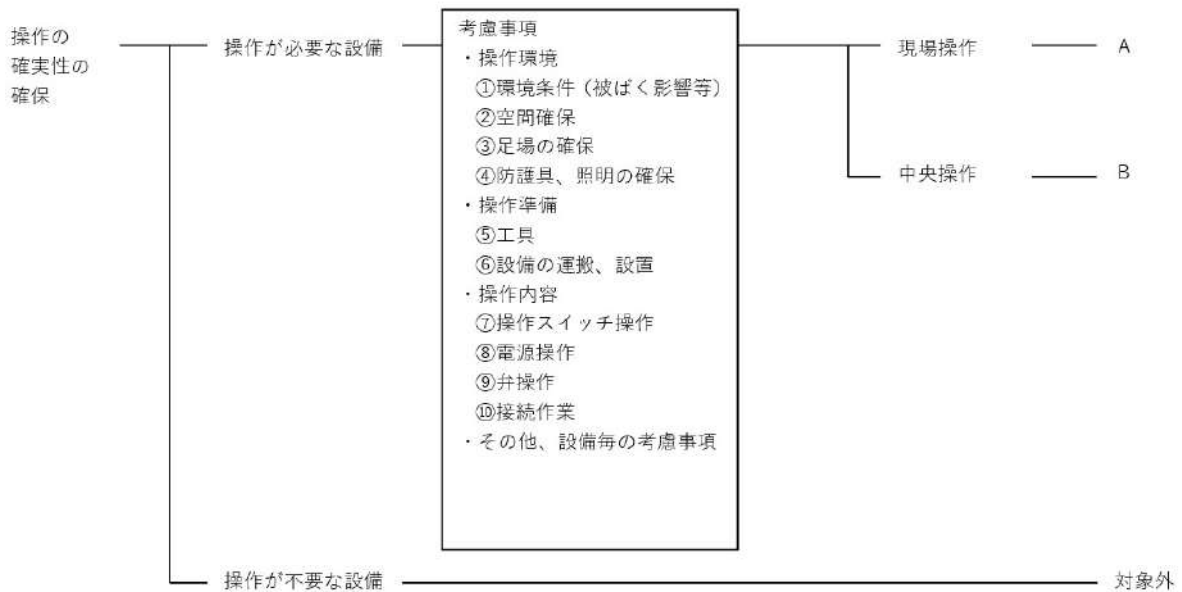
| その他の設備 (1次冷却設備) | | 加圧器サージ管 | 類型化区分 | 関連資料 | |
|-----------------|---------|--------------------------|---|------|------------------|
| 第1項 | 第1号 | 環境条件・湿度・圧力/屋外の天候/放射線 | 原子炉格納容器 | A | - |
| | | 荷重 | (有効に機能を発揮する) | - | - |
| | | 海水 | 海水又は淡水 (海水を通水する可能性あり) | II | - |
| | | 電磁波 | (機能が損なわれない) | - | - |
| | | 他設備からの影響 | (周辺機器等からの悪影響により機能を失うおそれがない) | - | - |
| | 第2号 | 操作性 | 対象外 (操作不要) | / | - |
| | 第3号 | 試験・検査 (検査性、系統構成・外部入力) | 流路 (機能・性能及び漏えいの確認が可能) | F | - |
| | 第4号 | 切り替え性 | DB施設と同じ用途で使用又は切替せず使用 (DB施設と同じ系統構成で使用) | B b | [補足説明資料]他1-4 系統図 |
| | 第5号 | 系統設計 | 【バウンダリ】 DBと同系統構成 (設計基準対象施設として使用する場合と同じ系統構成) | A d | [補足説明資料]他1-4 系統図 |
| | | 配置設計 | 地震、溢水、火災、外部からの衝撃の影響を及ぼさない | - | - |
| その他(飛散物) | | 対象外 | / | - | |
| 第6号 | 設置場所 | 対象外 (操作不要) | / | - | |
| 第2項 | 第1号 | 常設SAの容量 | 対象外 | / | - |
| | | 共用の禁止 | (共用しない) | - | - |
| | 第3号 | 共通要因故障防止 | 【バウンダリ】 防止設備/代替対象DB設備なし 緩和設備/同一目的のSA設備なし | / | - |
| | サポート系要因 | 対象外(サポート系なし) | / | - | |

・記号は「共-2 類型化区分及び適合内容」における類型化区分を示す。
 ・「-」は全ての設備に適用する共通の設計方針であることを示し、個別条文の適合方針としては記載せず、43条適合方針としてのみ記載する。
 ・「/」は当該設備が対象外であることを示し、記載すべき設計方針がないことを表す。

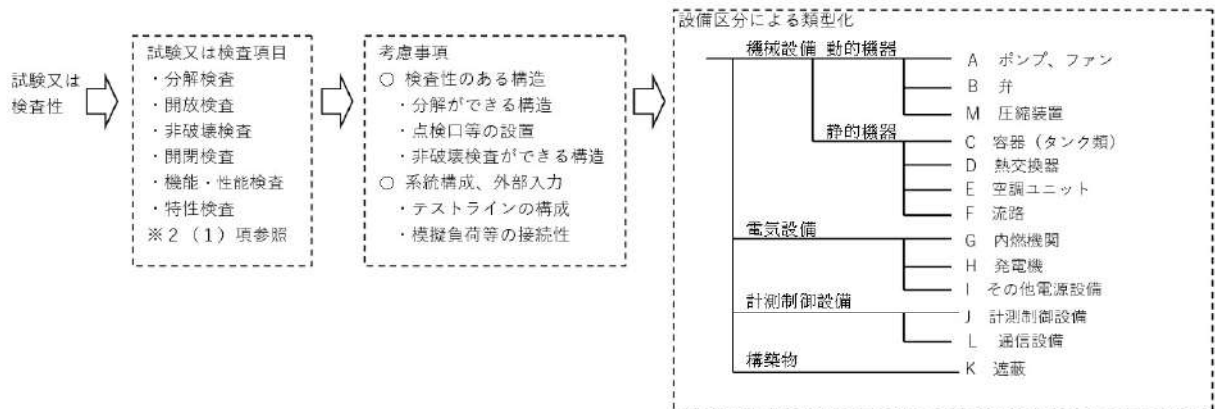
■ 設置許可基準規則 第43条 第1項 第1号
重大事故等時の環境条件における健全性について



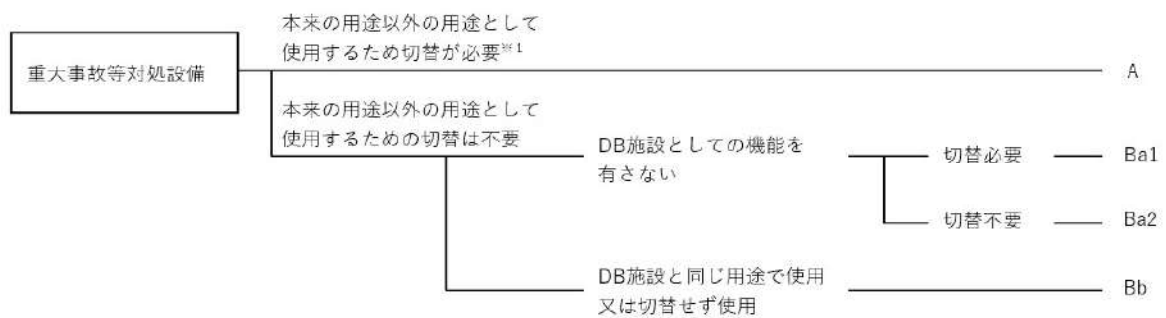
■ 設置許可基準規則 第43条 第1項 第2号
操作の確実性について



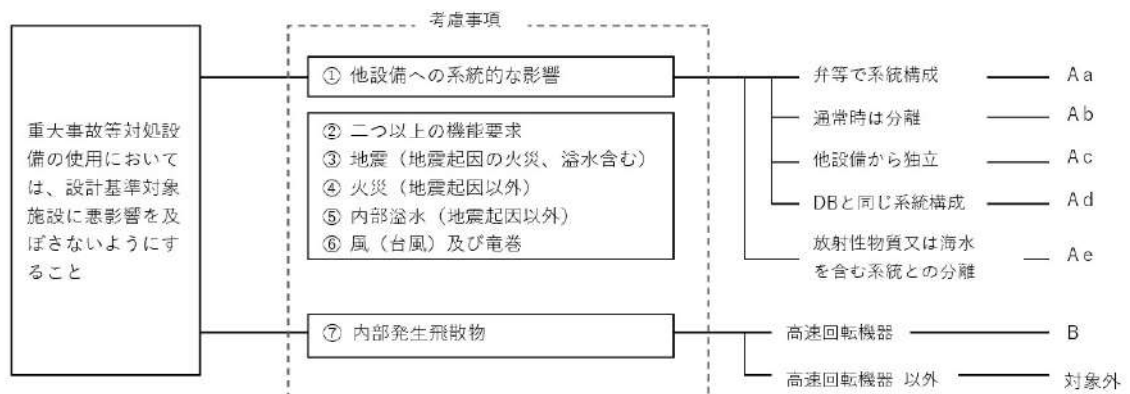
■ 設置許可基準規則 第43条 第1項 第3号
試験又は検査性について



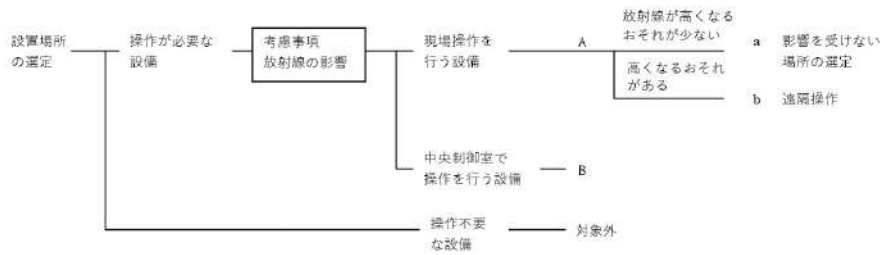
■ 設置許可基準規則 第43条 第1項 第4号
切り替え性について



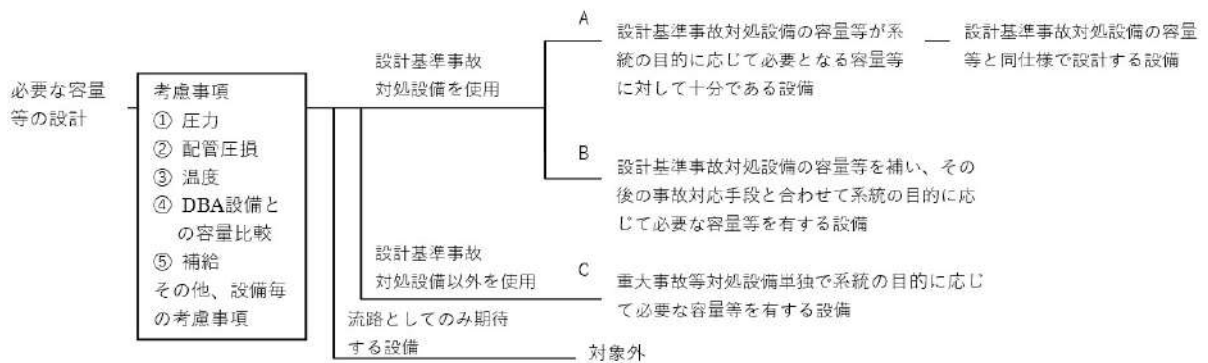
■ 設置許可基準規則 第43条 第1項 第5号
重大事故等対処設備の悪影響防止について



■ 設置許可基準規則 第43条 第1項 第6号
常設重大事故等対処設備の容量等について



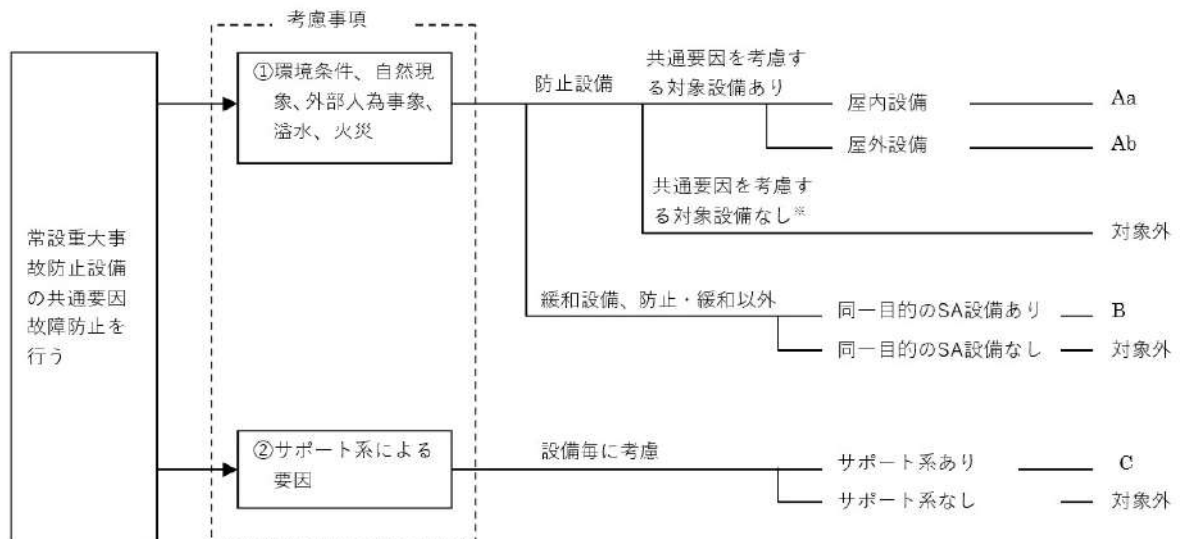
■ 設置許可基準規則 第43条 第2項 第1号
常設重大事故等対処設備の容量等について



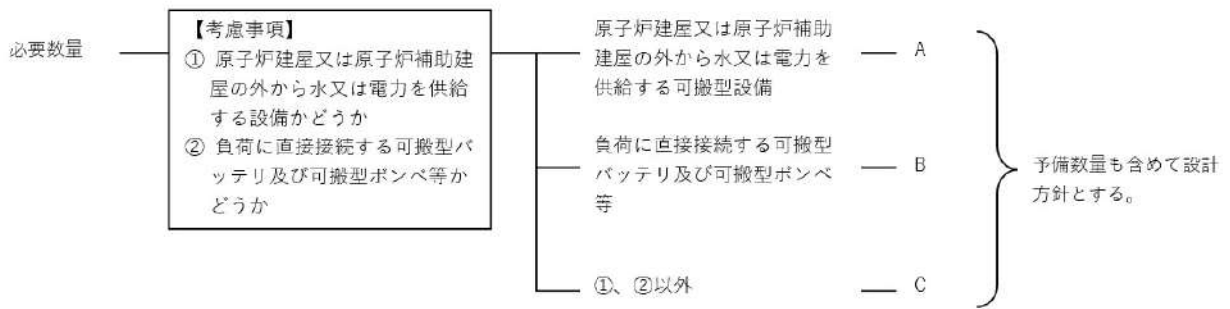
■ 設置許可基準規則 第43条 第2項 第2号
発電用原子炉施設での共用の禁止について

| 区分 | 設計方針 | 関連資料 | 備考 |
|----|-----------------------------|------|----|
| - | 2以上の発電用原子炉施設において共用しない設計とする。 | - | |

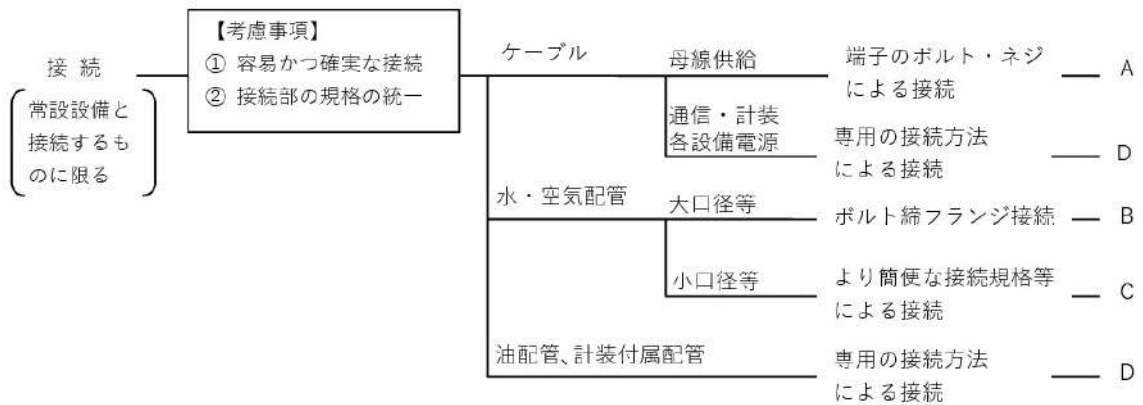
■ 設置許可基準規則 第43条 第2項 第3号
常設重大事故防止設備の共通要因故障について



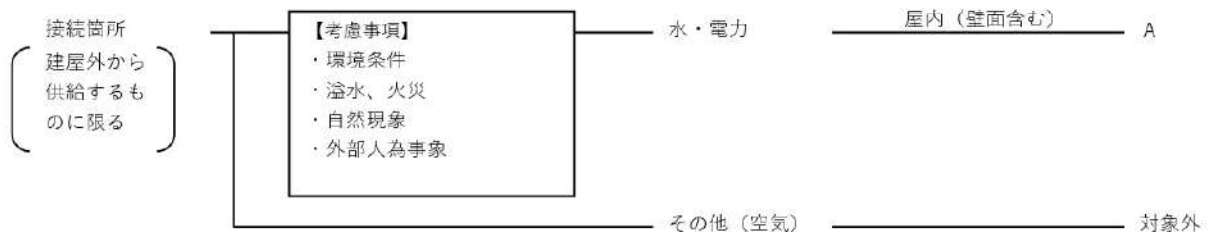
■ 設置許可基準規則 第43条 第3項 第1号
可搬型重大事故等対処設備の容量等について



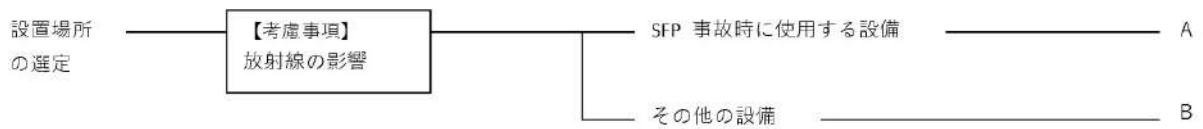
■ 設置許可基準規則 第43条 第3項 第2号
可搬型重大事故等対処設備の常設設備との接続性について



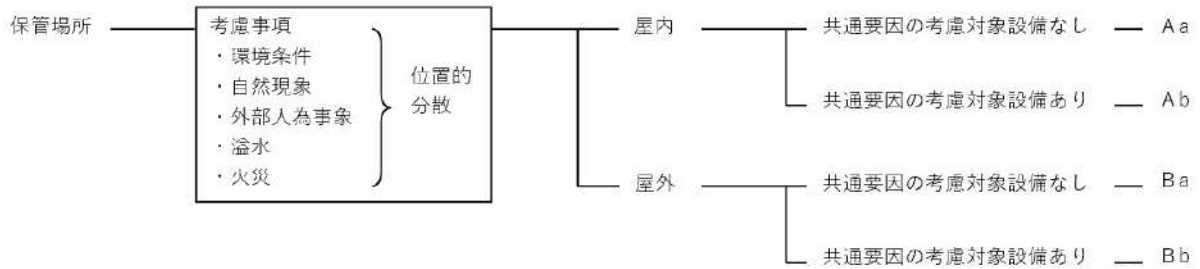
■ 設置許可基準規則 第43条 第3項 第3号
異なる複数の接続箇所の確保について



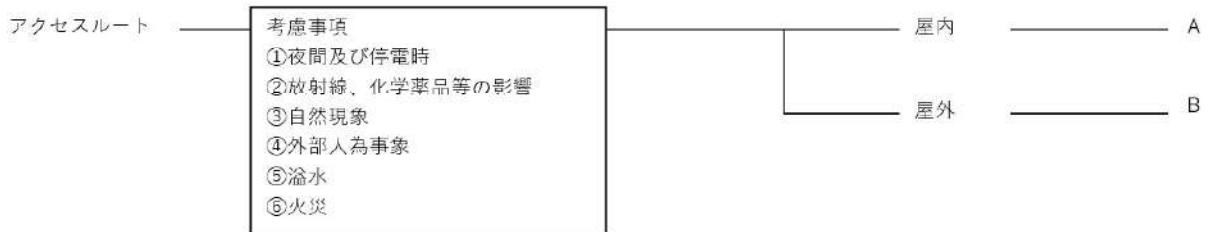
■ 設置許可基準規則 第43条 第3項 第4号
可搬型重大事故等対処設備の設置場所について



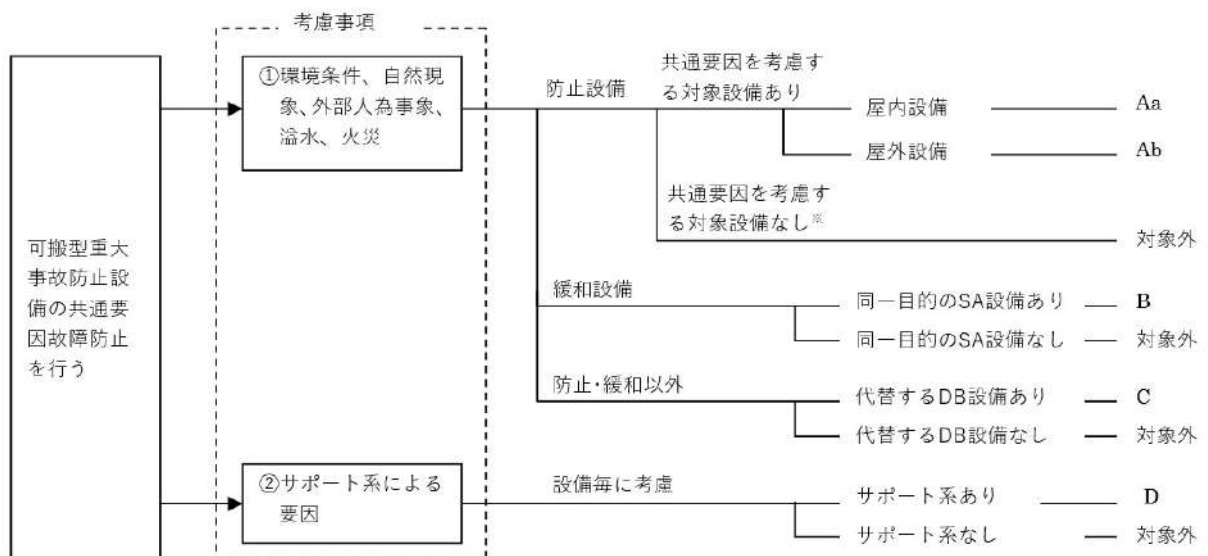
■ 設置許可基準規則 第43条 第3項 第5号
保管場所について



■ 設置許可基準規則 第43条 第3項 第6号
アクセスルートについて




■ 設置許可基準規則 第43条 第3項 第7号
重大事故防止設備のうちの可搬型のものの共通要因故障について



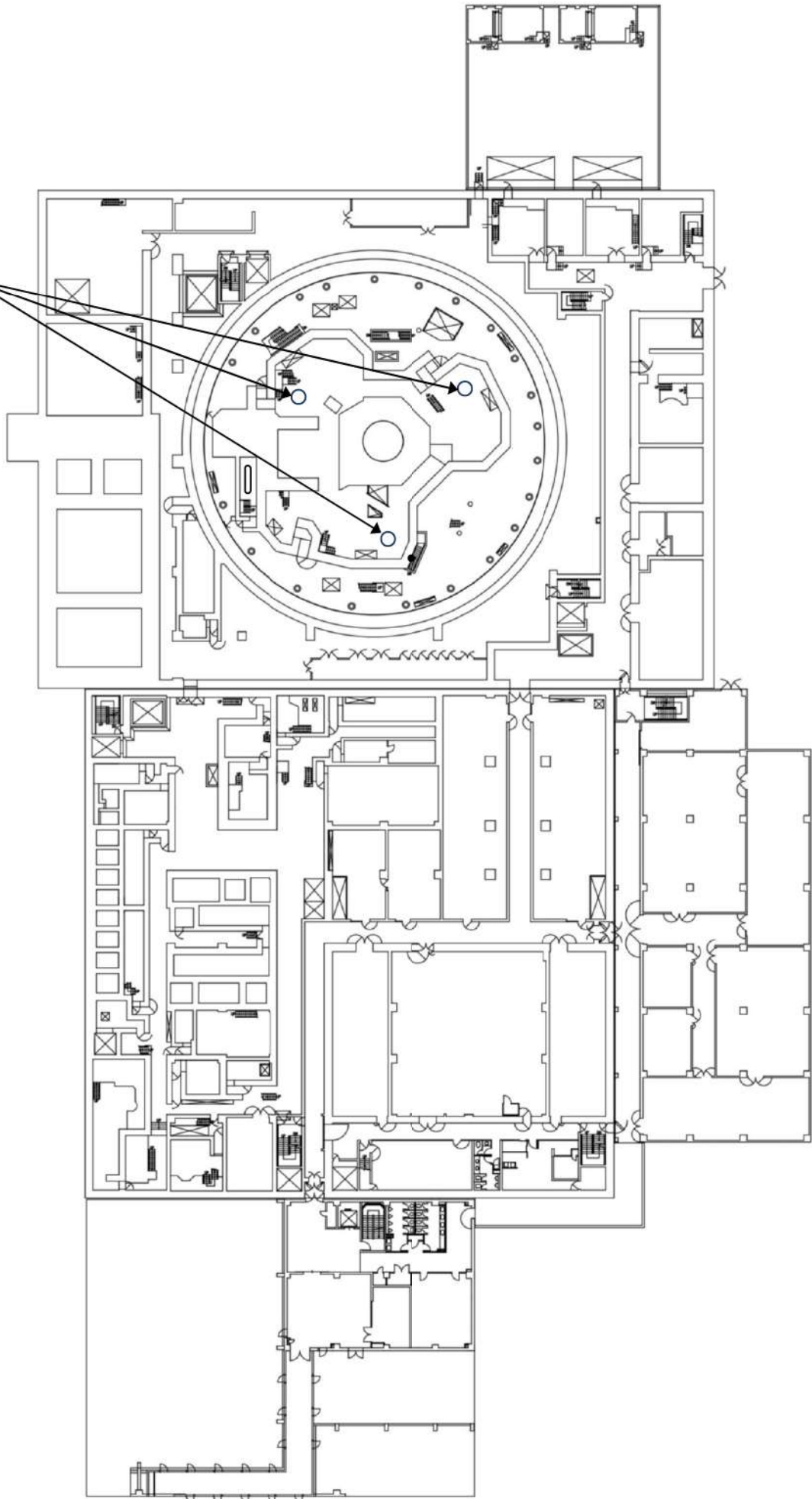
他 1 - 2 配置図

凡例

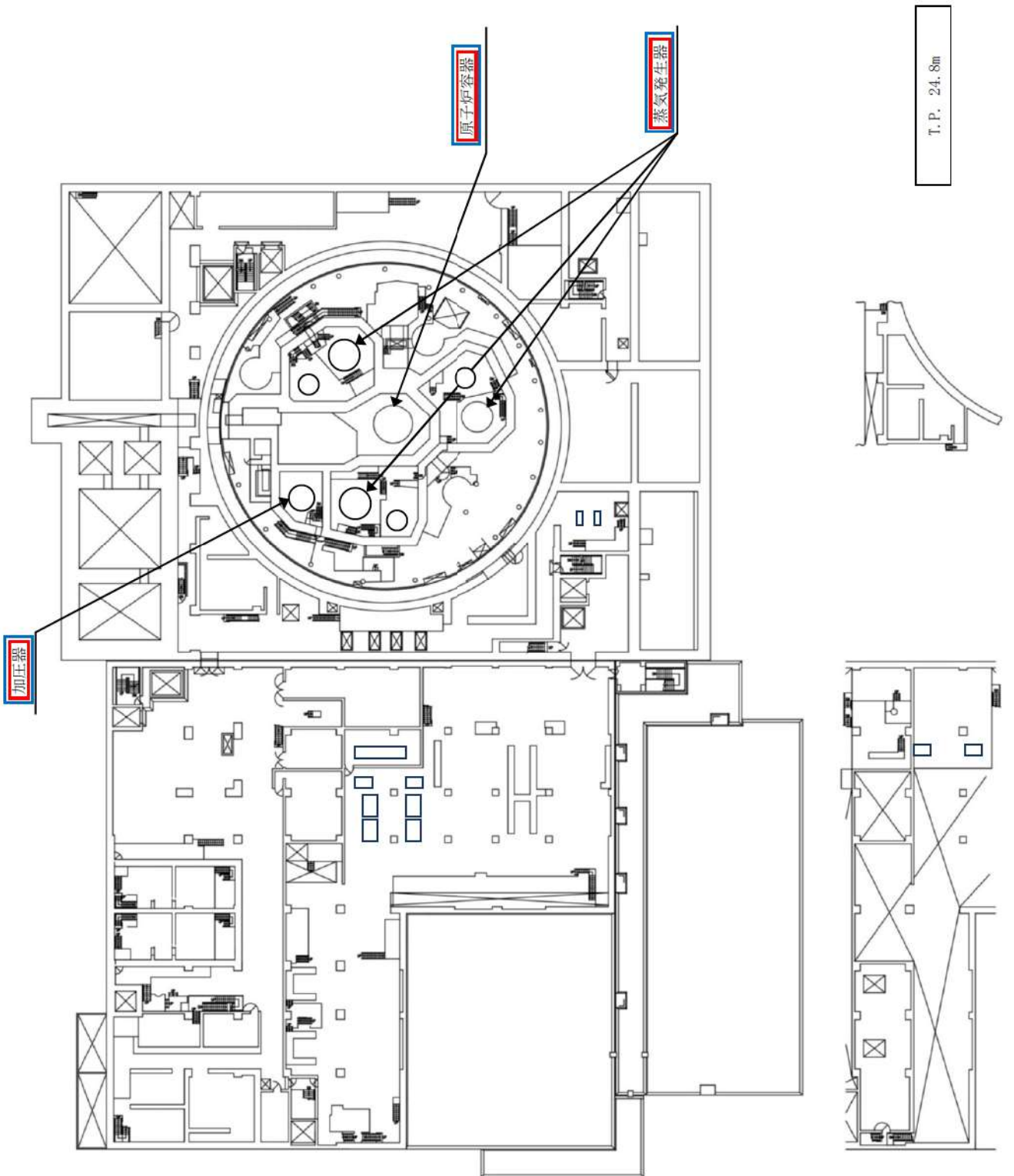
 : 設計基準事故対処設備等

 : 重大事故等対処設備

1次冷却材ポンプ



T.P. 17.8m



他 1 - 3 試驗・檢查說明資料

泊船要する計機 点検計画

| 機材又は部品名 | 要領表(機材名) | 点検の重要度 | 点検及び検査の項目 | 検査方式 (又は 頻度) | 検査点 | 備考 (①内は適用する検査箇所を示す) | |
|----------------------------------|----------------------|-------------|-----------|--------------------|-----------------------------|-----------------------------|--|
| 原子炉本体 【炉心】 | 燃料集合体 ※1式 | 高 | 外觀点検 | 1C | 2. 燃料集合体外観検査 | 炉心部計による | |
| | 燃料集合体 157体 | 高 | 外觀点検 | 1C | 3. 燃料集合体内配置検査 | | |
| | 制御棒クラスター 4.8本 | 高 | 外觀点検 | 1C | 3. 燃料集合体内配置検査 | | |
| | バーナブルボイスン ※1式 | 高 | 外觀点検 | 1C | 3. 燃料集合体内配置検査 | 炉心部計による | |
| | 中継子番 8本 | 高 | 外觀点検 | 1C | 3. 燃料集合体内配置検査 | | |
| | シンブルプラグ ※1式 | 高 | 外觀点検 | 1C | 3. 燃料集合体内配置検査 | 炉心部計による | |
| | 原子炉本体の炉心部 | 高 | 機能、性能検査 | 1C | 4. 原子炉停止前検査 80. 炉物検査 | 定期点検後 | |
| | 原子炉本体 【原子炉容器】 | 3-1 原子炉容器 | 高 | 開放点検(液面品名表記) | 1.5M | | |
| | | 3-燃料移送装置 1台 | 高 | 機能、性能検査 | 1C | 36. 燃料取扱装置点検 | |
| | | 3-燃料移送装置 1台 | 高 | 機能、性能検査 | 1C | 94. 燃料取扱装置点検(動作・(1)・(2)試験等) | |
| 3-燃料移送装置 1台 | | 高 | 機能、性能検査 | 1C | 36. 燃料取扱装置点検 | | |
| 3-燃料移送装置 1台 | | 高 | 機能、性能検査 | 1C | 94. 燃料取扱装置点検(動作・(1)・(2)試験等) | | |
| 3-燃料移送装置 1台 | | 高 | 機能、性能検査 | 1C | 94. 燃料取扱装置点検(動作・(1)・(2)試験等) | | |
| 3-燃料移送装置 1台 | | 高 | 機能、性能検査 | 1C | 94. 燃料取扱装置点検(動作・(1)・(2)試験等) | | |
| 3-燃料移送装置 1台 | | 高 | 機能、性能検査 | 1C | 94. 燃料取扱装置点検(動作・(1)・(2)試験等) | | |
| 3-燃料移送装置 1台 | | 高 | 機能、性能検査 | 1C | 94. 燃料取扱装置点検(動作・(1)・(2)試験等) | | |
| 3-燃料移送装置 1台 | | 高 | 機能、性能検査 | 1C | 94. 燃料取扱装置点検(動作・(1)・(2)試験等) | | |
| 燃料容器の取付・取脱及び計 測装置 【燃料取扱装置】 | 3-新燃料エレベータ 1台 | 低 | 機能、性能検査 | 1C | 74. 燃料取扱装置点検 | 先行点検 | |
| | 3-燃料取扱装置 1台 | 高 | 機能、性能検査 | 1C | 94. 燃料取扱装置点検(動作・(1)・(2)試験等) | 先行点検 | |
| | 3-燃料取扱装置 1台 | 高 | 機能、性能検査 | 1C | 74. 燃料取扱装置点検 | 先行点検 | |
| | 3-燃料取扱装置 1台 | 高 | 機能、性能検査 | 1C | 94. 燃料取扱装置点検(動作・(1)・(2)試験等) | 先行点検 | |
| | 3-燃料取扱装置 1台 | 高 | 機能、性能検査 | 1C | 94. 燃料取扱装置点検(動作・(1)・(2)試験等) | 先行点検 | |
| | 3-燃料取扱装置 1台 | 高 | 機能、性能検査 | 1C | 94. 燃料取扱装置点検(動作・(1)・(2)試験等) | 先行点検 | |
| | 3-燃料取扱装置 1台 | 高 | 機能、性能検査 | 1C | 94. 燃料取扱装置点検(動作・(1)・(2)試験等) | 先行点検 | |
| | 3-燃料取扱装置 1台 | 高 | 機能、性能検査 | 1C | 94. 燃料取扱装置点検(動作・(1)・(2)試験等) | 先行点検 | |
| | 3-燃料取扱装置 1台 | 高 | 機能、性能検査 | 1C | 94. 燃料取扱装置点検(動作・(1)・(2)試験等) | 先行点検 | |
| | 3-燃料取扱装置 1台 | 高 | 機能、性能検査 | 1C | 94. 燃料取扱装置点検(動作・(1)・(2)試験等) | 先行点検 | |
| 燃料容器の取付・取脱及び計 測装置 【燃料取扱装置】 | 3A-1 使用済燃料ピット水浄化処理装置 | 高 | 機能、性能検査 | 1C | 75. 使用済燃料ピット関係設備点検 | 先行点検 | |
| | 3B-1 使用済燃料ピット | 高 | 機能、性能検査 | 1C | 75. 使用済燃料ピット関係設備点検 | 先行点検 | |
| | 3-燃料取扱装置 1台 | 高 | 機能、性能検査 | 1C | 75. 使用済燃料ピット関係設備点検 | 先行点検 | |
| | 3-燃料取扱装置 1台 | 高 | 機能、性能検査 | 1.5M | 75. 使用済燃料ピット関係設備点検 | 一部先行点検 | |
| | 3-燃料取扱装置 1台 | 低 | 分拆点検 | 2.60M | 84. 1次系弁検査 | 先行点検 | |
| | 3-燃料取扱装置 1台 | 低 | 分拆点検 | 2.60M | 84. 1次系弁検査 | 先行点検 | |
| | 3-燃料取扱装置 1台 | 高 | 分拆点検 | 1.30M | 84. 1次系弁検査 | 先行点検 | |
| | 3-燃料取扱装置 1台 | 高 | 分拆点検 | 1.30M | 84. 1次系弁検査 | 先行点検 | |
| | 3-燃料取扱装置 1台 | 高 | 分拆点検 | 1.30M | 84. 1次系弁検査 | 先行点検 | |
| | 3-燃料取扱装置 1台 | 高 | 分拆点検 | 1.30M | 84. 1次系弁検査 | 先行点検 | |



枠囲みの内容は機密情報に属しますので公開できません。

他 1-3-2

泊常備貯る型機 点検計画

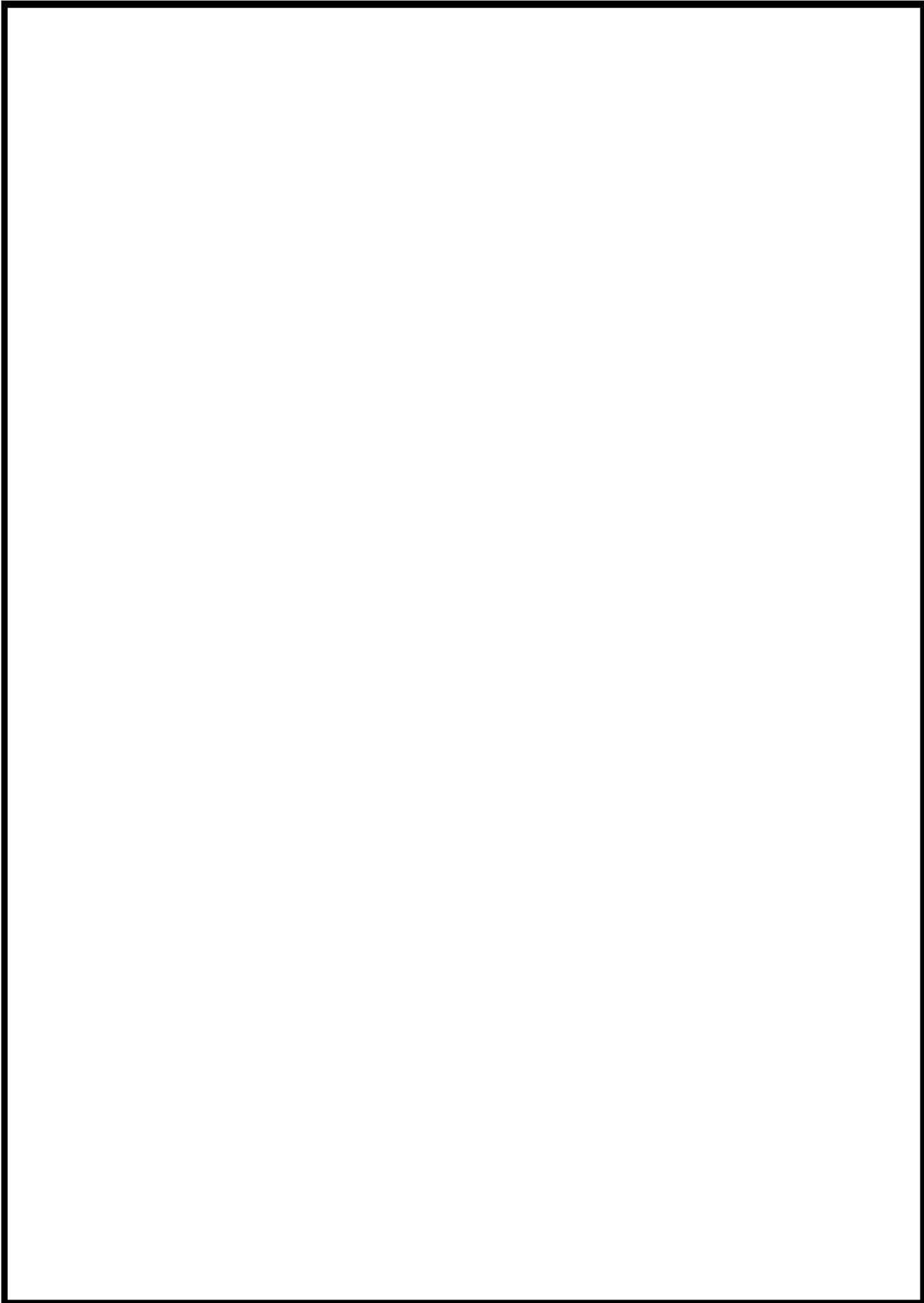
| 機種又は機名 | 装置名(機種名) | 保守の 重要度 | 点検及び保守の項目 | 保守方式 又は 頻度 | 検査点 | 備考 (〇内は適用する検査箇所を示す) | | | |
|----------------------------|----------------------------|------------|----------------------------------|----------------------------------|-----------------|--------------------------|-------------------------|-----------------|----------|
| SRCPJA 3A-1 次冷却材ポンプ | SRCPJA 3A-1 次冷却材ポンプ | 高 | 機種・性能試験 | 1.3M | 92.1次冷却材ポンプ機組検査 | 一帯定検自動検査 | | | |
| | | | 分解点検 | 1.0Y | | | | | |
| | | | 2.4M | 90.1次冷却材ポンプメカニカルシール分解検査 | 一部先行定検 | | | | |
| | | | SRCPJA M 3A-1 次冷却材ポンプ用電動機 | SRCPJA M 3A-1 次冷却材ポンプ用電動機 | 高 | 外観点検(潤滑油交換) | 1.3M | | |
| | | | | | | 機種・性能試験 | 5.2M | | |
| | | | | | | 分解点検 | 5.2M | | |
| | | | SRCPJB 3B-1 次冷却材ポンプ | SRCPJB 3B-1 次冷却材ポンプ | 高 | 機種・性能試験 | 1.3M | 92.1次冷却材ポンプ機組検査 | 一帯定検自動検査 |
| | | | | | | 分解点検 | 1.0Y | | |
| | | | | | | 2.4M | 90.1次冷却材ポンプメカニカルシール分解検査 | 一部先行定検 | |
| | | | SRCPJM 3B-1 次冷却材ポンプ用電動機 | SRCPJM 3B-1 次冷却材ポンプ用電動機 | 高 | 外観点検(潤滑油交換) | 1.3M | | |
| | | | | | | 機種・性能試験 | 5.2M | | |
| | | | | | | 分解点検 | 5.2M | | |
| SRCPJC 3C-1 次冷却材ポンプ | SRCPJC 3C-1 次冷却材ポンプ | 高 | 機種・性能試験 | 1.3M | 92.1次冷却材ポンプ機組検査 | 一帯定検自動検査 | | | |
| | | | 分解点検 | 1.0Y | | | | | |
| | | | 2.4M | 90.1次冷却材ポンプメカニカルシール分解検査 | 一部先行定検 | | | | |
| SRCPJN 3C-1 次冷却材ポンプ用電動機 | SRCPJN 3C-1 次冷却材ポンプ用電動機 | 高 | 外観点検(潤滑油交換) | 1.3M | | | | | |
| | | | 機種・性能試験 | 5.2M | | | | | |
| | | | 分解点検 | 5.2M | | | | | |
| SRCT3 3-加圧器 | SRCT3 3-加圧器 | 低 | 機組点検(清浄品交換他) | 1.3M | | | | | |
| | | | 機種・性能試験 | 1.17M | 84.1次系弁検査 | | | | |
| | | | 分解点検 | 1.17M | | | | | |
| | | | SV-RC-006 3-原子炉常備フランジ潤滑油吐出止め弁 | SV-RC-006 3-原子炉常備フランジ潤滑油吐出止め弁 | 低 | 機種・性能試験 | 7.8M | 84.1次系弁検査 | |
| | | | | | | 分解点検 | 7.8M | 84.1次系弁検査 | |
| | | | | | | 機種・性能試験 | 7.8M | 84.1次系弁検査 | |
| | | | SV-RC-003 3-常備吐出ライン第1止め弁 | SV-RC-003 3-常備吐出ライン第1止め弁 | 高 | 機種・性能試験 | 7.8M | 84.1次系弁検査 | |
| | | | | | | 分解点検 | 7.8M | 84.1次系弁検査 | |
| | | | | | | 機種・性能試験 | 7.8M | 84.1次系弁検査 | |
| | | | SV-RC-004 3-常備吐出ライン第2止め弁 | SV-RC-004 3-常備吐出ライン第2止め弁 | 高 | 機種・性能試験 | 7.8M | 84.1次系弁検査 | |
| | | | | | | 分解点検 | 7.8M | 84.1次系弁検査 | |
| | | | | | | 機種・性能試験 | 7.8M | 84.1次系弁検査 | |
| SV-RC-054A 3A-加圧器過剰弁弁弁 | SV-RC-054A 3A-加圧器過剰弁弁弁 | 高 | 機種・性能試験 | 1C | 14加圧器過剰弁弁弁弁検査 | | | | |
| | | | 分解点検 | 7.8M | | | | | |
| | | | 機種・性能試験 | 1C | 14加圧器過剰弁弁弁弁検査 | | | | |
| SV-RC-054B 3B-加圧器過剰弁弁弁 | SV-RC-054B 3B-加圧器過剰弁弁弁 | 高 | 機種・性能試験 | 7.8M | | | | | |
| | | | 分解点検 | 7.8M | | | | | |
| | | | 機種・性能試験 | 1.3M | 8加圧器安全弁検査 | | | | |
| SV-RC-055 3A-加圧器安全弁 | SV-RC-055 3A-加圧器安全弁 | 高 | 機種・性能試験 | 1.3M | 10加圧器安全弁分解検査 | | | | |
| | | | 分解点検(清浄品交換他) | 1.3M | | | | | |
| | | | 弁組漏えい試験 | 1.3M | 9加圧器安全弁漏えい検査 | | | | |
| SV-RC-056 3B-加圧器安全弁 | SV-RC-056 3B-加圧器安全弁 | 高 | 機種・性能試験 | 1.3M | 8加圧器安全弁検査 | | | | |
| | | | 分解点検(清浄品交換他) | 1.3M | 10加圧器安全弁分解検査 | | | | |
| | | | 弁組漏えい試験 | 1.3M | 9加圧器安全弁漏えい検査 | | | | |


【1次冷却材ポンプの潤滑油取替】

北海道電力株式会社 泊発電所
3号機 第2保全サイクル
定期事業者検査要領書

設 備 名：原子炉冷却系統設備
検 査 名：1次冷却材ポンプメカニカルシール
分解検査
要領書番号：HT3-90

試原-4

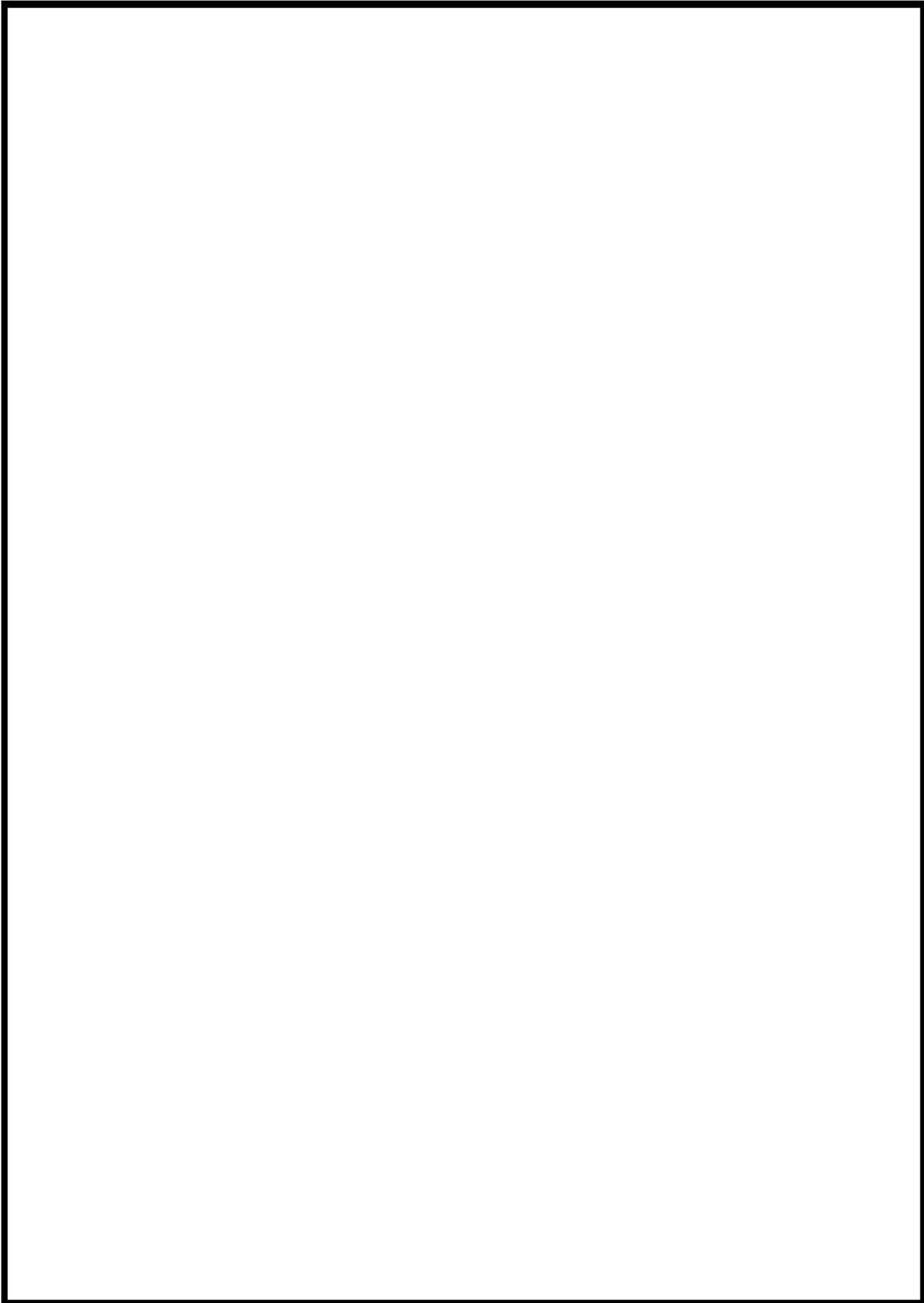



 枠囲みの内容は機密情報に属しますので公開できません。
他 1-3-5

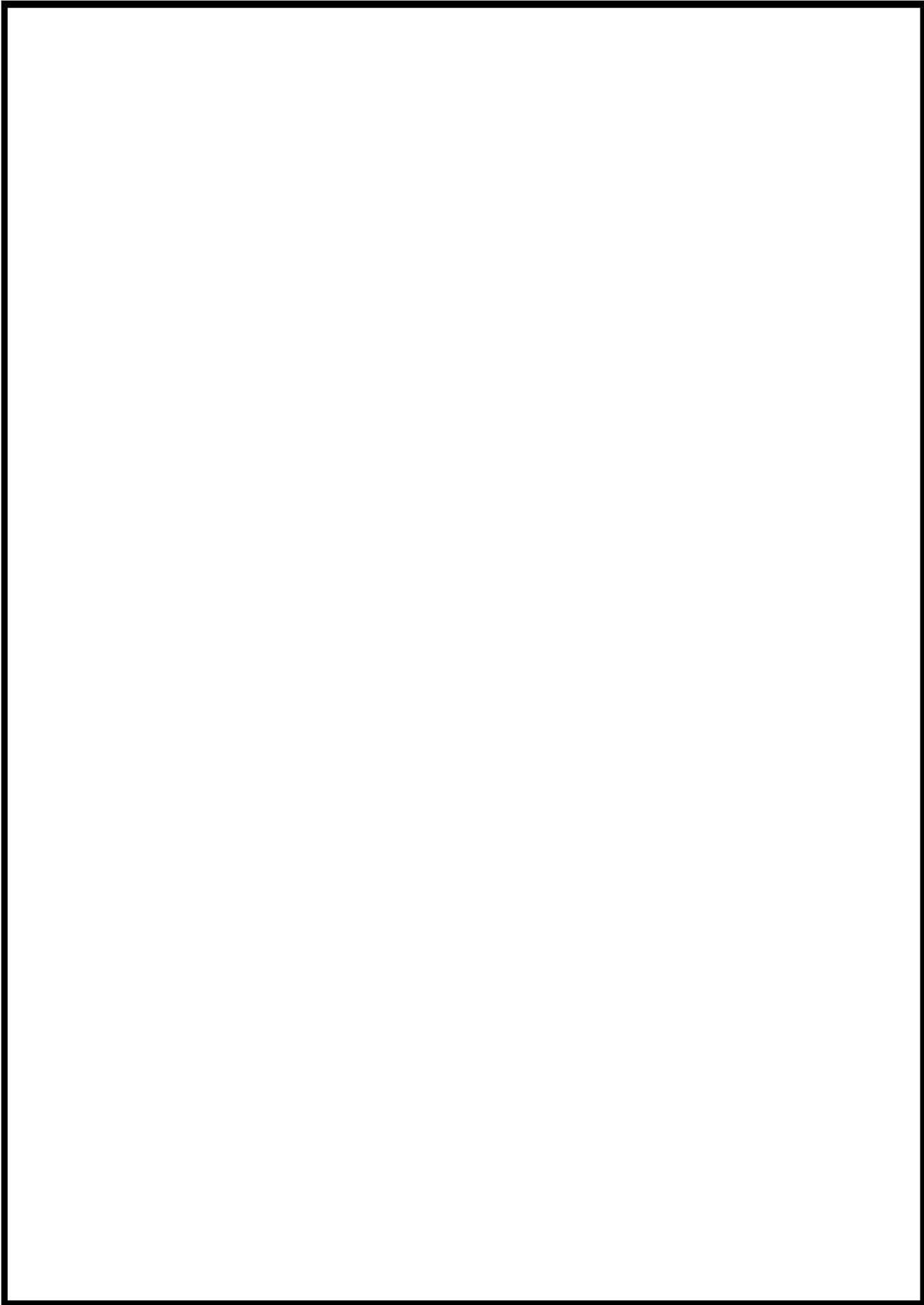
北海道電力株式会社 泊発電所
3号機 第2全サイクル
定期事業者検査要領書


設 備 名 : 原子炉冷却系統設備
検 査 名 : 1次冷却材ポンプ機能検査
要領書番号 : HT 3-9 2

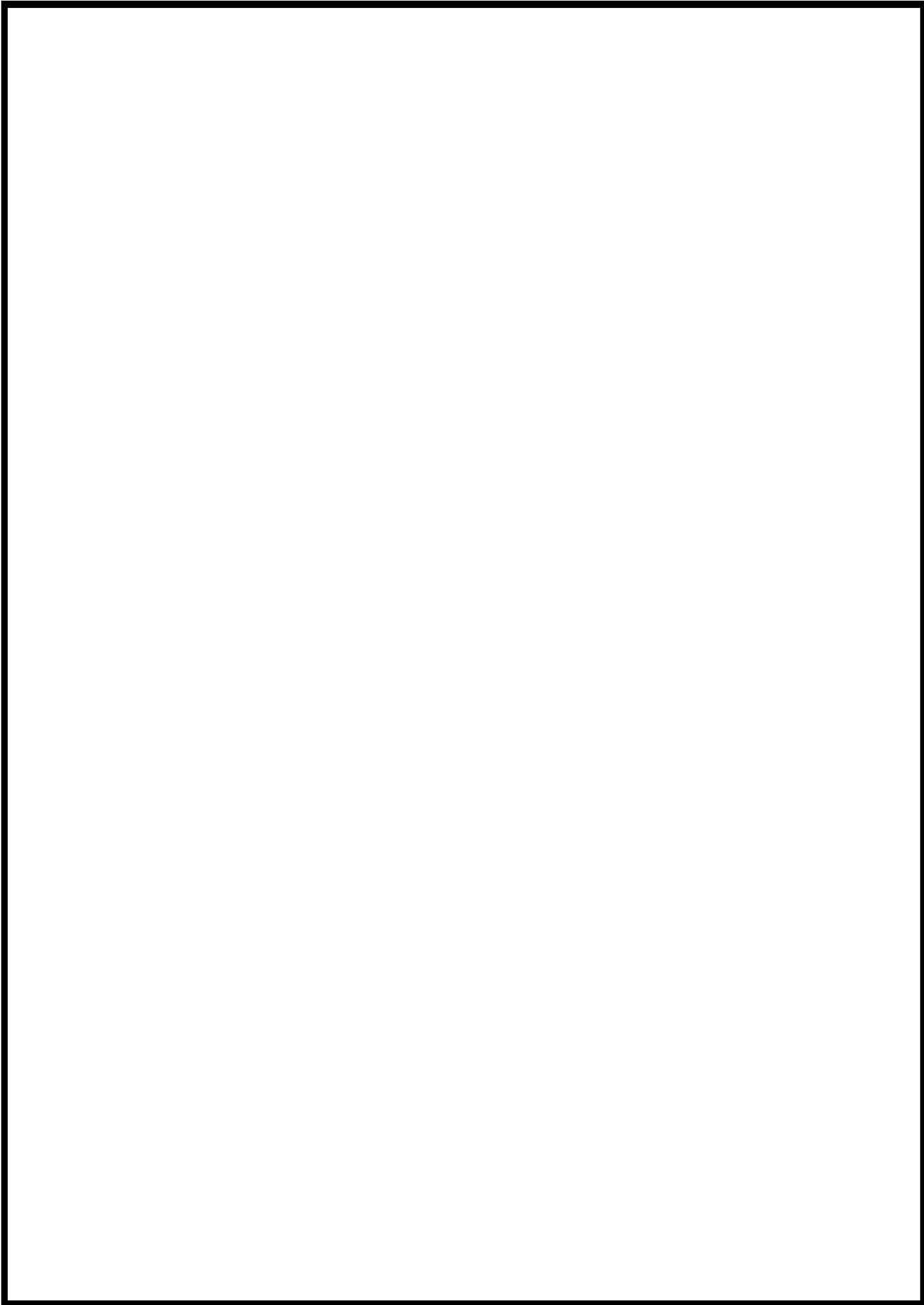
試原-6




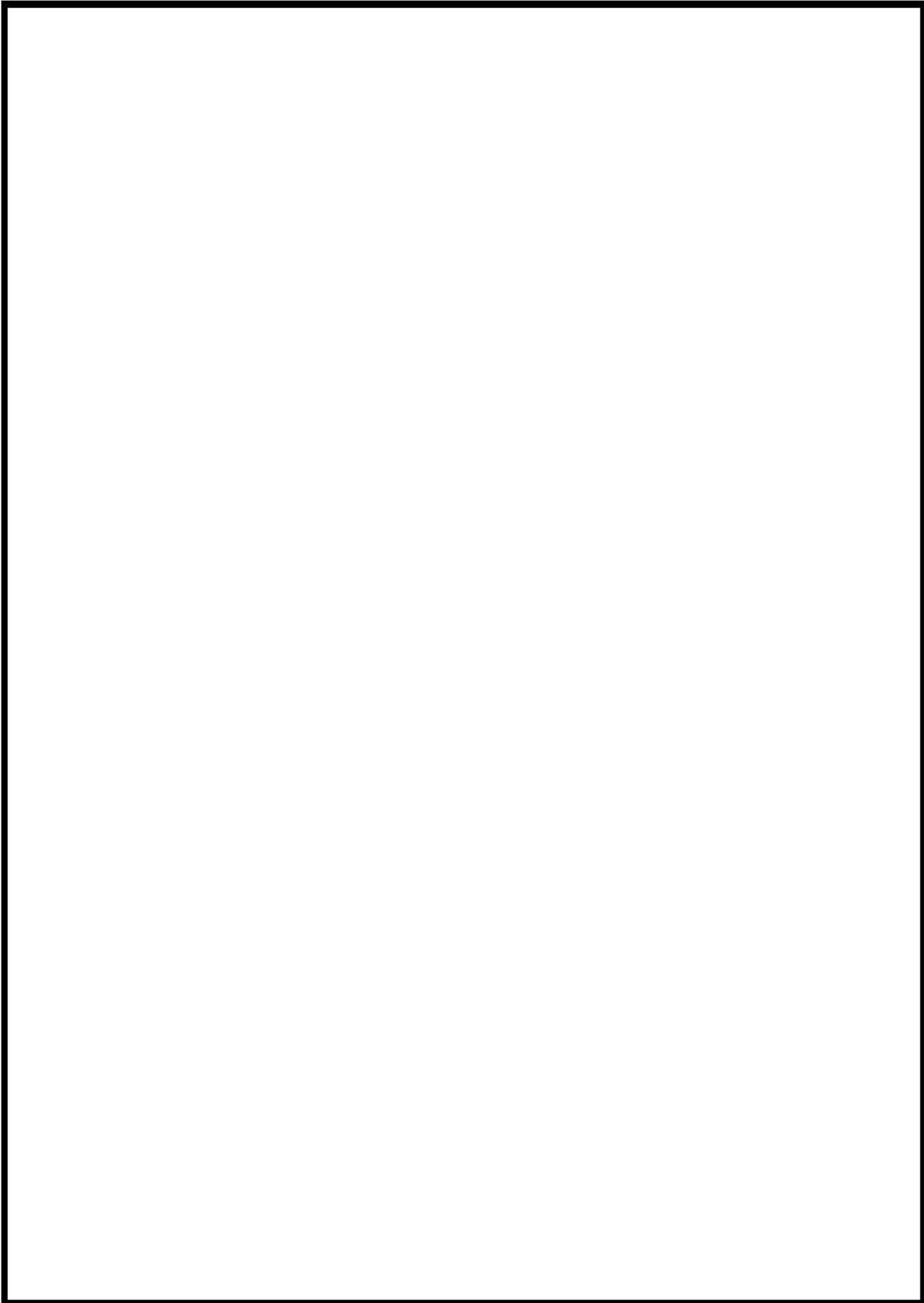
 枠囲みの内容は機密情報に属しますので公開できません。
他 1-3-7




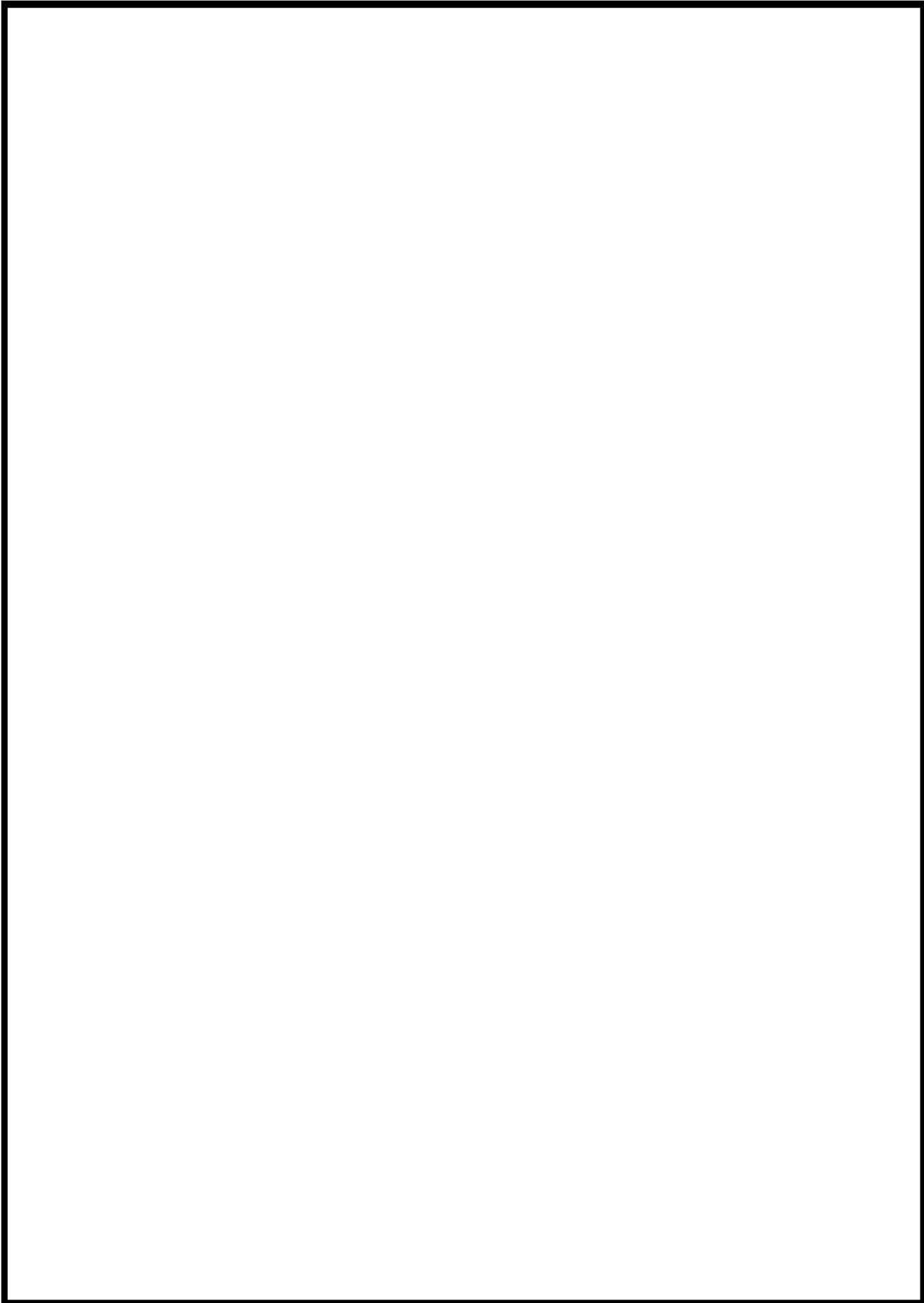
 枠囲みの内容は機密情報に属しますので公開できません。
他 1-3-8



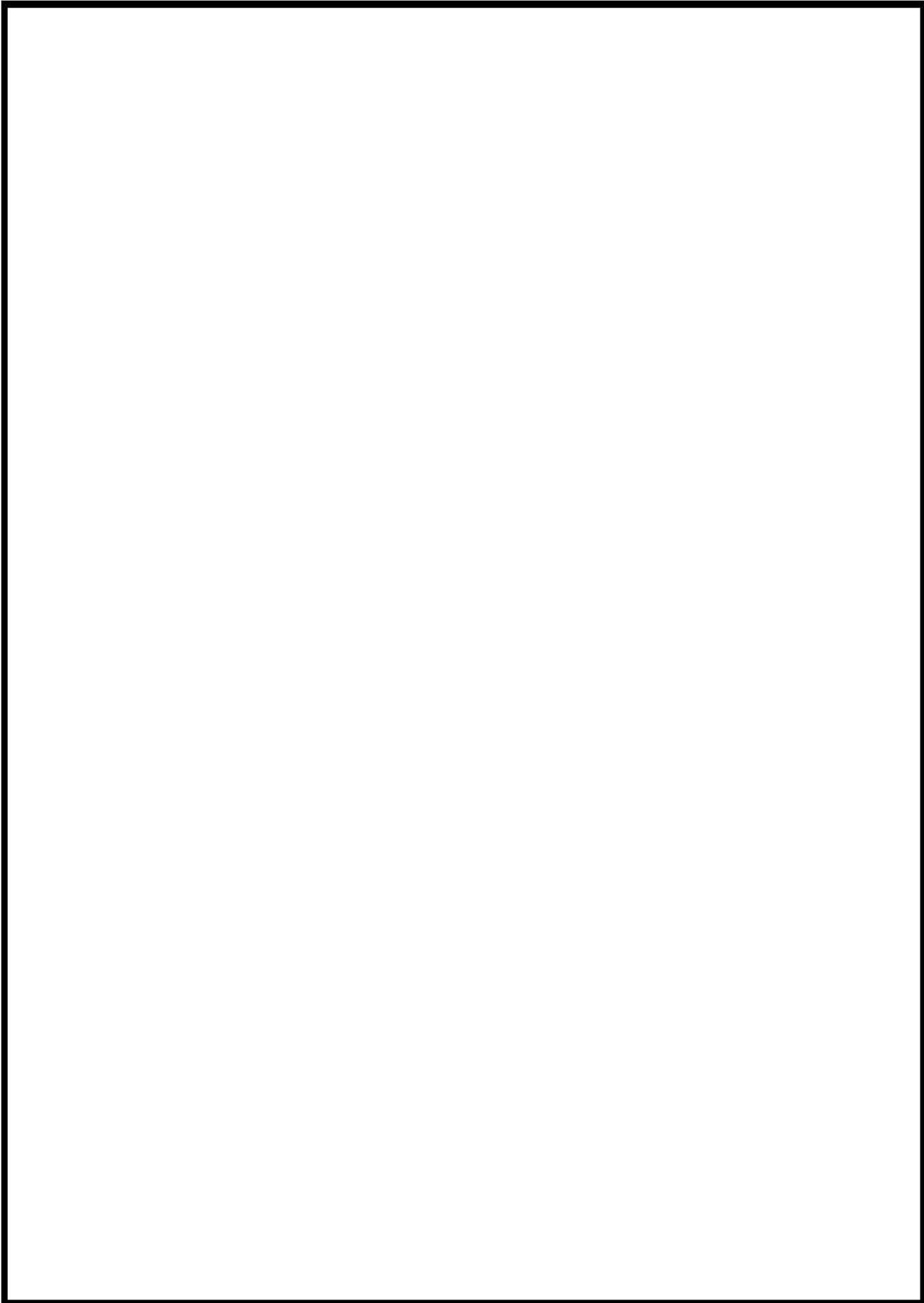
 枠囲みの内容は機密情報に属しますので公開できません。
他 1-3-9



 枠囲みの内容は機密情報に属しますので公開できません。



 枠囲みの内容は機密情報に属しますので公開できません。



 枠囲みの内容は機密情報に属しますので公開できません。

泊常備貯る型機 点検計画

| 機種又は機形式 | 装置名(機種名) | 保守の重要度 | 点検及び保守の項目 | 保守方式又は頻度 | 検査点 | 備考 (〇内は適用する検査箇所を示す) | |
|----------------------------------|----------------------------------|-------------|-------------|--------------------------|--------------------------|--------------------------|--|
| SRCPJA 3A-1 次冷却材ポンプ | SRCPJA 3A-1 次冷却材ポンプ | 高 | 機體・性能試験 | 1 3M | 92.1 次冷却材ポンプ機體検査 | 一部定期検査 | |
| | | | 分解点検 | 1 0Y | | | |
| | SRCPJA 3A-1 次冷却材ポンプ用電動機 | 高 | 外観点検(潤滑油交換) | 1 3M | | | |
| | | | 機體・性能試験 | 5 2M | 92.1 次冷却材ポンプメカニカルシール分解検査 | 一部先行点検 | |
| | | | 分解点検 | 5 2M | | | |
| | | | 機體・性能試験 | 1 3M | 92.1 次冷却材ポンプ機體検査 | 一部定期検査 | |
| | SRCPJB 3B-1 次冷却材ポンプ | 高 | 分解点検 | 1 0Y | | | |
| | | | 分解点検 | 2 8M | 90.1 次冷却材ポンプメカニカルシール分解検査 | 一部先行点検 | |
| | SRCPJB 3B-1 次冷却材ポンプ用電動機 | 高 | 外観点検(潤滑油交換) | 1 3M | | | |
| | | | 機體・性能試験 | 5 2M | 92.1 次冷却材ポンプ機體検査 | | |
| | | | 分解点検 | 5 2M | | | |
| | | | 機體・性能試験 | 1 3M | 92.1 次冷却材ポンプ機體検査 | 一部定期検査 | |
| SRCPJC 3C-1 次冷却材ポンプ | 高 | 分解点検 | 1 0Y | | | | |
| | | 分解点検 | 2 8M | 90.1 次冷却材ポンプメカニカルシール分解検査 | 一部先行点検 | | |
| SRCPJD 3D-1 次冷却材ポンプ用電動機 | 高 | 外観点検(潤滑油交換) | 1 3M | | | | |
| | | 機體・性能試験 | 5 2M | 92.1 次冷却材ポンプ機體検査 | | | |
| | | 分解点検 | 5 2M | | | | |
| | | 機體・性能試験 | 1 3M | 92.1 次冷却材ポンプ機體検査 | 一部定期検査 | | |
| SRRC-006 3-1 原子炉常備フランジ潤滑油出止め弁 | SRRC-006 3-1 原子炉常備フランジ潤滑油出止め弁 | 低 | 機體・性能試験 | 1 3M | 84.1 次系弁検査 | | |
| | | | 分解点検 | 1 17M | | | |
| | SRRC-003 3-1 常備抽出ライン第1止め弁 | 低 | 機體・性能試験 | 1 17M | | | |
| | | | 分解点検 | 7 8M | 84.1 次系弁検査 | | |
| | | | 機體・性能試験 | 7 8M | 84.1 次系弁検査 | | |
| | | | 分解点検 | 7 8M | 84.1 次系弁検査 | | |
| | SRRC-004 3-1 常備抽出ライン第2止め弁 | 高 | 機體・性能試験 | 7 8M | 84.1 次系弁検査 | | |
| | | | 分解点検 | 7 8M | 84.1 次系弁検査 | | |
| | SRRC-054A 3A-1 加圧器過流し弁五弁 | 高 | 機體・性能試験 | 1 C | 14 加圧器過流し弁元弁機體検査 | | |
| | | | 分解点検 | 7 8M | | | |
| | SRRC-054B 3B-1 加圧器過流し弁五弁 | 高 | 機體・性能試験 | 1 C | 14 加圧器過流し弁元弁機體検査 | | |
| | | | 分解点検 | 7 8M | | | |
| SRRC-055 3A-1 加圧器安全弁 | 低 | 機體・性能試験 | 1 3M | 8 加圧器安全弁機體検査 | | | |
| | | 分解点検(潤滑油交換) | 1 3M | 10 加圧器安全弁分解検査 | | | |
| | | 弁組漏えい試験 | 1 3M | 9 加圧器安全弁漏えい検査 | | | |
| | | 機體・性能試験 | 1 3M | 8 加圧器安全弁機體検査 | | | |
| SRRC-056 3B-1 加圧器安全弁 | 高 | 分解点検(潤滑油交換) | 1 3M | 10 加圧器安全弁分解検査 | | | |
| | | 弁組漏えい試験 | 1 3M | 9 加圧器安全弁漏えい検査 | | | |

原子炉常備装置検査計画
【1-次冷却材ポンプの潤滑油取替】



枠囲みの内容は機密情報に属しますので公開できません。

泊場番付3号機 点検計画

| 機種又は品名 | 装置名(機種名) | 部品の重要度 | 点検及び点検の項目 | 検査方式(検査頻度) | 検査点 | 備考 (①内は使用する検査動作時) |
|---|--|---------------------------------|--------------------------|--|--|------------------------|
| 機種又は品名 機種別番号の記載施設及び機種別番号 【燃料取替機用設備】 | 30PFJA 3 A 燃料取替機用ポンプ | 高 | 機種・性能検査 分解点検 | 5 M 5 M | 83 1次系ポンプ機前検査 | (駆動診断：2M (運転運転時)) |
| | 30PFLM 3 A 燃料取替機用ポンプ用駆動機 | 高 | 機種・性能検査 分解点検 | 5 M 5 M | 83 1次系ポンプ機前検査 | (駆動診断：2M (運転運転時)) |
| | 30PFB 3 B 燃料取替機用ポンプ | 高 | 機種・性能検査 分解点検 | 5 M 5 M | 83 1次系ポンプ機前検査 | (駆動診断：2M (運転運転時)) |
| | 30PFBM 3 B 燃料取替機用ポンプ用駆動機 | 高 | 機種・性能検査 分解点検 | 5 M 5 M | 83 1次系ポンプ機前検査 | (駆動診断：2M (運転運転時)) |
| | 3V-RF-012 3 燃料取替機用加給器入口弁 | 高 | 分解点検 | 1.30M | 84 1次系弁検査 | |
| | 3V-RF-018 3 燃料取替機用弁体化戻りライン燃料取替機用加給器入口 側調整弁 | 中 | 分解点検 | 1.30M | 84 1次系弁検査 | |
| | 3V-RF-023 3 燃料取替機用弁体化戻りライン燃料取替機用ポンプ入口 調整弁 | 高 | 分解点検 | 2.60M | 84 1次系弁検査 | |
| | 3V-RF-015 3 燃料取替機用加給器出口調整弁 | 高 | 機種・性能検査 分解点検 | 7.8M 7.8M | 85 1次系安全弁検査 | |
| | その他機器 1式 | 高 | 分解点検 他 | 1.0~ 1.30M | 85 1次系安全弁検査 | |
| | 30CV-451A 3 A 加圧器スプレイ弁 | 高 | 機種・性能検査 分解点検 (海産品交換時) | 1.3M 1.3M | 84 1次系弁検査 | |
| | 30CV-451B 3 B 加圧器スプレイ弁 | 中 | 機種・性能検査 分解点検 (海産品交換時) | 1.3M 1.3M | 84 1次系弁検査 | |
| | 30CV-452A 3 A 加圧器調整弁 | 高 | 機種・性能検査 分解点検 磨えい調整 | 1.0 2.6M 1.0 | 11 加圧器調整弁調整検査 13 加圧器調整弁分解検査 13 加圧器調整弁磨えい調整 | |
| 30CV-452B 3 B 加圧器調整弁 | 高 | 機種・性能検査 分解点検 磨えい調整 | 1.0 2.6M 1.0 | 11 加圧器調整弁調整検査 13 加圧器調整弁分解検査 13 加圧器調整弁磨えい調整 | | |
| 30CHIA 3 A 酸素発生器 | 高 | 2次側スラッジ・スケール除去 開放点検 (海産品交換時) | 1.3M 1.3M | 13 加圧器調整弁分解検査 6 酸素発生器圧力調整検査 | 伝導管数：3, 3, 3, 6本 | |
| 30CHIB 3 B 酸素発生器 | 高 | 2次側スラッジ・スケール除去 開放点検 (海産品交換時) | 1.3M 1.3M | 13 加圧器調整弁分解検査 6 酸素発生器圧力調整検査 | 伝導管数：3, 3, 3, 6本 | |
| 30CHIC 3 C 酸素発生器 | 高 | 2次側スラッジ・スケール除去 開放点検 (海産品交換時) | 1.3M 1.3M | 13 加圧器調整弁分解検査 6 酸素発生器圧力調整検査 | 伝導管数：3, 3, 3, 6本 | |

北海道電力株式会社 泊発電所
3号機 第2保全サイクル
定期事業者検査要領書

設 備 名：原子炉冷却系統設備
検 査 名：蒸気発生器伝熱管体積検査
要領書番号：HT 3-6





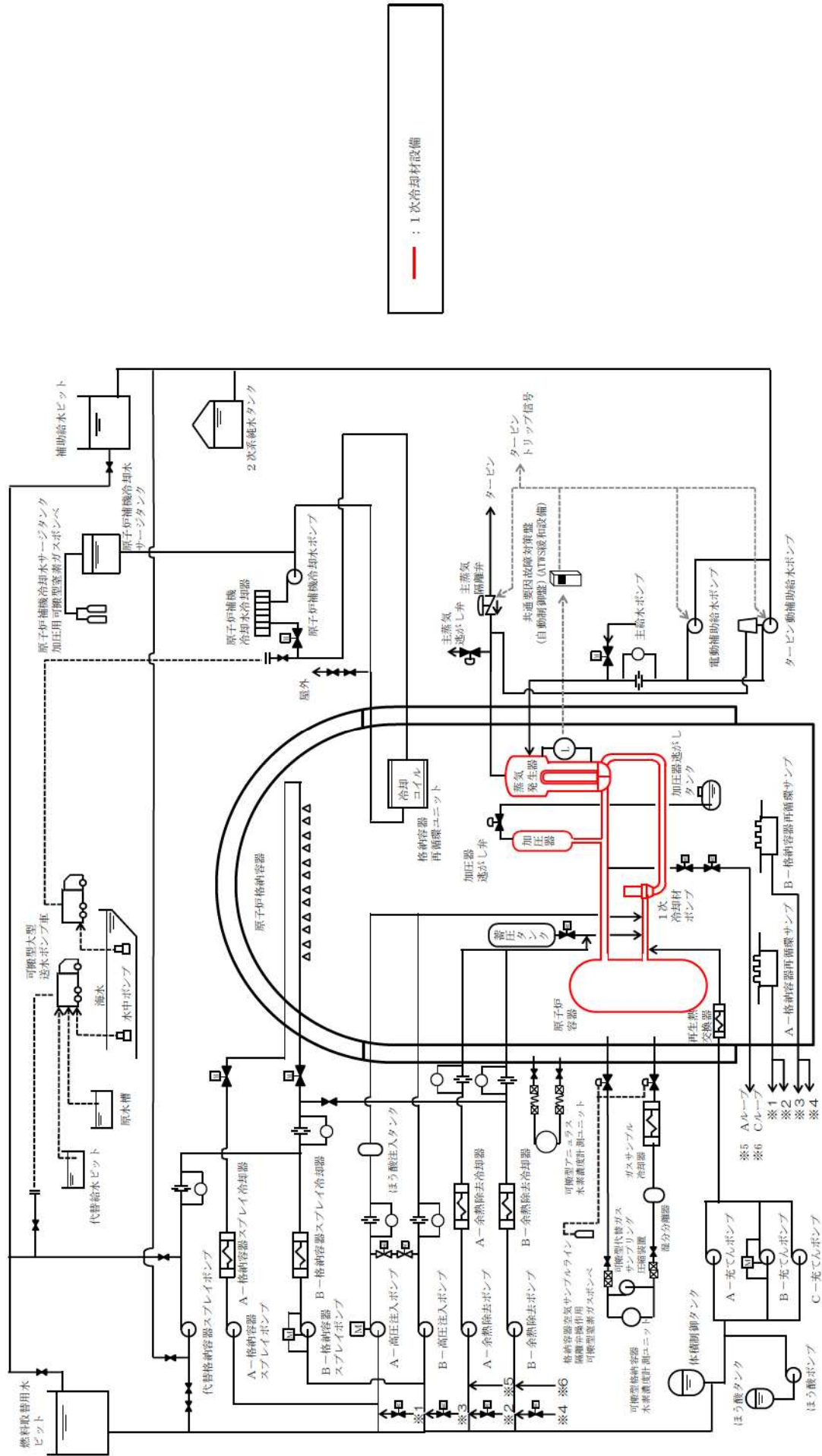
枠囲みの内容は機密情報に属しますので公開できません。
他 1-3-18



枠囲みの内容は機密情報に属しますので公開できません。

他 1-3-19

他 1 - 4 系統図



他1-4-1

1次冷却設備 系統概要図

| | |
|-------------|--------------|
| 泊発電所3号炉審査資料 | |
| 資料番号 | SADB2H r.5.0 |
| 提出年月日 | 令和5年5月31日 |

泊発電所3号炉

設置許可基準規則等への適合状況について
(重大事故等対処設備)
補足説明資料

原子炉格納施設

令和5年5月
北海道電力株式会社

枠囲みの内容は機密情報に属しますので公開できません。

目次

原子炉格納施設

他2-1 SA 設備基準適合性一覧表

他2-2 配置図

他2-3 試験・検査説明資料

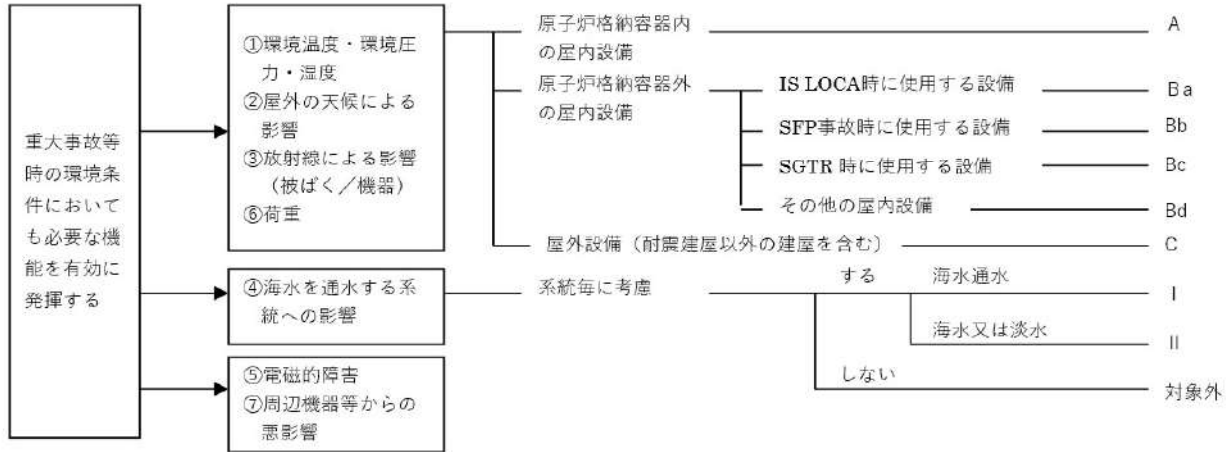
他 2 - 1 S A設備 基準適合性一覽

泊発電所3号炉 SA設備基準適合性 一覧表(常設)

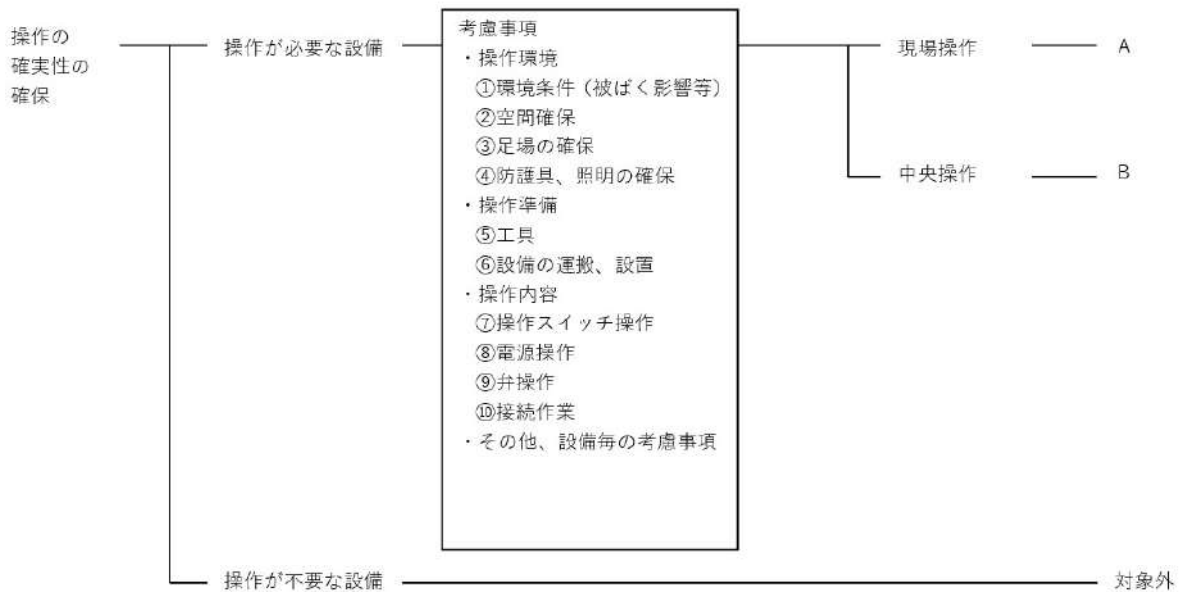
| その他の設備 (原子炉格納施設) | | 原子炉格納容器 | 類型化区分 | 関連資料 | | |
|------------------|------|--------------------------|--|---|------------------------|------------------|
| 第43条 | 第1項 | 第1号 | 環境温度・湿度・圧力/屋外の天候/放射線 | 原子炉格納容器 屋外 | A C | [補足説明資料]他2-2 配置図 |
| | | | 荷重 | (有効に機能を発揮する) | - | |
| | | | 海水 | 海水又は淡水 (海水を通水する可能性あり) | II | |
| | | | 電磁波 | (機能が損なわれない) | - | |
| | | | 他設備からの影響 | (周辺機器等からの悪影響により機能を失うおそれがない) | - | |
| | 第2号 | 操作性 | 対象外 (操作不要) | / | - | |
| | 第3号 | 試験・検査 (検査性、系統構成・外部入力) | その他 (漏えいの確認が可能) (外観の確認が可能) | N | [補足説明資料]他2-3 試験・検査説明資料 | |
| | 第4号 | 切り替え性 | DB施設と同じ用途で使用又は切替せず使用 (DB施設と同じ系統構成で使用) | B b | - | |
| | 第5号 | 悪影響防止 | 系統設計 | 【バウンダリ】 DBと同系統構成 (設計基準対象施設として使用する場合と同じ系統構成) | A d | - |
| | | | 配置設計 | 地震、溢水、火災、外部からの衝撃の影響を及ぼさない | - | |
| その他(飛散物) | | | 対象外 | / | | |
| 第6号 | 設置場所 | 対象外 (操作不要) | / | - | | |
| 第2項 | 第1号 | 常設SAの容量 | 対象外 | / | - | |
| | | 共用の禁止 | (共用しない) | - | - | |
| | 第3号 | 共通要因故障防止 | 【バウンダリ】 防止設備/代替対象DB設備なし 緩和設備/同一目的のSA設備なし | / | - | |
| | | サポート系要因 | 対象外(サポート系なし) | / | | |

・記号は「共-2 類型化区分及び適合内容」における類型化区分を示す。
 ・「-」は全ての設備に適用する共通の設計方針であることを示し、個別条文の適合方針としては記載せず、43条適合方針としてのみ記載する。
 ・「/」は当該設備が対象外であることを示し、記載すべき設計方針がないことを表す。

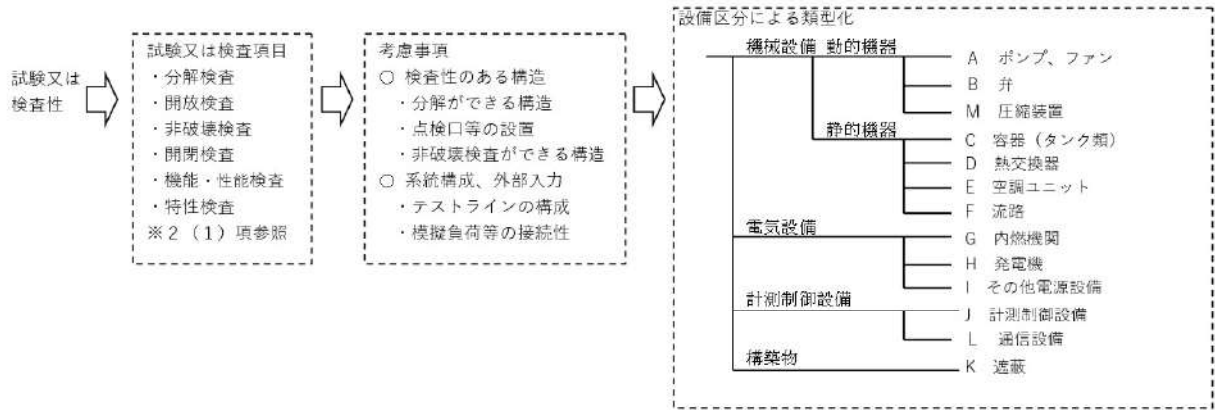
■ 設置許可基準規則 第43条 第1項 第1号
重大事故等時の環境条件における健全性について



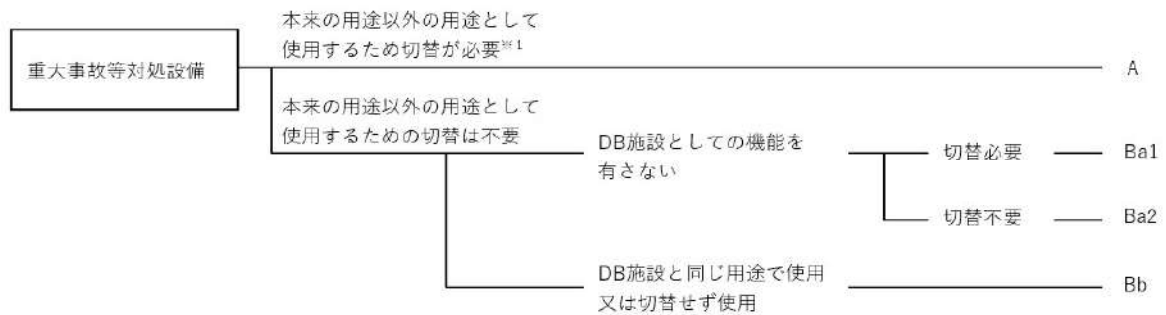
■ 設置許可基準規則 第43条 第1項 第2号
操作の確実性について



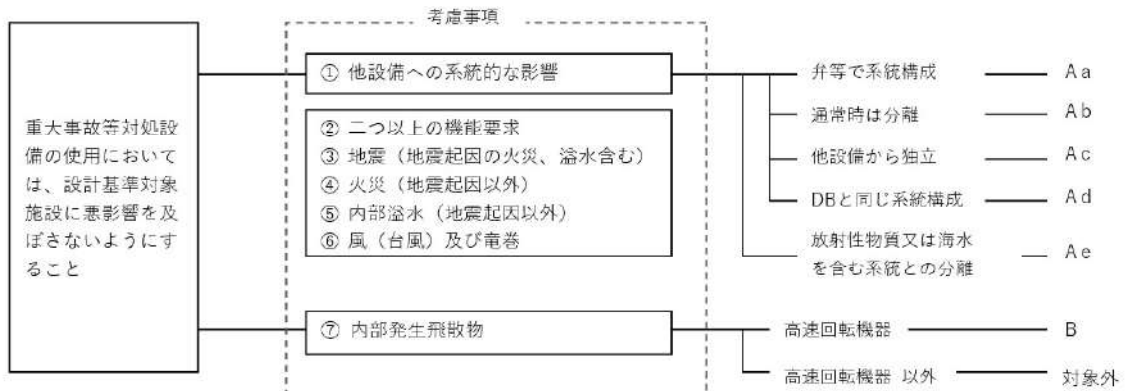
■ 設置許可基準規則 第43条 第1項 第3号
試験又は検査性について



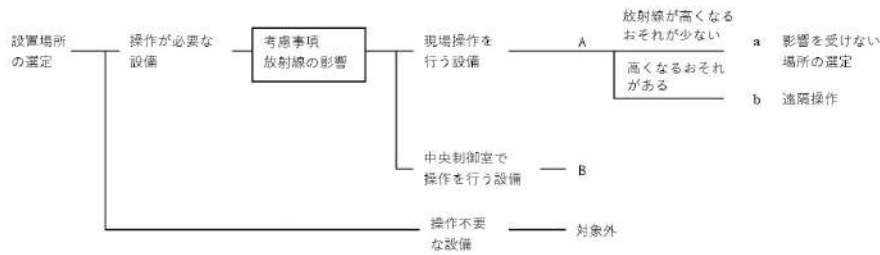
■ 設置許可基準規則 第43条 第1項 第4号
切り替え性について



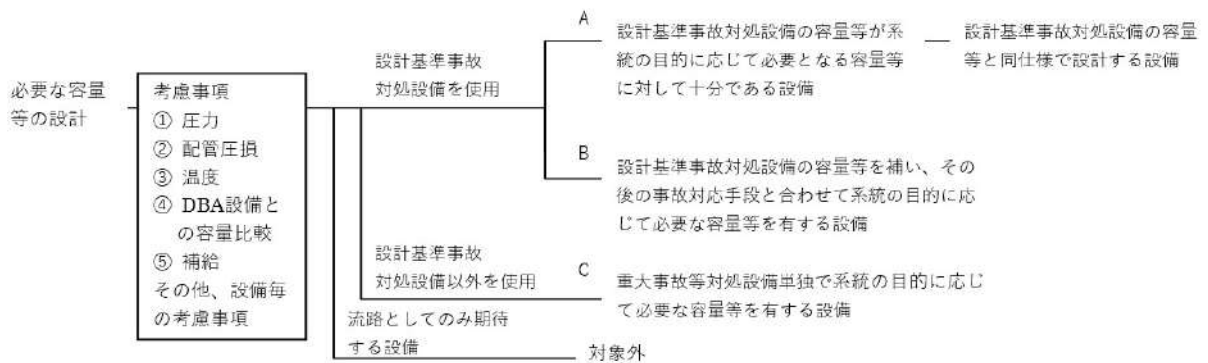
■ 設置許可基準規則 第43条 第1項 第5号
重大事故等対処設備の悪影響防止について



■ 設置許可基準規則 第43条 第1項 第6号
常設重大事故等対処設備の容量等について



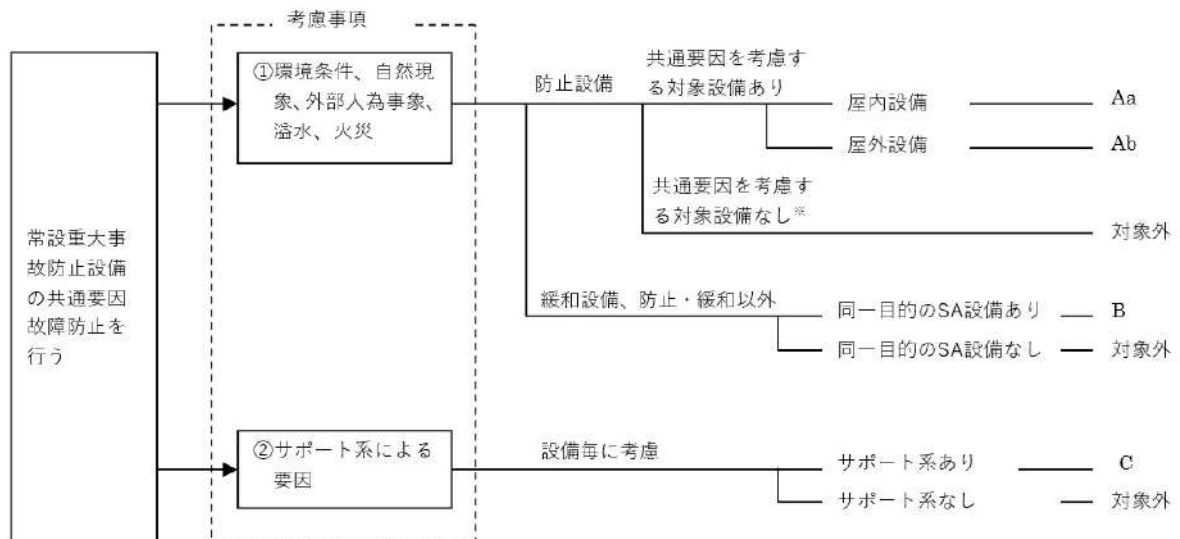
■ 設置許可基準規則 第43条 第2項 第1号
常設重大事故等対処設備の容量等について



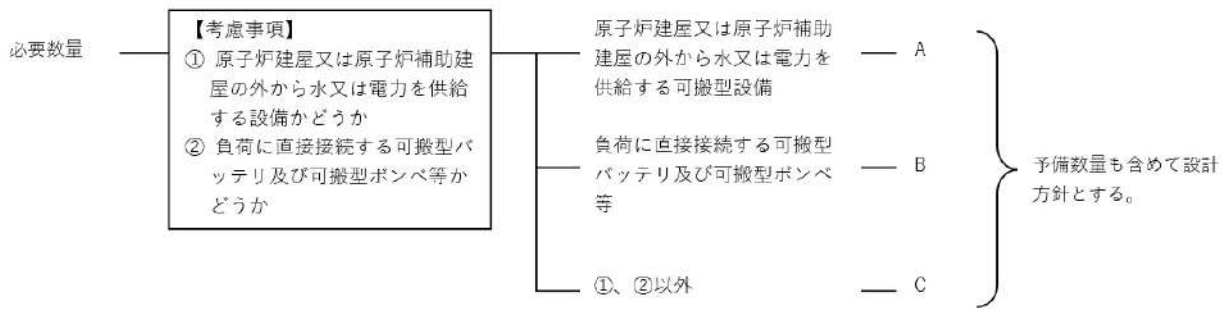
■ 設置許可基準規則 第43条 第2項 第2号
発電用原子炉施設での共用の禁止について

| 区分 | 設計方針 | 関連資料 | 備考 |
|----|-----------------------------|------|----|
| - | 2以上の発電用原子炉施設において共用しない設計とする。 | - | |

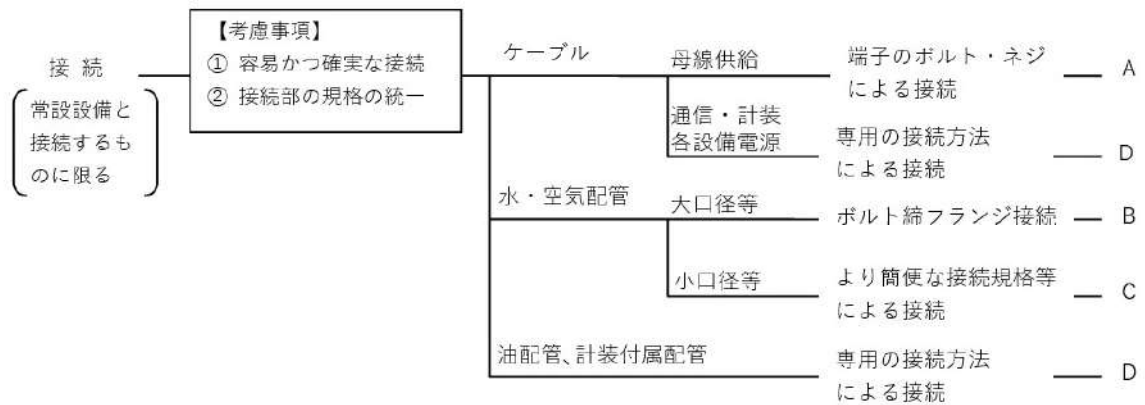
■ 設置許可基準規則 第43条 第2項 第3号
常設重大事故防止設備の共通要因故障について



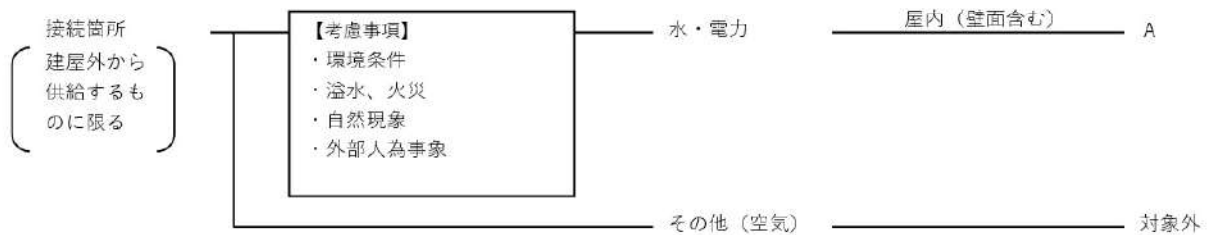
■ 設置許可基準規則 第43条 第3項 第1号
可搬型重大事故等対処設備の容量等について



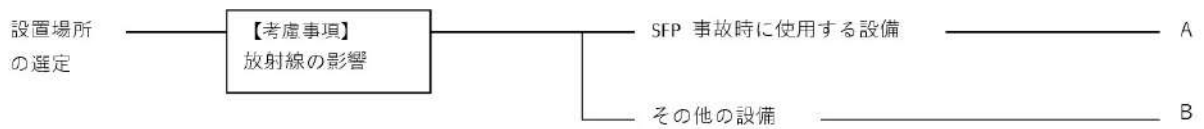
■ 設置許可基準規則 第43条 第3項 第2号
可搬型重大事故等対処設備の常設設備との接続性について



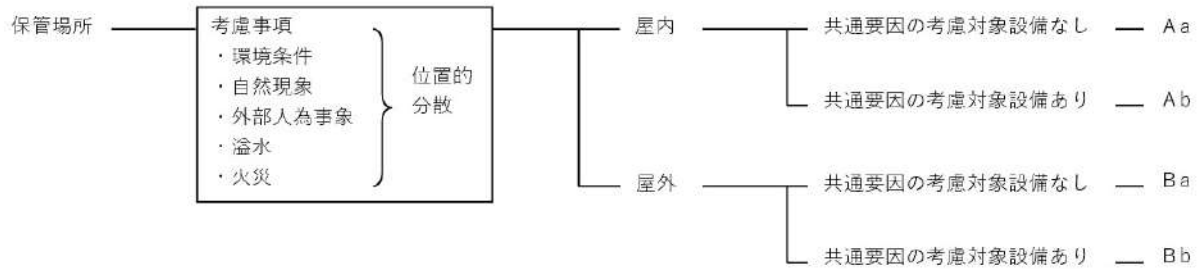
■ 設置許可基準規則 第43条 第3項 第3号
異なる複数の接続箇所の確保について



■ 設置許可基準規則 第43条 第3項 第4号
可搬型重大事故等対処設備の設置場所について



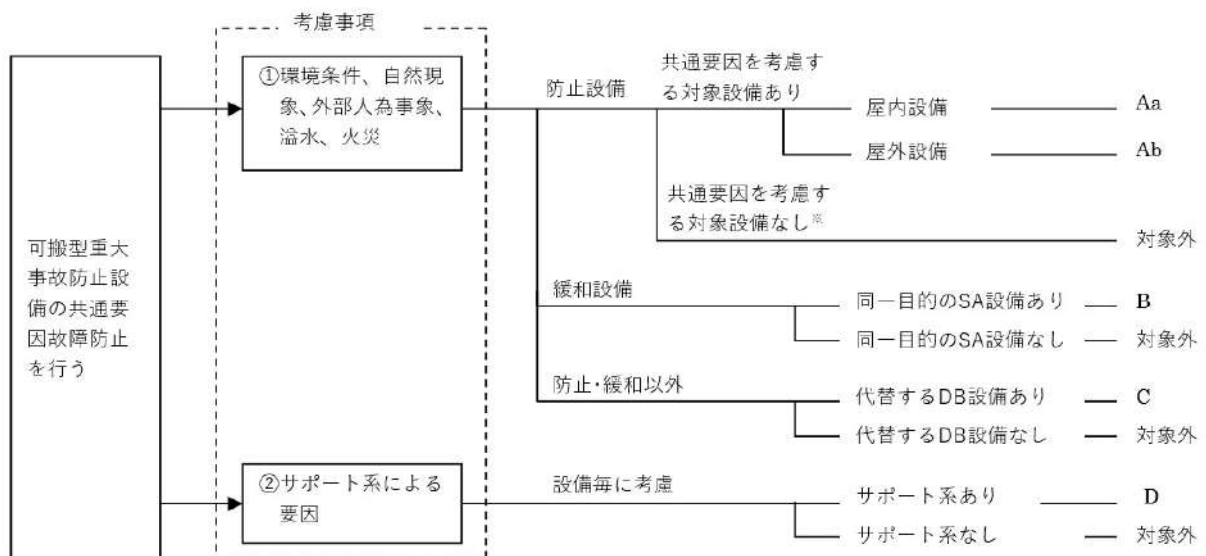
■ 設置許可基準規則 第43条 第3項 第5号
保管場所について



■ 設置許可基準規則 第43条 第3項 第6号
アクセスルートについて




■ 設置許可基準規則 第43条 第3項 第7号
重大事故防止設備のうちの可搬型のものの共通要因故障について

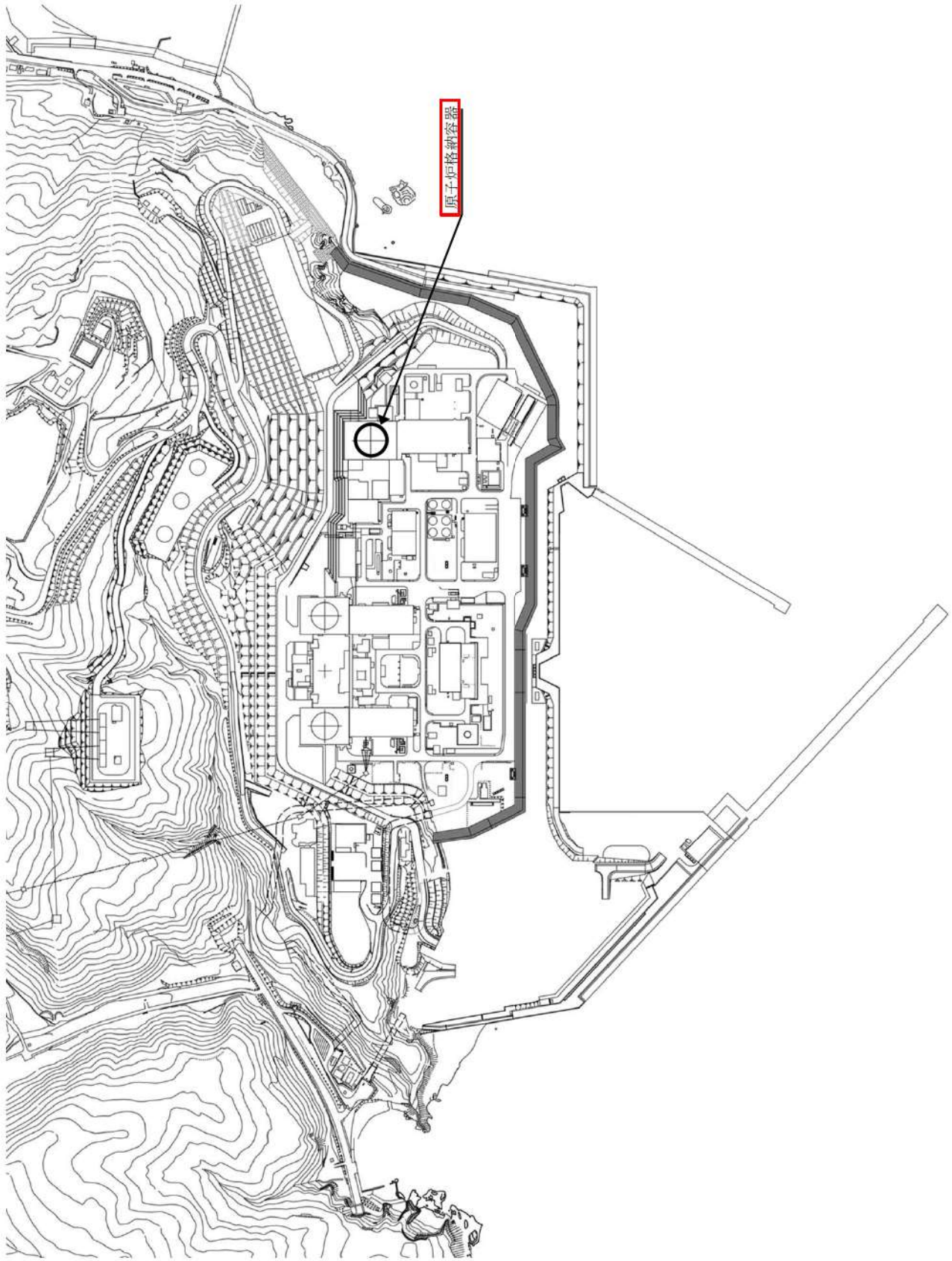


他 2 - 2 配置図

凡例

 : 設計基準事故対処設備等

 : 重大事故等対処設備



他 2 - 3 試驗・檢查說明資料

拍撃器の仕様 点検対象

| 機銃又は銃砲名 | 実銃名(機銃名) | 部品の型番 | 点検及び点検の項目 | 検査方式又は検査頻度 | 検査点 | 備考 (①内は適用する検査周期を示す) |
|----------------------|---|------------------------------|-----------------|--------------|--------------------------|--------------------------|
| 機銃又は銃砲名 | 30V-1 A型：原子伊勢型銃砲 B型：エアロック、機器出入口、配管配管部、電線配管部 C種：原子伊勢型銃砲用種別弁 | 30V-1 3-A-1材料系圧縮空気ユニット | 開放点検 | 1.04M | 77 1次系機銃空気配管検査(機銃空調系の分解) | |
| | | 30V-1 3-A-1材料系圧縮空気ファン | 機能、性能試験 分解点検 | 7.8M 7.8M | 77 1次系機銃空気配管検査 | |
| | | 30V-1 3-A-1材料系圧縮空気ファン用電線機 | 機能、性能試験 分解点検 | 7.8M 7.8M | 77 1次系機銃空気配管検査 | (駆動診断：2M(連続運転時)) |
| | | 30V-1 3-B-1材料系圧縮空気ファン | 機能、性能試験 分解点検 | 7.8M 7.8M | 77 1次系機銃空気配管検査 | |
| | | 30V-1 3-B-1材料系圧縮空気ファン用電線機 | 機能、性能試験 分解点検 | 7.8M 7.8M | 77 1次系機銃空気配管検査 | (駆動診断：2M(連続運転時)) |
| | | 30V-1 3-A-1材料系圧縮空気ファン | 機能、性能試験 分解点検 | 5.2M 5.2M | 77 1次系機銃空気配管検査 | |
| | | 30V-1 3-A-1材料系圧縮空気ファン用電線機 | 機能、性能試験 分解点検 | 5.2M 5.2M | 77 1次系機銃空気配管検査 | |
| | | 30V-1 3-A-1材料系圧縮空気ファン用電線機 | 機能、性能試験 分解点検 | 5.2M 5.2M | 77 1次系機銃空気配管検査 | |
| | | 30V-1 3-B-1材料系圧縮空気ファン | 機能、性能試験 分解点検 | 5.2M 5.2M | 77 1次系機銃空気配管検査 | |
| | | 30V-1 3-B-1材料系圧縮空気ファン用電線機 | 機能、性能試験 分解点検 | 5.2M 5.2M | 77 1次系機銃空気配管検査 | |
| 原子伊勢型銃砲 【原子伊勢型銃砲】 | 30V-3 3-A-1材料系圧縮空気ユニット | 30V-3 3-A-1材料系圧縮空気ユニット | 開放点検 | 1.3M 1.3M | 77 1次系機銃空気配管検査 | |
| | | 30V-3 3-A-1材料系圧縮空気ファン | 機能、性能試験 分解点検 | 1.3M 1.3M | 77 1次系機銃空気配管検査 | |
| | | 30V-3 3-A-1材料系圧縮空気ファン用電線機 | 機能、性能試験 分解点検 | 1.3M 1.3M | 77 1次系機銃空気配管検査 | |
| | | 30V-3 3-A-1材料系圧縮空気ファン | 機能、性能試験 分解点検 | 1.3M 1.3M | 77 1次系機銃空気配管検査 | |
| | | 30V-3 3-A-1材料系圧縮空気ファン用電線機 | 機能、性能試験 分解点検 | 1.3M 1.3M | 77 1次系機銃空気配管検査 | |
| | | 30V-3 3-A-1材料系圧縮空気ファン | 機能、性能試験 分解点検 | 1.3M 1.3M | 77 1次系機銃空気配管検査 | |
| | | 30V-3 3-A-1材料系圧縮空気ファン用電線機 | 機能、性能試験 分解点検 | 1.3M 1.3M | 77 1次系機銃空気配管検査 | |
| | | 30V-3 3-A-1材料系圧縮空気ファン | 機能、性能試験 分解点検 | 1.3M 1.3M | 77 1次系機銃空気配管検査 | |
| | | 30V-3 3-A-1材料系圧縮空気ファン用電線機 | 機能、性能試験 分解点検 | 1.3M 1.3M | 77 1次系機銃空気配管検査 | |
| | | 30V-3 3-A-1材料系圧縮空気ファン | 機能、性能試験 分解点検 | 1.3M 1.3M | 77 1次系機銃空気配管検査 | |
| 原子伊勢型銃砲 【原子伊勢型銃砲】 | 30V-4 3-A-1材料系圧縮空気ユニット | 30V-4 3-A-1材料系圧縮空気ユニット | 開放点検 | 1.3M 1.3M | 77 1次系機銃空気配管検査 | |
| | | 30V-4 3-A-1材料系圧縮空気ファン | 機能、性能試験 分解点検 | 1.3M 1.3M | 77 1次系機銃空気配管検査 | |
| | | 30V-4 3-A-1材料系圧縮空気ファン用電線機 | 機能、性能試験 分解点検 | 1.3M 1.3M | 77 1次系機銃空気配管検査 | |
| | | 30V-4 3-A-1材料系圧縮空気ファン | 機能、性能試験 分解点検 | 1.3M 1.3M | 77 1次系機銃空気配管検査 | |
| | | 30V-4 3-A-1材料系圧縮空気ファン用電線機 | 機能、性能試験 分解点検 | 1.3M 1.3M | 77 1次系機銃空気配管検査 | |
| | | 30V-4 3-A-1材料系圧縮空気ファン | 機能、性能試験 分解点検 | 1.3M 1.3M | 77 1次系機銃空気配管検査 | |
| | | 30V-4 3-A-1材料系圧縮空気ファン用電線機 | 機能、性能試験 分解点検 | 1.3M 1.3M | 77 1次系機銃空気配管検査 | |
| | | 30V-4 3-A-1材料系圧縮空気ファン | 機能、性能試験 分解点検 | 1.3M 1.3M | 77 1次系機銃空気配管検査 | |
| | | 30V-4 3-A-1材料系圧縮空気ファン用電線機 | 機能、性能試験 分解点検 | 1.3M 1.3M | 77 1次系機銃空気配管検査 | |
| | | 30V-4 3-A-1材料系圧縮空気ファン | 機能、性能試験 分解点検 | 1.3M 1.3M | 77 1次系機銃空気配管検査 | |

北海道電力株式会社 泊発電所
3号機 第1保全サイクル
定期事業者検査要領書

設 備 名: 原子炉格納施設
検 査 名: 原子炉格納容器全体漏えい率検査
要領書番号: HT3-43

試格-2



枠囲みの内容は機密情報に属しますので公開できません。
他 2-3-3



枠囲みの内容は機密情報に属しますので公開できません。
他 2-3-4



枠囲みの内容は機密情報に属しますので公開できません。
他 2-3-5



枠囲みの内容は機密情報に属しますので公開できません。
他 2-3-6



枠囲みの内容は機密情報に属しますので公開できません。
他 2-3-7



枠囲みの内容は機密情報に属しますので公開できません。
他 2-3-8

北海道電力株式会社 泊発電所
3号機 第2保全サイクル
定期事業者検査要領書

設 備 名：原子炉格納施設
検 査 名：原子炉格納容器局部漏えい率検査
要領書番号：HT 3-44

試格-9

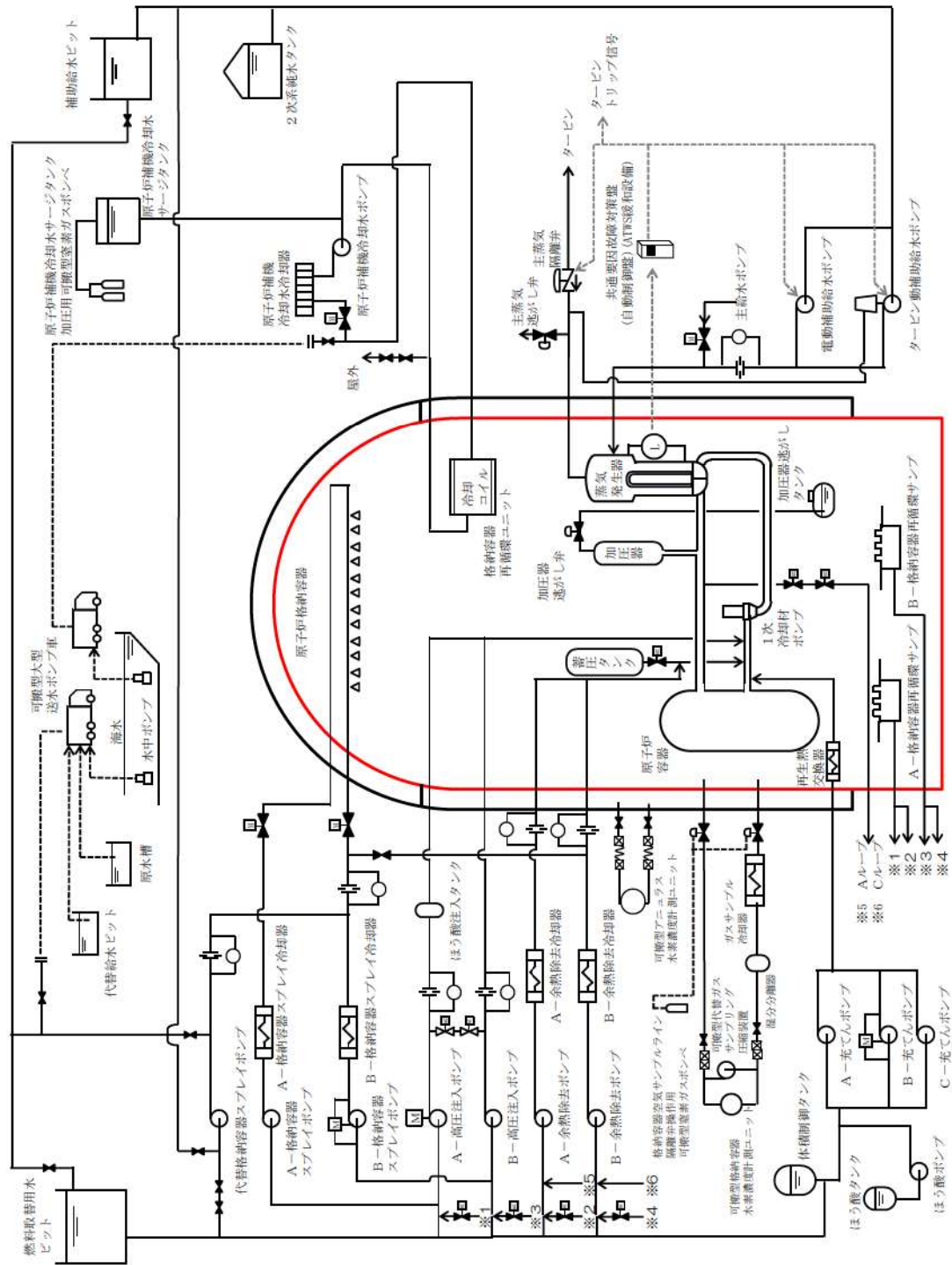


枠囲みの内容は機密情報に属しますので公開できません。
他 2-3-10



枠囲みの内容は機密情報に属しますので公開できません。
他 2-3-11

他 2 - 4 系統図



原子炉格納施設 系統概要図

| | |
|-------------|--------------|
| 泊発電所3号炉審査資料 | |
| 資料番号 | SADB3H r.5.0 |
| 提出年月日 | 令和5年5月31日 |

泊発電所3号炉

設置許可基準規則等への適合状況について
(重大事故等対処設備)
補足説明資料

燃料貯蔵設備

令和5年5月
北海道電力株式会社

枠囲みの内容は機密情報に属しますので公開できません。

目次

燃料貯蔵施設

他3-1 SA 設備基準適合性一覧表

他3-2 配置図

他3-3 試験・検査説明資料

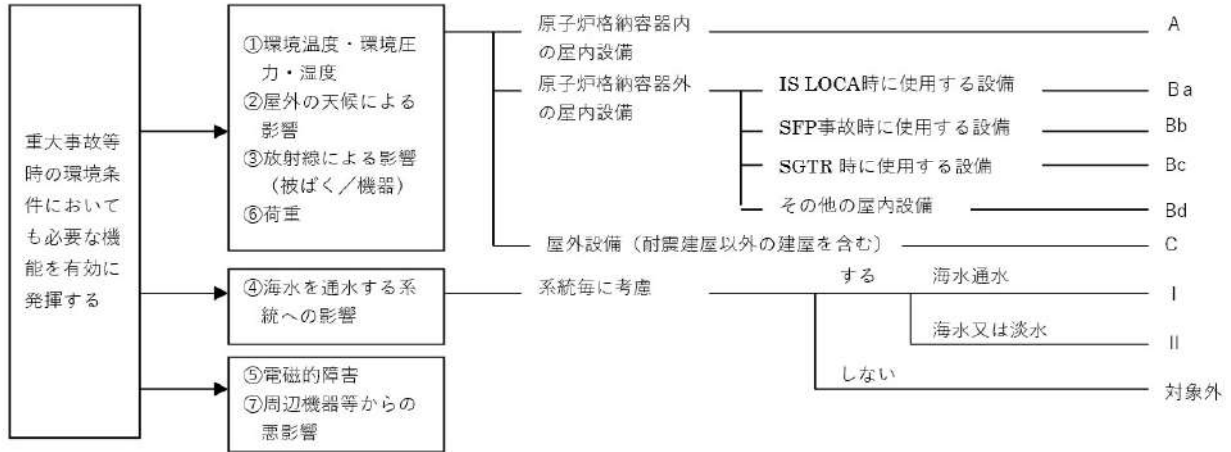
他 3 - 1 S A設備 基準適合性一覽

泊発電所3号炉 SA設備基準適合性 一覧表(常設)

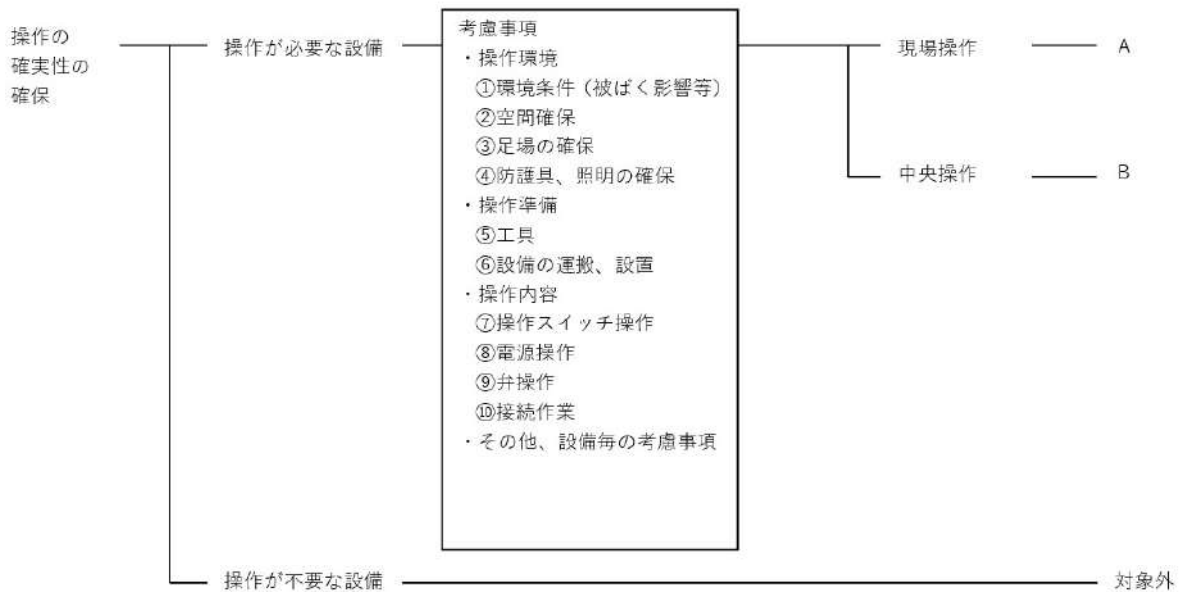
| その他の設備 (燃料貯蔵施設) | | 使用済燃料ピット | 類型化区分 | 関連資料 | | |
|-----------------|---------|----------------------|--------------------------------------|--|------------------------|---|
| 第1項 | 第1号 | 環境温度・湿度・圧力/屋外の天候/放射線 | C/V以外の屋内-SFP事故時に使用(燃料取扱棟) | B b | [補足説明資料]他3-2 配置図 | |
| | | 荷重 | (有効に機能を発揮する) | - | | |
| | | 海水 | 海水又は淡水(海水を通水する可能性あり) | II | | |
| | | 電磁波 | (機能が損なわれない) | - | | |
| | | 他設備からの影響 | (周辺機器等からの悪影響により機能を失うおそれがない) | - | | |
| | 第2号 | 操作性 | 対象外(操作不要) | / | - | |
| | 第3号 | 試験・検査(検査性、系統構成・外部入力) | ピット(漏えい等の確認が可能)(外観の確認が可能) | C | [補足説明資料]他3-3 試験・検査説明資料 | |
| | 第4号 | 切り替え性 | DB施設と同じ用途で使用又は切替せず使用(DB施設と同じ系統構成で使用) | B b | - | |
| | 第5号 | 悪影響防止 | 系統設計 | 【バウンダリ】DBと同系統構成(設計基準対象施設として使用する場合と同じ系統構成) | A d | - |
| | | | 配置設計 | 地震、溢水、火災、外部からの衝撃の影響を及ぼさない | - | |
| その他(飛散物) | | | 対象外 | / | | |
| 第6号 | 設置場所 | 対象外(操作不要) | / | - | | |
| 第1号 | 常設SAの容量 | 対象外 | / | - | | |
| | 第2号 | 共用の禁止 | (共用しない) | - | - | |
| | 第2項 | 第3号 | 共通要因故障防止 | 【バウンダリ】防止設備/代替対象DB設備なし 緩和設備/同一目的のSA設備なし | / | - |
| サポート系要因 | | | 対象外(サポート系なし) | / | - | |

・記号は「共-2 類型化区分及び適合内容」における類型化区分を示す。
 ・「-」は全ての設備に適用する共通の設計方針であることを示し、個別条文の適合方針としては記載せず、43条適合方針としてのみ記載する。
 ・「/」は当該設備が対象外であることを示し、記載すべき設計方針がないことを表す。

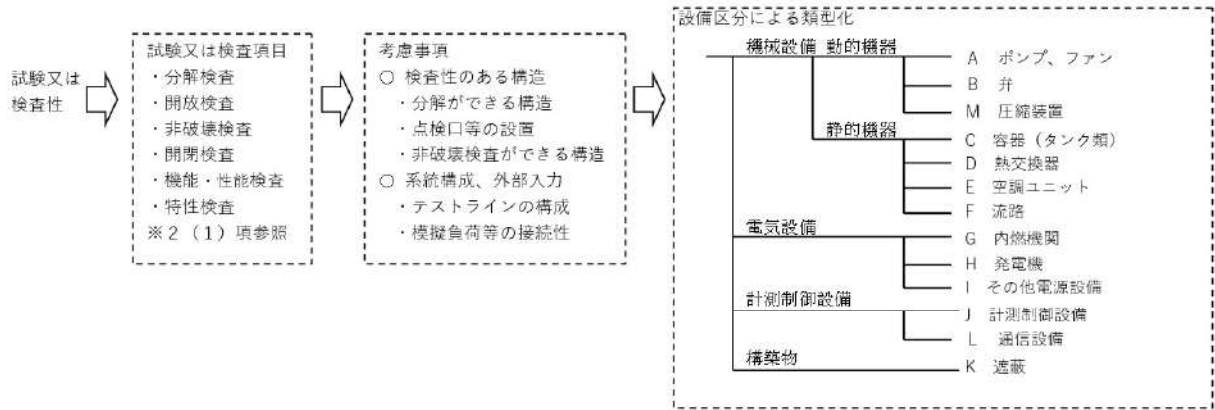
■ 設置許可基準規則 第43条 第1項 第1号
重大事故等時の環境条件における健全性について



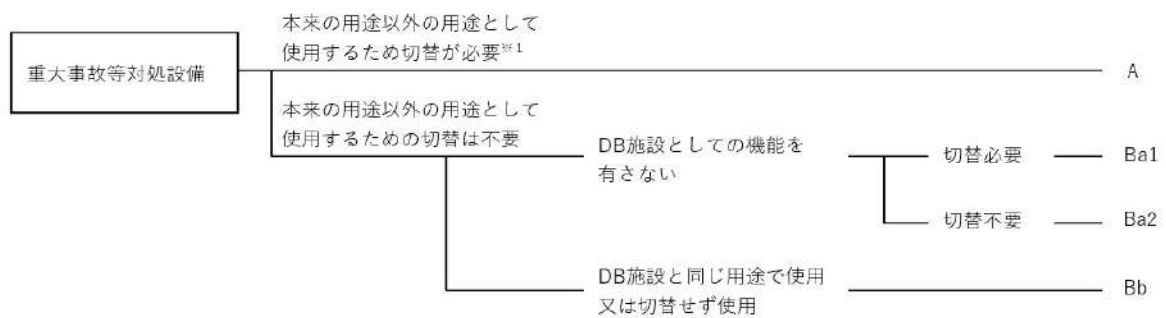
■ 設置許可基準規則 第43条 第1項 第2号
操作の確実性について



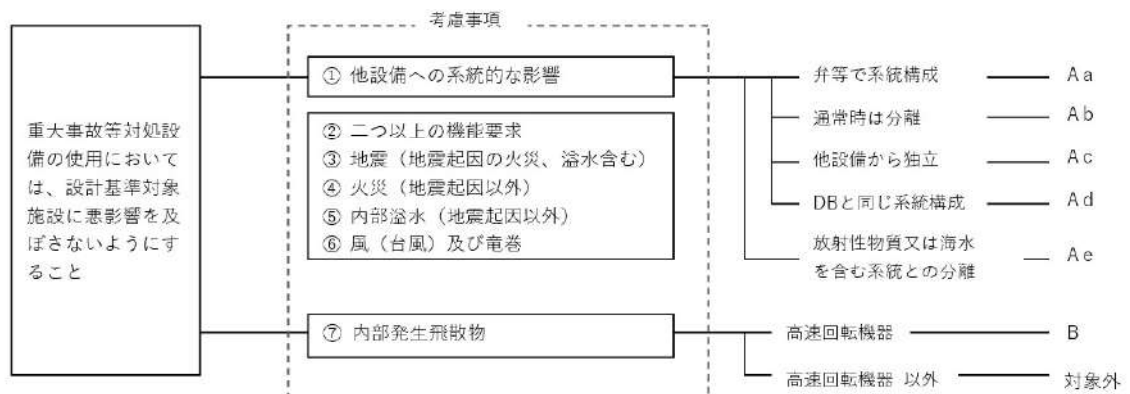
■ 設置許可基準規則 第43条 第1項 第3号
試験又は検査性について



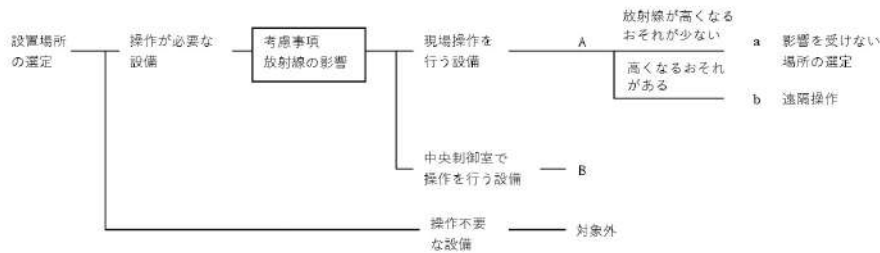
■ 設置許可基準規則 第43条 第1項 第4号
切り替え性について



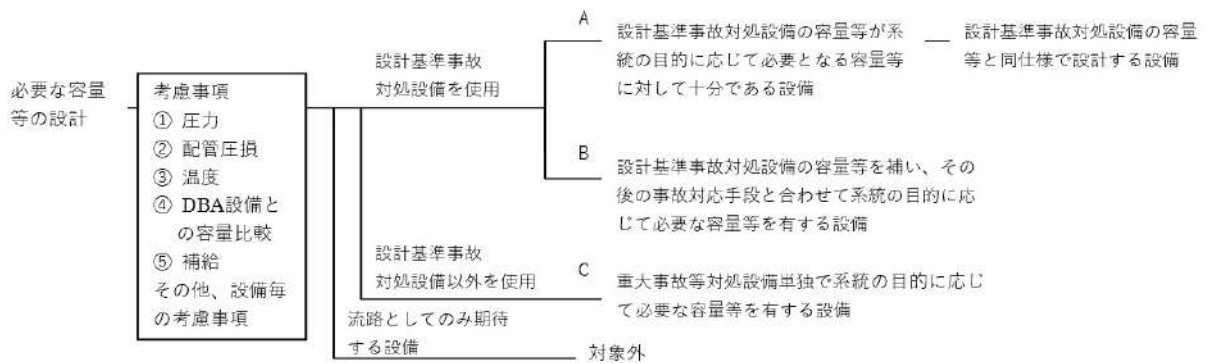
■ 設置許可基準規則 第43条 第1項 第5号
重大事故等対処設備の悪影響防止について



■ 設置許可基準規則 第43条 第1項 第6号
常設重大事故等対処設備の容量等について



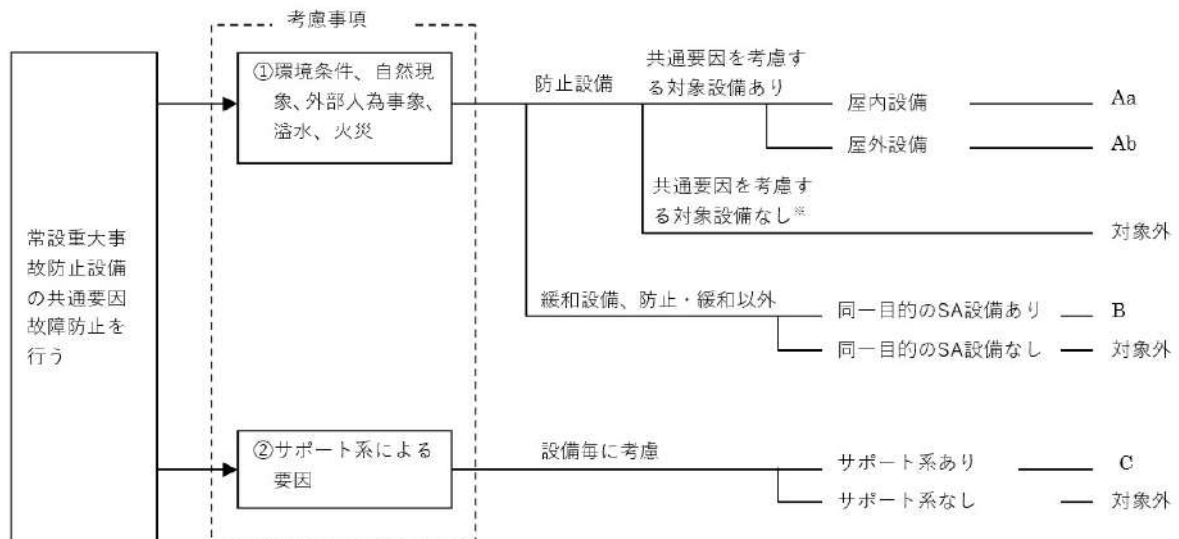
■ 設置許可基準規則 第43条 第2項 第1号
常設重大事故等対処設備の容量等について



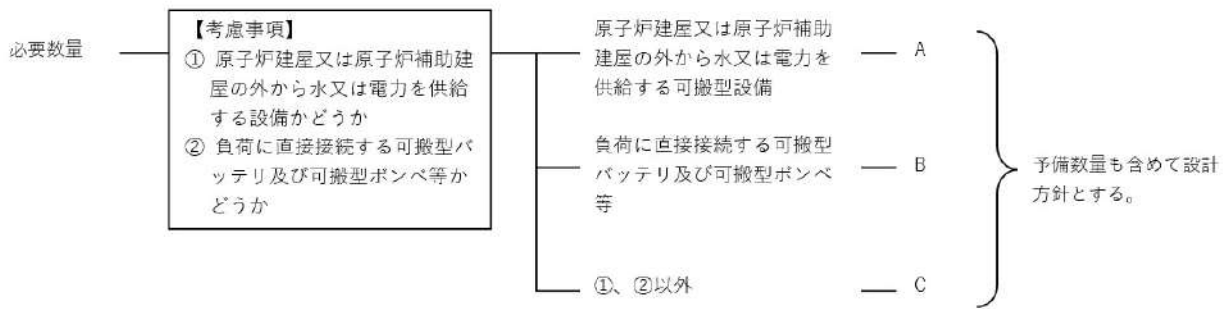
■ 設置許可基準規則 第43条 第2項 第2号
発電用原子炉施設での共用の禁止について

| 区分 | 設計方針 | 関連資料 | 備考 |
|----|-----------------------------|------|----|
| - | 2以上の発電用原子炉施設において共用しない設計とする。 | - | |

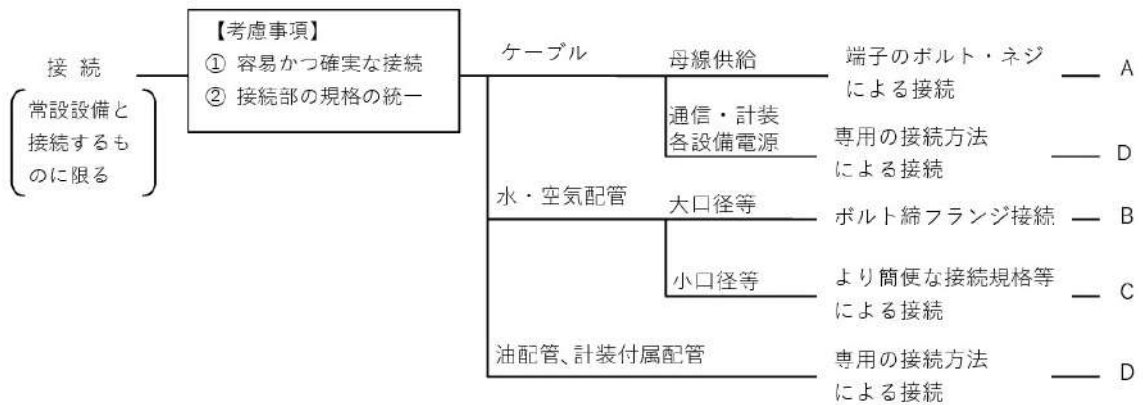
■ 設置許可基準規則 第43条 第2項 第3号
常設重大事故防止設備の共通要因故障について



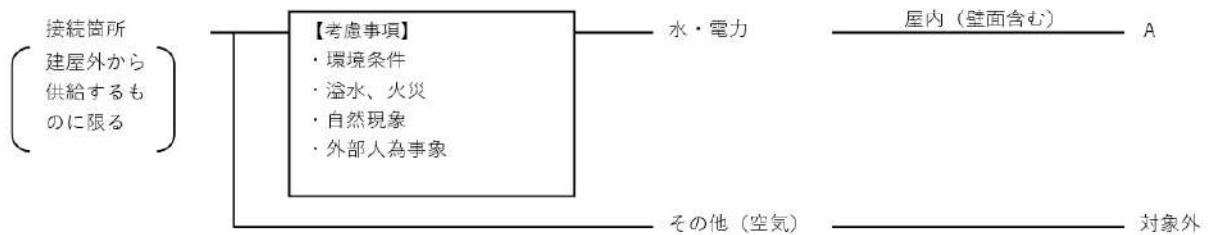
■ 設置許可基準規則 第43条 第3項 第1号
可搬型重大事故等対処設備の容量等について



■ 設置許可基準規則 第43条 第3項 第2号
可搬型重大事故等対処設備の常設設備との接続性について



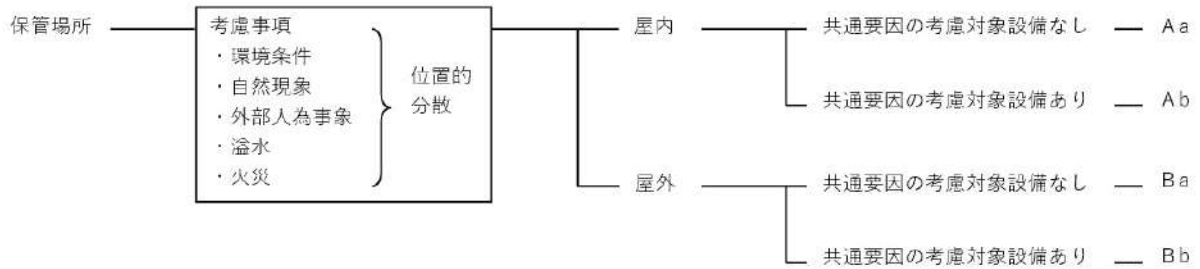
■ 設置許可基準規則 第43条 第3項 第3号
異なる複数の接続箇所の確保について



■ 設置許可基準規則 第43条 第3項 第4号
可搬型重大事故等対処設備の設置場所について



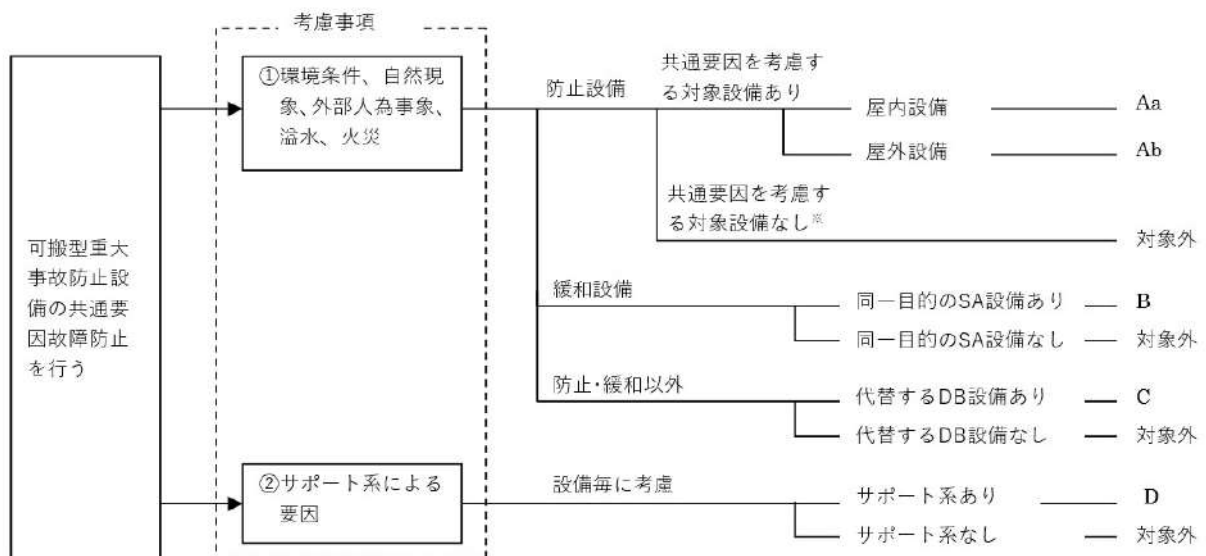
■ 設置許可基準規則 第43条 第3項 第5号
保管場所について



■ 設置許可基準規則 第43条 第3項 第6号
アクセスルートについて




■ 設置許可基準規則 第43条 第3項 第7号
重大事故防止設備のうちの可搬型のものの共通要因故障について

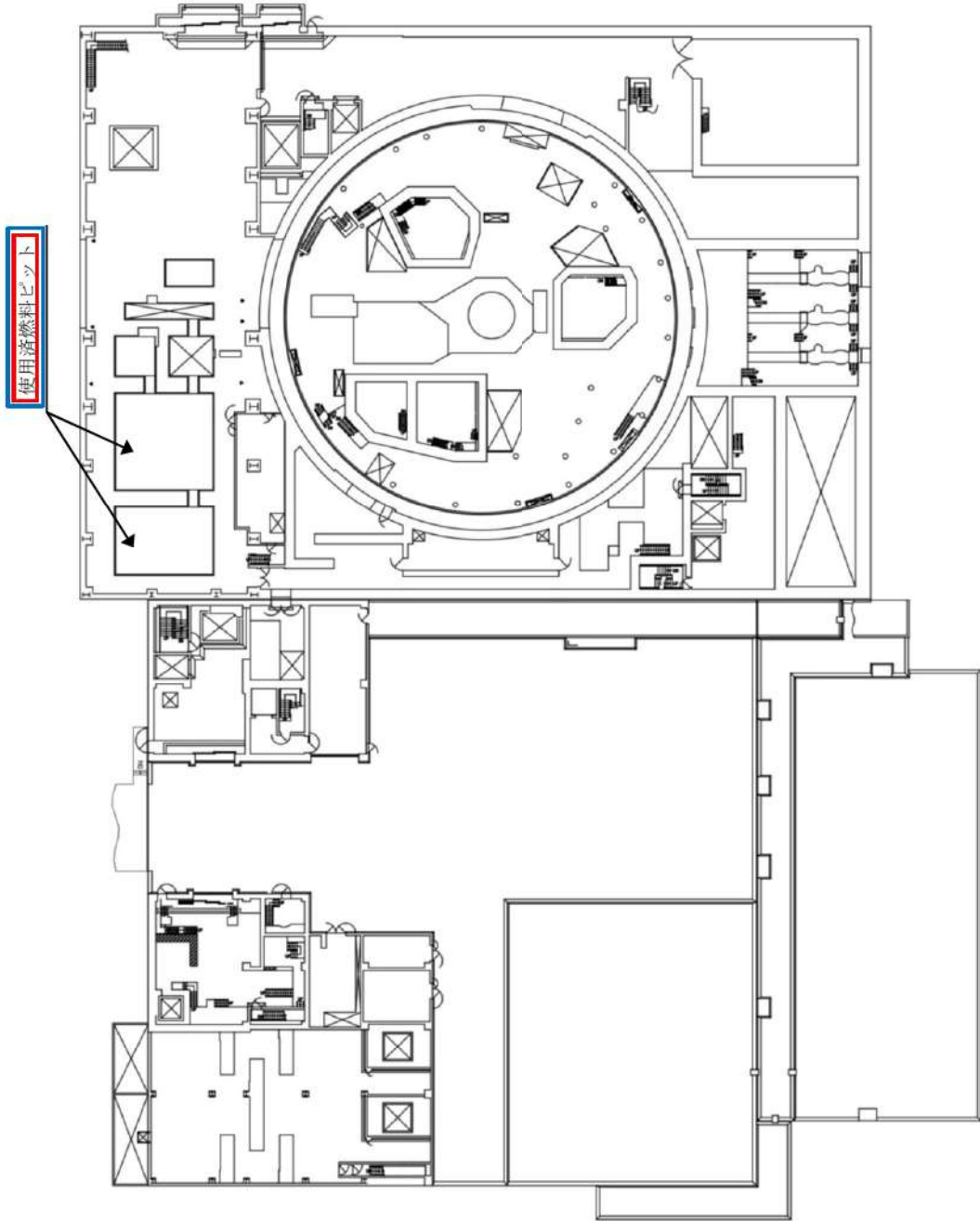


他 3 - 2 配置図

凡例

 : 設計基準事故対処設備等

 : 重大事故等対処設備



T.P. 33. 1m

他 3 - 3 試驗・檢查說明資料

点検箇所と手順 点検対象

| 機組又は部品名 | 要領表(機組名) | 点検の重要度 | 点検及び点検の項目 | 検査方式 (又は 頻度) | 検査点 | 備考 (〇内は適用する検査手順番号) |
|----------------------------------|-----------------|--------|-------------|--------------------|-----------------------------|-------------------------|
| 燃焼炉本体 【炉心】 | 原料燃焼炉 ※1式 | 高 | 外觀点検 | 1C | 2. 燃料混合体外觀検査 | ※炉心部計による |
| | 燃料混合体 1.57台 | 高 | 外觀点検 | 1C | 3. 燃料混合体外觀検査 | |
| | 制御体クランプ 4.8本 | 高 | 外觀点検 | 1C | 3. 燃料混合体内部配管検査 | |
| | バーナブルボイスン ※1式 | 高 | 外觀点検 | 1C | 3. 燃料混合体内部配管検査 | ※炉心部計による |
| | 中継子番 8本 | 高 | 外觀点検 | 1C | 3. 燃料混合体内部配管検査 | |
| | シムプルプラグ ※1式 | 高 | 外觀点検 | 1C | 3. 燃料混合体内部配管検査 | ※炉心部計による |
| | 原子炉本体の炉心 | 高 | 機能・性能検査 | 1C | 4. 原子炉停止弁閉鎖検査 80. 炉心温度検査 | 定検前 定検後 |
| | 3021 3-原子炉制御 | 高 | 機能点検(運転品点検) | 1.5M | | |
| | 3-燃料移送装置 1台 | 高 | 機能・性能検査 | 1C | 36. 燃料取扱装置閉鎖検査 | |
| | 3-燃料移送装置 1台 | 高 | 機能・性能検査 | 1C | 94. 燃料取扱装置他重(動作・(1)・(2)試験等) | |
| 燃料供給系の取除・取戻及び 燃焼炉 【燃料取扱装置】 | 3-燃料取扱装置 1台 | 高 | 機能・性能検査 | 1C | 36. 燃料取扱装置閉鎖検査 | |
| | 3-燃料取扱装置クレーン 1台 | 中 | 機能・性能検査 | 1C | 94. 燃料取扱装置他重(動作・(1)・(2)試験等) | |
| | 3-燃料取扱装置クレーン 1台 | 高 | 機能・性能検査 | 1C | 94. 燃料取扱装置他重(動作・(1)・(2)試験等) | |
| | 3-燃料取扱装置クレーン 1台 | 高 | 機能・性能検査 | 1C | 94. 燃料取扱装置他重(動作・(1)・(2)試験等) | |
| | 3-燃料取扱装置クレーン 1台 | 高 | 機能・性能検査 | 1C | 94. 燃料取扱装置他重(動作・(1)・(2)試験等) | |
| | 3-燃料取扱装置クレーン 1台 | 高 | 機能・性能検査 | 1C | 94. 燃料取扱装置他重(動作・(1)・(2)試験等) | |
| | 3-燃料取扱装置クレーン 1台 | 高 | 機能・性能検査 | 1C | 94. 燃料取扱装置他重(動作・(1)・(2)試験等) | |
| | 3-燃料取扱装置クレーン 1台 | 高 | 機能・性能検査 | 1C | 94. 燃料取扱装置他重(動作・(1)・(2)試験等) | |
| | 3-燃料取扱装置クレーン 1台 | 高 | 機能・性能検査 | 1C | 94. 燃料取扱装置他重(動作・(1)・(2)試験等) | |
| | 3-燃料取扱装置クレーン 1台 | 高 | 機能・性能検査 | 1C | 94. 燃料取扱装置他重(動作・(1)・(2)試験等) | |
| 燃料供給系の取除・取戻及び 燃焼炉 【燃料取扱装置】 | 3-燃料取扱装置クレーン 1台 | 高 | 機能・性能検査 | 1.5~1.9.5M | | |
| | 3-燃料取扱装置クレーン 1台 | 高 | 機能・性能検査 | 1C | 75. 使用済燃料ピット閉鎖設備検査 | 先行定検 |
| | 3-燃料取扱装置クレーン 1台 | 高 | 機能・性能検査 | 1C | 75. 使用済燃料ピット閉鎖設備検査 | 先行定検 |
| | 3-燃料取扱装置クレーン 1台 | 高 | 機能・性能検査 | 1C | 75. 使用済燃料ピット閉鎖設備検査 | 先行定検 |
| | 3-燃料取扱装置クレーン 1台 | 高 | 機能・性能検査 | 1.5M | 75. 使用済燃料ピット閉鎖設備検査 | 一部先行定検 |
| | 3-燃料取扱装置クレーン 1台 | 中 | 分解点検 | 2.60M | 84. 1次系弁検査 | 先行定検 |
| | 3-燃料取扱装置クレーン 1台 | 中 | 分解点検 | 2.60M | 84. 1次系弁検査 | 先行定検 |
| | 3-燃料取扱装置クレーン 1台 | 高 | 分解点検 | 1.30M | 84. 1次系弁検査 | 先行定検 |
| | 3-燃料取扱装置クレーン 1台 | 高 | 分解点検 | 1.30M | 84. 1次系弁検査 | 先行定検 |
| | 3-燃料取扱装置クレーン 1台 | 高 | 分解点検 | 1.30M | 84. 1次系弁検査 | 先行定検 |

北海道電力株式会社 泊発電所
3号機 第2保全サイクル
定期事業者検査要領書

設 備 名：燃料設備
検 査 名：使用済燃料ピット関係設備機能検査
要領書番号：HT 3-75

試燃-2



枠囲みの内容は機密情報に属しますので公開できません。

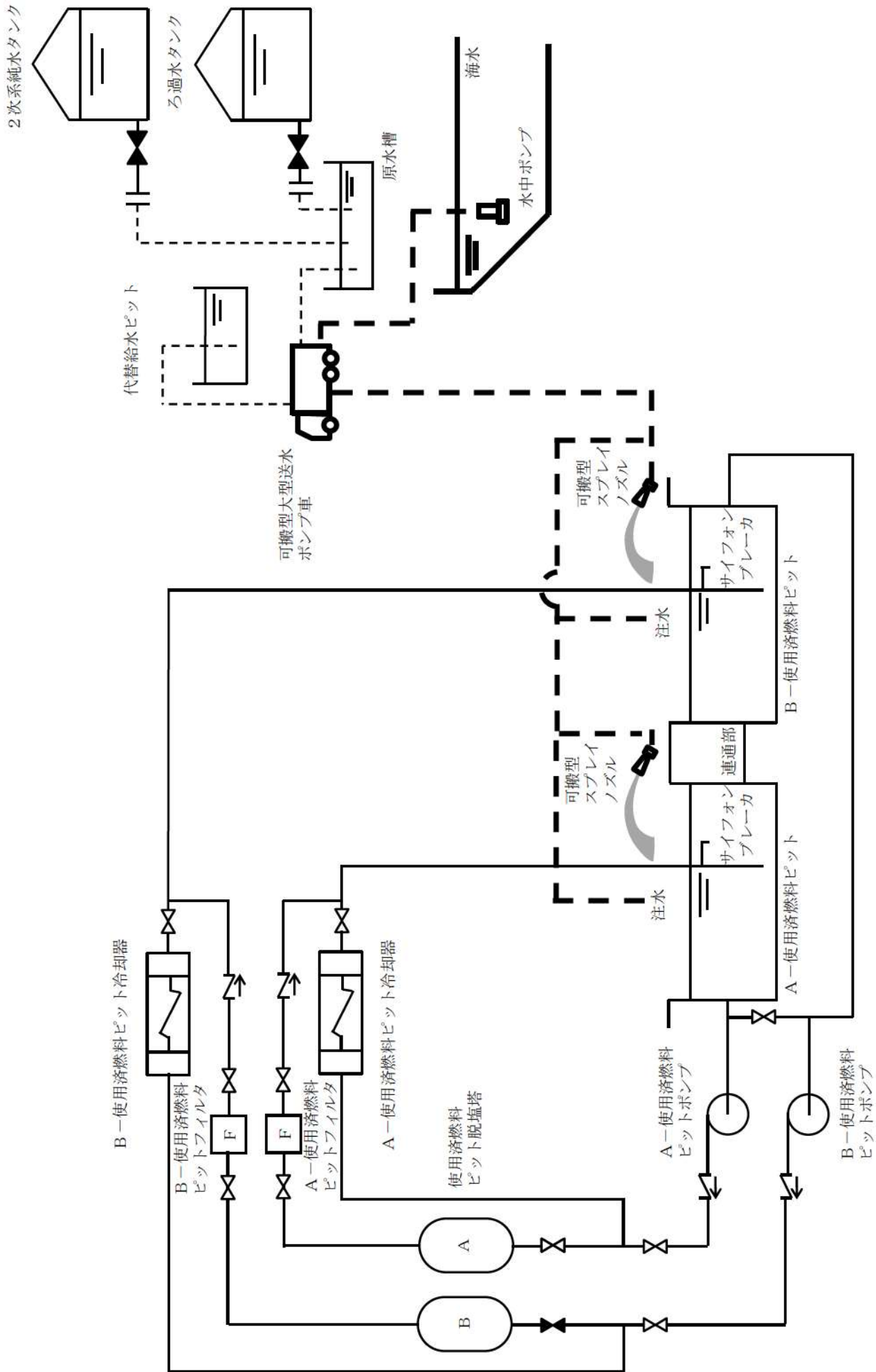


枠囲みの内容は機密情報に属しますので公開できません。



枠囲みの内容は機密情報に属しますので公開できません。

他 3 - 4 系統図



他3-4-1

| | |
|-------------|--------------|
| 泊発電所3号炉審査資料 | |
| 資料番号 | SADB4H r.5.0 |
| 提出年月日 | 令和5年5月31日 |

泊発電所3号炉

設置許可基準規則等への適合状況について
(重大事故等対処設備)
補足説明資料

非常用取水設備

令和5年5月
北海道電力株式会社

枠囲みの内容は機密情報に属しますので公開できません。

目次

非常用取水設備

他4-1 SA 設備基準適合性一覽表

他4-2 配置図

他4-3 試験・検査説明資料

他 4 - 1 S A設備 基準適合性一覽

泊発電所3号炉 SA設備基準適合性 一覧表(常設)

| その他の設備 (非常用取水設備) | | 貯留態 | 類型化区分 | 関連資料 | | |
|------------------|---------------------|----------------------|--|---|------------------------|---|
| 第1項 | 第1号 | 環境温度・湿度・圧力/屋外の天候/放射線 | 屋外 | C | [補足説明資料]他4-2 配置図 | |
| | | 荷重 | (有効に機能を発揮する) | - | | |
| | | 海水 | 海水通水 (常時海水を通水) | I | | |
| | | 電磁波 | (機能が損なわれない) | - | | |
| | | 他設備からの影響 | (周辺機器等からの悪影響により機能を失うおそれがない) | - | | |
| | 第2号 | 操作性 | 対象外 (操作不要) | / | - | |
| | 第3号 (検査性、系統構成・外部入力) | 試験・検査 | その他 (外観の確認が可能) | N | [補足説明資料]他4-3 試験・検査説明資料 | |
| | 第4号 | 切り替え性 | DB施設と同じ用途で使用又は切替せず使用 (DB施設と同じ系統構成で使用) | B b | - | |
| | 第5号 | 悪影響防止 | 系統設計 | 【水源 (海水取水)】 DBと同系統構成 (設計基準対象施設として使用する場合と同じ系統構成) | A d | - |
| | | | 配置設計 | 地震、溢水、火災、外部からの衝撃の影響を及ぼさない | - | |
| その他(飛散物) | | | 対象外 | / | | |
| 第6号 | 設置場所 | 対象外 (操作不要) | / | - | | |
| 第2項 | 第1号 | 常設SAの容量 | (対象外) | / | - | |
| | | 第2号 | 共用の禁止 | (共用しない) | - | - |
| | 第3号 | 共通要因故障防止 | 環境条件、自然現象、外部人為事象、溢水、火災 | 【水源 (海水取水)】 防止設備/代替対象DB設備なし 緩和設備/同一目的のSA設備なし | / | - |
| サポート系要因 | | | 対象外(サポート系なし) | / | - | |

・記号は「共-2 類型化区分及び適合内容」における類型化区分を示す。
 ・「-」は全ての設備に適用する共通の設計方針であることを示し、個別条文の適合方針としては記載せず、43条適合方針としてのみ記載する。
 ・「/」は当該設備が対象外であることを示し、記載すべき設計方針がないことを表す。

泊発電所3号炉 SA設備基準適合性 一覧表(常設)

| その他の設備 (非常用取水設備) | | 取水口 | 類型化区分 | 関連資料 | | |
|------------------|---------------------|----------------------|--|---|------------------------|---|
| 第1項 | 第1号 | 環境温度・湿度・圧力／屋外の天候／放射線 | 屋外 | C | [補足説明資料]他4-2 配置図 | |
| | | 荷重 | (有効に機能を発揮する) | - | | |
| | | 海水 | 海水通水 (常時海水を通水) | I | | |
| | | 電磁波 | (機能が損なわれない) | - | | |
| | | 他設備からの影響 | (周辺機器等からの悪影響により機能を失うおそれがない) | - | | |
| | 第2号 | 操作性 | 対象外 (操作不要) | / | - | |
| | 第3号 (検査性、系統構成・外部入力) | 試験・検査 | その他 (外観の確認が可能) | N | [補足説明資料]他4-3 試験・検査説明資料 | |
| | 第4号 | 切り替え性 | DB施設と同じ用途で使用又は切替せず使用 (DB施設と同じ系統構成で使用) | B b | - | |
| | 第5号 | 悪影響防止 | 系統設計 | 【水源 (海水取水)】 DBと同系統構成 (設計基準対象施設として使用する場合と同じ系統構成) | A d | - |
| | | | 配置設計 | 地震、溢水、火災、外部からの衝撃の影響を及ぼさない | - | |
| その他(飛散物) | | | 対象外 | / | | |
| 第6号 | 設置場所 | 対象外 (操作不要) | / | - | | |
| 第2項 | 第1号 | 常設SAの容量 | (対象外) | / | - | |
| | | 第2号 | 共用の禁止 | (共用しない) | - | - |
| | 第3号 | 共通要因故障防止 | 環境条件、自然現象、外部人為事象、溢水、火災 | 【水源 (海水取水)】 防止設備／代替対象DB設備なし 緩和設備／同一目的のSA設備なし | / | - |
| サポート系要因 | | | 対象外(サポート系なし) | / | - | |

・記号は「共-2 類型化区分及び適合内容」における類型化区分を示す。
 ・「-」は全ての設備に適用する共通の設計方針であることを示し、個別条文の適合方針としては記載せず、43条適合方針としてのみ記載する。
 ・「/」は当該設備が対象外であることを示し、記載すべき設計方針がないことを表す。

泊発電所3号炉 SA設備基準適合性 一覧表(常設)

| その他の設備 (非常用取水設備) | | 取水路 | 類型化区分 | 関連資料 | | |
|------------------|---------------------|----------------------|--|---|------------------------|---|
| 第1項 | 第1号 | 環境温度・湿度・圧力/屋外の天候/放射線 | 屋外 | C | [補足説明資料]他4-2 配置図 | |
| | | 荷重 | (有効に機能を発揮する) | - | | |
| | | 海水 | 海水通水 (常時海水を通水) | I | | |
| | | 電磁波 | (機能が損なわれない) | - | | |
| | | 他設備からの影響 | (周辺機器等からの悪影響により機能を失うおそれがない) | - | | |
| | 第2号 | 操作性 | 対象外 (操作不要) | / | - | |
| | 第3号 (検査性、系統構成・外部入力) | 試験・検査 | その他 (外観の確認が可能) | N | [補足説明資料]他4-3 試験・検査説明資料 | |
| | 第4号 | 切り替え性 | DB施設と同じ用途で使用又は切替せず使用 (DB施設と同じ系統構成で使用) | B b | - | |
| | 第5号 | 悪影響防止 | 系統設計 | 【水源 (海水取水)】 DBと同系統構成 (設計基準対象施設として使用する場合と同じ系統構成) | A d | - |
| | | | 配置設計 | 地震、溢水、火災、外部からの衝撃の影響を及ぼさない | - | |
| その他(飛散物) | | | 対象外 | / | | |
| 第6号 | 設置場所 | 対象外 (操作不要) | / | - | | |
| 第2項 | 第1号 | 常設SAの容量 | (対象外) | / | - | |
| | | 第2号 | 共用の禁止 | (共用しない) | - | - |
| | 第3号 | 共通要因故障防止 | 環境条件、自然現象、外部人為事象、溢水、火災 | 【水源 (海水取水)】 防止設備/代替対象DB設備なし 緩和設備/同一目的のSA設備なし | / | - |
| サポート系要因 | | | 対象外(サポート系なし) | / | - | |

・記号は「共-2 類型化区分及び適合内容」における類型化区分を示す。
 ・「-」は全ての設備に適用する共通の設計方針であることを示し、個別条文の適合方針としては記載せず、43条適合方針としてのみ記載する。
 ・「/」は当該設備が対象外であることを示し、記載すべき設計方針がないことを表す。

泊発電所3号炉 SA設備基準適合性 一覧表(常設)

| その他の設備 (非常用取水設備) | | 取水ピットスクリーン室 | 類型化区分 | 関連資料 | | |
|------------------|---------|--------------------------|--|--|------------------------|------------------|
| 第43条 | 第1項 | 第1号 | 環境温度・湿度・圧力/屋外の天候/放射線 | 屋外 | C | [補足説明資料]他4-2 配置図 |
| | | | 荷重 | (有効に機能を発揮する) | - | |
| | | | 海水 | 海水通水 (常時海水を通水) | I | |
| | | | 電磁波 | (機能が損なわれない) | - | |
| | | | 他設備からの影響 | (周辺機器等からの悪影響により機能を失うおそれがない) | - | |
| | 第2号 | 操作性 | 対象外 (操作不要) | / | - | |
| | 第3号 | 試験・検査 (検査性、系統構成・外部入力) | その他 (外観の確認が可能) | N | [補足説明資料]他4-3 試験・検査説明資料 | |
| | 第4号 | 切り替え性 | DB施設と同じ用途で使用又は切替せず使用 (DB施設と同じ系統構成で使用) | B b | - | |
| | 第5号 | 悪影響防止 | 系統設計 | 【水源(海水取水)】 DBと同系統構成 (設計基準対象施設として使用する場合と同じ系統構成) | A d | - |
| | | | 配置設計 | 地震、溢水、火災、外部からの衝撃の影響を及ぼさない | - | |
| | | | その他(飛散物) | 対象外 | / | |
| | 第6号 | 設置場所 | 対象外 (操作不要) | / | - | |
| | 第2項 | 第1号 | 常設SAの容量 | (対象外) | / | - |
| | | | 共用の禁止 | (共用しない) | - | - |
| | | 第3号 | 共通要因故障防止 | 【水源(海水取水)】 防止設備/代替対象DB設備なし 緩和設備/同一目的のSA設備なし | / | - |
| | サポート系要因 | 対象外(サポート系なし) | / | - | | |

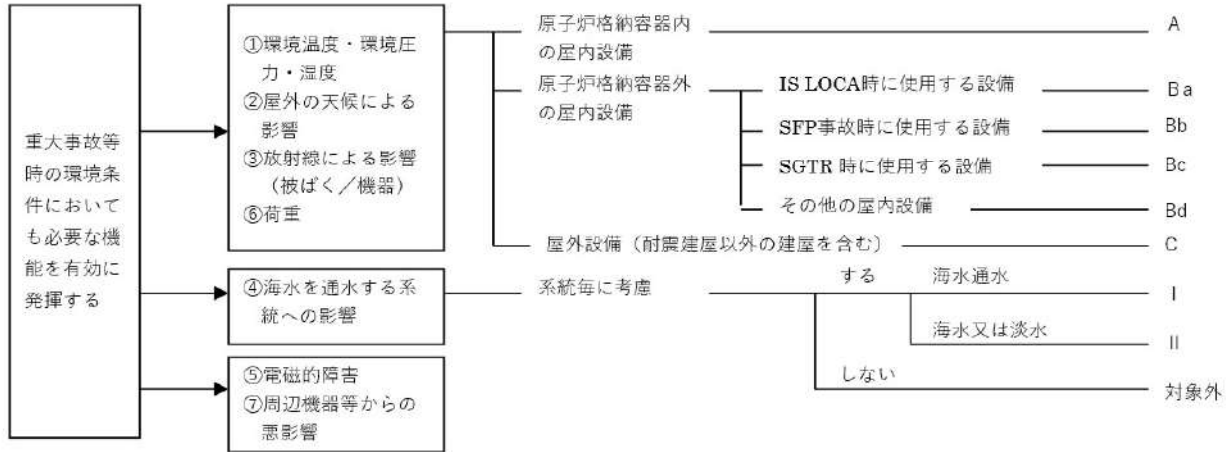
・記号は「共-2 類型化区分及び適合内容」における類型化区分を示す。
 ・「-」は全ての設備に適用する共通の設計方針であることを示し、個別条文の適合方針としては記載せず、43条適合方針としてのみ記載する。
 ・「/」は当該設備が対象外であることを示し、記載すべき設計方針がないことを表す。

泊発電所3号炉 SA設備基準適合性 一覧表(常設)

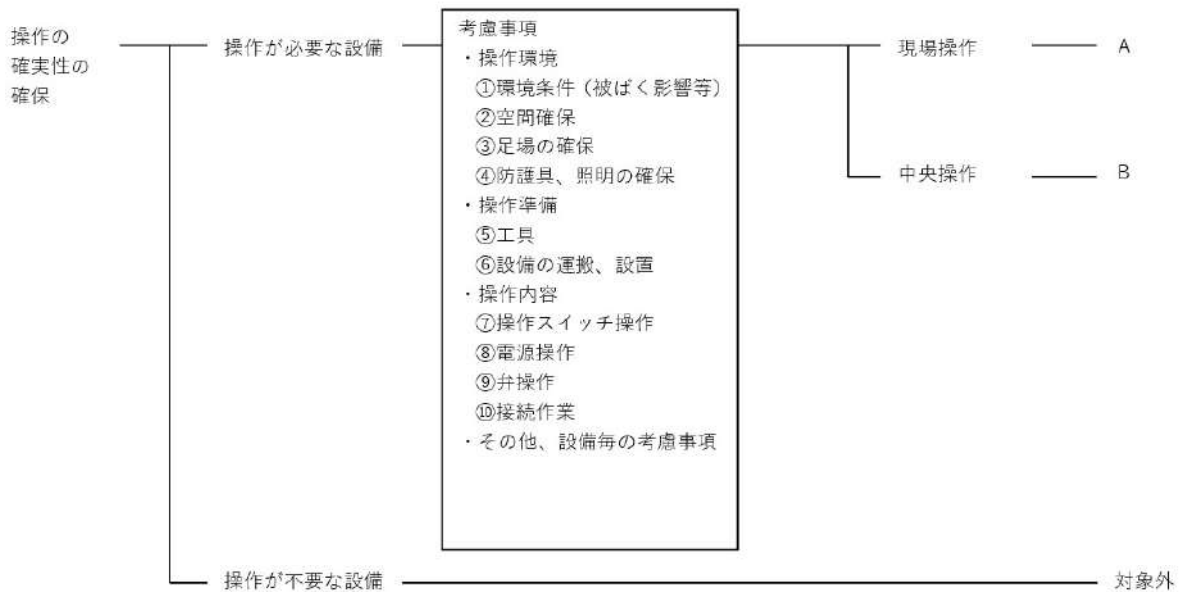
| その他の設備 (非常用取水設備) | | 取水ピットポンプ室 | 類型化区分 | 関連資料 | | |
|------------------|---------|--------------------------|--|--|------------------------|------------------|
| 第43条 | 第1項 | 第1号 | 環境温度・湿度・圧力/屋外の天候/放射線 | 屋外 | C | [補足説明資料]他4-2 配置図 |
| | | | 荷重 | (有効に機能を発揮する) | - | |
| | | | 海水 | 海水通水 (常時海水を通水) | I | |
| | | | 電磁波 | (機能が損なわれない) | - | |
| | | | 他設備からの影響 | (周辺機器等からの悪影響により機能を失うおそれがない) | - | |
| | 第2号 | 操作性 | 対象外 (操作不要) | / | - | |
| | 第3号 | 試験・検査 (検査性、系統構成・外部入力) | その他 (外観の確認が可能) | N | [補足説明資料]他4-3 試験・検査説明資料 | |
| | 第4号 | 切り替え性 | DB施設と同じ用途で使用又は切替せず使用 (DB施設と同じ系統構成で使用) | B b | - | |
| | 第5号 | 悪影響防止 | 系統設計 | 【水源(海水取水)】 DBと同系統構成 (設計基準対象施設として使用する場合と同じ系統構成) | A d | - |
| | | | 配置設計 | 地震、溢水、火災、外部からの衝撃の影響を及ぼさない | - | |
| | | | その他(飛散物) | 対象外 | / | |
| | 第6号 | 設置場所 | 対象外 (操作不要) | / | - | |
| | 第2項 | 第1号 | 常設SAの容量 | (対象外) | / | - |
| | | | 共用の禁止 | (共用しない) | - | - |
| | | 第3号 | 共通要因故障防止 | 【水源(海水取水)】 防止設備/代替対象DB設備なし 緩和設備/同一目的のSA設備なし | / | - |
| | サポート系要因 | 対象外(サポート系なし) | / | - | | |

・記号は「共-2 類型化区分及び適合内容」における類型化区分を示す。
 ・「-」は全ての設備に適用する共通の設計方針であることを示し、個別条文の適合方針としては記載せず、43条適合方針としてのみ記載する。
 ・「/」は当該設備が対象外であることを示し、記載すべき設計方針がないことを表す。

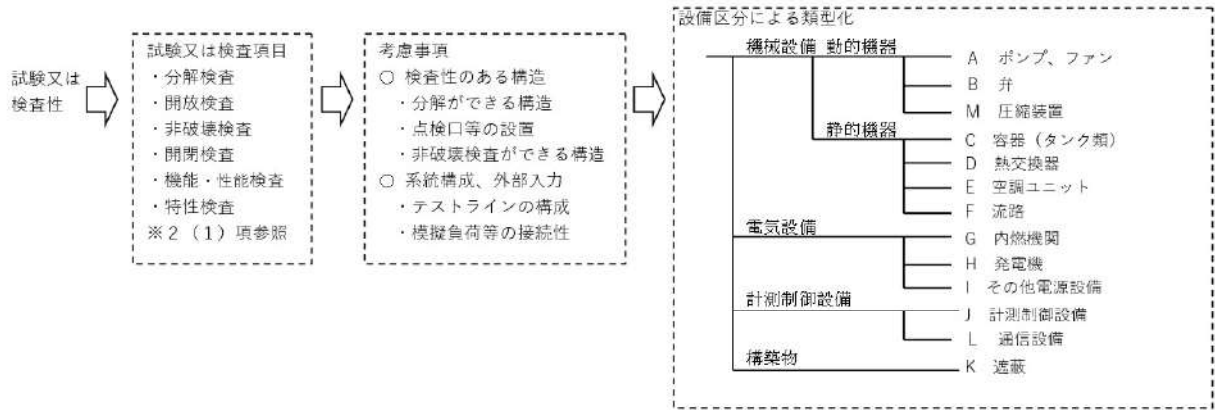
■ 設置許可基準規則 第43条 第1項 第1号
重大事故等時の環境条件における健全性について



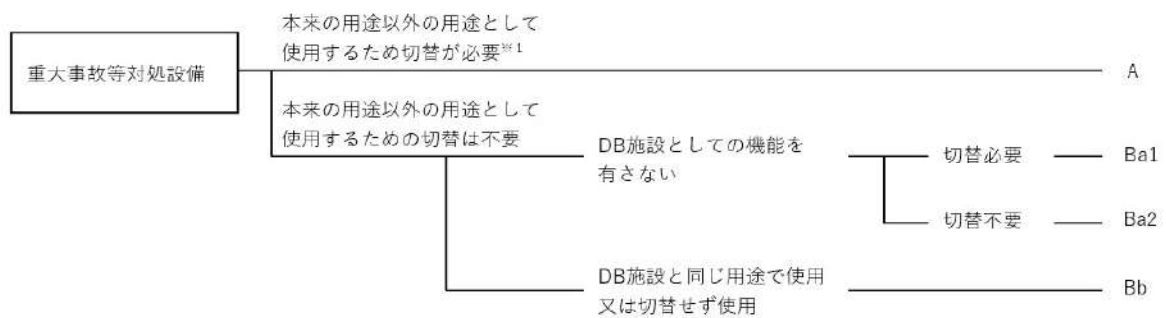
■ 設置許可基準規則 第43条 第1項 第2号
操作の確実性について



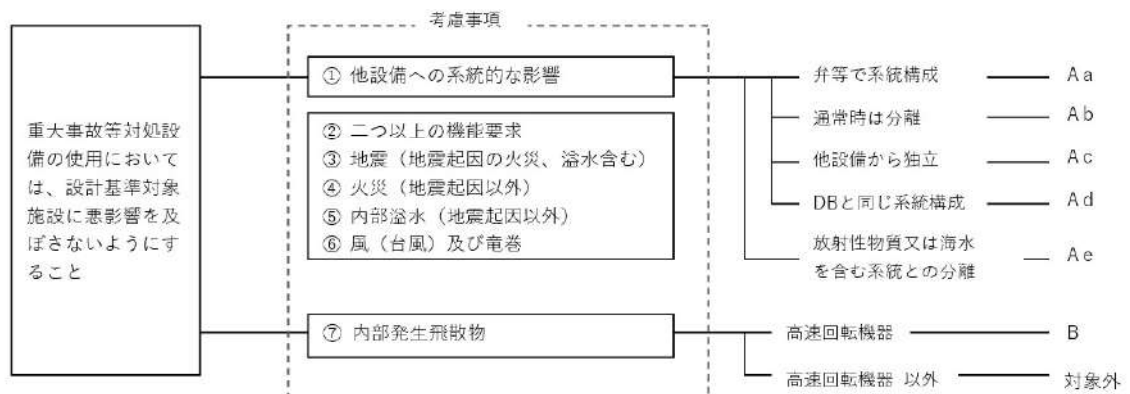
■ 設置許可基準規則 第43条 第1項 第3号
試験又は検査性について



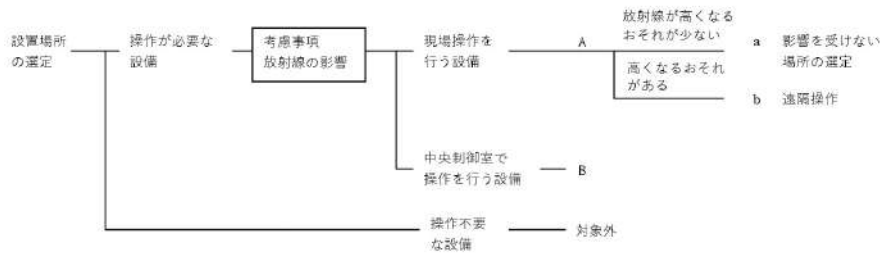
■ 設置許可基準規則 第43条 第1項 第4号
切り替え性について



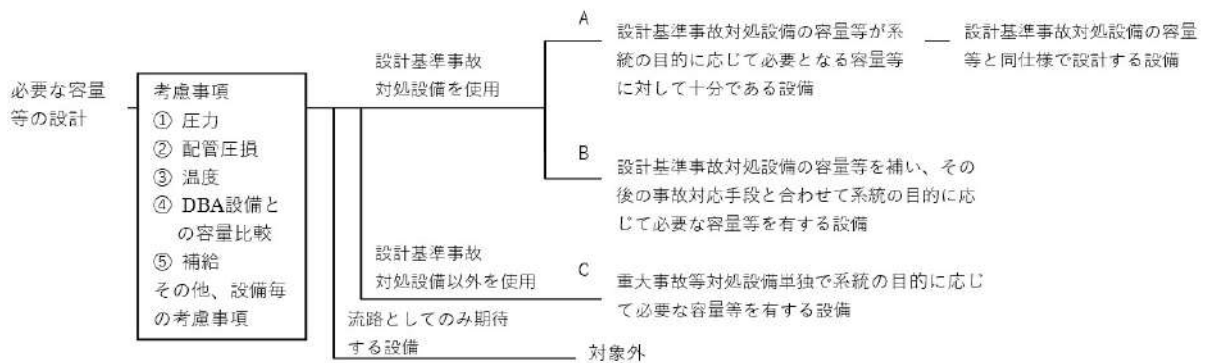
■ 設置許可基準規則 第43条 第1項 第5号
重大事故等対処設備の悪影響防止について



■ 設置許可基準規則 第43条 第1項 第6号
常設重大事故等対処設備の容量等について



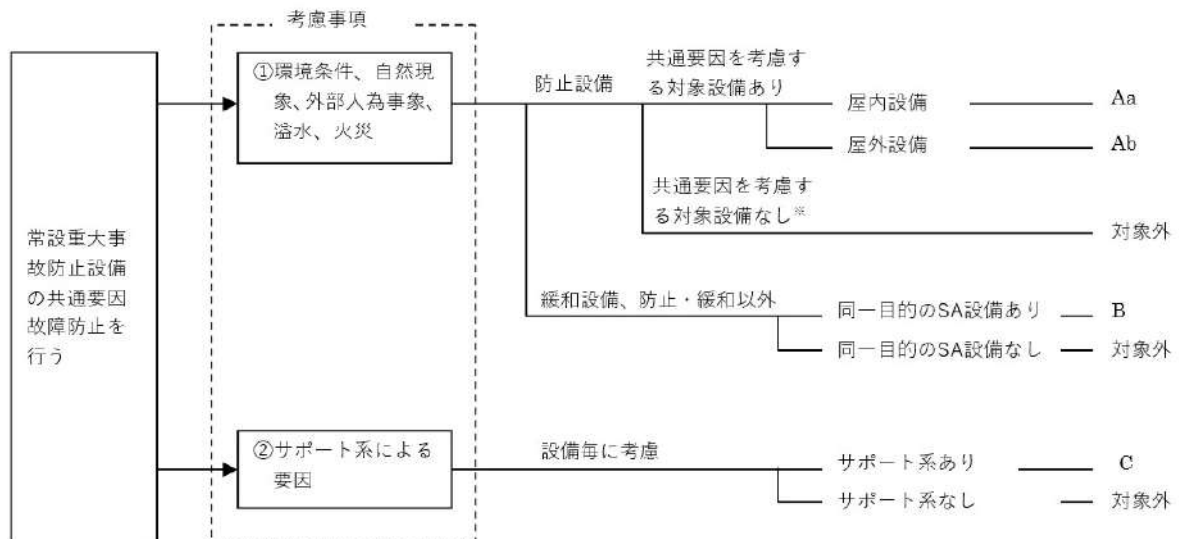
■ 設置許可基準規則 第43条 第2項 第1号
常設重大事故等対処設備の容量等について



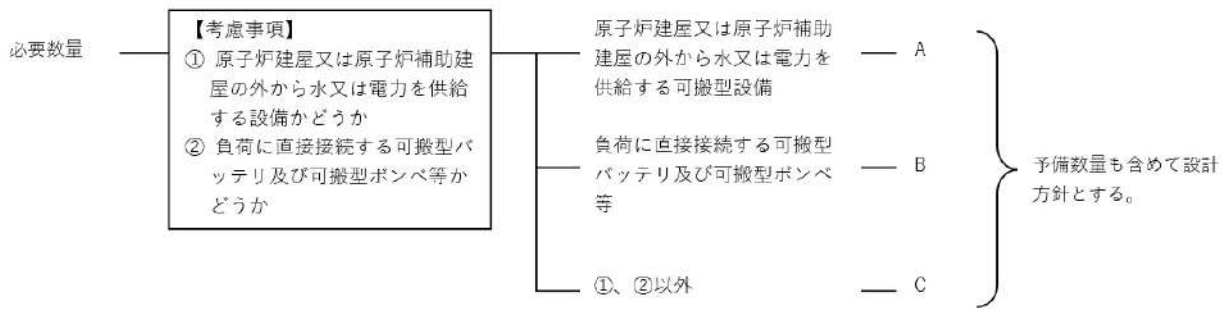
■ 設置許可基準規則 第43条 第2項 第2号
発電用原子炉施設での共用の禁止について

| 区分 | 設計方針 | 関連資料 | 備考 |
|----|-----------------------------|------|----|
| - | 2以上の発電用原子炉施設において共用しない設計とする。 | - | |

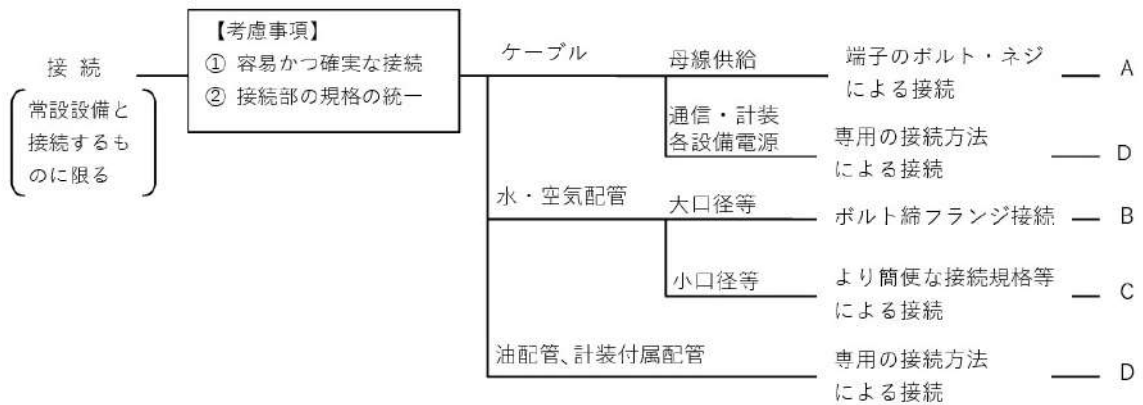
■ 設置許可基準規則 第43条 第2項 第3号
常設重大事故防止設備の共通要因故障について



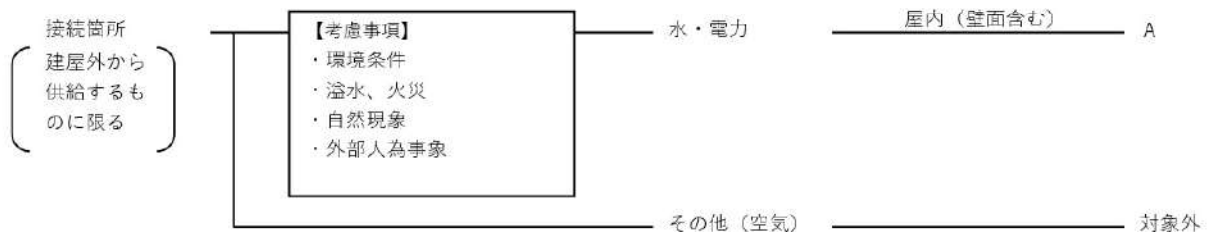
■ 設置許可基準規則 第43条 第3項 第1号
可搬型重大事故等対処設備の容量等について



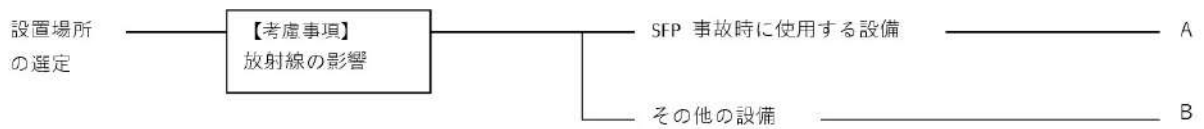
■ 設置許可基準規則 第43条 第3項 第2号
可搬型重大事故等対処設備の常設設備との接続性について



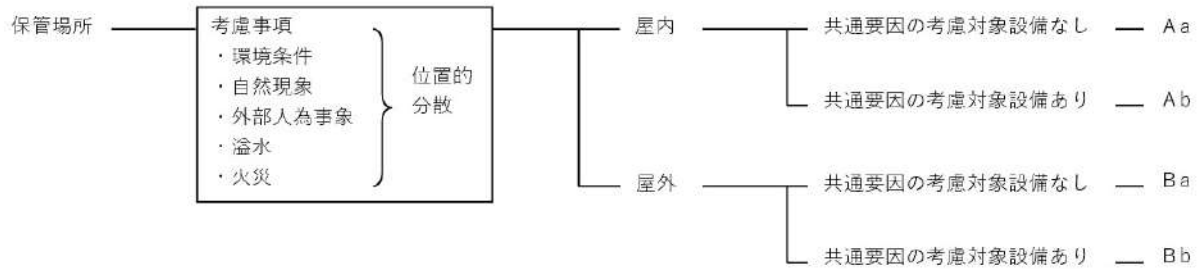
■ 設置許可基準規則 第43条 第3項 第3号
異なる複数の接続箇所の確保について



■ 設置許可基準規則 第43条 第3項 第4号
可搬型重大事故等対処設備の設置場所について



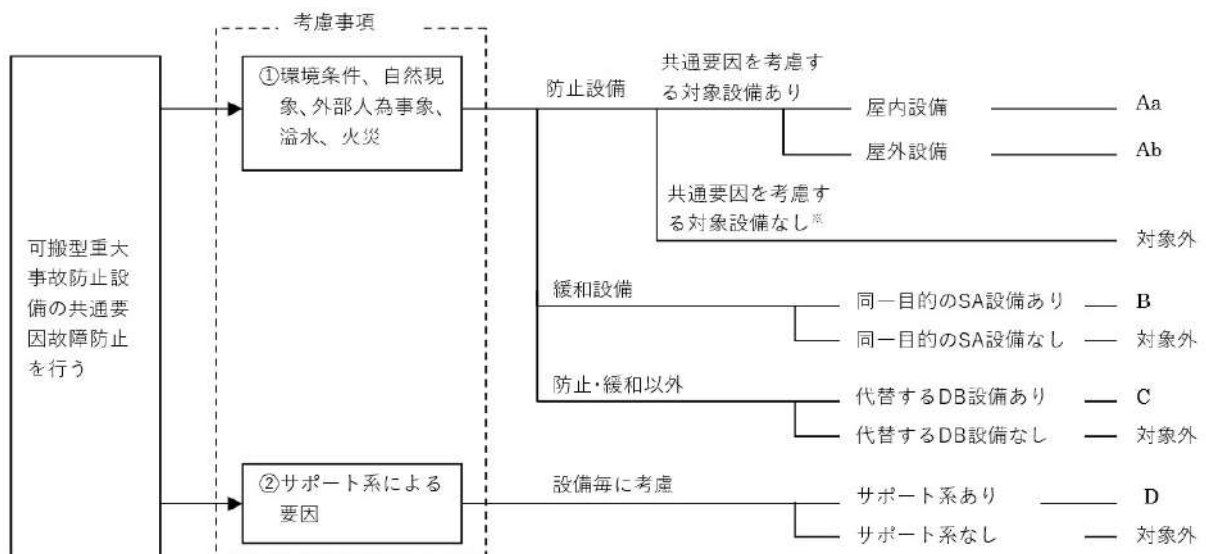
■ 設置許可基準規則 第43条 第3項 第5号
保管場所について



■ 設置許可基準規則 第43条 第3項 第6号
アクセスルートについて




■ 設置許可基準規則 第43条 第3項 第7号
重大事故防止設備のうちの可搬型のものの共通要因故障について



他 4 - 2 配置図

凡例

 : 設計基準事故対処設備等

 : 重大事故等対処設備

□ 枠囲みの内容は機密情報に属しますので公開できません。

他 4 - 3 試驗・檢查說明資料

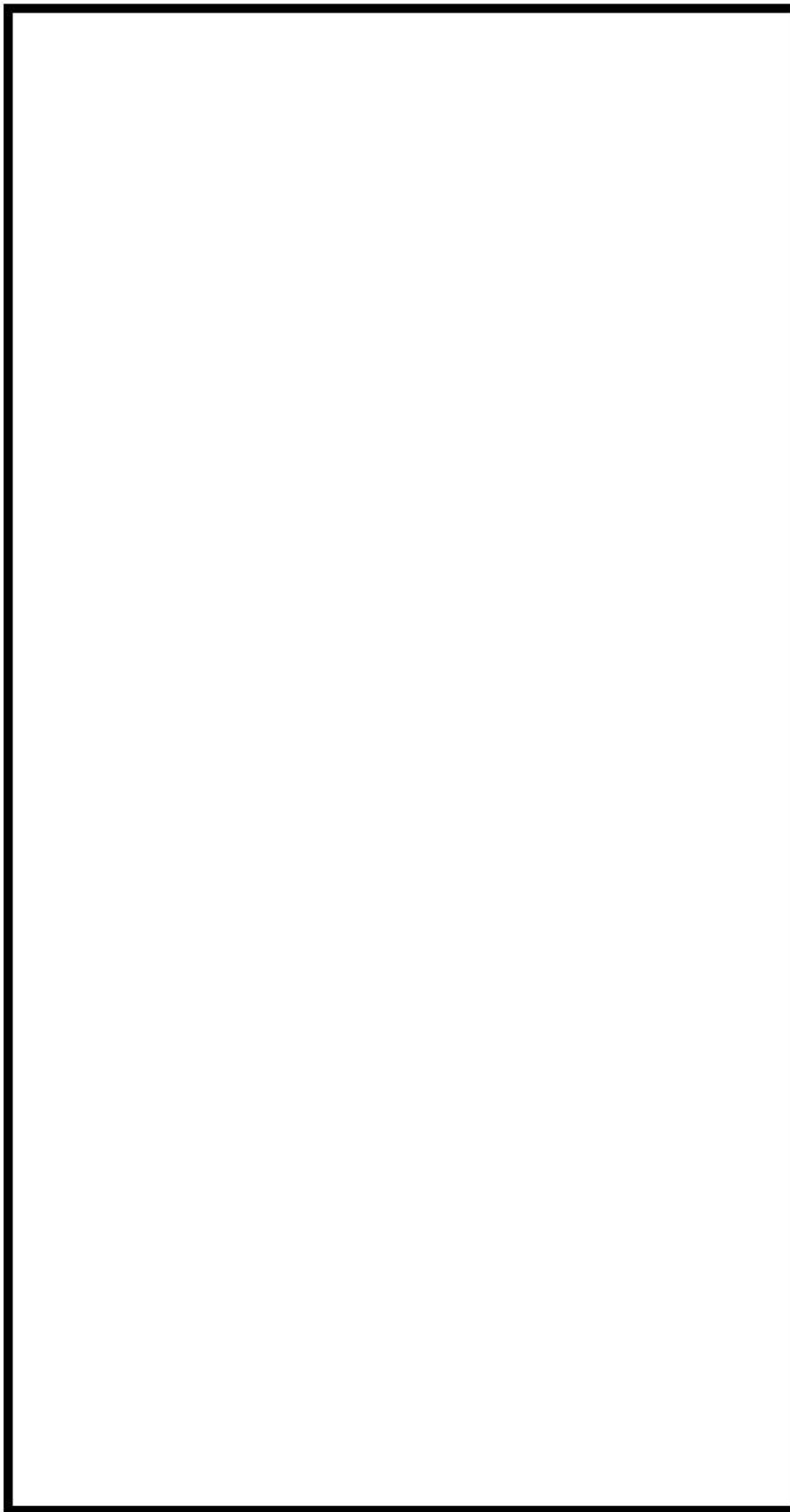
旭光電研3号機 点検計画


| 機械又は系統名 | 実施機(階層名) | 併装の重要度 | 点検及び試験の項目 | 併装方式又は型式 | 取 手 本 | 備 考 (①内は適用する設備番号及び) | |
|---------------------------------------|--------------------------|---------|------------------|-------------|----------------|--|--------------------|
| 機械又は系統名 その他電機用変圧器の附属装置 【補助ボイラー】 | 3 A-1炉内 | 低 | 開閉点検 | 5 Y ※1 | 130 補助ボイラー開閉検査 | ・プラント運転中 ・※1は、本装置下層に設置 | |
| | 3 B-1炉内 | 低 | 開閉点検 | 5 Y ※1 | 130 補助ボイラー開閉検査 | ・プラント運転中 ・※1は、本装置下層に設置 | |
| | 3 A-1補助ボイラー重油バーナ (主バーナ) | 低 | 分解点検 | 5 Y ※1 | | ・プラント運転中 ・※1は、本装置下層に設置 | |
| | 3 B-1補助ボイラー重油バーナ (主バーナ) | 低 | 分解点検 | 5 Y ※1 | | ・プラント運転中 ・※1は、本装置下層に設置 | |
| | 3 A-1補助ボイラー重油バーナ (補助バーナ) | 低 | 分解点検 | 5 Y ※1 | | ・プラント運転中 ・※1は、本装置下層に設置 | |
| | 3 B-1補助ボイラー重油バーナ (補助バーナ) | 低 | 分解点検 | 5 Y ※1 | | ・プラント運転中 ・※1は、本装置下層に設置 | |
| | SABF1A | 低 | 外観点検 | 1.0 Y ※2 | 132 補助ボイラー設備検査 | ・※1は、本装置下層に設置 ・※2は、本装置下層に設置 | |
| | 3 A-1補助ボイラー伸込通風機 | 低 | 外観点検 | 1.0 Y ※2 | | ・※1は、本装置下層に設置 ・※2は、本装置下層に設置 | |
| | SABF1B | 低 | 外観点検 | 1.0 Y ※2 | 132 補助ボイラー設備検査 | ・※1は、本装置下層に設置 ・※2は、本装置下層に設置 | |
| | 3 B-1補助ボイラー伸込通風機 | 低 | 外観点検 | 1.0 Y ※2 | | ・※1は、本装置下層に設置 ・※2は、本装置下層に設置 | |
| | 補助ボイラー | 低 | 燃焼・性能試験 (無空燃度試験) | 5 Y ※1 | 131 補助ボイラー性能検査 | ・プラント運転中 ・※1は、本装置下層に設置 | |
| | 補助ボイラー及びその附属設備 | 低 | 燃焼・性能試験 (空燃試験) | 5 Y ※1 | 131 補助ボイラー性能検査 | ・プラント運転中 ・※1は、本装置下層に設置 | |
| | 補助ボイラー系統 | 低 | 外観点検 | 5 Y ※1 | 132 補助ボイラー設備検査 | ・プラント運転中 ・※1は、本装置下層に設置 | |
| | 3 A-1補助ボイラー給水流量制御弁【大弁】 | 低 | 分解点検 | 5 Y ※1 | 132 補助ボイラー設備検査 | ・プラント運転中 ・※1は、本装置下層に設置 | |
| | 3 A-1補助ボイラー給水流量制御弁【小弁】 | 低 | 分解点検 | 5 Y ※1 | 132 補助ボイラー設備検査 | ・プラント運転中 ・※1は、本装置下層に設置 | |
| | 3 B-1補助ボイラー給水流量制御弁【大弁】 | 低 | 分解点検 | 5 Y ※1 | 132 補助ボイラー設備検査 | ・プラント運転中 ・※1は、本装置下層に設置 | |
| | 3 B-1補助ボイラー給水流量制御弁【小弁】 | 低 | 分解点検 | 5 Y ※1 | 132 補助ボイラー設備検査 | ・プラント運転中 ・※1は、本装置下層に設置 | |
| | 3 A-1補助ボイラー給水ポンプ電動機 | 低 | 燃焼・性能試験 | 1.0 Y ※2 | 132 補助ボイラー設備検査 | ・プラント運転中 ・※1は、本装置下層に設置 ・※2は、本装置下層に設置 | |
| | 3 B-1補助ボイラー給水ポンプ電動機 | 低 | 燃焼・性能試験 | 1.0 Y ※2 | 132 補助ボイラー設備検査 | ・プラント運転中 ・※1は、本装置下層に設置 ・※2は、本装置下層に設置 | |
| | 3 C-1補助ボイラー給水ポンプ電動機 | 低 | 燃焼・性能試験 | 5 Y ※1 | 132 補助ボイラー設備検査 | ・プラント運転中 ・※1は、本装置下層に設置 | |
| | 3 A-1ドラム水位 (伝送器) | 低 | 特性試験 | 5 Y ※1 | 132 補助ボイラー設備検査 | ・プラント運転中 ・※1は、本装置下層に設置 | |
| | 3 B-1ドラム水位 (伝送器) | 低 | 特性試験 | 5 Y ※1 | 132 補助ボイラー設備検査 | ・プラント運転中 ・※1は、本装置下層に設置 | |
| | 3 A-1ドラム水位 (伝送器) | 低 | 特性試験 | 5 Y ※1 | 132 補助ボイラー設備検査 | ・プラント運転中 ・※1は、本装置下層に設置 | |
| | 3 B-1ドラム水位 (伝送器) | 低 | 特性試験 | 5 Y ※1 | 132 補助ボイラー設備検査 | ・プラント運転中 ・※1は、本装置下層に設置 | |
| | 3 A-1ドラム水位 (指示計) | 低 | 特性試験 | 5 Y ※1 | 132 補助ボイラー設備検査 | ・プラント運転中 ・※1は、本装置下層に設置 | |
| | 3 B-1ドラム水位 (指示計) | 低 | 特性試験 | 5 Y ※1 | 132 補助ボイラー設備検査 | ・プラント運転中 ・※1は、本装置下層に設置 | |
| | 3 A-1ドラム水位 (指示計) | 低 | 特性試験 | 5 Y ※1 | 132 補助ボイラー設備検査 | ・プラント運転中 ・※1は、本装置下層に設置 | |
| | 3 B-1ドラム水位 (指示計) | 低 | 特性試験 | 5 Y ※1 | 132 補助ボイラー設備検査 | ・プラント運転中 ・※1は、本装置下層に設置 | |
| | 原子炉機器 | 高 | 外観点検 | 1 Y | | プラント運転中または点検停止中 | |
| | 土木構築物等 | 原子炉補助設備 | 高 | 外観点検 | 1 Y | | プラント運転中または点検停止中 |
| | | 取水口設備 | 高 | 外観点検 | 1 C | | 対象設備：取水口、取水塔、取水ピット |



枠囲みの内容は機密情報に属しますので公開できません。
他 4-3-2

他 4 - 4 系統図



 枠囲みの内容は機密情報に属しますので公開できません。