

(4) 監視機能

原子炉保護設備の作動状況の確認をするため、以下のような監視機能を設ける。

また、原子炉トリップの確認は炉外核計装等で行う。

a. 警報

原子炉保護設備で使用する安全保護回路のプロセス計装あるいは炉外核計装からの信号が警報設定値に達し、論理回路が作動した場合には、発電用原子炉施設が通常の運転状態から逸脱していることを示すため、中央制御盤に警報を発信する。

また、多重チャンネル構成を有するチャンネルトリップ信号は、1チャンネルでも動作すればパーシャルトリップ警報を発信する。

b. 状態表示

多重チャンネル構成を有するチャンネルトリップ信号は、各チャンネルごとに中央制御盤に作動状態を表示できる。

6.6.4 主要仕様

原子炉保護設備の主要仕様を第 6.6.1 表及び第 6.6.1 図に示す。

6.6.5 試験検査

原子炉保護設備は、その機能の健全性を確認するため、定期的に緊急しゃ断のための性能検査及び緊急しゃ断検査を行う。

- (1) 原子炉トリップ演算処理装置及びトリップチャンネルは4チャンネルで構成しているため、原子炉運転中でも、中性子源領域中性子束高及び中間領域中性子束高を除く任意の1チャンネルについて、模擬入力による原子炉トリップ演算処理装置の設定値確認及びトリップチャンネルの論理回路の作動確認を行うことができる。

この場合、残りの原子炉トリップ演算処理装置及びトリップチャンネルにより、安全保護機能（原子炉トリップ）を維持することができる。

- (2) 原子炉トリップ遮断器は4つのトリップチャンネルごとに設け、原子炉運転中でも、任意の1つのトリップチャンネルについて、テストスイッチ操作により原子炉トリップ遮断器が開放することを確認することができる。

この場合、残りの原子炉トリップ遮断器により、安全保護機能（原子炉トリップ）を維持することができる。

6.6.6 手順等

- (1) 安全保護系のデジタル計算機が収納された盤については、施錠管理方法を定め運用する。
- (2) 発電所への出入りについては、出入管理方法を定め運用する。詳細は、「1.1.1.5 人の不法な侵入等の防止(3)手順等」に示す。
- (3) 安全保護系の保守ツールの使用については、パスワードの管理及び入力操作に関する手

- 順等並びにソフトウェアの使用について検証及び妥当性を確認することを定め運用する。
- (4) 適切に保守管理を行うとともに、故障時においては補修を行う。
 - (5) 保守管理や盤の施錠管理，出入管理，パスワード管理等の管理手順に関する教育を実施する。

【説明資料（別添）】

6.6.7 評価

(1) 単一故障

原子炉保護設備を構成する論理回路及び原子炉トリップ遮断器には多重性を持たせている。すなわち，原則として“2 out of 4”で構成される論理回路は，連絡ケーブルをも含めて4チャンネル構成としている。

これらのチャンネルは，電氣的，物理的に分離しているので，単一のチャンネルの故障で保護機能を失うことはない。

(2) 独立性

原子炉保護設備は，相互干渉が起らないように，物理的，電氣的に独立性を持たせている。すなわち，論理回路，原子炉トリップ遮断器，連絡ケーブル等は供給電源（直流2母線，無停電電源4母線）を含めて独立な構成としている。

(3) フェイル・セーフ

原子炉保護設備を構成するリレー，原子炉トリップ遮断器の不足電圧コイルは常時励磁状態とし，駆動電源の喪失，系の遮断に対して原子炉保護動作をとる方向に作動するように設計している。

(4) 運転中試験

原子炉保護設備は，論理回路及び原子炉トリップ遮断器に関し，プラント運転中にも試験ができる設計としている。

論理回路は，テストスイッチを操作して，各チャンネルの双安定回路のリレーをトリップ状態にする等の方法により，正常に動作したことを確認できる。

なお，原子炉トリップ遮断器の動作テストは，“2 out of 4”ロジック構成のため，チャンネルごとに実動作テストを行うことができる。

(5) 手動操作

必要な場合，手動でも原子炉保護動作を行えるように，中央制御盤に原子炉トリップスイッチを2個設け，いずれか1個のスイッチ操作により原子炉トリップ信号を発することができる。

(6) 作動状況の確認

原子炉保護設備の作動状況は，警報，表示灯，炉外核計装等により確認することができる。

(7) 不正アクセス防止

原子炉保護設備のデジタル計算機は、不正アクセス行為その他の電子計算機に使用目的に沿うべき動作をさせず、又は使用目的に反する動作をさせる行為による被害を防止することができる設計としている。

6.7 工学的安全施設作動設備

6.7.1 概要

工学的安全施設作動設備は、原子炉冷却材喪失、主蒸気管破断等に際して、炉心の冷却を行い、原子炉格納容器バウンダリを保護し、発電所周辺の公衆の安全を確保するための設備を作動させる。

6.7.2 設計方針

(1) 多重性

工学的安全施設作動設備は、その系統を構成する機器若しくはチャンネルに単一故障が起きた場合、又は使用状態からの単一の取り外しを行った場合においても、その安全保護機能を失わないように、多重性を備えた設計とする。

(2) 独立性

工学的安全施設作動設備は、通常運転時、保守時、試験時、運転時の異常な過渡変化時及び設計基準事故時において、その安全保護機能を失わないように、その系統を構成するチャンネル相互を分離し、それぞれのチャンネル間において独立性を確保する設計とする。

(3) 過渡時の機能

工学的安全施設作動設備は、運転時の異常な過渡変化時に、その異常な状態を検知し、原子炉停止系を含む適切な系統を自動的に作動させ、燃料要素の許容損傷限界を超えない設計とする。

(4) 設計基準事故時の機能

工学的安全施設作動設備は、設計基準事故時に、その異常な状態を検知し、原子炉トリップ及び必要な工学的安全施設を自動的に作動させる設計とする。

(5) 故障時の機能

工学的安全施設作動設備は、駆動源の喪失、系統の遮断等が生じた場合においても、最終的に発電用原子炉施設が安全な状態に落ち着く設計とする。

(6) 計測制御系との分離

工学的安全施設作動設備は、計測制御系とは機能的に分離した設計とする。安全保護系から計測制御系へ信号を取り出す場合には、計測制御系に故障が生じて、安全保護系へ影響を与えない設計とする。

(7) 試験可能性

工学的安全施設作動設備は、原子炉の運転中に定期的に試験及び検査ができるとともに、その健全性及び多重性の維持を確認するため、独立に各チャンネルの試験及び検査ができ

る設計とする。

(8) 電源喪失に対する考慮

工学的安全施設作動設備は、無停電の計装用交流母線から給電し、一定時間の全交流動力電源喪失時にも機能を喪失しない設計とする。

(9) 作動状況の確認

工学的安全施設作動設備は、監視機能を設け作動状況が確認できる設計とする。

(10) 手動操作

工学的安全施設作動設備は、自動的に作動し、また、必要な場合には手動でも作動でき運転員の手動操作を期待するものは容易に操作可能な設計とする。

また、手動操作に必要な情報及びその操作が正しく行われたことを示す情報が、明確に表示できる設計とする。

(11) 不正アクセス防止

工学的安全施設作動設備のデジタル計算機は、不正アクセス行為その他の電子計算機に使用目的に沿うべき動作をさせず、又は使用目的に反する動作をさせる行為による被害を防止することができる設計とする。

【説明資料 (2.1 : P24 条-39, 40) (2.2 : P24 条-40) (2.3 : P24 条-40, 41) (2.4 : P24 条-42) (2.5 : P24 条-42) (2.6 : P24 条-43-45) (2.7 : P24 条-46) (2.9 : P24 条-49)】

6.7.3 主要設備

(1) 構成

工学的安全施設作動設備は第 6.7.1 図に示すように、工学的安全施設作動演算処理装置、工学的安全施設作動装置等で構成する。工学的安全施設作動演算処理装置は多重化された 4 つのチャンネル及び工学的安全施設作動装置は 2 系統化された工学的安全施設に各々対応した作動装置で構成し、自己診断機能を有するマイクロプロセッサを用いる。

工学的安全施設作動演算処理装置は、安全保護回路のプロセス計装からの信号を入力し、工学的安全施設作動演算を行い、信号が設定値に達した場合には、チャンネルトリップ信号を発信する。

工学的安全施設作動装置は、各々 4 つの工学的安全施設作動演算処理装置からの信号を入力し、2 つ以上の工学的安全施設作動演算処理装置がチャンネルトリップ信号を発信した場合には、工学的安全施設作動信号を発信する“2 out of 4”方式とする。

工学的安全施設作動設備の工学的安全施設作動演算処理装置及び工学的安全施設作動装置の駆動源には、電力を使用する。これらは駆動源の喪失、系統の遮断等が生じた場合においても、フェイル・セーフとなるか、又は故障と同時に現状維持（フェイル・アズ・イズ）になり、この現状維持の場合でも、多重化された他の装置によって安全保護動作を行うことができる。

なお、工学的安全施設作動設備は、安全保護上要求される機能が正しく確実に実現されていることが保証されたソフトウェアを使用する。

6.7.4 主要仕様

工学的安全施設作動設備の主要仕様を第 6.7.1 表、第 6.7.1 図に示す。

6.7.6 手順等

安全保護系の手順については、「6.6.6 手順等」に示す。

6.7.7 評価

(1) 単一故障

工学的安全施設作動回路を構成する論理回路には、多重性を持たせている。すなわち、原則として“2 out of 4”で構成される論理回路は、2系統化している。これらの系統は、電氣的、物理的に分離しているので、単一の系統の故障で機能を失うことはない。

(2) 独立性

工学的安全施設作動回路は、相互干渉が起らないように、物理的、電氣的独立性を持たせている。すなわち、論理回路、連絡ケーブル等は供給電源を含めて独立な構成としている。

(3) 運転中試験

工学的安全施設作動回路は、運転中にも論理回路の試験ができる。すなわち、テストスイッチを操作することにより論理回路が正常に動作したことを確認できる。

(4) 手動操作

必要な場合、手動でも工学的安全施設作動を行えるように、中央制御盤に操作スイッチを設け、以下の作動信号をそれぞれ発することができる。

- a. 非常用炉心冷却設備作動信号
- b. 原子炉格納容器スプレイ作動信号
- c. 主蒸気ライン隔離信号
- d. 原子炉格納容器隔離信号

(5) 作動状況の確認

工学的安全施設の作動状況はプロセス計装、警報及び表示灯によって確認することができる。

(6) 不正アクセス防止

工学的安全施設作動設備のデジタル計算機は、不正アクセス行為その他の電子計算機に使用目的に沿うべき動作をさせず、又は使用目的に反する動作をさせる行為による被害を防止することができる設計としている。

第 6.3.1 表 安全保護回路のプロセス計装

項 目	チャンネル数	検 出 器
原 子 炉 圧 力	4	圧力伝送器
加 圧 器 水 位	4	差圧伝送器
1 次 冷 却 材 流 量	4 / ループ	差圧伝送器
1 次 冷 却 材 温 度	4	測温抵抗式温度計
蒸 気 発 生 器 水 位	4 / 蒸気発生器	差圧伝送器
主 蒸 気 ラ イ ン 圧 力	4 / ループ	圧力伝送器
原子炉格納容器圧力	4	圧力伝送器
タービン第 1 段圧力	4	圧力伝送器
1 次 冷 却 材 ポ ン プ 電 源 電 圧	4	不足電圧継電器
1 次 冷 却 材 ポ ン プ 電 源 周 波 数	4	周波数継電器
タービン非常遮断油圧	4	圧力スイッチ
主 蒸 気 止 め 弁 位 置	4	弁位置スイッチ
地 震 加 速 度		
水平方向(上部階)	4	加速度検出器
水平方向(下部階)	4	加速度検出器
鉛直方向(下部階)	4	加速度検出器

第 6.3.2 表 事故時監視が必要なプロセス計装

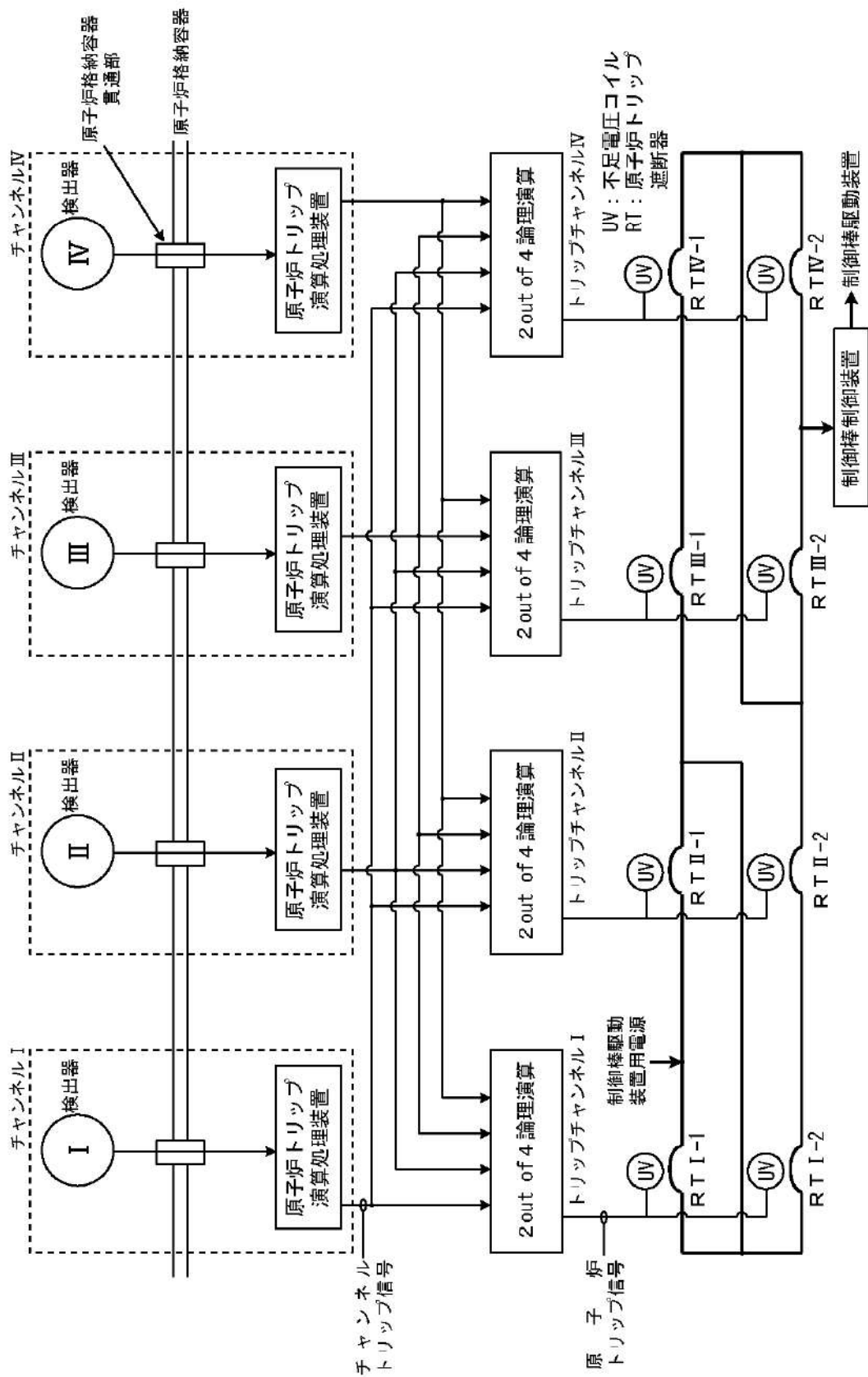
項 目	名 称
1 次 冷 却 設 備 計 装	1 次冷却材温度（広域－高温側，低温側） 1 次冷却材圧力（広域） 原子炉容器水位
化学体積制御設備計装	ほう酸タンク水位
主蒸気及び給水設備計装	補助給水流量 蒸気発生器水位（広域） 補助給水ピット水位
原子炉格納施設計装	格納容器内温度 格納容器再循環サンプル水位（広域，狭域）
原子炉補機冷却水設備計装	原子炉補機冷却水サージタンク水位
原子炉補機冷却海水設備計装	原子炉補機冷却海水母管圧力
制御用圧縮空気設備計装	制御用空気圧力
非常用炉心冷却設備計装	高圧注入流量 低圧注入流量 燃料取替用水ピット水位

第 6.6.1 表 原子炉トリップ信号一覧表

原子炉トリップ信号	検出器	作動ロジック	インターロック	作動限界値又は計画設定値
中性子源領域中性子束高	中性子源領域中性子束検出器	1 / 2	< P-6 > 設定値以上で手動ブロック < P-10 > 設定値以上で自動ブロック	10 ⁵ cps (注2)
中間領域中性子束高	中間領域中性子束検出器	1 / 2	< P-10 > 設定値以上で手動ブロック	定格出力の 25% (注2)
出力領域中性子束高 a. 低設定 b. 高設定	出力領域中性子束検出器 出力領域中性子束検出器	2 / 4 2 / 4	低設定については < P-10 > 設定値以上で手動ブロック	低設定: 定格出力の 35% (注1) 高設定: 定格出力の 118% (注1)
出力領域中性子束変化率高 a. 増加率高 b. 減少率高	出力領域中性子束検出器 出力領域中性子束検出器	2 / 4 2 / 4		増加率高: 定格出力の +10% (時定数 1 秒の不完全微分演算において) (注2) 減少率高: 定格出力の -7% (時定数 1 秒の不完全微分演算において) (注2)
非常用炉心冷却設備作動			第 7.5.1 表参照	第 7.5.1 表参照
過大温度 ΔT 高 a. DNB 防止 b. 高温側配管沸騰防止	1 次冷却材温度検出器 加圧器圧力検出器 出力領域中性子束検出器 1 次冷却材温度検出器 加圧器圧力検出器	2 / 4 2 / 4		第 7.4.3 図参照 (注1)
過大出力 ΔT 高	1 次冷却材温度検出器 出力領域中性子束検出器	2 / 4		第 7.4.3 図参照 (注1)
原子炉圧力高	加圧器圧力検出器	2 / 4		16.61MPa[gage] (注1)
原子炉圧力低	加圧器圧力検出器	2 / 4	< P-7 > 設定値以下で自動ブロック	12.73MPa[gage] (注1)
1 次冷却材流量低	1 次冷却材流量検出器	各ループ 2 / 4	1 ループは < P-8 > 設定値以下で自動ブロック 2 ループ以上は < P-7 > 設定値以下で自動ブロック	定格流量の 87% (注1)
1 次冷却材ポンプ電源電圧低	1 次冷却材ポンプ電源低電圧リレー	2 台以上の 1 次冷却材ポンプ電源電圧低の 2 / 4	< P-7 > 設定値以下で自動ブロック	定格電圧の 65% (注1)
1 次冷却材ポンプ電源周波数低	1 次冷却材ポンプ電源周波数リレー	2 台以上の 1 次冷却材ポンプ電源周波数低の 2 / 4	< P-7 > 設定値以下で自動ブロック	46.5Hz (注2)
タービントリップ	タービン非常遮断油圧検出器 主蒸気止め弁	2 / 4 4 個 閉	< P-7 > 設定値以下で自動ブロック	タービン非常遮断油圧 6.88MPa[gage] (注2)
蒸気発生器水位低	蒸気発生器水位検出器	各蒸気発生器 2 / 4		狭域計器スパンの 0% 水位 (注1)
加圧器水位高	加圧器水位検出器	2 / 4	< P-7 > 設定値以下で自動ブロック	計器スパンの 100% 水位 (注2)
地震加速度大 a. 水平方向加速度大 b. 鉛直方向加速度大	水平方向加速度検出器 鉛直方向加速度検出器	2 / 4 2 / 4		水平方向: 350Gal (上部階) (注2) : 240Gal (下部階) (注2) 鉛直方向: 120Gal (下部階) (注2)
手動		1 / 2		—

<注1> 添付書類十で使用使用する作動限界値 (実際のセット値は、本表の数値に基づき、詳細設計により決定する。)

<注2> 計画設定値 (現段階での計器のセット値であり、実際のセット値は、本表の数値に基づき、詳細設計により決定する。)

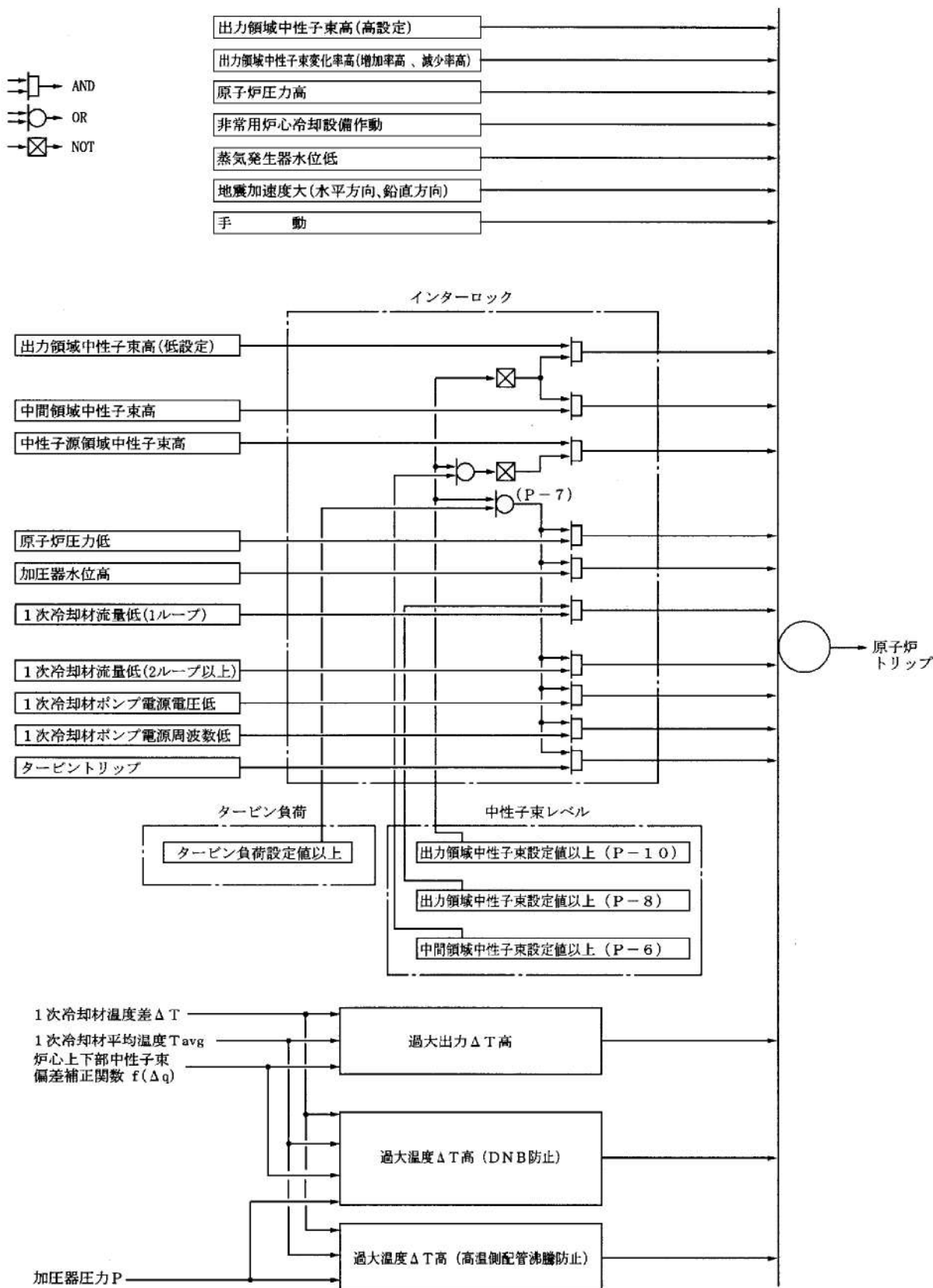


第 6.6.1 図 原子炉保護設備系統図 (“2 out of 4” の場合)

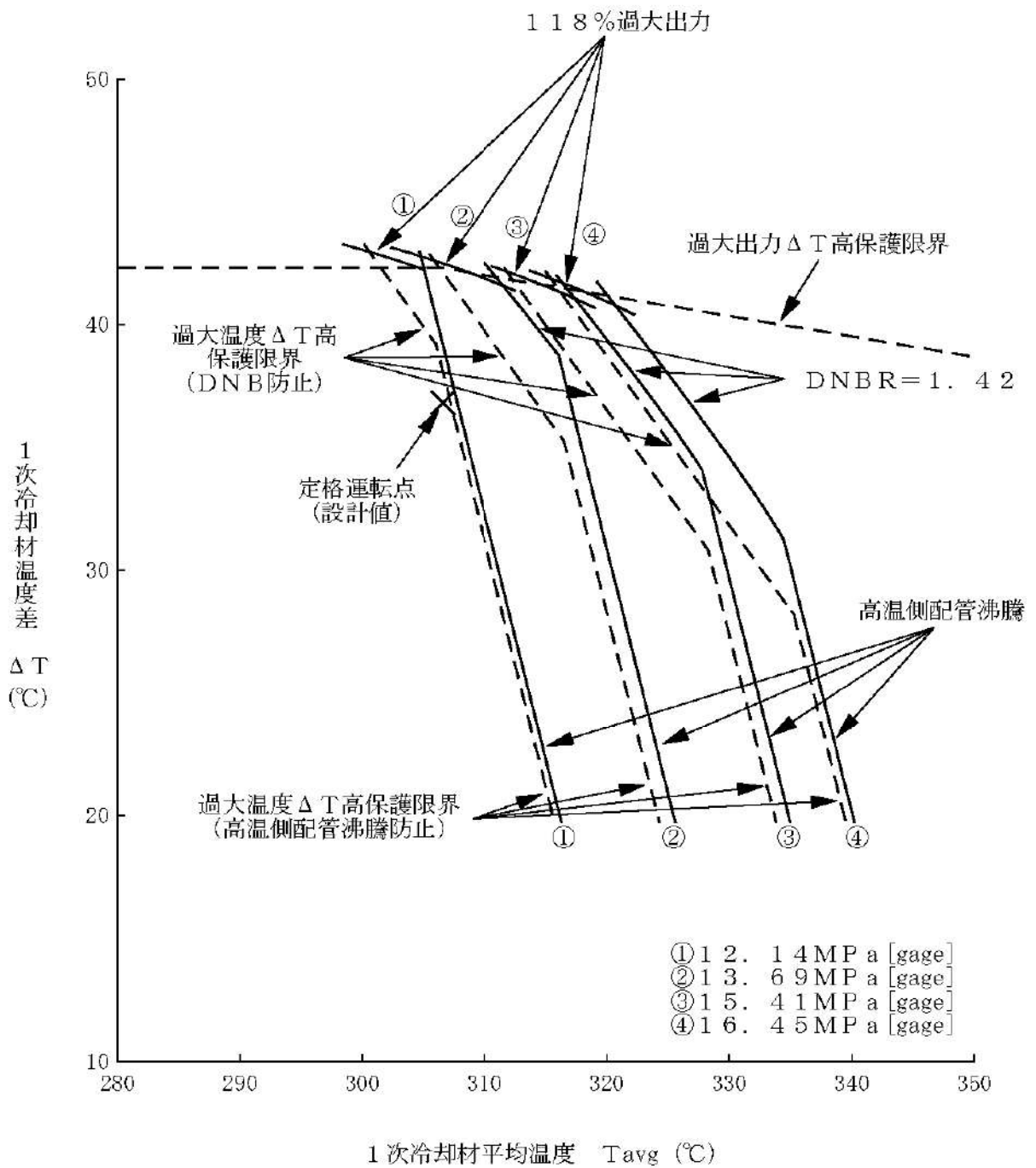
第6.6.2表 原子炉トリップ信号に関するパーミッシブ信号一覧表

パーミッシブ信号の記号	機能	入力信号	計画設定値 ^(注)
P-6	中性子源領域中性子束高原子炉トリップの手動ブロック許可	中間領域 中性子束高	10^{-10} A
P-7	a. 2ループ以上の1次冷却材流量低による原子炉トリップ許可 b. 1次冷却材ポンプ電源電圧低による原子炉トリップ許可 c. 1次冷却材ポンプ電源周波数低による原子炉トリップ許可 d. タービントリップによる原子炉トリップ許可 e. 原子炉圧力低による原子炉トリップ許可 f. 加圧器水位高による原子炉トリップ許可	出力領域 中性子束高 あるいは タービン 第1段圧力高	原子炉出力の 10% タービン出力の 10%
P-8	1ループの1次冷却材流量低による原子炉トリップ許可	出力領域 中性子束高	原子炉出力の 40%
P-10	a. 中性子源領域中性子束高原子炉トリップの自動ブロック b. 中間領域中性子束高原子炉トリップの手動ブロック許可 c. 出力領域中性子束高（低設定）原子炉トリップの手動ブロック許可	出力領域 中性子束高	原子炉出力の 10%

(注) P-8以外は現段階での計器のセット値であり、実際のセット値は、本表の数値に基づき、詳細設計により決定する。



第 6.6.2 図 原子炉保護設備信号図



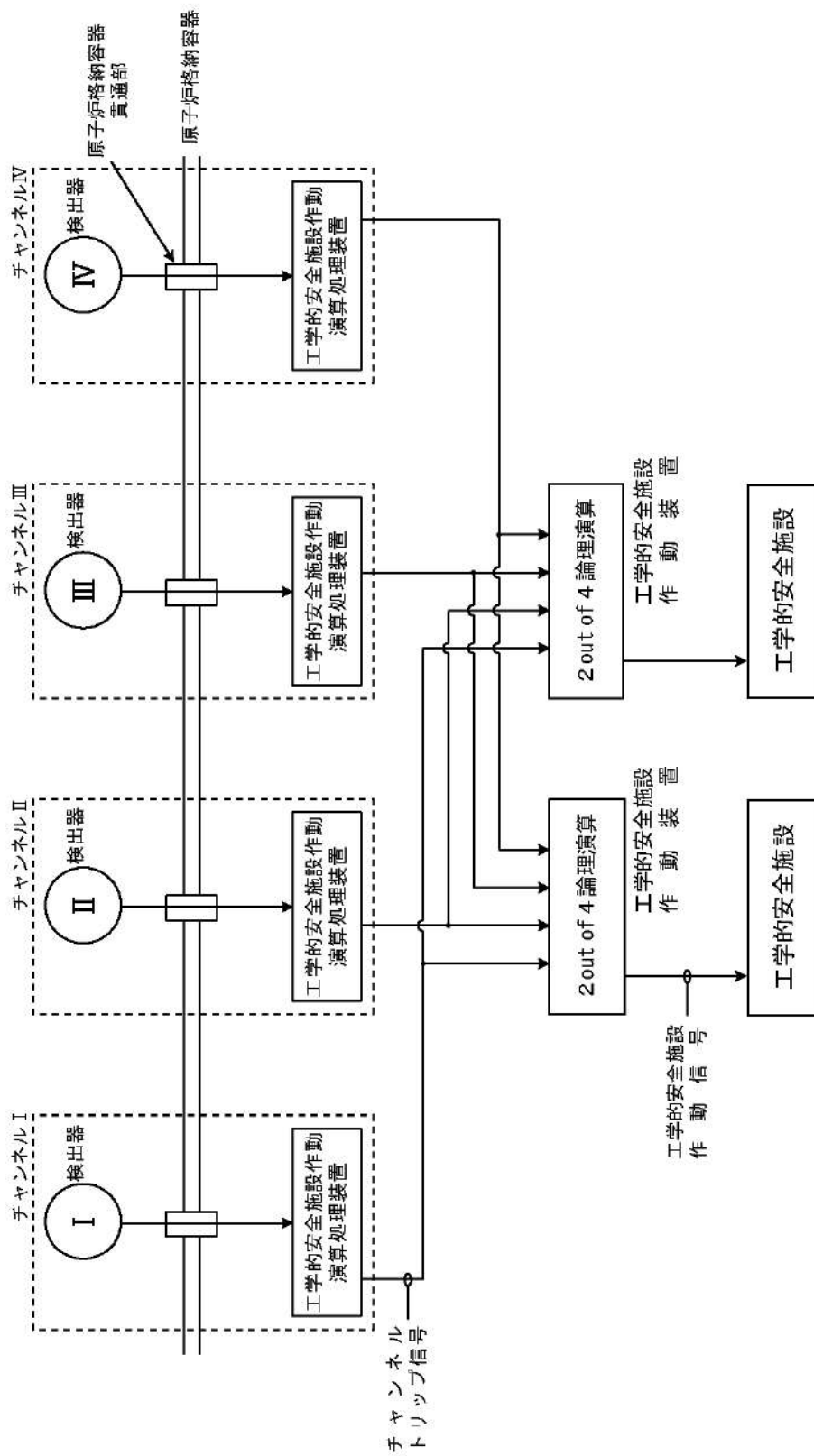
第 6. 6. 3 図 過大温度 ΔT 高及び過大出力 ΔT 高による保護限界図 (代表例)

第 6.7.1 表 工学的安全施設作動信号一覧表

工学的安全施設作動信号		検出器	作動ロジック	インターロック	作動限界値又は計画設定値
非常用炉心冷却設備作動信号	a. 原子炉圧力低と加圧器水位低の一致	加圧器圧力検出器 加圧器水位検出器	加圧器圧力低と加圧器水位低の一致の 2/4	<P-11> 設定値以下で手動ブロック	12.04MPa[gage] (注1) 計器スパンの 0%水位 (注1)
	b. 原子炉圧力異常低	加圧器圧力検出器	2/4	<P-11> 設定値以下で手動ブロック	11.36MPa[gage] (注1)
	c. 主蒸気ライン圧力低	主蒸気ライン圧力検出器	各主蒸気ライン圧力低 2/4	<P-11> 設定値以下で手動ブロック	3.35MPa[gage] (注1)
	d. 原子炉格納容器圧力高	原子炉格納容器圧力検出器	2/4		0.034MPa[gage] (注1)
	e. 手動		1/2		-
主蒸気ライン隔離信号	a. 原子炉格納容器圧力異常高	原子炉格納容器圧力検出器	2/4		0.083MPa[gage] (注2)
	b. 主蒸気ライン圧力低	非常用炉心冷却設備作動信号 c. と同じ	非常用炉心冷却設備作動信号 c. と同じ	非常用炉心冷却設備作動信号 c. と同じ	非常用炉心冷却設備作動信号 c. と同じ
	c. 主蒸気ライン圧力減少率高	主蒸気ライン圧力検出器	各主蒸気ライン圧力減少率高 2/4	<P-11> 設定値以上で自動ブロック	-0.89MPa (時定数 50 秒の不完全微分演算において) (注2)
	d. 手動		1/2		-
原子炉格納容器作動信号	a. 原子炉格納容器圧力異常高	原子炉格納容器圧力検出器	2/4		0.136MPa[gage] (注1)
	b. 手動		(2/2) × 1/2		-
原子炉格納容器隔離信号	a. 非常用炉心冷却設備作動信号	非常用炉心冷却設備作動信号と同じ	非常用炉心冷却設備作動信号と同じ		非常用炉心冷却設備作動信号と同じ
	b. 原子炉格納容器スプレィ作動信号	原子炉格納容器スプレィ作動信号と同じ	原子炉格納容器スプレィ作動信号と同じ		原子炉格納容器スプレィ作動信号と同じ
	c. 手動		1/2		-

(注1) 添付書類十で使用する作動限界値(実際のセット値は、本表の数値に基づき、詳細設計により決定する。)

(注2) 計画設定値(現段階での計器のセット値であり、実際のセット値は、本表の数値に基づき、詳細設計により決定する。)



第 6.7.1 図 工学的な安全施設作動設備系統図

2. 追加要求事項に対する適合方針

2.1 安全保護回路の不正アクセス行為防止のための措置について

「実用発電用原子炉及びその附属施設の位置、構造及び設備の基準に関する規則」第二十四条（安全保護回路）第1項第六号において『不正アクセス行為その他の電子計算機に使用目的に沿うべき動作をさせず、又は使用目的に反する動作をさせる行為による被害を防止することができるものとする。』が要求されている。

泊発電所3号炉の安全保護回路は、デジタル計算機で構成している。

安全保護回路（原子炉保護設備及び工学的安全施設作動設備）の不正アクセス行為による被害防止については、デジタル計算機に、下記の対策を実施している。

(1) 物理的及び電氣的アクセスの制限対策

発電所への入域に対しては、出入管理により物理的アクセスを制限する。電氣的アクセスについては、安全保護回路のデジタル計算機が収納された盤（原子炉安全保護盤、工学的安全施設作動盤、安全系現場制御監視盤）を施錠管理しており、また、保守ツールの接続箇所は施錠管理された盤内で常時物理的に切り離すとともに、保守ツールをパスワード管理することにより、管理されない変更を防止している。

(2) ハードウェアの物理的な分離又は機能的な分離対策

安全保護回路の信号は、安全保護回路→防護装置（ソフトウェア的に一方向のみに通信を許可する装置）→防護装置（ *¹）→データ収集計算機→防護装置（ *²）を介して外部に伝送している。

この信号の流れにおいて、安全保護系からは発信されるのみであり、外部からの信号を受信しないこと、及び保守ツールの接続箇所は施錠管理された盤内で常時物理的に切り離すことで物理的及び機能的分離を行っている。

(3) 外部ネットワークからの遠隔操作及びウイルス等の侵入防止対策

安全保護回路の信号で外部ネットワークへのデータ伝送の必要がある場合は、防護装置（ソフトウェア的に一方向のみに通信を許可する装置）、防護装置（ ）及び防護装置（ *¹）及び防護装置（ *²）を介して安全保護回路の信号を一方向（送信機能のみ）通信に制限している。

また、ソフトウェア変更手順を定めることで、ウイルスの侵入及び外部からの不正アクセスを含む管理されないソフトウェアの変更を防止している。

(4) システムの導入段階、更新段階又は試験段階で承認されていない動作や変更を防ぐ対策

安全保護回路は、「安全保護系へのデジタル計算機の適用に関する規程」（JEAC4620-2008）及び「デジタル安全保護系の検証及び妥当性確認に関する指針」（JEAG4609-2008）に準じて設計、製作、試験及び変更管理の各段階で検証及び妥当性確認がなされたソフトウェアを使用している。

安全保護回路は、固有のプログラム言語を使用（一般的なコンピュータウイルス

 枠囲みの内容は機密情報に属しますので公開できません。

が動作しない環境)するとともに、保守以外の不要なソフトウェアへのアクセス制限対策として入域制限及び現場作業での鍵管理、また、保守ツールの接続箇所は施錠管理された盤内で常時物理的に切り離すとともに、保守ツールをパスワード管理することにより、関係者以外の不正な変更等を防止している。

また、安全保護系は、供給者独自のハードウェアを使用した、専用のデジタル計算機であり、不要な機能は有していない(別紙7参照)。

(5) 耐ノイズ・サージ対策

安全保護回路は、雷・誘導サージ・電磁波障害等による擾乱に対して、盤へ入線する電源受電部や外部からの信号入出力部にラインフィルタや絶縁回路を設置している。

通信ラインのケーブルは光ケーブルを適用し、サージの影響を防止する設計としている。

安全保護回路は、開発検証時において耐ノイズ/サージに対する耐性を確認している。(ノイズ・サージ試験/準拠規格 JIS C 1000-4-4, 電波障害試験/参考規格 JIS C 1000-4-3 等)

※1 ハードウェアレベルで一方向のみ通信を許可する装置

※2 通信状態を監視し、送信元、送信先及び送信内容を制限することにより、目的外の通信を遮断する装置

2.2 概要

「実用発電用原子炉及びその附属施設の位置、構造及び設備の基準に関する規則」第二十四条(安全保護回路)第1項第六号にて要求されている「不正アクセス行為その他の電子計算機に使用目的に沿うべき動作をさせず、又は使用目的に反する動作をさせる行為による被害を防止することができるものとする。」に対して、安全保護回路のデジタル計算機は、不正アクセス行為その他の電子計算機に使用目的に沿うべき動作をさせず、又は使用目的に反する動作をさせる行為による被害を防止することができる設計とする。

2.3 安全保護回路の物理的分離

安全保護回路は、盤の施錠等により、許可された者以外にはハードウェアを直接接続させないことで物理的に分離している。例えば、安全保護回路にはUSBポートを設けないことで、USBメモリの使用による不正アクセスその他の被害を防止している。

安全保護回路から計測制御系等へのデータ伝送には光信号を用いており、光変換カードによって電気信号を光信号に変換して送信することで、物理的分離及び電氣的分離を行っている。



図1 安全保護回路の物理的分離

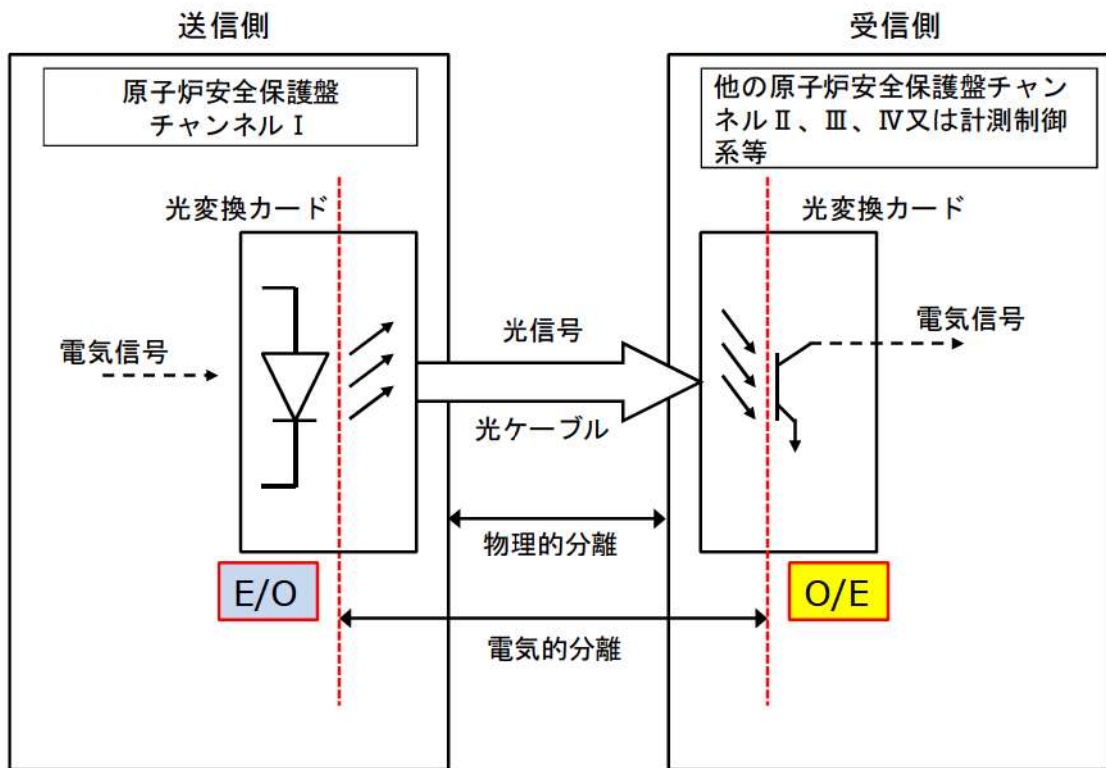


図2 光通信における分離概念図

枠囲みの内容は機密情報に属しますので公開できません。

2.4 安全保護回路の機能的分離

安全保護回路の信号を外部へ伝送する場合は、外部ネットワークと直接接続せず、防護装置（ソフトウェア的に一方向のみに通信を許可する装置）、防護装置 [] 及び防護装置 [] を介した一方向通信に制限し、ハードウェアレベルで外部からの信号を受信しないことで、機能的分離を行っている。

2.5 コンピュータウイルスによる被害の防止

安全保護回路は、固有のプログラム言語を使用（一般的なコンピュータウイルスが動作しない環境）するとともに、保守以外のソフトウェアへの不要なアクセス制限対策として保守ツールのパスワード管理等によって関係者以外の不正な変更等を防止している。また、設計、製作、試験及び変更管理の各段階で後述する検証及び妥当性確認（コンピュータウイルスの混入防止含む。）がなされたソフトウェアを使用している。

さらに、ウイルス侵入防止対策および内部脅威者対策も含め、当社の原子力施設に係る情報システムへの妨害行為又は破壊行為を防止するため、「情報システムセキュリティ計画」を策定し、所要の措置を講じるとともに、同措置によりセキュリティが確保されていることを定期的に確認することとしている。

準拠規格

「安全保護系へのデジタル計算機の適用に関する規程」（JEAC4620-2008）

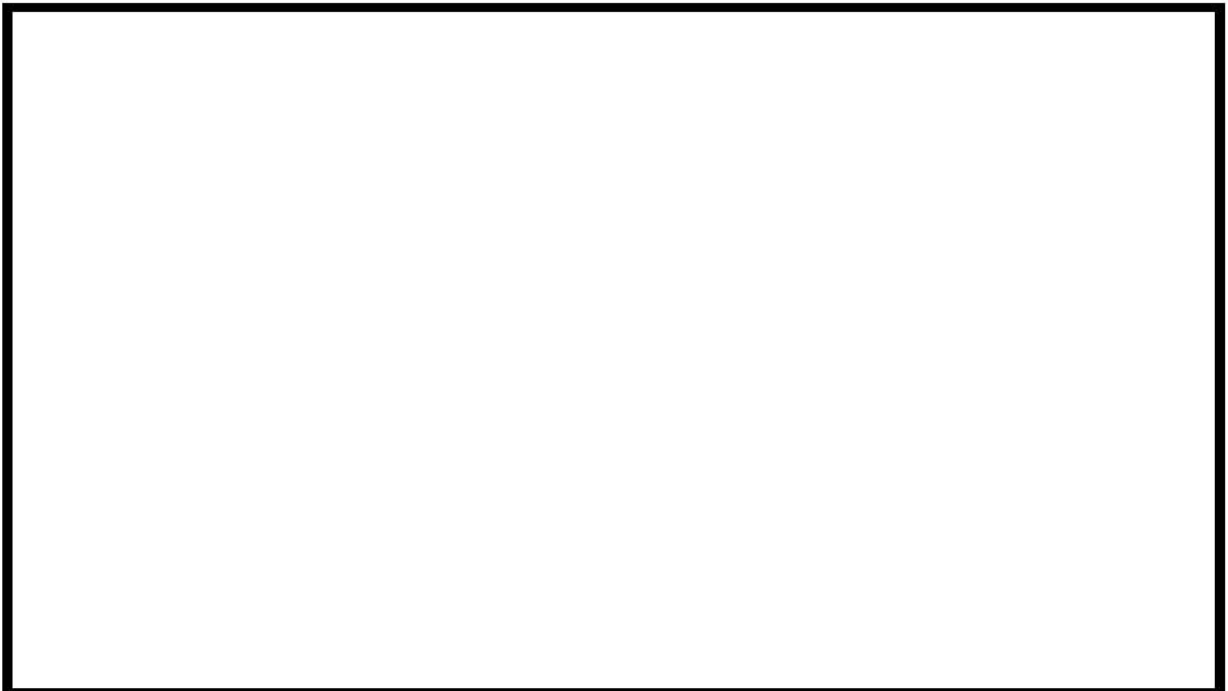


表1 情報システムセキュリティ計画の概要

出典元：泊発電所 情報システムセキュリティ計画

[] 枠囲みの内容は機密情報に属しますので公開できません。

2.6 設計，製作，試験及び変更管理の各段階における検証及び妥当性確認

安全保護回路は，工場製作段階から以下の品質保証活動に基づくライフサイクルプロセスにおける各段階での検証と妥当性確認を適切に行うことで高い信頼性を実現している。安全保護回路の検証及び妥当性確認について別紙-8に示す。

安全保護回路のプログラムは，工場製作段階から以下の想定脅威に対する対策及び品質保証活動に基づくライフプロセスにおける各段階での検証と妥当性の確認等を調達管理に基づき適切に行うことで，高い信頼性を実現している。

準拠規格

「安全保護系へのデジタル計算機の適用に関する規程」(JEAC4620-2008)

「デジタル安全保護系の検証及び妥当性確認に関する指針」(JEAG4609-2008)

現場据付以降の作業におけるインサイダー等に対するセキュリティ対策について別紙4に，安全保護系のシステムへ接続可能なアクセスについて別紙5に示す。

想定脅威		対策
外部脅威	外部からの侵入	
内部脅威	設備の脆弱性	
	不正ソフトウェア利用	
	持込機器・媒体による改ざん・漏えい	
	作業環境からの不正アクセス	
人的要因	作業ミス，知識不足による情報漏えい等	

表2 ソフトウェアのウイルス侵入対策（想定脅威に対する対策（工場製作及び出荷））

枠囲みの内容は機密情報に属しますので公開できません。

段階	内容	対策
設計プロセス	安全保護回路に対するプラントの要求事項から、ソフトウェアの設計仕様を作成する。	
製作プロセス	安全保護回路ソフトウェア設計要求仕様から安全保護回路で実現するためのプログラムを作成する。	
試験プロセス	安全保護回路に対して、ハードウェアを統合し、その統合したシステムが設計要求どおり製作されていることを試験により確認する。	
装荷プロセス	安全保護回路を発電所に搬入・装荷し、本設備のソフトウェアの復元が妥当であることを確認する。(工場出荷時の状態に復元されていること。)	
変更プロセス	安全保護回路のソフトウェアの変更が生じた場合、変更仕様を決定し、変更を行うライフサイクルプロセスから、変更の実施内容に応じて必要とされる各々のプロセスを順次実施。	

表3 ライフプロセスの各段階での対策

安全保護回路のデジタル化に**当**たっては、システムの設計、製作、試験、変更管理の各段階で、「安全保護系へのデジタル計算機の適用に関する規程」(JEAC4620-2008)及び「デジタル安全保護系の検証及び妥当性確認に関する指針」(JEAG4609-2008)に基づき、安全保護上要求される機能が正しく確実に実現されていることを保証するため、当社は供給者による検証及び妥当性確認の各段階において、検証されたソフトウェアを使用していることを確認している。

導入後の変更についても、下記フロー図のシステム要求事項から試験まで、導入時と同様に検証項目の検証1～妥当性確認までを実施している。

また、当社も各段階において確実に実施されていることを確認するとともに、導入後の変更においても、同様の管理を行っている。

枠囲みの内容は機密情報に属しますので公開できません。

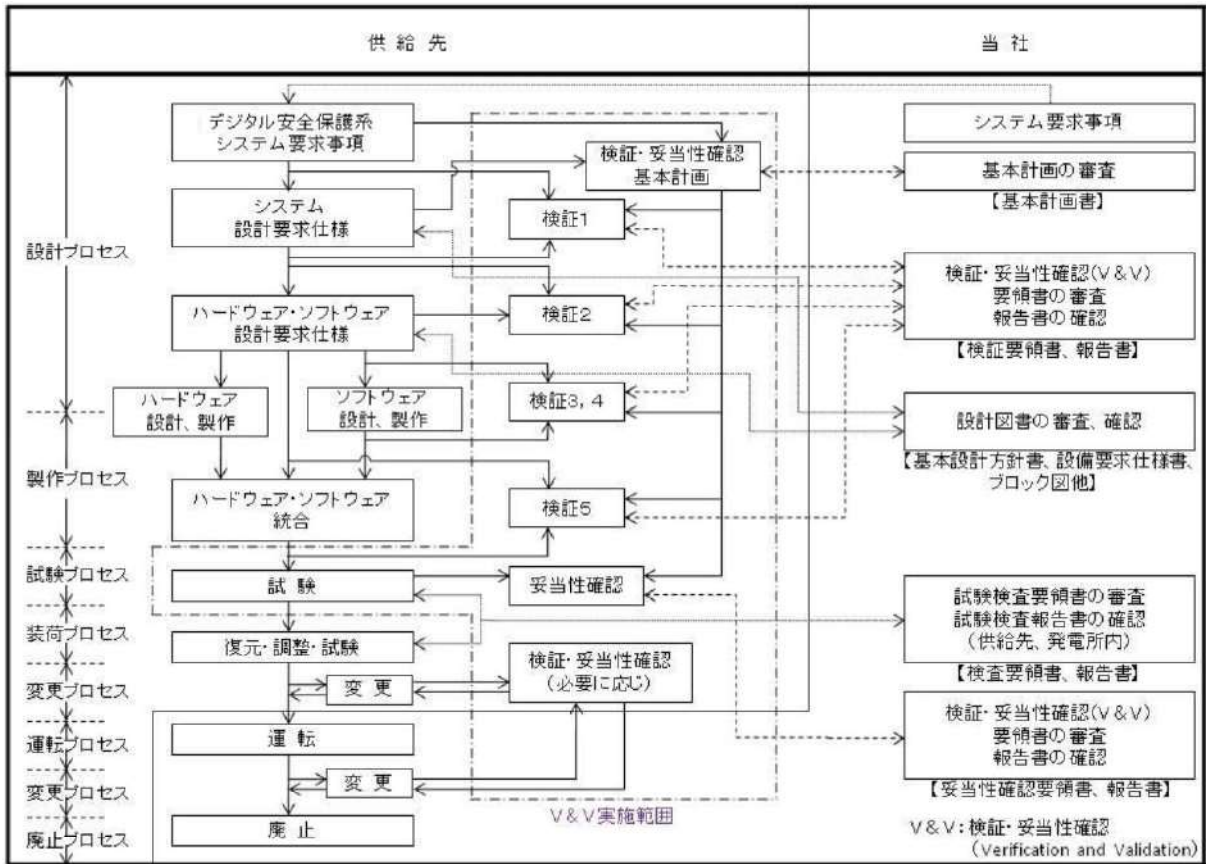


図3 安全保護回路の検証及び妥当性確認

検証項目	検証内容
検証1	システム設計要求仕様検証 安全保護系システムへの要求事項が正しく設備の基本設計方針書に反映されていることを検証
検証2	ハードウェア・ソフトウェア設計要求仕様検証 基本設計方針書の要求事項が正しくハードウェア・ソフトウェア設計要求図書に反映されていることを検証
検証3	ソフトウェア設計検証 ソフトウェアの設計要求図書が正しくソフトウェア設計に反映されていることを検証
検証4	ソフトウェア製作検証 ソフトウェア設計通りに正しくソフトウェアが製作されていることを検証
検証5	ハードウェア・ソフトウェア統合検証 ハードウェアとソフトウェアを統合してハードウェア・ソフトウェア設計要求仕様通りのシステムとなっていることを検証
妥当性確認	ハードウェアとソフトウェアを統合して検証されたシステムが、デジタル安全保護系システム要求事項を満足していることを確認

表4 検証項目と検証内容

2.7 物理的及び電氣的アクセスの制限

発電所への入域に対する出入管理及び、安全保護回路に対する盤の施錠と貸出管理等により、物理的アクセスを制限している。加えて、安全保護回路の盤扉を開放した場合は中央制御室に警報が発信するため、不正侵入等の物理的アクセスを防止することができる。また、保守ツールのパスワード管理等により、電氣的アクセスも制限している。以上の物理的及び電氣的アクセスの制限により、管理されないソフトウェアの変更を防止している。

安全保護系は、外部ネットワークと直接接続は行っておらず、外部システムと接続する必要のあるデータ等については、安全保護回路に設けた光変換カードにより電氣的に分離しているとともに、防護装置（ソフトウェア的に一方向のみに通信を許可する装置）により、信号の流れが安全保護回路からデータ収集計算機へ信号を送信するのみの一方向となっている。

また、安全保護回路とデータ収集計算機との間に設けた防護装置（）により、ハードウェアレベルで信号の流れが安全保護回路から信号を送信するのみの一方向となっている。

加えて、データ収集計算機と外部システムとの間には、防護装置（）を介して接続している。

また、安全保護系は、ソフトウェア変更手順を定めることで、ウイルスの侵入及び外部からの不正アクセスを含む管理されないソフトウェアの変更を防止している。

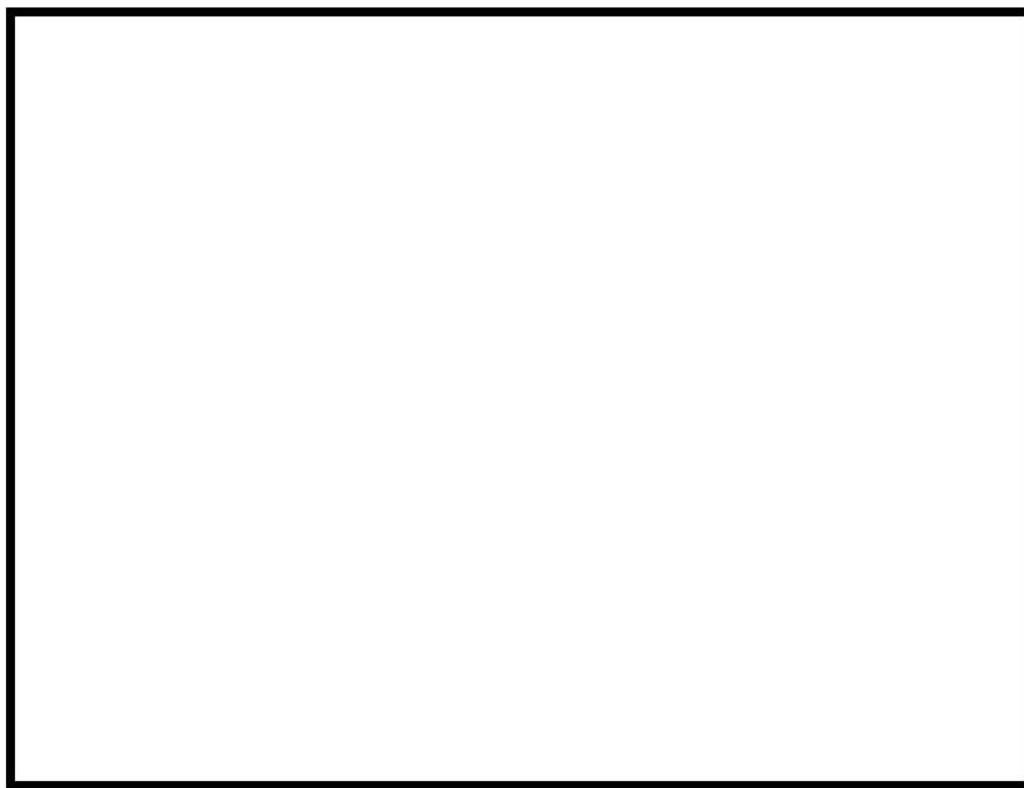


図4 不正アクセス防止の概念図

枠囲みの内容は機密情報に属しますので公開できません。

2.8 安全保護回路の概要

安全保護回路は、デジタル計算機で構成している。安全保護回路の構成を図5に示すとともに、詳細を別紙9に示す。

安全保護回路は、プロセス信号（検出器からの信号）を処理、監視するとともに、設定値との比較を行い、原子炉停止信号及び工学的安全施設作動に係わる信号を原子炉トリップ遮断器盤及び工学的安全施設作動盤へ発信する設備である。

安全保護系は、チャンネルごと及び系統ごとに盤筐体に収納し、他の各チャンネル間、系統間及び計測制御系等とは物理的分離、機能的分離を行っている。システム構成機器又はチャンネルの単一故障又は使用状態からの単一の取り外しを行った場合においても、安全保護機能を喪失することがないように多重性を有する設計としている。

また、誤信号発生等による誤動作・誤不動作を防止するため、原子炉保護設備及び工学的安全施設作動設備は、基本的に「2 out of 4」方式とし、工学的安全施設を作動させる検出器は、多重性を持った構成とする。

安全保護回路と計測制御系とは、電源、検出器、ケーブルルートを原則として分離する設計とする。

計測制御系のケーブルを安全保護回路のケーブルと同じケーブルルートに敷設した場合には、安全保護回路のケーブルと同等の扱いとする設計とする。

安全保護回路と計測制御系で計装配管を共用する場合は、安全保護回路の計装配管として設計する。

安全保護系の一部から計測制御系への信号を取り出す場合には、信号の分岐箇所には光変換カード又は絶縁増幅器を使用し、計測制御系で回路の短絡、開放等の故障が生じて安全保護系へ影響を与えない設計とする。

また、安全保護回路には自己診断機能を設け、故障の早期発見が可能な設計とし、運転中に常時、装置の健全性を確認する設計としている。

ウイルス等の起因事象に関係なく、システムに不具合等があれば中央制御室に警報が発信する。

なお、今回の設置許可申請に関する改造工事で安全保護設備に変更を施していないことを別紙2のとおり確認した。

また、安全保護系に関わる過去のトラブル情報を抽出し、泊3号炉の安全保護系の設計面へ反映すべき事項を確認した結果、反映不要であることを別紙3のとおり確認した。

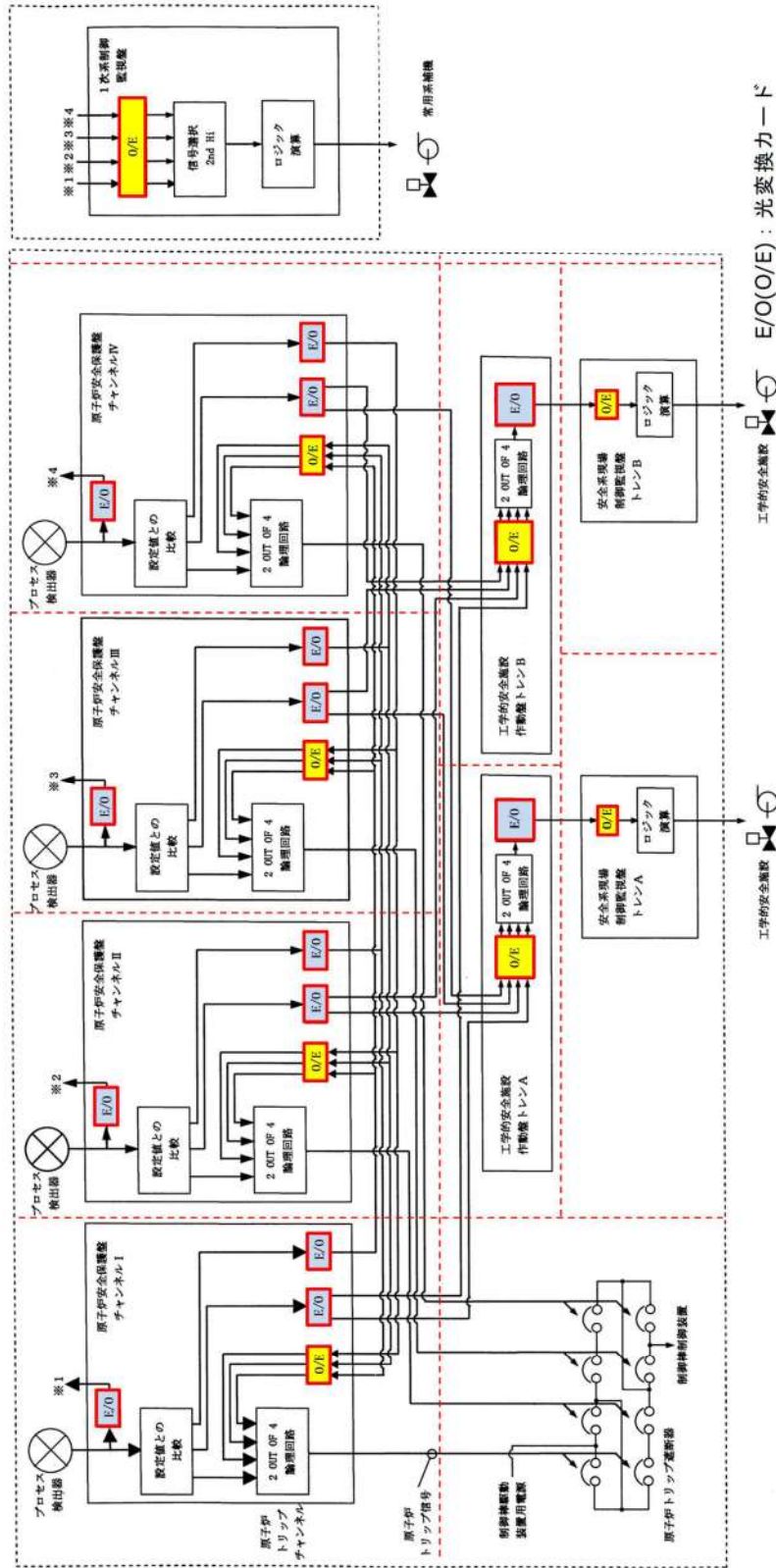
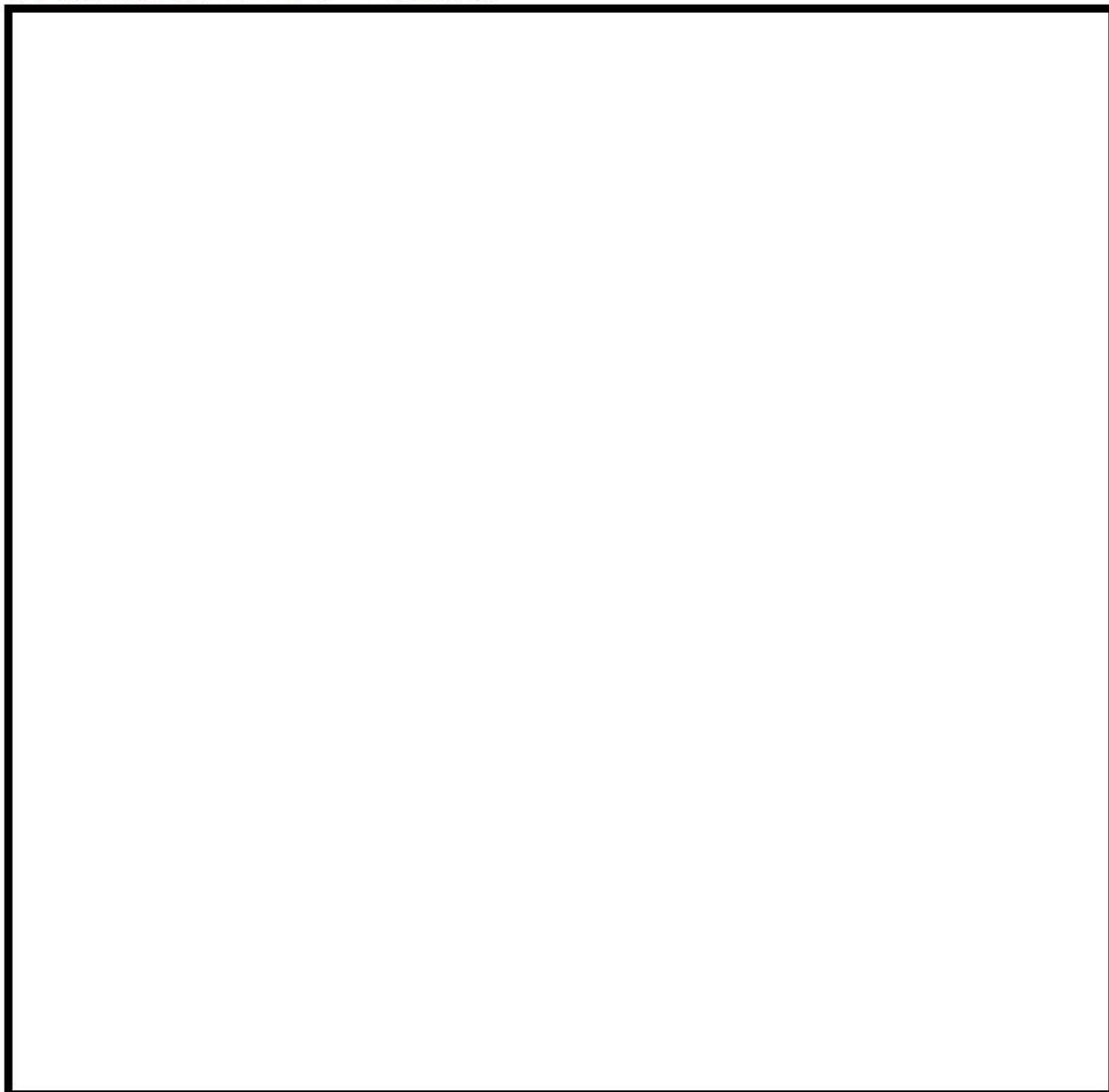


図5 安全保護回路の構成

2.9 安全保護回路のソフトウェア変更管理



2.10 耐ノイズ・サージ対策

安全保護回路は、雷・誘導サージ・電磁波障害等による擾乱に対して、電源ラインへのラインフィルタの設置、現場との入出力回路への絶縁回路の設置、通信ラインにおける光ケーブルを適用している。

また、開発検証時に耐ノイズ／サージに対する耐性を確認している。(ノイズ・サージ試験／準拠規格 JIS C 1000-4-4, 電波障害試験／参考規格 JIS C 1000-4-3 等)

上記 2.1～2.10 に示す安全保護回路のセキュリティ対策における実効性の担保に当たり、当社及び安全保護回路に関する設計、工事の受注者が実施している管理内容について別紙 6 に示す。

□ 枠囲みの内容は機密情報に属しますので公開できません。

別紙1 安全保護回路について、承認されていない動作や変更を防ぐための設計方針

安全保護回路はデジタル計算機で構成されており、承認されていない動作や変更を防ぐ措置として、以下を実施している。

安全保護回路の変更が生じる場合は、上流文書から下流文書（別紙 1-1 図参照）へ変更内容が反映されていることを設備図書で承認する。

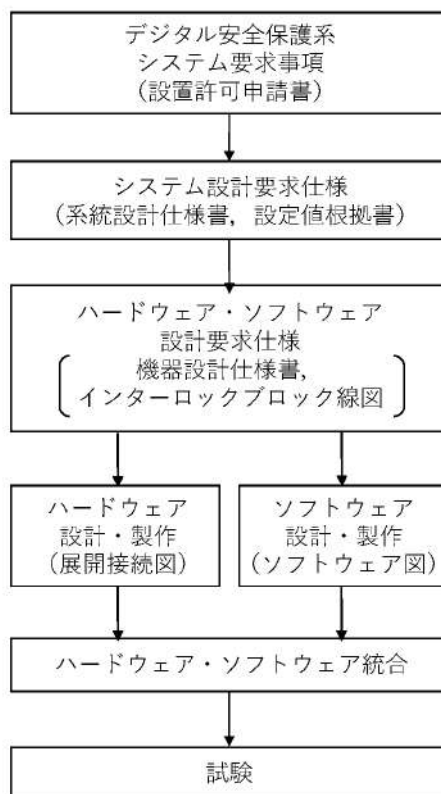
安全保護回路のソフトウェアは設計、製作、試験及び変更管理の各段階で検証と妥当性の確認を適切に行う。

改造後はインターロック試験や定期事業者検査等にて、安全保護回路が正しく動作することを複数の人間でチェックしている。

なお、中央制御室への入域に対しては、出入管理により関係者以外のアクセスを防止している。

安全保護系の盤の扉に施錠を行い、許可された者以外のソフトウェアの変更等の行為を防止している。

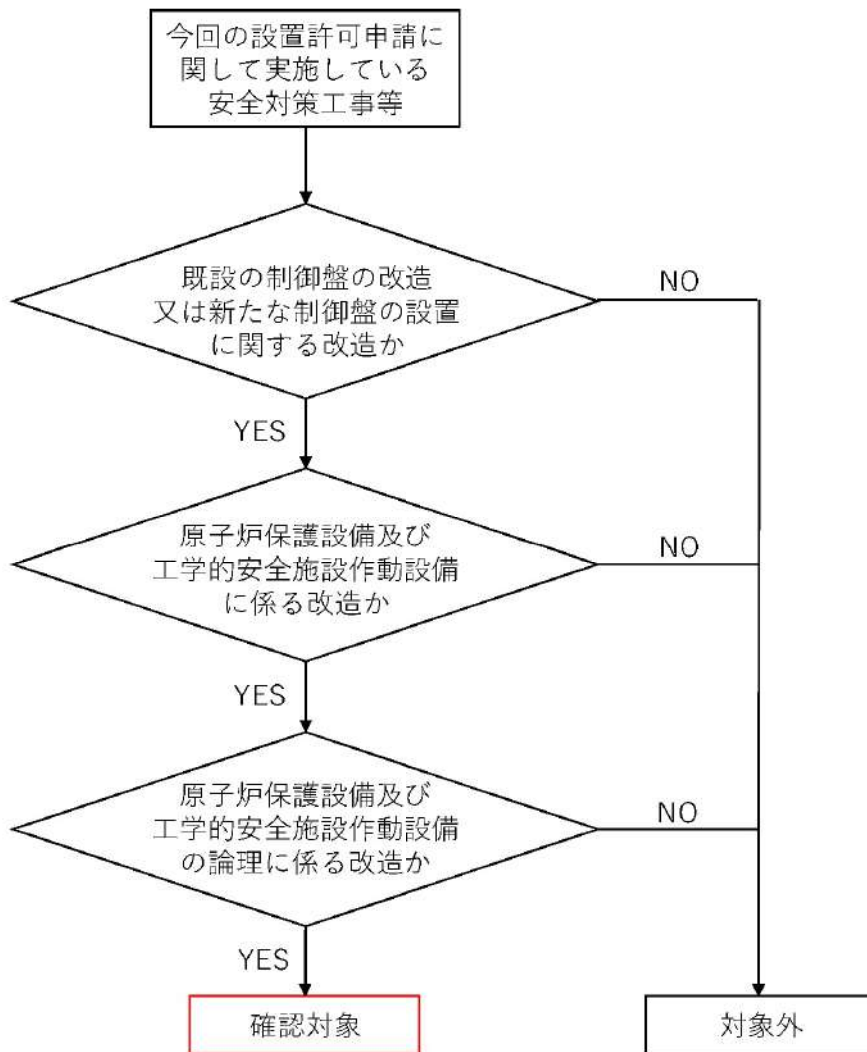
安全保護回路に係る現場作業を実施する際は、中央制御室にて発電課長（当直）の許可を得て、発電課長（当直）の管理する鍵を借用する必要があるため、外部からの人的妨害行為又は破壊行為を防止している。



別紙 1-1 図 安全保護系の設計・製作・試験の流れ（例）

別紙2 今回の設置許可申請に関し、安全保護回路に変更を施している場合の基準適合性

2011年3月以降に実施している安全性向上対策工事のうち、安全保護回路の変更に係る工事を抽出し、確認を行った。別紙2-1図の抽出フローに基づき抽出した結果、原子炉保護設備及び工学的安全施設作動設備の論理に係る改造は抽出されなかった。



別紙 2-1 図 安全保護回路の論理に係る改造抽出フロー

別紙3 安全保護系の過去のトラブル（落雷によるスクラム動作事象等）の反映事項

安全保護系に関わる過去のトラブル情報を抽出し、泊3号炉の安全保護系の設計面へ反映すべき事項を下記のとおり抽出した。

(1) 過去の不具合事例の抽出

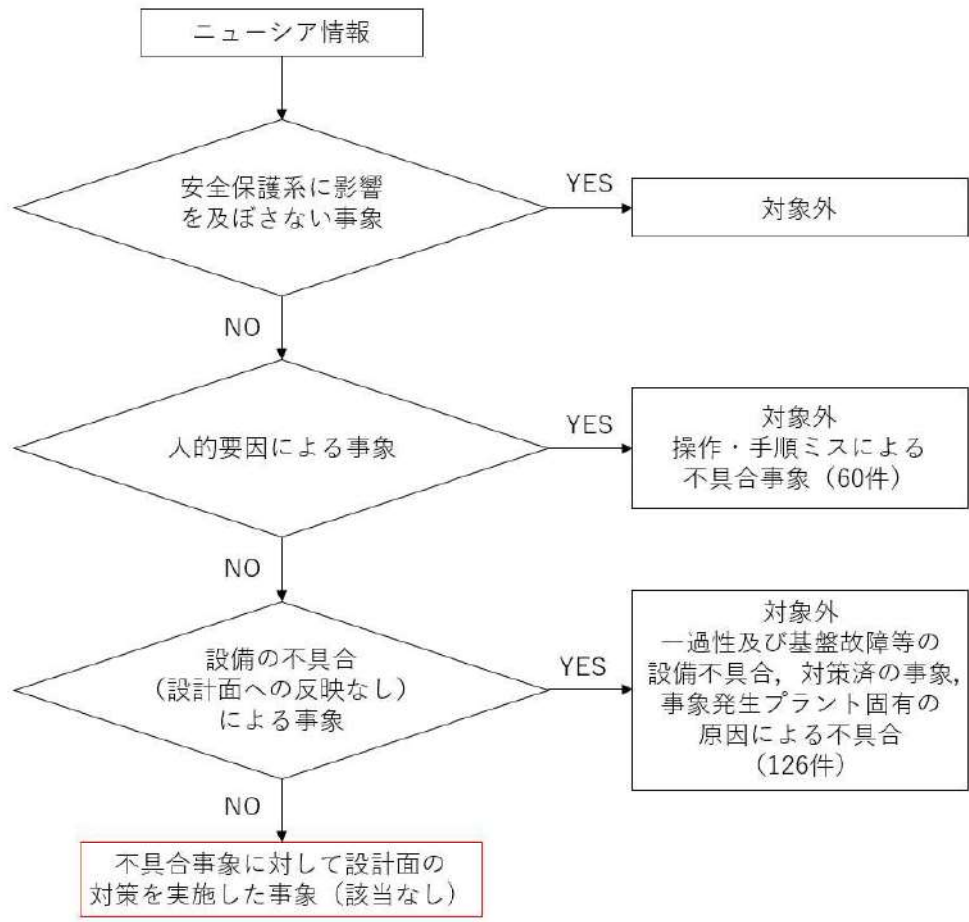
安全保護系の設計面に反映が必要となる事象の抽出に^{当たり}たり、以下を考慮した。

- a. 公開情報（原子力施設情報公開ライブラリー「ニューシア」）を対象
- b. キーワード検索（安全保護系，原子炉保護系，工学的安全施設作動回路，雷，ノイズ，スクラム等）により抽出
- c. 間接的な影響（他設備のトラブル）によって安全保護系へ影響を与えた事象（安全保護系の正動作は除く。）

(2) 反映が必要となる事象の選定

安全保護系の設計面に反映が必要となる事象について、別紙3-1 図及び別紙3-1 表に基づき抽出した結果、泊3号炉の安全保護系の設計面へ反映すべき事項は抽出されなかった。

なお、今後新知見等が得られれば、設計面への反映を検討していく。



別紙 3-1 図 設計面へ反映すべき事項の抽出フロー

別紙 3-1 表 設計面への反映を不要とする理由

項目	事象例	理由
人的要因による事象	安全処置の実施又は復旧時のミス, 作業手順のミス等	作業手順, 作業管理等の人的要因によるものであり, 設計面へ反映すべき事項ではない。
設備への不具合 (設備面への反映なし) による事象	計器・部品の単品故障, 一過性故障, 偶発故障, 既に自社で対策済の事象等	故障した部品の交換等の対策を図ることが基本であること, 又は対策済であるため, 設計面へ反映すべき事項ではない。
	プラント固有の原因による事象	事象発生プラント固有の原因によるものであり, 泊発電所の設計面へ反映すべき事項ではない。

参考 1

安全保護系の過去のトラブル（落雷によるスクラム動作事象等）の反映事項において、柏崎の落雷事象を反映不要とした理由

柏崎刈羽原子力発電所 6 号機で発生した落雷によるスクラム事象は、原子炉建屋外壁埋設となっていた信号ケーブルに雷サージ電流が侵入したことが原因と考えられる。

泊発電所 3 号炉における安全保護回路のケーブルは、建屋内に集約されており、原子炉建屋外壁埋設となっていないため、上記事象はプラント固有の原因と判断し、設計面へ反映が必要となる事象の抽出フロー（別紙 3-1 図）により反映不要としている。

なお、安全保護回路を含む重要安全施設に対する落雷影響については、6 条「外部からの衝撃による損傷の防止」（別添資料 1 「補足資料 14 落雷影響評価について」）において評価し、機能が損なわれないことを確認している。

別紙4 現場据付以降の作業時における、インサイダー等に対するセキュリティ対策

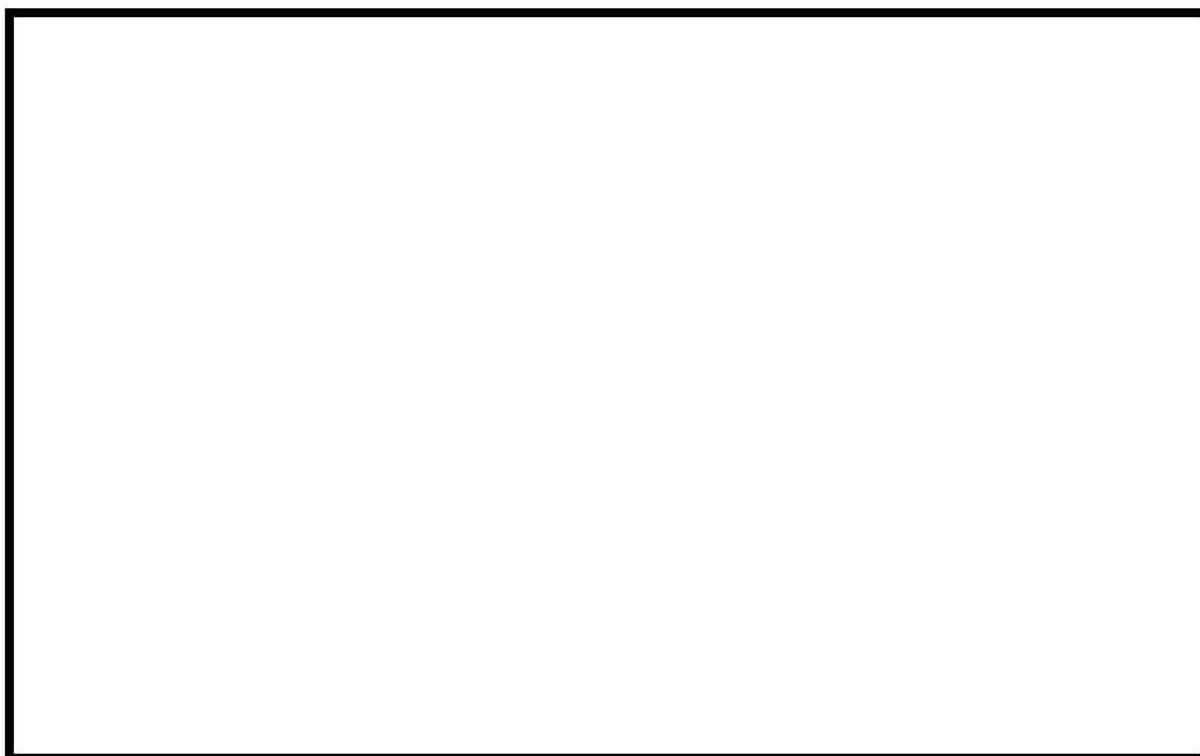
安全保護回路について、以下の対策を実施する。

(1) 作業管理

- a. 安全保護回路に係る現場作業実施の際には、中央制御室にて発電課長（当直）の許可を得て、運転責任者の管理する鍵を借用する必要がある。
- b. 安全保護回路の点検作業は、当社が承認した作業要領書に基づき行う。また、安全保護回路を構成する機器は不正に取り外した場合には警報が発生する。
- c. 当社が承認した作業要領書にて作業を実施しており、作業後に当社が承認されていない変更がないことを確認している。

別紙5 安全保護回路のシステムへ接続可能なアクセスについて

安全保護回路は、専用のデジタル計算機であり、不要な機能は有しておらず、汎用のソフトウェアやハードウェアを使用していない。また、保守ツールの接続箇所は、施錠管理された盤内で常時物理的に切り離すとともに、保守ツールをパスワード管理しており、ソフトウェア変更は以下の手順（別紙 5-1 図）で実施することで、管理されないソフトウェアの変更を防止している。



別紙 5-1 図 安全保護回路に係るソフトウェア変更手順

枠囲みの内容は機密情報に属しますので公開できません。

別紙6 安全保護系のセキュリティ対策に関する当社及び受注者の対応について

安全保護系のセキュリティ対策における実効性の担保に当たっては、機器の設計・製作については、当社の設計管理プロセスにより受注者の実施内容を管理している。また、機器への物理的アクセス（出入管理・鍵管理）については、当社が定めた社内手順に従い管理している。

別紙 6-1 表 安全保護回路のセキュリティ対策に関する当社及び受注者の対応 (1/3)

対策		当社の実施内容	受注者※1の実施内容
1. 物理的及び電気的アクセスの制限対策【2.1(1), 2.3, 2.7, 2.9】	発電所の出入管理	<ul style="list-style-type: none"> 盤の施錠管理 保守ツールの接続箇所を施錠管理された盤内で常時物理的に切り離すとともに、保守ツールをパスワード管理 	<p>発電所の出入管理を社内手順に定め実施</p> <p>左記手順に従い実施</p>
	2. ハードウェアの物理的・機能的分離【2.1(2), 2.4, 2.7, 2.9】	<ul style="list-style-type: none"> 安全保護回路の信号は防護装置(ソフトウェア的に一方方向のみに通信を許可する装置)、防護装置()及び防護装置()を介して外部に伝送 信号は一方方向のみ(安全保護回路から発信)で、外部からの信号を受信しない設計 	<p>機器の設計管理プロセス※2により受注者の実施内容を管理</p> <p>当社が提示する調達要求仕様に従い機器の設計管理を実施※3</p>
3. 外部ネットワークからの遠隔操作及びウイルス等の侵入防止対策【2.1(3), 2.4, 2.7, 2.9】	発電所の出入管理	<ul style="list-style-type: none"> 保守ツールの接続箇所を施錠管理された盤内で常時物理的に切り離し 	<p>鍵管理を社内手順に定め実施</p> <p>左記手順に従い実施</p>
	2. ハードウェアの物理的・機能的分離【2.1(2), 2.4, 2.7, 2.9】	<ul style="list-style-type: none"> 防護装置・一方方向通信により外部からのデータ書き込み機能を設けない設計 	<p>機器の設計管理プロセス※2により受注者の実施内容を管理</p> <p>当社が提示する調達要求仕様に従い機器の設計管理を実施※3</p>
	ソフトウェアは、所定の手順に従わなければならない設計	ソフトウェア変更管理を社内手順に定め実施	左記手順に従い実施

枠囲みの内容は機密情報に属しますので公開できません。

別紙 6-1 表 安全保護回路のセキュリティ対策に関する当社及び受注者の対応 (2/3)

対策	内容	当社の実施内容	受注者※1の実施内容
4. システムの導入段階, 更新段階又は試験段階で承認されていない動作や変更を防ぐ対策【2.1(4)2.3, 2.5, 2.6, 2.7, 2.9, 別紙 5, 8】	安全保護回路のソフトウェアは, JEAC4620, JEAC4609 に準じた管理 固有のプログラム及びプログラムの使用, 不要な機能を設けない設計 発電所の出入管理	機器の設計管理プロセス※2により受注者の実施内容を管理	当社が提示する調達要求仕様に従い機器の設計管理を実施※3
	・保守ツールの接続箇所を施錠管理された盤内で常時物理的に切り離すとともに, 保守ツールをパスワード管理 ・現場作業時の鍵管理	機器の設計管理プロセス※2により受注者の実施内容を管理	当社が提示する調達要求仕様に従い機器の設計管理を実施※3
5. 耐ノイズ・サージ対策【2.1(5), 2.10】	ノイズ対策の実施	機器の設計管理プロセス※2により受注者の実施内容を管理	当社が提示する調達要求仕様に従い機器の設計管理を実施※3
	不正アクセス等の被害を受けない構成 発電所の出入管理 現場作業時の鍵管理	機器の設計管理プロセス※2により受注者の実施内容を管理 発電所の出入管理を社内手順に定め実施 鍵管理を社内手順に定め実施	当社が提示する調達要求仕様に従い機器の設計管理を実施※3 左記手順に従い実施
6. 安全保護回路の設計【2.8, 別紙 1】	発電所の出入管理	機器の設計管理プロセス※2により受注者の実施内容を管理	当社が提示する調達要求仕様に従い機器の設計管理を実施※3
	現場作業時の鍵管理	発電所の出入管理を社内手順に定め実施 鍵管理を社内手順に定め実施	左記手順に従い実施 左記手順に従い実施

別紙 6-1 表 安全保護回路のセキュリティ対策に関する当社及び受注者の対応 (3/3)

対策	当社の実施内容	受注者※1の実施内容
(1)工場制作・出荷段階 ・外部脅威に対する対策(外部からの侵入) ・内部脅威に対する対策(不正ソフトウェア、改ざん、不正アクセス等)	機器の設計管理プロセス※2により受注者の実施内容を管理	防護装置([] 及び []) による社外からの侵入防止対策
	・人的要因(知識不足による情報漏えい等) (2)現場据付以降 ・現場作業時の鍵管理 ・機器取り外し時の警報発生 ・作業要領書に基づく点検 ・保守ツールの接続箇所を施錠管理された盤内で常時物理的に切り離し ・現場作業時の鍵管理	ソフトウェアは、受注者独自のソフトウェア言語にて構築、作業専用端末のインストール管理、作業専用端末による作業、作業専用エリアへの作業関係者のみの入域管理 左記手順に従い実施
7. 想定脅威に対する対策【2.6, 別紙4】	鍵管理を社内手順に定め実施 機器の設計管理プロセス※2により受注者の実施内容を管理 鍵管理を社内手順に定め実施	当社が提示する調達要求仕様に従い機器の設計管理を実施※3 左記手順に従い実施
8. 物理的分離・電気的分離【2.8】	電源・ケーブル等の物理的分離, 光変換器, 絶縁増幅器の使用	当社が提示する調達要求仕様に従い機器の設計管理を実施※3

[] 枠囲みの内容は機密情報に属しますので公開できません。

- ※1 受注者とは、安全保護回路に関する設計、工事を受注する者を指す。
- ※2 事業者の設計管理
機器の設計・製作に当たっては、以下により管理するプロセスを構築している。
 - ①業務の計画段階…業務の実施、設計・開発に必要な要求事項を明確化。
 - ②設計・開発段階…要求事項に従い設計を行い、その内容が要求事項に対して妥当であることを検証。
 - ③調達段階…設計内容を調達仕様に明確化し受注者に発注。調達要求により受注者が提出する設備図書・工事要領書を確認・承認。また、試験結果を確認し、調達要求どおり製作されたことを確認。
- ※3 受注者の設計管理
当社が提示する調達仕様に従い、設計・製作を行う。設計・製作に当たっては、設備図書、工事要領書を作成し、当社の承認を受ける。また、試験により調達仕様どおり製作されたことを確認し、その結果を当社に報告書として提出。

別紙7 安全保護回路について、システム設計と実際のデバイスが具備している機能との差（未使用機能等）による影響の有無

システム設計に基づき、安全保護上要求される機能が正しく確実に実現されていることを保証するため、安全保護回路は、工場出荷前試験及び導入時における試験を実施することにより、要求される機能を満足することの確認及び未使用機能等による悪影響がないことの確認が供給者によって確実に実施されていることを確認している。

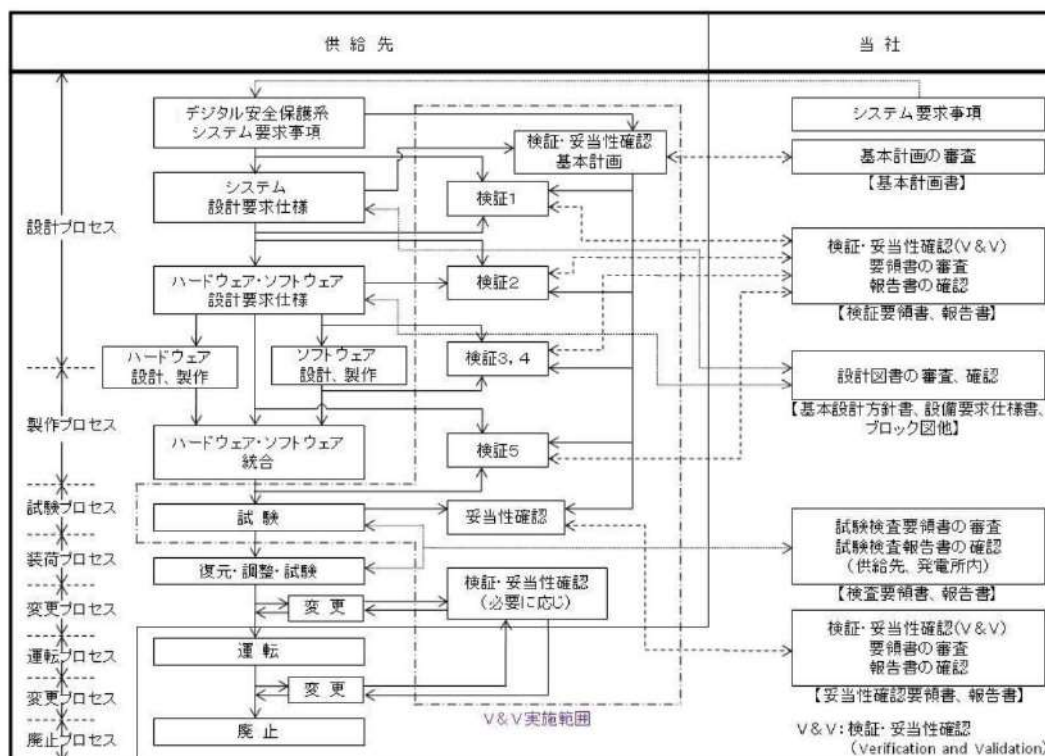
別紙 8 安全保護回路の検証及び妥当性確認について

安全保護回路のソフトウェアは、安全保護上要求される機能が正しく確実に実現されていることを保証するため、設計、製作、試験、変更管理の各段階で「安全保護系へのデジタル計算機の適用に関する規程」(JEAC4620-2008)及び「デジタル安全保護系の検証及び妥当性確認に関する指針」(JEAG4609-2008 (以下「JEAG4609」という。))に準じた検証及び妥当性確認を実施する。

以下にこれらソフトウェアの検証及び妥当性確認の概要を示す。(別紙 8-1 図)。

検証は、設計、製作過程のステップごとに上位仕様と下位仕様の整合性チェックを主体として、以下の観点から検証作業を行う。

- a. 安全保護系システム要求事項がシステム設計要求仕様に正しく反映されていること。
- b. システム設計要求仕様がハードウェア、ソフトウェアの設計要求仕様に正しく反映されていること。
- c. 上記設計要求仕様に基づいてソフトウェアが製作されていること。
- d. 検証及び妥当性確認が可能なソフトウェアとなっていること。必要な検証を経て製作されたソフトウェアをハードウェアと統合した後の全体システムについて、最終的に安全保護系システム要求事項が正しく実現されていることを確認するために妥当性確認を行う。



別紙 8-1 図 検証及び妥当性確認

別紙 9 安全保護回路の構成

泊発電所 3 号炉の安全保護回路（安全保護系）は、原子炉停止回路（原子炉保護設備）及びその他の主要な安全保護回路（工学的安全施設作動設備）で構成している。

詳細は別紙 9-1 図のとおりであり、原子炉保護設備は、デジタル計算機である原子炉安全保護盤チャンネル I～IV にて構成され、工学的安全施設作動設備は、デジタル計算機である工学的安全施設作動盤トレン A, B 及び安全系現場制御監視盤トレン A, B にて構成される。

また、安全保護回路のプロセス計装の演算処理装置も、原子炉安全保護盤チャンネル I～IV にて構成されている。

泊発電所 3 号炉では、以上に示す安全保護回路のデジタル計算機に対して、「不正アクセス行為その他の電子計算機に使用目的に沿うべき動作をさせず、又は使用目的に反する動作をさせる行為による被害を防止する設計」※とする。

※ 具体的には以下を意図している。

- ・不正アクセス行為

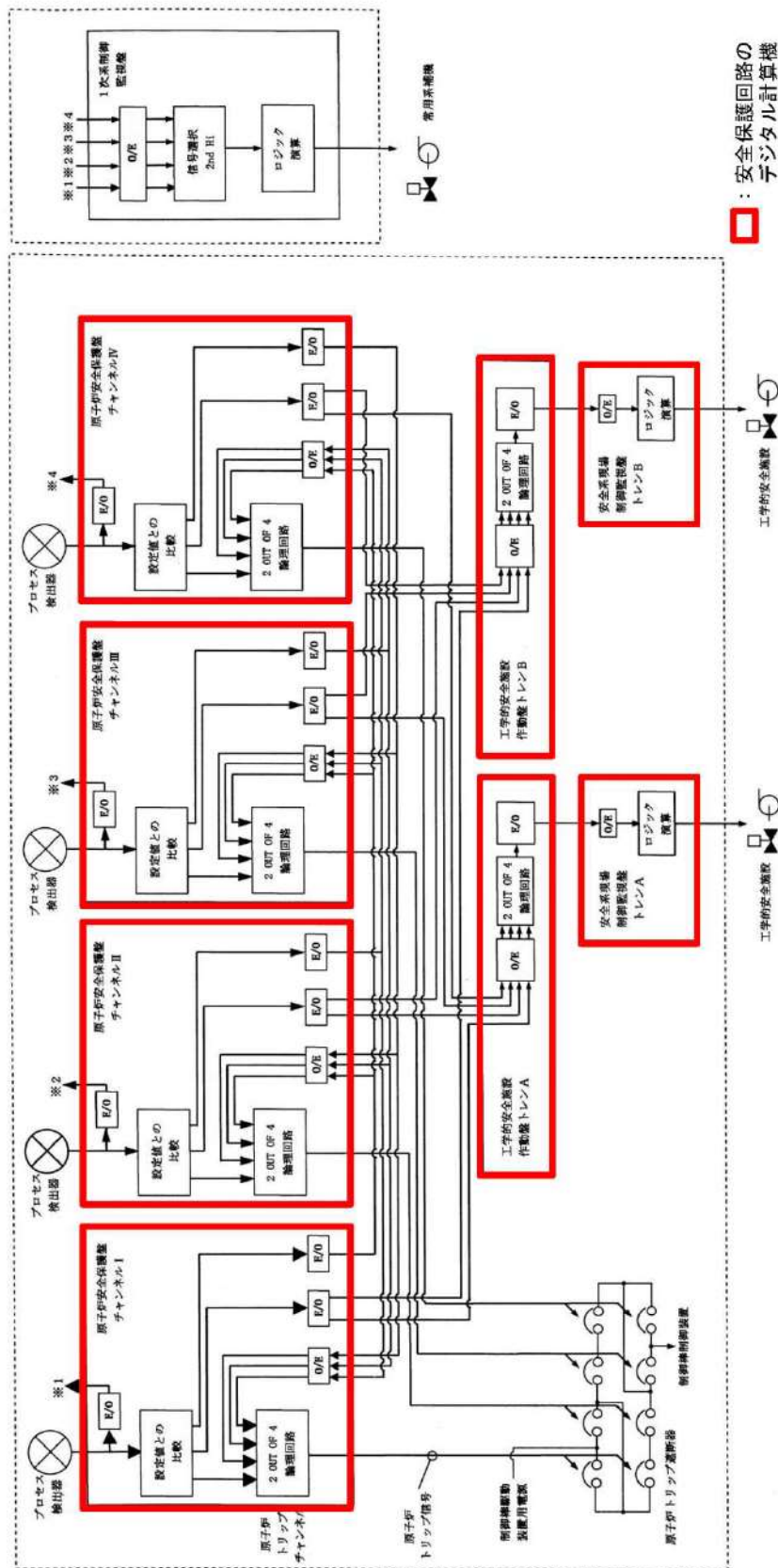
デジタル計算機に対して、管理されずに行われる物理的及び機能的アクセス行為のこと。

- ・電子計算機

デジタル計算機のこと。

- ・使用目的に沿うべき動作をさせず、又は使用目的に反する動作をさせる行為

安全保護回路を不動作又は誤動作させる行為のこと。具体例として「不動作：プラントの異常時において、原子炉のトリップ動作を行う信号を発信させない行為」や「誤動作：プラントの正常運転時において、工学的安全施設の作動信号を発信させる行為」等がある。



別紙 9-1 図 安全保護回路の構成

泊発電所 3 号炉

運用，手順説明資料
安全保護回路

第 24 条 安全保護回路

【追加要求事項】

第二十四条 発電用原子炉施設には、次に掲げるところにより、安全保護回路（安全施設に属するものに限る。以下この条において同じ。）を設けなければならない。

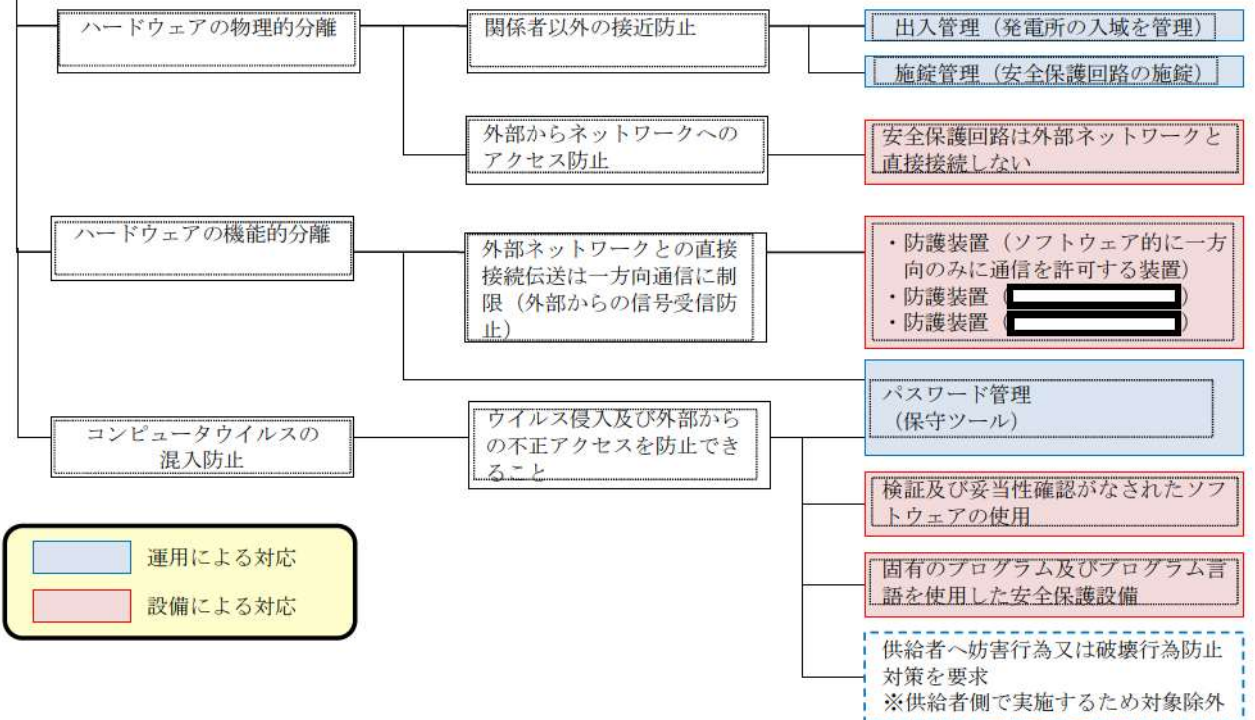
- 一 運転時の異常な過渡変化が発生する場合において、その異常な状態を検知し、及び原子炉停止系統その他系統と併せて機能することにより、燃料要素の許容損傷限界を超えないようにできるものとする。
- 二 設計基準事故が発生する場合において、その異常な状態を検知し、原子炉停止系統及び工学的安全施設を自動的に作動させるものとする。
- 三 安全保護回路を構成する機械若しくは器具又はチャンネルは、単一故障が起きた場合又は使用状態からの単一の取り外しを行った場合において、安全保護機能を失わないよう、多重性を確保するものとする。
- 四 安全保護回路を構成するチャンネルは、それぞれ互いに分離し、それぞれのチャンネル間において安全保護機能を失わないように独立性を確保するものとする。
- 五 駆動源の喪失、系統の遮断その他の不利な状況が発生した場合においても、発電用原子炉施設をより安全な状態に移行するか、又は当該状態を維持することにより、発電用原子炉施設の安全上支障がない状態を維持できるものとする。
- 六 不正アクセス行為その他の電子計算機に使用目的に沿うべき動作をさせず、又は使用目的に反する動作をさせる行為による被害を防止することができるものとする。
- 七 計測制御系統施設の一部を安全保護回路と共用する場合には、その安全保護機能を失わないよう、計測制御系統施設から機能的に分離されたものとする。

六 不正アクセス行為その他の電子計算機に使用目的に沿うべき動作をさせず、又は使用目的に反する動作をさせる行為による被害を防止することができるものとする。

(解釈)

6 第6号に規定する「不正アクセス行為その他の電子計算機に使用目的に沿うべき動作をさせず、又は使用目的に反する動作をさせる行為による被害を防止すること」とは、ハードウェアの物理的分離、機能的分離に加え、システムの導入段階、更新段階又は試験段階でコンピュータウイルスが混入することを防止する等、承認されていない動作や変更を防ぐ設計のことをいう。

承認されていない動作や変更を防ぐことができること



 運用による対応
 設備による対応

 枠囲みの内容は機密情報に属しますので公開できません。

表1 運用、手順に係る対策等（設計基準）

対象項目	区分	運用対策等
固有のプログラム及びプログラム言語を使用した安全保護設備	運用・手順	—
	保守・点検	適切に保守管理を実施するとともに、必要に応じ補修を行う。
	教育・訓練	補修に関する教育を実施する。
施錠管理 (安全保護回路の施錠)	運用・手順	施錠管理手順に従い、適切に管理を実施する。
	保守・点検	—
	教育・訓練	施錠管理手順に関する教育を実施する。
パスワード管理 (保守ツール)	運用・手順	パスワード管理及び入力操作に関する手順に従い、適切に管理・操作を実施する。
	保守・点検	—
	教育・訓練	パスワード管理及び入力操作に関する教育を実施する。
安全保護回路は外部ネットワークと直接接続しない※	運用・手順	—
	保守・点検	適切に保守管理を実施するとともに、必要に応じ補修を行う。
	教育・訓練	補修に関する教育を実施する。
出入管理 (発電所の入域を管理)	運用・手順	出入管理手順に従い、適切に管理を実施する。
	保守・点検	—
	教育・訓練	出入管理手順に関する教育を実施する。
<ul style="list-style-type: none"> ・防護装置（ソフトウェア的に一方向のみに通信を許可する装置） ・防護装置 [REDACTED] ・防護装置 [REDACTED] 	運用・手順	—
	体制	（保修課員による保守・点検）
	保守・点検	適切に保守管理を実施するとともに、必要に応じ補修を行う。
検証及び妥当性確認がなされたソフトウェアの使用	教育・訓練	補修に関する教育を実施する。
	運用・手順	管理手順（検証及び妥当性確認がなされたソフトウェアの使用の手順含む）に従い、適切に管理を実施する。
	体制	（保修課員による管理）
	保守・点検	—
	教育・訓練	管理手順（検証及び妥当性確認がなされたソフトウェアの使用）に関する教育を実施する。

※外部からのアクセスができない対応を実施している。

[REDACTED] 枠囲みの内容は機密情報に属しますので公開できません。

泊発電所3号炉審査資料	
資料番号	DB26 r. 10. 0
提出年月日	令和5年5月31日

泊発電所3号炉

設置許可基準規則等への適合状況について
(設計基準対象施設等)

第26条 原子炉制御室等

令和5年5月
北海道電力株式会社

枠囲みの内容は機密情報に属しますので公開できません。

第26条：原子炉制御室等

<目次>

1. 基本方針

- 1.1 要求事項の整理
- 1.2 追加要求事項に対する適合性
- 1.3 気象等
- 1.4 設備等（手順等含む）

2. 追加要求事項に対する適合方針

- 2.1 中央制御室から外の状況を把握する設備
- 2.2 酸素濃度・二酸化炭素濃度計
 - 別添1 泊発電所3号炉 原子炉制御室等について（被ばく評価除く）
 - 別添2 泊発電所3号炉 原子炉制御室の居住性に係る被ばく評価について

3. 運用，手順説明資料

- 別添3 泊発電所3号炉 運用，手順説明資料 原子炉制御室等

< 概 要 >

- 1 . において、設計基準対象施設の設置許可基準規則、技術基準規則の追加要求事項を明確化するとともに、それら要求に対する泊発電所3号炉における適合性を示す。
- 2 . において、設計基準対象施設について、追加要求事項に適合するために必要となる機能を達成するための設備又は運用等について説明する。
- 3 . において、追加要求事項に適合するための運用、手順等を抽出し、必要となる運用対策等を整理する。

1. 基本方針

1.1 要求事項の整理

設置許可基準規則第 26 条及び技術基準規則第 38 条を第 1 表に示す。また、第 1 表において、新規制基準に伴う追加要求事項を明確化する。

第1表 設置許可基準規則第26条及び技術基準規則第38条 要求事項

設置許可基準規則 第26条 (原子炉制御室等)	技術基準規則 第38条 (原子炉制御室等)	備考
<p>発電用原子炉施設には、次に掲げるところにより、原子炉制御室(安全施設に属するものに限る。以下この条において同じ。)を設けなければならない。</p> <p>一 設計基準対象施設の健全性を確保するために必要なパラメータを監視できるものとする。</p>	<p>発電用原子炉施設には、原子炉制御室を施設しなければならない。</p> <p>2 原子炉制御室には、反応度制御系統及び原子炉停止系統に係る設備を操作する装置、非常用炉心冷却設備その他の非常時に発電用原子炉の安全を確保するための設備を操作する装置、発電用原子炉及び一次冷却系統に係る主要な機械又は器具の動作状態を表示する装置、主要計測装置の計測結果を表示する装置その他の発電用原子炉を安全に運転するための主要な装置(第四十七条第一項に規定する装置を含む。)を集中し、かつ、誤操作することなく適切に運転操作することができるよう施設しなければならない。</p>	<p>変更なし</p>

設置許可基準規則 第26条（原子炉制御室等）	技術基準規則 第38条（原子炉制御室等）	備考
<p>二 <u>発電用原子炉施設の外の状況を把握する設備を有するものとする。</u></p>	<p>3 <u>原子炉制御室には、発電用原子炉施設の外部の状況を把握するための装置を施設しなければならない。</u></p>	追加要求事項
<p>三 発電用原子炉施設の安全性を確保するために必要な操作を手動により行うことができるものとす と。</p>	-	変更なし

設置許可基準規則 第26条（原子炉制御室等）	技術基準規則 第38条（原子炉制御室等）	備考
<p>2 発電用原子炉施設には、火災その他の異常な事態により原子炉制御室が使用できない場合において、原子炉制御室以外の場所から発電用原子炉を高温停止の状態に直ちに移行させ、及び必要なパラメータを想定される範囲内に制御し、その後、発電用原子炉を安全な低温停止の状態に移行させ、及び低温停止の状態を維持させるために必要な機能を有する装置を設けなければならない。</p>	<p>4 発電用原子炉施設には、火災その他の異常な事態により原子炉制御室が使用できない場合に、原子炉制御室以外の場所から発電用原子炉の運転を停止し、かつ、安全な状態に維持することができるときは、装置を施設しなければならない。</p>	<p>変更なし</p>

設置許可基準規則 第26条 (原子炉制御室等)	技術基準規則 第38条 (原子炉制御室等)	備考
<p>3 一次冷却系統に係る発電用原子炉施設の損壊又は故障その他の異常が発生した場合に発電用原子炉の運転の停止その他の発電用原子炉施設の安全性を確保するための措置をとるため、従事者が支障なく原子炉制御室に入り、又は一定期間とどまり、かつ、当該措置をとるための操作を行うことができるよう、当該各号に掲げる場所の区分に応じ、当該各号に定める設備を設けなければならない。</p> <p>一 原子炉制御室及びその近傍並びに有毒ガスの発生源の近傍 工場等内における有毒ガスの発生を検出するための装置及び当該装置が有毒ガスの発生を検出した場合に原子炉制御室において自動的に警報するための装置</p> <p>二 原子炉制御室及びこれに連絡する通路並びに運転員その他の従事者が原子炉制御室に出入りするための区域 遮蔽壁その他の適切に放射線から防護するための設備、気体状の放射性物質及び原子炉制御室外の火災により発生する燃焼ガスを隔離するための設備その他の適切に防護するための設備</p>	<p>5 一次冷却系統に係る発電用原子炉施設の損壊又は故障その他の異常が発生した場合に発電用原子炉の運転の停止その他の発電用原子炉施設の安全性を確保するための措置をとるため、従事者が支障なく原子炉制御室に入り、又は一定期間とどまり、かつ、当該措置をとるための操作を行うことができるよう、次の各号に掲げる場所の区分に応じ、当該各号に定める防護措置を講じなければならない。</p> <p>一 原子炉制御室及びその近傍並びに有毒ガスの発生源の近傍 工場等内における有毒ガスの発生を検出するための装置及び当該装置が有毒ガスの発生を検出した場合に原子炉制御室において自動的に警報するための装置の設置</p> <p>二 原子炉制御室及びこれに連絡する通路並びに運転員その他の従事者が原子炉制御室に出入りするための区域 遮蔽壁その他の適切に放射線防護措置、気体状の放射性物質及び原子炉制御室外の火災により発生する燃焼ガスに対する換気設備の隔離その他の適切な防護措置</p>	<p>変更なし</p> <p>追加要求事項</p>
<p>—</p>	<p>6 原子炉制御室には、酸素濃度計を施設しなければならない。</p>	<p>追加要求事項</p>

1.2 追加要求事項に対する適合性

(1) 位置、構造及び設備

ロ. 発電用原子炉施設の一般構造

(3) その他の主要な構造

(i) 本発電用原子炉施設は、(1)耐震構造、(2)耐津波構造に加え、以下の基本的方針の基に安全設計を行う。

a. 設計基準対象施設

(u) 中央制御室

中央制御室は、設計基準対象施設の健全性を確認するために必要なパラメータを監視できるとともに、発電用原子炉施設の安全性を確保するために必要な操作を手動により行うことができる設計とする。

また、発電用原子炉施設の外部の状況を把握するため、監視カメラ、気象観測設備、公的機関から気象情報を入手できる設備等を設置し、中央制御室から発電用原子炉施設に影響を及ぼす可能性のある自然現象等を把握できる設計とする。

【説明資料 (2.1.1 : p26 条-別添 1-10) (2.1.2 : p26 条-別添 1-14) (2.1.3 : p26 条-別添 1-19) (2.1.4 : p26 条-別添 1-20) (2.1.5 : p26 条-別添 1-22)】

発電用原子炉施設には、火災その他の異常な状態により中央制御室が使用できない場合において、中央制御室以外の場所から、発電用原子炉を高温停止の状態に直ちに移行及び必要なパラメータを想定される範囲内に制御し、その後、発電用原子炉を安全な低温停止の状態に移行及び低温停止の状態を維持させるために必要な機能を有する装置を設ける設計とする。

1次冷却系統に係る発電用原子炉施設の損壊又は故障その他の異常が発生した場合に、発電用原子炉の運転の停止その他の発電用原子炉施設の安全性を確保するための措置をとるため、従事者が支障なく中央制御室に入ることができるようにするとともに、中央制御室内にとどまり、運転員が必要な操作、措置を行うことができる設計とする。

中央制御室は、有毒ガスが運転員に及ぼす影響により、運転員の対処能力が著しく低下し、安全施設の安全機能が損なわれることがない設計とする。そのために、敷地内外において貯蔵施設に保管されている有毒ガスを発生させるおそれのある有毒化学物質（以下「固定源」という。）及び敷地内において輸送手段の輸送容器に保管されている有毒ガスを発生させるおそれのある有毒化学物質（以下「可動源」という。）それぞれに対して有毒ガスが発生した場合の影響評価（以下「有毒ガス防護に係る影響評価」という。）を実施する。

有毒ガス防護に係る影響評価に当たっては、有毒ガスが大気中に多量に放出さ

れるかの観点から、有毒化学物質の性状、貯蔵状況等を踏まえ、固定源及び可動源を特定する。

また、固定源の有毒ガス防護に係る影響評価に用いる貯蔵量等は、現場の状況を踏まえ評価条件を設定する。

固定源に対しては、運転員の吸気中の有毒ガス濃度の評価結果が有毒ガス防護のための判断基準値を下回ることにより、運転員を防護できる設計とする。

可動源に対しては、中央制御室空調装置の隔離等の対策により、運転員を防護できる設計とする。

【有毒ガス防護に係る補足説明資料】

中央制御室及びこれに連絡する通路並びに運転員その他の従事者が中央制御室に出入りするのための区域は、運転員が過度の被ばくを受けないように施設し、運転員の勤務形態を考慮し、事故後 30 日間において、運転員が中央制御室に入り、とどまっても、中央制御室遮へいを透過する放射線による線量、中央制御室に侵入した外気による線量及び入退域時の線量が、中央制御室空調装置等の機能とあいまって、「実用発電用原子炉及びその附属施設の技術基準に関する規則」及び「実用発電用原子炉及びその附属施設の技術基準に関する規則の解釈」に示される 100mSv を下回るように遮蔽を設ける。

その他、運転員その他の従事者が中央制御室にとどまるため、気体状の放射性物質並びに中央制御室外の火災等により発生する燃焼ガス、ばい煙、有毒ガス及び降下火砕物に対する換気設備の隔離その他の適切に防護するための設備を設ける設計とする。

中央制御室には、炉心の著しい損傷が発生した場合においても運転員がとどまるために必要な重大事故等対処設備を設置及び保管する。

へ. 計測制御系統施設の構造及び設備

(5) その他の主要な事項

(v) 中央制御室

中央制御室は、設計基準対象施設の健全性を確認するために必要なパラメータを監視できるとともに、発電用原子炉施設の安全性を確保するために必要な操作を手動により行うことができる設計とする。

また、発電用原子炉施設の外部の状況を把握するため、監視カメラ、気象観測設備、公的機関から気象情報を入手できる設備等を設置し、中央制御室から発電用原子炉施設に影響を及ぼす可能性のある自然現象等を把握できる設計とする。

【説明資料 (2.1.1 : p26 条-別添 1-10) (2.1.2 : p26 条-別添 1-14) (2.1.3 : p26 条-別添 1-19) (2.1.4 : p26 条-別添 1-20) (2.1.5 : p26 条-別添 1-22)】

発電用原子炉施設には、火災その他の異常な状態により中央制御室が使用できない場合において、中央制御室以外の場所から、発電用原子炉を高温停止の状態に直ちに移行及び必要なパラメータを想定される範囲内に制御し、その後、発電用原子炉を安全な低温停止の状態に移行及び低温停止の状態を維持させるために必要な機能を有する装置を設ける設計とする。

1次冷却系統に係る発電用原子炉施設の損壊又は故障その他の異常が発生した場合に発電用原子炉の運転停止その他の発電用原子炉施設の安全性を確保するための措置をとるため、従事者が支障なく中央制御室に入ることができるようにするとともに、中央制御室内にとどまり、運転員が必要な操作、措置を行うことができる設計とする。

中央制御室は、有毒ガスが運転員に及ぼす影響により、運転員の対処能力が著しく低下し、安全施設の安全機能が損なわれることがない設計とする。そのために、有毒ガス防護に係る影響評価を実施する。

有毒ガス防護に係る影響評価に当たっては、有毒ガスが大気中に多量に放出されるかの観点から、有毒化学物質の性状、貯蔵状況等を踏まえ、固定源及び可動源を特定する。

また、固定源の有毒ガス防護に係る影響評価に用いる貯蔵量等は、現場の状況を踏まえ、評価条件を設定する。

固定源に対しては、運転員の吸気中の有毒ガス濃度の評価結果が、有毒ガス防護のための判断基準値を下回ることにより、運転員を防護できる設計とする。

可動源に対しては、中央制御室空調装置の隔離等の対策により、運転員を防護できる設計とする。

【有毒ガス防護に係る補足説明資料】

中央制御室及びこれに連絡する通路並びに運転員その他の従事者が中央制御室に出入りするための区域は、運転員が過度の被ばくを受けないよう施設し、運転員の勤務形態を考慮し、事故後30日間において、運転員が中央制御室に入り、とどまっても、中央制御室遮へいを透過する放射線による線量、中央制御室に侵入した外気による線量及び入退域時の線量が、中央制御室空調装置等の機能とあいまって、「実用発電用原子炉及びその附属施設の技術基準に関する規則」及び「実用発電用原子炉及びその附属施設の技術基準に関する規則の解釈」に示される100mSvを下回るように遮蔽を設ける。

その他、運転員その他の従事者が中央制御室にとどまるため、気体状の放射性物質並びに中央制御室外の火災等により発生する燃焼ガス、ばい煙、有毒ガス及び降下火砕物に対する換気設備の隔離その他の適切に防護するための設備を設け

る。

さらに、中央制御室内の酸素濃度及び二酸化炭素濃度が活動に支障がない範囲にあることを把握できるよう、酸素濃度・二酸化炭素濃度計を保管する。

【説明資料（2.2.1：p26 条-別添 1-23）（2.2.2：p26 条-別添 1-24）】

中央制御室には、炉心の著しい損傷が発生した場合においても運転員がとどまるために必要な重大事故等対処設備を設置及び保管する。

炉心の著しい損傷が発生した場合において中央制御室の居住性を確保するための設備として以下の重大事故等対処設備（居住性の確保）を設ける。

重大事故等対処設備（居住性の確保）として、可搬型照明（SA）、中央制御室給気ファン、中央制御室循環ファン、中央制御室非常用循環ファン、中央制御室非常用循環フィルタユニット、中央制御室遮へい及び酸素濃度・二酸化炭素濃度計を設置する設計とする。

【説明資料（2.4.1：p26 条-別添 1-29）（2.4.2：p26 条-別添 1-31）】

炉心の著しい損傷が発生した場合においても運転員がとどまるために必要な重大事故等対処設備として、中央制御室空調装置は、重大事故等時に炉心の著しい損傷が発生した場合において微粒子フィルタ及びよう素フィルタを内蔵した中央制御室非常用循環フィルタユニット並びに中央制御室非常用循環ファンからなる非常用ラインを設け、外気との連絡口を遮断し、中央制御室非常用循環フィルタユニットを通る閉回路循環運転とすることにより、放射性物質を含む外気が中央制御室に直接流入することを防ぐことができる設計とする。

中央制御室遮へいは、運転員の被ばくの観点から結果が最も厳しくなる重大事故等時に、中央制御室空調装置の機能とあいまって、運転員の実効線量が7日間で100mSvを超えない設計とする。

また、全面マスク等の着用及び運転員の交代要員体制を考慮し、その実施のための体制を整備する。

外部との遮断が長期にわたり、室内の雰囲気が悪くなった場合には、外気を中央制御室非常用循環フィルタユニットにより浄化しながら取り入れることも可能な設計とする。

中央制御室給気ファン、中央制御室循環ファン及び中央制御室非常用循環ファンは、非常用交流電源設備に加えて、常設代替交流電源設備又は可搬型代替交流電源設備からの給電が可能な設計とする。

想定される重大事故等時において、設計基準対象施設である中央制御室の照明設備が使用できない場合の重大事故等対処設備として、可搬型照明（SA）は、全交流動力電源喪失時においても常設代替交流電源設備又は可搬型代替交流電源設

備からの給電が可能な設計とする。

また、中央制御室内の酸素濃度及び二酸化炭素濃度が活動に支障がない範囲にあることを把握するため、酸素濃度・二酸化炭素濃度計を使用する。

重大事故等が発生し、中央制御室の外側が放射性物質により汚染したような状況下において、運転員が中央制御室の外側から中央制御室に放射性物質による汚染を持ち込むことを防止するため、身体サーベイ及び作業服の着替え等を行うための区画を設ける設計とする。

また、以下の重大事故等対処設備（汚染の持ち込み防止）を設ける。

重大事故等対処設備（汚染の持ち込み防止）として、照明については、可搬型照明（SA）により確保できる設計とする。

身体サーベイの結果、運転員の汚染が確認された場合は、運転員の除染を行うことができる区画を、身体サーベイを行う区画に隣接して設置する設計とする。

可搬型照明（SA）は、非常用交流電源設備に加えて、全交流動力電源喪失時においても代替電源設備である常設代替交流電源設備又は可搬型代替交流電源設備から給電できる設計とする。

炉心の著しい損傷が発生した場合において、運転員が中央制御室にとどまるために、原子炉格納容器から漏れ出した空気中の放射性物質の濃度を低減するための設備として以下の重大事故等対処設備（放射性物質の濃度低減）を設ける。

交流動力電源及び直流電源が健全である場合に用いる重大事故等対処設備（放射性物質の濃度低減）として、アニュラス空気浄化ファンは、原子炉格納容器からアニュラス部へ漏れ出す放射性物質等を含む空気を吸入し、アニュラス空気浄化フィルタユニットを介して放射性物質を低減させた後排出することで放射性物質の濃度を低減する設計とする。

全交流動力電源又は直流電源が喪失した場合に用いる重大事故等対処設備（放射性物質の濃度低減）として、Bーアニュラス空気浄化ファンは、原子炉格納容器からアニュラス部へ漏れ出す放射性物質等を含む空気を吸入し、Bーアニュラス空気浄化フィルタユニットを介して放射性物質を低減させた後排出することで放射性物質の濃度を低減する設計とする。

アニュラス空気浄化ファンは、代替電源設備である常設代替交流電源設備又は可搬型代替交流電源設備から給電できる設計とする。加えて、Bーアニュラス空気浄化ファンは、代替所内電気設備からも給電が可能な設計とする。また、B系アニュラス空気浄化設備の弁及びダンパは、アニュラス全量排気弁等操作用可搬型窒素ガスポンベにより代替空気を供給すること又は、アニュラス全量排気弁等操作用可搬型窒素ガスポンベにより代替空気を供給し、代替電源設備である常設代替交流電源設備若しくは可搬型代替交流電源設備から給電可能な所内常設蓄電式直流電源設備により電磁弁を開放することで開操作できる設計とする。

中央制御室遮へいについては、「チ. (1) (iii) 遮蔽設備」に記載する。

中央制御室給気ファン, 中央制御室循環ファン, 中央制御室非常用循環ファン, 中央制御室非常用循環フィルタユニットについては、「チ. (1) (iv) 換気設備」に記載する。

アニュラス空気浄化設備については、「リ. (4) (ii) アニュラス空気浄化設備」に記載する。

常設代替交流電源設備, 可搬型代替交流電源設備, 代替所内電気設備及び所内常設蓄電式直流電源設備については、「ヌ. (2) (iv) 代替電源設備」に記載する。

[常設重大事故等対処設備]

中央制御室遮へい

(「チ. (1) (iii) 遮蔽設備」と兼用)

中央制御室給気ファン

(「チ. (1) (iv) 換気設備」と兼用)

中央制御室循環ファン

(「チ. (1) (iv) 換気設備」と兼用)

中央制御室非常用循環ファン

(「チ. (1) (iv) 換気設備」と兼用)

中央制御室非常用循環フィルタユニット

(「チ. (1) (iv) 換気設備」と兼用)

[可搬型重大事故等対処設備]

可搬型照明 (SA)

個 数 5 (予備2)

酸素濃度・二酸化炭素濃度計

個 数 1 (予備2)

酸素濃度・二酸化炭素濃度計は, 設計基準事故時及び重大事故等時ともに使用する。

【説明資料 (2.2.1 : p26 条-別添 1-23) (2.2.2 : p26 条-別添 1-24)】

チ. 放射線管理施設の構造及び設備

(1) 屋内管理用の主要な設備の種類

(iii) 遮蔽設備

放射線業務従事者等の被ばく線量を低減するため、遮蔽設備を設ける。

a. 中央制御室遮へい

中央制御室遮へいは、原子炉冷却材喪失等の設計基準事故時に、中央制御室にとどまり必要な操作、措置を行う運転員が過度の被ばくを受けないよう施設する。また、運転員の勤務形態を考慮し、事故後 30 日間において、運転員が中央制御室に入り、とどまっても、中央制御室遮へいを透過する放射線による線量、中央制御室に侵入した外気による線量及び入退域時の線量が、中央制御室空調装置等の機能とあいまって、100mSv を下回るよう設計する。

【説明資料 (1. : p26 条-別添2-1-1)】

炉心の著しい損傷が発生した場合においても中央制御室に運転員がとどまるために必要な遮蔽設備として、中央制御室遮へいを設ける。

運転員の被ばくの観点から結果が最も厳しくなる重大事故等時に、全面マスク等の着用及び運転員の交代要員体制を考慮し、その実施のための体制を整備することで、中央制御室空調装置の機能とあいまって、運転員の実効線量が 7 日間で 100mSv を超えないようにすることにより、中央制御室の居住性を確保できる設計とする。

[常設重大事故等対処設備]

中央制御室遮へい

(「へ. (5)(v) 中央制御室」と兼用) 一式

中央制御室遮へいは、設計基準事故時及び重大事故等時ともに使用する。

(iv) 換気設備

通常運転時、運転時の異常な過渡変化時、設計基準事故時及び重大事故等時に発電所従業員に新鮮な空気を送るとともに、空気中の放射性物質の除去低減が可能な換気設備を設ける。

中央制御室には、炉心の著しい損傷が発生した場合においても運転員がとどまるために必要な重大事故等対処設備を設置する。

a. 中央制御室空調装置

中央制御室等の換気及び冷暖房を行うための中央制御室空調装置を設ける。

中央制御室空調装置には、通常のラインの他、微粒子フィルタ及びよう素フィルタを内蔵した中央制御室非常用循環フィルタユニット並びに中央制御室非常用循環ファンからなる非常用ラインを設け、設計基準事故時には外気との連絡口を遮断し、

中央制御室非常用循環フィルタユニットを通る閉回路循環運転とし、運転員を放射線被ばくから防護する設計とする。

外部との遮断が長期にわたり、室内の雰囲気が悪くなった場合には、外気を中央制御室非常用循環フィルタユニットで浄化しながら取り入れることも可能な設計とする。

中央制御室外の火災等により発生する燃焼ガス、ばい煙、有毒ガス及び降下火砕物に対し、中央制御室空調装置の外気取入れを手動で遮断し、閉回路循環運転に切り替えることが可能な設計とする。

炉心の著しい損傷が発生した場合において、中央制御室空調装置は、微粒子フィルタ及びよう素フィルタを内蔵した中央制御室非常用循環フィルタユニット並びに中央制御室非常用循環ファンからなる非常用ラインを設け、外気との連絡口を遮断し、中央制御室非常用循環フィルタユニットを通る閉回路循環運転とし、運転員を放射線被ばくから防護する設計とする。

中央制御室給気ファン、中央制御室循環ファン及び中央制御室非常用循環ファンは、非常用交流電源設備に加えて、全交流動力電源喪失時においても代替電源設備である常設代替交流電源設備又は可搬型代替交流電源設備から給電できる設計とする。

【説明資料（2.5：p26 条-別添1-41）】

常設代替交流電源設備及び可搬型代替交流電源設備については、「ヌ. (2) (iv) 代替電源設備」に記載する。

[常設重大事故等対処設備]

中央制御室給気ファン

(「へ. (5) (v) 中央制御室」と兼用)

台数 2

容量 約 500m³/min (1 台当たり)

中央制御室循環ファン

(「へ. (5) (v) 中央制御室」と兼用)

台数 2

容量 約 500m³/min (1 台当たり)

中央制御室非常用循環ファン

(「へ. (5) (v) 中央制御室」と兼用)

台数 2

容量 約 85m³/min (1 台当たり)

中央制御室非常用循環フィルタユニット

(「へ. (5)(v) 中央制御室」と兼用)

型式 電気加熱コイル, 微粒子フィルタ及びよう素フィルタ内蔵型

基数 1

容量 約 85m³/min

粒子除去効率 99%以上 (0.7 μm 粒子)

よう素除去効率 95%以上 (相対湿度 95%において)

中央制御室給気ユニット

(「へ. (5)(v) 中央制御室」及び「チ. (1)(iv) 換気設備」と兼用)

型式 粗フィルタ及び冷水冷却コイル内蔵型

基数 2

容量 約 500 m³/min (1 基当たり)

中央制御室非常用循環ファン, 中央制御室給気ファン, 中央制御室循環ファン, 中央制御室非常用循環フィルタユニット及び中央制御室給気ユニットは, 設計基準事故時及び重大事故等時ともに使用する。

(2) 安全設計方針

該当なし

(3) 適合性説明

(原子炉制御室等)

第二十六条 発電用原子炉施設には、次に掲げるところにより、原子炉制御室（安全施設に属するものに限る。以下この条において同じ。）を設けなければならない。

- 一 設計基準対象施設の健全性を確保するために必要なパラメータを監視できるものとする。
 - 二 発電用原子炉施設の外の状況を把握する設備を有するものとする。
 - 三 発電用原子炉施設の安全性を確保するために必要な操作を手動により行うことができるものとする。
- 2 発電用原子炉施設には、火災その他の異常な事態により原子炉制御室が使用できない場合において、原子炉制御室以外の場所から発電用原子炉を高温停止の状態に直ちに移行させ、及び必要なパラメータを想定される範囲内に制御し、その後、発電用原子炉を安全な低温停止の状態に移行させ、及び低温停止の状態を維持させるために必要な機能を有する装置を設けなければならない。
- 3 一次冷却系統に係る発電用原子炉施設の損壊又は故障その他の異常が発生した場合に発電用原子炉の運転の停止その他の発電用原子炉施設の安全性を確保するための措置をとるため、従事者が支障なく原子炉制御室に入り、又は一定期間とどまり、かつ、当該措置をとるための操作を行うことができるよう、次の各号に掲げる場所の区分に応じ、当該各号に定める設備を設けなければならない。
- 一 原子炉制御室及びその近傍並びに有毒ガスの発生源の近傍工場等内における有毒ガスの発生を検出するための装置及び当該装置が有毒ガスの発生を検出した場合に原子炉制御室において自動的に警報するための装置
 - 二 原子炉制御室及びこれに連絡する通路並びに運転員その他の従事者が原子炉制御室に出入りするための区域 遮蔽壁その他の適切に放射線から防護するための設備、気体状の放射性物質及び原子炉制御室外の火災により発生する燃焼ガスに対し換気設備を隔離するための設備その他の適切に防護するための設備

適合のための設計方針

第1項第1号及び第3号について

中央制御室は、発電用原子炉及び主要な関連設備の運転状況並びに主要パラメータが監視できるとともに、安全性を確保するために急速な手動操作を要する場合には、これを行うことができる設計とする。

- (1) 発電用原子炉及び主要な関連設備の運転状況の監視及び操作を行うことができる設計とする。

- (2) 炉心，原子炉冷却材圧力バウンダリ，原子炉格納容器バウンダリ及びそれらの関連する系統の健全性を確保するため，炉心の中性子束，制御棒位置，1次冷却材の圧力，温度，流量，加圧器水位，原子炉格納容器内の圧力，温度等の主要パラメータの監視が可能な設計とする。
- (3) 事故時において，事故の状態を知り対策を講じるために必要なパラメータである原子炉格納容器内の圧力・温度等の監視が可能な設計とする。

第1項第2号について

発電用原子炉施設に影響を及ぼす可能性があると思定される自然現象等に加え，昼夜にわたり発電所構内の状況（海側，山側）を，屋外に暗視機能等を持った監視カメラを遠隔操作することにより中央制御室にて把握することができる設計とする。

また，津波，竜巻等による発電所構内の状況の把握に有効なパラメータは，気象観測設備等にて測定し中央制御室にて確認できる設計とする。

さらに，中央制御室に公的機関から気象情報を入手できる設備を設置し，地震，津波，竜巻情報等を入手できる設計とする。

【説明資料（2.1.1：p26 条-別添 1-10）（2.1.2：p26 条-別添 1-14）（2.1.3：p26 条-別添 1-19）（2.1.4：p26 条-別添 1-20）（2.1.5：p26 条-別添 1-22）】

第2項について

火災その他の異常な事態により，中央制御室内で原子炉停止操作が行えない場合でも，中央制御室以外の適切な場所から発電用原子炉を直ちに停止するとともに高温停止状態を維持できる設計とする。

- (1) 中央制御室外において，原子炉トリップしゃ断器を開くか，現場でタービンをトリップすることにより発電用原子炉をトリップさせる。

発電用原子炉を直ちに停止した後，中央制御室外原子炉停止装置により，補助給水設備，主蒸気逃がし弁，化学体積制御設備等を使用して，発電用原子炉を高温停止状態に安全に維持することができる設計とする。

- (2) 中央制御室外原子炉停止装置により，上記高温停止状態から余熱除去設備等を使用して，適切な手順により発電用原子炉を低温停止状態に導くことができる設計とする。

中央制御室外原子炉停止装置は，発電用原子炉の高温停止時に操作頻度が高い機器及び原子炉トリップ後短時間に操作が必要とされる機器の操作並びに必要な最小限のパラメータの監視を行うことができる設計とする。

また，その他必要な機器の操作は現場において行うことができるようにする。

第3項第1号について

万一事故が発生した際には，中央制御室内の運転員に対し，有毒ガスの発生に関して，有毒ガスが中央制御室の運転員に及ぼす影響により，運転員の対処能力が著しく低下しないよう，運転

員が中央制御室内にとどまり、事故対策に必要な各種の操作を行うことができる設計とする。

想定される有毒ガスの発生において、有毒ガスが運転員に及ぼす影響により、運転員の対処能力が著しく低下し、安全施設の安全機能が損なわれることがない設計とする。そのために、敷地内外において貯蔵施設に保管されている有毒ガスを発生させるおそれのある有毒化学物質（以下「固定源」という。）及び敷地内において輸送手段の輸送容器に保管されている有毒ガスを発生させるおそれのある有毒化学物質（以下「可動源」という。）それぞれに対して有毒ガスが発生した場合の影響評価（以下「有毒ガス防護に係る影響評価」という。）を実施する。

固定源に対しては、運転員の吸気中の有毒ガス濃度の評価結果が、有毒ガス防護のための判断基準値を下回ることにより、運転員を防護できる設計とする。可動源に対しては、中央制御室空調装置の隔離等の対策により、運転員を防護できる設計とする。

【有毒ガス防護に係る補足説明資料】

第3項第2号について

発電用原子炉の事故対策に必要な各種指示計並びに発電用原子炉を安全に停止するために必要な安全保護系及び工学的安全施設関係の操作盤は、中央制御室に集中して設ける。

中央制御室において火災が発生する可能性を抑えるように、中央制御室内の主要ケーブル、制御盤は不燃性、難燃性の材料を使用する。

なお、通信機器等については実用上可能な限り不燃性、難燃性の材料を使用する。

万一事故が発生した際には、次のような対策により運転員その他従事者が中央制御室に接近可能であり、中央制御室内の運転員その他従事者に対し、過度の被ばくがないように考慮し、中央制御室内にとどまり、事故対策に必要な各種の操作を行うことができるように設計する。

- (1) 想定される最も過酷な事故時においても、「核原料物質又は核燃料物質の製錬の事業に関する規則等の規定に基づく線量限度等を定める告示」に定められた緊急作業に係る許容被ばく線量を十分下回るように遮蔽を設ける。ここで想定される最も過酷な事故時としては、原子炉冷却材喪失及び蒸気発生器伝熱管破損を対象とし、「原子力発電所中央制御室の居住性に係る被ばく評価手法について（内規）」（平成21・07・27 原院第1号平成21年8月12日）に定める想定事故相当のソースタームを基とした数値、評価手法及び評価条件を使用して評価を行う。
- (2) 中央制御室空調装置は、事故時には外気との連絡口を遮断し、微粒子フィルタ及びよう素フィルタを内蔵した中央制御室非常用循環フィルタユニットを通る閉回路循環運転とし、運転員その他の従事者を過度の被ばくから防護することができるように設計する。
- (3) 中央制御室は、中央制御室外の火災等により発生する燃焼ガス、ばい煙、有毒ガス及び降下火砕物を想定しても中央制御室空調装置の外気取入れを手動で遮断し、閉回路循環運転に切り替えることにより、運転員その他従事者を外部からの自然現象等から防護できる設計とする。

なお、事故時において、中央制御室への外気取入れを一時停止した場合に、室内の酸素濃

度及び二酸化炭素濃度が活動に支障がない範囲にあることを把握できるよう、酸素濃度・二酸化炭素濃度計を保管する。

【説明資料（2.2.1：p26 条-別添 1-23）（2.2.2：p26 条-別添 1-24）】

1.3 気象等

該当なし

1.4 設備等（手順等含む）

6.10 制御室

6.10.1 通常運転時等

6.10.1.1 概要

発電用原子炉施設の集中的な運転操作，監視及び制御を行えるようにするため，中央制御室を設け，同室内に中央制御盤等を設置する。

また，中央制御室内での操作が困難な場合に，発電用原子炉をトリップ後の高温状態から低温状態に導くことのできる中央制御室外原子炉停止装置を設置する。

6.10.1.2 設計方針

中央制御室及び中央制御盤は，以下の方針を満足するように設計する。

(1) 中央制御室

中央制御室では，発電用原子炉及び主要な関連設備の運転状況，主要パラメータの集中的な監視及び制御並びに安全性を確保するための急速な手動操作を中央制御盤の主盤にて行うことができる設計とする。

なお，運転指令卓及び大型表示盤は運転員による発電用原子炉及び主要な関連設備の状況の把握が容易となるよう支援することが可能な設計とする。

(2) 運転員操作に関する考慮

中央制御盤の配置及び操作器具の盤面配置等については誤操作及び誤判断を防止でき，かつ，操作が容易に行えるよう人間工学的な観点からの考慮を行う設計とする。

また，保守時においても誤りを生じさせないよう留意した設計とする。

また，中央制御室にて同時にもたらされる環境条件（地震，内部火災，内部溢水，外部電源喪失並びにばい煙，有毒ガス，降下火砕物による操作雰囲気悪化及び凍結）を想定しても安全施設を容易に操作することができる設計とする。

(3) 中央制御室の居住性

設計基準事故時においても，有毒ガスが運転員に及ぼす影響により，運転員の対処能力が著しく低下しないようにするとともに，運転員の過度の放射線被ばくも考慮することで，運転員が中央制御室内にとどまって，必要な操作，措置がとれるようにする。

(4) 発電用原子炉の停止状態及び炉心の冷却状態の監視

発電用原子炉の停止状態は，中性子源領域中性子束，原子炉トリップ遮断器の状態，制御棒クラスタ位置，1次冷却材のサンプリングによるほう素濃度の測定により，また，炉心の冷却状態については，加圧器水位，1次冷却材圧力・温度，サブクール度によりそれぞれ2種類以上のパラメータで監視又は推定できる設計とする。

(5) 中央制御室外からの原子炉停止機能

中央制御室内での操作が困難な場合には、中央制御室以外からも、発電用原子炉をトリップ後の高温状態から低温状態に容易に導き維持できる設計とする。

高温停止時に、操作が時間的に急を要する機器及び停止中に操作を行う頻度の高い機器の操作器は、中央制御室での操作に優先する中央制御室外原子炉停止盤から操作を行うことができる設計とする。

現場操作を必要とするものについては、作業用照明及び通信連絡設備を設ける。

(6) 中央制御室の火災防護

中央制御盤、計測制御装置には実用上可能な限り不燃性又は難燃性の材料を用いる。

(7) 中央制御室からの指示・連絡

中央制御室から発電用原子炉施設内の必要な箇所に指示・連絡が行えるようにする。

(8) 施設の外の状況の把握

昼夜にわたり、発電用原子炉施設に影響を及ぼす可能性があるとして想定される自然現象等や発電所構内の状況を把握することができる設計とする。

【説明資料 (2.1.1 : p26 条-別添 1-10) (2.1.2 : p26 条-別添 1-14)

(2.1.3 : p26 条-別添 1-19) (2.1.4 : p26 条-別添 1-20) (2.1.5 : p26 条-別添 1-22)】

(9) 酸素濃度計等の施設に関する考慮

中央制御室には、室内の酸素濃度及び二酸化炭素濃度が活動に支障がない範囲にあることを把握できるように酸素濃度・二酸化炭素濃度計を保管する設計とする。

【説明資料 (2.2.1 : p26 条-別添 1-23) (2.2.2 : p26 条-別添 1-24)】

6.10.1.3 主要設備の仕様

- (1) 中央制御盤（主盤、運転指令卓及び大型表示盤） 1 式
- (2) 中央制御室外原子炉停止装置 1 式
- (3) 送電盤 1 式
- (4) 保修用制御盤 1 式

6.10.1.4 主要設備

(1) 中央制御盤

中央制御盤は、原子炉制御設備、プロセス計装、原子炉保護設備、工学的安全施設、蒸気タービン設備、電気設備等の計測制御装置による運転監視操作機能を設けた主盤、発電用原子炉及び主要な関連設備の状況の把握が容易となるよう支援する

ために設けた運転指令卓及び大型表示盤で構成する。主盤は、発電用原子炉施設の通常運転時、運転時の異常な過渡変化時及び設計基準事故時の対応に必要な盤面器具及び盤面表示（指示計、記録計、操作器、警報表示）を運転員の操作性及び人間工学的観点から考慮して設置する。

また、中央制御盤による発電用原子炉施設の状態把握を補助するものとしてプラント計算機を設け、プラント性能計算、データの収集、記録等を行う。さらに、定期検査時等の保守作業性向上のため保守用制御盤を設ける。

また、中央制御盤は、盤面器具及び盤面表示（指示計、記録計、操作器、警報表示）を系統ごとにグループ化して主盤に集約し、操作器の統一化（色、形状、大きさ等の視覚的要素での識別）並びに操作器の操作方法に統一性を持たせることで、通常運転、運転時の異常な過渡変化及び設計基準事故時において運転員の誤操作を防止するとともに、容易に操作ができる設計とする。

(2) 中央制御室

中央制御室は、原子炉補助建屋内に設置し、1次冷却系統に係る発電用原子炉施設の損壊又は故障が発生した場合に、従事者が支障なく中央制御室に入ることができるよう、これに連絡する通路及び出入りするための区域を多重化する。また、中央制御室内にとどまり必要な操作、措置を行うことができる設計とする。

中央制御室は、有毒ガスが運転員に及ぼす影響により、運転員の対処能力が著しく低下し、安全施設の安全機能が損なわれることがない設計とする。

そのために、「有毒ガス防護に係る影響評価ガイド」（平成29年4月5日原規技発第1704052号原子力規制委員会決定）（以下「有毒ガス評価ガイド」という。）を参照し、有毒ガス防護に係る影響評価を実施する。

有毒ガス防護に係る影響評価に当たっては、有毒ガスが大気中に多量に放出されるかの観点から、有毒化学物質の揮発性等の性状、貯蔵量、建屋内保管、換気等の貯蔵状況等を踏まえ、敷地内及び中央制御室等から半径10km以内にある敷地外の固定源並びに敷地内の可動源を特定し、特定した有毒化学物質に対して有毒ガス防護のための判断基準値を設定する。

また、固定源の有毒ガス防護に係る影響評価に用いる貯蔵量等は、現場の状況を踏まえ、評価条件を設定する。

固定源に対しては、貯蔵容器すべてが損傷し、有毒化学物質の全量流出によって発生した有毒ガスが大気中に放出される事象を想定し、運転員の吸気中の有毒ガス濃度の評価結果が有毒ガス防護のための判断基準値を下回ることにより、運転員を防護できる設計とする。

可動源に対しては、発電所敷地内への受入時に発電所員が立会を行い、有毒ガスの発生による異常を検知した場合は、「10.12 通信連絡設備」に記載する通信連絡設備による連絡、中央制御室空調装置の隔離、防護具の着用等により運転員を防護

できる設計とする。

中央制御室及びこれに連絡する通路並びに運転員その他の従事者が中央制御室に出入りするための区域は、運転員が過度の被ばくを受けないよう施設し、運転員の勤務形態を考慮し、事故後 30 日間において、運転員が中央制御室に入り、とどまっても、中央制御室遮へいを透過する放射線による線量、中央制御室に侵入した外気による線量及び入退域時の線量が、中央制御室空調装置等の機能とあいまって、「実用発電用原子炉及びその附属施設の技術基準に関する規則」及び「実用発電用原子炉及びその附属施設の技術基準に関する規則の解釈」に示される 100mSv を下回るように遮蔽を設ける。

中央制御室空調装置は他と独立して設け、事故時には外気との連絡口を遮断し、微粒子フィルタ及びよう素フィルタを内蔵した中央制御室非常用循環フィルタユニットを通る閉回路循環運転とし運転員その他従事者を過度の被ばくから防護する設計とする。また、外部との遮断が長期にわたり、室内の雰囲気が悪くなった場合には、外気を中央制御室非常用循環フィルタユニットで浄化しながら取り入れることも可能な設計とする。

また、室内の酸素濃度及び二酸化炭素濃度が活動に支障のない範囲であることを把握できるよう、酸素濃度・二酸化炭素濃度計を保管する。

【説明資料 (2.2.1 : p26 条-別添 1-23) (2.2.2 : p26 条-別添 1-24)】

発電用原子炉施設に影響を及ぼす可能性がある想定される自然現象等や発電所構内の状況を把握するため遠隔操作、暗視機能等を持った監視カメラを設置し、中央制御室で監視できる設計とする。

【説明資料 (2.1.1 : p26 条-別添 1-10) (2.1.2 : p26 条-別添 1-14)

(2.1.3 : p26 条-別添 1-19) (2.1.4 : p26 条-別添 1-20) (2.1.5 : p26 条-別添 1-22)】

中央制御室は、当該操作が必要となる理由となった事象が有意な可能性をもって同時にもたらされる環境条件及び発電用原子炉施設で有意な可能性をもって同時にもたらされる環境条件（地震、内部火災、内部溢水、外部電源喪失並びにばい煙、有毒ガス、降下火砕物による操作雰囲気悪化及び凍結）を想定しても、適切な措置を講じることにより運転員が運転時の異常な過渡変化及び設計基準事故に対応するための設備を容易に操作ができるものとする。

中央制御室で想定される環境条件とその措置は次のとおり。

(地震)

中央制御室及び中央制御盤は、耐震性を有する原子炉補助建屋内に設置し、

基準地震動による地震力に対し必要となる機能が喪失しない設計とする。また、中央制御室内に設置する制御盤等は床等に固定することにより、地震発生時においても運転操作に影響を与えない設計とする。さらに、運転員机、中央制御盤に手摺を設置するとともに天井照明設備には落下防止措置を講じることにより、地震発生時における運転員の安全確保及び主盤上の操作器への誤接触を防止できる設計とする。

(内部火災)

中央制御室に二酸化炭素消火器及び粉末消火器を設置するとともに、常駐する運転員によって火災感知器及び火災報知設備による早期の火災感知を可能とし、火災が発生した場合の運転員の対応を社内規程類に定め、運転員による速やかな消火を行うことで運転操作に影響を与えず容易に操作ができる設計とする。

また、中央制御室床下フロアケーブルダクト内に火災感知器及び自動消火設備であるイナートガス消火設備を設置することにより、火災が発生した場合に速やかな消火を行うことで運転操作に影響を与えず容易に操作ができる設計とする。

また、中央制御盤内で火災が発生した場合には、盤内の煙検出装置により火災を感知し、常駐する運転員が二酸化炭素消火器による消火を行うことを社内規程類に定めることで速やかな消火を可能とし、容易に操作ができる設計とする。

(内部溢水)

中央制御室には溢水源となる機器を設けない設計とする。また、火災が発生したとしても、運転員が火災状況を確認し、二酸化炭素消火器又は粉末消火器にて初期消火を行うことで、消火水による溢水により運転操作に影響を与えず容易に操作ができる設計とする。

(外部電源喪失)

中央制御室における運転操作に必要な照明は、地震、竜巻、風（台風）、積雪、落雷、外部火災及び降下火砕物に伴い外部電源が喪失した場合には、ディーゼル発電機が起動することにより、操作に必要な照明用電源を確保し、容易に操作ができる設計とする。

全交流動力電源喪失時から重大事故等に対処するために必要な電力の供給が代替非常用発電機から開始されるまでの間においても操作できるように、無停

電運転保安灯及び可搬型照明を設置することにより、容易に操作ができる設計とする。

(ばい煙等による操作雰囲気悪化)

外部火災により発生する燃焼ガス、ばい煙、有毒ガス及び降下火砕物による中央制御室内の操作雰囲気悪化に対しては、中央制御室空調装置の外気取入ダンパを閉止し、閉回路循環運転とすることで外気を遮断することから運転操作に影響を与えず容易に操作ができる設計とする。

(凍結による操作環境への影響)

中央制御室空調装置により環境温度が維持されることで、運転操作に影響を与えず容易に操作ができる設計とする。

(有毒ガス)

有毒ガスが運転員に及ぼす影響により、運転員の対処能力が著しく低下することなく、1次冷却系統に係る発電用原子炉施設の損壊又は故障その他の異常が発生した場合、所要の操作及び措置をとることができる設計とする。

中央制御室において発電用原子炉施設の外の状況を把握するための設備については、「1.1.1.4 外部からの衝撃による損傷の防止」で選定した発電所敷地で想定される自然現象、発電所敷地又はその周辺において想定される発電用原子炉施設の安全性を損なわせる原因となるおそれがあるものがあって人為によるもの(故意によるものを除く。)のうち、発電用原子炉施設に影響を及ぼす可能性がある事象や発電所構内の状況を把握できるように、以下の設備を設置する。

a. 監視カメラ

想定される自然現象等(地震、津波、風(台風)、竜巻、降水、積雪、落雷、火山の影響、生物学的事象、森林火災、飛来物(航空機落下)、近隣工場等の火災及び船舶の衝突)の影響について、昼夜にわたり発電所構内の状況(海側、山側)を把握することができる暗視機能等を持った監視カメラを設置する。

【説明資料(2.1.1:p26 条-別添1-10)(2.1.2:p26 条-別添1-14)
(2.1.3:p26 条-別添1-19)(2.1.4:p26 条-別添1-20)】

b. 気象観測設備等の設置

風(台風)、竜巻、凍結、降水、積雪、地滑り、森林火災及び近隣工場等の火災による発電所構内の状況を把握するため、風向、風速、気温、降水量等を測定す

る気象観測設備を設置する。

また、津波襲来時、高潮発生時及び生物学的事象による海面変動を把握するため、津波監視設備として取水ピット水位計及び潮位計を設置する。

【説明資料 (2.1.1 : p26 条-別添 1-10) (2.1.4 : p26 条-別添 1-20)】

c. 公的機関から気象情報を入手できる設備の設置

地震、津波、風(台風)、竜巻、凍結、降水、積雪、落雷、地滑り、火山の影響及び高潮で発電用原子炉施設に影響を及ぼす可能性がある事象に関する情報を入手するため、中央制御室に電話、FAX 及び社内ネットワークシステムに接続されたパソコン等の公的機関から気象情報を入手できる設備を設置する。

【説明資料 (2.1.1 : p26 条-別添 1-10) (2.1.4 : p26 条-別添 1-20)】

(3) 計測制御装置

中央制御室に設ける主要な計測制御装置は、以下のとおりである。

a. 運転監視補助装置

データ管理コンソール、プリンタ

b. 消火設備関係

火災報知設備等

c. 気象観測関係 (1号、2号及び3号炉共用、既設)

風向計、風速計等の監視記録計

d. 屋外監視関係

監視カメラ

(4) 中央制御室換気空調装置

中央制御室の換気系統は、設計基準事故時に放射線業務従事者等を内部被ばくから防護し必要な運転操作を継続することができるようにするため、他の換気系とは独立に外気を微粒子フィルタ及びよう素フィルタを内蔵した中央制御室非常用循環フィルタユニットに通して取り入れるか、又は外気との連絡口を遮断し中央制御室非常用循環フィルタユニットを通して再循環できるように設計する。(「8.2 換気空調設備」参照)

(5) 中央制御室遮へい

中央制御室には、設計基準事故時に中央制御室内にとどまり必要な操作・措置を行う運転員が、過度な被ばくを受けないように遮蔽を設ける。(「8.3 遮蔽設備」参照)

(6) 通信連絡設備及び照明設備

中央制御室には、通信連絡設備及び照明設備を設ける。通信連絡設備は、建屋内外に指示が行えるように、送受話器、電力保安通信用電話設備等を設ける。(「10.11

安全避難通路等」及び「10.12 通信連絡設備」参照)

(7) 中央制御室外原子炉停止装置

a. 中央制御室外原子炉停止盤

中央制御室外原子炉停止盤は、中央制御室から十分離れた場所に設置し、中央制御室で操作が困難な場合に、トリップ後の発電用原子炉を高温停止状態に安全に維持でき、さらに、適切な手順を用いて容易に低温停止状態に導くためのものである。

発電用原子炉を高温停止状態に維持し、必要に応じて低温停止状態に導くため、余熱除去、1次冷却材の温度制御、圧力制御、体積制御、ほう酸補給等が必要となるが、それらに必要な機器のうち発電用原子炉の高温停止時に、操作頻度が高いか、操作が時間的に急を要する機器の操作は、中央制御室外の適切な場所に設けた中央制御室外原子炉停止盤から、中央制御室での操作に優先して行えるようにするとともに、必要最小限のパラメータの監視も行えるようにする。

原子炉トリップは、中央制御室外において、制御棒駆動装置電源室の原子炉トリップ遮断器を開くか、現場でタービントリップさせることにより行うことができる。

中央制御室外原子炉停止盤は、その盤面に設ける切替スイッチを本装置側に切り替えることにより、中央制御室とは独立して使用できる。

中央制御室外原子炉停止盤には、補助給水設備、主蒸気逃がし弁、化学体積制御設備、余熱除去設備等の操作器、指示計等を設ける。

また、その他必要な機器の操作は現場にて行えるようにし、必要があれば適切な手順を用いて発電用原子炉を低温停止状態に導くことができるようにする。

中央制御室外原子炉停止盤の主要な設置機器を第6.10.1表に示す。

b. 照明設備

現場操作を行う場所には、作業用照明を設ける。

c. 通信連絡設備

現場操作を行う主要箇所と、中央制御室外原子炉停止盤設置場所との連絡が可能なように、通信連絡設備を設ける。

6.10.1.5 手順等

- (1) 手順に基づき、酸素濃度・二酸化炭素濃度計により、中央制御室内の酸素濃度、二酸化炭素濃度を測定する。
- (2) 手順に基づき、監視カメラ及び気象観測設備等により発電用原子炉施設の外の状況を把握するとともに、公的機関から気象情報を入手できる設備等により必要な情

報を入手する。

- (3) 監視カメラ，気象観測設備等に要求される機能を維持するため，適切に保守管理を実施するとともに，故障時においては補修を行う。
- (4) 酸素濃度・二酸化炭素濃度計等の保守管理及び操作に関する教育を実施する。
- (5) 手順に基づき，「10.12 通信連絡設備」に記載する通信連絡設備による連絡，中央制御室空調装置の隔離，防護具の着用等により中央制御室内の運転員の対処能力を確保する。

【説明資料（別添3），有毒ガス防護に係る補足説明資料】

6.10.1.6 試験検査

中央制御盤及び中央制御室外原子炉停止盤は，定期的に試験又は検査を行い，その機能の健全性を確認する。

6.10.1.7 評価

- (1) 中央制御室には、中央制御盤を設けており、発電用原子炉及び主要な関連設備の運転状況、主要パラメータについて、集中的に監視及び制御を行うことができる。また、中央制御盤は誤操作、誤判断を防止でき、かつ、操作を容易に行うことができる。
- (2) 中央制御室は、想定される最も過酷な事故時においても、運転員が中央制御室内にとどまって、必要な操作、措置がとれるような遮蔽設計及び換気設計としている。
- (3) 想定される有毒ガスの発生において、固定源に対しては、貯蔵量等の状況を踏まえた評価条件を設定し、運転員の吸気中の有毒ガス濃度が、有毒ガス防護のための判断基準値を下回り、可動源に対しては、中央制御室空調装置の隔離等の対策により、運転員の対処能力が著しく低下し、安全施設の安全機能が損なわれることがない設計とする。
- (4) 中央制御室内での操作が困難な場合には、中央制御室から十分離れた場所に設置した中央制御室外原子炉停止盤から、原子炉トリップ後の高温状態から低温状態に容易に導き維持することができる。

中央制御室外原子炉停止盤には、高温停止時に操作が時間的に急を要する機器及び停止中に操作を行う頻度の高い機器の操作機器を設置しており、これらは中央制御室の操作に優先している。

現場操作を必要とするものについては、作業用照明及び通信連絡設備を設けている。
- (5) 中央制御盤、計測制御装置には実用上可能な限り、不燃性又は難燃性の材料を用いている。
- (6) 中央制御室には、所内通信設備、加入電話等を設けており、発電用原子炉施設内の必要な箇所に指示が行えるとともに発電所外の必要箇所との通信連絡を行うことができる。
- (7) 昼夜にわたり、発電用原子炉施設に影響を及ぼす可能性があるとして想定される自然現象等や発電所構内の状況を把握することができる設計としている。
- (8) 中央制御室には、室内の酸素濃度及び二酸化炭素濃度が活動に支障がない範囲にあることを把握できるように酸素濃度・二酸化炭素濃度計を保管している。

第 6. 10. 1 表 中央制御室外原子炉停止盤の主要な設置機器

項 目	名 称
監視計器	加圧器水位計 加圧器圧力計 蒸気発生器水位計 主蒸気ライン圧力計
操作器	電動補助給水ポンプ 充てんポンプ ほう酸ポンプ 加圧器後備ヒータ 抽出オリフィス隔離弁 原子炉補機冷却水ポンプ 原子炉補機冷却海水ポンプ

8. 放射線管理施設

8.2 換気空調設備

8.2.1 概要

換気空調設備は、建屋内に清浄な空気を供給し建屋内の空気を加熱あるいは冷却して温度を制御するとともに、これら供給空気の流れを適切に保ち、建屋内の清浄区域の汚染を防止するために設けるものである。

換気空調設備は、アニュラス空気浄化設備、格納容器換気空調設備、補助建屋換気空調設備等から構成し、それぞれ独立な系統とする。

これらの各系統には必要に応じてフィルタ、加熱コイル、冷却コイル等を設ける。

アニュラス空気浄化設備は原子炉格納施設の一部として「9.3 アニュラス空気浄化設備」の節に述べているので、ここでは省略する。

換気空調設備系統概略図を第 8.2.1 図～第 8.2.4 図に示す。

8.2.2 設計方針

(1) 装置の分離

換気空調設備は、管理区域内と管理区域外の別により、また、それぞれの区域内でも機能の別により装置を分ける設計とする。

(2) 汚染の拡大防止

換気空調設備は、清浄区域に新鮮な空気を供給して、汚染の可能性のある区域に向かって流れるようにし、排気は適切なフィルタを通した後、排気口から大気へ放出する設計とする。

(3) 温度の適正化及び環境の浄化

換気空調設備は、加温あるいは冷却した清浄な空気の供給及び適切な換気風量の確保を行い、建屋内の環境の浄化及び雰囲気温度を適切に保つことができる設計とする。換気回数は、1 回/h 以上とする。

(4) フィルタ

換気空調設備のフィルタは、点検及び交換ができる設計とする。

また、よう素フィルタには、温度感知装置を設ける設計とする。

(5) 中央制御室の居住性維持

中央制御室空調装置は、設計基準事故が発生した場合において、外気との連絡口を遮断し、閉回路循環運転をすることにより、事故によって放出することがあり得る気体状放射性物質が中央制御室に直接侵入することを防ぎ、運転員等を過度の放射線被ばくから防護するため、よう素フィルタを通して再循環することができる設計とする。

また、必要に応じて外気を微粒子フィルタ及びよう素フィルタを通して取り入れることができる設計とする。

中央制御室外の火災等により発生する燃焼ガス、ばい煙、有毒ガス及び降下火砕物に対

し、中央制御室空調装置の外気取入れを手動で遮断し、閉回路循環運転に切り替えることにより、運転員等をこれら燃焼ガス等による障害から防護することができる設計とする。

(6) 多重性及び独立性

中央制御室非常用循環系統は、事故時には中央制御室隔離信号により外気取入れライン、排気ラインを隔離するとともに室内空気の全量を再循環し、その際、再循環空気の一部は再循環フィルタ装置にて処理し、運転員等を被ばくから防護するように設計する。

中央制御室非常用循環系統は、原子炉冷却材喪失事故時及び主蒸気管破断事故時の短期間では動的機器の単一故障を、長期間では動的機器の単一故障又は想定される静的機器の単一故障のいずれかを仮定しても、当該設備に要求される原子炉制御室非常用換気空調機能を達成できる設計とする。

また、中央制御室非常用循環系統のうち単一設計とする中央制御室非常用循環フィルタユニット及び中央制御室非常用循環系統ダクトの一部については、劣化モードに対する適切な保守、管理を実施し、故障の発生を低く抑えるとともに、想定される故障の除去又は修復のためのアクセスが可能であり、かつ、補修作業が容易となる設計とする。

(7) 延焼防止

換気空調設備は、火災の延焼防止が必要な換気ダクトにおいて、防火ダンパを設置する設計とする。

8.2.3 主要設備

(2) 補助建屋換気空調設備

c. 中央制御室空調装置

(a) 通常運転時等

中央制御室空調装置は、通常運転時、運転時の異常な過渡変化時及び設計基準事故時において、中央制御室の換気空調を行うための装置であり、中央制御室給気系統、中央制御室循環系統及び中央制御室非常用循環系統で構成する。

設計基準事故が発生した場合において、外気との連絡口を遮断し、閉回路循環運転をすることにより、事故によって放出することがあり得る気体状放射性物質が中央制御室に直接侵入することを防ぎ、運転員等を過度の放射線被ばく等から防護するため、よう素フィルタを通して再循環することができる設計とする。

中央制御室外の火災等により発生する燃焼ガス、ばい煙、有毒ガス及び降下火砕物に対し、中央制御室空調装置の外気取入れを手動で遮断し、閉回路循環運転に切替えることにより運転員等を外部からの自然現象等から防護できる設計とする。

i. 中央制御室給気系統

中央制御室給気系統は、中央制御室への新鮮な外気の供給及び中央制御室の冷暖房をするための系統であり、冷却コイルを内蔵した中央制御室給気ユニット、中央制御室給気ファン、加湿器並びに蒸気加熱コイルを設ける。

ii. 中央制御室循環系統

中央制御室循環系統は、中央制御室の空気を循環するための系統であり、中央制御室循環ファンを設ける。

iii. 中央制御室非常用循環系統

中央制御室非常用循環系統は、事故時に中央制御室内空気の清浄を維持するための系統であり、中央制御室非常用循環フィルタユニット及び中央制御室非常用循環ファンを設ける。

中央制御室内空気は、事故時の閉回路循環運転時において、微粒子フィルタ及びよう素フィルタを内蔵した中央制御室非常用循環フィルタユニットを通し、空気中の微粒子及び放射性物質を除去低減した後、中央制御室非常用循環ファンにより中央制御室へ戻す。

また、外気との遮断が長期にわたり室内の環境が悪化した場合は、外気を中央制御室非常用循環フィルタユニットで浄化しながら中央制御室に取り入れることができる。

第 8.2.2 表 補助建屋換気空調設備の設備仕様

(3) 中央制御室空調装置

a. 中央制御室給気系統

(a) 中央制御室給気ユニット

型 式	粗フィルタ及び冷水冷却コイル内蔵型
基 数	2
容 量	約 500m ³ /min (1 基当たり)

(b) 中央制御室給気ファン

台 数	2
容 量	約 500m ³ /min (1 台当たり)

b. 中央制御室循環系統

中央制御室循環ファン

台 数	2
容 量	約 500m ³ /min (1 台当たり)

c. 中央制御室非常用循環系統

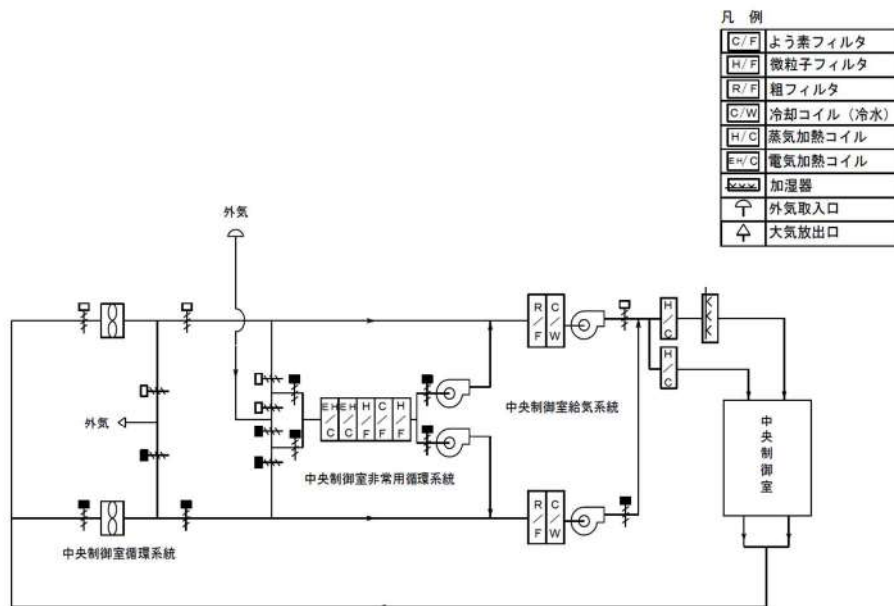
(a) 中央制御室非常用循環フィルタユニット

型 式	電気加熱コイル、微粒子フィルタ及びよう素フィルタ内蔵型
基 数	1

容 量 約 85m³/min
 チャコール層厚さ 約 50mm
 よう素除去効率 95%以上 (相対湿度 95%において)
 粒子除去効率 99%以上 (0.7 μ m粒子)

(b) 中央制御室非常用循環ファン

台 数 2
 容 量 約 85m³/min (1台あたり)



第 8.2.4 図 補助建屋換気空調設備系統図 (中央制御室空調装置)

8.1 遮蔽設備

8.1.3 主要設備

(6) 中央制御室遮へい

a. 通常運転時等

中央制御室遮へいは、原子炉補助建屋内に設置し、原子炉冷却材喪失等の設計基準事故時に、中央制御室内にとどまり必要な操作、措置を行う運転員が過度の被ばくを受けないように施設する。また、運転員の勤務形態を考慮し、事故後 30 日間において、運転員が中央制御室に入り、とどまっても、中央制御室遮へいを透過する放射線による線量、中央制御室に侵入した外気による線量及び入退域時の線量が、中央制御室空調装置等の機能とあいまって、「実用発電用原子炉及びその附属施設の技術基準に関する規則」及び「実用発電用原子炉及びその附属施設の技術基準に関する規則の解釈」に示される 100mSv を下回る遮蔽とする。

【説明資料 (1. : p26 条-別添 2-1-1)】

第 8.1.1 表 遮蔽設備の主要仕様

(5) 中央制御室遮へい

厚 さ	□ mm 以上
材 料	鉄筋コンクリート

□ 枠囲みの内容は機密情報に属しますので公開できません。

2. 追加要求事項に対する適合方針

2.1 中央制御室から外の状況を把握する設備

(1) 想定される自然現象等の抽出

発電用原子炉施設の外の状況として、設置許可基準規則第6条において抽出された自然現象及び人為事象（風（台風）、竜巻、凍結、降水、積雪、落雷、地滑り、火山の影響、生物学的事象、森林火災、飛来物（航空機落下）、近隣工場等の火災、船舶の衝突及び高潮）の他に、地震及び津波を想定する。

なお、外部状況を把握する設備により把握できる自然現象等を別添1に示す。

(2) 外の状況を把握するための設備の設置

a. 監視カメラの設置

想定される自然現象等（地震、津波、風（台風）、竜巻、降水、積雪、落雷、火山の影響、生物学的事象、森林火災、飛来物（航空機落下）、近隣工場等の火災及び船舶の衝突）の影響について、昼夜にわたり発電所構内の状況（海側、山側）を把握することができる暗視機能等を持った監視カメラを設置する。

監視カメラは、津波監視カメラ及び構内監視カメラで構成する。

津波監視カメラは、遠方からの津波の接近を適切に監視できる位置及び方向に設置するとともに、3号炉放水口及び取水口における津波の来襲状況を適切に監視できる位置及び方向に設置する。

構内監視カメラは、自然現象等の監視のため、発電用原子炉施設周辺の高台に設置し、津波監視カメラの監視可能範囲を補足する。

b. 気象観測設備等の設置

風（台風）、竜巻、凍結、降水、積雪、地滑り、森林火災及び近隣工場等の火災による発電所構内の状況を把握するため、風向、風速、気温、降水量等を測定する気象観測設備を設置する。

また、津波襲来時、高潮発生時及び生物学的事象による海面変動を把握するため、津波監視設備として取水ピット水位計及び潮位計を設置する。

(3) 公的機関から気象情報を入手できる設備の設置

地震、津波、風（台風）、竜巻、凍結、降水、積雪、落雷、地滑り、火山の影響及び高潮で発電用原子炉施設に影響を及ぼす可能性がある事象に関する情報を入手するため、中央制御室に電話、FAX及び社内ネットワークシステムに接続されたパソコン等の公的機関から気象情報を入手できる設備を設置する。

2.2 酸素濃度・二酸化炭素濃度計

外気から中央制御室への空気の取り込みを停止した場合に、酸素濃度及び二酸化炭素濃度が活動に支障がない範囲であることを把握できるよう、酸素濃度・二酸化炭素濃度計を保管する。

泊発電所 3 号炉

原子炉制御室等について
(被ばく評価除く)

<目次>

1. 概要

- 1.1 新規制基準への適合方針
- 1.2 設計における想定シナリオ

2. 設計方針

- 2.1 中央制御室から外の状況を把握する設備について
 - 2.1.1 中央制御室から外の状況を把握する設備の概要
 - 2.1.2 監視カメラについて
 - 2.1.3 監視カメラ映像イメージ
 - 2.1.4 中央制御室にて把握可能な自然現象等
 - 2.1.5 中央制御室にて把握可能なパラメータ
- 2.2 酸素濃度・二酸化炭素濃度計について
 - 2.2.1 酸素濃度・二酸化炭素濃度計の設備概要
 - 2.2.2 酸素濃度，二酸化炭素濃度の管理
- 2.3 汚染の持込み防止について
- 2.4 炉心の著しい損傷が発生した場合に運転員がとどまるための設備について
 - 2.4.1 概要
 - 2.4.2 中央制御室の居住性確保
- 2.5 重大事故等時の電源設備について

3. 添付資料

- 3.1 配備する資機材の数量について
- 3.2 チェンジングエリアについて
- 3.3 中央制御室への地震及び火災等の影響
- 3.4 バス等の汚染確認方法について
- 3.5 全交流動力電源喪失時の中央制御室設備への給電について
- 3.6 酸素濃度，二酸化炭素濃度を踏まえた対応について
- 3.7 設置許可基準規則59条における可搬型照明の扱いについて

1. 概要

1.1 新規制基準への適合方針

(1) 設計基準事象への対処

原子炉制御室に関する設計基準事象への対処のための追加要求事項と、その適合方針は以下表 1.1-1 及び 1.1-2 のとおりである。

表 1.1-1 「実用発電用原子炉及びその附属施設の位置、構造及び設備の基準に関する規則」
第二十六条（原子炉制御室等）

実用発電用原子炉及びその附属施設の位置、構造及び設備の基準に関する規則	実用発電用原子炉及びその附属施設の位置、構造及び設備の基準に関する規則の解釈	適合方針
<p>(原子炉制御室等)</p> <p>第二十六条 発電用原子炉施設には、次に掲げるところにより、原子炉制御室（安全施設に属するものに限る。以下この条において同じ。）を設けなければならない。</p> <p>一 設計基準対象施設の健全性を確保するために必要なパラメータを監視できるものとする。</p> <p><u>二 発電用原子炉施設の外の状況を把握する設備を有するものとする。</u></p> <p>三 発電用原子炉施設の安全性を確保するために必要な操作を手動により行うことができるものとする。</p>	<p>第 26 条（原子炉制御室等）</p> <p>1 第 1 項第 1 号に規定する「必要なパラメータを監視できる」とは、発電用原子炉及び主要な関連施設の運転状況並びに主要パラメータについて、計測制御系統施設で監視が要求されるパラメータのうち、連続的に監視する必要のあるものを原子炉制御室において監視できることをいう。</p> <p><u>2 第 1 項第 2 号に規定する「発電用原子炉施設の外の状況を把握する」とは、原子炉制御室から、発電用原子炉施設に影響を及ぼす可能性のある自然現象等を把握できることをいう。</u></p> <p>3 第 1 項第 3 号において「必要な操作を手動により行う」とは、急速な手動による発電用原子炉の停止及び停止後の発電用原子炉の冷却の確保のための操作をいう。</p>	<p>(追加要求事項への適合方針は以下の通り)</p> <p>・中央制御室には、発電用原子炉施設の外の状況を把握するために、3号炉原子炉建屋壁面他に設置した監視カメラの映像により、津波等の外部状況を昼夜にわたり監視できる設計とする。</p> <p>・気象観測設備等の情報を中央制御室で把握可能とする。</p> <p>・公的機関の警報（地震情報、大津波警報等）を中央制御室内のパソコン等にて受信可能とする。</p>

<p>2 発電用原子炉施設には、火災その他の異常な事態により原子炉制御室が使用できない場合において、原子炉制御室以外の場所から発電用原子炉を高温停止の状態に直ちに移行させ、及び必要なパラメータを想定される範囲内に制御し、その後、発電用原子炉を安全な低温停止の状態に移行させ、及び低温停止の状態を維持させるために必要な機能を有する装置を設けなければならない。</p> <p>3 一次冷却系統に係る発電用原子炉施設の損壊又は故障その他の異常が発生した場合に発電用原子炉の運転の停止その他の発電用原子炉施設の安全性を確保するための措置をとるため、従事者が支障なく原子炉制御室に入り、又は一定期間とどまり、かつ、当該措置をとるための操作を行うことができるよう、次の各号に掲げる場所の区分に応じ、当該各号に定める設備を設けなければならない。</p> <p>一 原子炉制御室及びその近傍並びに有毒ガスの発生源の近傍工場等内における有毒ガスの発生を検出するための装置及び当該装置が有毒ガスの発生を検出した場合に原子炉制御室において自動的に警報するための装置</p> <p>二 原子炉制御室及びこれに連絡する通路並びに運転員その他の従事者が原子炉制御室に出入りするための区域遮蔽壁その他の適切に放射線から防護するための設備、気体状の放射性物質及び原子炉制御室外の火災により発生する燃焼ガスに対し換気設備を隔離するための設備その他の適切に防護するための設備</p>	<p>4 第2項に規定する「発電用原子炉を高温停止の状態に直ちに移行」とは、直ちに発電用原子炉を停止し、残留熱を除去し及び高温停止状態を安全に維持することをいう。</p> <p>5 第3項に規定する「従事者が支障なく原子炉制御室に入り、又は一定期間とどまり」とは、事故発生後、事故対策操作をすべき従事者が原子炉制御室に接近できるよう通路が確保されていること、及び従事者が原子炉制御室に適切な期間滞在できること、並びに従事者の交替等のため接近する場合においては、放射線レベルの減衰及び時間経過とともに可能となる被ばく防護策が採り得ることをいう。「当該措置をとるための操作を行うことができる」には、有毒ガスの発生に関して、有毒ガスが原子炉制御室の運転員に及ぼす影響により、運転員の対処能力が著しく低下し、安全施設の安全機能が損なわれることがないことを含む。</p> <p>6 第3項第1号に規定する「有毒ガスの発生源」とは、有毒ガスの発生時において、運転員の対処能力が損なわれるおそれがあるものをいう。「工場等内における有毒ガスの発生」とは、有毒ガスの発生源から有毒ガスが発生することをいう。</p>	<p>・万一事故が発生した際には、中央制御室内の運転員に対し、有毒ガスの発生に関して、有毒ガスが中央制御室の運転員に及ぼす影響により、運転員の対処能力が著しく低下しないよう、運転員が中央制御室内にとどまり、事故対策に必要な各種の操作を行うことができる設計とする。</p>
---	--	---

表 1.1-2 「実用発電用原子炉及びその附属施設の技術基準に関する規則」第三十八条（原子炉制御室等）

実用発電用原子炉及びその附属施設の技術基準に関する規則	実用発電用原子炉及びその附属施設の技術基準に関する規則の解釈	適合方針
<p>(原子炉制御室等)</p> <p>第三十八条 発電用原子炉施設には、原子炉制御室を施設しなければならない。</p> <p>2 原子炉制御室には、反応度制御系統及び原子炉停止系統に係る設備を操作する装置、非常用炉心冷却設備その他の非常時に発電用原子炉の安全を確保するための設備を操作する装置、発電用原子炉及び一次冷却系統に係る主要な機械又は器具の動作状態を表示する装置、主要計測装置の計測結果を表示する装置その他の発電用原子炉を安全に運転するための主要な装置(第四十七条第一項に規定する装置を含む。)を集中し、かつ、誤操作することなく適切に運転操作することができるよう施設しなければならない。</p> <p><u>3 原子炉制御室には、発電用原子炉施設の外部の状況を把握するための装置を施設しなければならない。</u></p> <p>4 発電用原子炉施設には、火災その他の異常な事態により原子炉制御室が使用できない場合に、原子炉制御室以外の場所から発電用原子炉の運転を停止し、かつ、安全な状態に維持することができる装置を施設しなければならない。</p>	<p>第38条（原子炉制御室等）</p> <p><u>8 第3項に規定する「発電用原子炉施設の外部の状況を把握するための装置」とは、発電用原子炉施設に迫る津波等の自然現象をカメラの映像等により昼夜にわたり監視できる装置をいう。</u></p> <p>9 第4項に規定する「原子炉制御室以外の場所」とは、原子炉制御室を構成する区画壁の外であって、原子炉制御室退避の原因となった居住性の悪化の影響が及ぶおそれがない程度に隔離された場所をいい、「安全な状態に維持することができる装置」とは、原子炉制御室以外の場所から発電用原子炉を高温停止でき、引き続き低温停止できる機能を有した装置であること。</p>	<p>適合方針</p> <p>・「実用発電用原子炉及びその附属施設の位置、構造及び設備の基準に関する規則」第二十六条第1項第2号に同じ。</p>

<p>5 一次冷却系統に係る発電用原子炉施設の損壊又は故障その他の異常が発生した場合に発電用原子炉の運転の停止その他の発電用原子炉施設の安全性を確保するための措置をとるため、従事者が支障なく原子炉制御室に入り、又は一定期間とどまり、かつ、当該措置をとるための操作を行うことができるよう、次の各号に掲げる場所の区分に応じ、当該各号に定める防護措置を講じなければならない。</p>	<p>10 第5項に規定する「これに連絡する通路並びに運転員その他の従事者が原子炉制御室に入出入りするための区域」とは、一次冷却系統に係る施設の故障、損壊等が生じた場合に原子炉制御室に直交替等のため入退域する通路及び区域をいう。</p> <p>11 第5項においては、原子炉制御室等には事故・異常時においても従事者が原子炉制御室に立ち入り、一定期間滞在できるように放射線に係る遮蔽壁、放射線量率の計測装置の設置等の「適切な放射線防護措置」が施されていること。この「放射線防護措置」としては必ずしも設備面の対策のみではなく防護具の配備、着用等運用面の対策も含まれる。「一定期間」とは、運転員が必要な交替も含め、一次冷却材喪失等の設計基準事故時に過度の被ばくなしにとどまり、必要な操作を行う期間をいう。</p> <p>12 第5項に規定する「遮蔽その他の適切な放射線防護措置」とは、一次冷却材喪失等の設計基準事故時に、原子炉制御室内にとどまり必要な操作、措置を行う運転員が過度の被ばくを受けないよう施設し、運転員が原子炉制御室に入り、とどまる間の被ばくを「核原料物質又は核燃料物質の製錬の事業に関する規則等の規定に基づく線量限度等を定める告示」第7条第1項における緊急時作業に係る線量限度100mSv以下にできるものであることをいう。</p> <p><u>この場合における運転員の被ばく評価は、判断基準の線量限度内であることを確認すること。被ばく評価手法は、「原子力発電所中央制御室の居住性に係る被ばく評価手法について(内規)」(平成21・07・27原院第1号(平成21年8月12日原子力安全・保安院制定)) (以下「被ばく評価手法(内規)」という。)に基づくこと。チャコールフィルターを通らない空気の原子炉制御室への流入量については、被ばく評価手法(内規)に基づき、原子炉制御室換気設備の新設の際、原子炉制御室換気設備再循環モード時における再循環対象範囲境界部での空気の流入に影響を与える改造の際、及び、定期的に測定を行い、運転員の被ばく評価に用いている想定した空気量を下回っていることを確認すること。</u></p>	<p>・遮蔽その他の適切な放射線防護措置に関し、運転員の被ばく評価を「原子力発電所中央制御室の居住性に係る被ばく評価手法について(内規)」に基づき実施し、実効線量が100mSv以下となる設計とする。</p> <p>また、よう素フィルタを通らない空気の原子炉制御室への流入量については、被ばく評価により想定した空気量を下回る設計とする。</p>
--	--	---

<p>一 原子炉制御室及びその近傍並びに有毒ガスの発生源の近傍工場等内における有毒ガスの発生を検出するための装置及び当該装置が有毒ガスの発生を検出した場合に原子炉制御室において自動的に警報するための装置の設置</p> <p>二 原子炉制御室及びこれに連絡する通路並びに運転員その他の従事者が原子炉制御室に入出入りするための区域遮蔽その他の適切な放射線防護措置、気体状の放射性物質及び原子炉制御室外の火災により発生する燃焼ガスに対する換気設備の隔離その他の適切な防護措置</p> <p><u>6 原子炉制御室には、酸素濃度計を施設しなければならない。</u></p>	<p>13 第5項に規定する「当該措置をとるための操作を行うことができる」には、有毒ガスの発生時において、原子炉制御室の運転員の吸気中の有毒ガス濃度を有毒ガス防護のための判断基準値以下とすることを含む。「防護措置」には、必ずしも設備面の対策のみではなく防護具の配備、着用等運用面の対策を含む。</p> <p>14 第5項第1号に規定する「工場等内における有毒ガスの発生を検出するための装置及び当該装置が有毒ガスの発生を検出した場合に原子炉制御室において自動的に警報するための装置の設置」については「有毒ガスの発生を検出し警報するための装置に関する要求事項(別記-9)」によること。</p> <p>15 第5項第2号に規定する「換気設備の隔離」とは、原子炉制御室外の火災により発生した燃焼ガスを原子炉制御室換気設備によって取り入れないように外気との連絡口を遮断することをいい、「換気設備」とは、隔離時の酸欠防止を考慮して外気取入れ等の再開が可能であるものをいう。</p> <p><u>16 第6項に規定する「酸素濃度計」は、設計基準事故時において、外気から原子炉制御室への空気を取り込みを、一時的に停止した場合に、事故対策のための活動に支障のない酸素濃度の範囲にあることが正確に把握できるものであること。また、所定の精度を保証するものであれば、常設設備、可搬型を問わない。</u></p>	<p>・「実用発電用原子炉及びその附属施設の位置、構造及び設備の基準に関する規則」第二十六条第3項第1号に同じ。</p> <p>・中央制御室には、酸素濃度・二酸化炭素濃度計を配備する設計とする。</p>
--	---	---

(2) 重大事故等への対処

原子炉制御室に関する重大事故等への対処のための追加要求事項と、その適合方針は以下、表 1.1-3 のとおりである。

表 1.1-3 「実用発電用原子炉及びその附属施設の位置、構造及び設備の基準に関する規則」

第五十九条（運転員が原子炉制御室にとどまるための設備）

実用発電用原子炉及びその附属施設の位置、構造及び設備の基準に関する規則	実用発電用原子炉及びその附属施設の位置、構造及び設備の基準に関する規則の解釈	適合方針
<p><u>（運転員が原子炉制御室にとどまるための設備）</u></p> <p>第五十九条 発電用原子炉施設には、炉心の著しい損傷が発生した場合（重大事故等対処設備（特定重大事故等対処施設を構成するものを除く。）が有する原子炉格納容器の破損を防止するための機能が損なわれた場合を除く。）においても運転員が第二十六条第一項の規定により設置される原子炉制御室にとどまるために必要な設備を設けなければならない。</p>	<p><u>第59条（運転員が原子炉制御室にとどまるための設備）</u></p> <p>1 第59条に規定する「重大事故等対処設備（特定重大事故等対処施設構成するものを除く。）が有する原子炉格納容器の破損を防止するための機能が損なわれた場合」とは、第49条、第50条、第51条又は第52条の規定により設置されるいずれかの設備の原子炉格納容器の破損を防止するための機能が喪失した場合をいう。</p> <p>2 第59条に規定する「運転員が第26条第一項の規定により設置される原子炉制御室にとどまるために必要な設備」とは、以下に掲げる措置又はこれらと同等以上の効果を有する措置を行うための設備をいう。</p> <p>a) 原子炉制御室用の電源（空調及び照明等）は、代替交流電源設備からの給電を可能とすること。</p> <p>b) 炉心の著しい損傷が発生した場合の原子炉制御室の居住性について、次の要件を満たすものであること。</p> <p>① 本規程第37条の想定する格納容器破損モードのうち、原子炉制御室の運転員の被ばくの観点から結果が最も厳しくなる事故収束に成功し</p>	<p><u>（重大事故等に対処するために必要なパラメータについても監視できる設計とする。）</u></p> <p>・中央制御室には、炉心の著しい損傷が発生した場合においても運転員がとどまるために必要な設備（中央制御室空調装置、アニュラス空気浄化設備及び可搬型照明（SA）等）を設置する設計とする。重大事故発生時において運転員がとどまるために必要な設備（中央制御室空調装置、アニュラス空気浄化設備及び可搬型照明（SA）等）は、代替交流電源設備から給電可能な設計とする。</p> <p>・炉心の著しい損傷が発生した場合においても、中央制御室にとどまる運転員の実効線量が7日間で100mSvを超えない設計とする。</p> <p>・中央制御室の運転員の被ばくの観点から結果が最も厳しくなる事故シーケンスとして、炉心損傷が発生する、大破断LOCA時に低圧注</p>

	<p><u>た事故シーケンス(例えば、炉心の著しい損傷の後、格納容器圧力逃がし装置等の格納容器破損防止対策が有効に機能した場合)を想定すること。</u></p> <p><u>② 運転員はマスクの着用を考慮してもよい。ただしその場合は、実施のための体制を整備すること。</u></p> <p><u>③ 交代要員体制を考慮してもよい。ただしその場合は、実施のための体制を整備すること。</u></p> <p><u>④ 判断基準は、運転員の実効線量が7日間で100mSvを超えないこと。</u></p> <p><u>c) 原子炉制御室の外側が放射性物質により汚染したような状況下において、原子炉制御室への汚染の持ち込みを防止するため、モニタリング及び作業服の着替え等を行うための区画を設けること。</u></p> <p><u>d) 上記b)の原子炉制御室の居住性を確保するために原子炉格納容器から漏れいたる空気中の放射性物質の濃度を低減する必要がある場合は、非常用ガス処理系等(BWRの場合)又はアニュラス空気再循環設備等(PWRの場合)を設置すること。</u></p> <p><u>e) BWRにあつては、上記b)の原子炉制御室の居住性を確保するために原子炉建屋に設置されたブローアウトパネルを閉止する必要がある場合は、容易かつ確実に閉止操作ができること。また、ブローアウトパネルは、現場において人力による操作が可能なものとする。</u></p>	<p><u>入機能、高圧注入機能及び格納容器スプレイ注入機能が喪失する事故シーケンスを選定し設計する。</u></p> <p><u>・運転員は、中央制御室滞在時及び交替のための入退域時ともにマスクの着用を考慮する。</u></p> <p><u>・運転員は5直3交代勤務を前提に評価を行なう。</u></p> <p><u>・中央制御室の外側が放射性物質により汚染した状況下で、モニタリング、作業服の着替え等により中央制御室への汚染の持ち込みを防止するための区画を、中央制御室出入口近傍に設ける設計とする。</u></p> <p><u>・中央制御室の居住性を確保するために原子炉格納容器から漏れいたる空気中の放射性物質の濃度を低減するため、アニュラス空気浄化設備を設置する設計とする。</u></p> <p>—</p>
--	---	---

※「実用発電用原子炉及びその附属施設の技術基準に関する規則」第七十四条（運転員が原子炉制御室にとどまるための設備）も同様の記載のため、省略する。

中央制御室に設置する設備のうち、重大事故対処設備に関する概要を表 1.1-4 に示す。

表 1.1-4 重大事故対処設備に関する概要 (59 条 運転員が原子炉制御室にとどまるための設備)

系統機能	設備 (注1)	代替する機能を有する設計基準対象施設		設備 種別	設備分類			
		設備	耐震重要度 分類		常設 可搬型	分類	機器 クラス	
居住性の確保	中央制御室	(中央制御室) —	(S) —	常設	(重大事故等対処施設)	—		
	中央制御室送へい	(中央制御室送へい) —	(S) —	常設	常設耐震重要重大事故防止設備 常設重大事故緩和設備	—		
	中央制御室非常用循環ファン	(中央制御室空調装置)	(S) —	常設	常設耐震重要重大事故防止設備 常設重大事故緩和設備	—		
	中央制御室給気ファン			常設	常設耐震重要重大事故防止設備 常設重大事故緩和設備	—		
	中央制御室循環ファン			常設	常設耐震重要重大事故防止設備 常設重大事故緩和設備	—		
	中央制御室非常用循環フィルタユニット			常設	常設耐震重要重大事故防止設備 常設重大事故緩和設備	—		
	中央制御室給気ユニット			常設	常設耐震重要重大事故防止設備 常設重大事故緩和設備	—		
	中央制御室空調装置ダクト・ダンパ [流路]			常設	常設耐震重要重大事故防止設備 常設重大事故緩和設備	SA-2		
	可搬型照明 (SA)			無停電運転保安灯	—	可搬型	可搬型重大事故等対処設備 (防止でも緩和でもない設備)	—
	酸素濃度・二酸化炭素濃度計 (注2)			—	—	可搬型	可搬型重大事故等対処設備 (防止でも緩和でもない設備)	—
汚染の持ち込み防止	可搬型照明 (SA)	無停電運転保安灯	—	可搬型	可搬型重大事故等対処設備 (防止でも緩和でもない設備)	—		
放射性物質の濃度低減 (交流動力電源及び直 流電源が健全である場 合)	アニュラス空気浄化ファン	—	—	常設	常設重大事故緩和設備	—		
	アニュラス空気浄化フィルタユニット			常設	常設重大事故緩和設備	—		
	アニュラス空気浄化設備 配管・弁・ダンパ [流路]			常設	常設重大事故緩和設備	SA-2		
	排気筒 [流路]			常設	常設重大事故緩和設備	SA-2		
放射性物質の濃度低減 (全交流動力電源又は 直流電源が喪失した場 合)	B-アニュラス空気浄化ファン	—	—	常設	常設重大事故緩和設備	—		
	B-アニュラス空気浄化フィルタユニット			常設	常設重大事故緩和設備	—		
	アニュラス全量排気弁等操作用可搬型窒素ガスボンベ			可搬型	可搬型重大事故緩和設備	SA-3		
	アニュラス空気浄化設備 配管・弁・ダンパ [流路]			常設	常設重大事故緩和設備	SA-2		
	排気筒 [流路]			常設	常設重大事故緩和設備	SA-2		
	ホース・弁 [流路]			可搬型	可搬型重大事故緩和設備	SA-3		

(注1) : 電源設備については「第57条 電源設備」、計装設備については「第58条 計装設備」に記載する。
(注2) : 計測機本体を示すため計器名を記載

1.2 設計における想定シナリオ

中央制御室の設計において想定するシナリオについて、以下に記す。

(1) 設計基準事故時の想定シナリオ

「実用発電用原子炉及びその附属施設の技術基準に関する規則」(以下、「技術基準」)の解釈第38条12に記載のとおり、「原子力発電所中央制御室の居住性に係る被ばく評価手法について(内規)」(平成21・07・27 原院第1号(平成21年8月12日原子力安全・保安院制定))に基づき、仮想事故相当の原子炉冷却材喪失及び蒸気発生器伝熱管破損を想定する。

(2) 重大事故時の想定シナリオ

泊発電所3号炉においては、「実用発電用原子炉及びその附属施設の位置、構造及び設備の基準に関する規則」(以下、「設置許可基準規則」)の解釈第59条2b)及び技術基準の解釈第74条2b),並びに「実用発電用原子炉に係る重大事故時の制御室及び緊急時対策所の居住性に係る被ばく評価に関する審査ガイド」(以下、「審査ガイド」)に基づき想定する「設置許可基準規則第37条の想定する格納容器破損モードのうち、原子炉制御室の運転員の被ばくの観点から結果が最も厳しくなる事故収束に成功した事故シーケンス(例えば、炉心の著しい損傷の後、格納容器圧力逃がし装置等の格納容器破損防止対策が有効に機能した場合)」として、「大破断LOCA時に低圧注入機能、高圧注入機能及び格納容器スプレイ注入機能が喪失する事故」シナリオを選定する。

2. 設計方針

2.1 中央制御室から外の状況を把握する設備について

2.1.1 中央制御室から外の状況を把握する設備の概要

以下の設備等を用いることで、中央制御室内にて発電用原子炉施設の外の状況の把握が可能な設計としている。概略を図 2.1-1 に、配置を図 2.1-2 及び図 2.1-3 に示す。

(1) 監視カメラ

発電用原子炉施設に影響を及ぼす可能性のある自然現象等(地震、津波、風(台風)、竜巻、降水、積雪、落雷、火山の影響、生物学的事象、森林火災、飛来物(航空機落下)、近隣工場等の火災及び船舶の衝突)及び発電所構内の状況を、3号炉原子炉建屋壁面、防潮堤上部3号炉取水路付近、防潮堤上部東側及び防潮堤上部西側に設置する津波監視カメラ、3号炉北東法面、2号炉タービン建屋屋上、固体廃棄物貯蔵庫屋上、1号炉原子炉建屋壁面、1号及び2号炉背後法面、及び開閉所遮風建屋屋上に設置する構内監視カメラの映像により、昼夜にわたり監視できる設計とする。

(2) 取水ピット水位計及び潮位計

津波襲来時、高潮発生時及び生物学的事象による海水面水位変動を監視できる設計とする。

(3) 気象観測設備

発電所構内に設置している気象観測設備により、風向・風速等の気象状況を常時監視できる設計とする。

また、周辺モニタリング設備により、周辺監視区域境界付近の空間放射線量率を把握できる設計とする。

(4) 公的機関等の情報を入手するための設備

公的機関等からの地震、津波、竜巻情報等を入手するために、中央制御室に電話、FAX等を設置する。また、社内ネットワークに接続されたパソコンを使用することで、台風情報、竜巻注意情報のほか雷・降雨予報、天気図等の公的機関からの情報を入手することが可能な設計とする。

DB 条文関連

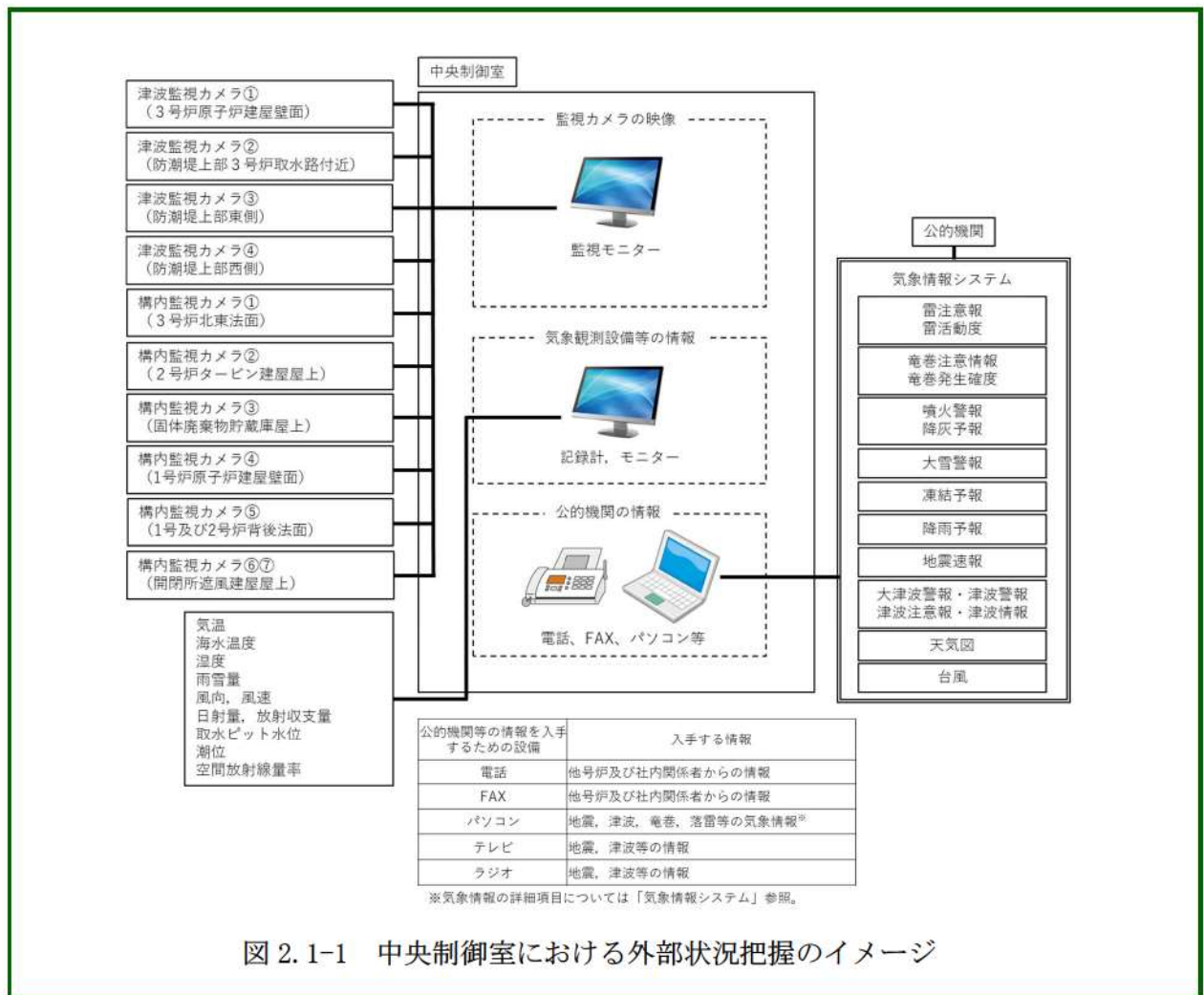
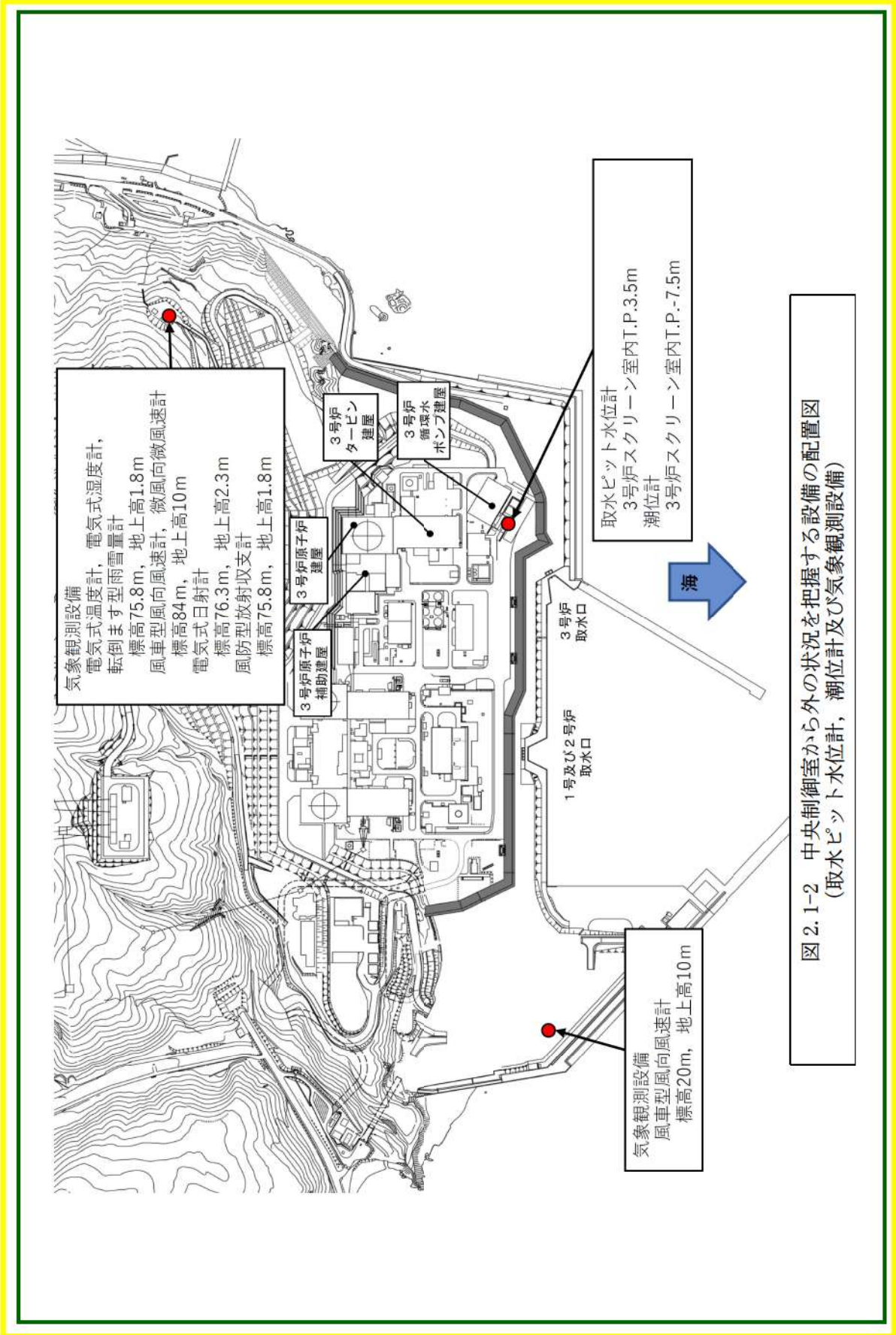


図 2.1-1 中央制御室における外部状況把握のイメージ

DB 条文関連



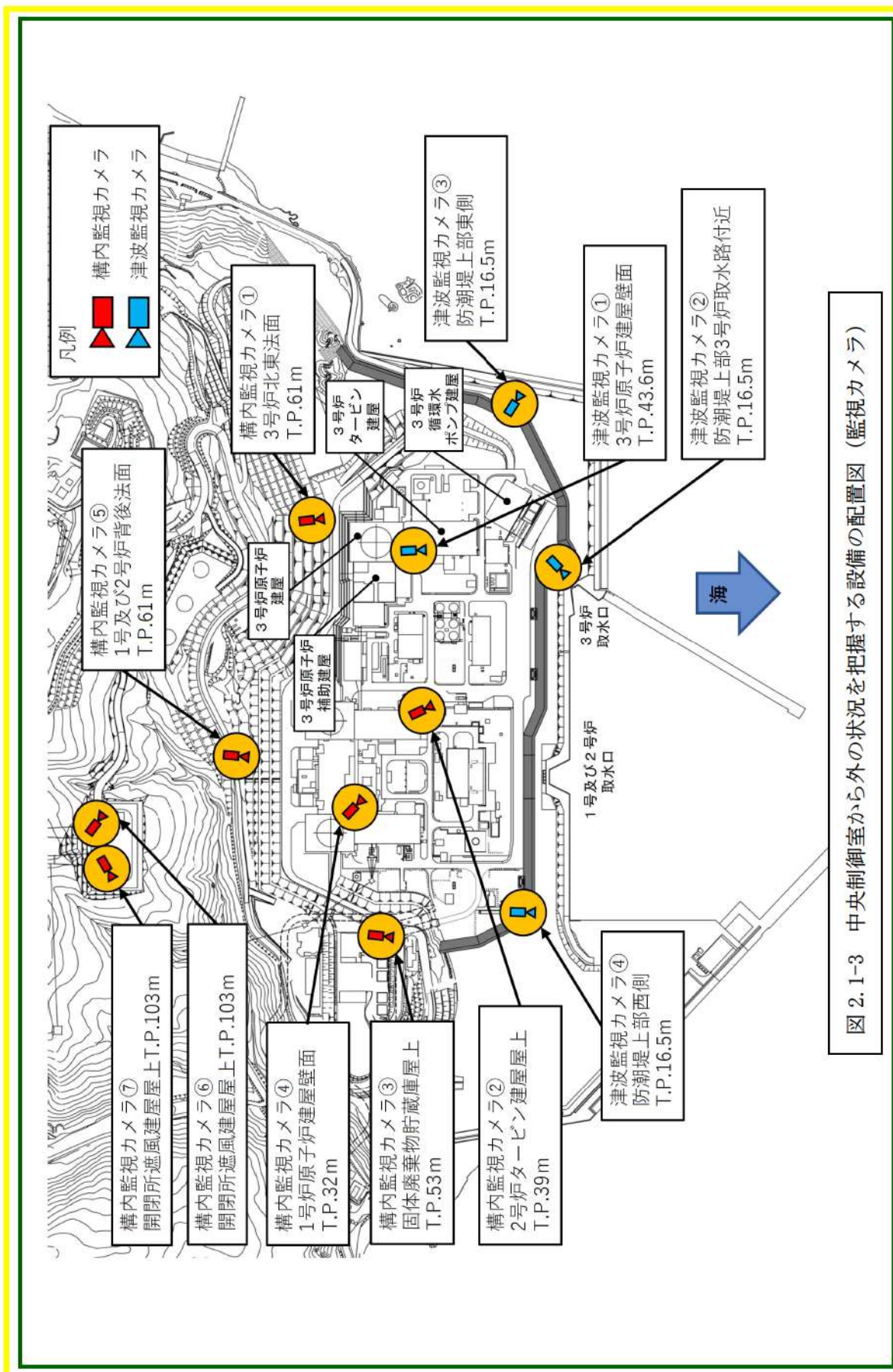


図 2.1-3 中央制御室から外の状態を把握する設備の配置図 (監視カメラ)

2.1.2 監視カメラについて

監視カメラは、津波監視カメラ及び構内監視カメラにて構成する。

津波監視カメラは、3号炉原子炉建屋壁面、防潮堤上部3号炉取水路付近、防潮堤上部東側及び防潮堤上部西側に4台設置し、水平360°、垂直上下90°の旋回が可能な設備とすることで、津波の襲来及び津波挙動の察知と、その影響の俯瞰的な把握が可能な設計とする。また、赤外線撮像機能を有したカメラを用い、かつ中央制御室から監視可能な設備とすることで、昼夜を問わない継続した監視を可能とする。表2.1-1に津波監視カメラの概要を示す。

また、構内監視カメラは、自然現象等の監視強化のため3号炉北東法面、2号炉タービン建屋屋上、固体廃棄物貯蔵庫屋上、1号炉原子炉建屋壁面、1号及び2号炉背後法面、及び開閉所遮風建屋屋上に7台設置し、津波監視カメラの監視可能範囲を補足する。監視カメラの配置を図2.1-3に、表2.1-2に構内監視カメラの概要を示す。

津波監視カメラ及び構内監視カメラは、取付け部材、周辺の建物、設備等で死角となるエリアをカバーすることができるよう配慮し配置している。ただし、一部死角となるエリアがあるが、その他の監視可能な領域の監視により、発電用原子炉施設に影響を及ぼす可能性のある自然現象等を十分把握可能である。

なお、可視光カメラによる監視が期待できない夜間の濃霧発生時や強雨時においては、赤外線カメラによる監視機能についても期待できない状況となることが考えられる。その場合は監視カメラ以外で中央制御室にて監視可能なパラメータを監視することで外部状況の把握に努めつつ、気象等に関する公的機関からの情報も参考とし、発電用原子炉施設に影響を及ぼす可能性のある自然現象等を把握することとする。

DB 条文関連

表 2.1-1 津波監視カメラの概要

外観	
カメラ構成	可視光と赤外線デュアルカメラ
ズーム	可視光カメラ：光学ズーム 30 倍 赤外線カメラ：デジタルズーム 4 倍
遠隔可動	上下左右可能 (垂直:±90° / 水平:360°)
暗視機能	あり (赤外線カメラ)
耐震性	S クラス
電源供給	非常用所内電源 (代替交流電源設備から給電可能)
風荷重	風速 (100 m/s) による荷重を考慮
積雪荷重	積雪 (189 cm) による荷重を考慮
台数	3 号炉原子炉建屋壁面 1 台 防潮堤上部 3 号炉取水路付近 1 台 防潮堤上部東側 1 台 防潮堤上部西側 1 台

※予備品を配備

表 2.1-2 構内監視カメラの概要

外観	
カメラ構成	可視光と赤外線デュアルカメラ
ズーム	可視光カメラ：光学ズーム 36 倍 赤外線カメラ：デジタルズーム 4 倍
遠隔可動	上下左右可能 (垂直:+25° ~-90° / 水平:360°)
暗視機能	あり (赤外線カメラ)
耐震性	C クラス
電源供給	常用所内電源
風荷重	風速 (100 m/s) による荷重を考慮
積雪荷重	積雪 (189 cm) による荷重を考慮
台数	3 号炉北東法面 1 台 2 号炉タービン建屋屋上 1 台 固体廃棄物貯蔵庫屋上 1 台 1 号炉原子炉建屋壁面 1 台 1 号及び 2 号炉背後法面 1 台 開閉所遮風建屋屋上 2 台

※予備品を配備

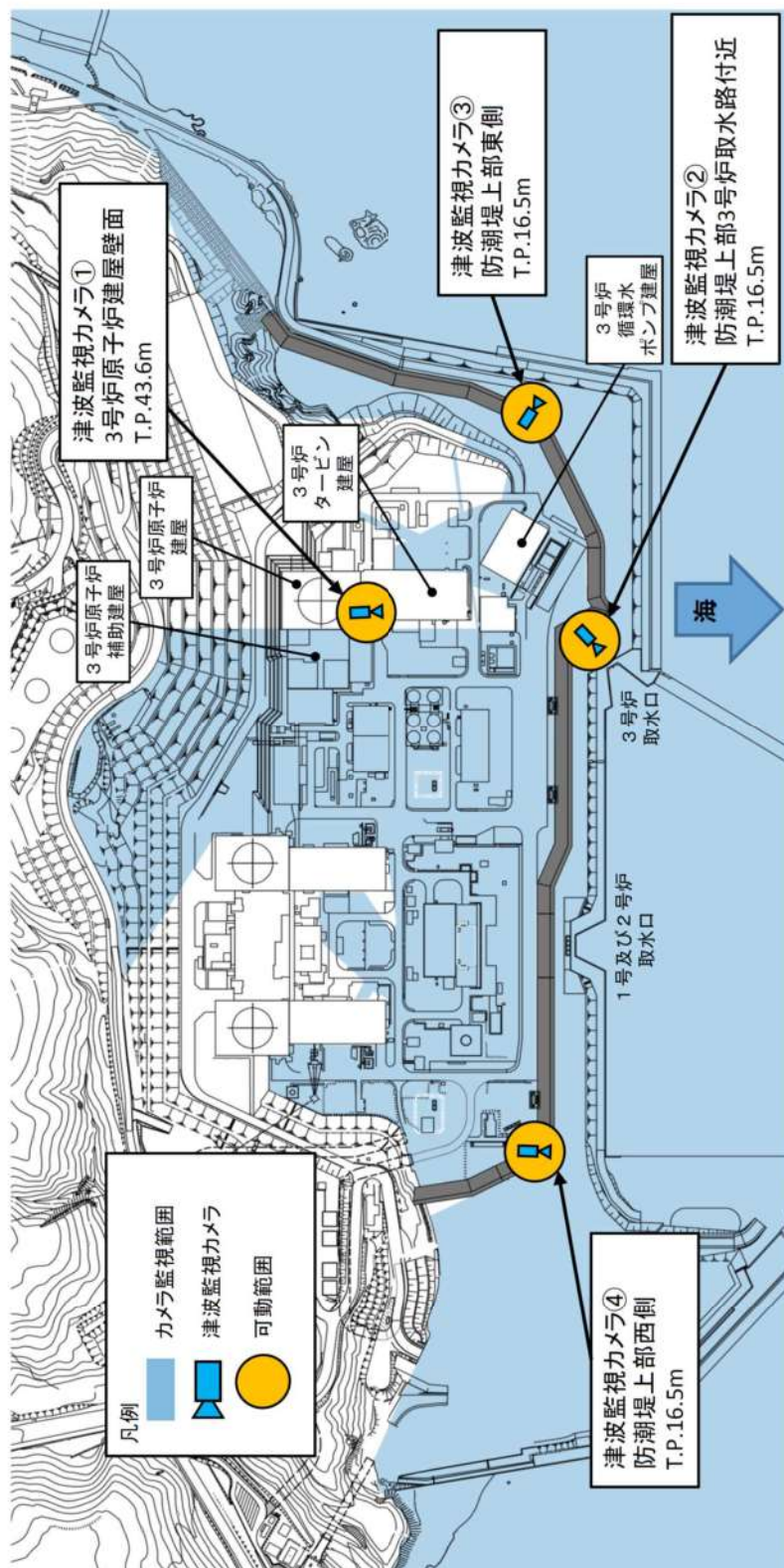


図 2.1-4 3号炉発電用原子炉施設と津波監視カメラの監視可能な画角範囲

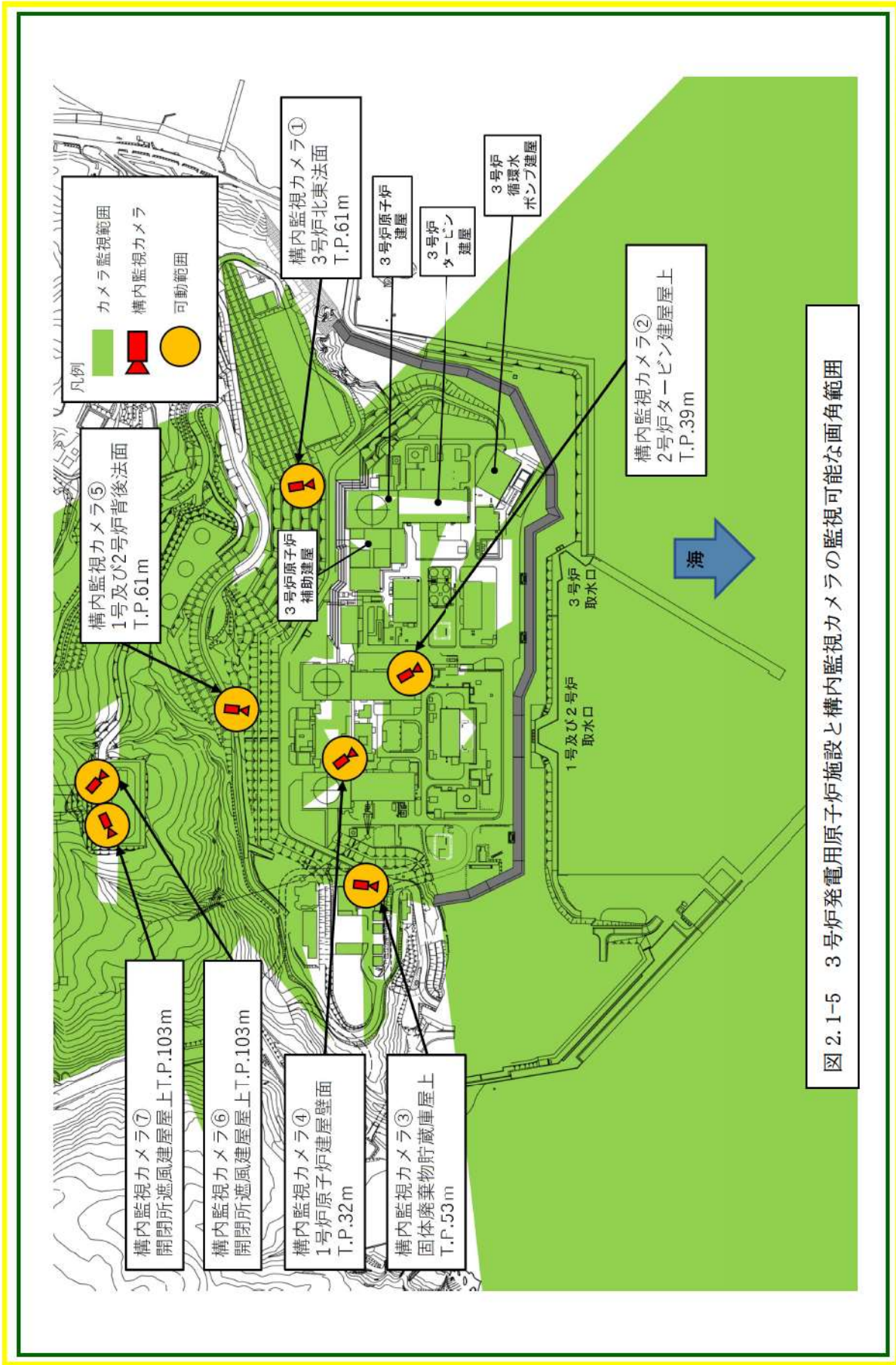


図 2.1-5 3号炉発電用原子炉施設と構内監視カメラの監視可能な画角範囲

泊発電所周辺の地滑り，土石流及び急傾斜地の崩壊の発生範囲を図 2.1-6 に示す。

外部事象防護対象施設等は斜面からの離隔距離を確保し，地滑り，土石流及び急傾斜地の崩壊のおそれがない位置に設置することにより安全機能を損なわない設計としている。

また，外部事象防護対象施設等以外の安全施設は斜面からの離隔距離を確保し，地滑り，土石流及び急傾斜地の崩壊のおそれがない位置に設置すること若しくは地滑り，土石流及び急傾斜地の崩壊による損傷を考慮して代替設備により必要な機能を確保すること，安全上支障のない期間での修復等を行うこと又はそれらを適切に組み合わせることにより，安全機能を損なわない設計としている。

地滑り，土石流及び急傾斜地の崩壊は誘因となる降雨や地震の状況を気象観測設備や公的機関等からの情報で把握する。

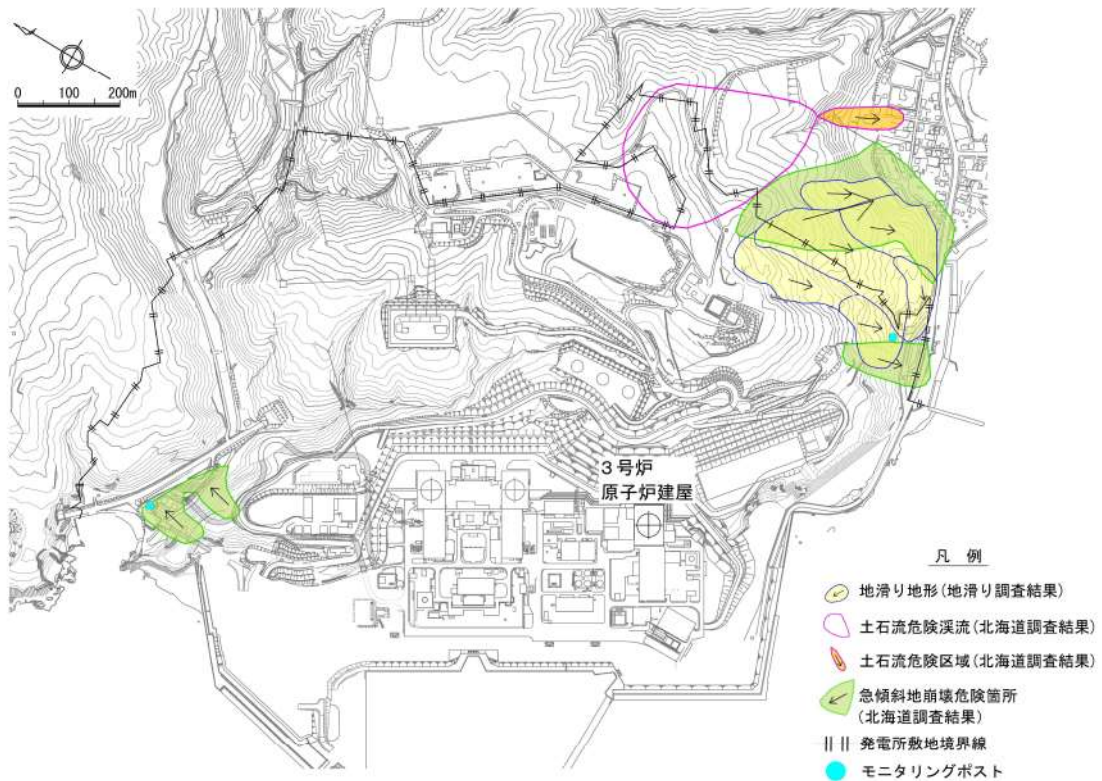


図 2.1-6 3号炉発電用原子炉施設と泊発電所周辺の地滑り，土石流及び急傾斜地の崩壊の発生範囲

DB 条文関連

2.1.3 監視カメラ映像イメージ

中央制御室において、監視カメラにより監視できる映像のイメージを図 2.1-7 に示す。



3号炉原子炉建屋壁面

(1) 津波監視カメラの映像イメージ



2号炉タービン建屋屋上



3号炉北東法面

(2) 構内監視カメラの映像イメージ

図 2.1-7 中央制御室からの外部の状況把握イメージ

DB 条文関連

2.1.4 中央制御室にて把握可能な自然現象等

地震、津波、及び設置許可基準規則の解釈第6条に記載されている「想定される自然現象」、
「発電用原子炉施設の安全性を損なわせる原因となるおそれがある事象であって人為によるもの（故意によるものを除く。）」のうち、監視カメラにより把握可能な自然現象等を表2.1-3、監視カメラ以外の設備等により把握可能な自然現象（表2.1-3の自然現象等を除く。）を表2.1-4に示す。

表 2.1-3 監視カメラにより把握可能な自然現象等

自然現象等	監視カメラにより把握できる 発電用原子炉施設の外の状況	監視カメラ以外の 設備等による把握手段
地震	地震による発電所構内及び発電用原子炉施設の損壊状況	公的機関（地震速報）
津波	津波の襲来状況や発電所構内の浸水状況	取水ピット水位計
		潮位計
		公的機関（津波警報・注意報）
風（台風）	風（台風）・竜巻（飛来物含む）による発電所構内及び発電用原子炉施設の損壊状況	気象観測設備（風向、風速）
竜巻		公的機関（台風、竜巻注意情報）
降水	発電所構内の浸水状況	気象観測設備（雨雪量）
		公的機関（降雨予報）
積雪	発電所構内及び発電用原子炉施設の積雪状況	気象観測設備（雨雪量）
		公的機関（大雪警報）
落雷	発電所構内及び発電用原子炉施設周辺の落雷状況	公的機関（雷注意報）
火山の影響	発電所構内及び発電用原子炉施設の降下火砕物堆積状況	公的機関（噴火警報、降灰予報）
生物学的事象	発電所前方の海面における海生生物（クラゲ等）の襲来状況	取水ピット水位計 ^{※1}
		潮位計 ^{※2}
森林火災	火災状況、ばい煙の方向確認	気象観測設備（風向、風速）
飛来物（航空機落下）	飛来物による発電所構内及び発電用原子炉施設の損壊状況	目視確認 ^{※3}
近隣工場等の火災	火災状況、ばい煙の方向確認	気象観測設備（風向、風速）
船舶の衝突	船舶の衝突による発電用原子炉施設の損壊状況	目視確認 ^{※3}

※1 取水口が閉塞した場合、取水ピットの水位が低下するため把握可能

※2 取水口が閉塞した場合、潮位と取水ピット水位に水位差が生じるため把握可能

※3 建屋外で状況確認

表 2.1-4 監視カメラ以外の設備等により把握可能な自然現象

自然現象	監視カメラ以外の設備等により把握できる 発電用原子炉施設の外の状況	監視カメラ以外の 設備等による把握手段
凍結	発電所構内及び発電用原子炉施設の凍結状況	気象観測設備（気温）
		公的機関（凍結予報）
地滑り	降雨、地震を誘因とした発電所周辺の地滑り状況	気象観測設備（雨雪量）
		公的機関（地震速報）
高潮	高潮の発生状況	取水ピット水位計
		潮位計
		公的機関（高潮警報）

DB 条文関連

当該施設がない等により把握が不要な事象

洪水	敷地の地形及び表流水の状況から判断して、敷地が洪水による被害を受けることはないため把握不要。
ダムの崩壊	発電所の近くには、崩壊により発電所に影響を及ぼすようなダムはないことから把握不要。
爆発	発電所敷地外10km以内の範囲において、爆発により安全施設に影響を及ぼすような石油コンビナート施設はないため把握不要。
有毒ガス	<p>発電用原子炉施設と近隣の施設や周辺道路との間には離隔距離が確保されていることから、有毒ガスの漏えいを想定した場合でも、中央制御室の居住性を損なうことはない。また、発電所周辺の主要航路を移動中の可動施設から有毒ガスの漏えいを想定した場合も同様に、離隔距離が確保されていることから、中央制御室の居住性を損なうことはない。</p> <p>また、中央制御室空調装置については、外気との連絡口を遮断し、中央制御室非常用循環フィルタユニットを通る閉回路循環運転をすることにより中央制御室の居住性を損なうことはないため不要。</p>
電磁的障害	電磁的障害による擾乱に対して、制御盤へ入線する電源受電部へのラインフィルタや絶縁回路の設置、外部からの信号入出力部へのラインフィルタや絶縁回路の設置、鋼製管体や金属シールド付ケーブルの適用等により、影響を受けない設計としているため把握不要。

設計基準対象施設の耐震設計において、構内監視カメラについては、耐震重要度分類上、基準地震動 Ss に対する耐震性の要求はないが、津波監視機能を有する施設（津波監視設備※）は、基準地震動 Ss による地震力に対して、要求される機能が保持できることの要求あり。

※津波監視設備：津波監視カメラ、取水ピット水位計、潮位計

DB 条文関連

2.1.5 中央制御室にて把握可能なパラメータ

監視カメラ以外に中央制御室内にて状況把握が可能なパラメータを表 2.1-5 に示す。

表 2.1-5 監視カメラ以外で中央制御室にて監視可能なパラメータ

パラメータ項目	測定レンジ		測定レンジの考え方
気温	-20.0℃～40.0℃ (標高 75.8m, 地上高 1.8m)		設計基準温度(低外気温)である-19℃が把握できる設計としている。
海水温度	0.0℃～50.0℃ T.P. -6.725m T.P. -5.225 m (T.P. 4.6m)		設計海水温度である 26℃が把握できる設計としている。
湿度	0.0%～100.0% (標高 75.8m, 地上高 1.8m)		設計基準湿度である 90RH が把握できる設計としている。
雨雪量	0.0 mm～500.0 mm (標高 75.8m, 地上高 1.8m)		最寄の気象観測所における一般気象観測結果の日最大降水量 206.3mm を考慮した設計としている。
風向	0.0°～540.0° (N～S) (標高 20m, 地上高 10m) 0.0°～540.0° (N～S) (標高 84m, 地上高 10m)		台風等の影響の接近と離散を把握できる設計としている。
瞬間風速	0.0 m/s～60.0 m/s (標高 20m, 地上高 10m) 0.0 m/s～60.0 m/s (標高 84m, 地上高 10m)		最寄の気象観測所における一般気象観測結果の最大瞬間風速 53.2m/s を考慮した設計としている。
平均風速 (10 分間平均値)	0.0 m/s～60.0 m/s (標高 20m, 地上高 10m) 0.0 m/s～60.0 m/s (標高 84m, 地上高 10m)		設計基準風速である 36m/s(地上高 10m, 10 分間平均風速) を把握できる設計としている。
日射量	0 kW/m ² ～1.4 kW/m ² (標高 76.3m, 地上高 2.3m)		「発電用原子炉施設の安全解析に関する気象指針」に定める大気安定度を分類する上で必要な測定範囲としている。
放射収支量	0 kW/m ² ～-0.28 kW/m ² (標高 75.8m, 地上高 1.8m)		
取水ピット水位	T.P. -8.0 m～ 1.5 m (T.P. 3.5m)		水位計設置位置における下降側の津波高さを計測できるよう T.P. -8.0m (取水ピット底部)～T.P. 1.5m を測定範囲とした設計としている。
潮位	T.P. -7.5 m～ 52.5 m (T.P. -7.5m)		水位計設置位置における上昇側及び下降側の津波高さを計測できるよう T.P. -7.5m～T.P. 52.5m を測定範囲とした設計としている。
空間放射線量率 (モニタリングステーション, モニタリングポスト No. 1～7)	低レンジ	8.7×10 ⁻¹ nGy/h～ 1.0×10 ⁴ nGy/h	「発電用軽水型原子炉施設における事故時の放射線計測に関する審査指針」に定める測定上限値 (10 ⁸ nGy/h) を満足する設計としている。
	高レンジ	1.0×10 ³ nGy/h～ 1.0×10 ⁸ nGy/h	

カッコ内は設備の設置レベルを示す。

DB 条文関連

2.2 酸素濃度・二酸化炭素濃度計について

2.2.1 酸素濃度・二酸化炭素濃度計の設備概要

外気から中央制御室への空気の取込みを停止した場合に、酸素濃度、二酸化炭素濃度が事故対策のための活動に支障がない範囲にあることを正確に把握するため、3号炉中央制御室には酸素濃度・二酸化炭素濃度計を1個配備している。

表 2.2-1 酸素濃度・二酸化炭素濃度計の概要

機器名称及び外観	仕様等	
 <p>酸素濃度・二酸化炭素濃度計</p>	検知原理	酸素：定電位電解式 二酸化炭素：非分散型赤外線吸収法（NDIR）
	検知範囲	酸素：0～25.0vol% 二酸化炭素：0～5.00vol%
	表示精度	酸素：±0.7vol% 二酸化炭素：±0.25vol%
	電源	電源：乾電池（単四×2） 測定可能時間：7時間 （バッテリー切れの場合、乾電池交換を実施する。）
	個数	1個 （故障時及び保守点検による待機除外時のバックアップ用として予備2個を保有する。）

DB・SA 条文関連

2.2.2 酸素濃度、二酸化炭素濃度の管理

酸素濃度・二酸化炭素濃度計による室内酸素濃度、二酸化炭素濃度管理は、労働安全衛生法及び鉱山保安法に基づき、酸素濃度が19%を下回るおそれがある場合、又は二酸化炭素濃度が1.0%を上回るおそれがある場合には、中央制御室空調装置を外気取入れ運転とし、外気をフィルタにて浄化しながら取り入れる運用としている。

中央制御室空調装置の外気取入れ運転は、外気を5,100m³/hの風量にて中央制御室内に取り込むとともに、室内の空気を5,100m³/hの風量にて排気することにより、中央制御室内の酸素濃度及び二酸化炭素濃度を改善することを目的としている。この場合において、室内の酸素及び二酸化炭素濃度を確実に改善できることについては、外気取入れ運転による酸素の供給量及び中央制御室内の運転員による酸素の消費量、並びに外気取入れ運転による二酸化炭素の排気量及び中央制御室内の運転員による二酸化炭素の吐出量を比較することにより、以下のとおり確認している。

なお、中央制御室は、中央制御室空調装置によりバウンダリ内全域が換気されており、室内の酸素濃度及び二酸化炭素濃度は概ね一様であることから、運転員の監視性を考慮した場所において酸素濃度及び二酸化炭素濃度を測定する。

(1) 評価条件

- ・換気風量 5,100 m³/h
- ・外気の酸素濃度 20.95%
- ・室内の二酸化炭素濃度 1.0% (二酸化炭素濃度の管理値)
- ・酸素消費量 0.066 m³/h/人
(「空調調和・衛生工学便覧」における歩行時の呼吸量24L/minに基づき算出)
- ・二酸化炭素吐出量 0.046 m³/h/人
(「空調調和・衛生工学便覧」における中等作業時の二酸化炭素吐出量)
- ・在室人員 10名
- ・空気流入はないものとする

(2) 評価

a. 酸素濃度

外気取入れ運転による酸素供給量

$$5,100 \text{ [m}^3\text{/h]} \times 0.2095 = 1,068.45 \text{ [m}^3\text{/h]}$$

中央制御室内の運転員による酸素の消費量

$$0.066 \text{ [m}^3\text{/h]} \times 10 \text{ [名]} = 0.66 \text{ [m}^3\text{/h]}$$

酸素供給量 > 酸素消費量であることから外気取入れ運転により、室内の酸素濃度を改善することが可能。

b. 二酸化炭素濃度

外気取入れ運転による二酸化炭素排気量

$$5,100 \text{ [m}^3\text{/h]} \times 0.01 = 51 \text{ [m}^3\text{/h]}$$

中央制御室内の運転員による二酸化炭素吐出量

$$0.046 \text{ [m}^3\text{/h]} \times 10 \text{ [名]} = 0.46 \text{ [m}^3\text{/h]}$$

二酸化炭素排気量 > 二酸化炭素吐出量であることから外気取入れ運転により、室内の二酸化炭素濃度を改善することが可能。

酸素欠乏症等防止規則（一部抜粋）

（定義）

第二条 この省令において、次の各号に掲げる用語の意義は、それぞれ当該各号に定めるところによる。

- 一 酸素欠乏 空気中の酸素の濃度が十八パーセント未満である状態をいう。

（換気）

第五条 事業者は、酸素欠乏危険作業に労働者を従事させる場合は、当該作業を行う場所の空気中の酸素の濃度を十八パーセント以上（第二種酸素欠乏危険作業に係る場所にあつては、空気中の酸素の濃度を十八パーセント以上、かつ、硫化水素の濃度を百万分の十以下）に保つように換気しなければならない。ただし、爆発、酸化等を防止するため換気することができない場合又は作業の性質上換気することが著しく困難な場合は、この限りでない。

酸素濃度	症状等
21%	通常の空気の状態
18%	安全限界だが連続換気が必要
16%	頭痛、吐き気
12%	目まい、筋力低下
8%	失神昏倒、7～8分以内に死亡
6%	瞬時に昏倒、呼吸停止、死亡

（出典：厚生労働省リーフレット「なくそう！酸素欠乏症・硫化水素中毒」）

鉱山保安法施行規則（一部抜粋）

（通気の確保）

第十六条 法第五条第二項の規定に基づき、衛生に関する通気の確保について鉱業権者が講ずべき措置は、次の各号に掲げる基準を満たすための措置とする。

- 一 鉱山労働者が作業し、又は通行する坑内の空気中の酸素含有率は十九パーセント以上とし、炭酸ガス含有率は一パーセント以下とすること。

DB・SA 条文関連

2.3 汚染の持込み防止について

中央制御室には、中央制御室の外側が放射性物質により汚染したような状況下において、中央制御室への汚染の持込みを防止するため、モニタリング及び作業服の着替え等を行うためのチェンジングエリアを設ける。

チェンジングエリアは、中央制御室に待機していた要員が、中央制御室外で作業を行った後、再度、中央制御室に入室する際等に利用する。

チェンジングエリアは、要員の被ばく低減の観点から原子炉補助建屋の中央制御室バウンダリ内に設営する。

また、チェンジングエリア付近の全照明が消灯した場合を想定し、可搬型照明（SA）を配備する。中央制御室のチェンジングエリア設営場所及び概略図を図 2.3-1 に示す。

また、チェンジングエリアの設営は、放管班員 2 名で約 100 分を想定している。

チェンジングエリアの設営のタイムチャート図を図 2.3-2 に示す。

SA 条文関連

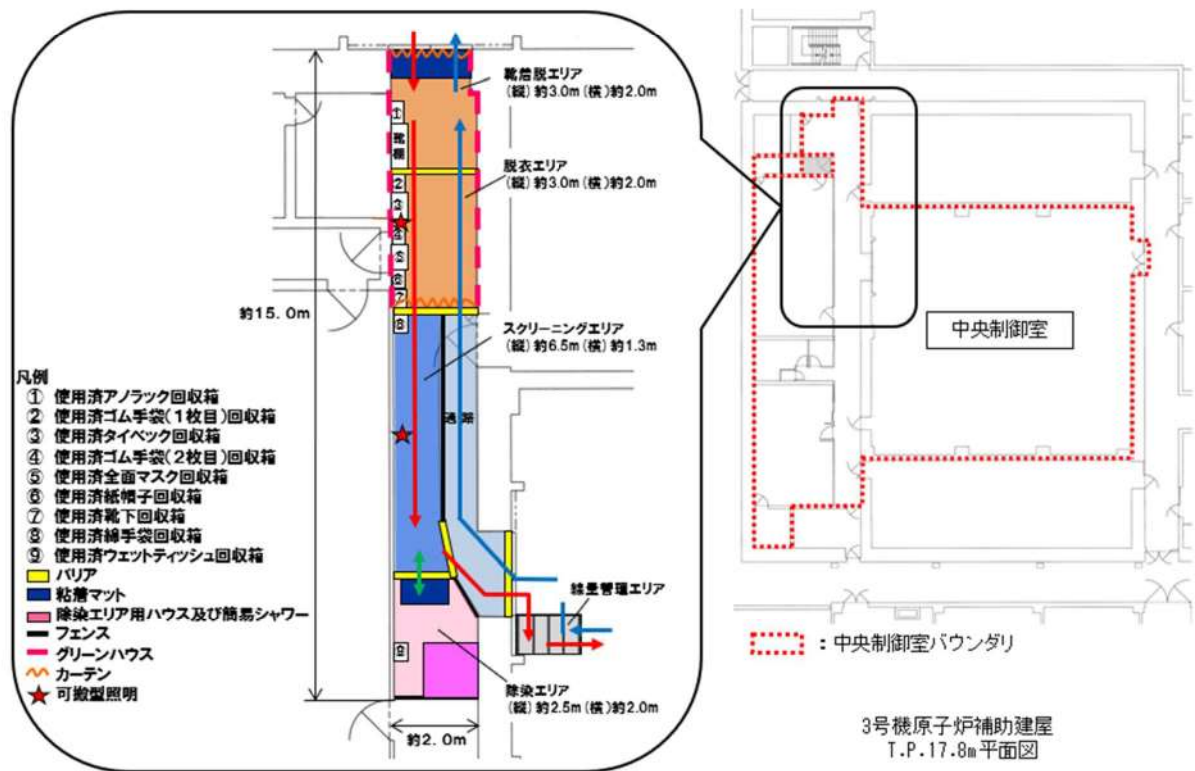
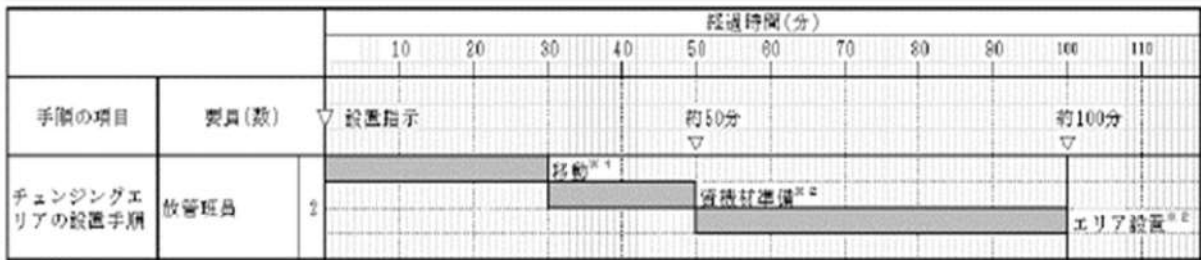


図 2.3-1 中央制御室チェンジングエリア設営場所及び概略図

□ : 枠囲みの内容は機密情報に属しますので公開できません

SA 条文関連



※1：緊急時対策所からチェンジングエリア設置場所までの移動時間

※2：設置時間に余裕を見込んだ時間

図 2.3-2 チェンジングエリアの設営のタイムチャート

SA 条文関連

2.4 炉心の著しい損傷が発生した場合に運転員がとどまるための設備について

2.4.1 概要

炉心の著しい損傷が発生した場合においても中央制御室に運転員がとどまるために必要な設備として、遮蔽設備及び換気空調設備を備えた中央制御室を設置する。

中央制御室は、炉心の著しい損傷が発生した場合に中央制御室空調装置ダンパである中央制御室外気取入ダンパ、中央制御室排気風量調節ダンパ、中央制御室排気第1隔離ダンパ及び中央制御室排気第2隔離ダンパにより外気を遮断し、中央制御室非常用循環ファンにより微粒子フィルタ及びよう素フィルタを通した閉回路循環運転とし、放射線被ばくから防護する設計とする。

アニュラス空気浄化設備は、アニュラス内を負圧に維持するとともに、原子炉格納容器からアニュラス内に漏えいした放射性物質を含む気体を吸入し、アニュラス空気浄化フィルタユニットを介して放射性物質を低減させて排気筒から排気することで、運転員を過度の被ばくから防護する設計とする。

中央制御室空調装置の系統概要を図 2.4-1 に、中央制御室空調装置バウンダリを図 2.4-2 に示す。

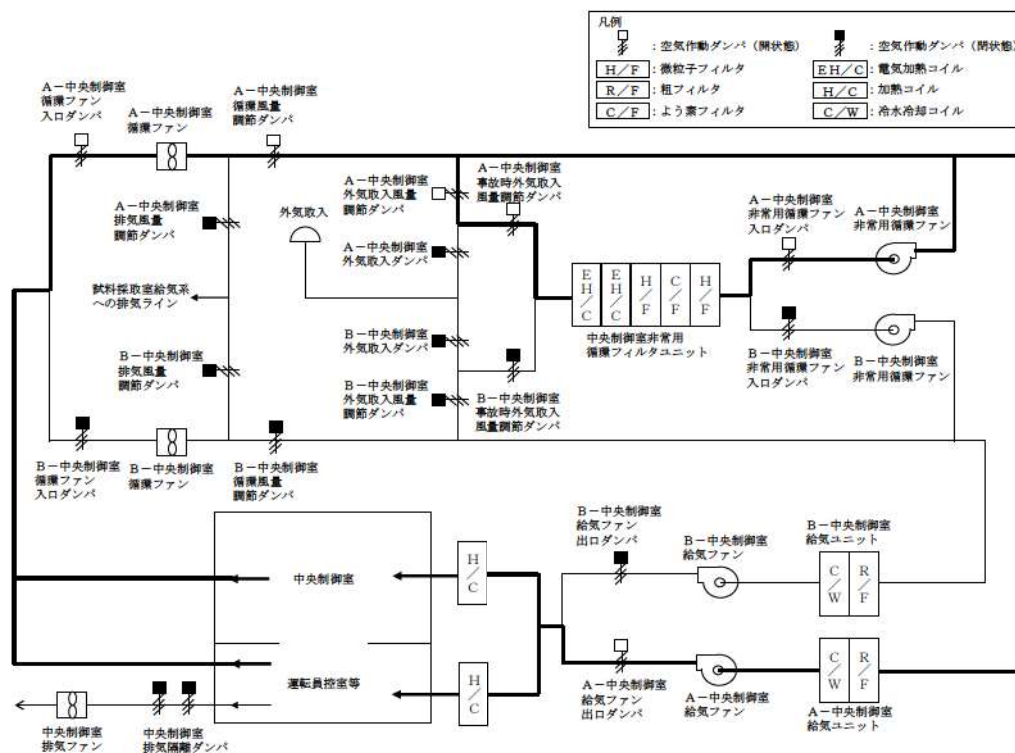



図 2.4-1 中央制御室空調装置 系統概要図

SA 条文関連



 : 枠囲みの内容は機密情報に属しますので公開できません

SA 条文関連

2.4.2 中央制御室の居住性確保

(1) 設計方針

中央制御室は、放射性物質による中央制御室外からの放射線を遮蔽するためコンクリート構造を有している。炉心の著しい損傷が発生した場合には外気を遮断し、中央制御室非常用循環ファンにより微粒子フィルタ及びよう素フィルタを通した閉回路循環運転とすることで、中央制御室内へのフィルタを介さない外気の流入を防止する設計とする。

なお、室内の居住環境が悪くなった場合には、中央制御室非常用循環フィルタユニットにより外気を浄化して取り入れることもできる。

また、アニュラス空気浄化設備によりアニュラス内を負圧に維持するとともに、原子炉格納容器からアニュラス内に漏えいした放射性物質を含む気体を吸入し、アニュラス空気浄化フィルタユニットを介して放射性物質を低減させて排気筒から排気することで、運転員を過度の被ばくから防護する設計とする。

炉心の著しい損傷が発生した場合の中央制御室空調装置の系統概要を図 2.4-3 に示す。

SA 条文関連

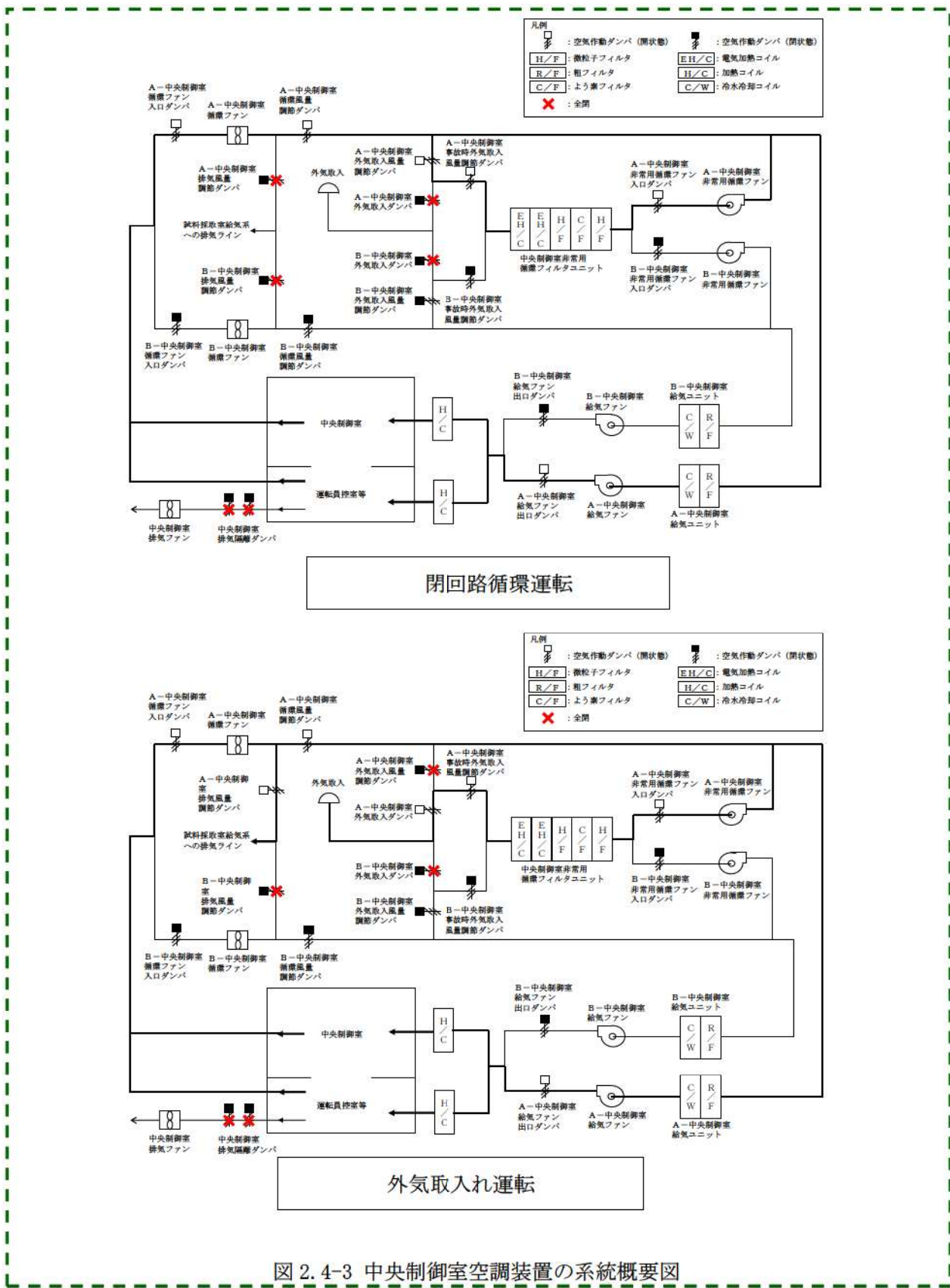


図 2.4-3 中央制御室空調装置の系統概要図

SA 条文関連

(2) 遮蔽設備

中央制御室の遮蔽設備はコンクリート厚さ 以上の建屋躯体と一体となった壁であり、放射性物質のガンマ線による外部被ばくを低減する設計としている。図 2.4-4 に中央制御室遮へいの概要を、また図 2.4-5 に中央制御室遮へいの配置図を示す。

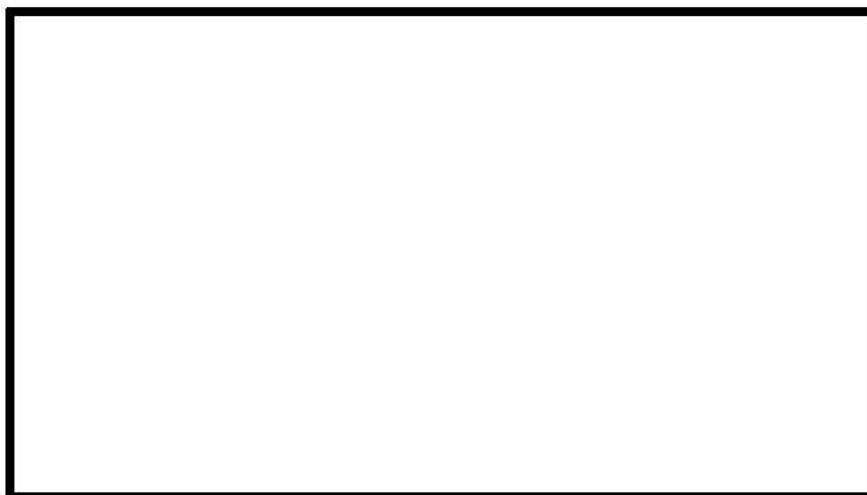


図 2.4-4 中央制御室遮へいの概要（断面図）

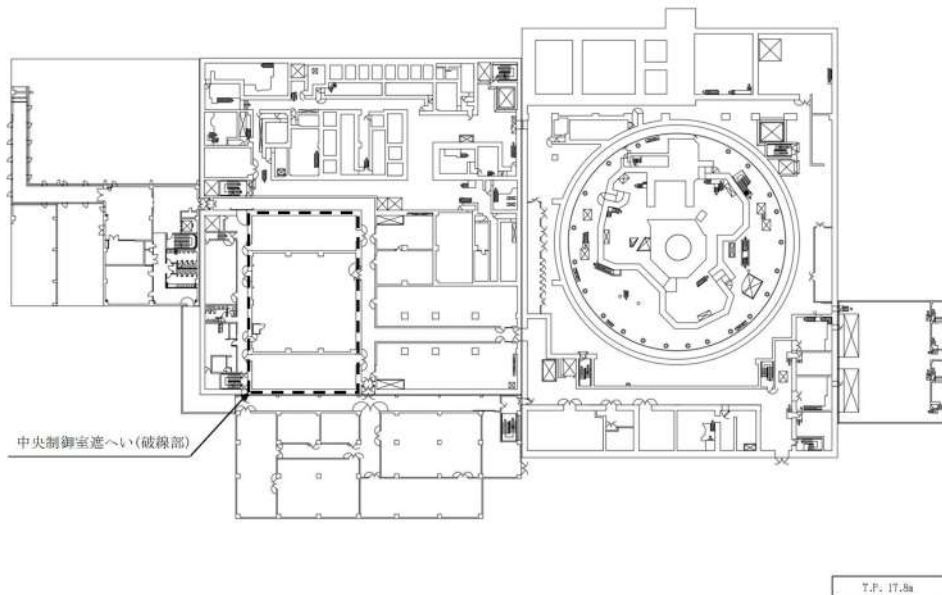


図 2.4-5 中央制御室遮へい 配置図

: 枠囲みの内容は機密情報に属しますので公開できません

SA 条文関連

(3) 中央制御室空調装置

通常時は、中央制御室給気ファン、中央制御室循環ファン及び中央制御室給気ユニットにより、外気を一部取り入れる通常運転により中央制御室の空気調節を行う。

炉心の著しい損傷が発生した場合において、中央制御室空調装置は、微粒子フィルタ及びよう素フィルタを内蔵した中央制御室非常用循環フィルタユニット及び中央制御室非常用循環ファンからなる非常用ラインを設け、外気との連絡口を遮断し、中央制御室非常用循環フィルタユニットを通る閉回路循環運転とし、運転員を過度の被ばくから防護する設計とする。なお、外気との遮断は、中央制御室空調装置の外気取入ダンパ2個、排気風量調節ダンパ2個及び排気隔離ダンパ2個の合計6個により行い、交流動力電源が健全な場合には中央制御室換気系隔離信号により自動でダンパの閉止が行われるほか、中央制御室の主盤からの操作でダンパの閉操作が可能な設計とし、全交流動力電源が喪失した場合には駆動源喪失により自動で閉動作する設計とする。

中央制御室空調装置は、外気との遮断が長期にわたり、室内環境が悪化した場合には、外気を中央制御室非常用循環フィルタユニットで浄化しながら取り入れることも可能な設計とする。

なお、中央制御室空調装置については、常設代替交流電源設備である代替非常用発電機から受電するまでの間起動しないが、居住性の被ばく評価においては全交流動力電源喪失発生後、300分後に起動することを条件として評価しており、必要な居住環境が確保されることを確認している。

中央制御室空調装置の配置を図2.4-6に示す。

【設備仕様】

- ・中央制御室給気ファン
台数：2
容量：約500m³/min（1台当たり）

- ・中央制御室循環ファン
台数：2
容量：約500m³/min（1台当たり）

- ・中央制御室非常用循環ファン
台数：2
容量：約85m³/min（1台当たり）

SA 条文関連

- 中央制御室非常用循環フィルタユニット

捕集効率 : 粒子除去効率 99%以上 (0.7 μ m粒子)
 : よう素除去効率 95%以上 (相対湿度95%において)

基数 : 1

容量 : 約85m³/min

- 中央制御室給気ユニット

基数 : 2

容量 : 約500m³/min (1基当たり)

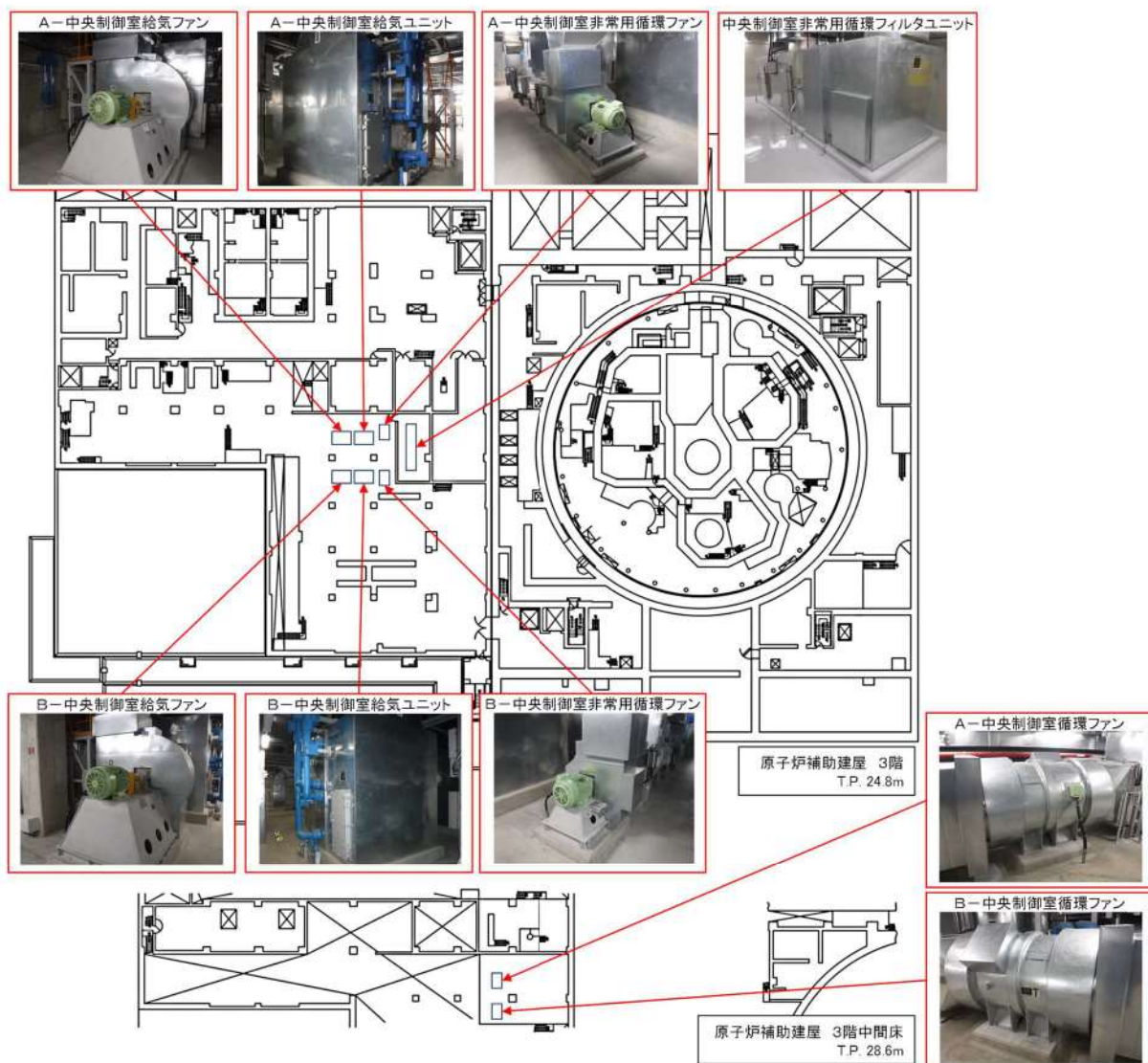


図2.4-6 中央制御室空調装置の設置エリア

SA 条文関連

(4) 中央制御室空調装置ダンパ

炉心の著しい損傷が発生した場合において、中央制御室を隔離するために閉操作又は自動で閉動作する中央制御室空調装置ダンパの系統概略図を図 2.4-7 に示す。

a. 交流動力電源が健全な場合

操作対象のダンパは、給気側 2 個、排気側 4 個の合計 6 個あり、中央制御室換気系隔離信号により自動でダンパの閉止が行われるほか、中央制御室の主盤からの操作でダンパの閉操作が可能である。

b. 全交流動力電源が喪失した場合

中央制御室空調装置の空気作動ダンパはいずれもフェイル・クローズ設計であることから、全交流動力電源が喪失した場合には隔離のために必要なダンパは自動で閉動作する。

動作確認対象のダンパは、給気側 2 個、排気側 4 個の合計 6 個あり、全交流動力電源喪失時においては、駆動源喪失により自動で閉動作する。

中央制御室空調装置ダンパの配置図を図 2.4-8 に示す。

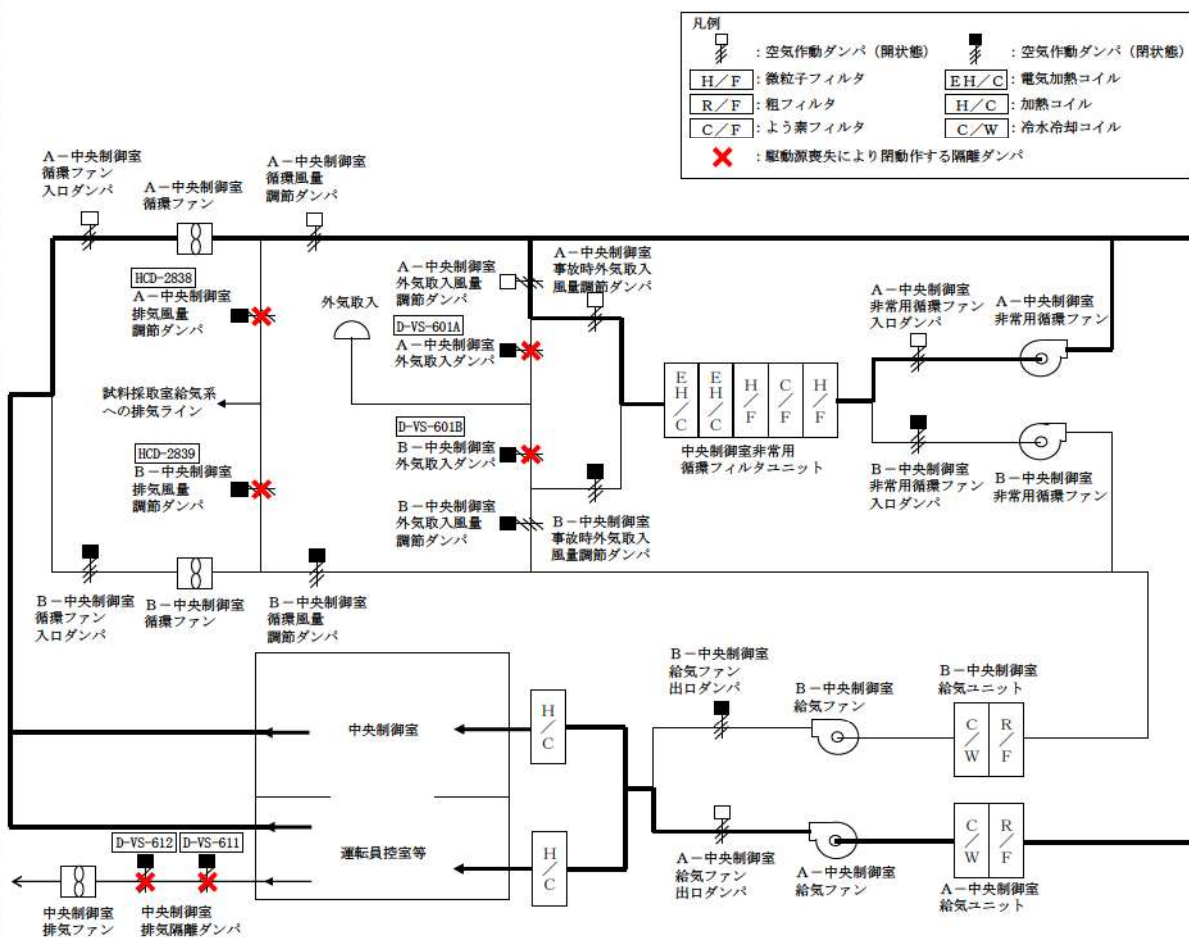


図2.4-7 中央制御室空調装置ダンパ 系統概略図

SA 条文関連

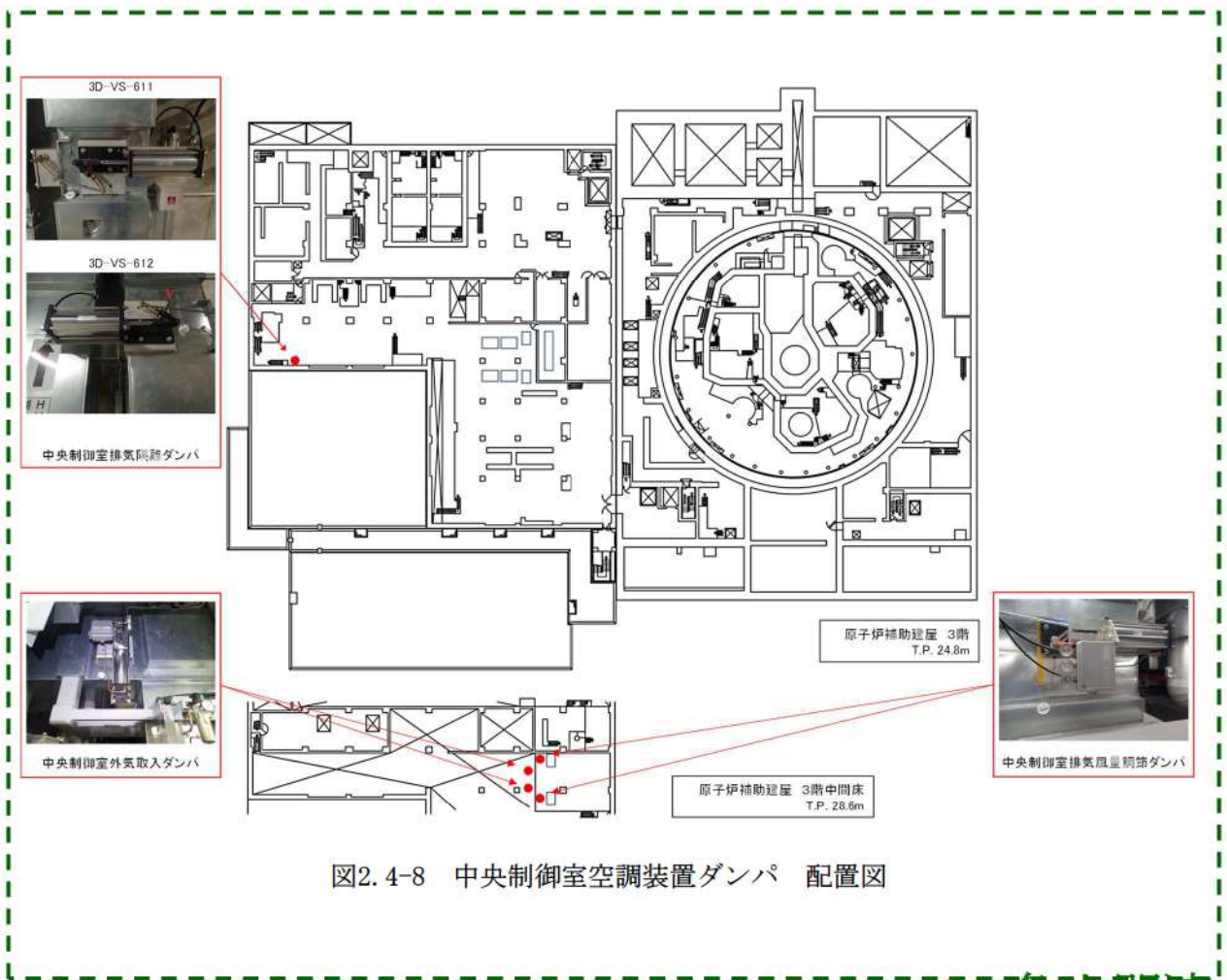


図2.4-8 中央制御室空調装置ダンパ 配置図

SA 条文関連

(5) 中央制御室給気系統ダクト内設置設備

中央制御室給気系統は、中央制御室への新鮮な外気の供給及び中央制御室の冷暖房をするための系統であり、冷水冷却コイルを内蔵した中央制御室給気ユニット、中央制御室給気ファン、加湿器及び蒸気加熱コイルを設ける。冷水冷却コイル、加湿器及び蒸気加熱コイルについては、中央制御室空調装置内の流路抵抗として設計段階より考慮していることから、通常運転、閉回路循環運転及び外気取入れ運転時において中央制御室空調装置の機能を阻害しない。

冷水冷却コイル、加湿器及び蒸気加熱コイルの概略図を図 2.4-9 に示す。

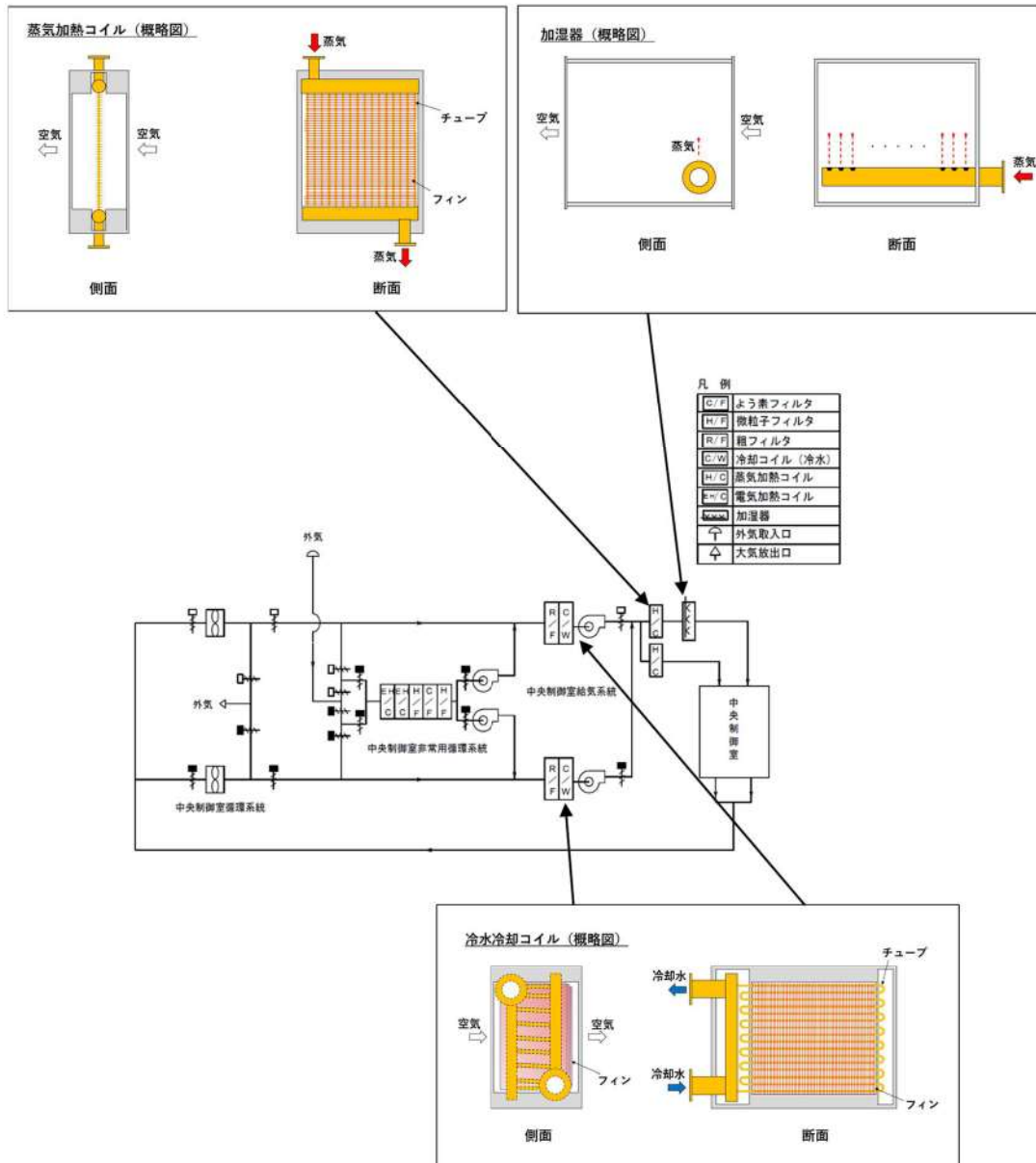


図 2.4-9 冷水冷却コイル、加湿器及び蒸気加熱コイルの概略図

(6) アニュラス空気浄化設備

炉心の著しい損傷が発生した場合において、運転員の被ばく線量を低減するための重大事故等対処設備として、アニュラス空気浄化設備を使用する。

アニュラス空気浄化設備は、アニュラス空気浄化ファン、アニュラス空気浄化フィルタユニット、配管・弁類、計測制御装置等で構成し、アニュラス空気浄化ファンにより原子炉格納容器からアニュラス内に漏えいした放射性物質を含むガスを吸入し、アニュラス空気浄化フィルタユニットを介して放射性物質を低減させて排気筒から排気することで、アニュラス内を負圧に維持するとともに、中央制御室の運転員の被ばく線量の低減が可能な設計とする。

なお、本システムを使用することにより災害対策要員の被ばく線量を低減することも可能である。

アニュラス空気浄化ファンは、非常用交流電源設備に加えて、常設代替交流電源設備又は可搬型代替交流電源設備からの給電が可能な設計とする。加えて、B-アニュラス空気浄化ファンは、代替所内電気設備からも給電が可能な設計とする。また、B系アニュラス空気浄化設備の弁及びダンパは、アニュラス全量排気弁等操作用可搬型窒素ガスボンベにより代替空気を供給すること又は、アニュラス全量排気弁等操作用可搬型窒素ガスボンベにより代替空気を供給し、代替電源設備である常設代替交流電源設備若しくは可搬型代替交流電源設備から給電可能な所内常設蓄電式直流電源設備により電磁弁を開放することで開操作できる設計とする。

アニュラス空気浄化設備の系統概要を図2.4-10に示す。

【設備仕様】

・アニュラス空気浄化ファン

台数：2

容量：約 310m³/min（1台当たり）

・アニュラス空気浄化フィルタユニット

捕集効率：よう素除去効率 95%以上（相対湿度 95%において）

粒子除去効率 99%以上（0.7μm 粒子）

基数：2

容量：約 310m³/min（1基当たり）

・排気筒

本数：1

地上高さ：約 73m

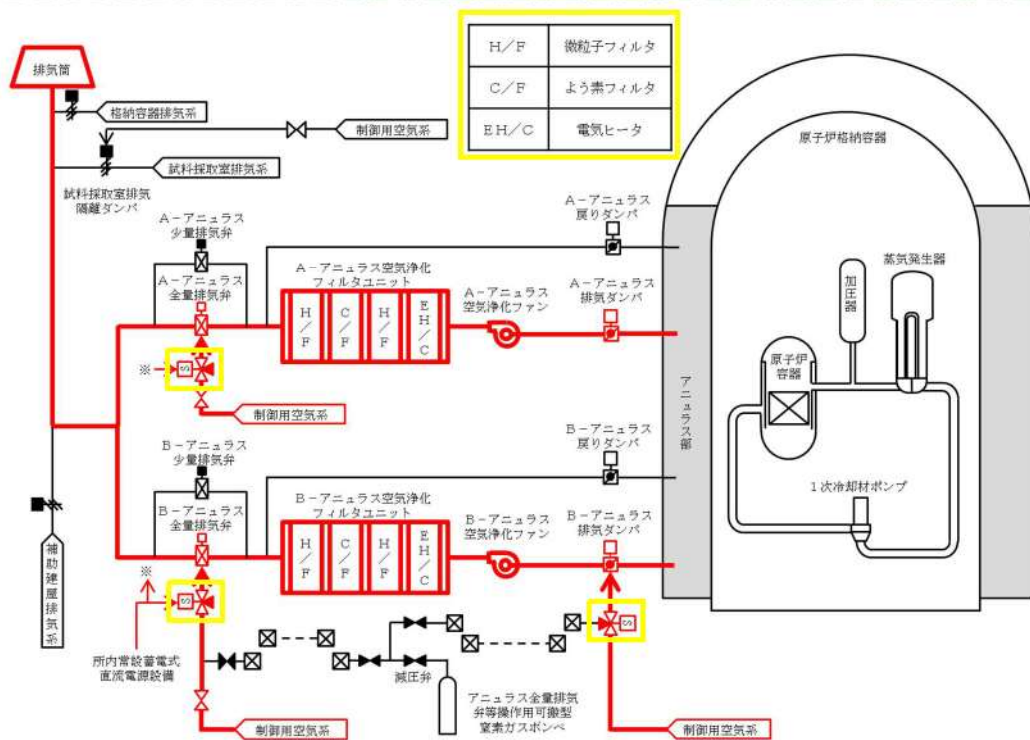
標高：約 83m

・アニュラス全量排気弁等操作用可搬型窒素ガスボンベ

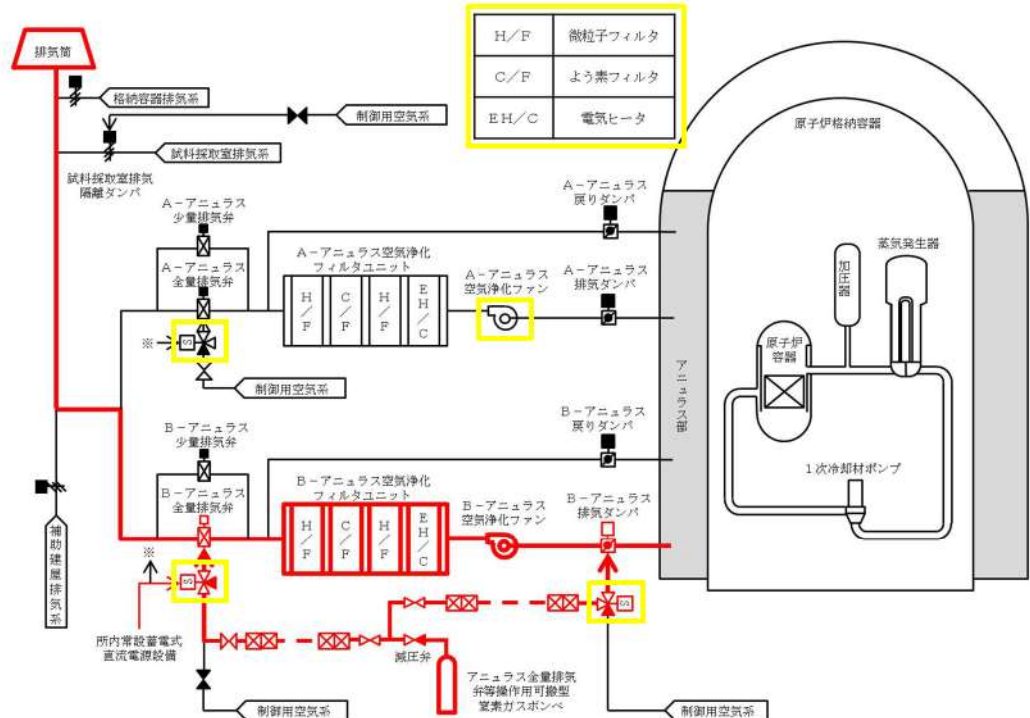
種類：鋼製容器

個数：1（予備1）

SA 条文関連



(交流動力電源及び直流電源が健全である場合)



(全交流動力電源又は直流電源が喪失した場合)

図 2.4-10 アニュラス空気浄化設備の系統概要

SA 条文関連

2.5 重大事故等時の電源設備について

中央制御室には、炉心の著しい損傷が発生した場合においても運転員がとどまるために必要な設備（図2.5-1に示す空調及び図2.5-2に示す照明）を設置している。これらの設備については、重大事故等が発生した場合にも、図2.5-3に示すとおり常設代替交流電源設備である代替非常用発電機又は可搬型代替交流電源設備である可搬型代替電源車からの給電が可能な設計とする。

代替非常用発電機の容量は、重大事故対策の有効性評価で考慮している事象のうち、最大負荷を要求される事象である、「外部電源喪失時に非常用所内交流電源が喪失し、原子炉補機冷却機能の喪失及びRCPシールLOCAが発生する事故」に対して、表2.5-1に示すとおり十分な電源供給容量を確保している。

照明については、全交流動力電源喪失発生から代替非常用発電機による給電が開始されるまでの間、図2.5-2に示す4時間以上無充電で点灯する無停電運転保安灯に加え、約2.5時間無充電で点灯する可搬型照明（SA）を配備しており、代替非常用発電機から給電を再開するまでの間（全交流動力電源喪失後25分以内）の照明は確保できる。

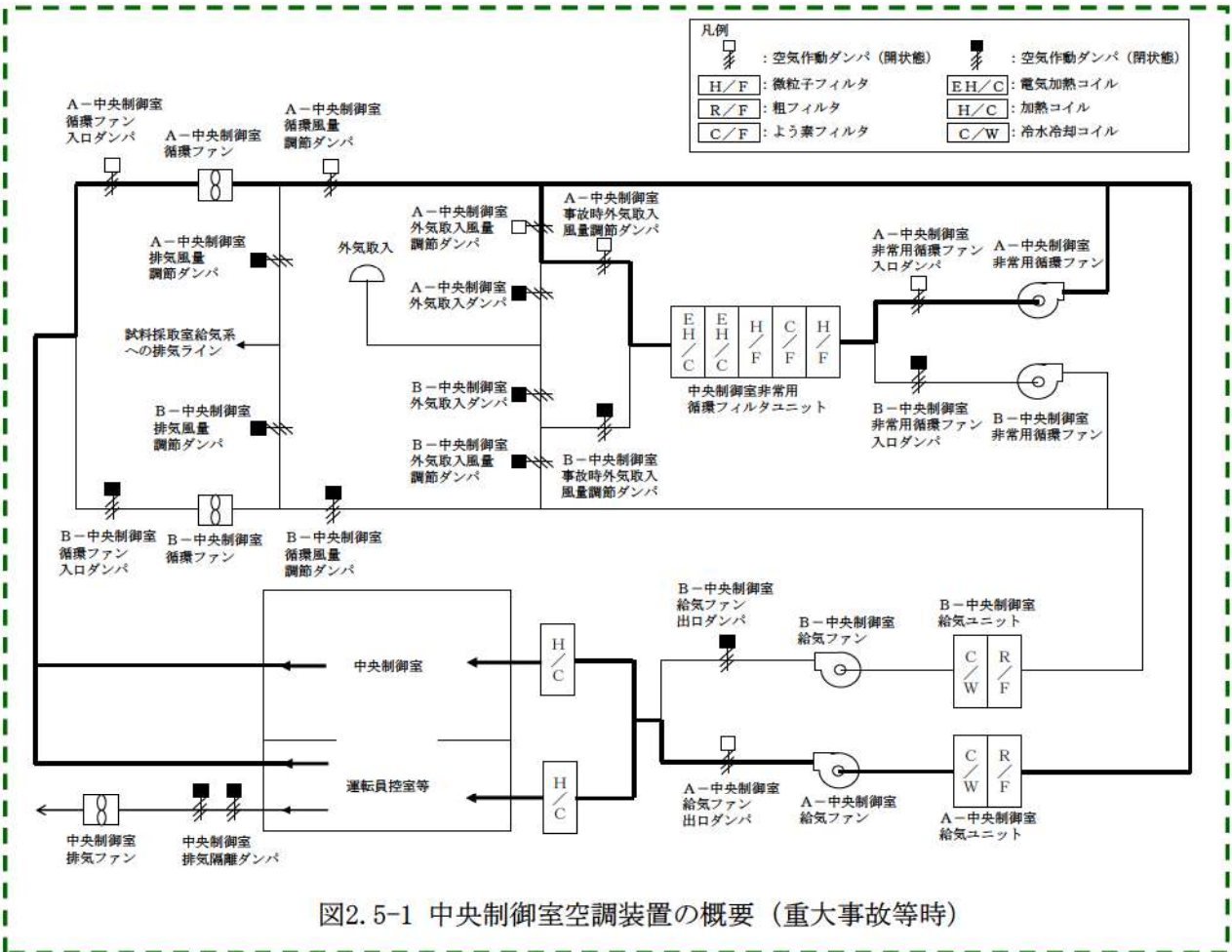
代替非常用発電機による給電が開始された後については、中央制御室内の作業用照明にて照明は確保できる。なお、中央制御室の全照明が消灯した場合には、可搬型照明（SA）等を用いて、必要な照度を確保可能な設計とする。

また、中央制御室内の作業用照明が使用できない場合にも必要な照度を確保できるように、可搬型照明（SA）を配備する。加えて、ヘッドライト等の可搬型照明を中央制御室に保管する。

なお、運転員のシミュレータ訓練において全交流動力電源喪失を想定した訓練により、無停電運転保安灯下で対応操作が実施できることも確認しているとともに、ヘッドライト等の資機材を中央制御室に備えており、それらも活用した訓練を実施している。

空調については、代替非常用発電機が起動するまでの間は起動しないが、居住性に係る被ばく評価において、保守的に、全交流動力電源喪失発生後、300分後に起動することを条件として評価しており、必要な居住性が確保されていることを確認している。

SA 条文関連



SA 条文関連

- 作業用照明照度 : 床面平均200ルクス (設計値)
(ディーゼル発電機から給電)
- 無停電運転保安灯照度 : 床面平均20ルクス以上 (設計値)
(内蔵蓄電池から給電)
- 中央制御室通常照明照度 : 床面平均1,000ルクス (設計値)

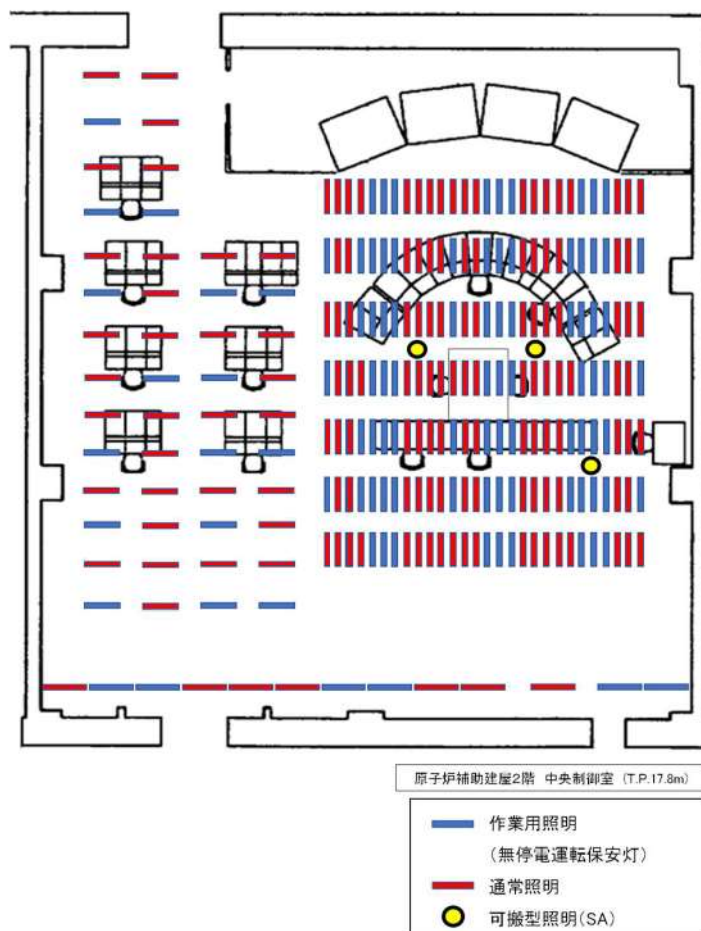


図2.5-2 中央制御室照明設備の概要図

DB 条文関連

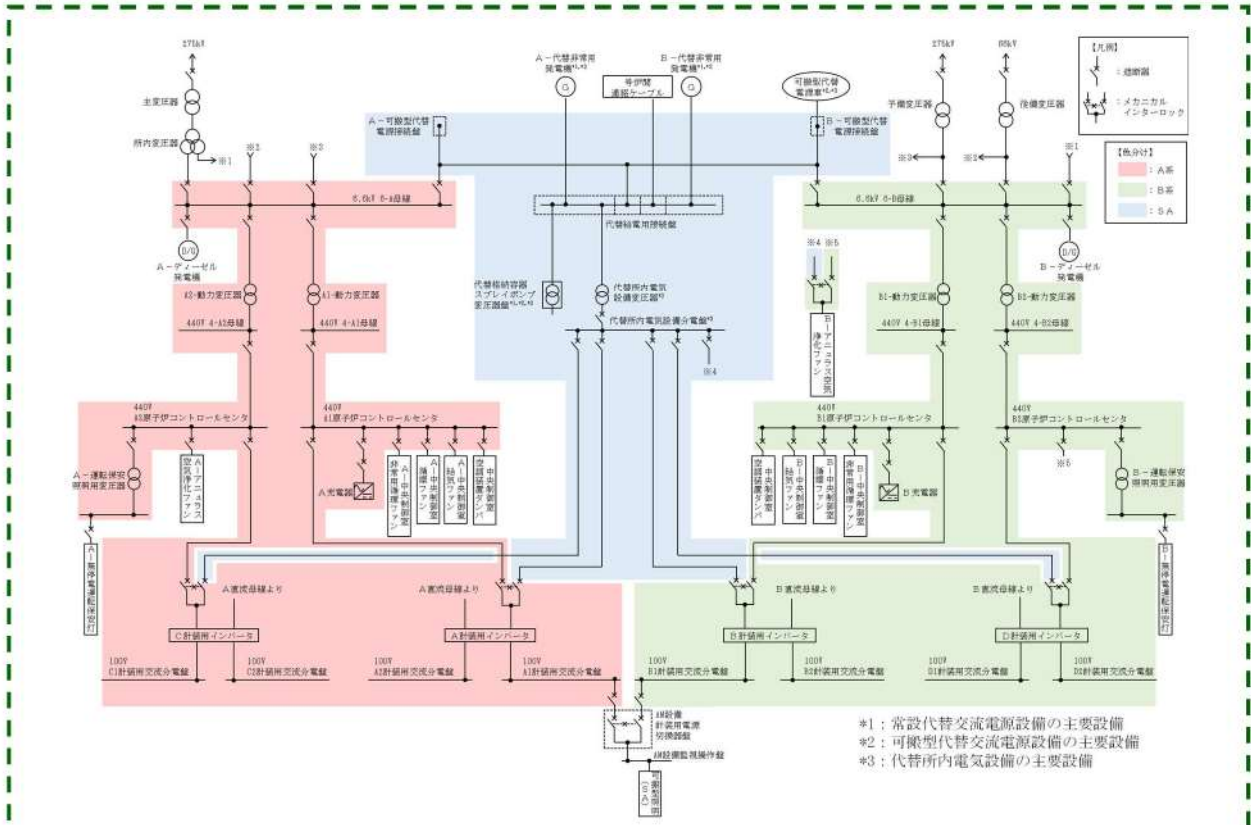


図 2.5-3(1/2) 中央制御室 給電系統概要図 (重大事故等時)

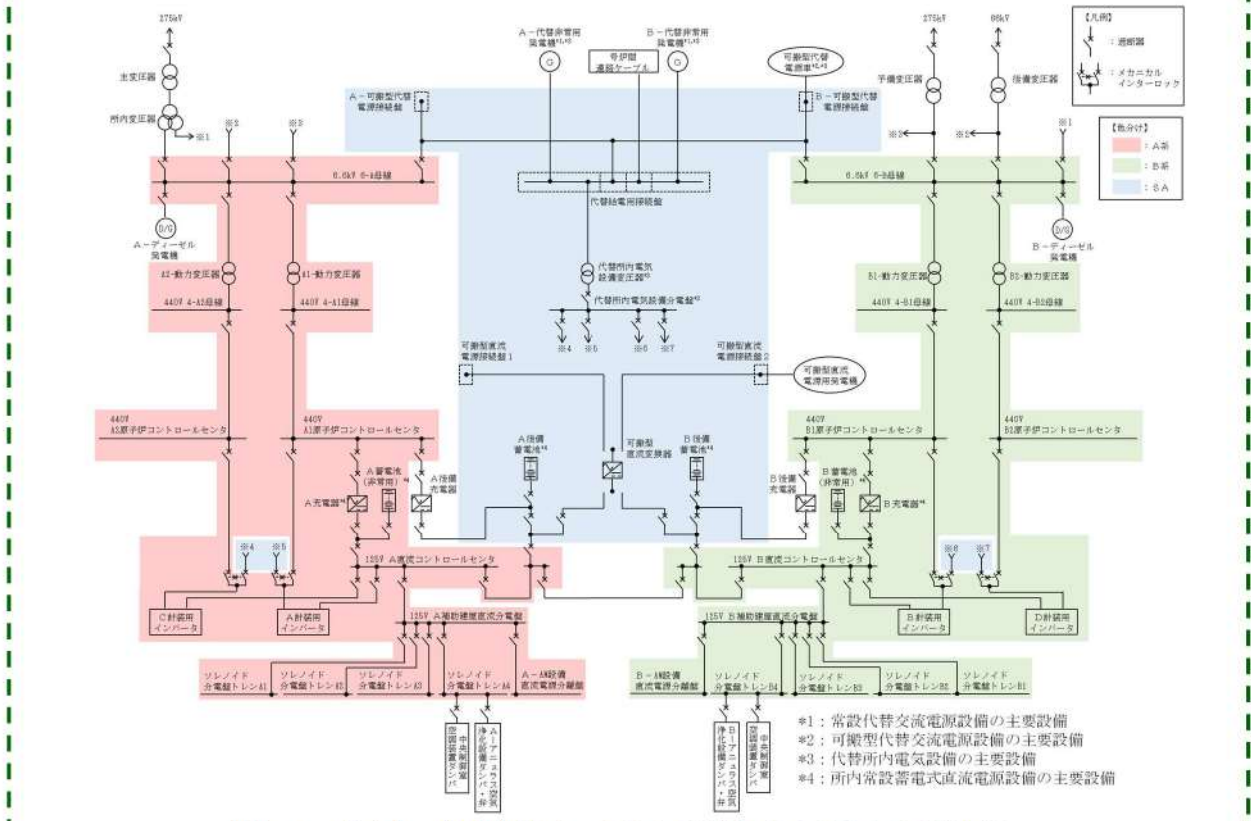


図 2.5-3(2/2) 中央制御室 給電系統概要図 (重大事故等時)

SA 条文関連

表 2.5-1 代替非常用発電機 (1, 380kW× 2台) の最大所要負荷

主要機器名称	容量 (kW)
高圧注入ポンプ	1,098
充電器 (A)	113
充電器 (B)	113
代替格納容器スプレイポンプ	200
アニュラス空気浄化ファン	39
中央制御室給気ファン	21
中央制御室循環ファン	13
中央制御室非常用循環ファン	5
中央制御室照明等	23
中央制御室非常用循環フィルタ用電気ヒータ	13
合計 (kW)	1,638

*津波監視カメラの電源は、充電器 (A) 又は (B) から供給する。



通常点灯時
(運転保安灯及び無停電運転保安灯)



無停電運転保安灯点灯時

図 2.5-4 作業用照明下での中央制御室の状況イメージ
(写真：シミュレータ施設)

SA 条文関連

(1) 可搬型照明 (SA) を用いた場合の監視操作について

中央制御室の照明がすべて消灯した場合に使用する可搬型照明 (SA) は、3 個使用する設計とする。数量はシミュレータ施設を用いて、監視操作に必要な照度を確保できることを確認している。操作箇所に応じて可搬型照明 (SA) の向きを変更することにより、さらに照度を確保できることを確認している。

仮に可搬型照明 (SA) が活用できない場合のため、可搬型照明 (懐中電灯、ヘッドライト及びワークライト) を中央制御室に保管する。

表2.5-2 に中央制御室に配備する可搬型照明の概要を示す。

表2.5-2 中央制御室に配備する可搬型照明の概要

名称	保管場所	数量	仕様
可搬型照明 (SA) 	中央制御室	3 個 (予備 1 個)	電源：AC100V 点灯時間：約 2.5 時間 (蓄電池による点灯時)
可搬型照明 (懐中電灯) 	中央制御室	12 個 (運転員 6 名分 + 予備 6 個)	電源：乾電池 (単四×3) 点灯時間：約 30 時間
可搬型照明 (ヘッドライト) 	中央制御室	12 個 (運転員 6 名分 + 予備 6 個)	電源：乾電池 (単四×3) 点灯時間：約 8 時間
可搬型照明 (ワークライト) 	中央制御室	10 個 (運転員 6 名分 + 予備 4 個)	電源：乾電池 (単三×4) 点灯時間：約 10 時間

※：表中の可搬型照明 (SA) は重大事故等対処設備として位置付け、そのほかの可搬型照明は資機材として備える。

SA 条文関連

可搬型照明（SA）は、図2.5-5に示すとおり主盤から約2mの位置に設置する。照度については、可搬型照明（ヘッドライト）及び可搬型照明（SA）を用いて、無停電運転保安灯の設計値である照度床面20ルクス以上に対し、操作を行う盤面で約180ルクスの照度を確認し、監視操作が可能なことを確認している。

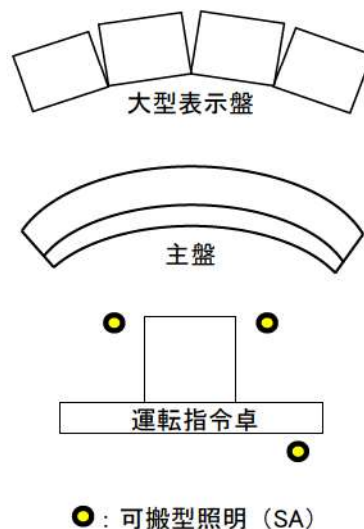


図2.5-5 シミュレータ施設における可搬型照明（SA）点灯状況

・無停電運転保安灯下での対応操作訓練について
運転員のシミュレータ訓練において全交流動力電源喪失を想定した訓練により、無停電運転保安灯下で対応操作が実施できることを確認している。

また、ヘッドライト等の資機材を中央制御室に備えており、それらも活用した訓練を実施している。



通常の訓練



全交流動力電源喪失を想定した訓練

図2.5-6 無停電運転保安灯下で対応操作の確認（訓練）

SA 条文関連

中央制御室の照明がすべて消灯した場合、大型表示盤の裏に設置している盤についての監視操作は、可搬型照明（ヘッドライト）を運転員が装着して行う。（図2.5-7参照）

可搬型照明の照度は、主盤から約2mの位置に運転員を配置した場合に、操作を行う盤面で180ルクス以上の照度を確認し、監視操作が可能なことを確認している。



（シミュレータ施設におけるヘッドライト使用状況）

図2.5-7 可搬型照明（ヘッドライト）使用イメージ

SA 条文関連

3. 添付資料

3.1 配備する資機材の数量について

(1) 放射線管理用資機材

中央制御室に配備する放射線管理用資機材の内訳を表 3.1-1 及び表 3.1-2 に示す。

なお、放射線管理用資機材は、汚染が付着しないようビニール袋等であらかじめ養生し、配備する。

表 3.1-1 防護具

品名	配備数 ^{※17} ／保管場所					
タイベック	1,050着 ^{※1}	緊急時 対策所 指揮所 ， 緊急時 対策所 待機所	50着 ^{※10}	3号炉 中央 制御室	約2,400着	構内 ^{※18} (参考)
下着(上下セット)	—		—		約400着	
帽子	1,050個 ^{※1}		50個 ^{※10}		約15,000個	
靴下	1,050足 ^{※1}		50足 ^{※10}		約7,000足	
綿手袋	1,050双 ^{※1}		50双 ^{※10}		約33,000双	
ゴム手袋	2,100双 ^{※2}		100双 ^{※11}		約73,000双	
全面マスク	1,050個 ^{※1}		100個 ^{※12}		約800個	
電動ファン付きマスク	8個 ^{※3}		10個 ^{※13}		約90個	
全面マスク用チャコール フィルタ(2個/セット)	2,100個 ^{※4}		200個 ^{※14}		約270個	
電動ファン付きマスク用チャコ ールフィルタ(1個/セット)	8個 ^{※3}		10個 ^{※13}		約90個	
アノラック	830着 ^{※5}		50着 ^{※10}		約1,800着	
長靴	610足 ^{※6}		30足 ^{※15}		約1,000足	
オーバーシューズ(靴カバー)	1,050足 ^{※1}		50足 ^{※10}		約620足	
自給式呼吸器	8台 ^{※7}		15台 ^{※16}		約72台	
圧縮酸素形循環式呼吸器	8台 ^{※8}		—		—	
タングステンベスト	20着 ^{※9}		—		—	

※1：100名(本部要員50名+現場要員39名+3号炉運転員6名+余裕)×1.5倍×7日

※2：100名(本部要員50名+現場要員39名+3号炉運転員6名+余裕)×2重×1.5倍×7日

※3：6名(事務局員2名+放管班員4名)+余裕

※4：100名(本部要員50名+現場要員39名+3号炉運転員6名+余裕)×2個×1.5倍×7日

※5：79名(緊急時対策所の最大収容人数120名-本部要員41名)×1.5倍×7日

※6：79名(緊急時対策所の最大収容人数120名-本部要員41名)×1.1倍×7日

※7：8名(災害対策要員(支援)6名+参集要員2名)

※8：79名(緊急時対策所の最大収容人数120名-本部要員41名)の10%分

※9：8名(現場指揮者1名+放管班員1名+作業要員3名×2班)×2セット+余裕

※10：21名(運転員6名+災害対策要員7名+災害対策要員(支援)2名+運転員(交替要員)6名)×1.5倍+余裕

※11：21名(運転員6名+災害対策要員7名+災害対策要員(支援)2名+運転員(交替要員)6名)×1.5倍×2重+余裕

※12：21名(運転員6名+災害対策要員7名+災害対策要員(支援)2名+運転員(交替要員)6名)×2回分(中央制御室内での着用分)×1.5倍+余裕

※13：8名(運転員6名+放管班員2名)+余裕

※14：21名(運転員6名+災害対策要員7名+災害対策要員(支援)2名+運転員(交替要員)6名)×2個×2回分(中央制御室内での着用分)×1.5倍+余裕

SA 条文関連

- ※15：21名（運転員6名＋災害対策要員7名＋災害対策要員（支援）2名＋運転員（交替要員）6名）＋余裕
 ※16：15名（運転員6名＋災害対策要員7名＋災害対策要員（支援）2名）
 ※17：防護具が不足する場合は、構内より適宜運搬することにより補充する
 ※18：発電所構内に保管又は配備している数量

表 3.1-2 計測器（被ばく管理，汚染管理）

品名		配備台数／保管場所			
個人線量計	ポケット線量計	140 台 ^{※1}	緊急時対策所 指揮所 緊急時対策所 待機所	50台 ^{※5}	3号炉 中央制御室
	ガラスバッジ	140 台 ^{※1}		50台 ^{※5}	
GM汚染サーベイメータ		10 台 ^{※2}		3 台 ^{※6}	
電離箱サーベイメータ		10 台 ^{※3}		3 台 ^{※7}	
可搬型エリアモニタ		4 台 ^{※4}		—	

- ※1：60名×2箇所（指揮所，待機所）×1.1倍＋余裕
 ※2：チェンジングエリア用6台（汚染検査を行う放管班員2名分×2箇所（指揮所，待機所）＋余裕）＋緊急時対策所内及び屋外用4台（屋外等のモニタリングを行う放管班員2名＋余裕）
 ※3：チェンジングエリア用4台（汚染検査を行う放管班員2名分×2箇所（指揮所，待機所））＋緊急時対策所内及び屋外用6台（屋外等のモニタリングを行う放管班員2名＋余裕）
 ※4：緊急時対策所指揮所2台（1台＋余裕）＋緊急時対策所待機所2台（1台＋余裕）
 ※5：31名×1.5倍
 ※6：チェンジングエリア用1台（汚染検査を行う放管班員1名分）＋中央制御室内用1台（中央制御室内の汚染検査用1台）＋余裕
 ※7：チェンジングエリア用1台（チェンジングエリア内のモニタリング用1台）＋中央制御室内用1台（中央制御室内のモニタリング用1台）＋余裕

(2) 食料等

中央制御室に配備する食料等の内訳を表3.1-3に示す。なお，食料等は，汚染が付着しないようビニール袋等であらかじめ養生し，配備する。

表3.1-3 食料等

品名		配備数 ^{※4}
		中央制御室
食料等	・食料	126 食 ^{※1}
	・飲料水（0.5L）	168 本＝84L ^{※2}
よう素剤		1000 錠 ^{※3}

- ※1：6名（運転員）×7日×3食
 ※2：6名（運転員）×7日×4本（0.5L／本）
 ※3：6名（運転員）×（2錠×7日＋余裕分）
 ※4：今後，訓練等で見直しを行う

SA 条文関連

3.2 チェンジングエリアについて

(1) チェンジングエリアの基本的な考え方

チェンジングエリアの設営に当たっては、「実用発電用原子炉及びその附属施設の位置、構造及び設備の基準に関する規則の解釈」第 59 条第 2 項（運転員が原子炉制御室にとどまるための設備）並びに「実用発電用原子炉及びその附属施設の技術基準に関する規則の解釈」第 74 条第 2 項（運転員が原子炉制御室にとどまるための設備）に基づき、原子炉制御室の外側が放射性物質により汚染したような状況下において、原子炉制御室への汚染の持ち込みを防止するため、モニタリング及び作業服の着替え等を行うための区画を設けることを基本的な考え方とする。

(実用発電用原子炉及びその附属施設の技術基準に関する規則の解釈第 74 条第 2 項（運転員が原子炉制御室にとどまるための設備）抜粋)

原子炉制御室の外側が放射性物質により汚染したような状況下において、原子炉制御室への汚染の持ち込みを防止するため、モニタリング及び作業服の着替え等を行うための区画を設けること。

SA 条文関連

(2) チェンジングエリアの概要

チェンジングエリアは、靴着脱エリア、脱衣エリア、スクリーニングエリア及び除染エリアからなり、要員の被ばく低減の観点から原子炉補助建屋の中央制御室バウンダリ内に設営する。概要は表 3.2-1 のとおり。

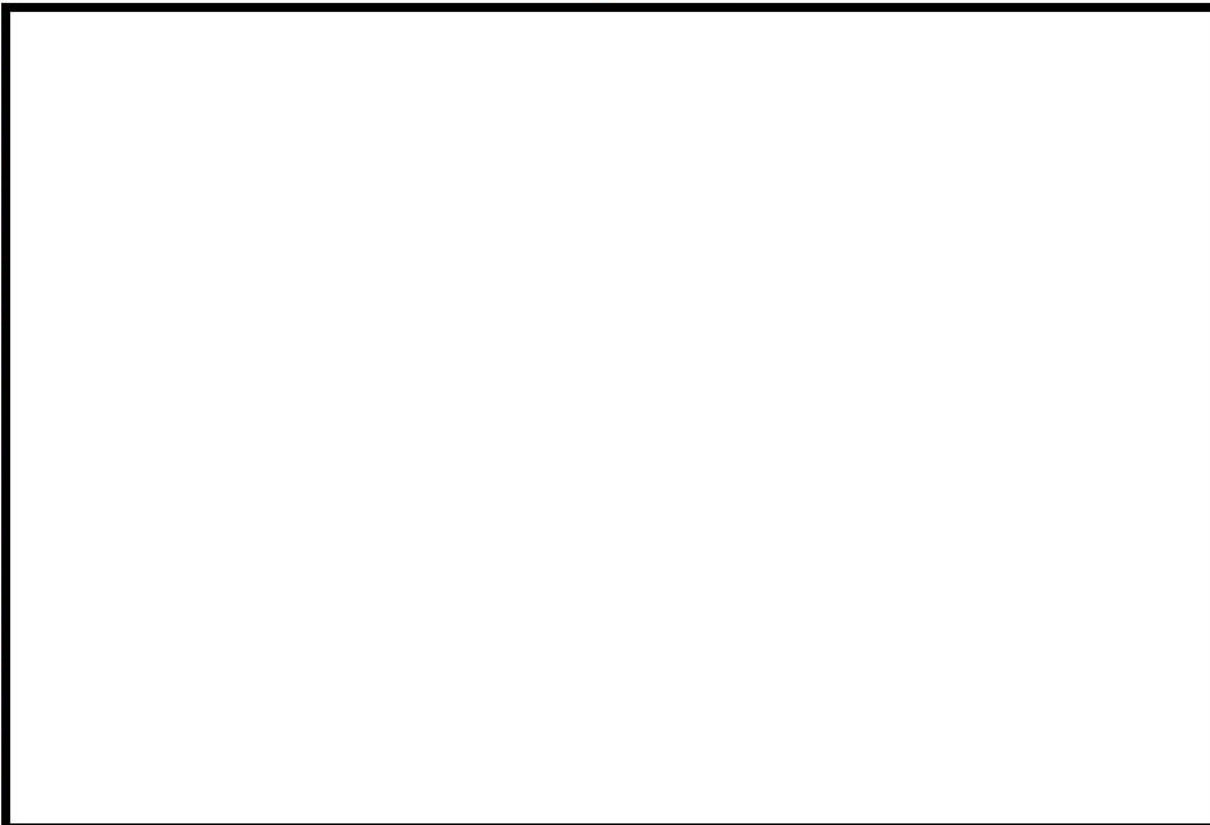
表 3.2-1 チェンジングエリアの概要

項目		概要
設営場所	原子炉補助建屋 中央制御室横通路	中央制御室の外側が放射性物質により汚染したような状況下において、中央制御室への汚染の持込みを防止するため、モニタリング及び作業服の着替え等を行うための区画を設ける。
設営形式	通路区画化	中央制御室横通路を活用し、通路を区画化する。
手順着手の判断基準	原子力災害対策特別措置法第 10 条特定事象が発生した後、放管班長が、事象進展の状況（格納容器内高レンジエリアモニタ等により炉心損傷を判断した場合等）、参集済みの要員数を考慮して、チェンジングエリア設営を行うと判断した場合。	中央制御室の外側が放射性物質により汚染するようなおそれが発生した場合、チェンジングエリアの設営を行う。
実施者	放管班	チェンジングエリアを速やかに設営できるように定期的に訓練を行っている放管班が設営を行う。

SA 条文関連

(3) チェンジングエリアの設営場所及び屋内のアクセスルート

チェンジングエリアは、中央制御室バウンダリ内に設置する。チェンジングエリアの設営場所及び屋内のアクセスルートは、図 3.2-1 のとおり。



3号炉中央制御室に移動




3号炉中央制御室横通路へ



チェンジングエリア

図 3.2-1 チェンジングエリアの設営場所及び屋内のアクセスルート

: 枠囲みの内容は機密情報に属しますので公開できません

SA 条文関連

(4) チェンジングエリアの設営 (考え方, 資機材)

a. 考え方

中央制御室への放射性物質の持込みを防止するため, 図3.2-2 の設営フローに従い, 図3.2-3のとおりチェンジングエリアを設営する。

チェンジングエリアの設営は, 放管班員2名で, 約100分を想定している。

なお, チェンジングエリアが速やかに設営できるよう定期的に訓練を行い, 設営時間の短縮及び更なる改善を図ることとしている。

チェンジングエリアの設営は, 夜間及び休日 (平日の勤務時間帯以外) の場合は, 参集要員 (12時間後までに参集) のうち, チェンジングエリアの設営に割り当てることができる要員で行う。設営の着手は, 放管班長が, 原子力災害対策特別措置法第10条特定事象が発生した後, 事象進展の状況 (格納容器内高レンジエリアモニタ等により炉心損傷を判断した場合等), 参集済みの要員数及び放管班が実施する作業の優先順位を考慮して判断し, 速やかに実施する。

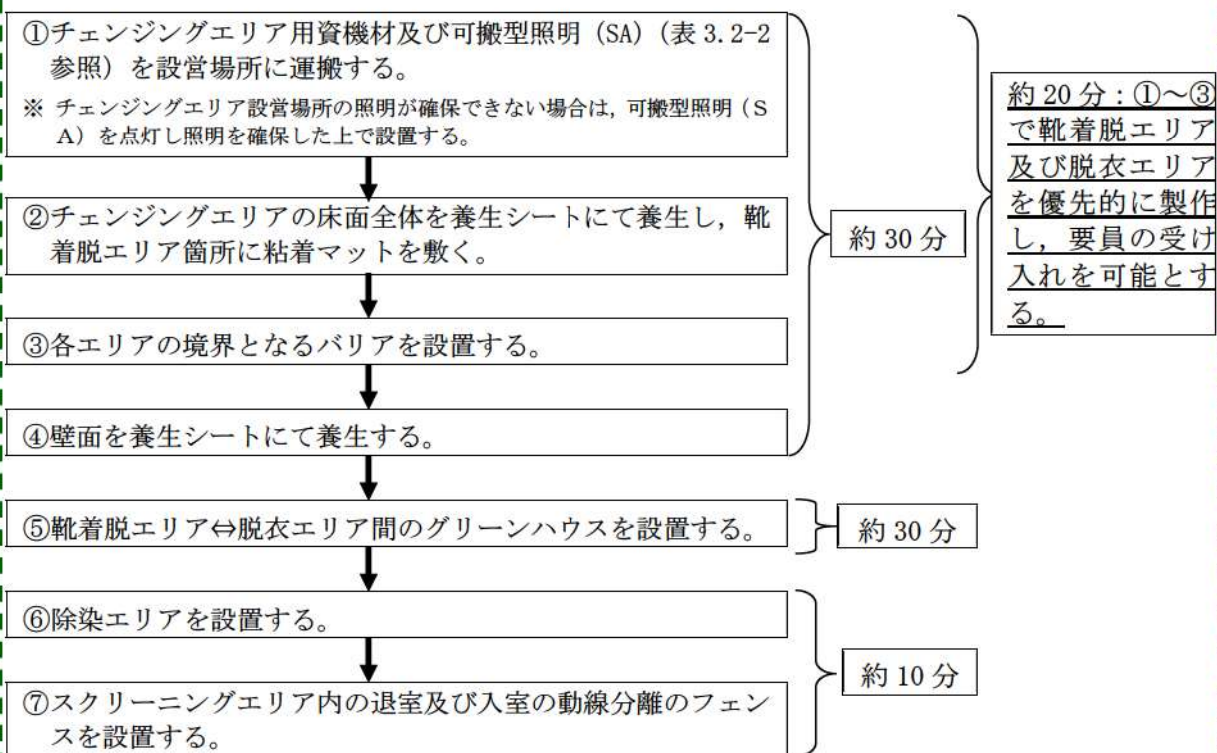


図 3.2-2 チェンジングエリア設営フロー

SA 条文関連

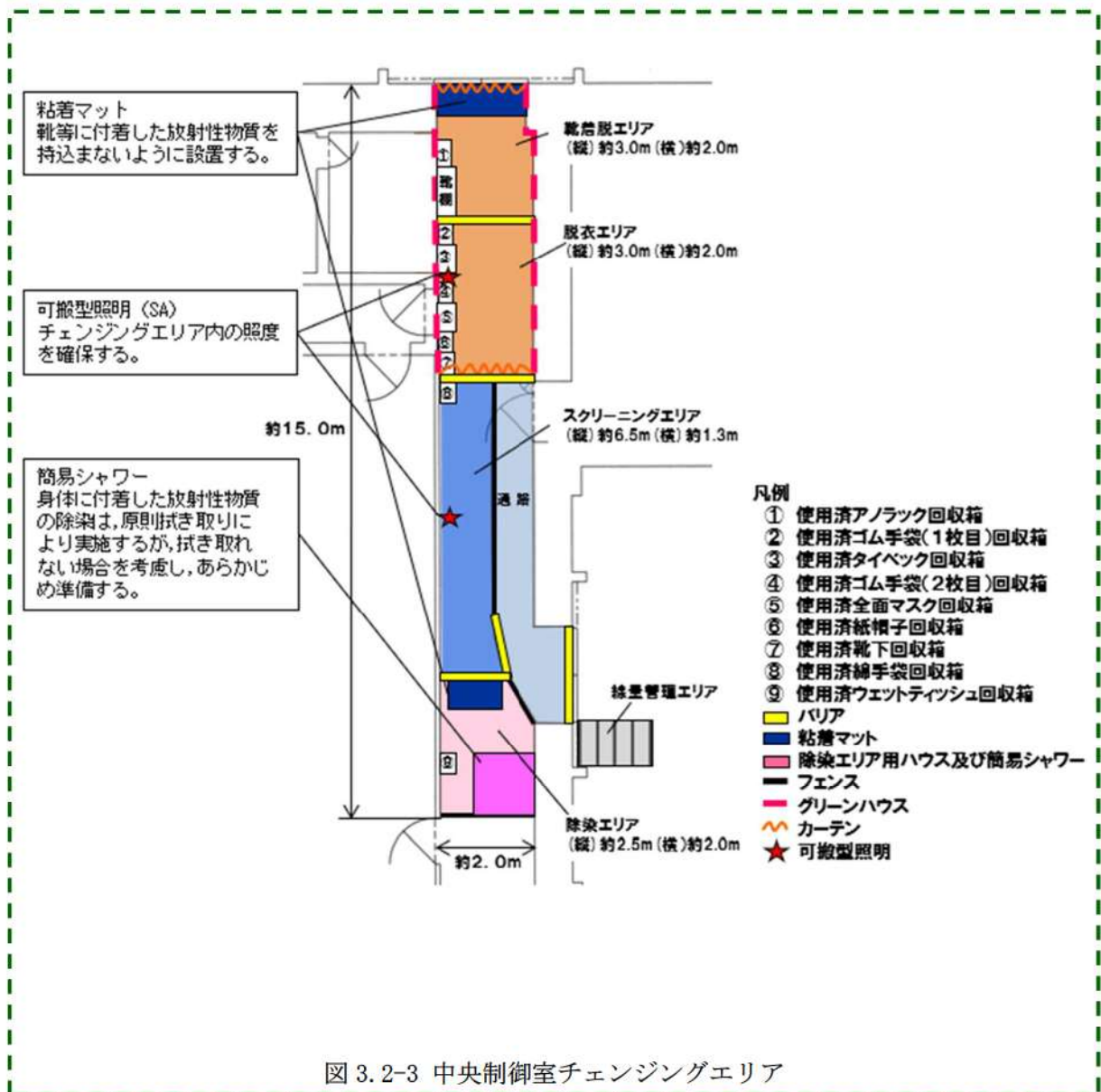


図 3.2-3 中央制御室チェンジングエリア

SA 条文関連

b. チェンジングエリア用資機材

チェンジングエリア用資機材については、運用開始後のチェンジングエリアの補修や汚染による養生シートの張替え等も考慮して、表 3.2-2、図 3.2-4 のとおりとする。チェンジングエリア用資機材は、チェンジングエリア付近に保管する。

表 3.2-2 中央制御室チェンジングエリア用資機材

名称	数量	根拠
グリーンハウス	2 個	チェンジングエリア設営及び保 修に必要な数量
グリーンハウス専用フレーム	1 式	
養生シート	9 巻 ^{※1}	
バリア	9 個 ^{※2}	
養生テープ	20 巻	
作業用テープ	5 巻	
透明ロール袋 (大)	10 巻	
粘着マット	10 枚	
ウエス	1 箱	
ウェットティッシュ	62 個	
回収箱	9 個	
はさみ	2 丁	
カッター	2 本	
マジック	2 本	
フェンス	10 枚 ^{※3}	
除染エリア用ハウス	1 式 ^{※4}	
簡易シャワー	1 台 ^{※5}	
ポリタンク	1 台 ^{※6}	
トレイ	1 個	
バケツ	1 個	
可搬型照明 (SA)	2 台 (予備 1 台)	

※1 : 仕様 1,800mm×30m/巻 (透明・ピンク・黄)

※2 : 仕様 600mm (750mm, 900mm) /個

※3 : 仕様 600mm (1,200mm) ×900mm/枚 (アルミ製)

※4 : 仕様 1,200mm×1,200mm×1,900mm/式 (折りたたみ式, ポリエステル製)

※5 : 仕様 タンク容量 7.5 リットル (手動ポンプ式)

※6 : 仕様 タンク容量 20 リットル (ポリタンク)

SA 条文関連



養生シート (床・壁用)
<仕様>
1,800mm×30m/巻
(透明・ピンク・黄)



バリア
<仕様>
・900mm/個
・750mm/個
・600mm/個
(アルミ製)



フェンス
<仕様>
600mm×900mm /個
1,200mm×900mm /個
(アルミ製)



ポリタンク
<仕様>
タンク容量 20 リットル
(ポリタンク)



除染エリア用ハウス
<仕様>
1,200mm×1,200mm×1,900m
(折りたたみ式, ポリエステル製)



簡易シャワー
<仕様>
タンク容量 7.5 リットル
(手動ポンプ式)

図 3.2-4 中央制御室チェンジングエリア用資機材

SA 条文関連

(5) チェンジングエリアの運用

(出入管理, 脱衣, 汚染検査, 除染, 着衣, 汚染管理, 廃棄物管理, 環境管理)

a. 出入管理

チェンジングエリアは, 中央制御室の外側が放射性物質により汚染したような状況下において, 中央制御室に待機していた要員が, 中央制御室外で作業を行った後, 再度, 中央制御室に入室する際等に利用する。中央制御室外は, 放射性物質により汚染しているおそれがあることから, 中央制御室外で活動する要員は防護具を着用し活動する。

チェンジングエリアのレイアウトは, 図 3.2-3 のとおりであり, チェンジングエリアには下記の①から④のエリアを設けることで中央制御室内への放射性物質の持込みを防止する。

① 靴着脱エリア

靴等を着脱するエリア。

② 脱衣エリア

防護具及びヘルメットを適切な順番で脱衣するエリア。

③ スクリーニングエリア

防護具を脱衣した要員の身体や物品の汚染検査を行うエリア。

汚染が確認されなければ中央制御室内へ移動する。

④ 除染エリア

スクリーニングエリアにて汚染が確認された際に除染を行うエリア。

チェンジングエリアの各エリアにおける具体的運用は, 図 3.2-5 のとおり。

チェンジングエリアでは, 事故対応を円滑に実施するため, 放管班員のうち2名が汚染検査, 除染, 汚染管理を行う。また, チェンジングエリアの運用が適切に実施できるよう放管班員は定期的な教育・訓練を行い入域時間の短縮及び技術力の向上を図ることとしている。

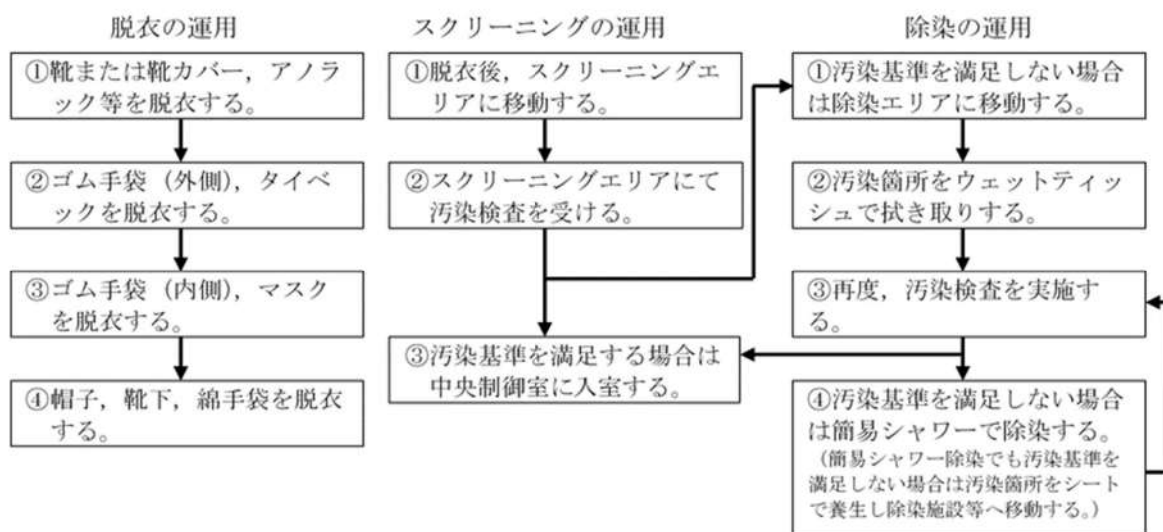


図 3.2-5 チェンジングエリア運用基本フロー図

SA 条文関連

b. 脱衣

チェンジングエリアにおける防護具の脱衣手順は以下のとおり。

- ① 靴着脱エリアで、靴、ゴム手袋外側、アノラック等を脱衣する。
- ② 脱衣エリアで、タイベック、ヘルメット、マスク、ゴム手袋内側、帽子、靴下、綿手袋を脱衣する。
- ③ なお、チェンジングエリアでは、放管班員が要員の脱衣状況を適宜確認し、指導、助言、防護具の脱衣の補助を行う。

c. 汚染検査

チェンジングエリアにおける汚染検査手順は以下のとおり。

- ① 脱衣後、スクリーニングエリアに移動する。
- ② スクリーニングエリアにて汚染検査を受ける。
- ③ 汚染基準を満足する場合は中央制御室へ入室する。汚染基準を超える場合は、除染エリアに移動する。

なお、放管班員でなくても汚染検査ができるように汚染検査の手順について図示等を行う。また、放管班員は汚染検査の状況について、適宜確認し、指導、助言をする。

d. 除染

チェンジングエリアにおける除染手順は以下のとおり。

- ① 汚染検査にて汚染基準を超える場合は、除染エリアに移動する。
- ② 汚染箇所をウェットティッシュで拭き取りする。
- ③ 再度汚染箇所について汚染検査する。
- ④ 汚染基準を超える場合は、簡易シャワーで除染する。（簡易シャワーでも汚染基準を超える場合は、汚染箇所を養生し、再度除染ができる施設へ移動する。）

e. 着衣

防護具の着衣手順は以下のとおり。

- ① 中央制御室内で、綿手袋、靴下、帽子、ヘルメット、タイベック、ゴム手袋内側、マスク、ゴム手袋外側を着衣する。
- ② 靴着脱エリアで、靴を着用する。
放管班員は、要員の作業に応じて、アノラック等の着用を指示する。

SA 条文関連

f. 汚染管理

スクリーニングエリア内で要員の汚染が確認された場合は、スクリーニングエリアに隣接した除染エリアで要員の除染を行う。

要員の除染については、ウェットティッシュでの拭き取りによる除染を基本とするが、拭き取りにて除染できない場合も想定し、汚染箇所への水洗による除染が行えるよう簡易シャワーを設ける。

簡易シャワーで発生した汚染水は、図 3.2-6 のとおり必要に応じてウエスへ染み込ませる等により固体廃棄物として処理する。

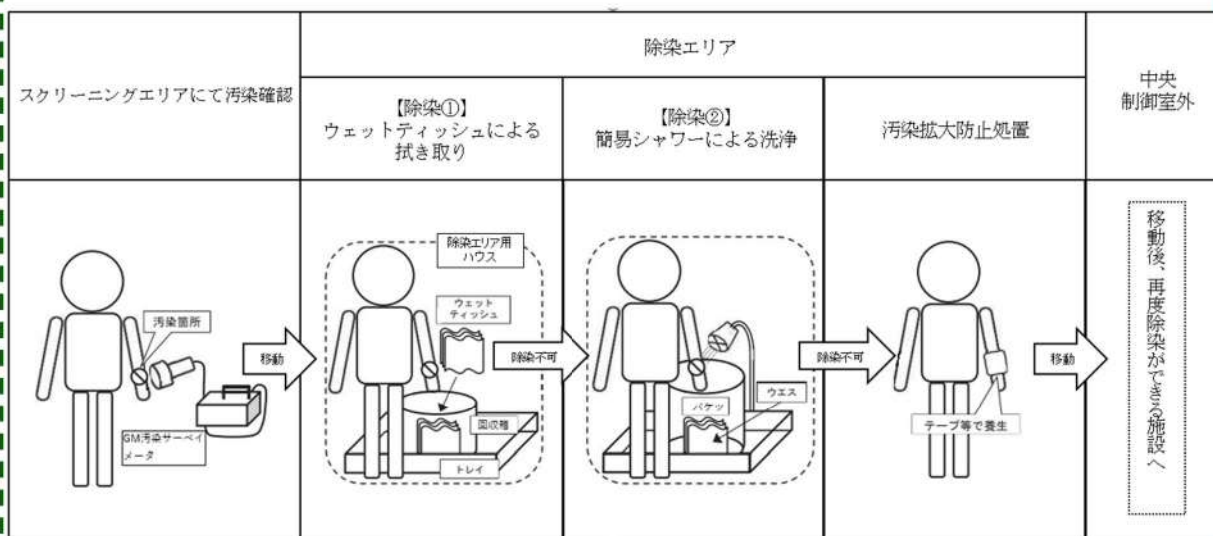


図 3.2-6 除染及び汚染水処理イメージ図

g. 廃棄物管理

中央制御室外で活動した要員が脱衣した防護具については、チェン징ングエリア内に留め置くとチェン징ングエリア内の線量率の上昇及び汚染拡大へつながる要因となることから、適宜チェン징ングエリア外に持ち出しチェン징ングエリア内の線量率の上昇及び汚染拡大防止を図る。

h. 環境管理

放管班員は、チェン징ングエリア内の表面汚染密度、線量率及び空气中放射性物質濃度を定期的（1回/日以上）に測定し、放射性物質の異常な流入や拡大がないことを確認する。

ブルーム通過後にチェン징ングエリアの出入管理を再開する際には、表面汚染密度、線量率及び空气中放射性物質濃度の測定を実施し、必要に応じチェン징ングエリアの除染を実施する。なお、測定及び除染を行った要員は、脱衣エリアにて脱衣を行う。

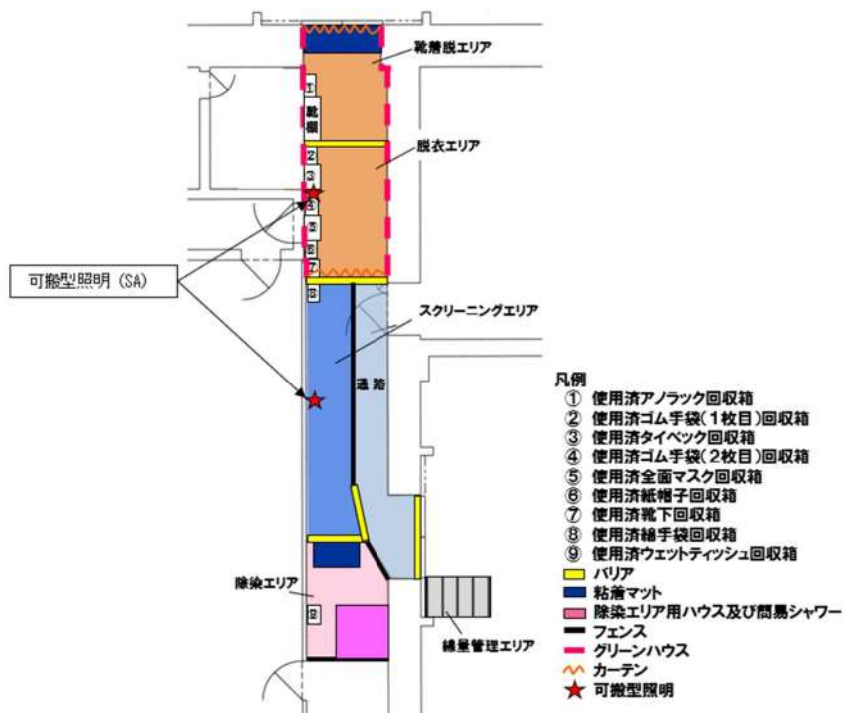
SA 条文関連

(6) チェンジングエリアの可搬型照明 (SA)

チェンジングエリア設営場所付近の全照明が消灯した場合に使用する可搬型照明 (SA) は、2個を使用する。個数はチェンジングエリア設営、身体サーベイ及び除染時に必要な照度を確保できるように配置する。

可搬型照明 (SA) の照度は、図 3.2-7 のとおりチェンジングエリア内に2個設置した場合で、身体サーベイ等を行う床面において「JIS Z 9125 (2007) 屋内作業場の照明基準」の照度段階の最低値である 20 ルクス以上の照度になるように配置する。

なお、それぞれのエリアの代表点の床面に設置した状態で、20 ルクス以上の照度が確保できていることを実測により確認している。



可搬型照明①



可搬型照明②

図 3.2-7 可搬型照明 (SA) 確認状況

【設備仕様】

●可搬型照明 (SA)

個数：2個 (予備1個)

SA 条文関連

(7) チェンジングエリアに係る補足事項

a. チェンジングエリアの設営状況

チェンジングエリアは、靴着脱エリア、脱衣エリア及びスクリーニングエリアの境界をバリア等により区画する。チェンジングエリアの設営状況は図 3.2-8 のとおりである。チェンジングエリア内面は、汚染の除去の容易さの観点から養生シートを貼ることとし、一時閉鎖となる時間を短縮している。

また、養生シート等に損傷が生じた際は、速やかに補修が行えるよう補修用の資機材を準備する。

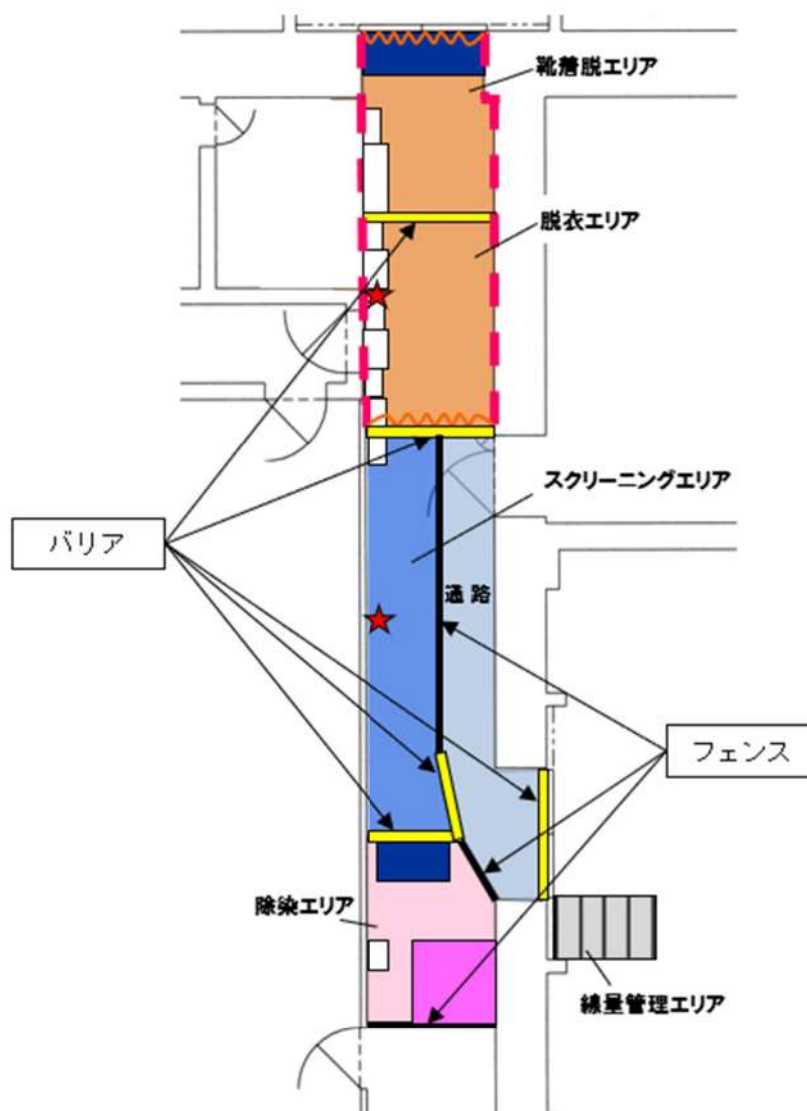


図 3.2-8 チェンジングエリア設営状況

SA 条文関連

b. チェンジングエリアへの空気の流れ

(a) 中央制御室チェンジングエリアの空気の流れ

中央制御室チェンジングエリアは、一定の気密性が確保された原子炉補助建屋の中央制御室バウンダリ内に設置し、図 3.2-9 のように、汚染の区分ごとにエリアを区画し、汚染を管理する。

また、更なる被ばく低減のため、中央制御室を中央制御室空調装置の運転による換気を行うことにより、チェンジングエリアに図 3.2-9 のように空気の流れをつくるとともに、靴着脱エリア及び脱衣エリアにグリーンハウスを設置することで脱衣を行うホットエリア等の空気によるスクリーニングエリア側への汚染拡大を防止する。

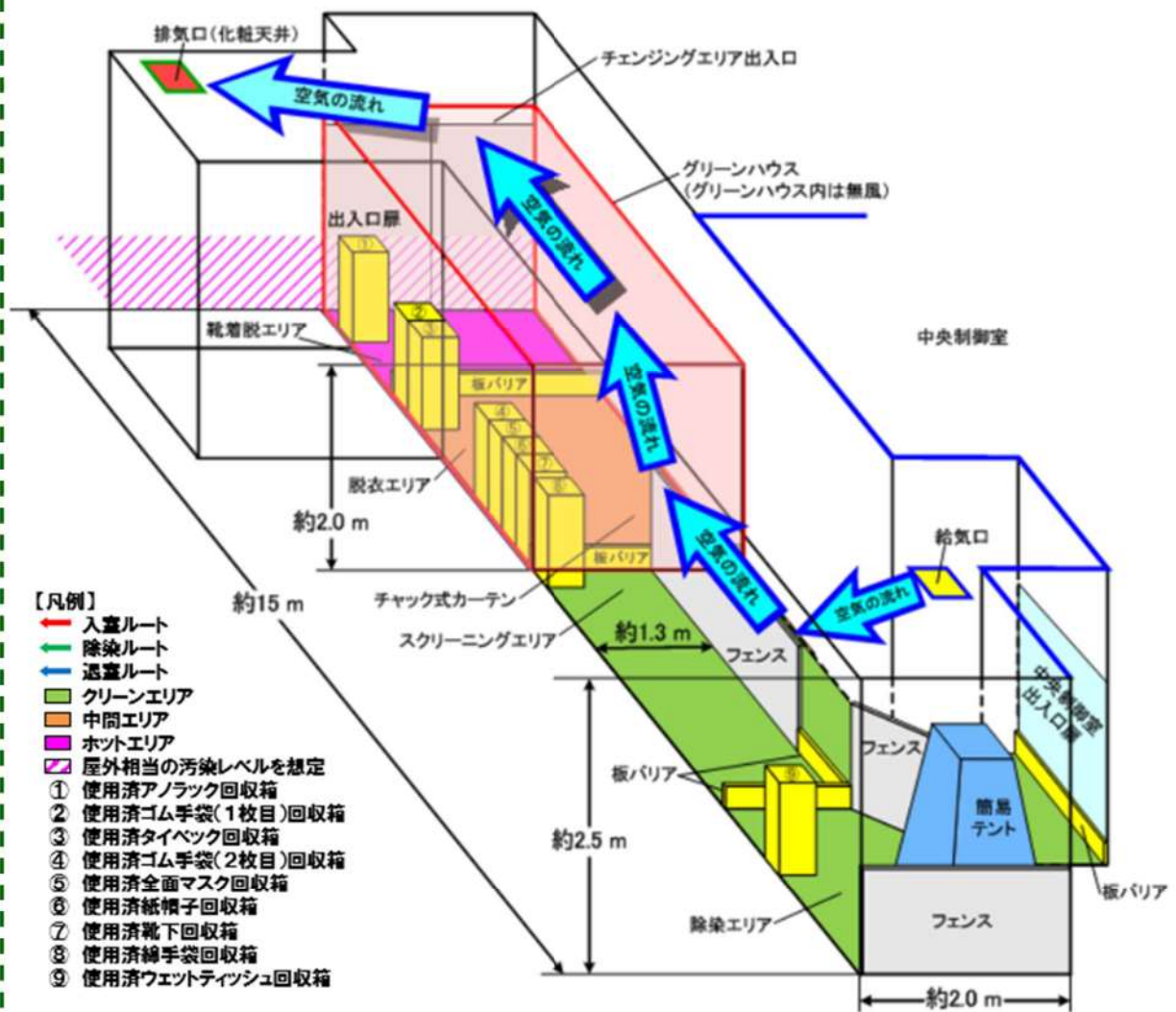


図 3.2-9 中央制御室チェンジングエリアの空気の流れ

SA 条文関連

(b) 中央制御室バウンダリ内全体の空気の流れ

中央制御室空調装置の運転による中央制御室バウンダリ内全体の空気の流れについては、図 3.2-10 のとおりである。


チェンジングエリアを設営する通路の空気は、中央制御室出入口扉近傍の給気口からチェンジングエリア出入口近傍の排気口（化粧天井）に向かって流れる。（⇒①に示す）

中央制御室内については、原子炉補助建屋 2 階（T.P. 17.8m）と原子炉補助建屋 2 階中間床（T.P. 21.2m）が吹き抜け構造となっており、原子炉補助建屋 2 階中間床（T.P. 21.2m）の複数の給気口から空気が出て 2 箇所の排気口へ流れるが微正圧であるため、中央制御室出入口扉を開放すると中央制御室内からチェンジングエリアを設営する通路に向かって空気が流れる。（⇒②に示す）

また、チェンジングエリアを設営する通路に隣接した部屋（定検班作業室、運転員控室）の扉を開放した場合は、各部屋から通路に向かって空気が流れる。（⇒③に示す）各部屋から通路に合流した空気は、チェンジングエリア出入口近傍の排気口（化粧天井）に向かって流れる。



図 3.2-10 中央制御室バウンダリ内全体の空気の流れ

: 枠囲みの内容は機密情報に属しますので公開できません

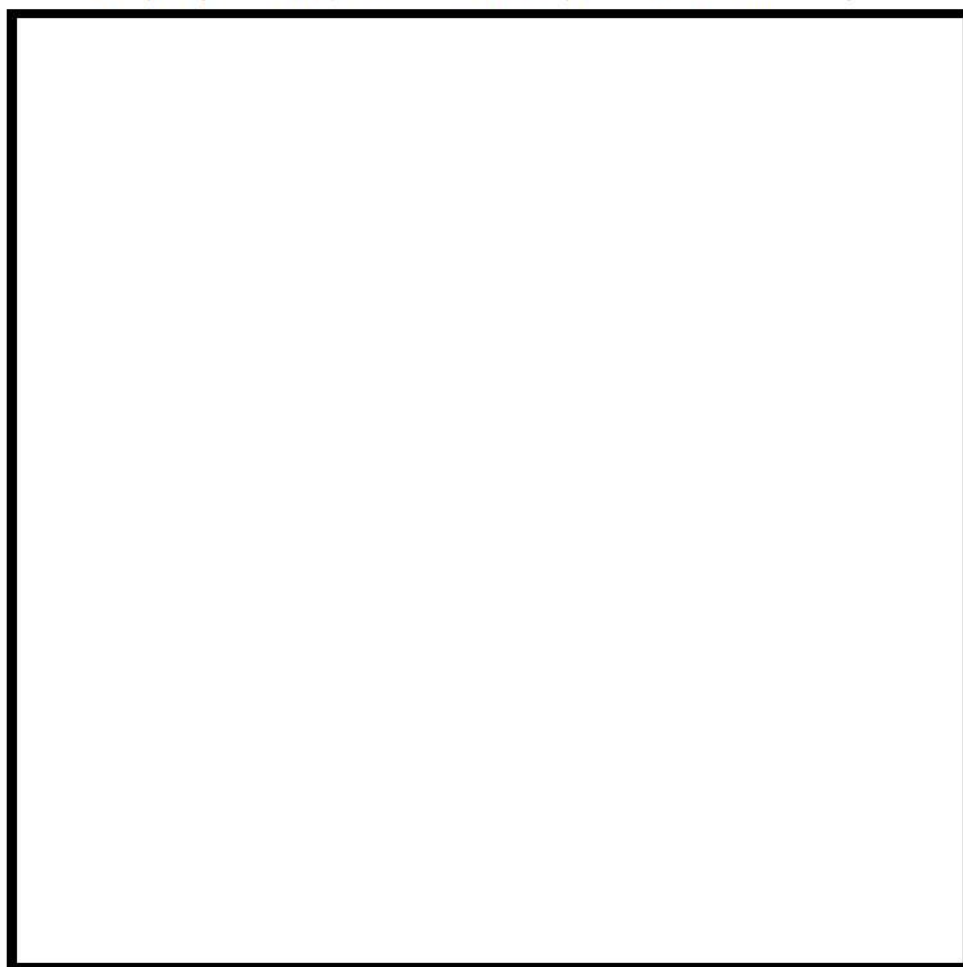
SA 条文関連

c. 中央制御室への放射性物質の流入防止

(a) 出入口扉以外の扉の施錠による放射性物質の流入防止

中央制御室のエリアには複数の扉が設置されているが、中央制御室内への放射性物質の流入を防止するため、中央制御室の境界にある扉はすべて気密扉であるとともに、図 3.2-11 のとおり出入口となる扉は1箇所のみとし、その他の扉については施錠管理により開放ができない運用とすることで、中央制御室内への放射性物質の持ち込みを防止する運用としている。

出入口となる扉1箇所には、要員が装着している防護具類の脱衣エリア及び脱衣後の現場作業要員の身体等に放射性物質が付着していないことを確認するためのスクリーニングエリアを設置し、中央制御室内への放射性物質の持ち込みを防止する。



○凡例






-  : 中央制御室バウンダリ
-  : 気密扉
-  : 気密扉及び扉施錠箇所
-  : チェンジングエリア

図 3.2-11 中央制御室出入口扉施錠箇所

 : 枠囲みの内容は機密情報に属しますので公開できません

SA 条文関連

(b) グリーンハウスにおける放射性物質の閉じ込めによる中央制御室への流入防止
中央制御室へ放射性物質の流入を防止するため、グリーンハウスの汚染管理方法を以下のとおりとする。

①表面汚染密度及び空气中放射性物質濃度の管理方法

汚染レベルが高くなると予想される靴着脱エリア及び脱衣エリアをグリーンハウス化することで、靴着脱エリアでの靴の履き替え及び脱衣エリアでの防護具類の脱衣により、防護具類の表面から剥がれ落ちた放射性物質をグリーンハウス内に閉じ込め、中央制御室内への汚染の持ち込みを防止する。

また、グリーンハウスの両端に取り付けるカーテンは、気密性を向上させるためにチャック式のカーテンとし、放射性物質の閉じ込めに万全を期す。

②定期的な測定

グリーンハウス内には靴の履き替え等により放射性物質が持ち込まれることになるが定期的（1回/日以上）な測定により汚染の有無を確認し、汚染が確認された場合は、チェンジングエリアに滞在する放管班員が速やかに除染を行う。

(c) 中央制御室内への放射性物質の流入を防止するための運用方法

①グリーンハウスの設営及び要員の入退域の運用

中央制御室内への放射性物質の流入の防止に万全を期すため風向と合わせて、グリーンハウスの設営方法及びチェンジングエリアの要員の入退域の運用に関して以下のとおりとすることとしている。

○グリーンハウス内は無風状態を維持するため、グリーンハウス自体の気密性を高くする必要があることから、出入口に取り付けるカーテンについてはチャック式のカーテンとする。

○要員は出入口扉から入退域することになるが、中央制御室内への放射性物質の流入を防止するため、中央制御室バウンダリの境界側の出入口扉のカーテン及び中央制御室側のカーテンの同時開放は禁止することとし、カーテン部に注意喚起の標識を掲示する。

また、チャック式カーテン通過後には完全にチャックを閉止することとし、上記の標識の他に注意喚起の標識を合わせて掲示する。なお、同時開放させないための出入口扉、カーテンの状態の監視は、スクリーニングエリアに常駐する放管班員が行うこととし、必要に応じ放管班員から入退域しようとする要員に対して指示・指導するものとする。

②チャック式のカーテンの開閉運用手順

チャック式のカーテンが同時開放される可能性があるのは、グリーンハウス両端から要員が同時に入退域する場合であり、同時開放を防止するため運用方法を以下のとおりとする。

SA 条文関連

- チェンジングエリア内のスクリーニングエリアに常駐している放管班員は、グリーンハウス両端の2箇所に設置されているチャック式のカーテンから入退城しようとする要員がいる場合、要員に対して指示・指導する必要があるため、入退城状況を常時監視する。
 - 放管班員は2箇所同時にチャック式のカーテンから要員が入退城しようとしている場合、両方の要員に対して待機を指示する。
 - 放管班員は、待機を指示した要員に対してチャック式のカーテンは同時開放が禁止であること及び通過後にはチャックを完全に閉止することを告知する。
 - 告知後、放管班員はどちらか一方の要員に通過を指示し、もう一方の要員に対しては待機の継続を指示する。
 - 先に指示した要員がチャック式のカーテンの通過後、放管班員は待機している要員に通過を指示する。
 - 待機を指示されたにもかかわらず、同時にチャック式のカーテンを通過しようとする要員がいた場合、放管班員は当該要員に対して適切に指導する。
 - 放管班員は、グリーンハウス内の使用済み防護具類の回収等に合わせて、適宜チャック式カーテンのチャックが完全に閉止しているかを確認する。
- (d) 中央制御室空調装置による放射性物質の中央制御室への流入防止
- 仮にグリーンハウスから放射性物質が漏えいした場合においても、放射性物質を中央制御室へ流入させないようにするため、中央制御室空調装置による空気の流れにより、放射性物質の中央制御室への流入を防止する。中央制御室に放射性物質を流入させない風向として、グリーンハウス内については放射性物質をグリーンハウス内に留めておくため無風とし、グリーンハウス外については、中央制御室出入口扉近傍の給気口からチェンジングエリア出入口近傍の排気口への風向とする。
- 以上から、検証のためチェンジングエリアを設営し風向確認試験を行ったが、実際の空気の流れは、図 3.2-9 に示す風向であることを確認した。試験の概要を以下に示す。
- チェンジングエリアに設置するすべての資機材を配置した。
 - グリーンハウスの両端に設置するカーテンはチャック式とする。
 - 中央制御室空調装置は、重大事故時の運転状態である閉回路循環運転にて、試験を行った。
 - グリーンハウスから中央制御室内への放射性物質の流入する経路となるようにグリーンハウスのスクリーニングエリア側に取り付けたカーテン、中央制御室出入口扉を開放し、中央制御室バウンダリの境界となる出入口扉及びカーテンについては閉止状態とした。
 - 確認高さは、中央制御室内、スクリーニングエリア内及びグリーンハウス内は、要員を模擬し床上高さ+1500mmとし、その他にグリーンハウス上、排気ダクト付近については、床上高さ+2000mmで確認を行った。

SA 条文関連

放射性物質をグリーンハウス内に閉じ込めること及び中央制御室空調装置により、中央制御室へ放射性物質が流入することはないことから、チェンジングエリアへの可搬型空気浄化装置は設置しない設計とする。

(e) 中央制御室バウンダリ内に設営することによる外部被ばく等の低減

チェンジングエリアを中央制御室バウンダリ内に設営することにより、外部被ばく、衣服汚染及び身体汚染を低減できる。具体的には以下のとおり。

①外部被ばくの低減

グリーンハウスを中央制御室バウンダリ外に設営した場合、チェンジングエリア周辺の汚染レベルが高く、要員が防護具類を脱衣する際に外部被ばくの増加が懸念される。

このため、中央制御室バウンダリ内にチェンジングエリアを設営することで、環境の線量当量率は低くなり、要員の外部被ばくを低減できる。

②衣服汚染及び身体汚染の低減

グリーンハウスを中央制御室バウンダリ外に設営した場合、チェンジングエリア周辺の汚染レベルが高く、中央制御室への要員の入退室時に外部の放射性物質が流入することから、グリーンハウス内に汚染が付着しやすくなり要員の衣服汚染及び身体汚染の発生が増加する懸念がある。

一方、チェンジングエリアを中央制御室バウンダリ内に設営した場合は、中央制御室内の環境の汚染レベルは低いため、衣服汚染及び身体汚染の発生を抑制することができる。

d. チェンジングエリアの設営と中央制御室空調装置の閉回路循環運転の開始タイミングの関係について

チェンジングエリアの設営は「原子力災害対策特別措置法」第10条特定事象が発生した場合に、放管班長が事象進展の状況（炉心損傷を判断した場合等）、参集済みの要員数を考慮して、チェンジングエリアを設営すると判断した場合に着手する。設営着手の判断後、緊急時対策所から3号炉中央制御室へ要員が移動を開始し、資機材準備及び最低限の養生を行いチェンジングエリアの運用を開始するまでに約50分を見込んでいる。また、チェンジングエリアの全ての設営は設営着手の判断から約100分を見込んでいる。

中央制御室が設置されている原子炉補助建屋の補助建屋空調装置及び中央制御室空調装置は全交流動力電源喪失時には停止するが、事象発生から約115分後には中央制御室空調装置による閉回路循環運転が開始される。ただし、炉心損傷タイミングは事故事象により異なるため、チェンジングエリアの設営開始タイミングと閉回路循環運転の開始タイミングが前後する場合がある。

例として、図3.2-12及び図3.2-13で原子炉格納容器の過圧破損事象と過温破損事象時のタイムチャートを比較する。

SA 条文関連

e. チェンジングエリアでのクロスコンタミ防止について

中央制御室に入室しようとする要員に付着した汚染が、他の要員に伝播することがないようスクリーニングエリアにおいて要員の汚染が確認された場合は、汚染箇所を養生するとともに、スクリーニングエリア内に汚染が移行していないことを確認する。

スクリーニングエリア内に汚染が確認された場合は、一時的にチェンジングエリアを閉鎖するが、速やかに養生シートを張り替える等により、要員の出入りに大きな影響は与えないようにする。ただし、中央制御室から緊急に現場に行く必要がある場合は、張り替え途中であっても、退室する要員は防護具を着用していることから、退室することは可能である。

また、中央制御室への入室の動線と退室の動線を分離することで、スクリーニングエリアで汚染が確認された要員との接触を防止する。なお、中央制御室から退室する要員は、防護具を着用しているため、中央制御室に入室しようとする要員と接触したとしても、汚染が身体に付着することはない。

(8) 汚染の管理基準

表 3.2-3 のとおり、状況に応じた汚染の管理基準を運用する。

ただし、スクリーニングエリアのバックグラウンドに応じて、表 3.2-3 の管理基準での運用が困難となった場合は、バックグラウンドと識別できる値を設定する。

表 3.2-3 汚染の管理基準

	状況	汚染の管理基準 ^{※1}	根拠等
状況①	屋外（発電所構内全般）へ少量の放射性物質が漏えい又は放出されるような原子力災害時	1,300 cpm ^{※2}	法令に定める表面汚染密度限度（アルファ線を放出しない放射性同位元素の表面汚染密度限度：40 Bq/cm ² ）の 1/10
状況②	大規模プルームが放出されるような原子力災害時	40,000 cpm ^{※3}	原子力災害対策指針における O I L 4 に準拠
		13,000 cpm ^{※4}	原子力災害対策指針における O I L 4 【1ヶ月後の値】に準拠

※1：計測器の仕様や校正により計数率が異なる場合は、計測器ごとの数値を確認しておく。

また、測定する場所のバックグラウンドに留意する必要がある。

※2：4Bq/cm² 相当。

※3：120Bq/cm² 相当。バックグラウンドが高い状況下に適用。バックグラウンドの影響が相対的に小さくなる数値のうち、最低の水準（バックグラウンドのノイズに信号が埋まらないレベルとして3倍程度の余裕を見込む水準）として設定（13,000×3≒40,000cpm）。

※4：40Bq/cm² 相当（放射性ヨウ素の吸入により小児の甲状腺等価線量が 100mSv に相当する内部被ばくをもたらすと想定される体表面密度）。

SA 条文関連

上記汚染の管理基準の設定に当たり、中央制御室滞在における内部被ばく線量を試算した。評価条件は表 3.2-4 のとおりとし、中央制御室に入室する運転員等の衣類には、 $40\text{Bq}/\text{cm}^2$ の放射性物質が付着しているものと仮定し、付着した放射性物質 ($40\text{Bq}/\text{cm}^2$) がすべて中央制御室内に持ち込まれ、浮遊するものとして評価した。

表 3.2-4 中央制御室における線量評価条件

項目	使用値	設定理由
運転員等の衣類に付着して中央制御室に持ち込まれる放射性物質の量	$2.096\text{E}+07 \text{ Bq}/31 \text{ 名}$	<ul style="list-style-type: none"> • $40 \text{ Bq}/\text{cm}^2 \times 16900 \text{ cm}^2$ (体表面積) $\times 31$ 名 (衣類に付着した放射性物質が 0~60 s の短時間で中央制御室内へ全量浮遊するものと仮定) • Cs-137 と I-131 を想定
中央制御室換気系統処理空間容量	4000 m^3	空調機器の体積を含む中央制御室バウンダリ体積として設定
中央制御室非常用循環系統フィルタ容量	$85 \text{ m}^3/\text{min}$	設計値
中央制御室非常用循環系統起動時間	60 s	0~60 sに中央制御室操作員の着衣の放射性物質が全て中央制御室内に浮遊するものと仮定。安全側に放射性物質が全量浮遊するまでの中央制御室非常用循環系統のフィルタ効果は期待しないものとした
中央制御室非常用循環系統よう素フィルタによる除去効率	0~60 s : 0 % 60 s ~ : 95 %	設計上期待できる値として設定
中央制御室非常用循環系統微粒子フィルタによる除去効率	0~60 s : 0 % 60 s ~ : 99 %	同上
空気流入率	$2000 \text{ m}^3/\text{h}$ (0.5 回/h)	空気流入率測定試験結果 (0.15回/h) を基に余裕を見込んだ値として設定
マスクの着用	考慮しない	被ばく評価上、安全側にマスクの着用を考慮しないものとする
交替回数	20 回	7日間の直交替回数に余裕をみた値
中央制御室滞在時間	49 時間	運転員の勤務形態として5直2.5交替とし、評価期間中、最大となる班の滞在時間を設定
評価期間	7 日	審査ガイド*1に基づく

* 1 : 「実用発電用原子炉に係る重大事故時の制御室及び緊急時対策所の居住性に係る被ばく評価に関する審査ガイド」

SA 条文関連

被ばく評価結果を表 3.2-5 に示す。衣類の付着物として全量 Cs-137 を仮定した場合は、約 0.8 mSv/7 日、全量 I-131 を仮定した場合は約 0.4 mSv/7 日であり、持ち込まれた放射性物質が全量浮遊したものと仮定しても被ばく線量は小さいものであり、現実的には全量浮遊することはないため、実際の被ばく影響は十分に小さいものとする。

なお、中央制御室の居住性に係る被ばく評価については、別途「原子炉制御室の居住性に係る被ばく評価について」において審査ガイドに基づき評価しており、本評価は中央制御室入室の汚染管理基準の評価のため試算したものである。

表 3.2-5 衣類に付着した放射性物質による中央制御室での被ばく評価結果

	Cs-137 の衣類への 付着を仮定	I-131 の衣類への 付着を仮定
吸入摂取による 実効線量結果 (mSv/7 日)	約 0.8	約 0.4

また、さらなる被ばく低減の観点からもより低い管理基準で運用していくことも視野に入れて改善を図っていく。

SA 条文関連

(9) 中央制御室におけるマスク着用の要否について

中央制御室におけるマスクの着用の判断基準は表 3.2-6 のとおりとする。

事故直後の運転員操作の輻輳を鑑みるとマスク着用の判断に迷わないことが最優先であることから、重大事故等が発生し炉心損傷が予想される事態となった場合又は炉心損傷の兆候が見られた場合は、運転員等の内部被ばくを低減するために全面マスクを着用する。

表 3.2-6 マスクの着用の判断基準


判断情報	判断方法	判断主体
重大事故等が発生し、炉心出口温度等により炉心損傷が予想される事態となった場合又は炉心損傷の兆候が見られた場合	炉心出口温度が 350℃を超えて上昇が継続する場合、又は格納容器内高レンジエリアモニタ（高レンジ）の指示値が 1×10^5 mSv/h 以上	中央制御室 発電課長（当直）

(10) 可搬型照明（SA）

チェンジングエリア設営場所付近の全照明が消灯した場合に可搬型照明（SA）を使用する。

可搬型照明（SA）は、脱衣、汚染検査、除染時に必要な照度を確保するために表 3.2-7 に示す数量及び仕様とする。

表 3.2-7 チェンジングエリアの可搬型照明（SA）

	保管場所	数量	仕様
可搬型照明（SA） 	中央制御室付近	2 個 (予備 1 個)	電源：AC100V 点灯時間：約 2.5 時間 (蓄電池による点灯時)

(11) チェンジングエリアのスペースについて

中央制御室における現場作業を行う運転員は、2名1組で2組を想定し、同時に4名の運転員がチェンジングエリア内に収容できる設計とする。チェンジングエリアに同時に4名の要員が来た場合、すべての要員が中央制御室に入りきるまで約9分であり、すべての要員が汚染している場合（局所的に汚染し、拭き取りによる除染を行う者を3名、広範囲に汚染し、簡易シャワーによる除染を行う者を1名と想定）でも約28分であることを確認している。

また、仮に想定人数以上の要員が同時にチェンジングエリアに来た場合でも、チェンジングエリアは建屋内に設置しており、屋外での待機はなく不要な被ばくを防止することができる。

SA 条文関連

3.3 中央制御室への地震及び火災等の影響

地震、自然災害（竜巻等）、火災及び溢水について、中央制御室に影響を与える事象を抽出し、対応について整理した。

中央制御室に影響を与える可能性のある事象として、表 3.3-1 に示す起因事象（内部火災、内部溢水、地震等）と同時にもたらされる環境条件が考えられるが、いずれの場合でも中央制御室での運転操作に影響を与えることはない。

中央制御室における主な対応を以下に示す。

○地震

3号炉中央制御室の中央制御盤付近で被災した場合、運転員は中央制御盤への誤接触、運転員自身の転倒を防止するため、運転員机又は中央制御盤の手摺にて安全を確保するとともに警報発信状況等の把握に努める。また、地震時においても運転員が必要な監視操作を行うことができるよう、中央制御室は基準地震動に対し耐震性を有する原子炉補助建屋地上2階に設置するとともに、中央制御盤は必要な耐震性を有する設計とする。

○火災

中央制御室にて火災が発生した場合は、運転員が火災状況を確認できる設計とし、初期消火を行うことができるよう消火器を設置している。

また、中央制御室外で発生した火災に対しても、中央制御室の機能に影響を与えることがない設計とする。

○溢水

中央制御室には溢水源は存在しないことを確認している。万一、火災が発生したとしても、運転員が火災状況を確認し、消火器にて初期消火を行うこととしているため、消火活動に伴う内部溢水による影響はない。

また、中央制御室外で発生した溢水に対しても、中央制御室の機能に影響を与えることがない設計とする。

DB 条文関連

表 3.3-1 中央制御室に同時にもたらされる環境条件への対応 (1/2)

起回事象	同時にもたらされる中央制御室の環境条件	中央制御室での操作性 (操作の容易性)を確保するための対応
内部火災 (地震起因含む)	火災に伴う炎、煙の発生及び温度上昇による中央制御室内設備操作性への影響	中央制御室は、常駐する運転員によって火災感知器による早期の火災感知、並びに二酸化炭素消火器または粉末消火器による消火活動が可能であり、中央制御室床下のフロアケーブルダクトには、火災感知器及び自動消火設備であるイナートガス消火設備を設置することにより、中央制御室の機能を維持する。 また、中央制御室内で火災が発生した場合には、盤内の煙感知器により火災を感知し、常駐する運転員が二酸化炭素消火器による消火を行うことで中央制御室の機能を維持する。 (詳細については、設置許可基準規則第8条「火災による損傷の防止」に関する適合状況説明資料を参照)
内部溢水 (地震起因含む)	溢水に伴う水位、温度、線量上昇、化学薬品、照明喪失、感電、漂流物による中央制御室内設備操作性への影響	中央制御室には溢水源がない設計とする。火災が発生したとしても、「運転員が火災状況を確認し、二酸化炭素消火器または粉末消火器にて初期消火を行う」ことを社内規程類に定めることとし、消火水による溢水の影響がない設計とする。蒸気配管破断が発生した場合も、漏えいした蒸気の影響がない設計とする。 (詳細については、設置許可基準規則第9条「溢水による損傷の防止等」に関する適合状況説明資料を参照)
地震	余震による中央制御室内設備操作性への影響	「運転員は地震の揺れを感じた場合、操作を中止し運転員机又は中央制御室の手摺にて安全を確保するとともに、主盤上の操作器への誤接触の防止を図り、警報発生状況等の把握に努める」ことを社内規程類(運転要領)に定める。なお、地震発生の際候として以下の項目を社内規程類(運転要領)に記載している。 ・体感等による揺れ ・「原子炉トリップバーチャル作動」警報発信 ・地震加速度大による原子炉トリップ ・地震による2次的警報発信
竜巻	外部電源喪失による照明等の所内電源の喪失	外部電源喪失においても、中央制御室の照明は、ディーゼル発電機から給電され [※] 、機能が喪失しない設計とする。また、無停電運転保安灯及び可搬型照明を備えており、全交流動力電源喪失時に重大事故等に対処するために必要な電源の供給が代替非常用発電機から開始されるまでの間においても照明は確保される。(詳細については、設置許可基準規則第11条「安全避難通路等」に関する適合状況説明資料を参照) ※ ディーゼル発電機は各自然現象に対して健全性が確保される設計とする。 地 震 : 設計基準地震動に対して、耐震Sクラス設計とする。 竜 巻 : 設計基準の竜巻風速による複合荷重(風圧、気圧差、飛来物衝撃力)に対して、外殻による防護で健全性を確保する。 風(台風) : 設計基準の風速による風圧に対して、外殻による防護で健全性を確保する。 積 雪 : 設計基準の積雪による堆積荷重に対して、外殻による防護で健全性を確保する。 落 雷 : 設計基準の雷撃電流値に対して、避雷針や避雷器等による防護で健全性を確保する。
風(台風)		
積雪		
落雷		
外部火災		
火山の影響		
降水(豪雨(降雨))		
生物的事象		

DB 条文関連

表 3.3-1 中央制御室に同時にもたらされる環境条件への対応 (2/2)

起回事象	同時にもたらされる中央制御室の環境条件	中央制御室での操作性（操作の容易性）を確保するための対応
(前頁から続き)	(前頁から続き)	<p>外部火災：防火帯の内側に設置することにより延焼を防止し、熱影響に対して健全性を確保する。また、ばい煙に対してもフィルタにより健全性を確保する。</p> <p>火山の影響：設計基準の火山灰の堆積荷重に対して、外殻による防護で健全性を確保する。また、給気系はフィルタ交換等により閉塞せず健全性を確保する。</p> <p>降水(豪雨(降雨))：構内排水設備による排水による防護で健全性を確保する。</p> <p>生物学的事象：原子炉補機冷却海水設備等に影響を与える海生物等をトラベリングスクリーン等で除去することにより健全性を確保する。</p>
外部火災 (森林火災)	ばい煙や有毒ガスの発生による中央制御室内環境への影響	<p>中央制御室空調装置の外気取入ダンパを閉止し、閉回路循環運転とすることで外気を遮断することから、中央制御室内環境への影響はない。</p> <p>(詳細については、設置許可基準規則第6条「外部からの衝撃による損傷の防止(外部火災)」，設置許可基準規則第6条「外部からの衝撃による損傷の防止(火山の影響)」，設置許可基準規則第6条「外部からの衝撃による損傷の防止(近隣工場等の火災)」に関する適合状況説明資料を参照)</p>
外部火災 (近隣工場等の火災)		
火山の影響	降下火砕物による中央制御室内環境への影響	
凍結	凍結による中央制御室内環境への影響	<p>中央制御室空調装置により環境温度が維持されるため、中央制御室内環境への影響はない。</p> <p>(詳細については、設置許可基準規則第6条「外部からの衝撃による損傷の防止(凍結)」に関する適合状況説明資料を参照)</p>
電磁的障害*	サージ・ノイズによる計測制御回路への影響	<p>計測制御回路を構成する制御盤及びケーブルは、鋼製筐体や金属シールド付ケーブルの適用により電磁波の侵入を防止する設計としており、中央制御室内環境への影響はない。</p> <p>(詳細については、設置許可基準規則第6条「外部からの衝撃による損傷の防止(電磁的障害)」に関する適合状況説明資料を参照)</p>

*電磁的障害による影響は、指示・制御機能への影響となるため、操作性に直接影響を与えるものではない。

DB 条文関連

3.4 バス等の汚染確認方法について

中央制御室居住性に係る被ばく評価に用いている敷地外から発電所内事務所までの動線は、バスによる移動を想定している。

バス等の車両や人の出入り制限と汚染防護のための入退域管理・汚染サーベイ等をおこなう拠点は、通常、UPZ付近等で設定され、バス等の車両もそこで汚染管理を実施することとなる。

バス等の車両の汚染管理としては、当該車両をUPZ内専用の車両として管理するとともに汚染検査等により必要に応じて除染を行うこととする。

除染方法としては、内部被ばくの防止の観点から、マスクやゴム手袋等の防護具類を着用し使用済の防護具類は適切に除染又は処分する。また、汚染の除去は放射性物質の飛散防止の観点から、基本的に拭取りによる除去とし、汚染の除去が困難な部品等については新品と交換する等の措置を取る。

乗車員の被ばく管理については、UPZ付近に設定される入退域管理・汚染サーベイの拠点により行い、被ばく低減の観点から、乗車する車両の運行場所の汚染状況により、必要に応じてマスクやゴム手袋等の防護具類を着用し内部被ばくの低減に努めるとともに上記車両の除染により外部被ばくの低減も行うこととする。

また、中央制御室の居住性に係る被ばく評価においては、表 3.4-1 のとおり、入退域時の運転員の被ばくを考慮している。入退域時の被ばく評価において、実際にはバスで移動をするために外気濃度そのものを吸入摂取することはないが外気濃度条件で内部被ばくを評価している等の保守性を有しており、バスに若干の汚染があったとしても、中央制御室の居住性に係る被ばく評価全体に影響を与えることはない。

表 3.4-1 中央制御室の居住性（重大事故）に係る被ばく評価

被ばく経路		7日間の実効線量 (mSv) ※1※2※3		
		外部被ばくによる 実効線量	内部被ばくによる 実効線量	実効線量の合計
室内 作業時	①原子炉建屋内の放射性物質からのガンマ線による被ばく	約 3.3×10^{-2}	—	約 3.3×10^{-2}
	②大気中へ放出された放射性物質からのガンマ線による被ばく	約 2.1×10^{-2}	—	約 2.1×10^{-2}
	③室内に外気から取り込まれた放射性物質による被ばく	約 1.7×10^0	約 6.2×10^0	約 7.9×10^0
	小計 (①+②+③)	約 1.8×10^0	約 6.2×10^0	約 8.0×10^0
入退域時	④原子炉建屋内の放射性物質からのガンマ線による被ばく	約 1.2×10^1	—	約 1.2×10^1
	⑤大気中へ放出された放射性物質による被ばく	約 7.3×10^{-1}	約 3.0×10^{-2}	約 7.6×10^{-1}
	小計 (④+⑤)	約 1.2×10^1	約 3.0×10^{-2}	約 1.2×10^1
合計 (①+②+③+④+⑤)		約 14	約 6.2	約 21※4

※1 中央制御室内でマスク (DF=50) の着用を考慮。1日目は6時間当たり18分間、2日以降は6時間当たり1時間外すものとして評価

※2 入退域時においてマスク (DF=50) の着用を考慮

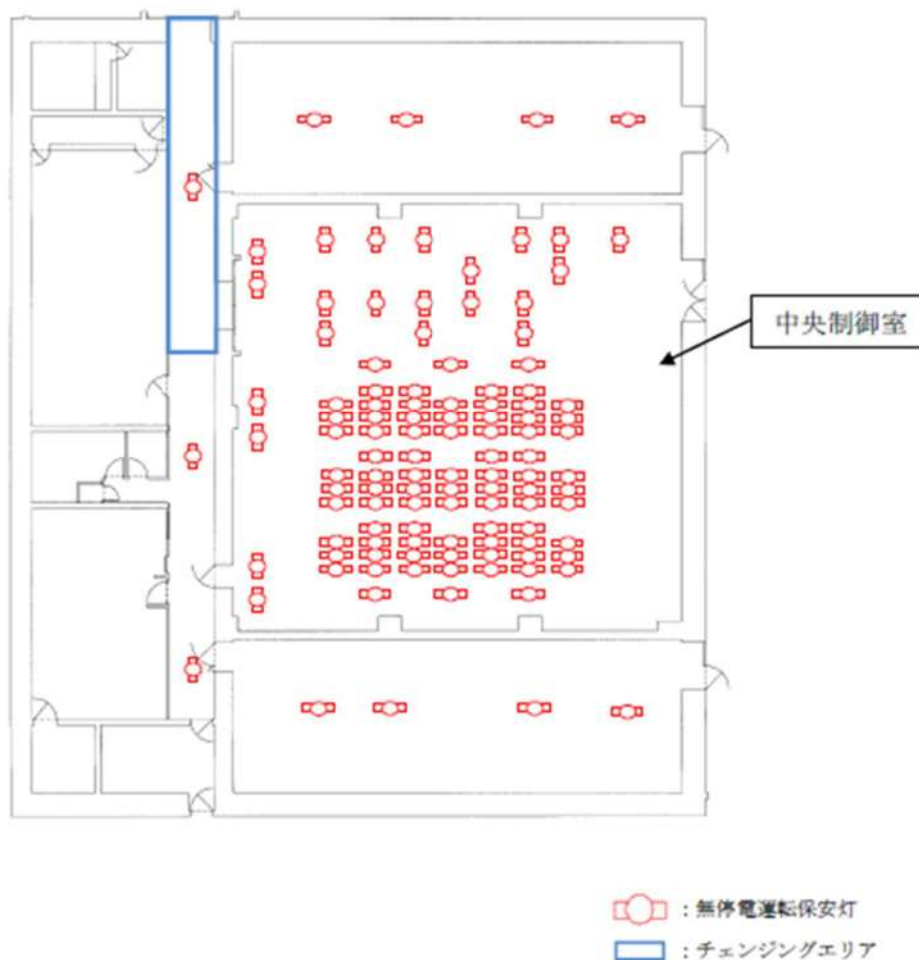
※3 表における「実効線量の合計 (①+②+③+④+⑤)」以外の数値は、有効数値3桁目を四捨五入し2桁に丸めた値

※4 「実効線量の合計 (①+②+③+④+⑤)」の数値は、有効数値3桁目を切り上げて2桁に丸めた値

3.5 全交流動力電源喪失時の中央制御室設備への給電について

全交流動力電源喪失発生時から4時間以上無充電で点灯する無停電運転保安灯を中央制御室内に以下のとおり配備しており、代替非常用発電機が起動するまでの間（事故発生後25分以内）の照明は確保されている。

無停電運転保安灯により、運転員の操作・監視に支障のない程度の照度を確保しているとともに、全交流動力電源喪失を想定した対応操作訓練を実施している。また、仮に無停電運転保安灯が使用できない場合にも必要な照度を確保できるよう、代替非常用発電機から給電できる可搬型照明（SA）を配備する。



なお、空調については代替非常用発電機が起動するまでの間起動しないが、居住性に係る被ばく評価においては、保守的に全交流動力電源喪失発生から300分後に起動することを条件としている。

また、チェンジングエリア内の照明についても、中央制御室内の照明と同様である。

SA 条文関連

3.6 酸素濃度、二酸化炭素濃度を踏まえた対応について

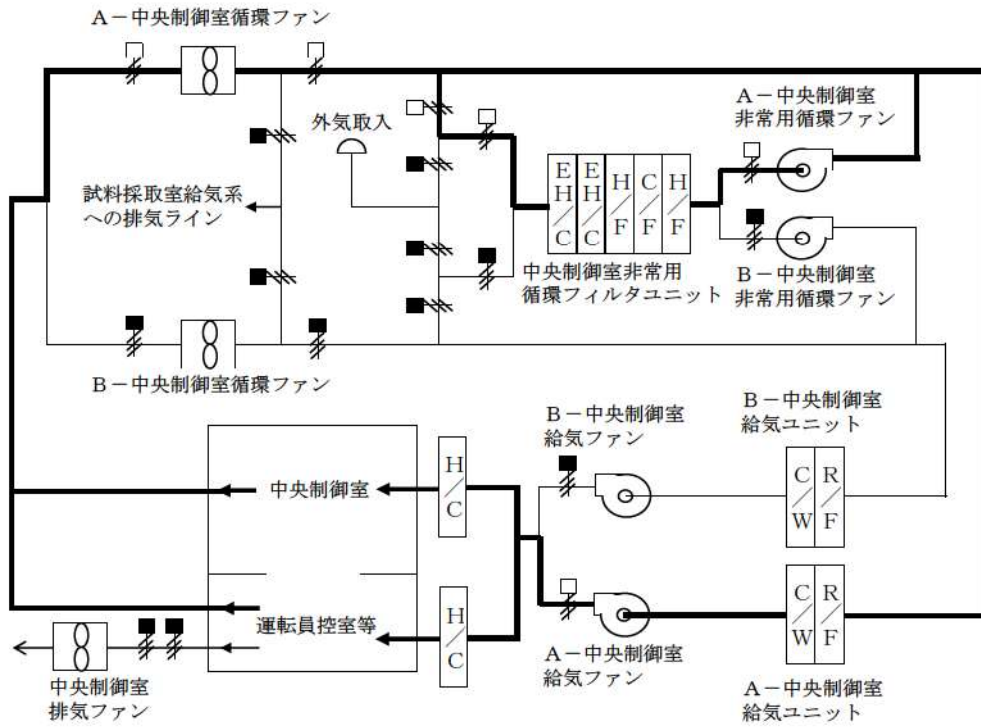
非常用炉心冷却装置が動作する等の事故時においては、中央制御室空調装置について、通常開いている外気取り込みダンパを閉止し、再循環させて放射性物質をフィルタにより低減する系統構成（閉回路循環運転）となる。

閉回路循環運転中には、酸素濃度及び二酸化炭素濃度を定期的に測定し、酸素濃度が19%を下回るおそれがある場合又は二酸化炭素濃度が1.0%を超えるおそれがある場合は、外気をフィルタで浄化しながら取り入れることとし、その内容を手順に反映する。系統構成概要を添付1に示す。

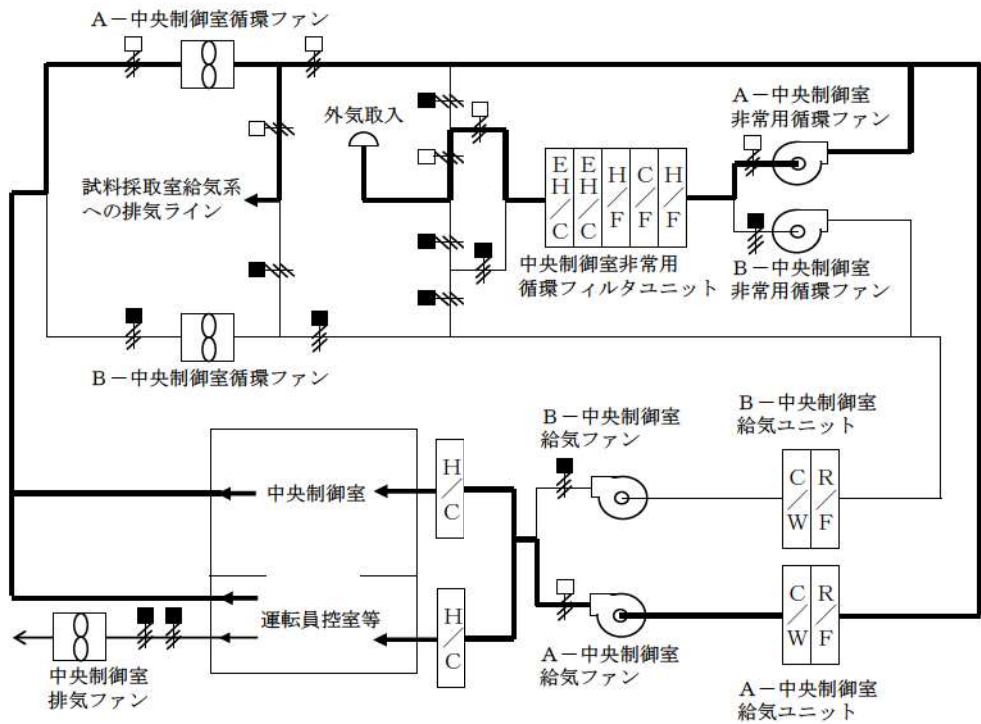
フィルタで浄化しながらの外気取入れであるため、添付2のとおり、中央制御室の居住性に係る被ばく評価への影響は無視できる程度である。

なお、外気取入れを閉止した際において、中央制御室内の酸素濃度及び二酸化炭素濃度を評価した結果は添付3のとおりであり、中央制御室の居住性に係る被ばく評価の評価期間中、中央制御室に滞在する運転員の操作環境に影響を与えることは考えられない。

DB・SA 条文関連



中央制御室空調装置の系統構成概要（閉回路循環運転）



中央制御室空調装置の系統構成概要（外気取入れ運転）

DB・SA 条文関連

外気取入れ時の被ばく影響について

重大事故時の中央制御室外気取入れ遮断（閉回路循環運転）中において酸素濃度及び二酸化炭素濃度に係る環境が悪化し、外気を取り入れた場合の居住性に係る被ばく評価への影響を確認する。

外気取入れを考慮した影響確認の評価結果と外気取入れを考慮していない評価結果は表 3.6-1 のとおりであり、フィルタで浄化しながらの外気取入れであるため、中央制御室の居住性に係る被ばく評価への影響は無視できる程度である。評価条件を表 3.6-2 に示す。

なお、本評価においては、7日間の評価期間において最も中央制御室の滞在時間が長く入退域回数が多い運転員を対象として、7日間の積算線量を滞在期間及び入退域に要する時間の割合で配分することで、実効線量を評価した。

また、本評価結果は、原子炉格納容器貫通部のエアロゾル粒子に対する DF を 1 とした場合の結果であるが、原子炉格納容器貫通部のエアロゾル粒子に対する DF を 10 とした場合においては被ばく評価への影響はより軽減される。

表 3.6-1 中央制御室被ばく評価結果比較表（3号炉）

被ばく経路		7日間の実効線量 (mSv)	
		ベース評価 (外気取入れを考慮なし)	影響確認 (外気取入れを考慮)
室内作業時	①建屋からのガンマ線による中央制御室内での被ばく	約 1.7×10^{-2}	同左
	②大気中へ放出された放射性物質のガンマ線による被ばく	約 1.2×10^{-2}	同左
	③室内に外気から取り込まれた放射性物質による被ばく	約 2.2×10^0	約 2.2×10^0 (約 3.1×10^{-4})*2
	小計 (①+②+③)	約 2.2×10^0	約 2.2×10^0
入退域時	④建屋からのガンマ線による被ばく	約 1.0×10^1	同左
	⑤大気中へ放出された放射性物質による被ばく	約 1.4×10^0	同左
	小計 (④+⑤)	約 1.2×10^1	同左
合計 (①+②+③+④+⑤)		約 15^{*1}	約 15^{*1}

* 1 : 詳細値を有効数字 2 桁に切り上げた値

* 2 : カッコ内は現行評価からの被ばく線量の増加分を記載

SA 条文関連

表 3.6-2 評価条件比較表（中央制御室空調装置条件）

項目	ベース評価での使用値 (外気取入を考慮なし)	影響確認での使用値 (外気取入を考慮)	影響確認での使用値の 設定理由
事故時における外気取り込み	0～168 h：外気取入れなし	0～96 h：外気取入れなし 96～99 h：5.1×10 ³ m ³ /h 外気をフィルタを介して取り込む 99 h～168 h：外気取入れなし	<ul style="list-style-type: none"> ・酸素及び二酸化炭素濃度を初期値近くまで戻すために必要な外気取入れ時間として3時間^{*1}を想定。 ・7日（168時間）以内に環境悪化をすることは想定できないため、仮に96時間後の取入れを想定。
中央制御室バウンダリ体積(容積)	4.0×10 ³ m ³	同左	条件変更なし
外部ガンマ線による全身に対する線量評価時の自由体積	3.8×10 ³ m ³	同左	条件変更なし
空気流入量	2.00×10 ³ m ³ /h (0.5回/h)	同左	条件変更なし
中央制御室非常用循環フィルタユニットよう素フィルタによる除去効率	0～300分：0% 300分～7日：95%	同左	条件変更なし
中央制御室非常用循環フィルタユニット微粒子フィルタによる除去効率	0～300分：0% 300分～7日：99%	同左	条件変更なし
中央制御室非常用循環フィルタユニットフィルタによる除去効率遅れ時間	300分	同左	条件変更なし
中央制御室非常用循環ファン流量	5.1×10 ³ m ³ /h (ただし、300分後に起動)	同左	条件変更なし

※1：酸素濃度19%、二酸化炭素濃度1.0%（運用上の許容濃度を設定）の環境から、3時間外気取入れを実施した場合、酸素濃度20.89%、二酸化炭素濃度0.063%となる。（初期酸素濃度：20.95%、初期二酸化炭素濃度：0.03%

SA 条文関連

外気隔離時の中央制御室の酸素及び二酸化炭素濃度の評価について
(設計基準事故及び重大事故時)

1. 設計基準事故時の中央制御室内の酸素濃度及び二酸化炭素濃度の評価

(1) 概要

「実用発電用原子炉及びその付属施設の技術基準に関する規則の解釈」第38条第13項に規定する「換気設備の隔離その他の適切な防護措置」として、中央制御室空調装置は、隔離ダンパを閉操作することにより外気から遮断し閉回路循環運転とすることができる。

設計基準事故発生時において、隔離ダンパを閉操作し、外気から隔離した場合の中央制御室内の居住性について、以下のとおり評価した。

(2) 評価

外気隔離時の中央制御室内に滞在する運転員の操作環境の悪化防止のため、酸素濃度及び二酸化炭素濃度について評価を行った。

a. 酸素濃度

「空気調和・衛生工学便覧 空調設備篇」に基づき、酸素濃度について評価した。

(a) 評価条件

- ・ 在室人数 10名
- ・ 中央制御室バウンダリ内体積から空調システム（ダクト等）を除いた保守的な体積 3,500m³
- ・ 空気流入率 0.05回/h※（閉回路循環運転）
※空気流入率測定試験結果（約0.12回/h）を基に保守的に設定。
- ・ 初期酸素濃度 20.95%
- ・ 1人当たりの呼吸量は、事故時の運転操作を想定し、歩行時の呼吸量を適用して、24L/minとする。
- ・ 1人当たりの酸素消費量は、呼気の酸素濃度：16.40%として、65.52L/hとする。
- ・ 許容酸素濃度 19%以上（鉱山保安法施行規則から）

(b) 評価結果

上記評価条件から求めた酸素濃度は、表 3.6-3 のとおりであり、720 時間外気取入れを遮断したままでも、中央制御室内に滞在する運転員の操作環境に影響を与えない。

表 3.6-3 外気隔離時の酸素濃度（設計基準事故時）

時間	12 時間	24 時間	36 時間	96 時間	168 時間	720 時間
酸素濃度	20.78 %	20.69 %	20.64 %	20.58 %	20.58 %	20.58 %

b. 二酸化炭素濃度

「空気調和・衛生工学便覧 空調設備篇」に基づき、二酸化炭素濃度について評価した。

(a) 評価条件

- ・ 在室人数 10 名
- ・ 中央制御室バウンダリ内体積から空調システム（ダクト等）を除いた保守的な体積 3,500m³
- ・ 空気流入率 0.05 回/h※（閉回路循環運転）
※空気流入率測定試験結果（約 0.12 回/h）を基に保守的に設定。
- ・ 初期二酸化炭素濃度 0.03%
- ・ 1 人当たりの二酸化炭素吐出量は、事故時の運転操作を想定し、中等作業時の吐出量を適用して、0.046m³/h とする。
- ・ 許容二酸化炭素濃度 1.0%以下（鉱山保安法施行規則から）

なお、米国での研究レポート（U. S. Naval Medical Research Lab. Report No.228）には、1.5%環境下に 42 日間滞在しても、生理学的な機能や精神運動機能の明らかな低下はないとされている。

また、消防庁が発行している通知文書「二酸化炭素消火設備の安全対策について（通知）」（平成 8 年 9 月 20 日）には、2%未満において、はっきりした影響は認められないとされている。（表 3.6-4 参照）

DB・SA 条文関連

表 3.6-4 二酸化酸素の濃度と人体への影響
 (「二酸化炭素消火設備の安全対策について(通知)」より抜粋)

二酸化炭素の濃度 (%)	症状発現までの暴露時間	人体への影響
2%未満		はっきりした影響は認められない
2~3%	5~10分	呼吸深度の増加, 呼吸数の増加
3~4%	10~30分	頭痛, めまい, 悪心, 知覚低下
4~6%	5~10分	上記症状, 過呼吸による不快感
6~8%	10~60分	意識レベルの低下, その後意識喪失へ進む, ふるえ, けいれんなどの不随意運動を伴うこともある
8~10%	1~10分	同上
10%以上	数分以内	意識喪失, その後短時間で生命の危機あり
30%	8~12呼吸	同上

(b) 評価結果

上記評価条件から求めた二酸化炭素濃度は, 表 3.6-5 のとおりであり, 720 時間外気取入れを遮断したままでも, 中央制御室内に滞在する運転員の操作環境に影響を与えない。

表 3.6-5 外気隔離時の二酸化炭素濃度 (設計基準事故時)

時間	12 時間	24 時間	36 時間	96 時間	168 時間	720 時間
二酸化炭素濃度	0.149 %	0.214 %	0.249 %	0.291 %	0.293 %	0.293 %

2. 重大事故時の中央制御室内の酸素及び二酸化炭素濃度の評価

(1) 概要

「実用発電用原子炉及びその付属施設の技術基準に関する規則の解釈」第 74 条に規定する「運転員がとどまるために必要な措置」として, 中央制御室空調装置は, 外気から遮断する閉回路循環運転とすることができる。

重大事故が発生した際の閉回路循環運転により, 外気の取り込みを一時的に停止した場合の中央制御室内の居住性について, 以下のとおり評価した。

DB・SA 条文関連

(2) 評価

外気隔離時の中央制御室内に滞在する運転員の操作環境の悪化防止のため、酸素濃度及び二酸化炭素濃度について評価を行った。

a. 酸素濃度

「空気調和・衛生工学便覧 空調設備篇」に基づき、酸素濃度について評価した。

(a) 評価条件

- ・ 在室人数 13 名
- ・ 中央制御室バウンダリ内体積から空調システム（ダクト等）を除いた保守的な体積 3,500m³
- ・ 空気流入率
0～5h 0 回/h（SBO 想定によるファン停止）
5～168h 0.05 回/h※（閉回路循環運転）
※空気流入率測定試験結果（約 0.12 回/h）を基に保守的に設定。
- ・ 初期酸素濃度 20.95%
- ・ 1 人当たりの呼吸量は、事故時の運転操作を想定し、歩行時の呼吸量を適用して、24L/min とする。
- ・ 1 人当たりの酸素消費量は、呼気の酸素濃度：16.40%として、65.52L/h とする。
- ・ 許容酸素濃度 19%以上（鉱山保安法施行規則から）

(b) 評価結果

上記評価条件から求めた酸素濃度は、表 3.6-6 のとおりであり、168 時間外気取入れを遮断したままでも、中央制御室内に滞在する運転員の操作環境に影響を与えない。

表 3.6-6 外気隔離時の酸素濃度（重大事故時）

時間	12 時間	24 時間	36 時間	96 時間	168 時間
酸素濃度	20.72 %	20.60 %	20.54 %	20.47 %	20.46 %

DB・SA 条文関連

b. 二酸化炭素濃度

「空気調和・衛生工学便覧空調設備篇」に基づき、二酸化炭素濃度について評価した。

(a) 評価条件

- ・ 在室人数 13 人
- ・ 中央制御室バウンダリ内体積から空調システム（ダクト等）を除いた保守的な体積 3,500m³
- ・ 空気流入率
0～5h 0 回/h（SBO 想定によるファン停止）
5～168h 0.05 回/h※（閉回路循環運転）
※空気流入率測定試験結果（約 0.12 回/h）を基に保守的に設定。
- ・ 初期二酸化炭素濃度 0.03%
- ・ 1 人当たりの二酸化炭素吐出量は、事故時の運転操作を想定し、中等作業時の吐出量を適用して、0.046 m³/h とする。
- ・ 許容二酸化炭素濃度 1.0%以下（鉱山保安法施行規則から）

(b) 評価結果

上記評価条件から求めた二酸化炭素濃度は、表 3.6-7 のとおりであり、168 時間外気取入れを遮断したままでも、中央制御室内に滞在する運転員の操作環境に影響を与えない。

表 3.6-7 外気隔離時の二酸化炭素濃度（重大事故時）

時間	12 時間	24 時間	36 時間	96 時間	168 時間
二酸化炭素濃度	0.191 %	0.273 %	0.317 %	0.369 %	0.372 %

DB・SA 条文関連

中央制御室内の酸素濃度及び二酸化炭素濃度の評価における人員について

泊発電所 3 号炉の中央制御室における酸素濃度及び二酸化炭素濃度の評価において想定する人員の設定については、評価のベースとなる人数として中央制御室の標準人員である 6 人を想定している。その上で、中央制御室に立入る可能性のある人員を考慮して、本評価においては以下のとおり設定している。

すなわち、設計基準事故時については 4 人、重大事故等時については 7 人を、評価のベースとなる人数に加えることで、各々 10 人及び 13 人が外気隔離の期間中（設計基準事故時：30 日、重大事故等時：7 日間）に中央制御室に滞在するものとして評価を行っている。（表 3.6-8）

なお、(1)(2)項に設定の考え方を示す。

表 3.6-8 中央制御室内の酸素濃度及び二酸化炭素濃度の評価における人員の設定

	在室人員	評価条件の設定
設計基準事故時	10 人	当直員 6 人 ^{※1} に加えて 4 人 ^{※2} を考慮
重大事故等時	13 人	当直員 6 人 ^{※1} に加えて 7 人 ^{※3} を考慮

※1：標準人員（表 2）

※2：研修員等を想定

※3：重大事故等時に当直指揮下となる可能性のある災害対策要員（運転支援等）を想定

(1) 評価のベースとなる人数

評価のベースとなる人数（評価期間中は中央制御室内に滞在）としては、標準人員である 6 人を考慮している（表 3.6-9）。「標準人員」は、発電課長（当直）、副長、運転員 I 及び運転員 II から成り、通常運転時の対応、停止時の対応、事故等時の事象収束対応等の中央制御室内の操作状況によらず変わるものではない。

一方、保安規定では確保する運転員の人数が発電用原子炉の運転モードに応じて定められており、最も多くなる発電用原子炉運転中の場合では「6 名以上」と定めている。ここで、保安規定で定める運転員の人数に対しては、欠員が生じないように補充することも規定されており、当直体制としての人数が確保されることを前提としている。この人数が標準人員の 6 人であり、評価のベースとしてこの標準人員を用いることは妥当と考える。

表 3.6-9 標準人員の内訳

	在室人員
発電課長（当直）	1 人
副長	1 人
運転員 I ・ 運転員 II	4 人

(2) 評価条件の設定の考え方

本評価においては中央制御室に在室する要員として、(1)で設定したベースの人数に加えて、立入る可能性のある人員を追加し、この人員が評価期間中、中央制御室に常駐しているものと想定した。

ここで、(1)で設定した運転員についても、評価条件を設定するに当たって運転員に加える人員についても、設計基準事故時及び重大事故等時の評価で想定する評価期間（30日間及び7日間）中、常に中央制御室に在室するわけではないが、これらの合計人数が評価期間中は常に在室するものと想定した。

なお、運転員に対して設定している(1)の標準人員に対し、研修員等が中央制御室に在室することもある。また、重大事故等時においては災害対策要員（運転支援等）7人が当直指揮下に入るため中央制御室に立入る可能性がある。

一方、事故発生時には中央制御室への立入りを制限が定められている。これらを踏まえて、今回の評価では設計基準事故時の評価では4人、重大事故等時の評価では7人を(1)の標準人員に加えて評価することとした。

なお、中央制御室の平均的な在室人員及び中央制御室の在室人員の推移を表 3.6-10、表 3.6-11 及び図 3.6-1、図 3.6-2 にそれぞれ示す。

表3.6-10 設計基準事故時における中央制御室の在室人員

	1日目	2日目	3日目	・・・	29日目	30日目	30日間 平均
事象発生時 点で1, 2, 3直	8.65	8.44	8.65	・・・	8.65	8.44	8.55
事象発生時 点で1, 連 直	8.44	8.65	8.44	・・・	8.44	8.65	8.55

(単位：人)

表3.6-11 重大事故等時（過圧破損シナリオの場合）における中央制御室の在室人員

	1日目			2日目	3日目	4日目	5日目	6日目	7日目	7日間 平均
	2時間 (初 動)	2～24 時間	平均							
事象発生時 点で1, 2, 3直	8.62	10.79	10.59	5.25	5.38	5.25	5.38	5.25	5.38	6.07
事象発生時 点で1, 連 直	8.62	10.65	10.47	5.38	5.25	5.38	5.25	5.38	5.25	6.05

(単位：人)

DB・SA 条文関連

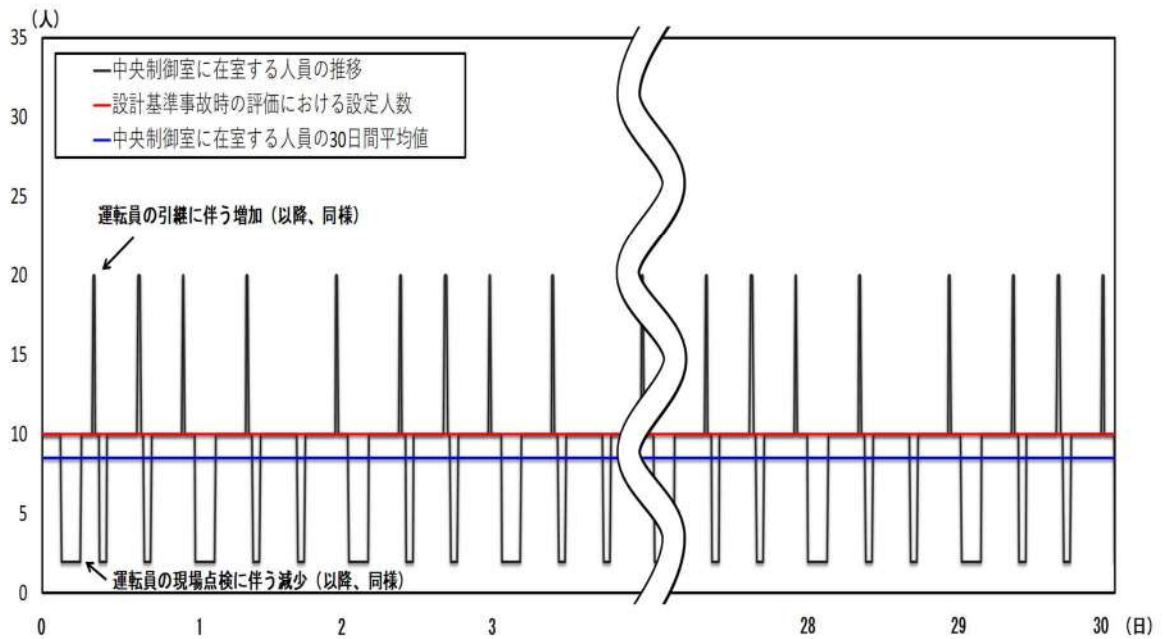


図 3.6-1 設計基準事故時における中央制御室の在室人員の推移のイメージ

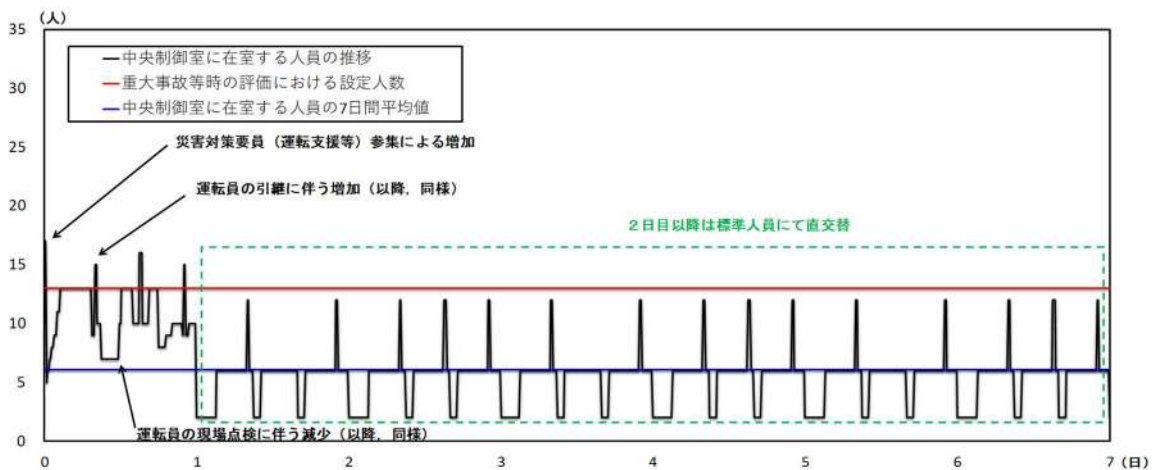


図3.6-2 重大事故等時（過圧破損シナリオの場合）における中央制御室の在室人員の推移のイメージ

DB・SA 条文関連

3.7 設置許可基準規則 59 条における可搬型照明の扱いについて

(1) 中央制御室用の可搬型照明の扱い

中央制御室用の照明に関しては、設置許可基準規則 59 条解釈において、「原子炉制御室用の電源（空調及び照明等）は、代替交流電源設備からの給電を可能とすること。」とされている。この条文要求は、照明へ給電する代替交流電源設備の設置が要求事項であり、照明自体を重大事故等対処設備とすることが要求事項ではないと考える。

したがって、中央制御室用の照明は条文要求上は重大事故等対処設備とすることが必須とは考えていないが、運転員による中央制御室内でのパラメータ監視や操作のために安定的に制御盤等の照度を確保することの重要性に鑑み、重大事故等対処設備として整理する。具体的には、可搬型照明を重大事故等対処設備として整理し、中央制御室の常設照明は耐震性を有していないため自主対策設備として整理する。

(2) チェンジングエリア用の可搬型照明の扱い

チェンジングエリアに関しては、設置許可基準規則 59 条解釈において、「原子炉制御室の外側が放射性物質により汚染したような状況下において、原子炉制御室への汚染の持ち込みを防止するため、モニタリング及び作業服の着替え等を行うための区画を設けること。」とされており、照明設置に関する要求事項はない。

したがって、チェンジングエリア用の照明については、条文要求上は重大事故等対処設備とすることが必須とは考えていないが、チェンジングエリアの運用のために照明確保は必要であり、また、59 条における照明の扱いの整合性を図るために、チェンジングエリア用の照明についても重大事故等対処設備として扱うこととする。具体的には、可搬型照明を重大事故等対処設備として整理し、チェンジングエリアの常設照明は耐震性を有していないため自主対策設備として整理する。

SA 条文関連

泊発電所 3 号炉

原子炉制御室の居住性に係る被ばく評価
について

1. 中央制御室の居住性（設計基準事故）に係る被ばく評価について	26 条-別添 2-1-1
1.1 大気中への放出量の評価	26 条-別添 2-1-1
1.2 大気拡散の評価	26 条-別添 2-1-1
1.3 建屋内の放射性物質からのガンマ線の評価	26 条-別添 2-1-1
1.4 中央制御室の居住性に係る被ばく評価	26 条-別添 2-1-1
1.4.1 中央制御室内での被ばく	26 条-別添 2-1-2
1.4.1.1 建屋内の放射性物質からのガンマ線による中央制御室内での被ばく（経路①）	26 条-別添 2-1-2
1.4.1.2 大気中へ放出された放射性物質のガンマ線による中央制御室内での被ばく（経路②）	26 条-別添 2-1-2
1.4.1.3 室内に外気から取り込まれた放射性物質による中央制御室内での被ばく（経路③）	26 条-別添 2-1-2
1.4.2 入退域時の被ばく	26 条-別添 2-1-4
1.4.2.1 建屋内の放射性物質からのガンマ線による入退域時の被ばく（経路④）	26 条-別添 2-1-4
1.4.2.2 大気中へ放出された放射性物質による入退域時の被ばく（経路⑤）	26 条-別添 2-1-4
1.5 評価結果のまとめ	26 条-別添 2-1-6

2. 中央制御室の居住性（炉心の著しい損傷）に係る被ばく評価について	59-7-2-1
2.1 評価事象	59-7-2-1
2.2 大気中への放出量の評価	59-7-2-1
2.3 大気拡散の評価	59-7-2-2
2.4 中央制御室の居住性（炉心の著しい損傷）に係る被ばく評価	59-7-2-3
2.4.1 中央制御室内での被ばく	59-7-2-3
2.4.1.1 原子炉建屋内の放射性物質からのガンマ線による被ばく（経路①）	59-7-2-3
2.4.1.2 大気中へ放出された放射性物質からのガンマ線による被ばく（経路②）	59-7-2-3
2.4.1.3 室内に外気から取り込まれた放射性物質による被ばく（経路③）	59-7-2-4
2.4.2 入退域時の被ばく	59-7-2-4

2.4.2.1 原子炉建屋内の放射性物質からのガンマ線による被ばく（経路④）	59-7-2-4
2.4.2.2 大気中へ放出された放射性物質による被ばく（経路⑤）	59-7-2-4
2.5 評価結果のまとめ	59-7-2-4

添付資料 1 中央制御室の居住性（設計基準事故）に係る被ばく評価について

て	26 条-別添 2-添 1-1-1
1-1 中央制御室の居住性（設計基準事故）に係る被ばく評価条件表	26 条-別添 2-添 1-1-1
1-2 原子炉冷却材喪失時における再循環開始時間について	26 条-別添 2-添 1-2-1
1-3 居住性に係る被ばく評価に用いた気象資料の代表性について	26 条-別添 2-添 1-3-1
1-4 線量評価に用いる大気拡散の評価について	26 条-別添 2-添 1-4-1
1-5 空気流入率試験結果について	26 条-別添 2-添 1-5-1
1-6 直交替の考え方について	26 条-別添 2-添 1-6-1
1-7 中央制御室（設計基準事故）居住性に係る被ばく評価との適合状況	26 条-別添 2-添 1-7-1

添付資料 2 中央制御室の居住性（炉心の著しい損傷）に係る被ばく評価について

について	59-7-添 2-1-1
2-1 中央制御室の居住性（炉心の著しい損傷）に係る被ばく評価条件表	59-7-添 2-1-1
2-2 事象の選定の考え方について	59-7-添 2-2-1
2-3 居住性評価に用いる炉心選定の考え方について	59-7-添 2-3-1
2-4 核分裂生成物の放出割合について	59-7-添 2-4-1
2-5 放射性物質の大気放出過程について	59-7-添 2-5-1
2-6 よう素の化学形態の設定について	59-7-添 2-6-1
2-7 原子炉格納容器等への無機よう素の沈着効果について	59-7-添 2-7-1
2-8 原子炉格納容器等へのエアロゾルの沈着効果について	59-7-添 2-8-1
2-9 スprayによるエアロゾルの除去速度の設定について	59-7-添 2-9-1
2-10 アニュラス空気浄化設備 空気作動弁の開放手順の成立性について	59-7-添 2-10-1
2-11 アニュラス部の負圧達成時間について	59-7-添 2-11-1
2-12 フィルタ除去効率の設定について	59-7-添 2-12-1
2-13 被ばく評価に用いた気象資料の代表性について	59-7-添 2-13-1
2-14 被ばく評価に用いる大気拡散評価について	59-7-添 2-14-1
2-15 地表面への沈着速度の設定について	59-7-添 2-15-1
2-16 乾性沈着速度の設定について	59-7-添 2-16-1

2-17	マスクによる防護係数について	59-7-添 2-17-1
2-18	中央制御室空調装置の閉回路循環運転時における空気作動ダンパ 強制開放手順の成立性について	59-7-添 2-18-1
2-19	原子炉建屋内の放射性物質からのガンマ線による被ばくの評価方 法について	59-7-添 2-19-1
2-20	放射性雲中の放射性物質からのガンマ線による被ばくの評価方法 について	59-7-添 2-20-1
2-21	地表面に沈着した放射性物質からのガンマ線による被ばくの評価 方法について	59-7-添 2-21-1
2-22	室内に外気から取り込まれた放射性物質による被ばくの評価方法 について	59-7-添 2-22-1
2-23	大気中に放出された放射性物質の入退域時の吸入摂取による被ば くの評価方法について	59-7-添 2-23-1
2-24	原子炉格納容器漏えい率の設定について	59-7-添 2-24-1
2-25	原子炉格納容器からの漏えいに関するエアロゾル粒子の捕集効果 の設定について	59-7-添 2-25-1
2-26	審査ガイド ^{※2} への適合状況	59-7-添 2-26-1

(※1) 原子力発電所中央制御室の居住性に係る被ばく評価方法について (内規)

(※2) 実用発電用原子炉に係る重大事故時の制御室及び緊急時対策所の居住性に係る被ばく評
価に関する審査ガイド

1. 中央制御室の居住性（設計基準事故）に係る被ばく評価について

設計基準事故時における中央制御室等の運転員の被ばく評価にあたっては、「原子力発電所中央制御室の居住性に係る被ばく評価手法について（内規）（平成 21・07・27 原院第 1 号 平成 21 年 8 月 12 日）」（以下「被ばく評価手法（内規）」という。）に基づき、評価を行った。

1.1 大気中への放出量の評価

評価事象は、原子炉冷却材喪失及び蒸気発生器伝熱管破損を対象とした。

想定事故時における放射性物質の建屋内の存在量、大気中への放出量は、仮想事故相当のソースタームを基にする数値、評価手法及び評価条件を使用して評価した。

1.2 大気拡散の評価

被ばく評価に用いる相対濃度と相対線量は、大気拡散の評価に従い実効放出継続時間を基に計算した値を年間について小さい方から順に並べた累積出現頻度 97%に当たる値を用いた。評価においては、1997 年 1 月～1997 年 12 月の 1 年間における気象データを使用した。なお、当該データの使用にあたっては、風向風速データが不良標本の棄却検定により、1998 年 1 月～2007 年 12 月の気象状態と比較して特に異常でないことを確認している。

1.3 建屋内の放射性物質からのガンマ線の評価

建屋内の放射性物質からの直接ガンマ線及びスカイシャインガンマ線による運転員の実効線量は、施設の位置、建屋の配置、形状等から評価した。直接ガンマ線及びスカイシャインガンマ線は SCATTERING コードを用いて評価した。

1.4 中央制御室の居住性に係る被ばく評価

被ばく評価に当たって考慮している被ばく経路（①～⑤）は、第 1.1 図に示す。

それぞれの経路における評価方法及び評価条件は以下に示すとおりである。中央制御室等の運転員に係る被ばく評価期間は事象発生後 30 日間とした。

運転員の勤務形態としては 5 直 3 交代とし、事故時においても中長期での運転操作等の対応に支障がないよう、通常時と同様の勤務形態を継続するものとして、30 日間の積算線量を滞在期間及び入退域に要する時間の割合で配分することで、実効線量を評価した。

1.4.1 中央制御室内での被ばく

1.4.1.1 建屋内の放射性物質からのガンマ線による中央制御室内での被ばく（経路①）

事故期間中に建屋内に存在する放射性物質からの直接ガンマ線及びスカイシャインガンマ線による中央制御室内での運転員の外部被ばくは、前述 1.3 の方法で実効線量を評価した。

1.4.1.2 大気中へ放出された放射性物質のガンマ線による中央制御室内での被ばく（経路②）

大気中へ放出された放射性物質からのガンマ線による中央制御室内での外部被ばくは、事故期間中の大気中への放射性希ガス（以下「希ガス」という。）の放出量を基に大気拡散効果と中央制御室の壁・天井によるガンマ線の遮蔽効果を踏まえて運転員の実効線量を評価した。

1.4.1.3 室内に外気から取り込まれた放射性物質による中央制御室内での被ばく（経路③）

事故期間中に大気中へ放出された放射性物質の一部は外気から中央制御室内に取り込まれる。中央制御室内に取り込まれた希ガスのガンマ線による外部被ばく及び放射性よう素（以下「よう素」という。）の吸入摂取による内部被ばくの和として実効線量を評価した。

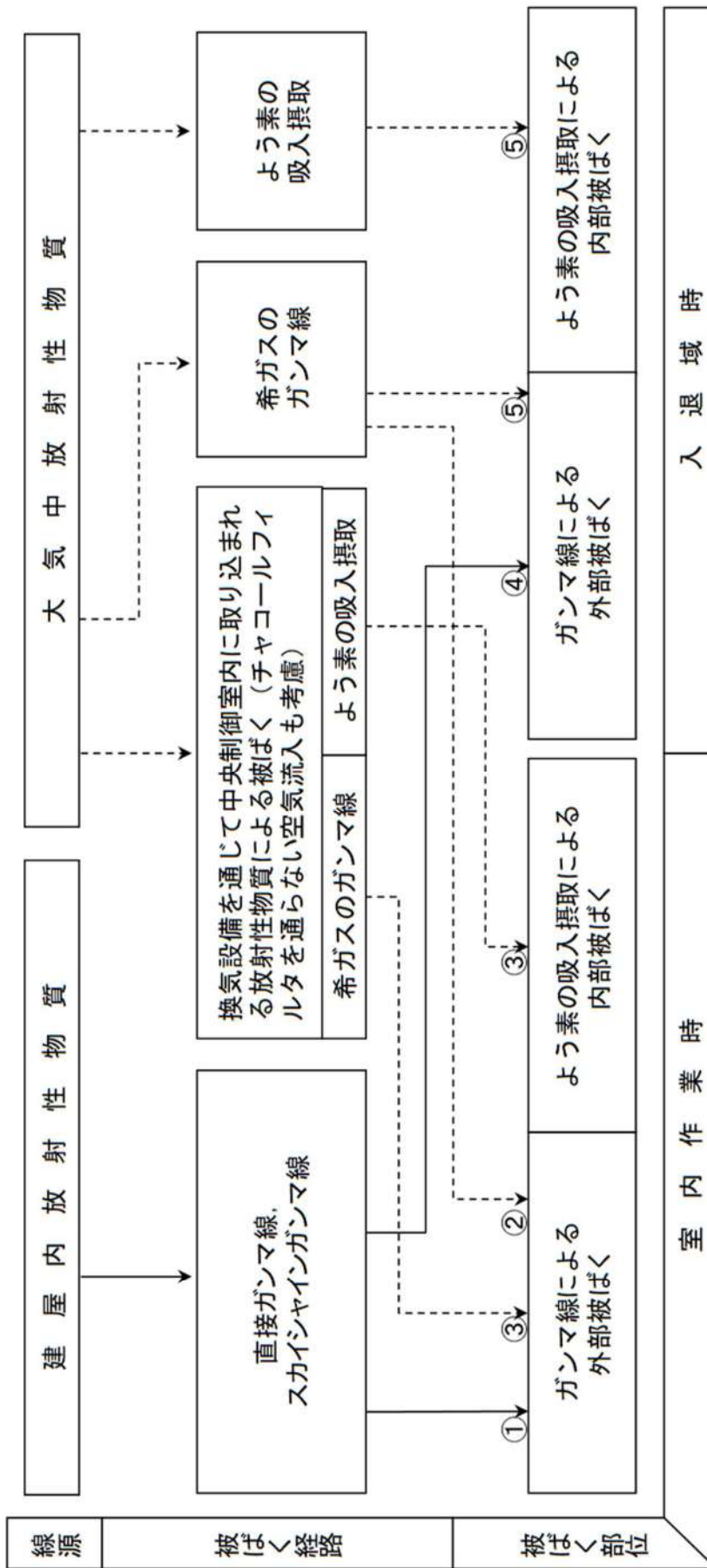
中央制御室内の放射性物質濃度の計算にあたっては、(1)、(2)に示す中央制御室空調装置の効果を考慮した。

(1) 閉回路循環運転

中央制御室空調装置の閉回路循環運転は、通常開いている外気取り入れダンパを閉止し、再循環させてよう素をよう素フィルタにより低減する運転モードであり、具体的な系統構成は第 1.2 図に示すとおりである。

(2) よう素フィルタを通らない空気流入量

中央制御室へのよう素フィルタを通らない空気流入量は、空気流入率測定試験結果を踏まえて保守的に換気率換算で 0.5 回/h を仮定して評価した。



第1.1図 事故時における中央制御室等の運転員の被ばく経路

1.4.2 入退域時の被ばく

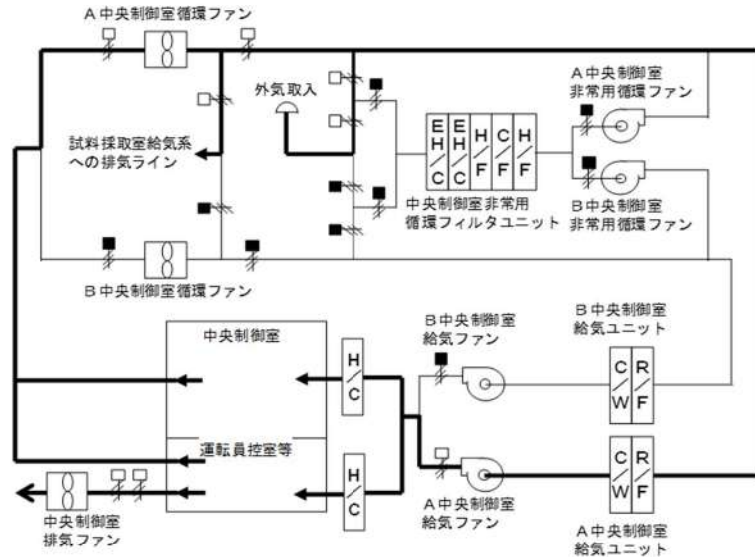
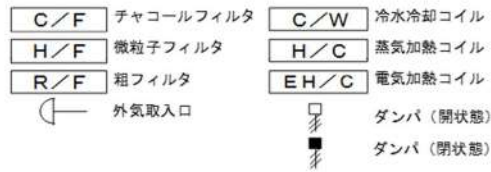
1.4.2.1 建屋内の放射性物質からのガンマ線による入退域時の被ばく（経路④）

事故期間中に建屋内に存在する放射性物質からの直接ガンマ線及びスカイシャインガンマ線による入退域時の運転員の外部被ばくは、中央制御室の壁・天井によるガンマ線の遮蔽効果を期待しないこと以外は、「1.4.1.1 建屋内の放射性物質からのガンマ線による中央制御室内での被ばく（経路①）」と同様な手法で実効線量を評価した。

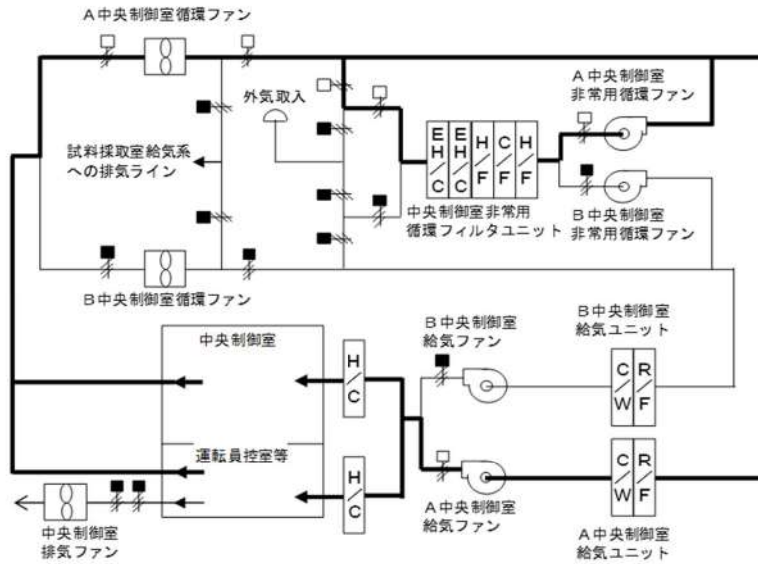
入退域時の運転員の実効線量の評価に当たっては、入退域時の移動経路及び入退域に要する時間を基に評価した。具体的には、周辺監視区域境界から出入管理建屋までの移動については出入管理建屋を代表評価点とし10分間滞在するとして、出入管理建屋から中央制御室までは中央制御室入口を代表評価点とし5分間滞在するとして評価した。

1.4.2.2 大気中へ放出された放射性物質による入退域時の被ばく（経路⑤）

大気中へ放出された放射性物質からのガンマ線による入退域時の被ばくは、中央制御室の壁・天井によるガンマ線の遮蔽効果を期待しないこと以外は「1.4.1.2 大気中へ放出された放射性物質のガンマ線による中央制御室内での被ばく（経路②）」と同様な手法で、希ガスのガンマ線による外部被ばく及びよう素の吸入摂取による内部被ばくの和として運転員の実効線量を評価した。入退域時の運転員の実効線量の評価に当たっては、上記1.4.2.1の仮定に同じである。



(通常運転時)



(閉回路循環運転時)

第 1.2 図 中央制御室空調装置の概要図

1.5 評価結果のまとめ

泊発電所3号炉の設計基準事故時における中央制御室の運転員の被ばく評価を実施した結果、原子炉冷却材喪失及び蒸気発生器伝熱管破損において被ばく評価手法(内規)の判断基準100mSvを超えないことを確認した。なお、評価結果を第1.1表に、評価内訳を第1.2表に示す。また、被ばく経路を第1.3表、被ばく評価の条件を第1.4表に示す。

第1.1表 中央制御室居住性に係る被ばく評価結果 (設計基準)

(単位：mSv)

被ばく経路		原子炉冷却材喪失 (実効線量)	蒸気発生器伝熱管破損 (実効線量)
室内作業時	①建屋からのガンマ線による中央制御室内での被ばく	約 3.5×10^{-2}	—
	②大気中へ放出された放射性物質のガンマ線による中央制御室内での被ばく	約 1.7×10^{-1}	約 4.9×10^{-1}
	③室内に外気から取り込まれた放射性物質による中央制御室内での被ばく	約 8.9×10^0	約 5.5×10^0
	小 計 (①+②+③)	約 9.2×10^0	約 6.0×10^0
入退域時	④建屋からのガンマ線による入退域時の被ばく	約 6.4×10^0	—
	⑤大気中へ放出された放射性物質による入退域時での被ばく	約 1.9×10^0	約 7.1×10^{-3}
	小 計 (④+⑤)	約 8.3×10^0	約 7.1×10^{-3}
合 計 (①+②+③+④+⑤)		約 18	約 6.0

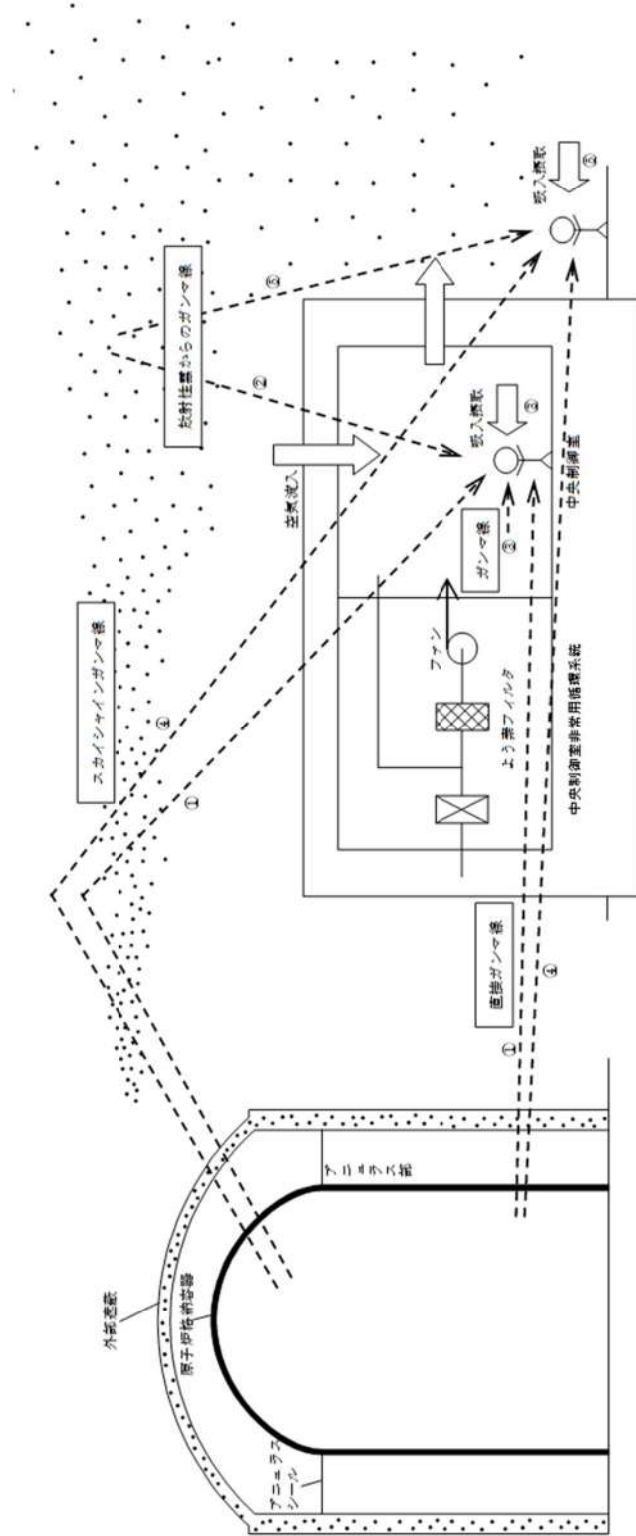
第1.2表 事故時における中央制御室等の運転員の被ばく評価結果

(単位：mSv)

被ばく経路	原子炉冷却材喪失			蒸気発生器伝熱管破損		
	外部被ばくによる実効線量	内部被ばくによる実効線量	実効線量の合計値	外部被ばくによる実効線量	内部被ばくによる実効線量	実効線量の合計
室内作業時	①建屋からのガンマ線による中央制御室内での被ばく	—	約 3.5×10^{-2}	—	—	—
	②大気中へ放出された放射性物質のガンマ線による中央制御室内での被ばく	—	約 1.7×10^{-1}	約 4.9×10^{-1}	—	約 4.9×10^{-1}
	③室内に外気から取り込まれた放射性物質による中央制御室内での被ばく	約 4.7×10^{-1}	約 8.5×10^0	約 8.9×10^0	約 1.2×10^0	約 5.5×10^0
小計 (①+②+③)	約 6.8×10^{-1}	約 8.5×10^0	約 9.2×10^0	約 1.7×10^0	約 4.3×10^0	約 6.0×10^0
入退域時	④建屋からのガンマ線による入退域時での被ばく	—	約 6.4×10^0	—	—	—
	⑤大気中へ放出された放射性物質による入退域時での被ばく	約 8.1×10^{-1}	約 1.1×10^0	約 1.9×10^0	約 7.1×10^{-3}	約 7.1×10^{-3}
	小計 (④+⑤)	約 7.2×10^0	約 1.1×10^0	約 8.3×10^0	—	約 7.1×10^{-3}
合計 (①+②+③+④+⑤)	約 7.9	約 9.6	約 18	約 1.7	約 4.3	約 6.0

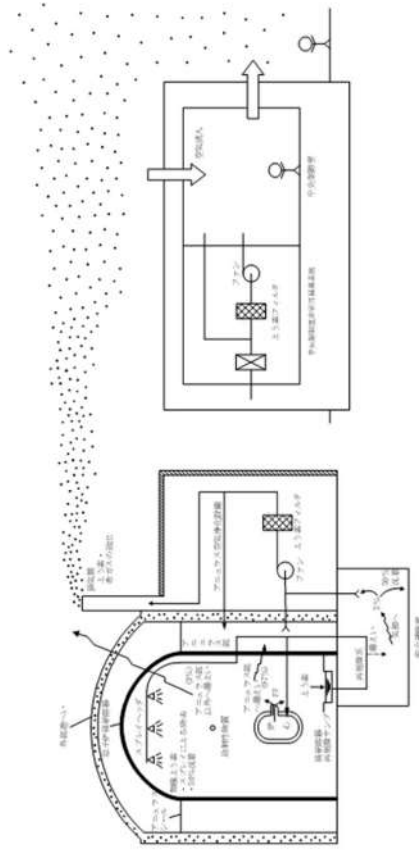
第1.3表 中央制御室居住性（設計基準事故：原子炉冷却材喪失）に係る被ばく経路イメージ

中央制御室内での被ばく	<p>①建屋内の放射性物質からのガンマ線による被ばく（直接及びスカイシャインガンマ線による外部被ばく）</p> <p>②大気中へ放出された放射性物質のガンマ線による被ばく（クラウドシヤインガンマ線による外部被ばく）</p> <p>③外気から中央制御室内へ取り込まれた放射性物質による被ばく（吸入摂取による外部被ばく） （吸入摂取による内部被ばく，室内に浮遊している放射性物質による外部被ばく）</p>
入退域での被ばく	<p>④建屋内の放射性物質からのガンマ線による被ばく（直接及びスカイシャインガンマ線による外部被ばく）</p> <p>⑤大気中へ放出された放射性物質のガンマ線による被ばく（クラウドシヤインによる外部被ばく，吸入摂取による内部被ばく）</p>



第1.4表 中央制御室居住性（設計基準事故：原子炉冷却材喪失）に係る被ばく評価の主要条件
主な評価条件表

大項目	中項目	主要条件
原子炉格納容器に放出される核分裂生成物質量	炉心熱出力	定格出力(2,652 MWt)の102%
	原子炉運転時間	最高40,000時間
原子炉格納容器内での低減効果	原子炉格納容器に放出される核分裂生成物割合	希ガス：100% よう素：50%
	原子炉格納容器等への無機よう素の沈着割合	50%
環境への放出	原子炉格納容器スプレイによる無機よう素に対する除去効果	等価半減期：100秒
	原子炉格納容器からの漏えい率	0~1 d：0.15%/day 1~30 d：0.075%/day
大気拡散	アニュラス空気浄化設備による素除去効率	90%
	気象資料	1997年1月~12月
運転員の被ばく評価	実効放出継続時間	希ガス：13時間, よう素：9時間
	累積出現頻度	小さいほうから97%
運転員の被ばく評価	着目方位	5方位（中央制御室）
	中央制御室非常用循環システムによる素除去効率	90%
運転員の被ばく評価	中央制御室の空気流入率	0.5回/h
	交代要員体制の考慮	運転員の勤務形態を考慮して最大となる滞在時間及び入退域回数を設定
運転員の被ばく評価	直接線, スカイシャイン線評価コード	SCATTERING
	評価期間	30日



評価イメージ図（原子炉冷却材喪失）

被ばく評価結果（原子炉冷却材喪失）

号炉	30日間の実効線量
3号炉	約18 mSv

中央制御室の居住性（設計基準事故）に係る被ばく評価条件表
 第1表（1/4） 大気中への放出量評価条件（原子炉冷却材喪失）

評価条件	使用値	選定理由	内規での記載
評価事象	原子炉冷却材喪失 （仮想事故相当）	内規に示されたとおり設定	4.2 原子炉冷却材喪失及び蒸気発生器伝熱管破損を対象とする。原子炉冷却材喪失及び蒸気発生器伝熱管破損は、一方の事故で包含できる場合は、いずれかで代表してもよい。
炉心熱出力	定格出力（2,652 MWt）の 102 %	定格値に定常誤差（+2 %）を考慮した 値を設定	4.2.1(1) 原子炉は、定格出力に余裕を見た出力で十分長時間運転していたとする。
原子炉運転時間	最高 40,000 時間	内規に示されたとおり設定	同上
サイクル数（バッチ数）	4	内規に示されたとおり設定	同上
原子炉格納容器に放出される 核分裂生成物量	希ガス：100 % よう素：50 %	内規に示されたとおり設定	4.2.1(2) 事象発生後、原子炉格納容器内に放出される放射性物質の量は、炉心内蓄積量に対して希ガス100 %、よう素50 %の割合とする。
よう素の形態	粒子状よう素：0% 無機（元素状）よう素：90 % 有機よう素：10 %	内規に示されたとおり設定	4.2.1(2) 原子炉格納容器内に放出されたよう素のうち、有機よう素は10 %とし、残りの90 %は無機よう素とする。
原子炉格納容器等への無機 （元素状）よう素の沈着効果	50 %が瞬時に沈着	内規に示されたとおり設定	4.2.1(2) 原子炉格納容器内に放出されたよう素のうち、無機よう素は、50 %が原子炉格納容器内及び同容器内の機器等に沈着し、原子炉格納容器からの漏えいに寄与しないとする。有機よう素及び希ガスは、この効果を無視する。

第1表 (2/4) 大気中への放出量評価条件 (原子炉冷却材喪失)

評価条件	使用値	選定理由	内規での記載
原子炉格納容器スプレイによる無機よう素に対する除去効果	等価半減期：100秒	内規に示されたとおり設定。	4.2.1(2) 原子炉格納容器スプレイ水による無機よう素の除去効率、実験に基づいて評価された値に余裕を見込んだ値とする。例えば、設計によって評価された等価半減期が50秒以下の場合において等価半減期を100秒とすることは妥当と認められるということは、「発電用軽水型原子炉施設の安全評価に関する審査指針」(以下、「安全評価審査指針」という。)に示されており、その考え方を準用する。
原子炉格納容器からの漏えい率	0～1日：0.15%/day 1～30日：0.075%/day	内規に示されたとおり設定	4.2.1(2) 原子炉格納容器からの漏えいは、原子炉格納容器の設計漏えい率及び原子炉格納容器内の圧力に対応した漏えい率に余裕を見込んだ値とする。
原子炉格納容器からの漏えい割合	アニュラス部：97% アニュラス部以外：3%	内規に示されたとおり設定	解説4.3 原子炉格納容器からの漏えいは、97%がアニュラス部で生じ、残り3%はアニュラス部外で生ずるものと仮定することは妥当である。
アニュラス部体積	7,860 m ³	設計値として設定	アニュラス部体積について、記載なし。
アニュラス空気浄化設備ファン容量	1.86×10 ⁴ m ³ /h	ファン1台の起動を想定して設定	アニュラス空気浄化設備ファン容量について、記載なし。

第1表 (3/4) 大気中への放出量評価条件 (原子炉冷却材喪失)

評価条件	使用値	選定理由	内規での記載
アニュラス負圧達成時間	10分	「非常用炉心冷却設備作動信号」によりアニュラス空気浄化設備が起動アニュラス空気浄化設備定格流量達成時間(40秒)を考慮した設計上の負圧達成時間(約7分)に余裕を見た値として設定	4.2.1(2) アニュラス空気再循環設備(フィルタを含む)は、起動信号を明らかにし、かつ、十分な時間的余裕を見込んで、その機能を期待することができる。
アニュラス空気浄化設備 よう素フィルタによる 除去効率	0~10分 : 0 % 10分~30日 : 90 %	内規に示されたとおり設定	4.2.1(2) フィルタのよう素除去効率は設計値に余裕を見込んだ値とする。
ECCS再循環開始時間	事故後20分	再循環切替えまでの燃料取替用水ピット水量に対してECCS及び格納容器スプレイポンプの流量を考慮し保守的に設定 (添付1-1-2 参照)	ECCS再循環開始時間について、記載なし。
再循環系から安全補機室への 漏えい率	0~20分 : 0 m ³ /h 20分~30日 : 8×10 ⁻³ m ³ /h	内規に示されたとおり設定	4.2.1(2) ECCSが再循環モードで運転され、原子炉格納容器内の水が原子炉格納容器外に導かれる場合には、原子炉格納容器外において設計漏えい率に余裕を見込んだ漏えい率での再循環水の漏えいがあると仮定する。例えば、設計漏えい率を下回らない値に対し2倍の余裕を見込んだ設定を仮定する。
再循環水体積	1.4×10 ³ m ³	設計値として設定	再循環水体積について、記載なし。
再循環水中の放射能	炉心内よう素蓄積量の50 %	内規に示されたとおり設定	4.2.1(2) 再循環水中には、事故発生直後、よう素の炉心内蓄積量の50%が溶解するとし、ECCSの再循環系から補助建屋に漏えいしたよう素の気相への移行率は5%、補助建屋内でのよう素の沈着率は50%と仮定する。

第1表 (4/4) 大気中への放出量評価条件 (原子炉冷却材喪失)

評価条件	使用値	選定理由	内規での記載
再循環系から安全補機室に漏えいした再循環水中のよう素の移行率	5 %	内規に示されたとおり設定	4.2.1(2) 再循環水中には、事故発生直後、よう素の炉心内蓄積量の50 %が溶解するとし、ECCの再循環系から補助建屋に漏えいしたよう素の気相への移行率は5 %、補助建屋内でのよう素の沈着率は50 %と仮定する。
安全補機室でのよう素の沈着率	50 %	内規に示されたとおり設定	同上
アニュラス空気浄化設備フィルタによる安全補機室の除去効率	90 %	内規に示されたとおり設定	4.2.1(2) ECCの再循環系が設置される補助建屋内換気系による素用フィルタが設備される場合には、その除去効率は設計値に余裕を持った値とする。
事故の評価期間	30 日	内規に示されたとおり設定	解説 3.2 評価期間は、事故発生後 30 日間とする。

第2表 (1/3) 大気中への放出量評価条件 (蒸気発生器伝熱管破損)

評価条件	使用値	選定理由	内規での記載
評価事象	蒸気発生器伝熱管破損 (仮想事故相当)	内規に示されたとおり設定	4.2 原子炉冷却材喪失及び蒸気発生器伝熱管破損を対象とする。原子炉冷却材喪失及び蒸気発生器伝熱管破損は、一方の事故で包含できる場合は、いずれかで代表してもよい。
外部電源	喪失する	内規に示されたとおり設定 大気への核分裂生成物の放出量の観点から、外部電源がない場合の方がより厳しい評価となる	4.2.2(2) 外部電源は、喪失する場合と喪失しない場合のいずれかか厳しい場合を仮定する。
炉心熱出力	定格出力 (2,652 MWt) の 102 %	定格値に定常誤差 (+2%) を考慮した値を設定	4.2.2(1) 原子炉は、定格出力に余裕を見た出力で十分長時間運転していたとする。
原子炉運転時間	最高 40,000 時間	内規に示されたとおり設定	同上
サイクル数 (バッチ数)	4	内規に示されたとおり設定	同上
通常運転中に 1次冷却材中に存在する 希ガス・よう素の量	燃料被覆管欠陥率1%とした 場合の1次冷却材中の希ガス・よう素の濃度	内規に示されたとおり設定	4.2.2(4) 事象発生前の1次冷却材中の放射性物質の濃度は、設計上想定した燃料被覆管欠陥率を用いて計算された値とする。

第2表 (2/3) 大気中への放出量評価条件 (蒸気発生器伝熱管破損)

評価条件	使用値	選定理由	内規での記載
追加放出に寄与する核分裂生成量	追加放出に寄与する放射能量の炉心内蓄積量に対する割合 希ガス：0.02 % よう素：0.01 % 追加放出は事故後すぐに1次冷却系に放出されるとする。	内規に示されたとおり設定	4.2.2(4) 設計上想定した欠陥を有する燃料棒のギャップから、希ガス及びよう素が、事故発生直後1次冷却系に追加放出される。
破損SG隔離までの時間	54分	解析上考慮されている隔離時間を設定	4.2.2(4) この1次冷却材内放射性物質のうち、蒸気発生器を隔離するまでの間に1次冷却材から2次冷却材へ流出する放射エネルギーの割合は、その時流出する1次冷却材量の全保有水量に対する割合と同じとする。
隔離までの1次冷却材流出量	95 t	解析結果に余裕を見込んだ値として設定	同上
2次冷却系に流出するよう素の形態	有機よう素：1 % 無機よう素：99 %	内規に示されたとおり設定	4.2.2(4) 2次冷却系に流出してきたよう素のうち、有機よう素は1 %とし、残りの99 %は無機よう素とする。
大気中へ放出される希ガス量	2次冷却系に流出してきた希ガス全量	内規に示されたとおり設定	4.2.2(4) 2次冷却系に流出した希ガスは、全量が大気中に放出される。

第2表 (3/3) 大気中への放出量評価条件 (蒸気発生器伝熱管破損)

評価条件	使用値	選 定 理 由	内規での記載
無機よう素の気液分配係数	100	内規に示されたとおり設定	4.2.2(4) 無機よう素は、気液分配係数100で蒸気とともに大気中に放出される。
弁の漏えい率及び事故時の評価期間	10 m ³ /d 30 日	内規に示されたとおり設定	4.2.2(4) 破損した蒸気発生器の隔離後は、二次側弁からの蒸気の漏えいによって、無機よう素が大気中へ放出される。弁からの蒸気漏えい率は、設計値に余裕を見込んだ値で30日間続くものとする。

第3表 大気中への放出放射エネルギー評価結果
(30日積算)

評価項目		評価結果
原子炉冷却材喪失	希ガス (ガンマ線エネルギー0.5 MeV換算)	約 8.1×10^{15} Bq
	よう素 (I-131等価量(成人実効線量係数換算))	約 9.2×10^{13} Bq
蒸気発生器伝熱管破損	希ガス (ガンマ線エネルギー0.5 MeV換算)	約 3.4×10^{15} Bq
	よう素 (I-131等価量(成人実効線量係数換算))	約 3.9×10^{12} Bq

第4表 (1/4) 大気拡散条件

評価条件	使用値	選 定 理 由	内規での記載
大気拡散評価モデル	ガウスブルームモデル	内規に示されたとおり設定	5.1.1(1) 放射性物質の空气中濃度は、放出源高さ、風向、風速、大気安定度に応じて、空間濃度分布が水平方向、鉛直方向ともに正規分布になると仮定した。
気象条件	泊発電所における 1年間の気象資料 (1997.1～1997.12)	建屋影響を受ける大気拡散評価を実施 内規に示されたとおり発電所において 観測された1年間の気象資料を使用 (添付 1-1-3 参照)	5.1.1(1) 風向、風速、大気安定度等の観測項目を、現地において少なくとも1年間観測して得られた気象資料を拡散式に用いる。 5.1.1(2) 建屋影響は、放出源高さから地上高さに渡る気象条件の影響を受けるため、地上高さに相当する比較的低風速の気象データを採用するのは保守的かつ適切である。
実効放出継続時間	【原子炉冷却材喪失】 希ガス：13時間 よう素：9時間 【蒸気発生器伝熱管破損】 希ガス：1時間 よう素：1時間	内規に示されたとおり設定	解説 5.13 実効放出継続時間(T)は、想定事故の種類によって放出率に変化があるので、放出モードを考慮して適切に定めなければならないが、事故期間中の放射性物質の全放出量を1時間当たりの最大放出量で除した値を用いることも一つの方法である。

第4表 (2/4) 大気拡散条件

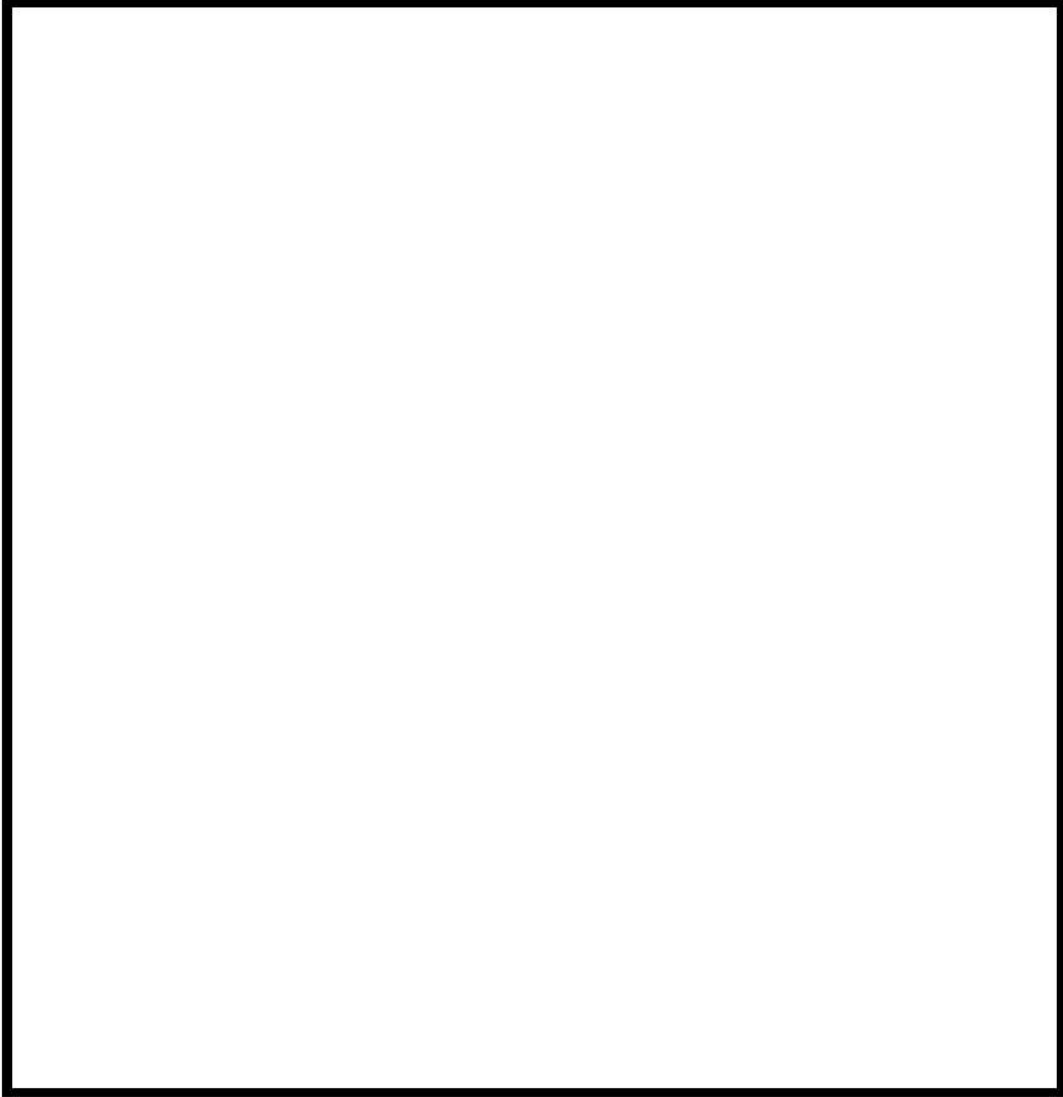
評価条件	使用値	選定理由	内規での記載
放出源及び放出源高さ	<p>【原子炉冷却材喪失】 排気筒 73.1 m 【蒸気発生器伝熱管破損】 地上 0 m</p>	内規に示されたとおり設定	<p>【原子炉冷却材喪失】 4.2.1(2) すべての放射性物質は、排気筒から放出されるとする。 【蒸気発生器伝熱管破損】 放出源高さについて、記載なし。 5.2.1(2) 評価点の相対濃度は、毎時刻の相対濃度を年間について小さい方から累積した場合、その累積出現頻度が97%に当たるとする。</p>
累積出現頻度	小さい方から累積して97%	内規に示されたとおり設定	5.1.2(1) 中央制御室のように、事故時の放射性物質の放出点から比較的近距离の場所では、建屋の風下側における風の巻き込みによる影響が顕著となると考えられる。そのため、放出点と巻き込みを生じる建屋及び評価点との位置関係によっては、建屋の影響を考慮して大気拡散の計算をする必要がある。
建屋の影響	考慮する	内規に示されたとおり設定	

第4表 (3/4) 大気拡散条件

評価条件	使用値	選定理由	内規での記載															
<p>巻き込みを生じる代表建物</p>	<p>原子炉格納容器</p>	<p>放射源から最も近く、巻き込みの影響が最も大きい建物として、内規に示された選定例に基づいて選定</p>	<p>5.1.2(3) 巻き込みを生じる代表的な建物として、表 5.1 に示す建屋を選定することは適切である。</p> <table border="1" data-bbox="496 147 699 707"> <caption>表 5.1 放射性物質の巻き込みの対象とする代表建屋の選定例</caption> <thead> <tr> <th>原子炉施設</th> <th>想定事故</th> <th>建屋の種類</th> </tr> </thead> <tbody> <tr> <td rowspan="2">BWR 型原子炉施設</td> <td>原子炉冷却材喪失</td> <td>原子炉建屋(建屋影響がある場合)</td> </tr> <tr> <td>主蒸気管破断</td> <td>原子炉建屋又はタービン建屋(結果が類似し方で代表)</td> </tr> <tr> <td rowspan="4">PWR 型原子炉施設</td> <td rowspan="2">原子炉冷却材喪失</td> <td>原子炉格納容器(原子炉格納施設)</td> </tr> <tr> <td>原子炉建屋</td> </tr> <tr> <td rowspan="2">蒸気発生器伝熱管破損</td> <td>原子炉格納容器(原子炉格納施設)及び</td> </tr> <tr> <td>原子炉格納容器(原子炉格納施設)及び</td> </tr> </tbody> </table>	原子炉施設	想定事故	建屋の種類	BWR 型原子炉施設	原子炉冷却材喪失	原子炉建屋(建屋影響がある場合)	主蒸気管破断	原子炉建屋又はタービン建屋(結果が類似し方で代表)	PWR 型原子炉施設	原子炉冷却材喪失	原子炉格納容器(原子炉格納施設)	原子炉建屋	蒸気発生器伝熱管破損	原子炉格納容器(原子炉格納施設)及び	原子炉格納容器(原子炉格納施設)及び
原子炉施設	想定事故	建屋の種類																
BWR 型原子炉施設	原子炉冷却材喪失	原子炉建屋(建屋影響がある場合)																
	主蒸気管破断	原子炉建屋又はタービン建屋(結果が類似し方で代表)																
PWR 型原子炉施設	原子炉冷却材喪失	原子炉格納容器(原子炉格納施設)																
		原子炉建屋																
	蒸気発生器伝熱管破損	原子炉格納容器(原子炉格納施設)及び																
		原子炉格納容器(原子炉格納施設)及び																
<p>放射性物質濃度の評価点</p>	<p>【中央制御室内】 中央制御室中心</p> <p>【入退域時】 出入管理建屋入口 中央制御室入口</p>	<p>【中央制御室内】 内規に示されたとおり設定</p> <p>【入退域時】 内規に示された方法に基づき設定 (第 4-1 図, 第 4-2 図, 第 4-3 図参照)</p>	<p>【中央制御室】</p> <p>5.1.2(3) 建屋の巻き込みの影響を受ける場合には、中央制御室の属する建屋表面での濃度は風下距離の依存性は小さくほぼ一様と考えられるので、評価点は厳密に定める必要はない。屋上面を代表とする場合、例えば中央制御室の中心点を評価点とするのは妥当である。</p> <p>【入退域時】</p> <p>7.5.1(5) 入退域時の移動経路及び入退域に要する時間をプラントごとに計算し、移動経路に従った適切な評価点及び滞在時間を設定する。この場合、移動に伴って、複数の評価点を設定してもよい。</p>															

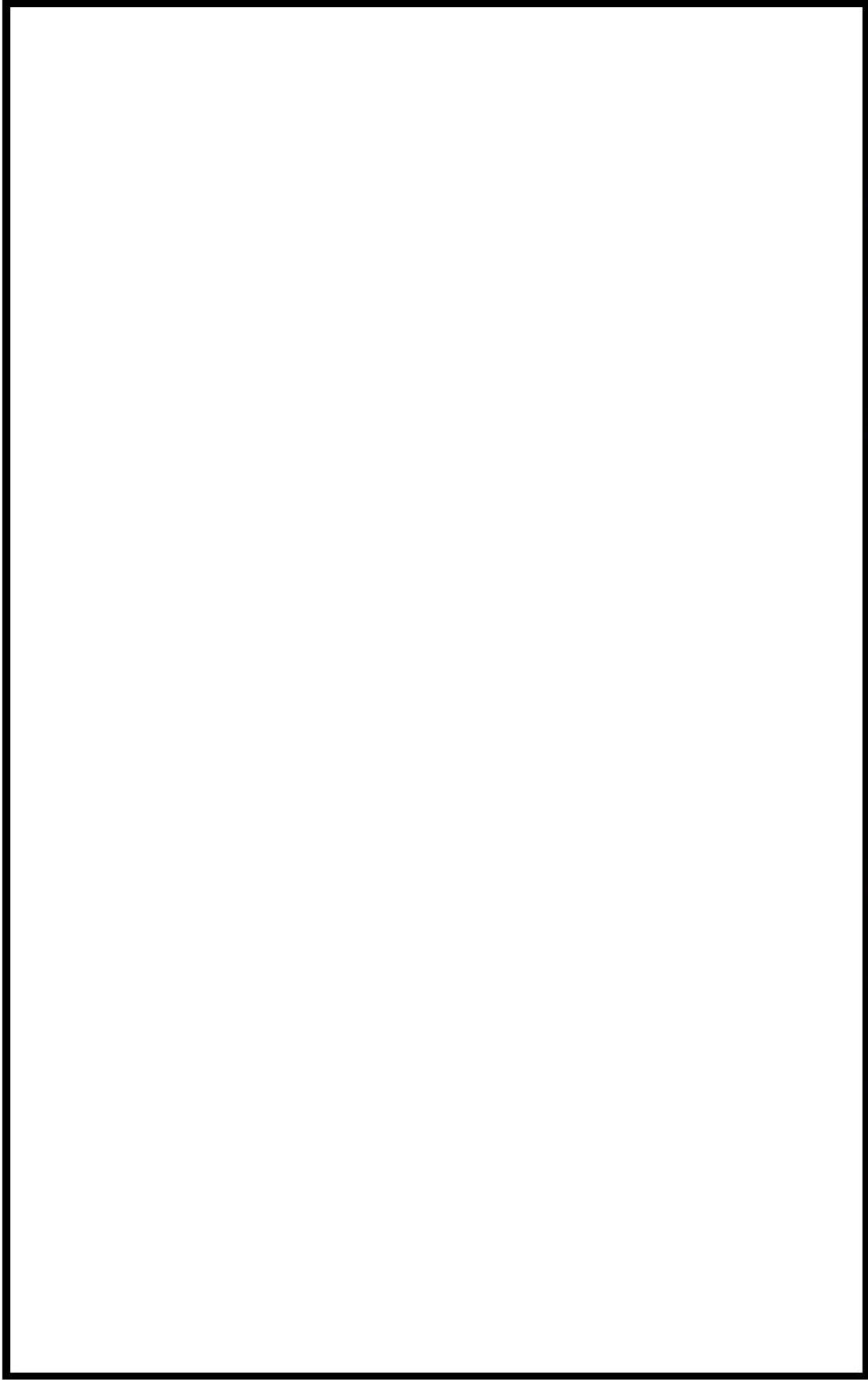
第4表 (4/4) 大気拡散条件

評価条件	使用値	選定理由	内規での記載
着目方位	中央制御室 : 5 方位 出入管理建屋入口 : 3 方位 中央制御室入口 : 6 方位	内規に示された評価方法に基づき設定 (添付 1-1-4 参照)	5.1.2(3) 中央制御室の被ばく評価の計算では、代表建屋の風下後流側での広範囲に及ぶ乱流混合域が顕著であることから、放射性物質濃度を計算する当該着目方位としては、放出源と評価点とを結ぶラインが含まれる1方位のみを対象とするのではなく、代表建屋の後流側の拡がりの影響が評価点に及ぶ可能性がある複数の方位を対象とする。
建屋投影面積	原子炉格納容器の垂直な投影面積 (2,700 m ²)	内規に示されたとおり設定	5.1.2(3) 風向に垂直な代表建屋の投影面積を求め、放射性物質の濃度を求めるために大気拡散式の入力とする。
形状係数	1/2	内規に示されたとおり設定	5.1.1(2) 形状係数の値は、特に根拠が示されるもののほかは原則として1/2を用いる。



第4-1図 評価点全体図

□ 枠囲みの内容は機密情報に属しますので公開できません。



第4-2図 中央制御室中心及びび入口評価点

第4-3図 出入管理建屋入口評価点

□ 枠囲みの内容は機密情報に属しますので公開できません。

第5表 (1/2) 相対濃度及び相対線量 (原子炉冷却材喪失)

評価対象	評価点	評価距離 (m)※	着目方位	評価方位	相対濃度 χ/Q (s/m ³)	相対線量 D/Q (Gy/Bq)
室内作業時	中央制御室中心	60 m	5	W, WNW, NW, NNW, N	1.5×10 ⁻⁴ (希ガス) 1.6×10 ⁻⁴ (よう素)	1.1×10 ⁻¹⁷
	出入管理建屋入口	110 m	3	WNW, NW, NNW	1.1×10 ⁻⁴	4.2×10 ⁻¹⁸
入退域時	中央制御室入口	50 m	6	W, WNW, NW, NNW, N, NNE	1.7×10 ⁻⁴	1.3×10 ⁻¹⁷

※ 放出源から評価点までの水平距離

第5表 (2/2) 相対濃度及び相対線量 (蒸気発生器伝熱管破損)

評価対象	評価点	評価距離 (m)※	着目方位	評価方位	相対濃度 χ/Q (s/m ³)	相対線量 D/Q (Gy/Bq)
室内作業時	中央制御室中心	60 m	5	W, WNW, NW, NNW, N	5.6×10 ⁻⁴ (希ガス) 5.6×10 ⁻⁴ (よう素)	2.0×10 ⁻¹⁷
	出入管理建屋入口	110 m	3	WNW, NW, NNW	3.8×10 ⁻⁴	—
入退域時	中央制御室入口	50 m	6	W, WNW, NW, NNW, N, NNE	5.7×10 ⁻⁴	—

※ 放出源から評価点までの水平距離

第6表 (1/3) 直接ガンマ線及びスカイガンマ線の評価条件 (原子炉冷却材喪失)

評価条件	使用値	選理由	内規での記載	
以下の事項を除き、大気中への放出量評価条件と同様				
線源強度	原子炉格納容器に放出される核分裂生成物	希ガス (Xe類) : 100 % ハロゲン (I類) : 50 % その他 : 1 %	内規に示されたとおり設定	6.1(3) 原子炉格納容器内に放出される放射性物質の量の炉心内蓄積量に対する割合は、希ガス100%、ハロゲン50%、その他1%とする。
	原子炉格納容器内線源強度分布	原子炉格納容器内に放出された核分裂生成物が均一に分布	内規に示されたとおり設定	6.1(3) 事故時に炉心から原子炉格納容器内に放出された放射性物質は、すべて原子炉格納容器内に均一に分布するものと仮定し、原子炉格納容器からの漏えいによる減少効果及び格納容器スプレイ水による除去効果は無視する。
	事故の評価期間	30日	内規に示されたとおり設定	解説3.2 評価期間は、事故発生後30日間とする。

第6表 (2/3) 直接ガンマ線及びブスカイシャインガンマ線の評価条件 (原子炉冷却材喪失)

評価条件	使用値	選定理由	内規での記載
外部遮へい厚さ	ドーム部： 円筒部： 施工誤差-5 mm を考慮する	外部遮へい厚さはドーム部 円筒部 値に施工誤差 (-5 mm) を考慮してモデル 化	7.1.1(2)/7.1.2(2) 線源から中央制御室に至るまでの遮へい効果を，構造物の配置，形状及び組成から計算する。建屋等の構造壁又は天井に対して，配置，形状及び組成を明らかにして，遮へい効果を見込んでよい。
中央制御室遮へい厚さ	壁： 天井： 施工誤差-5 mm を考慮する	設計値に施工誤差 (-5 mm) を考慮	7.1.1(2)d)/7.1.2(2)d) 線量の評価点は，中央制御室内の中心，操作盤位置等の代表点とする。室内の複数点の計算結果から線量が最大となる点を評価点としてもよい。
評価点	(中央制御室内) 中央制御室内の中心 (入退域時) 出入管理建屋入口 中央制御室入口	内規に示されたとおり設定	6.2(2)/6.3(2) 空気カーマから全身に対しての線量への換算係数は，ガンマ線エネルギーに依存した実効線量への換算係数又は1 Sv/Gy とする。
空気カーマから全身に対しての線量への換算係数	1 Sv/Gy	内規に示されたとおり設定	

計算モデル

枠囲みの内容は機密情報に属しますので公開できません。

第6表 (3/3) 直接ガンマ線及びスカイシャインガンマ線の評価条件 (原子炉冷却材喪失)

評価条件	使用値	選 定 理 由	内規での記載
直接線・スカイシャイン線 評価コード	SCATTERING コード (SCATTERING Ver. 90m)	内規に示されたとおり設定	6.2(4)a) スカイシャインガンマ線の計算は一回散乱計算法を用いるものとし、必要に応じて輸送計算コードを適宜組み合わせる。 6.3(3)a) 直接ガンマ線の計算は、点減衰核積分法を用いる。

第7表 直接ガンマ線及びスカイシャインガンマ線の評価条件（蒸気発生器伝熱管破損）

評価条件	使用値	選定理由	内規での記載
建屋からのスカイシャイン線及び直接ガンマ線評価	評価せず	内規に示されたとおり設定	6(2) PWR 型原子炉施設の蒸気発生器伝熱管破損のように、建屋内に放射線物質が滞留することなく系統から直接環境へ放出されるような事象については、建屋からのスカイシャインガンマ線及び直接ガンマ線の評価は不要である。

第8表 直接ガンマ線及びスカイシャインガンマ線の評価に用いる
 建屋内の積算線源強度（原子炉冷却材喪失）
 （30日積算）

代表エネルギー (MeV/dis)	エネルギー範囲 (MeV/dis)	原子炉格納容器内 積算線源強度 (MeV)
0.4	$E \leq 0.4$	6.8×10^{23}
0.8	$0.4 < E \leq 1.0$	7.1×10^{23}
1.3	$1.0 < E \leq 1.5$	1.4×10^{23}
1.7	$1.5 < E \leq 1.8$	1.8×10^{23}
2.5	$1.8 < E$	1.2×10^{23}

第9表 (1/2) 中央制御室空調装置条件

項目	使用値	選 定 理 由	内規での記載
事故時における外気取り込み	評価において考慮せず	内規に示されたとおりに中央制御室内に直接流入することのみを考慮	7.3.2(1) 建屋の表面空気中から、次のa)及びb)の経路で放射性物質が外気から取り込まれることを想定する。
中央制御室非常用循環系統処理空間容積	4.0×10 ³ m ³	内規に示されたとおりに設計値を基に設定	7.3.2(7)a) 中央制御室内への取り込み空気放射能濃度に基づき、空調システムの設計に従って中央制御室内の放射能濃度を求める。
外部γ線による全身に対する線量評価時の自由体積	3.8×10 ³ m ³	内規に示されたとおりに設定。	7.3.4(3) ガンマ線による被ばくの計算では、中央制御室と異なる階層部分のエンベロープについて、階層間の天井等による遮蔽があるので、中央制御室の容積から除外してもよい。
中央制御室非常用循環系統フィルタ流量	[通常時] 0 m ³ /h [事故時] 5.1×10 ³ m ³ /h	内規に示されたとおりに設定	7.3.2(7)a) 中央制御室内への取り込み空気放射能濃度に基づき、空調システムの設計に従って中央制御室内の放射能濃度を求める。
中央制御室非常用循環系統よう素フィルタ除去効率	90 %	設計値に余裕をみた値(設計値は95%以上)	7.3.2(3) 中央制御室換気系フィルタの効率には、設計値又は管理値を用いる。

第9表 (2/2) 中央制御室空調装置条件

項目	使用値	選定理由	内規での記載
閉回路循環運転への切替時間	<p>【原子炉冷却材喪失】 1分</p> <p>【蒸気発生器伝熱管破損】 10分</p>	S I 信号発信後の隔離時間を保守的に設定。	7.3.2(6) 中央制御室の自動隔離を期待する場合には, その起動信号を明確にするとともに隔離に要する時間を見込む。
空気流入率	0.5 回/h	空気流入率測定試験結果 (0.15 回/h) を基に余裕を見込んだ値として設定 (添付 1-1-5 参照)	7.3(1)b) 中央制御室の空気流入率については, 「原子力発電所の中央制御室の空気流入率測定試験手法」に従うこと。

第10表 防護措置の条件

項目	使用値	選定理由	内規での記載
マスクによる防護係数	考慮しない	—	7.3.3(3) 被ばく低減方策として、防護マスク着用による放射性よう素の吸入による内部被ばくの低減をはかる場合には、その効果及び運用条件を適切に示して評価に反映してもよい。 7.5.2(4) 被ばく低減方策として、例えば、防護マスク着用による放射性よう素の吸入による内部被ばくの低減をはかる場合には、その効果及び運用条件を適切に示して評価に反映してもよい。
中央制御室滞在期間	196時間00分	運転員の勤務形態として5直3交替とし、評価期間中、最大となる運転員の滞在時間として設定(添付1-1-6参照)	7.1.1(2) 中央制御室内の滞在時間を、運転員の勤務状態に即して計算し、30日間の積算線量を滞在時間の割合で配分する。
回数	40回	運転員の勤務形態として5直3交替とし、評価期間中、最大となる運転員の入退域回数として設定(添付1-1-6参照)	7.4.1(2) 入退域での所要時間を、運転員の勤務状態に即して計算し、30日間の積算線量を所要時間の割合で配分する。
入退域	入退域1回あたり、入退域の経路に沿って、 ・ 出入管理建屋入口に10分間 ・ 中央制御室入口に5分間 とどまるものとする。	周辺監視区域境界から中央制御室入口までを評価対象とし、周辺監視区域から出入管理建屋入口までは車での移動を考慮して、出入管理建屋入口から中央制御室入口までは徒歩での移動を考慮して設定。	同上

第 11 表 線量換算係数及び呼吸率の条件

項 目	使 用 値	選 定 理 由	内規での記載
線量換算係数	よう素の吸入摂取に対して、 成人実効線量換算係数を使用 I-131 : 2.0×10^{-8} Sv/Bq I-132 : 3.1×10^{-10} Sv/Bq I-133 : 4.0×10^{-9} Sv/Bq I-134 : 1.5×10^{-10} Sv/Bq I-135 : 9.2×10^{-10} Sv/Bq	ICRP Publication 71 に基づく	線量換算係数について、記載なし。
呼吸率	1.2 m ³ /h	成人活動時の呼吸率を設定 ICRP Publication 71 に基づく	7.3.3(4) 吸入摂取による運転員の内部被ばく線量は、次のとおり計算する。 $H_I = \int_0^T RH_{\infty} C_I(t) dt$ R : 呼吸率 (成人活動時)

原子炉冷却材喪失時における再循環開始時間について

原子炉冷却材喪失時においては、長期炉心冷却を維持するために、非常用炉心注入系ポンプ及び格納容器スプレイポンプの水源を燃料取替用水ピットから格納容器再循環サンプに切替えることにより再循環モードを確立する。

燃料取替用水ピットの貯蔵水量と各ポンプの最大流量の合計から想定される再循環開始時間は第1表のとおりである。原子炉冷却材喪失（被ばく評価）では、再循環開始から安全補機室への無機よう素の漏えい開始すると想定しているため、再循環開始時間が早いほうが厳しい条件である。したがって、想定される再循環開始時間が20分以上のため安全側に20分で評価している。

第1表 燃料取替用水ピットの貯蔵水量とポンプ注入流量から想定される再循環開始時間

①燃料取替用水ピットの通常水位から再循環切替開始水位までの貯蔵水量(m ³)	
②最大流量の合計値(m ³ /h)	
a. 高圧注入ポンプ(m ³ /h)	
b. 余熱除去ポンプ(m ³ /h)	
c. 格納容器スプレイポンプ(m ³ /h)	
再循環開始時間 (①/②×60分)	約 20.28 分
原子炉冷却材喪失（被ばく評価）における再循環開始時間	20 分

枠囲みの内容は機密情報に属しますので公開できません。

居住性に係る被ばく評価に用いた気象資料の代表性について

泊発電所敷地内において観測した1997年1月から1997年12月までの1年間の気象データを用いて評価を行うに当たり、当該1年間の気象データが異常か否かの検討をF分布検定により実施した。

以下に検定方法及び検討結果を示す。

1. 検定方法

(1) 検定に用いた観測データ

気象資料の代表性を確認するに当たっては、通常は被ばく評価上重要な排気筒高風を用いて検定するものの、被ばく評価では保守的に地上風を使用していることから、排気筒高さ付近を代表する標高84mの観測データに加え、標高20mの観測データを用いて検定を行った。

(2) データ統計期間

統計年：1998年1月～2007年12月

検定年：1997年1月～1997年12月

(3) 検定方法

不良標本の棄却検定に関するF分布検定の手順に従って検定を行った。

2. 検定結果

検定の結果、排気筒高さ付近を代表する標高84mの観測データ、標高20mの観測データともに有意水準5%で棄却された項目が0項目であったことから、棄却数が少なく検定年の気象は統計年の気象と比べて異常ではなかったと判断した。

検定結果を第1表から第4表に示す。

3. 気象官署の評価について

データ拡充の観点から、気象官署のデータについても、以下について検定を行い、データを拡充した。

これらについて、不良標本の棄却検定に関するF分布検定の手順に従って検定を行った。結果いずれも、有意水準5%で棄却された項目が小樽特別地域気象観測所で0項目、寿都特別地域気象観測所で2項目であったことから、棄却数が少なく検定年の気象は統計年の気象と比べて異常ではなかったと判断した。

検定結果を第5表から第8表に示す。また、気象官署の所在地について第1図に示す。

(1) 小樽特別地域気象観測所

1999年2月に風向風速計設置高さの変更(12.3m~13.6m)があったため以下の期間を評価する。

統計年：1988年1月~1998年12月(1997年を除く)

検定年：1997年1月~1997年12月

(2) 寿都特別地域気象観測所

統計年：1998年1月~2007年12月

検定年：1997年1月~1997年12月

第1表 棄却檢定表(風向)(標高84m)

風向	觀測場所:敷地内C点 標高84m、地上高10m (%)												判定 ○採択 ×棄却		
	統計年											棄却限界(5%)			
	1998	1999	2000	2001	2002	2003	2004	2005	2006	2007	平均値			1997	上限
N	1.22	1.28	1.39	1.57	1.24	1.43	1.45	1.69	1.66	1.49	1.44	1.23	1.83	1.05	○
NNE	1.06	1.04	1.13	1.09	1.33	1.56	1.13	1.29	1.18	0.87	1.17	1.23	1.62	0.72	○
NE	3.08	2.94	3.30	3.22	4.36	3.94	3.30	2.89	2.94	3.17	3.31	3.41	4.44	2.18	○
ENE	9.29	10.16	9.54	9.75	12.54	13.76	11.13	10.66	9.93	11.60	10.84	10.87	14.26	7.42	○
E	22.98	20.68	22.55	21.30	17.76	20.98	19.55	21.08	23.79	18.84	20.95	20.26	25.39	16.51	○
ESE	6.58	6.09	6.27	4.89	4.29	5.42	5.92	6.17	6.36	5.81	5.78	5.31	7.48	4.08	○
SE	2.77	2.75	2.58	2.96	2.49	2.31	2.90	2.51	2.72	2.42	2.64	2.77	3.14	2.14	○
SSE	1.05	0.97	0.95	0.71	0.89	0.87	1.10	0.97	0.88	0.52	0.89	1.03	1.29	0.49	○
S	0.62	0.66	0.77	0.85	1.03	0.65	0.79	0.87	0.88	0.82	0.79	0.70	1.09	0.49	○
SSW	0.45	0.42	0.66	0.67	0.92	0.66	0.57	0.62	0.51	0.65	0.61	0.67	0.95	0.27	○
SW	0.64	0.62	0.87	0.97	1.66	1.04	0.89	0.81	0.88	0.81	0.92	0.61	1.61	0.23	○
WSW	3.08	3.35	3.41	3.34	4.36	3.49	3.56	3.73	3.06	4.63	3.60	3.91	4.82	2.38	○
W	12.50	14.44	11.97	14.18	18.92	12.26	13.30	12.54	13.32	16.26	13.97	14.10	19.10	8.84	○
WNW	21.36	23.41	23.15	22.67	18.69	19.70	22.22	18.94	19.22	20.38	20.97	22.17	25.28	16.66	○
NW	10.41	8.48	8.63	9.07	7.53	8.91	9.33	11.62	9.16	8.50	9.16	9.30	11.85	6.47	○
NNW	2.32	2.27	2.29	2.23	1.54	2.14	1.93	2.63	2.60	1.72	2.17	2.01	3.00	1.34	○

第2表 棄却檢定表(風速)(標高84m)

風速 階級 (m/s)	觀測場所:敷地内C点 標高84m、地上高10m (%)												判定 ○採択 ×棄却		
	統計年											棄却限界(5%)			
	1998	1999	2000	2001	2002	2003	2004	2005	2006	2007	平均値			1997	上限
0.0~0.4	0.58	0.42	0.54	0.51	0.47	0.87	0.94	0.97	0.91	1.51	0.77	0.42	1.57	-0.03	○
0.5~1.4	6.04	5.42	5.99	4.62	5.20	9.15	7.98	9.08	8.32	7.89	6.97	6.11	10.99	2.95	○
1.5~2.4	14.95	13.42	14.78	12.82	13.79	16.59	14.51	16.73	14.60	16.07	14.83	15.25	17.95	11.71	○
2.5~3.4	16.35	14.37	14.67	14.50	14.91	15.47	14.78	15.18	13.88	15.54	14.97	15.10	16.63	13.31	○
3.5~4.4	11.54	11.75	10.86	11.77	11.32	11.28	11.46	11.72	11.52	11.28	11.45	11.97	12.11	10.79	○
4.5~5.4	8.89	10.00	9.55	9.62	9.66	9.86	9.47	9.19	9.68	9.28	9.52	9.91	10.30	8.74	○
5.5~6.4	7.38	8.03	7.98	8.25	7.93	6.97	7.69	7.60	7.85	7.87	7.76	8.23	8.63	6.89	○
6.5~7.4	5.70	6.71	6.37	7.43	7.18	6.34	6.61	6.12	7.65	6.75	6.69	6.49	8.12	5.26	○
7.5~8.4	5.79	6.02	5.44	6.13	6.20	4.88	5.68	5.30	6.02	5.28	5.67	5.45	6.71	4.63	○
8.5~9.4	4.81	5.00	4.40	4.86	5.42	4.72	5.25	3.98	4.66	4.63	4.77	4.91	5.74	3.80	○
9.5~	17.97	18.87	19.42	19.52	17.90	13.87	15.63	14.13	14.89	13.90	16.61	16.14	22.20	11.02	○

第3表 棄却檢定表(風向)(標高20m)

風向	統計年												平均値	棄却限界(5%)		判定 ○採択 ×棄却	
	観測場所:敷地内Z点 標高20m、地上高10m (%)													1997	上限		下限
	1998	1999	2000	2001	2002	2003	2004	2005	2006	2007	2007	2007					
N	2.98	2.78	2.83	3.10	2.58	3.69	3.80	4.10	3.65	2.83	3.23	2.81	4.48	1.98	○		
NNE	2.50	2.70	3.16	2.96	2.62	3.04	2.16	2.59	2.57	2.30	2.66	2.19	3.41	1.91	○		
NE	4.93	4.39	4.61	3.75	4.21	3.69	3.25	3.67	2.43	2.95	3.79	4.71	5.63	1.95	○		
ENE	5.39	5.11	4.81	4.51	5.36	5.62	6.44	7.06	6.36	7.34	5.80	5.95	8.06	3.54	○		
E	11.59	9.34	10.05	8.84	8.37	8.58	7.80	7.60	7.70	7.86	8.77	11.46	11.77	5.77	○		
ESE	12.33	13.21	14.60	14.46	13.20	17.11	14.91	14.91	18.56	14.06	14.74	11.04	19.17	10.31	○		
SE	5.65	6.19	6.11	6.44	6.06	6.15	5.62	6.24	6.46	6.05	6.10	6.42	6.77	5.43	○		
SSE	2.59	2.89	2.76	3.00	3.45	3.89	4.43	3.60	3.47	3.52	3.36	2.76	4.69	2.03	○		
S	0.90	0.80	0.92	1.44	1.31	1.65	2.26	1.85	1.58	1.67	1.44	1.06	2.54	0.34	○		
SSW	0.71	0.63	0.76	0.79	0.98	0.78	0.85	0.81	0.49	0.94	0.77	0.81	1.11	0.43	○		
SW	2.06	1.56	1.70	1.21	1.71	1.22	0.79	1.39	1.12	1.26	1.40	1.84	2.26	0.54	○		
WSW	3.84	4.82	3.52	3.64	5.11	3.04	2.57	2.67	2.31	2.62	3.41	4.00	5.70	1.12	○		
W	9.48	10.12	7.35	7.35	10.41	5.21	6.82	7.11	6.30	6.63	7.68	9.92	11.79	3.57	○		
WNW	14.30	14.87	15.39	14.48	14.71	11.94	13.21	12.41	14.31	13.54	13.92	15.49	16.56	11.28	○		
NW	13.47	13.19	15.52	15.78	13.53	15.19	15.62	14.48	13.84	17.33	14.80	13.20	17.93	11.67	○		
NNW	5.82	6.88	5.24	7.58	5.46	8.68	9.10	9.00	8.38	8.69	7.48	5.38	11.09	3.87	○		

第4表 棄却檢定表(風速)(標高20m)

風速 階級 (m/s)	統計年												平均値	棄却限界(5%)		判定 ○採択 ×棄却	
	観測場所:敷地内Z点 標高20m、地上高10m (%)													1997	上限		下限
	1998	1999	2000	2001	2002	2003	2004	2005	2006	2007	2007	2007					
0.0~0.4	1.45	0.53	0.66	0.68	0.91	0.51	0.35	0.50	0.47	0.40	0.65	0.95	1.42	-0.12	○		
0.5~1.4	10.76	10.04	10.78	10.13	11.14	9.35	7.75	7.43	6.30	7.84	9.15	11.76	13.16	5.14	○		
1.5~2.4	15.87	14.21	15.17	13.90	14.10	17.64	16.21	17.10	14.66	17.38	15.62	15.14	18.99	12.25	○		
2.5~3.4	13.74	13.60	13.25	13.74	12.30	13.91	13.60	14.51	13.69	14.52	13.69	14.44	15.18	12.20	○		
3.5~4.4	11.76	11.67	10.42	11.68	10.88	12.21	12.04	12.33	12.41	11.29	11.67	11.92	13.20	10.14	○		
4.5~5.4	9.62	9.33	10.13	10.34	9.51	10.17	9.97	10.09	11.13	9.07	9.94	9.68	11.33	8.55	○		
5.5~6.4	7.45	7.61	7.15	7.28	7.90	7.49	7.52	7.45	9.21	8.07	7.71	7.13	9.11	6.31	○		
6.5~7.4	5.20	6.12	6.18	5.51	6.21	5.77	5.68	5.66	6.94	6.51	5.98	5.75	7.20	4.76	○		
7.5~8.4	4.17	4.97	4.83	4.39	4.97	4.99	5.04	4.40	5.20	4.97	4.79	4.55	5.61	3.97	○		
8.5~9.4	3.87	4.08	3.64	3.90	4.47	3.65	4.22	3.63	4.06	4.08	3.96	4.26	4.62	3.30	○		
9.5~	16.11	17.84	17.79	18.47	17.60	14.31	17.62	16.90	15.92	15.87	16.84	14.43	19.85	13.83	○		

第5表 棄却検定表(風向)(小樽特別地域気象観測所) (標高 12.3m) ※

風向	統計年											観測場所:小樽 (%)			判定 ○採択 ×棄却
	1988	1989	1990	1991	1992	1993	1994	1995	1996	1998	平均値	検定年	棄却限界(5%)	下限	
	2.80	3.34	2.63	2.88	3.20	2.69	2.05	3.05	2.02	2.82	2.75	1997	3.78	1.72	
N	2.32	2.39	2.46	2.39	2.45	2.31	2.25	3.15	1.72	2.59	2.40	2.58	3.23	1.57	○
NNE	4.30	4.11	3.59	4.13	3.34	2.90	4.36	3.94	3.60	6.22	4.05	4.50	6.16	1.94	○
NE	8.88	7.58	7.91	8.44	7.15	5.56	6.44	8.31	7.52	6.91	7.47	8.90	9.84	5.10	○
ENE	6.42	6.57	5.98	6.16	6.09	7.43	5.34	5.72	5.97	5.98	6.17	6.11	7.50	4.84	○
E	2.53	2.70	2.79	2.63	2.66	4.24	2.94	2.47	2.35	2.71	2.80	2.53	4.06	1.54	○
ESE	1.64	1.82	1.51	1.38	1.20	1.67	1.36	1.13	1.22	1.20	1.41	1.35	1.97	0.85	○
SE	1.23	1.35	1.19	0.98	0.76	0.81	0.88	1.07	0.87	1.19	1.03	0.87	1.51	0.55	○
SSE	1.30	1.28	1.45	1.43	1.07	0.78	0.98	1.48	1.24	1.15	1.22	1.45	1.75	0.69	○
S	3.89	4.18	4.17	3.36	4.35	2.20	2.83	4.98	4.21	4.35	3.85	4.82	5.81	1.89	○
SSW	19.36	19.81	23.69	21.40	21.43	14.35	15.27	23.15	22.02	21.83	20.23	21.57	27.70	12.76	○
SW	19.33	16.95	17.43	19.27	17.02	20.54	21.23	16.74	19.59	18.68	18.68	17.57	22.44	14.92	○
WSW	11.24	9.33	8.63	9.14	8.61	12.80	13.30	6.27	9.84	8.59	9.78	8.73	14.83	4.73	○
W	4.88	5.63	5.09	5.15	5.26	6.44	6.44	5.14	5.90	5.34	5.53	5.88	6.86	4.20	○
WNNW	3.11	4.21	4.11	3.79	4.17	4.58	4.78	4.69	4.86	3.78	4.21	4.21	5.51	2.91	○
NW	2.77	3.54	2.84	3.23	3.21	3.34	2.77	3.57	3.33	2.51	3.11	3.03	3.97	2.25	○
NNW															

第6表 棄却検定表(風速)(小樽特別地域気象観測所) (標高 12.3m) ※

風速 階級 (m/s)	統計年											観測場所:小樽 (%)			判定 ○採択 ×棄却
	1988	1989	1990	1991	1992	1993	1994	1995	1996	1998	平均値	検定年	棄却限界(5%)	下限	
	4.00	5.22	4.53	4.25	8.05	7.37	6.78	5.14	3.74	4.13	5.32	1997	8.97	1.67	
0.0~0.4	21.48	22.81	21.08	18.88	20.83	17.71	18.08	21.92	21.27	25.21	20.93	22.51	26.29	15.57	○
0.5~1.4	28.55	27.86	29.72	27.05	25.80	24.86	24.20	27.33	26.25	27.90	26.95	28.94	30.97	22.93	○
1.5~2.4	22.44	21.19	20.48	20.01	19.32	18.84	20.67	19.80	19.96	18.26	20.10	19.71	22.93	17.27	○
2.5~3.4	12.30	11.56	12.59	13.52	12.27	14.17	13.94	11.99	13.66	11.89	12.79	12.58	15.03	10.55	○
3.5~4.4	6.66	5.96	6.21	8.50	7.57	8.25	8.06	7.16	8.01	6.92	7.33	7.08	9.43	5.23	○
4.5~5.4	2.70	3.00	2.81	4.20	3.93	4.95	4.32	3.75	4.30	3.54	3.75	3.25	5.50	2.00	○
5.5~6.4	0.96	1.62	1.48	1.96	1.40	2.35	2.16	1.40	1.74	1.31	1.64	1.50	2.64	0.64	○
6.5~7.4	0.31	0.64	0.70	0.79	0.52	0.87	1.09	1.00	0.60	0.55	0.71	0.84	1.27	0.15	○
7.5~8.4	0.34	0.13	0.24	0.42	0.18	0.37	0.38	0.33	0.34	0.19	0.29	0.29	0.52	0.06	○
8.5~9.4	0.27	0.00	0.16	0.41	0.13	0.26	0.31	0.18	0.13	0.09	0.19	0.08	0.47	-0.09	○
9.5~															

※1988~1989年については風向風速の観測は3時間ごとに行われている。

第7表 葉却検定表(風向)(寿都特別地域気象観測所) (標高13.4m[※])

風向	観測場所:寿都 (%)											判定 ○採択 ×棄却			
	統計年														
	1998	1999	2000	2001	2002	2003	2004	2005	2006	2007	平均値		1997	上限	下限
N	7.44	6.71	6.79	6.60	6.46	7.62	6.89	7.41	6.86	7.71	7.05	7.00	8.12	5.98	○
NNE	1.80	1.64	2.40	1.79	1.63	2.15	2.08	2.16	2.29	1.62	1.96	1.93	2.66	1.26	○
NE	0.85	0.84	0.96	0.81	0.64	0.73	0.76	1.14	1.14	1.19	0.91	1.13	1.37	0.45	○
ENE	0.67	0.56	0.67	0.57	0.59	0.63	0.61	0.49	0.59	0.61	0.60	0.73	0.73	0.47	×
E	0.57	0.59	0.63	0.45	0.55	0.40	0.90	0.57	0.57	0.73	0.60	0.62	0.93	0.27	○
ESE	0.90	0.82	0.69	0.65	0.72	0.88	0.91	0.70	0.66	1.06	0.80	0.86	1.12	0.48	○
SE	5.49	4.35	4.22	5.51	5.33	5.93	5.31	4.65	3.52	4.47	4.88	5.08	6.66	3.10	○
SSE	19.58	15.73	17.38	18.32	16.79	22.90	19.26	19.72	22.10	18.06	18.98	18.13	24.30	13.66	○
S	12.47	14.92	14.42	13.90	13.34	11.84	12.66	12.59	12.72	11.68	13.05	11.86	15.59	10.51	○
SSW	3.43	5.11	4.13	3.96	4.52	3.47	3.49	4.03	3.47	3.76	3.94	4.21	5.24	2.64	○
SW	4.85	5.86	4.61	3.95	5.32	4.99	4.51	4.98	4.68	5.61	4.94	5.48	6.26	3.62	○
WSW	5.28	5.38	4.06	3.85	5.16	4.29	5.61	5.08	4.57	5.18	4.85	4.74	6.29	3.41	○
W	4.31	3.96	3.51	2.92	5.01	3.39	4.61	3.90	3.80	3.60	3.90	3.66	5.35	2.45	○
WNW	11.36	13.32	11.12	11.19	11.93	8.77	10.15	10.90	11.11	9.53	10.94	12.39	13.93	7.95	○
NW	14.73	14.78	17.36	18.20	14.55	14.43	15.33	14.37	15.20	17.50	15.65	15.10	19.11	12.19	○
NNW	5.39	4.78	5.92	6.66	6.51	7.03	6.38	6.75	6.02	6.82	6.23	5.48	7.91	4.55	○

第8表 葉却検定表(風速)(寿都特別地域気象観測所) (標高13.4m[※])

風速 階級 (m/s)	観測場所:寿都 (%)											判定 ○採択 ×棄却			
	統計年														
	1998	1999	2000	2001	2002	2003	2004	2005	2006	2007	平均値		1997	上限	下限
0.0~0.4	0.87	0.62	1.12	0.67	0.94	0.55	0.52	0.56	0.70	0.89	0.74	1.61	1.22	0.26	×
0.5~1.4	15.80	16.53	16.42	12.67	15.47	12.50	13.34	12.79	12.67	16.10	14.43	17.21	18.61	10.25	○
1.5~2.4	20.79	24.64	22.60	21.26	23.92	22.07	22.94	22.50	21.76	25.21	22.77	24.78	26.18	19.36	○
2.5~3.4	19.54	21.53	20.43	20.25	20.72	17.57	18.74	18.76	17.42	20.13	19.51	19.98	22.73	16.29	○
3.5~4.4	18.31	16.06	16.96	19.54	19.11	17.76	16.85	16.37	16.78	16.39	17.41	15.35	20.29	14.53	○
4.5~5.4	12.50	10.32	10.86	13.77	10.89	13.66	12.61	13.16	14.78	10.72	12.33	10.65	16.00	8.66	○
5.5~6.4	6.73	5.72	6.43	7.17	5.43	7.94	7.59	8.16	9.03	5.95	7.02	5.92	9.80	4.24	○
6.5~7.4	3.34	2.73	3.28	2.82	2.08	4.73	3.72	4.40	3.82	2.53	3.35	2.08	5.34	1.36	○
7.5~8.4	1.38	1.06	1.06	1.26	0.83	2.02	2.19	1.96	1.83	0.95	1.45	1.29	2.64	0.26	○
8.5~9.4	0.45	0.54	0.50	0.43	0.47	0.73	0.90	0.71	0.58	0.61	0.59	0.65	0.94	0.24	○
9.5~	0.31	0.25	0.34	0.16	0.15	0.47	0.59	0.63	0.62	0.54	0.41	0.47	0.85	-0.03	○

※ 寿都特別地域気象観測所の風向風速計は1997年12月に高さが標高13.5mから標高13.4mに変更となっているが、変更に伴う影響は軽微であると考えられるため変更後の高さのみを記載している。