

資料 1 - 4

泊発電所 3号炉 審査資料	
資料番号	DB08-9 r. 5.0
提出年月日	令和5年5月30日

泊発電所 3号炉

設置許可基準規則等への適合状況について  
(設計基準対象施設等)  
比較表

第8条 火災による損傷の防止

令和5年5月  
北海道電力株式会社

枠囲みの内容は機密情報に属しますので公開できません。

## 比較結果等を取りまとめた資料

### 1. 先行審査実績等を踏まえた泊3号炉まとめ資料の変更状況(2017年3月以降)

#### 1-1) 設計方針・運用・体制などを変更し、まとめ資料を修正した箇所と理由

- a.大飯3／4号炉まとめ資料と比較した結果、変更したもの：なし
- b.女川2号炉まとめ資料と比較した結果、変更したもの：なし
- c.他社審査会合の指摘事項等を確認した結果、変更したもの：なし
- d.当社が自主的に変更したもの：下記3件。
  - ・系統分離対策の見直し
  - ・埋設消火配管の一部地上化
  - ・火災区域、火災区画の見直し

#### 1-2) 設計方針・運用・体制を変更するものではないが、まとめ資料の記載の充実を行った事項

- a.大飯3／4号炉まとめ資料と比較した結果、変更したもの：なし
- b.女川2号炉まとめ資料と比較した結果、変更したもの：まとめ資料全般に対して、女川2号炉審査実績の反映を行った。
- c.他社審査会合の指摘事項を確認した結果、変更したもの：なし
- d.当社が自主的に変更したもの：下記1件。
  - ・火災影響評価の最新化

#### 1-3) バックフィット関連事項

- なし。
  - ・火災感知器の設置要件等に関する関係審査基準の改正を踏まえ、火災感知器設置に関する方針を再整理した。

#### 1-4) その他

女川2号炉まとめ資料に合わせて記載ぶりを修正し、結果として差異がなくなった箇所があるが、本比較表にはその該当箇所の識別はしていない。

### 2. 女川2号炉まとめ資料との比較結果の概要

- ・女川2号炉と泊3号炉の設計方針の相違点について、次頁以降に取り纏めた。
- ・相違点はあるが、実用発電用原子炉及びその附属施設の火災防護に係る審査基準（以下、「火災防護審査基準」という。）に従い評価を実施し、基準適合性を確認していることに相違は無く、内部火災に対する基本設計方針は女川2号炉と泊3号炉で相違は無い。



女川2号まとめ資料との比較結果（設計方針の相違）（1/14）

● 「女川」及び「泊」の欄にはまとめ資料（比較表）の記載を転記し、差異説明欄で説明する相違箇所を赤字で示している。

No.	大項目	小項目	記載箇所	女川	泊	差異説明
1	基本事項	原子炉の高温停止及び低温停止を達成し、維持するために必要な構築物、系統及び機器	<p>【本文】</p> <p>1.6.1.1(3)原子炉の高温停止及び低温停止を達成し、維持するために必要な構築物、系統及び機器（8条-本-12）</p> <p>【関連資料】</p> <ul style="list-style-type: none"> <li>・別添資料1 資料1（8条-別1-資料1-13）</li> <li>・別添資料1 資料2（8条-別1-資2-5）</li> </ul>	<p>設計基準対象施設のうち、重要度分類に基づき、発電用原子炉施設において火災が発生した場合に、原子炉の高温停止及び低温停止を達成し、維持するために必要な以下の機能を確保するための構築物、系統及び機器を「原子炉の高温停止及び低温停止を達成し、維持するために必要な構築物、系統及び機器」として選定する。</p> <p>①原子炉冷却材圧力バウンダリ機能 ②過剰反応度の印加防止機能 ③炉心形状の維持機能 ④原子炉の緊急停止機能 ⑤未臨界維持機能 ⑥原子炉冷却材圧力バウンダリの過圧防止機能 ⑦原子炉停止後の除熱機能 ⑧炉心冷却機能 ⑨工学的安全施設及び原子炉停止系への作動信号の発生機能 ⑩安全上特に重要な関連機能 ⑪安全弁及び逃がし弁の吹き止まり機能 ⑫事故時のプラント状態の把握機能 ⑬制御室外からの安全停止機能</p>	<p>設計基準対象施設のうち、重要度分類に基づき、発電用原子炉施設において火災が発生した場合に、原子炉の高温停止及び低温停止を達成し、維持するために必要な以下の機能を確保するための構築物、系統及び機器を「原子炉の高温停止及び低温停止を達成し、維持するために必要な構築物、系統及び機器」として選定する。</p> <p>①原子炉冷却材圧力バウンダリ機能 ②過剰反応度の印加防止機能 ③炉心形状の維持機能 ④原子炉の緊急停止機能 ⑤未臨界維持機能 ⑥原子炉冷却材圧力バウンダリの過圧防止機能 ⑦原子炉停止後の除熱機能 ⑧炉心冷却機能 ⑨工学的安全施設及び原子炉停止系への作動信号の発生機能 ⑩安全上特に重要な関連機能 ⑪安全弁及び逃がし弁の吹き止まり機能 ⑫事故時のプラント状態の把握機能 ⑬異常状態の緩和機能 ⑭制御室外からの安全停止機能</p>	<p>重要度分類審査指針においては、MS-2「異常状態の緩和機能」はPWRのみが有する機能であり、BWRにはない機能のため、原子炉の高温停止及び低温停止を達成し、維持するために必要として抽出される機能が相違している。</p> <p>発電用軽水型原子炉施設の安全機能の重要度分類に関する審査指針では、「異常状態の緩和機能」に該当する構築物、系統又は機器として、加圧器逃がし弁、加圧器ヒータ及び加圧器逃がし弁を挙げており、これらはいずれもPWRの機器である。</p>
2	火災発生防止	蓄電池を設置する火災区域又は火災区画の換気について	<p>【本文】</p> <p>1.6.1.2.1(1)c. (b). i. 蓄電池（8条-本-16）</p> <p>【関連資料】</p> <ul style="list-style-type: none"> <li>・別添資料1 資料1（8条-別1-資料1-25）</li> </ul>	<p>蓄電池を設置する火災区域又は火災区画は、機械換気を行うことによって、水素濃度を燃焼限界濃度以下とするよう設計する。安全機能を有する蓄電池を設置する火災区域又は火災区画の換気設備は、非常用電源から給電される送風機及び排風機による機械換気を行う設計とする。</p> <p>それ以外の蓄電池を設置する火災区域の換気設備は、常用電源から給電される送風機及び排風機による機械換気を行う設計とし、全交流動力電源喪失時に送風機及び排風機が停止した場合は、送風機及び排風機が復帰するまで蓄電池を充電しない運用とする。</p>	<p>蓄電池を設置する火災区域又は火災区画は、機械換気を行うことによって、水素濃度を燃焼限界濃度以下とするよう設計する。蓄電池を設置する火災区域又は火災区画の換気空調設備は、非常用電源から給電される給気ファン及び排気ファンによる機械換気を行う設計とする。</p>	<p>蓄電池を設置する火災区域又は火災区画の機械換気を行う設備の給電先に差異があり、女川は安全機能を有する蓄電池を設置する場合は非常用電源から給電し、それ以外の蓄電池を設置する場合は常用電源から給電される。</p> <p>泊は、安全機能を有するか否かに係わらず、蓄電池を設置する火災区画の換気空調設備は、非常用電源から給電する設計としている。なお、女川は蓄電池室の換気設備は耐震Sクラスとしており、泊は下記理由から耐震Cクラス設計としていますが、事故時においても機能に期待する必要があるため、設計上の配慮としてC（Ss）クラスとしております。</p> <ul style="list-style-type: none"> <li>・「発電用原子炉施設に関する耐震設計審査指針」では、Aクラス（現Sクラス）は自ら放射性物質を内蔵しているか、又は内蔵している施設に直接関係しているものを対象と</li> </ul>

女川2号まとめ資料との比較結果（設計方針の相違）（2/14）

No.	大項目	小項目	記載箇所	女川	泊	差異説明
						していることから、蓄電池排気系統は、蓄電池に対しては直接的に関与しますが、放射性物質を内蔵している施設に直接関係していないことから指針に照らし合わせるとCクラスとなります。
3	火災発生防止	水素ポンペを設置する火災区域又は火災区画の換気について	<p>【本文】</p> <p>1.6.1.2.1(1)c. (b). iv. 水素混合ガスポンペ（8条-本-17）</p> <p>【関連資料】</p> <p>・別添資料1 資料1（8条-別1-資1-26）</p>	<p>格納容器内雰囲気モニタ校正用水素ポンペを作業時のみ持ち込み校正作業を行う火災区域又は火災区画は、常用電源から給電される原子炉建屋原子炉棟送風機及び排風機による機械換気を行うことにより、水素濃度を燃焼限界濃度以下とするよう設計する。</p>	<p>自動ガス分析器校正用水素混合ガスポンペを作業時のみ持ち込み校正作業を行う火災区域又は火災区画は、常用電源から給電される補助建屋給気ファン及び補助建屋排気ファンによる機械換気を行うことにより、水素濃度を燃焼限界濃度以下とするよう設計する。</p>	<p>使用するポンペ名称の相違。</p> <p>なお、泊が設置する自動ガス分析器校正用水素混合ガスポンペのガス組成は水素：4.5%、窒素：95.5%であり、女川3号炉、島根2号炉、柏崎刈羽6、7号炉、東海第2については、水素濃度約4%程度であり、泊も同様、水素濃度は低い。</p>
4	火災発生防止	防爆	<p>【本文】</p> <p>1.6.1.2.1(1)d. (b) 発火性又は引火性物質である水素を内包する設備（8条-本-19）</p> <p>【関連資料】</p> <p>・別添資料1 資料1（8条-別1-資1-20）</p>	<p>・水素ポンペ</p> <p>「1.6.1.2.1(1)e. 貯蔵」に示す格納容器内雰囲気モニタ校正用水素ポンペは、ポンペ使用時のみ建屋内に持ち込みを行う運用とする。</p>	<p>・水素混合ガスポンペ</p> <p>「1.6.1.2.1(1)e. 貯蔵」に示す自動ガス分析器校正用水素混合ガスポンペは、ポンペ使用時のみ建屋内に持ち込みを行う運用とする。</p>	No.3と同じ内容（ポンペ名称）の差異。
5	火災発生防止	水素対策	<p>【本文】</p> <p>1.6.1.2.1(5)放射線分解等により発生する水素の蓄積防止対策（8条-本-22）</p> <p>【関連資料】</p> <p>・別添資料1 資料1（8条-別1-資1-37）</p>	<p>放射線分解により水素が発生する火災区域又は火災区画における、水素の蓄積防止対策としては、社団法人火力原子力発電技術協会「BWR 配管における混合ガス（水素・酸素）蓄積防止に関するガイドライン（平成17年10月）」等に基づき、蓄積した水素の急速な燃焼によって、原子炉の安全性を損なうおそれがある場合には水素の蓄積を防止する設計とする。</p>	<p>放射線分解により水素が発生する火災区域又は火災区画における、水素の蓄積防止対策としては、加圧器以外の1次冷却材系統は高圧水の一相流とし、また、加圧器内も運転中は常に1次冷却材と蒸気を平衡状態とすることで、水素や酸素の濃度が高い状態で滞留、蓄積することを防止する設計とする。</p>	<p>炉型特有の設計の相違により、水素対策が異なっている。</p> <p>泊の当該部分の記載は同じPWRプラントである大飯と同様の記載である。</p>
6	火災発生防止	不燃性又は難燃性材料の使用	<p>【本文】</p> <p>1.6.1.2.2(1)主要な構造材に対する不燃性材料の使用（8条-本-23）</p> <p>【関連資料】</p> <p>・別添資料1 資料1（8条-別1-資1-43）</p>	<p>ケーブルトレイ内のケーブルの固縛材は難燃性のものを使用する設計とする。内部溢水対策で使用している止水剤、止水パッキンについては、難燃性のものを使用する設計とする。</p>	<p>内部溢水対策で使用している止水剤、止水パッキンについては、難燃性のものを使用する設計とする。</p>	<p>泊はケーブルトレイ内のケーブルの固縛材は、主要な構造材ではなく、本固縛材は可燃物量がわずかであること、当該材料が発火した場合においても、他の構築物、系統又は機器において火災を生じさせるおそれが小さいため、難燃材を使用する設計としていない。なお、他のPWR（大飯、高浜、美浜、川内、玄海、伊方）も同様、難燃性材料ではない材料を使用している。</p>



女川2号まとめ資料との比較結果（設計方針の相違）（3/14）

No.	大項目	小項目	記載箇所	女川	泊	差異説明
7	火災発生防止	不燃性又は難燃性材料の使用	<p>【本文】 1.6.1.2.2(3)難燃ケーブルの使用(8条-本-24)</p> <p>【関連資料】 ・別添資料1 資料1 (8条-別1-資1-46)</p>	<p>原子炉格納容器内の原子炉压力容器下部における核計装ケーブルは、周囲環境が極めて狭隘であり電線管に敷設すると曲げ半径を確保できないこと、機器点検時にケーブルを解線して機器を取り外す必要があることから、一部ケーブルを露出する設計とする。しかしながら、以下のとおり対策することによって、原子炉の高温停止及び低温停止を達成し、維持するために必要な機能に影響が及ぶおそれはない。</p>	<p>核計装用ケーブル及び放射線監視設備用ケーブルは、火災を想定した場合にも延焼が発生しないよう、チャンネルごとに専用電線管に収納するとともに、電線管の両端は、電線管外部からの酸素供給防止を目的とし、耐火性を有するシール材による処置を行う設計とする。</p>	<p>泊は、原子炉格納容器内の核計装ケーブルは、チャンネルごとに電線管に敷設しており、女川のようにケーブルを露出する設計としている箇所はないため、当該記載はない。</p>
8	火災発生防止	不燃性又は難燃性材料の使用	<p>【本文】 1.6.1.2.2(6)建屋内装材に対する不燃性材料の使用(8条-本-26)</p> <p>【関連資料】 ・別添資料1 資料1 (8条-別1-資1-50,51)</p>	<p>管理区域の床に耐放射線性及び除染性を確保すること、原子炉格納容器内部の床及び壁には耐放射線性、除染性及び耐腐食性を確保することを目的としてコーティング剤を塗布する設計とする。このコーティング剤は、「建築基準法施行令」第一条の六に基づく難燃性が確認された塗料であること、不燃性材料であるコンクリート表面に塗布すること、加熱源を除去した場合はその燃焼部が広がらないこと、原子炉格納容器内を含む建屋内に設置する安全機能を有する構築物、系統及び機器には不燃性材料又は難燃性材料を使用し周辺には可燃物がないことから、当該コーティング剤が発火した場合においても他の構築物、系統及び機器において火災を生じさせるおそれは小さい。</p>	<p>安全機能を有する構築物、系統及び機器を設置する建屋の内装材は、石膏ボード等、「建築基準法」で不燃材料として認められたもの若しくはこれと同等の性能を有することを試験により確認した材料を使用する設計とする。</p>	<p>女川が使用しているコーティング剤は難燃性であるが、不燃材料であるコンクリート表面に塗布していることから、燃焼部が広がらず、火災を生じさせるおそれは小さいとしている。</p> <p>対して泊は、建築基準法の試験にて不燃材料と同等以上の性能を有していることを確認したコーティング剤を使用している。このため、泊では女川のように難燃性のコーティング剤の塗布面が不燃材料であるか否かを考慮することは不要であり、泊では当該の記載はない。</p>
9	火災感知設備	固有の信号を発する異なる火災感知器の設置	<p>【本文】 1.6.1.3.1(2)固有の信号を発する異なる火災感知器の設置(8条-本-29)</p> <p>【関連資料】 ・別添資料1 資料1 (8条-別1-資1-58) ・別添資料1 資料5 (8条-別1-資5-4)</p>	<p>火災感知設備の火災感知器は、「1.6.1.3.1(1)火災感知器の環境条件等の考慮」の環境条件等を考慮し、火災感知器を設置する火災区域又は火災区画の安全機能を有する構築物、系統及び機器の種類に応じ、火災を早期に感知し、誤作動を防止するために、固有の信号を発するアナログ式の煙感知器及びアナログ式の熱感知器の異なる種類の感知器を組み合わせて設置する設計とする。ただし、発火性又は引火性の雰囲気を形成するおそれのある場所及び屋外等は、非アナログ式も含めた組み合わせで設置する設計とする。</p> <p>炎感知器は非アナログ式であるが、炎が発する赤外線又は紫外線を感知するため、炎が生じた時点で感知することができ、火災の早期感知が可能である。</p> <p>ここで、アナログ式とは「平常時の状況(温度、煙の濃度)を監視し、かつ、火災現象(急激な温度や煙の濃度</p>	<p>火災感知設備の火災感知器は、「1.6.1.3.1(1)火災感知器の環境条件等の考慮」の環境条件等を考慮し、火災感知器を設置する火災区域又は火災区画の安全機能を有する構築物、系統及び機器の種類に応じ、火災を早期に感知し、誤作動を防止するために、固有の信号を発するアナログ式の煙感知器及びアナログ式の熱感知器の異なる種類の感知器を組み合わせて設置する設計とする。ただし、発火性又は引火性の雰囲気を形成するおそれのある場所又は天井が高い場所等は、非アナログ式も含めた組み合わせで設置する設計とする。</p> <p>炎感知器は非アナログ式であるが、炎が発する赤外線又は紫外線を感知するため、炎が生じた時点で感知することができ、火災の早期感知が可能である。</p> <p>ここで、アナログ式とは「平常時の状況(温度、煙の濃度)を監視し、かつ、火災現象を把握することができる」</p>	<p>女川及び泊はa.及びb.には特徴的な火災区域又は火災区画として、炎感知器を設置するところについて記載をしており、炉型の違い等により選定されるところが相違している。</p> <p>女川は原子炉格納容器内には、アナログ式の煙感知器及びアナログ式の熱感知器を設置する設計としている。</p> <p>泊は原子炉格納容器内には、アナログ式の煙感知器、アナログ式の熱感知器及び非アナログ式の炎感知器を設置する設計としている。また、放射線による火災感知器の故障を防止するため、比較的線量の高いところに設置する火災感知器は非アナログ式の煙感知器及び非アナログ式の熱感知器としている。</p> <p>本段落はアナログ式の煙感知器、アナログ式の熱感知器及び非アナログ式の炎感知器を組み合わせて設置する設計とする火災区域又は火災区画のうち、特徴的な火災区域又</p>

女川2号まとめ資料との比較結果（設計方針の相違）（4/14）

No.	大項目	小項目	記載箇所	女川	泊	差異説明
				の上昇)を把握することができる」ものと定義し、非アナログ式とは「平常時の状況(温度、煙の濃度)を監視することはできないが、火災現象(急激な温度や煙の濃度の上昇等)を把握することができる」ものと定義する。 以下に、上記に示す火災感知器の組み合わせのうち、特徴的な火災区域又は火災区画を示す。 (以下項目のみ抜粋) a.燃料取替床等 b.ディーゼル発電機室非常用送風機室 c.原子炉格納容器	ものと定義し、非アナログ式とは「平常時の状況(温度、煙の濃度)を監視することはできないが、火災現象を把握することができる」ものと定義する。 以下に、上記に示す火災感知器の組み合わせのうち、特徴的な火災区域又は火災区画を示す。 (以下項目のみ抜粋) a.使用済燃料ピット及び新燃料貯蔵庫エリア等 b.ディーゼル発電機室蓄熱室、固体廃棄物貯蔵庫給気室及び原子炉補助建屋外気取入ガラリ室	は火災区画について記載をしている。よって、女川は本段落に原子炉格納容器の火災感知器の組み合わせを記載している。 対して泊の原子炉格納容器は環境条件等を考慮し、非アナログ式の熱感知器も設置する設計としており、こういった環境条件等を考慮してアナログ式の煙感知器、アナログ式の熱感知器及び非アナログ式の炎感知器とは異なる火災感知器を組み合わせで設置する火災区域又は火災区画については、No10の段落で記載する。
10	火災感知設備	固有の信号を発する異なる火災感知器の設置	【本文】 1.6.1.3.1(2)固有の信号を発する異なる火災感知器の設置(8条-本-31) 【関連資料】 ・別添資料1 資料1(8条-別1-資1-61) ・別添資料1 資料5(8条-別1-資5-6)	以下に示す火災区域又は火災区画は、環境条件等を考慮し、上記とは異なる火災感知器を組み合わせで設置する設計とする。 (以下項目のみ抜粋) d.屋外区域(海水ポンプ室(補機ポンプエリア)) e.軽油タンクエリア f.蓄電池室	以下に示す火災区域又は火災区画は、環境条件等を考慮し、上記とは異なる火災感知器を組み合わせで設置する設計とする。 (以下項目のみ抜粋) c.原子炉格納容器 d.ディーゼル発電機室燃料油貯油槽(屋外の火災区域) e.固体廃棄物貯蔵庫 f.放射性廃棄物処理建屋	泊では海水ポンプは建屋内に設置されているため、女川のd.に相当する記載はない。 No.9の差異説明で記載したとおり、原子炉格納容器は本段落に記載しており、記載箇所が相違している。 泊の蓄電池室については、多重化した換気空調設備による換気により、「工場電気設備防爆指針」における危険箇所該当しないため、アナログ式の煙感知器とアナログ式の熱感知器を設置している。
11	火災感知設備	固有の信号を発する異なる火災感知器の設置	【本文】 1.6.1.3.1(2)固有の信号を発する異なる火災感知器の設置(8条-本-34) 【関連資料】 ・別添資料1 資料1(8条-別1-資1-65) ・別添資料1 資料5(8条-別1-資5-19)	また、以下に示す火災区域又は火災区画は、発火源となる可燃物がなく可燃物管理により可燃物を持ち込まない運用とすることから、火災感知器を設置しない、若しくは発火源となる可燃物が少なく火災により安全機能へ影響を及ぼすおそれはないことから「消防法」又は「建築基準法」に基づく火災感知器を設ける設計とする。 (以下項目のみ抜粋) g.ルーバ室、給気ケーシング室、給気室、ブローアウトシャフト室、ダクトスペース、パイプスペース、トレンチ(予備スペース) h.排気チャンバ室 i.フィルタ室 j.使用済燃料プール、復水貯蔵タンク、使用済樹脂貯蔵槽、浄化系沈降分離槽	また、以下に示す火災区域又は火災区画は、発火源となる可燃物がなく可燃物管理により可燃物を持ち込まない運用等とすることから、火災感知器を設置しない、若しくは発火源となる可燃物が少なく火災により安全機能へ影響を及ぼすおそれはないことから「消防法」又は「建築基準法」に基づく火災感知器を設ける設計とする。 (以下項目のみ抜粋) g.燃料取替用水ピット室 h.補助給水ピット室 i.廃液貯蔵ピット室	炉型による設備構成の違いにより、火災感知器を設置しない場所が相違しているが、火災感知器を設置しない設計の考え方に相違はない。左記ピット室に感知器を設置しないとする考え方は、火災感知器BFにおける先行電力の審査知見の踏まえたものである。



女川2号まとめ資料との比較結果（設計方針の相違）（5/14）

No.	大項目	小項目	記載箇所	女川	泊	差異説明
				<p>k. 不燃性材料であるコンクリート又は金属により構成された設備のみを設けた火災区域又は火災区画</p> <p>l. フェイル・セイフ設計の設備のみが設置された火災区域又は火災区画</p> <p>m. 気体廃棄物処理設備エリア排気放射線モニタ検出器設置区画</p>	<p>j. 不燃性材料であるコンクリート又は金属により構成された設備のみを設けた火災区域又は火災区画</p> <p>k. フェイル・セイフ設計の設備のみが設置された火災区域又は火災区画</p>	
12	火災感知設備	火災感知器の電源確保	<p>【本文】</p> <p>1.6.1.3.1(4)火災感知設備の電源確保 (8条-本-37)</p> <p>【関連資料】</p> <ul style="list-style-type: none"> <li>別添資料1 資料1 (8条-別1-資1-69)</li> <li>別添資料1 資料5 (8条-別1-資5-29)</li> </ul>	<p>安全機能を有する構築物、系統及び機器を設置する火災区域又は火災区画の火災感知設備は、外部電源喪失時においても火災の感知が可能となるように蓄電池を設け、電源を確保する設計とする。</p> <p>また、原子炉の高温停止及び低温停止を達成し、維持するために必要な構築物、系統及び機器並びに放射性物質の貯蔵又は閉じ込め機能を有する構築物、系統及び機器を設置する火災区域又は火災区画の火災感知設備に供給する電源は、非常用ディーゼル発電機が接続されている非常用電源より供給する設計とする。</p>	<p>火災区域又は火災区画に設置する火災感知設備は、外部電源喪失時においても火災の感知が可能となるように消防法を満足する蓄電池を設ける設計とする。この蓄電池は、ディーゼル発電機から電力が供給開始されるまでの容量を有し、また、原子炉の高温停止及び低温停止を達成し、維持するために必要な構築物、系統及び機器並びに放射性物質の貯蔵又は閉じ込め機能を有する構築物、系統及び機器を設置する火災区域又は火災区画の火災感知設備については、非常用電源からの受電も可能とし、蓄電池の容量は、全交流動力電源喪失時に代替電源から給電されるまでの容量も満足するものとする。</p>	<p>安全機能を有する構築物、系統及び機器を設置する火災区域又は火災区画の火災感知設備は、外部電源喪失時に内蔵する蓄電池により電源を確保する設計としている。</p> <p>加えて、原子炉の高温停止及び低温停止を達成し、維持するために必要な構築物、系統及び機器並びに放射性物質の貯蔵又は閉じ込め機能を有する構築物、系統及び機器を設置する火災区域又は火災区画の火災感知設備に供給する電源は、非常用電源からの受電も可能とし、蓄電池の容量は、全交流動力電源喪失時に代替電源から給電されるまでの容量も満足するものとする。</p> <p>なお、泊の当該部分の記載は、火災感知器BFにおける先行電力の審査知見の踏まえたものである。</p>
13	消火設備	消火活動が困難とならない火災区域又は火災区画	<p>【本文】</p> <p>1.6.1.3.2(1)b. 火災発生時の煙の充填又は放射線の影響により消火活動が困難とならない火災区域又は火災区画の選定 (8条-本-38)</p> <p>【関連資料】</p> <ul style="list-style-type: none"> <li>別添資料1 資料1 (8条-別1-資1-73)</li> <li>別添資料1 資料6 (8条-別1-資6-25)</li> </ul>	<p>原子炉の高温停止及び低温停止を達成し、維持するために必要な構築物、系統及び機器を設置する火災区域又は火災区画のうち、消火活動が困難とならないところを以下に示す。(以下項目のみ抜粋)</p> <p>(a) 屋外の火災区域 (海水ポンプ室 (補機ポンプエリア)、軽油タンクエリア及び燃料移送ポンプ室)</p> <p>(b) 可燃物の設置状況等により火災が発生しても煙が充填しない火災区域又は火災区画</p> <p>(c) 中央制御室</p> <p>(d) 原子炉格納容器</p> <p>(e) トーラス室</p>	<p>原子炉の高温停止及び低温停止を達成し、維持するために必要な構築物、系統及び機器を設置する火災区域又は火災区画のうち、消火活動が困難とならないところを以下に示す。(以下項目のみ抜粋)</p> <p>(a) 屋外の火災区域</p> <p>i. ディーゼル発電機燃料油貯油槽</p> <p>(b) 屋内の火災区域又は火災区画</p> <p>i. 燃料取替用水ビット室</p> <p>ii. 補助給水ビット室</p> <p>iii. 中央制御室</p>	<p>可燃物設置状況等により消火活動が困難とならないところが相違している。</p> <p>泊は、原子炉格納容器は消火要員による消火が可能な場合は消火要員にて消火活動を行うが、不可能な場合には原子炉格納容器スプレイ設備による消火を行うこととし、消火活動が困難となる火災区画として整理している。この整理は、同じPWRプラントである大飯も同様である。</p>



女川2号まとめ資料との比較結果（設計方針の相違）（6/14）

No.	大項目	小項目	記載箇所	女川	泊	差異説明
14	消火設備	消火活動が困難となる火災区域又は火災区画に設置する消火設備	<p>【本文】</p> <p>1.6.1.3.2(1)c. 火災発生時の煙の充満又は放射線の影響により消火活動が困難となる火災区域又は火災区画に設置する消火設備（8条-本-42）</p> <p>【関連資料】</p> <ul style="list-style-type: none"> <li>・別添資料1 資料1（8条-別1-資1-76）</li> <li>・別添資料1 資料6（8条-別1-資6-25）</li> </ul>	<p>火災発生時の煙の充満又は放射線の影響により消火活動が困難となる火災区域又は火災区画は、自動又は中央制御室からの手動操作による固定式消火設備である全域ガス消火設備を設置し消火を行う設計とする。</p> <p>なお、これらの固定式消火設備に使用するガスは、ハロゲン化物消火剤とする。全域ガス消火設備の自動起動用の煙感知器と熱感知器は、当該火災区域又は火災区画に設置した「固有の信号を発する異なる種類の感知器」とする。</p>	<p>火災発生時の煙の充満又は放射線の影響により消火活動が困難となる火災区域又は火災区画は、自動消火設備である全域ガス消火設備を設置し消火を行う設計とする。</p> <p>なお、これら全域ガス消火設備に使用するガスは、ハロゲン化物消火剤又は二酸化炭素ガスとする。全域ガス消火設備の自動起動用の煙感知器と熱感知器は、当該火災区域又は火災区画に設置した「固有の信号を発する異なる種類の感知器」とする。</p>	<p>泊では手動操作による固定式消火設備を設置していない。また、使用するガス消火剤が相違している。</p>
15	消火設備	消火活動が困難となる火災区域又は火災区画に設置する消火設備	<p>【本文】</p> <p>1.6.1.3.2(1)c. 火災発生時の煙の充満又は放射線の影響により消火活動が困難となる火災区域又は火災区画に設置する消火設備（8条-本-43）</p> <p>【関連資料】</p> <ul style="list-style-type: none"> <li>・別添資料1 資料1（8条-別1-資1-79）</li> </ul>	<p>（該当記載なし）</p>	<p>(a) 原子炉格納容器</p> <p>原子炉格納容器内にガス消火設備を適用するとした場合、原子炉格納容器内の自由体積が約6.6万m<sup>3</sup>あることから、原子炉格納容器内全体に消火剤を充満させるまで時間を要する。</p> <p>このため、原子炉格納容器の消火設備は、火災発生時の煙の充満による消火活動が困難でない場合、早期に消火が可能である、消火要員による消火を行う設計とする。火災発生時の煙の充満又は放射線の影響により消火要員による消火活動が困難である場合は、中央制御室からの手動操作が可能であり、原子炉格納容器全域を水滴で覆うことのできる原子炉格納容器スプレイ設備による手動消火を行う設計とする。</p>	<p>PWRの原子炉格納容器内は窒素置換していないため、泊は、原子炉格納容器は消火要員による消火が可能な場合は消火要員にて消火活動を行うが、不可能な場合には原子炉格納容器スプレイ設備による消火を行うこととし、消火活動が困難となる火災区画として整理している。この整理は、同じPWRプラントである大飯も同様である。</p>
16	消火設備	消火活動が困難とならない火災区域又は火災区画に設置する消火設備	<p>【本文】</p> <p>1.6.1.3.2(1)d. 火災発生時の煙の充満又は放射線の影響により消火活動が困難とならない火災区域又は火災区画に設置する消火設備（8条-本-45）</p> <p>【関連資料】</p> <ul style="list-style-type: none"> <li>・別添資料1 資料1（8条-別1-資1-82）</li> </ul>	<p>（該当記載なし）</p>	<p>(c) 燃料取替用水ビット室</p> <p>燃料取替用水ビット室は全面が金属に覆われており、ビット内は水で満たされていること、燃料取替用水ビット室は、可燃物を置かず、発火源がない設計とすることから、火災が発生するおそれがない。</p> <p>したがって、燃料取替用水ビット室は、消火設備を設置しない設計とする。</p> <p>(d) 補助給水ビット室</p> <p>補助給水ビット室は全面が金属に覆われており、ビット内は水で満たされていること、補助給水ビット室は、可燃物を置かず、発火源がない設計とすることから、火</p>	<p>燃料取替用水ビット及び補助給水ビットは、女川にはない設備である。</p> <p>泊は、燃料取替用水ビット室及び補助給水ビット室は全面が金属に覆われており、ビット内は水で満たされ、可燃物を置かず発火源がない設計としている。なお、ビット室内に消火設備を設置しないとするのは大飯と同様。</p>

女川2号まとめ資料との比較結果（設計方針の相違）（7/14）

No.	大項目	小項目	記載箇所	女川	泊	差異説明
					<p>災が発生するおそれがない。</p> <p>したがって、補助給水ピット室は、消火設備を設置しない設計とする。</p>	
17	消火設備	消火活動が困難とならない火災区域又は火災区画	<p>【本文】</p> <p>1.6.1.3.2(2)b. 火災発生時の煙の充満又は放射線の影響により消火活動が困難とならない火災区域又は火災区画の選定（8条-本-47）</p> <p>【関連資料】</p> <p>・別添資料1 資料1（8条-別1-資1-85）</p>	<p>放射性物質の貯蔵又は閉じ込め機能を有する構築物、系統及び機器を設置する火災区域又は火災区画であって、煙の充満又は放射線の影響により消火活動が困難とならない火災区域又は火災区画を以下に示す。</p> <p>（以下項目のみ抜粋）</p> <p>(a)復水貯蔵タンク</p> <p>(b)使用済燃料プール</p> <p>(c)使用済樹脂貯蔵槽、浄化系沈降分離槽</p>	<p>放射性物質の貯蔵又は閉じ込め機能を有する構築物、系統及び機器を設置する火災区域又は火災区画であって、煙の充満又は放射線の影響により消火活動が困難とならない火災区域又は火災区画を以下に示す。</p> <p>（以下項目のみ抜粋）</p> <p>(a)廃液貯蔵ピット室</p> <p>(b)使用済燃料ピット及び新燃料貯蔵庫エリア</p> <p>(c)使用済樹脂貯蔵タンク室</p> <p>(d)原子炉補助建屋40.3m通路部</p>	<p>炉型による設備構成の違いにより、消火困難とはならないところが相違している。また、先行PWR（大飯、高浜、美浜、川内、玄海、伊方）とは、以下の相違がある。</p> <ul style="list-style-type: none"> <li>・(a)廃液貯蔵ピット室についてはピットとタンクの構造が相違している。</li> <li>・泊は女川を参考とした重要度分類指針からの機器選定としているため、(d)原子炉補助建屋40.3m通路部に設置されている 試料採取室排気隔離ダンパ及び試料採取室排気風量制御ダンパについては、選定される機器として相違している。</li> </ul>
18	消火設備	消火活動が困難となる火災区域又は火災区画に設置する消火設備	<p>【本文】</p> <p>1.6.1.3.2(2)c. 火災発生時の煙の充満又は放射線の影響により消火活動が困難となる火災区域又は火災区画に設置する消火設備（8条-本-48）</p> <p>【関連資料】</p> <p>・別添資料1 資料1（8条-別1-資1-86）</p>	<p>放射性物質の貯蔵又は閉じ込め機能を有する構築物、系統及び機器を設置する火災区域又は火災区画のうち、火災発生時の煙の充満又は放射線の影響により消火活動が困難となる火災区域又は火災区画は、自動又は中央制御室からの手動操作による固定式消火設備である全域ガス消火設備を設置し消火を行う設計とする。</p>	<p>放射性物質の貯蔵又は閉じ込め機能を有する構築物、系統及び機器を設置する火災区域又は火災区画のうち、火災発生時の煙の充満又は放射線の影響により消火活動が困難となる火災区域又は火災区画は、自動消火設備である全域ガス消火設備を設置し消火を行う設計とする。</p>	<p>泊では手動操作による固定式消火設備は設置していない。</p>
19	消火設備	消火活動が困難となる火災区域又は火災区画に設置する消火設備	<p>【本文】</p> <p>1.6.1.3.2(2)c. 火災発生時の煙の充満又は放射線の影響により消火活動が困難となる火災区域又は火災区画に設置する消火設備（8条-本-50）</p> <p>【関連資料】</p> <p>・別添資料1 資料1（8条-別1-資1-88）</p>	<p>（該当記載なし）</p>	<p>(b)セメント固化装置エリア</p> <p>セメント固化装置は不燃性材料である金属により構成されており、フェイル・クローズ設計の隔離弁を設ける設計とすることにより、火災による安全機能への影響は考えにくい。くわえて、消火活動の妨げとならないよう可燃物管理を行うことにより区画内の火災荷重を低く管理する。よって、「消防法」又は「建築基準法」に基づく消火設備で消火を行う設計とする。</p> <p>(c)原子炉建屋33.1m通路部</p> <p>原子炉建屋33.1m通路部に設置されている格納容器給気気密ダンパは不燃性材料である金属により構成されており、フェイル・クローズ設計とすることにより、火災による安全機能への影響は考えにくい。くわえて、消火</p>	<p>セメント固化装置と原子炉建屋33.1m通路部に設置されている格納容器吸気気密ダンパは女川にはない設備であり、これらを設置するところは消火困難であるが、フェイルクローズ設計のため、「消防法」又は「建築基準法」で消火することとする。</p> <p>女川も、消火困難であるが、フェイルクローズ設計のため、「消防法」又は「建築基準法」で消火するところがあるが、設備構成の違いにより、記載が相違している。</p>



女川2号まとめ資料との比較結果（設計方針の相違）（8/14）

No.	大項目	小項目	記載箇所	女川	泊	差異説明
					活動の妨げとならないよう可燃物管理を行うことにより区画内の火災荷重を低く管理する。よって、「消防法」又は「建築基準法」に基づく消火設備で消火を行う設計とする。	
20	消火設備	消火用水供給系の多重性又は多様性の考慮	<p>【本文】</p> <p>1.6.1.3.2(3)消火用水供給系の多重性又は多様性の考慮（8条-本-52）</p> <p>【関連資料】</p> <ul style="list-style-type: none"> <li>・別添資料1 資料1（8条-別1-資1-90）</li> <li>・別添資料1 資料6（8条-別1-資6-19）</li> </ul>	<p>消火用水供給系の水源は、屋内の火災区域又は火災区画用としては、1号炉及び2号炉共用の消火水槽（約110㎡）、消火水タンク（約110㎡）を設置し、多重性を有する設計とする。また、屋外の火災区域用としては、屋外消火水タンク（約100㎡）を2基設置し多重性を有する設計とする。</p> <p>屋内消火用水供給系の消火ポンプは、電動機駆動消火ポンプを2台設置し、多重性を有する設計とする。</p> <p>なお、消火ポンプについては外部電源喪失時であっても機能を喪失しないよう、非常用電源から受電する設計とする。</p> <p>屋外消火用水供給系の消火ポンプは、電動機駆動消火ポンプ、ディーゼル駆動消火ポンプをそれぞれ1台ずつ設置し、多様性を有する設計とする。</p> <p>なお、消火ポンプについては外部電源喪失時であっても機能を喪失しないよう、ディーゼル駆動消火ポンプについては起動用の蓄電池を設置する設計とする。</p>	<p>消火用水供給系の水源は、屋内の火災区域又は火災区画及び屋外の火災区域用としては、1号、2号及び3号炉共用のろ過水タンク（約1,500㎡）を2基、ろ過水タンク（約1,500㎡）を2基設置し多重性を有する設計とする。</p> <p>消火用水供給系の消火ポンプは、1号、2号及び3号炉共用の電動消火ポンプ並びに1号、2号及び3号炉共用のエンジン駆動消火ポンプをそれぞれ1台ずつ、電動機駆動消火ポンプ及びディーゼル駆動消火ポンプをそれぞれ1台ずつ設置し、多様性を有する設計とする。</p> <p>なお、消火ポンプについては外部電源喪失時であっても機能を喪失しないよう、1号、2号及び3号炉共用のエンジン駆動消火ポンプ及びディーゼル駆動消火ポンプについては起動用の蓄電池を設置する設計とする。</p> <p>原子炉格納容器スプレイ設備は、格納容器スプレイポンプを2台設置する等、系統の多重性を有する設計とし、水源は、使用可能な場合に水源とするろ過水タンクを4基（3号炉のろ過水タンク（約1,500㎡）2基、1号及び2号炉のろ過水タンク（約1,500㎡）（1号、2号及び3号炉共用）2基）、ろ過水タンクが使用できない場合に水源とする燃料取替用水ピットを1基設置する設計とする。なお、燃料取替用水ピットは、原子炉格納容器スプレイ設備により消火を行う時間が24時間以内であることから、単一故障を想定しない設計とする。</p>	<p>消火用水供給系の系統構成が相違しており、泊は外部電源が喪失しても消火ポンプが起動できるよう、電動とディーゼル駆動（エンジン駆動）を組合せた多様性の設計としている。</p> <p>PWRは原子炉格納容器の消火設備として原子炉格納容器スプレイ設備を設置していることから、その設備構成についても記載している。</p>

女川2号まとめ資料との比較結果（設計方針の相違）（9/14）

No.	大項目	小項目	記載箇所	女川	泊	差異説明
21	消火設備	系統分離に応じた独立性の考慮	<p>【本文】 1.6.1.3.2(4)系統分離に応じた独立性の考慮（8条-本-52）</p> <p>【関連資料】 ・別添資料1 資料1（8条-別1-資1-91） ・別添資料1 資料6（8条-別1-資6-9）</p>	<p>火災防護対象機器及び火災防護対象ケーブルの系統分離を行うために設置する全域ガス消火設備は、火災区域又は火災区画ごとに設置する設計とする。</p>	<p>動的機器である選択弁及び容器弁について、単一故障を想定しても、系統分離された火災区域又は火災区画に対して消火設備が同時に機能喪失しない設計としている。</p>	<p>泊は先行PWRと同様に、火災防護対象機器及び火災防護対象ケーブルの系統分離を行うために設置する全域ガス消火設備は、火災区域又は火災区画ごとに設置する設計としていない。ただし、審査基準要求である「系統分離に応じた独立性」への対応として、系統分離を行うために設けられた火災区域又は火災区画に設置する全域ガス消火設備は、動的機器である弁等の単一故障を仮定しても、弁を多重に設置するなど同時に消火機能を喪失することがない設計としている。</p>
22	消火設備	火災に対する二次的影響の考慮	<p>【本文】 1.6.1.3.2(5)火災に対する二次的影響の考慮（8条-本-54）</p> <p>【関連資料】 ・別添資料1 資料1（8条-別1-資1-93）</p>	<p>局所ガス消火設備は、電気絶縁性の高いガスを採用するとともに、ケーブルトレイ消火設備及び電源盤消火設備については、ケーブルトレイ内又は隔壁内に消火剤を留めることとする。ポンプ用の消火設備については、消火対象と十分離れた位置にポンベ及び制御盤を設置することで、火災の火炎、熱による直接的な影響のみならず、煙、流出流体、断線及び爆発等の二次的影響が、火災が発生していない安全機能を有する構築物、系統及び機器に及ばない設計とする。</p> <p>また、中央制御室床下ケーブルビットに設置する局所ガス消火設備についても電気絶縁性が高く、人体への影響が小さいハロン1301を採用するとともに、消火対象となる機器が設置されている火災区域又は火災区画とは別の区画に設置し、火災による熱の影響を受けても破損及び爆発が発生しないよう、ポンベに接続する安全弁によりポンベの過圧を防止する設計とする。</p>	<p>（該当記載なし）</p>	<p>泊では火災防護審査基準に基づく「自動消火設備又は手動操作による固定消火設備」として、全域ガス消火設備を設置しており、局所ガス消火設備は設置していないため、当該記載はない。</p>
23	消火設備	想定火災の性質に応じた消火剤の容量	<p>【本文】 1.6.1.3.2(6)想定火災の性質に応じた消火剤の容量（8条-本-54）</p> <p>【関連資料】 ・別添資料1 資料1（8条-別1-資1-94）</p>	<p>火災防護対象機器がある火災区域又は火災区画に設置する全域ガス消火設備及び局所ガス消火設備については、「消防法施行規則」第二十条並びに試験結果に基づき、単位体積あたりに必要な消火剤を配備する設計とする。特に、複数の場所に対して消火する設備の消火剤の容量は、複数の消火対象場所のうち必要な消火剤が最大となる場所の必要量以上となるよう設計する。</p> <p>火災区域又は火災区画に設置する消火器については、「消防法施行規則」第六～八条に基づき延床面積又は床面積から算出される必要量の消火剤を配備する設計とする。</p>	<p>火災防護対象機器がある火災区域又は火災区画に設置する全域ガス消火設備については、「消防法施行規則」第十九条並びに第二十条に基づき、単位体積あたりに必要な消火剤を配備する設計とする。特に、複数の場所に対して消火する設備の消火剤の容量は、複数の消火対象場所のうち必要な消火剤が最大となる場所の必要量以上となるよう設計する。</p> <p>火災区域又は火災区画に設置する消火器については、「消防法施行規則」第六～八条に基づき延床面積又は床面積から算出される必要量の消火剤を配備する設計とする。</p>	<p>泊では火災防護審査基準に基づく「自動消火設備又は手動操作による固定消火設備」として、全域ガス消火設備を設置しており、局所ガス消火設備は設置していない。</p> <p>泊は二酸化炭素ガスも使用しており、消防法施行規則第十九条に基づき消火剤を配備しているため、適用する法令の記載が相違している。</p> <p>女川の「試験結果」とは、ケーブルトレイ消火設備の試験結果のことを指しており、泊は火災防護審査基準に基づく「自動消火設備又は手動操作による固定消火設備」として、全域ガス消火設備を設置しており、ケーブルトレイ消火設備を設置していないため、記載していない。</p>

女川2号まとめ資料との比較結果（設計方針の相違）（10/14）

No.	大項目	小項目	記載箇所	女川	泊	差異説明
24	消火設備	水消火設備の優先供給	<p>【本文】 1.6.1.3.2(9)水消火設備の優先供給 (8条-本-56)</p> <p>【関連資料】 ・別添資料1 資料1 (8条-別1-資1-97)</p>	<p>消火用水供給系は、飲料水系や所内用水系等と共用する場合には、隔離弁を設置して遮断する措置により、消火用水の供給を優先する設計とする。</p> <p>なお、水道水系とは共用しない設計とする。</p>	<p>消火用水供給系は、飲料水系や所内用水系等と共用する場合には、隔離弁を設置して遮断する措置により、消火用水の供給を優先する設計とする。</p>	<p>泊の消火用水供給系については、飲料水系や所内用水系と共用しており、「水道水系とは共用しない」としている女川とは設計が相違している。</p>
25	消火設備	消火設備の電源確保	<p>【本文】 1.6.1.3.2(11)消火設備の電源確保 (8条-本-56)</p> <p>【関連資料】 ・別添資料1 資料1 (8条-別1-資1-99)</p>	<p>安全機能を有する構築物、系統及び機器を設置する火災区域又は火災区画の全域ガス消火設備及び局所ガス消火設備は、外部電源喪失時にも消火が可能となるように、非常用電源から受電するとともに、設備の作動に必要な電源を供給する蓄電池も設ける設計とする。</p> <p>ケーブルトレイ用の局所ガス消火設備は、作動に電源が不要な設計とする。</p>	<p>安全機能を有する構築物、系統及び機器を設置する火災区域又は火災区画の全域ガス消火設備は、外部電源喪失時にも消火が可能となるように、非常用電源から受電するとともに、設備の作動に必要な電源を供給する蓄電池も設ける設計とする。</p> <p>原子炉格納容器スプレイ設備は、非常用電源から受電することで、外部電源喪失時においても機能を失わない設計とする。</p>	<p>泊は、原子炉格納容器での火災が、消火要員による消火が困難な場合は、原子炉格納容器スプレイ設備で消火を実施する設計としており、原子炉格納容器スプレイ設備は、非常用電源から受電することで、外部電源喪失時においても機能を失わない設計とする。</p>
26	消火設備	固定式消火設備の職員退避警報	<p>【本文】 1.6.1.3.2(13)固定式消火設備の職員退避警報 (8条-本-57)</p> <p>【関連資料】 ・別添資料1 資料1 (8条-別1-資1-101) ・別添資料1 資料6 (8条-別1-資6-9,13)</p>	<p>固定式消火設備である全域ガス消火設備は、作動前に職員等の退出ができるように警報又は音声警報を吹鳴し、20秒以上の時間遅れをもってハロンガスを放出する設計とする。</p>	<p>固定式消火設備である全域ガス消火設備のうち、二酸化炭素消火設備及びハロゲン化物消火設備は、作動前に職員等の退出ができるように警報又は音声警報を吹鳴し、20秒以上の時間遅れをもって消火剤を放出する設計とする。</p>	<p>泊では全域ガス消火設備の消火剤として、二酸化炭素ガスも使用している。</p>
27	消火設備	消火用非常照明	<p>【本文】 1.6.1.3.2(15)消火用非常照明 (8条-本-58)</p> <p>【関連資料】 ・別添資料1 資料 (8条-別1-資1-102)</p>	<p>建屋内の消火栓、消火設備現場盤の設置場所及び設置場所までの経路には、移動及び消火設備の操作を行うため、「消防法」で要求される消火継続時間20分に現場への移動等の時間（最大約1時間）も考慮し、8時間以上の容量の蓄電池を内蔵する照明器具を設置する設計とする。</p>	<p>建屋内の消火栓、消火設備現場盤の設置場所及び設置場所までの経路には、移動及び消火設備の操作を行うため、「消防法」で要求される消火継続時間20分に現場への移動等の時間（最大約30分）も考慮し、4時間以上の容量の蓄電池を内蔵する照明器具を設置する設計とする。</p>	<p>設置する非常用照明の蓄電池の容量が相違しているが、移動及び消火設備の操作を考慮していることに相違はない。</p>



女川2号まとめ資料との比較結果（設計方針の相違）（11/14）

No.	大項目	小項目	記載箇所	女川	泊	差異説明
28	消火設備	自然現象の考慮	<p>【本文】 1.6.1.3.3(1)凍結防止対策(8条-本-59)</p> <p>【関連資料】 ・別添資料1 資料1 (8条-別1-資1-104)</p>	<p>屋外に設置する火災感知設備及び消火設備は、女川原子力発電所において考慮している最低気温-14.6℃まで気温が低下しても使用可能な火災感知設備及び消火設備を設置する設計とする。</p> <p>屋外消火設備の配管は、保温材により配管内部の水が凍結しない設計とする。</p> <p>屋外消火栓本体はすべて、凍結を防止するため、消火栓内部に水が溜まらないような構造とし、自動排水機構により通常は排水弁を通路状態、消火栓使用時は排水弁を閉にして放水を可能とする地上式（不凍式消火栓型）を採用する設計とする。</p>	<p>屋外に設置する消火設備は、泊発電所において考慮している最低気温-19℃まで気温が低下しても使用可能な消火設備を設置する設計とする。</p> <p>屋外消火設備のうち、消火用水の供給配管は凍結を考慮し、凍結深度（G L-70cm）を確保した埋設配管とするとともに、地上部に配置する場合には保温材等を設置する設計とすることにより、凍結を防止する設計とする。</p> <p>屋外消火栓本体はすべて、凍結を防止するため、消火栓内部に水が溜まらないような構造とし、自動排水機構により通常は排水弁を通路状態、消火栓使用時は排水弁を閉にして放水を可能とする地上式（不凍式消火栓型）を採用する設計とする。</p>	<p>泊の屋外の消火設備は、小樽特別地域気象観測所での観測記録から設定した設計基準温度である-19.0℃の設計としている。</p> <p>泊では屋外の火災区域としてディーゼル発電機燃料油貯油槽があるが、設置する火災感知器は地下のマンホール周辺に設置しており、屋外には火災感知器を設置していない。また、泊では凍結を防止するため、屋外配管は凍結深さより深く埋設することを基本としている。</p> <p>なお、凍結深度深さについては、北海道開発局道路設計要領（第2集道路付帯施設、参16ページ）に示されている値G L-70cmを使用しており、北海道建設部が示す後志総合振興局管内 泊村の凍結深度G L-60cmよりも深い設定としている。</p>
29	消火設備	自然現象の考慮	<p>【本文】 1.6.1.3.3(3)b.地盤変位対策(8条-本-61)</p> <p>【関連資料】 ・別添資料1 資料1 (8条-別1-資1-108) ・別添資料1 資料6 (8条-別1-資6-23)</p>	<p>屋外消火配管は、地上又はトレンチに設置し、地震時における地盤変位に対して、その配管の自重や内圧、外的荷重を考慮しても地盤沈下による建屋と周辺地盤との相対変位を考慮する設計とする。</p> <p>また、地盤変位対策としては、水消火配管のレイアウト、建屋等の取り付け部における配管の曲げ加工や配管支持長さからフレキシビリティを考慮した配置とすることで、地盤変位による変形を配管系統全体で吸収する設計とする。</p> <p>さらに、屋外消火配管が破断した場合でも消防車を用いて屋内消火栓へ消火用水の供給ができるように、建屋外部に給水接続口を設置する設計とする。</p>	<p>屋外の消火配管は、凍結防止のため埋設を基本とし、地震時における地盤変位対策として、建屋貫通部付近の接続部には機械式継手ではなくフレキシブル継手又は溶接継手を採用するとともに、屋外の埋設消火配管については、「原子力発電所の火災防護規程(JEAC4626-2010)」により耐震性の確保を確認する設計とする。なお、給排水処理建屋からタービン建屋への消火配管は、建屋間の洞道内に敷設することで地盤変位の影響を直接受けない設計とする。</p> <p>さらに、屋外消火配管が破断した場合でも消防車を用いて屋内消火栓へ消火用水の供給ができるように、建屋外部に給水接続口を設置する設計とする。</p>	<p>泊は凍結防止も考慮し、消火水配管は埋設を基本としているため、地盤変位対策が異なっている。</p>
30	影響軽減	火災の影響軽減のための対策	<p>【本文】 1.6.1.4.1(3)a.中央制御室に対する火災の影響軽減のための対策(8条-本-65)</p> <p>【関連資料】 ・別添資料1 資料1 (8条-別1-資1-116) ・別添資料1 資料7 (8条-別1-資7-14,30)</p>	<p>このため、中央制御室制御室内の火災防護対象機器及び火災防護対象ケーブルは、以下の(a)～(c)に示すとおり、実証試験結果に基づく離隔距離等による分離対策、高感度煙検出設備の設置による早期の火災感知及び常駐する運転員による早期の消火活動に加え、火災により中央制御室制御室の1つの区画の安全機能が全て喪失しても、他の区画の制御室は機能が維持されることを確認することにより、原子炉の高温停止及び低温停止の達成、維持ができることを確認し、火災の影響軽減のための対策を講じる設計とする。</p>	<p>このため、火災防護対象である中央制御室（安全系コンソール）内の機器及びケーブルは、以下の(a)～(c)に示すとおり、実証試験結果に基づく離隔距離等による分離対策、煙検出装置の設置による早期の火災感知及び常駐する運転員による早期の消火活動に加え、火災により中央制御室（安全系コンソール）の1つの区画の安全機能が全て喪失しても、他の区画の中央制御室（安全系コンソール）により、原子炉の高温停止及び低温停止の達成、維持ができることを確認し、火災の影響軽減のための対策を講じる設計とする。</p>	<p>泊の中央制御室（安全系コンソール）は小型盤であり、盤内の空間容積が小さいことから、高感度煙検出設備ではなく煙検知器を設置する設計としている。煙検知器で高感度煙検出設備と同程度に早期に中央制御室（安全系コンソール）内の煙を検知できることは、評価により確認している。</p> <p>泊の中央制御室（安全系コンソール）は同一機能を有する盤を複数設置しており、1つの区画の安全機能が全て喪失した際には、同一機能を有する他の中央制御室（安全系コンソール）にて対応可能なため、記載が異なっている。</p>

女川2号まとめ資料との比較結果（設計方針の相違）（12/14）

No.	大項目	小項目	記載箇所	女川	泊	差異説明
31	影響軽減	火災の影響軽減のための対策	<p>【本文】</p> <p>1.6.1.4.1(3)a.(a) 離隔距離による分離 (8条-本-66)</p> <p>【関連資料】</p> <ul style="list-style-type: none"> <li>・別添資料1 資料1 (8条-別1-資1-117)</li> <li>・別添資料1 資料7 (8条-別1-資7-16)</li> </ul>	<p>中央制御室の火災防護対象機器及び火災防護対象ケーブルは、運転員の操作性及び視認性向上を目的として近接して設置することから、中央制御室の制御盤については区分ごとに別々の盤で分離する設計とする。一部、一つの制御盤内に複数の安全系区分の火災防護対象機器及び火災防護対象ケーブルを設置しているものがあるが、これらについては、区分間に金属製の仕切りを設置する。</p> <p>ケーブルについては、当該ケーブルに火災が発生しても延焼せず、また、周囲へ火災の影響を与えない耐熱ビニル電線、難燃仕様のフッ素樹脂 (ETFE) 電線及び難燃ケーブルを使用し、電線管に敷設する、又は離隔距離を確保すること等により系統分離する設計とする。これらの分離については、実証試験等において火災により近接する他の区分の構成部品に火災の影響がないことを確認した設計とする。</p>	<p>火災防護対象である中央制御盤 (安全系コンソール) 内の機器及びケーブルは、運転員の操作性及び視認性向上を目的として近接して設置することから、中央制御盤 (安全系コンソール) に隣接する中央制御盤 (常用系コンソール) の火災が、中央制御盤 (安全系コンソール) に影響を与えないことを確認した実証試験の結果に基づき分離対策を講じる設計とする。また、中央制御盤 (安全系コンソール) 内に安全系FDP及び電源装置を設置しているが、これらについては、相違する系列間に金属製の仕切りを設置する。</p> <p>ケーブルについては、当該ケーブルに火災が発生しても延焼せず、また、周囲へ火災の影響を与えないテフロン電線及び難燃ケーブルを使用し、電線管に敷設する、又は離隔距離を確保すること等により系統分離する設計とする。これらの分離については、実証試験等において火災により近接する他の区分の構成部品に火災の影響がないことを確認した設計とする。</p>	<p>泊の中央制御盤 (安全系コンソール) は同一機能を有する盤を複数設置しており、盤内及び盤間で分離する設計としている。</p> <p>泊は中央制御盤 (安全系コンソール) 間に中央制御盤 (常用系コンソール) が設置されているため、中央制御盤 (常用系コンソール) の火災による中央制御盤 (安全系コンソール) への火災影響がないことを試験にて確認している。</p>
32	影響軽減	火災の影響軽減のための対策	<p>【本文】</p> <p>1.6.1.4.1(3)b フロアケーブルダクトの影響軽減対策 (8条-本-68)</p> <p>【関連資料】</p> <ul style="list-style-type: none"> <li>・別添資料1 資料1 (8条-別1-資1-119)</li> <li>・別添資料1 資料7 (8条-別1-資7-24)</li> </ul>	<p>中央制御室の火災防護対象機器及び火災防護対象ケーブルは、運転員の操作性及び視認性向上を目的として近接して設置することから、中央制御室床下ケーブルピットに敷設する火災防護対象ケーブルについても、互いに相違する系列の3時間以上の耐火能力を有する隔壁による分離、又は水平距離を6m以上確保することが困難である。このため、中央制御室床下ケーブルピットについては、下記に示す分離対策等を行う設計とする。</p> <p>(a) 分離板等による分離</p> <p>中央制御室床下ケーブルピットに敷設する互いに相違する系列の火災防護対象ケーブルについては、非安全系ケーブルも含めて1時間以上の耐火能力を有する分離板又は障壁で分離する設計とする。</p> <p>(b) 火災感知設備</p> <p>中央制御室床下ケーブルピットには、固有の信号を発する異なる2種類の火災感知器として、煙感知器と熱感知器を組み合わせ設置する設計とする。これらの火災感知設備は、アナログ機能を有するものとする。</p>	<p>フロアケーブルダクトについては、互いに相違する系列の火災防護対象機器及び火災防護対象ケーブルを、火災耐久試験により3時間以上の耐火能力を確認した隔壁等で分離する設計とする。</p>	<p>泊のフロアケーブルダクトについては、3時間耐火による系統分離を行っている。</p>



女川2号まとめ資料との比較結果（設計方針の相違）（13/14）

No.	大項目	小項目	記載箇所	女川	泊	差異説明	
				<p>また、火災感知設備は、外部電源喪失時においても火災の感知が可能となるように、非常用電源から受電するとともに、火災受信機盤は中央制御室に設置し常時監視できる設計とする。受信機盤は、作動した火災感知器を1つずつ特定できる機能を有する設計とする。</p> <p>(e)消火設備</p> <p>中央制御室床下ケーブルビットは、系統分離の観点から自動消火設備である局所ガス消火設備を設置する設計とする。</p> <p>この消火設備は、それぞれの安全系区分を消火できるものとし、故障警報及び作動前の警報を中央制御室に吹鳴するとともに、時間遅れをもってハロンガスを放出する設計とする。また、外部電源喪失時においても消火が可能となるように、非常用電源から受電する。</p>			
33	影響軽減	火災の影響軽減のための対策	<p>【本文】</p> <p>1.6.1.4.1(4)原子炉格納容器内に対する火災の影響軽減のための対策(8条-本-69~)</p> <p>【関連資料】</p> <ul style="list-style-type: none"> <li>・別添資料1 資料1 (8条-別1-資1-121)</li> <li>・別添資料1 資料8 (8条-別1-資8-45)</li> </ul>	<p>原子炉格納容器内は、プラント運転中については、窒素が封入され雰囲気不活性化されていることから、火災の発生は想定されない。</p> <p>(以下項目のみ抜粋)</p> <p>a. 火災防護対象機器及び火災防護対象ケーブルの系統分離</p> <p>(a)起動中</p> <p>i. 火災防護対象ケーブルの分離及び火災防護対象機器の分散配置</p> <p>ii. 火災感知設備</p> <p>iii. 消火設備</p> <p>(b)停止過程（窒素排出期間）</p> <p>i. 火災防護対象ケーブルの分離及び対象機器の分散配置</p> <p>ii. 火災感知設備</p> <p>iii. 消火設備</p> <p>(c)低温停止中</p> <p>i. 火災防護対象ケーブルの分離及び火災防護対象機器の分散配置</p> <p>ii. 火災感知設備</p> <p>iii. 消火設備</p> <p>b. 火災の影響軽減対策への適合について</p>	<p>原子炉格納容器内は、「1.6.1.4.1.(2)火災防護対象機器及び火災防護対象ケーブルの系統分離」とは異なる火災の影響軽減のための対策を講じる設計とする。</p> <p>(以下項目のみ抜粋)</p> <p>a. ケーブルトレイに対する蓋の設置</p> <p>b. 火災感知設備</p> <p>c. 消火設備</p> <p>d. 火災影響軽減対策への適合について</p>	<p>運転中のBWRの原子炉格納容器は窒素置換されているため、窒素置換されていない期間と記載を分けている。PWRは運転中、停止中ともに同様の対応を実施する。また、影響軽減対策として、泊は計器をループごとに配置する等の影響軽減対策、消火要員による消火が不可能な場合のスプレッド設備による消火を行うこととしており、他のPWRプラントと同様、原子炉格納容器内に対する影響軽減のための対策を実施している。</p>	

## 女川2号まとめ資料との比較結果（設計方針の相違）（14/14）

### 3. 差異の識別の省略

以下の相違箇所については、差異理由として抽出しないこととする。

- ・ 章項番号の相違
- ・ 資料番号の相違
- ・ 意味を持たない相違（番号の前に「第」、送り仮名の相違、漢字ひらがなの相違）

大飯発電所3/4号炉	女川原子力発電所2号炉	泊発電所3号炉	相違理由
<p style="text-align: center;">第8条：火災による損傷の防止</p> <p style="text-align: center;">&lt;目次&gt;</p> <p>1. 基本方針</p> <p>1.1 要求事項の整理</p> <p>1.2 追加要求事項に対する適合性</p> <p style="padding-left: 20px;">(1) 位置、構造及び設備</p> <p style="padding-left: 20px;">(2) 安全設計方針</p> <p style="padding-left: 20px;">(3) 適合性説明</p> <p>1.3 気象等</p> <p>1.4 設備等 (手順等含む)</p> <p>2. 火災による損傷の防止</p> <p style="padding-left: 20px;">(別添資料-1)</p> <p style="padding-left: 40px;">大飯発電所3号炉及び4号炉 火災防護について</p> <p>3. 技術的能力説明資料</p> <p style="padding-left: 20px;">(別添資料-2)</p> <p style="padding-left: 40px;">火災による損傷の防止</p> <p>4. 現場確認プロセス</p> <p style="padding-left: 20px;">(別添資料-3)</p> <p style="padding-left: 40px;">大飯発電所3号炉及び4号炉 火災防護に係る等価時間算出プロセスについて</p>	<p style="text-align: center;">第8条：火災による損傷の防止</p> <p style="text-align: center;">&lt;目次&gt;</p> <p>1. 基本事項</p> <p>1.1 要求事項の整理</p> <p>1.2 追加要求事項に対する適合性</p> <p style="padding-left: 20px;">(1) 位置、構造及び設備</p> <p style="padding-left: 20px;">(2) 安全設計</p> <p style="padding-left: 20px;">(3) 適合性説明</p> <p>1.3 気象等</p> <p>1.4 設備等 (手順書含む)</p> <p>2. 火災による損傷の防止</p> <p style="padding-left: 20px;">(別添資料-1)</p> <p style="padding-left: 40px;">女川原子力発電所2号炉 火災防護について</p> <p>3. 運用、手順能力説明資料</p> <p style="padding-left: 20px;">(別添資料-2)</p> <p style="padding-left: 40px;">火災による損傷の防止</p> <p>4. 現場確認プロセス</p> <p style="padding-left: 20px;">(別添資料-3)</p> <p style="padding-left: 40px;">女川原子力発電所2号炉 火災防護に係る等価時間算出プロセスについて</p>	<p style="text-align: center;">第8条：火災による損傷の防止</p> <p style="text-align: center;">&lt;目次&gt;</p> <p>1. 基本事項</p> <p>1.1 要求事項の整理</p> <p>1.2 追加要求事項に対する適合性</p> <p style="padding-left: 20px;">(1) 位置、構造及び設備</p> <p style="padding-left: 20px;">(2) 安全設計方針</p> <p style="padding-left: 20px;">(3) 適合性説明</p> <p>1.3 気象等</p> <p>1.4 設備等 (手順書含む)</p> <p>2. 火災による損傷の防止</p> <p style="padding-left: 20px;">別添1</p> <p style="padding-left: 40px;">泊発電所3号炉 火災防護について</p> <p>3. 運用、手順能力説明資料</p> <p style="padding-left: 20px;">別添2</p> <p style="padding-left: 40px;">泊発電所3号炉 運用、手順説明資料 火災による損傷の防止</p> <p>4. 現場確認プロセス</p> <p style="padding-left: 20px;">別添3</p> <p style="padding-left: 40px;">泊発電所3号炉 火災防護に係る等価時間算出プロセスについて</p>	<p>色識別について</p> <ul style="list-style-type: none"> <li>・大飯は泊との差異</li> <li>・女川は泊との差異</li> <li>・泊は女川との差異を識別する。</li> </ul> <p>【女川】</p> <p>■記載表現の相違</p> <p>【女川, 大飯】</p> <p>■記載表現の相違</p> <p>女川及び泊の他条文との整合 (記載統一)</p> <p>■設備名称の相違</p> <p>【女川, 大飯】</p> <p>■記載表現の相違</p> <p>女川及び泊の他条文との整合 (記載統一)</p> <p>【女川, 大飯】</p> <p>■記載表現の相違</p> <p>女川及び泊の他条文との整合 (記載統一)</p> <p>■設備名称の相違</p>



赤字：設備、運用又は体制の相違 (設計方針の相違)  
 青字：記載箇所又は記載内容の相違 (記載方針の相違)  
 緑字：記載表現、設備名称の相違 (実質的な相違なし)

大飯発電所3/4号炉 ＜概要＞	女川原子力発電所2号炉 ＜概要＞	泊発電所3号炉 ＜概要＞	相違理由
<p>1. において、設計基準対象施設の設置許可基準規則、技術基準規則の追加要求事項を明確化するとともに、それら要求に対する大飯発電所3号炉及び4号炉における適合性を示す。</p> <p>2. において、設計基準対象施設について、追加要求事項に適合するために必要となる機能を達成するための設備又は運用等について説明する。</p> <p>3. において、追加要求事項に適合するための技術的能力(手順等)を抽出し、必要となる運用対策等を整理する。</p> <p>4. において、設計にあたって実施する各評価に必要な入力条件等の設定を行うため、設備等の設置状況を現場にて確認した内容について整理する。</p>	<p>1. において、設計基準対象施設の設置許可基準規則、技術基準規則の追加要求事項を明確化するとともに、それら要求に対する女川原子力発電所2号炉における適合性を示す。</p> <p>2. において、設計基準対象施設について、追加要求事項に適合するために必要となる機能を達成するための設備又は運用等について説明する。</p> <p>3. において、追加要求事項に適合するための技術的能力(手順等)を抽出し、必要となる運用対策等を整理する。</p> <p>4. において、設計にあたって実施する各評価に必要な入力条件等の設定を行うため、設備等の設置状況を現場にて確認した内容について整理する。</p>	<p>1. において、設計基準対象施設の設置許可基準規則、技術基準規則の追加要求事項を明確化するとともに、それら要求に対する泊発電所3号炉における適合性を示す。</p> <p>2. において、設計基準対象施設について、追加要求事項に適合するために必要となる機能を達成するための設備又は運用等について説明する。</p> <p>3. において、追加要求事項に適合するための運用、手順等を抽出し、必要となる運用対策等を整理する。</p> <p>4. において、設計にあたって実施する各評価に必要な入力条件等の設定を行うため、設備等の設置状況を現場にて確認した内容について整理する。</p>	<p>【女川・大飯】 ■設備名称の相違</p> <p>【女川、大飯】 ■記載表現の相違 女川及び泊の他条文との整合(記載統一)</p>

大飯発電所3/4号炉	女川原子力発電所2号炉	泊発電所3号炉	相違理由																																				
<p>1. 基本方針</p> <p>1.1 要求事項の整理</p> <p>火災による損傷の防止について、設置許可基準規則第8条及び技術基準規則第11条において、追加要求事項を明確化する(表1)。</p>	<p>1. 基本事項</p> <p>1.1 要求事項の整理</p> <p>火災による損傷の防止について、設置許可基準規則第8条及び技術基準規則第11条において、追加要求事項を明確化する。(第1表)</p>	<p>1. 基本事項</p> <p>1.1 要求事項の整理</p> <p>火災による損傷の防止について、設置許可基準規則第8条及び技術基準規則第11条において、追加要求事項を明確化する。(表1)</p>																																					
<p>表1 設置許可基準規則第8条並びに技術基準規則第11条 要求事項</p> <table border="1"> <thead> <tr> <th>設置許可基準規則 第8条(火災による損傷の防止)</th> <th>技術基準規則 第11条(火災による損傷の防止)</th> <th>備考</th> </tr> </thead> <tbody> <tr> <td>設計基準対象施設は、火災により発電用原子炉施設の安全性が損なわれないよう、火災の発生を防止することができ、かつ、早期に火災発生を感知する設備(以下「火災感知設備」という。)及び消火を行う設備(以下「消火設備」という。)を安全施設に属するものに限り、並びに火災の影響を軽減する機能を有するものでなければならない。</td> <td>設計基準対象施設が火災によりその安全性が損なわれないよう、次に掲げる措置を講じなければならない。                      一 火災の発生を防止するため、次の措置を講ずること。                      イ 発火又は引火性の物質を内包する系統の漏えい防止その他の措置を講ずること。                      ロ 安全施設(設置許可基準規則第二条第二項第八号に規定する安全施設をいう。以下同じ。)には、不燃性材料又は難燃性材料を使用すること。ただし、次に掲げる場合は、この限りでない。                      (1) 安全施設に使用する材料が、不燃性材料又は難燃性材料と同等以上の性能を有するもの(以下「代替材料」という。)である場合                      (2) 安全施設の機能を確保するために必要な代替材料の使用が技術上困難な場合であって、安全施設における火災に起因して他の安全施設において火災が発生することを防止するための措置が講じられている場合                      ハ 雷害設備その他の自然現象による火災発生を防止するための設備を施設すること。                      ニ 水素の供給設備その他の水素が内部に存在する可能性がある設備においては、水素の濃度が起きた場合においても発電用原子炉施設の安全性を損なわないよう施設すること。                      ホ 放射線分解により発生し、蓄積した水素の急速な燃焼によって、発電用原子炉施設の安全性を損なうおそれがある場合には、水素の蓄積を防止する措置を講ずること。                      ニ 火災の感知及び消火のため、次に掲げる場所により、早期に火災発生を感知する設備(以下「火災感知設備」という。)及び早期に消火を行う設備(以下「消火設備」という。)を施設すること。                      イ 火災と同時に発生すると想定される自然現象により、その機能が損なわれることがないこと。                      エ 火災と同時に発生すると想定される自然現象により、その機能が損なわれることがないこと。</td> <td>追加要求事項</td> </tr> <tr> <td>2 消火設備(安全施設に属するものに限る。)は、故障、誤作動又は制御操作が起きた場合においても発電用原子炉を安全に停止させるための機能を有しないものでなければならない。</td> <td>消火設備においては、その故障、誤作動又は制御操作が起きた場合においても発電用原子炉の安全性が損なわれることがないこと。</td> <td>追加要求事項</td> </tr> <tr> <td>—</td> <td>三 火災の影響を軽減するため、耐火性能を有する壁の設置その他の延焼を防止するための措置その他の発電用原子炉施設の火災により発電用原子炉を停止する機能が損なわれることがないようにするための措置を講ずること。</td> <td>変更なし(ただし、防火壁及びその他の措置を明確化)</td> </tr> </tbody> </table>	設置許可基準規則 第8条(火災による損傷の防止)	技術基準規則 第11条(火災による損傷の防止)	備考	設計基準対象施設は、火災により発電用原子炉施設の安全性が損なわれないよう、火災の発生を防止することができ、かつ、早期に火災発生を感知する設備(以下「火災感知設備」という。)及び消火を行う設備(以下「消火設備」という。)を安全施設に属するものに限り、並びに火災の影響を軽減する機能を有するものでなければならない。	設計基準対象施設が火災によりその安全性が損なわれないよう、次に掲げる措置を講じなければならない。 一 火災の発生を防止するため、次の措置を講ずること。 イ 発火又は引火性の物質を内包する系統の漏えい防止その他の措置を講ずること。 ロ 安全施設(設置許可基準規則第二条第二項第八号に規定する安全施設をいう。以下同じ。)には、不燃性材料又は難燃性材料を使用すること。ただし、次に掲げる場合は、この限りでない。 (1) 安全施設に使用する材料が、不燃性材料又は難燃性材料と同等以上の性能を有するもの(以下「代替材料」という。)である場合 (2) 安全施設の機能を確保するために必要な代替材料の使用が技術上困難な場合であって、安全施設における火災に起因して他の安全施設において火災が発生することを防止するための措置が講じられている場合 ハ 雷害設備その他の自然現象による火災発生を防止するための設備を施設すること。 ニ 水素の供給設備その他の水素が内部に存在する可能性がある設備においては、水素の濃度が起きた場合においても発電用原子炉施設の安全性を損なわないよう施設すること。 ホ 放射線分解により発生し、蓄積した水素の急速な燃焼によって、発電用原子炉施設の安全性を損なうおそれがある場合には、水素の蓄積を防止する措置を講ずること。 ニ 火災の感知及び消火のため、次に掲げる場所により、早期に火災発生を感知する設備(以下「火災感知設備」という。)及び早期に消火を行う設備(以下「消火設備」という。)を施設すること。 イ 火災と同時に発生すると想定される自然現象により、その機能が損なわれることがないこと。 エ 火災と同時に発生すると想定される自然現象により、その機能が損なわれることがないこと。	追加要求事項	2 消火設備(安全施設に属するものに限る。)は、故障、誤作動又は制御操作が起きた場合においても発電用原子炉を安全に停止させるための機能を有しないものでなければならない。	消火設備においては、その故障、誤作動又は制御操作が起きた場合においても発電用原子炉の安全性が損なわれることがないこと。	追加要求事項	—	三 火災の影響を軽減するため、耐火性能を有する壁の設置その他の延焼を防止するための措置その他の発電用原子炉施設の火災により発電用原子炉を停止する機能が損なわれることがないようにするための措置を講ずること。	変更なし(ただし、防火壁及びその他の措置を明確化)	<p>第1表 設置許可基準規則第8条及び技術基準規則第11条 要求事項</p> <table border="1"> <thead> <tr> <th>設置許可基準規則第8条(火災による損傷の防止)</th> <th>技術基準規則第11条(火災による損傷の防止)</th> <th>備考</th> </tr> </thead> <tbody> <tr> <td>設計基準対象施設は、火災により発電用原子炉施設の安全性が損なわれないよう、火災の発生を防止することができ、かつ、早期に火災発生を感知する設備(以下「火災感知設備」という。)及び消火を行う設備(以下「消火設備」という。)を安全施設に属するものに限り、並びに火災の影響を軽減する機能を有するものでなければならない。</td> <td>設計基準対象施設が火災によりその安全性が損なわれないよう、次に掲げる措置を講じなければならない。                      一 火災の発生を防止するため、次の措置を講ずること。                      イ 発火又は引火性の物質を内包する系統の漏えい防止その他の措置を講ずること。                      ロ 安全施設(設置許可基準規則第二条第二項第八号に規定する安全施設をいう。以下同じ。)には、不燃性材料又は難燃性材料を使用すること。ただし、次に掲げる場合は、この限りでない。                      (1) 安全施設に使用する材料が、不燃性材料又は難燃性材料と同等以上の性能を有するもの(以下「代替材料」という。)である場合                      (2) 安全施設の機能を確保するために必要な代替材料の使用が技術上困難な場合であって、安全施設における火災に起因して他の安全施設において火災が発生することを防止するための措置が講じられている場合                      ハ 雷害設備その他の自然現象による火災発生を防止するための設備を施設すること。                      ニ 水素の供給設備その他の水素が内部に存在する可能性がある設備においては、水素の濃度が起きた場合においても発電用原子炉施設の安全性を損なわないよう施設すること。                      ホ 放射線分解により発生し、蓄積した水素の急速な燃焼によって、発電用原子炉施設の安全性を損なうおそれがある場合には、水素の蓄積を防止する措置を講ずること。                      ニ 火災の感知及び消火のため、次に掲げる場所により、早期に火災発生を感知する設備(以下「火災感知設備」という。)及び早期に消火を行う設備(以下「消火設備」という。)を施設すること。                      イ 火災と同時に発生すると想定される自然現象により、その機能が損なわれることがないこと。</td> <td>追加要求事項</td> </tr> <tr> <td>2 消火設備(安全施設に属するものに限る。)は、故障、誤作動又は制御操作が起きた場合においても発電用原子炉を安全に停止させるための機能を有しないものでなければならない。</td> <td>消火設備においては、その故障、誤作動又は制御操作が起きた場合においても発電用原子炉の安全性が損なわれることがないこと。</td> <td>追加要求事項</td> </tr> <tr> <td>—</td> <td>三 火災の影響を軽減するため、耐火性能を有する壁の設置その他の延焼を防止するための措置その他の発電用原子炉施設の火災により発電用原子炉を停止する機能が損なわれることがないようにするための措置を講ずること。</td> <td>変更なし(ただし、防火壁及びその他の措置を明確化)</td> </tr> </tbody> </table>	設置許可基準規則第8条(火災による損傷の防止)	技術基準規則第11条(火災による損傷の防止)	備考	設計基準対象施設は、火災により発電用原子炉施設の安全性が損なわれないよう、火災の発生を防止することができ、かつ、早期に火災発生を感知する設備(以下「火災感知設備」という。)及び消火を行う設備(以下「消火設備」という。)を安全施設に属するものに限り、並びに火災の影響を軽減する機能を有するものでなければならない。	設計基準対象施設が火災によりその安全性が損なわれないよう、次に掲げる措置を講じなければならない。 一 火災の発生を防止するため、次の措置を講ずること。 イ 発火又は引火性の物質を内包する系統の漏えい防止その他の措置を講ずること。 ロ 安全施設(設置許可基準規則第二条第二項第八号に規定する安全施設をいう。以下同じ。)には、不燃性材料又は難燃性材料を使用すること。ただし、次に掲げる場合は、この限りでない。 (1) 安全施設に使用する材料が、不燃性材料又は難燃性材料と同等以上の性能を有するもの(以下「代替材料」という。)である場合 (2) 安全施設の機能を確保するために必要な代替材料の使用が技術上困難な場合であって、安全施設における火災に起因して他の安全施設において火災が発生することを防止するための措置が講じられている場合 ハ 雷害設備その他の自然現象による火災発生を防止するための設備を施設すること。 ニ 水素の供給設備その他の水素が内部に存在する可能性がある設備においては、水素の濃度が起きた場合においても発電用原子炉施設の安全性を損なわないよう施設すること。 ホ 放射線分解により発生し、蓄積した水素の急速な燃焼によって、発電用原子炉施設の安全性を損なうおそれがある場合には、水素の蓄積を防止する措置を講ずること。 ニ 火災の感知及び消火のため、次に掲げる場所により、早期に火災発生を感知する設備(以下「火災感知設備」という。)及び早期に消火を行う設備(以下「消火設備」という。)を施設すること。 イ 火災と同時に発生すると想定される自然現象により、その機能が損なわれることがないこと。	追加要求事項	2 消火設備(安全施設に属するものに限る。)は、故障、誤作動又は制御操作が起きた場合においても発電用原子炉を安全に停止させるための機能を有しないものでなければならない。	消火設備においては、その故障、誤作動又は制御操作が起きた場合においても発電用原子炉の安全性が損なわれることがないこと。	追加要求事項	—	三 火災の影響を軽減するため、耐火性能を有する壁の設置その他の延焼を防止するための措置その他の発電用原子炉施設の火災により発電用原子炉を停止する機能が損なわれることがないようにするための措置を講ずること。	変更なし(ただし、防火壁及びその他の措置を明確化)	<p>表1 設置許可基準規則第8条及び技術基準規則第11条 要求事項</p> <table border="1"> <thead> <tr> <th>設置許可基準規則 第8条(火災による損傷の防止)</th> <th>技術基準規則 第11条(火災による損傷の防止)</th> <th>備考</th> </tr> </thead> <tbody> <tr> <td>設計基準対象施設は、火災により発電用原子炉施設の安全性が損なわれないよう、火災の発生を防止することができ、かつ、早期に火災発生を感知する設備(以下「火災感知設備」という。)及び消火を行う設備(以下「消火設備」という。)を安全施設に属するものに限り、並びに火災の影響を軽減する機能を有するものでなければならない。</td> <td>設計基準対象施設が火災によりその安全性が損なわれないよう、次に掲げる措置を講じなければならない。                      一 火災の発生を防止するため、次の措置を講ずること。                      イ 発火又は引火性の物質を内包する系統の漏えい防止その他の措置を講ずること。                      ロ 安全施設(設置許可基準規則第二条第二項第八号に規定する安全施設をいう。以下同じ。)には、不燃性材料又は難燃性材料を使用すること。ただし、次に掲げる場合は、この限りでない。                      (1) 安全施設に使用する材料が、不燃性材料又は難燃性材料と同等以上の性能を有するもの(以下「代替材料」という。)である場合                      (2) 安全施設の機能を確保するために必要な代替材料の使用が技術上困難な場合であって、安全施設における火災に起因して他の安全施設において火災が発生することを防止するための措置が講じられている場合                      ハ 雷害設備その他の自然現象による火災発生を防止するための設備を施設すること。                      ニ 水素の供給設備その他の水素が内部に存在する可能性がある設備においては、水素の濃度が起きた場合においても発電用原子炉施設の安全性を損なわないよう施設すること。                      ホ 放射線分解により発生し、蓄積した水素の急速な燃焼によって、発電用原子炉施設の安全性を損なうおそれがある場合には、水素の蓄積を防止する措置を講ずること。                      ニ 火災の感知及び消火のため、次に掲げる場所により、早期に火災発生を感知する設備(以下「火災感知設備」という。)及び早期に消火を行う設備(以下「消火設備」という。)を施設すること。                      イ 火災と同時に発生すると想定される自然現象により、その機能が損なわれることがないこと。                      エ 火災と同時に発生すると想定される自然現象により、その機能が損なわれることがないこと。</td> <td>追加要求事項</td> </tr> <tr> <td>2 消火設備(安全施設に属するものに限る。)は、故障、誤作動又は制御操作が起きた場合においても発電用原子炉を安全に停止させるための機能を有しないものでなければならない。</td> <td>消火設備においては、その故障、誤作動又は制御操作が起きた場合においても発電用原子炉の安全性が損なわれることがないこと。</td> <td>追加要求事項</td> </tr> <tr> <td>—</td> <td>三 火災の影響を軽減するため、耐火性能を有する壁の設置その他の延焼を防止するための措置その他の発電用原子炉施設の火災により発電用原子炉を停止する機能が損なわれることがないようにするための措置を講ずること。</td> <td>変更なし(ただし、防火壁及びその他の措置を明確化)</td> </tr> </tbody> </table>	設置許可基準規則 第8条(火災による損傷の防止)	技術基準規則 第11条(火災による損傷の防止)	備考	設計基準対象施設は、火災により発電用原子炉施設の安全性が損なわれないよう、火災の発生を防止することができ、かつ、早期に火災発生を感知する設備(以下「火災感知設備」という。)及び消火を行う設備(以下「消火設備」という。)を安全施設に属するものに限り、並びに火災の影響を軽減する機能を有するものでなければならない。	設計基準対象施設が火災によりその安全性が損なわれないよう、次に掲げる措置を講じなければならない。 一 火災の発生を防止するため、次の措置を講ずること。 イ 発火又は引火性の物質を内包する系統の漏えい防止その他の措置を講ずること。 ロ 安全施設(設置許可基準規則第二条第二項第八号に規定する安全施設をいう。以下同じ。)には、不燃性材料又は難燃性材料を使用すること。ただし、次に掲げる場合は、この限りでない。 (1) 安全施設に使用する材料が、不燃性材料又は難燃性材料と同等以上の性能を有するもの(以下「代替材料」という。)である場合 (2) 安全施設の機能を確保するために必要な代替材料の使用が技術上困難な場合であって、安全施設における火災に起因して他の安全施設において火災が発生することを防止するための措置が講じられている場合 ハ 雷害設備その他の自然現象による火災発生を防止するための設備を施設すること。 ニ 水素の供給設備その他の水素が内部に存在する可能性がある設備においては、水素の濃度が起きた場合においても発電用原子炉施設の安全性を損なわないよう施設すること。 ホ 放射線分解により発生し、蓄積した水素の急速な燃焼によって、発電用原子炉施設の安全性を損なうおそれがある場合には、水素の蓄積を防止する措置を講ずること。 ニ 火災の感知及び消火のため、次に掲げる場所により、早期に火災発生を感知する設備(以下「火災感知設備」という。)及び早期に消火を行う設備(以下「消火設備」という。)を施設すること。 イ 火災と同時に発生すると想定される自然現象により、その機能が損なわれることがないこと。 エ 火災と同時に発生すると想定される自然現象により、その機能が損なわれることがないこと。	追加要求事項	2 消火設備(安全施設に属するものに限る。)は、故障、誤作動又は制御操作が起きた場合においても発電用原子炉を安全に停止させるための機能を有しないものでなければならない。	消火設備においては、その故障、誤作動又は制御操作が起きた場合においても発電用原子炉の安全性が損なわれることがないこと。	追加要求事項	—	三 火災の影響を軽減するため、耐火性能を有する壁の設置その他の延焼を防止するための措置その他の発電用原子炉施設の火災により発電用原子炉を停止する機能が損なわれることがないようにするための措置を講ずること。	変更なし(ただし、防火壁及びその他の措置を明確化)	
設置許可基準規則 第8条(火災による損傷の防止)	技術基準規則 第11条(火災による損傷の防止)	備考																																					
設計基準対象施設は、火災により発電用原子炉施設の安全性が損なわれないよう、火災の発生を防止することができ、かつ、早期に火災発生を感知する設備(以下「火災感知設備」という。)及び消火を行う設備(以下「消火設備」という。)を安全施設に属するものに限り、並びに火災の影響を軽減する機能を有するものでなければならない。	設計基準対象施設が火災によりその安全性が損なわれないよう、次に掲げる措置を講じなければならない。 一 火災の発生を防止するため、次の措置を講ずること。 イ 発火又は引火性の物質を内包する系統の漏えい防止その他の措置を講ずること。 ロ 安全施設(設置許可基準規則第二条第二項第八号に規定する安全施設をいう。以下同じ。)には、不燃性材料又は難燃性材料を使用すること。ただし、次に掲げる場合は、この限りでない。 (1) 安全施設に使用する材料が、不燃性材料又は難燃性材料と同等以上の性能を有するもの(以下「代替材料」という。)である場合 (2) 安全施設の機能を確保するために必要な代替材料の使用が技術上困難な場合であって、安全施設における火災に起因して他の安全施設において火災が発生することを防止するための措置が講じられている場合 ハ 雷害設備その他の自然現象による火災発生を防止するための設備を施設すること。 ニ 水素の供給設備その他の水素が内部に存在する可能性がある設備においては、水素の濃度が起きた場合においても発電用原子炉施設の安全性を損なわないよう施設すること。 ホ 放射線分解により発生し、蓄積した水素の急速な燃焼によって、発電用原子炉施設の安全性を損なうおそれがある場合には、水素の蓄積を防止する措置を講ずること。 ニ 火災の感知及び消火のため、次に掲げる場所により、早期に火災発生を感知する設備(以下「火災感知設備」という。)及び早期に消火を行う設備(以下「消火設備」という。)を施設すること。 イ 火災と同時に発生すると想定される自然現象により、その機能が損なわれることがないこと。 エ 火災と同時に発生すると想定される自然現象により、その機能が損なわれることがないこと。	追加要求事項																																					
2 消火設備(安全施設に属するものに限る。)は、故障、誤作動又は制御操作が起きた場合においても発電用原子炉を安全に停止させるための機能を有しないものでなければならない。	消火設備においては、その故障、誤作動又は制御操作が起きた場合においても発電用原子炉の安全性が損なわれることがないこと。	追加要求事項																																					
—	三 火災の影響を軽減するため、耐火性能を有する壁の設置その他の延焼を防止するための措置その他の発電用原子炉施設の火災により発電用原子炉を停止する機能が損なわれることがないようにするための措置を講ずること。	変更なし(ただし、防火壁及びその他の措置を明確化)																																					
設置許可基準規則第8条(火災による損傷の防止)	技術基準規則第11条(火災による損傷の防止)	備考																																					
設計基準対象施設は、火災により発電用原子炉施設の安全性が損なわれないよう、火災の発生を防止することができ、かつ、早期に火災発生を感知する設備(以下「火災感知設備」という。)及び消火を行う設備(以下「消火設備」という。)を安全施設に属するものに限り、並びに火災の影響を軽減する機能を有するものでなければならない。	設計基準対象施設が火災によりその安全性が損なわれないよう、次に掲げる措置を講じなければならない。 一 火災の発生を防止するため、次の措置を講ずること。 イ 発火又は引火性の物質を内包する系統の漏えい防止その他の措置を講ずること。 ロ 安全施設(設置許可基準規則第二条第二項第八号に規定する安全施設をいう。以下同じ。)には、不燃性材料又は難燃性材料を使用すること。ただし、次に掲げる場合は、この限りでない。 (1) 安全施設に使用する材料が、不燃性材料又は難燃性材料と同等以上の性能を有するもの(以下「代替材料」という。)である場合 (2) 安全施設の機能を確保するために必要な代替材料の使用が技術上困難な場合であって、安全施設における火災に起因して他の安全施設において火災が発生することを防止するための措置が講じられている場合 ハ 雷害設備その他の自然現象による火災発生を防止するための設備を施設すること。 ニ 水素の供給設備その他の水素が内部に存在する可能性がある設備においては、水素の濃度が起きた場合においても発電用原子炉施設の安全性を損なわないよう施設すること。 ホ 放射線分解により発生し、蓄積した水素の急速な燃焼によって、発電用原子炉施設の安全性を損なうおそれがある場合には、水素の蓄積を防止する措置を講ずること。 ニ 火災の感知及び消火のため、次に掲げる場所により、早期に火災発生を感知する設備(以下「火災感知設備」という。)及び早期に消火を行う設備(以下「消火設備」という。)を施設すること。 イ 火災と同時に発生すると想定される自然現象により、その機能が損なわれることがないこと。	追加要求事項																																					
2 消火設備(安全施設に属するものに限る。)は、故障、誤作動又は制御操作が起きた場合においても発電用原子炉を安全に停止させるための機能を有しないものでなければならない。	消火設備においては、その故障、誤作動又は制御操作が起きた場合においても発電用原子炉の安全性が損なわれることがないこと。	追加要求事項																																					
—	三 火災の影響を軽減するため、耐火性能を有する壁の設置その他の延焼を防止するための措置その他の発電用原子炉施設の火災により発電用原子炉を停止する機能が損なわれることがないようにするための措置を講ずること。	変更なし(ただし、防火壁及びその他の措置を明確化)																																					
設置許可基準規則 第8条(火災による損傷の防止)	技術基準規則 第11条(火災による損傷の防止)	備考																																					
設計基準対象施設は、火災により発電用原子炉施設の安全性が損なわれないよう、火災の発生を防止することができ、かつ、早期に火災発生を感知する設備(以下「火災感知設備」という。)及び消火を行う設備(以下「消火設備」という。)を安全施設に属するものに限り、並びに火災の影響を軽減する機能を有するものでなければならない。	設計基準対象施設が火災によりその安全性が損なわれないよう、次に掲げる措置を講じなければならない。 一 火災の発生を防止するため、次の措置を講ずること。 イ 発火又は引火性の物質を内包する系統の漏えい防止その他の措置を講ずること。 ロ 安全施設(設置許可基準規則第二条第二項第八号に規定する安全施設をいう。以下同じ。)には、不燃性材料又は難燃性材料を使用すること。ただし、次に掲げる場合は、この限りでない。 (1) 安全施設に使用する材料が、不燃性材料又は難燃性材料と同等以上の性能を有するもの(以下「代替材料」という。)である場合 (2) 安全施設の機能を確保するために必要な代替材料の使用が技術上困難な場合であって、安全施設における火災に起因して他の安全施設において火災が発生することを防止するための措置が講じられている場合 ハ 雷害設備その他の自然現象による火災発生を防止するための設備を施設すること。 ニ 水素の供給設備その他の水素が内部に存在する可能性がある設備においては、水素の濃度が起きた場合においても発電用原子炉施設の安全性を損なわないよう施設すること。 ホ 放射線分解により発生し、蓄積した水素の急速な燃焼によって、発電用原子炉施設の安全性を損なうおそれがある場合には、水素の蓄積を防止する措置を講ずること。 ニ 火災の感知及び消火のため、次に掲げる場所により、早期に火災発生を感知する設備(以下「火災感知設備」という。)及び早期に消火を行う設備(以下「消火設備」という。)を施設すること。 イ 火災と同時に発生すると想定される自然現象により、その機能が損なわれることがないこと。 エ 火災と同時に発生すると想定される自然現象により、その機能が損なわれることがないこと。	追加要求事項																																					
2 消火設備(安全施設に属するものに限る。)は、故障、誤作動又は制御操作が起きた場合においても発電用原子炉を安全に停止させるための機能を有しないものでなければならない。	消火設備においては、その故障、誤作動又は制御操作が起きた場合においても発電用原子炉の安全性が損なわれることがないこと。	追加要求事項																																					
—	三 火災の影響を軽減するため、耐火性能を有する壁の設置その他の延焼を防止するための措置その他の発電用原子炉施設の火災により発電用原子炉を停止する機能が損なわれることがないようにするための措置を講ずること。	変更なし(ただし、防火壁及びその他の措置を明確化)																																					
<p>設置許可基準規則 第8条(火災による損傷の防止)</p> <p>技術基準規則 第11条(火災による損傷の防止)</p> <p>備考</p> <p>(ただし、隣壁等及びその他停止する機能が損なわれることがないようにするための措置を明確化)</p>																																							
<p>設置許可基準規則 第8条(火災による損傷の防止)</p> <p>技術基準規則 第11条(火災による損傷の防止)</p> <p>備考</p> <p>(ただし、防火壁等及びその他停止する機能が損なわれることがないようにするための措置を明確化)</p>		<p>設置許可基準規則 第8条(火災による損傷の防止)</p> <p>技術基準規則 第11条(火災による損傷の防止)</p> <p>備考</p> <p>三 火災の影響を軽減するため、耐火性能を有する壁の設置その他の延焼を防止するための措置その他の発電用原子炉施設の火災により発電用原子炉を停止する機能が損なわれることがないようにするための措置を講ずること。</p>	<p>相違理由</p> <p>変更なし(ただし、防火壁等及びその他停止する機能が損なわれることがないようにするための措置を明確化)</p>																																				







大飯発電所3 / 4号炉	女川原子力発電所2号炉	泊発電所3号炉	相違理由
<p>(c-1-2) 安全機能を有する構築物、系統及び機器</p> <p>「(c) 火災による損傷の防止」では、運転時の異常な過渡変化又は設計基準事故の発生を防止し、又はこれらの拡大を防止するために必要となるものである設計基準対象施設のうち、原子炉施設において火災が発生した場合に、原子炉の高温停止及び低温停止を達成し、維持するために必要な機能を確保するための構築物、系統及び機器並びに放射性物質の貯蔵又は閉じ込め機能を有する構築物、系統及び機器を、安全機能を有する構築物、系統及び機器という。</p> <p style="text-align: right;">【別添資料 (2.1 : P2)】</p>	<p>(c-1-2) 火災防護対策を講じる安全機能を有する構築物、系統及び機器の抽出</p> <p>発電用原子炉施設は、火災によりその安全性が損なわれることがないように、適切な火災防護対策を講じる設計とする。火災防護対策を講じる対象として設計基準対象施設を設定する。</p> <p>その上で、上記構築物、系統及び機器の中から、原子炉の高温停止及び低温停止を達成し、維持するための構築物、系統及び機器を抽出し、火災の発生防止、火災の感知及び消火並びに火災の影響軽減のそれぞれを考慮した火災防護対策を講じる設計とする。抽出した構築物、系統及び機器を「安全機能を有する構築物、系統及び機器」という。</p> <p>なお、上記に含まれない構築物、系統及び機器は、「消防法」、「建築基準法」、日本電気協会電気技術規程・指針に基づき設備に応じた火災防護対策を講じる設計とする。</p> <p style="text-align: right;">【別添資料1-資料1(2.1.)】</p>	<p>(c-1-2) 火災防護対策を講じる安全機能を有する構築物、系統及び機器の抽出</p> <p>発電用原子炉施設は、火災によりその安全性が損なわれることがないように、適切な火災防護対策を講じる設計とする。火災防護対策を講じる対象として設計基準対象施設を設定する。</p> <p>その上で、上記構築物、系統及び機器の中から、原子炉の高温停止及び低温停止を達成し、維持するための構築物、系統及び機器を抽出し、火災の発生防止、火災の感知及び消火並びに火災の影響軽減のそれぞれを考慮した火災防護対策を講じる設計とする。抽出した構築物、系統及び機器を「安全機能を有する構築物、系統及び機器」という。</p> <p>なお、上記に含まれない構築物、系統及び機器は、「消防法」、「建築基準法」、日本電気協会電気技術規程・指針に基づき設備に応じた火災防護対策を講じる設計とする。</p> <p style="text-align: right;">【別添1-資料1(2.1.)】</p>	<p>【大飯】</p> <p>■記載方針の相違                      (女川実績の反映:着色せず)</p>
<p>(c-1-3) 火災防護計画</p> <p>原子炉施設全体を対象とした火災防護対策を実施するため、火災防護計画を策定する。</p> <p>火災防護計画には、計画を遂行するための体制、責任の所在、責任者の権限、体制の運営管理、必要な要員の確保及び教育訓練並びに火災防護対策を実施するために必要な手順等について定めるとともに、原子炉施設の安全機能を有する構築物、系統及び機器並びに重大事故等対処施設については、火災の発生防止、火災の早期感知及び消火並びに火災の影響軽減の3つの深層防護の概念に基づき、必要な火災防護対策を行うことについて定め、可搬型重大事故等対処設備等のその他の原子炉施設については、設備等に応じた火災防護対策を行うことについて定める。</p> <p>外部火災については、安全施設を外部火災から防護するための運用等について定める。</p> <p style="text-align: right;">【別添資料 (2.3 : P52~ 58)】</p>	<p>(c-1-3) 火災防護計画</p> <p>発電用原子炉施設全体を対象とした火災防護対策を実施するため、火災防護計画を策定する。</p> <p>火災防護計画には、計画を遂行するための体制、責任の所在、責任者の権限、体制の運営管理、必要な要員の確保及び教育訓練並びに火災防護対策を実施するために必要な手順等について定めるとともに、発電用原子炉施設の安全機能を有する構築物、系統及び機器については、火災の発生防止、火災の早期感知及び消火並びに火災の影響軽減の3つの深層防護の概念に基づき、必要な火災防護対策を行うことについて定める。</p> <p>重大事故等対処施設については、火災の発生防止、火災の早期感知及び消火を行うことについて定める。</p> <p>その他の発電用原子炉施設については、「消防法」、「建築基準法」、日本電気協会電気技術規程・指針に基づき設備に応じた火災防護対策を行うことについて定める。</p> <p>外部火災については、安全施設を外部火災から防護するための運用等について定める。</p> <p style="text-align: right;">【別添資料1-資料1(2.1)】</p>	<p>(c-1-3) 火災防護計画</p> <p>発電用原子炉施設全体を対象とした火災防護対策を実施するため、火災防護計画を策定する。</p> <p>火災防護計画には、計画を遂行するための体制、責任の所在、責任者の権限、体制の運営管理、必要な要員の確保及び教育訓練並びに火災防護対策を実施するために必要な手順等について定めるとともに、発電用原子炉施設の安全機能を有する構築物、系統及び機器については、火災の発生防止、火災の早期感知及び消火並びに火災の影響軽減の3つの深層防護の概念に基づき、必要な火災防護対策を行うことについて定める。</p> <p>重大事故等対処施設については、火災の発生防止、火災の早期感知及び消火を行うことについて定める。</p> <p>その他の発電用原子炉施設については、「消防法」、「建築基準法」、日本電気協会電気技術規程・指針に基づき設備に応じた火災防護対策を行うことについて定める。</p> <p>外部火災については、安全施設を外部火災から防護するための運用等について定める。</p> <p style="text-align: right;">【別添1-資料1(2.1)】</p>	<p>【大飯】</p> <p>■記載方針の相違                      (女川実績の反映:着色せず)</p>
<p>(c-2) 火災発生防止</p> <p>(c-2-1) 火災の発生防止対策</p> <p>火災の発生防止については、発火性又は引火性物質に対して火災の発生防止対策を講じるほか、可燃性の蒸気又は可燃性の微粉に対する</p>	<p>(c-2) 火災発生防止</p> <p>(c-2-1) 火災の発生防止対策</p> <p>火災の発生防止については、発火性又は引火性物質を内包する設備及びこれらの設備を設置する火災区域又は火災区画に対する火災の発</p>	<p>(c-2) 火災発生防止</p> <p>(c-2-1) 火災の発生防止対策</p> <p>火災の発生防止については、発火性又は引火性物質を内包する設備及びこれらの設備を設置する火災区域又は火災区画に対する火災の発</p>	<p>【大飯】</p> <p>■記載方針の相違                      (女川実績の反映)</p>



赤字：設備、運用又は体制の相違 (設計方針の相違)  
 青字：記載箇所又は記載内容の相違 (記載方針の相違)  
 緑字：記載表現、設備名称の相違 (実質的な相違なし)

大飯発電所3/4号炉	女川原子力発電所2号炉	泊発電所3号炉	相違理由
<p>対策、発火源への対策、水素に対する換気及び漏えい検知対策、電気系統の過電流による過熱及び焼損の防止対策等を講じる設計とする。</p> <p>なお、放射線分解等により発生する水素の蓄積防止対策は、水素や酸素の濃度が高い状態で滞留及び蓄積することを防止する設計とする。</p> <p style="text-align: center;">【別添資料 (2.1.1.1: P4~ 11)】</p> <p>(c-2-2) 不燃性材料又は難燃性材料の使用</p> <p>安全機能を有する構築物、系統及び機器のうち、主要な構造材、<b>建屋内の変圧器及び遮断器の絶縁材料</b>、ケーブル、チャコールフィルタを除く換気空調設備のフィルタ、保温材及び建屋内装材は、不燃性材料又は難燃性材料を使用する設計とし、不燃性材料又は難燃性材料が使用できない場合は、不燃性材料又は難燃性材料と同等以上の性能を有するもの (以下「代替材料」という。)を使用する設計、若しくは、当該構築物、系統及び機器の機能を確保するために必要な代替材料の使用が技術上困難な場合は、当該構築物、系統及び機器における火災に起因して他の安全機能を有する構築物、系統及び機器において火災が発生することを防止するための措置を講じる設計とする。</p> <p>このうち、安全機能を有する機器に使用するケーブルは、原則、実証試験により自己消火性及び延焼性を確認した難燃ケーブルを使用する設計とするが、<b>核計装ケーブル</b>のように実証試験により延焼性が確認できないケーブルは、難燃ケーブルと同等以上の性能を有する設計とするか、当該ケーブルの火災に起因して他の安全機能を有する構築物、系統及び機器において火災が発生することを防止するための措置を講じる設計とする。</p> <p style="text-align: center;">【別添資料 (2.1.1.2: P12~ 15)】</p> <p>(c-2-3) 落雷、地震等の自然現象による火災の発生防止</p> <p>落雷によって、原子炉施設内の構築物、系統及び機器に火災が発生</p>	<p>生防止対策を講じるほか、可燃性の蒸気又は可燃性の微粉に対する対策、発火源への対策、水素に対する換気及び漏えい検出対策、電気系統の過電流による過熱及び焼損の防止対策等を講じる設計とする。</p> <p>なお、放射線分解等により発生する水素の蓄積防止対策は、水素や酸素の濃度が高い状態で滞留及び蓄積することを防止する設計とする。</p> <p style="text-align: center;">【別添資料1-資料1(2.1.1)】</p> <p>(c-2-2) 不燃性材料又は難燃性材料の使用</p> <p>安全機能を有する構築物、系統及び機器のうち、主要な構造材、ケーブル、チャコールフィルタを除く<b>換気設備</b>のフィルタ、保温材及び建屋内装材は、不燃性材料又は難燃性材料を使用する設計とする。また、不燃性材料又は難燃性材料が使用できない場合は、不燃性材料若しくは難燃性材料と同等以上の性能を有するものを使用する設計又は当該構築物、系統及び機器の機能を確保するために必要な不燃性材料若しくは難燃性材料と同等以上の性能を有するものの使用が技術上困難な場合には、当該構築物、系統及び機器における火災に起因して他の安全機能を有する構築物、系統及び機器において火災が発生することを防止するための措置を講じる設計とする。</p> <p>このうち、安全機能を有する機器に使用するケーブルは、原則、実証試験により自己消火性及び延焼性を確認した難燃ケーブルを使用する設計とするが、<b>核計装ケーブル</b>のように実証試験により延焼性を確認できないケーブルは、難燃ケーブルと同等以上の性能を有する設計又は当該ケーブルの火災に起因して他の安全機能を有する構築物、系統及び機器において火災が発生することを防止するための措置を講じる設計とする。</p> <p>また、建屋内の変圧器及び遮断器は、絶縁油等の可燃性物質を内包していないものを使用する設計とする。</p> <p style="text-align: center;">【別添資料1-資料1(2.1.1.2)】</p> <p>(c-2-3) 自然現象による火災の発生防止</p> <p><b>女川原子力発電所</b>の安全を確保する上で設計上考慮すべき自然現象として、地震、津波、洪水、風 (台風)、竜巻、凍結、降水、積雪、落雷、地滑り、火山の影響、生物学的事象、森林火災及び高潮を抽出した。</p> <p>これらの自然現象のうち、火災を発生させるおそれのある落雷及び地震について、これらの現象によって火災が発生しないように、以下のとおり火災防護対策を講じる設計とする。</p> <p>落雷によって、発電用原子炉施設内の構築物、系統及び機器に火災</p>	<p>生防止対策を講じるほか、可燃性の蒸気又は可燃性の微粉に対する対策、発火源への対策、水素に対する換気及び漏えい検出対策、電気系統の過電流による過熱及び焼損の防止対策等を講じる設計とする。</p> <p>なお、放射線分解等により発生する水素の蓄積防止対策は、水素や酸素の濃度が高い状態で滞留及び蓄積することを防止する設計とする。</p> <p style="text-align: center;">【別添1-資料1(2.1.1)】</p> <p>(c-2-2) 不燃性材料又は難燃性材料の使用</p> <p>安全機能を有する構築物、系統及び機器のうち、主要な構造材、ケーブル、チャコールフィルタを除く<b>換気空調設備</b>のフィルタ、保温材及び建屋内装材は、不燃性材料又は難燃性材料を使用する設計とする。また、不燃性材料又は難燃性材料が使用できない場合は、不燃性材料若しくは難燃性材料と同等以上の性能を有するものを使用する設計又は当該構築物、系統及び機器の機能を確保するために必要な不燃性材料若しくは難燃性材料と同等以上の性能を有するものの使用が技術上困難な場合には、当該構築物、系統及び機器における火災に起因して他の安全機能を有する構築物、系統及び機器において火災が発生することを防止するための措置を講じる設計とする。</p> <p>このうち、安全機能を有する機器に使用するケーブルは、原則、実証試験により自己消火性及び延焼性を確認した難燃ケーブルを使用する設計とするが、<b>核計装用ケーブル</b>のように実証試験により延焼性を確認できないケーブルは、難燃ケーブルと同等以上の性能を有する設計又は当該ケーブルの火災に起因して他の安全機能を有する構築物、系統及び機器において火災が発生することを防止するための措置を講じる設計とする。</p> <p>また、建屋内の変圧器及び遮断器は、絶縁油等の可燃性物質を内包していないものを使用する設計とする。</p> <p style="text-align: center;">【別添1-資料1(2.1.1.2)】</p> <p>(c-2-3) 自然現象による火災の発生防止</p> <p><b>泊発電所</b>の安全を確保する上で設計上考慮すべき自然現象として、地震、津波、洪水、風 (台風)、竜巻、凍結、降水、積雪、落雷、地滑り、火山の影響、生物学的事象、森林火災及び高潮を抽出した。</p> <p>これらの自然現象のうち、火災を発生させるおそれのある落雷及び地震について、これらの現象によって火災が発生しないように、以下のとおり火災防護対策を講じる設計とする。</p> <p>落雷によって、発電用原子炉施設内の構築物、系統及び機器に火災</p>	<p>【大飯】  <span style="color: blue;">■</span>記載方針の相違 (女川実績の反映)</p> <p>【大飯】  <span style="color: blue;">■</span>記載方針の相違 (女川実績の反映)  <span style="color: green;">■</span>設備名称の相違</p> <p>【女川・大飯】  <span style="color: green;">■</span>記載表現の相違</p> <p>【大飯】  <span style="color: blue;">■</span>記載方針の相違 (女川実績の反映)  <span style="color: green;">■</span>設備名称の相違</p>



大飯発電所3/4号炉	女川原子力発電所2号炉	泊発電所3号炉	相違理由
<p>しないように、避雷設備を設置する設計とする。</p> <p>安全機能を有する構築物、系統及び機器は、耐震クラスに応じて十分な支持性能をもつ地盤に設置する設計とするとともに、「<b>実用発電用原子炉及びその附属施設の位置、構造及び設備の基準に関する規則の解釈</b>」にしたがい、耐震クラスに応じた耐震設計とする。</p> <p style="text-align: center;">【別添資料 (2.1.1.3: P16~ 18)】</p> <p>(c-3) 火災の感知及び消火</p> <p>火災の感知及び消火については、安全機能を有する構築物、系統及び機器に対して、火災の影響を限定し、早期の火災感知及び消火を行うための火災感知設備及び消火設備を設置する設計とする。火災感知設備及び消火設備は、<b>地震等の自然現象によっても</b>、火災感知及び消火の機能、性能が維持され、かつ、安全機能を有する構築物、系統及び機器の耐震クラスに応じて、機能を維持できる設計とする。</p> <p>また、消火設備は、破損、誤動作又は誤操作が起きた場合においても、原子炉を安全に停止させるための機能を損なうことのない設計とする。</p> <p style="text-align: center;">【別添資料 (2.1.2: P19~ 39)】</p> <p>(c-3-1) 火災感知設備</p> <p>火災感知器は、環境条件や火災の性質を考慮して型式を選定し、固有の信号を発する異なる種類を組み合わせる設計とする。火災感知設備は、外部電源喪失時においても火災の感知が可能のように電源確保を行い、中央制御室で常時監視できる設計とする。</p> <p style="text-align: center;">【別添資料 (2.1.2.1: P19~ 23)】</p> <p>(c-3-2) 消火設備</p> <p>安全機能を有する構築物、系統及び機器を設置する火災区域又は火災区画で、火災発生時の煙の充満等により消火活動が困難となるところには、スプリンクラー、ハロン消火設備等の自動消火設備又は手動操作による固定式消火設備を設置し、消火を行う設計とする。ガス消火設備を設置する場合は、ガスの種類等に応じて動作前に職員等の退出ができるよう警報を発する設計とする。</p> <p>また、原子炉の高温停止及び低温停止に係る構築物、系統及び機器</p>	<p>が発生しないように、避雷設備の設置及び接地網の敷設を行う設計とする。</p> <p>安全機能を有する構築物、系統及び機器は、耐震クラスに応じて十分な支持性能をもつ地盤に設置する設計とするとともに、「設置許可基準規則」第四条に示す要求を満足するよう、「<b>実用発電用原子炉及びその附属施設の位置、構造及び設備の基準に関する規則の解釈</b>」に従い耐震設計を行う設計とする。</p> <p style="text-align: center;">【別添資料1-資料1(2.1.1.3)】</p> <p>(c-3) 火災の感知及び消火</p> <p>火災の感知及び消火については、安全機能を有する構築物、系統及び機器に対して、早期の火災感知及び消火を行うための火災感知設備及び消火設備を設置する設計とする。火災感知設備及び消火設備は、「ロ(3)(i)a.(c-2-3)自然現象による火災の発生防止」で抽出した自然現象に対して、火災感知及び消火の機能、性能が維持できる設計とする。</p> <p>火災感知設備及び消火設備については、設けられた火災区域及び火災区画に設置された安全機能を有する構築物、系統及び機器の耐震クラスに応じて、地震に対して機能を維持できる設計とする。</p> <p>また、消火設備は、破損、誤動作又は誤操作が起きた場合においても、原子炉を安全に停止させるための機能を損なわない設計とする。</p> <p style="text-align: center;">【別添資料1-資料1(2.1.2)】</p> <p>(c-3-1) 火災感知設備</p> <p>火災感知器は、環境条件や火災の性質を考慮して型式を選定し、固有の信号を発する異なる種類を組み合わせる設計とする。火災感知設備は、外部電源喪失時においても火災の感知が可能のように電源確保を行い、中央制御室で常時監視できる設計とする。</p> <p style="text-align: center;">【別添資料1-資料1(2.1.2.1)】</p> <p>(c-3-2) 消火設備</p> <p>安全機能を有する構築物、系統及び機器を設置する火災区域又は火災区画で、火災発生時の煙の充満又は放射線の影響により消火活動が困難となるところには、自動消火設備又は手動操作による固定式消火設備を設置して消火を行う設計とするとともに、全域ガス消火設備を設置する場合は、作動前に職員等の退出ができるよう警報を発する設計とする。</p> <p>また、原子炉の高温停止及び低温停止に係る安全機能を有する構築</p>	<p>が発生しないように、避雷設備の設置及び接地網の敷設を行う設計とする。</p> <p>安全機能を有する構築物、系統及び機器は、耐震クラスに応じて十分な支持性能をもつ地盤に設置する設計とするとともに、「設置許可基準規則」第四条に示す要求を満足するよう、「<b>実用発電用原子炉及びその附属施設の位置、構造及び設備の基準に関する規則の解釈</b>」に従い耐震設計を行う設計とする。</p> <p style="text-align: center;">【別添1-資料1(2.1.1.3)】</p> <p>(c-3) 火災の感知及び消火</p> <p>火災の感知及び消火については、安全機能を有する構築物、系統及び機器に対して、早期の火災感知及び消火を行うための火災感知設備及び消火設備を設置する設計とする。火災感知設備及び消火設備は、「ロ(3)(i)a.(c-2-3)自然現象による火災の発生防止」で抽出した自然現象に対して、火災感知及び消火の機能、性能が維持できる設計とする。</p> <p>火災感知設備及び消火設備については、設けられた火災区域及び火災区画に設置された安全機能を有する構築物、系統及び機器の耐震クラスに応じて、地震に対して機能を維持できる設計とする。</p> <p>また、消火設備は、破損、誤動作又は誤操作が起きた場合においても、原子炉を安全に停止させるための機能を損なわない設計とする。</p> <p style="text-align: center;">【別添1-資料1(2.1.2)】</p> <p>(c-3-1) 火災感知設備</p> <p>火災感知器は、環境条件や火災の性質を考慮して型式を選定し、固有の信号を発する異なる種類を組み合わせる設計とする。火災感知設備は、外部電源喪失時においても火災の感知が可能のように電源確保を行い、中央制御室で常時監視できる設計とする。</p> <p style="text-align: center;">【別添1-資料1(2.1.2.1)】</p> <p>(c-3-2) 消火設備</p> <p>安全機能を有する構築物、系統及び機器を設置する火災区域又は火災区画で、火災発生時の煙の充満又は放射線の影響により消火活動が困難となるところには、自動消火設備又は手動操作による固定式消火設備を設置して消火を行う設計とするとともに、全域ガス消火設備を設置する場合は、作動前に職員等の退出ができるよう警報を発する設計とする。</p> <p>また、原子炉の高温停止及び低温停止に係る安全機能を有する構築</p>	<p>【大飯】</p> <p>■記載方針の相違 (女川実績の反映)</p> <p>【大飯】</p> <p>■記載方針の相違 (女川実績の反映)</p> <p>【大飯】</p> <p>■記載方針の相違 (女川実績の反映;着色せず)</p>



赤字：設備、運用又は体制の相違 (設計方針の相違)  
 青字：記載箇所又は記載内容の相違 (記載方針の相違)  
 緑字：記載表現、設備名称の相違 (実質的な相違なし)

大飯発電所3/4号炉	女川原子力発電所2号炉	泊発電所3号炉	相違理由
<p>相互の系統分離を行うための消火設備については、動的機器の単一故障も考慮し系統分離に応じた独立性を備えた設計とする。</p> <p>消火用水供給系は、2時間の最大放水量を確保し、所内用水系と<b>共用しない消火を優先する設計</b>並びに水源及び消火ポンプは多重性又は多様性を有する設計とする。また、屋内、屋外の消火範囲を考慮し消火栓を配置するとともに、移動式消火設備を配備する設計とする。</p> <p>消火設備の消火剤は、想定される火災の性質に応じた十分な容量を配備し、管理区域で放出された場合に、放射性物質を含むおそのある排水の管理区域外への流出を防止する設計とする。</p> <p>消火設備は、火災の火災等による直接的な影響、流出流体等による二次的影響を受けず、火災が発生していない安全機能を有する構築物、系統及び機器に悪影響を及ぼさないよう設置し、外部電源喪失時の電源確保を図るとともに、中央制御室に故障警報を発する設計とする。</p> <p>なお、消火設備への移動及び操作を行うため、蓄電池を内蔵する照明器具を設置する設計とする。</p> <p style="text-align: center;">【別添資料 (2.1.2.1: P24~ 35)】</p> <p>(c-4) 火災の影響軽減</p> <p>火災の影響軽減については、安全機能を有する構築物、系統及び機器の重要度に応じ、それらを設置する火災区域又は火災区画の火災及び隣接する火災区域又は火災区画における火災による影響を軽減するため、互いに相違する系列の火災防護対象機器及び火災防護対象ケーブル (以下「火災防護対象機器等」という。) は、3時間以上の耐火能力を有する隔壁等で分離する設計、又は水平距離が6m以上あり、かつ、火災感知設備及び自動消火設備を設置する設計、又は1時間の耐火能力を有する隔壁等で互いの系列間を分離し、かつ、火災感知設備及び自動消火設備を設置する設計とする。系統分離を行うために設置する消火設備は、系統分離に応じた独立性を有する設計とする。</p>	<p>物、系統及び機器の相互の系統分離を行うために設けられた火災区域又は火災区画に設置される消火設備は、選択弁等の動的機器の単一故障も考慮し、系統分離に応じた独立性を備えた設計とする。</p> <p>消火用水供給系は、2時間の最大放水量を確保し、飲料水系等と共用する場合は隔離弁を設置し消火を優先する設計とし、水源及び消火ポンプは多重性又は多様性を有する設計とする。また、屋内、屋外の消火範囲を考慮し消火栓を配置するとともに、移動式消火設備を配備する設計とする。</p> <p>消火設備の消火剤は、想定される火災の性質に応じた十分な容量を配備し、管理区域で放出された場合に、管理区域外への流出を防止する設計とする。</p> <p>消火設備は、火災の火災等による直接的な影響、流出流体等による二次的影響を受けず、安全機能を有する構築物、系統及び機器に悪影響を及ぼさないよう設置し、外部電源喪失時の電源確保を図るとともに、中央制御室に故障警報を発する設計とする。また、防火ダンパを設け煙の二次的影響が安全機能を有する構築物、系統及び機器に悪影響を及ぼさない設計とする。</p> <p>なお、消火設備を設置した場所への移動及び操作を行うため、蓄電池を内蔵する照明器具を設置する設計とする。</p> <p style="text-align: center;">【別添資料1-資料1(2.1.2.1)】</p> <p>(c-4) 火災の影響軽減</p> <p>火災の影響軽減については、安全機能を有する構築物、系統及び機器の重要度に応じ、それらを設置する火災区域又は火災区画の火災及び隣接する火災区域又は火災区画における火災による影響を軽減するため、以下の対策を講じる設計とする。原子炉の高温停止及び低温停止を達成し、維持するための安全機能を有する構築物、系統及び機器並びに放射性物質の貯蔵又は閉じ込め機能を有する構築物、系統及び機器を設置する火災区域は、3時間以上の耐火能力を有する耐火壁、天井、床により他の火災区域と分離する設計とする。また、互いに相違する系列間の火災防護対象機器及び火災防護対象ケーブル並びにこれらに関連する非安全系ケーブルは、3時間以上の耐火能力を有する隔壁等で分離された設計又は互いに相違する系列間の水平距離が6m以上あり、かつ、火災感知設備及び自動消火設備を設置する設計又は1時間の耐火能力を有する隔壁等で互いの系列間を分離し、かつ、火災感知設備及び自動消火設備を設置する設計とする。系統分離を行うために設けられた火災区域又は火災区画に設置される消火設備は、系統分離に応じた独立性を有する設計とする。</p>	<p>物、系統及び機器の相互の系統分離を行うために設けられた火災区域又は火災区画に設置される消火設備は、選択弁等の動的機器の単一故障も考慮し、系統分離に応じた独立性を備えた設計とする。</p> <p>消火用水供給系は、2時間の最大放水量を確保し、飲料水系等と共用する場合は隔離弁を設置し消火を優先する設計とし、水源及び消火ポンプは多重性又は多様性を有する設計とする。また、屋内、屋外の消火範囲を考慮し消火栓を配置するとともに、移動式消火設備を配備する設計とする。</p> <p>消火設備の消火剤は、想定される火災の性質に応じた十分な容量を配備し、管理区域で放出された場合に、管理区域外への流出を防止する設計とする。</p> <p>消火設備は、火災の火災等による直接的な影響、流出流体等による二次的影響を受けず、安全機能を有する構築物、系統及び機器に悪影響を及ぼさないよう設置し、外部電源喪失時の電源確保を図るとともに、中央制御室に故障警報を発する設計とする。また、防火ダンパを設け煙の二次的影響が安全機能を有する構築物、系統及び機器に悪影響を及ぼさない設計とする。</p> <p>なお、消火設備を設置した場所への移動及び操作を行うため、蓄電池を内蔵する照明器具を設置する設計とする。</p> <p style="text-align: center;">【別添1-資料1(2.1.2.1)】</p> <p>(c-4) 火災の影響軽減</p> <p>火災の影響軽減については、安全機能を有する構築物、系統及び機器の重要度に応じ、それらを設置する火災区域又は火災区画の火災及び隣接する火災区域又は火災区画における火災による影響を軽減するため、以下の対策を講じる設計とする。原子炉の高温停止及び低温停止を達成し、維持するための安全機能を有する構築物、系統及び機器並びに放射性物質の貯蔵又は閉じ込め機能を有する構築物、系統及び機器を設置する火災区域は、3時間以上の耐火能力を有する耐火壁、天井、床により他の火災区域と分離する設計とする。また、互いに相違する系列間の火災防護対象機器及び火災防護対象ケーブル並びにこれらに関連する非安全系ケーブルは、3時間以上の耐火能力を有する隔壁等で分離された設計又は互いに相違する系列間の水平距離が6m以上あり、かつ、火災感知設備及び自動消火設備を設置する設計又は1時間の耐火能力を有する隔壁等で互いの系列間を分離し、かつ、火災感知設備及び自動消火設備を設置する設計とする。系統分離を行うために設けられた火災区域又は火災区画に設置される消火設備は、系統分離に応じた独立性を有する設計とする。</p>	<p>【大飯】</p> <p>■記載方針の相違                      (女川実績の反映:着色せず)</p> <p>【大飯】</p> <p>■設計の相違                      泊の消火水供給系については共用しており、隔離弁閉により消火用水の優先供給を確保するため、相違している。</p> <p>【大飯】</p> <p>■記載方針の相違                      (女川実績の反映)</p> <p>【大飯】</p> <p>■記載方針の相違                      (女川実績の反映)</p>



赤字：設備、運用又は体制の相違 (設計方針の相違)  
 青字：記載箇所又は記載内容の相違 (記載方針の相違)  
 緑字：記載表現、設備名称の相違 (実質的な相違なし)

大飯発電所3/4号炉	女川原子力発電所2号炉	泊発電所3号炉	相違理由
<p>ただし、火災の影響軽減のための措置を講じる設計と同等の設計として、中央制御盤内の火災防護対象機器等に関しては、金属外装ケーブル、操作スイッチの離隔等による分離対策、高感度煙感知器の設置、常駐する運転員による消火活動等により、上記設計と同等又はそれを上回る設計とする。</p> <p>また、原子炉格納容器内の火災防護対象機器等に関しては、火災防護対象機器等への延焼を抑制する距離の確保、火災防護対象機器等に延焼するおそれがある火災を感知する火災感知器の配置、消火要員による早期の手动消火活動、多重性を有する原子炉格納容器スプレイ設備の手动操作等により、上記設計と同等又はそれを上回る設計とする。</p> <p style="text-align: center;">【別添資料 ( 2.1.3.1: P40～ 46)】</p> <p>(c-5) 火災の影響評価</p> <p>設備等の設置状況を踏まえた可燃性物質の量等を基に、原子炉施設内の火災によっても、安全保護系及び原子炉停止系の作動が要求される場合には、火災による影響を考慮しても、多重化されたそれぞれの系統が同時に機能を失うことなく、原子炉の高温停止及び低温停止が達成できることを、火災影響評価にて確認する。</p> <p>また、原子炉施設内の火災によって運転時の異常な過渡変化又は設計基準事故が発生した場合に、それらに対処するために必要な機器の単一故障を考慮しても異常状態を収束できる設計とし、火災影響評価にて確認する。</p>	<p>ただし、火災の影響軽減のための措置を講じる設計と同等の設計として、中央制御室制御盤に関しては、操作スイッチの離隔等による分離対策、高感度煙検出設備の設置、常駐する運転員による消火活動等により、上記設計と同等な設計とする。中央制御室床下ケーブルピットに関しては、1時間の耐火能力を有する隔壁等による分離、火災感知設備並びに自動消火設備である局所ガス消火設備を設置する設計とする。</p> <p>また、原子炉格納容器に関しては、運転中は窒素に置換えられ火災は発生せず、内部に設置された安全機能を有する構築物、系統及び機器が火災により機能を損なうおそれはないことから、原子炉起動中並びに低温停止中の状態に対して措置を講じる設計とする。原子炉格納容器内の機器には難燃ケーブルを使用する設計とし、火災防護対象機器及び火災防護対象ケーブルは、金属製の電線管等の使用等により火災の影響軽減対策を行う設計とする。また、固有の信号を発する異なる種類の火災感知設備を設ける設計とし、消火器又は消火栓を用いた運転員及び初期消火要員による速やかな初期消火活動により上記設計と同等な設計とする。</p> <p style="text-align: center;">【別添資料1-資料1(2.1.3.1)】</p> <p>(c-5) 火災影響評価</p> <p>設備等の設置状況を踏まえた可燃性物質の量等を基に、想定される発電用原子炉施設内の火災によって、安全保護系及び原子炉停止系の作動が要求される場合には、火災による影響を考慮しても、多重化されたそれぞれの系統が同時に機能を失うことなく、原子炉の高温停止及び低温停止が達成できる設計とし、火災影響評価にて確認する。</p> <p>また、発電用原子炉施設内の火災によって運転時の異常な過渡変化又は設計基準事故が発生した場合に、それらに対処するために必要な機器の単一故障を考慮しても異常状態を収束できる設計とし、火災影響評価にて確認する。</p>	<p>ただし、火災の影響軽減のための措置を講じる設計と同等の設計として、中央制御盤 (安全系コンソール) に関しては、安全系 FDP の離隔等による分離対策、煙検出装置の設置、常駐する運転員による消火活動等により、上記設計と同等な設計とする。フロアケーブルダクトに関しては、3時間以上の耐火能力を有する隔壁等で分離する設計とする。</p> <p>また、原子炉格納容器内の機器には難燃ケーブルを使用する設計とし、火災防護対象機器及び火災防護対象ケーブルは、延焼を抑制する距離の確保、金属製の電線管等の使用等により火災の影響軽減対策を行う設計とする。また、固有の信号を発する異なる種類の火災感知設備を設ける設計とし、消火要員による早期の手动消火活動、多重性を有する原子炉格納容器スプレイ設備の手动操作等により、上記設計と同等な設計とする。</p> <p style="text-align: center;">【別添1-資料1(2.1.3.1)】</p> <p>(c-5) 火災影響評価</p> <p>設備等の設置状況を踏まえた可燃性物質の量等を基に、想定される発電用原子炉施設内の火災によって、安全保護系及び原子炉停止系の作動が要求される場合には、火災による影響を考慮しても、多重化されたそれぞれの系統が同時に機能を失うことなく、原子炉の高温停止及び低温停止が達成できる設計とし、火災影響評価にて確認する。</p> <p>また、発電用原子炉施設内の火災によって運転時の異常な過渡変化又は設計基準事故が発生した場合に、それらに対処するために必要な機器の単一故障を考慮しても異常状態を収束できる設計とし、火災影響評価にて確認する。</p>	<p>【女川・大飯】 ■設備名称の相違</p> <p>【女川・大飯】 ■設計の相違</p> <p>盤内に設置されている機器の相違。また、中央制御盤は小型盤のため盤内の空間容積が小さいことから、高感度煙検出設備ではなく、煙検出装置を設置している。</p> <p>【女川】 ■設計の相違</p> <p>泊のフロアケーブルダクトの系統分離対策は3時間耐火による分離。</p> <p>【女川】 ■設計の相違</p> <p>PWRは窒素置換えされていないため、運転状態に係る系統分離対策を実施し、消火設備として格納容器スプレイ設備による消火も行う。</p> <p>【女川】 ■記載表現の相違</p> <p>【大飯】 ■記載方針の相違 (女川実績の反映)</p> <p>【大飯】 ■記載方針の相違 (女川実績の反映)</p>



赤字：設備、運用又は体制の相違 (設計方針の相違)  
 青字：記載箇所又は記載内容の相違 (記載方針の相違)  
 緑字：記載表現、設備名称の相違 (実質的な相違なし)

大飯発電所3/4号炉	女川原子力発電所2号炉	泊発電所3号炉	相違理由
<p>【別添資料 (2.1.3.2: P47, 48)】</p> <p>(c-6) その他                      「(c-2) 火災発生防止」から「(c-5) 火災の影響評価」のほか、安全機能を有する構築物、系統及び機器のそれぞれの特徴を考慮した火災防護対策を講じる設計とする。</p> <p>【別添資料 (2.2: P49~ 51)】</p> <p>ヌ その他発電用原子炉の附属施設の構造及び設備                      (3) その他の主要な構造                      (i) 火災防護設備</p> <p>a. 設計基準対象施設                      火災防護設備は、火災区域及び火災区画を考慮し、火災感知及び消火並びに火災の影響軽減の機能を有するものとする。                      火災感知設備は、火災区域又は火災区画における放射線、取付面高さ、温度、湿度、空気流等の環境条件や火災の性質を考慮し、アナログ式の煙感知器、アナログ式の熱感知器又はアナログ式でない炎感知器から異なる種類の感知器を組み合わせて設置することを基本とし、中央制御室で常時監視可能な火災受信機盤を設置する設計とする。</p> <p>消火設備は、破損、誤動作又は誤操作により、安全機能を有する構築物、系統及び機器の安全機能を損なうことのない設計とし、火災発生時の煙の充満等により消火活動が困難となる火災区域又は火災区画であるかを考慮し、スプリンクラー、ハロン消火設備等の自動消火設備又は手動操作による固定式消火設備を設置する設計とする。</p> <p>火災の影響軽減の機能を有するものとして、安全機能を有する構築物、系統及び機器の重要度に応じ、それらを設置する火災区域又は火災区画の火災及び隣接する火災区域又は火災区画における火災による影響を軽減するため、火災耐久試験で確認された3時間以上の耐火能力を有する隔壁等又は1時間の耐火能力を有する隔壁等を設置する設計とする。</p> <p>【別添資料 (2.1.1: P4~ 18) (2.1.2: P19~ 39) (2.1.3: P40~48)】</p> <p>(2) 安全設計方針                      1.7 火災防護に関する基本方針</p>	<p>【別添資料1-資料1(2.1.3.2)】</p> <p>(c-6) その他                      「ロ(3)(i)a.(c-2)火災発生防止」から「ロ(3)(i)a.(c-5)火災影響評価」のほか、安全機能を有する構築物、系統及び機器のそれぞれの特徴を考慮した火災防護対策を講じる設計とする。</p> <p>【別添資料1-資料1(2.2)】</p> <p>ヌ その他発電用原子炉の附属施設の構造及び設備                      (3) その他の主要な事項                      (i) 火災防護設備</p> <p>a. 設計基準対象施設                      火災防護設備は、火災区域及び火災区画を考慮し、火災感知、消火又は火災の影響軽減の機能を有するものとする。                      火災感知設備は、固有の信号を発するアナログ式の煙感知器及びアナログ式の熱感知器を組み合わせて設置することを基本とするが、各火災区域又は火災区画における放射線、取付面高さ、温度、湿度、空気流等の環境条件や火災の性質を考慮し、上記の設置が適切でない場合においては、非アナログ式の炎感知器、非アナログ式の防爆型の煙感知器、非アナログ式の防爆型の熱感知器等の火災感知器も含めた中から2つの異なる種類の感知器を設置する。また、中央制御室で常時監視可能な火災受信機盤を設置する。</p> <p>消火設備は、破損、誤動作又は誤操作により、安全機能を有する構築物、系統及び機器(「ロ(3)(i)a.(c-1-2)火災防護対策を講じる安全機能を有する構築物、系統及び機器の抽出」と同じ)の安全機能を損なわない設計とし、火災発生時の煙の充満又は放射線の影響により消火活動が困難である火災区域又は火災区画であるかを考慮し、全域ガス消火設備等を設置する。</p> <p>火災の影響軽減の機能を有するものとして、安全機能を有する構築物、系統及び機器の重要度に応じ、それらを設置する火災区域又は火災区画の火災及び隣接する火災区域又は火災区画の火災による影響を軽減するため、火災耐久試験で確認された3時間以上の耐火能力を有する耐火壁又は1時間以上の耐火能力を有する隔壁等を設置する。</p> <p>【別添資料1-資料1(2.1.1)】                      【別添資料1-資料1(2.1.2)】                      【別添資料1-資料1(2.1.3)】</p> <p>(2) 安全設計                      1.6 火災防護に関する基本方針</p>	<p>【別添1-資料1(2.1.3.2)】</p> <p>(c-6) その他                      「ロ(3)(i)a.(c-2)火災発生防止」から「ロ(3)(i)a.(c-5)火災影響評価」のほか、安全機能を有する構築物、系統及び機器のそれぞれの特徴を考慮した火災防護対策を講じる設計とする。</p> <p>【別添1-資料1(2.2)】</p> <p>ヌ その他発電用原子炉の附属施設の構造及び設備                      (3) その他の主要な事項                      (i) 火災防護設備</p> <p>a. 設計基準対象施設                      火災防護設備は、火災区域及び火災区画を考慮し、火災感知、消火又は火災の影響軽減の機能を有するものとする。                      火災感知設備は、固有の信号を発するアナログ式の煙感知器及びアナログ式の熱感知器を組み合わせて設置することを基本とするが、各火災区域又は火災区画における放射線、取付面高さ、温度、湿度、空気流等の環境条件や火災の性質を考慮し、上記の設置が適切でない場合においては、非アナログ式の炎感知器、非アナログ式の防爆型の煙感知器、非アナログ式の防爆型の熱感知器等の火災感知器も含めた中から2つの異なる種類の感知器を設置する。また、中央制御室で常時監視可能な火災受信機盤を設置する。</p> <p>消火設備は、破損、誤動作又は誤操作により、安全機能を有する構築物、系統及び機器(「ロ(3)(i)a.(c-1-2)火災防護対策を講じる安全機能を有する構築物、系統及び機器の抽出」と同じ)の安全機能を損なわない設計とし、火災発生時の煙の充満又は放射線の影響により消火活動が困難である火災区域又は火災区画であるかを考慮し、全域ガス消火設備を設置する。</p> <p>火災の影響軽減の機能を有するものとして、安全機能を有する構築物、系統及び機器の重要度に応じ、それらを設置する火災区域又は火災区画の火災及び隣接する火災区域又は火災区画の火災による影響を軽減するため、火災耐久試験で確認された3時間以上の耐火能力を有する耐火壁又は1時間以上の耐火能力を有する隔壁等を設置する。</p> <p>【別添1-資料1(2.1.1)】                      【別添1-資料1(2.1.2)】                      【別添1-資料1(2.1.3)】</p> <p>(2) 安全設計方針                      1.6 火災防護に関する基本方針</p>	<p>【大飯】                      ■記載方針の相違                      (女川実績の反映)</p> <p>【大飯】                      ■記載方針の相違                      (女川実績の反映)</p> <p>【女川】                      ■設計の相違                      女川には局所消火設備があるが、泊は全域のみのため、「等」は記載していない。</p> <p>【女川】                      ■記載表現の相違</p>



赤字：設備、運用又は体制の相違 (設計方針の相違)  
 青字：記載箇所又は記載内容の相違 (記載方針の相違)  
 緑字：記載表現、設備名称の相違 (実質的な相違なし)

大飯発電所3/4号炉	女川原子力発電所2号炉	泊発電所3号炉	相違理由
<p>1.7.1 設計基準対象施設の火災防護に関する基本方針</p> <p>1.7.1.1 基本事項</p> <p>設計基準対象施設は、火災により原子炉施設の安全性を損なうことのないよう、火災防護対策を講じる設計とする。火災防護対策を講じる設計を行うに当たり、原子炉の高温停止及び低温停止を達成し、維持するための安全機能を有する構築物、系統及び機器を設置する区域を火災区域及び火災区画に<b>設定し</b>、放射性物質の貯蔵又は閉じ込め機能を有する構築物、系統及び機器を設置する区域を火災区域に設定する。</p> <p>設定する火災区域及び火災区画に対して、火災の発生防止、火災の感知及び消火並びに火災の影響軽減のそれぞれを考慮した火災防護対策を講じる設計とする。</p> <p>火災防護対策を講じる設計とするための基本事項を、以下の「1.7.1.1.1 火災区域及び火災区画の設定」から「1.7.1.1.6 火災防護計画」に示す。</p> <p style="text-align: center;">【別添資料 (2.1: P1~ 3)】</p> <p>1.7.1.1.1 火災区域及び火災区画の設定</p> <p>建屋内、原子炉格納容器及びアニュラス部の火災区域は、耐火壁により囲まれ、他の区域と分離されている区域を「1.7.1.1.2 安全機能を有する構築物、系統及び機器」において選定する機器並びに壁の配置を考慮し、<b>火災区域として</b>設定する。</p> <p>建屋内のうち、火災の影響軽減の対策が必要な原子炉の高温停止及び低温停止を達成し、維持するための安全機能を有する構築物、系統及び機器並びに放射性物質の貯蔵、かつ、閉じ込め機能を有する構築物、系統及び機器を設置する火災区域は、3時間以上の耐火能力を有する耐火壁として、3時間耐火に設計上必要なコンクリート壁厚である150mm以上の壁厚を有するコンクリート壁又は火災耐久試験により3時間以上の耐火能力を有することを確認した耐火壁（貫通部シール、防火扉、防火ダンパ）により他の火災区域と分離する。</p> <p>屋外の火災区域は、他の区域と分離して火災防護対策を実施するために、「1.7.1.1.2 安全機能を有する構築物、系統及び機器」において選定する機器等を設置する区域を、火災区域に設定する。</p> <p>また、火災区画は、建屋内で設定した火災区域を系統分離等に応じて分割して設定する。</p> <p style="text-align: center;">【別添資料 (2.1: P3)】</p> <p>1.7.1.1.2 安全機能を有する構築物、系統及び機器</p>	<p>1.6.1 設計基準対象施設の火災防護に関する基本方針</p> <p>1.6.1.1 基本事項</p> <p>設計基準対象施設は、火災により発電用原子炉施設の安全性を損なわないよう、火災防護対策を講じる設計とする。</p> <p>火災防護対策を講じる設計を行うに当たり、原子炉の高温停止及び低温停止を達成し、維持するための安全機能を有する構築物、系統及び機器を設置する区域を火災区域及び火災区画に、放射性物質の貯蔵又は閉じ込め機能を有する構築物、系統及び機器を設置する区域を火災区域に設定する。</p> <p>設定する火災区域及び火災区画に対して、火災の発生防止、火災の感知及び消火並びに火災の影響軽減のそれぞれを考慮した火災防護対策を講じる設計とする。</p> <p>火災防護対策を講じる設計とするための基本事項を、以下の「1.6.1.1(1)火災区域及び火災区画の設定」から「1.6.1.1(6)火災防護計画」に示す。</p> <p style="text-align: center;">【別添資料1-資料1(2.1)】</p> <p>(1) 火災区域及び火災区画の設定</p> <p>原子炉建屋、<b>制御建屋及びタービン建屋の建屋内</b>の火災区域は、耐火壁に囲まれ、他の区域と分離されている区域を、「(2)安全機能を有する構築物、系統及び機器」において選定する機器の配置も考慮し、火災区域として設定する。</p> <p>火災の影響軽減の対策が必要な、原子炉の高温停止及び低温停止を達成し、維持するための安全機能を有する構築物、系統及び機器並びに放射性物質の貯蔵又は閉じ込め機能を有する構築物、系統及び機器を設置する火災区域は、3時間以上の耐火能力を有する耐火壁として、3時間耐火に設計上必要なコンクリート壁厚である150mm以上の壁厚を有するコンクリート壁や火災耐久試験により3時間以上の耐火能力を有することを確認した耐火壁（貫通部シール、防火扉、防火ダンパ）により隣接する他の火災区域と分離するように設定する。</p> <p>また、屋外の火災区域は、他の区域と分離して火災防護対策を実施するために、「(2)安全機能を有する構築物、系統及び機器」において選定する機器を設置する区域を、火災区域として設定する。</p> <p>また、火災区画は、建屋内及び屋外で設定した火災区域を系統分離等、機器の配置状況に応じて分割して設定する。</p> <p style="text-align: center;">【別添資料1-資料1(2.1), 資料3】</p> <p>(2) 安全機能を有する構築物、系統及び機器</p>	<p>1.6.1 設計基準対象施設の火災防護に関する基本方針</p> <p>1.6.1.1 基本事項</p> <p>設計基準対象施設は、火災により発電用原子炉施設の安全性を損なわないよう、火災防護対策を講じる設計とする。</p> <p>火災防護対策を講じる設計を行うに当たり、原子炉の高温停止及び低温停止を達成し、維持するための安全機能を有する構築物、系統及び機器を設置する区域を火災区域及び火災区画に、放射性物質の貯蔵又は閉じ込め機能を有する構築物、系統及び機器を設置する区域を火災区域に設定する。</p> <p>設定する火災区域及び火災区画に対して、火災の発生防止、火災の感知及び消火並びに火災の影響軽減のそれぞれを考慮した火災防護対策を講じる設計とする。</p> <p>火災防護対策を講じる設計とするための基本事項を、以下の「1.6.1.1(1)火災区域及び火災区画の設定」から「1.6.1.1(6)火災防護計画」に示す。</p> <p style="text-align: center;">【別添1-資料1(2.1)】</p> <p>(1) 火災区域及び火災区画の設定</p> <p>原子炉建屋、原子炉補助建屋、循環水ポンプ建屋、ディーゼル発電機建屋、固体廃棄物貯蔵庫、放射性廃棄物処理建屋及びベイヤ室の火災区域は、耐火壁に囲まれ、他の区域と分離されている区域を、「(2)安全機能を有する構築物、系統及び機器」において選定する機器の配置も考慮し、火災区域として設定する。</p> <p>火災の影響軽減の対策が必要な、原子炉の高温停止及び低温停止を達成し、維持するための安全機能を有する構築物、系統及び機器並びに放射性物質の貯蔵又は閉じ込め機能を有する構築物、系統及び機器を設置する火災区域は、3時間以上の耐火能力を有する耐火壁として、3時間耐火に設計上必要なコンクリート壁厚である150mm以上の壁厚を有するコンクリート壁や火災耐久試験により3時間以上の耐火能力を有することを確認した耐火壁（貫通部シール、防火扉、防火ダンパ）により隣接する他の火災区域と分離するように設定する。</p> <p>また、屋外の火災区域は、他の区域と分離して火災防護対策を実施するために、「(2)安全機能を有する構築物、系統及び機器」において選定する機器を設置する区域を、火災区域として設定する。</p> <p>また、火災区画は、建屋内及び屋外で設定した火災区域を系統分離等、機器の配置状況に応じて分割して設定する。</p> <p style="text-align: center;">【別添1-資料1(2.1), 資料3】</p> <p>(2) 安全機能を有する構築物、系統及び機器</p>	<p>【大飯】</p> <p>■記載方針の相違 (女川実績の反映)</p> <p>【女川・大飯】</p> <p>■設計の相違 設定する火災区域の相違</p> <p>【大飯】</p> <p>■記載方針の相違 (女川実績の反映)</p>



赤字：設備、運用又は体制の相違 (設計方針の相違)  
 青字：記載箇所又は記載内容の相違 (記載方針の相違)  
 緑字：記載表現、設備名称の相違 (実質的な相違なし)

大飯発電所3/4号炉	女川原子力発電所2号炉	泊発電所3号炉	相違理由
<p>運転時の異常な過渡変化又は設計基準事故の発生を防止し、又はこれらの拡大を防止するために必要となるものである設計基準対象施設のうち、以下に示す原子炉の高温停止及び低温停止を達成し、維持するために必要な構築物、系統及び機器並びに放射性物質の貯蔵又は閉じ込め機能を有する構築物、系統及び機器を、「安全機能を有する構築物、系統及び機器」として選定する。</p> <p>その他の設計基準対象施設は、設備等に応じた火災防護対策を講じる。</p> <p style="text-align: center;">【別添資料 (2.1: P2)】</p>	<p>発電用原子炉施設は、火災によりその安全性を損なわないように、安全重要度分類のクラス1、クラス2及びクラス3に属する構築物、系統及び機器に対して、適切な火災防護対策を講じる設計とする。</p> <p>火災防護対策を講じる対象は、重要度分類のクラス1、クラス2及び安全評価上その機能を期待するクラス3に属する構築物、系統及び機器とする。</p> <p>その上で、上記構築物、系統及び機器の中から原子炉の高温停止及び低温停止を達成し、維持するための構築物、系統及び機器並びに放射性物質の貯蔵又は閉じ込め機能を有する構築物、系統及び機器を抽出し、火災の発生防止、火災の感知及び消火並びに火災の影響軽減のそれぞれを考慮した火災防護対策を講じる。</p> <p>その他の設計基準対象施設は、「消防法」、「建築基準法」、日本電気協会電気技術規程・指針に基づき設備に応じた火災防護対策を講じる設計とする。</p> <p style="text-align: center;">【別添資料1-資料1(2.1)】</p>	<p>発電用原子炉施設は、火災によりその安全性を損なわないように、安全重要度分類のクラス1、クラス2及びクラス3に属する構築物、系統及び機器に対して、適切な火災防護対策を講じる設計とする。</p> <p>火災防護対策を講じる対象は、重要度分類のクラス1、クラス2及び安全評価上その機能を期待するクラス3に属する構築物、系統及び機器とする。</p> <p>その上で、上記構築物、系統及び機器の中から原子炉の高温停止及び低温停止を達成し、維持するための構築物、系統及び機器並びに放射性物質の貯蔵又は閉じ込め機能を有する構築物、系統及び機器を抽出し、火災の発生防止、火災の感知及び消火並びに火災の影響軽減のそれぞれを考慮した火災防護対策を講じる。</p> <p>その他の設計基準対象施設は、「消防法」、「建築基準法」、日本電気協会電気技術規程・指針に基づき設備に応じた火災防護対策を講じる設計とする。</p> <p style="text-align: center;">【別添1-資料1(2.1)】</p>	<p>【大飯】  <span style="color: blue;">■</span>記載方針の相違                      (女川実績の反映)</p>
<p>1.7.1.1.3 原子炉の高温停止及び低温停止を達成し、維持するために必要な構築物、系統及び機器</p> <p>原子炉施設において火災が発生した場合に、原子炉の高温停止及び低温停止を達成し、維持 (以下「原子炉の安全停止」という。) するために必要な以下の機能を確保するための構築物、系統及び機器を、「原子炉の安全停止に必要な機器等」として選定する。</p> <p style="color: blue;">【原子炉の安全停止に必要な機能】</p> <ul style="list-style-type: none"> <li>① 反応度制御機能</li> <li>② 1次冷却系のインベントリと圧力の制御機能</li> <li>③ 崩壊熱除去機能</li> <li>④ プロセス監視機能</li> <li>⑤ サポート (電源、補機冷却水、換気空調等) 機能</li> <li>⑥ その他 (非常用炉心冷却機能)</li> </ul> <p style="text-align: center;">【別添資料 (2.1: P2)】</p>	<p>(3) 原子炉の高温停止及び低温停止を達成し、維持するために必要な構築物、系統及び機器</p> <p>設計基準対象施設のうち、重要度分類に基づき、発電用原子炉施設において火災が発生した場合に、原子炉の高温停止及び低温停止を達成し、維持するために必要な以下の機能を確保するための構築物、系統及び機器を「原子炉の高温停止及び低温停止を達成し、維持するために必要な構築物、系統及び機器」として選定する。</p> <ul style="list-style-type: none"> <li>① 原子炉冷却材圧力バウンダリ機能</li> <li>② 過剰反応度の印加防止機能</li> <li>③ 炉心形状の維持機能</li> <li>④ 原子炉の緊急停止機能</li> <li>⑤ 未臨界維持機能</li> <li>⑥ 原子炉冷却材圧力バウンダリの過圧防止機能</li> <li>⑦ 原子炉停止後の除熱機能</li> <li>⑧ 炉心冷却機能</li> <li>⑨ 工学的安全施設及び原子炉停止系への作動信号の発生機能</li> <li>⑩ 安全上特に重要な関連機能</li> <li>⑪ 安全弁及び逃がし弁の吹き止まり機能</li> <li>⑫ 事故時のプラント状態の把握機能</li> <li>⑬ 制御室外からの安全停止機能</li> </ul> <p style="text-align: center;">【別添資料1-資料1(2.1.), 資料2】</p>	<p>(3) 原子炉の高温停止及び低温停止を達成し、維持するために必要な構築物、系統及び機器</p> <p>設計基準対象施設のうち、重要度分類に基づき、発電用原子炉施設において火災が発生した場合に、原子炉の高温停止及び低温停止を達成し、維持するために必要な以下の機能を確保するための構築物、系統及び機器を「原子炉の高温停止及び低温停止を達成し、維持するために必要な構築物、系統及び機器」として選定する。</p> <ul style="list-style-type: none"> <li>① 原子炉冷却材圧力バウンダリ機能</li> <li>② 過剰反応度の印加防止機能</li> <li>③ 炉心形状の維持機能</li> <li>④ 原子炉の緊急停止機能</li> <li>⑤ 未臨界維持機能</li> <li>⑥ 原子炉冷却材圧力バウンダリの過圧防止機能</li> <li>⑦ 原子炉停止後の除熱機能</li> <li>⑧ 炉心冷却機能</li> <li>⑨ 工学的安全施設及び原子炉停止系への作動信号の発生機能</li> <li>⑩ 安全上特に重要な関連機能</li> <li>⑪ 安全弁及び逃がし弁の吹き止まり機能</li> <li>⑫ 事故時のプラント状態の把握機能</li> <li style="color: red;">⑬ 異常状態の緩和機能</li> <li>⑭ 制御室外からの安全停止機能</li> </ul> <p style="text-align: center;">【別添1-資料1(2.1.), 資料2】</p>	<p>【大飯】  <span style="color: blue;">■</span>記載方針の相違                      (女川実績の反映)</p> <p>【女川】  <span style="color: red;">■</span>設計の相違                      当該機能は PWR のみが有する機能であり、BWR</p>



大飯発電所3 / 4号炉	女川原子力発電所2号炉	泊発電所3号炉	相違理由
<p>1.7.1.1.4 放射性物質の貯蔵又は閉じ込め機能を有する構築物、系統及び機器</p> <p>放射性物質の貯蔵又は閉じ込め機能を有する構築物、系統及び機器として、燃料の貯蔵設備並びに放射性廃棄物の処理設備及び貯蔵設備(以下、「放射性物質を貯蔵する機器等」という。)を選定する。また、放射性物質の貯蔵、かつ、閉じ込め機能を有する構築物、系統及び機器として、放射性廃棄物の処理設備及び貯蔵設備を選定する。</p> <p style="text-align: right;">【別添資料 ( 2.1 : P2)】</p>	<p>(4) 放射性物質の貯蔵又は閉じ込め機能を有する構築物、系統及び機器</p> <p>設計基準対象施設のうち、重要度分類に基づき、発電用原子炉施設において火災が発生した場合に、放射性物質の貯蔵又は閉じ込め機能を確保するために必要な以下の構築物、系統及び機器を、「放射性物質の貯蔵又は閉じ込め機能を有する構築物、系統及び機器」として選定する。</p> <p>ただし、重要度分類表における緊急時対策上重要なもの及び異常状態の把握機能のうち、気体廃棄物処理設備エリア排気放射線モニタについては、設計基準事故時の監視機能であることから、その重要度を踏まえ、「放射性物質の貯蔵又は閉じ込め機能を有する構築物、系統及び機器」として選定する。</p> <p>① 放射性物質の閉じ込め機能、放射線の遮蔽及び放出低減機能                  ② 原子炉冷却材圧力バウダリに直接接続されていないものであって、放射性物質を貯蔵する機能                  ③ 燃料プール水の補給機能                  ④ 放射性物質放出の防止機能                  ⑤ 放射性物質の貯蔵機能</p> <p style="text-align: right;">【別添資料1-資料1(2.1.)】</p>	<p>(4) 放射性物質の貯蔵又は閉じ込め機能を有する構築物、系統及び機器</p> <p>設計基準対象施設のうち、重要度分類に基づき、発電用原子炉施設において火災が発生した場合に、放射性物質の貯蔵又は閉じ込め機能を確保するために必要な以下の構築物、系統及び機器を、「放射性物質の貯蔵又は閉じ込め機能を有する構築物、系統及び機器」として選定する。</p> <p>① 放射性物質の閉じ込め機能、放射線の遮蔽及び放出低減機能                  ② 原子炉冷却材圧力バウダリに直接接続されていないものであって、放射性物質を貯蔵する機能                  ③ 燃料プール水の補給機能                  ④ 放射性物質放出の防止機能                  ⑤ 放射性物質の貯蔵機能</p> <p style="text-align: right;">【別添1-資料1(2.1.)】</p>	<p>にはない機能のため、相違している。</p> <p>【大飯】                  ■記載方針の相違                  (女川実績の反映)</p> <p>【女川】                  ■設計の相違                  PWRには重要度分類における同様な機能を有する機器はない。</p>
<p>1.7.1.1.5 火災防護対象機器及び火災防護対象ケーブル</p> <p>原子炉施設において火災が発生した場合に、原子炉の安全停止に影響を及ぼす可能性のある機器を火災防護対象機器として選定し、火災防護対象機器を駆動若しくは制御するケーブルを火災防護対象ケーブルとして選定する。以下、火災防護対象機器及び火災防護対象ケーブルを火災防護対象機器等という。</p> <p style="text-align: right;">【別添資料 (2.1 : P3)】</p>	<p>(5) 火災防護対象機器及び火災防護対象ケーブル</p> <p>(2)から(4)にて抽出された設備を発電用原子炉施設において火災が発生した場合に、原子炉の高温停止及び低温停止を達成し、維持するために必要な機能及び放射性物質の貯蔵又は閉じ込め機能を確保するために必要な火災防護対象機器及び火災防護対象ケーブルとして選定する。</p> <p>選定した火災防護対象機器及び火災防護対象ケーブルについては、各設備の重要度並びに環境条件に応じて火災防護対策を講じる設計とする。</p>	<p>(5) 火災防護対象機器及び火災防護対象ケーブル</p> <p>(2)から(4)にて抽出された設備を発電用原子炉施設において火災が発生した場合に、原子炉の高温停止及び低温停止を達成し、維持するために必要な機能及び放射性物質の貯蔵又は閉じ込め機能を確保するために必要な火災防護対象機器及び火災防護対象ケーブルとして選定する。</p> <p>選定した火災防護対象機器及び火災防護対象ケーブルについては、各設備の重要度並びに環境条件に応じて火災防護対策を講じる設計とする。</p>	<p>【大飯】                  ■記載方針の相違                  (女川実績の反映)</p>
<p>1.7.1.1.6 火災防護計画</p> <p>原子炉施設全体を対象とした火災防護対策を実施するため、火災防護計画を策定する。火災防護計画には、計画を遂行するための体制、責任の所在、責任者の権限、体制の運営管理、必要な要員の確保及び教育訓練、火災発生防止のための活動、火災防護設備の保守点検及び</p>	<p>(6) 火災防護計画</p> <p>発電用原子炉施設全体を対象とした火災防護対策を実施するため、火災防護計画を策定する。火災防護計画には、計画を遂行するための体制、責任の所在、責任者の権限、体制の運営管理、必要な要員の確保及び教育訓練、火災から防護すべき安全機能を有する構築物、系統</p>	<p>(6) 火災防護計画</p> <p>発電用原子炉施設全体を対象とした火災防護対策を実施するため、火災防護計画を策定する。火災防護計画には、計画を遂行するための体制、責任の所在、責任者の権限、体制の運営管理、必要な要員の確保及び教育訓練、火災から防護すべき安全機能を有する構築物、系統</p>	<p>【大飯】                  ■記載方針の相違                  (女川実績の反映)</p>



大飯発電所3/4号炉	女川原子力発電所2号炉	泊発電所3号炉	相違理由
<p>火災情報の共有化等、火災防護を適切に実施するための対策並びに火災発生時の対応等、火災防護対策を実施するために必要な手順について定めるとともに、原子炉施設の安全機能を有する構築物、系統及び機器並びに重大事故等対処施設については、火災の発生防止、火災の早期感知及び消火並びに火災の影響軽減の3つの深層防護の概念に基づき、必要な火災防護対策を行うことを定め、可搬型重大事故等対処設備、重大事故等に柔軟に対応するための多様性拡張設備等のその他の原子炉施設については、設備等に応じた火災防護対策を行うことを定める。</p> <p>外部火災については、安全施設を外部火災から防護するための運用等について定める。</p> <p style="text-align: center;">【別添資料 (2.3: P52~ 58)】</p> <p>1.7.1.2 火災発生防止                      1.7.1.2.1 原子炉施設の火災発生防止                      原子炉施設の火災発生防止については、発火性又は引火性物質に対して火災の発生防止対策を講じるほか、可燃性の蒸気又は可燃性の微粉に対する対策、発火源への対策、水素に対する換気及び漏えい検知対策、放射線分解等により発生する水素の蓄積防止対策並びに電気系統の過電流による過熱及び焼損の防止対策等を講じた設計とし、具体的な設計を「1.7.1.2.1.1 発火性又は引火性物質」から「1.7.1.2.1.6 過電流による過熱防止対策」に示す。</p> <p>安全機能を有する機器に使用するケーブルも含めた不燃性材料又は難燃性材料の使用についての具体的な設計について「1.7.1.2.2 不燃性材料又は難燃性材料の使用」に、落雷、地震等の自然現象による火災発生の防止の具体的な設計について「1.7.1.2.3 落雷、地震等の自然現象による火災発生の防止」に示す。</p> <p style="text-align: center;">【別添資料 (2.1.1: P4~ 18)】</p> <p>1.7.1.2.1.1 発火性又は引火性物質                      発火性又は引火性物質を内包する設備及びこれらの設備を設置する火災区域には、以下の火災の発生防止対策を講じる設計とする。</p> <p>ここでいう発火性又は引火性物質としては、消防法で定められる危険物のうち「潤滑油」及び「燃料油」、高圧ガス保安法で高圧ガスとして定められる水素、窒素、液化炭酸ガス及び空調用冷媒等のうち、可</p>	<p>及び機器、火災発生防止のための活動、火災防護設備の保守点検及び火災情報の共有、火災防護を適切に実施するための対策並びに火災発生時の対応といった火災防護対策を実施するために必要な手順等について定めるとともに、発電用原子炉施設の安全機能を有する構築物、系統及び機器については、火災の発生防止、火災の早期感知及び消火並びに火災の影響軽減の3つの深層防護の概念に基づき、必要な火災防護対策を行うことについて定める。</p> <p>重大事故等対処施設については、火災の発生防止、並びに火災の早期感知及び消火を行うことについて定める。</p> <p>その他の発電用原子炉施設については、「消防法」、「建築基準法」、日本電気協会電気技術規程・指針に基づき設備に応じた火災防護対策を行うことについて定める。</p> <p>外部火災については、安全施設を外部火災から防護するための運用等について定める。</p> <p style="text-align: center;">【別添資料1-資料1(2.1.)】</p> <p>1.6.1.2 火災発生防止に係る設計方針                      1.6.1.2.1 火災発生防止対策                      発電用原子炉施設の火災の発生防止については、発火性又は引火性物質を内包する設備及びこれらの設備を設置する火災区域又は火災区画に対する火災の発生防止対策を講じるほか、可燃性の蒸気又は可燃性の微粉に対する対策、発火源への対策、水素に対する換気及び漏えい検出対策、放射線分解等により発生する水素の蓄積防止対策、並びに電気系統の過電流による過熱及び焼損の防止対策等を講じる設計とする。</p> <p>具体的な設計を「1.6.1.2.1(1)発火性又は引火性物質」から「1.6.1.2.1(6)過電流による過熱防止対策」に示す。</p> <p>(1) 発火性又は引火性物質                      発火性又は引火性物質を内包する設備及びこれらの設備を設置する火災区域又は火災区画には、以下の火災の発生防止対策を講じる設計とする。</p> <p>ここでいう発火性又は引火性物質としては、「消防法」で定められる危険物のうち「潤滑油」及び「燃料油」、「高圧ガス保安法」で高圧ガスとして定められる水素、窒素、液化炭酸ガス及び空調用冷媒等のう</p>	<p>及び機器、火災発生防止のための活動、火災防護設備の保守点検及び火災情報の共有、火災防護を適切に実施するための対策並びに火災発生時の対応といった火災防護対策を実施するために必要な手順等について定めるとともに、発電用原子炉施設の安全機能を有する構築物、系統及び機器については、火災の発生防止、火災の早期感知及び消火並びに火災の影響軽減の3つの深層防護の概念に基づき、必要な火災防護対策を行うことについて定める。</p> <p>重大事故等対処施設については、火災の発生防止、並びに火災の早期感知及び消火を行うことについて定める。</p> <p>その他の発電用原子炉施設については、「消防法」、「建築基準法」、日本電気協会電気技術規程・指針に基づき設備に応じた火災防護対策を行うことについて定める。</p> <p>外部火災については、安全施設を外部火災から防護するための運用等について定める。</p> <p style="text-align: center;">【別添1-資料1(2.1.)】</p> <p>1.6.1.2 火災発生防止に係る設計方針                      1.6.1.2.1 火災発生防止対策                      発電用原子炉施設の火災の発生防止については、発火性又は引火性物質を内包する設備及びこれらの設備を設置する火災区域又は火災区画に対する火災の発生防止対策を講じるほか、可燃性の蒸気又は可燃性の微粉に対する対策、発火源への対策、水素に対する換気及び漏えい検出対策、放射線分解等により発生する水素の蓄積防止対策、並びに電気系統の過電流による過熱及び焼損の防止対策等を講じる設計とする。</p> <p>具体的な設計を「1.6.1.2.1(1)発火性又は引火性物質」から「1.6.1.2.1(6)過電流による過熱防止対策」に示す。</p> <p>(1) 発火性又は引火性物質                      発火性又は引火性物質を内包する設備及びこれらの設備を設置する火災区域又は火災区画には、以下の火災の発生防止対策を講じる設計とする。</p> <p>ここでいう発火性又は引火性物質としては、「消防法」で定められる危険物のうち「潤滑油」及び「燃料油」、「高圧ガス保安法」で高圧ガスとして定められる水素、窒素、液化炭酸ガス及び空調用冷媒等のう</p>	<p>【大飯】                      ■記載方針の相違                      (女川実績の反映)</p>



大飯発電所3/4号炉	女川原子力発電所2号炉	泊発電所3号炉	相違理由
<p>燃性である「水素」を対象とする。</p> <p style="text-align: right;">【別添資料 (2.1.1.1: P4~9)】</p> <p>(1) 漏えいの防止、拡大防止</p> <p>a. 発火性又は引火性物質である潤滑油及び燃料油を内包する設備                      火災区域内に設置する発火性又は引火性物質である潤滑油及び燃料油を内包する設備は、溶接構造、シール構造の採用により漏えいの防止対策を講じる設計とする。</p> <p>また、漏えいの拡大を防止するため、液面等の監視、点検により潤滑油、燃料油の漏えいを早期に検知する対策、オイルパン、ドレンリム、堰又は油回収装置を設置する対策を実施する設計とする。</p> <p>b. 発火性又は引火性物質である水素を内包する設備                      火災区域内に設置する発火性又は引火性物質である水素を内包する設備は、以下に示す漏えいの防止、拡大防止対策を講じる設計とする。</p> <ul style="list-style-type: none"> <li>・ 気体廃棄物処理設備                              気体廃棄物処理設備の配管などは雰囲気への水素の漏えいを考慮した溶接構造とし、弁グランド部から雰囲気へ水素漏えいの可能性のある弁は、雰囲気への水素の漏えいを考慮し、ペローズや金属ダイヤフラム等を用いる設計とする。</li> <li>・ 体積制御タンク及びこれに関連する配管、弁                              体積制御タンク及びこれに関連する配管、弁は、雰囲気への水素の漏えいを考慮した溶接構造とし、弁グランド部から雰囲気へ水素漏えいの可能性のある弁は、雰囲気への水素の漏えいを考慮し、ペローズや金属ダイヤフラム等を用いる設計とする。</li> </ul> <p>なお、火災区域内へ水素を内包するボンベを持ち込む場合は、火災防護計画にしたがい、火災の発生防止対策を講じる。</p> <p style="text-align: right;">【別添資料 (2.1.1.1: P5,6)】</p> <p>(2) 配置上の考慮</p> <p>a. 発火性又は引火性物質である潤滑油及び燃料油を内包する設備                      火災区域内に設置する発火性又は引火性物質である潤滑油及び燃料油を内包する設備の火災により、原子炉施設の安全機能を損なうことのないよう、潤滑油及び燃料油を内包する設備と原子炉施設の安全機能を有する構築物、系統及び機器は、壁等の設置又は隔離による配置上の考慮を行う設計とする。</p>	<p>ち、可燃性である「水素」を対象とする。</p> <p style="text-align: right;">【別添資料 1-資料 1(2.1.1.1.)】</p> <p>a. 漏えいの防止、拡大防止                      火災区域に対する漏えいの防止対策、拡大防止対策の設計について以下を考慮した設計とする。</p> <p>(a) 発火性又は引火性物質である潤滑油又は燃料油を内包する設備                      火災区域内に設置する発火性又は引火性物質である潤滑油又は燃料油を内包する設備は、溶接構造、シール構造の採用により漏えいの防止対策を講じるとともに、堰等を設置し、漏えいした潤滑油又は燃料油が拡大することを防止する設計とする。</p> <p>(b) 発火性又は引火性物質である水素を内包する設備                      火災区域内に設置する発火性又は引火性物質である水素を内包する設備は、溶接構造等による水素の漏えいを防止する設計とする。</p> <p style="text-align: right;">【別添資料 1-資料 1(2.1.1.1.)】</p> <p>b. 配置上の考慮                      火災区域に対する配置について、以下を考慮した設計とする。</p> <p>(a) 発火性又は引火性物質である潤滑油又は燃料油を内包する設備                      火災区域内に設置する発火性又は引火性物質である潤滑油又は燃料油を内包する設備の火災により、発電用原子炉施設の安全機能を損なわないよう、発火性又は引火性物質である潤滑油又は燃料油を内包する設備と発電用原子炉施設の安全機能を有する構築物、系統及び機器は、壁等の設置及び隔離による配置上の考慮を行う設計とする。</p>	<p>ち、可燃性である「水素」を対象とする。</p> <p style="text-align: right;">【別添 1-資料 1(2.1.1.1.)】</p> <p>a. 漏えいの防止、拡大防止                      火災区域に対する漏えいの防止対策、拡大防止対策の設計について以下を考慮した設計とする。</p> <p>(a) 発火性又は引火性物質である潤滑油又は燃料油を内包する設備                      火災区域内に設置する発火性又は引火性物質である潤滑油又は燃料油を内包する設備は、溶接構造、シール構造の採用により漏えいの防止対策を講じるとともに、堰等を設置し、漏えいした潤滑油又は燃料油が拡大することを防止する設計とする。</p> <p>(b) 発火性又は引火性物質である水素を内包する設備                      火災区域内に設置する発火性又は引火性物質である水素を内包する設備は、溶接構造等による水素の漏えいを防止する設計とする。</p> <p style="text-align: right;">【別添 1-資料 1(2.1.1.1.)】</p> <p>b. 配置上の考慮                      火災区域に対する配置について、以下を考慮した設計とする。</p> <p>(a) 発火性又は引火性物質である潤滑油又は燃料油を内包する設備                      火災区域内に設置する発火性又は引火性物質である潤滑油又は燃料油を内包する設備の火災により、発電用原子炉施設の安全機能を損なわないよう、発火性又は引火性物質である潤滑油又は燃料油を内包する設備と発電用原子炉施設の安全機能を有する構築物、系統及び機器は、壁等の設置及び隔離による配置上の考慮を行う設計とする。</p>	<p>【大飯】</p> <p>■記載方針の相違                      (女川実績の反映)</p> <p>【大飯】</p> <p>■記載方針の相違                      (女川実績の反映)</p>



赤字：設備、運用又は体制の相違 (設計方針の相違)  
 青字：記載箇所又は記載内容の相違 (記載方針の相違)  
 緑字：記載表現、設備名称の相違 (実質的な相違なし)

大飯発電所3/4号炉	女川原子力発電所2号炉	泊発電所3号炉	相違理由
<p>b. 発火性又は引火性物質である水素を内包する設備                      火災区域内に設置する発火性又は引火性物質である水素を内包する設備の火災により、原子炉施設の安全機能を損なうことのないよう、水素を内包する設備と原子炉施設の安全機能を有する構築物、系統及び機器は、壁等の設置による配置上の考慮を行う設計とする。</p> <p style="text-align: center;">【別添資料 (2.1.1.1: P7)】</p> <p>(3) 換気</p> <p>a. 発火性又は引火性物質である潤滑油及び燃料油を内包する設備                      発火性又は引火性物質である潤滑油及び燃料油を内包する設備がある火災区域の建屋等は、火災の発生を防止するために、補助建屋給気ファン及び補助建屋排気ファン等、空調機器による機械換気又は自然換気により換気を行う設計とする。</p> <p>b. 発火性又は引火性物質である水素を内包する設備                      発火性又は引火性物質である水素を内包する設備である蓄電池、気体廃棄物処理設備、体積制御タンク及びこれに関連する配管、弁を設置する火災区域は、火災の発生を防止するために、以下に示す空調機器による機械換気により換気を行う設計とする。</p> <p>・蓄電池                      蓄電池を設置する火災区域は、非常用電源から給電される安全補機開閉器室空調ファン及び蓄電池室排気ファンによる機械換気を行うことにより、水素濃度を燃焼限界濃度未満とするよう設計する。</p>	<p>(b) 発火性又は引火性物質である水素を内包する設備                      火災区域内に設置する発火性又は引火性物質である水素を内包する設備の火災により、発電用原子炉施設の安全機能を損なわないよう、発火性又は引火性物質である水素を内包する設備と発電用原子炉施設の安全機能を有する構築物、系統及び機器は、壁等の設置による配置上の考慮を行う設計とする。</p> <p style="text-align: center;">【別添資料 1-資料 1(2.1.1.1.)】</p> <p>c. 換気                      火災区域に対する換気について、以下の設計とする。</p> <p>(a) 発火性又は引火性物質である潤滑油又は燃料油を内包する設備                      発火性又は引火性物質である潤滑油又は燃料油を内包する設備を設置する火災区域を有する建屋等は、火災の発生を防止するために、原子炉建屋原子炉棟送風機及び排風機等の空調機器による機械換気を行う設計とする。また、屋外開放の火災区域 (海水ポンプ室 (補機ポンプエリア)、軽油タンクエリア) 及び非常用ディーゼル発電機燃料移送系連絡配管トレンチについては、自然換気を行う設計とする。</p> <p>(b) 発火性又は引火性物質である水素を内包する設備                      発火性又は引火性物質である水素を内包する設備である蓄電池、気体廃棄物処理系設備、発電機水素ガス供給設備及び水素ポンペを設置する火災区域又は火災区画は、火災の発生を防止するために、以下に示すとおり、非常用電源又は常用電源から給電される送風機及び排風機による機械換気により換気を行う設計とする。</p> <p>i. 蓄電池                      蓄電池を設置する火災区域又は火災区画は、機械換気を行うことにより、水素濃度を燃焼限界濃度以下とするよう設計する。安全機能を有する蓄電池を設置する火災区域又は火災区画の換気設備は、非常用電源から給電される送風機及び排風機による機械換気を行う設計とする。                      それ以外の蓄電池を設置する火災区域の換気設備は、常用電源から給電される送風機及び排風機による機械換気を行う設計とし、全交流動力電源喪失時に送風機及び排風機が停止した場合は、送風機及び排風機が復帰するまで蓄電池を充電しない運用とする。</p>	<p>(b) 発火性又は引火性物質である水素を内包する設備                      火災区域内に設置する発火性又は引火性物質である水素を内包する設備の火災により、発電用原子炉施設の安全機能を損なわないよう、発火性又は引火性物質である水素を内包する設備と発電用原子炉施設の安全機能を有する構築物、系統及び機器は、壁等の設置による配置上の考慮を行う設計とする。</p> <p style="text-align: center;">【別添 1-資料 1(2.1.1.1.)】</p> <p>c. 換気                      火災区域に対する換気について、以下の設計とする。</p> <p>(a) 発火性又は引火性物質である潤滑油又は燃料油を内包する設備                      発火性又は引火性物質である潤滑油又は燃料油を内包する設備を設置する火災区域を有する建屋等は、火災の発生を防止するために、補助建屋給気ファン及び補助建屋排気ファン等の換気空調設備による機械換気を行う設計とする。また、屋外開放の火災区域 (ディーゼル発電機燃料油貯槽) 及び循環水ポンプ建屋については、自然換気を行う設計とする。</p> <p>(b) 発火性又は引火性物質である水素を内包する設備                      発火性又は引火性物質である水素を内包する設備である蓄電池、気体廃棄物処理設備、体積制御タンク及びこれに関連する配管、弁並びに水素混合ガスポンペを設置する火災区域又は火災区画は、火災の発生を防止するために、以下に示すとおり、非常用電源又は常用電源から給電される給気ファン及び排気ファンによる機械換気により換気を行う設計とする。</p> <p>i. 蓄電池                      蓄電池を設置する火災区域又は火災区画は、機械換気を行うことにより、水素濃度を燃焼限界濃度以下とするよう設計する。蓄電池を設置する火災区域又は火災区画の換気空調設備は、非常用電源から給電される給気ファン及び排気ファンによる機械換気を行う設計とする。</p>	<p>【大飯】                      ■記載方針の相違                      (女川実績の反映:着色せず)                      【女川・大飯】                      ■設備名称の相違                      【女川】                      ■設計の相違                      自然換気を行う火災区域の相違                      【女川】                      ■設備名称の相違                      【女川】                      ■設計の相違                      換気エリアの相違                      【女川】                      ■設備名称の相違</p> <p>【女川】                      ■設備名称の相違</p> <p>【女川】                      ■設計の相違</p> <p>泊の蓄電池は常用及び非常用共に非常用電源から受電する換気空調設備にて換気する設計。                      なお、当該設計については、高浜3,4, 大飯3,4,</p>



赤字：設備、運用又は体制の相違 (設計方針の相違)  
 青字：記載箇所又は記載内容の相違 (記載方針の相違)  
 緑字：記載表現、設備名称の相違 (実質的な相違なし)

大飯発電所3 / 4号炉	女川原子力発電所2号炉	泊発電所3号炉	相違理由
<p>・ 気体廃棄物処理設備</p> <p>気体廃棄物処理設備を設置する火災区域は、補助建屋給気ファン及び補助建屋排気ファンによる機械換気を行うことにより、水素が漏えいしても、水素濃度を燃焼限界濃度未満とするよう設計する。</p> <p>・ 体積制御タンク及びこれに関連する配管、弁</p> <p>体積制御タンク及びこれに関連する配管、弁を設置する火災区域は、補助建屋給気ファン及び補助建屋排気ファンによる機械換気を行うことにより、水素が漏えいしても、水素濃度を燃焼限界濃度未満とするよう設計する。</p>	<p>ii. 気体廃棄物処理系設備</p> <p>気体廃棄物処理系設備は、蒸気式空気抽出器より抽出された水素と酸素の混合状態が燃焼限界濃度とならないよう、排ガス再結合器によって設備内の水素濃度が燃焼限界濃度である4vol%以下となるよう設計する。</p> <p>加えて、気体廃棄物処理系設備を設置する火災区域又は火災区画は、常用電源から給電されるタービン建屋送風機及び排風機による機械換気を行うことにより、水素濃度を燃焼限界濃度以下とするよう設計する。</p> <p>iii. 発電機水素ガス供給設備</p> <p>発電機水素ガス供給設備を設置する火災区域又は火災区画は、常用電源から給電されるタービン建屋送風機及び排風機による機械換気を行うことにより、水素濃度を燃焼限界濃度以下とするよう設計する。</p> <p>iv. 水素ポンペ</p> <p>格納容器内雰囲気モニタ校正用酸素ポンペを作業時のみ持ち込み校正作業を行う火災区域又は火災区画は、常用電源から給電される原子炉建屋原子炉棟送風機及び排風機による機械換気を行うことにより、水素濃度を燃焼限界濃度以下とするよう設計する。</p>	<p>ii. 気体廃棄物処理設備</p> <p>気体廃棄物処理設備を設置する火災区域又は火災区画は、常用電源から給電される補助建屋給気ファン及び補助建屋排気ファンによる機械換気を行うことにより、水素濃度を燃焼限界濃度以下とするよう設計する。</p> <p>iii. 体積制御タンク及びこれに関連する配管、弁</p> <p>体積制御タンク及びこれに関連する配管、弁を設置する火災区域又は火災区画は、常用電源から給電される補助建屋給気ファン及び補助建屋排気ファンによる機械換気を行うことにより、水素濃度を燃焼限界濃度以下とするよう設計する。</p> <p>iv. 水素混合ガスポンペ</p> <p>自動ガス分析器校正用酸素混合ガスポンペを作業時のみ持ち込み校正作業を行う火災区域又は火災区画は、常用電源から給電される補助建屋給気ファン及び補助建屋排気ファンによる機械換気を行うことにより、水素濃度を燃焼限界濃度以下とするよう設計する。</p>	<p>川内1, 2, 伊方3と同様。  <span style="color: red;">【女川】</span>  <span style="color: green;">■</span>設備名称の相違  <span style="color: blue;">【大飯】</span>  <span style="color: blue;">■</span>記載方針の相違                      (女川実績の反映)  <span style="color: red;">■</span>設計の相違                      泊では4vol%以上の水素を使用しているが、設備内の水素濃度に関係なく爆発性雰囲気を生じない酸素濃度以下に酸素を管理している(当該設計については、大飯3, 4, 玄海3, 4と同様)。  <span style="color: blue;">【女川】</span>  <span style="color: green;">■</span>設備名称の相違  <span style="color: blue;">【大飯】</span>  <span style="color: blue;">■</span>記載方針の相違                      (女川実績の反映)  <span style="color: red;">【女川】</span>  <span style="color: red;">■</span>設計の相違                      水素内包設備の相違  <span style="color: red;">【女川】</span>  <span style="color: red;">■</span>設計の相違                      泊では発電機が設置されているタービン建屋には火災防護対象機器が設置されておらず、火災区域設定していないため、当該設備の記載はない。なお、他のPWRと同様。  <span style="color: blue;">【女川】</span>  <span style="color: red;">■</span>設計の相違                      使用するポンペの相違</p>



赤字：設備、運用又は体制の相違 (設計方針の相違)  
 青字：記載箇所又は記載内容の相違 (記載方針の相違)  
 緑字：記載表現、設備名称の相違 (実質的な相違なし)

大飯発電所3/4号炉	女川原子力発電所2号炉	泊発電所3号炉	相違理由
<p>なお、水素を内包する設備のある火災区域は、水素濃度が燃焼限界濃度未満の雰囲気となるように給気ファン及び排気ファンで換気されるが、給気ファン及び排気ファンは、多重化して設置する設計とするため、単一故障を想定しても換気は可能である。</p> <p style="text-align: center;">【別添資料 (2.1.1.1: P7, 8)】</p> <p>(4) 防爆</p> <p>a. 発火性又は引火性物質である潤滑油及び燃料油を内包する設備</p> <p>火災区域内に設置する発火性又は引火性物質である潤滑油及び燃料油を内包する設備は、「(1)漏えいの防止、拡大防止」で示したように、溶接構造等により、潤滑油及び燃料油の漏えいを防止する設計とするとともに、オイルパンの設置等により、漏えいした潤滑油及び燃料油の拡大を防止する設計とする。</p> <p>潤滑油及び燃料油が設備の外部へ漏えいしても、これらの引火点は、油内包機器を設置する室内温度よりも十分高く、機器運転時の温度よりも高いため、可燃性蒸気とならないことから、潤滑油及び燃料油が、爆発性の雰囲気を形成するおそれはない。</p> <p>b. 発火性又は引火性物質である水素を内包する設備</p> <p>火災区域内に設置する発火性又は引火性物質である水素を内包する設備は、「(1)漏えいの防止、拡大防止」に示す溶接構造の採用等により水素を容器内に密閉すること、又は「(3)換気」に示す機械換気により水素の滞留を防止することにより、爆発性の雰囲気にならない設計とする。</p>	<p>発火性又は引火性物質である水素を内包する設備を設置する火災区域又は火災区画は、水素濃度が燃焼限界濃度以下の雰囲気となるように送風機及び排風機で換気されるが、送風機及び排風機は多重化して設置する設計とするため、動的機器の単一故障を想定しても換気は可能である。</p> <p style="text-align: center;">【別添資料1-資料1(2.1.1.1.)】</p> <p>d. 防爆</p> <p>火災区域に対する防爆について、以下の設計とする。</p> <p>(a) 発火性又は引火性物質である潤滑油又は燃料油を内包する設備</p> <p>火災区域内に設置する発火性又は引火性物質である潤滑油又は燃料油を内包する設備は、「1.6.1.2.1(1)a.漏えいの防止、拡大防止」に示すように、溶接構造、シール構造の採用による潤滑油又は燃料油の漏えい防止対策を講じる設計とするとともに、万一、漏えいした場合を考慮し堰等を設置することで、漏えいした潤滑油又は燃料油が拡大することを防止する設計とする。</p> <p>なお、潤滑油又は燃料油が設備の外部へ漏えいしても、引火点は発火性又は引火性物質である潤滑油又は燃料油を内包する設備を設置する室内温度よりも十分高く、機器運転時の温度よりも高いため、可燃性の蒸気となることはない。</p> <p>また、燃料油である軽油を内包する設備を設置する火災区域又は火災区画については、軽油が設備の外部へ漏えいし、万一、可燃性の蒸気が発生した場合であっても、非常用電源より給電する耐震 Sクラスの換気設備で換気していることから、可燃性の蒸気が滞留するおそれはない。</p> <p>(b) 発火性又は引火性物質である水素を内包する設備</p> <p>火災区域内に設置する発火性又は引火性物質である水素を内包する設備は、「1.6.1.2.1(1)c.換気」で示すように、機械換気により水素濃度を燃焼限界濃度以下とするよう設計するとともに、以下に示す溶接構造等により水素の漏えいを防止する設計とする。</p> <ul style="list-style-type: none"> <li>・気体廃棄物処理系設備</li> </ul> <p>気体廃棄物処理系設備の配管等は雰囲気への水素の漏えいを考慮した溶接構造とし、弁グランド部から雰囲気への水素漏えいの可能性のある弁は、雰囲気への水素の漏えいを考慮しベローズ弁等を用いる設計とする。</p>	<p>発火性又は引火性物質である水素を内包する設備を設置する火災区域又は火災区画は、水素濃度が燃焼限界濃度以下の雰囲気となるように給気ファン及び排気ファンで換気されるが、給気ファン及び排気ファンは多重化して設置する設計とするため、動的機器の単一故障を想定しても換気は可能である。</p> <p style="text-align: center;">【別添1-資料1(2.1.1.1.)】</p> <p>d. 防爆</p> <p>火災区域に対する防爆について、以下の設計とする。</p> <p>(a) 発火性又は引火性物質である潤滑油又は燃料油を内包する設備</p> <p>火災区域内に設置する発火性又は引火性物質である潤滑油又は燃料油を内包する設備は、「1.6.1.2.1(1)a.漏えいの防止、拡大防止」に示すように、溶接構造、シール構造の採用による潤滑油又は燃料油の漏えい防止対策を講じる設計とするとともに、万一、漏えいした場合を考慮し堰等を設置することで、漏えいした潤滑油又は燃料油が拡大することを防止する設計とする。</p> <p>なお、潤滑油又は燃料油が設備の外部へ漏えいしても、引火点は発火性又は引火性物質である潤滑油又は燃料油を内包する設備を設置する室内温度よりも十分高く、機器運転時の温度よりも高いため、可燃性の蒸気となることはない。</p> <p>また、燃料油である軽油を内包する設備を設置する火災区域又は火災区画については、軽油が設備の外部へ漏えいし、万一、可燃性の蒸気が発生した場合であっても、非常用電源より給電する耐震 Cクラスの換気設備で換気していることから、可燃性の蒸気が滞留するおそれはない。</p> <p>(b) 発火性又は引火性物質である水素を内包する設備</p> <p>火災区域内に設置する発火性又は引火性物質である水素を内包する設備は、「1.6.1.2.1(1)c.換気」で示すように、機械換気により水素濃度を燃焼限界濃度以下とするよう設計するとともに、以下に示す溶接構造等により水素の漏えいを防止する設計とする。</p> <ul style="list-style-type: none"> <li>・気体廃棄物処理設備</li> </ul> <p>気体廃棄物処理設備の配管等は雰囲気への水素の漏えいを考慮した溶接構造とし、弁グランド部から雰囲気への水素漏えいの可能性のある弁は、雰囲気への水素の漏えいを考慮しベローズ弁等を用いる設計とする。</p> <ul style="list-style-type: none"> <li>・体積制御タンク及びこれに関連する配管、弁</li> </ul> <p>体積制御タンク及びこれに関連する配管、弁は雰囲気への水素の漏えいを考慮した溶接構造を基本とし、弁グランド部から雰囲気への水素漏えいの可能性のある弁は、雰囲気への水素の漏えい</p>	<p>【女川】</p> <ul style="list-style-type: none"> <li>■設備名称の相違</li> </ul> <p>【女川】</p> <ul style="list-style-type: none"> <li>■設備名称の相違</li> </ul> <p>【大飯】</p> <ul style="list-style-type: none"> <li>■記載方針の相違</li> </ul> <p>女川実績の反映)</p> <p>【大飯】</p> <ul style="list-style-type: none"> <li>■記載方針の相違</li> </ul> <p>泊も同様にオイルパンを設置しているが、記載を女川実績に合わせており、オイルパン等」に含めた記載としている。</p> <p>【女川】</p> <ul style="list-style-type: none"> <li>■設計の相違</li> </ul> <p>泊のディーゼル発電機、ディーゼル発電機燃料油サービスタンクは耐震 Sクラスの設計であり、基準地震動によっても油が漏えいするおそれはないため、これらの機器を設置する場所の換気設備の耐震性は、耐震 Sクラスの設計とはしていない。</p> <p>【大飯】</p> <ul style="list-style-type: none"> <li>■記載方針の相違</li> </ul> <p>(女川実績の反映:着色せず)</p> <p>【女川】</p> <ul style="list-style-type: none"> <li>■設備名称の相違</li> </ul> <p>【女川】</p> <ul style="list-style-type: none"> <li>■設計の相違</li> </ul> <p>水素内包設備の相違</p>



赤字：設備、運用又は体制の相違 (設計方針の相違)  
 青字：記載箇所又は記載内容の相違 (記載方針の相違)  
 緑字：記載表現、設備名称の相違 (実質的な相違なし)

大飯発電所3/4号炉	女川原子力発電所2号炉	泊発電所3号炉	相違理由
<p>以上の設計により、「電気設備に関する技術基準を定める省令」第六十九条及び「工場電気設備防爆指針」で要求される爆発性雰囲気とはならないため、当該火災区域に設置する電気・計装品を防爆型とする必要はなく、防爆を目的とした電気設備の接地も必要ない。</p> <p>なお、電気設備の必要な箇所には、「原子力発電工作物に係る電気設備に関する技術基準を定める命令」第十条、第十一条に基づく接地を施す設計とする。</p> <p style="text-align: center;">【別添資料 (2.1.1.1: P9)】</p> <p>(5) 貯蔵</p> <p>貯蔵機器とは、供給設備へ補給するために設置する機器のことであり、発火性又は引火性物質である潤滑油及び燃料油の貯蔵機器としては、ディーゼル発電機の燃料油貯蔵タンクと重油タンクがある。</p> <p>燃料油貯蔵タンクと重油タンクは、7日間の外部電源喪失に対し</p>	<p>・発電機水素ガス供給設備</p> <p>発電機水素ガス供給設備の配管等は雰囲気への水素の漏えいを考慮した溶接構造を基本とし、弁グランド部から雰囲気への水素漏えいの可能性のある弁は、雰囲気への水素の漏えいを考慮しベローズ弁等を用いる設計とする。</p> <p>・水素ボンベ</p> <p>「1.6.1.2.1(1)e.貯蔵」に示す格納容器内雰囲気モニタ校正用水素ボンベは、ボンベ使用時のみ建屋内に持ち込みを行う運用とする。</p> <p>以上の設計により、「電気設備に関する技術基準を定める省令」第六十九条及び「工場電気設備防爆指針」で要求される爆発性雰囲気とはならないため、当該の設備を設ける火災区域又は火災区画に設置する電気・計装品を防爆型とせず、防爆を目的とした電気設備の接地も必要としない設計とする。</p> <p>なお、電気設備の必要な箇所には、「原子力発電工作物に係る電気設備に関する技術基準を定める命令」第十条、第十一条に基づく接地を施す設計とする。</p> <p style="text-align: center;">【別添資料 1-資料 1(2.1.1.1)】</p> <p>e. 貯蔵</p> <p>火災区域に設置される発火性又は引火性物質を内包する貯蔵機器については、以下の設計とする。</p> <p>貯蔵機器とは供給設備へ補給するために設置する機器のことであり、安全機能を有する構築物、系統及び機器を設置する火災区域内における、発火性又は引火性物質である潤滑油又は燃料油の貯蔵機器としては、ディーゼル発電設備の燃料デイトank及び軽油タンクがある。</p> <p>燃料デイトankについては、各燃料デイトankに対応した非常用ディーゼル発電機又は高圧炉心スプレイ系ディーゼル発電機を8時間連続運転するために必要な量を貯蔵することを考慮した設計とする。</p> <p>非常用ディーゼル発電設備軽油タンクは、1系列 (1系列につき</p>	<p>を考慮しベローズ弁等を用いる設計とする。</p> <p>・水素混合ガスボンベ</p> <p>「1.6.1.2.1(1)e.貯蔵」に示す水素混合ガスボンベは、ボンベ使用時のみ建屋内に持ち込みを行う運用とする。</p> <p>以上の設計により、「電気設備に関する技術基準を定める省令」第六十九条及び「工場電気設備防爆指針」で要求される爆発性雰囲気とはならないため、当該の設備を設ける火災区域又は火災区画に設置する電気・計装品を防爆型とせず、防爆を目的とした電気設備の接地も必要としない設計とする。</p> <p>なお、電気設備の必要な箇所には、「原子力発電工作物に係る電気設備に関する技術基準を定める命令」第十条、第十一条に基づく接地を施す設計とする。</p> <p style="text-align: center;">【別添 1-資料 1(2.1.1.1)】</p> <p>e. 貯蔵</p> <p>火災区域に設置される発火性又は引火性物質を内包する貯蔵機器については、以下の設計とする。</p> <p>貯蔵機器とは供給設備へ補給するために設置する機器のことであり、安全機能を有する構築物、系統及び機器を設置する火災区域内における、発火性又は引火性物質である潤滑油又は燃料油の貯蔵機器としては、ディーゼル発電設備の燃料油サービスタnk及びディーゼル発電機燃料油貯油槽がある。</p> <p>燃料油サービスタnkについては、各燃料油サービスタnkに対応したディーゼル発電機を8時間連続運転するために必要な量を貯蔵することを考慮した設計とする。</p> <p>ディーゼル発電機燃料油貯油槽は、1系列 (1系列につき2基)</p>	<p>相違理由</p> <p>【女川】</p> <p>■設計の相違</p> <p>泊では発電機が設置されているタービン建屋には火災防護対象機器が設置されておらず、火災区域設定していないため、当該設備の記載はない。なお、他のPWRと同様。</p> <p>【女川】</p> <p>■設計の相違</p> <p>使用するボンベの相違</p> <p>【大飯】</p> <p>■記載方針の相違</p> <p>(女川実績の反映:着色せず)</p> <p>【女川・大飯】</p> <p>■設計の相違</p> <p>貯蔵施設及び設備構成の相違</p> <p>【女川・大飯】</p>



赤字：設備、運用又は体制の相違 (設計方針の相違)  
 青字：記載箇所又は記載内容の相違 (記載方針の相違)  
 緑字：記載表現、設備名称の相違 (実質的な相違なし)

大飯発電所3/4号炉	女川原子力発電所2号炉	泊発電所3号炉	相違理由
<p>ディーゼル発電機を連続運転するために必要な量を貯蔵することを考慮した設計とする。</p> <p style="text-align: center;">【別添資料 (2.1.1.1: P9)】</p> <p>1.7.1.2.1.2 可燃性の蒸気又は可燃性の微粉の対策</p> <p>発火性又は引火性物質である潤滑油及び燃料油を内包する設備は、「1.7.1.2.1.1 (4)防爆」に示すとおり、可燃性の蒸気が発生するおそれはなく、また、火災区域において有機溶剤を使用する場合は、火災防護計画の定めにしたがい、使用する作業場所の局所排気を行うとともに、建屋の給気ファン及び排気ファンによる機械換気により、滞留を防止する設計とする。</p> <p>また、火災区域には、「工場電気設備防爆指針」に記載される「可燃性粉じん (石炭のように空気中の酸素と発熱反応を起こし爆発する粉じん)」や「爆発性粉じん (金属粉じんのように空気中の酸素が少ない雰囲気又は二酸化炭素中でも着火し、浮遊状態では激しい爆発を生じる粉じん)」のような可燃性の微粉を発生する設備を設置しない設計とする。</p> <p>以上の設計により、火災区域には、可燃性の蒸気又は微粉を高所に排出するための設備を設置する必要はなく、電気・計装品も防爆型とする必要はない。</p> <p>火災区域には、金属粉や布による研磨機のように静電気が溜まるおそれがある設備を設置しない設計とするため、静電気を除去する装置を設置する必要はない。</p>	<p>3 基)あたり非常用ディーゼル発電機1台を7日間連続運転するために必要な量を貯蔵することを考慮した設計とする。</p> <p>また、高圧炉心スプレイ系ディーゼル発電設備軽油タンクについては、高圧炉心スプレイ系ディーゼル発電機を7日間連続運転するために必要な量を貯蔵することを考慮した設計とする。</p> <p>安全機能を有する構築物、系統及び機器を設置する火災区域内における、発火性又は引火性物質である水素の貯蔵機器としては、格納容器内雰囲気モニタ校正用酸素ポンプがあるが、ポンプ使用時のみ建屋内に持ち込みを行う運用とすることで、火災区域内に水素の貯蔵機器は設置しない設計とする。</p> <p style="text-align: center;">【別添資料1-資料1(2.1.1.1.)】</p> <p>(2) 可燃性の蒸気又は微粉の対策</p> <p>火災区域に対する可燃性の蒸気又は可燃性の微粉の対策については、以下の設計とする。</p> <p>発火性又は引火性物質である潤滑油又は燃料油を内包する設備は、「1.6.1.2.1(i)d.防爆」に示すように、可燃性の蒸気が発生するおそれはない。</p> <p>また、火災区域において有機溶剤を使用する場合は必要量以上持ち込まない運用とし、可燃性の蒸気が滞留するおそれがある場合は、使用する作業場所において、換気、通風、拡散の措置を行うとともに、建屋の送風機及び排風機による機械換気により滞留を防止する設計とする。</p> <p>さらに、火災区域には、「工場電気設備防爆指針」に記載される「可燃性粉じん (石炭のように空気中の酸素と発熱反応を起こし爆発する粉じん)」や「爆発性粉じん (金属粉じんのように空気中の酸素が少ない雰囲気又は二酸化炭素中でも着火し、浮遊状態では激しい爆発を生じる粉じん)」のような「可燃性の微粉を発生する設備」を設置しない設計とする。</p> <p>以上の設計により、火災区域には可燃性の蒸気又は微粉を高所に排出するための設備を設置する必要はなく、電気・計装品も防爆型とする必要はない。</p> <p>また、火災区域には金属粉や布による研磨機のように静電気が溜まるおそれがある設備を設置しない設計とする。</p> <p>なお、火災区域内で電気設備が必要な箇所には、「原子力発電工</p>	<p>あたりディーゼル発電機1台を7日間連続運転するために必要な量を貯蔵することを考慮した設計とする。</p> <p>安全機能を有する構築物、系統及び機器を設置する火災区域内における、発火性又は引火性物質である水素の貯蔵機器としては、自動ガス分析器の校正に用いる酸素混合ガスポンプがあるが、ポンプ使用時のみ建屋内に持ち込みを行う運用とすることで、火災区域内に水素の貯蔵機器は設置しない設計とする。</p> <p style="text-align: center;">【別添1-資料1(2.1.1.1.)】</p> <p>(2) 可燃性の蒸気又は微粉の対策</p> <p>火災区域に対する可燃性の蒸気又は可燃性の微粉の対策については、以下の設計とする。</p> <p>発火性又は引火性物質である潤滑油又は燃料油を内包する設備は、「1.6.1.2.1(i)d.防爆」に示すように、可燃性の蒸気が発生するおそれはない。</p> <p>また、火災区域において有機溶剤を使用する場合は必要量以上持ち込まない運用とし、可燃性の蒸気が滞留するおそれがある場合は、使用する作業場所において、換気、通風、拡散の措置を行うとともに、建屋の給気ファン及び排気ファンによる機械換気により滞留を防止する設計とする。</p> <p>さらに、火災区域には、「工場電気設備防爆指針」に記載される「可燃性粉じん (石炭のように空気中の酸素と発熱反応を起こし爆発する粉じん)」や「爆発性粉じん (金属粉じんのように空気中の酸素が少ない雰囲気又は二酸化炭素中でも着火し、浮遊状態では激しい爆発を生じる粉じん)」のような「可燃性の微粉を発生する設備」を設置しない設計とする。</p> <p>以上の設計により、火災区域には可燃性の蒸気又は微粉を高所に排出するための設備を設置する必要はなく、電気・計装品も防爆型とする必要はない。</p> <p>また、火災区域には金属粉や布による研磨機のように静電気が溜まるおそれがある設備を設置しない設計とする。</p> <p>なお、火災区域内で電気設備が必要な箇所には、「原子力発電工</p>	<p>■設計の相違 貯蔵施設及び設備構成の相違 【女川】 ■設備名称の相違 【女川・大飯】 ■設計の相違 貯蔵施設及び設備構成の相違 【女川】 ■設計の相違 使用するポンプの相違 【大飯】 ■記載方針の相違 (女川実績の反映:着色せず) 【女川】 ■設備名称の相違</p>



赤字：設備、運用又は体制の相違 (設計方針の相違)  
 青字：記載箇所又は記載内容の相違 (記載方針の相違)  
 緑字：記載表現、設備名称の相違 (実質的な相違なし)

大飯発電所3/4号炉	女川原子力発電所2号炉	泊発電所3号炉	相違理由
<p style="text-align: center;">【別添資料 (2.1.1.1: P10)】</p> <p>1.7.1.2.1.3 発火源への対策</p> <p>原子炉施設には、金属製の<b>本体</b>内に収納する等の対策を行い、設備外部に出た火花が発火源となる設備を設置しない設計とする。</p> <p>また、原子炉施設には、高温となる設備があるが、高温部分を保温材で覆うことにより、可燃性物質との接触防止や潤滑油等可燃物の<b>加熱</b>防止を行う設計とする。</p> <p style="text-align: center;">【別添資料 (2.1.1.1: P10)】</p> <p>1.7.1.2.1.4 水素対策</p> <p>水素を内包する設備を設置する火災区域については、「1.7.1.2.1.1 (1)漏えいの防止、拡大防止」に示すように、溶接構造等、雰囲気への水素の漏えいを防止する設計とするとともに、「1.7.1.2.1.1 (3)換気」に示すように、機械換気を行うことにより、水素濃度を燃焼限界濃度未満とするよう設計する。</p> <p>体積制御タンクを設置する火災区域は、通常運転中において体積制御タンクの気相部に水素を封入することを考慮して、水素濃度検知器を設置し、水素の燃焼限界濃度である4vol%の1/4以下の濃度にて、中央制御室に警報を発する設計とする。</p> <p>また、蓄電池を設置する火災区域は、充電時における蓄電池が水素が発生するおそれがあることを考慮して、水素濃度検知器を設置し、水素の燃焼限界濃度である4vol%の1/4以下の濃度にて、中央制御室に警報を発する設計とする。</p>	<p style="text-align: center;">【別添資料 1-資料 1(2.1.1.1)】</p> <p>(3) 発火源への対策</p> <p>発電用原子炉施設には、設備を金属製の<b>管体</b>内に収納する等の対策を行い、設備外部に出た火花が発火源となる設備を設置しない設計とする。</p> <p>また、発電用原子炉施設には高温となる設備があるが、高温部分を保温材で覆うことにより、可燃性物質との接触防止や潤滑油等可燃物の過熱防止を行う設計とする。</p> <p style="text-align: center;">【別添資料 1-資料 1(2.1.1.1)】</p> <p>(4) 水素対策</p> <p>火災区域に対する水素対策については、以下の設計とする。</p> <p>発火性又は引火性物質である水素を内包する設備を設置する火災区域又は火災区画は、「1.6.1.2.1(1)a. 漏えいの防止、拡大防止」に示すように、発火性又は引火性物質である水素を内包する設備を溶接構造等とすることにより雰囲気への水素の漏えいを防止するとともに、「1.6.1.2.1(1)c. 換気」に示すように、機械換気を行うことにより水素濃度が燃焼限界濃度以下となるように設計する。</p> <p>蓄電池を設置する火災区域又は火災区画は、充電時において蓄電池から水素が発生するおそれがあることから、当該火災区域又は火災区画に可燃物を持ち込まないこととする。また、蓄電池室の上部に水素濃度検出器を設置し、水素の燃焼限界濃度である4vol%の1/4以下の濃度にて中央制御室に警報を発報する設計とする。</p> <p>また、以下の設備については水素濃度検出器とは別の方法にて水素の漏えいを管理している。</p> <p>気体廃棄物処理系設備は、設備内の水素濃度が燃焼限界濃度以下となるように設計するが、設備内の水素濃度については水素濃度計により中央制御室で常時監視ができる設計とし、水素濃度が上昇した場合には中央制御室に警報を発する設計とする。</p>	<p style="text-align: center;">【別添 1-資料 1(2.1.1.1)】</p> <p>(3) 発火源への対策</p> <p>発電用原子炉施設には、設備を金属製の<b>管体</b>内に収納する等の対策を行い、設備外部に出た火花が発火源となる設備を設置しない設計とする。</p> <p>また、発電用原子炉施設には高温となる設備があるが、高温部分を保温材で覆うことにより、可燃性物質との接触防止や潤滑油等可燃物の過熱防止を行う設計とする。</p> <p style="text-align: center;">【別添 1-資料 1(2.1.1.1)】</p> <p>(4) 水素対策</p> <p>火災区域に対する水素対策については、以下の設計とする。</p> <p>発火性又は引火性物質である水素を内包する設備を設置する火災区域又は火災区画は、「1.6.1.2.1(1)a. 漏えいの防止、拡大防止」に示すように、発火性又は引火性物質である水素を内包する設備を溶接構造等とすることにより雰囲気への水素の漏えいを防止するとともに、「1.6.1.2.1(1)c. 換気」に示すように、機械換気を行うことにより水素濃度が燃焼限界濃度以下となるように設計する。</p> <p>体積制御タンクを設置する火災区域又は火災区画は、通常運転中において体積制御タンクの気相部に水素を封入することを考慮して、水素濃度検出器を設置し、水素の燃焼限界濃度である4vol%の1/4以下の濃度にて、中央制御室に警報を発する設計とする。</p> <p>蓄電池を設置する火災区域又は火災区画は、充電時において蓄電池から水素が発生するおそれがあることから、当該火災区域又は火災区画に可燃物を持ち込まないこととする。また、蓄電池室の上部に水素濃度検出器を設置し、水素の燃焼限界濃度である4vol%の1/4以下の濃度にて中央制御室に警報を発報する設計とする。</p> <p>また、以下の設備については水素濃度検出器とは別の方法にて水素の漏えいを管理している。</p> <p>気体廃棄物処理設備は、設備内の水素濃度に関係なく爆発性雰囲気を生じない酸素濃度以下となるように設計するが、設備内の酸素濃度については酸素濃度計により中央制御室で常時監視ができる設計とし、酸素濃度が上昇した場合には中央制御室に警報</p>	<p>【大飯】</p> <p>■記載方針の相違 (女川実績の反映)</p> <p>【大飯】</p> <p>■記載方針の相違 (女川実績の反映:着色せず)</p> <p>【女川】</p> <p>■設計の相違 女川も同様に水素を内包する設備として発電機水素ガス供給設備があるが、水素検出器は設置しないため相違している。(大飯と同様)</p> <p>【女川】</p> <p>■設備名称の相違</p> <p>【女川】</p> <p>■設計の相違</p>



赤字：設備、運用又は体制の相違 (設計方針の相違)  
 青字：記載箇所又は記載内容の相違 (記載方針の相違)  
 緑字：記載表現、設備名称の相違 (実質的な相違なし)

大飯発電所3 / 4号炉	女川原子力発電所2号炉	泊発電所3号炉	相違理由
<p>【別添資料 (2.1.1.1: P10)】</p> <p>1.7.1.2.1.5 放射線分解等により発生する水素の蓄積防止対策                      加圧器以外の1次冷却系は高圧水の一相流とし、また、加圧器内も運転中は常に1次冷却材と蒸気を平衡状態とすることで、水素や酸素の濃度が高い状態で滞留、蓄積することを防止する設計とする。</p> <p>蓄電池を設置する火災区域は、空調機器による機械換気により、水素濃度を燃焼限界濃度未満とするよう設計する。</p> <p>【別添資料 (2.1.1.1: P11)】</p> <p>1.7.1.2.1.6 過電流による過熱防止対策</p> <p>電気系統は、送電線への落雷等外部からの影響や、地絡、短絡等に起因する過電流による過熱や焼損を防止するために、保護継</p>	<p>発電機水素ガス供給設備は、水素消費量を管理するとともに、発電機内の水素純度、水素圧力を中央制御室で常時監視ができる設計としており、発電機内の水素純度や水素圧力が低下した場合には中央制御室に警報を発する設計とする。</p> <p>格納容器雰囲気モニタ校正用水素ポンペを校正作業時のみ持ち込みを行う火災区域又は火災区画は、ポンペ使用時のみ建屋内に持ち込みを行う運用とし、「1.6.1.2.1(1)c. 換気」に示す機械換気により水素濃度を燃焼限界濃度以下とするように設計することから、水素濃度検出器は設置しない設計とする。</p> <p>【別添資料 1-資料1(2.1.1.1)】</p> <p>(5) 放射線分解等により発生する水素の蓄積防止対策                      放射線分解により水素が発生する火災区域又は火災区画における、水素の蓄積防止対策としては、<b>社団法人火力原子力発電技術協会「BWR 配管における混合ガス(水素・酸素)蓄積防止に関するガイドライン(平成17年10月)」</b>等に基づき、蓄積した水素の急速な燃焼によって、原子炉の安全性を損なうおそれがある場合には水素の蓄積を防止する設計とする。</p> <p>蓄電池により発生する水素の蓄積防止対策としては、蓄電池を設置する火災区域又は火災区画は、「1.6.1.2.1(4)水素対策」に示すように、機械換気を行うことにより水素濃度が燃焼限界濃度以下となるように設計する。</p> <p>【別添資料 1-資料1(2.1.1.1)】</p> <p>(6) 過電流による過熱防止対策                      発電用原子炉施設内の電気系統の過電流による過熱の防止対策は、以下の設計とする。</p> <p>電気系統は、送電線への落雷等外部からの影響や、地絡、短絡等に起因する過電流による過熱や焼損を防止するために、保護継</p>	<p>を発する設計とする。</p> <p>水素混合ガスポンペを校正作業時のみ持ち込みを行う火災区域又は火災区画は、ポンペ使用時のみ建屋内に持ち込みを行う運用とし、「1.6.1.2.1(1)c. 換気」に示す機械換気により水素濃度を燃焼限界濃度以下とするように設計することから、水素濃度検出器は設置しない設計とする。</p> <p>【別添1-資料1(2.1.1.1)】</p> <p>(5) 放射線分解等により発生する水素の蓄積防止対策                      放射線分解により水素が発生する火災区域又は火災区画における、水素の蓄積防止対策としては、<b>加圧器以外の1次冷却材系統は高圧水の一相流とし、また、加圧器内も運転中は常に1次冷却材と蒸気を平衡状態とすることで、水素や酸素の濃度が高い状態で滞留、蓄積することを防止する設計とする。</b></p> <p>蓄電池により発生する水素の蓄積防止対策としては、蓄電池を設置する火災区域又は火災区画は、「1.6.1.2.1(4)水素対策」に示すように、機械換気を行うことにより水素濃度が燃焼限界濃度以下となるように設計する。</p> <p>【別添1-資料1(2.1.1.1)】</p> <p>(6) 過電流による過熱防止対策                      発電用原子炉施設内の電気系統の過電流による過熱の防止対策は、以下の設計とする。</p> <p>電気系統は、送電線への落雷等外部からの影響や、地絡、短絡等に起因する過電流による過熱や焼損を防止するために、保護継</p>	<p>泊では酸素濃度を管理することにより、爆発性雰囲気を生じない設計(当該設計については、大飯3、4、玄海3、4と同様)。                      【女川】                      ■設計の相違                      泊では発電機が設置されているタービン建屋には火災防護対象機器が設置されておらず、火災区域設定していないため、当該設備の記載はない。なお、他のPWRと同様。                      【女川】                      ■設計の相違                      使用するポンペの相違</p> <p>【女川】                      ■設計の相違                      炉型特有の設計の相違</p> <p>【大飯】                      ■記載方針の相違                      (女川実績の反映:着色せず)</p>



赤字：設備、運用又は体制の相違 (設計方針の相違)  
 青字：記載箇所又は記載内容の相違 (記載方針の相違)  
 緑字：記載表現、設備名称の相違 (実質的な相違なし)

大飯発電所3/4号炉	女川原子力発電所2号炉	泊発電所3号炉	相違理由
<p>電器、遮断器により、故障回路を早期に遮断する設計とする。  <b>【別添資料 (2.1.1.1: P11)】</b></p> <p>1.7.1.2.2 不燃性材料又は難燃性材料の使用                      安全機能を有する構築物、系統及び機器に対しては、不燃性材料又は難燃性材料を使用する設計とし、不燃性材料又は難燃性材料が使用できない場合は以下とする。</p> <ul style="list-style-type: none"> <li>・不燃性材料又は難燃性材料と同等以上の性能を有するもの(以下「代替材料」という。)を使用する設計とする。</li> <li>・構築物、系統及び機器の機能を確保するために必要な代替材料の使用が技術上困難な場合であって、当該構築物、系統及び機器における火災に起因して他の安全機能を有する構築物、系統及び機器において火災が発生することを防止するための措置を講じる設計とする。</li> </ul> <p><b>【別添資料 (2.1.1.2: P12,13)】</b></p> <p>1.7.1.2.2.1 主要な構造材に対する不燃性材料の使用                      安全機能を有する構築物、系統及び機器のうち、機器、配管、ダクト、トレイ、電線管、盤の筐体及びこれらの支持構造物の主要な構造材は、火災の発生防止及び当該設備の強度確保等を考慮し、ステンレス鋼、低合金鋼、炭素鋼等の金属材料、又はコンクリート等の不燃性材料を使用する設計とする。</p> <p>ただし、配管のパッキン類は、その機能を確保するために必要な代替材料の使用が技術上困難であるが、金属で覆われた狭隙部に設置し直接火炎に晒されることはないことから不燃性材料又は難燃性材料でない材料を使用する設計とし、また、金属に覆われたポンプ及び弁等の駆動部の潤滑油並びに金属に覆われた機器躯体内部に設置される電気配線は、発火した場合でも、他の安全機能を有する構築物、系統及び機器に延焼しないことから、不燃性材料又は難燃性材料でない材料を使用する設計とする。</p> <p><b>【別添資料 (2.1.1.2: P13)】</b></p> <p>1.7.1.2.2.2 変圧器及び遮断器に対する絶縁油等の内包</p>	<p>電器、遮断器により故障回路を早期に遮断する設計とする。  <b>【別添資料 1-資料 1(2.1.1.1.)】</b></p> <p>1.6.1.2.2 不燃性材料又は難燃性材料の使用                      安全機能を有する構築物、系統及び機器に対しては、不燃性材料又は難燃性材料を使用する設計とし、不燃性材料又は難燃性材料が使用できない場合は以下のいずれかの設計とする。</p> <ul style="list-style-type: none"> <li>・不燃性材料又は難燃性材料と同等以上の性能を有するもの(以下「代替材料」という。)を使用する設計とする。</li> <li>・構築物、系統及び機器の機能を確保するために必要な代替材料の使用が技術上困難な場合には、当該構築物、系統及び機器における火災に起因して他の安全機能を有する構築物、系統及び機器において火災が発生することを防止するための措置を講じる設計とする。</li> </ul> <p><b>【別添資料 1-資料 1(2.1.1.2.)】</b></p> <p>(1) 主要な構造材に対する不燃性材料の使用                      安全機能を有する構築物、系統及び機器のうち、機器、配管、ダクト、トレイ、電線管、盤の筐体及びこれらの支持構造物の主要な構造材は、火災の発生防止及び当該設備の強度確保を考慮し、ステンレス鋼、低合金鋼、炭素鋼等の金属材料又はコンクリート等の不燃性材料を使用する設計とする。</p> <p>また、ケーブルトレイ内のケーブルの固縛材は難燃性のものを使用する設計とする。内部溢水対策で使用している止水剤、止水パッキンについては、難燃性のものを使用する設計とする。</p> <p>ただし、配管のパッキン類は、その機能を確保するために必要な代替材料の使用が技術上困難であるが、金属で覆われた狭隙部に設置し直接火炎にさらされることはなく、これにより他の安全機能を有する構築物、系統及び機器において火災が発生するおそれはないことから不燃性材料又は難燃性材料ではない材料を使用する設計とする。また、金属に覆われたポンプ及び弁等の駆動部の潤滑油並びに金属に覆われた機器躯体内部に設置される電気配線は、発火した場合でも他の安全機能を有する構築物、系統及び機器に延焼しないことから、不燃性材料又は難燃性材料でない材料を使用する設計とする。</p> <p><b>【別添資料 1-資料 1(2.1.1.2.)】</b></p> <p>(2) 変圧器及び遮断器に対する絶縁油等の内包</p>	<p>電器、遮断器により故障回路を早期に遮断する設計とする。  <b>【別添 1-資料 1(2.1.1.1.)】</b></p> <p>1.6.1.2.2 不燃性材料又は難燃性材料の使用                      安全機能を有する構築物、系統及び機器に対しては、不燃性材料又は難燃性材料を使用する設計とし、不燃性材料又は難燃性材料が使用できない場合は以下のいずれかの設計とする。</p> <ul style="list-style-type: none"> <li>・不燃性材料又は難燃性材料と同等以上の性能を有するもの(以下「代替材料」という。)を使用する設計とする。</li> <li>・構築物、系統及び機器の機能を確保するために必要な代替材料の使用が技術上困難な場合には、当該構築物、系統及び機器における火災に起因して他の安全機能を有する構築物、系統及び機器において火災が発生することを防止するための措置を講じる設計とする。</li> </ul> <p><b>【別添 1-資料 1(2.1.1.2.)】</b></p> <p>(1) 主要な構造材に対する不燃性材料の使用                      安全機能を有する構築物、系統及び機器のうち、機器、配管、ダクト、トレイ、電線管、盤の筐体及びこれらの支持構造物の主要な構造材は、火災の発生防止及び当該設備の強度確保を考慮し、ステンレス鋼、低合金鋼、炭素鋼等の金属材料又はコンクリート等の不燃性材料を使用する設計とする。</p> <p>また、内部溢水対策で使用している止水剤、止水パッキンについては、難燃性のものを使用する設計とする。</p> <p>ただし、配管のパッキン類は、その機能を確保するために必要な代替材料の使用が技術上困難であるが、金属で覆われた狭隙部に設置し直接火炎にさらされることはなく、これにより他の安全機能を有する構築物、系統及び機器において火災が発生するおそれはないことから不燃性材料又は難燃性材料ではない材料を使用する設計とする。また、金属に覆われたポンプ及び弁等の駆動部の潤滑油並びに金属に覆われた機器躯体内部に設置される電気配線は、発火した場合でも他の安全機能を有する構築物、系統及び機器に延焼しないことから、不燃性材料又は難燃性材料でない材料を使用する設計とする。</p> <p><b>【別添 1-資料 1(2.1.1.2.)】</b></p> <p>(2) 変圧器及び遮断器に対する絶縁油等の内包</p>	<p><b>【大飯】</b>                      ■記載方針の相違                      (女川実績の反映)</p> <p><b>【大飯】</b>                      ■記載方針の相違                      (女川実績の反映;着色せず)  <b>【女川】</b>                      ■設計の相違                      泊ではケーブルトレイ内のケーブル固縛材は主要な構造材ではなく、本固縛材は可燃物量がわずかであること、当該材料が発火した場合においても、他の構築物、系統又は機器において火災を生じさせるおそれが小さいため、難燃材を使用していない。なお、他のPWR(大飯、高浜、美浜、川内、玄海、伊方)も同様、難燃性材料ではない材料を使用している。</p> <p><b>【大飯】</b></p>



赤字：設備、運用又は体制の相違 (設計方針の相違)  
 青字：記載箇所又は記載内容の相違 (記載方針の相違)  
 緑字：記載表現、設備名称の相違 (実質的な相違なし)

大飯発電所3/4号炉	女川原子力発電所2号炉	泊発電所3号炉	相違理由
<p>安全機能を有する構築物、系統及び機器のうち、屋内の変圧器及び遮断器は、可燃性物質である絶縁油を内包していないものを使用する設計とする。</p> <p style="text-align: center;">【別添資料 (2.1.1.2: P14)】</p> <p>1.7.1.2.2.3 難燃ケーブルの使用</p> <p>安全機能を有する機器に使用するケーブルは、実証試験により自己消火性及び延焼性を確認した難燃ケーブルを使用する設計とする。</p> <p>ただし、核計装用ケーブルは、微弱電流・微弱パルスを扱うため、耐ノイズ性を確保するために、絶縁体に誘電率の低い架橋ポリエチレンを使用する設計とする。</p> <p>このケーブルは、自己消火性を確認するUL垂直燃焼試験は満足するが、延焼性を確認するIEEE383垂直トレイ燃焼試験の要求を満足しない。</p> <p>したがって、核計装用ケーブルは、火災を想定した場合にも延焼が発生しないように、チャンネルごとに専用電線管に収納するとともに、電線管の両端は、電線管外部からの酸素供給防止を目的とし、難燃性の耐熱シール材を処置する設計とする。</p> <p>難燃性の耐熱シール材を処置した電線管内は、外気から容易に酸素の供給がない閉塞した状態であるため、核計装用ケーブルに火災が発生してもケーブルの燃焼に必要な酸素が不足し、燃焼の維持ができなくなるので、すぐに自己消火し、ケーブルは延焼しない。</p> <p>このため、チャンネルごとに専用電線管で収納し、難燃性の耐熱シール材により酸素の供給防止を講じた核計装用ケーブルは、IEEE383垂直トレイ燃焼試験の判定基準を満足するケーブルと同等以上の延焼防止性能を有する。</p>	<p>安全機能を有する構築物、系統及び機器のうち、屋内の変圧器及び遮断器は可燃性物質である絶縁油を内包していないものを使用する設計とする。</p> <p style="text-align: center;">【別添資料1-資料1(2.1.1.2.)】</p> <p>(3) 難燃ケーブルの使用</p> <p>安全機能を有する構築物、系統及び機器に使用するケーブルには、実証試験により自己消火性 (UL垂直燃焼試験) 及び延焼性 (IEEE383垂直トレイ燃焼試験) を確認した難燃ケーブルを使用する設計とする。</p> <p>ただし、核計装ケーブルは、微弱電流又は微弱パルスを扱うため、耐ノイズ性を確保するために高い絶縁抵抗を有する同軸ケーブルを使用する設計とする。放射線モニターケーブルについても、放射線検出のためには微弱電流又は微弱パルスを扱う必要があり、核計装ケーブルと同様に耐ノイズ性を確保するため、絶縁体に誘電率の低い架橋ポリエチレンを使用することで高い絶縁抵抗を有する同軸ケーブルを使用する設計とする。</p> <p>これらのケーブルは、自己消火性を確認するUL垂直燃焼試験は満足するが、延焼性を確認するIEEE383垂直トレイ燃焼試験の要求を満足することが困難である。</p> <p>このため、核計装ケーブル及び放射線モニターケーブルは、火災を想定した場合にも延焼が発生しないよう、原子炉格納容器外については専用電線管に収納するとともに、電線管の両端は、電線管外部からの酸素供給防止を目的とし、耐火性を有するシール材による処置を行う設計とする。</p> <p>耐火性を有するシール材を処置した電線管内は外気から容易に酸素の供給がない閉塞した状態であるため、核計装ケーブル及び放射線モニターケーブルに火災が発生してもケーブルの燃焼に必要な酸素が不足し、燃焼の維持ができなくなるので、すぐに自己消火し、ケーブルは延焼しない。</p> <p>このため、専用電線管で収納し、耐火性を有するシール材により酸素の供給防止を講じた核計装ケーブル及び放射線モニターケーブルは、IEEE383垂直トレイ燃焼試験の判定基準を満足するケーブルと同等以上の延焼防止性能を有する。</p>	<p>安全機能を有する構築物、系統及び機器のうち、屋内の変圧器及び遮断器は可燃性物質である絶縁油を内包していないものを使用する設計とする。</p> <p style="text-align: center;">【別添1-資料1(2.1.1.2.)】</p> <p>(3) 難燃ケーブルの使用</p> <p>安全機能を有する構築物、系統及び機器に使用するケーブルには、実証試験により自己消火性 (UL垂直燃焼試験) 及び延焼性 (IEEE383垂直トレイ燃焼試験) を確認した難燃ケーブルを使用する設計とする。</p> <p>ただし、核計装用ケーブルは、微弱電流又は微弱パルスを扱うため、耐ノイズ性を確保するために高い絶縁抵抗を有する同軸ケーブルを使用する設計とする。放射線監視設備用ケーブルについても、放射線検出のためには微弱電流又は微弱パルスを扱う必要があり、核計装ケーブルと同様に耐ノイズ性を確保するため、絶縁体に誘電率の低い架橋ポリエチレンを使用することで高い絶縁抵抗を有する同軸ケーブルを使用する設計とする。</p> <p>これらのケーブルは、自己消火性を確認するUL垂直燃焼試験は満足するが、延焼性を確認するIEEE383垂直トレイ燃焼試験の要求を満足することが困難である。</p> <p>このため、核計装用ケーブル及び放射線監視設備用ケーブルは、火災を想定した場合にも延焼が発生しないよう、チャンネルごとに専用電線管に収納するとともに、電線管の両端は、電線管外部からの酸素供給防止を目的とし、耐火性を有するシール材による処置を行う設計とする。</p> <p>耐火性を有するシール材を処置した電線管内は外気から容易に酸素の供給がない閉塞した状態であるため、核計装用ケーブル及び放射線監視設備用ケーブルに火災が発生してもケーブルの燃焼に必要な酸素が不足し、燃焼の維持ができなくなるので、すぐに自己消火し、ケーブルは延焼しない。</p> <p>このため、チャンネルごとに専用電線管で収納し、耐火性を有するシール材により酸素の供給防止を講じた核計装用ケーブル及び放射線監視設備用ケーブルは、IEEE383垂直トレイ燃焼試験の判定基準を満足するケーブルと同等以上の延焼防止性能を有する。</p>	<p>■記載方針の相違 (女川実績の反映:着色せず)</p> <p>【大飯】</p> <p>■記載方針の相違 (女川実績の反映:着色せず)</p> <p>【女川】</p> <p>■設備名称の相違</p> <p>【女川】</p> <p>■設備名称の相違</p> <p>【女川】</p> <p>■設計の相違 核計装用ケーブル及び放射線監視設備用ケーブルはチャンネルごとに電線管に敷設しており相違している。(大飯と同様)</p> <p>【女川】</p> <p>■設備名称の相違</p> <p>【女川】</p> <p>■設計の相違 核計装用ケーブル及び放射線監視設備用ケーブルはチャンネルごと</p>



大飯発電所3 / 4号炉	女川原子力発電所2号炉	泊発電所3号炉	相違理由
	<p>一方、原子炉格納容器内の原子炉圧力容器下部における核計装ケーブルは、周囲環境が極めて狭隘であり電線管に敷設すると曲げ半径を確保できないこと、機器点検時にケーブルを解線して機器を取り外す必要があることから、一部ケーブルを露出する設計とする。しかしながら、以下のとおり対策することによって、原子炉の高温停止及び低温停止を達成し、維持するために必要な機能に影響が及ぶおそれはない。</p> <ul style="list-style-type: none"> <li>・原子炉格納容器内は、通常運転中については窒素を封入しており火災発生のおそれがないこと。</li> <li>・原子炉の起動中において、原子炉格納容器内点検前に核計装ケーブルから火災が発生し火災感知設備が作動した場合は、速やかな消火活動が可能であること。また、原子炉格納容器内点検終了後から窒素封入までの期間は短期間であること。</li> <li>・原子炉の低温停止中及び起動中において、万一、核計装ケーブルから火災が発生した場合を考慮しても、火災が延焼しないように、核計装ケーブルの露出部分の長さは、ケーブル曲げ半径の確保及び機器点検時の解線作業に影響のない範囲で極力短くし、周囲への火災の延焼を防止する設計とするともに、当該ケーブルの周囲には自己消火性及び延焼性が実証された難燃ケーブルを敷設する設計とすること。</li> <li>・原子炉格納容器下部に設置する発火性又は引火性物質である潤滑油を内包する設備である、制御棒駆動機構の点検時に使用する点検装置は、通常時は電源を切る運用とし、点検装置の使用時には作業員を配置して万一、火災が発生しても速やかに消火を行うこと。</li> <li>・原子炉格納容器下部に設置する常用系及び非常用系のケーブル、作業用分電盤、中継端子箱、サンプポンプ等は、金属製の筐体に収納することで、火災の発生を防止する設計とすること。</li> <li>・低温停止中及び起動中において火災が発生した場合には固有の信号を発する異なる種類を組み合わせた火災感知器で感知し、速やかな消火活動が可能であること。</li> <li>・万一、起動中に核計装ケーブルから火災が発生した場合でも、核計装ケーブルはチャンネル毎に位置的分散を図って設置しており他のチャンネルのケーブルが同時に延焼する可能性が低く、未臨界監視機能を確保出来ること。</li> </ul>		<p>に電線管に敷設しており相違している。(大飯と同様)</p> <p>【女川】</p> <p>■設計の相違</p> <p>核計装用ケーブル及び放射線監視設備用ケーブルチャンネルごとに電線管に敷設しており同様な箇所はない。</p>



赤字：設備、運用又は体制の相違 (設計方針の相違)  
 青字：記載箇所又は記載内容の相違 (記載方針の相違)  
 緑字：記載表現、設備名称の相違 (実質的な相違なし)

大飯発電所3/4号炉	女川原子力発電所2号炉	泊発電所3号炉	相違理由
<p>【別添資料 (2.1.1.2: P14)】</p> <p>1.7.1.2.2.4 換気空調設備のフィルタに対する不燃性材料又は難燃性材料の使用</p> <p>安全機能を有する構築物、系統及び機器のうち、換気空調設備のフィルタは、チャコールフィルタを除き、<b>ガラス繊維等の不燃性材料</b>又は「JIS L 1091 (繊維製品の燃焼性試験方法)」や「JACA No. 11A (空気清浄装置用材燃焼性試験方法指針 (公益社団法人 日本空気清浄協会))」を満足する難燃性材料を使用する設計とする。</p> <p>【別添資料 (2.1.1.2: P15)】</p> <p>1.7.1.2.2.5 保温材に対する不燃性材料の使用</p> <p>安全機能を有する構築物、系統及び機器に対する保温材は、ケイ酸カルシウム、ロックウール、<b>金属保温</b>等、平成12年建設省告示第1400号に定められたもの又は建築基準法で不燃材料として<b>定められたもの</b>を使用する設計とする。</p> <p>【別添資料 (2.1.1.2: P15)】</p> <p>1.7.1.2.2.6 建屋内装材に対する不燃性材料の使用</p> <p>安全機能を有する構築物、系統及び機器を設置する建屋の内装材は、建築基準法に基づく不燃材料若しくはこれと同等の性能を有することを試験により確認した材料、又は消防法に基づく防災物品若しくはこれと同等の性能を有することを試験により確認した材料を使用する設計とする。</p> <p>ただし、原子炉格納容器内部コンクリートの表面に塗布するコーティング剤は、<b>不燃材料であるコンクリートに塗布することで、火災により燃焼し難く著しい燃焼をしないこと、また、加熱源を除去した場合はその燃焼部が広がらず他の安全機能を有する構築</b></p>	<p>【別添資料 1-資料1(2.1.1.2.)】</p> <p>(4) 換気設備のフィルタに対する不燃性材料又は難燃性材料の使用</p> <p>安全機能を有する構築物、系統及び機器のうち、換気空調設備のフィルタは、チャコールフィルタを除き「JIS L 1091 (繊維製品の燃焼性試験方法)」又は「JACA No. 11A-2003 (空気清浄装置用材燃焼性試験方法指針 (公益社団法人 日本空気清浄協会))」を満足する難燃性材料を使用する設計とする。</p> <p>【別添資料 1-資料1(2.1.1.2.)】</p> <p>(5) 保温材に対する不燃性材料の使用</p> <p>安全機能を有する構築物、系統及び機器に対する保温材は、ロックウール、ケイ酸カルシウム、<b>セラミックファイバ</b>、金属等、平成12年建設省告示第1400号に定められたもの、又は「建築基準法」で<b>不燃性材料</b>として認められたものを使用する設計とする。</p> <p>【別添資料 1-資料1(2.1.1.2.)】</p> <p>(6) 建屋内装材に対する不燃性材料の使用</p> <p>安全機能を有する構築物、系統及び機器を設置する建屋の内装材は、石膏ボード等、「建築基準法」で<b>不燃性材料</b>として認められたものを使用する設計とする。</p> <p>また、中央制御室の床のカーペットは、「消防法施行規則」第四条の三に基づき、第三者機関において防災物品の試験を実施し、<b>防火性能を有することを確認した材料を使用する設計とする。</b></p> <p>一方、<b>管理区域の床に耐放射線性及び除染性を確保すること、原子炉格納容器内部の床及び壁には耐放射線性、除染性及び耐腐食性を確保することを目的としてコーティング剤を塗布する設計とする。このコーティング剤は、「建築基準法施行令」第一条の六</b></p>	<p>【別添1-資料1(2.1.1.2.)】</p> <p>(4) 換気設備のフィルタに対する不燃性材料又は難燃性材料の使用</p> <p>安全機能を有する構築物、系統及び機器のうち、換気空調設備のフィルタは、チャコールフィルタを除き「JIS L 1091 (繊維製品の燃焼性試験方法)」又は「JACA No. 11A-2003 (空気清浄装置用材燃焼性試験方法指針 (公益社団法人 日本空気清浄協会))」を満足する難燃性材料を使用する設計とする。</p> <p>【別添1-資料1(2.1.1.2.)】</p> <p>(5) 保温材に対する不燃性材料の使用</p> <p>安全機能を有する構築物、系統及び機器に対する保温材は、ロックウール、ケイ酸カルシウム、金属等、平成12年建設省告示第1400号に定められたもの、又は「建築基準法」で不燃材料として認められたものを使用する設計とする。</p> <p>【別添1-資料1(2.1.1.2.)】</p> <p>(6) 建屋内装材に対する不燃性材料の使用</p> <p>安全機能を有する構築物、系統及び機器を設置する建屋の内装材は、石膏ボード等、「建築基準法」で不燃材料として認められたもの<b>若しくはこれと同等の性能を有することを試験により確認した材料</b>を使用する設計とする。</p> <p>また、中央制御室の床のカーペットは、「消防法施行規則」第四条の三に基づき、第三者機関において防災物品の試験を実施し、<b>防火性能を有することを確認した材料を使用する設計とする。</b></p>	<p>相違理由</p> <p>【大飯】  <span style="color: blue;">■</span>記載方針の相違 (女川実績の反映)</p> <p>【大飯】  <span style="color: blue;">■</span>記載方針の相違 (女川実績の反映:着色せず)  <span style="color: red;">■</span>設計の相違                      使用する保温材の相違                      【女川】  <span style="color: green;">■</span>記載表現の相違</p> <p>【大飯】  <span style="color: blue;">■</span>記載方針の相違 (女川実績の反映:着色せず)                      【女川】  <span style="color: green;">■</span>記載表現の相違</p> <p>【女川】  <span style="color: red;">■</span>設計の相違                      女川が使用しているコーティング剤は難燃性であるが、不燃材料であるコンクリート表面に塗布していることから、</p>



赤字：設備、運用又は体制の相違 (設計方針の相違)  
 青字：記載箇所又は記載内容の相違 (記載方針の相違)  
 緑字：記載表現、設備名称の相違 (実質的な相違なし)

大飯発電所3/4号炉	女川原子力発電所2号炉	泊発電所3号炉	相違理由
<p>物、系統及び機器に延焼しないこと、並びに原子炉格納容器内に設置する原子炉の安全停止に必要な機器は不燃性又は難燃性の材料を使用し周辺には可燃物がないことから、他の安全機能を有する構築物、系統及び機器において火災を生じさせるおそれが小さい設計とする。</p> <p>【別添資料 (2.1.1.2: P15)</p> <p>1.7.1.2.3 落雷、地震等の自然現象による火災発生の防止</p> <p>原子炉施設では、自然現象として、落雷、地震、津波、高潮、火山の影響、森林火災、竜巻、風 (台風)、凍結、降水、積雪、生物学的事象、地すべり及び洪水が想定される。</p> <p>津波、高潮、森林火災及び竜巻 (風 (台風) を含む。) は、それぞれの現象に対して原子炉施設の安全機能を損なうことのないように、機器をこれらの自然現象から防護することで、火災の発生防止を行う設計とする。</p> <p>また、地すべりについては、「1.2.7.1 「実用発電用原子炉及びその附属施設の位置、構造及び設備の基準に関する規則 (平成25年6月19日制定)」に対する適合」の「第六条 外部からの衝撃による損傷の防止」に示すとおり、安全施設の安全機能を損なうことのない設計とすることで、火災の発生防止を行う設計とする。</p> <p>凍結、降水、積雪及び生物学的事象は、火源が発生する自然現象ではなく、火山の影響についても、火山から原子炉施設に到達するまでに降下火砕物が冷却されることを考慮すると、火源が発生する自然現象ではない。</p> <p>洪水は、原子炉施設の地形を考慮すると、原子炉施設の安全機</p>	<p>に基づく難燃性が確認された塗料であること、不燃性材料であるコンクリート表面に塗布すること、加熱源を除去した場合はその燃焼部が広がらないこと、原子炉格納容器内を含む建屋内に設置する安全機能を有する構築物、系統及び機器には不燃性材料又は難燃性材料を使用し周辺には可燃物がないことから、当該コーティング剤が発火した場合においても他の構築物、系統及び機器において火災を生じさせるおそれは小さい。</p> <p>【別添資料 1-資料 1(2.1.1.2.)】</p> <p>1.6.1.2.3 自然現象による火災の発生防止</p> <p>女川原子力発電所の安全を確保する上で設計上考慮すべき自然現象としては、地震、津波、洪水、風 (台風)、竜巻、凍結、降水、積雪、落雷、地滑り、火山の影響、生物学的事象、森林火災及び高潮を抽出した。</p> <p>これら自然現象のうち、津波、森林火災及び竜巻 (風 (台風) を含む。) については、それぞれの現象に対して、発電用原子炉施設の安全機能が損なわれないように防護することで、火災の発生を防止する設計とする。</p> <p>生物学的事象のうちネズミ等の小動物の影響については、侵入防止対策により影響を受けない設計とする。</p> <p>凍結、降水、積雪、高潮及び生物学的事象のうちクラゲ等の海生生物の影響については、火災が発生する自然現象ではなく、火山の影響についても、火山から発電用原子炉施設に到達するまでに火山灰等が冷却されることを考慮すると、火災が発生する自然現象ではない。</p> <p>地滑り及び洪水は、立地的要因により、発電用原子炉施設の安</p>	<p>【別添 1-資料 1(2.1.1.2.)】</p> <p>1.6.1.2.3 自然現象による火災の発生防止</p> <p>泊発電所の安全を確保する上で設計上考慮すべき自然現象としては、地震、津波、洪水、風 (台風)、竜巻、凍結、降水、積雪、落雷、地滑り、火山の影響、生物学的事象、森林火災及び高潮を抽出した。</p> <p>これら自然現象のうち、津波、森林火災、竜巻 (風 (台風) を含む。) 及び地滑りについては、それぞれの現象に対して、発電用原子炉施設の安全機能が損なわれないように防護することで、火災の発生を防止する設計とする。</p> <p>生物学的事象のうちネズミ等の小動物の影響については、侵入防止対策により影響を受けない設計とする。</p> <p>凍結、降水、積雪、高潮及び生物学的事象のうちクラゲ等の海生生物の影響については、火災が発生する自然現象ではなく、火山の影響についても、火山から発電用原子炉施設に到達するまでに火山灰等が冷却されることを考慮すると、火災が発生する自然現象ではない。</p> <p>洪水は、立地的要因により、発電用原子炉施設の安全機能を有</p>	<p>燃焼部が広がらず、火災を生じさせるおそれは小さいとしている。</p> <p>対して泊は、建築基準法の試験にて不燃材料と同等以上の性能を有していることを確認したコーティング剤を使用している。このため、泊では女川のように難燃性のコーティング剤の塗布面が不燃材料であるか否かを考慮することは不要であり、泊では当該の記載はない。</p> <p>【大飯】</p> <p>■記載方針の相違 (女川実績の反映:着色せず)</p> <p>【女川】</p> <p>■設備名称の相違</p> <p>【女川】</p> <p>■設計方針の相違 泊は立地的要因により地滑りを考慮する。</p> <p>【女川】</p>



赤字：設備、運用又は体制の相違 (設計方針の相違)  
 青字：記載箇所又は記載内容の相違 (記載方針の相違)  
 緑字：記載表現、設備名称の相違 (実質的な相違なし)

大飯発電所3/4号炉	女川原子力発電所2号炉	泊発電所3号炉	相違理由
<p>能を有する機器に影響を与える可能性がないため、火災が発生するおそれはない。</p> <p>したがって、落雷、地震について、これらの現象によって火災が発生しないように、以下のとおり火災防護対策を講じる設計とする。</p> <p style="text-align: center;">【別添資料 (2.1.1.3 : P16)】</p> <p>1.7.1.2.3.1 落雷による火災の発生防止</p> <p>原子炉施設内の構築物、系統及び機器は、落雷による火災発生を防止するため、地盤面から高さ20mを超える建築物には、建築基準法に基づき「JIS A 4201 建築物等の避雷設備 (避雷針)」に準拠した避雷設備を設置する設計とする。</p> <p>送電線については、「1.7.1.2.1.6 過電流による過熱防止対策」に示すとおり、故障回路を早期に遮断する設計とする。</p> <p>【避雷設備設置箇所】</p> <ul style="list-style-type: none"> <li>・原子炉格納施設</li> <li>・タービン建屋</li> <li>・原子炉補助建屋</li> <li>・油計量タンク</li> <li>・特高開閉所</li> <li>・重油タンク</li> </ul> <p style="text-align: center;">【別添資料 (2.1.1.3 : P16, 17)】</p> <p>1.7.1.2.3.2 地震による火災の発生防止</p> <p>安全機能を有する構築物、系統及び機器は、耐震クラスに応じて十分な支持性能をもつ地盤に設置するとともに、自らが破壊又は倒壊することによる火災の発生を防止する設計とする。</p> <p>なお、耐震については「<a href="#">実用発電用原子炉及びその附属施設の位置、構造及び設備の基準に関する規則の解釈</a>」にしたがい設計する。</p> <p style="text-align: center;">【別添資料 (2.1.1.3 : P18)】</p>	<p>全機能を有する構築物、系統及び機器に影響を与える可能性がないため、火災が発生するおそれはない。</p> <p>したがって、落雷、地震について、これらの現象によって火災が発生しないように、以下のとおり火災防護対策を講じる設計とする。</p> <p style="text-align: center;">【別添資料 1-資料1(2.1.1.3.)】</p> <p>(1) 落雷による火災の発生防止</p> <p>発電用原子炉施設内の構築物、系統及び機器は、落雷による火災発生を防止するため、地盤面から高さ20mを超える構築物には「建築基準法」に基づき「JISA 4201 建築物等の避雷設備 (避雷針) (1992 年度版)」又は「JISA 4201 建築物等の雷保護 (2003 年度版)」に準拠した避雷設備の設置及び接地網の敷設を行う設計とする。</p> <p>送電線については、架空地線を設置する設計とするとともに、「1.6.1.2.1(6) 過電流による過熱防止対策」に示すとおり、故障回路を早期に遮断する設計とする。</p> <p>【避雷設備設置箇所】</p> <ul style="list-style-type: none"> <li>・原子炉建屋</li> <li>・タービン建屋</li> <li>・制御建屋</li> <li>・排気筒</li> </ul> <p style="text-align: center;">【別添資料 1-資料1(2.1.1.3.)】</p> <p>(2) 地震による火災の発生防止</p> <p>安全機能を有する構築物、系統及び機器は、耐震クラスに応じて十分な支持性能をもつ地盤に設置するとともに、自らが破壊又は倒壊することによる火災の発生を防止する設計とする。</p> <p>なお、耐震については「<a href="#">設置許可基準規則</a>」第四条に示す要求を満足するように、「<a href="#">設置許可基準規則の解釈</a>」に従い耐震設計を行う設計とする。</p> <p style="text-align: center;">【別添資料 1-資料1(2.1.1.3.)】</p>	<p>する構築物、系統及び機器に影響を与える可能性がないため、火災が発生するおそれはない。</p> <p>したがって、落雷、地震について、これらの現象によって火災が発生しないように、以下のとおり火災防護対策を講じる設計とする。</p> <p style="text-align: center;">【別添 1-資料1(2.1.1.3.)】</p> <p>(1) 落雷による火災の発生防止</p> <p>発電用原子炉施設内の構築物、系統及び機器は、落雷による火災発生を防止するため、地盤面から高さ20mを超える構築物には「建築基準法」に基づき「JISA 4201 建築物等の避雷設備 (避雷針) (1992 年度版)」又は「JISA 4201 建築物等の雷保護 (2003 年度版)」に準拠した避雷設備の設置及び接地網の敷設を行う設計とする。</p> <p>送電線については、架空地線を設置する設計とするとともに、「1.6.1.2.1(6) 過電流による過熱防止対策」に示すとおり、故障回路を早期に遮断する設計とする。</p> <p>【避雷設備設置箇所】</p> <ul style="list-style-type: none"> <li>・原子炉建屋</li> <li>・原子炉補助建屋</li> <li>・タービン建屋</li> <li>・循環水ポンプ建屋</li> <li>・放射性廃棄物処理建屋</li> <li>・補助ボイラー煙突</li> <li>・油計量タンク</li> <li>・補助ボイラー燃料タンク</li> <li>・開閉所</li> <li>・定検機材倉庫</li> <li>・代替非常用発電機</li> </ul> <p style="text-align: center;">【別添 1-資料1(2.1.1.3.)】</p> <p>(2) 地震による火災の発生防止</p> <p>安全機能を有する構築物、系統及び機器は、耐震クラスに応じて十分な支持性能をもつ地盤に設置するとともに、自らが破壊又は倒壊することによる火災の発生を防止する設計とする。</p> <p>なお、耐震については「<a href="#">設置許可基準規則</a>」第四条に示す要求を満足するように、「<a href="#">設置許可基準規則の解釈</a>」に従い耐震設計を行う設計とする。</p> <p style="text-align: center;">【別添 1-資料1(2.1.1.3.)】</p>	<p>■設計方針の相違                  泊は立地的要因により地滑りを考慮する。</p> <p>【大飯】                  ■記載方針の相違                  (女川実績の反映:着色せず)</p> <p>【女川・大飯】                  ■設計の相違                  避雷設備を設置する建屋及び建屋名称の相違</p> <p>【大飯】                  ■記載方針の相違                  (女川実績の反映)</p>



大飯発電所3 / 4号炉	女川原子力発電所2号炉	泊発電所3号炉	相違理由
<p>1.7.1.3 火災の感知及び消火</p> <p>火災の感知及び消火については、安全機能を有する構築物、系統及び機器に対して、火災の影響を限定し、早期の火災感知及び消火を行うための火災感知設備及び消火設備を設置する設計とし、具体的な設計を「1.7.1.3.1 火災感知設備」から「1.7.1.3.4 消火設備の破損、誤動作又は誤操作による安全機能への影響」に示し、このうち、火災感知設備及び消火設備が、地震等の自然現象によっても、火災感知及び消火の機能、性能が維持され、かつ、安全機能を有する構築物、系統及び機器の耐震クラスに応じて、機能を維持できる設計とすることを「1.7.1.3.3 地震等の自然現象の考慮」に、また、消火設備は、破損、誤動作又は誤操作が起きた場合においても、原子炉を安全に停止させるための機能を損なうことのない設計とすることを「1.7.1.3.4 消火設備の破損、誤動作又は誤操作による安全機能への影響」に示す。</p> <p style="text-align: right;">【別添資料 (2.1.2: P19～ 39)】</p>	<p>1.6.1.3 火災の感知及び消火に係る設計方針</p> <p>火災の感知及び消火については、安全機能を有する構築物、系統及び機器に対して、早期の火災感知及び消火を行うための火災感知設備及び消火設備を設置する設計とする。具体的な設計を「1.6.1.3.1 火災感知設備」から「1.6.1.3.4 消火設備の破損、誤動作又は誤操作による安全機能への影響」に示す。</p> <p>このうち、火災感知設備及び消火設備が、地震等の自然現象に対して、火災感知及び消火の機能、性能が維持され、かつ、安全機能を有する構築物、系統及び機器の耐震クラスに応じて、機能を維持できる設計とすることを「1.6.1.3.3 自然現象の考慮」に示す。また、消火設備は、破損、誤動作又は誤操作が起きた場合においても、原子炉の高温停止及び低温停止を達成し、維持するための機能を損なわない設計とすることを「1.6.1.3.4 消火設備の破損、誤動作又は誤操作による安全機能への影響」に示す。</p> <p style="text-align: right;">【別添資料1-資料1(2.1.2.)】</p>	<p>1.6.1.3 火災の感知及び消火に係る設計方針</p> <p>火災の感知及び消火については、安全機能を有する構築物、系統及び機器に対して、早期の火災感知及び消火を行うための火災感知設備及び消火設備を設置する設計とする。具体的な設計を「1.6.1.3.1 火災感知設備」から「1.6.1.3.4 消火設備の破損、誤動作又は誤操作による安全機能への影響」に示す。</p> <p>このうち、火災感知設備及び消火設備が、地震等の自然現象に対して、火災感知及び消火の機能、性能が維持され、かつ、安全機能を有する構築物、系統及び機器の耐震クラスに応じて、機能を維持できる設計とすることを「1.6.1.3.3 自然現象の考慮」に示す。また、消火設備は、破損、誤動作又は誤操作が起きた場合においても、原子炉の高温停止及び低温停止を達成し、維持するための機能を損なわない設計とすることを「1.6.1.3.4 消火設備の破損、誤動作又は誤操作による安全機能への影響」に示す。</p> <p style="text-align: right;">【別添1-資料1(2.1.2.)】</p>	<p>【大飯】</p> <p>■記載方針の相違                      (女川実績の反映:着色せず)</p>
<p>1.7.1.3.1 火災感知設備</p> <p>火災感知設備は、安全機能を有する構築物、系統及び機器を設置する火災区域又は火災区画の火災を早期に感知する設計とする。</p> <p>火災感知器と受信機を含む火災受信機盤等で構成される火災感知設備は、以下を踏まえた設計とする。</p> <p style="text-align: right;">【別添資料 (2.1.2.1: P20～ 23)】</p>	<p>1.6.1.3.1 火災感知設備</p> <p>火災感知設備は、安全機能を有する構築物、系統及び機器を設置する火災区域又は火災区画の火災を早期に感知できるように設置する設計とする。</p> <p>火災感知器と受信機を含む火災受信機盤等で構成される火災感知設備は、以下を踏まえた設計とする。</p> <p style="text-align: right;">【別添資料1-資料1(2.1.2.1.)】</p>	<p>1.6.1.3.1 火災感知設備</p> <p>火災感知設備は、安全機能を有する構築物、系統及び機器を設置する火災区域又は火災区画の火災を早期に感知できるように設置する設計とする。</p> <p>火災感知器と受信機を含む火災受信機盤等で構成される火災感知設備は、以下を踏まえた設計とする。</p> <p style="text-align: right;">【別添1-資料1(2.1.2.1.)】</p>	<p>【大飯】</p> <p>■記載方針の相違                      (女川実績の反映)</p>
<p>1.7.1.3.1.1 火災感知器の環境条件等の考慮</p> <p>火災感知設備の火災感知器は、火災区域又は火災区画における放射線、取付面高さ、温度、湿度、空気流等の環境条件や、予想される火災の性質を考慮して設置する設計とする。</p> <p style="text-align: right;">【別添資料 (2.1.2.1: P20)】</p>	<p>(1) 火災感知器の環境条件等の考慮</p> <p>火災感知設備の火災感知器は、火災区域又は火災区画における放射線、取付面高さ、温度、湿度、空気流等の環境条件や、炎が生じる前に発煙すること等、予想される火災の性質を考慮して設置する設計とする。</p> <p style="text-align: right;">【別添資料1-資料1(2.1.2.1.)】</p>	<p>(1) 火災感知器の環境条件等の考慮</p> <p>火災感知設備の火災感知器は、火災区域又は火災区画における放射線、取付面高さ、温度、湿度、空気流等の環境条件や、炎が生じる前に発煙すること等、予想される火災の性質を考慮して設置する設計とする。</p> <p style="text-align: right;">【別添1-資料1(2.1.2.1.)】</p>	<p>【大飯】</p> <p>■記載方針の相違                      (女川実績の反映)</p>
<p>1.7.1.3.1.2 固有の信号を発する異なる火災感知器の設置</p> <p>火災感知設備の火災感知器は、「1.7.1.3.1.1 火災感知器の環境条件等の考慮」の環境条件等や火災感知器を設置する火災区域又は火災区画の安全機能を有する機器の種類に応じて予想される火災の性質を考慮し、火災を早期に感知できるよう、固有の信号を発するアナログ式の煙感知器、アナログ式の熱感知器、<b>アナログ式でないが、炎が発する赤外線又は紫外線を感知するため、煙や</b></p>	<p>(2) 固有の信号を発する異なる火災感知器の設置</p> <p>火災感知設備の火災感知器は、「1.6.1.3.1(1)火災感知器の環境条件等の考慮」の環境条件等を考慮し、火災感知器を設置する火災区域又は火災区画の安全機能を有する構築物、系統及び機器の種類に応じ、火災を早期に感知し、誤作動を防止するために、固有の信号を発するアナログ式の煙感知器及びアナログ式の熱感知器の異なる種類の感知器を組み合わせる設計とする。</p>	<p>(2) 固有の信号を発する異なる火災感知器の設置</p> <p>火災感知設備の火災感知器は、「1.6.1.3.1(1)火災感知器の環境条件等の考慮」の環境条件等を考慮し、火災感知器を設置する火災区域又は火災区画の安全機能を有する構築物、系統及び機器の種類に応じ、火災を早期に感知し、誤作動を防止するために、固有の信号を発するアナログ式の煙感知器及びアナログ式の熱感知器の異なる種類の感知器を組み合わせる設計とする。</p>	<p>【大飯】</p> <p>■記載方針の相違                      (女川実績の反映:着色せず)</p> <p>【大飯】</p> <p>■設計の相違</p>



赤字：設備、運用又は体制の相違 (設計方針の相違)  
 青字：記載箇所又は記載内容の相違 (記載方針の相違)  
 緑字：記載表現、設備名称の相違 (実質的な相違なし)

大飯発電所3/4号炉	女川原子力発電所2号炉	泊発電所3号炉	相違理由
<p>熱が感知器に到達する時間遅れがなく、火災の早期感知に優位性がある炎感知器から異なる種類の感知器を組み合わせて設置する設計とする。</p> <p>なお、アナログ式の火災感知器は、平常時の状況（温度、煙の濃度）を監視し、かつ火災現象（急激な温度や煙の濃度の上昇）を把握することができる設計とする。</p>	<p>ただし、発火性又は引火性の雰囲気を形成するおそれのある場所及び屋外等は、非アナログ式も含めた組み合わせで設置する設計とする。</p> <p>炎感知器は非アナログ式であるが、炎が発する赤外線又は紫外線を感知するため、炎が生じた時点で感知することができ、火災の早期感知が可能である。</p> <p>ここで、アナログ式とは「平常時の状況（温度、煙の濃度）を監視し、かつ、火災現象（急激な温度や煙の濃度の上昇）を把握することができる」ものと定義し、非アナログ式とは「平常時の状況（温度、煙の濃度）を監視することはできないが、火災現象（急激な温度や煙の濃度の上昇等）を把握することができる」ものと定義する。</p> <p>以下に、上記に示す火災感知器の組み合わせのうち、特徴的な火災区域又は火災区画を示す。</p> <p>a. 燃料取替床等</p> <p>燃料取替床等は天井が高く大空間となっているため、火災による熱が周囲に拡散することから、熱感知器による感知は困難である。</p> <p>このため、アナログ式の煙感知器及び非アナログ式の炎感知器をそれぞれの監視範囲に火災の検知に影響を及ぼす死角がないように設置する設計とする。</p>	<p>ただし、発火性又は引火性の雰囲気を形成するおそれのある場所又は天井が高い場所等は、非アナログ式も含めた組み合わせで設置する設計とする。</p> <p>炎感知器は非アナログ式であるが、炎が発する赤外線又は紫外線を感知するため、炎が生じた時点で感知することができ、火災の早期感知が可能である。</p> <p>ここで、アナログ式とは「平常時の状況（温度、煙の濃度）を監視し、かつ、火災現象（急激な温度や煙の濃度の上昇）を把握することができる」ものと定義し、非アナログ式とは「平常時の状況（温度、煙の濃度）を監視することはできないが、火災現象を把握することができる」ものと定義する。</p> <p>以下に、上記に示す火災感知器の組み合わせのうち、特徴的な火災区域又は火災区画を示す。</p> <p>a. 使用済燃料ピット及び新燃料貯蔵庫エリア等</p> <p>使用済燃料ピット及び新燃料貯蔵庫エリア等は天井が高く大空間となっているため、火災による熱が周囲に拡散することから、熱感知器による感知は困難である。</p> <p>このため、アナログ式の煙感知器及び非アナログ式の炎感知器をそれぞれの監視範囲に火災の検知に影響を及ぼす死角がないように設置する設計とする。</p> <p>ただし、天井が高いエリア以外については、アナログ式の煙感知器及びアナログ式の熱感知器を設置する設計とする。</p>	<p>泊は早期感知の観点から煙感知器、熱感知器及び炎感知器を使用するが、感知器の誤作動を防止するため、急激な温度上昇や煙の濃度上昇を把握することができるアナログ式の煙感知器とアナログ式の熱感知器を基本としている。</p> <p>【女川】              ■記載表現の相違              泊は屋外に火災感知器を設置しないため、天井が高いエリアを記載している。</p> <p>【女川】              ■記載方針の相違              非アナログ式の感知器の特性を踏まえた記載の適正化による相違</p> <p>【女川】              ■設計の相違              炎感知器を設置するエリアの相違</p> <p>【女川】              ■設計の相違              設置する感知器の組み合わせの相違</p>



赤字：設備、運用又は体制の相違 (設計方針の相違)  
 青字：記載箇所又は記載内容の相違 (記載方針の相違)  
 緑字：記載表現、設備名称の相違 (実質的な相違なし)

大飯発電所3/4号炉	女川原子力発電所2号炉	泊発電所3号炉	相違理由
<p>ただし、(1)から(4)に示す火災区域又は火災区画は、上記とは異なる火災感知器を組み合わせて設置する設計とする。</p> <p>屋外エリアは、火災による煙は周囲に拡散し、煙感知器による火災感知は困難であることから、アナログ式の熱感知器とアナログ式でない炎感知器を選定する。</p> <p>放射線量が高い場所は、アナログ式の火災感知器の放射線による故障が想定される。このため、火災感知器の故障を防止する観点から、アナログ式でない火災感知器を選定する。</p> <p>発火性又は引火性の雰囲気を形成するおそれのある場所は、火災感知器作動時の着火を防止するため、アナログ式でない防爆型の火災感知器を選定する。</p> <p>(1) 原子炉格納容器</p> <p>原子炉格納容器には、アナログ式の煙感知器、アナログ式の熱感知器又はアナログ式でない炎感知器から異なる種類の感知器を組み合わせる設計とする。</p>	<p>b. ディーゼル発電機室非常用送風機室</p> <p>ディーゼル発電機室非常用送風機室は機器運転中の空気の流れにより火災時の煙が流出するおそれがあることから煙感知器による感知は困難である。このため、アナログ式の熱感知器及び非アナログ式の炎感知器を設置する設計とする。</p> <p>c. 原子炉格納容器</p> <p>原子炉格納容器内は、アナログ式の煙感知器及び熱感知器を設置する設計とする。</p> <p>運転中の原子炉格納容器は、閉鎖した状態で長期間高温かつ高線量環境となることから、アナログ式の火災感知器が故障する可能性がある。このため、通常運転中、窒素封入による不活性化により火災が発生する可能性がない期間については、原子炉格納容器内に設置する火災感知器は、起動時の窒素封入後に作動信号を除外する運用とし、プラント停止後に速やかに取り替える設計とする。</p> <p>対して、以下に示す火災区域又は火災区画は、環境条件等を考慮し、上記とは異なる火災感知器を組み合わせて設置する設計とする。</p> <p>d. 屋外区域 (海水ポンプ室 (補機ポンプエリア))</p> <p>屋外区域 (海水ポンプ室 (補機ポンプエリア)) は、区域全体の火災を感知する必要があるが火災による煙が周囲に拡散し煙感知器による火災感知は困難であること及び降水等の浸入により火災感知器の故障が想定されることから、アナログ式の屋外仕様の赤外線感知機能を備えた熱感知カメラ及び非アナログ式の屋外仕様の炎感知器をそれぞれの監視範囲に火災の検知に影響を及ぼす死角がないように設置する設計とする。</p>	<p>b. ディーゼル発電機室蓄熱室、放射性廃棄物処理建屋給気室及び原子炉補助建屋外気取入ガラリ室</p> <p>ディーゼル発電機室蓄熱室、放射性廃棄物処理建屋給気室及び原子炉補助建屋外気取入ガラリ室は機器運転中の空気の流れにより火災時の煙が流出するおそれがあることから煙感知器による感知は困難である。このため、アナログ式の熱感知器及び非アナログ式の炎感知器を設置する設計とする。</p> <p>対して、以下に示す火災区域又は火災区画は、環境条件等を考慮し、上記とは異なる火災感知器を組み合わせて設置する設計とする。</p> <p>c. 原子炉格納容器</p> <p>原子炉格納容器は、アナログ式の煙感知器、アナログ式の熱感知器又は非アナログ式の炎感知器から異なる種類の感知器を組み合わせる設計とする。</p>	<p>【女川】</p> <p>■設計の相違</p> <p>炎感知器を設置するエリアの相違</p> <p>【女川】</p> <p>■設計の相違</p> <p>対象となる設備の相違。また PWR は窒素封入していないことから、火災感知器を常設している。また、環境条件等を考慮しているため、次頁に記載している。</p> <p>【大飯】</p> <p>■記載方針の相違 (女川実績の反映:着色せず)</p> <p>【女川・大飯】</p> <p>■設計の相違</p> <p>泊の海水ポンプは建屋内に設置されており、屋外に設置されている設備としてはディーゼル発電機燃料油貯油槽がある。なお、ディーゼル発電機燃料油貯油槽については、d.にて大飯、女川の同様な燃料を貯蔵するタンクと比較している。</p> <p>【女川】</p> <p>■設計の相違</p> <p>PWRの原子炉格納容器内はBWRとは異なり、窒素</p>



赤字：設備、運用又は体制の相違 (設計方針の相違)  
 青字：記載箇所又は記載内容の相違 (記載方針の相違)  
 緑字：記載表現、設備名称の相違 (実質的な相違なし)

大飯発電所3/4号炉	女川原子力発電所2号炉	泊発電所3号炉	相違理由
<p>ただし、原子炉格納容器ループ室、加圧器室、再生熱交換器室及び炉内計装用シンプル配管室のうち比較的線量の高い場所に設置する熱感知器は、放射線による火災感知器の故障を防止するため、アナログ式でないものとする。アナログ式でない熱感知器は、原子炉格納容器内の通常時の温度(約65℃以下)より高い温度で作動するものを選定することで、誤作動を防止する設計とする。</p> <p>なお、水素が発生するような事故を考慮して、アナログ式でない火災感知器は、念のため防爆型とする。</p> <p>(2) 海水管トンネルエリア</p> <p>海水管トンネルエリアには、アナログ式の煙感知器とアナログ式の熱感知器を設置する設計とする。ただし、海水管トンネルエリアのうちケーブル敷設エリアは、アナログ式の煙感知器と熱を感知できる光ファイバケーブルを設置する設計とする。熱を感知できる光ファイバケーブルは、海水管トンネル内の温度を有意に変動させる加熱源等を設置しないことで、誤作動を防止する設計とする。</p> <p>(3) 燃料油貯蔵タンク及び重油タンクエリア</p> <p>燃料油貯蔵タンク及び重油タンクエリアは、タンク内部の燃料が気化することを考慮し、アナログ式でない防爆型の煙感知器とアナログ式でない防爆型の熱感知器を設置する設計とする。アナログ式でない防爆型の煙感知器は、塵埃及び水蒸気の影響を受けない場所に設置することで、誤作動を防止する設計とする。アナログ式でない防爆型の熱感知器は、燃料油貯蔵タンク及び重油タンクの温度を有意に変動させる加熱源等を設置しないことで、誤作動を防止する設計とする。</p> <p>(4) 固体廃棄物貯蔵庫</p> <p>固体廃棄物貯蔵庫には、アナログ式の煙感知器とアナログ式の熱感知器を設置する設計とする。</p> <p>ただし、比較的線量の高いB-廃棄物庫のドラム缶貯蔵エリアの熱感知器は、放射線による火災感知器の故障を防止するため、アナログ式でないものとする。</p>	<p>e. 軽油タンクエリア</p> <p>軽油タンクエリアは、万一の機器破損による漏えいで引火性又は発火性の雰囲気を形成する可能性があるため、火災を早期に感知できるよう、非アナログ式の防爆型で、かつ固有の信号を発する異なる種類の煙感知器及び熱感知器を設置する設計とする。</p>	<p>ただし、原子炉格納容器ループ室、加圧器室、再生熱交換器室及び炉内核計装用シンプル配管室のうち比較的線量の高い場所に設置する熱感知器は、放射線による火災感知器の故障を防止するため、非アナログ式とする。非アナログ式の熱感知器は、原子炉格納容器内の通常時の温度(約65℃以下)より高い温度で作動するものを選定することで、誤作動を防止する設計とする。</p> <p>なお、水素が発生するような事故を考慮して、非アナログ式の熱感知器は、念のため防爆型とする。</p> <p>d. ディーゼル発電機燃料油貯油槽(屋外の火災区域)</p> <p>ディーゼル発電機燃料油貯油槽は、万一の機器破損による漏えいで引火性又は発火性の雰囲気を形成する可能性があるため、火災を早期に感知できるよう、非アナログ式の防爆型で、かつ固有の信号を発する異なる種類の煙感知器及び熱感知器を設置する設計とする。</p> <p>e. 固体廃棄物貯蔵庫</p> <p>固体廃棄物貯蔵庫は、アナログ式の煙感知器、アナログ式の熱感知器又は非アナログ式の炎感知器から異なる種類の感知器を組み合わせて設置する設計とする。</p> <p>ただし、比較的線量の高いドラム缶を貯蔵するエリアの熱感知器は、放射線による火災感知器の故障を防止するため、固有の信号を発する異なる種類の非アナログ式の熱感知器及びアナログ式の煙感知器を設置する設計とする。</p>	<p>置換していないことから、火災感知器を常設している。</p> <p>【大飯】</p> <p>■記載表現の相違</p> <p>■設備名称の相違</p> <p>【大飯】</p> <p>■記載方針の相違</p> <p>泊では同様な海水管ダクトには、感知器の基本的な組み合わせとしている。アナログ式の熱感知器及びアナログ式の煙感知器を設置している。</p> <p>【大飯】</p> <p>■記載方針の相違</p> <p>(女川実績の反映:着色せず)</p> <p>【女川・大飯】</p> <p>■設計の相違</p> <p>設備及び系統構成の相違。なお、設置する感知器の組み合わせは同様。</p> <p>【大飯】</p> <p>■記載表現の相違</p> <p>【大飯】</p> <p>■設計の相違</p> <p>組み合わせる感知器の相違</p> <p>【女川】</p> <p>■対象施設の相違</p> <p>女川では固体廃棄物貯</p>



赤字：設備、運用又は体制の相違 (設計方針の相違)  
 青字：記載箇所又は記載内容の相違 (記載方針の相違)  
 緑字：記載表現、設備名称の相違 (実質的な相違なし)

大飯発電所3 / 4号炉	女川原子力発電所2号炉	泊発電所3号炉	相違理由
<p>アナログ式でない熱感知器は、B-廃棄物庫のドラム缶貯蔵エリアの通常時の温度より高い温度で作動するものを選定することで、誤作動を防止する設計とする。</p> <p>アナログ式の煙感知器は蒸気等が充満する場所には設置せず、アナログ式の熱感知器は作動温度を周囲温度より高い温度で作動するものを選定することで、誤作動を防止する設計とする。</p> <p>アナログ式でない炎感知器には、赤外線を感知する方式と紫外線を感知する方式の2種類があるが、炎特有の性質を検出することで誤作動が少ない赤外線方式を採用する。アナログ式でない炎感知器の誤作動を防止するため、屋内に設置する場合は、外光が当たらず、高温物体が近傍にない箇所に設置することとし、<b>屋外に設置する場合は、視野角への影響を考慮した太陽光の影響を防ぐ遮光板の設置や防水型を採用する設計とする。</b></p>	<p><b>f. 蓄電池室</b>                  水素による引火性又は発火性の雰囲気を形成するおそれのある場所 (蓄電池室) は、万一の水素濃度の上昇を考慮し、火災を早期に感知できるように、非アナログ式の防爆型で、かつ固有の信号を発する異なる種類の煙感知器及び熱感知器を設置する設計とする。</p> <p>これらの非アナログ式の火災感知器は、以下の環境条件等を考慮することにより誤作動を防止する設計とする。</p> <ul style="list-style-type: none"> <li>・煙感知器は蒸気等が充満する場所に設置しない。</li> <li>・熱感知器は作動温度が周囲温度より高い温度で作動するものを選定する。</li> <li>・炎感知器は平常時より炎の波長の有無を連続監視し、火災現象 (急激な環境変化) を把握でき、感知原理に「<b>赤外線3波長式</b>」(物質の燃焼時に発生する特有な放射エネルギーの波長帯を3つ検知した場合にのみ発報する) を採用するものを選定する。さらに、屋内に設置する場合は外光が当たらず、高温物体が近傍にない箇所に設置することとし、<b>屋外に設置する場合は、屋外仕様を採用するとともに、太陽光の影響に対しては視野角への影響を考慮した遮光板を設置することで誤</b></li> </ul>	<p><b>f. 放射性廃棄物処理建屋</b>                  放射性廃棄物処理建屋は、アナログ式の煙感知器、アナログ式の熱感知器又は非アナログ式の炎感知器から異なる種類の感知器を組み合わせて設置する設計とする。</p> <p>これらの非アナログ式の火災感知器は、以下の環境条件等を考慮することにより誤作動を防止する設計とする。</p> <ul style="list-style-type: none"> <li>・煙感知器は蒸気等が充満する場所に設置しない。</li> <li>・熱感知器は作動温度が周囲温度より高い温度で作動するものを選定する。</li> <li>・炎感知器は平常時より炎の波長の有無を連続監視し、火災現象 (急激な環境変化) を把握でき、感知原理に「<b>赤外線式</b>」(物質の燃焼時に発生する特有な放射エネルギーの波長帯を検知した場合に発報する) を採用するものを選定する。さらに、屋内に設置する場合は外光が当たらず、高温物体が近傍にない箇所に設置する設計とする。</li> </ul>	<p>蔵庫は消防法による対策</p> <p>【大飯】  <b>■記載方針の相違</b>                  女川の記載方針に合わせ、誤作動防止の設計については、g.以降に記載している。</p> <p>【女川】  <b>■設計の相違</b>                  泊では多重化した換気空調設備による換気により、「工場電気設備防爆指針」における危険箇所該当しないため、蓄電池室にはアナログ式の煙と熱感知器を設置している。</p> <p>【女川・大飯】  <b>■設計の相違</b>                  組み合わせる感知器の相違による基本的な組み合わせとする場所の相違</p> <p>【大飯】  <b>■記載方針の相違</b>                  (女川実績の反映:着色せず)</p> <p>【女川】  <b>■設計の相違</b>                  検知原理の相違</p> <p>【女川・大飯】  <b>■対象施設の相違</b>                  泊では屋外に防護対象施設はなため、記載して</p>



赤字：設備、運用又は体制の相違 (設計方針の相違)  
 青字：記載箇所又は記載内容の相違 (記載方針の相違)  
 緑字：記載表現、設備名称の相違 (実質的な相違なし)

大飯発電所3/4号炉	女川原子力発電所2号炉	泊発電所3号炉	相違理由
<p>燃料取替用水ピットエリア及び復水ピットエリアは、以下に示すとおり火災感知器を設置しない設計とする。</p> <p>(1) 燃料取替用水ピットエリア</p> <p>燃料取替用水ピットの側面と底面は金属に覆われており、ピット</p>	<p>作動を防止する設計とする。</p> <p>また、以下に示す火災区域又は火災区画は、発火源となる可燃物がなく可燃物管理により可燃物を持ち込まない運用とすることから、火災感知器を設置しない、若しくは発火源となる可燃物が少なく火災により安全機能へ影響を及ぼすおそれはないことから「消防法」又は「建築基準法」に基づく火災感知器を設ける設計とする。</p> <p>g. ルーバ室、給気ケーシング室、給気室、ブローアウトシャフト室、ダクトスペース、パイプスペース、トレンチ (予備スペース)</p> <p>ルーバ室、給気ケーシング室、給気室、ブローアウトシャフト室、ダクトスペース、パイプスペース、トレンチ (予備スペース) は、発火源となるようなものが設置されておらず、可燃物管理により可燃物を持ち込まない運用とする上、コンクリートの壁で囲われていることから火災の影響を受けない。</p> <p>したがって、ルーバ室、給気ケーシング室、給気室、ブローアウトシャフト室、ダクトスペース、パイプスペース、トレンチ (予備スペース) には火災感知器を設置しない設計とする。</p> <p>h. 排気チャンバ室</p> <p>排気チャンバ室は、排気を屋外に通すための部屋であり、発火源となるようなものが設置されておらず、可燃物管理により可燃物を持ち込まない運用とする上、コンクリートの壁で囲われていることから、火災の影響を受けない。</p> <p>したがって、排気チャンバ室には火災感知器を設置しない設計とする。</p> <p>i. フィルタ室</p> <p>フィルタ室に設置されているフィルタは難燃性であり、発火源となるようなものが設置されておらず、可燃物管理により可燃物を持ち込まない運用とする上、コンクリートの壁で囲われていることから、火災の影響を受けない。</p> <p>したがって、フィルタ室には火災感知器を設置しない設計とする。</p> <p>j. 使用済燃料プール、復水貯蔵タンク、使用済樹脂貯蔵槽、浄化系沈降分離槽</p> <p>使用済燃料プール、復水貯蔵タンク、使用済樹脂貯蔵槽、浄化</p>	<p>また、以下に示す火災区域又は火災区画は、発火源となる可燃物がなく可燃物管理により可燃物を持ち込まない運用等とすることから、火災感知器を設置しない、若しくは発火源となる可燃物が少なく火災により安全機能へ影響を及ぼすおそれはないことから「消防法」又は「建築基準法」に基づく火災感知器を設ける設計とする。</p> <p>g. 燃料取替用水ピット室</p> <p>燃料取替用水ピット室は全面が金属に覆われており、ピット内</p>	<p>いない。</p> <p>【女川】              ■記載表現の相違              泊は「コンクリートに覆われている」「水で満たされている」ことも含め、等と記載している。</p> <p>【女川】              ■設計の相違              感知器を設置しない場所の相違</p> <p>【女川】              ■設計の相違              感知器を設置しない場所の相違</p> <p>【女川】              ■設計の相違              感知器を設置しない場所の相違。ただし、泊はi項に液体フィルタの部屋について記載している。</p> <p>【大飯】              ■記載表現の相違</p> <p>【女川】</p>



赤字：設備、運用又は体制の相違 (設計方針の相違)  
 青字：記載箇所又は記載内容の相違 (記載方針の相違)  
 緑字：記載表現、設備名称の相違 (実質的な相違なし)

大飯発電所3/4号炉	女川原子力発電所2号炉	泊発電所3号炉	相違理由
<p>ト内は水で満たされていること、燃料取替用水ピットエリアは、可燃物を置かず、発火源がない設計とすることから、火災が発生するおそれはない。</p> <p>したがって、燃料取替用水ピットエリアには、火災感知器を設置しない設計とする。</p> <p>(2)復水ピットエリア</p> <p>復水ピットの側面と底面は金属に覆われており、ピット内は水で満たされていること、復水ピットエリアは、可燃物を置かず、発火源がない設計とすることから、火災が発生するおそれはない。</p> <p>したがって、復水ピットエリアには、火災感知器を設置しない設計とする。</p>	<p>系沈降分離槽については内部が水で満たされており、火災が発生するおそれはない。</p> <p>したがって、使用済燃料プール、復水貯蔵タンク、使用済樹脂貯蔵槽、浄化系沈降分離槽には火災感知器を設置しない設計とする。</p> <p>k. 不燃性材料であるコンクリート又は金属により構成された設備のみを設けた火災区域又は火災区画</p> <p>不燃性材料であるコンクリート又は金属により構成された配管、容器、タンク、手動弁、コンクリート構築物については流路、バウンダリとしての機能が火災により影響を受けないことから「消防法」又は「建築基準法」に基づく火災感知器を設ける設計とする。</p> <p>l. フェイル・セーフ設計の設備のみが設置された火災区域又は火災区画</p> <p>フェイル・セーフ設計の設備については火災により動作機能を</p>	<p>は水で満たされていること、燃料取替用水ピット室は、可燃物を置かず、発火源がない設計とすることから、火災が発生するおそれはない。</p> <p>したがって、燃料取替用水ピット室には火災感知器を設置しない設計とする。</p> <p>h. 補助給水ピット室</p> <p>補助給水ピット室は全面が金属に覆われており、ピット内は水で満たされていること、補助給水ピット室は、可燃物を置かず、発火源がない設計とすることから、火災が発生するおそれはない。</p> <p>したがって、補助給水ピット室には火災感知器を設置しない設計とする。</p> <p>i. 廃液貯蔵ピット室</p> <p>廃液貯蔵ピット室は全面が金属に覆われており、ピット内は水で満たされていること、廃液貯蔵ピット室は、可燃物を置かず、発火源がない設計とすることから、火災が発生するおそれはない。</p> <p>したがって、廃液貯蔵ピット室には火災感知器を設置しない設計とする。</p> <p>j. 不燃性材料であるコンクリート又は金属により構成された設備のみを設けた火災区域又は火災区画</p> <p>不燃性材料であるコンクリート又は金属により構成された配管、容器、タンク、手動弁、コンクリート構築物については流路、バウンダリとしての機能が火災により影響を受けないことから「消防法」又は「建築基準法」に基づく火災感知器を設ける設計とする。</p> <p>k. フェイル・セーフ設計の設備のみが設置された火災区域又は火災区画</p> <p>フェイル・セーフ設計の設備については火災により動作機能を</p>	<p>■記載方針の相違                      (大飯実績(設置許可申請書(添付書類八)適正化版)の反映                      【女川・大飯】                      ■設計の相違                      火災感知器を設置しない場所及び設備設計の相違。                      【女川】                      ■記載方針の相違                      (大飯実績(設置許可申請書(添付書類八)適正化版)の反映                      【大飯】                      ■設計の相違                      設備及び設備設計の相違                      【女川・大飯】                      ■設計の相違                      火災感知器を設置しない場所の相違                      【女川】                      ■記載方針の相違                      (大飯実績(設置許可申請書(添付書類八)適正化版)の反映</p>



大飯発電所3/4号炉	女川原子力発電所2号炉	泊発電所3号炉	相違理由
<p>【別添資料 (2.1.2.1: P20, 22)】</p> <p>1.7.1.3.1.3 火災受信機盤</p> <p>中央制御室に設置する火災受信機盤等で、火災感知器の作動状況を常時監視する設計とする。</p> <p>火災受信機盤等は、作動した火災感知器を1つずつ特定することで、火災の発生場所を特定する機能を有するよう設計する。</p>	<p>喪失した場合であっても、安全機能が影響を受けることは考えにくい。ため、「消防法」又は「建築基準法」に基づく火災感知器を設ける設計とする。</p> <p>m. 気体廃棄物処理設備エリア排気放射線モニタ検出器設置区画</p> <p>放射線モニタ検出器は隣接した検出器間を耐火隔壁により分離する設計とする。これにより火災発生時に同時に監視機能を喪失することは考えにくく、重要度クラス3の設備として火災に対して代替性を有することから、「消防法」又は「建築基準法」に基づく火災感知器を設ける設計とする。</p> <p>なお、上記の監視を行う放射線モニタ盤を設置する中央制御室については火災発生時の影響を考慮し、固有の信号を発するアナログ式の煙感知器、アナログ式の熱感知器の異なる種類の感知器を設置する設計とする。</p> <p>【別添資料1-資料1(2.1.2.1.)】</p> <p>(3) 火災受信機盤</p> <p>火災感知設備の火災受信機盤は中央制御室に設置し、火災感知設備の作動状況を常時監視できる設計とする。</p> <p>また、受信機盤は、構成されるアナログ式の受信機により、以下の機能を有する設計とする。</p> <ul style="list-style-type: none"> <li>・アナログ式の火災感知器が接続可能であり、作動した火災感知器を1つずつ特定できる設計とする。</li> <li>・水素の漏えいの可能性が否定できない蓄電池室及び軽油タンクエリアに設置する非アナログ式の防爆型の火災感知器が接続可能であり、作動した火災感知器を1つずつ特定できる設計とする。</li> <li>・屋外の海水ポンプ室(補機ポンプエリア)を監視する非アナログ式の炎感知器及びアナログ式の熱感知カメラが接続可能であり、感知器を1つずつ特定できる設計とする。</li> </ul> <p>なお、屋外エリア熱感知カメラ火災受信機盤においては、カメラ機能による映像監視(熱サーモグラフィ)により特定が可能な設計とする。</p> <ul style="list-style-type: none"> <li>・燃料取替床等の天井の高い区画を監視する非アナログ式の炎</li> </ul>	<p>喪失した場合であっても、安全機能が影響を受けることは考えにくい。ため、「消防法」又は「建築基準法」に基づく火災感知器を設ける設計とする。</p> <p>【別添1-資料1(2.1.2.1.)】</p> <p>(3) 火災受信機盤</p> <p>火災感知設備の火災受信機盤は中央制御室に設置し、火災感知設備の作動状況を常時監視できる設計とする。</p> <p>また、火災受信機盤は、構成されるアナログ式の受信機により、以下の機能を有する設計とする。</p> <ul style="list-style-type: none"> <li>・アナログ式の火災感知器が接続可能であり、作動した火災感知器を1つずつ特定できる設計とする。</li> <li>・ディーゼル発電機燃料油貯油槽に設置する非アナログ式の防爆型の火災感知器が接続可能であり、作動した火災感知器を1つずつ特定できる設計とする。</li> </ul> <ul style="list-style-type: none"> <li>・原子炉格納容器に設置するアナログ式の火災感知器、非アナログ式の防爆型の火災感知器及び非アナログ式の火災感知器が接続可能であり、作動した火災感知器を1つずつ特定できる設計とする。</li> <li>・使用済燃料ピット及び新燃料貯蔵庫エリア等の天井の高い区</li> </ul>	<p>【女川】</p> <ul style="list-style-type: none"> <li>■設計の相違</li> </ul> <p>火災防護審査基準に基づく火災感知器を設置しない場所の相違。</p> <p>【大飯】</p> <ul style="list-style-type: none"> <li>■記載方針の相違</li> </ul> <p>(女川実績の反映:着色せず)</p> <p>【女川】</p> <ul style="list-style-type: none"> <li>■設計の相違</li> </ul> <p>防爆型の火災感知器を設置する場所の相違</p> <p>【女川・大飯】</p> <ul style="list-style-type: none"> <li>■対象施設の相違</li> </ul> <p>泊では屋外に設置する火災感知器はないため、記載していない。</p> <p>【女川】</p> <ul style="list-style-type: none"> <li>■設計の相違</li> </ul> <p>組み合わせる感知器の相違及び設置場所の相違</p> <p>【女川】</p>



赤字：設備、運用又は体制の相違 (設計方針の相違)  
 青字：記載箇所又は記載内容の相違 (記載方針の相違)  
 緑字：記載表現、設備名称の相違 (実質的な相違なし)

大飯発電所3/4号炉	女川原子力発電所2号炉	泊発電所3号炉	相違理由
<p>【別添資料 (2.1.2.1: P22, 23)】</p> <p>1.7.1.3.1.4 火災感知設備の電源確保                      火災区域又は火災区画に設置する火災感知設備は、外部電源喪失時においても火災の感知が可能となるように消防法を満足する蓄電池を設ける設計とする。この蓄電池は、ディーゼル発電機から電力が供給開始されるまでの容量を有し、また、<b>火災防護上重要な機器等</b>を設置する火災区域又は火災区画の火災感知設備については、非常用電源からの受電も可能とし、蓄電池の容量は、全交流動力電源喪失時に代替電源から給電されるまでの容量も満足するものとする。</p> <p>【別添資料 (2.1.2.1: P22)】</p> <p>1.7.1.3.2 消火設備                      消火設備は、以下に示すとおり、安全機能を有する構築物、系統及び機器を設置する火災区域又は火災区画の火災を早期に消火する設計とする。</p> <p>【別添資料 (2.1.2.1: P24～ 39)】</p> <p>1.7.1.3.2.1 原子炉の安全停止に必要な機器等を設置する火災区域又は火災区画に設置する消火設備                      原子炉の安全停止に必要な機器等を設置する火災区域又は火災区画に設置する消火設備は、当該火災区域又は火災区画が、火災発生時の煙の充満及び放射線の影響により消火活動が困難となる火災区域又は火災区画であるかを考慮して設計する。</p>	<p>感知器が接続可能であり、作動した炎感知器を1つずつ特定できる設計とする。                      また、火災感知器は以下のとおり点検を行うことができるものを使用する設計とする。</p> <ul style="list-style-type: none"> <li>・自動試験機能又は遠隔試験機能を有する火災感知器は、機能に異常がないことを確認するため、定期的に自動試験又は遠隔試験を実施できるものを使用する。</li> <li>・自動試験機能又は遠隔試験機能を持たない火災感知器は、機能に異常がないことを確認するため、「消防法施行規則」に準じ、煙等の火災を模擬した試験を定期的実施できるものを使用する。</li> </ul> <p>【別添資料 1-資料 1(2.1.2.1.)】</p> <p>(4) 火災感知設備の電源確保                      安全機能を有する構築物、系統及び機器を設置する火災区域又は火災区画の火災感知設備は、外部電源喪失時においても火災の感知が可能となるように蓄電池を設け、電源を確保する設計とする。                      また、原子炉の高温停止及び低温停止を達成し、維持するために必要な構築物、系統及び機器並びに放射性物質の貯蔵又は閉じ込め機能を有する構築物、系統及び機器を設置する火災区域又は火災区画の火災感知設備に供給する電源は、非常用ディーゼル発電機が接続されている非常用電源より供給する設計とする。</p> <p>【別添資料 1-資料 1(2.1.2.1.)】</p> <p>1.6.1.3.2 消火設備                      消火設備は、以下に示すとおり、安全機能を有する構築物、系統及び機器を設置する火災区域又は火災区画の火災を早期に消火できるよう設置する設計とする。</p> <p>【別添資料 1-資料 1(2.1.2.1.)】</p> <p>(1) 原子炉の高温停止及び低温停止を達成し、維持するために必要な構築物、系統及び機器を設置する火災区域又は火災区画に設置する消火設備                      原子炉の高温停止及び低温停止を達成し、維持するために必要な構築物、系統及び機器を設置する火災区域又は火災区画に設置する消火設備は、当該構築物、系統及び機器の設置場所が、火災発生時の煙の充満又は放射線の影響により消火活動が困難となる</p>	<p>画を監視する非アナログ式の炎感知器が接続可能であり、作動した炎感知器を1つずつ特定できる設計とする。                      また、火災感知器は以下のとおり点検を行うことができるものを使用する設計とする。</p> <ul style="list-style-type: none"> <li>・自動試験機能又は遠隔試験機能を有する火災感知器は、機能に異常がないことを確認するため、定期的に自動試験又は遠隔試験を実施できるものを使用する。</li> <li>・自動試験機能又は遠隔試験機能を持たない火災感知器は、機能に異常がないことを確認するため、「消防法施行規則」に準じ、煙等の火災を模擬した試験を定期的実施できるものを使用する。</li> </ul> <p>【別添 1-資料 1(2.1.2.1.)】</p> <p>(4) 火災感知設備の電源確保                      火災区域又は火災区画に設置する火災感知設備は、外部電源喪失時においても火災の感知が可能となるように消防法を満足する蓄電池を設ける設計とする。この蓄電池は、ディーゼル発電機から電力が供給開始されるまでの容量を有し、また、原子炉の高温停止及び低温停止を達成し、維持するために必要な構築物、系統及び機器並びに放射性物質の貯蔵又は閉じ込め機能を有する構築物、系統及び機器を設置する火災区域又は火災区画の火災感知設備については、非常用電源からの受電も可能とし、蓄電池の容量は、全交流動力電源喪失時に代替電源から給電されるまでの容量も満足するものとする。</p> <p>【別添 1-資料 1(2.1.2.1.)】</p> <p>1.6.1.3.2 消火設備                      消火設備は、以下に示すとおり、安全機能を有する構築物、系統及び機器を設置する火災区域又は火災区画の火災を早期に消火できるよう設置する設計とする。</p> <p>【別添 1-資料 1(2.1.2.1.)】</p> <p>(1) 原子炉の高温停止及び低温停止を達成し、維持するために必要な構築物、系統及び機器を設置する火災区域又は火災区画に設置する消火設備                      原子炉の高温停止及び低温停止を達成し、維持するために必要な構築物、系統及び機器を設置する火災区域又は火災区画に設置する消火設備は、当該構築物、系統及び機器の設置場所が、火災発生時の煙の充満又は放射線の影響により消火活動が困難となる</p>	<p>■設計の相違                      炎感知器を設置する場所の相違                      【大飯】                      ■記載内容の相違                      女川実績の反映</p> <p>【女川】                      【女川】                      ■記載方針の相違                      (大飯実績(設置許可申請書(添付書類A)適正化版)の反映:着色せず)                      【大飯】                      ■記載表現の相違</p> <p>【大飯】                      ■記載方針の相違                      (女川実績の反映:着色せず)</p> <p>【大飯】                      ■記載方針の相違                      (女川実績の反映:着色せず)</p>



赤字：設備、運用又は体制の相違 (設計方針の相違)  
 青字：記載箇所又は記載内容の相違 (記載方針の相違)  
 緑字：記載表現、設備名称の相違 (実質的な相違なし)

大飯発電所3/4号炉	女川原子力発電所2号炉	泊発電所3号炉	相違理由
<p style="text-align: center;">【別添資料 (2.1.2.1: P26~ 30)】</p> <p>(1) 火災発生時の煙の充満等により消火活動が困難となる火災区域又は火災区画の選定                  屋内の原子炉の安全停止に必要な機器等を設置する火災区域又は火災区画は、基本的に、火災発生時の煙の充満等により消火活動が困難となるものとして選定し、このうち、原子炉格納容器内のループ室は、放射線の影響も考慮し消火活動が困難な場所として選定する。</p> <p style="text-align: center;">【別添資料 (2.1.2.1: P25)】</p> <p>(2) 火災発生時の煙の充満等により消火活動が困難とならない火災区域又は火災区画の選定                  消火活動が困難とならない屋外の原子炉の安全停止に必要な機器等を設置する火災区域及び屋内の火災区域又は火災区画のうち、消火活動が困難とならない火災区域又は火災区画を以下に示す。                  消火活動が困難とならない火災区域又は火災区画とは、火災が発生しても煙が大気に放出され煙の充満するおそれがない屋外の火災区域、可燃物の設置状況等により火災が発生しても煙が充満しない火災区域又は火災区画、運転員が常駐することにより早期の火災感知及び消火活動が可能な火災区域又は火災区画である。</p> <p>a. 屋外の火災区域                  (a) 燃料油貯蔵タンク及び重油タンクエリア</p> <p style="padding-left: 20px;">燃料油貯蔵タンク及び重油タンクエリアは、地下タンクとして屋外に設置し、火災が発生しても煙が大気に放出されることから、消火活動が困難とならない場所として選定する。</p> <p>(b) 海水ポンプ室                  海水ポンプ室は、火災が発生しても、煙が大気へ放出されることから、消火活動が困難とならない場所として選定する。</p>	<p style="text-align: center;">【別添資料 1-資料 1(2.1.2.1.)】</p> <p>かを考慮して設計する。</p> <p>a. 火災発生時の煙の充満又は放射線の影響により消火活動が困難となる火災区域又は火災区画の選定                  原子炉の高温停止及び低温停止を達成し、維持するために必要な構築物、系統及び機器を設置する火災区域又は火災区画は、「b. 火災発生時の煙の充満又は放射線の影響により消火活動が困難とならない火災区域又は火災区画の選定」に示した火災区域又は火災区画を除き、火災発生時の煙の充満又は放射線の影響により消火活動が困難となるものとして選定する。</p> <p style="text-align: center;">【別添資料 1-資料 1(2.1.2.1.)】</p> <p>b. 火災発生時の煙の充満又は放射線の影響により消火活動が困難とならない火災区域又は火災区画の選定                  原子炉の高温停止及び低温停止を達成し、維持するために必要な構築物、系統及び機器を設置する火災区域又は火災区画のうち、消火活動が困難とならないところを以下に示す。</p> <p>(a) 屋外の火災区域 (海水ポンプ室 (補機ポンプエリア)、軽油タンクエリア及び燃料移送ポンプ室)</p> <p style="padding-left: 20px;">海水ポンプ室 (補機ポンプエリア)、軽油タンクエリア及び燃料移送ポンプ室については屋外の火災区域であり、火災が発生しても煙は大気に放出されるため充満しない。よって煙の充満又は放射線の影響により消火活動が困難とならない火災区域又は火災区画として選定する。</p>	<p style="text-align: center;">【別添 1-資料 1(2.1.2.1.)】</p> <p>かを考慮して設計する。</p> <p>a. 火災発生時の煙の充満又は放射線の影響により消火活動が困難となる火災区域又は火災区画の選定                  原子炉の高温停止及び低温停止を達成し、維持するために必要な構築物、系統及び機器を設置する火災区域又は火災区画は、「b. 火災発生時の煙の充満又は放射線の影響により消火活動が困難とならない火災区域又は火災区画の選定」に示した火災区域又は火災区画を除き、火災発生時の煙の充満又は放射線の影響により消火活動が困難となるものとして選定する。</p> <p style="text-align: center;">【別添 1-資料 1(2.1.2.1.)】</p> <p>b. 火災発生時の煙の充満又は放射線の影響により消火活動が困難とならない火災区域又は火災区画の選定                  原子炉の高温停止及び低温停止を達成し、維持するために必要な構築物、系統及び機器を設置する火災区域又は火災区画のうち、消火活動が困難とならないところを以下に示す。</p> <p>(a) 屋外の火災区域                  i. ディーゼル発電機燃料油貯油槽</p> <p style="padding-left: 20px;">ディーゼル発電機燃料油貯油槽については屋外の火災区域であり、火災が発生しても煙は大気に放出されるため充満しない。よって煙の充満又は放射線の影響により消火活動が困難とならない火災区域又は火災区画として選定する。</p>	<p>【大飯】                  ■記載方針の相違                  (女川実績の反映:着色せず)</p> <p>【大飯】                  ■記載方針の相違                  (女川実績の反映:着色せず)</p> <p>【大飯】                  ■記載方針の相違                  (女川実績の反映:着色せず)</p> <p>【大飯】                  ■設計の相違                  設備及び系統構成の相違。</p> <p>【大飯】                  ■設計の相違                  泊の海水ポンプは屋内設置のため、消火困難と</p>



赤字：設備、運用又は体制の相違 (設計方針の相違)  
 青字：記載箇所又は記載内容の相違 (記載方針の相違)  
 緑字：記載表現、設備名称の相違 (実質的な相違なし)

大飯発電所3 / 4号炉	女川原子力発電所2号炉	泊発電所3号炉	相違理由
<p style="text-align: center;">比較のため、下記 b.項の記載を張り付けている</p> <p>(a) 燃料取替用水ピットエリア                      燃料取替用水ピットの側面と底面は金属に覆われており、ピット内は水で満たされていること、燃料取替用水ピットエリアは、可燃物を置かず、発火源がない設計とすることから、火災が発生するおそれがないため、消火活動が困難とならない場所として選定する。</p> <p>(b) 復水ピットエリア                      復水ピットの側面と底面は金属に覆われており、ピット内は水で満たされていること、復水ピットエリアは、可燃物を置かず、発火源がない設計とすることから、火災が発生するおそれがないため、消火活動が困難とならない場所として選定する。</p> <p>b. 可燃物の設置状況等により火災が発生しても煙が充満しない火災区域又は火災区画</p> <p>(c) 原子炉補機冷却水サージタンク室                      原子炉補機冷却水サージタンク室に設置している火災源になり得る機器は、制御・計装品に限られる。これらは、火災が発生したとしても金属製の筐体等で構成されていることから周囲に拡大せず、煙の発生は抑制されること、並びに可燃物を少なくすることで火災荷重を低く管理することから、消火活動が困難とならない場所として選定する。</p>	<p>(b) 可燃物の設置状況等により火災が発生しても煙が充満しない火災区域又は火災区画</p> <p>以下に示す火災区域又は火災区画は、可燃物を少なくすることで煙の発生を抑える設計とし、煙の充満により消火困難とはならない箇所として選定する。各火災区域又は火災区画とも不要な可燃物を持ち込まないよう持込み可燃物管理を実施するとともに、点検に係る資機材等の可燃物を一時的に仮置きする場合は、不燃性のシートによる養生を実施し火災発生時の延焼を防止する設計とする。</p> <p>なお、可燃物の状況については、原子炉の高温停止及び低温停止を達成し、維持するために必要な機能を有する構築物、系統及び機器以外の構築物、系統及び機器も含めて確認する。</p> <p>i. 階段室、パーソナルエアロック前室、パイプスペース                      室内に設置している機器は、電線管等である。これらは、不燃性材料又は難燃性材料で構成されており、ケーブルは電線管及び金属製の可とう電線管で敷設する設計とする。</p>	<p>(b) 屋内の火災区域又は火災区画</p> <p>i. 燃料取替用水ピット室                      燃料取替用水ピット室は、全面が金属に覆われており、ピット内は水で満たされていること、燃料取替用水ピット室は、可燃物を置かず、発火源がない設計とすることから、火災が発生するおそれがないため、消火活動が困難とならない場所として選定する。</p> <p>ii. 補助給水ピット室                      補助給水ピット室は、全面が金属に覆われており、ピット内は水で満たされていること、補助給水ピット室は、可燃物を置かず、発火源がない設計とすることから、火災が発生するおそれがないため、消火活動が困難とならない場所として選定する。</p>	<p>はならない箇所として選定していない。                      【女川・大飯】                      ■記載表現の相違                      【女川・大飯】                      ■設計の相違                      設備及び系統構成の相違。</p> <p>【大飯】                      ■設計の相違                      設備及び系統構成の相違。</p> <p>【女川・大飯】                      ■設計の相違                      可燃物設置状況等により消火活動が困難とならない火災区域及び火災区画の設定の相違</p> <p>【大飯】                      ■設計の相違                      消火活動が困難とならない場所の相違</p> <p>【女川】                      ■設計の相違                      消火活動が困難とならない場所の相違</p>



大飯発電所3 / 4号炉	女川原子力発電所2号炉	泊発電所3号炉	相違理由
	<p>ii. 低電導度廃液収集ポンプ室、代替循環冷却ポンプ室                      室内に設置している機器は、ポンプ、電線管等である。これらは、不燃性材料又は難燃性材料で構成されており、可燃物としては軸受に潤滑油を使用している。軸受は不燃性材料である金属で覆われており、設備外部で燃え広がることはない。その他に可燃物は設置しておらず、ケーブルは電線管及び金属製の可とう電線管で敷設する設計とする。</p> <p>iii. 制御棒駆動機構計装ラック室、除染室                      室内に設置している機器は、ダクト、電線管等である。これらは、不燃性材料又は難燃性材料で構成されており、ケーブルは電線管及び金属製の可とう電線管で敷設する設計とする。</p> <p>iv. フィルタ装置室                      室内に設置している機器は、フィルタ装置、電線管等である。これらは、不燃性材料又は難燃性材料で構成されており、ケーブルは電線管及び金属製の可とう電線管で敷設する設計とする。</p> <p>v. 移動式炉心内計装系装置室                      室内に設置している機器は、移動式炉心内計装系装置等である。これらは、不燃性材料又は難燃性材料で構成されており、ケーブルは電線管及び金属製の可とう電線管で敷設する設計とする。</p> <p>vi. 高圧代替注水系ポンプ室、残留熱除去系バルブ室、残留熱除去系熱交換器室、計装ペネトレーション室                      室内に設置している機器は、ポンプ、電動弁、熱交換器等である。これらは、不燃性材料又は難燃性材料で構成されており、ケーブルは電線管及び金属製の可とう電線管で敷設する設計とする。</p> <p>vii. 制御棒駆動機構補修室、メンテナンス室                      室内に設置している機器は、制御盤、揚重機等である。これらは、不燃性材料又は難燃性材料で構成されており、可燃物としては制御盤があるが少量かつ近傍に可燃物がなく、不燃性材料である金属で覆われており燃え広がることはない。その他に可燃物は設置しておらず、ケーブルは電線管及び金属製の可とう電線管で敷設する設計とする。</p> <p>viii. 原子炉補機送風機室及び排風機室、ディーゼル発電機室非常用送風機室、非常用ガス処理系ファン室                      室内に設置している機器は、送風機、排風機、電動弁等である。これらは、不燃性材料又は難燃性材料で構成されてお</p>		<p>【女川】                      ■設計の相違                      消火活動が困難とならない場所の相違</p> <p>【女川】                      ■設計の相違                      消火活動が困難とならない場所の相違</p> <p>【女川】                      ■設計の相違                      消火活動が困難とならない場所の相違</p> <p>【女川】                      ■設計の相違                      消火活動が困難とならない場所の相違</p> <p>【女川】                      ■設計の相違                      消火活動が困難とならない場所の相違</p> <p>【女川】                      ■設計の相違                      消火活動が困難とならない場所の相違</p>



赤字：設備、運用又は体制の相違 (設計方針の相違)  
 青字：記載箇所又は記載内容の相違 (記載方針の相違)  
 緑字：記載表現、設備名称の相違 (実質的な相違なし)

大飯発電所3 / 4号炉	女川原子力発電所2号炉	泊発電所3号炉	相違理由
<p>c. 運転員が常駐する火災区域又は火災区画</p> <p>(a) 中央制御室</p> <p>中央制御室は、常駐する運転員によって、早期の火災感知が可能であり、火災発生時に煙が充満する前に消火可能であることから、消火活動が困難とならない場所として選定する。</p>	<p>り、可燃物としては軸受にグリスを使用している。軸受は、不燃性材料である金属で覆われており、設備外部で燃え広がることはない。その他に可燃物は設置しておらず、ケーブルは電線管及び金属製の可とう電線管で敷設する設計とする。</p> <p>ix. 配管トレンチ</p> <p>室内に設置している機器は、配管、電線管等である。これらは、不燃性材料又は難燃性材料で構成されており、ケーブルは電線管及び金属製の可とう電線管で敷設する設計とする。</p> <p>x. ダスト放射線モニタ室、格納容器内雰囲気モニタ室</p> <p>室内に設置している機器は、サンプルポンプ、計装ラック等である。これらは、不燃性材料又は難燃性材料で構成されており、ケーブルは電線管及び金属製の可とう電線管で敷設する設計とする。</p> <p>xi. 活性炭式希ガスホールドアップ塔室、排ガス復水器室</p> <p>室内に設置している機器は、活性炭式希ガスホールドアップ塔、排ガス再結合機、排ガス予冷器等である。これらは、不燃性材料又は難燃性材料で構成されており、ケーブルは電線管及び金属製の可とう電線管で敷設する設計とする。</p> <p>xii. 復水貯蔵タンク/連絡トレンチ/バルブ室</p> <p>室内に設置している機器は、空気作動弁、計器等である。これらは、不燃性材料又は難燃性材料で構成されており、ケーブルは電線管及び金属製の可とう電線管で敷設する設計とする。</p> <p>xiii. ブローアウトパネル室</p> <p>室内に設置している機器は、原子炉建屋ブローアウトパネル及び原子炉建屋ブローアウトパネル閉止装置等である。これらは、不燃性材料又は難燃性材料で構成されており、ケーブルは電線管及び金属製の可とう電線管で敷設する設計とする。</p> <p>(c) 中央制御室</p> <p>中央制御室は、常駐する運転員によって火災感知器による早期の火災感知及び消火活動が可能であり、火災が拡大する前に消火可能であること、万一火災によって煙が発生した場合でも「建築基準法」に準拠した容量の排煙設備によって排煙が可能な設計とすることから、消火活動が困難とならない火災区域又は火災区画として選定する。</p>	<p>iii. 中央制御室</p> <p>中央制御室は、常駐する運転員によって火災感知器による早期の火災感知及び消火活動が可能であり、火災が拡大する前に消火可能であること、万一火災によって煙が発生した場合でも「建築基準法」に準拠した容量の排煙設備によって排煙が可能な設計とすることから、消火活動が困難とならない火災区域又は火災区画として選定する。</p>	<p>【女川】</p> <p>■設計の相違                      消火活動が困難とならない場所の相違</p> <p>【女川】</p> <p>■設計の相違                      消火活動が困難とならない場所の相違</p> <p>【女川】</p> <p>■設計の相違                      消火活動が困難とならない場所の相違</p> <p>【女川】</p> <p>■設計の相違                      消火活動が困難とならない場所の相違</p> <p>【女川】</p> <p>■設計の相違                      消火活動が困難とならない場所の相違</p> <p>【大飯】</p> <p>■記載方針の相違                      (女川実績の反映:着色せず)</p>

赤字：設備、運用又は体制の相違 (設計方針の相違)  
 青字：記載箇所又は記載内容の相違 (記載方針の相違)  
 緑字：記載表現、設備名称の相違 (実質的な相違なし)

大飯発電所3 / 4号炉	女川原子力発電所2号炉	泊発電所3号炉	相違理由
<p>【別添資料 ( 2.1.2.1 : P26, 27)】</p> <p>(3) 火災発生時の煙の充満等により消火活動が困難となる火災区域又は火災区画に設置する消火設備</p> <p>火災発生時の煙の充満等により消火活動が困難となる火災区域又は火災区画には、自動消火設備又は中央制御室で手動操作可能な固定式消火設備を設置する設計とする。</p> <p>設置する自動消火設備又は中央制御室で手動操作可能な固定式消火設備は、消火直後から火災が発生したエリアに立ち入りが可能であり、機器の状態確認、運転操作を行う上で有利なスプリンクラーを基本とする。スプリンクラーヘッド1個からの放水量は、消防法施行規則第十三条に基づき 80 /min 以上とする。また、溢水の影響を考慮しスプリンクラー動作時の放水量はオリフィス等により 720/min 以下となるよう設計する。スプリンクラーの構成機器は、原則として、消防法の規定を満足するものを採用する。一方、以下の観点から抽出される箇所につ</p>	<p>なお、中央制御室床下ケーブルピットは、速やかな火災発生場所の特定が困難であると考えられることから、固有の信号を発する異なる種類の火災感知設備 (煙感知器と熱感知器) 及び自動消火設備である局所ガス消火設備を設置する設計とする。</p> <p>(d) 原子炉格納容器</p> <p>原子炉格納容器内において万一火災が発生した場合でも、原子炉格納容器の空間体積 (約 7,650 m<sup>3</sup>) に対してページ用排風機の容量が 24,000 m<sup>3</sup>/h であり、排煙が可能な設計とすることから、消火活動が困難とならない火災区域又は火災区画として選定する。</p> <p>【別添資料 1-資料 1(2.1.2.1.)】</p> <p>(e) トーラス室</p> <p>トーラス室において万一火災が発生した場合でも、トーラス室の空間体積 (約 11,000 m<sup>3</sup>) に対して換気風量が 21,600 m<sup>3</sup>/h であり、排煙が可能な設計とすることから、消火活動が困難とならない火災区域又は火災区画として選定する。</p> <p>【別添資料 1-資料 1(2.1.2.1.)】</p> <p>c. 火災発生時の煙の充満又は放射線の影響により消火活動が困難となる火災区域又は火災区画に設置する消火設備</p> <p>火災発生時の煙の充満又は放射線の影響により消火活動が困難となる火災区域又は火災区画は、自動又は中央制御室からの手動操作による固定式消火設備である全域ガス消火設備を設置し消火を行う設計とする。なお、これらの固定式消火設備に使用するガスは、ハロゲン化物消火剤とする。全域ガス消火設備の自動起動用の煙感知器と熱感知器は、当該火災区域又は火災区画に設置した「固有の信号を発する異なる種類の感知器」とする。</p>	<p>なお、フロアケーブルダクトは、速やかな火災発生場所の特定が困難であると考えられることから、固有の信号を発する異なる種類の火災感知設備 (煙感知器と熱感知器) を設置する設計とする。</p> <p>【別添 1-資料 1(2.1.2.1.)】</p> <p>c. 火災発生時の煙の充満又は放射線の影響により消火活動が困難となる火災区域又は火災区画に設置する消火設備</p> <p>火災発生時の煙の充満又は放射線の影響により消火活動が困難となる火災区域又は火災区画は、自動消火設備である全域ガス消火設備を設置し消火を行う設計とする。なお、これらの固定式消火設備に使用するガスは、ハロゲン化物消火剤又は二酸化炭素ガスとする。</p>	<p>【女川】</p> <p>■設計の相違</p> <p>泊は同様な場所としてはフロアケーブルダクトがあるが、中央制御室とは別の火災区画とし、3時間耐火による分離対策を実施している。</p> <p>【女川】</p> <p>■設計の相違</p> <p>泊は消火要員による消火が可能な場合は消火要員にて消火活動を行うが、不可能な場合には格納容器スプレイによる消火を行うこととしている。</p> <p>【女川】</p> <p>■設計の相違</p> <p>泊にはトーラス室と同様な部屋はない。</p> <p>【大飯】</p> <p>■記載方針の相違</p> <p>(女川実績の反映:着色せず)</p> <p>【女川・大飯】</p> <p>■設計の相違</p> <p>泊では手動操作による固定式消火設備は設置していない。また、使用するガス消火剤の相違。</p> <p>【女川】</p> <p>■設計の相違</p> <p>女川は「全域ガス消火設備の自動起動用の煙感</p>



赤字：設備、運用又は体制の相違 (設計方針の相違)  
 青字：記載箇所又は記載内容の相違 (記載方針の相違)  
 緑字：記載表現、設備名称の相違 (実質的な相違なし)

大飯発電所3/4号炉	女川原子力発電所2号炉	泊発電所3号炉	相違理由
<p>いては、ガス消火設備等を設置する設計とする。</p> <ul style="list-style-type: none"> <li>・スプリンクラーによる消火が適さない油タンクを設置している箇所</li> <li>・スプリンクラーからの溢水により、安全施設の安全機能が損なわれるおそれのある箇所</li> <li>・スプリンクラーの施工が適さない箇所</li> </ul> <p>ただし、以下の火災区域又は火災区画は、上記と異なる消火設備を設置し消火を行う設計とする。</p> <p>a. 原子炉格納容器</p> <p>原子炉格納容器内にスプリンクラーを適用するとした場合、ケーブルが密集して設置されているため、スプリンクラーが有効に動作するように配管及びヘッドを設置することは適さない。また、ガス消火設備を適用するとした場合、原子炉格納容器の自由体積が約7万m<sup>3</sup>あることから、原子炉格納容器内全体に消火剤を充填させるまで時間を要する。</p> <p>このため、原子炉格納容器の消火設備は、火災発生時の煙の充填による消火活動が困難でない場合、早期に消火が可能であ</p>	<p>ただし、以下については、上記と異なる消火設備を設置し消火を行う設計とする。</p> <p>(a) 原子炉建屋通路部及び燃料取替床</p> <p>原子炉建屋通路部（地上1階及び2階）及び燃料取替床は、周回できる通路となっており、その床面積は最大で約1,100m<sup>2</sup>（原子炉建屋地上1階周回通路）と大きい。さらに、各階層間には開口部（機器ハッチ）が存在するが、これらは水素対策として通常より開口状態となっている。</p> <p>原子炉建屋通路部（地上1階及び2階）及び燃料取替床は、このようなレイアウトであることに加え、火災発生時の煙の充填又は放射線の影響により消火活動が困難となる可能性が否定できないことから、煙の充填を発生させるおそれのある可燃物（ケーブル、電源盤、潤滑油内包設備）に対しては自動又は中央制御室からの手動操作により早期の起動も可能な局所ガス消火設備を設置し消火を行う設計とし、これら以外の可燃物については量が少ないことから消火器で消火を行う設計とする。</p> <p>なお、これらの局所ガス消火設備に使用するガスは、ハロゲン化物消火剤とする。</p>	<p>ただし、以下については、上記と異なる消火設備を設置し消火を行う設計とする。</p> <p>(a) 原子炉格納容器</p> <p>原子炉格納容器内にガス消火設備を適用するとした場合、原子炉格納容器の自由体積が約6.6万m<sup>3</sup>あることから、原子炉格納容器内全体に消火剤を充填させるまで時間を要する。</p> <p>このため、原子炉格納容器の消火設備は、火災発生時の煙の充填による消火活動が困難でない場合、早期に消火が可能であ</p>	<p>知器と熱感知器は、当該火災区域又は火災区画に設置した「固有の信号を発する異なる種類の感知器」とする。」設計（炎感知器は除外）であるが、泊について、全ての自動消火設備の起動用の煙感知器と熱感知器を火災感知設備用の感知器と兼用しておらず、一部のみ兼用しているため、相違している。</p> <p>【大飯】              ■設計の相違              大飯はスプリンクラー設備を基本として設置しているが、泊は全域ガス消火設備を設置する設計としている。</p> <p>【女川】              ■設計の相違              泊では全域ガス消火設備を設置しているが、同様な場所はない。</p> <p>【女川】              ■設計の相違              PWRでは窒素置換していないため、消火要員による消火又は格納容器スプレイ設備による消火としている。</p> <p>【大飯】              ■設計の相違</p>

赤字：設備、運用又は体制の相違 (設計方針の相違)  
 青字：記載箇所又は記載内容の相違 (記載方針の相違)  
 緑字：記載表現、設備名称の相違 (実質的な相違なし)

大飯発電所3/4号炉	女川原子力発電所2号炉	泊発電所3号炉	相違理由
<p>る消火要員による消火を行う設計とする。</p> <p>火災発生時の煙の充満及び放射線の影響のため、消火要員による消火活動が困難である場合は、中央制御室からの手動操作が可能であり、原子炉格納容器全域を水滴で覆うことのできる原子炉格納容器スプレイ設備による手動消火を行う設計とする。</p> <p style="text-align: center;">【別添資料 (2.1.2.1: P27～ 29)】</p> <p>(4) 火災発生時の煙の充満等により消火活動が困難とならない火災区域又は火災区画に設置する消火設備</p> <p>a. 燃料油貯蔵タンク及び重油タンクエリア</p> <p>燃料油貯蔵タンク及び重油タンクは、乾燥砂で覆われ地下に埋設されているため、火災の規模は小さい。また、油火災であることを考慮し、消火器で消火を行う設計とする。</p> <p>b. 海水ポンプ室</p> <p>海水ポンプ室は、自動消火設備又は手動操作による固定式消火設備は設置せず、消火器、消火栓で消火を行う設計とする。</p> <p>なお、海水ポンプには、「1.7.1.4 火災の影響軽減のための対策」に示す二酸化炭素消火設備を設置する。</p> <p>e. 原子炉補機冷却水サージタンク室</p> <p>原子炉補機冷却水サージタンク室には、自動消火設備又は手</p>	<p>(b) 不燃性材料であるコンクリート又は金属により構成された設備のみを設置する火災区域又は火災区画</p> <p>不燃性材料であるコンクリート又は金属により構成された配管、容器、タンク、手動弁、コンクリート構築物については流路、バウンダリとしての機能が火災により影響を受けることは考えにくいため、「消防法」又は「建築基準法」に基づく消火設備で消火する設計とする。</p> <p>(c) フェイル・セイフ設計の設備のみを設置する火災区域又は火災区画</p> <p>フェイル・セイフ設計の設備については火災により動作機能を喪失した場合であっても、安全機能が影響を受けることは考えにくいため、「消防法」又は「建築基準法」に基づく消火設備で消火する設計とする。</p> <p style="text-align: center;">【別添資料 1-資料1(2.1.2.1.)】</p> <p>d. 火災発生時の煙の充満又は放射線の影響により消火活動が困難とならない火災区域又は火災区画に設置する消火設備</p> <p>(a) 海水ポンプ室(補機ポンプエリア)、軽油タンクエリア及び燃料移送ポンプ室</p> <p>火災発生時の煙の充満又は放射線の影響により消火活動が困難とならない海水ポンプ室(補機ポンプエリア)、軽油タンクエリア及び燃料移送ポンプ室については、消火器又は移動式消火設備で消火を行う設計とする。</p>	<p>る、消火要員による消火を行う設計とする。</p> <p>火災発生時の煙の充満又は放射線の影響により消火要員による消火活動が困難である場合は、中央制御室からの手動操作が可能であり、原子炉格納容器全域を水滴で覆うことのできる原子炉格納容器スプレイ設備による手動消火を行う設計とする。</p> <p>(b) 不燃性材料であるコンクリート又は金属により構成された設備のみを設置する火災区域又は火災区画</p> <p>不燃性材料であるコンクリート又は金属により構成された配管、容器、タンク、手動弁、コンクリート構築物については流路、バウンダリとしての機能が火災により影響を受けることは考えにくいため、「消防法」又は「建築基準法」に基づく消火設備で消火する設計とする。</p> <p>(c) フェイル・セイフ設計の設備のみを設置する火災区域又は火災区画</p> <p>フェイル・セイフ設計の設備については火災により動作機能を喪失した場合であっても、安全機能が影響を受けることは考えにくいため、「消防法」又は「建築基準法」に基づく消火設備で消火する設計とする。</p> <p style="text-align: center;">【別添1-資料1(2.1.2.1.)】</p> <p>d. 火災発生時の煙の充満又は放射線の影響により消火活動が困難とならない火災区域又は火災区画に設置する消火設備</p> <p>(a) ディーゼル発電機燃料油貯油槽</p> <p>火災発生時の煙の充満又は放射線の影響により消火活動が困難とならないディーゼル発電機燃料油貯油槽については、消火器又は移動式消火設備で消火を行う設計とする。</p>	<p>泊ではスプリンクラーを適用していないため、記載していない。</p> <p>【大飯】 ■記載表現の相違</p> <p>【大飯】 ■記載内容の相違 女川実績の反映</p> <p>【大飯】 ■記載内容の相違 女川実績の反映</p> <p>【大飯】 ■記載方針の相違 (女川実績の反映:着色せず)</p> <p>【女川・大飯】 ■設計の相違 設備及び系統構成の相違。</p> <p>【大飯】 ■設計の相違 泊の海水ポンプは屋内設置のため、消火困難とはならない箇所として選定していない。</p> <p>【大飯】 ■設計の相違</p>



赤字：設備、運用又は体制の相違 (設計方針の相違)  
 青字：記載箇所又は記載内容の相違 (記載方針の相違)  
 緑字：記載表現、設備名称の相違 (実質的な相違なし)

大飯発電所3/4号炉	女川原子力発電所2号炉	泊発電所3号炉	相違理由
<p>動操作による固定式消火設備は設置せず、消火器、消火栓で消火を行う設計とする。</p> <p>f. 中央制御室                      中央制御室には、自動消火設備又は手動操作による固定式消火設備は設置せず、消火器で消火を行う設計とする。                      また、中央制御盤内の火災については、電気機器への影響がない二酸化炭素消火器で消火を行う設計とする。</p> <p>なお、火災防護対象機器等を設置する中央制御盤には、「1.7.1.4 火災の影響軽減のための対策」に示すエアロゾル消火設備を設置する。</p> <div style="border: 1px solid black; padding: 5px; margin-top: 10px;"> <p>・中央制御室                              中央制御室には、自動消火設備又は手動操作による固定式消火設備は設置せず、消火器で消火を行う設計とする。また、中央制御盤内の火災については、電気機器への影響がない二酸化炭素消火器で消火を行う設計とする。</p> <p style="text-align: center;">高浜発電所1号炉及び2号炉 設置許可8条より参考掲載</p> </div> <p>c. 燃料取替用水ピットエリア                      燃料取替用水ピットは金属に覆われており、ピット内は水で満たされていること、燃料取替用水ピットエリアは、可燃物を</p>	<p>(b) 可燃物が少ない火災区域又は火災区画                      火災発生時の煙の充満又は放射線の影響により消火活動が困難とならない火災区域又は火災区画のうち、可燃物が少ない火災区域又は火災区画については、消火器で消火を行う設計とする。</p> <p>(c) 中央制御室                      火災発生時に煙の充満又は放射線の影響により消火活動が困難とならない中央制御室には、全域ガス消火設備及び局所ガス消火設備は設置せず、消火器で消火を行う設計とする。中央制御室制御盤内の火災については、電気機器への影響がない二酸化炭素消火器で消火を行う。中央制御室床下ケーブルピットについては、自動消火設備である局所ガス消火設備を設置する設計とする。</p>	<p>(b) 中央制御室                      火災発生時に煙の充満又は放射線の影響により消火活動が困難とならない中央制御室には、全域ガス消火設備は設置せず、消火器で消火を行う設計とする。中央制御室制御盤内の火災については、電気機器への影響がない二酸化炭素消火器で消火を行う。</p> <p>(c) 燃料取替用水ピット室                      燃料取替用水ピット室は全面が金属に覆われており、ピット内は水で満たされていること、燃料取替用水ピット室は、可燃</p>	<p>消火活動が困難とならない場所の相違。泊は自動消火設備にて消火。</p> <p>【女川】                      ■設計の相違                      消火活動が困難とならない火災区域及び火災区画の設定の相違</p> <p>【大飯】                      ■記載方針の相違                      (女川実績の反映:着色せず)</p> <p>【女川・大飯】                      ■設計の相違                      泊は全域ガス消火設備のみを設置している。</p> <p>【女川・大飯】                      ■設計の相違                      泊のフロアケーブルダクトは中央制御室とは別の火災区画であり、3時間耐火による分離を行っている。</p> <p>【大飯】                      ■設計の相違                      泊は中央制御盤は、常駐する運転員により早期消火が可能であることから、二酸化炭素消火器にて消火を行う設計である。これは、高浜1号炉及び2号炉と同様である。</p> <p>【大飯】                      ■記載表現の相違</p> <p>【女川】</p>

大飯発電所3/4号炉	女川原子力発電所2号炉	泊発電所3号炉	相違理由
<p>置かず、発火源がない設計とすることから、火災が発生するおそれがない。</p> <p>したがって、燃料取替用水ピットエリアは、消火設備を設置しない設計とする。</p> <p>d. 復水ピットエリア</p> <p>復水ピットは金属で覆われており、ピット内は水で満たされていること、復水ピットエリアは、可燃物を置かず、発火源がない設計とすることから、火災が発生するおそれがない。</p> <p>したがって、復水ピットエリアは、消火設備を設置しない設計とする。</p> <p style="text-align: right;">【別添資料 (2.1.2.1: P29, 30)】</p> <p>1.7.1.3.2.2 放射性物質を貯蔵する機器等を設置する火災区域に設置する消火設備</p> <p>放射性物質を貯蔵する機器等を設置する火災区域に設置する消火設備は、当該火災区域が、火災発生時の煙の充満及び放射線の影響により消火活動が困難となる火災区域であるかを考慮して設計とする。</p>	<p>(d) 原子炉格納容器</p> <p>原子炉格納容器内において万一火災が発生した場合でも、原子炉格納容器の空間体積(約7,650 m<sup>3</sup>)に対してページ用排風機の容量が24,000 m<sup>3</sup>/hであることから、煙が充満しないため、消火活動が可能である。</p> <p>したがって、原子炉格納容器内の消火については、消火器を用いて行う設計とする。また、消火栓を用いても対応できる設計とする。</p> <p style="text-align: right;">【別添資料 1-資料 1(2.1.2.1.)】</p> <p>(e) トーラス室</p> <p>トーラス室において万一火災が発生した場合でも、トーラス室の空間体積(約11,000 m<sup>3</sup>)に対して換気風量の容量が21,600 m<sup>3</sup>/hであることから、煙が充満しないため、消火活動が可能である。</p> <p>したがって、トーラス室の消火については、消火器を用いて行う設計とする。また、消火栓を用いても対応できる設計とする。</p> <p style="text-align: right;">【別添資料 1-資料 1(2.1.2.1.)】</p> <p>(2) 放射性物質の貯蔵又は閉じ込め機能を有する構築物、系統及び機器を設置する火災区域又は火災区画に設置する消火設備</p> <p>放射性物質の貯蔵又は閉じ込め機能を有する構築物、系統及び機器を設置する火災区域又は火災区画に設置する消火設備は、当該火災区域又は火災区画が、火災発生時の煙の充満又は放射線の影響により消火活動が困難となる火災区域又は火災区画であるか</p>	<p>物を置かず、発火源がない設計とすることから、火災が発生するおそれがない。</p> <p>したがって、燃料取替用水ピット室は、消火設備を設置しない設計とする。</p> <p>(d) 補助給水ピット室</p> <p>補助給水ピット室は全面が金属に覆われており、ピット内は水で満たされていること、補助給水ピット室は、可燃物を置かず、発火源がない設計とすることから、火災が発生するおそれがない。</p> <p>したがって、補助給水ピット室は、消火設備を設置しない設計とする。</p> <p style="text-align: right;">【別添 1-資料 1(2.1.2.1.)】</p> <p>(2) 放射性物質の貯蔵又は閉じ込め機能を有する構築物、系統及び機器を設置する火災区域又は火災区画に設置する消火設備</p> <p>放射性物質の貯蔵又は閉じ込め機能を有する構築物、系統及び機器を設置する火災区域又は火災区画に設置する消火設備は、当該火災区域又は火災区画が、火災発生時の煙の充満又は放射線の影響により消火活動が困難となる火災区域又は火災区画であるか</p>	<p>■設計の相違</p> <p>感知器を設置しない場所及び設備構成の相違。</p> <p>【女川・大飯】</p> <p>■設計の相違</p> <p>感知器を設置しない場所及び設備構成の相違。</p> <p>【女川】</p> <p>■設計の相違</p> <p>泊は消火要員による消火が可能な場合は消火要員にて消火活動を行うが、不可能な場合には格納容器スプレイによる消火を行うこととしている。</p> <p>【女川】</p> <p>■設計の相違</p> <p>泊にはトーラス室と同様な部屋はない。</p> <p>【大飯】</p> <p>■記載方針の相違</p> <p>(女川実績の反映:着色せず)</p>



赤字：設備、運用又は体制の相違 (設計方針の相違)  
 青字：記載箇所又は記載内容の相違 (記載方針の相違)  
 緑字：記載表現、設備名称の相違 (実質的な相違なし)

大飯発電所3 / 4号炉	女川原子力発電所2号炉	泊発電所3号炉	相違理由
<p>【別添資料 (2.1.2.1 : P30, 31)】</p> <p>(1)火災発生時の煙の充満等により消火活動が困難となる火災区域の選定</p> <p>放射性物質を貯蔵する機器等を設置する火災区域は、基本的に、火災発生時の煙の充満等により消火活動が困難となるものとして選定する。</p> <p>【別添資料 (2.1.2.1 : P30)】</p> <p>(2)火災発生時の煙の充満等により消火活動が困難とならない火災区域の設定</p> <p>放射性物質を貯蔵する機器等を設置する火災区域のうち、以下の火災区域は、消火活動が困難とならない場所として選定する。消火活動が困難とならない火災区域とは、可燃物の設置状況等により火災が発生しても煙が充満しない火災区域、屋外からの消火活動が可能な火災区域である。</p> <p>b. 使用済燃料ピット及び新燃料貯蔵庫エリア</p> <p>使用済燃料ピットの側面と底面は金属に覆われており、ピット内は水で満たされ、使用済燃料は火災の影響を受けないこと、また、新燃料貯蔵庫は、側面と底面が金属とコンクリートに覆われており可燃物を置かない設計とすることから、消火活動が困難とならない場所として選定する。</p>	<p>を考慮して設計する。</p> <p>a. 火災発生時の煙の充満又は放射線の影響により消火活動が困難となる火災区域又は火災区画の選定</p> <p>放射性物質の貯蔵又は閉じ込め機能を有する構築物、系統及び機器を設置する火災区域又は火災区画については、火災発生時の煙の充満又は放射線の影響により消火活動が困難となるものとして選定する。</p> <p>【別添資料 1-資料 1(2.1.2.1.)】</p> <p>b. 火災発生時の煙の充満又は放射線の影響により消火活動が困難とならない火災区域又は火災区画の選定</p> <p>放射性物質の貯蔵又は閉じ込め機能を有する構築物、系統及び機器を設置する火災区域又は火災区画であって、煙の充満又は放射線の影響により消火活動が困難とならない火災区域又は火災区画を以下に示す。</p> <p>(a) 復水貯蔵タンク</p> <p>復水貯蔵タンクは、金属製のタンクであり、タンク内は水で満たされていることから、火災の発生並びに煙の充満のおそれはない。</p> <p>(b) 使用済燃料プール</p> <p>使用済燃料プールは、側面と底面が金属とコンクリートに覆われており、プール内は水で満たされていることから、火災の発生並びに煙の充満のおそれはない。</p>	<p>を考慮して設計する。</p> <p>a. 火災発生時の煙の充満又は放射線の影響により消火活動が困難となる火災区域又は火災区画の選定</p> <p>放射性物質の貯蔵又は閉じ込め機能を有する構築物、系統及び機器を設置する火災区域又は火災区画については、<b>「b. 火災発生時の煙の充満又は放射線の影響により消火活動が困難とならない火災区域又は火災区画の選定」</b>に示した火災区域又は火災区画を除き、火災発生時の煙の充満又は放射線の影響により消火活動が困難となるものとして選定する。</p> <p>【別添 1-資料 1(2.1.2.1.)】</p> <p>b. 火災発生時の煙の充満又は放射線の影響により消火活動が困難とならない火災区域又は火災区画の選定</p> <p>放射性物質の貯蔵又は閉じ込め機能を有する構築物、系統及び機器を設置する火災区域又は火災区画であって、煙の充満又は放射線の影響により消火活動が困難とならない火災区域又は火災区画を以下に示す。</p> <p>(a) 廃液貯蔵ピット室</p> <p>廃液貯蔵ピット室は<b>全面が金属に覆われており</b>、ピット内は水で満たされていること、<b>廃液貯蔵ピット室は、可燃物を置かず、発火源がない設計とすることから、火災が発生するおそれがないため、消火活動が困難とならない場所として選定する。</b></p> <p>(b) 使用済燃料ピット及び新燃料貯蔵庫エリア</p> <p>使用済燃料ピットの側面と底面は金属に覆われており、ピット内は水で満たされ、<b>使用済燃料は火災の影響を受けないこと、また、新燃料貯蔵庫は、側面と底面が金属とコンクリートに覆われており可燃物を置かない設計とすることから、消火活動が困難とならない場所として選定する。</b></p>	<p>【大飯】</p> <p>■記載方針の相違                  (女川実績の反映:着色せず)</p> <p>【女川・大飯】</p> <p>■記載表現の相違                  泊は前項(1)の高温停止及び低温停止の機器の記載との整合を図った</p> <p>【大飯】</p> <p>■記載方針の相違                  (女川実績の反映:着色せず)</p> <p>【女川・大飯】</p> <p>■設計の相違                  消火設備を設置しない場所及び設備設計の相違。記載は燃料取替用水ピットに合わせている。</p> <p>【女川】</p> <p>■設備名称の相違                  【女川】</p> <p>■記載方針の相違                  (大飯実績の反映)                  女川は新燃料貯蔵庫は次項c.(c)に記載しているが、「消防法」又は「建築基準法」で消火することは同じである。</p> <p>【大飯】</p> <p>■記載方針の相違                  資料全体の記載として</p>

赤字：設備、運用又は体制の相違 (設計方針の相違)  
 青字：記載箇所又は記載内容の相違 (記載方針の相違)  
 緑字：記載表現、設備名称の相違 (実質的な相違なし)

大飯発電所3/4号炉	女川原子力発電所2号炉	泊発電所3号炉	相違理由
<p>c. 蒸気発生器保管庫</p> <p>蒸気発生器保管庫の保管エリアには火災源になり得る機器は設置していない。また、入口エリアは入口扉を開放し、屋外からの消火活動が可能であることから、消火活動が困難とならない場所として選定する。</p> <p style="text-align: center;">【別添資料 (2.1.2.1: P30, 31)】</p> <p>(3)火災発生時の煙の充満等により消火活動が困難となる火災区域に設置する消火設備</p> <p>火災発生時の煙の充満等により消火活動が困難となる火災区域には、自動消火設備又は中央制御室で手動操作可能な固定式消火設備を設置する設計とする。</p> <p>設置する自動消火設備又は中央制御室で手動操作可能な固定式消火設備の設計方針には、「1.7.1.3.2.1(3)火災発生時の煙の充満等により消火活動が困難となる火災区域又は火災区画に設置する消火設備」を適用する。</p> <p>なお、放射性廃棄物を貯蔵、処理する施設に設置する遠隔放水装置及び従来から設置している消防法の規定を満足する水噴霧消火設備は、実用発電用原子炉及びその附属施設の火災防護に係る審査基準に適合することを確認のうえ、活用する。</p>	<p>(c) 使用済樹脂貯蔵槽, 浄化系沈降分離槽</p> <p>使用済樹脂貯蔵槽, 浄化系沈降分離槽は、金属とコンクリートに覆われており、槽内は水で満たされていることから、火災の発生並びに煙の充満のおそれはない。</p> <p style="text-align: center;">【別添資料 1-資料 1(2.1.2.1)】</p> <p>c. 火災発生時の煙の充満又は放射線の影響により消火活動が困難となる火災区域又は火災区画に設置する消火設備</p> <p>放射性物質の貯蔵又は閉じ込め機能を有する構築物、系統及び機器を設置する火災区域又は火災区画のうち、火災発生時の煙の充満又は放射線の影響により消火活動が困難となる火災区域又は火災区画は、自動又は中央制御室からの手動操作による固定式消火設備である全域ガス消火設備を設置し消火を行う設計とする。</p>	<p>(c) 使用済樹脂貯蔵タンク室</p> <p>使用済樹脂貯蔵タンク室は、金属とコンクリートに覆われており、タンク内は水で満たされていることから、消火活動が困難とならない場所として選定する。</p> <p>(d) 原子炉補助建屋 40.3m 通路部</p> <p>原子炉補助建屋 40.3m 通路部に設置されている試料採取室排気隔離ダンパ及び試料採取室排気風量制御ダンパの主要な構造材は金属で構成されており、設置エリアは火災荷重を低く管理して、煙の発生を抑える設計とすることから、消火活動が困難とならない場所として選定する。</p> <p style="text-align: center;">【別添 1-資料 1(2.1.2.1)】</p> <p>c. 火災発生時の煙の充満又は放射線の影響により消火活動が困難となる火災区域又は火災区画に設置する消火設備</p> <p>放射性物質の貯蔵又は閉じ込め機能を有する構築物、系統及び機器を設置する火災区域又は火災区画のうち、火災発生時の煙の充満又は放射線の影響により消火活動が困難となる火災区域又は火災区画は、自動消火設備である全域ガス消火設備を設置し消火を行う設計とする。</p>	<p>は、女川に合わせている。</p> <p>【大飯】</p> <p>■設計の相違</p> <p>泊には同様な保管庫は設置されていない。</p> <p>【女川・大飯】</p> <p>■設計の相違</p> <p>設備、系統構成及び消火困難とはならないエリア設定の相違。</p> <p>【女川】</p> <p>■記載表現の相違</p> <p>本項目の他の設備の記載との統一のため</p> <p>【女川・大飯】</p> <p>■設計の相違</p> <p>設備、系統構成及び消火困難とはならないエリア設定の相違。</p> <p>【大飯】</p> <p>■記載方針の相違</p> <p>(女川実績の反映:着色せず)</p> <p>【女川・大飯】</p> <p>■設計の相違</p> <p>泊では手動操作による固定式消火設備は設置していない。</p> <p>【大飯】</p> <p>■設計の相違</p> <p>大飯は遠隔放水装置を設置しているが、泊は全域ガス消火設備を設置</p>



赤字：設備、運用又は体制の相違 (設計方針の相違)  
 青字：記載箇所又は記載内容の相違 (記載方針の相違)  
 緑字：記載表現、設備名称の相違 (実質的な相違なし)

大飯発電所3/4号炉	女川原子力発電所2号炉	泊発電所3号炉	相違理由
<p>a. 液体廃棄物処理設備エリア</p> <p>液体廃棄物処理設備を設置するエリアは、火災が発生し液体放射性物質が流出しても可燃物とはならず床ドレンに回収される。液体廃棄物処理設備エリアのうち、廃液貯蔵タンク室、冷却材貯蔵タンク室に設置している火災源になり得る機器は、制御・計装品に限られる。</p> <p>これらは、火災が発生したとしても金属製の筐体等で構成されていることから周囲に拡大せず、煙の発生は抑制されること、並びに可燃物を少なくすることで火災荷重を低く管理することから、消火活動が困難とならない場所として選定する。</p>	<p>なお、この固定式消火設備に使用するガスは、「消防法施行規則」を踏まえハロゲン化物消火剤とする。</p> <p>ただし、以下については、上記と異なる消火設備を設置し消火を行う設計とする。</p> <p>(a) 気体廃棄物処理系設備設置区画 (気体廃棄物処理設備エリア排気放射線モニタ検出器含む。)</p> <p>気体廃棄物処理系は、不燃性材料である金属により構成されており、フェイル・クローズ設計の隔離弁を設ける設計とすることにより、火災による安全機能への影響は考えにくい。また、放射線モニタ検出器は隣接した検出器間を耐火隔壁により分離する設計とし、火災発生時に同時に監視機能が喪失することを防止する。くわえて、消火活動の妨げとならないよう可燃物管理を行うことにより区画内の火災荷重を低く管理し煙の発生を抑制する。よって、「消防法」又は「建築基準法」に基づく消火設備で消火する設計とする。</p> <p>(b) 液体廃棄物処理系設備設置区画</p> <p>液体廃棄物処理系は、不燃性材料である金属により構成されており、フェイル・クローズ設計の隔離弁を設ける設計とすることにより、火災による安全機能への影響は考えにくい。くわえて、消火活動の妨げとならないよう可燃物管理を行うことにより区画内の火災荷重を低く管理する。よって、「消防法」又は「建築基準法」に基づく消火設備で消火する設計とする。</p> <p>(c) 新燃料貯蔵庫</p> <p>新燃料貯蔵庫は、金属とコンクリートに覆われており火災による安全機能への影響は考えにくい。くわえて、消火活動の妨げとならないよう可燃物管理を行うことにより庫内の火災荷重を低く管理する。よって、「消防法」又は「建築基準法」に基づく消火設備で消火する設計とする。</p>	<p>ただし、以下については、上記と異なる消火設備を設置し消火を行う設計とする。</p> <p>(a) 液体廃棄物処理設備設置エリア</p> <p>液体廃棄物処理設備は、不燃性材料である金属により構成されており、フェイル・クローズ設計の隔離弁を設ける設計とすることにより、火災による安全機能への影響は考えにくい。くわえて、消火活動の妨げとならないよう可燃物管理を行うことにより区画内の火災荷重を低く管理する。よって、「消防法」又は「建築基準法」に基づく消火設備で消火する設計とする。</p>	<p>する設計としている。</p> <p>【女川】</p> <p>■記載方針の相違 (大飯実績の反映)</p> <p>【女川】</p> <p>■設計の相違</p> <p>女川は「消防法」又は「建築基準法」に基づく消火設備としているが、泊は消火困難な箇所については自動消火設備を設置している。</p> <p>【女川】</p> <p>■設備名称の相違</p> <p>【大飯】</p> <p>■記載方針の相違</p> <p>泊は女川と同様、フェイルクローズ設計であり、火災による影響を受けにくいことを確認し、「消防法」又は「建築基準法」による対応としている。</p> <p>【女川】</p> <p>■記載箇所の相違</p> <p>泊は新燃料貯蔵庫は前項 b. (a) で消火困難とはならない場所として記載しており、次項 d. 項で、女川と同様「消防法」又は「建築基準法」で消火することとしている。</p>

赤字：設備、運用又は体制の相違 (設計方針の相違)  
 青字：記載箇所又は記載内容の相違 (記載方針の相違)  
 緑字：記載表現、設備名称の相違 (実質的な相違なし)

大飯発電所3 / 4号炉	女川原子力発電所2号炉	泊発電所3号炉	相違理由
<p style="text-align: center;">【別添資料 (2.1.2.1 : P31)】</p> <p>(4)火災発生時の煙の充満等により消火活動が困難とならない火災区域に設置する消火設備</p> <p>a. 液体廃棄物処理設備エリア</p> <p>液体廃棄物処理設備を設置するエリアは、自動消火設備又は手動操作による固定式消火設備は設置せず、消火器、消火栓で消火を行う設計とする。</p>	<p style="text-align: center;">【別添資料1-資料1(2.1.2.1.)】</p> <p>d. 火災発生時の煙の充満又は放射線の影響により消火活動が困難とならない火災区域又は火災区画に設置する消火設備</p> <p>放射性物質の貯蔵又は閉じ込め機能を有する構築物、系統及び機器を設置する火災区域又は火災区画のうち、煙の充満又は放射線の影響により消火活動が困難とならない火災区域又は火災区画については内部に水を内包し、火災の発生が考えにくいこと、可燃物を持ち込まない運用とすることから消火設備を設置しない設計とする。よって、「消防法」又は「建築基準法」に基づく消火設備で消火する設計とする。</p>	<p>(b) セメント固化装置エリア</p> <p>セメント固化装置は不燃性材料である金属により構成されており、フェイル・クローズ設計の隔離弁を設ける設計とすることにより、火災による安全機能への影響は考えにくい。くわえて、消火活動の妨げとならないよう可燃物管理を行うことにより区画内の火災荷重を低く管理する。よって、「消防法」又は「建築基準法」に基づく消火設備で消火を行う設計とする。</p> <p>(c) 原子炉建屋 33.1m 通路部</p> <p>原子炉建屋 33.1m 通路部に設置されている格納容器給気密ダンパは不燃性材料である金属により構成されており、フェイル・クローズ設計とすることにより、火災による安全機能への影響は考えにくい。くわえて、消火活動の妨げとならないよう可燃物管理を行うことにより区画内の火災荷重を低く管理する。よって、「消防法」又は「建築基準法」に基づく消火設備で消火を行う設計とする。</p> <p style="text-align: center;">【別添1-資料1(2.1.2.1.)】</p> <p>d. 火災発生時の煙の充満又は放射線の影響により消火活動が困難とならない火災区域又は火災区画に設置する消火設備</p> <p>(a) 廃液貯蔵ピット室</p> <p>廃液貯蔵ピット室は全面が金属に覆われており、ピット内は水で満たされていること、廃液貯蔵ピット室は、可燃物を置かず、発火源がない設計とすることから、火災が発生するおそれがない。</p> <p>したがって、廃液貯蔵ピット室は、消火設備を設置しない設計とする。</p>	<p>【女川・大飯】</p> <p>■設計の相違</p> <p>消火困難であるが、フェイルクローズ設計のため、「消防法」又は「建築基準法」で消火することとするエリアの相違。</p> <p>【女川・大飯】</p> <p>■設計の相違</p> <p>消火困難であるが、フェイルクローズ設計のため、「消防法」又は「建築基準法」で消火することとするエリアの相違。</p> <p>【大飯】</p> <p>■記載表現の相違</p> <p>【大飯】</p> <p>■記載方針の相違</p> <p>(女川実績の反映)泊は前項c.(a)に記載</p> <p>【女川】</p> <p>■記載方針の相違</p> <p>女川は個別設備では記載せず、一括で記載している。泊の記載は大飯を参考とした燃料取替用水ピットと同様としている。</p> <p>【大飯】</p> <p>■設計の相違</p> <p>消火設備を設置しない</p>



赤字：設備、運用又は体制の相違 (設計方針の相違)  
 青字：記載箇所又は記載内容の相違 (記載方針の相違)  
 緑字：記載表現、設備名称の相違 (実質的な相違なし)

大飯発電所3/4号炉	女川原子力発電所2号炉	泊発電所3号炉	相違理由
<p>b. 使用済燃料ピット及び新燃料貯蔵庫エリア                      使用済燃料ピット及び新燃料貯蔵庫エリアは、自動消火設備又は手動操作による固定式消火設備は設置せず、消火器、消火栓で消火を行う設計とする。</p> <p>c. 蒸気発生器保管庫                      蒸気発生器保管庫は、自動消火設備又は手動操作による固定式消火設備は設置せず、消火器、消火栓で消火を行う設計とする。</p> <p style="text-align: right;">【別添資料 (2.1.2.1: P31)】</p>	<p style="text-align: center;">【別添資料1-資料1 (2.1.2.1.)】</p>	<p>(b) 使用済燃料ピット及び新燃料貯蔵庫エリア                      使用済燃料ピット及び新燃料貯蔵庫エリアは、自動消火設備は設置せず、「消防法」又は「建築基準法」に基づく消火設備で消火を行う設計とする。</p> <p>(c) 使用済樹脂貯蔵タンク室                      使用済樹脂貯蔵タンク室は、金属とコンクリートに覆われており、タンク内は水で満たされていること、使用済樹脂貯蔵タンク室は、可燃物を置かず、発火源がない設計とすることから、火災が発生するおそれがない。                      したがって、使用済樹脂貯蔵タンク室は、消火設備を設置しない設計とする。</p> <p>(d) 原子炉補助建屋40.3m通路部                      原子炉補助建屋40.3m通路部に設置されている試料採取室排気隔離ダンパ及び試料採取室排気風量制御ダンパは、自動消火設備は設置せず、「消防法」又は「建築基準法」に基づく消火設備で消火を行う設計とする。</p> <p style="text-align: right;">【別添1-資料1 (2.1.2.1.)】</p>	<p>場所の相違                      【女川】                      ■記載方針の相違                      女川は個別設備では記載せず、一括で記載している。                      【大飯】                      ■設計の相違                      泊では手動消火設備は設置せず、全て自動消火設備としている。                      【大飯】                      ■記載方針の相違                      適用する消火設備の記載については、資料全体で女川に合わせている。                      【大飯】                      ■設計の相違                      泊には同様な保管庫は設置されていない。                      【女川】                      ■記載方針の相違                      女川も同様な使用済樹脂貯槽については、消火困難とはならない場所として選定しているが、個別に記載していない。                      泊の記載は大飯を参考とした燃料取替用水ピットと同様としている。                      【女川・大飯】                      ■設計の相違                      消火困難とはならないエリア設定の相違。</p>

赤字：設備、運用又は体制の相違 (設計方針の相違)  
 青字：記載箇所又は記載内容の相違 (記載方針の相違)  
 緑字：記載表現、設備名称の相違 (実質的な相違なし)

大飯発電所3 / 4号炉	女川原子力発電所2号炉	泊発電所3号炉	相違理由
<p>1.7.1.3.2.3 消火用水供給系の多重性又は多様性の考慮</p> <p>消火用水供給系の水源は、<b>淡水タンクを2基</b>設置し多重性を有する設計とする。</p> <p>消火用水供給系の消火ポンプは、<b>電動消火ポンプ、ディーゼル消火ポンプ及び廃棄物庫消火ポンプを1台ずつ</b>設置し、多様性を有する設計とする。</p> <p>また、<b>地震等により淡水タンクが使用できない場合に備え、6基の消火水バックアップタンク、2台の消火水バックアップポンプ</b>を設置し、多重性を有する設計とする。</p> <p>原子炉格納容器スプレイ設備は、格納容器スプレイポンプを2台設置する等、系統の多重性を有する設計とし、水源は、使用可能な場合に水源とする<b>淡水タンクを2基、地震等により淡水タンクが使用できない場合に水源とする燃料取替用水ピットを1基</b>設置する設計とする。なお、燃料取替用水ピットは、原子炉格納容器スプレイ設備により消火を行う時間が24時間以内であることから、単一故障を想定しない設計とする。</p> <p style="text-align: right;">【別添資料 (2.1.2.1 : P31, 32)】</p>	<p>(3) 消火用水供給系の多重性又は多様性の考慮</p> <p>消火用水供給系の水源は、屋内の火災区域又は火災区画用としては、1号炉及び2号炉共用の消火水槽 (約110 m<sup>3</sup>)、消火水タンク (約110 m<sup>3</sup>) を設置し、多重性を有する設計とする。また、屋外の火災区域用としては、<b>屋外消火水タンク (約100 m<sup>3</sup>) を2基</b>設置し多重性を有する設計とする。</p> <p>屋内消火用水供給系の消火ポンプは、<b>電動機駆動消火ポンプを2台</b>設置し、多重性を有する設計とする。</p> <p>なお、消火ポンプについては外部電源喪失時であっても機能を喪失しないよう、<b>非常用電源から受電する設計</b>とする。</p> <p>屋外消火用水供給系の消火ポンプは、<b>電動機駆動消火ポンプ、ディーゼル駆動消火ポンプをそれぞれ1台ずつ</b>設置し、多様性を有する設計とする。</p> <p>なお、消火ポンプについては外部電源喪失時であっても機能を喪失しないよう、<b>ディーゼル駆動消火ポンプについては起動用の蓄電池を設置する設計</b>とする。</p> <p style="text-align: right;">別添資料1-資料1(2.1.2.1.)】</p>	<p>(3) 消火用水供給系の多重性又は多様性の考慮</p> <p>消火用水供給系の水源は、屋内の火災区域又は火災区画及び屋外の火災区域用としては、1号、2号及び3号炉共用のろ過水タンク (約1,500 m<sup>3</sup>) を2基、ろ過水タンク (約1,500 m<sup>3</sup>) を2基設置し多重性を有する設計とする。</p> <p>消火用水供給系の消火ポンプは、1号、2号及び3号炉共用の<b>電動消火ポンプ並びに1号、2号及び3号炉共用のエンジン消火ポンプをそれぞれ1台ずつ</b>、<b>電動機駆動消火ポンプ及びディーゼル駆動消火ポンプをそれぞれ1台ずつ</b>設置し、多様性を有する設計とする。</p> <p>なお、消火ポンプについては外部電源喪失時であっても機能を喪失しないよう、1号、2号及び3号炉共用の<b>エンジン消火ポンプ及びディーゼル駆動消火ポンプについては起動用の蓄電池を設置する設計</b>とする。</p> <p>原子炉格納容器スプレイ設備は、格納容器スプレイポンプを2台設置する等、系統の多重性を有する設計とし、水源は、使用可能な場合に水源とするろ過水タンク (約1,500 m<sup>3</sup>) 2基、ろ過水タンク (1号、2号及び3号炉共用) (約1,500 m<sup>3</sup>) 2基、ろ過水タンクが使用できない場合に水源とする燃料取替用水ピットを1基設置する設計とする。なお、燃料取替用水ピットは、原子炉格納容器スプレイ設備により消火を行う時間が24時間以内であることから、単一故障を想定しない設計とする。</p> <p style="text-align: right;">【別添1-資料1(2.1.2.1.)】</p>	<p>【女川・大飯】  <span style="color: red;">■</span>設計の相違                  消火用水供給系の系統構成の相違                  【女川】  <span style="color: red;">■</span>設計の相違                  泊は、屋内及び屋外が同一の消火用水供給系である。                  【女川・大飯】  <span style="color: red;">■</span>設計の相違                  消火用水供給系の系統構成の相違                  【女川・大飯】  <span style="color: red;">■</span>設計の相違                  消火用水供給系の系統構成の相違                  【女川・大飯】  <span style="color: red;">■</span>設計の相違                  PWRは原子炉格納容器の消火設備として原子炉格納容器スプレイ設備を設置していることから、その設備構成について記載している。また、大飯とは水源の設備構成が相違している。</p>
<p>1.7.1.3.2.4 系統分離に応じた独立性の考慮</p>	<p>(4) 系統分離に応じた独立性の考慮</p> <p style="color: red;">火災防護対象機器及び火災防護対象ケーブルの系統分離を行うために設置する全域ガス消火設備は、火災区域又は火災区画ごと</p>	<p>(4) 系統分離に応じた独立性の考慮</p>	<p>【大飯】  <span style="color: blue;">■</span>記載方針の相違                  (女川実績の反映:着色せず)                  【女川】  <span style="color: red;">■</span>設計の相違</p>



赤字：設備、運用又は体制の相違 (設計方針の相違)  
 青字：記載箇所又は記載内容の相違 (記載方針の相違)  
 緑字：記載表現、設備名称の相違 (実質的な相違なし)

大飯発電所3/4号炉	女川原子力発電所2号炉	泊発電所3号炉	相違理由
<p>原子炉の安全停止に必要な機器等のうち、火災防護対象機器等の系統分離を行うために設置する<b>スプリンクラー、ハロン消火設備等の自動消火設備</b>は、以下に示す方法により、系統分離に応じた独立性を備える設計とする。</p> <ul style="list-style-type: none"> <li>静的機器である消火配管、外部からの信号、動力を必要としない閉鎖型スプリンクラーヘッド等は、24時間以内の単一故障の想定が不要であり、また、基準地震動で損傷しないよう設計するため、多重化しない。</li> <li>動的機器であるスプリンクラーの手作動弁等を多重化することで、動的機器の単一故障を想定しても、両系列の火災防護対象機器等の消火設備が同時に機能を失わない設計とする。</li> <li>火災防護対象機器等の系列ごとに消火設備を設置することで、動的機器であるハロン消火設備の容器弁等の単一故障を想定しても、両系列の火災防護対象機器等の消火設備が同時に機能を失わない設計とする。</li> </ul> <p>【別添資料 (2.1.2.1: P32)】</p> <p>1.7.1.3.2.5 火災に対する二次的影響の考慮</p> <p>スプリンクラーは、温度が上昇している箇所だけに放水する閉鎖型ヘッドを採用することで、火災の火炎、熱による直接的な影響のみならず、煙、流出流体、断線及び爆発等の二次的影響が、火災が発生していない安全機能を有する構築物、系統及び機器に及ばない設計とする。</p> <p>ハロン消火設備、二酸化炭素消火設備は、電気絶縁性の高いガスを採用することで、火災の火炎、熱による直接的な影響のみならず、煙、流出流体、断線及び爆発等の二次的影響が、火災が発生していない安全機能を有する構築物、系統及び機器に及ばない設計とする。</p> <p>また、これら消火設備のガスボンベ及び制御盤は、消防法施行規則第十九条、第二十条に基づき、消火対象空間には設置せず、火災による熱の影響を受けても破損及び爆発が発生しないよう、</p>	<p>に設置する設計とする。</p> <p>系統分離された火災防護対象機器及び火災防護対象ケーブルを設置するそれぞれの火災区域又は火災区画に対して1つの消火設備で消火を行う場合は、以下に示すとおり、系統分離に応じた独立性を備えた設計とする。</p> <ul style="list-style-type: none"> <li>静的機器である消火配管は、24時間以内の単一故障の想定が不要であり、また、基準地震動Ssで損傷しないよう設計するため、多重化しない設計とする。</li> <li>動的機器である選択弁及び容器弁について、単一故障を想定しても、系統分離された火災区域又は火災区画に対して消火設備が同時に機能喪失しない設計とする。具体的には、容器弁及びポンペを必要数より1つ以上多く設置する。また、容器弁の作動のための圧力信号についても動的機器の単一故障により同時に機能を喪失しない設計とする。</li> </ul> <p>さらに、選択弁を介した一つのラインで系統分離された相互の火災防護対象機器及び火災防護対象ケーブルを消火する場合は、当該選択弁を多重化する。</p> <p>【別添資料1-資料1(2.1.2.1.)】</p> <p>(5) 火災に対する二次的影響の考慮</p> <p>全域ガス消火設備は、電気絶縁性の高いガスを採用することで、火災が発生している火災区域又は火災区画からの火災の火炎、熱による直接的な影響のみならず、流出流体、断線及び爆発等の二次的影響を、火災が発生していない安全機能を有する構築物、系統及び機器に及ぼさない設計とする。また、防火ダンパを設け煙の二次的影響が安全機能を有する構築物、系統及び機器に悪影響を及ぼさない設計とする。</p> <p>また、これらの消火設備のボンベ及び制御盤は、消火対象となる機器が設置されている火災区域又は火災区画と別の区画に設置し、火災による熱の影響を受けても破損及び爆発が発生し</p>	<p>系統分離された火災防護対象機器及び火災防護対象ケーブルを設置するそれぞれの火災区域又は火災区画に対して1つの消火設備で消火を行う場合は、以下に示すとおり、系統分離に応じた独立性を備えた設計とする。</p> <ul style="list-style-type: none"> <li>静的機器である消火配管は、24時間以内の単一故障の想定が不要であり、また、基準地震動Ssで損傷しないよう設計するため、多重化しない設計とする。</li> <li>動的機器である選択弁及び容器弁について、単一故障を想定しても、系統分離された火災区域又は火災区画に対して消火設備が同時に機能喪失しない設計とする。具体的には、容器弁及びポンペを必要数より1つ以上多く設置する。また、容器弁の作動のための圧力信号についても動的機器の単一故障により同時に機能を喪失しない設計とする。</li> </ul> <p>さらに、選択弁を介した一つのラインで系統分離された相互の火災防護対象機器及び火災防護対象ケーブルを消火する場合は、当該選択弁を多重化する。</p> <p>【別添1-資料1(2.1.2.1.)】</p> <p>(5) 火災に対する二次的影響の考慮</p> <p>全域ガス消火設備は、電気絶縁性の高いガスを採用することで、火災が発生している火災区域又は火災区画からの火災の火炎、熱による直接的な影響のみならず、流出流体、断線及び爆発等の二次的影響を、火災が発生していない安全機能を有する構築物、系統及び機器に及ぼさない設計とする。また、防火ダンパを設け煙の二次的影響が安全機能を有する構築物、系統及び機器に悪影響を及ぼさない設計とする。</p> <p>また、これらの消火設備のボンベ及び制御盤は、消火対象となる機器が設置されている火災区域又は火災区画と別の区画に設置し、火災による熱の影響を受けても破損及び爆発が発生し</p>	<p>泊は火災区画ごとではなく、複数の火災区画で同時に消火剤が噴射する設計。</p> <p>【大飯】              ■設計の相違              系統分離のために設置する消火設備の相違。</p> <p>【大飯】              ■設計の相違              系統分離のために設置する消火設備の相違。泊はスプリンクラーは設置しない。</p> <p>【大飯】              ■設計の相違              系統分離のために設置する消火設備の相違。泊はスプリンクラーは設置しない。</p> <p>【大飯】              ■記載方針の相違              (女川実績の反映)</p>



大飯発電所3/4号炉	女川原子力発電所2号炉	泊発電所3号炉	相違理由
<p>ポンペに接続する安全弁等によりポンペの過圧を防止する設計とする。</p> <p>ケーブルトレイ消火設備、エアロゾル消火設備は、電気絶縁性が高い消火剤を採用するとともに、ケーブルトレイ内又は電気盤内に消火剤をとどめることで、火災の火炎、熱による直接的な影響のみならず、煙、流出流体、断線及び爆発等の二次的影響が、火災が発生していない安全機能を有する構築物、系統及び機器に及ばない設計とする。放射性廃棄物を貯蔵、処理する施設に使用する水噴霧消火設備及び遠隔放水装置は、放射性廃棄物の閉じ込め機能に影響を及ぼさない水を消火剤とすることで、火災の火炎、熱による直接的な影響のみならず、煙、流出流体、断線及び爆発等の二次的影響が、火災が発生していない安全機能を有する構築物、系統及び機器に及ばない設計とする。</p> <p style="text-align: right;">【別添資料 (2.1.2.1: P32, 33)】</p>	<p>ないように、ポンペに接続する安全弁によりポンペの過圧を防止する設計とする。</p> <p>局所ガス消火設備は、電気絶縁性の高いガスを採用するとともに、ケーブルトレイ消火設備及び電源盤消火設備については、ケーブルトレイ内又は隔壁内に消火剤を留めることとする。ポンプ用の消火設備については、消火対象と十分離れた位置にポンペ及び制御盤を設置することで、火災の火炎、熱による直接的な影響のみならず、煙、流出流体、断線及び爆発等の二次的影響が、火災が発生していない安全機能を有する構築物、系統及び機器に及ばない設計とする。</p> <p>また、中央制御室床下ケーブルピットに設置する局所ガス消火設備についても電気絶縁性が高く、人体への影響が小さいハロン 1301 を採用するとともに、消火対象となる機器が設置されている火災区域又は火災区画とは別の区画に設置し、火災による熱の影響を受けても破損及び爆発が発生しないよう、ポンペに接続する安全弁によりポンペの過圧を防止する設計とする。</p> <p style="text-align: right;">【別添資料 1-資料 1(2.1.2.1.)】</p>	<p>ないように、ポンペに接続する安全弁によりポンペの過圧を防止する設計とする。</p> <p style="text-align: right;">【別添 1-資料 1(2.1.2.1.)】</p>	<p>【女川・大飯】</p> <p>■設計の相違</p> <p>泊では火災防護審査基準に基づく「自動消火設備又は手動操作による固定消火設備」として、全城ガス消火設備を設置しており、局所ガス消火設備は設置していないため、当該記載がない。</p> <p>【女川】</p> <p>■設計の相違</p> <p>泊のフロアケーブルダクトは中央制御室とは別の火災区画とし、3時間耐火による分離対策を行っている。</p>
<p>1.7.1.3.2.6 想定火災の性質に応じた消火剤の容量</p> <p>消火設備に必要な消火剤の容量について、水噴霧消火設備は消防法施行規則第十六条、二酸化炭素消火設備は、消防法施行規則第十九条、ハロン消火設備は、消防法施行規則第二十条に基づき設計する。また、ケーブルトレイ消火設備は、実証試験により消火性能が確認された消火剤濃度以上となる容量以上を確保するよう設計する。エアロゾル消火設備は、UL2775(Fixed Condensed Aerosol Extinguishing System Units) で要求された消火剤濃度以上となる容量以上を確保するよう設計する。遠隔放水装置は、試験により消火対象空間全域に放水可能なよう設計する。</p> <p>消火剤に水を使用する水消火設備の容量の設計は、「1.7.1.3.2.8 消火用水の最大放水量の確保」に示す。</p> <p style="text-align: right;">【別添資料 (2.1.2.1: P33)】</p>	<p>(6) 想定火災の性質に応じた消火剤の容量</p> <p>火災防護対象機器がある火災区域又は火災区画に設置する全城ガス消火設備及び局所ガス消火設備については、「消防法施行規則」第二十条並びに試験結果に基づき、単位体積あたりに必要な消火剤を配備する設計とする。特に、複数の場所に対して消火する設備の消火剤の容量は、複数の消火対象場所のうち必要な消火剤が最大となる場所の必要量以上となるよう設計する。</p> <p>火災区域又は火災区画に設置する消火器については、「消防法施行規則」第六～八条に基づき延床面積又は床面積から算出される必要量の消火剤を配備する設計とする。</p> <p>消火剤に水を使用する消火用水の容量の設計は、「1.6.1.3.2(8) 消火用水の最大放水量の確保」に示す。</p> <p style="text-align: right;">【別添資料 1-資料 1(2.1.2.1.)】</p>	<p>(6) 想定火災の性質に応じた消火剤の容量</p> <p>火災防護対象機器がある火災区域又は火災区画に設置する全城ガス消火設備については、「消防法施行規則」第十九条並びに第二十条に基づき、単位体積あたりに必要な消火剤を配備する設計とする。特に、複数の場所に対して消火する設備の消火剤の容量は、複数の消火対象場所のうち必要な消火剤が最大となる場所の必要量以上となるよう設計する。</p> <p>火災区域又は火災区画に設置する消火器については、「消防法施行規則」第六～八条に基づき延床面積又は床面積から算出される必要量の消火剤を配備する設計とする。</p> <p>消火剤に水を使用する消火用水の容量の設計は、「1.6.1.3.2(8) 消火用水の最大放水量の確保」に示す。</p> <p style="text-align: right;">【別添 1-資料 1(2.1.2.1.)】</p>	<p>【大飯】</p> <p>■記載方針の相違</p> <p>(女川実績の反映:着色せず)</p> <p>【女川・大飯】</p> <p>■設計の相違</p> <p>使用する消火設備の消火剤の種類による適用法令の相違。また、泊は全城ガス消火設備を設置しており、試験結果に基づいた消火設備(ケーブルトレイ消火設備)は設置していない。</p>
<p>1.7.1.3.2.7 移動式消火設備の配備</p>	<p>(7) 移動式消火設備の配備</p>	<p>(7) 移動式消火設備の配備</p>	<p>【大飯】</p>



赤字：設備、運用又は体制の相違 (設計方針の相違)  
 青字：記載箇所又は記載内容の相違 (記載方針の相違)  
 緑字：記載表現、設備名称の相違 (実質的な相違なし)

大飯発電所3/4号炉	女川原子力発電所2号炉	泊発電所3号炉	相違理由
<p>移動式消火設備は、「実用発電用原子炉の設置、運転等に関する規則」第八十三条の五に基づき、消火ホース等の資機材を備え付けている化学消防自動車を1台配備する設計とする。</p> <p>また、化学消防自動車が点検又は故障の場合に備え、予備を1台配備する設計とする。</p> <p style="text-align: center;">【別添資料 (2.1.2.1: P33)】</p> <p>1.7.1.3.2.8 消火用水の最大放水量の確保</p> <p>消火用水供給系の水源である淡水タンク、地震等により淡水タンクが使用できない場合に使用する消火水バックアップタンクは、スプリンクラーの最大放水量で、消火を2時間継続した場合の水量 (260m<sup>3</sup>) を確保する設計とする。</p> <p>水消火設備に必要な消火用水の容量について、水噴霧消火設備</p>	<p>移動式消火設備は、「実用発電用原子炉の設置、運転等に関する規則」第八十三条第五号に基づき、恒設の消火設備の代替として消火ホース等の資機材を備え付けている化学消防自動車 (2台、泡消火薬剤 500L/台)、泡原液搬送車 (1台、泡消火薬剤 1,000L/台) を配備する設計とする。また、1,000Lの泡消火薬剤を配備する設計とする。</p> <p style="text-align: center;">【別添資料 1-資料 1(2.1.2.1.)】</p> <p>(8) 消火用水の最大放水量の確保</p> <p>消火用水供給系の水源の供給先は屋内及び屋外の各消火栓である。</p> <p>屋内消火栓については、「消防法施行令」第十一条 (屋内消火栓設備に関する基準) に基づき、2時間の最大放水量 (31.2 m<sup>3</sup>) を確保する設計とする。</p> <p>また、屋内の消火用水供給系の水源は1号炉と2号炉で共用であるが、万一、1号炉、2号炉においてそれぞれ単一の火災が同時に発生し、消火栓による放水を実施した場合に必要な水量 62.4 m<sup>3</sup> に対して、十分な水量を確保する設計とする。</p> <p>屋外消火栓については、「消防法施行令」第十九条 (屋外消火栓設備に関する基準) に基づき、2時間の最大放水量 (84.0 m<sup>3</sup>) に対して十分な水量を確保する設計とする。</p> <p style="text-align: center;">【別添資料 1-資料 1(2.1.2.1.)】</p>	<p>移動式消火設備は、「実用発電用原子炉の設置、運転等に関する規則」第八十三条第五号に基づき、恒設の消火設備の代替として消火ホース等の資機材を備え付けている化学消防自動車 (1台、泡消火薬剤 500L/台)、水槽付消防ポンプ自動車 (1台、泡消火薬剤 260L/台) 及び資機材運搬用車両 (1台、泡消火薬剤 740L/台) を配備する設計とする。また、500Lの泡消火薬剤を配備する設計とする。</p> <p style="text-align: center;">【別添 1-資料 1(2.1.2.1.)】</p> <p>(8) 消火用水の最大放水量の確保</p> <p>消火用水供給系の水源の供給先は屋内及び屋外の各消火栓である。</p> <p>屋内消火栓については、「消防法施行令」第十一条 (屋内消火栓設備に関する基準) に基づき、2時間の最大放水量 (31.2m<sup>3</sup>) を確保する設計とする。</p> <p>屋外消火栓については、「消防法施行令」第十九条 (屋外消火栓設備に関する基準) に基づき、2時間の最大放水量 (84.0m<sup>3</sup>) に対して十分な水量を確保する設計とする。</p> <p>また、屋内及び屋外の消火用水供給系の水源は1号、2号及び3号炉で共用であるが、万一、1号、2号及び3号炉においてそれぞれ単一の火災が同時に発生し、消火栓による放水を実施した場合に必要な最大水量 252m<sup>3</sup> に対して、十分な水量を確保する設計とする。</p> <p style="text-align: center;">【別添 1-資料 1(2.1.2.1.)】</p>	<p>■記載方針の相違                      (女川実績の反映:着色せず)                      【女川・大飯】                      ■設計の相違                      配備する移動式消火設備の相違</p> <p>【大飯】                      ■記載方針の相違                      (女川実績の反映:着色せず)</p> <p>【女川】                      ■設計の相違                      女川は屋内消火栓の消火用水を共用しているため記載している。泊は屋内、屋外の設備区分けはないため、以降に記載。</p> <p>【女川・大飯】                      ■設計の相違                      泊は屋内及び屋外は同じ供給水源であり、1,2及び3号炉で共用しているため、屋外の放水量に3ユニットを考慮した水量としている。また、大飯は自動消火設備として水消火設備であるスプリンクラー設備を設置しているため、スプリンクラーの最大放水量となっている。</p> <p>【大飯】</p>

大飯発電所3/4号炉	女川原子力発電所2号炉	泊発電所3号炉	相違理由
<p>は、消防法施行規則第十六条 (水噴霧消火設備に関する基準)、屋内消火栓は、消防法施行令第十一条 (屋内消火栓設備に関する基準)、屋外消火栓は消防法施行令第十九条 (屋外消火栓設備に関する基準) に基づき設計する。</p> <p>なお、遠隔放水装置については、屋内消火栓に要求される放水量以上の容量以上を確保するよう設計する。</p> <p>【別添資料 (2.1.2.1: P33, 34)】</p> <p>1.7.1.3.2.9 消火用水の優先供給</p> <p>火災発生時において、消火用水供給系は、所内用水系と共用しない運用により、消火を優先する設計とする。</p> <p>具体的には、水源である淡水タンクには、「1.7.1.3.2.8 消火用水の最大放水量の確保」の最大放水量 (260m<sup>3</sup>) に対して十分な容量 (2,000m<sup>3</sup>以上) を確保し、必要に応じて所内用水系を隔離等の運用により、消火を優先する設計とする。</p> <p>【別添資料 (2.1.2.1: P34)】</p> <p>1.7.1.3.2.10 消火設備の故障警報</p> <p>消火設備は、電源断等の故障警報を中央制御室に発する設計とする。故障警報については、「第10.5.1.1表消火設備の主な故障警報」に示す。</p> <p>【別添資料 (2.1.2.1: P34)】</p> <p>1.7.1.3.2.11 消火設備の電源確保</p> <p>動作に電源が必要な消火設備は、外部電源喪失時にも設備の動作に必要な電源が蓄電池により確保される設計とする。</p>	<p>(9) 水消火設備の優先供給</p> <p>消火用水供給系は、飲料水系や所内用水系等と共用する場合には、隔離弁を設置して遮断する措置により、消火用水の供給を優先する設計とする。</p> <p>なお、水道水系とは共用しない設計とする。</p> <p>【別添資料 1-資料1(2.1.2.1)】</p> <p>(10) 消火設備の故障警報</p> <p>電動機駆動消火ポンプ、ディーゼル駆動消火ポンプ、全域ガス消火設備等の消火設備は、電源断等の故障警報を中央制御室に吹鳴する設計とする。</p> <p>【別添資料 1-資料1(2.1.2.1)】</p> <p>(11) 消火設備の電源確保</p> <p>屋内消火用水供給系のうち、電動機駆動消火ポンプは外部電源喪失時でも起動できるように非常用電源から受電し、消火用水供給系の機能を確保することができる設計とする。</p> <p>屋外消火用水供給系のうち、電動機駆動消火ポンプは常用電源から受電する設計とするが、ディーゼル駆動消火ポンプは、外部電源喪失時でもディーゼル機関を起動できるように蓄電池により</p>	<p>(9) 水消火設備の優先供給</p> <p>消火用水供給系は、飲料水系や所内用水系等と共用する場合には、隔離弁を設置して遮断する措置により、消火用水の供給を優先する設計とする。</p> <p>【別添1-資料1(2.1.2.1)】</p> <p>(10) 消火設備の故障警報</p> <p>1号、2号及び3号炉共用の電動消火ポンプ、1号、2号及び3号炉共用のエンジン消火ポンプ、電動機駆動消火ポンプ、ディーゼル駆動消火ポンプ及び全域ガス消火設備の消火設備は、電源断等の故障警報を中央制御室に吹鳴する設計とする。</p> <p>【別添1-資料1(2.1.2.1)】</p> <p>(11) 消火設備の電源確保</p> <p>消火用水供給系のうち、1号、2号及び3号炉共用の電動消火ポンプ並びに電動機駆動消火ポンプは常用電源から受電する設計とするが、1号、2号及び3号炉共用のエンジン消火ポンプ並び</p>	<p>■設計の相違</p> <p>設置する消火設備の相違により、適用となる消防法施行規則が相違している。</p> <p>【大飯】</p> <p>■設計の相違</p> <p>泊では遠隔放水装置を設置しないため記載していない。</p> <p>【大飯】</p> <p>■記載方針の相違</p> <p>(女川実績の反映:着色せず)</p> <p>【女川・大飯】</p> <p>■設計の相違</p> <p>泊は消火用水供給系を共用している。</p> <p>【大飯】</p> <p>■記載方針の相違</p> <p>(女川実績の反映)</p> <p>【女川】</p> <p>■設計の相違</p> <p>消火ポンプの設備構成の相違。また、女川は「等」に局所ガス消火設備を含めているが、泊には該当しないため、「等」は記載していない。</p> <p>【大飯】</p> <p>■記載方針の相違</p> <p>(女川実績の反映:着色せず)</p> <p>【女川】</p> <p>■設計の相違</p> <p>消火用水供給系の設備</p>



赤字：設備、運用又は体制の相違 (設計方針の相違)  
 青字：記載箇所又は記載内容の相違 (記載方針の相違)  
 緑字：記載表現、設備名称の相違 (実質的な相違なし)

大飯発電所3/4号炉	女川原子力発電所2号炉	泊発電所3号炉	相違理由
<p>電源を確保する設計とし、外部電源喪失時においてもディーゼル機関より消火ポンプへ動力を供給することによって消火用水供給系の機能を確保することができる設計とする。</p> <p>安全機能を有する構築物、系統及び機器を設置する火災区域又は火災区画の全域ガス消火設備及び局所ガス消火設備は、外部電源喪失時にも消火が可能となるように、非常用電源から受電するとともに、設備の作動に必要な電源を供給する蓄電池も設ける設計とする。</p> <p>ケーブルトレイ用の局所ガス消火設備は、作動に電源が不要な設計とする。</p> <p>ただし、消火水バックアップポンプ及び原子炉格納容器スプレイ設備は、非常用電源から受電することで、外部電源喪失時においても機能を失わない設計とする。</p> <p>【別添資料 (2.1.2.1: P34)】</p> <p>1.7.1.3.2.12 消火栓の配置</p> <p>安全機能を有する構築物、系統及び機器を設置する火災区域又は火災区画に設置する消火栓は、消防法施行令第十一条 (屋内消火栓設備に関する基準) 及び第十九条 (屋外消火栓設備に関する基準) に準拠し、屋内は消火栓から半径25mの範囲、屋外は消火栓から半径40mの範囲における消火活動を考慮した設計とする。</p> <p>【別添資料 (2.1.2.1: P35)】</p> <p>1.7.1.3.2.13 固定式ガス消火設備の退出警報</p> <p>固定式ガス消火設備として設置する二酸化炭素消火設備、ハロン消火設備は、動作前に職員等の退出ができるように警報を発する設計とする。</p>	<p>電源を確保する設計とし、外部電源喪失時においてもディーゼル機関より消火ポンプへ動力を供給することによって消火用水供給系の機能を確保することができる設計とする。</p> <p>安全機能を有する構築物、系統及び機器を設置する火災区域又は火災区画の全域ガス消火設備及び局所ガス消火設備は、外部電源喪失時にも消火が可能となるように、非常用電源から受電するとともに、設備の作動に必要な電源を供給する蓄電池も設ける設計とする。</p> <p>ケーブルトレイ用の局所ガス消火設備は、作動に電源が不要な設計とする。</p> <p>【別添資料 1-資料 1(2.1.2.1.)】</p> <p>(12) 消火栓の配置</p> <p>安全機能を有する構築物、系統及び機器を設置する火災区域又は火災区画に設置する消火栓は、「消防法施行令」第十一条 (屋内消火栓設備に関する基準) 及び第十九条 (屋外消火設備に関する基準) に準拠し、屋内は消火栓から半径25mの範囲を考慮して配置し、屋外は消火栓から半径40mの範囲を考慮して配置することによって、全ての火災区域の消火活動に対処できるように配置する設計とする。</p> <p>【別添資料 1-資料 1(2.1.2.1.)】</p> <p>(13) 固定式消火設備等の職員退避警報</p> <p>固定式消火設備である全域ガス消火設備は、作動前に職員等の退出ができるように警報又は音声警報を吹鳴し、20秒以上の時間遅れをもってハロンガスを放出する設計とする。</p>	<p>にディーゼル駆動消火ポンプは、外部電源喪失時でもディーゼル機関を起動できるように蓄電池により電源を確保する設計とし、外部電源喪失時においてもディーゼル機関より消火ポンプへ動力を供給することによって消火用水供給系の機能を確保することができる設計とする。</p> <p>安全機能を有する構築物、系統及び機器を設置する火災区域又は火災区画の全域ガス消火設備は、外部電源喪失時にも消火が可能となるように、非常用電源から受電するとともに、設備の作動に必要な電源を供給する蓄電池も設ける設計とする。</p> <p>原子炉格納容器スプレイ設備は、非常用電源から受電することで、外部電源喪失時においても機能を失わない設計とする。</p> <p>【別添 1-資料 1(2.1.2.1.)】</p> <p>(12) 消火栓の配置</p> <p>安全機能を有する構築物、系統及び機器を設置する火災区域又は火災区画に設置する消火栓は、「消防法施行令」第十一条 (屋内消火栓設備に関する基準) 及び第十九条 (屋外消火設備に関する基準) に準拠し、屋内は消火栓から半径25mの範囲を考慮して配置し、屋外は消火栓から半径40mの範囲を考慮して配置することによって、全ての火災区域の消火活動に対処できるように配置する設計とする。</p> <p>【別添 1-資料 1(2.1.2.1.)】</p> <p>(13) 固定式消火設備の職員退避警報</p> <p>固定式消火設備である全域ガス消火設備のうち、二酸化炭素消火設備及びハロゲン化物消火設備は、作動前に職員等の退出ができるように警報又は音声警報を吹鳴し、20秒以上の時間遅れをも</p>	<p>構成の相違</p> <p>【女川】          ■設計の相違          泊は全域ガス消火設備のみを設置している。</p> <p>【女川】          ■設計の相違          泊では全域ガス消火設備を設置しており局所ガス消火設備は設置していない。</p> <p>【女川・大飯】          ■設計の相違          PWRは原子炉格納容器の消火設備として原子炉格納容器スプレイ設備を設置している。また、大飯とは消火設備の設備構成が相違している。</p> <p>【大飯】          ■記載方針の相違          (女川実績の反映:着色せず)</p> <p>【大飯】          ■記載方針の相違          (女川実績の反映:着色せず)</p>



大飯発電所3 / 4号炉	女川原子力発電所2号炉	泊発電所3号炉	相違理由
<p>なお、ケーブルトレイ消火設備の消火剤には毒性がなく、消火時に生成されるフッ化水素は鉄板等を設置したケーブルトレイ内にとどまり、トレイ外に有意な影響を及ぼさないため、ケーブルトレイ消火設備には退出警報を設置しない。</p> <p>また、エアロゾル消火設備の消火剤には毒性がなく、消火時に有毒な気体を発生せず、電気盤外に有意な影響を及ぼさないため、エアロゾル消火設備には退出警報を設置しない。</p> <p>【別添資料 (2.1.2.1: P35)】</p> <p>1.7.1.3.2.14 管理区域内からの放出消火剤の流出防止</p> <p>管理区域内で放出した消火水は、放射性物質を含むおそれがある場合には、管理区域外への流出を防止するため、各フロアの目皿や配管により回収し、液体廃棄物処理設備で処理する設計とする。</p> <p>【別添資料 (2.1.2.1: P35)】</p> <p>1.7.1.3.2.15 消火用の照明器具</p> <p>建屋内の消火栓、消火設備現場盤の設置場所及び設置場所への経路には、移動及び消火設備の操作を行うため、蓄電池を内蔵する照明を設置する設計とする。</p> <p>原子炉の安全停止に必要な機器等を設置している火災区域又は火災区画の消火栓、消火設備現場盤、出入経路の照明の蓄電池は、ディーゼル発電機から給電できる設計とし、ディーゼル発電機から給電されるまでの容量を有するものとする。</p> <p>【別添資料 (2.1.2.1: P35)】</p> <p>1.7.1.3.3 地震等の自然現象の考慮</p> <p>火災感知設備及び消火設備は、以下に示す地震等の自然現象を考慮し、機能及び性能が維持される設計とする。</p>	<p>局所ガス消火設備のうち発火性又は引火性物質である潤滑油を内包する設備及び電源盤に設置するものについては、消火剤に毒性がないが、消火時に生成されるフッ化水素が周囲に拡散することを踏まえ、消火設備作動前に退避警報を発する設計とする。また、局所ガス消火設備のうちケーブルトレイに設置するものについては、消火剤に毒性がなく、消火時に生成されるフッ化水素は延焼防止シートを設置したケーブルトレイ内に留まり、外部に有意な影響を及ぼさないため、消火設備作動前に退避警報を発しない設計とする。</p> <p>【別添資料 1-資料 1(2.1.2.1.)】</p> <p>(14) 管理区域内からの放出消火剤の流出防止</p> <p>管理区域内で放出した消火水は、放射性物質を含むおそれがあることから、管理区域外への流出を防止するため、管理区域と非管理区域の境界に堰等を設置するとともに、各フロアの建屋内排水系により液体廃棄物処理設備に回収し、処理する設計とする。万一、流出した場合であっても建屋内排水系から系外に放出する前にサンプリングを実施し、検出が可能な設計とする。</p> <p>【別添資料 1-資料 1(2.1.2.1.)】</p> <p>(15) 消火用非常照明</p> <p>建屋内の消火栓、消火設備現場盤の設置場所及び設置場所までの経路には、移動及び消火設備の操作を行うため、「消防法」で要求される消火継続時間 20 分に現場への移動等の時間 (最大約 1 時間) も考慮し、8 時間以上の容量の蓄電池を内蔵する照明器具を設置する設計とする。</p> <p>【別添資料 1-資料 1(2.1.2.1.)】</p> <p>1.6.1.3.3 自然現象の考慮</p> <p>女川原子力発電所の安全を確保する上で設計上考慮すべき自然現象としては、網羅的に抽出するために、発電所敷地及びその周辺での発生実績の有無に関わらず、国内外の基準や文献等に基づき事象を収集した。これらの事象のうち、発電所及びその周辺で</p>	<p>って消火剤を放出する設計とする。</p> <p>【別添 1-資料 1(2.1.2.1.)】</p> <p>(14) 管理区域内からの放出消火剤の流出防止</p> <p>管理区域内で放出した消火水は、放射性物質を含むおそれがあることから、管理区域外への流出を防止するため、管理区域と非管理区域の境界に堰等を設置するとともに、各フロアの建屋内排水系により液体廃棄物処理設備に回収し、処理する設計とする。万一、流出した場合であっても建屋内排水系から系外に放出する前にサンプリングを実施し、検出が可能な設計とする。</p> <p>【別添 1-資料 1(2.1.2.1.)】</p> <p>(15) 消火用非常照明</p> <p>建屋内の消火栓、消火設備現場盤の設置場所及び設置場所までの経路には、移動及び消火設備の操作を行うため、「消防法」で要求される消火継続時間 20 分に現場への移動等の時間 (最大約 30 分) も考慮し、4 時間以上の容量の蓄電池を内蔵する照明器具を設置する設計とする。</p> <p>【別添 1-資料 1(2.1.2.1.)】</p> <p>1.6.1.3.3 自然現象の考慮</p> <p>泊発電所の安全を確保する上で設計上考慮すべき自然現象としては、網羅的に抽出するために、発電所敷地及びその周辺での発生実績の有無に関わらず、国内外の基準や文献等に基づき事象を収集した。これらの事象のうち、発電所及びその周辺での発生可</p>	<p>【女川】  <span style="color: green;">■</span>記載表現の相違</p> <p>【女川・大飯】  <span style="color: red;">■</span>設計の相違                      泊では火災防護審査基準に基づく「自動消火設備又は手動操作による固定消火設備」として、全域ガス消火設備を設置しており、局所ガス消火設備は設置していないため、当該記載がない。</p> <p>【大飯】  <span style="color: blue;">■</span>記載方針の相違                      (女川実績の反映:着色せず)</p> <p>【大飯】  <span style="color: blue;">■</span>記載方針の相違                      (女川実績の反映:着色せず)</p> <p>【女川】  <span style="color: red;">■</span>設計の相違                      想定移動時間及び設置する非常用照明の蓄電池の容量の相違</p> <p>【大飯】  <span style="color: blue;">■</span>記載方針の相違                      (女川実績の反映:着色せず)</p> <p>【女川】</p>



赤字：設備、運用又は体制の相違 (設計方針の相違)  
 青字：記載箇所又は記載内容の相違 (記載方針の相違)  
 緑字：記載表現、設備名称の相違 (実質的な相違なし)

大飯発電所3/4号炉	女川原子力発電所2号炉	泊発電所3号炉	相違理由
<p>【別添資料 (2.1.2.2 : P36, 37)】</p> <p>1.7.1.3.3.1 凍結防止対策</p> <p>外気温度が約0℃まで低下した場合は、屋外の消火設備の凍結を防止するために屋外消火栓を微開し通水する運用とする。</p> <p>また、屋外に設置する火災感知設備については、外気温度が-10℃まで低下しても使用可能な火災感知器を設置する設計とする。</p> <p>【別添資料 (2.1.2.2 : P36)】</p> <p>(日本原燃 2020.4.28 版補正書 添6 P6-1-177 から抜粋)                  ↓ここから↓</p> <p>(1) 凍結防止対策</p> <p>屋外消火設備のうち、消火用水の供給配管は凍結を考慮し、凍</p>	<p>の発生可能性、安全施設への影響度、事象進展速度や事象進展に対する時間的余裕の観点から、原子炉設備に影響を与えるおそれがある事象として、地震、津波、洪水、風(台風)、竜巻、凍結、降水、積雪、落雷、地滑り、火山の影響、生物学的事象、森林火災及び高潮を抽出した。</p> <p>これらの自然現象のうち、落雷については、「1.6.1.2.3(1)落雷による火災の発生防止」に示す対策により、機能を維持する設計とする。</p> <p>凍結については、「(1)凍結防止対策」に示す対策により機能を維持する設計とする。竜巻、風(台風)に対しては、「(2)風水害対策」に示す対策により機能を維持する設計とする。地震については、「(3)地震対策」に示す対策により機能を維持する設計とする。</p> <p>上記以外の津波、洪水、降水、積雪、地滑り、火山の影響、高潮及び生物学的事象については、「(4)想定すべきその他の自然現象に対する対策について」に示す対策により機能を維持する設計とする。また、森林火災についても、「(4)想定すべきその他の自然現象に対する対策について」に示す対策により機能を維持する設計とする。</p> <p>【別添資料1-資料1(2.1.2.2.)】</p> <p>(1) 凍結防止対策</p> <p>屋外に設置する火災感知設備及び消火設備は、女川原子力発電所において考慮している最低気温-14.6℃まで気温が低下しても使用可能な火災感知設備及び消火設備を設置する設計とする。</p>	<p>能性、安全施設への影響度、事象進展速度や事象進展に対する時間的余裕の観点から、原子炉設備に影響を与えるおそれがある事象として、地震、津波、洪水、風(台風)、竜巻、凍結、降水、積雪、落雷、地滑り、火山の影響、生物学的事象、森林火災及び高潮を抽出した。</p> <p>これらの自然現象のうち、落雷については、「1.6.1.2.3(1)落雷による火災の発生防止」に示す対策により、機能を維持する設計とする。</p> <p>凍結については、「(1)凍結防止対策」に示す対策により機能を維持する設計とする。竜巻、風(台風)に対しては、「(2)風水害対策」に示す対策により機能を維持する設計とする。地震については、「(3)地震対策」に示す対策により機能を維持する設計とする。</p> <p>上記以外の津波、洪水、降水、積雪、地滑り、火山の影響、高潮及び生物学的事象については、「(4)想定すべきその他の自然現象に対する対策について」に示す対策により機能を維持する設計とする。また、森林火災についても、「(4)想定すべきその他の自然現象に対する対策について」に示す対策により機能を維持する設計とする。</p> <p>【別添1-資料1(2.1.2.2.)】</p> <p>(1) 凍結防止対策</p> <p>屋外に設置する消火設備は、泊発電所において考慮している最低気温-19℃まで気温が低下しても使用可能な消火設備を設置する設計とする。</p> <p>屋外消火設備のうち、消火用水の供給配管は凍結を考慮し、凍</p>	<p>■設備名称の相違</p> <p>【女川・大飯】</p> <p>■設計の相違</p> <p>泊の屋外の火災感知及び消火設備は、小樽特別地域気象観測所での観測記録から設定した設計基準温度である-19.0℃の設計としている。なお、泊の8条では屋内又は地下埋設部に火災感知設備を設置しており、屋外には設置していないため、記載していない</p> <p>【女川・原燃】</p>

大飯発電所3/4号炉	女川原子力発電所2号炉	泊発電所3号炉	相違理由
<p>結深度 (G L-60 c m) を確保した埋設配管とするとともに、地上部に配置する場合には保温材を設置する設計とすることにより、凍結を防止する設計とする。</p> <p style="text-align: right;">↑ここまで↑</p> <p>1.7.1.3.3.2 風水害対策</p> <p>ディーゼル消火ポンプ、電動消火ポンプ、廃棄物庫消火ポンプ、消火水バックアップポンプ、スプリンクラー等の消火設備は、風水害により性能が阻害されないよう、流れ込む水の影響を受けにくい屋内に設置する設計とする。</p> <p>海水ポンプの二酸化炭素消火設備のように、屋外に消火設備の制御盤、ポンペ等を設置する場合にも、風水害により性能が阻害されないよう、制御盤、ポンペ等の浸水防止対策を講じる設計とする。</p>	<p>屋外消火設備の配管は、保温材により配管内部の水が凍結しない設計とする。</p> <p>屋外消火栓本体はすべて、凍結を防止するため、消火栓内部に水が溜まらないような構造とし、自動排水機構により通常は排水弁を通水状態、消火栓使用時は排水弁を閉にして放水を可能とする地上式 (不凍式消火栓型) を採用する設計とする。</p> <p style="text-align: right;">【別添資料 1-資料 1(2.1.2.2.)】</p> <p>(2) 風水害対策</p> <p>消火用水供給系の消火設備を構成する電動機駆動消火ポンプ及びディーゼル駆動消火ポンプ等の機器は、風水害に対してその性能が著しく阻害されないことがないよう、流れ込む水の影響を受けにくい建屋内に配置する設計とする。全域ガス消火設備、局所ガス消火設備についても、風水害に対してその性能が著しく阻害されないことがないよう、原子炉建屋、制御建屋等の建屋内に配置する設計とする。</p> <p>また、電動機駆動消火ポンプ及びディーゼル駆動消火ポンプを設置しているポンプ室の壁及び扉については、風水害に対してその性能が著しく阻害されないことがないよう浸水対策を実施する。</p>	<p>結深度 (G L-70 c m) を確保した埋設配管とするとともに、地上部に配置する場合には保温材等を設置する設計とすることにより、凍結を防止する設計とする。</p> <p>屋外消火栓本体はすべて、凍結を防止するため、消火栓内部に水が溜まらないような構造とし、自動排水機構により通常は排水弁を通水状態、消火栓使用時は排水弁を閉にして放水を可能とする地上式 (不凍式消火栓型) を採用する設計とする。</p> <p style="text-align: right;">【別添 1-資料 1(2.1.2.2.)】</p> <p>(2) 風水害対策</p> <p>消火用水供給系の消火設備を構成するディーゼル駆動消火ポンプ、電動機駆動消火ポンプ及び電動消火ポンプ (1号、2号及び3号炉共用)、エンジン消火ポンプ (1号、2号及び3号炉共用) 等の機器は、風水害に対してその性能が著しく阻害されないことがないよう、流れ込む水の影響を受けにくい建屋内に配置する設計とする。全域ガス消火設備についても、風水害に対してその性能が著しく阻害されないことがないよう、原子炉建屋、原子炉補助建屋等の建屋内に配置する設計とする。</p> <p>また、ディーゼル駆動消火ポンプ、電動機駆動消火ポンプ及び電動消火ポンプ (1号、2号及び3号炉共用)、エンジン消火ポンプ (1号、2号及び3号炉共用) を設置しているポンプ室の壁及び扉については、風水害に対してその性能が著しく阻害されないことがないよう浸水対策を実施する。</p>	<p>■設計の相違</p> <p>泊の凍結深度は、北海道開発局 道路設計要領 (第2集道路付帯施設、参 16 ページ) に示されている値 G L-70cm を使用している。なお、この値は北海道建設部が示す後志総合振興局管内泊村の凍結深度 G L-60cm よりも深い設定としている。</p> <p>【原燃】</p> <p>■設計の相違</p> <p>泊は保温材及びヒータを設置し、凍結防止をすすめる設計としているため、「保温材等」としている。</p> <p>【大飯】</p> <p>■記載方針の相違 (女川実績の反映:着色せず)</p> <p>【女川・大飯】</p> <p>■設計の相違</p> <p>設置する消火設備の設備及び設備構成の相違</p> <p>【大飯】</p> <p>■設計の相違</p> <p>泊では屋外に消火設備の制御盤等を設置していない。</p> <p>【女川】</p> <p>■設計の相違</p> <p>設置する消火設備の設備及び設備構成の相違</p>



大飯発電所3/4号炉	女川原子力発電所2号炉	泊発電所3号炉	相違理由
<p>屋外の火災感知設備は、火災感知器の予備を保有し、風水害の影響を受けた場合にも、早期に取替えを行うことにより性能を復旧する設計とする。</p> <p>【別添資料 (2.1.2.2 : P36, 37)】</p> <p>1.7.1.3.3.3 地震対策</p> <p>(1) 地震対策</p> <p>火災区域又は火災区画の火災感知設備及び消火設備は、安全機能を有する構築物、系統及び機器の耐震クラスに応じて、機能を維持できる設計とする。具体的には、加振試験又は解析・評価により、要求される機能が維持されることを確認する設計とする。</p> <p>火災区域又は火災区画に設置される耐震B、Cクラス機器に基準地震動による損傷に伴う火災が発生した場合においても、火災防護対象機器等の機能が維持される設計とする。</p> <p>(2) 地盤変位対策</p> <p>消火配管は、地震時における地盤変位対策として、建屋接続部には機械式継手ではなく溶接継手を採用すると共に、地盤変位の影響を直接受けないよう、地上化又はトレンチ内に設置する設計とする。</p>	<p>また、屋外の火災感知設備は、屋外仕様とした上で予備の火災感知器を確保し、万一、風水害の影響を受けた場合には、早期に取替えを行うことにより当該設備の機能及び性能を復旧する設計とする。</p> <p>屋外消火栓は風水害に対してその性能が著しく阻害されないことがないよう、雨水の浸入等により動作機構が影響を受けない機械式を用いる設計とする。</p> <p>【別添資料 1-資料 1(2.1.2.2.)】</p> <p>(3) 地震対策</p> <p>a. 地震対策</p> <p>安全機能を有する構築物、系統及び機器を設置する火災区域又は火災区画の火災感知設備及び消火設備は、安全機能を有する構築物、系統及び機器の耐震クラスに応じて機能を維持できる設計とする。</p> <p>安全機能を有する構築物、系統及び機器に影響を及ぼす可能性がある火災区域又は火災区画に設置される、油を内包する耐震Bクラス及び耐震Cクラスの機器は、以下のいずれかの設計とすることにより、地震によって耐震Bクラス及び耐震Cクラスの機器が機能喪失しても安全機能を有する構築物、系統及び機器の機能喪失を防止する設計とする。</p> <ul style="list-style-type: none"> <li>・基準地震動Ssにより油が漏えいしない。</li> <li>・基準地震動Ssによって火災が発生しても、安全機能を有する構築物、系統及び機器に影響を及ぼすことがないよう、基準地震動Ssによっても機能維持する固定式消火設備によって速やかに消火する。</li> <li>・基準地震動Ssによって火災が発生しても、安全機能を有する構築物、系統及び機器の機能に影響を及ぼすことがないように隔壁等により分離する。</li> </ul> <p>b. 地盤変位対策</p> <p>屋外消火配管は、地上又はトレンチに設置し、地震時における地盤変位に対して、その配管の自重や内圧、外的荷重を考慮しても地盤沈下による建屋と周辺地盤との相対変位を考慮する設計とする。</p> <p>また、地盤変位対策としては、水消火配管のレイアウト、建屋等の取り合い部における配管の曲げ加工や配管支持長さからフレキシビリティを考慮した配置とすることで、地盤変位による変形</p>	<p>屋外消火栓は風水害に対してその性能が著しく阻害されないことがないよう、雨水の浸入等により動作機構が影響を受けない機械式を用いる設計とする。</p> <p>【別添 1-資料 1(2.1.2.2.)】</p> <p>(3) 地震対策</p> <p>a. 地震対策</p> <p>安全機能を有する構築物、系統及び機器を設置する火災区域又は火災区画の火災感知設備及び消火設備は、安全機能を有する構築物、系統及び機器の耐震クラスに応じて機能を維持できる設計とする。</p> <p>安全機能を有する構築物、系統及び機器に影響を及ぼす可能性がある火災区域又は火災区画に設置される、油を内包する耐震Bクラス及び耐震Cクラスの機器は、以下のいずれかの設計とすることにより、地震によって耐震Bクラス及び耐震Cクラスの機器が機能喪失しても安全機能を有する構築物、系統及び機器の機能喪失を防止する設計とする。</p> <ul style="list-style-type: none"> <li>・基準地震動Ssにより油が漏えいしない。</li> <li>・基準地震動Ssによって火災が発生しても、安全機能を有する構築物、系統及び機器に影響を及ぼすことがないよう、基準地震動Ssによっても機能維持する固定式消火設備によって速やかに消火する。</li> <li>・基準地震動Ssによって火災が発生しても、安全機能を有する構築物、系統及び機器の機能に影響を及ぼすことがないように隔壁等により分離する。</li> </ul> <p>b. 地盤変位対策</p> <p>屋外の消火配管は、凍結防止のため埋設を基本とし、地震時における地盤変位対策として、建屋貫通部付近の接続部には機械式継手ではなくフレキシブル継手又は溶接継手を採用するとともに、屋外の埋設消火配管については、「原子力発電所の火災防護規程 (JEAC4626-2010)」により耐震性の確保を確認する設計とする。なお、給排水処理建屋からタービン建屋への消火配管は、建屋間の洞道内に敷設することで地盤変位の影響を直接受けない設計と</p>	<p>【女川・大飯】</p> <p>■設計の相違</p> <p>泊では屋外に火災感知器を設置していないため、記載していない。</p> <p>【大飯】</p> <p>■記載方針の相違</p> <p>(女川実績の反映:着色せず)</p> <p>【大飯】</p> <p>■記載方針の相違</p> <p>(女川実績の反映:着色せず)</p> <p>【女川・大飯】</p> <p>■設計の相違</p> <p>泊は凍結防止も考慮し、消火水配管は埋設を基</p>



赤字：設備、運用又は体制の相違 (設計方針の相違)  
 青字：記載箇所又は記載内容の相違 (記載方針の相違)  
 緑字：記載表現、設備名称の相違 (実質的な相違なし)

大飯発電所3/4号炉	女川原子力発電所2号炉	泊発電所3号炉	相違理由
<p>また、建屋外部から建屋内部の消火栓に給水することが可能な給水接続口を建屋に設置する設計とする。</p> <p>【別添資料 (2.1.2.2: P37)】</p> <p>1.7.1.3.4 消火設備の破損、誤動作又は誤操作による安全機能への影響</p> <p>スプリンクラーは、安全機能を有する構築物、系統及び機器の機能が損なわれないよう、消火設備の破損、単一の誤動作又は誤操作で誤放水しない設計とする。閉鎖型のスプリンクラーヘッドの採用等具体的な設計については、「第10.5.1.1 図 スプリンクラー概要図」に示す。また、高エネルギー配管破損時の誤放水を防止するため、スプリンクラーヘッドの開放温度は、高エネルギー配管破損時の室内温度の評価値を上回る設計とする。</p> <p>二酸化炭素は不活性であること並びにハロゲン化物消火剤及び炭酸水素カリウム等のエアロゾルは電気絶縁性が大きく揮発性も高いことから、消火設備の破損、誤動作又は誤操作により消火剤が放出されても電気及び機械設備に影響を与えないよう、火災区域又は火災区画に設置するガス消火設備等には、二酸化炭素、ハロゲン化物消火剤、炭酸水素カリウム等のエアロゾルを放出する消火設備を設置する設計とする。</p> <p>ディーゼル発電機は、ディーゼル発電機室に設置する二酸化炭素消火設備の破損、誤動作又は誤操作で放出される二酸化炭素による窒息を考慮しても機能が喪失しないよう、外気より給気を取り入れる設計とする。</p>	<p>を配管系統全体で吸収する設計とする。</p> <p>さらに、屋外消火配管が破断した場合でも消防車を用いて屋内消火栓へ消火用水の供給ができるように、建屋外部に給水接続口を設置する設計とする。</p> <p>【別添資料 1-資料1(2.1.2.2.)】</p> <p>(4) 想定すべきその他の自然現象に対する対策について</p> <p>実用発電用原子炉及びその附属施設の火災防護に係る審査基準の2.2.2に記載のある凍結、風水害、地震以外の女川原子力発電所2号炉で考慮すべき自然現象については津波、洪水、降水、積雪、地滑り、火山の影響、生物学的事象及び高潮がある。これらの自然現象及び森林火災により感知及び消火の機能、性能が阻害された場合は、原因の除去又は早期の取替え、復旧を図る設計とするが、必要に応じて監視の強化や、代替消火設備の配備等を行い、必要な機能並びに性能を維持することとする。</p> <p>【別添資料 1-資料1(2.1.2.2.)】</p> <p>1.6.1.3.4 消火設備の破損、誤動作又は誤操作による安全機能への影響</p> <p>全域ガス消火設備及び局所ガス消火設備で使用するハロゲン化物消火剤は電気絶縁性が大きく揮発性も高いことから、設備の破損、誤動作又は誤操作により消火剤が放出されても電気及び機械設備に影響を与えないため、火災区域又は火災区画に設置するガス消火設備には、全域ガス消火設備、局所ガス消火設備を選定する設計とする。</p> <p>なお、非常用ディーゼル発電機は、非常用ディーゼル発電機室に設置する全域ガス消火設備の破損、誤動作又は誤操作によって消火ガスが放出されることによる負触媒効果を考慮しても機能が喪失しないよう、外気から直接給気を取り入れる設計とする。</p>	<p>する。</p> <p>さらに、屋外消火配管が破断した場合でも消防車を用いて屋内消火栓へ消火用水の供給ができるように、建屋外部に給水接続口を設置する設計とする。</p> <p>【別添1-資料1(2.1.2.2.)】</p> <p>(4) 想定すべきその他の自然現象に対する対策について</p> <p>実用発電用原子炉及びその附属施設の火災防護に係る審査基準の2.2.2に記載のある凍結、風水害、地震以外の泊発電所3号炉で考慮すべき自然現象については津波、洪水、降水、積雪、地滑り、火山の影響、生物学的事象及び高潮がある。これらの自然現象及び森林火災により感知及び消火の機能、性能が阻害された場合は、原因の除去又は早期の取替え、復旧を図る設計とするが、必要に応じて監視の強化や、代替消火設備の配備等を行い、必要な機能並びに性能を維持することとする。</p> <p>【別添1-資料1(2.1.2.2.)】</p> <p>1.6.1.3.4 消火設備の破損、誤動作又は誤操作による安全機能への影響</p> <p>全域ガス消火設備で使用する二酸化炭素は不活性であること及びハロゲン化物消火剤は電気絶縁性が大きく揮発性も高いことから、設備の破損、誤動作又は誤操作により消火剤が放出されても電気及び機械設備に影響を与えないため、火災区域又は火災区画に設置するガス消火設備には、全域ガス消火設備を選定する設計とする。</p> <p>なお、ディーゼル発電機は、ディーゼル発電機室に設置する全域ガス消火設備の破損、誤動作又は誤操作によって二酸化炭素ガスが放出されることによる窒息効果を考慮しても機能が喪失しないよう、外気から直接給気を取り入れる設計とする。</p>	<p>本としている。</p> <p>【大飯】              ■記載表現の相違              女川実績の反映              【女川】              ■設備名称の相違</p> <p>【大飯】              ■記載方針の相違              (女川実績の反映:着色せず)              【大飯】              ■設計の相違              泊ではスプリンクラー設備は設置しないため記載していない。              【女川・大飯】              ■設計の相違              泊では局所ガス消火設備は設置していない。また、ガス消火設備に使用する消火剤が相違している。              【大飯】              ■記載表現の相違              【女川】              ■設備名称の相違              【女川】              ■設計の相違</p>



赤字：設備、運用又は体制の相違 (設計方針の相違)  
 青字：記載箇所又は記載内容の相違 (記載方針の相違)  
 緑字：記載表現、設備名称の相違 (実質的な相違なし)

大飯発電所3/4号炉	女川原子力発電所2号炉	泊発電所3号炉	相違理由
<p>放射性廃棄物を貯蔵、処理する施設に使用する水噴霧消火設備及び遠隔放水装置は、放射性廃棄物の閉じ込め機能に影響を及ぼさない水を消火剤とすることで、消火設備の破損、誤動作又は誤操作による安全機能を有する構築物、系統及び機器の安全機能への悪影響を防止する設計とする。</p> <p>消火設備の放水等による溢水は、「1.8 溢水防護に関する基本方針」に基づき、安全機能へ影響がないことを確認する設計とする。                  【別添資料 (2.1.2.3：P38,39)】</p> <p>1.7.1.4 火災の影響軽減のための対策</p> <p>1.7.1.4.1 安全機能を有する構築物、系統及び機器の重要度に応じた火災の影響軽減のための対策</p> <p>安全機能を有する構築物、系統及び機器の重要度に応じ、それらを設置する火災区域又は火災区画内の火災及び隣接する火災区域又は火災区画における火災による影響に対し、「1.7.1.4.1.1 火災区域の分離」から「1.7.1.4.1.8 油タンクに対する火災の影響軽減のための対策」に示す火災の影響軽減のための対策を講じる設計とする。                  【別添資料 (2.1.3.1：P40～46)】</p> <p>1.7.1.4.1.1 火災区域の分離</p> <p>原子炉の安全停止に必要な機器等を設置する屋内の火災区域は、3時間以上の耐火能力を有する耐火壁として、3時間耐火に設計上必要なコンクリート壁厚である150mm以上の壁厚を有するコンクリート壁又は火災耐久試験により3時間以上の耐火能力を有することを確認した耐火壁（貫通部シール、防火扉、防火ダンパ）によって、他の火災区域から分離する設計とする。</p> <p>なお、火災区域の目皿には、他の火災区域又は火災区画からの煙の流入防止を目的として、煙等流入防止装置を設置する設計とする。                  【別添資料 (2.1.3.1：P41)】</p> <p>1.7.1.4.1.2 火災防護対象機器等の系統分離</p> <p>火災が発生しても、原子炉を安全停止するためには、プロセス</p>	<p>消火設備の放水等による溢水に対しては、「1.7 溢水防護に関する基本方針」に基づき、安全機能へ影響がないよう設計する。                  【別添資料 1-資料1(2.1.2.3.)】</p> <p>1.6.1.4 火災の影響軽減のための対策</p> <p>1.6.1.4.1 安全機能を有する構築物、系統及び機器の重要度に応じた火災の影響軽減のための対策</p> <p>安全機能を有する構築物、系統及び機器の重要度に応じ、それらを設置する火災区域又は火災区画内の火災及び隣接する火災区域又は火災区画の火災による影響に対し、「1.6.1.4.1(1)原子炉の高温停止及び低温停止の達成、維持に係わる火災区域の分離」から「1.6.1.4.1(8)油タンクに対する火災の影響軽減対策」に示す火災の影響軽減のための対策を講じる設計とする。                  【別添資料 1-資料1(2.1.3.1.)】</p> <p>(1) 原子炉の高温停止及び低温停止の達成、維持に係わる火災区域の分離</p> <p>原子炉の高温停止及び低温停止を達成し、維持するために必要な構築物、系統及び機器を設置する火災区域は、3時間以上の耐火能力を有する耐火壁として、3時間耐火に設計上必要な150mm以上の壁厚を有するコンクリート壁や火災耐久試験により3時間以上の耐火能力を有する耐火壁（貫通部シール、防火扉、防火ダンパ）によって、隣接する他の火災区域から分離する設計とする。</p> <p>なお、火災区域又は火災区画のファンネルには、他の火災区域又は火災区画からの煙の流入による安全機能への影響防止を目的として、煙の流入防止装置を設置する設計とする。                  【別添資料 1-資料1(2.1.3.1.)】</p> <p>(2) 火災防護対象機器及び火災防護対象ケーブルの系統分離</p> <p>火災が発生しても原子炉の高温停止及び低温停止を達成し、維</p>	<p>消火設備の放水等による溢水に対しては、「1.7 溢水防護に関する基本方針」に基づき、安全機能へ影響がないよう設計する。                  【別添1-資料1(2.1.2.3.)】</p> <p>1.6.1.4 火災の影響軽減のための対策</p> <p>1.6.1.4.1 安全機能を有する構築物、系統及び機器の重要度に応じた火災の影響軽減のための対策</p> <p>安全機能を有する構築物、系統及び機器の重要度に応じ、それらを設置する火災区域又は火災区画内の火災及び隣接する火災区域又は火災区画の火災による影響に対し、「1.6.1.4.1(1)原子炉の高温停止及び低温停止の達成、維持に係わる火災区域の分離」から「1.6.1.4.1(8)油タンクに対する火災の影響軽減対策」に示す火災の影響軽減のための対策を講じる設計とする。                  【別添1-資料1(2.1.3.1.)】</p> <p>(1) 原子炉の高温停止及び低温停止の達成、維持に係わる火災区域の分離</p> <p>原子炉の高温停止及び低温停止を達成し、維持するために必要な構築物、系統及び機器を設置する火災区域は、3時間以上の耐火能力を有する耐火壁として、3時間耐火に設計上必要な150mm以上の壁厚を有するコンクリート壁や火災耐久試験により3時間以上の耐火能力を有する耐火壁（貫通部シール、防火扉、防火ダンパ）によって、隣接する他の火災区域から分離する設計とする。</p> <p>なお、火災区域又は火災区画の目皿には、他の火災区域又は火災区画からの煙の流入による安全機能への影響防止を目的として、煙の流入防止装置を設置する設計とする。                  【別添1-資料1(2.1.3.1.)】</p> <p>(2) 火災防護対象機器及び火災防護対象ケーブルの系統分離</p> <p>火災が発生しても原子炉の高温停止及び低温停止を達成し、維</p>	<p>泊は二酸化炭素による窒息効果によって消火する。。</p> <p>【大飯】                  ■設計の相違</p> <p>泊では水噴霧消火設備及び遠隔放水装置は設置しないため記載していない。</p> <p>【大飯】                  ■記載方針の相違                  (女川実績の反映:着色せず)</p> <p>【大飯】                  ■記載方針の相違                  (女川実績の反映:着色せず)</p> <p>【女川】                  ■設備名称の相違</p> <p>【大飯】                  ■記載方針の相違</p>



大飯発電所3/4号炉	女川原子力発電所2号炉	泊発電所3号炉	相違理由
<p>を監視しながら原子炉を停止し、冷却を行うことが必要であり、このためには、原子炉を安全停止するために必要な機能を確保するための手段 (以下「成功パス」という。)を、手動操作に期待してでも、少なくとも1つ確保するよう系統分離対策を講じる必要がある。</p> <p>このため、火災防護対象機器等を設置する火災区域又は火災区画に対して、火災区域内又は火災区画内の火災の影響軽減のための対策や隣接する火災区域又は火災区画における火災の影響を軽減するために、以下の対策を講じる設計とする。</p> <p>(1) 3時間以上の耐火能力を有する隔壁等</p> <p>互いに相違する系列の火災防護対象機器等は、火災耐久試験により3時間以上の耐火能力を確認した隔壁等で分離する設計とする。</p> <p>(2) 水平距離6m以上、火災感知設備及び自動消火設備</p> <p>互いに相違する系列の火災防護対象機器等は、仮置きするものを含めて可燃性物質のない水平距離を6m以上確保する設計とする。</p> <p>火災感知設備は、自動消火設備を動作させるために設置し、自</p>	<p>持するためには、プロセスを監視しながら原子炉を停止し、冷却を行うことが必要であり、このためには、手動操作に期待してでも原子炉の高温停止及び低温停止を達成し、維持するために必要な機能を少なくとも一つ確保するよう系統分離対策を講じる必要がある。</p> <p>このため、単一火災 (任意の一つの火災区画で発生する火災) の発生によって、原子炉の高温停止及び低温停止を達成し、維持するために必要な機能を有する多重化されたそれぞれの系統が同時に機能喪失することのないよう、「1.6.1.1(3)原子炉の高温停止及び低温停止を達成し、維持するために必要な構築物、系統及び機器」にて抽出した原子炉の高温停止及び低温停止を達成し、維持するために必要となる火災防護対象機器及び火災防護対象機器の駆動若しくは制御に必要となる火災防護対象ケーブルについて以下に示すいずれかの系統分離対策を講じる設計とする。</p> <p>系統分離にあたっては、互いに相違する系列の火災防護対象機器、火災防護対象ケーブル及びこれらに関連する非安全系ケーブルの系統分離を行うために、火災区画内又は隣接火災区画間の延焼を防止する設計とする。</p> <p>a. 3時間以上の耐火能力を有する隔壁等による分離</p> <p>互いに相違する系列の火災防護対象機器及び火災防護対象ケーブルを、火災耐久試験により3時間以上の耐火能力を確認した隔壁等で分離する設計とする。具体的には、3時間以上の耐火能力を有した厚さのコンクリート壁又は火災耐久試験により3時間以上の耐火能力を確認した隔壁等 (耐火ボード、ケーブルトレイ等耐火ラッピング) で分離する設計とする。</p> <p>b. 水平距離6m以上の離隔距離の確保、火災感知設備及び自動消火設備の設置</p> <p>互いに相違する系列の火災防護対象機器及び火災防護対象ケーブルを、仮置きするものを含めて可燃性物質のない水平距離6m以上の離隔距離を確保する設計とする。</p> <p>火災感知設備は、自動消火設備を動作させるために設置し、自</p>	<p>持するためには、プロセスを監視しながら原子炉を停止し、冷却を行うことが必要であり、このためには、手動操作に期待してでも原子炉の高温停止及び低温停止を達成し、維持するために必要な機能を少なくとも一つ確保するよう系統分離対策を講じる必要がある。</p> <p>このため、単一火災 (任意の一つの火災区画で発生する火災) の発生によって、原子炉の高温停止及び低温停止を達成し、維持するために必要な機能を有する多重化されたそれぞれの系統が同時に機能喪失することのないよう、「1.6.1.1(3)原子炉の高温停止及び低温停止を達成し、維持するために必要な構築物、系統及び機器」にて抽出した原子炉の高温停止及び低温停止を達成し、維持するために必要となる火災防護対象機器及び火災防護対象機器の駆動若しくは制御に必要となる火災防護対象ケーブルについて以下に示すいずれかの系統分離対策を講じる設計とする。</p> <p>系統分離にあたっては、互いに相違する系列の火災防護対象機器、火災防護対象ケーブルの系統分離を行うために、火災区画内又は隣接火災区画間の延焼を防止する設計とする。</p> <p>a. 3時間以上の耐火能力を有する隔壁等による分離</p> <p>互いに相違する系列の火災防護対象機器及び火災防護対象ケーブルを、火災耐久試験により3時間以上の耐火能力を確認した隔壁等で分離する設計とする。具体的には、3時間以上の耐火能力を有した厚さのコンクリート壁又は火災耐久試験により3時間以上の耐火能力を確認した隔壁等 (耐火床パネル) で分離する設計とする。</p> <p>b. 水平距離6m以上の離隔距離の確保、火災感知設備及び自動消火設備の設置</p> <p>互いに相違する系列の火災防護対象機器及び火災防護対象ケーブルを、仮置きするものを含めて可燃性物質のない水平距離6m以上の離隔距離を確保する設計とする。</p> <p>火災感知設備は、自動消火設備を動作させるために設置し、自</p>	<p>(女川実績の反映:着色せず)</p> <p>【女川】              ■設計の相違              泊では系統分離対象となる関連する非安全系ケーブルはない。</p> <p>【大飯】              ■記載方針の相違              (女川実績の反映:着色せず)</p> <p>【女川】              ■設計の相違              泊ではフロアケーブルダクトを3時間耐火による分離としているため、耐火床パネルについて3時間耐火確認している。</p> <p>【大飯】              ■記載方針の相違              (女川実績の反映:着色せず)</p>



大飯発電所3/4号炉	女川原子力発電所2号炉	泊発電所3号炉	相違理由
<p>動消防設備の誤動作防止を考慮した感知器の作動により自動消防設備を動作させる設計とする。</p> <p>自動消防設備は、「第10.5.1.3表 消防設備の概略仕様」に示すものを設置する。</p> <p>(3) 1時間耐火隔壁等、火災感知設備及び自動消防設備</p> <p>互いに相違する系列の火災防護対象機器等について、互いの系列間を分離するために、時間の耐火能力を有する隔壁等を設置する設計とする。</p> <p>隔壁等は、火災耐久試験等により1時間の耐火性能を有する設計であることを確認する設計とする。</p> <p>火災感知設備は、自動消防設備を動作させるために設置し、自動消防設備の誤動作防止を考慮した感知器の作動により自動消防設備を動作させる設計とする。</p> <p>自動消防設備は、「第10.5.1.3表 消防設備の概略仕様」に示すものを設置する。</p> <p style="text-align: center;">【別添資料 (2.1.3.1: P41, 42)】</p> <p>ただし、以下の対策と同等の対策を行う中央制御盤及び原子炉格納容器については、「1.7.1.4.1.3 中央制御盤に対する火災の影響軽減のための対策」及び「1.7.1.4.1.4 原子炉格納容器内に対する火災の影響軽減のための対策」で示す。</p> <p>1.7.1.4.1.3 中央制御盤に対する火災の影響軽減のための対策</p> <p>中央制御盤は、「1.7.1.4.1.2 火災防護対象機器等の系統分離」とは異なる火災の影響軽減のための対策を講じる設計とする。</p> <p>中央制御盤の火災防護対象機器等は、運転員の操作性及び視認性向上を目的として近接して設置することから、互いに相違する系列の水平距離を6m以上確保することや互いに相違する系列を1時間の耐火能力を有する隔壁等で分離することが困難である。</p> <p>また、中央制御盤に火災が発生した場合は、常駐する運転員による早期の消火活動を行うこととし、<b>火災発生箇所の特定が困難</b></p>	<p>動消防設備の誤動作防止を考慮した感知器の作動により自動消防設備を動作させる設計とする。</p> <p>c. 1時間耐火隔壁による分離、火災感知設備及び自動消防設備の設置</p> <p>互いに相違する系列の火災防護対象機器及び火災防護対象ケーブルを、火災耐久試験により1時間以上の耐火能力を確認した隔壁等で分離する設計とする。</p> <p>火災感知設備は、自動消防設備を動作させるために設置し、自動消防設備の誤動作防止を考慮した感知器の作動により自動消防設備を動作させる設計とする。</p> <p style="text-align: center;">【別添資料1-資料1(2.1.3.1.)】</p> <p>なお、中央制御室及び原子炉格納容器は、上記と同等の保安水準を確保する対策として以下のとおり火災の影響軽減対策を講じる。</p> <p>(3) 中央制御室に対する火災の影響軽減のための対策</p> <p>a. <b>中央制御室制御盤内</b>の火災の影響軽減</p> <p>中央制御室制御盤内の火災防護対象機器及び火災防護対象ケーブルは、運転員の操作性及び視認性向上を目的として近接して設置することから、互いに相違する系列の水平距離を6m以上確保することや互いに相違する系列を1時間の耐火能力を有する隔壁等で分離することが困難である。</p>	<p>動消防設備の誤動作防止を考慮した感知器の作動により自動消防設備を動作させる設計とする。</p> <p>c. 1時間耐火隔壁による分離、火災感知設備及び自動消防設備の設置</p> <p>互いに相違する系列の火災防護対象機器及び火災防護対象ケーブルを、火災耐久試験により1時間以上の耐火能力を確認した隔壁等で分離する設計とする。</p> <p>火災感知設備は、自動消防設備を動作させるために設置し、自動消防設備の誤動作防止を考慮した感知器の作動により自動消防設備を動作させる設計とする。</p> <p style="text-align: center;">【別添1-資料1(2.1.3.1.)】</p> <p>なお、中央制御室及び原子炉格納容器は、上記と同等の保安水準を確保する対策として以下のとおり火災の影響軽減対策を講じる。</p> <p>(3) 中央制御室に対する火災の影響軽減のための対策</p> <p>a. <b>中央制御盤 (安全系コンソール) 内</b>の火災の影響軽減</p> <p>火災防護対象である中央制御盤 (安全系コンソール) 内の機器及びケーブルは、運転員の操作性及び視認性向上を目的として近接して設置することから、互いに相違する系列の水平距離を6m以上確保することや互いに相違する系列を1時間の耐火能力を有する隔壁等で分離することが困難である。</p>	<p>【大飯】</p> <p>■記載方針の相違 (女川実績の反映:着色せず)</p> <p>【大飯】</p> <p>■記載方針の相違 (女川実績の反映:着色せず)</p> <p>【女川】</p> <p>■設計の相違 泊の中央制御盤は小型の盤を複数設置しており、盤内及び盤自体の分離による影響軽減対策としている。</p> <p>【女川】</p> <p>■記載表現の相違</p> <p>【大飯】</p> <p>■設計の相違</p>



赤字：設備、運用又は体制の相違 (設計方針の相違)  
 青字：記載箇所又は記載内容の相違 (記載方針の相違)  
 緑字：記載表現、設備名称の相違 (実質的な相違なし)

大飯発電所3/4号炉	女川原子力発電所2号炉	泊発電所3号炉	相違理由
<p>な場合も想定し、手動操作による固定式消火設備であるエアロゾル消火設備を配備する設計とする。</p> <p>このため、中央制御盤の火災防護対象機器等は、以下に示すとおり、実証試験結果に基づく離隔距離等による分離対策、高感度煙感知器の設置による早期の火災感知及び常駐する運転員による早期の消火活動により火災の影響を軽減し、両系列の火災防護対象機器等が火災により機能を失うことを防止する設計とする。</p> <p>また、火災により中央制御盤の1つの区画の安全機能がすべて喪失しても、他の区画の制御盤の運転操作や現場の遮断器等の操作により、原子炉の安全停止が可能であることも確認し、火災の影響軽減のための対策を講じる設計とする。</p> <p>【別添資料 (2.1.3.1: P42~ 44)】</p> <p>(1) 離隔距離等による系統分離</p> <p>中央制御盤の操作スイッチ及びケーブルは、火災を発生させて近接する他の構成部品に火災の影響がないことを確認した実証試験の結果に基づき、以下に示す分離対策を講じる設計とする。</p> <p>a. 操作スイッチは、厚さ2mmの鋼板製筐体で覆い、さらに、上下方向47mm、左右方向25mmの離隔距離を確保する。</p> <p>b. 盤内配線は、相違する系列の端子台間5mm以上、相違する系列のテフロン電線間5mm以上の離隔距離を確保する。</p> <p>c. 相違する系列間を分離するための配線用バリアとしては、金属バリアによる離隔又は離隔距離25mmを確保した盤内配線ダクトとする。</p> <p>d. ケーブルは、当該ケーブルに火災が発生しても延焼せず、また、周囲へ火災の影響を与えない金属外装ケーブル、テフロン電線及び難燃ケーブルを使用する。</p> <p>【別添資料 (2.1.3.1: P43)】</p>	<p>このため、中央制御室制御盤内の火災防護対象機器及び火災防護対象ケーブルは、以下の(a)~(c)に示すとおり、実証試験結果に基づく離隔距離等による分離対策、高感度煙検出設備の設置による早期の火災感知及び常駐する運転員による早期の消火活動に加え、火災により中央制御室制御盤の1つの区画の安全機能が全て喪失しても、他の区画の制御盤は機能が維持されることを確認することにより、原子炉の高温停止及び低温停止の達成、維持ができることを確認し、火災の影響軽減のための対策を講じる設計とする。</p> <p>(a) 離隔距離による分離</p> <p>中央制御室の火災防護対象機器及び火災防護対象ケーブルは、運転員の操作性及び視認性向上を目的として近接して設置することから、中央制御室の制御盤については区分ごとに別々の盤で分離する設計とする。一部、一つの制御盤内に複数の安全系区分の火災防護対象機器及び火災防護対象ケーブルを設置しているものがあるが、これらについては、区分間に金属製の仕切りを設置する。</p> <p>ケーブルについては、当該ケーブルに火災が発生しても延焼せず、また、周囲へ火災の影響を与えない耐熱ビニル電線、難燃仕様のフッ素樹脂 (ETFE) 電線及び難燃ケーブルを使用し、電線管に敷設する、又は離隔距離を確保すること等により系統分離する設計とする。これらの分離については、実証試験等において火災により近接する他の区分の構成部品に火災の影響がないことを確認した設計とする。</p>	<p>このため、火災防護対象である中央制御盤 (安全系コンソール) 内の機器及びケーブルは、以下の(a)~(c)に示すとおり、実証試験結果に基づく離隔距離等による分離対策、煙検出装置の設置による早期の火災感知及び常駐する運転員による早期の消火活動に加え、火災により中央制御盤 (安全系コンソール) の1つの区画の安全機能が全て喪失しても、他の区画の中央制御盤 (安全系コンソール) により、原子炉の高温停止及び低温停止の達成、維持ができることを確認し、火災の影響軽減のための対策を講じる設計とする。</p> <p>(a) 離隔距離による分離</p> <p>火災防護対象である中央制御盤 (安全系コンソール) 内の機器及びケーブルは、運転員の操作性及び視認性向上を目的として近接して設置することから、中央制御盤 (安全系コンソール) に隣接する中央制御盤 (常用系コンソール) の火災が、中央制御盤 (安全系コンソール) に影響を与えないことを確認した実証試験の結果に基づき分離対策を講じる設計とする。また、中央制御盤 (安全系コンソール) 内に安全系 FDP 及び電源装置を設置しているが、これらについては、相違する系列間に金属製の仕切りを設置する。</p> <p>ケーブルについては、当該ケーブルに火災が発生しても延焼せず、また、周囲へ火災の影響を与えないテフロン電線及び難燃ケーブルを使用し、電線管に敷設する、又は離隔距離を確保すること等により系統分離する設計とする。これらの分離については、実証試験等において火災により近接する他の区分の構成部品に火災の影響がないことを確認した設計とする。</p>	<p>泊は中央制御盤内に消火設備は設置しない。</p> <p>【女川】</p> <p>■記載表現の相違</p> <p>【女川・大飯】</p> <p>■設計の相違</p> <p>泊の中央制御盤は小型盤であり、煙検出装置による感知が可能であることから、高感度型を設置していない。</p> <p>【女川・大飯】</p> <p>■設計の相違</p> <p>泊の中央制御盤は同一機能を有する盤を複数設置しているため、1つの盤が機能喪失した場合の対応が異なっている。</p> <p>【大飯】</p> <p>■記載方針の相違 (女川実績の反映:着色せず)</p> <p>【女川】</p> <p>■記載表現の相違</p> <p>【女川】</p> <p>■設計の相違</p> <p>泊の中央制御盤は小型のコンソール盤であり、安全系コンソール間に常用系コンソールが設置されているため、常用系コンソールの火災による安全系コンソールへの火災影響がないことを確認している。また、盤内の安全系 FDP 等については、相違する系</p>



大飯発電所3 / 4号炉	女川原子力発電所2号炉	泊発電所3号炉	相違理由
<p>(2) 高感度煙感知器の設置による早期の火災感知</p> <p>a. 中央制御室内にアナログ式の煙感知器とアナログ式の熱感知器を設置する設計とする。</p> <p>b. 中央制御盤内には、火災の早期感知を目的として、高感度煙感知器を設置する設計とする。</p> <p style="text-align: center;">【別添資料 (2.1.3.1: P43)】</p> <p>(3) 常駐する運転員による早期の消火活動</p> <p>a. 自動消火設備は設置しないが、中央制御盤に火災が発生しても、高感度煙感知器の作動により、常駐する運転員が早期に消火活動を行うことにより、相違する系列の火災防護対象機器等への火災の影響を防止できる設計とする。</p> <p>c. 消火設備は、電気機器へ悪影響を与えない二酸化炭素消火器を使用する。</p> <p>b. 常駐する運転員が早期消火を図るために消火活動の手順を定めて、訓練を実施する。</p> <p>d. 火災発生箇所の特定が困難な場合も想定し、電気設備に悪影響を及ぼさない固定式のエアゾール消火設備を設置する。</p> <p style="text-align: center;">【別添資料 (2.1.3.1: P43)】</p>	<p>(b) 高感度煙検出設備の設置による早期の火災感知</p> <p>中央制御室内には、異なる2種類の火災感知器を設置する設計とするとともに、火災発生時には常駐する運転員による早期の消火活動によって、異区分への影響を軽減する設計とする。特に、一つの制御盤内に複数の安全系区分の火災防護対象機器及び火災防護対象ケーブルを設置しているものについては、これに加えて盤内へ高感度煙検出設備を設置する設計とする。</p> <p>(c) 常駐する運転員による早期の消火活動</p> <p>中央制御室制御盤内に自動消火設備は設置しないが、中央制御室制御盤内に火災が発生しても、高感度煙検出設備や中央制御室の火災感知器からの感知信号により、常駐する運転員が中央制御室に設置する消火器で早期に消火活動を行うことで、相違する系列の火災防護対象機器及び火災防護対象ケーブルへの火災の影響を防止できる設計とする。</p> <p>消火設備は、電気機器へ悪影響を与えない二酸化炭素消火器を使用する設計とし、常駐する運転員による中央制御室内の火災の早期感知及び消火を図るために、消火活動の手順を定めて、訓練を実施する。火災の発生箇所の特定が困難な場合も想定し、サーモグラフィカメラ等、火災の発生箇所を特定できる装置を配備する設計とする。</p>	<p>(b) 煙検出装置の設置による早期の火災感知</p> <p>中央制御室内には、異なる2種類の火災感知器を設置する設計とするとともに、火災発生時には常駐する運転員による早期の消火活動によって、中央制御盤 (安全系コンソール) への影響を軽減する設計とする。中央制御盤 (安全系コンソール) 内には、火災の早期感知を目的として、煙検出装置を設置する設計とする。中央制御盤 (安全系コンソール) は容積が小さく、盤内の構成部品がごく僅かに燃焼した状態でも煙検出装置により早期の感知が可能である。なお、念のため、中央制御盤 (安全系コンソール) に隣接する盤内についても、火災を早期に感知するため、煙検出装置を設置する設計とする。</p> <p>(c) 常駐する運転員による早期の消火活動</p> <p>中央制御室 (安全系コンソール) 内に自動消火設備は設置しないが、中央制御盤 (安全系コンソール) の一つの区画に火災が発生しても、煙検出装置や中央制御室の火災感知器からの感知信号により、常駐する運転員が中央制御室に設置する消火器で早期に消火活動を行うことで、他の区画の中央制御盤 (安全系コンソール) の火災防護対象機器及び火災防護対象ケーブルへの火災の影響を防止できる設計とする。</p> <p>消火設備は、電気機器へ悪影響を与えない二酸化炭素消火器を使用する設計とし、常駐する運転員による中央制御室内の火災の早期感知及び消火を図るために、消火活動の手順を定めて、訓練を実施する。</p>	<p>列間を金属製の仕切りにて分離しており、盤内の電線の種類も相違している。</p> <p>【女川・大飯】</p> <p>■設計の相違</p> <p>泊の安全系コンソールは小型盤であり、煙検出装置による感知が可能なため、高感度型は設置していない。</p> <p>【大飯】</p> <p>■記載方針の相違</p> <p>(女川実績の反映:着色せず)</p> <p>【大飯】</p> <p>■記載方針の相違</p> <p>(女川実績の反映:着色せず)</p> <p>【女川】</p> <p>■設計の相違</p> <p>泊の中央制御盤は同一機能を有する盤を複数設置している。泊の安全系コンソールは小型盤であり、煙検出装置による感知が可能なため、高感度型は設置していない。また、火災箇所 (盤) の特定が容易なため、サーモグラフィカメラ等も設置していない。</p> <p>【大飯】</p> <p>■設計の相違</p> <p>泊の中央制御盤は小型盤であり、煙検出装置による感知が可能なため、</p>

赤字：設備、運用又は体制の相違 (設計方針の相違)  
 青字：記載箇所又は記載内容の相違 (記載方針の相違)  
 緑字：記載表現、設備名称の相違 (実質的な相違なし)

大飯発電所3 / 4号炉	女川原子力発電所2号炉	泊発電所3号炉	相違理由
<p>(4) 原子炉の安全停止</p> <p>中央制御盤の火災により外乱が発生することを想定しても、実証試験結果に基づく離隔距離等による分離対策、高感度煙感知器による早期の火災感知及び常駐する運転員による消火器又はエアロゾル消火設備を用いた消火活動により、両系列の火災防護対象</p>	<p>b. 中央制御室床下ケーブルピットの影響軽減対策</p> <p>中央制御室の火災防護対象機器及び火災防護対象ケーブルは、運転員の操作性及び視認性向上を目的として近接して設置することから、中央制御室床下ケーブルピットに敷設する火災防護対象ケーブルについても、互いに相違する系列の3時間以上の耐火能力を有する隔壁による分離、又は水平距離を6m以上確保することが困難である。このため、中央制御室床下ケーブルピットについては、下記に示す分離対策等を行う設計とする。</p> <p>(a) 分離板等による分離</p> <p>中央制御室床下ケーブルピットに敷設する互いに相違する系列の火災防護対象ケーブルについては、非安全系ケーブルも含めて1時間以上の耐火能力を有する分離板又は障壁で分離する設計とする。</p> <p>(b) 火災感知設備</p> <p>中央制御室床下ケーブルピットには、固有の信号を発する異なる2種類の火災感知器として、煙感知器と熱感知器を組み合わせ設置する設計とする。これらの火災感知設備は、アナログ機能を有するものとする。</p> <p>また、火災感知設備は、外部電源喪失時においても火災の感知が可能となるように、非常用電源から受電するとともに、火災受信機盤は中央制御室に設置し常時監視できる設計とする。受信機盤は、作動した火災感知器を1つずつ特定できる機能を有する設計とする。</p> <p>(c) 消火設備</p> <p>中央制御室床下ケーブルピットは、系統分離の観点から自動消火設備である局所ガス消火設備を設置する設計とする。</p> <p>この消火設備は、それぞれの安全系区分を消火できるものとし、故障警報及び作動前の警報を中央制御室に吹鳴するとともに、時間遅れをもってハロンガスを放出する設計とする。また、外部電源喪失時においても消火が可能となるように、非常用電源から受電する。</p> <p>c. 原子炉の高温停止及び低温停止の達成、維持</p>	<p>b. フロアケーブルダクトの影響軽減対策</p> <p>フロアケーブルダクトについては、互いに相違する系列の火災防護対象機器及び火災防護対象ケーブルを、火災耐久試験により3時間以上の耐火能力を確認した隔壁等で分離する設計とする。</p> <p>c. 原子炉の高温停止及び低温停止の達成、維持</p>	<p>固定式消火設備は設置していない。</p> <p>【女川】</p> <p>■設計の相違</p> <p>泊のフロアケーブルダクトについては、3時間耐火による系統分離を行っている。このため、影響軽減対策としての火災感知器と自動消火設備の設置は行っていないため、泊には記載がない。</p> <p>【大飯】</p> <p>■記載方針の相違              (女川実績の反映:着色せず)</p>



赤字：設備、運用又は体制の相違 (設計方針の相違)  
 青字：記載箇所又は記載内容の相違 (記載方針の相違)  
 緑字：記載表現、設備名称の相違 (実質的な相違なし)

大飯発電所3/4号炉	女川原子力発電所2号炉	泊発電所3号炉	相違理由
<p>機器等が火災により機能を失うことを防止する設計とする。</p> <p>また、火災により中央制御盤の1つの区画の安全機能がすべて喪失しても、他の区画の制御盤の運転操作や現場の遮断器等の操作により、原子炉の安全停止が可能な設計とする。</p> <p style="text-align: center;">【別添資料 (2.1.3.1: P4)】</p>	<p>火災により、中央制御室内の一つの<b>制御盤</b>の機能がすべて喪失したと仮定しても、他の<b>制御盤</b>での運転操作や現場での操作により、原子炉の高温停止及び低温停止の達成、維持が可能な設計とする。</p> <p style="text-align: center;">【別添資料1-資料1(2.1.3.1.)】</p>	<p>火災により、中央制御室内の一つの<b>中央制御盤 (安全系コンソール)</b>の機能がすべて喪失したと仮定しても、他の<b>中央制御盤 (安全系コンソール)</b>での運転操作や現場での操作により、原子炉の高温停止及び低温停止の達成、維持が可能な設計とする。</p> <p style="text-align: center;">【別添1-資料1(2.1.3.1.)】</p>	<p>【女川・大飯】  <span style="color: green;">■</span>設備名称の相違</p>
<p>1.7.1.4.1.4 原子炉格納容器内に対する火災の影響軽減のための対策</p> <p>原子炉格納容器内は、「1.7.1.4.1.2 火災防護対象機器等の系統分離」とは異なる火災の影響軽減のための対策を講じる設計とする。</p> <p>原子炉格納容器内は、ケーブルトレイが密集して設置されているため、互いに相違する系列の水平距離を6m以上確保すること並びに1時間耐火性能を有している耐火ボードや耐火シート等は、1次冷却材漏えい事故等が発生した場合にデブリ発生の要因となり格納容器再循環サンプの閉塞対策に影響を及ぼすため、互いに相違する系列を1時間の耐火能力を有する隔壁等で分離することは適さない。</p> <p>また、原子炉格納容器内にスプリンクラーを適用するとした場合、ケーブルが密集して設置されているため、スプリンクラーが有効に動作するように配管及びヘッドを設置することは適さない。</p> <p>また、ガス消火設備を適用するとした場合、原子炉格納容器の自由体積は約7万m<sup>3</sup>あることから、原子炉格納容器内全体に消火剤を充填させるまでには時間を要する。このため、原子炉格納</p>	<p>(4) 原子炉格納容器内に対する火災の影響軽減のための対策</p> <p>原子炉格納容器内は、プラント運転中については、窒素が封入され雰囲気の不活性化されていることから、火災の発生は想定されない。</p> <p>一方で、窒素が封入されていない期間のほとんどは原子炉が低温停止に到達している期間であるが、わずかではあるものの原子炉が低温停止に到達していない期間もあることを踏まえ、以下のとおり火災の影響軽減対策を講じる。</p> <p>なお、原子炉格納容器内での作業に伴う持込み可燃物について、持込み期間、可燃物量、持込み場所等を管理する。また、原子炉格納容器内の発火性又は引火性物質である潤滑油を内包する設備、分電盤等については、金属製の筐体やケーシングで構成すること、発火性又は引火性物質である潤滑油を内包する設備は溶接構造又はシール構造の採用により潤滑油の漏えい防止対策を講じるとともに、万一の漏えいを考慮し、漏えいした潤滑油が拡大しないように堰等を設け拡大防止対策を行う設計とすること、油を内包する点検用機器は通常時電源を切る運用とすることによって、火災発生時においても火災防護対象機器及び火災防護対象ケーブルへの火災影響の低減を図る設計とする。</p> <p>a. 火災防護対象機器及び火災防護対象ケーブルの系統分離</p> <p>原子炉格納容器内の火災防護対象機器及び火災防護対象ケーブルの系統分離は、火災によっても原子炉の高温停止及び低温停止を達成、維持するために必要な機能が同時に喪失しないことを目的に行うことから、原子炉格納容器内の状態に応じて以下のとおり対策を行う。</p>	<p>(4) 原子炉格納容器内に対する火災の影響軽減のための対策</p> <p>原子炉格納容器内は、「1.6.1.4.1.(2)火災防護対象機器及び火災防護対象ケーブルの系統分離」とは異なる火災の影響軽減のための対策を講じる設計とする。</p> <p>原子炉格納容器内は、ケーブルトレイが密集して設置されているため、互いに相違する系列の水平距離を6m以上確保すること並びに1時間耐火性能を有している耐火ボードや耐火シート等は、1次冷却材漏えい事故等が発生した場合にデブリ発生の要因となり格納容器再循環サンプの閉塞対策に影響を及ぼすため、互いに相違する系列を1時間の耐火能力を有する隔壁等で分離することは適さない。</p> <p>また、ガス消火設備を適用するとした場合、原子炉格納容器の自由体積は約6.6万m<sup>3</sup>あることから、原子炉格納容器内全体に消火剤を充填させるまでには時間を要する。このため、原子炉格納</p>	<p>【女川】  <span style="color: blue;">■</span>記載方針の相違          (大飯実績の反映:着色せず)          【大飯】  <span style="color: green;">■</span>記載表現の相違          【女川】  <span style="color: red;">■</span>設計の相違          運転中のBWRの原子炉格納容器は窒素置換されているため、窒素置換されていない期間と記載を分けている。PWRは運転中、停止中ともに同様の対応を記載。また、影響軽減対策として、泊は計器をループごとに配置する等の影響軽減対策、消火要員による消火が不可能な場合のスプレイ設備による消火を行うことを記載している。</p> <p>【大飯】  <span style="color: red;">■</span>設計の相違          泊ではスプリンクラー設備は採用していないことから、記載していない。また、原子炉格納容器内の空間容積の相違。</p>



赤字：設備、運用又は体制の相違 (設計方針の相違)  
 青字：記載箇所又は記載内容の相違 (記載方針の相違)  
 緑字：記載表現、設備名称の相違 (実質的な相違なし)

大飯発電所3/4号炉	女川原子力発電所2号炉	泊発電所3号炉	相違理由
<p>器の消火設備は、火災発生時の煙の充満による消火活動が困難でない場合、早期に消火が可能である消火要員による消火を行う設計とする。</p> <p>火災発生時の煙の充満及び放射線の影響のため、消火要員による消火活動が困難である場合は、中央制御室からの手動操作が可能であり、原子炉格納容器全域を水滴で覆うことのできる原子炉格納容器スプレイ設備による手動消火を行う設計とする。</p> <p>このため、原子炉格納容器内の火災防護対象機器等は、以下に示す火災の影響軽減のための対策に加え、原子炉格納容器内の動的機器がすべて火災の影響により運転停止し、かつ、原子炉格納容器内の弁の遠隔操作ができなくなることを仮定しても、運転員の操作により原子炉の安全停止が可能であることも確認する設計とする。</p> <p style="text-align: center;">【別添資料 (2.1.3.1: P44~ 46)】</p>	<p>(a) 起動中</p> <p>i. 火災防護対象ケーブルの分離及び火災防護対象機器の分散配置</p> <p>原子炉格納容器内においては、機器やケーブル等が密集しており、干渉物が多く、耐火ラッピング等の3時間以上の耐火能力を有する隔壁の設置が困難である。このため、起動中は原子炉格納容器内には可燃物を仮置きしない運用とするとともに、火災防護対象機器及び火災防護対象ケーブルについては、離隔距離の確保及び金属製の蓋付ケーブルトレイの使用等により火災の影響軽減対策を行う設計とする。</p> <p>原子炉格納容器内の火災防護対象機器は、系統分離の観点から安全系区分Ⅰと安全系区分Ⅱ機器の水平距離を6m以上確保し、安全系区分Ⅰと安全系区分Ⅱ機器の間において可燃物が存在することの無いように、異なる区分の機器間にある介在物(ケーブル、電磁弁)については金属性の筐体に収納することで延焼防止対策を行う設計とする。</p> <p>原子炉格納容器内の火災防護対象ケーブルは、原子炉格納容器外から原子炉格納容器貫通部をとおり原子炉格納容器内に敷設しているが、原子炉格納容器貫通部は区分毎に離れた場所に設置し、可能な限り位置的分散を図る設計とする。また、火災発生後、消火活動を開始するまでの時間の耐火性能を確認した電線管又は金属製の蓋付ケーブルトレイに敷設することによって、近接する他の区分の機器に火災の影響を及ぼすことなく消火できる設計とする。</p>	<p>容器の消火設備は、火災発生時の煙の充満による消火活動が困難でない場合、早期に消火が可能である、消火要員による消火を行う設計とする。</p> <p>火災発生時の煙の充満及び放射線の影響のため、消火要員による消火活動が困難である場合は、中央制御室からの手動操作が可能であり、原子炉格納容器全域を水滴で覆うことのできる原子炉格納容器スプレイ設備による手動消火を行う設計とする。</p> <p>このため、原子炉格納容器内の火災防護対象機器及び火災防護対象ケーブルは、以下に示す火災の影響軽減のための対策に加え、原子炉格納容器内の動的機器がすべて火災の影響により運転停止し、かつ、原子炉格納容器内の弁の遠隔操作ができなくなることを仮定しても、運転員の操作により原子炉の高温停止及び低温停止の達成、維持が可能であることも確認する設計とする。</p>	<p>【大飯】                  ■記載表現の相違</p> <p>【大飯】                  ■記載表現の相違</p> <p>【女川】                  ■記載方針の相違                  (大飯実績の反映:着色せず)</p> <p>【女川】                  ■設計の相違                  運転中のBWRの原子炉格納容器は窒素置換されているため、窒素置換されていない期間と記載を分けている。PWRは運転中、停止中ともに同様の対応を記載。また、影響軽減対策として、泊は計器をループごとに配置する等の影響軽減対策、消火要員による消火が不可能な場合のスプレイ設備による消火を行うことを記載している。</p>



大飯発電所3/4号炉	女川原子力発電所2号炉	泊発電所3号炉	相違理由
<p>(1) 火災防護対象機器等への延焼を抑制する距離の確保及び火災防護対象機器等に延焼するおそれがある火災を感知する火災感知器の配置</p> <p>原子炉格納容器内の火災防護対象機器等は、蒸気発生器のルーブごとに設置する等、延焼を抑制する6m以上の距離を確保し、異なる格納容器貫通部を通過して、格納容器外に敷設する。</p> <p>火災感知器は火災防護対象機器等に延焼するおそれがある機器又はケーブルトレイの火災を感知する配置とする。</p> <p>なお、原子炉格納容器内は仮置きする可燃物を置かない設計とし、以下の設備については、鉄製の筐体やケーシング等で構成することにより、火災防護対象機器等に対する延焼や火災からの影響を防止する。</p> <ul style="list-style-type: none"> <li>・電気盤の筐体</li> <li>・格納容器再循環ファン軸受のケーシング</li> <li>・1次冷却材ポンプ電動機油回収タンクのタンク本体</li> </ul> <p style="text-align: right;">【別添資料 (2.1.3.1: P44, 45)】</p> <p style="text-align: center;">(美浜3号炉 基本方針より抜粋 p68)</p> <p>(1) ケーブルトレイへの蓋等の設置</p> <p>原子炉格納容器の火災防護対象機器等に対する火災の影響を軽減するため、以下のケーブルトレイに蓋を設置し、火災防護対象機器等は筐体内に収納する設計とする。</p> <p>なお、ケーブルトレイに設置する蓋には、消火水がケーブルトレイへ浸入するための開口を設置する設計とする。</p> <p>a. 同じ機能を有する火災防護対象ケーブルが敷設されるケーブルトレイ同士が6m以上の離隔を有する場合は、いずれか一方の系列の火災防護対象ケーブルが敷設されるケーブルトレイから6m以内の範囲に位置するケーブルトレイに対して、蓋を設置する設計とする。</p> <p>b. 同じ機能を有する火災防護対象ケーブルが敷設されるケーブルトレイ同士が6mの離隔を有しない場合は、同じ機能を有する火</p>	<p>原子炉圧力容器下部においては、火災防護対象機器である起動領域モニタの核計装ケーブルを一部露出して敷設するが、火災の影響軽減の観点から、起動領域モニタはチャンネルごとに位置的分散を図って設置する設計とする。</p>	<p>a. ケーブルトレイへの蓋の設置</p> <p>原子炉格納容器内の火災防護対象機器及び火災防護対象ケーブルに対する火災の影響を軽減するため、以下のケーブルトレイに蓋を設置し、火災防護対象機器及び火災防護対象ケーブルは筐体内に収納する設計とする。</p> <p>なお、ケーブルトレイに設置する蓋には、消火水がケーブルトレイへ浸入するための開口を設置する設計とする。</p> <p>(a) 同じ機能を有する火災防護対象ケーブルが敷設されるケーブルトレイ同士が6m以上の離隔を有する場合は、いずれか一方の系列の火災防護対象ケーブルが敷設されるケーブルトレイから6m以内の範囲に位置するケーブルトレイに対して、蓋を設置する設計とする。</p> <p>(b) 同じ機能を有する火災防護対象ケーブルが敷設されるケーブル</p>	<p>【大飯】</p> <p>■記載方針の相違</p> <p>(美浜実績の反映) 大飯3, 4号炉はC/V内のケーブルトレイに蓋を設置していないため、泊と同様にC/V内のケーブルトレイに蓋を設置している美浜3号炉の記載との比較を以下にて実施</p> <p>【美浜】</p> <p>■記載方針の相違</p> <p>泊は蓋以外の設置はしないことから「等」の記載はしていない。</p> <p>【美浜】</p> <p>■記載表現の相違</p> <p>【女川・大飯】</p> <p>■設計の相違</p> <p>泊は原子炉格納容器内の火災防護ケーブルは全て電線管施工のため、電線管周囲6m以内のケー</p>







赤字：設備、運用又は体制の相違 (設計方針の相違)  
 青字：記載箇所又は記載内容の相違 (記載方針の相違)  
 緑字：記載表現、設備名称の相違 (実質的な相違なし)

大飯発電所3/4号炉	女川原子力発電所2号炉	泊発電所3号炉	相違理由
<p>原子炉格納容器スプレイ設備による消火は可能である。</p> <p>c. 原子炉格納容器スプレイ設備のポンプは原子炉格納容器外に設置されており、原子炉格納容器内の火災が原子炉格納容器スプレイ設備に影響を及ぼすことはない。</p> <p style="text-align: right;">【別添資料 (2.1.3.1: P45)】</p>	<p>を行う設計とする。</p> <p>なお、原子炉格納容器内点検終了後から窒素置換完了までの間で原子炉格納容器内の火災が発生した場合には、火災による延焼防止の観点から、窒素封入開始後、約2時間20分を目安に窒素封入作業の継続による窒息消火又は窒素封入作業を中止し、早期の消火活動を実施する。</p> <p>(b) 停止過程 (窒素排出期間)</p> <p>i. 火災防護対象ケーブルの分離及び対象機器の分散配置</p> <p>原子炉格納容器内においては、機器やケーブル等が密集しており、干渉物が多く、耐火ラッピング等の3時間以上の耐火能力を有する隔壁の設置が困難である。このため、停止過程では原子炉起動中と同様に、原子炉格納容器内においては、原子炉格納容器内の火災防護対象機器及び火災防護対象ケーブルは、系統分離の観点から安全系区分Ⅰと安全系区分Ⅱ機器の離隔距離を6m以上確保し、安全系区分Ⅰと安全系区分Ⅱ機器の間において可燃物が存在することのないように、異なる区分の機器間にある介在物 (ケーブル、電磁弁) については金属性の筐体に収納することで延焼防止対策を行う設計とする。</p> <p>原子炉起動中と同様に、原子炉格納容器内の火災防護対象ケーブルは、原子炉格納容器貫通部を区分ごとに離れた場所に設置し、可能な限り距離的分散を図る設計とする。また、火災発生後、消火活動を開始するまでの時間の耐火性能を確認した電線管又は金属製の蓋付ケーブルトレイに敷設する。</p> <p>ii. 火災感知設備</p> <p>原子炉起動中と同様に、アナログ式の異なる2種類の火災感知器 (煙感知器及び熱感知器) を設置する設計とする。</p> <p>iii. 消火設備</p> <p>原子炉格納容器内の消火については、消火器を使用する設計とする。また、消火栓を用いても対応できる設計とする。</p> <p>なお、原子炉格納容器内が広範囲の火災の場合には、内部の窒息消火操作を行う設計とする。</p> <p>(c) 低温停止中</p>	<p>原子炉格納容器スプレイ設備による消火は可能である。</p> <p>(c) 原子炉格納容器スプレイ設備のポンプは原子炉格納容器外に設置されており、原子炉格納容器内の火災が原子炉格納容器スプレイ設備に影響を及ぼすことはない。</p>	<p>内については、消火要員による消火が可能であれば消火器、消火栓にて行い、消火要員にて対応できない場合には格納容器スプレイ設備にて消火を行うことを記載している</p> <p>【女川】</p> <p>■設計の相違</p> <p>運転中のBWRの原子炉格納容器は窒素置換されているため、窒素置換されていない期間と記載を分けている。PWRは運転中、停止中ともに同様の対応を記載。</p> <p>【女川】</p> <p>■設計の相違</p>

赤字：設備、運用又は体制の相違 (設計方針の相違)  
 青字：記載箇所又は記載内容の相違 (記載方針の相違)  
 緑字：記載表現、設備名称の相違 (実質的な相違なし)

大飯発電所3/4号炉	女川原子力発電所2号炉	泊発電所3号炉	相違理由
<p>(4) 原子炉の安全停止</p> <p>火災防護対象機器等への延焼を抑制する距離の確保、火災防護対象機器等に延焼するおそれがある火災を感知する火災感知器の配置並びに消火要員による消火活動又は中央制御室から手動操作可能な原子炉格納容器スプレイ設備を用いた消火活動により、両</p>	<p>i. 火災防護対象ケーブルの分離及び火災防護対象機器の分散配置</p> <p>原子炉格納容器内においては、機器やケーブル等が密集しており、干渉物が多く、耐火ラッピング等の3時間以上の耐火能力を有する隔壁の設置が困難である。このため、低温停止中は原子炉起動中と同様に、原子炉格納容器内の火災防護対象機器及び火災防護対象ケーブルは、系統分離の観点から安全系区分Ⅰと安全系区分Ⅱ機器の水平距離を6m以上確保し、安全系区分Ⅰと安全系区分Ⅱ機器の間において可燃物が存在することのないように、異なる区分の機器間にある介在物(ケーブル、電磁弁)については金属性の筐体に収納することで延焼防止対策を行う設計とする。</p> <p>原子炉起動中と同様に、原子炉格納容器内の火災防護対象ケーブルは、原子炉格納容器貫通部は区分ごとに離れた場所に設置し、可能な限り距離的分散を図る設計とする。また、火災発生後、消火活動を開始するまでの時間の耐火性能を確認した電線管又は金属製の蓋付ケーブルトレイに敷設することによって、近接する他の区分の火災防護対象機器へ火災の影響を及ぼすことなく消火できる設計とする。</p> <p>低温停止中は、原子炉の安全停止が達成・維持された状態であること、制御棒は金属等の不燃性材料で構成された機械品であることから、原子炉格納容器内の火災によっても、原子炉の停止機能及び未臨界機能の喪失は想定されない。</p> <p>ii. 火災感知設備</p> <p>原子炉起動中と同様に、アナログ式の異なる2種類の火災感知器(煙感知器及び熱感知器)を設置する設計とする。</p> <p>iii. 消火設備</p> <p>原子炉起動中と同様に、原子炉格納容器内の消火については、消火器を使用する設計とする。また、消火栓を用いても対応できる設計とする。火災の早期消火を図るために、原子炉格納容器内の消火活動の手順を社内規程に定めて、自衛消防隊の訓練を実施する。</p>		<p>運転中のBWRの原子炉格納容器は窒素置換されているため、窒素置換されていない期間と記載を分けている。PWRは運転中、停止中ともに同様の対応を記載。</p> <p>【女川】</p> <p>■記載方針の相違 (大飯実績の反映:着色せず)</p> <p>【大飯】</p> <p>■記載方針の相違 (美浜実績の反映) 大飯3,4号炉はC/V内のケーブルトレイに蓋を設置していないため、泊</p>



大飯発電所3/4号炉	女川原子力発電所2号炉	泊発電所3号炉	相違理由
<p>系列の火災防護対象機器等が火災により機能を失うことを防止する設計とする。</p> <p>(美浜3号炉 基本方針より抜粋 p70)</p> <p><b>(4) 原子炉の安全停止</b></p> <p>ケーブルトレイへの蓋等の設置、火災防護対象機器等に延焼するおそれがある火災を感知する火災感知器の設置及び消火要員による消火活動又は中央制御室から手動操作可能な格納容器スプレ設備を用いた消火活動により、両系列の火災防護対象機器等が火災により機能を失うことを防止する設計とする。</p> <p>また、以下に示す設計により、原子炉格納容器内の動的機器がすべて火災の影響により運転停止し、かつ、原子炉格納容器内の弁の遠隔操作ができなくなることを仮定しても、運転員の操作により原子炉の安全停止は可能である。</p> <ul style="list-style-type: none"> <li>原子炉の高温停止                     <p>火災発生時にも原子炉の高温停止が可能となるよう、火災の影響を受けても、制御棒は炉心に全挿入する設計とする。</p> </li> <li>原子炉の高温停止の維持                     <p>火災発生時にも原子炉の高温停止の維持が可能となるよう、火災の影響を受けない原子炉格納容器外に補助給水設備と主蒸気系統設備を設置し、これらを用いた蒸気発生器による除熱を可能とする設計とする。</p> </li> <li>原子炉の低温停止への移行                     <p>火災鎮火後、原子炉格納容器内の電動弁を手動操作し余熱除去</p> </li> </ul>	<p>b. 火災の影響軽減対策への適合について</p> <p>原子炉格納容器内においては、機器やケーブルが密集しており、干渉物が多く、耐火ラッピング等の3時間以上の耐火能力を有する隔壁の設置が困難である。このため、火災防護対象機器及び火災防護対象ケーブルについては、離隔距離の確保及び電線管、金属製の蓋付ケーブルトレイの使用等により火災の影響軽減対策を行う設計とする。</p> <p>原子炉格納容器内の火災防護対象機器は、系統分離の観点から安全系区分Ⅰと安全系区分Ⅱ機器の水平距離を6m以上確保し、安全系区分Ⅰと安全系区分Ⅱ機器の間において可燃物が存在することのないように、異なる区分の機器間にある介在物(ケーブル、電磁弁)については金属性の管体に収納することで延焼防止対策を行う設計とする。</p> <p>原子炉格納容器内の火災防護対象ケーブルは、単一火災によって複数区分が機能喪失することのないように、消火活動を開始するまでの時間の耐火性能を確認した電線管又は金属製の蓋付ケーブルトレイに敷設する設計とする。</p> <p>また、保守的な評価として、火災による原子炉格納容器内の安全機能の全喪失を仮定した評価を行い、原子炉の高温停止及び低温停止の達成及び維持が、運転員の操作と相まって、可能である設計とする。</p>	<p>d. 火災の影響軽減対策への適合について</p> <p>ケーブルトレイへの蓋の設置、火災防護対象機器及び火災防護対象ケーブルに延焼するおそれがある火災を感知する火災感知器の設置及び消火要員による消火活動又は中央制御室から手動操作可能な格納容器スプレ設備を用いた消火活動により、両系列の火災防護対象機器及び火災防護対象ケーブルが火災により機能を失うことを防止する設計とする。</p> <p>また、以下に示す設計により、原子炉格納容器内の動的機器がすべて火災の影響により運転停止し、かつ、原子炉格納容器内の弁の遠隔操作ができなくなることを仮定しても、運転員の操作により原子炉の高温停止及び低温停止の達成、維持は可能である。</p> <ul style="list-style-type: none"> <li>原子炉の高温停止                     <p>火災発生時にも原子炉の高温停止が可能となるよう、火災の影響を受けても、制御棒は炉心に全挿入する設計とする。</p> </li> <li>原子炉の高温停止の維持                     <p>火災発生時にも原子炉の高温停止の維持が可能となるよう、火災の影響を受けない原子炉格納容器外に補助給水設備と主蒸気系統設備を設置し、これらを用いた蒸気発生器による除熱を可能とする設計とする。</p> </li> <li>原子炉の低温停止への移行                     <p>火災鎮火後、原子炉格納容器内の電動弁を手動操作し余熱除去</p> </li> </ul>	<p>と同様にC/V内のケーブルトレイに蓋を設置している美浜3号炉の記載との比較を以下にて実施</p> <p>【美浜】</p> <p>■記載方針の相違</p> <p>泊は蓋以外の設置はしないことから「等」の記載はしていない。</p> <p>【女川】</p> <p>■設計の相違</p> <p>原子炉格納容器内における火災影響軽減対策の相違</p> <p>【女川】</p> <p>■記載方針の相違</p> <p>(美浜実績の反映:着色せず)</p> <p>【美浜】</p> <p>■記載表現の相違</p> <p>【女川】</p> <p>■記載方針の相違</p> <p>(大飯実績の反映:着色せず)</p>



大飯発電所3/4号炉	女川原子力発電所2号炉	泊発電所3号炉	相違理由
<p>設備を使用することで、低温停止への移行を可能とする設計とする。</p> <p>【別添資料 (2.1.3.1: P45, 46)】</p> <p>1.7.1.4.1.5 放射性物質の貯蔵又は閉じ込め機能を有する機器に対する火災の影響軽減のための対策</p> <p>放射性廃棄物を貯蔵、処理する機能を有する機器を設置する火災区域は、3時間以上の耐火能力を有する耐火壁として、3時間耐火に設計上必要なコンクリート壁厚である150mm以上の壁厚を有するコンクリート壁又は火災耐久試験により3時間以上の耐火能力を有することを確認した耐火壁 (貫通部シーล、防火扉、防火ダンパ) により、他の火災区域と分離する設計とする。</p> <p>【別添資料 (2.1.3.1: P46)】</p> <p>1.7.1.4.1.6 換気空調設備に対する火災の影響軽減のための対策</p> <p>安全機能を有する構築物、系統及び機器を設置する火災区域に関連する換気空調設備には、他の火災区域又は火災区画へ火、熱又は煙の影響が及ばないように、防火ダンパを設置する設計とする。</p> <p>換気空調設備のフィルタは、「1.7.1.2.2.4 換気空調設備のフィルタに対する不燃性材料又は難燃性材料の使用」に示すとおり、チャコールフィルタを除き、難燃性のものを使用する設計とする。</p> <p>【別添資料 (2.1.3.1: P46)】</p> <p>1.7.1.4.1.7 煙に対する火災の影響軽減のための対策</p> <p>運転員が常駐する中央制御室の火災発生時の煙を排気するために、建築基準法に準拠した容量の排煙設備を配備する設計とする。</p> <p>なお、排煙設備は、中央制御室専用であるため、放射性物質の環境への放出を考慮する必要はない。</p> <p>電気ケーブルが密集するフロアケーブルダクトは、全域ハロン自動消火設備による自動消火を行う設計とする。</p>	<p>【別添資料 1-資料 1 (2.1.3.1.)】</p> <p>(5) 放射性物質の貯蔵又は閉じ込め機能に関わる火災区域の分離</p> <p>放射性物質の貯蔵又は閉じ込め機能を有する構築物、系統及び機器を設置する火災区域は、3時間以上の耐火能力を有する耐火壁として、3時間耐火に設計上必要な150mm以上の壁厚を有するコンクリート壁や火災耐久試験により3時間以上の耐火能力を有することを確認した耐火壁 (貫通部シーล、防火扉、防火ダンパ) により、隣接する他の火災区域と分離する設計とする。</p> <p>【別添資料 1-資料 1 (2.1.3.1.)】</p> <p>(6) 換気設備による火災の影響軽減対策</p> <p>安全機能を有する構築物、系統及び機器を設置する火災区域に設置する換気設備には、他の火災区域又は火災区画への火、熱又は煙の影響が及ばないように、火災区域又は火災区画の境界となる箇所に3時間耐火性能を有する防火ダンパを設置する設計とする。</p> <p>換気設備のフィルタは、「1.6.1.2.2(4) 換気設備のフィルタに対する不燃性材料又は難燃性材料の使用」に示すとおり、チャコールフィルタを除き難燃性のものを使用する設計とする。</p> <p>【別添資料 1-資料 1 (2.1.3.1.)】</p> <p>(7) 煙に対する火災の影響軽減対策</p> <p>通常運転員が常駐する火災区域は中央制御室のみであるが、中央制御室の火災発生時の煙を排気するため、「建築基準法」に準拠した容量の排煙設備を設置する設計とする。</p> <p>なお、排煙設備は中央制御室専用であるため、放射性物質の環境への放出を考慮する必要はない。</p> <p>安全機能を有する構築物、系統及び機器を設置する火災区域のうち、電気ケーブルや引火性液体が密集する火災区域又は火災区画 (ケーブル処理室、非常用ディーゼル発電機室、燃料デイトンク室) については、全域ガス消火設備により早期に消火する設計とし、中央制御室床下ケーブルピットは局所ガス消火設備により早期に消火する設計とする。</p>	<p>設備を使用することで、低温停止への移行を可能とする設計とする。</p> <p>【別添 1-資料 1 (2.1.3.1.)】</p> <p>(5) 放射性物質の貯蔵又は閉じ込め機能に関わる火災区域の分離</p> <p>放射性物質の貯蔵又は閉じ込め機能を有する構築物、系統及び機器を設置する火災区域は、3時間以上の耐火能力を有する耐火壁として、3時間耐火に設計上必要な150mm以上の壁厚を有するコンクリート壁や火災耐久試験により3時間以上の耐火能力を有することを確認した耐火壁 (貫通部シーล、防火扉、防火ダンパ) により、隣接する他の火災区域と分離する設計とする。</p> <p>【別添 1-資料 1 (2.1.3.1.)】</p> <p>(6) 換気空調設備による火災の影響軽減対策</p> <p>安全機能を有する構築物、系統及び機器を設置する火災区域に設置する換気空調設備には、他の火災区域又は火災区画への火、熱又は煙の影響が及ばないように、火災区域又は火災区画の境界となる箇所に3時間耐火性能を有する防火ダンパを設置する設計とする。</p> <p>換気空調設備のフィルタは、「1.6.1.2.2(4) 換気設備のフィルタに対する不燃性材料又は難燃性材料の使用」に示すとおり、チャコールフィルタを除き難燃性のものを使用する設計とする。</p> <p>【別添 1-資料 1 (2.1.3.1.)】</p> <p>(7) 煙に対する火災の影響軽減対策</p> <p>通常運転員が常駐する火災区域は中央制御室のみであるが、中央制御室の火災発生時の煙を排気するため、「建築基準法」に準拠した容量の排煙設備を配備する設計とする。</p> <p>なお、排煙設備は中央制御室専用であるため、放射性物質の環境への放出を考慮する必要はない。</p> <p>安全機能を有する構築物、系統及び機器を設置する火災区域のうち、電気ケーブルや引火性液体が密集する火災区域又は火災区画 (ディーゼル発電機室、燃料油サービスタンク室) については、全域ガス消火設備により早期に消火する設計する。</p>	<p>相違理由</p> <p>【大飯】              ■記載方針の相違              (女川実績の反映)</p> <p>【大飯】              ■記載方針の相違              (女川実績の反映)              【女川】              ■設備名称の相違</p> <p>【大飯】              ■記載方針の相違              (女川実績の反映:着色せず)              【女川】              ■記載表現の相違              ■設備名称の相違</p> <p>【女川・大飯】              ■設計の相違              系統分離対策の相違。泊ではフロアケーブルダクトについては、3時間耐火による分離として</p>



赤字：設備、運用又は体制の相違 (設計方針の相違)  
 青字：記載箇所又は記載内容の相違 (記載方針の相違)  
 緑字：記載表現、設備名称の相違 (実質的な相違なし)

大飯発電所3 / 4号炉	女川原子力発電所2号炉	泊発電所3号炉	相違理由
<p>なお、引火性液体を貯蔵する燃料油貯蔵タンクと重油タンクは、屋外に設置するため、煙が大気に放出されることから、排煙設備を設置しない設計とする。</p> <p>【別添資料 (2.1.3.1: P46)】</p> <p>1.7.1.4.1.8 油タンクに対する火災の影響軽減のための対策                      火災区域又は火災区画に設置される油タンクは、油タンク内で発生するガスを換気空調設備による排気又はベント管により屋外へ排気する設計とする。</p> <p>【別添資料 (2.1.3.1: P46)】</p> <p>1.7.1.4.2 火災影響評価                      火災の影響軽減のための対策を前提とし、設備等の設置状況を踏まえた可燃性物質の量等を基に、原子炉施設内の火災によっても、安全保護系及び原子炉停止系の作動が要求される場合には、火災による影響を考慮しても、多重化されたそれぞれの系統が同時に機能を失うことなく、原子炉を安全停止できることを、                      「1.7.1.4.2.1 火災伝播評価」から「1.7.1.4.2.3 隣接火災区域(区画)に火災の影響を与える火災区域(区画)に対する火災影響評価」に示す火災影響評価により確認する。</p> <p>ただし、中央制御盤及び原子炉格納容器に対しては、「1.7.1.4.1 安全機能を有する構築物、系統及び機器の重要度に応じた火災の影響軽減のための対策」で示すとおり、火災が発生しても、原子炉の安全停止が可能である。</p> <p>また、内部火災により原子炉に外乱が及び、かつ、安全保護系、及び原子炉停止系の作動が要求される運転時の異常な過渡変化と設計基準事故が発生する可能性があるため、「発電用軽水型原子炉施設の安全評価に関する審査指針」に基づき、運転時の異常な過渡変化と設計基準事故に対処するための機器に単一故障を想定しても、以下の状況等を考慮すると、事象が収束して原子炉は支障なく低温停止に移行できる設計とする。</p>	<p>なお、軽油タンクは屋外で地下埋設構造であるため、煙が大気に放出されることから、排煙設備を設置しない設計とする。</p> <p>【別添資料1-資料1(2.1.3.1)】</p> <p>(8) 油タンクに対する火災の影響軽減対策                      火災区域又は火災区画に設置される油タンクは、換気空調設備による排気、又はベント管により屋外に排気する設計とする。</p> <p>【別添資料1-資料1(2.1.3.1)】</p> <p>1.6.1.4.2 火災影響評価                      火災の影響軽減のための対策を前提とし、設備等の設置状況を踏まえた可燃性物質の量等を基に想定される発電用原子炉施設内の火災によって、安全保護系及び原子炉停止系の作動が要求される場合には、火災による影響を考慮しても、多重化されたそれぞれの系統が同時に機能を失うことなく、原子炉の高温停止及び低温停止を達成し、維持できることを、「(1)火災伝播評価」から「(3)隣接火災区画に火災の影響を与える火災区画に対する火災影響評価」に示す火災影響評価により確認する。</p> <p>ただし、中央制御室制御盤及び原子炉格納容器に対しては、「1.6.1.4.1(2)火災防護対象機器及び火災防護対象ケーブルの系統分離」で示すとおり、火災が発生しても、原子炉の高温停止及び低温停止の達成、維持は可能である。</p> <p>また、内部火災により原子炉に外乱が及び可能性、又は安全保護系、原子炉停止系の作動が要求される事象が発生する可能性があるため、「発電用軽水型原子炉施設の安全評価に関する審査指針」に基づき、運転時の異常な過渡変化又は設計基準事故に対処するための機器に単一故障を想定しても、以下の状況を考慮し、多重性をもったそれぞれの系統が同時に機能を喪失することなく、原子炉の高温停止、低温停止を達成することが可能であることを火災影響評価により確認する。</p> <ul style="list-style-type: none"> <li>内部火災発生を想定する区域及びその影響範囲の安全重要度クラス1及びクラス2の火災防護対象機器及び火災防護対象ケーブルは内部火災により機能喪失するが、それ以外の区域</li> </ul>	<p>なお、ディーゼル発電機燃料油貯油槽は屋外で地下埋設構造であるため、煙が大気に放出されることから、排煙設備を設置しない設計とする。</p> <p>【別添1-資料1(2.1.3.1)】</p> <p>(8) 油タンクに対する火災の影響軽減対策                      火災区域又は火災区画に設置される油タンクは、換気空調設備による排気、又はベント管により屋外に排気する設計とする。</p> <p>【別添1-資料1(2.1.3.1)】</p> <p>1.6.1.4.2 火災影響評価                      火災の影響軽減のための対策を前提とし、設備等の設置状況を踏まえた可燃性物質の量等を基に想定される発電用原子炉施設内の火災によって、安全保護系及び原子炉停止系の作動が要求される場合には、火災による影響を考慮しても、多重化されたそれぞれの系統が同時に機能を失うことなく、原子炉の高温停止及び低温停止を達成し、維持できることを、「(1)火災伝播評価」から「(3)隣接火災区画に火災の影響を与える火災区画に対する火災影響評価」に示す火災影響評価により確認する。</p> <p>ただし、中央制御盤(安全系コンソール)及び原子炉格納容器に対しては、「1.6.1.4.1(2)火災防護対象機器及び火災防護対象ケーブルの系統分離」で示すとおり、火災が発生しても、原子炉の高温停止及び低温停止の達成、維持は可能である。</p> <p>また、内部火災により原子炉に外乱が及び可能性、又は安全保護系、原子炉停止系の作動が要求される事象が発生する可能性があるため、「発電用軽水型原子炉施設の安全評価に関する審査指針」に基づき、運転時の異常な過渡変化又は設計基準事故に対処するための機器に単一故障を想定しても、以下の状況を考慮し、多重性をもったそれぞれの系統が同時に機能を喪失することなく、原子炉の高温停止、低温停止を達成することが可能であることを火災影響評価により確認する。</p> <ul style="list-style-type: none"> <li>内部火災発生を想定する区域及びその影響範囲の安全重要度クラス1及びクラス2の火災防護対象機器及び火災防護対象ケーブルは内部火災により機能喪失するが、それ以外の区域</li> </ul>	<p>おり、系統分離対策のための消火設備は設置していない。</p> <p>【女川・大飯】                      ■設備名称の相違</p> <p>【大飯】                      ■記載方針の相違                      (女川実績の反映)</p> <p>【大飯】                      ■記載方針の相違                      (女川実績の反映:着色せず)</p> <p>【女川・大飯】                      ■設備名称の相違</p>



赤字：設備、運用又は体制の相違 (設計方針の相違)  
 青字：記載箇所又は記載内容の相違 (記載方針の相違)  
 緑字：記載表現、設備名称の相違 (実質的な相違なし)

大飯発電所3 / 4号炉	女川原子力発電所2号炉	泊発電所3号炉	相違理由
<p>・ 制御盤の火災は盤内にとどまる</p> <p>・ 中央制御盤内の延焼時間内に対応操作が可能である</p> <p>なお、「1.7.1.4.2 火災影響評価」では、火災区域又は火災区画を、「火災区域 (区画)」と記載する。                  【別添資料 (2.1.3.2: P47, 48)】</p> <p>1.7.1.4.2.1 火災伝播評価                  当該火災区域 (区画) の火災発生時に、隣接火災区域 (区画) に火災の影響を与える場合は、隣接火災区域 (区画) も含んだ火災影響評価を行う必要があるため、当該火災区域 (区画) の火災影響評価に先立ち、当該火災区域 (区画) に火災を想定した場合の隣接火災区域 (区画) への火災の影響の有無を確認する火災伝播評価を実施する。                  【別添資料 (2.1.3.2: P48)】</p> <p>1.7.1.4.2.2 隣接火災区域 (区画) に火災の影響を与えない火災区域 (区画) に対する火災影響評価                  隣接火災区域 (区画) に火災の影響を与えない火災区域 (区画) は、当該火災区域 (区画) 内に設置される耐震Bクラス及び耐震Cクラス機器を含めた機器の機能喪失を想定しても、「1.7.1.4.1 安全機能を有する構築物、系統及び機器の重要度に応じた火災の影響軽減のための対策」に基づく火災の影響軽減のための対策の実施により、原子炉の安全停止に必要な成功パスが少なくとも1</p>	<p>の火災防護対象機器及び火災防護対象ケーブルは機能が維持される。</p> <p>・ 原子炉建屋又はタービン建屋において、内部火災が発生することを仮定し、当該建屋内の火災防護対象機器及び火災防護対象ケーブル以外は機能喪失する。</p> <p>・ 原子炉建屋又はタービン建屋において発生した内部火災は、当該の建屋以外に影響を及ぼさない。</p> <p>・ 中央制御室における火災については、火災感知器による早期感知や運転員によるプラント停止が期待でき、内部火災による影響波及範囲は限定的である。</p> <p>火災区画の変更や火災区画設定に影響を与える可能性のある工事を実施する場合には、火災防護計画に従い火災影響評価を行い、火災による影響を考慮しても多重性をもったそれぞれの系統が同時に機能を失うことなく、原子炉の高温停止及び低温停止を達成し維持できることを確認するとともに、変更管理を行う。</p> <p>なお、「1.6.1.4.2 火災影響評価」では、火災区域又は火災区画を、「火災区画」と記載する。                  【別添資料1-資料1(2.1.3.2.)】</p> <p>(1) 火災伝播評価                  火災区画での火災発生時に、隣接火災区画に火災の影響を与える場合は、隣接火災区画を含んだ火災影響評価を行う必要があるため、火災影響評価に先立ち、火災区画ごとに火災を想定した場合の隣接火災区画への火災の影響の有無を確認する火災伝播評価を実施する。                  【別添資料1-資料1(2.1.3.2.)】</p> <p>(2) 隣接火災区画に火災の影響を与えない火災区画に対する火災影響評価                  火災伝播評価により隣接火災区画に影響を与えない火災区画については当該火災区画に設置される全機器の機能喪失を想定しても、「1.6.1.4.1 安全機能を有する構築物、系統及び機器の重要度に応じた火災の影響軽減のための対策」に基づく火災の影響軽減のための対策の実施により、原子炉の高温停止及び低温停止を達成し、維持するために必要な方策が少なくとも一つ確保され、原</p>	<p>の火災防護対象機器及び火災防護対象ケーブルは機能が維持される。</p> <p>・ 原子炉建屋、原子炉補助建屋、ディーゼル発電機建屋又は循環水ポンプ建屋において、内部火災が発生することを仮定し、当該建屋内の火災防護対象機器及び火災防護対象ケーブル以外は機能喪失する。</p> <p>・ 中央制御室における火災については、火災感知器による早期感知や運転員によるプラント停止が期待でき、内部火災による影響波及範囲は限定的である。</p> <p>火災区画の変更や火災区画設定に影響を与える可能性のある工事を実施する場合には、火災防護計画に従い火災影響評価を行い、火災による影響を考慮しても多重性をもったそれぞれの系統が同時に機能を失うことなく、原子炉の高温停止及び低温停止を達成し維持できることを確認するとともに、変更管理を行う。</p> <p>なお、「1.6.1.4.2 火災影響評価」では、火災区域又は火災区画を、「火災区画」と記載する。                  【別添1-資料1(2.1.3.2.)】</p> <p>(1) 火災伝播評価                  火災区画での火災発生時に、隣接火災区画に火災の影響を与える場合は、隣接火災区画を含んだ火災影響評価を行う必要があるため、火災影響評価に先立ち、火災区画ごとに火災を想定した場合の隣接火災区画への火災の影響の有無を確認する火災伝播評価を実施する。                  【別添1-資料1(2.1.3.2.)】</p> <p>(2) 隣接火災区画に火災の影響を与えない火災区画に対する火災影響評価                  火災伝播評価により隣接火災区画に影響を与えない火災区画については当該火災区画に設置される全機器の機能喪失を想定しても、「1.6.1.4.1 安全機能を有する構築物、系統及び機器の重要度に応じた火災の影響軽減のための対策」に基づく火災の影響軽減のための対策の実施により、原子炉の高温停止及び低温停止を達成し、維持するために必要な方策が少なくとも一つ確保され、原</p>	<p>【女川】                  ■設計の相違                  炉型及び建屋配置の違いによる対象となる建屋の相違</p> <p>【女川】                  ■設計の相違                  泊は隣接建屋は評価対象としている。</p> <p>【大飯】                  ■記載方針の相違                  (女川実績の反映)</p> <p>【大飯】                  ■記載方針の相違                  (女川実績の反映)</p>



大飯発電所3/4号炉	女川原子力発電所2号炉	泊発電所3号炉	相違理由
<p>つ確保され、原子炉の<b>安全停止</b>が可能であることを確認する。</p> <p>【別添資料 (2.1.3.2: P48)】</p>	<p>子炉の高温停止及び低温停止の達成、維持が可能であることを確認する。</p> <p>【別添資料1-資料1(2.1.3.2)】</p>	<p>子炉の高温停止及び低温停止の達成、維持が可能であることを確認する。</p> <p>【別添1-資料1(2.1.3.2)】</p>	
<p>1.7.1.4.2.3 隣接火災区域(区画)に火災の影響を与える火災区域(区画)に対する火災影響評価</p> <p>隣接火災区域(区画)に火災の影響を与える火災区域(区画)は、当該火災区域(区画)と隣接火災区域(区画)の2区域(区画)内に設置される耐震Bクラス及び耐震Cクラス機器も含めた機器の機能喪失を想定しても、「1.7.1.4.1 安全機能を有する構築物、系統及び機器の重要度に応じた火災の影響軽減のための対策」に基づく火災の影響軽減のための対策の実施により、原子炉の<b>安全停止</b>に必要な成功パスが少なくとも1つ確保され、原子炉の<b>安全停止</b>が可能であることを確認する。</p> <p>【別添資料 (2.1.3.2: P48)】</p>	<p>(3) 隣接火災区画に火災の影響を与える火災区画に対する火災影響評価</p> <p>火災伝播評価により隣接火災区画に影響を与える火災区画については、当該火災区画と隣接火災区画の2区画内の火災防護対象機器及び火災防護対象ケーブルの有無の組み合わせに応じて、火災区画内に設置される全機器の機能喪失を想定しても、「1.6.1.4.1 安全機能を有する構築物、系統及び機器の重要度に応じた火災の影響軽減のための対策」に基づく火災の影響軽減のための対策の実施により、原子炉の高温停止及び低温停止を達成し、維持するために必要な成功の方策が少なくとも一つ確保され、原子炉の高温停止及び低温停止の達成、維持が可能であることを確認する。</p> <p>【別添資料1-資料1(2.1.3.2)】</p>	<p>(3) 隣接火災区画に火災の影響を与える火災区画に対する火災影響評価</p> <p>火災伝播評価により隣接火災区画に影響を与える火災区画については、当該火災区画と隣接火災区画の2区画内の火災防護対象機器及び火災防護対象ケーブルの有無の組み合わせに応じて、火災区画内に設置される全機器の機能喪失を想定しても、「1.6.1.4.1 安全機能を有する構築物、系統及び機器の重要度に応じた火災の影響軽減のための対策」に基づく火災の影響軽減のための対策の実施により、原子炉の高温停止及び低温停止を達成し、維持するために必要な成功の方策が少なくとも一つ確保され、原子炉の高温停止及び低温停止の達成、維持が可能であることを確認する。</p> <p>【別添1-資料1(2.1.3.2)】</p>	<p>【大飯】                  ■記載方針の相違                  (女川実績の反映)</p>
<p>1.7.1.5 その他</p> <p>以下に示す火災区域又は火災区画は、それぞれの特徴を考慮した火災防護対策を実施する設計とする。</p> <p>【別添資料 (2.2: P49～ 51)】</p>	<p>1.6.1.5 個別の火災区域又は火災区画における留意事項</p> <p>以下に示す火災区域又は火災区画は、それぞれの特徴を考慮した火災防護対策を実施する。</p> <p>【別添資料1-資料1(2.2)】</p>	<p>1.6.1.5 個別の火災区域又は火災区画における留意事項</p> <p>以下に示す火災区域又は火災区画は、それぞれの特徴を考慮した火災防護対策を実施する。</p> <p>【別添1-資料1(2.2)】</p>	<p>【大飯】                  ■記載方針の相違                  (女川実績の反映)</p>
<p>1.7.1.5.1 フロアケーブルダクト</p>	<p>(1) ケーブル処理室</p> <p>ケーブル処理室は自動消火設備である全域ガス消火設備により消火する設計とするが、消火活動のため2箇所の入口を設置する設計とし、ケーブル処理室内においても消火要員による消火活動を可能とする。</p> <p>区分Ⅲケーブル処理室は消火活動のための入口は1箇所であるが、部屋の大きさが狭く、室内の可燃物は少量のケーブルトレイのみであるため、火災が発生した場合においても、入口から消火要員による当該室全域の消火活動を行うことが可能な設計とする。</p> <p>また、ケーブル処理室の火災の影響軽減のための対策として、最も分離距離を確保しなければならない蓋なしの動力ケーブルトレイ間では、互いに相違する系列の間で水平方向0.9m、垂直方向1.5mを最小分離距離として設計する。その他のケーブルトレイ間についてはIEEE384に基づき火災の影響軽減のために必要な分離距離を確保する設計とする。</p>	<p>(1) フロアケーブルダクト</p>	<p>【女川】                  ■設計の相違                  泊はフロアケーブルダクトが設置されているため、ケーブル処理室は設置されていない。                  【大飯】                  ■記載方針の相違                  (女川実績の反映:着色せず)</p>



大飯発電所3/4号炉	女川原子力発電所2号炉	泊発電所3号炉	相違理由
<p>フロアケーブルダクトは、全域ハロン自動消火設備により消火する設計とする。</p> <p>また、フロアケーブルダクトの火災の影響軽減のための対策は、互いに相違する系列の火災防護対象機器等の分離を考慮した設計とする。</p> <p style="text-align: right;">【別添資料 (2.2: P50)】</p>	<p>一方、中央制御室床下ケーブルピットは、アナログ式の煙感知器、熱感知器を設置するとともに、自動消火設備である局所ガス消火設備を設置する設計とする。</p> <p>また、安全系区分の異なるケーブルについては、非安全系ケーブルを含めて1時間以上の耐火能力を有する分離板又は障壁で分離する設計とする。</p> <p style="text-align: right;">【別添資料1-資料1(2.2.)】</p>	<p>フロアケーブルダクトは、アナログ式の煙感知器、熱感知器を設置する。</p> <p>また、互いに相違する系列の火災防護対象ケーブルについては、3時間以上の耐火能力を有する隔壁等で分離する設計とする。</p> <p style="text-align: right;">【別添1-資料1(2.2.)】</p>	<p>【女川】</p> <p>■記載表現の相違</p> <p>【女川】</p> <p>■設計の相違</p> <p>泊はフロアケーブルダクトが設置されている。また、系統分離対策としては、3時間耐火による分離としている。</p>
<p>1.7.1.5.2 電気室</p> <p>安全補機開閉器室は、電源供給や機器状態の計測制御を行う目的のみに使用し、電気盤のみを設置する設計とする。</p> <p style="text-align: right;">【別添資料 (2.2: P50)】</p>	<p>(2) 電気室</p> <p>電気品室は、電源供給のみに使用する設計とする。</p> <p style="text-align: right;">【別添資料1-資料1(2.2.)】</p>	<p>(2) 電気室</p> <p>安全補機開閉器室は、電源供給のみに使用する設計とする。</p> <p style="text-align: right;">【別添1-資料1(2.2.)】</p>	<p>【女川】</p> <p>■設備名称の相違</p>
<p>1.7.1.5.3 蓄電池室</p> <p>蓄電池室は、以下のとおり設計する。</p> <p>(1) 蓄電池室には、蓄電池のみを設置し、直流開閉装置やインバータは設置しない設計とする。</p> <p>(2) 蓄電池室の換気空調設備は、蓄電池室内の水素濃度を2vol%以下に維持するため、社団法人電池工業会「蓄電池室に関する設計指針」(SBA G 0603)に基づき、水素ガスの排気に必要な換気量以上となる設計とする。</p> <p>(3) 蓄電池室の換気空調設備が停止した場合には、中央制御室に警報を発する設計とする。</p> <p style="text-align: right;">【別添資料 (2.2: P50)】</p>	<p>(3) 蓄電池室</p> <p>蓄電池室は以下のとおり設計する。</p> <ul style="list-style-type: none"> <li>蓄電池室には蓄電池のみを設置し、直流開閉装置やインバータは設置しない設計とする。</li> <li>蓄電池室の換気設備は、社団法人電池工業会「蓄電池室に関する設計指針(SBA G 0603)」に基づき、水素の排気に必要な換気量以上となるよう設計することによって、蓄電池室内の水素濃度を2vol%以下の約0.8vol%程度に維持する設計とする。</li> <li>蓄電池室の換気設備が停止した場合には、中央制御室に警報を発報する設計とする。</li> <li>常用系の蓄電池と非常用系の蓄電池は、常用の蓄電池が非常用の蓄電池に影響を及ぼすことがないよう、位置的分散が図られた設計とするとともに、電気的にも2つ以上の遮断器により切り離せる設計とする。</li> </ul> <p style="text-align: right;">【別添資料1-資料1(2.2.)】</p>	<p>(3) 蓄電池室</p> <p>蓄電池室は以下のとおり設計する。</p> <ul style="list-style-type: none"> <li>蓄電池室には蓄電池のみを設置し、直流開閉装置やインバータは設置しない設計とする。</li> <li>蓄電池室の換気空調設備は、社団法人電池工業会「蓄電池室に関する設計指針(SBA G 0603)」に基づき、水素の排気に必要な換気量以上となるよう設計することによって、蓄電池室内の水素濃度を2vol%以下の約0.8vol%程度に維持する設計とする。</li> <li>蓄電池室の換気空調設備が停止した場合には、中央制御室に警報を発報する設計とする。</li> <li>常用系の蓄電池と非常用系の蓄電池は、常用の蓄電池が非常用の蓄電池に影響を及ぼすことがないよう、位置的分散が図られた設計とするとともに、電気的にも2つ以上の遮断器により切り離せる設計とする。</li> </ul> <p style="text-align: right;">【別添1-資料1(2.2.)】</p>	<p>【大飯】</p> <p>■記載方針の相違</p> <p>(女川実績の反映:着色せず)</p> <p>【女川】</p> <p>■設備名称の相違</p>
<p>1.7.1.5.4 ポンプ室</p> <p>ポンプ室は、自動消火設備又は中央制御室で手動操作可能な固定式消火設備を設置する設計とするが、固定式消火設備等の消火設備によらない消火活動も考慮し、煙を排気できる可搬式の排風機を設置できる設計とする。</p>	<p>(4) ポンプ室</p> <p>安全機能を有するポンプの設置場所のうち、火災発生時の煙の充満により消火困難な場所には、消火活動によらずとも迅速に消火できるよう固定式消火設備を設置する設計とする。</p> <p>固定式消火設備による消火後、鎮火の確認のために自衛消防隊がポンプ室に入る場合については、消火直後に換気してしまうと新鮮な空気が供給され、再発火するおそれがあることから、十分</p>	<p>(4) ポンプ室</p> <p>安全機能を有するポンプの設置場所のうち、火災発生時の煙の充満により消火困難な場所には、消火活動によらずとも迅速に消火できるよう固定式消火設備を設置する設計とする。</p> <p>固定式消火設備による消火後、鎮火の確認のために自衛消防隊がポンプ室に入る場合については、消火直後に換気してしまうと新鮮な空気が供給され、再発火するおそれがあることから、十分</p>	<p>【大飯】</p> <p>■記載方針の相違</p> <p>(女川実績の反映:着色せず)</p> <p>【大飯】</p> <p>■設計の相違</p> <p>泊は手動操作可能な固</p>



赤字：設備、運用又は体制の相違 (設計方針の相違)  
 青字：記載箇所又は記載内容の相違 (記載方針の相違)  
 緑字：記載表現、設備名称の相違 (実質的な相違なし)

大飯発電所3/4号炉	女川原子力発電所2号炉	泊発電所3号炉	相違理由
<p>【別添資料 (2.2 : P50)】</p> <p>1.7.1.5.5 中央制御室等</p> <p>中央制御室を含む火災区画の換気空調設備には、防火ダンパを設置する設計とする。また、中央制御室の床面には、防炎性を有するカーペットを使用する設計とする。</p> <p>【別添資料 (2.2 : P50)】</p> <p>1.7.1.5.6 使用済燃料貯蔵設備及び新燃料貯蔵設備</p> <p>使用済燃料貯蔵設備は、消火水が流入しても未臨界となるように使用済燃料を配置する設計とする。</p> <p>新燃料貯蔵設備は、消火水が噴霧されても臨界とならないよう、新燃料を保管するラックを一定のラック間隔を有する設計とする。</p> <p>【別添資料 (2.2 : P50)】</p> <p>1.7.1.5.7 放射性廃棄物処理設備及び放射性廃棄物貯蔵設備</p> <p>(1) 換気空調設備は、環境への放射性物質の放出を防ぐために、排気筒に繋がるダンパを閉止し隔離できるよう設計する。</p> <p>(2) 放射性物質を含んだ固体廃棄物である使用済イオン交換樹脂、チャコールフィルタ及びHEPAフィルタは、金属製の容器に貯蔵する。なお、固体廃棄物として処理を行うまでの間、金属製の容器や不燃シートに包んで保管する設計</p>	<p>に冷却時間を確保した上で、可搬型の排煙装置を準備し、扉の開放、換気空調系、可搬型排煙装置により換気し、呼吸具の装備及び酸素濃度を測定し安全確認後に入室する設計とする。</p> <p>【別添資料1-資料1(2.2.)】</p> <p>(5) 中央制御室等</p> <p>中央制御室は以下のとおり設計する。</p> <ul style="list-style-type: none"> <li>中央制御室と他の火災区画の換気空調系の貫通部には、防火ダンパを設置する設計とする。</li> <li>中央制御室のカーペットは、「消防法施行令」第四条の三の防炎性を満足するカーペットを使用する設計とする。</li> </ul> <p>【別添資料1-資料1(2.2.)】</p> <p>(6) 使用済燃料貯蔵設備及び新燃料貯蔵設備</p> <p>使用済燃料貯蔵設備は、水中に設置されている設備であり、ラックに燃料を貯蔵することで貯蔵燃料間の距離を確保すること及びステンレス鋼の中性子吸収効果によって未臨界性が確保される設計とする。</p> <p>新燃料貯蔵設備については、気中に設置している設備（ピット構造で上部は蓋で閉鎖）であり通常ドライ環境であるが、消火活動により消火水が噴霧され、水分雰囲気に満たされた最適減速状態となっても未臨界性が確保される設計とする。</p> <p>【別添資料1-資料1(2.2.)】</p> <p>(7) 放射性廃棄物処理設備及び放射性廃棄物貯蔵設備</p> <p>放射性廃棄物処理設備及び放射性廃棄物貯蔵設備は、以下のとおり設計する。</p> <ul style="list-style-type: none"> <li>放射性廃棄物処理設備及び放射性廃棄物貯蔵設備を設置する火災区域の管理区域用換気設備は、環境への放射性物質の放出を防ぐ目的でフィルタを通して排気筒へ排気する設計とする。また、これらの換気設備は、放射性物質の放出を防ぐために、空調を停止し、風量調整ダンパを閉止し、隔離できる設計とする。</li> <li>放水した消火用水の溜り水は、建屋内排水系により液体放射性廃棄物処理設備に回収できる設計とする。</li> <li>放射性物質を含んだ使用済イオン交換樹脂及び濃縮廃液は、固体廃棄物として処理を行うまでの間、密閉された金属製の槽又はタンクで保管する設計とする。</li> <li>放射性物質を含んだチャコールフィルタは、固体廃棄物とし</li> </ul>	<p>に冷却時間を確保した上で、可搬型の排煙装置を準備し、扉の開放、換気空調系、可搬型排煙装置により換気し、呼吸具の装備及び酸素濃度を測定し安全確認後に入室する設計とする。</p> <p>【別添1-資料1(2.2.)】</p> <p>(5) 中央制御室等</p> <p>中央制御室は以下のとおり設計する。</p> <ul style="list-style-type: none"> <li>中央制御室と他の火災区画の換気空調設備の貫通部には、防火ダンパを設置する設計とする。</li> <li>中央制御室のカーペットは、「消防法施行令」第四条の三の防炎性を満足するカーペットを使用する設計とする。</li> </ul> <p>【別添1-資料1(2.2.)】</p> <p>(6) 使用済燃料貯蔵設備及び新燃料貯蔵設備</p> <p>使用済燃料貯蔵設備は、水中に設置されている設備であり、ラックに燃料を貯蔵することで貯蔵燃料間の距離を確保すること及びステンレス鋼の中性子吸収効果によって未臨界性が確保される設計とする。</p> <p>新燃料貯蔵設備については、気中に設置している設備（ピット構造で上部は蓋で閉鎖）であり通常ドライ環境であるが、消火活動により消火水が噴霧され、水分雰囲気に満たされた最適減速状態となっても未臨界性が確保される設計とする。</p> <p>【別添1-資料1(2.2.)】</p> <p>(7) 放射性廃棄物処理設備及び放射性廃棄物貯蔵設備</p> <p>放射性廃棄物処理設備及び放射性廃棄物貯蔵設備は、以下のとおり設計する。</p> <ul style="list-style-type: none"> <li>放射性廃棄物処理設備及び放射性廃棄物貯蔵設備を設置する火災区域の管理区域用換気空調設備は、環境への放射性物質の放出を防ぐ目的でフィルタを通して排気筒へ排気する設計とする。また、これらの換気空調設備は、放射性物質の放出を防ぐために、空調を停止し、ダンパを閉止し、隔離できる設計とする。</li> <li>放水した消火用水の溜り水は、建屋内排水系により液体放射性廃棄物処理設備に回収できる設計とする。</li> <li>放射性物質を含んだ使用済イオン交換樹脂及び濃縮廃液は、固体廃棄物として処理を行うまでの間、密閉された金属製の槽又はタンクで保管する設計とする。</li> <li>放射性物質を含んだチャコールフィルタは、固体廃棄物とし</li> </ul>	<p>定式消火設備は設置せず、固定式消火設備のみのため相違している。</p> <p>【大飯】  <span style="color: blue;">■記載方針の相違</span>              (女川実績の反映:着色せず)              【女川】  <span style="color: green;">■設備名称の相違</span></p> <p>【大飯】  <span style="color: blue;">■記載方針の相違</span>              (女川実績の反映:着色せず)</p> <p>【大飯】  <span style="color: blue;">■記載方針の相違</span>              (女川実績の反映:着色せず)              【女川】  <span style="color: green;">■設備名称の相違</span></p>



大飯発電所3/4号炉	女川原子力発電所2号炉	泊発電所3号炉	相違理由
<p>とする。</p> <p>(3) 放射性廃棄物処理設備及び放射性廃棄物貯蔵設備を設置する火災区域には、崩壊熱による火災の発生を考慮する放射性物質を貯蔵しない設計とする。                  【別添資料 (2.2:P50)】</p> <p>(3) 適合性説明                  (火災による損傷の防止)</p> <p>第八条 設計基準対象施設は、火災により発電用原子炉施設の安全性が損なわれないよう、火災の発生を防止することができ、かつ、早期に火災発生を感知する設備(以下「火災感知設備」という。)及び消火を行う設備(以下「消火設備」といい、安全施設に属するものに限る。)並びに火災の影響を軽減する機能を有するものでなければならない。</p> <p>2 消火設備(安全施設に属するものに限る。)は、破損、誤作動又は誤操作が起きた場合においても発電用原子炉を安全に停止させるための機能を損なわないものでなければならない。</p> <p>第1項について                  設計基準対象施設は、火災により原子炉施設の安全性を損なうことのないよう、火災発生防止、火災感知及び消火並びに火災の影響軽減の措置を講じるものとする。                  【別添資料 (2.1:P1~3) (2.1.1:P4~18) (2.1.2:P19~39) (2.1.3:P40~51)】</p> <p>(1) 火災発生防止                  潤滑油等の発火性又は引火性物質を内包する機器は、漏えいを防止する構造とする。万一、潤滑油等が漏えいした場合に、漏えいの拡大を防止する堰等を設ける設計とする。                  【別添資料 (2.1.1.1:P5,6)】</p> <p>安全機能を有する構築物、系統及び機器は、不燃性材料又は難燃性材料と同等以上の性能を有するものである場合若しくは他の安全機能を有する構築物、系統及び機器において火災が発生することを防止するための措置が講じられている場合を除き、不燃性材料又は難燃性材料を使用した設計とする。</p>	<p>て処理するまでの間、金属容器に収納し保管する設計とする。</p> <ul style="list-style-type: none"> <li>・放射性物質を含んだHEPAフィルタは、固体廃棄物として処理するまでの間、不燃シートに包んで保管する設計とする。</li> <li>・放射性廃棄物処理設備及び放射性廃棄物貯蔵設備において、冷却が必要な崩壊熱が発生し、火災事象に至るような放射性廃棄物を貯蔵しない設計とする。</li> </ul> <p>【別添資料1-資料1(2.2.)】</p> <p>(3) 適合性説明                  (火災による損傷の防止)</p> <p>第八条 設計基準対象施設は、火災により発電用原子炉施設の安全性が損なわれないよう、火災の発生を防止することができ、かつ、早期に火災発生を感知する設備(以下「火災感知設備」という。)及び消火を行う設備(以下「消火設備」といい、安全施設に属するものに限る。)並びに火災の影響を軽減する機能を有するものでなければならない。</p> <p>2 消火設備(安全施設に属するものに限る。)は、破損、誤作動又は誤操作が起きた場合においても発電用原子炉を安全に停止させるための機能を損なわないものでなければならない。</p> <p>第1項について                  設計基準対象施設は、火災により発電用原子炉施設の安全性を損なわないよう、火災発生防止、火災感知及び消火並びに火災の影響軽減の措置を講じるものとする。                  【別添資料1-資料1(2.1.1)(2.1.2)(2.1.3)】</p> <p>(1) 火災発生防止                  潤滑油等の発火性又は引火性物質を内包する設備は、漏えいを防止する設計とする。万一、潤滑油等が漏えいした場合に、漏えいの拡大を防止する堰等を設ける設計とする。                  【別添資料1-資料1(2.1.1.1)】</p> <p>安全機能を有する構築物、系統及び機器は、不燃性材料若しくは難燃性材料と同等以上の性能を有するものである場合又は他の安全機能を有する構築物、系統及び機器において火災が発生することを防止するための措置が講じられている場合を除き、不燃性材料若しくは難燃性材料を使用した設計とする。</p>	<p>て処理するまでの間、金属容器に収納し保管する設計とする。</p> <ul style="list-style-type: none"> <li>・放射性物質を含んだHEPAフィルタは、固体廃棄物として処理するまでの間、不燃シートに包んで保管する設計とする。</li> <li>・放射性廃棄物処理設備及び放射性廃棄物貯蔵設備において、冷却が必要な崩壊熱が発生し、火災事象に至るような放射性廃棄物を貯蔵しない設計とする。</li> </ul> <p>【別添1-資料1(2.2.)】</p> <p>(3) 適合性説明                  (火災による損傷の防止)</p> <p>第八条 設計基準対象施設は、火災により発電用原子炉施設の安全性が損なわれないよう、火災の発生を防止することができ、かつ、早期に火災発生を感知する設備(以下「火災感知設備」という。)及び消火を行う設備(以下「消火設備」といい、安全施設に属するものに限る。)並びに火災の影響を軽減する機能を有するものでなければならない。</p> <p>2 消火設備(安全施設に属するものに限る。)は、破損、誤作動又は誤操作が起きた場合においても発電用原子炉を安全に停止させるための機能を損なわないものでなければならない。</p> <p>第1項について                  設計基準対象施設は、火災により発電用原子炉施設の安全性を損なわないよう、火災発生防止、火災感知及び消火並びに火災の影響軽減の措置を講じるものとする。                  【別添1-資料1(2.1.1)(2.1.2)(2.1.3)】</p> <p>(1) 火災発生防止                  潤滑油等の発火性又は引火性物質を内包する設備は、漏えいを防止する設計とする。万一、潤滑油等が漏えいした場合に、漏えいの拡大を防止する堰等を設ける設計とする。                  【別添1-資料1(2.1.1.1)】</p> <p>安全機能を有する構築物、系統及び機器は、不燃性材料若しくは難燃性材料と同等以上の性能を有するものである場合又は他の安全機能を有する構築物、系統及び機器において火災が発生することを防止するための措置が講じられている場合を除き、不燃性材料若しくは難燃性材料を使用した設計とする。</p>	<p>相違理由</p> <p>【大飯】                  ■記載方針の相違                  (女川実績の反映)</p> <p>【大飯】                  ■記載方針の相違                  (女川実績の反映:着色せず)</p>



赤字：設備、運用又は体制の相違 (設計方針の相違)  
 青字：記載箇所又は記載内容の相違 (記載方針の相違)  
 緑字：記載表現、設備名称の相違 (実質的な相違なし)

大飯発電所3 / 4号炉	女川原子力発電所2号炉	泊発電所3号炉	相違理由
<p>【別添資料 (2.1.1.2 : P13)】</p> <p>電気系統については、必要に応じて、過電流継電器等の保護装置と遮断器の組合せ等により、過電流による過熱、焼損の防止を図るとともに、必要な電気設備に接地を施す設計とする。</p> <p>【別添資料 (2.1.1.1 : P11)】</p> <p>落雷や地震により火災が発生する可能性を低減するため、避雷設備を設けるとともに、安全上の重要度に応じた耐震設計を行う。</p> <p>【別添資料 (2.1.1.3 : P16～ 18)】</p>	<p>【別添資料1-資料1(2.1.1.2)】</p> <p>電気系統については、必要に応じて過電流継電器等の保護装置と遮断器の組合せ等により、過電流による過熱、焼損の防止を図るとともに、必要な電気設備に接地を施す設計とする。</p> <p>【別添資料1-資料1(2.1.1.1)】</p> <p>落雷や地震により火災が発生する可能性を低減するため、避雷設備を設けるとともに、安全上の重要度に応じた耐震設計を行う。</p> <p>【別添資料1-資料1(2.1.1.3)】</p>	<p>【別添1-資料1(2.1.1.2)】</p> <p>電気系統については、必要に応じて過電流継電器等の保護装置と遮断器の組合せ等により、過電流による過熱、焼損の防止を図るとともに、必要な電気設備に接地を施す設計とする。</p> <p>【別添1-資料1(2.1.1.1)】</p> <p>落雷や地震により火災が発生する可能性を低減するため、避雷設備を設けるとともに、安全上の重要度に応じた耐震設計を行う。</p> <p>【別添1-資料1(2.1.1.3)】</p>	
<p>(2) 火災感知及び消火</p> <p>安全機能を有する構築物、系統及び機器に対する火災の影響を限定し、早期の火災感知及び消火を行えるように異なる種類の感知器を設置する設計とする。</p> <p>【別添資料 (2.1.2.1 : P19～ 22)】</p> <p>消火設備は、消火器及び消火栓を設置するとともに、原子炉の高温停止及び低温停止を達成し、維持するための安全機能を有する構築物、系統及び機器が設置される火災区域又は火災区画並びに放射性物質の貯蔵又は閉じ込め機能を有する構築物、系統及び機器が設置される火災区域であって、火災発生時に煙の充満、放射線の影響により消火活動が困難なところには、自動消火設備又は中央制御室で手動操作可能な固定式消火設備を設置する設計とする。</p> <p>【別添資料 (2.1.2.1 : P23～30)】</p>	<p>(2) 火災感知及び消火</p> <p>安全機能を有する構築物、系統及び機器に対して、早期の火災感知及び消火を行うため異なる種類の感知器を設置する設計とする。</p> <p>【別添資料1-資料1(2.1.2.1)】</p> <p>消火設備は、自動消火設備、手動操作による固定式消火設備、水消火設備及び消火器を設置する設計とし、原子炉の高温停止及び低温停止を達成し、維持するために必要な構築物、系統及び機器が設置される火災区域又は火災区画並びに放射性物質の貯蔵又は閉じ込め機能を有する構築物、系統及び機器が設置される火災区域のうち、火災発生時に安全機能への影響が考えられ、かつ煙の充満又は放射線の影響により消火活動が困難なところには、自動消火設備又は手動操作による固定式消火設備を設置する設計とする。</p> <p>【別添資料1-資料1(2.1.2.1)】</p>	<p>(2) 火災感知及び消火</p> <p>安全機能を有する構築物、系統及び機器に対して、早期の火災感知及び消火を行うため異なる種類の感知器を設置する設計とする。</p> <p>【別添1-資料1(2.1.2.1)】</p> <p>消火設備は、自動消火設備、手動操作による固定式消火設備、水消火設備及び消火器を設置する設計とし、原子炉の高温停止及び低温停止を達成し、維持するために必要な構築物、系統及び機器が設置される火災区域又は火災区画並びに放射性物質の貯蔵又は閉じ込め機能を有する構築物、系統及び機器が設置される火災区域のうち、火災発生時に安全機能への影響が考えられ、かつ煙の充満又は放射線の影響により消火活動が困難なところには、自動消火設備又は手動操作による固定式消火設備を設置する設計とする。</p> <p>【別添1-資料1(2.1.2.1)】</p>	<p>【大飯】</p> <p>■記載方針の相違                      (女川実績の反映:着色せず)</p>
<p>原子炉の高温停止及び低温停止に係る安全機能を有する構築物、系統及び機器相互の系統分離を行うために設けられた火災区域又は火災区画に設置する自動消火設備は、系統分離に応じた独立性を備えた設計とする。</p> <p>【別添資料 (2.1.2.1 : P30,31)】</p> <p>火災区域又は火災区画の火災感知設備及び消火設備は、安全機能を有する構築物、系統及び機器の耐震クラスに応じて、機能を維持できる設計とする。</p> <p>【別添資料 (2.1.2.2 : P36)】</p> <p>(3) 火災の影響軽減</p>	<p>原子炉の高温停止及び低温停止を達成し、維持するために必要な構築物、系統及び機器の相互の系統分離を行うために設けられた火災区域又は火災区画に設置する消火設備は、系統分離に応じた独立性を備えた設計とする。</p> <p>【別添資料1-資料1(2.1.2.1)】</p> <p>火災区域又は火災区画の火災感知設備及び消火設備は、安全機能を有する構築物、系統及び機器の耐震クラスに応じて、地震発生時に機能を維持できる設計とする。</p> <p>【別添資料1-資料1(2.1.2.2)】</p> <p>(3) 火災の影響軽減のための対策</p>	<p>原子炉の高温停止及び低温停止を達成し、維持するために必要な構築物、系統及び機器の相互の系統分離を行うために設けられた火災区域又は火災区画に設置する消火設備は、系統分離に応じた独立性を備えた設計とする。</p> <p>【別添1-資料1(2.1.2.1)】</p> <p>火災区域又は火災区画の火災感知設備及び消火設備は、安全機能を有する構築物、系統及び機器の耐震クラスに応じて、地震発生時に機能を維持できる設計とする。</p> <p>【別添1-資料1(2.1.2.2)】</p> <p>(3) 火災の影響軽減のための対策</p>	<p>【大飯】</p>



大飯発電所3/4号炉	女川原子力発電所2号炉	泊発電所3号炉	相違理由
<p>火災防護対象機器等については、以下に示す火災の影響軽減のための対策を講じた設計とする。</p> <p>原子炉の高温停止及び低温停止に係る安全機能を有する構築物、系統及び機器を設置する火災区域については、3時間以上の耐火能力を有する耐火壁として、3時間耐火に設計上必要なコンクリート壁厚である150mm以上の壁厚を有するコンクリート壁又は火災耐久試験等により3時間以上の耐火能力を有することを確認した耐火壁によって他の火災区域から分離する設計とする。</p> <p style="text-align: center;">【別添資料 (2.1.3.1:P40)】</p> <p>火災防護対象機器等は、以下に示すいずれかの要件を満たす設計とする。</p> <p>a. 互いに相違する系列の火災防護対象機器等について、互いの系列間が3時間以上の耐火能力を有する隔壁等で分離されていること。</p> <p>b. 互いに相違する系列の火災防護対象機器等について、互いの系列間の水平距離が6m以上あり、かつ、火災感知設備及び自動消火設備が当該火災区域又は火災区画に設置されていること。この場合、水平距離間には仮置きするものを含め可燃性物質が存在しないこと。</p> <p>c. 互いに相違する系列の火災防護対象機器等について、互いの系列間が1時間の耐火能力を有する隔壁等で分離されており、かつ、火災感知設備及び自動消火設備が当該火災区画に設置されていること。</p> <p style="text-align: center;">【別添資料 (2.1.3.1:P40,41)】</p> <p>放射性物質の貯蔵、かつ、閉じ込め機能を有する構築物、系統及び機器が設置される火災区域については、3時間以上の耐火能力を有する耐火壁によって他の火災区域から分離された設計とする。</p> <p style="text-align: center;">【別添資料 (2.1.3.1:P45)】</p> <p>第2項について</p> <p>消火設備の破損、誤動作又は誤操作が起きた場合においても、消火設備の消火方法、消火設備の配置を考慮した設計等を行うことにより、原子炉を安全に停止させるための機能を損なうことのない設計とする。</p>	<p>火災防護対象機器及び火災防護対象ケーブルについては、重要度に応じて以下に示す火災の影響軽減のための対策を講じた設計とする。</p> <p>原子炉の高温停止及び低温停止を達成し、維持するために必要な機能を有する構築物、系統及び機器を設置する火災区域は、3時間以上の耐火能力を有する耐火壁として、3時間耐火に設計上必要な150mm以上の壁厚を有するコンクリート壁又は火災耐久試験により3時間以上の耐火能力を有することを確認した耐火壁(貫通部シール、防火扉、防火ダンパ)により隣接する他の火災区域と分離する設計とする。</p> <p style="text-align: center;">【別添資料1-資料1(2.1.3.1)】</p> <p>火災防護対象機器及び火災防護対象ケーブルは、以下に示すいずれかの要件を満たす設計とする。</p> <p>a. 互いに相違する系列の火災防護対象機器及び火災防護対象ケーブルについて、互いの系列間が3時間以上の耐火能力を有する隔壁等で分離されていること。</p> <p>b. 互いに相違する系列の火災防護対象機器及び火災防護対象ケーブルについて、互いに系列間の水平距離が6m以上あり、かつ、火災感知設備及び自動消火設備が当該火災区域又は火災区画に設置されていること。この場合、水平距離間には仮置きするものを含め可燃性物質が存在しないこと。</p> <p>c. 互いに相違する系列の火災防護対象機器及び火災防護対象ケーブルについて、互いの系列間が1時間の耐火能力を有する隔壁等で分離されており、かつ、火災感知設備及び自動消火設備が当該火災区画に設置されていること。</p> <p style="text-align: center;">【別添資料1-資料1(2.1.3.1)】</p> <p>放射性物質の貯蔵又は閉じ込め機能を有する構築物、系統及び機器が設置される火災区域については、3時間以上の耐火能力を有する耐火壁(貫通部シール、防火扉、防火ダンパ等)によって隣接する他の火災区域から分離された設計とする。</p> <p style="text-align: center;">【別添資料1-資料1(2.1.3.1)】</p> <p>第2項について</p> <p>消火設備の破損、誤動作又は誤操作が起きた場合においても、消火設備の消火方法、消火設備の配置設計等を行うことにより、原子炉を安全に停止させるための機能を損なわない設計とする。</p>	<p>火災防護対象機器及び火災防護対象ケーブルについては、重要度に応じて以下に示す火災の影響軽減のための対策を講じた設計とする。</p> <p>原子炉の高温停止及び低温停止を達成し、維持するために必要な機能を有する構築物、系統及び機器を設置する火災区域は、3時間以上の耐火能力を有する耐火壁として、3時間耐火に設計上必要な150mm以上の壁厚を有するコンクリート壁又は火災耐久試験により3時間以上の耐火能力を有することを確認した耐火壁(貫通部シール、防火扉、防火ダンパ)により隣接する他の火災区域と分離する設計とする。</p> <p style="text-align: center;">【別添1-資料1(2.1.3.1)】</p> <p>火災防護対象機器及び火災防護対象ケーブルは、以下に示すいずれかの要件を満たす設計とする。</p> <p>a. 互いに相違する系列の火災防護対象機器及び火災防護対象ケーブルについて、互いの系列間が3時間以上の耐火能力を有する隔壁等で分離されていること。</p> <p>b. 互いに相違する系列の火災防護対象機器及び火災防護対象ケーブルについて、互いに系列間の水平距離が6m以上あり、かつ、火災感知設備及び自動消火設備が当該火災区域又は火災区画に設置されていること。この場合、水平距離間には仮置きするものを含め可燃性物質が存在しないこと。</p> <p>c. 互いに相違する系列の火災防護対象機器及び火災防護対象ケーブルについて、互いの系列間が1時間の耐火能力を有する隔壁等で分離されており、かつ、火災感知設備及び自動消火設備が当該火災区画に設置されていること。</p> <p style="text-align: center;">【別添1-資料1(2.1.3.1)】</p> <p>放射性物質の貯蔵又は閉じ込め機能を有する構築物、系統及び機器が設置される火災区域については、3時間以上の耐火能力を有する耐火壁(貫通部シール、防火扉、防火ダンパ等)によって隣接する他の火災区域から分離された設計とする。</p> <p style="text-align: center;">【別添1-資料1(2.1.3.1)】</p> <p>第2項について</p> <p>消火設備の破損、誤動作又は誤操作が起きた場合においても、消火設備の消火方法、消火設備の配置設計等を行うことにより、原子炉を安全に停止させるための機能を損なわない設計とする。</p>	<p>■記載方針の相違                      (女川実績の反映:着色せず)</p> <p>【大飯】                      ■記載方針の相違                      (女川実績の反映)</p>



赤字：設備、運用又は体制の相違 (設計方針の相違)  
 青字：記載箇所又は記載内容の相違 (記載方針の相違)  
 緑字：記載表現、設備名称の相違 (実質的な相違なし)

大飯発電所3 / 4号炉	女川原子力発電所2号炉	泊発電所3号炉	相違理由
<p>【別添資料 (2.1.2.3 : P37, 38)】</p> <p>1.3 気象等 該当なし</p> <p>1.4 設備等</p> <p>10.5 火災防護設備</p> <p>10.5.1 設計基準対象施設</p> <p>10.5.1.1 概要</p> <p>原子炉施設内の火災区域及び火災区画に設置される、安全機能を有する構築物、系統及び機器を火災から防護することを目的として、火災の発生防止、火災の感知及び消火並びに火災の影響軽減のそれぞれを考慮した火災防護対策を講じる。</p> <p>【別添資料 (2.1 : P1～ 3) (2.1.1 : P4～ 18) (2.1.2 : P19～ 38) (2.1.3 : P39～ 47)】</p> <p>火災の発生防止は、発火性又は引火性物質等に対して火災の発生防止対策を講じるほか、水素に対する換気及び漏えい検出対策、電気系統の過電流による過熱、焼損の防止対策等を行う。</p> <p>【別添資料 (2.1.1 : P4～ 18)】</p> <p>火災の感知及び消火は、安全機能を有する構築物、系統及び機器に対して、火災の影響を限定し、早期の火災感知及び消火を行えるように、火災感知設備及び消火設備を設置する。</p> <p>火災感知設備及び消火設備の設置に当たっては、地震等の自然現象によっても、火災感知及び消火の機能、性能が維持され、かつ、安全機能を有する構築物、系統及び機器は、消火設備の破損、誤動作又は誤操作によって安全機能を失うことのないよう設置する。火災感知設備及び消火設備は、安全機能を有する構築物、系統及び機器の耐震クラスに応じて、機能を維持できるよう設置する。原子炉の高温停止及び低温停止に係る安全機能を有する構築物、系統及び機器相互の系統分離を行うために設ける火災区域及び火災区画に設置される消火設備は、系統分離に応じた独立性を備えるよう設置する。</p> <p>【別添資料 (2.1.2 : P19～ 38)】</p>	<p>【別添資料 1-資料 1(2.1.2.3)】</p> <p>1.3 気象等 該当なし</p> <p>1.4 設備等 (手順書含む)</p> <p>10.5 火災防護設備</p> <p>10.5.1 設計基準対象施設</p> <p>10.5.1.1 概要</p> <p>発電用原子炉施設内の火災区域及び火災区画に設置される、安全機能を有する構築物、系統及び機器(10.5 において本文五口(3)(i)a.(c)に同じ。)を火災から防護することを目的として、火災の発生防止、火災の感知及び消火並びに火災の影響軽減のそれぞれを考慮した火災防護対策を講じる。</p> <p>【別添資料 1-資料 1(2.1.1)(2.1.2)(2.1.3)】</p> <p>発電用原子炉施設の火災の発生防止については、発火性又は引火性物質を内包する設備及びこれらの設備を設置する火災区域又は火災区画に対する火災の発生防止対策を講じるほか、可燃性の蒸気又は可燃性の微粉に対する対策、発火源への対策、水素に対する換気及び漏えい検出対策、放射線分解等により発生する水素の蓄積防止対策並びに電気系統の過電流による過熱及び焼損の防止対策等を行う。</p> <p>【別添資料 1-資料 1(2.1.1)】</p> <p>火災の感知及び消火については、安全機能を有する構築物、系統及び機器に対して、早期の火災感知及び消火を行うための火災感知設備及び消火設備を設置する。</p> <p>【別添資料 1-資料 1(2.1.2)】</p> <p>火災感知設備及び消火設備は、想定される自然現象に対して当該機能が維持され、かつ、安全機能を有する構築物、系統及び機器は、消火設備の破損、誤動作又は誤操作によって安全機能を失うことのないように設置する。また、原子炉の高温停止及び低温停止を達成し、維持するために必要な構築物、系統及び機器の相互の系統分離を行うために設ける火災区域及び火災区画に設置される消火設備は、系統分離に応じた独立性を備えるよう設置する。</p>	<p>【別添 1-資料 1(2.1.2.3)】</p> <p>1.3 気象等 該当なし</p> <p>1.4 設備等 (手順書含む)</p> <p>10.5 火災防護設備</p> <p>10.5.1 設計基準対象施設</p> <p>10.5.1.1 概要</p> <p>発電用原子炉施設内の火災区域及び火災区画に設置される、安全機能を有する構築物、系統及び機器(10.5 において本文五口(3)(i)a.(c)に同じ。)を火災から防護することを目的として、火災の発生防止、火災の感知及び消火並びに火災の影響軽減のそれぞれを考慮した火災防護対策を講じる。</p> <p>【別添 1-資料 1(2.1.1)(2.1.2)(2.1.3)】</p> <p>発電用原子炉施設の火災の発生防止については、発火性又は引火性物質を内包する設備及びこれらの設備を設置する火災区域又は火災区画に対する火災の発生防止対策を講じるほか、可燃性の蒸気又は可燃性の微粉に対する対策、発火源への対策、水素に対する換気及び漏えい検出対策、放射線分解等により発生する水素の蓄積防止対策並びに電気系統の過電流による過熱及び焼損の防止対策等を行う。</p> <p>【別添 1-資料 1(2.1.1)】</p> <p>火災の感知及び消火については、安全機能を有する構築物、系統及び機器に対して、早期の火災感知及び消火を行うための火災感知設備及び消火設備を設置する。</p> <p>【別添 1-資料 1(2.1.2)】</p> <p>火災感知設備及び消火設備は、想定される自然現象に対して当該機能が維持され、かつ、安全機能を有する構築物、系統及び機器は、消火設備の破損、誤動作又は誤操作によって安全機能を失うことのないように設置する。また、原子炉の高温停止及び低温停止を達成し、維持するために必要な構築物、系統及び機器の相互の系統分離を行うために設ける火災区域及び火災区画に設置される消火設備は、系統分離に応じた独立性を備えるよう設置する。</p>	<p>【大飯】</p> <p>■記載方針の相違 (女川実績の反映:着色せず)</p>







大飯発電所3/4号炉	女川原子力発電所2号炉	泊発電所3号炉	相違理由
<p style="text-align: center;">【別添資料 (2.1.3: P39～ 47)】</p> <p>10.5.1.4 主要仕様</p> <p>10.5.1.4.1 火災感知設備</p> <p>火災感知設備の火災感知器の種類を第10.5.1.2表に示す。</p> <p>10.5.1.4.2 消火設備</p> <p>消火設備の概略仕様を第10.5.1.3表に示す。</p> <p>10.5.1.3 主要設備</p> <p>10.5.1.3.1 火災発生防止設備</p> <p>原子炉施設は、「1.7.1 設計基準対象施設の火災防護に関する基本方針」における「1.7.1.2 火災発生防止」に示すとおり、発火性又は引火性物質の拡大防止のための<b>オイルパン</b>、<b>ドレンリム</b>又は<b>堰</b>等の設備を設置する設計とする。</p> <p style="text-align: center;">【別添資料 (2.1.1.1: P4～ 11)】</p> <p>10.5.1.3.2 火災感知設備</p> <p>火災感知設備の火災感知器は、火災区域又は火災区画における放射線、取付面高さ、温度、湿度、空気流等の環境条件や、予想される火災の性質を考慮して、固有の信号を発するアナログ式の煙感知器、アナログ式の熱感知器<b>又はアナログ式でない炎感知器</b>から異なる種類の感知器を組み合わせて、以下のとおり設置する設計とする。</p> <p>(1) 一般エリア</p> <p>一般エリアには、アナログ式の煙感知器 (一部1号、2号、3号及び4号炉共用)、アナログ式の熱感知器 (一部1号、2号、3号及び4号炉共用) <b>又はアナログ式でない炎感知器</b>を組み合わせて設置する設計とする。</p>	<p style="text-align: center;">【別添資料1-資料1(2.1.3)】</p> <p>10.5.1.3 主要設備の仕様</p> <p>(1) 火災感知設備</p> <p>火災感知設備の火災感知器の概略を第10.5-1表に示す。</p> <p>(2) 消火設備</p> <p>消火設備の主要機器仕様を第10.5-2表に示す。</p> <p style="text-align: center;">【別添資料1-資料1(2.1.2.1)】</p> <p>10.5.1.4 主要設備</p> <p>(1) 火災発生防止設備</p> <p>発電用原子炉施設は、「1.6.1 設計基準対象施設の火災防護に関する基本方針」における「1.6.1.2.1 火災発生防止対策」に示すとおり、発火性又は引火性物質の漏えい防止、拡大防止のための<b>堰</b>を設置する。</p> <p style="text-align: center;">【別添資料1-資料1(2.1.1.1)】</p> <p>(2) 火災感知設備</p> <p>火災感知設備の火災感知器は、各火災区域又は火災区画における放射線、取付面高さ、温度、湿度、空気流等の環境条件や、炎が生じる前に発煙すること等、予想される火災の性質を考慮して、火災感知器を設置する火災区域又は火災区画の安全機能を有する構築物、系統及び機器の種類に応じ、火災を早期に感知し、誤作動を防止するために、固有の信号を発するアナログ式の煙感知器及びアナログ式の熱感知器の異なる種類の感知器を組み合わせて設置する設計とする。</p> <p>ただし、発火性又は引火性の雰囲気を形成するおそれのある場所及び屋外等は、非アナログ式も含めた組み合わせで設置する設計とする。</p> <p>炎感知器は非アナログ式であるが、炎が発する赤外線又は紫外線を感知するため、炎が生じた時点で感知することができ、火災の早期感知が可能である。</p> <p>a. 一般区域</p> <p>一般区域は、アナログ式の煙感知器、アナログ式の熱感知器の異なる種類の感知器を組み合わせて設置する。</p>	<p style="text-align: center;">【別添1-資料1(2.1.3)】</p> <p>10.5.1.3 主要設備の仕様</p> <p>(1) 火災感知設備</p> <p>火災感知設備の火災感知器の概略を第10.5.1表に示す。</p> <p>(2) 消火設備</p> <p>消火設備の主要機器仕様を第10.5.2表に示す。</p> <p style="text-align: center;">【別添1-資料1(2.1.2.1)】</p> <p>10.5.1.4 主要設備</p> <p>(1) 火災発生防止設備</p> <p>発電用原子炉施設は、「1.6.1 設計基準対象施設の火災防護に関する基本方針」における「1.6.1.2.1 火災発生防止対策」に示すとおり、発火性又は引火性物質の漏えい防止、拡大防止のための<b>ドレンパン</b>、<b>ドレンポット</b>又は<b>堰</b>を設置する。</p> <p style="text-align: center;">【別添1-資料1(2.1.1.1)】</p> <p>(2) 火災感知設備</p> <p>火災感知設備の火災感知器は、各火災区域又は火災区画における放射線、取付面高さ、温度、湿度、空気流等の環境条件や、炎が生じる前に発煙すること等、予想される火災の性質を考慮して、火災感知器を設置する火災区域又は火災区画の安全機能を有する構築物、系統及び機器の種類に応じ、火災を早期に感知し、誤作動を防止するために、固有の信号を発するアナログ式の煙感知器及びアナログ式の熱感知器の異なる種類の感知器を組み合わせて設置する設計とする。</p> <p>ただし、発火性又は引火性の雰囲気を形成するおそれのある場所及び屋外等は、非アナログ式も含めた組み合わせで設置する設計とする。</p> <p>炎感知器は非アナログ式であるが、炎が発する赤外線又は紫外線を感知するため、炎が生じた時点で感知することができ、火災の早期感知が可能である。</p> <p>a. 一般区域</p> <p>一般区域は、アナログ式の煙感知器、アナログ式の熱感知器の異なる種類の感知器を組み合わせて設置する。</p>	<p>【大飯】</p> <p>■記載方針の相違 (女川実績の反映)</p> <p>【大飯】</p> <p>■記載方針の相違 (女川実績の反映)</p> <p>【女川・大飯】</p> <p>■設計の相違 漏えい防止、拡大防止の設備の相違</p> <p>【大飯】</p> <p>■記載方針の相違 (女川実績の反映:着色せず)</p> <p>【大飯】</p> <p>■設計の相違 大飯は基本の感知器の組み合わせとして、炎感知器を使用している。</p> <p>【大飯】</p> <p>■記載方針の相違 (女川実績の反映:着色せず)</p> <p>【大飯】</p> <p>■設計の相違 大飯は基本の感知器の組み合わせとして、炎感</p>



赤字：設備、運用又は体制の相違 (設計方針の相違)  
 青字：記載箇所又は記載内容の相違 (記載方針の相違)  
 緑字：記載表現、設備名称の相違 (実質的な相違なし)

大飯発電所3 / 4号炉	女川原子力発電所2号炉	泊発電所3号炉	相違理由
	<p><b>b. 燃料取替床等</b>                      燃料取替床等は天井が高く大空間となっているため、火災による熱が周囲に拡散することから、熱感知器による感知は困難である。                      このため、アナログ式の煙感知器と非アナログ式の炎感知器をそれぞれの監視範囲に火災の検知に影響を及ぼす死角がないように設置する設計とする。</p> <p><b>c. ディーゼル発電機室非常用送風機室</b>                      ディーゼル発電機室非常用送風機室は機器運転中の空気の流れにより火災時の煙が流出するおそれがあることから煙感知器による感知は困難である。このため、アナログ式の熱感知器と非アナログ式の炎感知器を設置する設計とする。</p> <p><b>d. 原子炉格納容器</b>                      原子炉格納容器内には、アナログ式の煙感知器及びアナログ式の熱感知器を設置する設計とする。                      運転中の原子炉格納容器は、閉鎖した状態で長期間高温かつ高線量環境となることから、アナログ式の火災感知器が故障する可能性がある。このため、通常運転中、窒素封入により不活性化し火災が発生する可能性がない期間については、原子炉格納容器内の火災感知器は、原子炉起動時の窒素封入後に作動信号を除外する運用とし、プラント停止後に速やかに取り替える設計とする。</p> <p>一方、以下に示す火災区域又は火災区画は、環境条件等を考慮し、上記とは異なる火災感知器を組み合わせる設計とする。</p> <p>屋外開放の区域である海水ポンプ室(補機ポンプエリア)は、区域全体の火災を感知する必要があるが、火災による煙が周囲に拡散し、煙感知器による火災感知は困難である。また、降水等の浸入により火災感知器の故障が想定される。このため、アナログ式の屋外仕様の赤外線感知機能を備えた熱感知カメラ及び非アナログ式の屋外仕様の炎感知器をそれぞれの監視範囲に火災の検知に影響を及ぼ</p>	<p><b>b. 使用済燃料ピット及び新燃料貯蔵庫エリア等</b>                      使用済燃料ピット及び新燃料貯蔵庫エリア等は天井が高く大空間となっているため、火災による熱が周囲に拡散することから、熱感知器による感知は困難である。                      このため、アナログ式の煙感知器及び非アナログ式の炎感知器をそれぞれの監視範囲に火災の検知に影響を及ぼす死角がないように設置する設計とする。                      ただし、天井が高いエリア以外については、アナログ式の煙感知器及びアナログ式の熱感知器を設置する設計とする。</p> <p><b>c. ディーゼル発電機室蓄熱室、放射性廃棄物処理建屋給気室及び原子炉補助建屋外気取入ガラリー室</b>                      ディーゼル発電機室蓄熱室、放射性廃棄物処理建屋給気室及び原子炉補助建屋外気取入ガラリー室は機器運転中の空気の流れにより火災時の煙が流出するおそれがあることから煙感知器による感知は困難である。このため、アナログ式の熱感知器及び非アナログ式の炎感知器を設置する設計とする。</p> <p>一方、以下に示す火災区域又は火災区画は、環境条件等を考慮し、上記とは異なる火災感知器を組み合わせる設計とする。</p>	<p>知器を使用している。</p> <p>【女川】                      ■設計の相違                      炎感知器を設置するエリアの相違</p> <p>【女川】                      ■設計の相違                      設置する感知器の組み合わせの相違</p> <p>【女川】                      ■設計の相違                      炎感知器を設置するエリアの相違</p> <p>【女川】                      ■設計の相違                      対象となる設備の相違。                      また PWR は窒素封入していないことから、火災感知器を常設している。また、環境条件等を考慮しているため、次頁に記載している。</p> <p>【大飯】                      ■記載方針の相違                      (女川実績の反映:着色せず)</p> <p>【女川】                      ■設計の相違                      泊は屋外に設置する火災感知器はない。</p>



赤字：設備、運用又は体制の相違 (設計方針の相違)  
 青字：記載箇所又は記載内容の相違 (記載方針の相違)  
 緑字：記載表現、設備名称の相違 (実質的な相違なし)

大飯発電所3/4号炉	女川原子力発電所2号炉	泊発電所3号炉	相違理由
<p>(2) 原子炉格納容器                      原子炉格納容器には、アナログ式の煙感知器とアナログ式の熱感知器を設置する設計とする。                      ただし、原子炉格納容器ループ室及び加圧器室については、アナログ式でない防爆型の熱感知器を設置する。</p> <p>(5) 固体廃棄物貯蔵庫                      固体廃棄物貯蔵庫には、アナログ式の煙感知器とアナログ式の熱感知器を設置する設計とする。ただし、B-廃棄物庫のドラム缶貯蔵エリアについては、アナログ式でない熱感知器を設置する。</p> <p>(3) 海水管トンネルエリア                      海水管トンネルエリアは、アナログ式の煙感知器と熱を感知できる光ファイバーケーブルを設置する。</p>	<p>す死角がないように設置する設計とする。</p>	<p>原子炉格納容器内には、アナログ式の煙感知器、アナログ式の熱感知器又は非アナログ式の炎感知器から異なる種類の感知器を組み合わせて設置する設計とする。ただし、原子炉格納容器ループ室、加圧器室、再生熱交換器室及び炉内核計装用シンプル配管室については、放射線による火災感知器の故障を防止するため、非アナログ式の熱感知器を設置する設計とし、非アナログ式の熱感知器は防爆型を設置する設計とする。</p> <p>固体廃棄物貯蔵庫には、アナログ式の煙感知器、アナログ式の熱感知器又は非アナログ式の炎感知器から異なる種類の感知器を組み合わせて設置する設計とする。ただし、比較的線量の高いドラム缶を貯蔵するエリアについては、放射線による火災感知器の故障を防止するため、非アナログ式の熱感知器を設置する設計とする。</p>	<p>【女川】                      ■設計の相違                      PWRの原子炉格納容器内はBWRとは異なり、窒素置換していないことから、火災感知器を常設している。</p> <p>【大飯】                      ■表現の相違                      ・泊は、アナログ式の煙感知器と熱感知器の組み合わせが基本であるため、炎感知器の使用を明記している。・泊は、再生熱交換器室及び炉内核計装用シンプル配管室についても記載している。・大飯の「アナログ式でない」は、泊では女川と同様に「非アナログ式」と記載する。</p> <p>【女川】                      ■設計の相違                      泊は固体廃棄物貯蔵庫についても火災区域に設定していることから、異なる2種類の火災感知器を設置する</p> <p>【大飯】                      ■設計の相違                      高線量エリアの相違</p> <p>【大飯】                      ■記載表現の相違</p> <p>【大飯】                      ■記載方針の相違                      泊も同様な海水管ダクトには光ファイバーケ</p>



赤字：設備、運用又は体制の相違 (設計方針の相違)  
 青字：記載箇所又は記載内容の相違 (記載方針の相違)  
 緑字：記載表現、設備名称の相違 (実質的な相違なし)

大飯発電所3/4号炉	女川原子力発電所2号炉	泊発電所3号炉	相違理由
<p>(4) 燃料油貯蔵タンク及び重油タンクエリア                      燃料油貯蔵タンク及び重油タンクエリアには、アナログ式でない防爆型の熱感知器とアナログ式でない防爆型の炎感知器を設置する設計とする。</p> <p>【別添資料 (2.1.2.1: P20, 21)】</p> <p>(6) 中央制御盤内                      中央制御室の火災防護対象機器等を設置する中央制御盤内には、高感度煙感知器を設置する設計とする。</p> <p>【別添資料 (2.1.3.1: P42)】</p>	<p>また、軽油タンクエリアは、万一の機器破損による漏えいで引火性又は発火性の雰囲気を形成する可能性があるため、火災を早期に感知できるよう、非アナログ式の防爆型で、かつ固有の信号を発する異なる種類の防爆型の煙感知器及び熱感知器を設置する設計とする。</p> <p>水素等による引火性又は発火性の雰囲気を形成するおそれのある場所 (蓄電池室) は、万一の水素濃度の上昇を考慮し、火災を早期に感知できるよう、非アナログ式の防爆型で、かつ固有の信号を発する異なる種類の煙感知器及び熱感知器を設置する設計とする。</p> <p>また、火災により安全機能への影響が考えにくい火災防護対象機器のみを設けた火災区域又は火災区画については、「消防法」又は「建築基準法」に基づく火災感知器を設置する設計とする。</p> <p>【別添資料1-資料1(2.1.2.1)】</p>	<p>ディーゼル発電機燃料油貯槽は、万一の機器破損による漏えいで引火性又は発火性の雰囲気を形成する可能性があるため、火災を早期に感知できるよう、非アナログ式の防爆型で、かつ固有の信号を発する異なる種類の煙感知器及び熱感知器を設置する設計とする。</p> <p>中央制御室の中央制御盤 (安全系コンソール) 内には、煙検出装置を設置する設計とする</p> <p>【別添1-資料1(2.1.2.1)】</p>	<p>ケーブルを使用しているが、アナログの感知器であり、一般区域に含まれるため、個別記載はしていない。</p> <p>【女川】                      ■記載表現の相違                      【女川・大飯】                      ■設備の相違</p> <p>【女川】                      ■記載の充実 (大飯参照)                      【大飯】                      ■設計の相違                      中央制御盤内に設置する感知器の相違                      【女川】                      ■設計の相違                      泊では多重化した換気空調設備による換気により、「工場電気設備防爆指針」における危険箇所該当しないため、蓄電池室にはアナログ式の煙と熱感知器を設置している。</p> <p>【女川】                      ■設計の相違                      泊の火災区域又は火災区画においては、「消防法」又は「建築基準法」に基づいて火災感知器を設置しておらず、審査基準に基づき設置して</p>



大飯発電所3 / 4号炉	女川原子力発電所2号炉	泊発電所3号炉	相違理由
<p>10.5.1.3.3 消火設備</p> <p>消火設備は、原子炉の安全停止に必要な機器等を設置する火災区域又は火災区画並びに放射性物質を貯蔵する機器等を設置する火災区域の火災を早期に消火するために、火災発生時の煙の充満等による消火活動が困難な火災区域又は火災区画であるかを考慮し、以下のとおり設置する設計とする。</p> <p style="text-align: center;">【別添資料 (2.1.2.1: P24～30)】</p> <p>また、消火設備は、第10.5.1.1表に示す故障警報を、中央制御室に発する設計とする。</p> <p style="text-align: center;">【別添資料 (2.1.2.1: P33)】</p> <p>10.5.1.3.3.1 原子炉の安全停止に必要な機器等を設置する火災区域又は火災区画に設置する消火設備</p> <p>(1) 火災発生時の煙の充満等により消火活動が困難となる火災区域又は火災区画に設置する消火設備</p> <p>火災発生時の煙の充満等により消火活動が困難となる火災区域又は火災区画には、自動消火設備又は中央制御室で手動操作可能な固定式消火設備であるスプリンクラー(一部3号及び4号炉共用)、ハロン消火設備(一部3号及び4号炉共用)、ケーブルトレイ消火設備(一部3号及び4号炉共用)、二酸化炭素消火設備、エアロゾル消火設備(一部3号及び4号炉共用)を設置する設計とする。</p> <p>スプリンクラーの概要図を第10.5.1.1図、ハロン消火設備の概要図を第10.5.1.2図、二酸化炭素消火設備の概要図を第10.5.1.3図、第10.5.1.4図に示す。</p> <p>ただし、以下の火災区域又は火災区画は、上記と異なる消火設備を設置する。</p>	<p>(3) 消火設備</p> <p>原子炉の高温停止及び低温停止を達成し、維持するために必要な構築物、系統及び機器を設置する火災区域又は火災区画並びに放射性物質の貯蔵又は閉じ込め機能を有する構築物、系統及び機器を設置する火災区域の火災を早期に消火するために、すべての火災区域の消火活動に対処できるように、「1.6.1.3.2(12) 消火栓の配置」に基づき消火栓設備を設置する。</p> <p>消火栓設備の系統構成を第10.5-1図(1)から第10.5-1図(2)に示す。</p> <p>また、その他の消火設備は、火災発生時の煙の充満又は放射線の影響による消火活動が困難な火災区域又は火災区画であるかを考慮し、以下のとおり設置する。</p> <p>消火設備は、第10.5-3表に示す故障警報を中央制御室に発する設備を設置する。</p> <p style="text-align: center;">【別添資料1-資料1(2.1.2.1)】</p> <p>a. 原子炉の高温停止及び低温停止を達成し、維持するために必要な構築物、系統及び機器を設置する火災区域又は火災区画に設置する消火設備</p> <p>(a) 火災発生時の煙の充満又は放射線の影響により消火活動が困難となる火災区域又は火災区画に設置する消火設備</p> <p>火災発生時の煙の充満又は放射線の影響により消火活動が困難となる火災区域又は火災区画には、自動又は手動起動による消火設備である全域ガス消火設備又は局所ガス消火設備を設置する。</p> <p>全域ガス消火設備及び局所ガス消火設備の概要図を第10.5-2図(1)から第10.5-2図(2)に示す。</p> <p>また、系統分離に応じた独立性を考慮した全域ガス消火設備の概要図を第10.5-3図に示す。</p> <p>ただし、以下に示す火災区域又は火災区画については上記と異なる消火設備を設置する設計とする。</p> <p style="color: red;">原子炉建屋通路部及び燃料取替床には、局所ガス消火設備及び消火器を設置する。</p>	<p>(3) 消火設備</p> <p>原子炉の高温停止及び低温停止を達成し、維持するために必要な構築物、系統及び機器を設置する火災区域又は火災区画並びに放射性物質の貯蔵又は閉じ込め機能を有する構築物、系統及び機器を設置する火災区域の火災を早期に消火するために、すべての火災区域の消火活動に対処できるように、「1.6.1.3.2(12) 消火栓の配置」に基づき消火栓設備を設置する。</p> <p>消火栓設備の系統構成を第10.5.1図に示す。</p> <p>また、その他の消火設備は、火災発生時の煙の充満又は放射線の影響による消火活動が困難な火災区域又は火災区画であるかを考慮し、以下のとおり設置する。</p> <p>消火設備は、第10.5.3表に示す故障警報を中央制御室に発する設備を設置する。</p> <p style="text-align: center;">【別添1-資料1(2.1.2.1)】</p> <p>a. 原子炉の高温停止及び低温停止を達成し、維持するために必要な構築物、系統及び機器を設置する火災区域又は火災区画に設置する消火設備</p> <p>(a) 火災発生時の煙の充満又は放射線の影響により消火活動が困難となる火災区域又は火災区画に設置する消火設備</p> <p>火災発生時の煙の充満又は放射線の影響により消火活動が困難となる火災区域又は火災区画には、自動消火設備である全域ガス消火設備を設置する。</p> <p>全域ガス消火設備の概要図を第10.5.2図から第10.5.4図に示す。</p> <p>また、系統分離に応じた独立性を考慮した全域ガス消火設備の概要図を第10.5.5図に示す。</p> <p>ただし、以下に示す火災区域又は火災区画については上記と異なる消火設備を設置する設計とする。</p>	<p>いる。(大飯と同様)</p> <p style="color: blue;">【大飯】</p> <p style="color: blue;">■記載方針の相違 (女川実績の反映:着色せず)</p> <p style="color: blue;">【女川・大飯】</p> <p style="color: blue;">■設計の相違 設置する消火設備の相違</p> <p style="color: blue;">【女川】</p> <p style="color: blue;">■設計の相違 泊には同様なエリアは</p>



赤字：設備、運用又は体制の相違 (設計方針の相違)  
 青字：記載箇所又は記載内容の相違 (記載方針の相違)  
 緑字：記載表現、設備名称の相違 (実質的な相違なし)

大飯発電所3 / 4号炉	女川原子力発電所2号炉	泊発電所3号炉	相違理由
<p>a. 原子炉格納容器</p> <p>原子炉格納容器は、消火器、消火栓で消火を行うとともに、淡水タンク及び燃料取替用水ピットを水源とする原子炉格納容器スプレイ設備を設置する設計とする。</p> <p>【別添資料 (2.1.2.1: P25～27)】</p> <p>(2) 火災発生時の煙の充満等により消火活動が困難とならない火災区域又は火災区画に設置する消火設備</p> <p>c. 中央制御室</p> <p>中央制御室は、消火器、二酸化炭素消火器で消火を行う設計とする。</p> <p>なお、火災防護対象機器等を設置する中央制御盤には、「10.5.1.3.4 火災の影響軽減のための対策設備」として、エアロゾル消火設備を設置する。</p>	<p>火災により安全機能へ影響を及ぼすおそれが考えにくい火災区域又は火災区画には、「消防法」又は「建築基準法」に基づく消火設備を設置する。</p> <p>(b) 火災発生時の煙の充満又は放射線の影響により消火活動が困難とならない火災区域又は火災区画に設置する消火設備</p> <p>i. 中央制御室</p> <p>中央制御室には、消火器を設置する。中央制御室床下ケーブルピットについては、自動消火設備である局所ガス消火設備を設置する設計とする。</p> <p>ii. 原子炉格納容器</p> <p>原子炉格納容器について、起動中においては所員用エアロック近傍に必要な消火能力を満足する消火器を設置し、低温停止中においては原子炉格納容器内の各フロアに必要な消火能力を満足する消火器を設置する。</p> <p>iii. トーラス室</p>	<p>原子炉格納容器には、消火器、消火栓を設置するとともに、中央制御室からの手動操作が可能な原子炉格納容器スプレイ設備を設置する。</p> <p>火災により安全機能へ影響を及ぼすおそれが考えにくい火災区域又は火災区画には、「消防法」又は「建築基準法」に基づく消火設備を設置する。</p> <p>(b) 火災発生時の煙の充満又は放射線の影響により消火活動が困難とならない火災区域又は火災区画に設置する消火設備</p> <p>i. 中央制御室</p> <p>中央制御室には、消火器を設置する。</p>	<p>無く、局所ガス消火設備は設置しない。</p> <p>【女川】</p> <p>■設計の相違</p> <p>PWRでは原子炉格納容器には原子炉格納容器スプレイ設備を設置している。</p> <p>【大飯】</p> <p>■記載表現の相違</p> <p>■設備名称の相違</p> <p>【大飯】</p> <p>■記載内容の相違</p> <p>女川実績の反映</p> <p>【大飯】</p> <p>■記載方針の相違</p> <p>(女川実績の反映:着色せず)</p> <p>【女川】</p> <p>■設計の相違</p> <p>泊のフロアケーブルダクトは中央制御室とは別の火災区画であり、3時間の分離対策を実施している。</p> <p>【大飯】</p> <p>■設計の相違</p> <p>泊は中央制御盤内には消火設備を設置していない。</p> <p>【女川】</p> <p>■設計の相違</p> <p>PWRでは原子炉格納容器には原子炉格納容器スプレイ設備を設置している。</p> <p>【女川】</p>



赤字：設備、運用又は体制の相違 (設計方針の相違)  
 青字：記載箇所又は記載内容の相違 (記載方針の相違)  
 緑字：記載表現、設備名称の相違 (実質的な相違なし)

大飯発電所3/4号炉	女川原子力発電所2号炉	泊発電所3号炉	相違理由
<p>a. 燃料油貯蔵タンク及び重油タンクエリア                      燃料油貯蔵タンク及び重油タンクエリアは、消火器で消火を行う設計とする。</p> <p>b. 海水ポンプ室                      海水ポンプ室は、消火器、消火栓で消火を行う設計とする。                      なお、海水ポンプには、「10.5.1.3.4 火災の影響軽減のための対策設備」として、二酸化炭素消火設備を設置する。</p> <p>d. 燃料取替用水ピットエリア                      燃料取替用水ピットエリアは、消火設備を設置しない設計とする。</p> <p>e. 復水ピットエリア                      復水ピットエリアは、消火設備を設置しない設計とする。</p> <p>f. 原子炉補機冷却水サージタンク室                      原子炉補機冷却水サージタンク室は、消火器、消火栓で消火を行う設計とする。</p> <p style="text-align: right;">【別添資料 (2.1.2.1: P27, 28)】</p>	<p>トラス室には、消火器を設置する。</p> <p>iv. 可燃物が少ない火災区域又は火災区画                      可燃物が少ない火災区域又は火災区画には、消火器を設置する。</p> <p>v. 屋外の火災区域                      屋外の火災区域については、消火器又は移動式消火設備で消火を行う。</p> <p style="text-align: right;">【別添資料 1-資料 1(2.1.2.1)】</p>	<p>ii. 可燃物が少ない火災区域又は火災区画                      可燃物が少ない火災区域又は火災区画には、消火器を設置する。</p> <p>iii. 屋外の火災区域                      屋外の火災区域については、消火器又は移動式消火設備で消火を行う。</p> <p>iv. 燃料取替用水ピット室                      燃料取替用水ピット室は、消火設備を設置しない設計とする。</p> <p>v. 補助給水ピット室                      補助給水ピット室は、消火設備を設置しない設計とする。</p> <p style="text-align: right;">【別添 1-資料 1(2.1.2.1)】</p>	<p>■設計の相違                      ・泊にはトラス室と同様な部屋として設定している火災区域又は火災区画はない。</p> <p>【大飯】                      ■記載方針の相違                      (女川実績の反映)</p> <p>【大飯】                      ■設計の相違                      泊の海水ポンプは屋内設置のため、消火困難とはならない箇所として選定していない。</p> <p>【女川】                      ■設計の相違                      ピット構造であり火災が発生するおそれがないため、消火設備を設置しない。</p> <p>【大飯】                      ■設備名称の相違</p> <p>【女川】                      ■設計の相違                      ピット構造であり火災が発生するおそれがないため、消火設備を設置しない。</p> <p>【大飯】                      ■設備名称の相違</p> <p>【大飯】                      ■設計の相違                      消火困難とならないエリアの相違</p>



赤字：設備、運用又は体制の相違 (設計方針の相違)  
 青字：記載箇所又は記載内容の相違 (記載方針の相違)  
 緑字：記載表現、設備名称の相違 (実質的な相違なし)

大飯発電所3/4号炉	女川原子力発電所2号炉	泊発電所3号炉	相違理由
<p>10.5.1.3.3.2 放射性物質を貯蔵する機器等を設置する火災区域に設置する消火設備</p> <p>(1) 火災発生時の煙の充満等により消火活動が困難となる火災区域に設置する消火設備</p> <p>火災発生時の煙の充満等により消火活動が困難となる放射性物質を貯蔵する機器等を設置する火災区域の消火設備は、自動消火設備又は中央制御室で手動操作可能な固定式消火設備であるスプリンクラー (一部3号及び4号炉共用)、ハロン消火設備 (一部3号及び4号炉共用)、ケーブルトレイ消火設備 (一部3号及び4号炉共用)、エアゾル消火設備 (一部3号及び4号炉共用)、水噴霧消火設備 (1号、2号、3号及び4号炉共用)、遠隔放水装置 (1号、2号、3号及び4号炉共用) を設置する設計とする。</p>	<p>b. 放射性物質の貯蔵又は閉じ込め機能を有する構築物、系統及び機器を設置する火災区域又は火災区画に設置する消火設備</p> <p>(a) 火災発生時の煙の充満及び放射線の影響により消火活動が困難となる火災区域又は火災区画に設置する消火設備</p> <p>放射性物質の貯蔵又は閉じ込め機能を確保するために必要な構築物、系統及び機器を設置する火災区域又は火災区画については、火災発生時の煙の充満又は放射線の影響により消火活動が困難となるものとして選定し、自動又は中央制御室からの手動操作による固定式消火設備である全域ガス消火設備を設置し消火を行う設計とする。</p> <p>ただし、火災により安全機能へ影響を及ぼすおそれが考えにくい火災区域又は火災区画には、以下に示す消火設備を設置する。</p> <p>i. 気体廃棄物処理系設備設置区画                  気体廃棄物処理系設備設置区画は、消火器を設置する。</p> <p>ii. 液体廃棄物処理系設備設置区画                  液体廃棄物処理系設備設置区画は、消火器を設置する。</p> <p>iii. 新燃料貯蔵庫                  新燃料貯蔵庫は、消火器を設置する。</p>	<p>b. 放射性物質の貯蔵又は閉じ込め機能を有する構築物、系統及び機器を設置する火災区域又は火災区画に設置する消火設備</p> <p>(a) 火災発生時の煙の充満又は放射線の影響により消火活動が困難となる火災区域又は火災区画に設置する消火設備</p> <p>放射性物質の貯蔵又は閉じ込め機能を確保するために必要な構築物、系統及び機器を設置する火災区域又は火災区画については、火災発生時の煙の充満又は放射線の影響により消火活動が困難となるものとして選定し、自動消火設備である全域ガス消火設備を設置し消火を行う設計とする。</p> <p>ただし、火災により安全機能へ影響を及ぼすおそれが考えにくい火災区域又は火災区画には、以下に示す消火設備を設置する。</p> <p>i. 液体廃棄物処理設備設置エリア                  液体廃棄物処理設備設置エリアは、「消防法」又は「建築基準法」に基づく消火設備で消火する設計とする。</p> <p>ii. セメント固化装置                  セメント固化装置は、「消防法」又は「建築基準法」に基づく消火設備で消火する設計とする。</p>	<p>【大飯】                  ■記載方針の相違                  (女川実績の反映:着色せず)                  【女川】                  ■記載表現の相違                  【女川・大飯】                  ■設計の相違                  設置する消火設備の相違</p> <p>【女川】                  ■設計の相違                  泊は自動消火設備を設置している。</p> <p>【女川】                  ■設備名称の相違                  【女川】                  ■設計の相違                  泊は「消防法」「建築基準法」に基づく消火設備を使用する。</p> <p>【女川】                  ■設計の相違                  次項(b)項に記載のとおり、泊は新燃料貯蔵庫は消火困難とはならないエリアとしており、「消防法」「建築基準法」に基づく消火設備を使用する。</p> <p>【女川・大飯】                  ■設計の相違                  消火困難であるが、火災</p>



赤字：設備、運用又は体制の相違 (設計方針の相違)  
 青字：記載箇所又は記載内容の相違 (記載方針の相違)  
 緑字：記載表現、設備名称の相違 (実質的な相違なし)

大飯発電所3 / 4号炉	女川原子力発電所2号炉	泊発電所3号炉	相違理由
<p>【別添資料 (2.1.2.1 : P28, 29)】</p> <p>(2) 火災発生時の煙の充満等により消火活動が困難とならない火災区域に設置する消火設備</p> <p>b. 使用済燃料ピット及び新燃料貯蔵庫エリア</p> <p>使用済燃料ピット及び新燃料貯蔵庫エリアは、消火器、消火栓で消火を行う設計とする。</p>	<p>(b) 火災発生時の煙の充満及び放射線の影響により消火活動が困難とならない火災区域又は火災区画に設置する消火設備</p> <p>i. 復水貯蔵タンク、使用済燃料プール、使用済樹脂貯蔵槽、浄化系沈降分離槽</p> <p>復水貯蔵タンク、使用済燃料プール、使用済樹脂貯蔵槽、浄化系沈降分離槽は水で満たされており、火災の発生のおそれはないこと、可燃物を持ち込まない運用とすることから消火設備を常設しない。よって、「消防法」又は「建築基準法」に基づく消火設備で消火する設計とする。</p>	<p>iii. 格納容器給気気密ダンパ</p> <p>格納容器給気気密ダンパは、「消防法」又は「建築基準法」に基づく消火設備で消火する設計とする。</p> <p>(b) 火災発生時の煙の充満又は放射線の影響により消火活動が困難とならない火災区域又は火災区画に設置する消火設備</p> <p>i. 廃液貯蔵ピット室</p> <p>廃液貯蔵ピット室は消火設備を設置しない設計とする。</p> <p>ii. 使用済燃料ピット及び新燃料貯蔵庫エリア</p> <p>使用済燃料ピット及び新燃料貯蔵庫エリアは水で満たされており、火災の発生のおそれはないこと、可燃物を持ち込まない運用とすることから「消防法」又は「建築基準法」に基づく消火設備で消火する設計とする。</p> <p>iii. 使用済樹脂貯蔵タンク室</p> <p>使用済樹脂貯蔵タンク室は消火設備を設置しない設計とする。</p> <p>iv. 試料採取室排気隔離ダンパ及び試料採取室排気風量制御ダン</p>	<p>により影響を及ぼさないとして設定するエリアの相違</p> <p>【大飯】              ■記載方針の相違              (女川実績の反映:着色せず)              【女川】              ■記載表現の相違              【女川・大飯】              ■設計の相違              ピット構造であり火災が発生するおそれがないため、消火設備を設置しない。泊の記載は大飯を参考とした燃料取替用水ピットと同様としている。              【女川】              ■設備名称の相違              【女川】              ■設計の相違              消火困難とならないエリアの相違              【大飯】              ■記載方針の相違              (女川実績の反映:着色せず)              【女川・大飯】              ■設計の相違              消火困難とはならないエリア設定の相違。泊の記載は大飯を参考とした燃料取替用水ピットと同様としている。              【女川・大飯】</p>



大飯発電所3 / 4号炉	女川原子力発電所2号炉	泊発電所3号炉	相違理由
<p>c. 蒸気発生器保管庫                      蒸気発生器保管庫は、消火器、消火栓で消火を行う設計とする。</p> <p>【別添資料 (2.1.2.1: P29, 30)】</p> <p>10.5.1.3.4 火災の影響軽減のための対策設備                      火災の影響軽減のための対策設備は、安全機能を有する構築物、系統及び機器の重要度に応じ、それらを設置する火災区域又は火災区画内の火災及び隣接する火災区域又は火災区画における火災による影響に対し、火災の影響軽減のための対策を講じるために、以下のとおり設置する。</p> <p>【別添資料 (2.1.3.1: P40～ 45)】</p> <p>10.5.1.3.4.1 火災区域の分離を実施する設備                      他の火災区域又は火災区画と分離するために、以下の耐火能力を有する耐火壁を設置する。</p> <p>(1) 3時間以上の耐火能力を有する耐火壁として、3時間耐火に設計上必要なコンクリート壁厚である150mm以上の壁厚のコンクリート壁</p> <p>(2) 火災耐久試験により3時間以上の耐火能力を有することを確認した耐火壁</p> <p>【別添資料 (2.1.3.1: P40)】</p> <p>10.5.1.3.4.2 火災防護対象機器等の火災の影響軽減のための対策を実施する設備                      火災防護対象機器等を設置する火災区域又は火災区画に対して、火災区域内又は火災区画内の火災の影響軽減のための対策や隣接する火災区域又は火災区画における火災の影響を軽減するための対策を実施するための隔壁等として、以下の設備を設置する。</p> <p>火災の影響を軽減するための対策を実施するために設置する</p>	<p>【別添資料1-資料1(2.1.2.1)】</p> <p>(4) 火災の影響軽減のための対策設備                      火災の影響軽減のための対策設備は、安全機能を有する構築物、系統及び機器の重要度に応じ、それらを設置する火災区域又は火災区画内の火災及び隣接する火災区域又は火災区画における火災による影響に対し、火災の影響軽減のための対策を講じるために、以下のとおり設置する。</p> <p>【別添資料1-資料1(2.1.3.1)】</p> <p>a. 火災区域の分離を実施する設備                      隣接する他の火災区域又は火災区画と分離するために、以下のいずれかの耐火能力を有する耐火壁を設置する。</p> <p>(a) 3時間以上の耐火能力を有する耐火壁として、3時間耐火に設計上必要なコンクリート壁厚である150mm以上の壁厚を有するコンクリート壁</p> <p>(b) 火災耐久試験により3時間以上の耐火能力を有することを確認した耐火壁 (貫通部シール, 防火扉, 防火ダンパ)</p> <p>【別添資料1-資料1(2.1.3.1)】</p> <p>b. 火災防護対象機器及び火災防護対象ケーブルの火災の影響軽減のための対策を実施する設備                      火災防護対象機器及び火災防護対象ケーブルを設置する火災区域又は火災区画に対して、火災区域又は火災区画内の火災の影響軽減のための対策や隣接する火災区域又は火災区画における火災の影響を軽減するための対策を実施するための隔壁等として、火災耐久試験により3時間以上の耐火能力を確認した隔壁等を設置する。</p>	<p>バ</p> <p>「消防法」又は「建築基準法」に基づく消火設備で消火する設計とする。</p> <p>試料採取室排気隔離ダンパ及び試料採取室排気風量制御ダンパの主要な構造材は金属で構成されており、火災荷重を低く管理して、煙の発生を抑える設計とすることから、「消防法」又は「建築基準法」に基づく消火設備で消火する設計とする。</p> <p>【別添1-資料1(2.1.2.1)】</p> <p>(4) 火災の影響軽減のための対策設備                      火災の影響軽減のための対策設備は、安全機能を有する構築物、系統及び機器の重要度に応じ、それらを設置する火災区域又は火災区画内の火災及び隣接する火災区域又は火災区画における火災による影響に対し、火災の影響軽減のための対策を講じるために、以下のとおり設置する。</p> <p>【別添1-資料1(2.1.3.1)】</p> <p>a. 火災区域の分離を実施する設備                      隣接する他の火災区域又は火災区画と分離するために、以下のいずれかの耐火能力を有する耐火壁を設置する。</p> <p>(a) 3時間以上の耐火能力を有する耐火壁として、3時間耐火に設計上必要なコンクリート壁厚である150mm以上の壁厚を有するコンクリート壁</p> <p>(b) 火災耐久試験により3時間以上の耐火能力を有することを確認した耐火壁 (貫通部シール, 防火扉, 防火ダンパ)</p> <p>【別添1-資料1(2.1.3.1)】</p> <p>b. 火災防護対象機器及び火災防護対象ケーブルの火災の影響軽減のための対策を実施する設備                      火災防護対象機器及び火災防護対象ケーブルを設置する火災区域又は火災区画に対して、火災区域又は火災区画内の火災の影響軽減のための対策や隣接する火災区域又は火災区画における火災の影響を軽減するための対策を実施するための隔壁等として、火災耐久試験により3時間以上の耐火能力を確認した隔壁等を設置する。</p>	<p>■設計の相違                      消火困難とはならないとして設定するエリアの相違</p> <p>【大飯】                      ■設計の相違                      泊には蒸気発生器保管庫は設置されていない。</p> <p>【大飯】                      ■記載方針の相違                      (女川実績の反映)</p> <p>【大飯】                      ■記載方針の相違                      (女川実績の反映)</p>



大飯発電所3/4号炉	女川原子力発電所2号炉	泊発電所3号炉	相違理由
<p>火災感知設備及び自動消火設備は、「10.5.1.3.2 火災感知設備」及び「10.5.1.3.3 消火設備」の設備を設置する。</p> <p>(1) 火災耐久試験により3時間以上の耐火能力を確認した隔壁等</p> <p>(2) 火災耐久試験により1時間の耐火能力を確認した隔壁等</p> <p style="text-align: center;">【別添資料(2.1.3.1:P40,41)】</p> <p>10.5.1.5 試験検査</p> <p>10.5.1.5.1 火災感知設備</p> <p>アナログ型の火災感知器を含めた火災感知設備は、機能に異常がないことを確認するため、定期的に自動試験を実施する。</p> <p>ただし、自動試験機能のない火災感知器は、機能に異常がないことを確認するために、煙等の火災を模擬した試験を定期的実施する。</p> <p>10.5.1.5.2 消火設備</p> <p>機能に異常がないことを確認するために、消火設備の動作確認を実施する。</p> <p>ただし、原子炉格納容器スプレイ設備は、格納容器スプレイポンプを定期的に起動する試験において、その機能を確認する。</p> <p>10.5.1.6 体制</p> <p>火災防護に関する以下の体制に関する事項を、火災防護計画に定める。</p> <p>火災発生時の原子炉施設の保全のための活動を行うため、<b>通報連絡者、運転員及び専属消防隊による消火要員が常駐するとともに</b>、火災発生時には、所員により<b>編成する自衛消防隊を所長の判断により設置</b>する。自衛消防隊の組織体制を、第10.5.1.5図に示す。</p> <p>10.5.1.7 手順等</p> <p>火災防護計画には、計画を遂行するための体制、責任の所在、責任者の権限、体制の運営管理、必要な要員の確保及び教育訓練並びに火災防護対策を実施するために必要な手順について定めるとともに、原子炉施設の安全機能を有する構築物、系統及び機器を火災から防護するため、火災区域及び火災区画を考慮した火災の発生防止、火災の早期感知及び消火並びに火災の影響軽減の3つの深層防護の概念に基づ</p>	<p>また、これと同等の対策として火災耐久試験により1時間以上の耐火能力を確認した隔壁等と火災感知設備及び消火設備を設置する。</p> <p style="text-align: center;">【別添資料1-資料1(2.1.3.1)】</p> <p>10.5.1.5 試験検査</p> <p>(1) 火災感知設備</p> <p>アナログ式の火災感知器を含めた火災感知設備は、機能に異常がないことを確認するため、定期的に自動試験を実施する。</p> <p>ただし、自動試験機能のない火災感知器は、機能に異常がないことを確認するために、煙等の火災を模擬した試験を定期的実施する。</p> <p>(2) 消火設備</p> <p>機能に異常がないことを確認するために、消火設備の作動確認を実施する。</p> <p>10.5.1.6 体制</p> <p>火災防護に関する以下の体制に関する事項を、火災防護計画に定める。</p> <p>火災発生時の発電用原子炉施設の保全のための活動を行うため、<b>通報連絡責任者、現場責任者、現場指揮者及び消火要員が常駐するとともに</b>、火災発生時には、<b>管理権原者が所員により自衛消防隊を編成</b>する。自衛消防隊の組織体制を第10.5-4図に示す。</p> <p>10.5.1.7 手順等</p> <p>火災防護計画には、計画を遂行するための体制、責任の所在、責任者の権限、体制の運営管理、必要な要員の確保及び教育訓練並びに火災防護対策を実施するために必要な手順について定める。また、発電用原子炉施設の安全機能を有する構築物、系統及び機器を火災から防護するため、火災区域及び火災区画を考慮した火災の発生防止、火災の早期感知及び消火並びに火災の影響軽減の3つの深層防護の概念に</p>	<p>また、これと同等の対策として火災耐久試験により1時間以上の耐火能力を確認した隔壁等と火災感知設備及び消火設備を設置する。</p> <p style="text-align: center;">【別添1-資料1(2.1.3.1)】</p> <p>10.5.1.5 試験検査</p> <p>(1) 火災感知設備</p> <p>アナログ式の火災感知器を含めた火災感知設備は、機能に異常がないことを確認するため、定期的に自動試験を実施する。</p> <p>ただし、自動試験機能のない火災感知器は、機能に異常がないことを確認するために、煙等の火災を模擬した試験を定期的実施する。</p> <p>(2) 消火設備</p> <p>機能に異常がないことを確認するために、消火設備の作動確認を実施する。</p> <p style="color: red;">ただし、原子炉格納容器スプレイ設備は、格納容器スプレイポンプを定期的に起動する試験において、その機能を確認する。</p> <p>10.5.1.6 体制</p> <p>火災防護に関する以下の体制に関する事項を、火災防護計画に定める。</p> <p>火災発生時の発電用原子炉施設の保全のための活動を行うため、<b>通報者、連絡者、現場指揮者及び消火要員が常駐するとともに</b>、火災発生時には、<b>統括管理者(自衛消防隊長)</b>が所員により自衛消防隊を編成する。自衛消防隊の組織体制を第10.5.6図に示す。</p> <p>10.5.1.7 手順等</p> <p>火災防護計画には、計画を遂行するための体制、責任の所在、責任者の権限、体制の運営管理、必要な要員の確保及び教育訓練並びに火災防護対策を実施するために必要な手順について定める。また、発電用原子炉施設の安全機能を有する構築物、系統及び機器を火災から防護するため、火災区域及び火災区画を考慮した火災の発生防止、火災の早期感知及び消火並びに火災の影響軽減の3つの深層防護の概念に</p>	<p>【女川】  <span style="color: red;">■設計の相違</span>                      PWRは消火設備として格納容器スプレイ設備を使用することから記載している。</p> <p>【大飯】  <span style="color: blue;">■記載方針の相違</span>                      (女川実績の反映)</p> <p>【女川・大飯】  <span style="color: green;">■記載方針の相違</span>                      呼称名称の相違</p> <p>【大飯】  <span style="color: blue;">■記載方針の相違</span>                      (女川実績の反映)</p>



大飯発電所3/4号炉	女川原子力発電所2号炉	泊発電所3号炉	相違理由
<p>く火災防護対策等について定めるが、このうち、火災防護対策を実施するために必要な手順の主なものを以下に示す。</p> <p>(1) 火災が発生していない平常時の対応においては、以下の手順を整備し、<b>的確に</b>操作を行う。</p> <p>a. 火災が発生していないこと及び火災感知設備に異常がないことを火災受信機盤で<b>常時監視</b>する。</p> <p>b. 消火設備の故障警報が発信した場合には、中央制御室及び必要な現場の制御盤の警報を確認するとともに、消火設備が故障している場合には、早期に必要な補修を行う。</p> <p>(2) 消火設備のうち、自動消火設備を設置する火災区域又は火災区画における火災発生時の対応においては、以下の手順を整備し、<b>的確に</b>操作を行う。</p> <p>a. 火災感知器が作動した場合は、火災区域又は火災区画からの退避警報、自動消火設備の<b>動作</b>状況を確認する。</p> <p>b. 自動消火設備の<b>動作</b>後は、消火状況の確認、<b>消火状況を踏まえた消火活動の実施</b>、プラント運転状況の確認等を行う。</p> <p>(3) 消火設備のうち、<b>手動操作による固定式消火設備</b>を設置する火災区域又は火災区画における火災発生時の対応においては、以下の手順を整備し、<b>的確に</b>操作を行う。</p> <p>a. 火災感知器が作動し、火災を確認した場合は、<b>消火活動</b>を行う。</p> <p>b. 消火活動が困難な場合は、職員の退避を確認後、<b>固定式消火設備を手動操作により動作させ、動作状況の確認、消火状況の確認、プラント運転状況の確認等</b>を行う。</p> <p>(4) 原子炉格納容器内における火災発生時の対応においては、以下の手順を整備し、<b>的確に</b>操作を行う。</p> <p>a. <b>当直課長</b>が局所火災と判断し、かつ、原子炉格納容器内への進入が可能であると判断した場合は、消火器、消火栓による消火活動を実施するとともに、消火状況の確認、プラント運転状況の確認等を行う。</p> <p>b. <b>当直課長</b>が原子炉格納容器内へ進入できないと判断した場合又は広範囲な火災と判断した場合は、プラントを停止するとともに、原子炉格納容器スプレイ設備を使用した消火を実施し、消火状況の確認、プラント運転状況の確認等を行う。</p>	<p>基づく火災防護対策等について定める。</p> <p>このうち、火災防護対策を実施するために必要な手順の主なものを以下に示す。</p> <p>(1) 火災が発生していない平常時の対応においては、以下の手順を整備し、操作を行う。</p> <p>a. 中央制御室内の巡視点検によって、火災が発生していないこと及び火災感知設備に異常がないことを火災受信機盤で確認する。</p> <p>b. 消火設備の故障警報が発信した場合には、中央制御室及び必要な現場の制御盤の警報を確認するとともに、消火設備が故障している場合には、早期に必要な補修を行う。</p> <p>(2) 消火設備のうち、自動消火設備を設置する火災区域又は火災区画における火災発生時の対応においては、以下の手順を整備し、操作を行う。</p> <p>a. 火災感知器が作動した場合は、火災区域又は火災区画からの退避警報及び自動消火設備の<b>作動</b>状況を確認する。</p> <p>b. 自動消火設備の作動後は、消火状況の確認、プラント運転状況の確認等を行う。</p> <p>(3) 消火設備のうち、<b>手動操作による固定式消火設備</b>を設置する火災区域又は火災区画における火災発生時の対応においては、以下の手順を整備し、操作を行う。</p> <p>a. 火災感知器が作動し、火災を確認した場合は、<b>初期消火活動</b>を行う。</p> <p>b. 消火活動が困難な場合は、職員の退避を確認後、<b>固定式消火設備を手動操作により動作させ、作動状況の確認、消火状況の確認、プラント運転状況の確認等</b>を行う。</p> <p>(4) 原子炉格納容器内における火災発生時の対応においては、以下の手順を整備し、操作を行う。</p> <p>a. 原子炉格納容器内の火災の<b>早期感知及び消火を図るために、低温停止中、起動中、停止過程</b>の火災発生に対する<b>消火手順</b>を整備し、<b>訓練</b>を実施する。</p> <p>b. 起動中の原子炉格納容器内の火災感知器が発報した場合には、プラントを停止するとともに、<b>消火手順に基づき</b>原子炉格納容器内への進入の可否を判断し、消火活動を行う。また、<b>原子炉格納容器内が広範囲の火災の場合には、内部の窒息消</b></p>	<p>基づく火災防護対策等について定める。</p> <p>このうち、火災防護対策を実施するために必要な手順の主なものを以下に示す。</p> <p>(1) 火災が発生していない平常時の対応においては、以下の手順を整備し、操作を行う。</p> <p>a. 中央制御室内の巡視点検によって、火災が発生していないこと及び火災感知設備に異常がないことを火災受信機盤で確認する。</p> <p>b. 消火設備の故障警報が発信した場合には、中央制御室及び必要な現場の制御盤の警報を確認するとともに、消火設備が故障している場合には、早期に必要な補修を行う。</p> <p>(2) 消火設備のうち、自動消火設備を設置する火災区域又は火災区画における火災発生時の対応においては、以下の手順を整備し、操作を行う。</p> <p>a. 火災感知器が作動した場合は、火災区域又は火災区画からの退避警報及び自動消火設備の<b>作動</b>状況を確認する。</p> <p>b. 自動消火設備の作動後は、消火状況の確認、プラント運転状況の確認等を行う。</p> <p>(3) 原子炉格納容器内における火災発生時の対応においては、以下の手順を整備し、操作を行う。</p> <p>a. <b>発電課長(当直)</b>が局所火災と判断し、かつ、原子炉格納容器内への進入が可能であると判断した場合は、消火器、消火栓による消火活動を実施するとともに、消火状況の確認、プラント運転状況の確認等を行う。</p> <p>b. <b>発電課長(当直)</b>が原子炉格納容器内へ進入できないと判断した場合又は広範囲な火災と判断した場合は、プラントを停止するとともに、<b>原子炉格納容器スプレイ設備</b>を使用した消火を実施し、消火状況の確認、プラント運転状況の確認等を行う。</p>	<p>【大飯】  <span style="color: blue;">■</span>記載方針の相違 (女川実績の反映)</p> <p>【大飯】  <span style="color: blue;">■</span>記載方針の相違 (女川実績の反映)</p> <p>【大飯】  <span style="color: blue;">■</span>記載方針の相違 (女川・大飯)  <span style="color: red;">■</span>設計の相違                      泊では手動操作による固定式消火設備は設置しないため、記載していない。</p> <p>【大飯】  <span style="color: blue;">■</span>記載方針の相違 (女川実績の反映)                      【女川】  <span style="color: red;">■</span>設計の相違                      PWRは原子炉格納容器内に原子炉格納容器スプレイを設置する。また、素素置換も行わないため、運用手順等も異なる。</p>



赤字：設備、運用又は体制の相違 (設計方針の相違)  
 青字：記載箇所又は記載内容の相違 (記載方針の相違)  
 緑字：記載表現、設備名称の相違 (実質的な相違なし)

大飯発電所3/4号炉	女川原子力発電所2号炉	泊発電所3号炉	相違理由
<p>(5) 中央制御盤内における火災発生時の対応においては、以下の手順を整備し、的確に操作を行う。</p> <p>a. 煙感知器、熱感知器により感知した火災は、常駐する運転員が消火器による消火活動を行い、消火状況の確認等を行う。中央制御盤内の<b>高感度煙感知器</b>が作動し、火災の発生場所が特定できる場合は、常駐する運転員が消火器による消火活動を行い、プラント運転状況の確認等を行う。<b>火災の発生場所が特定できない場合は、エアロゾル消火設備による消火活動を行い、プラント運転状況の確認等を行う。</b></p> <div data-bbox="91 660 678 815" style="border: 1px solid black; padding: 5px; margin: 10px 0;"> <p>・中央制御室                      中央制御室には、自動消火設備又は手動操作による固定式消火設備は設置せず、消火器で消火を行う設計とする。また、中央制御盤内の火災については、電気機器への影響がない二酸化炭素消火器で消火を行う設計とする。                      高浜発電所1号炉及び2号炉 設置許可8条より参考掲載</p> </div> <p>b. 煙の充満により運転操作に支障がある場合は、火災発生時の煙を排気するため、<b>換気空調設備の換気モードの切替えを行い排煙する。中央制御盤の1つの区画の安全機能がすべて喪失した場合における原子炉の安全停止に関する手順についても整備する。</b></p> <p>(6) 水素濃度検出器を設置する火災区域又は火災区画における水素濃度上昇時の対応として、換気空調設備の運転状態の確認及び換気空調設備の切替えを実施する手順を整備し、的確に操作を行う。</p>	<p>火操作を行う設計とする。なお、原子炉格納容器内点検終了後から窒素置換完了までの間で原子炉格納容器内の火災が発生した場合には、火災による延焼防止の観点から、窒素封入開始後、約2時間20分を目安に窒素封入作業の継続による窒息消火又は窒素封入作業を中止し、早期の消火活動を実施する。</p> <p>(5) 中央制御室内における火災発生時の対応においては、以下の手順を整備し、操作を行う。</p> <p>a. <b>火災感知器及び高感度煙検出設備</b>により火災を感知し、火災を確認した場合は、常駐する運転員により二酸化炭素消火器を用いた初期消火活動、プラント運転状況の確認等を行う。</p> <p>b. 煙の充満により運転操作に支障がある場合は、火災発生時の煙を排気するため、排煙設備を起動する。</p> <p>c. <b>中央制御室の制御盤1面の機能が火災により全て喪失した場合における原子炉の高温停止及び低温停止の達成、維持に関する手順を整備する。</b></p> <p>(6) 水素濃度検出器を設置する火災区域又は火災区画における水素濃度上昇時の対応として、<b>換気設備の運転状態の確認、換気設備の追加起動等</b>を実施する手順を整備し、操作を行う。</p>	<p>行う。</p> <p>(4) 中央制御室内における火災発生時の対応においては、以下の手順を整備し、操作を行う。</p> <p>a. 火災感知器及び煙検出装置により火災を感知し、火災を確認した場合は、常駐する運転員により二酸化炭素消火器を用いた初期消火活動、プラント運転状況の確認等を行う。</p> <p>b. 煙の充満により運転操作に支障がある場合は、火災発生時の煙を排気するため、排煙設備を起動する。</p> <p>c. 中央制御室の<b>中央制御盤(安全系コンソール)</b>1面の機能が火災により全て喪失した場合における原子炉の高温停止及び低温停止の達成、維持に関する手順を整備する。</p> <p>(5) 水素濃度検出器を設置する火災区域又は火災区画における水素濃度上昇時の対応として、<b>換気空調設備の運転状態の確認、換気空調設備の追加起動等</b>を実施する手順を整備し、操作を行う。</p>	<p>ており、記載が相違している。</p> <p>【大飯】  <span style="color: green;">■</span>呼称名称の相違</p> <p>【大飯】  <span style="color: blue;">■</span>記載方針の相違                      (女川実績の反映:着色せず)                      【女川・大飯】  <span style="color: red;">■</span>設計の相違                      泊の中央制御盤は小型のため、高感度煙検出設備は設置していない。</p> <p>【大飯】  <span style="color: red;">■</span>設計の相違                      泊は中央制御盤は、常駐する運転員により早期消火が可能であることから、二酸化炭素消火器にて消火を行う設計である。これは、高浜1号炉及び2号炉と同様である。</p> <p>【大飯】  <span style="color: red;">■</span>設計の相違                      大飯は換気モードの切替えだが、泊は個別の排煙設備による排煙を行う。</p> <p>【女川・大飯】  <span style="color: green;">■</span>設備名称の相違</p> <p>【大飯】  <span style="color: blue;">■</span>記載方針の相違                      (女川実績の反映:着色せず)</p>



赤字：設備、運用又は体制の相違 (設計方針の相違)  
 青字：記載箇所又は記載内容の相違 (記載方針の相違)  
 緑字：記載表現、設備名称の相違 (実質的な相違なし)

大飯発電所3 / 4号炉	女川原子力発電所2号炉	泊発電所3号炉	相違理由
<p>(7) 火災発生時の煙の充満により消火活動に支障がある場合を考慮し、ポンプ室の消火活動時には、可搬式の排風機を準備することを定めた手順を整備し、的確に操作を行う。</p> <p>(8) 屋外消火配管の凍結防止対策の対応として、外気温度が約0℃まで低下した場合は、屋外消火栓を微開し通水する手順を整備し、的確に操作を行う。</p> <p>(9) 水源である淡水タンクは、消火水の最大放水量に対して十分な容量を確保する運用を行うことを定めた手順を整備し、的確に操作を行う。</p> <p>(10) 可燃物の状況を踏まえて消火活動が困難にならないとした火災区域又は火災区画、可燃物の状況を踏まえて火災の影響軽減対策を実施する火災区域又は火災区画における点検等で使用する資機材 (可燃物) の持込みと保管に係る手順を整備し、的確に実施する。</p> <p>(11) 火災の発生を防止するために、火災区域又は火災区画における溶接等の火気作業に対する以下の手順を整備し、的確に実施する。</p> <p>a. 火気作業前の計画策定</p> <p>b. 火気作業時の養生、消火器等の配備、監視人の配置等</p>	<p>(7) 火災発生時の消火手順を整備し、訓練を実施する。</p> <p>(8) 可燃物の持込み状況、防火扉の状態、火災の原因となり得る、過熱や引火性液体の漏えい等を監視するための監視手順を定め、防火監視を実施する。</p> <p>(9) 火災発生防止及び火災発生時の規模の局限化、影響軽減を目的とした、持込み可燃物の運用管理手順を定め、これを実施する。持込み可燃物の運用管理手順には、発電所の通常運転に関する可燃物、保守や改造に使用するために持ち込み仮置きされる可燃物 (一時的に持ち込まれる可燃物を含む。) の管理を含む。</p> <p>(10) 火気作業における火災発生防止及び火災発生時の規模の局限化、影響軽減を目的とした火気作業管理手順について定め、これを実施する。火気作業管理手順には、以下を含める。</p> <p>a. 火気作業における作業体制</p> <p>b. 火気作業前の確認事項</p> <p>c. 火気作業中の留意事項 (火気作業時の養生、消火器等の配備、監視人の配置等)</p> <p>d. 火気作業後の確認事項 (残り火の確認等)</p>	<p>(6) 火災発生時の消火手順を整備し、訓練を実施する。</p> <p>(7) 消火用水供給系は、飲料水系や所内水系等を隔離できるように、隔離時の手順を整備し、操作を行う。</p> <p>(8) 可燃物の持込み状況、防火扉の状態、火災の原因となり得る、過熱や引火性液体の漏えい等を監視するための監視手順を定め、防火監視を実施する。</p> <p>(9) 火災発生防止及び火災発生時の規模の局限化、影響軽減を目的とした、常設物・仮置物管理要則を定め、これを実施する。常設物・仮置物管理要則には、発電所の通常運転に関する可燃物、保守や改造に使用するために持ち込み仮置きされる可燃物 (一時的に持ち込まれる可燃物を含む。) の管理を含む。</p> <p>(10) 火気作業における火災発生防止及び火災発生時の規模の局限化、影響軽減を目的とした火気作業管理手順について定め、これを実施する。火気作業管理手順には、以下を含める。</p> <p>a. 火気作業における作業体制</p> <p>b. 火気作業前の確認事項</p> <p>c. 火気作業中の留意事項 (火気作業時の養生、消火器等の配備、監視人の配置等)</p> <p>d. 火気作業後の確認事項 (残り火の確認等)</p>	<p>【女川・大飯】                  ■設備名称の相違</p> <p>【大飯】                  ■記載方針の相違                  (女川実績の反映)</p> <p>【大飯】                  ■設計の相違                  泊の屋外消火栓配管は埋設を基本とし、運用による対応はないため記載していない。</p> <p>【女川・大飯】                  ■設計の相違                  泊は消火用水を共用しているため、隔離について記載している。</p> <p>【大飯】                  ■記載方針の相違                  (女川実績の反映:着色せず)</p> <p>【大飯】                  ■記載方針の相違                  (女川実績の反映:着色せず)</p> <p>【女川】                  ■社内規定文書の名称の相違</p> <p>【大飯】                  ■記載方針の相違                  (女川実績の反映:着色せず)</p>



赤字：設備、運用又は体制の相違 (設計方針の相違)  
 青字：記載箇所又は記載内容の相違 (記載方針の相違)  
 緑字：記載表現、設備名称の相違 (実質的な相違なし)

大飯発電所3 / 4号炉	女川原子力発電所2号炉	泊発電所3号炉	相違理由
<p>(12) 火災防護に必要な設備は、機能を維持するため、計画に基づき適切に保守管理を実施するとともに、必要に応じ補修を行う。</p> <p>(13) 火災区域、火災防護対象機器等、火災の影響軽減のための隔壁等の設計変更に当たっては、原子炉施設内の火災によっても、安全保護系及び原子炉停止系の作動が要求される場合には、火災による影響を考慮しても、多重化されたそれぞれの系統が同時に機能を失うことなく、原子炉を安全停止できることを火災影響評価により確認する。</p> <p>(14) 原子炉施設内の火災区域又は火災区画に設置される安全機能を有する構築物、系統及び機器を火災から防護することを目的として、火災から防護すべき機器等、火災の発生防止、火災の感知及び消火並びに火災の影響軽減のそれぞれを考慮した以下の教育を、定期的実施する。</p> <ul style="list-style-type: none"> <li>a. 火災区域及び火災区画の設定</li> <li>b. 火災から防護すべき安全機能を有する構築物、系統及び機器</li> <li>c. 火災の発生防止対策</li> <li>d. 火災感知設備</li> <li>e. 消火設備</li> <li>f. 火災の影響軽減対策</li> <li>g. 火災影響評価</li> </ul>	<ul style="list-style-type: none"> <li>e. 安全上重要と判断された区域における火気作業の管理</li> <li>f. 火気作業養生材に関する事項 (不燃シートの使用等)</li> <li>g. 仮設ケーブル (電工ドラム含む。)の使用制限</li> <li>h. 火気作業に関する教育</li> </ul> <p>(11) 火災防護設備は、その機能を維持するため、保守計画に基づき適切に保守管理、点検を実施するとともに、必要に応じ補修を行う。</p> <p>(12) 火災区域又は火災区画の変更や火災区域又は火災区画設定に影響を与える可能性がある工事を実施する場合には、火災防護計画に従い火災影響評価を行い、火災による影響を考慮しても多重化されたそれぞれの系統が同時に機能を失うことなく、原子炉の高温停止及び低温停止を達成し、維持できることを確認するとともに、設計変更管理を行う。</p> <p>(13) 火災区域又は火災区画、火災防護対象機器及び火災防護対象ケーブル、火災の影響軽減のための隔壁等の設計変更に当たっては、発電用原子炉施設内の火災によっても、安全保護系及び原子炉停止系の作動が要求される場合には、火災による影響を考慮しても、多重化されたそれぞれの系統が同時に機能を失うことなく、原子炉を安全停止できることを火災影響評価により確認する。</p> <p>(14) 発電用原子炉施設内の火災区域又は火災区画に設置される安全機能を有する構築物、系統及び機器を火災から防護することを目的として、火災から防護すべき機器等、火災の発生防止、火災の感知及び消火並びに火災の影響軽減のそれぞれを考慮した以下の教育を、定期的実施する。</p> <ul style="list-style-type: none"> <li>a. 火災区域及び火災区画の設定</li> <li>b. 火災から防護すべき安全機能を有する構築物、系統及び機器</li> <li>c. 火災の発生防止対策</li> <li>d. 火災感知設備</li> <li>e. 消火設備</li> <li>f. 火災の影響軽減対策</li> <li>g. 火災影響評価</li> </ul>	<ul style="list-style-type: none"> <li>e. 安全上重要と判断された区域における火気作業の管理</li> <li>f. 火気作業養生材に関する事項 (不燃シートの使用等)</li> <li>g. 仮設ケーブル (電工ドラム含む。)の使用制限</li> <li>h. 火気作業に関する教育</li> </ul> <p>(11) 火災防護設備は、その機能を維持するため、保守計画に基づき適切に保守管理、点検を実施するとともに、必要に応じ補修を行う。</p> <p>(12) 火災区域又は火災区画の変更や火災区域又は火災区画設定に影響を与える可能性がある工事を実施する場合には、火災防護計画に従い火災影響評価を行い、火災による影響を考慮しても多重化されたそれぞれの系統が同時に機能を失うことなく、原子炉の高温停止及び低温停止を達成し、維持できることを確認するとともに、設計変更管理を行う。</p> <p>(13) 火災区域又は火災区画、火災防護対象機器及び火災防護対象ケーブル、火災の影響軽減のための隔壁等の設計変更に当たっては、発電用原子炉施設内の火災によっても、安全保護系及び原子炉停止系の作動が要求される場合には、火災による影響を考慮しても、多重化されたそれぞれの系統が同時に機能を失うことなく、原子炉を高温停止及び低温停止できることを火災影響評価により確認する。</p> <p>(14) 発電用原子炉施設内の火災区域又は火災区画に設置される安全機能を有する構築物、系統及び機器を火災から防護することを目的として、火災から防護すべき機器等、火災の発生防止、火災の感知及び消火並びに火災の影響軽減のそれぞれを考慮した以下の教育を、定期的実施する。</p> <ul style="list-style-type: none"> <li>a. 火災区域及び火災区画の設定</li> <li>b. 火災から防護すべき安全機能を有する構築物、系統及び機器</li> <li>c. 火災の発生防止対策</li> <li>d. 火災感知設備</li> <li>e. 消火設備</li> <li>f. 火災の影響軽減対策</li> <li>g. 火災影響評価</li> </ul>	<p>【大飯】                  ■記載内容の相違                  女川実績の反映</p> <p>【大飯】                  ■記載方針の相違                  (女川実績の反映)</p> <p>【女川・大飯】                  ■記載表現の相違                  泊は火災防護審査基準の記載に統一している。</p> <p>【大飯】                  ■記載方針の相違                  (女川実績の反映:着色せず)</p>



大飯発電所3/4号炉	女川原子力発電所2号炉	泊発電所3号炉	相違理由
<p>(15) 原子炉施設内の火災区域又は火災区画に設置される安全機能を有する構築物、系統及び機器を火災から防護することを目的として、消火器及び消火栓による消火活動等について、消火要員による消防訓練、総合的な訓練及び運転員による運転操作等の訓練を、定期的実施する。</p>	<p>(15) 発電用原子炉施設内の火災区域又は火災区画に設置される安全機能を有する構築物、系統及び機器を火災から防護することを目的として、以下のとおり教育及び訓練を定め、これを実施する。</p> <p>a. 防火・防災管理者及びその代行者は、消防機関が行う講習会及び研修会等に参加する。</p> <p>b. 自衛消防隊に係る訓練として総合消防訓練、初期対応訓練、火災対応訓練等を定める。</p> <p>c. 所員に対して、火災の発生防止、火災の感知及び消火並びに火災の影響軽減のそれぞれを考慮し、火災防護関連法令・規程類等、火災発生時における対応手順、可燃物及び火気作業に関する運営管理、危険物（液体、気体）の漏えい又は流出時の措置に関する教育を行うことを定める。</p>	<p>(15) 発電用原子炉施設内の火災区域又は火災区画に設置される安全機能を有する構築物、系統及び機器を火災から防護することを目的として、以下のとおり教育及び訓練を定め、これを実施する。</p> <p>a. 防火・防災管理者及びその代行者は、消防機関が行う講習会及び研修会等に参加する。</p> <p>b. 自衛消防隊に係る訓練として総合消防訓練、初期対応訓練、火災対応訓練等を定める。</p> <p>c. 所員に対して、火災の発生防止、火災の感知及び消火並びに火災の影響軽減のそれぞれを考慮し、火災防護関連法令・規程類等、火災発生時における対応手順、可燃物及び火気作業に関する運営管理、危険物（液体、気体）の漏えい又は流出時の措置に関する教育を行うことを定める。</p>	<p>【大飯】</p> <p>■記載方針の相違                      (女川実績の反映:着色せず)</p>



大飯発電所3/4号炉	女川原子力発電所2号炉	泊発電所3号炉	相違理由																																																																									
<p>第10.5.1.2表 火災感知設備の火災感知器の種類</p> <table border="1"> <thead> <tr> <th>火災感知器の設置箇所</th> <th colspan="2">火災感知器の設置型式</th> </tr> </thead> <tbody> <tr> <td>一般エリア 固体廃棄物貯蔵庫</td> <td>煙感知器又は熱感知器 (一部1号、2号、3号及び4号炉共用)</td> <td>熱感知器又は炎感知器 (一部1号、2号、3号及び4号炉共用)</td> </tr> <tr> <td>原子炉格納容器</td> <td>煙感知器</td> <td>熱感知器 (一部、防爆型熱感知器含む)</td> </tr> <tr> <td>燃料油貯蔵タンク、重油タンクエリア</td> <td>防爆型熱感知器</td> <td>防爆型炎感知器</td> </tr> <tr> <td>固体廃棄物貯蔵庫</td> <td>煙感知器</td> <td>熱感知器 (一部、アナログ式でない感知器含む)</td> </tr> <tr> <td>海水管上ンネルエリア</td> <td>煙感知器</td> <td>光ファイバケーブル</td> </tr> <tr> <td>中央制御室</td> <td>煙感知器、熱感知器、高感度煙感知器</td> <td></td> </tr> </tbody> </table> <p>【別添資料 (2.1.2.1: P20,21) (2.1.3.1: P42)】</p>	火災感知器の設置箇所	火災感知器の設置型式		一般エリア 固体廃棄物貯蔵庫	煙感知器又は熱感知器 (一部1号、2号、3号及び4号炉共用)	熱感知器又は炎感知器 (一部1号、2号、3号及び4号炉共用)	原子炉格納容器	煙感知器	熱感知器 (一部、防爆型熱感知器含む)	燃料油貯蔵タンク、重油タンクエリア	防爆型熱感知器	防爆型炎感知器	固体廃棄物貯蔵庫	煙感知器	熱感知器 (一部、アナログ式でない感知器含む)	海水管上ンネルエリア	煙感知器	光ファイバケーブル	中央制御室	煙感知器、熱感知器、高感度煙感知器		<p>第10.5-1表 火災感知設備の火災感知器の概略</p> <table border="1"> <thead> <tr> <th rowspan="2">火災感知器の設置場所</th> <th colspan="2">火災感知器の型式</th> </tr> <tr> <th>煙感知器 (アナログ式)</th> <th>熱感知器 (アナログ式)</th> </tr> </thead> <tbody> <tr> <td>一般区域・区画</td> <td>煙感知器 (アナログ式)</td> <td>熱感知器 (アナログ式)</td> </tr> <tr> <td>一般区域・区画 (燃料取替床等)</td> <td>煙感知器 (アナログ式)</td> <td>炎感知器 (非アナログ式)</td> </tr> <tr> <td>一般区域・区画 (ディーゼル発電機室非常用送風機室)</td> <td>熱感知器 (アナログ式)</td> <td>炎感知器 (非アナログ式)</td> </tr> <tr> <td>蓄電池室</td> <td>防爆型煙感知器 (非アナログ式)</td> <td>防爆型熱感知器 (非アナログ式)</td> </tr> <tr> <td>軽油タンクエリア</td> <td>熱感知カメラ (アナログ式)</td> <td>炎感知器 (非アナログ式)</td> </tr> <tr> <td>海水ポンプ室 (補機ポンプエリア)</td> <td>煙感知器 (アナログ式)</td> <td>熱感知器 (アナログ式)</td> </tr> <tr> <td>原子炉格納容器内</td> <td>煙感知器 (アナログ式)</td> <td>熱感知器 (アナログ式)</td> </tr> </tbody> </table>	火災感知器の設置場所	火災感知器の型式		煙感知器 (アナログ式)	熱感知器 (アナログ式)	一般区域・区画	煙感知器 (アナログ式)	熱感知器 (アナログ式)	一般区域・区画 (燃料取替床等)	煙感知器 (アナログ式)	炎感知器 (非アナログ式)	一般区域・区画 (ディーゼル発電機室非常用送風機室)	熱感知器 (アナログ式)	炎感知器 (非アナログ式)	蓄電池室	防爆型煙感知器 (非アナログ式)	防爆型熱感知器 (非アナログ式)	軽油タンクエリア	熱感知カメラ (アナログ式)	炎感知器 (非アナログ式)	海水ポンプ室 (補機ポンプエリア)	煙感知器 (アナログ式)	熱感知器 (アナログ式)	原子炉格納容器内	煙感知器 (アナログ式)	熱感知器 (アナログ式)	<p>第10.5.1表 火災感知設備の火災感知器の概略</p> <table border="1"> <thead> <tr> <th rowspan="2">火災感知器の設置箇所</th> <th colspan="2">火災感知器の設置型式</th> </tr> <tr> <th>煙感知器 (アナログ式)</th> <th>熱感知器 (アナログ式)</th> </tr> </thead> <tbody> <tr> <td>一般区域・区画</td> <td>煙感知器 (アナログ式)</td> <td>熱感知器 (アナログ式)</td> </tr> <tr> <td>一般区域・区画 (使用済燃料ピット及び新燃料貯蔵庫コア等)</td> <td>煙感知器 (アナログ式)</td> <td>炎感知器 (非アナログ式)</td> </tr> <tr> <td>一般区域・区画 (ディーゼル発電機室非常用送風機室)</td> <td>熱感知器 (アナログ式)</td> <td>炎感知器 (非アナログ式)</td> </tr> <tr> <td>原子炉格納容器</td> <td>煙感知器 (アナログ式)</td> <td>熱感知器 (非アナログ式)</td> </tr> <tr> <td>燃料油貯蔵タンクエリア</td> <td>防爆型熱感知器 (非アナログ式)</td> <td>防爆型熱感知器 (非アナログ式)</td> </tr> <tr> <td>固体廃棄物貯蔵庫</td> <td>煙感知器 (アナログ式)</td> <td>熱感知器 (非アナログ式)</td> </tr> <tr> <td>放射線廃棄物処理庫</td> <td>煙感知器 (アナログ式)</td> <td>熱感知器 (アナログ式)</td> </tr> </tbody> </table>	火災感知器の設置箇所	火災感知器の設置型式		煙感知器 (アナログ式)	熱感知器 (アナログ式)	一般区域・区画	煙感知器 (アナログ式)	熱感知器 (アナログ式)	一般区域・区画 (使用済燃料ピット及び新燃料貯蔵庫コア等)	煙感知器 (アナログ式)	炎感知器 (非アナログ式)	一般区域・区画 (ディーゼル発電機室非常用送風機室)	熱感知器 (アナログ式)	炎感知器 (非アナログ式)	原子炉格納容器	煙感知器 (アナログ式)	熱感知器 (非アナログ式)	燃料油貯蔵タンクエリア	防爆型熱感知器 (非アナログ式)	防爆型熱感知器 (非アナログ式)	固体廃棄物貯蔵庫	煙感知器 (アナログ式)	熱感知器 (非アナログ式)	放射線廃棄物処理庫	煙感知器 (アナログ式)	熱感知器 (アナログ式)	<p>【女川・大飯】  <b>■設計の相違</b>                      設置する火災感知器の組み合わせの相違</p> <p>【女川・大飯】  <b>■設計の相違</b>                      設置する消火設備又は設備構成の相違</p>
火災感知器の設置箇所	火災感知器の設置型式																																																																											
一般エリア 固体廃棄物貯蔵庫	煙感知器又は熱感知器 (一部1号、2号、3号及び4号炉共用)	熱感知器又は炎感知器 (一部1号、2号、3号及び4号炉共用)																																																																										
原子炉格納容器	煙感知器	熱感知器 (一部、防爆型熱感知器含む)																																																																										
燃料油貯蔵タンク、重油タンクエリア	防爆型熱感知器	防爆型炎感知器																																																																										
固体廃棄物貯蔵庫	煙感知器	熱感知器 (一部、アナログ式でない感知器含む)																																																																										
海水管上ンネルエリア	煙感知器	光ファイバケーブル																																																																										
中央制御室	煙感知器、熱感知器、高感度煙感知器																																																																											
火災感知器の設置場所	火災感知器の型式																																																																											
	煙感知器 (アナログ式)	熱感知器 (アナログ式)																																																																										
一般区域・区画	煙感知器 (アナログ式)	熱感知器 (アナログ式)																																																																										
一般区域・区画 (燃料取替床等)	煙感知器 (アナログ式)	炎感知器 (非アナログ式)																																																																										
一般区域・区画 (ディーゼル発電機室非常用送風機室)	熱感知器 (アナログ式)	炎感知器 (非アナログ式)																																																																										
蓄電池室	防爆型煙感知器 (非アナログ式)	防爆型熱感知器 (非アナログ式)																																																																										
軽油タンクエリア	熱感知カメラ (アナログ式)	炎感知器 (非アナログ式)																																																																										
海水ポンプ室 (補機ポンプエリア)	煙感知器 (アナログ式)	熱感知器 (アナログ式)																																																																										
原子炉格納容器内	煙感知器 (アナログ式)	熱感知器 (アナログ式)																																																																										
火災感知器の設置箇所	火災感知器の設置型式																																																																											
	煙感知器 (アナログ式)	熱感知器 (アナログ式)																																																																										
一般区域・区画	煙感知器 (アナログ式)	熱感知器 (アナログ式)																																																																										
一般区域・区画 (使用済燃料ピット及び新燃料貯蔵庫コア等)	煙感知器 (アナログ式)	炎感知器 (非アナログ式)																																																																										
一般区域・区画 (ディーゼル発電機室非常用送風機室)	熱感知器 (アナログ式)	炎感知器 (非アナログ式)																																																																										
原子炉格納容器	煙感知器 (アナログ式)	熱感知器 (非アナログ式)																																																																										
燃料油貯蔵タンクエリア	防爆型熱感知器 (非アナログ式)	防爆型熱感知器 (非アナログ式)																																																																										
固体廃棄物貯蔵庫	煙感知器 (アナログ式)	熱感知器 (非アナログ式)																																																																										
放射線廃棄物処理庫	煙感知器 (アナログ式)	熱感知器 (アナログ式)																																																																										
<p>第10.5.1.3表 消火設備の概略仕様</p> <p>(9) 消火ポンプ</p> <ul style="list-style-type: none"> <li>電動消火ポンプ (3号及び4号炉共用)                              台数：1台                              容量：1,164m<sup>3</sup>/h</li> <li>ディーゼル消火ポンプ (1号、2号、3号及び4号炉共用)                              台数：1台                              容量：1,164m<sup>3</sup>/h</li> </ul>	<p>第10.5-2表 消火設備の主要機器仕様</p> <p>(1) 電動機駆動消火ポンプ</p> <ol style="list-style-type: none"> <li>屋内消火栓用 (1号炉及び2号炉共用、既設)                              台数 2                              出力 約75kW                              容量 約192m<sup>3</sup>/h</li> <li>屋外消火栓用                              台数 1                              出力 約15kW                              容量 約66m<sup>3</sup>/h</li> </ol> <p>(2) ディーゼル駆動消火ポンプ (屋外消火栓用)</p> <p>台数 1          出力 約20kW          容量 約66m<sup>3</sup>/h</p>	<p>第10.5.2表 消火設備の主要機器仕様</p> <p>(1) 電動機駆動消火ポンプ</p> <p>台数 1          出力 約280kW          容量 約390m<sup>3</sup>/h</p> <p>(2) ディーゼル駆動消火ポンプ</p> <p>台数 1          出力 約259kW          容量 約390m<sup>3</sup>/h</p> <p>(3) 電動消火ポンプ (1号、2号及び3号炉共用)</p> <p>台数 1          出力 約160kW</p>	<p>【女川・大飯】  <b>■設計の相違</b>                      設置する消火設備又は設備構成の相違</p>																																																																									



赤字：設備、運用又は体制の相違 (設計方針の相違)  
 青字：記載箇所又は記載内容の相違 (記載方針の相違)  
 緑字：記載表現、設備名称の相違 (実質的な相違なし)

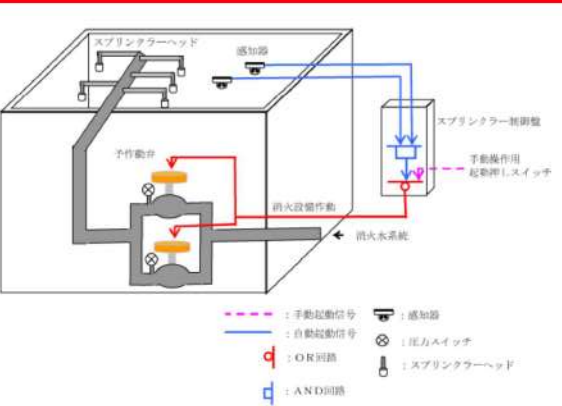
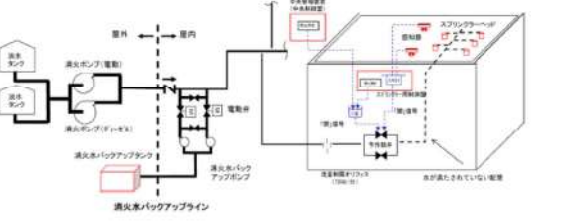
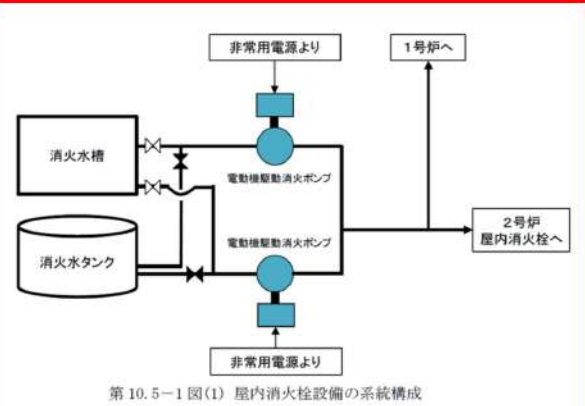
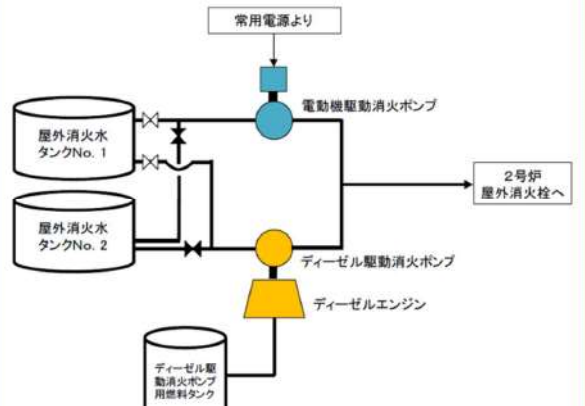
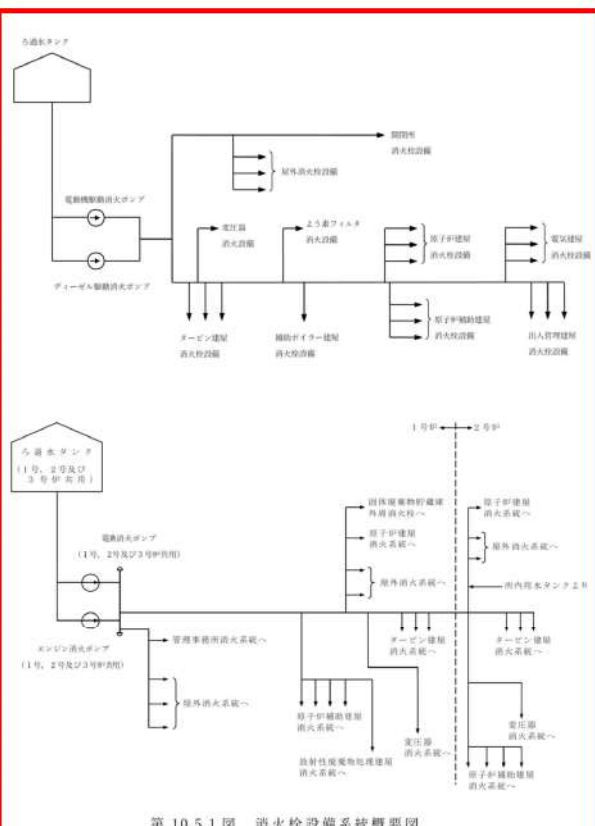
大飯発電所3/4号炉	女川原子力発電所2号炉	泊発電所3号炉	相違理由
<p>・廃棄物庫消火ポンプ (1号、2号、3号及び4号炉共用)                      台数：1台                      容量：96m<sup>3</sup>/h</p> <p>・消火水バックアップポンプ (3号及び4号炉共用)                      台数：2台                      容量：86.4m<sup>3</sup>/h</p> <p>(1) スプリンクラー (一部3号及び4号炉共用)</p> <p>・消火剤：水</p> <p>・消火剤量：消防法施行規則第13条に基づき量以上</p> <p>・設置箇所：火災発生時の煙の充満等により消火活動が困難な火災区域又は火災区画、火災の影響軽減のための対策が必要な火災区域又は火災区画 (アニュラス部、原子炉周辺建屋、制御建屋及び廃棄物処理建屋)</p> <p>(2) 全域ハロン消火設備 (一部3号及び4号炉共用)</p> <p>・消火剤：ハロン1301</p> <p>・消火剤量：消防法施行規則第20条に基づき算出される量以上</p> <p>・設置箇所：火災発生時の煙の充満等により消火活動が困難な火災区域又は火災区画、火災の影響軽減のための対策が必要な火災区域又は火災区画 (原子炉周辺建屋及び制御建屋)</p> <p>(5) 二酸化炭素消火設備</p> <p>・消火剤：二酸化炭素</p> <p>・消火剤量：消防法施行規則第19条に基づき、開口部を考慮して算出される量以上</p>	<p>(3) 全域ガス消火設備</p> <p>消火剤：ハロン1301</p> <p>消火剤量：消防法施行規則第20条に基づき算出される量以上</p> <p>設置箇所：火災発生時の煙の充満等による消火活動が困難な火災区域又は火災区画</p>	<p>容量 約300m<sup>3</sup>/h</p> <p>(4) エンジン消火ポンプ (1号、2号及び3号炉共用)</p> <p>台数 1</p> <p>出力 約168kW</p> <p>容量 約300m<sup>3</sup>/h</p> <p>(5) 全域ガス消火設備</p> <p>a. ハロゲン化物消火設備</p> <p>消火剤：ハロン1301</p> <p>消火剤量：消防法施行規則第20条に基づき算出される量以上</p> <p>設置箇所：火災発生時の煙の充満等による消火活動が困難な火災区域又は火災区画、火災の影響軽減のための対策が必要な火災区域又は火災区画</p> <p>b. 二酸化炭素消火設備</p> <p>消火剤：二酸化炭素</p> <p>消火剤量：消防法施行規則第19条に基づき算出される量以上</p>	<p>【女川・大飯】</p> <p>■設計の相違</p> <p>設置する消火設備又は設備構成の相違</p> <p>【大飯】</p> <p>■記載方針の相違</p> <p>(女川実績の反映:着色せず)</p> <p>【女川】</p> <p>■記載方針の相違</p> <p>泊は複数のガス消火剤を使用するため、消火剤ごとに記載している。また、泊は影響軽減対策としても使用しているため、記載している。</p> <p>【女川】</p> <p>■設計の相違</p> <p>設置するガス消火設備の種類相違</p>



大飯発電所3/4号炉	女川原子力発電所2号炉	泊発電所3号炉	相違理由
<p>・設置箇所：ディーゼル発電機室、海水ポンプ室</p> <p>(3) 局所ハロン消火設備</p> <ul style="list-style-type: none"> <li>・消火剤：ハロン1301</li> <li>・消火剤量：消防法施行規則第20条に基づき、開口部を考慮して算出される量以上</li> <li>・設置箇所：火災発生時の煙の充満等により消火活動が困難な火災区域又は火災区画、火災の影響軽減のための対策が必要な火災区域又は火災区画 (原子炉周辺建屋)</li> </ul> <p>(4) ケーブルトレイ消火設備 (一部3号及び4号炉共用)</p> <ul style="list-style-type: none"> <li>・消火剤：ハロゲン化物 (FK-5-1-12)</li> <li>・消火剤量：約4.3kg/m<sup>3</sup>以上</li> <li>・設置箇所：火災発生時の煙の充満等により消火活動が困難な火災区域又は火災区画、火災の影響軽減のための対策が必要な火災区域又は火災区画 (アニュラス部、原子炉周辺建屋、制御建屋及び海水管トンネルエリア)</li> </ul> <p>(6) エアロゾル消火設備 (一部3号及び4号炉共用)</p> <ul style="list-style-type: none"> <li>・消火剤：炭酸水素カリウム等</li> <li>・消火剤量：約100g (1個当たり)</li> <li>・設置箇所：火災発生時の煙の充満等により消火活動が困難な火災区域又は火災区画、火災の影響軽減のための対策が必要な火災区域又は火災区画 (原子炉周辺建屋、制御建屋及び廃棄物処理建屋)</li> </ul> <p>(7) 水噴霧消火設備 (1号、2号、3号及び4号炉共用)</p> <ul style="list-style-type: none"> <li>・消火剤：水</li> <li>・消火剤量：消防法施行規則第16条に基づき算出される量以上</li> <li>・設置箇所：火災発生時の煙の充満等により消火活動が困難な火災区域又は火災区画 (A-廃棄物庫、C-廃棄物庫)</li> </ul> <p>(8) 遠隔放水装置 (1号、2号、3号及び4号炉共用)</p> <ul style="list-style-type: none"> <li>・消火剤：水</li> <li>・設置箇所：火災発生時の煙の充満等により消火活動が困難な火災区域又は火災区画 (B-廃棄物庫)</li> </ul>	<p>(4) 局所ガス消火設備 (油内包機器、電源盤)</p> <p>消火剤：ハロン1301</p> <p>消火剤量：消防法施行規則第20条に基づき、開口部を考慮して算出される量以上</p> <p>設置箇所：原子炉建屋通路部における主要な可燃物 (油内包機器、電源盤)</p> <p>(5) 局所ガス消火設備 (ケーブルトレイ)</p> <p>消火剤：ハロゲン化物 (FK-5-1-12)</p> <p>消火剤量：防護対象の空間体積1m<sup>3</sup>当たり0.84~1.46kgに開口補償を見込む</p> <p>設置箇所：原子炉建屋通路部における主要な可燃物 (ケーブルトレイ)</p>	<p>設置箇所：火災発生時の煙の充満等による消火活動が困難な火災区域又は火災区画及び火災の影響軽減のための対策が必要な火災区域又は火災区画</p>	<p>【大飯】</p> <ul style="list-style-type: none"> <li>■設置箇所の相違</li> </ul> <p>【女川・大飯】</p> <ul style="list-style-type: none"> <li>■設計の相違</li> </ul> <p>泊では局所ガス消火設備は設置しない。</p> <p>【女川・大飯】</p> <ul style="list-style-type: none"> <li>■設計の相違</li> </ul> <p>泊では局所ガス消火設備は設置しない。</p> <p>【大飯】</p> <ul style="list-style-type: none"> <li>■設計の相違</li> </ul> <p>泊ではエアロゾル消火設備は設置しない。</p> <p>【大飯】</p> <ul style="list-style-type: none"> <li>■設計の相違</li> </ul> <p>泊では水噴霧消火設備は設置しない。</p> <p>【大飯】</p> <ul style="list-style-type: none"> <li>■設計の相違</li> </ul> <p>泊では遠隔放水装置は設置しない。</p>

大飯発電所3 / 4号炉	女川原子力発電所2号炉	泊発電所3号炉	相違理由																																														
<p style="text-align: center;">第 10.5.1.1 表 消火設備の主な故障警報</p> <table border="1" style="width: 100%; border-collapse: collapse;"> <thead> <tr> <th style="width: 15%;">設備</th> <th style="width: 85%;">主な警報</th> </tr> </thead> <tbody> <tr> <td rowspan="4">消火ポン ズ</td> <td>電動消火ポンプ</td> <td>ポンプ自動停止、電動機過負荷</td> </tr> <tr> <td>ディーゼル消火ポンプ</td> <td>ポンプ自動停止、装置異常 (燃料・冷却水レベル低下)</td> </tr> <tr> <td>消火水バックアップポンプ</td> <td>ポンプ自動停止、電動機過負荷</td> </tr> <tr> <td>廃棄物庫消火ポンプ</td> <td>消火水圧力低</td> </tr> <tr> <td>消火設備</td> <td> <ul style="list-style-type: none"> <li>・二酸化炭素消火設備</li> <li>・ハロン消火設備</li> <li>・スプリンクラー</li> <li>・ケーブルトレイ消火設備</li> <li>・エアロゾル消火設備(電気式)</li> <li>・水噴霧消火設備</li> <li>・遠隔放水装置</li> </ul> </td> <td style="text-align: center;">                     設備異常                      (電源故障、断線、短絡、地絡                      等)                 </td> </tr> </tbody> </table> <p style="text-align: right;">【別添資料 (2.1.2.1: P33)】</p>	設備	主な警報	消火ポン ズ	電動消火ポンプ	ポンプ自動停止、電動機過負荷	ディーゼル消火ポンプ	ポンプ自動停止、装置異常 (燃料・冷却水レベル低下)	消火水バックアップポンプ	ポンプ自動停止、電動機過負荷	廃棄物庫消火ポンプ	消火水圧力低	消火設備	<ul style="list-style-type: none"> <li>・二酸化炭素消火設備</li> <li>・ハロン消火設備</li> <li>・スプリンクラー</li> <li>・ケーブルトレイ消火設備</li> <li>・エアロゾル消火設備(電気式)</li> <li>・水噴霧消火設備</li> <li>・遠隔放水装置</li> </ul>	設備異常 (電源故障、断線、短絡、地絡 等)	<p style="text-align: center;">第 10.5-3 表 消火設備の主な故障警報</p> <table border="1" style="width: 100%; border-collapse: collapse;"> <thead> <tr> <th style="width: 15%;">設備</th> <th style="width: 85%;">主な警報要素</th> </tr> </thead> <tbody> <tr> <td rowspan="3">消火ポン プ</td> <td>電動機駆動消火ポンプ (屋内消火栓用)</td> <td>電動機過負荷、短絡、地絡、交流電源断、 消火水槽水位低等</td> </tr> <tr> <td>電動機駆動消火ポンプ (屋外消火栓用)</td> <td>電動機過負荷、電源異常、水源水槽減水等</td> </tr> <tr> <td>ディーゼル駆動消火ボ ンプ (屋外消火栓用)</td> <td>電源異常、ディーゼル故障、水源水槽減水等</td> </tr> <tr> <td>全城ガス 消火設備</td> <td>ハロン 1301 消火設備</td> <td>AC 電源異常、短絡、地絡、感知線断線等</td> </tr> <tr> <td>局所ガス 消火設備</td> <td>ハロン 1301 消火設備</td> <td>AC 電源異常、短絡、地絡、感知線断線等</td> </tr> <tr> <td></td> <td>FK-5-1-12 消火設備※</td> <td>ガス放出</td> </tr> </tbody> </table> <p>※火災検知については火災区域に設置された感知器又は消火設備のガス放出信号により中央制御室に警報発報。          また、作動原理を含めて単純な構造であることから故障は考えにくいですが、誤作動についてはガス放出信号により確認可能である。</p> <p style="text-align: right;">【別添資料1-資料1(2.1.2.1)】</p>	設備	主な警報要素	消火ポン プ	電動機駆動消火ポンプ (屋内消火栓用)	電動機過負荷、短絡、地絡、交流電源断、 消火水槽水位低等	電動機駆動消火ポンプ (屋外消火栓用)	電動機過負荷、電源異常、水源水槽減水等	ディーゼル駆動消火ボ ンプ (屋外消火栓用)	電源異常、ディーゼル故障、水源水槽減水等	全城ガス 消火設備	ハロン 1301 消火設備	AC 電源異常、短絡、地絡、感知線断線等	局所ガス 消火設備	ハロン 1301 消火設備	AC 電源異常、短絡、地絡、感知線断線等		FK-5-1-12 消火設備※	ガス放出	<p style="text-align: center;">第 10.5.3 表 消火設備の主な故障警報</p> <table border="1" style="width: 100%; border-collapse: collapse;"> <thead> <tr> <th style="width: 15%;">設備</th> <th style="width: 85%;">主な警報要素</th> </tr> </thead> <tbody> <tr> <td rowspan="3">消火ポン プ</td> <td>電動機駆動消火ポンプ及 び電動消火ポンプ (1号、 2号及び3号炉共用)</td> <td>ポンプトリップ、電源異常 (地絡、過負荷)、 電源断、電圧低</td> </tr> <tr> <td>ディーゼル駆動消火ポン プ</td> <td>ポンプトリップ、装置異常 (燃料・冷却水レベ ル低下)</td> </tr> <tr> <td>エンジン消火ポンプ (1 号、2号及び3号炉共用)</td> <td>ポンプトリップ、装置異常 (燃料・冷却水レベ ル低下)</td> </tr> <tr> <td rowspan="3">全城ガス 消火設備</td> <td>二酸化炭素消火設備</td> <td rowspan="3">設備異常 (電源故障、断線、短絡、地絡)</td> </tr> <tr> <td>イナートガス消火設備</td> </tr> <tr> <td>ハロゲン化物消火設備</td> </tr> </tbody> </table> <p>※火災検知については火災区域に設置された感知器又は消火設備のガス放出信号により中央制御室に警報発報。          また、作動原理を含めて単純な構造であることから故障は考えにくいですが、誤作動についてはガス放出信号により確認可能である。</p> <p style="text-align: right;">【別添1-資料1(2.1.2.1)】</p>	設備	主な警報要素	消火ポン プ	電動機駆動消火ポンプ及 び電動消火ポンプ (1号、 2号及び3号炉共用)	ポンプトリップ、電源異常 (地絡、過負荷)、 電源断、電圧低	ディーゼル駆動消火ポン プ	ポンプトリップ、装置異常 (燃料・冷却水レベ ル低下)	エンジン消火ポンプ (1 号、2号及び3号炉共用)	ポンプトリップ、装置異常 (燃料・冷却水レベ ル低下)	全城ガス 消火設備	二酸化炭素消火設備	設備異常 (電源故障、断線、短絡、地絡)	イナートガス消火設備	ハロゲン化物消火設備	<p>【女川・大飯】</p> <p>■設計の相違          設置する消火設備及び          警報要素名の相違</p> <p>【大飯】</p> <p>■記載内容の相違          女川実績の反映</p>
設備	主な警報																																																
消火ポン ズ	電動消火ポンプ	ポンプ自動停止、電動機過負荷																																															
	ディーゼル消火ポンプ	ポンプ自動停止、装置異常 (燃料・冷却水レベル低下)																																															
	消火水バックアップポンプ	ポンプ自動停止、電動機過負荷																																															
	廃棄物庫消火ポンプ	消火水圧力低																																															
消火設備	<ul style="list-style-type: none"> <li>・二酸化炭素消火設備</li> <li>・ハロン消火設備</li> <li>・スプリンクラー</li> <li>・ケーブルトレイ消火設備</li> <li>・エアロゾル消火設備(電気式)</li> <li>・水噴霧消火設備</li> <li>・遠隔放水装置</li> </ul>	設備異常 (電源故障、断線、短絡、地絡 等)																																															
設備	主な警報要素																																																
消火ポン プ	電動機駆動消火ポンプ (屋内消火栓用)	電動機過負荷、短絡、地絡、交流電源断、 消火水槽水位低等																																															
	電動機駆動消火ポンプ (屋外消火栓用)	電動機過負荷、電源異常、水源水槽減水等																																															
	ディーゼル駆動消火ボ ンプ (屋外消火栓用)	電源異常、ディーゼル故障、水源水槽減水等																																															
全城ガス 消火設備	ハロン 1301 消火設備	AC 電源異常、短絡、地絡、感知線断線等																																															
局所ガス 消火設備	ハロン 1301 消火設備	AC 電源異常、短絡、地絡、感知線断線等																																															
	FK-5-1-12 消火設備※	ガス放出																																															
設備	主な警報要素																																																
消火ポン プ	電動機駆動消火ポンプ及 び電動消火ポンプ (1号、 2号及び3号炉共用)	ポンプトリップ、電源異常 (地絡、過負荷)、 電源断、電圧低																																															
	ディーゼル駆動消火ポン プ	ポンプトリップ、装置異常 (燃料・冷却水レベ ル低下)																																															
	エンジン消火ポンプ (1 号、2号及び3号炉共用)	ポンプトリップ、装置異常 (燃料・冷却水レベ ル低下)																																															
全城ガス 消火設備	二酸化炭素消火設備	設備異常 (電源故障、断線、短絡、地絡)																																															
	イナートガス消火設備																																																
	ハロゲン化物消火設備																																																



大飯発電所3/4号炉	女川原子力発電所2号炉	泊発電所3号炉	相違理由
 <p>第10.5.1.1 図 スプリンクラー概要図(1/3)</p>  <p>第10.5.1.1 図 スプリンクラー概要図(2/3)</p>	 <p>第10.5-1 図(1) 屋内消火栓設備の系統構成</p>  <p>第10.5-1 図(2) 屋外消火栓設備の系統構成</p>	 <p>第10.5.1 図 消火栓設備系統概要図</p>	<p>【女川・大飯】</p> <p>■設計の相違</p> <p>水消火設備の設備構成の相違</p>

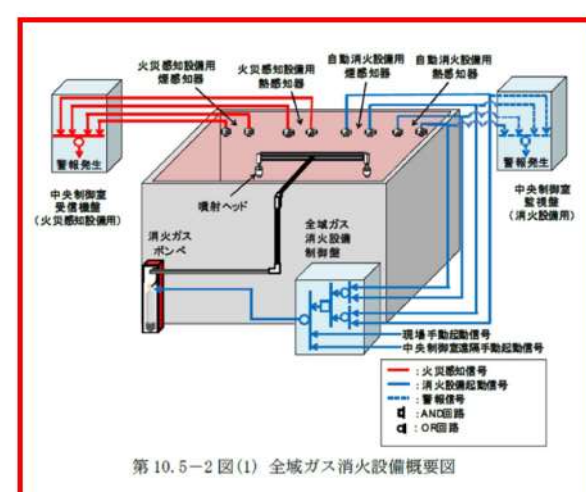
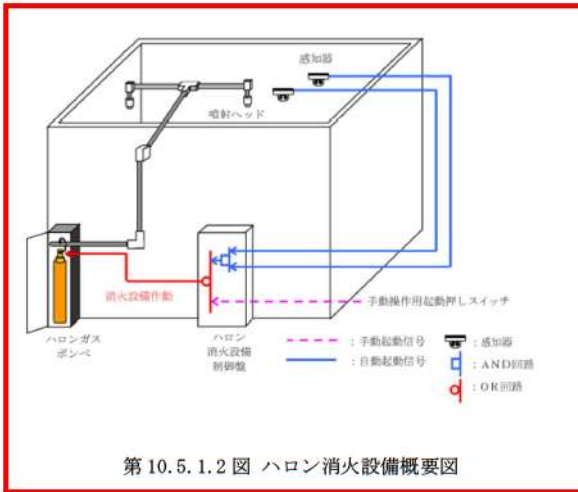
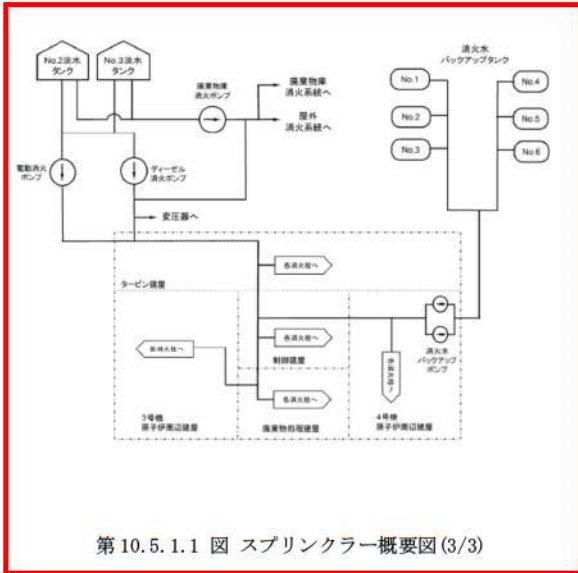
赤字：設備、運用又は体制の相違 (設計方針の相違)  
 青字：記載箇所又は記載内容の相違 (記載方針の相違)  
 緑字：記載表現、設備名称の相違 (実質的な相違なし)

大飯発電所3/4号炉

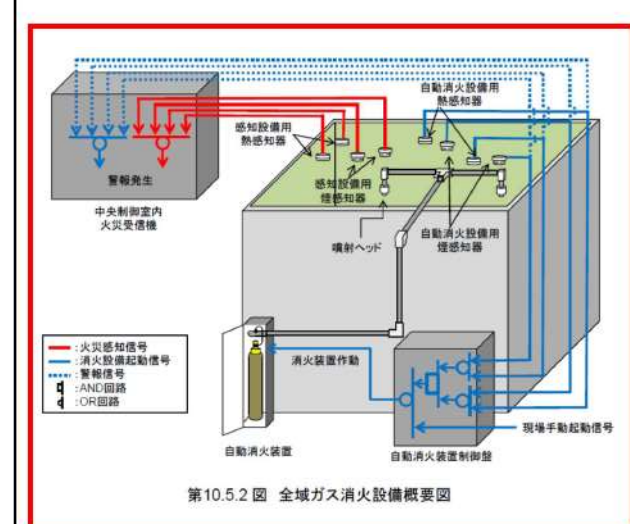
女川原子力発電所2号炉

泊発電所3号炉

相違理由



【別添資料1-資料1(2.1.2.1)】

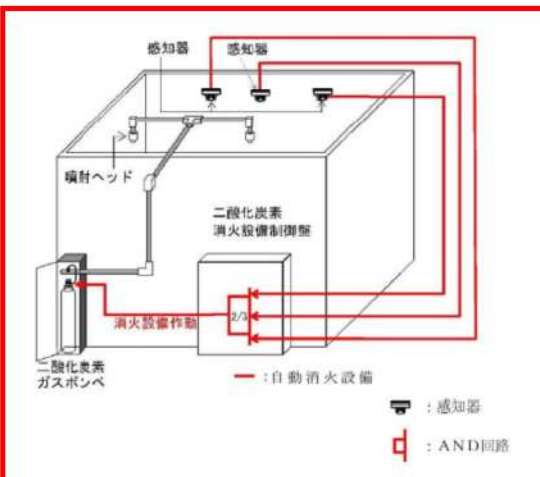
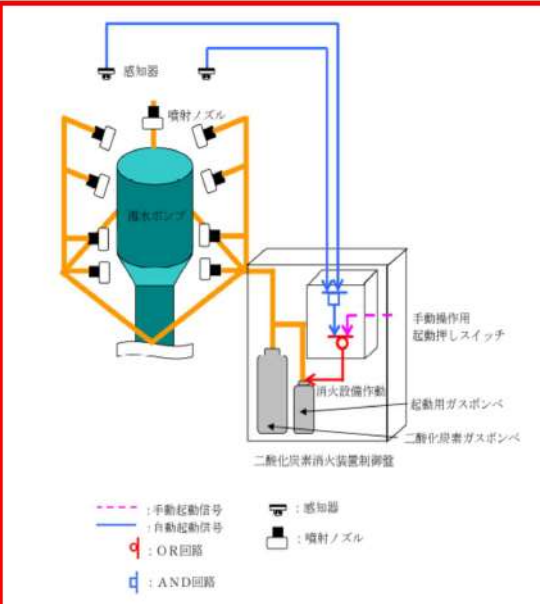
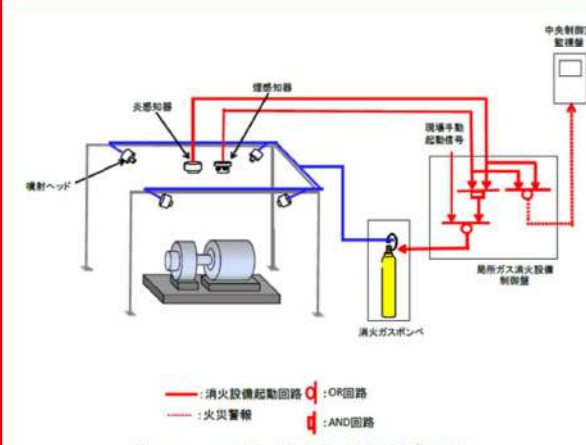


【別添1-資料1(2.1.2.1)】

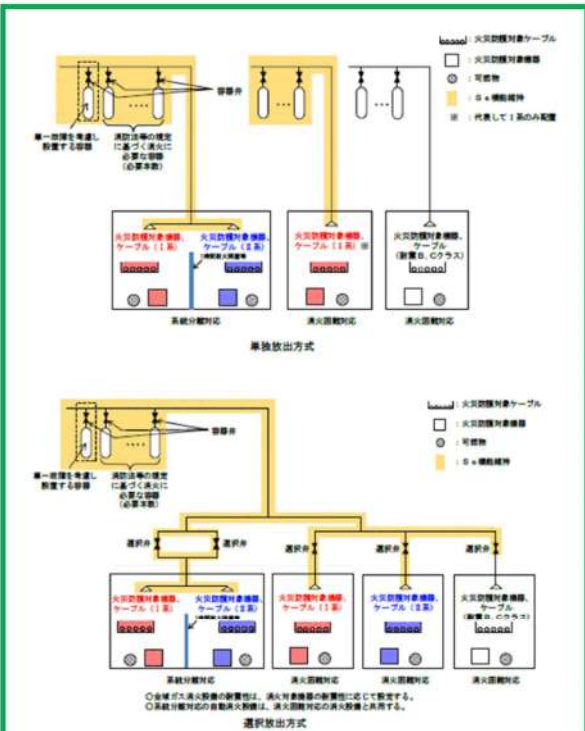
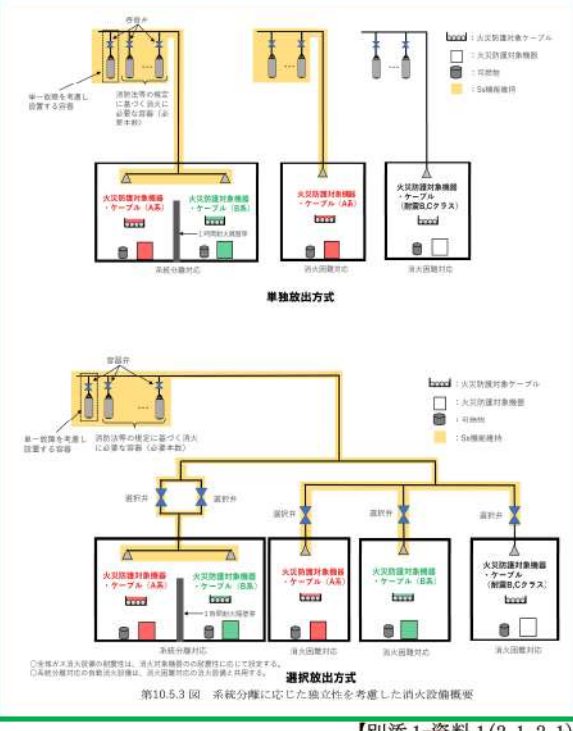
【大飯】  
 ■設計の相違  
 泊ではスプリンクラー設備は設置していない。

【女川・大飯】  
 ■設計の相違  
 消火設備の構成及びロジックの相違。ただし、誤作動防止の設計を取り込んでいることについては同様。



大飯発電所3/4号炉	女川原子力発電所2号炉	泊発電所3号炉	相違理由
 <p>第 10.5.1.3 図 二酸化炭素消火設備概要図 (ディーゼル発電機室)</p>			<p>【大飯】</p> <p>■記載方針の相違                  (女川実績の反映:着色せず)女川実績に合わせ、消火剤毎ではなく、全城ガス消火設備として概要を記載している。</p>
 <p>第 10.5.1.4 図 二酸化炭素消火設備概要図 (海水ポンプ)</p>	 <p>第 10.5-2 図(2) 局所ガス消火設備概要図</p>		<p>【女川・大飯】</p> <p>■設計の相違                  泊では局所ガス消火設備は設置していない。</p>

赤字：設備、運用又は体制の相違 (設計方針の相違)  
 青字：記載箇所又は記載内容の相違 (記載方針の相違)  
 緑字：記載表現、設備名称の相違 (実質的な相違なし)

大飯発電所3/4号炉	女川原子力発電所2号炉	泊発電所3号炉	相違理由
	 <p>第 10.5-3 図 系統分離に応じた独立性を考慮した消火設備概要</p> <p>【別添資料1-資料1(2.1.2.1)】</p>	 <p>第10.5.3 図 系統分離に応じた独立性を考慮した消火設備概要</p> <p>【別添1-資料1(2.1.2.1)】</p>	<p>【女川】                  ■記載表現の相違                  【大飯】                  ■記載内容の相違                  女川実績の反映</p>



赤字：設備、運用又は体制の相違 (設計方針の相違)  
 青字：記載箇所又は記載内容の相違 (記載方針の相違)  
 緑字：記載表現、設備名称の相違 (実質的な相違なし)

大飯発電所3/4号炉	女川原子力発電所2号炉	泊発電所3号炉	相違理由																																				
<div data-bbox="100 167 638 598"> <table border="1"> <thead> <tr> <th>組織</th> <th>主な役割</th> </tr> </thead> <tbody> <tr> <td>総務班</td> <td>・本部の運営 ・消火活動</td> </tr> <tr> <td>広報班</td> <td>・自治体、プレス対応</td> </tr> <tr> <td>情報班</td> <td>・情報連絡</td> </tr> <tr> <td>安全管理班</td> <td>・技術安全評価 ・出入管理</td> </tr> <tr> <td>放射線管理班</td> <td>・放射線管理</td> </tr> <tr> <td>発電班</td> <td>・消火活動 ・運転上の措置</td> </tr> <tr> <td>保修班</td> <td>・消火活動 ・設備の保修 ・避難誘導、救助</td> </tr> </tbody> </table> <p>隊長 【統括管理者】</p> <p>・自衛消防隊の統括</p> </div> <p data-bbox="224 622 537 654">第 10.5.1.5 図 自衛消防隊体制図</p>	組織	主な役割	総務班	・本部の運営 ・消火活動	広報班	・自治体、プレス対応	情報班	・情報連絡	安全管理班	・技術安全評価 ・出入管理	放射線管理班	・放射線管理	発電班	・消火活動 ・運転上の措置	保修班	・消火活動 ・設備の保修 ・避難誘導、救助	<div data-bbox="728 183 1299 582"> </div> <p data-bbox="851 614 1142 646">第 10.5-4 図 自衛消防隊の組織体制</p>	<div data-bbox="1355 183 1937 678"> <table border="1" data-bbox="1355 462 1937 678"> <thead> <tr> <th>班</th> <th>消火班 (事務局担当)</th> <th>業務支援班 (避難誘導担当)</th> <th>業務支援班 (執達担当)</th> <th>放管班</th> </tr> </thead> <tbody> <tr> <td>班長</td> <td>運営課副長 (運営Ⅱ)</td> <td>総務課副長 (庶務管財)</td> <td>労務安全課副長 (安全衛生)</td> <td>安全管理課副長 (放射線管理)</td> </tr> <tr> <td>副班長</td> <td>原子力教育センター副長</td> <td>総務課副長 (経理)</td> <td>労務安全課主任</td> <td>安全管理課主任 (放射線管理)</td> </tr> <tr> <td>班員</td> <td>運営課員 (運営Ⅱ) 原子力教育センター員</td> <td>総務課員 品質保証室員</td> <td>労務安全課員</td> <td>安全管理課員 (放射線管理)</td> </tr> </tbody> </table> </div> <p data-bbox="1500 694 1792 726">第 10.5.4 図 自衛消防隊体制図</p>	班	消火班 (事務局担当)	業務支援班 (避難誘導担当)	業務支援班 (執達担当)	放管班	班長	運営課副長 (運営Ⅱ)	総務課副長 (庶務管財)	労務安全課副長 (安全衛生)	安全管理課副長 (放射線管理)	副班長	原子力教育センター副長	総務課副長 (経理)	労務安全課主任	安全管理課主任 (放射線管理)	班員	運営課員 (運営Ⅱ) 原子力教育センター員	総務課員 品質保証室員	労務安全課員	安全管理課員 (放射線管理)	<p data-bbox="1971 183 2161 311">【女川・大飯】  <span style="color: red;">■</span>設計の相違                      自衛消防隊の組織体制の相違</p>
組織	主な役割																																						
総務班	・本部の運営 ・消火活動																																						
広報班	・自治体、プレス対応																																						
情報班	・情報連絡																																						
安全管理班	・技術安全評価 ・出入管理																																						
放射線管理班	・放射線管理																																						
発電班	・消火活動 ・運転上の措置																																						
保修班	・消火活動 ・設備の保修 ・避難誘導、救助																																						
班	消火班 (事務局担当)	業務支援班 (避難誘導担当)	業務支援班 (執達担当)	放管班																																			
班長	運営課副長 (運営Ⅱ)	総務課副長 (庶務管財)	労務安全課副長 (安全衛生)	安全管理課副長 (放射線管理)																																			
副班長	原子力教育センター副長	総務課副長 (経理)	労務安全課主任	安全管理課主任 (放射線管理)																																			
班員	運営課員 (運営Ⅱ) 原子力教育センター員	総務課員 品質保証室員	労務安全課員	安全管理課員 (放射線管理)																																			

泊発電所3号炉 DB基準適合性 比較表 r.4.0

赤字：設備、運用又は体制の相違（設計方針の相違）  
 青字：記載箇所又は記載内容の相違（記載方針の相違）  
 緑字：記載表現、設備名称の相違（実質的な相違なし）

第8条 火災による損傷の防止（別添1 資料1 本文 泊発電所3号炉の設計基準対象施設における火災防護に係る基準規則等への適合性について）

大阪発電所3 / 4号炉	女川原子力発電所2号炉 別添1	泊発電所3号炉 別添1	相違理由
	<p>女川原子力発電所 2号炉 火災防護について</p> <p>目次</p> <ol style="list-style-type: none"> <li>女川原子力発電所 2号炉の設計基準対象施設における火災防護に係る基準規則等への適合性について</li> <li>女川原子力発電所 2号炉における原子炉の安全停止に必要な機器の選定について</li> <li>女川原子力発電所 2号炉における火災区域、区画の設定について</li> <li>女川原子力発電所 2号炉における安全機能を有する機器に使用するケーブルの難燃性について</li> <li>女川原子力発電所 2号炉における原子炉の安全停止に必要な構築物、系統及び機器が設置される火災区域又は火災区画の火災感知設備について</li> <li>女川原子力発電所 2号炉における原子炉の安全停止に必要な構築物、系統及び機器が設置される火災区域又は火災区画の消火設備について</li> <li>女川原子力発電所 2号炉における火災防護対象機器等の系統分離について</li> <li>女川原子力発電所 2号炉における原子炉格納容器内の火災防護について</li> <li>女川原子力発電所 2号炉における放射性物質の貯蔵又は閉じ込め機能を有する構築物、系統及び機器の火災防護対策について</li> <li>女川原子力発電所 2号炉における内部火災影響評価について</li> </ol>	<p>泊発電所 3号炉 火災防護について</p> <p>目次</p> <ol style="list-style-type: none"> <li>泊発電所 3号炉の設計基準対象施設における火災防護に係る基準規則等への適合性について</li> <li>泊発電所 3号炉における原子炉の高温停止及び低温停止を達成し、維持するために必要な機器の選定について</li> <li>泊発電所 3号炉における火災区域、区画の設定について</li> <li>泊発電所 3号炉における安全機能を有する機器に使用するケーブルの難燃性について</li> <li>泊発電所 3号炉における原子炉の高温停止及び低温停止を達成し、維持するために必要な構築物、系統及び機器が設置される火災区域又は火災区画の火災感知設備について</li> <li>泊発電所 3号炉における原子炉の高温停止及び低温停止を達成し、維持するために必要な構築物、系統及び機器が設置される火災区域又は火災区画の消火設備について</li> <li>泊発電所 3号炉における火災防護対象機器等の系統分離について</li> <li>泊発電所 3号炉における原子炉格納容器内の火災防護について</li> <li>泊発電所 3号炉における放射性物質の貯蔵又は閉じ込め機能を有する構築物、系統及び機器の火災防護対策について</li> <li>泊発電所 3号炉における内部火災影響評価について</li> </ol>	<p>【大阪】 ■記載内容の相違 (女川実績の反映) 【女川】 ■設備名称の相違</p> <p>【女川】 ■設備名称の相違</p> <p>【女川】 ■設備名称の相違</p> <p>【女川】 ■記載表現の相違</p> <p>【女川】 ■設備名称の相違</p> <p>【女川】 ■設備名称の相違</p> <p>【女川】 ■記載表現の相違</p> <p>【女川】 ■設備名称の相違</p> <p>【女川】 ■記載表現の相違</p> <p>【女川】 ■設備名称の相違</p> <p>【女川】 ■設備名称の相違</p> <p>【女川】 ■設備名称の相違</p> <p>【女川】 ■設備名称の相違</p>



泊発電所3号炉 DB基準適合性 比較表 r.4.0

赤字：設備、運用又は体制の相違（設計方針の相違）  
 青字：記載箇所又は記載内容の相違（記載方針の相違）  
 緑字：記載表現、設備名称の相違（実質的な相違なし）

第8条 火災による損傷の防止（別添1 資料1 本文 泊発電所3号炉の設計基準対象施設における火災防護に係る基準規則等への適合性について）

大飯発電所3/4号炉	女川原子力発電所2号炉	泊発電所3号炉	相違理由
<p style="text-align: center;">大飯発電所3号炉及び4号炉 火災防護について</p> <p style="text-align: center;">&lt;目次&gt;</p> <p>火災防護に係る審査基準への適合性について</p> <p>1. 概要</p> <p>2. 火災防護に係る審査基準の要求事項について</p> <p>2.1 基本事項</p> <p>2.1.1 火災発生防止</p> <p>2.1.1.1 原子炉施設の火災発生防止について</p> <p>2.1.1.2 不燃性材料及び難燃性材料の使用について</p> <p>2.1.1.3 落雷、地震等の自然現象による火災発生の防止について</p> <p>2.1.2 火災の感知及び消火</p> <p>2.1.2.1 早期の火災感知及び消火について</p> <p>2.1.2.2 地震等の自然現象の考慮について</p> <p>2.1.2.3 消火設備の破損、誤動作及び誤操作による安全機能への影響について</p> <p>2.1.3 火災の影響軽減</p> <p>2.1.3.1 安全機能を有する構築物、系統及び機器の重要度に応じた火災の影響軽減対策について</p> <p>2.1.3.2 火災影響評価</p> <p>2.2 個別の火災区域又は火災区画における留意事項について</p> <p>2.3 火災防護計画について</p>	<p style="text-align: center;">資料1</p> <p style="text-align: center;">女川原子力発電所2号炉の 設計基準対象施設における火災防護に係る 基準規則等への適合性について</p> <p style="text-align: center;">&lt;目次&gt;</p> <p>1. 概要</p> <p>2. 火災防護に係る審査基準の要求事項について</p> <p>2.1 基本事項</p> <p>2.1.1 火災発生防止</p> <p>2.1.1.1 発電用原子炉施設内の火災発生防止</p> <p>2.1.1.2 不燃性・難燃性材料の使用</p> <p>2.1.1.3 自然現象による火災発生の防止</p> <p>2.1.2 火災の感知、消火</p> <p>2.1.2.1 早期の火災感知及び消火</p> <p>2.1.2.2 地震等の自然現象への対策</p> <p>2.1.2.3 消火設備の破損、誤動作又は誤操作への対策</p> <p>2.1.3 火災の影響軽減</p> <p>2.1.3.1 系統分離による影響軽減</p> <p>2.1.3.2 火災影響評価</p> <p>2.2 個別の火災区域又は火災区画における留意事項</p> <p>2.3 火災防護計画について</p>	<p style="text-align: center;">資料1</p> <p style="text-align: center;">泊発電所3号炉の 設計基準対象施設における火災防護に係る 基準規則等への適合性について</p> <p style="text-align: center;">&lt;目次&gt;</p> <p>1. 概要</p> <p>2. 火災防護に係る審査基準の要求事項について</p> <p>2.1 基本事項</p> <p>2.1.1 火災発生防止</p> <p>2.1.1.1 発電用原子炉施設内の火災発生防止</p> <p>2.1.1.2 不燃性・難燃性材料の使用</p> <p>2.1.1.3 自然現象による火災発生の防止</p> <p>2.1.2 火災の感知、消火</p> <p>2.1.2.1 早期の火災感知及び消火</p> <p>2.1.2.2 地震等の自然現象への対策</p> <p>2.1.2.3 消火設備の破損、誤動作又は誤操作への対策</p> <p>2.1.3 火災の影響軽減</p> <p>2.1.3.1 系統分離による影響軽減</p> <p>2.1.3.2 火災影響評価</p> <p>2.2 個別の火災区域又は火災区画における留意事項</p> <p>2.3 火災防護計画について</p>	<p>【大飯】</p> <p>■記載方針の相違                      （女川実績の反映：着色せず）</p> <p>【女川・大飯】</p> <p>■設備名称の相違</p>

泊発電所3号炉 DB基準適合性 比較表 r.4.0

赤字：設備、運用又は体制の相違（設計方針の相違）  
 青字：記載箇所又は記載内容の相違（記載方針の相違）  
 緑字：記載表現、設備名称の相違（実質的な相違なし）

第8条 火災による損傷の防止（別添1 資料1 本文 泊発電所3号炉の設計基準対象施設における火災防護に係る基準規則等への適合性について）

大阪発電所3 / 4号炉	女川原子力発電所2号炉	泊発電所3号炉	相違理由
	添付資料1 女川原子力発電所 2号炉における漏えいした潤滑油又は燃料油の拡大防止対策について	添付資料1 泊発電所 3号炉における漏えいした潤滑油又は燃料油の拡大防止対策について	【女川】 ■設備名称の相違
	添付資料2 女川原子力発電所 2号炉における難燃ケーブルの使用について	添付資料2 泊発電所 3号炉における難燃ケーブルの使用について	【女川】 ■設備名称の相違
	添付資料3 女川原子力発電所 2号炉における不燃性又は難燃性の換気フィルタの使用状況について	添付資料3 泊発電所 3号炉における不燃性又は難燃性の換気フィルタの使用状況について	【女川】 ■設備名称の相違
	添付資料4 女川原子力発電所 2号炉における保温材の使用状況について	添付資料4 泊発電所 3号炉における保温材の使用状況について	【女川】 ■設備名称の相違
	添付資料5 女川原子力発電所 2号炉における建屋内装材の不燃性について	添付資料5 泊発電所 3号炉における建屋内装材の不燃性について	【女川】 ■設備名称の相違
	添付資料6 女川原子力発電所 2号炉における消火用非常照明器具の配置図	添付資料6 泊発電所 3号炉における消火用非常照明器具の配置図	【女川】 ■設備名称の相違
	添付資料7 女川原子力発電所 2号炉における中央制御室の排煙設備について	添付資料7 泊発電所 3号炉における中央制御室の排煙設備について	【女川】 ■設備名称の相違
	添付資料8 女川原子力発電所 2号炉における新燃料貯蔵庫未臨界性評価について	添付資料8 泊発電所 3号炉における新燃料貯蔵庫未臨界性評価について	【女川】 ■設備名称の相違
	参考資料1 女川原子力発電所 2号炉における潤滑油及び燃料油の引火点、室内温度及び機器運転時の温度について	参考資料1 泊発電所 3号炉における潤滑油及び燃料油の引火点、室内温度及び機器運転時の温度について	【女川】 ■設備名称の相違
	参考資料2 女川原子力発電所 2号炉における重要度の特に高い安全機能を有する系統の火災防護	参考資料2 泊発電所 3号炉における重要度の特に高い安全機能を有する系統の火災防護	【女川】 ■設備名称の相違
	参考資料3 女川原子力発電所 2号炉における水密扉の止水機能に対する火災影響について	参考資料3 泊発電所 3号炉における水密扉の止水機能に対する火災影響について	【女川】 ■設備名称の相違
	参考資料4 女川原子力発電所 2号炉における配管フランジパッキンの火災影響について		【女川】 ■記載方針の相違
		参考資料4 泊発電所 3号炉における火災感知設備及び消火設備に関する自然現象の考慮について	【女川】 ■記載方針の相違
		参考資料5 泊発電所 3号炉における気体廃棄物処理設備の防爆対策について	【女川、大阪】 ■記載方針の相違





泊発電所3号炉 DB基準適合性 比較表 r.4.0

赤字：設備、運用又は体制の相違（設計方針の相違）  
 青字：記載箇所又は記載内容の相違（記載方針の相違）  
 緑字：記載表現、設備名称の相違（実質的な相違なし）

第8条 火災による損傷の防止（別添1 資料1 本文 泊発電所3号炉の設計基準対象施設における火災防護に係る基準規則等への適合性について）

大飯発電所3/4号炉	女川原子力発電所2号炉	泊発電所3号炉	相違理由
添付資料1 ケーブルの損傷距離の判定方法について 添付資料2 実証試験結果詳細 資料4 火災感知設備 1. 概要 2. 火災感知器選定の考え方 3. 火災感知器の設置 4. 火災受信機盤 4.1 火災感知設備の電源確保 4.2 火災感知設備の中央制御室での監視 5. 火災感知設備の地震時の機能維持 6. 火災感知設備の試験検査 添付資料1 火災感知器の配置図 添付資料2 防爆型電気機器の使用 添付資料3 原子炉格納容器内に設置する火災感知器について 添付資料4 光ファイバケーブルを利用した感知器の設備仕様について			



泊発電所3号炉 DB基準適合性 比較表 r.4.0

赤字：設備、運用又は体制の相違（設計方針の相違）  
 青字：記載箇所又は記載内容の相違（記載方針の相違）  
 緑字：記載表現、設備名称の相違（実質的な相違なし）

第8条 火災による損傷の防止（別添1 資料1 本文 泊発電所3号炉の設計基準対象施設における火災防護に係る基準規則等への適合性について）

大飯発電所3/4号炉	女川原子力発電所2号炉	泊発電所3号炉	相違理由
<p>資料5 消火設備</p> <p>1. 消火設備の設置の考え方</p> <p>2. 消火設備</p> <p>2.1 ハロン消火設備</p> <p>2.2 スプリンクラー</p> <p>2.3 二酸化炭素消火設備</p> <p>2.4 ケーブルトレイ消火設備</p> <p>2.5 エアロゾル消火設備</p> <p>2.6 水噴霧消火設備</p> <p>2.7 遠隔放水装置</p> <p>2.8 消火器及び消火栓</p> <p>2.9 移動式消火設備</p> <p>3. 消火活動が困難となる火災区域又は火災区画</p> <p>3.1 火災発生時の煙の充満等により消火活動が困難となる火災区域又は火災区画の選定</p> <p>3.2 火災発生時の煙の充満等により消火活動が困難とならない火災区域又は火災区画の選定</p> <p>3.3 火災発生時の煙の充満等により消火活動が困難となる火災区域又は火災区画に設置する消火設備</p> <p>3.4 火災発生時の煙の充満等により消火活動が困難とならない火災区域又は火災区画に設置する消火設備</p> <p>3.5 火災に対する二次的影響の考慮</p> <p>3.6 消火用の照明器具</p>			<p>【大飯】</p> <p>■記載方針の相違                      （女川実績の反映：着色せず）</p>

泊発電所3号炉 DB基準適合性 比較表 r.4.0

赤字：設備、運用又は体制の相違（設計方針の相違）  
 青字：記載箇所又は記載内容の相違（記載方針の相違）  
 緑字：記載表現、設備名称の相違（実質的な相違なし）

第8条 火災による損傷の防止（別添1 資料1 本文 泊発電所3号炉の設計基準対象施設における火災防護に係る基準規則等への適合性について）

大阪発電所3 / 4号炉	女川原子力発電所2号炉	泊発電所3号炉	相違理由
<p>4. まとめ</p> <p>添付資料1 ハロン消火設備</p> <p>添付資料2 消火設備の地震時の機能維持</p> <p>添付資料3 ハロン消火設備の動作に伴う機器等への影響</p> <p>添付資料4 ハロン消火設備等の消火能力</p> <p>添付資料5 スプリンクラー</p> <p>添付資料6 スプリンクラーの確実な動作と誤動作防止</p> <p>添付資料7 二酸化炭素消火設備（ディーゼル発電機室）</p> <p>添付資料8 二酸化炭素消火設備（海水ポンプ）</p> <p>添付資料9 ディーゼル発電機の二酸化炭素消火設備の動作</p> <p>添付資料10 ケーブルトレイ消火設備</p> <p>添付資料11 ケーブルトレイ消火設備実証試験</p> <p>添付資料12 エアロゾル消火設備</p> <p>添付資料13 エアロゾル消火設備の消火性能</p> <p>添付資料14 水噴霧消火設備</p> <p>添付資料15 遠隔放水装置</p> <p>添付資料16 消火用水系統図</p> <p>添付資料17 消火栓配置図</p> <p>添付資料18 消火用の照明器具の配置図</p> <p>添付資料19 消火活動が困難となる火災区域又は火災区画に設置する消火設備を明示した図面</p> <p>添付資料20 中央制御室内での火災に対する早期消火について</p> <p>添付資料21 消火活動が困難とならないエリアの状況</p>			<p>【大阪】</p> <p>■記載方針の相違                      （女川実績の反映：着色せず）</p>
<p>資料6 火災防護対象機器等の系統分離</p> <p>1. 概要</p> <p>2. 火災防護対象機器等の選定</p> <p>3. 火災の影響軽減対策の考え方</p> <p>4. 火災の影響軽減対策</p> <p>5. 中央制御盤の影響軽減対策</p> <p>5.1 中央制御盤内の分離対策</p> <p>5.2 代替措置の同等性の確認</p> <p>5.3 安全余裕の確認</p> <p>5.4 中央制御室が使用できない場合の対応</p> <p>6. 原子炉格納容器内の火災防護対策</p> <p>6.1 火災の発生防止</p> <p>6.2 火災の感知・消火</p> <p>6.3 火災の影響軽減対策</p> <p>6.4 代替措置の同等性の確認</p> <p>6.5 安全余裕の確認</p>			<p>【大阪】</p> <p>■記載方針の相違                      （女川実績の反映：着色せず）</p>



赤字：設備、運用又は体制の相違（設計方針の相違）  
 青字：記載箇所又は記載内容の相違（記載方針の相違）  
 緑字：記載表現、設備名称の相違（実質的な相違なし）

泊発電所3号炉 DB基準適合性 比較表 r.4.0

第8条 火災による損傷の防止（別添1 資料1 本文 泊発電所3号炉の設計基準対象施設における火災防護に係る基準規則等への適合性について）

大飯発電所3 / 4号炉	女川原子力発電所2号炉	泊発電所3号炉	相違理由
添付資料1 耐火壁、貫通部シール、防火扉及び防火ダンパの耐火性能 添付資料2 排水用目皿を介した火災発生区域（区画）からの煙等の流入防止対策について 添付資料3 隔壁について 添付資料4 火災区域又は火災区画の影響軽減方法を明示した図面 添付資料5 中央制御盤内スイッチ等の実証試験 添付資料6 中央制御盤内の火災への早期対応について 添付資料7 中央制御室の排煙設備 添付資料8 原子炉格納容器スプレイの消火性能 添付資料9 原子炉格納容器内火災の消火方法 添付資料10 原子炉格納容器内の火災防護対象ケーブルルートを示した図面 添付資料11 原子炉格納容器のケーブル火災時の火災感知について 添付資料12 火災による非加熱面側の機器への影響 資料7 火災影響評価 1. 概要 2. 火災影響評価の手順 3. 火災区域（区画）の設定及び火災防護対象機器の選定 4. 火災区画の情報整理及び火災区画特性表の作成 4.1 火災区画の特定 4.2 火災ハザードの特定 4.3 火災シナリオ 4.4 火災区画にある火災感知・消火手段等の整理 5. スクリーニング 5.1 火災防護対象機器を設置している火災区画に影響を与えない火災区画のスクリーニング 5.1.1 開口部の有無 5.1.2 等価時間と耐火時間の比較 5.1.3 当該火災区画の火災源の有無 5.1.4 成功パスの確認 5.2 火災防護対象機器を設置している火災区画のスクリーニング 5.2.1 火災源の有無 5.2.2 成功パスの確認 6. 火災伝播評価 6.1 火災区画間の火災伝播評価 6.2 火災区画内の火災伝播評価 7. まとめ 添付資料1 火災区画特性表（例） 添付資料2 火災影響評価結果			【大飯】 ■記載方針の相違 （女川実績の反映：着色せず）

赤字：設備、運用又は体制の相違（設計方針の相違）  
 青字：記載箇所又は記載内容の相違（記載方針の相違）  
 緑字：記載表現、設備名称の相違（実質的な相違なし）

泊発電所3号炉 DB基準適合性 比較表 r.4.0

第8条 火災による損傷の防止（別添1 資料1 本文 泊発電所3号炉の設計基準対象施設における火災防護に係る基準規則等への適合性について）

大飯発電所3 / 4号炉	女川原子力発電所2号炉	泊発電所3号炉	相違理由
<p style="text-align: center;">大飯発電所3 / 4号炉における 火災防護に係る審査基準への適合性について</p> <p>1. 概要            「実用発電用原子炉及びその附属施設の火災防護に係る審査基準（以下「火災防護に係る審査基準」という）」では、発電用原子炉施設（以下「原子炉施設」という）の火災防護対策の詳細に関して、原子炉施設の安全機能確保の観点から、考慮すべき事項を定められている。            大飯発電所3、4号炉の内部火災に関する防護対策が、火災防護に係る審査基準に適合していることを以下に示す。</p>	<p style="text-align: center;">資料1 女川原子力発電所2号炉の 設計基準対象施設における火災防護に係る 基準規則等への適合性について</p> <p>1. 概要            「実用発電用原子炉及びその附属施設の位置、構造及び設備の基準に関する規則（以下「設置許可基準規則」という。）」第八条では、設計基準対象施設に関する火災による損傷防止について、以下のとおり要求されている。</p> <div style="border: 1px solid black; padding: 5px;"> <p>(火災による損傷の防止)</p> <p>第八条 設計基準対象施設は、火災により発電用原子炉施設の安全性が損なわれないよう、火災の発生を防止することができ、かつ、早期に火災発生を感知する設備（以下「火災感知設備」という。）及び消火を行う設備（以下「消火設備」といい、安全施設に属するものに限る。）並びに火災の影響を軽減する機能を有するものでなければならない。</p> <p>2 消火設備（安全施設に属するものに限る。）は、破損、誤作動又は誤操作が起きた場合においても発電用原子炉を安全に停止させるための機能を損なわないものでなければならない。</p> </div> <p>設置許可基準規則第八条の解釈には、以下のとおり、「実用発電用原子炉及びその附属施設の火災防護に係る審査基準（以下「火災防護に係る審査基準」という。）に適合することが要求されている。</p>	<p style="text-align: center;">資料1 泊発電所3号炉の 設計基準対象施設における火災防護に係る 基準規則等への適合性について</p> <p>1. 概要            「実用発電用原子炉及びその附属施設の位置、構造及び設備の基準に関する規則（以下「設置許可基準規則」という。）」第八条では、設計基準対象施設に関する火災による損傷防止について、以下のとおり要求されている。</p> <div style="border: 1px solid black; padding: 5px;"> <p>(火災による損傷の防止)</p> <p>第八条 設計基準対象施設は、火災により発電用原子炉施設の安全性が損なわれないよう、火災の発生を防止することができ、かつ、早期に火災発生を感知する設備（以下「火災感知設備」という。）及び消火を行う設備（以下「消火設備」といい、安全施設に属するものに限る。）並びに火災の影響を軽減する機能を有するものでなければならない。</p> <p>2 消火設備（安全施設に属するものに限る。）は、破損、誤作動又は誤操作が起きた場合においても発電用原子炉を安全に停止させるための機能を損なわないものでなければならない。</p> </div> <p>設置許可基準規則第八条の解釈には、以下のとおり、「実用発電用原子炉及びその附属施設の火災防護に係る審査基準（以下「火災防護に係る審査基準」という。）に適合することが要求されている。</p>	<p>【女川・大飯】            ■設備名称の相違            【大飯】            ■記載方針の相違            （女川実績の反映：着色せず）            【女川・大飯】            ■設備名称の相違            【大飯】            ■記載方針の相違            （女川実績の反映）</p> <p>【大飯】            ■記載内容の相違            （女川実績の反映）</p>



泊発電所3号炉 DB基準適合性 比較表 r.4.0

赤字：設備、運用又は体制の相違（設計方針の相違）  
 青字：記載箇所又は記載内容の相違（記載方針の相違）  
 緑字：記載表現、設備名称の相違（実質的な相違なし）

第8条 火災による損傷の防止（別添1 資料1 本文 泊発電所3号炉の設計基準対象施設における火災防護に係る基準規則等への適合性について）

大飯発電所3 / 4号炉	女川原子力発電所2号炉	泊発電所3号炉	相違理由
	<p>第8条（火災による損傷の防止）</p> <p>1 第8条については、設計基準において発生する火災により、発電用原子炉施設の安全性が損なわれないようにするため、設計基準対象施設に対して必要な機能（火災の発生防止、感知及び消火並びに火災による影響の軽減）を有することを求めている。</p> <p>また、上記の「発電用原子炉施設の安全性が損なわれない」とは、安全施設が安全機能を損なわないことを求めている。</p> <p>したがって、安全施設の安全機能が損なわれるおそれがある火災に対して、発電用原子炉施設に対して必要な措置が求められる。</p> <p>2 第8条について、別途定める「実用発電用原子炉及びその附属施設の火災防護に係る審査基準」（原規技発第1306195号（平成25年6月19日原子力規制委員会決定））に適合するものであること。</p> <p>3 第2項の規定について、消火設備の破損、誤作動又は誤操作が起きた場合のほか、火災感知設備の破損、誤作動又は誤操作が起きたことにより消火設備が作動した場合においても、発電用原子炉を安全に停止させるための機能を損なわないものであること。</p>	<p>第8条（火災による損傷の防止）</p> <p>1 第8条については、設計基準において発生する火災により、発電用原子炉施設の安全性が損なわれないようにするため、設計基準対象施設に対して必要な機能（火災の発生防止、感知及び消火並びに火災による影響の軽減）を有することを求めている。</p> <p>また、上記の「発電用原子炉施設の安全性が損なわれない」とは、安全施設が安全機能を損なわないことを求めている。</p> <p>したがって、安全施設の安全機能が損なわれるおそれがある火災に対して、発電用原子炉施設に対して必要な措置が求められる。</p> <p>2 第8条について、別途定める「実用発電用原子炉及びその附属施設の火災防護に係る審査基準」（原規技発第1306195号（平成25年6月19日原子力規制委員会決定））に適合するものであること。</p> <p>3 第2項の規定について、消火設備の破損、誤作動又は誤操作が起きた場合のほか、火災感知設備の破損、誤作動又は誤操作が起きたことにより消火設備が作動した場合においても、発電用原子炉を安全に停止させるための機能を損なわないものであること。</p>	<p>【大飯】</p> <p>■記載内容の相違                      （女川実績の反映）</p>





赤字：設備、運用又は体制の相違（設計方針の相違）  
 青字：記載箇所又は記載内容の相違（記載方針の相違）  
 緑字：記載表現、設備名称の相違（実質的な相違なし）

大飯発電所3 / 4号炉	女川原子力発電所2号炉	泊発電所3号炉	相違理由
<p>2.1 基本事項</p> <p><b>〔要求事項〕</b></p> <p>(1) 原子炉施設内の火災区域又は火災区画に設置される安全機能を有する構造物、系統及び機器を火災から防護することを目的として、以下に示す火災区域及び火災区画の分類に基づいて、火災発生防止、火災の感知及び消火、火災の影響軽減のそれぞれを考慮した火災防護対策を講じること。</p> <p>① 原子炉の高温停止及び低温停止を達成し、維持するための安全機能を有する構築物、系統及び機器が設置される火災区域及び火災区画</p> <p>② 放射性物質の貯蔵又は閉じ込め機能を有する構築物、系統及び機器が設置される火災区域</p> <p>(2) 火災防護対策並びに火災防護対策を実施するために必要な手順、機器及び職員の体制を含めた火災防護計画を策定すること。</p> <p>(参考)</p> <p>審査に当たっては、本基準中にある（参考）に示す事項について確認すること。また、上記事項に記載されていないものについては、JEAC4626-2010 及び JEAG4607-2010 を参照すること。</p> <p>なお、本基準の要求事項の中には、基本設計の段階においてそれが満足されているか否かを確認することができないものもあるが、その点については詳細設計の段階及び運転管理の段階において確認する必要がある。</p> <p>原子炉施設内の火災区域又は火災区画に設置される安全機能を有する構築物、系統及び機器を火災から防護することを目的として、以下に示す火災区域及び火災区画の分類に基づき、火災発生防止、火災の感知及び消火、火災の影響軽減のそれぞれを考慮した火災防護対策を講じる。</p>	<p>2.1. 基本事項</p> <p><b>〔要求事項〕</b></p> <p>(1) 原子炉施設内の火災区域又は火災区画に設置される安全機能を有する構造物、系統及び機器を火災から防護することを目的として、以下に示す火災区域及び火災区画の分類に基づいて、火災発生防止、火災の感知及び消火、火災の影響軽減のそれぞれを考慮した火災防護対策を講じること。</p> <p>① 原子炉の高温停止及び低温停止を達成し、維持するための安全機能を有する構築物、系統及び機器が設置される火災区域及び火災区画</p> <p>② 放射性物質の貯蔵又は閉じ込め機能を有する構築物、系統及び機器が設置される火災区域</p> <p>(参考)</p> <p>審査に当たっては、本基準中にある（参考）に示す事項について確認すること。また、上記事項に記載されていないものについては、JEAC4626-2010 及び JEAG4607-2010 を参照すること。</p> <p>なお、本基準の要求事項の中には、基本設計の段階においてそれが満足されているか否かを確認することができないものもあるが、その点については詳細設計の段階及び運転管理の段階において確認する必要がある。</p> <p>発電用原子炉施設内の火災区域及び火災区画に設置される安全機能を有する構築物、系統及び機器を火災から防護することを目的として、以下に示す火災区域及び火災区画の分類に基づき、火災発生防止、火災の感知及び消火、火災の影響軽減のそれぞれを考慮した火災防護対策を講じる。</p> <p>なお、火災防護に関する新たな知見が今後得られた場合には、これらの知見も反映した火災防護対策に取り組んでいくこととする。</p>	<p>2.1. 基本事項</p> <p><b>〔要求事項〕</b></p> <p>(1) 原子炉施設内の火災区域又は火災区画に設置される安全機能を有する構造物、系統及び機器を火災から防護することを目的として、以下に示す火災区域及び火災区画の分類に基づいて、火災発生防止、火災の感知及び消火、火災の影響軽減のそれぞれを考慮した火災防護対策を講じること。</p> <p>① 原子炉の高温停止及び低温停止を達成し、維持するための安全機能を有する構築物、系統及び機器が設置される火災区域及び火災区画</p> <p>② 放射性物質の貯蔵又は閉じ込め機能を有する構築物、系統及び機器が設置される火災区域</p> <p>(参考)</p> <p>審査に当たっては、本基準中にある（参考）に示す事項について確認すること。また、上記事項に記載されていないものについては、JEAC4626-2010 及び JEAG4607-2010 を参照すること。</p> <p>なお、本基準の要求事項の中には、基本設計の段階においてそれが満足されているか否かを確認することができないものもあるが、その点については詳細設計の段階及び運転管理の段階において確認する必要がある。</p> <p>発電用原子炉施設内の火災区域及び火災区画に設置される安全機能を有する構築物、系統及び機器を火災から防護することを目的として、以下に示す火災区域及び火災区画の分類に基づき、火災発生防止、火災の感知及び消火、火災の影響軽減のそれぞれを考慮した火災防護対策を講じる。</p> <p>なお、火災防護に関する新たな知見が今後得られた場合には、これらの知見も反映した火災防護対策に取り組んでいくこととする。</p>	<p>【大飯】                  ■記載方針の相違                  (女川実績の反映)</p> <p>【大飯】                  ■記載方針の相違                  (女川実績の反映：着色せず)</p>



赤字：設備、運用又は体制の相違（設計方針の相違）  
 青字：記載箇所又は記載内容の相違（記載方針の相違）  
 緑字：記載表現、設備名称の相違（実質的な相違なし）

泊発電所3号炉 DB基準適合性 比較表 r.4.0

第8条 火災による損傷の防止（別添1 資料1 本文 泊発電所3号炉の設計基準対象施設における火災防護に係る基準規則等への適合性について）

大飯発電所3/4号炉	女川原子力発電所2号炉	泊発電所3号炉	相違理由
<p>(1) 安全機能を有する構築物、系統及び機器</p> <p>運転時の異常な過渡変化又は設計基準事故の発生を防止し、又はこれらの拡大を防止するために必要となるものである設計基準対象施設のうち、以下に示す原子炉の高温停止及び低温停止を達成し、維持するために必要な構築物、系統及び機器並びに放射性物質の貯蔵又は閉じ込め機能を有する構築物、系統及び機器を、「安全機能を有する構築物、系統及び機器」として選定する。</p> <p>その他の設計基準対象施設は、設備等に応じた火災防護対策を講じる。</p> <p>(2) 原子炉の高温停止及び低温停止を達成し、維持するために必要な構築物、系統及び機器</p> <p>原子炉施設において火災が発生した場合に、原子炉の高温停止及び低温停止を達成し、維持（以下「原子炉の安全停止」という。）するために必要な以下の機能を確保するための構築物、系統及び機器を、「原子炉の安全停止に必要な機器等」として選定する。</p> <p>【原子炉の安全停止に必要な機能】</p> <p>① 反応度制御機能</p> <p>② 1次冷却系のインベントリと圧力の制御機能</p> <p>③ 崩壊熱除去機能</p> <p>④ プロセス監視機能</p> <p>⑤ サポート（電源、補機冷却水、換気空調等）機能</p> <p>⑥ その他（非常用炉心冷却機能）</p>	<p>(1) 安全機能を有する構築物、系統及び機器</p> <p>発電用原子炉施設は、火災によりその安全性が損なわれることがないように、適切な火災防護対策を講じる設計とする。火災防護対策を講じる対象として重要度分類のクラス1、クラス2 及び安全評価上その機能を期待するクラス3 に属する構築物、系統及び機器を設定する。</p> <p>その上で、上記構築物、系統及び機器の中から原子炉の高温停止及び低温停止を達成し、維持するための構築物、系統及び機器並びに放射性物質の貯蔵又は閉じ込め機能を有する構築物、系統及び機器を抽出し、火災の発生防止、火災の感知及び消火並びに火災の影響軽減のそれぞれを考慮した火災防護対策を講じる。</p> <p>その他の設計基準対象施設は、消防法、建築基準法、日本電気協会電気技術規程・指針に基づき設備に応じた火災防護対策を講じる設計とする。</p> <p>(2) 原子炉の高温停止及び低温停止を達成し、維持するために必要な構築物、系統及び機器</p> <p>設計基準対象施設のうち、重要度分類に基づき、発電用原子炉施設において火災が発生した場合に、原子炉の高温停止及び低温停止を達成し、維持するために必要な以下の機能を確保するための構築物、系統及び機器を「原子炉の高温停止及び低温停止を達成し、維持するために必要な構築物、系統及び機器」として選定する。</p> <p>① 原子炉冷却材圧力バウンダリ機能</p> <p>② 過剰反応度の印加防止機能</p> <p>③ 炉心形状の維持機能</p> <p>④ 原子炉の緊急停止機能</p> <p>⑤ 未臨界維持機能</p> <p>⑥ 原子炉冷却材圧力バウンダリの過圧防止機能</p> <p>⑦ 原子炉停止後の除熱機能</p> <p>⑧ 炉心冷却機能</p> <p>⑨ 工学的安全施設及び原子炉停止系への作動信号の発生機能</p> <p>⑩ 安全上特に重要な関連機能</p> <p>⑪ 安全弁及び逃がし弁の吹き止まり機能</p> <p>⑫ 事故時のプラント状態の把握機能</p> <p>⑬ 制御室外からの安全停止機能</p> <p>(資料2)</p>	<p>(1) 安全機能を有する構築物、系統及び機器</p> <p>発電用原子炉施設は、火災によりその安全性が損なわれることがないように、適切な火災防護対策を講じる設計とする。火災防護対策を講じる対象として重要度分類のクラス1、クラス2 及び安全評価上その機能を期待するクラス3 に属する構築物、系統及び機器を設定する。</p> <p>その上で、上記構築物、系統及び機器の中から原子炉の高温停止及び低温停止を達成し、維持するための構築物、系統及び機器並びに放射性物質の貯蔵又は閉じ込め機能を有する構築物、系統及び機器を抽出し、火災の発生防止、火災の感知及び消火並びに火災の影響軽減のそれぞれを考慮した火災防護対策を講じる。</p> <p>その他の設計基準対象施設は、消防法、建築基準法、日本電気協会電気技術規程・指針に基づき設備に応じた火災防護対策を講じる設計とする。</p> <p>(2) 原子炉の高温停止及び低温停止を達成し、維持するために必要な構築物、系統及び機器</p> <p>設計基準対象施設のうち、重要度分類に基づき、発電用原子炉施設において火災が発生した場合に、原子炉の高温停止及び低温停止を達成し、維持するために必要な以下の機能を確保するための構築物、系統及び機器を「原子炉の高温停止及び低温停止を達成し、維持するために必要な構築物、系統及び機器」として選定する。</p> <p>① 原子炉冷却材圧力バウンダリ機能</p> <p>② 過剰反応度の印加防止機能</p> <p>③ 炉心形状の維持機能</p> <p>④ 原子炉の緊急停止機能</p> <p>⑤ 未臨界維持機能</p> <p>⑥ 原子炉冷却材圧力バウンダリの過圧防止機能</p> <p>⑦ 原子炉停止後の除熱機能</p> <p>⑧ 炉心冷却機能</p> <p>⑨ 工学的安全施設及び原子炉停止系への作動信号の発生機能</p> <p>⑩ 安全上特に重要な関連機能</p> <p>⑪ 安全弁及び逃がし弁の吹き止まり機能</p> <p>⑫ 事故時のプラント状態の把握機能</p> <p>⑬ 異常状態の緩和機能</p> <p>⑭ 制御室外からの安全停止機能</p> <p>(資料2)</p>	<p>【大飯】</p> <p>■記載方針の相違 (女川実績の反映)</p> <p>【大飯】</p> <p>■記載方針の相違 (女川実績の反映)</p> <p>【大飯】</p> <p>■記載方針の相違 (女川実績の反映)</p> <p>【女川】</p> <p>■設計の相違 当該機能はPWR のみが有する機能であり、BWR にはない機能のため、相違している。</p>



赤字：設備、運用又は体制の相違（設計方針の相違）  
 青字：記載箇所又は記載内容の相違（記載方針の相違）  
 緑字：記載表現、設備名称の相違（実質的な相違なし）

泊発電所3号炉 DB基準適合性 比較表 r.4.0

第8条 火災による損傷の防止（別添1 資料1 本文 泊発電所3号炉の設計基準対象施設における火災防護に係る基準規則等への適合性について）

大飯発電所3/4号炉	女川原子力発電所2号炉	泊発電所3号炉	相違理由
<p>(3) 放射性物質の貯蔵又は閉じ込め機能を有する構築物、系統及び機器</p> <p>放射性物質の貯蔵又は閉じ込め機能を有する構築物、系統及び機器として、燃料の貯蔵設備並びに放射性廃棄物の処理設備及び貯蔵設備（以下「放射性物質を貯蔵する機器等」という。）を選定する。</p> <p>また、放射性物質の貯蔵、かつ、閉じ込め機能を有する構築物、系統及び機器として、放射性廃棄物の処理設備及び貯蔵設備を選定する。</p>	<p>(3) 放射性物質の貯蔵又は閉じ込め機能を有する構築物、系統及び機器</p> <p>設計基準対象施設のうち、重要度分類に基づき、発電用原子炉施設において火災が発生した場合に、放射性物質の貯蔵又は閉じ込め機能を確保するために必要な以下の構築物、系統及び機器を、「放射性物質の貯蔵又は閉じ込め機能を有する構築物、系統及び機器」として選定する。</p> <p>ただし、重要度分類表における緊急時対策上重要なもの及び異常状態の把握機能のうち、気体廃棄物処理設備エリア排気放射線モニタについては、設計基準事故時の監視機能であることから、その重要度を踏まえ、「放射性物質の貯蔵又は閉じ込め機能を有する構築物、系統及び機器」として選定する。</p> <p>①放射性物質の閉じ込め機能、放射線の遮蔽及び放出低減機能          ②原子炉冷却材圧力バウンダリに直接接続されていないものであつて、放射性物質を貯蔵する機能          ③燃料プール水の補給機能          ④放射性物質放出の防止機能          ⑤放射性物質の貯蔵機能</p> <p>(資料9)</p>	<p>(3) 放射性物質の貯蔵又は閉じ込め機能を有する構築物、系統及び機器</p> <p>設計基準対象施設のうち、重要度分類に基づき、発電用原子炉施設において火災が発生した場合に、放射性物質の貯蔵又は閉じ込め機能を確保するために必要な以下の構築物、系統及び機器を、「放射性物質の貯蔵又は閉じ込め機能を有する構築物、系統及び機器」として選定する。</p> <p>①放射性物質の閉じ込め機能、放射線の遮蔽及び放出低減機能          ②原子炉冷却材圧力バウンダリに直接接続されていないものであつて、放射性物質を貯蔵する機能          ③燃料プール水の補給機能          ④放射性物質放出の防止機能          ⑤放射性物質の貯蔵機能</p> <p>(資料9)</p>	<p>【大飯】</p> <p>■記載方針の相違          (女川実績の反映)</p> <p>【女川】</p> <p>■設計の相違</p> <p>PWR には重要度分類における同様な機能を有する機器はない。</p>



赤字：設備、運用又は体制の相違（設計方針の相違）  
 青字：記載箇所又は記載内容の相違（記載方針の相違）  
 緑字：記載表現、設備名称の相違（実質的な相違なし）

泊発電所3号炉 DB基準適合性 比較表 r.4.0

第8条 火災による損傷の防止 (別添1 資料1 本文 泊発電所3号炉の設計基準対象施設における火災防護に係る基準規則等への適合性について)

大飯発電所3/4号炉	女川原子力発電所2号炉	泊発電所3号炉	相違理由
<p>(4) 火災区域及び火災区画の設定</p> <p>建屋内、原子炉格納容器及びアニュラス部の火災区域は、耐火壁により囲まれ、他の区域と分離されている区域を、「(1) 安全機能を有する構築物、系統及び機器」において選定する機器並びに壁の配置を考慮し、火災区域として設定する。</p> <p>建屋内のうち、火災の影響軽減の対策が必要な原子炉の高温停止及び低温停止を達成し、維持するための安全機能を有する構築物、系統及び機器並びに放射性物質の貯蔵、かつ、閉じ込め機能を有する構築物、系統及び機器を設置する火災区域は、3時間以上の耐火能力を有する耐火壁として、3時間耐火に設計上必要なコンクリート壁厚である150mm以上の壁厚を有するコンクリート壁又は火災耐久試験により3時間以上の耐火能力を有することを確認した耐火壁（貫通部シール、防火扉、防火ダンパ）により他の火災区域と分離する。</p> <p>屋外の火災区域は、他の区域と分離して火災防護対策を実施するために、「(1) 安全機能を有する構築物、系統及び機器」において選定する機器等を設置する区域を、火災区域として設定する。</p> <p>また、火災区画は、建屋内で設定した火災区域を系統分離等に応じて分割して設定する。</p> <p>(5) 火災防護対象機器及び火災防護対象ケーブル</p> <p>原子炉施設において火災が発生した場合に、原子炉の安全停止に影響を及ぼす可能性のある機器を火災防護対象機器として選定し、火災防護対象機器を駆動若しくは制御するケーブルを火災防護対象ケーブルとして選定する。以下、火災防護対象機器及び火災防護対象ケーブルを火災防護対象機器等という。</p>	<p>(4) 火災区域及び火災区画の設定</p> <p>原子炉建屋、制御建屋及びタービン建屋の建屋内の火災区域は、耐火壁によって囲まれ、他の区域と分離されている建屋内の区域を、「(1) 安全機能を有する構築物、系統及び機器」において選定する機器の配置も考慮して設定する。</p> <p>火災の影響軽減の対策が必要な、原子炉の高温停止及び低温停止を達成し、維持するための安全機能を有する構築物、系統及び機器並びに放射性物質の貯蔵又は閉じ込め機能を有する構築物、系統及び機器を設置する火災区域は、3時間耐火に設計上必要なコンクリート壁厚である150mm以上の壁厚を有するコンクリート壁又は火災耐久試験により3時間以上の耐火能力を有することを確認した耐火壁（貫通部シール、防火扉、防火ダンパ）により隣接する他の区域と分離するよう設定する。</p> <p>屋外の火災区域は、他の区域と分離して火災防護対策を実施するために、「(1) 安全機能を有する構築物、系統及び機器」において選定する機器を設置する区域を、火災区域として設定する。</p> <p>また、火災区画は、建屋内及び屋外で設定した火災区域を系統分離、機器の配置状況に応じて分割して設定する。</p> <p>(資料3)</p> <p>(5) 火災防護計画</p> <p>発電用原子炉施設全体を対象とした火災防護対策を実施するため、火災防護計画を策定する。火災防護計画には、計画を遂行するための体制、責任の所在、責任者の権限、体制の運営管理、必要な要員の確保及び教育訓練、火災発生防止のための活動、火災防護設備の保守点検及び火災情報の共有等、火災防護を適切に実施するための対策並びに火災発生時の対応等、火災防護対策を実施するために必要な手順等について定めるとともに、発電用原子炉施設の安全機能を有する構築物、系統及び機器については、火災の発生防止、火災の早期感知及び消火並びに火災の影響軽減の3つの深層防護の概念に基づき、必要な火災防護対策を行うことについて定める。重大事故等対処施設については、火災の発生防止、並びに火災の早期感知及び消火を行うことについて定める。その他の発電用原子炉施設については、消防法、建築基準法、日本電気協会電気技術規程・指針に基づき設備に応じた火災防護対策を行うことについて定める。</p> <p>外部火災については、安全施設を外部火災から防護するための運用等について定める。</p>	<p>(4) 火災区域及び火災区画の設定</p> <p>原子炉建屋、原子炉補助建屋、循環水ポンプ建屋、ディーゼル発電機建屋、固体廃棄物貯蔵庫、放射性廃棄物処理建屋及びペイラ室の火災区域は、耐火壁によって囲まれ、他の区域と分離されている建屋内の区域を、「(1) 安全機能を有する構築物、系統及び機器」において選定する機器の配置も考慮して設定する。</p> <p>火災の影響軽減の対策が必要な、原子炉の高温停止及び低温停止を達成し、維持するための安全機能を有する構築物、系統及び機器並びに放射性物質の貯蔵又は閉じ込め機能を有する構築物、系統及び機器を設置する火災区域は、3時間耐火に設計上必要なコンクリート壁厚である150mm以上の壁厚を有するコンクリート壁又は火災耐久試験により3時間以上の耐火能力を有することを確認した耐火壁（貫通部シール、防火扉、防火ダンパ）により隣接する他の区域と分離するよう設定する。</p> <p>屋外の火災区域は、他の区域と分離して火災防護対策を実施するために、「(1) 安全機能を有する構築物、系統及び機器」において選定する機器を設置する区域を、火災区域として設定する。</p> <p>また、火災区画は、建屋内及び屋外で設定した火災区域を系統分離、機器の配置状況に応じて分割して設定する。</p> <p>(資料3)</p> <p>(5) 火災防護計画</p> <p>発電用原子炉施設全体を対象とした火災防護対策を実施するため、火災防護計画を策定する。火災防護計画には、計画を遂行するための体制、責任の所在、責任者の権限、体制の運営管理、必要な要員の確保及び教育訓練、火災発生防止のための活動、火災防護設備の保守点検及び火災情報の共有等、火災防護を適切に実施するための対策並びに火災発生時の対応等、火災防護対策を実施するために必要な手順等について定めるとともに、発電用原子炉施設の安全機能を有する構築物、系統及び機器については、火災の発生防止、火災の早期感知及び消火並びに火災の影響軽減の3つの深層防護の概念に基づき、必要な火災防護対策を行うことについて定める。重大事故等対処施設については、火災の発生防止、並びに火災の早期感知及び消火を行うことについて定める。その他の発電用原子炉施設については、消防法、建築基準法、日本電気協会電気技術規程・指針に基づき設備に応じた火災防護対策を行うことについて定める。</p> <p>外部火災については、安全施設を外部火災から防護するための運用等について定める。</p>	<p>【大飯・女川】</p> <p>■設計の相違</p> <p>設定する火災区域の相違</p> <p>【大飯】</p> <p>■記載方針の相違</p> <p>(女川実績の反映)</p> <p>【大飯】</p> <p>■記載方針の相違</p> <p>(女川実績の反映)</p>



赤字：設備、運用又は体制の相違（設計方針の相違）  
 青字：記載箇所又は記載内容の相違（記載方針の相違）  
 緑字：記載表現、設備名称の相違（実質的な相違なし）

泊発電所3号炉 DB基準適合性 比較表 r.4.0

第8条 火災による損傷の防止（別添1 資料1 本文 泊発電所3号炉の設計基準対象施設における火災防護に係る基準規則等への適合性について）

大飯発電所3 / 4号炉	女川原子力発電所2号炉	泊発電所3号炉	相違理由
<p>2.1.1 火災発生防止</p> <p>2.1.1.1 原子炉施設の火災発生防止について</p> <div style="border: 1px solid black; padding: 5px;"> <p>[要求事項]</p> <p>2.1.1 原子炉施設は火災の発生を防止するために以下の各号に掲げる火災防護対策を講じた設計であること。</p> <p>(1) 発火性又は引火性物質を内包する設備及びこれらの設備を設置する火災区域は、以下の事項を考慮した、火災の発生防止対策を講じること。</p> <p>① 漏えいの防止、拡大防止</p> <p>発火性物質又は引火性物質の漏えいの防止対策、拡大防止対策を講じること。ただし、雰囲気の不活性化等により、火災が発生するおそれがない場合は、この限りでない。</p> <p>② 配置上の考慮</p> <p>発火性物質又は引火性物質の火災によって、原子炉施設の安全機能を損なうことがないように配置すること。</p> <p>③ 換気</p> <p>換気ができる設計であること。</p> <p>④ 防爆</p> <p>防爆型の電気・計装品を使用するとともに、必要な電気設備に接地を施すこと。</p> <p>⑤ 貯蔵</p> <p>安全機能を有する構築物、系統及び機器を設置する火災区域における発火性物質又は引火性物質の貯蔵は、運転に必要な量にとどめること。</p> <p>(2) 可燃性の蒸気又は可燃性の微粉が滞留するおそれがある火災区域には、滞留する蒸気又は微粉を屋外の高所に排出する設備を設けるとともに、電気・計装品は防爆型とすること。また、着火源となるような静電気が溜まるおそれのある設備を設置する場合には、静電気を除去する装置を設けること。</p> <p>(3) 火花を発生する設備や高温の設備等発火源となる設備を設置しないこと。ただし、災害の発生を防止する附帯設備を設けた場合は、この限りでない。</p> </div>	<p>2.1.1. 火災発生防止</p> <p>2.1.1.1. 発電用原子炉施設内の火災発生防止</p> <div style="border: 1px solid black; padding: 5px;"> <p>[要求事項]</p> <p>2.1.1 原子炉施設は火災の発生を防止するために以下の各号に掲げる火災防護対策を講じた設計であること。</p> <p>(1) 発火性又は引火性物質を内包する設備及びこれらの設備を設置する火災区域は、以下の事項を考慮した、火災の発生防止対策を講じること。</p> <p>① 漏えいの防止、拡大防止</p> <p>発火性物質又は引火性物質の漏えいの防止対策、拡大防止対策を講じること。ただし、雰囲気の不活性化等により、火災が発生するおそれがない場合は、この限りでない。</p> <p>② 配置上の考慮</p> <p>発火性物質又は引火性物質の火災によって、原子炉施設の安全機能を損なうことがないように配置すること。</p> <p>③ 換気</p> <p>換気ができる設計であること。</p> <p>④ 防爆</p> <p>防爆型の電気・計装品を使用するとともに、必要な電気設備に接地を施すこと。</p> <p>⑤ 貯蔵</p> <p>安全機能を有する構築物、系統及び機器を設置する火災区域における発火性物質又は引火性物質の貯蔵は、運転に必要な量にとどめること。</p> <p>(2) 可燃性の蒸気又は可燃性の微粉が滞留するおそれがある火災区域には、滞留する蒸気又は微粉を屋外の高所に排出する設備を設けるとともに、電気・計装品は防爆型とすること。また、着火源となるような静電気が溜まるおそれのある設備を設置する場合には、静電気を除去する装置を設けること。</p> <p>(3) 火花を発生する設備や高温の設備等発火源となる設備を設置しないこと。ただし、災害の発生を防止する附帯設備を設けた場合は、この限りでない。</p> </div>	<p>2.1.1. 火災発生防止</p> <p>2.1.1.1. 発電用原子炉施設内の火災発生防止</p> <div style="border: 1px solid black; padding: 5px;"> <p>[要求事項]</p> <p>2.1.1 原子炉施設は火災の発生を防止するために以下の各号に掲げる火災防護対策を講じた設計であること。</p> <p>(1) 発火性又は引火性物質を内包する設備及びこれらの設備を設置する火災区域は、以下の事項を考慮した、火災の発生防止対策を講じること。</p> <p>① 漏えいの防止、拡大防止</p> <p>発火性物質又は引火性物質の漏えいの防止対策、拡大防止対策を講じること。ただし、雰囲気の不活性化等により、火災が発生するおそれがない場合は、この限りでない。</p> <p>② 配置上の考慮</p> <p>発火性物質又は引火性物質の火災によって、原子炉施設の安全機能を損なうことがないように配置すること。</p> <p>③ 換気</p> <p>換気ができる設計であること。</p> <p>④ 防爆</p> <p>防爆型の電気・計装品を使用するとともに、必要な電気設備に接地を施すこと。</p> <p>⑤ 貯蔵</p> <p>安全機能を有する構築物、系統及び機器を設置する火災区域における発火性物質又は引火性物質の貯蔵は、運転に必要な量にとどめること。</p> <p>(2) 可燃性の蒸気又は可燃性の微粉が滞留するおそれがある火災区域には、滞留する蒸気又は微粉を屋外の高所に排出する設備を設けるとともに、電気・計装品は防爆型とすること。また、着火源となるような静電気が溜まるおそれのある設備を設置する場合には、静電気を除去する装置を設けること。</p> <p>(3) 火花を発生する設備や高温の設備等発火源となる設備を設置しないこと。ただし、災害の発生を防止する附帯設備を設けた場合は、この限りでない。</p> </div>	



赤字：設備、運用又は体制の相違（設計方針の相違）  
 青字：記載箇所又は記載内容の相違（記載方針の相違）  
 緑字：記載表現、設備名称の相違（実質的な相違なし）

第8条 火災による損傷の防止（別添1 資料1 本文 泊発電所3号炉の設計基準対象施設における火災防護に係る基準規則等への適合性について）

大阪発電所3/4号炉	女川原子力発電所2号炉	泊発電所3号炉	相違理由
<p>(4) 火災区域内で水素が漏えいしても、水素濃度が燃焼限界濃度以下となるように、水素を排気できる換気設備を設置すること。また、水素が漏えいするおそれのある場所には、その漏えいを検出して中央制御室にその警報を発すること。</p> <p>(5) 放射線分解等により発生し、蓄積した水素の急速な燃焼によって、原子炉の安全性を損なうおそれがある場合には、水素の蓄積を防止する措置を講じること。</p> <p>(6) 電気系統は、地絡、短絡等に起因する過電流による過熱防止のため、保護継電器と遮断器の組合せ等により故障回路の早期遮断を行い、過熱、焼損の防止する設計であること。</p> <p>(参考)</p> <p>(1) 発火性又は引火性物質について                  発火性又は引火性物質としては、例えば、消防法で定められる危険物、高圧ガス保安法で定められる高圧ガスのうち可燃性のもの等が挙げられ、発火性又は引火性気体、発火性又は引火性液体、発火性又は引火性固体が含まれる。</p> <p>(5) 放射線分解に伴う水素の対策について                  BWR の具体的な水素対策については、社団法人火力原子力発電技術協会「BWR 配管における混合ガス(水素・酸素)蓄積防止に関するガイドライン(平成17年10月)」に基づいたものとなっていること。</p>	<p>(4) 火災区域内で水素が漏えいしても、水素濃度が燃焼限界濃度以下となるように、水素を排気できる換気設備を設置すること。また、水素が漏えいするおそれのある場所には、その漏えいを検出して中央制御室にその警報を発すること。</p> <p>(5) 放射線分解等により発生し、蓄積した水素の急速な燃焼によって、原子炉の安全性を損なうおそれがある場合には、水素の蓄積を防止する措置を講じること。</p> <p>(6) 電気系統は、地絡、短絡等に起因する過電流による過熱防止のため、保護継電器と遮断器の組合せ等により故障回路の早期遮断を行い、過熱、焼損の防止する設計であること。</p> <p>(参考)</p> <p>(1) 発火性又は引火性物質について                  発火性又は引火性物質としては、例えば、消防法で定められる危険物、高圧ガス保安法で定められる高圧ガスのうち可燃性のもの等が挙げられ、発火性又は引火性気体、発火性又は引火性液体、発火性又は引火性固体が含まれる。</p> <p>(5) 放射線分解に伴う水素の対策について                  BWR の具体的な水素対策については、社団法人火力原子力発電技術協会「BWR 配管における混合ガス(水素・酸素)蓄積防止に関するガイドライン(平成17年10月)」に基づいたものとなっていること。</p>	<p>(4) 火災区域内で水素が漏えいしても、水素濃度が燃焼限界濃度以下となるように、水素を排気できる換気設備を設置すること。また、水素が漏えいするおそれのある場所には、その漏えいを検出して中央制御室にその警報を発すること。</p> <p>(5) 放射線分解等により発生し、蓄積した水素の急速な燃焼によって、原子炉の安全性を損なうおそれがある場合には、水素の蓄積を防止する措置を講じること。</p> <p>(6) 電気系統は、地絡、短絡等に起因する過電流による過熱防止のため、保護継電器と遮断器の組合せ等により故障回路の早期遮断を行い、過熱、焼損の防止する設計であること。</p> <p>(参考)</p> <p>(1) 発火性又は引火性物質について                  発火性又は引火性物質としては、例えば、消防法で定められる危険物、高圧ガス保安法で定められる高圧ガスのうち可燃性のもの等が挙げられ、発火性又は引火性気体、発火性又は引火性液体、発火性又は引火性固体が含まれる。</p> <p>(5) 放射線分解に伴う水素の対策について                  BWR の具体的な水素対策については、社団法人火力原子力発電技術協会「BWR 配管における混合ガス(水素・酸素)蓄積防止に関するガイドライン(平成17年10月)」に基づいたものとなっていること。</p>	<p>相違理由</p> <p>【大阪】                  ■記載方針の相違                  (女川実績の反映)</p> <p>【大阪】                  ■記載方針の相違                  (女川実績の反映)</p>
<p>原子炉施設は以下のとおり、火災の発生を防止するための対策を講じる設計とする。</p> <p>(1) 火災の発生防止対策                  発火性又は引火性物質を内包する設備及びこれらの設備を設置する火災区域には、以下の火災の発生防止対策を講じる設計とする。                  ここでいう発火性又は引火性物質としては、消防法で定められる危険物のうち「潤滑油」及び「燃料油」、高圧ガス保安法で高圧ガスとして定められる水素、窒素、液化炭酸ガス及び空調用冷媒等のうち、可燃性である「水素」を対象とする。</p>	<p>発電用原子炉施設内の火災の発生防止については、発火性又は引火性物質を内包する設備及びこれらの設備を設置する火災区域又は火災区画に対する火災の発生防止対策を講じるほか、可燃性の蒸気又は可燃性の微粉に対する対策、発火源への対策、水素に対する換気及び漏えい検知対策、放射線分解等により発生する水素の蓄積防止対策、並びに電気系統の過電流による過熱及び焼損の防止対策等を講じる設計とする。</p> <p>(1) 発火性又は引火性物質                  発火性又は引火性物質を内包する設備及びこれらの設備を設置する火災区域には、以下の火災発生防止対策を講じる設計とする。                  ここでいう発火性又は引火性物質としては、消防法で定められている危険物のうち「潤滑油」及び「燃料油」、並びに高圧ガス保安法で高圧ガスとして定められている水素、窒素、液化炭酸ガス及び空調用冷媒等のうち、可燃性である「水素」を対象とする。</p>	<p>発電用原子炉施設内の火災の発生防止については、発火性又は引火性物質を内包する設備及びこれらの設備を設置する火災区域又は火災区画に対する火災の発生防止対策を講じるほか、可燃性の蒸気又は可燃性の微粉に対する対策、発火源への対策、水素に対する換気及び漏えい検知対策、放射線分解等により発生する水素の蓄積防止対策、並びに電気系統の過電流による過熱及び焼損の防止対策等を講じる設計とする。</p> <p>(1) 発火性又は引火性物質                  発火性又は引火性物質を内包する設備及びこれらの設備を設置する火災区域には、以下の火災発生防止対策を講じる設計とする。                  ここでいう発火性又は引火性物質としては、消防法で定められている危険物のうち「潤滑油」及び「燃料油」、並びに高圧ガス保安法で高圧ガスとして定められている水素、窒素、液化炭酸ガス及び空調用冷媒等のうち、可燃性である「水素」を対象とする。</p>	



赤字：設備、運用又は体制の相違 (設計方針の相違)  
 青字：記載箇所又は記載内容の相違 (記載方針の相違)  
 緑字：記載表現、設備名称の相違 (実質的な相違なし)

大飯発電所3/4号炉	女川原子力発電所2号炉	泊発電所3号炉	相違理由																								
<p>① 漏えいの防止、拡大防止</p> <p>a. 発火性又は引火性物質である潤滑油及び燃料油を内包する設備</p> <p>火災区域内に設置する発火性又は引火性物質である潤滑油及び燃料油を内包する設備は、溶接構造、シール構造の採用により漏えいの防止対策を講じる設計とする。</p> <p>また、漏えいの拡大を防止するため、液面等の監視、点検により潤滑油、燃料油の漏えいを早期に検知する対策、オイルパン、ドレンリム、堰又は油回収装置を設置する対策を実施する設計とする。</p>	<p>① 漏えいの防止、拡大防止</p> <p>本要求は、「発火性又は引火性物質を内包する設備及びこれらの設備を設置する火災区域」に対して要求していることから、該当する設備を設置する火災区域に対する漏えいの防止対策、拡大防止対策について以下に示す。</p> <p>a. 発火性又は引火性物質である潤滑油又は燃料油を内包する設備</p> <p>火災区域内に設置する発火性又は引火性物質である潤滑油又は燃料油を内包する設備は、溶接構造、シール構造の採用による漏えい防止対策を講じる設計とするとともに、堰等を設置し、漏えいした潤滑油又は燃料油が拡大することを防止する設計とする。なお、機器の軸受には潤滑油が供給されており過熱することはない。万一軸受が損傷した場合には、当該設備は過負荷等によりトリップするため軸受は異常加熱しないこと、オイルシールにより潤滑油はシールされていることから、潤滑油が漏えいして発火するおそれはない。(第1-1表、第1-1図～1-2図)</p> <p>火災区域内に設置する発火性又は引火性物質である潤滑油又は燃料油を内包する設備に対する拡大防止対策を添付資料1に示す。</p> <p>以上より、火災区域内に設置する発火性又は引火性物質である潤滑油又は燃料油を内包する設備については、漏えい防止対策を講じているとともに、添付資料1に示すとおり拡大防止対策を講じていることから、火災防護に係る審査基準に適合しているものとする。</p> <p>第1-1表：火災区域内の発火性又は引火性物質である潤滑油又は燃料油を内包する設備の漏えい防止、拡大防止対策</p> <table border="1" data-bbox="784 1117 1254 1276"> <thead> <tr> <th>発火性又は引火性物質である潤滑油又は燃料油を内包する設備のある火災区域</th> <th>漏えい防止、拡大防止対策</th> </tr> </thead> <tbody> <tr> <td>原子炉建屋</td> <td>オイルパン、ドレンリム、堰</td> </tr> <tr> <td>タービン建屋</td> <td>堰</td> </tr> <tr> <td>海水ポンプ室(補機ポンプエリア)</td> <td>堰</td> </tr> <tr> <td>軽油タンクエリア</td> <td>堰</td> </tr> </tbody> </table>	発火性又は引火性物質である潤滑油又は燃料油を内包する設備のある火災区域	漏えい防止、拡大防止対策	原子炉建屋	オイルパン、ドレンリム、堰	タービン建屋	堰	海水ポンプ室(補機ポンプエリア)	堰	軽油タンクエリア	堰	<p>① 漏えいの防止、拡大防止</p> <p>本要求は、「発火性又は引火性物質を内包する設備及びこれらの設備を設置する火災区域」に対して要求していることから、該当する設備を設置する火災区域に対する漏えいの防止対策、拡大防止対策について以下に示す。</p> <p>a. 発火性又は引火性物質である潤滑油又は燃料油を内包する設備</p> <p>火災区域内に設置する発火性又は引火性物質である潤滑油又は燃料油を内包する設備は、溶接構造、シール構造の採用による漏えい防止対策を講じる設計とするとともに、堰等を設置し、漏えいした潤滑油又は燃料油が拡大することを防止する設計とする。なお、機器の軸受には潤滑油が供給されており過熱することはない。万一軸受が損傷した場合には、当該設備は過負荷等によりトリップするため軸受は異常加熱しないこと、オイルシールにより潤滑油はシールされていることから、潤滑油が漏えいして発火するおそれはない。(第1-1表、第1-1図～1-2図)</p> <p>火災区域内に設置する発火性又は引火性物質である潤滑油又は燃料油を内包する設備に対する拡大防止対策を添付資料1に示す。</p> <p>以上より、火災区域内に設置する発火性又は引火性物質である潤滑油又は燃料油を内包する設備については、漏えい防止対策を講じているとともに、添付資料1に示すとおり拡大防止対策を講じていることから、火災防護に係る審査基準に適合しているものとする。</p> <p>第1-1表：火災区域内の発火性又は引火性物質である潤滑油又は燃料油を内包する設備の漏えい防止、拡大防止対策</p> <table border="1" data-bbox="1366 1133 1948 1324"> <thead> <tr> <th>発火性又は引火性物質である潤滑油又は燃料油を内包する設備のある火災区域</th> <th>漏えい防止、拡大防止対策</th> </tr> </thead> <tbody> <tr> <td>原子炉建屋</td> <td>ドレンパン、ドレンポット、堰</td> </tr> <tr> <td>原子炉補助建屋</td> <td>ドレンパン、ドレンポット、堰</td> </tr> <tr> <td>ディーゼル発電機建屋</td> <td>ドレンパン、ドレンポット、堰</td> </tr> <tr> <td>循環水ポンプ建屋</td> <td>ドレンパン、ドレンポット、堰</td> </tr> <tr> <td>放射性廃棄物処理建屋</td> <td>ドレンパン、ドレンポット、堰</td> </tr> <tr> <td>ペイラ室</td> <td>堰</td> </tr> </tbody> </table>	発火性又は引火性物質である潤滑油又は燃料油を内包する設備のある火災区域	漏えい防止、拡大防止対策	原子炉建屋	ドレンパン、ドレンポット、堰	原子炉補助建屋	ドレンパン、ドレンポット、堰	ディーゼル発電機建屋	ドレンパン、ドレンポット、堰	循環水ポンプ建屋	ドレンパン、ドレンポット、堰	放射性廃棄物処理建屋	ドレンパン、ドレンポット、堰	ペイラ室	堰	<p>【大飯】                  ■記載方針の相違                  (女川実績の反映)</p> <p>【女川】                  ■設計の相違                  発火性又は引火性物質である潤滑油又は燃料油を内包する設備の漏えい防止、拡大防止対策の相違</p> <p>【大飯】                  ■記載内容の相違                  (女川実績の反映)</p>
発火性又は引火性物質である潤滑油又は燃料油を内包する設備のある火災区域	漏えい防止、拡大防止対策																										
原子炉建屋	オイルパン、ドレンリム、堰																										
タービン建屋	堰																										
海水ポンプ室(補機ポンプエリア)	堰																										
軽油タンクエリア	堰																										
発火性又は引火性物質である潤滑油又は燃料油を内包する設備のある火災区域	漏えい防止、拡大防止対策																										
原子炉建屋	ドレンパン、ドレンポット、堰																										
原子炉補助建屋	ドレンパン、ドレンポット、堰																										
ディーゼル発電機建屋	ドレンパン、ドレンポット、堰																										
循環水ポンプ建屋	ドレンパン、ドレンポット、堰																										
放射性廃棄物処理建屋	ドレンパン、ドレンポット、堰																										
ペイラ室	堰																										

赤字：設備、運用又は体制の相違（設計方針の相違）  
 青字：記載箇所又は記載内容の相違（記載方針の相違）  
 緑字：記載表現、設備名称の相違（実質的な相違なし）

大飯発電所3 / 4号炉	女川原子力発電所2号炉	泊発電所3号炉	相違理由
 <p>ドレンパン(漏えい油全量を回収可能)</p>	 <p>第1-1図：溶接構造、シール構造による漏えい防止対策概要図</p>  <p>第1-2図：漏えいの拡大防止対策概要図</p>	 <p>第1-1図：溶接構造、シール構造による漏えい防止対策概要図</p>  <p>第1-2図：漏えいの拡大防止対策概要図</p>	<p>相違理由</p>
<p>b. 発火性又は引火性物質である水素を内包する設備              火災区域内に設置する発火性又は引火性物質である水素を内包する設備は、以下に示す漏えいの防止、<b>拡大防止対策を講じる</b>設計とする。</p> <p>・気体廃棄物処理設備              気体廃棄物処理設備の配管等は雰囲気への水素の漏えいを考慮した溶接構造とし、弁グランド部から雰囲気へ水素漏えいの可能性のある弁は、雰囲気への水素の漏えいを考慮し、<b>ペローズや金属ダイヤフラム</b>等を用いる設計とする。</p>	<p>b. 発火性又は引火性物質である水素を内包する設備              火災区域内に設置する発火性又は引火性物質である水素を内包する設備は、以下に示す溶接構造等による水素の漏えいを防止する設計とする。</p> <p>なお、充電時に水素が発生する蓄電池については、機械換気を行うとともに、蓄電池設置場所の扉を通常閉運用とすることにより、水素の拡大を防止する設計とする。また、これ以外の発火性又は引火性物質である水素を内包する設備についても、「③換気」に示すとおり、機械換気を行うことにより水素の拡大を防止する設計とする。</p> <p>(a) 気体廃棄物処理系設備              気体廃棄物処理系設備の配管等は雰囲気への水素の漏えいを考慮した溶接構造とし、弁グランド部から雰囲気への水素漏えいの可能性のある弁は、雰囲気への水素の漏えいを考慮しペローズ弁等を用いた構造とする。(第1-3図)</p>	<p>b. 発火性又は引火性物質である水素を内包する設備              火災区域内に設置する発火性又は引火性物質である水素を内包する設備は、以下に示す溶接構造等による水素の漏えいを防止する設計とする。</p> <p>なお、充電時に水素が発生する蓄電池については、機械換気を行うとともに、蓄電池設置場所の扉を通常閉運用とすることにより、水素の拡大を防止する設計とする。また、これ以外の発火性又は引火性物質である水素を内包する設備についても、「③換気」に示すとおり、機械換気を行うことにより水素の拡大を防止する設計とする。</p> <p>(a) 気体廃棄物処理設備              気体廃棄物処理設備の配管等は雰囲気への水素の漏えいを考慮した溶接構造とし、弁グランド部から雰囲気への水素漏えいの可能性のある弁は、雰囲気への水素の漏えいを考慮しペローズ弁等を用いた構造とする。(第1-3図)</p>	<p>【大飯】              ■記載方針の相違              (女川実績の反映)</p> <p>【女川】              ■設備名称の相違              【大飯】              ■記載方針の相違              (女川実績の反映)</p>



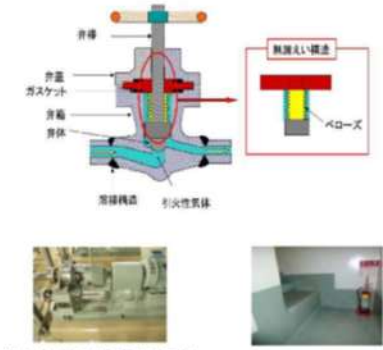
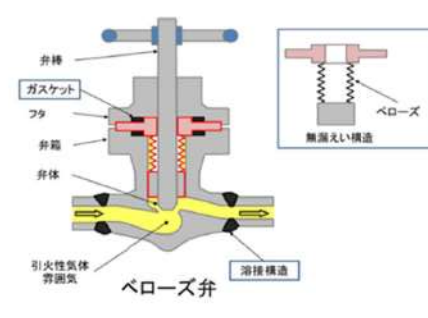
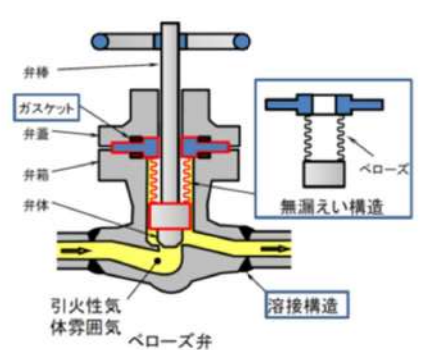
赤字：設備、運用又は体制の相違（設計方針の相違）  
 青字：記載箇所又は記載内容の相違（記載方針の相違）  
 緑字：記載表現、設備名称の相違（実質的な相違なし）

泊発電所3号炉 DB基準適合性 比較表 r.4.0

第8条 火災による損傷の防止（別添1 資料1 本文 泊発電所3号炉の設計基準対象施設における火災防護に係る基準規則等への適合性について）

大飯発電所3/4号炉	女川原子力発電所2号炉	泊発電所3号炉	相違理由
<p>・体積制御タンク及びこれに関連する配管、弁            体積制御タンク及びこれに関連する配管、弁は、雰囲気への水素の漏えいを考慮した溶接構造とし、弁グランド部から雰囲気へ水素漏えいの可能性のある弁は、雰囲気への水素の漏えいを考慮し、ペローズや金属ダイヤフラム等を用いる設計とする。</p> <p>なお、火災区域内へ水素を内包するポンペを持ち込む場合は、火災防護計画にしたがい、火災の発生防止対策を講じる。</p>	<p>(b) 発電機水素ガス供給設備            発電機水素ガス供給設備の配管等は雰囲気への水素の漏えいを考慮した溶接構造を基本とし、弁グランド部から雰囲気への水素漏えいの可能性のある弁は、雰囲気への水素の漏えいを考慮しペローズ弁等を用いた構造とする。</p> <p>(c) 水素ポンペ            格納容器内雰囲気モニタ校正用水素ポンペは、通常時は火災区域外に保管し、ポンペ使用時に作業員が持ち込みを行う運用とするよう設計する。</p> <p>以上より、火災区域内に設置する発火性又は引火性物質である水素を内包する設備については、漏えい防止対策を講じているとともに、「③換気」に示すとおり拡大防止対策を講じていることから、火災防護に係る審査基準に適合しているものと考え。</p>	<p>(b) 体積制御タンク及びこれに関連する配管、弁            体積制御タンク及びこれに関連する配管、弁は雰囲気への水素の漏えいを考慮した溶接構造を基本とし、弁グランド部から雰囲気への水素漏えいの可能性のある弁は、雰囲気への水素の漏えいを考慮しペローズ弁や金属ダイヤフラムを用いる設計とする。</p> <p>(c) 水素混合ガスポンペ            自動ガス分析器の校正に用いる水素混合ガスポンペは、通常時は火災区域外に保管し、ポンペ使用時に作業員が持ち込みを行う運用とするよう設計する。</p> <p>以上より、火災区域内に設置する発火性又は引火性物質である水素を内包する設備については、漏えい防止対策を講じているとともに、「③換気」に示すとおり拡大防止対策を講じていることから、火災防護に係る審査基準に適合しているものと考え。</p>	<p>【女川】            ■設計の相違            水素内包設備の相違            （大飯実績の反映。なお、水素の漏えいを考慮した設計とする方針は、女川の発電機水素ガス供給設備と同様）</p> <p>【女川】            ■設計の相違            泊では発電機が設置されているタービン建屋には火災防護対象機器が設置されておらず、火災区域設定していないため、当該設備の記載はない。なお、他のPWRと同様。</p> <p>【女川】            ■設計の相違            使用するポンペの相違</p> <p>【大飯】            ■設計の相違            泊は女川と同じで持ち込む運用としており、大飯と相違する</p>

赤字：設備、運用又は体制の相違（設計方針の相違）  
 青字：記載箇所又は記載内容の相違（記載方針の相違）  
 緑字：記載表現、設備名称の相違（実質的な相違なし）

大飯発電所3/4号炉	女川原子力発電所2号炉	泊発電所3号炉	相違理由
 <p>弁棒 弁蓋 ガスケット 弁箱 弁体 蒸発構造 引火性気体</p> <p>無漏えい構造 ベローズ</p> <p>フレンパン(漏えい油全量を回収可能)</p>	 <p>弁棒 ガスケット フタ 弁箱 弁体 引火性気体 雰囲気 ベローズ弁 溶接構造</p> <p>無漏えい構造 ベローズ</p> <p>第1-3図：ベローズ弁断面概要図</p>	 <p>弁棒 ガスケット 弁蓋 弁箱 弁体 引火性気体 雰囲気 ベローズ弁 溶接構造</p> <p>無漏えい構造 ベローズ</p> <p>第1-3図：ベローズ弁断面概要図</p>	<p>相違理由</p> <p>【大飯】  <span style="color: blue;">■</span>記載方針の相違                      (女川実績の反映：着色せず)</p> <p>【大飯】  <span style="color: blue;">■</span>記載方針の相違                      (女川実績の反映)</p>
<p>② 配置上の考慮</p> <p>a. 発火性又は引火性物質である潤滑油及び燃料油を内包する設備</p> <p>火災区域内に設置する発火性又は引火性物質である潤滑油及び燃料油を内包する設備の火災により、原子炉施設の安全機能を損なうことのないよう、潤滑油及び燃料油を内包する設備と原子炉施設の安全機能を有する構築物、系統及び機器は、壁等の設置又は隔離による配置上の考慮を行う設計とする。</p>	<p>② 配置上の考慮</p> <p>本要求は、「発火性又は引火性物質を内包する設備及びこれらの設備を設置する火災区域」に対して要求していることから、該当する発火性又は引火性物質である潤滑油又は燃料油を内包する設備、発火性又は引火性物質である水素を内包する設備を設置する火災区域に対する配置上の考慮について以下に示す。</p> <p>a. 発火性又は引火性物質である潤滑油又は燃料油を内包する設備</p> <p>火災区域内に設置する発火性又は引火性物質である潤滑油又は燃料油を内包する設備の火災により、発電用原子炉施設の安全機能を損なわないよう、発火性又は引火性物質である潤滑油又は燃料油を内包する設備と発電用原子炉施設の安全機能を有する構築物、系統及び機器は、壁等の設置及び隔離による配置上の考慮を行う設計とする。発火性又は引火性物質である潤滑油又は燃料油を内包する設備の配置状況を資料3の添付資料2に示す。</p>	<p>② 配置上の考慮</p> <p>本要求は、「発火性又は引火性物質を内包する設備及びこれらの設備を設置する火災区域」に対して要求していることから、該当する発火性又は引火性物質である潤滑油又は燃料油を内包する設備、発火性又は引火性物質である水素を内包する設備を設置する火災区域に対する配置上の考慮について以下に示す。</p> <p>a. 発火性又は引火性物質である潤滑油又は燃料油を内包する設備</p> <p>火災区域内に設置する発火性又は引火性物質である潤滑油又は燃料油を内包する設備の火災により、発電用原子炉施設の安全機能を損なわないよう、発火性又は引火性物質である潤滑油又は燃料油を内包する設備と発電用原子炉施設の安全機能を有する構築物、系統及び機器は、壁等の設置及び隔離による配置上の考慮を行う設計とする。発火性又は引火性物質である潤滑油又は燃料油を内包する設備の配置状況を資料3の添付資料2に示す。</p>	



赤字：設備、運用又は体制の相違（設計方針の相違）  
 青字：記載箇所又は記載内容の相違（記載方針の相違）  
 緑字：記載表現、設備名称の相違（実質的な相違なし）

泊発電所3号炉 DB基準適合性 比較表 r.4.0

第8条 火災による損傷の防止（別添1 資料1 本文 泊発電所3号炉の設計基準対象施設における火災防護に係る基準規則等への適合性について）

大阪発電所3 / 4号炉	女川原子力発電所2号炉	泊発電所3号炉	相違理由
<p>b. 発火性又は引火性物質である水素を内包する設備            火災区域内に設置する発火性又は引火性物質である水素を内包する設備の火災により、原子炉施設の安全機能を損なうことのないよう、水素を内包する設備と原子炉施設の安全機能を有する構築物、系統及び機器は、壁等の設置による配置上の考慮を行う設計とする。</p> <p>③ 換気</p> <p>a. 発火性又は引火性物質である潤滑油及び燃料油を内包する設備            発火性又は引火性物質である潤滑油及び燃料油を内包する設備がある火災区域の建屋等は、火災の発生を防止するために、補助建屋給気ファン及び補助建屋排気ファン等、空調機器による機械換気又は自然換気により換気を行う設計とする。</p>	<p>b. 発火性又は引火性物質である水素を内包する設備            火災区域内に設置する発火性又は引火性物質である水素を内包する設備の火災により、発電用原子炉施設の安全機能を損なわないよう、発火性又は引火性物質である水素を内包する設備と発電用原子炉施設の安全機能を有する構築物、系統及び機器は、壁等の設置による配置上の考慮を行う設計とする。発火性又は引火性物質である水素を内包する設備の配置状況を資料3の添付資料2に示す。</p> <p>以上より、火災区域内に設置する発火性又は引火性物質である潤滑油又は燃料油を内包する設備及び発火性又は引火性物質である水素を内包する設備については、多重化された発電用原子炉施設の安全機能がすべて損なわれないよう配置上の考慮がなされていることから、火災防護に係る審査基準に適合しているものとする。</p> <p>③ 換気</p> <p>本要求は、「発火性又は引火性物質を内包する設備及びこれらの設備を設置する火災区域」に対して要求していることから、該当する設備を設置する火災区域又は火災区画に対する設備の換気について以下に示す。</p> <p>a. 発火性又は引火性物質である潤滑油又は燃料油を内包する設備            発火性又は引火性物質である潤滑油又は燃料油を内包する設備を設置する火災区域を有する建屋等は、火災の発生を防止するために、原子炉建屋原子炉棟送風機及び排風機等の空調機器による機械換気を行う設計とする。</p>	<p>b. 発火性又は引火性物質である水素を内包する設備            火災区域内に設置する発火性又は引火性物質である水素を内包する設備の火災により、発電用原子炉施設の安全機能を損なわないよう、発火性又は引火性物質である水素を内包する設備と発電用原子炉施設の安全機能を有する構築物、系統及び機器は、壁等の設置による配置上の考慮を行う設計とする。発火性又は引火性物質である水素を内包する設備の配置状況を資料3の添付資料2に示す。</p> <p>以上より、火災区域内に設置する発火性又は引火性物質である潤滑油又は燃料油を内包する設備及び発火性又は引火性物質である水素を内包する設備については、多重化された発電用原子炉施設の安全機能がすべて損なわれないよう配置上の考慮がなされていることから、火災防護に係る審査基準に適合しているものとする。</p> <p>③ 換気</p> <p>本要求は、「発火性又は引火性物質を内包する設備及びこれらの設備を設置する火災区域」に対して要求していることから、該当する設備を設置する火災区域又は火災区画に対する設備の換気について以下に示す。</p> <p>a. 発火性又は引火性物質である潤滑油又は燃料油を内包する設備            発火性又は引火性物質である潤滑油又は燃料油を内包する設備を設置する火災区域を有する建屋等は、火災の発生を防止するために、補助建屋給気ファン及び補助建屋排気ファン等の換気空調設備による機械換気を行う設計とする。</p>	<p>【大阪】            ■記載方針の相違            （女川実績の反映）</p> <p>【大阪】            ■記載方針の相違            （女川実績の反映）</p> <p>【大阪】            ■記載方針の相違            （女川実績の反映）            【女川・大阪】            ■設備名称の相違</p>

赤字：設備、運用又は体制の相違（設計方針の相違）  
 青字：記載箇所又は記載内容の相違（記載方針の相違）  
 緑字：記載表現、設備名称の相違（実質的な相違なし）

泊発電所3号炉 DB基準適合性 比較表 r.4.0

第8条 火災による損傷の防止（別添1 資料1 本文 泊発電所3号炉の設計基準対象施設における火災防護に係る基準規則等への適合性について）

大飯発電所3 / 4号炉	女川原子力発電所2号炉	泊発電所3号炉	相違理由
	<p>また、屋外開放の火災区域（海水ポンプ室（補機ポンプエリア）、軽油タンクエリア）及び非常用ディーゼル発電機燃料移送系連絡配管トレンチについては自然換気を行う設計とする。各発火性又は引火性物質である潤滑油又は燃料油を内包する設備に対する換気設備を添付資料1に示す。</p> <p>添付資料1において、安全機能を有する構築物、系統及び機器（詳細は資料2参照）は耐震Sクラスで設計すること、かつ2.1.1.1(1)①「漏えいの防止、拡大防止」に示すように漏えい防止対策を実施するため基準地震動によっても油が漏えいするおそれはないこと、潤滑油を内包する設備については、万一、機器故障によって油が漏えいしても引火点が十分高く火災が発生するおそれは小さいことから、これらの機器を設置する場所の換気設備の耐震性は、基準地震動に対して機能を維持（以下「Ss機能維持」という。）する設計とはしない。</p> <p>なお、安全機能を有し、軽油を内包する非常用ディーゼル発電機、非常用ディーゼル発電機燃料ディタンク、安全機能を有する原子炉補機冷却水系ポンプについては、これらを設置する場所の環境温度を維持するため、換気設備については非常用電源より給電する設計とするとともに、火災防護対象機器として耐震Sクラスの設計とする。</p>	<p>また、屋外開放の火災区域（ディーゼル発電機燃料油貯油槽）及び循環水ポンプ建屋については自然換気を行う設計とする。各発火性又は引火性物質である潤滑油又は燃料油を内包する設備に対する換気設備を添付資料1に示す。</p> <p>添付資料1において、安全機能を有する構築物、系統及び機器（詳細は資料2参照）は耐震Sクラスで設計すること、かつ2.1.1.1(1)①「漏えいの防止、拡大防止」に示すように漏えい防止対策を実施するため基準地震動によっても油が漏えいするおそれはないこと、潤滑油を内包する設備については、万一、機器故障によって油が漏えいしても引火点が十分高く火災が発生するおそれは小さいことから、これらの機器を設置する場所の換気空調設備の耐震性は、基準地震動に対して機能を維持（以下「Ss機能維持」という。）する設計とはしない。</p> <p>なお、安全機能を有し、軽油を内包するディーゼル発電機、ディーゼル発電機燃料油サービスタンクについては、これらを設置する場所の環境温度を維持するため、換気空調設備については非常用電源より給電する設計とするとともに、火災防護対象機器として耐震Cクラスの設計とする。</p>	<p>【女川】  <b>■設計の相違</b>      屋外開放の火災区域及び自然換気を行う火災区域の相違</p> <p>【大飯】  <b>■記載方針の相違</b>      （女川実績の反映）</p> <p>【女川】  <b>■設備名称の相違</b></p> <p>【女川】  <b>■設計方針の相違</b>      泊の原子炉補機冷却水ポンプの換気空調設備は常用電源から供給のため相違している。</p> <p>【女川】  <b>■設計の相違</b>      泊のディーゼル発電機、ディーゼル発電機燃料油サービスタンクは耐震Sクラスの設計であり、基準地震動によっても油が漏えいするおそれはないため、これらの機器を設置する場所の換気設備の耐震性は、耐震Sクラスの設計とはしていない。</p>



赤字：設備、運用又は体制の相違（設計方針の相違）  
 青字：記載箇所又は記載内容の相違（記載方針の相違）  
 緑字：記載表現、設備名称の相違（実質的な相違なし）

大飯発電所3 / 4号炉	女川原子力発電所2号炉	泊発電所3号炉	相違理由																						
<p>表 潤滑油及び燃料油を内包する設備のある火災区域の換気空調設備 (例)</p> <table border="1" data-bbox="152 480 667 758"> <thead> <tr> <th>油内包機器</th> <th>換気方法</th> </tr> </thead> <tbody> <tr> <td>電動補助給水ポンプ</td> <td>電動補助給水ポンプ室給気ファン及び自然排気により換気</td> </tr> <tr> <td>タービン電動補助給水ポンプ</td> <td>タービン電動補助給水ポンプ室給気ファン及び自然排気により換気</td> </tr> <tr> <td>ほう機ポンプ</td> <td>補助建屋給気ファン、排気ファンにより換気</td> </tr> <tr> <td>充てんポンプ</td> <td>補助建屋給気ファン、排気ファンにより換気</td> </tr> <tr> <td>高圧注入ポンプ</td> <td>補助建屋給気ファン、排気ファンにより換気</td> </tr> <tr> <td>余熱除去ポンプ</td> <td>補助建屋給気ファン、排気ファンにより換気</td> </tr> <tr> <td>廃水ポンプ</td> <td>自然換気 (屋外)</td> </tr> <tr> <td>原子炉補給冷却水ポンプ</td> <td>補助建屋給気ファン、排気ファンにより換気</td> </tr> <tr> <td>制御用空気圧縮機</td> <td>制御用空気圧縮機室給気ファン及び自然排気により換気</td> </tr> <tr> <td>ディーゼル発電機</td> <td>ディーゼル発電機室給気ファン及び自然排気により換気</td> </tr> </tbody> </table> <p>b. 発火性又は引火性物質である水素を内包する設備                  発火性又は引火性物質である水素を内包する蓄電池、気体廃棄物処理設備、体積制御タンク及びこれに関連する配管、弁を設置する火災区域は、火災の発生を防止するために、以下に示す空調機器による機械換気により換気を行う設計とする。</p>	油内包機器	換気方法	電動補助給水ポンプ	電動補助給水ポンプ室給気ファン及び自然排気により換気	タービン電動補助給水ポンプ	タービン電動補助給水ポンプ室給気ファン及び自然排気により換気	ほう機ポンプ	補助建屋給気ファン、排気ファンにより換気	充てんポンプ	補助建屋給気ファン、排気ファンにより換気	高圧注入ポンプ	補助建屋給気ファン、排気ファンにより換気	余熱除去ポンプ	補助建屋給気ファン、排気ファンにより換気	廃水ポンプ	自然換気 (屋外)	原子炉補給冷却水ポンプ	補助建屋給気ファン、排気ファンにより換気	制御用空気圧縮機	制御用空気圧縮機室給気ファン及び自然排気により換気	ディーゼル発電機	ディーゼル発電機室給気ファン及び自然排気により換気	<p>以上より、火災区域内に設置する発火性又は引火性物質である潤滑油又は燃料油を内包する設備については、機械換気ができる設計とすること、潤滑油内包機器の換気設備については機能が喪失しても安全機能に影響を及ぼすおそれは小さいこと、軽油内包機器の換気設備については非常用電源より給電するとともに防護対象機器と同等の耐震性を確保していることから、火災防護に係る審査基準に適合しているものと考える。</p> <p>b. 発火性又は引火性物質である水素を内包する設備                  発火性又は引火性物質である水素を内包する設備である蓄電池、気体廃棄物処理系設備、発電機水素ガス供給設備及び水素ポンベを設置する火災区域又は火災区画は、火災の発生を防止するために、以下に示すとおり、原子炉の高温停止及び低温停止を達成し、維持するために必要な構築物、系統及び機器を設置する火災区域又は火災区画については非常用電源から供給される送風機及び排風機、それ以外の火災区域又は火災区画については常用電源から供給される送風機及び排風機による機械換気を行う設計とする。(第1-2表)</p>	<p>以上より、火災区域内に設置する発火性又は引火性物質である潤滑油又は燃料油を内包する設備については、機械換気ができる設計とすること、潤滑油内包機器の換気空調設備については機能が喪失しても安全機能に影響を及ぼすおそれは小さいこと、軽油内包機器の換気設備については非常用電源より給電するとともに防護対象機器と同等の耐震性を確保していることから、火災防護に係る審査基準に適合しているものと考える。</p> <p>b. 発火性又は引火性物質である水素を内包する設備                  発火性又は引火性物質である水素を内包する設備である蓄電池、気体廃棄物処理設備、体積制御タンク及びこれに関連する配管、弁並びに水素混合ガスポンベを設置する火災区域又は火災区画は、火災の発生を防止するために、以下に示すとおり、原子炉の高温停止及び低温停止を達成し、維持するために必要な構築物、系統及び機器を設置する火災区域又は火災区画については非常用電源から供給される給気ファン及び排気ファン、それ以外の火災区域又は火災区画については常用電源から供給される給気ファン及び排気ファンによる機械換気を行う設計とする。(第1-2表)</p>	<p>【女川】                  ■設備名称の相違</p> <p>【大飯】                  ■記載内容の相違                  (女川実績の反映)</p> <p>【大飯】                  ■記載方針の相違                  (女川実績の反映)</p> <p>【女川】                  ■設備名称の相違</p> <p>【女川】                  ■設計の相違                  換気エリアの相違</p> <p>【女川】                  ■設備名称の相違</p>
油内包機器	換気方法																								
電動補助給水ポンプ	電動補助給水ポンプ室給気ファン及び自然排気により換気																								
タービン電動補助給水ポンプ	タービン電動補助給水ポンプ室給気ファン及び自然排気により換気																								
ほう機ポンプ	補助建屋給気ファン、排気ファンにより換気																								
充てんポンプ	補助建屋給気ファン、排気ファンにより換気																								
高圧注入ポンプ	補助建屋給気ファン、排気ファンにより換気																								
余熱除去ポンプ	補助建屋給気ファン、排気ファンにより換気																								
廃水ポンプ	自然換気 (屋外)																								
原子炉補給冷却水ポンプ	補助建屋給気ファン、排気ファンにより換気																								
制御用空気圧縮機	制御用空気圧縮機室給気ファン及び自然排気により換気																								
ディーゼル発電機	ディーゼル発電機室給気ファン及び自然排気により換気																								

赤字：設備、運用又は体制の相違（設計方針の相違）  
 青字：記載箇所又は記載内容の相違（記載方針の相違）  
 緑字：記載表現、設備名称の相違（実質的な相違なし）

泊発電所3号炉 DB基準適合性 比較表 r.4.0

第8条 火災による損傷の防止（別添1 資料1 本文 泊発電所3号炉の設計基準対象施設における火災防護に係る基準規則等への適合性について）

大飯発電所3/4号炉	女川原子力発電所2号炉	泊発電所3号炉	相違理由
<p>・蓄電池</p> <p>蓄電池を設置する火災区域は、非常用電源から給電される安全補機開閉器室空調ファン及び蓄電池室排気ファンによる機械換気を行うことにより、水素濃度を燃焼限界濃度未満とするよう設計する。</p> <p>・気体廃棄物処理設備</p> <p>気体廃棄物処理設備を設置する火災区域は、補助建屋給気ファン及び補助建屋排気ファンによる機械換気を行うことにより、水素が漏れいしても、水素濃度を燃焼限界濃度未満とするよう設計する。</p>	<p>(a) 蓄電池</p> <p>蓄電池を設置する火災区域又は火災区画は機械換気を行うことによって、水素濃度を燃焼限界濃度以下とするよう設計する（2.2(3)参照）。</p> <p>安全機能を有する蓄電池を設置する火災区域又は火災区画の換気設備は、安全機能を有する蓄電池及び非常用直流電源設備等を設置する場所の環境温度を維持するため、地震等の異常時でも換気できるよう非常用電源から給電する設計とするとともに、耐震Sクラス設計としている。それ以外の蓄電池を設置する火災区域又は火災区画の換気設備は、常用電源から給電される常用電気品室送風機及び排風機による機械換気を行う設計とし、異常時に送風機及び排風機が停止した場合は、送風機及び排風機が復帰するまで蓄電池に充電しない運用とする。</p> <p>(b) 気体廃棄物処理系設備</p> <p>気体廃棄物処理系設備は、蒸気式空気抽出器より抽出された水素と酸素が燃焼限界濃度とならないよう、排ガス再結合器によって設備内の水素濃度が燃焼限界濃度である4vol%以下となるよう設計する。</p> <p>加えて、気体廃棄物処理系設備を設置する火災区域又は火災区画は、常用電源から給電されるタービン建屋送風機及び排風機による機械換気を行うことにより、水素濃度を燃焼限界濃度以下とするよう設計する。</p>	<p>(a) 蓄電池</p> <p>蓄電池を設置する火災区域又は火災区画は機械換気を行うことによって、水素濃度を燃焼限界濃度以下とするよう設計する（2.2(3)参照）。</p> <p>蓄電池を設置する火災区域又は火災区画は、非常用電源から給電される給気ファン及び排気ファンによる機械換気を行う設計とするとともに、耐震C (Ss) クラス設計としている。</p> <p>(b) 気体廃棄物処理設備</p> <p>気体廃棄物処理設備を設置する火災区域又は火災区画は、常用電源から給電される補助建屋給気ファン及び補助建屋排気ファンによる機械換気を行うことにより、水素濃度を燃焼限界濃度以下とするよう設計する。</p>	<p>【大飯】</p> <p>■記載方針の相違        (女川実績の反映)</p> <p>【女川】</p> <p>■設備名称の相違</p> <p>【女川】</p> <p>■設計の相違        泊の蓄電池室の換気空調設備はCクラスであるが、Ss機能維持できる設計としている。</p> <p>【女川】</p> <p>■設計の相違        泊の蓄電池は常用及び非常用共に非常用電源から受電する換気空調設備にて換気する設計なお、当該設計については、高浜3,4、大飯3,4、川内1,2、伊方3と同様。</p> <p>【大飯】</p> <p>■記載方針の相違        (女川実績の反映)</p> <p>【女川】</p> <p>■設備名称の相違</p> <p>【女川】</p> <p>■設計の相違        泊では4vol%以上の水素を使用しているが、設備内の水素濃度に関係なく爆発性雰囲気を生成しない酸素濃度以下に酸素を管理している(当該設計については、大飯3,4、玄海3,4と同様)。</p>





赤字：設備、運用又は体制の相違（設計方針の相違）  
 青字：記載箇所又は記載内容の相違（記載方針の相違）  
 緑字：記載表現、設備名称の相違（実質的な相違なし）

泊発電所3号炉 DB基準適合性 比較表 r.4.0

第8条 火災による損傷の防止（別添1 資料1 本文 泊発電所3号炉の設計基準対象施設における火災防護に係る基準規則等への適合性について）

大飯発電所3/4号炉	女川原子力発電所2号炉	泊発電所3号炉	相違理由
	<p>気体廃棄物処理系設備、発電機水素ガス供給設備、水素ポンベは2.1.1.1(1)①「漏えいの防止、拡大防止」に示すように水素の漏えい防止、拡大防止対策を実施している。</p> <p>しかしながら、万一、水素が漏えいし、かつ換気設備が機能喪失した場合でも、気体廃棄物処理系設備は設備内の水素濃度が燃焼限界濃度以下となるように設計する。</p> <p>発電機水素ガス供給設備は、「JEAG4607-2010：原子力発電所の火災防護指針」及び「電気設備の技術基準の解釈」に準じて、第1-4図に示すとおり、水素の圧力、純度の計測及び警報装置、並びに軸封部に窒素を封入できる装置（窒素ポンベ）及び水素を安全に外部に放出する装置（炭酸ガスポンベ、水素ガス遮断弁、水素ガス放出弁等）を設置している。</p> <p>さらに、万一、水素が漏えいし、タービン建屋最上階のオペレーティングフロアで爆轟が発生した場合でも、安全機能を有する隣接建屋の火災区域は、十分な離隔距離で分離されていることから、安全機能に影響を及ぼすおそれはない。</p> <p>（第1-5図）（第1-3表）</p>	<p>気体廃棄物処理設備、体積制御タンク及びこれに関連する配管、弁並びに水素混合ガスポンベは2.1.1.1(1)①「漏えいの防止、拡大防止」に示すように水素の漏えい防止、拡大防止対策を実施している。</p>	<p>【大飯】</p> <ul style="list-style-type: none"> <li>■記載内容の相違（女川実績の反映）</li> <li>【女川】</li> <li>■設備名称の相違</li> <li>【女川】</li> <li>■設計の相違</li> </ul> <p>水素の漏えい防止、拡大防止を行う設備の相違（泊は高濃度の水素ガスを使用しているが、ベローズ弁の使用や溶接構造とすることにより無漏洩構造としている）</p> <p>【女川】</p> <ul style="list-style-type: none"> <li>■設計の相違</li> </ul> <p>泊では発電機が設置されているタービン建屋には火災防護対象機器が設置されておらず、火災区域設定していないため、当該設備の記載はない。なお、他のPWRと同様。</p>



赤字：設備、運用又は体制の相違（設計方針の相違）  
 青字：記載箇所又は記載内容の相違（記載方針の相違）  
 緑字：記載表現、設備名称の相違（実質的な相違なし）

泊発電所3号炉 DB基準適合性 比較表 r.4.0

第8条 火災による損傷の防止（別添1 資料1 本文 泊発電所3号炉の設計基準対象施設における火災防護に係る基準規則等への適合性について）

大飯発電所3 / 4号炉	女川原子力発電所2号炉	泊発電所3号炉	相違理由
	<p>水素ポンペについて、格納容器内雰囲気モニタ用水素ポンペはポンペ内の水素濃度を燃焼限界濃度である4vol%程度とする。加えて、常時は火災区域外に保管し、ポンペ使用時のみ建屋内に持ち込みを行う運用とする。さらに、校正の際にはポンペを固縛すること、ポンペ接続後に元弁を開操作する際は、作業員は携帯型水素濃度計によって水素漏えいの有無を測定することとし、水素が漏えいした場合でも速やかに元弁を閉操作し漏えいを停止することができるとともに、作業終了時や漏えい確認時には速やかに元弁を閉操作することを手順に定める。</p> <p>気体廃棄物処理系設備用水素ポンペは、設備の仕様上、ポンペ内の水素濃度を燃焼限界濃度である4vol%程度以下とすることができないことから、常時は建屋外に保管し、ポンペ使用時のみ建屋内に持ち込みを行う運用とする。さらに、校正の際にはポンペを固縛すること、通常は元弁を閉としていること、元弁を開操作する際は、作業員は携帯型水素濃度計によって水素漏えいの有無を測定することとし、水素が漏えいした場合でも速やかに元弁を閉操作し漏えいを停止することができるとともに、作業終了時や漏えい確認時には速やかに元弁を閉操作することを手順に定める。</p> <p>なお、校正作業において、安全機能への影響を限定するため水素の使用は必要最低限の約1時間とし、作業場所は安全機能を有する設備の配置を考慮し、気体廃棄物処理系設備はタービン建屋地下2階で、格納容器内雰囲気モニタの校正作業は原子炉建屋2階で行う設計とする。</p> <p>以上より、火災区域内に設置する発火性又は引火性物質である水素を内包する設備については、機械換気ができる設計としていること、蓄電池室の換気設備については非常用電源より給電するとともに防護対象機器と同等の耐震性を確保していること、その他の発火性又は引火性物質である水素を内包する設備の換気設備については機能が喪失しても安全機能に影響を及ぼすおそれは小さいことから、火災防護に係る審査基準に適合しているものと考え。</p>	<p>水素混合ガスポンペについて、自動ガス分析器校正用水素混合ガスポンペはポンペ内の水素濃度を燃焼限界濃度である4vol%程度とする。加えて、常時は火災区域外に保管し、ポンペ使用時のみ建屋内に持ち込みを行う運用とする。さらに、校正の際にはポンペを固縛すること、ポンペ接続後に元弁を開操作する際は、作業員は携帯型水素濃度計によって水素漏えいの有無を測定することとし、水素が漏えいした場合でも速やかに元弁を閉操作し漏えいを停止することができるとともに、作業終了時や漏えい確認時には速やかに元弁を開操作することを手順に定める。</p> <p>なお、校正作業において、安全機能への影響を限定するため水素の使用は必要最低限の約1時間とし、作業場所は安全機能を有する設備の配置を考慮し、校正作業は原子炉建屋内で行う設計とする。</p> <p>以上より、火災区域内に設置する発火性又は引火性物質である水素を内包する設備については、機械換気ができる設計としていること、蓄電池室の換気空調設備については非常用電源より給電するとともに防護対象機器と同等の耐震性を確保していること、その他の発火性又は引火性物質である水素を内包する設備の換気設備については機能が喪失しても安全機能に影響を及ぼすおそれは小さいことから、火災防護に係る審査基準に適合しているものと考え。</p>	<p>【女川】  <span style="color: red;">■</span>設計の相違  <span style="color: red;">■</span>使用するポンペの相違</p> <p>【大飯】  <span style="color: blue;">■</span>記載内容の相違    （女川実績の反映）</p> <p>【女川】  <span style="color: red;">■</span>設計の相違  <span style="color: red;">■</span>使用するポンペの相違</p> <p>【女川】  <span style="color: green;">■</span>設備名称の相違    校正作業場所の相違</p> <p>【女川】  <span style="color: green;">■</span>設備名称の相違</p>





赤字：設備、運用又は体制の相違（設計方針の相違）  
 青字：記載箇所又は記載内容の相違（記載方針の相違）  
 緑字：記載表現、設備名称の相違（実質的な相違なし）

泊発電所3号炉 DB基準適合性 比較表 r.4.0

第8条 火災による損傷の防止（別添1 資料1 本文 泊発電所3号炉の設計基準対象施設における火災防護に係る基準規則等への適合性について）

大飯発電所3 / 4号炉	女川原子力発電所2号炉	泊発電所3号炉	相違理由
<p>a. 発火性又は引火性物質である潤滑油及び燃料油を内包する設備            火災区域内に設置する発火性又は引火性物質である潤滑油及び燃料油を内包する設備は、「①漏えいの防止、拡大防止」で示したように、溶接構造等により、潤滑油及び燃料油の漏えいを防止する設計とするとともに、<b>オイルパンの設置等</b>により、漏えいした潤滑油及び燃料油の拡大を防止する設計とする。</p> <p>潤滑油及び燃料油が設備の外部へ漏えいしても、これらの引火点は、油内包機器を設置する室内温度よりも十分高く、機器運転時の温度よりも高いため、可燃性蒸気とならないことから、潤滑油及び燃料油が、爆発性の雰囲気を形成するおそれはない。（参考資料1）</p>	<p>a. 発火性又は引火性物質である潤滑油又は燃料油を内包する設備            火災区域内に設置する発火性又は引火性物質である潤滑油又は燃料油を内包する設備は、2.1.1.1.(1)①「漏えいの防止、拡大防止」で示したように、溶接構造、シール構造の採用により潤滑油又は燃料油の漏えい防止対策を講じる設計とするとともに、万一、漏えいした場合を考慮し、堰等を設置し、漏えいした潤滑油又は燃料油が拡大することを防止する設計とする。</p> <p>なお、潤滑油又は燃料油が設備の外部へ漏えいしても、引火点は潤滑油及び燃料油を内包する設備を設置する室内温度よりも十分高く、機器運転時の温度よりも高いため、可燃性蒸気となることはない。引火点等の確認結果を参考資料1に示す。また、燃料油である軽油を内包する設備について、軽油が設備の外部へ漏えいし、万一、可燃性の蒸気が発生した場合であっても、軽油を内包する設備を設置する火災区域は、非常用電源から供給する耐震<b>S</b>クラスの換気設備で換気する設計とすることから、可燃性蒸気が滞留するおそれはない。</p> <p>したがって、潤滑油又は燃料油が爆発性の雰囲気を形成するおそれはない。</p>	<p>a. 発火性又は引火性物質である潤滑油又は燃料油を内包する設備            火災区域内に設置する発火性又は引火性物質である潤滑油又は燃料油を内包する設備は、2.1.1.1.(1)①「漏えいの防止、拡大防止」で示したように、溶接構造、シール構造の採用により潤滑油又は燃料油の漏えい防止対策を講じる設計とするとともに、万一、漏えいした場合を考慮し、堰等を設置し、漏えいした潤滑油又は燃料油が拡大することを防止する設計とする。</p> <p>なお、潤滑油又は燃料油が設備の外部へ漏えいしても、引火点は潤滑油及び燃料油を内包する設備を設置する室内温度よりも十分高く、機器運転時の温度よりも高いため、可燃性蒸気となることはない。引火点等の確認結果を参考資料1に示す。また、燃料油である軽油を内包する設備について、軽油が設備の外部へ漏えいし、万一、可燃性の蒸気が発生した場合であっても、軽油を内包する設備を設置する火災区域は、非常用電源から供給する耐震<b>C</b>クラスの換気設備で換気する設計とすることから、可燃性蒸気が滞留するおそれはない。</p> <p>したがって、潤滑油又は燃料油が爆発性の雰囲気を形成するおそれはない。</p>	<p><b>【大飯】</b>  <b>■記載方針の相違</b>            （女川実績の反映）</p> <p><b>【女川】</b>  <b>■設計の相違</b>            泊のディーゼル発電機、ディーゼル発電機燃料油サービスタンクは耐震Sクラスの設計であり、基準地震動によっても油が漏えいするおそれはないため、これらの機器を設置する場所の換気設備の耐震性は、耐震Sクラスの設計とはしていない。</p>

赤字：設備、運用又は体制の相違（設計方針の相違）  
 青字：記載箇所又は記載内容の相違（記載方針の相違）  
 緑字：記載表現、設備名称の相違（実質的な相違なし）

泊発電所3号炉 DB基準適合性 比較表 r.4.0

第8条 火災による損傷の防止（別添1 資料1 本文 泊発電所3号炉の設計基準対象施設における火災防護に係る基準規則等への適合性について）

大飯発電所3/4号炉	女川原子力発電所2号炉	泊発電所3号炉	相違理由
<p>b. 発火性又は引火性物質である水素を内包する設備</p> <p>火災区域内に設置する発火性又は引火性物質である水素を内包する設備は、「①漏えいの防止、拡大防止」に示す溶接構造の採用等により水素を容器内に密閉すること、又は「③換気」に示す機械換気により水素の滞留を防止することにより、爆発性の雰囲気にならない設計とする。</p> <p>以上の設計により、「電気設備に関する技術基準を定める省令」第六十九条及び「工場電気設備防爆指針」で要求される爆発性の雰囲気とならないため、当該火災区域に設置する電気・計装品を防爆型とする必要はなく、防爆を目的とした電気設備の接地も必要ない。</p> <p>なお、電気設備の必要な箇所には、「原子力発電工作物に係る電気設備に関する技術基準を定める命令」第十条、第十一条に基づく接地を施す設計とする。</p>	<p>b. 発火性又は引火性物質である水素を内包する設備</p> <p>火災区域内に設置する発火性又は引火性物質である水素を内包する設備は、2.1.1.1(1)①「漏えいの防止、拡大防止」で示したように、溶接構造等の採用により水素の漏えいを防止する。また、2.1.1.1(1)③「換気」で示したように機械換気を行う設計とするとともに、水素ポンプについては使用時のみ建屋内に持ち込みを行う運用とする。</p> <p>したがって、「電気設備に関する技術基準を定める省令」第六十九条及び「工場電気設備防爆指針」で要求される爆発性雰囲気とならないため、当該の設備を設ける火災区域又は火災区画に設置する電気・計装品を防爆型とせず、防爆を目的とした電気設備の接地も必要としない設計とする。</p> <p>なお、電気設備の必要な箇所には、「原子力発電工作物に係る電気設備に関する技術基準を定める命令」第十条、第十一条に基づく接地を施す。</p> <p>以上より、発火性又は引火性物質である潤滑油又は燃料油を内包する設備及び発火性又は引火性物質である水素を内包する設備を設置する火災区域又は火災区画は、爆発性雰囲気とならず、防爆型の電気・計装品を使用する必要はない。</p>	<p>b. 発火性又は引火性物質である水素を内包する設備</p> <p>火災区域内に設置する発火性又は引火性物質である水素を内包する設備は、2.1.1.1(1)①「漏えいの防止、拡大防止」で示したように、溶接構造等の採用により水素の漏えいを防止する。また、2.1.1.1(1)③「換気」で示したように機械換気を行う設計とするとともに、水素混合ガスポンプについては使用時のみ建屋内に持ち込みを行う運用とする。</p> <p>したがって、「電気設備に関する技術基準を定める省令」第六十九条及び「工場電気設備防爆指針」で要求される爆発性雰囲気とならないため、当該の設備を設ける火災区域又は火災区画に設置する電気・計装品を防爆型とせず、防爆を目的とした電気設備の接地も必要としない設計とする。</p> <p>なお、電気設備の必要な箇所には、「原子力発電工作物に係る電気設備に関する技術基準を定める命令」第十条、第十一条に基づく接地を施す。</p> <p>以上より、発火性又は引火性物質である潤滑油又は燃料油を内包する設備及び発火性又は引火性物質である水素を内包する設備を設置する火災区域又は火災区画は、爆発性雰囲気とならず、防爆型の電気・計装品を使用する必要はない。</p>	<p>【大飯】</p> <p>■記載方針の相違        (女川実績の反映)</p> <p>【女川】</p> <p>■設計の相違        使用するポンプの相違</p>



泊発電所3号炉 DB基準適合性 比較表 r.4.0

第8条 火災による損傷の防止 (別添1 資料1 本文 泊発電所3号炉の設計基準対象施設における火災防護に係る基準規則等への適合性について)

赤字：設備、運用又は体制の相違（設計方針の相違）  
 青字：記載箇所又は記載内容の相違（記載方針の相違）  
 緑字：記載表現、設備名称の相違（実質的な相違なし）

大飯発電所3 / 4号炉	女川原子力発電所2号炉	泊発電所3号炉	相違理由
<p>⑤ 貯蔵</p> <p>貯蔵機器とは、供給設備へ補給するために設置する機器のことであり、発火性又は引火性物質である潤滑油及び燃料油の貯蔵機器としては、ディーゼル発電機の燃料油貯蔵タンクと重油タンクがある。</p> <p>燃料油貯蔵タンクと重油タンクは、7日間の外部電源喪失に対してディーゼル発電機を連続運転するために必要な量を貯蔵することを考慮した設計とする。</p>	<p>⑤ 貯蔵</p> <p>本要求は、「安全機能を有する構築物、系統及び機器を設置する火災区域における発火性又は引火性物質の貯蔵」に対して要求していることから、該当する火災区域に設置される発火性又は引火性物質を内包する貯蔵機器について以下に示す。</p> <p>貯蔵機器とは、供給設備へ補給するために設置する機器のことであり、安全機能を有する構築物、系統及び機器を設置する火災区域内の、発火性又は引火性物質である潤滑油又は燃料油の貯蔵機器としては、ディーゼル発電設備の燃料デイトンク及び軽油タンクがある。</p> <p>燃料デイトンクについては、タンクの容量(20m<sup>3</sup>)に対して、非常用ディーゼル発電機を8時間連続運転するために必要な量(約13.9m<sup>3</sup>)を考慮し、貯蔵量が約15.9m<sup>3</sup>～約17.6m<sup>3</sup>となるよう管理し、運転上必要な量のみ貯蔵する設計とする。高圧炉心スプレイ系ディーゼル発電設備用燃料デイトンクについては、タンクの容量(14m<sup>3</sup>)に対して、高圧炉心スプレイ系ディーゼル発電機を8時間連続運転するために必要な量(約7.2m<sup>3</sup>)を考慮して貯蔵量が約9.7m<sup>3</sup>～約11.3m<sup>3</sup>となるよう管理し、運転上必要な量のみ貯蔵する設計とする。</p> <p>非常用ディーゼル発電設備軽油タンクは、タンクの容量(1系列につき330m<sup>3</sup>)に対して、非常用ディーゼル発電機1台を7日間連続運転するために必要な量(約292m<sup>3</sup>)を考慮して管理値を定め、運転上必要な量のみ貯蔵する設計とする。また、高圧炉心スプレイ系ディーゼル発電設備軽油タンクについては、タンクの容量(170m<sup>3</sup>)に対して、高圧炉心スプレイ系ディーゼル発電機を7日間連続運転するために必要な量(約151m<sup>3</sup>)を考慮して管理値を定め、運転上必要な量のみ貯蔵する設計とする。</p> <p>安全機能を有する構築物、系統及び機器を設置する火災区域内の、発火性又は引火性物質である水素の貯蔵機器としては、格納容器内雰囲気モニタ校正用酸素ボンベがあるが、ボンベ使用時のみ建屋内に持ち込みを行う運用とすることで、火災区域内に水素の貯蔵機器は設置しない設計とする。</p> <p>以上より、安全機能を有する構築物、系統及び機器を設置する火災区域における発火性又は引火性物質を貯蔵する機器については、運転に必要な量にとどめて貯蔵することとしていることから、火災防護に係る審査基準に適合しているものと考え。</p>	<p>⑤ 貯蔵</p> <p>本要求は、「安全機能を有する構築物、系統及び機器を設置する火災区域における発火性又は引火性物質の貯蔵」に対して要求していることから、該当する火災区域に設置される発火性又は引火性物質を内包する貯蔵機器について以下に示す。</p> <p>貯蔵機器とは、供給設備へ補給するために設置する機器のことであり、安全機能を有する構築物、系統及び機器を設置する火災区域内の、発火性又は引火性物質である潤滑油又は燃料油の貯蔵機器としては、ディーゼル発電設備の燃料油サービスタンク及びディーゼル発電機燃料油貯油槽がある。</p> <p>燃料油サービスタンクについては、タンクの容量(13m<sup>3</sup>)に対して、貯蔵量が約1.39m<sup>3</sup>～約12.95m<sup>3</sup>となるよう管理し、運転上必要な量のみ貯蔵する設計とする。</p> <p>ディーゼル発電機燃料油貯油槽は、容量(1系列につき292m<sup>3</sup>)に対して、ディーゼル発電機1台を7日間連続運転するために必要な量(約270m<sup>3</sup>)を考慮して管理値を定め、運転上必要な量のみ貯蔵する設計とする。</p> <p>安全機能を有する構築物、系統及び機器を設置する火災区域内の、発火性又は引火性物質である水素の貯蔵機器としては、自動ガス分析器の校正に用いる水素混合ガスボンベがあるが、ボンベ使用時のみ建屋内に持ち込みを行う運用とすることで、火災区域内に水素の貯蔵機器は設置しない設計とする。</p> <p>以上より、安全機能を有する構築物、系統及び機器を設置する火災区域における発火性又は引火性物質を貯蔵する機器については、運転に必要な量にとどめて貯蔵することとしていることから、火災防護に係る審査基準に適合しているものと考え。</p>	<p>【大飯】</p> <p>■記載方針の相違                      (女川実績の反：着色せず)</p> <p>【女川・大飯】</p> <p>■設計の相違                      貯蔵施設及び設備構成の相違</p> <p>【女川】</p> <p>■設計の相違                      炉型の違いによる、燃料油サービスタンクの必要貯蔵量の相違。</p> <p>【女川・大飯】</p> <p>■設計の相違                      貯蔵施設及び設備構成の相違</p> <p>【女川】</p> <p>■設計の相違                      使用するボンベの相違</p>



赤字：設備、運用又は体制の相違（設計方針の相違）  
 青字：記載箇所又は記載内容の相違（記載方針の相違）  
 緑字：記載表現、設備名称の相違（実質的な相違なし）

泊発電所3号炉 DB基準適合性 比較表 r.4.0

第8条 火災による損傷の防止（別添1 資料1 本文 泊発電所3号炉の設計基準対象施設における火災防護に係る基準規則等への適合性について）

大飯発電所3 / 4号炉	女川原子力発電所2号炉	泊発電所3号炉	相違理由
<p>(2) 可燃性の蒸気又は可燃性の微粉の対策</p> <p>発火性又は引火性物質である潤滑油及び燃料油を内包する設備は、「(1) ④防爆」に示すとおり、可燃性の蒸気を発生するおそれはなく、また、火災区域において有機溶剤を使用する場合は、火災防護計画の定めにしたがい、使用する作業場所の局所排気を行うとともに、建屋の給気ファン及び排気ファンによる機械換気により、滞留を防止する設計とする。</p> <p>また、火災区域には、「工場電気設備防爆指針」に記載される「可燃性粉じん（石炭のように空気中の酸素と発熱反応を起こし爆発する粉じん）」や「爆発性粉じん（金属粉じんのように空気中の酸素が少ない雰囲気又は二酸化炭素中でも着火し、浮遊状態では激しい爆発を生じる粉じん）」のような可燃性の微粉を発生する設備を設置しない設計とする。</p> <p>以上の設計により、火災区域には、可燃性の蒸気又は微粉を高所に排出するための設備を設置する必要はなく、電気・計装品も防爆型とする必要はない。</p>	<p>(2) 可燃性の蒸気又は微粉の対策</p> <p>本要求は、「可燃性の蒸気又は可燃性の微粉が滞留するおそれがある火災区域における可燃性の蒸気、可燃性の微粉及び着火源となる静電気」に対して要求していることから、該当する設備を設置する火災区域に対する可燃性の蒸気又は可燃性の微粉への対策を以下に示す。</p> <p>発火性又は引火性物質である潤滑油又は燃料油を内包する設備は、2.1.1.1(1)④「防爆」に示すとおり、可燃性の蒸気が発生するおそれはない。</p> <p>また、火災区域には、「工場電気設備防爆指針」に記載される「可燃性粉じん（石炭のように空気中の酸素と発熱反応を起こし爆発する粉じん）」や「爆発性粉じん（金属粉じんのように空気中の酸素が少ない雰囲気又は二酸化炭素中でも着火し、浮遊状態では激しい爆発を生じる粉じん）」のような「可燃性の微粉を発生する設備」を設置しない設計とする。</p> <p>さらに、火災区域において有機溶剤を使用する場合は必要量以上持ち込まない運用とするとともに、可燃性の蒸気が滞留するおそれがある場合は、使用する作業場所において、換気、通風、拡散の措置を行うとともに、建屋の送風機及び排風機による機械換気により滞留を防止する設計とする。</p> <p>したがって、火災区域には可燃性の蒸気又は微粉を高所に排出するための設備を設置する必要はなく、電気・計装品を防爆型とする必要はない。</p> <p>なお、電気設備の必要な箇所には、「原子力発電工作物に係る電気設備に関する技術基準を定める命令」第十条、第十一条に基づく接地を施す。</p>	<p>(2) 可燃性の蒸気又は微粉の対策</p> <p>本要求は、「可燃性の蒸気又は可燃性の微粉が滞留するおそれがある火災区域における可燃性の蒸気、可燃性の微粉及び着火源となる静電気」に対して要求していることから、該当する設備を設置する火災区域に対する可燃性の蒸気又は可燃性の微粉への対策を以下に示す。</p> <p>発火性又は引火性物質である潤滑油又は燃料油を内包する設備は、2.1.1.1(1)④「防爆」に示すとおり、可燃性の蒸気が発生するおそれはない。</p> <p>また、火災区域には、「工場電気設備防爆指針」に記載される「可燃性粉じん（石炭のように空気中の酸素と発熱反応を起こし爆発する粉じん）」や「爆発性粉じん（金属粉じんのように空気中の酸素が少ない雰囲気又は二酸化炭素中でも着火し、浮遊状態では激しい爆発を生じる粉じん）」のような「可燃性の微粉を発生する設備」を設置しない設計とする。</p> <p>さらに、火災区域において有機溶剤を使用する場合は必要量以上持ち込まない運用とするとともに、可燃性の蒸気が滞留するおそれがある場合は、使用する作業場所において、換気、通風、拡散の措置を行うとともに、建屋の給気ファン及び排気ファンによる機械換気により滞留を防止する設計とする。</p> <p>したがって、火災区域には可燃性の蒸気又は微粉を高所に排出するための設備を設置する必要はなく、電気・計装品を防爆型とする必要はない。</p> <p>なお、電気設備の必要な箇所には、「原子力発電工作物に係る電気設備に関する技術基準を定める命令」第十条、第十一条に基づく接地を施す。</p>	<p>【大飯】        ■記載方針の相違        (女川実績の反映)</p> <p>【女川】        ■設備名称の相違</p>