

柏崎刈羽原子力発電所 3 号炉

炉内構造物の技術評価書

東京電力ホールディングス株式会社

本評価書は柏崎刈羽原子力発電所3号炉（以下柏崎刈羽3号炉という）における安全上重要な炉内構造物（重要度分類指針におけるPS-1, 2及びMS-1, 2に該当する機器）の高経年化に係わる技術評価についてまとめたものである。

評価対象機器の一覧を表1に示す。

技術評価にあたっては炉内構造物の特殊性を考慮し、評価対象機器についてグループ化や代表機器の選定を行わずに全ての機器について評価を実施する。

なお、制御棒は「機械設備の技術評価書」にて評価を実施するものとし、本評価書には含まれていない。

また、本文中の単位の記載はSI単位系に基づくものとする（圧力の単位は特に注記がない限りゲージ圧力を示す）。

表1 評価対象機器一覧

機 器 名 称 (個数)	重要度*
炉心シュラウド (1)	PS-1
シュラウドサポート (1)	PS-1
上部格子板 (1)	PS-1
炉心支持板 (1)	PS-1
燃料支持金具 (中央185, 周辺24)	PS-1
制御棒案内管 (185)	PS-1
残留熱除去系 (低圧注水系) 配管 (3)	MS-1
炉心スプレイ配管・スパージャ (2)	MS-1
差圧検出・ほう酸水注入系配管 (1)	MS-1

*: 最上位の重要度を示す

1 炉内構造物

[対象機器]

- ① 炉心シュラウド
- ② シュラウドサポート
- ③ 上部格子板
- ④ 炉心支持板
- ⑤ 燃料支持金具
- ⑥ 制御棒案内管
- ⑦ 残留熱除去系（低圧注水系）配管
- ⑧ 炉心スプレイ配管・スパージャ
- ⑨ 差圧検出・ほう酸水注入系配管

目 次

1. 対象機器	1
2. 炉内構造物の技術評価	2
2.1 構造, 材料及び使用条件	4
2.1.1 炉心シュラウド	4
2.1.2 シュラウドサポート	7
2.1.3 上部格子板	10
2.1.4 炉心支持板	13
2.1.5 燃料支持金具	16
2.1.6 制御棒案内管	19
2.1.7 残留熱除去系(低圧注水系)配管	22
2.1.8 炉心スプレイ配管・スパージャ	25
2.1.9 差圧検出・ほう酸水注入系配管	28
2.2 経年劣化事象の抽出	31
2.2.1 機器の機能達成に必要な項目	31
2.2.2 高経年化対策上着目すべき経年劣化事象	31
2.2.3 高経年化対策上着目すべき経年劣化事象ではない事象	33
2.3 高経年化対策上着目すべき経年劣化事象の評価	47

1. 対象機器

主要な炉内構造物の仕様を表 1-1 に示す。

表 1-1 炉内構造物の主な仕様

機 器 名 称 (個数)	重要度*1	最高使用圧力*2 (MPa)	最高使用温度 (°C)
炉心シュラウド (1)	PS-1	約 8.62	302
シュラウドサポート (1)	PS-1		
上部格子板 (1)	PS-1		
炉心支持板 (1)	PS-1		
燃料支持金具 (中央 185, 周辺 24)	PS-1		
制御棒案内管 (185)	PS-1		
残留熱除去系 (低圧注水系) 配管 (3)	MS-1		
炉心スプレイ配管・スパージャ (2)	MS-1		
差圧検出・ほう酸水注入系配管 (1)	MS-1		

*1：最上位の重要度クラスを示す

*2：最高使用圧力は、環境の最高使用圧力を示す

2. 炉内構造物の技術評価

本章では、1章で評価対象とした以下の炉内構造物について技術評価を実施する。

これらの評価対象機器を含む炉内構造物全体の組立図を図1に示す。

なお、柏崎刈羽3号炉の原子炉熱出力は、3,293 MWt、原子炉冷却材全流量は、 48.3×10^3 ton/hである。

- ① 炉心シュラウド
- ② シュラウドサポート
- ③ 上部格子板
- ④ 炉心支持板
- ⑤ 燃料支持金具
- ⑥ 制御棒案内管
- ⑦ 残留熱除去系（低圧注水系）配管
- ⑧ 炉心スプレイ配管・スパージャ
- ⑨ 差圧検出・ほう酸水注入系配管

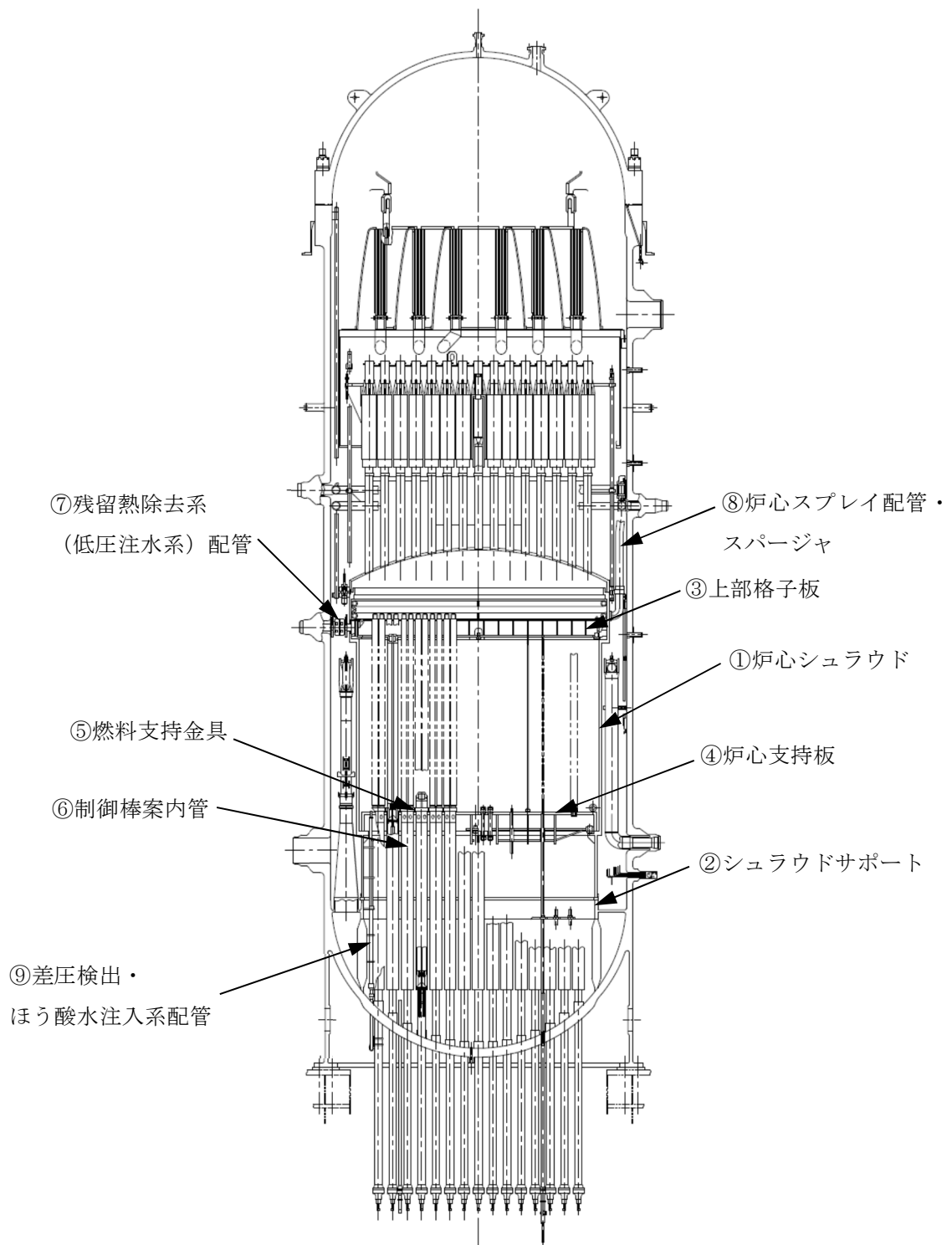


図1 炉内構造物組立図

2.1 構造、材料及び使用条件

2.1.1 炉心シュラウド

(1) 構造

炉心シュラウドは、炉心内を上昇する原子炉冷却材の流れと、炉心シュラウドと原子炉圧力容器壁との間の環状部を下降する原子炉冷却材の流れを隔離する円筒形の構造物で1個設置されており、下端はシュラウドサポートに溶接されている。

材料は、耐食性の高いステンレス鋼を使用している。

炉心シュラウドの構造図を図 2.1-1 に示す。

なお、第7回定期検査時（平成14年度）に、有意な亀裂として、周方向溶接線（H6 外側，H7 内側）に応力腐食割れを確認している。対策としては、第7回定期検査時（平成14年度）に、周方向溶接線（H7 内側）の亀裂を放電加工（EDM）により除去した後、レーザーピーニング法、磨き加工により溶接残留応力を圧縮側に改善している。周方向溶接線（H6 外側）については健全性評価を実施し、今後も十分な構造強度を有することを確認している。

(2) 材料及び使用条件

炉心シュラウド主要部位の使用材料を表 2.1-1 に、使用条件を表 2.1-2 に示す。

No.	部 位
①	上部胴
②	中間胴
③	下部胴
④	リング

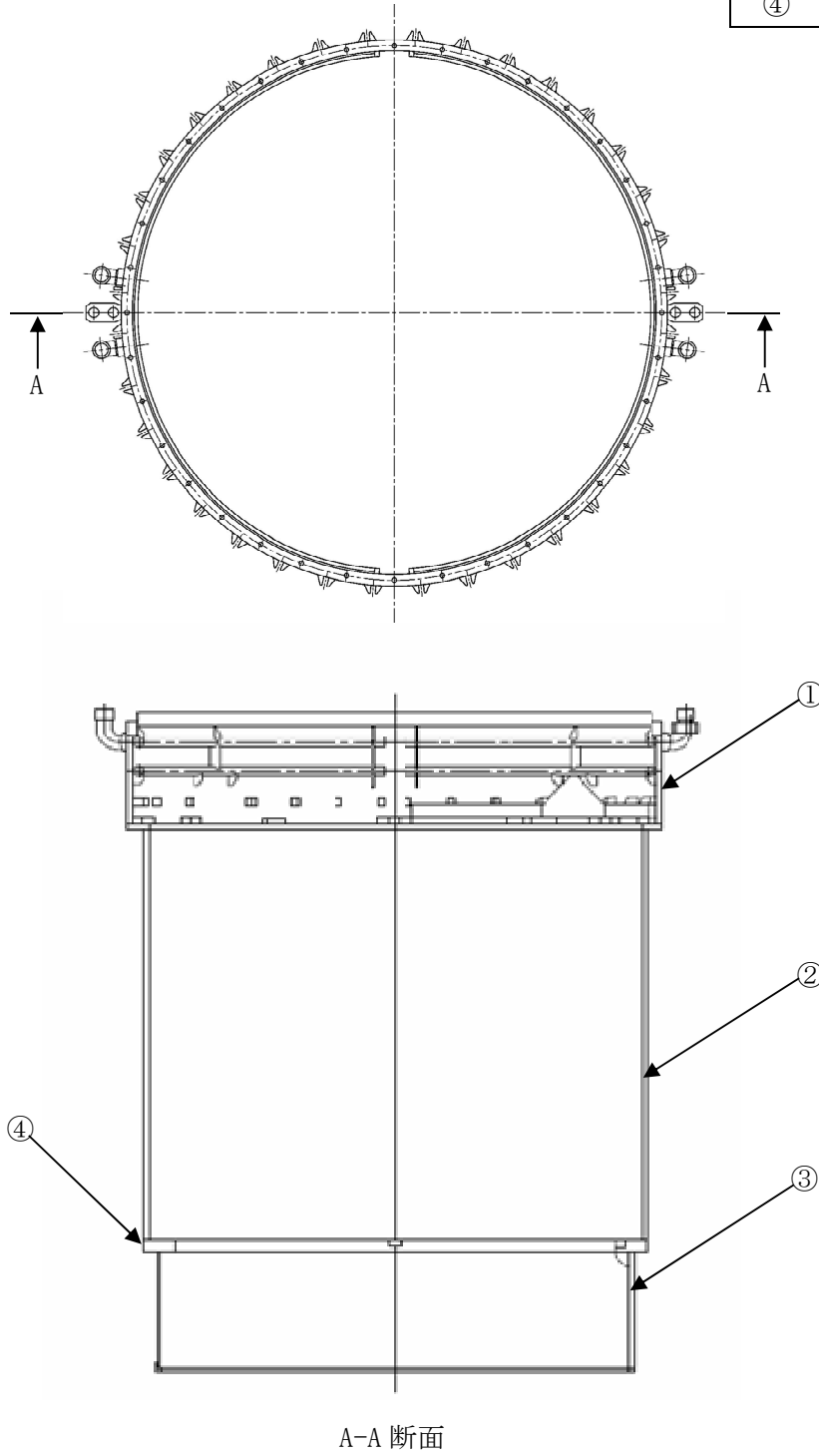


図 2.1-1 炉心シュラウド構造図

表 2.1-1 炉心シュラウド主要部位の使用材料

機能達成に必要な項目	サブシステム	部 位	材 料
炉心の支持	支 持	上部胴	ステンレス鋼 (SUS316L)
		中間胴	ステンレス鋼 (SUS316L)
		下部胴	ステンレス鋼 (SUS316L)
		リング	ステンレス鋼 (SUS316L)

表 2.1-2 炉心シュラウドの使用条件

最高使用圧力	約 8.62 MPa
最高使用温度	302 °C
流 体	純水 (原子炉冷却材)

2.1.2 シュラウドサポート

(1) 構造

シュラウドサポートは、シリンダ上端で炉心シュラウドを支持する脚支持円筒形の構造物で 1 個設置されており、レグ及びプレートを介し原子炉圧力容器に溶接されている。

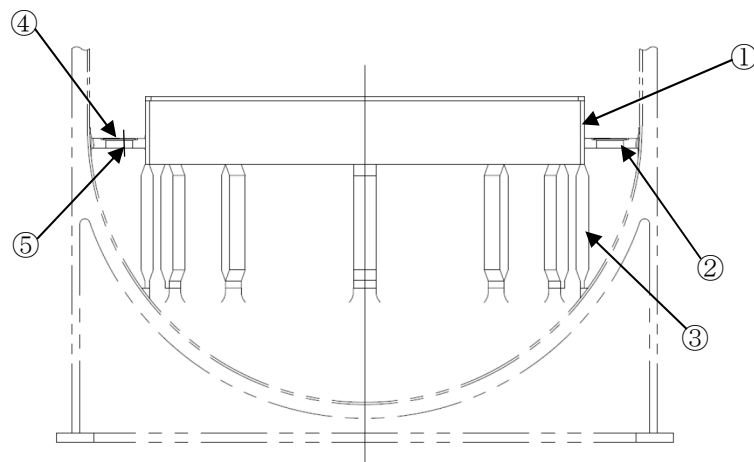
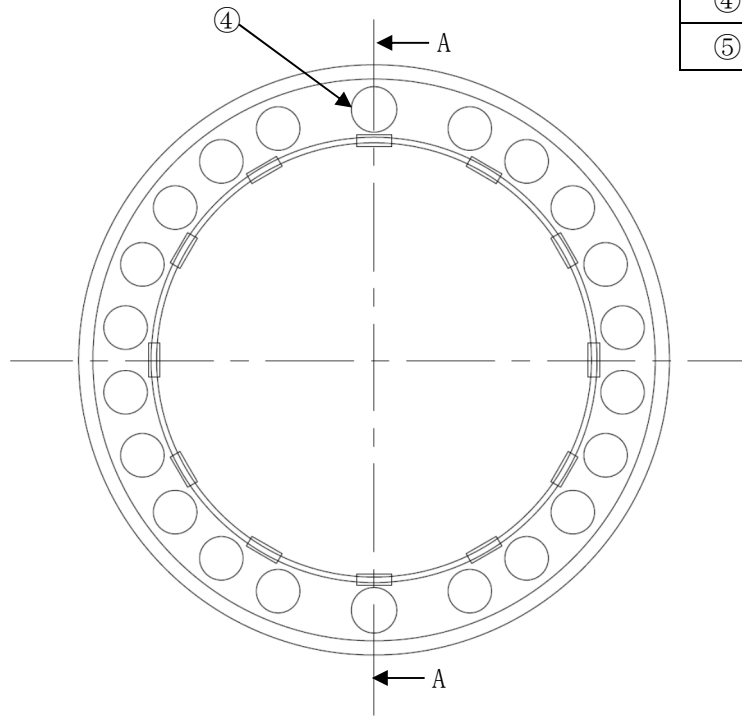
材料は、耐食性の高い高ニッケル合金を使用している。

シュラウドサポートの構造図を図 2.1-2 に示す。

(2) 材料及び使用条件

シュラウドサポート主要部位の使用材料を表 2.1-3 に、使用条件を表 2.1-4 に示す。

No.	部 位
①	シリンダ
②	プレート
③	レグ
④	マンホール蓋
⑤	取付ボルト



A-A 断面

図 2.1-2 シュラウドサポート構造図

表 2.1-3 シュラウドサポート主要部位の使用材料

機能達成に必要な項目	サブシステム	部 位	材 料
炉心の支持	支 持	シリンダ	高ニッケル合金 (NCF600-P)
		プレート	高ニッケル合金 (NCF600-P)
		レグ	高ニッケル合金 (NCF600-P)
炉心冷却材 流路の確保	その他	マンホール蓋	高ニッケル合金 (NCF600-P)
		取付ボルト	高ニッケル合金 (インコネル X-750)

表 2.1-4 シュラウドサポートの使用条件

最高使用圧力	約 8.62 MPa
最高使用温度	302 °C
流 体	純水 (原子炉冷却材)

2.1.3 上部格子板

(1) 構造

上部格子板は、燃料集合体上部の水平方向及び核計装装置の上端を支持する格子状の構造物で1個設置されており、炉心シュラウドにウエッジにて取り付けられている。

材料は、耐食性の高いステンレス鋼を使用している。

上部格子板の構造図を図 2.1-3 に示す。

(2) 材料及び使用条件

上部格子板主要部位の使用材料を表 2.1-5 に、使用条件を表 2.1-6 に示す。

No.	部 位
①	上板
②	グリッドプレート
③	リム胴
④	下板
⑤	ウエッジ

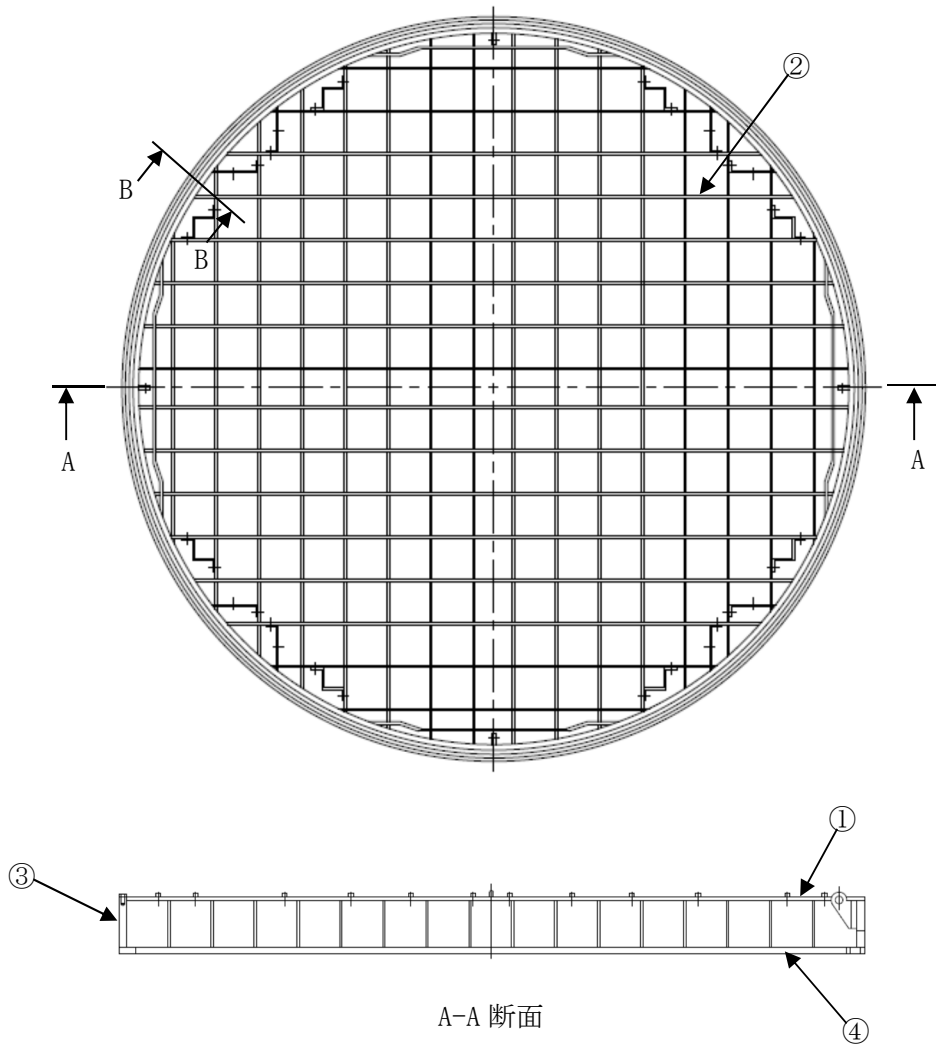
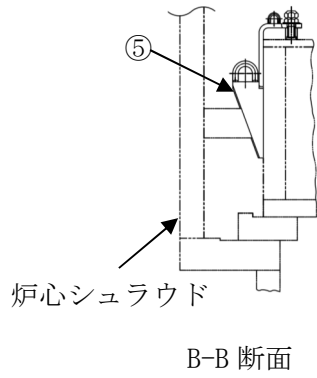


図 2.1-3 上部格子板構造図

表 2.1-5 上部格子板主要部位の使用材料

機能達成に必要な項目	サブシステム	部 位	材 料
炉心の支持	支 持	上板	ステンレス鋼 (SUS316L)
		グリッドプレート	ステンレス鋼 (SUS316L)
		リム胴	ステンレス鋼 (SUS316L)
		下板	ステンレス鋼 (SUS316L)
機器の支持	支 持	ウエッジ	ステンレス鋼 (SUS316)

表 2.1-6 上部格子板の使用条件

最高使用圧力	約 8.62 MPa
最高使用温度	302 °C
流 体	純水 (原子炉冷却材)

2.1.4 炉心支持板

(1) 構造

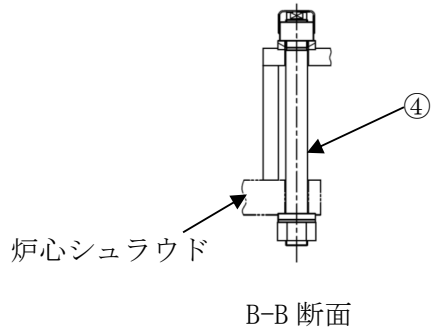
炉心支持板は、制御棒案内管上部及び中性子束計測案内管等の水平方向を支持する多孔円板状の構造物で 1 個設置されており、炉心シュラウドにスタッドにて取り付けられている。

材料は、耐食性の高いステンレス鋼を使用している。

炉心支持板の構造図を図 2.1-4 に示す。

(2) 材料及び使用条件

炉心支持板主要部位の使用材料を表 2.1-7 に、使用条件を表 2.1-8 に示す。



No.	部 位
①	上板
②	リム胴
③	補強ビーム
④	スタッド

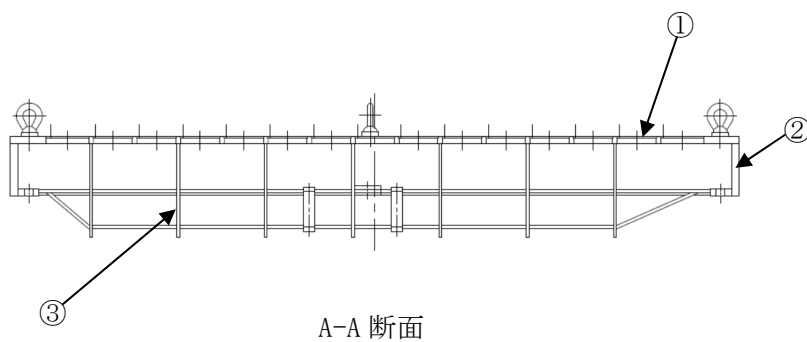
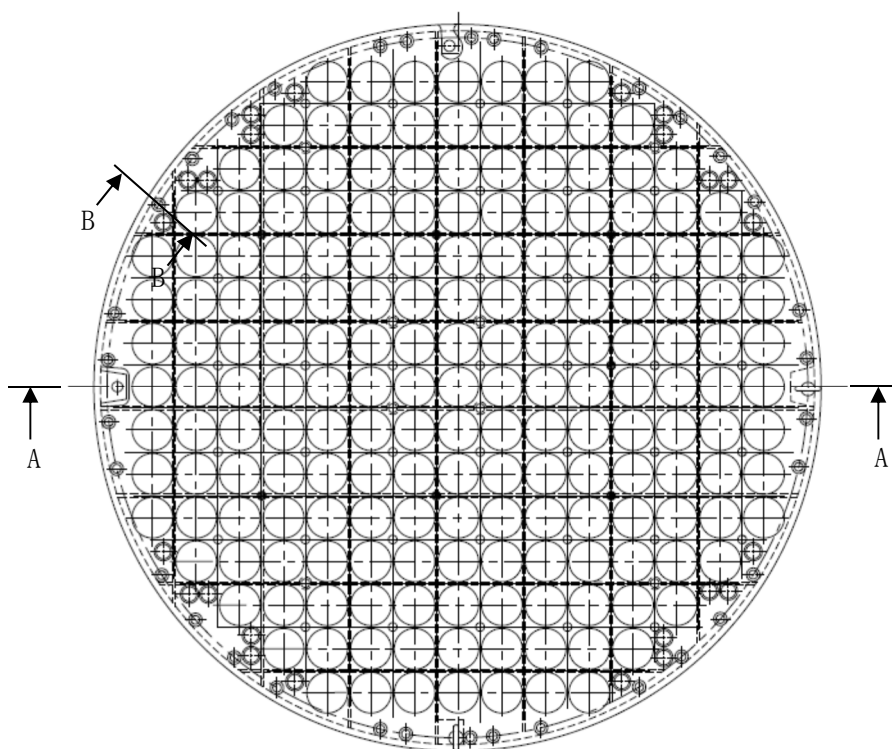


図 2.1-4 炉心支持板構造図

表 2.1-7 炉心支持板主要部位の使用材料

機能達成に必要な項目	サブシステム	部 位	材 料
炉心の支持	支 持	上板	ステンレス鋼 (SUS316)
		リム胴	ステンレス鋼 (SUS316)
		補強ビーム	ステンレス鋼 (SUS316)
機器の支持	支 持	スタッド	ステンレス鋼 (SUS316)

表 2.1-8 炉心支持板の使用条件

最高使用圧力	約 8.62 MPa
最高使用温度	302 °C
流 体	純水 (原子炉冷却材)

2.1.5 燃料支持金具

(1) 構造

燃料支持金具は、燃料集合体を支持するとともに燃料集合体への原子炉冷却材の流路を形成する構造物で、中央燃料支持金具が 185 個、周辺燃料支持金具が 24 個設置されている。中央燃料支持金具は制御棒案内管の上部に取り付けられており、周辺燃料支持金具は炉心支持板に溶接されている。

材料は、耐食性の高いステンレス鋼及びステンレス鋳鋼を使用している。

燃料支持金具の構造図を図 2.1-5 に示す。

(2) 材料及び使用条件

燃料支持金具主要部位の使用材料を表 2.1-9 に、使用条件を表 2.1-10 に示す。

No.	部 位
①	中央燃料支持金具
②	周边燃料支持金具

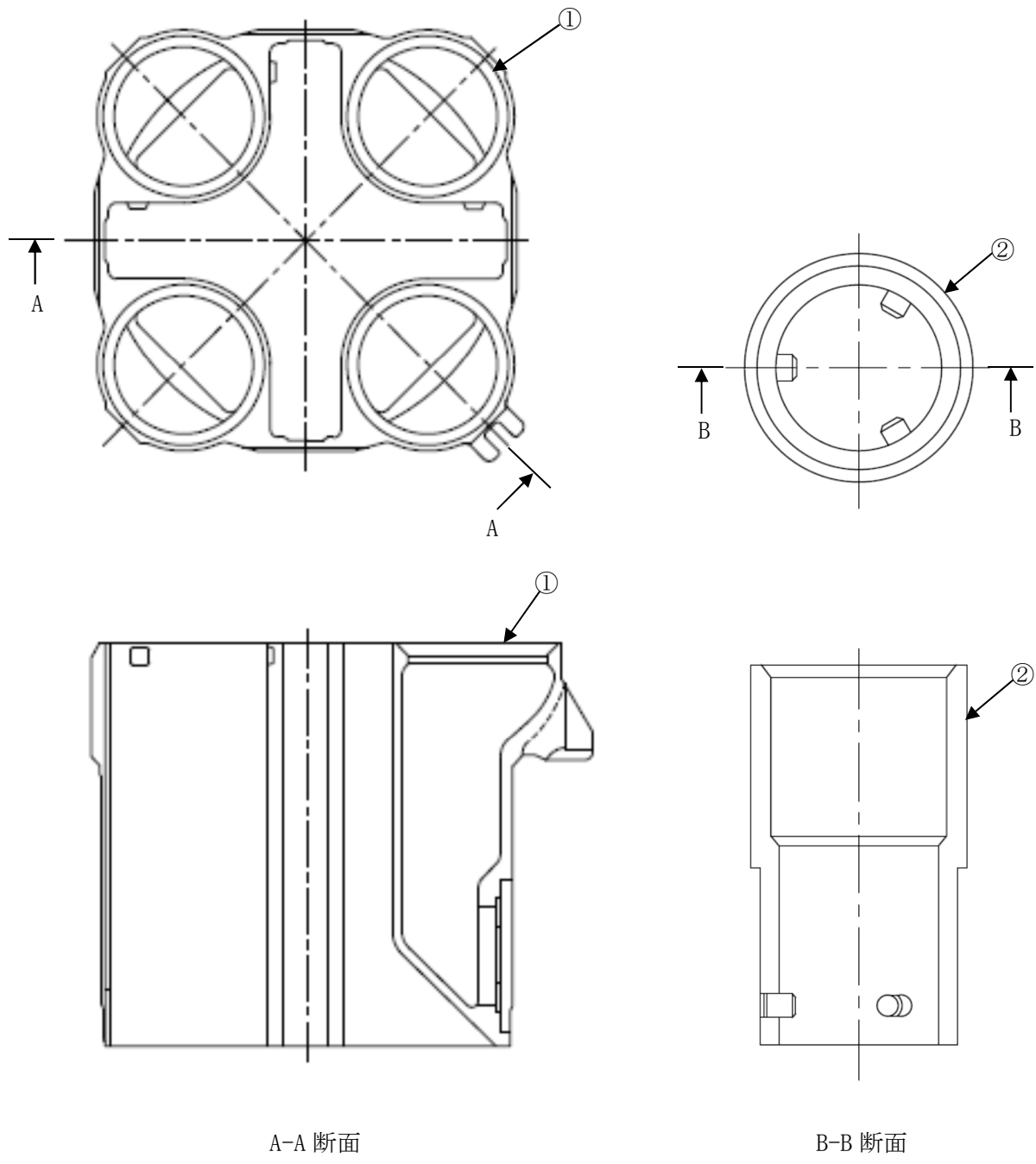


图 2.1-5 燃料支持金具構造図

表 2.1-9 燃料支持金具主要部位の使用材料

機能達成に必要な項目	サブシステム	部 位	材 料
炉心の支持	支 持	中央燃料支持金具	ステンレス鋳鋼 (SCS19A)
		周辺燃料支持金具	ステンレス鋼 (SUS316LTP)

表 2.1-10 燃料支持金具の使用条件

最高使用圧力	約 8.62 MPa
最高使用温度	302 °C
流 体	純水 (原子炉冷却材)

2.1.6 制御棒案内管

(1) 構造

制御棒案内管は、制御棒の挿入・引抜きの際のガイドとなるとともに、中央燃料支持金具の重量を支える円筒形状の構造物で 185 個設置されており、上端は炉心支持板により水平方向を支持され、下端は制御棒駆動機構ハウジングに取り付けられている。

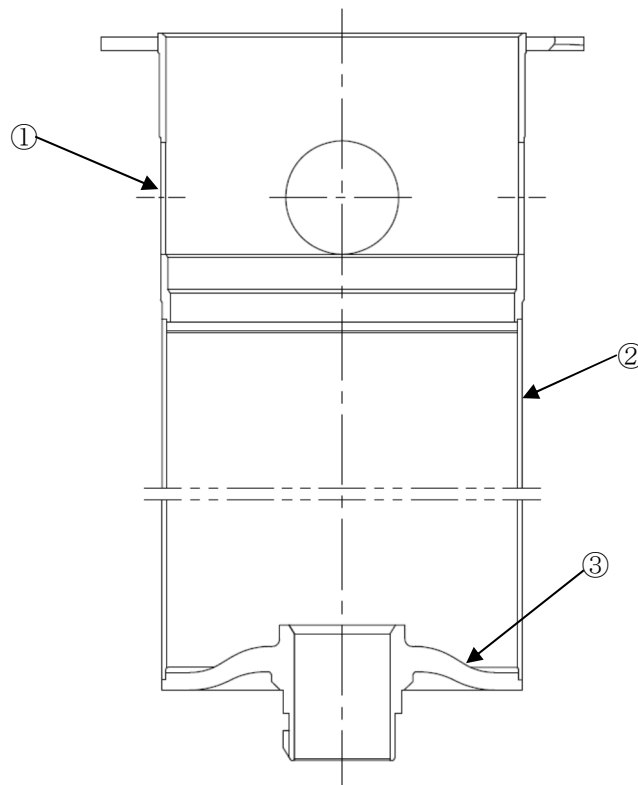
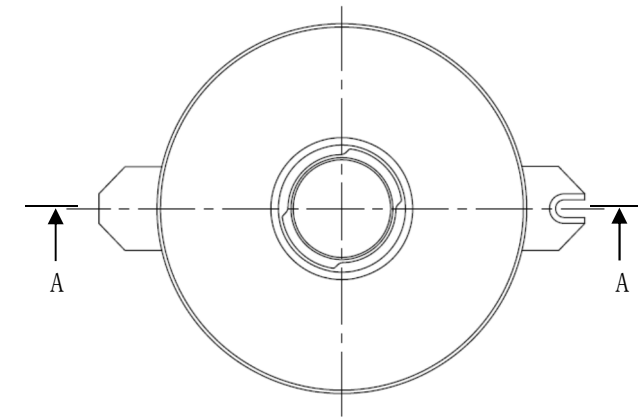
材料は、耐食性の高いステンレス鋼を使用している。

制御棒案内管の構造図を図 2.1-6 に示す。

(2) 材料及び使用条件

制御棒案内管主要部位の使用材料を表 2.1-11 に、使用条件を表 2.1-12 に示す。

No.	部 位
①	スリーブ
②	ボディ
③	ベース



A-A 断面

図 2.1-6 制御棒案内管構造図

表 2.1-11 制御棒案内管主要部位の使用材料

機能達成に必要な項目	サブシステム	部 位	材 料
炉心の支持	支 持	スリーブ	ステンレス鋼 (SUS316L)
		ボディ	ステンレス鋼 (SUS316L)
		ベース	ステンレス鋼 (SUSF316L) (コルモノイ肉盛)

表 2.1-12 制御棒案内管の使用条件

最高使用圧力	約 8.62 MPa
最高使用温度	302 °C
流 体	純水 (原子炉冷却材)

2.1.7 残留熱除去系（低圧注水系）配管

(1) 構造

残留熱除去系（低圧注水系）配管は、冷却水を炉心に供給するための管状の構造物で3個設置されており、原子炉圧力容器のサーマルスリーブにクランプにより機械的に固定されるとともに片端は炉心シュラウド側面に溶接により取り付けられている。

材料は、耐食性の高いステンレス鋼を使用している。

残留熱除去系（低圧注水系）配管の構造図を図 2.1-7 に示す。

(2) 材料及び使用条件

残留熱除去系（低圧注水系）配管主要部位の使用材料を表 2.1-13 に、使用条件を表 2.1-14 に示す。

No.	部 位
①	フランジネック
②	スリーブ
③	フランジ
④	クランプ
⑤	ボルト
⑥	ベローズ

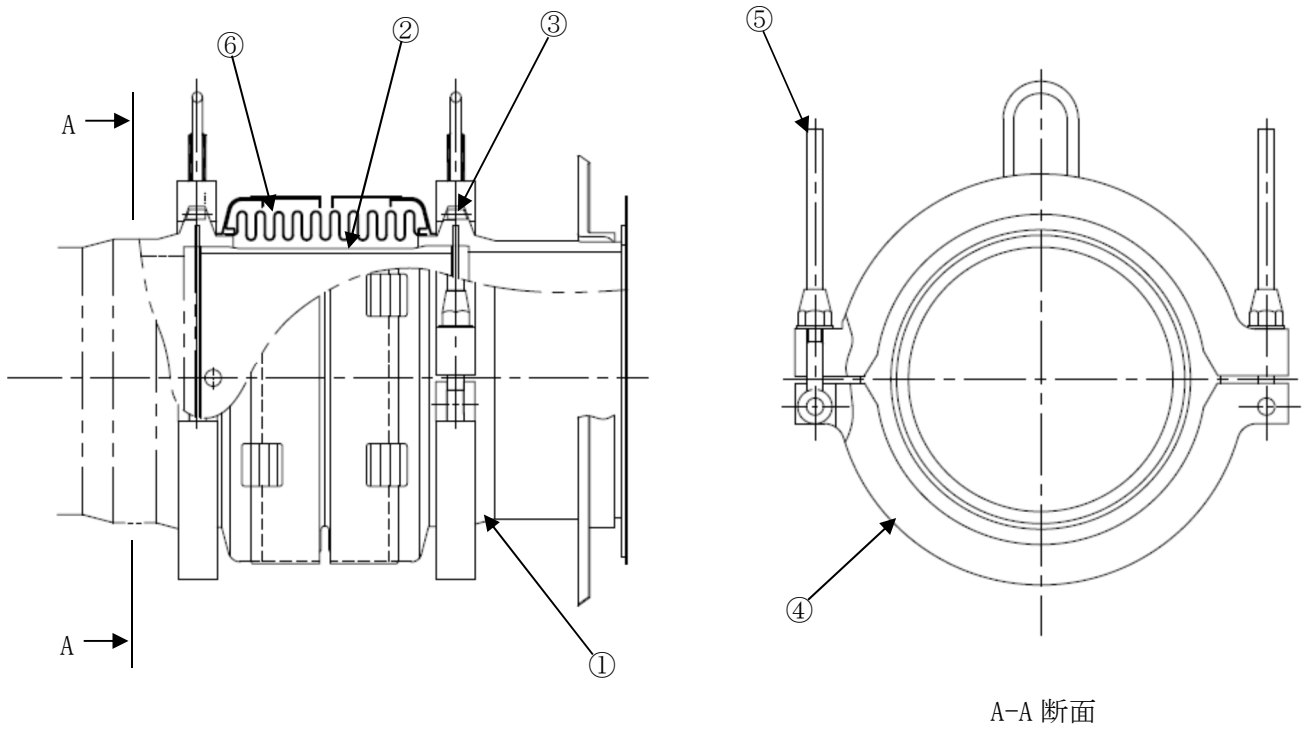


図 2.1-7 残留熱除去系（低圧注水系）配管構造図

表 2.1-13 残留熱除去系（低圧注水系）配管主要部位の使用材料

機能達成に必要な項目	サブシステム	部 位	材 料
炉心冷却材 流路の確保	流路形成	フランジネック	ステンレス鋼 (SUSF316L)
		スリーブ	ステンレス鋼 (SUSF316L)
機器の支持	支持	フランジ	ステンレス鋼 (SUS316L)
		クランプ	ステンレス鋼 (SUS316L)
		ボルト	ステンレス鋼 (SUS316L)
その他	その他	ベローズ	ステンレス鋼 (SUS316L)

表 2.1-14 残留熱除去系（低圧注水系）配管の使用条件

最高使用圧力	約 8.62 MPa
最高使用温度	302 °C
流 体	純水（原子炉冷却材）

2.1.8 炉心スプレイ配管・スパージャ

(1) 構造

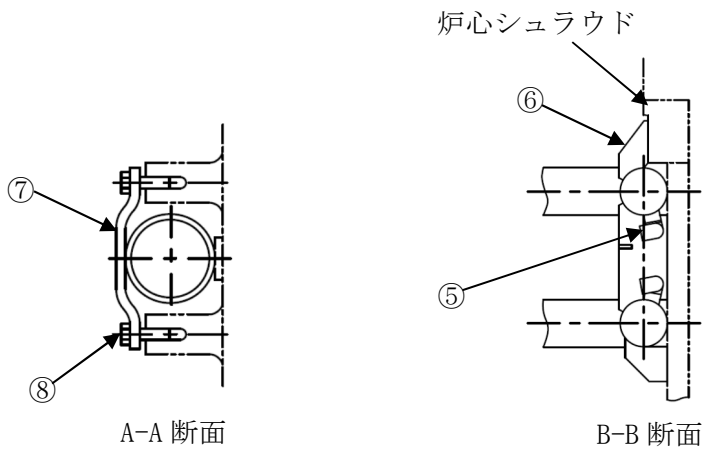
炉心スプレイ配管・スパージャは、冷却水を炉心に供給するための管状の構造物で2系統設置されており、配管はサーマルスリーブを介し炉心スプレイノズルセーフエンドに溶接され原子炉压力容器内面のブラケットに、スパージャはヘッドをスパージャブラケットに支持されている。

材料は、耐食性の高いステンレス鋼を使用している。

炉心スプレイ配管・スパージャの構造図を図 2.1-8 に示す。

(2) 材料及び使用条件

炉心スプレイ配管・スパージャについて主要部位の使用材料を表 2.1-15 に、使用条件を表 2.1-16 に示す。



No.	部 位
①	パイプ
②	ティ (配管)
③	ティ (スパージャ)
④	ヘッダ
⑤	ノズル
⑥	スパージャブラケット
⑦	クランプ
⑧	取付ボルト

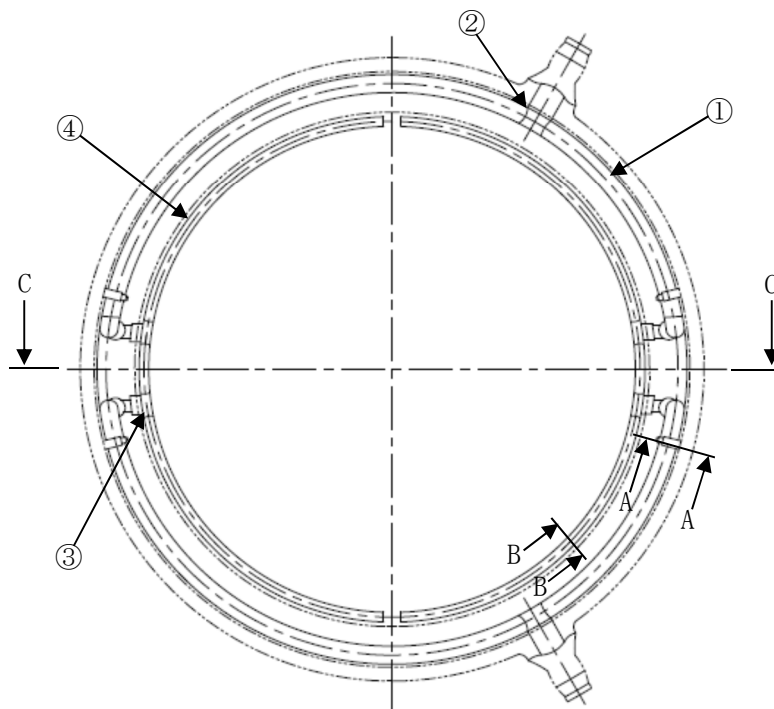
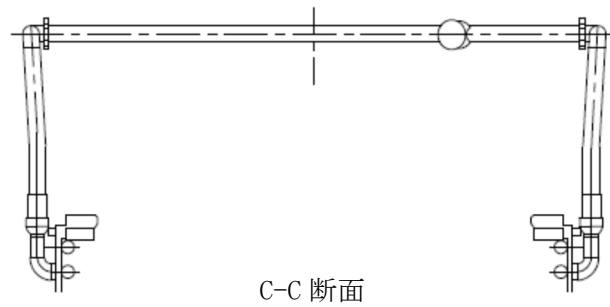


図 2.1-8 炉心スプレイ配管・スパージャ構造図

表 2.1-15 炉心スプレイ配管・スパージャ主要部位の使用材料

機能達成に必要な項目	サブシステム	部 位	材 料
炉心冷却材 流路の確保	流路形成	パイプ	ステンレス鋼 (SUS316LTP)
		ティ (配管)	ステンレス鋼 (SUSF316L)
		ティ (スパージャ)	ステンレス鋼 (SUS316L)
		ヘッダ	ステンレス鋼 (SUS316LTP)
		ノズル	ステンレス鋼 (SUS316L)
機器の支持	支 持	スパージャブラケット	ステンレス鋼 (SUS316L)
		クランプ	ステンレス鋼 (SUS316)
		取付ボルト	ステンレス鋼 (SUS316)

表 2.1-16 炉心スプレイ配管・スパージャの使用条件

最高使用圧力	約 8.62 MPa
最高使用温度	302 °C
流 体	純水 (原子炉冷却材)

2.1.9 差圧検出・ほう酸水注入系配管

(1) 構造

差圧検出・ほう酸水注入系配管は、炉心支持板上下の差圧検出及び五ほう酸ナトリウム水を注入するための二重配管状の構造物で1個設置されており、外側配管で炉心支持板上部圧力検出を、内側配管で炉心支持板下部圧力検出及び五ほう酸ナトリウム水の注入ができる。

差圧検出・ほう酸水注入系配管は、差圧検出・ほう酸水注入ノズルからシュラウドサポート内側を經由し炉心支持板までの範囲に位置し、途中を炉心シュラウド及びシュラウドサポートに、上端を炉心支持板に支持されている。

材料は、耐食性の高いステンレス鋼を使用している。

差圧検出・ほう酸水注入系配管の構造図を図 2.1-9 に示す。

(2) 材料及び使用条件

差圧検出・ほう酸水注入系配管主要部位の使用材料を表 2.1-17 に、使用条件を表 2.1-18 に示す。

No.	部 位
①	パイプ
②	サポート

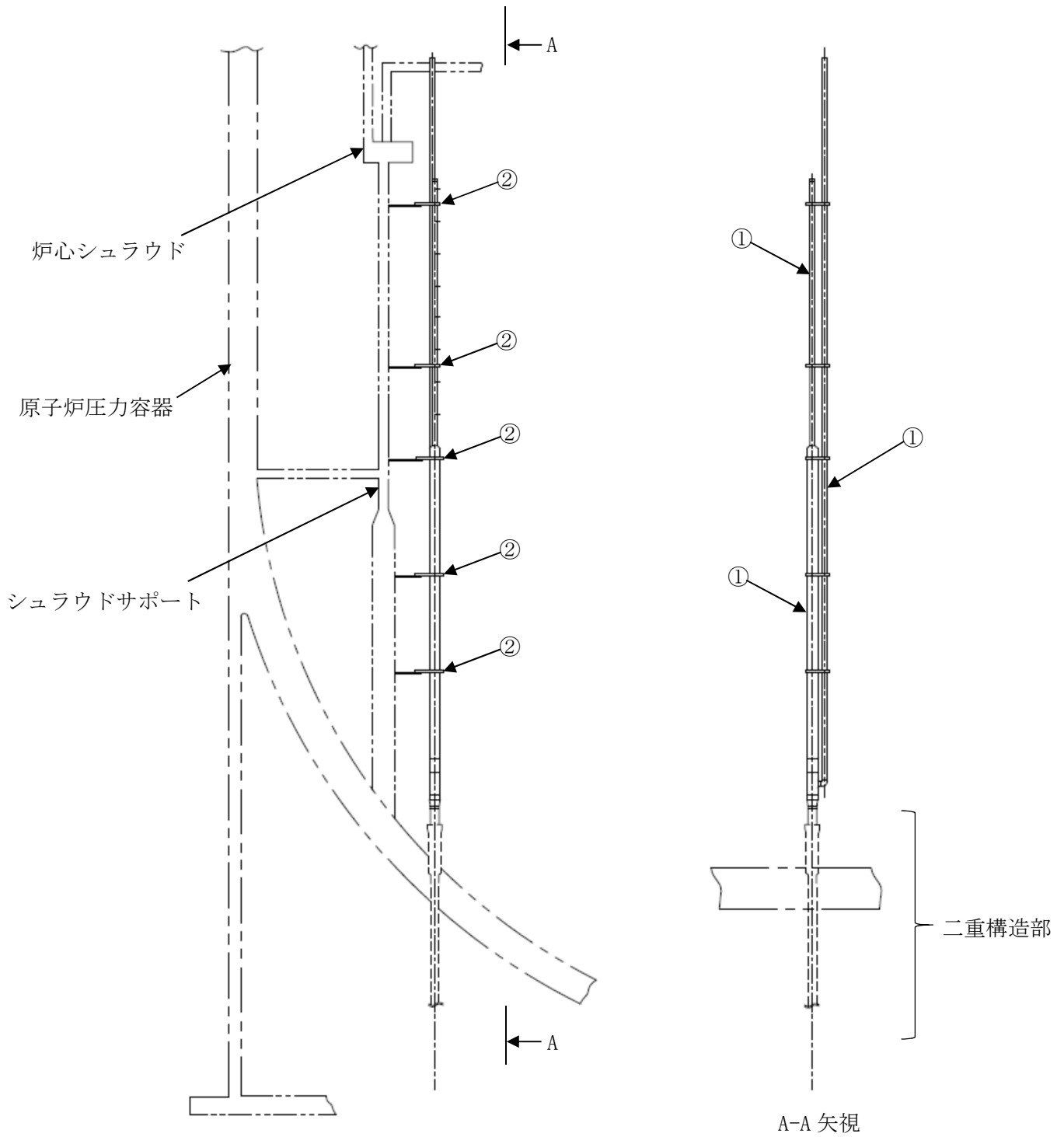


図 2.1-9 差圧検出・ほう酸水注入系配管構造図

表 2.1-17 差圧検出・ほう酸水注入系配管主要部位の使用材料

機能達成に必要な項目	サブシステム	部 位	材 料
炉心冷却材 流路の確保	流路形成	パイプ	ステンレス鋼 (SUS316LTP)
機器の支持	支 持	サポート	ステンレス鋼 (SUS304)

表 2.1-18 差圧検出・ほう酸水注入系配管の使用条件

最高使用圧力	約 8.62 MPa
最高使用温度	302 °C
流 体	純水 (原子炉冷却材)

2.2 経年劣化事象の抽出

2.2.1 機器の機能達成に必要な項目

炉内構造物の機能（炉心形状の維持及び炉外の機器・系統との連携による炉心冷却機能）の達成に必要な項目は以下のとおり。

- ① 炉心の支持
- ② 炉心冷却材流路の確保
- ③ 機器の支持

2.2.2 高経年化対策上着目すべき経年劣化事象

(1) 想定される経年劣化事象の抽出

炉内構造物について、機能達成に必要な項目を考慮して主要な部位に展開した上で、個々の部位の材料、構造、使用条件（水質、圧力、温度等）及び現在までの運転経験を考慮し、評価対象機器毎に表 2.2-1 に示すとおり想定される経年劣化事象を抽出した。

なお、消耗品及び定期取替品は次項のとおり評価対象外とする。

(2) 消耗品及び定期取替品の扱い

炉内構造物には、消耗品及び定期取替品はない。

(3) 高経年化対策上着目すべき経年劣化事象

想定される経年劣化事象のうち主要 6 事象に該当する事象及び下記①、②に該当しない事象を高経年化対策上着目すべき経年劣化事象と判断した。なお、下記①、②に該当する事象については、2.2.3 項に示すとおり、高経年化対策上着目すべき経年劣化事象ではないと判断した。

- ① 想定した劣化傾向と実際の劣化傾向の乖離が考え難い経年劣化事象であって、想定した劣化傾向等に基づき適切な保全活動を行っているもの（日常劣化管理事象として表 2.2-1 で△）
- ② 現在までの運転経験や使用条件から得られた材料試験データとの比較等により、今後も経年劣化の進展が考えられない、または進展傾向が極めて小さいと考えられる経年劣化事象（日常劣化管理事象以外として表 2.2-1 で▲）

この結果、高経年化対策上着目すべき経年劣化事象として以下の事象が抽出された（表 2.2-1 で○）。

- a. 疲労割れ [炉心シュラウド, シュラウドサポート]
- b. 照射誘起型応力腐食割れ [炉心シュラウド, 上部格子板, 炉心支持板, 周辺燃料支持金具, 制御棒案内管]

2.2.3 高経年化対策上着目すべき経年劣化事象ではない事象

(1) 想定した劣化傾向と実際の劣化傾向の乖離が考え難い経年劣化事象であって、想定した劣化傾向等に基づき適切な保全活動を行っているもの（日常劣化管理事象）

- a. 粒界型応力腐食割れ [炉心シュラウド、シュラウドサポート、上部格子板、炉心支持板、周辺燃料支持金具、制御棒案内管、残留熱除去系（低圧注水系）配管、炉心スプレイ配管・スパージャ、差圧検出・ほう酸水注入系配管]

炉心シュラウド、シュラウドサポート、上部格子板、炉心支持板、周辺燃料支持金具、制御棒案内管、残留熱除去系（低圧注水系）配管、炉心スプレイ配管・スパージャ及び差圧検出・ほう酸水注入系配管については、ステンレス鋼または高ニッケル合金であり高温の純水または飽和蒸気環境中にあるため、粒界型応力腐食割れ発生の可能性を否定することはできない。

なお、第7回定期検査時（平成14年度）に、有意な亀裂として、周方向溶接線（H6外側、H7内側）に応力腐食割れを確認している。対策としては、第7回定期検査時（平成14年度）に、周方向溶接線（H7内側）の亀裂を放電加工（EDM）により除去した後、レーザーピーニング法、磨き加工により溶接残留応力を圧縮側に改善している。周方向溶接線（H6外側）については健全性評価を実施し、今後も十分な構造強度を有することを確認している。また、これらの亀裂及び亀裂除去部の状況を確認することを目的とした点検を計画的に実施することとしており、第7回定期検査時（平成14年度）及び第8回定期検査時（平成17年度）に点検を行い、異常のないことを確認している。

さらに、第10回定期検査時（平成19年度）には、炉心シュラウドの溶接部に対し、予防保全としてウォータージェットピーニング法により溶接残留応力を圧縮側に改善している。

炉心シュラウド、シュラウドサポート、上部格子板、炉心支持板、周辺燃料支持金具、制御棒案内管、残留熱除去系（低圧注水系）配管、炉心スプレイ配管・スパージャ及び差圧検出・ほう酸水注入系配管の粒界型応力腐食割れについては、計画的に水中テレビカメラによる目視点検を実施することとしている。

なお、当面の冷温停止状態においては環境条件として基準としている100℃を超える環境とはならないため、粒界型応力腐食割れの発生・進展の可能性はないと判断する。

今後もこれらの進展傾向が大きく変化する要因があるとは考え難いことから、高経年化対策上着目すべき経年劣化事象ではないと判断する。

b. 中性子照射による靱性低下 [炉心シュラウド, 上部格子板, 炉心支持板, 燃料支持金具 (中央・周辺), 制御棒案内管]

炉心シュラウド, 上部格子板, 炉心支持板, 燃料支持金具 (中央・周辺) 及び制御棒案内管は炉心を取り囲む機器であり, 評価対象機器のうち, 最も照射量が高い上部格子板の現時点 (令和 3 年 8 月 11 日) での推定照射量は, 中央部の $3.5 \times 10^{25} \text{n/m}^2$ である。そのため, 現在の知見では, 中性子照射による靱性低下の発生する可能性は否定できない。

炉心シュラウドについては, 第 8 回定期検査時 (平成 17 年度) に亀裂除去部の点検を行い, 異常のないことを確認している。

また, 炉心シュラウド, 上部格子板, 炉心支持板, 燃料支持金具 (中央・周辺) 及び制御棒案内管については, 日本機械学会「発電用原子力設備規格 維持規格 (2008 年版) JSME S NA1-2008」 (以下, 「維持規格」という) または「実用発電用原子炉及びその附属施設における破壊を引き起こす亀裂その他の欠陥の解釈」 (平成 26 年 8 月 6 日 原規技発第 1408063 号 原子力規制委員会決定) (以下, 「亀裂の解釈」という) に基づき計画的に水中テレビカメラによる目視点検を実施することとしている。

なお, 当面の冷温停止状態においては, 高速中性子照射を受けることはほぼないため, 中性子照射による靱性低下の発生・進展の可能性はないと判断する。

今後もこれらの進展傾向が大きく変化する要因があるとは考え難いことから, 高経年化対策上着目すべき経年劣化事象ではないと判断する。

c. 熱時効 [中央燃料支持金具]

中央燃料支持金具に使用しているステンレス鋳鋼は, オーステナイト相中に一部フェライト相を含む二相組織であり, 使用環境温度は $250 \text{ }^\circ\text{C}$ 以上 (最高使用温度 $302 \text{ }^\circ\text{C}$) であるため, 熱時効による材料の靱性低下等の機械的特性が変化することが想定されるが, 中央燃料支持金具でステンレス鋳鋼である部位には, 亀裂の原因となる経年劣化事象は想定されていない。

また, 中央燃料支持金具は, 計画的に水中テレビカメラによる目視点検を実施することとしている。

なお, 当面の冷温停止状態においては, 高温純水環境となることはなく, 熱時効が進展する可能性はない。

今後もこれらの傾向が変化する要因があるとは考え難いことから, 高経年化対策上着目すべき経年劣化事象ではないと判断する。

d. 高サイクル疲労割れ [制御棒案内管]

炉内構造物は炉心流による流体振動を受けるため、高サイクル疲労割れの発生が想定されるが、流体振動による高サイクル疲労については、設計段階において考慮されているため、高サイクル疲労割れが発生する可能性は小さい。

なお、制御棒案内管については、計画的に水中テレビカメラによる目視点検を実施することとしている。

今後もこれらの傾向が変化する要因があるとは考え難いことから、高経年化対策上着目すべき経年劣化事象ではないと判断する。

e. 照射スウェリング [炉心シュラウド, 上部格子板, 炉心支持板]

高照射領域で使用される炉心シュラウド, 上部格子板及び炉心支持板については、照射スウェリングの発生が想定されるが、BWRの温度環境(約280℃)や照射量ではその可能性は極めて小さい。

なお、炉心シュラウド, 上部格子板及び炉心支持板については、計画的に水中テレビカメラによる目視点検を実施することとしている。

今後もこれらの傾向が変化する要因があるとは考え難いことから、高経年化対策上着目すべき経年劣化事象ではないと判断する。

f. 照射下クリープ [炉心シュラウド, 上部格子板, 炉心支持板, 燃料支持金具(中央・周辺), 制御棒案内管]

高照射領域で使用される炉心シュラウド, 上部格子板, 炉心支持板, 燃料支持金具(中央・周辺)及び制御棒案内管については、照射下クリープの発生が想定されるが、内圧・差圧等による荷重制御型の応力は小さく、照射下クリープが発生する可能性は小さい。

なお、炉心シュラウド, 上部格子板, 炉心支持板, 燃料支持金具(中央・周辺)及び制御棒案内管については、計画的に水中テレビカメラによる目視点検を実施することとしている。

今後もこれらの傾向が変化する要因があるとは考え難いことから、高経年化対策上着目すべき経年劣化事象ではないと判断する。

g. 疲労割れ[残留熱除去系（低圧注水系）配管]

残留熱除去系（低圧注水系）配管については、炉心シュラウドと原子炉压力容器との間に熱膨張差による相対変位が発生し、起動停止の繰り返しにより疲労割れの発生が想定されるが、ベローズは伸縮可能な構造で相対変位に追従可能であり構造的に大きな荷重が作用しないため、疲労割れが発生する可能性は小さい。

なお、残留熱除去系（低圧注水系）配管については、計画的に水中テレビカメラによる目視点検を実施している。

今後もこれらの傾向が変化する要因があるとは考え難いことから、高経年劣化対策上着目すべき経年劣化事象ではないと判断する。

(2) 現在までの運転経験や使用条件から得られた材料試験データとの比較等により、今後も経年劣化の進展が考えられない、または進展傾向が極めて小さいと考えられる経年劣化事象（日常劣化管理事象以外）

a. 摩耗〔残留熱除去系（低圧注水系）配管〕

残留熱除去系（低圧注水系）配管のフランジ及びスリーブは起動・停止時の温度変動により相対変位が生じて摩耗の発生が想定されるが、スリーブと接触するフランジ内面を表面硬化処理させていることから、摩耗の発生する可能性は小さい。

また、当面の冷温停止状態においては、起動・停止による相対変位が生じることはないため、摩耗の発生する可能性はないと判断する。

今後もこれらの傾向が変化する要因があるとは考え難いことから、高経年化対策上着目すべき経年劣化事象ではないと判断する。

表 2.2-1 (1/9) 炉心シュラウドに想定される経年劣化事象

機能達成に必要な項目	サブシステム	部 位	消耗品 ・ 定期 取替品	材 料	経 年 劣 化 事 象							備 考
					減 肉		割 れ		材質変化		その他	
					摩耗	腐食	疲労 割れ	応力腐 食割れ	熱時効	劣化		
炉心の支持	支 持	上部胴		ステンレス鋼			○	△*1				*1:粒界型応力腐食 割れ *2:照射誘起型応力 腐食割れ *3:中性子照射によ る靱性低下 *4:照射スウェリング *5:照射下クリープ
		中間胴		ステンレス鋼			○	○*2 △*1		△*3	△*4*5	
		下部胴		ステンレス鋼			○	△*1				
		リング		ステンレス鋼			○	△*1				

○：高経年化対策上着目すべき経年劣化事象

△：高経年化対策上着目すべき経年劣化事象ではない事象（日常劣化管理事象）

表 2.2-1 (2/9) シュラウドサポートに想定される経年劣化事象

機能達成に必要な項目	サブシステム	部 位	消耗品 ・ 定期 取替品	材 料	経 年 劣 化 事 象						備 考	
					減 肉		割 れ		材質変化			その他
					摩耗	腐食	疲労 割れ	応力腐 食割れ	熱時効	劣化		
炉心の支持	支 持	シリンダ		高ニッケル合金			○	△*			*:粒界型応力腐食割れ	
		プレート		高ニッケル合金			○	△*				
		レグ		高ニッケル合金			○	△*				
炉心冷却材 流路の確保	その他	マンホール蓋		高ニッケル合金			○					
		取付ボルト		高ニッケル合金			○					

○：高経年化対策上着目すべき経年劣化事象

△：高経年化対策上着目すべき経年劣化事象ではない事象（日常劣化管理事象）

表 2.2-1 (3/9) 上部格子板に想定される経年劣化事象

機能達成に必要な項目	サブシステム	部 位	消耗品 ・ 定期 取替品	材 料	経 年 劣 化 事 象							備 考
					減 肉		割 れ		材質変化		その他	
					摩耗	腐食	疲労 割れ	応力腐 食割れ	熱時効	劣化		
炉心の支持	支 持	上板		ステンレス鋼				△*1				*1:粒界型応力腐食 割れ *2:照射誘起型応力 腐食割れ *3:中性子照射によ る靱性低下 *4:照射スウェリング *5:照射下クリープ
		グリッドプレート		ステンレス鋼				○*2 △*1		△*3	△*4*5	
		リム胴		ステンレス鋼				△*1				
		下板		ステンレス鋼				△*1				
機器の支持	支 持	ウエッジ		ステンレス鋼				△*1				

○：高経年化対策上着目すべき経年劣化事象

△：高経年化対策上着目すべき経年劣化事象ではない事象（日常劣化管理事象）

表 2.2-1 (4/9) 炉心支持板に想定される経年劣化事象

機能達成に必要な項目	サブシステム	部 位	消耗品 ・ 定期 取替品	材 料	経 年 劣 化 事 象							備 考
					減 肉		割 れ		材質変化		その他	
					摩耗	腐食	疲労 割れ	応力腐 食割れ	熱時効	劣化		
炉心の支持	支 持	上板		ステンレス鋼				○*2 △*1		△*3	△*4*5	*1:粒界型応力腐食 割れ *2:照射誘起型応力 腐食割れ *3:中性子照射によ る靱性低下 *4:照射スウェリング *5:照射下クリープ
		リム胴		ステンレス鋼				△*1				
		補強ビーム		ステンレス鋼				△*1				
機器の支持	支 持	スタッド		ステンレス鋼								

○：高経年化対策上着目すべき経年劣化事象

△：高経年化対策上着目すべき経年劣化事象ではない事象（日常劣化管理事象）

表 2.2-1 (5/9) 燃料支持金具に想定される経年劣化事象

機能達成に必要な項目	サブシステム	部 位	消耗品・定期取替品	材 料	経 年 劣 化 事 象							備 考
					減 肉		割 れ		材質変化		その他	
					摩耗	腐食	疲労割れ	応力腐食割れ	熱時効	劣化		
炉心の支持	支 持	中央燃料支持金具		ステンレス鋳鋼					△	△ ^{*3}	△ ^{*4}	*1:粒界型応力腐食割れ *2:照射誘起型応力腐食割れ *3:中性子照射による靱性低下 *4:照射下クリープ
		周辺燃料支持金具		ステンレス鋼				○ ^{*2} △ ^{*1}		△ ^{*3}	△ ^{*4}	

○：高経年化対策上着目すべき経年劣化事象

△：高経年化対策上着目すべき経年劣化事象ではない事象（日常劣化管理事象）

表 2.2-1 (6/9) 制御棒案内管に想定される経年劣化事象

機能達成に必要な項目	サブシステム	部 位	消耗品 ・ 定期 取替品	材 料	経 年 劣 化 事 象							備 考
					減 肉		割 れ		材質変化		その他	
					摩耗	腐食	疲労 割れ	応力腐 食割れ	熱時効	劣化		
炉心の支持	支 持	スリーブ		ステンレス鋼				○*2 △*1		△*3	△*4	*1:粒界型応力腐食割れ *2:照射誘起型応力腐食割れ *3:中性子照射による靱性低下 *4:照射下クリープ *5:高サイクル疲労割れ
		ボディ		ステンレス鋼			△*5	△*1				
		ベース		ステンレス鋼				△*1				

○：高経年化対策上着目すべき経年劣化事象

△：高経年化対策上着目すべき経年劣化事象ではない事象（日常劣化管理事象）

表 2.2-1 (7/9) 残留熱除去系（低圧注水系）配管に想定される経年劣化事象

機能達成に必要な項目	サブシステム	部 位	消耗品 ・ 定期 取替品	材 料	経 年 劣 化 事 象						備 考	
					減 肉		割 れ		材質変化			その他
					摩耗	腐食	疲労 割れ	応力腐 食割れ	熱時効	劣化		
炉心冷却材 流路の確保	流路形成	フランジネック		ステンレス鋼				△*			*:粒界型応力腐食割 れ	
		スリーブ		ステンレス鋼	▲							
機器の支持	支 持	フランジ		ステンレス鋼	▲			△*				
		クランプ		ステンレス鋼								
		ボルト		ステンレス鋼								
その他	その他	ベローズ		ステンレス鋼			△	△*				

△：高経年化対策上着目すべき経年劣化事象ではない事象（日常劣化管理事象）

▲：高経年化対策上着目すべき経年劣化事象ではない事象（日常劣化管理事象以外）

表 2.2-1 (8/9) 炉心スプレイ配管・スパージャに想定される経年劣化事象

機能達成に必要な項目	サブシステム	部 位	消耗品 ・ 定期 取替品	材 料	経 年 劣 化 事 象						備 考	
					減 肉		割 れ		材質変化			その他
					摩耗	腐食	疲労 割れ	応力腐 食割れ	熱時効	劣化		
炉心冷却材 流路の確保	流路形成	パイプ		ステンレス鋼				△*			*:粒界型応力腐食割 れ	
		ティ (配管)		ステンレス鋼				△*				
		ティ (スパージャ)		ステンレス鋼				△*				
		ヘッダ		ステンレス鋼				△*				
		ノズル		ステンレス鋼				△*				
機器の支持	支 持	スパージャブラケ ット		ステンレス鋼								
		クランプ		ステンレス鋼								
		取付ボルト		ステンレス鋼								

△：高経年化対策上着目すべき経年劣化事象ではない事象（日常劣化管理事象）

表 2.2-1 (9/9) 差圧検出・ほう酸水注入系配管に想定される経年劣化事象

機能達成に必要な項目	サブシステム	部 位	消耗品 ・ 定期 取替品	材 料	経 年 劣 化 事 象						備 考	
					減 肉		割 れ		材質変化			その他
					摩耗	腐食	疲労 割れ	応力腐 食割れ	熱時効	劣化		
炉心冷却材 流路の確保	流路形成	パイプ		ステンレス鋼				△*			*:粒界型応力腐食割 れ	
機器の支持	支 持	サポート		ステンレス鋼				△*				

△：高経年化対策上着目すべき経年劣化事象ではない事象（日常劣化管理事象）

2.3 高経年化対策上着目すべき経年劣化事象の評価

(1) 疲労割れ [炉心シュラウド, シュラウドサポート]

a. 事象の説明

繰返し応力のもとでは、その材料の静的強度より低い応力によっても割れを起こす場合がある。

炉心シュラウド及びシュラウドサポートについては、プラントの起動・停止時等の熱過渡により、疲労が蓄積される可能性がある。

b. 技術評価

① 健全性評価

炉心シュラウド及びシュラウドサポートについて、日本機械学会「発電用原子力設備規格 設計・建設規格（2005年版（2007年追補版を含む））」（以下、「設計・建設規格」という）に基づいて評価した。対象部位を図2.3-1に示す。

評価は、柏崎刈羽3号炉の運転実績に基づいた令和3年8月11日時点の過渡回数を用いて行った。

また、使用環境を考慮した疲労について、日本機械学会「発電用原子力設備規格 環境疲労評価手法 JSME S NF1-2009」（以下、「環境疲労評価手法」という）に基づき評価した。評価用過渡条件を表2.3-1に、疲労評価結果を表2.3-2に示す。

その結果、疲れ累積係数は現時点（令和3年8月11日）において許容値1以下であり、疲労割れの可能性は小さいと判断する。

② 現状保全

炉心シュラウド及びシュラウドサポートについては、維持規格または亀裂の解釈に基づき計画的に水中テレビカメラにより代表部位の目視点検を行い、有意な欠陥が無いことを確認している。

さらに、社団法人日本原子力学会標準「原子力発電所の高経年化対策実施基準：2015」（AESJ-SC-P005：2015）に基づき、次回高経年化技術評価時に、実過渡回数の確認による疲労評価を行うこととしている。

③ 総合評価

健全性評価結果から、疲労割れの発生の可能性は十分小さく、次回高経年化技術評価時に、実過渡回数の確認による疲労評価を行うことが有効と判断する。

また、当面の冷温停止状態においては、有意な熱過渡はなく、今後の疲労割れの発生・進展の可能性はないと判断する。

c. 高経年化への対応

炉心シュラウド及びシュラウドサポートの疲労割れに対しては、高経年化対策の観点から現状の保全内容に対し、追加すべき項目はなく、今後も現状保全を継続していく。

表 2.3-1 炉心シュラウド・シュラウドサポート評価用過渡条件

運転条件	運転実績に基づく 過渡回数 (令和3年8月11日時点)
耐圧試験	20
起動（昇温）	24
起動（タービン起動）	23
給水加熱器機能喪失（発電機トリップ）	10
スクラム（タービントリップ）	4
スクラム（その他）	8
停止	23

表 2.3-2 炉心シュラウド・シュラウドサポートの疲労評価結果

	運転実績回数に基づく疲れ解析 (許容値：1以下)	
	設計・建設規格の疲労曲線による解析	環境疲労評価手法による解析
	現時点 (令和3年8月11日時点)	現時点 (令和3年8月11日時点)
炉心シュラウド	0.021	0.455
シュラウドサポート	0.012	0.031

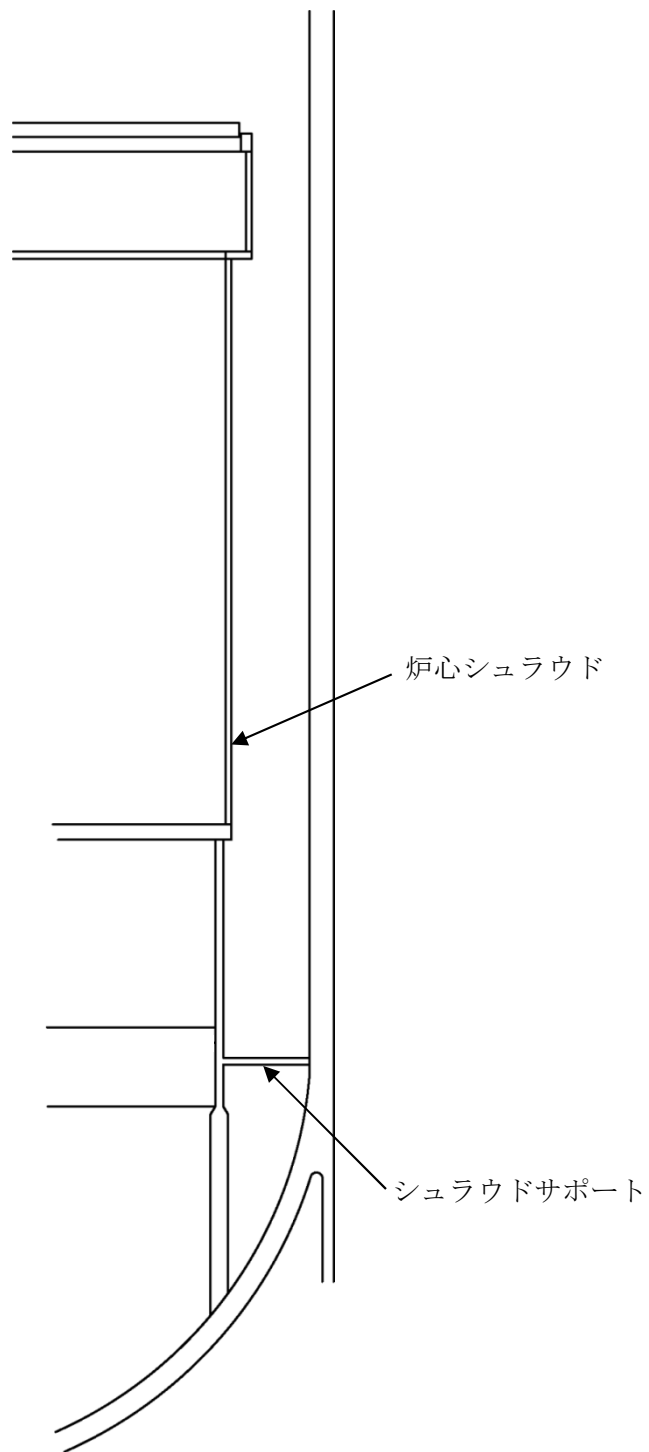


図 2.3-1 炉心シュラウド・シュラウドサポート疲労評価対象部位

(2) 照射誘起型応力腐食割れ [炉心シュラウド, 上部格子板, 炉心支持板, 周辺燃料支持金具, 制御棒案内管]

a. 事象の説明

ステンレス鋼については、中性子照射を受けると材料自身の応力腐食割れの感受性が高まるとともに、材料周辺の腐食環境が水の放射線分解により厳しくなることが知られている。照射誘起型応力腐食割れは、この状況に引張応力場が重畳されると粒界型応力腐食割れを生じる現象である。

図 2.3-2 に示すように、BWR 環境下のステンレス鋼については、比較的高い累積照射量 (SUS316 系では 1×10^{25} n/m² (以下、しきい照射量という)) を受けた場合に応力腐食割れの感受性への影響が現れると考えられている。

b. 技術評価

① 健全性評価

1) 中性子照射要因

炉心シュラウド, 上部格子板, 炉心支持板, 周辺燃料支持金具及び制御棒案内管は炉心を取り囲む機器であり高い中性子照射を受けるため、照射誘起型応力腐食割れの感受性が増加する可能性がある。現時点 (令和 3 年 8 月 11 日) での評価対象機器の推定照射量の最大値は、上部格子板中央部の 3.5×10^{25} n/m² であり、しきい照射量を超える上部格子板については照射誘起型応力腐食割れの発生する可能性は否定できない。

なお、現時点 (令和 3 年 8 月 11 日) での照射量は以下の値と推定される。

・ 炉心シュラウド	約 3.5×10^{24} n/m ²
・ 上部格子板	約 3.5×10^{25} n/m ²
・ 周辺燃料支持金具	約 3.5×10^{24} n/m ²
・ 炉心支持板	約 3.5×10^{23} n/m ²
・ 制御棒案内管	約 3.5×10^{23} n/m ²

2) 応力要因

現状では、照射誘起型応力腐食割れの応力依存性に関するデータは少ないが、照射誘起型応力腐食割れにおいても、高い引張応力の存在が応力腐食割れ発生条件の一つになると考えられる。この引張応力の発生要因として考えられる差圧, 熱及び自重等に起因する引張応力成分は小さく、応力腐食割れの主要因となる可能性はない。

一方、溶接残留応力については、正確に把握することは困難であるが、過去の経験から比較的高い引張応力となり、応力腐食割れの主要因となる可能性がある。

上部格子板については、グリッドプレートの中央部においてしきい照射量を超えるものの、溶接部はなく、運転中の差圧, 熱及び自重等に起因する引張応力成分は低く、照射誘起型応力腐食割れの主要因となる可能性はない。

3) 環境要因

評価対象機器は炉心近傍に位置していることから、照射による水の放射線分解の影響が顕著となる可能性がある。

4) 評価結果

上部格子板のグリッドプレート中央部に溶接部はなく、運転中の差圧、熱及び自重等に起因する引張応力成分は低いことから、しきい照射量を超えるものの照射誘起型応力腐食割れ発生の可能性はない。

また、炉心シュラウド、炉心支持板、周辺燃料支持金具及び制御棒案内管については、しきい照射量を超えないことから、照射誘起型応力腐食割れ発生の可能性はない。

② 現状保全

炉心シュラウド、上部格子板、炉心支持板、周辺燃料支持金具及び制御棒案内管については、維持規格または亀裂の解釈に基づき計画的に水中テレビカメラによる目視点検を実施することとしている。

また、上部格子板については、照射誘起型応力腐食割れに着目した点検を計画的に実施することとしている。

なお、上部格子板については定期検査毎の炉心確認において、制御棒案内管については制御棒案内管取り外し作業時において損傷のないことを確認している。

③ 総合評価

上部格子板については、目視点検により確認が可能であり、計画的な目視点検を実施することで健全性の確認は可能と判断する。

また、炉心シュラウド、炉心支持板、周辺燃料支持金具及び制御棒案内管については、しきい照射量を超えないことから、照射誘起型応力腐食割れ発生の可能性はない。

なお、当面の冷温停止状態においては、高速中性子照射をほとんど受けることはないため、照射誘起型応力腐食割れの発生・進展の可能性はないと判断する。

c. 高経年化への対応

炉心シュラウド、上部格子板、炉心支持板、周辺燃料支持金具及び制御棒案内管の照射誘起型応力腐食割れに対しては、高経年化対策の観点から現状の保全内容に追加すべき項目はなく、今後も現状保全を継続していく。

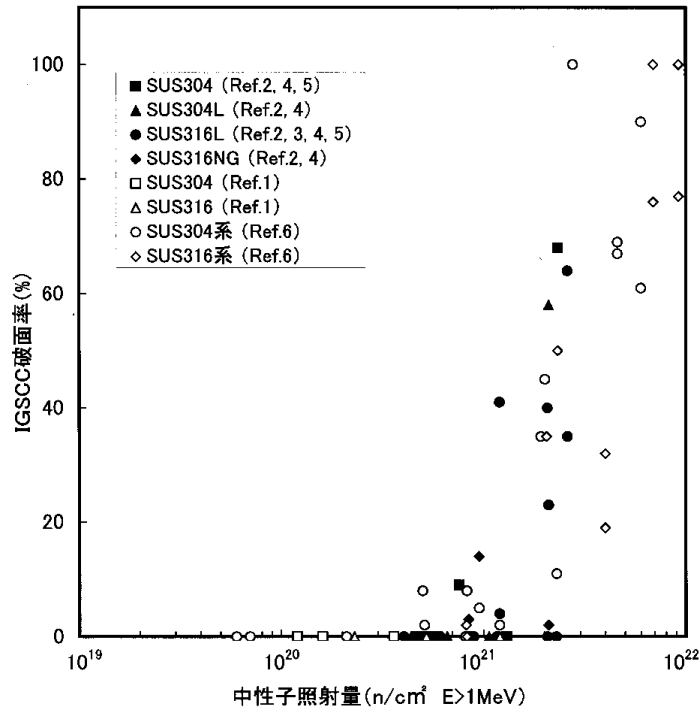


図 2.3-2 304, 316 ステンレス鋼の IGSCC 破面率に及ぼす中性子照射量の影響

[図で引用されている参考文献]

- Ref.1: K. Chatani et al, "Irradiation Assisted Stress Corrosion Cracking Susceptibility of Core Component Materials" Proceedings of the 12th International Conference on Environmental Degradation of Materials in Nuclear Power System -Water Reactors-, 2005.
- Ref.2: 「平成 16 年度照射誘起応力腐食割れ (IASCC) 評価技術調査研究に関する報告書」独立行政法人 原子力安全基盤機構
- Ref.3: K. Chatani et al, "IASCC Susceptibility of Thermal Treated Type 316L Stainless Steel" Proceedings of Eleventh International Conference on Environmental Degradation of Materials in Nuclear Power Systems -Water Reactors, 2003.
- Ref.4: Y. Tanaka et al, "IASCC Susceptibility of Type 304, 304L and 316L Stainless Steels" Proceedings of the Eighth International Symposium on Environmental Degradation of Materials in Nuclear Power Systems -Water Reactors, 1997.
- Ref.5: K. Fukuya et al, "Mechanical Properties and IASCC Susceptibility in Irradiated Stainless Steels" Proceedings of the Sixth International Symposium on Environmental Degradation of Materials in Nuclear Power Systems -Water Reactors-, 1993.
- Ref.6: S. Suzuki et al, "Effects of Fluence and Dissolved Oxygen on IASCC in Austenitic Stainless Steels" Proceedings of the Fifth International Symposium on Environmental Degradation of Materials in Nuclear Power Systems -Water Reactors, 1991.

以 上

柏崎刈羽原子力発電所 3 号炉

ケーブルの技術評価書

東京電力ホールディングス株式会社

本評価書は、柏崎刈羽原子力発電所3号炉（以下、柏崎刈羽3号炉という）における安全上重要なケーブル（重要度分類指針におけるPS-1, 2及びMS-1, 2に該当する機器）の高経年化に係わる技術評価についてまとめたものである。なお、高温・高圧の環境下にあるケーブルはない。

評価対象機器の一覧を表1に示す。

評価対象機器を種別、絶縁体材料等で分類しそれぞれのグループから重要度及び使用条件等の観点で代表機器を選定し技術評価を行った後、代表以外の機器について評価を展開している。

本評価書は、ケーブルの種別をもとにしたケーブル分類に、ケーブルトレイ、電線管及びケーブル接続部を合わせて以下の6分冊で構成されている。

- 1 高圧ケーブル
- 2 低圧ケーブル
- 3 同軸ケーブル
- 4 光ファイバケーブル
- 5 ケーブルトレイ、電線管
- 6 ケーブル接続部

表1 評価対象機器一覧表

種別	絶縁体材料	名称	仕様 (絶縁体×シース)	重要度
高圧	架橋ポリエチレン	高圧難燃 CV ケーブル	架橋ポリエチレン×難燃性ビニル	MS-1
低圧	けい素ゴム	KGB ケーブル	けい素ゴム×ガラス編組	MS-1
			けい素ゴム×けい素ゴム	MS-2
	難燃性エチレンプロピレンゴム	難燃 PN ケーブル	難燃性エチレンプロピレンゴム× 難燃性クロロプレン	MS-1
	難燃性架橋ポリエチレン	難燃 CV ケーブル	難燃性架橋ポリエチレン× 難燃性ノンコロシブビニル	MS-1
		難燃 CC ケーブル	難燃性架橋ポリエチレン× 難燃性架橋ポリエチレン	MS-1
E T F E 樹脂*1	難燃 FN ケーブル	E T F E 樹脂×難燃性クロロプレン	MS-1	
同軸	耐放射線性架橋ポリエチレン	難燃一重同軸ケーブル	耐放射線性架橋ポリエチレン× ノンコロシブビニル	MS-1
			耐放射線性架橋ポリエチレン× 難燃性架橋ポリエチレン	MS-1
		難燃二重同軸ケーブル	耐放射線性架橋ポリエチレン× 難燃性架橋ポリエチレン	MS-1
	耐放射線性架橋発泡ポリエチレン	難燃二重同軸ケーブル	耐放射線性架橋発泡ポリエチレン× 難燃性架橋ポリエチレン	MS-1
	耐放射線性 難燃性架橋 ポリエチレン*2 耐放射線性架橋 ポリエチレン*3	難燃複合同軸ケーブル	難燃性架橋ポリエチレン 耐放射線性架橋ポリエチレン× ノンコロシブビニル	MS-1
光ファイバ	—	GI 型光ファイバケーブル	絶縁体：— 外部シース：難燃性ノンコロシブビニル	MS-2
ケーブル トレイ, 電線管	—	ケーブルトレイ	炭素鋼	MS-1
	—	電線管	炭素鋼	MS-1
ケーブル 接続部	端子接続	端子台接続	ジアリルフタレート樹脂	MS-1
			ポリフェニレンエーテル樹脂	MS-1
		端子接続	ビニルテープ	MS-1
	直ジョイント接続	直ジョイント接続	架橋ポリオレフィン	MS-1
	電動弁コネクタ接続	電動弁コネクタ接続	ジアリルフタレート樹脂	MS-1
	同軸コネクタ接続	同軸コネクタ接続	ポリエーテルエーテルケトン	MS-1
架橋ポリスチレン			MS-1	
四フッ化エチレン樹脂			MS-1	

*1：四フッ化エチレン・エチレン共重合樹脂

*2：高圧電源心，制御心

*3：同軸心

[ケーブル名称の略称について]

表 1 に示す柏崎刈羽 3 号炉の主要なケーブルの略称は、各々以下のケーブルを示すものである。

No.	ケーブル略称	ケーブル名称
1	高圧難燃 CV ケーブル	高圧架橋ポリエチレン絶縁 難燃ビニルシースケーブル
2	KGB ケーブル	けい素ゴム絶縁 ガラス編組シースケーブル
3	難燃 PN ケーブル	難燃性エチレンプロピレンゴム絶縁 難燃性クロロプレンシースケーブル
4	難燃 CV ケーブル	難燃性架橋ポリエチレン絶縁 難燃性ノンコロシブビニルシースケーブル
5	難燃 CC ケーブル	難燃性架橋ポリエチレン絶縁 難燃性架橋ポリエチレンシースケーブル
6	難燃 FN ケーブル	四フッ化エチレン・エチレン共重合樹脂絶縁 難燃性クロロプレンシースケーブル
7	GI 型光ファイバケーブル	グレーデッドインデックス型光ファイバケーブル

本評価書における記号の意味は、次のとおりである。

B：編組

C：架橋ポリエチレン

F：四フッ化エチレン・エチレン共重合樹脂

G：ガラス

K：けい素ゴム

N：クロロプレンゴム

P：エチレンプロピレンゴム

V：ビニル

1 高圧ケーブル

[対象ケーブル]

①高圧難燃 CV ケーブル

目 次

1. 対象機器及び代表機器の選定	1-1
2. 代表機器の技術評価	1-3
2.1 構造, 材料及び使用条件	1-3
2.1.1 高圧難燃 CV ケーブル	1-3
2.2 経年劣化事象の抽出	1-6
2.2.1 機器の機能達成に必要な項目	1-6
2.2.2 高経年化対策上着目すべき経年劣化事象	1-6
2.2.3 高経年化対策上着目すべき経年劣化事象ではない事象	1-7
2.3 高経年化対策上着目すべき経年劣化事象の評価	1-9
3. 代表機器以外への展開	1-13
3.1 高経年化対策上着目すべき経年劣化事象	1-13
3.2 高経年化対策上着目すべき経年劣化事象ではない事象	1-14

1. 対象機器及び代表機器の選定

対象となる高圧ケーブルの主な仕様を表 1-1 に示す。

このグループには、高圧難燃CVケーブルのみが対象であることから、これを代表機器とした。

表 1-1 高圧ケーブルの代表機器の選定

分類基準		機 器 名 称	用途	重要度*	設置場所		使用開始時期		仕様	
区分	絶縁体材料				原子炉格納容器内	原子炉格納容器外	建設時	運転開始後	シース	電圧
高圧	架橋ポリエチレン	高圧難燃CVケーブル	動力	MS-1		○	○	○	難燃性ビニル	7,000V以下

*：最上位の重要度を示す

2. 代表機器の技術評価

本章では、1章で代表機器とした以下のケーブルについて技術評価を実施する。

① 高圧難燃 CV ケーブル

2.1 構造、材料及び使用条件

2.1.1 高圧難燃 CV ケーブル

(1) 構造

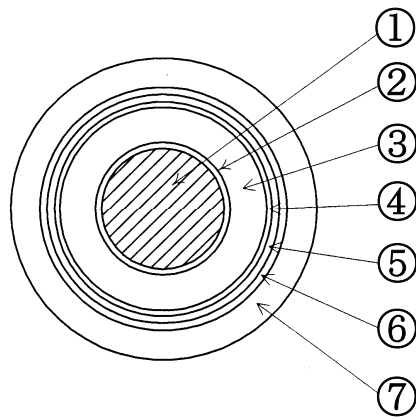
高圧難燃 CV ケーブルは、大別すると導体、内部半導電層、絶縁体、外部半導電層、シールド、押えテープ及びシースで構成され、このうち、ケーブルの絶縁機能は、絶縁体にて保たれている。

シールドは導体の静電誘導を低減するため、内部半導電層及び外部半導電層は電界強度のバラツキを押さえるため、押えテープはケーブルを整形するため、シースはケーブルを外的な力から保護するために設けられている。

高圧難燃 CV ケーブルの構造図を図 2.1-1 に示す。

(2) 材料及び使用条件

高圧難燃 CV ケーブル主要部位の使用材料を表 2.1-1 に、使用条件を表 2.1-2 に示す。



No.	部 位
①	導体
②	内部半導電層
③	絶縁体
④	外部半導電層
⑤	シールド
⑥	押えテープ
⑦	シース

図 2.1-1 高圧難燃 CV ケーブル構造図(単心ケーブルの例)

表 2.1-1 高圧難燃 CV ケーブル主要部位の使用材料

機能達成に必要な項目	サブシステム	部 位	材 料
電力伝達機能の維持	エネルギー伝達	導体	軟銅線
	絶縁	絶縁体	架橋ポリエチレン
	遮蔽	シールド	軟銅テープ
	整形	内部半導電層	半導電性テープ
		外部半導電層	半導電性テープ
		押えテープ	ゴム引布テープ
	保護	シース	難燃性ビニル

表 2.1-2 高圧難燃 CV ケーブルの使用条件

	通常運転時
設置場所	原子炉格納容器外
周囲温度	40 ℃以下*

*：原子炉格納容器外の設計値

2.2 経年劣化事象の抽出

2.2.1 機器の機能達成に必要な項目

高圧ケーブルの機能である通電機能を維持するためには、次の項目が必要である。

① 電力伝達機能の維持

2.2.2 高経年化対策上着目すべき経年劣化事象

(1) 想定される経年劣化事象の抽出

高圧ケーブルについて、機能達成に必要な項目を考慮して主要な部位に展開した上で、個々の部位の材料、構造、使用条件(設置場所、電圧)及び現在までの運転経験を考慮し、表 2.2-1 に示すとおり想定される経年劣化事象を抽出した。

なお、消耗品及び定期取替品は次項のとおり評価対象外とする。

(2) 消耗品及び定期取替品の扱い

高圧ケーブルには、消耗品及び定期取替品はない。

(3) 高経年化対策上着目すべき経年劣化事象

想定される経年劣化事象のうち主要 6 事象に該当する事象及び下記①、②に該当しない事象を高経年化対策上着目すべき経年劣化事象と判断した。なお、下記①、②に該当する事象については、2.2.3 項に示すとおり、高経年化対策上着目すべき経年劣化事象ではないと判断した。

- ① 想定した劣化傾向と実際の劣化傾向の乖離が考え難い経年劣化事象であって、想定した劣化傾向等に基づき適切な保全活動を行っているもの(日常劣化管理事象として表 2.2-1 で△)
- ② 現在までの運転経験や使用条件から得られた材料試験データとの比較等により、今後も経年劣化の進展が考えられない、または進展傾向が極めて小さいと考えられる経年劣化事象(日常劣化管理事象以外として表 2.2-1 で▲)

この結果、高経年化対策上着目すべき経年劣化事象として以下の事象が抽出された(表 2.2-1 で○)。

- a. 絶縁体の絶縁特性低下
- b. 絶縁体の絶縁特性低下(水トリー劣化)

2.2.3 高経年化対策上着目すべき経年劣化事象ではない事象

(1) 想定した劣化傾向と実際の劣化傾向の乖離が考え難い経年劣化事象であって、想定した劣化傾向等に基づき適切な保全活動を行っているもの(日常劣化管理事象)

a. 熱・放射線によるシースの劣化

高圧難燃 CV ケーブルの難燃ビニルシースは有機物であるため、熱及び放射線により硬化する可能性がある。

しかし、シースは、ケーブル布設時に生ずる外的な力からケーブルを保護するためのものであり、ケーブルに要求される絶縁機能の確保に対する影響は極めて小さい。

さらに、点検時に系統機器の動作試験及び絶縁抵抗測定を実施しており、これまでの点検結果では有意な劣化は認められていない。

したがって、今後もこれらの傾向が変化する要因があるとは考え難いことから、高経年化対策上着目すべき経年劣化事象ではないと判断する。

(2) 現在までの運転経験や使用条件から得られた材料試験データとの比較等により、今後も経年劣化の進展が考えられない、または進展傾向が極めて小さいと考えられる経年劣化事象(日常劣化管理事象以外)

日常劣化管理事象以外に該当する事象は抽出されなかった。

表 2.2-1 高圧難燃 CV ケーブルに想定される経年劣化事象

機能達成に必要な項目	サブシステム	部 位	消耗品・定期取替品	材 料	経 年 劣 化 事 象							備 考	
					減 肉		割 れ		絶縁	導通	信号		その他
					摩耗	腐食	疲労割れ	応力腐食割れ	絶縁特性低下	導通不良	特性変化		
電力伝達機能の維持	エネルギー伝達	導体		軟銅線								*1:水トリー劣化を含む *2:熱・放射線による劣化	
	絶縁	絶縁体		架橋ポリエチレン					○*1				
	遮蔽	シールド		軟銅テープ									
	整形	内部半導電層		半導電性テープ									
		外部半導電層		半導電性テープ									
		押えテープ		ゴム引布テープ									
保護	シース		難燃性ビニル								△*2		

○：高経年化対策上着目すべき経年劣化事象

△：高経年化対策上着目すべき経年劣化事象ではない事象(日常劣化管理事象)

2.3 高経年化対策上着目すべき経年劣化事象の評価

(1) 絶縁体の絶縁特性低下

a. 事象の説明

絶縁体は、有機物の架橋ポリエチレンであるため、熱及び放射線による物性変化、絶縁物内の異物やボイドでの放電による電氣的劣化により、経年的に劣化が進行し、絶縁特性低下を起こす可能性がある。

絶縁特性低下を生ずる可能性のある部位を図2.3-1に示す。

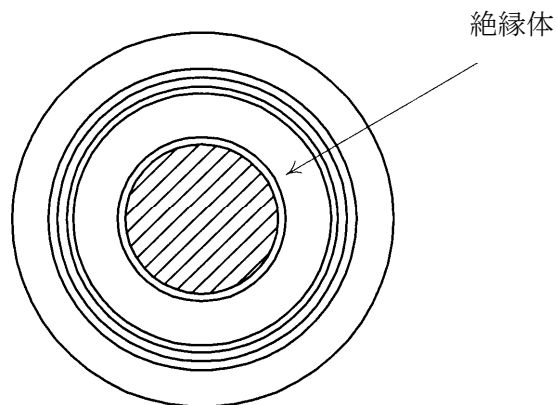


図2.3-1 高圧難燃CVケーブルの絶縁部位

b. 技術評価

① 健全性評価

高圧難燃 CV ケーブルの絶縁体は、有機物の架橋ポリエチレンであり、熱及び放射線による物性変化、絶縁物内の異物やボイドでの放電により、経年的に電氣的劣化が進行し、絶縁特性低下を起こす可能性があることから、長期間の使用を考慮すると絶縁体の絶縁特性低下の可能性は否定できない。

② 現状保全

高圧難燃 CV ケーブルの絶縁特性低下に対しては、系統機器点検時の絶縁抵抗測定、絶縁診断試験(電気学会技術報告第 502 号で紹介されている。ケーブルに所定の直流電圧を充電した後、充電用電源を開放して、ケーブルの自己放電による残留電荷の変化を調べてケーブルの絶縁劣化程度を判定する方法)(以下、「絶縁診断試験」と称す)を実施しており、系統機器の点検時に実施する動作試験においてもケーブルの健全性を確認している。

また、点検で有意な絶縁特性低下が認められた場合には、ケーブルの取り替えを行うこととしている。

さらに、当面の冷温停止維持において、接続機器の使用状態を加味し、系統機器の定例的な切替や定例試験を含む日常保全を継続し、必要に応じて取り替えを行うこととしている。

③ 総合評価

絶縁体の絶縁特性低下の可能性は否定できないが、絶縁特性低下は点検時における絶縁抵抗測定、絶縁診断試験で把握可能である。

また、当面の冷温停止維持においても、必要な運転状態を加味し、系統機器の定例的な切替や定例試験を含む日常保全を継続し、必要に応じて適切な対応をとることにより、絶縁性能を維持できると判断する。

c. 高経年化への対応

絶縁体の絶縁特性低下に対しては、高経年化対策の観点から現状の保全内容に対し追加すべき項目はなく、今後も現状保全を継続していく。

(2) 絶縁体の絶縁特性低下(水トリー劣化)

a. 事象の説明

絶縁体の架橋ポリエチレンは、長時間にわたって水が存在する状態で高い電界にさらされると、水トリーと称される種々の樹枝状の微細な通路あるいは空隙が発生して絶縁特性低下に至る。

水トリー劣化を生ずる可能性のある部位を図 2.3-1 に示す。

b. 技術評価

① 健全性評価

ケーブル絶縁体の水トリーは、雨水等によるケーブル浸水により発生する可能性がある。そのため、屋外布設ケーブルは発生する可能性があるが、屋内布設ケーブルは発生する可能性は極めて小さい。

屋外布設ケーブルは、トレンチ内部に架空化されたケーブルトレイ、電線管により布設されている。仮に水が溜まった場合は排水ポンプ、排水口により排水され、ケーブルが布設時より長時間浸水する可能性はないが、外気等による高湿度環境を考慮すると水トリー劣化による絶縁特性低下の可能性は否定できない。

② 現状保全

ケーブル絶縁体の水トリー劣化に対しては、系統機器点検時の絶縁抵抗測定及び絶縁診断試験を実施しており、系統機器の点検時に実施する動作試験においてもケーブルの健全性を確認している。

また、点検で有意な絶縁特性低下が認められた場合には、ケーブルの取り替えを行うこととしている。

さらに、当面の冷温停止維持においては、接続機器の使用状態を加味し、系統機器の定例的な切替や定例試験を含む日常保全を実施することとしている。

③ 総合評価

屋外布設ケーブルはトレンチ内部に布設され長時間浸水する可能性はないものの、外気等による高湿度環境を考慮すると水トリー劣化による絶縁体の急激な絶縁特性低下の可能性は否定できないが、絶縁特性低下は系統機器点検時の絶縁抵抗測定、絶縁診断試験及び系統機器の動作試験で把握可能である。

また、当面の冷温停止維持においても、必要な運転状態を加味し、系統機器点検時の絶縁抵抗測定、絶縁診断試験及び系統機器の動作試験を実施し、絶縁特性の傾向管理をしていくとともに、必要に応じて取り替え等の適切な対応をとることにより、健全性の維持は可能と判断する。

c. 高経年化への対応

ケーブル絶縁体の水トリー劣化に対しては、高経年化対策の観点から現状の保全内容に対し追加すべき項目はなく、今後も現状保全を継続していく。

3. 代表機器以外への展開

本章では 2 章で実施した代表機器の技術評価について、1 章で実施したグループ化で代表機器となっていない機器への展開について検討した。

① 製造メーカーが異なる高圧難燃 CV ケーブル (A 社)

3.1 高経年化対策上着目すべき経年劣化事象

a. 絶縁体の絶縁特性低下

代表機器同様、製造メーカーが異なる高圧難燃 CV ケーブルの絶縁体は有機物の架橋ポリエチレンであり、熱及び放射線による物性変化、絶縁体の異物やボイドでの放電により、経年的に劣化が進行し、絶縁特性低下を起こす可能性がある。

しかし、高圧難燃 CV ケーブルの絶縁特性低下に対しては、系統機器点検時の絶縁抵抗測定、絶縁診断試験を実施しており、系統機器の点検時に実施する動作試験においてもケーブルの健全性を確認していることから、現状保全にて絶縁特性低下は把握可能と考える。

また、点検で有意な絶縁特性低下が認められた場合には、ケーブルの取り替えを行うこととしている。

さらに、当面の冷温停止維持において、接続機器の使用状態を加味し、系統機器の定例的な切替や定例試験を含む日常保全を継続し、必要に応じて取り替えを行うこととしている。したがって、高経年化対策の観点から現状保全内容に対し追加すべき項目はない。

b. 絶縁体の絶縁特性低下 (水トリー劣化)

代表機器同様、製造メーカーが異なる高圧難燃 CV ケーブルの絶縁体は有機物の架橋ポリエチレンであるため、長時間にわたって水が存在する状態で高い電界にさらされると、水トリーと称される樹枝状の微細な通路あるいは空隙が発生して絶縁特性低下に至る。

ケーブル絶縁体の水トリーは、雨水等によるケーブル浸水により発生する可能性がある。そのため、屋外布設ケーブルは発生する可能性があるが、屋内布設ケーブルは発生する可能性は極めて小さい。屋外布設ケーブルは、トレンチ内部に架空化されたケーブルトレイ、電線管により布設されている。仮に水が溜まった場合は排水ポンプ、排水口により排水され、ケーブルが布設時より長時間浸水する可能性はないが、外気等による高湿度環境を考慮すると水トリー劣化による絶縁特性低下の可能性は否定できない。

しかし、ケーブル絶縁体の水トリー劣化に対しては、系統機器点検時の絶縁抵抗測定及び絶縁診断試験を実施しており、系統機器の点検時に実施する動作試験においてもケーブルの健全性を確認している。

また、点検で有意な絶縁特性低下が認められた場合には、ケーブルの取り替えを行うこととしている。

さらに、当面の冷温停止維持においては、接続機器の使用状態を加味し、系統機器の定例的な切替や定例試験を含む日常保全を実施することとしている。

したがって、高経年化対策の観点から現状保全内容に対し追加すべき項目はない。

3.2 高経年化対策上着目すべき経年劣化事象ではない事象

(1) 想定した劣化傾向と実際の劣化傾向の乖離が考え難い経年劣化事象であって、想定した劣化傾向等に基づき適切な保全活動を行っているもの（日常劣化管理事象）

a. 熱・放射線によるシースの劣化

代表機器同様、高圧難燃CVケーブルの難燃ビニルシースは有機物であるため、熱及び放射線により硬化する可能性がある。

しかし、シースは、ケーブル布設時に生ずる外的な力からケーブルを保護するためのものであり、ケーブルに要求される絶縁機能の確保に対する影響は極めて小さい。

さらに、点検時に系統機器の動作試験及び絶縁抵抗測定を実施しており、これまでの点検結果では有意な劣化は認められていない。

したがって、今後もこれらの傾向が変化する要因があるとは考え難いことから、高経年化対策上着目すべき経年劣化事象ではないと判断する。

(2) 現在までの運転経験や使用条件から得られた材料試験データとの比較等により、今後も経年劣化の進展が考えられない、または進展傾向が極めて小さいと考えられる経年劣化事象（日常劣化管理事象以外）

代表機器同様、日常劣化管理事象に該当する事象は抽出されなかった。

以 上

2 低圧ケーブル

[対象ケーブル]

- ① KGB ケーブル
- ② 難燃 PN ケーブル
- ③ 難燃 CV ケーブル
- ④ 難燃 FN ケーブル

目 次

1. 対象機器及び代表機器の選定.....	2-1
1.1 グループ化の考え方及び結果.....	2-1
1.2 代表機器の選定.....	2-1
2. 代表機器の技術評価.....	2-3
2.1 構造, 材料及び使用条件.....	2-4
2.1.1 KGB ケーブル.....	2-4
2.1.2 難燃PN ケーブル.....	2-6
2.1.3 難燃CV ケーブル.....	2-8
2.1.4 難燃FN ケーブル.....	2-10
2.2 経年劣化事象の抽出.....	2-12
2.2.1 機器の機能達成に必要な項目.....	2-12
2.2.2 高経年化対策上着目すべき経年劣化事象.....	2-12
2.2.3 高経年化対策上着目すべき経年劣化事象ではない事象.....	2-13
2.3 高経年化対策上着目すべき経年劣化事象の評価.....	2-18
3. 代表機器以外への展開.....	2-26
3.1 高経年化対策上着目すべき経年劣化事象.....	2-26
3.2 高経年化対策上着目すべき経年劣化事象ではない事象.....	2-28

1. 対象機器及び代表機器の選定

対象となる低圧ケーブルの主な仕様を表 1-1 に示す。

これらの低圧ケーブルをグループ化し、それぞれのグループより代表機器を選定した。

1.1 グループ化の考え方及び結果

絶縁体材料を分類基準とし、低圧ケーブルを表 1-1 に示すとおりグループ化する。

1.2 代表機器の選定

表 1-1 に分類したグループ毎に、原則として重要度及び設置場所の観点から代表機器を選定する。

(1) 絶縁体材料：けい素ゴム

このグループには、KGB ケーブルのみが属するため、代表機器は KGB ケーブルとする。

(2) 絶縁体材料：難燃性エチレンプロピレンゴム

このグループには、難燃 PN ケーブルのみが属するため、代表機器は難燃 PN ケーブルとする。

(3) 絶縁体材料：難燃性架橋ポリエチレン

このグループには、難燃 CV ケーブル及び難燃 CC ケーブルが属するが、設置場所の観点から難燃 CV ケーブルを代表機器とする。

(4) 絶縁体材料：四フッ化エチレン・エチレン共重合樹脂

このグループには、難燃 FN ケーブルのみが属するため、代表機器は難燃 FN ケーブルとする。

表 1-1 低圧ケーブルのグループ化及び代表機器の選定

分類基準		機器名称	選定基準						仕様		選定	選定理由
区分	絶縁体材料		用途	重要度*1	設置場所		使用開始時期		シース	電圧		
					原子炉格納容器内	原子炉格納容器外	建設時	運転開始後				
低圧	けい素ゴム	KGBケーブル	制御・計測	MS-1	○		○	○	ガラス編組	600V以下	◎	重要度
			計測	MS-2	○		○		けい素ゴム	600V以下		
	難燃性エチレンプロピレンゴム	難燃PNケーブル	動力・制御・計測	MS-1	○		○	○	難燃性クロロプレ ン	600V以下	◎	
	難燃性架橋ポリエチレン	難燃CVケーブル	動力・制御・計測	MS-1		○	○	○	難燃性ノンコロシ ブビニル	600V以下	◎	設置場所 (周囲温度)
		難燃CCケーブル	制御	MS-1		○	○		難燃性架橋ポリエ チレン	600V以下		
	ETFE*2樹脂	難燃FNケーブル	制御・計測	MS-1		○	○	○	難燃性クロロプレ ン	600V以下	◎	

◎は代表機器

*1：最上位の重要度を示す

*2：四フッ化エチレン・エチレン共重合樹脂

2. 代表機器の技術評価

本章では、1章で代表機器とした以下のケーブルについて技術評価を実施する。

- ① KGB ケーブル
- ② 難燃 PN ケーブル
- ③ 難燃 CV ケーブル
- ④ 難燃 FN ケーブル

2.1 構造, 材料及び使用条件

2.1.1 KGB ケーブル

(1) 構造

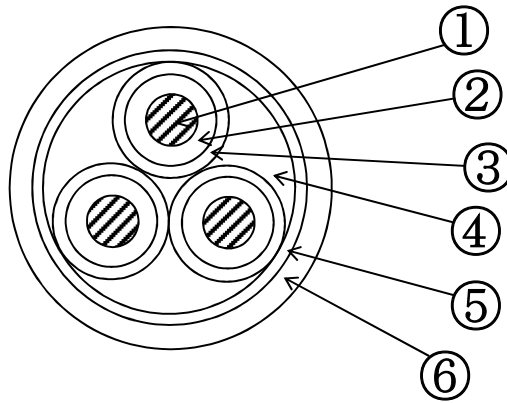
KGB ケーブルは, 大別すると導体, 絶縁体, 介在物, 押えテープ及びシースで構成され, このうち, ケーブルの絶縁機能は, 絶縁体にて保たれている。

介在物及び押えテープはケーブルを整形するため, シースはケーブルを外的な力から保護するために設けられている。

KGB ケーブルの構造図を図 2.1-1 に示す。

(2) 材料及び使用条件

KGB ケーブル主要部位の使用材料を表 2.1-1 に, 使用条件を表 2.1-2 に示す。



No.	部 位
①	導体
②	絶縁体
③	押えテープ
④	介在物
⑤	押えテープ
⑥	シース

図2.1-1 KGBケーブル構造図 (3心ケーブルの例)

表 2.1-1 KGB ケーブル主要部位の使用材料

機能達成に必要な項目	サブシステム	部 位	材 料
電力・信号伝達 機能の維持	エネルギー・信号 伝達	導体	錫メッキ軟銅線
	絶縁	絶縁体	けい素ゴム
	整形	ガラス編組	ガラス糸(一重編組)
		介在物	ガラス繊維
		押えテープ	けい素ワニス引ガラステープ
	保護	シース	ガラス糸(二重編組)

表 2.1-2 KGB ケーブルの使用条件

	通常運転時
設置場所	原子炉格納容器内
周囲温度	66 °C以下*

*：原子炉格納容器内の設計値

2.1.2 難燃 PN ケーブル

(1) 構造

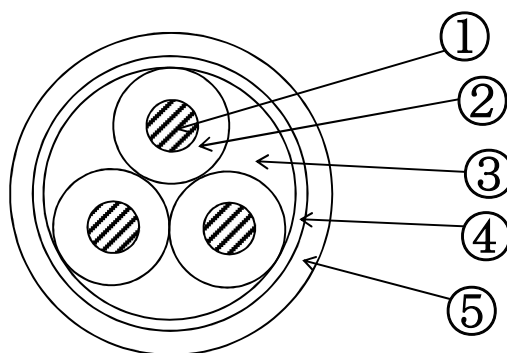
難燃 PN ケーブルは、大別すると導体、絶縁体、介在物、押えテープ及びシースで構成され、このうち、ケーブルの絶縁機能は、絶縁体にて保たれている。

介在物及び押えテープはケーブルを整形するため、シースはケーブルを外的な力から保護するために設けられている。

難燃 PN ケーブルの構造図を図 2.1-2 に示す。

(2) 材料及び使用条件

難燃 PN ケーブル主要部位の使用材料を表 2.1-3 に、使用条件を表 2.1-4 に示す。



No.	部 位
①	導体
②	絶縁体
③	介在物
④	押えテープ
⑤	シース

図2.1-2 難燃PNケーブル構造図 (3心ケーブルの例)

表 2.1-3 難燃 PN ケーブル主要部位の使用材料

機能達成に必要な項目	サブシステム	部 位	材 料
電力・信号伝達 機能の維持	エネルギー・信号伝達	導体	錫メッキ軟銅線
	絶縁	絶縁体	難燃性 エチレンプロピレンゴム
	整形	介在物	難燃性ジュート
		押えテープ	難燃性ゴム引布テープ
	保護	シース	難燃性クロロプレン

表 2.1-4 難燃 PN ケーブルの使用条件

	通常運転時
設置場所	原子炉格納容器内
周囲温度	66 °C以下*

*：原子炉格納容器内の設計値

2.1.3 難燃 CV ケーブル

(1) 構造

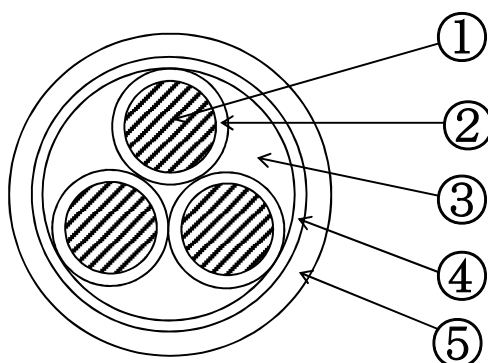
難燃 CV ケーブルは、大別すると導体、絶縁体、介在物、押えテープ及びシースで構成され、このうち、ケーブルの絶縁機能は、絶縁体にて保たれている。

介在物及び押えテープはケーブルを整形するため、シースはケーブルを外的な力から保護するために設けられている。

難燃 CV ケーブルの構造図を図 2.1-3 に示す。

(2) 材料及び使用条件

難燃 CV ケーブル主要部位の使用材料を表 2.1-5 に、使用条件を表 2.1-6 に示す。



No.	部 位
①	導体
②	絶縁体
③	介在物
④	押えテープ
⑤	シース

図2.1-3 難燃CVケーブル構造図 (3心ケーブルの例)

表 2.1-5 難燃 CV ケーブル主要部位の使用材料

機能達成に必要な項目	サブシステム	部 位	材 料
電力・信号伝達 機能の維持	エネルギー・信号伝達	導体	軟銅線
	絶縁	絶縁体	難燃性架橋ポリエチレン
	整形	介在物	難燃性ジュート
		押えテープ	難燃性ゴム引布テープ
	保護	シース	難燃性ノンコロシブビニル

表 2.1-6 難燃 CV ケーブルの使用条件

	通常運転時
設置場所	原子炉格納容器外
周囲温度	55 °C以下*

*：主蒸気トンネル室の設計値

2.1.4 難燃 FN ケーブル

(1) 構造

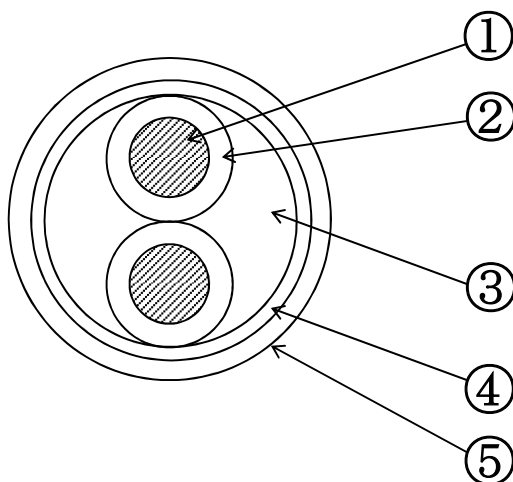
難燃 FN ケーブルは、大別すると導体、絶縁体、介在物、シールド及びシースで構成され、このうち、ケーブルの絶縁機能は、絶縁体にて保たれている。

介在物及び押えテープはケーブルを整形するため、シースはケーブルを外的な力から保護するために設けられる。

難燃 FN ケーブルの構造図を図 2.1-4 に示す。

(2) 材料及び使用条件

難燃 FN ケーブル主要部位の使用材料を表 2.1-7 に、使用条件を表 2.1-8 に示す。



No.	部 位
①	導体
②	絶縁体
③	介在物
④	シールド
⑤	シース

図2.1-4 難燃FNケーブル構造図 (2心ケーブルの例)

表 2.1-7 難燃 FN ケーブル主要部位の使用材料

機能達成に必要な項目	サブシステム	部 位	材 料
電力・信号伝達 機能の維持	エネルギー・信号 伝達	導体	錫メッキ軟銅線
	絶縁	絶縁体	四フッ化エチレン・ エチレン共重合樹脂
	整形	介在物	難燃性ジュート
		シールド	難燃性ゴム引布テープ
	保護	シース	難燃性クロロプレン

表 2.1-8 難燃 FN ケーブルの使用条件

	通常運転時
設置場所	原子炉格納容器外
周囲温度	26 °C以下*

*：中央制御室の設計値

2.2 経年劣化事象の抽出

2.2.1 機器の機能達成に必要な項目

低圧ケーブルの機能である通電機能を維持するためには、次の項目が必要である。

① 電力・信号伝達機能の維持

2.2.2 高経年化対策上着目すべき経年劣化事象

(1) 想定される経年劣化事象の抽出

低圧ケーブルについて、機能達成に必要な項目を考慮して主要な部位に展開した上で、個々の部位の材料、構造、使用条件（設置場所、電圧）及び現在までの運転経験を考慮し、表 2.2-1 に示すとおり想定される経年劣化事象を抽出した。

なお、消耗品及び定期取替品は次項のとおり評価対象外とする。

(2) 消耗品及び定期取替品の扱い

低圧ケーブルには、消耗品及び定期取替品はない。

(3) 高経年化対策上着目すべき経年劣化事象

想定される経年劣化事象のうち主要 6 事象に該当する事象及び下記①、②に該当しない事象を高経年化対策上着目すべき経年劣化事象と判断した。なお、下記①、②に該当する事象については、2.2.3 項に示すとおり、高経年化対策上着目すべき経年劣化事象ではないと判断した。

① 想定した劣化傾向と実際の劣化傾向の乖離が考え難い経年劣化事象であって、想定した劣化傾向等に基づき適切な保全活動を行っているもの（日常劣化管理事象として表 2.2-1 で△）

② 現在までの運転経験や使用条件から得られた材料試験データとの比較等により、今後も経年劣化の進展が考えられない、または進展傾向が極めて小さいと考えられる経年劣化事象（日常劣化管理事象以外として表 2.2-1 で▲）

この結果、高経年化対策上着目すべき経年劣化事象として以下の事象が抽出された（表 2.2-1 で○）。

- a. 絶縁体の絶縁特性低下 [KGB ケーブル]
- b. 絶縁体の絶縁特性低下 [難燃 PN ケーブル]
- c. 絶縁体の絶縁特性低下 [難燃 CV ケーブル]
- d. 絶縁体の絶縁特性低下 [難燃 FN ケーブル]

2.2.3 高経年化対策上着目すべき経年劣化事象ではない事象

- (1) 想定した劣化傾向と実際の劣化傾向の乖離が考え難い経年劣化事象であって、想定した劣化傾向等に基づき適切な保全活動を行っているもの(日常劣化管理事象)

日常劣化管理事象に該当する事象は抽出されなかった。

- (2) 現在までの運転経験や使用条件から得られた材料試験データとの比較等により、今後も経年劣化の進展が考えられない、または進展傾向が極めて小さいと考えられる経年劣化事象(日常劣化管理事象以外)

a. 熱・放射線によるシースの劣化 [KGB ケーブル]

KGB ケーブルのガラス編組シースは無機物であるため、熱及び放射線により硬化する可能性は小さいと考えられる。

また、シースは、ケーブル布設時に生ずる外的な力からケーブルを保護するためのものであり、ケーブルに要求される絶縁機能の確保に対する影響は極めて小さいことから、高経年化対策上着目すべき経年劣化事象ではないと判断する。

b. 熱・放射線によるシースの劣化 [難燃 PN ケーブル, 難燃 CV ケーブル, 難燃 FN ケーブル]

難燃 PN ケーブル及び難燃 FN ケーブルの難燃性クロロプレンシース, 難燃 CV ケーブルの難燃性ノンコロシブビニルシースは有機物であるため、熱及び放射線により硬化する可能性がある。

しかし、シースは、ケーブル布設時に生ずる外的な力からケーブルを保護するためのものであり、ケーブルに要求される絶縁機能の確保に対する影響は極めて小さいことから、高経年化対策上着目すべき経年劣化事象ではないと判断する。

表 2.2-1 (1/4) KGB ケーブルに想定される経年劣化事象

機能達成に必要な項目	サブシステム	部 位	消耗品・定期取替品	材 料	経 年 劣 化 事 象								備 考	
					減 肉		割 れ		絶縁	導通	信号	その他		
					摩耗	腐食	疲労割れ	応力腐食割れ	絶縁特性低下	導通不良	特性変化			
電力・信号伝達機能の維持	エネルギー・信号伝達	導体		錫メッキ軟銅線									*:熱・放射線による劣化	
	絶縁	絶縁体		けい素ゴム					○					
	整形	押えテープ		ガラス糸(一重編組)										
		介在物		ガラス繊維										
		押えテープ		けい素ワニス引ガラステープ										
保護	シース		ガラス糸(二重編組)								▲*			

○：高経年化対策上着目すべき経年劣化事象

▲：高経年化対策上着目すべき経年劣化事象ではない事象（日常劣化管理事象以外）

表 2.2-1 (2/4) 難燃 PN ケーブルに想定される経年劣化事象

機能達成に必要な項目	サブシステム	部 位	消耗品・定期取替品	材 料	経 年 劣 化 事 象								備 考	
					減 肉		割 れ		絶縁	導通	信号	その他		
					摩耗	腐食	疲労割れ	応力腐食割れ	絶縁特性低下	導通不良	特性変化			
電力・信号伝達機能の維持	エネルギー・信号伝達	導体		錫メッキ軟銅線									*:熱・放射線による劣化	
	絶縁	絶縁体		難燃性エチレンプロピレンゴム					○					
	整形	介在物		難燃性ジュート										
		押えテープ		難燃性ゴム引布テープ										
	保護	シース		難燃性クロロプレン								▲*		

○：高経年化対策上着目すべき経年劣化事象

▲：高経年化対策上着目すべき経年劣化事象ではない事象（日常劣化管理事象以外）

表 2.2-1 (3/4) 難燃 CV ケーブルに想定される経年劣化事象

機能達成に必要な項目	サブシステム	部 位	消耗品・定期取替品	材 料	経 年 劣 化 事 象								備 考	
					減 肉		割 れ		絶縁	導通	信号	その他		
					摩耗	腐食	疲労割れ	応力腐食割れ	絶縁特性低下	導通不良	特性変化			
電力・信号伝達機能の維持	エネルギー・信号伝達	導体		軟銅線									*:熱・放射線による劣化	
	絶縁	絶縁体		難燃性架橋ポリエチレン				○						
	整形	介在物		難燃性ジュート										
		押えテープ		難燃性ゴム引布テープ										
	保護	シース		難燃性ノンコロシブビニル								▲*		

○：高経年化対策上着目すべき経年劣化事象

▲：高経年化対策上着目すべき経年劣化事象ではない事象（日常劣化管理事象以外）

表 2.2-1 (4/4) 難燃 FN ケーブルに想定される経年劣化事象

機能達成に必要な項目	サブシステム	部 位	消耗品・定期取替品	材 料	経 年 劣 化 事 象								備 考	
					減 肉		割 れ		絶縁	導通	信号	その他		
					摩耗	腐食	疲労割れ	応力腐食割れ	絶縁特性低下	導通不良	特性変化			
電力・信号伝達機能の維持	エネルギー・信号伝達	導体		錫メッキ軟銅線									*:熱による劣化	
	絶縁	絶縁体		四フッ化エチレン・エチレン共重合樹脂					○					
	整形	介在物		難燃性ジュート										
		シールド		難燃性ゴム引布テープ										
	保護	シース		難燃性クロロプレン								▲*		

○：高経年化対策上着目すべき経年劣化事象

▲：高経年化対策上着目すべき経年劣化事象ではない事象（日常劣化管理事象以外）

2.3 高経年化対策上着目すべき経年劣化事象の評価

(1) 絶縁体の絶縁特性低下 [KGB ケーブル]

a. 事象の説明

絶縁体は、有機物のけい素ゴムであるため、熱及び放射線による物性変化より、経年的に劣化が進行し、絶縁特性低下を起こす可能性がある。

絶縁特性低下を生ずる可能性のある部位を図 2. 3-1 に示す。

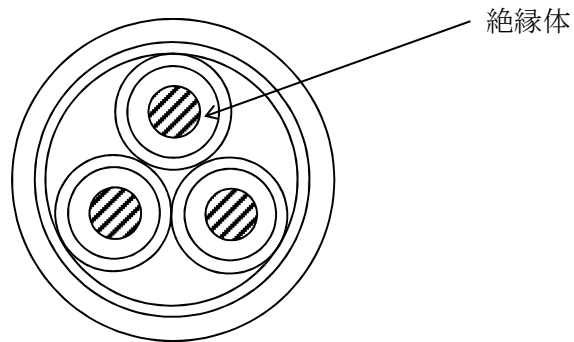


図2. 3-1 KGBケーブルの絶縁部位

b. 技術評価

① 健全性評価

KGB ケーブルの絶縁体は、有機物のけい素ゴムであり、熱及び放射線による物性変化により、経年的に電氣的劣化が進行し、絶縁特性低下を起こす可能性があることから、長期間の使用を考慮すると絶縁体の絶縁特性低下の可能性は否定できない。

② 現状保全

KGB ケーブルの絶縁特性低下に対しては、系統機器の点検時に絶縁抵抗測定を実施している。

また、系統機器の点検時に実施する動作試験においてもケーブルの絶縁機能の健全性を確認している。

さらに、当面の冷温停止維持において、接続機器の使用状態を加味し、系統機器の定例的な切替や定例試験を含む日常保全を継続し、必要に応じて取り替えを行うこととしている。

③ 総合評価

絶縁体の絶縁特性低下の可能性は否定できないが、絶縁特性低下は点検時における絶縁抵抗測定で把握可能である。

また、当面の冷温停止維持においては、接続機器の使用状態を加味し、系統機器の定例的な切替や定例試験を含む日常保全を継続し、必要に応じて適切な対応をとることにより絶縁性能を維持できると判断する。

c. 高経年化への対応

絶縁体の絶縁特性低下に対しては、高経年化対策の観点から現状の保全内容に対し追加すべき項目はなく、今後も現状保全を継続していく。

(2) 絶縁体の絶縁特性低下 [難燃 PN ケーブル]

a. 事象の説明

絶縁体は、有機物の難燃性エチレンプロピレンゴムであるため、熱及び放射線による物性変化により、経年的に劣化が進行し、絶縁特性低下を起こす可能性がある。

絶縁特性低下を生ずる可能性のある部位を図 2.3-2 に示す。

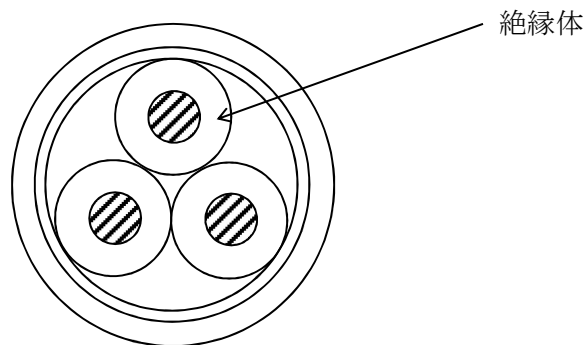


図2.3-2 難燃PNケーブルの絶縁部位

b. 技術評価

① 健全性評価

難燃 PN ケーブルの絶縁体は、有機物の難燃性エチレンプロピレンゴムであり、熱及び放射線による物性変化により、経年的に電氣的劣化が進行し、絶縁特性低下を起こす可能性があることから、長期間の使用を考慮すると絶縁体の絶縁特性低下の可能性は否定できない。

② 現状保全

難燃 PN ケーブルの絶縁特性低下に対しては、系統機器の点検時に絶縁抵抗測定を実施している。

また、系統機器の点検時に実施する動作試験においてもケーブルの絶縁機能の健全性を確認している。

さらに、当面の冷温停止維持において、接続機器の使用状態を加味し、系統機器の定期的な切替や定例試験を含む日常保全を継続し、必要に応じて取り替えを行うこととしている。

③ 総合評価

絶縁体の絶縁特性低下の可能性は否定できないが、絶縁特性低下は点検時における絶縁抵抗測定で把握可能である。

また、当面の冷温停止維持においては、接続機器の使用状態を加味し、系統機器の定期的な切替や定例試験を含む日常保全を継続し、必要に応じて適切な対応をとることにより絶縁性能を維持できると判断する。

c. 高経年化への対応

絶縁体の絶縁特性低下に対しては、高経年化対策の観点から現状の保全内容に対し追加すべき項目はなく、今後も現状保全を継続していく。

(3) 絶縁体の絶縁特性低下 [難燃 CV ケーブル]

a. 事象の説明

絶縁体は有機物の難燃性架橋ポリエチレンであるため、熱及び放射線による物性変化により、経年的に劣化が進行し、絶縁特性低下を起こす可能性がある。

絶縁特性低下を生ずる可能性のある部位を図 2.3-3 に示す。

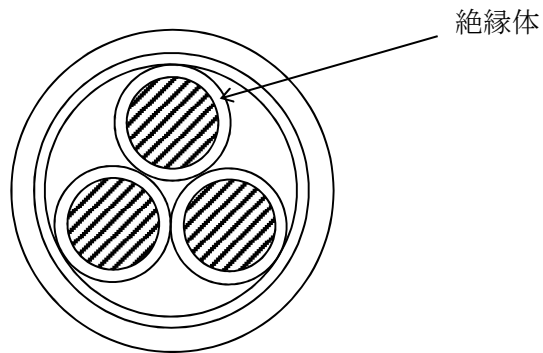


図2.3-3 難燃CVケーブルの絶縁部位

b. 技術評価

① 健全性評価

難燃 CV ケーブルの絶縁体は、有機物の難燃性架橋ポリエチレンであり、熱及び放射線による物性変化により、経年的に電氣的劣化が進行し、絶縁特性低下を起こす可能性があることから、長期間の使用を考慮すると絶縁体の絶縁特性低下の可能性は否定できない。

② 現状保全

難燃 CV ケーブルの絶縁特性低下に対しては、系統機器の点検時に絶縁抵抗測定を実施している。

また、系統機器の点検時に実施する動作試験においてもケーブルの絶縁機能の健全性を確認している。

さらに、当面の冷温停止維持において、必要な運転状態を加味し、系統機器の定例的な切替や定例試験を含む日常保全を継続し、必要に応じて取り替えを行うこととしている。

③ 総合評価

絶縁体の絶縁特性低下の可能性は否定できないが、絶縁特性低下は点検時における絶縁抵抗測定で把握可能である。

また、当面の冷温停止維持においても、接続機器の必要な運転状態を加味し、系統機器の定例的な切替や定例試験を含む日常保全を継続し、必要に応じて適切な対応をとることにより絶縁性能を維持できると判断する。

c. 高経年化への対応

絶縁体の絶縁特性低下に対しては、高経年化対策の観点から現状の保全内容に対し追加すべき項目はなく、今後も現状保全を継続していく。

(4) 絶縁体の絶縁特性低下 [難燃 FN ケーブル]

a. 事象の説明

絶縁体は有機物の四フッ化エチレン・エチレン共重合樹脂であるため、熱による物性変化により、経年的に劣化が進行し、絶縁特性低下を起こす可能性がある。

絶縁特性低下を生ずる可能性のある部位を図 2.3-4 に示す。

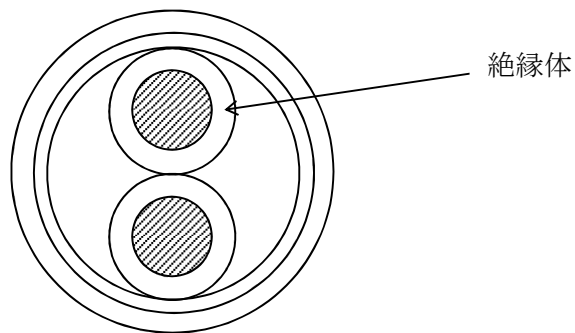


図2.3-4 難燃FNケーブルの絶縁部位

b. 技術評価

① 健全性評価

難燃 FN ケーブルの絶縁体は、有機物の四フッ化エチレン・エチレン共重合樹脂であり、熱による物性変化により、経年的に電氣的劣化が進行し、絶縁特性低下を起こす可能性があることから、長期間の使用を考慮すると絶縁体の絶縁特性低下の可能性は否定できない。

② 現状保全

難燃 FN ケーブルの絶縁特性低下に対しては、系統機器の点検時に絶縁抵抗測定を実施している。

また、系統機器の点検時に実施する動作試験においてもケーブルの絶縁機能の健全性を確認している。

さらに、当面の冷温停止維持において、必要な運転状態を加味し、系統機器の定例的な切替や定例試験を含む日常保全を継続し、必要に応じて取り替えを行うこととしている。

③ 総合評価

絶縁体の絶縁特性低下の可能性は否定できないが、絶縁特性低下は点検時における絶縁抵抗測定で把握可能である。

また、当面の冷温停止維持においても、接続機器の必要な運転状態を加味し、系統機器の定例的な切替や定例試験を含む日常保全を継続し、必要に応じて適切な対応をとることにより絶縁性能を維持できると判断する。

c. 高経年化への対応

絶縁体の絶縁特性低下に対しては、高経年化対策の観点から現状の保全内容に対し追加すべき項目はなく、今後も現状保全を継続していく。

3. 代表機器以外への展開

本章では2章で実施した代表機器の技術評価について、1章で実施したグループ化で代表機器となっていない機器への展開について検討した。

- ① 難燃 CC ケーブル
- ② 製造メーカーが異なる KGB ケーブル(シース:ガラス編組) (A 社)
- ③ KGB ケーブル(シース:けい素ゴム)
- ④ 製造メーカーが異なる難燃 PN ケーブル(A 社)
- ⑤ 製造メーカーが異なる難燃 PN ケーブル(B 社)
- ⑥ 製造メーカーが異なる難燃 CV ケーブル(A 社)
- ⑦ 製造メーカーが異なる難燃 CV ケーブル(B 社)

3.1 高経年化対策上着目すべき経年劣化事象

a. 絶縁体の絶縁特性低下 [難燃 CC ケーブル]

難燃 CC ケーブルの絶縁体は有機物の難燃性架橋ポリエチレンであるため、熱及び放射線による物性変化により、経年的に劣化が進行し、長時間の使用を考慮すると絶縁特性低下を起こす可能性は否定できない。

しかし、絶縁特性低下は系統機器点検時の絶縁抵抗測定、目視点検及び清掃や系統機器の動作試験で把握可能であり、絶縁特性低下が確認されたケーブルは取替を行うこととしている。

また、当面の冷温停止維持においても、接続機器の必要な運転状態を加味し、系統機器の定期的な切替や定例試験を含む日常保全を継続し、必要に応じて適切な対応をとることにより絶縁性能を維持できると判断する。

したがって、高経年化対策の観点から現状保全内容に対し追加すべき項目はない。

b. 絶縁体の絶縁特性低下 [製造メーカーが異なる KGB ケーブル(シース:ガラス編組) (A 社), KGB ケーブル(シース:けい素ゴム)]

代表機器同様、製造メーカーが異なる KGB ケーブル(A 社)及び KGB ケーブル(シース:けい素ゴム)の絶縁体は有機物のけい素ゴムであるため、熱及び放射線による物性変化により、経年的に劣化が進行し、絶縁特性低下を起こす可能性がある。

しかし、絶縁体の絶縁特性低下に対しては、系統機器点検時の絶縁抵抗測定、系統機器の動作試験を実施することにより、把握可能である。

また、今後も定期的に絶縁抵抗測定及び動作試験を実施していくとともに、必要に応じて適切な対応をとることにより絶縁性能を維持できると判断する。

したがって、高経年化対策の観点から現状保全内容に対し追加すべき項目はない。

c. 絶縁体の絶縁特性低下 [製造メーカーが異なる難燃 PN ケーブル(A, B 社)]

代表機器同様, 製造メーカーが異なる難燃 PN ケーブルの絶縁体は有機物の難燃性エチレンプロピレンゴムであるため, 熱及び放射線による物性変化により, 経年的に劣化が進行し, 長時間の使用を考慮すると絶縁特性低下を起こす可能性は否定できない。

しかし, 絶縁特性低下は系統機器点検時の絶縁抵抗測定, 目視点検及び清掃や系統機器の動作試験で把握可能であり, 絶縁特性低下が確認されたケーブルは取替を行うこととしている。

また, 冷温停止維持においても, 接続機器の必要な運転状態を加味し, 系統機器の定例的な切替や定例試験を含む日常保全を継続し, 必要に応じて適切な対応をとることにより絶縁性能を維持できると判断する。

したがって, 高経年化対策の観点から現状保全内容に対し追加すべき項目はない。

d. 絶縁体の絶縁特性低下 [製造メーカーが異なる難燃 CV ケーブル(A, B 社)]

代表機器同様, 製造メーカーが異なる難燃 CV ケーブルの絶縁体は有機物の難燃性架橋ポリエチレンであるため, 熱及び放射線による物性変化により, 経年的に劣化が進行し, 長時間の使用を考慮すると絶縁特性低下を起こす可能性は否定できない。

しかし, 絶縁特性低下は系統機器点検時の絶縁抵抗測定, 目視点検及び清掃や系統機器の動作試験で把握可能であり, 絶縁特性低下が確認されたケーブルは取替を行うこととしている。

また, 当面の冷温停止維持においても, 接続機器の必要な運転状態を加味し, 系統機器の定例的な切替や定例試験を含む日常保全を継続し, 必要に応じて適切な対応をとることにより絶縁性能を維持できると判断する。

したがって, 高経年化対策の観点から現状保全内容に対し追加すべき項目はない。

3.2 高経年化対策上着目すべき経年劣化事象ではない事象

- (1) 想定した劣化傾向と実際の劣化傾向の乖離が考え難い経年劣化事象であって、想定した劣化傾向等に基づき適切な保全活動を行っているもの（日常劣化管理事象）

代表機器同様、日常劣化管理事象に該当する事象は抽出されなかった。

- (2) 現在までの運転経験や使用条件から得られた材料試験データとの比較等により、今後も経年劣化の進展が考えられない、または進展傾向が極めて小さいと考えられる経年劣化事象（日常劣化管理事象以外）

a. 熱・放射線によるシースの劣化[難燃 CC ケーブル]

難燃CCケーブルは有機物であるため、熱及び放射線により硬化する可能性がある。

しかし、シースは、ケーブル布設時に生ずる外的な力からケーブルを保護するためのものであり、ケーブルに要求される絶縁機能の確保に対する影響は極めて小さい。

したがって、今後もこれらの傾向が変化する要因があるとは考え難いことから、高経年化対策上着目すべき経年劣化事象ではないと判断する。

b. 熱・放射線によるシースの劣化 [KGB ケーブル(けい素ゴム), 難燃 PN ケーブル, 難燃 CV ケーブル]

代表機器同様、KGB ケーブルのけい素ゴムシース及び難燃 PN ケーブルの難燃性クロロプレンシース、難燃 CV ケーブルの難燃性ノンコロシブビニルシースは有機物であるため、熱及び放射線により硬化する可能性がある。

しかし、シースは、ケーブル布設時に生ずる外的な力からケーブルを保護するためのものであり、ケーブルに要求される絶縁機能の確保に対する影響は極めて小さいことから、高経年化対策上着目すべき経年劣化事象ではないと判断する。

以 上

3 同軸ケーブル

[対象ケーブル]

- ① 難燃一重同軸ケーブル
- ② 難燃二重同軸ケーブル(絶縁体が耐放射線性架橋ポリエチレン)
- ③ 難燃二重同軸ケーブル(絶縁体が耐放射線性架橋発泡ポリエチレン)
- ④ 難燃複合同軸ケーブル

目 次

1. 対象機器及び代表機器の選定.....	3-1
1.1 グループ化の考え方及び結果.....	3-1
1.2 代表機器の選定.....	3-1
2. 代表機器の技術評価.....	3-3
2.1 構造, 材料及び使用条件.....	3-3
2.1.1 難燃二重同軸ケーブル(絶縁体が耐放射線性架橋ポリエチレン).....	3-3
2.1.2 難燃二重同軸ケーブル(絶縁体が耐放射線性架橋発泡ポリエチレン)....	3-5
2.1.3 難燃複合同軸ケーブル.....	3-7
2.2 経年劣化事象の抽出.....	3-9
2.2.1 機器の機能達成に必要な項目.....	3-9
2.2.2 高経年化対策上着目すべき経年劣化事象.....	3-9
2.2.3 高経年化対策上着目すべき経年劣化事象ではない事象.....	3-10
2.3 高経年化対策上着目すべき経年劣化事象の評価.....	3-14
3. 代表機器以外への展開.....	3-20
3.1 高経年化対策上着目すべき経年劣化事象.....	3-20
3.2 高経年化対策上着目すべき経年劣化事象ではない事象.....	3-21

1. 対象機器及び代表機器の選定

対象となる同軸ケーブルの主な仕様を表 1-1 に示す。

これらの同軸ケーブルをグループ化し、それぞれのグループより代表機器を選定した。

1.1 グループ化の考え方及び結果

絶縁体材料を分類基準とし、同軸ケーブルを表 1-1 に示すとおりグループ化する。

1.2 代表機器の選定

表 1-1 に分類したグループ毎に、原則として重要度の観点から、代表機器を選定する。

(1) 絶縁体材料：耐放射線性架橋ポリエチレン

このグループには、難燃一重同軸ケーブル及び難燃二重同軸ケーブルが属するが、重要度、事故時動作要求、用途から難燃二重同軸ケーブルを代表機器とする。

(2) 絶縁体材料：耐放射線性架橋発泡ポリエチレン

このグループには、難燃二重同軸ケーブルのみが属するため、代表機器は難燃二重同軸ケーブルとする。

(3) 絶縁体材料：耐放射線性難燃性架橋ポリエチレン，耐放射線性架橋ポリエチレン

このグループには、難燃複合同軸ケーブルのみが属するため、代表機器は難燃複合同軸ケーブルとする。

表 1-1 同軸ケーブルのグループ化及び代表機器の選定

分類基準		機器名称	選定基準						仕様	選定	選定理由
			用途	重要度*1	設置場所		使用開始時期				
区分	絶縁体材料				原子炉格納容器内	原子炉格納容器外	建設時	運転開始後			
同軸	耐放射線性架橋 ポリエチレン	難燃一重同軸 ケーブル	計測	MS-1		○	○		ノンコロシブビニル		重要度, 事故時動作 要求, 用途
					○	○	○		難燃性架橋ポリエチレン		
		難燃二重同軸 ケーブル	計測	MS-1	○	○	○		難燃性架橋ポリエチレン	◎	
	耐放射線性架橋 発泡ポリエチレン	難燃二重同軸 ケーブル	計測	MS-1	○	○	○		難燃性架橋ポリエチレン	◎	
	耐放射線性 難燃性架橋 ポリエチレン*2 耐放射線性架橋 ポリエチレン*3	難燃複合同軸 ケーブル	計測	MS-1		○	○		ノンコロシブビニル	◎	

◎：代表機器

*1：最上位の重要度を示す

*2：高圧電源心，制御心

*3：同軸心

2. 代表機器の技術評価

本章では、1章で代表機器とした以下のケーブルについて技術評価を実施する。

- ① 難燃二重同軸ケーブル(絶縁体が耐放射線性架橋ポリエチレン)
- ② 難燃二重同軸ケーブル(絶縁体が耐放射線性架橋発泡ポリエチレン)
- ③ 難燃複合同軸ケーブル

2.1 構造, 材料及び使用条件

2.1.1 難燃二重同軸ケーブル(絶縁体が耐放射線性架橋ポリエチレン)

(1) 構造

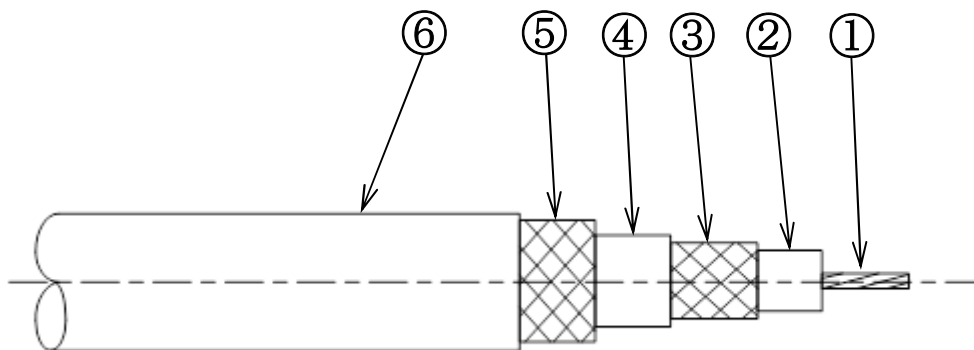
難燃二重同軸ケーブル(絶縁体が耐放射線性架橋ポリエチレン)は、大別すると内部導体、絶縁体、外部導体及びシースで構成され、このうち、ケーブルの絶縁機能は、絶縁体にて保たれている。

シースは、ケーブルを外的な力から保護するために設けられている。

代表的な難燃二重同軸ケーブル(絶縁体が耐放射線性架橋ポリエチレン)の構造図を図2.1-1に示す。

(2) 材料及び使用条件

難燃二重同軸ケーブル(絶縁体が耐放射線性架橋ポリエチレン)主要部位の使用材料を表2.1-1に、使用条件を表2.1-2に示す。



No.	部 位
①	内部導体
②	絶縁体
③	第1外部導体
④	第1シース
⑤	第2外部導体
⑥	第2シース

図2.1-1 難燃二重同軸ケーブル(絶縁体が耐放射線性架橋ポリエチレン)構造図

表 2.1-1 難燃二重同軸ケーブル(絶縁体が耐放射線性架橋ポリエチレン) 主要部位の使用材料

機能達成に必要な項目	サブシステム	部 位	材 料
信号伝達機能の維持	エネルギー・信号伝達	内部導体	錫メッキ軟銅線
		第1外部導体	錫メッキ軟銅線編組
		第2外部導体	錫メッキ軟銅線編組
	絶縁	絶縁体	耐放射線性架橋ポリエチレン
	保護	第1シース	難燃性架橋ポリエチレン
		第2シース	難燃性架橋ポリエチレン

表 2.1-2 難燃二重同軸ケーブル(絶縁体が耐放射線性架橋ポリエチレン)の使用条件

	通常運転時
設置場所	原子炉格納容器内外
周囲温度	85 °C以下*

* : ペDESTAL内部の設計値

2.1.2 難燃二重同軸ケーブル(絶縁体が耐放射線性架橋発泡ポリエチレン)

(1) 構造

難燃二重同軸ケーブル(絶縁体が耐放射線性架橋発泡ポリエチレン)は、大別すると内部導体、絶縁体、外部導体及びシースで構成され、このうち、ケーブルの絶縁機能は、絶縁体にて保たれている。

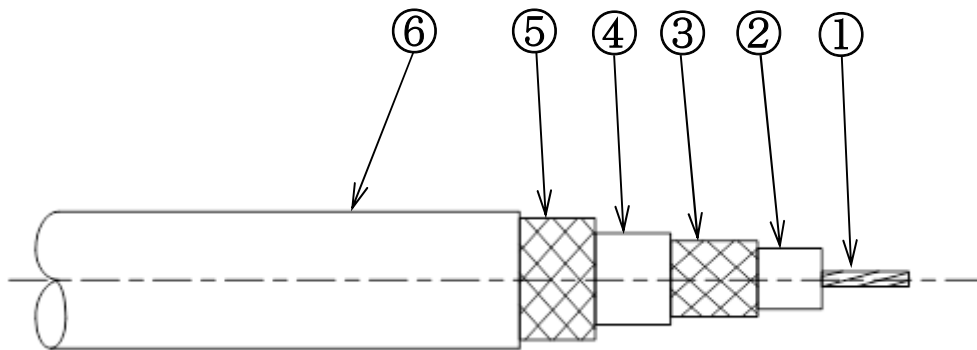
シースは、ケーブルを外的な力から保護するために設けられている。

代表的な難燃二重同軸ケーブル(絶縁体が耐放射線性架橋発泡ポリエチレン)の構造図を図2.1-2に示す。

(2) 材料及び使用条件

難燃二重同軸ケーブル(絶縁体が耐放射線性架橋発泡ポリエチレン)

主要部位の使用材料を表2.1-3に、使用条件を表2.1-4に示す。



No.	部 位
①	内部導体
②	絶縁体
③	第1外部導体
④	第1シース
⑤	第2外部導体
⑥	第2シース

図2.1-2 難燃二重同軸ケーブル(絶縁体が耐放射線性架橋発泡ポリエチレン) 構造図

表 2.1-3 難燃二重同軸ケーブル(絶縁体が耐放射線性架橋発泡ポリエチレン)主要部位の使用材料

機能達成に必要な項目	サブシステム	部 位	材 料
信号伝達機能の維持	エネルギー・信号伝達	内部導体	錫メッキ軟銅線
		第1外部導体	錫メッキ軟銅線編組
		第2外部導体	錫メッキ軟銅線編組
	絶縁	絶縁体	耐放射線性架橋発泡ポリエチレン
	保護	第1シース	難燃性架橋ポリエチレン
		第2シース	難燃性架橋ポリエチレン

表 2.1-4 難燃二重同軸ケーブル(絶縁体が耐放射線性架橋発泡ポリエチレン)の使用条件

	通常運転時
設置場所	原子炉格納容器内外
周囲温度	85 °C以下*

* : ペDESTAL内部の設計値

2.1.3 難燃複合同軸ケーブル

(1) 構造

難燃複合同軸ケーブルは、大別すると同軸心、高圧電源心、制御心、シールド、押えテープ及びシースで構成されている。

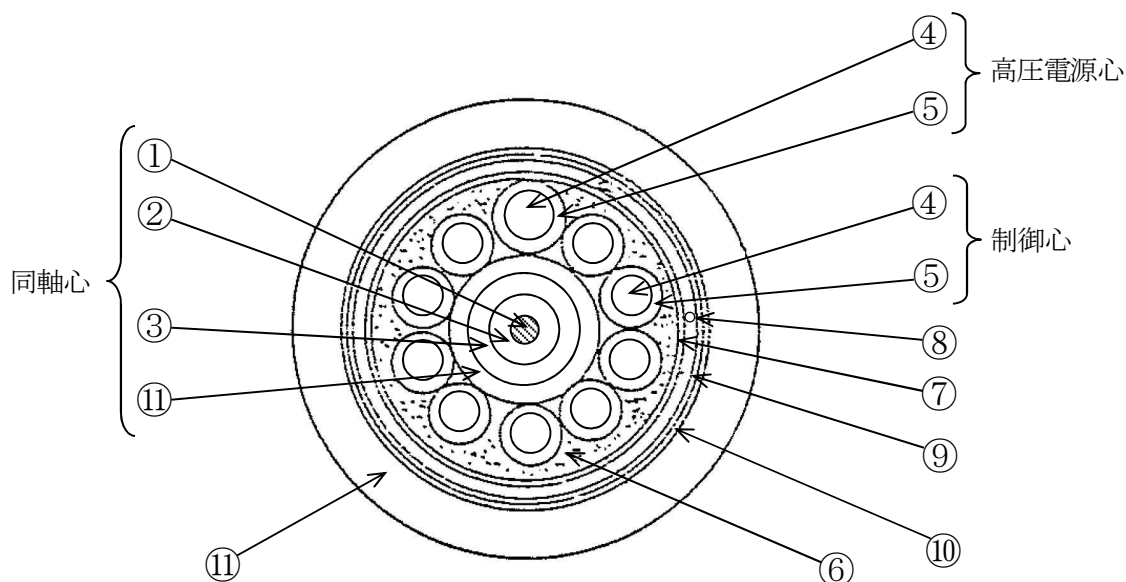
同軸心は内部導体、絶縁体及び外部導体で構成され、制御心及び高圧電源心は導体及び絶縁体で構成され、それぞれの絶縁は絶縁体で保たれている。

シールドは導体の静電誘導を低減するため、介在物及び押えテープはケーブルを整形するため、シースはケーブルを外力的な力から保護するために設けられている。

難燃複合同軸ケーブルの構造図を図 2.1-3 に示す。

(2) 材料及び使用条件

難燃複合同軸ケーブル主要部位の使用材料を表 2.1-5 に、使用条件を表 2.1-6 に示す。



No.	部 位
①	内部導体
②	絶縁体(同軸心)
③	外部導体
④	導体
⑤	絶縁体(高圧電源心, 制御心)
⑥	介在物
⑦	押えテープ
⑧	ドレンワイヤ
⑨	シールド
⑩	上巻きテープ
⑪	シース

図2.1-3 難燃複合同軸ケーブル構造図

表 2.1-5 難燃複合同軸ケーブル主要部位の使用材料

機能達成に必要な項目	サブシステム	部 位		材 料
信号伝達機能の維持	エネルギー・信号伝達	同軸心	内部導体	錫メッキ軟銅線
			外部導体	錫メッキ軟銅線編組
		高圧電源心, 制御心	導体	軟銅線
	絶縁	同軸心	絶縁体	耐放射線性架橋ポリエチレン
		高圧電源心, 制御心		耐放射線性難燃性架橋ポリエチレン
	整形	介在物		難燃性介在物
		押えテープ		難燃性テープ
		ドレンワイヤ		錫メッキ軟銅より線
		シールド		アルミマイラーテープ
		上巻テープ		難燃性テープ
	保護	シース		ノンコロシブビニル

表 2.1-6 難燃複合同軸ケーブルの使用条件

	通常運転時
設置場所	原子炉格納容器外
周囲温度	40 °C以下*

* : 原子炉格納容器外の設計値

2.2 経年劣化事象の抽出

2.2.1 機器の機能達成に必要な項目

同軸ケーブルの機能である通電機能を維持するためには、次の項目が必要である。

① 信号伝達機能の維持

2.2.2 高経年化対策上着目すべき経年劣化事象

(1) 想定される経年劣化事象の抽出

同軸ケーブルについて、機能達成に必要な項目を考慮して主要な部位に展開した上で、個々の部位の材料、構造、使用条件(設置場所、電圧)及び現在までの運転経験を考慮し、表 2.2-1 に示すとおり想定される経年劣化事象を抽出した。

なお、消耗品及び定期取替品は次項のとおり評価対象外とする。

(2) 消耗品及び定期取替品の扱い

同軸ケーブルには、消耗品及び定期取替品はない。

(3) 高経年化対策上着目すべき経年劣化事象

想定される経年劣化事象のうち主要 6 事象に該当する事象及び下記①、②に該当しない事象を高経年化対策上着目すべき経年劣化事象と判断した。なお、下記①、②に該当する事象については、2.2.3 項に示すとおり、高経年化対策上着目すべき経年劣化事象ではないと判断した。

- ① 想定した劣化傾向と実際の劣化傾向の乖離が考え難い経年劣化事象であって、想定した劣化傾向等に基づき適切な保全活動を行っているもの(日常劣化管理事象として表 2.2-1 で△)
- ② 現在までの運転経験や使用条件から得られた材料試験データとの比較等により、今後も経年劣化の進展が考えられない、または進展傾向が極めて小さいと考えられる経年劣化事象(日常劣化管理事象以外として表 2.2-1 で▲)

この結果、高経年化対策上着目すべき経年劣化事象として以下の事象が抽出された(表 2.2-1 で○)。

- a. 絶縁体の絶縁特性低下 [難燃二重同軸ケーブル(絶縁体が耐放射線性架橋ポリエチレン)]
- b. 絶縁体の絶縁特性低下 [難燃二重同軸ケーブル(絶縁体が耐放射線性架橋発泡ポリエチレン)]
- c. 絶縁体の絶縁特性低下 [難燃複合同軸ケーブル]

2.2.3 高経年化対策上着目すべき経年劣化事象ではない事象

- (1) 想定した劣化傾向と実際の劣化傾向の乖離が考え難い経年劣化事象であって、想定した劣化傾向等に基づき適切な保全活動を行っているもの(日常劣化管理事象)

日常劣化管理事象に該当する事象は抽出されなかった。

- (2) 現在までの運転経験や使用条件から得られた材料試験データとの比較等により、今後も経年劣化の進展が考えられない、または進展傾向が極めて小さいと考えられる経年劣化事象(日常劣化管理事象以外)

a. 熱・放射線によるシースの劣化 [共通]

難燃二重同軸ケーブル(絶縁体が耐放射線性架橋ポリエチレン)、難燃二重同軸ケーブル(絶縁体が耐放射線性架橋発泡ポリエチレン)及び難燃複合同軸ケーブルシースは有機物であるため、熱及び放射線により硬化する可能性がある。

しかし、シースは、ケーブル布設時に生ずる外的な力から保護するためのものであり、ケーブルに要求される絶縁機能の確保に対する影響が極めて小さい。

したがって、今後もこれらの傾向が変化する要因があるとは考え難いことから、高経年化対策上着目すべき経年劣化事象ではないと判断する。

表 2.2-1 (1/3) 難燃二重同軸ケーブル(絶縁体が耐放射線性架橋ポリエチレン)に想定される経年劣化事象

機能達成に必要な項目	サブシステム	部 位	消耗品 ・ 定期 取替品	材 料	経 年 劣 化 事 象								備 考	
					減肉		割れ		絶縁	導通	信号	その他		
					摩耗	腐食	疲労 割れ	応力腐 食割れ	絶縁特 性低下	導通 不良	特性 変化			
信号伝達機能の維持	エネルギー・ 信号伝達	内部導体		錫メッキ軟銅線									*: 熱・放射線 による劣化	
		第1外部導体		錫メッキ軟銅線編組										
		第2外部導体		錫メッキ軟銅線編組										
	絶縁	絶縁体		耐放射線性架橋ポリ エチレン					○					
	保護	第1シース		難燃性架橋ポリエチ レン										▲*
		第2シース		難燃性架橋ポリエチ レン										▲*

○：高経年化対策上着目すべき経年劣化事象

▲：高経年化対策上着目すべき経年劣化事象ではない事象(日常劣化管理事象以外)

表 2. 2-2 (2/3) 難燃二重同軸ケーブル(絶縁体が耐放射線性架橋発泡ポリエチレン)に想定される経年劣化事象

機能達成に必要な項目	サブシステム	部 位	消耗品 ・ 定期 取替品	材 料	経 年 劣 化 事 象								備 考
					減肉		割れ		絶縁	導通	信号	その他	
					摩耗	腐食	疲労 割れ	応力腐 食割れ	絶縁特 性低下	導通 不良	特性 変化		
信号伝達機能の維持	エネルギー・ 信号伝達	内部導体		錫メッキ軟銅線									*: 熱・放射線 による劣化
		第1外部導体		錫メッキ軟銅線編組									
		第2外部導体		錫メッキ軟銅線編組									
	絶縁	絶縁体		耐放射線性架橋発泡 ポリエチレン					○				
	保護	第1シース		難燃性架橋ポリエチ レン								▲*	
		第2シース		難燃性架橋ポリエチ レン								▲*	

○：高経年化対策上着目すべき経年劣化事象

▲：高経年化対策上着目すべき経年劣化事象ではない事象(日常劣化管理事象以外)

表 2. 2-1 (3/3) 難燃複合同軸ケーブルに想定される経年劣化事象

機能達成に必要な項目	サブシステム	部 位		消耗品・定期取替品	材 料	経年劣化事象							備 考	
						減 肉		割 れ		絶縁	導通	信号		その他
						摩耗	腐食	疲労割れ	応力腐食割れ	絶縁特性低下	導通不良	特性変化		
信号伝達機能の維持	エネルギー・信号伝達	同軸心	内部導体		錫メッキ軟銅線								*: 熱・放射線による劣化	
			外部導体		錫メッキ軟銅線編組									
		高圧電源心, 制御心	導体		軟銅線									
	絶縁	同軸心	絶縁体		耐放射線性架橋ポリエチレン				○					
					耐放射線性難燃性架橋ポリエチレン				○					
	整形	介在物			難燃性介在物									
		押えテープ			難燃性テープ									
		ドレンワイヤ			錫メッキ軟銅より線									
		シールド			アルミマイラーテープ									
		上巻テープ			難燃性テープ									
	保護	シース			ノンコロシブビニル							▲*		

○：高経年化対策上着目すべき経年劣化事象

▲：高経年化対策上着目すべき経年劣化事象ではない事象(日常劣化管理事象以外)

2.3 高経年化対策上着目すべき経年劣化事象の評価

(1) 絶縁体の絶縁特性低下 [難燃二重同軸ケーブル(絶縁体が耐放射線性架橋ポリエチレン)]

a. 事象の説明

絶縁体は、有機物の耐放射線性架橋ポリエチレンであるため、熱及び放射線による物性変化により、経年的に劣化が進行し、絶縁特性低下を起こす可能性がある。

絶縁特性低下を生ずる可能性のある部位を図2.3-1に示す。

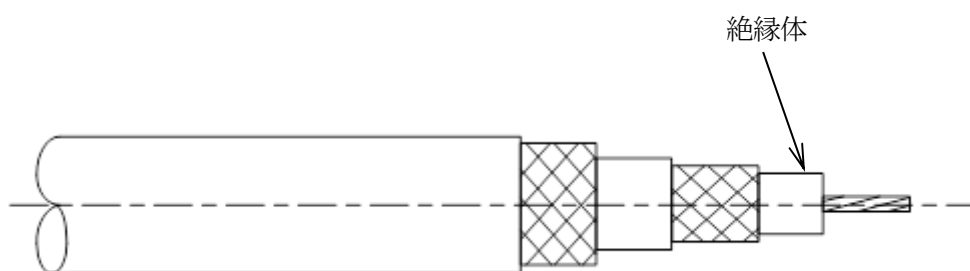


図2.3-1 難燃二重同軸ケーブル(絶縁体が耐放射線性架橋ポリエチレン)の絶縁部位

b. 技術評価

① 健全性評価

難燃二重同軸ケーブル(絶縁体が耐放射線性架橋ポリエチレン)の絶縁体は、有機物の耐放射線性架橋ポリエチレンであり、熱及び放射線による物性変化により、経年的に電氣的劣化が進行し、絶縁特性低下を起こす可能性があることから、長期間の使用を考慮すると絶縁体の絶縁特性低下の可能性は否定できない。

② 現状保全

難燃二重同軸ケーブル(絶縁体が耐放射線性架橋ポリエチレン)の絶縁特性低下に対しては、系統機器点検時の絶縁抵抗測定や動作試験においてケーブルの健全性を確認している。

また、点検でケーブルの異常が認められた場合には、ケーブルの取り替えを行うこととしている。

さらに、当面の冷温停止維持において、接続機器の使用状態を加味し、日常保全を継続し、必要に応じて取り替えを行うこととしている。

③ 総合評価

絶縁体の絶縁特性低下の可能性は否定できないが、絶縁特性低下は点検時における絶縁抵抗測定や動作試験で把握可能である。

また、当面の冷温停止維持においては、接続機器の使用状態を加味して日常保全を継続し、必要に応じて適切な対応をとることにより絶縁性能を維持できると判断する。

c. 高経年化への対応

絶縁体の絶縁特性低下に対しては、高経年化対策の観点から現状の保全内容に追加すべき項目はなく、今後も現状保全を継続していく。

(2) 絶縁体の絶縁特性低下 [難燃二重同軸ケーブル(絶縁体が耐放射線性架橋発泡ポリエチレン)]

a. 事象の説明

絶縁体は、有機物の耐放射線性架橋発泡ポリエチレンであるため、熱及び放射線による物性変化により、経年的に劣化が進行し、絶縁特性低下を起こす可能性がある。

絶縁特性低下を生ずる可能性のある部位を図 2.3-2 に示す。

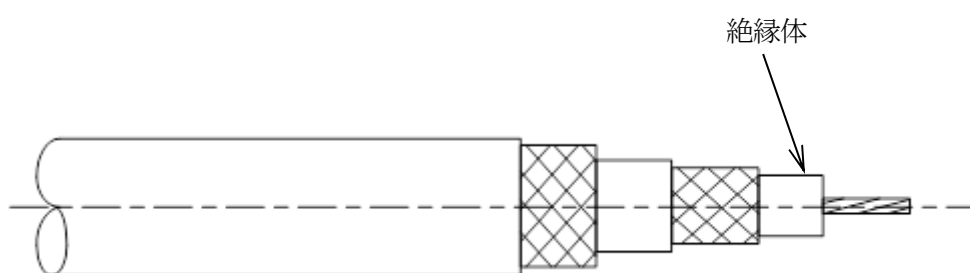


図2.3-2 難燃二重同軸ケーブル(絶縁体が耐放射線性架橋発泡ポリエチレン)

b. 技術評価

① 健全性評価

難燃二重同軸ケーブル(絶縁体が耐放射線性架橋発泡ポリエチレン)の絶縁体は、有機物の耐放射線性架橋発泡ポリエチレンであり、熱及び放射線による物性変化により、経年的に電氣的劣化が進行し、絶縁特性低下を起こす可能性があることから、長期間の使用を考慮すると絶縁体の絶縁特性低下の可能性は否定できない。

② 現状保全

難燃二重同軸ケーブル(絶縁体が耐放射線性架橋発泡ポリエチレン)の絶縁特性低下に対しては、系統機器の点検時に絶縁抵抗測定及び動作試験においてケーブルの絶縁機能の健全性を確認している。

さらに、当面の冷温停止維持において、接続機器の使用状態を加味し、日常保全を継続し、必要に応じて取り替えを行うこととしている。

③ 総合評価

絶縁体の絶縁特性低下の可能性は否定できないが、絶縁特性低下は点検時における絶縁抵抗測定で把握可能である。

また、当面の冷温停止維持においては、接続機器の使用状態を加味して日常保全を継続し、必要に応じて適切な対応をとることにより絶縁性能を維持できると判断する。

c. 高経年化への対応

絶縁体の絶縁特性低下に対しては、高経年化対策の観点から現状の保全内容に追加すべき項目はなく、今後も現状保全を継続していく。

(3) 絶縁体の絶縁特性低下 [難燃複合同軸ケーブル]

a. 事象の説明

難燃複合同軸ケーブルの絶縁体は、有機物の耐放射線性難燃性架橋ポリエチレン及び耐放射線性架橋ポリエチレンであるため、熱及び放射線による物性変化による電気的劣化により、経年的に劣化が進行し、絶縁特性低下を起こす可能性がある。

絶縁特性低下を生ずる可能性のある部位を図 2. 3-3 に示す。

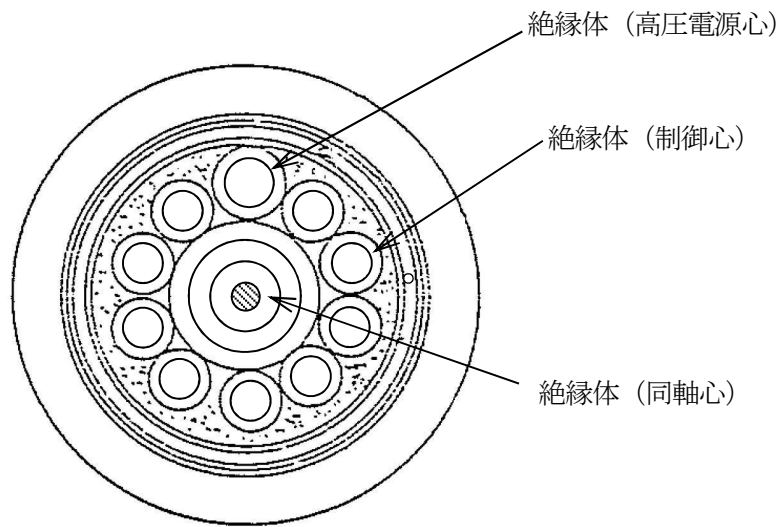


図2. 3-3 難燃複合同軸ケーブルの絶縁部位

b. 技術評価

①健全性評価

難燃複合同軸ケーブルの絶縁体は、有機物の耐放射線性難燃性架橋ポリエチレン及び耐放射線性架橋ポリエチレンであり、熱及び放射線による物性変化により、経年的に電氣的劣化が進行し、絶縁特性低下を起こす可能性があることから、長期間の使用を考慮すると絶縁体の絶縁特性低下の可能性は否定できない。

②現状保全

難燃複合同軸ケーブルの絶縁特性低下に対しては、計器点検時においてケーブルの健全性を確認している。

また、点検でケーブルに異常が認められた場合には、ケーブルの取替を行うこととしている。

③総合評価

絶縁体の絶縁特性低下の可能性は否定できないが、絶縁特性低下は計器点検時において把握可能である。

c. 高経年化への対応

絶縁体の絶縁特性低下に対しては、高経年化対策の観点から現状の保全内容に追加すべき項目はなく、今後も現状保全を継続していく。

3. 代表機器以外への展開

本章では2章で実施した代表機器の技術評価について、1章で実施したグループ化で代表機器となっていない機器への展開について検討した。

- ① 難燃一重同軸ケーブル(シース：難燃性架橋ポリエチレン)
- ② 難燃一重同軸ケーブル(シース：ノンコロシブビニル)

3.1 高経年化対策上着目すべき経年劣化事象

a. 絶縁体の絶縁特性低下 [共通]

代表機器同様、難燃一重同軸ケーブル(シース：難燃性架橋ポリエチレン)及び難燃一重同軸ケーブル(シース：ノンコロシブビニル)の絶縁体は、有機物の耐放射線性架橋ポリエチレンであり、熱及び放射線による物性変化により、経年的に電氣的劣化が進行し、絶縁特性低下を起こす可能性は否定できないが、絶縁特性低下に対しては系統機器点検時の絶縁抵抗測定や動作試験で把握可能である。

また、当面の冷温停止維持においては、難燃一重同軸ケーブル(シース：難燃性架橋ポリエチレン)及び難燃一重同軸ケーブル(シース：ノンコロシブビニル)は、接続機器の使用状態を加味して日常保全を継続し、必要に応じて取り替え等の適切な対応をとることにより、健全性は維持できると判断する。

したがって、高経年化対策の観点から現状保全内容に対し追加すべき項目はない。

3.2 高経年化対策上着目すべき経年劣化事象ではない事象

- (1) 想定した劣化傾向と実際の劣化傾向の乖離が考え難い経年劣化事象であって、想定した劣化傾向等に基づき適切な保全活動を行っているもの(日常劣化管理事象)

代表機器同様、日常劣化管理事象に該当する事象は抽出されなかった。

- (2) 現在までの運転経験や使用条件から得られた材料試験データとの比較等により、今後も経年劣化の進展が考えられない、または進展傾向が極めて小さいと考えられる経年劣化事象(日常劣化管理事象以外)

- a. 熱・放射線によるシースの劣化〔難燃一重同軸ケーブル(シース：難燃性架橋ポリエチレン)〕

代表機器同様、難燃一重同軸ケーブル(シース：難燃性架橋ポリエチレン)の難燃性架橋ポリエチレンシースは有機物であるため、熱及び放射線により硬化する可能性がある。

しかし、シースは、ケーブル布設時に生ずる外的な力からケーブルを保護するためのものであり、ケーブルに要求される絶縁機能の確保に対する影響は極めて小さい。

したがって、今後もこれらの傾向が変化する要因があるとは考え難いことから、高経年化対策上着目すべき経年劣化事象ではないと判断する。

- b. 熱・放射線によるシースの劣化〔難燃一重同軸ケーブル(シース：ノンコロシブビニル)〕

代表機器同様、難燃一重同軸ケーブルのノンコロシブビニルシースは有機物であるため、熱及び放射線により硬化する可能性がある。

しかし、シースは、ケーブル布設時に生ずる外的な力からケーブルを保護するためのものであり、ケーブルに要求される絶縁機能の確保に対する影響は極めて小さい。

したがって、今後もこれらの傾向が変化する要因があるとは考え難いことから、高経年化対策上着目すべき経年劣化事象ではないと判断する。

以 上

4 光ファイバケーブル

[対象ケーブル]

- ① 光ファイバケーブル

目 次

1. 対象機器及び代表機器の選定	4-1
2. 代表機器の技術評価	4-3
2.1 構造, 材料及び使用条件	4-3
2.1.1 光ファイバケーブル	4-3
2.2 経年劣化事象の抽出	4-6
2.2.1 機器の機能達成に必要な項目	4-6
2.2.2 高経年化対策上着目すべき経年劣化事象	4-6
2.2.3 高経年化対策上着目すべき経年劣化事象ではない事象	4-7

1. 対象機器及び代表機器の選定

対象となる光ファイバケーブルの主な仕様を表 1-1 に示す。

このグループには、GI 型光ファイバケーブルのみが対象であることから、これを代表機器とした。

表 1-1 光ファイバケーブルの代表機器の選定

分類基準		機器名称	選定基準						仕様	
区分	心線材料		用途	重要度*	設置場所		使用開始時期		シース材料	
					原子炉格納容器内	原子炉格納容器外	建設時	運転開始後	内部シース	外部シース
光ファイバ	石英ファイバ	GI型光ファイバケーブル	制御・計装	MS-2		○	○		一次被覆:けい素ゴム バッファ層:けい素ゴム 二次被覆:ナイロン	難燃性 ノンロシブビニル

*: 最上位の重要度を示す

2. 代表機器の技術評価

本章では、1章で代表機器とした以下のケーブルについて技術評価を実施する。

① 光ファイバケーブル

2.1 構造，材料及び使用条件

2.1.1 光ファイバケーブル

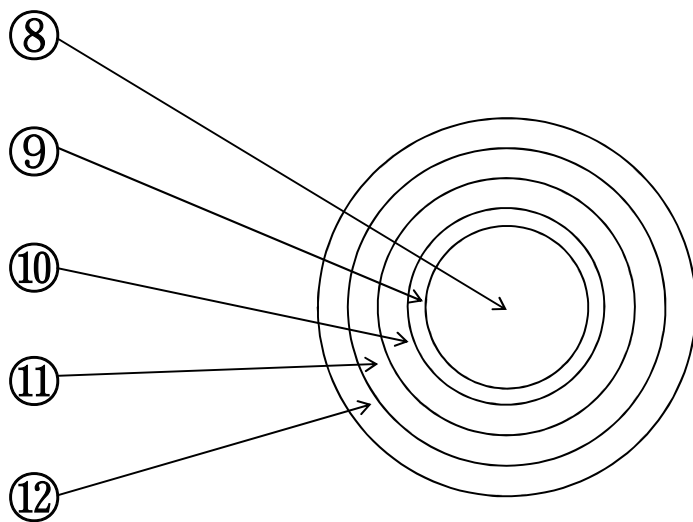
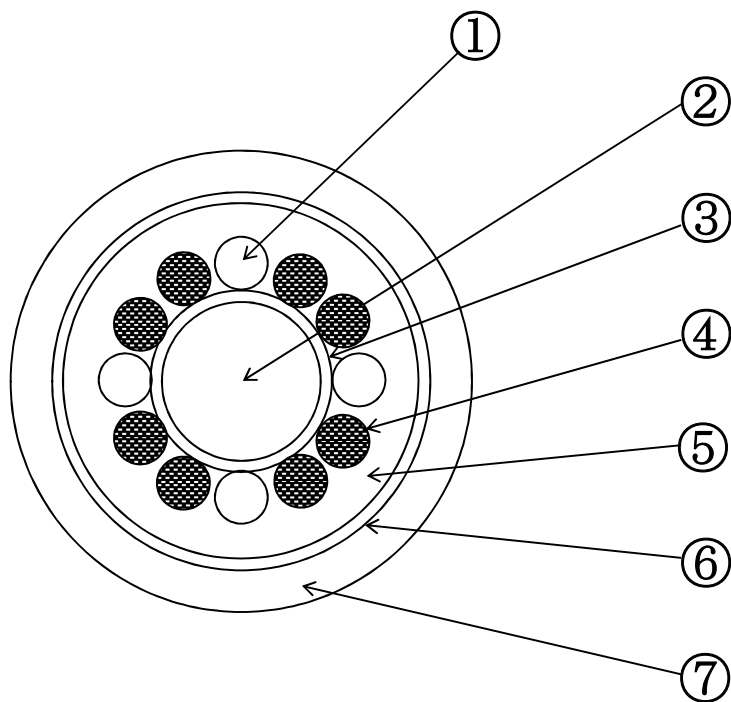
(1) 構造

光ファイバケーブルは、大別すると光ファイバ心線，テンションメンバ，テンションメンバ被覆，介在紐，緩衝材，押えテープ及びシースで構成される。さらに光ファイバ心線はコア，クラッド，一次被覆，バッファ層及び二次被覆で構成される。

このうち，光ファイバケーブルの伝送機能は，光ファイバ心線を外的な力及び透湿から保護するシース，一次被覆，バッファ層及び二次被覆にて保たれている。

テンションメンバ，テンションメンバ被覆，介在紐，緩衝材及び押えテープはケーブルの整形及びケーブルを外的な力から保護するために設けられている。

光ファイバケーブルの構造図を図 2.1-1 に示す。



光ファイバ心線の構造

No.	部 位
①	光ファイバ心線
②	テンションメンバ
③	テンションメンバ被覆
④	介在紐
⑤	緩衝材
⑥	押えテープ
⑦	シース
⑧	コア
⑨	クラッド
⑩	一次被覆
⑪	バッファ層
⑫	二次被覆

図2.1-1 光ファイバケーブル構造図

表 2.1-1 光ファイバケーブル主要部位の使用材料

機能達成に必要な項目	サブシステム	部 位	材 料
伝送光量の維持	信号伝達	光ファイバ心線 (コア, クラッド)	石英ファイバ
	整形	テンションメンバ	難燃性FRP
		テンションメンバ被覆	難燃性ノンコロシブビニル
		介在紐	難燃性ノンコロシブビニル
		緩衝材	難燃性フェノール繊維
		押えテープ	難燃性布テープ
	保護	シース	難燃性ノンコロシブビニル
		一次被覆	けい素ゴム
		バッファ層	けい素ゴム
		二次被覆	ナイロン

表 2.1-2 光ファイバケーブルの使用条件

	通常運転時
設置場所	原子炉格納容器外
周囲温度	40 °C以下*

*：原子炉格納容器外の設計値

2.2 経年劣化事象の抽出

2.2.1 機器の機能達成に必要な項目

光ファイバケーブルの機能である計測制御信号の伝達機能を維持するためには、次の項目が必要である。

- ① 伝送光量の維持

2.2.2 高経年化対策上着目すべき経年劣化事象

(1) 想定される経年劣化事象の抽出

光ファイバケーブルについて、機能達成に必要な項目を考慮して主要な部位に展開した上で、個々の部位の材料、構造、使用条件（設置場所）及び現在までの運転経験を考慮し、表 2.2-1 に示すとおり想定される経年劣化事象を抽出した。

なお、消耗品及び定期取替品は次項のとおり評価対象外とする。

(2) 消耗品及び定期取替品の扱い

光ファイバケーブルには、消耗品及び定期取替品はない。

(3) 高経年化対策上着目すべき経年劣化事象

想定される経年劣化事象のうち主要 6 事象に該当する事象及び下記①、②に該当しない事象を高経年化対策上着目すべき経年劣化事象と判断した。なお、下記①、②に該当する事象については、2.2.3 項に示すとおり、高経年化対策上着目すべき経年劣化事象ではないと判断した。

- ① 想定した劣化傾向と実際の劣化傾向の乖離が考え難い経年劣化事象であって、想定した劣化傾向等に基づき適切な保全活動を行っているもの（日常劣化管理事象として表 2.2-1 で△）
- ② 現在までの運転経験や使用条件から得られた材料試験データとの比較等により、今後も経年劣化の進展が考えられない、または進展傾向が極めて小さいと考えられる経年劣化事象（日常劣化管理事象以外として表 2.2-1 で▲）

この結果、高経年化対策上着目すべき経年劣化事象は抽出されなかった。

2.2.3 高経年化対策上着目すべき経年劣化事象ではない事象

- (1) 想定した劣化傾向と実際の劣化傾向の乖離が考え難い経年劣化事象であって、想定した劣化傾向等に基づき適切な保全活動を行っているもの(日常劣化管理事象)

日常劣化管理事象に該当する事象は抽出されなかった。

- (2) 現在までの運転経験や使用条件から得られた材料試験データとの比較等により、今後も経年劣化の進展が考えられない、または進展傾向が極めて小さいと考えられる経年劣化事象(日常劣化管理事象以外)

a. 環境的要因によるシース、一次被覆、バッファ層及び二次被覆の劣化

光ファイバケーブルの難燃性ノンコロシブビニルシース、一次被覆、バッファ層のけい素ゴム及び二次被覆のナイロンは有機物であるため、環境的要因により劣化する可能性がある。これらの部位の劣化によって光ファイバ心線への水分の混入、さらには伝送光量の減少が想定される。

しかし、シース、一次被覆、バッファ層及び二次被覆は、ケーブル布設時に生ずる外的な力からケーブルを保護するためのものである。また、光ファイバケーブルの布設ルートは空調環境下であり、外部からの水分混入は考え難い。このことから、ケーブルに要求される伝送光量の維持に対する影響は極めて小さいため、高経年劣化対策上着目すべき経年劣化事象ではないと判断する。

表 2.2-1 光ファイバケーブルに想定される経年劣化事象

機能達成に必要な項目	サブシステム	部 位	消耗品 ・ 定期 取替品	材 料	経 年 劣 化 事 象							備 考		
					減 肉		割 れ		絶縁	導通	信号		その他	
					摩耗	腐食	疲労 割れ	応力腐 食割れ	絶縁特 性低下	導通 不良	特性 変化			
伝送光量の 維持	信号伝達	光ファイバ心線(コア, クラッド)		石英ファイバ									*:劣化に伴う光ファイバ心線(コア, クラッド)の伝送光量減少	
	整形	テンションメンバ		難燃性FRP										
		テンションメンバ被覆		難燃性ノンコロシブビニル										
		介在紐		難燃性ノンコロシブビニル										
		緩衝材		難燃性フェノール繊維										
		押えテープ		難燃性布テープ										
	保護	シース		難燃性ノンコロシブビニル										▲*
		一次被覆		けい素ゴム										▲*
		バッファ層		けい素ゴム										▲*
		二次被覆		ナイロン										▲*

▲:高経年化対策上着目すべき経年劣化事象ではない事象(日常劣化管理事象以外)

以 上

5 ケーブルトレイ，電線管

[対象機器]

①ケーブルトレイ

②電線管

目 次

1. 対象機器及び代表機器の選定.....	5-1
2. 代表機器の技術評価.....	5-1
2.1 構造, 材料及び使用条件.....	5-1
2.1.1 ケーブルトレイ.....	5-1
2.1.2 電線管	5-4
2.2 経年劣化事象の抽出.....	5-7
2.2.1 機器の機能達成に必要な項目.....	5-7
2.2.2 高経年化対策上着目すべき経年劣化事象.....	5-7
2.2.3 高経年化対策上着目すべき経年劣化事象ではない事象.....	5-8

1. 対象機器及び代表機器の選定

ケーブルトレイ，電線管の主な機能を表 1-1 に示す。

このグループには，ケーブルトレイ，電線管のみが対象であることから，各々を代表機器とした。

表 1-1 ケーブルトレイ，電線管の主な機能

機器名称	機能
ケーブルトレイ	ケーブルを収納して支持する
電線管	ケーブルを収納して支持する

2. 代表機器の技術評価

本章では，1章で代表機器とした以下について技術評価を実施する。

- ① ケーブルトレイ
- ② 電線管

2.1 構造，材料及び使用条件

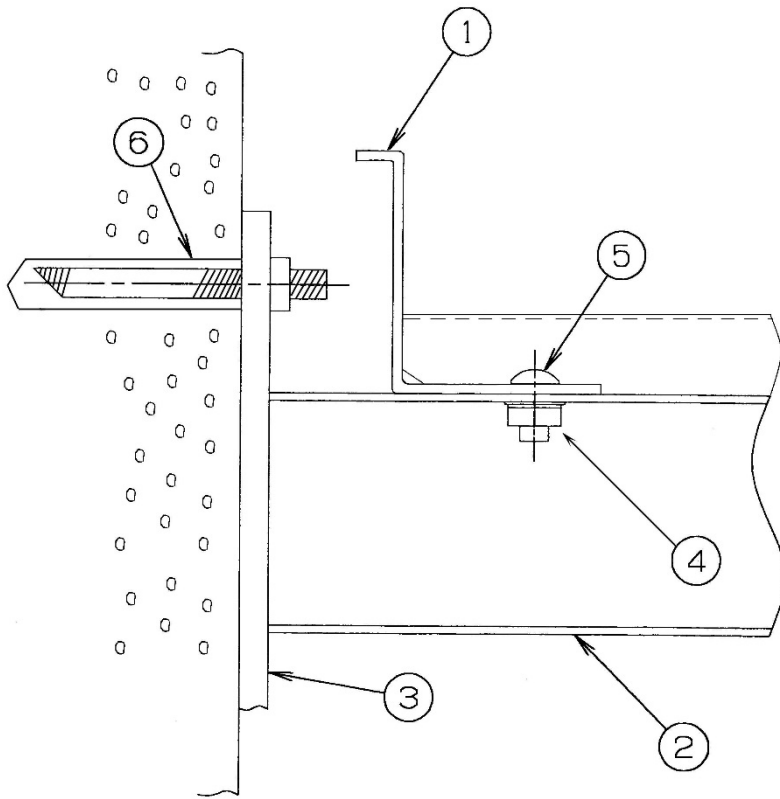
2.1.1 ケーブルトレイ

(1) 構造

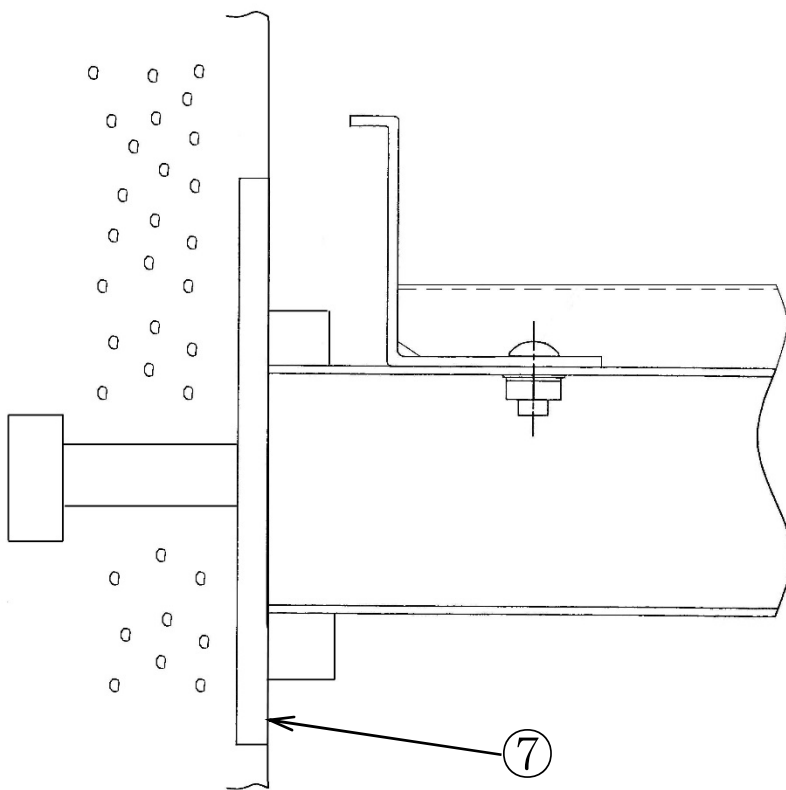
ケーブルトレイの代表的な構造図を図 2.1-1 に示す。

(2) 材料及び使用条件

ケーブルトレイ主要部位の使用材料を表 2.1-1 に，使用条件を表 2.1-2 に示す。



(図-a) 基礎ボルト(後打ケミカルアンカ)の例



(図-b) 埋込金物の例

No.	部 位
①	ケーブルトレイ
②	サポート
③	ベースプレート
④	ナット
⑤	トレイ取付ボルト
⑥	基礎ボルト
⑦	埋込金物

図2.1-1 ケーブルトレイ構造図

表 2.1-1 ケーブルトレイ主要部位の使用材料

機能達成に必要な項目	サブシステム	部 位	材 料
機器の支持	支持	ケーブルトレイ	炭素鋼
		サポート	炭素鋼
		ベースプレート	炭素鋼
		トレイ取付ボルト, ナット	炭素鋼
		基礎ボルト	炭素鋼, 樹脂*
		埋込金物	炭素鋼

*: 後打ちケミカルアンカ

表 2.1-2 ケーブルトレイの使用条件

設置場所	原子炉格納容器内外, 屋外
布設ケーブルの使用電圧	7,000 V以下

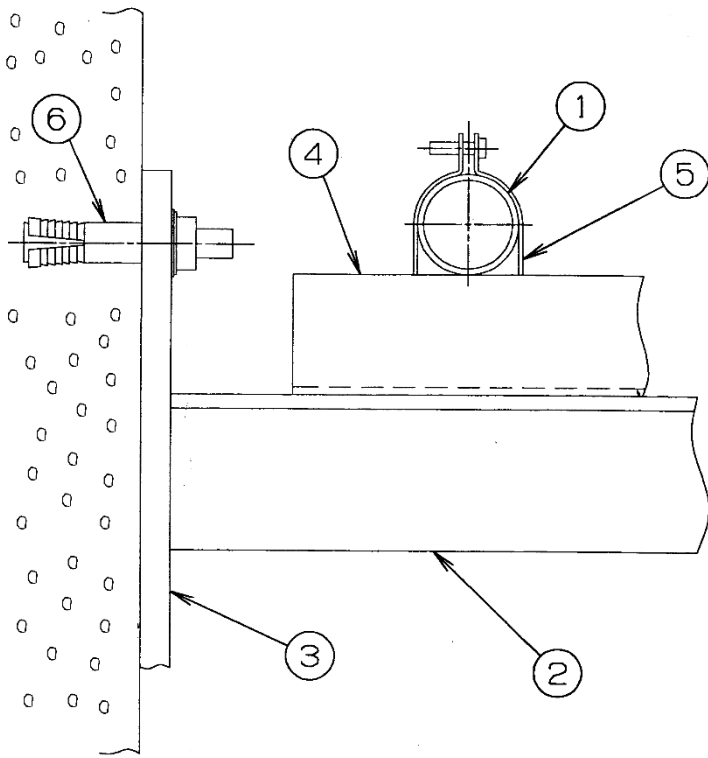
2.1.2 電線管

(1) 構造

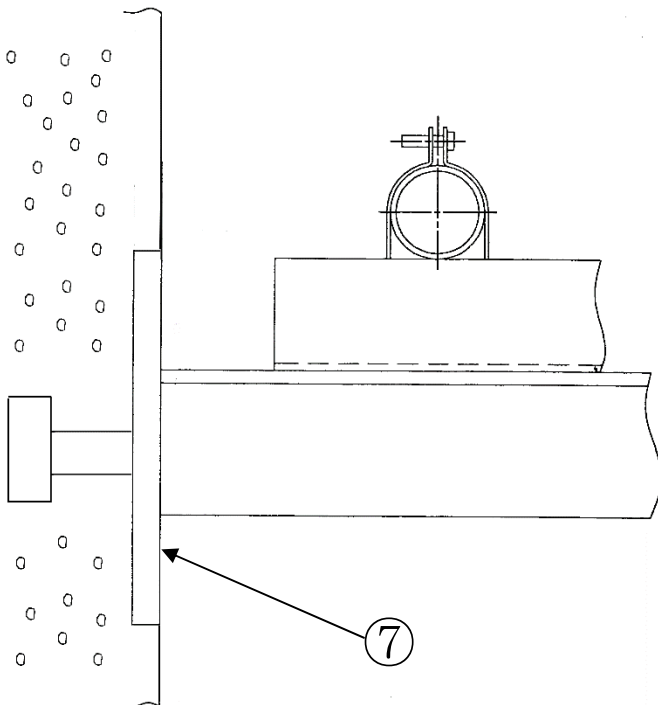
電線管の代表的な構造図を図 2.1-2 に示す。

(2) 材料及び使用条件

電線管主要部位の使用材料を表 2.1-3 に，使用条件を表 2.1-4 に示す。



(図-a) 基礎ボルト(後打メカニカルアンカ)の例



(図-b) 埋込金物の例

No.	部 位
①	電線管
②	サポート
③	ベースプレート
④	ユニバーチャンネル
⑤	パイプクランプ
⑥	基礎ボルト
⑦	埋込金物

図2.1-2 電線管構造図

表 2.1-3 電線管主要部位の使用材料

機能達成に必要な項目	サブシステム	部 位	材 料
機器の支持	支持	電線管	炭素鋼
		サポート	炭素鋼
		ベースプレート	炭素鋼
		ユニバーチャンネル	炭素鋼
		パイプクランプ	炭素鋼
		基礎ボルト	炭素鋼, 樹脂*
		埋込金物	炭素鋼

*: 後打ちケミカルアンカ

表 2.1-4 電線管の使用条件

設置場所	原子炉格納容器内外, 屋外
布設ケーブルの使用電圧	7,000 V 以下

2.2 経年劣化事象の抽出

2.2.1 機器の機能達成に必要な項目

ケーブルトレイ、電線管の機能であるケーブルの回路確保を維持するためには、次の項目が必要である。

① 機器の支持

2.2.2 高経年化対策上着目すべき経年劣化事象

(1) 想定される経年劣化事象の抽出

ケーブルトレイ、電線管について、機能達成に必要な項目を考慮して主要な部位に展開した上で、個々の部位の材料、構造、使用条件(設置場所、電圧)及び現在までの運転経験を考慮し、表 2.2-1 に示すとおり想定される経年劣化事象を抽出した。

なお、消耗品及び定期取替品は次項のとおり評価対象外とする。

(2) 消耗品及び定期取替品の扱い

ケーブルトレイ及び電線管には、消耗品及び定期取替品はない。

(3) 高経年化対策上着目すべき経年劣化事象

想定される経年劣化事象のうち主要 6 事象に該当する事象及び下記①、②に該当しない事象を高経年化対策上着目すべき経年劣化事象と判断した。なお、下記①、②に該当する事象については、2.2.3 項に示すとおり、高経年化対策上着目すべき経年劣化事象ではないと判断した。

① 想定した劣化傾向と実際の劣化傾向の乖離が考え難い経年劣化事象であって、想定した劣化傾向等に基づき適切な保全活動を行っているもの(日常劣化管理事象として表 2.2-1 で△)

② 現在までの運転経験や使用条件から得られた材料試験データとの比較等により、今後も経年劣化の進展が考えられない、または進展傾向が極めて小さいと考えられる経年劣化事象(日常劣化管理事象以外として表 2.2-1 で▲)

この結果、高経年化対策上着目すべき経年劣化事象は抽出されなかった。

2.2.3 高経年化対策上着目すべき経年劣化事象ではない事象

(1) 想定した劣化傾向と実際の劣化傾向の乖離が考え難い経年劣化事象であって、想定した劣化傾向等に基づき適切な保全活動を行っているもの(日常劣化管理事象)

a. 電線管の内面からの腐食(全面腐食) [電線管]

電線管は炭素鋼であるため腐食の発生が想定されるが、電線管内面は溶融亜鉛メッキが施されていることから、腐食が発生する可能性は小さい。

また、電線管内面へ水気が浸入しやすい屋外においては、布設施工時、電線管接続部について防水処理を施し、必要に応じて補修塗装等を行うこととしている。

したがって、今後もこれらの傾向が変化する要因があるとは考え難いことから、高経年化対策上着目すべき経年劣化事象ではないと判断する。

b. ケーブルトレイ、電線管、サポート、ベースプレート、トレイ取付ボルト・ナット、ユニバーチャンネル、パイプクランプの外表面からの腐食(全面腐食) [共通]

ケーブルトレイ、電線管、サポート、ベースプレート、トレイ取付ボルト・ナット、ユニバーチャンネル、パイプクランプの材料の炭素鋼には腐食防止のための溶融亜鉛メッキ等の防食処理が施されており、メッキ及び塗膜が健全であれば腐食が発生する可能性は小さいが、屋外に設置されているケーブルトレイ、電線管及びサポート等は、長期間風雨等の悪環境にさらされるため、塗膜のはく離等が生じて腐食が発生し、外面腐食によるケーブル支持機能が低下する可能性がある。

しかし、ケーブルトレイ、電線管及びサポート等の部品については、点検時や巡視時に目視にて表面状態を確認しており、必要に応じて補修塗装等を行っていることから、腐食の発生する可能性は小さい。

したがって、今後もこれらの進展傾向が大きく変化する要因があるとは考え難いことから、高経年化対策上着目すべき経年劣化事象ではないと判断する。

c. 埋込金物の外表面からの腐食(全面腐食) [共通]

埋込金物大気接触部は防食塗装を施しており、塗膜が健全であれば腐食が発生する可能性は小さいが、屋外に設置されている埋込金物大気接触部は長期間風雨等の悪環境にさらされるため、塗膜のはく離等が生じて腐食が発生し、外面腐食によるケーブル支持機能が低下する可能性がある。

しかし、埋込金物大気接触部については、点検時や巡視時に目視にて表面状態を確認しており、必要に応じて補修塗装等を行っていることから、腐食の発生する可能性は小さい。

したがって、今後もこれらの傾向が大きく変化する要因があるとは考え難いことから、高経年化対策上着目すべき経年劣化事象ではないと判断する。

d. 基礎ボルトの外表面からの腐食(全面腐食) [共通]

基礎ボルトの外表面からの腐食については、「機械設備の技術評価書」にて評価を実施するものとし本評価書には含めていない。

(2) 現在までの運転経験や使用条件から得られた材料試験データとの比較等により、今後も経年劣化の進展が考えられない、または進展傾向が極めて小さいと考えられる経年劣化事象(日常劣化管理事象以外)

a. 電線管のコンクリート埋設部外面からの腐食 [電線管]

電線管は、炭素鋼であるためコンクリート埋設部におけるコンクリートが中性化した場合に腐食の発生が想定されるが、電線管外面は熔融亜鉛メッキが施されていること及び実機コンクリートにおけるサンプリング結果では中性化は殆ど見られていない。

したがって、今後もこれらの傾向が変化する要因があるとは考え難いことから、高経年化対策上着目すべき経年劣化事象ではないと判断する。

b. 基礎ボルトの樹脂の劣化(後打ちケミカルアンカ) [共通]

基礎ボルトの樹脂の劣化については、「機械設備の技術評価書」にて評価を実施するものとし本評価書には含めていない。

表 2.2-1(1/2) ケーブルトレイに想定される経年劣化事象

機能達成に必要な項目	サブシステム	部 位	消耗品 ・ 定期 取替品	材料	経 年 劣 化 事 象								備考
					減 肉		割 れ		絶縁	導通	信号	その他	
					摩耗	腐食	疲労 割れ	応力腐 食割れ	絶縁特 性低下	導通 不良	特性 変化		
機器の支持	支持	ケーブルトレイ		炭素鋼		△*1							*1:外面からの腐食 (全面腐食) *2:後打ちケミカル アンカ *3:樹脂の劣化
		サポート		炭素鋼		△*1							
		ベースプレート		炭素鋼		△*1							
		トレイ取付ボルト, ナット		炭素鋼		△*1							
		基礎ボルト		炭素鋼, 樹脂*2		△*1						▲*3	
		埋込金物		炭素鋼		△*1							

△：高経年化対策上着目すべき経年劣化事象ではない事象(日常劣化管理事象)

▲：高経年化対策上着目すべき経年劣化事象ではない事象(日常劣化管理事象以外)

表 2.2-1 (2/2) 電線管に想定される経年劣化事象

機能達成に必要な項目	サブシステム	部 位	消耗品 ・ 定期 取替品	材 料	経 年 劣 化 事 象								備 考
					減肉		割れ		絶縁	導通	信号	その他	
					摩耗	腐食	疲労 割れ	応力腐 食割れ	絶縁特 性低下	導通 不良	特性 変化		
機器の支持	支持	電線管		炭素鋼		△*1△*2▲*3							*1:外面からの腐食 (全面腐食) *2:内面からの腐食 (全面腐食) *3:コンクリート埋 設部の外面から の腐食 *4:後打ちケミカル アンカ *5:樹脂の劣化
		サポート		炭素鋼		△*1							
		ベースプレート		炭素鋼		△*1							
		ユニバーチャンネル		炭素鋼		△*1							
		パイプクランプ		炭素鋼		△*1							
		基礎ボルト		炭素鋼, 樹脂*4		△*1						▲*5	
		埋込金物		炭素鋼		△*1							

△：高経年化対策上着目すべき経年劣化事象ではない事象(日常劣化管理事象)
▲：高経年化対策上着目すべき経年劣化事象ではない事象(日常劣化管理事象以外)

以 上

6 ケーブル接続部

[対象ケーブル接続部]

- ① 端子台接続
- ② 端子接続
- ③ 直ジョイント接続
- ④ 電動弁コネクタ接続
- ⑤ 同軸コネクタ接続

目 次

1. 対象機器及び代表機器の選定	6-1
1.1 グループ化の考え方及び結果	6-1
1.2 代表機器の選定	6-1
2. 代表機器の技術評価	6-3
2.1 構造, 材料及び使用条件	6-3
2.1.1 端子台接続 (ジアリルフタレート樹脂)	6-3
2.1.2 直ジョイント接続(架橋ポリオレフィン).....	6-6
2.1.3 電動弁コネクタ接続(ジアリルフタレート樹脂).....	6-9
2.1.4 同軸コネクタ接続 (ポリエーテルエーテルケトン).....	6-12
2.2 経年劣化事象の抽出	6-15
2.2.1 機器の機能達成に必要な項目	6-15
2.2.2 高経年化対策上着目すべき経年劣化事象.....	6-15
2.2.3 高経年化対策上着目すべき経年劣化事象ではない事象.....	6-16
2.3 高経年化対策上着目すべき経年劣化事象の評価	6-22
3. 代表機器以外への展開	6-30
3.1 高経年化対策上着目すべき経年劣化事象	6-30
3.2 高経年化対策上着目すべき経年劣化事象ではない事象.....	6-31

1. 対象機器及び代表機器の選定

対象となるケーブル接続部の主な仕様を表 1-1 に示す。

これらのケーブル接続部をグループ化し、それぞれのグループより代表機器を選定した。

1.1 グループ化の考え方及び結果

種類を分類基準とし、ケーブル接続部を表 1-1 に示すとおりグループ化する。

1.2 代表機器の選定

表 1-1 に分類したグループ毎に、原則として重要度及び設置場所（周囲温度）の観点から、代表機器を選定する。

(1) 種類：端子接続

このグループには、端子台接続及び端子接続が属するが、設置場所の観点から原子炉格納容器内で使用している端子台接続（ジアリルフタレート樹脂）を代表機器とする。

(2) 種類：直ジョイント接続

このグループには、直ジョイント接続のみが属するため、直ジョイント接続（架橋ポリオレフィン）を代表機器とする。

(3) 種類：電動弁コネクタ接続

このグループには、電動弁コネクタ接続のみが属するため、電動弁コネクタ接続（ジアリルフタレート樹脂）を代表機器とする。

(4) 種類：同軸コネクタ接続

このグループには、同軸コネクタ接続のみが属するため、設置場所及び周囲温度の観点から同軸コネクタ接続（ポリエーテルエーテルケトン）を代表機器とする。

表 1-1 ケーブル接続部のグループ化及び代表機器の選定

分類基準 種類	接続部名称	絶縁体材料	選定基準				選定	選定理由
			用途	設置場所		重要度*		
				原子炉格納 容器内	原子炉格納 容器外			
端子接続	端子台接続	ジアリルフタレート 樹脂	動力・制御・計測	○	○	MS-1	◎	設置場所
		ポリフェニレンエー テル樹脂	動力・制御・計測		○	MS-1		
	端子接続	ビニルテープ	動力		○	MS-1		
直ジョイント接続	直ジョイント接続	架橋ポリオレフィン	動力・制御・計測	○	○	MS-1	◎	
電動弁コネクタ接 続	電動弁コネクタ接続	ジアリルフタレート 樹脂	動力・制御	○	○	MS-1	◎	
同軸コネクタ接続	同軸コネクタ接続	ポリエーテルエーテ ルケトン	計測	○		MS-1	◎	設置場所（周囲温 度）
		架橋ポリスチレン		○	○	MS-1		
		四フッ化エチレン樹 脂			○	MS-1		

◎：代表機器

*：最上位の重要度を示す

2. 代表機器の技術評価

本章では、1章で代表機器とした以下のケーブル接続部について技術評価を実施する。

- ① 端子台接続（ジアリルフタレート樹脂）
- ② 直ジョイント接続（架橋ポリオレフィン）
- ③ 電動弁コネクタ接続（ジアリルフタレート樹脂）
- ④ 同軸コネクタ接続（ポリエーテルエーテルケトン）

2.1 構造、材料及び使用条件

2.1.1 端子台接続（ジアリルフタレート樹脂）

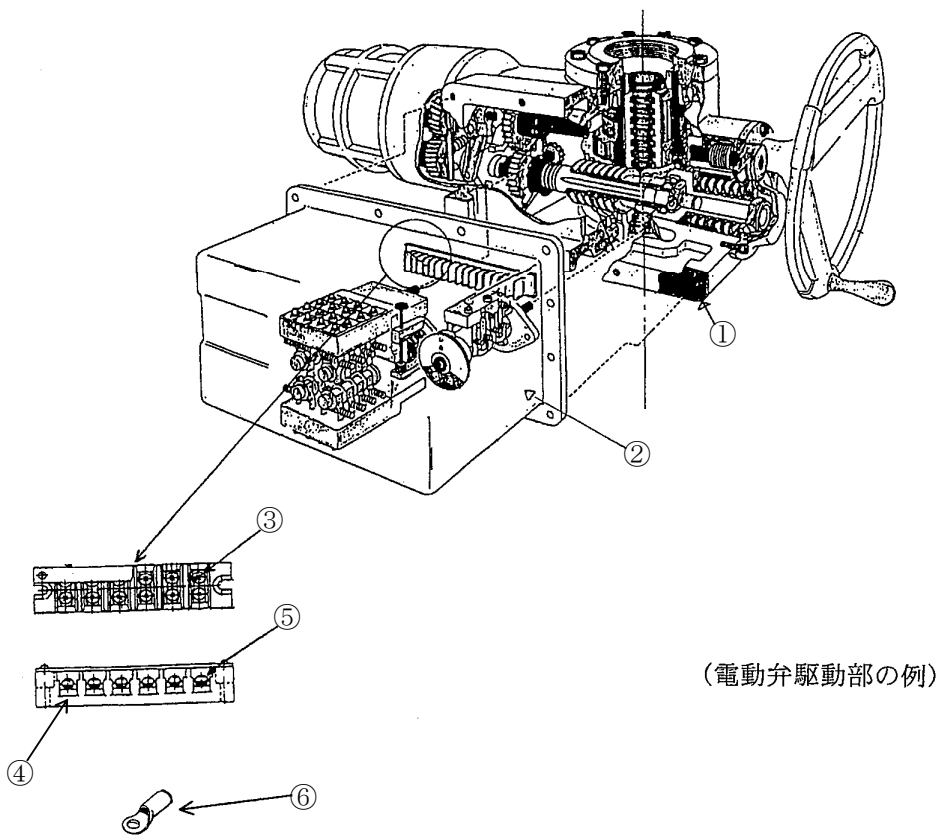
(1) 構造

端子台接続は、大別すると端子板、端子台ビス、接続端子、端子箱、ガスケット及び絶縁物で構成され、このうち端子台接続の絶縁機能は、絶縁物で保たれている。

代表的な端子台接続の構造図を図 2.1-1 に示す。

(2) 材料及び使用条件

代表的な端子台接続主要部位の使用材料を表 2.1-1 に、使用条件を表 2.1-2 に示す。



No.	部 位
①	ガスケット
②	端子箱
③	端子板
④	絶縁物
⑤	端子台ビス
⑥	接続端子

図2.1-1 端子台接続の構造図

表 2.1-1 端子台接続主要部位の使用材料（電動弁の例）

機能達成に必要な項目	サブシステム	部 位	材 料
電力・信号伝達 機能の維持	エネルギー・ 信号伝達	ガスケット	(消耗品)
		端子箱	鋳鉄
		端子板	炭素鋼 (SS400)
		絶縁物	ジアリルフタレート樹脂
		端子台ビス	炭素鋼 (SS400)
		接続端子	銅合金

表 2.1-2 端子台接続の使用条件

	通常運転時
電圧	600V 以下
設置場所	原子炉格納容器内外
周囲温度	66°C以下*

*：原子炉格納容器内の設計値

2.1.2 直ジョイント接続（架橋ポリオレフィン）

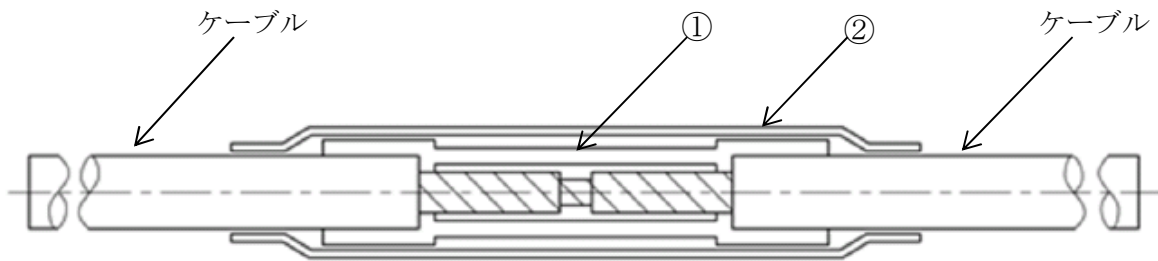
(1) 構造

直ジョイント接続は、ケーブル同士をスプライスで圧着接続し、その周囲を熱収縮チューブにより固定及び絶縁を行う構造となっている。

代表的な直ジョイント接続の構造図を図 2.1-2 に示す。

(2) 材料及び使用条件

代表的な直ジョイント接続主要部位の使用材料を表 2.1-3 に、使用条件を表 2.1-4 に示す。



No.	部 位
①	スプライス
②	熱収縮チューブ

図2.1-2 直ジョイント接続の構造図

表 2.1-3 直ジョイント接続主要部位の使用材料

機能達成に必要な項目	サブシステム	部 位	材 料
電力・信号伝達 機能の維持	エネルギー・ 信号伝達	スプライス	銅
		熱収縮チューブ	架橋ポリオレフィン

表 2.1-4 直ジョイント接続の使用条件

	通常運転時
電圧	600V 以下
設置場所	原子炉格納容器内外
周囲温度	66°C以下*

*：原子炉格納容器内の設計値

2.1.3 電動弁コネクタ接続（ジアリルフタレート樹脂）

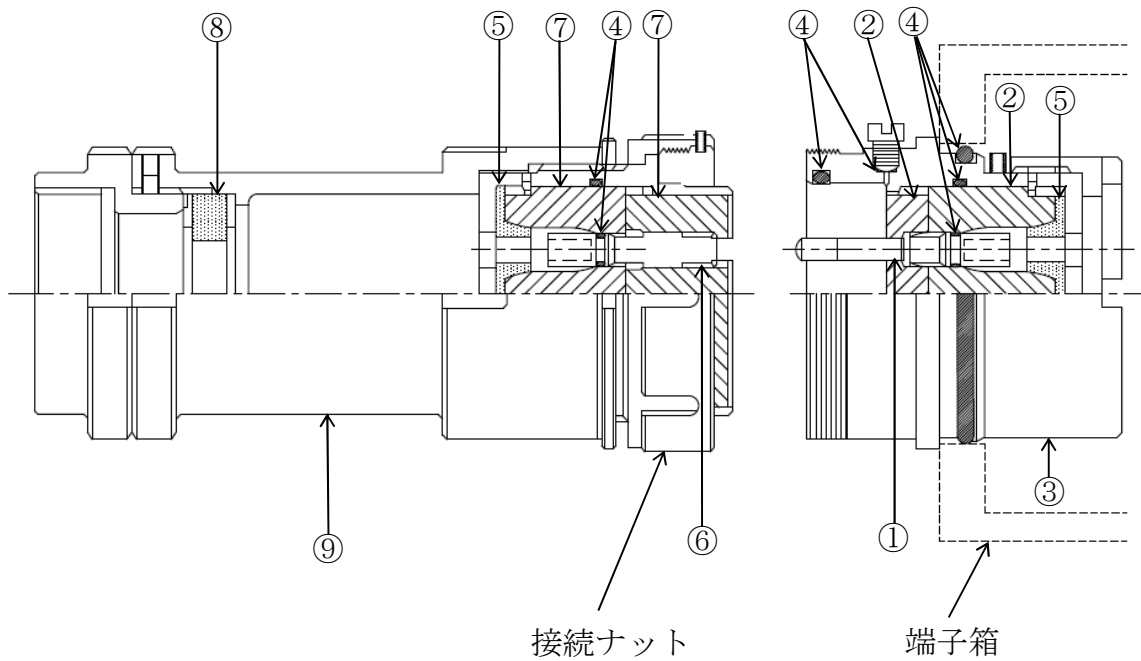
(1) 構造

電動弁コネクタ接続は、大別すると、オス及びメスコンタクト、オス及びメス絶縁物、レセプタクルシェル、Oリング、シーリングブッシュ、ゴムブッシュ、プラグシェルで構成され、このうち格納容器内電動弁コネクタの絶縁機能は、オス及びメス絶縁物で保たれている。

代表的な電動弁コネクタ接続の構造図を図 2.1-3 に示す。

(2) 材料及び使用条件

代表的な電動弁コネクタ接続主要部位の使用材料を表 2.1-5 に、使用条件を表 2.1-6 に示す。



No.	部 位
①	オスコンタクト
②	オス絶縁物
③	レセプタクルシェル
④	Oリング
⑤	シーリングブッシュ
⑥	メスコンタクト
⑦	メス絶縁物
⑧	ゴムブッシュ
⑨	プラグシェル

図2.1-3 電動弁コネクタ接続の構造図

表 2.1-5 電動弁コネクタ接続の主要部位の使用材料

機能達成に必要な項目	サブシステム	部 位	材 料
電力・信号伝達機能の維持	エネルギー・信号伝達	オスコンタクト	銅（金メッキ）
		オス絶縁物	ジアリルフタレート樹脂
		レセプタクルシェル	黄銅（ニッケルメッキ）
		Oリング	エチレンプロピレンゴム
		シーリングブッシュ	エチレンプロピレンゴム
		メスコンタクト	銅（金メッキ）
		メス絶縁物	ジアリルフタレート樹脂
		ゴムブッシュ	エチレンプロピレンゴム
		プラグシェル	黄銅（ニッケルメッキ）

表 2.1-6 電動弁コネクタ接続の使用条件

	通常運転時
設置場所	原子炉格納容器内外
周囲温度	66°C以下*

*：原子炉格納容器内の設計値

2.1.4 同軸コネクタ接続（ポリエーテルエーテルケトン）

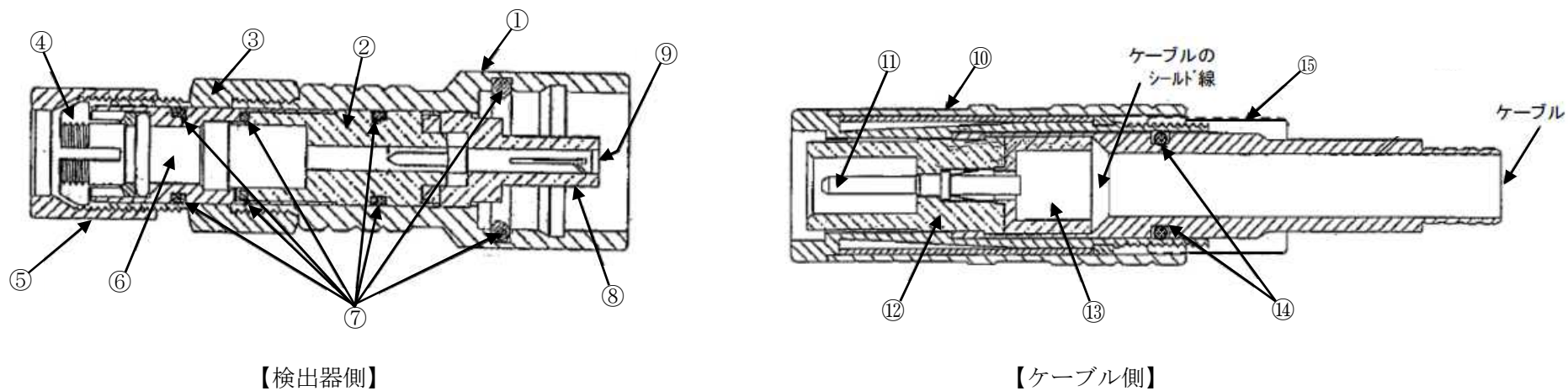
(1) 構造

同軸コネクタ接続は、大別すると、プラグボディ、プラグシェル、レセプタクルボディ、レセプタクルシェル、プラグインシュレータ、インシュレータ、コレット、コレットナット、Oリング、オスコンタクト及びメスコンタクトで構成され、このうち同軸コネクタの絶縁機能は、絶縁物（インシュレータ）で保たれている。

代表的な同軸コネクタ接続の構造図を図 2.1-4 に示す。

(2) 材料及び使用条件

代表的な同軸コネクタ接続主要部位の使用材料を表 2.1-7 に、使用条件を表 2.1-8 に示す。



No.	部位	No.	部位
①	レセプタクルボディ	⑨	ソケットコンタクト
②	スペーサ	⑩	プラグボディ
③	ナット	⑪	ピンコンタクト
④	コレット	⑫	プラグインシュレータ
⑤	バックナット	⑬	クリンプカーラー
⑥	レセプタクルアダプタ	⑭	Oリング
⑦	Oリング	⑮	コネクタナット
⑧	レセプタクルインシュレータ		

図2.1-4 同軸コネクタ接続の構造図

表 2.1-7 同軸コネクタ接続の主要部位の使用材料

機能達成に必要な項目	サブシステム	部 位	材 料
信号伝達機能の維持	信号伝達	レセプタクルボディ	黄銅
		スペーサ	(定期取替品)
		ナット	(定期取替品)
		コレット	(定期取替品)
		バックナット	(定期取替品)
		レセプタクルアダプタ	(定期取替品)
		Oリング	(定期取替品)
		レセプタクルインシュレータ	ポリエーテルエーテルケトン
		ソケットコンタクト	黄銅
		プラグボディ	黄銅
		ピンコンタクト	黄銅
		プラグインシュレータ	ポリエーテルエーテルケトン
		クリンプカーラー	(定期取替品)
		Oリング	(定期取替品)
		コネクタナット	黄銅

表 2.1-8 同軸コネクタ接続の使用条件

	通常運転時
設置場所	原子炉格納容器内
周囲温度	85 °C以下*

*: ペDESTAL内部の設計値

2.2 経年劣化事象の抽出

2.2.1 機器の機能達成に必要な項目

ケーブル接続部の機能である通電機能を維持するためには、次の項目が必要である。

① 電力・信号伝達機能の維持

2.2.2 高経年化対策上着目すべき経年劣化事象

(1) 想定される経年劣化事象の抽出

ケーブル接続部について、機能達成に必要な項目を考慮して主要な部位に展開した上で、個々の部位の材料、構造、使用条件及び現在までの運転経験を考慮し、表 2.2-1 に示すとおり想定される経年劣化事象を抽出した。

なお、消耗品及び定期取替品は次項のとおり評価対象外とする。

(2) 消耗品及び定期取替品の扱い

ガスケット及びOリングは消耗品、同軸コネクタのオスコンタクト側コネクタは定期取替品であり、設計時に長期使用せず取り替えを前提としていることから、高経年化対策を見極める上での評価対象外とする。

(3) 高経年化対策上着目すべき経年劣化事象

想定される経年劣化事象のうち主要 6 事象に該当する事象及び下記①、②に該当しない事象を高経年化対策上着目すべき経年劣化事象と判断した。なお、下記①、②に該当する事象については、2.2.3 項に示すとおり、高経年化対策上着目すべき経年劣化事象ではないと判断した。

① 想定した劣化傾向と実際の劣化傾向の乖離が考え難い経年劣化事象であって、想定した劣化傾向等に基づき適切な保全活動を行っているもの（日常劣化管理事象として表 2.2-1 で△）

② 現在までの運転経験や使用条件から得られた材料試験データとの比較等により、今後も経年劣化の進展が考えられない、または進展傾向が極めて小さいと考えられる経年劣化事象（日常劣化管理事象以外として表 2.2-1 で▲）

この結果、高経年化対策上着目すべき経年劣化事象として以下の事象が抽出された（表 2.2-1 で○）。

- a. 絶縁物の絶縁特性低下 [端子台接続]
- b. 絶縁物の絶縁特性低下 [直ジョイント接続]
- c. 絶縁物の絶縁特性低下 [電動弁コネクタ接続]
- d. 絶縁物の絶縁特性低下 [同軸コネクタ接続]

2.2.3 高経年化対策上着目すべき経年劣化事象ではない事象

(1) 想定した劣化傾向と実際の劣化傾向の乖離が考え難い経年劣化事象であって、想定した劣化傾向等に基づき適切な保全活動を行っているもの（日常劣化管理事象）

a. 端子板、接続端子及び端子台ビスの腐食 [端子台接続]

端子板、接続端子及び端子台ビスは湿分等の浸入により腐食の発生が想定されるが、端子台はガスケットでシールされた端子箱に収納されているため、湿分等の浸入により腐食が発生する可能性は小さい。

また、点検時に目視点検を行い、これまで有意な腐食は確認されていない。

したがって、今後もこれらの傾向が変化する要因があるとは考え難いことから、高経年化対策上着目すべき経年劣化事象ではないと判断する。

b. オス及びメスコンタクト、レセプタクルシェル及びプラグシェルの腐食 [電動弁コネクタ接続]

電動弁コネクタのオス及びメスコンタクトは銅（銀メッキ）、レセプタクルシェル及びプラグシェルはアルミニウム合金鋳物が使用されていることから、湿分等の浸入により腐食が想定されるが、オス及びメスコンタクトはOリング、シーリングブッシュにより外気とシールされているため、湿分等の浸入する可能性は小さく、さらに、外気に接触するレセプタクルシェル及びプラグシェルの外表面にはメッキが施されており、腐食発生の可能性は小さい。

また、点検時に目視点検を行い、これまでの点検結果では有意な腐食は認められず、今後もこれらの傾向が変化する要因があるとは考え難いことから、高経年化対策上着目すべき経年劣化事象ではないと判断する。

c. レセプタクルボディ、ソケットコンタクト、プラグボディ、ピンコンタクト及びコネクタナットの腐食 [同軸コネクタ接続]

レセプタクルボディ、ソケットコンタクト、プラグボディ、ピンコンタクト及びコネクタナットは、銅または黄銅であり、湿分等の浸入が生じると腐食が発生する可能性があるが、ケーブルガードに内蔵されていることから、腐食が発生する可能性は小さい。

さらに、点検時に目視点検を行い、これまでの点検結果では有意な腐食は確認されていない。

したがって、今後もこれらの傾向が変化する要因があるとは考え難いことから、高経年化対策上着目すべき経年劣化事象ではないと判断する。

(2) 現在までの運転経験や使用条件から得られた材料試験データとの比較等により、今後も経年劣化の進展が考えられない、または進展傾向が極めて小さいと考えられる経年劣化事象（日常劣化管理事象以外）

a. スプライスの腐食 [直ジョイント接続]

スプライスは銅であり腐食の発生が想定されるが、直ジョイント接続は構造上スプライス部が熱収縮チューブにて密閉されており、腐食が発生する可能性は小さい。

また、点検時に熱収縮チューブに損傷がないことを目視にて確認し、異常が確認された場合には取り替えを行うこととしている。

したがって、今後もこれらの傾向が変化する要因があるとは考え難いことから、高経年化対策上着目すべき経年劣化事象ではないと判断する。

表 2.2-1 (1/4) 端子台接続に想定される経年劣化事象

機能達成に必要な項目	サブシステム	部 位	消耗品・定期取替品	材 料	経 年 劣 化 事 象								備考	
					減 肉		割 れ		絶縁	導通	信号	その他		
					摩耗	腐食	疲労割れ	応力腐食割れ	絶縁特性低下	導通不良	特性変化			
電力・信号伝達機能の維持	エネルギー・信号伝達	ガスケット	◎											
		端子箱		鋳鉄										
		端子板		炭素鋼		△								
		絶縁物		ジアリルフタレート樹脂					○					
		端子台ビス		炭素鋼		△								
		接続端子		銅合金		△								

○：高経年化対策上着目すべき経年劣化事象

△：高経年化対策上着目すべき経年劣化事象ではない事象（日常劣化管理事象）

表 2. 2-1 (2/4) 直ジョイント接続に想定される経年劣化事象

機能達成に必要な項目	サブシステム	部 位	消耗品・定期取替品	材 料	経 年 劣 化 事 象								備考
					減 肉		割 れ		絶縁	導通	信号	その他	
					摩耗	腐食	疲労割れ	応力腐食割れ	絶縁特性低下	導通不良	特性変化		
電力・信号伝達機能の維持	エネルギー・信号伝達	スプライス		銅		▲							
		熱収縮チューブ		架橋ポリオレフィン					○				

○：高経年化対策上着目すべき経年劣化事象

▲：高経年化対策上着目すべき経年劣化事象ではない事象（日常劣化管理事象以外）

表 2.2-1 (3/4) 電動弁コネクタ接続に想定される経年劣化事象

機能達成に必要な項目	サブシステム	部 位	消耗品・定期取替品	材 料	経 年 劣 化 事 象							備 考	
					減 肉		割 れ		絶縁	導通	信号		その他
					摩耗	腐食	疲労割れ	応力腐食割れ	絶縁特性低下	導通不良	特性変化		
電力・信号伝達機能の維持	エネルギー・信号伝達	オスコンタクト		銅 (金メッキ)		△						*:劣化による気密性低下に伴う絶縁特性低下	
		オス絶縁物		ジアリルフタレート樹脂					○				
		レセプタクルシェル		黄銅 (ニッケルメッキ)		△							
		○リング		エチレンプロピレンゴム					○*				
		シーリングブッシュ		エチレンプロピレンゴム					○*				
		メスコンタクト		銅 (金メッキ)		△							
		メス絶縁物		ジアリルフタレート樹脂					○				
		ゴムブッシュ		エチレンプロピレンゴム					○				
		プラグシェル		黄銅 (ニッケルメッキ)		△							

○：高経年化対策上着目すべき経年劣化事象

△：高経年化対策上着目すべき経年劣化事象ではない事象（日常劣化管理事象）

表 2.2-1 (4/4) 同軸コネクタ接続に想定される経年劣化事象

機能達成に必要な項目	サブシステム	部 位	消耗品・定期取替品	材 料	経 年 劣 化 事 象							備考	
					減 肉		割 れ		絶縁	導通	信号		その他
					摩耗	腐食	疲労割れ	応力腐食割れ	絶縁特性低下	導通不良	特性変化		
信号伝達機能の維持	信号伝達	レセプタクルボディ		黄銅		△							
		スペーサ	◎										
		ナット	◎										
		コレット	◎										
		バックナット	◎										
		レセプタクルアダプタ	◎										
		Oリング	◎										
		レセプタクルインシュレータ		ポリエーテルエーテルケトン					○				
		ソケットコンタクト		黄銅		△							
		プラグボディ		黄銅		△							
		ピンコンタクト		黄銅		△							
		プラグインシュレータ		ポリエーテルエーテルケトン					○				
		クリンプカーラー	◎										
		Oリング	◎										
		コネクタナット		黄銅		△							

○：高経年化対策上着目すべき経年劣化事象

△：高経年化対策上着目すべき経年劣化事象ではない事象（日常劣化管理事象）

2.3 高経年化対策上着目すべき経年劣化事象の評価

(1) 絶縁物の絶縁特性低下 [端子台接続]

a. 事象の説明

絶縁物は、有機物のジアリルフタレート樹脂であるため、熱及び放射線による物性変化により、経年的に劣化が進行し、絶縁特性低下を起こす可能性がある。

絶縁特性低下を生ずる可能性のある部位を図 2.3-1 に示す。

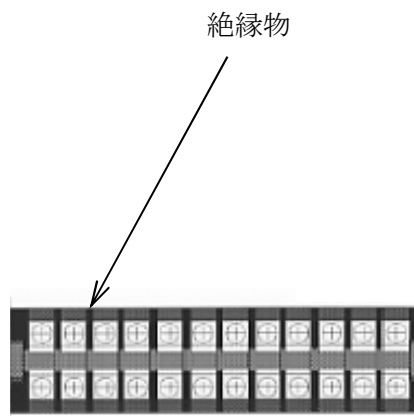


図 2.3-1 端子台の絶縁部位

b. 技術評価

① 健全性評価

端子台接続の絶縁物は、有機物のジアリルフタレート樹脂であるため、熱及び放射線による物性変化により、経年的に劣化が進行し、絶縁特性低下を起こす可能性があることから、長期間の使用を考慮すると絶縁体の絶縁特性低下の可能性は否定できない。

② 現状保全

端子台接続の絶縁特性低下に対しては、点検時に絶縁抵抗測定を実施している。さらに、点検時に実施する機器の動作試験においても端子台の絶縁機能の健全性を確認している。

また、当面の冷温停止維持において、接続機器の使用状態を加味し、系統機器の定例的な切替や定例試験を含む日常保全を継続し、必要に応じて取り替えを行うこととしている。

③ 総合評価

端子台接続（ジアリルフタレート樹脂）の絶縁特性低下の可能性は否定できないが、絶縁特性低下は点検時における絶縁抵抗測定で把握可能である。

また、当面の冷温停止維持においては、接続機器の使用状態を加味し、系統機器の定例的な切替や定例試験を含む日常保全を継続し、必要に応じて適切な対応をとることにより絶縁性能を維持できると判断する。

c. 高経年化への対応

端子台接続（ジアリルフタレート樹脂）の絶縁特性低下については、高経年化対策の観点から現状の保全内容に対し追加すべき項目はなく、今後も現状保全を継続していく。

(2) 絶縁物の絶縁特性低下 [直ジョイント接続]

a. 事象の説明

絶縁物は、有機物の架橋ポリオレフィンであるため、熱及び放射線による物性変化により、経年的に劣化が進行し、絶縁特性低下を起こす可能性がある。

絶縁特性低下を生ずる可能性のある部位を図 2.3-2 に示す。

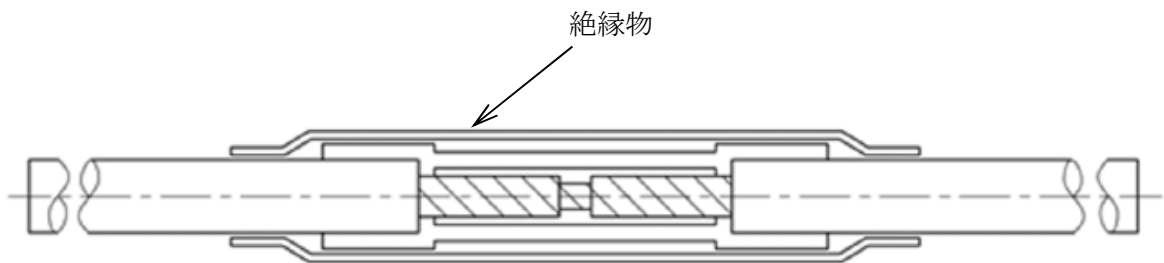


図 2.3-2 直ジョイント接続の絶縁部位

b. 技術評価

① 健全性評価

直ジョイント接続の絶縁物は、有機物の架橋ポリオレフィンであり、熱及び放射線による物性変化により、経年的に劣化が進行し、絶縁特性低下を起こす可能性があることから、長期間の使用を考慮すると絶縁体の絶縁特性低下の可能性は否定できない。

② 現状保全

直ジョイント接続の絶縁特性低下に対しては、点検時に絶縁抵抗測定を実施している。さらに、点検時に実施する機器の動作試験においても直ジョイント接続の絶縁機能の健全性を確認している。

また、当面の冷温停止維持において、接続機器の使用状態を加味し、系統機器の定例的な切替や定例試験を含む日常保全を継続し、必要に応じて取り替えを行うこととしている。

③ 総合評価

直ジョイント接続（架橋ポリオレフィン）の絶縁特性低下の可能性は否定できないが、絶縁特性低下は点検時における絶縁抵抗測定で把握可能である。

また、当面の冷温停止維持においては、接続機器の使用状態を加味し、系統機器の定例的な切替や定例試験を含む日常保全を継続し、必要に応じて適切な対応をとることにより絶縁性能を維持できると判断する。

c. 高経年化への対応

直ジョイント接続（架橋ポリオレフィン）の絶縁特性低下に対しては、高経年化対策の観点から現状の保全内容に対し追加すべき項目はなく、今後も現状保全を継続していく。

(3) 絶縁物の絶縁特性低下 [電動弁コネクタ接続]

a. 事象の説明

絶縁物は、有機物のジアリルフタレート樹脂であるため、熱及び放射線による物性変化により、経年的に劣化が進行し、絶縁特性低下を起こす可能性がある。

また、気密性保持部であるゴムブッシュ、シーリングブッシュ及びOリングは、有機物のエチレンプロピレンゴムであるため、熱及び放射線による物性変化により、経年的に劣化が進行し、気密性低下を起こすことで、絶縁特性低下を起こす可能性がある。

絶縁特性低下を生ずる可能性のある部位を図 2. 3-3 に示す。

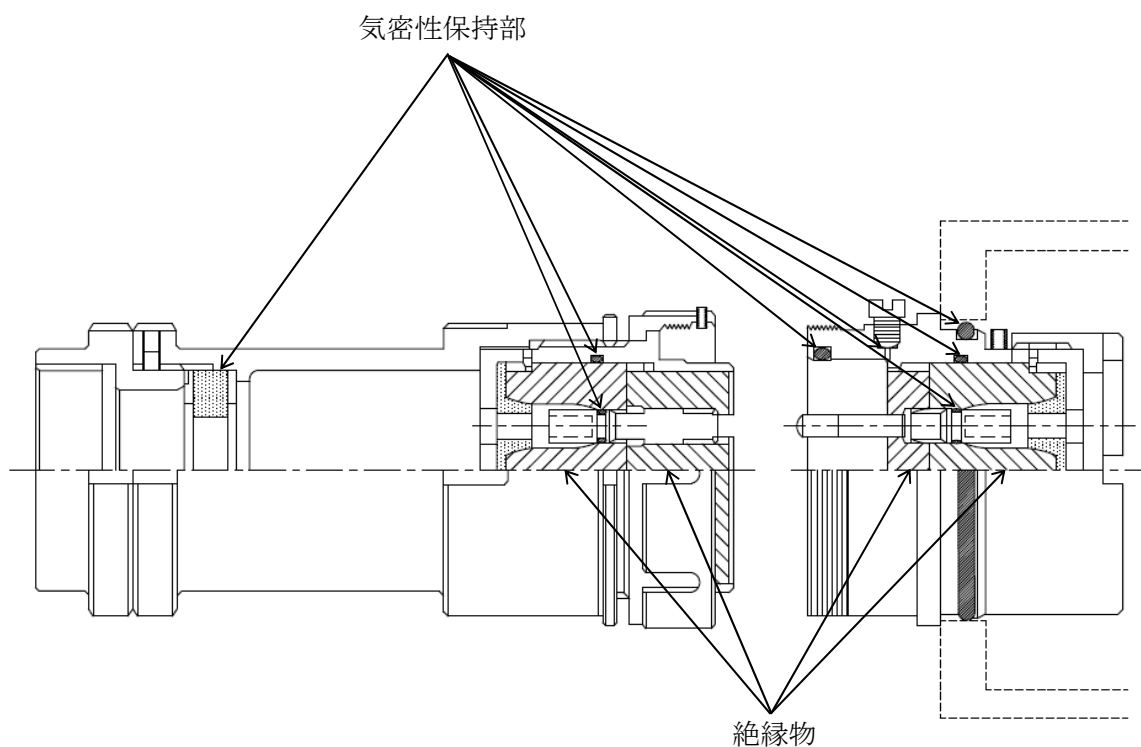


図2. 3-3 電動弁コネクタ接続の絶縁部位

b. 技術評価

① 健全性評価

電動弁コネクタ接続の絶縁物は、有機物のジアリルフタレート樹脂であり、熱及び放射線による物性変化により、経年的に劣化が進行し、絶縁特性低下を起こす可能性があることから、長期間の使用を考慮すると絶縁体の絶縁特性低下の可能性は否定できない。

② 現状保全

電動弁コネクタ接続の絶縁特性低下に対しては、点検時に絶縁抵抗測定を実施している。さらに、系統機器の点検時に実施する動作試験においても絶縁機能の健全性を確認している。

また、当面の冷温停止維持において、接続機器の使用状態を加味し、系統機器の定例的な切替や定例試験を含む日常保全を継続し、必要に応じて取り替えを行うこととしている。

③ 総合評価

電動弁コネクタ接続（ジアリルフタレート樹脂）の絶縁特性低下の可能性は否定できないが、絶縁特性低下は点検時における絶縁抵抗測定で把握可能である。

また、当面の冷温停止維持においては、接続機器の使用状態を加味し、系統機器の定例的な切替や定例試験を含む日常保全を継続し、必要に応じて適切な対応をとることにより絶縁性能を維持できると判断する。

c. 高経年化への対応

電動弁コネクタ接続（ジアリルフタレート樹脂）の絶縁特性低下に対しては、高経年化対策の観点から現状の保全内容に対し追加すべき項目はなく、今後も現状保全を継続していく。

(4) 絶縁物の絶縁特性低下 [同軸コネクタ接続]

a. 事象の説明

絶縁物は、有機物のポリエーテルエーテルケトン樹脂であるため、熱及び放射線による物性変化により、経年的に劣化が進行し、絶縁特性低下を起こす可能性がある。

絶縁低下を生ずる可能性のある部位を図 2.3-3 に示す。

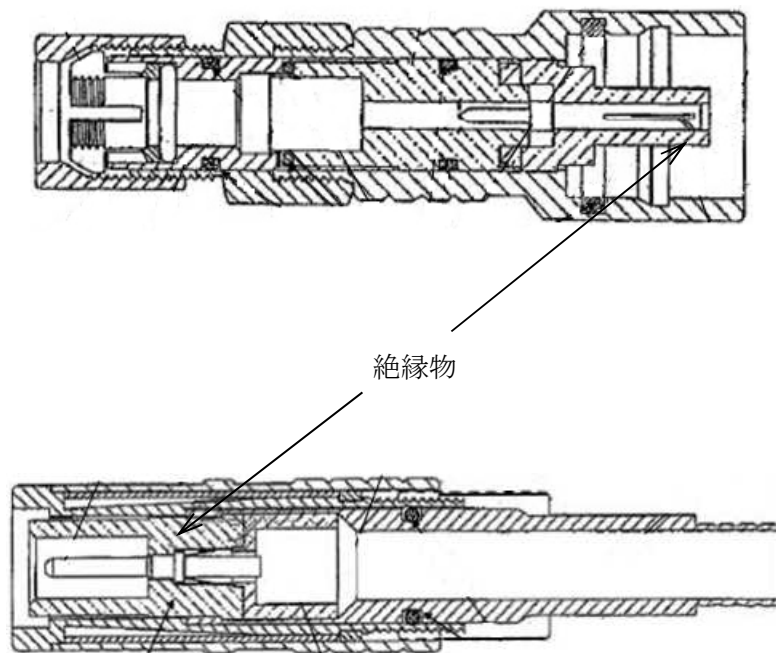


図 2.3-3 同軸コネクタ接続の絶縁部位

b. 技術評価

① 健全性評価

同軸コネクタ接続の絶縁物は、有機物のポリエーテルエーテルケトン樹脂であり、熱及び放射線による物性変化により、経年的に劣化が進行し、絶縁特性低下を起こす可能性があることから、長期間の使用を考慮すると絶縁体の絶縁特性低下の可能性は否定できない。

② 現状保全

同軸コネクタ接続の絶縁特性低下に対しては、点検時に絶縁抵抗測定を実施している。さらに、系統機器の点検時に実施する動作試験においても絶縁機能の健全性を確認している。

また、当面の冷温停止維持において、接続機器の使用状態を加味し、系統機器の定例的な切替や定例試験を含む日常保全を継続し、必要に応じて取り替えを行うこととしている。

③ 総合評価

同軸コネクタ接続（ポリエーテルエーテルケトン樹脂）の絶縁特性低下の可能性は否定できないが、絶縁特性低下は点検時における絶縁抵抗測定で把握可能である。

また、当面の冷温停止維持においては、接続機器の使用状態を加味し、系統機器の定例的な切替や定例試験を含む日常保全を継続し、必要に応じて適切な対応をとることにより絶縁性能を維持できると判断する。

c. 高経年化への対応

同軸コネクタ接続（ポリエーテルエーテルケトン樹脂）の絶縁特性低下に対しては、高経年化対策の観点から現状の保全内容に対し追加すべき項目はなく、今後も現状保全を継続していく。

3. 代表機器以外への展開

本章では 2 章で実施した代表機器の技術評価について、1 章で実施したグループ化で代表機器となっていない機器への展開について検討した。

- ① 端子台接続（ポリフェニレンエーテル樹脂）
- ② 端子接続（ビニルテープ）
- ③ 同軸コネクタ接続（架橋ポリスチレン，四フッ化エチレン樹脂）

3.1 高経年化対策上着目すべき経年劣化事象

a. 絶縁物の絶縁特性低下 [端子台接続（ポリフェニレンエーテル樹脂）]

端子台接続の絶縁物はポリフェニレンエーテル樹脂であるため、熱及び放射線による物性変化により、経年的に劣化が進行し、絶縁特性低下を起こす可能性がある。

しかし、代表機器と同様に、端子台接続の絶縁特性低下に対しては、点検時に絶縁抵抗測定及び点検時に実施する機器の動作試験において絶縁機能の健全性を確認しており、点検で有意な絶縁特性低下が認められた場合には、端子台の取り替えを行うこととしている。

また、当面の冷温停止維持においては、必要な運転状態を加味し、系統機器の定例的な切替や定例試験を含む日常保全を継続し、必要に応じて適切な対応をとることにより絶縁性能を維持できると判断する。

したがって、高経年化対策の観点から現状保全内容に対し追加すべき項目はない。

b. 絶縁物の絶縁特性低下 [同軸コネクタ接続（架橋ポリスチレン，四フッ化エチレン樹脂）]

同軸コネクタ接続の絶縁物は有機物であるため、熱及び放射線による物性変化により、経年的に劣化が進行し、絶縁特性低下を起こす可能性がある。

しかし、代表機器と同様に、同軸コネクタ接続の絶縁特性低下に対しては、点検時に絶縁抵抗測定や点検時に実施する機器の動作試験において絶縁機能の健全性を確認しており、点検で同軸コネクタに異常が認められた場合には、同軸コネクタの取り替えを行うこととしている。

さらに、当面の冷温停止維持において、接続機器の使用状態を加味し、系統機器の定例的な切替や定例試験を含む日常保全を継続し、必要に応じて適切な対応をとることにより絶縁性能を維持できると判断する。

3.2 高経年化対策上着目すべき経年劣化事象ではない事象

(1) 想定した劣化傾向と実際の劣化傾向の乖離が考え難い経年劣化事象であって、想定した劣化傾向等に基づき適切な保全活動を行っているもの（日常劣化管理事象）

a. 端子板，接続端子及び端子台ビスの腐食 [端子台接続（ポリフェニレンエーテル樹脂）]

代表機器同様，端子板，接続端子及び端子台ビスは湿分等の浸入により腐食の発生が想定されるが，端子台はガスケットでシールされた端子箱に収納されているため，湿分等の浸入により腐食が発生する可能性は小さい。

また，点検時に目視点検を行い，これまで有意な腐食は確認されていない。

したがって，今後もこれらの傾向が変化する要因があるとは考え難いことから，高経年化対策上着目すべき経年劣化事象ではないと判断する。

b. レセプタクルボディ，ソケットコンタクト，プラグボディ，ピンコンタクト及びコネクタナットの腐食 [同軸コネクタ接続]

代表機器同様，レセプタクルボディ，ソケットコンタクト，プラグボディ，ピンコンタクト及びコネクタナットは，黄銅であり，湿分等の浸入が生じると腐食が発生する可能性があるが，ケーブルガードに内蔵されていることから，腐食が発生する可能性は小さい。

さらに，点検時に目視点検を行い，これまでの点検結果では有意な腐食は確認されていない。

したがって，今後もこれらの傾向が変化する要因があるとは考え難いことから，高経年化対策上着目すべき経年劣化事象ではないと判断する。

(2) 現在までの運転経験や使用条件から得られた材料試験データとの比較等により、今後も経年劣化の進展が考えられない、または進展傾向が極めて小さいと考えられる経年劣化事象（日常劣化管理事象以外）

a. ビニルテープの絶縁特性低下 [端子接続]

ビニルテープは有機物であるため、熱的、機械的、電氣的及び環境的要因で経年的に劣化が進行し、絶縁特性低下を起こす可能性がある。

ただし、絶縁テープは静止状態の接続に用いられていることから、機械的要因による劣化は起きないと考える。

熱的要因による絶縁性能の劣化、テープはく離、電氣的要因による絶縁性能の劣化及び環境的要因による埃の付着による絶縁特性低下の可能性については、点検時に交換を行い、長期間使用しないことから、急激に劣化する可能性は小さい。

また、点検時に絶縁抵抗測定を行い、健全性の確認をしており、これまでの点検結果では急激な絶縁抵抗低下は確認されていない。

したがって、今後もこれらの傾向が変化する要因があるとは考え難いことから、高経年化対策上着目すべき経年劣化事象ではないと判断する。

以 上

柏崎刈羽原子力発電所 3 号炉

コンクリート及び鉄骨構造物の
技 術 評 価 書

東京電力ホールディングス株式会社

本評価書は、柏崎刈羽原子力発電所3号炉（以下、柏崎刈羽3号炉という）における安全上重要な構造物（重要度分類指針におけるPS-1, 2及びMS-1, 2に該当する構造物または該当する機器・構造物を支持する構造物）及び高温・高圧の環境下にあるクラス3の機器を支持する構造物の高経年化に係わる技術評価についてまとめたものである。

評価対象構造物の一覧を表1に示す。

なお、雑固体廃棄物焼却設備建屋（荒浜側）、所内ボイラー建屋、荒浜側補助ボイラー建屋及び使用済燃料輸送容器保管建屋は1～7号炉共通の構造物であるが、1号炉で技術評価を実施しているため、これらは3号炉対象構造物からは除外する。

本文中の単位の記載はSI単位系に基づくものとする。

表1 評価対象構造物一覧

名 称	重要度*
① 原子炉建屋（鉄筋コンクリート造，一部鉄骨鉄筋コンクリート造及び鉄骨造）	MS-1
② タービン建屋（鉄筋コンクリート造，一部鉄骨鉄筋コンクリート造及び鉄骨造）	PS-3(高温)
③ 海水熱交換器建屋（鉄筋コンクリート造，一部鉄骨造）	MS-1
④ 取水構造物（鉄筋コンクリート造）	MS-1
⑤ 非常用ガス処理系配管ダクト（鉄筋コンクリート造）	MS-1
⑥ 原子炉補機冷却水系配管ダクト（鉄筋コンクリート造）	MS-1
⑦ 排気筒（鉄骨造，一部鉄筋コンクリート造）	MS-1

*：最上位の重要度を示す

1 コンクリート及び鉄骨構造物

[対象構造物]

- ① 原子炉建屋（鉄筋コンクリート造，一部鉄骨鉄筋コンクリート造及び鉄骨造）
- ② タービン建屋（鉄筋コンクリート造，一部鉄骨鉄筋コンクリート造及び鉄骨造）
- ③ 海水熱交換器建屋（鉄筋コンクリート造，一部鉄骨造）
- ④ 取水構造物（鉄筋コンクリート造）
- ⑤ 非常用ガス処理系配管ダクト（鉄筋コンクリート造）
- ⑥ 原子炉補機冷却水系配管ダクト（鉄筋コンクリート造）
- ⑦ 排気筒（鉄骨造，一部鉄筋コンクリート造）

目 次

1. 対象構造物の選定	1
2. 対象構造物の技術評価	10
2.1 構造, 材料及び使用条件	10
2.2 経年劣化事象の抽出	13
2.2.1 機能達成に必要な項目	13
2.2.2 高経年化対策上着目すべき経年劣化事象	13
2.2.3 高経年化対策上着目すべき経年劣化事象ではない事象	14
2.2.4 評価対象部位及び評価点の抽出	15
2.3 高経年化対策上着目すべき経年劣化事象の評価	22
2.3.1 コンクリートの強度低下	22
2.3.2 コンクリートの遮へい能力低下	35
3. 評価対象部位以外の部位への展開	37

1. 対象構造物の選定

高経年化技術評価の対象となる機器・構造物は、「発電用軽水型原子炉施設の安全機能の重要度分類に関する審査指針（1990年8月30日原子力安全委員会決定）」に定める重要度分類クラス1, 2に該当する機器・構造物及びそれらを支持する構造物並びに高温・高圧の環境下にあるクラス3の機器及びそれを支持する構造物とされており、柏崎刈羽3号炉で使用されているコンクリート構造物及び鉄骨構造物のうち対象となる構造物を表1-1に示す。

また、抽出された対象構造物をコンクリート構造物と鉄骨構造物に整理し表1-2に、プラント配置図を図1-1に、対象構造物の平面図を図1-2に、断面図を図1-3に示す。

表 1-1 (1/2) 対象構造物の選定

安全重要度分類審査指針等に定める要求機能	クラス	主要設備	対象構造物
原子炉冷却材圧力バウンダリ機能	PS-1	原子炉圧力容器 原子炉冷却材圧力バウンダリ配管	原子炉建屋 原子炉建屋
過剰反応度の印加防止機能	PS-1	制御棒及び制御棒駆動系	原子炉建屋
炉心形状の維持機能	PS-1	炉心支持構造物	原子炉建屋
原子炉の緊急停止機能	MS-1	制御棒及び制御棒駆動系(スクラム機能)	原子炉建屋
未臨界維持機能	MS-1	原子炉停止系(制御棒, ほう酸水注入系)	原子炉建屋
原子炉停止後の除熱機能	MS-1	残留熱除去系 自動減圧系	原子炉建屋, 海水熱交換器建屋 原子炉補機冷却水系配管ダクト 原子炉建屋
炉心冷却機能	MS-1	低圧炉心スプレイ系 高圧炉心スプレイ系 自動減圧系	原子炉建屋, 海水熱交換器建屋 原子炉補機冷却水系配管ダクト 原子炉建屋, 海水熱交換器建屋 原子炉補機冷却水系配管ダクト 原子炉建屋
放射性物質の閉じ込め機能 放射線の遮へい及び放出低減機能	MS-1	原子炉格納容器 原子炉建屋 原子炉格納容器隔離弁 残留熱除去系 非常用ガス処理系 可燃性ガス濃度制御系 遮へい設備	原子炉建屋 原子炉建屋 原子炉建屋 原子炉建屋, 海水熱交換器建屋 原子炉補機冷却水系配管ダクト 原子炉建屋, 排気筒, 非常用ガス処理系配管ダクト 原子炉建屋 原子炉建屋
工学的安全施設及び原子炉停止系への作動信号の発生機能	MS-1	安全保護系	原子炉建屋
安全上特に重要な関連機能	MS-1	非常用ディーゼル発電機系 中央制御室及び中央制御室遮蔽 中央制御室非常用換気空調系 原子炉補機冷却水系 原子炉補機冷却海水系 直流電源系	原子炉建屋, 海水熱交換器建屋 原子炉補機冷却水系配管ダクト 原子炉建屋 原子炉建屋 原子炉建屋, 海水熱交換器建屋, 取水構造物 原子炉補機冷却水系配管ダクト 海水熱交換器建屋, 取水構造物 原子炉建屋

表 1-1 (2/2) 対象構造物の選定

安全重要度分類審査指針等に定める要求機能	クラス	主要設備	対象構造物
原子炉冷却材を内蔵する機能	PS-2	原子炉冷却材浄化系	原子炉建屋
原子炉冷却材圧力バウンダリに直接接続されていないものであって、放射性物質を貯蔵する機能	PS-2	使用済燃料プール	原子炉建屋
燃料を安全に取り扱う機能	PS-2	燃料取替機 原子炉建屋クレーン	原子炉建屋 原子炉建屋
燃料プール水の補給機能	MS-2	残留熱除去系	原子炉建屋
放射性物質放出の防止機能	MS-2	排気筒	排気筒
事故時のプラント状態の把握機能	MS-2	事故時監視計器	原子炉建屋
異常状態の緩和機能	MS-2	制御棒及び制御棒駆動系	原子炉建屋
制御室外からの安全停止機能	MS-2	制御室外原子炉停止装置	原子炉建屋
原子炉冷却材の循環機能	高*	制御棒駆動水圧系駆動水ポンプ	原子炉建屋
放射性物質の貯蔵機能	高*	廃棄物処理設備	原子炉建屋
プラント計測・制御機能（安全保護機能を除く）	高*	計装用圧縮空気系	タービン建屋
原子炉冷却材の補給機能	高*	制御棒駆動水圧系スクラム排出容器	原子炉建屋

*：最高使用温度が 95 °C を超え、または最高使用圧力が 1,900 kPa を超える環境下にある原子炉格納容器外の重要度クラス 3 の機器

表 1-2 対象構造物

構 造		対象構造物	略称
コンクリート構造物	建物	原子炉建屋	R/B
		タービン建屋（タービン発電機架台含む）	T/B
		海水熱交換器建屋	Hx/B
	構築物	取水構造物	SP
		非常用ガス処理系配管ダクト	SGTS/D
		原子炉補機冷却水系配管ダクト	SWP/D
		排気筒（基礎部）	STACK
鉄骨構造物	原子炉建屋（鉄骨部）	R/B	
	タービン建屋（鉄骨部）	T/B	
	海水熱交換器建屋（鉄骨部）	Hx/B	
	排気筒	STACK	

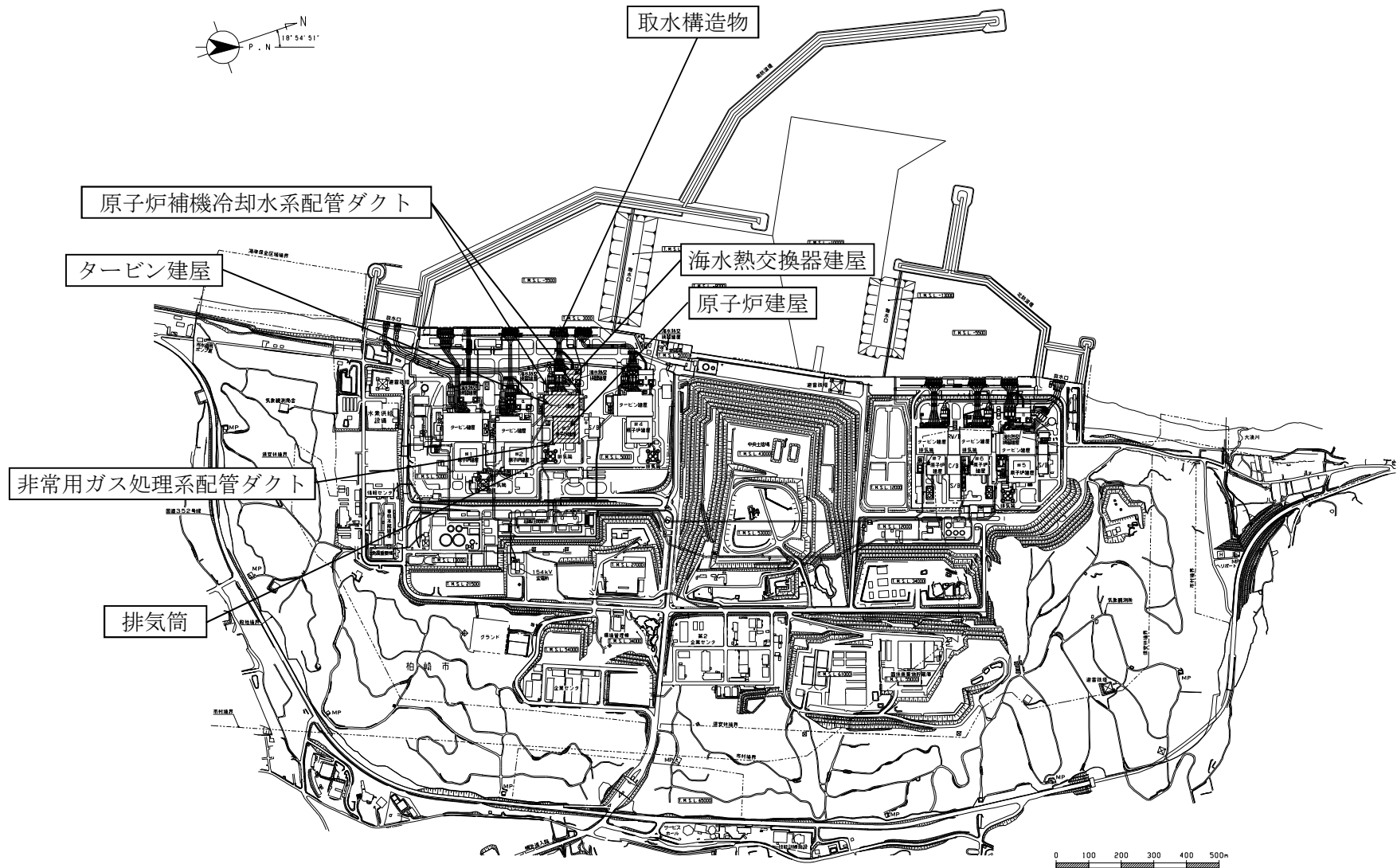
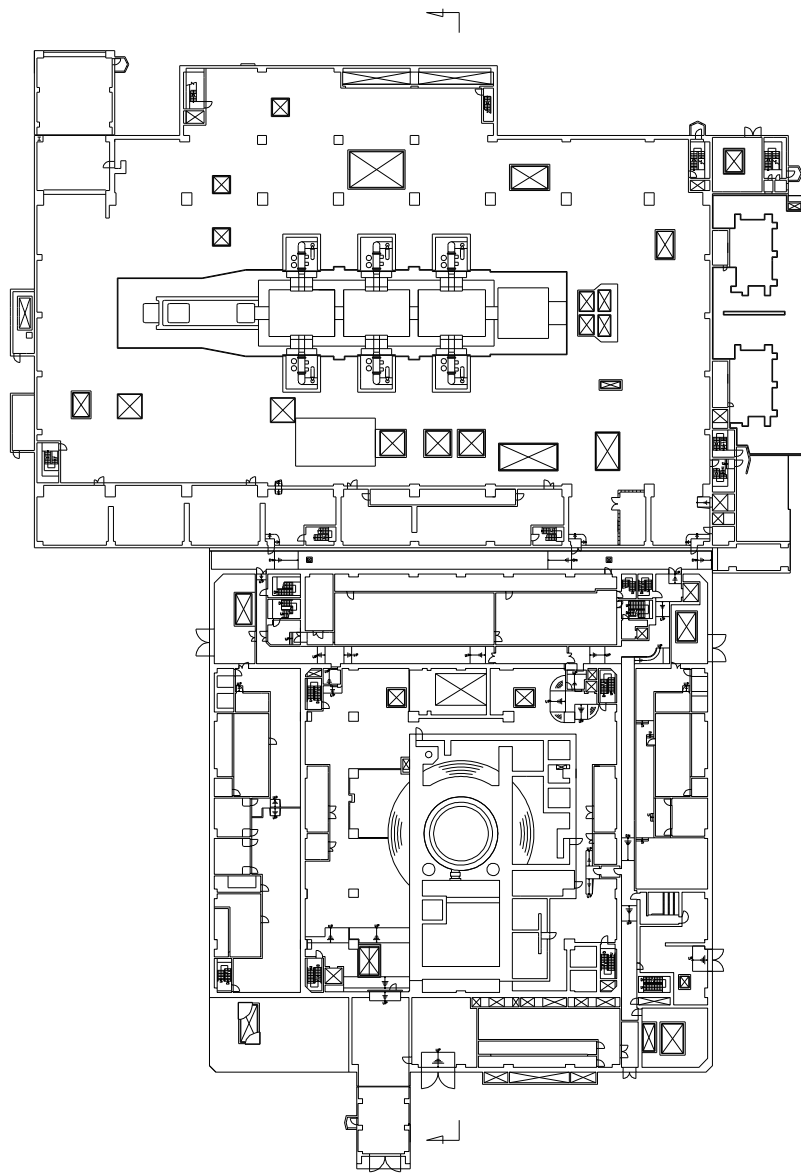


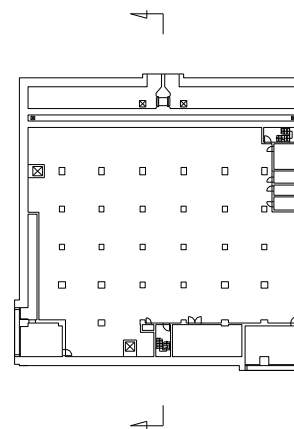
図 1-1 プラント配置図



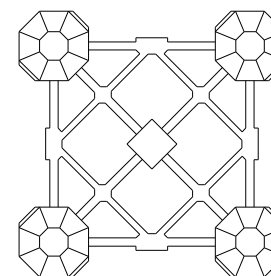
タービン建屋 1階



原子炉建屋 1階



海水熱交換器建屋 地下2階



排気筒 基礎平面図

図 1-2(1/2) 対象構造物の平面図



取水構造物

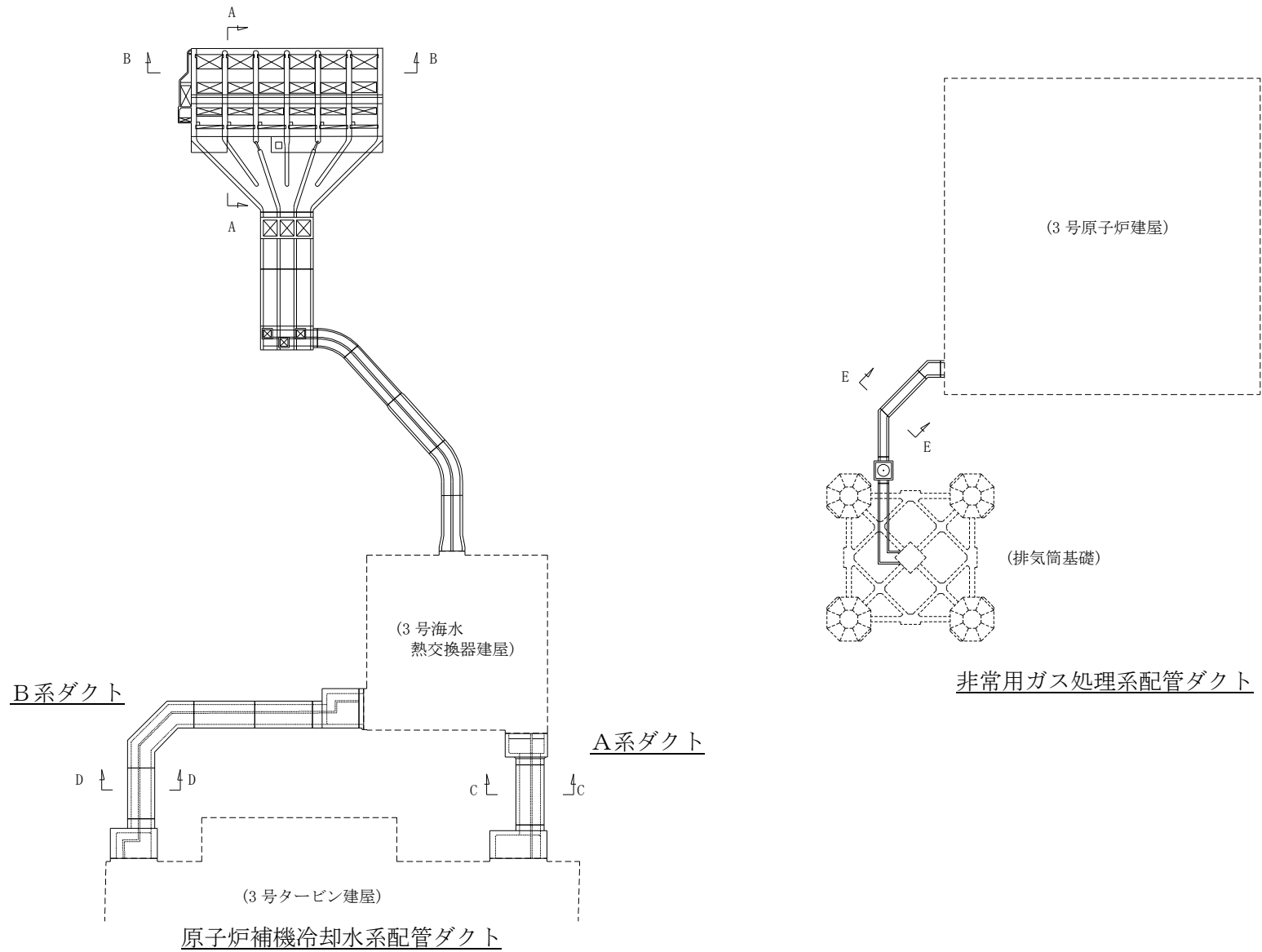


図 1-2 (2/2) 対象構造物の平面図

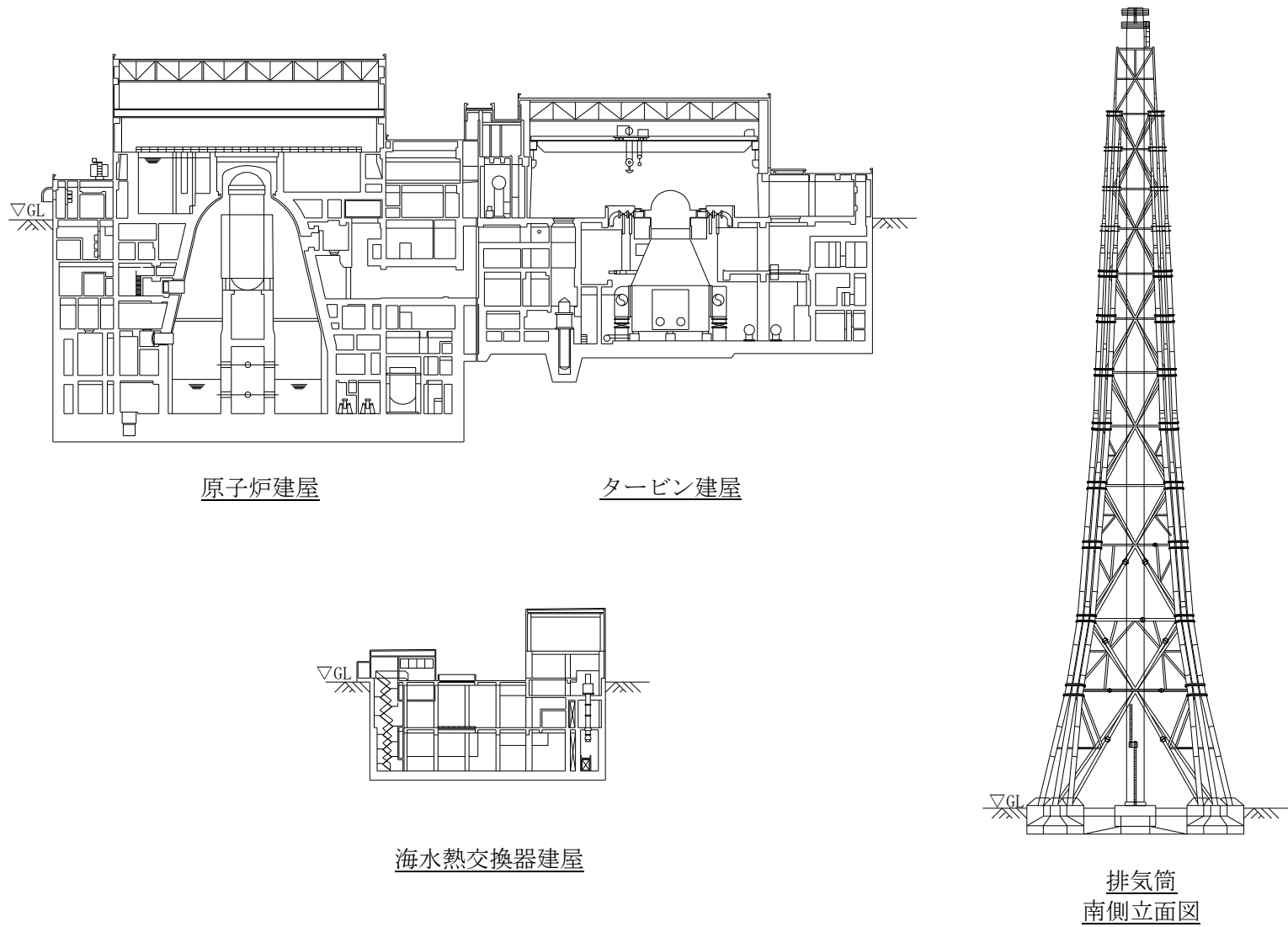
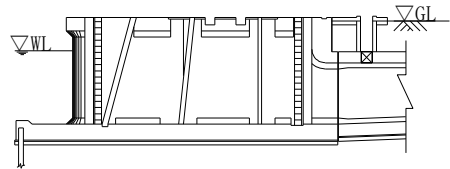


図 1-3 (1/2) 対象構造物の断面図



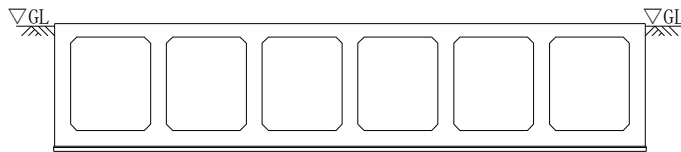
取水構造物
A-A断面図



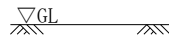
原子炉補機冷却水系配管ダクトA系
C-C断面図



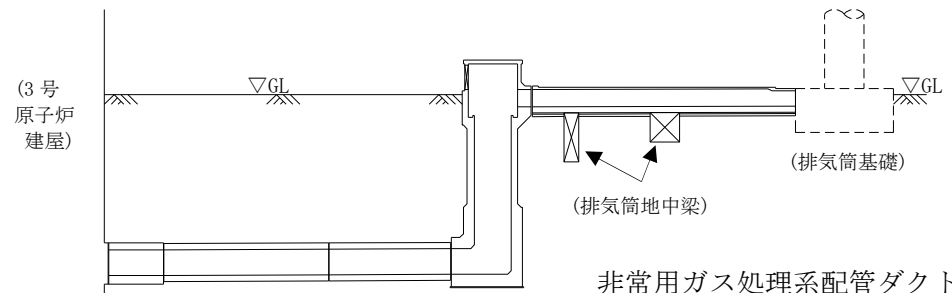
原子炉補機冷却水系配管ダクトB系
D-D断面図



取水構造物
B-B断面図



非常用ガス処理系配管ダクト
E-E断面図



非常用ガス処理系配管ダクト
縦断面図

図 1-3(2/2) 対象構造物の断面図

2. 対象構造物の技術評価

本章では、「1. 対象構造物の選定」で選定した対象構造物について技術評価を実施する。

2.1 構造，材料及び使用条件

(1) 構造

a. 鉄筋コンクリート構造及び鉄骨鉄筋コンクリート構造

鉄筋コンクリート構造及び鉄骨鉄筋コンクリート構造は，必要な強度を確保するために，圧縮力には強いが引張力に弱いコンクリート（セメントに骨材（砂，砂利等），水及び混和材料を調合したもの）を，引張力に強い鉄筋または鉄骨で補強した構造である。

b. 鉄骨構造

鉄骨構造は，構造用形鋼を溶接またはボルトにて接合した構造である。鉄骨構造物の柱脚部はコンクリート基礎にアンカーボルトで定着しているか，または埋め込んでいる。

(2) 材料及び使用条件

対象構造物における使用材料の代表例を表 2.1-1 に，発電所の屋外環境を表 2.1-2 に示す。

また，対象構造物のうち，コンクリート構造物の設計基準強度及びかぶり厚さを表 2.1-3 に示す。

コンクリートの使用条件については，設計基準強度確保の観点から（社）日本建築学会「原子炉建屋構造設計指針・同解説（1988）」において，局部では 90℃以下，一般部では 65℃以下という温度の基準が定められている。

表 2.1-1 鉄筋コンクリート構造物及び鉄骨構造物における使用材料の代表例

			材 料	
コン ク リ ー ト	骨 材	粗骨材	建 物	新潟県信濃川水系長岡産，川砂利
			構 築 物	新潟県信濃川水系長岡産，川砂利
		細骨材	建 物	新潟県信濃川水系長岡産，川砂
			構 築 物	新潟県信濃川水系長岡産，川砂 現地砂
	セメント	建 物	普通ポルトランドセメント	
		構 築 物	普通ポルトランドセメント	
	混 和 材	建 物	フライアッシュ	
		構 築 物	フライアッシュ	
	混 和 剤	建 物	A E 減水剤	
		構 築 物	A E 剤， A E 減水剤	
	鉄 筋	建 物	異形棒鋼（SD35）	
		構 築 物	異形棒鋼（SD35）	
鉄 骨	鋼 材	建 物	炭素鋼（SS41， SM41A， SM50A）	
		構 築 物	炭素鋼（STK50， STK41） *	
塗 料	コンクリート外部	建 物	弾性吹付塗料	
	コンクリート内部	建 物	エポキシ樹脂塗料	
	鋼 材 部	建 物	合成樹脂塗料	
		構 築 物	ポリウレタン樹脂塗料*	

*：排気筒に使用

表 2.1-2 屋外環境

平均気温	13.9 °C ^{*1}
平均相対湿度	72 %RH ^{*1}
平均炭酸ガス濃度	約 420 ppm ^{*2}

*1 : 1991 年～2020 年までの新潟気象官署 年平均値 (理科年表 2022 年版)

*2 : 発電所構内外気測定結果平均 (2020 年 3 月～2021 年 2 月の測定結果より保守的に設定)

表 2.1-3 コンクリート構造物の設計基準強度及びかぶり厚さ

	対象構造物	設計基準強度 (N/mm ²)	かぶり厚さ (cm)
建 物	原子炉建屋	32.3 [330 kgf/cm ²]	4.0
	タービン建屋	32.3 [330 kgf/cm ²]	4.0
	タービン発電機架台	32.3 [330 kgf/cm ²]	4.0
	海水熱交換器建屋	32.3 [330 kgf/cm ²]	4.0
構築物	取水構造物	23.5 [240 kgf/cm ²]	8.4
	非常用ガス処理系配管ダクト	23.5 [240 kgf/cm ²]	8.9
	原子炉補機冷却水系配管ダクト	23.5 [240 kgf/cm ²]	8.4
	排気筒(基礎部)	23.5 [240 kgf/cm ²]	7.0

2.2 経年劣化事象の抽出

2.2.1 機能達成に必要な項目

対象構造物のうちコンクリート構造物に要求される機能は、支持機能と遮へい機能であり、鉄骨構造物に要求される機能は支持機能である。これらの機能を維持するためには、次の3つの項目が必要である。

- ① コンクリート強度の維持
- ② コンクリート遮へい能力の維持
- ③ 鉄骨強度の維持

2.2.2 高経年化対策上着目すべき経年劣化事象

(1) 想定される経年劣化事象の抽出

「2.2.1 機能達成に必要な項目」であげた機能に影響を及ぼすことが否定できない経年劣化事象として、コンクリートの強度低下及び遮へい能力低下並びに鉄骨の強度低下が考えられ、これらを高経年化対策上着目すべき経年劣化事象として選定した。

また、高経年化対策上着目すべき経年劣化事象を引き起こす可能性がある要因の中から、対象構造物の構造、材料、環境及び現在までの運転経験を考慮し、想定される経年劣化要因を抽出した。その結果を表 2.2-1 に示す。

(2) 高経年化対策上着目すべき経年劣化事象の抽出

想定される経年劣化事象のうち主要6事象に該当する事象及び下記①、②に該当しない事象を高経年化対策上着目すべき経年劣化事象と判断した。また、下記①、②に該当する事象については、2.2.3項に示すとおり、高経年化対策上着目すべき経年劣化事象ではないと判断した。

- ① 想定した劣化傾向と実際の劣化傾向の乖離が考え難い経年劣化事象であって、想定した劣化傾向等に基づき適切な保全活動を行っているもの（日常劣化管理事象として表 2.2-1 で△）
- ② 現在までの運転経験や使用条件から得られた材料試験データとの比較等により、今後も経年劣化の進展が考えられない、または進展傾向が極めて小さいと考えられる経年劣化事象（日常劣化管理事象以外として表 2.2-1 で▲）

この結果、高経年化対策上着目すべき経年劣化事象として以下の事象を抽出した（表 2.2-1 で○）。

- a. コンクリートの強度低下（熱，放射線照射，中性化，塩分浸透，機械振動）
- b. コンクリートの遮へい能力低下（熱）

2.2.3 高経年化対策上着目すべき経年劣化事象ではない事象

(1) 想定した劣化傾向と実際の劣化傾向の乖離が考え難い経年劣化事象であって、想定した劣化傾向等に基づき適切な保全活動を行っているもの（日常劣化管理事象）

a. コンクリートの強度低下

① アルカリ骨材反応

アルカリ骨材反応は、コンクリート中に含まれるアルカリ性の水溶液と、骨材中に含まれる反応性珪物の化学反応である。このとき生成されたアルカリ・シリカゲルが周囲の水を吸収し膨張すると、コンクリート表面にひび割れが生じ、コンクリート構造物としての健全性が損なわれる可能性がある。

当該部の骨材は、1987年に新潟県信濃川水系長岡産の粗骨材（川砂利）、新潟県信濃川水系長岡産の細骨材（川砂）及び現地砂について、モルタルバー法（JASS 5N T-201）による反応性試験を実施した。その結果、膨張率は「材齢6カ月で0.100%以下」の判定基準に対し、粗骨材で最大で0.024%、細骨材で最大で0.048%と小さく、無害と判定された。

また、定期的を目視点検を実施しているが、アルカリ骨材反応に起因するひび割れは確認されていない。

以上より、アルカリ骨材反応については、高経年化対策上着目すべき経年劣化事象ではないと判断する。

② 凍結融解

コンクリート中の水分が凍結し、それが気温の上昇や日射を受けることにより融解するという凍結と融解を繰り返すことでコンクリートにひび割れが生じ、コンクリート構造物としての健全性が損なわれる可能性がある。

コンクリート構造物では、定期的を目視点検を実施しているが、凍結融解に起因するひび割れは認められていない。また、（社）日本建築学会「建築工事標準仕様書・同解説 JASS5 鉄筋コンクリート工事（2018）」に示されている解説図 26.1（凍害危険度の分布図）によると、柏崎刈羽3号炉の周辺地域は凍結融解の危険性がない地域に該当している。したがって、凍結融解は高経年化対策上着目すべき経年劣化事象ではないと判断する。

b. 鉄骨の強度低下

① 腐食

一般的に、鋼材は大気中の酸素及び水分と化学反応を起こして腐食する。腐食は、海塩粒子等により促進され、進行すると鋼材の断面欠損に至り、鉄骨構造物としての健全性が損なわれる可能性がある。

鉄骨構造物については、定期的を目視点検を行い、鋼材の腐食に影響する塗膜の劣化等が認められた場合には、補修塗装を施すことによって健全性を確保している。

したがって、今後も現状保全を継続することで、鉄骨構造物の強度低下が急激に発生する可能性はないことから、高経年化対策上着目すべき経年劣化事象ではないと判断する。

② 風等による疲労

風等の繰り返し荷重が継続的に鉄骨構造物に作用することにより、疲労による損傷が蓄積され、鉄骨部材あるいは接合部の健全性が損なわれる可能性がある。鉄骨構造物のうち、風による繰り返し荷重を受ける排気筒が評価対象構造物として考えられる。

鉄骨構造物の風等による繰り返し荷重に対する評価は、(社)日本建築学会「鋼構造許容応力度設計規準(2019)」に示されている評価式により、発電所近傍の気象官署で計測された風に関する記録に基づき算定した応力範囲が、運転開始後40年時点においても、許容疲労強さよりも小さいことを確認し、疲労を考慮する必要はないと評価した。

なお、柏崎刈羽3号炉の排気筒は、これまでの目視点検でも疲労割れは確認されておらず、今後もこれらの風等の繰り返し荷重による疲労が大きく変化する要因があるとは考え難い。

以上より、鉄骨の風等による疲労については、高経年化対策上着目すべき経年劣化事象ではないと判断する。

- (2) 現在までの運転経験や使用条件から得られた材料試験データとの比較等により、今後も経年劣化の進展が考えられない、または進展傾向が極めて小さいと考えられる経年劣化事象（日常劣化管理事象以外）

日常劣化管理事象以外に該当する事象は抽出されなかった。

2.2.4 評価対象部位及び評価点の抽出

評価対象部位及び評価点は、評価すべき経年劣化要因毎に材料及び事象の進展に影響を与える環境を考慮して抽出する。

評価対象部位を表2.2-1及び図2.2-1に示す。

a. コンクリートの強度低下

① 熱

評価対象部位は、通常運転時に雰囲気温度が高く、高温の原子炉圧力容器近傍に位置する原子炉ペDESTALコンクリートとする。

原子炉ペDESTALは、鋼板構造の円筒部と鉄筋コンクリート構造の中間スラブにより構成されていることから、評価点は、原子炉ペDESTALのコンクリート構造部のうち、最も高温になると考えられる中間スラブ上面とする。

② 放射線照射

評価対象部位は、原子炉压力容器近傍に位置し、運転時に中性子照射量及びガンマ線照射量が最も大きいと考えられる一次遮へい壁とする。

評価点は、一次遮へい壁内面とする。

③ 中性化

中性化の進展に影響を及ぼす要因としては、環境要素（二酸化炭素濃度、温度、相対湿度）と仕上げ材（塗装等）の有無が考えられる。

一般的に、二酸化炭素濃度や温度が高いほど中性化が進展すると言われており、相対湿度については（社）日本建築学会「高耐久性鉄筋コンクリート造設計施工指針（案）・同解説（1991）」で、「相対湿度が40～50 %RH程度のときに最大となり、それより湿っても、乾燥しても中性化速度は遅くなる」とされている。

また、仕上げ材の有無については、仕上げ材が中性化の進展を抑制することから、仕上げ材がない部位の方が厳しい条件となる。

中性化の評価対象部位は、屋外と屋内では、鉄筋位置に対する中性化深さと鉄筋腐食の開始の関係が異なることから、建物の屋内、屋外及び構築物に対して評価対象部位を各々抽出する。

屋内の評価対象部位抽出にあたり、2020～2021年に原子炉建屋、タービン建屋及び海水熱交換器建屋の環境測定を行った結果、温度と二酸化炭素濃度ともに、原子炉建屋の中央制御室が最も高い値（24.9℃、441 ppm）であった。また、湿度は原子炉建屋の燃料交換機制御室が40～50%RHに近い値（41.7 %RH）であった。

この環境測定結果をもとに、仕上げ材の有無も考慮して、中性化が進展しやすい環境下にあると想定される複数箇所を選定し、2022年に中性化深さを測定した。

各建物の屋内において最大となる中性化深さの平均値を表2.2-2に示す。屋内の中性化深さの平均値が最も大きい箇所は、タービン建屋南側廊下（仕上げ材無し）で2.7 cm（2022年測定、運転開始後28年時点）であった。

以上の結果と各建物のかぶり厚さは同一であることを踏まえ、建物の屋内においてはタービン建屋内壁を評価対象部位とする。評価点は、中性化深さの平均値が最大となったタービン建屋南側廊下壁とする。

また、屋外と屋内では、後述するように雨掛かりの部分の有無によって鉄筋位置に対する中性化深さと鉄筋腐食の開始の関係が異なるため、屋外についても評価対象部位を選定する。各対象構築物における屋外環境は、ほぼ同一であるが、屋外の評価対象部位抽出にあたり、2022年に各構築物の中性化深さを測定した。その結果を表2.2-2に示す。建物の屋外の中性化深さの平均値が最も大きい箇所は、海水熱交換器建屋外壁（仕上げ材有り）の0.5 cm（2022年測定、運転開始

後 28 年時点) であった。

以上の結果と各建物のかぶり厚さは同一であることを踏まえ、建物の屋外においては海水熱交換器建屋外壁を評価対象部位とする。評価点は、中性化深さの平均値が最大となった海水熱交換器建屋 1 階北側外壁とする。

構築物の中性化深さの平均値が最も大きい箇所は、原子炉補機冷却水系配管ダクト A 系内壁 (仕上げ材無し) の 2.1 cm (2022 年測定, 運転開始後 28 年時点) であった。

以上の結果とかぶり厚さの相違を考慮して、構築物においては非常用ガス処理系配管ダクト, 原子炉補機冷却水系配管ダクト A 系及び排気筒 (基礎部) を評価対象部位とし, 評価点は, 非常用ガス処理系配管ダクト内壁, 原子炉補機冷却水系配管ダクト A 系内壁及び排気筒北西基礎とする。

④ 塩分浸透

2022 年に海側に面する壁を有する建物を対象として, 塩化物イオン濃度の測定を行った結果, 建物の鉄筋位置における塩化物イオン濃度は, 原子炉建屋で 0.0050 %, タービン建屋で 0.0050 %, 海水熱交換器建屋で 0.0043 %, 排気筒基礎部で 0.0037 % であった。

以上の結果を踏まえ, 建物についてはタービン建屋外壁を評価対象部位とする。評価点は, 鉄筋位置における塩化物イオン濃度が最大となった 1 階北側外壁とする。

構築物においては, 2021 年に海水や飛沫の影響により最も厳しい塩分浸透環境下にある取水構造物を対象に塩化物イオン濃度の測定を行った結果, 鉄筋位置における塩化物イオン濃度は, 気中帯 0.0035 %, 干満帯 0.0045 %, 海中帯 0.0025 % であった。

構築物については, 取水構造物内壁を評価対象部位とする。評価点は, 塩分浸透環境を考慮し, 気中帯, 干満帯及び海中帯とする。

⑤ 機械振動

評価対象部位は, プラント停止中に機械振動を受ける構造物のうち, 最も大きな機械振動を受ける非常用ディーゼル発電設備基礎コンクリートとする。

評価点は, 機械振動荷重を直接受ける機器支持部とする。

b. コンクリートの遮へい能力低下

① 熱

評価対象部位は, 放射線の遮へい能力が要求されるガンマ線遮へい壁及び一次遮へい壁のうち, 原子炉圧力容器近傍に位置し, 運転時に照射量の最も大きいガンマ線遮へい壁とする。

評価点は, ガンマ線遮へい壁の炉心領域部とする。

表 2.2-1 想定される経年劣化事象と評価対象部位

構造種別		コンクリート構造物							鉄骨構造物			備考
経年劣化事象		強度低下							遮へい能力 低下	強度低下		
要因		熱	放射線 照射	中性化	塩分 浸透	アルカリ 骨材反応	凍結 融解	機械 振動	熱	腐食	風等による 疲労	
対 象 構 造 物	原子炉建屋	○*1	○*2	○	○	△	△	○*6	○*7	△*8		
	タービン建屋	○	○	○*3	○*4	△	△	○		△*8		
	海水熱交換器建屋	○		○*4	○	△	△	○		△*8		
	取水構造物			○	○*3	△	△					
	非常用ガス処理系 配管ダクト			○*3	○	△	△					
	原子炉補機冷却水系 配管ダクト			○*3	○	△	△					
	排気筒			○*5	○	△	△			△*8	△	

○：高経年化対策上着目すべき経年劣化事象

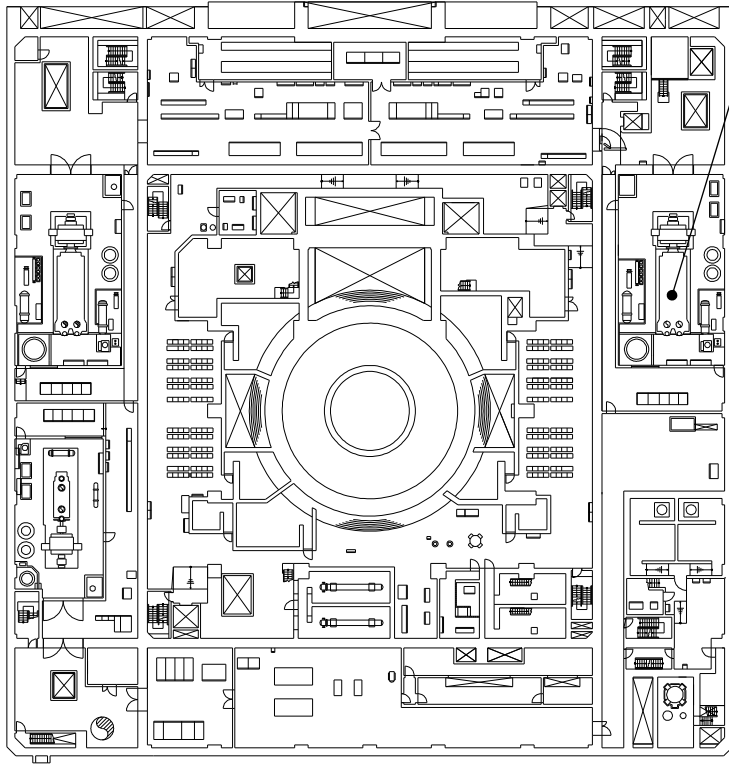
△：高経年化対策上着目すべき経年劣化事象でない事象（日常劣化管理事象）

*：評価対象部位

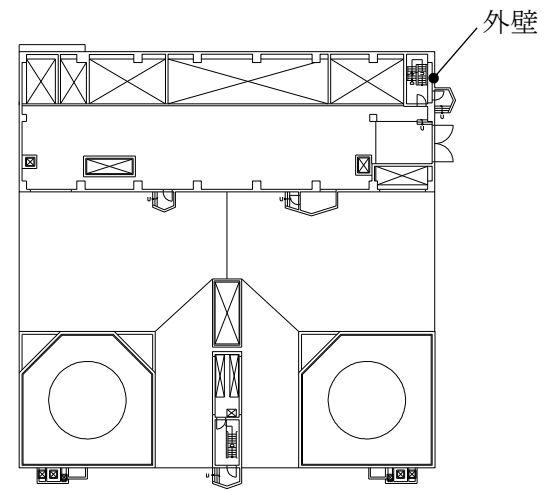
*1：原子炉ペデスタル
*2：一次遮へい壁
*3：内壁
*4：外壁
*5：基礎
*6：非常用ディーゼル発電
設備基礎
*7：ガンマ線遮へい壁
*8：鉄骨部



A系非常用ディーゼル発電機



原子炉建屋 地下1階



海水熱交換器建屋 地上1階

図 2.2-1(1/2) 評価対象部位の概要

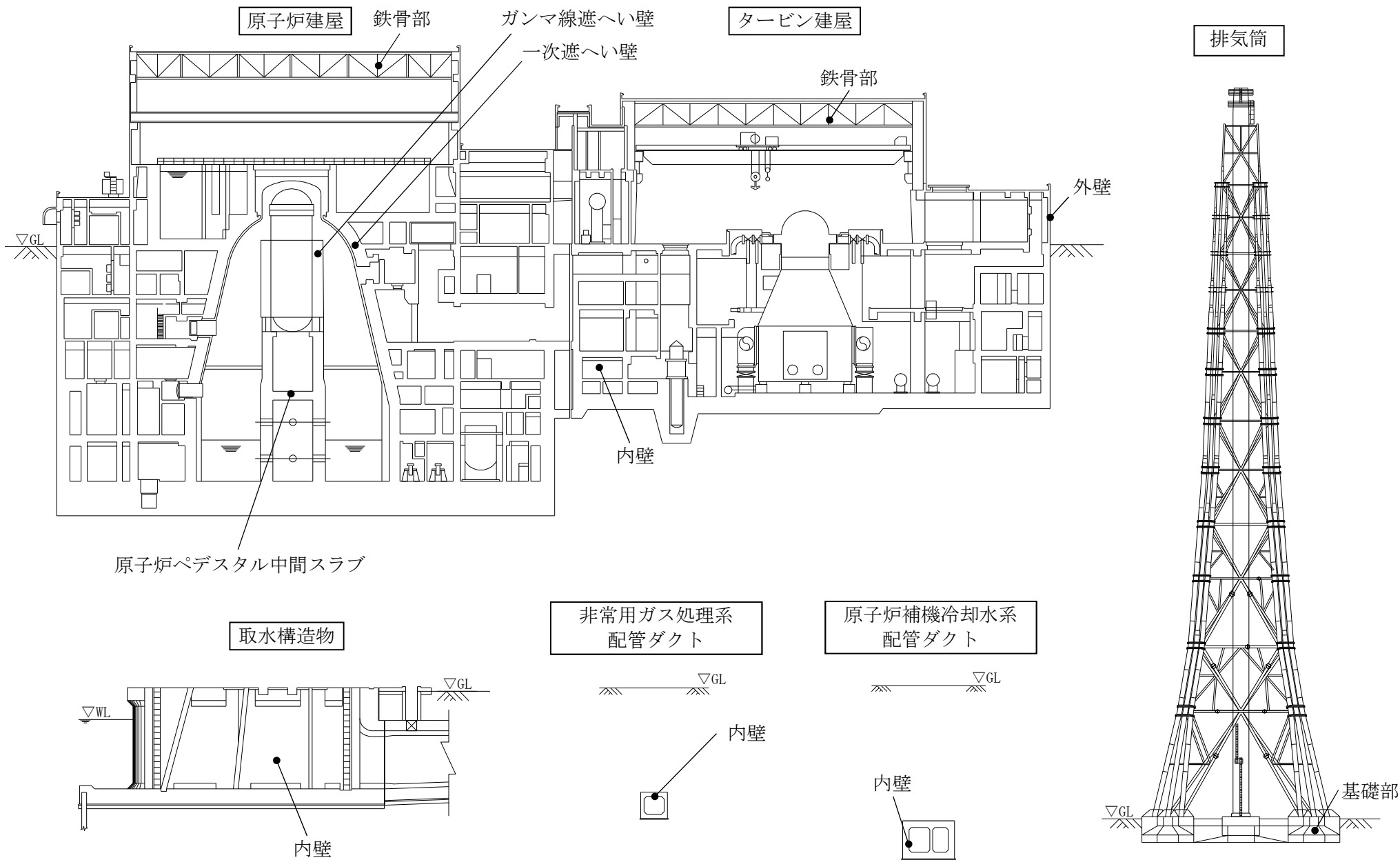


図 2.2-1 (2/2) 評価対象部位の概要

表 2.2-2 コンクリートの中性化深さ実測値及び評価対象部位の選定

環境	種別	対象構造物	測定位置	運転開始 または 使用開始 年月	調査時点の中性化深さ			かぶり 厚さ (cm)	選定
					調査時期	経過年数	実測値 (cm)		
屋内	建物	原子炉建屋	南東 EV 脇 通路	1993 年 8 月	2022 年 4 月	28 年	2.1	4.0	
		タービン建屋	南側廊下				2.7	4.0	○
		海水熱交換器 建屋	排気 ルーバ室				2.2	4.0	
屋外	建物	原子炉建屋	1 階 東側外壁	1993 年 8 月	2022 年 4 月	28 年	0.3	4.0	
		タービン建屋	1 階 北側外壁				0.2	4.0	
		海水熱交換器 建屋	1 階 北側外壁				0.5	4.0	○
	構築物	取水構造物	干満帯 内壁	1993 年 8 月	2021 年 7 月	27 年	0.1	8.4	
		非常用ガス処理 系配管ダクト	ダクト内壁		2022 年 5 月	28 年	1.9	8.9	○
		原子炉補機冷却水 系配管ダクト A 系	ダクト内壁				2.1	8.4	○
		原子炉補機冷却水 系配管ダクト B 系	ダクト内壁				1.5	8.4	
排気筒 (基礎 部)	北西基礎	2022 年 4 月	28 年	0.1	7.0	○			

2.3 高経年化対策上着目すべき経年劣化事象の評価

2.3.1 コンクリートの強度低下

コンクリート構造物については、建設時にコンクリート強度が設計基準強度を十分上回っていることを確認している。

また、現状のコンクリート強度の確認例として、コンクリート構造物から採取した供試体の圧縮強度試験を行った結果を、表 2.3-1 に示す。平均圧縮強度は設計基準強度を十分上回っている。

表 2.3-1 コンクリートの圧縮強度試験結果

対象構造物	評価対象部位	実施時期 (経過年数)	平均圧縮強度 (N/mm ²)	設計基準強度 (N/mm ²)
原子炉建屋	MUWC バルブ室内壁	2022 年 4 月 (28 年)	41.7	32.3 [330 kgf/cm ²]
	3 階南側外壁		44.5	
タービン建屋	タービン発電機架台		54.3	32.3 [330 kgf/cm ²]
	南側廊下内壁		39.4	
	1 階北側外壁		53.6	
海水熱交換器建屋	排気ルーバ室内壁		36.9	32.3 [330 kgf/cm ²]
	1 階北側外壁	59.6		
取水構造物	干満帯内壁	2021 年 7 月 (27 年)	44.8	23.5 [240 kgf/cm ²]
非常用ガス処理系 配管ダクト	ダクト内壁	2022 年 5 月 (28 年)	39.6	23.5 [240 kgf/cm ²]
原子炉補機冷却水 系配管ダクト A 系	ダクト内壁		36.7	23.5 [240 kgf/cm ²]
原子炉補機冷却水 系配管ダクト B 系	ダクト内壁		47.2	23.5 [240 kgf/cm ²]
排気筒	北西基礎	2022 年 4 月 (28 年)	59.4	23.5 [240 kgf/cm ²]

(1) 熱による強度低下

a. 事象の説明

コンクリートが熱を受けると、温度条件によってはコンクリート中の水分の逸散を伴う乾燥に起因する微細なひび割れ、あるいは水分の移動に起因する空隙の拡大等により、強度が低下する可能性がある。

対象構造物の中には熱を受ける部位があるため、経年劣化に対する評価が必要である。

なお、冷温停止維持の状態においては、熱による強度に対する影響はないと判断する。

b. 技術評価

① 健全性評価

一般にコンクリートの温度が 70 °C 程度では、コンクリートの基本特性に大きな影響を及ぼすような自由水の逸散は生じず、100 °C 以下では圧縮強度の低下は小さい。コンクリート温度が 190 °C 付近では結晶水が解放され始め、さらに高温になると脱水現象が著しくなるため、コンクリートの特性に影響が出始めるとされている（（社）日本機械学会「発電用原子力設備規格 コンクリート製原子炉格納容器規格（2014）」）。

また、（社）日本建築学会「原子炉建屋構造設計指針・同解説（1988）」において、コンクリートの温度制限値は設計基準強度確保の観点から、局部では 90 °C、一般部では 65 °C と定められている。原子炉建屋においては、通常運転時に最も高温状態となる部位として原子炉圧力容器を支持する原子炉ペDESTAL が考えられるが、温度分布解析の結果は、鉄筋コンクリート構造である中間スラブ上面で最大約 57 °C となり、コンクリートの温度制限値以下であることを確認している。

さらに、長期加熱やサイクル加熱によってコンクリート強度が低下しないことは、長尾らの実験によっても確かめられており、図 2.3-1 に示すとおり長期加熱後のコンクリートの圧縮強度については、65～110 °C で 3.5 年間加熱した場合でも強度低下は見られないことが報告されている。

また、図 2.3-2 に示すようにサイクル加熱後のコンクリートの圧縮強度は、20～110 °C で 120 回サイクル加熱した場合にも長期加熱後と同様に、圧縮強度に大きな変化は見られない。これらは加熱期間が最長 3.5 年のコンクリート供試体を用いた実験であるが、1 年加熱と概ね同様な結果を示しており、高温加熱による圧縮強度の変化は加熱開始後比較的初期に収束すると推察されている。

以上から、熱によるコンクリートの強度低下は、長期健全性評価上問題とならない。

なお、本事象は冷温停止維持の状態において、通常運転時の温度分布解析結果である最大約 57 °C を上回ることではないため、運転開始後 40 年時点においてもコンクリートへの熱の影響はないと判断する。

② 現状保全

原子炉ペDESTALコンクリートについては、構造上、立ち入ることができないため、目視点検等は実施していない。しかし、原子炉ペDESTALコンクリートに近く、他の部位より熱の影響を受けていると思われる一次遮へい壁コンクリートにおいて、構造物の健全性維持の観点から、定期的にコンクリート表面の目視点検を実施している。

目視点検の結果、ひび割れ幅等から評価し、補修が必要となるひび割れ等が確認された場合は、構造上問題となるひび割れ等の即時補修が必要な場合を除き、その経過を継続的に監視しつつ、点検実施後数年以内を目途に補修を計画、実施している。

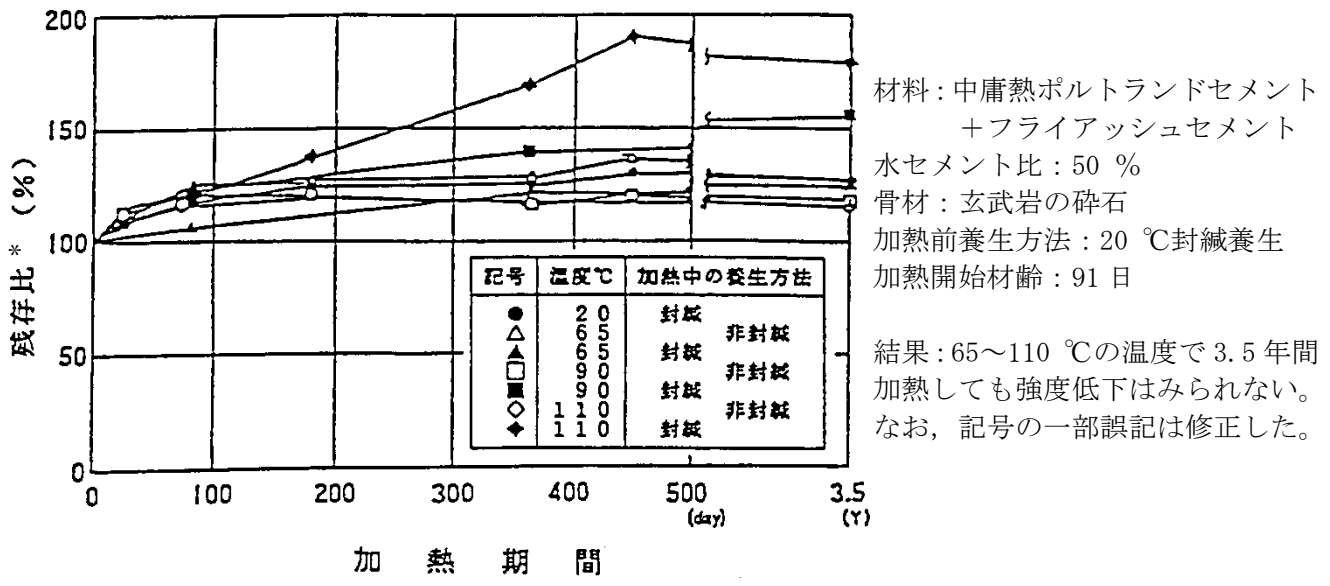
③ 総合評価

健全性評価結果から判断して、今後、強度低下が急激に発生する可能性は小さい。

また、定期的な目視点検により補修対象となったひび割れ等の補修を計画、実施しており、現状の保全方法は、コンクリート構造物の健全性を維持する上で適切である。

c. 高経年化への対応

熱によるコンクリート構造物の強度低下に対しては、高経年化対策の観点から現状の保全内容に対し追加すべき項目はなく、今後も現状保全を継続していく。

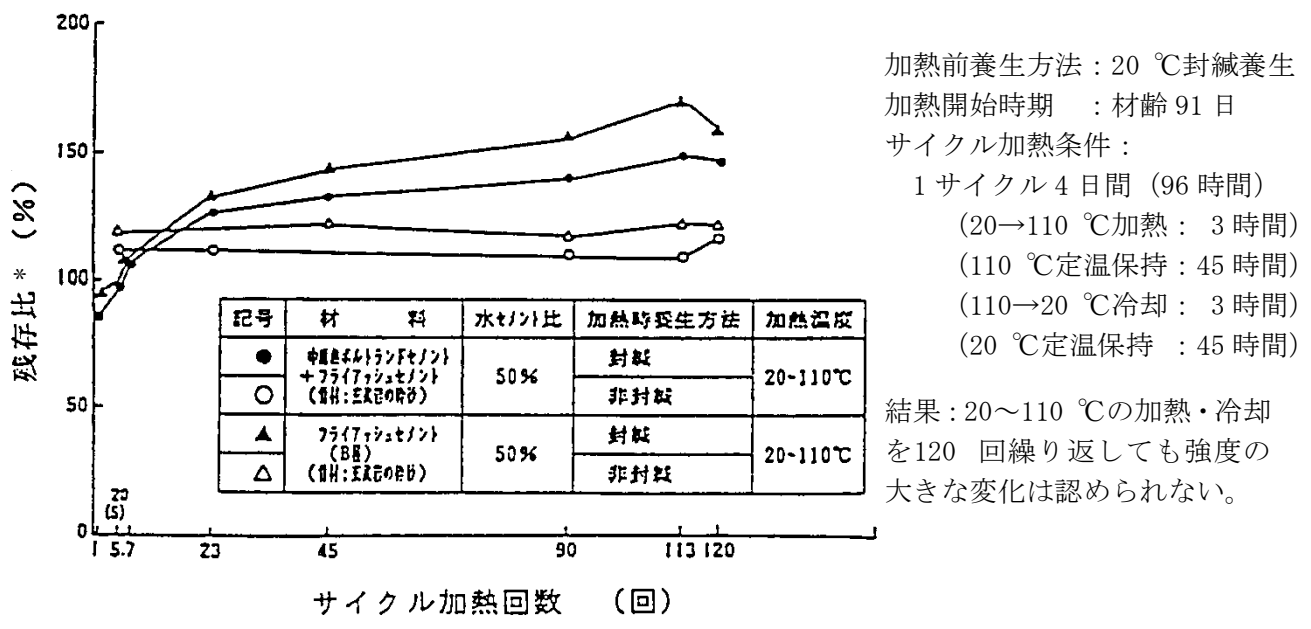


材料：中庸熱ポルトランドセメント
 +フライアッシュセメント
 水セメント比：50 %
 骨材：玄武岩の砕石
 加熱前養生方法：20 °C封緘養生
 加熱開始材齢：91 日

結果：65～110 °Cの温度で3.5年間加熱しても強度低下はみられない。
 なお、記号の一部誤記は修正した。

*：加熱開始直前の圧縮強度に対する加熱後の圧縮強度の比
 (出典) 長尾他，第48回セメント技術大会講演集 1994
 「熱影響場におけるコンクリートの劣化に関する研究」

図 2.3-1 長期加熱後のコンクリート圧縮強度の変化



加熱前養生方法：20 °C封緘養生
 加熱開始時期：材齢91日
 サイクル加熱条件：
 1 サイクル4日間(96時間)
 (20→110 °C加熱：3時間)
 (110 °C定温保持：45時間)
 (110→20 °C冷却：3時間)
 (20 °C定温保持：45時間)

結果：20～110 °Cの加熱・冷却を120回繰り返しても強度の大きな変化は認められない。

*：加熱開始直前の圧縮強度に対する加熱後の圧縮強度の比
 (出典) 長尾他，第48回セメント技術大会講演集 1994
 「熱影響場におけるコンクリートの劣化に関する研究」

図 2.3-2 サイクル加熱後のコンクリート圧縮強度の変化 (20～110 °C)

(2) 放射線照射による強度低下

a. 事象の説明

コンクリートが中性子照射やガンマ線照射を受けると、照射量によっては、コンクリートの強度が低下する可能性がある。

対象構造物の中には放射線照射を受ける部位があるため、経年劣化に対する評価が必要である。

なお、冷温停止維持の状態においては、中性子やガンマ線の発生はほとんど無く、放射線照射による強度に対する影響はないと判断する。

b. 技術評価

① 健全性評価

中性子照射と強度の関係に関しては、従来 Hilsdorf 他の文献における「中性子照射したコンクリートの圧縮強度 (fcu) と照射しないコンクリートの圧縮強度 (fcuo) の比」を参照していたが、小嶋他の文献における試験結果を踏まえた最新の知見によると、コンクリートの圧縮強度は、およそ 1×10^{19} n/cm² の中性子照射量 ($E > 0.1$ MeV) から低下する可能性が確認されている。

運転開始後 40 年時点で予想される中性子照射量 ($E > 0.1$ MeV) は、放射線照射量解析の結果、一次遮へい壁内面において 1.06×10^{15} n/cm² であり、 1×10^{19} n/cm² の中性子照射量 ($E > 0.1$ MeV) を越えることはないと推定され、中性子照射によるコンクリート強度への影響はないものと判断する。

一方、ガンマ線照射量と強度との関係についても Hilsdorf 他の文献によると、ガンマ線照射量が 2.0×10^{10} rad 以下では有意な強度低下は見られない (図 2.3-3)。

運転開始後 40 年時点で予想されるガンマ線照射量は、放射線照射量解析の結果、一次遮へい壁内面において 8.36×10^5 rad であり、 2.0×10^{10} rad を越えることはないと推定され、ガンマ線照射によるコンクリート強度への影響はないものと判断する。

以上から、放射線照射によるコンクリートの強度低下は、長期健全性評価上問題とならない。

② 現状保全

コンクリート構造物の健全性維持の観点から、定期的にコンクリート表面の目視点検を実施している。目視点検の結果、ひび割れ幅等から評価し、補修が必要となるひび割れ等が確認された場合は、構造上問題となるひび割れ等の即時補修が必要な場合を除き、その経過を継続的に監視しつつ、点検実施後数年以内を目途に補修を計画、実施している。

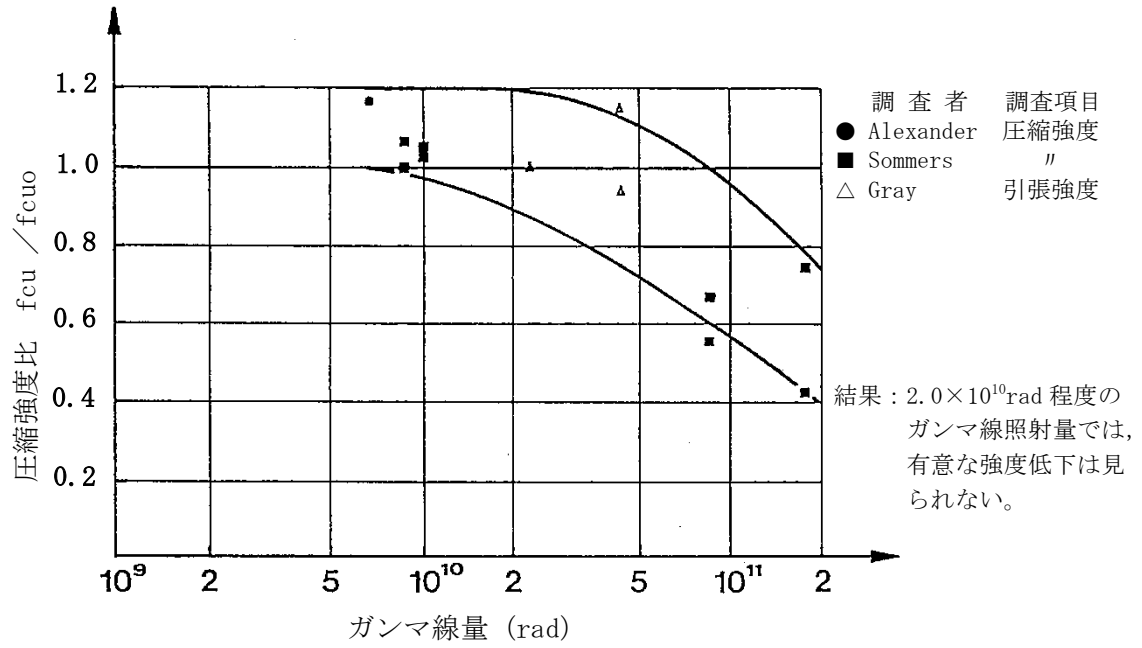
③ 総合評価

健全性評価結果から判断して、今後、強度低下が急激に発生する可能性は小さい。

また、定期的な目視点検により補修対象となったひび割れ等の補修を計画、実施しており、現状の保全方法は、コンクリート構造物の健全性を維持する上で適切である。

c. 高経年化への対応

放射線照射によるコンクリート構造物の強度低下に対しては、高経年化対策の観点から現状の保全内容に対し追加すべき項目はなく、今後も現状保全を継続していく。



(出典) Hilsdorf, Kropp, and Koch, "The Effects of Nuclear Radiation on the Mechanical Properties of Concrete." American Concrete institute Publication SP - 55, Paper 10. (1978)

図 2.3-3 ガンマ線照射したコンクリートの圧縮強度 (fcu) と照射しないコンクリートの圧縮強度 (fcu0) の比

(3) 中性化による強度低下

a. 事象の説明

コンクリートは、空気中の二酸化炭素の作用を受けると、表面から徐々にそのアルカリ性を失い中性化する。

中性化がコンクリートの内部に進行し、鉄筋表面の不動態皮膜が失われると、鉄筋はコンクリート中の水分、酸素の作用により腐食し始め、腐食による体積膨張によりコンクリートにひび割れやはく離が生じ、コンクリート構造物としての健全性が損なわれる可能性がある。

コンクリート構造物では、中性化が発生する可能性があるため、経年劣化に対する評価が必要である。

b. 技術評価

① 健全性評価

運転開始後 28 年経過した 2022 年に、建物の中性化深さを測定した結果、中性化深さの平均値が最も大きい箇所は、屋内においてはタービン建屋南側廊下（仕上げ材無し）で 2.7 cm であり、屋外においては海水熱交換器建屋外壁（仕上げ材有り）で 0.5 cm であった。また、運転開始後 28 年経過した 2022 年に、構築物の中性化深さを測定した結果、非常用ガス処理系配管ダクト内壁（仕上げ材無し）で 1.9cm、原子炉補機冷却水系配管ダクト A 系内壁（仕上げ材無し）で 2.1cm、排気筒北西基礎（仕上げ材有り）で 0.1cm であった。

以上より、中性化の評価は表 2.2-2 に基づき選定されたこれら 5 点について行う。

中性化の進行速度の推定式としては、岸谷式（（社）日本建築学会「鉄筋コンクリート造建築物の耐久設計施工指針・同解説（2016）」）、森永式（森永「鉄筋の腐食速度に基づいた鉄筋コンクリート建築物の寿命予測に関する研究—東京大学学位論文（1986）」）及び実測値に基づく \sqrt{t} 式（土木学会「コンクリート標準示方書 維持管理編（2018）」）が提案されている。

また、鉄筋が腐食し始めるときの中性化深さは、一般に屋外の雨掛かりの部分では鉄筋のかぶり厚さまで達したとき、屋内の部分では鉄筋のかぶり厚さから 2.0 cm 奥まで達したときとされている（（社）日本建築学会「鉄筋コンクリート造建築物の耐久設計施工指針・同解説（2016）」）。

各建物のかぶり厚さは 4.0 cm であるため、鉄筋が腐食し始めるときの中性化深さは、屋内で 6.0 cm、屋外で 4.0 cm となる。

また、構築物のかぶり厚さは、非常用ガス処理系配管ダクトで 8.9cm、原子炉補機冷却水系配管ダクト A 系で 8.4 cm、排気筒基礎で 7.0cm であるため、鉄筋が腐食し始めるときの中性化深さは、それぞれ 8.9cm、8.4 cm 及び 7.0cm となる。

当該号炉で使用されているフライアッシュセメントを用いたコンクリートを評価できる岸谷式及び森永式を用いて、各評価点における調査時期の中性化深さを推定すると、表 2.3-2 に示すとおり、屋内ではタービン建屋で最大 2.2 cm（岸谷式）と

なった。

また、屋外では海水熱交換器建屋で最大 1.3 cm（岸谷式），非常用ガス処理系配管ダクトで最大 1.6cm（岸谷式），原子炉補機冷却水系配管ダクトA系で最大 1.6cm（岸谷式），排気筒基礎で最大 1.7cm（岸谷式）となった。

次に、岸谷式，森永式及び実測値に基づく \sqrt{t} 式を用いて，運転開始後 40 年時点における中性化深さの推定を行った。各評価点の中性化深さの推定値は，表 2.3-2 に示すとおり，屋内ではタービン建屋で 3.2 cm（ \sqrt{t} 式）が最大となった。また，屋外では海水熱交換器建屋で 1.5 cm（岸谷式），非常用ガス処理系配管ダクトで 2.2cm（ \sqrt{t} 式），原子炉補機冷却水系配管ダクトA系で 2.4cm（ \sqrt{t} 式），排気筒基礎で 2.1cm（岸谷式）が最大となるが，いずれも鉄筋が腐食し始める時点の中性化深さを十分下回っており，運転開始後 40 年時点における中性化深さは問題ないと判断する。

さらに，定期的に目視点検を実施しているが，中性化による鉄筋腐食に起因するひび割れは確認されていない。

以上から，中性化によるコンクリートの強度低下は，長期健全性評価上問題とならない。

表 2.3-2 コンクリートの中性化深さ (単位：cm)

環境	対象構造物	調査時点の中性化深さ			柏崎刈羽 3 号炉 運転開始後 40 年 時点の中性化 深さ*2 (推定 式)	鉄筋が腐食し 始める時点の 中性化深さ*3
		経過年数	実測値 (調査時期)	推定値*1 (推定式)		
屋内	タービン建屋	28 年	2.7 (2022 年 4 月)	2.2 (岸谷式)	3.2 (\sqrt{t} 式)	6.0
屋外	海水熱交換器建屋	28 年	0.5 (2022 年 4 月)	1.3 (岸谷式)	1.5 (岸谷式)	4.0
	非常用ガス処理系 配管ダクト	28 年	1.9 (2022 年 5 月)	1.6 (岸谷式)	2.2 (\sqrt{t} 式)	8.9
	原子炉補機冷却水 系配管ダクトA系	28 年	2.1 (2022 年 5 月)	1.6 (岸谷式)	2.4 (\sqrt{t} 式)	8.4
	排気筒基礎	28 年	0.1 (2022 年 4 月)	1.7 (岸谷式)	2.1 (岸谷式)	7.0

*1：岸谷式，森永式*4による推定値のうち最大値を記載

*2：岸谷式，森永式*4及び実測値に基づく \sqrt{t} 式による推定値のうち最大値を記載

*3：かぶり厚さから評価した値

*4：温度，相対湿度及び二酸化炭素濃度は実測値による

② 現状保全

コンクリート構造物の健全性維持の観点から、定期的にコンクリート表面の目視点検を実施している。目視点検の結果、補修が必要となる損傷が確認された場合、即時補修が必要なものを除き、その経過を継続的に監視しつつ、点検実施後数年以内を目途に補修を計画、実施している。

③ 総合評価

健全性評価結果から判断して、今後、強度低下が急激に発生する可能性は小さい。

また、定期的な目視点検により補修対象となったひび割れ等の補修を計画、実施している。

さらに、定期的に中性化深さを測定しており、現状の保全方法は、コンクリート構造物の健全性を維持する上で適切である。

c. 高経年化への対応

中性化によるコンクリート構造物の強度低下に対しては、高経年化対策の観点から現状の保全内容に対し追加すべき項目はなく、今後も現状保全を継続していく。

(4) 塩分浸透による強度低下

a. 事象の説明

コンクリート中に塩化物イオンが浸透し、鉄筋位置まで達すると、鉄筋の腐食が徐々に進行し、鉄筋の体積膨張によりコンクリートにひび割れやはく離が生じ、コンクリート構造物としての健全性が損なわれる可能性がある。

対象構造物においては、塩分浸透が生じる可能性があるため、経年劣化に対する評価が必要である。

b. 技術評価

① 健全性評価

運転開始後 28 年経過した 2022 年に、タービン建屋 1 階北側外壁の鉄筋位置における塩化物イオン濃度を測定した結果、0.0050 %であり、建物の鉄筋位置における塩化物イオン濃度としては最大であった。また、構築物のうち最も厳しい塩分浸透環境下にあるのは取水構造物であり、運転開始後 27 年経過した 2021 年に取水構造物の各評価点の鉄筋位置における塩化物イオン濃度を測定した結果、気中帯で 0.0035%、干満帯で 0.0045%、海中帯で 0.0025%であった。

以上より、塩分浸透による強度低下の評価は、塩分浸透環境が厳しいこれら 4 点について行う。

塩分によるコンクリート中の鉄筋への影響を評価する方法としては、鉄筋の腐食速度に着目し、経過年数に応じた鉄筋の腐食減量並びにかぶりコンクリートにひび割れが発生する時点の腐食減量の算定式として、森永式（森永「鉄筋の腐食速度に基づいた鉄筋コンクリート建築物の寿命予測に関する研究—東京大学学位論文（1986）」）が提案されている。

タービン建屋 1 階北側外壁から供試体を採取し測定した塩化物イオン濃度を基に、経過年数に応じて拡散方程式により推定した鉄筋位置における塩化物イオン濃度を森永式に適用し、調査時点、運転開始後 40 年時点及びかぶりコンクリートにひび割れが発生する時点での鉄筋の腐食減量を算定した。その結果、鉄筋の腐食減量は、表 2.3-3 に示すとおり、調査時点において $3.2 \times 10^{-4} \text{g/cm}^2$ 、運転開始後 40 年時点において $4.4 \times 10^{-4} \text{g/cm}^2$ であり、かぶりコンクリートにひび割れが発生する時点での鉄筋の腐食減量である、 $41.7 \times 10^{-4} \text{g/cm}^2$ を十分に下回っており、運転開始後 40 年時点における鉄筋の腐食減量は問題ないと判断する。

取水構造物についても同様に、供試体を採取し測定した塩化物イオン濃度を基に、経過年数に応じて拡散方程式により推定した鉄筋位置における塩化物イオン濃度を森永式に適用し、調査時点、運転開始後 40 年時点及びかぶりコンクリートにひび割れが発生する時点での鉄筋の腐食減量を算定した。その結果、鉄筋の腐食減量は、表 2.3-3 に示すとおり、調査時点において気中帯で $1.8 \times 10^{-4} \text{g/cm}^2$ 、干満帯で $7.2 \times 10^{-4} \text{g/cm}^2$ 、海中帯で $0.0 \times 10^{-4} \text{g/cm}^2$ 、運転開始後 40 年時点において気中帯で $2.6 \times 10^{-4} \text{g/cm}^2$ 、干満帯で $10.2 \times 10^{-4} \text{g/cm}^2$ 、海中帯で $0.0 \times 10^{-4} \text{g/cm}^2$ であり、気中帯、干満帯、海中帯でかぶりコンクリートにひび割れが発生する時点での鉄筋の

腐食減量である， $91.5 \times 10^{-4} \text{g/cm}^2$ を十分に下回っており，運転開始後 40 年時点における鉄筋の腐食減量は問題ないと判断する。

さらに，定期的に見視点検を実施しているが，塩分浸透による鉄筋腐食に起因するひび割れは確認されていない。

以上から，塩分浸透によるコンクリートの強度低下は，長期健全性評価上問題とならない。

表 2.3-3 鉄筋の腐食減量

対象構造物	評価対象部位	調査時期	鉄筋位置での塩化物イオン濃度*1 (%)	鉄筋の腐食減量 ($\times 10^{-4} \text{g/cm}^2$)		
				調査時点	運転開始後 40 年時点	かぶりコンクリートにひび割れが発生する時点
タービン建屋	1 階北側外壁	2022 年	0.0050 [0.117]*2	3.2	4.4	41.7
取水構造物	気中帯内壁	2021 年	0.0030 [0.070]*2	1.8	2.6	91.5
	干満帯内壁		0.0045 [0.107]*2	7.2	10.2	91.5
	海中帯内壁		0.0020 [0.050]*2	0.0	0.0	91.5

*1：運転開始後 40 年時点において鉄筋の腐食減量が最大となった検討ケースの塩化物イオン濃度

*2：[]内は塩化物イオン量 (kg/m^3)

② 現状保全

コンクリート構造物の健全性維持の観点から，定期的に見視点検を実施している。見視点検の結果，補修が必要となるひび割れ等が確認された場合は，即時補修が必要なものを除き，その経過を継続的に監視しつつ，点検実施後数年以内を目途に補修を計画，実施している。

③ 総合評価

健全性評価結果から判断して，今後，強度低下が急激に発生する可能性は小さい。

また，定期的な見視点検により補修対象となったひび割れ等の補修を計画，実施している。

c. 高経年化への対応

塩分浸透によるコンクリート構造物の強度低下に対しては，高経年化対策の観点から現状の保全内容に対し追加すべき項目はなく，今後も現状保全を継続していく。

(5) 機械振動による強度低下

a. 事象の説明

コンクリート構造物は、長期間にわたって機械振動による繰り返し荷重を受けるとひび割れが発生し、コンクリート構造物としての健全性が損なわれる可能性がある。

対象構造物の中には機械振動による繰り返し荷重を受ける部位があるため、経年劣化に対する評価が必要である。

b. 技術評価

① 健全性評価

非常用ディーゼル発電設備は、異常振動の有無を定例試験時に確認している。基礎コンクリートについては、定期的に目視点検を実施し、コンクリート表面に強度に支障をきたす可能性のある欠陥がないことを確認している。

なお、機械振動により、機器定着部の支持力が失われるような場合、機器に異常振動が発生するものと考えられるが、機械振動は日常的に監視されており、異常の兆候は検知可能である。

以上から、定期的な目視点検及び日常的に監視することにより機械振動による強度低下は、長期健全性評価上問題とならない。

② 現状保全

コンクリート構造物の健全性維持の観点から、定期的にコンクリート表面の目視点検を実施している。目視点検の結果、ひび割れ幅等から評価し、補修が必要となるひび割れ等が確認された場合は、構造上問題となるひび割れ等の即時補修が必要な場合を除き、その経過を継続的に監視しつつ、点検実施後数年以内を目途に補修を計画、実施している。

③ 総合評価

健全性評価結果から判断して、今後、強度低下が急激に発生する可能性は小さい。

また、定期的な目視点検により補修対象となったひび割れ等の補修を計画、実施しているため、現状の保全方法は、コンクリート構造物の健全性を維持する上で適切である。

c. 高経年化への対応

機械振動によるコンクリート構造物の強度低下に対しては、高経年化対策の観点から現状の保全内容に対し追加すべき項目はなく、今後も現状保全を継続していく。

2.3.2 コンクリートの遮へい能力低下

(1) 熱による遮へい能力低下

a. 事象の説明

コンクリートが周辺環境からの伝達熱及び放射線照射に起因するコンクリート内部の温度上昇により、コンクリート中の水分が逸散し、放射線に対する遮へい能力が低下する可能性がある。

対象構造物の中には伝達熱及び放射線照射による内部発熱を受ける部位があるため、経年劣化に対する評価が必要である。

なお、冷温停止維持の状態においては、中性子やガンマ線の発生はほとんど無く、遮へい能力に対する影響はないと判断する。

b. 技術評価

① 健全性評価

放射線防護の観点から、コンクリート遮へい体の設計に適用されている「コンクリート遮へい体設計基準」(R. G. Jaeger et. al「Engineering Compendium on Radiation Shielding (ECRS) VOL. 2」)には、周辺及び内部最高温度の制限値が示されており、コンクリートに対しては中性子遮へいで 88 °C以下、ガンマ線遮へいで 177 °C以下となっている。

これに対し、ガンマ線遮へい壁コンクリートの炉心領域部の最高温度は、工事計画認可申請図書添付書類「生体しゃへい装置の放射線のしゃへい及び熱除去についての計算書」によると、全ガンマ線束による発熱を考慮して温度分布解析を行った結果、60.5 °Cとコンクリート温度制限値を下回っていることから、運転開始後 40 年時点においても遮へい能力への影響はないと判断する。

また、仮に熱によるコンクリート構造物の遮へい能力低下が生じた場合、放射線量が上昇するものと考えられるが、放射線量は日常的に監視されており、異常の兆候は検知可能である。

以上から、熱によるコンクリートの遮へい能力低下は、長期健全性評価上問題とならない。

② 現状保全

ガンマ線遮へい壁コンクリートについては、鋼板で覆われているため、目視点検等は実施できないが、放射線量を日常的に監視している。

③ 総合評価

健全性評価結果から判断して、熱によるコンクリート構造物の遮へい能力低下については、現状において問題はなく、今後も遮へい能力低下が急激に発生する可能性は極めて小さい。

c. 高経年化への対応

熱によるコンクリート構造物の遮へい能力低下に対しては、高経年化対策の観点から現状の保全内容に対し追加すべき項目はなく、今後も現状保全を継続していく。

3. 評価対象部位以外の部位への展開

コンクリート及び鉄骨構造物の技術評価は、「2.2 経年劣化事象の抽出」及び「2.3 高経年化対策上着目すべき経年劣化事象の評価」に示すとおり、評価対象部位について、各経年劣化事象に影響を及ぼす要因毎に、使用条件を考慮して実施している。コンクリート及び鉄骨構造物の場合、評価対象部位以外の使用条件等は、評価対象部位に含まれているため、技術評価結果も評価対象部位の結果に含まれる。

したがって、評価対象以外の部位についても高経年化対策の観点から追加すべき保全項目はなく、今後も現状の保全方法により健全性を確認していく。

以 上

柏崎刈羽原子力発電所 3 号炉

計測制御設備の技術評価書

東京電力ホールディングス株式会社

本評価書は柏崎刈羽原子力発電所3号炉（以下、柏崎刈羽3号炉という）における安全上重要な計測制御設備（重要度分類指針におけるPS-1, 2及びMS-1, 2に該当する機器）の高経年化に係わる技術評価についてまとめたものである。なお、高温・高圧の環境下にある計測制御設備はない。

評価対象機器の一覧を表1に、機能を表2に示す。

評価対象機器を制御対象、型式で分類し、それぞれのグループから重要度及び使用条件の観点で代表機器を選定し評価を行った後、代表機器以外の機器について評価を展開している。

本評価書では、計測制御設備を以下の3分冊で構成している。また、計測制御設備の評価グループ分類（概念図）を図1に示す。

- 1 計測装置
- 2 補助継電器盤
- 3 操作制御盤

表 1 (1/4) 評価対象機器一覧

分類		機器名	重要度	
計測装置	圧力	ダイヤフラム式	LPCI 注入隔離弁差圧計測装置	MS-1
		ベローズ式	D/G 機関入口潤滑油圧力計測装置	MS-1
	温度	熱電対式	SGTS 系フィルタ装置活性炭フィルタ入口温度計測装置	MS-1
		測温抵抗体式	SGTS 系フィルタ装置活性炭フィルタ入口温度計測装置	MS-1
	流量	ダイヤフラム式	RHR 系統流量計測装置	MS-1
	水位	ダイヤフラム式	原子炉水位 (狭帯域) 計測装置	MS-1
		フロート式	スクラム排出容器水位計測装置	MS-1
	中性子束	核分裂計数管式/ 核分裂電離箱式	SRM 計測装置	MS-1
	放射線	半導体式	原子炉建屋換気系排気放射線計測装置	MS-1
	振動	倒立振子式	地震加速度計測装置	MS-1
	位置	リミットスイッチ式	D/G 機関過速度計測装置	MS-1
可変抵抗式		SGTS 乾燥装置入口弁開度計測装置	MS-1	

表 1 (2/4) 評価対象機器一覧

分類	機器名	重要度
補助継電器盤 (屋内設置)	A 系原子炉緊急停止系盤	MS-1
	B 系原子炉緊急停止系盤	MS-1
	A 系原子炉系プロセス計装盤	MS-1
	B 系原子炉系プロセス計装盤	MS-1
	B 系・C 系残留熱除去系盤 ESS- II	MS-1
	原子炉隔離時冷却系盤 ESS- I	MS-1
	格納容器外側隔離弁盤	MS-1
	格納容器内側隔離弁盤	MS-1
	高圧炉心スプレイ系盤 ESS-III	MS-1
	低圧炉心スプレイ系・A 系残留熱除去系盤 ESS- I	MS-1
	トリップチャンネル盤 RPS- I A・NSSSS- I A	MS-1
	トリップチャンネル盤 RPS- II A・NSSSS- II A	MS-1
	トリップチャンネル盤 RPS- I B・NSSSS- I B	MS-1
	トリップチャンネル盤 RPS- II B・NSSSS- II B	MS-1
	トリップチャンネル盤 ESS- I	MS-1
	トリップチャンネル盤 ESS- II	MS-1
	トリップチャンネル盤 ESS-III	MS-1
	M/C 補助継電器盤 3C	MS-1
	M/C 補助継電器盤 3D	MS-1
	M/C 補助継電器盤 3HPCS	MS-1
	スクラムソレノイドヒューズ盤 A RPS-G1	MS-1
	スクラムソレノイドヒューズ盤 B RPS-G2	MS-1
	スクラムソレノイドヒューズ盤 C RPS-G3	MS-1
	スクラムソレノイドヒューズ盤 D RPS-G4	MS-1
	スクラムソレノイドヒューズ盤 E RPS-G1	MS-1
	スクラムソレノイドヒューズ盤 F RPS-G2	MS-1
	スクラムソレノイドヒューズ盤 G RPS-G3	MS-1
	スクラムソレノイドヒューズ盤 H RPS-G4	MS-1

表 1 (3/4) 評価対象機器一覧

分類	機器名	重要度
操作制御盤 (屋内設置)	ユニット監視制御盤 1	MS-1
	ユニット監視制御盤 2	MS-1
	ユニット監視制御盤 3	MS-1
	放射線モニタ盤	MS-1
	出力領域モニタ盤区分 I	MS-1
	出力領域モニタ盤区分 II	MS-1
	原子炉系温度記録計盤	MS-2
	漏えい検出系盤区分 I	MS-1
	漏えい検出系盤区分 II	MS-1
	SRM/IRM 盤区分 I	MS-1
	SRM/IRM 盤区分 II	MS-1
	漏えい検出系表示盤	MS-1
	FPC・MUWF・SLC 系制御盤	MS-1
	非常用炉心冷却制御盤 ESS- I	MS-1
	非常用炉心冷却制御盤 ESS- II・III	MS-1
	A 系 RCW・RSW 盤 ESS- I	MS-1
	B 系 RCW・RSW 盤 ESS- II	MS-1
	A 系非常用換気空調系盤 ESS- I	MS-1
	B 系・HPCS 系非常用換気空調系盤 ESS- II・III	MS-1
	原子炉系制御盤	MS-2
	中央制御室端子盤 (H12-P802)	MS-1
	中央制御室端子盤 (H12-P804)	MS-1
	中央制御室端子盤 (H12-P805)	MS-1
	中央制御室端子盤 (H12-P841)	MS-1
	中央制御室端子盤 (H12-P842)	MS-1
	所内電源制御盤	MS-1
	原子炉系補助制御盤	MS-1
	SGTS・FCS 盤 ESS- I	MS-1
SGTS・FCS 盤 ESS- II	MS-1	

表 1 (4/4) 評価対象機器一覧

分類	機器名	重要度
操作制御盤 (屋内設置)	制御棒位置伝送補助盤 A	MS-2
	制御棒位置伝送補助盤 B	MS-2
	HECW 冷凍機 A 制御盤 ESS- I	MS-1
	HECW 冷凍機 B 制御盤 ESS- II	MS-1
	HECW 冷凍機 C 制御盤 ESS- I	MS-1
	HECW 冷凍機 D 制御盤 ESS- II	MS-1
	非常用ディーゼル発電機 3A 制御盤	MS-1
	非常用ディーゼル発電機 3B 制御盤	MS-1
	非常用ディーゼル発電機 3A 補機制御盤	MS-1
	非常用ディーゼル発電機 3B 補機制御盤	MS-1
	高圧炉心スプレイ系ディーゼル発電機制御盤	MS-1
	高圧炉心スプレイ系ディーゼル発電機補機制御盤	MS-1
	RSW ストレーナ制御盤 A	MS-1
	RSW ストレーナ制御盤 B	MS-1
	SRM/IRM 前置増幅器盤 A	MS-1
	SRM/IRM 前置増幅器盤 B	MS-1
	SRM/IRM 前置増幅器盤 C	MS-1
SRM/IRM 前置増幅器盤 D	MS-1	

表2 評価対象機器機能一覧

設備区分	機 能 概 要
計測装置	<p>プロセス値（圧力・流量・水位等）を検出器で電気信号に変換し、信号変換処理部にて信号変換処理・演算処理を行い、指示計・記録計・指示調節計・補助継電器に電気信号を伝達する。指示計・記録計は、操作制御盤に取り付けられており、信号変換処理部から伝達されてきた電気信号を工学値に変換し、指示または記録する。指示調節計は、操作制御盤に取り付けられており、入力値と設定値との差に応じた電気信号を出力する。補助継電器は、操作制御盤に取り付けられており、信号変換処理部から伝達されてきた電気信号を補助継電器盤に取り付けられている補助継電器、電磁接触器に伝達する。</p>
補助継電器盤	<p>計測装置からの信号を受け、補助継電器、電磁接触器により原子炉の保護／制御ロジックを構成し、原子炉スクラム信号等のインターロック信号を出力する。</p>
操作制御盤	<p>計測装置の一部である指示計・記録計・指示調節計・補助継電器により、状態監視、操作及び電気信号の伝達を行うとともに、操作スイッチ、押釦スイッチによる補機操作及び故障表示器、表示灯、CRTによる状態監視を行う。</p>

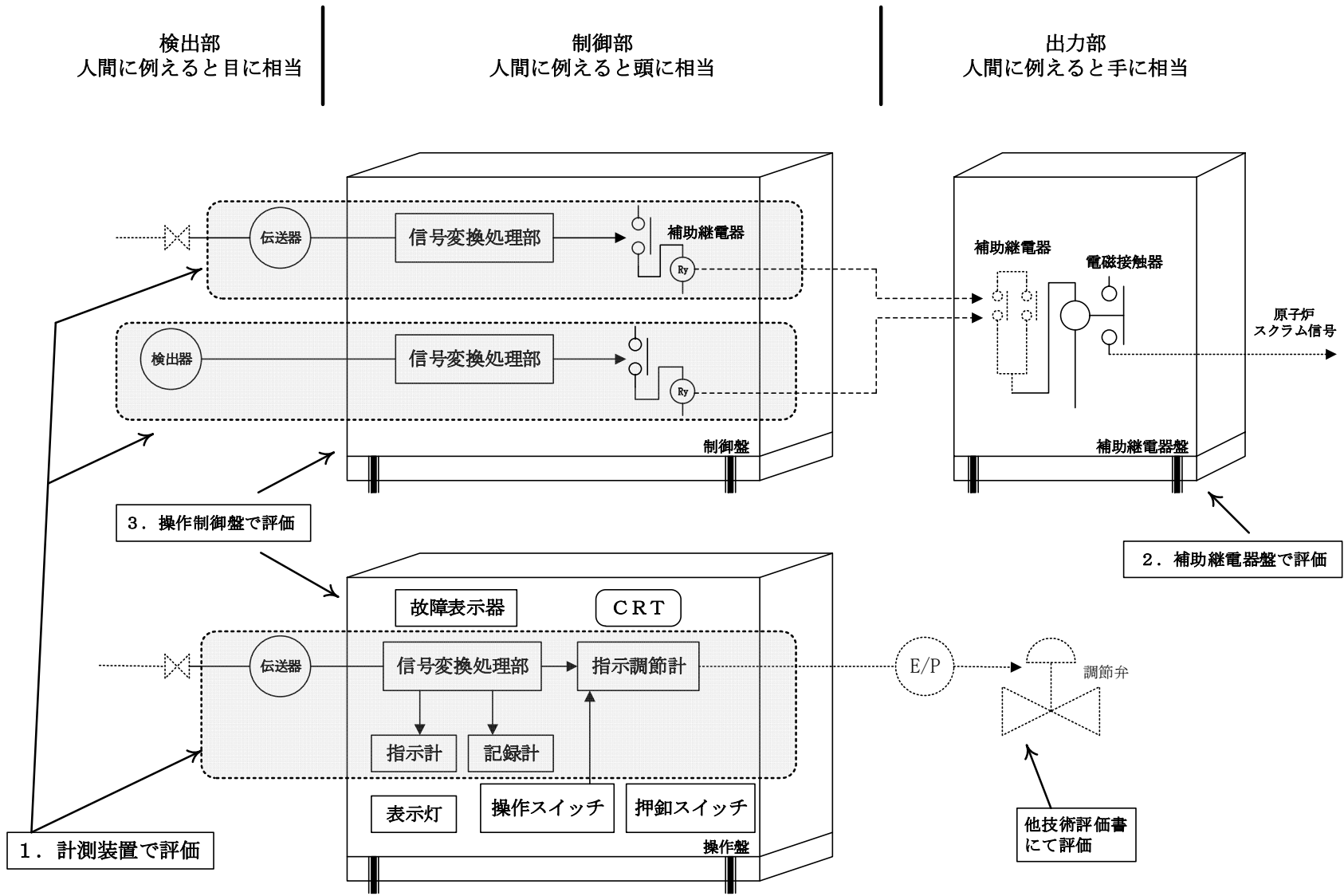


図1 計測制御設備の評価グループ分類 (概念図)

1 計測装置

[対象計測装置]

- ① 圧力計測装置 (ダイヤフラム式)
- ② 圧力計測装置 (ベローズ式)
- ③ 温度計測装置 (熱電対式)
- ④ 温度計測装置 (測温抵抗体式)
- ⑤ 流量計測装置 (ダイヤフラム式)
- ⑥ 水位計測装置 (ダイヤフラム式)
- ⑦ 水位計測装置 (フロート式)
- ⑧ 中性子束計測装置 (核分裂計数管式/核分裂電離箱式)
- ⑨ 放射線計測装置 (半導体式)
- ⑩ 振動計測装置 (倒立振子式)
- ⑪ 位置計測装置 (リミットスイッチ式)
- ⑫ 位置計測装置 (可変抵抗式)

目 次

1.	対象機器及び代表機器の選定	1-1
1.1	グループ化の考え方及び結果	1-1
1.2	代表機器の選定	1-1
2.	代表機器の技術評価	1-12
2.1	構造, 材料及び使用条件	1-13
2.1.1	LPCI 注入隔離弁差圧計測装置	1-13
2.1.2	D/G 機関入口潤滑油圧力計測装置	1-17
2.1.3	SGTS 系フィルタ装置活性炭フィルタ入口温度計測装置 (熱電対式)	1-21
2.1.4	SGTS 系フィルタ装置活性炭フィルタ入口温度計測装置 (測温抵抗体式)	1-24
2.1.5	RHR 系統流量計測装置	1-27
2.1.6	原子炉水位計測装置 (ダイヤフラム式)	1-31
2.1.7	スクラム排出容器水位計測装置 (フロート式)	1-35
2.1.8	SRM 計測装置	1-39
2.1.9	原子炉建屋換気系排気放射線計測装置	1-42
2.1.10	地震加速度計測装置	1-45
2.1.11	D/G 機関過速度計測装置	1-48
2.1.12	SGTS 乾燥装置入口弁開度計測装置	1-51
2.2	経年劣化事象の抽出	1-54
2.2.1	機器の機能達成に必要な項目	1-54
2.2.2	高経年化対策上着目すべき経年劣化事象	1-54
2.2.3	高経年化対策上着目すべき経年劣化事象ではない事象	1-55
2.3	高経年化対策上着目すべき経年劣化事象の評価	1-74
3.	代表機器以外への展開	1-76
3.1	高経年化対策上着目すべき経年劣化事象	1-76
3.2	高経年化対策上着目すべき経年劣化事象ではない事象	1-77

1. 対象機器及び代表機器の選定

柏崎刈羽3号炉で使用されている計測装置のうち、対象となる計測装置の主な仕様を表 1-1 に示す。これらの計測装置を計測対象及び検出部型式の観点からグループ化し、それぞれのグループより以下のとおり代表機器を選定した。

1.1 グループ化の考え方及び結果

計測対象及び検出部型式を分類基準とし、計測装置を表 1-1 に示すとおりグループ化する。

1.2 代表機器の選定

表 1-1 に分類するグループ毎に、原則として重要度の観点から代表機器に選定する。

(1) 圧力計測装置（ダイヤフラム式）

圧力計測装置（ダイヤフラム式）のうち、重要度分類上重要な RHR 系 LPCI 注入隔離弁制御信号に使用している LPCI 注入隔離弁差圧計測装置を代表機器とする。

(2) 圧力計測装置（ベローズ式）

圧力計測装置（ベローズ式）のうち、重要度分類上重要なディーゼル発電機停止信号に使用している D/G 機関入口潤滑油圧力計測装置を代表機器とする。

(3) 温度計測装置（熱電対式）

温度計測装置（熱電対式）のうち、重要度分類上重要な警報出力に使用している SGTS 系フィルタ装置活性炭フィルタ入口温度計測装置（熱電対式）を代表機器とする。

(4) 温度計測装置（測温抵抗体式）

温度計測装置（測温抵抗体式）のうち、重要度分類上重要な SGTS 制御信号に使用している SGTS 系フィルタ装置活性炭フィルタ入口温度計測装置（測温抵抗体式）を代表機器とする。

(5) 流量計測装置（ダイヤフラム式）

流量計測装置（ダイヤフラム式）のうち、重要度分類上重要な RHR 系最小流量バイパス弁制御信号に使用している RHR 系統流量計測装置を代表機器とする。

(6) 水位計測装置（ダイヤフラム式）

水位計測装置（ダイヤフラム式）のうち、重要度分類上重要なスクラム信号に使用している原子炉水位（狭帯域）計測装置を代表機器とする。

(7) 水位計測装置（フロート式）

水位計測装置（フロート式）のうち、重要度分類上重要なスクラム信号に使用しているスクラム排出容器水位計測装置（フロート式）を代表機器とする。

(8) 中性子束計測装置（核分裂計数管式/核分裂電離箱式）

中性子束計測装置（核分裂計数管式/核分裂電離箱式）のうち、重要度分類上重要なスクラム信号に使用している SRM 計測装置を代表機器とする。

(9) 放射線計測装置（半導体式）

放射線計測装置（半導体式）のうち、重要度分類上重要な中央制御室換気系隔離信号に使用している原子炉建屋換気系排気放射線計測装置を代表機器とする。

(10) 振動計測装置（倒立振子式）

振動計測装置（倒立振子式）には、地震加速度計測装置のみが属するため、地震加速度計測装置を代表機器とする。

(11) 位置計測装置（リミットスイッチ式）

位置計測装置（リミットスイッチ式）のうち、重要度分類上重要なディーゼル発電機停止信号に使用している D/G 機関過速度計測装置を代表機器とする。

(12) 位置計測装置（可変抵抗式）

位置計測装置（可変抵抗式）には、SGTS 乾燥装置入口弁開度計測装置のみが属するため、SGTS 乾燥装置入口弁開度計測装置を代表機器とする。

表 1-1 (1/9) 計測装置のグループ化と代表機器の選定

分類基準		計測装置名称	主な仕様 (信号用途)	選定基準			選定	選定理由
計測対象	検出部型式			重要度*	使用条件			
					設置場所	周囲温度 (°C)		
圧力	ダイヤフラム式 (1/2)	LPCI 注入隔離弁差圧	RHR 系 LPCI 注入隔離弁 制御 監視	MS-1	原子炉建屋	40 以下	◎	重要度分類上 重要なため
					中央制御室	26 以下		
		RHR ポンプ吐出圧力	ADS 作動 監視	MS-1	原子炉建屋	40 以下		
					中央制御室	26 以下		
		LPCS 注入隔離弁差圧	LPCS 系注入隔離弁制御 監視	MS-1	原子炉建屋	40 以下		
					中央制御室	26 以下		
		LPCS ポンプ吐出圧力	ADS 作動 監視	MS-1	原子炉建屋	40 以下		
		中央制御室	26 以下					
HPCS ポンプ吸込圧力	HPCS ポンプトリップ 監視	MS-1	原子炉建屋	40 以下				
			中央制御室	26 以下				
HPCS ポンプ吐出圧力	HPCS 系最小流量バイパ ス弁制御 監視	MS-1	原子炉建屋	40 以下				
			中央制御室	26 以下				
MUWF ポンプ吸込圧力	MUWF 制御 監視	MS-2	原子炉建屋	40 以下				
			中央制御室	26 以下				

◎ : 代表機器

* : 最上位の重要度を示す

表 1-1 (2/9) 計測装置のグループ化と代表機器の選定

分類基準		計測装置名称	主な仕様 (信号用途)	選定基準			選定	選定理由
計測対象	検出部型式			重要度*	使用条件			
					設置場所	周囲温度 (℃)		
圧力	ダイヤフラム式 (2/2)	RCW 差圧	ディーゼル発電機制御 監視	MS-1	原子炉建屋	40 以下		
					中央制御室	26 以下		
		RCW 冷却水供給圧力	RCW 制御 監視	MS-1	海水熱 交換器建屋	40 以下		
					中央制御室	26 以下		
		HPCW 差圧	ディーゼル発電機制御 監視	MS-1	原子炉建屋	40 以下		
					中央制御室	26 以下		
		HPCW ポンプ吐出圧力	監視	MS-2	原子炉建屋	40 以下		
					中央制御室	26 以下		
		RSW ポンプ吐出圧力	監視	MS-2	海水熱 交換器建屋	40 以下		
					中央制御室	26 以下		
		HPSW ポンプ吐出圧力	監視	MS-2	海水熱 交換器建屋	40 以下		
					中央制御室	26 以下		

* : 最上位の重要度を示す

表 1-1 (3/9) 計測装置のグループ化と代表機器の選定

分類基準		計測装置名称	主な仕様 (信号用途)	選定基準			選定	選定理由
計測対象	検出部型式			重要度*	使用条件			
					設置場所	周囲温度 (℃)		
圧力	ベローズ式	機関付清水ポンプ吐出圧力	ディーゼル発電機制御 監視	MS-1	原子炉建屋	40 以下	◎	重要度分類上 重要なため
					中央制御室	26 以下		
		D/G 機関入口潤滑油圧力	ディーゼル発電機制御 監視	MS-1	原子炉建屋	40 以下		
					中央制御室	26 以下		
		HPCS D/G 機関付清水ポンプ吐出 圧力	ディーゼル発電機制御 監視	MS-1	原子炉建屋	40 以下		
					中央制御室	26 以下		
		HPCS D/G 機関入口潤滑油圧力	ディーゼル発電機制御 監視	MS-1	原子炉建屋	40 以下		
					中央制御室	26 以下		

◎ : 代表機器

* : 最上位の重要度を示す

表 1-1 (4/9) 計測装置のグループ化と代表機器の選定

分類基準		計測装置名称	主な仕様 (信号用途)	選定基準		選定	選定理由	
計測対象	検出部型式			重要度*	使用条件			
					設置場所			周囲温度 (°C)
温度	熱電対式	SGTS 系フィルタ装置活性炭フ ィルタ入口温度	監視	MS-1	原子炉建屋	40 以下	◎	重要度分類上 重要なため
					中央制御室	26 以下		
		SGTS 系フィルタ装置活性炭フ ィルタ出口温度	監視	MS-1	原子炉建屋	40 以下		
					中央制御室	26 以下		
	測温抵抗体式	SGTS 系フィルタ装置活性炭フ ィルタ入口温度	SGTS 制御 監視	MS-1	原子炉建屋	40 以下	◎	重要度分類上 重要なため
					中央制御室	26 以下		
		SGTS 系フィルタ装置活性炭フ ィルタ出口温度	SGTS 制御 監視	MS-1	原子炉建屋	40 以下		
					中央制御室	26 以下		

◎ : 代表機器

* : 最上位の重要度を示す

表 1-1 (5/9) 計測装置のグループ化と代表機器の選定

分類基準		計測装置名称	主な仕様 (信号用途)	選定基準			選定	選定理由
計測対象	検出部型式			重要度*	使用条件			
					設置場所	周囲温度 (°C)		
流量	ダイヤフラム式	RHR 系統流量	RHR 系最小流量バイパス 弁制御 監視	MS-1	原子炉建屋	40 以下	◎	重要度分類上 重要なため
					中央制御室	26 以下		
		LPCS 系統流量	LPCS 系最小流量バイパス 弁制御 監視	MS-1	原子炉建屋	40 以下		
					中央制御室	26 以下		
		HPCS 系統流量	HPCS 系最小流量バイパス 弁制御 監視	MS-1	原子炉建屋	40 以下		
					中央制御室	26 以下		
		HPCS 系統流量	監視	MS-2	原子炉建屋	40 以下		
					中央制御室	26 以下		
		MUWF 系統流量	MUWF 制御 監視	MS-2	原子炉建屋	40 以下		
					中央制御室	26 以下		
		SGTS 排気流量	監視	MS-2	原子炉建屋	40 以下		
					中央制御室	26 以下		

◎ : 代表機器

* : 最上位の重要度を示す

表 1-1 (6/9) 計測装置のグループ化と代表機器の選定

分類基準		計測装置名称	主な仕様 (信号用途)	選定基準		選定	選定理由	
計測対象	検出部型式			重要度*	使用条件			
					設置場所			周囲温度 (°C)
水位	ダイヤフラム式 (1/2)	原子炉水位 (狭帯域)	スクラム 隔離弁作動 SGTS 起動 監視	MS-1	原子炉建屋	40 以下	◎	重要度分類上 重要なため
					中央制御室	26 以下		
		原子炉水位 (広帯域)	ADS 作動 RCIC 起動 RHR 起動 LPCS 起動 HPCS 起動 ディーゼル発電機起動 監視	MS-1	原子炉建屋	40 以下		
					中央制御室	26 以下		
		サプレッションプール水位	HPCS 系圧力抑制室側吸 込隔離弁制御 監視	MS-1	原子炉建屋	40 以下		
					中央制御室	26 以下		
		復水貯蔵槽水位	監視	MS-2	原子炉建屋	40 以下		
					中央制御室	26 以下		
		RCW サージタンク水位	RCW 制御 監視	MS-2	原子炉建屋	40 以下		
					中央制御室	26 以下		
		HPCW サージタンク水位	HPCW 制御 監視	MS-2	原子炉建屋	40 以下		
					中央制御室	26 以下		

◎ : 代表機器

* : 最上位の重要度を示す

表 1-1 (7/9) 計測装置のグループ化と代表機器の選定

分類基準		計測装置名称	主な仕様 (信号用途)	選定基準			選定	選定理由
計測対象	検出部型式			重要度*	使用条件			
					設置場所	周囲温度 (°C)		
水位	ダイヤフラム式 (2/2)	スクラム排出容器水位	スクラム 監視	MS-1	原子炉建屋	40 以下	◎	重要度分類上 重要なため
					中央制御室	26 以下		
	フロート式	スクラム排出容器水位	スクラム 監視	MS-1	原子炉建屋	40 以下		
					中央制御室	26 以下		
		復水貯蔵槽水位	HPCS 系圧力抑制室側吸 込隔離弁制御 監視	MS-1	原子炉建屋	40 以下		
					中央制御室	26 以下		
		RCW サージタンク水位	RCW 制御 監視	MS-1	原子炉建屋	40 以下		
					中央制御室	26 以下		
		HPCW サージタンク水位	HPCW 制御	MS-1	原子炉建屋	40 以下		
					中央制御室	26 以下		

◎：代表機器

*：最上位の重要度を示す

表 1-1 (8/9) 計測装置のグループ化と代表機器の選定

分類基準		計測装置名称	主な仕様 (信号用途)	選定基準			選定	選定理由
計測対象	検出部型式			重要度*	使用条件			
					設置場所	周囲温度 (°C)		
中性子束	核分裂計数管式/ 核分裂電離箱式	SRM	制御棒引抜阻止 スクラム 監視	MS-1	原子炉内/ 原子炉建屋	302 以下/ 40 以下	◎	重要度分類上 重要なため
		IRM	制御棒引抜阻止 スクラム 監視		中央制御室	26 以下		
				LPRM	スクラム APRM, RBM へ出力 監視	MS-1		
放射線	半導体式	原子炉建屋換気系排気放射線	中央制御室換気系隔離 原子炉建屋換気系隔離 SGTS 起動 監視	MS-1	原子炉建屋		40 以下	◎
					中央制御室	26 以下		
		燃料取替エリア排気放射線	中央制御室換気系隔離 原子炉建屋換気系隔離 SGTS 起動 監視	MS-1	原子炉建屋	40 以下		
					中央制御室	26 以下		
振動	倒立振子式	地震加速度	スクラム 監視	MS-1	原子炉建屋	40 以下	◎	
					中央制御室	26 以下		

◎：代表機器

*：最上位の重要度を示す

表 1-1 (9/9) 計測装置のグループ化と代表機器の選定

分類基準		計測装置名称	主な仕様 (信号用途)	選定基準			選定	選定理由
計測対象	検出部型式			重要度*	使用条件			
					設置場所	周囲温度 (°C)		
位置	リミットスイッチ式	D/G 機関過速度	ディーゼル発電機制御 監視	MS-1	原子炉建屋	40 以下	◎	重要度分類上 重要なため
					中央制御室	26 以下		
		D/G 燃料ハンドル停止位置	ディーゼル発電機制御 監視	MS-1	原子炉建屋	40 以下		
					中央制御室	26 以下		
		HPCS D/G 機関過速度	ディーゼル発電機制御 監視	MS-1	原子炉建屋	40 以下		
					中央制御室	26 以下		
		HPCS D/G 燃料ハンドル停止位置	ディーゼル発電機制御 監視	MS-1	原子炉建屋	40 以下		
					中央制御室	26 以下		
	可変抵抗式	SGTS 乾燥装置入口弁開度	SGTS 制御 監視	MS-1	原子炉建屋	40 以下	◎	
					中央制御室	26 以下		

◎：代表機器

*：最上位の重要度を示す

2. 代表機器の技術評価

本章では、1章で代表機器とした以下の計測装置について技術評価を実施する。

- ① LPCI 注入隔離弁差圧計測装置
- ② D/G 機関入口潤滑油圧力計測装置
- ③ SGTS 系フィルタ装置活性炭フィルタ入口温度計測装置（熱電対式）
- ④ SGTS 系フィルタ装置活性炭フィルタ入口温度計測装置（測温抵抗体式）
- ⑤ RHR 系統流量計測装置
- ⑥ 原子炉水位計測装置（ダイヤフラム式）
- ⑦ スクラム排出容器水位計測装置（フロート式）
- ⑧ SRM 計測装置
- ⑨ 原子炉建屋換気系排気放射線計測装置
- ⑩ 地震加速度計測装置
- ⑪ D/G 機関過速度計測装置
- ⑫ SGTS 乾燥装置入口弁開度計測装置

2.1 構造, 材料及び使用条件

2.1.1 LPCI 注入隔離弁差圧計測装置

(1) 構造

LPCI 注入隔離弁差圧計測装置は, LPCI 注入隔離弁差圧を伝達する計装配管, 計装弁, 継手, 計装配管を固定する配管サポート, 差圧を検出して電気信号に変換する差圧伝送器, 計装配管内流体の過大流量を検出した際閉止させる過流量阻止弁, 差圧伝送器と計装弁を取り付け固定する計器架台, 信号変換処理を行う信号変換処理部, 電気回路に電源を供給するための電源装置, その他電気回路構成品である補助継電器, ヒューズ, 機器を支持するための取付ボルト, 基礎ボルト, 埋込金物等で構成されている。

LPCI 注入隔離弁差圧計測装置構成を図 2.1-1 に, 計装配管サポート構成を図 2.1-2 に示す。

(2) 材料及び使用条件

LPCI 注入隔離弁差圧計測装置主要部位の使用材料を表 2.1-1 に, 使用条件を表 2.1-2 に示す。

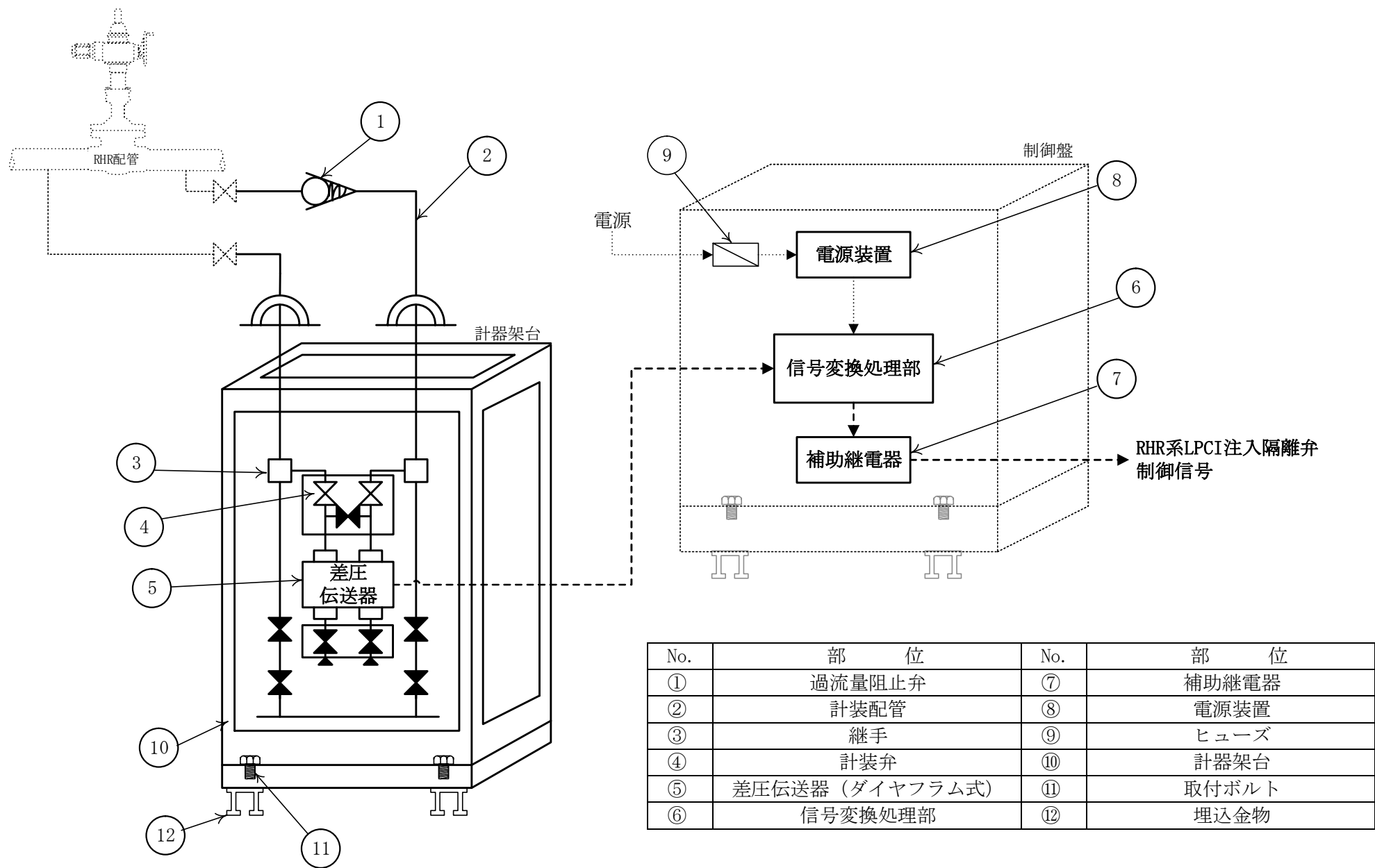


図 2.1-1 LPCI 注入隔離弁差圧計測装置構成

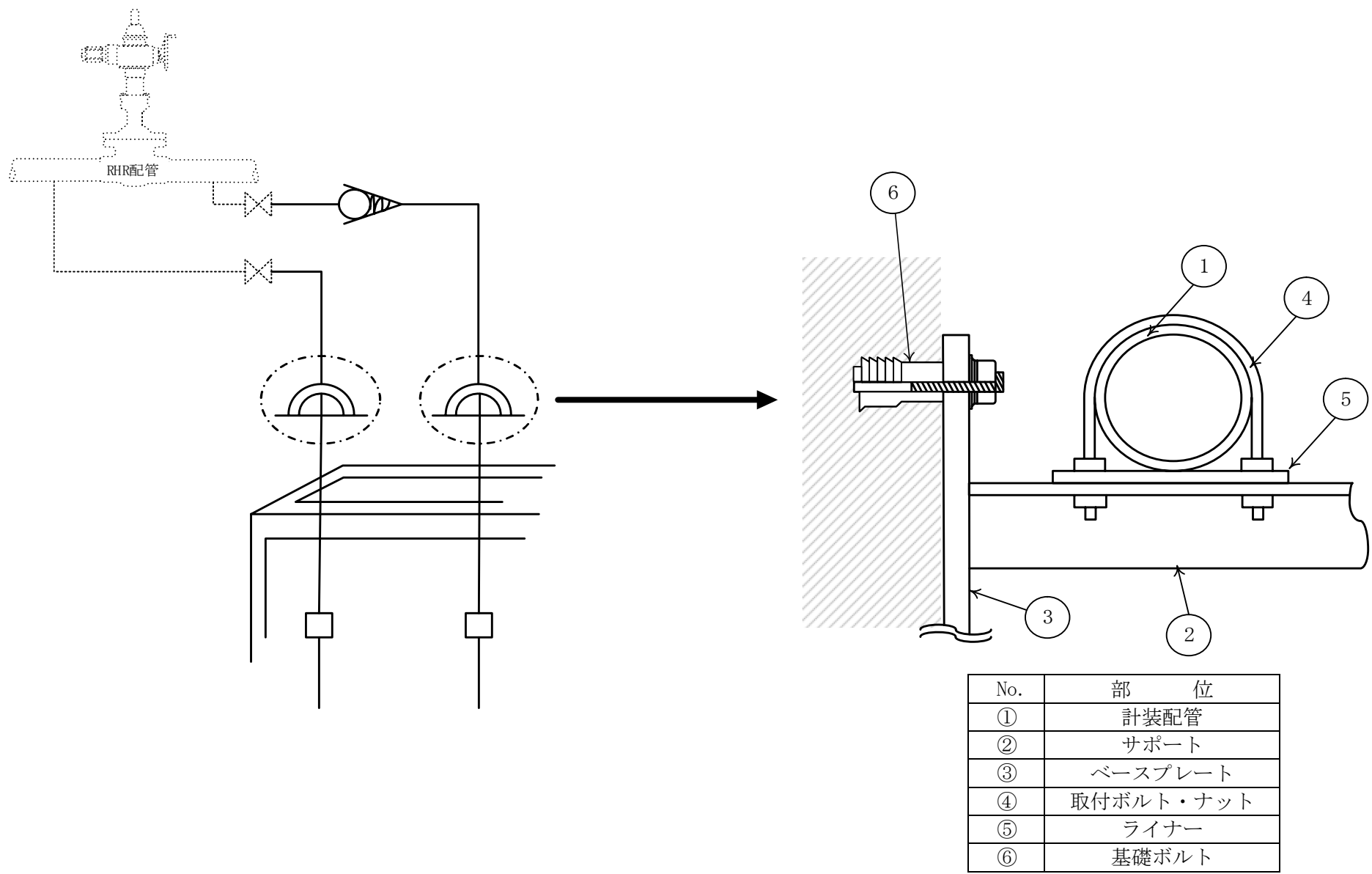


図 2.1-2 計装配管サポート構成

表 2.1-1 LPCI 注入隔離弁差圧計測装置主要部位の使用材料

機能達成に必要な項目	サブシステム	部 位	材 料
信号伝達	電圧変換	過流量阻止弁	ステンレス鋼 (SUSF316L)
		計装配管	ステンレス鋼 (SUS304, SUS316L)
		継手	ステンレス鋼 (SUS304) 他
		計装弁	ステンレス鋼 (SUS316)
		差圧伝送器 (ダイヤフラム式)	ステンレス鋼 (SUS316L) , 可変抵抗器, Oリング*1 他
		信号変換処理部	半導体, 可変抵抗器, 電解コンデンサ*2 他
		補助継電器	(定期取替品)
		電源装置	(定期取替品)
		ヒューズ	(消耗品)
機器の支持	計装配管サポート	サポート	炭素鋼 (SS400)
		ベースプレート	炭素鋼 (SS400)
		取付ボルト, ナット	ステンレス鋼 (SUS304)
		ライナー	ステンレス鋼 (SUS304)
	支持	計器架台	炭素鋼 (SS400)
		取付ボルト	炭素鋼 (SS400)
		基礎ボルト	炭素鋼
		埋込金物	炭素鋼 (SS400)

*1 : 消耗品 (気密材)

*2 : 定期取替品

表 2.1-2 LPCI 注入隔離弁差圧計測装置の使用条件

設置場所	原子炉建屋	中央制御室
周囲温度	40 °C 以下*1	26 °C 以下*2

*1 : 原子炉建屋の設計値

*2 : 中央制御室の設計値

2.1.2 D/G 機関入口潤滑油圧力計測装置

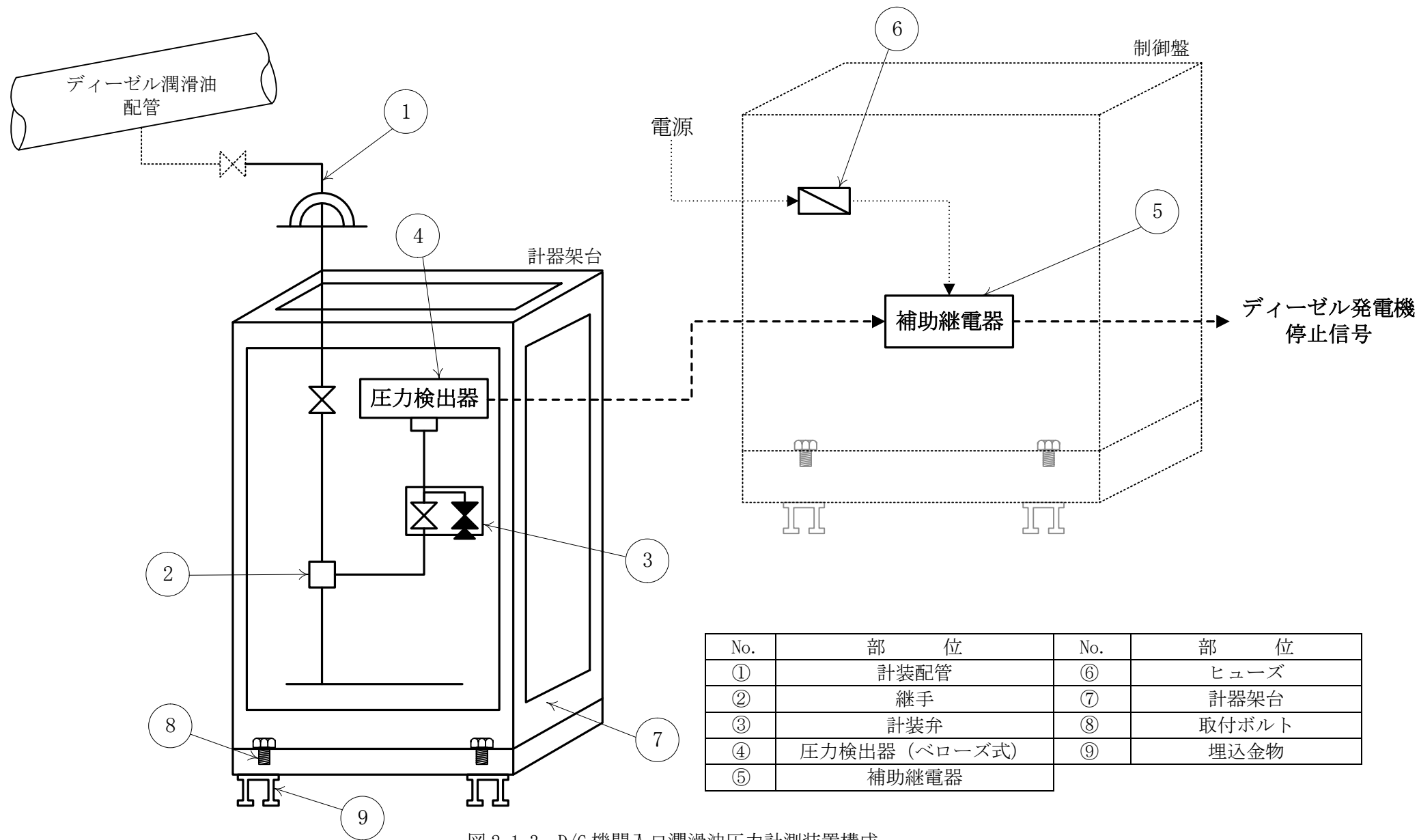
(1) 構造

D/G機関入口潤滑油圧力計測装置は、D/G機関入口潤滑油の圧力を伝達する計装配管、計装弁、継手、計装配管を固定する配管サポート、圧力を検出してオン・オフ信号に変換する圧力検出器、圧力検出器と計装弁を取り付け固定する計器架台、その他電気回路構成品である補助継電器、ヒューズ、機器を支持するための取付ボルト、基礎ボルト、埋込金物等で構成されている。

D/G 機関入口潤滑油圧力計測装置構成を図 2.1-3 に、計装配管サポート構成を図 2.1-4 に示す。

(2) 材料及び使用条件

D/G 機関入口潤滑油圧力計測装置主要部位の使用材料を表 2.1-3 に、使用条件を表 2.1-4 に示す。



No.	部 位	No.	部 位
①	計装配管	⑥	ヒューズ
②	継手	⑦	計器架台
③	計装弁	⑧	取付ボルト
④	圧力検出器 (ベローズ式)	⑨	埋込金物
⑤	補助継電器		

図 2.1-3 D/G 機関入口潤滑油圧力計測装置構成

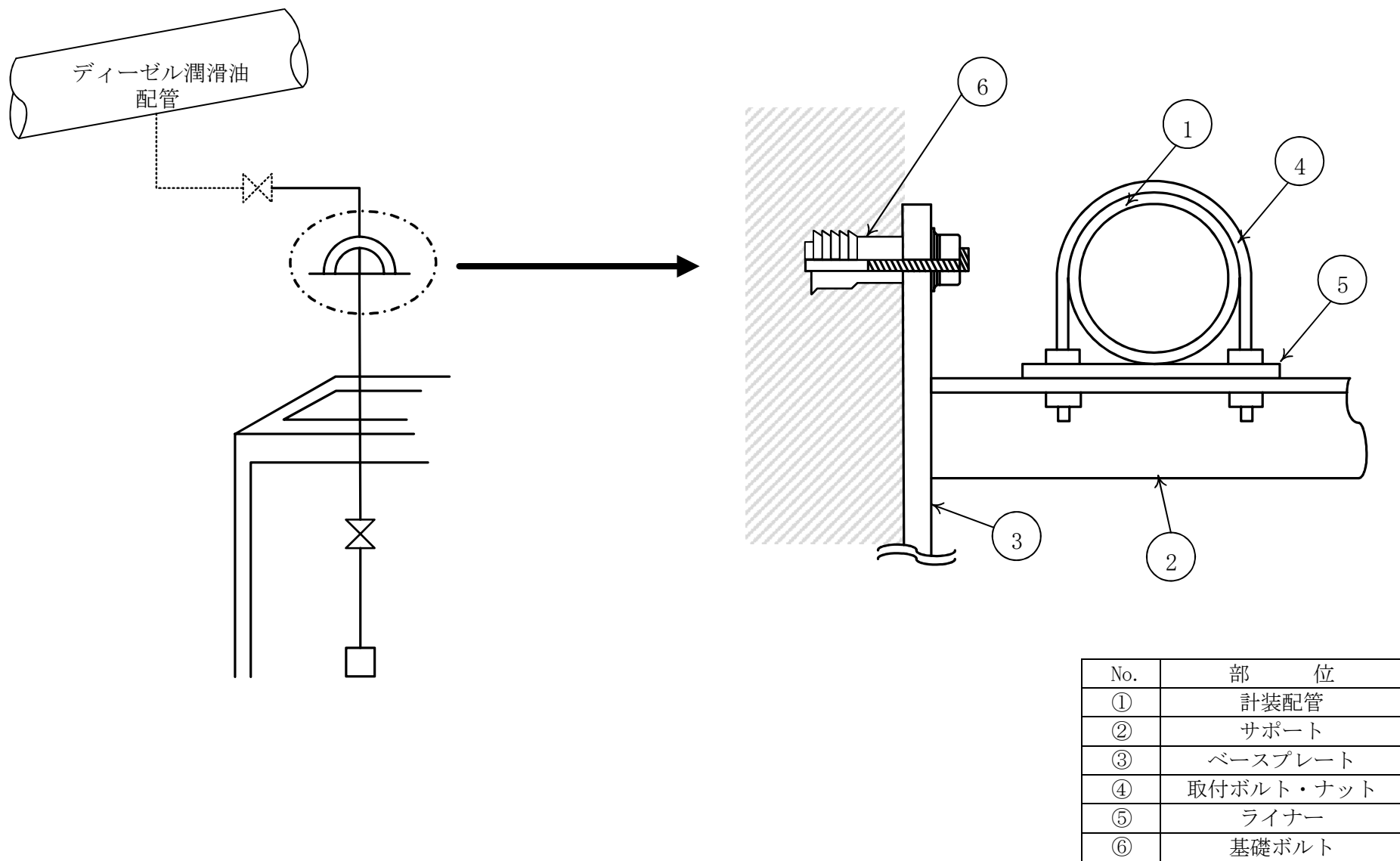


図 2.1-4 計装配管サポート構成

表 2.1-3 D/G 機関入口潤滑油圧力計測装置主要部位の使用材料

機能達成に必要な項目	サブシステム	部 位	材 料
信号伝達	電圧変換	計装配管	ステンレス鋼 (SUS304)
		継手	ステンレス鋼 (SUS304, SUS316) 炭素鋼 (STPT42, S25C) 他
		計装弁	ステンレス鋼 (SUS316)
		圧力検出器 (ベローズ式)	ステンレス鋼 (SUS316L)
		補助継電器	(定期取替品)
		ヒューズ	(消耗品)
機器の支持	計装配管サポート	サポート	炭素鋼 (SS400)
		ベースプレート	炭素鋼
		取付ボルト, ナット	ステンレス鋼 (SUS304)
		ライナー	ステンレス鋼 (SUS304)
	支持	計器架台	炭素鋼
		取付ボルト	炭素鋼
		基礎ボルト	炭素鋼
		埋込金物	炭素鋼 (SS400)

表 2.1-4 D/G 機関入口潤滑油圧力計測装置の使用条件

設置場所	原子炉建屋	中央制御室
周囲温度	40 °C 以下*1	26 °C 以下*2

*1：原子炉建屋の設計値

*2：中央制御室の設計値

2.1.3 SGTS系フィルタ装置活性炭フィルタ入口温度計測装置（熱電対式）

(1) 構造

SGTS系フィルタ装置活性炭フィルタ入口温度計測装置（熱電対式）は、温度に対応した電気信号を出力する温度検出器，信号変換処理を行う信号変換処理部，電気回路に電源を供給するための電源装置，その他電気回路構成品である指示計，ヒューズ等で構成されている。

SGTS系フィルタ装置活性炭フィルタ入口温度計測装置（熱電対式）構成を図2.1-5に示す。

(2) 材料及び使用条件

SGTS系フィルタ装置活性炭フィルタ入口温度計測装置（熱電対式）主要部位の使用材料を表2.1-5，使用条件を表2.1-6に示す。

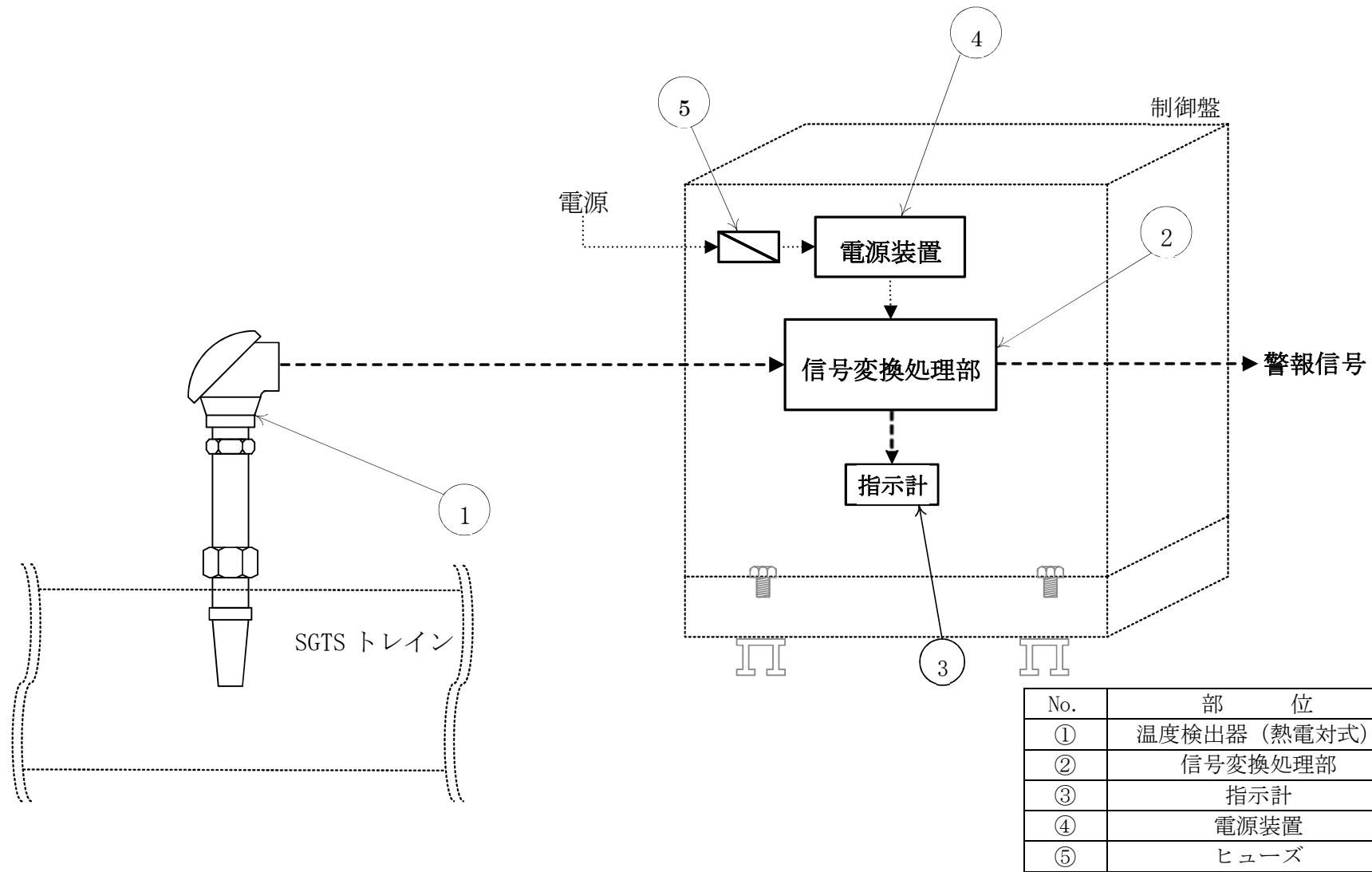


図 2. 1-5 SGTS 系フィルタ装置活性炭フィルタ入口温度計測装置（熱電対式）構成

表 2.1-5 SGTS 系フィルタ装置活性炭フィルタ入口温度計測装置（熱電対式）主要部位の使用材料

機能達成に必要な項目	サブシステム	部 位	材 料
信号伝達	電圧変換	温度検出器 (熱電対式)	銅, 絶縁物 (MgO) , エポキシ樹脂, ステンレス鋼 (SUS316) 他
		信号変換処理部	半導体, 可変抵抗器, 電解コンデンサ*1他
		指示計	銅他
		電源装置	(定期取替品)
		ヒューズ	(消耗品)

*1：定期取替品

表 2.1-6 SGTS 系フィルタ装置活性炭フィルタ入口温度計測装置（熱電対式）の使用条件

設置場所	原子炉建屋	中央制御室
周囲温度	40 °C以下*1	26 °C以下*2

*1：原子炉建屋の設計値

*2：中央制御室の設計値

2.1.4 SGTS系フィルタ装置活性炭フィルタ入口温度計測装置（測温抵抗体式）

(1) 構造

SGTS系フィルタ装置活性炭フィルタ入口温度計測装置（測温抵抗体式）は、温度に対応した電気信号を出力する温度検出器，信号変換処理を行う信号変換処理部，電気回路に電源を供給するための電源装置，その他電気回路構成品であるヒューズ等で構成されている。

SGTS系フィルタ装置活性炭フィルタ入口温度計測装置（測温抵抗体式）構成を図 2.1-6 に示す。

(2) 材料及び使用条件

SGTS系フィルタ装置活性炭フィルタ入口温度計測装置（測温抵抗体式）主要部位の使用材料を表 2.1-7，使用条件を表 2.1-8 に示す。

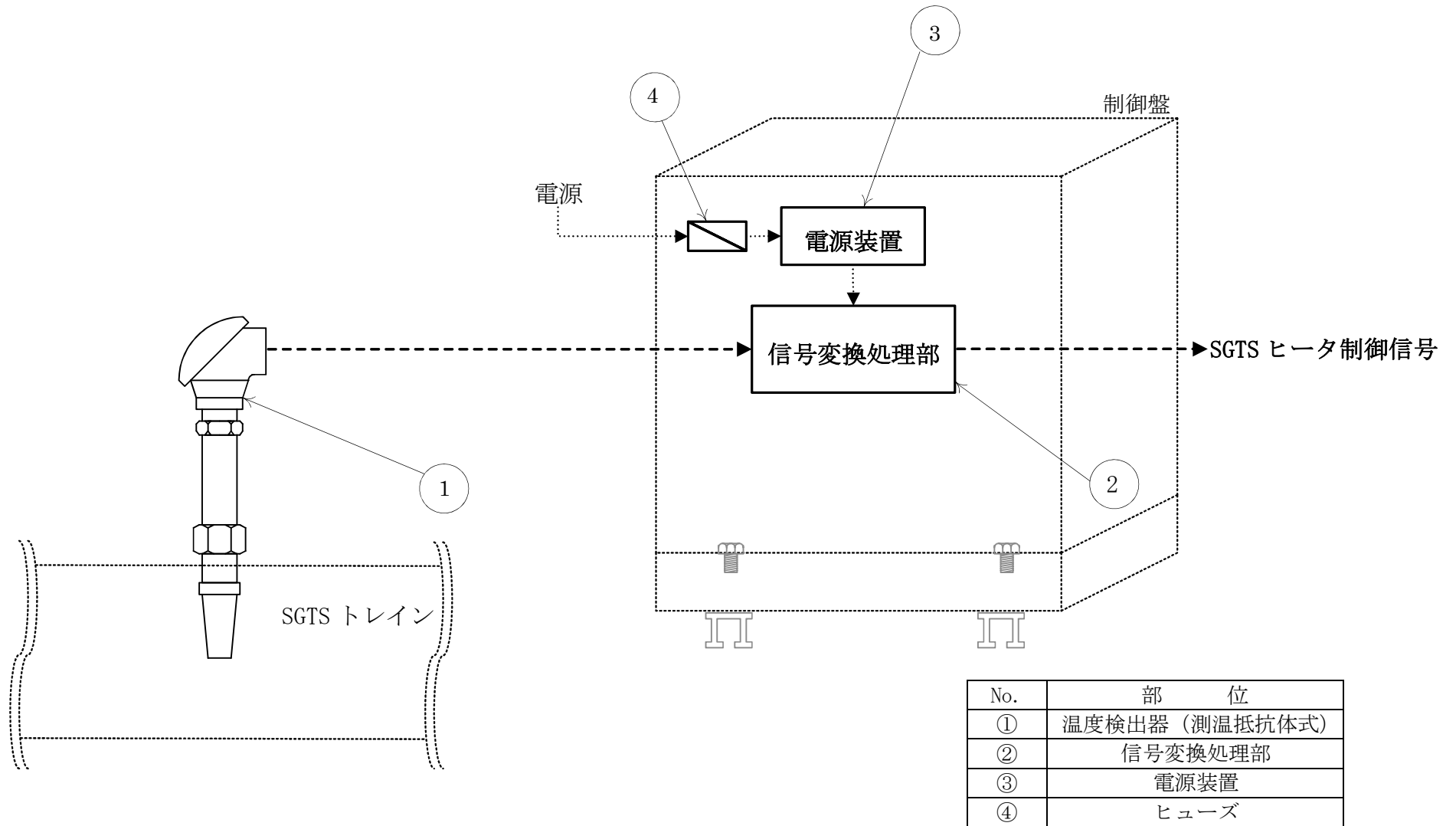


図 2.1-6 SGTS 系フィルタ装置活性炭フィルタ入口温度計測装置 (測温抵抗体式) 構成

表 2.1-7 SGTS 系フィルタ装置活性炭フィルタ入口温度計測装置（測温抵抗体式）主要部位の使用材料

機能達成に必要な項目	サブシステム	部 位	材 料
信号伝達	電圧変換	温度検出器 （測温抵抗体式）	白金，絶縁物（MgO）， エポキシ樹脂， ステンレス鋼（SUS316）他
		信号変換処理部	半導体，可変抵抗器， 電解コンデンサ*1他
		電源装置	（定期取替品）
		ヒューズ	（消耗品）

*1：定期取替品

表 2.1-8 SGTS 系フィルタ装置活性炭フィルタ入口温度計測装置（測温抵抗体式）の使用条件

設置場所	原子炉建屋	中央制御室
周囲温度	40 °C 以下*1	26 °C 以下*2

*1：原子炉建屋の設計値

*2：中央制御室の設計値

2.1.5 RHR 系統流量計測装置

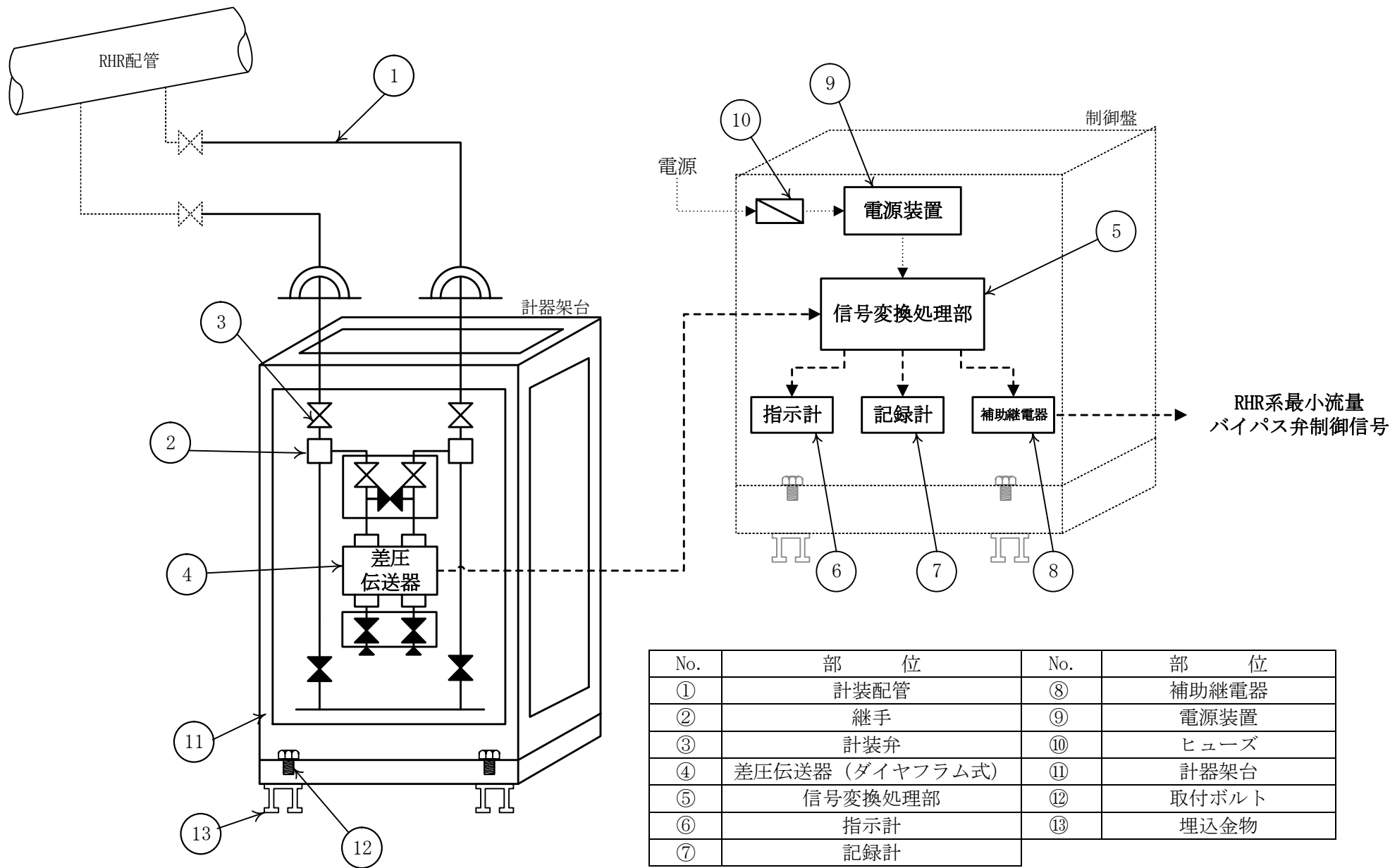
(1) 構造

RHR 系統流量計測装置は、RHR 系統流量を伝達する計装配管、計装弁、継手、計装配管を固定する配管サポート、流量を検出して電気信号に変換する差圧伝送器、差圧伝送器と計装弁を取り付け固定する計器架台、信号変換処理を行う信号変換処理部、電気回路に電源を供給するための電源装置、その他電気回路構成品である指示計、記録計、補助継電器、ヒューズ、機器を支持するための取付ボルト、基礎ボルト、埋込金物等で構成されている。

RHR 系統流量計測装置構成を図 2.1-7 に、計装配管サポート構成を図 2.1-8 に示す。

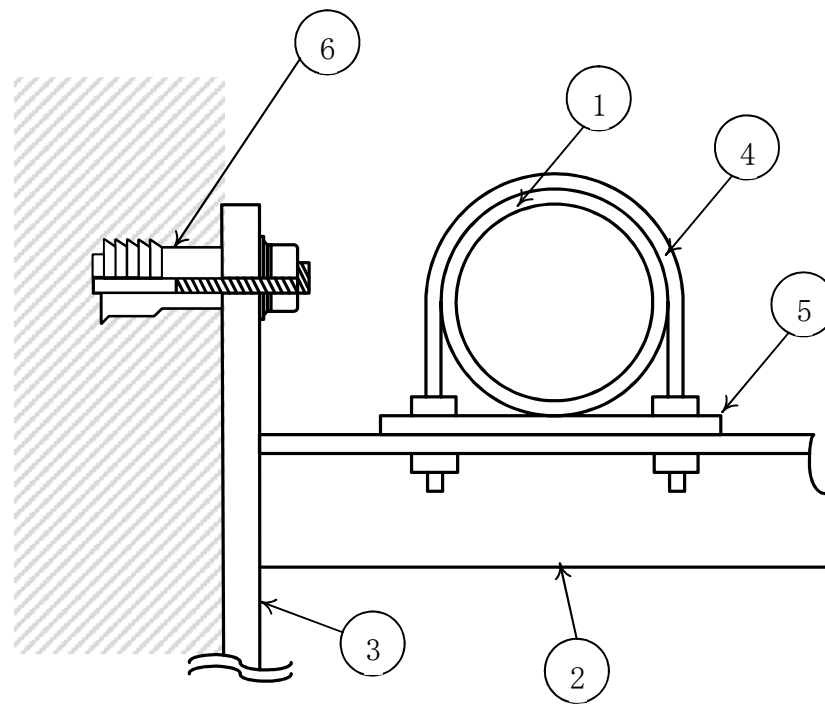
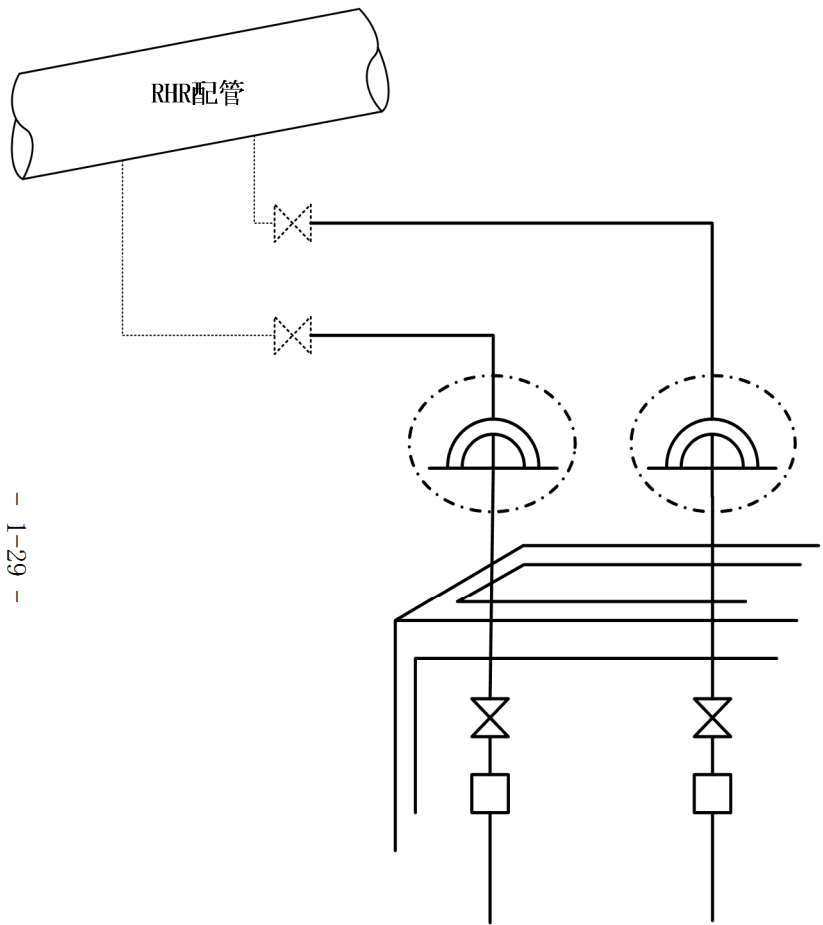
(2) 材料及び使用条件

RHR 系統流量計測装置主要部位の使用材料を表 2.1-9 に、使用条件を表 2.1-10 に示す。



No.	部 位	No.	部 位
①	計装配管	⑧	補助継電器
②	継手	⑨	電源装置
③	計装弁	⑩	ヒューズ
④	差圧伝送器 (ダイヤフラム式)	⑪	計器架台
⑤	信号変換処理部	⑫	取付ボルト
⑥	指示計	⑬	埋込金物
⑦	記録計		

図 2.1-7 RHR 系統流量計測装置構成



No.	部 位
①	計装配管
②	サポート
③	ベースプレート
④	取付ボルト・ナット
⑤	ライナー
⑥	基礎ボルト

図 2.1-8 計装配管サポート構成

表 2.1-9 RHR 系統流量計測装置主要部位の使用材料

機能達成に必要な項目	サブシステム	部 位	材 料
信号伝達	電圧変換	計装配管	ステンレス鋼 (SUS304)
		継手	ステンレス鋼 (SUS304) 炭素鋼 (STPT42, S25C)
		計装弁	ステンレス鋼 (SUS316)
		差圧伝送器 (ダイヤフラム式)	ステンレス鋼 (SUS316L) , 可変抵抗器, Oリング*1 他
		信号変換処理部	半導体, 可変抵抗器, 電解コンデンサ*2 他
		指示計	銅他
		記録計	(定期取替品)
		補助継電器	(定期取替品)
		電源装置	(定期取替品)
		ヒューズ	(消耗品)
機器の支持	計装配管サポート	サポート	炭素鋼 (SS400)
		ベースプレート	炭素鋼 (SS400)
		取付ボルト, ナット	ステンレス鋼 (SUS304)
		ライナー	ステンレス鋼 (SUS304)
	支持	計器架台	炭素鋼
		取付ボルト	炭素鋼 (SS400)
		基礎ボルト	炭素鋼
		埋込金物	炭素鋼 (SS400)

*1 : 消耗品 (気密材)

*2 : 定期取替品

表 2.1-10 RHR 系統流量計測装置の使用条件

設置場所	原子炉建屋	中央制御室
周囲温度	40 °C 以下*1	26 °C 以下*2

*1 : 原子炉建屋の設計値

*2 : 中央制御室の設計値

2.1.6 原子炉水位計測装置（ダイヤフラム式）

(1) 構造

原子炉水位計測装置（ダイヤフラム式）は、原子炉の水位を伝達する計装配管、計装弁、継手、計装配管を固定する配管サポート、水位を検出して電気信号に変換する差圧伝送器、差圧伝送器を取り付け固定する計器架台、信号変換処理を行う信号変換処理部、電気回路に電源を供給するための電源装置、その他電気回路構成品である補助継電器、ヒューズ、機器を支持するための取付ボルト、基礎ボルト、埋込金物等で構成されている。

原子炉水位計測装置（ダイヤフラム式）構成を図 2.1-9 に、計装配管サポート構成を図 2.1-10 に示す。

(2) 材料及び使用条件

原子炉水位計測装置（ダイヤフラム式）主要部位の使用材料を表 2.1-11 に、使用条件を表 2.1-12 に示す。

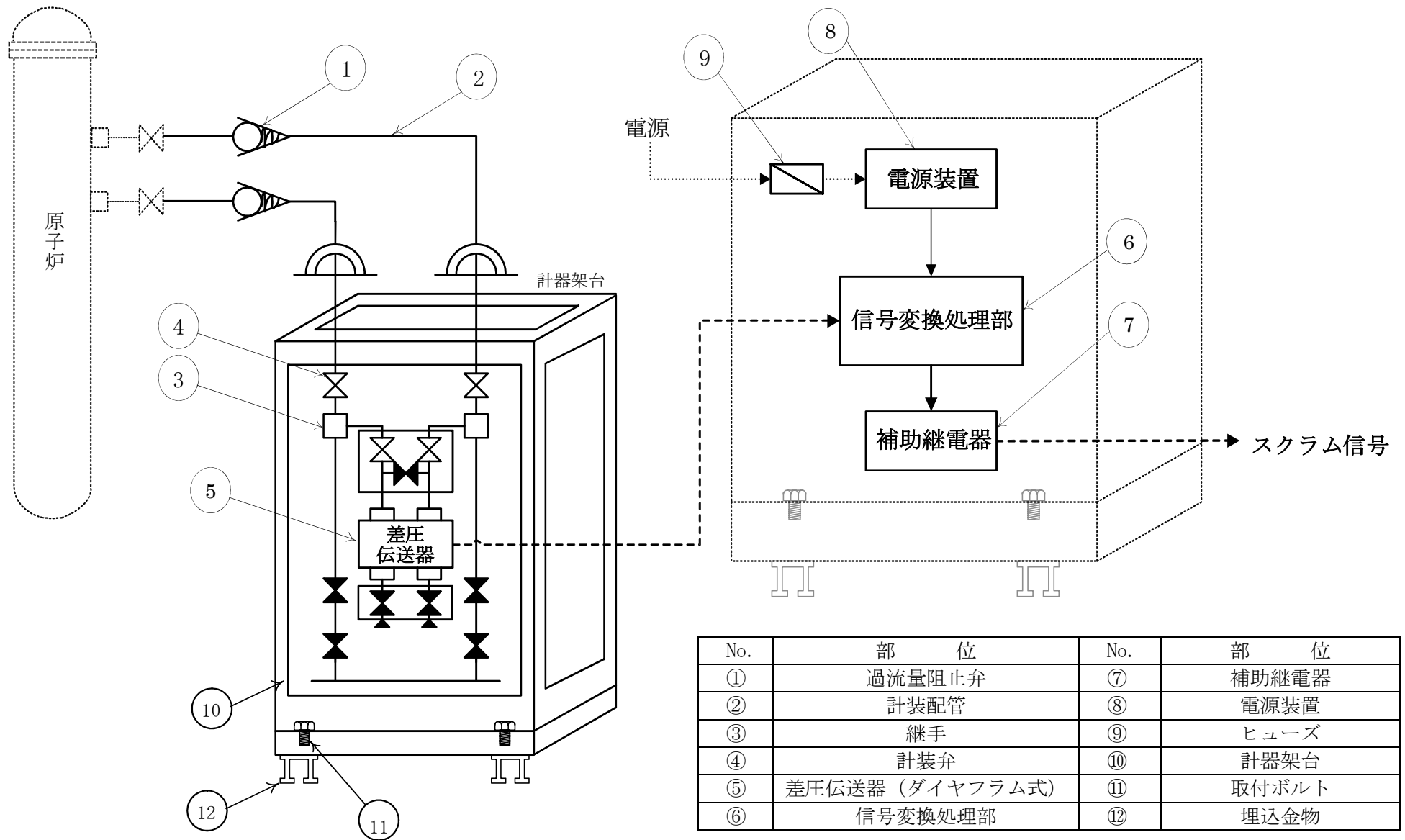
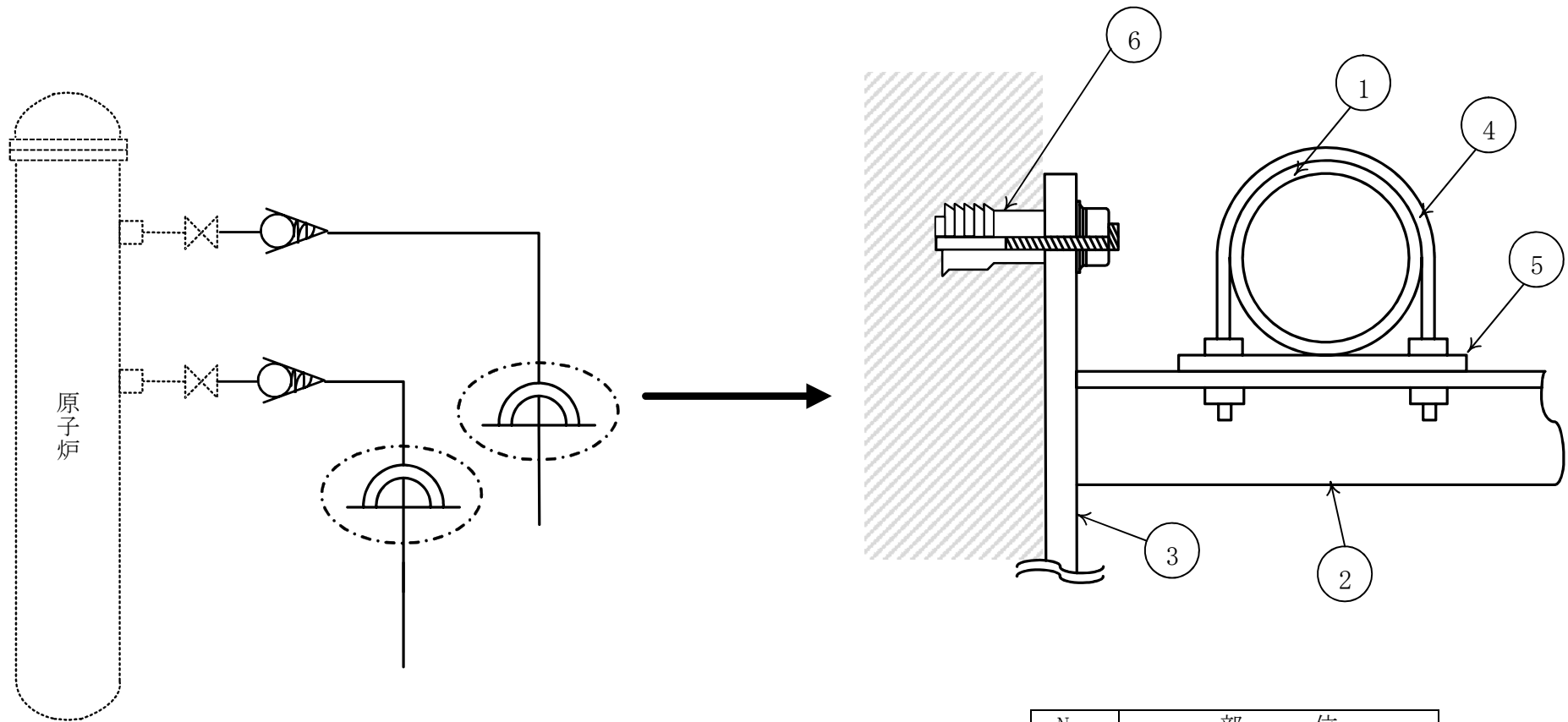


図 2.1-9 原子炉水位計測装置 (ダイヤフラム式) 構成



No.	部 位
①	計装配管
②	サポート
③	ベースプレート
④	取付ボルト・ナット
⑤	ライナー
⑥	基礎ボルト

図 2.1-10 計装配管サポート構成

表 2.1-11 原子炉水位計測装置（ダイヤフラム式）主要部位の使用材料

機能達成に必要な項目	サブシステム	部 位	材 料
信号伝達	電圧変換	過流量阻止弁	ステンレス鋼（SUSF316L）
		計装配管	ステンレス鋼（SUS304）
		継手	ステンレス鋼（SUS304， SUS316）
		計装弁	ステンレス鋼（SUS316）
		差圧伝送器 （ダイヤフラム式）	ステンレス鋼（SUS316L）， 可変抵抗器， Oリング*1 他
		信号変換処理部	半導体， 可変抵抗器， 電解コンデンサ*2 他
		補助継電器	（定期取替品）
		電源装置	（定期取替品）
		ヒューズ	（消耗品）
機器の支持	計装配管サポート	サポート	炭素鋼（SS400）
		ベースプレート	炭素鋼（SS400）
		取付ボルト， ナット	ステンレス鋼（SUS304）
		ライナー	ステンレス鋼（SUS304）
	支持	計器架台	炭素鋼
		取付ボルト	炭素鋼（SS400）
		基礎ボルト	炭素鋼
		埋込金物	炭素鋼（SS400）

*1：消耗品（気密材）

*2：定期取替品

表 2.1-12 原子炉水位計測装置（ダイヤフラム式）の使用条件

設置場所	原子炉建屋	中央制御室
周囲温度	40 °C以下*1	26 °C以下*2

*1：原子炉建屋の設計値

*2：中央制御室の設計値

2.1.7 スクラム排出容器水位計測装置（フロート式）

(1) 構造

スクラム排出容器水位計測装置（フロート式）は、スクラム排出容器の水位を伝達する計装配管，検出器を固定する検出器サポート，水位を検出してオン・オフ信号に変換する水位検出器，その他電気回路構成部品である補助継電器，ヒューズ，検出器を支持するための取付ボルト，埋込金物等で構成されている。

スクラム排出容器水位計測装置（フロート式）構成を図 2.1-11 に，水位検出器サポート構成を図 2.1-12 に示す。

(2) 材料及び使用条件

スクラム排出容器水位計測装置（フロート式）主要部位の使用材料を表 2.1-13 に，使用条件を表 2.1-14 に示す。

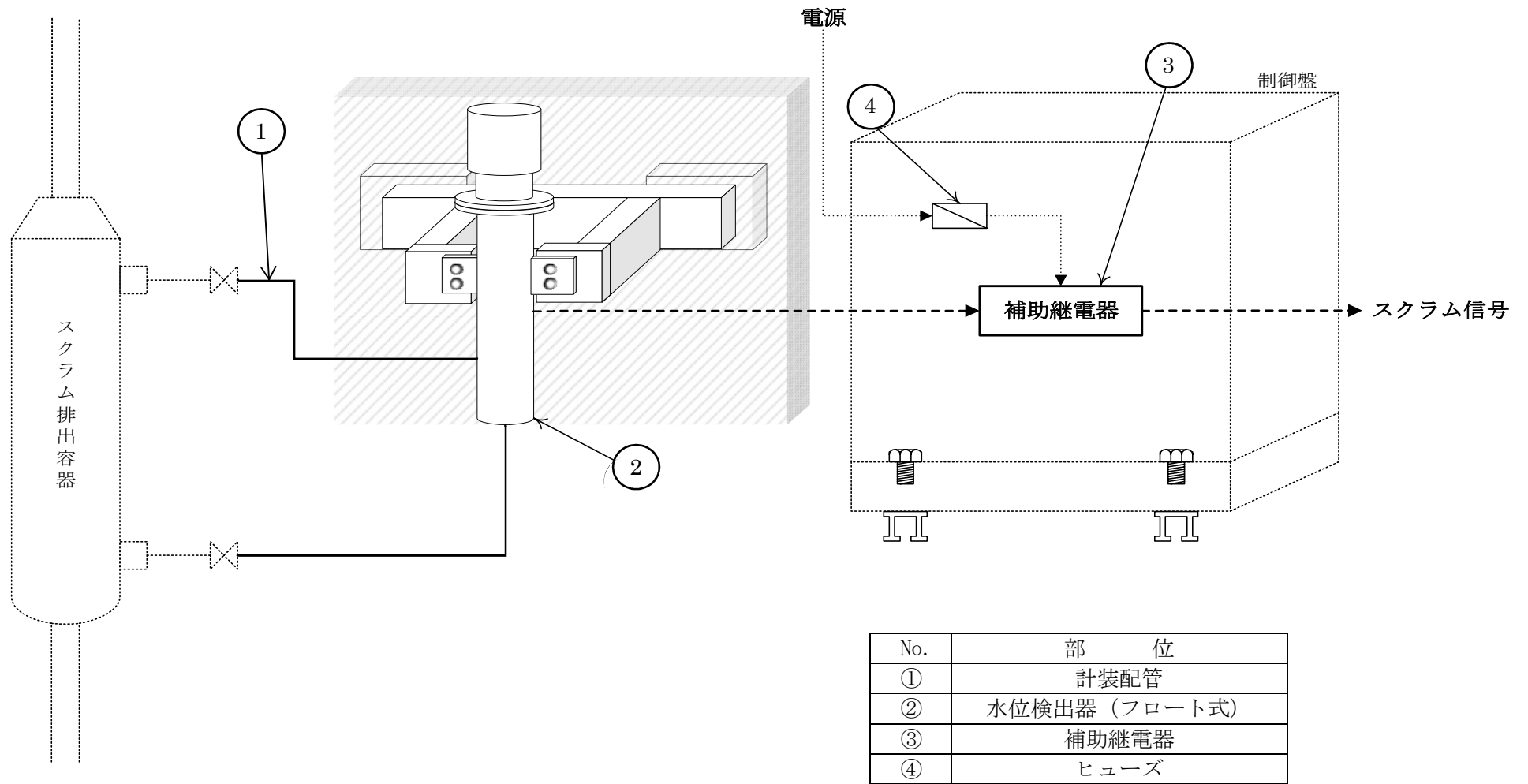
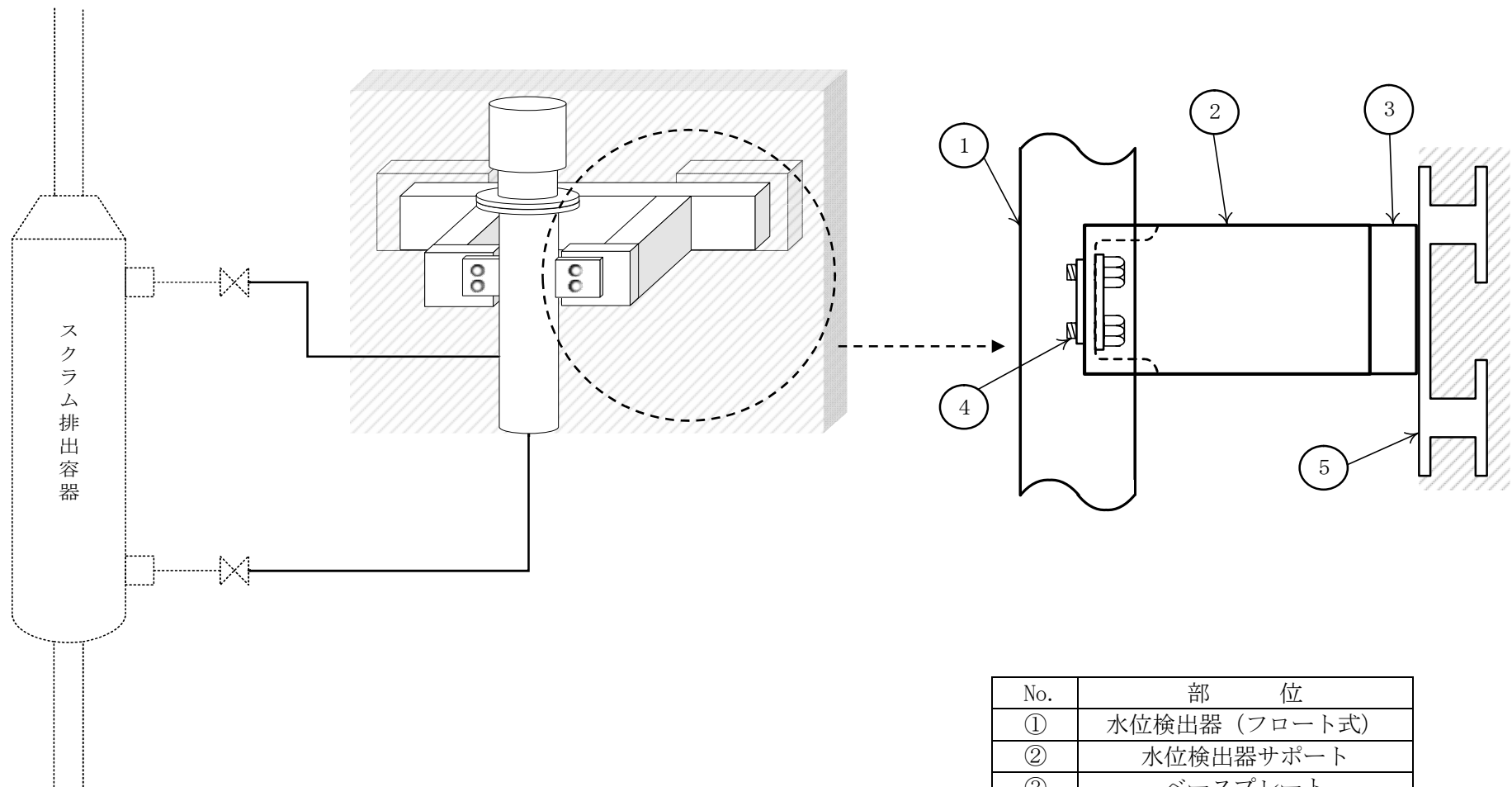


図 2.1-11 スクラム排出容器水位計測装置 (フロート式) 構成



No.	部 位
①	水位検出器 (フロート式)
②	水位検出器サポート
③	ベースプレート
④	取付ボルト・ナット
⑤	埋込金物

図 2.1-12 水位検出器サポート構成

表 2.1-13 スクラム排出容器水位計測装置（フロート式）主要部位の使用材料

機能達成に必要な項目	サブシステム	部 位	材 料
信号伝達	電圧変換	計装配管	ステンレス鋼（SUS304TP）
		水位検出器（フロート式）	ステンレス鋼（SUS316）他
		補助継電器	（定期取替品）
		ヒューズ	（消耗品）
機器の支持	水位検出器サポート	サポート	炭素鋼（SS400）
		ベースプレート	炭素鋼（SS400）
		取付ボルト，ナット	炭素鋼（SS400，SGD400-D）
		埋込金物	炭素鋼（SS400）

表 2.1-14 スクラム排出容器水位計測装置（フロート式）の使用条件

設置場所	原子炉建屋	中央制御室
周囲温度	40 °C以下*1	26 °C以下*2

*1：原子炉建屋の設計値

*2：中央制御室の設計値

2.1.8 SRM 計測装置

(1) 構造

SRM 計測装置は、中性子束に対応した電気信号を出力する SRM 検出器、検出器からの信号増幅を行う前置増幅器、信号変換処理を行う信号変換処理部、電気回路に電源を供給するための電源装置、その他電気回路構成部品である補助継電器、指示計、記録計、ヒューズ、機器を支持するための筐体、取付ボルト、基礎ボルト等で構成されている。

SRM 計測装置構成を図 2.1-13 に示す。

(2) 材料及び使用条件

SRM 計測装置主要部位の使用材料を表 2.1-15 に、使用条件を表 2.1-16 に示す。

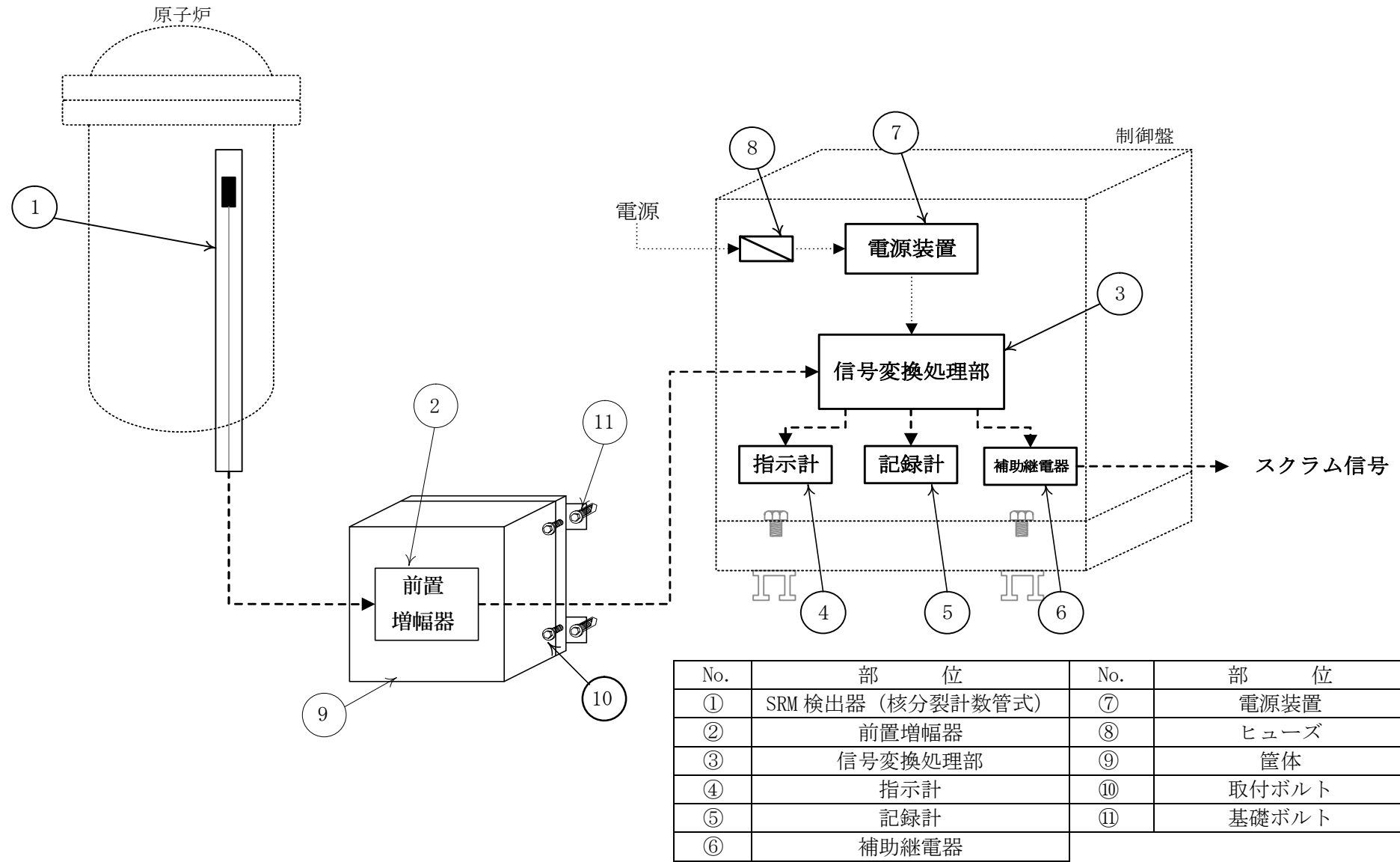


図 2.1-13 SRM 計測装置構成

表 2.1-15 SRM 計測装置主要部位の使用材料

機能達成に必要な項目	サブシステム	部 位	材 料
信号伝達	電圧変換	SRM 検出器 (核分裂計数管式)	ステンレス鋼, ウラン他
		前置増幅器	半導体, 可変抵抗器, ガスケット*1, 電解コンデンサ*2 他
		信号変換処理部	半導体, 抵抗, 電解コンデンサ*2 他
		指示計	銅他
		記録計	(定期取替品)
		補助継電器	(定期取替品)
		電源装置	(定期取替品)
		ヒューズ	(消耗品)
機器の支持	支持	筐体	炭素鋼
		取付ボルト	炭素鋼 (SS400)
		基礎ボルト	炭素鋼 (SS400) , 樹脂

*1 : 消耗品

*2 : 定期取替品

表 2.1-16 SRM 計測装置の使用条件

設置場所	原子炉内	原子炉建屋	中央制御室
周囲温度	302 °C以下*1	40 °C以下*2	26 °C以下*3

*1 : 原子炉圧力容器の設計値

*2 : 原子炉建屋の設計値

*3 : 中央制御室の設計値

2.1.9 原子炉建屋換気系排気放射線計測装置

(1) 構造

原子炉建屋換気系排気放射線計測装置は、原子炉建屋換気空調系の放射線を検出する放射線検出器、放射線検出器を固定するための計器架台、信号変換処理を行う信号変換処理部、電気回路に電源を供給するための電源装置、その他電気回路構成品である補助継電器、記録計、ヒューズ、機器を支持するための取付ボルト、基礎ボルト等で構成されている。

原子炉建屋換気系排気放射線計測装置構成を図 2.1-14 に示す。

(2) 材料及び使用条件

原子炉建屋換気系排気放射線計測装置主要部位の使用材料を表 2.1-17 に、使用条件を表 2.1-18 に示す。

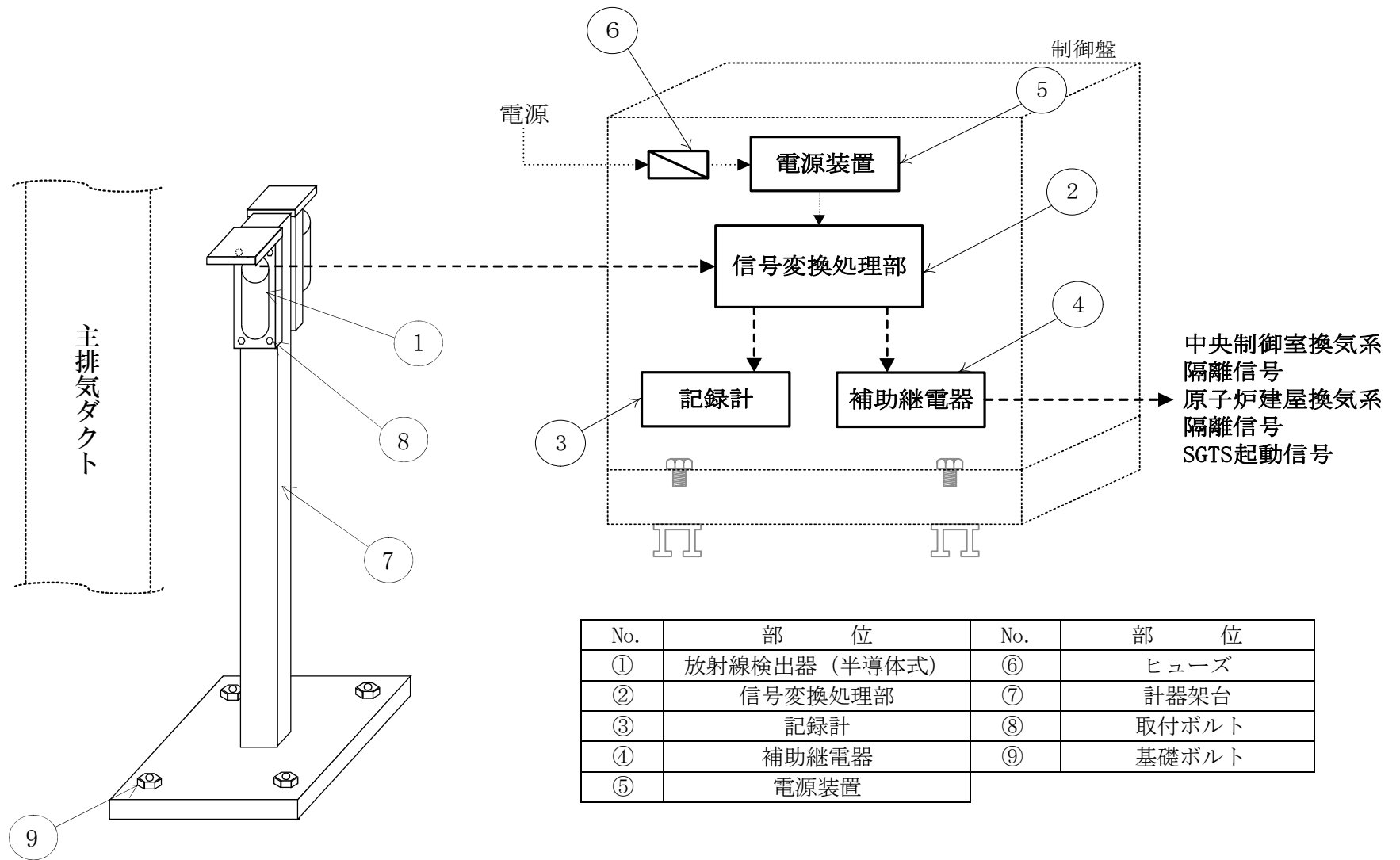


図 2.1-14 原子炉建屋換気系排気放射線計測装置構成

表 2.1-17 原子炉建屋換気系排気放射線計測装置主要部位の使用材料

機能達成に必要な項目	サブシステム	部 位	材 料
信号伝達	電圧変換	放射線検出器 (半導体式)	半導体他
		信号変換処理部	半導体, 可変抵抗器, 電解コンデンサ*1他
		記録計	(定期取替品)
		補助継電器	(定期取替品)
		電源装置	(定期取替品)
		ヒューズ	(消耗品)
機器の支持	支持	計器架台	炭素鋼
		取付ボルト	炭素鋼 (SS400)
		基礎ボルト	炭素鋼 (SS400) , 樹脂

*1 : 定期取替品

表 2.1-18 原子炉建屋換気系排気放射線計測装置の使用条件

設置場所	原子炉建屋	中央制御室
周囲温度	40 °C以下*1	26 °C以下*2

*1 : 原子炉建屋の設計値

*2 : 中央制御室の設計値

2.1.10 地震加速度計測装置

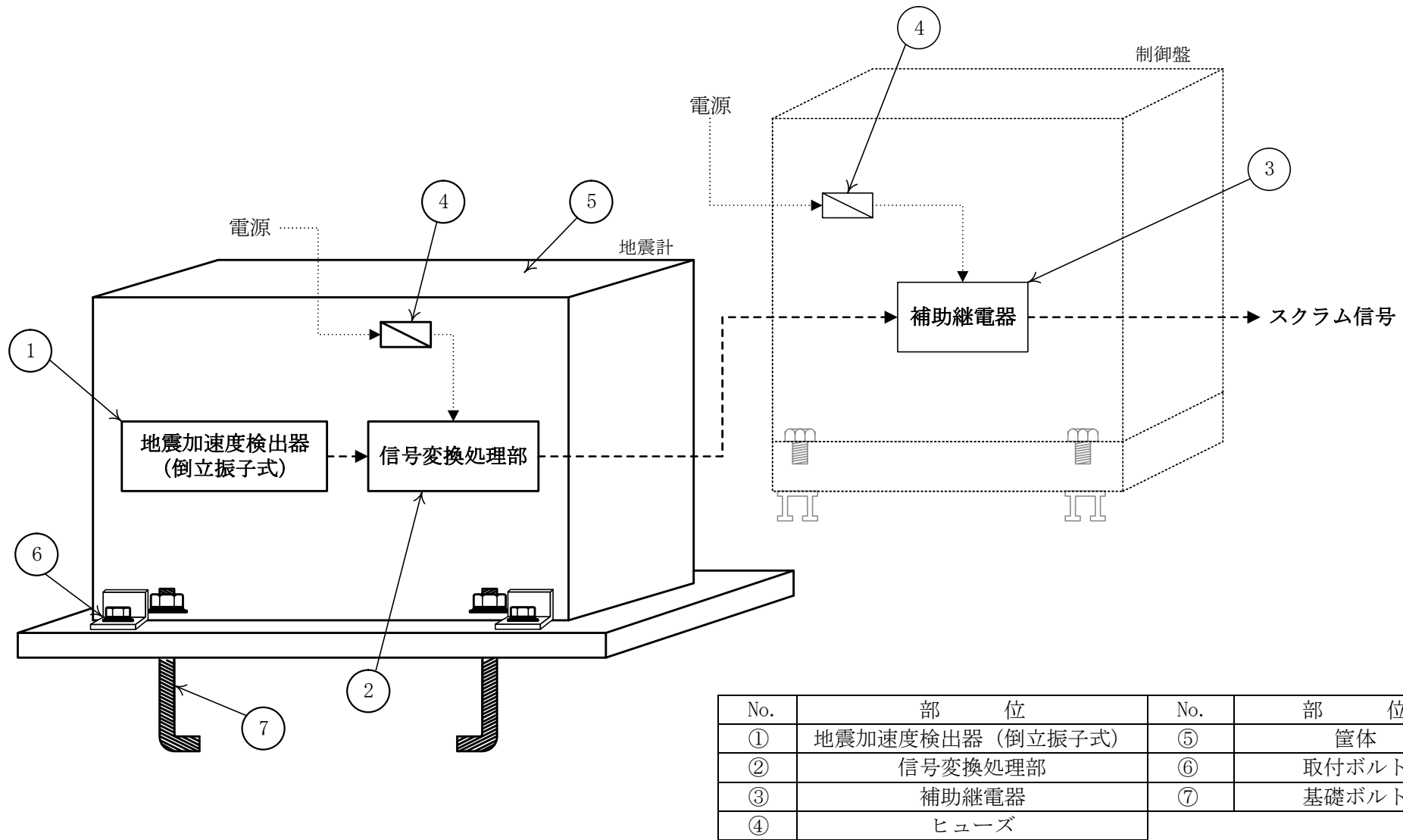
(1) 構造

地震加速度計測装置は、地震発生時の加速度検出を行うための地震加速度検出器、信号変換処理を行う信号変換処理部、その他電気回路構成品である補助継電器、ヒューズ、機器を支持するための筐体、取付ボルト、基礎ボルト等で構成されている。

地震加速度計測装置構成を図 2.1-15 に示す。

(2) 材料及び使用条件

地震加速度計測装置主要部位の使用材料を表 2.1-19 に、使用条件を表 2.1-20 に示す。



No.	部 位	No.	部 位
①	地震加速度検出器 (倒立振り子式)	⑤	筐体
②	信号変換処理部	⑥	取付ボルト
③	補助継電器	⑦	基礎ボルト
④	ヒューズ		

図 2.1-15 地震加速度計測装置構成

表 2.1-19 地震加速度計測装置主要部位の使用材料

機能達成に必要な項目	サブシステム	部 位	材 料
信号伝達	電圧変換	地震加速度検出器 (倒立振子式)	白金イリジウム合金 (Pt-Ir (20%)) ステンレス鋼 (SUS304) 他
		信号変換処理部	半導体, 抵抗器 電解コンデンサ*1 他
		補助継電器	(定期取替品)
		ヒューズ	(消耗品)
機器の支持	支持	筐体	炭素鋼 (SPCC)
		取付ボルト	ステンレス鋼 (SUS304)
		基礎ボルト	炭素鋼 (SS400)

*1 : 定期取替品

表 2.1-20 地震加速度計測装置の使用条件

設置場所	原子炉建屋	中央制御室
周囲温度	40 °C 以下*1	26 °C 以下*2

*1 : 原子炉建屋の設計値

*2 : 中央制御室の設計値

2.1.11 D/G 機関過速度計測装置

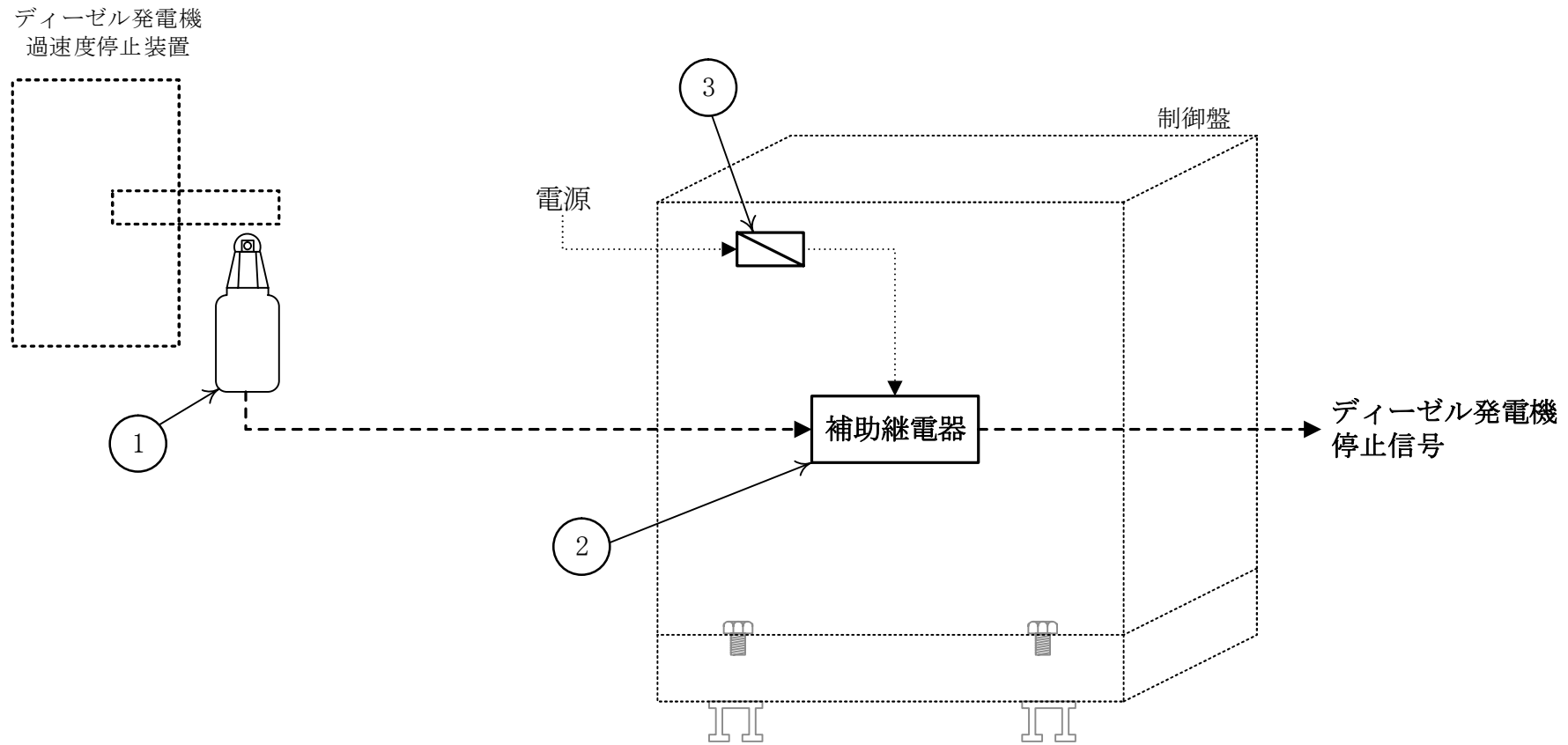
(1) 構造

D/G機関過速度計測装置は、D/G機関過速度を機械的に検出する位置検出器、その他電気回路構成品である補助継電器、ヒューズ等で構成されている。

D/G 機関過速度計測装置構成を図 2.1-16 に示す。

(2) 材料及び使用条件

D/G 機関過速度計測装置主要部位の使用材料を表 2.1-21 に、使用条件を表 2.1-22 に示す。



No.	部 位
①	位置検出器 (リミットスイッチ式)
②	補助継電器
③	ヒューズ

図 2.1-16 D/G 機関過速度計測装置構成

表 2.1-21 D/G 機関過速度計測装置主要部位の使用材料

機能達成に必要な項目	サブシステム	部 位	材 料
信号伝達	電圧変換	位置検出器 (リミットスイッチ式)	(定期取替品)
		補助継電器	(定期取替品)
		ヒューズ	(消耗品)

表 2.1-22 D/G 機関過速度計測装置の使用条件

設置場所	原子炉建屋	中央制御室
周囲温度	40 ℃以下*1	26 ℃以下*2

*1：原子炉建屋の設計値

*2：中央制御室の設計値

2.1.12 SGTS 乾燥装置入口弁開度計測装置

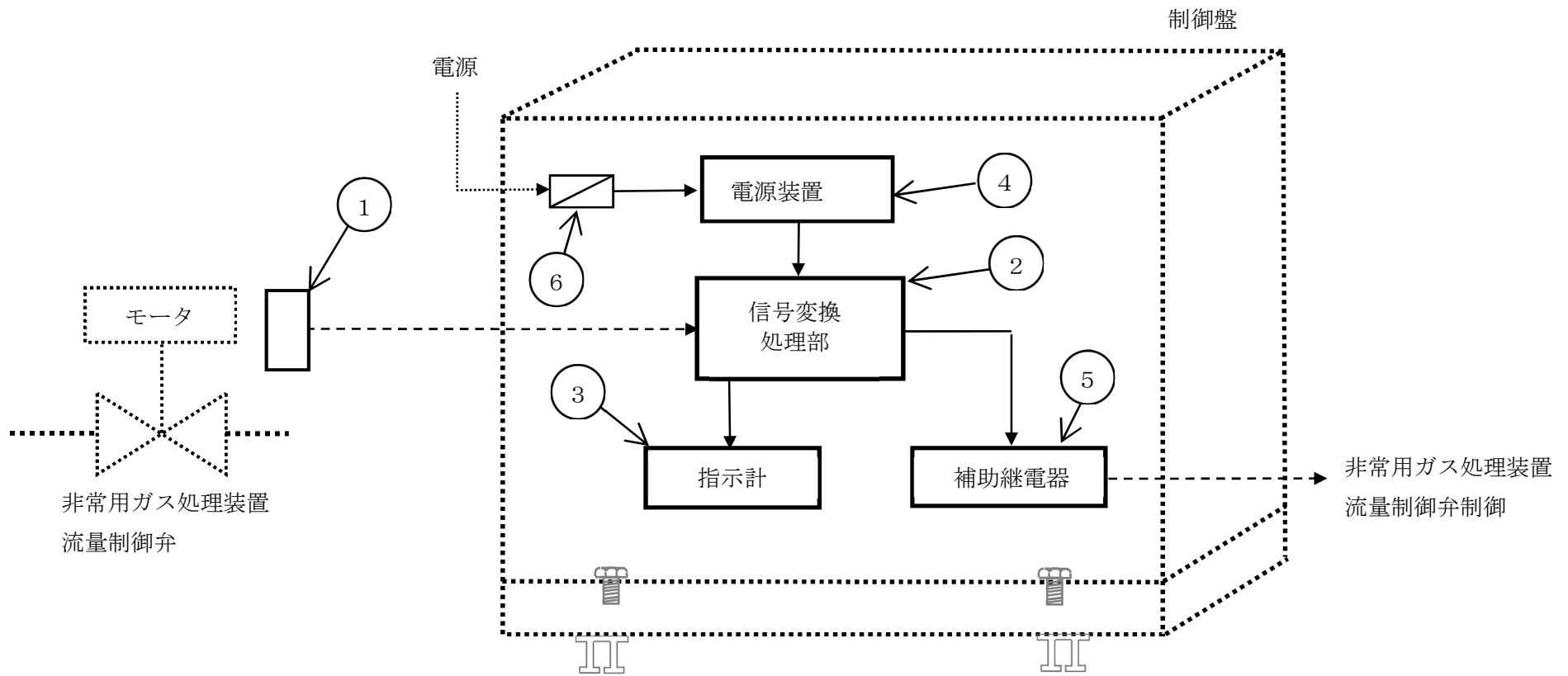
(1) 構造

SGTS 乾燥装置入口弁開度計測装置は、SGTS 乾燥装置入口弁の開度を検出する位置検出器、信号変換処理を行う信号変換処理部、電気回路に電源を供給するための電源装置、その他電気回路構成品である指示計、補助継電器、ヒューズ等で構成されている。

SGTS 乾燥装置入口弁開度計測装置構成を図 2.1-17 に示す。

(2) 材料及び使用条件

SGTS 乾燥装置入口弁開度計測装置主要部位の使用材料を表 2.1-23 に、使用条件を表 2.1-24 に示す。



No.	部 位	No.	部 位
①	位置検出器(可変抵抗式)	④	電源装置
②	信号変換処理部	⑤	補助継電器
③	指示計	⑥	ヒューズ

図 2.1-17 SGTS 乾燥装置入口弁開度計測装置構成

表 2.1-23 SGTS 乾燥装置入口弁開度計測装置主要部位の使用材料

機能達成に必要な項目	サブシステム	部 位	材 料
信号伝達	電圧変換	位置検出器 (可変抵抗式)	ニッケル, クロム合金他
		信号変換処理部	半導体, 可変抵抗器, 電解コンデンサ*1他
		指示計	銅他
		補助継電器	(定期取替品)
		電源装置	(定期取替品)
		ヒューズ	(消耗品)

*1 : 定期取替品

表 2.1-24 SGTS 乾燥装置入口弁開度計測装置の使用条件

設置場所	原子炉建屋	中央制御室
周囲温度	40 °C以下*1	26 °C以下*2

*1 : 原子炉建屋の設計値

*2 : 中央制御室の設計値

2.2 経年劣化事象の抽出

2.2.1 機器の機能達成に必要な項目

計測装置の機能である計測機能の達成に必要な項目としては、以下のとおり。

- ① 信号伝達
- ② 機器の支持

2.2.2 高経年化対策上着目すべき経年劣化事象

(1) 想定される経年劣化事象の抽出

計測装置について、機能達成に必要な項目を考慮して主要な部位に展開した上で個々の部位の材料、構造、使用条件（周囲温度）及び現在までの運転経験等を考慮し、表 2.2-1 に示すとおり想定される経年劣化事象を抽出した（表 2.2-1 で○、または△、▲になるもの）。

なお、消耗品及び定期取替品は以下のとおり評価対象外とする。

(2) 消耗品及び定期取替品の扱い

ヒューズ、ガスケット、Oリングは消耗品で、電源装置、補助継電器、位置検出器（リミットスイッチ式）、記録計、電解コンデンサは定期取替品であり、設計時に長期使用せず取替を前提としていることから、高経年化対策を見極める上での評価対象外とする。

(3) 高経年化対策上着目すべき経年劣化事象

想定される経年劣化事象のうち主要6事象に該当する事象及び下記①、②に該当しない事象を高経年化対策上着目すべき経年劣化事象と判断した。なお、下記①、②に該当する事象については、2.2.3項に示すとおり、高経年化対策上着目すべき経年劣化事象ではないと判断した。

- ① 想定した劣化傾向と実際の劣化傾向の乖離が考え難い経年劣化事象であって、想定した劣化傾向に基づき適切な保全活動を行っているもの（日常劣化管理事象として表 2.2-1 で△）
- ② 現在までの運転経験や使用条件から得られた材料試験データとの比較により、今後とも経年劣化の進展が考えられない、または進展傾向が極めて小さいと考えられる経年劣化事象（日常劣化管理事象以外として表 2.2-1 で▲）

この結果、高経年化対策上着目すべき経年劣化事象として以下の事象が抽出された（表 2.2-1 で○）。

- a. 温度検出器（熱電対式、測温抵抗体式）の絶縁特性低下〔SGTS系フィルタ装置活性炭フィルタ入口温度計測装置（熱電対式）、SGTS系フィルタ装置活性炭フィルタ入

口温度計測装置（測温抵抗体式）]

2.2.3 高経年化対策上着目すべき経年劣化事象ではない事象

(1) 想定した劣化傾向と実際の劣化傾向の乖離が考え難い経年劣化事象であって、想定した劣化傾向等に基づき適切な保全活動を行っているもの（日常劣化管理事象）

- a. 差圧伝送器，圧力検出器，前置増幅器，放射線検出器，地震加速度検出器，位置検出器の特性変化 [LPCI 注入隔離弁差圧計測装置，D/G 機関入口潤滑油圧力計測装置，RHR 系統流量計測装置，原子炉水位計測装置（ダイヤフラム式），SRM 計測装置，原子炉建屋換気系排気放射線計測装置，地震加速度計測装置，SGTS 乾燥装置入口弁開度計測装置]

LPCI 注入隔離弁差圧計測装置，RHR 系統流量計測装置，原子炉水位計測装置（ダイヤフラム式）の差圧伝送器，D/G 機関入口潤滑油圧力計測装置の圧力検出器，SRM 計測装置の前置増幅器，原子炉建屋換気系排気放射線計測装置の放射線検出器，地震加速度計測装置の地震加速度検出器，SGTS 乾燥装置入口弁開度計測装置の位置検出器は，長期間の使用に伴い変形や電気回路部の可変抵抗器の導通不良に起因して，特性が変化する可能性がある。特性変化に関しては，点検において特性試験（入出力試験，ループ試験）を実施し，特性が精度内であることを確認している。

したがって，今後もこれらの進展傾向が大きく変化する要因があるとは考え難いことから，高経年化対策上着目すべき経年劣化事象ではないと判断する。

- b. 信号変換処理部の特性変化 [LPCI 注入隔離弁差圧計測装置, SGTS 系フィルタ装置活性炭フィルタ入口温度計測装置 (熱電対式), SGTS 系フィルタ装置活性炭フィルタ入口温度計測装置 (測温抵抗体式), RHR 系統流量計測装置, 原子炉水位計測装置 (ダイヤフラム式), SRM 計測装置, 原子炉建屋換気系排気放射線計測装置, 地震加速度計測装置, SGTS 乾燥装置入口弁開度計測装置]

LPCI 注入隔離弁差圧計測装置, SGTS 系フィルタ装置活性炭フィルタ入口温度計測装置 (熱電対式), SGTS 系フィルタ装置活性炭フィルタ入口温度計測装置 (測温抵抗体式), RHR 系統流量計測装置, 原子炉水位計測装置 (ダイヤフラム式), SRM 計測装置, 原子炉建屋換気系排気放射線計測装置, 地震加速度計測装置, SGTS 乾燥装置入口弁開度計測装置の信号変換処理部は, 電解コンデンサ静電容量の低下 (ドライアップ), マイグレーションによる基板内 IC での回路間短絡・断線による使用部品の劣化や電気回路の不良により特性が変化する可能性があるが, 特性変化の主要因である電解コンデンサについては, 大きな劣化をきたす前に取り替えている。

また, 電気回路の不良はマイグレーションによる基板内 IC での回路間短絡・断線が挙げられるが, マイグレーション対策については設計, 製造プロセスが改善されており, 屋内空調環境に設置されていることから, その発生の可能性は十分小さい。

さらに, 点検時に信号変換処理部を含む各装置の特性試験を実施し, 特性が精度内であることを確認している。

したがって, 今後もこれらの進展傾向が大きく変化する要因があるとは考え難いことから, 高経年化対策上着目すべき経年劣化事象ではないと判断する。

- c. 指示計の特性変化 [SGTS 系フィルタ装置活性炭フィルタ入口温度計測装置 (熱電対式), RHR 系統流量計測装置, SRM 計測装置, SGTS 乾燥装置入口弁開度計測装置]

SGTS 系フィルタ装置活性炭フィルタ入口温度計測装置 (熱電対式), RHR 系統流量計測装置, SRM 計測装置, SGTS 乾燥装置入口弁開度計測装置の指示計は, 長期間の使用に伴い入出力特性に誤差が生じ, 精度が確保できなくなる可能性があるが, 設計段階において長期間使用による劣化を考慮していることから, 特性が急激に変化する可能性は小さい。

また, 点検時に特性試験・調整にて特性を確認し, 異常が確認された場合には取り替えを行うこととしている。

したがって, 今後もこれらの進展傾向が大きく変化する要因があるとは考え難いことから, 高経年化対策上着目すべき経年劣化事象ではないと判断する。

d. 水位検出器の特性変化 [スクラム排出容器水位計測装置 (フロート式)]

スクラム排出容器水位計測装置 (フロート式) の水位検出器は、検出部の汚損により特性が変化し精度が確保できなくなる可能性がある。しかし、点検時に検出部の清掃・手入を行い汚損がないことを確認することで健全性が確保されることから、検出部の汚損による特性変化の可能性は小さい。

また、点検時に検出器を含む各装置の特性試験を実施し、特性が精度内であることを確認している。

したがって、今後もこれらの進展傾向が大きく変化する要因があるとは考え難いことから、高経年化対策上着目すべき経年劣化事象ではないと判断する。

e. 中性子検出器の特性変化 [SRM 計測装置]

SRM 計測装置の SRM 検出器は、核分裂計数管式であるため、中性子照射によるウラン減少から感度が低下し、特性変化する可能性がある。しかし、点検時に特性試験を行い特性が健全であることを確認していることから、急激な特性変化の可能性は小さい。

したがって、今後もこれらの進展傾向が大きく変化する要因があるとは考え難いことから、高経年化対策上着目すべき経年劣化事象ではないと判断する。

f. 圧力検出器，水位検出器，地震加速度検出器の導通不良 [D/G 機関入口潤滑油圧力計測装置，スクラム排出容器水位計測装置 (フロート式)，地震加速度計測装置]

D/G 機関入口潤滑油圧力計測装置の圧力検出器，スクラム排出容器水位計測装置 (フロート式) の水位検出器，地震加速度計測装置の地震加速度検出器は、接点に付着する浮遊塵埃と接点表面に形成される酸化被膜により導通不良の可能性はある。しかし、使用している検出器は密閉構造のケースに収納され、屋内空調環境に設置されていることから、塵埃の付着量，酸化被膜量とも極わずかな量であり、導通不良の可能性は小さい。

また、点検時に動作試験を実施し健全であることを確認しており、今後もこれらの傾向が変化する要因があるとは考え難いことから、高経年化対策上着目すべき経年劣化事象ではないと判断する。

- g. 計装配管サポート部，水位検出器サポート部，ベースプレート及び継手の腐食（全面腐食） [LPCI 注入隔離弁差圧計測装置，D/G 機関入口潤滑油圧力計測装置，RHR 系統流量計測装置，原子炉水位計測装置（ダイヤフラム式），スクラム排出容器水位計測装置（フロート式）]

LPCI 注入隔離弁差圧計測装置，D/G 機関入口潤滑油圧力計測装置，RHR 系統流量計測装置，原子炉水位計測装置（ダイヤフラム式）の計装配管サポート部のサポート，ベースプレート及び，スクラム排出容器水位計測装置（フロート式）の水位検出器サポート部のサポート，ベースプレート，ナット及び，D/G 機関入口潤滑油圧力計測装置，RHR 系統流量計測装置の継手は炭素鋼であるため腐食の発生が想定されるが，サポート，ベースプレート，ナット，継手表面は防食塗装が施されており，屋内空調環境に設置されていることから，腐食が発生する可能性は小さい。

また，点検時に目視確認を行い，これまで有意な腐食は確認されていない。

したがって，今後もこれらの傾向が変化する要因があるとは考え難いことから，高経年化対策上着目すべき経年劣化事象ではないと判断する。

- h. 計器架台の腐食（全面腐食） [LPCI 注入隔離弁差圧計測装置，D/G 機関入口潤滑油圧力計測装置，RHR 系統流量計測装置，原子炉水位計測装置（ダイヤフラム式），原子炉建屋換気系排気放射線計測装置]

LPCI 注入隔離弁差圧計測装置，D/G 機関入口潤滑油圧力計測装置，RHR 系統流量計測装置，原子炉水位計測装置（ダイヤフラム式），原子炉建屋換気系排気放射線計測装置の計器架台は炭素鋼であるため腐食の発生が想定されるが，計器架台表面は防食塗装が施されており，屋内空調環境に設置されていることから，腐食が発生する可能性は小さい。

また，点検時に目視確認を行い，これまで有意な腐食は確認されていない。

したがって，今後もこれらの傾向が変化する要因があるとは考え難いことから，高経年化対策上着目すべき経年劣化事象ではないと判断する。

- i. 取付ボルトの腐食（全面腐食） [LPCI 注入隔離弁差圧計測装置，D/G 機関入口潤滑油圧力計測装置，RHR 系統流量計測装置，原子炉水位計測装置（ダイヤフラム式），スクラム排出容器水位計測装置（フロート式），SRM 計測装置，原子炉建屋換気系排気放射線計測装置]

LPCI 注入隔離弁差圧計測装置，D/G 機関入口潤滑油圧力計測装置，RHR 系統流量計測装置，原子炉水位計測装置（ダイヤフラム式），スクラム排出容器水位計測装置（フロート式），SRM 計測装置，原子炉建屋換気系排気放射線計測装置の取付ボルトは炭素鋼であるため腐食の発生が想定されるが，取付ボルト表面はメッキ仕上げが施されており，屋内空調環境に設置されていることから，腐食が発生する可能性は小さい。

また，点検時に目視確認を行い，これまで有意な腐食は確認されていない。

したがって，今後もこれらの傾向が変化する要因があるとは考え難いことから，高経年化対策上着目すべき経年劣化事象ではないと判断する。

- j. 筐体の腐食（全面腐食） [SRM 計測装置，地震加速度計測装置]

SRM 計測装置の前置増幅器および地震加速度計測装置の筐体は材質が炭素鋼であるため腐食の発生が想定されるが，筐体の外表面は防食塗装が施されており，屋内空調環境に設置されていることから，腐食が発生する可能性は小さい。

また，点検時に目視確認を行い，これまで有意な腐食は確認されていない。

したがって，今後もこれらの傾向が変化する要因があるとは考え難いことから，高経年化対策上着目すべき経年劣化事象ではないと判断する。

- k. 基礎ボルトの腐食（全面腐食） [LPCI 注入隔離弁差圧計測装置，D/G 機関入口潤滑油圧力計測装置，RHR 系統流量計測装置，原子炉水位計測装置（ダイヤフラム式），SRM 計測装置，原子炉建屋換気系排気放射線計測装置，地震加速度計測装置，計装配管サポート]

基礎ボルトの腐食については，「機械設備の技術評価書」にて評価を実施するものとし，本評価書には含めていない。

1. 埋込金物の腐食（全面腐食） [LPCI 注入隔離弁差圧計測装置，D/G 機関入口潤滑油圧力計測装置，RHR 系統流量計測装置，原子炉水位計測装置（ダイヤフラム式），スクラム排出容器水位計測装置（フロート式）]

LPCI 注入隔離弁差圧計測装置，D/G 機関入口潤滑油圧力計測装置，RHR 系統流量計測装置，原子炉水位計測装置（ダイヤフラム式），スクラム排出容器水位計測装置（フロート式）の埋込金物は炭素鋼であるため腐食の発生が想定されるが，大気接触部は防食塗装を施しており，屋内空調環境に設置されていることから，腐食が発生する可能性は小さい。

また，コンクリート埋設部については，コンクリートが中性化した場合に腐食の発生が想定されるが，実機コンクリートにおけるサンプリング結果では中性化は殆ど見られていない。

したがって，今後もこれらの傾向が変化するとは考え難いことから，高経年化対策上着目すべき経年劣化事象ではないと判断する。

- (2) 現在までの運転経験や使用条件から得られた材料試験データとの比較等により，今後も経年劣化の進展が考えられない，または進展傾向が極めて小さいと考えられる経年劣化事象（日常劣化管理事象以外）

- a. 過流量阻止弁の応力腐食割れ [LPCI 注入隔離弁差圧計測装置，原子炉水位計測装置（ダイヤフラム式）]

LPCI 注入隔離弁差圧計測装置，原子炉水位計測装置（ダイヤフラム式）の過流量阻止弁の弁箱，弁ふた，弁体及び計装配管はステンレス鋼であり，粒界型応力腐食割れが想定されるが，内部流体の温度は 100 °C 未満であり，応力腐食割れが生じる可能性は小さい。

今後もこの傾向が変化する要因があるとは考え難いことから，高経年化対策上着目すべき経年劣化事象ではないと判断する。

- b. 計装配管，継手及び計装弁の応力腐食割れ [LPCI 注入隔離弁差圧計測装置，D/G 機関入口潤滑油圧力計測装置，RHR 系統流量計測装置，原子炉水位計測装置（ダイヤフラム式），スクラム排出容器水位計測装置（フロート式）]

LPCI 注入隔離弁差圧計測装置，D/G 機関入口潤滑油圧力計測装置，RHR 系統流量計測装置，原子炉水位計測装置（ダイヤフラム式），スクラム排出容器水位計測装置（フロート式）の計装配管，継手及び計装弁の弁箱，弁ふた，弁体はステンレス鋼であり，粒界型応力腐食割れが想定されるが，内部流体の温度は 100 °C 未満であり，応力腐食割れが生じる可能性は小さい。

今後もこの傾向が変化する要因があるとは考え難いことから，高経年化対策上着目すべき経年劣化事象ではないと判断する。

c. 中性子検出器の機械的損傷 [SRM 計測装置]

SRM 計測装置の中性子検出器は、原子炉内で高速中性子照射の影響を受け、照射誘起型応力腐食割れや照射脆化など、構造材に機械的な損傷を与える可能性がある。

しかし、電力共同研究の研究成果等から、高速中性子照射量 14 snvt では構造材の強度、伸びの限界値に十分余裕があるとの結果が得られており、高速中性子照射量 14 snvt を管理値として定めて適切に取り替えを実施することとしていることから、機械的損傷が発生する可能性は小さい。

また、当面の冷温停止状態においては、高速中性子照射は僅かであり、機械的損傷が発生する可能性はなく、今後もこれらの傾向が変化する要因があるとは考え難いことから、高経年化対策上着目すべき経年劣化事象ではないと判断する。

d. 基礎ボルトの樹脂の劣化（後打ちケミカルアンカ） [SRM 計測装置，原子炉建屋換気系排気放射線計測装置]

基礎ボルトの樹脂の劣化については、「機械設備の技術評価書」にて評価を実施するものとし、本評価書には含めていない。

表 2.2-1 (1/12) LPCI 注入隔離弁差圧計測装置に想定される経年劣化事象

機能達成に必要な項目	サブシステム	部 位	消耗品 ・ 定期 取替品	材 料	経 年 劣 化 事 象								備 考	
					減 肉		割 れ		絶縁	導通	信号	その他		
					摩耗	腐食	疲労 割れ	応力腐 食割れ	絶縁特 性低下	導通 不良	特性 変化			
信号伝達	電圧変換	過流量阻止弁		ステンレス鋼				▲					*1:Oリング *2:電解コンデンサ	
		計装配管		ステンレス鋼				▲						
		継手		ステンレス鋼				▲						
		計装弁		ステンレス鋼				▲						
		差圧伝送器 (ダイヤフラム式)	◎*1	ステンレス鋼, 可変抵抗器他								△		
		信号変換処理部	◎*2	半導体, 可変抵抗器他								△		
		補助継電器	◎											
		電源装置	◎											
		ヒューズ	◎											
機器の支持	計装配管 サポート	サポート		炭素鋼		△								
		ベースプレート		炭素鋼		△								
		取付ボルト, ナット		ステンレス鋼										
		ライナー		ステンレス鋼										
	支持	計器架台		炭素鋼		△								
		取付ボルト		炭素鋼		△								
		基礎ボルト		炭素鋼		△								
		埋込金物		炭素鋼		△								

△：高経年化対策上着目すべき経年劣化事象ではない事象（日常劣化管理事象）

▲：高経年化対策上着目すべき経年劣化事象ではない事象（日常劣化管理事象以外）

表 2.2-1 (2/12) D/G 機関入口潤滑油圧力計測装置に想定される経年劣化事象

機能達成に必要な項目	サブシステム	部 位	消耗品・定期取替品	材 料	経 年 劣 化 事 象								備 考
					減 肉		割 れ		絶縁	導通	信号	その他	
					摩耗	腐食	疲労割れ	応力腐食割れ	絶縁特性低下	導通不良	特性変化		
信号伝達	電圧変換	計装配管		ステンレス鋼				▲					
		継手		ステンレス鋼, 炭素鋼		△		▲					
		計装弁		ステンレス鋼				▲					
		圧力検出器 (ペローズ式)		ステンレス鋼						△	△		
		補助継電器	◎										
		ヒューズ	◎										
機器の支持	計装配管サポート	サポート		炭素鋼		△							
		ベースプレート		炭素鋼		△							
		取付ボルト, ナット		ステンレス鋼									
		ライナー		ステンレス鋼									
	支持	計器架台		炭素鋼		△							
		取付ボルト		炭素鋼		△							
		基礎ボルト		炭素鋼		△							
		埋込金物		炭素鋼		△							

△：高経年化対策上着目すべき経年劣化事象ではない事象（日常劣化管理事象）
 ▲：高経年化対策上着目すべき経年劣化事象ではない事象（日常劣化管理事象以外）

表 2.2-1 (3/12) SGT5 系フィルタ装置活性炭フィルタ入口温度計測装置 (熱電対式) に想定される経年劣化事象

機能達成に必要な項目	サブシステム	部 位	消耗品・定期取替品	材 料	経 年 劣 化 事 象								備 考
					減 肉		割 れ		絶縁	導通	信号	その他	
					摩耗	腐食	疲労割れ	応力腐食割れ	絶縁特性低下	導通不良	特性変化		
信号伝達	電圧変換	温度検出器 (熱電対式)		銅, 絶縁物他					○			*:電解コンデンサ	
		信号変換処理部	◎*	半導体, 可変抵抗器他							△		
		指示計		銅他							△		
		電源装置	◎										
		ヒューズ	◎										

○ : 高経年化対策上着目すべき経年劣化事象 (日常劣化管理事象)

△ : 高経年化対策上着目すべき経年劣化事象ではない事象 (日常劣化管理事象)

表 2.2-1 (4/12) SGTS系フィルタ装置活性炭フィルタ入口温度計測装置(測温抵抗体式)に想定される経年劣化事象

機能達成に必要な項目	サブシステム	部 位	消耗品・定期取替品	材 料	経 年 劣 化 事 象								備 考
					減 肉		割 れ		絶縁	導通	信号	その他	
					摩耗	腐食	疲労割れ	応力腐食割れ	絶縁特性低下	導通不良	特性変化		
信号伝達	電圧変換	温度検出器(測温抵抗体式)		白金, 絶縁物他					○				*:電解コンデンサ
		信号変換処理部	◎*	半導体, 可変抵抗器他							△		
		電源装置	◎										
		ヒューズ	◎										

○：高経年化対策上着目すべき経年劣化事象(日常劣化管理事象)

△：高経年化対策上着目すべき経年劣化事象ではない事象(日常劣化管理事象)

表 2.2-1 (5/12) RHR 系統流量計測装置に想定される経年劣化事象

機能達成に必要な項目	サブシステム	部 位	消耗品・定期取替品	材 料	経 年 劣 化 事 象								備 考
					減 肉		割 れ		絶縁	導通	信号	その他	
					摩耗	腐食	疲労割れ	応力腐食割れ	絶縁特性低下	導通不良	特性変化		
信号伝達	電圧変換	計装配管		ステンレス鋼				▲					*1: Oリング *2: 電解コンデンサ
		継手		ステンレス鋼, 炭素鋼		△		▲					
		計装弁		ステンレス鋼				▲					
		差圧伝送器 (ダイヤフラム式)	◎*1	ステンレス鋼, 可変抵抗器他							△		
		信号変換処理部	◎*2	半導体, 可変抵抗器他							△		
		指示計		銅他							△		
		記録計	◎										
		補助継電器	◎										
		電源装置	◎										
		ヒューズ	◎										
機器の支持	計装配管サポート	サポート		炭素鋼		△							
		ベースプレート		炭素鋼		△							
		取付ボルト, ナット		ステンレス鋼									
		ライナー		ステンレス鋼									
	支持	計器架台		炭素鋼		△							
		取付ボルト		炭素鋼		△							
		基礎ボルト		炭素鋼		△							
		埋込金物		炭素鋼		△							

△：高経年化対策上着目すべき経年劣化事象ではない事象（日常劣化管理事象）

▲：高経年化対策上着目すべき経年劣化事象ではない事象（日常劣化管理事象以外）

表 2.2-1 (6/12) 原子炉水位計測装置 (ダイヤフラム式) に想定される経年劣化事象

機能達成に必要な項目	サブシステム	部 位	消耗品 ・ 定期 取替品	材 料	経 年 劣 化 事 象								備 考	
					減 肉		割 れ		絶縁	導通	信号	その他		
					摩耗	腐食	疲労 割れ	応力腐 食割れ	絶縁特 性低下	導通 不良	特性 変化			
信号伝達	電圧変換	過流量阻止弁		ステンレス鋼				▲					*1: Oリング *2: 電解コンデンサ	
		計装配管		ステンレス鋼				▲						
		継手		ステンレス鋼				▲						
		計装弁		ステンレス鋼				▲						
		差圧伝送器 (ダイヤフラム式)	◎*1	ステンレス鋼, 可変抵抗器他								△		
		信号変換処理部	◎*2	半導体, 可変抵抗器他								△		
		補助継電器	◎											
		電源装置	◎											
		ヒューズ	◎											
機器の支持	計装配管 サポート	サポート		炭素鋼		△								
		ベースプレート		炭素鋼		△								
		取付ボルト, ナット		ステンレス鋼										
		ライナー		ステンレス鋼										
	支持	計器架台		炭素鋼		△								
		取付ボルト		炭素鋼		△								
		基礎ボルト		炭素鋼		△								
		埋込金物		炭素鋼		△								

△：高経年化対策上着目すべき経年劣化事象ではない事象（日常劣化管理事象）

▲：高経年化対策上着目すべき経年劣化事象ではない事象（日常劣化管理事象以外）

表 2.2-1 (7/12) スクラム排出容器水位計測装置（フロート式）に想定される経年劣化事象

機能達成に必要な項目	サブシステム	部 位	消耗品・定期取替品	材 料	経 年 劣 化 事 象								備 考
					減 肉		割 れ		絶縁	導通	信号	その他	
					摩耗	腐食	疲労割れ	応力腐食割れ	絶縁特性低下	導通不良	特性変化		
信号伝達	電圧変換	計装配管		ステンレス鋼				▲					
		水位検出器（フロート式）		ステンレス鋼他						△	△		
		補助継電器	◎										
		ヒューズ	◎										
機器の支持	水位検出器サポート	サポート		炭素鋼		△							
		ベースプレート		炭素鋼		△							
		取付ボルト, ナット		炭素鋼		△							
		埋込金物		炭素鋼		△							

△：高経年化対策上着目すべき経年劣化事象ではない事象（日常劣化管理事象）
 ▲：高経年化対策上着目すべき経年劣化事象ではない事象（日常劣化管理事象以外）

表 2.2-1 (8/12) SRM 計測装置に想定される経年劣化事象

機能達成に必要な項目	サブシステム	部 位	消耗品・定期取替品	材 料	経 年 劣 化 事 象							備 考	
					減 肉		割 れ		絶縁	導通	信号		その他
					摩耗	腐食	疲労割れ	応力腐食割れ	絶縁特性低下	導通不良	特性変化		
信号伝達	電圧変換	SRM 検出器 (核分裂計数管式)		ステンレス鋼, ウラン他							△	▲*1	*1:機械的損傷 *2:ガスケット *3:電解コンデンサ *4:後打ケミカルアンカ *5:樹脂の劣化
		前置増幅器	◎*2*3	半導体, 可変抵抗器他							△		
		信号変換処理部	◎*3	半導体, 抵抗他							△		
		指示計		銅他							△		
		記録計	◎										
		補助継電器	◎										
		電源装置	◎										
		ヒューズ	◎										
機器の支持	支持	筐体		炭素鋼		△							
		取付ボルト		炭素鋼		△							
		基礎ボルト		炭素鋼, 樹脂*4		△						▲*5	

△：高経年化対策上着目すべき経年劣化事象ではない事象（日常劣化管理事象）
▲：高経年化対策上着目すべき経年劣化事象ではない事象（日常劣化管理事象以外）

表 2.2-1 (9/12) 原子炉建屋換気系排気放射線計測装置に想定される経年劣化事象

機能達成に必要な項目	サブシステム	部 位	消耗品・定期取替品	材 料	経 年 劣 化 事 象								備 考
					減 肉		割 れ		絶縁	導通	信号	その他	
					摩耗	腐食	疲労割れ	応力腐食割れ	絶縁特性低下	導通不良	特性変化		
信号伝達	電圧変換	放射線検出器(半導体式)		半導体他								△	*1:電解コンデンサ *2:後打ケミカルアンカ *3:樹脂の劣化
		信号変換処理部	◎*1	半導体, 可変抵抗器他								△	
		記録計	◎										
		補助継電器	◎										
		電源装置	◎										
		ヒューズ	◎										
機器の支持	支持	計器架台		炭素鋼		△							
		取付ボルト		炭素鋼		△							
		基礎ボルト		炭素鋼, 樹脂*2		△						▲*3	

△：高経年化対策上着目すべき経年劣化事象ではない事象（日常劣化管理事象）

▲：高経年化対策上着目すべき経年劣化事象ではない事象（日常劣化管理事象以外）

表 2.2-1 (10/12) 地震加速度計測装置に想定される経年劣化事象

機能達成に必要な項目	サブシステム	部 位	消耗品・定期取替品	材 料	経 年 劣 化 事 象								備 考
					減 肉		割 れ		絶縁	導通	信号	その他	
					摩耗	腐食	疲労割れ	応力腐食割れ	絶縁特性低下	導通不良	特性変化		
信号伝達	電圧変換	地震加速度検出器 (倒立振子式)		白金イリジウム合金, ステンレス鋼他						△	△	*1:電解コンデンサ	
		信号変換処理部	◎*1	半導体, 抵抗器他							△		
		補助継電器	◎										
		ヒューズ	◎										
機器の支持	支持	筐体		炭素鋼		△							
		取付ボルト		ステンレス鋼									
		基礎ボルト		炭素鋼		△							

△：高経年化対策上着目すべき経年劣化事象ではない事象（日常劣化管理事象）

表 2.2-1 (11/12) D/G 機関過速度計測装置に想定される経年劣化事象

機能達成に必要な項目	サブシステム	部 位	消耗品 ・ 定期 取替品	材 料	経 年 劣 化 事 象							備 考	
					減 肉		割 れ		絶縁	導通	信号		その他
					摩耗	腐食	疲労 割れ	応力腐 食割れ	絶縁特 性低下	導通 不良	特性 変化		
信号伝達	電圧変換	位置検出器 (リミットスイッチ式)	◎										
		補助継電器	◎										
		ヒューズ	◎										

表 2.2-1 (12/12) SGTS 乾燥装置入口弁開度計測装置に想定される経年劣化事象

機能達成に必要な項目	サブシステム	部 位	消耗品 ・ 定期 取替品	材 料	経 年 劣 化 事 象								備 考
					減 肉		割 れ		絶縁	導通	信号	その他	
					摩耗	腐食	疲労 割れ	応力腐 食割れ	絶縁特 性低下	導通 不良	特性 変化		
信号伝達	電圧変換	位置検出器 (可変抵抗式)		ニッケル, クロム合金他							△		*1:電解コンデンサ
		信号変換処理部	◎*1	半導体, 可変抵抗器他							△		
		指示計		銅他							△		
		補助継電器	◎										
		電源装置	◎										
		ヒューズ	◎										

△：高経年化対策上着目すべき経年劣化事象ではない事象（日常劣化管理事象）

2.3 高経年化対策上着目すべき経年劣化事象の評価

(1) 温度検出器（熱電対式，測温抵抗体式）の絶縁特性低下 [SGTS 系フィルタ装置活性炭フィルタ入口温度計測装置（熱電対式），SGTS 系フィルタ装置活性炭フィルタ入口温度計測装置（測温抵抗体式）]

a. 事象の説明

温度検出器（熱電対式，測温抵抗体式）は，外被（金属製）の内部に検出素子と絶縁素材（マグネシア粉末（無機質））が隙間なく充填され，さらにエポキシ樹脂で絶縁素材を封止している構造となっており，そのエポキシ樹脂の経年劣化により，封止性が低下し，絶縁素材へ水分が浸入して絶縁特性が低下する可能性がある。

封止性が低下する可能性のある部位を図 2.3-1 に示す。

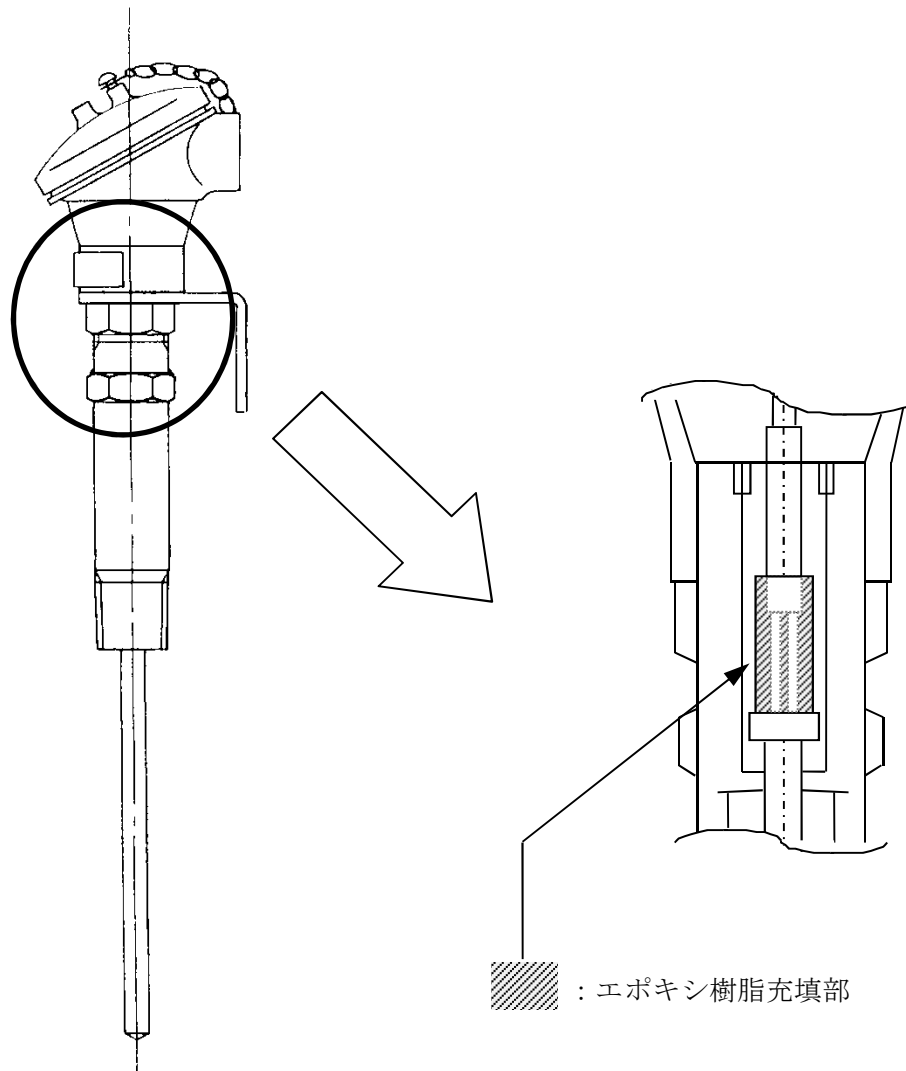


図 2.3-1 温度検出器の絶縁特性低下発生部位

b. 技術評価

① 健全性評価

温度検出器（熱電対式，測温抵抗体式）は，外被（金属製）の内部に検出素子と絶縁素材（マグネシア粉末（無機質））が隙間なく充填され，さらにエポキシ樹脂で絶縁素材を封止している構造となっており，そのエポキシ樹脂の経年劣化により，封止性が低下し，絶縁素材へ水分が浸入して絶縁特性が低下する可能性があることから，長期間の使用を考慮すると絶縁特性低下の可能性は否定できない。

② 現状保全

これまでの点検において，温度検出器（熱電対式，測温抵抗体式）は特性試験（常温試験，絶縁抵抗測定）を実施し，特性が精度内であることを確認している。

また，当面の冷温停止状態において，必要な運転状態を加味して日常保全を継続し，必要に応じて温度検出器の取り替え等を行うこととしている。

③ 総合評価

温度検出器（熱電対式，測温抵抗体式）については，長期間の使用を考慮すると絶縁特性低下の可能性は否定できないが，絶縁特性低下は点検時における絶縁抵抗測定にて把握可能と考える。

また，冷温停止状態においても，必要な運転状態を加味して日常保全を継続し，必要に応じて適切な対応をとることにより，健全性は維持できると判断する。

c. 高経年化への対応

温度検出器（熱電対式，測温抵抗体式）の絶縁特性低下に対しては，高経年化対策の観点から現状の保全内容に対し追加すべき項目はなく，今後も現状保全を継続していく。

3. 代表機器以外への展開

本章では、2章で実施した代表機器の技術評価について、1章で代表機器となっていない機器への展開について検討した。

- ① 圧力計測装置
- ② 温度計測装置
- ③ 流量計測装置
- ④ 水位計測装置
- ⑤ 中性子束計測装置
- ⑥ 放射線計測装置
- ⑦ 位置計測装置

3.1 高経年化対策上着目すべき経年劣化事象

a. 温度検出器の絶縁特性低下〔温度計測装置〕

代表機器同様、温度検出器はエポキシ樹脂の経年劣化により、封止性が低下し、絶縁素材へ水分が浸入して絶縁特性が低下する可能性がある。絶縁特性低下に関しては、点検において温度検出器は特性試験（常温試験，絶縁抵抗測定）を実施し、特性が精度内であることを確認している。

また、当面の冷温停止状態において、必要な運転状態を加味し、系統機器の定例的な切替や定例試験を含む日常保全を継続し、必要に応じて各装置の取り替え等を行うことにより、健全性は維持できると判断する。

したがって、高経年化対策の観点から現状の保全内容に対し追加すべき項目はない。

3.2 高経年化対策上着目すべき経年劣化事象ではない事象

(1) 想定した劣化傾向と実際の劣化傾向の乖離が考え難い経年劣化事象であって、想定した劣化傾向等に基づき適切な保全活動を行っているもの（日常劣化管理事象）

- a. 圧力伝送器，差圧伝送器及び圧力検出器の特性変化〔圧力計測装置，流量計測装置，水位計測装置〕

代表機器同様，圧力計測装置で使用される圧力伝送器，差圧伝送器及び圧力検出器，また流量計測装置，水位計測装置で使用される差圧伝送器の検出部（ダイヤフラム他）は，長期間の使用に伴い変形や電気回路部の可変抵抗器の導通不良に起因して，特性が変化する可能性がある。特性変化に関しては，点検において特性試験（入出力試験，ループ試験）を実施し，特性が精度内であることを確認している。

したがって，今後もこれらの進展傾向が大きく変化する要因があるとは考え難いことから，高経年化対策上着目すべき経年劣化事象ではないと判断する。

- b. 前置増幅器，放射線検出器の特性変化〔中性子束計測装置，放射線計測装置〕

代表機器同様，中性子束計測装置の前置増幅器，放射線計測装置の放射線検出器は，長期間の使用による電気回路の不良に起因して，特性が変化する可能性がある。特性変化に関しては，点検において特性試験（入出力試験，ループ試験）を実施し，特性が精度内であることを確認している。

したがって，今後もこれらの進展傾向が大きく変化する要因があるとは考え難いことから，高経年化対策上着目すべき経年劣化事象ではないと判断する。

- c. 信号変換処理部の特性変化〔圧力計測装置，温度計測装置，流量計測装置，水位計測装置，中性子束計測装置，放射線計測装置〕

代表機器同様，圧力計測装置，温度計測装置，流量計測装置，水位計測装置，中性子束計測装置，放射線計測装置の信号変換処理部は，電解コンデンサ静電容量の低下（ドライアップ），マイグレーションによる基板内 IC での回路間短絡・断線による使用部品の劣化や電気回路の不良により特性が変化する可能性があるが，特性変化の主要因である電解コンデンサについては，大きな劣化をきたす前に取り替えている。

また，電気回路の不良はマイグレーションによる基板内 IC での回路間短絡・断線が挙げられるが，マイグレーション対策については，製造プロセスが改善されており，屋内空調環境に設置されていることから，その発生の可能性は十分小さい。

さらに，点検時に信号変換処理部を含む各装置の特性試験を実施し，特性が精度内であることを確認している。

したがって，今後もこれらの進展傾向が大きく変化する要因があるとは考え難いことから，高経年化対策上着目すべき経年劣化事象ではないと判断する。

- d. 指示計の特性変化 [圧力計測装置, 温度計測装置, 流量計測装置, 水位計測装置, 中性子束計測装置]

代表機器同様, 圧力計測装置, 温度計測装置, 流量計測装置, 水位計測装置, 中性子束計測装置の指示計は, 長期間の使用に伴い入出力特性に誤差が生じ, 精度が確保できなくなる可能性があるが, 設計段階において長期間使用による劣化を考慮していることから, 特性が急激に変化する可能性は小さい。

また, 点検時に特性試験・調整にて特性を確認し, 異常が確認された場合には取り替えを行うこととしており, 今後もこれらの進展傾向が大きく変化する要因があるとは考え難いことから, 高経年化対策上着目すべき経年劣化事象ではないと判断する。

- e. 水位検出器の特性変化 [水位計測装置]

代表機器同様, 水位計測装置の水位検出器は, 検出部の汚損により特性が変化し精度が確保できなくなる可能性がある。しかし, 点検時に検出部の清掃・手入を行い汚損がないことを確認することで健全性が確保されることから, 検出部の汚損による特性変化の可能性は小さい。

また, 点検時に検出器を含む各装置の特性試験を実施し, 特性が精度内であることを確認しており, 今後もこれらの進展傾向が大きく変化する要因があるとは考え難いことから, 高経年化対策上着目すべき経年劣化事象ではないと判断する。

- f. 中性子検出器の特性変化 [中性子束計測装置]

代表機器同様, IRM 中性子検出器および LPRM 中性子検出器は, 核分裂電離箱式であるため, 中性子照射によるウラン減少から感度が低下し, 特性変化する可能性がある。しかし, 点検時に特性試験を行い特性が健全であることを確認していることから, 急激な特性変化の可能性は小さい。

今後も点検時の特性試験実施及び熱中性子照射量管理値に基づく取替を行うことにより, 至近の点検周期が急激に変化するとは考え難いことから, 高経年化対策上着目すべき経年劣化事象ではないと判断する。

- g. 圧力検出器, 水位検出器の導通不良 [圧力計測装置, 水位計測装置]

代表機器同様, 圧力計測装置の圧力検出器, 水位計測装置の水位検出器は, 接点に付着する浮遊塵埃と接点表面に形成される酸化被膜により導通不良の可能性はある。しかし, 使用している検出器は密閉構造のケースに収納され, 屋内空調環境に設置されていることから, 塵埃の付着量, 酸化被膜量とも極わずかな量であり, 導通不良の可能性は小さい。

また, 点検時に動作試験を実施し健全であることを確認しており, 今後もこれらの傾向が変化する要因があるとは考え難いことから, 高経年化対策上着目すべき経年劣化事象ではないと判断する。

- h. 計装配管サポート部及び水位検出器サポート部の腐食（全面腐食）〔圧力計測装置，流量計測装置，水位計測装置〕

代表機器同様，圧力計測装置，流量計測装置，水位計測装置の計装配管サポート部のサポート，ベースプレート，ナット及び，水位計測装置の水位検出器サポート部のサポート，ベースプレートは炭素鋼であるため腐食の発生が想定されるが，サポート，ベースプレート，取付ボルト，ナット表面は防食塗装が施されており，屋内空調環境に設置されていることから，腐食が発生する可能性は小さい。

また，点検時に目視確認を行い，これまで有意な腐食は確認されていない。

したがって，今後もこれらの傾向が変化する要因があるとは考え難いことから，高経年化対策上着目すべき経年劣化事象ではないと判断する。

- i. 計器架台の腐食（全面腐食）〔圧力計測装置，流量計測装置，水位計測装置，放射線計測装置〕

代表機器同様，圧力計測装置，流量計測装置，水位計測装置，放射線計測装置の計器架台は炭素鋼であるため腐食の発生が想定されるが，計器架台表面は防食塗装が施されており，屋内空調環境に設置されていることから，腐食が発生する可能性は小さい。

また，点検時に目視確認を行い，これまで有意な腐食は確認されていない。

したがって，今後もこれらの傾向が変化する要因があるとは考え難いことから，高経年化対策上着目すべき経年劣化事象ではないと判断する。

- j. 取付ボルトの腐食（全面腐食）〔圧力計測装置，流量計測装置，水位計測装置，中性子束計測装置，放射線計測装置〕

代表機器同様，圧力計測装置，流量計測装置，水位計測装置，中性子束計測装置，放射線計測装置の取付ボルトは炭素鋼であるため腐食の発生が想定されるが，取付ボルト表面はメッキ仕上げが施されており，屋内空調環境に設置されていることから，腐食が発生する可能性は小さい。

また，点検時に目視確認を行い，これまで有意な腐食は確認されていない。

したがって，今後もこれらの傾向が変化する要因があるとは考え難いことから，高経年化対策上着目すべき経年劣化事象ではないと判断する。

k. 筐体の腐食（全面腐食）〔中性子束計測装置〕

代表機器同様、中性子束計測装置の前増幅器の筐体は、材質が炭素鋼であるため腐食の発生が想定されるが、筐体の外表面は防食塗装が施されており、屋内空調環境に設置されていることから、腐食が発生する可能性は小さい。

また、点検時に目視確認を行い、これまで有意な腐食は確認されていない。

したがって、今後もこれらの傾向が変化する要因があるとは考え難いことから、高経年化対策上着目すべき経年劣化事象ではないと判断する。

l. 基礎ボルトの腐食（全面腐食）〔圧力計測装置、水位計測装置、計装配管サポート〕

代表機器同様、基礎ボルトの腐食については、「機械設備の技術評価書」にて評価を実施するものとし、本評価書には含めていない。

m. 埋込金物の腐食（全面腐食）〔圧力計測装置、流量計測装置、水位計測装置、中性子束計測装置、放射線計測装置〕

代表機器同様、圧力計測装置、流量計測装置、水位計測装置、中性子束計測装置、放射線計測装置の埋込金物は炭素鋼であるため腐食の発生が想定されるが、大気接触部は防食塗装を施しており、屋内空調環境に設置されていることから、腐食が発生する可能性は小さい。

また、コンクリート埋設部については、コンクリートが中性化した場合に腐食の発生が想定されるが、実機コンクリートにおけるサンプリング結果では中性化は殆ど見られていない。

したがって、今後もこれらの傾向が変化するとは考え難いことから、高経年化対策上着目すべき経年劣化事象ではないと判断する。

(2) 現在までの運転経験や使用条件から得られた材料試験データとの比較等により、今後も経年劣化の進展が考えられない、または進展傾向が極めて小さいと考えられる経年劣化事象（日常劣化管理事象以外）

a. 過流量阻止弁の応力腐食割れ〔圧力計測装置，水位計測装置〕

代表機器同様，圧力計測装置および水位計測装置の過流量阻止弁の弁箱，弁ふた，弁体及び計装配管はステンレス鋼であり，粒界型応力腐食割れが想定されるが，内部流体の温度は100℃未満であり，応力腐食割れが生じる可能性は小さい。

今後もこの傾向が変化する要因があるとは考え難いことから，高経年化対策上着目すべき経年劣化事象ではないと判断する。

b. 計装配管，継手及び計装弁の応力腐食割れ〔圧力計測装置，流量計測装置，水位計測装置〕

代表機器同様，圧力計測装置，流量計測装置，水位計測装置の計装配管，継手及び計装弁の弁箱，弁ふた，弁体はステンレス鋼であり，粒界型応力腐食割れが想定されるが，内部流体の温度は100℃未満であり，応力腐食割れが生じる可能性は小さい。

今後もこの傾向が変化する要因があるとは考え難いことから，高経年化対策上着目すべき経年劣化事象ではないと判断する。

c. 計装配管，継手の腐食（全面腐食）〔圧力計測装置〕

原子炉補機冷却海水系および高圧炉心スプレイディーゼル補機冷却海水系の圧力計測装置は内部流体が海水であるが，耐食性に優れた強化プラスチック（FRP）を使用しており，その他の計装材料にも塩害対策のための塗装を施していることから，腐食が発生する可能性は小さい。

今後もこの傾向が変化する要因があるとは考え難いことから，高経年化対策上着目すべき経年劣化事象ではないと判断する。

d. 中性子検出器の機械的損傷 [中性子束計測装置]

代表機器同様、IRM 計測装置および LPRM 計測装置の中性子検出器は、原子炉内で高速中性子照射の影響を受け、照射誘起型応力腐食割れや照射脆化など、構造材に機械的な損傷を与える可能性がある。

しかし、電力共同研究の研究成果等から、高速中性子照射量 14 snvt では構造材の強度、伸びの限界値に十分余裕があるとの結果が得られており、高速中性子照射量 14 snvt を管理値として定めて適切に取り替えを実施することとしていることから、機械的損傷が発生する可能性は小さい。

また、当面の冷温停止状態においては、高速中性子照射は僅かであり、機械的損傷が発生する可能性はなく、今後もこれらの傾向が変化する要因があるとは考え難いことから、高経年化対策上着目すべき経年劣化事象ではないと判断する。

e. 基礎ボルトの樹脂の劣化（後打ちケミカルアンカ） [圧力計測装置]

基礎ボルトの樹脂の劣化については、「機械設備の技術評価書」にて評価を実施するものとし、本評価書には含めていない。

以 上

2 補助継電器盤

[対象補助継電器盤 (1/2)]

- ① A系原子炉緊急停止系盤
- ② B系原子炉緊急停止系盤
- ③ A系原子炉系プロセス計装盤
- ④ B系原子炉系プロセス計装盤
- ⑤ B系・C系残留熱除去系盤ESS-II
- ⑥ 格納容器外側隔離弁盤
- ⑦ 格納容器内側隔離弁盤
- ⑧ 高圧炉心スプレイ系盤ESS-III
- ⑨ 低圧炉心スプレイ系・A系残留熱除去系盤ESS-I
- ⑩ トリップチャンネル盤RPS-I A・NSSSS-I A
- ⑪ トリップチャンネル盤RPS-II A・NSSSS-II A
- ⑫ トリップチャンネル盤RPS-I B・NSSSS-I B
- ⑬ トリップチャンネル盤RPS-II B・NSSSS-II B
- ⑭ トリップチャンネル盤ESS-I
- ⑮ トリップチャンネル盤ESS-II
- ⑯ トリップチャンネル盤ESS-III
- ⑰ M/C補助継電器盤3C
- ⑱ M/C補助継電器盤3D
- ⑲ M/C補助継電器盤3HPCS
- ⑳ 原子炉隔離時冷却系盤ESS-I
- ㉑ スクラムソレノイドヒューズ盤A RPS-G1
- ㉒ スクラムソレノイドヒューズ盤B RPS-G2
- ㉓ スクラムソレノイドヒューズ盤C RPS-G3

[対象補助継電器盤 (2/2)]

- ②④ スクラムソレノイドヒューズ盤D RPS-G4
- ②⑤ スクラムソレノイドヒューズ盤E RPS-G1
- ②⑥ スクラムソレノイドヒューズ盤F RPS-G2
- ②⑦ スクラムソレノイドヒューズ盤G RPS-G3
- ②⑧ スクラムソレノイドヒューズ盤H RPS-G4

目 次

1. 対象機器及び代表機器の選定.....	2-1
1.1 グループ化の考え方及び結果.....	2-1
1.2 代表機器の選定.....	2-1
2. 代表機器の技術評価.....	2-4
2.1 構造, 材料及び使用条件.....	2-4
2.1.1 A系原子炉緊急停止系盤.....	2-4
2.2 経年劣化事象の抽出.....	2-7
2.2.1 機器の機能達成に必要な項目.....	2-7
2.2.2 高経年化対策上着目すべき経年劣化事象.....	2-7
2.2.3 高経年化対策上着目すべき経年劣化事象ではない事象.....	2-8
3. 代表機器以外への展開.....	2-10
3.1 高経年化対策上着目すべき経年劣化事象.....	2-11
3.2 高経年化対策上着目すべき経年劣化事象ではない事象.....	2-11

1. 対象機器及び代表機器の選定

柏崎刈羽3号炉で使用されている補助継電器盤のうち、対象となる補助継電器盤の主な仕様を表1-1に示す。これらの補助継電器盤を型式及び設置場所の観点からグループ化し、それぞれのグループより代表機器を選定した。

1.1 グループ化の考え方及び結果

補助継電器盤を型式及び設置場所で分類し、表1-1に示すとおりグループ化する。

1.2 代表機器の選定

補助継電器盤を重要度及び原子炉保護上の重要性の観点から、A系原子炉緊急停止系盤を代表機器とする。

表 1-1 (1/2) 補助継電器盤のグループ化と代表機器の選定

分類基準		機器名称 (面数)	仕様 (W×H×D) (mm)	選定基準			選定	選定理由
型式	設置場所			重要度*	使用条件			
					設置場所	周囲温度 (℃)		
自立型	屋内	A系原子炉緊急停止系盤 (2)	3,000×2,300×1,000	MS-1	中央制御室	26以下	◎	重要度分類上及び原子炉保護上重要なため
		B系原子炉緊急停止系盤 (2)	3,000×2,300×1,000	MS-1	中央制御室	26以下		
		A系原子炉系プロセス計装盤 (1)	2,000×2,300×1,000	MS-1	下部中央制御室	26以下		
		B系原子炉系プロセス計装盤 (1)	2,000×2,300×1,000	MS-1	下部中央制御室	26以下		
		B系・C系残留熱除去系盤ESS-II (1)	1,000×2,300×1,000	MS-1	下部中央制御室	26以下		
		原子炉隔離時冷却系盤ESS-I (1)	1,000×2,300×1,000	MS-1	下部中央制御室	26以下		
		格納容器外側隔離弁盤 (1)	2,000×2,300×1,000	MS-1	下部中央制御室	26以下		
		格納容器内側隔離弁盤 (1)	2,000×2,300×1,000	MS-1	下部中央制御室	26以下		
		高圧炉心スプレイ系盤ESS-III (1)	1,000×2,300×1,000	MS-1	下部中央制御室	26以下		
		低圧炉心スプレイ系・A系残留熱除去系盤ESS-I (1)	1,000×2,300×1,000	MS-1	下部中央制御室	26以下		
		トリップチャンネル盤RPS-I A・NSSSS-I A (1)	1,000×2,300×1,000	MS-1	中央制御室	26以下		
		トリップチャンネル盤RPS-II A・NSSSS-II A (1)	1,000×2,300×1,000	MS-1	中央制御室	26以下		
		トリップチャンネル盤RPS-I B・NSSSS-I B (1)	1,000×2,300×1,000	MS-1	中央制御室	26以下		
トリップチャンネル盤RPS-II B・NSSSS-II B (1)	1,000×2,300×1,000	MS-1	中央制御室	26以下				

◎：代表機器

*：最上位の重要度を示す

表 1-1 (2/2) 補助継電器盤のグループ化と代表機器の選定

分類基準		機器名称 (面数)	仕様 (W×H×D) (mm)	選定基準			選定	選定理由
型式	設置場所			重要度*	使用条件			
					設置場所	周囲温度 (℃)		
自立型	屋内	トリップチャンネル盤ESS-I (1)	2,000×2,300×1,000	MS-1	下部中央制御室	26以下		
		トリップチャンネル盤ESS-II (1)	2,000×2,300×1,000	MS-1	下部中央制御室	26以下		
		トリップチャンネル盤ESS-III (1)	1,000×2,300×1,000	MS-1	下部中央制御室	26以下		
		M/C補助継電器盤3C (1)	1,000×2,300×1,000	MS-1	下部中央制御室	26以下		
		M/C補助継電器盤3D (1)	1,000×2,300×1,000	MS-1	下部中央制御室	26以下		
		M/C補助継電器盤3HPCS (1)	1,000×2,300×1,000	MS-1	下部中央制御室	26以下		
壁掛型	屋内	スクラムソレノイドヒューズ盤A RPS-G1 (1)	950×1,500×300	MS-1	原子炉建屋	40以下		
		スクラムソレノイドヒューズ盤B RPS-G2 (1)	950×1,500×300	MS-1	原子炉建屋	40以下		
		スクラムソレノイドヒューズ盤C RPS-G3 (1)	950×1,500×300	MS-1	原子炉建屋	40以下		
		スクラムソレノイドヒューズ盤D RPS-G4 (1)	950×1,500×300	MS-1	原子炉建屋	40以下		
		スクラムソレノイドヒューズ盤E RPS-G1 (1)	950×1,500×300	MS-1	原子炉建屋	40以下		
		スクラムソレノイドヒューズ盤F RPS-G2 (1)	950×1,500×300	MS-1	原子炉建屋	40以下		
		スクラムソレノイドヒューズ盤G RPS-G3 (1)	950×1,500×300	MS-1	原子炉建屋	40以下		
		スクラムソレノイドヒューズ盤H RPS-G4 (1)	950×1,500×300	MS-1	原子炉建屋	40以下		

* : 最上位の重要度を示す

2. 代表機器の技術評価

本章では1章で代表機器とした以下の補助継電器盤について技術評価を実施する。

① A系原子炉緊急停止系盤

2.1 構造, 材料及び使用条件

2.1.1 A系原子炉緊急停止系盤

(1) 構造

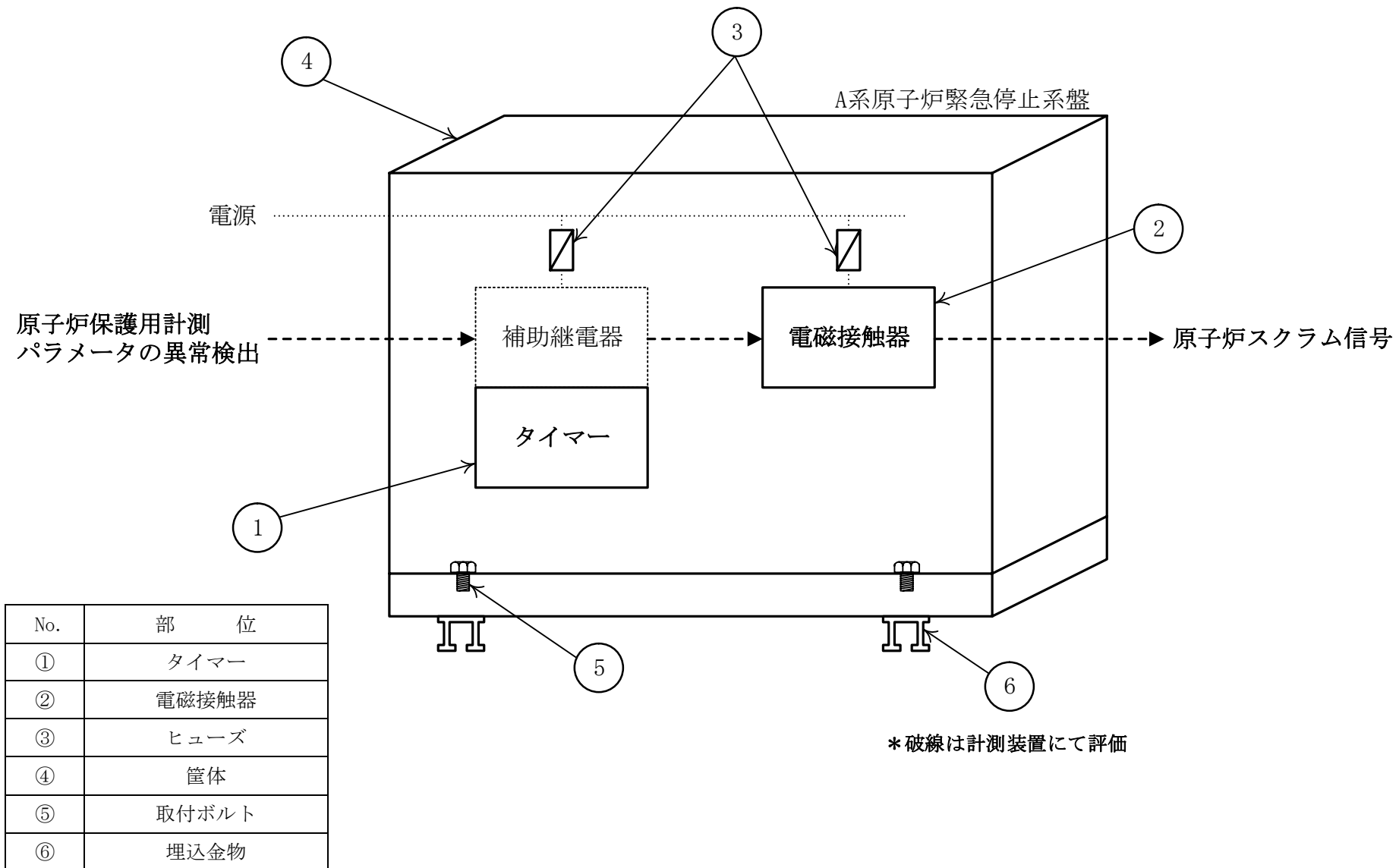
A系原子炉緊急停止系盤は, 寸法 3,000 mm(W)×2,300 mm(H)×1,000 mm(D)の自立型配電盤が2面構成で設置されている。

原子炉の保護機能として, 異常検出時のリレーロジックを構成する補助継電器, タイマー, 電磁接触器, その他電気回路構成品であるヒューズ, 機器を支持するための筐体, 取付ボルト, 埋込金物等で構成されている。

A系原子炉緊急停止系盤構成を図2.1-1に示す。

(2) 材料及び使用条件

A系原子炉緊急停止系盤主要部位の使用材料を表2.1-1に, 使用条件を表2.1-2に示す。



No.	部 位
①	タイマー
②	電磁接触器
③	ヒューズ
④	筐体
⑤	取付ボルト
⑥	埋込金物

図2.1-1 A系原子炉緊急停止系盤構成

表2.1-1 A系原子炉緊急停止系盤主要部位の使用材料

機能達成に必要な項目	サブシステム	部 位	材 料
機器異常信号 処理	保護回路	タイマー	(定期取替品)
		電磁接触器	(定期取替品)
		ヒューズ	(消耗品)
機器の支持	支持	筐体	炭素鋼 (SS400)
		取付ボルト	炭素鋼 (SS400)
		埋込金物	炭素鋼 (SS400)

表2.1-2 A系原子炉緊急停止系盤の使用条件

設置場所	中央制御室
周囲温度	26℃以下*

*：中央制御室の設計値

2.2 経年劣化事象の抽出

2.2.1 機器の機能達成に必要な項目

補助継電器盤の機能である保護機能の達成に必要な項目としては、以下のとおり。

- ① 機器異常信号処理
- ② 機器の支持

2.2.2 高経年化対策上着目すべき経年劣化事象

(1) 想定される経年劣化事象の抽出

補助継電器盤について、機能達成に必要な項目を考慮して主要な部位に展開した上で、個々の部位の材料、構造、使用条件（周囲温度）及び現在までの運転経験を考慮し、表 2.2-1 に示すとおり想定される経年劣化事象を抽出した（表 2.2-1 で○または△、▲になるもの）。

なお、消耗品及び定期取替品は次項のとおり評価対象外とする。

(2) 消耗品及び定期取替品の扱い

ヒューズは消耗品で、電磁接触器及びタイマーは定期取替品であり、設計時に長期使用せず取り替えを前提としていることから、高経年化対策を見極める上での評価対象外とする。

(3) 高経年化対策上着目すべき経年劣化事象の抽出

想定される経年劣化事象のうち主要 6 事象に該当する事象及び下記①、②に該当しない事象を高経年化対策上着目すべき経年劣化事象と判断した。なお、下記①、②に該当する事象については、2.2.3 項に示すとおり、高経年化対策上着目すべき経年劣化事象ではないと判断した。

- ① 想定した劣化傾向と実際の劣化傾向の乖離が考え難い経年劣化事象であって、想定した劣化傾向等に基づき適切な保全活動を行っているもの（日常劣化管理事象として表 2.2-1 で△）
- ② 現在までの運転経験や使用条件から得られた材料試験データとの比較等により、今後も経年劣化の進展が考えられない、または進展傾向が極めて小さいと考えられる経年劣化事象（日常劣化管理事象以外として表 2.2-1 で▲）

この結果、高経年化対策上着目すべき経年劣化事象は抽出されなかった。

2.2.3 高経年化対策上着目すべき経年劣化事象ではない事象

(1) 想定した劣化傾向と実際の劣化傾向の乖離が考え難い経年劣化事象であって、想定した劣化傾向等に基づき適切な保全活動を行っているもの（日常劣化管理事象）

a. 筐体の腐食（全面腐食）

筐体は炭素鋼であるため腐食の発生が想定されるが、筐体の外表面は防食塗装が施されており、屋内空調環境に設置されていることから、腐食が発生する可能性は小さい。

また、点検時に目視確認を行い、これまで有意な腐食は確認されていない。

したがって、今後もこれらの傾向が変化する要因があるとは考え難いことから、高経年化対策上着目すべき経年劣化事象ではないと判断する。

b. 取付ボルトの腐食（全面腐食）

取付ボルトは炭素鋼であるため腐食の発生が想定されるが、取付ボルト表面はメッキ仕上げが施されており、屋内空調環境に設置されていることから、腐食が発生する可能性は小さい。

また、点検時に目視確認を行い、これまで有意な腐食は確認されていない。

したがって、今後もこれらの傾向が変化する要因があるとは考え難いことから、高経年化対策上着目すべき経年劣化事象ではないと判断する。

c. 埋込金物の腐食（全面腐食）

埋込金物は炭素鋼であるため腐食の発生が想定されるが、大気接触部は防食塗装を施しており、屋内空調環境に設置されていることから、腐食が発生する可能性は小さい。

また、コンクリート埋設部については、コンクリートが中性化した場合に腐食の発生が想定されるが、実機コンクリートにおけるサンプリング結果では中性化は殆ど見られていない。

したがって、今後もこれらの傾向が変化する要因があるとは考え難いことから、高経年化対策上着目すべき経年劣化事象ではないと判断する。

(2) 現在までの運転経験や使用条件から得られた材料試験データとの比較等により、今後も経年劣化の進展が考えられない、または進展傾向が極めて小さいと考えられる経年劣化事象（日常劣化管理事象以外）

日常劣化管理事象以外に該当する事象は抽出されなかった。

表 2.2-1 A系原子炉緊急停止系盤に想定される経年劣化事象

機能達成に必要な項目	サブシステム	部 位	消耗品・定期取替品	材 料	経 年 劣 化 事 象									備 考		
					減 肉		割 れ		絶縁	導通	信号	材質変化			その他	
					摩耗	腐食	疲労割れ	応力腐食割れ	絶縁特性低下	導通不良	特性変化	熱劣化	劣化			
機器異常 信号処理	保護回路	タイマー	◎													
		電磁接触器	◎													
		ヒューズ	◎													
機器の支持	支持	筐体		炭素鋼		△										
		取付ボルト		炭素鋼		△										
		埋込金物		炭素鋼		△										

△：高経年化対策上着目すべき経年劣化事象ではない事象（日常劣化管理事象）

3. 代表機器以外への展開

本章では、2章で実施した代表機器の技術評価について、1章で代表機器となっていない機器への展開について検討した。

- ① B系原子炉緊急停止系盤
- ② A系原子炉系プロセス計装盤
- ③ B系原子炉系プロセス計装盤
- ④ B系・C系残留熱除去系盤ESS-II
- ⑤ 格納容器外側隔離弁盤
- ⑥ 格納容器内側隔離弁盤
- ⑦ 高圧炉心スプレイ系盤ESS-III
- ⑧ 低圧炉心スプレイ系・A系残留熱除去系盤ESS-I
- ⑨ トリップチャンネル盤RPS-I A・NSSSS-I A
- ⑩ トリップチャンネル盤RPS-II A・NSSSS-II A
- ⑪ トリップチャンネル盤RPS-I B・NSSSS-I B
- ⑫ トリップチャンネル盤RPS-II B・NSSSS-II B
- ⑬ トリップチャンネル盤ESS-I
- ⑭ トリップチャンネル盤ESS-II
- ⑮ トリップチャンネル盤ESS-III
- ⑯ M/C補助継電器盤3C
- ⑰ M/C補助継電器盤3D
- ⑱ M/C補助継電器盤3HPCS
- ⑲ 原子炉隔離時冷却系盤ESS-I
- ⑳ スクラムソレノイドヒューズ盤A RPS-G1
- ㉑ スクラムソレノイドヒューズ盤B RPS-G2
- ㉒ スクラムソレノイドヒューズ盤C RPS-G3
- ㉓ スクラムソレノイドヒューズ盤D RPS-G4
- ㉔ スクラムソレノイドヒューズ盤E RPS-G1
- ㉕ スクラムソレノイドヒューズ盤F RPS-G2
- ㉖ スクラムソレノイドヒューズ盤G RPS-G3
- ㉗ スクラムソレノイドヒューズ盤H RPS-G4

3.1 高経年化対策上着目すべき経年劣化事象

代表機器同様、高経年化対策上着目すべき経年劣化事象は抽出されなかった。

3.2 高経年化対策上着目すべき経年劣化事象ではない事象

(1) 想定した劣化傾向と実際の劣化傾向の乖離が考え難い経年劣化事象であって、想定した劣化傾向等に基づき適切な保全活動を行っているもの（日常劣化管理事象）

a. 筐体の腐食（全面腐食）〔共通〕

代表機器同様、筐体は炭素鋼であるため腐食の発生が想定されるが、筐体の外表面は防食塗装が施されており、屋内空調環境に設置されていることから、腐食が発生する可能性は小さい。

また、点検時に目視確認を行い、これまで有意な腐食は確認されていない。

したがって、今後もこれらの傾向が変化する要因があるとは考え難いことから、高経年化対策上着目すべき経年劣化事象ではないと判断する。

b. 取付ボルトの腐食（全面腐食）〔共通〕

代表機器同様、取付ボルトは炭素鋼であるため腐食の発生が想定されるが、取付ボルト表面はメッキ仕上げが施されており、屋内空調環境に設置されていることから、腐食が発生する可能性は小さい。

また、点検時に目視確認を行い、これまで有意な腐食は確認されていない。

したがって、今後もこれらの傾向が変化する要因があるとは考え難いことから、高経年化対策上着目すべき経年劣化事象ではないと判断する。

c. 埋込金物の腐食（全面腐食）〔共通〕

代表機器同様、埋込金物は炭素鋼であるため腐食の発生が想定されるが、大気接触部は防食塗装を施しており、屋内空調環境に設置されていることから、腐食が発生する可能性は小さい。

また、コンクリート埋設部については、コンクリートが中性化した場合に腐食の発生が想定されるが、実機コンクリートにおけるサンプリング結果では中性化は殆ど見られていない。

したがって、今後もこれらの傾向が変化する要因があるとは考え難いことから、高経年化対策上着目すべき経年劣化事象ではないと判断する。

- (2) 現在までの運転経験や使用条件から得られた材料試験データとの比較等により、今後も経年劣化の進展が考えられない、または進展傾向が極めて小さいと考えられる経年劣化事象（日常劣化管理事象以外）

代表機器同様、日常劣化管理事象以外に該当する事象は抽出されなかった。

以 上

3 操作制御盤

[対象操作制御盤 (1/2)]

- ① ユニット監視制御盤1
- ② ユニット監視制御盤2
- ③ ユニット監視制御盤3
- ④ 非常用炉心冷却制御盤ESS- I
- ⑤ 非常用炉心冷却制御盤ESS- II・III
- ⑥ 所内電源制御盤
- ⑦ FPC・MUWF・SLC系制御盤
- ⑧ SGTS・FCS盤ESS- I
- ⑨ SGTS・FCS盤ESS- II
- ⑩ SRM/IRM盤区分 I
- ⑪ SRM/IRM盤区分 II
- ⑫ 放射線モニタ盤
- ⑬ 出力領域モニタ盤区分 I
- ⑭ 出力領域モニタ盤区分 II
- ⑮ 原子炉系温度記録計盤
- ⑯ 漏えい検出系盤区分 I
- ⑰ 漏えい検出系盤区分 II
- ⑱ 制御棒位置伝送補助盤A
- ⑲ 制御棒位置伝送補助盤B
- ⑳ 漏えい検出系表示盤
- ㉑ A系RCW・RSW盤ESS- I
- ㉒ B系RCW・RSW盤ESS- II
- ㉓ 原子炉系制御盤

[対象操作制御盤 (2/2)]

- ②④ A系非常用換気空調系盤ESS- I
- ②⑤ B系・HPCS系非常用換気空調系盤ESS- II・III
- ②⑥ 原子炉系補助制御盤
- ②⑦ 中央制御室端子盤(H12-P802)
- ②⑧ 中央制御室端子盤(H12-P804)
- ②⑨ 中央制御室端子盤(H12-P805)
- ③⑩ 中央制御室端子盤(H12-P841)
- ③⑪ 中央制御室端子盤(H12-P842)
- ③⑫ HECW冷凍機A制御盤ESS- I
- ③⑬ HECW冷凍機B制御盤ESS- II
- ③⑭ HECW冷凍機C制御盤ESS- I
- ③⑮ HECW冷凍機D制御盤ESS- II
- ③⑯ 非常用ディーゼル発電機3A制御盤
- ③⑰ 非常用ディーゼル発電機3B制御盤
- ③⑱ 非常用ディーゼル発電機3A補機制御盤
- ③⑲ 非常用ディーゼル発電機3B補機制御盤
- ④⑩ 高圧炉心スプレイ系ディーゼル発電機制御盤
- ④⑪ 高圧炉心スプレイ系ディーゼル発電機補機制御盤
- ④⑫ RSWストレーナ制御盤A
- ④⑬ RSWストレーナ制御盤B
- ④⑭ SRM/IRM前置増幅器盤A
- ④⑮ SRM/IRM前置増幅器盤B
- ④⑯ SRM/IRM前置増幅器盤C
- ④⑰ SRM/IRM前置増幅器盤D

目 次

1. 対象機器及び代表機器の選定.....	3-1
1.1 グループ化の考え方及び結果.....	3-1
1.2 代表機器の選定.....	3-1
2. 代表機器の技術評価.....	3-6
2.1 構造,材料及び使用条件.....	3-6
2.1.1 ユニット監視制御盤2.....	3-6
2.2 経年劣化事象の抽出.....	3-9
2.2.1 機器の機能達成に必要な項目.....	3-9
2.2.2 高経年化対策上着目すべき経年劣化事象.....	3-9
2.2.3 高経年化対策上着目すべき経年劣化事象ではない事象.....	3-10
3. 代表機器以外への展開.....	3-13
3.1 高経年化対策上着目すべき経年劣化事象.....	3-15
3.2 高経年化対策上着目すべき経年劣化事象ではない事象.....	3-15

1. 対象機器及び代表機器の選定

柏崎刈羽 3 号炉で使用されている操作制御盤のうち，対象となる操作制御盤の主な仕様を表 1-1 に示す。これらの操作制御盤を型式及び設置場所の観点からグループ化し，それぞれのグループより代表機器を選定した。

1.1 グループ化の考え方及び結果

操作制御盤を型式及び設置場所で分類し，表 1-1 に示すとおりグループ化する。

1.2 代表機器の選定

操作制御盤を重要度及び原子炉保護上の重要性の観点から，ユニット監視制御盤 2 を代表機器とする。

表 1-1 (1/4) 操作制御盤のグループ化と代表機器の選定

分類基準		機器名称 (面数)	仕様 (W×H×D) (mm)	選定基準			選定	選定理由
型式	設置場所			重要度*	使用条件			
					設置場所	周囲温度 (°C)		
自立型	屋内	ユニット監視制御盤1 (1)	2,862×1,660×1,756	MS-1	中央制御室	26以下	◎	重要度分類上及び原子炉保護上重要なため
		ユニット監視制御盤2 (3)	4,414×1,660×1,756	MS-1	中央制御室	26以下		
		ユニット監視制御盤3 (1)	2,324×1,660×1,756	MS-1	中央制御室	26以下		
		放射線モニタ盤 (1)	1,500×2,300×1,000	MS-1	中央制御室	26以下		
		出力領域モニタ盤区分Ⅰ (3)	3,000×2,300×1,000	MS-1	中央制御室	26以下		
		出力領域モニタ盤区分Ⅱ (3)	3,000×2,300×1,000	MS-1	中央制御室	26以下		
		原子炉系温度記録計盤 (1)	2,000×2,300×1,000	MS-2	中央制御室	26以下		
		漏えい検出系盤区分Ⅰ (1)	2,000×2,300×1,000	MS-1	中央制御室	26以下		
		漏えい検出系盤区分Ⅱ (1)	2,000×2,300×1,000	MS-1	中央制御室	26以下		
		SRM/IRM盤区分Ⅰ (2)	2,000×2,300×1,000	MS-1	中央制御室	26以下		
		SRM/IRM盤区分Ⅱ (2)	2,000×2,300×1,000	MS-1	中央制御室	26以下		
		漏えい検出系表示盤 (1)	2,000×2,300×1,000	MS-1	中央制御室	26以下		
		FPC・MUWF・SLC系制御盤 (1)	1,000×2,300×1,000	MS-1	中央制御室	26以下		
		非常用炉心冷却制御盤ESS-Ⅰ (1)	4,100×2,300×1,796	MS-1	中央制御室	26以下		
非常用炉心冷却制御盤ESS-Ⅱ・Ⅲ (2)	3,620×2,300×1,796	MS-1	中央制御室	26以下				

◎：代表機器

*：最上位の重要度を示す

表 1-1 (2/4) 操作制御盤のグループ化と代表機器の選定

分類基準		機器名称 (面数)	仕様 (W×H×D) (mm)	選定基準			選定	選定理由
型式	設置場所			重要度*	使用条件			
					設置場所	周囲温度 (°C)		
自立型	屋内	A系RCW・RSW盤ESS- I (1)	2,000×2,300×1,000	MS-1	下部中央制御室	26以下		
		B系RCW・RSW盤ESS- II (1)	2,000×2,300×1,000	MS-1	下部中央制御室	26以下		
		A系非常用換気空調系盤ESS- I (1)	2,000×2,300×1,000	MS-1	中央制御室	26以下		
		B系・HPCS系非常用換気空調系盤ESS- II・III (2)	2,500×2,300×1,000	MS-1	中央制御室	26以下		
		原子炉系補助制御盤 (1)	1,200×2,300×1,796	MS-1	中央制御室	26以下		
		中央制御室端子盤 (2) (H12-P802)	2,500×1,800×600	MS-1	下部中央制御室	26以下		
		中央制御室端子盤 (2) (H12-P804)	2,500×1,800×600	MS-1	下部中央制御室	26以下		
		中央制御室端子盤 (2) (H12-P805)	2,500×1,800×600	MS-1	下部中央制御室	26以下		
		中央制御室端子盤 (2) (H12-P841)	2,500×1,800×600	MS-1	下部中央制御室	26以下		
		中央制御室端子盤 (2) (H12-P842)	2,500×1,800×600	MS-1	下部中央制御室	26以下		
		所内電源制御盤 (2)	4,950×2,300×1,796	MS-1	中央制御室	26以下		
		原子炉系制御盤 (1)	2,000×2,300×1,000	MS-2	下部中央制御室	26以下		
		SGTS・FCS盤ESS- I (1)	2,500×2,300×1,000	MS-1	下部中央制御室	26以下		
SGTS・FCS盤ESS- II (1)	2,500×2,300×1,000	MS-1	下部中央制御室	26以下				

* : 最上位の重要度を示す

表 1-1 (3/4) 操作制御盤のグループ化と代表機器の選定

分類基準		機器名称 (面数)	仕様 (W×H×D) (mm)	選定基準			選定	選定理由
型式	設置場所			重要度*	使用条件			
					設置場所	周囲温度 (°C)		
自立型	屋内	制御棒位置伝送補助盤A (1)	1,000×2,300×1,000	MS-2	原子炉建屋	40以下		
		制御棒位置伝送補助盤B (1)	1,000×2,300×1,000	MS-2	原子炉建屋	40以下		
		HECW冷凍機A制御盤ESS-I (1)	1,200×2,300×1,200	MS-1	HECW冷凍機室	40以下		
		HECW冷凍機B制御盤ESS-II (1)	1,200×2,300×1,200	MS-1	HECW冷凍機室	40以下		
		HECW冷凍機C制御盤ESS-I (1)	1,200×2,300×1,200	MS-1	HECW冷凍機室	40以下		
		HECW冷凍機D制御盤ESS-II (1)	1,200×2,300×1,200	MS-1	HECW冷凍機室	40以下		
		非常用ディーゼル発電機3A制御盤 (1)	1,200×2,300×1,300	MS-1	A系非常用 ディーゼル発電機室	40以下		
		非常用ディーゼル発電機3B制御盤 (1)	1,200×2,300×1,300	MS-1	B系非常用 ディーゼル発電機室	40以下		
		非常用ディーゼル発電機3A補機制御盤 (1)	1,200×2,300×1,300	MS-1	A系非常用 ディーゼル発電機室	40以下		
		非常用ディーゼル発電機3B補機制御盤 (1)	1,200×2,300×1,300	MS-1	B系非常用 ディーゼル発電機室	40以下		
		高圧炉心スプレイ系ディーゼル発電機 制御盤 (1)	1,200×2,300×1,300	MS-1	HPCS系非常用 ディーゼル発電機室	40以下		
		高圧炉心スプレイ系ディーゼル発電機 補機制御盤 (1)	1,200×2,300×1,300	MS-1	HPCS系非常用 ディーゼル発電機室	40以下		
		RSWストレナ制御盤A (1)	1,800×2,300×1,000	MS-1	海水熱交換器建屋	40以下		
		RSWストレナ制御盤B (1)	1,800×2,300×1,000	MS-1	海水熱交換器建屋	40以下		

* : 最上位の重要度を示す

表 1-1 (4/4) 操作制御盤のグループ化と代表機器の選定

分類基準		機器名称 (面数)	仕様 (W×H×D) (mm)	選定基準			選定	選定理由
型式	設置場所			重要度*	使用条件			
					設置場所	周囲温度 (°C)		
壁掛型	屋内	SRM/IRM前置増幅器盤A (1)	600×1,000×500	MS-1	原子炉建屋	40以下		
		SRM/IRM前置増幅器盤B (1)	600×1,000×500	MS-1	原子炉建屋	40以下		
		SRM/IRM前置増幅器盤C (1)	600×1,000×500	MS-1	原子炉建屋	40以下		
		SRM/IRM前置増幅器盤D (1)	600×1,000×500	MS-1	原子炉建屋	40以下		

* : 最上位の重要度を示す

2. 代表機器の技術評価

本章では1章で代表機器とした以下の操作制御盤について技術評価を実施する。

① ユニット監視制御盤2

2.1 構造, 材料及び使用条件

2.1.1 ユニット監視制御盤2

(1) 構造

ユニット監視制御盤2は, 寸法 4,414mm(W)×1,660 mm(H)×1,756 mm(D)の自立型配電盤3面構成で設置されている。

原子炉系の操作機能として, 原子炉の状態を監視する故障表示器, 表示灯, CRT, 機器の操作を行う操作スイッチ, 押釦スイッチ, その他電気回路構成品であるヒューズ, 機器を支持するための筐体, 取付ボルト, 埋込金物等で構成されている。

ユニット監視制御盤2構成を図2.1-1に示す。

(2) 材料及び使用条件

ユニット監視制御盤2主要部位の使用材料を表2.1-1に, 使用条件を表2.1-2に示す。

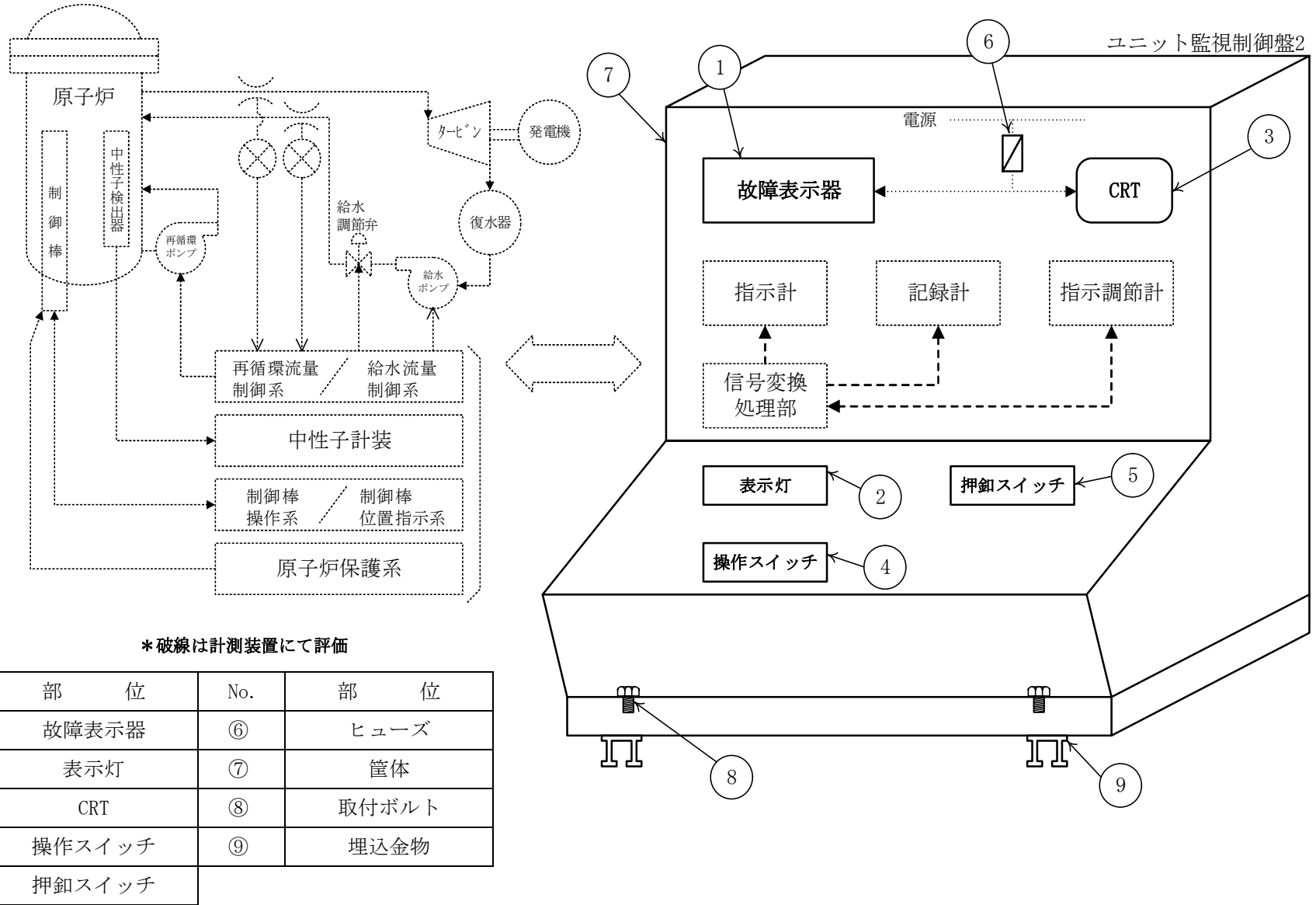


図2.1-1 ユニット監視制御盤2構成

表 2.1-1 ユニット監視制御盤 2 主要部位の使用材料

機能達成に必要な項目	サブシステム	部 位	材 料
機器の操作監視 制御特性の維持	操作監視制御	故障表示器	(消耗品)
		表示灯	(消耗品)
		CRT	(消耗品)
		操作スイッチ	銅他
		押釦スイッチ	銅他
		ヒューズ	(消耗品)
機器の支持	支持	筐体	炭素鋼 (SS400)
		取付ボルト	炭素鋼
		埋込金物	炭素鋼 (SS400)

表 2.1-2 ユニット監視制御盤 2 の使用条件

設置場所	中央制御室
周囲温度	26°C以下*

* : 中央制御室の設計値

2.2 経年劣化事象の抽出

2.2.1 機器の機能達成に必要な項目

操作制御盤の機能であるプラント操作制御機能の達成に必要な項目としては、以下のとおり。

- ① 機器の操作監視
- ② 制御特性の維持
- ③ 機器の支持

2.2.2 高経年化対策上着目すべき経年劣化事象

(1) 想定される経年劣化事象の抽出

操作制御盤について、機能達成に必要な項目を考慮して主要な部位に展開した上で、個々の部位の材料、構造、使用条件(周囲温度)及び現在までの運転経験を考慮し、表 2.2-1 に示すとおりに想定される経年劣化事象を抽出した(表 2.2-1 で○または△、▲になるもの)。

なお、消耗品及び定期取替品は次項のとおり評価対象外とする。

(2) 消耗品及び定期取替品の扱い

故障表示器、表示灯、CRT 及びヒューズは消耗品であり、設計時に長期使用せず取り替えを前提としていることから、高経年化対策を見極める上での評価対象外とする。

(3) 高経年化対策上着目すべき経年劣化事象の抽出

想定される経年劣化事象のうち主要 6 事象に該当する事象及び下記①、②に該当しない事象を高経年化対策上着目すべき経年劣化事象と判断した。なお、下記①、②に該当する事象については、2.2.3 項に示すとおりに、高経年化対策上着目すべき経年劣化事象ではないと判断した。

- ① 想定した劣化傾向と実際の劣化傾向の乖離が考え難い経年劣化事象であって、想定した劣化傾向等に基づき適切な保全活動を行っているもの(日常劣化管理事象として表 2.2-1 で△)
- ② 現在までの運転経験や使用条件から得られた材料試験データとの比較等により、今後も経年劣化の進展が考えられない、または進展傾向が極めて小さいと考えられる経年劣化事象(日常劣化管理事象以外として表 2.2-1 で▲)

この結果、高経年化対策上着目すべき経年劣化事象は抽出されなかった。

2.2.3 高経年化対策上着目すべき経年劣化事象ではない事象

(1) 想定した劣化傾向と実際の劣化傾向の乖離が考え難い経年劣化事象であって、想定した劣化傾向等に基づき適切な保全活動を行っているもの（日常劣化管理事象）

a. 筐体の腐食（全面腐食）

筐体は炭素鋼であるため腐食の発生が想定されるが、筐体の外表面は防食塗装が施されており、屋内空調環境に設置されていることから、腐食が発生する可能性は小さい。

また、点検時に目視確認を行い、これまで有意な腐食は確認されていない。

したがって、今後もこれらの傾向が変化する要因があるとは考え難いことから、高経年化対策上着目すべき経年劣化事象ではないと判断する。

b. 操作スイッチ及び押釦スイッチの導通不良

操作スイッチ及び押釦スイッチは、接点に付着する浮遊塵埃による導通不良が想定されるが、屋内空調環境に設置されていることから、塵埃付着の可能性は小さい。

また、点検時に動作確認を実施し健全であることを確認しており、今後もこれらの傾向が変化する要因があるとは考え難いことから、高経年化対策上着目すべき経年劣化事象ではないと判断する。

c. 取付ボルトの腐食（全面腐食）

取付ボルトは炭素鋼であるため腐食の発生が想定されるが、取付ボルト表面はメッキ仕上げが施されており、屋内空調環境に設置されていることから、腐食が発生する可能性は小さい。

また、点検時に目視確認を行い、これまで有意な腐食は確認されていない。

したがって、今後もこれらの傾向が変化する要因があるとは考え難いことから、高経年化対策上着目すべき経年劣化事象ではないと判断する。

d. 埋込金物の腐食（全面腐食）

埋込金物は炭素鋼であるため腐食の発生が想定されるが、大気接触部は防食塗装を施しており、屋内空調環境に設置されていることから、腐食が発生する可能性は小さい。

また、コンクリート埋設部については、コンクリートが中性化した場合に腐食の発生が想定されるが、実機コンクリートにおけるサンプリング結果では中性化は殆ど見られていない。

したがって、今後もこれらの傾向が変化する要因があるとは考え難いことから、高経年化対策上着目すべき経年劣化事象ではないと判断する。

- (2) 現在までの運転経験や使用条件から得られた材料試験データとの比較等により，今後も経年劣化の進展が考えられない，または進展傾向が極めて小さいと考えられる経年劣化事象（日常劣化管理事象以外）

日常劣化管理事象以外に該当する事象は抽出されなかった。

表 2.2-1 ユニット監視制御盤 2 に想定される経年劣化事象

機能達成に必要な項目	サブシステム	部 位	消耗品・定期取替品	材 料	経 年 劣 化 事 象									備 考		
					減 肉		割 れ		絶縁	導通	信号	材質変化			その他	
					摩耗	腐食	疲労割れ	応力腐食割れ	絶縁特性低下	導通不良	特性変化	熱時効	劣化			
機器の操作監視制御特性の維持	操作監視制御	故障表示器	◎													
		表示灯	◎													
		CRT	◎													
		操作スイッチ		銅他						△						
		押釦スイッチ		銅他						△						
		ヒューズ	◎													
機器の支持	支持	筐体		炭素鋼		△										
		取付ボルト		炭素鋼		△										
		埋込金物		炭素鋼		△										

△：高経年化対策上着目すべき経年劣化事象ではない事象（日常劣化管理事象）

3. 代表機器以外への展開

本章では、2章で実施した代表機器の技術評価について、1章で代表機器となっていない機器への展開について検討した。

[代表機器以外操作制御盤 (1/2)]

- ① ユニット監視制御盤 1
- ② ユニット監視制御盤 3
- ③ 非常用炉心冷却制御盤 ESS- I
- ④ 非常用炉心冷却制御盤 ESS- II・III
- ⑤ 所内電源制御盤
- ⑥ FPC・MUWF・SLC 系制御盤
- ⑦ SGTS・FCS 盤 ESS- I
- ⑧ SGTS・FCS 盤 ESS- II
- ⑨ SRM/IRM 盤区分 I
- ⑩ SRM/IRM 盤区分 II
- ⑪ 放射線モニタ盤
- ⑫ 出力領域モニタ盤区分 I
- ⑬ 出力領域モニタ盤区分 II
- ⑭ 原子炉系温度記録計盤
- ⑮ 漏えい検出系盤区分 I
- ⑯ 漏えい検出系盤区分 II
- ⑰ 制御棒位置伝送補助盤A
- ⑱ 制御棒位置伝送補助盤B
- ⑲ 漏えい検出系表示盤
- ⑳ A系RCW・RSW盤ESS- I
- ㉑ B系RCW・RSW盤ESS- II
- ㉒ 原子炉系制御盤
- ㉓ A系非常用換気空調系盤ESS- I
- ㉔ B系・HPCS系非常用換気空調系盤ESS- II・III
- ㉕ 原子炉系補助制御盤

[代表機器以外操作制御盤 (2/2)]

- ②⑥ 中央制御室端子盤(H12-P802)
- ②⑦ 中央制御室端子盤(H12-P804)
- ②⑧ 中央制御室端子盤(H12-P805)
- ②⑨ 中央制御室端子盤(H12-P841)
- ③⑩ 中央制御室端子盤(H12-P842)
- ③① HECW冷凍機A制御盤ESS- I
- ③② HECW冷凍機B制御盤ESS- II
- ③③ HECW冷凍機C制御盤ESS- I
- ③④ HECW冷凍機D制御盤ESS- II
- ③⑤ 非常用ディーゼル発電機3A制御盤
- ③⑥ 非常用ディーゼル発電機3B制御盤
- ③⑦ 非常用ディーゼル発電機3A補機制御盤
- ③⑧ 非常用ディーゼル発電機3B補機制御盤
- ③⑨ 高圧炉心スプレイ系ディーゼル発電機制御盤
- ④⑩ 高圧炉心スプレイ系ディーゼル発電機補機制御盤
- ④① RSWストレーナ制御盤A
- ④② RSWストレーナ制御盤B
- ④③ SRM/IRM前置増幅器盤A
- ④④ SRM/IRM前置増幅器盤B
- ④⑤ SRM/IRM前置増幅器盤C
- ④⑥ SRM/IRM前置増幅器盤D

3.1 高経年化対策上着目すべき経年劣化事象

代表機器同様，高経年化対策上着目すべき経年劣化事象は抽出されなかった。

3.2 高経年化対策上着目すべき経年劣化事象ではない事象

(1) 想定した劣化傾向と実際の劣化傾向の乖離が考え難い経年劣化事象であって，想定した劣化傾向等に基づき適切な保全活動を行っているもの（日常劣化管理事象）

a. 筐体の腐食（全面腐食）〔共通〕

代表機器同様，筐体は炭素鋼であるため腐食の発生が想定されるが，筐体の外表面は防食塗装が施されており，屋内空調環境に設置されていることから，腐食が発生する可能性は小さい。

また，点検時に目視確認を行い，これまで有意な腐食は確認されていない。

したがって，今後もこれらの傾向が変化する要因があるとは考え難いことから，高経年化対策上着目すべき経年劣化事象ではないと判断する。

b. 操作スイッチ及び押釦スイッチの導通不良〔共通〕

代表機器同様，操作スイッチ及び押釦スイッチは，接点に付着する浮遊塵埃による導通不良が想定されるが，屋内空調環境に設置されていることから，塵埃付着の可能性は小さい。

また，点検時に動作確認を実施し健全であることを確認しており，今後もこれらの傾向が変化する要因があるとは考え難いことから，高経年化対策上着目すべき経年劣化事象ではないと判断する。

c. 取付ボルトの腐食（全面腐食）〔共通〕

代表機器同様，取付ボルトは炭素鋼であるため腐食の発生が想定されるが，取付ボルト表面はメッキ仕上げが施されており，屋内空調環境に設置されていることから，腐食が発生する可能性は小さい。

また，点検時に目視確認を行い，これまで有意な腐食は確認されていない。

したがって，今後もこれらの傾向が変化する要因があるとは考え難いことから，高経年化対策上着目すべき経年劣化事象ではないと判断する。

d. 埋込金物の腐食（全面腐食） [共通]

代表機器同様，埋込金物は炭素鋼であるため腐食の発生が想定されるが，大気接触部は防食塗装を施しており，屋内空調環境に設置されていることから，腐食が発生する可能性は小さい。

また，コンクリート埋設部については，コンクリートが中性化した場合に腐食の発生が想定されるが，実機コンクリートにおけるサンプリング結果では中性化は殆ど見られていない。

したがって，今後もこれらの傾向が変化する要因があるとは考え難いことから，高経年化対策上着目すべき経年劣化事象ではないと判断する。

- (2) 現在までの運転経験や使用条件から得られた材料試験データとの比較等により，今後も経年劣化の進展が考えられない，または進展傾向が極めて小さいと考えられる経年劣化事象（日常劣化管理事象以外）

代表機器同様，日常劣化管理事象以外に該当する事象は抽出されなかった。

以 上

柏崎刈羽原子力発電所 3 号炉

空調設備の技術評価書

東京電力ホールディングス株式会社

本評価書は、柏崎刈羽原子力発電所3号炉（以下、柏崎刈羽3号炉という）における安全上重要な空調設備（重要度分類指針におけるPS-1, 2及びMS-1, 2に該当する機器）及び高温・高圧の環境下にあるクラス3の空調設備の高経年化に係わる技術評価についてまとめたものである。

評価対象機器の一覧を表1に、機能を表2に示す。

評価対象機器を型式、材料等で分類し、それぞれのグループから重要度及び使用条件等の観点で代表機器を選定し技術評価を行った後、代表以外の機器について評価を展開している。

本評価書では、空調設備の機種等を基に、以下の5分冊で構成されている。

- 1 ファン及び空調機
- 2 冷凍機
- 3 フィルタユニット
- 4 ダクト
- 5 ダンパ及び弁

なお、非常用ガス処理系の配管、弁はそれぞれ「配管の技術評価書」、「弁の技術評価書」に含めて評価を実施するものとし、本評価書には含まれていない。

また、本文中の単位の記載はSI単位に基づくものとする（圧力の単位は特に注記がない限りゲージ圧力を示す）。

表1 (1/3) 評価対象機器一覧

機 種	機器名称 (基数)	仕様 (流量×静圧)	重要度*1
ファン 及び 空調機	非常用ガス処理系排風機 (2)	2,500 m ³ /h×約7,355 Pa	MS-1
	残留熱除去系ポンプ室空調機 (3)	12,000 m ³ /h×0*4 Pa	MS-2
	高圧炉心スプレイ系ポンプ室空調機 (1)	24,000 m ³ /h×0*4 Pa	MS-2
	低圧炉心スプレイ系ポンプ室空調機 (1)	13,000 m ³ /h×0*4 Pa	MS-2
	FCS*3室空調機 (2)	3,500 m ³ /h×約147 Pa	MS-2
	非常用ガス処理系室空調機 (2)	4,500 m ³ /h×約294 Pa	MS-2
	非常用ディーゼル発電機 (A) 室送風機 (2)	60,000 m ³ /h×約1,765 Pa	MS-2
	非常用ディーゼル発電機 (B) 室送風機 (2)	60,000 m ³ /h×約1,765 Pa	MS-2
	非常用ディーゼル発電機 (A) 室排風機 (2)	5,000 m ³ /h×約637 Pa	MS-2
	非常用ディーゼル発電機 (B) 室排風機 (2)	5,000 m ³ /h×約637 Pa	MS-2
	非常用ディーゼル発電機 (HPCS*2) 室送風機 (2)	40,000 m ³ /h×約1,471 Pa	MS-2
	非常用ディーゼル発電機 (HPCS*2) 室排風機 (2)	40,000 m ³ /h×約981 Pa	MS-2
	中央制御室排風機 (2)	5,000 m ³ /h×約588 Pa	MS-1
	中央制御室再循環送風機 (2)	7,000 m ³ /h×約2,648 Pa	MS-1
	中央制御室送風機 (2)	73,000 m ³ /h×約2,256 Pa	MS-1
	海水熱交換器建屋 (A) 非常用送風機 (1)	59,000 m ³ /h×約1,373 Pa	MS-2
	海水熱交換器建屋 (B) 非常用送風機 (1)	59,000 m ³ /h×約1,373 Pa	MS-2
	海水熱交換器建屋 (HPCS*2) 非常用送風機 (1)	4,200 m ³ /h×約1,177 Pa	MS-2
非常用ディーゼル発電機室非常用送風機 (8)	61,000 m ³ /h×約981 Pa	MS-1	
冷凍機	換気空調補機非常用冷却水系冷凍機 (4)	527,442 W *5	MS-1

*1：最上位の重要度を示す

*2：高圧炉心スプレイ系を示す

*3：可燃性ガス濃度制御系を示す

*4：機外静圧

*5：交換熱量を示す

表1 (2/3) 評価対象機器一覧

機 種	機器名称 (基数)	仕様 (流量)	重要度*1
フィルタ ユニット	非常用ディーゼル発電機 (A) 室給気処理装置 (1)	60,000 m ³ /h	MS-2
	非常用ディーゼル発電機 (B) 室給気処理装置 (1)	60,000 m ³ /h	MS-2
	非常用ディーゼル発電機 (HPCS*2) 室給気処理装置 (1)	40,000 m ³ /h	MS-2
	非常用ディーゼル発電機 (A) 室非常用給気処理装置 (1)	234,000 m ³ /h	MS-1
	非常用ディーゼル発電機 (B) 室非常用給気処理装置 (1)	234,000 m ³ /h	MS-1
	非常用ディーゼル発電機 (HPCS*2) 室非常用給気処理装置 (1)	152,000 m ³ /h	MS-1
	中央制御室給気処理装置 (2)	73,000 m ³ /h	MS-1
	海水熱交換器建屋 (A) 非常用給気処理装置 (1)	59,000 m ³ /h	MS-2
	海水熱交換器建屋 (B) 非常用給気処理装置 (1)	59,000 m ³ /h	MS-2
	海水熱交換器建屋 (HPCS*2) 非常用給気処理装置 (1)	4,200 m ³ /h	MS-2
	非常用ガス処理系乾燥装置 (2)	2,500 m ³ /h	MS-1
	非常用ガス処理系フィルタ装置 (1)	2,500 m ³ /h	MS-1
中央制御室再循環フィルタ装置 (1)	7,000 m ³ /h	MS-1	
ダクト	中央制御室系ダクト	73,000 m ³ /h	MS-1
	非常用ディーゼル発電設備系ダクト	60,000 m ³ /h	MS-2
	海水熱交換器建屋系ダクト	59,000 m ³ /h	MS-2
	非常用空調機ダクト	4,500 m ³ /h	MS-2

*1：最上位の重要度を示す

*2：高圧炉心スプレイ系を示す

表1 (3/3) 評価対象機器一覧

機 種	機器名称 (基数)	仕様 (流量)	重要度*1
ダンパ 及び弁	非常用ガス処理系重力式ダンパ (2)	2,500 m ³ /h	MS-1
	非常用ディーゼル発電設備系重力式ダンパ (20)	60,000*2 m ³ /h	MS-2
		61,000 m ³ /h	MS-1
	中央制御室系重力式ダンパ (7)	73,000*2 m ³ /h	MS-1
		7,000 m ³ /h	MS-1
	海水熱交換器建屋系重力式ダンパ (3)	59,000*2 m ³ /h	MS-2
	原子炉建屋隔離弁 (4)	175,000 m ³ /h	MS-1
	中央制御室隔離弁 (8)	5,000 m ³ /h	MS-1
7,000*2 m ³ /h		MS-1	

*1：最上位の重要度を示す

*2：最大流量

表 2 (1/3) 評価対象機器機能一覧

機 器 名 称	機 能
非常用ガス処理系排風機	原子炉建屋内の放射能レベルが高くなった場合に起動し、原子炉建屋内の空気をフィルタ装置に通過させ放射性物質を除去した後、排気筒へ排風する。
残留熱除去系ポンプ室空調機	残留熱除去系ポンプの運転に伴い起動し、室内の冷却を行い、室内環境を維持する。
高圧炉心スプレイ系ポンプ室空調機	高圧炉心スプレイ系ポンプの運転に伴い起動し、室内の冷却を行い、室内環境を維持する。
低圧炉心スプレイ系ポンプ室空調機	低圧炉心スプレイ系ポンプの運転に伴い起動し、室内の冷却を行い、室内環境を維持する。
FCS室空調機	非常時に起動し、原子炉建屋 FCS室内の冷却を行い、室内環境を維持する。
非常用ガス処理系室空調機	非常時に起動し、原子炉建屋 非常用ガス処理系室内の冷却を行い、室内環境を維持する。
非常用ディーゼル発電機 (A) 室送風機	非常用ディーゼル発電機 (A) 室の換気を行い、室内環境を維持する。
非常用ディーゼル発電機 (B) 室送風機	非常用ディーゼル発電機 (B) 室の換気を行い、室内環境を維持する。
非常用ディーゼル発電機 (A) 室排風機	非常用ディーゼル発電機 (A) 室の排気を行い、室内環境を維持する。
非常用ディーゼル発電機 (B) 室排風機	非常用ディーゼル発電機 (B) 室の排気を行い、室内環境を維持する。
非常用ディーゼル発電機 (HPCS) 室送風機	非常用ディーゼル発電機 (HPCS) 室の換気を行い、室内環境を維持する。
非常用ディーゼル発電機 (HPCS) 室排風機	非常用ディーゼル発電機 (HPCS) 室の排気を行い、室内環境を維持する。
中央制御室排風機	中央制御室の排気を行い、室内環境を維持する。
中央制御室再循環送風機	非常時に起動し、中央制御室内の空気を再循環ラインで循環し、中央制御室内空気の放射性物質を除去する。
中央制御室送風機	中央制御室の換気を行い、室内環境を維持する。
海水熱交換器建屋 (A) 非常用送風機	非常用補機冷却系機器作動時に、海水熱交換器建屋A系エリアの換気を行い、室内環境を維持する。
海水熱交換器建屋 (B) 非常用送風機	非常用補機冷却系機器作動時に、海水熱交換器建屋B系エリアの換気を行い、室内環境を維持する。
海水熱交換器建屋 (HPCS) 非常用送風機	非常用補機冷却系機器作動時に、海水熱交換器建屋HPCS系エリアの換気を行い、室内環境を維持する。
非常用ディーゼル発電機室非常用送風機	ディーゼル発電機の運転に伴い起動し、室内の冷却を行い、室内環境を維持する。
換気空調補機非常用冷却水系冷凍機	冷却水を中央制御室給気処理装置、非常用ディーゼル発電機 (A) 室給気処理装置、非常用ディーゼル発電機 (B) 室給気処理装置の冷却コイルに送り、各室を冷却する。

表 2 (2/3) 評価対象機器機能一覧

機 器 名 称	機 能
非常用ディーゼル発電機 (A) 室 給気処理装置	非常用ディーゼル発電設備外気取入口 (常用) に取り付けられ, 非常用ディーゼル発電機 (A) 室に入る外気をろ過する。
非常用ディーゼル発電機 (B) 室 給気処理装置	非常用ディーゼル発電設備外気取入口 (常用) に取り付けられ, 非常用ディーゼル発電機 (B) 室に入る外気をろ過する。
非常用ディーゼル発電機 (HPCS) 室 給気処理装置	非常用ディーゼル発電設備外気取入口 (常用) に取り付けられ, 非常用ディーゼル発電機 (HPCS) 室に入る外気をろ過する。
非常用ディーゼル発電機 (A) 室 非常用給気処理装置	非常用ディーゼル発電設備外気取入口 (非常用) に取り付けられ, 非常用ディーゼル発電機 (A) 室に入る外気をろ過する。
非常用ディーゼル発電機 (B) 室 非常用給気処理装置	非常用ディーゼル発電設備外気取入口 (非常用) に取り付けられ, 非常用ディーゼル発電機 (B) 室に入る外気をろ過する。
非常用ディーゼル発電機 (HPCS) 室 非常用給気処理装置	非常用ディーゼル発電設備外気取入口 (非常用) に取り付けられ, 非常用ディーゼル発電機 (HPCS) 室に入る外気をろ過する。
中央制御室給気処理装置	一部外気を取り入れつつ再循環された中央制御室内空気をろ過し, 温度調整する。
海水熱交換器建屋 (A) 非常用給気処理装置	海水熱交換器建屋 (A) 空調設備の外気取入ラインに取り付けられ, 海水熱交換器建屋 (A) に入る外気をろ過する。
海水熱交換器建屋 (B) 非常用給気処理装置	海水熱交換器建屋 (B) 空調設備の外気取入ラインに取り付けられ, 海水熱交換器建屋 (B) に入る外気をろ過する。
海水熱交換器建屋 (HPCS) 非常用給気処理装置	海水熱交換器建屋 (HPCS) 空調設備の外気取入ラインに取り付けられ, 海水熱交換器建屋 (HPCS) に入る外気をろ過する。
非常用ガス処理系乾燥装置	非常用ガス処理系フィルタ装置への流入空気の湿分を低減する。
非常用ガス処理系フィルタ装置	原子炉建屋内の放射能レベルが高くなった場合, 原子炉建屋内空気の放射性物質を除去する。
中央制御室再循環フィルタ装置	中央制御室空調設備の非常時の再循環ラインに取り付けられ, 中央制御室内空気の放射性物質を除去する。
中央制御室系ダクト	中央制御室空調設備の空気流路を形成する。
非常用ディーゼル発電設備系 ダクト	非常用ディーゼル発電設備における空調設備の空気流路を形成する。
海水熱交換器建屋系ダクト	海水熱交換器建屋における空調設備の空気流路を形成する。
非常用空調機ダクト	非常用空調機の空気流路を形成する。

表 2 (3/3) 評価対象機器機能一覧

機 器 名 称	機 能
非常用ガス処理系重力式ダンパ	非常用ガス処理系の重力式ダンパで、ファン出口に取り付けられており、逆流を防止する。
非常用ディーゼル発電設備系重力式ダンパ	非常用ディーゼル発電設備における空調設備の重力式ダンパで、ファン出口に取り付けられており、逆流を防止する。
中央制御室系重力式ダンパ	中央制御室空調設備の重力式ダンパで、ファン出口に取り付けられており、逆流を防止する。
海水熱交換器建屋系重力式ダンパ	海水熱交換器建屋空調設備の重力式ダンパで、ファン出口に取り付けられており、逆流を防止する。
原子炉建屋隔離弁	原子炉建屋内の放射能レベルが高くなった場合、原子炉建屋を隔離する。
中央制御室隔離弁	中央制御室空調設備の外気取入ライン及び中央制御室排気ファンのラインに設置されており、非常時に空気流路を変更する。

1 ファン及び空調機

[対象機器]

- ① 非常用ガス処理系排風機
- ② 残留熱除去系ポンプ室空調機
- ③ 高圧炉心スプレイ系ポンプ室空調機
- ④ 低圧炉心スプレイ系ポンプ室空調機
- ⑤ FCS 室空調機
- ⑥ 非常用ガス処理系室空調機
- ⑦ 非常用ディーゼル発電機 (A) 室送風機
- ⑧ 非常用ディーゼル発電機 (B) 室送風機
- ⑨ 非常用ディーゼル発電機 (A) 室排風機
- ⑩ 非常用ディーゼル発電機 (B) 室排風機
- ⑪ 非常用ディーゼル発電機 (HPCS) 室送風機
- ⑫ 非常用ディーゼル発電機 (HPCS) 室排風機
- ⑬ 中央制御室排風機
- ⑭ 中央制御室再循環送風機
- ⑮ 中央制御室送風機
- ⑯ 海水熱交換器建屋 (A) 非常用送風機
- ⑰ 海水熱交換器建屋 (B) 非常用送風機
- ⑱ 海水熱交換器建屋 (HPCS) 非常用送風機
- ⑲ 非常用ディーゼル発電機室非常用送風機

目 次

1. 対象機器及び代表機器の選定	1-1
1.1 グループ化の考え方及び結果	1-1
1.2 代表機器の選定	1-1
2. 代表機器の技術評価	1-4
2.1 構造, 材料及び使用条件	1-4
2.1.1 非常用ガス処理系排風機	1-4
2.1.2 中央制御室送風機	1-7
2.1.3 非常用ディーゼル発電機室非常用送風機	1-10
2.2 経年劣化事象の抽出	1-13
2.2.1 機器の機能達成に必要な項目	1-13
2.2.2 高経年化対策上着目すべき経年劣化事象の抽出	1-13
2.2.3 高経年化対策上着目すべき経年劣化事象ではない事象	1-15
2.3 高経年化対策上着目すべき経年劣化事象の評価	1-21
3. 代表機器以外への展開	1-22
3.1 高経年化対策上着目すべき経年劣化事象	1-22
3.2 高経年化対策上着目すべき経年劣化事象ではない事象	1-23

1. 対象機器及び代表機器の選定

主要なファン及び空調機の主な仕様を表 1-1 に示す。

これらのファン及び空調機をグループ化し、それぞれのグループより代表機器を選定した。

1.1 グループ化の考え方及び結果

ファン及び空調機を型式及び駆動方式に分類し、これを基準として表 1-1 に示すとおりグループ化する。

1.2 代表機器の選定

表 1-1 に分類したグループ毎に、原則として重要度、運転状態及び流量の観点から、代表機器を選定する。

(1) 遠心式直結型ファン

このグループには、非常用ガス処理系排風機のみが属するので、非常用ガス処理系排風機を代表機器とする。

(2) 遠心式直動型ファン

このグループには、残留熱除去系ポンプ室空調機、高圧炉心スプレイ系ポンプ室空調機、低圧炉心スプレイ系ポンプ室空調機、FCS 室空調機、非常用ガス処理系室空調機、非常用ディーゼル発電機 (A) 室送風機、非常用ディーゼル発電機 (B) 室送風機、非常用ディーゼル発電機 (A) 室排風機、非常用ディーゼル発電機 (B) 室排風機、非常用ディーゼル発電機 (HPCS) 室送風機、非常用ディーゼル発電機 (HPCS) 室排風機、中央制御室排風機、中央制御室再循環送風機、中央制御室送風機、海水熱交換器建屋 (A) 非常用送風機、海水熱交換器建屋 (B) 非常用送風機、海水熱交換器建屋 (HPCS) 非常用送風機が属するが、重要度、運転状態、流量の観点から中央制御室送風機を代表機器とする。

(3) 軸流式直動型ファン

このグループには、非常用ディーゼル発電機室非常用送風機のみが属するので、非常用ディーゼル発電機室非常用送風機を代表機器とする。

表 1-1 (1/2) ファン及び空調機のグループ化及び代表機器の選定

分類基準		機器名称 (基数)	選定基準			選定	選定理由
型式	駆動方式		仕様	重要度*1	使用条件		
			流量×静圧 (m ³ /h) (Pa)		運転状態*2		
遠心式	直結型	非常用ガス処理系排風機 (2)	2,500×約 7,355	MS-1	一時 (一時)	◎	
遠心式	直動型	残留熱除去系ポンプ室空調機 (3)	12,000×0*3	MS-2	連続 (一時)		
		高压炉心スプレイ系ポンプ室空調機 (1)	24,000×0*3	MS-2	一時 (一時)		
		低压炉心スプレイ系ポンプ室空調機 (1)	13,000×0*3	MS-2	一時 (一時)		
		FCS 室空調機 (2)	3,500×約 147	MS-2	一時 (一時)		
		非常用ガス処理系室空調機 (2)	4,500×約 294	MS-2	一時 (一時)		
		非常用ディーゼル発電機 (A) 室送風機 (2)	60,000×約 1,765	MS-2	連続 (連続)		
		非常用ディーゼル発電機 (B) 室送風機 (2)	60,000×約 1,765	MS-2	連続 (連続)		
		非常用ディーゼル発電機 (A) 室排風機 (2)	5,000×約 637	MS-2	連続 (連続)		
		非常用ディーゼル発電機 (B) 室排風機 (2)	5,000×約 637	MS-2	連続 (連続)		
		非常用ディーゼル発電機 (HPCS) 室送風機 (2)	40,000×約 1,471	MS-2	連続 (連続)		

◎:代表機器

*1:最上位の重要度を示す

*2:上段は冷温停止状態時における運転状態,下段の()は断続的運転時の運転状態を示す

*3:機外静圧

表 1-1 (2/2) ファン及び空調機のグループ化及び代表機器の選定

分類基準		機器名称 (基数)	選定基準			選定	選定理由
型式	駆動方式		仕様	重要度*1	使用条件		
			流量×静圧 (m ³ /h) (Pa)		運転状態*2		
遠心式	直動型	非常用ディーゼル発電機 (HPCS) 室排風機 (2)	40,000×約 981	MS-2	連続 (連続)		重要度, 運転状態, 流量
		中央制御室排風機 (2)	5,000×約 588	MS-1	連続 (連続)		
		中央制御室再循環送風機 (2)	7,000×約 2,648	MS-1	一時 (一時)		
		中央制御室送風機 (2)	73,000×約 2,256	MS-1	連続 (連続)	◎	
		海水熱交換器建屋 (A) 非常用送風機 (1)	59,000×約 1,373	MS-2	一時 (一時)		
		海水熱交換器建屋 (B) 非常用送風機 (1)	59,000×約 1,373	MS-2	一時 (一時)		
		海水熱交換器建屋 (HPCS) 非常用送風機 (1)	4,200×約 1,177	MS-2	一時 (一時)		
軸流式	直動型	非常用ディーゼル発電機室非常用送風機 (8)	61,000×約 981	MS-1	一時 (一時)	◎	

◎:代表機器

*1:最上位の重要度を示す

*2:上段は冷温停止状態時における運転状態, 下段の () は断続的運転時の運転状態を示す

2. 代表機器の技術評価

本章では、1章で代表機器とした以下のファン及び空調機について技術評価を実施する。

- ① 非常用ガス処理系排風機
- ② 中央制御室送風機
- ③ 非常用ディーゼル発電機室非常用送風機

2.1 構造、材料及び使用条件

2.1.1 非常用ガス処理系排風機

(1) 構造

非常用ガス処理系排風機は、流量 2,500 m³/h、静圧約 7,355 Pa の遠心式ファンであり、原子炉建屋に 2 基設置されている。

非常用ガス処理系排風機は、原子炉建屋内の放射能レベルが高くなった場合に起動し、原子炉建屋内の空気を非常用ガス処理装置へ排風するためのものであり、空気を送風するためのファン主軸、羽根車、ファンモータ、軸継手及び機器を支持するための基礎ボルト等からなる。

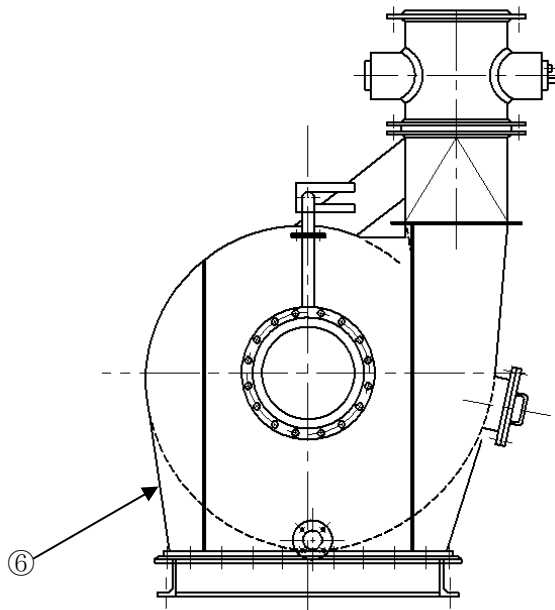
また、羽根車は、点検口を開けることにより、点検手入れが可能である。

非常用ガス処理系排風機の構造図を図 2.1-1 に示す。

(2) 材料及び使用条件

非常用ガス処理系排風機主要部位の使用材料を表 2.1-1 に、使用条件を表 2.1-2 に示す。

No.	部 位
①	ファン主軸
②	ファンモータ (低圧, 交流, 全閉)
③	軸継手
④	軸受 (転がり)
⑤	羽根車
⑥	ケーシング
⑦	ベース
⑧	基礎ボルト



A-A 矢視

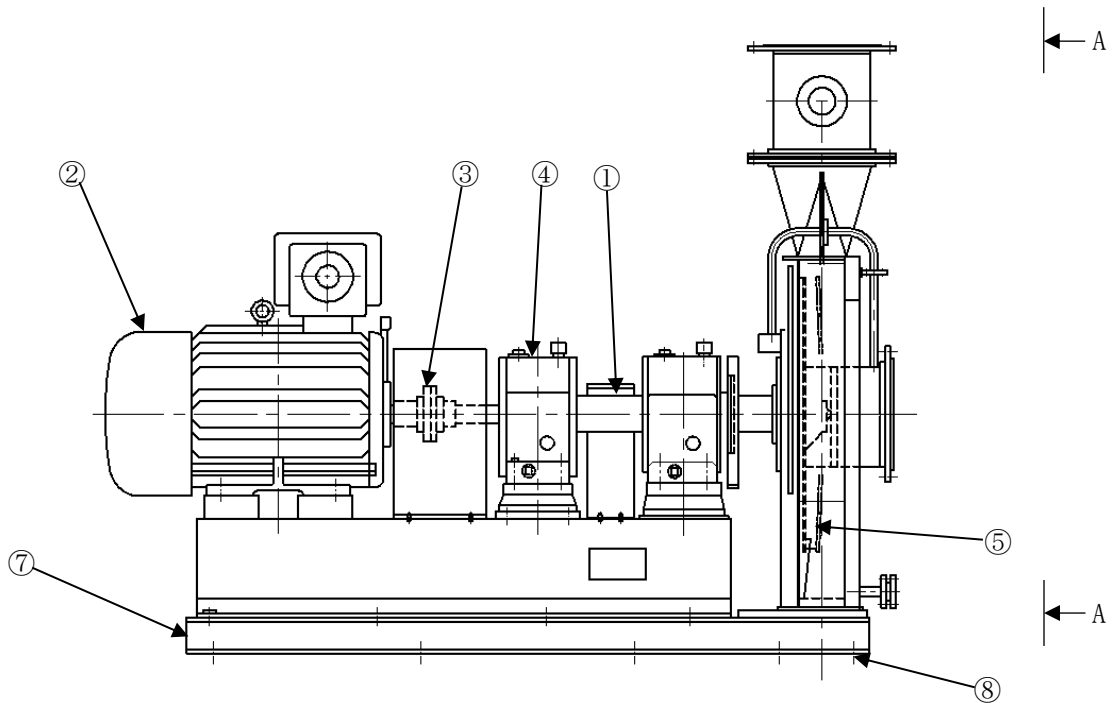


図 2.1-1 非常用ガス処理系排風機構造図

表 2.1-1 非常用ガス処理系排風機主要部位の使用材料

機能達成に必要な項目	サブシステム	部 位	材 料
流量の確保	エネルギー 伝達	ファン主軸	炭素鋼 (S35C)
		ファンモータ (低圧, 交流, 全閉)	主軸: 炭素鋼 固定子コイル及び口出線・接続部品 : 銅, 絶縁物 回転子棒・回転子エンドリング : アルミニウム 軸受 (転がり): (消耗品)
		軸継手	鋳鉄
	軸支持	軸受 (転がり)	(消耗品)
	エネルギー 変換	羽根車	炭素鋼 (SS41)
バウンダリの 維持	耐圧	ケーシング	炭素鋼 (SS41)
機器の支持	支持	ベース	炭素鋼 (SS41)
		基礎ボルト	炭素鋼 (SS41)

表 2.1-2 非常用ガス処理系排風機の使用条件

流量	2,500 m ³ /h
周囲温度	約 65 °C
ファン回転速度	3,000 rpm
内部流体	空気
設置場所	屋内

2.1.2 中央制御室送風機

(1) 構造

中央制御室送風機は、流量 73,000 m³/h、静圧約 2,256 Pa の遠心式ファンであり、原子炉建屋に 2 基設置されている。

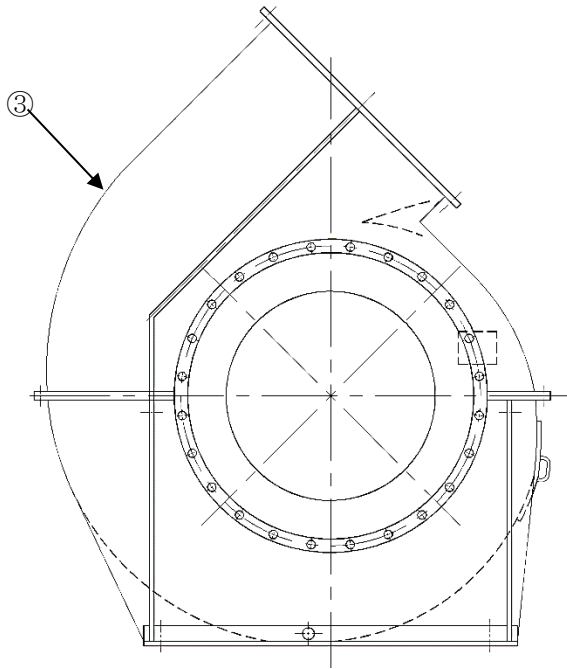
中央制御室送風機は、中央制御室内を換気するためのものであり、空気を送風するための羽根車、ファンモータ及び機器を支持するための基礎ボルト等からなる。

また、羽根車は、点検口を開けることにより、点検手入れが可能である。

中央制御室送風機の構造図を図 2.1-2 に示す。

(2) 材料及び使用条件

中央制御室送風機主要部位の使用材料を表 2.1-3 に、使用条件を表 2.1-4 に示す。



A-A 矢視

No.	部 位
①	ファンモータ (低圧, 交流, 開放)
②	羽根車
③	ケーシング
④	ベース
⑤	基礎ボルト

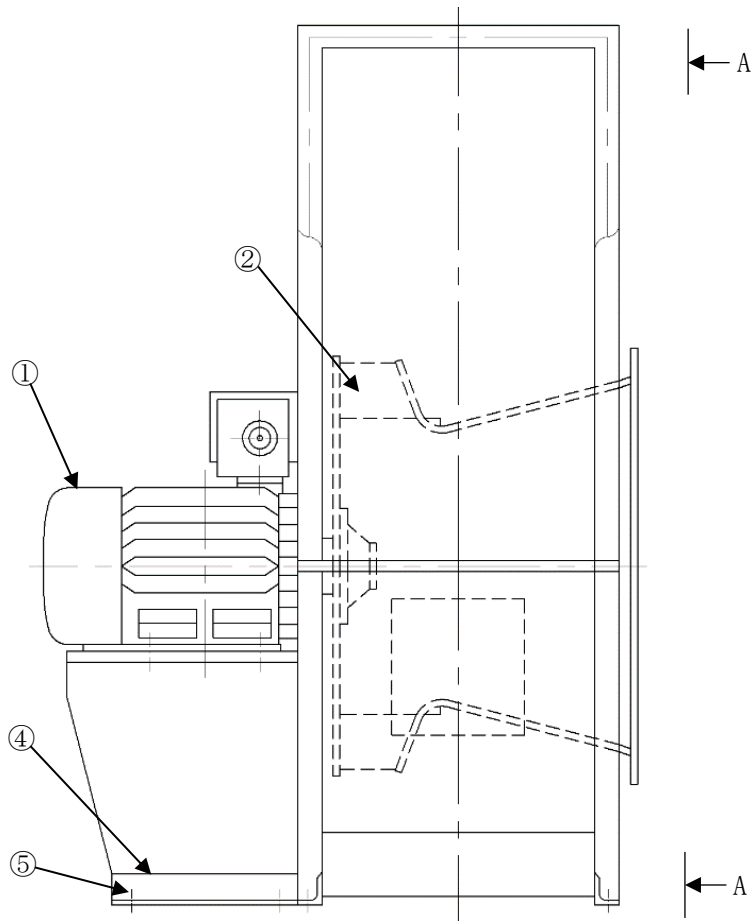


図 2.1-2 中央制御室送風機構造図

表 2.1-3 中央制御室送風機主要部位の使用材料

機能達成に必要な項目	サブシステム	部 位	材 料
流量の確保	エネルギー伝達	ファンモータ (低圧, 交流, 開放)	主軸：炭素鋼 固定子コイル及び口出線・接続部品： 銅, 絶縁物 回転子棒・回転子エンドリング： アルミニウム 軸受（転がり）：(消耗品)
	エネルギー変換	羽根車	炭素鋼 (SS41)
バウンダリの維持	耐圧	ケーシング	炭素鋼 (SS41)
機器の支持	支持	ベース	炭素鋼 (SS41)
		基礎ボルト	炭素鋼 (SS41)

表 2.1-4 中央制御室送風機の使用条件

流量	73,000 m ³ /h
周囲温度	約 40 °C
ファン回転速度	1,000 rpm
内部流体	空気
設置場所	屋内

2.1.3 非常用ディーゼル発電機室非常用送風機

(1) 構造

非常用ディーゼル発電機室非常用送風機は、流量 61,000 m³/h、静圧約 981 Pa の軸流式ファンであり、非常用ディーゼル発電機室天井に 8 基設置されている。

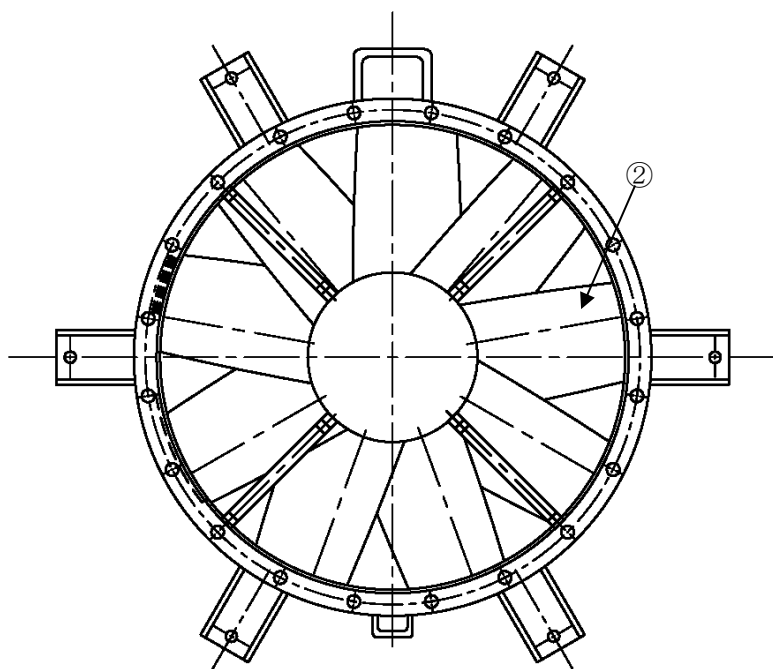
非常用ディーゼル発電機室非常用送風機は、非常用ディーゼル発電機運転時に室内の冷却を行うものであり、空気を送風する羽根車、ファンモータ及び機器を支持するための基礎ボルト等からなる。

また、羽根車は、点検口を開けることにより、点検手入れが可能である。

非常用ディーゼル発電機室非常用送風機の構造図を図 2.1-3 に示す。

(2) 材料及び使用条件

非常用ディーゼル発電機室非常用送風機主要部位の使用材料を表 2.1-5 に、使用条件を表 2.1-6 に示す。



A-A 矢視

No.	部 位
①	ファンモータ (低圧, 交流, 全閉)
②	羽根車
③	ケーシング
④	ベース
⑤	基礎ボルト

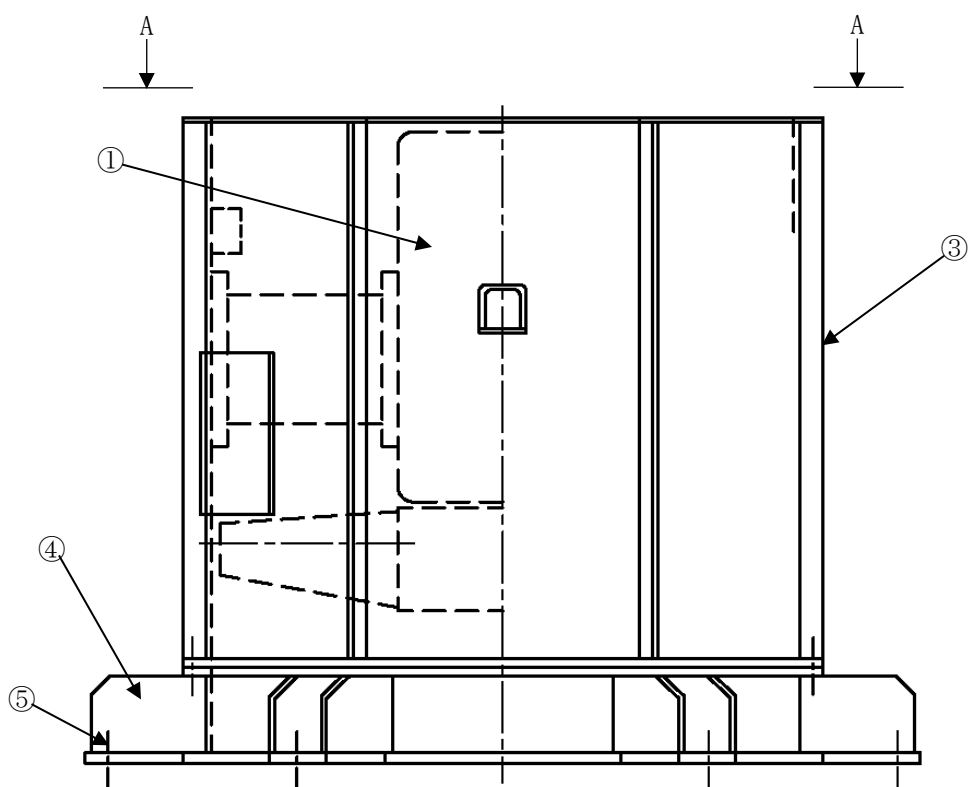


図 2.1-3 非常用ディーゼル発電機室非常用送風機構造図

表 2.1-5 非常用ディーゼル発電機室非常用送風機主要部位の使用材料

機能達成に必要な項目	サブシステム	部 位	材 料
流量の確保	エネルギー伝達	ファンモータ (低圧, 交流, 全閉)	主軸：炭素鋼 固定子コイル及び口出線・接続部品： 銅, 絶縁物 回転子棒・回転子エンドリング： アルミニウム 軸受（転がり）：(消耗品)
	エネルギー変換	羽根車	アルミニウム合金 (AC7A-F)
バウンダリの維持	耐圧	ケーシング	炭素鋼 (SS41)
機器の支持	支持	ベース	炭素鋼 (SS41)
		基礎ボルト	炭素鋼 (SS41)

表 2.1-6 非常用ディーゼル発電機室非常用送風機の使用条件

流量	61,000 m ³ /h
周囲温度	約 45 °C
ファン回転速度	1,500 rpm
内部流体	空気
設置場所	屋内

2.2 経年劣化事象の抽出

2.2.1 機器の機能達成に必要な項目

ファン及び空調機の機能達成に必要な項目は以下のとおり。

- ① 流量の確保
- ② バウンダリの維持
- ③ 機器の支持

2.2.2 高経年化対策上着目すべき経年劣化事象の抽出

(1) 想定される経年劣化事象の抽出

ファン及び空調機について、機能達成に必要な項目を考慮して主要部位に展開した上で、個々の部位の材料、構造、使用条件（運転時間、ファン回転速度等）及び現在までの運転経験を考慮し、表 2.2-1 で示すとおり想定される経年劣化事象を抽出した。

なお、消耗品及び定期取替品は次項のとおり評価対象外とする。

(2) 消耗品及び定期取替品の扱い

転がり軸受については消耗品であり、設計時に長期使用せず取替を前提としていることから、高経年化対策を見極める上での評価対象外とする。

(3) 高経年化対策上着目すべき経年劣化事象

想定される経年劣化事象のうち主要6事象に該当する事象及び下記①, ②に該当しない事象を高経年化対策上着目すべき経年劣化事象と判断した。なお, 下記①, ②に該当する事象については, 2.2.3 項に示すとおり, 高経年化対策上着目すべき経年劣化事象ではないと判断した。

- ① 想定した劣化傾向と実際の劣化傾向の乖離が考え難い経年劣化事象であって, 想定した劣化傾向等に基づき適切な保全活動を行っているもの(日常劣化管理事象として表 2.2-1 で△)
- ② 現在までの運転経験や使用条件から得られた材料試験データとの比較等により, 今後も経年劣化の進展が考えられない, または進展傾向が極めて小さいと考えられる経年劣化事象(日常劣化管理事象以外として表 2.2-1 で▲)

この結果, 高経年化対策上着目すべき経年劣化事象として以下の事象が抽出された(表 2.2-1 で○)。

- a. ファンモータ(低圧, 交流, 全閉), ファンモータ(低圧, 交流, 開放)の固定子コイル及び口出線・接続部品の絶縁特性低下[共通]

2.2.3 高経年化対策上着目すべき経年劣化事象ではない事象

(1) 想定した劣化傾向と実際の劣化傾向の乖離が考え難い経年劣化事象であって、想定した劣化傾向等に基づき適切な保全活動を行っているもの（日常劣化管理事象）

a. 基礎ボルトの腐食（全面腐食）〔共通〕

基礎ボルトの腐食については、「機械設備の技術評価書」にて評価を実施するものとし、本評価書には含めていない。

b. ファン主軸の摩耗〔非常用ガス処理系排風機〕

転がり軸受を使用しているファン主軸については、軸受とファン主軸の接触面が摩耗する可能性があるが、点検時にファン主軸の寸法管理を行っており、摩耗が発生した場合でも適切に取替等を行うこととしている。

今後もこれらの傾向が変化する要因があるとは考え難いことから、高経年化対策上着目すべき経年劣化事象ではないと判断する。

c. ファン主軸の腐食（全面腐食）〔非常用ガス処理系排風機〕

ファン主軸は炭素鋼であり内部流体は空気であることから、腐食の発生が想定されるが、内部流体はフィルタを通過し塩分を除去された空気であることから、腐食が発生する可能性は小さい。

また、ファン主軸は分解点検時の目視点検により腐食の有無を確認し、有意な腐食が確認された場合は適切に取替等を行うこととしている。

今後もこれらの傾向が変化する要因があるとは考え難いことから、高経年化対策上着目すべき経年劣化事象ではないと判断する。

d. 軸継手の腐食（全面腐食）〔非常用ガス処理系排風機〕

軸継手は鋳鉄であり、腐食の発生が想定されるが、これまでの目視点検結果から有意な腐食は確認されておらず、今後もこれらの傾向が変化する要因があるとは考え難いことから、高経年化対策上着目すべき経年劣化事象ではないと判断する。

e. 羽根車の腐食（全面腐食）〔共通〕

非常用ガス処理系排風機、中央制御室送風機の羽根車は炭素鋼であり、腐食の発生が想定されるが、これまでの目視点検結果から有意な腐食は確認されておらず、今後もこれらの傾向が変化する要因があるとは考え難いことから、高経年化対策上着目すべき経年劣化事象ではないと判断する。

また、非常用ディーゼル発電機室非常用送風機の羽根車はアルミニウム合金であることから、腐食が発生する可能性は小さい。これまでの目視点検結果からも有意な腐食は確認されておらず、今後もこれらの傾向が変化する要因があるとは考え難いことから、高経年化対策上着目すべき経年劣化事象ではないと判断する。

f. ケーシングの腐食（全面腐食） [共通]

ケーシングは炭素鋼であり，腐食の発生が想定されるが，大気接触部は防食塗装を施しており，腐食が発生する可能性は小さい。

また，これまでの目視点検結果からも有意な腐食は確認されておらず，今後もこれらの傾向が変化する要因があるとは考え難いことから，高経年化対策上着目すべき経年劣化事象ではないと判断する。

g. ベースの腐食（全面腐食） [共通]

ベースは炭素鋼であり，腐食の発生が想定されるが，大気接触部は防食塗装を施しており，腐食が発生する可能性は小さい。

また，これまでの目視点検結果からも有意な腐食は確認されておらず，今後もこれらの傾向が変化する要因があるとは考え難いことから，高経年化対策上着目すべき経年劣化事象ではないと判断する。

h. ファン主軸の高サイクル疲労割れ [非常用ガス処理系排風機]

ファン主軸には，ファン運転時の繰り返し応力による疲労が蓄積する可能性がある。しかし，設計段階において高サイクル疲労を起こさないよう考慮されており，これまでの目視点検及び浸透探傷検査において割れは確認されておらず，今後もこれらの傾向が変化する要因があるとは考え難いことから，高経年化対策上着目すべき経年劣化事象ではないと判断する。

- i. ファンモータ（低圧，交流，全閉），ファンモータ（低圧，交流，開放）の主軸の摩耗
- j. ファンモータ（低圧，交流，全閉），ファンモータ（低圧，交流，開放）の主軸の高サイクル疲労割れ
- k. ファンモータ（低圧，交流，全閉），ファンモータ（低圧，交流，開放）の回転子棒及び回転子エンドリングの疲労割れ
- l. ファンモータ（低圧，交流，全閉），ファンモータ（低圧，交流，開放）のフレーム，エンドブラケット及び端子箱の腐食（全面腐食）
- m. ファンモータ（低圧，交流，全閉），ファンモータ（低圧，交流，開放）の固定子コア及び回転子コアの腐食（全面腐食）
- n. ファンモータ（低圧，交流，全閉），ファンモータ（低圧，交流，開放）の取付ボルトの腐食（全面腐食）

(i. ～n. : [共通])

以上，i. ～n. の評価については，「ポンプモータの技術評価書」の低圧ポンプモータと同一であることから，同評価書を参照のこと。

- (2) 現在までの運転経験や使用条件から得られた材料試験データとの比較等により，今後も経年劣化の進展が考えられない，または進展傾向が極めて小さいと考えられる経年劣化事象（日常劣化管理事象以外）

日常劣化管理事象以外に該当する事象は抽出されなかった。

表 2.2-1 (1/3) 非常用ガス処理系排風機に想定される経年劣化事象

機能達成に必要な項目	サブシステム	部 位	消耗品 ・ 定期 取替品	材 料	経 年 劣 化 事 象						備 考	
					減 肉		割 れ		材質変化			その他
					摩耗	腐食	疲労 割れ	応力腐 食割れ	熱時効	劣化		
流量の確保	エネルギー 伝達	ファン主軸		炭素鋼	△	△	△*1				*1:高サイクル疲労割れ *2:主軸 *3:フレーム, エントブラケット, 及び端子箱 *4:固定子コア, 回転子コ ア *5:取付ボルト *6:回転子棒及び回転 子エントリング *7:固定子コイル及び口 出線・接続部品の 絶縁特性低下 *8:軸受(転がり) *9:低圧, 交流, 全閉	
		ファンモータ*9	◎*8	炭素鋼, 銅, 絶縁物他	△*2	△*3*4*5	△*1*2 △*6			○*7		
		軸継手		鋳鉄		△						
	軸支持	軸受(転がり)	◎									
	エネルギー 変換	羽根車		炭素鋼		△						
バウンダリ の維持	耐圧	ケーシング		炭素鋼		△						
機器の支持	支持	ベース		炭素鋼		△						
		基礎ボルト		炭素鋼		△						

○：高経年化対策上着目すべき経年劣化事象

△：高経年化対策上着目すべき経年劣化事象ではない事象（日常劣化管理事象）

表 2.2-1 (2/3) 中央制御室送風機に想定される経年劣化事象

機能達成に必要な項目	サブシステム	部 位	消耗品・定期取替品	材 料	経 年 劣 化 事 象						備 考	
					減 肉		割 れ		材質変化			その他
					摩耗	腐食	疲労割れ	応力腐食割れ	熱時効	劣化		
流量の確保	エネルギー伝達	ファンモータ*9	◎*8	炭素鋼, 銅, 絶縁物他	△*2	△*3*4*5	△*1*2 △*6				○*7	*1:高サイクル疲労割れ *2:主軸 *3:フレーム, エントブラケット, 及び端子箱 *4:固定子コア, 回転子コア *5:取付ボルト *6:回転子棒及び回転子エントリング *7:固定子コイル及び口出線・接続部品の絶縁特性低下 *8:軸受(転がり) *9:低圧, 交流, 開放
	エネルギー変換	羽根車		炭素鋼		△						
バウンダリの維持	耐圧	ケーシング		炭素鋼		△						
機器の支持	支持	ベース		炭素鋼		△						
		基礎ボルト		炭素鋼		△						

○：高経年化対策上着目すべき経年劣化事象

△：高経年化対策上着目すべき経年劣化事象ではない事象（日常劣化管理事象）

表 2.2-1 (3/3) 非常用ディーゼル発電機室非常用送風機に想定される経年劣化事象

機能達成に必要な項目	サブシステム	部 位	消耗品・定期取替品	材 料	経 年 劣 化 事 象						備 考	
					減 肉		割 れ		材質変化			その他
					摩耗	腐食	疲労割れ	応力腐食割れ	熱時効	劣化		
流量の確保	エネルギー伝達	ファンモータ*9	◎*8	炭素鋼, 銅, 絶縁物他	△*2	△*3*4*5	△*1*2 △*6				○*7	*1:高サイクル疲労割れ *2:主軸 *3:フレーム, エントブラケット, 及び端子箱 *4:固定子コア, 回転子コア *5:取付ボルト *6:回転子棒及び回転子エントリング *7:固定子コイル及び口出線・接続部品の絶縁特性低下 *8:軸受(転がり) *9:低圧, 交流, 全閉
	エネルギー変換	羽根車		アルミニウム合金		△						
バウンダリの維持	耐圧	ケーシング		炭素鋼		△						
機器の支持	支持	ベース		炭素鋼		△						
		基礎ボルト		炭素鋼		△						

○：高経年化対策上着目すべき経年劣化事象

△：高経年化対策上着目すべき経年劣化事象ではない事象（日常劣化管理事象）

2.3 高経年化対策上着目すべき経年劣化事象の評価

- (1) ファンモータ（低圧，交流，全閉），ファンモータ（低圧，交流，開放）の固定子コイル及び口出線・接続部品の絶縁特性低下〔共通〕

固定子コイル及び口出線・接続部品の絶縁特性低下に対する「事象の説明」，「技術評価」及び「高経年化への対応」は，低圧ポンプモータと同一であることから，「ポンプモータの技術評価書」の低圧ポンプモータの固定子コイル及び口出線・接続部品の絶縁特性低下を参照のこと。

3. 代表機器以外への展開

本章では、2章で実施した代表機器の技術評価結果について、1章で実施したグループ化で代表機器となっていない機器への展開について検討した。

- ① 残留熱除去系ポンプ室空調機
- ② 高圧炉心スプレイ系ポンプ室空調機
- ③ 低圧炉心スプレイ系ポンプ室空調機
- ④ FCS 室空調機
- ⑤ 非常用ガス処理系室空調機
- ⑥ 非常用ディーゼル発電機 (A) 室送風機
- ⑦ 非常用ディーゼル発電機 (B) 室送風機
- ⑧ 非常用ディーゼル発電機 (A) 室排風機
- ⑨ 非常用ディーゼル発電機 (B) 室排風機
- ⑩ 非常用ディーゼル発電機 (HPCS) 室送風機
- ⑪ 非常用ディーゼル発電機 (HPCS) 室排風機
- ⑫ 中央制御室排風機
- ⑬ 中央制御室再循環送風機
- ⑭ 海水熱交換器建屋 (A) 非常用送風機
- ⑮ 海水熱交換器建屋 (B) 非常用送風機
- ⑯ 海水熱交換器建屋 (HPCS) 非常用送風機

3.1 高経年化対策上着目すべき経年劣化事象

- a. ファンモータ (低圧, 交流, 全閉) の固定子コイル及び口出線・接続部品の絶縁特性低下
[共通]

代表機器同様, 「ポンプモータの技術評価書」の低圧ポンプモータと同一であることから, 同評価書を参照のこと。

3.2 高経年化対策上着目すべき経年劣化事象ではない事象

(1) 想定した劣化傾向と実際の劣化傾向の乖離が考え難い経年劣化事象であって、想定した劣化傾向等に基づき適切な保全活動を行っているもの（日常劣化管理事象）

a. 基礎ボルトの腐食（全面腐食）[共通]

代表機器同様、基礎ボルトの腐食については、「機械設備の技術評価書」にて評価を行うものとする。

b. 羽根車の腐食（全面腐食）[共通]

代表機器同様、非常用ディーゼル発電機（A）室送風機、非常用ディーゼル発電機（B）室送風機、非常用ディーゼル発電機（A）室排風機、非常用ディーゼル発電機（B）室排風機、非常用ディーゼル発電機（HPCS）室送風機、非常用ディーゼル発電機（HPCS）室排風機、中央制御室排風機、中央制御室再循環送風機、海水熱交換器建屋（A）非常用送風機、海水熱交換器建屋（B）非常用送風機、海水熱交換器建屋（HPCS）非常用送風機の羽根車は炭素鋼であり、腐食の発生が想定されるが、これまでの目視点検結果から有意な腐食は確認されておらず、今後もこれらの傾向が変化する要因があるとは考え難いことから、高経年化対策上着目すべき経年劣化事象ではないと判断する。

また、残留熱除去系ポンプ室空調機、高圧炉心スプレー系ポンプ室空調機、低圧炉心スプレー系ポンプ室空調機、FCS 室空調機、非常用ガス処理系室空調機の羽根車はアルミニウム合金であることから、腐食が発生する可能性は小さい。これまでの目視点検結果からも有意な腐食は確認されておらず、今後もこれらの傾向が変化する要因があるとは考え難いことから、高経年化対策上着目すべき経年劣化事象ではないと判断する。

c. ケーシングの腐食（全面腐食）[共通]

代表機器同様、非常用ディーゼル発電機（A）室送風機、非常用ディーゼル発電機（B）室送風機、非常用ディーゼル発電機（A）室排風機、非常用ディーゼル発電機（B）室排風機、非常用ディーゼル発電機（HPCS）室送風機、非常用ディーゼル発電機（HPCS）室排風機、中央制御室排風機、中央制御室再循環送風機、海水熱交換器建屋（A）非常用送風機、海水熱交換器建屋（B）非常用送風機、海水熱交換器建屋（HPCS）非常用送風機のケーシングは炭素鋼であり、腐食の発生が想定されるが、大気接触部は防食塗装を施しており、腐食が発生する可能性は小さい。

また、残留熱除去系ポンプ室空調機、高圧炉心スプレー系ポンプ室空調機、低圧炉心スプレー系ポンプ室空調機、FCS 室空調機、非常用ガス処理系室空調機のケーシングは耐食性を有する亜鉛メッキ鋼が使用されており、腐食が発生する可能性は小さい。

これまでの目視点検結果からも有意な腐食は確認されておらず、今後もこれらの傾向が変化する要因があるとは考え難いことから、高経年化対策上着目すべき経年劣化事象ではないと判断する。

- d. 冷却コイル（淡水）の腐食（全面腐食）[残留熱除去系ポンプ室空調機，高圧炉心スプレ
イ系ポンプ室空調機，低圧炉心スプレイ系ポンプ室空調機，FCS 室空調機，非常用ガス
処理系室空調機]

冷却コイルは耐食性を有する銅合金，アルミニウム合金であり，内部流体も冷却水（防
錆剤入り）であるため腐食が発生する可能性は小さい。

また，これまでの外面の目視点検及び漏えい確認結果からも有意な腐食は確認されて
おらず，今後もこれらの傾向が変化する要因があるとは考え難いことから，高経年化対
策上着目すべき経年劣化事象ではないと判断する。

- e. ベースの腐食（全面腐食）[共通]

代表機器同様，ベースは炭素鋼であることから，腐食の発生が想定されるが，大気接
触部は防食塗装を施しており，腐食が発生する可能性は小さい。

また，これまでの目視点検結果からも有意な腐食は確認されておらず，今後もこれら
の傾向が変化する要因があるとは考え難いことから，高経年化対策上着目すべき経年劣
化事象ではないと判断する。

- f. 取付ボルトの腐食（全面腐食）[残留熱除去系ポンプ室空調機]

取付ボルトは炭素鋼であることから，腐食の発生が想定されるが，大気接触部は防食
塗装を施しており，腐食が発生する可能性は小さい。

また，これまでの目視点検結果からも有意な腐食は確認されておらず，今後もこれら
の傾向が変化する要因があるとは考え難いことから，高経年化対策上着目すべき経年劣
化事象ではないと判断する。

- g. ファンモータ（低圧，交流，全閉）の主軸の摩耗
h. ファンモータ（低圧，交流，全閉）の主軸の高サイクル疲労割れ
i. ファンモータ（低圧，交流，全閉）の回転子棒及び回転子エンドリングの疲労割れ
j. ファンモータ（低圧，交流，全閉）のフレーム，エンドブラケット及び端子箱の腐食（全
面腐食）
k. ファンモータ（低圧，交流，全閉）の固定子コア及び回転子コアの腐食（全面腐食）
l. ファンモータ（低圧，交流，全閉）の取付ボルトの腐食（全面腐食）

(g. ～l. : [共通])

以上，g. ～l. の評価については，「ポンプモータの技術評価書」の低圧ポンプモータと
同一であることから，同評価書を参照のこと。

- (2) 現在までの運転経験や使用条件から得られた材料試験データとの比較等により、今後も経年劣化の進展が考えられない、または進展傾向が極めて小さいと考えられる経年劣化事象（日常劣化管理事象以外）

代表機器同様、日常劣化管理事象以外に該当する事象は抽出されなかった。

以 上

2 冷凍機

[対象機器]

- ① 換気空調補機非常用冷却水系冷凍機

目 次

1. 対象機器	2-1
1.1 グループ化の考え方及び結果	2-1
1.2 代表機器の選定	2-1
2. 代表機器の技術評価	2-2
2.1 構造, 材料及び使用条件	2-2
2.1.1 換気空調補機非常用冷却水系冷凍機	2-2
2.2 経年劣化事象の抽出	2-7
2.2.1 機器の機能達成に必要な項目	2-7
2.2.2 高経年化対策上着目すべき経年劣化事象の抽出	2-7
2.2.3 高経年化対策上着目すべき経年劣化事象ではない事象	2-9
2.3 高経年化対策上着目すべき経年劣化事象の評価	2-16

1. 対象機器

主要な冷凍機的主要な仕様を表 1-1 に示す。

これらの冷凍機をグループ化し、それぞれのグループより代表機器を選定した。

1.1 グループ化の考え方及び結果

冷凍機を型式により分類し、これを基準として表 1-1 に示すとおりグループ化する。

1.2 代表機器の選定

表 1-1 に分類したグループ毎に、原則として重要度及び運転状態の観点から、代表機器を選定する。

(1) ターボ式冷凍機

このグループには、換気空調補機非常用冷却水系冷凍機のみが属するため、換気空調補機非常用冷却水系冷凍機を代表機器とする。

表 1-1 冷凍機のグループ化及び代表機器の選定

分類基準	機器名称 (基数)	選 定 基 準			選定	選定理由
		仕様	重要度*1	使用条件		
冷却能力 (W)		運転状態*2				
ターボ式	換気空調補機非常用冷却水系冷凍機 (4)	527,442	MS-1	連続 (連続)	◎	

*1:最上位の重要度を示す

*2:上段は冷温停止状態時における運転状態、下段の () は断続的運転時の運転状態を示す

2. 代表機器の技術評価

本章では1章で代表機器とした以下の機器について技術評価を実施する。

① 換気空調補機非常用冷却水系冷凍機

2.1 構造，材料及び使用条件

2.1.1 換気空調補機非常用冷却水系冷凍機

(1) 構造

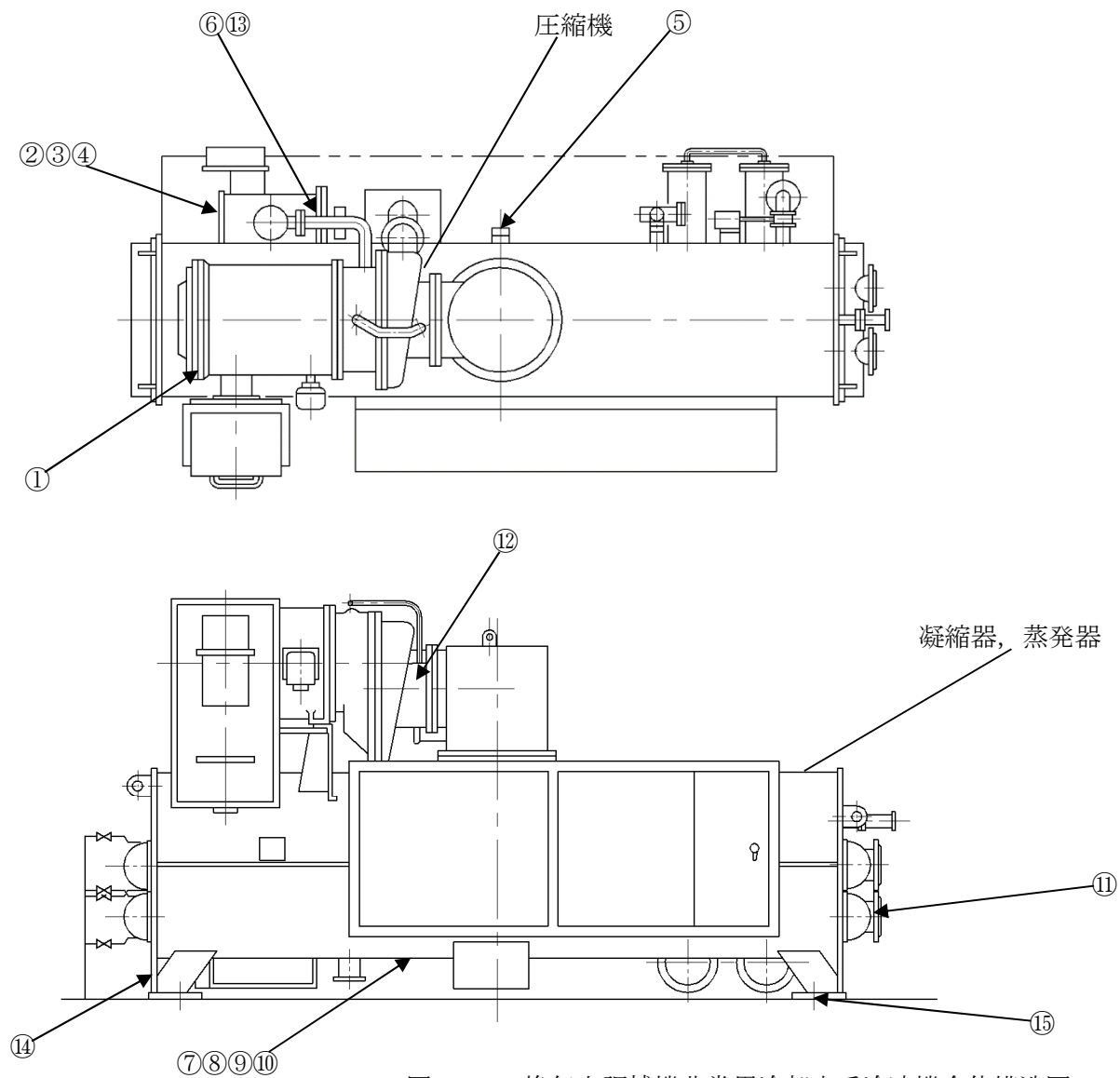
換気空調補機非常用冷却水系冷凍機は，原子炉補機冷却水系冷却水を冷却源とする冷却能力 527,442 W のターボ式冷凍機で，原子炉建屋に4基設置されている。

冷凍機は，圧縮機，圧縮機モータ，凝縮器，潤滑油ユニット，蒸発器及び配管等で構成され，これらの機器は1つのユニットとしてまとめて設置されている。

換気空調補機非常用冷却水系冷凍機の全体構造図を図 2.1-1，圧縮機構造図を図 2.1-2 に示す。

(2) 材料及び使用条件

換気空調補機非常用冷却水系冷凍機主要部位の使用材料を表 2.1-1 に，使用条件を表 2.1-2 に示す。



No.	部 位	
①	圧縮機モータ	
②	潤滑油 ユニット	油ポンプ
③		油ポンプモータ
④		油タンク
⑤		油冷却器
⑥		配管・弁
⑦	凝縮器 蒸発器	伝熱管
⑧		胴
⑨		管板
⑩		管支持板
⑪		水室
⑫	冷媒配管・弁	
⑬	電動弁用駆動部	
⑭	ベース	
⑮	基礎ボルト	

図2. 1-1 換気空調補機非常用冷却水系冷凍機全体構造図

No.	部 位
①	ケーシング
②	主軸
③	羽根車
④	歯車
⑤	軸受 (すべり)

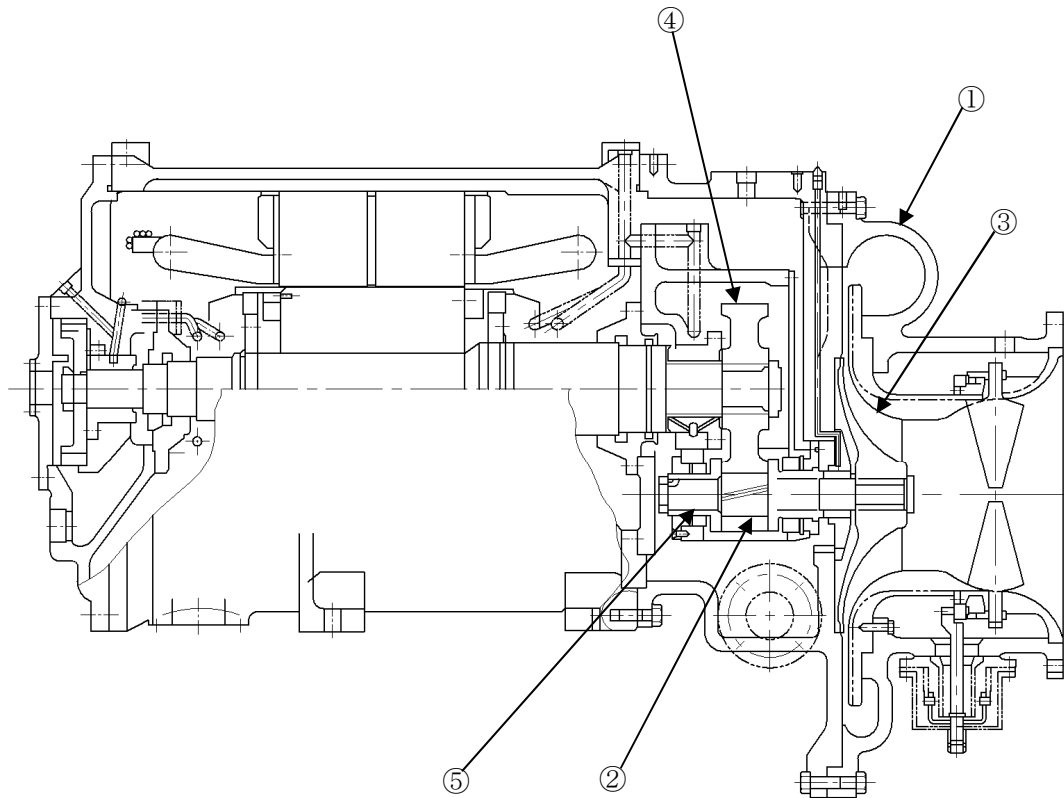


図 2.1-2 換気空調補機非常用冷却水系冷凍機圧縮機構造図

表 2.1-1 換気空調補機非常用冷却水系冷凍機主要部位の使用材料

機能達成に必要な項目	サブシステム	部 位	材 料	
冷却機能の確保	エネルギー変換	圧縮機	ケーシング	鋳鉄 (FC25)
			主軸	低合金鋼 (SNC815)
			羽根車	アルミニウム合金 (AC4C-T6)
			歯車	低合金鋼 (SCM420H, SNC815)
			軸受 (すべり)	(定期取替品)
		圧縮機モータ (低圧, 交流, 液冷形)	主軸: 炭素鋼 固定子コイル及び口出線・接続部品: 銅, 絶縁物 回転子棒・回転子エンドリング: アルミニウム 軸受 (すべり): (消耗品)	
		潤滑油ユニット	油ポンプ	鋳鉄 (FC25)
			油ポンプモータ (低圧, 交流, 油浸)	主軸: 低合金鋼 固定子コイル及び口出線・接続部品: 銅, 絶縁物 回転子棒・回転子エンドリング: アルミニウム 軸受 (すべり): (消耗品)
			油タンク	炭素鋼 (SM41B, STPG38)
			油冷却器	ステンレス鋼
	配管・弁		銅合金	
	熱交換伝熱	凝縮器, 蒸発器	伝熱管	銅合金 (C1220T)
			胴	炭素鋼 (SM41B)
			管板	炭素鋼 (SM41B)
			管支持板	炭素鋼
			水室	炭素鋼 (SM41B, STPT38)
		冷媒配管・弁	炭素鋼 (STPG38), 銅合金 (C1220T, BC6, C3771B), 鋳鉄 (FC200)	
		電動弁用駆動部	主軸: 炭素鋼 固定子コイル及び口出線・接続部品: 銅, 絶縁物 回転子棒・回転子エンドリング: 特殊銅合金, アルミニウム合金 ステムナット・ギア: 炭素鋼 軸受 (転がり): (消耗品) リミットスイッチ: 銅, 他	
機器の支持	支持	ベース	炭素鋼	
		基礎ボルト	炭素鋼 (SS41)	

表 2.1-2 換気空調補機非常用冷却水系冷凍機の使用条件

冷却能力	527,442 W
内部流体	冷媒 (R-11), 冷却水
周囲温度	約 40 °C
設置場所	屋内

2.2 経年劣化事象の抽出

2.2.1 機器の機能達成に必要な項目

冷凍機の機能達成に必要な項目は以下のとおり。

- ① 冷却機能の確保
- ② 機器の支持

2.2.2 高経年化対策上着目すべき経年劣化事象の抽出

(1) 想定される経年劣化事象の抽出

冷凍機について、機能達成に必要な項目を考慮して主要な部位に展開した上で、個々の部位の材料、構造、使用条件（運転時間等）及び現在までの運転経験を考慮し、表 2.2-1 で示すとおり想定される経年劣化事象を抽出した。

なお、消耗品及び定期取替品は次項のとおり評価対象外とする。

(2) 消耗品及び定期取替品の扱い

圧縮機モータ及び油ポンプモータのすべり軸受、電動弁用駆動部の転がり軸受は消耗品、圧縮機のすべり軸受は定期取替品であり、長期使用せず取替を前提としていることから、高経年化対策を見極める上での評価対象外とする。

(3) 高経年化対策上着目すべき経年劣化事象

想定される経年劣化事象のうち主要6事象に該当する事象及び下記①、②に該当しない事象を高経年化対策上着目すべき経年劣化事象と判断した。なお、下記①、②に該当する事象については、2.2.3項に示すとおり、高経年化対策上着目すべき経年劣化事象ではないと判断した。

- ① 想定した劣化傾向と実際の劣化傾向の乖離が考え難い経年劣化事象であって、想定した劣化傾向等に基づき適切な保全活動を行っているもの（日常劣化管理事象として表2.2-1で△）
- ② 現在までの運転経験や使用条件から得られた材料試験データとの比較等により、今後も経年劣化の進展が考えられない、または進展傾向が極めて小さいと考えられる経年劣化事象（日常劣化管理事象以外として表2.2-1で▲）

この結果、高経年化対策上着目すべき経年劣化事象として以下の事象が抽出された（表2.2-1で○）。

- a. 圧縮機モータ（低圧，交流，液冷形）及び潤滑油ユニット油ポンプモータ（低圧，交流，油浸）の固定子コイル及び口出線・接続部品の絶縁特性低下
- b. 電動弁用駆動部の固定子コイル及び口出線・接続部品の絶縁特性低下

2.2.3 高経年化対策上着目すべき経年劣化事象ではない事象

(1) 想定した劣化傾向と実際の劣化傾向の乖離が考え難い経年劣化事象であって、想定した劣化傾向等に基づき適切な保全活動を行っているもの（日常劣化管理事象）

a. 基礎ボルトの腐食（全面腐食）

基礎ボルトの腐食については、「機械設備の技術評価書」にて評価を実施するものとし、本評価書には含めていない。

b. 圧縮機主軸及び歯車の摩耗

圧縮機主軸及び歯車は長期使用において摩耗が想定されるが、潤滑油により潤滑されており、摩耗が発生する可能性は小さい。

また、これまでの点検結果から有意な摩耗は確認されておらず、今後もこれらの傾向が変化する要因があるとは考え難いことから、高経年化対策上着目すべき経年劣化事象ではないと判断する。

c. 圧縮機ケーシング、主軸の腐食（全面腐食）

圧縮機ケーシング、主軸は鋳鉄、低合金鋼であり腐食の発生が想定されるが、ケーシングの大気接触部は防食塗装を施しており、内部流体は腐食性のほとんどないフロン冷媒であるため、腐食の発生する可能性は小さい。

また、これまでの目視点検結果から有意な腐食は確認されておらず、今後もこれらの傾向が変化する要因があるとは考え難いことから、高経年化対策上着目すべき経年劣化事象ではないと判断する。

d. 圧縮機羽根車の腐食（全面腐食）

圧縮機羽根車はアルミニウム合金であり、内部流体は腐食性のほとんどないフロン冷媒であるため、腐食の発生する可能性は小さい。

また、これまでの目視点検結果から有意な腐食は確認されておらず、今後もこれらの傾向が変化する要因があるとは考え難いことから、高経年化対策上着目すべき経年劣化事象ではないと判断する。

e. 圧縮機主軸の高サイクル疲労割れ

主軸には圧縮機運転時に繰返し応力が発生することから、応力集中部等において、高サイクル疲労割れが想定されるが、主軸は設計段階において疲労割れが発生しないように考慮された設計となっており、高サイクル疲労が発生する可能性は小さい。

また、これまでの分解点検時の目視点検及び浸透探傷検査において、割れは確認されていない。

今後もこれらの傾向が変化する要因があるとは考え難いことから、高経年化対策上着目すべき経年劣化事象ではないと判断する。

f. 潤滑油ユニット油ポンプの摩耗

潤滑油ユニット油ポンプは長期使用においてギアの摩耗が想定されるが、潤滑油により潤滑されており摩耗の可能性は小さい。

また、これまでの点検結果からも有意な摩耗は確認されておらず、今後もこれらの傾向が変化する要因があるとは考え難いことから、高経年化対策上着目すべき経年劣化事象ではないと判断する。

g. 潤滑油ユニット油冷却器，凝縮器，蒸発器伝熱管の高サイクル疲労割れ及び摩耗

伝熱管は支持板により適切なスパンで支持されており、伝熱管の外表面の流体（胴側流体）による振動は十分抑制されている。

また、これまでの点検結果からも割れ及び摩耗は確認されておらず、今後もこれらの傾向が変化する要因があるとは考え難いことから、高経年化対策上着目すべき経年劣化事象ではないと判断する。

h. 潤滑油ユニット（油ポンプ，油タンク，配管・弁）の腐食（全面腐食）

潤滑油ユニットを構成する機器の材料は、炭素鋼，鋳鉄または耐食性を有する銅合金である。炭素鋼，鋳鉄の大気接触部は防食塗装により腐食を防止しており、内面については内部流体が油であることから、腐食の発生する可能性は小さい。

また、これまでの機器点検等において有意な腐食は確認されておらず、今後もこれらの傾向が変化する要因があるとは考え難いことから、高経年化対策上着目すべき経年劣化事象ではないと判断する。

i. 凝縮器，蒸発器（伝熱管，胴，管板，管支持板，水室）の腐食（全面腐食）

凝縮器，蒸発器各部の材料は，炭素鋼または耐食性を有する銅合金である。炭素鋼の大気接触部は防食塗装により腐食を防止しており，内面については内部流体が腐食性のほとんどないフロン冷媒であることから，腐食の発生する可能性は小さい。

また，凝縮器，蒸発器管側の内部流体は防錆剤入り純水であることから，腐食の発生する可能性は小さい。

これまでの機器点検等において有意な腐食は確認されておらず，今後もこれらの傾向が変化する要因があるとは考え難いことから，高経年化対策上着目すべき経年劣化事象ではないと判断する。

j. 冷媒配管・弁の腐食（全面腐食）

冷媒配管・弁は炭素鋼，鋳鉄または耐食性を有する銅合金である。炭素鋼，鋳鉄の大気接触部は防食塗装により腐食を防止しており，内面については内部流体が腐食性のほとんどないフロン冷媒であることから，腐食の発生する可能性は小さい。

また，これまでの機器点検等において有意な腐食は確認されておらず，今後もこれらの傾向が変化する要因があるとは考え難いことから，高経年化対策上着目すべき経年劣化事象ではないと判断する。

k. ベースの腐食（全面腐食）

ベースは炭素鋼であり腐食の発生が想定されるが，大気接触部は防食塗装を施しており，腐食が発生する可能性は小さい。

また，これまでの目視点検結果から有意な腐食は確認されておらず，今後もこれらの傾向が変化する要因があるとは考え難いことから，高経年化対策上着目すべき経年劣化事象ではないと判断する。

- l. 圧縮機モータ（低圧，交流，液冷形）及び潤滑油ユニット油ポンプモータ（低圧，交流，油浸）の主軸の摩耗
- m. 圧縮機モータ（低圧，交流，液冷形）及び潤滑油ユニット油ポンプモータ（低圧，交流，油浸）の主軸の高サイクル疲労割れ
- n. 圧縮機モータ（低圧，交流，液冷形）及び潤滑油ユニット油ポンプモータ（低圧，交流，油浸）の回転子棒と回転子エンドリングの疲労割れ
- o. 圧縮機モータ（低圧，交流，液冷形）及び潤滑油ユニット油ポンプモータ（低圧，交流，油浸）のフレーム，エンドブラケット及び端子箱の腐食（全面腐食）
- p. 圧縮機モータ（低圧，交流，液冷形）及び潤滑油ユニット油ポンプモータ（低圧，交流，油浸）の固定子コア及び回転子コアの腐食（全面腐食）
- q. 圧縮機モータ（低圧，交流，液冷形）及び潤滑油ユニット油ポンプモータ（低圧，交流，油浸）の取付ボルトの腐食（全面腐食）

以上，l. ～q. の評価については，「ポンプモータの技術評価書」の低圧ポンプモータと同一であることから，当該の評価書を参照のこと。

- r. 電動弁用駆動部のステムナット，ギアの摩耗
- s. 電動弁用駆動部のリミットスイッチの導通不良
- t. 電動弁用駆動部の主軸の摩耗
- u. 電動弁用駆動部の主軸の高サイクル疲労割れ
- v. 電動弁用駆動部の回転子棒及び回転子エンドリングの疲労割れ
- w. 電動弁用駆動部のフレーム及びエンドブラケットの腐食（全面腐食）
- x. 電動弁用駆動部の固定子コア及び回転子コアの腐食（全面腐食）
- y. 電動弁用駆動部取付ボルトの腐食（全面腐食）

以上，r. ～y. の評価については，「弁の技術評価書」のうち，電動弁用駆動部と同一であることから，当該の評価書を参照のこと。

- (2) 現在までの運転経験や使用条件から得られた材料試験データとの比較等により、今後も経年劣化の進展が考えられない、または進展傾向が極めて小さいと考えられる経年劣化事象（日常劣化管理事象以外）

日常劣化管理事象以外に該当する事象は抽出されなかった。

表 2. 2-1 (1/2) 換気空調補機非常用冷却水系冷凍機に想定される経年劣化事象

機能達成に必要な項目	サブシステム	部 位		消耗品・定期取替品	材 料	経 年 劣 化 事 象						備 考	
						減 肉		割 れ		材質変化			その他
						摩耗	腐食	疲労割れ	応力腐食割れ	熱時効	劣化		
冷却機能の確保	エネルギー変換	圧縮機	ケーシング		鋳鉄		△						*1: 高サイクル疲労割れ *2: 伝熱管 *3: 主軸 *4: フレーム, エンドブラケット, 及び端子箱 *5: 固定子コア, 回転子コア *6: 取付ボルト *7: 回転子棒及び回転子エンドリング *8: 固定子コイル及び口出線・接続部品の絶縁特性低下 *9: 軸受 (すべり) *10: 低圧, 交流, 液冷形 *11: 低圧, 交流, 油浸
			主軸		低合金鋼	△	△	△*1					
			羽根車		アルミニウム合金		△						
			歯車		低合金鋼	△							
			軸受 (すべり)	◎									
		圧縮機モータ*10	◎*9	炭素鋼, 銅, 絶縁物他	△*3	△*4*5*6	△*1*3 △*7				○*8		
		潤滑油ユニット	油ポンプ		鋳鉄	△	△						
			油ポンプモータ*11	◎*9	低合金鋼, 銅, 絶縁物他	△*3	△*4*5*6	△*1*3 △*7				○*8	
			油タンク		炭素鋼		△						
			油冷却器		ステンレス鋼	△*2		△*1*2					
			配管・弁		銅合金		△						

○：高経年化対策上着目すべき経年劣化事象

△：高経年化対策上着目すべき経年劣化事象ではない事象（日常劣化管理事象）

表 2.2-1 (2/2) 換気空調補機非常用冷却水系冷凍機に想定される経年劣化事象

機能達成に必要な項目	サブシステム	部 位		消耗品・定期取替品	材 料	経 年 劣 化 事 象						備 考	
						減 肉		割 れ		材質変化			その他
						摩耗	腐食	疲労割れ	応力腐食割れ	熱時効	劣化		
冷却機能の確保	熱交換伝熱	凝縮器, 蒸発器	伝熱管		銅合金	△	△	△*1					*1: 高サイクル疲労割れ *2: 主軸 *3: ステムナット, ギア *4: 固定子コア, 回転子コア *5: フレーム, エントブラケット *6: 取付ボルト *7: 回転子棒及び回転子エントリング *8: 固定子コイル及び口出線・接続部品の絶縁特性低下 *9: リミットスイッチの導通不良 *10: 軸受 (転がり)
			胴		炭素鋼		△						
			管板		炭素鋼		△						
			管支持板		炭素鋼		△						
			水室		炭素鋼		△						
		冷媒配管・弁		炭素鋼, 銅合金, 鋳鉄			△						
		電動弁用駆動部	◎*10	炭素鋼, 銅, 絶縁物他	△*2 △*3	△*4*5*6	△*1*2 △*7				○*8 △*9		
機器の支持	支持	ベース		炭素鋼		△							
		基礎ボルト		炭素鋼		△							

○：高経年化対策上着目すべき経年劣化事象

△：高経年化対策上着目すべき経年劣化事象ではない事象（日常劣化管理事象）

2.3 高経年化対策上着目すべき経年劣化事象の評価

- (1) 圧縮機モータ（低圧，交流，液冷形）及び潤滑油ユニット油ポンプモータ（低圧，交流，油浸）の固定子コイル及び口出線・接続部品の絶縁特性低下

固定子コイル及び口出線・接続部品の絶縁特性低下に対する「事象の説明」，「技術評価」及び「高経年化への対応」は，低圧ポンプモータと同一であることから，「ポンプモータの技術評価書」低圧ポンプモータの固定子コイル及び口出線・接続部品の絶縁特性低下を参照のこと。

- (2) 電動弁用駆動部の固定子コイル及び口出線・接続部品の絶縁特性低下

固定子コイル及び口出線・接続部品の絶縁特性低下に対する「事象の説明」，「技術評価」及び「高経年化への対応」は，電動弁用駆動部と同一であることから，「弁の技術評価書」のうち電動弁用駆動部の固定子コイル及び口出線・接続部品の絶縁特性低下を参照のこと。

以 上

3 フィルタユニット

[対象機器]

- ① 非常用ディーゼル発電機 (A) 室給気処理装置
- ② 非常用ディーゼル発電機 (B) 室給気処理装置
- ③ 非常用ディーゼル発電機 (HPCS) 室給気処理装置
- ④ 非常用ディーゼル発電機 (A) 室非常用給気処理装置
- ⑤ 非常用ディーゼル発電機 (B) 室非常用給気処理装置
- ⑥ 非常用ディーゼル発電機 (HPCS) 室非常用給気処理装置
- ⑦ 中央制御室給気処理装置
- ⑧ 海水熱交換器建屋 (A) 非常用給気処理装置
- ⑨ 海水熱交換器建屋 (B) 非常用給気処理装置
- ⑩ 海水熱交換器建屋 (HPCS) 非常用給気処理装置
- ⑪ 非常用ガス処理系乾燥装置
- ⑫ 非常用ガス処理系フィルタ装置
- ⑬ 中央制御室再循環フィルタ装置

目 次

1. 対象機器及び代表機器の選定	3-1
1.1 グループ化の考え方及び結果	3-1
1.2 代表機器の選定	3-1
2. 代表機器の技術評価	3-3
2.1 構造, 材料及び使用条件	3-3
2.1.1 中央制御室給気処理装置	3-3
2.2 経年劣化事象の抽出	3-6
2.2.1 機器の機能達成に必要な項目	3-6
2.2.2 高経年化対策上着目すべき経年劣化事象	3-6
2.2.3 高経年化対策上着目すべき経年劣化事象ではない事象	3-8
3. 代表機器以外への展開	3-11
3.1 高経年化対策上着目すべき経年劣化事象	3-11
3.2 高経年化対策上着目すべき経年劣化事象ではない事象	3-11

1. 対象機器及び代表機器の選定

主要なフィルタユニットの主な仕様を表 1-1 に示す。

これらのフィルタユニットをグループ化し、それぞれのグループより代表機器を選定した。

1.1 グループ化の考え方及び結果

フィルタユニットを材料で分類し、これを基準として表 1-1 に示すとおりグループ化する。

1.2 代表機器の選定

表 1-1 に分類したグループ毎に、原則として重要度及び運転状態の観点から、代表機器を選定する。

(1) 炭素鋼フィルタユニット

このグループには、非常用ディーゼル発電機 (A) 室給気処理装置、非常用ディーゼル発電機 (B) 室給気処理装置、非常用ディーゼル発電機 (HPCS) 室給気処理装置、非常用ディーゼル発電機 (A) 室非常用給気処理装置、非常用ディーゼル発電機 (B) 室非常用給気処理装置、非常用ディーゼル発電機 (HPCS) 室非常用給気処理装置、中央制御室給気処理装置、海水熱交換器建屋 (A) 非常用給気処理装置、海水熱交換器建屋 (B) 非常用給気処理装置、海水熱交換器建屋 (HPCS) 非常用給気処理装置、非常用ガス処理系乾燥装置、非常用ガス処理系フィルタ装置、中央制御室再循環フィルタ装置が属するが、重要度、運転状態の観点から、中央制御室給気処理装置を代表機器とする。

表 1-1 フィルタユニットのグループ化及び代表機器の選定

分類基準	機器名称 (基数)	選定基準			選定	選定理由
		仕様 流量 (m ³ /h)	重要度*2	使用条件 運転状態*3		
炭素鋼	非常用ディーゼル発電機 (A) 室給気処理装置 (1)	60,000	MS-2	連続 (連続)		重要度, 運転状態
	非常用ディーゼル発電機 (B) 室給気処理装置 (1)	60,000	MS-2	連続 (連続)		
	非常用ディーゼル発電機 (HPCS) 室給気処理装置 (1)	40,000	MS-2	連続 (連続)		
	非常用ディーゼル発電機 (A) 室非常用給気処理装置 (1)	234,000	MS-1	一時 (一時)		
	非常用ディーゼル発電機 (B) 室非常用給気処理装置 (1)	234,000	MS-1	一時 (一時)		
	非常用ディーゼル発電機 (HPCS) 室非常用給気処理装置 (1)	152,000	MS-1	一時 (一時)		
	中央制御室給気処理装置 (2)	73,000	MS-1	連続 (連続)	◎	
	海水熱交換器建屋 (A) 非常用給気処理装置 (1)	59,000	MS-2	一時 (一時)		
	海水熱交換器建屋 (B) 非常用給気処理装置 (1)	59,000	MS-2	一時 (一時)		
	海水熱交換器建屋 (HPCS) 非常用給気処理装置 (1)	4,200	MS-2	一時 (一時)		
	非常用ガス処理系乾燥装置 (2)	2,500	MS-1	一時 (一時)		
	非常用ガス処理系フィルタ装置 (1)	2,500	MS-1	一時 (一時)		
中央制御室再循環フィルタ装置 (1)	7,000	MS-1	一時 (一時)			

*1: ケーシング (またはフィルタ取付枠) の材料を示す

*2: 最上位の重要度を示す

*3: 上段は冷温停止状態時における運転状態, 下段の () は断続的運転時の運転状態を示す

2. 代表機器の技術評価

本章では、1章で代表機器とした以下のフィルタユニットについて技術評価を実施する。

① 中央制御室給気処理装置

2.1 構造、材料及び使用条件

2.1.1 中央制御室給気処理装置

(1) 構造

中央制御室給気処理装置は、炭素鋼製の箱型構造であり、原子炉建屋に2基設置されている。

フィルタユニットは、ケーシング、バグフィルタ、冷却コイル、ベース、埋込金物からなる。

また、バグフィルタは取り外すことにより、取替が可能である。

中央制御室給気処理装置の構造図を図 2.1-1 に示す。

(2) 材料及び使用条件

中央制御室給気処理装置主要部位の使用材料を表 2.1-1 に、使用条件を表 2.1-2 に示す。

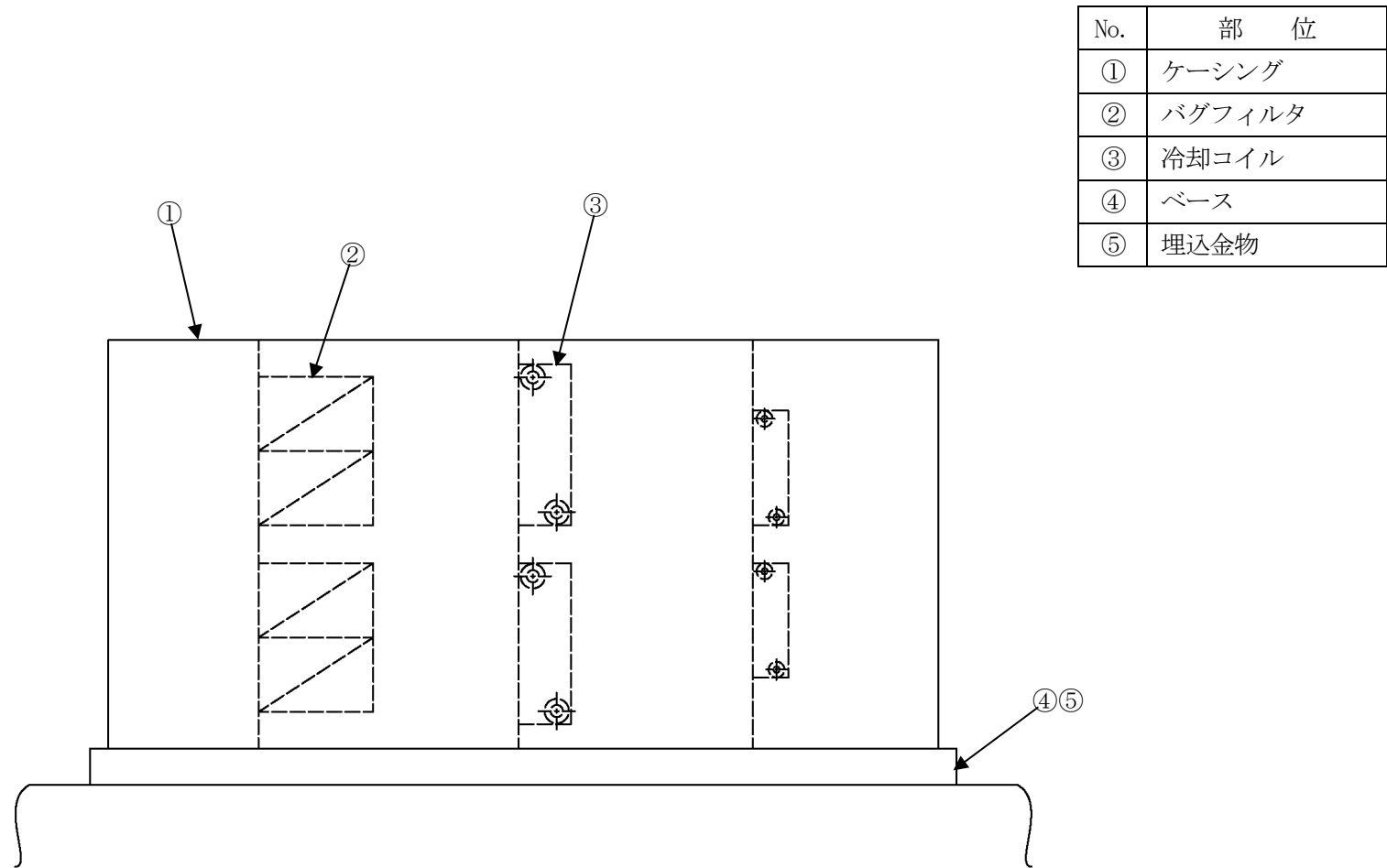


図 2.1-1 中央制御室給気処理装置構造図

表2.1-1 中央制御室給気処理装置主要部位の使用材料

機能達成に必要な項目	サブシステム	部 位	材 料
バウンダリの維持	耐圧	ケーシング	炭素鋼
空気浄化機能の確保	空気浄化	バグフィルタ	(消耗品)
冷却機能の確保	空気冷却	冷却コイル	銅合金 (C1220R, C1220T)
機器の支持	支持	ベース	炭素鋼
		埋込金物	炭素鋼

表2.1-2 中央制御室給気処理装置の使用条件

周囲温度	約 40 °C
流体	空気
設置場所	屋内

2.2 経年劣化事象の抽出

2.2.1 機器の機能達成に必要な項目

フィルタユニットの機能達成に必要な項目は以下のとおり。

- ① バウンダリの維持
- ② 空気浄化機能の確保
- ③ 冷却機能の確保
- ④ 機器の支持

2.2.2 高経年化対策上着目すべき経年劣化事象

(1) 想定される経年劣化事象の抽出

フィルタユニットについて、機能達成に必要な項目を考慮して主要な部位に展開した上で、個々の部位の材料、構造、使用条件（流量、周囲温度等）及び現在までの運転経験を考慮し、表 2.2-1 で示すとおり想定される経年劣化事象を抽出した。

なお、消耗品及び定期取替品は次項のとおり評価対象外とする。

(2) 消耗品及び定期取替品の扱い

バグフィルタは消耗品であり、長期使用せず取替を前提としていることから、高経年化対策を見極める上での評価対象外とする。

(3) 高経年化対策上着目すべき経年劣化事象

想定される経年劣化事象のうち主要 6 事象に該当する事象及び下記①, ②に該当しない事象を高経年化対策上着目すべき経年劣化事象と判断した。なお, 下記①, ②に該当する事象については, 2.2.3 項に示すとおり, 高経年化対策上着目すべき経年劣化事象ではないと判断した。

- ① 想定した劣化傾向と実際の劣化傾向の乖離が考え難い経年劣化事象であって, 想定した劣化傾向等に基づき適切な保全活動を行っているもの (日常劣化管理事象として表 2.2-1 で△)

- ② 現在までの運転経験や使用条件から得られた材料試験データとの比較等により, 今後も経年劣化の進展が考えられない, または進展傾向が極めて小さいと考えられる経年劣化事象 (日常劣化管理事象以外として表 2.2-1 で▲)

この結果, 高経年化対策上着目すべき経年劣化事象は抽出されなかった。

2.2.3 高経年化対策上着目すべき経年劣化事象ではない事象

(1) 想定した劣化傾向と実際の劣化傾向の乖離が考え難い経年劣化事象であって、想定した劣化傾向等に基づき適切な保全活動を行っているもの（日常劣化管理事象）

a. ケーシングの腐食（全面腐食）

ケーシングは炭素鋼であり、腐食の発生が想定されるが、大気接触部は防食塗装を施しており、腐食が発生する可能性は小さい。

また、点検時に腐食の有無を確認し、必要に応じて適切に補修を行うこととしており、今後もこれらの傾向が変化する要因があるとは考え難いことから、高経年化対策上着目すべき経年劣化事象ではないと判断する。

b. 冷却コイル（淡水）の腐食（全面腐食）

冷却コイルは耐食性を有する銅合金であり、内部流体も冷却水（防錆剤入り）であるため腐食が発生する可能性は小さい。

また、これまでの外面の目視点検及び漏えい確認結果からも有意な腐食は確認されておらず、今後もこれらの傾向が変化する要因があるとは考え難いことから、高経年化対策上着目すべき経年劣化事象ではないと判断する。

c. ベースの腐食（全面腐食）

ベースは炭素鋼であり、腐食が想定されるが、大気接触部は防食塗装を施しており、腐食発生の可能性は小さい。

また、点検時に腐食の有無を確認し、必要に応じて適切に補修を行うこととしており、今後もこれらの傾向が変化する要因があるとは考え難いことから、高経年化対策上着目すべき経年劣化事象ではないと判断する。

d. 埋込金物の腐食（全面腐食）

埋込金物は炭素鋼であり、腐食の発生が想定されるが、大気接触部は防食塗装を施しており、必要に応じて補修を行っていることから、腐食発生の可能性は小さい。

また、コンクリート埋設部については、コンクリートが中性化した場合に腐食が想定されるが、実機コンクリートにおけるサンプリング結果では中性化は殆ど見られておらず腐食が発生する可能性は小さい。

今後もこれらの傾向が変化する要因があるとは考え難いことから、高経年化対策上着目すべき経年劣化事象ではないと判断する。

- (2) 現在までの運転経験や使用条件から得られた材料試験データとの比較等により、今後も経年劣化の進展が考えられない、または進展傾向が極めて小さいと考えられる経年劣化事象（日常劣化管理事象以外）

日常劣化管理事象以外に該当する事象は抽出されなかった。

表 2.2-1 中央制御室給気処理装置に想定される経年劣化事象

機能達成に必要な項目	サブシステム	部 位	消耗品 ・ 定期 取替品	材 料	経 年 劣 化 事 象							備 考
					減 肉		割 れ		材質変化		その他	
					摩耗	腐食	疲労 割れ	応力腐 食割れ	熱時効	劣化		
バウンダリの維持	耐圧	ケーシング		炭素鋼		△						
空気浄化機能の確保	空気浄化	バグフィルタ	◎									
冷却機能の確保	空気冷却	冷却コイル		銅合金		△						
機器の支持	支持	ベース		炭素鋼		△						
		埋込金物		炭素鋼		△						

△：高経年化対策上着目すべき経年劣化事象ではない事象（日常劣化管理事象）

3. 代表機器以外への展開

本章では、2章で実施した代表機器の技術評価について、1章で実施したグループ化で代表機器となっていない機器への展開について検討した。

- ① 非常用ディーゼル発電機 (A) 室給気処理装置
- ② 非常用ディーゼル発電機 (B) 室給気処理装置
- ③ 非常用ディーゼル発電機 (HPCS) 室給気処理装置
- ④ 非常用ディーゼル発電機 (A) 室非常用給気処理装置
- ⑤ 非常用ディーゼル発電機 (B) 室非常用給気処理装置
- ⑥ 非常用ディーゼル発電機 (HPCS) 室非常用給気処理装置
- ⑦ 海水熱交換器建屋 (A) 非常用給気処理装置
- ⑧ 海水熱交換器建屋 (B) 非常用給気処理装置
- ⑨ 海水熱交換器建屋 (HPCS) 非常用給気処理装置
- ⑩ 非常用ガス処理系乾燥装置
- ⑪ 非常用ガス処理系フィルタ装置
- ⑫ 中央制御室再循環フィルタ装置

3.1 高経年化対策上着目すべき経年劣化事象

代表機器同様、高経年化対策上着目すべき経年劣化事象は抽出されなかった。

3.2 高経年化対策上着目すべき経年劣化事象ではない事象

(1) 想定した劣化傾向と実際の劣化傾向の乖離が考え難い経年劣化事象であって、想定した劣化傾向等に基づき適切な保全活動を行っているもの（日常劣化管理事象）

a. 支持鋼材スライド部の腐食（全面腐食）[非常用ガス処理系乾燥装置，非常用ガス処理系フィルタ装置]

非常用ガス処理系乾燥装置，非常用ガス処理系フィルタ装置は熱膨張による変位を吸収するため、支持鋼材にスライド部を設けてあるが、スライド部は炭素鋼であるため長期使用に伴う腐食が発生する可能性がある。腐食に関しては、フィルタユニットの外観点検において有意な腐食は確認されておらず、今後もこれらの進展傾向が大きく変化する要因があるとは考え難いことから、高経年化対策上着目すべき経年劣化事象ではないと判断する。

b. 基礎ボルトの腐食（全面腐食）[非常用ガス処理系乾燥装置，非常用ガス処理系フィルタ装置，中央制御室再循環フィルタ装置]

基礎ボルトの腐食については、「機械設備の技術評価書」にて評価を実施するものとし、本評価書には含めていない。

- c. ケーシングの腐食（全面腐食）[非常用ディーゼル発電機（A）室給気処理装置，非常用ディーゼル発電機（B）室給気処理装置，非常用ディーゼル発電機（HPCS）室給気処理装置，海水熱交換器建屋（A）非常用給気処理装置，海水熱交換器建屋（B）非常用給気処理装置，海水熱交換器建屋（HPCS）非常用給気処理装置，非常用ガス処理系乾燥装置，非常用ガス処理系フィルタ装置，中央制御室再循環フィルタ装置]

代表機器同様，ケーシングは炭素鋼であり，腐食の発生が想定されるが，大気接触部は防食塗装を施しており，腐食が発生する可能性は小さい。

また，点検時に腐食の有無を確認し，必要に応じて適切に補修を行うこととしており，今後もこれらの傾向が変化する要因があるとは考え難いことから，高経年化対策上着目すべき経年劣化事象ではないと判断する。

- d. 冷却コイル（淡水）の腐食（全面腐食）[非常用ディーゼル発電機（A）室給気処理装置，非常用ディーゼル発電機（B）室給気処理装置，非常用ディーゼル発電機（HPCS）室給気処理装置]

代表機器同様，冷却コイルは耐食性を有する銅合金であり，内部流体も冷却水（防錆剤入り）であるため腐食が発生する可能性は小さい。

また，これまでの外面の目視点検及び漏えい確認結果からも有意な腐食は確認されておらず，今後もこれらの傾向が変化する要因があるとは考え難いことから，高経年化対策上着目すべき経年劣化事象ではないと判断する。

- e. ベース，支持鋼材の腐食（全面腐食）[共通]

代表機器同様，ベース及び支持鋼材は炭素鋼であり，腐食の発生が想定されるが，大気接触部は防食塗装を施しており，腐食が発生する可能性は小さい。

また，点検時に腐食の有無を確認し，必要に応じて適切に補修を行うこととしており，今後もこれらの傾向が変化する要因があるとは考え難いことから，高経年化対策上着目すべき経年劣化事象ではないと判断する。

- f. 取付ボルトの腐食（全面腐食）[非常用ガス処理系乾燥装置，非常用ガス処理系フィルタ装置]

取付ボルトは低合金鋼であり，腐食の発生が想定されるが，大気接触部は防食塗装を施しており，腐食が発生する可能性は小さい。

また，これまでの目視点検結果からも有意な腐食は確認されておらず，今後もこれらの傾向が変化する要因があるとは考え難いことから，高経年化対策上着目すべき経年劣化事象ではないと判断する。

- g. 埋込金物の腐食（全面腐食）[非常用ディーゼル発電機（A）室給気処理装置，非常用ディーゼル発電機（B）室給気処理装置，非常用ディーゼル発電機（HPCS）室給気処理装置，非常用ディーゼル発電機（A）室非常用給気処理装置，非常用ディーゼル発電機（B）室非常用給気処理装置，非常用ディーゼル発電機（HPCS）室非常用給気処理装置，海水熱交換器建屋（A）非常用給気処理装置，海水熱交換器建屋（B）非常用給気処理装置，海水熱交換器建屋（HPCS）非常用給気処理装置]

代表機器同様，埋込金物は炭素鋼であり，腐食の発生が想定されるが，大気接触部は防食塗装を施しており，必要に応じて補修を行っていることから，腐食発生の可能性は小さい。

また，コンクリート埋設部については，コンクリートが中性化した場合に腐食が想定されるが，実機コンクリートにおけるサンプリング結果では中性化は殆ど見られておらず腐食が発生する可能性は小さい。

今後もこれらの傾向が変化する要因があるとは考え難いことから，高経年化対策上着目すべき経年劣化事象ではないと判断する。

- h. 電気加熱器のヒータの絶縁特性低下 [非常用ガス処理系乾燥装置]

非常用ガス処理系乾燥装置の電気加熱器のヒータはシーズヒータであり，絶縁物をパイプに収納しシール処理しており，パイプ腐食やシール材劣化による外気湿分浸入により絶縁性能が低下する可能性がある。

しかし，パイプは耐食性の高いステンレス鋼を用いており，耐熱性能の高いシール材を用いていることから，湿分浸入による絶縁物の絶縁性能低下の可能性は小さい。

また，点検時には絶縁抵抗測定にて健全性の確認を行い，必要に応じて取替を行うこととしており，これまでの点検では急激な絶縁低下は確認されておらず，今後もこれらの傾向が変化する要因があるとは考え難いことから，高経年化対策上着目すべき経年劣化事象ではないと判断する。

- i. 電気加熱器のヒータの断線 [非常用ガス処理系乾燥装置]

非常用ガス処理系乾燥装置の電気加熱器のヒータはシーズヒータであり，加熱線にはニクロム線が使用されている。ニクロム線は絶縁物と共にパイプに収納しシール処理しており，パイプ腐食やシール材劣化による外気湿分浸入によりニクロム線が腐食・断線する可能性がある。

しかし，パイプは耐食性の高いステンレス鋼を用いており，耐熱性能の高いシール材を用いていることから，湿分浸入によるニクロム線の腐食・断線の可能性は小さい。

また，点検時にはニクロム線の抵抗測定にて健全性の確認を行い，必要に応じて取替を行うこととしており，これまでの点検では急激な抵抗上昇は確認されておらず，今後もこれらの傾向が変化する要因があるとは考え難いことから，高経年化対策上着目すべき経年劣化事象ではないと判断する。

- (2) 現在までの運転経験や使用条件から得られた材料試験データとの比較等により、今後も経年劣化の進展が考えられない、または進展傾向が極めて小さいと考えられる経年劣化事象（日常劣化管理事象以外）

代表機器同様、日常劣化管理事象以外に該当する事象は抽出されなかった。

以 上

4 ダクト

[対象機器]

- ① 中央制御室系ダクト
- ② 非常用ディーゼル発電設備系ダクト
- ③ 海水熱交換器建屋系ダクト
- ④ 非常用空調機ダクト

目 次

1. 対象機器及び代表機器の選定	4-1
1.1 グループ化の考え方及び結果	4-1
1.2 代表機器の選定	4-1
2. 代表機器の技術評価	4-3
2.1 構造, 材料及び使用条件	4-3
2.1.1 中央制御室系ダクト (角ダクト)	4-3
2.1.2 非常用ディーゼル発電設備系ダクト (角ダクト)	4-6
2.1.3 中央制御室系ダクト (丸ダクト)	4-9
2.2 経年劣化事象の抽出	4-12
2.2.1 機器の機能達成に必要な項目	4-12
2.2.2 高経年化対策上着目すべき経年劣化事象	4-12
2.2.3 高経年化対策上着目すべき経年劣化事象ではない事象	4-13
3. 代表機器以外への展開	4-20
3.1 高経年化対策上着目すべき経年劣化事象	4-20
3.2 高経年化対策上着目すべき経年劣化事象ではない事象	4-20

1. 対象機器及び代表機器の選定

主要なダクトの主な仕様を表 1-1 に示す。

これらのダクトをグループ化し、それぞれのグループより代表機器を選定した。

1.1 グループ化の考え方及び結果

ダクトを型式及び材料に分類し、これを基準として表 1-1 に示すとおりグループ化する。

1.2 代表機器の選定

表 1-1 に分類したグループ毎に、原則として重要度及び運転状態の観点から、代表機器を選定する。

(1) 亜鉛メッキ鋼角ダクト

このグループには、中央制御室系ダクト、非常用ディーゼル発電設備系ダクト、海水熱交換器建屋系ダクト、非常用空調機ダクトが属するが、重要度の観点から中央制御室系ダクトを代表機器とする。

(2) 炭素鋼角ダクト

このグループには、非常用ディーゼル発電設備系ダクトのみが属するので、非常用ディーゼル発電設備系ダクトを代表機器とする。

(3) 亜鉛メッキ鋼丸ダクト

このグループには、中央制御室系ダクト、非常用ディーゼル発電設備系ダクトが属するが、重要度の観点から中央制御室系ダクトを代表機器とする。

表 1-1 ダクトのグループ化及び代表機器の選定

分類基準		機器名称	選定基準			選定	選定理由
型式	材料		仕様	重要度*1	使用条件		
			流量*2 (m ³ /h)		運転状態*3		
角ダクト	亜鉛メッキ鋼	中央制御室系ダクト	73,000	MS-1	連続 (連続)	◎	重要度
		非常用ディーゼル発電設備系ダクト	60,000	MS-2	連続 (連続)		
		海水熱交換器建屋系ダクト	59,000	MS-2	連続 (一時)		
		非常用空調機ダクト	4,500	MS-2	一時 (一時)		
	炭素鋼	非常用ディーゼル発電設備系ダクト	60,000	MS-2	連続 (連続)	◎	
丸ダクト	亜鉛メッキ鋼	中央制御室系ダクト	73,000	MS-1	連続 (連続)	◎	重要度
		非常用ディーゼル発電設備系ダクト	60,000	MS-2	連続 (連続)		

*1:最上位の重要度を示す

*2:最大流量を示す

*3:上段は冷温停止状態時における運転状態, 下段の () は断続的運転時の運転状態を示す

2. 代表機器の技術評価

本章では、1章で代表機器とした以下のダクトについて、技術評価を実施する。

- ① 中央制御室系ダクト（角ダクト）
- ② 非常用ディーゼル発電設備系ダクト（角ダクト）
- ③ 中央制御室系ダクト（丸ダクト）

2.1 構造，材料及び使用条件

2.1.1 中央制御室系ダクト（角ダクト）

(1) 構造

中央制御室系ダクト（角ダクト）は、亜鉛メッキ鋼である。

ダクトは、ダクト本体，補強材，フランジ，ガスケット，ボルト・ナット，伸縮継手，支持鋼材，埋込金物，基礎ボルトからなる。

中央制御室系ダクト（角ダクト）の構造図を図 2.1-1 に示す。

(2) 材料及び使用条件

中央制御室系ダクト（角ダクト）主要部位の使用材料を表 2.1-1 に，使用条件を表 2.1-2 に示す。

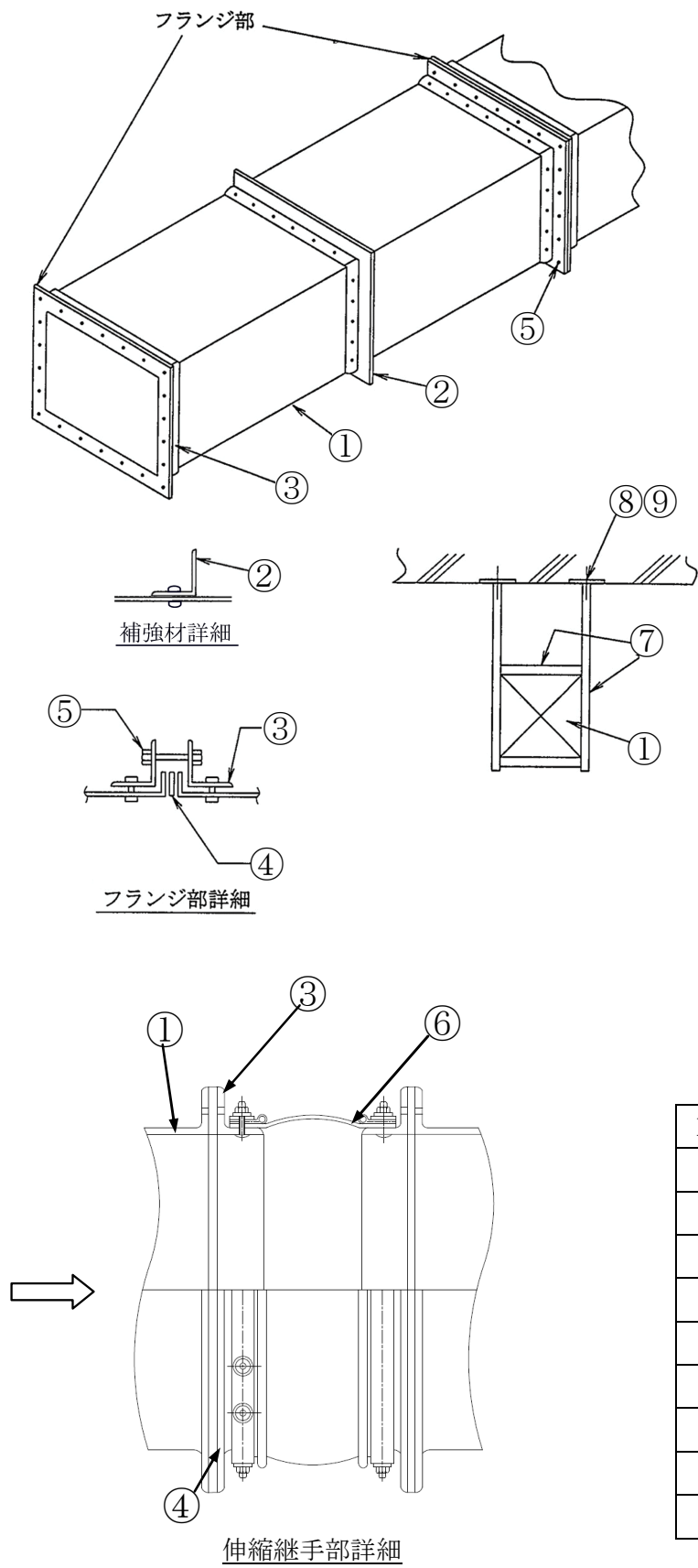


図 2.1-1 中央制御室系ダクト（角ダクト）構造図

表 2.1-1 中央制御室系ダクト（角ダクト）主要部位の使用材料

機能達成に必要な項目	サブシステム	部 位	材 料
バウンダリの維持	流路の確保	ダクト本体	亜鉛メッキ鋼
		補強材	炭素鋼
		フランジ	炭素鋼
		ガスケット	岩綿, 合成ゴム, ガラス繊維
		ボルト・ナット	炭素鋼
		伸縮継手	合成ゴム
機器の支持	支持	支持鋼材	炭素鋼 (SS41)
		埋込金物	炭素鋼 (SS41, SM41A)
		基礎ボルト	炭素鋼, 樹脂*

*: 後打ちケミカルアンカ

表 2.1-2 中央制御室系ダクト（角ダクト）の使用条件

周囲温度	約 26 °C
流体	空気
設置場所	屋内

2.1.2 非常用ディーゼル発電設備系ダクト（角ダクト）

(1) 構造

非常用ディーゼル発電設備系ダクト（角ダクト）は、炭素鋼である。

ダクトは、ダクト本体、補強材、フランジ、ガスケット、ボルト・ナット、伸縮継手、支持鋼材、埋込金物、基礎ボルトからなる。

非常用ディーゼル発電設備系ダクト（角ダクト）の構造図を図 2.1-2 に示す。

(2) 材料及び使用条件

非常用ディーゼル発電設備系ダクト（角ダクト）主要部位の使用材料を表 2.1-3 に、使用条件を表 2.1-4 に示す。

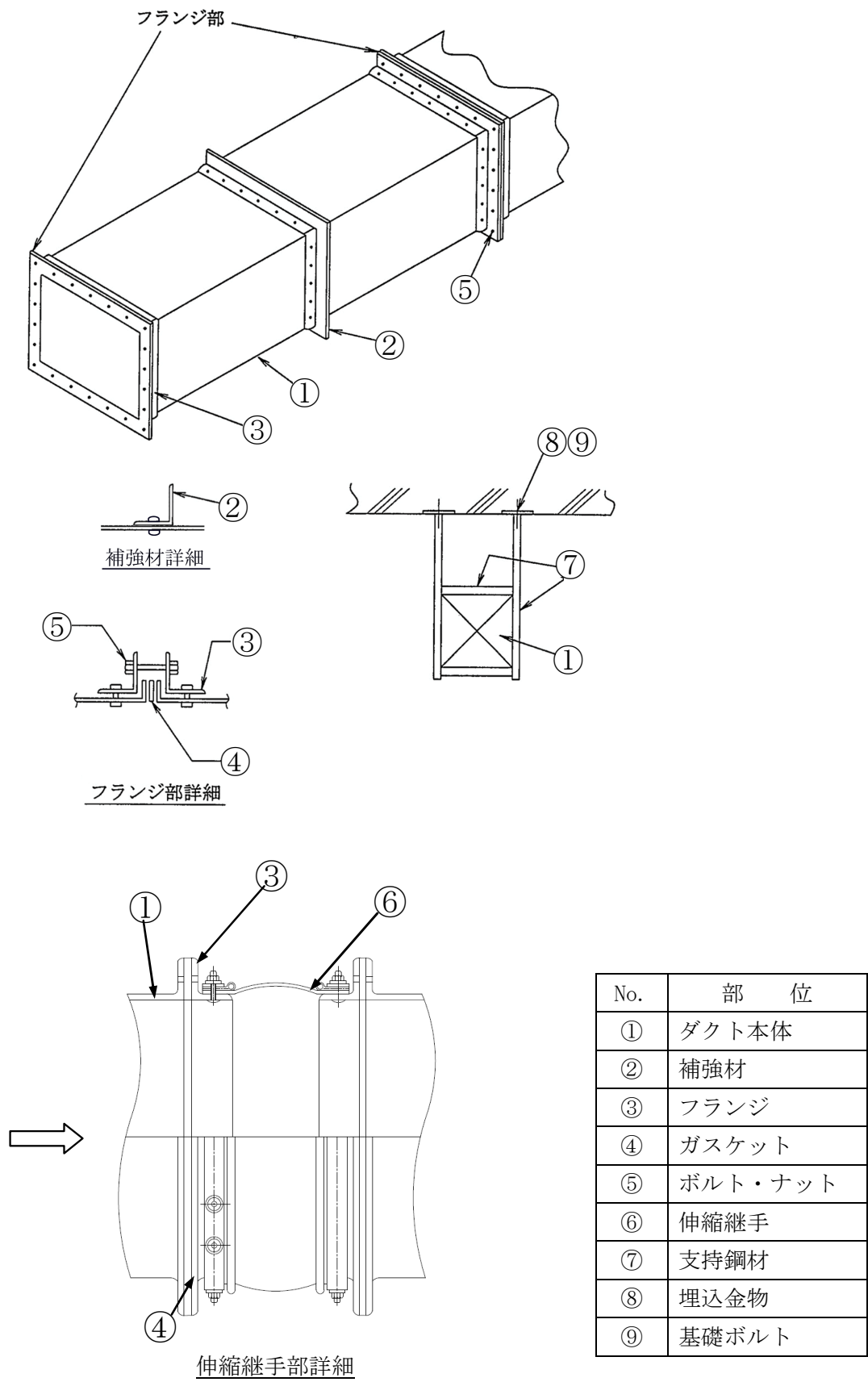


図 2.1-2 非常用ディーゼル発電設備系ダクト（角ダクト）構造図

表 2.1-3 非常用ディーゼル発電設備系ダクト（角ダクト）主要部位の使用材料

機能達成に必要な項目	サブシステム	部 位	材 料
バウンダリの維持	流路の確保	ダクト本体	炭素鋼
		補強材	炭素鋼
		フランジ	炭素鋼
		ガスケット	岩綿, 合成ゴム, ガラス繊維
		ボルト・ナット	炭素鋼
		伸縮継手	合成ゴム
機器の支持	支持	支持鋼材	炭素鋼 (SS41)
		埋込金物	炭素鋼 (SS41, SM41A)
		基礎ボルト	炭素鋼, 樹脂*

*: 後打ちケミカルアンカ

表 2.1-4 非常用ディーゼル発電設備系ダクト（角ダクト）の使用条件

周囲温度	約 40 °C
流体	空気
設置場所	屋内

2.1.3 中央制御室系ダクト（丸ダクト）

(1) 構造

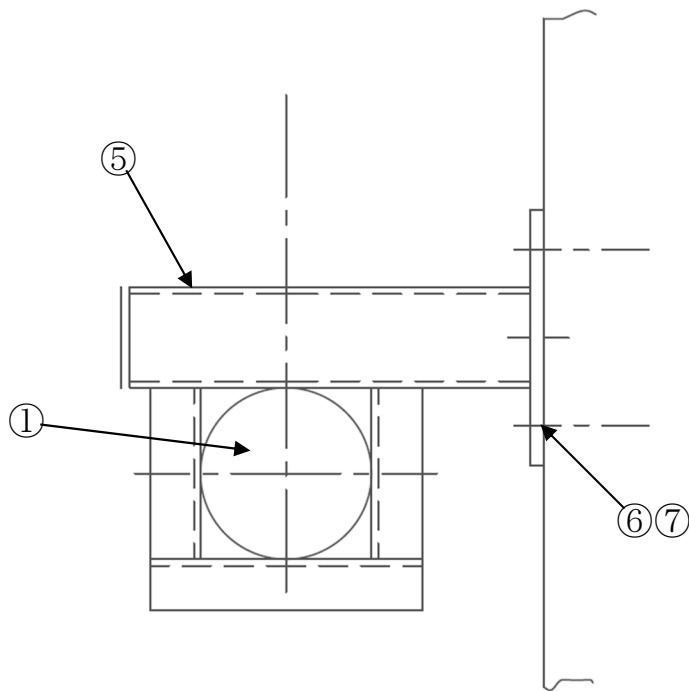
中央制御室系ダクト（丸ダクト）は、亜鉛メッキ鋼である。

ダクトは、ダクト本体、フランジ、ガスケット、ボルト・ナット、支持鋼材、埋込金物、基礎ボルトからなる。

中央制御室系ダクト（丸ダクト）の構造図を図 2.1-3 に示す。

(2) 材料及び使用条件

中央制御室系ダクト（丸ダクト）主要部位の使用材料を表 2.1-5 に、使用条件を表 2.1-6 に示す。



No.	部 位
①	ダクト本体
②	フランジ
③	ガスケット
④	ボルト・ナット
⑤	支持鋼材
⑥	埋込金物
⑦	基礎ボルト

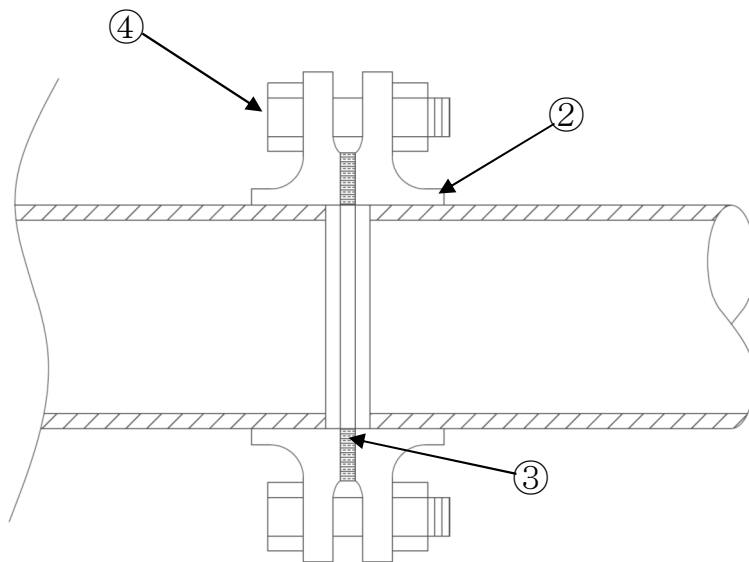


図 2.1-3 中央制御室系ダクト（丸ダクト）構造図

表 2.1-5 中央制御室系ダクト（丸ダクト）主要部位の使用材料

機能達成に必要な項目	サブシステム	部 位	材 料
バウンダリの維持	流路の確保	ダクト本体	亜鉛メッキ鋼
		フランジ	炭素鋼
		ガスケット	岩綿, 合成ゴム, ガラス繊維
		ボルト・ナット	炭素鋼
機器の支持	支持	支持鋼材	炭素鋼 (SS41)
		埋込金物	炭素鋼 (SS41, SM41A)
		基礎ボルト	炭素鋼, 樹脂*

*: 後打ちケミカルアンカ

表 2.1-6 中央制御室系ダクト（丸ダクト）の使用条件

周囲温度	約 26 °C
流体	空気
設置場所	屋内

2.2 経年劣化事象の抽出

2.2.1 機器の機能達成に必要な項目

ダクトの機能達成に必要な項目は以下のとおり。

- ① バウンダリの維持
- ② 機器の支持

2.2.2 高経年化対策上着目すべき経年劣化事象

(1) 想定される経年劣化事象の抽出

ダクトについて、機能達成に必要な項目を考慮して主要な部位に展開した上で、個々の部位の材料、構造、使用条件（流量、周囲温度等）及び現在までの運転経験を考慮し、表 2.2-1 で示すとおり想定される経年劣化事象を抽出した。

なお、消耗品及び定期取替品は次項のとおり評価対象外とする。

(2) 消耗品及び定期取替品の扱い

ダクトについては、消耗品及び定期取替品はない。

(3) 高経年化対策上着目すべき経年劣化事象

想定される経年劣化事象のうち主要 6 事象に該当する事象及び下記①、②に該当しない事象を高経年化対策上着目すべき経年劣化事象と判断した。なお、下記①、②に該当する事象については、2.2.3 項に示すとおり、高経年化対策上着目すべき経年劣化事象ではないと判断した。

- ① 想定した劣化傾向と実際の劣化傾向の乖離が考え難い経年劣化事象であって、想定した劣化傾向等に基づき適切な保全活動を行っているもの（日常劣化管理事象として表 2.2-1 で△）
- ② 現在までの運転経験や使用条件から得られた材料試験データとの比較等により、今後も経年劣化の進展が考えられない、または進展傾向が極めて小さいと考えられる経年劣化事象（日常劣化管理事象以外として表 2.2-1 で▲）

この結果、高経年化対策上着目すべき経年劣化事象は抽出されなかった。

2.2.3 高経年化対策上着目すべき経年劣化事象ではない事象

(1) 想定した劣化傾向と実際の劣化傾向の乖離が考え難い経年劣化事象であって、想定した劣化傾向等に基づき適切な保全活動を行っているもの（日常劣化管理事象）

a. 基礎ボルトの腐食（全面腐食）〔共通〕

基礎ボルトの腐食については、「機械設備の技術評価書」にて評価を実施するものとし、本評価書には含めていない。

b. ダクト本体（外気取入部）の腐食（全面腐食）〔中央制御室系ダクト（角ダクト：外気取入部），中央制御室系ダクト（丸ダクト：外気取入部）〕

ダクト本体は耐食性を有する亜鉛メッキ鋼が使用されているが、ダクトの内面は大気（外気）と接触し、かつ常時取入を行っているため腐食の発生が想定される。

第10回定期検査時（2018年）に原子力規制庁より発出された指示「中央制御室空調換気系ダクト等の点検調査について（平成29年1月18日付）」を受けて行った調査においてダクト内面の腐食が確認されており、この結果を踏まえ、点検周期の短縮、点検内容の見直しを行ったうえでダクト内面の目視確認を実施することとしている。

なお、確認の結果有意な腐食が認められた場合には、当該部の補修・取替を実施することとしている。

今後もこれらの進展傾向が大きく変化する要因があるとは考え難いことから、高経年化対策上着目すべき経年劣化事象ではないと判断する。

c. ダクト本体の腐食（全面腐食）〔中央制御室系ダクト（角ダクト：外気取入部以外），非常用ディーゼル発電設備系ダクト（角ダクト），中央制御室系ダクト（丸ダクト：外気取入部以外）〕

ダクト本体には炭素鋼または耐食性を有する亜鉛メッキ鋼が使用されているが、炭素鋼の大気接触部は防食塗装を施しており、腐食が発生する可能性は小さい。

また、万が一腐食が発生した場合でも適切に補修・取替等を行うこととしている。

なお、外気取入部以外の中央制御室系ダクトについては他プラント水平展開調査の結果を踏まえ点検内容の見直しを行っており、代表部位に対し保温取外状態による内面及び外面の目視確認を実施することとしている。

今後もこれらの傾向が変化する要因があるとは考え難いことから、高経年化対策上着目すべき経年劣化事象ではないと判断する。

- d. 補強材の腐食（全面腐食）〔中央制御室系ダクト（角ダクト）、非常用ディーゼル発電設備系ダクト（角ダクト）〕

補強材は炭素鋼であり、腐食の発生が想定されるが、大気接触部は防食塗装を施しており、腐食が発生する可能性は小さい。

また、万が一腐食が発生した場合でも適切に補修・取替等を行うこととしており、今後もこれらの傾向が変化する要因があるとは考え難いことから、高経年化対策上着目すべき経年劣化事象ではないと判断する。

- e. フランジ、ボルト・ナットの腐食（全面腐食）〔共通〕

フランジ、ボルト・ナットは炭素鋼であり、腐食の発生が想定されるが、大気接触部は防食塗装を施しており、腐食が発生する可能性は小さい。

また、万が一腐食が発生した場合でも適切に補修・取替等を行うこととしており、今後もこれらの傾向が変化する要因があるとは考え難いことから、高経年化対策上着目すべき経年劣化事象ではないと判断する。

- f. 支持鋼材の腐食（全面腐食）〔共通〕

支持鋼材は炭素鋼であり、腐食の発生が想定されるが、大気接触部は防食塗装を施しており、腐食が発生する可能性は小さい。

また、万が一腐食が発生した場合でも適切に補修・取替等を行うこととしており、今後もこれらの傾向が変化する要因があるとは考え難いことから、高経年化対策上着目すべき経年劣化事象ではないと判断する。

- g. 埋込金物の腐食（全面腐食）〔共通〕

埋込金物は炭素鋼であるため、腐食が発生する可能性は否定できないが、大気接触部は防食塗装を施しており、必要に応じて補修を行うこととしていることから、腐食が発生する可能性は小さい。

また、コンクリート埋設部については、コンクリートが中性化した場合に腐食の発生が想定されるが、実機コンクリートにおけるサンプリング結果では中性化は殆ど確認されておらず、今後もこれらの傾向が変化する要因があるとは考え難いことから、高経年化対策上着目すべき経年劣化事象ではないと判断する。

- h. ガスケットの劣化〔共通〕

ダクトのガスケットが劣化する可能性は否定できないが、万が一劣化が発生した場合においても適切に補修・取替を行うこととしており、今後もこれらの傾向が変化する要因があるとは考え難いことから、高経年化対策上着目すべき経年劣化事象ではないと判断する。

- i. 伸縮継手の劣化 [中央制御室系ダクト (角ダクト) , 非常用ディーゼル発電設備系ダクト (角ダクト)]

伸縮継手の劣化について可能性は否定できないが、万が一劣化が発生した場合においても適切に補修・取替を行うこととしている。

また、これまでの機器点検等において異常は認められておらず、今後もこれらの傾向が変化する要因があるとは考え難いことから、高経年化対策上着目すべき経年劣化事象ではないと判断する。

(2) 現在までの運転経験や使用条件から得られた材料試験データとの比較等により、今後も経年劣化の進展が考えられない、または進展傾向が極めて小さいと考えられる経年劣化事象（日常劣化管理事象以外）

a. 基礎ボルトの樹脂の劣化（後打ちケミカルアンカ）〔共通〕

基礎ボルトの樹脂の劣化については、「機械設備の技術評価書」にて評価を実施するものとし、本評価書には含めていない。

表 2.2-1 (1/3) 中央制御室系ダクト (角ダクト) に想定される経年劣化事象

機能達成に必要な項目	サブシステム	部 位	消耗品・定期取替品	材 料	経 年 劣 化 事 象						備 考	
					減 肉		割 れ		材質変化			その他
					摩耗	腐食	疲労割れ	応力腐食割れ	熱時効	劣化		
バウンダリの維持	流路の確保	ダクト本体		亜鉛メッキ鋼		△*1△*2					*1:外気取入部 *2:外気取入部以外 *3:樹脂の劣化 (後打ちケミカルカ)	
		補強材		炭素鋼		△						
		フランジ		炭素鋼		△						
		ガスケット		岩綿, 合成ゴム, ガラス繊維						△		
		ボルト・ナット		炭素鋼		△						
		伸縮継手		合成ゴム						△		
機器の支持	支持	支持鋼材		炭素鋼		△						
		埋込金物		炭素鋼		△						
		基礎ボルト		炭素鋼, 樹脂		△				▲*3		

△：高経年化対策上着目すべき経年劣化事象ではない事象（日常劣化管理事象）

▲：高経年化対策上着目すべき経年劣化事象ではない事象（日常劣化管理事象以外）

表 2.2-1 (2/3) 非常用ディーゼル発電設備系ダクト（角ダクト）に想定される経年劣化事象

機能達成に必要な項目	サブシステム	部 位	消耗品 ・ 定期 取替品	材 料	経 年 劣 化 事 象						備 考	
					減 肉		割 れ		材質変化			その他
					摩耗	腐食	疲労 割れ	応力腐 食割れ	熱時効	劣化		
バウンダリの 維持	流路の確保	ダクト本体		炭素鋼		△					*:樹脂の劣化 (後打ちケカルソカ)	
		補強材		炭素鋼		△						
		フランジ		炭素鋼		△						
		ガスケット		岩綿, 合成ゴム, ガラス繊維						△		
		ボルト・ナット		炭素鋼		△						
		伸縮継手		合成ゴム						△		
機器の支持	支持	支持鋼材		炭素鋼		△						
		埋込金物		炭素鋼		△						
		基礎ボルト		炭素鋼, 樹脂		△				▲*		

△：高経年化対策上着目すべき経年劣化事象ではない事象（日常劣化管理事象）

▲：高経年化対策上着目すべき経年劣化事象ではない事象（日常劣化管理事象以外）

表 2.2-1 (3/3) 中央制御室系ダクト（丸ダクト）に想定される経年劣化事象

機能達成に必要な項目	サブシステム	部 位	消耗品・定期取替品	材 料	経 年 劣 化 事 象						備 考	
					減 肉		割 れ		材質変化			その他
					摩耗	腐食	疲労割れ	応力腐食割れ	熱時効	劣化		
バウンダリの維持	流路の確保	ダクト本体		亜鉛メッキ鋼		△*1△*2					*1:外気取入部 *2:外気取入部以外 *3:樹脂の劣化 (後打ちケカルカ)	
		フランジ		炭素鋼		△						
		ガスケット		岩綿, 合成ゴム, ガラス繊維						△		
		ボルト・ナット		炭素鋼		△						
機器の支持	支持	支持鋼材		炭素鋼		△						
		埋込金物		炭素鋼		△						
		基礎ボルト		炭素鋼, 樹脂		△				▲*3		

△：高経年化対策上着目すべき経年劣化事象ではない事象（日常劣化管理事象）

▲：高経年化対策上着目すべき経年劣化事象ではない事象（日常劣化管理事象以外）

3. 代表機器以外への展開

本章では、2章で実施した代表機器の技術評価について、1章で実施したグループ化で代表機器となっていない機器への展開について検討した。

- ① 非常用ディーゼル発電設備系ダクト（角ダクト，丸ダクト）
- ② 海水熱交換器建屋系ダクト（角ダクト）
- ③ 非常用空調機ダクト（角ダクト）

3.1 高経年化対策上着目すべき経年劣化事象

代表機器同様，高経年化対策上着目すべき経年劣化事象は抽出されなかった。

3.2 高経年化対策上着目すべき経年劣化事象ではない事象

(1) 想定した劣化傾向と実際の劣化傾向の乖離が考え難い経年劣化事象であって，想定した劣化傾向等に基づき適切な保全活動を行っているもの（日常劣化管理事象）

a. 基礎ボルトの腐食（全面腐食）[共通]

代表機器同様，基礎ボルトの腐食については，「機械設備の技術評価書」にて評価を実施するものとし，本評価書には含めていない。

b. ダクト本体（外気取入部）の腐食（全面腐食）[海水熱交換器建屋系ダクト（角ダクト：外気取入部）]

代表機器同様，ダクト本体には耐食性を有する亜鉛メッキ鋼が使用されており，腐食が発生する可能性は小さい。ダクトの内面は大気（外気）と接触するため腐食が発生する可能性は否定できないが，点検長期計画を適切に定め目視確認（可視範囲）を行っている。

なお，確認の結果有意な腐食が認められた場合には，当該部の補修・取替を実施することとしている。

今後もこれらの進展傾向が大きく変化する要因があるとは考え難いことから，高経年化対策上着目すべき経年劣化事象ではないと判断する。

c. ダクト本体の腐食（全面腐食）[非常用ディーゼル発電設備系ダクト（角ダクト），海水熱交換器建屋系ダクト（角ダクト：外気取入部以外），非常用空調機ダクト（角ダクト），非常用ディーゼル発電設備系ダクト（丸ダクト）]

代表機器同様，ダクト本体には耐食性を有する亜鉛メッキ鋼が使用されており，腐食が発生する可能性は小さい。

また，万が一腐食が発生した場合でも適切に補修・取替等を行うこととしており，今後もこれらの傾向が変化する要因があるとは考え難いことから，高経年化対策上着目すべき経年劣化事象ではないと判断する。

- d. 補強材の腐食（全面腐食）[非常用ディーゼル発電設備系ダクト（角ダクト）、海水熱交換器建屋系ダクト（角ダクト）、非常用空調機ダクト（角ダクト）]
- 代表機器同様、補強材は炭素鋼であり、腐食の発生が想定されるが、大気接触部は防食塗装を施しており、腐食が発生する可能性は小さい。
- また、万が一腐食が発生した場合でも適切に補修・取替等を行うこととしており、今後もこれらの傾向が変化する要因があるとは考え難いことから、高経年化対策上着目すべき経年劣化事象ではないと判断する。
- e. フランジ、ボルト・ナットの腐食（全面腐食）[共通]
- 代表機器同様、フランジ、ボルト・ナットは炭素鋼であり、腐食の発生が想定されるが、大気接触部は防食塗装を施しており、腐食が発生する可能性は小さい。
- また、万が一腐食が発生した場合でも適切に補修・取替等を行うこととしており、今後もこれらの傾向が変化する要因があるとは考え難いことから、高経年化対策上着目すべき経年劣化事象ではないと判断する。
- f. 支持鋼材の腐食（全面腐食）[共通]
- 代表機器同様、支持鋼材は炭素鋼であり、腐食の発生が想定されるが、大気接触部は防食塗装を施しており、腐食が発生する可能性は小さい。
- また、万が一腐食が発生した場合でも適切に補修・取替等を行うこととしており、今後もこれらの傾向が変化する要因があるとは考え難いことから、高経年化対策上着目すべき経年劣化事象ではないと判断する。
- g. 埋込金物の腐食（全面腐食）[共通]
- 代表機器同様、埋込金物は炭素鋼であるため、腐食が発生する可能性は否定できないが、大気接触部は防食塗装を施しており、必要に応じて補修を行っていることから、腐食が発生する可能性は小さい。
- また、コンクリート埋設部については、コンクリートが中性化した場合に腐食の発生が想定されるが、実機コンクリートにおけるサンプリング結果では中性化は殆ど確認されておらず、今後もこれらの傾向が変化する要因があるとは考え難いことから、高経年化対策上着目すべき経年劣化事象ではないと判断する。
- h. ガスケットの劣化 [共通]
- 代表機器同様、ダクトのガスケットが劣化する可能性は否定できないが、万が一劣化が発生した場合においても適切に補修・取替を行うこととしており、今後もこれらの傾向が変化する要因があるとは考え難いことから、高経年化対策上着目すべき経年劣化事象ではないと判断する。

- i. 伸縮継手の劣化 [非常用ディーゼル発電設備系ダクト (角ダクト), 海水熱交換器建屋系ダクト (角ダクト), 非常用空調機ダクト (角ダクト)]

代表機器同様, 伸縮継手の劣化について可能性は否定できないが, 万が一劣化が発生した場合においても適切に補修・取替を行うこととしている。

また, これまでの機器点検等において異常は認められておらず, 今後もこれらの傾向が変化する要因があるとは考え難いことから, 高経年化対策上着目すべき経年劣化事象ではないと判断する。

(2) 現在までの運転経験や使用条件から得られた材料試験データとの比較等により、今後も経年劣化の進展が考えられない、または進展傾向が極めて小さいと考えられる経年劣化事象（日常劣化管理事象以外）

a. 基礎ボルトの樹脂の劣化（後打ちケミカルアンカ）[共通]

代表機器同様、基礎ボルトの樹脂の劣化については、「機械設備の技術評価書」にて評価を行うものとする。

以 上

5 ダンパ及び弁

[対象機器]

- ① 非常用ガス処理系重力式ダンパ
- ② 非常用ディーゼル発電設備系重力式ダンパ
- ③ 中央制御室系重力式ダンパ
- ④ 海水熱交換器建屋系重力式ダンパ
- ⑤ 原子炉建屋隔離弁
- ⑥ 中央制御室隔離弁

目 次

1. 対象機器及び代表機器の選定	5-1
1.1 グループ化の考え方及び結果	5-1
1.2 代表機器の選定	5-1
2. 代表機器の技術評価	5-3
2.1 構造, 材料及び使用条件	5-3
2.1.1 中央制御室送風機出口グラビティダンパ	5-3
2.1.2 原子炉建屋隔離弁	5-6
2.1.3 中央制御室外気取入弁	5-9
2.2 経年劣化事象の抽出	5-12
2.2.1 機器の機能達成に必要な項目	5-12
2.2.2 高経年化対策上着目すべき経年劣化事象	5-12
2.2.3 高経年化対策上着目すべき経年劣化事象ではない事象	5-14
2.3 高経年化対策上着目すべき経年劣化事象の評価	5-21
3. 代表機器以外への展開	5-22
3.1 高経年化対策上着目すべき経年劣化事象	5-22
3.2 高経年化対策上着目すべき経年劣化事象ではない事象	5-23

1. 対象機器及び代表機器の選定

主要なダンパ及び弁の主な仕様を表 1-1 に示す。

これらのダンパ及び弁をグループ化し、それぞれのグループより代表機器を選定した。

1.1 グループ化の考え方及び結果

ダンパ及び弁を型式及び駆動方式に分類し、これを基準として表 1-1 に示すとおりグループ化する。

1.2 代表機器の選定

表 1-1 に分類したグループ毎に、原則として重要度、運転状態及び流量の観点から、代表機器を選定する。

(1) 重力式ダンパ

重力式ダンパは、非常用ガス処理系、非常用ディーゼル発電設備系、中央制御室系、海水熱交換器建屋系にあり、このうち、重要度、運転状態の観点から、中央制御室送風機出口グラビティダンパを代表機器とする。

(2) 空気作動式バタフライ弁

空気作動式バタフライ弁は、原子炉建屋隔離弁のみであることから、原子炉建屋隔離弁を代表機器とする。

(3) 電動式バタフライ弁

電動式バタフライ弁は、中央制御室系にあり、このうち、運転状態の観点から、中央制御室外気取入弁を代表機器とする。

表 1-1 ダンパ及び弁のグループ化及び代表機器の選定

分類基準		機器名称 (基数)	選定基準			選定	代表ダンパ及び弁	選定理由
型式	駆動方式		仕様	重要度*1	使用条件			
			流量 (m ³ /h)		運転状態*3			
ダンパ	重力式	非常用ガス処理系重力式ダンパ (2)	2,500	MS-1	一時 (一時)		中央制御室送風機出口 グラビティダンパ	重要度, 運転状態
		非常用ディーゼル発電設備系 重力式ダンパ (20)	60,000*2	MS-2	連続 (連続)			
			61,000	MS-1	一時 (一時)			
		中央制御室系重力式ダンパ (7)	73,000*2	MS-1	連続 (連続)	◎		
			7,000	MS-1	一時 (一時)			
		海水熱交換器建屋系重力式ダンパ (3)	59,000*2	MS-2	連続 (一時)			
バタフライ弁	空気作動式	原子炉建屋隔離弁 (4)	175,000	MS-1	連続 (連続)	◎	原子炉建屋隔離弁	
	電動式	中央制御室隔離弁 (8)	5,000	MS-1	連続 (連続)	◎	中央制御室外気取入弁	運転状態
			7,000*2	MS-1	一時 (一時)			

*1: 最上位の重要度を示す

*2: 最大流量

*3: 上段は冷温停止状態時における運転状態, 下段の () は断続的運転時の運転状態を示す

2. 代表機器の技術評価

本章では，1章で代表機器とした以下のダンパ及び弁について，技術評価を実施する。

- ① 中央制御室送風機出口グラビティダンパ
- ② 原子炉建屋隔離弁
- ③ 中央制御室外気取入弁

2.1 構造，材料及び使用条件

2.1.1 中央制御室送風機出口グラビティダンパ

(1) 構造

中央制御室送風機出口グラビティダンパは重力式ダンパで，原子炉建屋に2基設置されている。

ダンパは，ケーシング，羽根，軸等からなり，スプリングによりダンパが閉じる構造となっている。

中央制御室送風機出口グラビティダンパの構造図を図2.1-1に示す。

(2) 材料及び使用条件

中央制御室送風機出口グラビティダンパ主要部位の使用材料を表2.1-1に，使用条件を表2.1-2に示す。

No.	部 位
①	ケーシング
②	ボルト・ナット
③	羽根
④	軸
⑤	軸受 (転がり)
⑥	リンケージ
⑦	スプリング

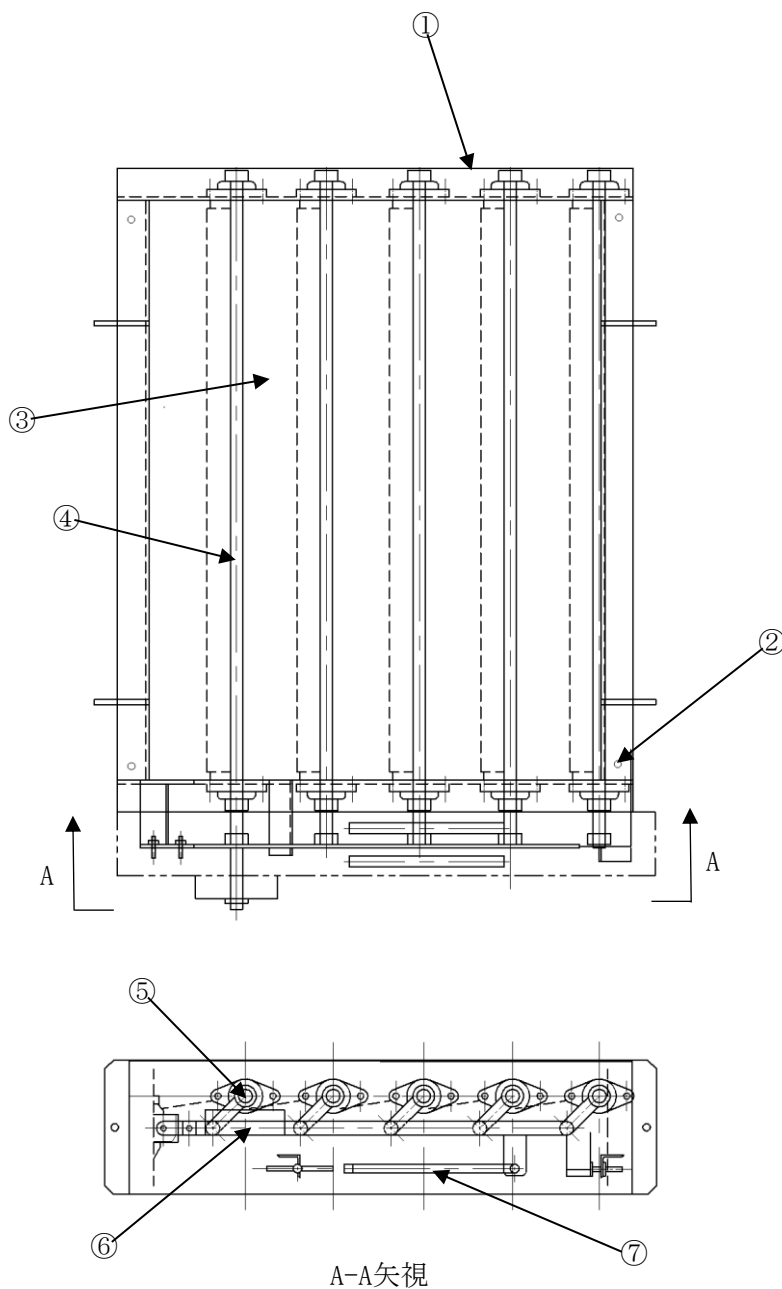


図 2.1-1 中央制御室送風機出口グラビティダンパ構造図

表 2.1-1 中央制御室送風機出口グラビティダンパ主要部位の使用材料

機能達成に必要な項目	サブシステム	部 位	材 料
バウンダリの維持	耐圧	ケーシング	炭素鋼 (SS41)
		ボルト・ナット	炭素鋼
隔離機能の維持	隔離	羽根	炭素鋼 (SPHC)
作動機能の維持	エネルギー伝達	軸	炭素鋼 (SGD)
		軸受 (転がり)	(消耗品)
		リンケージ	炭素鋼 (SS41)
	エネルギー変換	スプリング	ステンレス鋼 (SUS304)

表 2.1-2 中央制御室送風機出口グラビティダンパの使用条件

流量	73,000 m ³ /h
周囲温度	約 40 °C
流体	空気
設置場所	屋内

2.1.2 原子炉建屋隔離弁

(1) 構造

原子炉建屋隔離弁は、空気作動式バタフライ弁で、原子炉建屋に 4 基設置されている。

原子炉建屋隔離弁は、弁箱、ボルト・ナット、グランドパッキン、バタフライ型弁体、弁体シート、弁棒、空気作動部、ハウジング、作動部取付ボルト等からなり、付属品として作動空気用の電磁弁がある。空気作動部は複動ピストン・シリンダ型である。軸封部には空気の漏れを防止するためにグランドパッキンを使用している。

当該弁については、機器等の開口部よりダクト内に進入し、弁内部の点検手入れが可能である。

原子炉建屋隔離弁の構造図を図 2.1-2 に示す。

(2) 材料及び使用条件

原子炉建屋隔離弁主要部位の使用材料を表 2.1-3 に、使用条件を表 2.1-4 に示す。

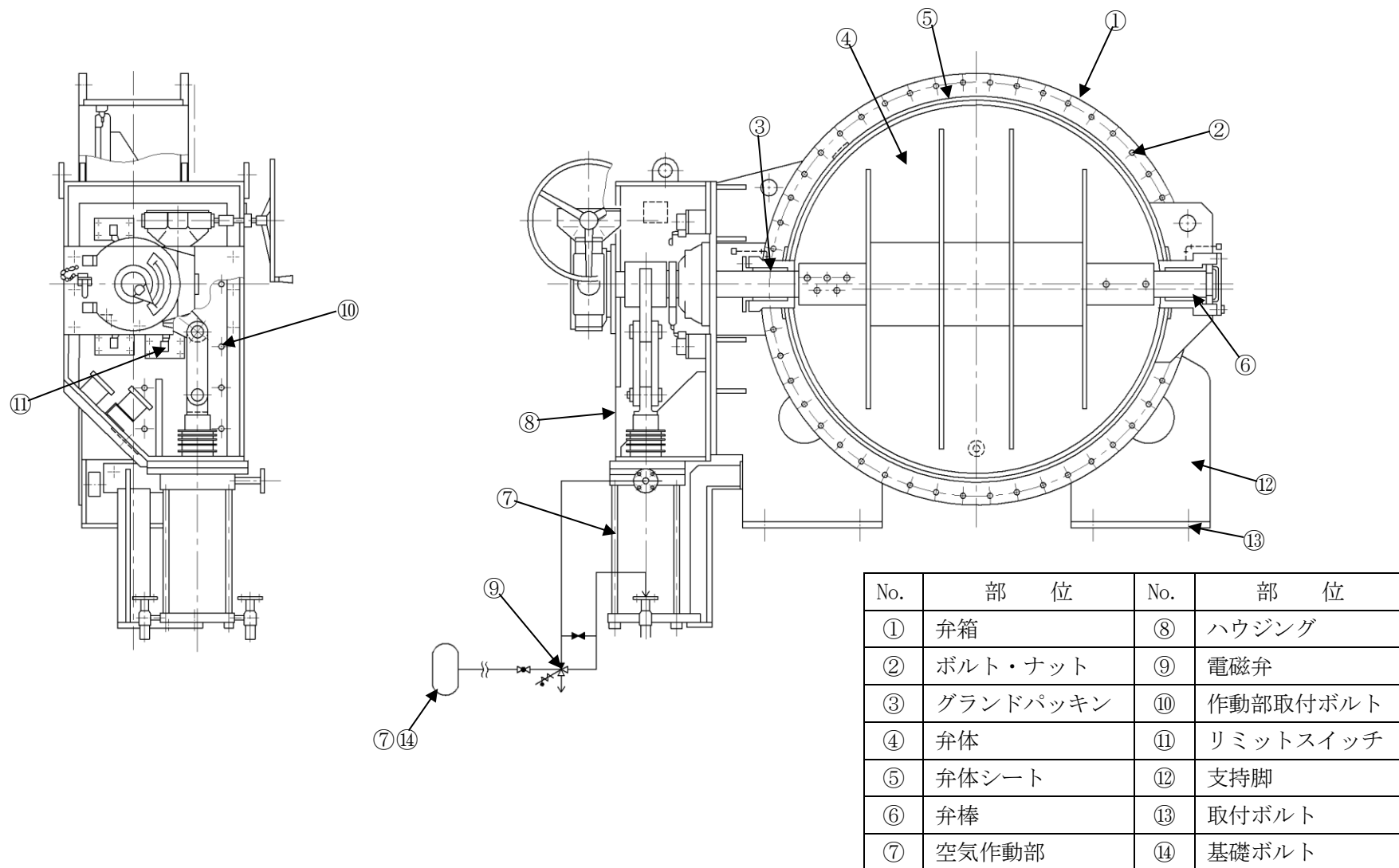


図 2.1-2 原子炉建屋隔離弁構造図

表 2.1-3 原子炉建屋隔離弁主要部位の使用材料

機能達成に必要な項目	サブシステム	部 位	材 料
バウンダリの維持	耐圧	弁箱	炭素鋼 (SM41B)
		ボルト・ナット	低合金鋼 (SNB7)
	シール	グランドパッキン	(消耗品)
隔離機能の維持	隔離	弁体	炭素鋼 (SM41B)
		弁体シート	(消耗品)
作動機能の維持	エネルギー伝達	弁棒	ステンレス鋼 (SUS304)
	エネルギー変換	空気作動部	炭素鋼, 鋳鉄
		ハウジング	炭素鋼
		電磁弁	(定期取替品)
		作動部取付ボルト	炭素鋼
		リミットスイッチ	(定期取替品)
機器の支持	支持	支持脚	炭素鋼
		取付ボルト	炭素鋼
		基礎ボルト	炭素鋼 (SS41)

表 2.1-4 原子炉建屋隔離弁の使用条件

流量	175,000 m ³ /h
周囲温度	約 40 °C
流体	空気
設置場所	屋内

2.1.3 中央制御室外気取入弁

(1) 構造

中央制御室外気取入弁は、電動式バタフライ弁で、原子炉建屋に 2 基設置されている。

中央制御室外気取入弁は、弁箱、ボルト・ナット、グランドパッキン、バタフライ型弁体、弁体シート、弁棒、電動式駆動部等からなり、軸封部には空気の漏れを防止するためにグランドパッキンを使用している。

当該弁については、駆動部を切り離し、ボルト・ナットを取り外すことにより、弁内部の点検手入れが可能である。

中央制御室外気取入弁の構造図を図 2.1-3 に示す。

(2) 材料及び使用条件

中央制御室外気取入弁主要部位の使用材料を表 2.1-5 に、使用条件を表 2.1-6 に示す。

No.	部 位
①	弁箱
②	ボルト・ナット
③	グランドパッキン
④	弁体
⑤	弁体シート
⑥	弁棒
⑦	電動弁用駆動部

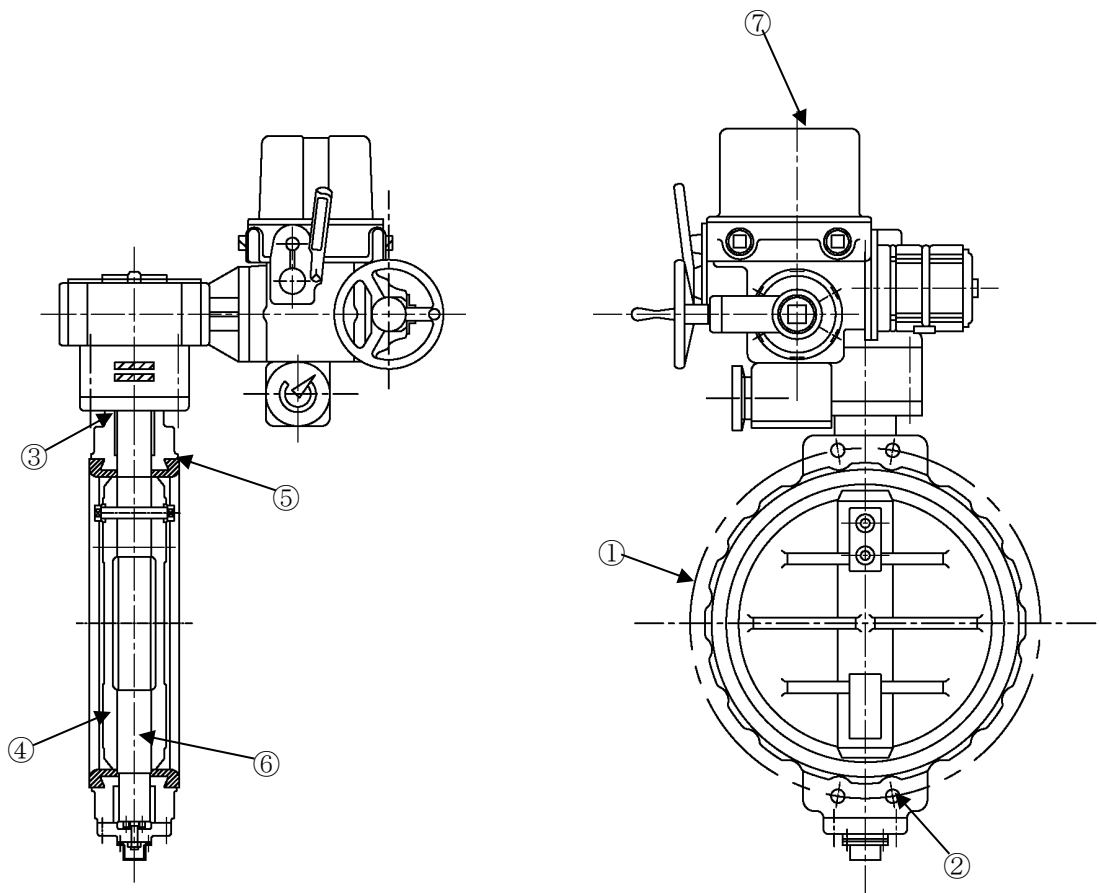


図 2.1-3 中央制御室外気取入弁構造図

表 2.1-5 中央制御室外気取入弁主要部位の使用材料

機能達成に必要な項目	サブシステム	部 位	材 料
バウンダリの維持	耐圧	弁箱	鋳鉄 (FCD45)
		ボルト・ナット	ステンレス鋼 (SUS403)
	シール	グランドパッキン	(消耗品)
隔離機能の維持	隔離	弁体	ステンレス鋳鋼 (SCS13)
		弁体シート	(消耗品)
作動機能の維持	エネルギー伝達	弁棒	ステンレス鋼 (SUS403)
	エネルギー変換	電動弁用駆動部	主軸：低合金鋼 (SCM) 固定子コイル及び口出線・接続部品：銅, 絶縁物 (ポリエステル・シリコンゴム) 回転子棒・回転子エンドリング：特殊銅合金, アルミ合金 ステムナット・ギア：炭素鋼, 低合金鋼 軸受 (転がり)：(消耗品) トルクスイッチ：アルミ合金, 絶縁物 (フェノール樹脂) リミットスイッチ：アルミ合金, 絶縁物 (ジアリルフタレート)

表 2.1-6 中央制御室外気取入弁の使用条件

流量	5,000 m ³ /h
周囲温度	約 40 °C
流体	空気
設置場所	屋内

2.2 経年劣化事象の抽出

2.2.1 機器の機能達成に必要な項目

ダンパ及び弁の機能達成に必要な項目は以下のとおり。

- ① バウンダリの維持
- ② 隔離機能の維持
- ③ 作動機能の維持
- ④ 機器の支持

2.2.2 高経年化対策上着目すべき経年劣化事象

(1) 想定される経年劣化事象の抽出

ダンパ及び弁について、機能達成に必要な項目を考慮して主要な部位に展開した上で、個々の部位の材料、構造、使用条件（流量、周囲温度等）及び現在までの運転経験を考慮し、表 2.2-1 で示すとおり想定される経年劣化事象を抽出した。

なお、消耗品及び定期取替品は次項のとおり評価対象外とする。

(2) 消耗品及び定期取替品の扱い

グランドパッキン、弁体シート及び転がり軸受は消耗品、リミットスイッチ及び電磁弁は定期取替品であり、設計時に長期使用せず取替を前提としていることから、高経年化対策を見極める上での評価対象外とする。

(3) 高経年化対策上着目すべき経年劣化事象

想定される経年劣化事象のうち主要 6 事象に該当する事象及び下記①、②に該当しない事象を高経年化対策上着目すべき経年劣化事象と判断した。なお、下記①、②に該当する事象については、2.2.3 項に示すとおり、高経年化対策上着目すべき経年劣化事象ではないと判断した。

- ① 想定した劣化傾向と実際の劣化傾向の乖離が考え難い経年劣化事象であって、想定した劣化傾向等に基づき適切な保全活動を行っているもの（日常劣化管理事象として表 2.2-1 で△）
- ② 現在までの運転経験や使用条件から得られた材料試験データとの比較等により、今後も経年劣化の進展が考えられない、または進展傾向が極めて小さいと考えられる経年劣化事象（日常劣化管理事象以外として表 2.2-1 で▲）

この結果、高経年化対策上着目すべき経年劣化事象として以下の事象が抽出された（表 2.2-1 で○）。

- a. 固定子コイル及び口出線・接続部品の絶縁特性低下 [中央制御室外気取入弁：電動弁用駆動部]

2.2.3 高経年化対策上着目すべき経年劣化事象ではない事象

(1) 想定した劣化傾向と実際の劣化傾向の乖離が考え難い経年劣化事象であって、想定した劣化傾向等に基づき適切な保全活動を行っているもの（日常劣化管理事象）

a. 基礎ボルトの腐食（全面腐食）〔原子炉建屋隔離弁〕

基礎ボルトの腐食については、「機械設備の技術評価書」にて評価を実施するものとし、本評価書には含めていない。

b. ケーシング、羽根及び軸の腐食（全面腐食）〔中央制御室送風機出口グラビティダンパ〕

ケーシング、羽根及び軸は炭素鋼であるが、大気接触部には防食塗装を施しており、腐食が発生する可能性は小さい。

また、これまでの機器点検等において有意な腐食は確認されておらず、今後もこれらの傾向が変化する要因があるとは考え難いことから、高経年化対策上着目すべき経年劣化事象ではないと判断する。

c. ボルト・ナットの腐食（全面腐食）〔中央制御室送風機出口グラビティダンパ、原子炉建屋隔離弁〕

ボルト・ナットは炭素鋼または低合金鋼であるが、大気接触部には防食塗装を施しており、腐食が発生する可能性は小さい。

また、これまでの機器点検等において有意な腐食は確認されておらず、今後もこれらの傾向が変化する要因があるとは考え難いことから、高経年化対策上着目すべき経年劣化事象ではないと判断する。

d. リンケージの腐食（全面腐食）〔中央制御室送風機出口グラビティダンパ〕

リンケージは炭素鋼であるが、大気接触部には防食塗装を施しており、腐食が発生する可能性は小さい。

また、これまでの機器点検等において有意な腐食は確認されておらず、今後もこれらの傾向が変化する要因があるとは考え難いことから、高経年化対策上着目すべき経年劣化事象ではないと判断する。

e. 弁棒の摩耗 [原子炉建屋隔離弁, 中央制御室外気取入弁]

弁体の開閉速度は遅く, 回転角度は 90 度程度に限定され, 開閉頻度も年に数回程度であることから, 摩耗の発生する可能性は小さい。

また, これまでの目視点検結果からも有意な摩耗は確認されておらず, 今後もこれらの傾向が変化する要因があるとは考え難いことから, 高経年化対策上着目すべき経年劣化事象ではないと判断する。

f. 弁箱, 弁体,ハウジング及び支持脚の腐食 (全面腐食) [原子炉建屋隔離弁]

弁箱, 弁体,ハウジング及び支持脚は炭素鋼であるが, 大気接触部には防食塗装を施しており, 腐食が発生する可能性は小さい。

弁箱の内面, 弁体については, 流体がフィルタを通過し塩分を除去された空気であるため, 腐食が発生する可能性は小さい。

また, これまでの目視点検結果からも有意な腐食は確認されておらず, 今後もこれらの傾向が変化する要因があるとは考え難いことから, 高経年化対策上着目すべき経年劣化事象ではないと判断する。

g. 空気作動部の腐食 (全面腐食) [原子炉建屋隔離弁]

空気作動部は炭素鋼及び鋳鉄であるが, 大気接触部には防食塗装を施しており, 内面は常に除湿された空気であることから, 腐食が発生する可能性は小さい。

また, 動作確認により空気作動部の健全性の確認を行っており, これまで異常は確認されておらず, 今後もこれらの傾向が変化する要因があるとは考え難いことから, 高経年化対策上着目すべき経年劣化事象ではないと判断する。

h. 作動部取付ボルトの腐食 (全面腐食) [原子炉建屋隔離弁]

作動部取付ボルトは炭素鋼であるが, 大気接触部には防食塗装を施しており, 腐食が発生する可能性は小さい。

また, これまでの機器点検等において有意な腐食は確認されておらず, 今後もこれらの傾向が変化する要因があるとは考え難いことから, 高経年化対策上着目すべき経年劣化事象ではないと判断する。

i. 取付ボルトの腐食（全面腐食）〔原子炉建屋隔離弁〕

取付ボルトは炭素鋼であるが、大気接触部には防食塗装を施しており、腐食が発生する可能性は小さい。

また、これまでの機器点検等において有意な腐食は確認されておらず、今後もこれらの傾向が変化する要因があるとは考え難いことから、高経年化対策上着目すべき経年劣化事象ではないと判断する。

j. 弁箱の腐食（全面腐食）〔中央制御室外気取入弁〕

弁箱は鋳鉄であるが、大気接触部には防食塗装を施しており、腐食が発生する可能性は小さい。

また、これまでの目視点検結果からも有意な腐食は確認されておらず、今後もこれらの傾向が変化する要因があるとは考え難いことから、高経年化対策上着目すべき経年劣化事象ではないと判断する。

k. スプリングのへたり〔中央制御室送風機出口グラビティダンパ〕

スプリングは常時応力がかかった状態で使用した場合には、スプリングのへたりが発生する可能性がある。

しかし、スプリング使用時のねじり応力は許容ねじり応力以下になるように設定されており、またスプリングの材料に対する推奨最高使用温度よりも実際の使用温度は低いことから、へたりの進行の可能性は小さいと考えられる。

また、へたりは目視点検及び作動確認を実施していくことで検知可能であり、これまでの点検結果からも有意なへたりは確認されておらず、今後もこれらの傾向が変化する要因があるとは考え難いことから、高経年化対策上着目すべき経年劣化事象ではないと判断する。

- l. ステムナット, ギアの摩耗 [中央制御室外気取入弁：電動弁用駆動部]
- m. トルクスイッチ, リミットスイッチの導通不良 [中央制御室外気取入弁：電動弁用駆動部]
- n. 主軸の摩耗 [中央制御室外気取入弁：電動弁用駆動部]
- o. 主軸の高サイクル疲労割れ [中央制御室外気取入弁：電動弁用駆動部]
- p. 回転子棒, 回転子エンドリングの疲労割れ [中央制御室外気取入弁：電動弁用駆動部]
- q. フレーム及びエンドブラケットの腐食（全面腐食） [中央制御室外気取入弁：電動弁用駆動部]
- r. 固定子コア及び回転子コアの腐食（全面腐食） [中央制御室外気取入弁：電動弁用駆動部]
- s. 取付ボルトの腐食（全面腐食） [中央制御室外気取入弁：電動弁用駆動部]

以上, l. ～s. の評価については「弁の技術評価書」のうち, 電動弁用駆動部と同一であることから, 同評価書を参照のこと。

- (2) 現在までの運転経験や使用条件から得られた材料試験データとの比較等により, 今後も経年劣化の進展が考えられない, または進展傾向が極めて小さいと考えられる経年劣化事象（日常劣化管理事象以外）

日常劣化管理事象以外に該当する事象は抽出されなかった。

表 2.2-1 (1/3) 中央制御室送風機出口グラビティダンパに想定される経年劣化事象

機能達成に必要な項目	サブシステム	部 位	消耗品・定期取替品	材 料	経 年 劣 化 事 象							備 考
					減 肉		割 れ		材質変化		その他	
					摩耗	腐食	疲労割れ	応力腐食割れ	熱時効	劣化		
バウンダリの維持	耐圧	ケーシング		炭素鋼		△						*:スプリングのへたり
		ボルト・ナット		炭素鋼		△						
隔離機能の維持	隔離	羽根		炭素鋼		△						
作動機能の維持	エネルギー伝達	軸		炭素鋼		△						
		軸受（転がり）	◎									
	リンケージ		炭素鋼		△							
	エネルギー変換	スプリング		ステンレス鋼						△*		

△：高経年化対策上着目すべき経年劣化事象ではない事象（日常劣化管理事象）

表 2.2-1 (2/3) 原子炉建屋隔離弁に想定される経年劣化事象

機能達成に必要な項目	サブシステム	部 位	消耗品・定期取替品	材 料	経 年 劣 化 事 象						備 考	
					減 肉		割 れ		材質変化			その他
					摩耗	腐食	疲労割れ	応力腐食割れ	熱時効	劣化		
バウンダリの維持	耐圧	弁箱		炭素鋼		△						
		ボルト・ナット		低合金鋼		△						
	シール	グラントパッキン	◎									
隔離機能の維持	隔離	弁体		炭素鋼		△						
		弁体シート	◎									
作動機能の維持	エネルギー伝達	弁棒		ステンレス鋼	△							
	エネルギー変換	空気作動部		炭素鋼, 鋳鉄		△						
		ハウジング		炭素鋼		△						
		電磁弁	◎									
		作動部取付ボルト		炭素鋼		△						
		リミットスイッチ	◎									
機器の支持	支持	支持脚		炭素鋼		△						
		取付ボルト		炭素鋼		△						
		基礎ボルト		炭素鋼		△						

△：高経年化対策上着目すべき経年劣化事象ではない事象（日常劣化管理事象）

表 2.2-1 (3/3) 中央制御室外気取入弁に想定される経年劣化事象

機能達成に必要な項目	サブシステム	部 位	消耗品・定期取替品	材 料	経 年 劣 化 事 象						備 考	
					減 肉		割 れ		材質変化			その他
					摩耗	腐食	疲労割れ	応力腐食割れ	熱時効	劣化		
バウンダリの維持	耐圧	弁箱		鋳鉄		△					*1:ステムナット, ギア *2:主軸 *3:フレーム, エントブラケット *4:固定子コア及び回転子コア *5:取付ボルト *6:高サイクル疲労割れ *7:回転子棒, 回転子エンドリング *8:固定子コイル及び口出線・接続部品の絶縁特性低下 *9:トルクスイッチ及びリミットスイッチ導通不良 *10:軸受(転がり)	
		ボルト・ナット		ステンレス鋼								
	シール	グラندパッキン	◎									
隔離機能の維持	隔離	弁体		ステンレス鋳鋼								
		弁体シート	◎									
作動機能の維持	エネルギー伝達	弁棒		ステンレス鋼	△							
	エネルギー変換	電動弁用駆動部	◎*10	低合金鋼, 銅, 絶縁物他	△*1 △*2	△*3*4*5	△*2*6 △*7			○*8 △*9		

○：高経年化対策上着目すべき経年劣化事象

△：高経年化対策上着目すべき経年劣化事象ではない事象（日常劣化管理事象）

2.3 高経年化対策上着目すべき経年劣化事象の評価

(1) 固定子コイル及び口出線・接続部品の絶縁特性低下〔中央制御室外気取入弁：電動弁用駆動部〕

固定子コイル及び口出線・接続部品の絶縁特性低下に対する「事象の説明」，「技術評価」及び「高経年化への対応」は，電動弁用駆動部と同一であることから，「弁の技術評価書」のうち電動弁用駆動部の固定子コイル及び口出線・接続部品の絶縁特性低下を参照のこと。

3. 代表機器以外への展開

本章では、2章で実施した代表機器の技術評価結果について、1章で実施したグループ化で代表機器となっていない機器への展開について検討した。

- ① 非常用ガス処理系重力式ダンパ
- ② 非常用ディーゼル発電設備系重力式ダンパ
- ③ 中央制御室系重力式ダンパ
- ④ 海水熱交換器建屋系重力式ダンパ
- ⑤ 中央制御室隔離弁

3.1 高経年化対策上着目すべき経年劣化事象

- a. 固定子コイル及び口出線・接続部品の絶縁特性低下[中央制御室隔離弁:電動弁用駆動部]
代表機器同様、「弁の技術評価書」のうち電動弁用駆動部と同一であることから、同評価書を参照のこと。

3.2 高経年化対策上着目すべき経年劣化事象ではない事象

(1) 想定した劣化傾向と実際の劣化傾向の乖離が考え難い経年劣化事象であって、想定した劣化傾向等に基づき適切な保全活動を行っているもの（日常劣化管理事象）

- a. ケーシング及び羽根の腐食（全面腐食）[非常用ガス処理系重力式ダンパ，非常用ディーゼル発電設備系重力式ダンパ，中央制御室系重力式ダンパ，海水熱交換器建屋系重力式ダンパ]

代表機器同様，ケーシング及び羽根は炭素鋼であるが，大気接触部には防食塗装を施しており，腐食が発生する可能性は小さい。

また，これまでの機器点検等において有意な腐食は確認されておらず，今後もこれらの傾向が変化する要因があるとは考え難いことから，高経年化対策上着目すべき経年劣化事象ではないと判断する。

- b. 軸の腐食（全面腐食）[非常用ディーゼル発電設備系重力式ダンパ，中央制御室系重力式ダンパ，海水熱交換器建屋系重力式ダンパ]

代表機器同様，軸は炭素鋼であるが，大気接触部には防食塗装を施しており，腐食が発生する可能性は小さい。

また，これまでの機器点検等において有意な腐食は確認されておらず，今後もこれらの傾向が変化する要因があるとは考え難いことから，高経年化対策上着目すべき経年劣化事象ではないと判断する。

- c. ボルト・ナットの腐食（全面腐食）[非常用ガス処理系重力式ダンパ，非常用ディーゼル発電設備系重力式ダンパ，中央制御室系重力式ダンパ，海水熱交換器建屋系重力式ダンパ]

代表機器同様，ボルト・ナットは炭素鋼であるが，大気接触部には防食塗装を施しており，腐食が発生する可能性は小さい。

また，これまでの機器点検等において有意な腐食は確認されておらず，今後もこれらの傾向が変化する要因があるとは考え難いことから，高経年化対策上着目すべき経年劣化事象ではないと判断する。

- d. リンケージの腐食（全面腐食）[非常用ディーゼル発電設備系重力式ダンパ，中央制御室系重力式ダンパ，海水熱交換器建屋系重力式ダンパ]

代表機器同様，リンケージは炭素鋼であるが，大気接触部には防食塗装を施しており，腐食が発生する可能性は小さい。

また，これまでの機器点検等において有意な腐食は確認されておらず，今後もこれらの傾向が変化する要因があるとは考え難いことから，高経年化対策上着目すべき経年劣化事象ではないと判断する。

- e. バランスウェイトの腐食（全面腐食）〔非常用ガス処理系重力式ダンパ，非常用ディーゼル発電設備系重力式ダンパ，中央制御室系重力式ダンパ，海水熱交換器建屋系重力式ダンパ〕

バランスウェイトは炭素鋼であるが，大気接触部には防食塗装を施しており，腐食が発生する可能性は小さい。

また，これまでの機器点検等において有意な腐食は確認されておらず，今後もこれらの傾向が変化する要因があるとは考え難いことから，高経年化対策上着目すべき経年劣化事象ではないと判断する。

- f. 弁棒の摩耗〔中央制御室隔離弁〕

代表機器同様，弁体の開閉速度は遅く，回転角度は90度程度に限定され，開閉頻度も年に数回程度であることから，摩耗の発生する可能性は小さい。

また，これまでの目視点検結果からも有意な摩耗は確認されておらず，今後もこれらの傾向が変化する要因があるとは考え難いことから，高経年化対策上着目すべき経年劣化事象ではないと判断する。

- g. 弁箱の腐食（全面腐食）〔中央制御室隔離弁〕

代表機器同様，弁箱は鋳鉄であるが，大気接触部には防食塗装を施しており，腐食が発生する可能性は小さい。

また，これまでの目視点検結果からも有意な腐食は確認されておらず，今後もこれらの傾向が変化する要因があるとは考え難いことから，高経年化対策上着目すべき経年劣化事象ではないと判断する。

- h. スプリングのへたり〔非常用ディーゼル発電設備系重力式ダンパ〕

代表機器同様，スプリングは常時応力がかかった状態で使用した場合には，スプリングのへたりが発生する可能性がある。

しかし，スプリング使用時のねじり応力は許容ねじり応力以下になるように設定されており，またスプリングの材料に対する推奨最高使用温度よりも実際の使用温度は低いことから，へたりの進行の可能性は小さいと考えられる。

また，へたりは目視点検及び作動確認を実施していくことで検知可能であり，これまでの点検結果からも有意なへたりは確認されておらず，今後もこれらの傾向が変化する要因があるとは考え難いことから，高経年化対策上着目すべき経年劣化事象ではないと判断する。

- i. ステムナット，ギアの摩耗 [中央制御室隔離弁：電動弁用駆動部]
- j. トルクスイッチ，リミットスイッチの導通不良 [中央制御室隔離弁：電動弁用駆動部]
- k. 主軸の摩耗 [中央制御室隔離弁：電動弁用駆動部]
- l. 主軸の高サイクル疲労割れ [中央制御室隔離弁：電動弁用駆動部]
- m. 回転子棒，回転子エンドリングの疲労割れ [中央制御室隔離弁：電動弁用駆動部]
- n. フレーム及びエンドブラケットの腐食（全面腐食） [中央制御室隔離弁：電動弁用駆動部]
- o. 固定子コア及び回転子コアの腐食（全面腐食） [中央制御室隔離弁：電動弁用駆動部]
- p. 取付ボルトの腐食（全面腐食） [中央制御室隔離弁：電動弁用駆動部]

以上，i. ～p. の評価については「弁の技術評価書」のうち，電動弁用駆動部と同一であることから，同評価書を参照のこと。

- (2) 現在までの運転経験や使用条件から得られた材料試験データとの比較等により，今後も経年劣化の進展が考えられない，または進展傾向が極めて小さいと考えられる経年劣化事象（日常劣化管理事象以外）

代表機器同様，日常劣化管理事象以外に該当する事象は抽出されなかった。

以 上