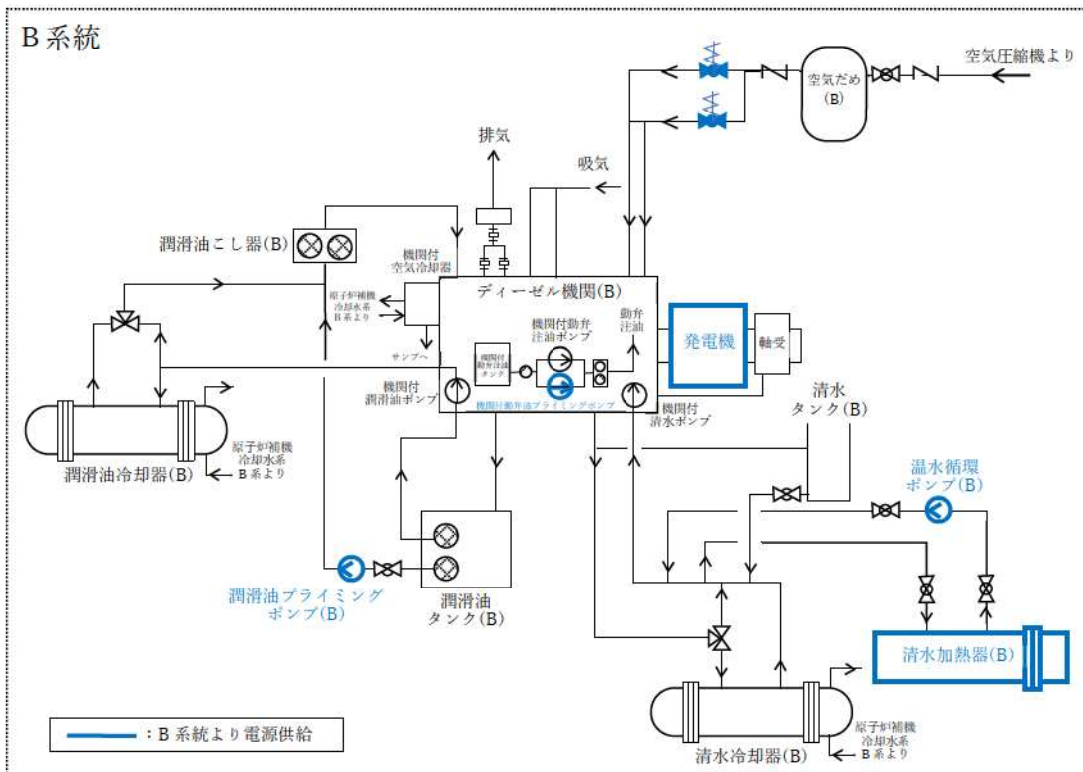
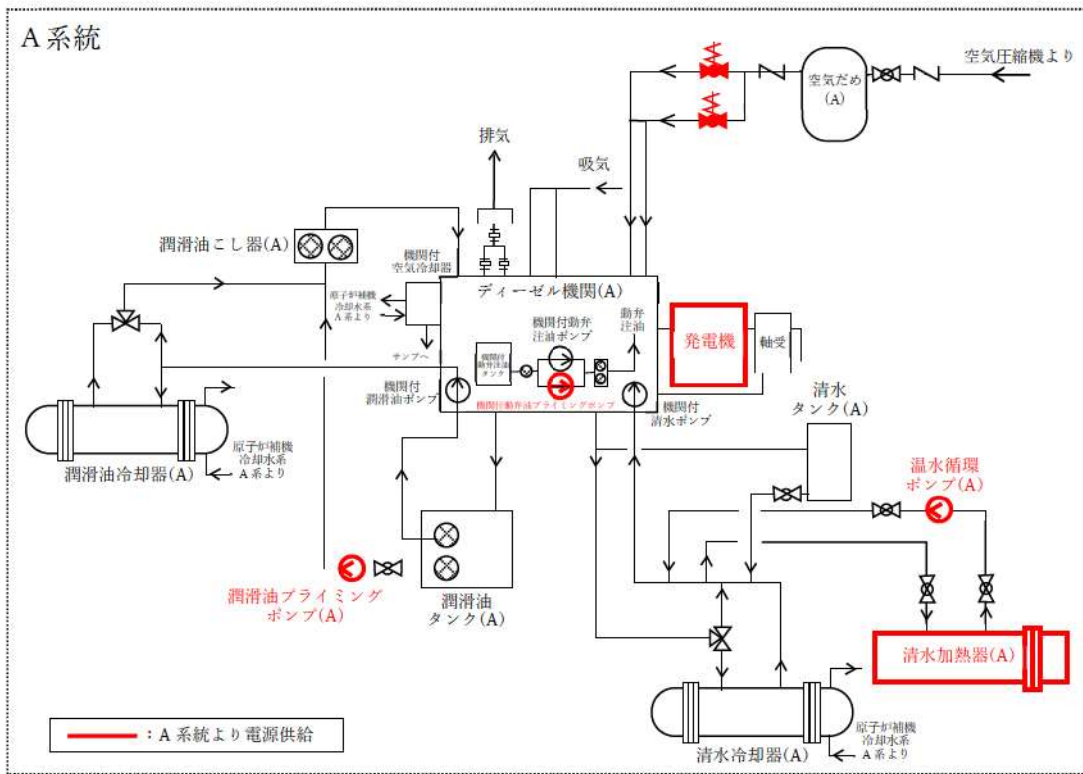
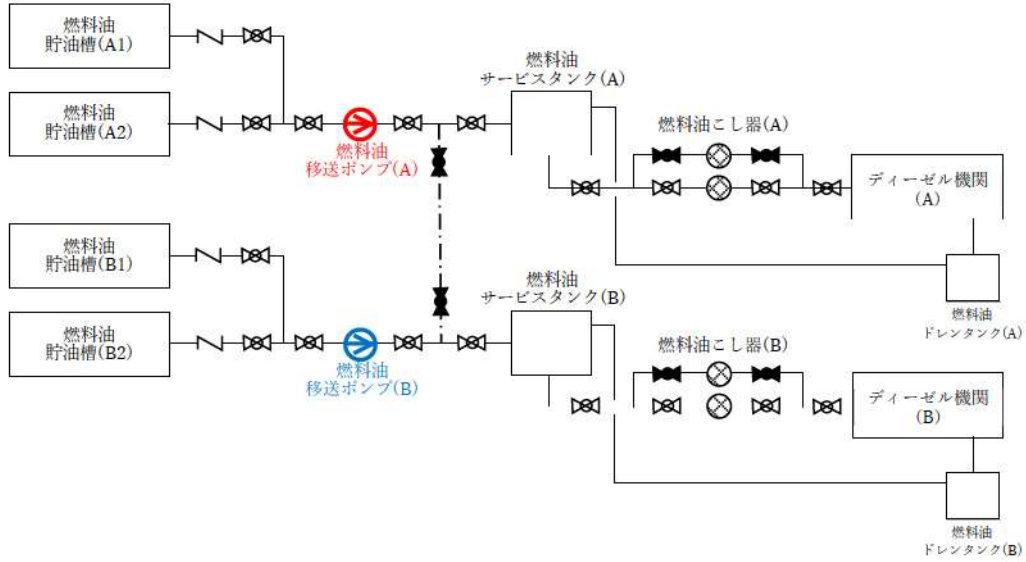


No.	13
安全機能	《その機能を有する系統の多重性又は多様性を要求する安全機能》
	非常用の交流電源機能
期間	使用期間は 24 時間以上（長期間）
容量	・ディーゼル発電機：100%×2 基
系統概略図	ディーゼル発電機：頁 12 条-別紙 1-2-42, 43 参照



ディーゼル発電機 系統概略図 (1/2)

燃料系



【その他 運転継続に必要な設備】

空調設備	各ディーゼル発電機室用の空調設備にはそれぞれの系統に応じた電源・空気が供給されている。
------	---

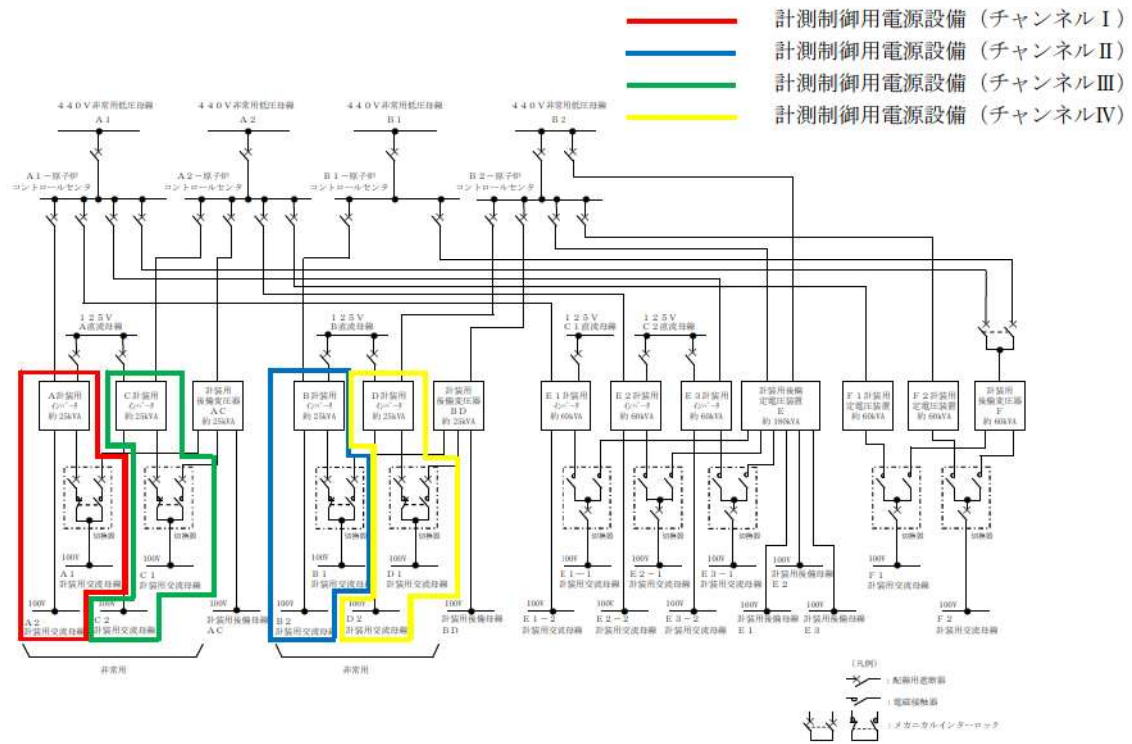
ディーゼル発電機 系統概略図 (2/2)

重要度の特に高い安全機能を有する系統 整理表 (14/27)

No.	14
安全機能	《その機能を有する系統の多重性又は多様性を要求する安全機能》 非常用の直流電源機能
対象系統 ・設備	蓄電池（非常用）
多重性/ 多様性	蓄電池（非常用）は2系統（A, B）設置しており、多重性を有している。
独立性	<p>(1)蓄電池（非常用）は、いずれも原子炉補助建屋内の環境条件として、非常用の空調設備によって温度制御された状態において健全に動作するように設計している。また、想定される自然現象*においても、健全に動作するよう設計されている。</p> <p>※ 風（台風）、竜巻、凍結、降水、積雪、落雷、地滑り、火山の影響、生物学的事象、森林火災</p> <p>(2)蓄電池（非常用）は、いずれも耐震Sクラス設備として設計している。また、溢水及び火災については、系統分離を図るとともに、溢水及び火災の影響軽減対策等を実施することにより、安全機能を損なわないよう設計している。</p> <p>(3)蓄電池（非常用）は、それぞれの系統は分離して配置している。また、電路においても物理的に分離が図られている。サポート系については、1系統の故障が他の系統に影響を及ぼさないよう設計している。</p> <p>上記(1)～(3)により、共通要因又は従属要因によって多重性を有する系統が同時にその機能を失わないよう設計としていることから、独立性を有している。</p>
期間	低温停止の維持やその監視系に必要な電源であることから、使用期間は24時間以上（長期間）とする。
容量	<ul style="list-style-type: none"> ・非常用直流電源設備（A系統）：100%×1系統 ・非常用直流電源設備（B系統）：100%×1系統
系統概略図	非常用直流電源設備：頁12条-別添1-2-36参照

重要度の特に高い安全機能を有する系統 整理表 (15/27)

No.	15
安全機能	《その機能を有する系統の多重性又は多様性を要求する安全機能》 非常用の計測制御用直流電源機能
対象系統 ・設備	計測制御用電源設備
多重性/ 多様性	計測制御用電源設備は4チャンネル(チャンネルⅠ,Ⅱ,Ⅲ,Ⅳ)を設置しており,多重性を有している。
独立性	<p>(1)計測制御用電源設備は,いずれも原子炉補助建屋内の環境条件として,非常用の空調設備によって温度制御された状態において健全に動作するように設計している。また,想定される自然現象[※]においても,健全に動作するよう設計されている。</p> <p>※ 風(台風),竜巻,凍結,降水,積雪,落雷,火山の影響,生物学的事象,森林火災</p> <p>(2)計測制御用電源設備は,いずれも耐震Sクラス設備として設計している。また,溢水及び火災については,系統分離を図るとともに,溢水及び火災の影響軽減対策等を実施することにより,安全機能を損なわないよう設計している。</p> <p>(3)計測制御用電源設備は,それぞれのチャンネルは分離して配置している。また,電路においても物理的,電氣的に分離が図られている。サポート系については,1系統の故障が他の系統に影響を及ぼさないよう設計している。</p> <p>上記(1)~(3)により,共通要因又は従属要因によって多重性を有する系統が同時にその機能を失わないよう設計としていることから,独立性を有している。</p>
期間	使用期間は24時間以上(長期間)
容量	<ul style="list-style-type: none"> ・計測制御用電源設備(チャンネルⅠ):100%×1系統 ・計測制御用電源設備(チャンネルⅡ):100%×1系統 ・計測制御用電源設備(チャンネルⅢ):100%×1系統 ・計測制御用電源設備(チャンネルⅣ):100%×1系統
系統概略図	計測制御用電源設備:頁12条-別紙1-2-46参照



【その他 運転継続に必要な設備】

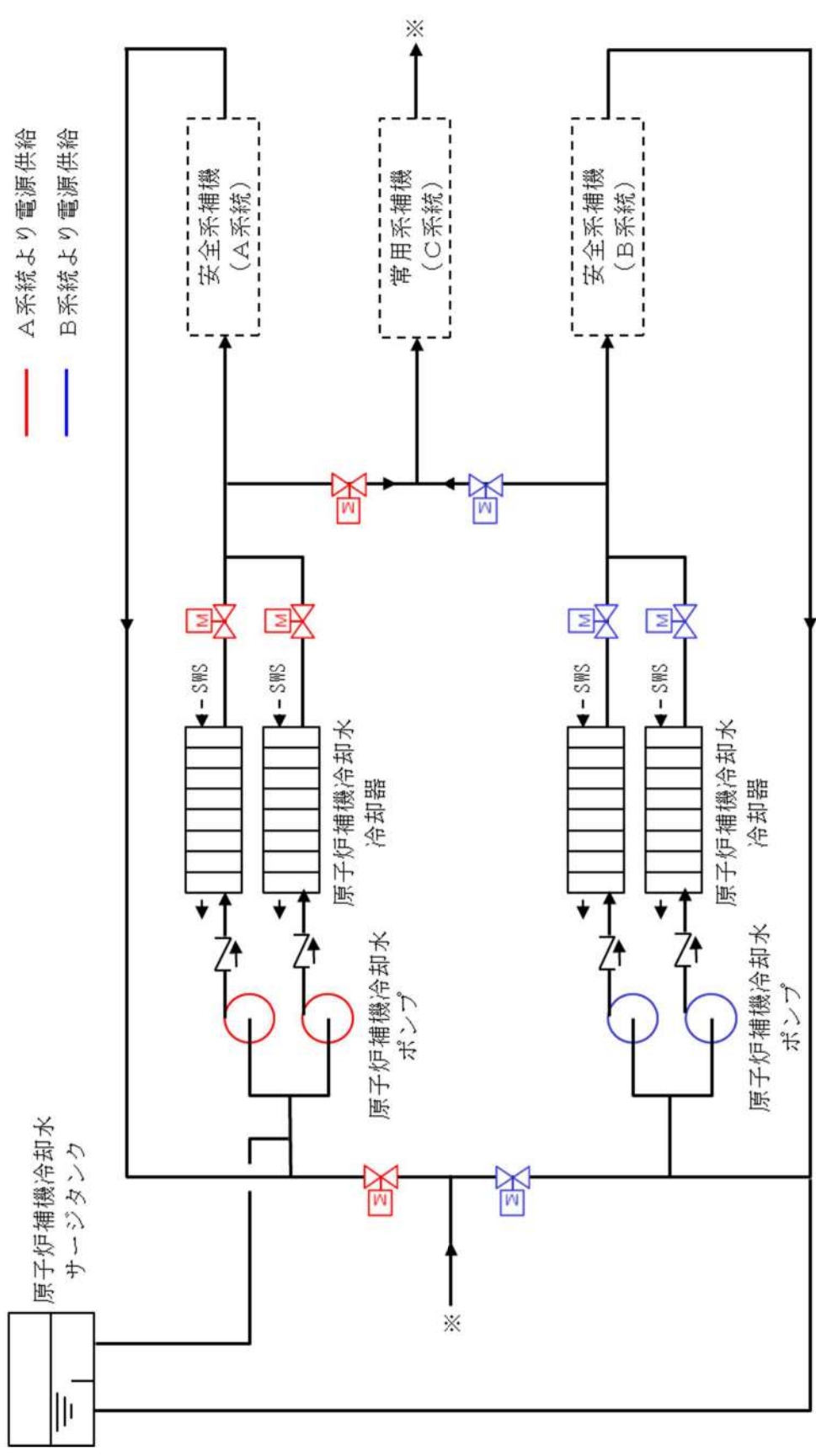
空調設備	各チャンネルの非常用電気盤室用の空調設備にはそれぞれのチャンネルに応じたシステムの電源及び冷却水が供給されている。
------	---

計測制御用電源設備 系統概略図

重要度の特に高い安全機能を有する系統 整理表 (16/27)

No.	16
安全機能	《その機能を有する系統の多重性又は多様性を要求する安全機能》 補機冷却機能
対象系統 ・設備	原子炉補機冷却水設備
多重性/ 多様性	原子炉補機冷却水設備は2系統を設置しており、多重性を有している。原子炉補機冷却水サージタンクは、タンク内部に仕切り板を設置しており、静的機器の単一故障を想定しても機能喪失には至らない。
独立性	<p>(1)原子炉補機冷却水設備は、原子炉格納容器内、原子炉建屋内及び原子炉補助建屋内に設置しており、それぞれのエリアの環境条件に想定される自然現象※においても、健全に動作するよう設計している。</p> <p>※ 風(台風)、竜巻、凍結、降水、積雪、落雷、地滑り、火山の影響、生物学的事象、森林火災</p> <p>(2)原子炉補機冷却水設備は、いずれも耐震Sクラス設備として設計している。また、溢水及び火災については、系統分離を図るとともに、溢水及び火災の影響軽減対策等を実施することにより、安全機能を損なわないよう設計している。</p> <p>(3)原子炉補機冷却水設備はそれぞれ異なる系統から電源供給されている。サポート系についても、冷却水(海水系)については主系統と同一の系統から供給しており、1系統のサポート系の故障により当該機能へ影響を及ぼさないよう設計している。また、A系統、B系統の原子炉補機冷却水設備はタイラインにより接続されているが、破損により同時に系統機能を喪失しないために、事象発生後短時間で隔離弁※を「閉」とし系統分離を行う。</p> <p>※ 隔離弁及び隔離弁までのラインも主ライン(安全上の機能分類MS-1、耐震Sクラス)と同様の設計である。</p> <p>上記(1)～(3)により、共通要因又は従属要因によって、多重性を有する系統が同時にその機能を失わないよう設計していることから、独立性を有している。</p>

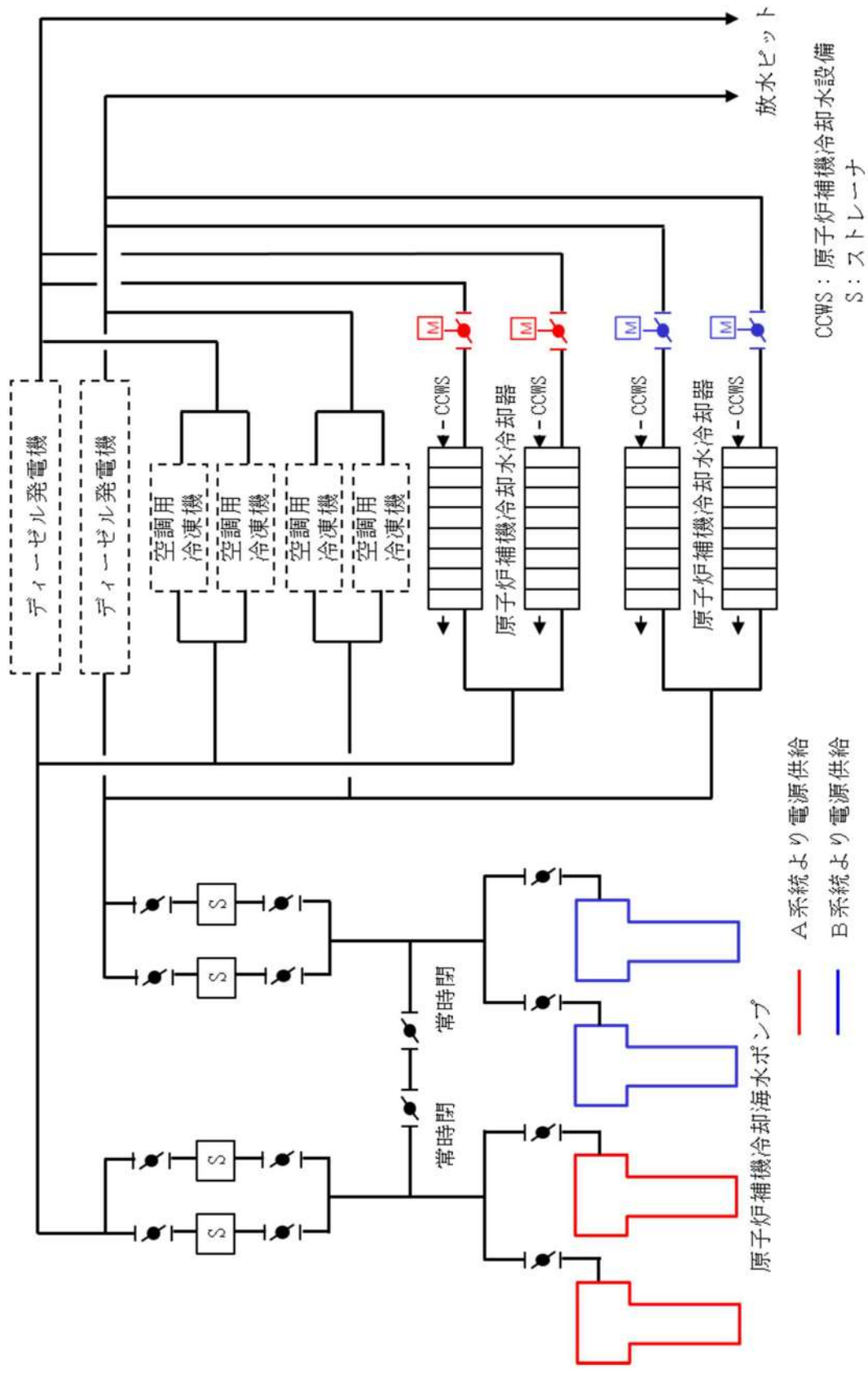
No.	16
安全機能	《その機能を有する系統の多重性又は多様性を要求する安全機能》
	補機冷却機能
期間	使用時間は 24 時間以上(長期間)
容量	原子炉補機冷却水設備 <ul style="list-style-type: none"> ・原子炉補機冷却水ポンプ：50%×4 台 ・原子炉補機冷却水冷却器：50%×4 基
系統概略図	原子炉補機冷却水設備：頁 12 条-別紙 1-2-49 参照



原子炉補機冷却水設備 概略系統図

重要度の特に高い安全機能を有する系統 整理表 (17/27)

No.	17
安全機能	《その機能を有する系統の多重性又は多様性を要求する安全機能》 冷却用海水供給機能
対象系統 ・設備	原子炉補機冷却海水設備
多重性/ 多様性	原子炉補機冷却海水設備は2系統で構成され、各系統の負荷へ物理的に独立して冷却水を供給することから、多重性を有している。
独立性	<p>(1)原子炉補機冷却海水設備は、循環水ポンプ建屋内及び原子炉建屋内に設置しており、それぞれのエリアの環境条件に想定される自然現象*においても、健全に動作するよう設計している。</p> <p>※ 風(台風)、竜巻、凍結、降水、積雪、落雷、地滑り、火山の影響、生物学的事象、森林火災</p> <p>(2)原子炉補機冷却海水設備は、いずれも耐震Sクラス設備として設計している。また、溢水及び火災については、系統分離を図るとともに、溢水及び火災の影響軽減対策等を実施することにより、安全機能を損なわないよう設計している。</p> <p>(3)原子炉補機冷却海水設備はそれぞれ異なる系統から電源供給しており、1系統の故障により当該機能へ影響を及ぼさないよう設計している。また、原子炉補機冷却海水設備は、タイラインにより接続されているが、破損により同時に系統機能を喪失しないために、タイラインには運転中常時閉の止め弁を2弁設置している。</p> <p>※ 止め弁及び止め弁までのラインも主ライン（安全上の機能分類 MS-1、耐震Sクラス）と同様の設計である。</p> <p>上記(1)～(3)により、共通要因又は従属要因によって、多重性を有する系統が同時にその機能を失わないよう設計していることから、独立性を有している。</p>
期間	使用時間は24時間以上(長期間)
容量	原子炉補機冷却海水設備 ・原子炉補機冷却海水ポンプ：50%×4台
系統概略図	原子炉補機冷却海水設備：頁12条-別紙1-2-51参照

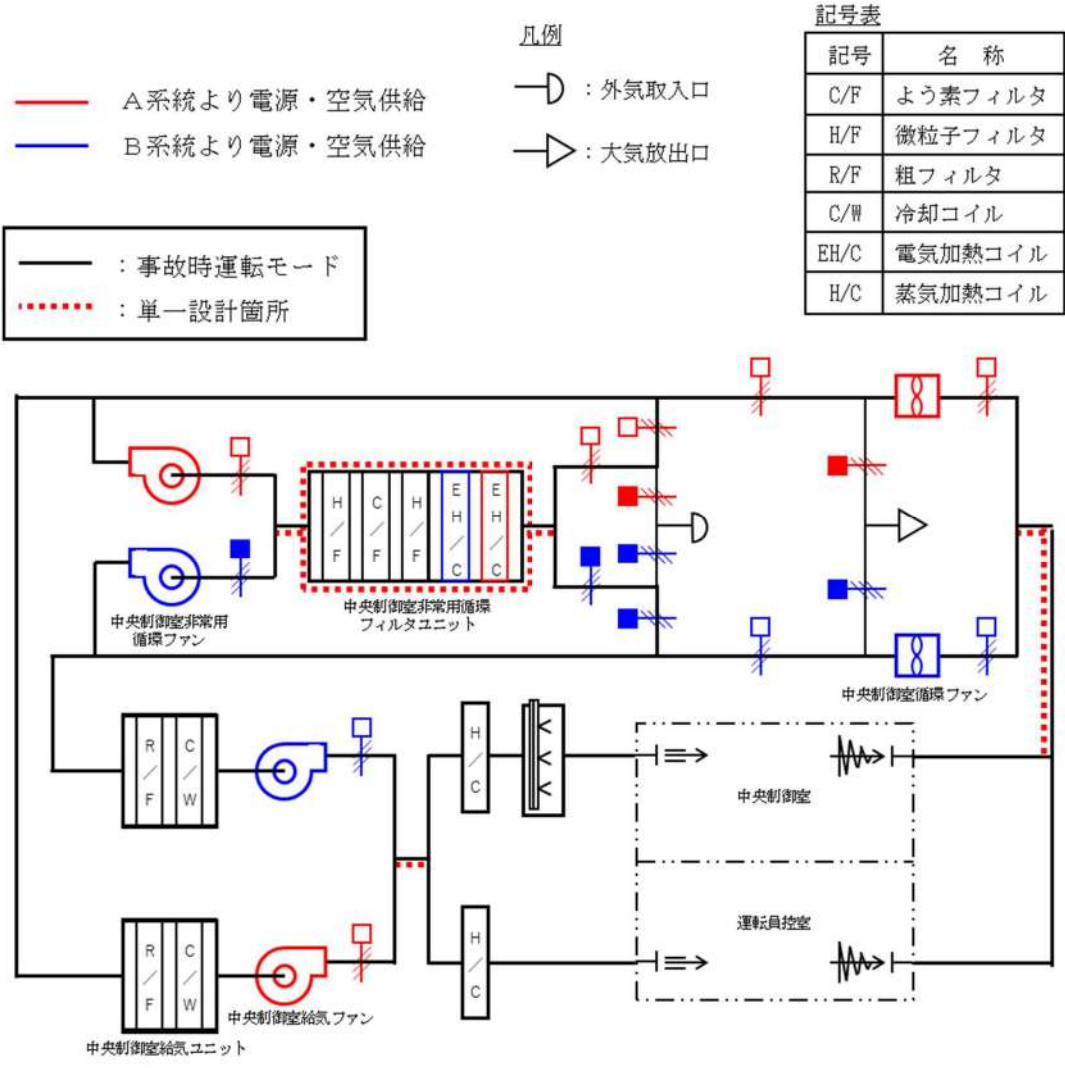


原子炉補機冷却海水設備 概略系統図

重要度の特に高い安全機能を有する系統 整理表 (18/27)

No.	18
安全機能	《その機能を有する系統の多重性又は多様性を要求する安全機能》 原子炉制御室非常用換気空調機能
対象系統 ・設備	換気空調設備 (中央制御室非常用循環系統)
多重性/ 多様性	換気空調設備 (中央制御室非常用循環系統) の事故時運転モードにおける運転ラインのうち、送風機等の動的機器については多重化されているが、中央制御室非常用循環フィルタユニット及びダクトの一部は単一設計となっているため、基準適合性に関する更なる検討が必要である。
独立性	<p>(1) 換気空調設備 (中央制御室非常用循環系統) は、原子炉補助建屋内の環境条件に想定される自然現象*においても、健全に動作するように設計している。</p> <p>※ 風(台風)、竜巻、凍結、降水、積雪、落雷、地滑り、火山の影響、生物学的事象、森林火災</p> <p>(2) 換気空調設備 (中央制御室非常用循環系統) は、耐震Sクラス設備として設計している。また、溢水及び火災については、系統分離を図るとともに、溢水及び火災の影響軽減対策等を実施することにより、安全機能を損なわないよう設計している。</p> <p>(3) 換気空調設備 (中央制御室非常用循環系統) のサポート系は、電源についてそれぞれ異なる系統から、冷却水、空気については主系統と同一の系統から供給しており、1系列のサポート系の故障が他の系統に影響を及ぼさないよう設計している。</p> <p>上記(1)～(3)により、動的機器については共通要因又は従属要因によって多重性を有する系統が同時にその機能を失わないよう設計していることから、独立性を有している。</p>
期間	使用時間は24時間以上 (長期間)
容量	<ul style="list-style-type: none"> ・中央制御室給気ファン：100%×2台 ・中央制御室循環ファン：100%×2台 ・中央制御室非常用循環ファン：100%×2台 ・中央制御室非常用循環フィルタユニット：100%×1基 ・中央制御室給気ユニット：100%×2基

No.	18
安全機能	《その機能を有する系統の多重性又は多様性を要求する安全機能》
	原子炉制御室非常用換気空調機能
系統概略図	中央制御室空調装置：頁 12 条-別紙 1-2-53 参照

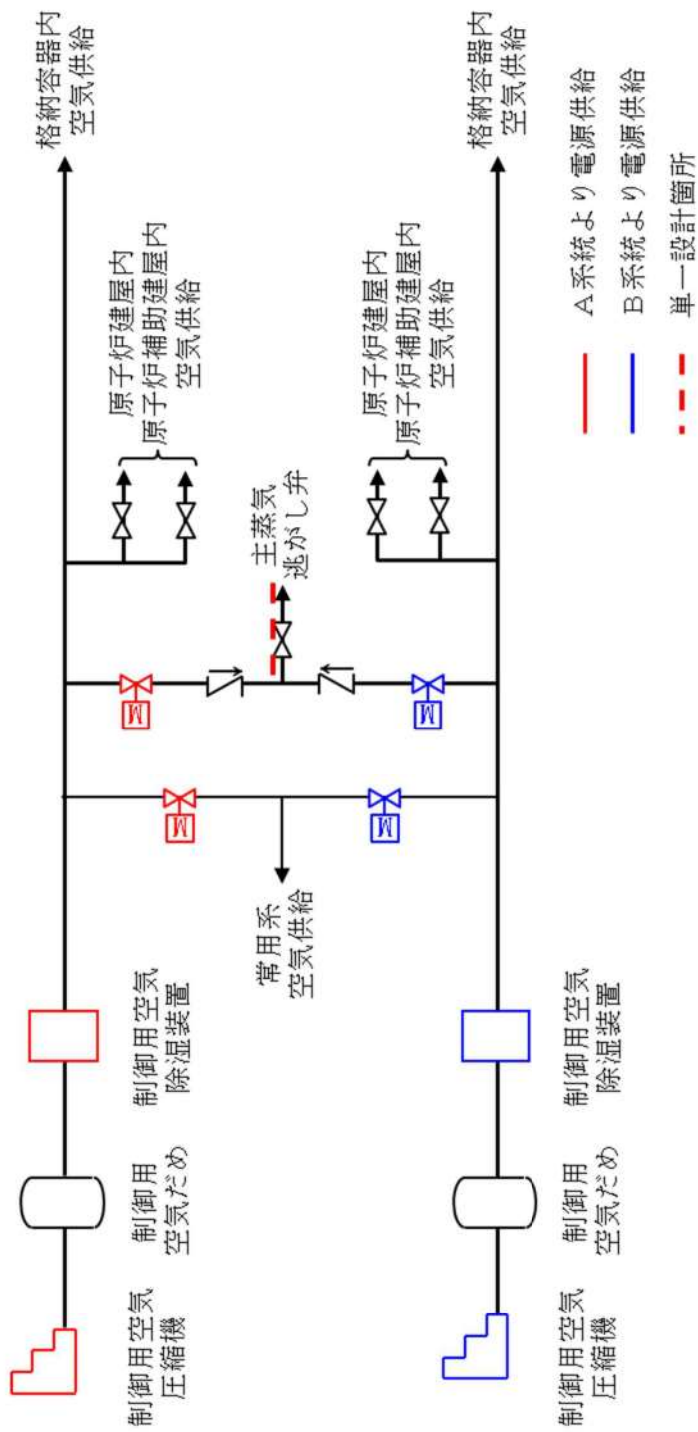


中央制御室空調装置 系統概略図

重要度の特に高い安全機能を有する系統 整理表 (19/27)

No.	19
安全機能	《その機能を有する系統の多重性又は多様性を要求する安全機能》 圧縮空気供給機能
対象系統 ・設備	制御用圧縮空気設備
多重性/ 多様性	制御用圧縮空気設備は2系統を設置しており、多重性を有している。なお、制御用空気供給ラインの主蒸気逃がし弁供給ラインは、単一設計となっているものの、事象発生後短期間で隔離弁を「閉」とし系統分離を図るため、単一故障を想定しても機能喪失には至らない。
独立性	<p>(1) 制御用圧縮空気設備は、原子炉格納容器内、原子炉建屋内及び原子炉補助建屋内に設置しており、想定される最も過酷な環境条件である原子炉冷却材喪失時（原子炉格納容器内）や高エネルギー配管破断時（原子炉建屋内）においても健全に動作するよう設計している。また、原子炉補助建屋内の環境条件に想定される自然現象※においても、健全に動作するように設計している。</p> <p>※ 風（台風）、竜巻、凍結、降水、積雪、落雷、地滑り、火山の影響、生物学的事象、森林火災</p> <p>(2) 制御用圧縮空気設備は、耐震Sクラス設備として設計している。また、溢水及び火災については、系統分離を図るとともに、溢水及び火災の影響軽減対策等を実施することにより、安全機能を損なわないよう設計している。</p> <p>(3) 制御用圧縮空気設備はそれぞれ異なる系統から電源供給されている。サポート系についても、冷却水については主系統と同一の系統から供給しており、1系統のサポート系の故障が他の系統に影響を及ぼさないよう設計している。また、A系統、B系統の制御用圧縮空気設備はタイラインにより接続されているが、破損により同時に系統機能を喪失しないために、事象発生後短期間で隔離弁を「閉」とし系統分離を行う。</p> <p>※ 隔離弁及び隔離弁までのラインも主ライン（安全上の機能分類 MS-1、耐震Sクラス）と同様の設計である。</p> <p>上記(1)～(3)により、共通要因又は従属要因によって、多重性を有する系統が同時にその機能を失わないよう設計していることから、独立性を有している。</p>

No.	19
安全機能	《その機能を有する系統の多重性又は多様性を要求する安全機能》
	圧縮空気供給機能
期間	使用時間は 24 時間以上(長期間)
容量	制御用空気圧縮設備 ・ 制御用空気圧縮機：100%×2 台 ・ 制御用空気だめ：100%×2 基 ・ 制御用空気除湿装置：100%×2 基
系統概略図	制御用圧縮空気設備：頁 12 条-別紙 1-2-56 参照



【その他 運転継続に必要な設備】

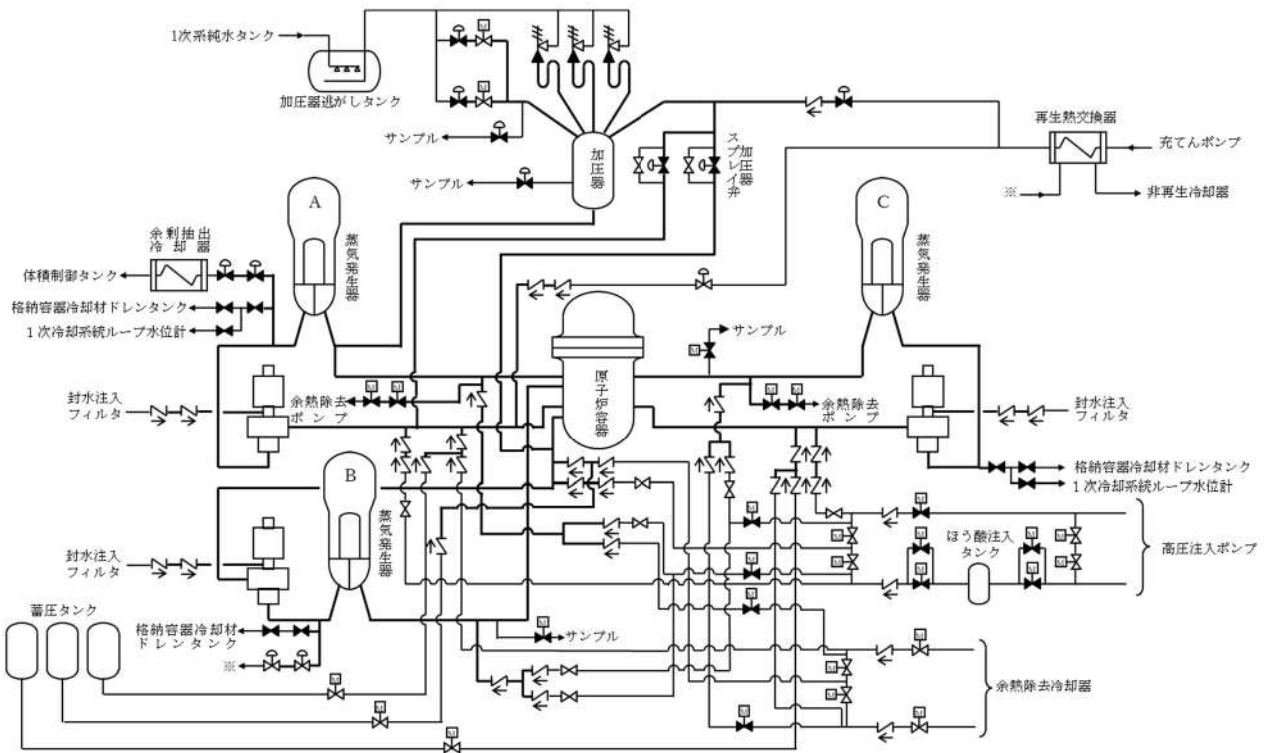
空調設備	制御用圧縮空気設備のA系統, B系統の各圧縮機室用の空調設備にはそれぞれの系統に応じた電源・空気が供給されている。
------	---

制御用圧縮空気設備 概略系統図

重要度の特に高い安全機能を有する系統 整理表 (20/27)

No.	20
安全機能	《その機能を有する複数の系統があり、 それぞれの系統について多重性又は多様性を要求する安全機能》
	原子炉冷却材圧力バウンダリを構成する配管の隔離機能
対象系統 ・設備	原子炉冷却材圧力バウンダリ隔離弁
多重性/ 多様性	原子炉冷却材圧力バウンダリ隔離弁は、設置許可基準規則の第十七条第1項への適合性を有しており、かつ、JEAC4602-2016「原子炉冷却材圧力バウンダリ、原子炉格納容器バウンダリの範囲を定める規程」に基づき設置されていることから、多重性を有している。
独立性	<p>(1)原子炉冷却材圧力バウンダリ隔離弁は、原子炉格納容器内に設置しており、想定される最も過酷な環境条件である原子炉冷却材喪失時においても健全に動作するよう設計している。</p> <p>(2)原子炉冷却材圧力バウンダリ隔離弁は、いずれも耐震Sクラス設備として設計している。また、溢水及び火災については、系統分離を図るとともに、溢水及び火災の影響軽減対策等を実施することにより、安全機能を損なわないよう設計している。</p> <p>(3)原子炉冷却材圧力バウンダリ隔離弁（第1隔離弁、第2隔離弁）は、弁駆動源である電源、空気が単一故障で喪失した場合でも、もう一方の隔離弁機能に波及しないよう、下記のとおり駆動方法を分離した設計にしている。</p> <ul style="list-style-type: none"> ・第1隔離弁、第2隔離弁がともに電動弁の場合は、第2隔離弁を通常運転時、閉弁で電源切りとし、弁が開放しないよう運用している。 ・第1隔離弁、第2隔離弁がともに空気作動弁の場合には、駆動源喪失時にフェイルクローズとするよう設計している。 ・第1隔離弁、第2隔離弁のうち、いずれかに逆止弁がある場合は、もう一方の隔離弁駆動源が喪失した場合でも、逆止弁で隔離機能が確保可能となるよう設計している。 <p>上記(1)～(3)により、共通要因又は従属要因によって全ての弁の機能を同時に喪失させないものとしていることから、独立性を有している。</p>
期間	使用時間は24時間以上(長期間)
容量	—

No.	20
安全機能	《その機能を有する複数の系統があり、 それぞれの系統について多重性又は多様性を要求する安全機能》
	原子炉冷却材圧力バウンダリを構成する配管の隔離機能
系統概略図	原子炉冷却材圧力バウンダリ隔離弁：頁 12 条-別紙 1-2-59 参照

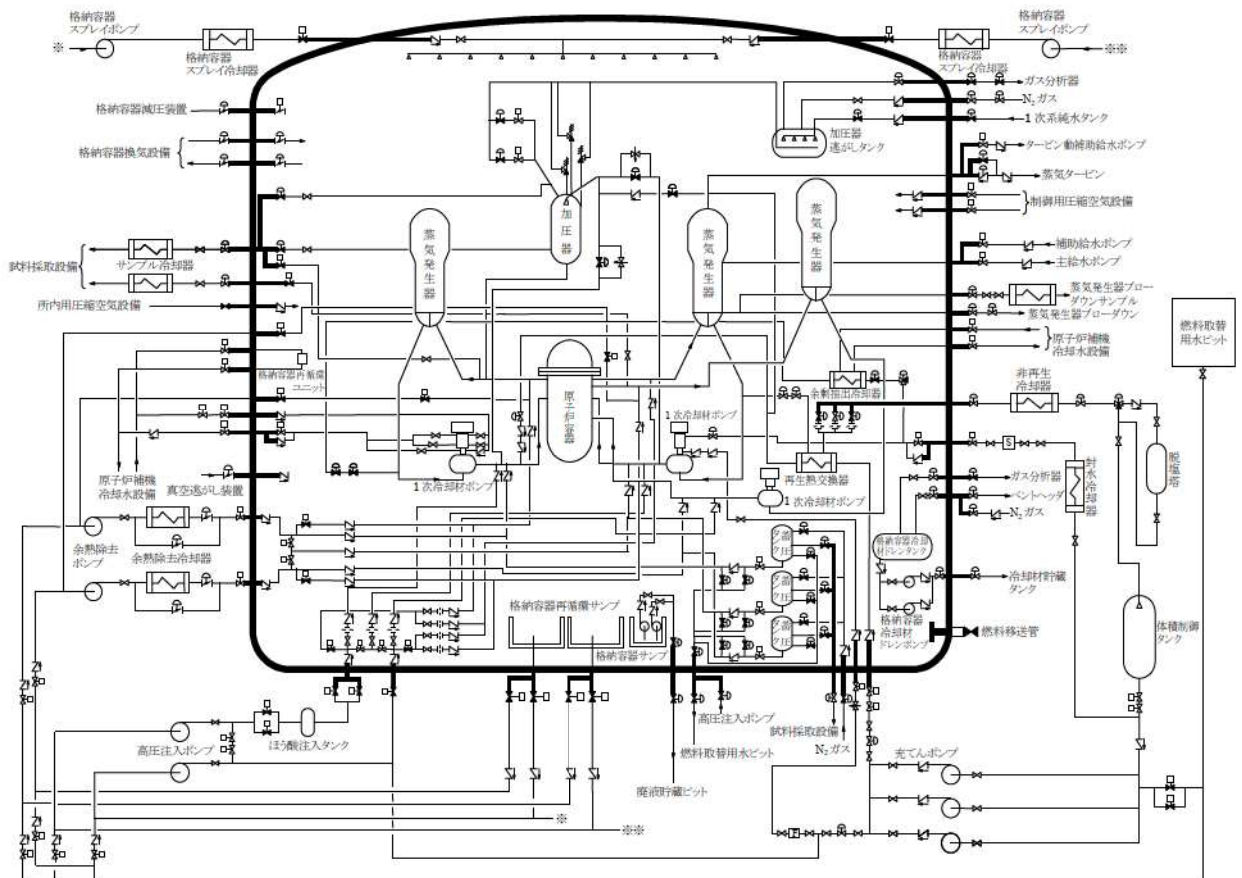


原子炉冷却材圧力バウンダリ隔離弁 系統概略図

重要度の特に高い安全機能を有する系統 整理表 (21/27)

No.	21
安全機能	《その機能を有する複数の系統があり、 それぞれの系統について多重性又は多様性を要求する安全機能》
	原子炉格納容器バウンダリを構成する配管の隔離機能
対象系統 ・設備	原子炉格納容器隔離弁
多重性/ 多様性	原子炉格納容器隔離弁は、設置許可基準規則の第三十二条第5項への適合性を有しており、かつ、JEAC4602-2016「原子炉冷却材圧力バウンダリ、原子炉格納容器バウンダリの範囲を定める規程」に基づき設置されていることから、多重性を有している。
独立性	<p>(1)原子炉格納容器隔離弁は、原子炉格納容器内又は原子炉建屋内に設置しており、想定される最も過酷な環境条件である原子炉冷却材喪失時（原子炉格納容器内）や高エネルギー配管破断時（原子炉建屋内）においても健全に動作するよう設計している。</p> <p>(2)原子炉格納容器隔離弁は、いずれも耐震Sクラス設備として設計している。また、溢水及び火災については、系統分離を図るとともに、溢水及び火災の影響軽減対策等を実施することにより、安全機能を損なわないよう設計している。</p> <p>(3)原子炉格納容器隔離弁が2弁あるものについて、弁駆動源である電源供給、空気供給が単一故障で喪失した場合でも、もう一方の隔離弁機能に波及しないよう、下記のとおり駆動方法を分離するよう設計している。</p> <ul style="list-style-type: none"> ・第1隔離弁、第2隔離弁がともに電動弁の場合には、互いに電源の区分を分離するよう設計している。 ・第1隔離弁、第2隔離弁が空気作動弁の場合には、駆動源喪失時にフェイルクローズとするよう設計している。 ・第1隔離弁、第2隔離弁のうち、いずれかに逆止弁がある場合は、もう一方の隔離弁駆動源が喪失した場合でも、逆止弁で隔離機能が確保可能となるよう設計している。 <p>上記(1)～(3)により、共通要因又は従属要因によって全ての弁の機能を同時に喪失させないものとしていることから、独立性を有している。</p>
期間	使用時間は24時間以上(長期間)
容量	—

No.	21
安全機能	《その機能を有する複数のシステムがあり、 それぞれのシステムについて多重性又は多様性を要求する安全機能》 原子炉格納容器バウンダリを構成する配管の隔離機能
系統概略図	原子炉格納容器隔離弁：頁 12 条-別紙 1-2-60 参照

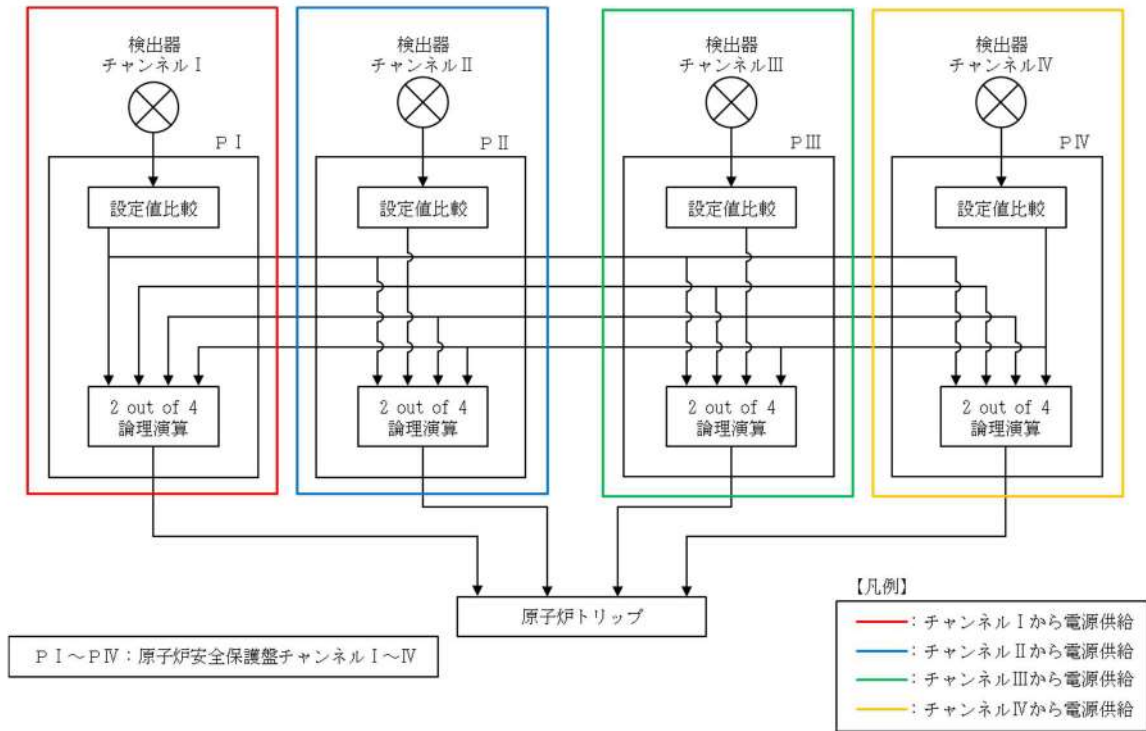


原子炉格納容器隔離弁 系統概略図

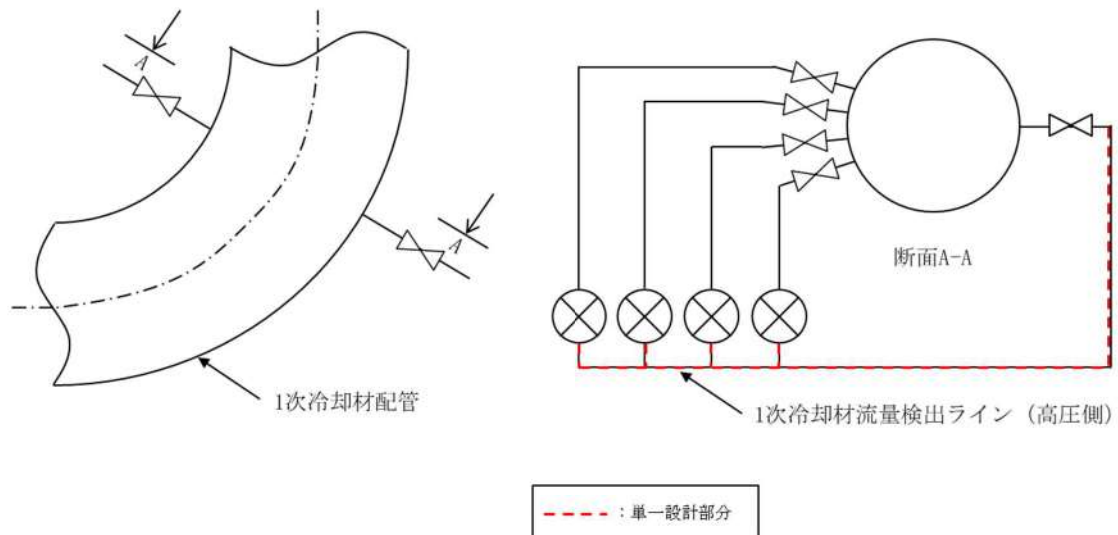
重要度の特に高い安全機能を有する系統 整理表 (22/27)

No.	22
安全機能	《その機能を有する複数の系統があり、それぞれの系統について多重性又は多様性を要求する安全機能》 原子炉停止系に対する作動信号（常用系として作動させるものを除く）の発生機能
対象系統・設備	原子炉保護系の安全保護回路
多重性／多様性	原子炉保護系の安全保護回路は 4 チャンネルの検出器から得られた信号を用い、トリップ論理回路 (2 out of 4) を通じてトリップ信号を発生させており、多重性を有している。なお、原子炉保護系の安全保護回路の検出器のうち 1 次冷却材流量検出ライン（高圧側）は単一設計となっているものの、使用期間が短期間であり静的機器の単一故障を仮定しない。
独立性	<p>(1) 原子炉保護系の検出器は主に原子炉格納容器内に設置しており、最も過酷な環境条件である原子炉冷却材喪失時において健全に動作するよう設計している。また、論理回路は安全系計装盤室に設置しており、想定される自然現象*においても、健全に動作するよう設計している。</p> <p>※ 風（台風）、竜巻、凍結、降水、積雪、落雷、地滑り、火山の影響、生物学的事象、森林火災</p> <p>(2) 原子炉保護系の安全保護回路は耐震 S クラス設備として設計している。また、溢水及び火災が発生した場合においても、原子炉トリップ信号を発生させるフェイルセーフ設計となっており、安全機能を損なわないように設計している。</p> <p>(3) 原子炉保護系の安全保護回路は、そのチャンネルに応じ、安全系計装盤室の異なる盤に設置しており、それぞれ分離して配置している。また、電源についてはそれぞれ異なるチャンネルから供給しており、1 つのチャンネルに故障が発生した場合においても安全機能を損なわないよう設計している。</p> <p>上記(1)～(3)により、共通要因又は従属要因によって多重性を有する系統が同時にその機能を失わないよう設計していることから、独立性を有している。</p>

No.	22
安全機能	《その機能を有する複数の系統があり、それぞれの系統について多重性又は多様性を要求する安全機能》
	原子炉停止系に対する作動信号（常用系として作動させるものを除く）の発生機能
期間	使用時間はトリップのタイミングのみ（短期間）
容量	—
系統概略図	原子炉保護系の安全保護回路：頁 12 条-別紙 1-2-63 参照



原子炉保護系の安全保護回路 概略系統図 (1/2)

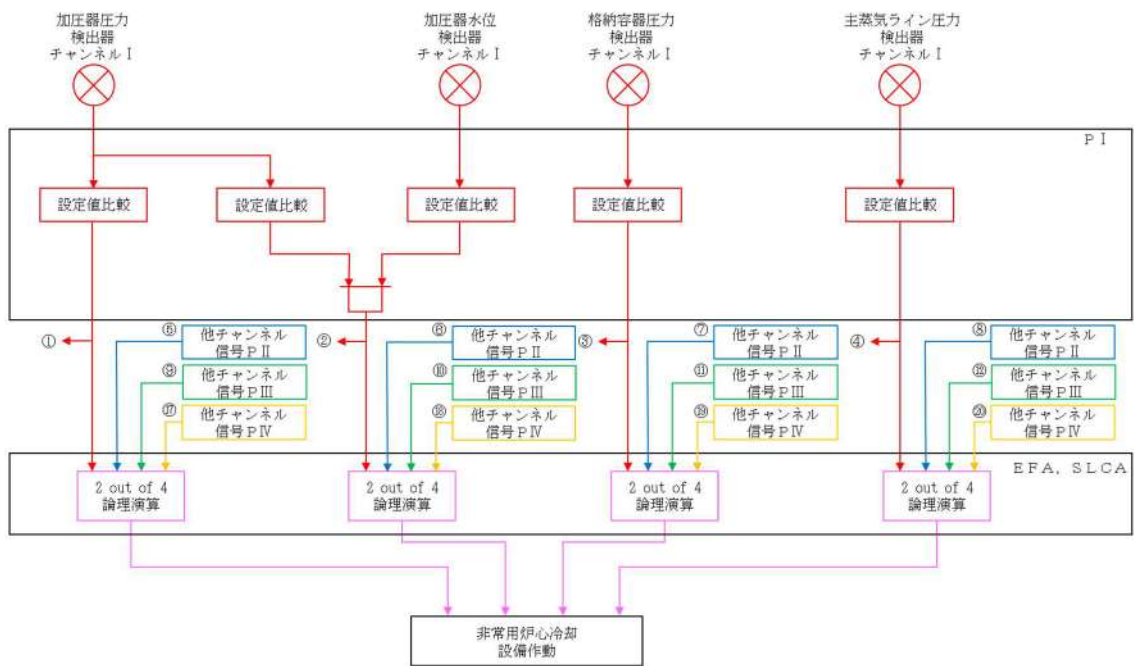


原子炉保護系の安全保護回路 概略系統図 (2/2)

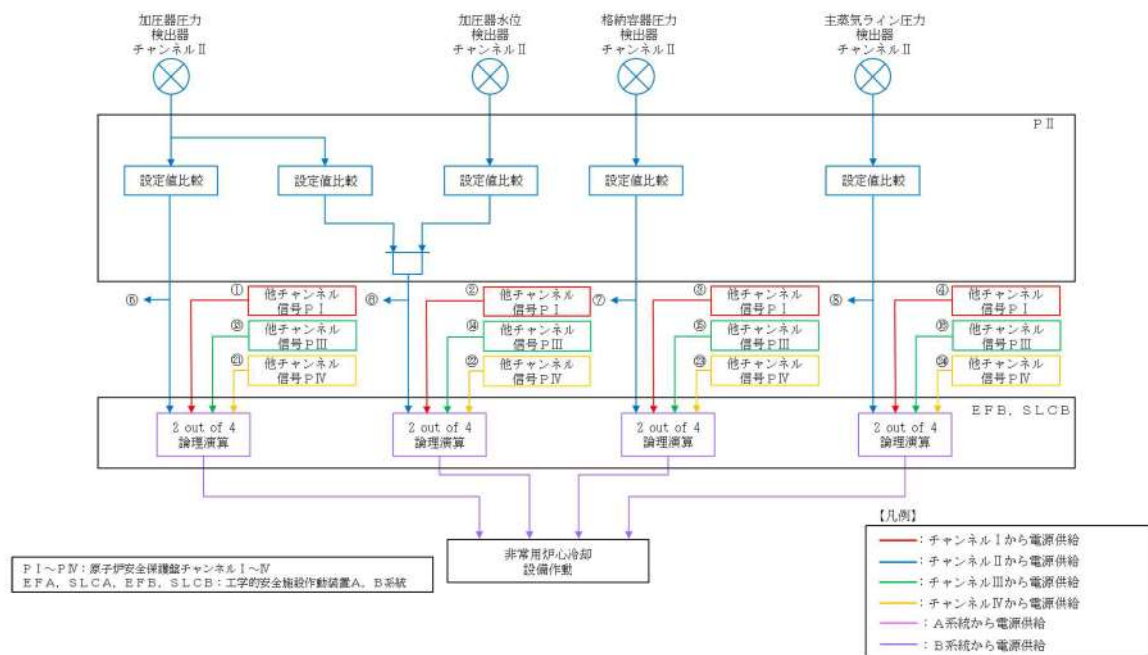
重要度の特に高い安全機能を有する系統 整理表 (23/27)

No.	23
安全機能	《その機能を有する複数の系統があり、それぞれの系統について多重性又は多様性を要求する安全機能》
	工学的安全施設に分類される機器若しくは系統に対する作動信号の発生機能
対象系統 ・設備	非常用炉心冷却設備作動の安全保護回路 主蒸気ライン隔離の安全保護回路 原子炉格納容器隔離の安全保護回路 原子炉格納容器スプレイ作動の安全保護回路
多重性/ 多様性	<p>非常用炉心冷却設備作動の安全保護回路はそれぞれのチャンネルに応じた検出器から得られた信号を用い、論理回路 (2 out of 4) を通じて作動信号を発生させており、多重性を有している。</p> <p>主蒸気ライン隔離の安全保護回路は、4チャンネルの検出器から得られた信号を用い、論理回路 (2 out of 4) を通じて作動信号を発生させており、多重性を有している。</p> <p>原子炉格納容器隔離の安全保護回路は、4チャンネルの検出器から得られた信号を用い、論理回路 (2 out of 4) を通じて作動信号を発生させており、多重性を有している。</p> <p>原子炉格納容器スプレイ作動の安全保護回路は、4チャンネルの検出器から得られた信号を用い、論理回路 (2 out of 4) を通じて作動信号を発生させており、多重性を有している。</p>
独立性	<p>(1) 非常用炉心冷却設備作動、主蒸気ライン隔離、原子炉格納容器隔離及び原子炉格納容器スプレイ作動の安全保護回路 (以下、「安全保護回路等」という。) の検出器は主に原子炉格納容器内に設置しており、最も過酷な環境条件である原子炉冷却材喪失時において健全に動作するよう設計している。また、論理回路は安全系計装盤室に設置しており、想定される自然現象※においても、健全に動作するよう設計している。</p> <p>※ 風 (台風)、竜巻、凍結、降水、積雪、落雷、地滑り、火山の影響、生物学的事象、森林火災</p> <p>(2) 安全保護回路等は耐震Sクラス設備として設計している。また、検出器はチャンネルに応じ分離して配置するとともに、設定値比較及び論理回路についてもチャンネル、系統に応じ異なる制御盤で構築しており、溢水及び火災の影響軽減対策等を実施することにより、溢水及び火災が発生した場合においても、安全機能を損なわないように設計している。</p>

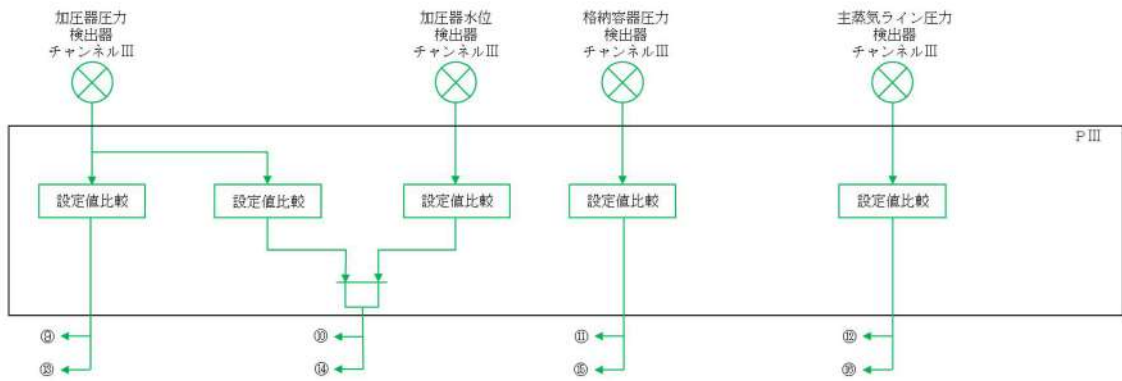
No.	23
安全機能	《その機能を有する複数の系統があり，それぞれの系統について多重性又は多様性を要求する安全機能》 工学的安全施設に分類される機器若しくは系統に対する作動信号の発生機能
独立性 (続き)	(3)安全保護回路等は，そのチャンネル、系統に応じ，安全系計装盤室の異なる盤に設置しており，それぞれ分離して配置している。また，電源についてはそれぞれ異なるチャンネルから供給しており，1チャンネルの故障が発生した場合においても安全機能を損なわないよう設計している。 上記(1)～(3)により，共通要因又は従属要因によって多重性を有する系統が同時にその機能を失わないよう設計していることから，独立性を有している。
期間	使用時間は24時間未満(短期間)
容量	—
系統概略図	非常用炉心冷却設備作動の安全保護回路：頁12条-別紙1-2-66，67参照 主蒸気ライン隔離の安全保護回路：頁12条-別紙1-2-68，69参照 原子炉格納容器隔離の安全保護回路：頁12条-別紙1-2-70，71参照 原子炉格納容器スプレイ作動の安全保護回路：頁12条-別紙1-2-72参照



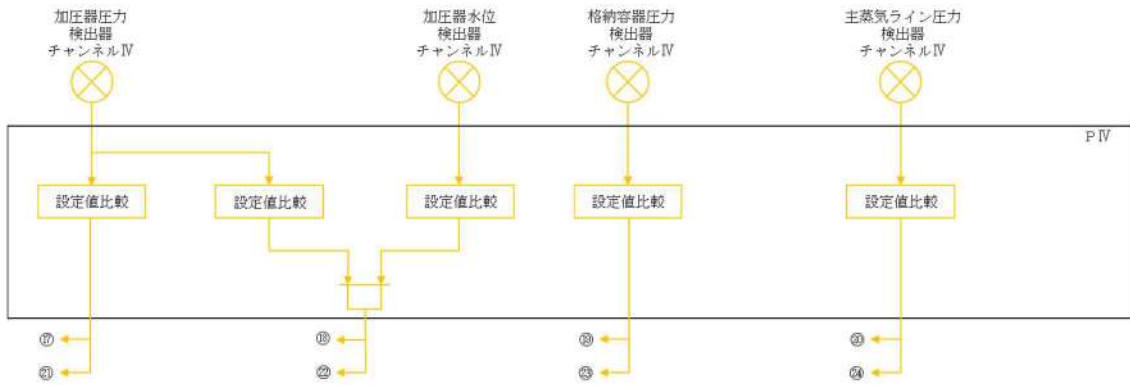
非常用炉心冷却設備作動の安全保護回路 系統概略図 (1/4)



非常用炉心冷却設備作動の安全保護回路 系統概略図 (2/4)



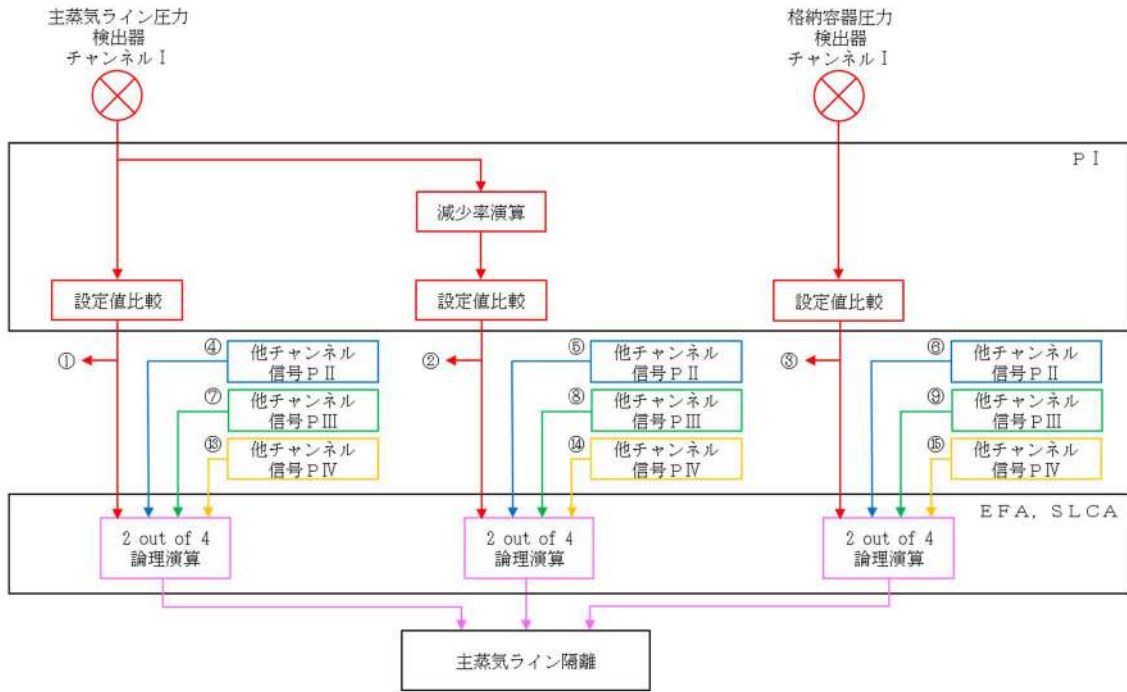
非常用炉心冷却設備作動の安全保護回路 系統概略図 (3/4)



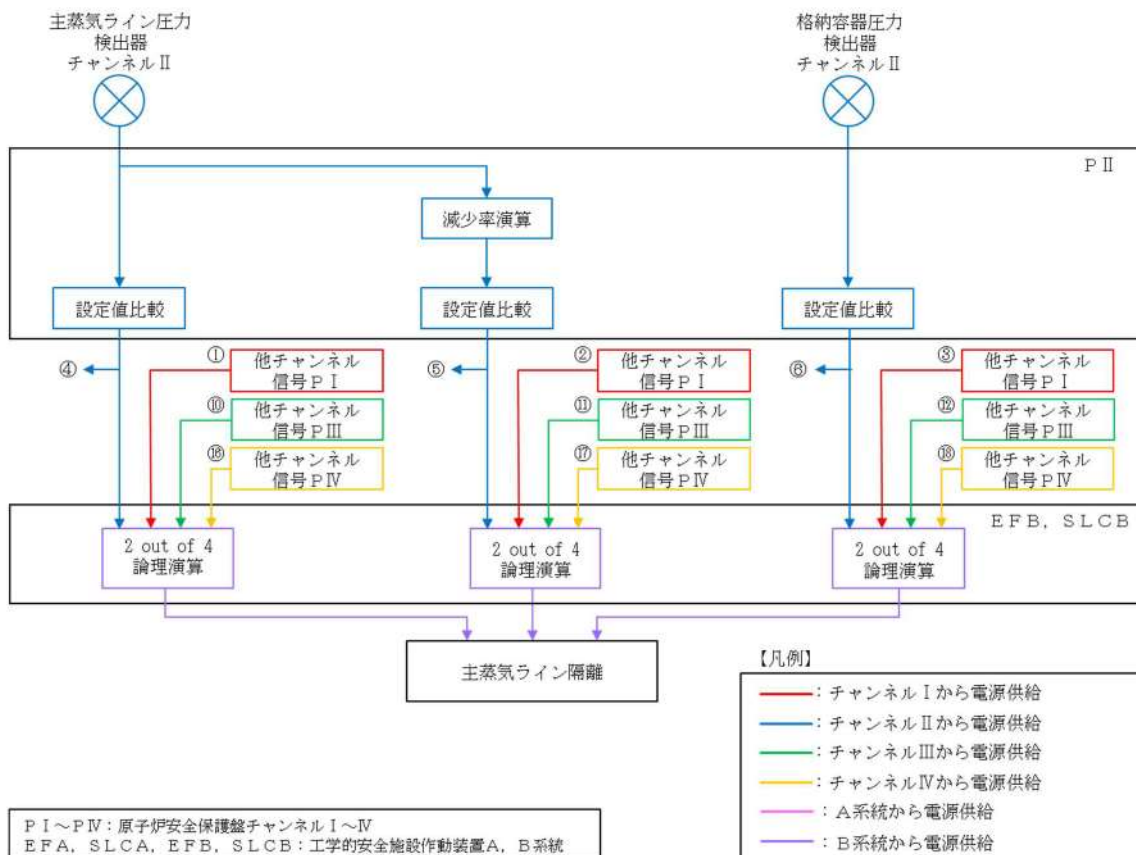
P I ~ P IV : 原子炉安全保護線チャンネル I ~ IV
 EFA, SLCA, EFB, SLCB : 工学的安全施設作動装置 A, B 系統

【凡例】
 緑線 : チャンネル III から電源供給
 黄線 : チャンネル IV から電源供給

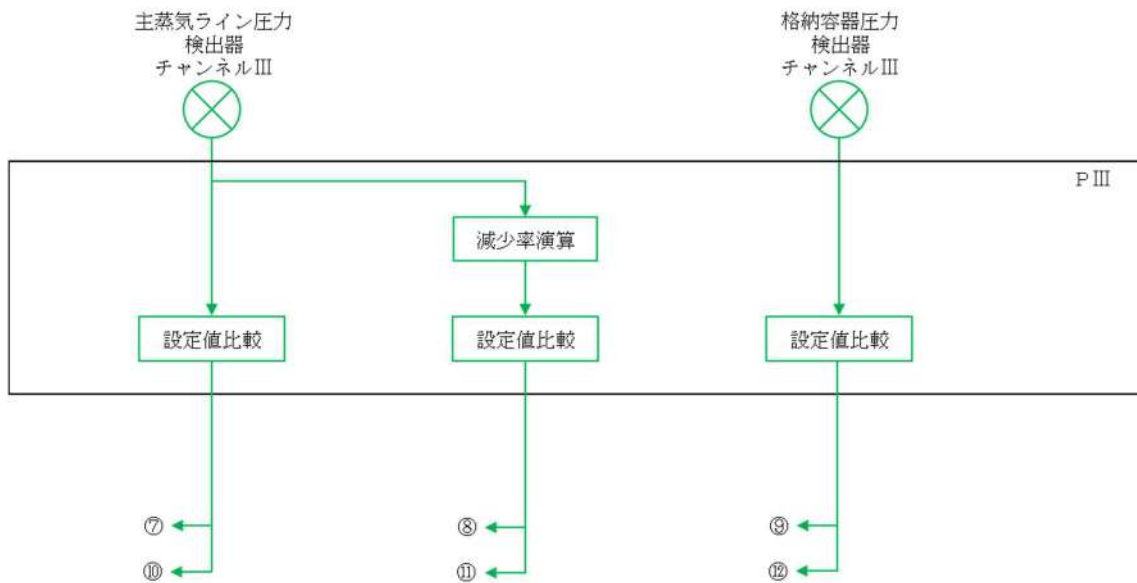
非常用炉心冷却設備作動の安全保護回路 系統概略図 (4/4)



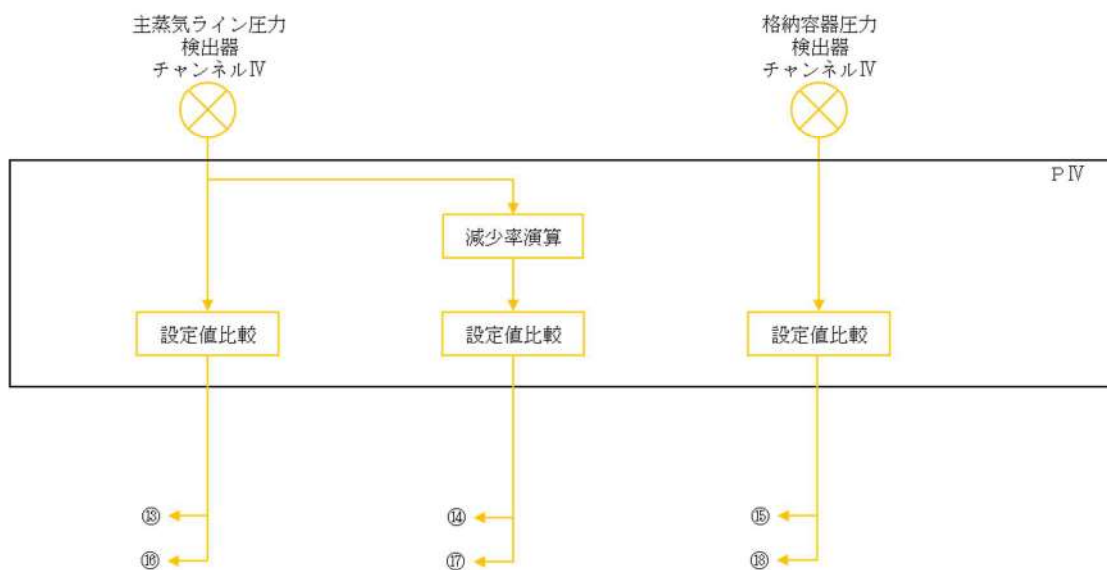
主蒸気ライン隔離の安全保護回路 系統概略図 (1/4)



主蒸気ライン隔離の安全保護回路 系統概略図 (2/4)



主蒸気ライン隔離の安全保護回路 系統概略図 (3/4)

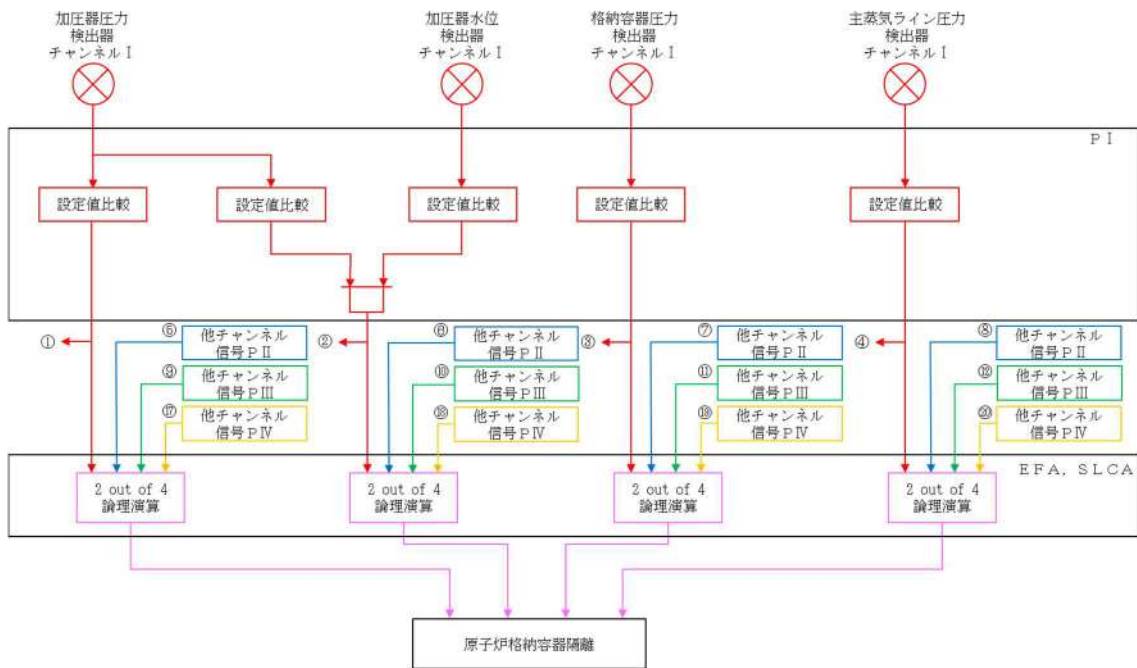


【凡例】

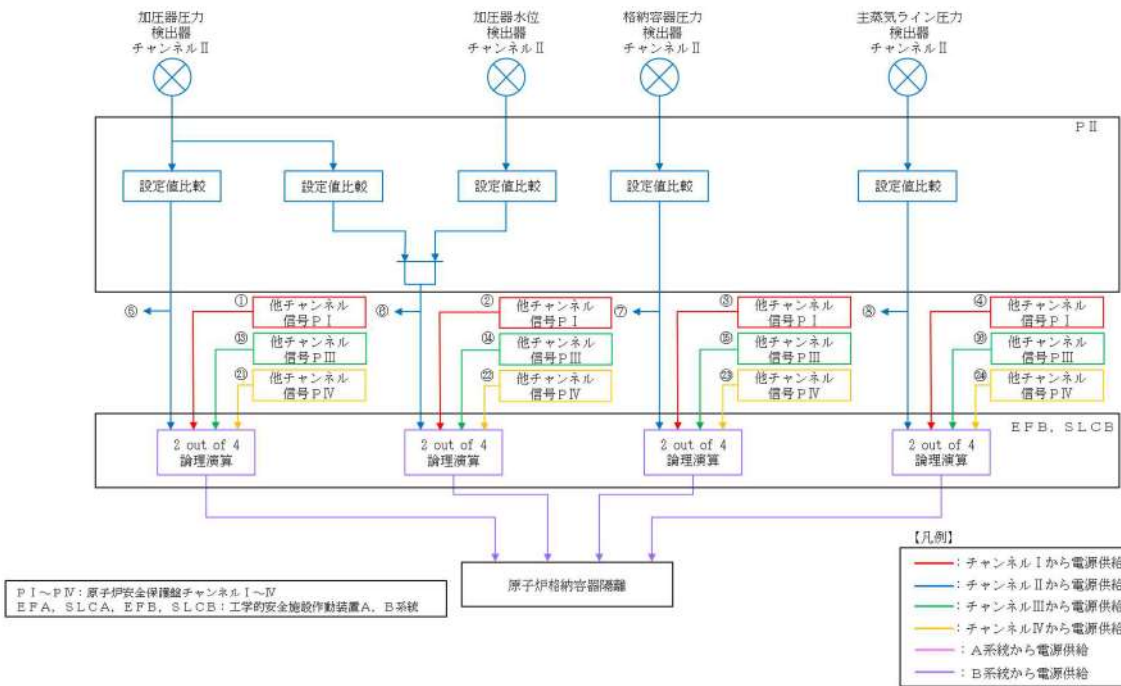
P I～P IV：原子炉安全保護盤チャンネルI～IV
EFA, SLCA, EFB, SLCB：工学的安全施設作動装置A, B系統

—：チャンネルIIIから電源供給
—：チャンネルIVから電源供給

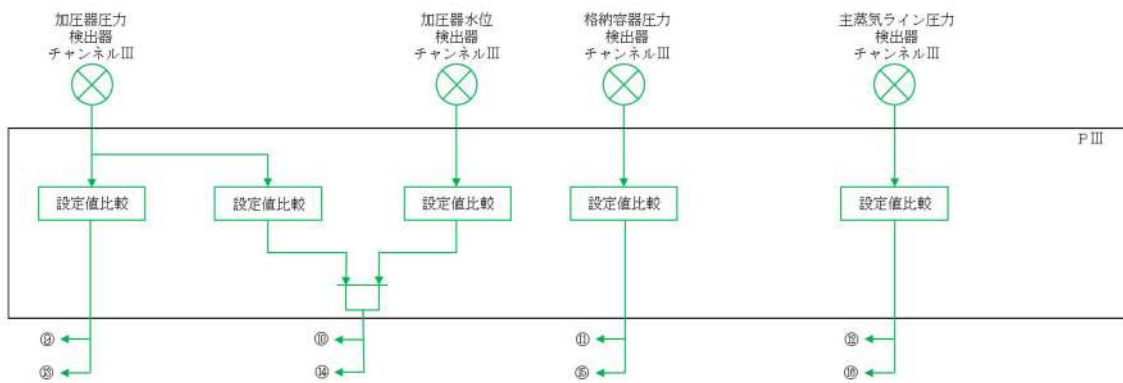
主蒸気ライン隔離の安全保護回路 系統概略図 (4/4)



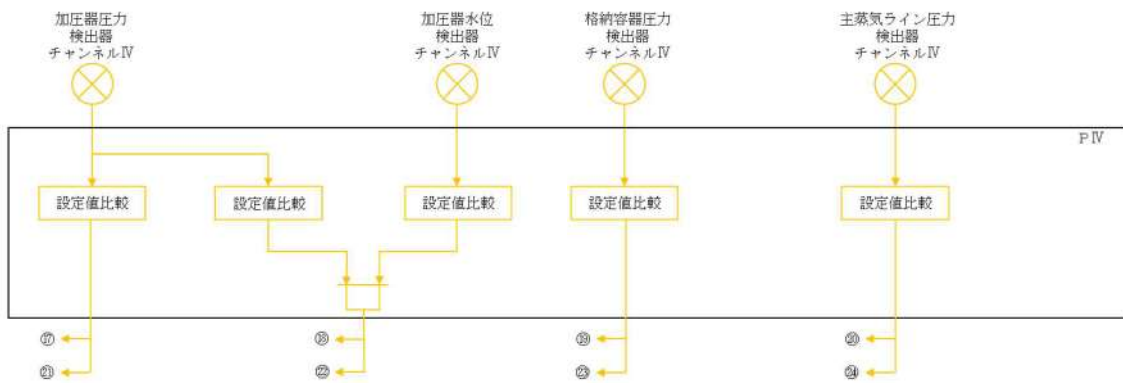
原子炉格納容器隔離の安全保護回路 系統概略図 (1/4)



原子炉格納容器隔離の安全保護回路 系統概略図 (2/4)



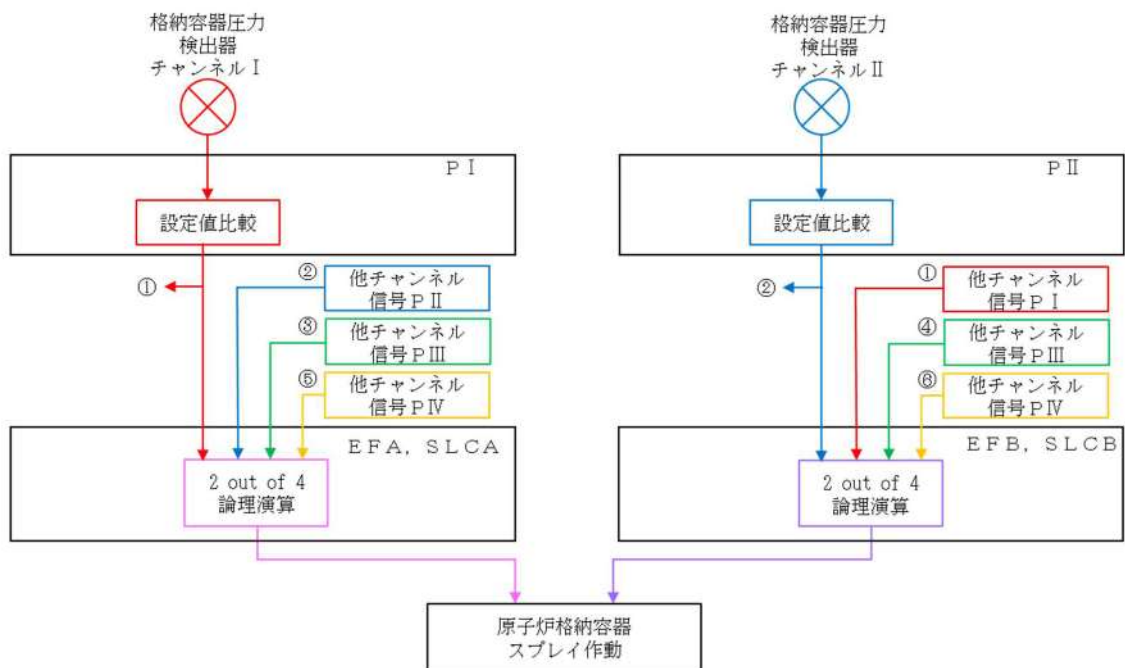
原子炉格納容器隔離の安全保護回路 系統概略図 (3/4)



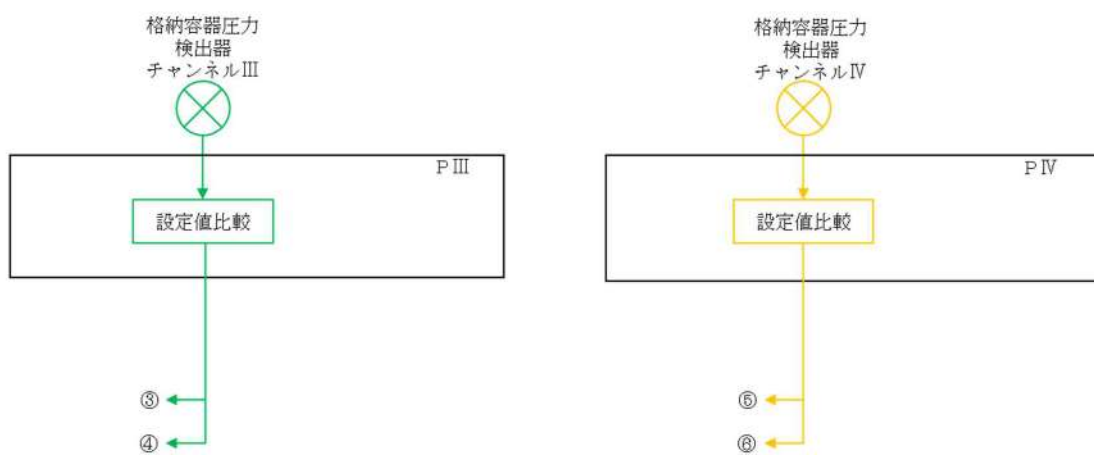
P I～P IV：原子炉安全保護盤チャンネル I～IV
EFA, SLCA, EFB, SLCB：工学的安全施設作動装置 A, B 系統

【凡例】
—：チャンネルIIIから電源供給
—：チャンネルIVから電源供給

原子炉格納容器隔離の安全保護回路 系統概略図 (4/4)



原子炉格納容器スプレイ作動の安全保護回路 系統概略図 (1/2)



P I～P IV：原子炉安全保護盤チャンネル I～IV
EFA, SLCA, EFB, SLCB：工学的安全施設作動装置A, B系統

【凡例】

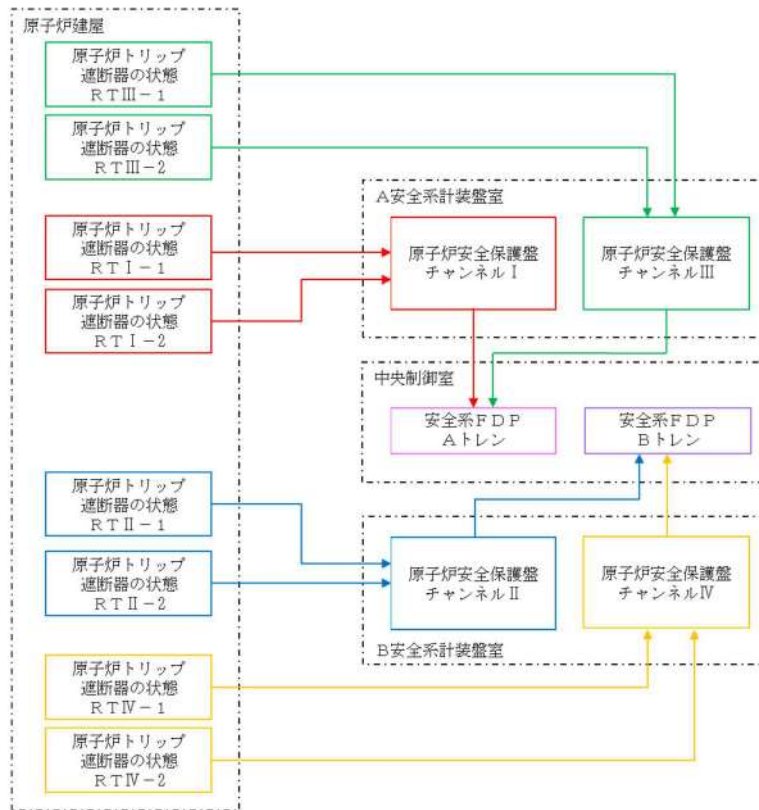
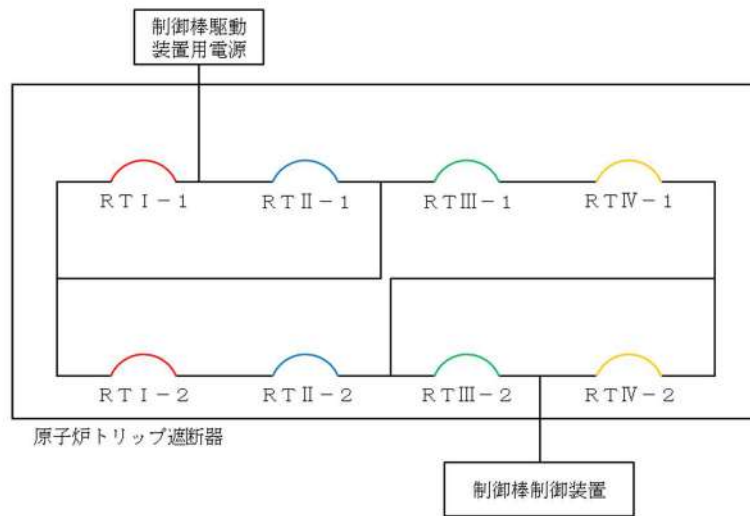
- ：チャンネル I から電源供給
- ：チャンネル II から電源供給
- ：チャンネル III から電源供給
- ：チャンネル IV から電源供給
- ：A 系統から電源供給
- ：B 系統から電源供給

原子炉格納容器スプレイ作動の安全保護回路 系統概略図 (2/2)

重要度の特に高い安全機能を有する系統 整理表 (24/27)

No.	24
安全機能	《その機能を有する複数の系統があり、それぞれの系統について多重性又は多様性を要求する安全機能》 事故時の原子炉の停止状態の把握機能
対象系統 ・設備	中性子源領域中性子束 原子炉トリップ遮断器の状態 ほう素濃度 (サンプリング分析)
多重性/ 多様性	中性子源領域中性子束は2チャンネルあり、多重性を有している。 原子炉トリップ遮断器の状態は、4チャンネルあり、多重性を有している。 ほう素濃度 (サンプリング分析) のうち、配管、試料採取管、弁及び冷却器は単一設計となっているため、基準適合性に関する更なる検討が必要である。
独立性	(1) 中性子源領域中性子束の検出器は、原子炉格納容器内に設置しており、最も過酷な環境条件である原子炉冷却材喪失時において健全に動作するよう設計している。原子炉トリップ遮断器の状態の検出器は、原子炉建屋内に設置しており、最も過酷な環境条件である高エネルギー配管破断時において健全に動作するよう設計している。表示装置は中央制御室に設置しており、想定される自然現象※においても、健全に動作するよう設計している。 ※ 風 (台風)、竜巻、凍結、降水、積雪、落雷、地滑り、火山の影響、生物学的事象、森林火災 (2) 中性子源領域中性子束及び原子炉トリップ遮断器の状態は耐震Sクラス設備としている。また、中性子源領域中性子束は、検出器を原子炉格納容器内で分離して配置し、指示及び記録についてはそれぞれ異なる表示装置に配置していること、並びに原子炉トリップ遮断器の状態は、その確認を異なる表示装置で行うよう設備を配置しており、溢水及び火災の影響軽減対策等を実施することにより、溢水及び火災が発生した場合においても、安全機能を損なわないように設計している。

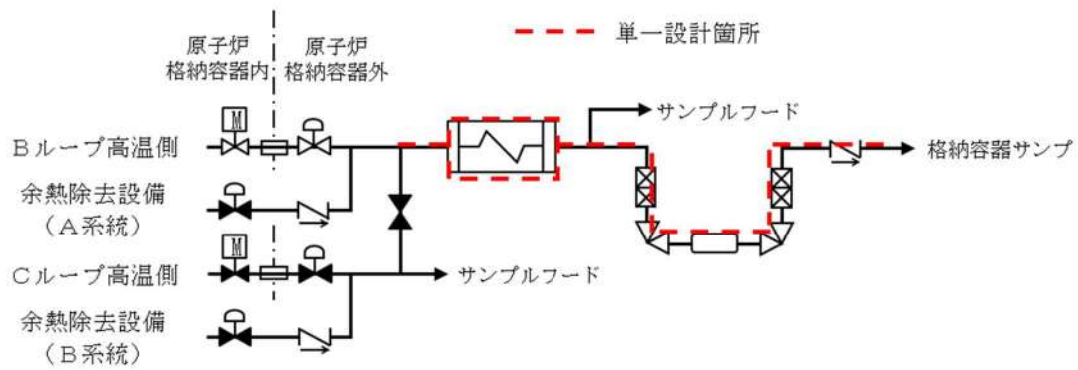
No.	24
安全機能	《その機能を有する複数の系統があり，それぞれの系統について多重性又は多様性を要求する安全機能》 事故時の原子炉の停止状態の把握機能
独立性 (続き)	(3)原子炉トリップ遮断器の状態及び中性子源領域中性子束は，それぞれのチャンネルに応じ，安全系計装盤室の異なる盤に設置するとともに，中央制御室の異なる表示装置に表示しており，分離して配置している。サポート系についても，それぞれ電源は異なるチャンネルから供給されており，1チャンネルの電源の故障が他のチャンネルに影響を及ぼさないよう設計している。 上記(1)～(3)により，共通要因又は従属要因によって多重性を有する系統が同時にその機能を失わないよう設計していることから，独立性を有している。
期間	使用時間は24時間以上(長期間)
容量	—
系統概略図	原子炉トリップ遮断器の状態：頁12条-別紙1-2-75参照 ほう素濃度(サンプリング分析)：頁12条-別紙1-2-76参照 中性子源領域中性子束：頁12条-別紙1-2-76参照



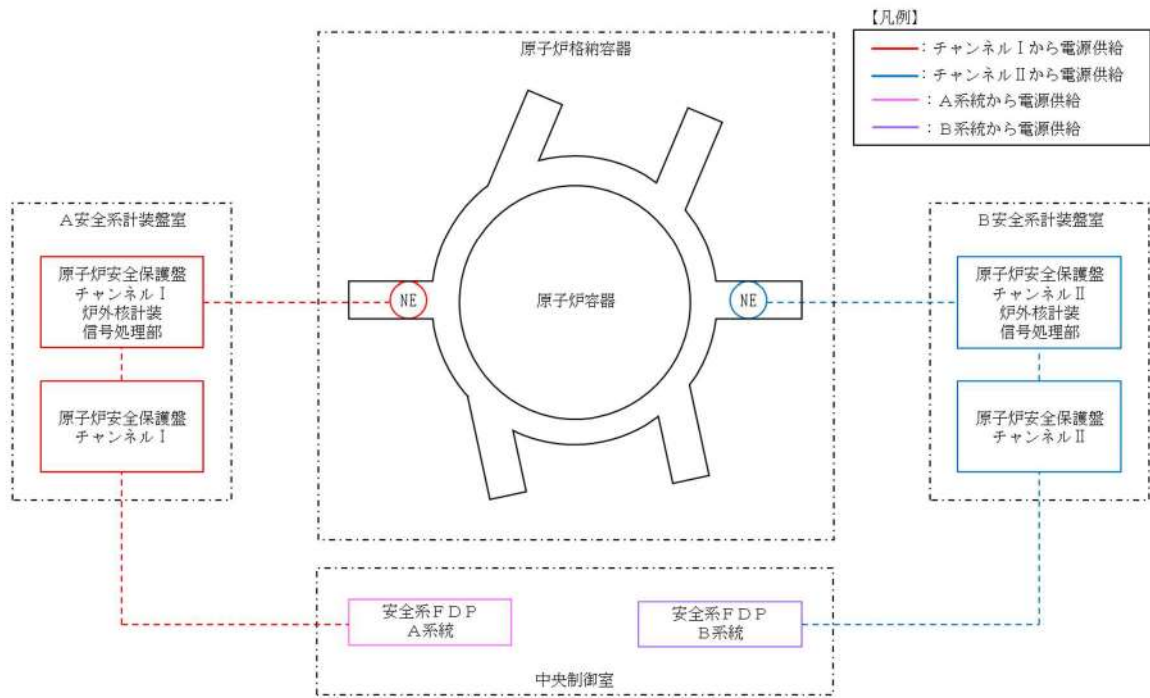
RT：原子炉トリップ遮断器（I-1～IV-2はチャンネルI-1～チャンネルIV-2を示す）

- 【凡例】
- ：チャンネルIから電源供給
 - ：チャンネルIIから電源供給
 - ：チャンネルIIIから電源供給
 - ：チャンネルIVから電源供給
 - ：A系統から電源供給
 - ：B系統から電源供給

原子炉トリップ遮断器の状態 系統概略図



ほう素濃度 (サンプリング分析) 系統概略図

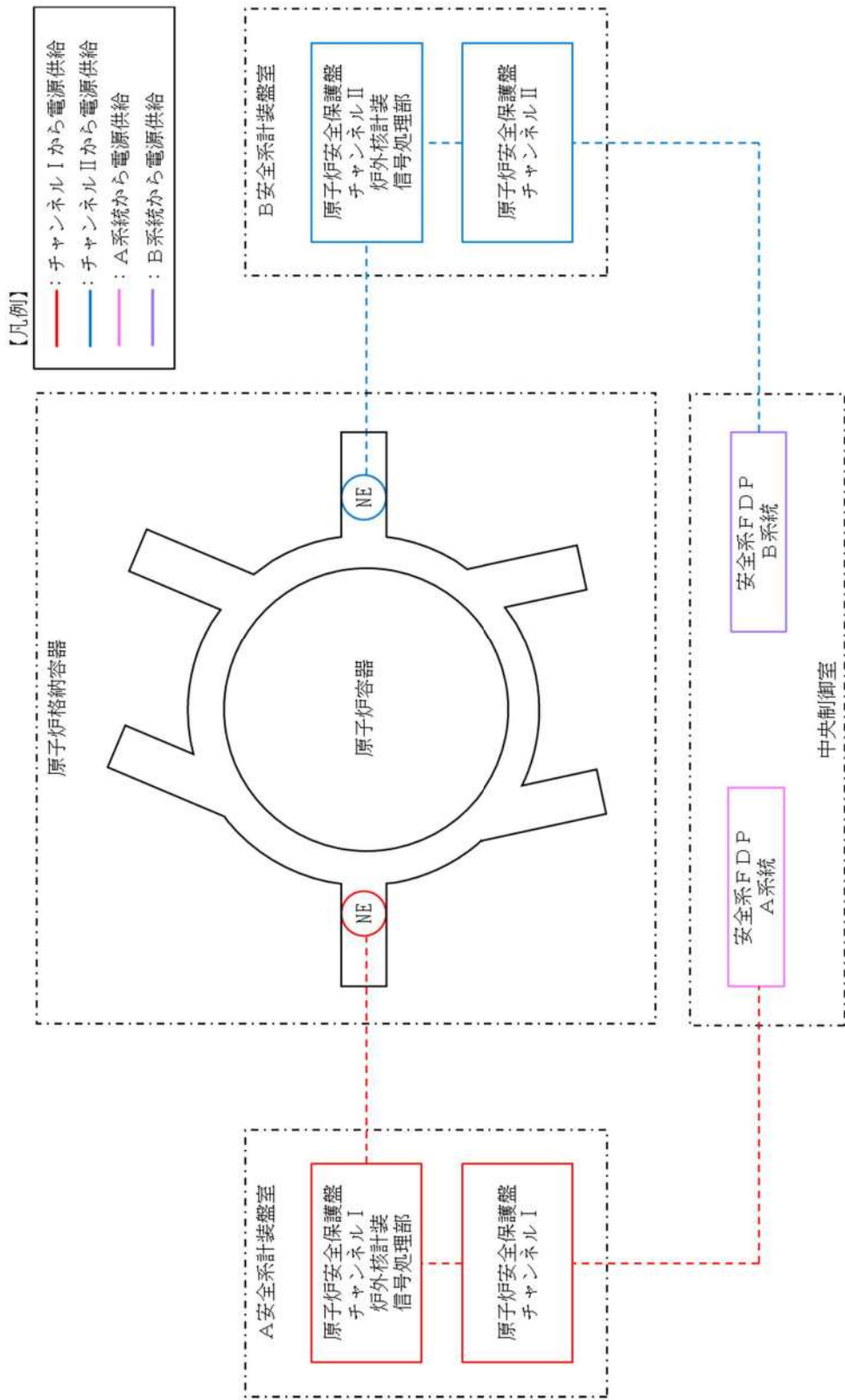


中性子源領域中性子束 系統概略図

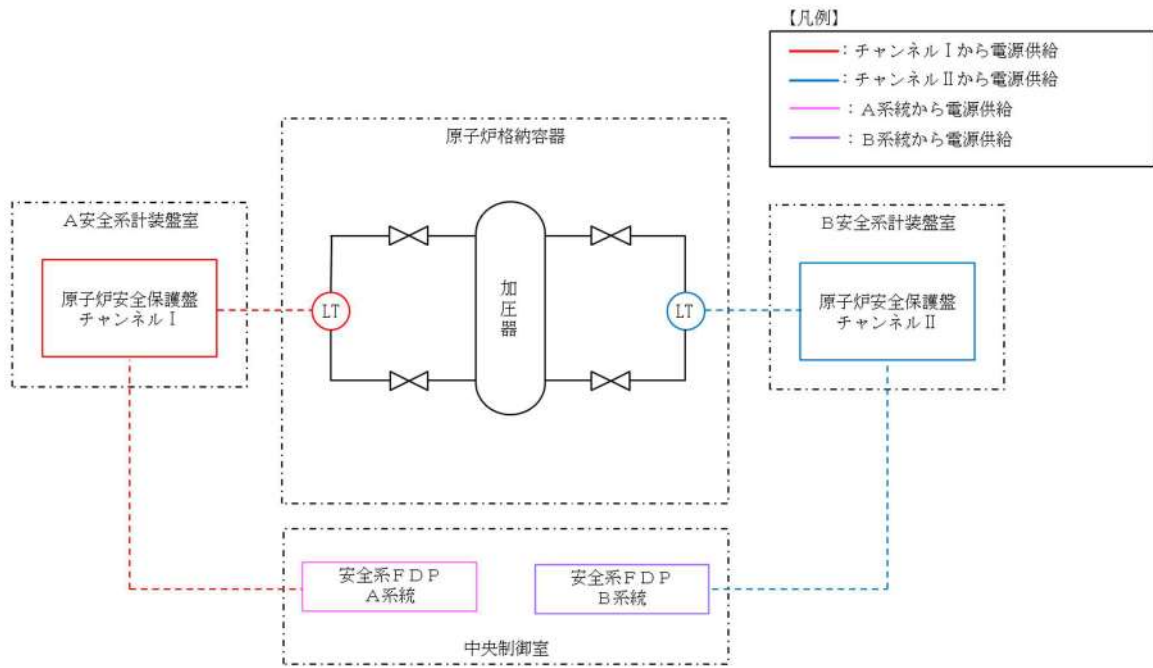
重要度の特に高い安全機能を有する系統 整理表 (25/27)

No.	25
安全機能	《その機能を有する複数の系統があり、それぞれの系統について多重性又は多様性を要求する安全機能》 事故時の炉心冷却状態の把握機能
対象系統 ・設備	1次冷却材圧力 1次冷却材高温側温度（広域）及び1次冷却材低温側温度（広域） 加圧器水位
多重性/ 多様性	1次冷却材圧力、1次冷却材高温側（広域）及び1次冷却材低温側温度（広域）、加圧器水位は、それぞれ2つの計装系により指示値を確認できることから多重性を有している。
独立性	(1) 1次冷却材圧力、1次冷却材高温側温度（広域）及び1次冷却材低温側温度（広域）、加圧器水位の検出器は、原子炉格納容器内に設置しており、最も過酷な環境条件である原子炉冷却材喪失時において健全に動作するよう設計している。また、表示装置については、中央制御室に設置しており、想定される自然現象※においても、健全に動作するよう設計している。 ※ 風（台風）、竜巻、凍結、降水、積雪、落雷、地滑り、火山の影響、生物学的事象、森林火災 (2) 1次冷却材圧力、1次冷却材高温側温度（広域）及び1次冷却材低温側温度（広域）、加圧器水位は、いずれも耐震Sクラス設備として設計している。また、検出器をチャンネルに応じ分離して配置するとともに、表示装置についても系統に応じ分離して配置しており、溢水及び火災の影響軽減対策等を実施することにより、溢水及び火災が発生した場合においても、安全機能を損なわないように設計している。 (3) 1次冷却材圧力、1次冷却材高温側温度（広域）及び1次冷却材低温側温度（広域）、加圧器水位は、そのチャンネルに応じ、安全系計装盤室の異なる盤に設置するとともに、中央制御室の異なる表示装置に表示しており、それぞれ分離して配置している。また、電源については、それぞれ異なるチャンネルから供給しており、1チャンネルの故障が発生した場合においても安全機能を損なわないよう設計している。

No.	25
安全機能	《その機能を有する複数の系統があり，それぞれの系統について多重性又は多様性を要求する安全機能》
	事故時の炉心冷却状態の把握機能
独立性 (続き)	上記(1)～(3)により，共通要因又は従属要因によって，すべての系統又は機器の機能を同時に喪失させないものとしていることから，独立性を有している。
期間	使用時間は 24 時間以上 (長期間)
容量	—
系統 概略図	1 次冷却材圧力：頁 12 条-別紙 1-2-79 参照 1 次冷却材高温側温度 (広域) 及び 1 次冷却材低温側温度 (広域)：頁 12 条-別紙 1-2-79 参照 加圧器水位：頁 12 条-別紙 1-2-80 参照



1次冷却材圧力、1次冷却材高温側温度（広域）及び1次冷却材低温側温度（広域） 系統概略図

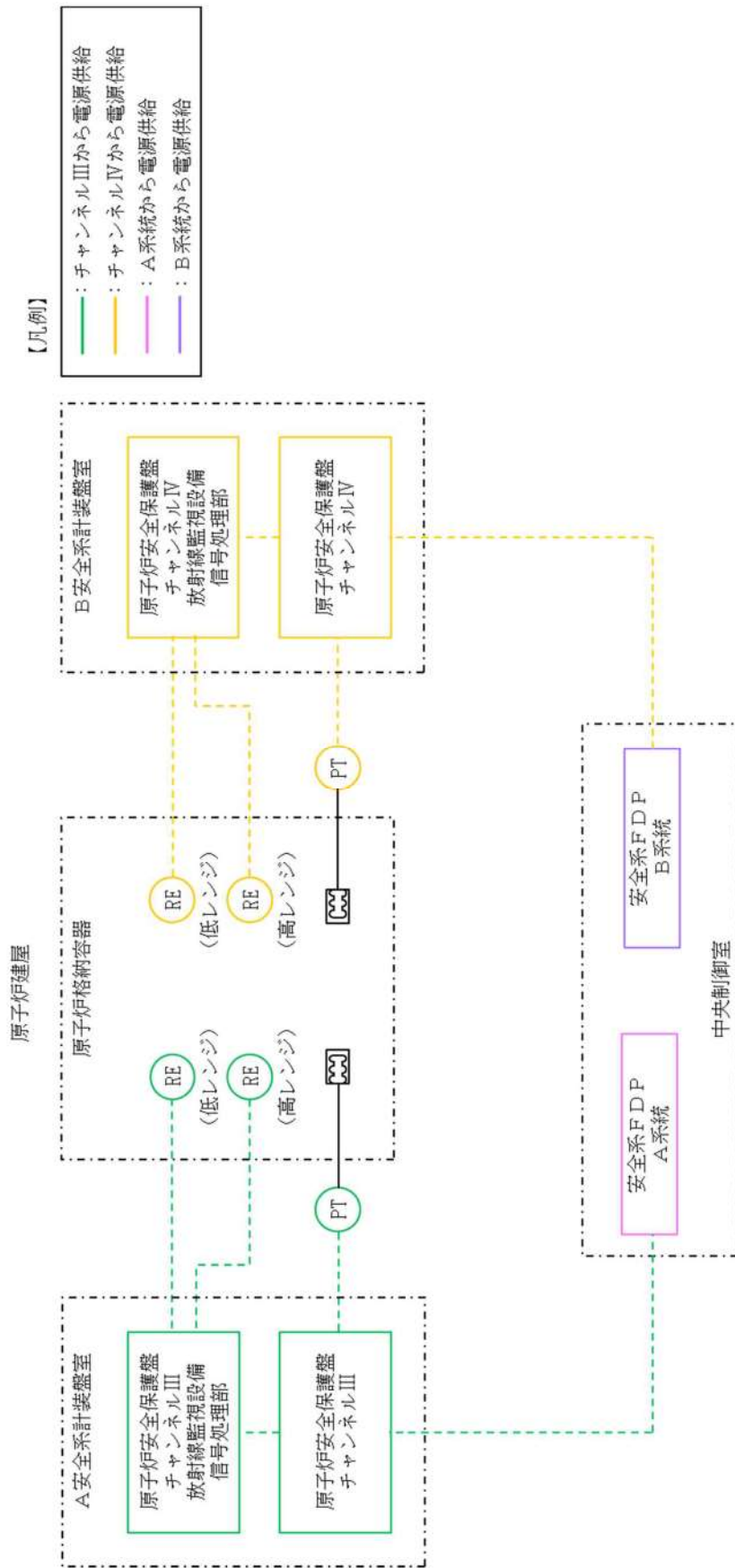


加圧器水位 系統概略図

重要度の特に高い安全機能を有する系統 整理表 (26/27)

No.	26
安全機能	《その機能を有する複数の系統があり、それぞれの系統について多重性又は多様性を要求する安全機能》 事故時の放射能閉じ込め状態の把握機能
対象系統 ・設備	格納容器圧力 格納容器高レンジエリアモニタ (低レンジ) 格納容器高レンジエリアモニタ (高レンジ)
多重性/ 多様性	格納容器圧力、格納容器高レンジエリアモニタ (低レンジ) 及び格納容器高レンジエリアモニタ (高レンジ) は、それぞれ2つの計装系により指示値を確認できることから多重性を有している。
独立性	(1) 格納容器圧力、格納容器高レンジエリアモニタ (低レンジ) 及び格納容器高レンジエリアモニタ (高レンジ) の検出器は、原子炉格納容器内に設置しており、最も過酷な環境条件として、原子炉冷却材喪失時において健全に動作するよう設計している。また、表示装置は中央制御室に設置しており、想定される自然現象*においても、健全に動作するよう設計している。 ※ 風 (台風)、竜巻、凍結、降水、積雪、落雷、地滑り、火山の影響、生物学的事象、森林火災 (2) 格納容器圧力、格納容器高レンジエリアモニタ (低レンジ) 及び格納容器高レンジエリアモニタ (高レンジ) は、いずれも耐震Sクラス設備として設計している。また、検出器をチャンネルに応じ分離して配置するとともに、表示装置についても系統に応じ分離して配置しており、溢水及び火災の影響軽減対策等を実施することにより、溢水及び火災が発生した場合においても、安全機能を損なわないように設計している。 (3) 格納容器圧力、格納容器高レンジエリアモニタ (低レンジ) 及び格納容器高レンジエリアモニタ (高レンジ) は、そのチャンネルに応じ、安全系計装盤室の異なる盤に設置するとともに、中央制御室の異なる表示装置に表示しており、それぞれ分離して配置している。また、電源についてはそれぞれ異なるチャンネルから供給しており、1チャンネルの故障が発生した場合においても安全機能を損なわないように設計している。

No.	26
安全機能	《その機能を有する複数の系統があり，それぞれの系統について多重性又は多様性を要求する安全機能》
	事故時の放射能閉じ込め状態の把握機能
独立性 (続き)	上記(1)～(3)により，共通要因又は従属要因によって，すべての系統又は機器の機能を同時に喪失させないものとしていることから，独立性を有している。
期間	使用時間は24時間以上(長期間)
容量	—
系統 概略図	格納容器圧力：頁12条-別添1-2-83参照 格納容器高レンジエリアモニタ(低レンジ)：頁12条-別添1-2-83参照 格納容器高レンジエリアモニタ(高レンジ)：頁12条-別添1-2-83参照

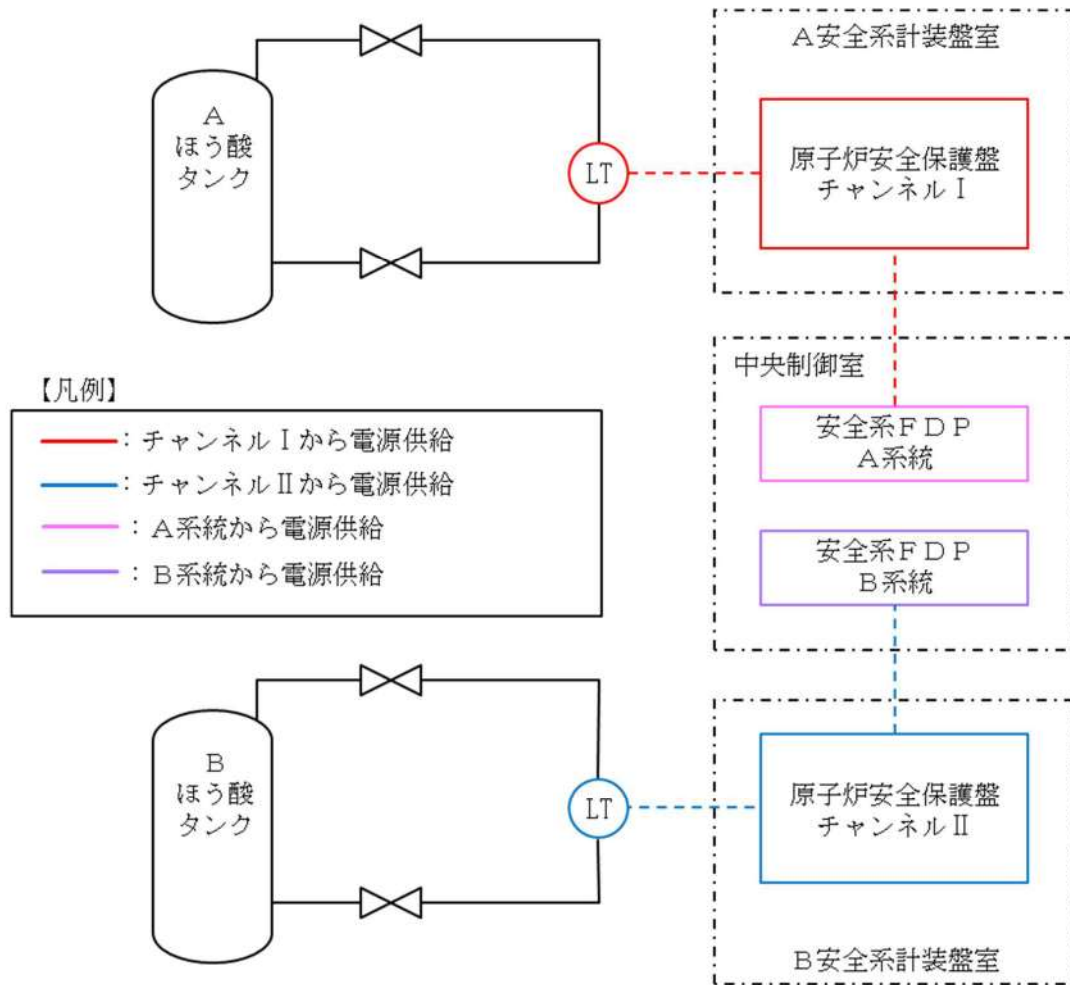


格納容器圧力，格納容器高レンジエリアモニタ（低レンジ），格納容器高レンジエリアモニタ（高レンジ） 系統概略図

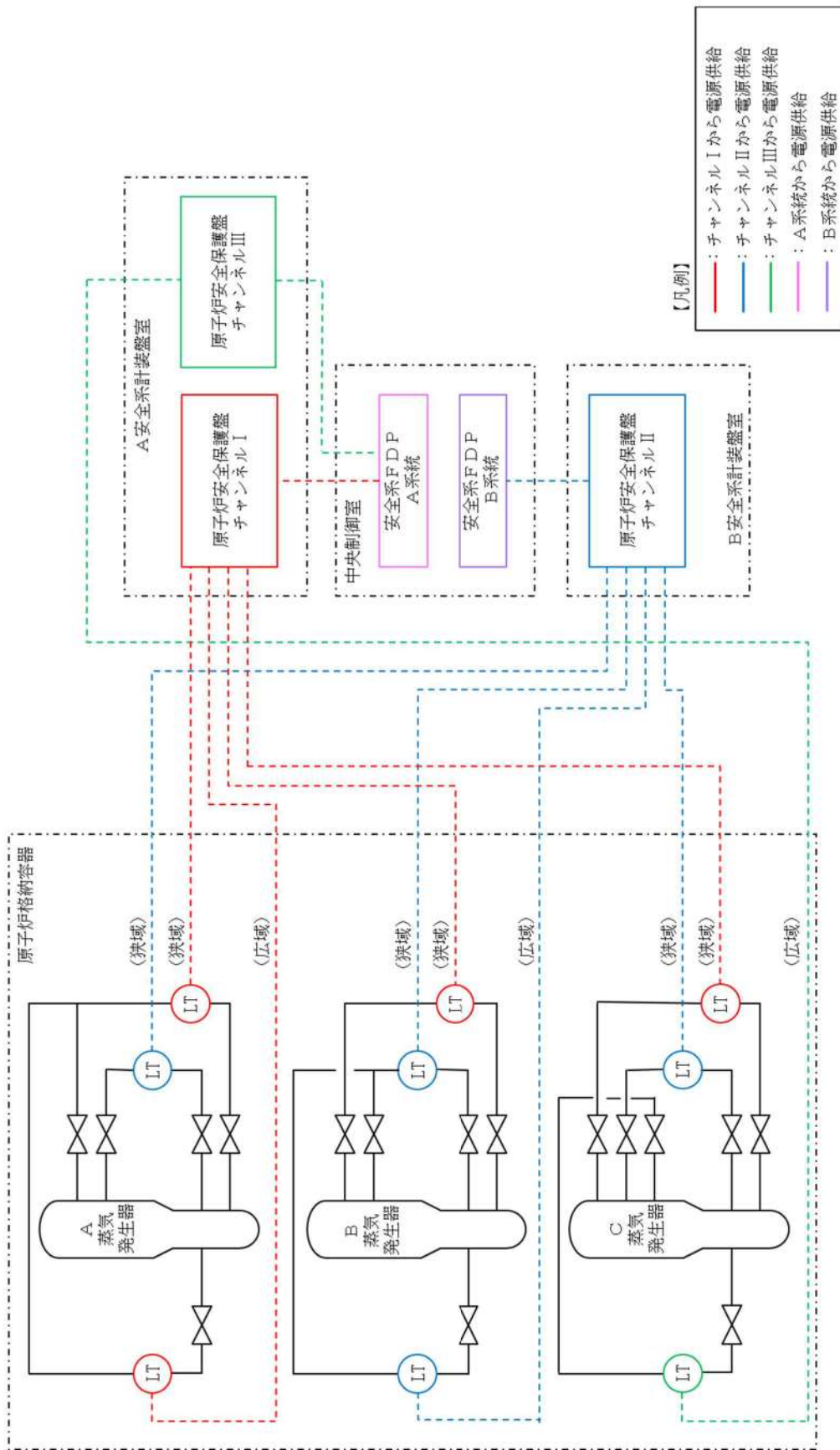
重要度の特に高い安全機能を有する系統 整理表 (27/27)

No.	27
安全機能	《その機能を有する複数の系統があり、それぞれの系統について多重性又は多様性を要求する安全機能》 事故時のプラント操作のための情報の把握機能
対象系統 ・設備	1次冷却材圧力 1次冷却材高温側温度（広域）及び1次冷却材低温側温度（広域） 加圧器水位 ほう酸タンク水位 蒸気発生器水位（狭域） 蒸気発生器水位（広域） 補助給水ライン流量 主蒸気ライン圧力 補助給水ピット水位 燃料取替用水ピット水位 格納容器再循環サンプ水位（狭域） 格納容器再循環サンプ水位（広域）
多重性/ 多様性	1次冷却材圧力、1次冷却材高温側温度（広域）及び1次冷却材低温側温度（広域）、加圧器水位、ほう酸タンク水位、蒸気発生器水位（狭域）、主蒸気ライン圧力、補助給水ピット水位、燃料取替用水ピット水位、格納容器再循環サンプ水位（狭域）及び格納容器再循環サンプ水位（広域）は、それぞれ2つの計装系により指示値を確認できることから多重性を有している。補助給水ライン流量と蒸気発生器水位（広域）はそれぞれ1つの計装系により指示値を確認できることから、多様性を有している。（以下、これらの系統を総称して「1次冷却材圧力等」という。）
独立性	(1) 1次冷却材圧力等の検出器は、原子炉格納容器内、原子炉建屋内、又は原子炉補助建屋内に設置しており、最も過酷な環境条件として、原子炉格納容器内の設備は原子炉冷却材喪失時、原子炉建屋内又は原子炉補助建屋内の設備は高エネルギー配管破断時において健全に動作するよう設計している。また、表示装置は中央制御室に設置しており、想定される自然現象*においても、健全に動作するよう設計している。 ※ 風（台風）、竜巻、凍結、降水、積雪、落雷、地滑り、火山の影響、生物学的事象、森林火災

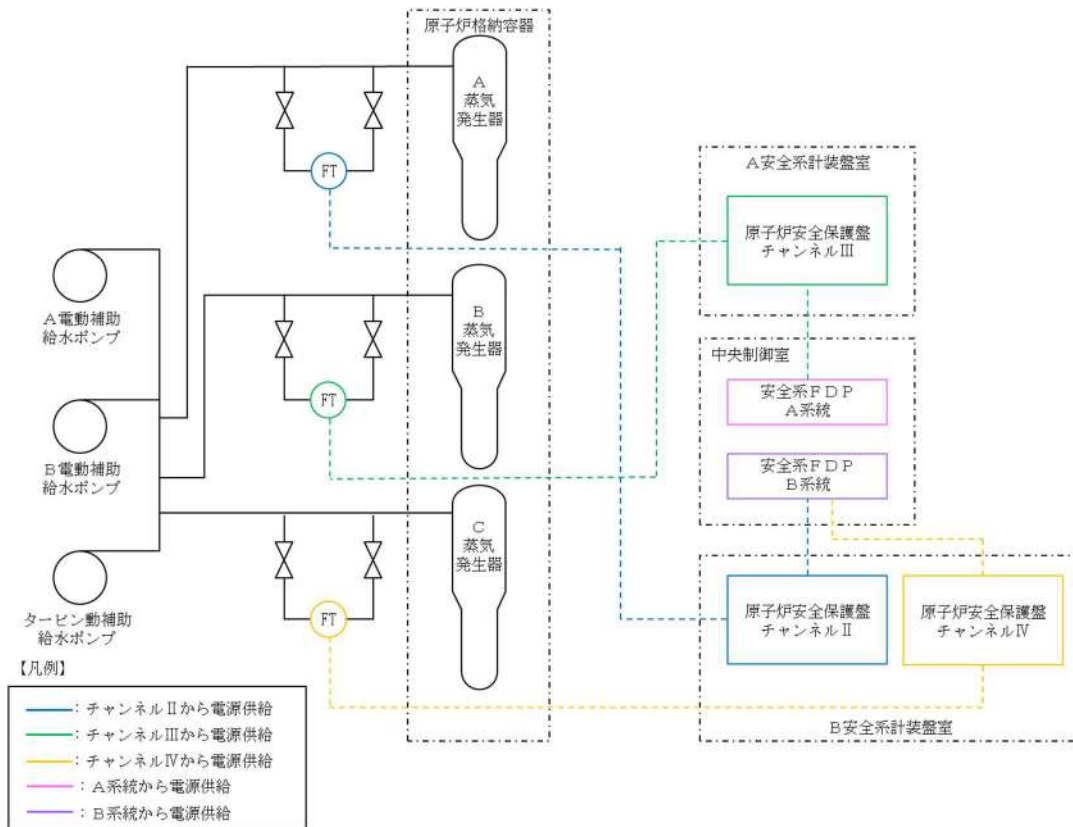
No.	27
安全機能	《その機能を有する複数の系統があり、それぞれの系統について多重性又は多様性を要求する安全機能》
	事故時のプラント操作のための情報の把握機能
独立性 (続き)	<p>(2) 1次冷却材圧力等は、いずれも耐震Sクラス設備として設計している。また、検出器をチャンネルに応じ分離して配置するとともに、表示装置についても系統に応じ分離して配置しており、溢水及び火災の影響軽減対策等を実施することにより、溢水及び火災が発生した場合においても、安全機能を損なわないように設計している。</p> <p>(3) 1次冷却材圧力等は、そのチャンネルに応じ、安全系計装盤室の異なる盤に設置するとともに、中央制御室の異なる表示装置に表示しており、それぞれ分離して配置している。また、電源については、それぞれ異なるチャンネルから供給しており、1チャンネルの故障が発生した場合においても安全機能を損なわないように設計している。</p> <p>上記(1)～(3)により、共通要因又は従属要因によって多重性又は多様性を有する系統が同時にその機能を失わないように設計していることから、独立性を有している。</p>
期間	使用時間は24時間以上(長期間)
容量	—
系統 概略図	<p>1次冷却材圧力：頁12条-別紙1-2-79参照</p> <p>1次冷却材高温側温度(広域)及び1次冷却材低温側温度(広域)：頁12条-別紙1-2-79参照</p> <p>加圧器水位：頁12条-別紙1-2-80参照</p> <p>ほう酸タンク水位：頁12条-別紙1-2-86参照</p> <p>蒸気発生器水位(狭域)：頁12条-別紙1-2-87参照</p> <p>蒸気発生器水位(広域)：頁12条-別紙1-2-87参照</p> <p>補助給水ライン流量：頁12条-別紙1-2-88参照</p> <p>主蒸気ライン圧力：頁12条-別紙1-2-89参照</p> <p>補助給水ピット水位：頁12条-別紙1-2-90参照</p> <p>燃料取替用水ピット水位：頁12条-別紙1-2-90参照</p> <p>格納容器再循環サンプル水位(狭域)：頁12条-別紙1-2-91参照</p> <p>格納容器再循環サンプル水位(広域)：頁12条-別紙1-2-91参照</p>



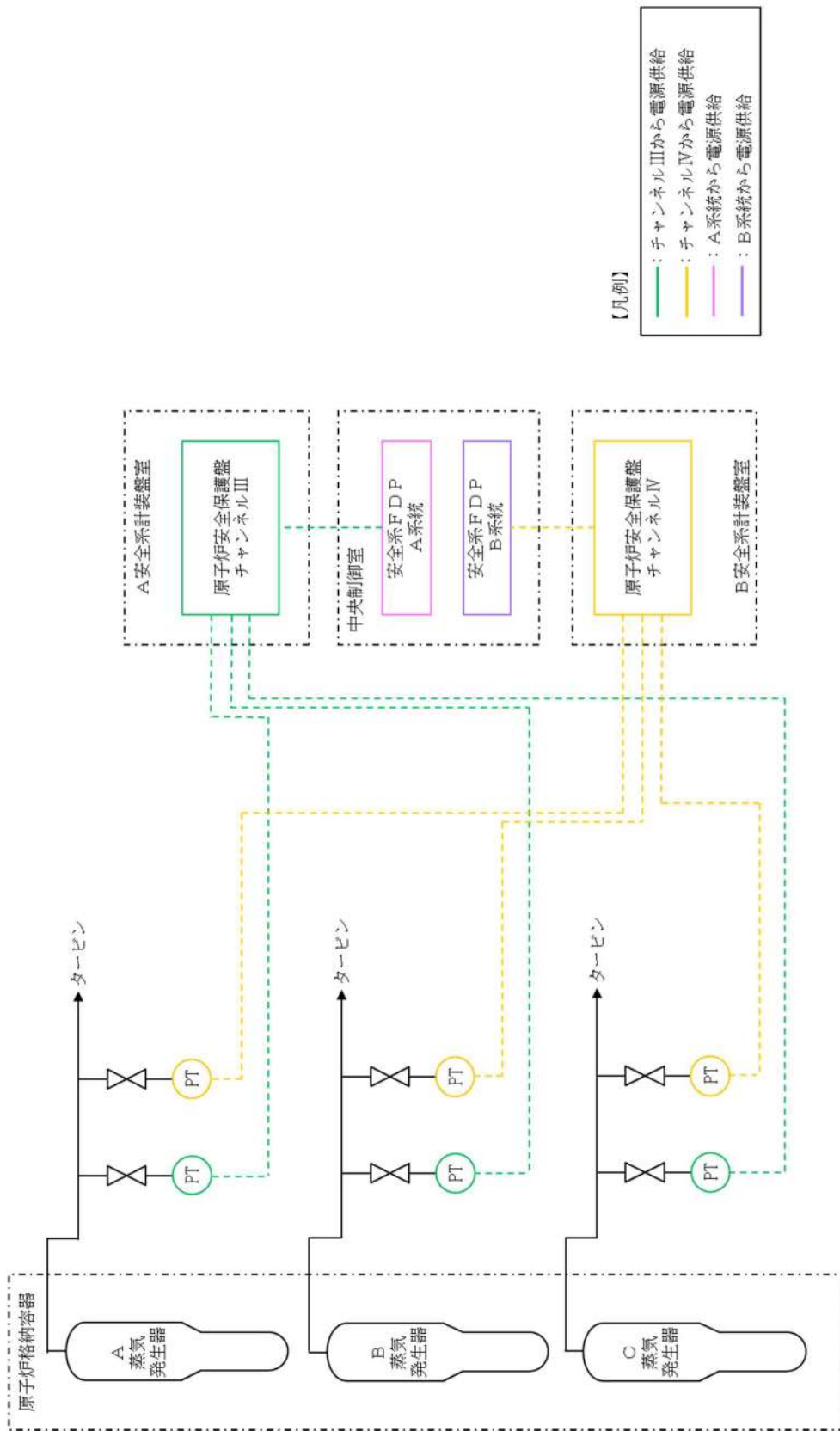
ほう酸タンク水位 系統概略図



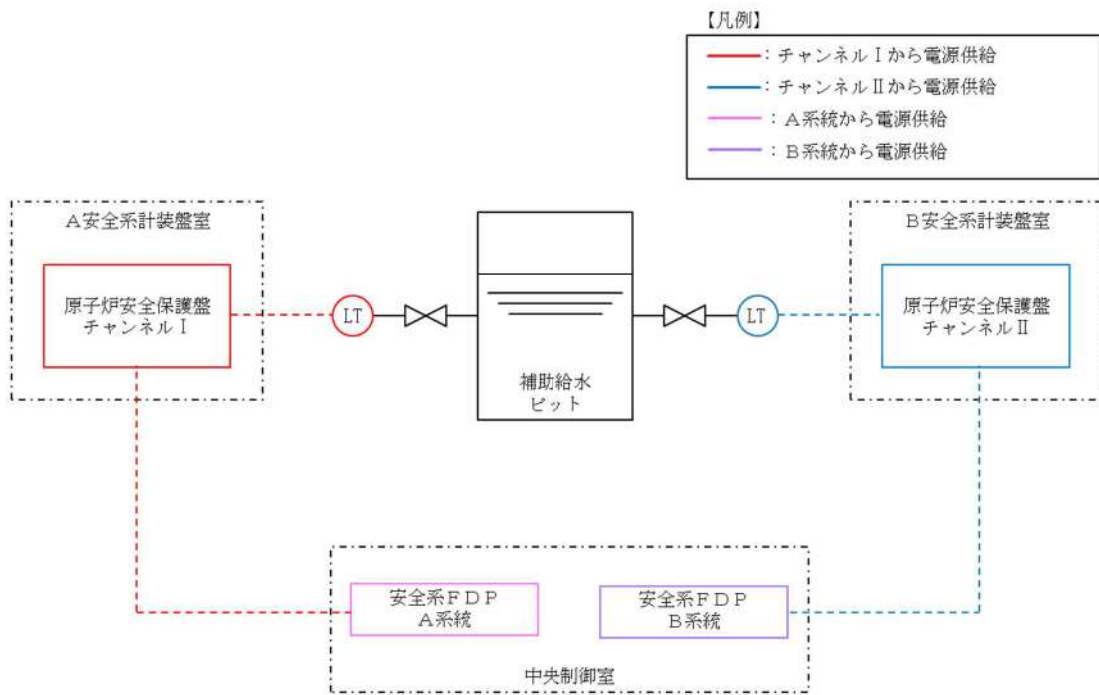
蒸気発生器水位（狭域）、蒸気発生器水位（広域） 系統概略図



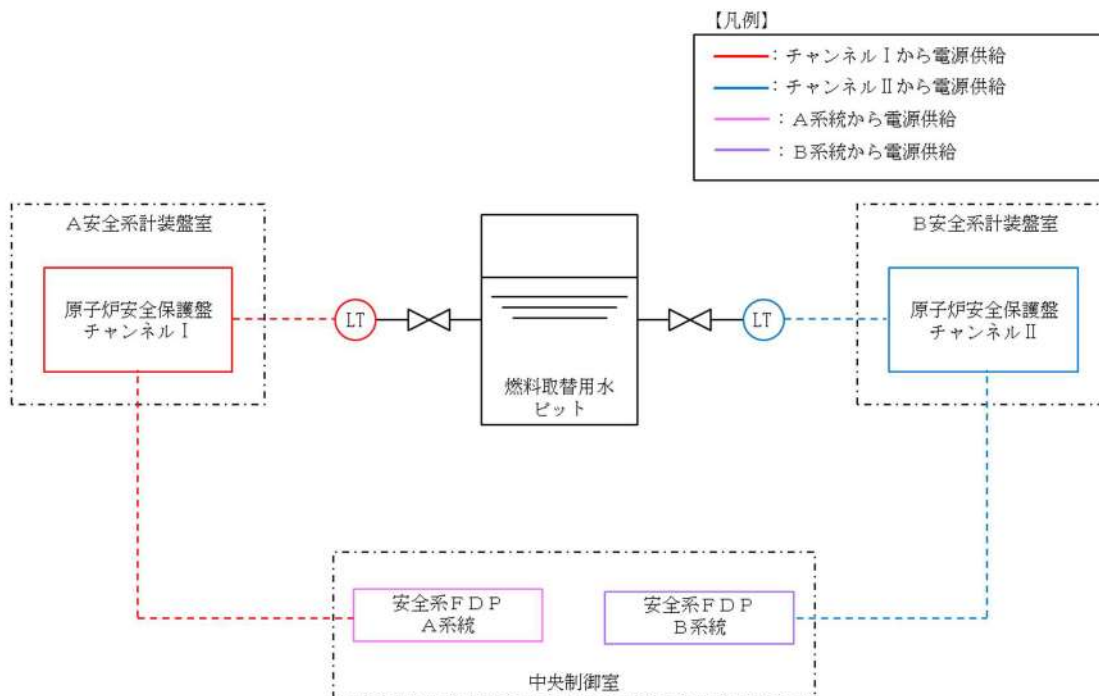
補助給水ライン流量 系統概略図



主蒸気ライン圧力 系統概略図



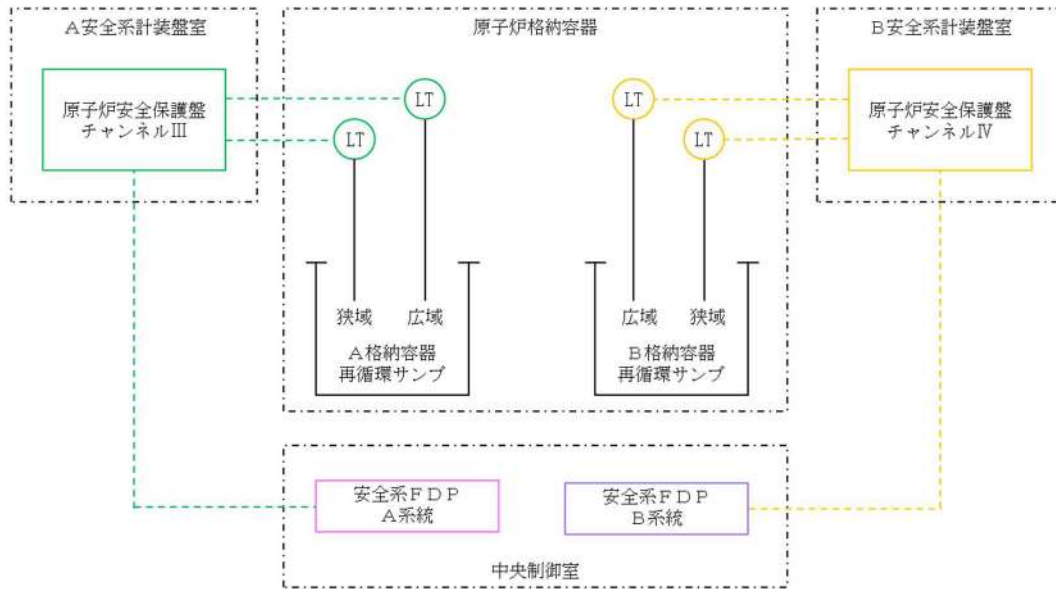
補助給水ピット水位 系統概略図



燃料取替用水ピット水位 系統概略図

【凡例】

- : チャンネルⅢから電源供給
- : チャンネルⅣから電源供給
- : A系統から電源供給
- : B系統から電源供給



格納容器再循環サンブ水位（狭域），格納容器再循環サンブ水位（広域） 系統概略図

【補足】安全施設に係る区分分離の基本原則について

1. はじめに

本資料では、泊発電所3号炉の安全施設に係る区分分離全体の基本原則について以下のとおり整理した。

2. 区分分離の種類

2.1 安全施設の区分分離

設置許可基準規則第十二条に基づく区分分離には、以下の2種類がある。

(A) 多重性又は多様性を確保するために設置した同一の機能を有する安全施設との間において、「単一故障（従属要因による多重故障含む）」が発生した場合であっても機能できるように「独立性」を確保

【設置許可基準規則第十二条第2項】

(B) 他の安全施設との間、又は非安全施設との間において、「その一方の運転又は故障等」により安全機能が阻害されないように「機能的隔離及び物理的分離」を実施

【設置許可基準規則第十二条第1項及び重要度分類審査指針】

重要度の特に高い安全機能を有する系統においては(A)、(B)の両方を満足する必要がある、その他の安全施設においては(B)を満足する必要がある。

安全施設の区分分離の具体例を図1に、同一機能内の区分分離及び異なる機能間での区分分離の考え方を図2示す。

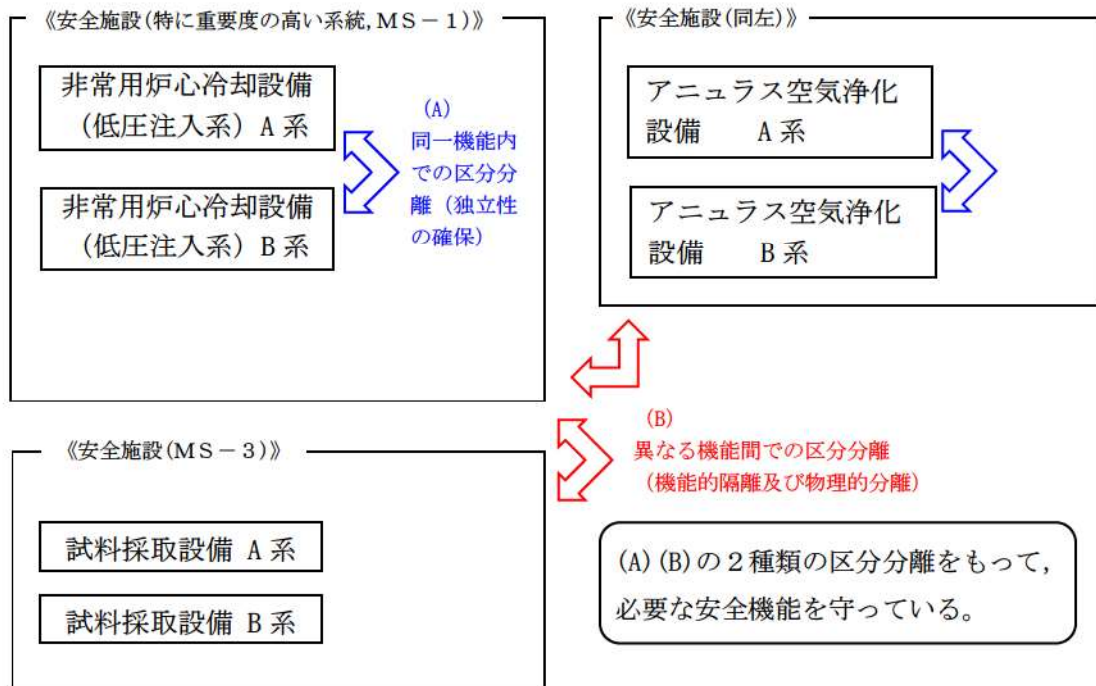


図1 安全施設の区分別離の具体例

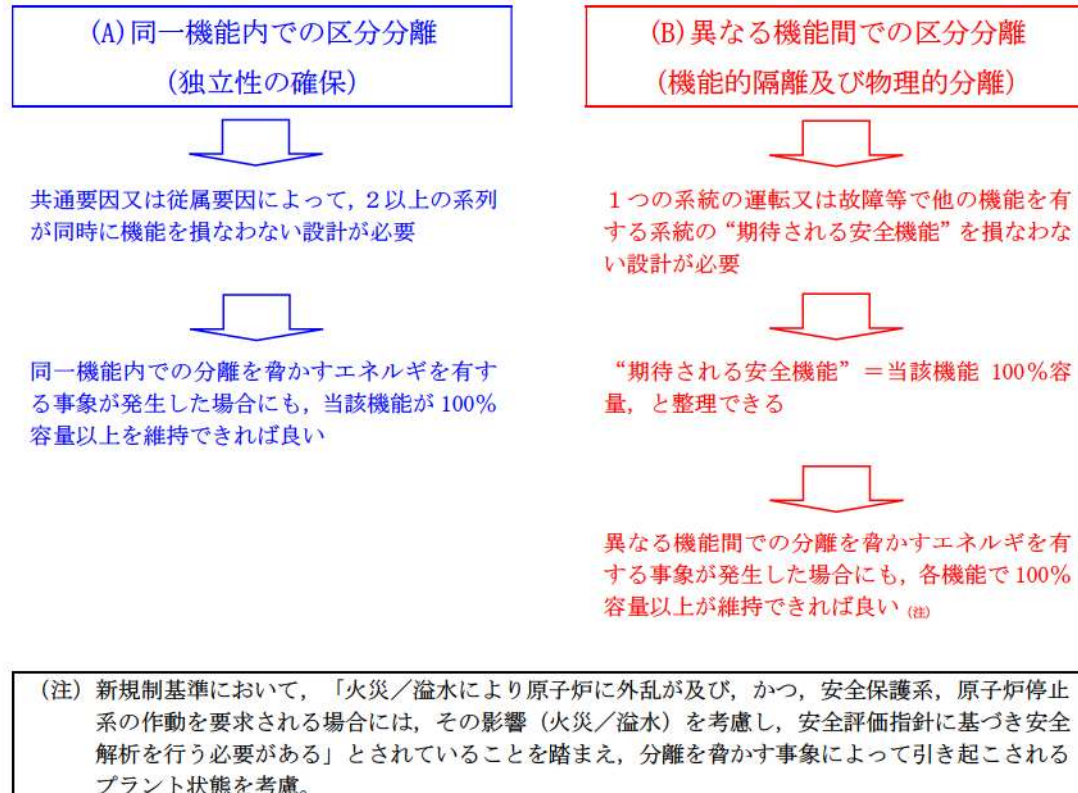


図2 同一機能内の区分別離及び異なる機能間での区分別離

泊発電所3号炉では、新規規制基準を踏まえ、(A)、(B)に加えて、設置許可基準規則第八条(火災による損傷の防止)に基づく区分分離や、設置許可基準規制第九条(溢水による損傷の防止)に基づく区分分離も実施することとしている。

なお、(B)の異なる機能間での区分分離(機能的隔離及び物理的分離)については安全施設すべてを対象としているが、「同位ないし上位の重要度を有する他方に期待される安全機能が阻害され、もって原子炉施設の安全が損なわれることのないように」することが目的であることを踏まえると、安全施設のうちクラス3(PS-3, MS-3)の系統については、影響をうける側の系統として見た場合、当該安全機能が阻害された場合においても代替性や復旧性を考慮すると原子炉施設の安全が損なわれることはない、と評価できる。したがって、クラス3の系統については影響をうける側の系統としては扱わない。

2.2 火災に対する分離について

火災に対する分離については、設置許可基準規則十二条に基づく分離と同第八条に基づく分離があり、以下の様な違いがある。

(1) (A) 同一機能内での区分分離(独立性の確保)

火災によっても他区分の設備が損傷しないよう、火災の影響を受ける可能性のある機器について、IEEE 384-1992(IEEE Standard Criteria for Independence of Class 1E Equipment and Circuits)に基づく隔離距離の確保、又は耐火障壁の設置により、同一機能内での区分分離を実施

(2) (B) 異なる機能間での区分分離(機能的隔離及び物理的分離)

火災によっても他機能の安全設備の機能の確保するよう、火災の影響を受ける可能性のある機器について、IEEE 384-1992(IEEE Standard Criteria for Independence of Class 1E Equipment and Circuits)に基づく隔離距離の確保、又は耐火障壁の設置により、異なる機能間での区分分離を実施

(3) 区域又は区画内の安全機能が全喪失することを仮定した区分分離

(3時間耐火障壁等による物理的分離)

上記(A)(B)の区分分離に加え、原子炉の高温停止及び低温停止に係る安全機能を有する機器については、保守的に、火災により当該機器を設置する区域又は区画内の安全機能が全喪失することを仮定しても、少なくとも1区分以上の原子炉の高温停止及び低温停止機能が確保されるように、3時間耐火能力を有する耐火障壁の設置等により、原則として、安全系のA系統・B系統間での区分分離を行う。

2.3 同一機能内・異なる機能間での分離を脅かすエネルギーについて

同一機能内・異なる機能間での分離を脅かすエネルギーを、プラント内部で発生するエネルギー及びプラント外部で発生するエネルギーに分類すると以下のとおり整理できる。

(1) プラント内部で発生するエネルギー

- ・環境条件
- ・火災
- ・溢水
- ・内的エネルギー（配管内のエネルギー，回転機器の回転エネルギー）

(2) プラント外部で発生するエネルギー

- ・地震
- ・津波
- ・その他自然現象，人為事象（偶発的）

3. 区分分離の設計方針

プラント内部で発生するエネルギー，プラント外部で発生するエネルギーを想定した分離設計の考えについて，分離方法ごとに整理した結果を表1に示す。

表 1 区分分離の設計方針について

分離方法	想定事象	機器	分離手段		設計方針
			距離	障壁	
物理的分離	内的エネルギー	配管の損傷において影響がある機器	○	○	(格納容器内) ・配管の破断により安全機能が損なわれないような配置設計(必要に応じて障壁、または、パイプホップレストレイントを設置)とする。
			○	○	(格納容器外) ・安全上重要な系統及び機器については、原則、障壁による分離配置を行い、破断配管を分離する設計とする。
	火災	回転機器の損傷において影響がある機器	○	○	(タービンミサイル) ・「タービンミサイル評価について」(昭和57年7月20日原子力委員会原子炉安全専門審査会)に基づきタービンミサイル評価を行い、原子炉冷却材圧力バウンダリ及び使用済燃料ピットへの到達確率が10 ⁻⁷ /年以下であるように配置上の考慮を行う。
			○	○	・タービンミサイルが貫通しない障壁を必要に応じて設ける設計とする。
その他(想定事象に対する頑健性の確保)	火災	火災において影響がある機器	○	○	・IEEE Std 384-1992 (IEEE Standard Criteria for Independence of Class 1E Equipment and Circuits)に基づく離隔距離により分離する設計とする。
		ケーブル補機盤・ラック	○	○	・耐火障壁等により分離する設計とする。
	環境条件				・各機器は想定される環境条件に耐えうる設計とする。
	溢水*				・溢水の発生要因(想定破損、消火放水、地震起因)並びに溢水影響モード(没水、被水、蒸気影響)それぞれに対し、「溢水の発生防止」、「溢水の拡大防止」、「溢水の影響防止」の3方策を適切に組み合わせることにより、複数の安全区分が同時に機能喪失しないよう設計する。
	地震				・耐震重要施設は基準地振動に対してその機能を損なわない設計とする。
	津波*				・設計基準津波が各機器に到達しないよう防護する設計とする。
	その他自然現象、人為事象(偶発的)※				・屋内機器は影響を受けないこと、屋外機器は個別に防護する設計とする。

分離方法	分離手段	設計方針
機能的隔離		・タイラインを有する系統間を弁の構成によって隔離する、計装系において光変換カード等を系統間に介在させる、電気系において遮断機器等を用いた隔離部分を設ける設計とする。

※想定事象に対する頑健性の確保のため、物理的分離を実施する場合がある

4. まとめ

- (1) 区分分離には以下の2つの種類があり、これらによって必要な安全機能を守っている。
 - (A) 同一機能内での区分分離（独立性の確保）
 - (B) 異なる機能間での区分分離（機能的隔離及び物理的分離）

- (2) 区分分離を脅かすエネルギーとしては、プラント内部及び外部で発生するエネルギーがそれぞれ考えられるため、各々について整理した。

- (3) 泊発電所3号炉は、当該系及び関連系（直接関連系及び間接関連系）について、本区分分離の基本原則に基づき、プラント設計を行っている。

設計基準事故解析で期待する異常状態緩和系

1. 確認方針

設計基準事故解析においては、異常状態緩和系によって、原則として運転員の介在なしで事象が収束することを確認している。安全保護回路等が動作することで必要な機能は満足され、プラント状態把握は事象収束のためには必要とならない。ただし、運転員の介在をもって事象を収束させる設計基準事故もあり、このためにプラント状態把握を行う場合もある。

これら設計基準事故解析で期待する異常状態緩和系について、すべて別紙 1-1、別紙 1-2 に含まれていることを確認する。

2. 確認結果

泊発電所 3 号炉の設計基準事故解析において、期待する異常状態緩和系を表 1 に示す。

表1 事故時に期待する異常状態緩和系の重要度分類 (1/4)

設計基準事故	機能	期待する異常状態緩和系	重要度分類
原子炉冷却材の喪失又は炉心冷却状態の著しい変化			
原子炉冷却材喪失	原子炉の緊急停止機能	・制御棒クラスタ及び制御棒駆動装置（トリップ機能）	MS-1
	未臨界維持機能	・制御棒	
	原子炉停止後の除熱機能	・補助給水設備	
	炉心冷却機能	・非常用炉心冷却設備	
	工学的安全施設及び原子炉停止系への作動信号の発生機能	・安全保護系	
	安全上特に重要な関連機能	・非常用所内電源系	
<ul style="list-style-type: none"> ・原子炉冷却材流量の喪失 ・原子炉冷却材ポンプの軸固着 	原子炉の緊急停止機能	・制御棒クラスタ及び制御棒駆動装置（トリップ機能）	MS-1
	未臨界維持機能	・制御棒	
	原子炉冷却材圧力バウンダリの過圧防止機能	・加圧器安全弁（開機能）	
	原子炉停止後の除熱機能	・補助給水設備 ・主蒸気安全弁	
	工学的安全施設及び原子炉停止系への作動信号の発生機能	・安全保護系	
	タービントリップ機能	・タービン保安装置及び主蒸気止め弁（閉機能）	MS-3
主給水管破断	原子炉の緊急停止機能	・制御棒クラスタ及び制御棒駆動装置（トリップ機能）	MS-1
	未臨界維持機能	・制御棒	
	原子炉冷却材圧力バウンダリの過圧防止機能	・加圧器安全弁（開機能）	
	原子炉停止後の除熱機能	・補助給水設備 ・主蒸気安全弁	

表1 事故時に期待する異常状態緩和系の重要度分類 (2/4)

設計基準事故	機能	期待する異常状態緩和系	重要度分類
(続き) 主給水管破断	工学的安全施設及び原子炉停止系への作動信号の発生機能	・安全保護系	MS-1
	安全上特に重要な関連機能	・非常用所内電源系	
	タービントリップ機能	・タービン保安装置及び主蒸気止め弁（閉機能）	MS-3
主蒸気管破断	原子炉の緊急停止機能	・制御棒クラスタ及び制御棒駆動装置（トリップ機能）	MS-1
	未臨界維持機能	・制御棒 ・非常用炉心冷却設備（ほう酸水注入機能）	
	原子炉冷却材圧力バウンダリの過圧防止機能	・加圧器安全弁（開機能）	
	原子炉停止後の除熱機能	・補助給水設備 ・主蒸気安全弁 ・主蒸気隔離弁	
	工学的安全施設及び原子炉停止系への作動信号の発生機能	・安全保護系	
	安全上特に重要な関連機能	・非常用所内電源系	
反応度の異常な投入又は原子炉出力の急激な変化			
制御棒飛び出し	原子炉の緊急停止機能	・制御棒クラスタ及び制御棒駆動装置（トリップ機能）	MS-1
	未臨界維持機能	・制御棒	
	原子炉冷却材圧力バウンダリの過圧防止機能	・加圧器安全弁（開機能）	
	原子炉停止後の除熱機能	・補助給水設備 ・主蒸気安全弁	
	工学的安全施設及び原子炉停止系への作動信号の発生機能	・安全保護系	

表1 事故時に期待する異常状態緩和系の重要度分類 (3/4)

設計基準事故	機能	期待する異常状態緩和系	重要度分類
(続き) 制御棒飛び出し	タービントリップ機能	・タービン保安装置及び主蒸気止め弁（閉機能）	MS-3
環境への放射性物質の異常な放出			
放射性気体廃棄物処理施設の破損	(なし)		
蒸気発生器伝熱管破損	原子炉の緊急停止機能	・制御棒クラスタ及び制御棒駆動装置（トリップ機能）	MS-1
	未臨界維持機能	・制御棒	
	原子炉停止後の除熱機能	・補助給水設備 ・主蒸気安全弁 ・主蒸気隔離弁 ・主蒸気逃がし弁（手動逃がし機能）	
	炉心冷却機能	・非常用炉心冷却設備	
	工学的安全施設及び原子炉停止系への作動信号の発生機能	・安全保護系	
	安全上特に重要な関連機能	・非常用所内電源系	
	異常状態の緩和機能	・加圧器逃がし弁（手動開閉機能）	MS-2
	タービントリップ機能	・タービン保安装置及び主蒸気止め弁（閉機能）	MS-3
燃料集合体の落下	(なし)		
原子炉冷却材喪失	放射性物質の閉じ込め機能 放射線の遮へい及び放出低減機能	・原子炉格納容器 ・アニュラス ・原子炉格納容器隔離弁 ・原子炉格納容器スプレイ設備 ・アニュラス空気浄化設備	MS-1

表 1 事故時に期待する異常状態緩和系の重要度分類 (4/4)

設計基準事故	機能	期待する異常状態緩和系	重要度分類
制御棒飛び出し	放射性物質の閉じ込め機能 放射線の遮へい及び放出低減機能	<ul style="list-style-type: none"> ・原子炉格納容器 ・アニュラス ・原子炉格納容器隔離弁 ・原子炉格納容器スプレイ設備 ・アニュラス空気浄化設備 	MS-1
原子炉格納容器圧力、雰囲気等の異常な変化			
原子炉冷却材喪失	原子炉の緊急停止機能	・制御棒クラスタ及び制御棒駆動装置（トリップ機能）	MS-1
	未臨界維持機能	・制御棒	
	原子炉停止後の除熱機能	・補助給水設備	
	炉心冷却機能	・非常用炉心冷却設備	
	放射性物質の閉じ込め機能 放射線の遮へい及び放出低減機能	<ul style="list-style-type: none"> ・原子炉格納容器 ・原子炉格納容器スプレイ設備 	
	工学的安全施設及び原子炉停止系への作動信号の発生機能	・安全保護系	
安全上特に重要な関連機能	・非常用所内電源系		
可燃性ガスの発生	(なし)		

これらの設計基準事故解析で期待する異常状態緩和系はすべて別紙 1-1, 別紙 1-2 に含まれていることを確認した。

なお、設計基準事故解析において期待する MS-3 の異常状態緩和系は、

- ・タービン保安装置及び主蒸気止め弁（閉機能）
（MS-3, タービントリップ機能）
のみである。

地震，溢水，火災以外の共通要因について

1. 考慮するハザード

重要度の特に高い安全機能を有する系統における独立性の確認として，地震，溢水（内部溢水），火災（内部火災）による共通要因故障の有無を別紙 1-2 にて整理している。ここでは，地震，溢水，火災以外の共通要因故障の起因となりうるハザードについて整理する。

設計基準対象施設について考慮するハザードは，設置許可基準規則の以下の条文に該当するものである。

第四条 地震による損傷の防止

第五条 津波による損傷の防止

第六条 外部からの衝撃による損傷の防止

第八条 火災による損傷の防止

第九条 溢水による損傷の防止等

これらの条文のうち，地震，溢水，火災以外の共通要因故障の起因となりうるハザードは，
第五条 津波による損傷の防止

第六条 外部からの衝撃による損傷の防止である。

2. 津波による損傷の防止（設置許可基準規則第五条）

津波による損傷の防止については，設置許可基準規則第五条に対する適合性の説明の中で整理するが，重要度の特に高い安全機能を有する系統に対しては，同別記 3 のとおり，以下の対策をとることで基準津波に対して安全機能を損なわない設計としている。

- ・津波の遡上及び流入を防止するための津波防護対策
- ・基準津波による水位の低下に対する海水ポンプの機能保持対策

3. 外部からの衝撃による損傷の防止（設置許可基準規則第六条）

外部からの衝撃による損傷の防止については，設置許可基準規則第六条に対する適合性の説明の中で整理するが，重要度の特に高い安全機能を有する系統に対しては，以下のとおり，安全機能を損なわない設計としている。

- ・発電所敷地で想定される洪水，風（台風），竜巻，凍結，降水，積雪，落雷，地滑り，火山の影響，生物学的事象，森林火災及び高潮の自然現象（地震及び津波を除く。）又はその組合せに遭遇した場合において，自然現象そのものがもたらす環境条件及びその結果として施設で生じ得る環境条件においても安全機能を損なわない設計
- ・「発電用軽水型原子炉施設の安全機能の重要度分類に関する審査指針」（平成 2 年 8 月 30 日原子力安全委員会決定）の「V. 2. (2) 自然現象に対する設計上の考慮」に示される重要安全施設は，科学的技術的知見を踏まえ，当該重要安全施設に大きな影響を及ぼすおそれがあると想定される自然現象により当該重要安全施設に作用する衝撃及び設計基準事故時に生じる応力について，それぞれの因果関係及び時間的变化を考慮して適切に組み合わせた設計
- ・発電所敷地又はその周辺において想定される飛来物（航空機落下），ダム の崩壊，爆発，

近隣工場等の火災，有毒ガス，船舶の衝突又は電磁的障害の発電用原子炉施設の安全性を損なわせる原因となるおそれがある事象であって人為によるもの（故意によるものを除く。）に対して安全機能を損なわない設計

- ・自然現象及び発電所敷地又はその周辺において想定される発電用原子炉施設の安全性を損なわせる原因となるおそれがある事象であって人為によるもの（故意によるものを除く。）の組合せについては，地震，津波，風（台風），竜巻，凍結，降水，積雪，落雷，地滑り，火山の影響，生物学的事象，森林火災等を考慮する。事象が単独で発生した場合の影響と比較して，複数の事象が重畳することで影響が増長される組み合わせを特定し，その組合せの影響に対しても安全機能を損なわない設計

各ハザードに対する具体的な設計上の考慮は表1のとおりである。

表1 設置許可基準規則第六条のハザードに対する設計上の考慮 (1/3)

ハザード	設計上の考慮
洪水	<p>敷地周辺の河川は、いずれも発電所とは丘陵地により隔てられており、敷地が洪水による被害を受けることはない。</p> <p>玉川及び茶津川から専用の導管により淡水を取水しているが、経路に中間貯槽等はないため、敷地が洪水の影響を受けることはない。</p>
風（台風）	<p>安全施設は、設計基準風速による風荷重に対し、安全施設及び安全施設を内包する建屋の構造健全性の確保、若しくは、風（台風）による損傷を考慮して、代替設備により必要な機能を確保すること、安全上支障のない期間での修復等の対応を行うこと又はそれらを適切に組み合わせることで、その安全機能を損なわない設計とする。</p>
竜巻	<p>安全施設は、想定される竜巻が発生した場合においても、作用する設計荷重に対して、その安全機能を損なわない設計とする。また、安全施設は、過去の竜巻被害状況及び発電所のプラント配置から想定される竜巻に随伴する事象に対して、安全機能を損なわない設計とする。</p> <p>安全施設の安全機能を損なわないようにするため、安全施設に影響を及ぼす飛来物の発生防止対策を実施するとともに、作用する設計荷重に対する安全施設及び安全施設を内包する区画の構造健全性の確保、若しくは、飛来物による損傷を考慮して、代替設備により必要な機能を確保すること、安全上支障のない期間での修復等の対応を行うこと又はそれらを適切に組み合わせることで、その安全機能を損なわない設計とする。</p>
凍結	<p>安全施設は、設計基準温度に対し、安全施設及び安全施設を内包する建屋の構造健全性の確保、若しくは、凍結を考慮して、代替設備により必要な機能を確保すること、安全上支障のない期間での修復等の対応を行うこと又はそれらを適切に組み合わせることで、その安全機能を損なわない設計とする。</p>
降水	<p>安全施設は、設計基準降水量による浸水及び荷重に対し、安全施設及び安全施設を内包する建屋の構造健全性の確保、若しくは、降水による損傷を考慮して、代替設備により必要な機能を確保すること、安全上支障のない期間での修復等の対応を行うこと又はそれらを適切に組み合わせることで、その安全機能を損なわない設計とする。</p>
積雪	<p>安全施設は、設計基準積雪量による荷重及び閉塞に対し、安全施設及び安全施設を内包する建屋の構造健全性の確保、若しくは、積雪による損傷を考慮して、代替設備により必要な機能を確保すること、安全上支障のない期間での修復等の対応を行うこと又はそれらを適切に組み合わせることで、その安全機能を損なわない設計とする。</p>
落雷	<p>安全施設は、設計基準電流値による雷サージに対し、安全機能を損なわない設計とすること、若しくは、雷サージによる損傷を考慮して、代替設備により必要な機能を確保すること、安全上支障のない期間での修復等の対応を行うこと又はそれらを適切に組み合わせることで、その安全機能を損なわない設計とする。</p>

表1 設置許可基準規則第六条のハザードに対する設計上の考慮 (2/3)

ハザード	設計上の考慮
地滑り	<p>安全施設は、地滑りに対し、安全施設及び安全施設を内包する建屋の構造健全性の確保若しくは地滑りによる損傷を考慮して、代替設備により必要な機能を確保すること、安全上支障のない期間での修復等の対応を行うこと又はそれらを適切に組み合わせることで、その安全機能を損なわない設計とする。</p>
火山の影響	<p>安全施設は、発電所の運用期間中において発電所の安全機能に影響を及ぼし得る火山事象として設定した降下火砕物による直接的影響に対して機能維持すること、若しくは、降下火砕物による損傷を考慮して、代替設備により必要な機能を確保すること、安全上支障のない期間での修復等の対応を行うこと又はそれらを適切に組み合わせることで、その安全機能を損なわない設計とする。</p> <p>また、降下火砕物による間接的影響である7日間の外部電源喪失及び発電所外での交通の途絶によるアクセス制限事象に対し、発電所の安全性を維持するために必要となる電源の供給が継続でき、安全機能を損なわない設計とする。</p>
生物学的事象	<p>安全施設は、生物学的事象として海生生物であるクラゲ等の発生及び小動物の侵入に対し、その安全機能を損なわない設計とする。</p> <p>海生生物であるクラゲ等の発生に対しては、クラゲ等を含む塵芥による原子炉補機冷却海水系等への影響を防止するため、除塵装置及び原子炉補機冷却海水ポンプ出口ストレーナを設置し、必要に応じて塵芥を除去すること、小動物の侵入に対しては、屋内施設は建屋止水処置により、屋外施設は端子箱貫通部の閉止処置を行うことにより、安全施設の生物学的事象に対する健全性の確保若しくは生物学的事象による損傷を考慮して、代替設備により必要な機能を確保すること、安全上支障のない期間で修復等の対応を行うこと又はそれらを適切に組み合わせることで、その安全機能を損なわない設計とする。</p>
飛来物（航空機落下）	<p>航空機落下確率評価を行った結果は、約2.3×10^{-8}回/炉・年であり、防護設計の要否判断の基準である10^{-7}回/炉・年を超えないため、航空機落下による防護設計を考慮する必要はない。</p>
ダムの崩壊	<p>泊発電所は日本海に面し、三方を丘陵地に囲まれた地形となっており、敷地周辺のいずれの河川も発電所とは丘陵地により隔てられていることから、敷地がダムの崩壊による影響を受けることはなく、ダムの崩壊を考慮する必要はない。</p>
外部火災（森林火災、爆発及び近隣工場等の火災）	<p>安全施設は、森林火災に対し、防火帯及び離隔距離の確保若しくは森林火災による損傷を考慮して、代替設備により必要な機能を確保すること又はそれらを適切に組み合わせることで、その安全機能を損なわない設計とする。</p> <p>また、安全施設は、発電所敷地又はその周辺で想定される爆発・近隣工場等の火災に対し、離隔距離の確保若しくは爆発・近隣工場等の火災による損傷を考慮して、代替設備により必要な機能を確保すること又はそれらを適切に組み合わせることで、その安全機能を損なわない設計とする。</p>
高潮	<p>安全施設（非常用取水設備を除く。）は、高潮の影響を受けない敷地高さ（T.P. 10.0m）以上に設置することで、その安全機能を損なわない設計とする。</p>

表1 設置許可基準規則第六条のハザードに対する設計上の考慮 (3/3)

ハザード	設計上の考慮
有毒ガス	安全施設は、想定される有毒ガスの発生に対し、中央制御室空調装置等により、中央制御室の居住性を損なわない設計とする。
船舶の衝突	安全施設は、航路を通行する船舶の衝突に対し、航路からの離隔距離を確保することにより、安全施設の船舶の衝突に対する健全性の確保若しくは船舶の衝突による損傷を考慮して、代替設備により必要な機能を確保すること、安全上支障のない期間で修復等の対応を行うこと又はそれらを適切に組み合わせることで、その安全機能を損なわない設計とする。
電磁的障害	安全施設は、電磁的障害による擾乱に対し、健全性の確保、若しくは、電磁的障害による損傷を考慮して、代替設備により必要な機能を確保すること、安全上支障のない期間での修復等の対応を行うこと、又は、それらを適切に組み合わせることで、その安全機能を損なわない設計とする。
重畳	事象が単独で発生した場合の影響と比較して、複数の事象が重畳することで影響が増長される組合せを特定し、その中から荷重の大きさ等の観点で代表性のある地震、津波、火山の影響、風（台風）及び積雪の組合せ影響に対し、安全機能を損なわない設計とする。

4. 結論

地震、溢水、火災以外の共通要因故障の起因となりうるハザードについて整理した結果、設置許可基準規則第五条及び第六条に対する適合性を有しており、各々に対して安全機能を損なわない設計としていることを確認した。

被ばく評価に用いた気象資料の代表性について

泊発電所敷地内において観測した 1997 年 1 月から 1997 年 12 月までの 1 年間の気象データを用いて評価を行うに当たり、当該 1 年間の気象データが異常か否かの検討を F 分布検定により実施した。

以下に検定方法及び検討結果を示す。

1. 検定方法

(1) 検定に用いた観測データ

気象資料の代表性を確認するに当たっては、通常は被ばく評価上重要な排気筒高風を用いて検定するものの、被ばく評価では保守的に地上風を使用していることから、排気筒高さ付近を代表する標高 84m の観測データに加え、参考として標高 20m の観測データを用いて検定を行った。

(2) データ統計期間

統計年：1998 年 1 月～2007 年 12 月

検定年：1997 年 1 月～1997 年 12 月

(3) 検定方法

不良標本の棄却検定に関する F 分布検定の手順に従って検定を行った。

2. 検定結果

検定の結果、排気筒高さ付近を代表する標高 84m の観測データ、標高 20m の観測データともに有意水準 5% で棄却された項目が 0 項目であったことから、棄却数が少なく検定年の気象は統計年の気象と比べて異常ではなかったと判断した。

検定結果を表 1 から表 4 に示す。

3. 気象官署の評価について

データ拡充の観点から、気象官署のデータについても、以下について検定を行い、データを拡充した。

これらについて、不良標本の棄却検定に関する F 分布検定の手順に従って検定を行った。結果いずれも、有意水準 5% で棄却された項目が小樽特別地域気象観測所で 0 項目、寿都特別地域気象観測所で 2 項目であったことから、棄却数が少なく検定年の気象は統計年の気象と比べて異常ではなかったと判断した。

検定結果を表5から表8に示す。また、気象官署の所在地について図1に示す。

(1)小樽特別地域気象観測所

1999年2月に風向風速計設置高さの変更(12.3m~13.6m)があったため以下の期間を評価する。

統計年：1988年1月~1998年12月(1997年を除く)

検定年：1997年1月~1997年12月

(2)寿都特別地域気象観測所

統計年：1998年1月~2007年12月

検定年：1997年1月~1997年12月

表1 葉却檢定表(風向)(標高84m)

風向	觀測場所:敷地内C点 標高84m、地上高10m (%)													判定 ○採択 ×棄却	
	統計年												檢定年		
	1998	1999	2000	2001	2002	2003	2004	2005	2006	2007	平均値	1997	上限		下限
N	1.22	1.28	1.39	1.57	1.24	1.43	1.45	1.69	1.66	1.49	1.44	1.23	1.83	1.05	○
NNE	1.06	1.04	1.13	1.09	1.33	1.56	1.13	1.29	1.18	0.87	1.17	1.23	1.62	0.72	○
NE	3.08	2.94	3.30	3.22	4.36	3.94	3.30	2.89	2.94	3.17	3.31	3.41	4.44	2.18	○
ENE	9.29	10.16	9.54	9.75	12.54	13.76	11.13	10.66	9.93	11.60	10.84	10.87	14.26	7.42	○
E	22.98	20.68	22.55	21.30	17.76	20.98	19.55	21.08	23.79	18.84	20.95	20.26	25.39	16.51	○
ESE	6.58	6.09	6.27	4.89	4.29	5.42	5.92	6.17	6.36	5.81	5.78	5.31	7.48	4.08	○
SE	2.77	2.75	2.58	2.96	2.49	2.31	2.90	2.51	2.72	2.42	2.64	2.77	3.14	2.14	○
SSE	1.05	0.97	0.95	0.71	0.89	0.87	1.10	0.97	0.88	0.52	0.89	1.03	1.29	0.49	○
S	0.62	0.66	0.77	0.85	1.03	0.65	0.79	0.87	0.88	0.82	0.79	0.70	1.09	0.49	○
SSW	0.45	0.42	0.66	0.67	0.92	0.66	0.57	0.62	0.51	0.65	0.61	0.67	0.95	0.27	○
SW	0.64	0.62	0.87	0.97	1.66	1.04	0.89	0.81	0.88	0.81	0.92	0.61	1.61	0.23	○
WSW	3.08	3.35	3.41	3.34	4.36	3.49	3.56	3.73	3.06	4.63	3.60	3.91	4.82	2.38	○
W	12.50	14.44	11.97	14.18	18.92	12.26	13.30	12.54	13.32	16.26	13.97	14.10	19.10	8.84	○
WNW	21.36	23.41	23.15	22.67	18.69	19.70	22.22	18.94	19.22	20.38	20.97	22.17	25.28	16.66	○
NW	10.41	8.48	8.63	9.07	7.53	8.91	9.33	11.62	9.16	8.50	9.16	9.30	11.85	6.47	○
NNW	2.32	2.27	2.29	2.23	1.54	2.14	1.93	2.63	2.60	1.72	2.17	2.01	3.00	1.34	○

表2 葉却檢定表(風速)(標高84m)

風速 階級 (m/s)	觀測場所:敷地内C点 標高84m、地上高10m (%)													判定 ○採択 ×棄却	
	統計年												檢定年		
	1998	1999	2000	2001	2002	2003	2004	2005	2006	2007	平均値	1997	上限		下限
0.0~0.4	0.58	0.42	0.54	0.51	0.47	0.87	0.94	0.97	0.91	1.51	0.77	0.42	1.57	-0.03	○
0.5~1.4	6.04	5.42	5.99	4.62	5.20	9.15	7.98	9.08	8.32	7.89	6.97	6.11	10.99	2.95	○
1.5~2.4	14.95	13.42	14.78	12.82	13.79	16.59	14.51	16.73	14.60	16.07	14.83	15.25	17.95	11.71	○
2.5~3.4	16.35	14.37	14.67	14.50	14.91	15.47	14.78	15.18	13.88	15.54	14.97	15.10	16.63	13.31	○
3.5~4.4	11.54	11.75	10.86	11.77	11.32	11.28	11.46	11.72	11.52	11.28	11.45	11.97	12.11	10.79	○
4.5~5.4	8.89	10.00	9.55	9.62	9.66	9.86	9.47	9.19	9.68	9.28	9.52	9.91	10.30	8.74	○
5.5~6.4	7.38	8.03	7.98	8.25	7.93	6.97	7.69	7.60	7.85	7.87	7.76	8.23	8.63	6.89	○
6.5~7.4	5.70	6.71	6.37	7.43	7.18	6.34	6.61	6.12	7.65	6.75	6.69	6.49	8.12	5.26	○
7.5~8.4	5.79	6.02	5.44	6.13	6.20	4.88	5.68	5.30	6.02	5.28	5.67	5.45	6.71	4.63	○
8.5~9.4	4.81	5.00	4.40	4.86	5.42	4.72	5.25	3.98	4.66	4.63	4.77	4.91	5.74	3.80	○
9.5~	17.97	18.87	19.42	19.52	17.90	13.87	15.63	14.13	14.89	13.90	16.61	16.14	22.20	11.02	○

表3 葉却檢定表(風向)(標高20m)

風向	觀測場所:敷地内Z点 標高20m、地上高10m (%)											判定 ○採択 ×棄却			
	統計年														
	1998	1999	2000	2001	2002	2003	2004	2005	2006	2007	平均値		1997	上限	下限
N	2.98	2.78	2.83	3.10	2.58	3.69	3.80	4.10	3.65	2.83	3.23	2.81	4.48	1.98	○
NNE	2.50	2.70	3.16	2.96	2.62	3.04	2.16	2.59	2.57	2.30	2.66	2.19	3.41	1.91	○
NE	4.93	4.39	4.61	3.75	4.21	3.69	3.25	3.67	2.43	2.95	3.79	4.71	5.63	1.95	○
ENE	5.39	5.11	4.81	4.51	5.36	5.62	6.44	7.06	6.36	7.34	5.80	5.95	8.06	3.54	○
E	11.59	9.34	10.05	8.84	8.37	8.58	7.80	7.60	7.70	7.86	8.77	11.46	11.77	5.77	○
ESE	12.33	13.21	14.60	14.46	13.20	17.11	14.91	14.91	18.56	14.06	14.74	11.04	19.17	10.31	○
SE	5.65	6.19	6.11	6.44	6.06	6.15	5.62	6.24	6.46	6.05	6.10	6.42	6.77	5.43	○
SSE	2.59	2.89	2.76	3.00	3.45	3.89	4.43	3.60	3.47	3.52	3.36	2.76	4.69	2.03	○
S	0.90	0.80	0.92	1.44	1.31	1.65	2.26	1.85	1.58	1.67	1.44	1.06	2.54	0.34	○
SSW	0.71	0.63	0.76	0.79	0.98	0.78	0.85	0.81	0.49	0.94	0.77	0.81	1.11	0.43	○
SW	2.06	1.56	1.70	1.21	1.71	1.22	0.79	1.39	1.12	1.26	1.40	1.84	2.26	0.54	○
WSW	3.84	4.82	3.52	3.64	5.11	3.04	2.57	2.31	2.62	2.62	3.41	4.00	5.70	1.12	○
W	9.48	10.12	7.35	7.35	10.41	5.21	6.82	7.11	6.30	6.63	7.68	9.92	11.79	3.57	○
WNW	14.30	14.87	15.39	14.48	14.71	11.94	13.21	12.41	14.31	13.54	13.92	15.49	16.56	11.28	○
NW	13.47	13.19	15.52	15.78	13.53	15.19	15.62	14.48	13.84	17.33	14.80	13.20	17.93	11.67	○
NNW	5.82	6.88	5.24	7.58	5.46	8.68	9.10	9.00	8.38	8.69	7.48	5.38	11.09	3.87	○

表4 葉却檢定表(風速)(標高20m)

風速階級 (m/s)	觀測場所:敷地内Z点 標高20m、地上高10m (%)											判定 ○採択 ×棄却			
	統計年														
	1998	1999	2000	2001	2002	2003	2004	2005	2006	2007	平均値		1997	上限	下限
0.0~0.4	1.45	0.53	0.66	0.68	0.91	0.51	0.35	0.50	0.47	0.40	0.65	0.95	1.42	-0.12	○
0.5~1.4	10.76	10.04	10.78	10.13	11.14	9.35	7.75	7.43	6.30	7.84	9.15	11.76	13.16	5.14	○
1.5~2.4	15.87	14.21	15.17	13.90	14.10	17.64	16.21	17.10	14.66	17.38	15.62	15.14	18.99	12.25	○
2.5~3.4	13.74	13.60	13.25	13.74	12.30	13.91	13.60	14.51	13.69	14.52	13.69	14.44	15.18	12.20	○
3.5~4.4	11.76	11.67	10.42	11.68	10.88	12.21	12.04	12.33	12.41	11.29	11.67	11.92	13.20	10.14	○
4.5~5.4	9.62	9.33	10.13	10.34	9.51	10.17	9.97	10.09	11.13	9.07	9.94	9.68	11.33	8.55	○
5.5~6.4	7.45	7.61	7.15	7.28	7.90	7.49	7.52	7.45	9.21	8.07	7.71	7.13	9.11	6.31	○
6.5~7.4	5.20	6.12	6.18	5.51	6.21	5.77	5.68	5.66	6.94	6.51	5.98	5.75	7.20	4.76	○
7.5~8.4	4.17	4.97	4.83	4.39	4.97	4.99	5.04	4.40	5.20	4.97	4.79	4.55	5.61	3.97	○
8.5~9.4	3.87	4.08	3.64	3.90	4.47	3.65	4.22	3.63	4.06	4.08	3.96	4.26	4.62	3.30	○
9.5~	16.11	17.84	17.79	18.47	17.60	14.31	17.62	16.90	15.92	15.87	16.84	14.43	19.85	13.83	○

表5 棄却検定表(風向)(小樽特別地域気象観測所) (標高 12.3m)

風向	統計年										観測場所:小樽 (%)			判定 ○採択 ×棄却
											棄却限界(5%)			
	1988	1989	1990	1991	1992	1993	1994	1995	1996	1998	1998	1997	上限	
N	2.80	3.34	2.63	2.88	3.20	2.69	2.05	3.05	2.02	2.82	2.75	2.48	3.78	1.72
NNE	2.32	2.39	2.46	2.39	2.45	2.31	2.25	3.15	1.72	2.59	2.40	2.58	3.23	1.57
NE	4.30	4.11	3.59	4.13	3.34	2.90	4.36	3.94	3.60	6.22	4.05	4.50	6.16	1.94
ENE	8.88	7.58	7.91	8.44	7.15	5.56	6.44	8.31	7.52	6.91	7.47	8.90	9.84	5.10
E	6.42	6.57	5.98	6.16	6.09	7.43	5.34	5.72	5.97	5.98	6.17	6.11	7.50	4.84
ESE	2.53	2.70	2.79	2.63	2.66	4.24	2.94	2.47	2.35	2.71	2.80	2.53	4.06	1.54
SE	1.64	1.82	1.51	1.38	1.20	1.67	1.36	1.13	1.22	1.20	1.41	1.35	1.97	0.85
SSE	1.23	1.35	1.19	0.98	0.76	0.81	0.88	1.07	0.87	1.19	1.03	0.87	1.51	0.55
S	1.30	1.28	1.45	1.43	1.07	0.78	0.98	1.48	1.24	1.15	1.22	1.45	1.75	0.69
SSW	3.89	4.18	4.17	3.36	4.35	2.20	2.83	4.98	4.21	4.35	3.85	4.82	5.81	1.89
SW	19.36	19.81	23.69	21.40	21.43	14.35	15.27	23.15	22.02	21.83	20.23	21.57	27.70	12.76
WSW	19.33	16.95	17.43	19.27	17.02	20.54	21.23	16.74	19.59	18.68	18.68	17.57	22.44	14.92
W	11.24	9.33	8.63	9.14	8.61	12.80	13.30	6.27	9.84	8.59	9.78	8.73	14.83	4.73
WNW	4.88	5.63	5.09	5.15	5.26	6.44	6.44	5.14	5.90	5.34	5.53	5.88	6.86	4.20
NW	3.11	4.21	4.11	3.79	4.17	4.58	4.78	4.69	4.86	3.78	4.21	4.21	5.51	2.91
NNW	2.77	3.54	2.84	3.23	3.21	3.34	2.77	3.57	3.33	2.51	3.11	3.03	3.97	2.25

表6 棄却検定表(風速)(小樽特別地域気象観測所) (標高 12.3m)

風速 階級 (m/s)	統計年										観測場所:小樽 (%)			判定 ○採択 ×棄却
											棄却限界(5%)			
	1988	1989	1990	1991	1992	1993	1994	1995	1996	1998	1998	1997	上限	
0.0~0.4	4.00	5.22	4.53	4.25	8.05	7.37	6.78	5.14	3.74	4.13	5.32	3.43	8.97	1.67
0.5~1.4	21.48	22.81	21.08	18.88	20.83	17.71	18.08	21.92	21.27	25.21	20.93	22.51	26.29	15.57
1.5~2.4	28.55	27.86	29.72	27.05	25.80	24.86	24.20	27.33	26.25	27.90	26.95	28.94	30.97	22.93
2.5~3.4	22.44	21.19	20.48	20.01	19.32	18.84	20.67	19.80	19.96	18.26	20.10	19.71	22.93	17.27
3.5~4.4	12.30	11.56	12.59	13.52	12.27	14.17	13.94	11.99	13.66	11.89	12.79	12.58	15.03	10.55
4.5~5.4	6.66	5.96	6.21	8.50	7.57	8.25	8.06	7.16	8.01	6.92	7.33	7.08	9.43	5.23
5.5~6.4	2.70	3.00	2.81	4.20	3.93	4.95	4.32	3.75	4.30	3.54	3.75	3.25	5.50	2.00
6.5~7.4	0.96	1.62	1.48	1.96	1.40	2.35	2.16	1.40	1.74	1.31	1.64	1.50	2.64	0.64
7.5~8.4	0.31	0.64	0.70	0.79	0.52	0.87	1.09	1.00	0.60	0.55	0.71	0.64	1.27	0.15
8.5~9.4	0.34	0.13	0.24	0.42	0.18	0.37	0.38	0.33	0.34	0.19	0.29	0.29	0.52	0.06
9.5~	0.27	0.00	0.16	0.41	0.13	0.26	0.31	0.18	0.13	0.09	0.19	0.08	0.47	-0.09

※1988~1989年については風向風速の観測は3時間ごとに行われている。

表7 葉却検定表(風向)(寿都特別地域気象観測所) (標高13.4m※)

風向	観測場所:寿都 (%)											判定		
	統計年											平均値	葉却限界(5%)	
	1998	1999	2000	2001	2002	2003	2004	2005	2006	2007	1997		上限	下限
N	7.44	6.71	6.79	6.60	6.46	7.62	6.89	7.41	6.86	7.71	7.05	8.12	5.98	○採択
NNE	1.80	1.64	2.40	1.79	1.63	2.15	2.08	2.16	2.29	1.62	1.96	2.66	1.26	○
NE	0.85	0.84	0.96	0.81	0.64	0.73	0.76	1.14	1.14	1.19	0.91	1.37	0.45	○
ENE	0.67	0.56	0.67	0.57	0.59	0.63	0.61	0.49	0.59	0.61	0.60	0.73	0.47	×
E	0.57	0.59	0.63	0.45	0.55	0.40	0.90	0.57	0.57	0.73	0.60	0.62	0.93	○
ESE	0.90	0.82	0.69	0.65	0.72	0.88	0.91	0.70	0.66	1.06	0.80	0.86	1.12	○
SE	5.49	4.35	4.22	5.51	5.33	5.93	5.31	4.65	3.52	4.47	4.88	5.08	6.66	○
SSE	19.58	15.73	17.38	18.32	16.79	22.90	19.26	19.72	22.10	18.06	18.98	18.13	24.30	○
S	12.47	14.92	14.42	13.90	13.34	11.84	12.66	12.59	12.72	11.68	13.05	11.86	15.59	○
SSW	3.43	5.11	4.13	3.96	4.52	3.47	3.49	4.03	3.47	3.76	3.94	4.21	5.24	○
SW	4.85	5.86	4.61	3.95	5.32	4.99	4.51	4.98	4.68	5.61	4.94	5.48	6.26	○
WSW	5.28	5.38	4.06	3.85	5.16	4.29	5.61	5.08	4.57	5.18	4.85	4.74	6.29	○
W	4.31	3.96	3.51	2.92	5.01	3.39	4.61	3.90	3.80	3.60	3.90	3.66	5.35	○
WNW	11.36	13.32	11.12	11.19	11.93	8.77	10.15	10.90	11.11	9.53	10.94	12.39	13.93	○
NW	14.73	14.78	17.36	18.20	14.55	14.43	15.33	14.37	15.20	17.50	15.65	15.10	19.11	○
NNW	5.39	4.78	5.92	6.66	6.51	7.03	6.38	6.75	6.02	6.82	6.23	5.48	7.91	○

表8 葉却検定表(風速)(寿都特別地域気象観測所) (標高13.4m※)

風速階級(m/s)	観測場所:寿都 (%)											判定			
	統計年											平均値	葉却限界(5%)		
	1998	1999	2000	2001	2002	2003	2004	2005	2006	2007	1997		上限	下限	
0.0~0.4	0.87	0.62	1.12	0.67	0.94	0.55	0.52	0.56	0.70	0.89	0.74	1.61	1.22	0.26	×
0.5~1.4	15.80	16.53	16.42	12.67	15.47	12.50	13.34	12.79	12.67	16.10	14.43	17.21	18.61	10.25	○
1.5~2.4	20.79	24.64	22.60	21.26	23.92	22.07	22.94	22.50	21.76	25.21	22.77	24.78	26.18	19.36	○
2.5~3.4	19.54	21.53	20.43	20.25	20.72	17.57	18.74	18.76	17.42	20.13	19.51	19.98	22.73	16.29	○
3.5~4.4	18.31	16.06	16.96	19.54	19.11	17.76	16.85	16.37	16.78	16.39	17.41	15.35	20.29	14.53	○
4.5~5.4	12.50	10.32	10.86	13.77	10.89	13.66	12.61	13.16	14.78	10.72	12.33	10.65	16.00	8.66	○
5.5~6.4	6.73	5.72	6.43	7.17	5.43	7.94	7.59	8.16	9.03	5.95	7.02	5.92	9.80	4.24	○
6.5~7.4	3.34	2.73	3.28	2.82	2.08	4.73	3.72	4.40	3.82	2.53	3.35	2.08	5.34	1.36	○
7.5~8.4	1.38	1.06	1.06	1.26	0.83	2.02	2.19	1.96	1.83	0.95	1.45	1.29	2.64	0.26	○
8.5~9.4	0.45	0.54	0.50	0.43	0.47	0.73	0.90	0.71	0.58	0.61	0.59	0.65	0.94	0.24	○
9.5~	0.31	0.25	0.34	0.16	0.15	0.47	0.59	0.63	0.62	0.54	0.41	0.47	0.85	-0.03	○

※ 寿都特別地域気象観測所の風向風速計は1997年12月に高さが標高13.5mから標高13.4mに変更となっているが、変更に伴う影響は軽微であると考えられるため変更後の高さのみを記載している。



図1 気象官署の所在地

(参考)

至近のデータを用いた検定について

泊発電所敷地内において観測した 1997 年 1 月から 1997 年 12 月までの 1 年間の気象データについて至近の気象データを用いた検定についても参考として行った。

統計年は前述の評価における統計年 1998 年 1 月～2007 年 12 月との連続性を考慮し、2008 年 1 月～2017 年 12 月と設定した。

1. 検定方法

(1) 検定に用いた観測データ

気象資料の代表性を確認するに当たっては、通常は被ばく評価上重要な排気筒高風を用いて検定するものの、被ばく評価では保守的に地上風を使用していることから、排気筒高さ付近を代表する標高 84m の観測データに加え、参考として標高 20m の観測データを用いて検定を行った。

(2) データ統計期間

統計年：2008 年 1 月～2017 年 12 月

検定年：1997 年 1 月～1997 年 12 月

(3) 検定方法

不良標本の棄却検定に関する F 分布検定の手順に従って検定を行った。

2. 検定結果

検定の結果、排気筒高さ付近を代表する標高 84m の観測データについては、有意水準 5%で棄却された項目が 2 項目であり、標高 20m の観測データについては 0 項目であった。

検定結果を表 1 から表 4 に示す。

表 1 葉却檢定表(風向)(標高 84m)

風向	統計年										観測場所:敷地内C点 標高84m、地上高10m (%)				判定 ○採択 ×葉却
											葉却限界(5%)				
	2008	2009	2010	2011	2012	2013	2014	2015	2016	2017	平均値	1997	上限	下限	
N	1.51	1.64	1.68	1.55	1.62	1.42	1.53	1.48	1.17	1.33	1.49	1.23	1.86	1.12	○
NNE	0.88	1.12	1.09	0.87	1.10	0.86	1.02	1.38	1.24	1.50	1.11	1.23	1.62	0.60	○
NE	2.99	3.43	3.66	3.18	3.47	3.28	4.11	3.19	3.04	3.73	3.41	3.41	4.24	2.58	○
ENE	12.06	12.02	11.42	11.13	10.25	11.21	14.75	13.73	13.00	14.83	12.44	10.87	16.19	8.69	○
E	21.01	22.30	18.44	19.47	23.30	22.09	18.29	19.84	18.19	16.62	19.96	20.26	25.08	14.84	○
ESE	5.43	4.88	4.54	3.69	5.91	4.64	4.44	5.09	5.72	4.69	4.90	5.31	6.47	3.33	○
SE	2.89	2.75	2.65	2.40	2.57	2.16	1.78	1.59	2.45	1.97	2.32	2.77	3.34	1.30	○
SSE	0.74	0.78	0.67	0.49	0.62	0.59	0.76	0.72	0.88	0.62	0.89	1.03	0.96	0.42	×
S	0.66	0.79	0.85	0.85	0.89	0.87	0.71	0.66	0.53	0.62	0.74	0.70	1.03	0.45	○
SSW	0.52	0.65	0.78	0.54	0.63	0.66	0.73	0.77	0.70	0.82	0.68	0.67	0.92	0.44	○
SW	0.95	1.03	1.50	1.10	1.18	1.18	0.87	0.88	0.63	0.81	1.01	0.61	1.57	0.45	○
WSW	4.29	4.82	5.12	4.14	3.42	3.26	2.05	1.54	1.70	1.61	3.20	3.91	6.49	0.00	○
W	14.53	16.05	19.21	19.82	16.69	19.41	19.92	18.61	15.95	17.15	17.73	14.10	22.25	13.21	○
WNW	18.46	15.14	16.42	16.42	17.00	17.15	18.01	18.13	24.52	21.02	18.23	22.17	24.67	11.79	○
NW	9.21	9.47	9.23	11.59	8.77	8.76	8.40	9.26	8.13	10.31	9.31	9.30	11.69	6.93	○
NNW	2.48	2.24	1.91	1.88	1.70	1.54	1.92	2.13	1.79	1.72	1.93	2.01	2.60	1.26	○

表 2 葉却檢定表(風速)(標高 84m)

風速階級 (m/s)	統計年										観測場所:敷地内C点 標高84m、地上高10m (%)				判定 ○採択 ×葉却
											葉却限界(5%)				
	2008	2009	2010	2011	2012	2013	2014	2015	2016	2017	平均値	1997	上限	下限	
0.0~0.4	1.39	0.88	0.84	0.88	0.97	0.91	0.73	1.00	0.38	0.66	0.86	0.42	1.47	0.25	○
0.5~1.4	8.79	8.74	9.88	8.87	8.82	7.79	8.62	9.20	7.07	9.55	8.73	6.11	10.65	6.81	×
1.5~2.4	16.94	15.81	16.14	14.79	15.76	13.79	16.75	16.16	14.37	15.37	15.59	15.25	18.00	13.18	○
2.5~3.4	15.24	14.30	14.39	15.33	14.30	13.71	14.48	13.98	13.46	13.80	14.30	15.10	15.76	12.84	○
3.5~4.4	11.54	11.19	10.55	11.64	11.56	11.50	10.87	11.66	10.80	11.31	11.26	11.97	12.20	10.32	○
4.5~5.4	8.96	9.40	8.27	9.17	9.02	9.41	9.06	9.62	8.11	9.47	9.05	9.91	10.24	7.86	○
5.5~6.4	7.97	7.57	7.02	7.62	7.19	8.40	7.70	7.47	7.75	7.62	7.63	8.23	8.54	6.72	○
6.5~7.4	6.64	6.88	6.31	6.47	6.23	6.99	5.93	6.39	6.76	7.25	6.59	6.49	7.53	5.65	○
7.5~8.4	5.59	5.53	5.16	5.27	5.50	5.75	5.61	5.50	6.16	5.53	5.56	5.45	6.20	4.92	○
8.5~9.4	4.01	4.85	3.95	4.23	5.24	4.54	4.38	3.86	5.93	4.41	4.54	4.91	6.07	3.01	○
9.5~	12.93	14.85	17.49	15.72	15.39	17.22	15.86	15.16	19.21	15.03	15.89	16.14	19.98	11.80	○

表3 棄却検定表(風向)(標高20m)

風向	観測場所:敷地内Z点 標高20m、地上高10m (%)											判定 ○採択 ×棄却		
	統計年													
	2008	2009	2010	2011	2012	2013	2014	2015	2016	2017	平均値		1997	上限
N	3.96	3.59	3.18	3.17	2.90	3.39	3.98	3.77	3.44	3.66	3.50	2.81	4.34	2.66
NNE	2.38	2.68	2.23	2.29	2.15	1.96	2.00	2.24	1.74	1.84	2.15	2.19	2.81	1.49
NE	2.75	3.90	4.79	3.50	3.91	3.69	4.52	4.48	3.36	4.86	3.98	4.71	5.60	2.36
ENE	6.84	6.04	6.78	6.77	6.66	5.66	8.14	6.68	6.63	8.21	6.84	5.95	8.73	4.95
E	7.84	9.57	9.27	9.65	15.28	15.71	15.19	15.02	14.92	14.34	12.68	11.46	20.16	5.20
ESE	16.40	16.08	10.18	11.35	9.29	8.65	5.98	6.82	6.44	7.02	9.82	11.04	18.83	0.81
SE	5.90	5.59	5.78	4.60	7.35	6.04	6.71	7.15	7.87	5.89	6.29	6.42	8.60	3.98
SSE	3.18	3.34	2.86	2.62	2.54	2.48	2.34	2.76	2.31	2.47	2.69	2.76	3.51	1.87
S	1.99	1.40	1.16	1.09	1.41	1.46	1.30	1.50	1.37	0.89	1.36	1.06	2.05	0.67
SSW	0.80	0.88	0.92	0.73	0.72	0.86	0.66	0.59	0.55	0.75	0.75	0.81	1.04	0.46
SW	1.26	1.54	2.42	1.60	1.75	2.52	1.95	1.61	1.82	1.69	1.82	1.84	2.75	0.89
WSW	2.80	3.49	4.69	3.56	2.82	3.42	3.36	3.15	2.60	3.08	3.30	4.00	4.69	1.91
W	5.94	7.63	11.30	10.82	7.91	9.58	9.54	9.60	7.09	8.46	8.79	9.92	12.79	4.79
WNW	11.56	13.05	16.42	15.98	15.40	14.68	13.09	13.22	15.92	16.30	14.56	15.49	18.62	10.50
NW	16.13	12.21	12.59	13.92	14.02	13.14	13.45	13.36	17.47	13.74	14.00	13.20	17.82	10.18
NNW	9.41	7.38	4.59	7.69	5.46	5.43	7.20	7.38	5.75	6.18	6.65	5.38	10.03	3.27

表4 棄却検定表(風速)(標高20m)

風速 階級 (m/s)	観測場所:敷地内Z点 標高20m、地上高10m (%)											判定 ○採択 ×棄却		
	統計年													
	2008	2009	2010	2011	2012	2013	2014	2015	2016	2017	平均値		1997	上限
0.0~0.4	0.86	1.64	0.95	0.64	0.43	1.33	0.59	0.67	0.71	0.63	0.84	0.95	1.72	0.00
0.5~1.4	12.02	11.02	10.36	7.99	6.08	7.63	8.98	8.93	7.84	10.45	9.13	11.76	13.45	4.81
1.5~2.4	17.02	14.65	16.55	16.38	15.84	13.44	17.13	18.09	15.15	16.09	16.03	15.14	19.22	12.84
2.5~3.4	13.32	13.45	13.94	13.38	13.92	11.61	13.41	14.23	12.30	13.71	13.33	14.44	15.22	11.44
3.5~4.4	11.65	11.41	9.88	11.04	11.83	12.36	12.36	12.23	10.78	12.70	11.62	11.92	13.68	9.56
4.5~5.4	9.79	9.87	8.27	9.79	12.34	13.84	12.57	12.47	12.30	11.67	11.29	9.68	15.43	7.15
5.5~6.4	7.72	8.12	7.32	8.05	9.34	8.39	7.16	7.65	8.10	7.22	7.91	7.13	9.47	6.35
6.5~7.4	5.91	6.45	5.93	6.45	5.11	5.40	4.90	4.93	5.03	5.18	5.53	5.75	6.97	4.09
7.5~8.4	4.26	5.01	4.26	4.26	4.31	4.57	4.25	4.13	4.39	3.81	4.40	4.55	5.30	3.50
8.5~9.4	4.10	4.29	4.26	4.06	3.43	4.00	3.37	3.37	4.46	4.02	3.94	4.26	4.89	2.99
9.5~	13.33	14.07	17.63	17.95	17.38	17.43	15.27	13.29	18.96	14.54	15.99	14.43	21.00	10.98

原子炉補機冷却水サージタンクについて

原子炉補機冷却水サージタンクについては、安全機能の重要度が特に高い安全機能を有する系統に属する事故後長期間使用する静的機器であり、機器単体としては1基のみであるが、タンク内部に仕切り板を設置しており、当該タンクに想定される故障を仮定しても、原子炉補機冷却水設備のA・B両系統が機能を喪失することはない設計としていることから、単一設計機器として抽出していない。その根拠を以下に示す。

(1) 原子炉補機冷却水サージタンクの機能及び構造

a. 原子炉補機冷却水サージタンクの機能

- (a) 原子炉補機冷却水設備の最も高い位置に設置し、原子炉補機冷却水設備の戻り系統の圧力を常に正圧に保つことで、原子炉補機冷却水ポンプのキャビテーション防止を図る。
(図1参照)
- (b) 原子炉補機冷却水の温度変化による膨張あるいは収縮を吸収する。
- (c) タンク内部に窒素ガスを充填することで、原子炉補機冷却水設備への酸素混入防止を図る。

b. 原子炉補機冷却水サージタンクの構造

原子炉補機冷却水サージタンクは耐震Sクラス設計である。また、タンク内部には仕切り板を設置しており、一方の原子炉補機冷却水設備に漏えいが発生しても、もう一方の系統の健全性を保てるように設計している。

原子炉補機冷却水サージタンクは、炭素鋼製の静的機器であり、内部圧力0.005～0.04MPa（窒素ガス充填）に維持されている。

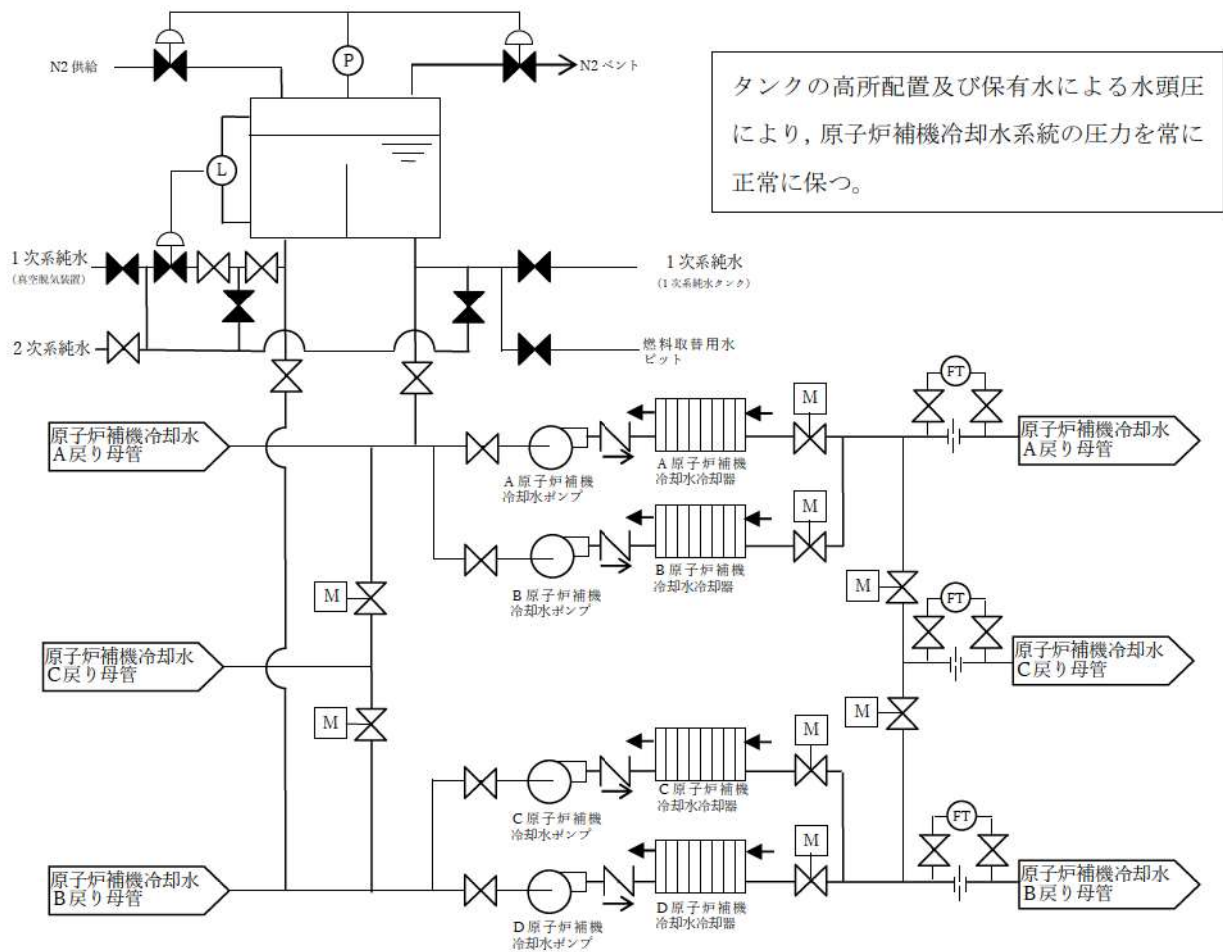


図1 原子炉補機冷却水系統概略図

(2) 原子炉補機冷却水サージタンク故障による安全機能への影響について

原子炉補機冷却水サージタンクは炭素鋼製であり、損傷モードとして腐食が想定されるが、外面の塗装並びに、冷却水への防錆剤の添加及び気相部の窒素充填により、タンク内外面の腐食発生を防止している。さらに、本タンクに対しては次の保全を実施しており、仮に故障（腐食）が発生したとしても、漏えいに至る前に故障の検知は可能であるとともに、これまでに故障実績はない。

- ・日々の巡視点検等の外観目視点検にて塗膜の状態を確認している。
- ・定期的に内部の目視点検を実施している。

また、タンク内圧は最高使用圧力 0.34MPa に対し上記のとおり 0.005~0.04MPa 程度であり、万一発生した故障が急激に進展し漏えいに至る可能性は小さいと考えられる。

仮に、タンクに漏えいが発生した場合においても、タンク内部の仕切り板によりもう一方の系統のタンク水位が確保され、系統機能に影響を及ぼさないことから、多重性を有している。さらに、仕切り板を跨ぐ漏えいが万一生じたとしても、以下のとおり本タンクに求めら

れる機能に影響はない。

- a. 本タンクは高所（下部 T.P. 43.9m）に位置しており，原子炉補機冷却水ポンプ位置（T.P. 5.1m）との高低差（38.8m）から，タンク下部に接続されたサージ管内保有水により原子炉補機冷却水ポンプの必要 NPSH は十分確保できることから，A・B 両系統に必要な機能は維持される。（図 2 参照）
- b. 原子炉補機冷却水の温度変化による膨張あるいは収縮については，タンクに故障を仮定する事故後 24 時間以降では温度降下によるサージ管内保有水の収縮の影響がある。しかし，温度降下は緩慢であり収縮の程度は僅かであるため，必要に応じて冷却水の補給をすることにより，a. の必要 NPSH は十分確保可能である。
- c. 窒素充填機能は原子炉補機冷却水設備の長期的な信頼性向上を図るものである。本タンクの機能は事故以降原子炉容器からの燃料取出しまでの短期間に要求されるものであるため，この段階で酸素が混入したとしても必要な機能に影響を与えるものではない。

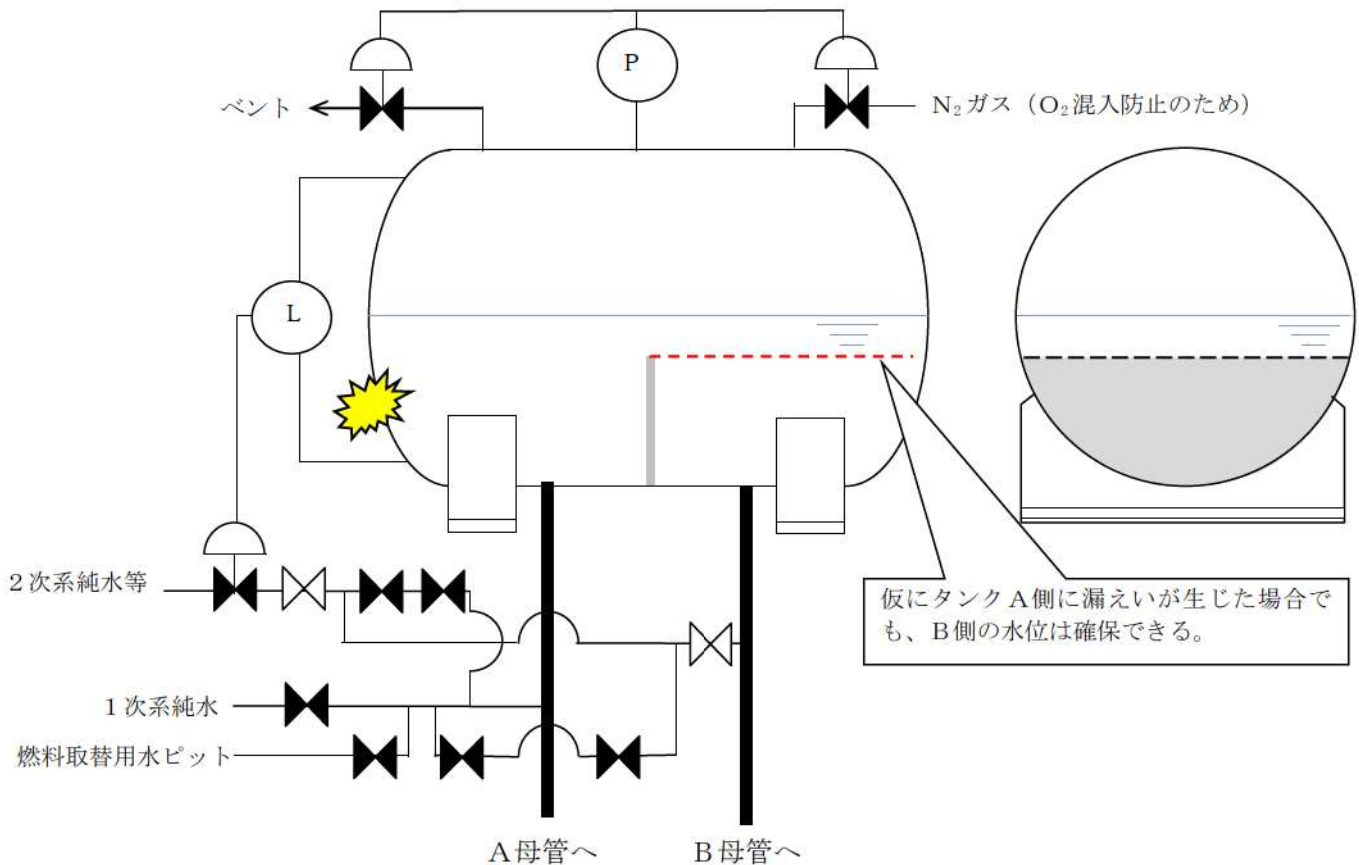


図 2 原子炉補機冷却水サージタンク故障時の水位保持 概念図



箇所は商業秘密を含むため公開できません

ダクト及びフィルタユニットに関連した故障事例

(1) 過去の故障事象の当該箇所への影響確認

泊発電所では、アニュラス空気浄化設備ダクト、中央制御室非常用循環フィルタユニット及び中央制御室非常用循環系統ダクトにこれまで故障は発生していない。

そこで調査範囲を拡大し、国内プラント（PWR）における当該機器の過去の故障実績（ニューシア）を調査した結果、故障実績は確認されなかった。

そのため、国内プラント（PWR, BWR）における同種（屋内）の空調ダクト及びフィルタユニットまで調査範囲を拡大した結果、表 1 に示す事象が抽出された。

これらの事象は、構造、使用環境の違いから当該機器に発生するおそれはないと考えられる。（同表 1 参照）

表 1 空調用ダクト及びフィルタユニットの故障事象^{*1, *2}並びに泊発電所3号炉における発生可能性 (1 / 2)

件名	事象	対策	泊発電所3号炉における評価
格納容器排気ダクト等の損傷について (関西電力美浜3号炉)	格納容器排気ファン出口及び補助建屋送気ファン出口の溶接部にダクトの振動に伴う疲労き裂が発生し、ひび割れ・開口に至った。	補強用部材を追加し、ダクト面の振動などによる発生応力を低減した。	単一設計部位に発生する内圧に起因する応力は、疲労限以下であるため、同様の事象は生じないと考えられる。
福島第二原子力発電所1号機サービスマン建屋内 (非管理区域) 空調ダクトからの気体の漏えいについて (東京電力福島第二1号炉)	サービスマン建屋内 (非管理区域) にある空調ダクトのつなぎ目 ((注) フランジ継手部) ではなく、ダクトとフランジのつなぎ目: 合計1箇所) から、未点検であったために、ゴムパッキンの経年劣化及び隙間の拡大を検知できず、漏えいに至った。	つなぎ目の補修を行うとともに、点検計画を策定した。	ダクトつなぎ目のゴムパッキンについては定期的な点検を行うことにより、経年変化による劣化を検知できるため、同様の事象は生じないと考えられる。
福島第二原子力発電所における換気空調系ダクトの点検作業の終了について (東京電力福島第二1, 2, 3, 4号炉)	①サービスマン建屋送風機吸込みダクト分岐部の点付け溶接部の腐食及び疲労割れ ②サービスマン建屋送風機吸込み側ダクトの腐食穴 ③サービスマン建屋排風機吸込み側ダクトのリップ剥がれ ④主排気筒ダクト接続部からの漏えい (フランジ部の経年劣化による) ※上記については、ニューシアの記載だけでは屋内外のいずれか不明であるため、屋内ダクトとして抽出したものである。	①補強材の追加, 点検計画の策定 ②材料を圧延鋼板からステンレス鋼へ変更, 点検計画策定 ③リップット打ち直し及びシーリング材塗布, 点検計画策定 ④シーリング材塗布, 点検計画策定	以下の理由により同様の事象は発生しないと考えられる。 ・単一設計部位に発生する内圧に起因する応力は疲労限以下である。 ・継手部にはリップットを使用していない。 ・内外面とも塗装等により腐食を防止しているとともに、結露の発生しやすい環境にない。

※1: 抽出に当たっては、機器の経年劣化に起因するものを対象とし、その他の人為的なものは対象外とした。

※2: フィルタユニットについては、抽出すべき経年劣化事象はなかった。

表 1 空調用ダクト及びフィルターユニットの故障事象^{※1、2}並びに泊発電所3号炉における発生可能性(2/2)

件名	事象	対策	泊発電所3号炉における評価
中央制御室換気空調系外気取り入れダクトの腐食について(日本原子力発電敦賀1号炉)	中央制御室換気空調系外気取り入れダクトが、ダクト内部に発生した結露水が滞留した結果、腐食孔が発生した。	ダクトの内面あるいは外面の目視点検,必要に応じて肉厚測定を行う。 また,断熱材を施し結露の発生を防止するとともに結露水が溜まらない構造にする。	点検計画により定期的を実施している構造健全性確認において,有意な腐食等は見られなかつたこと,今後も構造健全性確認を継続実施することから,同様の事象は発生しないと考えられる。
中央制御室換気空調系ダクト腐食について(中国電力島根2号炉)	中央制御室換気空調系ダクトが、ダクト内部で発生した結露ならびに外気とともに取込まれた水分および海塩粒子が、ダクト内の構造物や気流の方向が変わる箇所ではダクト内面に付着し、腐食を発生させたため、腐食孔が発生した。	保守点検の内容の見直しを行う。加えて,ダクト仕様の見直し,外気処理装置の運用の見直しおよびダクト形状・構造の見直しを実施する。	外気取り入れラインの内面点検を実施することを,点検計画表および点検周期表に反映し,点検を実施することから,同様の事象は発生しないと考えられる。

※1:抽出に当たっては,機器の経年劣化に起因するものを対象とし,その他の人為的なものは対象外とした。

※2:フィルターユニットについては,抽出すべき経年劣化事象はなかつた。

アニュラス空気浄化設備と換気空調設備のうち
中央制御室非常用循環系統にかかる運用，管理

(1) 現状の保全状況

劣化メカニズム整理表（原子力安全推進協会）を基に，今回対象となったアニュラス空気浄化設備のダクト，中央制御室非常用循環フィルタユニット及び中央制御室非常用循環系統ダクトの経年劣化事象及び現状の保全項目について整理した。

表 1 に経年劣化事象及び現状の保全項目を示す。

(2) 運用，管理

現状，アニュラス空気浄化設備のダクト，中央制御室非常用循環フィルタユニット及び中央制御室非常用循環系統ダクトについて適切な運用・管理を実施しており，これにより当該機器の健全性は確保・維持できる。

表 2 に運用・管理について示す。

また，別紙1-7のとおり，泊発電所 3 号炉における過去の故障実績について当社データベース上を調査したが，当該箇所に故障実績は認められなかった。

表 1 経年劣化事象及び現状の保全項目

機器	機能達成に必要な項目	経年劣化事象	部位	現状の保全項目
ダクト (アニュラス空気浄化設備) (中央制御室非常用循環系 統)	流路の確保 機器の支持	腐食 ひび割れ※1	外板, 接続鋼材 補強鋼材, サポート ボルト類	【巡視点検, 外観点検】 ダクトの損傷・外面腐食の有無, ボルト類の緩み・脱落の有無, 保 温の状況の確認
フィルタユニット (中央制御室非常用循環系 統)	空気浄化機能の確保 機器の支持	腐食	外板 (ケーシング) 骨組鋼材, ボルト類	【巡視点検, 外観点検】 保温の状況の確認※2 【開放点検】 フィルタユニット内面の腐食, 変 形の確認
		性能劣化	微粒子フィルタ よう素フィルタ	【取替】 フィルタの取替 【機能・性能試験】 差圧確認 漏えい率試験 (フィルタ取替時) よう素除去効率試験

※1 劣化メカニズム整理表には記載されていないが, 同種 (屋内・他系統) ダクトでの故障実績より抽出。

※2 中央制御室非常用循環フィルタユニット・中央制御室非常用循環系統ダクトについては保温が施工されているため, 通常の見視点検では, 腐食や損傷, ボルトの状況は把握できず, 保温の状況の確認を行なっている。

表2 運用・管理

	アニュラス空気浄化設備ダクト	中央制御室非常用循環系統ダクト	中央制御室非常用循環フィルターユニット
運用・管理	<p>日常の巡視点検※（運転員の巡視パトロール1回/日）を実施 （ダクトの損傷・外面腐食の有無，ダクト連結ボルトの状況，パッキンの状況，保温の状況など）</p> <p>保全計画に基づいて外観点検※を定期的にも実施 （1回/10年）</p> <p>アニュラス空気浄化系：ダクトの損傷・外面腐食の有無，ダクト連結ボルトの状況，パッキンの状況など</p> <p>中央制御室非常用循環系：保温の状況</p> <p>また，ダクト点検口等からダクト内面目視点検を実施（今後定期定期的な実施を計画）</p>	<p>保全計画に基づいて開放点検，外観点検※及び機能・性能試験を定期的にも実施 （外観点検：1回/10年） （開放点検，機能・性能試験：毎定検）</p> <p>外観点検：保温の状況の確認</p> <p>開放点検： フィルターユニット内面の腐食の確認 フィルター点検・取替 （よう素フィルター取替：機能・性能試験結果による） （微粒子フィルター取替：差圧上昇の都度）</p> <p>機能・性能試験： 差圧確認，漏えい率試験，よう素除去効率試験</p>	<p>保安規定に基づき定期試験（1回/月）を実施し，各設備の運転状態を確認するほか，各種データの採取により経時的に有意な変化がないことを確認 （フィルター差圧，アニュラス内圧力，流量など）</p>

※ 中央制御室非常用循環フィルターユニット・中央制御室非常用循環系統ダクトについては保温が施工されているため，通常の目視及び外観点検では，腐食や損傷，ボルトの状況は把握できず，保温の状況の確認を行なっている。

アニュラス空気浄化設備と換気空調設備のうち
中央制御室非常用循環系統にかかる追加の対応内容

(1) 追加の点検内容

ダクト内面の塗膜の状態及び腐食の有無をダクト点検口等から直接目視又はファイバースコープにより確認する(図1参照)。点検に当たり、高所については足場を設置し可視範囲を可能な限り拡大するとともに、当該足場からダクト外面の詳細な目視点検を実施する。

上記点検は、対象箇所を10年周期で定期的に点検するよう計画する。

また、点検結果に応じて必要の都度点検内容及び点検周期の見直しを行い、故障の発生予防及び早期検知に向けた取組みの改善を図っていくこととする。

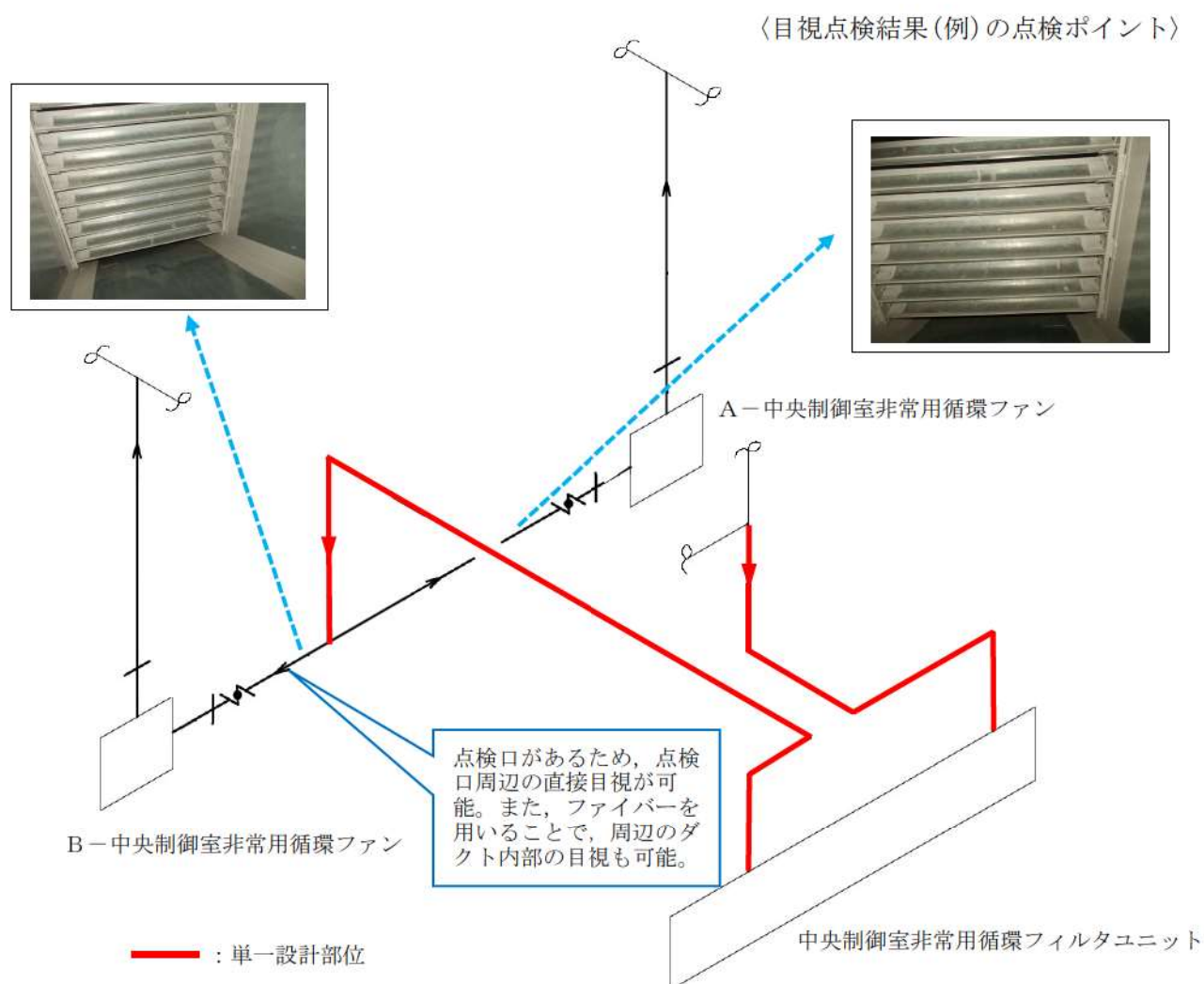


図1 中央制御室非常用循環系統 ダクト内面点検イメージ

(2) 追加点検の周期の考え方

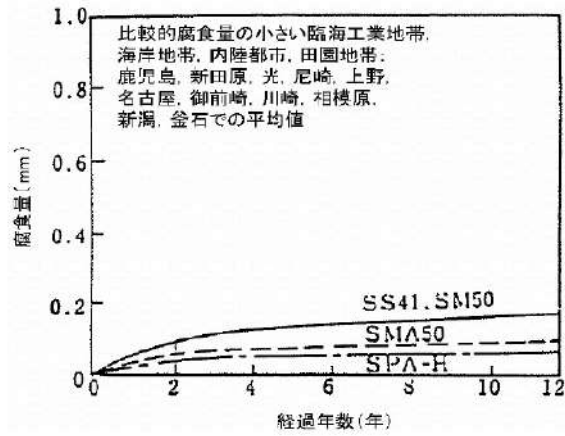
当該ダクトについては、内圧は低く疲労によるひび割れが発生することはなく、また内外面とも塗装により腐食の発生を防止している。腐食は乾食と湿食に大別されるが、仮に塗装が剥離したとしても、通常時・事故時ともに高温になることはないため、乾食は生じない。また、屋内設置であり当該系統は外気を取り入れる系統でなく、ダクト内外の空気条件（温度、湿度）は同じであることから、結露は生じ難く、湿食の可能性も極めて小さい。

ここでは、仮に塗装が剥離した状態が継続し腐食が発生する場合において評価される腐食の進展量から、点検周期の妥当性を検証する。

当該ダクトの内部流体及び外面の雰囲気は、上記のとおり建屋内の空気であり、建屋内へ取り入れる際には、平形フィルタ、粗フィルタにより海塩粒子（イオン）の約9割^{*}を除去していることから、図2の臨海工業地帯等の屋外における暴露試験データ（上図）よりも腐食が進まない環境であると考えられる。この屋外暴露試験における10年経過後の腐食量は約0.2mmとなっており、この暴露試験結果から推定した腐食量は、原子力発電所の腐食量実測結果（下図）とも合致している。

ダクトの板厚はアニュラス空気浄化設備のダクトであれば2.3mm（Φ504.6mmの丸ダクト）、中央制御室非常用循環系統ダクトであれば2.3mm（500mm×500mm～900mm×900mmの角ダクト）又は3.2mm（1200mm×1100mmの角ダクト）であることから、今後1回/10年の目視点検を行い、腐食の進展がないことを確認していけば、設計・建設規格クラス4配管（中央制御室非常用循環系統ダクトについてはこれを準用）に要する板厚0.6mm（Φ504.6mm：アニュラス空気浄化設備ダクト）、1.0mm（長径500mm～1200mm：中央制御室非常用循環系統ダクト）を十分に満足すると考えられる。

※電力共通研究成果（S57年）による



わが国各地における普通鋼および耐候性鋼の暴露試験結果
[出典:「防食技術便覧」腐食防食協会編]



図2 ダクトの単一設計部位の材料(炭素鋼)の腐食特性について

箇所は商業秘密を含むため公開できません

原子炉格納容器スプレイ設備への逆止弁追加設置に係る検討について

設備対策として逆止弁を2個設置することとしたが、逆止弁の設置箇所について検討する。

1. 逆止弁設置可能箇所

逆止弁は、その構造上、水平配管部分に設置する必要があるため、工事配管図から逆止弁の設置可能な水平配管部分を選定した。(図1参照)

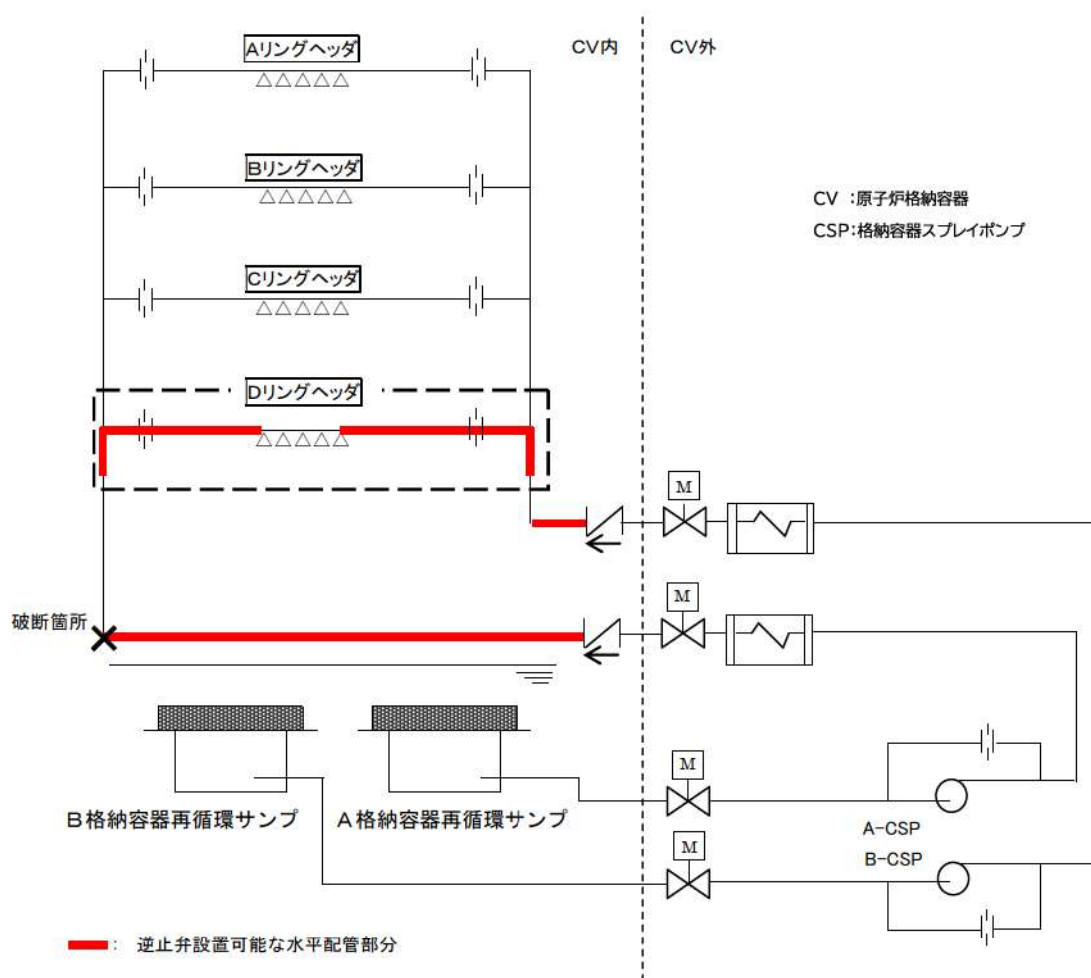


図1 逆止弁設置可能な水平配管部分

2. 全周破断時のスプレイ流量

全周破断時にスプレイ水が最も多く流れ、かつスプレイ流量が最も多く確保可能なスプレイリングは、格納容器スプレイポンプからの距離が最も近く(設置高さが最も低く)、スプレイノズル数が最も多いDスプレイリングである。

そこで、Dスプレイリングからのスプレイ流量を確実に確保するため、1.での検討結果

をふまえ、Dリングヘッドに逆止弁を設置することが、スプレー流量を確保するうえで適切である。

なお、格納容器スプレー配管立上り部の水平配管部分に逆止弁を設置した場合は、設置した逆止弁の下流の立上り部に全周破断を想定すると、スプレー水が破断口から流出し、スプレー流量は現行の添付書類十の解析で考慮されている値を大幅に下回ることになる。(図2参照)

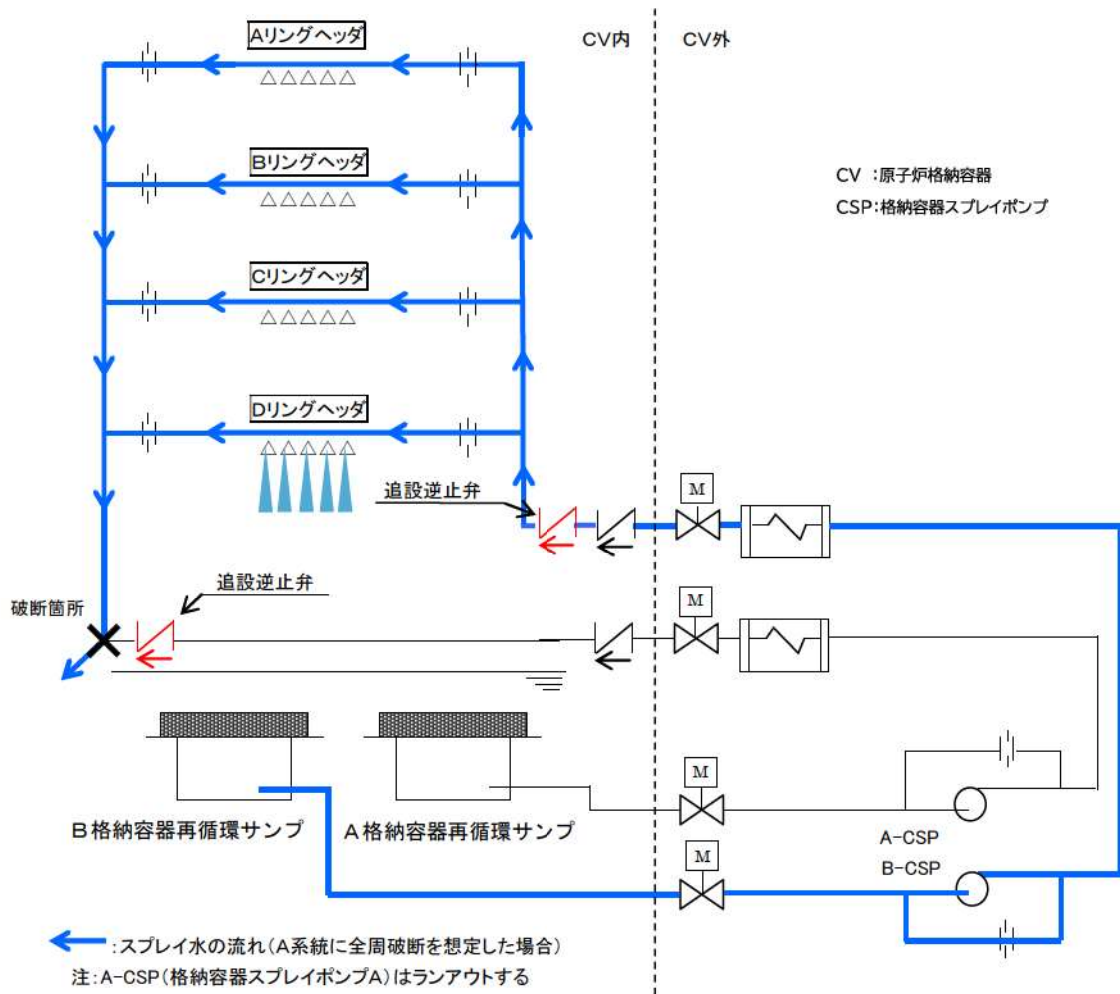


図2 格納容器スプレー配管立上り部の全周破断時のスプレー水の流れ
(格納容器スプレー配管立上り部(水平配管部分)に逆止弁を設置した場合)

3. Dリングヘッドでの逆止弁設置箇所

Dリングヘッドの詳細を図3に示す。図に示すように、逆止弁設置可能な水平配管部分は、接続配管のオリフィス周辺である。

(1) 図3の①に逆止弁を設置した場合

この場合、設置した逆止弁の下流に全周破断を想定すると、Dスプレーリングにおける

健全側スプレイ水の破断口への回りこみは防ぐことができないが、全周破断を想定した系統側の格納容器スプレイポンプは、オリフィスにより破断口への流出流量が制限されるためランアウトせず、A、B、Cスプレイリングからスプレイ水がスプレイされ、スプレイ流量は確保できる。

また、設置した逆止弁の上流の格納容器スプレイ配管立上り部で全周破断を想定すると、全周破断を想定した系統の流量の全量が破断口から流出する（結果として、全周破断を想定した系統の格納容器スプレイポンプは許容最大運転流量を超過し、ランアウトする）が、Dリングを通じての健全側スプレイ水の破断口への回り込みを防ぐことができ、健全側の格納容器スプレイポンプによりDスプレイリングからのスプレイ水は確保できる。（図4参照）

ここで、逆止弁設置に伴い圧損が増加し、Dスプレイリングにおけるスプレイ流量が変わるため、静的機器の単一故障を想定しない場合のスプレイ流量を現行の安全解析で考慮している値と同等とするためには、Dリングヘッダのオリフィスの交換が必要となる。

(2) 図3の②に逆止弁を設置した場合

この場合、逆止弁の下流に破断を想定すると、全周破断を想定した系統の流量の全量が破断口から流出する（結果として、全周破断を想定した系統の格納容器スプレイポンプはランアウトする）。また、A、B、C、Dリングを通じての健全側スプレイ水の破断口への回り込みを防ぐことができないため、スプレイ流量は少なくなる。

また、設置した逆止弁の上流で全周破断を想定すると、全周破断を想定した系統の流量の全量が破断口から流出する（結果として、全周破断を想定した系統の格納容器スプレイポンプはランアウトする）が、健全側のスプレイポンプからの供給流量は、逆止弁により破断点への流出を防ぐことができるため、A、B、C、Dスプレイリングからのスプレイ水は確保できる。（図5参照）

ここで、逆止弁設置に伴い圧損が増加し、A～Dまでのすべてのスプレイリングにおけるスプレイ流量が変わるため、スプレイ流量を現行の安全解析で考慮している値と同等にするためには、A～Dリングヘッダすべてのオリフィスの交換が必要となる。

以上をまとめると表1となり、図3の①（接続配管のオリフィスの下流）に逆止弁を設置した場合が、Dスプレイリングを通じての回り込みを防止でき、Dスプレイリングからのスプレイ水が確実に確保できるため、設置箇所として適切である。

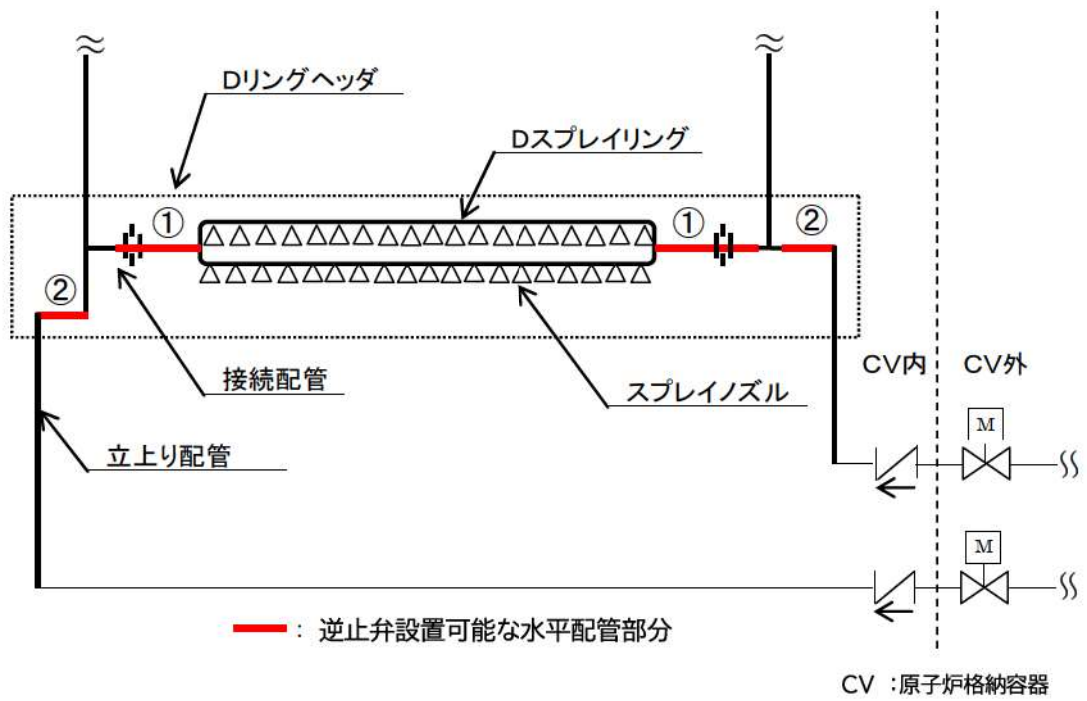
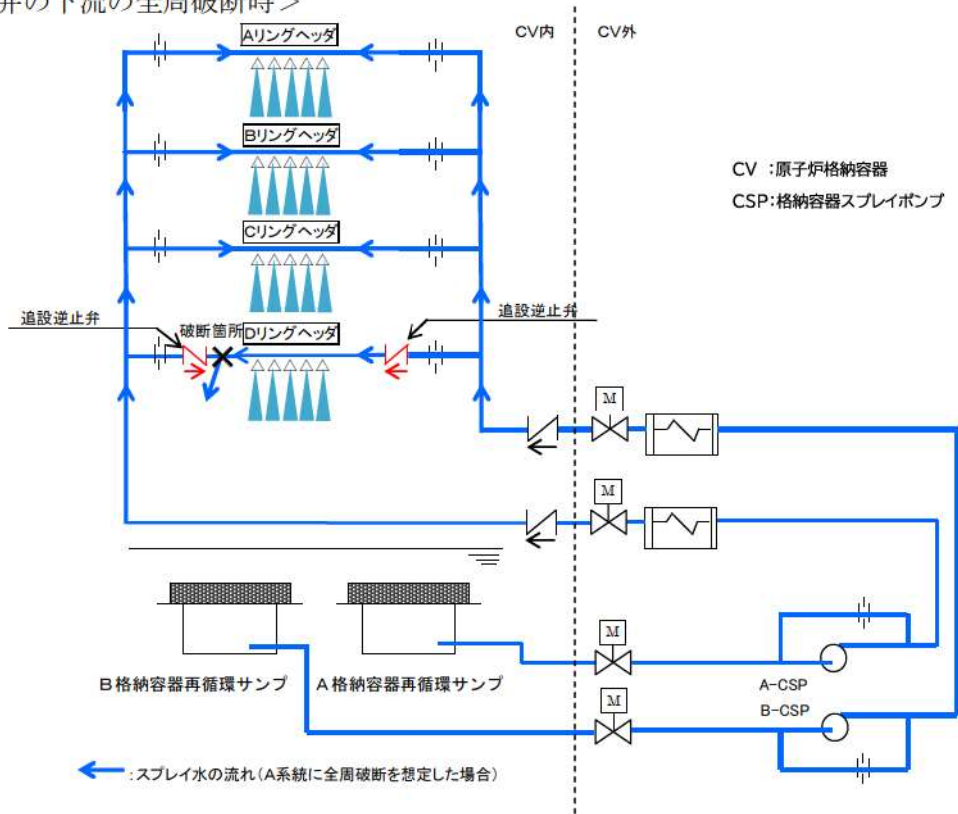


図3 Dリングヘッド詳細図

<追設逆止弁の下流の全周破断時>



<追設逆止弁の上流の全周破断時>

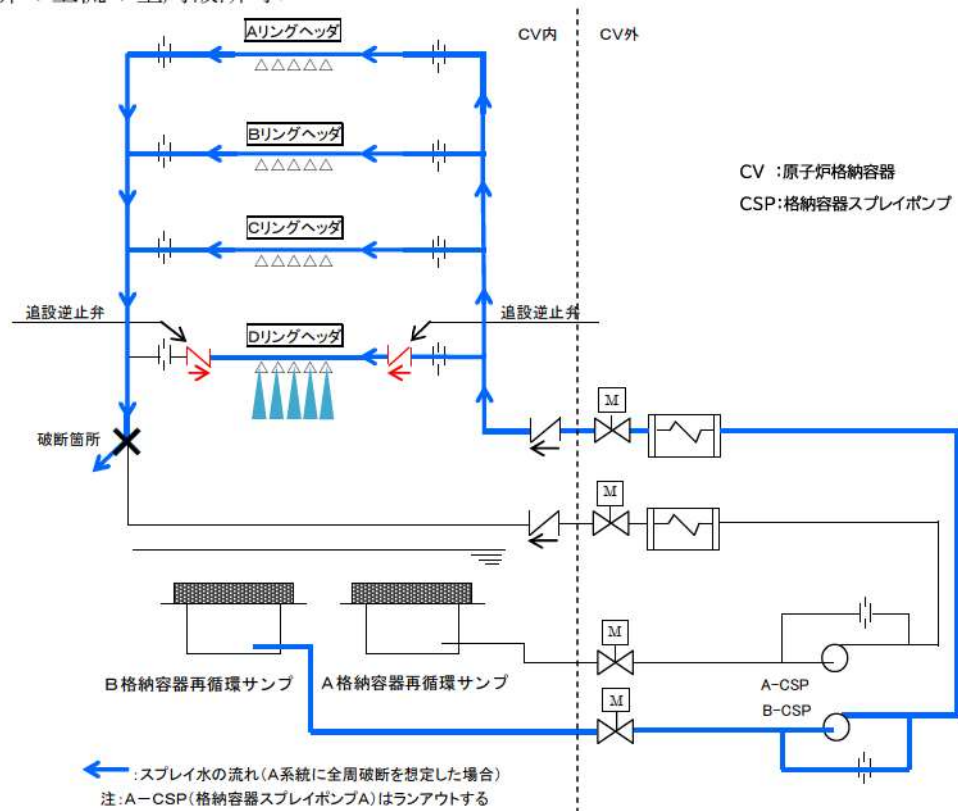
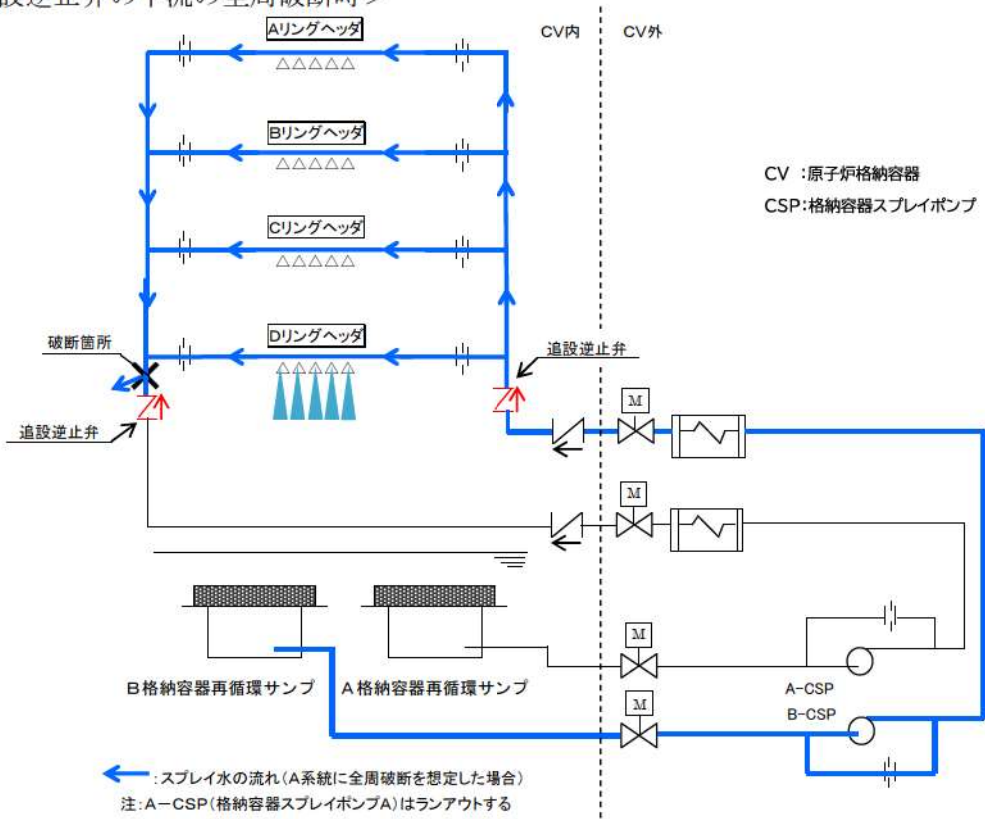


図4 図3の①に逆止弁を設置した場合のスプレイ水の流れ

< 追設逆止弁の下流の全周破断時 >



< 追設逆止弁の上流の全周破断時 >

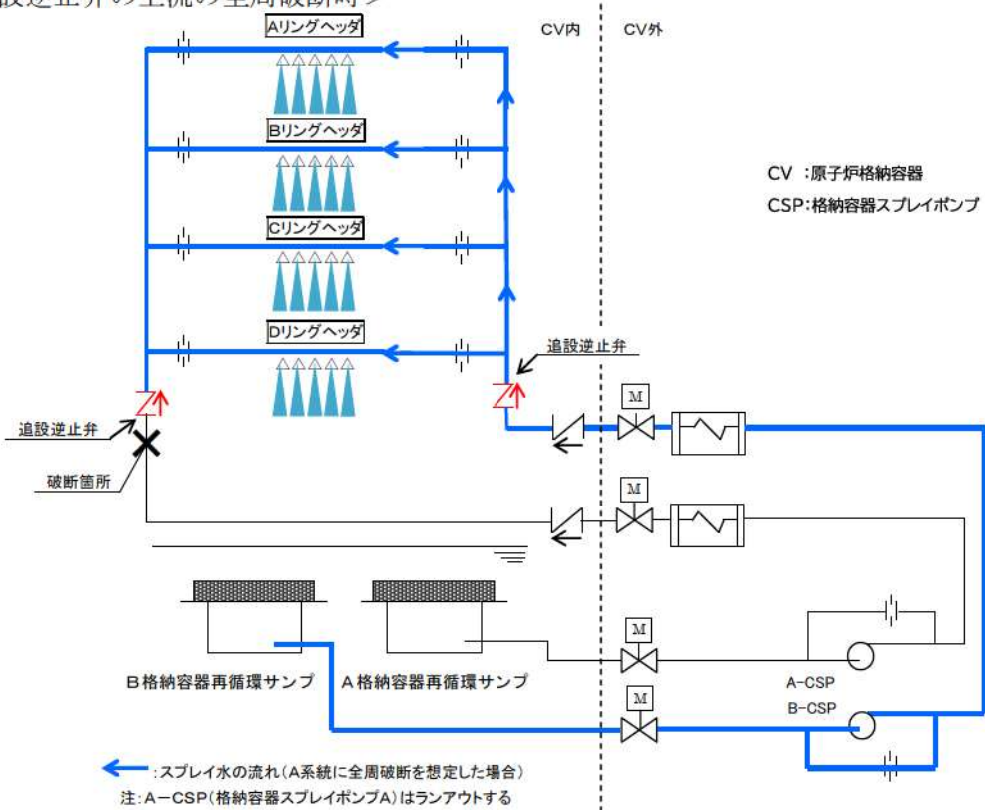


図5 図3の②に逆止弁を設置した場合のスプレイ水の流れ

表 1 逆止弁設置箇所と破断想定箇所を変化させた場合のスプレイ流量

		破断想定箇所	
		逆止弁の下流	逆止弁の上流
逆止弁	図 3 ①	大	中 (※1)
設置箇所	図 3 ②	小 (※2)	大

(※1) Dスプレイリングを通じたの回り込み防止可能

(※2) Dスプレイリングを通じたの回り込みが防止できない

原子炉格納容器スプレイ設備に単一故障を想定した場合のスプレイ流量について

設備対策を実施した後の原子炉格納容器スプレイ設備に単一故障（格納容器スプレイ配管立上り部への全周破断）を想定した場合の、スプレイ流量について評価を実施する。

ここで、全周破断を想定した場合の流量算出方法は、破断想定箇所までの配管抵抗と系統圧力とのバランスにより、流出流量を算出することとする。

また、当該格納容器スプレイ系統は、低エネルギー配管であることから、全周破断による系統圧力低減により、系統水は減圧沸騰することなく、臨界流は発生しないため、流量算出のモデルは、水単相モデルを用いる。

(1) 破断影響

安全機能に最も影響を与える単一故障を想定するため、原子炉格納容器スプレイ設備の安全機能である「格納容器の冷却機能」に最も影響を与えると考えられる格納容器スプレイのスプレイ流量が最も減少する場合を想定する。

泊発電所3号炉においては、スプレイリングヘッドをA、B系統で一系統化しているため、格納容器スプレイ配管立上り部に全周破断を想定した場合、以下の理由により、原子炉格納容器内に散水されるスプレイ流量が減少する。

- ・破断側系統の格納容器スプレイポンプは、破断口が開放端となるため、背圧（系の総抵抗）が大幅に減少し、ポンプ運転流量が増加する。結果として、ポンプの許容最大運転流量を超過して、ランアウトする。（ポンプが、モータトリップにより停止する。）
- ・健全側系統の格納容器スプレイポンプからスプレイヘッドへスプレイ水は給水されるが、一系統化されているリングヘッドから、破断側系統への回り込みが発生し、破断口からの流出が生じる。

ただし、Dスプレイリングについては、逆止弁を設置するため、破断側系統への回り込みは発生せず、スプレイ水としてスプレイされる。

- ・破断口が開放端となるため、スプレイリングヘッドの配管内圧が低下しスプレイ駆動圧となるスプレイリングヘッドの配管内圧と原子炉格納容器内圧の差が小さくなり、各スプレイノズルからのスプレイ流量が減少する。

(2) 破断想定位置

格納容器スプレイ配管立上り部で全周破断を想定した場合、最もスプレイ流量が減少すると考えられる想定位置は、スプレイ駆動圧となる各スプレイリングヘッドの配管内圧と原子炉格納容器内圧の差が最も小さくなる場合である。

ここで、スプレイリングヘッド内の配管内圧 ($P_{A,B,C}$)、原子炉格納容器内圧 (P_{CV})、各スプレイリングと破断点との静水頭差 ($\Delta H_{A,B,C}$) 及び破断点までの配管抵抗による損失水頭 ($\Delta P_{A,B,C}$) の関係は次式となり、

$$P_{A,B,C} + \Delta H_{A,B,C} = P_{CV} + \Delta P_{A,B,C}$$

変形すると、次式となる。

$$P_{A,B,C} - P_{CV} = \Delta P_{A,B,C} - \Delta H_{A,B,C}$$

この式から、スプレイ駆動圧 ($P_{A,B,C} - P_{CV}$) は、破断点までの配管抵抗による損失水頭と、各スプレイリングと破断点との静水頭差との差 ($\Delta P_{A,B,C} - \Delta H_{A,B,C}$) で表される。

格納容器スプレイ配管立上り部で破断想定位置を変化させた場合、破断点までの配管抵抗による損失水頭の変化分 (静水頭で数mオーダー) と破断点の違いによる各リングと破断点との静水頭差の変化分 (数十mオーダー) を比べると、破断点との静水頭差の変化分の方が大きい。そのため、スプレイ駆動圧が最も小さくなる場合は、破断位置を格納容器スプレイ配管立上り部の最も低い位置とし、各スプレイリングと破断点との静水頭差が最も大きくなる場合である。

よって、破断想定位置は、格納容器スプレイ配管立上り部の最も低い位置 (T.P. 33.9m) とする。

(3) スプレイ流量の評価

(2) で定めた破断想定位置に、全周破断を想定した場合のスプレイ流量を求める。図1に流量評価モデル、表1～4に記号の説明及び値を示す。なお、計算式の評価モデル、及び以下の数値評価結果に示す記号は (a) を健全側、(b) を破断側として示す。

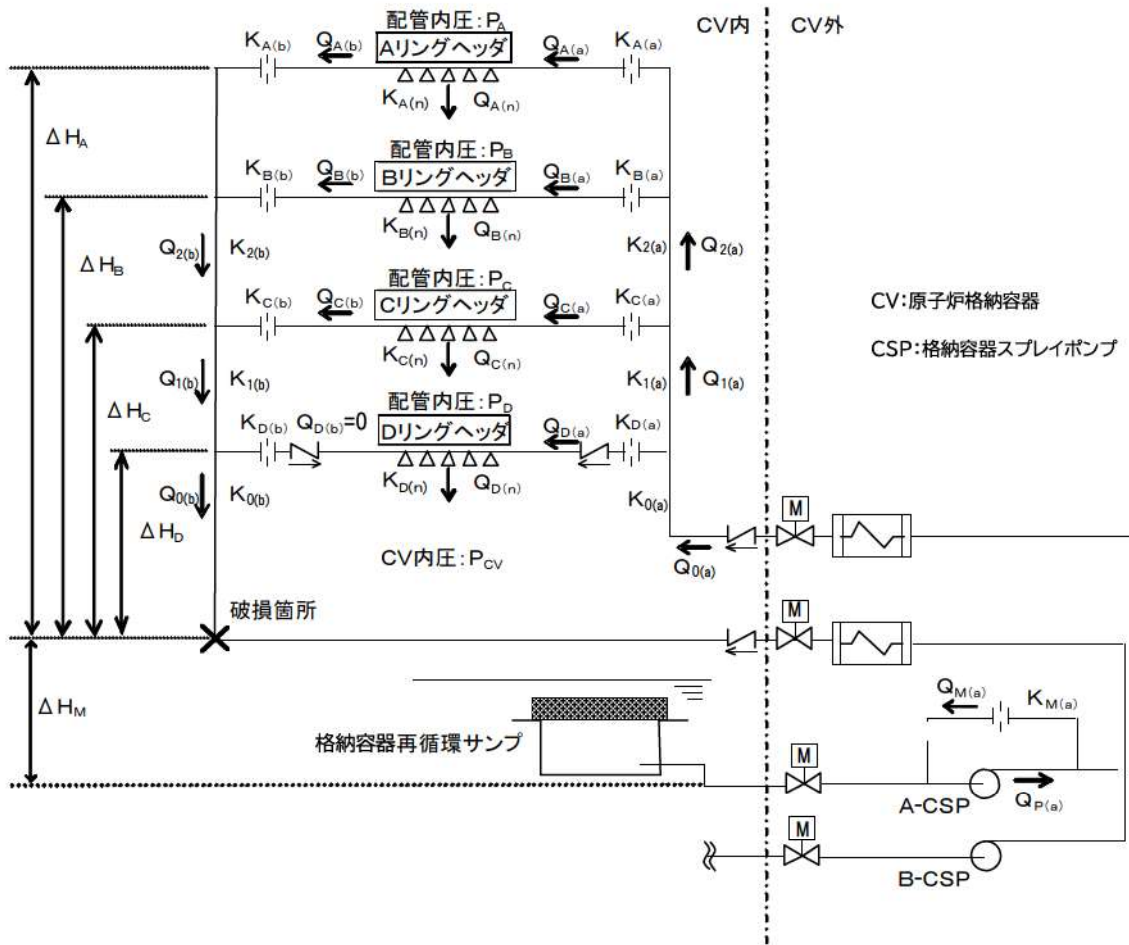


図1 流量評価モデル

表1 各流路における配管等の抵抗係数

記号	項目	抵抗係数 [m/(m ³ /h) ²]
K _{A (a)}	Aリングヘッド (健全側)	1.491E-3
K _{A (b)}	Aリングヘッド (破断側)	1.249E-3
K _{B (a)}	Bリングヘッド (健全側)	3.493E-4
K _{B (b)}	Bリングヘッド (破断側)	2.756E-4
K _{C (a)}	Cリングヘッド (健全側)	2.089E-4
K _{C (b)}	Cリングヘッド (破断側)	1.858E-4
K _{D (a)}	Dリングヘッド (健全側)	3.289E-4
K _{D (b)}	Dリングヘッド (破断側)	2.983E-4
K _{0 (a)}	格納容器スプレイポンプ (健全側) ~Dリングヘッド分岐点	3.490E-5
K _{0 (b)}	Dリングヘッド合流点~破断位置	5.376E-6
K _{1 (a)}	D~Cリングヘッド間格納容器スプレイ配管立上り部 (健全側)	1.428E-5
K _{1 (b)}	D~Cリングヘッド間格納容器スプレイ配管立上り部 (破断側)	1.357E-5
K _{2 (a)}	C~Bリングヘッド間格納容器スプレイ配管立上り部 (健全側)	3.991E-6
K _{2 (b)}	C~Bリングヘッド間格納容器スプレイ配管立上り部 (破断側)	3.991E-6
K _{M (a)}	循環ライン	1.660E-1

表2 各スプレイリングヘッドのスプレイノズルの抵抗係数

記号	項目	抵抗係数 [m/(m ³ /h) ²]
K _{A (n)}	Aリングヘッド	
K _{B (n)}	Bリングヘッド	
K _{C (n)}	Cリングヘッド	
K _{D (n)}	Dリングヘッド	

表3 破断想定位置とのT.P.差

記号	項目	T.P.差 [m]
ΔH _A	Aリングヘッド	45.7
ΔH _B	Bリングヘッド	43.5
ΔH _C	Cリングヘッド	39.5
ΔH _D	Dリングヘッド	18.9
ΔH _M	循環ライン戻り部	33.02

枠囲みの内容は機密情報に属しますので公開できません。

表4 原子炉格納容器内圧力

記号	項目	圧力（水頭） [m]
P_{CV}	原子炉格納容器内圧	28.9

図1 の流量評価モデルにおいて、圧力収支及び流量収支から、以下の関係式が成り立つ。

a. 各スプレイリングヘッドの配管内圧

各スプレイリングヘッドの配管内圧は、各スプレイリングヘッドから破断口に向けて流出する流路の配管等圧損、開放端（破断口）圧力（＝原子炉格納容器内圧）、及び破断想定位置と各スプレイリングヘッド設置位置とのエレベーションの差によって定まり、以下の式が成り立つ。

$$P_A = K_{A(b)} Q_{A(b)}^2 + K_{2(b)} Q_{2(b)}^2 + K_{1(b)} Q_{1(b)}^2 + K_{0(b)} Q_{0(b)}^2 + P_{CV} - \Delta H_A \quad \dots\dots ①$$

$$P_B = K_{B(b)} Q_{B(b)}^2 + K_{2(b)} Q_{2(b)}^2 + K_{1(b)} Q_{1(b)}^2 + K_{0(b)} Q_{0(b)}^2 + P_{CV} - \Delta H_B \quad \dots\dots ②$$

$$P_C = K_{C(b)} Q_{C(b)}^2 + K_{1(b)} Q_{1(b)}^2 + K_{0(b)} Q_{0(b)}^2 + P_{CV} - \Delta H_C \quad \dots\dots ③$$

ここで、Dスプレイリングについては、逆止弁を設置するため、Dスプレイリングヘッドから破断口に向けて流出する流路がなく（ $Q_{D(b)} = 0$ ）、上述の関係式が成り立たない。

そこで、Dスプレイリングヘッドの配管内圧を次式で求める。次式は、健全側系統の各スプレイリングヘッドへの分岐点（入口）を基準とし、分岐点の圧力を、それぞれCスプレイリングヘッドの配管内圧を用いて表したもの（左辺）とDスプレイリングヘッドの配管内圧を用いて表したもの（右辺）である。

$$P_C + (\Delta H_C - \Delta H_D) + K_{1(a)} Q_{1(a)}^2 + K_{C(a)} Q_{C(a)}^2 = P_D + K_{D(a)} Q_{D(a)}^2 \quad \dots\dots ④$$

b. 各スプレイリングヘッドからのスプレイ流量

各スプレイリングヘッドからスプレイされる流量は、スプレイ駆動圧となる各スプレイリングヘッドの配管内圧と原子炉格納容器内圧の差と、スプレイノズルの抵抗係数から、以下の様に求められる。

$$Q_{A(n)} = \sqrt{[(P_A - P_{CV}) / K_{A(n)}]} \quad \dots\dots ⑤$$

$$Q_{B(n)} = \sqrt{[(P_B - P_{CV}) / K_{B(n)}]} \quad \dots\dots ⑥$$

$$Q_{C(n)} = \sqrt{[(P_C - P_{CV}) / K_{C(n)}]} \quad \dots\dots ⑦$$

$$Q_{D(n)} = \sqrt{[(P_D - P_{CV}) / K_{D(n)}]} \quad \dots\dots ⑧$$

c. 各スプレイリングヘッドに供給される流量

各スプレイリングヘッドに供給される流量は、各スプレイリングヘッドからスプレイされる流量と各スプレイリングヘッドから破断口に向けて流出する流量の合計であるため、以下の式が成り立つ。

$$Q_{A(a)} = Q_{A(n)} + Q_{A(b)} \quad \dots\dots\dots \textcircled{9}$$

$$Q_{B(a)} = Q_{B(n)} + Q_{B(b)} \quad \dots\dots\dots \textcircled{10}$$

$$Q_{C(a)} = Q_{C(n)} + Q_{C(b)} \quad \dots\dots\dots \textcircled{11}$$

$$Q_{D(a)} = Q_{D(n)} + Q_{D(b)} \quad \dots\dots\dots \textcircled{12}$$

d. 格納容器スプレイ配管の流量

格納容器スプレイ配管立上り部における流量は、各スプレイリングヘッドに供給又は各スプレイリングヘッドから流出する流量の合計であるため、以下の式が成り立つ。

$$Q_{0(a)} = Q_{1(a)} + Q_{D(a)} \quad \dots\dots\dots \textcircled{13}$$

$$Q_{0(b)} = Q_{1(b)} + Q_{D(b)} \quad \dots\dots\dots \textcircled{14}$$

$$Q_{1(a)} = Q_{2(a)} + Q_{C(a)} \quad \dots\dots\dots \textcircled{15}$$

$$Q_{1(b)} = Q_{2(b)} + Q_{C(b)} \quad \dots\dots\dots \textcircled{16}$$

$$Q_{2(a)} = Q_{A(a)} + Q_{B(a)} \quad \dots\dots\dots \textcircled{17}$$

$$Q_{2(b)} = Q_{A(b)} + Q_{B(b)} \quad \dots\dots\dots \textcircled{18}$$

e. 配管圧損

各スプレイリングヘッドの入口から出口まで（Dスプレイリングヘッドへの分岐点から合流点まで）の配管等圧損は等しいため、以下の式が成り立つ。

$$\begin{aligned} & K_{A(a)} Q_{A(a)}^2 + K_{2(a)} Q_{2(a)}^2 + K_{1(a)} Q_{1(a)}^2 + K_{A(b)} Q_{A(b)}^2 + K_{2(b)} Q_{2(b)}^2 + K_{1(b)} Q_{1(b)}^2 \\ & = K_{B(a)} Q_{B(a)}^2 + K_{2(a)} Q_{2(a)}^2 + K_{1(a)} Q_{1(a)}^2 + K_{B(b)} Q_{B(b)}^2 + K_{2(b)} Q_{2(b)}^2 + K_{1(b)} Q_{1(b)}^2 \end{aligned} \quad \dots\dots\dots \textcircled{19}$$

$$\begin{aligned} & K_{A(a)} Q_{A(a)}^2 + K_{2(a)} Q_{2(a)}^2 + K_{1(a)} Q_{1(a)}^2 + K_{A(b)} Q_{A(b)}^2 + K_{2(b)} Q_{2(b)}^2 + K_{1(b)} Q_{1(b)}^2 \\ & = K_{C(a)} Q_{C(a)}^2 + K_{1(a)} Q_{1(a)}^2 + K_{C(b)} Q_{C(b)}^2 + K_{1(b)} Q_{1(b)}^2 \end{aligned} \quad \dots\dots\dots \textcircled{20}$$

格納容器スプレイポンプ出口から破断想定位置までの通水ラインの配管等圧損と、破断想定位置と循環ライン戻り部との静水頭差（ ΔH_M ）の和は、循環ラインにおける配管等圧損と等しい（水源が格納容器再循環サンプであり、破断位置及びポンプ入口側配管の背圧はともに原子炉格納容器内圧に等しい）ため、以下の式が成り立つ。

$$\begin{aligned} & K_{0(a)} Q_{0(a)}^2 + (K_{C(a)} Q_{C(a)}^2 + K_{1(a)} Q_{1(a)}^2 + K_{C(b)} Q_{C(b)}^2 + K_{1(b)} Q_{1(b)}^2) + K_{0(b)} Q_{0(b)}^2 \\ & + \Delta H_M \\ & = K_{M(a)} Q_{M(a)}^2 \end{aligned} \quad \dots\dots\dots \textcircled{21}$$

f. 格納容器スプレイポンプから供給される流量

格納容器スプレイポンプからスプレイリングヘッドに通水される流量は、格納容器スプレイポンプ運転流量と循環流量との差であるため、以下の式が成り立つ。

$$Q_{0(a)} = Q_{P(a)} - Q_{M(a)} \quad \dots\dots\dots \textcircled{22}$$

g. 格納容器スプレイ系統の合計流量

格納容器スプレイポンプ性能曲線をもとに、格納容器再循環サンプから破断口まで通水する時の総揚程と、ポンプ性能曲線がバランスする点から格納容器スプレイポンプの吐出流量を求める。

$$Q_{P(a)} = f_{(H)}^{*} \dots\dots\dots (23)$$

※： $f_{(H)}$ は、格納容器スプレイポンプの性能曲線を表し、 H （総揚程）の関数。

ここで、 H は次の式で表され、今回の評価における総揚程は、約160mとなる。

$$H = K_{0(a)} Q_{0(a)}^2 + (K_{c(a)} Q_{c(a)}^2 + K_{1(a)} Q_{1(a)}^2 + K_{c(b)} Q_{c(b)}^2 + K_{1(b)} Q_{1(b)}^2) + K_{0(b)} Q_{0(b)}^2 + \Delta P_s + \Delta H_s$$

ΔP_s ：再循環サンプ～格納容器スプレイポンプまでの配管圧損(6.38m)

ΔH_s ：再循環サンプ水面と破断想定位置とのエレベーションの差(20.2m)

(4) スプレイ流量の評価結果

(3) の関係式(①～③)及び表1～4の数値を用い、流量を変数として連立方程式の解を求め、スプレイ流量を決定した。評価結果を表5に示す。表から、スプレイ流量(= $Q_{A(n)} + Q_{B(n)} + Q_{C(n)} + Q_{D(n)}$)は、約 (現行の安全解析で考慮している流量の約40.1%)となる。この結果をもとに、安全解析条件は現行の安全解析で考慮している流量の36%とする。

 枠囲みの内容は機密情報に属しますので公開できません。

表5 格納容器スプレイ配管破断時の流量評価結果

記号	項目	評価結果	添十解析条件
$Q_P(a)$	格納容器スプレイポンプ運転流量		
$Q_A(a)$	スプレイリングヘッドに健全側から供給される流量	Aスプレイリングヘッド	
$Q_B(a)$		Bスプレイリングヘッド	
$Q_C(a)$		Cスプレイリングヘッド	
$Q_D(a)$		Dスプレイリングヘッド	
$Q_A(b)$	スプレイリングヘッドから破断側に流出する流量	Aスプレイリングヘッド	
$Q_B(b)$		Bスプレイリングヘッド	
$Q_C(b)$		Cスプレイリングヘッド	
$Q_D(b)$		Dスプレイリングヘッド	
$Q_A(n)$	スプレイリングヘッドからのスプレイ流量	Aスプレイリングヘッド	
$Q_B(n)$		Bスプレイリングヘッド	
$Q_C(n)$		Cスプレイリングヘッド	
$Q_D(n)$		Dスプレイリングヘッド	
$Q_0(a)$	格納容器スプレイポンプ（健全側）～Dリングヘッド分岐点		
$Q_0(b)$	Dリングヘッド合流点～破断位置		
$Q_1(a)$	D～Cリングヘッド間格納容器スプレイ配管立上り部（健全側）		
$Q_1(b)$	D～Cリングヘッド間格納容器スプレイ配管立上り部（破断側）		
$Q_2(a)$	C～Bリングヘッド間格納容器スプレイ配管立上り部（健全側）		
$Q_2(b)$	C～Bリングヘッド間格納容器スプレイ配管立上り部（破断側）		
$Q_M(a)$	循環ライン		
P_A	スプレイリングヘッド配管内圧	Aスプレイリングヘッド	
P_B		Bスプレイリングヘッド	
P_C		Cスプレイリングヘッド	
P_D		Dスプレイリングヘッド	

枠囲みの内容は機密情報に属しますので公開できません。

(5) スプレイ水の有効性

(4) で評価したスプレイ流量評価結果において、各スプレイリングにおけるスプレイ条件が、表6に示すように設計条件と異なるため、(4) で定めた安全解析条件に用いるスプレイ流量について、スプレイ水に期待する効果が確実に発揮できることを次の観点から確認する。

- a. スプレイ差圧の影響
- b. 原子炉格納容器内からの除熱効果
- c. 放射性物質除去効果

表 6 流量評価結果と設計時の比較

	流量評価結果		設計	
	流量 (m ³ /h)	差圧 (m)	流量 (m ³ /h)	差圧 (m)
Aスプレイリング				
Bスプレイリング				
Cスプレイリング				
Dスプレイリング				

ここで、原子炉格納容器内は、今回想定している静的機器の単一故障が、原子炉冷却材喪失事故が発生した後、再循環切替操作以降（事故 [] 分後）で格納容器スプレイ配管立上り部 (T.P. 33.9m) が全周破断する想定であるため、原子炉冷却材喪失事故発生後 [] 分間は原子炉格納容器スプレイ設備が、2系統とも健全に動作している状態である。

a. スプレイ差圧の影響

スプレイノズルの構造上、スプレイ差圧が変わると、スプレイ水の流量の他に液滴径への影響が生じる。

今回の評価結果から、Dスプレイリングの差圧は約 [] であり、設計差圧は確保できていない。

しかし、電力共同研究*において、スプレイの設計差圧が確保できない場合のスプレイ噴霧試験を実施しており、差圧が [] となった場合でも、 [] 程度とミリオータの液滴径で噴霧可能なことを確認 (図2参照) している。

なお、設計差圧で噴霧した場合の平均液滴径は [] 程度であり、差圧が [] 以上では、スプレイ液滴径に大きな差異は生じていない。

したがって、今回のDスプレイリングの差圧は、 [] を大きく上回っていることから、スプレイ水の液滴径は設計差圧で噴霧した時とほぼ同等であると考えられる。

*電力共同研究「アクシデントマネジメント要素技術の実証に関する研究」

[] 枠囲みの内容は機密情報に属しますので公開できません。



図2 スプレイ差圧とスプレイ水の平均粒径の関係

 枠囲みの内容は機密情報に属しますので公開できません。

b. 原子炉格納容器内からの除熱効果

スプレイ水には、原子炉格納容器内から熱を除去することで、温度・圧力を低減させる効果がある。具体的には、原子炉格納容器内にスプレイされる水の熱容量分の熱量が原子炉格納容器雰囲気（気相）からスプレイ水（液相）に移動することにより原子炉格納容器内の除熱が達成される。なお、液相に移動した熱量は、再循環運転により、最終的に余熱除去冷却器及び格納容器スプレイ冷却器で熱交換され、最終的な熱の逃がし場に移送される。

原子炉格納容器内の圧力、温度を評価している安全解析では、スプレイリングから噴霧される流量、及び水温を入力条件として、スプレイ水が原子炉格納容器内雰囲気と熱平衡状態に達するまでの温度変化に伴う熱容量分の除熱効果を考慮している。

ここで、スプレイ水が原子炉格納容器内雰囲気と熱平衡状態に達するか否かは、主に原子炉格納容器内に噴霧される液滴一つあたりの熱容量（質量）及び熱移動に寄与する時間（落下速度、及び距離）に左右される。このうち、液滴の熱容量、及び落下速度は噴霧される液滴径によって決まり、落下距離は各スプレイリング設置位置と床面とのエレベーションの

差に代表される。

今回の様に、スプレー流量が少なくなる場合でも、a. で述べたように設計差圧で噴霧した時とほぼ同等の大きさの液滴で、かつ、既存のDスプレーリングから原子炉格納容器内に噴霧されるため、Dスプレーリングから噴霧されるスプレー条件については、除熱効果に対して従来の設計条件と有意に相違するものではない。

したがって、床面に落下するまでの間に原子炉格納容器内雰囲気からスプレー水への十分な熱移動が可能であり、スプレーリングから原子炉格納容器内に噴霧されたスプレー水は飽和状態（原子炉格納容器内雰囲気と熱平衡状態）に達するため、格納容器内の除熱は達成され则认为する。

また、原子炉格納容器気相部は閉鎖系であり、かつ内部で空間が遮断されているわけではないので、原子炉格納容器全体から見ればスプレー水の熱容量分が連続的に除熱される。

さらに、上述した様に、今回の事象において、ほぼDスプレーリングからのみスプレー水が噴霧される状況になるまでは、 分の間、原子炉格納容器スプレー設備は、2系統健全に動作しているため、原子炉格納容器内の温度は均一になっている。 分後にほぼDスプレーリングのみになった場合でも、原子炉冷却材喪失事故の熱源は、Dスプレーリングより十分下にあり、また、Dスプレーリングより上には熱源がないことから、Dスプレーリングからのスプレー噴霧による下降流と熱による対流により原子炉格納容器内の温度は十分に均一化される。

したがって、 分以降において、ほぼDスプレーリングからのみのスプレーとなる場合でも、Dスプレーリング上部空間だけが、下部空間に比べて過度に温度上昇することはない、原子炉格納容器内は概ね均一に温度、圧力が変動することになる。

以上より、Dスプレーリングからのスプレーのみであっても、原子炉格納容器スプレー設備の安全機能である除熱機能に対して問題が生じるものではない。

なお、スプレー流量低下の水素評価への影響については、(財)原子力発電技術機構による平成11年「格納容器内水素挙動解析評価に関する報告書」において、水素成層化時におけるスプレーでの攪拌効果についての検討がなされている。そこでは、低流量の最下段リングでのスプレーであっても、数分間のスプレー運転で十分な均一化が期待できると結論付けられており、温度についても同様の挙動となると考えられる。

c. 放射性物質除去効果

スプレー水には、原子炉格納容器内雰囲気中の放射性物質を除去する効果があるため、被ばく評価の条件として考慮している。具体的には、放射性物質濃度の低減効果を期待している期間は、よう素除去に必要な薬品注入までの遅れを考慮した事故5分後から、原子炉格納容器内よう素濃度が初期値の1/100になる時間である約10.5分までとしている。

一方、静的機器の単一故障として格納容器スプレー配管立上り部の全周破断を想定する時刻は、再循環切替時刻である事故分後（解析に基づく再循環開始時間は分だが、被ばく評価上の再循環切替は、保守的に20分としている。）であり、それ以降、Dスプレー

リングからのスプレーとなる。

したがって、被ばく評価上、低減効果を期待している期間は設計どおりのスプレー流量が確保されており、放射性物質除去効果に影響はない。

以上から、Dスプレーリングからのスプレー水については確実にスプレー水に期待する効果を発揮できるため、安全解析条件として定めたスプレー流量（定格運転流量の36%：）は妥当である。

枠囲みの内容は機密情報に属しますので公開できません。

原子炉格納容器スプレイ設備の全周破断を想定した場合における
添付書類十の評価に与える影響

(1) はじめに

原子炉格納容器スプレイ設備に対し、静的機器の単一故障として格納容器スプレイ配管の全周破断を想定した場合に影響を受ける以下の添付書類十の3つの評価について、影響を確認した。

- ・原子炉格納容器内圧評価（健全性評価）
- ・可燃性ガスの発生に関する評価
- ・環境への放射性物質の異常な放出（原子炉冷却材喪失）に関する評価

(2) 原子炉格納容器内圧評価（健全性評価）

a. 事故の原因

この事故は、原子炉の出力運転中に原子炉冷却材圧力バウンダリを構成する配管あるいはこれに付随する機器等の破損等により、1次冷却材が系外に流出し、原子炉格納容器内の温度、圧力が異常に上昇する事象を想定するものである。

b. 解析方法

原子炉格納容器の内圧解析は破断箇所からの放出質量、エネルギーの算出及びその放出質量、エネルギーに基づいた原子炉格納容器の内圧、温度解析とからなる。

放出質量、エネルギーの計算は、ブローダウン解析コードSATAN-VI及びリフィル/再冠水解析コードWREFLOODにより、ブローダウン、リフィル及び再冠水の各段階に分けて行う。原子炉格納容器内圧、温度の計算は、原子炉格納容器内圧解析コードCOCOにより、リフィル、再冠水及び再冠水後の放出質量、エネルギーの計算と同時に行う。

コード体系を図1に示す。

c. 解析条件及び解析結果

事象の過程を図2に示す。

主要事象クロノロジを表1に示す。

解析条件及び解析結果を表2及び図3～図4に示す。

なお、影響評価として、現行の安全解析から単一故障の想定を変更した。

d. 影響評価結果

格納容器スプレイ開始後、再冠水終了により破断流が急減し、圧力低下に転じる。現行の安全解析に対して、再循環切替までは格納容器スプレイポンプが2台運転されているため内圧の低下は早くなっている。その後、再循環運転開始と同時に格納容器スプレイ配管の全周破断を想定することにより、スプレイ流量の低下から内圧が上昇に転じるが、原子炉格納

容器内のスプレイ及びヒートシンクによる除熱効果が原子炉格納容器への放出エネルギー量を上まわり次第に下降してゆく。評価の結果、再循環切替以降、圧力は高めに推移するものの、現行の安全解析における最高圧力約0.241MPa[gage]を上回らないことを確認した。

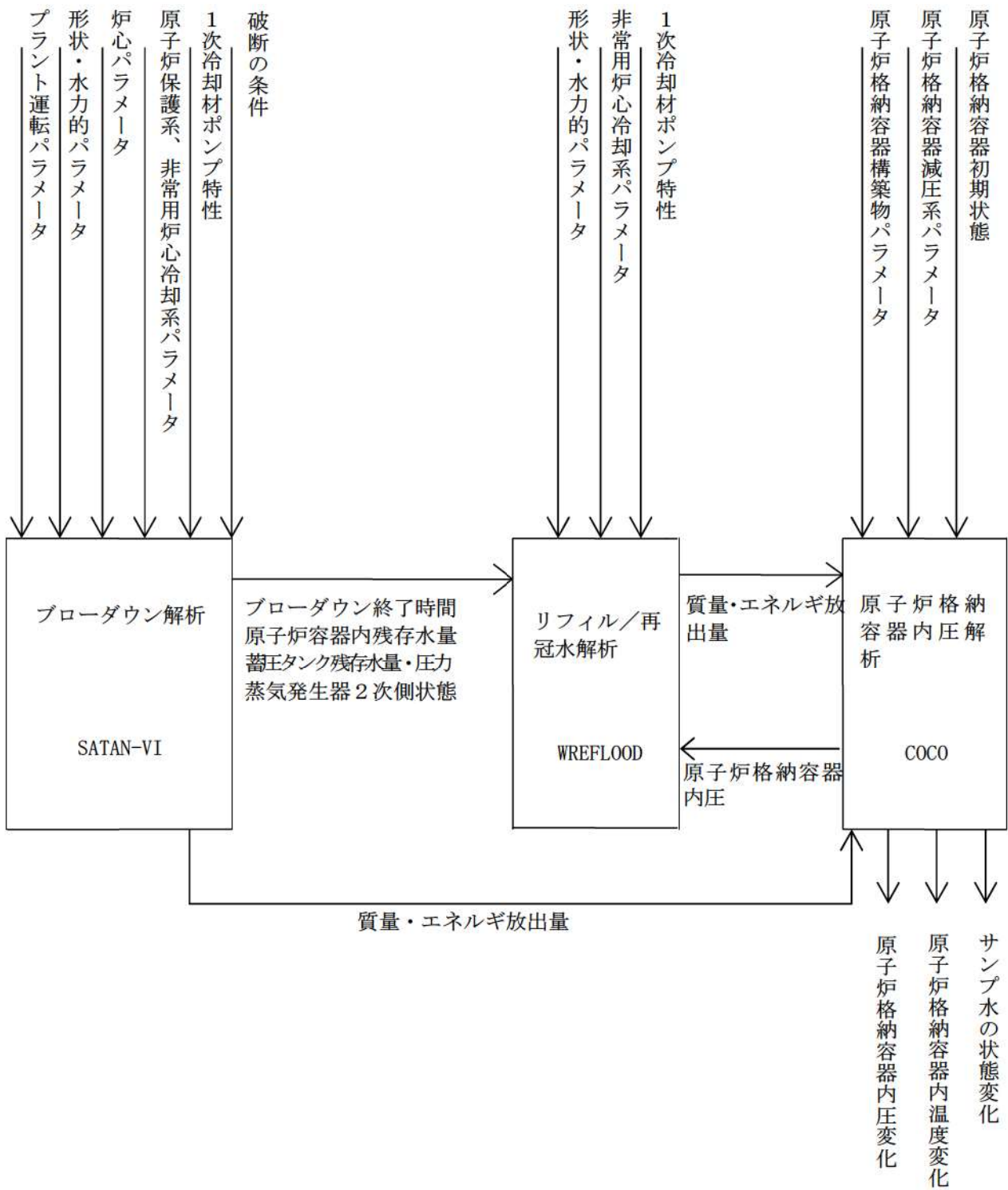


図1 「原子炉冷却材喪失（原子炉格納容器健全性評価）」のコード体系

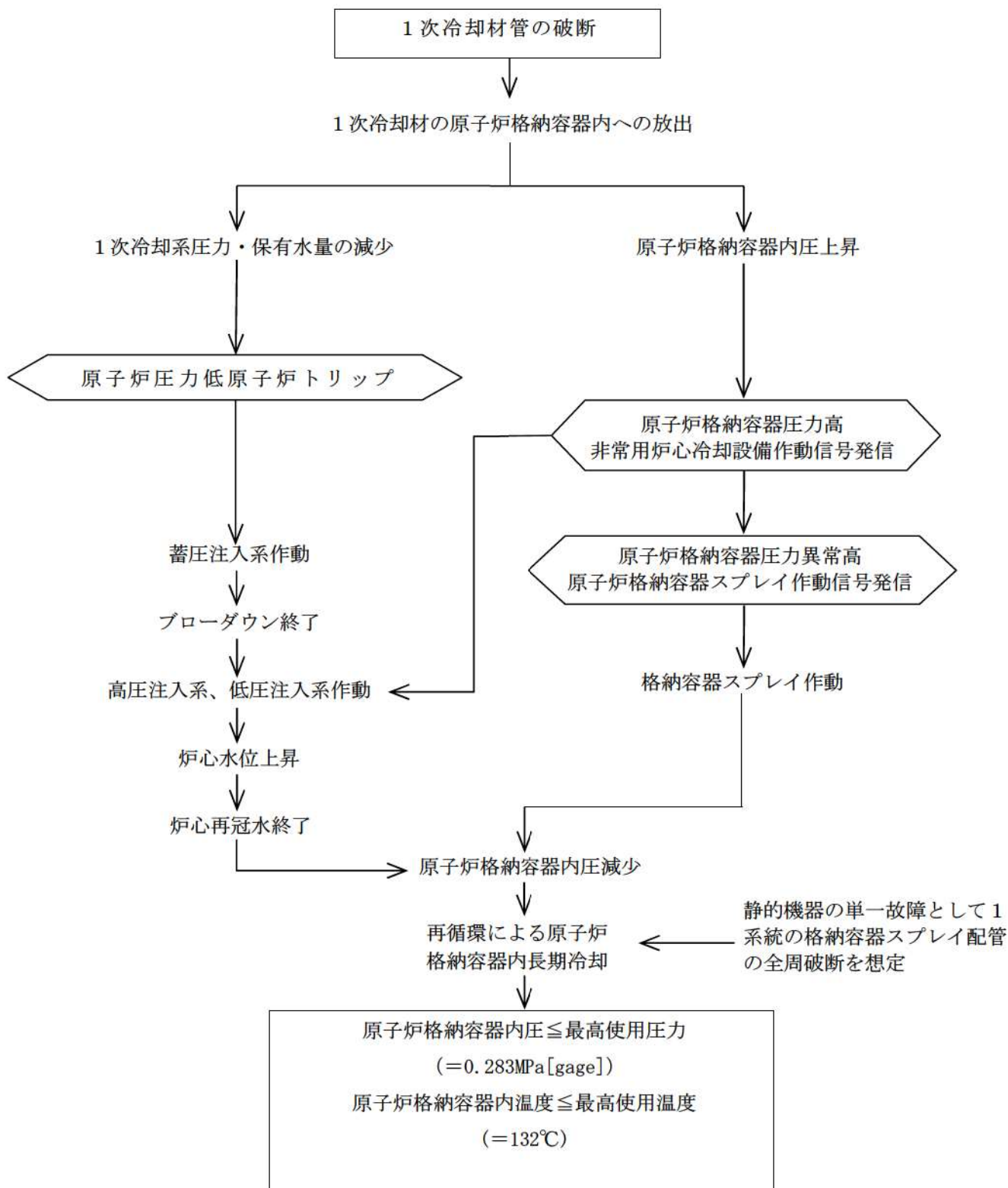


図2 「原子炉冷却材喪失（原子炉格納容器健全性評価）」の事象過程

表1 「原子炉冷却材喪失（原子炉格納容器健全性評価）」の主要事象クロノロジ
 （影響評価解析のケース）

時刻（秒）	事 象
0	蒸気発生器出口側配管両端破断発生
約 1	「原子炉圧力低」原子炉トリップ限界値到達
約 1	「原子炉格納容器圧力高」非常用炉心冷却設備作動限界値到達
約 6	「原子炉格納容器圧力異常高」原子炉格納容器スプレイ作動限界値到達
約 17	ブローダウンエネルギーによって形成される第1ピーク圧力
約 22	炉心再冠水開始
約 151	原子炉格納容器スプレイ開始
約 203	第2ピーク圧力 原子炉格納容器圧力，温度最大
約 	再循環開始 格納容器スプレイ配管両端破断
約 10,000	格納容器スプレイ配管両端破断に伴う除熱能力低下による第3ピーク圧力
100,000	計算終了

枠囲みの内容は機密情報に属しますので公開できません。

表2 「原子炉冷却材喪失(原子炉格納容器健全性評価)」の解析条件及び解析結果

項目	原子炉冷却材喪失 (原子炉格納容器健全性評価)			選 定 理 由
	解析件名	現行の安全解析※1	影響評価解析	
解析条件	事故条件	蒸気発生器出口側配管両端破断 (1次冷却材ポンプ吸込側) 流出係数=1.0	同 左	原子炉格納容器内圧上昇の観点から最も厳しい
	原子炉出力 (%)	102	同 左	定常誤差を考慮した上限値
	動的機器	原子炉格納容器スプレイ 設備 1 系列	短期 (再循環切替まで) : 考慮しない (格納容器スプレイポンプ 2 台運転)	< 現行安全解析 > 原子炉格納容器内圧上昇の観点から最も厳しい
			長期 (再循環切替後) : 考慮しない (1台はランアウト※2)	
静的機器	考慮しない	短期 (再循環切替まで) : 考慮しない (格納容器スプレイポンプ 2 台運転) 長期 (再循環切替後) : 1 系統の格納容器スプレイ配管逆止弁出口部の全周破断を考慮	< 影響評価解析 > 静的機器の単一故障として、1 系統の格納容器スプレイ配管逆止弁出口部の全周破断を考慮	

※1 格納容器スプレイ配管 2 重化後も動的単一故障の解析結果に影響はない。

※2 格納容器スプレイ配管 1 本の全周破断が生じることにより、当該系統の格納容器スプレイポンプはランアウト状態に至る。

表2 「原子炉冷却材喪失(原子炉格納容器健全性評価)」の解析条件及び解析結果 (つづき)

項目	解析件名		原子炉冷却材喪失 (原子炉格納容器健全性評価)		選定理由
	現行の安全解析	影響評価解析			
解析条件	崩壊熱	日本原子力学会の推奨値に基づく核分裂生成物の崩壊熱にアクチニド下の崩壊熱を考慮した曲線 (MOX炉心を考慮)	同 左	MHI-NES-1010 改3 「PWRの安全解析用崩壊熱について」に基づく	
		保持圧力 (MPa [gage])	同 左	原子炉格納容器への放出エネルギーが大きくなる最小値	
	蓄圧注入系	保有水量 (m ³)	同 左		
	蓄圧注入系注入位置		同 左	再冠水開始を早め、破断口からの質量流量及びエネルギー放出量を増大させる。	
	安全注入開始時刻		同 左	再冠水期間を早め、破断口からの質量流量及びエネルギー放出量を増大させる。	
	1次冷却材ポンプ		同 左	原子炉格納容器への放出量が大きいほど厳しい	
	減速材密度係数 (%Δk/k (g/cm ³))		同 左	密度低下による負の反応度添加量を最小にする。(左記は、減速材密度0.3g/cm ³ における値)	
	外部電源		同 左	原子炉格納容器スプレイの作動遅れを伴うため厳しい	
	原子炉格納容器スプレイ開始 (秒)		同 左	ディーゼル発電機起動時間などを考慮した最大値	
	原子炉格納容器自由体積 (m ³)		同 左	原子炉格納容器内圧上昇の観点から厳しくなる少なめの値	
	蒸気発生器伝熱管施栓率 (%)		同 左	施栓率が小さいと、1次冷却材が原子炉格納容器へ多く放出されるため厳しい	

表2 「原子炉冷却材喪失(原子炉格納容器健全性評価)」の解析条件及び解析結果 (つづき)

項目	原子炉冷却材喪失 (原子炉格納容器健全性評価)			選 定 理 由
	解析件名	影響評価解析	原子炉格納容器健全性評価	
	現行の安全解析	同 左		ブローダウン時熱水力挙動解析 再冠水時熱水力挙動解析 原子炉格納容器内圧解析
	SATAN-VI WREFLOOD COCO			
	原子炉格納容器スプレイ作動信号			
解 析 結 果	現行の安全解析結果	静的機器の単一故障を想定した 解析結果		判 定
	原子炉格納容器内最高圧力 (MPa [gage])	約 0.241	約 0.240	≤ 0.283MPa [gage] (最高使用圧力)
	原子炉格納容器内最高温度 (°C)	約 124	約 124	≤ 132°C (最高使用温度)

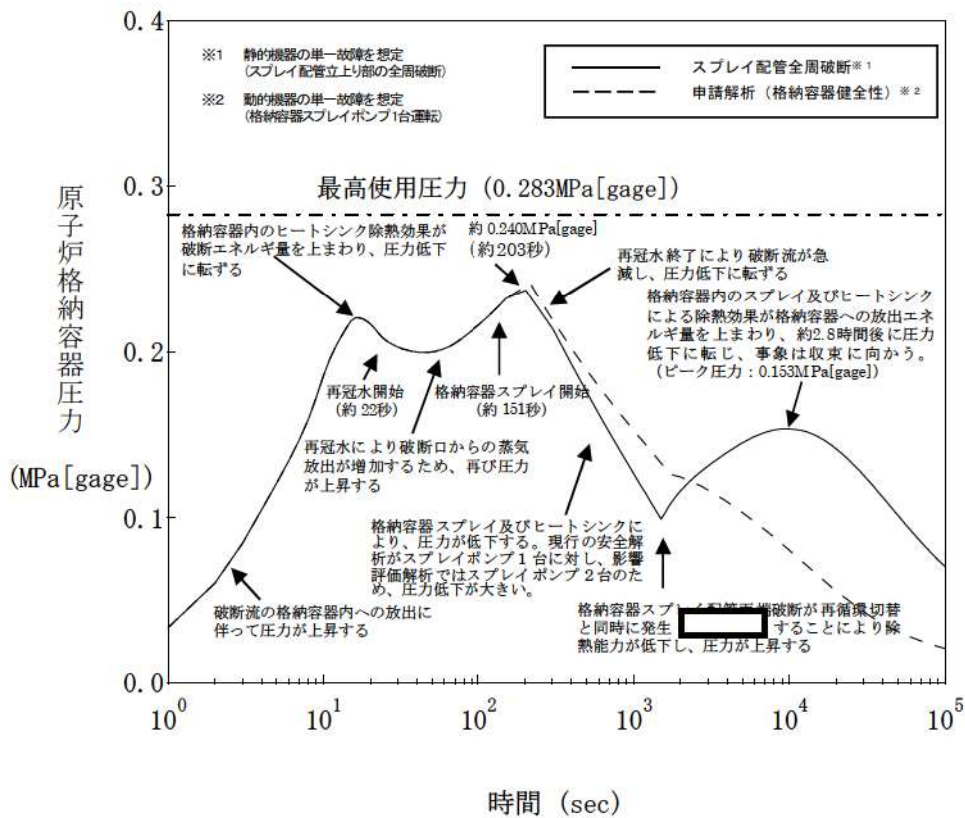


図3 原子炉格納容器健全性評価 原子炉格納容器内圧力

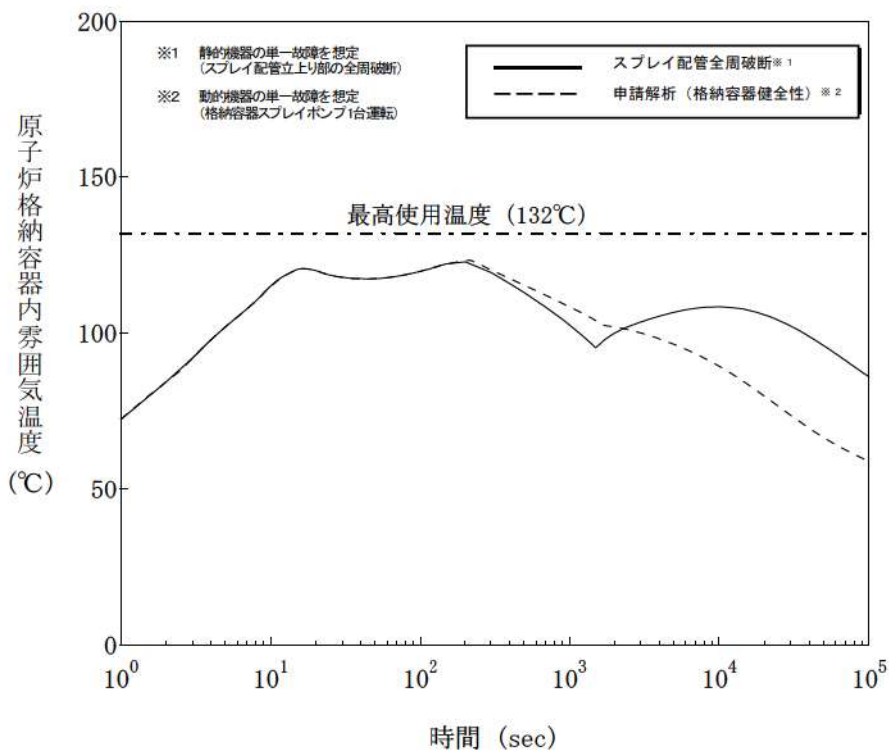


図4 原子炉格納容器健全性評価 原子炉格納容器雰囲気温度

 枠囲みの内容は機密情報に属しますので公開できません。

(3) 可燃性ガスの発生に関する評価

a. 事故の原因

この事故は、原子炉冷却材喪失の際に、可燃性ガスが発生する事象を想定する。

b. 判断基準

この事故には、以下の判断基準を用いる。

原子炉格納容器内の水素及び酸素の濃度は、事故発生後少なくとも30日間はいずれかが次の値以下であること。

水素 4%

酸素 5%

c. 解析方法

事故後、原子炉格納容器内に蓄積される水素の量は、d. の条件により解析し、原子炉格納容器内に均一に分布するものとして、原子炉格納容器内の水素濃度の変化を求める。

d. 解析条件及び解析結果

事象の過程を図5に示す。

主要事象クロノロジを表3に示す。

解析条件及び解析結果を表4及び図7に示す。

なお、影響評価として、現行の安全解析から単一故障の想定を変更したことにより原子炉冷却材喪失時の原子炉格納容器内温度の履歴が変わるため、解析条件のうち使用する原子炉格納容器内温度を変更した。さらに、水素発生源である金属の腐食反応のうちアルミニウム使用量をシビアアクシデント対策有効性評価に合わせた条件として見直した。本アルミニウム使用量を用いた評価については、現行の安全解析と同じ単一故障の条件についても実施した。

e. 影響評価結果

影響評価については、原子炉冷却材喪失時の原子炉格納容器内温度を考慮して金属腐食の反応割合を求めることから、原子炉格納容器内温度の履歴が変わることにより、現行安全解析に対し金属腐食反応による水素発生量が増加する。また、金属の腐食反応のうちアルミニウム使用量を見直したことから水素発生量が減少する。

解析の結果、原子炉格納容器内の水素濃度は、動的機器、静的機器いずれの単一故障を想定した場合においても、現行の安全解析値の約3.3%に対して約3.0%と下回る結果となり、現行安全解析の評価手法の保守性に包含されていることを確認した。

また、金属の腐食反応のうちアルミニウム使用量を現行の解析条件から変更せず、単一故障の条件のみを変更した場合の影響確認を行った結果、原子炉格納容器内の水素濃度は現行の安全解析値の約3.3%に対して約3.5%となるものの、判断基準を満足していることを確認した。

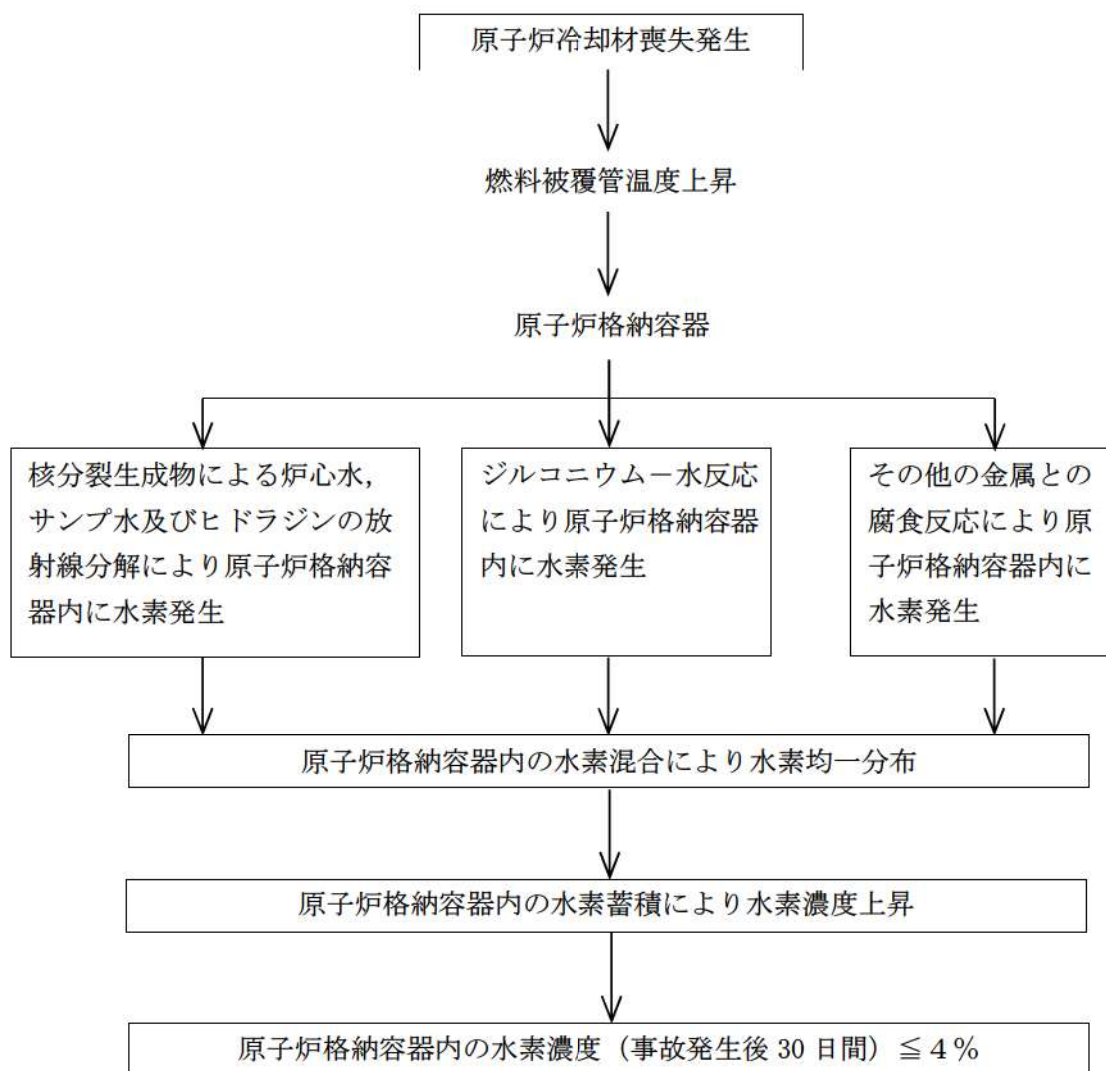


図5 「可燃性ガスの発生」の事象過程

表3 「可燃性ガスの発生」の主要事象クロノロジ
(静的機器の単一故障を想定した解析のケース)

時刻 (時間)	事象
0	配管破断発生
720	原子炉格納容器内水素濃度 (約3.0%) 計算終了

表4 「可燃性ガスの発生」の解析条件及び解析結果

項目	解析条件		可燃性ガスの発生			
	解析件名	現行の安全解析※1	静的機器の単一故障を想定した解析	選定理由	現行の安全解析ベース（アルミニウム使用量見直し）	静的機器の単一故障を想定した解析（影響確認）
単一故障	原子炉出力（%）	102	同左	定常誤差を考慮した上限値	現行安全解析に同じ	現行安全解析に同じ
	動的機器	低圧注入系1系列故障	考慮しない	<現行安全解析> ECCS 性能評価に同じ	現行安全解析に同じ	考慮しない
その他	静的機器	考慮しない	短期（再循環切替まで）： 考慮しない （スプレイポンプ2台運転） 長期（再循環切替後）： 1系統のスプレイ配管逆止弁出口部の全周破断を考慮	<影響評価解析> 静的機器の単一故障として、1系統のスプレイ配管逆止弁出口部の全周破断を考慮	現行安全解析に同じ	短期（再循環切替まで）： 考慮しない （スプレイポンプ2台運転） 長期（再循環切替後）： 1系統のスプレイ配管逆止弁出口部の全周破断を考慮
	ジルコニウム-水反応量（%）	1.5 （ECCS 性能評価の解析結果の5倍）	同左	指針どおり（燃料破覆管の表面から5.8μmの厚さが反応した場合に相当する量より大きいECCS 性能評価の解析結果の5倍を仮定している。）	現行安全解析に同じ	現行安全解析に同じ
放射線分解により発生する水素ガスの発生割合（G値）（分子/100eV）	原子炉格納容器内の液相中に存在する核分裂生成物の量（%）	炉心内蓄積量のうち ハロゲン：50 希ガス及びハロゲンを除く他の核分裂生成物：1 （希ガスを除く他の核分裂生成物はすべて炉心部に存在するものとする。）	同左	指針どおり	現行安全解析に同じ	現行安全解析に同じ
	放射線分解により発生する水素ガスの発生割合（G値）（分子/100eV）	炉心水：0.4 サンプル水：0.3 ヒドラジン：0.4	同左	実験結果に基づく値を用いている	現行安全解析に同じ	現行安全解析に同じ

※1 格納容器スプレイ配管2重化後も動的単一故障の解析結果に影響はない。

表 4 「可燃性ガスの発生」の解析条件及び解析結果（つづき）

解析条件名		可燃性ガスの発生				
項目	解析条件	現行の安全解析	静的機器の単一故障を想定した解析	選 定 理 由	現行の安全解析ベース（アルミニウム使用量見直し）	静的機器の単一故障を想定した解析（影響確認）
解析条件	水素発生源 金属の腐食反応 (原子炉格納容器内アルミニウム表面積) (m ²)	1700	140	指針の考え方どおり	140	現行安全解析と同じ
	その他 金属腐食反応割合	原子炉格納容器内雰囲気温度に対応した腐食率(MOX炉心を考慮)	同左 ただし、原子炉格納容器内温度は現行安全解析と異なる。 ^{※1}	指針の考え方どおり	現行安全解析と同じ	静的機器の単一故障を想定した解析と同じ
	解析コード	-	-	-	-	-
	原子炉トリップ信号	-	-	-	-	-
解析結果	現行の安全解析結果	現行の安全解析結果	静的機器の単一故障を想定した解析結果	判 定	現行の安全解析を見直した解析結果	静的機器の単一故障を想定した解析（影響確認）結果
	原子炉格納容器内水素濃度 (%)	約 3.3 (事故発生後 30 日時点)	約 3.0 (事故発生後 30 日時点)	事故発生後少なくとも 30 日間は水素濃度も 4 %以下	約 3.0 (事故発生後 30 日時点)	約 3.5 (事故発生後 30 日時点)

※ 1 「図 9-6 解析に用いた原子炉格納容器内温度」を参照。

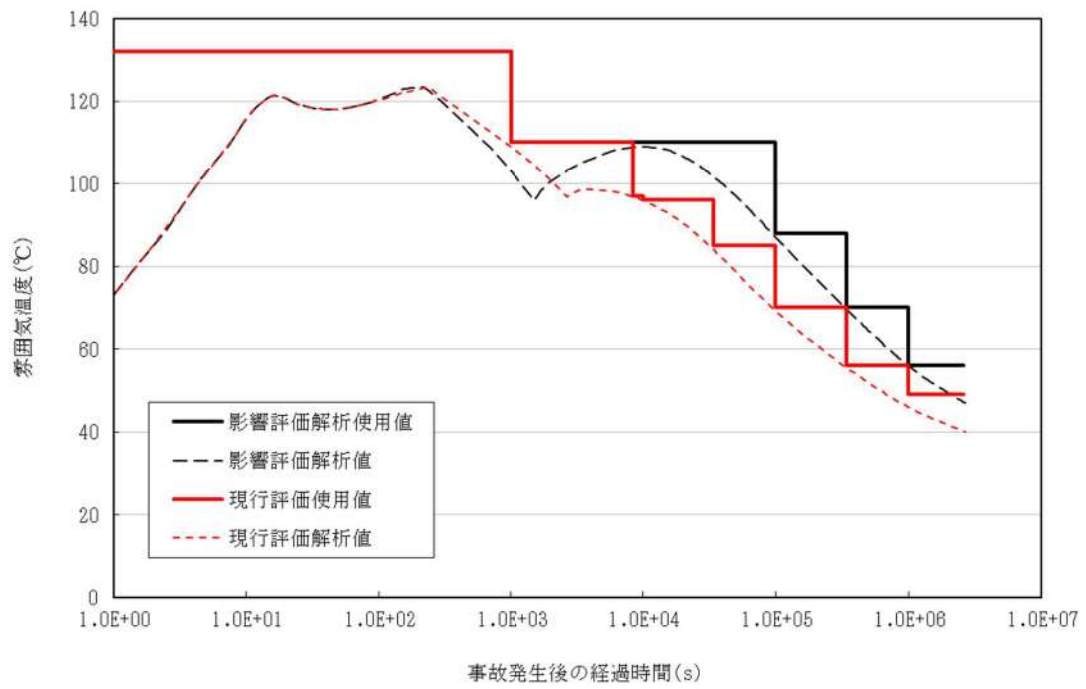


図6 解析に用いた原子炉格納容器内温度

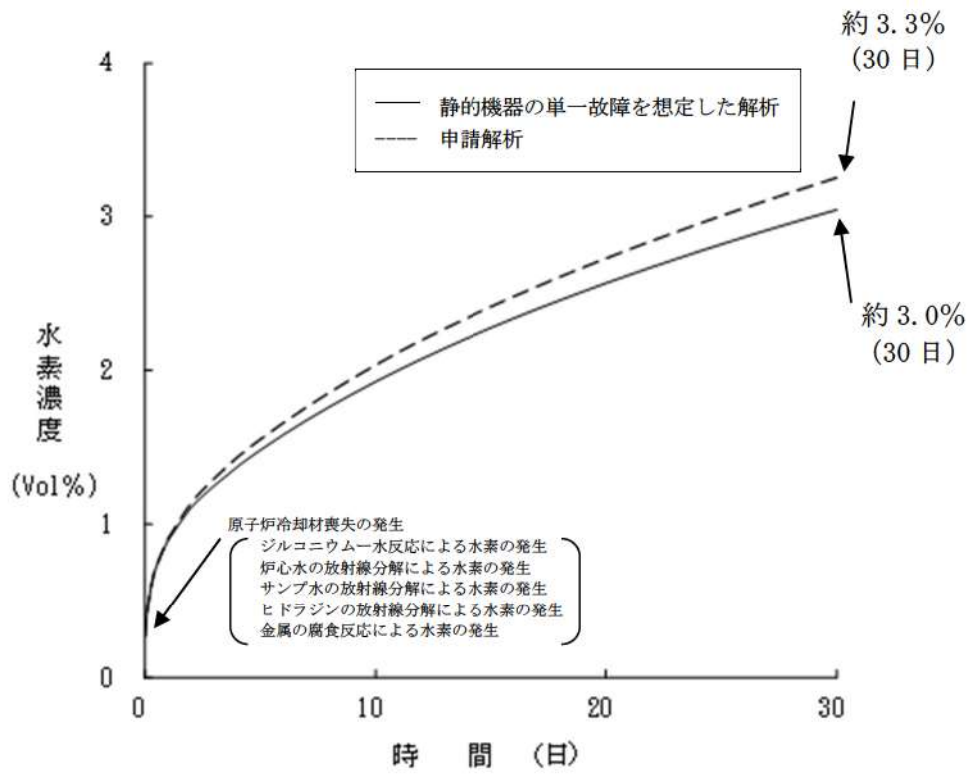


図7 可燃性ガスの発生

(4) 環境への放射性物質の異常な放出（原子炉冷却材喪失）に関する評価

a. 事故の原因

この事故は、原子炉の出力運転中に原子炉冷却材圧力バウンダリを構成する配管あるいはこれに付随する機器等の破損等により、原子炉冷却材喪失が発生した際に、放射性物質が環境に放出される事象を想定する。

b. 核分裂生成物の放出量及び線量の解析条件及び解析結果

よう素，希ガスの大気放出過程図を図8，図9 に示す。

放射能放出経路及び被ばく経路図を図10 に示す。

解析条件及び解析結果を表5 に示す。

なお、影響評価として、現行の安全解析から単一故障の想定を変更したことにより原子炉冷却材喪失時の原子炉格納容器内圧力の履歴が変わるため、解析条件のうち、使用する原子炉格納容器からの漏えい率を変更した。

c. 影響評価結果

影響評価については、現行の安全解析に対し、原子炉格納容器内圧力の履歴が変わることにより長期的に原子炉格納容器からの漏えい率が高くなったことから、大気中に放出されるよう素及び希ガスの量は若干上昇する。

解析の結果、実効線量は、現行の安全解析値の約 0.23mSv に対して約 0.23mSv と同程度となることを確認した。

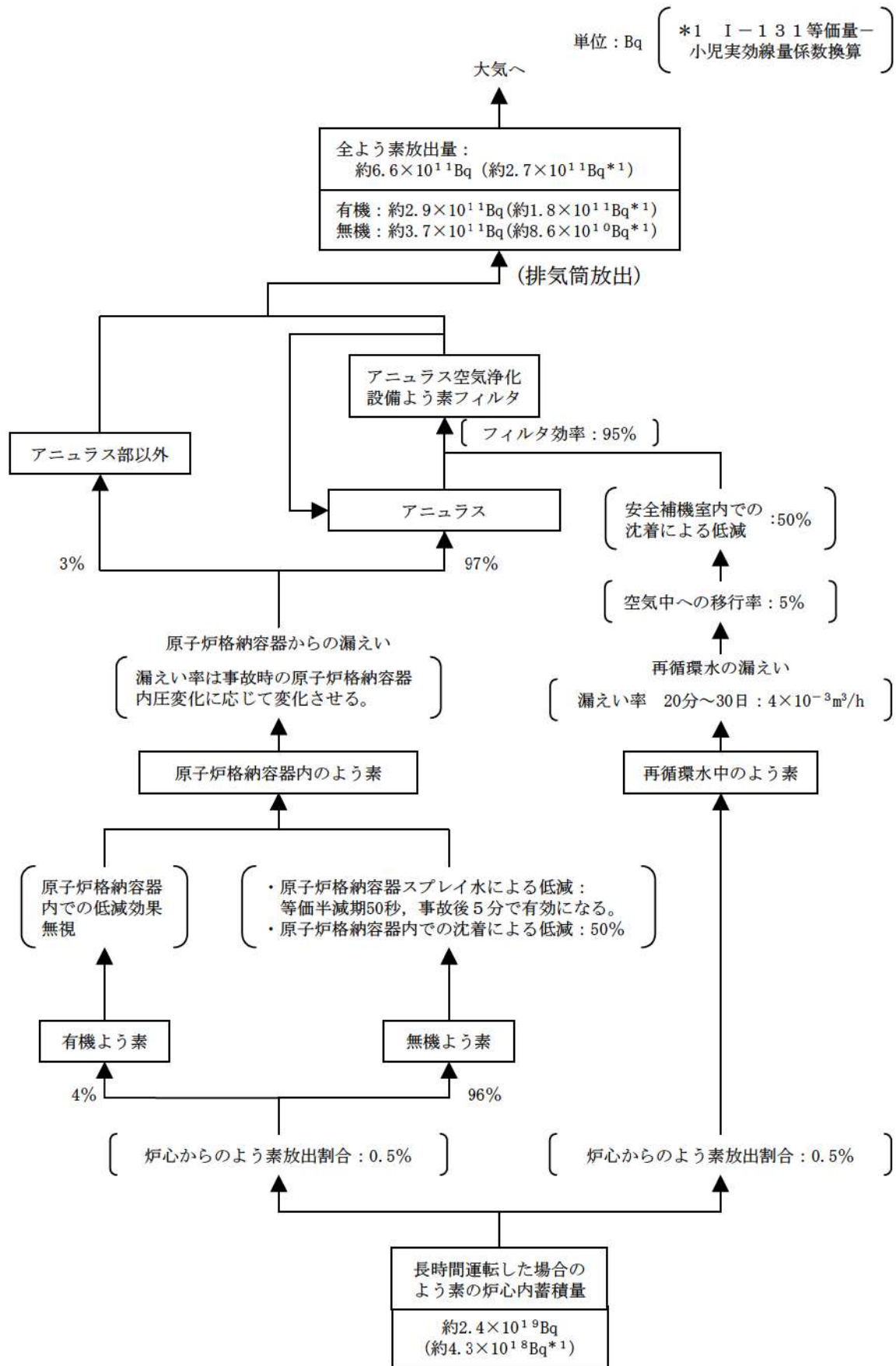


図8 原子炉冷却材喪失（事故）時のよう素の大気放出過程（影響評価解析）

単位：Bq $\left[\begin{array}{l} \gamma \text{線エネルギー} \\ 0.5\text{MeV換算} \end{array} \right]$

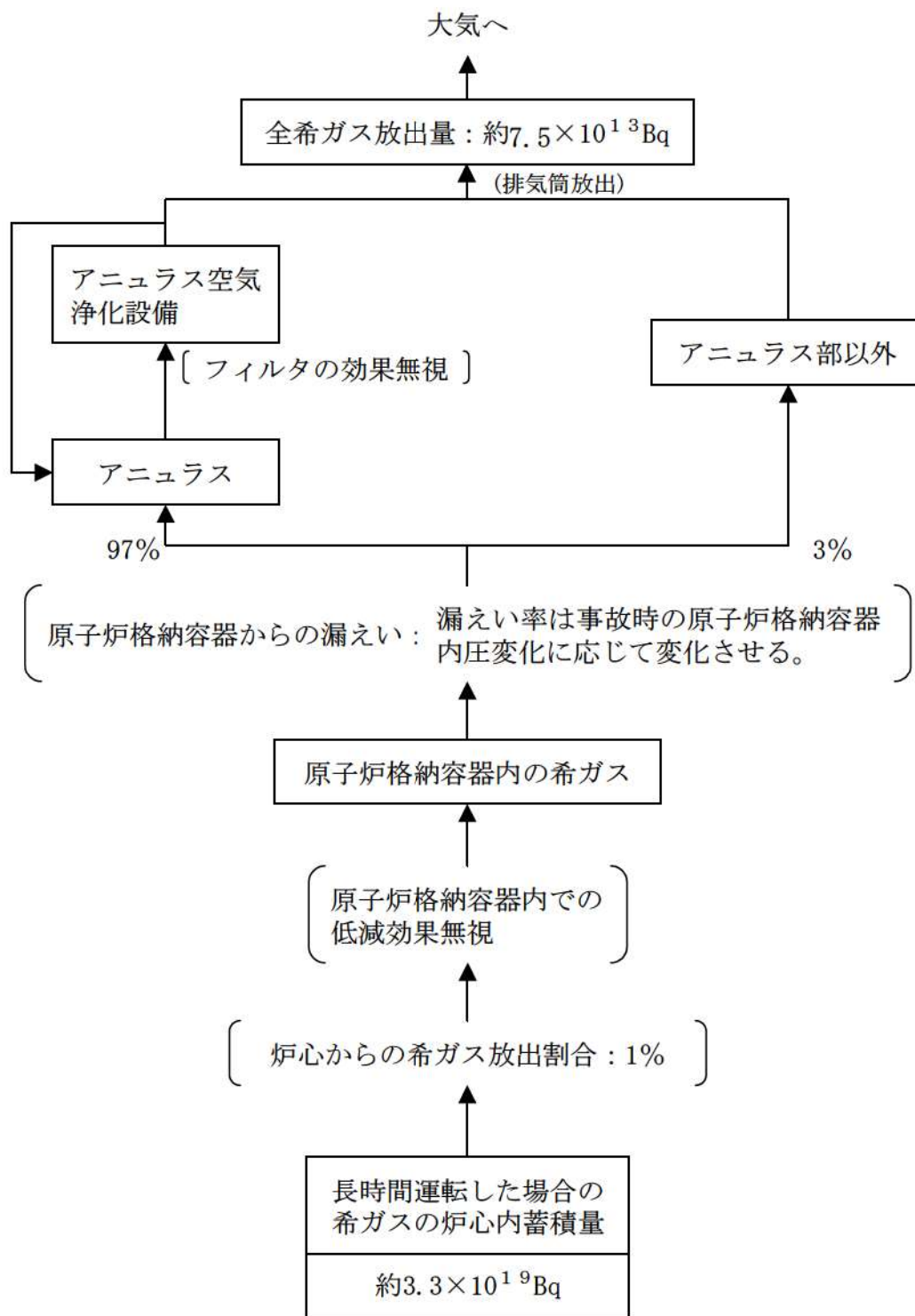


図9 原子炉冷却材喪失（事故）時の希ガスの大気放出過程（影響評価解析）

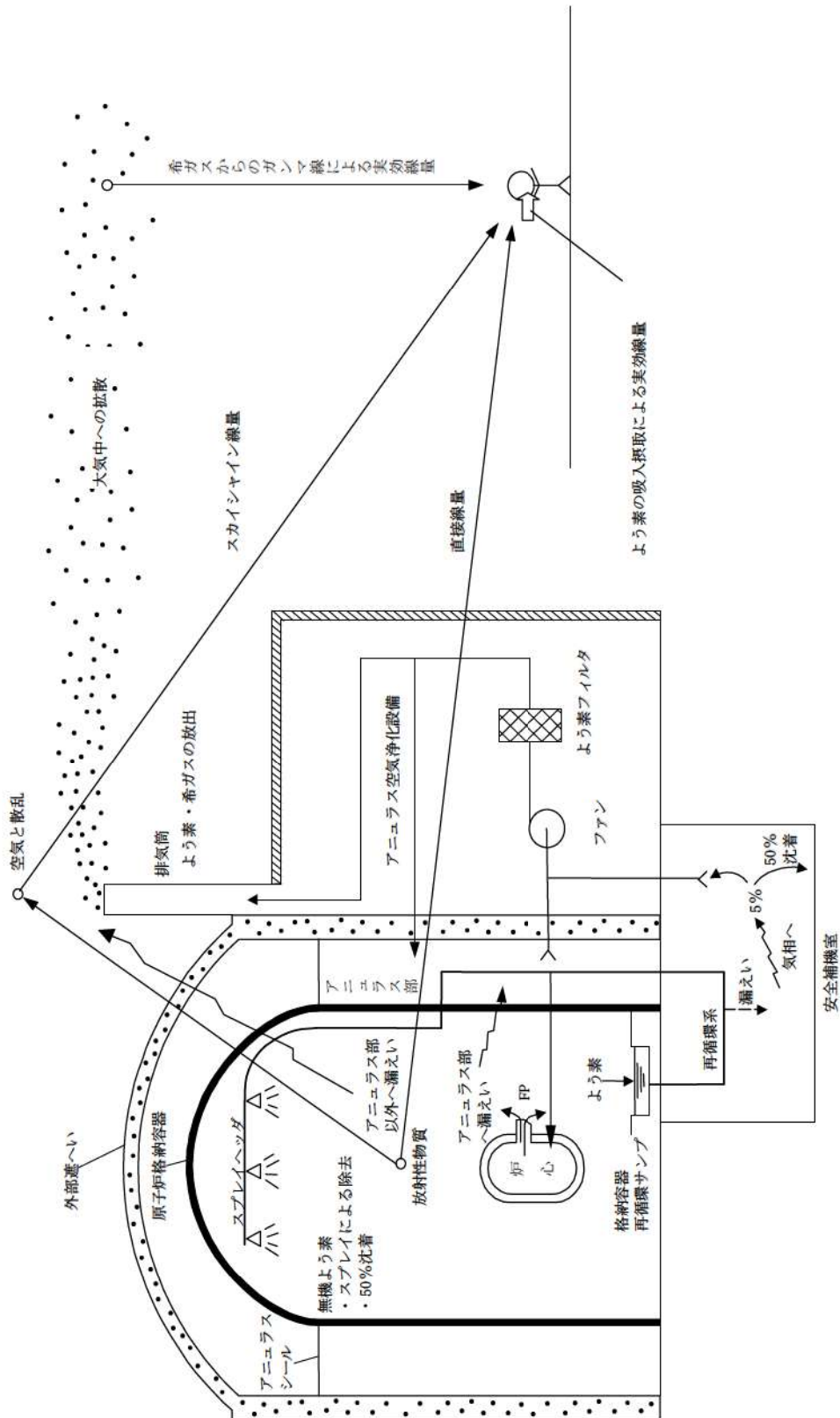


図 10 原子炉冷却材喪失時の放射能放出経路及び被ばく経路

表5 「原子炉冷却材喪失」の解析条件及び解析結果

解析条件	現行の安全解析※1	静的機器の単一故障を想定した解析	選定理由
炉心熱出力	2,705MWt	同 左	定格熱出力 (2,652MWt) の102%
動的機器	ディーゼル発電機1台	考慮しない	<現行安全解析> 動的機器の単一故障として、放射性物質の放出の観点から最も厳しい
静的機器	考慮しない	短期(再循環切替まで): 考慮しない 長期(再循環切替後): 1系列のスプレイ配管逆止弁出口部の全周破断を考慮	<影響評価解析> 静的機器の単一故障として、1系統のスプレイ配管逆止弁出口部の全周破断を想定
原子炉運転時間	最高 40,000 時間	同 左	平衡炉心の最高運転時間を下回らない値
事故後、原子炉格納容器内に放出される核分裂生成物の量	炉心内蓄積量のうち 希ガス 1% よう素 0.5%	同 左	指針の考え方どおり (燃料棒の破損率を 100%と仮定)
原子炉格納容器に放出されるよう素の形態	有機よう素 4% 無機よう素 96%	同 左	指針どおり
原子炉格納容器内に放出される核分裂生成物のうち、原子炉格納容器内に沈着する割合	希ガス 0% 有機よう素 0% 無機よう素 50%	同 左	指針どおり
原子炉格納容器スプレイ水による無機よう素除去効率	スプレイ水によるよう素除去に対する等価半減期 無機よう素 50 秒 ただし、有機よう素・希ガスについては考慮しない。	同 左	設計に基づく無機よう素の等価半減期は 50 秒以下である。 指針どおり
原子炉格納容器スプレイ水による無機よう素除去効果が有効になる時間	事故後 5 分	同 左	設計値 (約 4.9 分) を上回る値

※1 格納容器スプレイ配管2重化後も動的単一故障の解析結果に影響はない。

表5 「原子炉冷却材喪失」の解析条件及び解析結果（つづき）

解析条件	現行の安全解析	静的機器の単一故障を想定した解析	選定理由
原子炉格納容器からの漏えい率	<p>次式により求めた値を下回らない値</p> $L = \frac{C}{V} \sqrt{\frac{\Delta P}{\rho}}$ <p> L : 漏えい率 C : 定数 V : 原子炉格納容器気相部体積 ΔP : 差圧 ρ : CV内気体密度 (MOX炉心を考慮) </p>	同左 ただし、原子炉格納容器内圧力が安全解析と異なる。	指針の考え方どおり、事故後の原子炉格納容器内圧に対応した漏えい率とする。※1
原子炉格納容器からの漏えい割合	<p> アニュラス部 97% アニュラス部以外 3% </p>	同左	指針どおり
アニュラス空気浄化設備よう素フィルタのよう素除去効率	95%	同左	設計上は95%以上（温度約100°C、相対湿度約80%）の効率を期待できる。
アニュラス部の負圧達成までのよう素用フィルタのよう素除去効率	(0～10分) アニュラス空気浄化設備を通して全量放出（フィルタの効果は考慮しない。） (10分～30分)	(0～10分) 同左	負圧達成時間は10分以内であり、評価上は10分とする。
負圧達成後のアニュラス排気風量	アニュラス空気浄化設備を通してファイン容量で放出（フィルタの効果は考慮する。） (30分～30日) アニュラス空気浄化設備を通してファイン容量の35.5%放出（フィルタの効果は考慮する。）	(10分～30分) 同左 (30分～30日) 同左	小容量排気への切り替え時間は30分とする。
再循環系から安全補機室内への漏えい率	$4 \times 10^{-3} \text{ m}^3/\text{h}$	同左	設計値は $4 \times 10^{-3} \text{ m}^3/\text{h}$ 以下である。
再循環開始時間	事故後20分	同左	設計に基づく評価では20分以上である。
再循環水中の放射能量	炉内よう素蓄積量の0.5%	同左	指針の考え方どおり (原子炉格納容器内に放出されたよう素と同量とする。)

※1 「図9-11 原子炉格納容器からの漏えい率」を参照。

表5 「原子炉冷却材喪失」の解析条件及び解析結果（つづき）

解析条件	現行の安全解析	静的機器の単一故障を想定した解析	選定理由
再循環水体積	1,400m ³	同 左	設計値は1,400m ³ 以上である
再循環系から安全補機室内に漏えいした再循環水中のよう素の気相への移行率	5%	同 左	指針どおり
安全補機室内でのよう素沈着率	50%	同 左	指針どおり
原子炉格納容器内核分裂生成物による直接線量及びスカイシャイン線量評価の線源	原子炉格納容器内に放出される核分裂生成物の量の炉心内蓄積量のうち 希ガス 1% ハロゲン 0.5% その他 0.01%	同 左	原子炉格納容器内に放出される核分裂生成物の量を下回らない値
事故の評価期間	30日	同 左	指針の考え方どおり 〔原子炉格納容器内からの漏えいが無い視できる程度に低下するまでの期間〕
環境への放射性物質の放出	排気筒放出で評価	同左	排気筒から放出される。
環境に放出された放射性物質の大気中の拡散条件	「発電用原子炉施設の安全解析に関する気象指針」に従って評価された相対濃度（ α/Q ）及び相対線量（ D/Q ） α/Q ：約 $4.3 \times 10^{-5} \text{ s/m}^3$ D/Q ：約 $3.1 \times 10^{-19} \text{ Gy/Bq}$	「発電用原子炉施設の安全解析に関する気象指針」に従って評価された相対濃度（ α/Q ）及び相対線量（ D/Q ） α/Q ：約 $3.9 \times 10^{-5} \text{ s/m}^3$ D/Q ：約 $3.1 \times 10^{-19} \text{ Gy/Bq}$	指針どおり
評価項目	現行の安全解析結果	静的機器の単一故障を想定した解析結果	判定
環境に放出されるよう素量（I-131等価量—小児実効線量係数換算）	約 $2.7 \times 10^{11} \text{ Bq}$	約 $3.1 \times 10^{11} \text{ Bq}$	核分裂生成物の放出量は少なく、周辺の公衆に対し著しい放射線被ばくのリスクを与えない。 $\leq 5 \text{ mSv}$
環境に放出される希ガス量（ γ 線エネルギー0.5MeV換算）	約 $6.1 \times 10^{13} \text{ Bq}$	約 $7.5 \times 10^{13} \text{ Bq}$	
実効線量	約 $0.23 \text{ mSv}^{*1, *2}$	約 $0.23 \text{ mSv}^{*1, *2}$	

※1 方位毎のよう素の吸入摂取による実効線量，希ガスからの γ 線による実効線量及び直接・スカイシャイン線量の各々の最大値の合算値
 ※2 実効線量には，原子炉格納容器内浮遊核分裂生成物による直接線及びスカイシャイン線量（約0.086mSv）を含む。

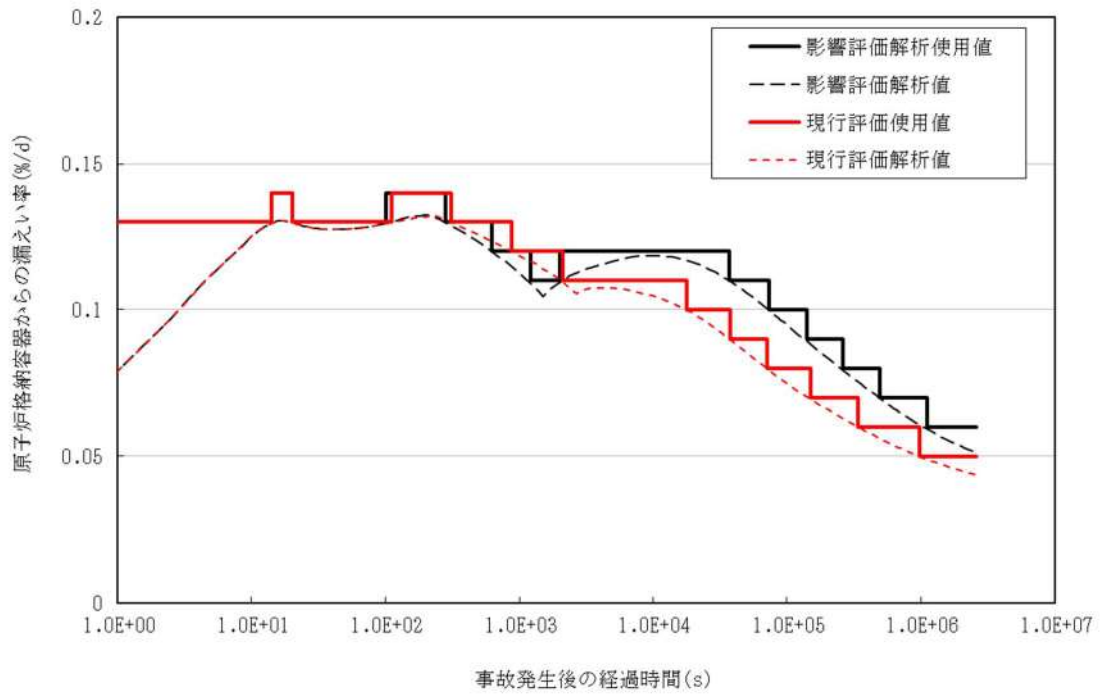
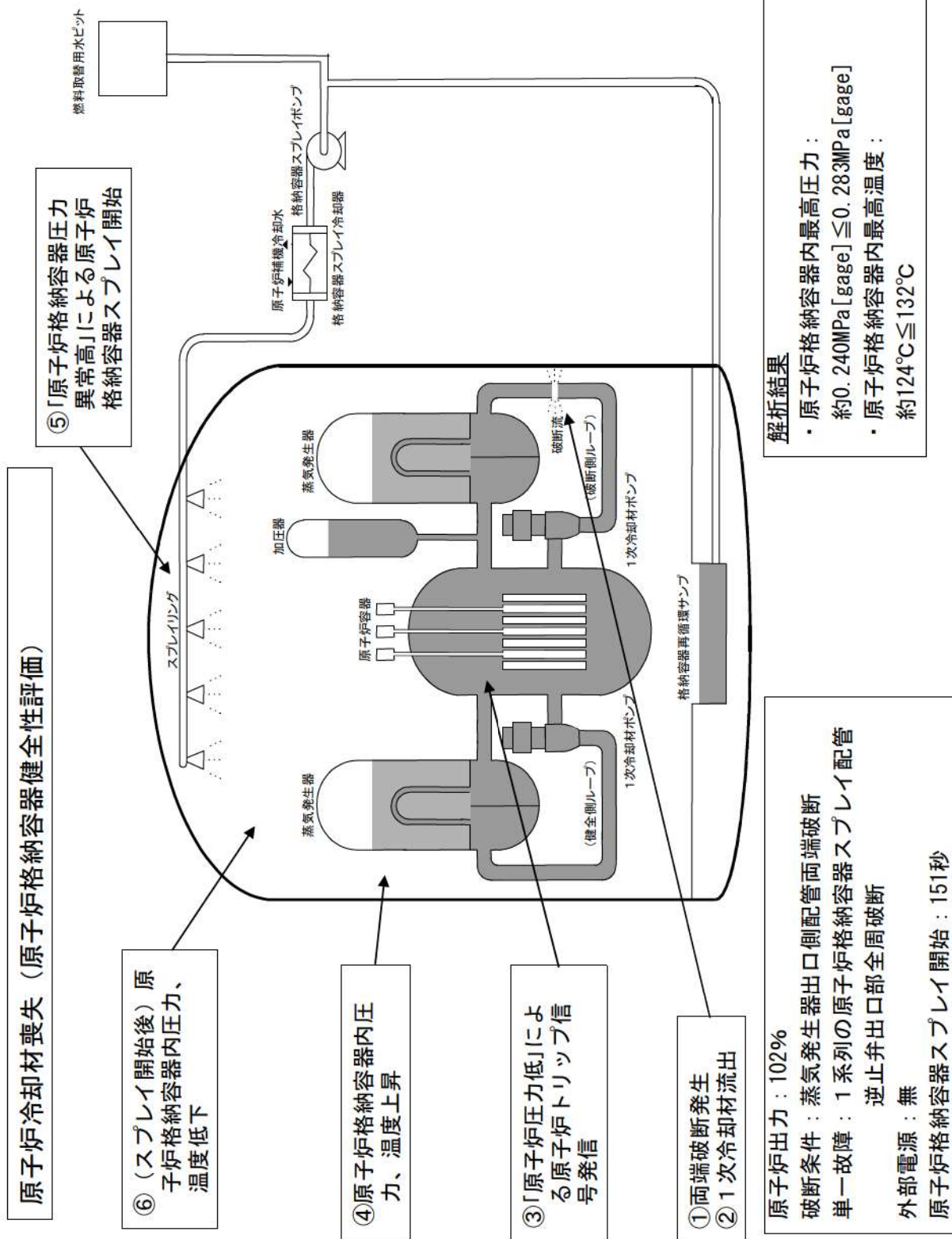


図 11 原子炉格納容器からの漏えい率



可燃性ガスの発生

「原子炉格納容器圧力異常高」による
原子炉格納容器スプレイング開始

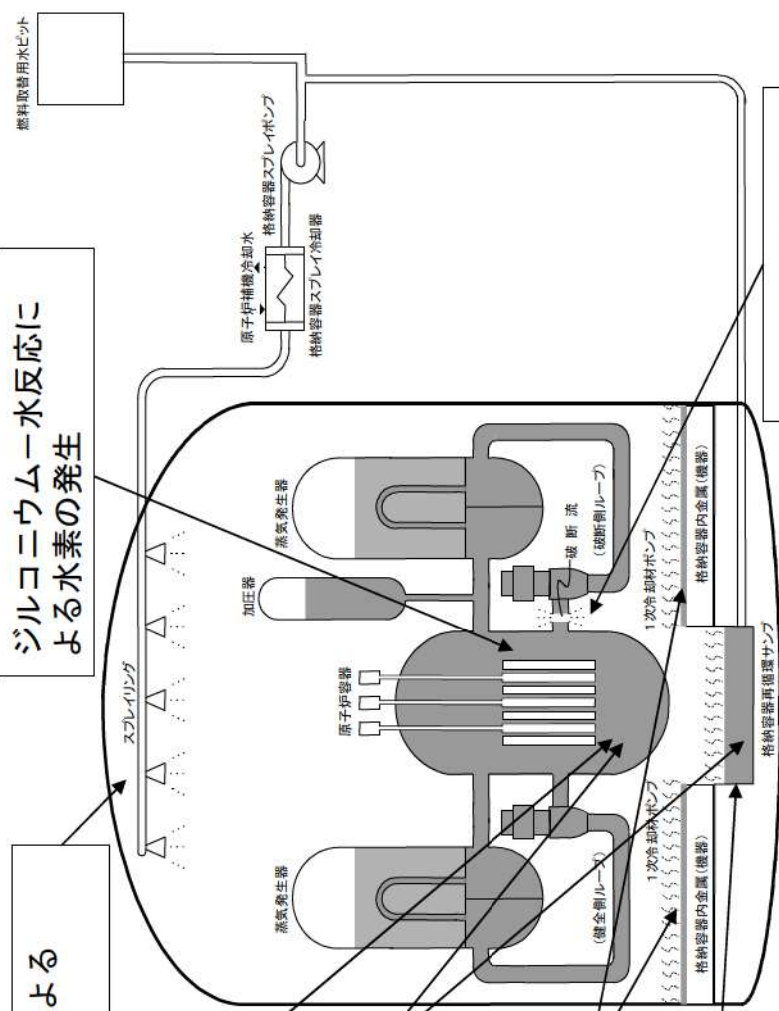
炉心水の放射線分解による
水素の発生

ヒドラジンの放射線分解による
水素の発生

金属の腐食反応による
水素の発生

サンプル水の放射線分解による
水素の発生

ジルコニウム-水反応による
水素の発生



両端破断発生
1次冷却材放出

原子炉出力：102%
放射線分解による水素発生率
炉心水：0.3分子/100eV
サンプル水：0.4分子/100eV
ヒドラジン：0.4分子/100eV
単一故障：低圧注入系1系列

解析結果約3.0% (事故発生後30日時点)
・水素濃度：

可燃性ガスの発生評価において変更した条件

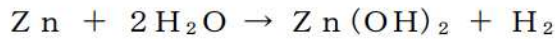
「可燃性ガスの発生」解析は、原子炉冷却材喪失時の原子炉格納容器の健全性を確認する観点から、水素の発生について評価を行っており、以下の水素発生要因を考慮している。

- ・ 炉心水、原子炉格納容器内水の放射線分解
- ・ ジルコニウム-水反応
- ・ スprayに添加されるよう素除去薬品の放射線分解
- ・ 金属腐食反応

このうち、単一故障の想定の変更によって、評価に用いる原子炉格納容器内温度の時間変化の影響を受ける「金属腐食反応」について説明する。また、現実的な評価条件についてもあわせて説明する。

(1) 金属腐食反応

金属腐食による水素生成源として、アルミニウム及び亜鉛を考慮している。



このうち原子炉格納容器内のアルミニウム使用量（表面積）として、現行 m²を使用しているが、シビアアクシデント対策有効性評価における水素燃焼の評価条件として採用した現実的な表面積である m²を使用する。

また、アルミニウムの腐食による水素濃度は、原子炉格納容器内の雰囲気温度に依存する。原子炉冷却材喪失時の原子炉格納容器内雰囲気温度の時間変化を図2-1に示す。この雰囲気温度より設定した評価に用いたアルミニウムの腐食率は表2-1となる。

表2-1 アルミニウムの腐食率

事故後の時間	現行安全解析	静的機器の単一故障を想定した解析
0～ 86,400 秒		
86,400～ 100,000 秒		
100,000～ 340,000 秒		
340,000～ 1,000,000 秒		
1,000,000 秒以上		

注) 86,400秒までは pH調整前（酸性領域）の値

 枠囲みの内容は機密情報に属しますので公開できません。

(2) 水素発生要因別の評価結果

水素発生要因別の現行申請評価と影響評価との比較を表2-2に示す。

表2-2 評価結果（事故後30日時点）

発生源	現行安全解析	静的機器の単一故障を想定した解析	現行安全解析ベース（アルミニウム使用量見直し）	影響確認
原子炉格納容器内水素発生量				
炉心水の分解	約770m ³	約770m ³	約770m ³	約770m ³
サンプル水の分解	約270m ³	約270m ³	約270m ³	約270m ³
ジルコニウム-水反応	約150m ³	約150m ³	約150m ³	約150m ³
アルミニウムの腐食	約150m ³	約24m ³	約12m ³	約290m ³
亜鉛の腐食	約470m ³	約470m ³	約470m ³	約470m ³
ヒドラジンの分解	約89m ³	約89m ³	約89m ³	約89m ³
合計発生量	約1,900m ³	約1,800m ³	約1,800m ³	約2,000m ³
原子炉格納容器内水素濃度	約3.3 vol %	約3.0 vol %	約3.0 vol %	約3.5 vol %

注) 水素発生量 (m³) は, 0°C, 1 atm

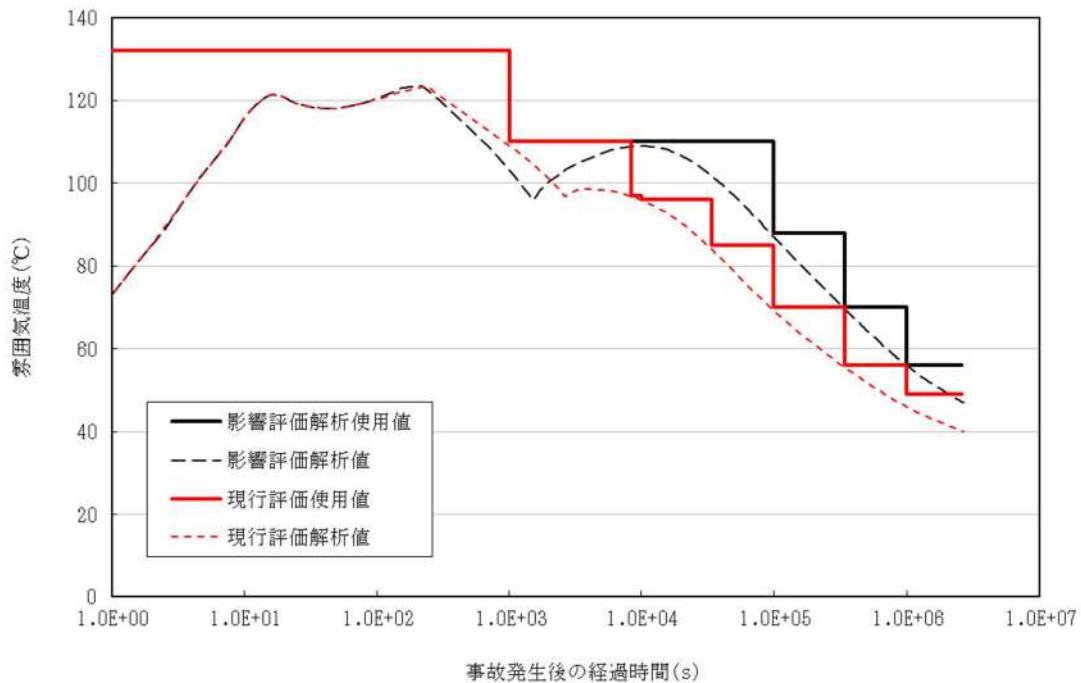


図 2-1 静的機器の単一故障を想定した解析に用いた原子炉格納容器内温度

原子炉格納容器からの漏えい率

(1) はじめに

原子炉冷却材喪失の評価に使用する原子炉格納容器漏えい率については、「発電用軽水型原子炉施設の安全評価に関する審査指針（以下、安全評価指針という。）」（平成 2 年 8 月 30 日原子力安全委員会決定一部改訂平成 13 年 3 月 29 日）に下記の評価条件が示されている。

事故； 「原子炉格納容器内の圧力に対応した漏えい率」

安全評価に使用した漏えい率は、以下に示す理由により上記安全評価指針の条件を満足しており、十分妥当なものである。

(2) 漏えい率の計算方法(1)

原子炉格納容器からの漏えい率は次式で与えられる。

$$m = C \cdot \sqrt{\Delta P \cdot \rho}$$

$$L = \frac{m}{M} = \frac{m}{V \cdot \rho} = C' \sqrt{\frac{\Delta P}{\rho}} \quad \dots (1) \text{式}$$

ここで、

- m : 原子炉格納容器からの漏えい量（質量流量）
- ΔP : 原子炉格納容器内外の圧力差
- ρ : 原子炉格納容器内気体の平均密度
- M : 原子炉格納容器内気体の総質量
- V : 原子炉格納容器内の気相部体積
- C : 流路面積，流量係数等により決まる定数
- C' : $\frac{C}{V}$
- L : 漏えい率(%/d)

設計漏えい率 L_d は常温空気，最高使用圧力の 0.9 倍の圧力において 0.1%/d であり，(1)式にこれらの定数を入れると次式で与えられる。

$$L_d = C' \sqrt{\frac{\Delta P_d}{\rho_d}} \quad \dots (2) \text{式}$$

ここで ρ_d は設計条件での空気密度であり，空気の状態方程式から次のように求められる。

$$P_d = R \cdot \rho_d \cdot T_d$$

$$\rho_d = \frac{P_d}{R \cdot T_d} \quad \dots (3) \text{式}$$

(2), (3)式により, C' を求めると次式が得られる。

$$C' = \frac{L_d}{\sqrt{\Delta P_d / \rho_d}} = L_d \sqrt{\frac{P_d}{R \cdot T_d \cdot \Delta P_d}} \quad \dots (4) \text{式}$$

事故時の漏えい率は(1)式より,

$$L = C' \sqrt{\frac{\Delta P_t}{\rho_t}} \quad \dots (5) \text{式}$$

となる。ここで, ρ_t , ΔP_t は事故時の原子炉格納容器内雰囲気気の密度及び原子炉格納容器内と外気との差圧であり, 空気及び水蒸気による成分を a 及び s で表わすと,

$$\begin{aligned} \rho_t &= \rho_a + \rho_s \\ \Delta P_t &= P_a + P_s - 0.1013 \text{ (MPa)} \end{aligned}$$

(5)式の C' に(4)式を代入して, 漏えい率 L を求める。

$$L = L_d \sqrt{\frac{1}{R \cdot T_d} \cdot \frac{\Delta P_t}{\rho_t} \cdot \frac{P_d}{\Delta P_d}} \quad \dots (6) \text{式}$$

(3) 漏えい率の計算結果

原子炉格納容器の圧力は, 長期内圧解析(1次冷却材ポンプ吸込側配管完全両端破断, 最小安全注入流量)の結果を用いており, 漏えい率は, この内圧解析を基に蒸気及び空気の混合雰囲気状態(圧力, 温度)を考慮して計算する。

計算結果を図 3-1 に示す。

(1) 「事故時の格納容器漏洩率」 MAPI-1060 改 1

三菱重工業, 平成 12 年

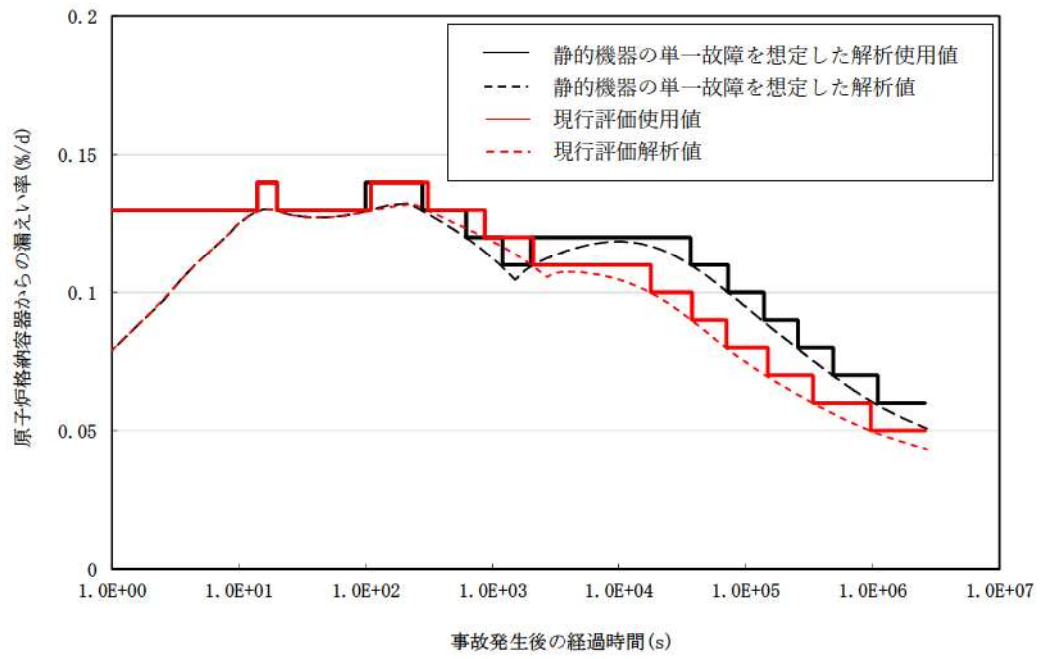


図 3-1 原子炉格納容器の漏えい率の時間変化

大気拡散に使用する気象条件

(1) 相対濃度及び相対線量

事故時に放出される放射性物質が、敷地周辺の公衆に及ぼす影響を評価するに当たって、放射性物質の拡散状態を推定するために必要な気象条件については、現地における出現頻度からみて、これより悪い条件がめったに現れないといえるものを選ばなければならない。

そこで、線量評価に用いる放射性物質の相対濃度（以下「 χ/Q 」という。）を1997年1月から1997年12月までの1年間の観測データを使用して求めた。すなわち、(1)式に示すように、風向、風速、大気安定度及び実効放出継続時間を考慮した χ/Q を陸側方位について求め、方位別にその値の小さい方から大きい方へ累積度数を求め、年間のデータ数に対する出現頻度（%）で表わすことにする。横軸に χ/Q を、縦軸に累積出現頻度を取り、着目方位ごとに χ/Q の累積出現頻度分布を描き、この分布から、累積出現頻度が97%に当たる χ/Q を方位別に求め、そのうち最大のを安全解析に使用する相対濃度とする。

ただし、 χ/Q の計算の着目地点は、各方位とも炉心から最短距離となる敷地境界とし、着目地点以遠で χ/Q が最大になる場合はその χ/Q を着目地点における当該時刻の χ/Q とする。

$$\chi/Q = \frac{1}{T} \sum_{i=1}^T (\chi/Q)_i \cdot \delta_i \quad \dots (1) \text{式}$$

χ/Q : 実効放出継続時間中の相対濃度 (s/m³)

T : 実効放出継続時間 (h)

$(\chi/Q)_i$: 時刻 i における相対濃度 (s/m³)

δ_i : 時刻 i において風向が該当方位にあるとき

$$\delta_i = 1$$

時刻 i において風向が他の方位にあるとき

$$\delta_i = 0$$

ここで、影響評価を行う「原子炉冷却材喪失」での $(\chi/Q)_i$ の計算に当たっては、短時間での排気筒放出として、(2)式により行う。

$$(\chi/Q)_i = \frac{1}{\pi \cdot \sigma_{yi} \cdot \sigma_{zi} \cdot U_i} \cdot \exp\left(-\frac{H^2}{2 \sigma_{zi}^2}\right) \quad \dots (2) \text{式}$$

σ_{yi} : 時刻 i における濃度分布の y 方向の広がりパラメータ (m)

σ_{zi} : 時刻 i における濃度分布の z 方向の広がりパラメータ (m)

U_i : 時刻 i における風速 (m/s)

H : 放出源の有効高さ (m)

方位別 χ/Q の累積出現頻度を求めるとき、静穏の場合には風速を 0.5m/s として計算し、その風向は静穏出現前の風向を使用する。

また、放射性雲からの γ 線による空気カーマについては、 χ/Q の代わりに空間濃度分布と γ 線による空気カーマ計算モデルを組み合わせた相対線量（以下「D/Q」という。）を用いて同様に求める。 γ 線による空気カーマ計算には、以下に示す現行申請添付書類九の(9-7)式を使用する。

$$D_{\gamma}(x, y, 0) = K_1 \cdot E_{\gamma} \cdot \mu_{\text{en}} \cdot \int_0^{\infty} \int_{-\infty}^{\infty} \int_0^{\infty} \frac{e^{-\mu \cdot r}}{4\pi r^2} \cdot B(\mu \cdot r) \cdot \chi(x', y', z') dx' dy' dz'$$

$D_{\gamma}(x, y, 0)$: 計算地点(x, y, 0)における γ 線による空気カーマ率
($\mu\text{Gy/h}$)

K_1 : 空気カーマ率への換算係数 ($\frac{\text{dis} \cdot \text{m}^3 \cdot \mu\text{Gy}}{\text{MeV} \cdot \text{Bq} \cdot \text{h}}$)

E_{γ} : γ 線の実効エネルギー (MeV/dis)

μ_{en} : 空気に対する γ 線の線エネルギー吸収係数 (m^{-1})

r : 放射性雲中の点(x', y', z')から計算地点(x, y, 0)までの距離

$$r = \sqrt{(x - x')^2 + (y - y')^2 + (0 - z')^2} \quad (\text{m})$$

μ : 空気に対する γ 線の線減衰係数 (m^{-1})

$B(\mu \cdot r)$: 空気に対する γ 線の再生係数

$$B(\mu \cdot r) = 1 + \alpha \cdot (\mu \cdot r) + \beta \cdot (\mu \cdot r)^2 + \gamma \cdot (\mu \cdot r)^3$$

$\chi(x', y', z')$: 放射性雲中の点(x', y', z')における放射性物質の濃度
(Bq/m^3)

ただし、 μ_{en} , μ , α , β , γ については、0.5MeVの γ 線に対する値を使用。

実効放出継続時間としては、「(2)実効放出継続時間」で説明するとおり、よう素及び希ガスのそれぞれ事故期間中の全放出量を1時間当たりの最大放出量で除して求めた表4-1に示す値を用いる。

事故時の線量評価に用いる χ/Q 及びD/Qは、陸側方位のうち、よう素の吸入摂取による実効線量、希ガスからの γ 線による実効線量のそれぞれが最大となる方位の値を使用する。

表 4-1 事故時の方位別 χ/Q 、 D/Q

χ/Q , D/Q	現行安全解析		静的機器の単一故障 を想定した解析	
	χ/Q (s/m^3)	D/Q (Gy/Bq)	χ/Q (s/m^3)	D/Q (Gy/Bq)
実効放出 継続時間	3 時間	11 時間	4 時間	11 時間
放出高さ 着目方位	排気筒放出		排気筒放出	
S E	4.3×10^{-5}	3.1×10^{-19}	3.9×10^{-5}	3.1×10^{-19}

(2) 実効放出継続時間

安全評価における線量評価に使用する実効放出継続時間の定義は、「発電用原子炉施設の安全解析に関する気象指針」において、「実効放出継続時間 (T) は、想定事故の種類によって放出率に変化があるので放出モードを考慮して適切に定めなければならないが、事故期間中の放射性物質の全放出量を 1 時間当たりの最大放出量で除した値を用いることもひとつの方法である。」としており、同様の方法で、実効放出継続時間を求めている。この際、得られた数値については、安全側に端数を切り捨てて 1 時間単位の値に丸めたものを実効放出継続時間として使用している。

影響評価解析では、別添 3 「原子炉格納容器からの漏えい率」に示すとおり、原子炉格納容器からの漏えい率の変更となることから、線量評価に使用する実効放出継続時間の変更となる。

放出量及び実効放出継続時間の比較を表 4-2 に示す。

表 4-2 放出量及び実効放出継続時間

項目	現行安全解析			静的機器の単一故障を想定した解析		
	全放出量 (Bq)	1 時間 当たりの 最大放出量 (Bq)	実効放出 継続時間 (h)	全放出量 (Bq)	1 時間 当たりの 最大放出量 (Bq)	実効放出 継続時間 (h)
よう素 (I-131 等価量-小 児実効線量係数換算)	約 2.7×10^{11} (2.68×10^{11})	約 7.1×10^{10} (7.01×10^{10})	3	約 3.1×10^{11} (3.10×10^{11})	約 7.1×10^{10} (7.01×10^{10})	4
希ガス (γ 線エネルギー 0.5MeV 換算)	約 6.1×10^{13} (6.07×10^{13})	約 5.2×10^{12} (5.16×10^{12})	11	約 7.5×10^{13} (7.48×10^{13})	約 6.4×10^{12} (6.38×10^{12})	11

注) (実効放出継続時間) = (全放出量) / (1 時間当たりの最大放出量)

事故時に 1 次冷却材をサンプリングする設備について

事故時に 1 次冷却材をサンプリングする設備の代替性評価において想定する設計基準事故である原子炉冷却材喪失事故（大破断 L O C A）においては、事象発生後に安全注入信号、格納容器隔離信号の発信等により、格納容器隔離弁は閉止され、原子炉格納容器バウンダリが維持されることにより、原子炉格納容器内の再循環水（ほう酸水）の希釈源となる純水等が原子炉格納容器外より新たに供給されることはない。したがって、再循環水のほう素濃度が希釈されることはないと考えている。

しかしながら、原子炉格納容器内には純水を内部に保有する配管、タンク等の機器のうち、耐震 S クラス設計でないものが複数あり、事故後長期間において地震の重量を仮定した場合、それらの損壊により内部保有水が流出、再循環水に混入し、ほう素濃度を希釈するおそれがある。

そこで、以下では、事故後長期間に地震が重量すると仮定し、耐震 B・C クラスの機器が損壊した場合であっても、再循環水のほう素濃度は未臨界維持に必要なほう素濃度以上を確保でき、格納容器再循環サンプ水位計を用いた代替性評価に影響のないことを確認する。具体的には、現状評価におけるほう素濃度 2,363ppm の再循環水に混入してもよい希釈水の許容量（未臨界ほう素濃度に至るまで）と、地震時損壊を仮定する機器の純水の総保有量を比較し、後者の方が小さいことを確認する。

（1）希釈水の許容量

現状評価のほう素濃度に混入してもよい希釈水（ほう素濃度 0ppm）の許容量を図 1 の考え方で算出すると、表 1 のとおりとなる。なお、ここでは保守的に、希釈水が流入した分だけ燃料取替用水ピット水が減少すると仮定している。

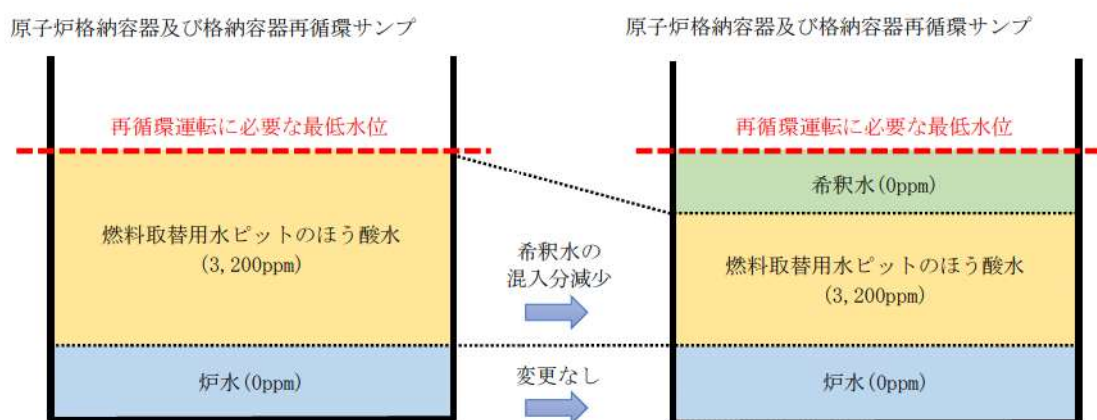


図 1 再循環水の希釈水の許容量の考え方

表1 再循環水の希釈水許容量の算出結果

現状評価の再循環水のほう素濃度	未臨界維持に必要なほう素濃度	希釈水許容量
2,363ppm	1,800ppm	□

(2) 希釈源となる機器保有水量

耐震Sクラス以外の原子炉格納容器内機器の各保有水量は表2のとおりであり、合計□となるため、希釈水許容量の□を下回る。

表2 希釈源となる原子炉格納容器内機器の保有水量

希釈源となる原子炉格納容器内機器	耐震クラス	保有水量	備考
加圧器逃がしタンク	B	□	
余剰抽出冷却器（胴側）	C		
格納容器冷却材ドレンタンク	B		
1次冷却材パージ水ヘッドタンク	B		
格納容器サンプ	—		
格納容器再循環ユニット	C		C, D 格納容器再循環ユニットは実力耐震Sクラスチェック済より除外
制御棒駆動装置冷却ユニット	C		
1次冷却材ポンプ冷却器及び機内配管	C		
その他関連配管	C		
合計 (m ³)	—		

(3) まとめ

上記のとおり、耐震Sクラス以外の機器が損壊し、その保有水が再循環水へ混入し希釈されたとしても、再循環水のほう素濃度は未臨界ほう素濃度を下回ることはいないことから、現状の「格納容器再循環サンプ水位が再循環運転に必要な最低水位以上であれば、原子炉が未臨界であることを確認できる」という評価結果に影響はない。

□ 枠囲みの内容は機密情報に属しますので公開できません。

原子炉格納容器スプレイ設備の単一故障の評価に係る記載

原子炉格納容器スプレイ設備における単一故障についての影響評価解析において、解析条件を変更していることを踏まえて、設置変更許可申請書添付書類十の評価における扱いを整理した。

現行安全解析に対して同程度の結果となった静的機器の単一故障を仮定した影響評価解析については以下の条件とし、設置変更許可申請書の現行安全解析の記載箇所において、必要に応じ併記することとする。

- 動的機器の単一故障を仮定した現行安全解析と同等の保守性とするため、単一故障想定の違いに伴って変更となる解析条件以外については、現行安全解析条件のとおりとする。
- ただし、「可燃性ガスの発生」については、現行安全解析についても、水素発生源のうち金属の腐食反応（原子炉格納容器内のアルミニウム使用量）の条件を重大事故等対策の有効性評価で使用している条件に合わせて見直す。

評価についての詳細を表 1 に示す。

表 1 原子炉格納容器スプレイ設備の単一故障の評価に係る記載（変更箇所の抜粋）

従来記載・届出

変更案

<p>【記載の方針】</p> <ul style="list-style-type: none"> ○ 位置、構造及び設備に関する説明 原子炉格納容器スプレイ設備のうちスプレイリングは単一設計とするが、安全機能に最も影響を与える単一故障を仮定しても、安全機能を達成できる設計とする旨を記載する。 ○ 設計基準事故の評価及び結果に関する説明 解析条件として、従来の動的機器の単一故障を基本とし、静的機器の単一故障を併記する。評価結果は、従来の単一故障想定に記載とする。 可燃性ガス評価は、従来からの設計基準事故についても SA 有効性評価に合わせ水素発生源のうち金属の腐食反応（原子炉格納容器内のアルミニウム量）を変更する。そのため、解析条件及び解析結果の記載を見直す。 ○ 安全設計に関する説明 従来の動的機器の単一故障のほか静的機器の単一故障として配管 1 箇所所周破断を仮定すること。また、静的機器の単一故障を仮定した場合でも、動的機器の単一故障を仮定した場合と同等の安全機能を達成できるよう、逆止弁を設置する旨を記載する。 ○ 事故の種類、程度、影響などに関する説明 解析条件として、従来の動的機器の単一故障を基本とし、静的機器の単一故障を併記する。結論は、静的機器の単一故障の場合の評価結果の数値を併記する。 ○ 安全解析に使用する気象条件 静的機器の単一故障の場合の評価に用いる相対濃度及び相対線量を脚注において補足する。
--

従来記載・届出		変更案	
+++++	以下、位置、構造及び設備に関する説明	+++++	以下、位置、構造及び設備に関する説明
+++++	五、原子炉及びその附属施設の位置、構造及び設備 3号炉 ロ、発電用原子炉施設の一般構造 (p) その他の主要な構造	+++++	五、原子炉及びその附属施設の位置、構造及び設備 3号炉 ロ、発電用原子炉施設の一般構造 (3) その他の主要な構造 (i) 本発電用原子炉施設は、(1)耐震構造、(2)耐津波構造に加え、以下の基本的方針のもとに安全設計を行う。 a. 設計基準対象施設 (g) 安全施設 (g-1) 安全施設は、その安全機能の重要度に応じて、十分高い信頼性を確保し、かつ、維持し得る設計とする。このうち、安全機能の重要度が特に高い安全機能を有する系統は、原則、多重性又は多様性及び独立性を備える設計とする。当該系統を構成する機器に短期間では動的機器の単一故障、長期間では動的機器の単一故障若しくは想定される静的機器の単一故障のいずれかが生じた場合であっても、外部電源が利用できない場合においても、その系統の安全機能を達成できる設計とする。
+++++	(3) 原子炉施設は、その安全機能の重要度に応じて、十分高い信頼性を確保し、かつ維持し得るように設計する。また、このうち、重要度の特に高い系統は、多重性又は多様性及び独立性を備えるように設計するとともに、外部電源が利用できない場合においても、その系統の安全機能が達成できるように設計する。	+++++	重要度が特に高い安全機能を有する系統において、設計基準事故が発生した場合に長期間にわたって機能が要求される静的機器のうち、単一設計とする以下の機器については、単一故障を仮定した場合においても安全機能を達成できる設計とする。 ・原子炉格納容器スプレイレインダ
+++++	1. 安全設計	+++++	1. 安全設計
+++++	1.2 「発電用軽水型原子炉施設に関する安全設計審査指針」に対する適合	+++++	1.13 原子炉設置変更許可申請に係る安全設計の方針 1.13.3 原子炉設置変更許可申請（平成25年7月8日申請）に係る安全設計の方針 1.13.3.1 「実用発電用原子炉及びその附属施設の位置、構造及び設備の基準に関する規則（平成25年7月8日施行）」に対する適合
+++++	指針9. 信頼性に関する設計上の考慮 2. について	+++++	第十二条 安全施設 2 について
+++++	重要度の特に高い安全機能を有する系統については、その構造、動作原理、果たすべき安全機能の性質等を考慮し、原則として多重性のある独立した系統又は多様性のある独立した系統を設け、各系列又は各系相互間は、隔離距離を取るか必要に応じて障壁を設ける等により、物を	+++++	重要度が特に高い安全機能を有する系統については、その構造、動作原理、果たすべき安全機能の性質等を考慮し、原則として多重性のある独立した系統又は多様性のある独立した系統を設け、想定される動的機器の単一故障又は長期間の使用が想定される静的機器

理的に分離し、想定される単一故障を仮定しても所定の安全機能を達成できる設計とする。ただし、静的機器については、その故障が安全上支障のない時間内に除去又は修復できる場合、又はその故障の発生確率が十分低い場合には、必ずしも多重性又は多様性及び独立性を備えた設計としない。

- 5. 原子炉格納施設
- 5. 2 原子炉格納容器スプレイ設備
- 5.2.1 概要

原子炉格納容器スプレイ設備は、格納容器スプレイポンプ、格納容器スプレイ冷却器、よう素除去薬品タンク、pH調整剤貯蔵タンク、配管、弁等で構成し、原子炉冷却材喪失時には、ヒドラジンを含むほう酸水を原子炉格納容器内にスプレイする。

原子炉格納容器スプレイ設備系統概要図を第5.2.1図に示す。

原子炉格納容器スプレイ設備は、原子炉冷却材喪失時に以下に示す機能を果たす。

 - (1) 原子炉格納容器内の圧力ピークを最高使用圧力以下に保ち、再び大気圧程度に減圧する。
 - (2) 原子炉格納容器内雰囲気中の放射性よう素を除去する。

- 5.2.2 設計方針
- (3) 多重性及び独立性

原子炉格納容器スプレイ設備は2系列で構成し、各系統ごとに独立のディーゼル発電機に接続する等、構成する機器の単一故障の仮定に加え外部電源が利用できない場合においてもその安全機能が達成できるように、多重性及び独立性を備えた設計とする。

原子炉格納容器スプレイ設備は、事故後の短期間では動的機器の単一故障を仮定しても、また、事故後の長期間では動的機器の単一故障又は想定される静的機器の単一故障のいずれかを仮定しても、所定の安全機能を果たし得るようにより多重性及び独立性を有する設計とする。

単一故障に関連している事故後の短期間とは、原則として事故発生後あるいは原子炉停止後24時間の運転時間を、また、事故後の長期間とは、その後の運転期間をいうものとするが、原子炉冷却材喪失を想定する場合、原子炉格納容器スプレイ設備については、事故後の短期間は原子炉冷却材喪失発生から注入モード終了までの運転期間、また、事故後の長期間は再循環モード以降の運転期間とする。

の単一故障を仮定しても所定の安全機能が達成できる設計とする。

・・・(略)・・・

重要度が特に高い安全機能を有する系統において、設計基準事故が発生した場合に長期間にわたって機能が要求される静的機器のうち、単一設計とするスプレイリングについては、想定される最も過酷な単一故障の条件として、配管1箇所を全周破断を想定した場合においても、原子炉格納容器の冷却機能を達成できる設計とする。ここで、動的機器の単一故障を仮定した場合と同等の原子炉格納容器の冷却機能を達成できるよう、スプレイ流量を確保するための逆弁を設置する。

- 9. 原子炉格納施設
- 9. 2 原子炉格納容器スプレイ設備
- 9.2.1 概要

原子炉格納容器スプレイ設備は、格納容器スプレイポンプ、格納容器スプレイ冷却器、よう素除去薬品タンク、pH調整剤貯蔵タンク、配管、弁等で構成し、原子炉冷却材喪失時には、ヒドラジンを含むほう酸水を原子炉格納容器内にスプレイする。

原子炉格納容器スプレイ設備系統概要図を第9.2.1図に示す。

原子炉格納容器スプレイ設備は、原子炉冷却材喪失時に以下に示す機能を果たす。

 - (1) 原子炉格納容器内の圧力ピークを最高使用圧力以下に保ち、再び大気圧程度に減圧する。
 - (2) 原子炉格納容器内雰囲気中の放射性よう素を除去する。

- 9.2.2 設計方針
- (3) 多重性及び独立性

原子炉格納容器スプレイ設備は2系統で構成し、各系統ごとに独立のディーゼル発電機に接続する等、構成する機器の単一故障の仮定に加え外部電源が利用できない場合においてもその安全機能が達成できるように、多重性及び独立性を備えた設計とする。

原子炉格納容器スプレイ設備は、事故後の短期間では動的機器の単一故障を仮定しても、また、事故後の長期間では動的機器の単一故障又は静的機器の単一故障のいずれかを仮定しても、所定の安全機能を果たし得るようにより多重性及び独立性を有する設計とする。

単一故障に関連している事故後の短期間とは、原則として事故発生後あるいは原子炉停止後24時間の運転期間を、また、事故後の長期間とは、その後の運転期間をいうものとするが、原子炉冷却材喪失を想定する場合、原子炉格納容器スプレイ設備については、事故後の短期間は原子炉冷却材喪失発生から注入モード終了までの運転期間、また、事故後の長期間は再循環モード以降の運転期間とする。

単一設計とする静的機器であるサブレイリングについては、当該設備に要求される格納容器の冷却機能に最も影響を与える単一故障を仮定しても、動的機器の単一故障を仮定した場合と同等の安全機能を達成できるよう、サブレイ流量を確保するための逆止弁を設置する。

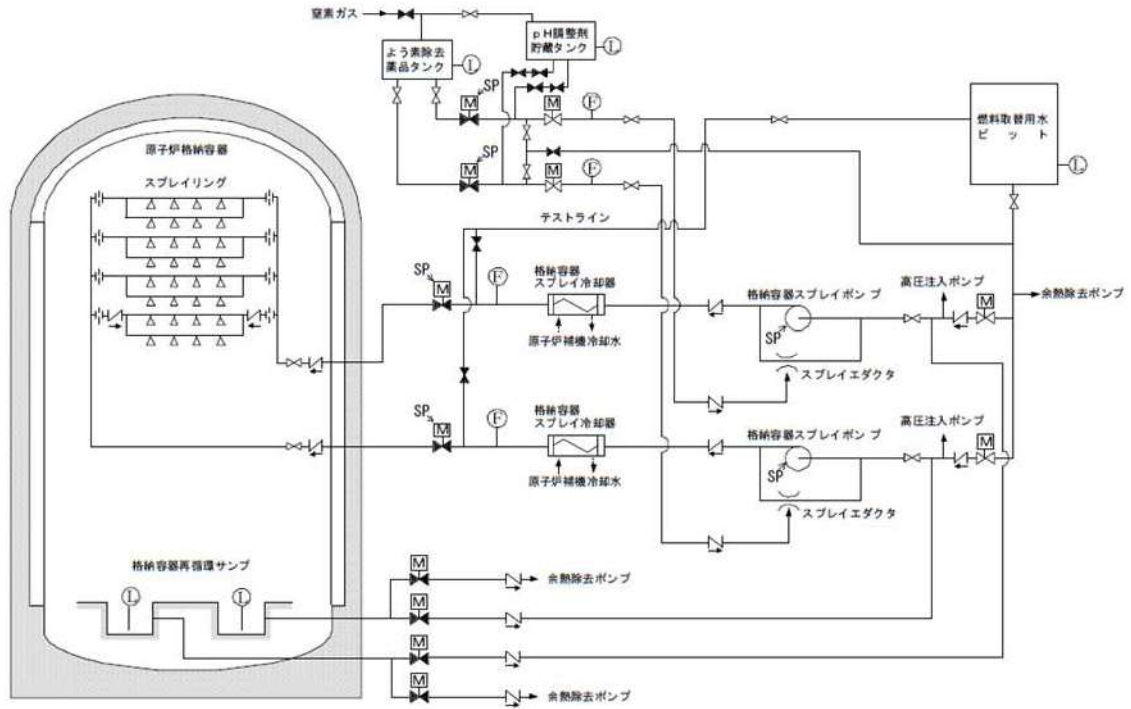
9.2.3 主要設備

(5) サブレインリング及びサブレイノズル

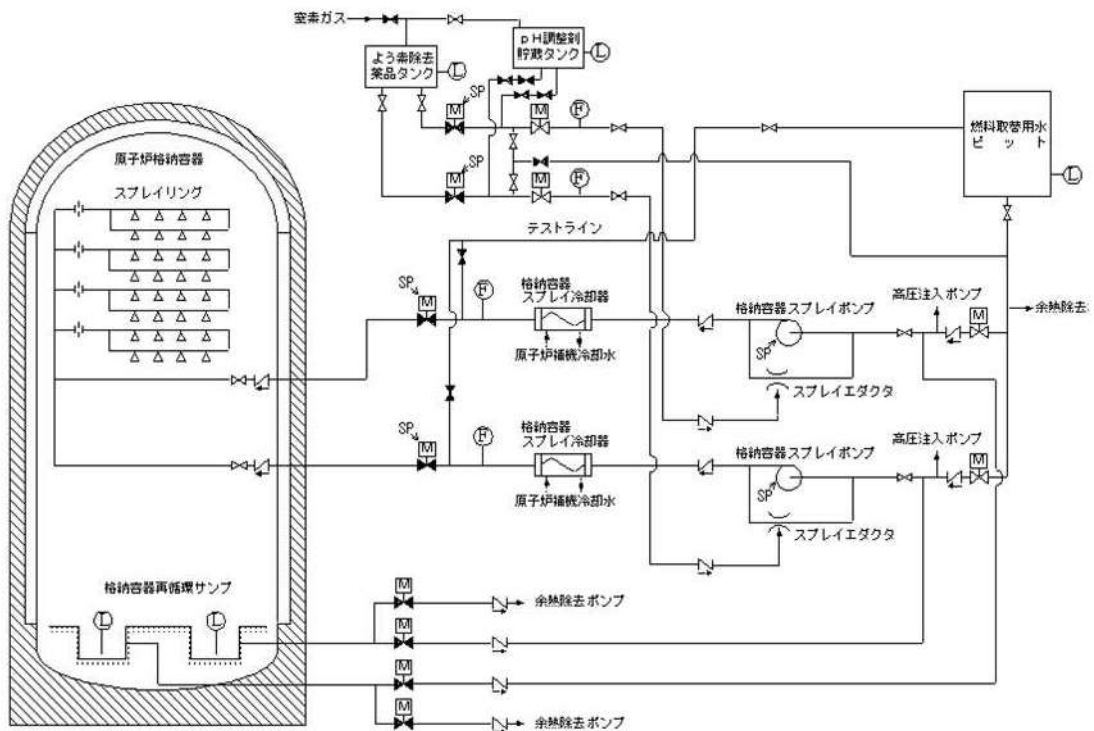
サブレイリングは、原子炉格納容器内に高さを変えて同心円状に4本設置する。最下段のサブレイリング入口の配管に逆止弁を設置する。サブレイノズルは、ホローコーン型で角度を変えてサブレイリングに取り付ける。

9.2.6 評価

想定される事故に対して、事故後の短期間では動的機器の単一故障を仮定しても、また、事故後の長期間では動的機器の単一故障又は静的機器の単一故障のいずれかを仮定しても、所定の安全機能を果たし得る。なお、静的機器であるサブレイリングについては単一設計としているが、当該設備に要求される格納容器の冷却機能に最も影響を与える単一故障を仮定しても、動的機器の単一故障を仮定した場合と同等の安全機能が達成される。



第 9. 2. 1 図 原子炉格納容器スプレイ設備系統概要図



第 5. 2. 1 図 原子炉格納容器スプレイ設備系統概要図

従来記載・届出	変更案
<p>+++++ 以下，設計基準事故の評価及び結果に関する説明 +++++</p> <p>十，発電用原子炉の炉心の著しい損傷その他の事故が発生した場合における当該事故に対処するために必要な施設及び体制の整備に関する事項</p> <p>ロ，設計基準事故</p> <p>事故に対処するために必要な施設並びに発生すると想定される事故の程度及び影響の評価を行うために設定した条件及びその評価の結果</p> <p>C. 3号炉</p> <p>(1) 基本方針</p> <p>.....(略).....</p> <p>(2) 解析条件</p> <p>.....(略).....</p> <p>(iv) 環境への放射性物質の異常な放出</p> <p>.....(略).....</p> <p>d. 原子炉冷却材喪失</p> <p>(f) 単一故障の仮定として，ディーゼル発電機1台の不作動を仮定する。</p> <p>(g) 原子炉格納容器からの漏えい率は，事故時の原子炉格納容器内圧に対応した漏えい率とする。</p> <p>(v) 原子炉格納容器内圧力，雰囲気等の異常な変化</p> <p>a. 原子炉冷却材喪失</p> <p>(d) 単一故障の仮定として，原子炉格納容器スプレイ設備1系列の不作動を仮定する。</p> <p>また，常用電源はすべて喪失するものとし，非常用電源の供給もディーゼル発電機の電圧が確立するまでの間遅延されるものとする。</p>	<p>+++++ 以下，設計基準事故の評価及び結果に関する説明 +++++</p> <p>十，発電用原子炉の炉心の著しい損傷その他の事故が発生した場合における当該事故に対処するために必要な施設及び体制の整備に関する事項</p> <p>ロ，設計基準事故</p> <p>事故に対処するために必要な施設並びに発生すると想定される事故の程度及び影響の評価を行うために設定した条件及びその評価の結果</p> <p>C. 3号炉</p> <p>(1) 基本方針</p> <p>.....(略).....</p> <p>(2) 解析条件</p> <p>.....(略).....</p> <p>(iv) 環境への放射性物質の異常な放出</p> <p>.....(略).....</p> <p>d. 原子炉冷却材喪失</p> <p>(f) 単一故障の仮定として，ディーゼル発電機1台の不作動を仮定する。</p> <p>(g) 原子炉格納容器からの漏えい率は，事故時の原子炉格納容器内圧に対応した漏えい率とする。</p> <p>(v) 原子炉格納容器内圧力，雰囲気等の異常な変化</p> <p>a. 原子炉冷却材喪失</p> <p>(d) 単一故障の仮定として，原子炉格納容器スプレイ設備1系列の不作動を仮定する。</p> <p>また，常用電源はすべて喪失するものとし，非常用電源の供給もディーゼル発電機の電圧が確立するまでの間遅延されるものとする。</p>
<p>+++++ 以下，設計基準事故の評価及び結果に関する説明 +++++</p> <p>十，発電用原子炉の炉心の著しい損傷その他の事故が発生した場合における当該事故に対処するために必要な施設及び体制の整備に関する事項</p> <p>ロ，設計基準事故</p> <p>事故に対処するために必要な施設並びに発生すると想定される事故の程度及び影響の評価を行うために設定した条件及びその評価の結果</p> <p>C. 3号炉</p> <p>(1) 基本方針</p> <p>.....(略).....</p> <p>(2) 解析条件</p> <p>.....(略).....</p> <p>(iv) 環境への放射性物質の異常な放出</p> <p>.....(略).....</p> <p>d. 原子炉冷却材喪失</p> <p>(f) 単一故障の仮定として，ディーゼル発電機1台の不作動を仮定する。</p> <p>また，動的機器の単一故障のケースの他，事故後長期間にわたる静的機器の単一故障の仮定として，単一設計とするスプレイリングに接続する配管1箇所について，再循環切替後の瞬時の両端破断のケースも考慮する。</p> <p>(g) 原子炉格納容器からの漏えい率は，事故時の原子炉格納容器内圧に対応した漏えい率とする。</p> <p>(v) 原子炉格納容器内圧力，雰囲気等の異常な変化</p> <p>a. 原子炉冷却材喪失</p> <p>(d) 単一故障の仮定として，原子炉格納容器スプレイ設備1系列の不作動を仮定する。</p> <p>また，常用電源はすべて喪失するものとし，非常用電源の供給もディーゼル発電機の電圧が確立するまでの間遅延されるものとする。</p> <p>また，動的機器の単一故障のケースの他，事故後長期間にわたる静的機器の単一故障の仮定として，単一設計とするスプレイリングに接続する配管1箇所について，再循環切替後の瞬時の両端破断のケースも考慮する。</p>	<p>+++++ 以下，設計基準事故の評価及び結果に関する説明 +++++</p> <p>十，発電用原子炉の炉心の著しい損傷その他の事故が発生した場合における当該事故に対処するために必要な施設及び体制の整備に関する事項</p> <p>ロ，設計基準事故</p> <p>事故に対処するために必要な施設並びに発生すると想定される事故の程度及び影響の評価を行うために設定した条件及びその評価の結果</p> <p>C. 3号炉</p> <p>(1) 基本方針</p> <p>.....(略).....</p> <p>(2) 解析条件</p> <p>.....(略).....</p> <p>(iv) 環境への放射性物質の異常な放出</p> <p>.....(略).....</p> <p>d. 原子炉冷却材喪失</p> <p>(f) 単一故障の仮定として，ディーゼル発電機1台の不作動を仮定する。</p> <p>また，動的機器の単一故障のケースの他，事故後長期間にわたる静的機器の単一故障の仮定として，単一設計とするスプレイリングに接続する配管1箇所について，再循環切替後の瞬時の両端破断のケースも考慮する。</p> <p>(g) 原子炉格納容器からの漏えい率は，事故時の原子炉格納容器内圧に対応した漏えい率とする。</p> <p>(v) 原子炉格納容器内圧力，雰囲気等の異常な変化</p> <p>a. 原子炉冷却材喪失</p> <p>(d) 単一故障の仮定として，原子炉格納容器スプレイ設備1系列の不作動を仮定する。</p> <p>また，常用電源はすべて喪失するものとし，非常用電源の供給もディーゼル発電機の電圧が確立するまでの間遅延されるものとする。</p> <p>また，動的機器の単一故障のケースの他，事故後長期間にわたる静的機器の単一故障の仮定として，単一設計とするスプレイリングに接続する配管1箇所について，再循環切替後の瞬時の両端破断のケースも考慮する。</p>

従来記載・届出	変更案
<p>b. 可燃性ガスの発生 ……(略) ……</p> <p>(f) 単一故障の仮定として、低圧注入系1系列の不作動を仮定する。</p> <p>(3) 評価結果 ……(略) ……</p> <p>d. 原子炉格納容器バウンダリにかかる圧力については、「原子炉冷却材喪失」において約0.241MPa[gage]であり、最高使用圧力である0.283MPa[gage]を下回っている。このときの原子炉格納容器バウンダリにおける温度は、最高温度となるが、最高使用温度を超えない。また、可燃性ガスの発生に伴う原子炉格納容器内の水素最大濃度については、事故発生後、30日時点で約3.3%であり、可燃限界である4%を下回っている。</p> <p>e. 敷地等境界外における実効線量については、これが最も厳しくなる「蒸気発生器伝熱管破損」において、約0.29mSvであり、周辺の公衆に対し、著しい放射線被ばくのリスクを与えない。</p> <p>+++++ 以下、事故の種類、程度、影響等に関する説明 +++++</p> <p>3. 事故の解析 3.4 環境への放射性物質の異常な放出 3.4.4 原子炉冷却材喪失 3.4.4.1 事故の原因、防止対策及び拡大防止対策 ……(略) ……</p> <p>3.4.4.2 核分裂生成物の放出量及び線量の評価 (1) 評価方法 ……(略) ……</p> <p>(2) 評価条件 ……(略) ……</p> <p>f. 工学的安全施設についての動的機器の単一故障の仮定として、ディーゼル発電機1台</p>	<p>b. 可燃性ガスの発生 ……(略) ……</p> <p>(f) 単一故障の仮定として、低圧注入系1系列の不作動を仮定する。</p> <p>また、動的機器の単一故障のケースの他、事故後長期間にわたる静的機器の単一故障の仮定として、単一設計とするスプレイリングに接続する配管1箇所について、再循環切替後の瞬時の両端破断のケースも考慮する。</p> <p>(3) 評価結果 ……(略) ……</p> <p>d. 原子炉格納容器バウンダリにかかる圧力については、「原子炉冷却材喪失」において約0.241MPa[gage]であり、最高使用圧力である0.283MPa[gage]を下回っている。このときの原子炉格納容器バウンダリにおける温度は、最高温度となるが、最高使用温度を超えない。また、可燃性ガスの発生に伴う原子炉格納容器内の水素最大濃度については、事故発生後、30日時点で約3.0%であり、可燃限界である4%を下回っている。</p> <p>e. 敷地等境界外における実効線量については、これが最も厳しくなる「蒸気発生器伝熱管破損」において、約0.29mSvであり、周辺の公衆に対し、著しい放射線被ばくのリスクを与えない。</p> <p>+++++ 以下、事故の種類、程度、影響等に関する説明 +++++</p> <p>3. 事故の解析 3.4 環境への放射性物質の異常な放出 3.4.4 原子炉冷却材喪失 3.4.4.1 事故の原因、防止対策及び拡大防止対策 ……(略) ……</p> <p>3.4.4.2 核分裂生成物の放出量及び線量の評価 (1) 評価方法 ……(略) ……</p> <p>(2) 評価条件 ……(略) ……</p> <p>f. 工学的安全施設についての動的機器の単一故障の仮定として、ディーゼル発電機1台</p>

の不作為を仮定する。

不作為を仮定する。

g. 原子炉格納容器からの漏えい率⁽¹⁶⁾は、事故時の原子炉格納容器内圧に対応した漏えい率とし、第3.4.4.1表の漏えい率とする。

g. 原子炉格納容器からの漏えい率⁽¹⁶⁾は、事故時の原子炉格納容器内圧に対応した漏えい率とし、第3.4.4.1表の漏えい率とする。

なお、単一設計とするスプレイリングに接続する配管1箇所についての再循環切替後の瞬時の両端破断ケースは、第3.4.4.2表の漏洩率とする。

なお、単一設計とするスプレイリングに接続する配管1箇所についての再循環切替後の瞬時の両端破断ケースは、第3.4.4.2表の漏洩率とする。

・・・(略)・・・

・・・(略)・・・

(3) 評価結果

(3) 評価結果

この事故によって大気中に放出される核分裂生成物の量及び敷地等境界外における最大の実効線量を次表に示す。また、よう素及び希ガスの大気放出過程を第3.4.4.1図及び第3.4.4.2図に示す。

この事故によって大気中に放出される核分裂生成物の量及び敷地等境界外における最大の実効線量を次表に示す。また、よう素及び希ガスの大気放出過程を第3.4.4.1図及び第3.4.4.2図に示す。

評価項目		評価結果
放出量	よう素 (I-131 等価量-小児実効線量係数換算)	約 2.7×10^{11} Bq
	希ガス (γ線エネルギー 0.5MeV 換算)	約 6.1×10^{13} Bq
実効線量		約 0.23mSv

評価項目		評価結果
放出量	よう素 (I-131 等価量-小児実効線量係数換算)	約 2.7×10^{11} Bq
	希ガス (γ線エネルギー 0.5MeV 換算)	約 6.1×10^{13} Bq
実効線量		約 0.23mSv

3.4.4.3 結論

3.4.4.3 結論

原子炉冷却材喪失を仮定した場合、核分裂生成物の放出量は少なく、周辺の公衆に対し著しい放射線被ばくのリスクを与えることはない。

原子炉冷却材喪失を仮定した場合、核分裂生成物の放出量は少なく、周辺の公衆に対し著しい放射線被ばくのリスクを与えることはない。なお、事故後長期間にわたる静的機器の単一故障の仮定として、単一設計とするスプレイリングに接続する配管1箇所について、再循環切替後の瞬時の両端破断を考慮した場合の敷地境界外における最大の実効線量は、ディーゼル発電機1台の不作為を仮定した場合と同程度の約0.23mSvであり、周辺の公衆に対し著しい放射線被ばくのリスクを与えることはなく問題となることはない。

従来記載・届出	変更案
<p>3.5 原子炉格納容器内圧力、雰囲気等の異常な変化</p> <p>3.5.1 原子炉冷却材喪失</p> <p>3.5.1.1 事故の原因、防止対策及び拡大防止対策 ・・・・(略)・・・</p> <p>3.5.1.2 事故経過の解析⁽¹⁸⁾</p> <p>(1) 解析方法 ・・・・(略)・・・</p> <p>(2) 解析条件 ・・・・(略)・・・</p> <p>d. 工学的安全施設についての動的機器の単一故障の仮定として、原子炉格納容器スプレイ設備1系列の不作動を仮定する。これは、内圧上昇の観点から厳しいものである。</p> <p>また、解析では、常用電源はすべて喪失するものとし、非常用電源の供給もデューゼル発電機の電圧が確立するまでの間遅延されるものとする。</p> <p>また、動的機器の単一故障のケースの他、事故後長期間にわたる静的機器の単一故障の仮定として、単一設計とするスプレイリングに接続する配管1箇所について、再循環切替後の瞬時の両端破断のケースも考慮する。</p> <p>・・・(略)・・・</p>	<p>3.5 原子炉格納容器内圧力、雰囲気等の異常な変化</p> <p>3.5.1 原子炉冷却材喪失</p> <p>3.5.1.1 事故の原因、防止対策及び拡大防止対策 ・・・・(略)・・・</p> <p>3.5.1.2 事故経過の解析⁽¹⁸⁾</p> <p>(1) 解析方法 ・・・・(略)・・・</p> <p>(2) 解析条件 ・・・・(略)・・・</p> <p>d. 工学的安全施設についての動的機器の単一故障の仮定として、原子炉格納容器スプレイ設備1系列の不作動を仮定する。これは、内圧上昇の観点から厳しいものである。</p> <p>また、解析では、常用電源はすべて喪失するものとし、非常用電源の供給もデューゼル発電機の電圧が確立するまでの間遅延されるものとする。</p> <p>また、動的機器の単一故障のケースの他、事故後長期間にわたる静的機器の単一故障の仮定として、単一設計とするスプレイリングに接続する配管1箇所について、再循環切替後の瞬時の両端破断のケースも考慮する。</p> <p>・・・(略)・・・</p>
<p>(3) 解析結果</p> <p>以上により解析した結果を第3.5.1.1図に示す。1次冷却材管の破断後、原子炉格納容器内に1次冷却材が流出するため、原子炉格納容器内圧は急速に上昇する。しかし、ブローダウンが進むにつれて流出流量が少なくなるとともに、圧力上昇に伴い温度も高くなり、熱吸収体による除熱が大きくなり、約17秒後にブローダウンエネルギによって形成される第1ピーク圧力約0.220MPa[gage]が現れる。その後、熱吸収体の効果により、圧力は漸減していくが、約22秒後に再冠水が始まり蒸気発生器を経て原子炉格納容器へ放出されるエネルギの効果により、圧力は再び緩やかに上昇していく。</p>	<p>(3) 解析結果</p> <p>以上により解析した結果を第3.5.1.1図に示す。1次冷却材管の破断後、原子炉格納容器内に1次冷却材が流出するため、原子炉格納容器内圧は急速に上昇する。しかし、ブローダウンが進むにつれて流出流量が少なくなるとともに、圧力上昇に伴い温度も高くなり、熱吸収体による除熱が大きくなり、約17秒後にブローダウンエネルギによって形成される第1ピーク圧力約0.220MPa[gage]が現れる。その後、熱吸収体の効果により、圧力は漸減していくが、約22秒後に再冠水が始まり蒸気発生器を経て原子炉格納容器へ放出されるエネルギの効果により、圧力は再び緩やかに上昇していく。</p> <p>一方、ブローダウンによる原子炉格納容器内圧上昇により、「原子炉格納容器圧力異常高」信号の原子炉格納容器スプレイ作動限界値に事故後約6秒で達することにより、約151秒後から原子炉格納容器スプレイ設備によるスプレイが開始され、これ以降スプレイによる除熱も行われる。</p> <p>事故後約219秒には、再冠水により全炉心がクエンチし、原子炉格納容器へのエネルギ放出が減少することにより、第2ピーク圧力約0.241MPa[gage]、温度約124℃が現れ、これが最高圧力及び最高温度となり、これ以降圧力及び温度は低下していく。</p>
<p>(3) 解析結果</p> <p>以上により解析した結果を第3.5.1.1図に示す。1次冷却材管の破断後、原子炉格納容器内に1次冷却材が流出するため、原子炉格納容器内圧は急速に上昇する。しかし、ブローダウンが進むにつれて流出流量が少なくなるとともに、圧力上昇に伴い温度も高くなり、熱吸収体による除熱が大きくなり、約17秒後にブローダウンエネルギによって形成される第1ピーク圧力約0.220MPa[gage]が現れる。その後、熱吸収体の効果により、圧力は漸減していくが、約22秒後に再冠水が始まり蒸気発生器を経て原子炉格納容器へ放出されるエネルギの効果により、圧力は再び緩やかに上昇していく。</p> <p>一方、ブローダウンによる原子炉格納容器内圧上昇により、「原子炉格納容器圧力異常高」信号の原子炉格納容器スプレイ作動限界値に事故後約6秒で達することにより、約151秒後から原子炉格納容器スプレイ設備によるスプレイが開始され、これ以降スプレイによる除熱も行われる。</p> <p>事故後約219秒には、再冠水により全炉心がクエンチし、原子炉格納容器へのエネルギ放出が減少することにより、第2ピーク圧力約0.241MPa[gage]、温度約124℃が現れ、これが最高圧力及び最高温度となり、これ以降圧力及び温度は低下していく。</p>	<p>(3) 解析結果</p> <p>以上により解析した結果を第3.5.1.1図に示す。1次冷却材管の破断後、原子炉格納容器内に1次冷却材が流出するため、原子炉格納容器内圧は急速に上昇する。しかし、ブローダウンが進むにつれて流出流量が少なくなるとともに、圧力上昇に伴い温度も高くなり、熱吸収体による除熱が大きくなり、約17秒後にブローダウンエネルギによって形成される第1ピーク圧力約0.220MPa[gage]が現れる。その後、熱吸収体の効果により、圧力は漸減していくが、約22秒後に再冠水が始まり蒸気発生器を経て原子炉格納容器へ放出されるエネルギの効果により、圧力は再び緩やかに上昇していく。</p> <p>一方、ブローダウンによる原子炉格納容器内圧上昇により、「原子炉格納容器圧力異常高」信号の原子炉格納容器スプレイ作動限界値に事故後約6秒で達することにより、約151秒後から原子炉格納容器スプレイ設備によるスプレイが開始され、これ以降スプレイによる除熱も行われる。</p> <p>事故後約219秒には、再冠水により全炉心がクエンチし、原子炉格納容器へのエネルギ放出が減少することにより、第2ピーク圧力約0.241MPa[gage]、温度約124℃が現れ、これが最高圧力及び最高温度となり、これ以降圧力及び温度は低下していく。</p>

していく。

3.5.1.3 結論

原子炉冷却材喪失時の原子炉格納容器圧力の最高値は、約0.241MPa[gage]であり、最高使用圧力0.283MPa[gage]を下回っており、原子炉格納容器の健全性は確保できるとする。

3.5.2 可燃性ガスの発生

3.5.2.1 事故の原因、防止対策及び拡大防止対策

・・・(略)・・・

3.5.2.2 事故経過の解析

(1) 解析方法

・・・(略)・・・

(2) 解析条件

・・・(略)・・・

b. 水素の発生源としては、炉心水、サンプ水及びビヒドラジンの放射線分解、ジルコニウム-水反応並びにその他の金属の腐食反応を考慮する。

f. 工学的安全施設についての動的機器の単一故障の仮定として、低圧注入系1系列の不作動を仮定する。

(3) 解析結果

以上により解析した結果、原子炉格納容器内の水素濃度の変化は第3.5.2.1図に示すように、事故発生の30日後では約3.3%となる。

3.5.2.3 結論

可燃性ガスが発生する事象として、原子炉冷却材喪失を仮定した場合、事故発生後少なくとも30日間は原子炉格納容器内の水素濃度が4%に達することはない。

なお、事故後長期間にわたる静的機器の単一故障の仮定として、単一設計とするスプレイリングに接続する配管1箇所について、再循環切替後の瞬時の両端破断を考慮した場合の原子炉格納容器圧力の最高値は、原子炉格納容器スプレイ設備1系列の不作動を仮定した場合を下回る約0.240MPa[gage]であり、問題となることはない。

3.5.1.3 結論

原子炉冷却材喪失時の原子炉格納容器圧力の最高値は、約0.241MPa[gage]であり、最高使用圧力0.283MPa[gage]を下回っており、原子炉格納容器の健全性は確保できる。

3.5.2 可燃性ガスの発生

3.5.2.1 事故の原因、防止対策及び拡大防止対策

・・・(略)・・・

3.5.2.2 事故経過の解析

(1) 解析方法

・・・(略)・・・

(2) 解析条件

・・・(略)・・・

b. 水素の発生源としては、炉心水、サンプ水及びビヒドラジンの放射線分解、ジルコニウム-水反応並びにその他の金属の腐食反応を考慮する。

f. 工学的安全施設についての動的機器の単一故障の仮定として、低圧注入系1系列の不作動を仮定する。

また、動的機器の単一故障のケースの他、事故後長期間にわたる静的機器の単一故障の仮定として、単一設計とするスプレイリングに接続する配管1箇所について、再循環切替後の瞬時の両端破断のケースも考慮する。

(3) 解析結果

以上により解析した結果、原子炉格納容器内の水素濃度の変化は第3.5.2.1図に示すように、事故発生の30日後では約3.0%となる。

3.5.2.3 結論

可燃性ガスが発生する事象として、原子炉冷却材喪失を仮定した場合、事故発生後少なくとも30日間は原子炉格納容器内の水素濃度が4%に達することはない。なお、事故後長期間にわたる静的機器の単一故障の仮定として単一設計とするスプレイリングに接続する配管1箇所について、再循環切替後の瞬時の両端破断を考慮した場合の原子炉格納容器内の水素濃度の変化は、事故発生後30日時点で低圧注入系1系列の不作動

第3.4.4.1表 原子炉格納容器からの漏えい率

漏えい率 (%/d)	時間区分 (s)
0.13	0 ~ 14
0.14	14 ~ 20
0.13	20 ~ 110
0.14	110 ~ 310
0.13	310 ~ 870
0.12	870 ~ 2100
0.11	2100 ~ 18000
0.10	18000 ~ 38000
0.09	38000 ~ 71000
0.08	71000 ~ 150000
0.07	150000 ~ 340000
0.06	340000 ~ 970000
0.05	970000 ~ 2592000

を仮定した場合と同程度の約3.0%であり、問題となることはない。

第3.4.4.1表 動的機器の単一故障を想定した場合の原子炉格納容器からの漏えい率

漏えい率 (%/d)	時間区分 (s)
0.13	0 ~ 14
0.14	14 ~ 20
0.13	20 ~ 110
0.14	110 ~ 310
0.13	310 ~ 870
0.12	870 ~ 2100
0.11	2100 ~ 18000
0.10	18000 ~ 38000
0.09	38000 ~ 71000
0.08	71000 ~ 150000
0.07	150000 ~ 340000
0.06	340000 ~ 970000
0.05	970000 ~ 2592000

第3.4.4.2表 静的機器の単一故障を想定した場合の原子炉格納容器からの漏えい率

漏えい率 (%/d)	時間区分 (s)
0.13	0 ~ 14
0.14	14 ~ 20
0.13	20 ~ 100
0.14	100 ~ 280
0.13	280 ~ 620
0.12	620 ~ 1,200
0.11	1,200 ~ 2,000
0.12	2,000 ~ 37,000
0.11	37,000 ~ 73,000
0.10	73,000 ~ 140,000
0.09	140,000 ~ 260,000
0.08	260,000 ~ 490,000
0.07	490,000 ~ 1,100,000
0.06	1,100,000 ~ 2,592,000

従来記載・届出

+++++ 以下、安全解析に使用する気象条件の図 +++++

第2.5.7表 事故時の方位別相対濃度(X/Q)、相対線量(D/Q)、及び実効放出継続時間

事故の種類 X/Q D/Q 又は 実効放出 放出高さ	原子炉冷却材喪失		放射性気体核種 燃料気相施設 の設置		蒸気発生器伝熱管破損		燃料集合体の落下		制御棒飛び出し	
	X/Q (s/m ³) 3時間	D/Q (Gy/Bq) 11時間	D/Q (Gy/Bq) 1時間	X/Q (s/m ³) 1時間	D/Q (Gy/Bq) 1時間	X/Q (s/m ³) 1時間	D/Q (Gy/Bq) 1時間	X/Q (s/m ³) 3時間	D/Q (Gy/Bq) 15時間	
NW	5.8×10 ⁻⁵	6.8×10 ⁻²⁰	3.3×10 ⁻¹⁹	3.1×10 ⁻⁵	3.3×10 ⁻¹⁹	3.1×10 ⁻⁵	3.3×10 ⁻¹⁹	5.8×10 ⁻⁵	6.1×10 ⁻²⁰	
NNW	0	4.0×10 ⁻²⁰	0	0	0	0	0	0	3.5×10 ⁻²⁰	
N	0	2.3×10 ⁻²⁰	0	0	0	0	0	0	1.9×10 ⁻²⁰	
NNE	0	3.3×10 ⁻²⁰	0	0	0	0	0	0	2.8×10 ⁻²⁰	
NE	0	5.9×10 ⁻²⁰	0	0	0	0	0	0	4.7×10 ⁻²⁰	
ENE	7.7×10 ⁻⁵	8.2×10 ⁻²⁰	1.8×10 ⁻¹⁹	2.1×10 ⁻⁵	1.8×10 ⁻¹⁹	2.1×10 ⁻⁵	1.8×10 ⁻¹⁹	7.7×10 ⁻⁵	7.5×10 ⁻²⁰	
E	1.6×10 ⁻⁵	1.6×10 ⁻¹⁹	3.1×10 ⁻¹⁹	3.4×10 ⁻⁵	3.1×10 ⁻¹⁹	3.4×10 ⁻⁵	3.1×10 ⁻¹⁹	1.6×10 ⁻⁵	1.5×10 ⁻¹⁹	
ESE	2.6×10 ⁻⁵	2.2×10 ⁻¹⁹	3.5×10 ⁻¹⁹	4.0×10 ⁻⁵	3.5×10 ⁻¹⁹	4.0×10 ⁻⁵	3.5×10 ⁻¹⁹	2.6×10 ⁻⁵	2.1×10 ⁻¹⁹	
SE	4.3×10 ⁻⁵	3.1×10 ⁻¹⁹	4.2×10 ⁻¹⁹	5.2×10 ⁻⁵	4.2×10 ⁻¹⁹	5.2×10 ⁻⁵	4.2×10 ⁻¹⁹	4.3×10 ⁻⁵	2.6×10 ⁻¹⁹	
SSE	3.4×10 ⁻⁵	4.5×10 ⁻²⁰	8.5×10 ⁻²⁰	5.1×10 ⁻⁵	8.5×10 ⁻²⁰	5.1×10 ⁻⁵	8.5×10 ⁻²⁰	3.4×10 ⁻⁵	4.5×10 ⁻²⁰	
S	8.3×10 ⁻⁷	1.9×10 ⁻²⁰	0	0	0	0	0	8.3×10 ⁻⁷	1.6×10 ⁻²⁰	

注) D/Qはγ線エネルギー0.5 MeVとして計算した。

注2) 原子炉冷却材喪失については、静的機器の単一故障を仮定した場合の解析では、着目方位SEのX/Qとして実効放出継続時間4時間、及びD/Qとして実効放出継続時間11時間の値を用いる。

変更案

なお、単一設計とするスプレイングに接続する配管1箇所についての再循環切替後の瞬時の両端破断ケースは、第3.4.4.2表の漏えい率とする。

+++++ 以下、安全解析に使用する気象条件の図 +++++

第2.5.7表 事故時の方位別相対濃度(X/Q)、相対線量(D/Q)、及び実効放出継続時間

事故の種類 X/Q D/Q 又は 実効放出 放出高さ	原子炉冷却材喪失		放射性気体核種 燃料気相施設 の設置		蒸気発生器伝熱管破損		燃料集合体の落下		制御棒飛び出し	
	X/Q (s/m ³) 3時間	D/Q (Gy/Bq) 11時間	D/Q (Gy/Bq) 1時間	X/Q (s/m ³) 1時間	D/Q (Gy/Bq) 1時間	X/Q (s/m ³) 1時間	D/Q (Gy/Bq) 1時間	X/Q (s/m ³) 3時間	D/Q (Gy/Bq) 15時間	
NW	5.8×10 ⁻⁵	6.8×10 ⁻²⁰	3.3×10 ⁻¹⁹	3.1×10 ⁻⁵	3.3×10 ⁻¹⁹	3.1×10 ⁻⁵	3.3×10 ⁻¹⁹	5.8×10 ⁻⁵	6.1×10 ⁻²⁰	
NNW	0	4.0×10 ⁻²⁰	0	0	0	0	0	0	3.5×10 ⁻²⁰	
N	0	2.3×10 ⁻²⁰	0	0	0	0	0	0	1.9×10 ⁻²⁰	
NNE	0	3.3×10 ⁻²⁰	0	0	0	0	0	0	2.8×10 ⁻²⁰	
NE	0	5.9×10 ⁻²⁰	0	0	0	0	0	0	4.7×10 ⁻²⁰	
ENE	7.7×10 ⁻⁵	8.2×10 ⁻²⁰	1.8×10 ⁻¹⁹	2.1×10 ⁻⁵	1.8×10 ⁻¹⁹	2.1×10 ⁻⁵	1.8×10 ⁻¹⁹	7.7×10 ⁻⁵	7.5×10 ⁻²⁰	
E	1.6×10 ⁻⁵	1.6×10 ⁻¹⁹	3.1×10 ⁻¹⁹	3.4×10 ⁻⁵	3.1×10 ⁻¹⁹	3.4×10 ⁻⁵	3.1×10 ⁻¹⁹	1.6×10 ⁻⁵	1.5×10 ⁻¹⁹	
ESE	2.6×10 ⁻⁵	2.2×10 ⁻¹⁹	3.5×10 ⁻¹⁹	4.0×10 ⁻⁵	3.5×10 ⁻¹⁹	4.0×10 ⁻⁵	3.5×10 ⁻¹⁹	2.6×10 ⁻⁵	2.1×10 ⁻¹⁹	
SE	4.3×10 ⁻⁵	3.1×10 ⁻¹⁹	4.2×10 ⁻¹⁹	5.2×10 ⁻⁵	4.2×10 ⁻¹⁹	5.2×10 ⁻⁵	4.2×10 ⁻¹⁹	4.3×10 ⁻⁵	2.6×10 ⁻¹⁹	
SSE	3.4×10 ⁻⁵	4.5×10 ⁻²⁰	8.5×10 ⁻²⁰	5.1×10 ⁻⁵	8.5×10 ⁻²⁰	5.1×10 ⁻⁵	8.5×10 ⁻²⁰	3.4×10 ⁻⁵	4.5×10 ⁻²⁰	
S	8.3×10 ⁻⁷	1.9×10 ⁻²⁰	0	0	0	0	0	8.3×10 ⁻⁷	1.6×10 ⁻²⁰	

注1) D/Qはγ線エネルギー0.5 MeVとして計算した。

注2) 原子炉冷却材喪失については、静的機器の単一故障を仮定した場合の解析では、着目方位SEのX/Qとして実効放出継続時間4時間、及びD/Qとして実効放出継続時間11時間の値を用いる。

静的機器の単一故障を仮定した場合の影響評価における想定及び結果について

設置許可基準規則第 12 条の解釈に示されている「動的機器の単一故障又は想定される静的機器の単一故障のいずれかを仮定すべき長期間の安全機能の評価に当たっては、想定される最も過酷な条件下においても、その単一故障が安全上支障のない期間に除去又は修復できることが確実であれば、その単一故障を仮定しなくてよい。」（以下「静的機器の単一故障を仮定しなくてよい条件」という。）に該当することを確認する系統のうち、アニュラス空気浄化設備に関する評価上の想定及び単一故障影響評価結果を以下に示す。

項目	泊発電所 3 号炉における想定・結果等
①設置許可基準規則第 12 条の解釈に示されている「静的機器の単一故障を仮定しなくてよい条件」に該当することを確認する系統（設備）	アニュラス空気浄化設備
②設計基準事故の評価において上記①の緩和機能に期待している事象 ^{注1}	原子炉冷却材喪失（LOCA） （及び制御棒飛び出し ^{注2} ）
③静的機器の単一故障発生の想定	LOCA 発生から 24 時間の時点で アニュラス空気浄化設備の ダクト全周破断を想定
④修復による復旧の想定	単一故障発生時点から修復を開始して 72 時間で復旧
敷地境界における線量評価結果 （原子炉冷却材喪失）	[単一故障影響評価] 修復有：約 0.23mSv（30 日間） [参考：添付書類十 3.4.4 原子炉冷却材喪失] 約 0.23mSv（30 日間）
修復作業における作業員の線量評価結果 （原子炉冷却材喪失）	約 7.4mSv/h（ダクト修復作業時の線量率） 約 60mSv（作業員 1 人あたり 8 時間）

注 1：「燃料集合体の落下（FHA）」については取扱中の燃料集合体在使用済燃料ピットに落下した場合の評価を行っているが、燃料取扱棟内に放出された希ガス及びよう素は直接大気中に放出されるものとしている（アニュラス空気浄化ファンの手動起動及び燃料取扱棟事故時排気ラインへの手動切替によるアニュラス空気浄化設備フィルタユニットのよう素除去機能には評価上期待していない）。

注 2：「制御棒飛び出し」は制御棒駆動系あるいは圧力ハウジングの破損等により原子炉格納容器内に核分裂生成物が放出される事象を想定しており実質的には「原子炉冷却材喪失」と同等であることから、線量評価については「原子炉冷却材喪失」と同様な方法によることとしている。事故発生時に原子炉格納容器内に放出される核分裂生成物の量は「原子炉冷却材喪失」の 0.15 倍となることから、単一故障影響評価においては「原子炉冷却材喪失」における線量評価で代表できる。

泊発電所におけるケーブルの系統分離について

1. はじめに

原子力規制委員会より平成 28 年 1 月 6 日に指示文書「東京電力株式会社柏崎刈羽原子力発電所で確認された不適切なケーブル敷設に係る対応について(指示)」(原規規発第 1601063 号)(以下、「指示文書」という。)が発出されており、これに従い、当社は平成 28 年 3 月 31 日に「東京電力株式会社柏崎刈羽原子力発電所で確認された不適切なケーブル敷設に係る対応について(報告)」を提出している。本報告においては、当社の要求事項である「発電用原子力設備に関する技術基準を定める省令(昭和 40 年通商産業省令第 62 号)」(以下、「旧技術基準」という。)に照らし、不適切なケーブル敷設はないことを確認したことを報告している。(参考-1)

ここでは、平成 25 年 6 月に施行された「実用発電用原子炉及びその附属施設の技術基準に関する規則」(以下、「新技術基準」という。)に対する適合性について以下に説明する。

2. 3号炉のケーブルの系統分離に対する要求

3号炉の安全系は電源が2系統となっており、旧技術基準に基づいて設計されていることから、ケーブルトレイ及び電線管、並びに中央制御室及び安全系計装盤室床下のフロアーダクトにケーブルを敷設するにあたっては、Aトレン及びBトレンに分離して敷設する設計としている。また、常用系電力ケーブルの複数の安全系への跨ぎを行わない設計としている。

3. 新旧技術基準要求の比較と3号炉の調査結果

旧技術基準と新技術基準のケーブルに関する系統分離(区分分離)の要求事項は第1表のとおりであるが、安全系及び常用系ケーブルいずれについても、要求事項を満足することを確認している。なお、フロアケーブルダクト内の火災防護対象ケーブルについては、「第8条 別添資料1-資料1(2.1.3.1.)」のとおり、火災の影響軽減のための分離対策等を実施している。

第1表 新旧技術基準時の当社要求事項の比較

敷設状況	旧技術基準時の 当社の適合性 () : 旧技術基準要求		新技術基準時の 当社の適合性 () : 新技術基準要求	
	電力ケーブル	制御・計装 ケーブル	電力ケーブル	制御・計装 ケーブル
安全系と常用系の全てが分離	○ (○)	○ (○)	○ (○)	○ (○)
常用系の安全系1区分のみとの混在	× (○)	○ (○)	× (○)	○ (○)
常用系の複数の安全系区分跨ぎ	× (×)	× (○)	× (×)	× (×)
安全系同士の異区分跨ぎ	× (×)	× (×)	× (×)	× (×)

以上

3号炉における跨ぎケーブルの調査方法及び調査結果

原子力規制委員会より平成28年1月6日に発出された指示文書「東京電力株式会社柏崎刈羽原子力発電所で確認された不適切なケーブル敷設に係る対応について（指示）」（原規規発第1601063号）に従い、当社は、安全系ケーブルトレイに不適切なケーブルが敷設されていないことを以下の方法により調査した。

（1）調査方法

泊発電所における安全系のケーブルは、現場機器～電線管～ケーブルトレイ～中央制御室床下を経て制御盤へと入線している。

今回の不適切なケーブル敷設の有無の調査は、ケーブルの区分を踏まえ安全系ケーブルの敷設ルートに対し確認を実施する。

①ケーブルトレイ跨ぎケーブル調査

現場ウォークダウンにより、安全系ケーブルトレイに寄付している電線管（ケーブル）を確認し、確認された電線管（ケーブル）が適切な安全系区分のケーブルであることを確認することで、安全系の異区分間及び安全系と常用系間のケーブルトレイを跨いで敷設されているケーブルがないことを確認する。

また、電線管（ケーブル）の区分は、現場機器から適切な区分となっているか確認する。

②中央制御室等への盤へのケーブル入線状況調査

中央制御室等（中央制御室・安全系計装盤室・安全補機開閉器室）に設置されている安全系の盤へ入線されるケーブルに安全系間の異区分跨ぎがないことを確認する。

なお、中央制御室、安全系計装盤室の床下はフロアケーブルダクト構造となっている。

③フロアケーブルダクト内ケーブル敷設状況調査

中央制御室及び安全系計装盤室床下のフロアケーブルダクト内にて安全系の異区分間及び安全系と常用系間の区分跨ぎケーブルがないことを目視にて確認する。

また、フロアケーブルダクトにて区分分離を行っているコンクリート構造物に、破損や損傷等がないことを目視にて確認する。

(2) 調査結果

調査結果を以下に示す。

調査項目	調査結果
①ケーブルトレイ跨ぎケーブル調査	不適切なケーブル敷設 無し
②中央制御室等の盤へのケーブル入線 状況調査	不適切なケーブル敷設 無し
③フロアケーブルダクト内ケーブル敷 設状況調査	不適切なケーブル敷設 無し

共用・相互接続設備 抽出表 (1/13)

発電用軽水型原子炉施設の安全機能の重要度分類に関する審査指針		泊発電所 3号炉				
分類	定義	機能	構造物, 系統又は機器	重要安全施設 (該当するものに○)	共用/相互接続あり	関連する別系統の共用/相互接続あり
PS-1	その損傷又は故障により発生する事象によって、(a) 炉心の著しい損傷、又は (b) 燃料の大量の破損を引き起こすおそれのある構造物, 系統及び機器	1) 原子炉冷却材圧力バウンダリ機能	原子炉冷却材圧力バウンダリを構成する機器・配管系 (計装等の小口径配管・機器は除く)	原子炉容器	○	-
				蒸気発生器	-	-
		2) 過剰反応度の印加防止機能	原子炉冷却材圧力バウンダリを構成する機器・配管系 (計装等の小口径配管・機器は除く)	1次冷却材ポンプ	-	-
				加圧器	-	-
				配管, 弁	-	-
				原子炉冷却材圧力バウンダリ隔離弁	-	-
		3) 炉心形状の維持機能	制御棒駆動装置圧力ハウジング	制御棒駆動装置圧力ハウジング	-	-
				炉心槽	-	-
				上部炉心支持板	-	-
				上部炉心支持柱	-	-
1) 異常状態発生時に原子炉を緊急に停止し、残留熱を除去し、原子炉冷却材圧力バウンダリの過圧を防止し、敷地周辺公衆への過度の放射線の影響を防止する構造物, 系統及び機器	1) 異常状態発生時に原子炉を緊急に停止し、残留熱を除去し、原子炉冷却材圧力バウンダリの過圧を防止し、敷地周辺公衆への過度の放射線の影響を防止する構造物, 系統及び機器	原子炉停止系の制御棒による系 (制御棒クラスタ及び制御棒駆動系 (スクラム機能))	燃料集合体 (燃料は除く)	-	-	
			制御棒	○	-	
			直接関連系 (制御棒)	○	-	
			燃料集合体の制御棒案内シンプル	○	-	
			制御棒クラスタ案内管	○	-	
			制御棒駆動装置	○	-	
MS-1						

共用・相互接続設備 抽出表 (2/13)

分類	定義	機能	構築物、系統又は機器	泊発電所3号炉		
				構築物、系統又は機器	重要安全施設 (該当するものに○)	共用/相互接続あり
MS-1	1) 異常状態発生時に原子炉を緊急に停止し、残留熱を除去し、原子炉冷卻材圧力バウンダリの過圧を防止し、敷地周辺公衆への過度の放射線の影響を防止する構築物、系統及び機器 2) 未臨界維持機能 3) 原子炉冷卻材圧力バウンダリの過圧防止機能	原子炉停止系(制御棒による系、化学体積制御設備及び非常用炉心冷卻系のほう酸水注入機能) 原子炉停止系(制御棒による系、化学体積制御設備及び非常用炉心冷卻系のほう酸水注入機能)	制御棒	○	—	—
			直接関連系(制御棒)	○	—	—
			制御棒駆動装置	○	—	—
			制御棒駆動装置圧力ハウジング	○	—	—
			化学体積制御設備の内ほう酸水注入系(充てんポンプ、ほう酸ポンプ、ほう酸タンク、ほう酸フィルタ、再生熱交換器、配管及び弁(ほう酸タンクからほう酸ポンプ、充てんポンプ、再生熱交換器を経て1次冷卻設備までの範囲))	○	—	—
			直接関連系(化学体積制御設備の内ほう酸水注入系)	○	—	—
			ポンプミニマムフローライン配管、弁	○	—	—
			燃料取替用水ピットから充てんポンプ入口への補給ライン配管、弁	○	—	—
			ほう酸タンクヒータ	○	—	—
			非常用炉心冷卻設備の内ほう酸水注入系(燃料取替用水ピット、高圧注入ポンプ、ほう酸注入タンク、配管及び弁(燃料取替用水ピットから高圧注入ポンプを経て1次冷卻設備低温側までの範囲))	○	—	—
直接関連系(非常用炉心冷卻設備の内ほう酸水注入系)	○	—	—			
加圧器安全弁(安全弁開機能)	○	—	—			

共用・相互接続設備 抽出表 (3/13)

分類	定義	機能	構築物、系統又は機器	泊発電所3号炉			
				構築物、系統又は機器	重要安全施設 (該当するものに○)	共用/相互接続あり	関連する別系統の共用/相互接続あり
MS-1	1) 異常状態発生時に原子炉を緊急に停止し、残留熱を除去し、原子炉冷卻材圧力バウンダリの過圧を防止し、敷地周辺公衆への過度の放射線の影響を防止する構築物、系統及び機器 4) 原子炉停止後の除熱機能 5) 炉心冷却機能		構築物、系統又は機器 残留熱を除去する系統(余熱除去系、補助給水系、蒸気発生器2次側隔離弁までの主蒸気系・給水系、主蒸気安全弁、主蒸気逃がし弁(手動逃がし機能)) 非常用炉心冷却系(低圧注入系、高圧注入系、蓄圧注入系)	余熱除去設備(余熱除去ポンプ、余熱除去冷却器、配管及び弁(余熱除去運転モードのルートとなる範囲))	○	—	—
				直接関連系(余熱除去設備)	○	—	—
				補助給水設備(電動補助給水ポンプ、タービン動補助給水ポンプ、補助給水ピット、配管及び弁(補助給水ピットから補助給水ポンプを経て主給水管との合流部までの範囲))	○	—	—
				直接関連系(補助給水設備)	○	—	—
				タービンへの蒸気供給配管、弁	○	—	—
				ポンプミニマムフローライン配管、弁	○	—	—
				主蒸気設備(蒸気発生器、主蒸気隔離弁、主蒸気安全弁、主蒸気逃がし弁(手動逃がし機能)、配管及び弁(蒸気発生器から主蒸気隔離弁の範囲))	○	—	—
				給水設備(蒸気発生器、主給水隔離弁、配管及び弁(蒸気発生器から主給水隔離弁の範囲))	○	—	—
				低圧注入系(余熱除去ポンプ、格納容器再循環ポンプ、燃料取替用水ピット及びび格納容器再循環ポンプから余熱除去ポンプ、余熱除去冷却器を経て1次冷却設備までの範囲))	○	—	—
				直接関連系(低圧注入系)	○	—	—
高圧注入系(燃料取替用水ピット、高圧注入ポンプ、配管及び弁(燃料取替用水ピット及びび格納容器再循環ポンプから高圧注入ポンプを経て1次冷却設備までの範囲)、格納容器再循環ポンプ)	○	—	—				
直接関連系(高圧注入系)	○	—	—				
蓄圧タンク、配管及び弁(蓄圧タンクから1次冷却設備低温側配管合流部までの範囲)	○	—	—				

共用・相互接続設備 抽出表 (4/13)

分類	定義	機能	構築物、系統又は機器	泊発電所3号炉			
				構築物、系統又は機器	重要安全施設 (該当するものに○)	共用／相互接続あり	関連する別系統の共用／相互接続あり
MS-1	1) 異常状態発生時に原子炉を緊急に停止し、残留熱を除去し、原子炉冷却材圧力バウンダリの過圧を防止し、敷地周辺公衆への過度の放射線の影響を防止する構築物、系統及び機器	6) 放射性物質の閉じ込め機能、放射線の遮へい及び放出低減機能	原子炉格納容器、原子炉格納容器隔離弁、原子炉格納容器スプレイス、原子炉格納容器スプレイス空気再循環設備、安全補機室空気浄化系、可燃性ガス濃度制御系	原子炉格納容器 (格納容器本体、貫通部(ペネトレーション)、エアロック、機器搬入口)	○	—	—
				アニュラス	○	—	—
				原子炉格納容器隔離弁及び格納容器バウンダリ配管	○	—	—
				原子炉格納容器スプレイス設備 (燃料取替用水ピット、格納容器スプレイス冷却器、よう素除去薬品タンク、スプレイスエダクタ、スプレイスリング、スプレイスノズル、配管及び弁 (燃料取替用水ピット及び格納容器再循環ポンプから格納容器スプレイスポンプ、格納容器スプレイス冷却器を経てスプレイスリングへッダまでの範囲)、よう素除去薬品タンクからスプレイスエダクタを経て格納容器スプレイス配管までの範囲)	○	—	—
				アニュラス空気浄化設備 (アニュラス空気浄化フィルターユニット、アニュラス空気浄化ファン、ダクト及びダンパ)	○	—	—
				直接関連系 (アニュラス空気浄化設備)	○	—	—
				遮へい設備 (外部遮へい壁)	○	—	—
				[原子炉保護系への作動信号の発生機構]	○	—	—
				[原子炉保護系の安全保護回路]	○	—	—
				[工学的安全施設への作動信号の発生機構]	○	—	—
2) 安全上必須なその他の構築物、系統及び機器	1) 工学的安全施設及び原子炉停止系への作動信号の発生機能 安全保護系	<ul style="list-style-type: none"> 原子炉保護系への作動信号の発生機構 原子炉保護系の安全保護回路 工学的安全施設への作動信号の発生機構 非常用炉心冷却設備作動の安全保護回路 原子炉格納容器スプレイス作動の安全保護回路 主蒸気ライン隔離の安全保護回路 原子炉格納容器隔離の安全保護回路 	—	—			

共用・相互接続設備 抽出表 (5/13)

分類	定義	機能	構築物、系統又は機器	泊発電所3号炉			
				構築物、系統又は機器	重要安全施設 (該当するものに○)	共用/相互接続あり	関連する別系統の共用/相互接続あり
MS-1	2)安全上必須なその他の構築物、系統及び機器	2)安全上特に重要な関連機能	<p>非常用所内電源系、制御室及びその遮へい・換気空調系、原子炉補機冷却水系、原子炉補機冷却海水系、制御用圧縮空気設備(いずれも、MS-1関連のもの)</p>	非常用交流電源設備(ディーゼル機関、ディーゼル発電機、ディーゼル発電機から非常用負荷までの配電設備及び電路)	○	-	-
				直接関連系(非常用交流電源設備)	○	-	-
				燃料系	○	-	-
				吸気系	○	-	-
				始動用空気系	○	-	-
				冷却水系	○	-	-
				潤滑油系	○	-	-
				中央制御室及び中央制御室遮へい	○	-	-
				中央制御室空調装置(放射線防護機能及び有毒ガス防護機能)(中央制御室非常用循環ファン、中央制御室非常用循環ファンユニット、中央制御室給気ファン、ダクト及びダンパ)	○	-	-
				原子炉補機冷却水設備(原子炉補機冷却水ポンプ、原子炉補機冷却水冷却器、配管及び弁(MS-1関連補機への冷却水ラインの範囲))	○	-	-
直接関連系(原子炉補機冷却水ポンプ)	○	-	-				
原子炉補機冷却海水設備(原子炉補機冷却海水ポンプ、原子炉補機冷却海水ポンプ出口ストレーナ、原子炉補機冷却水冷却器海水入口ストレーナ、原子炉補機冷却水冷却器、配管及び弁(MS-1関連補機への海水供給ラインの範囲))	○	-	-				
直接関連系(原子炉補機冷却海水ポンプ)	○	-	-				
原子炉補機冷却海水ポンプ出口ストレーナ(異物除去機能を司る部分)	○	-	-				
取水路(屋外トレンチ含む)	○	-	-				
非常用直流電源設備(蓄電池、蓄電池から非常用負荷までの配電設備及び電路(MS-1関連))	○	-	-				
計測制御用電源設備(蓄電池から非常用計測制御装置までの配電設備及び電路(MS-1関連))	○	-	-				
制御用圧縮空気設備(制御用空気圧縮装置、配管及び弁(MS-1関連補機への制御用空気供給ラインの範囲))	○	-	-				

共用・相互接続設備 抽出表 (6/13)

発電用軽水型原子炉施設の安全機能の重要度分類に関する審査指針		泊発電所3号炉							
分類	定義	機能	構築物、系統又は機器	重要安全施設 (該当するものに○)	共用/相互接続 あり	関連する別系統の共 用/相互接続あり			
PS-2	1) その損傷又は故障により発生する事象によつて、炉心の著しい損傷又は燃料の大量の破損を直ちに引き起こすおそれはないが、敷地外への過度の放射性的物質の放出のおそれのある構築物、系統及び機器	1) 原子炉冷却材を内蔵する機能 (ただし、原子炉冷却材圧力バウンダリから除外されている計装等及びバウンダリに直接接続されていないものを除く) 2) 原子炉冷却材圧力バウンダリに直接接続されていない放射性的物質を貯蔵する機能 3) 燃料を安全に取り扱う機能	構築物、系統又は機器 化学体積制御設備 (再生熱交換器、余剰抽出冷却器、非再生冷却器、冷却材混床式脱塩塔、冷却材陽イオン脱塩塔、冷却材脱塩塔入口フィルタ、冷却材フィルタ、体積制御タンク、充てんポンプ、封水注入フィルタ、封水ストレーナ、封水冷却器、配管及び弁)	—	—	—			
			放射性廃棄物処理施設 (放射性廃棄物処理施設 (放射能インベントリの大きいもの)、使用済燃料ピット (使用済燃料ラックを含む))	放射性気体廃棄物処理設備 (活性炭式希ガスホールドアップ装置、ガスサージタンク)	—	—	共用 (使用済燃料ピット、使用済燃料ラック)	共用 (使用済燃料ピット、使用済燃料ラック)	共用 (使用済燃料ピット、使用済燃料ラック)
			燃料取扱設備	新燃料貯蔵庫 (臨界を防止する機能) (新燃料ラック) 燃料取扱クレーン 燃料移送装置	—	—	—	—	—
			燃料取扱クレーン	使用済燃料ピットクレーン	—	—	—	共用 (使用済燃料ピットクレーン)	—
			燃料取扱クレーン	燃料取扱クレーン	—	—	—	共用 (燃料取扱クレーン)	—
			燃料取扱クレーン	燃料取扱クレーン	—	—	—	—	—
			燃料取扱クレーン	燃料取扱クレーン	—	—	—	—	—
			燃料取扱クレーン	燃料取扱クレーン	—	—	—	—	—
			燃料取扱クレーン	燃料取扱クレーン	—	—	—	—	—
			燃料取扱クレーン	燃料取扱クレーン	—	—	—	—	—

共用・相互接続設備 抽出表 (7/13)

発電用軽水型原子炉施設の安全機能の重要度分類に関する審査指針		泊発電所3号炉				
分類	定義	機能	構造物、系統又は機器	重要安全施設 (該当するものに○)	共用／相互接続あり	関連する別系統の共用／相互接続あり
PS-2	2) 通常運転時及び異常な変化時に作動を要求されるものであって、その故障により、炉心冷却が損なわれる可能性の高い構造物、系統及び機器	1) 安全弁及び逃がし弁の吹き止まり機能	構造物、系統又は機器	—	—	—
			加圧器安全弁 (吹き止まり機能)	—	—	—
MS-2	1) PS-2の構造物、系統及び機器の損傷又は故障により、敷地周辺に与える放射線の影響を十分小さくするようにする構造物、系統及び機器	1) 燃料プールの補給機能 2) 放射性物質放出の防止機能	構造物、系統又は機器	—	—	—
			加圧器安全弁 (吹き止まり機能)	—	—	—
			加圧器逃がし弁 (吹き止まり機能)	—	—	—
			燃料取替用水ピット	—	—	—
			燃料取替用水ポンプ	—	—	—
			配管及び弁 (燃料取替用水ピットから燃料取替用水ポンプを経て、使用済燃料ピットまでの範囲)	—	—	—
			放射性気体廃棄物処理系の隔離弁、燃料集合体落下事故時放射能放出を低減する系、排気筒 (補助建屋)	—	—	—

共用・相互接続設備 抽出表 (8/13)

分類	定義	機能	構築物、系統又は機器	泊発電所3号炉			
				構築物、系統又は機器	重要安全施設 (該当するものに○)	共用/相互接続あり	関連する別系統の共用/相互接続あり
MS-2	2) 異常状態への重 対応上特に重 要な構築物、系 統及び機器	1) 事故時のプラン ト状態の把握機 能	構築物、系統又は機器	中性子源領域中性子束 ・原子炉トリップ遮断器の状態 ・ほう素濃度 (サンプリング分析) ・1次冷却材圧力 ・1次冷却材高温側温度 (広域) 及び1次冷却材 低温側温度 (広域) ・加圧器水位 ・原子炉格納容器圧力 ・格納容器高レンジエリアマモニタ (低レンジ) ・格納容器高レンジエリアマモニタ (高レンジ) [低温停止への移行] ・1次冷却材圧力 ・1次冷却材高温側温度 (広域) 及び1次冷却材 低温側温度 (広域) ・加圧器水位 ・ほう酸タンク水位 [蒸気発生器隔離] ・蒸気発生器水位 (広域) ・蒸気発生器水位 (狭域) ・蒸気発生器水位 (狭域) ・補助給水ライン流量 [蒸気発生器2次側除熱] ・蒸気発生器水位 (広域) ・蒸気発生器水位 (狭域) ・蒸気発生器水位 (狭域) ・補助給水ライン流量 ・主蒸気ライン圧力 ・補助給水ピット水位 [再循環モードへの切替] ・燃料取替用水ピット水位 ・格納容器再循環サンプ水位 (狭域) ・格納容器再循環サンプ水位 (広域)	—	—	—
			加圧器逃がし弁 (手動開閉機能)	—	—	—	
			加圧器後備ヒータ	—	—	—	
			加圧器逃がし弁元弁 (閉機能)	—	—	—	
			加圧器逃がし弁 (手動開閉機能)、 加圧器ヒータ (後 備ヒータ)、加圧器 逃がし弁元弁	—	—	—	
			制御室外原子炉停止 装置 (安全停止 に関連するもの)	—	—	—	
			2) 異常状態の緩和 機能	加圧器逃がし弁 (手動開閉機能)、 加圧器ヒータ (後 備ヒータ)、加圧器 逃がし弁元弁	—	—	—
			3) 制御室外からの 安全停止機能	制御室外原子炉停止 装置 (安全停止 に関連するもの)	—	—	—

共用・相互接続設備 抽出表 (9/13)

分類	定義	機能	構築物、系統又は機器	泊発電所3号炉						
				構築物、系統又は機器	重要安全施設 (該当するものに○)	共用／相互接続あり	関連する別系統の共用／相互接続あり			
PS-3	1) 異常状態の起る 因事象となる ものであって、 PS-1 及び PS-2 以外の構築物、 系統及び機器	4) 電源供給機能 (非常用を除く)	主蒸気系 (隔離弁 以後)、給水系 (隔離 弁以前)、送電 線、変圧器、開閉所	計装配管, 弁	○	—	—			
				試料採取系配管, 弁	—	—	—			
				ドレン配管, 弁	—	—	—			
				ベント配管, 弁	—	—	—			
				1次冷却材ポンプ	—	—	—			
				化学体積制御設備 (封水注入系, 1次冷却材ポンプスタンドバイ 配管, 弁)	—	—	—			
				液体廃棄物処理系 (加圧器逃がしタンク, 格納 容器サンプ, 廃液貯蔵ピット, 冷却材貯蔵タン ク, 格納容器冷却材ドレンタンク, 補助建屋サ ンプタンク, 洗浄排水タンク, 洗浄排水蒸発装 置, 洗浄排水蒸留水タンク, 洗浄排水濃縮廃液 タンク, 洗浄排水濃縮廃液移送容器, 廃液蒸留 水タンク, 酸液ドレンタンク, 濃縮廃液タン ク)	○	共用 (洗浄排水タンク, 洗浄排水蒸発装置, 洗浄排水蒸留水タン ク, 洗浄排水濃縮廃 液タンク, 洗浄排水 濃縮廃液移送容器)	—			
				放射線廃棄物の貯 蔵機能	放射線廃棄物処理 施設 (放射能イン ベントリの小さい もの)	—	共用 (固体廃棄物貯蔵 庫, ベイラ, 雑固体 焼却設備)	—		
				新燃料貯蔵庫	新燃料ラック	発電機及びその励磁装置 (発電機, 励磁装置)	タービン発電機固定子巻 線冷却水系	—	—	—
							タービン発電機ガス系	—	—	—
							タービン発電機密封油系 励磁装置	—	—	—
				直接関連系 (発電機及びそ の励磁装置)	主蒸気系 (隔離弁 以後)、給水系 (隔 離弁以前)、送電 線、変圧器、開閉所	—	—	—		
				蒸気タービン (主タービン, 主要弁, 配管)	主蒸気設備 (主蒸気, 駆動 源)	—	—	—		
				直接関連系 (蒸気タービン)	タービン制御系	—	—	—		
				タービン潤滑油系	タービン潤滑油系	—	—	—		

共用・相互接続設備 抽出表 (10/13)

発電用軽水型原子炉施設の安全機能の重要度分類に関する審査指針		泊発電所3号炉								
分類	定義	機能	構造物, 系統又は機器	構造物, 系統又は機器	重要安全施設 (該当するものに○)	共用/相互接続あり	関連する別系統の共用/相互接続あり			
PS-3	1) 異常状態の起因事象となるものであって、PS-1及びPS-2以外の構造物, 系統及び機器	4) 電源供給機能 (非常用を除く)	主蒸気系 (隔離弁以後), 給水系 (隔離弁以前), 送電線, 変圧器, 開閉所	復水設備 (復水器, 復水ポンプ, 循環水ポンプ, 配管, 弁)	復水設備 (復水器, 復水ポンプ, 循環水ポンプ, 配管, 弁)	○	○	○		
				直接関連系 (復水設備)	復水器空気抽出系 (機械式空気抽出系, 配管, 弁) 取水設備 (屋外トレンチを含む)	○	○	○	○	
				給水設備 (電動主給水ポンプ, タービン動主給水ポンプ, 給水加熱器, 配管, 弁)	給水設備 (電動主給水ポンプ, タービン動主給水ポンプ, 給水加熱器, 配管, 弁)	○	○	○	○	
				直接関連系 (給水設備)	駆動用蒸気	○	○	○	○	
				常用所内電源設備 (発電機又は外部電源系から所内負荷までの配電設備及び回路 (MS-1 関連以外))	常用所内電源設備 (発電機又は外部電源系から所内負荷までの配電設備及び回路 (MS-1 関連以外))	○	○	○	○	
				直流電源設備 (蓄電池, 蓄電池から常用負荷までの配電設備及び回路 (MS-1 関連以外))	直流電源設備 (蓄電池, 蓄電池から常用負荷までの配電設備及び回路 (MS-1 関連以外))	○	○	○	○	
				計測制御用電源設備 (電源装置から常用計測制御装置までの配電設備及び回路 (MS-1 関連以外))	計測制御用電源設備 (電源装置から常用計測制御装置までの配電設備及び回路 (MS-1 関連以外))	○	○	○	○	
				制御棒駆動装置用電源設備	制御棒駆動装置用電源設備	○	○	○	○	
				送電線設備送電線	送電線設備送電線	○	○	○	○	共用 (275kV 送電線, 66kV 送電線)
				変圧器 (主変圧器, 所内変圧器, 予備変圧器, 後備変圧器, 電路)	変圧器 (主変圧器, 所内変圧器, 予備変圧器, 後備変圧器, 電路)	○	○	○	○	○
直接関連系 (変圧器)	油劣化防止装置 冷却装置	○	○	○	○	○				
発電機負荷開閉器	発電機負荷開閉器	○	○	○	○	○				
開閉所 (母線, 遮断器, 断路器, 電路)	開閉所 (母線, 遮断器, 断路器, 電路)	○	○	○	○	○	共用 (275kV 開閉所)			

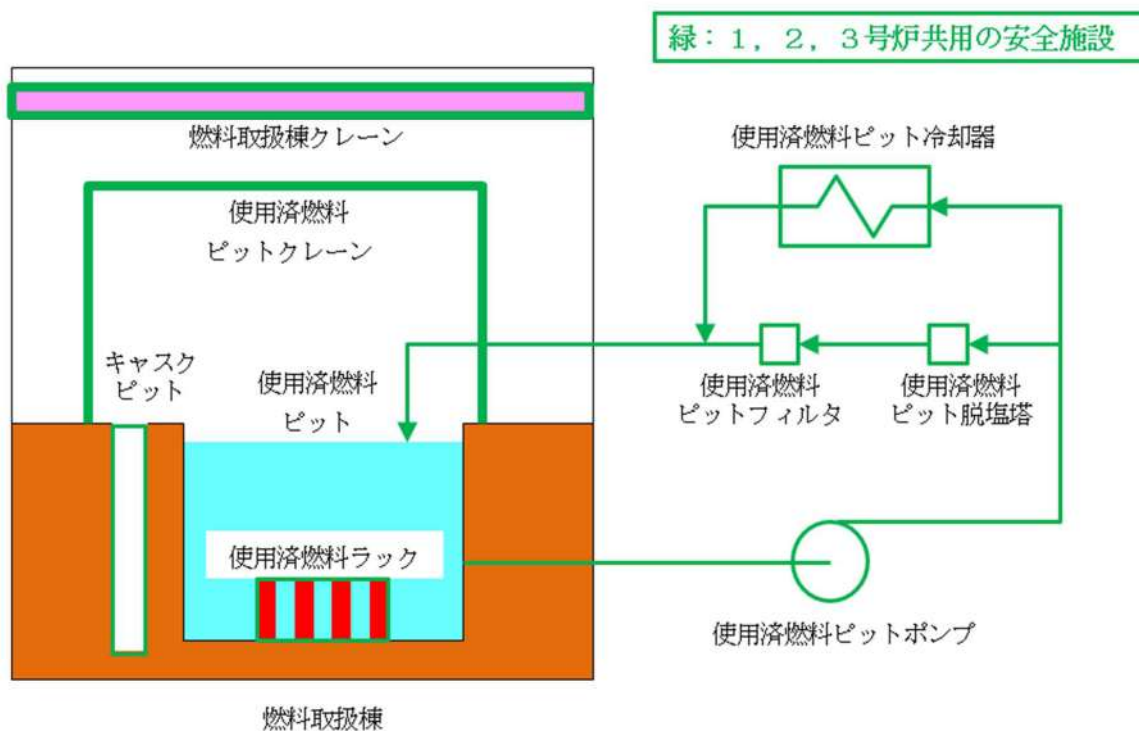
共用・相互接続設備 抽出表 (11/13)

発電用軽水型原子炉施設の安全機能の重要度分類に関する審査指針		泊発電所3号炉							
分類	定義	機能	建築物, 系統又は機器	重要安全施設 (該当するものに○)	共用/相互接続あり	関連する別系統の共用/相互接続あり			
PS-3	1) 異常状態の起 因事象となる ものであつ て、PS-1及び PS-2以外の 建築物, 系統 及び機器	5) プラント計 測・制御機能 (安全保護 機能を除く)	建築物, 系統又は機 器 原子炉制御系, 原子 炉計装, プロセス計 装	原子炉制御系の一部 原子炉計装の一部 プロセス計装の一部	ー ー ー	ー ー ー	ー ー ー		
			補助蒸気系, 制御用空 気設備 (MS-1以外)	補助蒸気設備 (蒸気供給系配管, 弁含む補助蒸 気ドレンタンク, 補助蒸気ドレンポンプ, スチ ームコンバータ, スチームコンバータ給水ポ ンプ, スチームコンバータ給水タンク) 直接関連系 (補助蒸気設備) 軸受水 (スチームコンバ ータのみ) 制御用空気設備 (MS-1 以外)	ー ー ー	ー ー ー	ー ー ー	ー ー ー	ー ー ー
			6) プラント運 転補助機能	補助蒸気系, 制御用空 気設備 (MS-1以外)	原子炉補機冷却水設備 (MS-1 関連以外) (配管, 弁) 軸受冷却設備 (軸受冷却水ポンプ, 熱交換器, 配管, 弁) 直接関連系 (軸受冷却設備) スタンドパイプ	ー ー ー	ー ー ー	ー ー ー	ー ー ー
			1) 核分裂生成 物の原子炉 冷却材中へ の放散防止 機能	燃料被覆管	給水処理設備 (配管, 弁) 直接関連系 (給水処理設備) 2次系純水タンク 燃料被覆管 上/下部端栓	ー ー ー	ー ー ー	相互接続 (給水処理設備 連絡ライン) 共用 (2次系純水タ ンク)	ー ー ー
			2) 原子炉冷却材 中放射性物質 濃度を通常運 転に支障のな い程度に低く 抑える構築 物, 系統及び 機器	化学体積制御設備の 浄化系 (浄化機能)	化学体積制御設備 (体積制御タンク, 再生熱 交換器 (胴側), 非再生冷却器 (管側), 冷却 材混床式脱塩塔, 冷却材陽イオン脱塩塔, 冷 却材脱塩塔入口フィルタ, 冷却材フィルタ, 抽出設備関連配管, 弁)	ー ー ー	ー ー ー	ー ー ー	ー ー ー

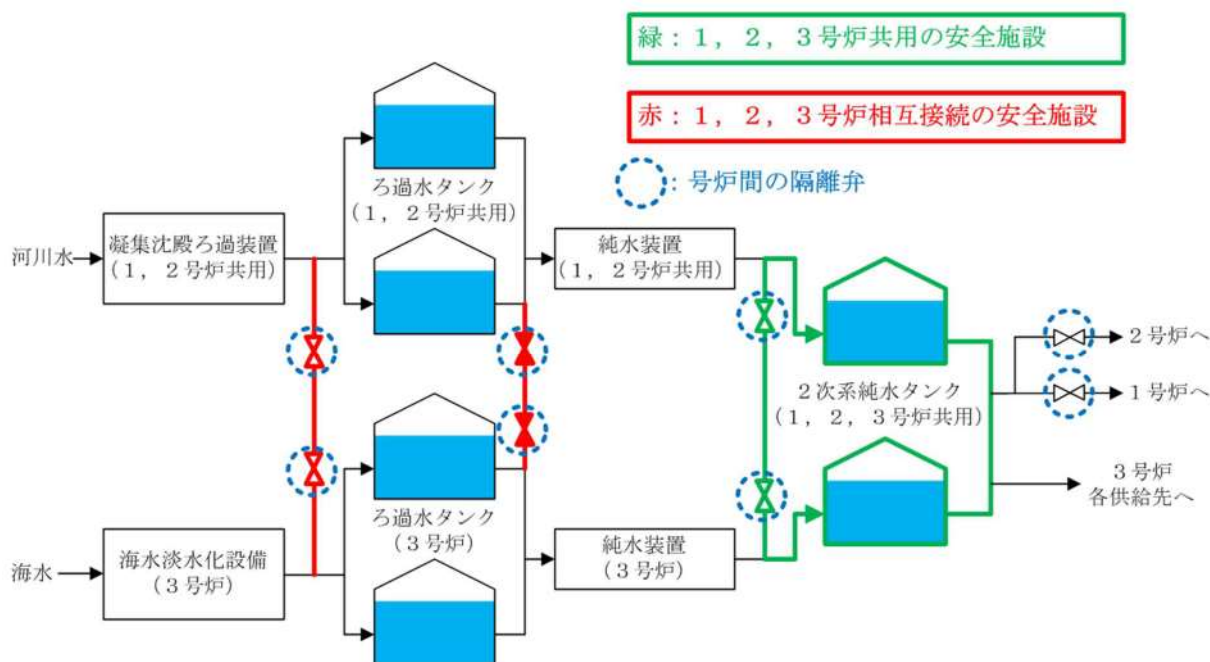
共用・相互接続設備 抽出表 (13/13)

発電用軽水型原子炉施設の安全機能の重要度分類に関する審査指針		泊発電所3号炉			関連する別系統の共用/相互接続あり	
分類	定義	機能	構築物, 系統又は機器	重要安全施設(該当するものに○)	共用/相互接続あり	
MS-3	2) 異常状態への対応上必要な構築物, 系統及び機器	1) 緊急時対策上重要なもの及び異常状態の把握機能	構築物, 系統又は機器	重要安全施設(該当するものに○)	共用/相互接続あり	
			原子力発電所緊急時対策所, 試料採取系, 通信連絡設備, 放射線監視設備, 事故時監視計器の一部	通信連絡設備 (1つの専用回路を含む複数の回路を有する通信連絡設備)	共用 (電力保安通信用電話設備, 加入電話設備)	
				放射線監視設備	相互接続 (運転指令装置)	
				事故時監視計器の一部	共用 (固定モニタリング設備, 放射能観測車, 気象観測設備)	
				原子力発電所緊急時対策所, 試料採取系, 通信連絡設備, 放射線監視設備, 事故時監視計器の一部, 消防系, 安全避難通路, 非常用照明	消防設備(水消火設備, 泡消火設備, 二酸化炭素消火設備)	共用 (電動消火ポンプ, エンジン消火ポンプ)
					ポンプ冷却水	相互接続 (消火設備連絡ライン)
					ろ過水タンク	共用 (ろ過水タンク)
					直接関連系(消火設備)	共用
					防災検出装置(受信機含む) 防火扉, 防火ダンパ, 耐火壁, 隔壁(消火設備の機能を維持・担保するために必要なもの)	共用
					安全避難通路	共用
		直接関連系(安全避難通路)	共用			
		非常用照明	共用			

- (1) 使用済燃料ピット（使用済燃料ラックを含む）、キャスクピット、使用済燃料ピットポンプ、使用済燃料ピット冷却器、使用済燃料ピット脱塩塔、使用済燃料ピットフィルタ、使用済燃料ピットクレーン、燃料取扱棟クレーン

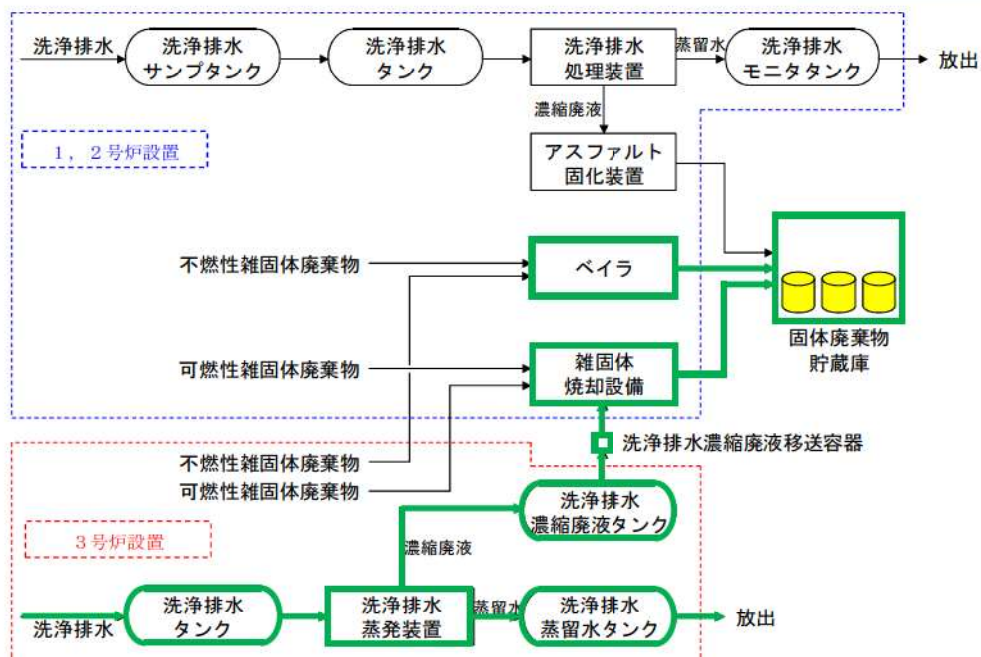


- (2) 2次系純水タンク，給水処理設備連絡ライン



(3) 洗浄排水タンク，洗浄排水蒸発装置，洗浄排水濃縮廃液タンク，洗浄排水蒸留水タンク，洗浄排水濃縮廃液移送容器，ペイラ，雑個体焼却設備，固体廃棄物貯蔵庫

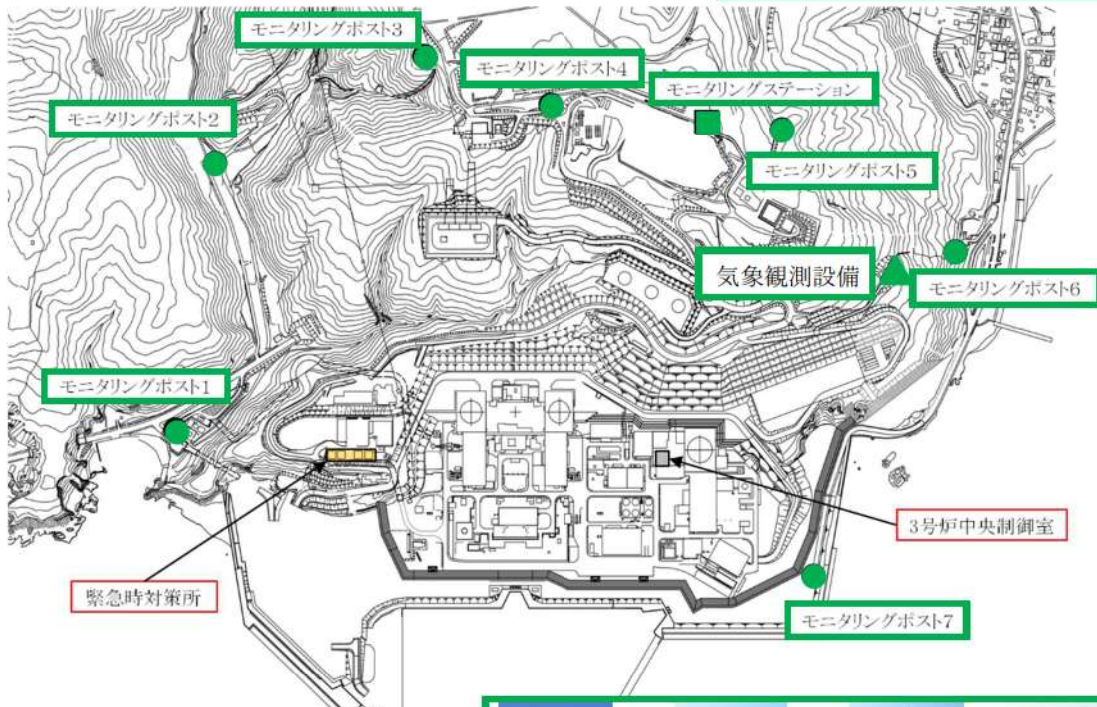
緑：1，2，3号炉共用の安全施設



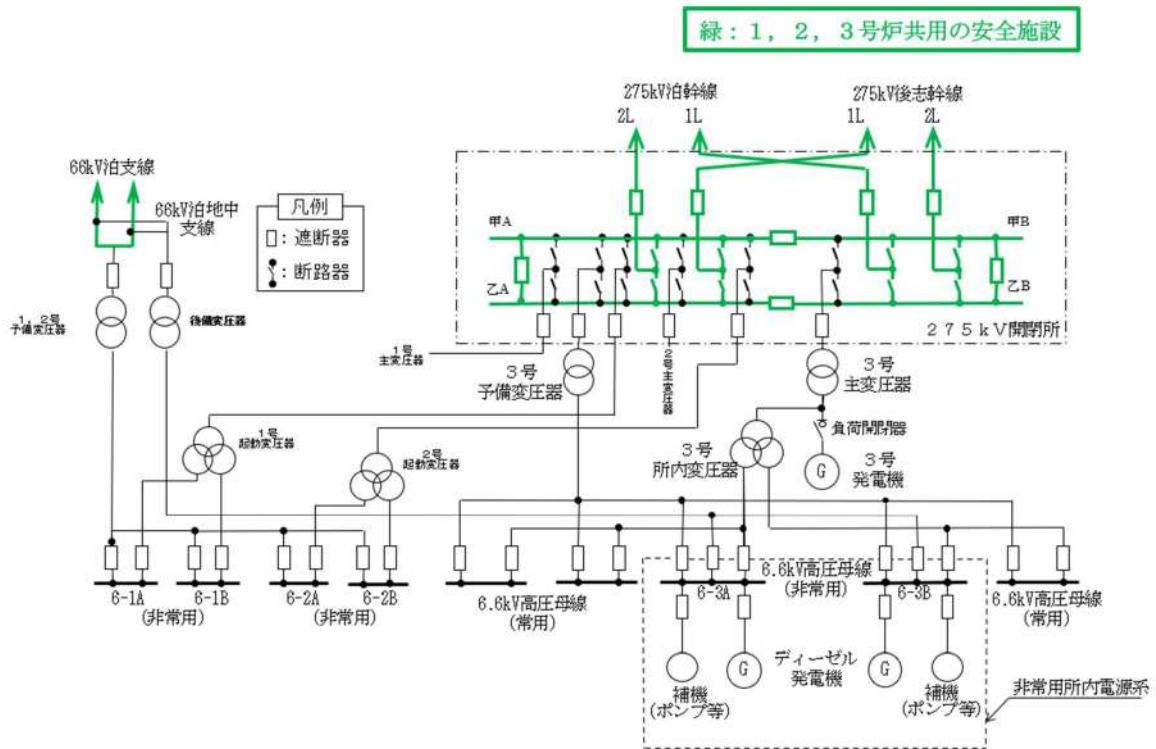
固体廃棄物貯蔵庫

(4) 固定モニタリング設備, 放射能観測車, 気象観測設備

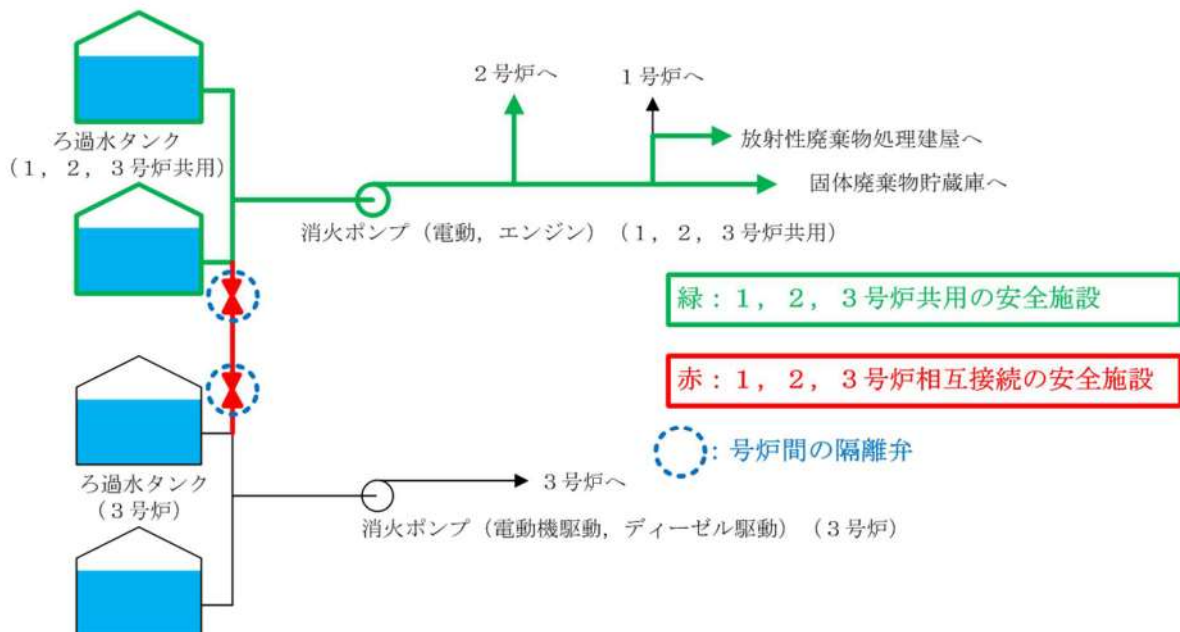
緑：1, 2, 3号炉共用の安全施設



(5) 275kV 送電線, 275kV 開閉所, 66kV 送電線

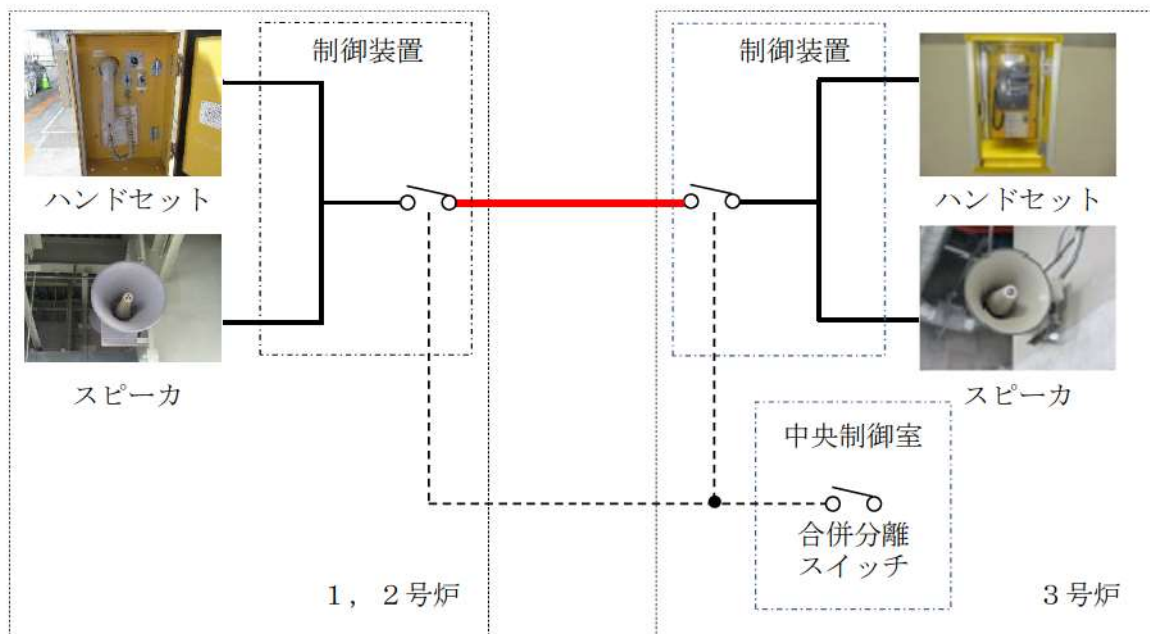


(6) 消火設備, 消火設備連絡ライン



(7) 運転指令設備

赤：1, 2, 3号炉相互接続の安全施設



泊発電所 3 号炉

運用，手順説明資料
(安全施設)

(第12条 安全施設)

安全機能を有する系統のうち、安全機能の重要度が特に高い安全機能を有するものは、当該系統を構成する機械又は器具の単一故障（単一の原因によって一つの機械又は器具が所定の安全機能を失うこと（従属要因による多重故障含む。）をいう。以下同じ。）が発生した場合であって、外部電源が利用できない場合においても機能を有するよう、当該系統を構成する機械又は器具の機能、構造及び動作原理を考慮して、多重性又は多様性を確保し、及び独立性を確保するものでなければならない。

安全機能の重要度が特に高い安全機能を有する系統を構成する設備のうち静的機器の単一系統（単一設計）であり、設計基準事故が発生した場合に、長期間（24時間以上若しくは運転モード切替以降）にわたって機能が要求される設備

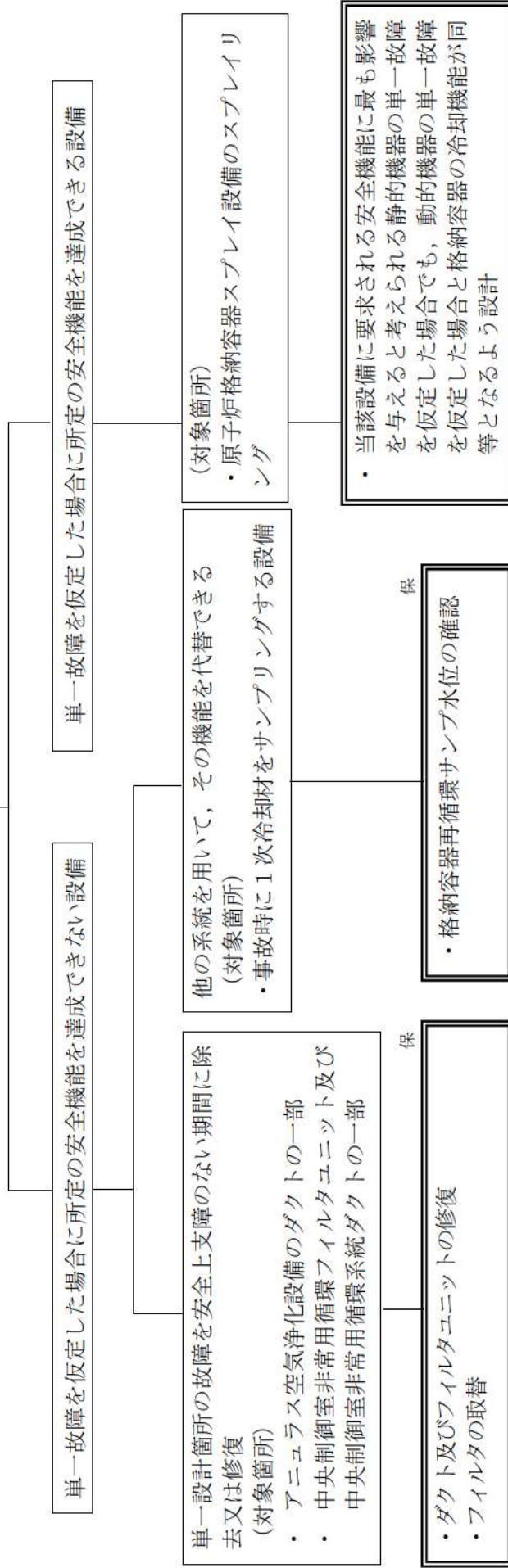


表 1 運用, 手順に係る対策等 (設計基準)

設置許可基準対象条文	対象項目	区分	運用対策等
第 12 条	<ul style="list-style-type: none"> ・アニュラス空気浄化設備のダクトの一部 ・中央制御室非常用循環フィルタユニット及び中央制御室非常用循環系統ダクトの一部 	運用・手順	—
		体制	—
		保守・点検	日常点検 定期点検 損傷時の補修
		教育・訓練	保守・点検に関する教育
	<ul style="list-style-type: none"> ・事故時に 1 次冷却材をサンプリングする設備 	運用・手順	—
		体制	—
		保守・点検	—
		教育・訓練	運用・手順に関する教育
	<ul style="list-style-type: none"> ・原子炉格納容器スプレイ設備のスプレイン グ 	運用・手順	—
		体制	—
		保守・点検	—
		教育・訓練	—