

資料 3 - 1

泊発電所 3 号炉 審査資料	
資料番号	DB12 r. 9. 0
提出年月日	令和5年5月26日

泊発電所 3 号炉

設置許可基準規則等への適合状況について  
(設計基準対象施設等)

第12条 安全施設

令和5年5月  
北海道電力株式会社

枠囲みの内容は機密情報に属しますので公開できません。

## 第12条：安全施設

### 1. 基本方針

- 1.1 要求事項の整理
- 1.2 追加要求事項に対する適合性
- 1.3 気象等
- 1.4 設備等

### 2. 安全施設

#### 2.1 静的機器の単一故障

- 2.1.1 安全機能の重要度が特に高い安全機能を有する系統のうち単一の設計とする箇所の確認
- 2.1.2 アニュラス空気浄化設備
  - 2.1.2.1 単一故障仮定時の安全機能の確認結果
  - 2.1.2.2 基準適合性
- 2.1.3 原子炉格納容器スプレイ設備
  - 2.1.3.1 単一故障仮定時の安全機能の確認結果
  - 2.1.3.2 基準適合性
- 2.1.4 換気空調設備（中央制御室非常用循環系統）
  - 2.1.4.1 単一故障仮定時の安全機能の確認結果
  - 2.1.4.2 基準適合性
- 2.1.5 事故時に1次冷却材をサンプリングする設備
  - 2.1.5.1 単一故障仮定時の安全機能の確認結果
  - 2.1.5.2 基準適合性
- 2.2 安全施設の共用・相互接続
  - 2.2.1 共用・相互接続設備の抽出
  - 2.2.2 基準適合性
    - 2.2.2.1 重要安全施設
    - 2.2.2.2 安全施設（重要安全施設を除く）
  - 2.2.3 共用設備の見直し

（静的機器の単一故障）

- 別紙1-1 重要度の特に高い安全機能を有する系統 抽出表
- 別紙1-2 重要度の特に高い安全機能を有する系統の分析結果
- 別紙1-3 設計基準事故解析で期待する異常状態緩和系
- 別紙1-4 地震、溢水、火災以外の共通要因について

- 別紙1-5 被ばく評価に用いた気象資料の代表性について
- 別紙1-6 原子炉補機冷却水サージタンクについて
- 別紙1-7 ダクト及びフィルタユニットに関連した故障事例
- 別紙1-8 アニュラス空気浄化設備と換気空調設備のうち中央制御室非常用循環系統にかかる運用、管理
- 別紙1-9 アニュラス空気浄化設備と換気空調設備のうち中央制御室非常用循環系統にかかる追加の対応内容
- 別紙1-10 原子炉格納容器スプレイ設備への逆止弁追加設置に係る検討について
- 別紙1-11 原子炉格納容器スプレイ設備に単一故障を想定した場合のスプレイ流量について
- 別紙1-12 原子炉格納容器スプレイ設備の全周破断を想定した場合における添付書類十の評価に与える影響
- 別紙1-13 事故時に1次冷却材をサンプリングする設備について
- 別紙1-14 原子炉格納容器スプレイ設備の単一故障の評価に係る記載
- 別紙1-15 静的機器の単一故障を仮定した場合の影響評価における想定及び結果について
- 別紙1-参考1 泊発電所におけるケーブルの系統分離について

(安全施設の共用・相互接続)

- 別紙2-1 共用・相互接続設備 抽出表
- 別紙2-2 共用・相互接続設備 概略図

### 3. 運用、手順説明資料

- 別添1 泊発電所3号炉 運用、手順説明資料 (安全施設)

## < 概 要 >

- 1 . において、設計基準対象施設の設置許可基準規則、技術基準規則の追加要求事項を明確化するとともに、それら要求に対する泊発電所3号炉における適合性を示す。
- 2 . において、設計基準対象施設について、追加要求事項に適合するために必要となる機能を達成するための設備又は運用等について説明する。
- 3 . において、追加要求事項に適合するための運用、手順を抽出し、必要となる運用対策等を整理する。



## 1. 基本方針

### 1.1 要求事項の整理

設置許可基準規則第12条並びに技術基準規則第14条及び第15条を表1に示す。また、表1において、新規制基準に伴う追加要求事項を明確化する。

表1 設置許可基準規則第12条並びに技術基準規則第14条及び第15条 要求事項

設置許可基準規則 第12条 (安全施設)	技術基準規則 第14条 (安全設備)	備考
<p>安全施設は、その安全機能の重要度に応じて、安全機能が確保されたものでなければならない。</p> <p>2 安全機能を有する系統のうち、安全機能の重要度が特に高い安全機能を有するものは、当該系統を構成する機械又は器具の単一故障（単一の原因によって一つの機械又は器具が所定の安全機能を失うこと（従属要因による多重故障を含む。）をいう。以下同じ。）が発生した場合であつて、外部電源が利用できる場合においても機能できるよう、当該系統を構成する機械又は器具の機能、構造及び動作原理を考慮して、多重性又は多様性を確保し、及び独立性を確保するものでなければならない。</p>	<p>—</p> <p>第二条第二項第九号ハ及びホに掲げる安全設備は、当該安全設備を構成する機械又は器具の単一故障（設置許可基準規則第十二条第二項に規定する単一故障をいう。以下同じ。）が発生した場合であつて、外部電源が利用できない場合においても機能できるよう、構成する機械又は器具の機能、構造及び動作原理を考慮して、多重性又は多様性を確保し、及び独立性を確保するよう、施設しなければならない。</p>	<p>変更なし</p> <p>変更なし （静的機器の単一故障に関する考え方の明確化）</p>
<p>3 安全施設は、設計基準事故時及び設計基準事故に至るまでの間に想定される全ての環境条件において、その機能を発揮することができるものでなければならない。</p>	<p>2 安全設備は、設計基準事故時及び当該事故に至るまでの間に想定される全ての環境条件において、その機能を発揮することができるよう、施設しなければならない。</p>	<p>変更なし</p>

設置許可基準規則 第12条 (安全施設)	技術基準規則 第15条 (設計基準対象施設の機能)	備考
—	設計基準対象施設は、通常運転時において発電用原子炉の反応度を安全かつ安定的に制御でき、かつ、運転時の異常な過渡変化時においても発電用原子炉固有の出力抑制特性を有するとともに、発電用原子炉の反応度を制御することにより核分裂の連鎖反応を制御できる能力を有するものでなければならぬ。	変更なし
4 安全施設は、その健全性及び能力を確認するため、その安全機能の重要度に応じ、発電用原子炉の運転中又は停止中に試験又は検査ができるものでなければならぬ。	2 設計基準対象施設は、その健全性及び能力を確認するため、発電用原子炉の運転中又は停止中に必要な箇所の保守点検（試験及び検査を含む。）ができるよう、施設しなければならない。	変更なし
—	3 設計基準対象施設は、通常運転時において容器、配管、ポンプ、弁その他の機械又は器具から放射性物質を含む流体が著しく漏えいする場合は、流体状の放射性廃棄物を処理する設備によりこれを安全に処理するように施設しなければならない。	変更なし
5 安全施設は、蒸気タービン、ポンプその他の機器又は配管の損壊に伴う飛散物により、安全性を損なわないものでなければならぬ。	4 設計基準対象施設に属する設備であつて、蒸気タービン、ポンプその他の機器又は配管の損壊に伴う飛散物により損傷を受け、発電用原子炉施設の安全性を損なうことが想定されるものには、防護施設の設置その他の損傷防止措置を講じなければならない。	変更なし

設置許可基準規則 第12条 (安全施設)	技術基準規則 第15条 (設計基準対象施設の機能)	備考
<p>6 重要安全施設は、二以上の発電用原子炉施設において共用し、又は相互に接続するものであってはならない。ただし、二以上の発電用原子炉施設と共用し、又は相互に接続することによって当該二以上の発電用原子炉施設の安全性が向上する場合、この限りでない。</p>	<p>5 設計基準対象施設に属する安全設備であって、第二条第二項第九号ハに掲げるものは、二以上の発電用原子炉施設において共用し、又は相互に接続するものであってはならない。ただし、二以上の発電用原子炉施設と共用し、又は相互に接続することによって当該二以上の発電用原子炉施設の安全性が向上する場合は、この限りでない。</p>	<p>追加要求事項</p>
<p>7 安全施設（重要安全施設を除く。）は、二以上の発電用原子炉施設と共用し、又は相互に接続する場合には、発電用原子炉施設の安全性を損なわないものでなければならぬ。</p>	<p>6 前項の安全設備以外の安全設備を二以上の発電用原子炉施設と共用し、又は相互に接続する場合には、発電用原子炉施設の安全性を損なわないよう、施設しなければならない。</p>	<p>追加要求事項 (相互接続に関する要求追加)</p>



## 1.2 追加要求事項に対する適合性

### (1) 発電用原子炉及びその附属施設の位置、構造及び設備

#### ロ. 発電用原子炉施設の一般構造

### (3) その他の主要な構造

(i) 本発電用原子炉施設は、(1)耐震構造、(2)耐津波構造に加え、以下の基本的方針のもとに安全設計を行う。

#### a. 設計基準対象施設

##### (g) 安全施設

(g-1) 安全施設は、その安全機能の重要度に応じて、十分高い信頼性を確保し、かつ、維持し得る設計とする。このうち、安全機能の重要度が特に高い安全機能を有する系統は、原則、多重性又は多様性及び独立性を備える設計とするとともに、当該系統を構成する機器に短期間では動的機器の単一故障、長期間では動的機器の単一故障若しくは想定される静的機器の単一故障のいずれかが生じた場合であって、外部電源が利用できない場合においても、その系統の安全機能を達成できる設計とする。

重要度が特に高い安全機能を有する系統において、設計基準事故が発生した場合に長期間にわたって機能が要求される静的機器のうち、単一設計とする以下の機器については、想定される最も過酷な条件下においても安全上支障のない期間に単一故障を確実に除去又は修復できる設計とし、その単一故障を仮定しない。

設計に当たっては、想定される単一故障の発生に伴う周辺公衆及び運転員の被ばく、当該単一故障の除去又は修復のためのアクセス性、補修作業性並びに当該作業期間における従事者の被ばくを考慮する。

- ・アニュラス空気浄化設備のダクトの一部
- ・換気空調設備のうち中央制御室非常用循環系統のダクトの一部及びフィルタユニット

重要度が特に高い安全機能を有する系統において、設計基準事故が発生した場合に長期間にわたって機能が要求される静的機器のうち、単一設計とする以下の機器については、単一故障を仮定した場合においても安全機能を達成できる設計とする。

- ・原子炉格納容器スプレイ設備のスプレイリング

重要度が特に高い安全機能を有する系統において、設計基準事故が発生した場合に長期間にわたって機能が要求される静的機器のうち、単一設計とする以下の機器については、単一故障を仮定した場合においても他の系統を用いてその機能

を代替できる設計とする。

- ・ 事故時に1次冷却材をサンプリングする設備

安全施設の設計条件を設定するに当たっては、材料疲労、劣化等に対しても十分な余裕を持って機能維持が可能となるよう、通常運転時、運転時の異常な過渡変化時及び設計基準事故時に想定される圧力、温度、湿度、放射線量等各種の環境条件を考慮し、十分安全側の条件を与えることにより、これらの条件下においても期待されている安全機能を発揮できる設計とする。

また、安全施設は、その健全性及び能力を確認するために、その安全機能の重要度に応じ、発電用原子炉の運転中又は停止中に試験又は検査ができる設計とする。

(g-2) 安全施設は、蒸気タービン等の損壊に伴う飛散物により安全性を損なわない設計とする。蒸気タービン及び発電機は、破損防止対策を行うことにより、破損事故の発生確率を低くするとともに、タービンミサイルの発生を仮に想定しても安全機能を有する構築物、系統及び機器への到達確率を低くすることによって、発電用原子炉施設の安全性を損なわない設計とする。

(g-3) 重要安全施設は、発電用原子炉施設間で原則共用又は相互に接続しないものとするが、安全性が向上する場合は、共用又は相互に接続することを考慮する。

なお、発電用原子炉施設間で共用又は相互に接続する重要安全施設は無いことから、共用又は相互に接続することを考慮する必要はない。

安全施設（重要安全施設を除く。）を共用又は相互に接続する場合には、発電用原子炉施設の安全性を損なわない設計とする。

核燃料物質の取扱施設及び貯蔵施設のうち、使用済燃料ピット（使用済燃料ラックを含む。）、キャスクピット、使用済燃料ピットポンプ、使用済燃料ピット冷却器、使用済燃料ピット脱塩塔及び使用済燃料ピットフィルタは、1号及び2号炉と共用することで、1号及び2号炉の使用済燃料を3号炉の使用済燃料ピットに貯蔵することが可能な設計としている。設備容量の範囲内で運用することにより、使用済燃料ピット水浄化冷却設備の冷却能力が不足しないようにすることで、共用により安全性を損なわない設計とする。使用済燃料ピットクレーン及び燃料取扱棟クレーンは、1号及び2号炉と共用するが、1号及び2号炉の使用済燃料、輸送容器等の吊り荷重を考慮した設計とすることで、共用により安全性を損なわない設計とする。

原子炉冷却系統施設のうち、2次系純水タンクは、1号、2号及び3号炉で共用するが、各号炉に必要な容量を確保するとともに、接続部の弁を閉操作することにより隔離できる設計とすることで、共用により安全性を損なわない設計とする。



放射性廃棄物の廃棄施設のうち、洗浄排水タンク、洗浄排水蒸発装置、洗浄排水濃縮廃液タンク、洗浄排水蒸留水タンク及び洗浄排水濃縮廃液移送容器は、1号及び2号炉と共用するが、1号、2号及び3号炉における合計の予想発生量に対して必要な処理容量又は貯蔵容量を十分確保できる設計とすることで、共用により安全性を損なわない設計とする。ペイラ、雑固体焼却設備及び固体廃棄物貯蔵庫は、1号、2号及び3号炉で共用しているが、放射性廃棄物の予想発生量に対して必要な処理容量又は貯蔵容量を考慮することで、共用により安全性を損なわない設計とする。

放射線管理施設のうち、固定モニタリング設備、放射能観測車及び気象観測設備は、泊発電所の共通の対象である発電所周辺の放射線等を監視、測定するために必要な仕様を満足する設計とすることで、共用により安全性を損なわない設計とする。

常用電源設備のうち、275kV送電線、275kV開閉所及び66kV送電線は、1号、2号及び3号炉で共用するが、各号炉の必要負荷容量を満足する設計とすること、また、各号炉に遮断器を設け、短絡・地絡等の故障が発生した場合、故障箇所を隔離し、他号炉へ影響を及ぼさない設計とし、共用箇所の故障により外部電源を受電できなくなった場合は、ディーゼル発電機により各号炉の非常用所内電源系に給電できる設計とすることで、共用により安全性を損なわない設計とする。

火災防護設備のうち、消火設備（電動消火ポンプ、エンジン消火ポンプ、ろ過水タンク）は、1号、2号及び3号炉で共用するが、共用する他号炉設置の火災区域を含めた1号及び2号炉に必要な容量を確保するとともに、消火設備の故障警報を中央制御室に吹鳴することで、共用により安全性を損なわない設計とする。

通信連絡設備のうち、電力保安通信用電話設備及び加入電話設備は、1号、2号及び3号炉で共用するが、各号炉に係る通信・通話に必要な仕様を満足する設計とすることで、共用により安全性を損なわない設計とする。

原子炉冷却系統施設のうち、給水処理設備連絡ラインは、1号及び2号炉と3号炉間で相互に接続するが、各号炉で要求される容量をそれぞれ確保するとともに、連絡時以外においては、号炉間の接続部の弁を施錠閉とすることにより物理的に分離し、安全性を損なわない設計とする。連絡時においても、各号炉にて設計する圧力に差異を生じさせず、安全性を損なわない設計とする。

火災防護設備のうち、消火設備連絡ラインは、1号及び2号炉と3号炉間で相互に接続するが、各号炉で要求される容量をそれぞれ確保するとともに、連絡時以外においては、号炉間の接続部の弁を施錠閉とすることにより物理的に分離し、安全性を損なわない設計とする。連絡時においても、各号炉にて設計する圧力に差異を生じさせず、安全性を損なわない設計とする。

通信連絡設備のうち、運転指令設備は、1号及び2号炉と3号炉間で相互に接続

するが、1号及び2号炉と3号炉で独立した制御装置を設置し、3号炉中央制御室に設置している合併分離スイッチを通常時、分離状態にすることで制御装置間の切り離しを行い、物理的に分離することで、自動で合併されることなく、1号又は2号炉の電気故障が3号炉に波及しないようにすることで、安全性を損なわない設計とする。

(aa) 原子炉格納施設

原子炉格納容器スプレイ設備は、1次冷却材配管の最も苛酷な破断を想定した場合でも、放出されるエネルギーによる設計基準事故時の原子炉格納容器内圧力、温度が最高使用圧力、最高使用温度を超えないようにし、かつ、原子炉格納容器の内圧を速やかに下げて低く維持することにより、放射性物質の外部への漏えいを少なくする設計とする。

さらに、原子炉格納容器スプレイ設備は、外部電源喪失の状態での設計基準事故発生から注入モード終了までの期間は、動的機器の単一故障を仮定しても、又は再循環モード以降の期間は、動的機器の単一故障若しくは想定される静的機器の単一故障のいずれかを仮定しても、上記の安全機能を満足するよう、スプレイリングを除き多重性及び独立性を有する設計とする。



## (2) 安全設計方針

### 1. 安全設計

#### 1.1 安全設計の方針

##### 1.1.1 安全設計の基本方針

###### 1.1.1.6 多重性又は多様性及び独立性

安全施設は、その安全機能の重要度に応じて、十分高い信頼性を確保し、かつ維持し得る設計とする。このうち、重要度が特に高い安全機能を有する系統は、原則、多重性又は多様性及び独立性を備える設計とするとともに、当該系統を構成する機器の単一故障が生じた場合であって、外部電源が利用できない場合においても、その系統の安全機能を達成できる設計とする。

##### (1) 設計方針

安全施設のうち、重要度が特に高い安全機能を有する系統は、当該系統を構成する機器に短期間では動的機器の単一故障が生じた場合、長期間では動的機器の単一故障若しくは想定される静的機器の単一故障のいずれかが生じた場合であって、外部電源が利用できない場合においても、その系統の安全機能を達成できる設計とする。

なお、重要度が特に高い安全機能を有する系統のうち、長期間にわたって安全機能が要求される静的機器を単一設計とする場合には、単一故障が安全上支障のない期間に確実に除去又は修復できる設計、他の系統を用いてその機能を代替できる設計又は単一故障を仮定しても安全機能を達成できる設計とする。

##### (2) 手順等

- a. アニュラス空気浄化設備のダクトの一部並びに換気空調設備のうち中央制御室非常用循環系統のダクトの一部及びフィルタユニットに要求される機能を維持するため、保全計画に基づき適切に保守管理、点検を実施するとともに、必要に応じ補修を行う。
- b. アニュラス空気浄化設備のダクトの一部並びに換気空調設備のうち中央制御室非常用循環系統のダクトの一部及びフィルタユニットに係る保守管理に関する教育を定期的実施する。

##### 1.1.1.8 試験検査

安全施設は、その健全性及び能力を確認するために、その安全機能の重要度に応じ、発電用原子炉の運転中又は停止中に試験又は検査ができる設計とする。

#### 1.1.1.9 共用

重要安全施設は、発電用原子炉施設間で原則、共用又は相互に接続しないものとするが、安全性が向上する場合は、共用又は相互に接続することを考慮する。

安全施設（重要安全施設を除く。）において、共用又は相互に接続する場合には、発電用原子炉施設の安全性を損なわない設計とする。

### (3) 適合性説明

#### 第十二条 安全施設

##### (安全施設)

第十二条 安全施設は、その安全機能の重要度に応じて、安全機能が確保されたものでなければならない。

2 安全機能を有する系統のうち、安全機能の重要度が特に高い安全機能を有するものは、当該系統を構成する機械又は器具の単一故障（単一の原因によって一つの機械又は器具が所定の安全機能を失うこと（従属要因による多重故障を含む。）をいう。以下同じ。）が発生した場合であって、外部電源が利用できない場合においても機能できるよう、当該系統を構成する機械又は器具の機能、構造及び動作原理を考慮して、多重性又は多様性を確保し、及び独立性を確保するものでなければならない。

3 安全施設は、設計基準事故時及び設計基準事故に至るまでの間に想定される全ての環境条件において、その機能を発揮することができるものでなければならない。

4 安全施設は、その健全性及び能力を確認するため、その安全機能の重要度に応じ、発電用原子炉の運転中又は停止中に試験又は検査ができるものでなければならない。

5 安全施設は、蒸気タービン、ポンプその他の機器又は配管の損壊に伴う飛散物により、安全性を損なわないものでなければならない。

6 重要安全施設は、二以上の発電用原子炉施設において共用し、又は相互に接続するものであってはならない。ただし、二以上の発電用原子炉施設と共用し、又は相互に接続することによって当該二以上の発電用原子炉施設の安全性が向上する場合は、この限りでない。

7 安全施設（重要安全施設を除く。）は、二以上の発電用原子炉施設と共用し、又は相互に接続する場合には、発電用原子炉施設の安全性を損なわないものでなければならない。

#### 適合のための設計方針

##### 第1項について

安全施設は、「発電用軽水型原子炉施設の安全機能の重要度分類に関する審査指針」に基づき、それが果たす安全機能の性質に応じて分類し、十分高い信頼性を確保し、かつ、維持し得る設計とする。

##### 第2項について

重要度が特に高い安全機能を有する系統については、その構造、動作原理、果たすべき安全機能の性質等を考慮し、原則として多重性のある独立した系統又は多様性のある独立した系統を設け、想定される動的機器の単一故障又は長期間の使用が想定される静的機器の単一故障を仮定しても所定の安全機能が達成できる設計とする。また、その系統を



構成する機器の単一故障の仮定に加え、外部電源が利用できない場合においても、系統の安全機能が達成できるよう、非常用所内電源としてディーゼル発電機2系統を設ける。

また、重要度が特に高い安全機能を有する系統において、設計基準事故が発生した場合に長期間にわたって機能が要求される静的機器のうち、単一設計とするアニュラス空気浄化設備のダクトの一部並びに換気空調設備のうち中央制御室非常用循環系統のダクトの一部及びフィルタユニットについては、当該設備に要求される原子炉格納容器内又は放射性物質が原子炉格納容器内から漏れ出た場所の雰囲気中の放射性物質の濃度低減機能及び原子炉制御室非常用換気空調機能が喪失する単一故障のうち、想定される最も過酷な条件として、ダクトについては全周破断、フィルタユニットについては閉塞を想定しても、単一故障による放射性物質の放出に伴う被ばくの影響を最小限に抑えるよう、安全上支障のない期間に単一故障を確実に除去又は修復できる設計とし、その単一故障を仮定しない。設計に当たっては、想定される単一故障の発生に伴う周辺公衆及び運転員の被ばく、当該単一故障の除去又は修復のためのアクセス性、補修作業性並びに当該作業期間として想定する3日間における従事者の被ばくを考慮し、周辺公衆の被ばく線量が設計基準事故時の判断基準である実効線量を下回ること、運転員の被ばく線量が緊急時作業に係る線量限度を下回ること及び従事者の被ばく線量が緊急時作業に係る線量限度に照らしても十分小さく修復作業が実施可能であることを満足するものとする。

重要度が特に高い安全機能を有する系統において、設計基準事故が発生した場合に長期間にわたって機能が要求される静的機器のうち、単一設計とするスプレイングについては、想定される最も過酷な単一故障の条件として、配管1箇所全周破断を想定した場合においても、原子炉格納容器の冷却機能を達成できる設計とする。ここで、動的機器の単一故障を仮定した場合と同等の原子炉格納容器の冷却機能を達成できるよう、スプレイ流量を確保するための逆止弁を設置する。

なお、単一設計としていた格納容器スプレイ配管については、長期間にわたって機能が要求されるため、静的機器の単一故障を仮定しても安全機能を達成できるように多重化することとした。

重要度が特に高い安全機能を有する系統において、設計基準事故が発生した場合に長期間にわたって機能が要求される静的機器のうち、単一設計とする試料採取設備のうち事故時に1次冷却材をサンプリングする設備については、当該設備に要求される事故時の原子炉の停止状態の把握機能が単一故障によって喪失しても、他の系統を用いてその機能を代替できる設計とし、当該設備に対する多重性の要求は適用しない。設計に当たっては、格納容器再循環サンプ水位の確認により、事故時の再循環水のほう素濃度が未臨界ほう素濃度以上であることを確認でき、原子炉が停止状態にあることを把握できる設計とする。

なお、単一設計とするアニュラス空気浄化設備のダクトの一部、並びに換気空調設備のうち中央制御室非常用循環系統のダクトの一部及びフィルタユニットについては、保全

計画に基づき劣化モードに対する適切な保守管理を実施し、故障の発生を低く抑える。

#### 第3項について

安全施設の設計条件を設定するに当たっては、材料疲労、劣化等に対しても十分な余裕を持って機能維持が可能となるよう、通常運転時、運転時の異常な過渡変化時及び設計基準事故時に想定される圧力、温度、湿度、放射線量等各種の環境条件を考慮し、十分安全側の条件を与えることにより、これらの条件下においても期待されている安全機能を発揮できる設計とする。

#### 第4項について

安全施設は、その健全性及び能力を確認するため、その安全機能の重要度に応じ、必要性及びプラントに与える影響を考慮して、発電用原子炉の運転中又は停止中に試験又は検査ができる設計とする。

試験又は検査が可能な設計とする対象設備を第1.2.1表に示す。

第1.2.1表 試験又は検査が可能な設計とする対象設備

構築物、系統及び機器	設計上の考慮
反応度制御系，原子炉停止系	試験のできる設計とする。
原子炉冷却材圧力バウンダリ	原子炉の供用期間中に試験及び検査ができる設計とする。
残留熱を除去する系統	試験のできる設計とする。
非常用炉心冷却系統	定期的に試験及び検査できるとともに，その健全性及び多重性の維持を確認するため，独立に各系の試験及び検査ができる設計とする。
最終的な熱の逃がし場へ熱を輸送する系統	試験のできる設計とする。
原子炉格納容器	定期的に，所定の圧力により原子炉格納容器全体の漏えい率測定ができる設計とする。電線，配管等の貫通部及び出入口の重要な部分の漏えい試験ができる設計とする。
隔離弁	隔離弁は定期的な動作試験が可能であり，かつ，重要な弁については漏えい試験ができる設計とする。
原子炉格納容器熱除去系	試験のできる設計とする。
原子炉格納施設雰囲気制御する系統	試験のできる設計とする。
安全保護系	原則として原子炉の運転中に，定期的に試験ができるとともに，その健全性及び多重性の維持を確認するため，各チャンネルが独立に試験できる設計とする。
電気系統	重要度の高い安全機能に関連する電気系統は，系統の重要な部分の適切な定期的試験及び検査が可能な設計とする。
燃料の貯蔵設備及び取扱設備	安全機能を有する構築物，系統及び機器は，適切な定期的試験及び検査ができる設計とする。



## 第5項について

発電用原子炉施設内部においては、内部発生エネルギーの高い流体を内蔵する弁の破損、配管の破断及び高速回転機器の破損による飛散物が想定される。

発電所内の施設については、タービン・発電機等の大型回転機器に対して、その損壊によりプラントの安全性を損なうおそれのある飛散物が発生する可能性を十分低く抑えるよう、機器の設計、製作、品質管理、運転管理に十分な考慮を払う。

さらに、万一タービンの破損を想定した場合でも、タービン羽根、T-Gカップリング、タービン・ディスク、高圧タービン・ロータ等の飛散物によって安全施設の機能が損なわれる可能性を極めて低くする設計とする。

高温高圧の流体を内包する1次冷却材管、主蒸気管、主給水管については、材料選定、強度設計、品質管理に十分な考慮を払う。

さらに、これに加えて安全性を高めるために、上記配管については仮想的な破断を想定し、その結果生じるかも知れない配管のむち打ち、流出流体のジェット力、周辺雰囲気の変化等により、安全施設の機能が損なわれることのないよう配置上の考慮を払うとともに、それらの影響を低減させるための手段として、主蒸気・主給水管についてはパイプホイッププレストレイントを設ける。

以上の考慮により、安全施設は安全性を損なわない設計とする。

## 第6項について

泊発電所3号炉においては、重要安全施設の共用又は相互に接続はしない。

## 第7項について

安全施設（重要安全施設を除く。）のうち、2以上の発電用原子炉施設間で共用するのは、核燃料物質の取扱施設及び貯蔵施設、原子炉冷却系統施設、放射性廃棄物の廃棄施設、放射線管理施設、常用電源設備、火災防護設備及び通信連絡設備である。

核燃料物質の取扱施設及び貯蔵施設のうち、使用済燃料ピット（使用済燃料ラックを含む）、キャスクピット、使用済燃料ピットポンプ、使用済燃料ピット冷却器、使用済燃料ピット脱塩塔及び使用済燃料ピットフィルタは、1号及び2号炉と共用することで、1号及び2号炉の使用済燃料を3号炉の使用済燃料ピットに貯蔵することが可能な設計としている。設備容量の範囲内で運用することにより、使用済燃料ピット水浄化冷却設備の冷却能力が不足しないようにすることで、共用により安全性を損なわない設計とする。使用済燃料ピットクレーン及び燃料取扱棟クレーンは、1号及び2号炉と共用するが、1号及び2号炉の使用済燃料、輸送容器等の吊り荷重を考慮した設計とすることで、共用により安全性を損なわない設計とする。

原子炉冷却系統施設のうち、2次系純水タンクは、1号、2号及び3号炉で共用するが、各号炉に必要な容量を確保するとともに、接続部の弁を閉操作することにより隔離でき

る設計とすることで、共用により安全性を損なわない設計とする。

放射性廃棄物の廃棄施設のうち、洗浄排水タンク、洗浄排水蒸発装置、洗浄排水濃縮廃液タンク、洗浄排水蒸留水タンク及び洗浄排水濃縮廃液移送容器は、1号及び2号炉と共用するが、1号、2号及び3号炉における合計の予想発生量に対して必要な処理容量又は貯蔵容量を十分確保できる設計とすることで、共用により安全性を損なわない設計とする。ペイラ、雑固体焼却設備及び固体廃棄物貯蔵庫は、1号、2号及び3号炉で共用しているが、放射性廃棄物の予想発生量に対して必要な処理容量又は貯蔵容量を考慮することで、共用により安全性を損なわない設計とする。

放射線管理施設のうち、固定モニタリング設備、放射能観測車及び気象観測設備は、泊発電所の共通の対象である発電所周辺の放射線等を監視、測定するために必要な仕様を満足する設計とすることで、共用により安全性を損なわない設計とする。

常用電源設備のうち、275kV送電線、275kV開閉所及び66kV送電線は、1号、2号及び3号炉で共用するが、各号炉の必要負荷容量を満足する設計とすること、また、各号炉に遮断器を設け、短絡・地絡等の故障が発生した場合、故障箇所を隔離し、他号炉へ影響を及ぼさない設計とし、共用箇所の故障により外部電源を受電できなくなった場合は、ディーゼル発電機により各号炉の非常用所内電源系に給電できる設計とすることで、共用により安全性を損なわない設計とする。

火災防護設備のうち、消火設備（電動消火ポンプ、エンジン消火ポンプ、ろ過水タンク）は、1号、2号及び3号炉で共用するが、共用する他号炉設置の火災区域を含めた1号及び2号炉に必要な容量を確保するとともに、消火設備の故障警報を中央制御室に吹鳴することで、共用により安全性を損なわない設計とする。

通信連絡設備のうち、電力保安通信用電話設備及び加入電話設備は、1号、2号及び3号炉で共用するが、各号炉で同時に通信・通話するために必要な仕様を満足する設備とすることで、共用により安全性を損なわない設計とする。

安全施設（重要安全施設を除く。）のうち、2以上の発電用原子炉施設を相互に接続するのは、原子炉冷却系統施設、火災防護設備及び通信連絡設備である。

原子炉冷却系統施設のうち、給水処理設備連絡ラインは、1号及び2号炉と3号炉間で相互に接続するが、各号炉で要求される容量をそれぞれ確保するとともに、連絡時以外においては、号炉間の接続部の弁を施錠閉とすることにより物理的に分離し、安全性を損なわない設計とする。連絡時においても、各号炉にて設計する圧力に差異を生じさせず、安全性を損なわない設計とする。

火災防護設備のうち、消火設備連絡ラインは、1号及び2号炉と3号炉間で相互に接続するが、各号炉で要求される容量をそれぞれ確保するとともに、連絡時以外においては、号炉間の接続部の弁を施錠閉とすることにより物理的に分離し、安全性を損なわない設計とする。連絡時においても、各号炉にて設計する圧力に差異を生じさせず、安全性を損なわない設計とする。



通信連絡設備のうち、運転指令設備は、1号及び2号炉と3号炉間で相互に接続するが、1号及び2号炉と3号炉で独立した制御装置を設置し、3号炉中央制御室に設置している合併分離スイッチを通常時、分離状態にすることで制御装置間の切り離しを行い、物理的に分離することで、自動で合併されることなく、1号又は2号炉の電気故障が3号炉に波及しないようにすることで、安全性を損なわない設計とする。

### 1.3 気象等

該当なし

### 1.4 設備等

#### 8. 放射線防護設備及び放射線管理設備

#### 8.2 換気空調設備

##### 8.2.2 設計方針

##### (6) 多重性及び独立性

中央制御室非常用循環系統は、事故時には中央制御室隔離信号により外気取入れライン、排気ラインを隔離するとともに室内空気の全量を再循環し、その際、再循環空気の一部は再循環フィルタ装置にて処理し、運転員等を被ばくから防護するように設計する。

中央制御室非常用循環系統は、原子炉冷却材喪失時及び蒸気発生器伝熱管破損時の短期間では動的機器の単一故障を、長期間では動的機器の単一故障又は想定される静的機器の単一故障のいずれかを仮定しても、当該設備に要求される原子炉制御室非常用換気空調機能を達成できる設計とする。

また、中央制御室非常用循環系統のうち単一設計とするダクトの一部及びフィルタユニットについては、劣化モードに対する適切な保守、管理を実施し、故障の発生を低く抑えるとともに、想定される故障の除去又は修復のためのアクセスが可能であり、かつ、補修作業が容易となる設計とする。

##### 8.2.3 主要設備

##### (2) 補助建屋換気空調設備

##### c. 中央制御室空調装置

##### (a) 通常運転時等

##### iii. 中央制御室非常用循環系統

中央制御室非常用循環系統は、事故時に中央制御室内空気の清浄を維持するための系統であり、中央制御室非常用循環フィルタユニット及び中央制御室非常用循環ファンを設ける。

中央制御室内空気は、事故時の閉回路循環運転時において、微粒子フィルタ及びよう素フィルタを内蔵した中央制御室非常用循環フィルタユニットを通し、空気中の微粒

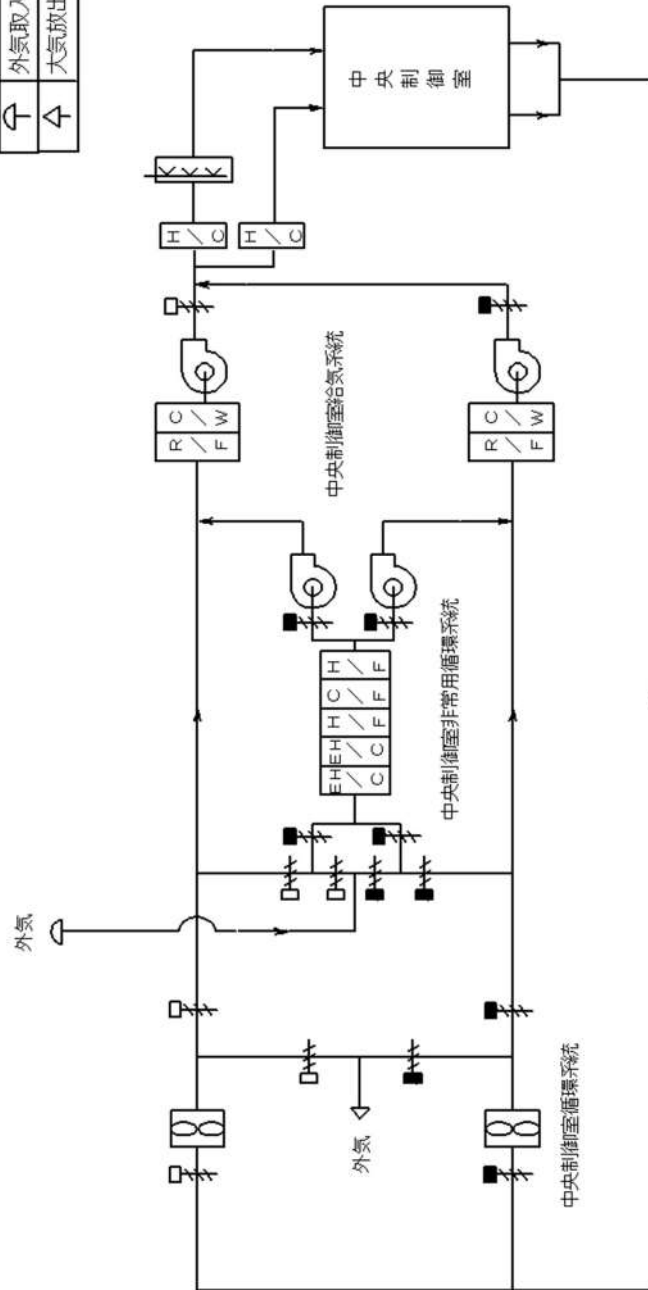


子及び放射性物質を除去低減した後，中央制御室非常用循環ファンにより中央制御室へ戻す。

また，外気との遮断が長期にわたり室内の環境が悪化した場合は，外気を中央制御室非常用循環フィルタユニットで浄化しながら中央制御室に取り入れることができる。

凡例

C/F	よう素フィルタ
H/F	微粒子フィルタ
R/F	粗フィルタ
C/W	冷却コイル (冷水)
H/C	蒸気加熱コイル
H/C	電気加熱コイル
加湿器	加湿器
↻	外気取入口
⇩	大気放出口



第 8.2.4 図 補助建屋換気空調設備系統図 (中央制御室空調装置)

## 6. 計測制御系統施設

### 6.5 試料採取設備

#### 6.5.2 設計方針

##### (6) 多重性, 多様性及び独立性

単一設計とする事故時に1次冷却材をサンプリングする設備については, 当該設備に要求される事故時の原子炉の停止状態の把握機能が単一故障によって喪失しても, 他のシステムを用いてその機能を代替できる設計とし, 当該設備に対する多重性の要求は適用しない。設計に当たっては, 格納容器再循環サンプ水位の確認により, 事故時の再循環水のほう素濃度が未臨界ほう素濃度以上であることを確認でき, 原子炉が停止状態にあることを把握できる設計とする。

## 9. 原子炉格納施設

### 9.2 原子炉格納容器スプレイ設備

#### 9.2.2 設計方針

##### (3) 多重性及び独立性

原子炉格納容器スプレイ設備は2系統で構成し, 各系統ごとに独立のディーゼル発電機に接続する等, 構成する機器の単一故障の仮定に加え外部電源が利用できない場合においてもその安全機能が達成できるように, 多重性及び独立性を備えた設計とする。

原子炉格納容器スプレイ設備は, 事故後の短期間では動的機器の単一故障を仮定しても, また, 事故後の長期間では動的機器の単一故障又は静的機器の単一故障のいずれかを仮定しても, 所定の安全機能を果たし得るように多重性及び独立性を有する設計とする。

単一故障に関連するという事故後の短期間とは, 原則として事故発生後あるいは原子炉停止後24時間の運転期間を, また, 事故後の長期間とは, その後の運転期間をいうものとするが, 原子炉冷却材喪失を想定する場合, 原子炉格納容器スプレイ設備については, 事故後の短期間は原子炉冷却材喪失発生から注入モード終了までの運転期間, また, 事故後の長期間は再循環モード以降の運転期間とする。

単一設計とする静的機器であるスプレイリングについては, 当該設備に要求される格納容器の冷却機能に最も影響を与える単一故障を仮定しても, 動的機器の単一故障を仮定した場合と同等の安全機能を達成できるよう, スプレイ流量を確保するための逆止弁を設置する。

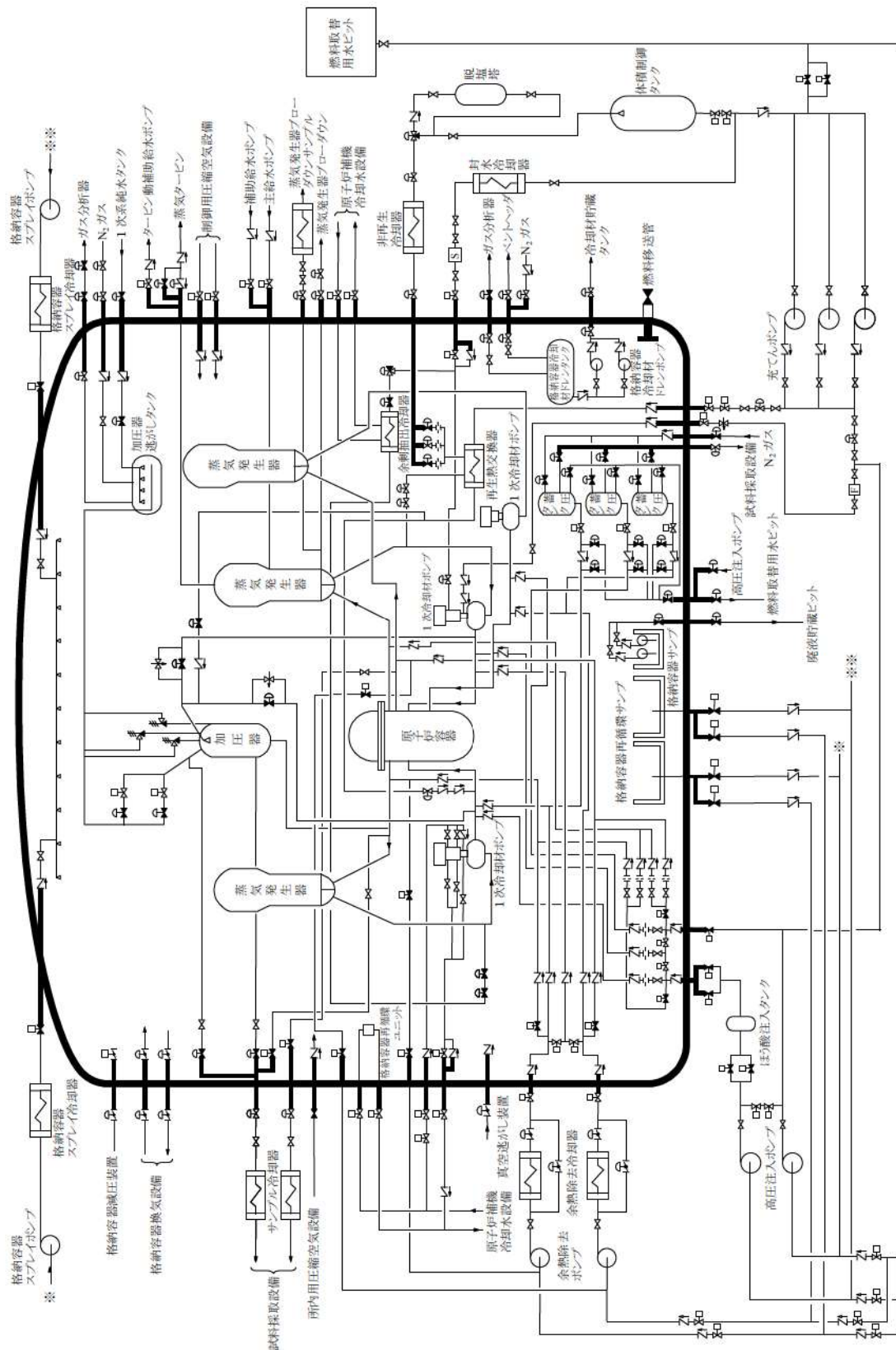
#### 9.2.3 主要設備

##### (5) スプレイリング及びスプレイノズル

スプレイリングは, 原子炉格納容器内に高さを変えて同心円状に4本設置する。最下段のスプレイリング入口の配管に逆止弁を設置する。スプレイノズルは, ホローコーン型で角度を変えてスプレイリングに取り付ける。

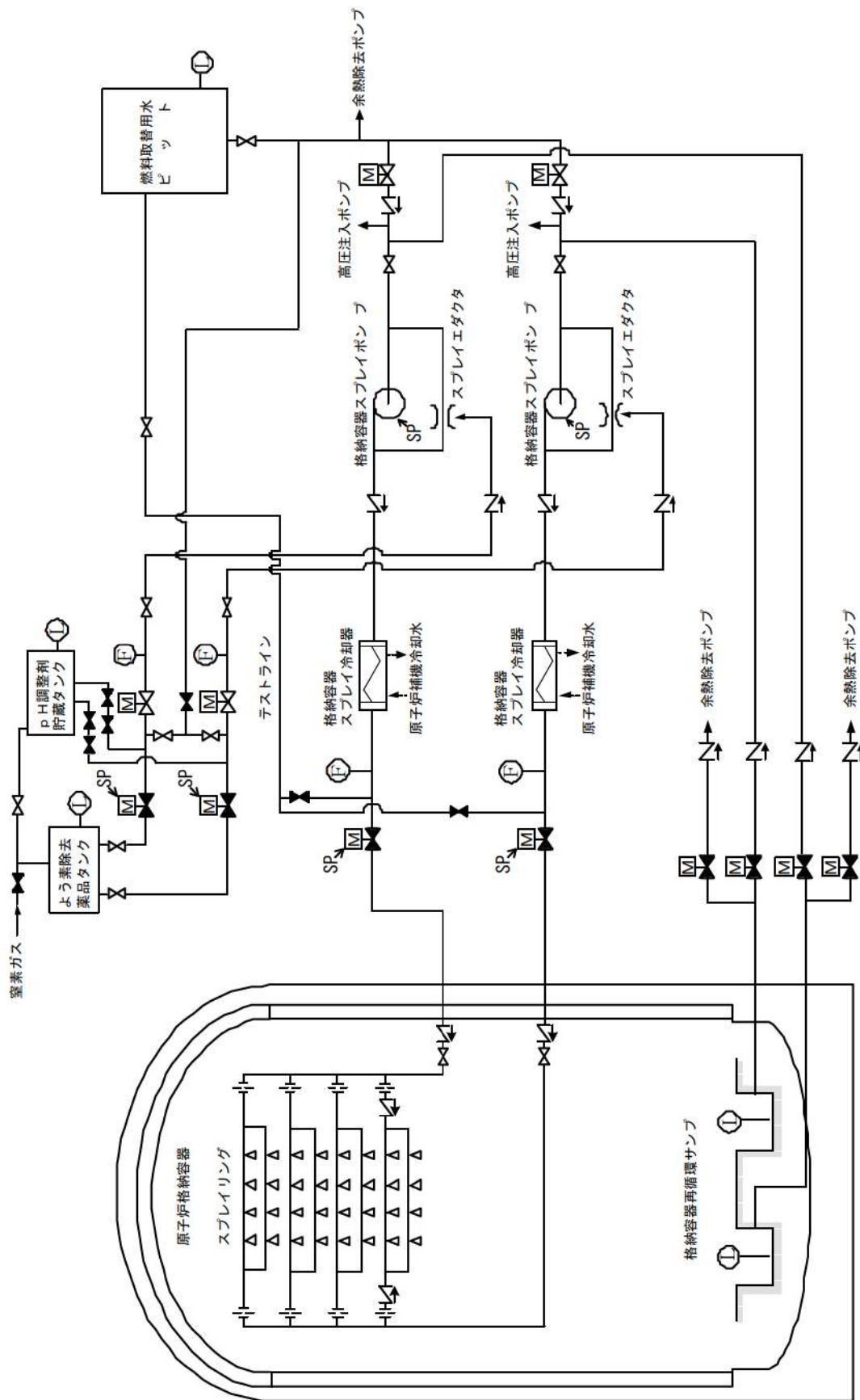
#### 9.2.6 評価

想定される事故に対して、事故後の短期間では動的機器の単一故障を仮定しても、また、事故後の長期間では動的機器の単一故障又は静的機器の単一故障のいずれかを仮定しても、所定の安全機能を果たし得る。なお、静的機器であるスプレイリングについては単一設計としているが、当該設備に要求される格納容器の冷却機能に最も影響を与える単一故障を仮定しても、動的機器の単一故障を仮定した場合と同等の安全機能が達成される。



第 9.1.2 図 原子炉格納容器バウンダリ図





第 9.2.1 図 原子炉格納容器スプレー設備系統概要図



### 9.3 アニュラス空気浄化設備

#### 9.3.2 設計方針

##### (1) 負圧達成能力

アニュラス空気浄化設備は、非常用炉心冷却設備作動信号により作動し、アニュラス部及び安全補機室の負圧を事故発生後10分以内に達成できる設計とする。

また、安全補機室の常用換気空調設備である補助建屋空調装置は、非常用炉心冷却設備作動信号により自動的に隔離する設計とする。

##### (2) よう素除去能力

アニュラス空気浄化設備は、原子炉冷却材喪失時にアニュラス部及び安全補機室を負圧に保ちながら、原子炉格納容器からアニュラス部に漏えいした空気及び安全補機室からの空気をよう素フィルタにより浄化し、大気に放出される排気中のよう素を除去することができる設計とする。

なお、燃料取扱棟内における燃料集合体の落下等により、放射性物質が放出された場合には、アニュラス空気浄化設備で処理できる設計とする。

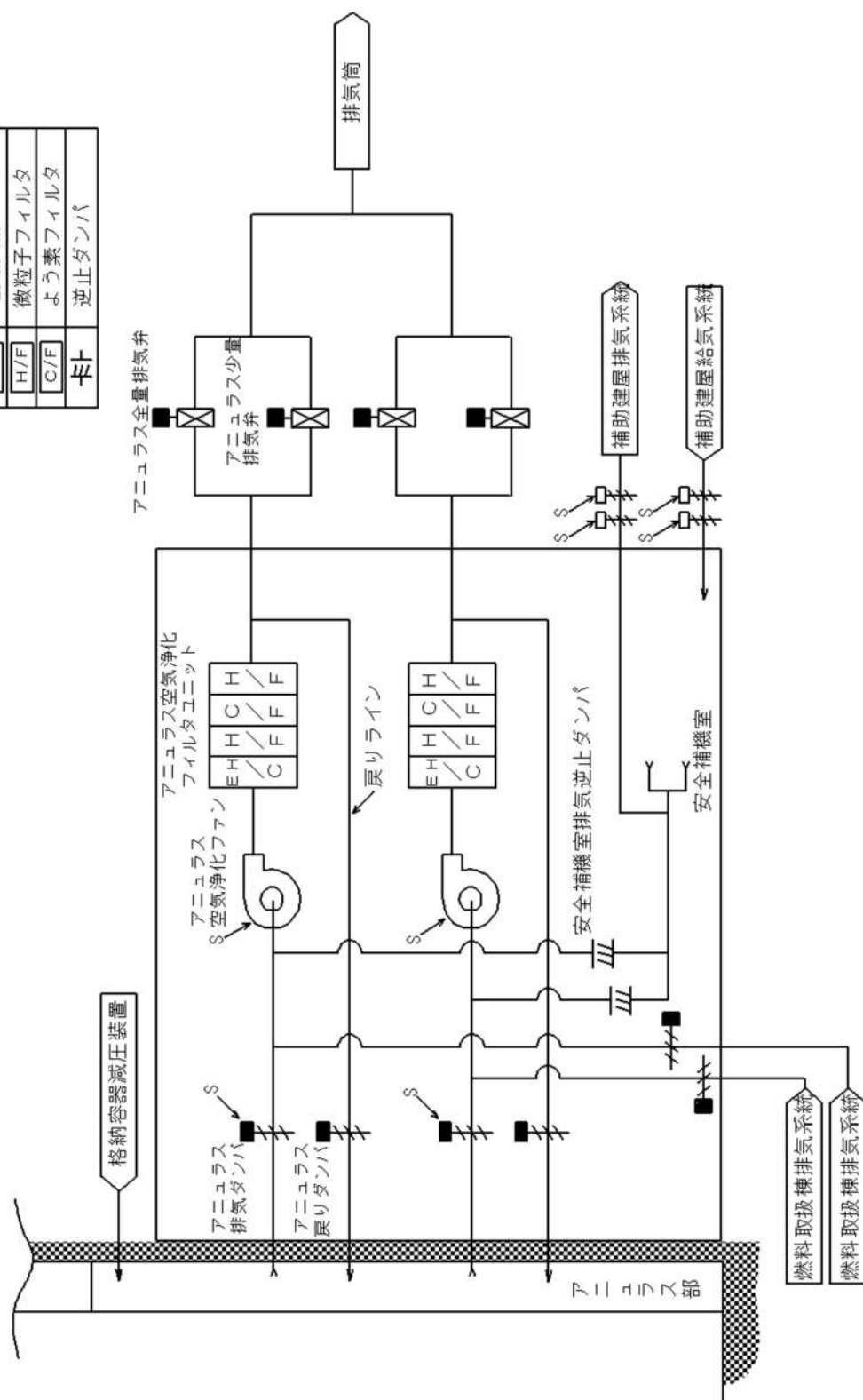
##### (3) 多重性及び独立性

アニュラス空気浄化設備は2系統で構成し、各系統ごとに独立のディーゼル発電機に接続する等、構成する機器に対し原子炉冷却材喪失時の短期間では動的機器の単一故障を仮定しても、また、事故後24時間以上経過した長期間では動的機器の単一故障又は想定される静的機器の単一故障のいずれかを仮定しても、さらにこれら単一故障の仮定に加え外部電源が利用できない場合においても当該設備に要求される原子炉格納容器内又は放射性物質が原子炉格納容器内から漏れ出た場所の雰囲気中の放射性物質の濃度低減機能を達成できるように、多重性及び独立性を備えた設計とする。

なお、単一設計とする排気筒手前のダクトの一部については、劣化モードに対する適切な保守管理を実施し、故障の発生を低く抑えるとともに、想定される故障の除去又は修復のためのアクセスが可能であり、かつ、補修作業が容易となる設計とする。

凡例

E/H/C	電気加熱コイル
H/F	微粒子フィルタ
C/F	よう素フィルタ
#	逆止ダンパ



第 9.3.1 図 アネユルス空気浄化設備概略系統図

## 2. 安全施設

### 2.1 静的機器の単一故障

静的機器の単一故障に関する要求事項が明確となった設置許可基準規則第12条第2項に対する基準適合性を説明する。

#### 2.1.1 安全機能の重要度が特に高い安全機能を有する系統のうち単一の設計とする箇所の確認

設置許可基準規則第12条の解釈において、「安全機能を有する系統のうち、安全機能の重要度が特に高い安全機能を有するもの」は以下の機能を有するものとされている。

##### 一 その機能を有する系統の多重性又は多様性を要求する安全機能

- ・原子炉の緊急停止機能
- ・未臨界維持機能
- ・原子炉冷却材圧力バウンダリの過圧防止機能
- ・原子炉停止後における除熱のための残留熱除去機能
- ・原子炉停止後における除熱のための二次系からの除熱機能
- ・原子炉停止後における除熱のための二次系への補給水機能
- ・事故時の原子炉の状態に応じた炉心冷却のための原子炉内高圧時における注水機能
- ・事故時の原子炉の状態に応じた炉心冷却のための原子炉内低圧時における注水機能
- ・格納容器内又は放射性物質が格納容器内から漏れ出た場所の雰囲気中の放射性物質の濃度低減機能
- ・格納容器の冷却機能
- ・格納容器内の可燃性ガス制御機能
- ・非常用交流電源から非常用の負荷に対し電力を供給する機能
- ・非常用直流電源から非常用の負荷に対し電力を供給する機能
- ・非常用の交流電源機能
- ・非常用の直流電源機能
- ・非常用の計測制御用直流電源機能
- ・補機冷却機能
- ・冷却用海水供給機能
- ・原子炉制御室非常用換気空調機能
- ・圧縮空気供給機能

##### 二 その機能を有する複数の系統があり、それぞれの系統について多重性又は多様性を要求する安全機能

- ・原子炉冷却材圧力バウンダリを構成する配管の隔離機能
- ・原子炉格納容器バウンダリを構成する配管の隔離機能



- ・原子炉停止系に対する作動信号（常用系として作動させるものを除く）の発生機能
- ・工学的安全施設に分類される機器若しくは系統に対する作動信号の発生機能
- ・事故時の原子炉の停止状態の把握機能
- ・事故時の炉心冷却状態の把握機能
- ・事故時の放射能閉じ込め状態の把握機能
- ・事故時のプラント操作のための情報の把握機能

また、設置許可基準規則第12条の解釈において、以下の記載がなされている。

4 第2項に規定する「単一故障」は、動的機器の単一故障及び静的機器の単一故障に分けられる。重要度の特に高い安全機能を有する系統は、短期間では動的機器の単一故障を仮定しても、長期間では動的機器の単一故障又は想定される静的機器の単一故障のいずれかを仮定しても、所定の安全機能を達成できるように設計されていることが必要である。

5 第2項について、短期間と長期間の境界は24時間を基本とし、運転モードの切替えを行う場合はその時点を短期間と長期間の境界とする。例えば運転モードの切替えとして、加圧水型軽水炉の非常用炉心冷却系及び格納容器熱除去系の注入モードから再循環モードへの切替えがある。

また、動的機器の単一故障又は想定される静的機器の単一故障のいずれかを仮定すべき長期間の安全機能の評価に当たっては、想定される最も過酷な条件下においても、その単一故障が安全上支障のない期間に除去又は修復できることが確実であれば、その単一故障を仮定しなくてよい。

さらに、単一故障の発生の可能性が極めて小さいことが合理的に説明できる場合、あるいは、単一故障を仮定することで系統の機能が失われる場合であっても、他の系統を用いて、その機能を代替できることが安全解析等により確認できれば、当該機器に対する多重性の要求は適用しない。

これらの要求により、重要度の特に高い安全機能を有する系統のうち、長期間（24時間以上若しくは運転モード切替以降）にわたって機能が要求される静的機器についての単一故障の仮定の適用に関する考え方が明確となったため、泊発電所3号炉において、発電用軽水型原子炉施設の安全機能の重要度分類に関する審査指針（重要度分類審査指針）に示される安全施設の中から各安全機能を担保する系統を抽出し、多重性又は多様性及び独立性の確保について整理した。なお、系統の抽出に当たっては、安全機能を有する電気・機械装置の重要度分類指針（JEAG4612-2010，社団法人日本電気協会）及び安全機能を有する計測制御装置の設計指針（JEAG4611-2009，社団法人日本電気協会）を参考とした。また、独立性の確保においては、設置許可基準規則第12条に関する適合性の確認として、

共通要因（地震、溢水、火災）についての整理を行った。あわせて、設計基準事故解析において期待する異常状態緩和系がすべて含まれていることを確認した。各安全機能を担保する系統の抽出結果を別紙1-1に、整理結果を別紙1-2に、設計基準事故解析において期待する異常状態緩和系の確認結果を別紙1-3に示す。また、別紙1-2 で整理した共通要因（地震、溢水、火災）以外の共通要因故障の起因となりうるハザードについての整理結果を別紙1-4に示す。

なお、設置許可基準規則第2条において、多重性、多様性、独立性は以下のとおり定義されている。

十七 「多重性」とは、同一の機能を有し、かつ、同一の構造、動作原理その他の性質を有する二以上の系統又は機器が同一の発電用原子炉施設に存在することをいう。

十八 「多様性」とは、同一の機能を有する二以上の系統又は機器が、想定される環境条件及び運転状態において、これらの構造、動作原理その他の性質が異なることにより、共通要因（二以上の系統又は機器に同時に影響を及ぼすことによりその機能を失わせる要因をいう。以下同じ。）又は従属要因（単一の原因によって確実に系統又は機器に故障を発生させることとなる要因をいう。以下同じ。）によって同時にその機能が損なわれないことをいう。

十九 「独立性」とは、二以上の系統又は機器が、想定される環境条件及び運転状態において、物理的方法その他の方法によりそれぞれ互いに分離することにより、共通要因又は従属要因によって同時にその機能が損なわれないことをいう。

対象設備の抽出フロー（第2.1.1.1図）及び別紙1-2の整理結果に基づき、安全機能を有する系統を構成する設備に単一設計箇所があり、かつ単一設計箇所を有するために多重性又は多様性の確保についての基準適合性に関する更なる検討が必要な設備を抽出した結果、以下の4設備が抽出された。

(1) アニュラス空気浄化設備

単一設計箇所：ダクトの一部

(2) 原子炉格納容器スプレイ設備

単一設計箇所：格納容器スプレイ配管、スプレイリング

(3) 換気空調設備のうち中央制御室非常用循環系統

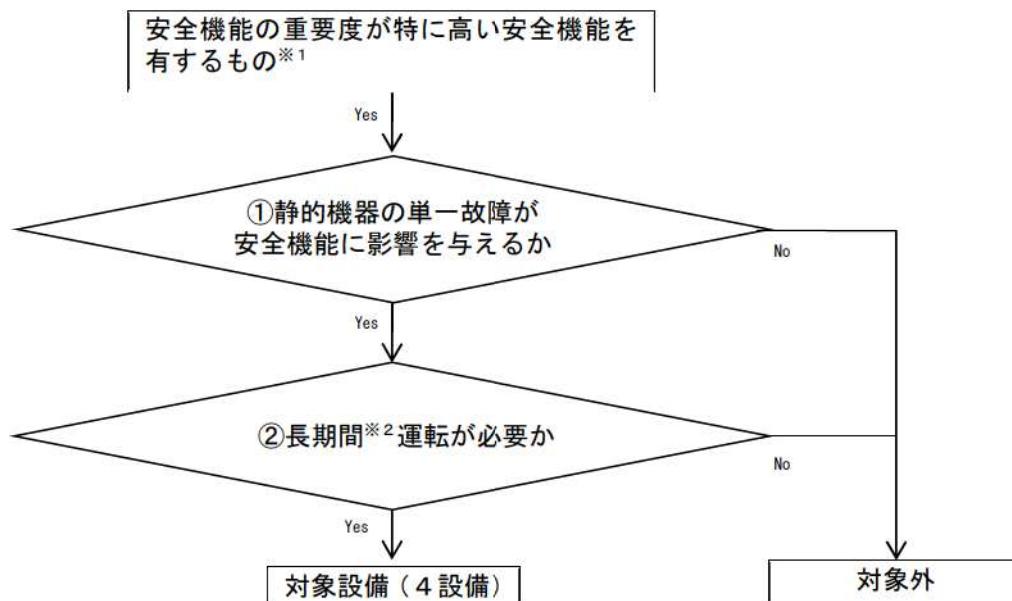
単一設計箇所：ダクトの一部、中央制御室非常用循環フィルタユニット

(4) 事故時に1次冷却材をサンプリングする設備

単一設計箇所：配管、試料採取管、弁、冷却器

上記4設備の系統概略図を第2.1.1.2図～第2.1.1.5図に示す。





※1 設置許可基準規則の解釈第12条3項の表に規定された安全機能に有する系統を構成する設備

※2 24時間以降若しくは運転モードの切替え以降

第2.1.1.1図 対象設備抽出フロー

別紙1-2の整理結果から、これらの設備はいずれも長期間にわたって機能が要求されるため、原則として静的機器の単一故障を仮定しても所定の安全機能を達成できるように設計されていることが必要な設備となることを確認した。

このうち、原子炉格納容器スプレイ設備については、単一設計としていた格納容器スプレイ配管について、長期間にわたって機能が要求されるため、静的機器の単一故障を仮定しても安全機能を達成できるよう多重化することとし、また、スプレイリングについても、動的機器の単一故障又は想定される静的機器の単一故障のいずれかを仮定しても、所定の安全機能が達成できることを確認した。

一方、原子炉格納容器スプレイ設備を除く3設備については、設置許可基準規則第12条の解釈において静的機器の単一故障の想定を仮定しなくてよい又は多重性の要求を適用しないと記載されている下記の3条件のいずれに該当するかを整理した。

- ①想定される最も過酷な条件下においても、その単一故障が安全上支障のない期間に除去又は修復できることが確実である場合
- ②単一故障の発生の可能性が極めて小さいことが合理的に説明できる場合
- ③単一故障を仮定することで系統の機能が失われる場合であっても、他の系統を用いて、

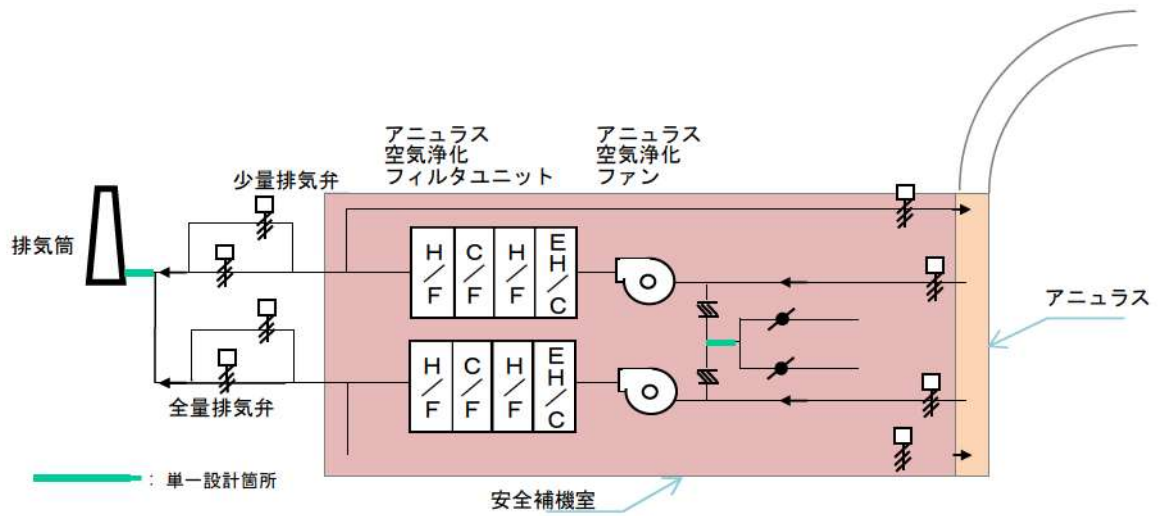


その機能を代替できることが安全解析等により確認できる場合  
 その結果、第2.1.1.1表のとおり、①～③のいずれかに該当するため、設置許可基準規則に適合することを確認した。

第2.1.1.1表 静的機器の基準適合性確認結果一覧

設備	対象設備	適合条件		
		①	②	③
アニュラス空気浄化設備	ダクトの一部	○	—	—
換気空調設備（中央制御室非常用循環系統）	ダクトの一部， 中央制御室非常用循環 フィルタユニット	○	—	—
事故時に1次冷却材をサンプリングする設備	配管，試料採取管， 弁，冷却器	—	—	○

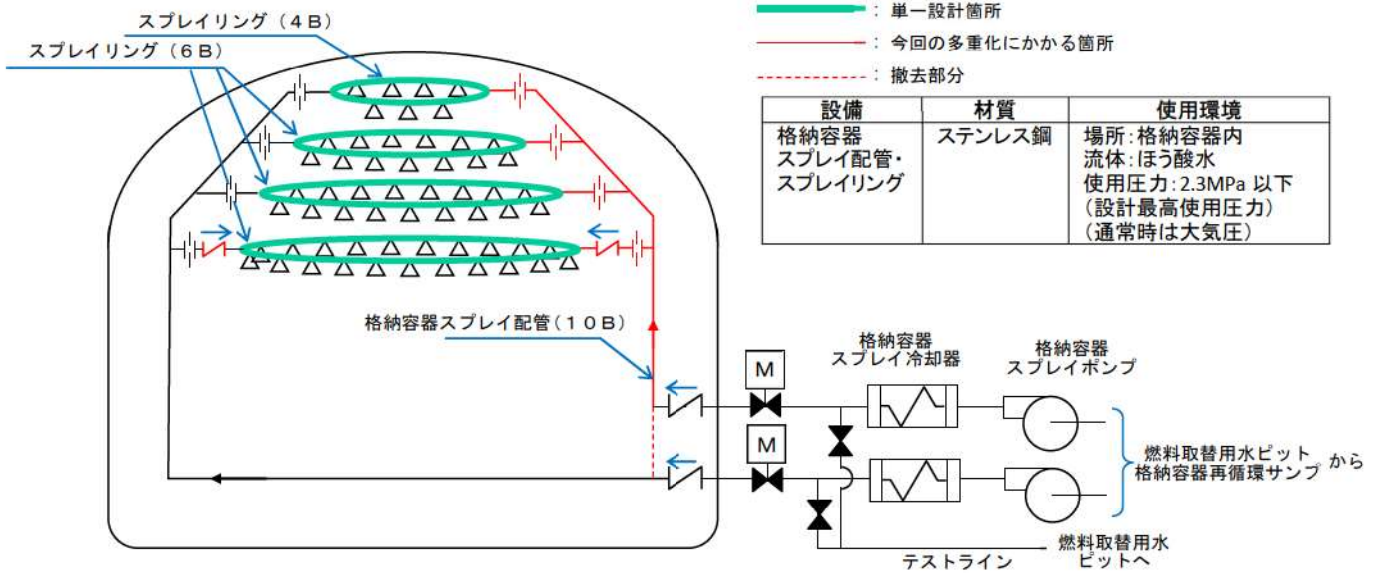
これら4設備の適合性の詳細については2.1.2以降で示す。



設備	材質	使用環境
アニュラス空気浄化系ダクト	炭素鋼 (内外面塗装)	場所: 原子炉建屋内 流体: 空気 使用圧力: 5kPa 以下 保温なし

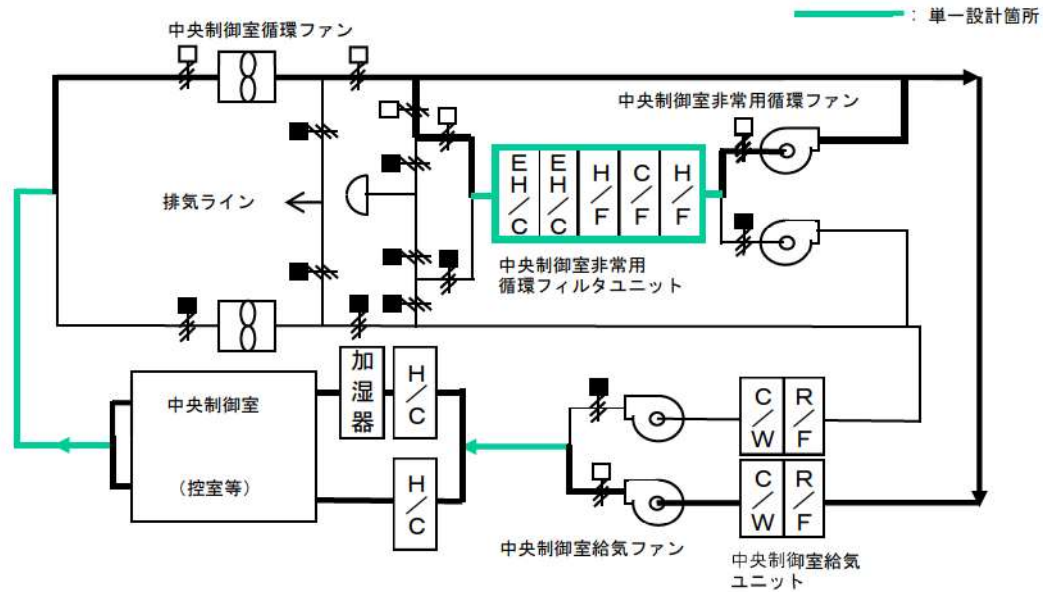
C/F: 酵母フィルタ
H/F: 微粒子フィルタ
EH/C: 電気加熱コイル

第 2.1.1.2 図 アニュラス空気浄化設備系統概略図



設備	材質	使用環境
格納容器 スプレィ配管・ スプレィング	ステンレス鋼	場所: 格納容器内 流体: ほう酸水 使用圧力: 2.3MPa 以下 (設計最高使用圧力) (通常時は大気圧)

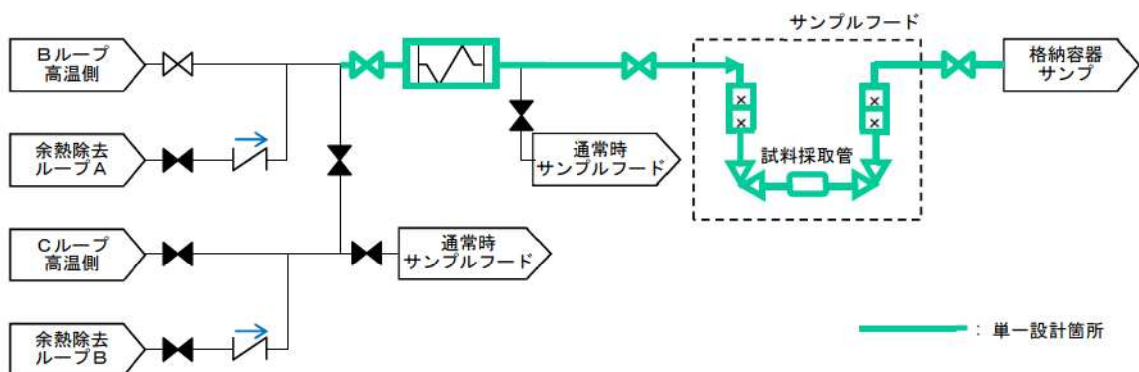
第 2.1.1.3 図 格納容器スプレィ設備系統概略図



設備	材質	使用環境
中央制御室非常用循環フィルタユニット	炭素鋼 (内外面, 亜鉛メッキ又は塗装)	場所: 原子炉補助建屋内 流体: 空気 使用圧力: 5kPa 以下 保温あり
フィルタ	ガラス繊維 など	
中央制御室非常用循環系統ダクト	炭素鋼 (内外面, 亜鉛メッキ又は塗装)	場所: 原子炉補助建屋内 流体: 空気 使用圧力: 5kPa 以下 保温あり

C/F: 活性炭フィルタ  
H/F: 微粒子フィルタ  
EH/C: 電気加熱コイル  
R/F: 粗フィルタ  
C/W: 冷却コイル  
H/C: 蒸気加熱コイル

第 2.1.1.4 図 中央制御室非常用循環系統 (換気空調設備) 系統概略図



第 2.1.1.5 図 事故時に 1 次冷却材を採取する設備 (試料採取設備) 系統概略図



## 2.1.2 アニュラス空気浄化設備

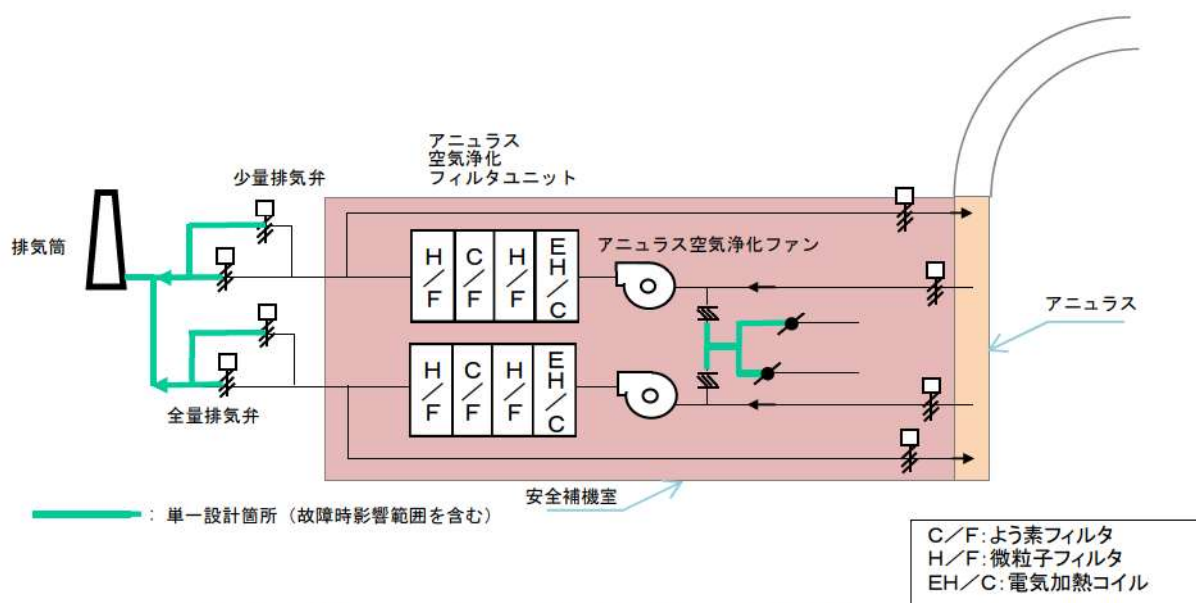
### 2.1.2.1 単一故障仮定時の安全機能の確認結果

#### (1) 設備概要

アニュラス空気浄化設備は、事故時に格納容器内から漏れ出た放射性物質の濃度低減機能を有しており、通常待機状態である。定期試験時、単一設計としているダクトの内部流体は空気であり、温度、圧力はほぼ常温、常圧である。

機能が要求される事故時においては、使用環境が多少悪化（温度、湿度上昇）するものの、事故時の環境条件を想定した設計をしており、問題とはならない。また、耐震Sクラスで設計されており、信頼性は高い。

アニュラス空気浄化設備の系統概略図を第2.1.2.1図に示す。



第2.1.2.1図 アニュラス空気浄化設備の系統概略図

第2.1.2.1図に示すとおり、アニュラス空気浄化設備の動的機器である弁・ファンはすべて二重化しており、ダクトの一部が単一設計となっている。

これらの単一設計箇所の材質・塗装有無・内部流体（通常時、設計基準事故時）・設置場所・使用圧力・保温有無を第2.1.2.1表に示す。

第2.1.2.1表 アニュラス空気浄化設備単一設計箇所の子質及び使用環境

		ダクト
材質		炭素鋼
塗装		有 (内外面)
内部流体	通常時	屋内空気
	事故時	[フィルタユニット上流] 湿分の多い空気 (放射性物質含む) [フィルタユニット下流] 湿分の多い空気 (放射性物質含む)
設置場所		原子炉建屋内
使用圧力		5kPa 以下
保温		無

(2) 静的機器の単一故障が発生した場合の影響度合い

単一設計となっている静的機器の単一故障が発生した場合の影響度合いを確認するため、アニュラス空気浄化設備の静的機器の単一故障を想定し、設計基準事象としてアニュラス空気浄化設備の放射性物質の濃度低減機能に期待している原子炉冷却材喪失時の線量評価を実施した。

なお、制御棒飛び出し時もアニュラス空気浄化設備に期待するが、格納容器内への放射性物質の放出量としては原子炉冷却材喪失時の方が多くなるため、単一故障が発生した場合の影響は原子炉冷却材喪失時に包含される。

線量評価において仮定する単一故障は、想定される損傷モードのうち環境への放射性物質の放出の観点から最も過酷なものとする。第2.1.2.2図に故障を想定する箇所の考え方を示す。この結果、最も過酷な条件として、排気筒手前のダクトの全周破断を想定した。

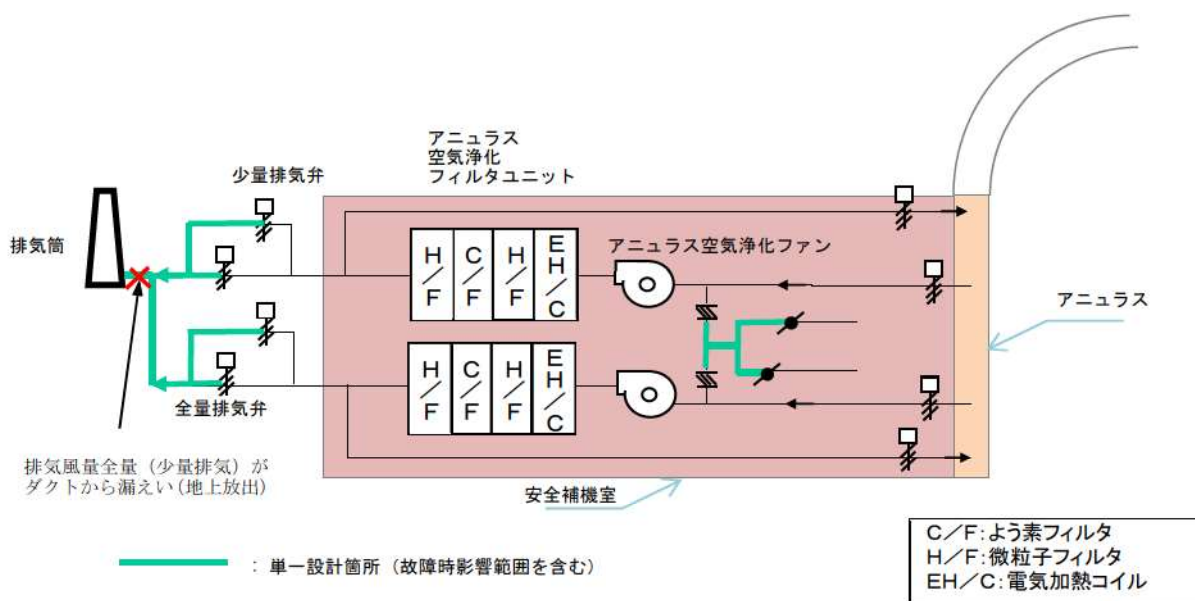
一般公衆への線量影響評価に当たっては、影響度合を確認する目安として、設計基準事故時の判断基準である周辺公衆の実効線量 5 mSv との比較を行った。

線量影響評価を実施するに当たって、アニュラス空気浄化設備に期待する設計基準事象については、事故発生 24 時間後からダクト破断箇所の修復作業の着手が可能であること及び設置許可基準規則第 12 条の解釈において、静的機器の単一故障の想定を仮定しなくてよい条件を考慮し、ダクト修復による機能の復旧を期待した評価を実施した。

原子炉冷却材喪失では、事故発生から 24 時間までの間はアニュラス空気浄化設備にて処理し、事故発生 24 時間後から 4 日まで、ダクト全周破断箇所より漏えいが継続し、その全量が地上放出され、4 日以降は修復により機能が復旧するものとして敷地境界線量を評価した。原子炉設置変更許可申請書添付書類十 3.4.4 原子炉

冷却材喪失（評価結果：約0.23mSv）から変更した評価条件を第2.1.2.2表に、評価結果を第2.1.2.3表に示す。

評価の結果、敷地境界における実効線量は約0.23mSv である。原子炉設置変更許可申請書添付書類十 3.4.4 原子炉冷却材喪失における評価（評価結果：約0.23mSv）と同程度であり、設計基準事故時の判断基準である周辺線量の実効線量 5 mSv を下回ることから、単一故障が発生した場合の影響度合いは小さいと判断した。







故障想定箇所	評価	最も過酷な条件	
		公衆被ばく	作業員被ばく
アニュラス空気浄化ファン入口の安全補機排気ライン	破断した場合でも、安全補機室はアニュラス空気浄化ファンによって負圧となり、漏えいしたよう素はアニュラス空気浄化設備に導かれ、フィルタを通過して排気筒から放出される。	—	—
排気筒手前	破断した場合は、放射性物質の放出高さが排気筒から地上部へと低所側に変化し、且つ故障想定箇所から排気筒までの圧力損失の減少により、ファン風量が増加（よう素フィルタ通過風速増加）し、よう素フィルタの除去効果が低下する。	○	○

第2.1.2.2図 単一故障箇所の選定（アニュラス空気浄化設備の場合）



第2.1.2.2表 アニュラス空気浄化システムダクト全周破断時影響評価条件（変更点）

項目	影響評価	ベースケース
負圧達成後のアニュラス排気風量	(10分～30分) アニュラス空気浄化設備を通じて全量放出（排気筒放出） (30分～24時間) アニュラス空気浄化設備を通じて少量放出（ファン容量の35.5%）（排気筒放出）  <u>ダクト破断</u> (24時間～4日) 少量放出の全量（全量放出の約66.0%）のダクト漏えい（地上放出）  <u>ダクト修復</u> (4日～30日) アニュラス空気浄化設備を通じて少量放出（ファン容量の35.5%）（排気筒放出）	(10分～30分) アニュラス空気浄化設備を通じて全量放出（排気筒放出） (30分～30日) アニュラス空気浄化設備を通じて少量放出（ファン容量の35.5%）（排気筒放出）
よう素除去効率	(10分～24時間) 95 [%]  <u>ダクト破断</u> (24時間～4日) 90 [%]  <u>ダクト修復</u> (4日～30日) 95 [%]	95 [%]
実効放出継続時間	よう素（I-131等価量 - 小児実効線量係数換算）：3時間 希ガス（ $\gamma$ 線エネルギー0.5MeV換算）：8時間	よう素（I-131等価量 - 小児実効線量係数換算）：3時間 希ガス（ $\gamma$ 線エネルギー0.5MeV換算）：11時間
環境に放出された放射性物質の大気中の拡散条件	排気筒放出 相対濃度 $\chi/Q$ [s/m <sup>3</sup> ] : $4.3 \times 10^{-5}$ 相対線量 D/Q [Gy/Bq] : $3.3 \times 10^{-19}$ 地上放出 相対濃度 $\chi/Q$ [s/m <sup>3</sup> ] : $4.5 \times 10^{-5}$ 相対線量 D/Q [Gy/Bq] : $3.3 \times 10^{-19}$	相対濃度 $\chi/Q$ [s/m <sup>3</sup> ] : $4.3 \times 10^{-5}$ 相対線量 D/Q [Gy/Bq] : $3.1 \times 10^{-19}$

第2.1.2.3表 アニュラス空気浄化系統ダクト全周破断時影響評価結果

項 目		影響評価	ベースケース
環境に放出される希ガス（ $\gamma$ 線実効エネルギー0.5MeV 換算値）	排気筒放出	約 $4.4 \times 10^{13}$ Bq	約 $6.1 \times 10^{13}$ Bq
	地上放出	約 $7.7 \times 10^{10}$ Bq	—
環境に放出されるよう素（I-131 等価量 - 小児実効線量係数換算）	排気筒放出	約 $2.1 \times 10^{11}$ Bq	約 $2.7 \times 10^{11}$ Bq
	地上放出	約 $5.8 \times 10^{12}$ Bq	—
実効線量	希ガスの $\gamma$ 線外部被ばくによる実効線量	約 0.017 mSv	約 0.019mSv
	よう素の内部被ばくによる実効線量	約 0.11 mSv	約 0.11mSv
	原子炉建屋原子炉棟内の核分裂生成物からの直接線及びスカイシャイン線による実効線量	約 0.086 mSv	約 0.086 mSv
	合計	約 0.23 mSv	約 0.23 mSv

### (3) 静的機器の単一故障が発生した場合の修復可能性

当該設備において、劣化モードに対する保守管理を適切に実施しており、これまでにおいても故障した実績がない（別紙1-8）。また、他プラントにおける過去の故障実績についても調査を行ったが、同じ系統での故障実績はなく、系統、使用環境が異なる場合に腐食等が見られる程度であり、同様の故障の発生は考え難い（別紙1-7）。

今後もこれまでと同様の保守管理及び追加の保全を継続していくことで、故障の発生を低く抑えることができると考える。また、念のために、ダクト内外面の詳細な点検を計画的に実施することとする（別紙1-9）。

事故発生から24 時間後に単一故障が発生したと仮定した場合において、当該単一故障箇所の修復が可能か否かを確認した。

なお、上記単一故障発生時、プラントは既に停止状態にあり、本修復はあくまでも応急処置として実施するものである。事故収束後に、技術基準に適合する修復を改めて実施する。

#### a. 故障の想定

単一設計としているアニュラス空気浄化設備のダクトの一部に想定される故障としては、故障（劣化）モードから微小な腐食によるピンホール・亀裂の発生が考えられる。

ダクトの閉塞については、当該系の吸込み部は床面から離れた位置に配置しており、空気中の塵や埃等の浮遊物しか流入することはなく、当該配管は大口径（内径500mm）であることから、閉塞は考えられない。

また、全周破断については構造及び運転条件等から発生することは考えにくいですが、ダクトについては保守的に全周破断についても想定する。

第2.1.2.4表に故障の想定とその対応について整理した。



第2.1.2.4表 アニュラス空気浄化設備単一設計箇所における 故障想定と対応整理表

設備(系統)	想定箇所	故障	故障(劣化)モード	発生の可能性	検知性	修復性	被ばく影響	安全上支障のない期間に修復可	最も過酷な条件
アニュラス 空気浄化設 備	ダクト	全周破断	腐食 ひび割れ	△ (考えにくい)	○	○	○	○	○
		ピンホール 亀裂	腐食 ひび割れ	○ (想定される)	○	○	○	○	—
		閉塞	なし	× (考えられない)	—	—	—	—	—

b. 想定される故障による修復可能性

第2.1.2.4表で整理した想定される故障について、修復可能性を検討する。なお、想定される故障のうちダクト破損（全周破断，ピンホール・亀裂）について，以下のアニュラス空気浄化ファン入口の安全補機排気ラインの単一設計部においては，故障を想定してもアニュラス空気浄化設備に要求される機能が維持され，安全機能に影響がないことから，排気筒手前の単一設計部での故障の発生を想定し，修復可能性を検討する。

- ・アニュラス空気浄化ファン入口の安全補機排気ラインの単一設計部で破断した場合でも，安全補機室はアニュラス空気浄化ファンによって負圧となり，安全補機室に漏えいしたよう素はアニュラス空気浄化設備に導かれ，フィルタを通過して排気筒から放出される。この場合，放出経路及びフィルタによる放射性物質低減機能に影響はないため，放出放射エネルギーに変更はない。
- ・排気筒手前が破断した場合は，放射性物質の放出高さが排気筒から地上部へと低所側に変化し，且つ故障想定箇所から排気筒までの圧力損失の減少により，ファン風量が増加（よう素フィルタ通過風速増加）するため，放射性物質低減機能は低下する。この場合でも，2.1.2.1 (2) の影響評価結果（第2.1.2.3表）に示すように，原子炉設置変更許可申請書添付書類十 3.4.4 原子炉冷却材喪失における評価（評価結果：約0.23mSv）と同程度であり，単一故障が発生した場合の影響度合いは小さい。

(4) 想定される故障による影響評価

a. 全周破断

(a) 故障の条件想定

当該システムのダクトに想定される故障（劣化）モードは腐食・ひび割れであり，運転条件，環境条件等から最も過酷な条件を想定しても，現実的にはダクトの一部に腐食孔程度が生じることは考えられるが，全周破断にまで至ることは考え難い。しかし，腐食からの延長として最も過酷な条件として，ダクトの全周破断を想定する。

(b) 検知性

事故時のアニュラス空気浄化設備作動時において，ダクトの全周破断が発生した場合，中央制御室での確認（排気筒流量変化，排気筒モニタの線量の変化）及び現場パトロール（視覚，聴覚，触覚）により，全周破断箇所の特定は可能である。

また，現場パトロールはアニュラス空気浄化設備が起動した後，1回/日実施するため，故障発生1日以内に確実に検知可能である。

なお，全周破断発生直後において，現場パトロール箇所であるダクト全周破断箇所の線量率は，原子炉冷却材喪失時における破断箇所から原子炉建屋内に漏えいした放射性物質による線量率（約7.4 mSv/h）に加えて，原子炉格納容器内の放射

性物質による直接線量率（約 $1.3 \times 10^{-2}$  mSv/h：安全側に評価点は外部遮蔽表面）を考慮しても約7.4 mSv/hであるため、現場パトロールが可能である。

(c) 修復作業性

ダクトの修復作業は、全周破断箇所を特定した後、ダクト直管部、エルボ部及びティ継手部の破損箇所に応じた修復を実施する。修復方法としては、損傷状況に応じて柔軟に対応できるように、当て板、紫外線硬化型FRPシートによる修復等、複数の方法を用意しており、修復に当たっては、使用環境（耐圧性、耐熱性）を考慮した仕様の資機材を準備する。修復用の資機材は構内に保管する。

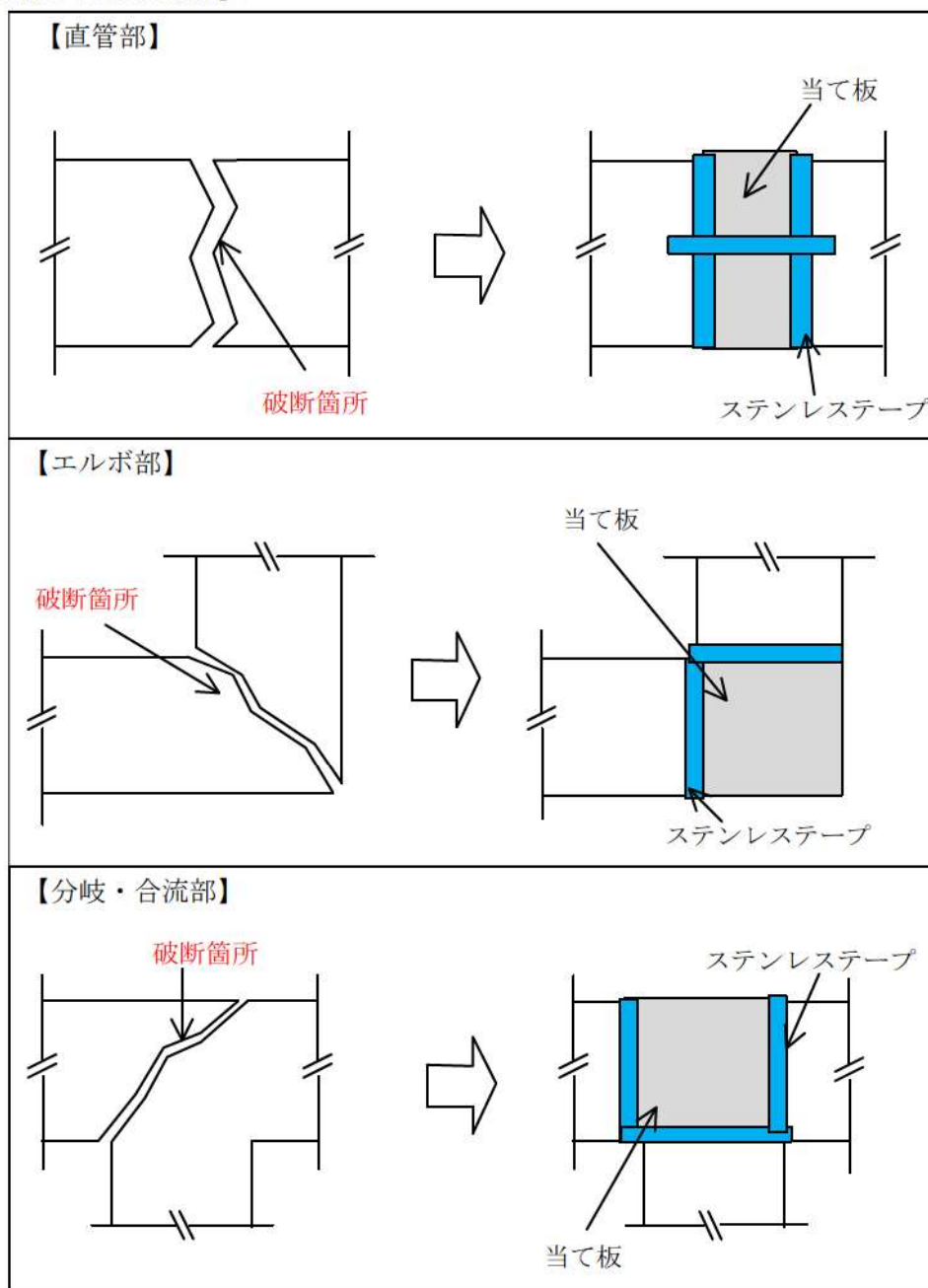
第2.1.2.3 図～第2.1.2.6 図に、当て板、紫外線硬化型FRPシートによるダクトの修復方法について具体例を示す。

当て板を用いた修復は、第2.1.2.7 図に示すとおり3日間で可能であると評価しており、モックアップによっても本工程の妥当性を確認している。また、紫外線硬化型FRPシートを用いた修復は、以下のとおり当て板を用いた修復より短期間で可能なため、修復期間は3日間に包絡される。

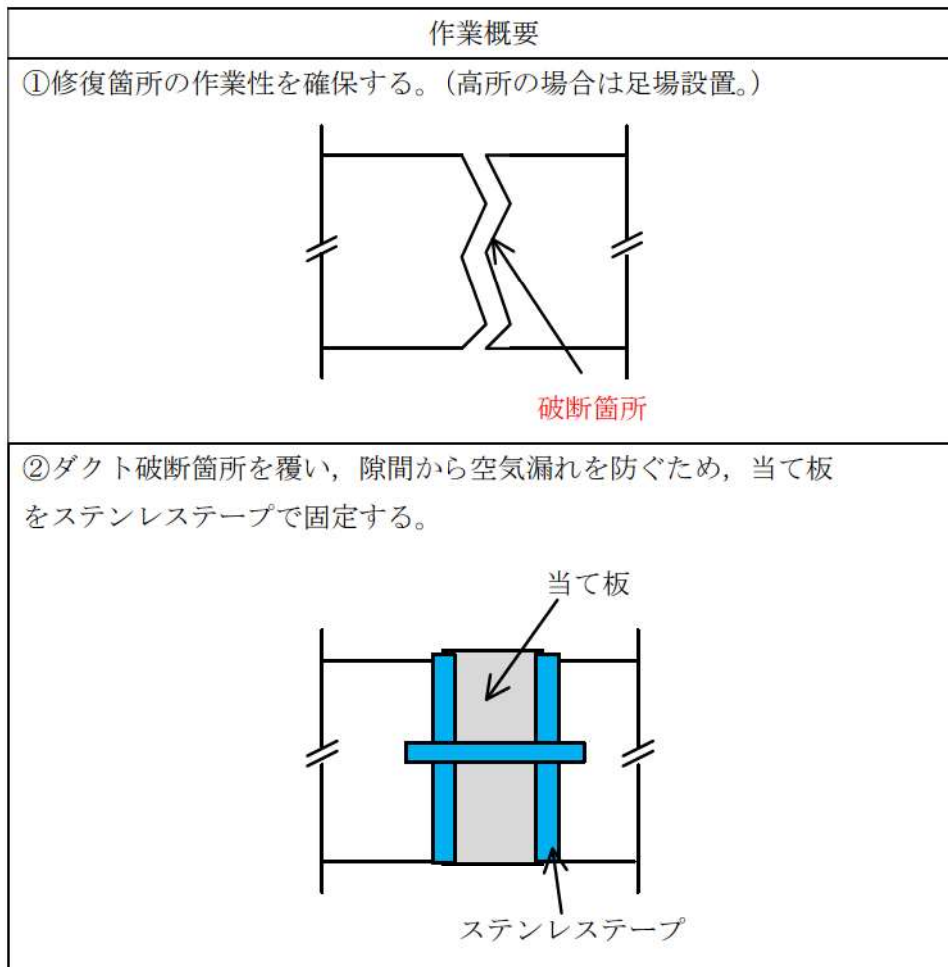
- ・紫外線硬化型FRPシートによる修復の場合、当て板を用いた修復と比較して、当て板加工及び位置調整（芯合わせ）に対応する作業が容易であることから、作業物量が少なく、短期間で修復可能である。



【当て板を用いた修復方法】

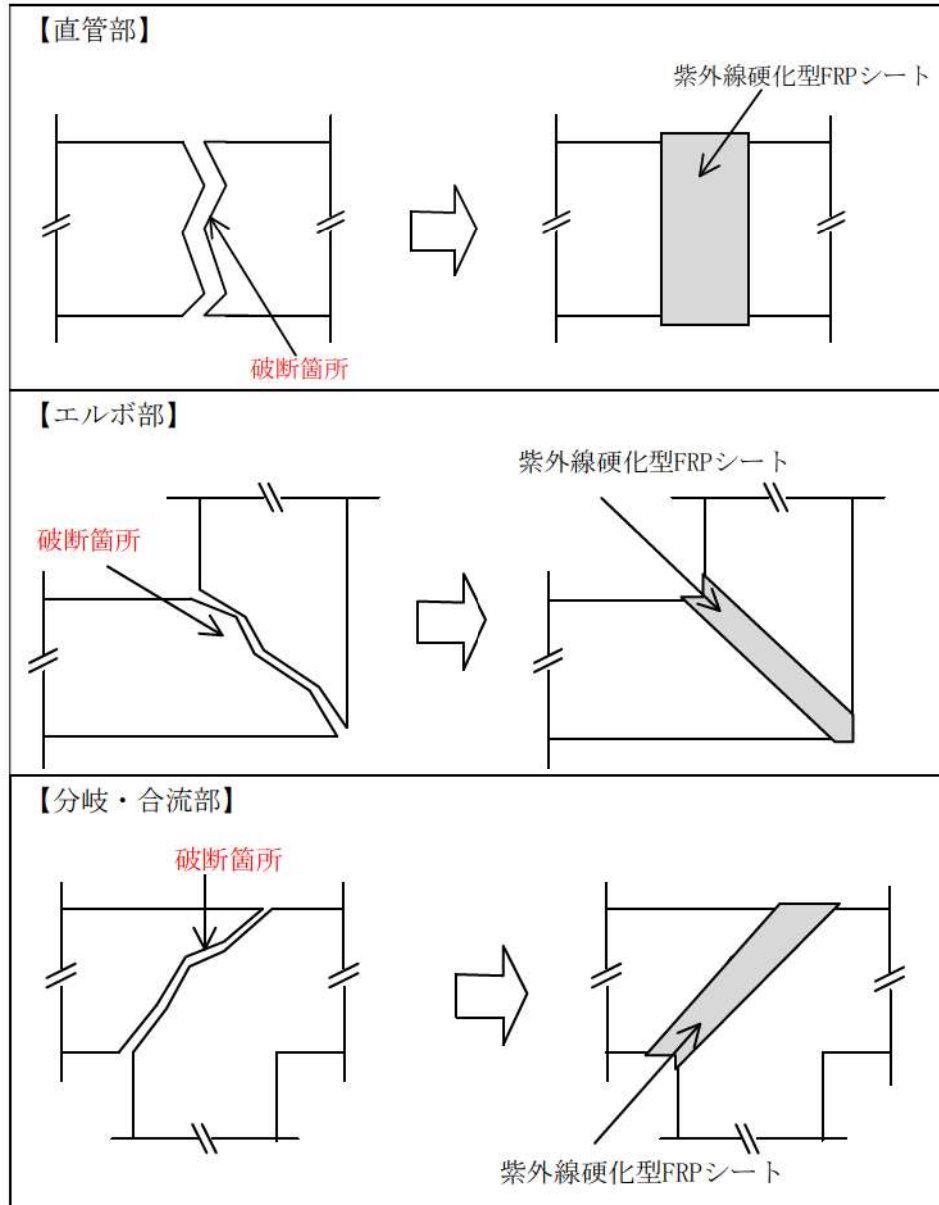


第2.1.2.3図 当て板による修復イメージ



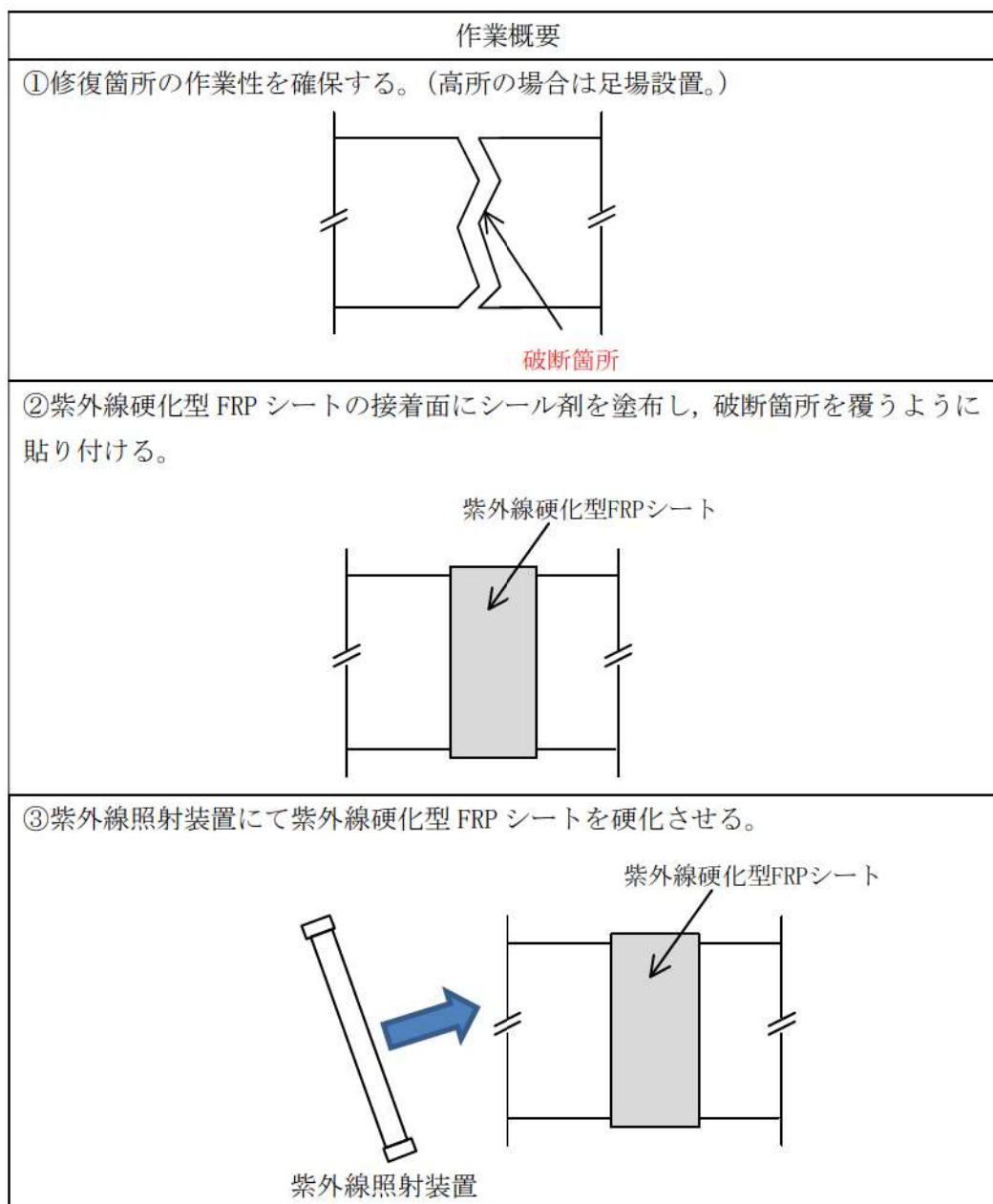
第2.1.2.4図 当て板による修復作業概要

【紫外線硬化FRPシートを用いた修復方法】



第2.1.2.5図 紫外線硬化型FRPシートによる修復イメージ





第2.1.2.6図 紫外線硬化型FRPシートによる修復作業概要

作業項目		6h	12h	18h	24h	人員内訳
作業計画	4h/2人	[Yellow bar from 0 to 4h]				作業員6人+監視員1人
資機材の移動	1h/7人	[Yellow bar from 4 to 5h]				作業員6人+監視員1人
設備準備	0.5h/7人	[Yellow bar from 5 to 5.5h]				作業員6人+監視員1人
足場設置	5h/7人	[Yellow bar from 5.5 to 10.5h]				作業員6人+監視員1人
当て板加工	6h/6人	[Yellow bar from 10.5 to 16.5h]				作業員6名
当て板取付	3h/6人	[Yellow bar from 16.5 to 19.5h]				作業員6名
運転圧漏えい確認準備	0.5h/6人	[Yellow bar from 19.5 to 20h]				作業員6名
運転圧漏えい確認	0.5h/6人	[Yellow bar from 20 to 20.5h]				作業員6名

必要作業員数：最大52名

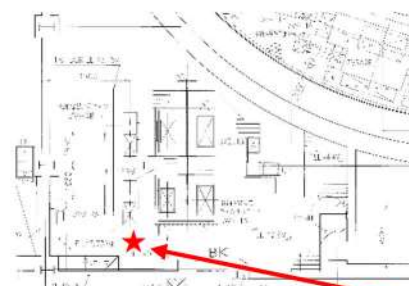
第2.1.2.7図 当て板を用いた修復方法の概略工程

(足場設置のモックアップ試験)

高所等足場設置期間の妥当性を確認することを目的とし、足場設置に係る作業性(作業員、必要資機材、作業時間)のモックアップを行った。モックアップの実施に際しては、事故時環境下における作業を考慮し、全面マスク、タイベックを着用し実施した。また、足場設置困難箇所を以下の観点から選定し、第2.1.2.8 図の箇所をアニュラス空気浄化設備における補修困難箇所として足場モックアップを行った。

- ・故障想定箇所(補修箇所)へのアクセス性(高所)
- ・補修箇所の作業性(狭隘箇所有無)
- ・上記に係る干渉物有無(補修箇所及びエリア周辺)

【足場設置困難箇所】



原子炉建屋 T.P. 40.8m



アニュラス空気浄化設備ダクト

- 修復困難理由
- ・高所(約5.4m)
  - ・干渉物有り
  - ・狭隘

【足場設置モックアップ結果】

作業員	7人			
必要資機材	足場パイプ (3m)	11本	ステップ	17個
	足場パイプ (2m)	20本	ジョイント	8個
	足場パイプ (1.5m)	11本	直行クランプ	90個
	足場パイプ (1m)	23本	自在クランプ	5個
	足場板 (1.5m)	7枚	キャッチクランプ	10個
	足場板 (1m)	14枚	チェーン用クランプ	3個
	ベース	6個	メッシュ 500×450	2個
			メッシュ 500×1000	1個
作業時間	約11時間			



足場設置前



足場設置後

第2.1.2.8 図 アニュラス空気浄化システムにおける足場設置困難箇所及び足場設置モックアップ実施結果

(当て板による修復作業のモックアップ試験)

当て板による修復作業期間の妥当性を確認することを目的とし、当て板による修復作業に係る作業性(作業員, 必要資機材, 作業時間)のモックアップを行った。第2.1.2.9 図に作業概要を示す。

モックアップの実施に際しては、事故時環境下における作業を考慮し、全面マスク、タイベックを着用し実施した。また、当て板による修復後、当該ダクトに対して耐圧試験を実施し、流路を確保するための十分な機能が確保できることを確認している。



第2.1.2.9 図 当て板による修復作業概要 (モックアップ)

(作業訓練)

ダクトの全周破断に伴う修復作業は、事故時に修復作業が必要になった際に当社社員又は発電所構内企業により対応ができるよう体制を整備する。

また、技量が必要となる、当て板等の作業については、訓練計画を定め、訓練を実施することで修復作業の対応性を高めていく。



(d) 影響評価時の故障箇所の仮定

アニュラス空気浄化設備のダクトの中で故障時の影響が最も厳しくなる、排気筒手前のダクト（第2.1.2.2図）を仮定する。なお、多重化している配管においても全周破断により系統全体が機能喪失する可能性がある箇所については、故障想定の対象範囲とする。

b. ピンホール・亀裂による破損

(a) 故障の条件想定

全周破断に至る前の、ダクトにピンホール・亀裂による破損が発生した場合を想定する。

(b) 検知性

事故時のアニュラス空気浄化設備作動時において、当該設備のダクトの破損により系統の機能維持に悪影響が生じた場合、ダクトの全周破断時と同様に、現場パトロール（視覚、聴覚、触覚）により破損箇所の特定は可能である。

また、現場パトロールはアニュラス空気浄化設備が起動した後、1回/日実施するため、故障発生後1日以内に確実に検知可能である。

なお、線量率については、全周破断発生時の評価に包絡されることから、現場パトロールが可能である。

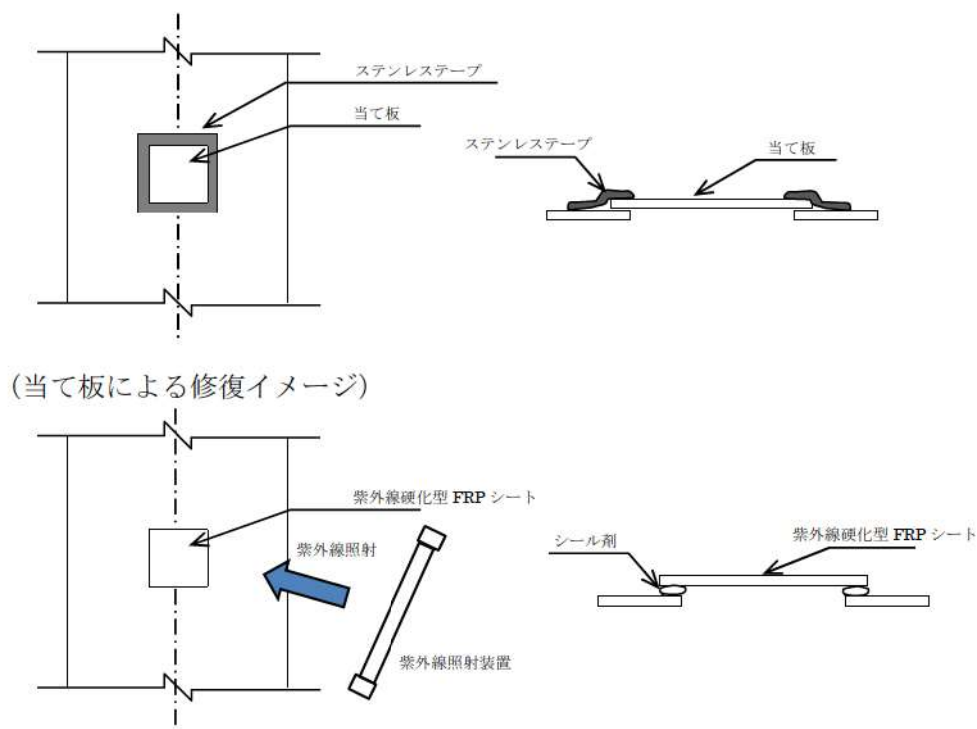
(c) 修復作業性

ダクトの修復作業は、ダクト破損箇所を特定した後、当て板又は紫外線硬化型FRPシートを用いて以下の手順で行う。また、具体的な修復作業イメージを第2.1.2.10図に示す。修復用の資機材は構内に保管する。

(作業手順)

- ① 修復箇所の作業性を確保（高所の場合は足場設置）
- ② 破損箇所の整形（当て板又は紫外線硬化型FRPシートによる修復のため破損部表面を整形する）
- ③ 当て板による補修の場合、ダクトに当て板を行い、当て板とダクトの隙間からの漏えいを防止するため、ステンステープにて固定する。
- ④ 紫外線硬化型FRPシートによる補修の場合、紫外線硬化型FRPシートの接着面にシール剤を塗布し、ダクトに紫外線硬化型FRPシートを貼り付け、紫外線照射装置による紫外線照射により硬化させる。

故障箇所特定後の修復期間については全周破断時より作業内容が容易であるため全周破断時の作業期間3日間に包絡される。



(紫外線硬化型 FRP シートのよる修復イメージ)

第 2.1.2.10 図 ピンホール・亀裂による破損時の修復イメージ

(作業訓練)

ダクトのピンホール・亀裂に伴う修復作業は、事故時に修復作業が必要になった際に当社社員又は発電所構内企業により対応ができるよう体制を整備する。

また、技量が必要となる、当て板及び紫外線硬化型FRPシートによる修復作業については、訓練計画を定め、訓練を実施することで修復作業の対応性を高めていく。

c. ダクトの閉塞について

(a) 閉塞事象の検討

ダクトの閉塞について、内部構成品の損傷による閉塞と外部からの衝撃による閉塞の可能性も検討したが、以下のとおり、閉塞事象は発生しないと考える。

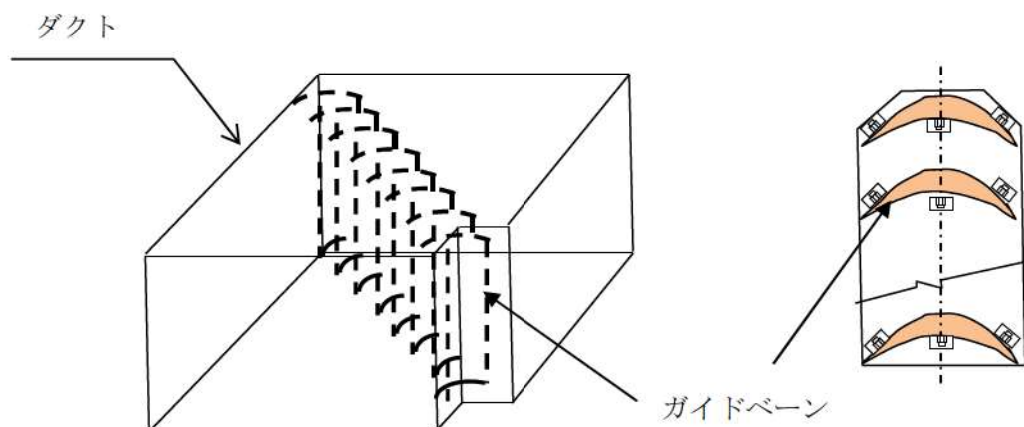
ダクト内部を移動する可能性のある構成品として、ダクトエルボ部のガイドベーン (第2.1.2.11図) 及びバタフライ弁の弁体 (第2.1.2.12図) が考えられるが、金属製の重量物 (数kg以上) であり、運転時の流速約10m/s 程度では、ダクト内を移動しない。仮にダクト内を移動すると仮定しても、当該部の最小ダクトサイズが内径500mmであるのに対し、ガイドベーンは流路を閉塞させるような形状ではない。弁体については、弁体そのものがダクトサイズより小さいため、ダクトを閉塞させ

る事象には至らない。また、ダクト流路上に意図的に閉塞を起こすような操作可能なダンパ等も存在しない。

なお、ファンインペラ（第2.1.2.13図）は仮に脱落した場合流路上の異物となるが、重量物（10kg以上）であること及び寸法上ファンケーシング内に留まることから、ダクト内部を移動する懸念はない。

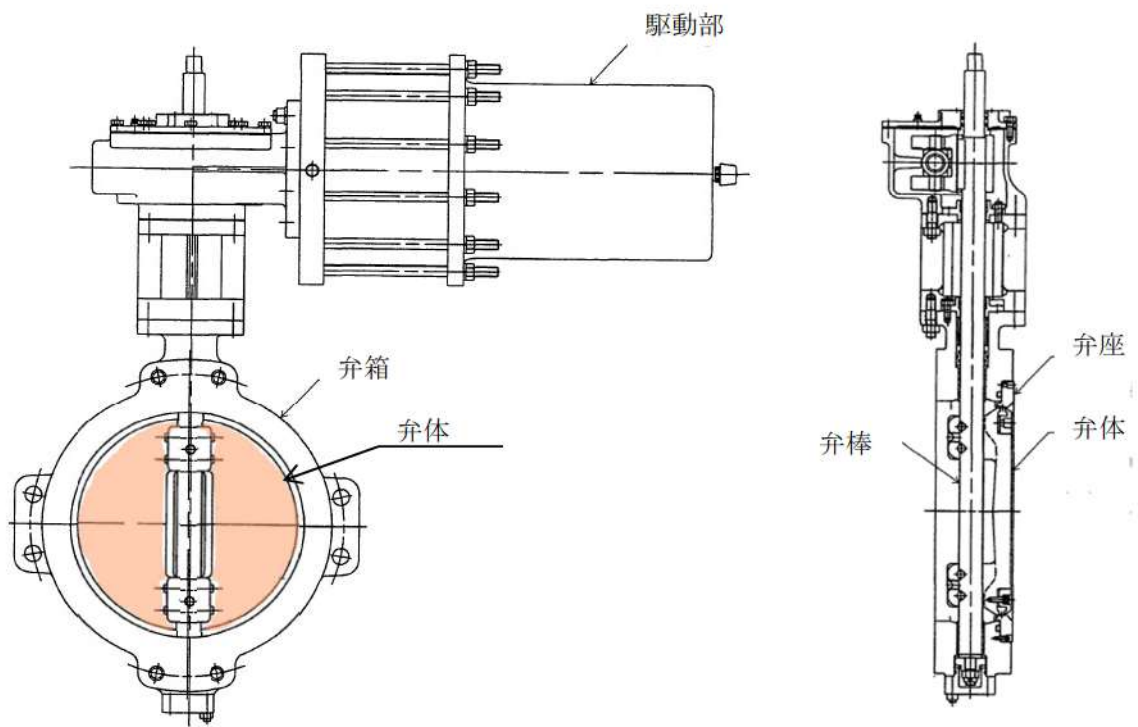
また、フィルタユニットは、4.5mmの鉄板を溶接組立てしたケーシングとケーシング内部に運転中の正圧による撓み防止の補強鋼（型钢）及びフィルタ本体を固定する型枠（型钢）等から構成されており（第2.1.2.14図）、これらは溶接で頑丈に組み立てられているため、運転条件（若干の正圧）により構成部品が運転中に脱落することは考え難い。万一、脱落しても金属製の重量物（数kg以上）のため、フィルタユニットの底部にとどまるだけで流路を閉塞することは考えられない。

外部衝撃によるダクトの閉塞については、ダクトの敷設ルート近傍に外部から衝撃を与えるような機器がなく、また仮に何らかの原因で外部衝撃が与えられたとしても、部分的にダクトに変形若しくは貫通孔が発生する程度の事象は否定できないが、完全閉塞させるような事象には至らないと考えられる。

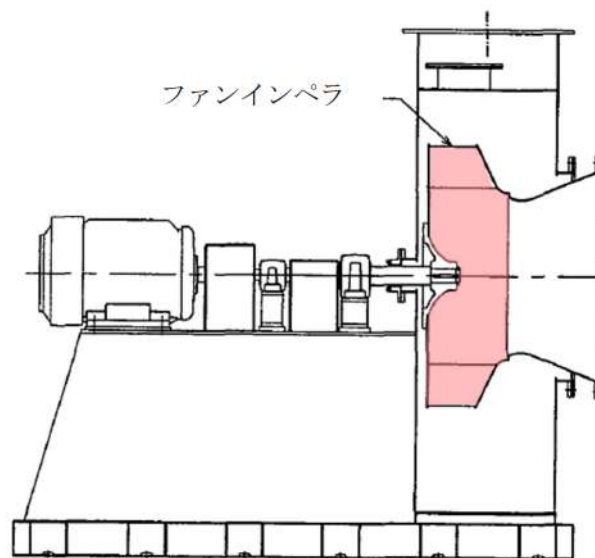


第 2. 1. 2. 11 図 ガイドベーン構造図

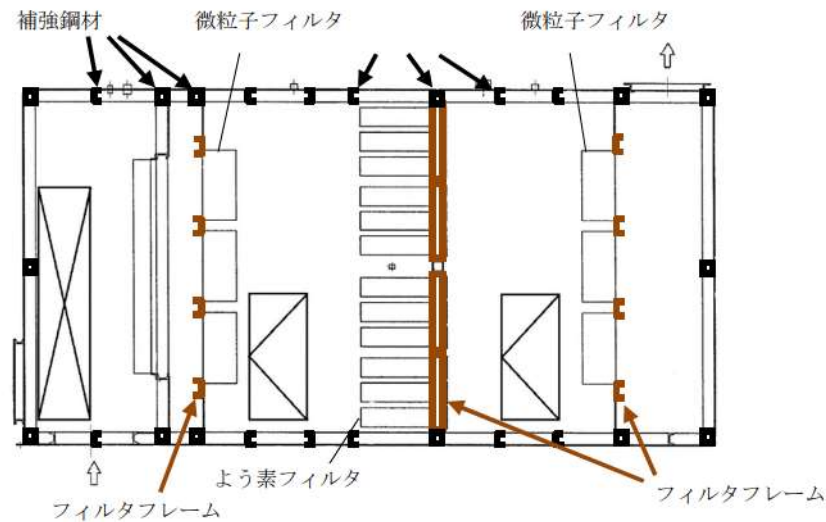




第 2.1.2.12 図 バタフライ弁構造図



第 2.1.2.13 図 ファン構造図



第 2.1.2.14 図 フィルタユニット構造図



d. 修復作業時の作業環境に係る線量評価

(a) 原子炉冷却材喪失時の作業員線量

修復作業における線量評価においては、アニュラス空気浄化設備のダクトの全周破断を補修する際の影響について、原子炉冷却材喪失を対象とし、修復期間を3日間として、マスク着用を考慮した被ばく評価を行った。評価条件を第2.1.2.5表に示す。

評価の結果、3日間（72 時間）の修復作業における被ばく量は、作業員1人当たりの作業時間を8時間とすると、約60 mSv となり、緊急作業時における許容実効線量である100mSv に照らしても、補修可能であることを確認した。評価結果を第2.1.2.6表に示す。

第2.1.2.5表 アニュラス空気浄化系統ダクト全周破断修復時 線量率評価条件（変更点）

項目	影響評価
負圧達成後のアニュラス排気風量	(10分～30分) アニュラス空気浄化設備を通じて全量放出 (排気筒放出) (30分～24時間) アニュラス空気浄化設備を通じて少量放出 (ファン容量の35.5%) (排気筒放出)  <u>ダクト破断</u> (24時間～4日) 少量放出の全量 (全量放出の約66.0%) のダクト漏えい (地上放出)
よう素除去効率	(10分～24時間) 95 [%]  <u>ダクト破断</u> (24時間～4日) 90 [%]
修復作業開始時間	単一故障発生 (24時間) 時点
修復作業エリア容積	8,800 [m <sup>3</sup> ]
直接ガンマ線評価点	外部遮蔽表面
線量換算係数	よう素の吸入摂取に対して、成人実効線量換算係数を使用 I-131 : 2.0×10 <sup>-8</sup> [Sv/Bq] I-132 : 3.1×10 <sup>-10</sup> [Sv/Bq] I-133 : 4.0×10 <sup>-9</sup> [Sv/Bq] I-134 : 1.5×10 <sup>-10</sup> [Sv/Bq] I-135 : 9.2×10 <sup>-10</sup> [Sv/Bq]
呼吸率	1.2 [m <sup>3</sup> /h] (成人活動時の呼吸率)
マスクによる防護係数	DF50

第2.1.2.6表 アニュラス空気浄化系統ダクト全周破断修復時 線量率評価結果

項目	線量率 (mSv/h)
原子炉建屋内F P 内部被ばく	約 1.7
原子炉建屋内F P 外部被ばく	約 5.7
原子炉格納容器内の放射性物質からの直接ガンマ線による被ばく	約 0.013
合計	約 7.4



#### 2.1.2.2 基準適合性

2.1.2.1 (2) , (3) 及び (4) のとおり, アニュラス空気浄化設備の静的機器のうち単一設計を採用しているダクトの一部において, アニュラス空気浄化設備に要求される「格納容器内又は放射性物質が格納容器内から漏れ出た場所の雰囲気中の放射性物質の濃度低減機能」に影響を及ぼすような故障が発生した場合には, 安全上支障のない期間に修復が可能であることを確認した。したがって, 静的機器の単一故障の想定を仮定しなくてよい又は多重性の要求を適用しないと記載されている3条件のうちの①想定される最も過酷な条件下においても, その単一故障が安全上支障のない期間に除去又は修復できることが確実である場合に該当することを確認した。

以上から, アニュラス空気浄化設備の静的機器のうち単一設計を採用しているダクトの一部については, 設置許可基準規則第12条の解釈に従い, その単一故障を仮定しないこととする。

## 2.1.3 原子炉格納容器スプレイ設備

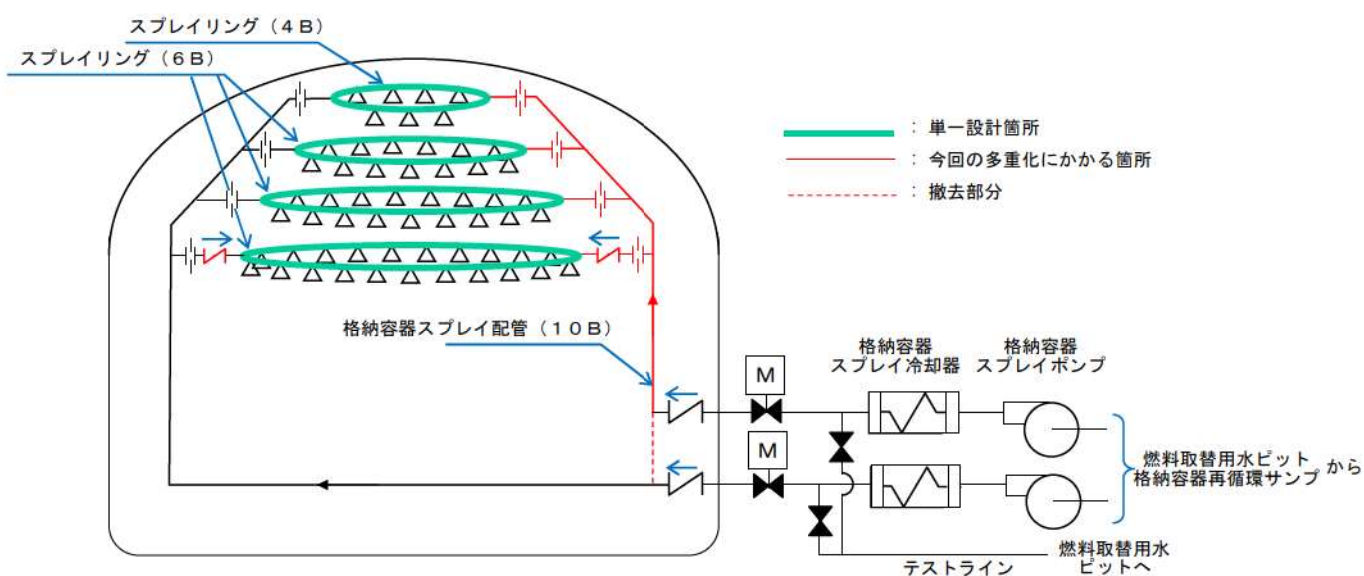
### 2.1.3.1 単一故障仮定時の安全機能の確認結果

#### (1) 設備概要

原子炉格納容器スプレイ設備は、事故時の原子炉格納容器の冷却機能を有しており、通常待機状態である。通常状態では運転中及び定期点検中のいずれも室内空気環境にある。

機能が要求される事故時においては、使用環境が悪化（温度、湿度、雰囲気等）するものの、事故時の環境条件を想定した設計をしており、問題とはならない。また、耐震Sクラスで設計されており、信頼性は高い。

原子炉格納容器スプレイ設備の系統概略図を第2.1.3.1図に示す。



第2.1.3.1図 原子炉格納容器スプレイ設備 系統概略図

第2.1.3.1図（赤色部を除く）に示すとおり、原子炉格納容器スプレイ設備の動的機器である原子炉格納容器スプレイポンプ・弁はすべて二重化しており、格納容器スプレイ配管・スプレイリングが単一設計となっている。

これらの単一設計箇所の材質・塗装有無・内部流体（通常時、設計基準事故時）・設置場所を第2.1.3.1表に示す。

第2.1.3.1表 原子炉格納容器スプレイ設備 単一設計静的機器

		格納容器スプレイ配管 (スプレイ配管)	格納容器スプレイ配管 (スプレイリング)
材質		ステンレス鋼	ステンレス鋼
塗装		無 (外面)	無 (外面)
内部 流体	通常時	室内空気 (定検時は室内空気)	室内空気 (定検時は室内空気)
	事故時	ほう酸水	ほう酸水
設置場所		原子炉格納容器内	原子炉格納容器内

静的機器の単一故障については、動的機器の単一故障に比べて故障率が小さいと考えられるが、設置許可基準規則への適合性の観点から、泊発電所3号炉の静的機器の単一設計箇所を有するとして抽出された原子炉格納容器スプレイ設備について、格納容器スプレイ配管の多重化を図ることとした。(第2.1.3.1図(赤色部追設))

また、単一設計とするスプレイリングについては、想定される最も過酷な単一故障の条件として、配管1箇所の全周破断を想定した場合においても、原子炉格納容器の冷却機能を達成できる設計とする。ここで、動的機器の単一故障を仮定した場合と同等の原子炉格納容器の冷却機能を達成できるように、スプレイ流量を確保するための逆止弁を設置する。(第2.1.3.1図(赤色部追設))

(2) 格納容器スプレイ配管について

a. 建設当時の設計の考え方について

原子炉格納容器スプレイ設備はクラス2、耐震Sクラスとして設計しており、格納容器スプレイ配管については通常時及び機能が要求される事故時においては、使用環境が悪化(温度、湿度、雰囲気等)するものの、事故時の環境条件を考慮しても、設備設計上の信頼性は十分に確保されていることから故障は想定し難い。このことから建設時の設計において、スプレイリングに対しては、静的機器の単一故障(スプレイリングにかかるフランジ部からの漏えい(50gpm=約11m<sup>3</sup>/h))を仮定するよりも動的機器の単一故障(スプレイポンプの1台停止)を仮定するほうが原子炉格納容器の健全性評価上厳しい想定となり、解析評価上の差はないと評価していた。

さらに、スプレイ配管を1系統化しても、静的機器の単一故障(50gpmの漏えい)は変わらない上、動的機器の単一故障によりポンプ1台作動の場合のスプレイ流量は同一であるので、スプレイリングのみを単一とした場合と評価上の差はないとした。この結果スプレイ配管を1系統化することとした。

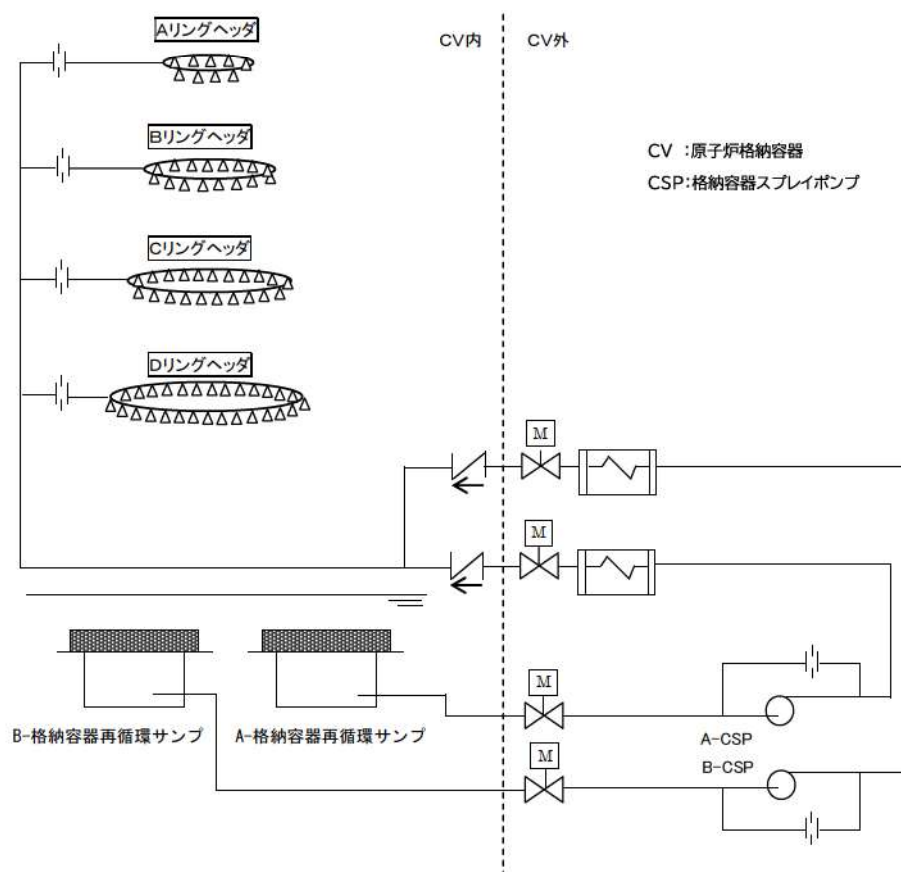
当時の泊発電所3号炉の原子炉格納容器スプレイ設備は第2.1.3.2図に示す。

b. 新規制基準への適合性について

今回、新規制基準適合性に対する審査において、設置許可基準規則における定義より、単一故障については「所定の安全機能を失うこと」とされている。



そこで、当該設備に要求される原子炉格納容器の冷却機能が喪失する単一故障として、想定される最も過酷な条件である配管1箇所の全周破断を想定することとした。



第 2.1.3.2 図 従来の原子炉格納容器スプレイ設備

### (3) 原子炉格納容器スプレイ設備多重化に関する検討

#### a. 原子炉格納容器スプレイ設備多重化についての設計目標

単一設計となっている格納容器スプレイ配管立上り部に「全周破断」を仮定すると、上流側のA、Bシステムの原子炉格納容器スプレイ設備のいずれもが健全な場合においても、スプレイ水がスプレイリングに供給できなくなるため、スプレイ流量は確保できない。したがって、原子炉格納容器スプレイ設備に求められる安全機能である「格納容器の冷却機能」を達成することができず、多重性が確保されているとはいえない。

このため、格納容器スプレイ配管立上り部に「全周破断」を仮定しても、原子炉格納容器スプレイ設備がその機能を維持できる多重化の方策として、スプレイリ

ング、配管等、原子炉格納容器スプレイ設備の単一設計箇所への対応について、以下の観点、目標で検討した。

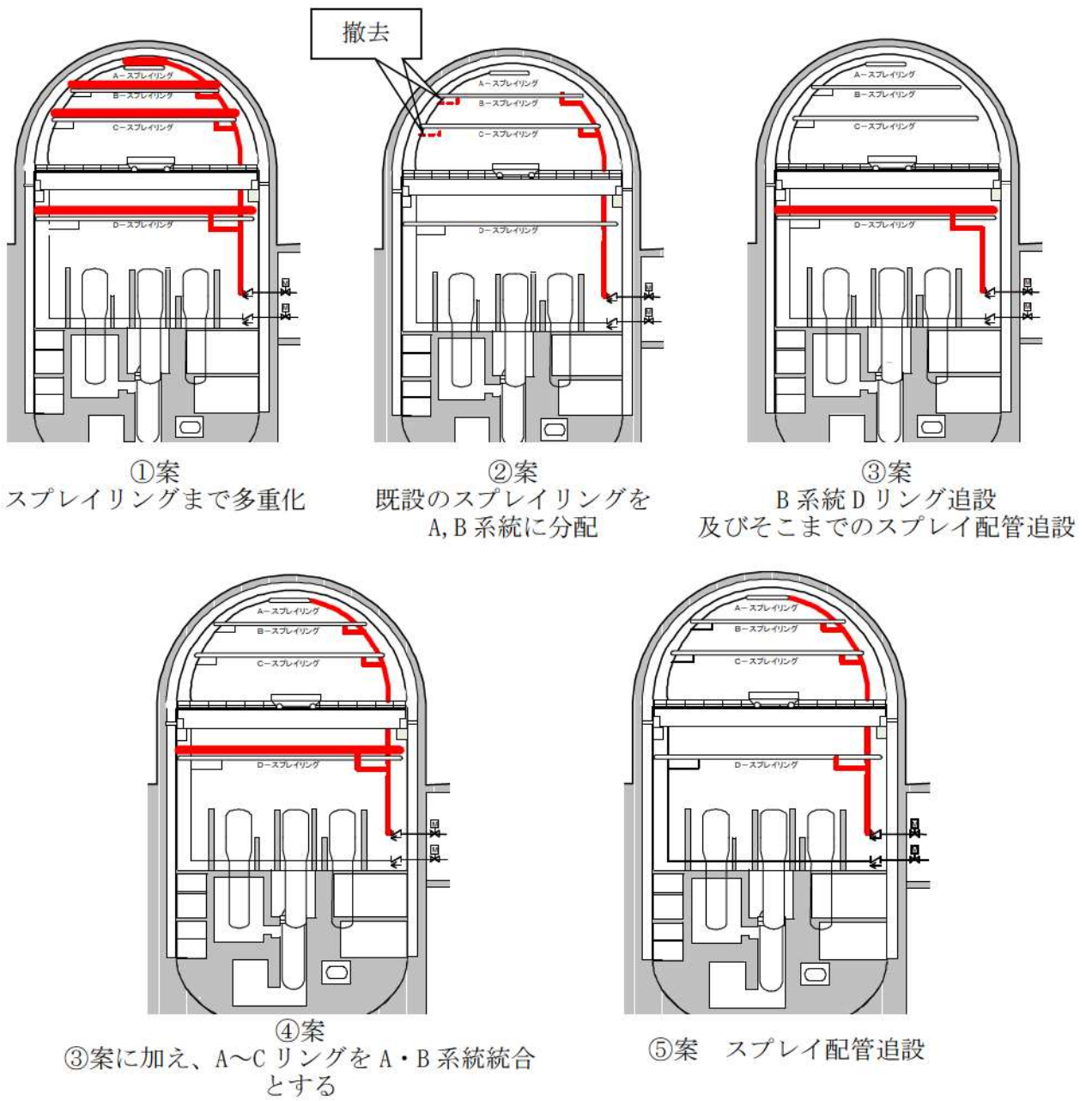
- ① 動的機器の単一故障を想定した場合の評価結果がスプレイ配管が1系統化となっている従来と変わらないこと（※1）
  - ② 工事が成立すること及び改造工事後の保守性に問題がないこと（※2）
  - ③ 故障リスクの低い静的機器で構成すること
  - ④ 静的機器の単一故障を想定した場合の評価結果が従来の安全評価と同程度の結果に収まること
- ※1 動的機器の単一故障については、従来より最も厳しいケースとして考慮してきたものであり、従来の評価に影響を与えない設計とすることを目標としたものである。
- ※2 例えば定期的な点検が必要な機器を高所に設置する場合、点検するために格納容器ポーラクレーン上に足場の設置が必要になる等、定期的を実施するには保守が非常に困難となる。また、機器を原子炉格納容器半球部に設置する場合等では、原子炉格納容器鋼板に近接することにより、十分なスペースが確保できないことから、保守性が問題となる。

ここではまず、①、②、③の観点から方策を選定し、選定したものについて④の静的機器の単一故障を想定した場合の設計、評価を行って、妥当性を確認することとした。

#### b. 原子炉格納容器スプレイ設備多重化に関する検討

第2.1.3.3図、第2.1.3.2表にスプレイリング、配管の追設等についての検討結果を示す。動的機器の単一故障想定時の評価結果に影響する、又はその可能性があること（【②案】、【③案】、【④案】）やスプレイリングの追設が必要であり工事が困難であることから（【①案】、【③案】、【④案】）、設計目標を達成できない。

一方、格納容器スプレイ配管の追設【⑤案】には原子炉格納容器頂部へのアクセスが容易ではないが可能であり、この対応により国内他社発電所と同様の系統構成となることから、【⑤案】を採用することとした。



第 2.1.3.3 図 格納容器スプレイ配管多重化の検討



第 2.1.3.2 表 設備対策検討

対策	工事概要	工事成立性	動的単一故障評価への影響	採否
スプレイリングまで多重化【①案】	スプレイリングを4基設置	設置スペースが限られており、スプレイ水を適切に噴霧できるように設置するのは困難であり、既設スプレイリングを含めた抜本的な最適化が必要。	なし	否
既設のスプレイリングをA,Bシステムに分配【②案】	Bシステムの格納容器スプレイ配管を追設し、スプレイリングの追設は行わず、例えばBシステムはB,Cスプレイリングに、AシステムはA,Dスプレイリングに接続する。	格納容器スプレイ配管の追設は、CV頂部へのアクセスが必要であり、やや困難だが可能。	Aシステム、Bシステムとも、動的単一故障想定時の評価結果に影響する	否
Bシステム格納容器スプレイ配管、Dリング追設【③案】	Bシステムの格納容器スプレイ配管を追設、スプレイリングはDリングにのみ追設する	Dリングの追設は他の設備との干渉、スプレイ水を適切に噴霧できるように設置するのが困難。	Aシステムの動的単一故障想定時の評価結果に影響する。	否
③案に加え、A~CリングをA・Bシステム統合とする【④案】	Bシステムの格納容器スプレイ配管を追設、スプレイリングはDリングのみ追設し、さらに、A~CリングはA・Bシステム統合とする	格納容器スプレイ配管の追設については、CV頂部へのアクセスが必要であり、やや困難だが可能。 Dリングの追設は他の設備との干渉、スプレイ水を適切に噴霧できるように設置するのが困難。	ポンプ1台による供給先が増えるため、動的単一故障評価に影響する可能性がある。	否
格納容器スプレイ配管追設【⑤案】	格納容器スプレイ配管を追設し、スプレイリングはA・Bシステム統合とする。	格納容器スプレイ配管の追設は、CV頂部へのアクセスが必要であり、やや困難だが可能。	なし	採用

このようにして採用した【⑤案】について、静的機器の単一故障を想定した場合の設計、評価を行って、妥当性を確認することとした。

(4) 格納容器スプレイ配管追設後の静的機器の単一故障の想定

a. 故障の想定

単一設計がある原子炉格納容器スプレイ設備に想定される故障としては、格納容器スプレイ配管又はスプレイリングの破断又は閉塞が考えられる。スプレイリングの閉塞を想定した場合、スプレイリングは環状であり、スプレイリングに接続する配管も二重化され異なる箇所につながっているため、内部流体は閉塞箇所を迂回して移送可能であり、原子炉格納容器スプレイ設備の機能に影響はない。

よって、格納容器スプレイ配管又はスプレイリングにおいて想定される故障は、格納容器スプレイ配管又はスプレイリングの全周破断として評価を行う。

第2.1.3.3表に故障の想定とその対応について整理した。

第2.1.3.3表 原子炉格納容器スプレイ設備の故障想定箇所と対応整理表

設備	故障想定箇所	故障	故障(劣化)モード	発生の可能性	最も過酷な条件
原子炉格納容器スプレイ設備	格納容器スプレイ配管, スプレイリング	全周破断	— (*)	△ (考えにくい)	○
		腐食	— (*)	△ (考えにくい)	
		閉塞	原子炉格納容器スプレイ設備の機能に影響を与えない		

(\*) 材質はステンレス鋼であり腐食による故障(劣化)は考えにくい。

b. 想定する故障

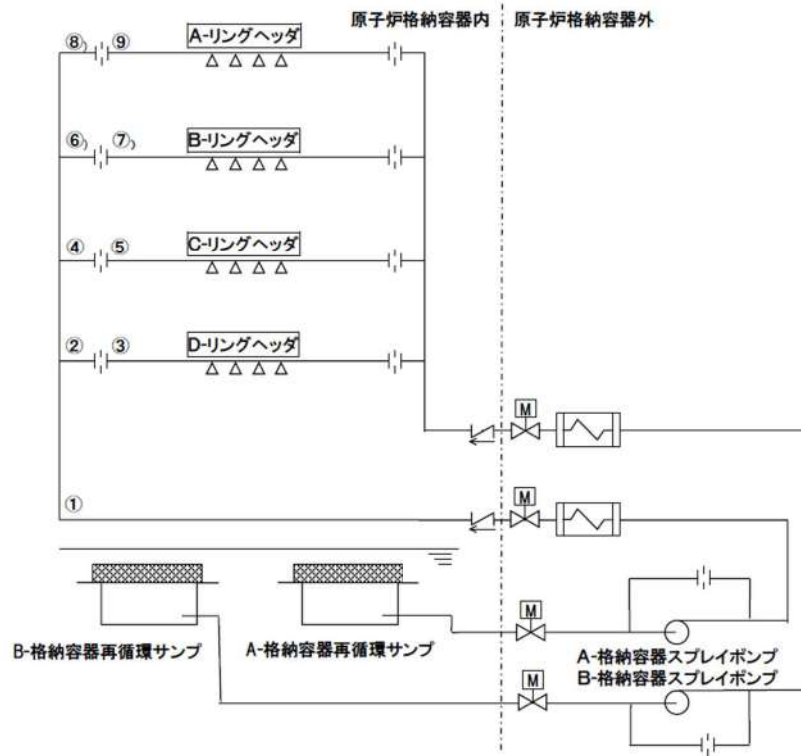
想定する故障の検討に当たっては、原子炉格納容器スプレイ設備の安全機能である「格納容器の冷却機能」に影響を与えるスプレイ流量(スプレイリングからスプレイできる流量)に着目した。

格納容器スプレイ配管に想定される故障のうちスプレイ流量が少なくなるのは、系統外への流出が生じる破損である。格納容器スプレイ配管又はスプレイリングには腐食による故障は考えにくいだが、流出流量が最も多くなるのは全周破断であるため、全周破断を想定する。

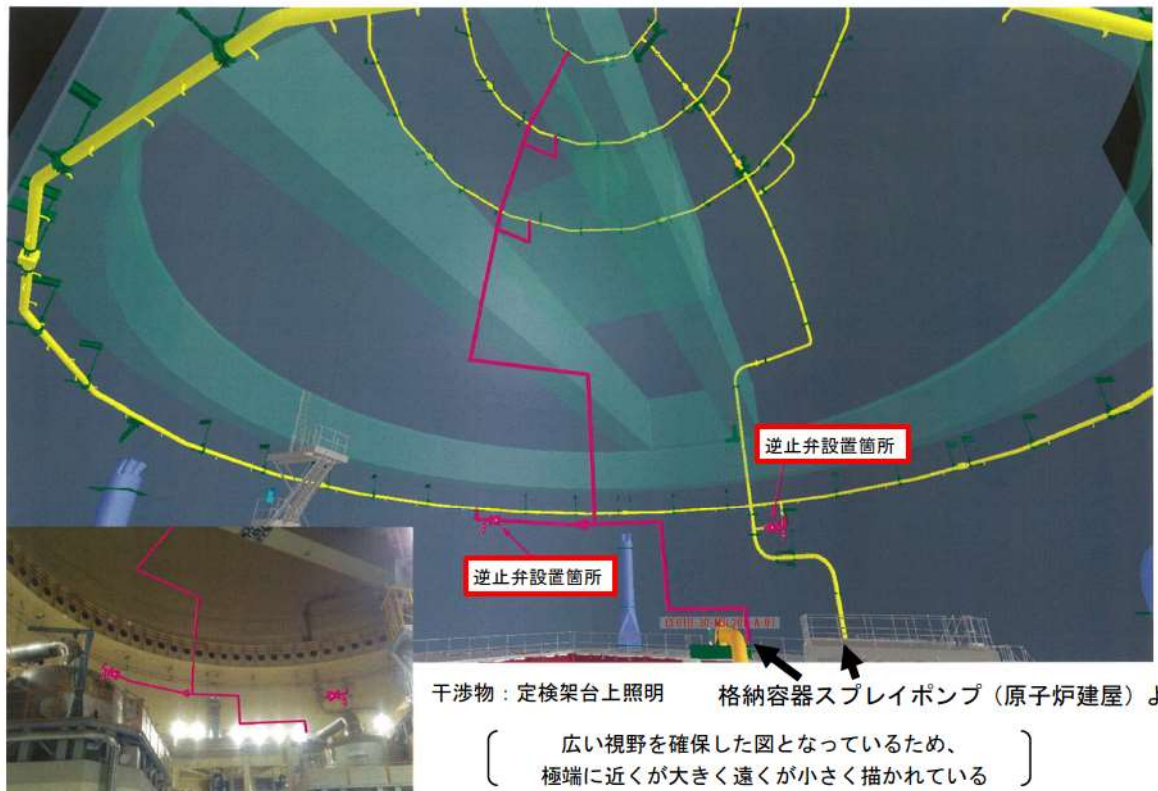
ここで、全周破断を想定するのは、原子炉冷却材喪失事故後の再循環切替え操作時(事故発生後  分後)とする。

なお、系統外への流出がない故障については、動的機器の単一故障を想定している現行の安全解析(原子炉冷却材喪失時の原子炉格納容器内圧力等、添付書類十の解析)に包含される。

枠囲みの内容は機密情報に属しますので公開できません。



第 2. 1. 3. 4 図 格納容器スプレイ系統概略図



第 2. 1. 3. 5 図 格納容器スプレイ配管追設状況



c. 破断箇所の想定

単一故障としては、b. で述べたように、全周破断を想定する。ここで、全周破断を想定する位置としては、第2.1.3.4図に示す①～⑨の9パターンが考えられる。最もスプレイ流量が減少すると考えられる想定位置は、スプレイ駆動圧となる各スプレイリングヘッドの配管内圧と原子炉格納容器内圧の差が最も小さくなる場合である。

ここで、スプレイリングヘッド内の配管内圧（ $P$ ）、原子炉格納容器内圧（ $P_{cv}$ ）、各スプレイリングと破断点との静水頭差（ $\Delta H$ ）及び破断点までの配管抵抗による損失水頭（ $\Delta P$ ）の関係は次式となる。（第2.1.3.6図参照）

$$P + \Delta H = P_{cv} + \Delta P$$

変形すると、次式となる。

$$P - P_{cv} = \Delta P - \Delta H$$

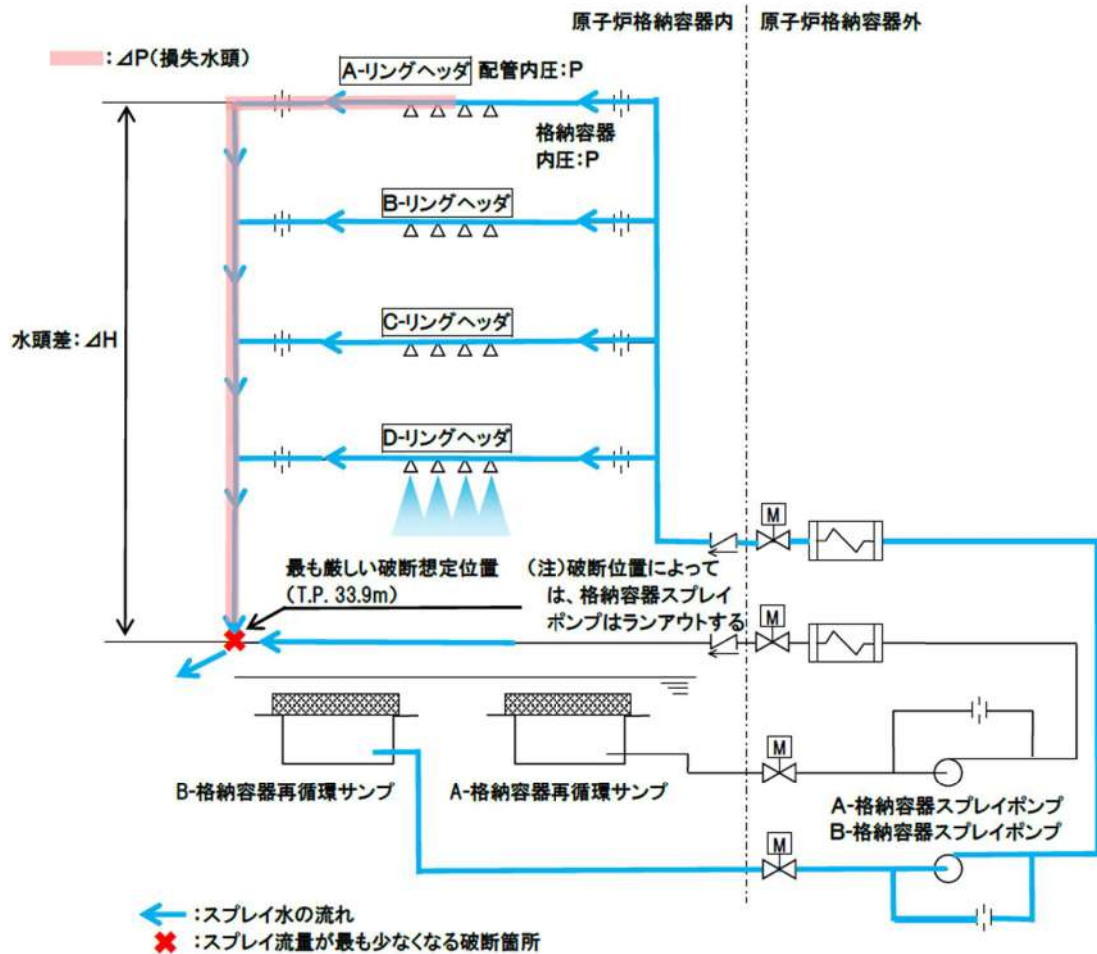
この式から、スプレイ駆動圧（ $P - P_{cv}$ ）は、破断点までの配管抵抗による損失水頭と、各スプレイリングと破断想定位置との静水頭差との差（ $\Delta P - \Delta H$ ）で表される。

スプレイ配管立上り部で破断想定位置を変化させた場合、破断点までの配管抵抗による損失水頭の変化分（静水頭で数mオーダー）と破断点の違いによる各リングと破断点との静水頭差の変化分（数十mオーダー）を比べると、破断点との静水頭差の変化分の方が大きいため、スプレイ駆動圧が最も小さくなるのは、各スプレイリングと破断点との静水頭差が最も大きくなる場合となり、破断位置をスプレイ配管立上り部の最も低い位置とした場合である。

このため、スプレイ配管立上り部①、②、④、⑥、⑧に全周破断を想定した場合には、破断位置が最も低くなる①で破断を想定した場合が最もスプレイ流量が減少する。

なお、オリフィス下流側③、⑤、⑦、⑨に全周破断を想定した場合は、各リングヘッドのオリフィスの下流に破断口があり、破断口へ流れるスプレイ水がオリフィスにより制限されるため、それぞれ破断を想定する位置との静水頭差が同等である②、④、⑥、⑧と比較すると、スプレイ流量は多く確保可能である。

よって、第2.1.3.4図に示す9パターンのうち、スプレイ配管立上り部①が最も厳しい破断想定位置となり、その中でもスプレイ流量が最も少なくなる破断想定位置は設置位置が最も低いT.P. 33.9mとなる。



第 2. 1. 3. 6 図 原子炉格納容器スプレイ設備の破断想定位置

d. 故障の発生時期

故障の発生を仮定する時期は、設置許可基準規則第12条の解釈5に従い、原子炉停止後24時間又は運転モードの切替え時点となる。(7)で実施する安全解析においては、原子炉冷却材喪失後の再循環切替え操作時(事故発生後 $\square$ 分後)とする。

(5) 設備対策

a. 設備対策の検討

スプレイ配管立上り部 (T. P. 33. 9m) の全周破断を想定すると、現状の設備では現行の安全解析(原子炉冷却材喪失時の原子炉格納容器内圧力等、添付書類十の解析)に対して厳しい結果となった。

このため、全周破断を想定することによる現行の安全解析結果への影響を低減するため、設備対策を検討する。

$\square$  枠囲みの内容は機密情報に属しますので公開できません。

設備対策の検討にあたっては、

- ・全周破断を想定した場合において、現行の安全解析結果への影響が低減できることを前提とする。さらに、工事の成立性及び設備の保守管理性を考慮しつつ設備改善について検討し、動的機器の単一故障を仮定した現行の安全解析と同等とすることを目標とすることとした。

また、具体的な設備設計としては

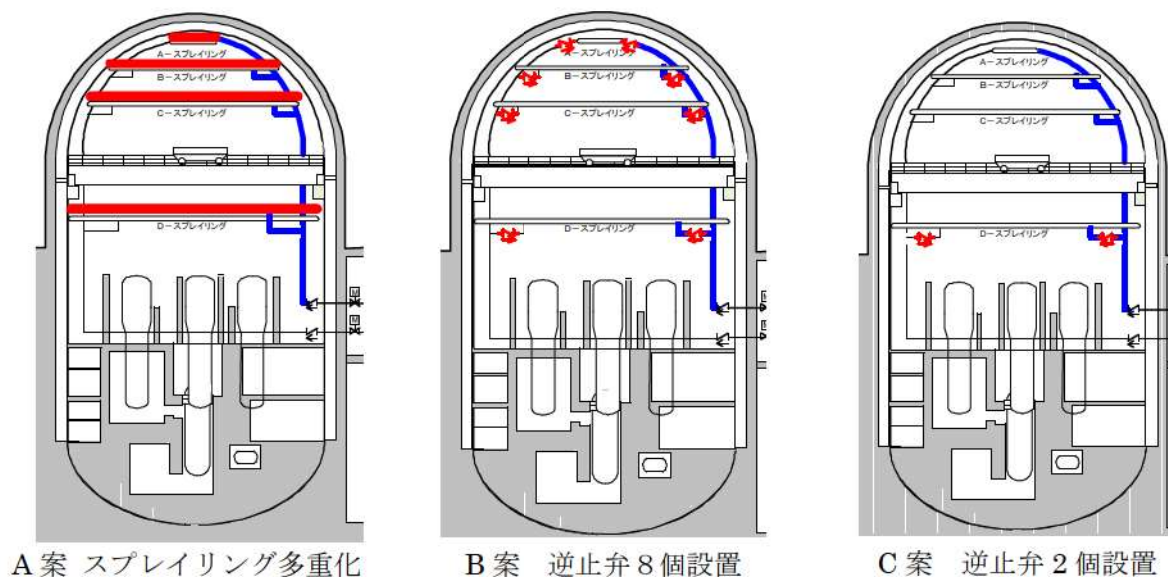
- ・スプレイ水の回りこみを極力防ぐ
- ・故障リスクの低い静的機器で構成する
- ・静的機器の単一故障を想定しない場合のスプレイ流量は既設計と変わらないよう設計する

ことを方針とした。

これらの方針に基づき抽出した設備対策を第2.1.3.7図に、各対策について工事成立性及び保全の観点から検討した結果を第2.1.3.4表に示す。

その結果、第2.1.3.7図のC案の逆止弁2個設置案を採用することとした。

ここで、逆止弁を設置することにより圧損が増えるが、当該逆止弁近傍のオリフィスを孔径の大きな低圧損のものに取り替えることにより、静的機器の単一故障を想定しない場合のスプレイ流量は現行の設計値と変わらない設計とする。



第2.1.3.7図 設備対策検討（検討対象：赤線）



2.1.3.4表 設備対策検討

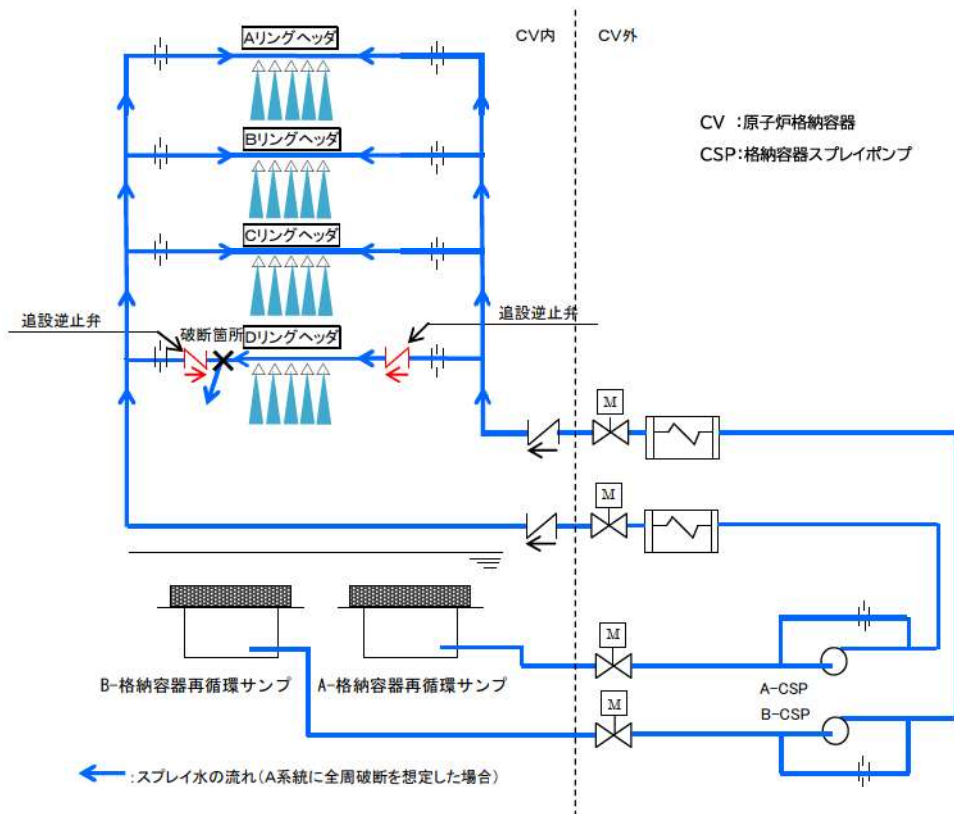
対策	工事概要	工事性成立性	保守管理	採否
スプレイリングまで多重化 【A案】 (比較のため再掲)	スプレイリングを4基設置	設置スペースが限られており、スプレイ水を適切に噴霧できるよう設置するのは困難であり、既設スプレイリングを含めた抜本的な最適化が必要	高所だが、外観検査のため比較的容易(既設設備に対する保守と同じ)	否 〔工事成立性の観点〕
逆止弁8個設置 【B案】	各スプレイリングごとに2個の逆止弁を設置(計8個の逆止弁設置)	床面から約20m～50mの高所にある配管8本に逆止弁を設置するため困難。 また、逆止弁を保守点検できるように設置するのは困難。	A, B, Cスプレイリング及び同スプレイリングの接続配管への逆止弁設置は、点検のためポーラクレーン上の高所に足場の設置が必要。また、原子炉格納容器頂部の半球部に沿って設置されており、逆止弁と原子炉格納容器との間に、逆止弁の保守点検に必要なスペースが確保できず、保守管理が非常に困難	否 〔保守管理の観点〕
逆止弁2個設置 【C案】	1つのスプレイリングに2個の逆止弁を設置(計2個の逆止弁設置)	床面から約20mの高所にある配管2本に逆止弁を設置するため困難だが、可能	高所に設置された2個の弁を定期的に分解点検するのはやや困難だが、可能	採用

## b. 逆止弁設置箇所の検討

逆止弁2個を設置する箇所を選定するため、まず、逆止弁が設置可能な水平配管部分を抽出した。その上で、抽出した各箇所に逆止弁の設置を想定し、配管の全周破断が生じた場合のスプレイ流量等を評価することで、逆止弁の設置箇所を検討した。

ここで、全周破断時にスプレイ水が最も多く流れ、かつスプレイ流量が最も多く確保可能なスプレイリングは、格納容器スプレイポンプからの距離が最も近く(設置高さが最も低く)、スプレイノズル数が多いDスプレイリングである。したがって、逆止弁設置箇所の検討にあたっては、Dスプレイリングからのスプレイ流量を確実に確保することとした。また、スプレイ水の回りこみを極力防ぐことにも留意した。

その結果、第2.1.3.8図に示すDリングヘッダの接続配管のオリフィス下流部に逆止弁を設置した場合が、Dスプレイリングを通じてのスプレイ水の回り込みを防止できるとともに、Dスプレイリングにおけるスプレイ水の確実な確保の観点から有効であることを確認した。【別紙1-11】



第 2. 1. 3. 8 図 逆止弁設置検討箇所

(6) 影響評価

上述の対策によるスプレイ流量への影響及び安全評価（原子炉格納容器健全性評価、可燃性ガスの発生及び線量評価）への影響を確認した。

a. 原子炉格納容器スプレイ設備の破断箇所の想定

Dリングヘッダの接続配管のオリフィスの下流（第2. 1. 3. 8図参照）に逆止弁を設置する場合、スプレイ流量が最も少なくなる全周破断位置は、（4）c. での検討結果と同様に、第2. 1. 3. 4図のスプレイ配管立上り部（①）でT. P. 33. 9mであるため、この位置に全周破断を想定する。

b. 影響評価

(a) スプレイ流量評価

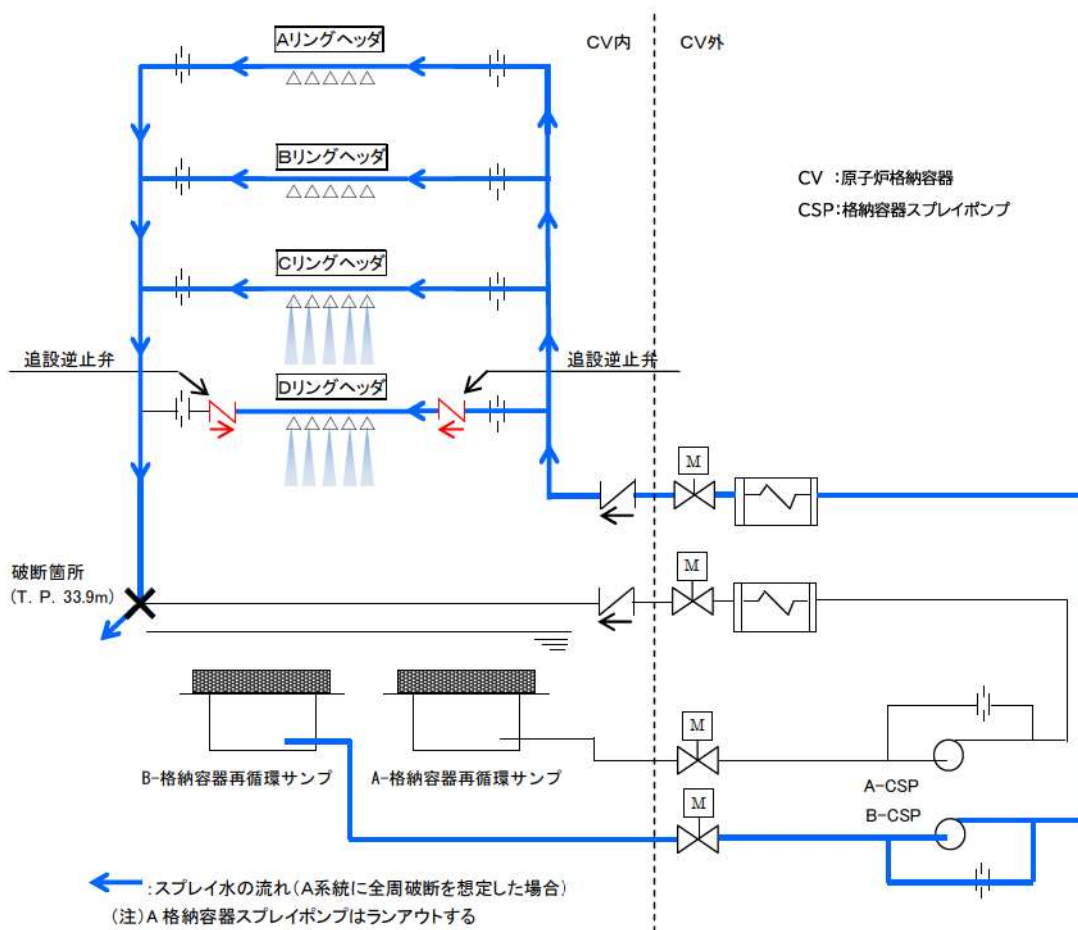
全周破断を想定した場合のスプレイ流量を評価した（第2. 1. 3. 9図参照）。

評価に当たっては、破断想定箇所までの配管抵抗と系統圧力とのバランスからスプレイ流量を算出している。

その結果、第2. 1. 3. 5表に示すとおり、スプレイ流量は約  $\square$  m<sup>3</sup>/h（現行の安全解析で考慮している流量の約40.1%）となる。

$\square$  枠囲みの内容は機密情報に属しますので公開できません。

この結果をもとに、安全解析条件は、現行の安全解析で考慮している流量の36%とする。【別紙1-11】



第 2. 1. 3. 9 図 格納容器スプレイ配管の全周破断時のスプレイ水の流れ  
(接続配管のオリフィスの下流に逆止弁を設置した場合)

第2. 1. 3. 5表 スプレイ流量評価結果

項 目		評価結果
スプレイリングヘッドからのスプレイ流量	Aスプレイリングヘッド	
	Bスプレイリングヘッド	
	Cスプレイリングヘッド	
	Dスプレイリングヘッド	
	合計	

枠囲みの内容は機密情報に属しますので公開できません。



## (7) 安全解析

単一故障として格納容器スプレイ配管立上り部の全周破断を想定した場合に影響を与える以下の安全解析の3つの評価について、影響を確認した。

- ・原子炉格納容器内圧評価（健全性評価）
- ・可燃性ガスの発生に関する評価
- ・環境への放射性物質の異常な放出（原子炉冷却材喪失）に関する評価

その結果、第2.1.3.7表、第2.1.3.9表及び第2.1.3.11表に示すとおり、現行の安全解析と同等であることを確認した。【別紙1-12】

### a. 原子炉格納容器内圧評価（健全性評価）

設計基準事故の中で原子炉格納容器スプレイ設備の機能に期待しているのは、原子炉冷却材喪失時である。

原子炉冷却材喪失時においては、炉心再冠水後に非常用炉心冷却設備である高圧注入系及び低圧注入系並びに原子炉格納容器スプレイ設備を用いて燃料取替用水ピットを水源とした注入モードによる注水から、事故発生後 $\square$ 分後に格納容器再循環サンプを水源とした再循環モードに切替えを行う。再循環モードへの切替え時に、2系統あるスプレイ配管のうち1系統のスプレイ配管立上り部（T.P. 33.9m）の全周破断を想定すると、破断側系統のスプレイ水が破断口から原子炉格納容器内へ流出するだけでなく、健全側系統のスプレイ水の一部がスプレイリングを通じて回り込み、破断口から流出するため、スプレイ流量が大幅に減少する。（第2.1.3.9図参照）このとき、スプレイ流量は現行の安全解析で考慮している値（格納容器スプレイポンプの単一故障を仮定し、健全側ポンプ1台での流量 $\square$  m<sup>3</sup>/h）の約40.1%となるが、1系統の原子炉格納容器スプレイ設備を使用することにより、原子炉格納容器を冷却することができ、原子炉格納容器圧力・温度のピーク値に変化を与えることなく、動的機器の単一故障を仮定した場合と同等の性能で原子炉格納容器内の除熱を行うことができる。ここでは、上述のスプレイ流量の結果をもとに、現行の安全解析で考慮している流量の36%として評価を実施する。解析条件を第2.1.3.6表に示す。

解析の結果、原子炉格納容器内圧力及び雰囲気温度は動的機器の単一故障を想定した現行の安全解析と比較してピーク値を上回ることはなく、原子炉格納容器の最高使用圧力（0.283MPa[gage]）、最高使用温度（132℃）を満足することを確認した。原子炉格納容器内圧力及び雰囲気温度の解析結果を第2.1.3.10図、第2.1.3.11図に示す。

$\square$  枠囲みの内容は機密情報に属しますので公開できません。

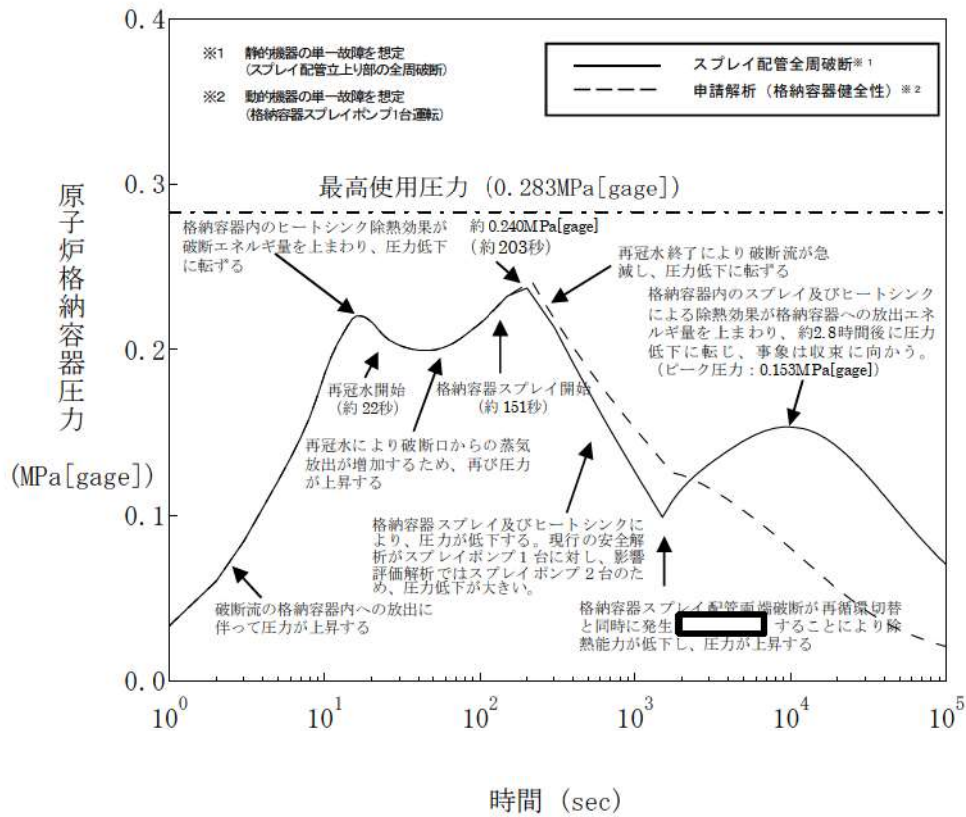
第2.1.3.6表 原子炉格納容器内圧評価（健全性評価）の解析条件

項 目		解析条件
事故条件		蒸気発生器出口側配管の瞬時両端破断
原子炉出力		2,652×1.02 MWt（定格熱出力の102%）
静的機器の故障		スプレイ配管立上り部の全周破断
格納容器 スプレイ 流量	注入 モード	安全解析使用値 <input type="text"/> m <sup>3</sup> /h) の150% [格納容器スプレイ2系列運転時]
	再循環 モード	安全解析使用値 <input type="text"/> m <sup>3</sup> /h) の36% [格納容器スプレイ1系列運転時]
格納容器スプレイ開始		事象発生151秒後
再循環切替時刻		事象発生から約 <input type="text"/> 分後
原子炉格納容器 自由体積		65,500 m <sup>3</sup>
格納容器初期圧力		0 MPa[gage]
格納容器初期温度		49 °C

第2.1.3.7表 原子炉格納容器内圧評価（健全性評価）の解析結果

項 目	現行の安全解析	静的機器の単一故障 を想定した解析
最高圧力(MPa[gage])	約0.241	約0.240
最高温度(°C)	約124	約124
判断基準（最高使用圧力(MPa[gage]))	≤0.283	
判断基準（最高使用温度(°C))	≤132	

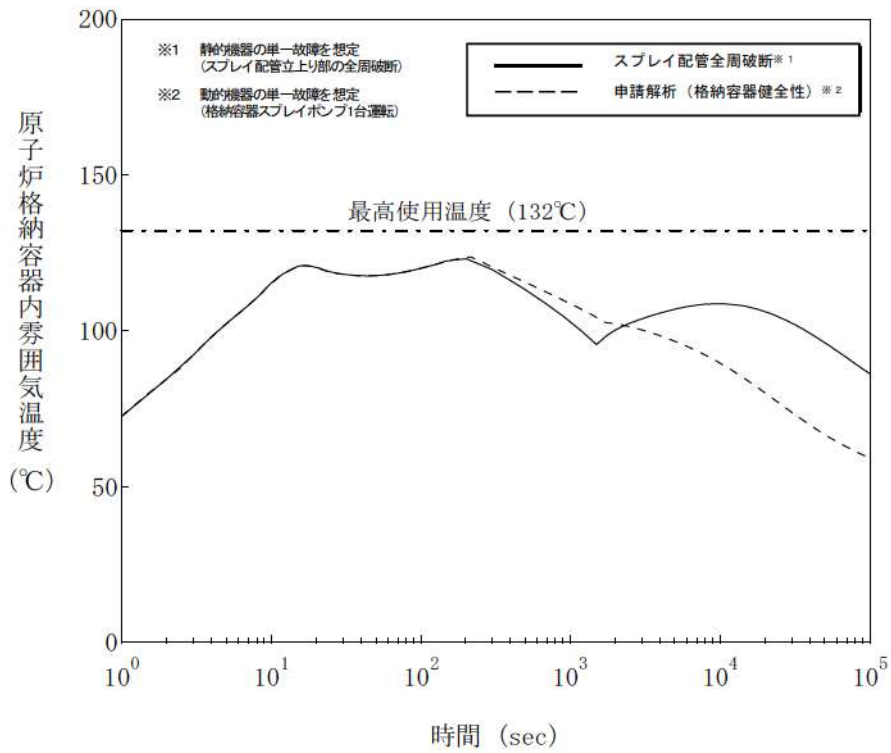
枠囲みの内容は機密情報に属しますので公開できません。



第2.1.3.10図 スプレィ立上り配管の全周破断を想定した場合の格納容器内圧力 (スプレィ流量として安全解析で考慮している値の36%の場合)

[red box] 枠囲みの内容は機密情報に属しますので公開できません。





第2.1.3.11図 スプレイ立上り配管の全周破断を想定した場合の格納容器内雰囲気温度 (スプレイ流量として安全解析で考慮している値の36%の場合)

b. 可燃性ガスの発生に関する評価

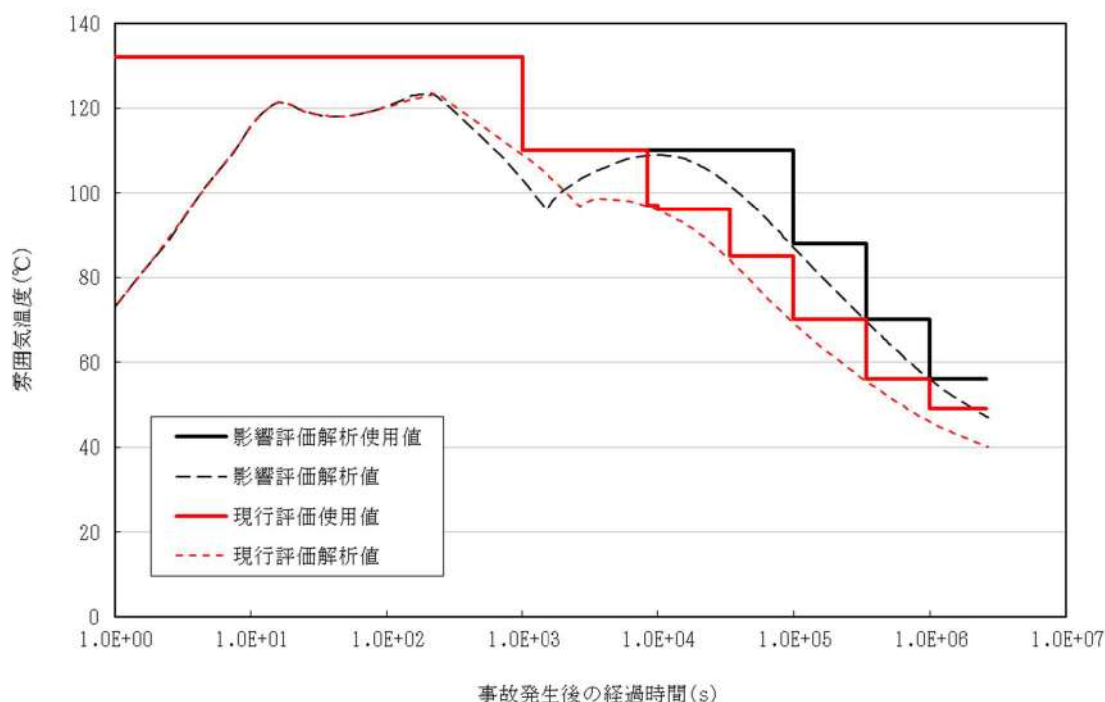
原子炉冷却材喪失時において原子炉格納容器内には様々な過程により水素が発生し、原子炉格納容器の健全性を損なう危険性が生じる。このため、原子炉格納容器スプレイ設備の単一故障時の水素濃度を評価した。影響度合いを確認するため、30日間における水素濃度4%以下であることを確認した。

評価においては静的機器の単一故障を想定した解析として、原子炉設置変更許可申請書添付書類十3.4.4 原子炉冷却材喪失における評価から単一故障の想定を変更したことにより原子炉冷却材喪失事故時の原子炉格納容器内温度の履歴が変わるため、解析条件のうち使用する原子炉格納容器内温度を変更した。評価条件を第2.1.3.8表、第2.1.3.12図に、評価結果を第2.1.3.9表に示す。また、水素発生源である金属の腐食反応のうちアルミニウム使用量をシビアアクシデント対策有効性評価における水素燃焼の評価条件として採用した現実的な条件に見直した。

原子炉格納容器スプレイ設備の機能喪失時において、原子炉格納容器内水素濃度を評価した結果、約3.0%である。原子炉設置変更許可申請書添付書類十3.4.4 原子炉冷却材喪失における評価（評価結果：約3.3%）を下回る結果となり、30日間における水素濃度4%を下回ることから、静的機器の単一故障が発生した場合の影響度合いは小さいと判断した。（詳細は別紙1-12）

第2.1.3.8表 可燃性ガスの発生の影響評価条件（変更点）

項目	影響評価	ベースケース
原子炉格納容器内温度	原子炉冷却材喪失時に単一故障の想定を加えた温度履歴	原子炉冷却材喪失時の温度履歴



第2. 1. 3. 12図 静的機器の単一故障を想定した解析に用いた原子炉格納容器内温度

第2. 1. 3. 9表 可燃性ガスの発生の解析結果

項目	影響評価	ベースケース
原子炉格納容器内水素濃度 (%)	約 3.0	約 3.3
判断基準 (%)	≤ 4	

c. 環境への放射性物質の異常な放出（原子炉冷却材喪失）に関する評価

原子炉冷却材喪失時において、原子炉格納容器スプレイ設備を用いた注水作業における再循環モードへの切替え時に、2系統あるスプレイ配管のうち1系統のスプレイ配管立上がり部の全周破断を想定した場合の敷地境界線量を評価した。影響度合いを確認するための目安として、設計基準事故の判断基準である周辺公衆の実効線量5mSv との比較を行った。

評価においては、再循環モードへの切替え後の格納容器スプレイ流量について、現行の安全解析で使用している流量の36%として敷地境界線量を評価した。その他の評価条件はすべて原子炉設置変更許可申請書添付書類十3.4.4 原子炉冷却材喪失から変更しないものとする。評価条件を第2. 1. 3. 10表に、評価結果を第2. 1. 3. 11表に示す。



原子炉格納容器スプレイ設備の単一故障時において、敷地境界線量を評価した結果、実効線量は約0.23 mSv である。原子炉設置変更許可申請書添付書類十3.4.4 原子炉冷却材喪失における評価（評価結果：約0.23 mSv）と同程度であり、設計基準事故時の判断基準である周辺公衆の実効線量5mSv を下回ることから、静的機器の単一故障が発生した場合の影響度合いは小さいと判断した。

以上のとおり、静的機器の単一故障が発生したと仮定しても、その影響度合いは設計基準事故時の判断基準を下回り、原子炉格納容器の冷却機能は維持されることを確認した。

なお、原子炉格納容器スプレイ設備において単一設計を採用している静的機器であるスプレイリングは原子炉格納容器内に存在し、かつ、当該設備の機能に期待するのは原子炉格納容器内において設計基準事故が発生している状態である。

したがって、原子炉格納容器内にて修復作業を行うことは不可能である。

第2.1.3.10表 環境への放射性物質の異常な放出（原子炉冷却材喪失）の評価条件（変更点）

項目	影響評価	ベースケース
格納容器スプレイ流量（再循環モード）	<input type="text"/> m <sup>3</sup> /h の 36%	<input type="text"/> m <sup>3</sup> /h

第2.1.3.11表 環境への放射性物質の異常な放出（原子炉冷却材喪失）の解析結果

項目	影響評価	ベースケース	
環境に放出される希ガス（ $\gamma$ 線実効エネルギー0.5MeV換算値）	約 $7.5 \times 10^{13}$ Bq	約 $6.1 \times 10^{13}$ Bq	
環境に放出されるよう素（I-131等価量 - 小児実効線量係数換算）	約 $3.1 \times 10^{11}$ Bq	約 $2.7 \times 10^{11}$ Bq	
実効線量	希ガスの $\gamma$ 線外部被ばくによる実効線量	約 0.024 mSv	約 0.019 mSv
	よう素の内部被ばくによる実効線量	約 0.12 mSv	約 0.12 mSv
	原子炉建屋原子炉棟内の核分裂生成物からの直接線及びスカイシャイン線による実効線量	0.086 mSv	約 0.086 mSv
	合計	約 0.23 mSv	約 0.23 mSv

### 2.1.3.2 基準適合性

原子炉格納容器スプレイ設備の格納容器スプレイ配管については、当該設備に要求される原子炉格納容器の冷却機能が喪失する単一故障として、想定される最も過酷な条件である配管 1 箇所全周破断を想定することとしたため、格納容器スプレイ配管を多重化する。

2.1.3.1 (4) のとおり、原子炉格納容器スプレイ設備の静的機器のうち、格納容器スプレイ配管又はスプレイリングにおいて、スプレイ効果に影響を及ぼすような破損が発生した場合にも、1 系統の原子炉格納容器スプレイ設備を使用することにより、原子炉格納容器の除熱が行えることを確認した。

なお、基準適合性を検討する中で、想定される最も過酷な条件である完全な機能喪失となる「全周破断」を想定することとしたため、管の全周破断が生じた場合のスプレイ流量確保の観点から、Dスプレイリングヘッダの接続配管のオリフィスの下流に逆止弁を設置する設計とした。

逆止弁の設置に対して、以下のとおり、既存の安全設備に対する影響及び安全評価に対する影響を評価し、問題ないことを確認した。

- ・逆止弁を設置することにより圧損が増えるが、当該逆止弁近傍のオリフィスを孔径の大きな低圧損のものに取り替えることにより、静的機器の単一故障を想定しない場合のスプレイ流量（従前の安全解析条件）は変わらない設計とするため、既存の安全設備に対する影響はない。
- ・当該逆止弁を設置しても、上述のようにスプレイ流量（従前の安全解析条件）は変わらない設計とするため、設計基準事象について評価した既存の安全評価に対する影響はない。

また、スプレイ配管立上り部に全周破断を想定した場合の原子炉格納容器スプレイ設備の安全機能「格納容器の冷却機能」についても、(7) 安全解析に示すとおり、問題はない。

以上から、原子炉格納容器スプレイ設備の静的機器のうち単一設計を採用しているスプレイリングについては、設置許可基準規則第12 条第2 項への適合性、及び同解釈4に記載されている「所定の安全機能を達成できるように設計されていること」への適合性を確認した。



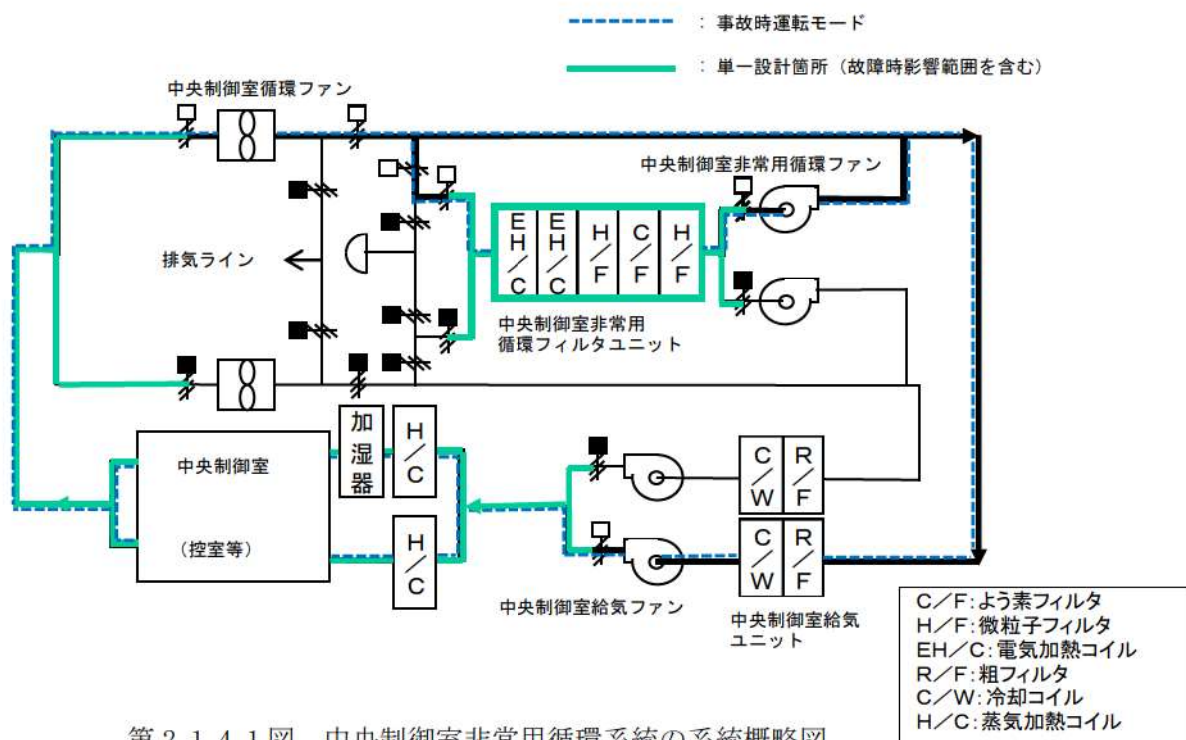
## 2.1.4 換気空調設備（中央制御室非常用循環系統）

### 2.1.4.1 単一故障仮定時の安全機能の確認結果

#### (1) 設備概要

換気空調設備のうち中央制御室非常用循環系統は、通常運転時、中央制御室非常用循環フィルタユニットをバイパスし、室内の空気を再循環することにより、室内の温度等を調整しており、一部は外気を給気している。事故時は、外気取入ライン、排気ラインを隔離するとともに室内空気の全量を再循環し、その際、再循環空気の一部は中央制御室非常用循環フィルタユニットにて処理している。いずれの場合でも、内部流体は空気であり、温度、圧力はほぼ常温、常圧である。また、耐震Sクラスで設計されており、信頼性は高い。

中央制御室非常用循環系統の系統概略図を第2.1.4.1図に示す。



第2.1.4.1図 中央制御室非常用循環系統の系統概略図

第2.1.4.1図に示すとおり、中央制御室非常用循環系統の動的機器であるファン・空気作動ダンパはすべて二重化しており、静的機器であるダクトの一部と中央制御室非常用循環フィルタユニットが単一設計となっている。

これらの単一設計箇所の材質・塗装有無・内部流体（通常時、設計基準事故時）・設置場所・使用圧力・保温有無を第2.1.4.1表に示す。



第2.1.4.1表 中央制御室非常用循環系統単一設計箇所の材質及び使用環境

設備	材質	使用環境
中央制御室非常用循環フィルタユニット	[ケーシング] 炭素鋼 (内外面, 亜鉛メッキ又は塗装) [フィルタ] ガラス繊維等	場所: 原子炉補助建屋内 流体: 空気 使用圧力: 5 kPa 以下 保温あり
中央制御室非常用循環系統ダクト	炭素鋼 (内外面, 亜鉛メッキ又は塗装)	場所: 原子炉補助建屋内 流体: 空気 使用圧力: 5 kPa 以下 保温あり

(2) 静的機器の単一故障が発生した場合の影響度合い

単一設計となっている静的機器の単一故障が発生した場合の影響度合いを確認するため、中央制御室非常用循環系統の静的機器に単一故障を想定し、中央制御室の線量評価を実施した。

線量評価において仮定する単一故障は、想定される損傷モードのうち中央制御室の居住性又は作業員の被ばくの観点から最も過酷なものとする。第2.1.4.2図に故障を想定する箇所の考え方を示す。

また、想定される損傷モードのうち、最も過酷なものとして、中央制御室非常用循環フィルタユニット閉塞の場合は中央制御室非常用循環系統の機能喪失を想定し、ダクト全周破断の場合は、設計で考慮している外気インリーク量に加え、中央制御室非常用循環ファンの100%容量に相当する外気が破断箇所から非常用循環フィルタユニットをバイパスした状態で中央制御室内に流入すると想定した。

なお、設計基準事故の中で中央制御室非常用循環系統の機能に直接期待している事象はないが、技術基準規則第38条の解釈において以下の記載があることから、被ばく評価手法(内規)に基づき、原子炉冷却材喪失時(仮想事故ベース)及び蒸気発生器伝熱管破損時(仮想事故ベース)について検討した。

なお、検討に当たっては、蒸気発生器伝熱管破損時(仮想事故ベース)では破損した蒸気発生器を隔離する(事故後54分)までの放出量が支配的であり、静的機器の単一故障を想定する24時間以降の放出量は小さく、中央制御室非常用循環系統の単一故障を想定した影響は原子炉冷却材喪失時に包含されるため、原子炉冷却材喪失時で代表している。

12 第5項に規定する「遮蔽その他の適切な放射線防護装置」とは、一次冷却材喪失等の設計基準事故時に、原子炉制御室内にとどまり必要な操作、措置を行う運転員が過度の被ばくを受けないように施設し、運転員が原子炉制御室に入り、とどまる間の被ばくを「核原料物質又は核燃料物質の製練の事業に関する規則等の規定に基づく線量限度等を定める告示」第7条第1項における緊急時作業に係る線量限度100mSv以下にできるものであることをいう。

この場合における運転員の被ばく評価は、判断基準の線量限度内であることを確認すること。被ばく評価手法は、「原子力発電所中央制御室の居住性に係る被ばく評価手法について（内規）」（平成21・07・27原院第1号（平成21年8月12日原子力安全・保安院制定）（以下「被ばく評価手法（内規）」という。）に基づくこと。

チャコールフィルターを通らない空気の原子炉制御室への流入量については、被ばく評価手法（内規）に基づき、原子炉制御室換気設備の新設の際、原子炉制御室換気設備再循環モード時における再循環対象範囲境界部での空気の流入に影響を与える改造の際、及び、定期的に測定を行い、運転員の被ばく評価に用いている想定した空気量を下回っていることを確認すること。

中央制御室の居住性評価に当たっては、修復による機能の復旧を考慮し、影響度合いを確認するための目安として、上述の判断基準である運転員の線量限度100mSvとの比較を行った。

a. 原子炉冷却材喪失時（仮想事故ベース）における中央制御室非常用循環フィルター閉塞時の線量評価

評価条件については、原子炉冷却材喪失時（仮想事故ベース）において、事故発生24時間後から1日間について、中央制御室非常用循環フィルターユニットの閉塞により、中央制御室内の雰囲気が悪化した場合の運転員の線量について評価した。評価条件について第2.1.4.2表に、評価結果について第2.1.4.3表に示す。

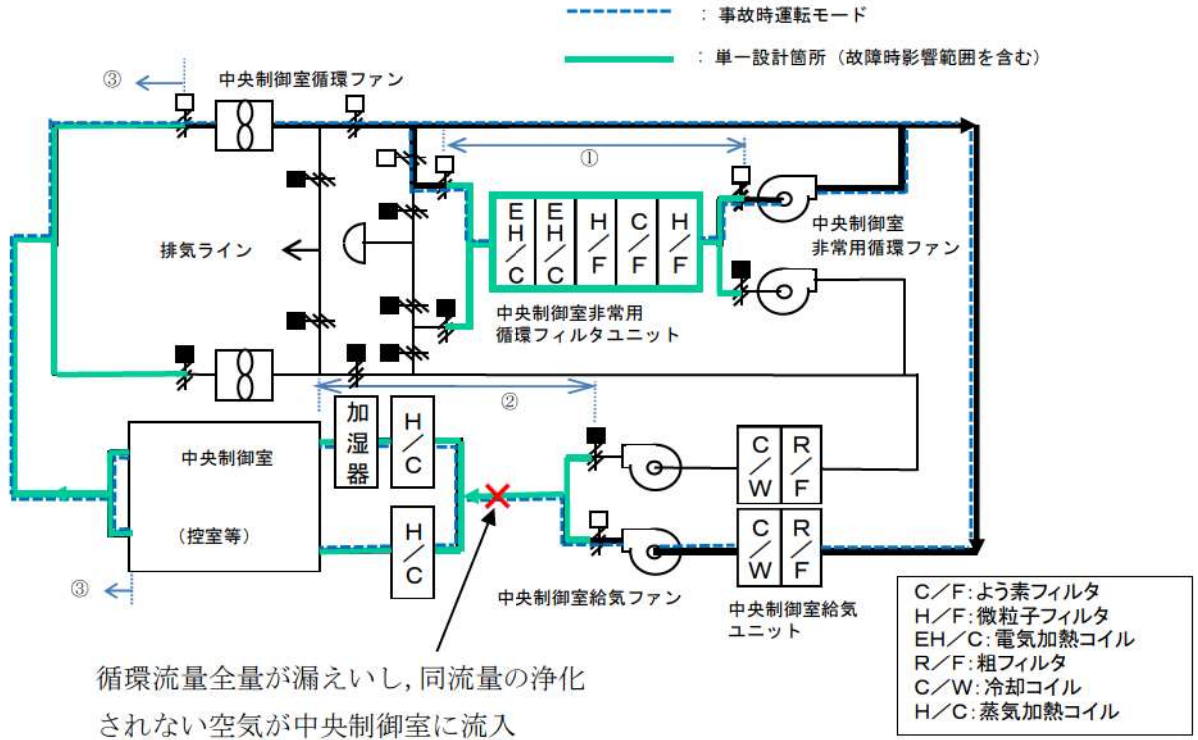
運転員の線量は、実効線量で約19 mSv となり、基準である100mSvを満足することを確認した。

b. 原子炉冷却材喪失時（仮想事故ベース）におけるダクト全周破断時の線量評価

評価条件については、原子炉冷却材喪失時（仮想事故ベース）において、事故発生24時間後から3日間について、中央制御室非常用循環システムのダクトが全周破断することで、中央制御室内の雰囲気が悪化した場合の運転員の線量について評価した。評価条件について第2.1.4.4表に、評価結果について第2.1.4.5表に示す。



運転員の線量は、実効線量で約22mSv となり、基準である100mSvを満足することを確認した。



故障想定箇所	評価	最も過酷な条件	
		作業員被ばく	運転員被ばく
① 中央制御室非常用循環ライン	フィルタの閉塞により、よう素除去機能が喪失し、中央制御室の雰囲気は外気と同じ状態となる。	○	○
② 中央制御室給気ファン下流側ダクト	設計で考慮している外気インリーク量に加え、全周破断箇所から、中央制御室循環ファンの100%容量 (500m <sup>3</sup> /min) に相当する外気が系統内に流入する。	○	○
③ 中央制御室循環ファン上流側ダクト	設計で考慮している外気インリーク量に加え、全周破断箇所から、フィルタを通過しない外気が415 m <sup>3</sup> /min、フィルタ通過後の外気が85 m <sup>3</sup> /min、中央制御室に流入する。	○	—

第2.1.4.2図 単一故障箇所の選定 (中央制御室非常用循環系統の場合)



第2.1.4.2表 中央制御室非常用循環系統故障時影響評価条件  
(非常用循環フィルタユニット閉塞)

項目	影響評価	内規に基づく評価
想定事故	原子炉冷却材喪失	同左
よう素除去効率	0分～2分：0% 2分～24時間：90% 24時間～2日：0% 2日～30日：90%	0分～2分：0% 2分～30日：90%
実効放出継続時間	希ガス：13時間 よう素：9時間	同左
環境に放出された放射性物質の大気拡散条件	中央制御室内 $\chi/Q$ [s/m <sup>3</sup> ]：1.5×10 <sup>-4</sup> (希ガス) $\chi/Q$ [s/m <sup>3</sup> ]：1.6×10 <sup>-4</sup> (よう素) D/Q [Gy/Bq]：1.1×10 <sup>-17</sup> 入退域時 出入管理建屋入口 $\chi/Q$ [s/m <sup>3</sup> ]：1.1×10 <sup>-4</sup> D/Q [Gy/Bq]：4.2×10 <sup>-18</sup> 中央制御室入り口 $\chi/Q$ [s/m <sup>3</sup> ]：1.7×10 <sup>-4</sup> D/Q [Gy/Bq]：1.3×10 <sup>-17</sup>	同左
呼吸率	1.2 [m <sup>3</sup> /h] (成人活動時の呼吸率)	同左
外気インリーク量	0.5 [回/h]	同左
外気取込量	0分～2分：85 [m <sup>3</sup> /min] 2分～30日：0 [m <sup>3</sup> /min]	同左
空間容積	4,000 [m <sup>3</sup> ]	同左
運転員勤務形態	5直3交代	同左

第2.1.4.3表 中央制御室非常用循環系統故障時影響評価結果  
(非常用循環フィルタユニット閉塞)

被ばく経路		影響評価	内規に基づく評価
中央制御室内	① 建屋内の放射性物質からのガンマ線による中央制御室内での被ばく	約 0.035 mSv	約 0.035 mSv
	② 大気中へ放出された放射性物質のガンマ線による中央制御室内での被ばく	約 0.17 mSv	約 0.17 mSv
	③ 室内に外気から取り込まれた放射性物質による中央制御室内での被ばく	約 10 mSv	約 8.9 mSv
	小計 (①+②+③)	約 11mSv	約 9.2 mSv
入退域時	④ 建屋内の放射性物質からのガンマ線による入退域時の被ばく	約 6.4 mSv	約 6.4 mSv
	⑤ 大気中へ放出された放射性物質による入退域時の被ばく	約 1.9 mSv	約 1.9 mSv
	小計 (④+⑤)	約 8.3 mSv	約 8.3 mSv
合計 (①+②+③+④+⑤)		約 19 mSv	約 18 mSv

第2.1.4.4表 中央制御室非常用循環系統故障時影響評価条件  
(ダクト全周破断)

項目	影響評価	内規に基づく評価
想定事故	原子炉冷却材喪失	同左
よう素除去効率	0分～2分：0% 2分～24時間：90% 24時間～4日：0% 4日～30日：90%	0分～2分：0% 2分～30日：90%
実効放出継続時間	希ガス：13時間 よう素：9時間	同左
環境に放出された放射性物質の大気拡散条件	中央制御室内 $\chi/Q$ [s/m <sup>3</sup> ]：1.5×10 <sup>-4</sup> (希ガス) $\chi/Q$ [s/m <sup>3</sup> ]：1.6×10 <sup>-4</sup> (よう素) D/Q [Gy/Bq]：1.1×10 <sup>-17</sup> 入退域時 出入管理建屋入口 $\chi/Q$ [s/m <sup>3</sup> ]：1.1×10 <sup>-4</sup> D/Q [Gy/Bq]：4.2×10 <sup>-18</sup> 中央制御室入り口 $\chi/Q$ [s/m <sup>3</sup> ]：1.7×10 <sup>-4</sup> D/Q [Gy/Bq]：1.3×10 <sup>-17</sup>	同左
呼吸率	1.2 [m <sup>3</sup> /h] (成人活動時の呼吸率)	同左
外気インリーク量	0.5 [回/h]	同左
中央制御室非常用循環ファン容量	0分～2分：0 m <sup>3</sup> /min 2分～24時間：85 m <sup>3</sup> /min 24時間～4日：0 m <sup>3</sup> /min 4日～30日：85 m <sup>3</sup> /min	0分～2分：0 m <sup>3</sup> /min 2分～30日：85 m <sup>3</sup> /min
外気取込量	0分～1分：85 m <sup>3</sup> /min 1分～24時間：0 m <sup>3</sup> /min 24時間～4日：500 m <sup>3</sup> /min 4日～30日：0 m <sup>3</sup> /min	0分～1分：85 m <sup>3</sup> /min 1分～30日：0 m <sup>3</sup> /min
空間容積	4,000 [m <sup>3</sup> ]	同左
運転員勤務形態	5直3交代	同左



第2.1.4.5表 中央制御室非常用循環系統故障時影響評価結果  
(ダクト全周破断)

	被ばく経路	影響評価	内規に基づく評価
中央 制 御 室 内	① 建屋内の放射性物質からのガンマ線による中央制御室内での被ばく	約 0.035 mSv	約 0.035 mSv
	② 大気中へ放出された放射性物質のγ線による中央制御室内での被ばく	約 0.17 mSv	約 0.17 mSv
	③ 室内に外気から取り込まれた放射性物質による中央制御室内での被ばく	約 13 mSv	約 8.9 mSv
	小計 (①+②+③)	約 14 mSv	約 9.2 mSv
入 退 域 時	④ 建屋内の放射性物質からのガンマ線による入退域時の被ばく	約 6.4 mSv	約 6.4 mSv
	⑤ 大気中へ放出された放射性物質による入退域時の被ばく	約 1.9 mSv	約 1.9 mSv
	小計 (④+⑤)	約 8.3 mSv	約 8.3 mSv
合計 (①+②+③+④+⑤)		約 22 mSv	約 18 mSv

(3) 静的機器の単一故障が発生した場合の修復可能性

事故発生から24 時間後に単一故障が発生したと仮定した場合において、当該単一故障箇所の修復が可能か否かを確認した。

なお、上記単一故障発生時、プラントは既に停止状態にあり、本修復はあくまでも応急処置として実施するものである。事故収束後に、技術基準に適合する修復を改めて実施する。

a. 故障の想定

単一設計としているダクトの一部及び中央制御室非常用循環フィルタユニットに想定される故障としては、故障（劣化）モードからは微小な腐食によるピンホール・亀裂の発生及びフィルタユニットの閉塞が考えられる。

ダクトの閉塞については、当該系の吸込み部は各エリアの天井付近に配置しており、空気中の塵や埃等の浮遊物しか流入することはなく、口径も大口径（500mm×500mm 等）であることから、後述のとおり閉塞は考えられない。また、全周破断については構造及び運転条件等から発生することは考えにくい。ダクトについては保

守的に全周破断についても想定する。

第2.1.4.6表に故障の想定とその対応について整理した。

第2.1.4.6表 故障想定と対応整理表

設備(系統)	想定箇所	故障	故障(劣化)モード	発生の可能性	検知性	修復性	被ばく影響	安全上支障のない期間に修復可	最も過酷な条件
中央制御室 非常用循環 系統	ダクト	全周破断	腐食	△ (考えにくい)	○	○	○	○	○
		ピンホール 亀裂	腐食	○ (想定される)	○	○	○	○	—
		閉塞	なし	× (考えられない)	—	—	—	—	—
中央制御室 非常用循環 系統	非常用循環 フィルト ユニット (フィルト)	全周破断	腐食	× (考えられない)	—	—	—	—	—
		ピンホール 亀裂	腐食	○ (想定される)	○	○	○	○	—
		閉塞(フィルト)	性能劣化	○ (想定される)	○	○	○	○	○



## b. 想定される故障による修復可能性

### (a) 全周破断

#### i. 故障の条件想定

当該システムのダクトに想定される故障(劣化)モードは腐食であり、運転条件、環境条件等から最も過酷な条件を想定しても、現実的にはダクトの一部に腐食孔程度が生じることは考えられるが、全周破断にまで至ることは考え難い。

しかし、腐食からの延長として最も過酷な条件を想定して、ダクトの全周破断を仮定する。

中央制御室非常用循環フィルタユニットについては、故障(劣化)モード、構造及び運転条件等から、瞬時に全周破断に至ることはない。

#### ii. 検知性

事故時の中央制御室非常用循環系統閉回路循環運転において、ダクトの全周破断が発生した場合、中央制御室での確認(破断前後の流量変化、線量の変化)及び現場パトロール(視覚、聴覚、触覚)により、全周破断箇所の特特定は可能である。

また、現場パトロールは中央制御室非常用循環系統が閉回路循環運転となった後、1回/日実施するため、故障発生1日以内に確実に検知可能である。

なお、全周破断発生直後において、現場パトロール箇所のうち最も線量率が高い中央制御室非常用循環フィルタユニット設置エリア内の線量率は、原子炉冷却材喪失(仮想事故ベース)時に室内に取り込まれた放射性物質等による線量率(約0.29mSv/h)に加えて、フィルタに捕集された放射性物質からの直接ガンマ線による線量率(約0.48 mSv/h:表面から1m位置)を考慮しても、約0.77mSv/hであるため現場パトロールが可能である。

#### iii. 修復作業性

ダクトの修復作業は、全周破断箇所を特定した後、ダクト直管部、ダクトエルボ部及び躯体貫通部の破損箇所に応じた修復を実施する。修復方法としては、ダクト外面を当て板又は紫外線硬化型FRPシートにより修復する方法や躯体貫通部全体を当て板により修復する方法等、複数の方法を用意しており、修復に当たっては、使用環境(耐圧性、耐熱性)を考慮した仕様の資機材を準備する。修復用の資機材は構内に保管する。

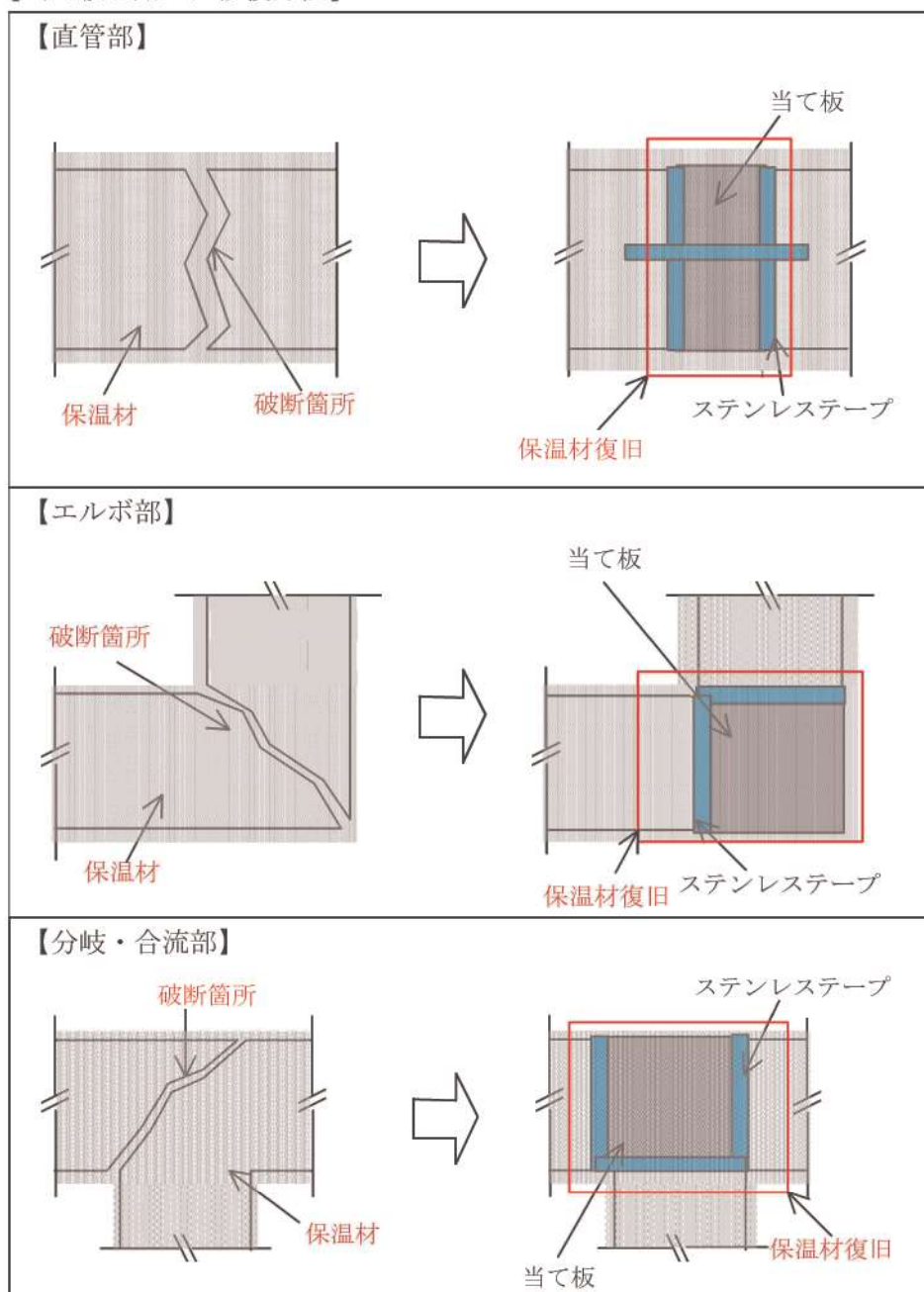
第2.1.4.3図～第2.1.4.7図に、ダクト外面を当て板又は紫外線硬化型FRPシートにより修復する方法、並びに、躯体貫通部全体を当て板により修復する方法について具体例を示す。第2.1.4.8図に補修用資機材を示す。

また、ダクト外面を当て板により行う修復は、第2.1.4.9図に示すとおり3日間で可能であると評価しており、モックアップによっても本工程の妥当性を確認している。また、紫外線硬化型FRPシートにより行う修復及び躯体貫通部全体を当て板により行う修復は、以下のとおり、ダクト外面を当て板により行う修復より短期

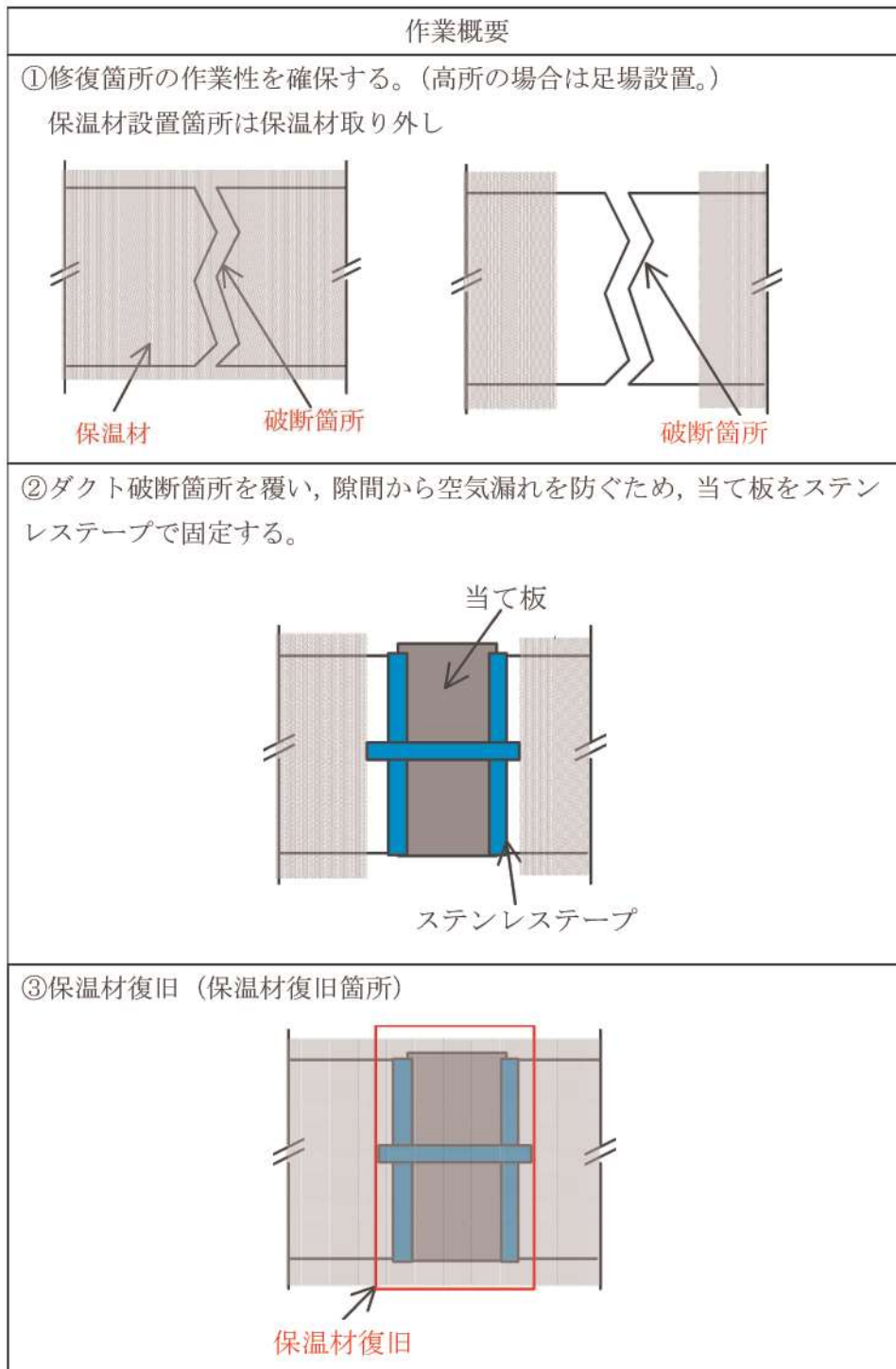
間で可能なため、修復期間は3日間に包絡される。

- ・紫外線硬化型FRPシートにより行う修復の場合、ダクト外面を当て板を用いた修復と比較して、当て板加工及び位置調整（芯合わせ）に対応する作業が容易であることから、作業物量が少なく、短時間で修復可能である。
- ・躯体貫通部全体を当て板により修復する場合は、ダクト直管部を修復する方法と同程度の作業物量であることから、修復期間は3日間に包絡される。

#### 【当て板を用いた修復方法】



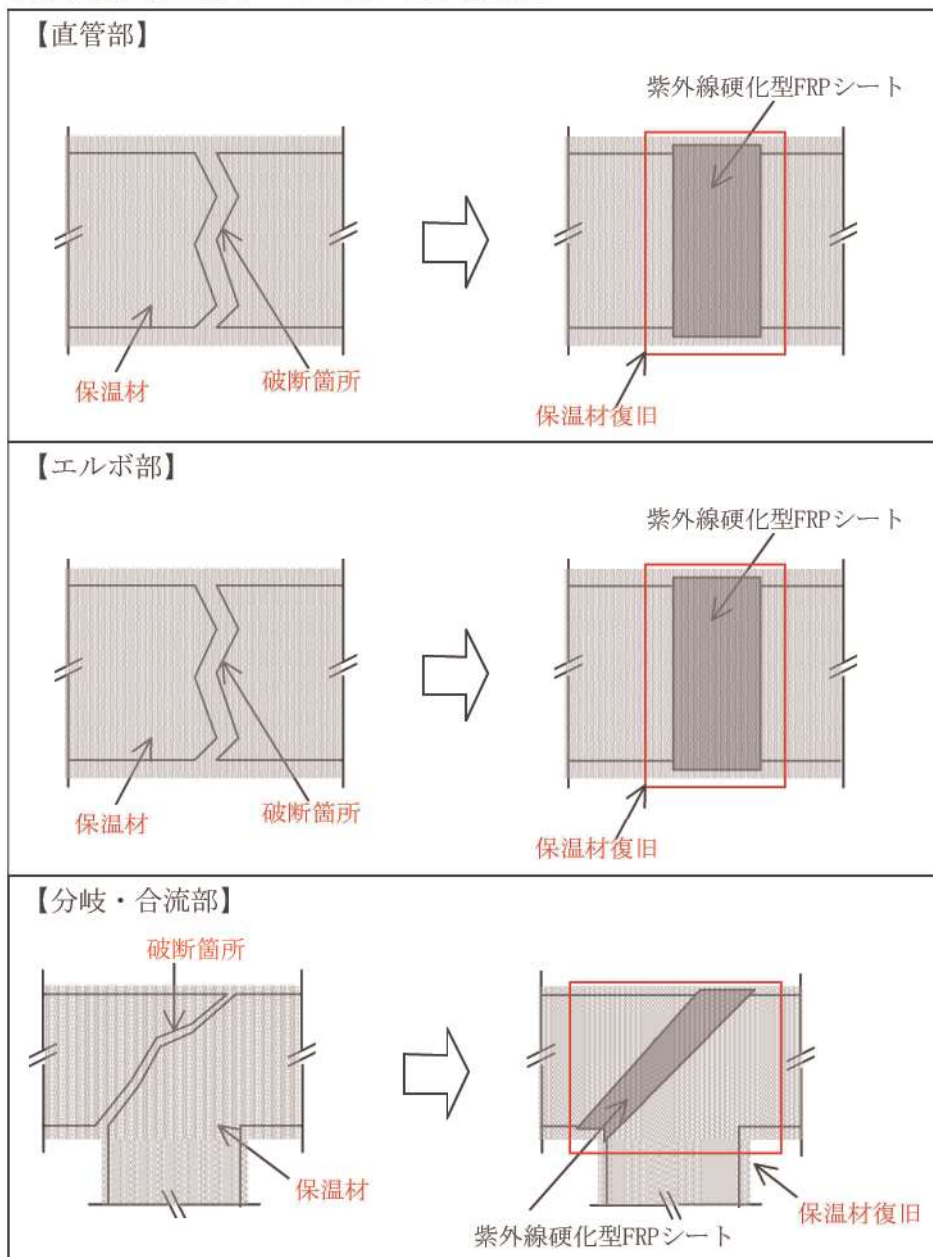
第2.1.4.3図 当て板による修復イメージ



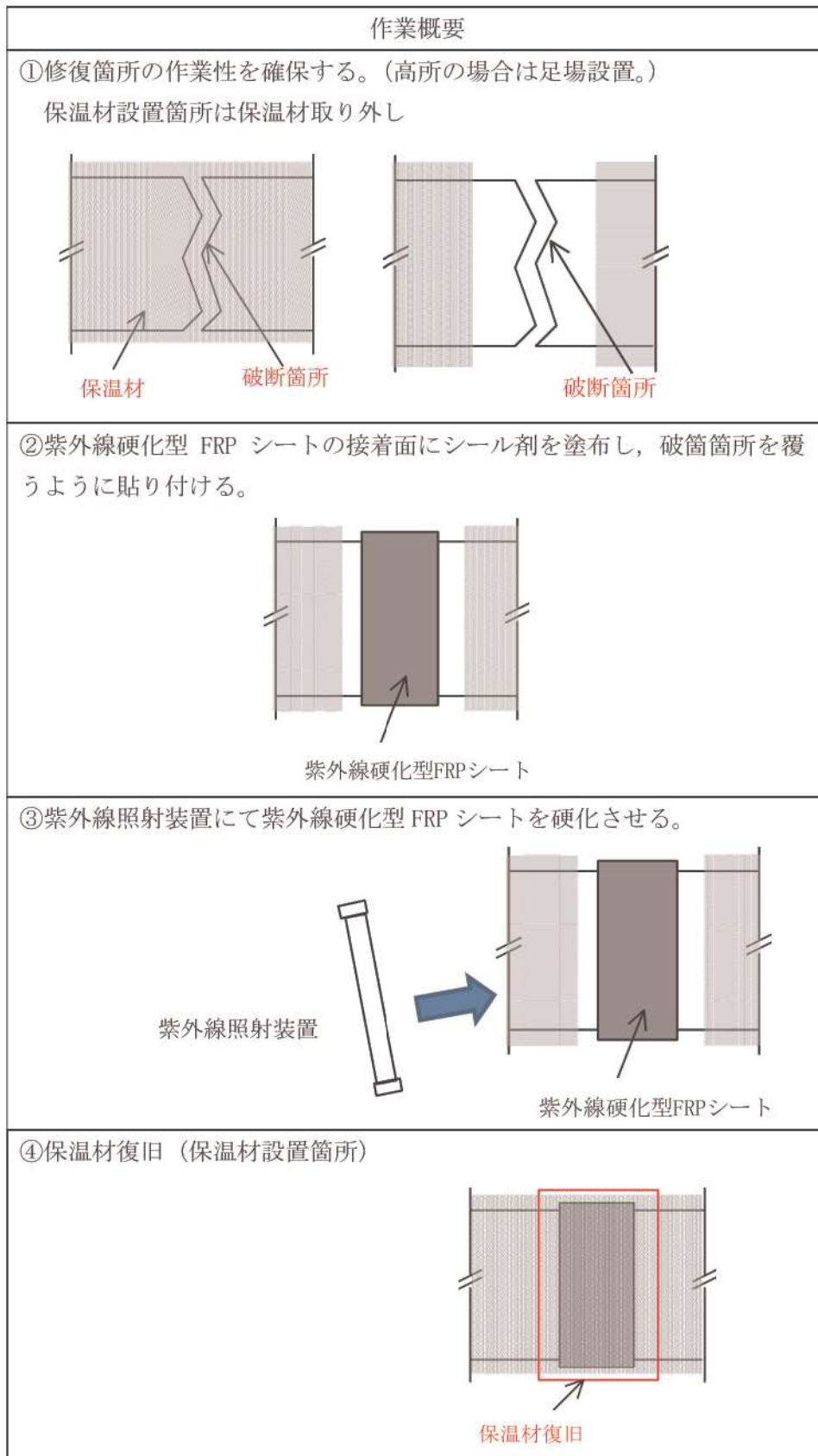
第2.1.4.4図 当て板による修復作業概要



【紫外線硬化型FRPシートを用いた修復方法】

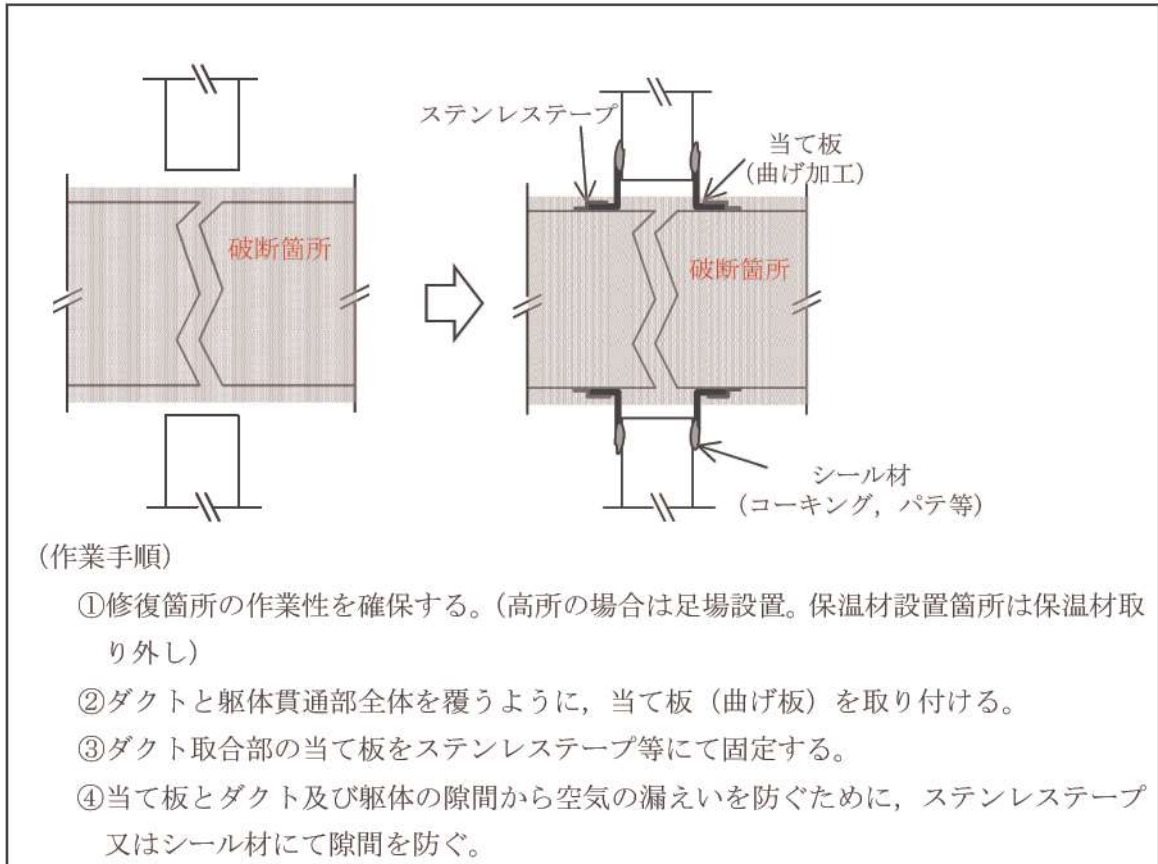


第2.1.4.5図 紫外線硬化型FRPシートによる修復イメージ



第2.1.4.6図 紫外線硬化型FRPシートによる修復作業概要

【躯体貫通部全体を当て板により修復する方法】



第2.1.4.7図 躯体貫通部全体を当て板により行う修復のイメージ





第2. 1. 4. 8図 補修用資機材

作業項目		6h	12h	18h	24h	人員内訳
作業計画	4h/2人	[Yellow bar from 0 to 4h]				作業員2人
資機材の移動	1h/6人	[Yellow bar from 4h to 5h]				作業員6人
サーベイ	1.5h/9人	[Yellow bar from 5h to 6.5h]				作業員6人+放管員3人
仮置作業	1h/5人	[Yellow bar from 6.5h to 7.5h]				作業員5人
装備準備	0.5h/8人	[Yellow bar from 7.5h to 8h]				作業員7人+監視員1人
足場設置	4h/8人	[Yellow bar from 8h to 12h]				作業員7人+監視員1人
保温材撤去	1h/2人	[Yellow bar from 12h to 13h]				作業員2名
当て板加工	6h/3人	[Yellow bar from 13h to 19h]				作業員3名
当て板取付	2h/3人	[Yellow bar from 19h to 21h]				作業員3名
運転圧漏えい試験準備	0.5h/3人	[Yellow bar from 21h to 21.5h]				作業員3名
運転圧漏えい試験	0.5h/3人	[Yellow bar from 21.5h to 22h]				作業員3名
保温材復旧	1h/3人	[Yellow bar from 22h to 23h]				作業員3名

必要作業員数：最大55名

第2. 1. 4. 9図 当て板を用いた修復方法の概略工程

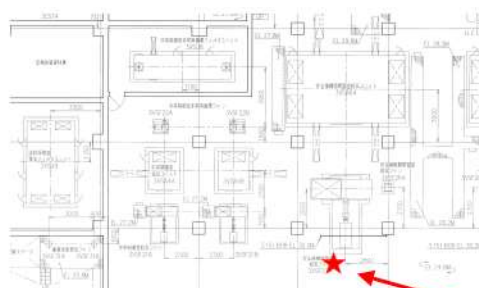
(足場設置のモックアップ試験)

高所等足場設置期間の妥当性を確認することを目的とし、足場設置に係る作業性(作業員, 必要資機材, 作業時間)のモックアップを行った。

モックアップの実施に際しては、事故時環境下における作業を考慮し、全面マスク、タイベックを着用し実施した。また、足場設置困難箇所を以下の観点から選定し、第2.1.4.10図の箇所を中央制御室非常用循環系統における補修困難箇所として足場モックアップを行った。

- ・故障想定箇所(補修箇所)へのアクセス性(高所)
- ・補修箇所の作業性(狭隘箇所有無)
- ・上記に係る干渉物有無(補修箇所及びエリア周辺)

【足場設置困難箇所】



原子炉補助建屋 T.P. 24.8m



中央制御室非常用循環系統ダクト

- 修復困難理由
- ・高所(約6.5m)
  - ・干渉物有り
  - ・狭隘

【足場設置モックアップ結果】

作業員	9人			
必要資機材	足場パイプ(3m)	25本	ベース	45個
	足場パイプ(2.5m)	15本	ステップ	20個
	足場パイプ(2m)	20本	直行クランプ	120個
	足場パイプ(1m)	65本	自在クランプ	30個
	足場板(2.5m)	15枚	キャッチクランプ	10個
	足場板(2m)	5枚	クランプカバー	30個
	足場板(1m)	10枚	エンドキャップ	30個
作業時間	約10時間			



足場設置前



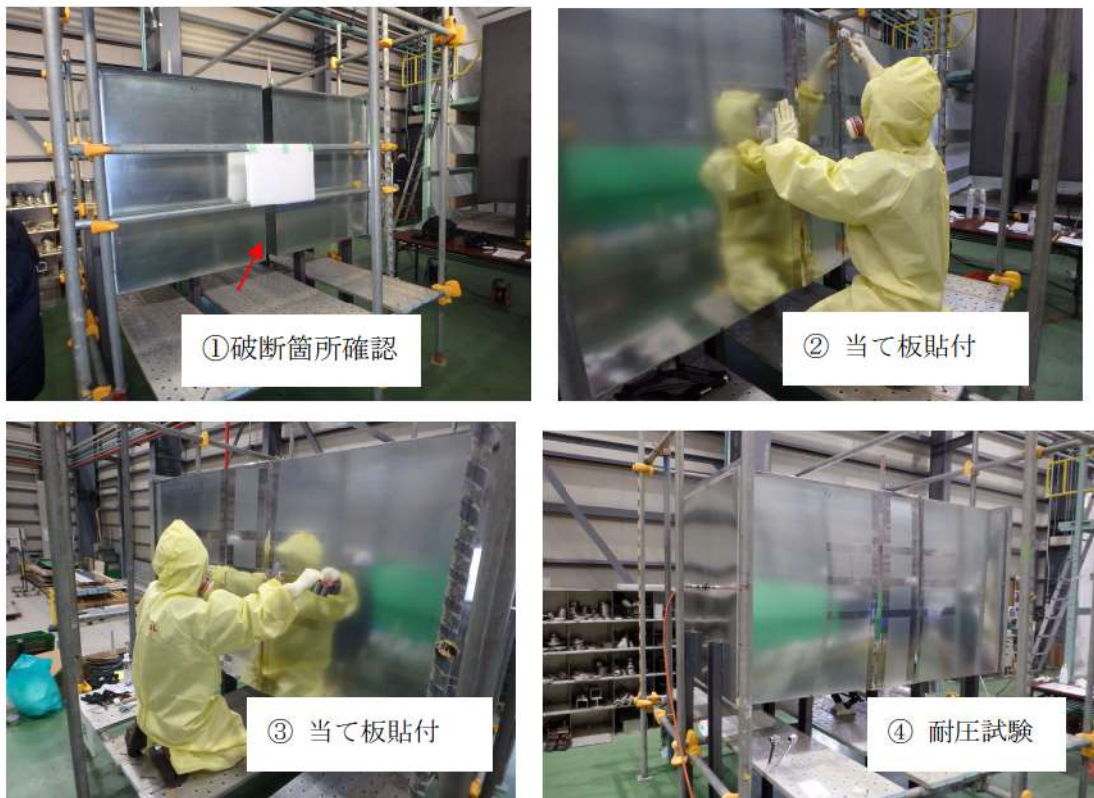
足場設置後

第2.1.4.10図 中央制御室非常用循環系統における足場設置困難箇所及び足場設置モックアップ実施結果

(ダクト外面を当て板により行う修復作業のモックアップ試験)

ダクト外面を当て板により行う修復作業期間の妥当性を確認することを目的とし、ダクト外面を当て板により行う修復作業に係る作業性(作業員, 必要資機材, 作業時間)のモックアップを行った。第2.1.4.11図に作業概要を示す。

モックアップの実施に際しては, 事故時環境下における作業を考慮し, 全面マスク, タイベックを着用し実施した。また, 当て板取付後, 当該ダクトについて, 漏えい試験を実施し, 流路を確保するための十分な機能が確保できることを確認している。



第2.1.4.11図 ダクト外面を当て板による修復作業概要 (モックアップ)

(作業訓練)

ダクトの全周破断に伴う修復作業は, 事故時に修復作業が必要になった際に当社社員又は発電所構内企業により対応ができるよう体制を整備する。

また, 技量が必要となる, 当て板による修復等の作業については, 訓練計画を定め, 訓練を実施することで修復作業の対応性を高めていく。



(b)ピンホール・亀裂による破損

i. 故障の条件想定

全周破断に至る前の、ダクト及び中央制御室非常用循環フィルタユニットにピンホール・亀裂による破損が発生した場合を想定する。

ii. 検知性

中央制御室非常用循環系統の事故時の閉回路循環運転において、当該系統ダクト及び中央制御室非常用循環フィルタユニットの破損により、系統の機能維持に悪影響が生じた場合、全周破断時と同様に、現場パトロール（視覚、聴覚、触覚）により、破損箇所の特定は可能である。

また、故障箇所特定のための現場パトロールは中央制御室換気空調系が閉回路循環運転となった後、1回/日実施するため、故障発生後1日以内に確実に検知可能である。

なお、線量率については、全周破断発生時の評価に包絡されることから、現場パトロールが可能である。

iii. 修復作業性

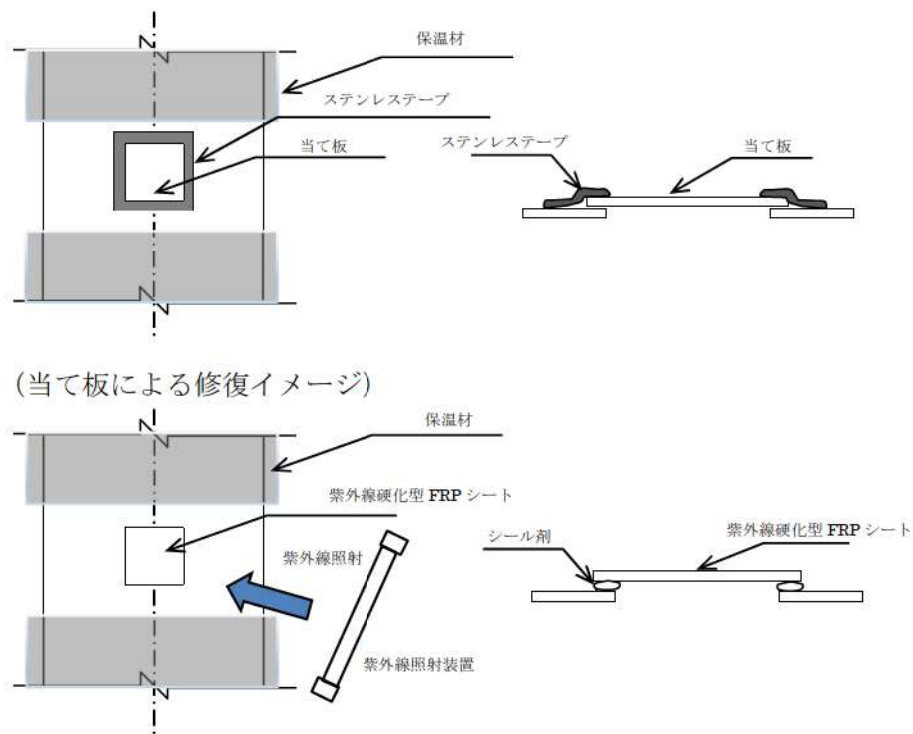
ダクトの修復作業は、ピンホール・亀裂による破損箇所を特定した後、全周破断時と同様に、当て板又は紫外線硬化型FRPシートを用いて以下の手順で行う。また、具体的な修復作業イメージを第2.1.4.12 図に示す。

なお、中央制御室非常用循環フィルタユニットの破損に対する修復は、ダクトと同様に当て板又は紫外線硬化型FRPシートによる補修が可能である。修復用の資機材は構内に保管する。

(作業手順)

- ① 修復箇所の作業性を確保（高所の場合は足場設置）
- ② ダクト破損箇所の整形（当て板又は紫外線硬化型FRPシートによる修復を容易にするため、破損部位を整形する。）
- ③ 当て板による補修の場合、ダクトに当て板を行い、当て板とダクトの隙間からの漏えいを防止するため、ステンステープにて固定する。
- ④ 紫外線硬化型FRPシートによる補修の場合、紫外線硬化型FRPシートの接着面にシール剤を塗布し、ダクトに紫外線硬化型FRPシートを貼り付け、紫外線照射装置による紫外線照射により硬化させる。

故障箇所特定後の修復期間については全周破断時より作業内容が容易であるため全周破断時の作業期間3日間に包絡される。



(紫外線硬化型 FRP シートによる修復イメージ)

第 2.1.4.12 図 ピンホール・亀裂による破損時の修復イメージ

(作業訓練)

ダクトのピンホール・亀裂に伴う修復作業は、ダクトの全周破断時と同様に当て板を用いて修復作業を行うことから、全周破断と同様に体制の整備や訓練を実施していく。

(c) フィルタ本体及びフィルタユニット若しくはダクトの閉塞

i. 故障の条件想定

閉塞については、フィルタ本体の閉塞の他、フィルタユニット及びダクトの閉塞について、内部構成品の損傷による閉塞と外部からの衝撃による閉塞の可能性を検討したが、フィルタ本体の閉塞以外については、いずれにおいても閉塞事象は発生しないと考える。

① フィルタ本体閉塞

フィルタ本体については、従来から劣化モードとして「閉塞」を想定しており、フィルタ差圧を管理し、適切にフィルタ取替を行うことで、容易に「閉塞」を除去可能であることを確認している。

② フィルタユニットの閉塞

フィルタユニットは、3.2mm の鉄板を溶接組立てしたケーシングとケーシング内部に運転中負圧による凹み防止の補強鋼（型鋼）及びフィルタ本体を固定する型枠（型鋼）等から構成される（第2.1.4.13図）。

これらは溶接で頑丈に組み立てられており、運転条件（若干の負圧）により構成品が運転中に脱落することは考え難い。万一、脱落しても金属性の重量物（数kg以上）のため、フィルタユニットの底部にとどまるだけで流路を閉塞することは考えられない。また、外部からの衝撃についても周辺に衝撃を受けるような設備がないこと、及びフィルタユニットの大きさ及びユニットの構造から、完全閉塞となることは考えられない。

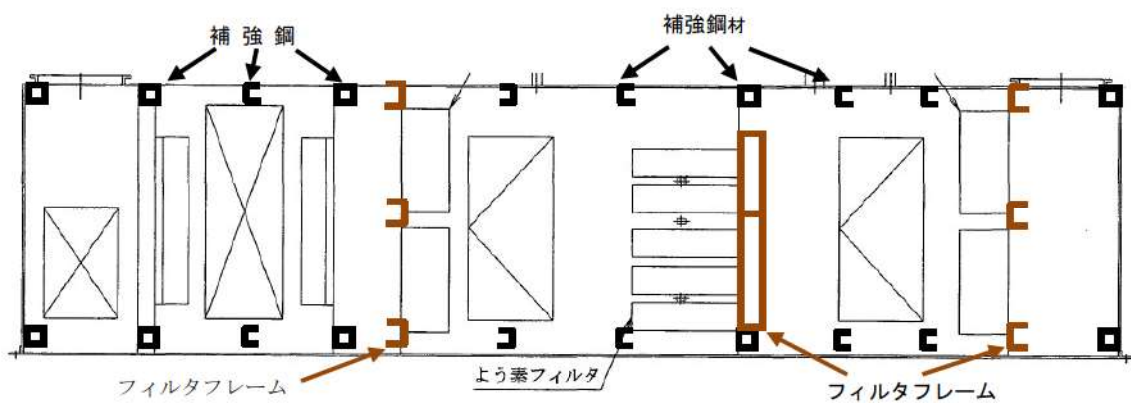
### ③ ダクト閉塞

ダクト内部を移動する可能性のある構成品として、ダクトエルボ部のガイドベーン（第2.1.4.14図）が考えられる。これらはすべて金属製の重量物（数kg以上）であり、運転時の流速約10m/s 程度では、ダクト内を移動しない。仮にダクト内を移動すると仮定しても、当該部の最小ダクトサイズが約500mm×約500mmであるのに対し、ガイドベーンは流路を閉塞させるような形状ではない。弁体については、弁体そのものがダクトサイズより小さいため、ダクトを閉塞させる事象には至らない。また、ダクト流路中に意図的に閉塞を起こすような操作可能なダンパ等も存在しない。なお、ファンインペラ（第2.1.4.16図）は仮に脱落した場合、流路上に異物となるが、重量物（10kg以上）であること及び寸法上ファンケーシング内に留まることから、ダクト内部を移動する懸念はない。

外部衝撃によるダクトの閉塞は、ダクトの敷設ルートに外部から衝撃が加わるような機器がなく、また仮に何らかの原因で外部衝撃が加わったとしても、部分的にダクトが変形若しくは、ダクトへの貫通穴が発生する程度の事象は否定できないが、ダクト流路を完全に閉塞させるような事象には至らないと考える。

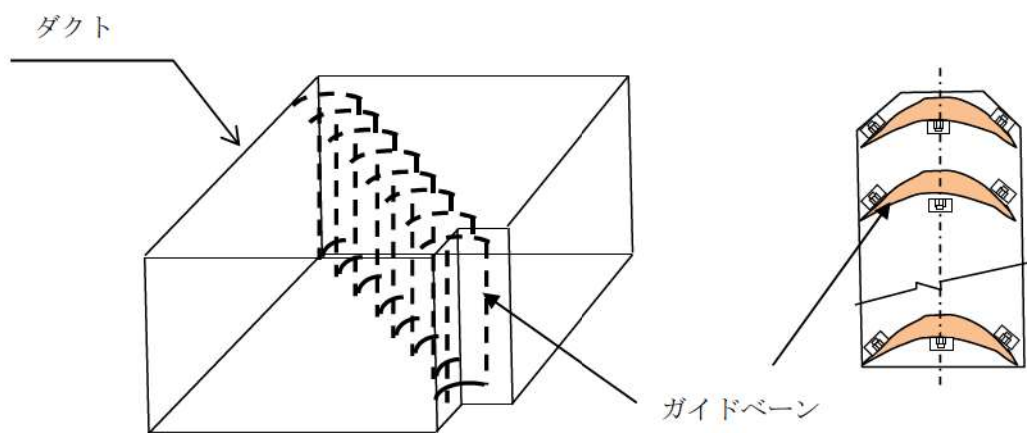
以上からフィルタユニット及びダクトの閉塞事象については、現実的に考えて起こり得ない事象と考える。したがって、フィルタ本体の詰りのみを閉塞事象の過酷な条件と想定して評価した。



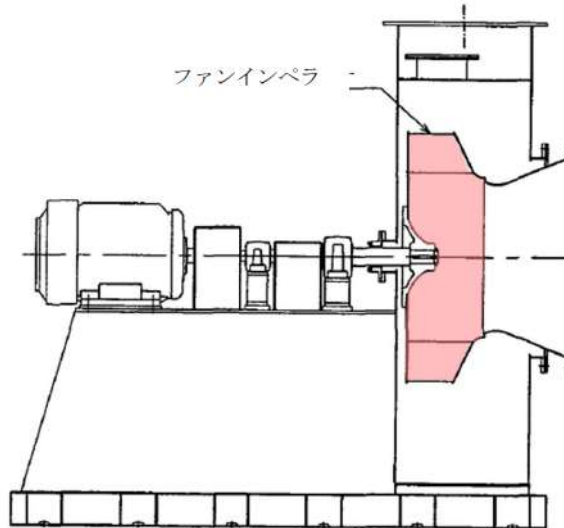


ユニット寸法：幅 1586.4mm×6506.4mm×高さ 1591.4mm

第 2.1.4.13 図 フィルタユニット構造図



第 2.1.4.14 図 ガイドベーン構造図



第 2. 1. 4. 15 図 ファン構造図

## ii. 検知性

中央制御室非常用循環系統の閉回路循環運転において、フィルタの閉塞が発生した場合、中央制御室での確認（系統の流量計の確認）及び現場パトロール（フィルタ差圧の確認）により、閉塞の検知は可能である。

また、故障箇所特定のための現場パトロールは中央制御室非常用循環系統が閉回路循環となった後、1回/日実施するため、故障発生1日以内に確実に検知可能である。

なお、フィルタ閉塞発生直後において、現場パトロール箇所のうち最も線量率が高い中央制御室非常用循環フィルタユニット設置エリア内の線量率は、原子炉冷却材喪失時に室内に取り込まれた放射性物質等による線量率（約0.29mSv/h）に加えて、フィルタに捕集された放射性物質からの直接ガンマ線による線量率（約0.48 mSv/h：表面から1m 位置）を考慮しても、約0.77mSv/h であるため現場パトロールが可能である。

## iii. 修復作業性

フィルタ閉塞時に対する修復箇所として、微粒子フィルタ及びよう素フィルタがある。フィルタ取替作業のうち、最も時間を要するよう素フィルタの取替作業を代表として、以下にその取替作業手順を示す。

(作業手順)

① 作業準備 (修復資機材運搬等)

フィルタの予備品及び資機材は発電所構内に保管する計画としており、早期に対応可能。

② 中央制御室非常用循環フィルタユニットの開放

③ 既設フィルタ取外し

④ 新規フィルタ取付け

⑤ 中央制御室非常用循環フィルタユニットの復旧

よう素フィルタは、予備品を保有しており、検知、着手後7時間程度あれば取替可能であるが、保守性を考慮し、運転員への被ばく評価、作業環境評価にあたって24時間を見込むこととする。

過去の実績を踏まえた作業時間の合計は約7時間であることから、1日間でフィルタ取替が可能とした。なお、作業時間の内訳は次のとおり、手順①:約3時間、②, ③, ④:約3時間、手順⑤:約1時間。

c. 修復作業時の作業環境に係る線量評価

(a) 原子炉冷却材喪失時における中央制御室非常用循環フィルタ閉塞時の作業員線量

中央制御室非常用循環フィルタユニットのフィルタ取替時の影響について、原子炉冷却材喪失を対象とし、24時間の作業を考慮して被ばく評価を行った。評価条件を第2.1.4.7表に示す。評価結果を第2.1.4.8表に示す。

事故期間中(30日間)、放出される放射性よう素、大気拡散条件等から求めた中央制御室内のよう素濃度を踏まえ、事故期間中における中央制御室非常用循環フィルタ装置(フィルタ表面から1m離れた場所)の線量率を評価した。評価結果を第2.1.4.8表に示す。

評価結果より、現場での24時間の修復作業における被ばく量は作業員一人当たりの作業時間を8時間とすると約6.2 mSvとなり、緊急作業時における許容実効線量100mSvに照らしても、修復可能であることを確認した。

(b) 原子炉冷却材喪失時におけるダクト全周破断時の作業員線量

中央制御室非常用循環系統のダクトの全周破断を補修する際の影響について、原子炉冷却材喪失(仮想事故ベース)を対象とし、3日間の作業を考慮して被ばく評価を行った。評価条件を第2.1.4.9表に示す。

評価結果を第2.1.4.10表に示す。

評価結果より、現場での3日間(72時間)の修復作業における被ばく量は、作業員1人あたりの作業時間を8時間とすると、約6.2 mSvとなり、緊急作業時における



許容実効線量である100mSvに照らしても、補修可能であることを確認した。

(c) 原子炉冷却材喪失時におけるピンホール・亀裂によるダクト破損時の作業員線量

ピンホール・亀裂による破損時の作業員の被ばく評価は、修復期間がより長期間となる全周破断時の評価に包絡される。このため、修復作業期間は安全上支障のない期間であることを確認した。

第2.1.4.7表 中央制御室非常用循環系統修復時 線量率評価条件  
(非常用循環フィルタユニット閉塞)

項目	影響評価
よう素除去効率	0分～2分：0% 2分～24時間：90% 24時間～2日：0% (直接ガンマ線評価時は0分～30日で100%と設定)
修復作業開始時間	単一故障(24時間)発生時点
修復作業エリア容積	4,000 [m <sup>3</sup> ]
直接ガンマ線評価点	フィルタ表面から1m
外気インリーク量	0.5 [回/h]
線量換算係数	よう素の吸入摂取に対して、成人実効線量換算係数を使用 I-131： $2.0 \times 10^{-8}$ [Sv/Bq] I-132： $3.1 \times 10^{-10}$ [Sv/Bq] I-133： $4.0 \times 10^{-9}$ [Sv/Bq] I-134： $1.5 \times 10^{-10}$ [Sv/Bq] I-135： $9.2 \times 10^{-10}$ [Sv/Bq]

第2.1.4.8 表 中央制御室非常用循環系統修復時 線量率評価結果  
(非常用循環フィルタユニット閉塞)

項目	線量率 (mSv/h)
非常用循環フィルタからの直接ガンマ線による被ばく	約 0.48
原子炉建屋内 FP による外部被ばく (直接ガンマ線・スカイシャインガンマ線)	約 $1.8 \times 10^{-4}$
大気中に放出された FP による内部被ばく	約 0.15
大気中に放出された FP による外部被ばく	約 0.14
合計	約 0.77

第2.1.4.9 表 中央制御室非常用循環系統修復時 線量率評価条件  
(ダクト全周破断)

項目	影響評価
フィルタによる よう素除去効率	0分～2分：0% 2分～24時間：90% 24時間～4日：0% (直接ガンマ線評価時は0分～30日で100%と設定)
修復作業開始時間	単一故障(24時間)発生時点
修復作業エリア容積	4,000 [m <sup>3</sup> ]
直接ガンマ線評価点	フィルタ表面から 1m
外気インリーク量	0.5 [回/h]
線量換算係数	よう素の吸入摂取に対して,成人実効線量換算係数を使用 I-131 : $2.0 \times 10^{-8}$ [Sv/Bq] I-132 : $3.1 \times 10^{-10}$ [Sv/Bq] I-133 : $4.0 \times 10^{-9}$ [Sv/Bq] I-134 : $1.5 \times 10^{-10}$ [Sv/Bq] I-135 : $9.2 \times 10^{-10}$ [Sv/Bq]

第2.1.4.10 表 中央制御室非常用循環系統修復時 線量率評価結果  
(ダクト全周破断)

項目	線量率 (mSv/h)
非常用循環フィルタからの直接ガンマ線による被ばく	約 0.48
原子炉建屋内 FP による外部被ばく (直接ガンマ線・スカイシャインガンマ線)	約 $1.8 \times 10^{-4}$
大気中に放出された FP による内部被ばく	約 0.15
大気中に放出された FP による外部被ばく	約 0.14
合計	約 0.77



#### 2.1.4.2 基準適合性

2.1.4.1 (2) 及び (3) のとおり、換気空調設備のうち中央制御室非常用循環系統の静的機器のうち単一設計を採用しているダクトの一部及び中央制御室非常用循環フィルタユニットにおいて、中央制御室非常用循環系統に要求される「原子炉制御室非常用換気空調機能」に影響を及ぼすような故障が発生した場合には、安全上支障のない期間に修復が可能であることを確認した。

したがって、静的機器の単一故障の想定を仮定しなくてよい又は多重性の要求を適用しないと記載されている3条件のうちの①想定される最も過酷な条件下においても、その単一故障が安全上支障のない期間に除去又は修復できることが確実にある場合に該当することを確認した。

以上から、換気空調設備のうち中央制御室非常用循環系統の静的機器のうち単一設計を採用しているダクトの一部及び中央制御室非常用循環フィルタユニットについては、設置許可基準規則第12条の解釈に従い、その単一故障を仮定しないこととする。

## 2.1.5 事故時に1次冷却材をサンプリングする設備

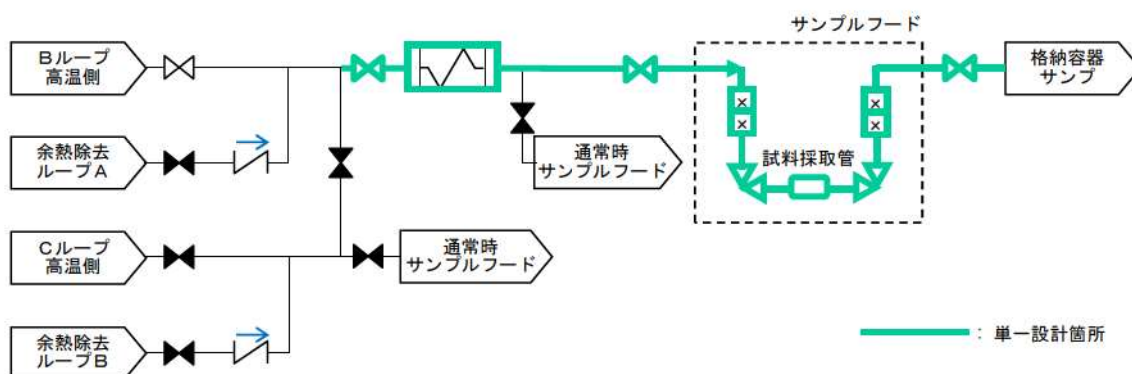
### 2.1.5.1 単一故障仮定時の安全機能の確認結果

#### (1) 設備概要

事故時に1次冷却材をサンプリングする設備に求められる重要度の特に高い安全機能は、「事故時の原子炉の停止状態の把握機能」であり、事故時における炉水中のほう素濃度が未臨界ほう素濃度以上であることを確認することにより、原子炉の停止を把握するものである。

同設備は配管、試料採取管等の静的機器より構成され、第2.1.5.1図のとおり単一設計となっているため、事故後24時間以降の長期間において単一故障を仮定しても、他の系統によってその安全機能が代替できる設計としている。

同設備を用いて、事故時に1次冷却材をサンプリングする場合には、サンプルフード内に採取管をセットし、サンプリングラインの弁を開放して1次冷却材を採取するが、弁を開放しても1次冷却材を採取できない場合は、単一故障が発生したと判断し、代替方法により原子炉が停止状態であることを把握する。

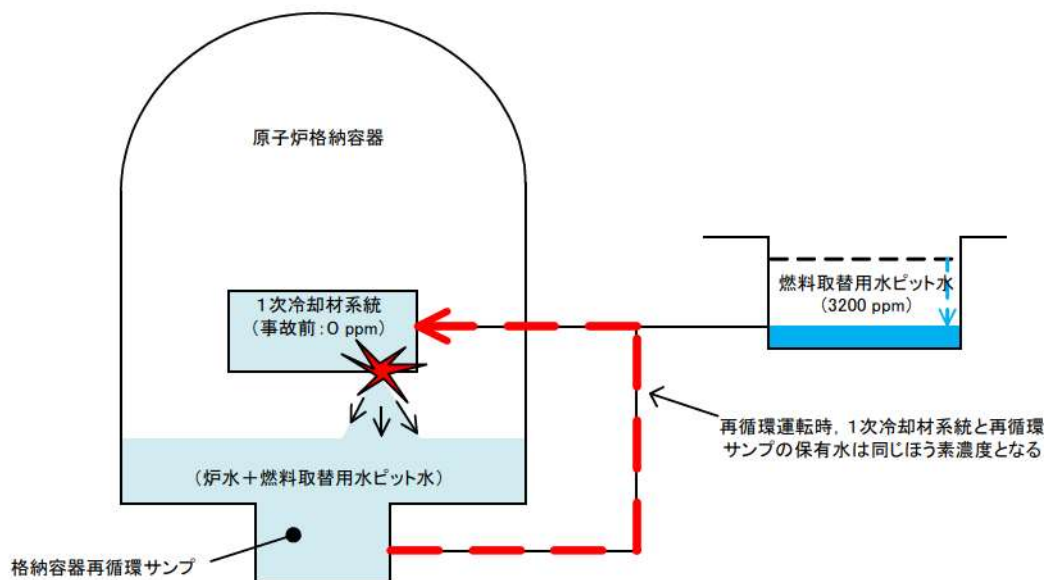


第2.1.5.1図 事故時に1次冷却材をサンプリングする設備の単一系統箇所

#### (2) 代替方法について

設計基準事故において、事故後24時間で収束しない事象としては原子炉冷却材喪失事故(大破断LOCA)が想定される。大破断LOCA発生後24時間が経過した時点では、燃料取替用水ピットからのほう酸水注入は既に終了しており、第2.1.5.2図のとおり、破断口からの漏えい水は格納容器再循環サンプに溜まり、そのほう酸水が再び炉心に注入されることから、炉水は、燃料取替用水ピットから注入したほう酸水と事故前の炉水が混合されたものに置換されている。ここで、格納容器再循環サンプ水位を測定することにより、格納容器再循環サンプのほう酸水量は把握することができるため、格納容器再循環サンプ、燃料取替用水ピットの水位により、炉水中のほう素濃度が未臨界維持に必要なほう素濃度以上であることを確認

することが可能である。



第 2.1.5.2 図 事故後 24 時間経過後の再循環水のほう素濃度の考え方

### (3) 代替方法によるほう素濃度の把握精度について

#### a. 大 LOCA 時の状況

大破断 LOCA 時においては、未臨界度を確保するため、燃料取替用水ピットから 3,200ppm\*<sup>1</sup> のほう酸水 (約 1,475m<sup>3</sup>) が原子炉格納容器内に注入される。また、炉水の容量は約 280 m<sup>3</sup> であり、ほう素濃度は炉心の運転時期により約 2,000ppm\*<sup>2</sup> ~0ppm の範囲で変動する。

#### b. ほう素濃度の把握方法

事故後 24 時間後においては、上述のように、炉水は燃料取替用水ピットから注入したほう酸水と事故前の炉水が格納容器再循環サンプにて混合され、一様な濃度となったほう酸水に置換されている。このため、以下のとおり炉水のほう素濃度が評価できる。

- ① 格納容器再循環サンプに溜まった水位を水位計で計測する。(水量:  $A\text{m}^3$ )
- ② 保守的なほう素濃度を求めるため、 $A\text{m}^3$  のうち事故前の炉水 280 m<sup>3</sup> ( $\alpha\text{ppm}$ ) は全量が格納容器再循環サンプに溜まると仮定する。
- ③ 残りの水量 ( $A-280\text{m}^3$ ) は、全量が燃料取替用水ピットからの注入水 (3,200ppm) と仮定する。
- ④ 次式にて、格納容器再循環サンプのほう素濃度 (= 炉水中のほう素濃度) が保守的に評価できる。



$$\frac{280\text{m}^3 \times \alpha\text{ppm} + (A - 280) \text{m}^3 \times 3,200\text{ppm}}{A\text{m}^3}$$

c. ほう素濃度の把握

格納容器再循環サンプル水位計は、計器誤差が±3.8%である。よって、誤差を考慮したほう素濃度は以下により算出される。

$$\frac{280\text{m}^3 \times \alpha\text{ppm} + (A' - 280) \text{m}^3 \times 3,200\text{ppm}}{A' \text{m}^3}$$

$$\left[ \begin{array}{l} A' = A \pm (\text{水位の誤差}) \times (\text{断面積}) \\ = A \pm \{ (\text{水位計の誤差}) \times (\text{高さ}) \} \times (\text{断面積}) \end{array} \right]$$

仮に、 $A = 1,210\text{m}^3$ （再循環運転に必要なサンプル保有水量）\*<sup>3</sup>であり、保守的に事故前の炉水 $280 \text{m}^3$ が $0\text{ppm}$ と仮定して把握精度を算出する。

この場合、

$$A' = A \pm (0.038 \times 4.8) \times (753.8) = 1,210 \pm 140$$

となり（第2.1.5.3図参照）、これよりほう素濃度の取り得る下限を算出すると、

$$(280 \times 0\text{ppm} + (1,070 - 280) \times 3,200\text{ppm}) / 1,070 = \text{約}2,363\text{ppm}$$

となる。なお、誤差を考慮しない場合、ほう素濃度は、

$$(280 \times 0\text{ppm} + (1,210 - 280) \times 3,200\text{ppm}) / 1,210 = \text{約}2,460\text{ppm}$$

となるため、ほう素濃度の誤差は、±4.1%（±100ppm）となる。

d. 代替把握の妥当性

把握すべきほう素濃度については、「炉水中のほう素濃度が未臨界維持に必要なほう素濃度以上であることを確認すること」が重要であり、ここでいう未臨界維持に必要なほう素濃度とは約 $1,800\text{ppm}$ であるため、保守的な仮定に基づき、かつ計器誤差を考慮しても、約 $1,800\text{ppm}$ 以上であることは十分確認できることがわかる。

したがって、格納容器再循環サンプル水位計により、サンプル保有水量が $A = 1,210\text{m}^3$ 以上であること（再循環運転が継続できていること）を確認することで、原子炉が停止状態にあることが把握できる。

なお、格納容器再循環サンプル水位は、中央制御室で確認できるため、アクセス性等は問題ない。

\*1：設置変更許可申請書におけるウラン・プルトニウム混合酸化物燃料装荷後の値

\*2：定格出力運転時におけるほう素濃度については、燃料の反応度が最も大きいサイクル初期において最も高くなるが、既許可の設置変更許可申請書

でも記載のとおり、2,000ppm 以下とすることとしている。

平成22年11月26日許可設置変更許可申請書 本文五号  
 へ 計測制御系統施設の構造及び設備  
 (ハ) 制御設備  
 (1) 制御材の個数及び構造  
 b. ほう素  
 (中略)  
 出力運転時ほう素濃度 2,000ppm以下

\*3：既工事計画認可申請書 格納容器再循環サンプルスクリーン取替工事に係る工事計画認可申請書添付資料5「非常用炉心冷却設備のポンプの有効吸込水頭に関する説明書」（平成20・10・23 原第3号 平成20年12月3日認可）に記載のとおり、再循環運転時のECCS水源となる格納容器再循環サンプル保有水の水位は、水源となる燃料取替用水ピット等の水量を通常水位より少なく見積もってもT.P. 13.7m(第2.1.5.3図参照)となり、この時の保有水量が1,210m<sup>3</sup> (※)である。工事計画認可申請書では、この時に、再循環運転に必要なサンプル保有水量以上（ECCSポンプの必要NPSH以上）であることを確認しており、泊発電所の運転要領でも、T.P. 13.7mに相当する水位（格納容器再循環サンプル広域水位71%）以上で再循環モードの運転を行うこととしている。格納容器再循環サンプルのほう素濃度を保守的に算出するため、この値を用いた。

(※) サンプル保有水量 1,210m<sup>3</sup>の内訳

項目	内 訳	水量 (m <sup>3</sup> )
① 原子炉格納容器内への注水量	燃料取替用水ピット、蓄圧タンク（いずれも通常水位より低い値を想定）等	1,613
② サンプル水位に寄与しない水量	原子炉格納容器内注水のうちサンプル以外の場所での滞留水等	402
格納容器再循環サンプルに溜まる水量 (①-②)		1,211

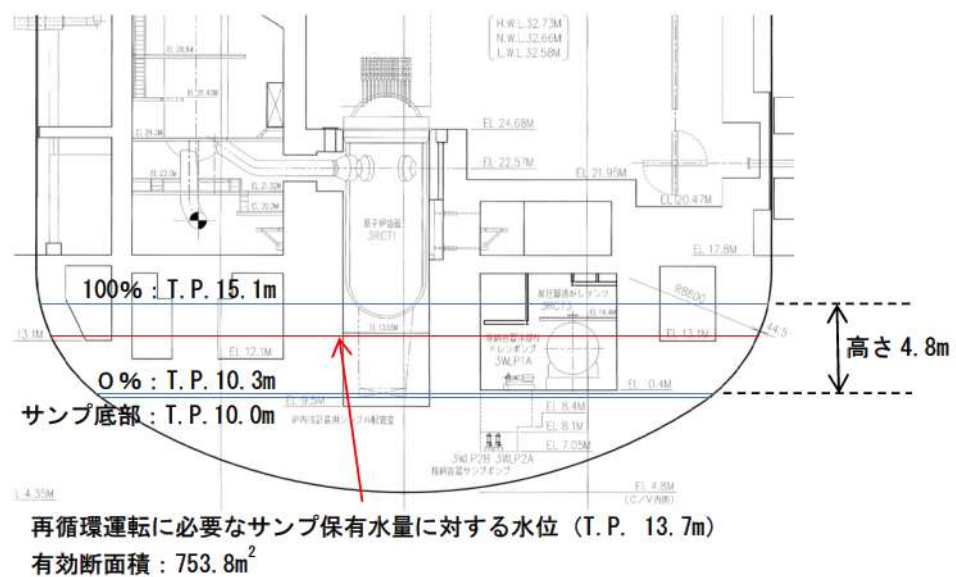
1,211m<sup>3</sup>を安全側に1,210m<sup>3</sup>とした。

### 2.1.5.2 基準適合性

2.1.5.1(2)及び(3)のとおり、静的機器のうち単一設計を採用している事故時に1次冷却材をサンプリングする設備において、事故時に1次冷却材をサンプリングする設備に要求される「事故時の原子炉の停止状態の把握機能」に影響を及ぼすような故障が発生した場合には、他の系統を用いて、その機能を代替できることが安全解析等により確認できることを確認した。

したがって、静的機器の単一故障の想定を仮定しなくてよい又は多重性の要求を適用しないと記載されている3条件のうちの③単一故障を仮定することで系統の機能が失われる場合であっても、他の系統を用いて、その機能を代替できることが安全解析等により確認できる場合に該当することを確認した。

以上から、静的機器のうち単一設計を採用している事故時に1次冷却材をサンプリングする設備については、設置許可基準規則第12条の解釈に従い、多重性の要求を適用しないこととする。



第 2.1.5.3 図 格納容器再循環サンプ水位計と水位の関係



## 2.2 安全施設の共用・相互接続

安全施設の共用・相互接続に関する要求事項が明確となった設置許可基準規則第12条第6項及び第7項に対する基準適合性を説明する。

### 2.2.1 共用・相互接続設備の抽出

設置許可基準規則第12条の解釈において、以下の記載がなされている。

- 1 第1項に規定する「安全機能の重要度に応じて、安全機能が確保されたもの」については、「発電用軽水型原子炉施設の安全機能の重要度分類に関する審査指針」による。ここで、当該指針における「安全機能を有する構築物、系統及び機器」は本規定の「安全施設」に読み替える。
- 1.1 第6項に規定する「重要安全施設」については、「発電用軽水型原子炉施設の安全機能の重要度分類に関する審査指針」においてクラスMS-1に分類される下記の機能を有する構築物等を対象とする。
  - ・原子炉の緊急停止機能
  - ・未臨界維持機能
  - ・原子炉冷却材圧力バウンダリの過圧防止機能
  - ・原子炉停止後の除熱機能
  - ・炉心冷却機能
  - ・放射性物質の閉じ込め機能並びに放射線の遮蔽及び放出低減機能（ただし、可搬型再結合装置及び沸騰水型発電用原子炉施設の排気筒（非常用ガス処理系排気管の支持機能を持つ構造物）を除く。）
  - ・工学的安全施設及び原子炉停止系への作動信号の発生機能
  - ・安全上特に重要な関連機能（ただし、原子炉制御室遮蔽、取水口及び排水口を除く。）

これらの要求により、設置許可基準規則第12条第6項及び第7項の対象となる系統は、「発電用軽水型原子炉施設の安全機能の重要度分類に関する審査指針」（重要度分類審査指針）に示される安全機能を有する構築物、系統及び機器（安全施設）となる。

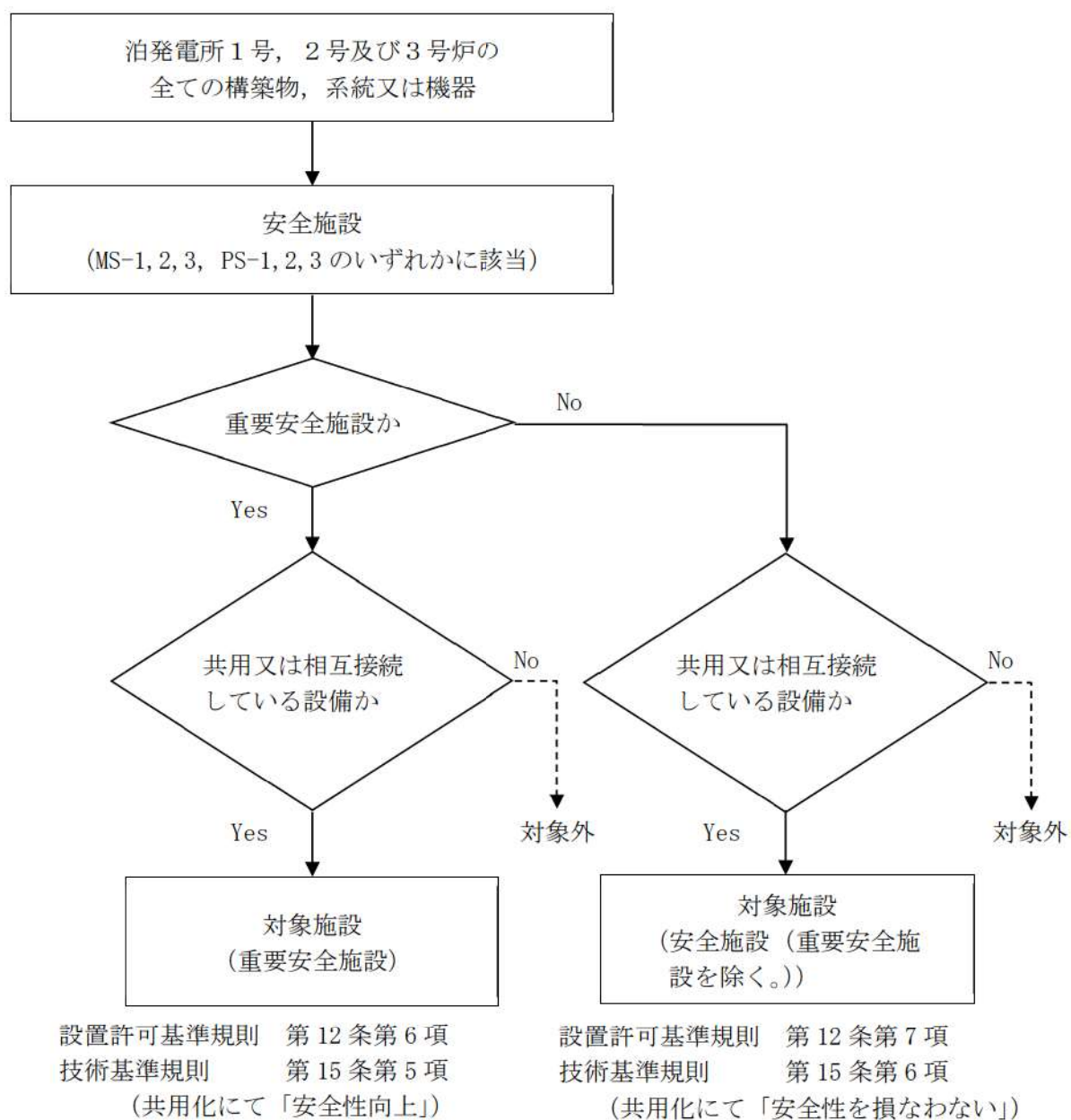
安全施設については、2基以上の発電用原子炉施設間で共用又は相互に接続する場合は、発電用原子炉施設の安全性を損なうことのない設計としており、設置許可基準規則第12条第7項の共用設備及び相互接続設備に関する規則に適合することを確認した。

一方、安全施設のうち重要安全施設については、該当する構築物等のうち、二以上の発電用原子炉施設において共用し、又は相互に接続するものはないことを確認した。

これらの確認を行うに当たり、安全機能を有する設備の抽出に当たっては、重要度分類審査指針に基づき、「安全機能を有する電気・機械装置の重要度分類指針」（JEAG4612-2010、社団法人日本電気協会）及び「安全機能を有する計測制御装置の設計指針」（JEAG4611-

2009, 社団法人日本電気協会)を参考として実施した。また, 共用・相互接続している設備の抽出においては第 2.2.1.1 図に示す抽出フローに従って実施した。

抽出した結果を第 2.2.1.1 表及び別紙 2-1, 抽出した系統の概略図を別紙 2-2 に示す。



第 2.2.1.1 図 共用又は相互接続している安全施設の抽出フロー

第 2.2.1.1 表 共用・相互接続設備の抽出結果一覧（1 / 2）

共用・相互接続設備	重要度分類	共用／相互接続
<b>重要安全施設</b>		
該当なし	—	—
<b>安全施設（重要安全施設を除く。）</b>		
<b>【核燃料物質の取扱施設及び貯蔵施設】</b> ・使用済燃料ピット（使用済燃料ラックを含む） ・キャスクピット ・使用済燃料ピットポンプ ・使用済燃料ピット冷却器 ・使用済燃料ピット脱塩塔 ・使用済燃料ピットフィルタ ・使用済燃料ピットクレーン ・燃料取扱棟クレーン	PS-2 PS-2 PS-3 PS-3 PS-3 PS-3 PS-2 PS-2	1, 2, 3号炉共用
<b>【原子炉冷却系統施設】</b> ・2次系純水タンク※	PS-3	1, 2, 3号炉共用
・給水処理設備連絡ライン	PS-3	1, 2号炉～3号炉 間相互接続
<b>【放射性廃棄物の廃棄施設】</b> ・洗浄排水タンク ・洗浄排水蒸発装置 ・洗浄排水濃縮廃液タンク ・洗浄排水蒸留水タンク ・洗浄排水濃縮廃液移送容器 ・ペイラ ・雑固体焼却設備 ・固体廃棄物貯蔵庫	PS-3 PS-3 PS-3 PS-3 PS-3 PS-3 PS-3 PS-3	1, 2, 3号炉共用
<b>【放射線管理施設】</b> ・固定モニタリング設備 ・放射能観測車 ・気象観測設備	MS-3 MS-3 MS-3	1, 2, 3号炉共用



第 2.2.1.1 表 共用・相互接続設備の抽出結果一覧（2 / 2）

共用・相互接続設備	重要度分類	共用／相互接続
安全施設（重要安全施設を除く。）		
<b>【常用電源設備】</b> ・ 275kV 送電線 ・ 275kV 開閉所 ・ 66kV 送電線※	PS-3 PS-3 PS-3	1, 2, 3 号炉共用
<b>【火災防護設備】</b> ・ 消火設備 （電動消火ポンプ※, エンジン消火ポンプ※, ろ過水タンク※）	MS-3	1, 2, 3 号炉共用
・ 消火設備連絡ライン	MS-3	1, 2 号炉～3 号炉 間相互接続
<b>【通信連絡設備】</b> ・ 電力保安通信用電話設備 ・ 加入電話設備	MS-3 MS-3	1, 2, 3 号炉共用
・ 運転指令設備	MS-3	1, 2 号炉～3 号炉 間相互接続

※：当該設備は今回新たに共用とする設備である。

これらの確認において、「安全性を損なうことのない」こと、及び「安全性が向上する」ことの判断基準は以下のとおりとした。

- ・「安全性を損なうことのない」こと  
 : 共用又は相互に接続することによって、要求される安全機能が阻害されることがないよう配慮していること
- ・「安全性が向上する」こと  
 : 各設備に要求される安全機能を満たしつつ、共用又は相互に接続することのメリットを期待できるよう配慮していること

詳細を 2.2.2 以降で示す。

## 2.2.2 基準適合性

### 2.2.2.1 重要安全施設

第2.2.1.1表に示すとおり、重要安全施設のうち、2基以上の発電用原子炉施設間で共用又は相互に接続する施設はない。

### 2.2.2.2 安全施設（重要安全施設を除く）

第2.2.1.1表に示すとおり、重要安全施設を除く安全施設のうち、2基以上の発電用原子炉施設間で共用する施設は以下のとおりである。

#### 【核燃料物質の取扱施設及び貯蔵施設】

- ・ 使用済燃料ピット（使用済燃料ラックを含む）
- ・ キャスクピット
- ・ 使用済燃料ピットポンプ
- ・ 使用済燃料ピット冷却器
- ・ 使用済燃料ピット脱塩塔
- ・ 使用済燃料ピットフィルタ
- ・ 使用済燃料ピットクレーン
- ・ 燃料取扱棟クレーン

#### 【原子炉冷却系統施設】

- ・ 2次系純水タンク

#### 【放射性廃棄物の廃棄施設】

- ・ 洗浄排水タンク
- ・ 洗浄排水蒸発装置
- ・ 洗浄排水濃縮廃液タンク
- ・ 洗浄排水蒸留水タンク
- ・ 洗浄排水濃縮廃液移送容器
- ・ ベイラ
- ・ 雑固体焼却設備
- ・ 固体廃棄物貯蔵庫

#### 【放射線管理施設】

- ・ 固定モニタリング設備
- ・ 放射能観測車
- ・ 気象観測設備

**【常用電源設備】**

- ・ 275kV 送電線
- ・ 275kV 開閉所
- ・ 66kV 送電線

**【火災防護設備】**

- ・ 消火設備（電動消火ポンプ，エンジン消火ポンプ，ろ過水タンク）

**【通信連絡設備】**

- ・ 電力保安通信用電話設備
- ・ 加入電話設備

共用による安全性への影響を確認した結果を第2.2.2表に示す。



第 2.2.2.2 表 安全施設 共用の適切性 (1 / 3)

共用設備	重要度 分類	共用により安全性を損なわないことの説明
<ul style="list-style-type: none"> <li>・使用済燃料ピット (使用済燃料ラックを含む)</li> <li>・キャスクピット</li> <li>・使用済燃料ピットポンプ</li> <li>・使用済燃料ピット冷却器</li> <li>・使用済燃料ピット脱塩塔</li> <li>・使用済燃料ピットフィルタ</li> <li>・使用済燃料ピットクレーン</li> <li>・燃料取扱棟クレーン</li> </ul>	<p>PS-2</p> <p>PS-2</p> <p>PS-3</p> <p>PS-3</p> <p>PS-3</p> <p>PS-3</p> <p>PS-2</p> <p>PS-2</p>	<p>(1, 2, 3号炉共用)</p> <p>3号炉の使用済燃料ピットは、1号及び2号炉の使用済燃料を3号炉の使用済燃料ピットに貯蔵することが可能な設計としており、設備容量の範囲内で運用するため、使用済燃料ピット水浄化冷却設備の冷却能力が不足する等、共用により安全性を損なうことはない。</p> <p>また、使用済燃料ピットクレーン及び燃料取扱棟クレーンは、1号及び2号炉の使用済燃料、輸送容器等の吊り荷重を取扱う容量を有しており、共用により安全性を損なうことはない。</p>
<ul style="list-style-type: none"> <li>・2次系純水タンク</li> </ul>	<p>PS-3</p>	<p>(1, 2, 3号炉共用)</p> <p>各号炉に必要な容量を確保するとともに、接続部の弁を閉操作することにより隔離できる設計としており、共用により安全性を損なうことはない。</p>
<ul style="list-style-type: none"> <li>・洗淨排水タンク</li> <li>・洗淨排水蒸発装置</li> <li>・洗淨排水濃縮廃液タンク</li> <li>・洗淨排水蒸留水タンク</li> <li>・洗淨排水濃縮廃液移送容器</li> </ul>	<p>PS-3</p> <p>PS-3</p> <p>PS-3</p> <p>PS-3</p> <p>PS-3</p>	<p>(1, 2, 3号炉共用)</p> <p>液体廃棄物処理設備はその性状に応じて処理する設計としており、その処理容量は1号、2号及び3号炉における合計の予想発生量に対して必要な処理容量又は貯蔵容量を十分確保しているため、共用により安全性を損なうことはない。</p>
<ul style="list-style-type: none"> <li>・ベイラ</li> <li>・雑固体焼却設備</li> <li>・固体廃棄物貯蔵庫</li> </ul>	<p>PS-3</p> <p>PS-3</p> <p>PS-3</p>	<p>(1, 2, 3号炉共用)</p> <p>1号、2号及び3号炉で発生した固体廃棄物の圧縮減容、焼却及び貯蔵を行う設備である。1号、2号及び3号炉の放射性廃棄物の予想発生量に対して必要な処理容量又は貯蔵容量を十分有しており、共用により安全性を損なうことはない。</p>

第 2.2.2.2 表 安全施設 共用の適切性 (2 / 3)

共用設備	重要度 分類	共用により安全性を損なわないことの説明
<ul style="list-style-type: none"> <li>・ 固定モニタリング設備</li> <li>・ 放射能観測車</li> <li>・ 気象観測設備</li> </ul>	<p>MS-3</p> <p>MS-3</p> <p>MS-3</p>	<p>(1, 2, 3号炉共用)</p> <p>号炉にかかわらず発電所周辺の放射線等を監視するための設備である。周辺の監視に必要な仕様の設計としているため、共用により安全性を損なうことはない。</p>
<ul style="list-style-type: none"> <li>・ 275kV 送電線</li> <li>・ 275kV 開閉所</li> <li>・ 66kV 送電線</li> </ul>	<p>PS-3</p> <p>PS-3</p> <p>PS-3</p>	<p>(1, 2, 3号炉共用)</p> <p>送電線及び開閉所については、1号、2号及び3号炉の共通設備である。以下の設計上の配慮から、送受電が出来なくなるなどの安全性を損なうことはない。</p> <p>○送電線及び開閉所の各設備は、各号炉の必要負荷容量を十分に満足するように設計されている。</p> <p>○1号、2号及び3号炉各々に遮断器を設けており、短絡・地絡等の故障が発生した場合、故障箇所を隔離し、他の号炉への影響を及ぼさない設計としている。</p> <p>なお、仮にこれら共用設備が機能喪失した場合でも、各炉で独立した非常用所内電源系を有しており、原子炉の安全性に影響を及ぼさない設計としている。</p>
<ul style="list-style-type: none"> <li>・ 消火設備 (電動消火ポンプ、エンジン消火ポンプ、ろ過水タンク)</li> </ul>	<p>MS-3</p>	<p>(1, 2, 3号炉共用)</p> <p>1号及び2号炉に設置しているろ過水タンク、電動消火ポンプ及びエンジン消火ポンプから1号及び2号炉にある1, 2, 3号炉共用設備のベイラ、固体廃棄物貯蔵庫及び雑固体焼却設備に消火水を供給する設備である。</p> <p>共用する他号炉設置の火災区域を含めた1号及び2号炉に必要な容量を確保するとともに、消火設備の故障警報を中央制御室に吹鳴することにより、共用により安全性を損なうことはない。</p>

第2.2.2.2表 安全施設 共用の適切性 (3/3)

共用設備	重要度 分類	共用により安全性を損なわないことの説明
<ul style="list-style-type: none"> <li>・電力保安通信用電話設備</li> <li>・加入電話設備</li> </ul>	MS-3  MS-3	(1, 2, 3号炉共用) 各号炉で同時に通信・通話するために必要な仕様を満足するよう設計されている。 共用により通信・通話機能が阻害されるなど、安全性を損なうことはない。

また、第2.2.1.1表に示すとおり、重要安全施設を除く安全施設のうち、2基以上の発電用原子炉施設間で相互に接続する施設は以下のとおりである。

**【原子炉冷却系統施設】**

- ・給水処理設備連絡ライン (1, 2号炉～3号炉間)

**【火災防護設備】**

- ・消火設備連絡ライン (1, 2号炉～3号炉間)

**【通信連絡設備】**

- ・運転指令設備 (1, 2号炉～3号炉間)

本施設について、相互接続による安全性への影響を確認した結果を第2.2.2.3表に示す。



第2.2.2.3表 安全施設 相互接続の適切性

相互接続設備	重要度 分類	相互接続により安全性を損なわないことの説明
・給水処理設備連絡ライン	PS-3	(1, 2号炉～3号炉間相互接続) 各号炉で要求される容量をそれぞれ確保するとともに、連絡時以外においては、号炉間の接続部の弁を施錠閉とすることにより、安全性を損なうことはない。連絡時においても、各号炉にて設計する圧力に差異はないことから、安全性を損なうことはない。
・消火設備連絡ライン	MS-3	(1, 2号炉～3号炉間相互接続) 各号炉で要求される容量をそれぞれ確保するとともに、連絡時以外においては、号炉間の接続部の弁を施錠閉とすることにより、安全性を損なうことはない。連絡時においても、各号炉にて設計する圧力に差異はないことから、安全性を損なうことはない。
・運転指令設備	MS-3	(1, 2号炉～3号炉間相互接続) 1号及び2号炉と3号炉で独立した制御装置を設置し、3号炉中央制御室に設置している合併分離スイッチを通常時、分離状態にすることで制御装置間の切り離しを行い、物理的に分離することで、自動で合併されることなく、1号又は2号炉の電気故障が3号炉に波及しないことから、安全性を損なうことはない。

第2.2.2.2表及び第2.2.2.3表のとおり、共用又は相互に接続することで安全性を損なわないことから、設置許可基準規則第12条第7項に適合することを確認した。

### 2.2.3 共用設備の見直し

放射性廃棄物の廃棄施設のうち、1号及び2号炉に設置している洗浄排水処理系※(1号、2号及び3号炉共用)及びアスファルト固化装置(1号、2号及び3号炉共用)は、3号炉において同様の設備を有していることから、3号炉との共用は取り止めることとする。

なお、1号及び2号炉の補正時においては、基準適合を示した上で、1号、2号及び3号炉共用として改めて補正する予定である。

※洗浄排水サンプタンク、洗浄排水タンク、洗浄排水処理装置及び洗浄排水モニタタンク

重要度の特に高い安全機能を有する系統 抽出表 (1/13)

分類	定義	発電用軽水型原子炉施設の安全機能の重要度分類に関する審査指針		泊発電所3号炉		重要度が特に高い安全機能
		機能	構築物、系統又は機器	構築物、系統又は機器		
PS-1	その損傷又は故障により発生する事象によって、(a)炉心の著しい損傷、又は(b)燃料の大量の破損を引き起こすおそれのある構築物、系統及び機器	1)原子炉冷却材圧力バウンダリ機能 2)過剰反応度の印加防止機能 3)炉心形状の維持機能	原子炉冷却材圧力バウンダリを構成する機器・配管系(計装等の小口径配管・機器は除く) 制御棒駆動装置圧力ハウジング 炉内計装引出管 制御棒駆動装置圧力ハウジング	原子炉容器	(対象外)	
				蒸気発生器		
				1次冷却材ポンプ		
				加圧器		
				配管、弁		
				原子炉冷却材圧力バウンダリ隔離弁		
				制御棒駆動装置圧力ハウジング		
				炉内計装引出管		
				制御棒駆動装置圧力ハウジング		
				炉心槽		
上部炉心支持板						
上部炉心支持柱						
上部炉心板						
下部炉心板						
下部炉心支持柱						
下部炉心支持板						
燃料集合体(燃料は除く)						
MS-1	1)異常状態発生時に原子炉を緊急に停止し、残留熱を除去し、原子炉冷却材圧力バウンダリの過圧を防止し、敷地周辺公衆への過度の影響を放射線の影響を防止する構築物、系統及び機器	1)原子炉の緊急停止機能	原子炉停止系の制御棒クランプ系(制御棒駆動系(スクラム機能))	燃料集合体の制御棒案内シンプル	原子炉の緊急停止機能	
			制御棒			
			直接関連系(制御棒)			
			制御棒クランプ案内管			
			制御棒駆動装置			

重要度の特に高い安全機能を有する系統 抽出表 (2/13)

分類	定義	発電用軽水型原子炉施設の安全機能の重要度分類に関する審査指針		重要度が特に高い安全機能
		機能	構造物、系統又は機器	
MS-1	<p>1) 異常状態発生時に原子炉を緊急に停止し、残留熱を除去し、原子炉冷却材圧力パウンダリの過圧を防止し、敷地周辺公衆への過度の放射線の影響を防止する構造物、系統及び機器</p>	<p>2) 未臨界維持機能</p>	<p>構造物、系統又は機器</p>	<p>重要度が特に高い安全機能</p>
			<p>原子炉停止系（制御棒による系、化学体積制御設備及び非常用炉心冷却系のうち酸水注入機能）</p>	
		<p>3) 原子炉冷却材圧力パウンダリの過圧防止機能</p>	<p>加圧器安全弁（安全弁開機能）</p>	<p>原子炉冷却材圧力パウンダリの過圧防止機能</p>



重要度の特に高い安全機能を有する系統 抽出表 (3/13)

分類	定義	発電用軽水型原子炉施設の安全機能の重要度分類に関する審査指針			重要度が特に高い 安全機能
		機能	構築物、系統又は機器	構築物、系統又は機器	
MS-1	<p>1) 異常状態発生時に原子炉を緊急に停止し、残留熱を除去し、原子炉冷却材圧力バウンスダリの過圧を防止し、敷地周辺の公衆への過度の放射線の影響を防止する構築物、系統及び機器</p>	<p>4) 原子炉停止後の除熱機能</p>	<p>残留熱を除去する系統(余熱除去系、補助給水系、蒸気発生器2次側隔離弁までの主蒸気系・給水系、主蒸気安全弁、主蒸気逃がし弁(手動逃がし機能))</p>	<p>余熱除去設備(余熱除去ポンプ、余熱除去冷却器、配管及び弁(余熱除去運転モードのルートとなる範囲)) ポンプミニマムフローライン配管、弁 直接関連系(余熱除去設備) 補助給水設備(電動補助給水ポンプ、タービン動補助給水ポンプ、補助給水ピット、配管及び弁(補助給水ピットから補助給水ポンプを経て主給水配管との合流部までの範囲)) タービンへの蒸気供給配管、弁 ポンプミニマムフローライン配管、弁 直接関連系(補助給水設備)</p>	<p>原子炉停止後における除熱のための残留熱除去機能</p>
			<p>非常用炉心冷却系(低圧注入系、高圧注入系、蓄圧注入系)</p>	<p>主蒸気発生器、主蒸気隔離弁、主蒸気安全弁、主蒸気逃がし弁(手動逃がし機能)、配管及び弁(蒸気発生器から主蒸気隔離弁の範囲)) 給水設備(蒸気発生器、主給水隔離弁、配管及び弁(蒸気発生器から主給水隔離弁の範囲)) 低圧注入系(余熱除去ポンプ、余熱除去冷却器、燃料取替用水ピット、格納容器再循環サンプ、配管及び弁(燃料取替用水ピット及び格納容器再循環サンプから余熱除去ポンプ、余熱除去冷却器を経て1次冷却設備までの範囲)) ポンプミニマムフローライン配管、弁 直接関連系(低圧注入系) 高圧注入系(燃料取替用水ピット、高圧注入ポンプ、配管及び弁(燃料取替用水ピット及び格納容器再循環サンプから高圧注入ポンプを経て1次冷却設備までの範囲)) ポンプミニマムフローライン配管、弁 直接関連系(高圧注入系)</p>	<p>原子炉停止後における除熱のための二次系への補給水機能</p> <p>原子炉停止後における除熱のための二次系からの除熱機能</p> <p>事故時の原子炉の状態に 応じた炉心冷却のための 原子炉内低圧時における 注水機能</p>
		<p>5) 炉心冷却機能</p>	<p>蓄圧注入系(蓄圧タンク、配管及び弁(蓄圧タンクから1次冷却設備低温側配管合流部までの範囲))</p>	<p>事故時の原子炉の状態に 応じた炉心冷却のための 原子炉内高圧時における 注水機能</p> <p>事故時の原子炉の状態に 応じた炉心冷却のための 原子炉内低圧時における 注水機能</p>	

重要度の特に高い安全機能を有する系統 抽出表 (4/13)

分類	発電用軽水型原子炉施設の安全機能の重要度分類に関する審査指針			重要度が特に高い安全機能
	定義	機能	構築物、系統又は機器	
MS-1	1) 異常状態発生時に原子炉を緊急停止し、残留熱を除去し、原子炉冷却材圧力の過剰を防止し、敷地周辺公衆への過度の放射線の影響を防止する構築物、系統及び機器	6) 放射性物質の閉じ込め機能、放射線の遮へい及び放出低減機能	構築物、系統又は機器 原子炉格納容器 (格納容器本体、貫通部(ペネトレーション)、エアロック、機器搬入口) アニュラス	(対象外)
			原子炉格納容器隔離弁及び格納容器バウンダリ配管 原子炉格納容器スプレイ設備 (燃料取替用水ピット、格納容器スプレイポンプ、格納容器スプレイリング、スプレインノズル、配管及び弁 (燃料取替用水ピット及び格納容器循環タンクから格納容器スプレイポンプ、格納容器スプレイ冷却器を経てスプレイリングを経て格納容器スプレイ配管までの範囲) ) アニュラス空気浄化設備 (アニュラス空気浄化ユニット、アニュラス空気浄化ファン、ダクト及びダンプ) 直接関連系 (アニュラス空気浄化設備) 排気筒 遮へい設備 (外部遮へい壁)	原子炉格納容器バウンダリを構成する配管の隔離機能 格納容器の冷却機能 格納容器内又は放射線物質が格納容器内から漏れ出した場所の雰囲気中の放射性物質の濃度低減機能 (対象外)
	2) 安全上必須なその他の構築物、系統及び機器	1) 工学的安全施設及び原子炉停止系への作動信号の発生機能	[原子炉保護系への作動信号の発生機構] ・原子炉保護系の安全保護回路 [工学的安全施設への作動信号の発生機構] ・非常用炉心冷却設備作動の安全保護回路 ・原子炉格納容器スプレイ作動の安全保護回路 ・主蒸気ライン隔離の安全保護回路 ・原子炉格納容器隔離の安全保護回路	原子炉停止系に対する作動信号 (常用系として作動させるものを除く) の発生機能 工学的安全施設に分類される機器若しくは系統に対する作動信号の発生機能



重要度の特に高い安全機能を有する系統 抽出表 (5/13)

分類	定義	機能	発電用軽水型原子炉施設の安全機能の重要度分類に関する審査指針		重要度が特に高い安全機能	
			構築物、系統又は機器	構築物、系統又は機器		
MS-1	2) 安全上必須なその他の構築物、系統及び機器	2) 安全上特に重要な関連機能	非常用所内電源系、制御室及びその遮へい・換気空調系、原子炉補機冷却水系、原子炉補機冷却海水系、直流通源系、制御用圧縮空気設備(いずれも、MS-1関連のもの)	非常用交流電源設備(ディーゼル機関、ディーゼル発電機、ディーゼル発電機から非常用負荷までの配電設備及び電路)	<ul style="list-style-type: none"> <li>非常用の交流電源機能</li> <li>非常用交流電源から非常用の負荷に対し電力を供給する機能</li> </ul>	
				燃料系		
				吸気系		
				始動用空気系		
				冷却水系		
				潤滑油系		
				中央制御室及び中央制御室遮へい		(対象外)
				中央制御室空調装置(放射線防護機能及び有毒ガス防護機能)(中央制御室非常用循環ファン、中央制御室非常用循環ファンユニット、中央制御室給気ユニット、中央制御室循環ファン、ダクト及びびダンパ)		原子炉制御室非常用換気空調機能
				原子炉補機冷却水設備(原子炉補機冷却水ポンプ、原子炉補機冷却水冷却器、配管及び弁(MS-1 関連補機への冷却水ラインの範囲))		補機冷却機能
				直接関連系(原子炉補機冷却水設備)		原子炉補機冷却機能
原子炉補機冷却海水ポンプ、原子炉補機冷却海水ポンプ出口ストレーナ、原子炉補機冷却海水入口ストレーナ、原子炉補機冷却海水冷却器、配管及び弁(MS-1 関連補機への海水供給ラインの範囲))	冷却用海水供給機能					
直接関連系(原子炉補機冷却海水設備)	原子炉補機冷却海水ポンプ出口ストレーナ(異物除去機能を司る部分)	冷却用海水供給機能				
取水路(屋外トレンチ含む)						
非常用直流通源設備(蓄電池、蓄電池から非常用負荷までの配電設備及び電路(MS-1 関連))	非常用の直流通源機能					
計測制御用電源設備(蓄電池から非常用計測制御装置までの配電設備及び電路(MS-1 関連))	非常用直流通源から非常用の負荷に対し電力を供給する機能					
制御用圧縮空気設備(制御用空気圧縮装置、配管及び弁(MS-1 関連補機への制御用空気供給ラインの範囲))	非常用の計測制御用直流通源機能					
			圧縮空気供給機能			



重要度の特に高い安全機能を有する系統 抽出表 (6/13)

分類	定義	発電用軽水型原子炉施設の安全機能の重要度分類に関する審査指針		重要度が特に高い安全機能
		機能	構造物、系統又は機器	
PS-2	<p>1) その損傷又は故障により発生する事象によって、炉心の著しい損傷又は燃料の大量の破損を直ちに引き起こすおそれはないが、敷地外への過度の放射線物質の放出のおそれのある構造物、系統及び機器</p>	<p>1) 原子炉冷却材を内蔵する機能(ただし、原子炉冷却材圧力バウンダリから除外されている計装等の小口径のもの及びバウンダリに直接接続されていないものを除く)</p>	<p>構造物、系統又は機器</p> <p>化学体積制御設備の抽出系・浄化系</p>	<p>(対象外)</p>
		<p>2) 原子炉冷却材圧力バウンダリに直接接続されていないものであって、放射性物質を貯蔵する機能</p>	<p>化学体積制御設備(再生熱交換器、余剰抽出冷却器、非再生冷却器、冷却材混床式脱塩塔、冷却材陽イオン脱塩塔、冷却材脱塩塔入口フィルタ、冷却材フィルタ、体積制御タンク、充てんポンプ、封水注入フィルタ、封水ストレーナ、封水冷却器、配管及び弁)</p> <p>放射性気体廃棄物処理設備(活性炭式希ガスホルドアップ装置、ガスサージタンク)</p> <p>使用済燃料ピット(使用済燃料ラックを含む)</p> <p>新燃料貯蔵庫(臨界を防止する機能)(新燃料ラック)</p>	
	<p>3) 燃料を安全に取り扱う機能</p>	<p>燃料取扱設備</p>	<p>燃料取扱ピットクレーン</p> <p>燃料移送装置</p> <p>使用済燃料ピットクレーン</p> <p>燃料取扱棟クレーン</p> <p>燃料取扱ピット</p> <p>燃料取扱キャナル</p> <p>原子炉キャビティ</p> <p>キャスクピット</p> <p>燃料検査ピット</p>	<p>(対象外)</p>

重要度の特に高い安全機能を有する系統 抽出表 (7/13)

発電用軽水型原子炉施設の安全機能の重要度分類に関する審査指針				重要度が特に高い安全機能	
分類	定義	機能	審査指針		重要度が特に高い安全機能
			構造物、系統又は機器	構造物、系統又は機器	
PS-2	2) 通常運転時及び過渡変化時に作動を要求されるものであって、その故障により、炉心冷却が損なわれ、構造物、系統及び機器	1) 安全弁及び逃がし弁の吹き止まり機能	構造物、系統又は機器 加圧器安全弁 (吹き止まり機能)		(対象外)
			加圧器安全弁、加圧器逃がし弁 (いずれも、吹き止まり機能に關連する部分)		
MS-2	1) PS-2の構造物、系統及び機器の損傷又は故障により敷地周辺公衆に与える放射線の影響を十分小さくするようにする構造物、系統及び機器	1) 燃料プールの補給機能 2) 放射性物質放出の防止機能	使用済燃料ピット補給水系 燃料取替用水ピット		(対象外)
			燃料取替用水ポンプ配管及び弁 (燃料取替用水ピットから燃料取替用水ポンプを経て、使用済燃料ピットまでの範囲)		
			放射性気体廃棄物処理設備の隔離弁		(対象外)

重要度の特に高い安全機能を有する系統 抽出表 (8/13)

分類	定義	発電用軽水型原子炉施設の安全機能の重要度分類に関する審査指針		重要度が特に高い安全機能
		機能	構築物、系統又は機器	
MS-2	2) 異常状態への対応上特に重要な構築物、系統及び機器	1) 事故時のプラント状態の把握機能	<ul style="list-style-type: none"> <li>中性子源領域中性子束</li> <li>原子炉トリップ遮断器の状態</li> <li>ほう素濃度(サンプリング分析)</li> <li>1次冷却材圧力</li> <li>1次冷却材高温側温度(広域)及び1次冷却材低温側温度(広域)</li> <li>加圧器水位</li> <li>格納容器圧力</li> <li>格納容器高レンジエリアモニタ(低レンジ)</li> <li>格納容器高レンジエリアモニタ(高レンジ)</li> </ul>	事故時の原子炉の停止状態の把握機能  事故時の炉心冷却状態の把握機能  事故時の放射能閉じ込め状態の把握機能
			[低温停止への移行] <ul style="list-style-type: none"> <li>1次冷却材圧力</li> <li>1次冷却材高温側温度(広域)及び1次冷却材低温側温度(広域)</li> <li>加圧器水位</li> <li>ほう酸タンク水位</li> </ul>	事故時のプラント操作のための情報の把握機能
			[蒸気発生器隔離] <ul style="list-style-type: none"> <li>蒸気発生器水位(広域)</li> <li>蒸気発生器水位(狭域)</li> <li>補助給水ライン流量</li> </ul> [蒸気発生器2次側除熱] <ul style="list-style-type: none"> <li>蒸気発生器水位(広域)</li> <li>蒸気発生器水位(狭域)</li> <li>補助給水ライン流量</li> <li>主蒸気ライン圧力</li> <li>補助給水ピット水位</li> </ul> [再循環モードへの切替] <ul style="list-style-type: none"> <li>燃料取替用水ピット水位</li> <li>格納容器再循環サンプ水位(狭域)</li> <li>格納容器再循環サンプ水位(広域)</li> </ul>	(対象外)
	2) 異常状態の緩和機能	加圧器逃がし弁(手動開閉機能)、加圧器ヒータ(後備ヒータ)、加圧器逃がし弁元弁	加圧器逃がし弁(手動開閉機能) 加圧器後備ヒータ 加圧器逃がし元弁(閉機能)	(対象外)
	3) 制御室外からの安全停止機能	制御室外原子炉停止装置(安全停止に関連するもの)	中央制御室外原子炉停止装置	(対象外)



重要度の特に高い安全機能を有する系統 抽出表 (9/13)

発電用軽水型原子炉施設の安全機能の重要度分類に関する審査指針		重要度が特に高い安全機能	
分類	定義	機能	構築物、系統又は機器
PS-3	1) 異常状態の起因事象となるものであつて、PS-1及びPS-2以外の構築物、系統及び機器	1) 原子炉冷却材保持機能 (PS-1, PS-2 以外のもの)	計装配管, 弁 試料採取系配管, 弁 ドレン配管, 弁 ベント配管, 弁
		2) 原子炉冷却材の循環機能	1 次冷却材ポンプ 化学体積制御設備 (封水注入系, 1 次冷却材ポンプスタンドパイプ, 配管, 弁)
		3) 放射性物質の貯蔵機能	液体廃棄物処理系 (加圧器逃がしタンク, 格納容器サンプ, 廃液貯蔵ピット, 冷却材貯蔵タンク, 格納容器冷却材ドレンタンク, 補助建屋サンプタンク, 洗浄排水タンク, 洗浄排水蒸発装置, 洗浄排水蒸留水タンク, 洗浄排水濃縮廃液タンク, 洗浄排水濃縮廃液移送容器, 廃液蒸留水タンク, 酸液ドレンタンク, 濃縮廃液タンク) 固体廃棄物処理設備 (使用済樹脂貯蔵タンク, 固体廃棄物貯蔵庫, ベイラ, 雑固体焼却設備) 新燃料貯蔵庫 新燃料ラック

重要度の特に高い安全機能を有する系統 抽出表 (10/13)

分類	定義	発電用軽水型原子炉施設の安全機能の重要度分類に関する審査指針		重要度が特に高い安全機能	
		機能	構造物、系統又は機器		
PS-3	<p>1) 異常状態の起因事象となるものであって、PS-1及びPS-2以外の構造物、系統及び機器</p> <p>4) 電源供給機能を除く（非常用を除く）</p>	<p>主蒸気系（隔離弁以後）、給水系（隔離弁以前）、送電線、変圧器、開閉所</p>	<p>発電機及びその励磁装置（発電機、励磁装置）</p> <p>タービン発電機固定子巻線冷却水系</p> <p>タービン発電機ガス系</p> <p>タービン発電機密封油系</p> <p>励磁装置</p>	<p>重要度が特に高い安全機能</p>	
			<p>蒸気タービン（主タービン、主要弁、配管）</p>		<p>タービン発電機固定子巻線冷却水系</p>
			<p>直接関連系（蒸気タービン）</p>		<p>タービン発電機ガス系</p> <p>タービン発電機密封油系</p>
			<p>復水設備（復水器、復水ポンプ、循環水ポンプ、配管、弁）</p>		<p>励磁装置</p>
			<p>直接関連系（蒸気タービン）</p>		<p>主蒸気設備（主蒸気、駆動源）</p> <p>タービン制御系</p> <p>タービン潤滑油系</p>
			<p>復水設備（復水器、復水ポンプ、循環水ポンプ、配管、弁）</p>		<p>直接関連系（復水設備）</p>
			<p>給水設備（電動主給水ポンプ、タービン動主給水ポンプ、給水加熱器、配管、弁）</p>		<p>復水器空気抽出系（機械式空気抽出系、配管、弁）</p> <p>取水設備（屋外トレンチを含む）</p>
			<p>直接関連系（給水設備）</p>		<p>給水設備（電動主給水ポンプ、タービン動主給水ポンプ、給水加熱器、配管、弁）</p>
			<p>常用所内電源設備（発電機又は外部電源系から所内負荷までの配電設備及び電路（MS-1関連以外））</p>		<p>駆動用蒸気</p>
			<p>直流電源設備（蓄電池、蓄電池から常用負荷までの配電設備及び電路（MS-1関連以外））</p>		<p>常用所内電源設備（発電機又は外部電源系から所内負荷までの配電設備及び電路（MS-1関連以外））</p>
			<p>計測制御用電源設備（電源装置から常用計測制御装置までの配電設備及び電路（MS-1関連以外））</p>		<p>常用所内電源設備（発電機又は外部電源系から所内負荷までの配電設備及び電路（MS-1関連以外））</p>
			<p>制御棒駆動装置用電源設備</p>		<p>計測制御用電源設備（電源装置から常用計測制御装置までの配電設備及び電路（MS-1関連以外））</p>
			<p>送電線</p>		<p>制御棒駆動装置用電源設備</p>
			<p>変圧器（主変圧器、所内変圧器、予備変圧器、後備変圧器、電路）</p>		<p>送電線</p>
			<p>直接関連系（変圧器）</p>		<p>変圧器（主変圧器、所内変圧器、予備変圧器、後備変圧器、電路）</p>
<p>発電機負荷開閉器</p>	<p>直接関連系（変圧器）</p> <p>油劣化防止装置</p> <p>冷却装置</p>				
<p>開閉所（母線、遮断器、断路器、電路）</p>	<p>発電機負荷開閉器</p>				

重要度の特に高い安全機能を有する系統 抽出表 (11/13)

発電用軽水型原子炉施設の安全機能の重要度分類に関する審査指針		泊発電所3号炉		重要度が特に高い安全機能			
分類	定義	機能	構築物、系統又は機器				
PS-3	1) 異常状態の起因事象となるものであって、PS-1及びPS-2以外の構築物、系統及び機器  2) 原子炉冷却材中放射性物質濃度を通常運転に支障のない程度に低く抑える構築物、系統及び機器	5) プラント計測・制御機能 (安全保護機能を除く)	構築物、系統又は機器  原子炉制御系、原子炉計装、プロセス計装	原子炉制御系の一部  原子炉計装の一部  プロセス計装の一部	(対象外)		
		6) プラント運転補助機能	補助蒸気系、制御用空気設備 (MS-1 以外)	補助蒸気設備 (蒸気供給系配管、弁含む補助蒸気ドレンタンク、補助蒸気ドレンポンプ、スチームコンバータ、スチームコンバータ給水ポンプ、スチームコンバータ給水タンク) 直接関連系 (補助蒸気設備) 制御用空気設備 (MS-1 以外)	補助蒸気設備 (蒸気供給系配管、弁含む補助蒸気ドレンタンク、補助蒸気ドレンポンプ、スチームコンバータ、スチームコンバータ給水ポンプ、スチームコンバータ給水タンク) 直接関連系 (補助蒸気設備) 制御用空気設備 (MS-1 以外)	(対象外)	
		1) 核分裂生成物の原子炉冷却材中への放散防止機能	燃料被覆管	燃料被覆管	燃料被覆管  上/下部端栓	(対象外)	
		2) 原子炉冷却材の浄化機能	化学体積制御設備の浄化系 (浄化機能)	化学体積制御設備 (体積制御タンク、再生熱交換器 (胴側)、非再生冷却器 (管側)、冷却材混床式脱塩塔、冷却材陽イオン脱塩塔、冷却材脱塩塔入口フィルタ、冷却材フィルタ、抽出設備関連配管、弁)	化学体積制御設備 (体積制御タンク、再生熱交換器 (胴側)、非再生冷却器 (管側)、冷却材混床式脱塩塔、冷却材陽イオン脱塩塔、冷却材脱塩塔入口フィルタ、冷却材フィルタ、抽出設備関連配管、弁)	(対象外)	
					軸受冷却設備 (軸受冷却水ポンプ、熱交換器、配管、弁) 直接関連系 (軸受冷却設備) 給水処理設備 (配管、弁) 直接関連系 (給水処理設備)	軸受冷却設備 (軸受冷却水ポンプ、熱交換器、配管、弁) 直接関連系 (軸受冷却設備) 給水処理設備 (配管、弁) 直接関連系 (給水処理設備)	(対象外)
					2次系純水タンク	2次系純水タンク	(対象外)



重要度の特に高い安全機能を有する系統 抽出表 (12/13)

分類	定義	発電用軽水型原子炉施設の安全機能の重要度分類に関する審査指針		重要度が特に高い安全機能		
		機能	構造物、系統又は機器			
MS-3	1) 運転時の異常な過渡変化があっても、MS-1、MS-2とあいまって、対象を緩和する構造物、系統及び機器	1) 原子炉炉圧力の上昇の緩和機能	構造物、系統又は機器 加圧器逃がし弁 (自動操作)	重要度が特に高い安全機能 (対象外)		
		2) 出力上昇の抑制機能	加圧器逃がし弁 (自動操作)	加圧器から加圧器逃がし弁までの配管		
		3) 原子炉炉冷却材の補給機能	タービンラパンバック系、制御棒引抜阻止インターロック	タービンラパンバックインターロック	(対象外)	
			化学体積制御設備の充てん系、1次冷却系補給水設備	制御棒引抜阻止インターロック	ほう酸補給タンク	(対象外)
				ほう酸混合器	ほう酸補給設備配管、弁	(対象外)
		1次系純水タンク、配管、弁	1次系補給水ポンプ	1次系純水タンク、配管、弁	ほう酸補給設備配管、弁	(対象外)
				1次系補給水ポンプ	1次系純水タンク、配管、弁	(対象外)
				直接関連系 (1次系補給水ポンプ)	ポンプミニマムフローライン配管、弁	(対象外)
		タービン保安装置*	主蒸気止め弁 (閉機能) *	タービン保安装置*	タービン保安装置及び主蒸気止め弁 (閉機能)	(対象外)

※ 添付書類十の「運転時の異常な過渡変化」のうち「蒸気発生器への過剰給水」の解析において「タービントリップ機能」(タービン保安装置及び主蒸気止め弁 (閉機能)) を影響緩和のための安全機能として期待している。本機能に係る損傷の防止又は防護に関する基本方針については、第6条、第8条及び第9条の各条文によるものとする。

重要度の特に高い安全機能を有する系統 抽出表 (13/13)

発電用軽水型原子炉施設の安全機能の重要度分類に関する審査指針	構造物、系統又は機器	構造物、系統又は機器	重要度が特に高い安全機能
分類	定義	機能	緊急時対策所
MS-3	2) 異常状態への対応上必要な構造物、系統及び機器	1) 緊急時対策上重要なもの及び異常状態の把握機能	<p>原子力発電所緊急時対策所、試料採取系、通信連絡設備、放射線監視設備、事故時監視計器の一部、消火系、安全避難通路、非常用照明</p> <p>蒸気発生器ブローダウン系（サンプリング機能を有する範囲）                      試料採取設備（異常時に必要な機能を有する配管、弁（原子炉冷却材放射射性物質濃度サンプリング分析、原子炉格納容器雰囲気放射射性物質濃度サンプリング分析））                      通信連絡設備                      （1つの専用回路を含む複数の回路を有する通信連絡設備）                      放射線監視設備                      事故時監視計器の一部                      消火設備（水消火設備、泡消火設備、二酸化炭素消火設備）                      ポンプ冷却水                      ろ過水タンク                      火災検出装置（受信機含む）                      防火扉、防火ダンパ、耐火壁、隔壁                      （消火設備の機能を維持・担保するために必要なもの）</p> <p>安全避難通路                      直接関連系（安全避難通路）                      非常用照明</p>

## 【補足】関連系について

### 1. 直接関連系

「重要度の特に高い安全機能を有する系統 抽出表」においては、当該系の機能遂行に直接必要となる関連系を直接関連系として、当該系と同位の重要度を有するものとして整理している。

直接関連系の確認に当たっては、当該系と同様に、「安全機能を有する電気・機械装置の重要度分類指針」(JEAG4612-2010, 社団法人日本電気協会)及び「安全機能を有する計測制御装置の設計指針」(JEAG4611-2009, 社団法人日本電気協会)を参考として抽出している。

なお、本来直接関連系として位置付けるべきものであっても、その支援対象が広いものについては、それ自身を当該系として位置付けるため直接関連系として抽出していない(例:MS-1の「安全上必須なその他の構築物, 系統及び機器」)。

### 2. 間接関連系

「重要度の特に高い安全機能を有する系統 抽出表」においては、当該系の機能遂行に直接必要のない構築物, 系統及び機器であるため、間接関連系の記載を省略している。

間接関連系の確認に当たっては、当該系及び直接関連系と同様に、「安全機能を有する電気・機械装置の重要度分類指針」(JEAG4612-2010, 社団法人日本電気協会)及び「安全機能を有する計測制御装置の設計指針」(JEAG4611-2009, 社団法人日本電気協会)を参考として抽出しているが、ここではその妥当性を示す。

- (1) 間接関連系と整理した構築物, 系統及び機器が重要度の特に高い安全機能を有する当該系の独立性を喪失させることがないかの確認 [同一機能内での区分分離の確認]

間接関連系とは、当該系が安全機能を果たす上では必須ではないもの、若しくは機能喪失時に当該系へ悪影響を与えるまでに時間余裕があり代替手段の構築等に対応が可能なもの、と整理している。具体的には、以下のような間接関連系が該当する。

- ① 当該系の安全機能要求以降に当該系の状態監視機能を有する関連系  
(例: 監視系, 記録計)
- ② 当該系に課せられた設計条件を担保する上で必要であるが、その関連系の機能喪失の発生から当該系の機能喪失発生までには相当の時間余裕を有し、その間に補修又は代替手段が可能な関連系  
(例: 使用済燃料ピット冷却設備)



- ③当該系の安全機能を果たした後の排気，排水等を処理する関連系  
(例：原子炉補機冷却海水設備の放水ライン)
- ④当該系の性能向上や環境改善等に直接係わり，その機能喪失によっても当該系の安全機能が確保し得るものであって，さらなる性能確保のための関連系  
(例：取水路スクリーン)
- ⑤当該系の安全機能要求以前の信頼性維持に直接係わる関連系  
(例：テストライン)
- ⑥当該系の安全機能要求以前の待機状態維持に直接係わる関連系  
(例：直流電源系充電器)

これら間接関連系のうち，重要度の特に高い安全機能を有する系統の間接関連系と整理した具体的な構築物，系統及び機器は以下のとおりである。

重要度の特に高い安全機能を有する系統	間接関連系 (数字は前頁の①～⑥)
・化学体積制御設備のうち，ほう酸注入系	・ポンプテストライン配管，弁 <sup>⑤</sup>
・非常用炉心冷却設備のうち，ほう酸注入系	・ほう酸注入タンクヒータ <sup>⑥</sup> ・ポンプテストライン配管，弁 <sup>⑤</sup>
・補助給水設備	・ポンプテストライン配管，弁 <sup>⑤</sup>
・高圧注入系	・ポンプテストライン配管，弁 <sup>⑤</sup>
・原子炉格納容器	・真空逃がし弁 <sup>⑤</sup>
・原子炉格納容器スプレイ設備	・ポンプテストライン配管，弁 <sup>⑤</sup>
・非常用交流電源設備	・排気配管 <sup>③</sup> ・始動用空気（空気圧縮機から空気だめ） <sup>⑥</sup>
・原子炉補機冷却海水設備	・取水路スクリーン <sup>④</sup>
・非常用直流電源設備	・充電器 <sup>⑥</sup> ・蓄電池室排気ファン <sup>⑥</sup>

これらの構築物，系統及び機器の故障によって当該系の独立性を喪失させることがないことはすべて確認しており，間接関連系と整理したことは妥当である。

- (2) 間接関連系と整理した構築物，系統及び機器が当該系とは異なる安全施設の機能を阻害するような悪影響を与えることがないかの確認における整理 [異なる機能間での区分分離の確認]

各安全施設が間接関連系を含む他系統から悪影響を受けるか否かの確認においては，安

全重要度が低いクラスの系統や安全施設以外からの影響も見ることがあり、影響を与える側から整理するよりも影響を受ける側から整理する方が妥当である。

したがって、影響を受ける側から見た場合に、耐震上の波及的影響を与えるものがないか、溢水源となるものがないか、火災源となるものがないか等、網羅的に抽出して確認している。(各条文の適合性確認にて詳細は説明)

このため、影響を与える側を間接関連系と整理するか否かは本確認行為においては関係がない。

上記（１）及び（２）から、間接関連系としての整理は妥当である。

以 上

重要度の特に高い安全機能を有する系統の分析結果 (1/7)

No	重要度の特に高い安全機能	対象系統又は機器	フロー①に係わる抽出		フロー②に係わる抽出			独立性	
			系統の多重性の有無	安全機能の多重性又は多様性の有無	フロー①対象機器	静的機器の単一設計箇所	使用期間		対象系統
1	原子炉の緊急停止機能	制御棒・制御棒駆動装置	有	多重性有	—	—	短期	—	有
2	未臨界維持機能	制御棒・制御棒駆動装置	有	多様性有	—	—	長期	—	有
		化学体積制御設備 (ほう酸注入機能)	無						
2	未臨界維持機能	非常用炉心冷却設備 (ほう酸注入機能)	静的機器の一部に多重性なし	無	○	—	短期	—	有
3	原子炉冷却材圧力パウンダリの過圧防止機能	加圧器安全弁 (開機能)	有	無	○	—	短期	—	有
4	原子炉停止後における除熱のための残留除熱機能	余熱除去設備	有	多重性有	—	—	長期	—	有
5	原子炉停止後における除熱のための二次系からの除熱機能	主蒸気設備 (蒸気発生器, 主蒸気隔離弁, 主蒸気安全弁, 主蒸気速がし弁) 給水設備 (蒸気発生器, 主給水隔離弁)	有	多重性有	—	—	短期	—	有



重要度の特に高い安全機能を有する系統の分析結果 (2/7)

No	重要度の特に高い安全機能	対象系統又は機器	系統の多重性の有無	フロー①に係わる抽出		フロー②に係わる抽出			独立性
				安全機能の多重性又は多様性の有無	フロー①対象機器	静的機器の単一設計箇所	使用期間	対象系統	
6	原子炉停止後に於ける除熱のための二次系への補給水機能	補助給水設備	静的機器の一部に多重性なし	無	○	・補助給水ピット ・ピット出口ライン ・補助給水ラインのタ イライン	短期	—	有
7	事故時の原子炉の状態に応じた炉心冷却のための原子炉内高圧時における注水機能	非常用炉心冷却設備 (高圧注入系)	静的機器の一部に多重性なし	無	○	・燃料取替用水ピット ・ピット出口ライン ・高圧注入ライン	短期 長期	—	有
8	原子炉停止後に於ける除熱のための原子炉内低圧時における注水機能	非常用炉心冷却設備 (蓄圧注入系) 非常用炉心冷却設備 (低圧注入系)	静的機器の一部に多重性なし	無	○	・燃料取替用水ピット ・ピット出口ライン	短期 長期	—	有
9	格納容器内または放射能物質が格納容器内から漏れ出た場所の雰囲気中の放射性物質の濃度低減機能	アニュラス空気浄化設備	静的機器の一部に多重性なし	無	○	・ダクトの一部	長期	○	有

重要度の特に高い安全機能を有する系統の分析結果 (3/7)

No	重要度の特に高い安全機能	対象系統又は機器	フロー①に係わる抽出		フロー②に係わる抽出			独立性		
			系統の多重性の有無	安全機能の多重性又は多様性の有無	フロー①対象機器	静的機器の単一設計箇所	使用期間		対象系統	
10	格納容器の冷却機能	原子炉格納容器スプレイ設備	静的機器の一部に多重性なし	無	原子炉格納容器スプレイ設備は2系統を設置しており、多重性を有している。ただし、スプレイリング及び格納容器スプレイ配管(立ち上がり部)は、単一設計となっている。スプレイリング及び格納容器スプレイ配管(立ち上がり部)は、使用期間が長期間であるため、基準適合性に関する更なる検討が必要である。なお、格納容器スプレイ配管(立ち上がり部)については、多重化を実施する。	○	・燃料取替用水ピット ・ピット出口ライン ・格納容器スプレイ配管 ・スプレイリング	短期 長期	○	有
-	格納容器内の可燃性ガス制御機能	該当機器なし	-	-		-	-	-	-	-
11	非常用交流電源から非常用の負荷に対し電力を供給する機能	非常用交流電源設備	有	多重性有	非常用交流電源設備は2系統設置しており、多重性を有している。	-	-	長期	-	有
12	非常用直流電源から非常用の負荷に対し電力を供給する機能	非常用直流電源設備	有	多重性有	非常用直流電源設備は2系統設置しており、多重性を有している。	-	-	長期	-	有
13	非常用の交流電源機能	ディーゼル発電機	有	多重性有	ディーゼル発電機は2系統を設置しており、多重性を有している。	-	-	長期	-	有
14	非常用の直流電源機能	蓄電池(非常用)	有	多重性有	蓄電池(非常用)は2系統設置しており、多重性を有している。	-	-	長期	-	有

重要度の特に高い安全機能を有する系統の分析結果 (4/7)

No	重要度の特に高い安全機能	対象系統又は機器	フロー①に係わる抽出		フロー②に係わる抽出			独立性	
			系統の多重性の有無	安全機能の多重性又は多様性の有無	フロー①対象機器	静的機器の単一設計箇所	使用期間		対象系統
15	非常用の計測制御用直流電源機能	計測制御用電源設備	有	多重性有 計測制御用電源設備は4チャンネル設置しており、多重性を有している。	-	-	長期	-	有
16	補機冷却機能	原子炉補機冷却水設備	有	多重性有 原子炉補機冷却水設備は2系統を設置しており、多重性を有している。	-	-	長期	-	有
17	冷却用海水供給機能	原子炉補機冷却海水設備	有	多重性有 原子炉補機冷却海水設備は2系統を設置しており、多重性を有している。	-	-	長期	-	有
18	原子炉制御室非常用換気空調機能	換気空調設備(中央制御室非常用循環系統)	静的機器の一部に多重性なし	無 動的機器については多重化されているが、ダクトの一部及び中央制御室非常用循環フィルタユニットは単一設計となっている。	○	・中央制御室非常用循環フィルタユニット ・ダクトの一部	長期	○	有
					-		-		
19	圧縮空気供給機能	制御用圧縮空気設備	静的機器の一部に多重性なし	なし 制御用圧縮空気設備は2系統を設置しているが、静的機器の一部は単一設計である。	○	・主蒸気逃がし弁への供給ライン	短期	-	有
					-		-		
20	原子炉冷却材圧力バウンダリを構成する配管の隔離機能	原子炉冷却材圧力バウンダリ隔離弁	有	多重性有 原子炉冷却材圧力バウンダリ隔離弁は、設置許可基準第十七条第1項への適合性を有していることから、多重性を有している。	-	-	長期	-	有



重要度の特に高い安全機能を有する系統の分析結果 (5/7)

No	重要度の特に高い安全機能	対象系統又は機器	フロー①に係わる抽出		フロー②に係わる抽出			独立性		
			系統の多重性の有無	安全機能の多重性又は多様性の有無	フロー①対象機器	静的機器の単一設計箇所	使用期間		対象系統	
21	原子炉格納容器バウンダリを構成する配管の隔離機能	原子炉格納容器隔離弁	有	多重性有	原子炉格納容器隔離弁は、設置許可基準第三十二条第5項への適合性を有していることから、多重性を有している。	—	—	長期	—	有
22	原子炉停止系に対する作動信号(常用系として作動させるものを除く)の発生機能	原子炉保護系の安全保護回路	静的機器の一部に多重性なし	無	原子炉保護系は、4チャンネルの独立したトリップ系より構成されており、各トリップ系の検出器から得られた信号を用い、トリップ論理回路(2 out of 4)を通じて作動信号を発生させているため多重性を有している。原子炉トリップ信号に関わる検出器のうち1次冷却材流量検出ライン(高圧側)は単一設計となっているが、使用期間が短期間であり静的機器の単一故障を仮定しない。	○	・1次冷却材流量検出ライン(高圧側)	短期	—	有
23	工学的安全施設に分類される機器若しくは系統に対する作動信号の発生機能	非常用炉心冷却設備の安全保護回路 主蒸気ライン隔離の安全保護回路 原子炉格納容器隔離の安全保護回路 原子炉格納容器スプレイ作動の安全保護回路	有	多重性有	安全保護系は、各チャンネル、系統において複数の検出器から得られた信号を用い、論理回路を通じて作動信号を発生させており、多重性を有している。	—	—	短期	—	有

重要度の特に高い安全機能を有する系統の分析結果 (6/7)

No	重要度の特に高い安全機能	対象系統又は機器	フロー①に係わる抽出		フロー②に係わる抽出		独立性		
			系統の多重性の有無	安全機能の多重性又は多様性の有無	フロー①対象機器	静的機器の単一設計箇所		使用期間	対象系統
24	事故時の原子炉の停止状態の把握機能	中性子源領域中性子束	有	多重性有	—	—	長期	—	有
		原子炉トリップ遮断器の状態	有	多重性有	—	—	長期	—	有
		ほう素濃度(サンプリング分析)	静的機器の一部に多重性なし	無	○	配管 ・ 配管 ・ 試料採取管 ・ 弁 ・ 冷却器	長期	○	有
25	事故時の炉心冷却状態の把握機能	1次冷却材圧力	有	多重性有	—	—	長期	—	有
		1次冷却材高温側温度(広域)	有	多重性有	—	—	長期	—	有
		1次冷却材低温側温度(広域)	有	多重性有	—	—	長期	—	有
26	事故時の放射能閉じ込め状態の把握機能	加圧器水位	有	多重性有	—	—	長期	—	有
		格納容器圧力	有	多重性有	—	—	長期	—	有
		格納容器高レンジエリアモニタ(低レンジ)	有	多重性有	—	—	長期	—	有
26	事故時の放射能閉じ込め状態の把握機能	格納容器高レンジエリアモニタ(高レンジ)	有	多重性有	—	—	長期	—	有
		格納容器高レンジエリアモニタ(高レンジ)	有	多重性有	—	—	長期	—	有

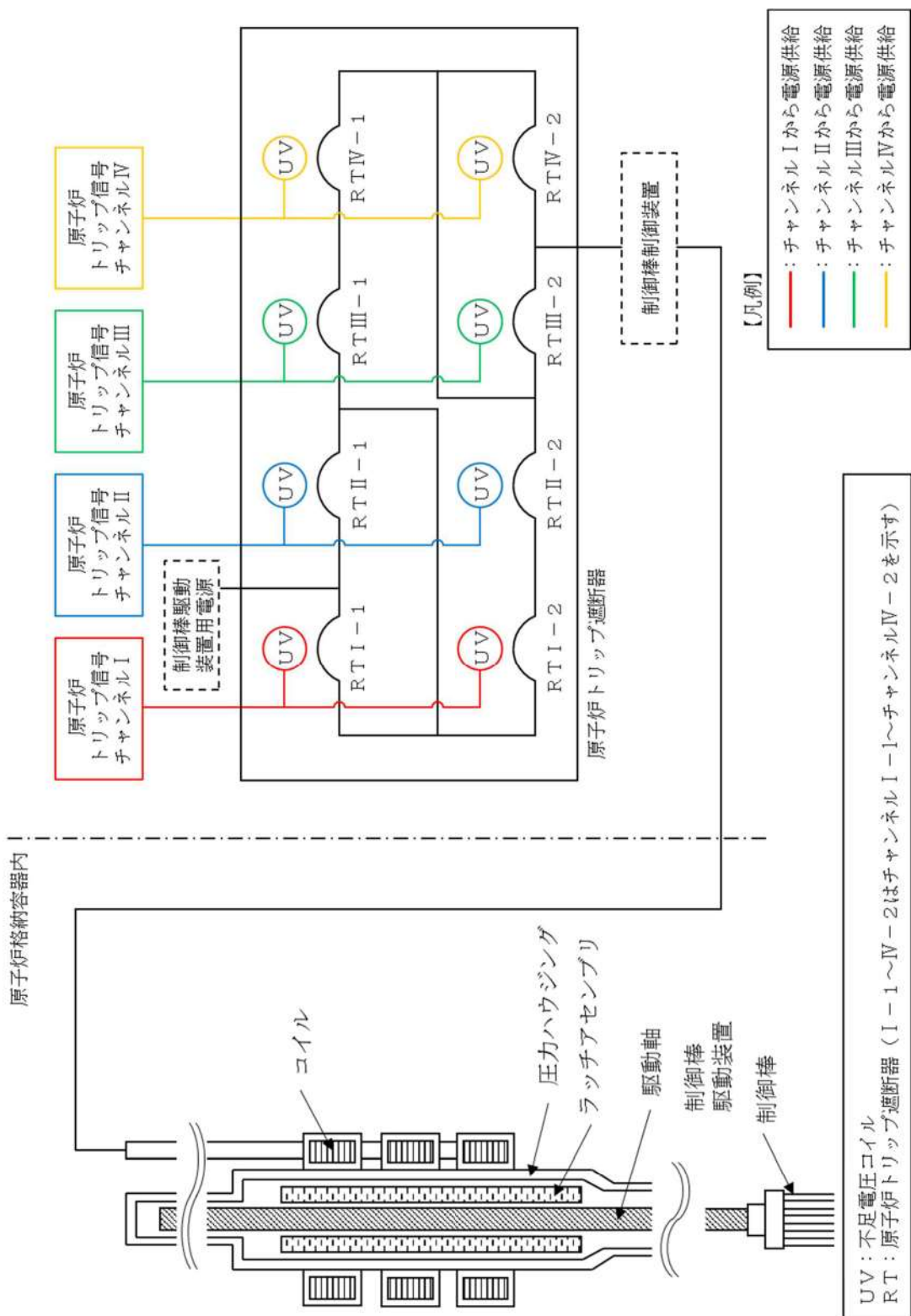
重要度の特に高い安全機能を有する系統の分析結果 (7/7)

No	重要度の特に高い安全機能	対象系統又は機器	フロー①に係わる抽出		フロー②に係わる抽出		独立性	
			系統の多重性の有無	安全機能の多重性又は多様性の有無	静的機器の単一設計箇所	使用期間		対象系統
27	事故時のプラント操作のための情報の把握機能	1次冷却材圧力	有	多重性有 1次冷却材圧力は2チャンネルあり、多重性を有している。	-	長期	-	有
		1次冷却材高温側温度(広域)	有	多重性有 1次冷却材高温側温度(広域)及び1次冷却材低温側温度(広域)は各1チャンネルあり、多重性を有している。	-	長期	-	有
		1次冷却材低温側温度(広域)	有	多重性有 加圧器水位は2チャンネルあり、多重性を有している。	-	長期	-	有
		加圧器水位	有	多重性有 ほう酸タンク水位は2チャンネルあり、多重性を有している。	-	長期	-	有
		ほう酸タンク水位	有	多重性有 蒸気発生器水位(狭域)は2チャンネルあり、多重性を有している。	-	長期	-	有
		蒸気発生器水位(狭域)	有	多重性有 蒸気発生器水位(広域)と補助給水流量により多様性を有している。	-	長期	-	有
		蒸気発生器水位(広域)	無	多様性有 主蒸気ライン圧力は2チャンネルあり、多重性を有している。	-	長期	-	有
		補助給水ライン流量	有	多重性有 補助給水ピット水位は2チャンネルあり、多重性を有している。	-	長期	-	有
		主蒸気ライン圧力	有	多重性有 補助給水ピット水位は2チャンネルあり、多重性を有している。	-	長期	-	有
		補助給水ピット水位	有	多重性有 燃料取替用水ピット水位は2チャンネルあり、多重性を有している。	-	長期	-	有
燃料取替用水ピット水位	有	多重性有 格納容器再循環サンプ水位(狭域)は2チャンネルあり、多重性を有している。	-	長期	-	有		
格納容器再循環サンプ水位(狭域)	有	多重性有 格納容器再循環サンプ水位(広域)は2チャンネルあり、多重性を有している。	-	長期	-	有		
格納容器再循環サンプ水位(広域)	有	多重性有	-	長期	-	有		



重要度の特に高い安全機能を有する系統 整理表 (1/27)

No.	1
安全機能	《その機能を有する系統の多重性又は多様性を要求する安全機能》 原子炉の緊急停止機能
対象系統 ・設備	制御棒・制御棒駆動装置
多重性/ 多様性	制御棒駆動装置のトリップ機能である原子炉トリップ遮断器はトリップ信号に応答して制御棒を落下させるため、原子炉トリップ遮断器の回路に多重性を有している。
独立性	<p>(1) 制御棒・制御棒駆動装置は、原子炉格納容器内及び原子炉建屋に設置しており、想定される最も過酷な条件である原子炉冷却材喪失時（原子炉格納容器内）や高エネルギー配管破断時（原子炉建屋内）においても落下させる設計としている。</p> <p>(2) 制御棒・制御棒駆動装置は、耐震Sクラス設備として設計している。また、溢水及び火災が発生した場合においても制御棒を落下させるフェイルセーフ設計となっておりトリップ機能には影響ない。</p> <p>(3) 電源喪失が発生した場合でも制御棒を落下させるフェイルセーフ設計となっており、トリップ機能への影響はない。</p> <p>上記(1)～(3)により、共通要因又は従属要因によって多重性を有する系統が同時にその機能を失わないように設計していることから、独立性を有している。</p>
期間	トリップ挿入時間（全ストロークの85%挿入）は2.2秒以下（短期間）
容量	—
系統 概略図	制御棒・制御棒駆動装置：頁12条-別紙1-2-9参照



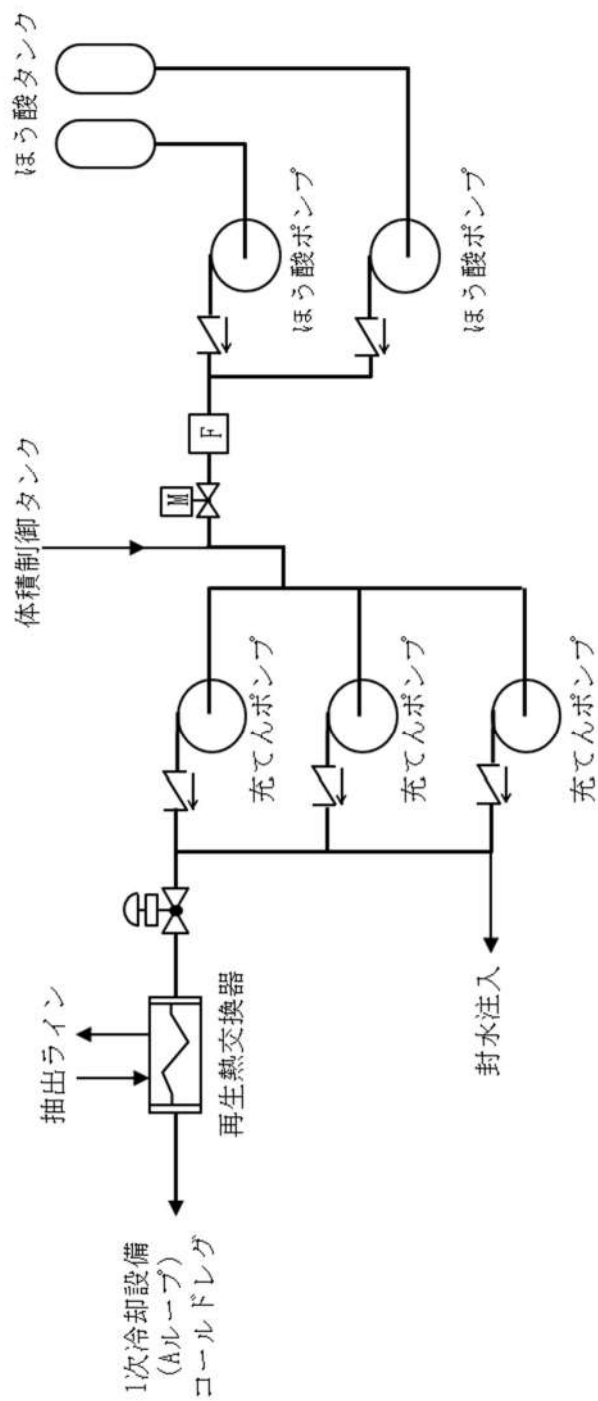
制御棒・制御棒駆動装置 系統概略図

重要度の特に高い安全機能を有する系統 整理表 (2/27)

No.	2-1
安全機能	《その機能を有する系統の多重性又は多様性を要求する安全機能》 未臨界維持機能
対象系統 ・設備	制御棒・制御棒駆動装置 化学体積制御設備（ほう酸注入機能）
多重性/ 多様性	<p>制御棒・制御棒駆動装置は内部に固体状の銀・インジウム・カドミウム合金が充填されており、中性子を吸収する構造となっている。原子炉トリップにより挿入された制御棒は、全挿入位置に維持される。</p> <p>化学体積制御設備（ほう酸注入機能）は、ほう酸水を充てんポンプにより原子炉内に注入し、ほう酸水が原子炉内全域に行き渡ることにより中性子を吸収する構造となっている。</p> <p>制御棒・制御棒駆動装置と化学体積制御設備（ほう酸注入機能）は異なる機構により未臨界を維持することが可能な設計となっており、多様性を有している。</p>
独立性	<p>(1) 制御棒・制御棒駆動装置と化学体積制御設備（ほう酸注入機能）は、原子炉格納容器内、原子炉建屋内及び原子炉補助建屋内に設置しており、想定される最も過酷な条件である原子炉冷却材喪失事故時（原子炉格納容器内）や高エネルギー配管破断時（原子炉建屋内）においても健全に動作するよう設計している。また、原子炉補助建屋内の環境条件に想定される自然現象*においても、健全に動作するように設計している。</p> <p>※ 風（台風）、竜巻、凍結、降水、積雪、落雷、地滑り、火山の影響、生物学的事象、森林火災</p> <p>(2) 制御棒・制御棒駆動装置と化学体積制御設備（ほう酸注入機能）は、いずれも耐震Sクラス設備として設計している。また、溢水及び火災については、系統分離を図るとともに、溢水及び火災の影響軽減対策等を実施することにより、安全機能を損なわないよう設計している。</p> <p>(3) 制御棒・制御棒駆動装置及び化学体積制御設備（ほう酸注入機能）のサポート系については、サポート系の故障が他の系統の機能に影響を及ぼさないよう設計している。</p>



No.	2-1
安全機能	《その機能を有する系統の多重性又は多様性を要求する安全機能》 未臨界維持機能
独立性	上記(1)～(3)により，共通要因又は従属要因によって多様性を有する系統が同時にその機能を失わないよう設計していることから，独立性を有している。
期間	<ul style="list-style-type: none"> <li>・化学体積制御設備（ほう酸注入機能）の使用期間は，ほう酸タンク内のほう酸水を全て原子炉容器に注入するまでの時間となるため，24時間未満（短時間）</li> <li>・制御棒・制御棒駆動装置は，制御棒挿入後その位置を維持する時間となるため，24時間以上（長期間）</li> </ul>
容量	化学体積制御設備（ほう酸注入機能）：100%×1 系統
系統概略図	制御棒・制御棒駆動装置：頁 12 条-別紙 1-2-9 化学体積制御設備（ほう酸注入機能）：頁 12 条-別紙 1-2-12



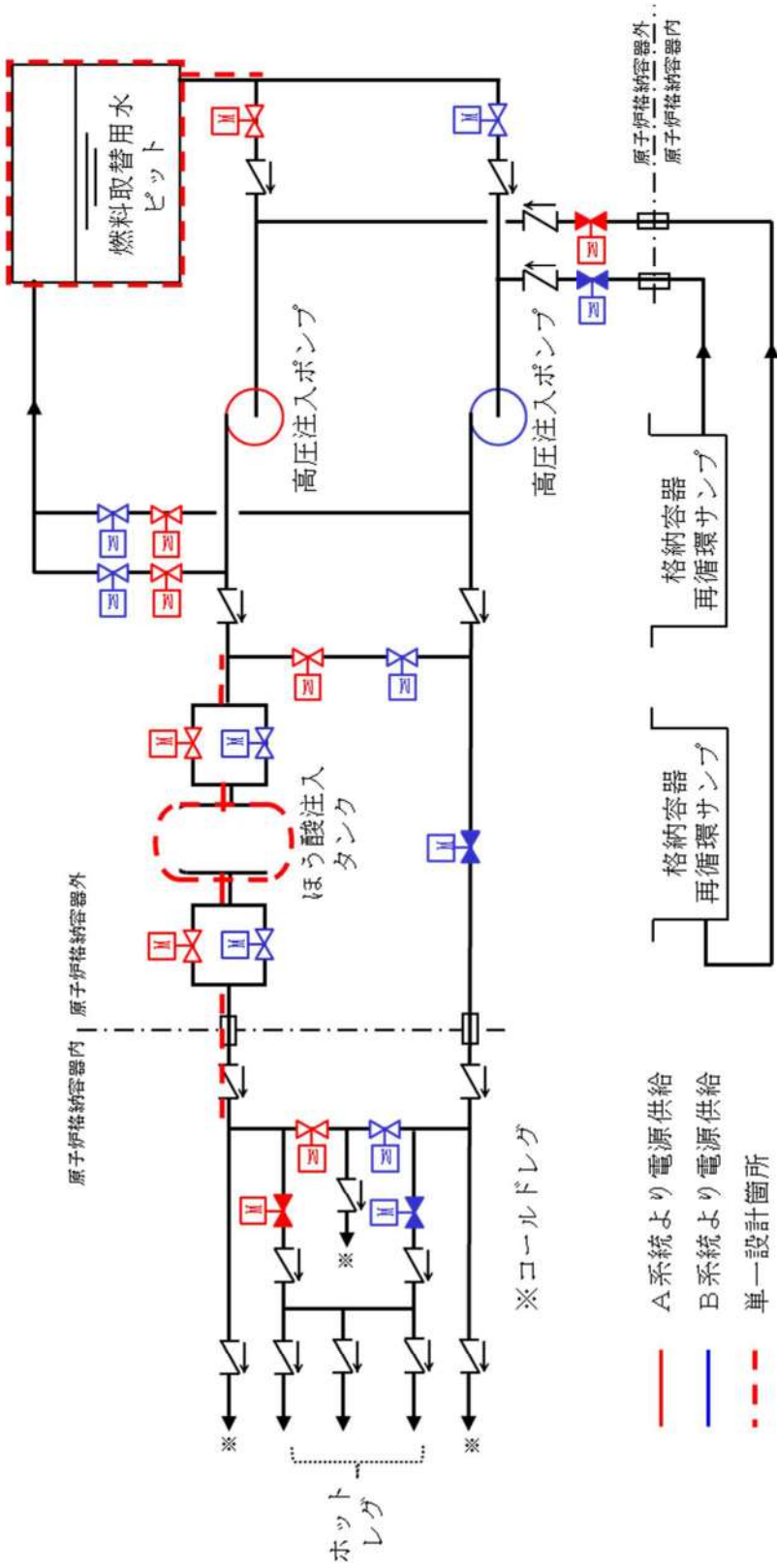
化学体積制御設備 (ほう酸注入機能) 系統概略図

重要度の特に高い安全機能を有する系統 整理表 (2/27)

No.	2-2
安全機能	《その機能を有する系統の多重性又は多様性を要求する安全機能》 未臨界維持機能
対象系統 ・設備	非常用炉心冷却設備 (ほう酸注入機能)
多重性/ 多様性	<p>非常用炉心冷却設備 (ほう酸注入機能) は、「主蒸気管破断」のように炉心が冷却されるような事故時には、制御棒に加えて、高圧注入ポンプによる1次冷却材中へのほう酸注入により炉心を未臨界にでき、かつ、事故後において未臨界を維持できるよう設計している。</p> <p>非常用炉心冷却設備 (ほう酸注入機能) は、2系統を設置しており、多重性を有している。なお、燃料取替用水ピット、ピット出口ライン、ほう酸注入タンク及び高圧注入ラインは、使用期間が短期間であり静的機器の単一故障を仮定しない。</p>
独立性	<p>(1) 非常用炉心冷却設備 (ほう酸注入機能) は、原子炉格納容器内、原子炉建屋内及び原子炉補助建屋内に設置しており、想定される最も過酷な条件である原子炉冷却材喪失時 (原子炉格納容器内) や高エネルギー配管破断時 (原子炉建屋内) においても健全に動作するよう設計している。</p> <p>また、原子炉補助建屋内の環境条件に想定される自然現象*においても、健全に動作するように設計している。</p> <p>※ 風 (台風)、竜巻、凍結、降水、積雪、落雷、地滑り、火山の影響、生物学的事象、森林火災</p> <p>(2) 非常用炉心冷却設備 (ほう酸注入機能) は、いずれも耐震Sクラス設備として設計している。また、溢水及び火災については、系統分離を図るとともに、溢水及び火災の影響軽減対策等を実施することにより、安全機能を損なわないよう設計している。</p> <p>(3) 電源は非常用炉心冷却設備 (ほう酸注入機能) のA系統がA系統、B系統がB系統の異なる系統から供給している。サポート系についても、原子炉補機冷却水設備については主系統と同一の系統から供給しており、1系統のサポート系の故障が他の系統に影響を及ぼさないように設計している。</p>



No.	2-2
安全機能	《その機能を有する系統の多重性又は多様性を要求する安全機能》 未臨界維持機能
独立性 (続き)	<p>また、非常用炉心冷却設備（ほう酸注入機能）のA系統とB系統は配管により接続されているが接続ラインの破損により同時に系統機能を喪失しないために、A系統、B系統に止め弁*をそれぞれ2弁設置している。</p> <p>※ 止め弁及び止め弁までのラインも主ライン（安全上の機能分類MS-1、耐震Sクラス）と同等の設計である。</p> <p>上記(1)～(3)により、共通要因又は従属要因によって多重性を有する系統が同時にその機能を失わないよう設計していることから、独立性を有している。</p>
期間	非常用炉心冷却設備（ほう酸注入機能）の使用期間は、ほう酸注入タンク内のほう酸水を全て原子炉容器に注入するまでの時間となるため、24時間未満（短期間）
容量	<p>非常用炉心冷却設備（ほう酸注入機能）</p> <ul style="list-style-type: none"> <li>・ 高圧注入ポンプ：100%×2 台</li> <li>・ ほう酸注入タンク：100%×1 基</li> <li>・ 燃料取替用水ピット：100%×1 基</li> </ul>
系統概略図	非常用炉心冷却設備（ほう酸注入機能）：頁 12 条-別紙 1-2-15



【その他 運転継続に必要な設備】

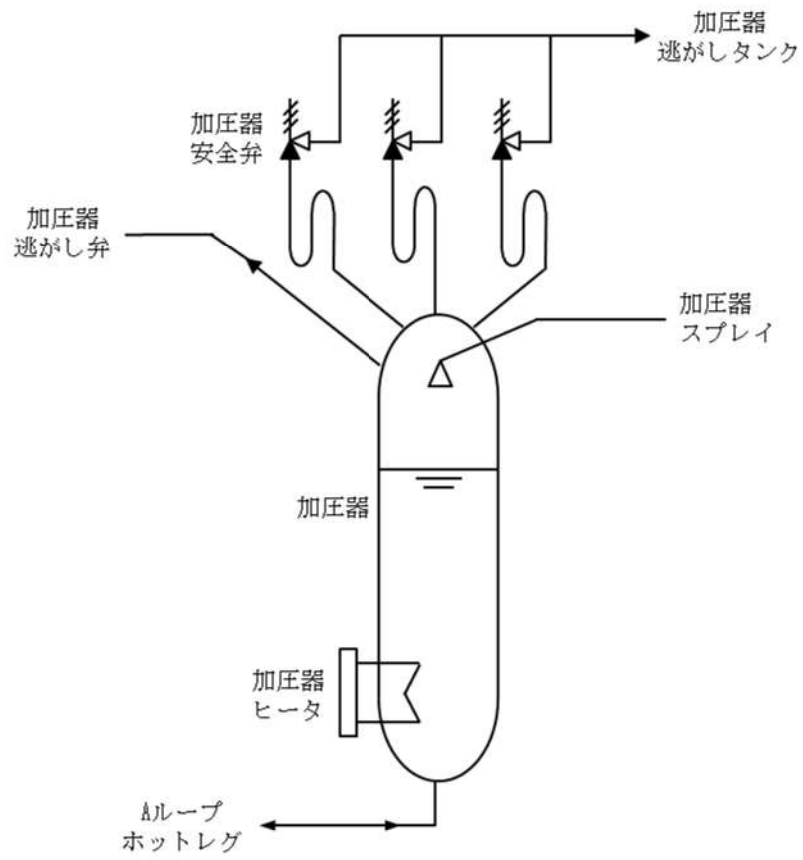
空調設備	高圧注入系のA系統, B系統の各ポンプ室に対する空調設備にはそれぞれの系統に応じた電源, 冷却水が供給されている。
------	---

非常用炉心冷却設備 (ほう酸注入機能) 概略系統図

重要度の特に高い安全機能を有する系統 整理表 (3/27)

No.	3
安全機能	《その機能を有する系統の多重性又は多様性を要求する安全機能》 原子炉冷却材圧力バウンダリの過圧防止機能
対象系統 ・設備	加圧器安全弁（開機能）
多重性/ 多様性	加圧器安全弁（開機能）は、「実用発電用原子炉及びその附属施設の技術基準 第二十条 安全弁等」の要求に基づき、2個以上設置することとし、加圧器上部に3個設置している。
独立性	<p>(1)加圧器安全弁（開機能）は、原子炉格納容器内に設置しており、想定される最も過酷な条件である原子炉冷却材喪失時においても健全に動作するよう設計している。</p> <p>(2)加圧器安全弁（開機能）は、いずれも耐震Sクラス設備として設計している。また、溢水については、原子炉冷却材喪失時の環境においても動作可能な設計であり溢水によって機能喪失しない。火災については、不燃材で構成されており、火災によって影響を受けない設計としている。</p> <p>(3)加圧器安全弁（開機能）は、各弁に個別に設置された駆動バネにより確保しており、サポート系を必要としない設計としている。</p> <p>上記(1)～(3)により、共通要因又は従属要因によって同時にその機能を失わないよう設計していることから、独立性を有している。</p>
期間	使用時間は24時間未満（短期間）
容量	—
系統 概略図	加圧器安全弁（開機能）：頁12条-別紙1-2-17

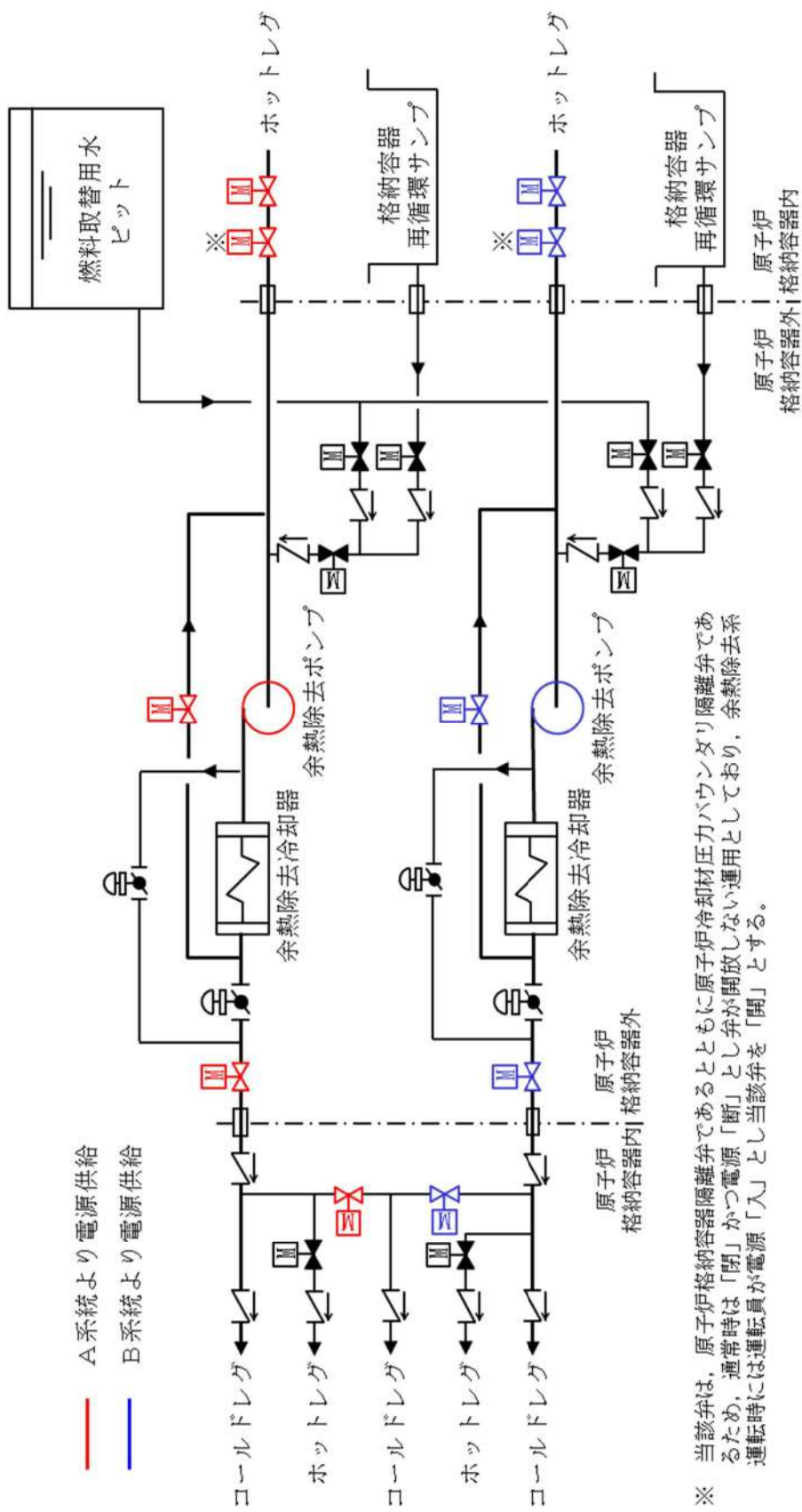




加圧器安全弁（開機能） 概略系統図

重要度の特に高い安全機能を有する系統 整理表 (4/27)

No.	4
安全機能	《その機能を有する系統の多重性又は多様性を要求する安全機能》 原子炉停止後における除熱のための残留熱除去機能
対象系統 ・設備	余熱除去設備
多重性/ 多様性	余熱除去設備は2系統を設置しており、多重性を有している。
独立性	<p>(1)余熱除去設備は、原子炉格納容器内、原子炉建屋内及び原子炉補助建屋内に設置しており、想定される最も過酷な条件である原子炉冷却材喪失時（原子炉格納容器内）や高エネルギー配管破断時（原子炉建屋内）においても健全に動作するよう設計している。また、原子炉補助建屋内の環境条件に想定される自然現象※においても、健全に動作するように設計している。</p> <p>※ 風（台風）、竜巻、凍結、降水、積雪、落雷、地滑り、火山の影響、生物学的事象、森林火災</p> <p>(2)余熱除去設備は、いずれも耐震Sクラス設備として設計している。また、溢水及び火災については、系統分離を図るとともに、溢水及び火災の影響軽減対策等を実施することにより、安全機能を損なわないよう設計している。</p> <p>(3)電源はそれぞれ余熱除去設備のA系統がA系統、B系統がB系統の異なる系統から供給している。サポート系についても、原子炉補機冷却水設備については主系統と同一の系統から供給しており、1系統のサポート系の故障が他の系統に影響を及ぼさないように設計している。</p> <p>上記(1)～(3)により、共通要因又は従属要因によって多重性を有する系統が同時にその機能を失わないよう設計していることから、独立性を有している。</p>
期間	使用時間は24時間以上（長期間）
容量	余熱除去設備 ・余熱除去ポンプ：100%×2台 ・余熱除去冷却器：100%×2基
系統 概略図	余熱除去設備：頁12条-別紙1-2-19



※ 当該余は、原子炉格納容器隔離弁であるとともに原子炉冷却材圧力バウンダリ隔離弁であるため、通常時は「閉」かつ電源「断」とし弁が開放しない運用としており、余熱除去系運転時には運転員が電源「入」とし当該弁を「開」とする。

【その他 運転継続に必要な設備】

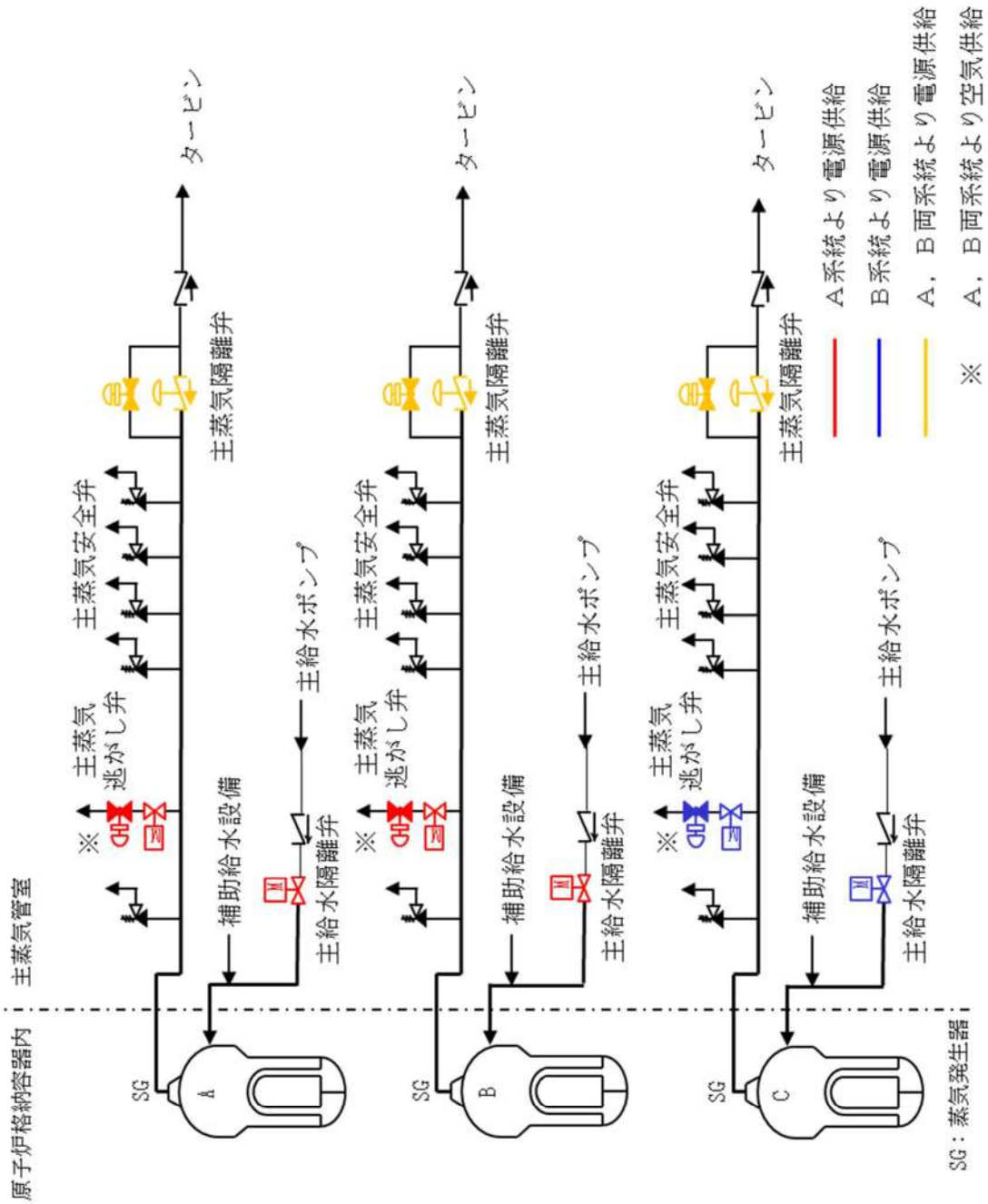
空調設備	余熱除去設備のA系統、B系統の各ポンプ及び冷却室に対する空調設備にはそれぞれ別の系統に応じた電源、冷却水が供給されている。
------	---

余熱除去設備 概略系統図



重要度の特に高い安全機能を有する系統 整理表 (5/27)

No.	5
安全機能	《その機能を有する系統の多重性又は多様性を要求する安全機能》 原子炉停止後における除熱のための二次系からの除熱機能
対象系統・設備	主蒸気設備（蒸気発生器、主蒸気隔離弁、主蒸気安全弁、主蒸気逃がし弁） 給水設備（蒸気発生器、主給水隔離弁）
多重性／多様性	当該機能を有する主蒸気設備及び給水設備は各ループに設置しており、多重性を有している。
独立性	<p>(1)主蒸気設備と給水設備は、原子炉格納容器内及び原子炉建屋内に設置しており、想定される最も過酷な環境条件下である原子炉冷却材喪失時（原子炉格納容器内）や高エネルギー配管破断時（原子炉建屋内）においても健全に動作するよう設計している。</p> <p>(2)主蒸気設備と給水設備は、いずれも耐震Sクラス設備として設計している。また、溢水及び火災については、系統分離を図るとともに、溢水及び火災の影響軽減対策等を実施することにより、安全機能を損なわないよう設計している。</p> <p>(3)電源は、主蒸気設備のA、BループがA系統、CループがB系統の異なる系統から供給しており、1系統の故障が他の系統に影響を及ぼさないように設計している。</p> <p>また、主蒸気設備の主蒸気隔離弁は、各ループとも両系統の信号いずれかで閉止可能であり、当該弁を確実に閉止することにより除熱機能を確保できる設計としている。</p> <p>主蒸気設備の主蒸気逃がし弁は、各ループとも両系統の空気供給いずれかで動作可能であり、当該弁を確実に動作することにより除熱機能を確保できる設計としている。</p> <p>上記(1)～(3)により、共通要因又は従属要因によって多重性を有する系統が同時にその機能を失わないよう設計していることから、独立性を有している。</p>
期間	使用時間は24時間未満（短期間）
容量	—
系統概略図	主蒸気設備/給水設備：頁12条-別紙1-2-21参照

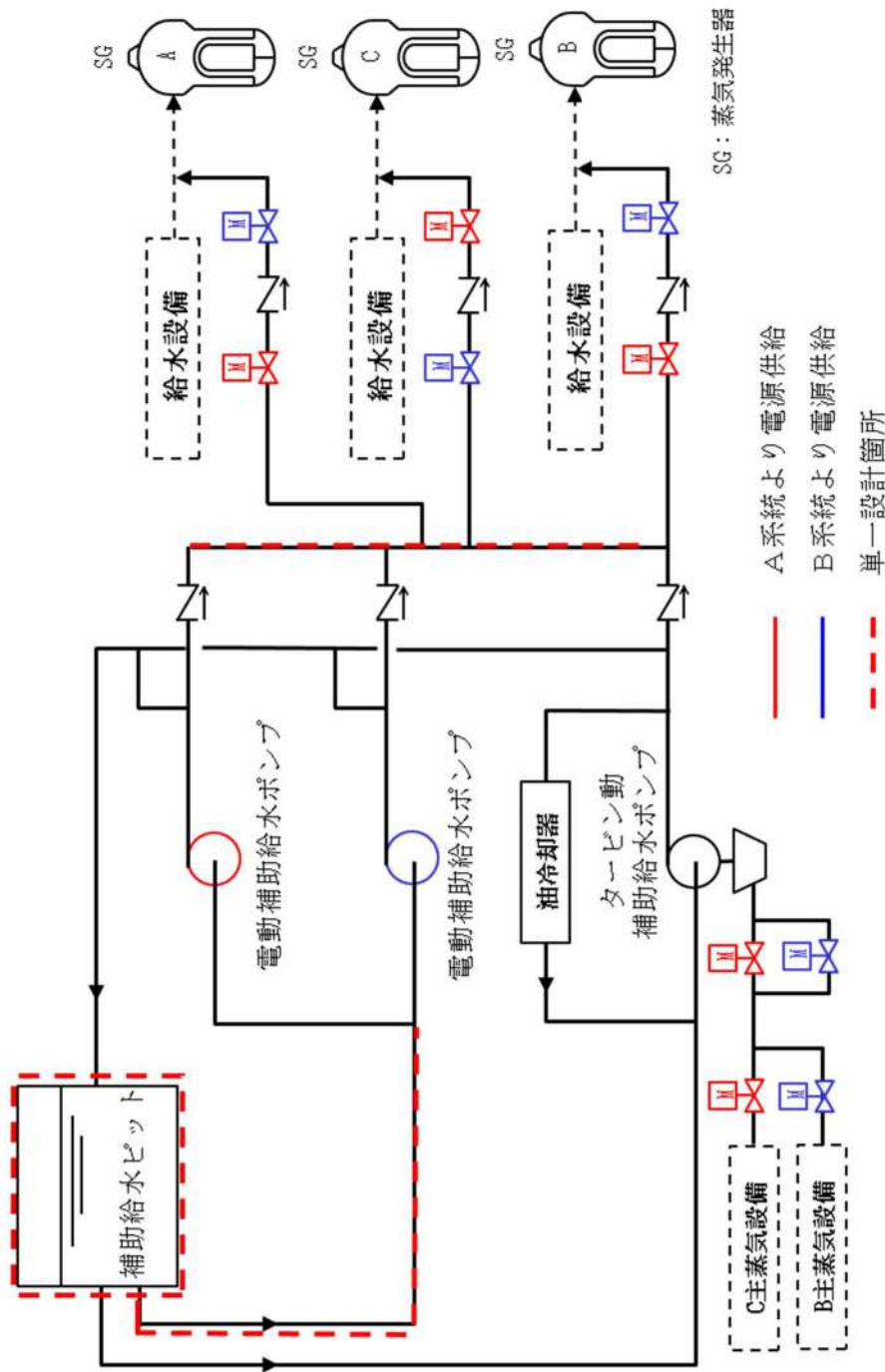


主蒸気設備/給水設備 系統概略図

重要度の特に高い安全機能を有する系統 整理表 (6/27)

No.	6
安全機能	《その機能を有する系統の多重性又は多様性を要求する安全機能》 原子炉停止後における除熱のための二次系への補給水機能
対象系統 ・設備	補助給水設備
多重性/ 多様性	補助給水設備は、電動補助給水ポンプ2系統、タービン動補助給水ポンプ1系統を設置しており、多重性及び多様性を有している。なお、補助給水ピット、ピット出口ライン及び補助給水ラインのタイラインは単一設計となっているものの、使用期間が短期間であり静的機器の単一故障を仮定しない。
独立性	<p>(1) 補助給水設備は、原子炉建屋内に設置しており、想定される最も過酷な環境条件である高エネルギー配管破断時において健全に動作するように設計している。</p> <p>(2) 補助給水設備は、いずれも耐震Sクラス設備として設計している。また、溢水及び火災については、系統分離を図るとともに、溢水及び火災の影響軽減対策等を実施することにより、安全機能を損なわないよう設計している。</p> <p>(3) 電源は補助給水設備（タービン動補助給水ポンプを除く）のA系統がA系統、B系統がB系統の異なる系統から供給しており、1系統の故障が他の系統に影響を及ぼさないように設計している。タービン動補助給水ポンプは、作動が必要な機器に蓄電池を接続している。</p> <p>上記(1)～(3)により、共通要因又は従属要因によって多重性及び多様性を有する系統が同時にその機能を失わないよう設計していることから、独立性を有している。</p>
期間	使用時間は24時間以内（短期間）
容量	補助給水設備 ・電動補助給水ポンプ：50%×2台 ・タービン動補助給水ポンプ：50%×1台 ・補助給水ピット：100%×1基
系統 概略図	補助給水設備：頁12条-別紙1-2-23参照





【その他 運転継続に必要な設備】

空調設備

電動補助給水ポンプのA系統, B系統の各ポンプ室用の空調設備にはそれぞれの系統に応じた電源・空気が供給されている。

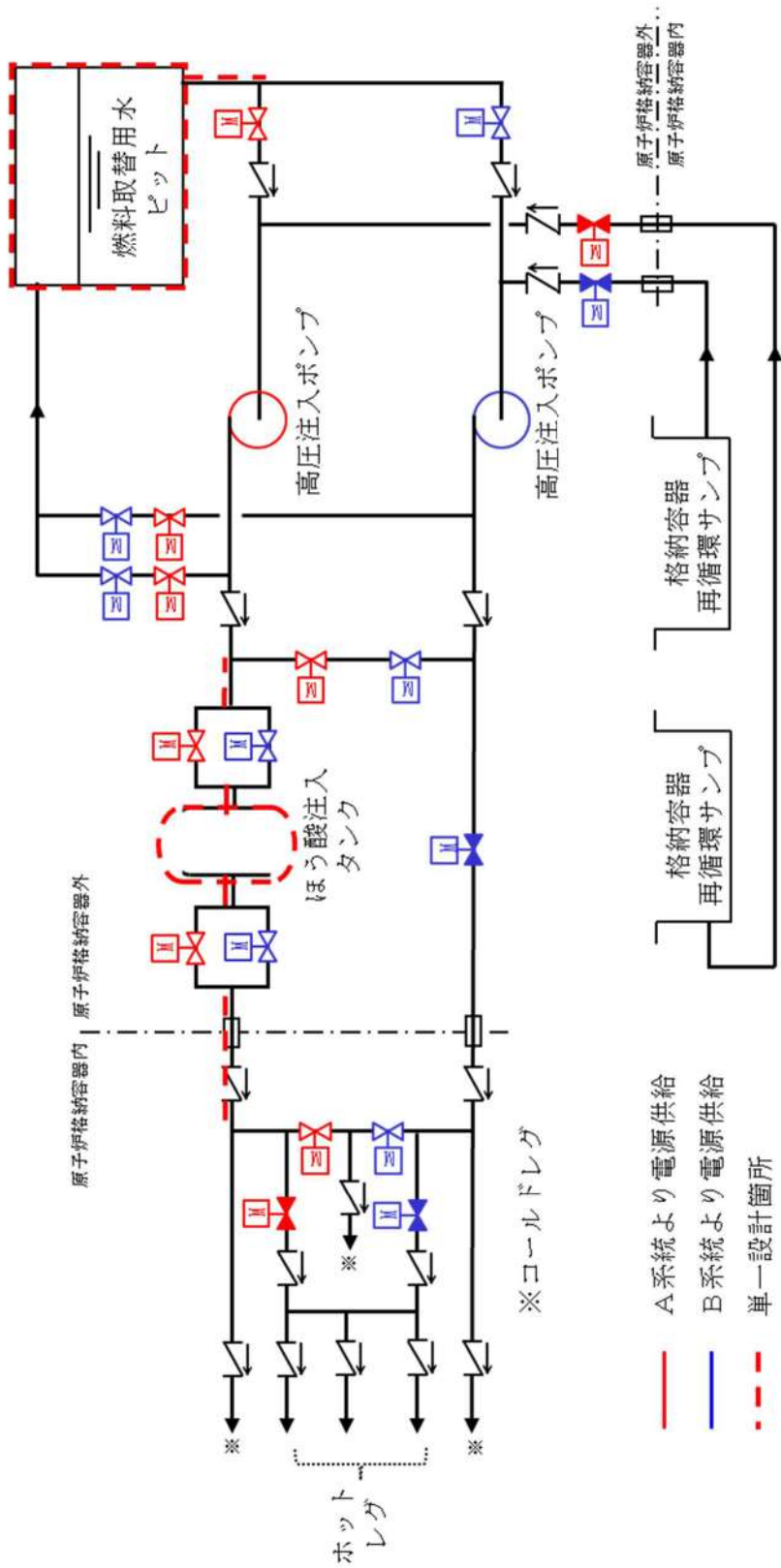
補助給水設備 系統概略図

重要度の特に高い安全機能を有する系統 整理表 (7/27)

No.	7
安全機能	《その機能を有する系統の多重性又は多様性を要求する安全機能》
	事故時の原子炉の状態に応じた炉心冷却のための 原子炉内高圧時における注水機能
対象系統 ・設備	非常用炉心冷却設備（高圧注入系）
多重性/ 多様性	非常用炉心冷却設備（高圧注入系）は2系統を設置しており、多重性を有している。なお、燃料取替用水ピット、ピット出口ライン及び高圧注入ラインは、使用期間が短期間であり静的機器の単一故障を仮定しない。
独立性	<p>(1)非常用炉心冷却設備（高圧注入系）は、原子炉格納容器内、原子炉建屋内及び原子炉補助建屋内に設置しており、想定される最も過酷な環境条件下である原子炉冷却材喪失時（原子炉格納容器内）や高エネルギー配管破断時（原子炉建屋内）においても健全に動作するよう設計している。また、原子炉補助建屋内の環境条件に想定される自然現象*においても、健全に動作するように設計している。</p> <p>※ 風（台風）、竜巻、凍結、降水、積雪、落雷、地滑り、火山の影響、生物学的事象、森林火災</p> <p>(2)非常用炉心冷却設備（高圧注入系）はいずれも耐震Sクラス設備として設計している。また、溢水及び火災については、系統分離を図るとともに、溢水及び火災の影響軽減対策等を実施することにより、安全機能を損なわないよう設計している。</p> <p>(3)電源は非常用炉心冷却設備（高圧注入系）のA系統がA系統、B系統がB系統の異なる系統から供給している。サポート系についても、原子炉補機冷却水設備については主系統と同一の系統から供給しており、1系統のサポート系の故障が他の系統に影響を及ぼさないように設計している。</p> <p>また、非常用炉心冷却設備（高圧注入系）のA系統とB系統は配管により接続されているが接続ラインの破損により同時に系統機能を喪失しないために、A系統及びB系統に止め弁※を2弁設置している。</p> <p>※止め弁及び止め弁までのラインも主ライン（安全上の機能分類MS-1、耐震Sクラス）と同等の設計である。</p>

No.	7
安全機能	《その機能を有する系統の多重性又は多様性を要求する安全機能》
	事故時の原子炉の状態に応じた炉心冷却のための 原子炉内高圧時における注水機能
独立性 (続き)	上記(1)～(3)により，共通要因又は従属要因によって多重性を有する系統が同時にその機能を失わないよう設計していることから，独立性を有している。
期間	注入モード（燃料取替用水ピット取水）の使用時間は短期間 高温再循環モード（格納容器再循環サンプ取水）の使用時間は長期間
容量	非常用炉心冷却設備（高圧注入系） ・高圧注入ポンプ：100%×2 台 ・燃料取替用水ピット：100%×1 基 ・格納容器再循環サンプ：100%×2 基
系統 概略図	非常用炉心冷却設備（高圧注入系）：頁 12 条-別紙 1-2-26 参照





【その他 運転継続に必要な設備】

空調設備	高圧注入系のA系統, B系統の各ポンプ室に対する空調設備にはそれぞれの系統に応じた電源, 冷却水が供給されている。
------	---

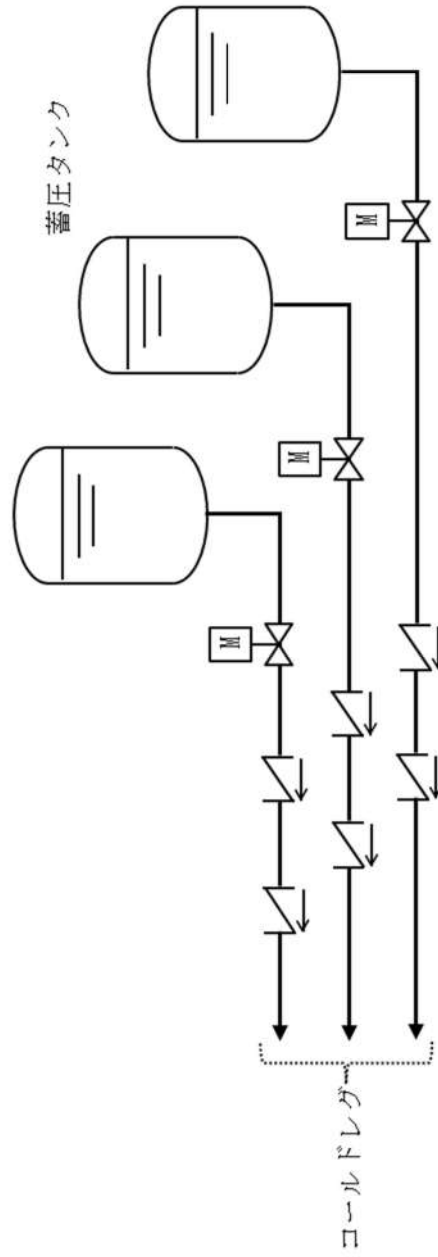
非常用炉心冷却設備 (高圧注入系) 概略系統図

重要度の特に高い安全機能を有する系統 整理表 (8/27)

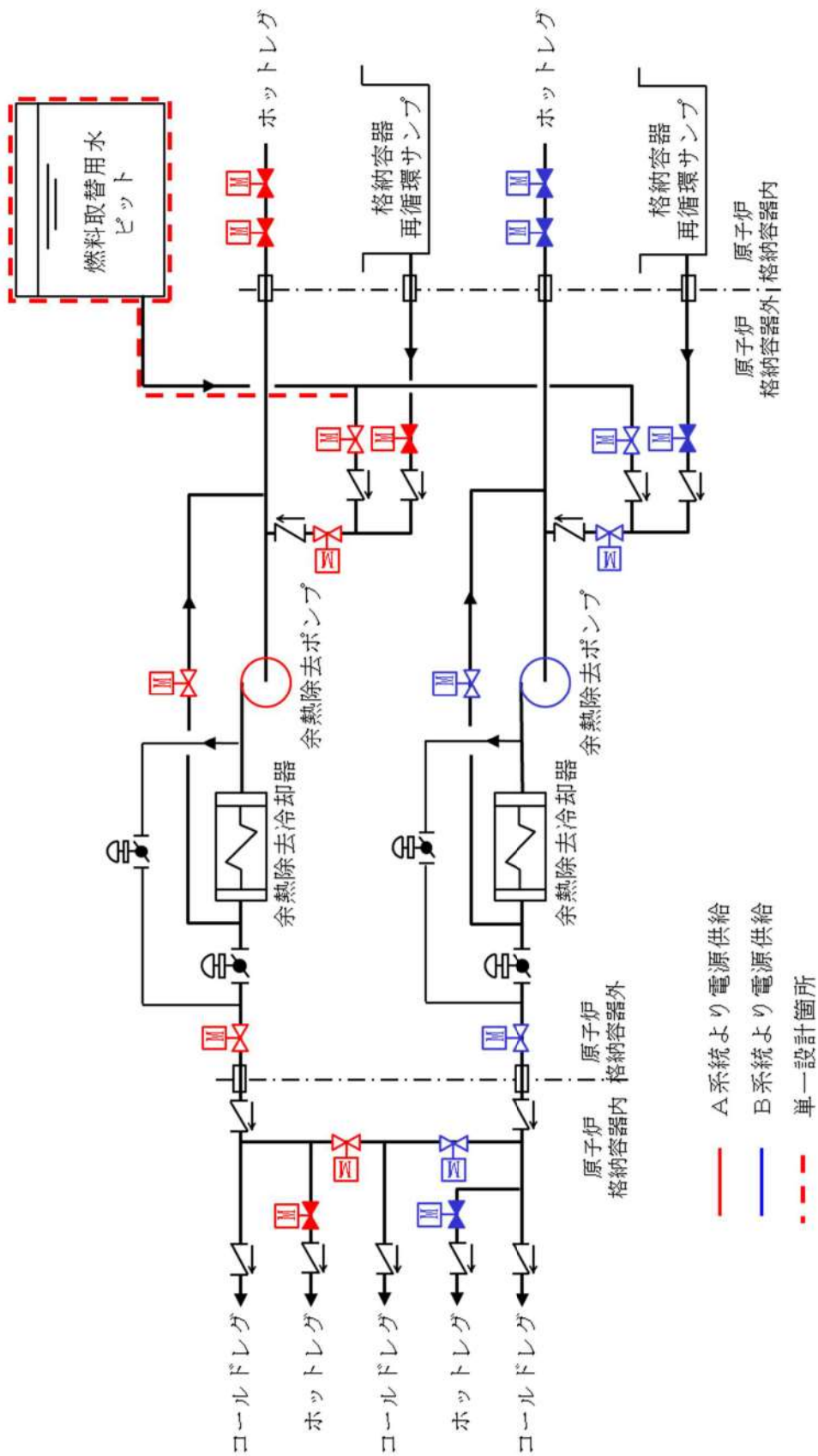
No.	8
安全機能	《その機能を有する系統の多重性又は多様性を要求する安全機能》 事故時の原子炉の状態に応じた炉心冷却のための 原子炉内低圧時における注水機能
対象系統 ・設備	非常用炉心冷却設備 (蓄圧注入系) 非常用炉心冷却設備 (低圧注入系)
多重性/ 多様性	非常用炉心冷却設備 (蓄圧注入系) は3系統, 非常用炉心冷却設備 (低圧注入系) は2系統設置しており, 多重性を有している。燃料取替用水ピット及びピット出口ラインは, 使用期間が短期間であり静的機器の単一故障を仮定しない。
独立性	<p>(1) 非常用炉心冷却設備 (蓄圧注入系及び低圧注入系) は, 原子炉格納容器内, 原子炉建屋内及び原子炉補助建屋内に設置しており, 想定される最も過酷な環境条件である原子炉冷却材喪失時 (原子炉格納容器内) や高エネルギー配管破断時 (原子炉建屋内) においても健全に動作するように設計している。また, 原子炉補助建屋内の環境条件に想定される自然現象※においても, 健全に動作するように設計している。</p> <p>※ 風 (台風), 竜巻, 凍結, 降水, 積雪, 落雷, 地滑り, 火山の影響, 生物学的事象, 森林火災</p> <p>(2) 非常用炉心冷却設備 (蓄圧注入系及び低圧注入系) は, いずれも耐震Sクラス設備として設計している。また, 溢水及び火災については, 系統分離を図るとともに, 溢水及び火災の影響軽減対策等を実施することにより, 安全機能を損なわないよう設計している。</p> <p>(3) 電源はそれぞれ非常用炉心冷却設備 (低圧注入系) のA系統がA系統, B系統がB系統の異なる系統から供給している。サポート系についても, 原子炉補機冷却水設備については主系統と同一の系統から供給しており, 1系統のサポート系の故障が他の系統に影響を及ぼさないように設計している。</p> <p>また, 非常用炉心冷却設備 (低圧注入系) のA系統とB系統は配管により接続されているが接続ラインの破損により同時に系統機能を喪失しないために, A系統及びB系統に止め弁※を2弁設置している。</p> <p>※ 止め弁及び止め弁までのラインも主ライン (安全上の機能分類 MS-1, 耐震Sクラス) と同様の設計である。</p>

No.	8
安全機能	《その機能を有する系統の多重性又は多様性を要求する安全機能》 事故時の原子炉の状態に応じた炉心冷却のための 原子炉内低圧時における注水機能
独立性 (続き)	非常用炉心冷却設備（蓄圧注入系）の各タンクは加圧されており，1次冷却材圧力が低下すると自動的にほう酸水を注入することから，サポート系を必要としない。  上記(1)～(3)により，共通要因又は従属要因によって多重性を有する系統が同時にその機能を失わないよう設計していることから，独立性を有している。
期間	非常用炉心冷却設備（蓄圧注入系）の使用時間は24時間未満（短期間） 非常用炉心冷却設備（低圧注入系）の使用時間は以下の通り。 ・注入モード（燃料取替用水ピット取水）の使用時間は24時間未満（短期間） ・高温再循環モード（格納容器再循環サンプ取水）の使用時間は24時間以上（長期間）
容量	非常用炉心冷却設備（低圧注入系） ・余熱除去ポンプ：100%×2台 ・余熱除去冷却器：100%×2基 ・燃料取替用水ピット：100%×1基 ・格納容器再循環サンプ：100%×2基
系統 概略図	非常用炉心冷却設備（蓄圧注入系）：頁12条-別紙1-2-29 非常用炉心冷却設備（低圧注入系）：頁12条-別紙1-2-30





非常用炉心冷却設備（蓄圧注入系） 系統概略図



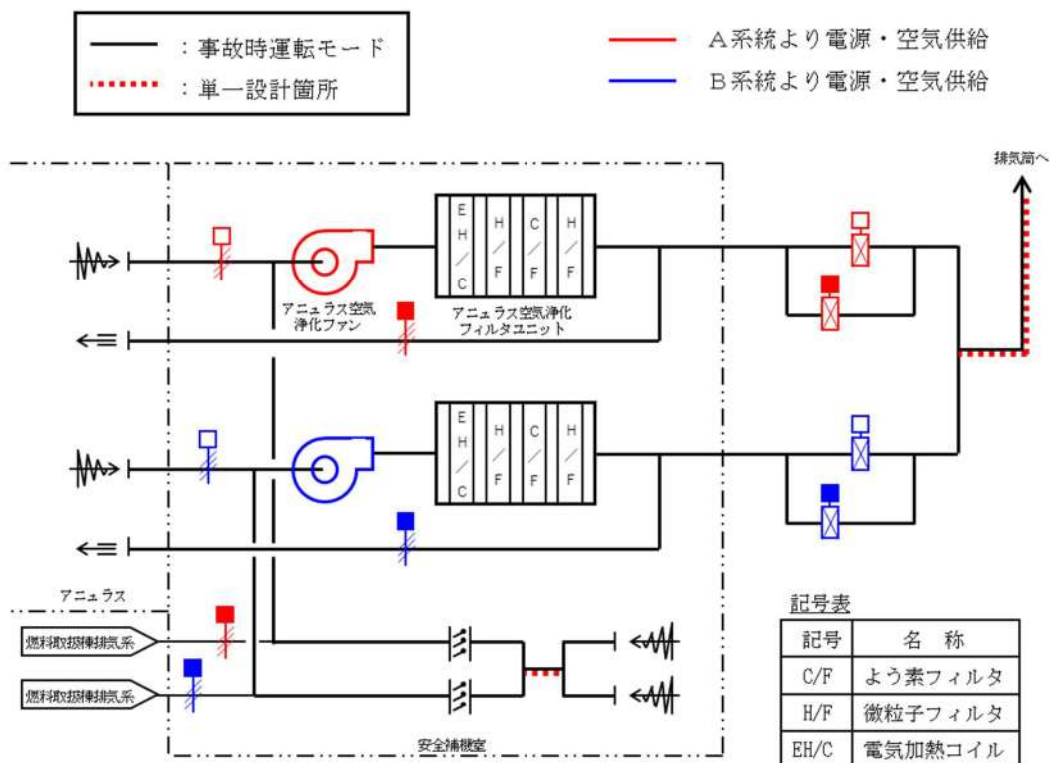
【その他 運転継続に必要な設備】  
 空調設備 余熱除去設備のA系統, B系統の各ポンプ及び冷却器室に対する空調設備にはそれぞれ  
 の系統に応じた電源, 冷却水が供給されている。

非常用炉心冷却設備 (低圧注入系) 系統概略図

重要度の特に高い安全機能を有する系統 整理表 (9/27)

No.	9
安全機能	《その機能を有する系統の多重性又は多様性を要求する安全機能》 格納容器内または放射性物質が格納容器内から漏れ出た場所の 雰囲気中の放射性物質の濃度低減機能
対象系統 ・設備	アニュラス空気浄化設備
多重性/ 多様性	アニュラス空気浄化設備のうち、送風機等の動的機器については多重化されているが、静的機器の一部（ダクトの一部）は単一設計となっているため、基準適合性に関する更なる検討が必要である。
独立性	<p>(1) アニュラス空気浄化設備は原子炉建屋内に設置しており、アニュラス空気浄化設備の機能が必要となる想定される最も過酷な環境条件である原子炉冷却材喪失時において健全に動作するように設計している。</p> <p>(2) アニュラス空気浄化設備は、いずれも耐震Sクラス設備として設計している。また、溢水及び火災については、系統分離を図るとともに、溢水及び火災の影響軽減対策等を実施することにより、安全機能を損なわないよう設計している。</p> <p>(3) 多重化されている送風機等の設備は1系統の故障が他の系統に波及しないよう設計している。また、サポート系についても、電源、空気についてはそれぞれ異なる系統から供給しており、1系統のサポート系の故障が他の系統に影響を及ぼさないよう設計している。</p> <p>上記(1)～(3)により、動的機器については共通要因又は従属要因によって全ての系統又は機器の機能を同時に喪失させないものとしていることから、独立性を有している。</p>
期間	使用時間は24時間以上（長期間）
容量	<ul style="list-style-type: none"> <li>・アニュラス空気浄化ファン：100%×2台</li> <li>・アニュラス空気浄化フィルタユニット：100%×2基</li> </ul>
系統 概略図	アニュラス空気浄化設備：頁12条-別紙1-2-32参照





(※1) 電気加熱コイル（アニュラス空気浄化フィルタユニット内蔵）は100%×2系列

【その他 運転継続に必要な設備】

空調設備	アニュラス空気浄化ファン室の空調設備にはそれぞれの系統に応じた電源、冷却水が供給されている。
------	--

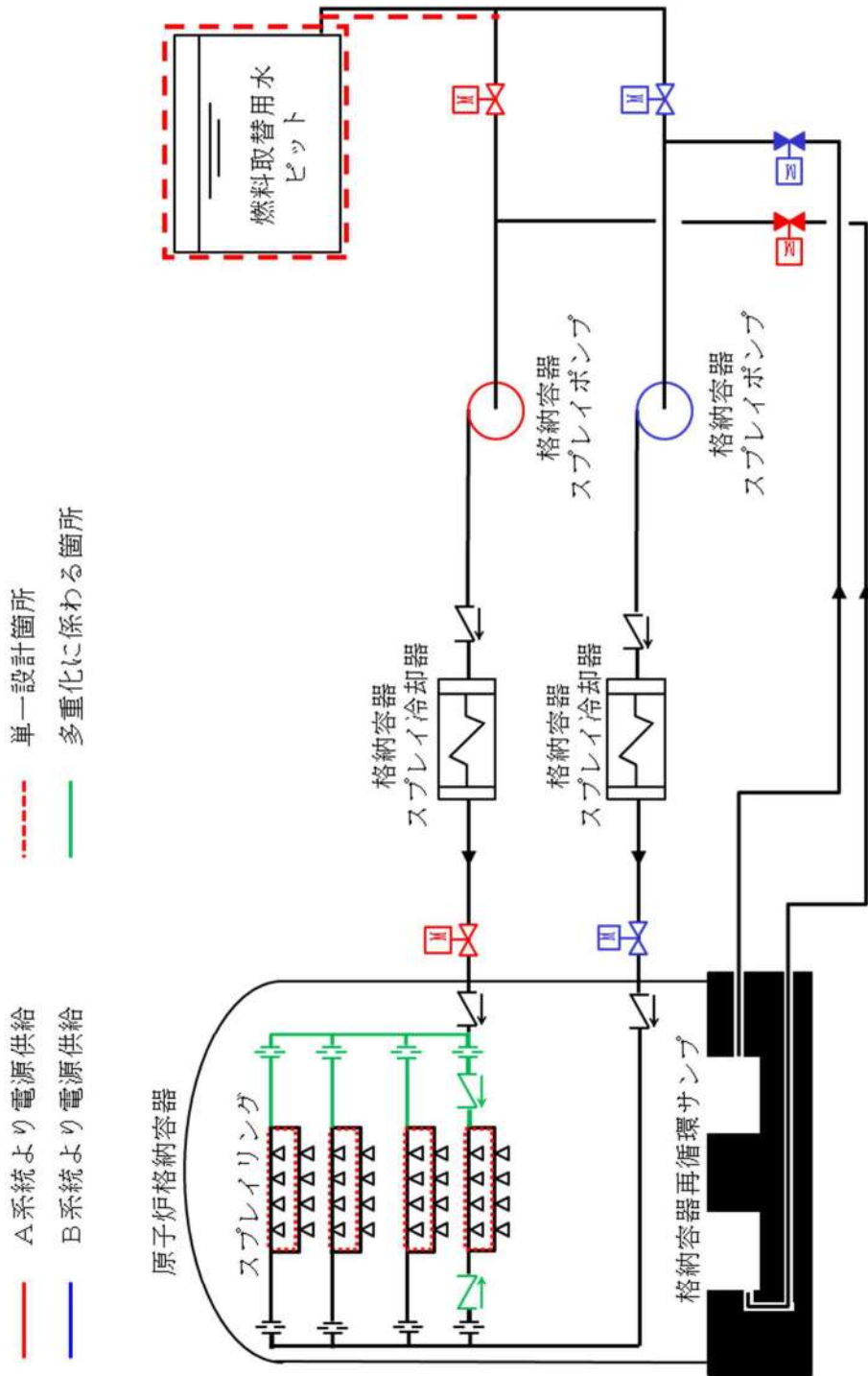
アニュラス空気浄化設備 系統概略図

重要度の特に高い安全機能を有する系統 整理表 (10/27)

No.	10
安全機能	《その機能を有する系統の多重性又は多様性を要求する安全機能》 格納容器の冷却機能
対象系統 ・設備	原子炉格納容器スプレイ設備
多重性/ 多様性	<p>原子炉格納容器スプレイ設備は2系統あり、それぞれの系統を用いて格納容器スプレイ冷却が可能であることから、多重性を有している。燃料取替用水ピット、ピット出口ラインは、使用期間が短期間であり静的機器の単一故障を仮定しない。ただし、静的機器の一部（スプレイリング、格納容器スプレイ配管（立ち上がり部））は、使用期間が長期間であるものの単一設計となっているため、基準適合性に関する更なる検討が必要である。</p> <p>格納容器スプレイ配管（立ち上がり部）については、単一故障を仮定しても安全機能を達成できるように多重化を実施する。</p>
独立性	<p>(1)原子炉格納容器スプレイ設備は、原子炉格納容器内及び原子炉補助建屋内に設置しており、想定される最も過酷な環境条件である原子炉冷却材喪失時（原子炉格納容器内）においても健全に動作するよう設計している。また、原子炉補助建屋内の環境条件に想定される自然現象※においても、健全に動作するよう設計している。</p> <p>※ 風（台風）、竜巻、凍結、降水、積雪、落雷、地滑り、火山の影響、生物学的事象、森林火災</p> <p>(2)原子炉格納容器スプレイ設備は、いずれも耐震Sクラス設備として設計している。また、溢水及び火災については、系統分離を図るとともに、溢水及び火災の影響軽減対策等を実施することにより、安全機能を損なわないよう設計している。</p> <p>(3)電源はそれぞれ原子炉格納容器スプレイ設備のA系統がA系統、B系統がB系統の異なる系統から供給している。サポート系についても、原子炉補機冷却水設備については主系統と同一の系統から供給しており、1系統のサポート系の故障が他の系統に影響を及ぼさないよう設計している。</p> <p>上記(1)～(3)により、動的機器については共通要因又は従属要因によって多重性を有する系統が同時にその機能を失わないよう設計していることから、独立性を有している。</p>

No.	10
安全機能	《その機能を有する系統の多重性又は多様性を要求する安全機能》
	格納容器の冷却機能
期間	<p>注入モード（燃料取替用水ピット取水）の使用時間は 24 時間未満（短期間）</p> <p>再循環モード（格納容器再循環サンプル取水）の使用時間は 24 時間以上（長期間）</p>
容量	<p>原子炉格納容器スプレイ設備</p> <ul style="list-style-type: none"> <li>・ 格納容器スプレイポンプ：100%×2 台</li> <li>・ 格納容器スプレイ冷却器：100%×2 基</li> <li>・ 燃料取替用水ピット：100%×1 基</li> <li>・ スプレイリング：100%×1 基</li> <li>・ 格納容器再循環サンプル：100%×2 基</li> </ul>
系統概略図	原子炉格納容器スプレイ設備：頁 12 条-別紙 1-2-35





【その他 運転継続に必要な設備】

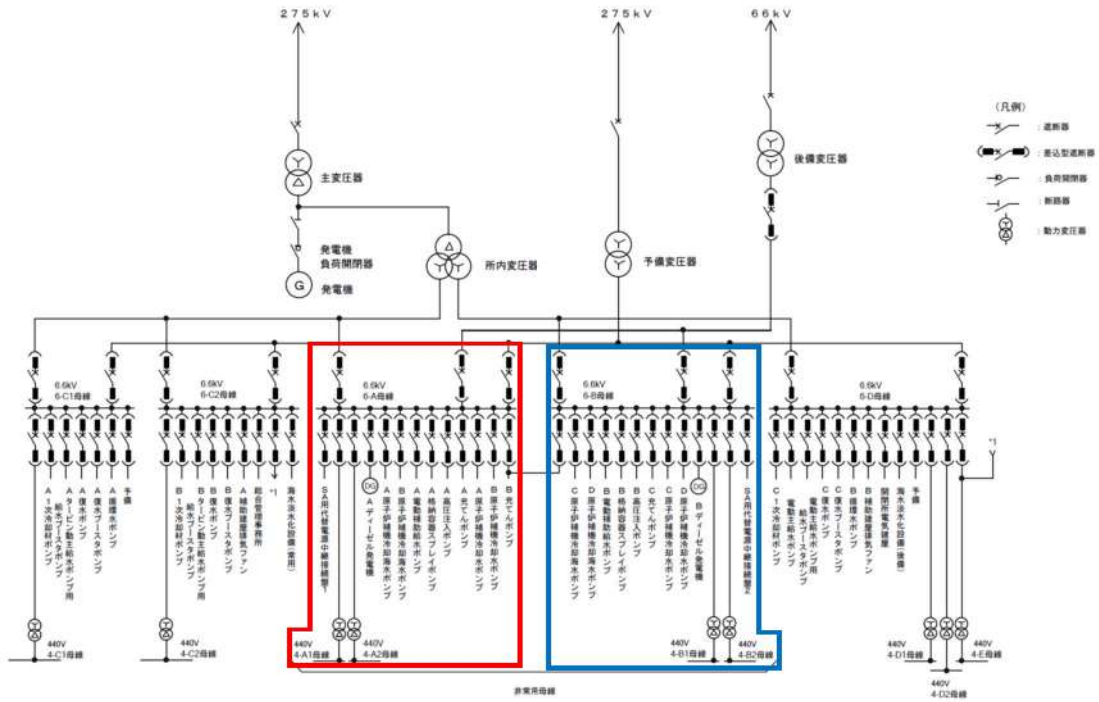
空調設備  
原子炉格納容器スプレイ設備のA系統、B系統の各ポンプ及び冷却室に対する空調設備にはそれぞれの系統に応じた電源、冷却水が供給されている。

原子炉格納容器スプレイ設備 系統概略図

重要度の特に高い安全機能を有する系統 整理表 (11/27)

No.	11
安全機能	《その機能を有する系統の多重性又は多様性を要求する安全機能》 非常用交流電源から非常用の負荷に対し電力を供給する機能
対象系統 ・設備	非常用交流電源設備
多重性/ 多様性	非常用交流電源設備は2系統(A, B)設置しており, 多重性を有している。
独立性	<p>(1)非常用交流電源設備は, いずれも原子炉補助建屋内の環境条件として, 非常用の空調設備によって温度制御された状態において健全に動作するように設計している。また, 想定される自然現象<sup>※</sup>においても, 健全に動作するよう設計されている。</p> <p>※ 風(台風), 竜巻, 凍結, 降水, 積雪, 落雷, 地滑り, 火山の影響, 生物学的事象, 森林火災</p> <p>(2)非常用交流電源設備は, いずれも耐震Sクラス設備として設計している。また, 溢水及び火災については, 系統分離を図るとともに, 溢水及び火災の影響軽減対策等を実施することにより, 安全機能を損なわないよう設計している。</p> <p>(3)非常用交流電源設備は, それぞれの系統は分離して配置している。また, 異なる系統間を接続する電路にはそれぞれの系統に遮断器を設置しており, 電気事故が発生した場合でも確実に電氣的な分離ができるよう設計されている。また, 電路においても物理的に分離が図られている。サポート系についても, 空調系についてはそれぞれ異なる系統から供給しており, 1系統のサポート系の故障が他の系統に影響を及ぼさないよう設計している。</p> <p>上記(1)~(3)により, 共通要因又は従属要因によって多重性を有する系統が同時にその機能を失わないよう設計としていることから, 独立性を有している。</p>
期間	使用期間は24時間以上(長期間)
容量	<ul style="list-style-type: none"> <li>・非常用交流電源設備(A系統): 100%×1系統</li> <li>・非常用交流電源設備(B系統): 100%×1系統</li> </ul>
系統概略図	非常用交流電源設備: 頁12条-別紙1-2-37参照

— 非常用交流電源設備 (A系統)  
— 非常用交流電源設備 (B系統)



【その他 運転継続に必要な設備】

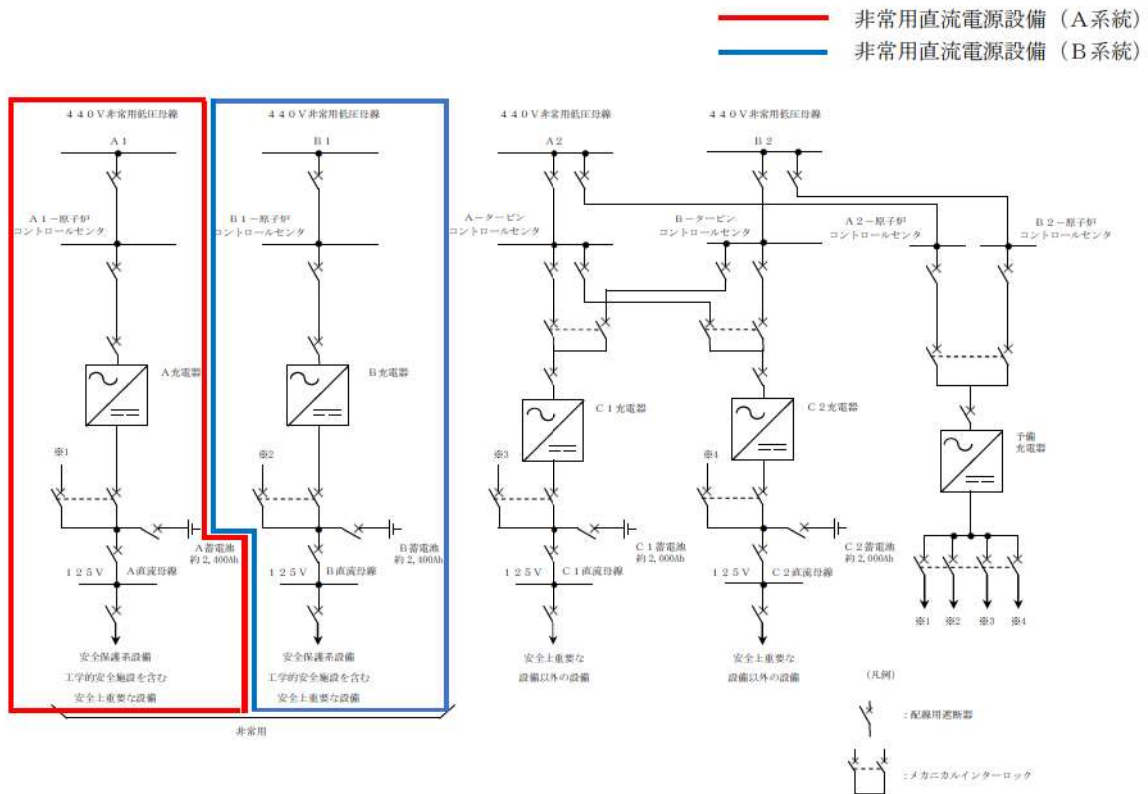
空調設備	各系統の非常用電気盤室用の空調設備にはそれぞれの系統に応じた電源、冷却水が供給されている。
------	---

非常用交流電源設備 系統概略図



重要度の特に高い安全機能を有する系統 整理表 (12/27)

No.	12
安全機能	《その機能を有する系統の多重性又は多様性を要求する安全機能》 非常用直流電源から非常用の負荷に対し電力を供給する機能
対象系統 ・設備	非常用直流電源設備
多重性/ 多様性	非常用直流電源設備は2系統(A, B)設置しており, 多重性を有している。
独立性	<p>(1)非常用直流電源設備は, いずれも原子炉補助建屋内の環境条件として, 非常用の空調設備によって温度制御された状態において健全に動作するように設計している。また, 想定される自然現象<sup>※</sup>においても, 健全に動作するよう設計されている。</p> <p>※ 風(台風), 竜巻, 凍結, 降水, 積雪, 落雷, 地滑り, 火山の影響, 生物学的事象, 森林火災</p> <p>(2)非常用直流電源設備は, いずれも耐震Sクラス設備として設計している。また, 溢水及び火災については, 系統分離を図るとともに, 溢水及び火災の影響軽減対策等を実施することにより, 安全機能を損なわないよう設計している。</p> <p>(3)非常用直流電源設備は, それぞれの系統は分離して配置している。また, 電路においても物理的に分離が図られている。サポート系についても, 空調系についてはそれぞれ異なる系統から供給しており, 1系統のサポート系の故障が他の系統に影響を及ぼさないよう設計している。</p> <p>上記(1)~(3)により, 共通要因又は従属要因によって多重性を有する系統が同時にその機能を失わないよう設計としていることから, 独立性を有している。</p>
期間	使用期間は24時間以上(長期間)
容量	<ul style="list-style-type: none"> <li>・非常用直流電源設備(A系統): 100%×1系統</li> <li>・非常用直流電源設備(B系統): 100%×1系統</li> </ul>
系統概略図	非常用直流電源設備: 頁12条-別紙1-2-39参照



【その他 運転継続に必要な設備】

空調設備	各システムの非常用電気盤室用の空調設備にはそれぞれの系統に応じた電源、冷却水が供給されている。
------	---

非常用直流電源設備 系統概略図

重要度の特に高い安全機能を有する系統 整理表 (13/27)

No.	13
安全機能	《その機能を有する系統の多重性又は多様性を要求する安全機能》 非常用の交流電源機能
対象系統 ・設備	ディーゼル発電機
多重性/ 多様性	ディーゼル発電機は、A系統及びB系統の2つの系統を設置しており、多重性を有している。
独立性	<p>(1)ディーゼル発電機は、ディーゼル発電機建屋内に設置しており、ディーゼル発電機建屋内の環境条件として、非常用の空調設備によって温度制御された状態において健全に動作するように設計している。また、想定される自然現象*においても、健全に動作するように設計している。</p> <p>※ 風（台風）、竜巻、凍結、降水、積雪、落雷、地滑り、火山の影響、生物学的事象、森林火災</p> <p>(2)ディーゼル発電機A系統、B系統は、いずれも耐震Sクラス設備として設計している。また、溢水及び火災については、系統分離を図るとともに、溢水及び火災の影響軽減対策等を実施することにより、安全機能を損なわないよう設計している。</p> <p>(3)ディーゼル発電機は、1系統の故障が他の系統に波及しないよう、それぞれ区画されたエリアに分離又は必要な離隔距離を確保して配置する設計としている。サポート系については、電源、冷却水、空調系は主系統と同一の系統から供給しており、1系統のサポート系の故障が他の系統に影響を及ぼさないように設計している。</p> <p>また、燃料移送系はそれぞれの系統がタイラインで接続されているが、タイラインの破損により同時に系統機能を喪失しないために、タイライン上にプラント運転中常時閉の止め弁を2弁*設置している。</p> <p>※ 止め弁および止め弁までのラインも主ライン（安全上の機能分離、MS-1、耐震Sクラス）と同等の設計である。</p> <p>上記(1)～(3)により、共通要因又は従属要因によって全ての系統又は機器の機能を同時に喪失させないものとしていることから、独立性を有している。</p>