

NFD発第3511号

令和5年5月19日

原子力規制委員会 殿

茨城県東茨城郡大洗町成田町2163番地

日本核燃料開発株式会社

代表取締役社長 濱田 昌彦

(公印省略)

## 核燃料物質使用変更許可申請書

核原料物質、核燃料物質及び原子炉の規制に関する法律第55条第1項の規定に基づき、別紙のとおり核燃料物質の使用の変更許可を申請します。

別 紙

1. 名称及び住所並びに代表者の氏名

名 称	日本核燃料開発株式会社
住 所	茨城県東茨城郡大洗町成田町2 1 6 3 番地
代表者の氏名	代表取締役社長 濱田 昌彦

2. 使用の場所

茨城県東茨城郡大洗町成田町2 1 6 3 番地  
日本核燃料開発株式会社

使用の承認を受けている施設

I NFDホットラボ施設

(核原料物質、核燃料物質及び原子炉の規制に関する法律施行令第4 1 条該当施設)

II-1 NFDウラン燃料研究棟

(核原料物質、核燃料物質及び原子炉の規制に関する法律施行令第4 1 条非該当施設)

II-2 低レベル廃棄物保管庫 (III)

(核原料物質、核燃料物質及び原子炉の規制に関する法律施行令第4 1 条非該当施設)

II-3 キャスク保管庫

(核原料物質、核燃料物質及び原子炉の規制に関する法律施行令第4 1 条非該当施設)

II-4 液体廃棄物運搬用容器保管庫

(核原料物質、核燃料物質及び原子炉の規制に関する法律施行令第4 1 条非該当施設)

### 3. 変更の内容

#### 3. 1 NFDホットラボ施設の以下の項目について別添Ⅰのとおり変更する。

##### (1) 新規設備の導入

- ① 化学セル内にセル内小型燃料加熱装置の導入に伴う表記の見直しとその説明文章の追加。

##### (2) 記載項目の追加

- ① セル内小型燃料加熱装置の耐震計算書の追加。

##### (3) 記載の見直し

- ① 新規設備の導入に伴う項番、図番、表番等の見直し。
- ② 表記の見直し。
- ③ 人員構成変更に伴う見直し。

#### 3. 2 NFDウラン燃料研究棟の以下の項目について別添Ⅱ-1のとおり変更する。

##### (1) 記載の見直し

- ① 人員構成変更に伴う見直し。

#### 3. 3 低レベル廃棄物保管庫(Ⅲ)の以下の項目について別添Ⅱ-2のとおり変更する。

##### (1) 記載の見直し

- ① 人員構成変更に伴う見直し。

#### 3. 4 キャスク保管庫の以下の項目について別添Ⅱ-3のとおり変更する。

##### (1) 記載の見直し

- ① 人員構成変更に伴う見直し。

#### 3. 5 液体廃棄物運搬用容器保管庫の以下の項目について別添Ⅱ-4のとおり変更する。

##### (1) 記載の見直し

- ① 人員構成変更に伴う見直し。

### 4. 変更の主な理由

#### 4. 1 NFDホットラボ施設

- (1) セル内小型燃料加熱装置を新規導入するため。
- (2) 人員構成変更に伴い該当箇所の人員を見直すため。

#### 4. 2 NFDウラン燃料研究棟、低レベル廃棄物保管庫(Ⅲ)、キャスク保管庫、液体廃棄物運搬用容器保管庫

- (1) 人員構成変更に伴い該当箇所の人員を見直すため。

以上

## 別添 I

### 核燃料物質使用変更許可申請書新旧対照表

NFDホットラボ施設（施行令第41条該当施設）



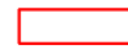
変更前		変更後		変更理由								
1. 氏名又は名称及び住所並びに法人にあっては、その代表者の氏名 (省略)		1. 氏名又は名称及び住所並びに法人にあっては、その代表者の氏名 (変更なし)		(1) 新規設備の導入①								
2. 使用の目的及び方法 <table border="1" style="width: 100%; border-collapse: collapse;"> <thead> <tr> <th style="width: 10%;">目的番号</th> <th style="width: 90%;">使用の方法</th> </tr> </thead> <tbody> <tr> <td style="text-align: center;">1</td> <td>                             各地の動力炉、試験炉、再処理工場、加工施設及び各種の試験施設から搬入される未照射燃料、プルトニウム未富化の使用済燃料及び照射材料を本施設において解体、検査及び各種の試験を行う。                              (中略)   ・化学セル                             <ul style="list-style-type: none"> <li>1) マイクロサンプリング</li> <li>2) 化学分離及び処理</li> <li>3) 試料の熱処理</li> </ul> </td> </tr> </tbody> </table>		目的番号	使用の方法		1	各地の動力炉、試験炉、再処理工場、加工施設及び各種の試験施設から搬入される未照射燃料、プルトニウム未富化の使用済燃料及び照射材料を本施設において解体、検査及び各種の試験を行う。 (中略) ・化学セル <ul style="list-style-type: none"> <li>1) マイクロサンプリング</li> <li>2) 化学分離及び処理</li> <li>3) 試料の熱処理</li> </ul>	2. 使用の目的及び方法 <table border="1" style="width: 100%; border-collapse: collapse;"> <thead> <tr> <th style="width: 10%;">目的番号</th> <th style="width: 90%;">使用の方法</th> </tr> </thead> <tbody> <tr> <td style="text-align: center;">1</td> <td>                             各地の動力炉、試験炉、再処理工場、加工施設及び各種の試験施設から搬入される未照射燃料、プルトニウム未富化の使用済燃料及び照射材料を本施設において解体、検査及び各種の試験を行う。                              (変更なし)   ・化学セル                             <ul style="list-style-type: none"> <li>1) マイクロサンプリング</li> <li>2) 化学分離及び処理</li> <li>3) 試料の熱処理</li> </ul>                             ③. 1 セル内小型燃料加熱装置による熱処理                             <ul style="list-style-type: none"> <li>① [対象試料] 未照射燃料、使用済燃料、炉内挿入物等の照射材料、核燃料物質によって汚染された材料、1F 汚染物</li> <li>② [取り出し] 第8章に示す試料が貯蔵されている燃料集合体容器用ラック又は燃料貯蔵ピットから、試料が収納された貯蔵容器を取り出し、化学セルのセル内小型燃料加熱装置に移動する。試料を移動する際は密閉容器に入れて行う。取り出し、移動は遠隔操作で行う。</li> <li>③ [試験] 被ばく防止のため遠隔操作で試料を装置（セル内小型燃料加熱装置）の試料台に置き、試料台を加熱位置に遠隔操作で移動後、試料の熱処理を行う。試験終了後、遠隔操作で試料台を加熱位置から移動後、試料を回収する。</li> <li>④ [貯蔵] ③の試験後に、取り出した試料を貯蔵容器に収納し、第8章に示す燃料集合体容器用ラック又は燃料貯蔵ピットに貯蔵する。試料を移動する際は密閉容器に入れて行う。移動、貯蔵は遠隔操作で行う。</li> <li>⑤ [廃棄物（核燃料汚染物）処理] 核燃料汚染物としての固体状の廃棄物は、核燃料や核燃料汚染物取扱時に使用したウエスなどの可燃性の汚染物及び核燃料や核燃料汚染物に接触した金属容器などの不燃性の汚染物が発生する。 可燃性及び不燃性の汚染物は次の手順で廃棄する。 (7) [仮保管] 廃棄する前の可燃性の汚染物と不燃性の汚染物は低レベル廃棄物と高レベル廃棄物に分別し、それぞれ金属製容器に入れてモニタリングセル内で仮保管する。仮保管期限は毎年度末までとし、当該年度末までに(4) [廃棄]を実施する。</li> </ul> </td> </tr> </tbody> </table>		目的番号	使用の方法	1	各地の動力炉、試験炉、再処理工場、加工施設及び各種の試験施設から搬入される未照射燃料、プルトニウム未富化の使用済燃料及び照射材料を本施設において解体、検査及び各種の試験を行う。 (変更なし) ・化学セル <ul style="list-style-type: none"> <li>1) マイクロサンプリング</li> <li>2) 化学分離及び処理</li> <li>3) 試料の熱処理</li> </ul> ③. 1 セル内小型燃料加熱装置による熱処理 <ul style="list-style-type: none"> <li>① [対象試料] 未照射燃料、使用済燃料、炉内挿入物等の照射材料、核燃料物質によって汚染された材料、1F 汚染物</li> <li>② [取り出し] 第8章に示す試料が貯蔵されている燃料集合体容器用ラック又は燃料貯蔵ピットから、試料が収納された貯蔵容器を取り出し、化学セルのセル内小型燃料加熱装置に移動する。試料を移動する際は密閉容器に入れて行う。取り出し、移動は遠隔操作で行う。</li> <li>③ [試験] 被ばく防止のため遠隔操作で試料を装置（セル内小型燃料加熱装置）の試料台に置き、試料台を加熱位置に遠隔操作で移動後、試料の熱処理を行う。試験終了後、遠隔操作で試料台を加熱位置から移動後、試料を回収する。</li> <li>④ [貯蔵] ③の試験後に、取り出した試料を貯蔵容器に収納し、第8章に示す燃料集合体容器用ラック又は燃料貯蔵ピットに貯蔵する。試料を移動する際は密閉容器に入れて行う。移動、貯蔵は遠隔操作で行う。</li> <li>⑤ [廃棄物（核燃料汚染物）処理] 核燃料汚染物としての固体状の廃棄物は、核燃料や核燃料汚染物取扱時に使用したウエスなどの可燃性の汚染物及び核燃料や核燃料汚染物に接触した金属容器などの不燃性の汚染物が発生する。 可燃性及び不燃性の汚染物は次の手順で廃棄する。 (7) [仮保管] 廃棄する前の可燃性の汚染物と不燃性の汚染物は低レベル廃棄物と高レベル廃棄物に分別し、それぞれ金属製容器に入れてモニタリングセル内で仮保管する。仮保管期限は毎年度末までとし、当該年度末までに(4) [廃棄]を実施する。</li> </ul>
目的番号	使用の方法											
1	各地の動力炉、試験炉、再処理工場、加工施設及び各種の試験施設から搬入される未照射燃料、プルトニウム未富化の使用済燃料及び照射材料を本施設において解体、検査及び各種の試験を行う。 (中略) ・化学セル <ul style="list-style-type: none"> <li>1) マイクロサンプリング</li> <li>2) 化学分離及び処理</li> <li>3) 試料の熱処理</li> </ul>											
目的番号	使用の方法											
1	各地の動力炉、試験炉、再処理工場、加工施設及び各種の試験施設から搬入される未照射燃料、プルトニウム未富化の使用済燃料及び照射材料を本施設において解体、検査及び各種の試験を行う。 (変更なし) ・化学セル <ul style="list-style-type: none"> <li>1) マイクロサンプリング</li> <li>2) 化学分離及び処理</li> <li>3) 試料の熱処理</li> </ul> ③. 1 セル内小型燃料加熱装置による熱処理 <ul style="list-style-type: none"> <li>① [対象試料] 未照射燃料、使用済燃料、炉内挿入物等の照射材料、核燃料物質によって汚染された材料、1F 汚染物</li> <li>② [取り出し] 第8章に示す試料が貯蔵されている燃料集合体容器用ラック又は燃料貯蔵ピットから、試料が収納された貯蔵容器を取り出し、化学セルのセル内小型燃料加熱装置に移動する。試料を移動する際は密閉容器に入れて行う。取り出し、移動は遠隔操作で行う。</li> <li>③ [試験] 被ばく防止のため遠隔操作で試料を装置（セル内小型燃料加熱装置）の試料台に置き、試料台を加熱位置に遠隔操作で移動後、試料の熱処理を行う。試験終了後、遠隔操作で試料台を加熱位置から移動後、試料を回収する。</li> <li>④ [貯蔵] ③の試験後に、取り出した試料を貯蔵容器に収納し、第8章に示す燃料集合体容器用ラック又は燃料貯蔵ピットに貯蔵する。試料を移動する際は密閉容器に入れて行う。移動、貯蔵は遠隔操作で行う。</li> <li>⑤ [廃棄物（核燃料汚染物）処理] 核燃料汚染物としての固体状の廃棄物は、核燃料や核燃料汚染物取扱時に使用したウエスなどの可燃性の汚染物及び核燃料や核燃料汚染物に接触した金属容器などの不燃性の汚染物が発生する。 可燃性及び不燃性の汚染物は次の手順で廃棄する。 (7) [仮保管] 廃棄する前の可燃性の汚染物と不燃性の汚染物は低レベル廃棄物と高レベル廃棄物に分別し、それぞれ金属製容器に入れてモニタリングセル内で仮保管する。仮保管期限は毎年度末までとし、当該年度末までに(4) [廃棄]を実施する。</li> </ul>											



変更前		変更後		変更理由
目的番号	使用の方法	目的番号	使用の方法	
1	4) 物理測定 (省略)	1	<u>(イ) [廃棄]</u> <u>βγ廃棄物A及びα廃棄物A（以下、低レベル廃棄物という）は汚染防止のためにビニル袋に入れてアイソレーションエリアに移動して分別、圧縮しサービスエリアで20L紙製容器又は鉄製容器に収納する。汚染防止のためサービスエリアの床をビニルシートで養生する。紙製容器又は鉄製容器の重量と容器表面線量率が基準値（紙製容器：4.8kg以下、2mSv/h未満、20L鉄製容器：9.5kg以下、2mSv/h未満）を満たすことを確認して第9章に示す方法により廃棄する。βγ廃棄物B及びα廃棄物B（以下、高レベル廃棄物という）は廃棄物保管容器Aに入れ替え、第9章に示す方法により廃棄する。</u> 4) 物理測定 (変更なし)	(1) 新規設備の導入①
2	(省略)	2	(変更なし)	
3	(省略)	3	(変更なし)	
4	(省略)	4	(変更なし)	
5	(省略)	5	(変更なし)	
6	本施設に1F燃料デブリを受け入れ、検査及び各種の試験を行う。 (中略) ・化学セル 1) マイクロサンプリング 2) 化学分離及び処理 3) 試料の熱処理 4) 物理測定 (省略)	6	本施設に1F燃料デブリを受け入れ、検査及び各種の試験を行う。 (変更なし) ・化学セル 1) マイクロサンプリング 2) 化学分離及び処理 3) 試料の熱処理 <u>3). 1 セル内小型燃料加熱装置による熱処理</u> <u>① [対象試料]</u> <u>1F燃料デブリ</u> <u>②以降は、目的番号1に記載の使用方法と同じ。</u> 4) 物理測定 (変更なし)	(1) 新規設備の導入①
表2-1 HTR使用済燃料取出し、保管 (省略) ~ 表2-5 廃棄物の処理方法 (省略) 図2-1 燃料カプセル (省略) ~ 図2-12 AI燃料要素からの燃料の取り出しと収納(燃料要素一体毎の作業) (省略)		表2-1 HTR使用済燃料取出し、保管 (変更なし) ~ 表2-5 廃棄物の処理方法 (変更なし) 図2-1 燃料カプセル (図面に変更なし) ~ 図2-12 AI燃料要素からの燃料の取り出しと収納(燃料要素一体毎の作業) (図面に変更なし)		



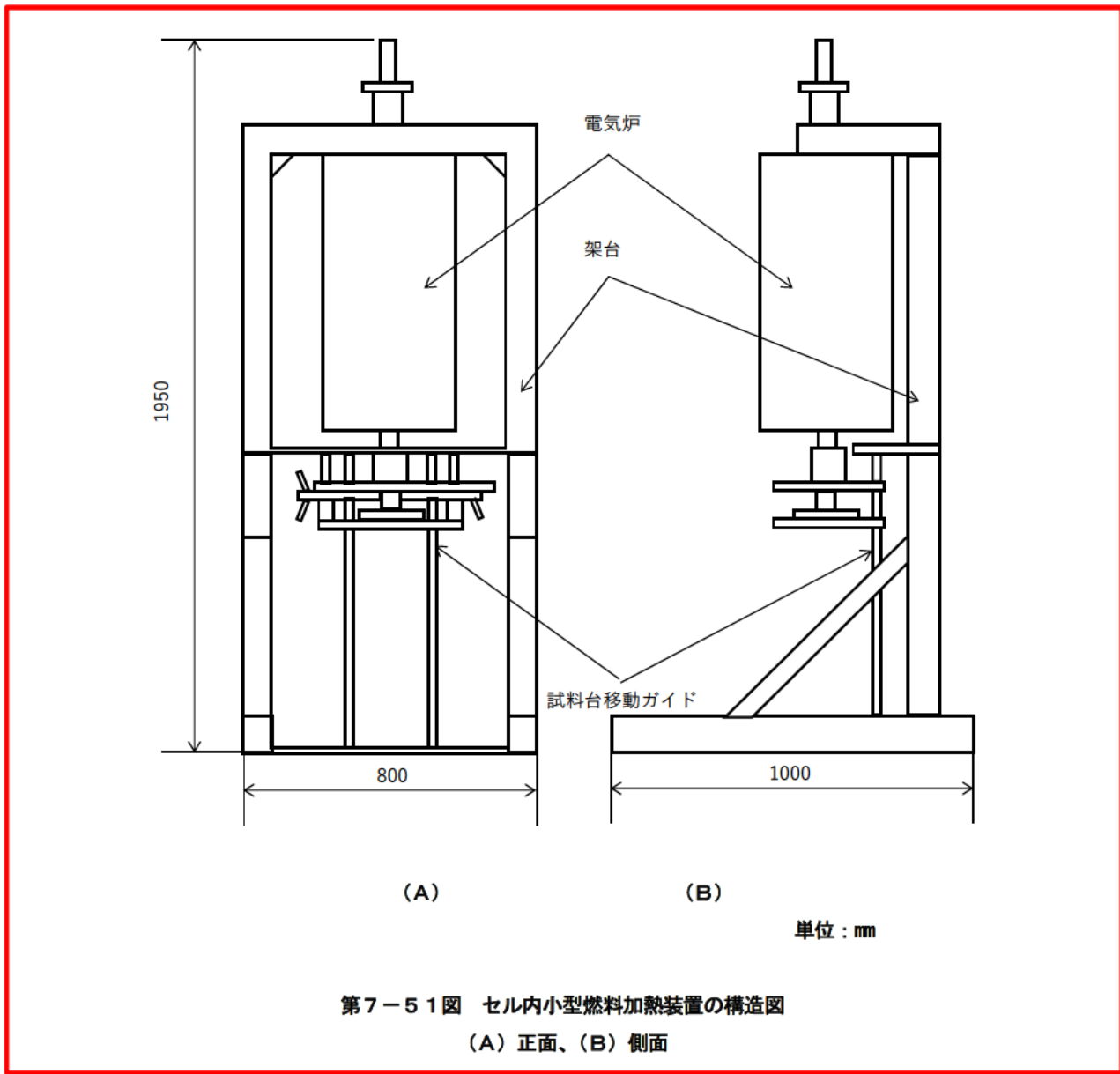
変更前			変更後			変更理由																																									
3. 核燃料物質の種類（省略）～ 6. 使用済燃料の処分の方法（省略）  7. 使用施設の位置、構造及び設備 7-1 使用施設の位置 ～ 7-2 使用施設の構造 （省略） 7-3 使用施設の設備 （中略）  （化学セルの主要設備）			3. 核燃料物質の種類（変更なし）～ 6. 使用済燃料の処分の方法（変更なし）  7. 使用施設の位置、構造及び設備 7-1 使用施設の位置 ～ 7-2 使用施設の構造 （変更なし） 7-3 使用施設の設備 （変更なし）  （化学セルの主要設備）																																												
<table border="1"> <thead> <tr> <th>使用設備の名称</th> <th>個数</th> <th>仕様</th> </tr> </thead> <tbody> <tr> <td>本体</td> <td>1</td> <td>                             （中略）                               最大取扱量：                              ■■■ U（使用済 BWR 燃料）                              ■■■ UO<sub>2</sub>（その他の使用済燃料試料、濃縮度 10%を超え 20%未満）                              ■■■ UO<sub>2</sub>（その他の使用済燃料試料、濃縮度 10%以下）                              ■■■（MOX）（敦賀使用済 MOX 燃料）                              ■■■ Pu                              ■■■ U（ウラン 233）                              ■■■ U（1 F 燃料デブリ）                              ■■■（1 MeV、γ）                               負圧管理値：150 Pa 以上                         </td> </tr> <tr> <td>（中略）</td> <td>（中略）</td> <td>（中略）</td> </tr> <tr> <td>水銀ポロシメータ*</td> <td>1 式</td> <td>水銀圧入方式</td> </tr> <tr> <td>フライス*</td> <td>1 台</td> <td>板状試験片切削加工に使用する。</td> </tr> <tr> <td>旋盤*</td> <td>1 台</td> <td>丸棒試験片の切削加工に使用する。</td> </tr> <tr> <td colspan="3">*：使用後は除染して2階サービスエリア又はアイソレーションエリアに保管する。</td> </tr> </tbody> </table>	使用設備の名称	個数	仕様	本体	1		（中略）  最大取扱量： ■■■ U（使用済 BWR 燃料） ■■■ UO <sub>2</sub> （その他の使用済燃料試料、濃縮度 10%を超え 20%未満） ■■■ UO <sub>2</sub> （その他の使用済燃料試料、濃縮度 10%以下） ■■■（MOX）（敦賀使用済 MOX 燃料） ■■■ Pu ■■■ U（ウラン 233） ■■■ U（1 F 燃料デブリ） ■■■（1 MeV、γ）  負圧管理値：150 Pa 以上	（中略）	（中略）	（中略）	水銀ポロシメータ*	1 式	水銀圧入方式	フライス*	1 台	板状試験片切削加工に使用する。	旋盤*	1 台	丸棒試験片の切削加工に使用する。	*：使用後は除染して2階サービスエリア又はアイソレーションエリアに保管する。			<table border="1"> <thead> <tr> <th>使用設備の名称</th> <th>個数</th> <th>仕様</th> </tr> </thead> <tbody> <tr> <td>本体</td> <td>1</td> <td>                             （変更なし）                               最大取扱量：                              ■■■ U（使用済 BWR 燃料）                              ■■■ UO<sub>2</sub>（その他の使用済燃料試料、濃縮度 10%を超え 20%未満）                              ■■■ UO<sub>2</sub>（その他の使用済燃料試料、濃縮度 10%以下）                              ■■■（MOX）（敦賀使用済 MOX 燃料）                              ■■■ Pu                              ■■■ U（ウラン 233）                              ■■■ U（1 F 燃料デブリ）                              ■■■（1 MeV、γ）                               負圧管理値：150 Pa 以上                         </td> </tr> <tr> <td>（変更なし）</td> <td>（変更なし）</td> <td>（変更なし）</td> </tr> <tr> <td>水銀ポロシメータ*</td> <td>1 式</td> <td>水銀圧入方式</td> </tr> <tr> <td>フライス*</td> <td>1 台</td> <td>板状試験片切削加工に使用する。</td> </tr> <tr> <td>旋盤*</td> <td>1 台</td> <td>丸棒試験片の切削加工に使用する。</td> </tr> <tr> <td><u>セル内小型燃料加熱装置</u></td> <td><u>1 台</u></td> <td><u>1 F 燃料デブリも使用する。</u> <u>最高温度：1500 °C</u></td> </tr> <tr> <td colspan="3">*：使用後は除染して2階サービスエリア又はアイソレーションエリアに保管する。</td> </tr> </tbody> </table>	使用設備の名称	個数	仕様	本体	1	（変更なし）  最大取扱量： ■■■ U（使用済 BWR 燃料） ■■■ UO <sub>2</sub> （その他の使用済燃料試料、濃縮度 10%を超え 20%未満） ■■■ UO <sub>2</sub> （その他の使用済燃料試料、濃縮度 10%以下） ■■■（MOX）（敦賀使用済 MOX 燃料） ■■■ Pu ■■■ U（ウラン 233） ■■■ U（1 F 燃料デブリ） ■■■（1 MeV、γ）  負圧管理値：150 Pa 以上	（変更なし）	（変更なし）	（変更なし）	水銀ポロシメータ*	1 式	水銀圧入方式	フライス*	1 台	板状試験片切削加工に使用する。	旋盤*	1 台	丸棒試験片の切削加工に使用する。	<u>セル内小型燃料加熱装置</u>	<u>1 台</u>	<u>1 F 燃料デブリも使用する。</u> <u>最高温度：1500 °C</u>	*：使用後は除染して2階サービスエリア又はアイソレーションエリアに保管する。		
使用設備の名称	個数	仕様																																													
本体	1	（中略）  最大取扱量： ■■■ U（使用済 BWR 燃料） ■■■ UO <sub>2</sub> （その他の使用済燃料試料、濃縮度 10%を超え 20%未満） ■■■ UO <sub>2</sub> （その他の使用済燃料試料、濃縮度 10%以下） ■■■（MOX）（敦賀使用済 MOX 燃料） ■■■ Pu ■■■ U（ウラン 233） ■■■ U（1 F 燃料デブリ） ■■■（1 MeV、γ）  負圧管理値：150 Pa 以上																																													
（中略）	（中略）	（中略）																																													
水銀ポロシメータ*	1 式	水銀圧入方式																																													
フライス*	1 台	板状試験片切削加工に使用する。																																													
旋盤*	1 台	丸棒試験片の切削加工に使用する。																																													
*：使用後は除染して2階サービスエリア又はアイソレーションエリアに保管する。																																															
使用設備の名称	個数	仕様																																													
本体	1	（変更なし）  最大取扱量： ■■■ U（使用済 BWR 燃料） ■■■ UO <sub>2</sub> （その他の使用済燃料試料、濃縮度 10%を超え 20%未満） ■■■ UO <sub>2</sub> （その他の使用済燃料試料、濃縮度 10%以下） ■■■（MOX）（敦賀使用済 MOX 燃料） ■■■ Pu ■■■ U（ウラン 233） ■■■ U（1 F 燃料デブリ） ■■■（1 MeV、γ）  負圧管理値：150 Pa 以上																																													
（変更なし）	（変更なし）	（変更なし）																																													
水銀ポロシメータ*	1 式	水銀圧入方式																																													
フライス*	1 台	板状試験片切削加工に使用する。																																													
旋盤*	1 台	丸棒試験片の切削加工に使用する。																																													
<u>セル内小型燃料加熱装置</u>	<u>1 台</u>	<u>1 F 燃料デブリも使用する。</u> <u>最高温度：1500 °C</u>																																													
*：使用後は除染して2階サービスエリア又はアイソレーションエリアに保管する。																																															
（省略）  第7-1図 日本核燃料開発株式会社敷地周辺図（省略）～ 第7-11図 管理区域（2階）（省略）			（変更なし）  第7-1図 日本核燃料開発株式会社敷地周辺図（図面に変更なし）～ 第7-11図 管理区域（2階）（図面に変更なし）																																												



変更前	変更後	変更理由
<div data-bbox="154 283 1323 947" data-label="Image"> </div> <div data-bbox="201 1001 1181 1640" data-label="Image"> </div> <div data-bbox="492 1665 881 1701" data-label="Caption"> <p>第7-12図 主要設備の配置図（1階）</p> </div> <div data-bbox="163 1822 715 1858" data-label="Text"> <p>第7-13図 電子ビーム溶接機の構造図（省略）～</p> </div> <div data-bbox="181 1860 828 1894" data-label="Text"> <p>第7-50図 複合ビーム加工観察装置と排気2系の接続（省略）</p> </div>	<div data-bbox="1466 283 2635 947" data-label="Image"> </div> <div data-bbox="1552 1001 2531 1640" data-label="Image"> </div> <div data-bbox="1798 1682 2193 1717" data-label="Caption"> <p>第7-12図 主要設備の配置図（1階）</p> </div> <div data-bbox="1415 1837 2071 1873" data-label="Text"> <p>第7-13図 電子ビーム溶接機の構造図（図面に変更なし）～</p> </div> <div data-bbox="1433 1875 2190 1911" data-label="Text"> <p>第7-50図 複合ビーム加工観察装置と排気2系の接続（図面に変更なし）</p> </div>	<div data-bbox="2665 621 2893 653" data-label="Text"> <p>（1）新規設備の導入①</p> </div> <div data-bbox="2665 1514 2893 1545" data-label="Text"> <p>（1）新規設備の導入①</p> </div>





変更前	変更後	変更理由
	 <p style="text-align: center;">(A) (B) 単位：mm</p> <p style="text-align: center;">第7-51図 セル内小型燃料加熱装置の構造図 (A) 正面、(B) 側面</p>	<p>(1) 新規設備の導入①</p>



変更前	変更後	変更理由				
<p>8. 核燃料物質の貯蔵施設の位置、構造及び設備（省略）</p> <p>9. 核燃料物質又は核燃料物質によって汚染された物の廃棄施設の位置、構造及び設備（省略）</p> <p>10-1 使用施設等の保安のための業務に係る品質管理に必要な体制の整備に関する事項（省略）</p> <p>10-2. 閉じ込めの機能、遮蔽その他の事項に関する使用施設、貯蔵施設及び廃棄施設の位置、構造及び設備 使用施設等の位置、構造及び設備の基準に関する規則の施行以降に導入された施設・設備については、同規則に基づき該当項目についての検討結果を記載する。</p> <table border="1" data-bbox="139 583 1323 1087"> <tr> <td data-bbox="139 583 329 1087">(1) 閉じ込めの機能</td> <td data-bbox="329 583 1323 1087"> <p>使用施設等の位置、構造及び設備の基準に関する規則の施行以前に導入されたホットラボ施設及び施設内の設備については、放射性物質を限定された区域に適切に閉じ込めることができる機能を有する構造としている。</p> <p>電子ビーム溶接機、シャルピー衝撃試験装置、走査型電子顕微鏡、気体加圧型内圧負荷装置： 負圧管理されたセル内に設置することにより核燃料物質等の飛散を防止する。</p> <p>引張試験機、誘導結合プラズマ発光分光分析装置（ICP-AES）、3軸NC加工機、イオンミリング試料加工装置、ワイヤ放電加工機：</p> <p>（省略）</p> </td> </tr> </table>	(1) 閉じ込めの機能	<p>使用施設等の位置、構造及び設備の基準に関する規則の施行以前に導入されたホットラボ施設及び施設内の設備については、放射性物質を限定された区域に適切に閉じ込めることができる機能を有する構造としている。</p> <p>電子ビーム溶接機、シャルピー衝撃試験装置、走査型電子顕微鏡、気体加圧型内圧負荷装置： 負圧管理されたセル内に設置することにより核燃料物質等の飛散を防止する。</p> <p>引張試験機、誘導結合プラズマ発光分光分析装置（ICP-AES）、3軸NC加工機、イオンミリング試料加工装置、ワイヤ放電加工機：</p> <p>（省略）</p>	<p>8. 核燃料物質の貯蔵施設の位置、構造及び設備（変更なし）</p> <p>9. 核燃料物質又は核燃料物質によって汚染された物の廃棄施設の位置、構造及び設備（変更なし）</p> <p>10-1 使用施設等の保安のための業務に係る品質管理に必要な体制の整備に関する事項（変更なし）</p> <p>10-2. 閉じ込めの機能、遮蔽その他の事項に関する使用施設、貯蔵施設及び廃棄施設の位置、構造及び設備 使用施設等の位置、構造及び設備の基準に関する規則の施行以降に導入された施設・設備については、同規則に基づき該当項目についての検討結果を記載する。</p> <table border="1" data-bbox="1397 583 2576 1087"> <tr> <td data-bbox="1397 583 1587 1087">(1) 閉じ込めの機能</td> <td data-bbox="1587 583 2576 1087"> <p>使用施設等の位置、構造及び設備の基準に関する規則の施行以前に導入されたホットラボ施設及び施設内の設備については、放射性物質を限定された区域に適切に閉じ込めることができる機能を有する構造としている。</p> <p>電子ビーム溶接機、シャルピー衝撃試験装置、走査型電子顕微鏡、気体加圧型内圧負荷装置、<u>セル内小型燃料加熱装置</u>： 負圧管理されたセル内に設置することにより核燃料物質等の飛散を防止する。</p> <p>引張試験機、誘導結合プラズマ発光分光分析装置（ICP-AES）、3軸NC加工機、イオンミリング試料加工装置、ワイヤ放電加工機：</p> <p>（変更なし）</p> </td> </tr> </table>	(1) 閉じ込めの機能	<p>使用施設等の位置、構造及び設備の基準に関する規則の施行以前に導入されたホットラボ施設及び施設内の設備については、放射性物質を限定された区域に適切に閉じ込めることができる機能を有する構造としている。</p> <p>電子ビーム溶接機、シャルピー衝撃試験装置、走査型電子顕微鏡、気体加圧型内圧負荷装置、<u>セル内小型燃料加熱装置</u>： 負圧管理されたセル内に設置することにより核燃料物質等の飛散を防止する。</p> <p>引張試験機、誘導結合プラズマ発光分光分析装置（ICP-AES）、3軸NC加工機、イオンミリング試料加工装置、ワイヤ放電加工機：</p> <p>（変更なし）</p>	(1) 新規設備の導入①
(1) 閉じ込めの機能	<p>使用施設等の位置、構造及び設備の基準に関する規則の施行以前に導入されたホットラボ施設及び施設内の設備については、放射性物質を限定された区域に適切に閉じ込めることができる機能を有する構造としている。</p> <p>電子ビーム溶接機、シャルピー衝撃試験装置、走査型電子顕微鏡、気体加圧型内圧負荷装置： 負圧管理されたセル内に設置することにより核燃料物質等の飛散を防止する。</p> <p>引張試験機、誘導結合プラズマ発光分光分析装置（ICP-AES）、3軸NC加工機、イオンミリング試料加工装置、ワイヤ放電加工機：</p> <p>（省略）</p>					
(1) 閉じ込めの機能	<p>使用施設等の位置、構造及び設備の基準に関する規則の施行以前に導入されたホットラボ施設及び施設内の設備については、放射性物質を限定された区域に適切に閉じ込めることができる機能を有する構造としている。</p> <p>電子ビーム溶接機、シャルピー衝撃試験装置、走査型電子顕微鏡、気体加圧型内圧負荷装置、<u>セル内小型燃料加熱装置</u>： 負圧管理されたセル内に設置することにより核燃料物質等の飛散を防止する。</p> <p>引張試験機、誘導結合プラズマ発光分光分析装置（ICP-AES）、3軸NC加工機、イオンミリング試料加工装置、ワイヤ放電加工機：</p> <p>（変更なし）</p>					
<p>使用施設等の位置、構造及び設備の基準に関する規則の施行以前に導入されたホットラボ施設及び施設内の設備については、放射性物質からの放射線に対して適切な遮蔽能力を有する構造としている。</p> <p>電子ビーム溶接機、シャルピー衝撃試験装置、走査型電子顕微鏡、気体加圧型内圧負荷装置： 核燃料物質等の使用量を各セルにおける既許可の範囲内とし、被ばくを防止する。</p> <p>引張試験機、誘導結合プラズマ発光分光分析装置（ICP-AES）、低バックグラウンドγ線核種分析装置（Ge）、低エネルギー光子測定装置（LEPS）、3軸NC加工機、ワイヤ放電加工機、液体シンチレーションカウンタ、試料用保管庫（除染室）、200 Lドラム缶用圧縮減容装置、イオンミリング試料加工装置、複合ビーム加工観察装置：</p> <p>（省略）</p>	<p>使用施設等の位置、構造及び設備の基準に関する規則の施行以前に導入されたホットラボ施設及び施設内の設備については、放射性物質からの放射線に対して適切な遮蔽能力を有する構造としている。</p> <p>電子ビーム溶接機、シャルピー衝撃試験装置、走査型電子顕微鏡、気体加圧型内圧負荷装置、<u>セル内小型燃料加熱装置</u>： 核燃料物質等の使用量を各セルにおける既許可の範囲内とし、被ばくを防止する。</p> <p>引張試験機、誘導結合プラズマ発光分光分析装置（ICP-AES）、低バックグラウンドγ線核種分析装置（Ge）、低エネルギー光子測定装置（LEPS）、3軸NC加工機、ワイヤ放電加工機、液体シンチレーションカウンタ、試料用保管庫（除染室）、200 Lドラム缶用圧縮減容装置、イオンミリング試料加工装置、複合ビーム加工観察装置：</p> <p>（変更なし）</p>	(1) 新規設備の導入①				



変更前		変更後		変更理由
<p>(3) 火災等による 損傷の防止</p>	<p>使用施設等の位置、構造及び設備の基準に関する規則の施行以前に導入されたホットラボ施設及び施設内の設備については、施設の主要部分は、鉄筋コンクリート構造で、施設内の設備も不燃性及び難燃性のものが大部分であるため、一般の火災はほとんど考えられない。さらに、「消防法」の定める所により、消火器、消火栓及び火災感知器を建家内に設置している。</p> <p>電子ビーム溶接機、シャルピー衝撃試験装置、引張試験機、誘導結合プラズマ発光分光分析装置（ICP-AES）、低バックグラウンドγ線核種分析装置（Ge）、低エネルギー光子測定装置（LEPS）、3軸NC加工機、ワイヤ放電加工機、複合ビーム加工観察装置：</p> <p>不燃性材料又は難燃性材料を用いて製作し、装置本体及び周辺からの火災等による損傷を防止する。</p> <p>（中略）</p> <p>気体加圧型内圧負荷装置：</p> <p>装置内の温度が試験中に設定を超える温度となった場合には、自動的に装置を停止することで火災を防止する。万が一火災が発生した場合はセル内の消火設備で消火する。</p> <p>1 F 燃料デブリの取り扱い注意事項：</p> <p>（省略）</p>	<p>(3) 火災等による 損傷の防止</p>	<p>使用施設等の位置、構造及び設備の基準に関する規則の施行以前に導入されたホットラボ施設及び施設内の設備については、施設の主要部分は、鉄筋コンクリート構造で、施設内の設備も不燃性及び難燃性のものが大部分であるため、一般の火災はほとんど考えられない。さらに、「消防法」の定める所により、消火器、消火栓及び火災感知器を建家内に設置している。</p> <p>電子ビーム溶接機、シャルピー衝撃試験装置、引張試験機、誘導結合プラズマ発光分光分析装置（ICP-AES）、低バックグラウンドγ線核種分析装置（Ge）、低エネルギー光子測定装置（LEPS）、3軸NC加工機、ワイヤ放電加工機、複合ビーム加工観察装置、<u>セル内小型燃料加熱装置</u>：</p> <p>不燃性材料又は難燃性材料を用いて製作し、装置本体及び周辺からの火災等による損傷を防止する。</p> <p>（変更なし）</p> <p>気体加圧型内圧負荷装置：</p> <p>装置内の温度が試験中に設定を超える温度となった場合には、自動的に装置を停止することで火災を防止する。万が一火災が発生した場合はセル内の消火設備で消火する。</p> <p><u>セル内小型燃料加熱装置</u> <u>装置内の温度が試験中に設定を超える温度となった場合には、自動的に装置を停止することで火災を防止する。万が一火災が発生した場合はセル内の消火設備で消火する。</u></p> <p>1 F 燃料デブリの取り扱い注意事項：</p> <p>（変更なし）</p>	<p>(1) 新規設備の導入①</p> <p>(1) 新規設備の導入①</p>
<p>(4) 立ち入りの防止（省略） (5) 自然現象による影響の考慮（省略）</p>		<p>(4) 立ち入りの防止（変更なし） (5) 自然現象による影響の考慮（変更なし）</p>		
<p>(6) 核燃料物質の 臨界防止</p>	<p>使用施設等の位置、構造及び設備の基準に関する規則の施行以前に導入されたホットラボ施設及び施設内の設備については、核燃料物質が臨界に達するおそれがないようにするため、核的に安全な形状寸法にすることその他の適切な措置を講じた構造としている。</p> <p>（中略）</p> <p>液体シンチレーションカウンタ、誘導結合プラズマ発光分光分析装置（ICP-AES）、低バックグラウンドγ線核種分析装置（Ge）、低エネルギー光子測定装置（LEPS）、走査型電子顕微鏡、イオンミリング試料加工装置：</p> <p>第7章または安全対策書に示す各セル、各実験室での最大取扱量以下のウラン量を使用するため臨界になることはない。</p> <p>（省略）</p>	<p>(6) 核燃料物質の 臨界防止</p>	<p>使用施設等の位置、構造及び設備の基準に関する規則の施行以前に導入されたホットラボ施設及び施設内の設備については、核燃料物質が臨界に達するおそれがないようにするため、核的に安全な形状寸法にすることその他の適切な措置を講じた構造としている。</p> <p>（変更なし）</p> <p>液体シンチレーションカウンタ、誘導結合プラズマ発光分光分析装置（ICP-AES）、低バックグラウンドγ線核種分析装置（Ge）、低エネルギー光子測定装置（LEPS）、走査型電子顕微鏡、イオンミリング試料加工装置、<u>セル内小型燃料加熱装置</u>：</p> <p>第7章または安全対策書に示す各セル、各実験室での最大取扱量以下のウラン量を使用するため臨界になることはない。</p> <p>（変更なし）</p>	<p>(1) 新規設備の導入①</p>
<p>(7) 使用前検査対象施設の地盤（省略）</p>		<p>(7) 使用前検査対象施設の地盤（変更なし）</p>		



変更前	変更後	変更理由
<p>(8) 地震による損傷の防止</p> <p>使用施設等の位置、構造及び設備の基準に関する規則の施行以前に導入されたホットラボ施設及び施設内の設備については、地震力に十分に耐えることができる構造としている。</p> <p><del>電子ビーム溶接機</del>、シャルピー衝撃試験装置、引張試験機、誘導結合プラズマ発光分光分析装置（ICP-AES）、低バックグラウンドγ線核種分析装置（Ge）、低エネルギー光子測定装置（LEPS）、3軸NC加工機、ワイヤ放電加工機、液体シンチレーションカウンタ、走査型電子顕微鏡、試料用保管庫（除染室）、200 L ドラム缶用圧縮減容装置、気体加圧型内圧負荷装置、イオンミリング試料加工装置、複合ビーム加工観察装置：</p> <p>装置はいずれも建家1階および地階に設置する。</p> <p>装置をボルトで床に直接固定するか、あるいは、装置を土台にボルトで固定し、土台を床にアンカー止めする方法で転倒及び横滑りを防止する。第11章11-2の2.1~11-2の2.15に耐震評価の説明を示す。</p> <p>(省略)</p>	<p>(8) 地震による損傷の防止</p> <p>使用施設等の位置、構造及び設備の基準に関する規則の施行以前に導入されたホットラボ施設及び施設内の設備については、地震力に十分に耐えることができる構造としている。</p> <p>シャルピー衝撃試験装置、引張試験機、誘導結合プラズマ発光分光分析装置（ICP-AES）、低バックグラウンドγ線核種分析装置（Ge）、低エネルギー光子測定装置（LEPS）、3軸NC加工機、ワイヤ放電加工機、液体シンチレーションカウンタ、走査型電子顕微鏡、試料用保管庫（除染室）、200 L ドラム缶用圧縮減容装置、気体加圧型内圧負荷装置、イオンミリング試料加工装置、複合ビーム加工観察装置：</p> <p>装置はいずれも建家1階および地階に設置する。</p> <p>装置をボルトで床に直接固定するか、あるいは、装置を土台にボルトで固定し、土台を床にアンカー止めする方法で転倒及び横滑りを防止する。第11章11-2の2.1~2.5、11-2の2.7~2.15に耐震評価の説明を示す。</p> <p><u>電子ビーム溶接機、セル内小型燃料加熱装置：</u></p> <p><u>転倒モーメントよりも重心モーメントの方が大きいいため転倒しない。また、本設備の脚部底面にネオプレンゴムを取り付けることで横滑りを防止する。第11章11-2の2.6、2.16に耐震評価の説明を示す。</u></p> <p>(変更なし)</p>	<p>(3) 記載の見直し①</p> <p>(1) 新規設備の導入①</p> <p>(3) 記載の見直し②</p> <p>(1) 新規設備の導入①</p>
<p>(9) 津波による損傷の防止（省略）～</p> <p>(11) 使用前検査対象施設への人の不法な侵入等の防止（省略）</p>	<p>(9) 津波による損傷の防止（変更なし）～</p> <p>(11) 使用前検査対象施設への人の不法な侵入等の防止（変更なし）</p>	
<p>(12) 溢水による損傷の防止</p> <p>使用施設等の位置、構造及び設備の基準に関する規則の施行以前に導入されたホットラボ施設及び施設内の設備については、施設内における溢水が発生した場合においても安全機能を損なわない設備を有する構造としている。</p> <p>(中略)</p> <p>複合ビーム加工観察装置では冷却水を使用するが、冷却水循環装置から全量が漏れても0.02m<sup>3</sup>程度であり、装置を設置する作業用ハウスの水を溜められる容積0.23m<sup>3</sup>（床面積：11.5m<sup>2</sup>、床面フレームの堰として働く部分の高さ：0.02m）より少ないことから冷却水が作業用ハウス外に漏えいすることはない。</p>	<p>(12) 溢水による損傷の防止</p> <p>使用施設等の位置、構造及び設備の基準に関する規則の施行以前に導入されたホットラボ施設及び施設内の設備については、施設内における溢水が発生した場合においても安全機能を損なわない設備を有する構造としている。</p> <p>(変更なし)</p> <p>複合ビーム加工観察装置では冷却水を使用するが、冷却水循環装置から全量が漏れても0.02m<sup>3</sup>程度であり、装置を設置する作業用ハウスの水を溜められる容積0.23m<sup>3</sup>（床面積：11.5m<sup>2</sup>、床面フレームの堰として働く部分の高さ：0.02m）より少ないことから冷却水が作業用ハウス外に漏えいすることはない。</p> <p><u>セル内小型燃料加熱装置では電気炉上部を循環冷却水により冷却するが、冷却に使用する水量は30 L未満である。そのため、化学セル内に循環冷却水全量が漏れいしても、セル底面寸法が2.5 m×2.2 mと十分に広いため、30 L (0.03 m<sup>3</sup>) では0.6 cm未満までしか漏れい水の高さは達しない計算となり、この高さはセル立ち上がり高さ（6 cm程度）と比較して十分に低いいため、セル外に溢水することはない。</u></p>	<p>(1) 新規設備の導入①</p>



変更前		変更後		変更理由
(13) 化学薬品の漏えいによる損傷の防止	<p>使用施設等の位置、構造及び設備の基準に関する規則の施行以前に導入されたホットラボ施設及び施設内の設備については、施設内における化学薬品の漏えいが発生した場合においても安全機能を損なわない構造としている。</p> <p>電子ビーム溶接機、シャルピー衝撃試験装置、気体加圧型内圧負荷装置： これらの装置はセル内に設置され、他の設備における化学薬品の漏えいにより影響を受けることはない。</p> <p>(省略)</p>	(13) 化学薬品の漏えいによる損傷の防止	<p>使用施設等の位置、構造及び設備の基準に関する規則の施行以前に導入されたホットラボ施設及び施設内の設備については、施設内における化学薬品の漏えいが発生した場合においても安全機能を損なわない構造としている。</p> <p>電子ビーム溶接機、シャルピー衝撃試験装置、気体加圧型内圧負荷装置、<u>セル内小型燃料加熱装置</u>： これらの装置はセル内に設置され、他の設備における化学薬品の漏えいにより影響を受けることはない。</p> <p>(変更なし)</p>	(1) 新規設備の導入①
(14) 飛散物による損傷の防止	<p>(省略)</p> <p>電子ビーム溶接機、シャルピー衝撃試験装置、引張試験機、誘導結合プラズマ発光分光分析装置 (ICP-AES)、低バックグラウンドγ線核種分析装置 (Ge)、低エネルギー光子測定装置 (LEPS)、3軸NC加工機、ワイヤ放電加工機、液体シンチレーションカウンタ、走査型電子顕微鏡、試料用保管庫 (除染室)、気体加圧型内圧負荷装置、イオンミリング試料加工装置、複合ビーム加工観察装置、1F燃料デブリを使用する設備や装置： これらの装置または試料用保管庫は、回転部を有しておらず、また爆発のおそれもないため、飛散物を発生させることはない。</p> <p>(省略)</p>	(14) 飛散物による損傷の防止	<p>(変更なし)</p> <p>電子ビーム溶接機、シャルピー衝撃試験装置、引張試験機、誘導結合プラズマ発光分光分析装置 (ICP-AES)、低バックグラウンドγ線核種分析装置 (Ge)、低エネルギー光子測定装置 (LEPS)、3軸NC加工機、ワイヤ放電加工機、液体シンチレーションカウンタ、走査型電子顕微鏡、試料用保管庫 (除染室)、気体加圧型内圧負荷装置、イオンミリング試料加工装置、複合ビーム加工観察装置、<u>セル内小型燃料加熱装置</u>、1F燃料デブリを使用する設備や装置： これらの装置または試料用保管庫は、回転部を有しておらず、また爆発のおそれもないため、飛散物を発生させることはない。</p> <p>(変更なし)</p>	(1) 新規設備の導入①
(15) 重要度に応じた安全機能の確保 (省略) ~ (16) 環境条件を考慮した設計 (省略)		(15) 重要度に応じた安全機能の確保 (変更なし) ~ (16) 環境条件を考慮した設計 (変更なし)		
(17) 検査等を考慮した設計	<p>(省略)</p> <p>電子ビーム溶接機、シャルピー衝撃試験装置、引張試験機、誘導結合プラズマ発光分光分析装置 (ICP-AES)、低バックグラウンドγ線核種分析装置 (Ge)、低エネルギー光子測定装置 (LEPS)、3軸NC加工機、ワイヤ放電加工機、液体シンチレーションカウンタ、走査型電子顕微鏡、試料用保管庫 (除染室)、200 Lドラム缶用圧縮減容装置、気体加圧型内圧負荷装置、イオンミリング試料加工装置、複合ビーム加工観察装置： これらの装置または試料用保管庫、200 Lドラム缶用圧縮減容装置は、その周囲に検査及びメンテナンスのための空間を有するとともに、保守・補修が可能な設計としている。</p> <p>(省略)</p>	(17) 検査等を考慮した設計	<p>(変更なし)</p> <p>電子ビーム溶接機、シャルピー衝撃試験装置、引張試験機、誘導結合プラズマ発光分光分析装置 (ICP-AES)、低バックグラウンドγ線核種分析装置 (Ge)、低エネルギー光子測定装置 (LEPS)、3軸NC加工機、ワイヤ放電加工機、液体シンチレーションカウンタ、走査型電子顕微鏡、試料用保管庫 (除染室)、200 Lドラム缶用圧縮減容装置、気体加圧型内圧負荷装置、イオンミリング試料加工装置、複合ビーム加工観察装置、<u>セル内小型燃料加熱装置</u>： これらの装置または試料用保管庫、200 Lドラム缶用圧縮減容装置は、その周囲に検査及びメンテナンスのための空間を有するとともに、保守・補修が可能な設計としている。</p> <p>(変更なし)</p>	(1) 新規設備の導入①
(18) 使用前検査対象施設の共用 (省略)		(18) 使用前検査対象施設の共用 (変更なし)		



変更前		変更後		変更理由
(19) 誤操作の防止	<p>(省略)</p> <p>気体加圧型内圧負荷装置： 試験圧力や試験温度を設定する際は、設計最大圧力、設計最高温度未満となるように社内の安全作業基準に定めた最大負荷圧力、最高試験温度を超えていないことを2人以上でチェックすることにより誤操作を防止する。 また、装置の加圧系に設計最大圧力に設定された安全弁を備えているため、誤操作により、設計圧力以上に加圧されることはない。温度調節器と過加熱防止機構で二重に温度設定する必要があるため誤操作が防止される。</p> <p>1F燃料デブリ： 1F燃料デブリを設備や装置で使用するときは、手順書を作成し、手順書を確認しながら作業することにより誤操作を防止する。また、装置の安全設計として誤操作の場合は作動しない、過加熱防止機構、安全弁など装置に必要な安全装置を備えている。</p>	(19) 誤操作の防止	<p>(変更なし)</p> <p>気体加圧型内圧負荷装置： 試験圧力や試験温度を設定する際は、設計最大圧力、設計最高温度未満となるように社内の安全作業基準に定めた最大負荷圧力、最高試験温度を超えていないことを2人以上でチェックすることにより誤操作を防止する。 また、装置の加圧系に設計最大圧力に設定された安全弁を備えているため、誤操作により、設計圧力以上に加圧されることはない。温度調節器と過加熱防止機構で二重に温度設定する必要があるため誤操作が防止される。</p> <p><u>セル内小型燃料加熱装置：</u> <u>手順書を作成し、試験温度と過熱防止機構作動温度を設定する際は、両温度が最高温度を超えていないことを2人以上でチェックして、誤操作を防止する。</u></p> <p>1F燃料デブリ： 1F燃料デブリを設備や装置で使用するときは、手順書を作成し、手順書を確認しながら作業することにより誤操作を防止する。また、装置の安全設計として誤操作の場合は作動しない、過加熱防止機構、安全弁など装置に必要な安全装置を備えている。</p>	(1) 新規設備の導入①
(20) 安全避難通路等 (省略) ~		(20) 安全避難通路等 (変更なし) ~		
(28) 多量の放射性物質等を放出する事故の拡大の防止 (省略)		(28) 多量の放射性物質等を放出する事故の拡大の防止 (変更なし)		



変更前		変更後						変更理由		
表 10-2-1 1F 燃料デブリを使用する装置・設備の閉じ込め機能		表 10-2-1 1F 燃料デブリを使用する装置・設備の閉じ込め機能						(1) 新規設備の導入①		
設置場所	装置名	閉じ込め方法 <sup>(注1)</sup>				セル	①		②	③
		セル	①	②	③					
モニタリングセル	F.P.ガス捕集装置 TIG 溶接機	モニタリングセル	—	—	—	—	—		—	
切断セル	燃料切断装置 試料切断装置	切断セル	—	—	—	—	—		—	
研磨セル	自動研磨装置 低倍率ズーム顕微鏡	研磨セル	—	—	—	—	—		—	
顕微鏡セル	遠隔操作型金属顕微鏡 マイクロ硬度計 走査型電子顕微鏡	顕微鏡セル	—	—	—	—	—		—	
化学セル	小型抵抗加熱炉 小型誘導加熱炉	化学セル	—	—	—	—	—		—	
材料セル	疲労試験機(Ⅱ) 疲労試験機(Ⅲ)	材料セル	—	—	—	—	—		—	
鉄セル No.1~No.4	内圧クリープ試験装置 遠隔操作型顕微鏡	鉄セル No.1~ No.4	—	—	—	—	—		—	
操作室	微量ガス分析装置	—	—	グローブボックス	—	—	—		—	
第1精密測定室	TEM 試料加工装置 透過型電子顕微鏡(TEM) 誘導結合プラズマ質量分析計	—	—	グローブボックス 装置	—	—	—		—	
第2精密測定室	高分解能走査型電子顕微鏡	—	—	装置	—	—	—		—	
	生体遮蔽体ボックス	—	—	密閉容器	—	—	—		—	
	集束イオンビーム装置	—	排気ダクト	—	—	—	—		—	
	誘導結合プラズマ発光 分光分析装置(ICP-AES)	—	—	—	—	—	—		—	
	低バックグラウンド γ線核種分析装置(Ge)	—	—	密閉容器	—	—	—		—	
	低エネルギー光子測定装置 (LEPS)	—	—	密閉容器	—	—	—		—	
	イオンミリング試料加工装置 複合ビーム加工観察装置	—	—	装置	—	—	—		—	
放射線計測室	液体シンチレーションカウンタ 質量分析装置	—	—	密閉容器	—	—	—		—	
FE 電顕室	電界放出形電子顕微鏡	—	—	装置	—	—	—		—	
除染室	フード	—	フード	—	—	—	—		—	
放射化学実験室	フード	—	フード	—	—	—	—		—	
放射線計測室	液体シンチレーションカウンタ 質量分析装置	—	—	密閉容器	—	—	—		—	
FE 電顕室	電界放出形電子顕微鏡	—	—	装置	—	—	—		—	
除染室	フード	—	フード	—	—	—	—		—	
放射化学実験室	フード	—	フード	—	—	—	—		—	

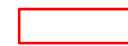
(注1) ①フードの中で取り扱うか、もしくは排気ダクトに接続された装置の試料室内で取り扱う場合  
 ②グローブボックス(G.B.)内で取り扱う場合、装置自体がシールされている場合、試料が密封された状態で取り扱われる場合(密閉容器)  
 ③負圧用ボックス内及び作業用ハウス内で取り扱う場合  
 (注2):閉じ込め機能なし

(注1) ①フードの中で取り扱うか、もしくは排気ダクトに接続された装置の試料室内で取り扱う場合  
 ②グローブボックス(G.B.)内で取り扱う場合、装置自体がシールされている場合、試料が密封された状態で取り扱われる場合(密閉容器)  
 ③負圧用ボックス内及び作業用ハウス内で取り扱う場合  
 (注2):閉じ込め機能なし



変更前	変更後	変更理由
<p>表 10-2-2 1F 燃料デブリを使用する装置・設備の主な構造材（省略）～表 10-2-3 フードの構造材（省略）</p>	<p>表 10-2-2 1F 燃料デブリを使用する装置・設備の主な構造材（変更なし）～表 10-2-3 フードの構造材（変更なし）</p>	





変更前	変更後	変更理由
<p>11. 添付書類（原子炉等規制法施行令第38条第2項に定める書類）</p> <p>11-1. 使用施設等の位置、構造及び設備の基準に対する適合性に関する説明書 （事故に関するものを除く）</p> <p>11-1 の 1. 遮蔽計算書及び放射線業務従事者に係る線量評価 （省略）</p> <p>1. 2 未照射燃料に関する遮蔽計算書／放射線業務従事者に係る線量の評価 （省略）</p> <p>1. 3 1 F 燃料デブリ使用に関する遮蔽計算書／放射線業務従事者に係る線量の評価 （省略）</p> <p>11. 1 の 2 放射線業務従事者及び管理区域境界、周辺監視区域境界に係る実効線量評価 (1) 放射線業務従事者の実効線量 （省略）</p> <p>表 11. 2. 1 対象装置から管理区域内への飛散率 ～</p> <p>表 11. 2. 8(2) 第2精密測定室の各装置前における放射線業務従事者の被ばく評価結果（1 F 燃料デブリ） （省略）</p> <p>(2)-1 管理区域境界における被ばく線量 （中略）</p> <p>管理区域境界における被ばく線量の評価は、直接線による線量率で評価した。ホットラボ施設の被ばく線量評価の結果、管理区域境界における最大線量率は <math>1.53 \mu\text{Sv/h}</math> (<math>7.64 \times 10^{-1} \text{ mSv/3 か月}</math>) であり、法令値を超えることはない。</p> <p>(2)-2 周辺監視区域境界における被ばく線量 (2)-2. 1 外部被ばくに係る実効線量評価 (2)-2. 1. 1 直達線による線量評価 周辺監視区域境界における直達線による線量は、下記の線量を積算して評価した。 ・ホットラボ施設に係る直接線による実効線量（各評価点） ・障害対策書 3. 1. 7 に示すスカイシャインによる実効線量（最大地点） ホットラボ施設に係る直接線による実効線量評価に障害対策書 3. 1. 7 に示すスカイシャインによる実効線量を積算し、まとめて表 11. 2. 9 に示す。 ホットラボ施設からの直達線による周辺監視区域境界の実効線量の最大値は、表 11. 2. 9 のとおり評価位置③において <math>2.46 \times 10^{-1} \text{ mSv/年}</math> である。</p> <p>(2)-2. 1. 2 放射性雲による線量評価 上記の計算条件で求めた、放出率 <math>1 \text{ GBq/h}</math>、<math>\gamma</math> 線実効エネルギー <math>1 \text{ MeV/dis}</math>、大気安定度 A-F、風速 <math>1 \text{ m/s}</math> における、放出高さ <math>40 \text{ m}</math> の場合の風下軸上の空気カーマ率分布を図 11. 2. 4 に示す。この図から各大気安定度における最大値</p>	<p>11. 添付書類（原子炉等規制法施行令第38条第2項に定める書類）</p> <p>11-1. 使用施設等の位置、構造及び設備の基準に対する適合性に関する説明書 （事故に関するものを除く）</p> <p>11-1 の 1. 遮蔽計算書及び放射線業務従事者に係る線量評価 （変更なし）</p> <p>1. 2 未照射燃料に関する遮蔽計算書／放射線業務従事者に係る線量の評価 （変更なし）</p> <p>1. 3 1 F 燃料デブリ使用に関する遮蔽計算書／放射線業務従事者に係る線量の評価 （変更なし）</p> <p>11. 1 の 2 放射線業務従事者及び管理区域境界、周辺監視区域境界に係る実効線量評価 (1) 放射線業務従事者の実効線量 （変更なし）</p> <p>表 11. 2. 1 対象装置から管理区域内への飛散率 ～</p> <p>表 11. 2. 8(2) 第2精密測定室の各装置前における放射線業務従事者の被ばく評価結果（1 F 燃料デブリ） （変更なし）</p> <p>(2)-1 管理区域境界における被ばく線量 （中略）</p> <p>管理区域境界における被ばく線量の評価は、直接線による線量率で評価した。ホットラボ施設の被ばく線量評価の結果、管理区域境界における最大線量率は <math>1.53 \mu\text{Sv/h}</math> (<math>7.64 \times 10^{-1} \text{ mSv/3 か月}</math>) であり、法令値を超えることはない。</p> <p>(2)-2 周辺監視区域境界における被ばく線量 (2)-2. 1 外部被ばくに係る実効線量評価 (2)-2. 1. 1 直達線による線量評価 周辺監視区域境界における直達線による線量は、下記の線量を積算して評価した。 ・ホットラボ施設に係る直接線による実効線量（各評価点） ・障害対策書 3. 1. 7 に示すスカイシャインによる実効線量（最大地点） ホットラボ施設に係る直接線による実効線量評価に障害対策書 3. 1. 7 に示すスカイシャインによる実効線量を積算し、まとめて表 11. 2. 9 に示す。 ホットラボ施設からの直達線による周辺監視区域境界の実効線量の最大値は、表 11. 2. 9 のとおり評価位置③において <math>2.46 \times 10^{-1} \text{ mSv/年}</math> である。</p> <p>(2)-2. 1. 2 放射性雲による線量評価 上記の計算条件で求めた、放出率 <math>1 \text{ GBq/h}</math>、<math>\gamma</math> 線実効エネルギー <math>1 \text{ MeV/dis}</math>、大気安定度 A-F、風速 <math>1 \text{ m/s}</math> における、放出高さ <math>40 \text{ m}</math> の場合の風下軸上の空気カーマ率分布を図 11. 2. 4 に示す。この図から各大気安定度における最大値を内</p>	<p>（変更なし）</p> <p>（変更なし）</p>



変更前	変更後	変更理由																																																						
<p>を内挿した評価位置 40 m での空気カーマ率は約 <math>3.02 \times 10^{-3} \mu\text{Gy h}^{-1}</math> となる。空気カーマ率から実効線量への換算係数を 0.8（通常時の値）として得られた結果と障害対策書記載の Kr-85 及び I-131 の値を積算しても直達線に比較して 4 桁以上小さく、影響はほとんどない。</p> <p>以上の結果から直達線及び放射性雲による外部被ばくに係る実効線量を積算すると評価点③における実効線量が最大で <math>2.46 \times 10^{-1} \text{ mSv/年}</math> となり、周辺監視区域境界における法令制限値を超えない。</p> <p>(2)-2.2 空气中濃度 (省略)</p> <p>(3) ウラン燃料研究棟及び低レベル廃棄物保管庫（Ⅲ）の寄与を含めた周辺監視区域境界における被ばく線量及び空气中濃度評価</p> <p>次に、ウラン燃料研究棟及び低レベル廃棄物保管庫（Ⅲ）からの寄与を含めた周辺監視区域境界における被ばく線量及び空气中濃度について検討を行う。</p> <p>別添Ⅱ-1 ウラン燃料研究棟の第 1 1 章及び別添Ⅱ-2 低レベル廃棄物保管庫（Ⅲ）の第 1 1 章に記載の周辺監視区域境界における外部被ばく線量と本節で行った外部被ばく線量の評価結果を表 11.2.13 にまとめて示す。また、ホットラボ施設及びウラン燃料研究棟に係る空气中濃度評価結果を表 11.2.14 に示す。低レベル廃棄物保管庫（Ⅲ）については放射性物質が放出するおそれがないことから空气中濃度の評価は実施していない。</p> <p>表 11.2.13 及び表 11.2.14 より、1 年間の外部被ばく線量の 1 mSv に対する割合と放射性物質の空气中濃度の空气中濃度限度に対する割合の和は、ウラン燃料研究棟及び及び低レベル廃棄物保管庫（Ⅲ）寄与分を含めても 1 以下となり、線量告示第 8 条第 1 項第 6 号の基準を満足する。</p> <p>表 11.2.9 ホットラボ施設に係る周辺監視区域境界の直達線実効線量評価結果</p> <table border="1" data-bbox="118 1144 1320 1470"> <thead> <tr> <th rowspan="3">周辺監視区域境界評価位置</th> <th colspan="3">評価結果 (mSv/年)</th> <th rowspan="3">線量限度との比 直接線</th> </tr> <tr> <th colspan="2">ホットラボ棟</th> <th rowspan="2">合計</th> </tr> <tr> <th>直接線</th> <th>スカイシャイン</th> </tr> </thead> <tbody> <tr> <td>評価位置①</td> <td>1.27E-01</td> <td rowspan="4">3.13E-02</td> <td>1.58E-01</td> <td>1.58E-01</td> </tr> <tr> <td>評価位置②</td> <td>1.37E-01</td> <td>1.68E-01</td> <td>1.68E-01</td> </tr> <tr> <td>評価位置③</td> <td>2.15E-01</td> <td>2.46E-01</td> <td>2.46E-01</td> </tr> <tr> <td>評価位置④</td> <td>1.33E-02</td> <td>4.46E-02</td> <td>4.46E-02</td> </tr> </tbody> </table>	周辺監視区域境界評価位置	評価結果 (mSv/年)			線量限度との比 直接線	ホットラボ棟		合計	直接線	スカイシャイン	評価位置①	1.27E-01	3.13E-02	1.58E-01	1.58E-01	評価位置②	1.37E-01	1.68E-01	1.68E-01	評価位置③	2.15E-01	2.46E-01	2.46E-01	評価位置④	1.33E-02	4.46E-02	4.46E-02	<p>挿した評価位置 40 m での空気カーマ率は約 <math>3.02 \times 10^{-3} \mu\text{Gy h}^{-1}</math> となる。空気カーマ率から実効線量への換算係数を 0.8（通常時の値）として得られた結果と障害対策書記載の Kr-85 及び I-131 の値を積算しても直達線に比較して 4 桁以上小さく、影響はほとんどない。</p> <p>以上の結果から直達線及び放射性雲による外部被ばくに係る実効線量を積算すると評価点③における実効線量が最大で <math>2.46 \times 10^{-1} \text{ mSv/年}</math> となり、周辺監視区域境界における法令制限値を超えない。</p> <p>(2)-2.2 空气中濃度 (変更なし)</p> <p>(3) ウラン燃料研究棟及び低レベル廃棄物保管庫（Ⅲ）の寄与を含めた周辺監視区域境界における被ばく線量及び空气中濃度評価</p> <p>次に、ウラン燃料研究棟及び低レベル廃棄物保管庫（Ⅲ）からの寄与を含めた周辺監視区域境界における被ばく線量及び空气中濃度について検討を行う。</p> <p>別添Ⅱ-1 ウラン燃料研究棟の第 1 1 章及び別添Ⅱ-2 低レベル廃棄物保管庫（Ⅲ）の第 1 1 章に記載の周辺監視区域境界における外部被ばく線量と本節で行った外部被ばく線量の評価結果を表 11.2.13 にまとめて示す。また、ホットラボ施設及びウラン燃料研究棟に係る空气中濃度評価結果を表 11.2.14 に示す。低レベル廃棄物保管庫（Ⅲ）については放射性物質が放出するおそれがないことから空气中濃度の評価は実施していない。</p> <p>表 11.2.13 及び表 11.2.14 より、1 年間の外部被ばく線量の 1 mSv に対する割合と放射性物質の空气中濃度の空气中濃度限度に対する割合の和は、ウラン燃料研究棟及び及び低レベル廃棄物保管庫（Ⅲ）寄与分を含めても 1 以下となり、線量告示第 8 条第 1 項第 6 号の基準を満足する。</p> <p>表 11.2.9 ホットラボ施設に係る周辺監視区域境界の直達線実効線量評価結果</p> <table border="1" data-bbox="1380 1144 2537 1470"> <thead> <tr> <th rowspan="3">周辺監視区域境界評価位置</th> <th colspan="3">評価結果 (mSv/年)</th> <th rowspan="3">線量限度との比</th> </tr> <tr> <th colspan="2">ホットラボ棟</th> <th rowspan="2">合計</th> </tr> <tr> <th>直接線</th> <th>スカイシャイン</th> </tr> </thead> <tbody> <tr> <td>評価位置①</td> <td>1.27E-01</td> <td rowspan="4">3.13E-02</td> <td>1.58E-01</td> <td>1.58E-01</td> </tr> <tr> <td>評価位置②</td> <td>1.37E-01</td> <td>1.68E-01</td> <td>1.68E-01</td> </tr> <tr> <td>評価位置③</td> <td>2.15E-01</td> <td>2.46E-01</td> <td>2.46E-01</td> </tr> <tr> <td>評価位置④</td> <td>1.33E-02</td> <td>4.46E-02</td> <td>4.46E-02</td> </tr> </tbody> </table>	周辺監視区域境界評価位置	評価結果 (mSv/年)			線量限度との比	ホットラボ棟		合計	直接線	スカイシャイン	評価位置①	1.27E-01	3.13E-02	1.58E-01	1.58E-01	評価位置②	1.37E-01	1.68E-01	1.68E-01	評価位置③	2.15E-01	2.46E-01	2.46E-01	評価位置④	1.33E-02	4.46E-02	4.46E-02	<p>(変更なし)</p> <p>(変更なし)</p>
周辺監視区域境界評価位置		評価結果 (mSv/年)				線量限度との比 直接線																																																		
		ホットラボ棟		合計																																																				
	直接線	スカイシャイン																																																						
評価位置①	1.27E-01	3.13E-02	1.58E-01	1.58E-01																																																				
評価位置②	1.37E-01		1.68E-01	1.68E-01																																																				
評価位置③	2.15E-01		2.46E-01	2.46E-01																																																				
評価位置④	1.33E-02		4.46E-02	4.46E-02																																																				
周辺監視区域境界評価位置	評価結果 (mSv/年)			線量限度との比																																																				
	ホットラボ棟		合計																																																					
	直接線	スカイシャイン																																																						
評価位置①	1.27E-01	3.13E-02	1.58E-01	1.58E-01																																																				
評価位置②	1.37E-01		1.68E-01	1.68E-01																																																				
評価位置③	2.15E-01		2.46E-01	2.46E-01																																																				
評価位置④	1.33E-02		4.46E-02	4.46E-02																																																				



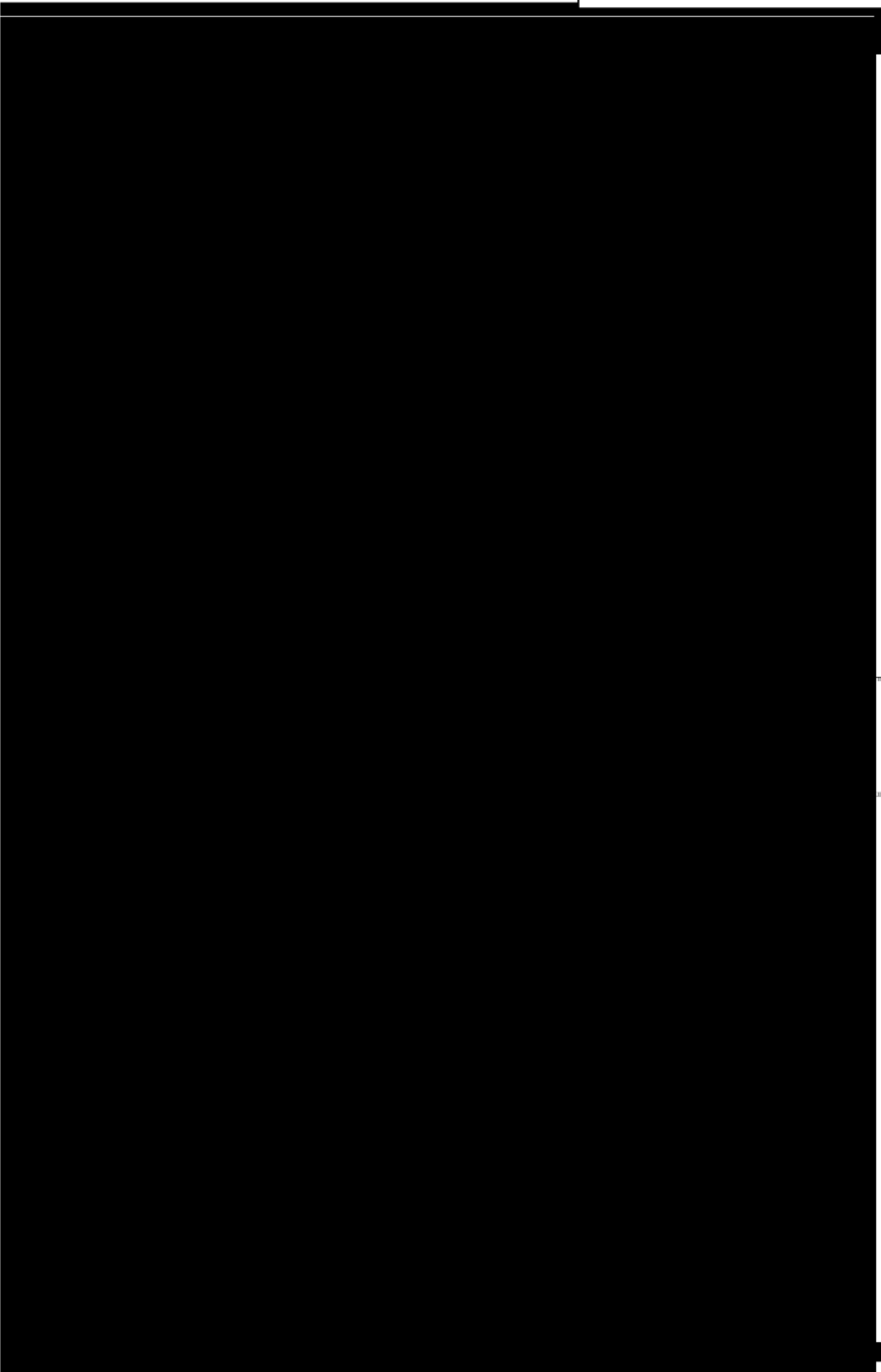
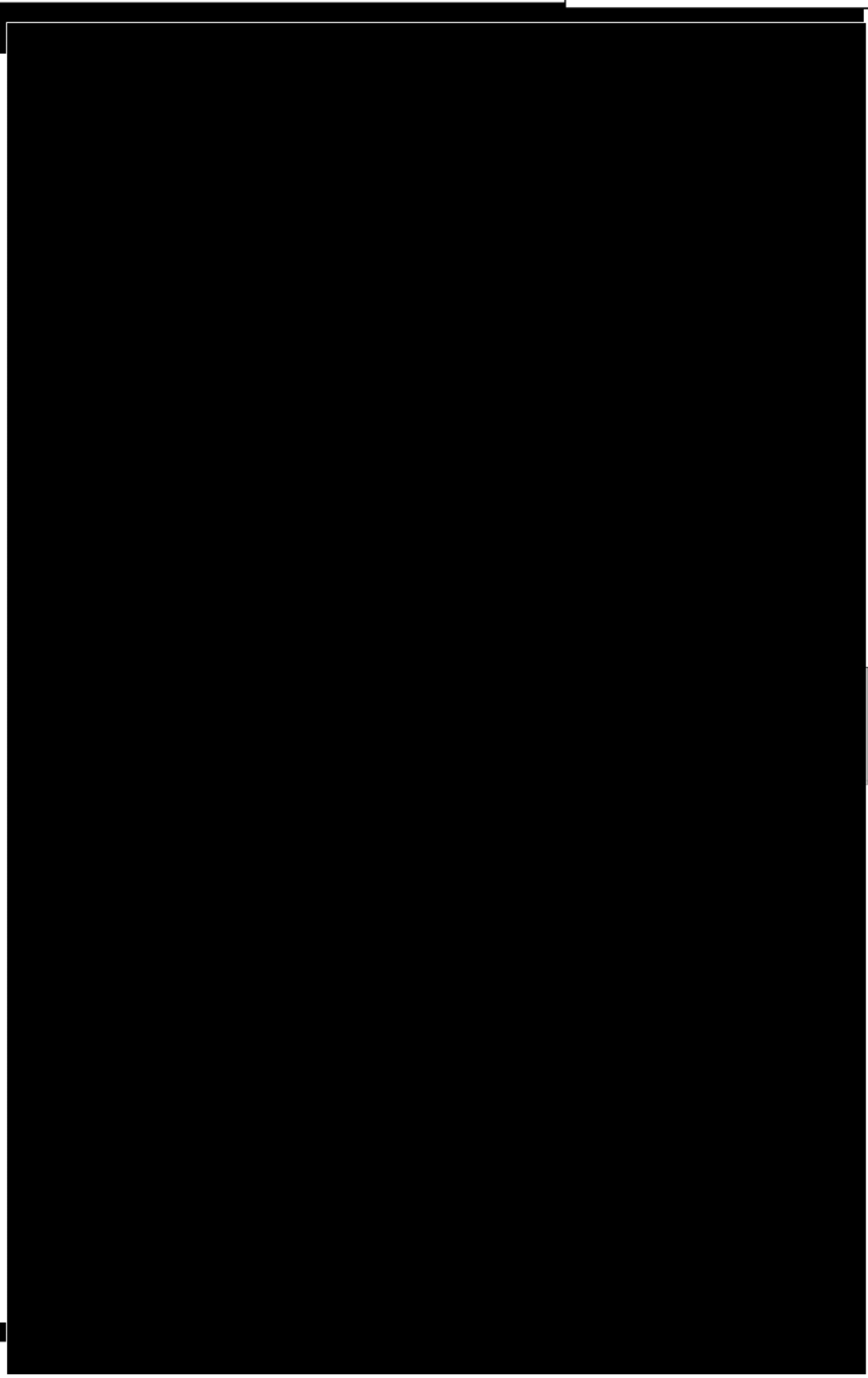
変更前				変更後								変更理由						
表 11.2.10 排気スタックからの放出量評価結果 ～ 表 11.2.12 周辺監視区域境界における空气中濃度と空气中濃度限度との比 （省略）				表 11.2.10 排気スタックからの放出量評価結果 ～ 表 11.2.12 周辺監視区域境界における空气中濃度と空气中濃度限度との比 （変更なし）								(変更なし)						
表 11.2.13 全施設に係る周辺監視区域境界における直達線実効線量評価結果				表 11.2.13 全施設に係る周辺監視区域境界における直達線実効線量評価結果														
周辺監視区域境界評価位置	ホットラボ施設 (mSv/年)		低レベル廃棄物 保管庫(Ⅲ) (mSv/年)		ウラン燃料研究棟 (mSv/年)		合計 (mSv/年)	線量限度との比	周辺監視区域境界評価位置	ホットラボ施設 (mSv/年)			低レベル廃棄物 保管庫(Ⅲ) (mSv/年)		ウラン燃料研究棟 (mSv/年)		合計 (mSv/年)	線量限度との比
	直接線	スカイライン	直接線	スカイライン	直接線	スカイライン				直接線	スカイライン		直接線	スカイライン	直接線	スカイライン		
評価位置①	1.27E-01	3.13E-02	6.63E-03	8.13E-02	1.96E-04	4.24E-05	2.46E-01	2.46E-01	評価位置①	1.27E-01	3.13E-02		6.63E-03	8.13E-02	1.96E-04	4.24E-05	2.46E-01	2.46E-01
評価位置②	1.37E-01		6.55E-04	4.21E-02	7.23E-07	1.94E-05	2.11E-01	2.11E-01	評価位置②	1.37E-01		6.55E-04	4.21E-02	7.23E-07	1.94E-05	2.11E-01	2.11E-01	
評価位置③	2.15E-01		1.44E-03	4.61E-02	1.08E-05	2.21E-05	2.93E-01	2.93E-01	評価位置③	2.15E-01		1.44E-03	4.61E-02	1.08E-05	2.21E-05	2.93E-01	2.93E-01	
評価位置④	1.33E-02		2.51E-02	1.20E-01	3.06E-06	3.08E-05	1.89E-01	1.89E-01	評価位置④	1.33E-02		2.51E-02	1.20E-01	3.06E-06	3.08E-05	1.89E-01	1.89E-01	
表 11.2.14 全施設に係る周辺監視区域境界における空气中濃度評価結果				表 11.2.14 全施設に係る周辺監視区域境界における空气中濃度評価結果								(変更なし)						
	ホットラボ施設	低レベル 廃棄物 保管庫(Ⅲ)	ウラン燃料 研究棟	液体廃棄物 運搬用容器 保管庫	キャスク 保管庫	合計		ホットラボ施設	低レベル 廃棄物 保管庫(Ⅲ)	ウラン燃料 研究棟	液体廃棄物運搬 用容器保管庫		キャスク 保管庫	合計				
空气中濃度の空气中濃度限度に対する割合	1.67E-03	-	1.12E-04	-	-	1.79E-03		空气中濃度の空气中濃度限度に対する割合	1.67E-03	-	1.12E-04	-	-	1.79E-03				

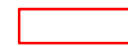


変更前	変更後	変更理由
		<p>(変更なし)</p>

図 11.2.2 周辺監視区域境界における核燃料及び放射性物質等の影響を考慮した実効線量評価位置

図 11.2.2 周辺監視区域境界における核燃料及び放射性物質等の影響を考慮した実効線量評価位置

変更前	変更後	変更理由
<p data-bbox="124 31 578 94">[Redacted]</p>  <p data-bbox="1261 441 1305 1438">図11.2.3 ホットラボ棟における使用及び貯蔵に係る線源の配置図</p> <p data-bbox="124 1879 192 1911">(省略)</p>	<p data-bbox="2151 178 2597 241">[Redacted]</p>  <p data-bbox="2537 441 2582 1438">図11.2.3 ホットラボ棟における使用及び貯蔵に係る線源の配置図</p>	<p data-bbox="2686 199 2804 241">(変更なし)</p>



変更前	変更後	変更理由
<p>11-2. 想定される事故の種類及び程度並びにこれらの原因又は事故に応ずる災害防止の措置に関する説明書</p> <p>11-2 の 1. 安全上重要な施設に関する検討</p> <p>「核燃料物質の使用に係る新許可基準の施行に伴う報告の提出について（指示）（平成25年12月18日付け原規研発第1311276号）」の要請を受け、「安全上重要な施設」についての検討書を平成26年12月17日（NFD発第2626号）に、追加の検討書を平成28年3月31日（NFD発第2735号）に提出している。</p> <p>（省略）</p> <p>2.1 3軸NC加工機の耐震計算書（省略）～</p> <p>2.15 複合ビーム加工観察装置の耐震計算書（省略）</p> <p>11-3. 使用施設等の保安のための業務に係る品質管理に必要な体制の整備に関する説明書</p> <p>11-3 の 1. 保安活動における品質管理に必要な体制</p> <p>保安に係る組織を図 11-3-1 に示す。</p> <p>保安活動は、NFD ホットラボ施設保安規定（以下、「保安規定」という。）に基づき、保安に係る組織に属する各職位が、定められた職務を遂行し、保安活動の計画、実施、評価及び継続的な改善を行う。</p> <p>11-3 の 2. 保安活動に係る品質マネジメント活動</p> <p>2.1 品質マネジメント活動の確立と実施</p> <p>原子力施設の安全性及び信頼性の確保を最優先事項と位置付け、「原子力施設の保安のための業務に係る品質管理に必要な体制の基準に関する規則」に適合するように策定した「保安活動に関わる品質マネジメント計画書」に基づき、原子力施設の安全に係る品質マネジメントシステム（安全文化を育成及び維持するための取組みを含む）を確立し、文書化し、実施し、維持するとともに、その有効性について継続的に改善する。</p> <p>2.2 品質マネジメント体制及び役割分担</p> <p>保安規定に定める保安に係る組織に従い、社長をトップマネジメントとした品質マネジメント体制の下で、以下のように品質マネジメント活動を実施する。</p>	<p>11-2. 想定される事故の種類及び程度並びにこれらの原因又は事故に応ずる災害防止の措置に関する説明書</p> <p>11-2 の 1. 安全上重要な施設に関する検討</p> <p>「核燃料物質の使用に係る新許可基準の施行に伴う報告の提出について（指示）（平成25年12月18日付け原規研発第1311276号）」の要請を受け、「安全上重要な施設」についての検討書を平成26年12月17日（NFD発第2626号）に、追加の検討書を平成28年3月31日（NFD発第2735号）に提出している。</p> <p>（変更なし）</p> <p>2.1 3軸NC加工機の耐震計算書（変更なし）～</p> <p>2.15 複合ビーム加工観察装置の耐震計算書（変更なし）</p> <p><b>2.16 セル内小型燃料加熱装置の耐震計算書</b></p> <p><b>(1) 概要</b></p> <p><u>重心位置の評価によって地震時に転倒しないことを示す。また、本設備はホットラボ施設化学セルに設置するため、本設備の脚部底面に取り付けたネオプレンゴムと化学セル据え付け面であるステンレスとの静止摩擦係数を測定することにより耐すべり性を評価する。</u></p> <p><b>(2) 装置の耐震性評価</b></p> <p><u>耐震性（転倒）は、地震時における重心モーメントと転倒モーメントの比較によって評価した。その結果、転倒モーメントよりも重心モーメントの方が大きく転倒しないことが確認された。</u></p> <p><b>(3) 耐すべり性評価</b></p> <p><u>耐すべり性は、本設備の脚部底面に取り付けたネオプレンゴムと化学セル据え付け面であるステンレスとの静止摩擦係数を測定することにより耐すべり性を評価した。その結果、静止摩擦係数は水平地震力0.36より大きくすべらないことが確認された。</u></p> <p>11-3. 使用施設等の保安のための業務に係る品質管理に必要な体制の整備に関する説明書</p> <p>11-3 の 1. 保安活動における品質管理に必要な体制</p> <p>保安に係る組織を図 11-3-1 に示す。</p> <p>保安活動は、NFD ホットラボ施設保安規定（以下、「保安規定」という。）に基づき、保安に係る組織に属する各職位が、定められた職務を遂行し、保安活動の計画、実施、評価及び継続的な改善を行う。</p> <p>11-3 の 2. 保安活動に係る品質マネジメント活動</p> <p>2.1 品質マネジメント活動の確立と実施</p> <p>原子力施設の安全性及び信頼性の確保を最優先事項と位置付け、「原子力施設の保安のための業務に係る品質管理に必要な体制の基準に関する規則」に適合するように策定した「保安活動に関わる品質マネジメント計画書」に基づき、原子力施設の安全に係る品質マネジメントシステム（安全文化を育成及び維持するための取組みを含む）を確立し、文書化し、実施し、維持するとともに、その有効性について継続的に改善する。</p> <p>2.2 品質マネジメント体制及び役割分担</p> <p>保安規定に定める保安に係る組織に従い、社長をトップマネジメントとした品質マネジメント体制の下で、以下のように品質マネジメント活動を実施する。</p>	<p>（変更なし）</p> <p>（2）記載項目の追加①</p> <p>（変更なし）</p>



変更前	変更後	変更理由
<p>社長は、ホットラボ施設の保安活動に係る品質マネジメント活動のトップマネジメントとして、品質マネジメント計画書に基づき、責任及び権限を明確にして体系的な活動を実施する。また、品質マネジメント活動を統括し、内部監査を実施するとともに、品質マネジメントシステムの有効性と改善の必要性を評価するマネジメントレビューを実施して、品質マネジメント活動を継続的に改善する。</p> <p>品質管理責任者は、品質マネジメントシステムに必要なプロセスの確立、実施及び有効性の維持を確実にする。また、その運用状況及び改善の必要性について社長に報告するとともに、業務に従事する要員に対して、安全文化を育成及び維持することや関係法令を遵守することにより、原子力の安全の確保に関する認識の向上を図る。</p> <p>管理者は、それぞれ所掌する業務に関してプロセスの確立、実施及び有効性の継続的改善を行う。また、業務に従事する要員に対して個々の業務における要求事項についての認識を深めさせるとともに、実施状況に関する評価を行う。さらに、原子力の安全のためのリーダーシップを発揮し、健全な安全文化を育成し、維持する取組みを行うとともに、関係法令の遵守を図る。</p> <p>図 11-3-1 保安に係る組織（省略）</p>	<p>社長は、ホットラボ施設の保安活動に係る品質マネジメント活動のトップマネジメントとして、品質マネジメント計画書に基づき、責任及び権限を明確にして体系的な活動を実施する。また、品質マネジメント活動を統括し、内部監査を実施するとともに、品質マネジメントシステムの有効性と改善の必要性を評価するマネジメントレビューを実施して、品質マネジメント活動を継続的に改善する。</p> <p>品質管理責任者は、品質マネジメントシステムに必要なプロセスの確立、実施及び有効性の維持を確実にする。また、その運用状況及び改善の必要性について社長に報告するとともに、業務に従事する要員に対して、安全文化を育成及び維持することや関係法令を遵守することにより、原子力の安全の確保に関する認識の向上を図る。</p> <p>管理者は、それぞれ所掌する業務に関してプロセスの確立、実施及び有効性の継続的改善を行う。また、業務に従事する要員に対して個々の業務における要求事項についての認識を深めさせるとともに、実施状況に関する評価を行う。さらに、原子力の安全のためのリーダーシップを発揮し、健全な安全文化を育成し、維持する取組みを行うとともに、関係法令の遵守を図る。</p> <p>図 11-3-1 保安に係る組織（変更なし）</p>	<p>（変更なし）</p>
<p>11-4. 核燃料物質の使用に必要な技術的能力に関する説明書</p> <p>説明</p> <p>ホットラボ施設は、動力炉で照射された燃料、その他の照射試料及び未照射燃料を受入れ、検査、解体及び試験を行う施設であって、社長の指揮下に、研究部長、保安管理部長等責任あるものの監督のもとで設計、工事、巡視、点検、検査その他の施設の管理を行う。また、社長は、「原子力施設の保安のための業務に係る品質管理に必要な体制の基準に関する規則（以下「品質管理基準規則」という。）」及び「原子力施設の保安のための業務に係る品質管理に必要な体制の基準に関する規則の解釈」を踏まえて、この規定に定める保安に関する業務に係る品質マネジメントシステム（以下「QMS」という。）を策定し、保安活動の計画、実施、評価及び改善に係る組織及び仕組み等について、「保安活動に関わる品質マネジメント計画」に定める。</p> <p>ホットラボ施設は運用後約40年を経過したが、この間に使用済軽水炉燃料集合体27体、使用済敦賀MOX燃料集合体2体及び新型転換炉特殊燃料集合体1体の他、原子炉監視試験片などの照射済金属材料を受入れて、円滑かつ、安全に同施設を運転し、照射後試験業務を実施してきている。</p> <p>燃料集合体の解体、被覆管の切断及び燃料集合体の組立作業についても実績を有しており、受入れた燃料集合体または燃料をBWR集合体形状に組み込み再処理施設へ払い出す作業については当該施設において平成20年までに23体実施している。</p> <p>核燃料物質の取り扱いの経験を持つ技術者は、10年以上の経験者が17名、5年以上10年未満が5名、5年未満の経験者13名が在籍する。</p> <p>ホットラボ施設において設計、工事、巡視、点検、検査その他の施設の管理を安全に行うために、保安規定に従い、図 11-3-1 保安に係る組織が構築されている。各責任者の職務は次のとおりである。</p> <ul style="list-style-type: none"> <li>・社長は、保安上の業務を統括する。</li> <li>・品質管理責任者は、品質マネジメントシステムに必要な業務の確立、実施及び維持を確実にする。</li> <li>・保安管理部長は、安全管理グループリーダー及び工務グループリーダーの業務を統括し、保安教育に係る業務を行う。</li> <li>・研究部長は、ホットラボグループリーダー及び輸送グループリーダーの業務を統括し、ホットラボ施設の核燃料物質の取扱計画及び施設管理に係る業務を行う。</li> <li>・管理部長は、総務グループリーダーの保安上の業務を統括する。</li> </ul>	<p>11-4. 核燃料物質の使用に必要な技術的能力に関する説明書</p> <p>説明</p> <p>ホットラボ施設は、動力炉で照射された燃料、その他の照射試料及び未照射燃料を受入れ、検査、解体及び試験を行う施設であって、社長の指揮下に、研究部長、保安管理部長等責任あるものの監督のもとで設計、工事、巡視、点検、検査その他の施設の管理を行う。また、社長は、「原子力施設の保安のための業務に係る品質管理に必要な体制の基準に関する規則（以下「品質管理基準規則」という。）」及び「原子力施設の保安のための業務に係る品質管理に必要な体制の基準に関する規則の解釈」を踏まえて、この規定に定める保安に関する業務に係る品質マネジメントシステム（以下「QMS」という。）を策定し、保安活動の計画、実施、評価及び改善に係る組織及び仕組み等について、「保安活動に関わる品質マネジメント計画」に定める。</p> <p>ホットラボ施設は運用後約40年を経過したが、この間に使用済軽水炉燃料集合体27体、使用済敦賀MOX燃料集合体2体及び新型転換炉特殊燃料集合体1体の他、原子炉監視試験片などの照射済金属材料を受入れて、円滑かつ、安全に同施設を運転し、照射後試験業務を実施してきている。</p> <p>燃料集合体の解体、被覆管の切断及び燃料集合体の組立作業についても実績を有しており、受入れた燃料集合体または燃料をBWR集合体形状に組み込み再処理施設へ払い出す作業については当該施設において平成20年までに23体実施している。</p> <p>核燃料物質の取り扱いの経験を持つ技術者は、10年以上の経験者が18名、5年以上10年未満が6名、5年未満の経験者10名が在籍する。</p> <p>ホットラボ施設において設計、工事、巡視、点検、検査その他の施設の管理を安全に行うために、保安規定に従い、図 11-3-1 保安に係る組織が構築されている。各責任者の職務は次のとおりである。</p> <ul style="list-style-type: none"> <li>・社長は、保安上の業務を統括する。</li> <li>・品質管理責任者は、品質マネジメントシステムに必要な業務の確立、実施及び維持を確実にする。</li> <li>・保安管理部長は、安全管理グループリーダー及び工務グループリーダーの業務を統括し、保安教育に係る業務を行う。</li> <li>・研究部長は、ホットラボグループリーダー及び輸送グループリーダーの業務を統括し、ホットラボ施設の核燃料物質の取扱計画及び施設管理に係る業務を行う。</li> <li>・管理部長は、総務グループリーダーの保安上の業務を統括する。</li> </ul>	<p>（3）記載の見直し③</p>



変更前	変更後	変更理由
<ul style="list-style-type: none"> <li>安全管理グループリーダは、安全管理及び放射線管理に係る業務を行う。</li> <li>工務グループリーダは、設備・機器の運転・保守（ただし、ホットラボグループリーダの所管に属するものを除く。）及び放射性液体状・固体状廃棄物の保管並びにそれらの処理に係る業務を行う。</li> <li>ホットラボグループリーダは、ホットラボ施設の核燃料物質等の取扱い及び試験設備・機器の運転・保守に係る業務を行う。</li> <li>輸送グループリーダは、核燃料物質等の運搬に係る業務を行う。</li> <li>総務グループリーダは、周辺監視区域の警備及び通報連絡並びに保安訓練に係る業務を行う。</li> <li>業務・資材 GL は、部品又は役務の調達に関する業務を行う。</li> </ul> <p>また、核燃料取扱主務者は、以下の業務を行う。</p> <ul style="list-style-type: none"> <li>保安上必要な場合は、社長及び研究部長に対し意見を具申すること</li> <li>保安上必要な場合は、各職位に助言すること</li> <li>保安上必要な場合は、核燃料物質等の取扱いに従事する者へ指示をすること</li> <li>所管官庁が法に基づいて実施する検査に立会うこと</li> <li>法に基づく報告を審査すること</li> <li>保安規定に係る記録を精査すること</li> <li>教育訓練計画の作成、改訂に参画すること</li> <li>保安規定及びその下部規程の制定、改廃に参画すること</li> <li>保安規定に定める計画の作成に参画すること</li> <li>その他、保安監督に必要な事項</li> </ul> <p>放射線安全委員会は、社長の諮問を受け、次に掲げる事項について審議する。</p> <ul style="list-style-type: none"> <li>保安規定、核燃料物質の使用等、ホットラボ施設の運転保守管理、放射性廃棄物の管理及び放射線管理に関する規程、要領等の制定及び廃止並びに変更</li> <li>保安教育計画及び保安訓練計画に関する事項</li> <li>その他ホットラボ施設の設計等に係る重要な事項</li> </ul>	<ul style="list-style-type: none"> <li>安全管理グループリーダは、安全管理及び放射線管理に係る業務を行う。</li> <li>工務グループリーダは、設備・機器の運転・保守（ただし、ホットラボグループリーダの所管に属するものを除く。）及び放射性液体状・固体状廃棄物の保管並びにそれらの処理に係る業務を行う。</li> <li>ホットラボグループリーダは、ホットラボ施設の核燃料物質等の取扱い及び試験設備・機器の運転・保守に係る業務を行う。</li> <li>輸送グループリーダは、核燃料物質等の運搬に係る業務を行う。</li> <li>総務グループリーダは、周辺監視区域の警備及び通報連絡並びに保安訓練に係る業務を行う。</li> <li>業務・資材 GL は、部品又は役務の調達に関する業務を行う。</li> </ul> <p>また、核燃料取扱主務者は、以下の業務を行う。</p> <ul style="list-style-type: none"> <li>保安上必要な場合は、社長及び研究部長に対し意見を具申すること</li> <li>保安上必要な場合は、各職位に助言すること</li> <li>保安上必要な場合は、核燃料物質等の取扱いに従事する者へ指示をすること</li> <li>所管官庁が法に基づいて実施する検査に立会うこと</li> <li>法に基づく報告を審査すること</li> <li>保安規定に係る記録を精査すること</li> <li>教育訓練計画の作成、改訂に参画すること</li> <li>保安規定及びその下部規程の制定、改廃に参画すること</li> <li>保安規定に定める計画の作成に参画すること</li> <li>その他、保安監督に必要な事項</li> </ul> <p>放射線安全委員会は、社長の諮問を受け、次に掲げる事項について審議する。</p> <ul style="list-style-type: none"> <li>保安規定、核燃料物質の使用等、ホットラボ施設の運転保守管理、放射性廃棄物の管理及び放射線管理に関する規程、要領等の制定及び廃止並びに変更</li> <li>保安教育計画及び保安訓練計画に関する事項</li> <li>その他ホットラボ施設の設計等に係る重要な事項</li> </ul>	
<p>有資格者数</p> <p>核燃料取扱主任者の免状を有する者は <b>2名</b>。</p> <p>放射線取扱主任者の免状を有する者、第1種 <b>13名</b>、第2種 7名。</p> <p>第一種作業環境測定士の免状を有する者は <b>2名</b>。</p> <p>電気主任技術者の免状を有する者は2名。</p> <p>電気工事士の免状を有する者は <b>3名</b>。</p> <p>技術士（原子力・放射線部門）の免状を有する者は1名。</p>	<p>有資格者数</p> <p>核燃料取扱主任者の免状を有する者は <b>3名</b>。</p> <p>放射線取扱主任者の免状を有する者、第1種 <b>15名</b>、第2種 7名。</p> <p>第一種作業環境測定士の免状を有する者は <b>3名</b>。</p> <p>電気主任技術者の免状を有する者は2名。</p> <p>電気工事士の免状を有する者は <b>5名</b>。</p> <p>技術士（原子力・放射線部門）の免状を有する者は1名。</p>	<p>(3) 記載の見直し③</p> <p>(3) 記載の見直し③</p> <p>(3) 記載の見直し③</p> <p>(3) 記載の見直し③</p>





変更前	変更後	変更理由
<p>核燃料物質の使用に必要な技術的能力を維持・向上させるため、定期的に保安教育・訓練を実施する。このため、社長は安全管理に関する基本方針を年度ごとに作成するとともに、保安教育・訓練の実施に係る基本的事項をあらかじめ定めておく。これに基づき、保安管理部長は、使用施設に係る業務を行う従業員等（年間請負契約等に基づき使用施設に常時立ち入る者を含む。以下同じ）に対し、以下の項目について保安教育を年度ごとに計画し、実施する。</p> <ul style="list-style-type: none"> <li>・保安規定及び関係法令並びに核燃料物質使用許可申請</li> <li>・安全管理に関する基本的事項</li> <li>・施設及び設備に係る事項</li> <li>・放射線管理設備に係る事項</li> <li>・放射線管理</li> <li>・核燃料物質等の取扱</li> <li>・非常時の措置</li> </ul> <p>新たに使用施設に係る業務に従事する従業員に対しては、下記の項目について保安教育を実施する。</p> <ul style="list-style-type: none"> <li>・放射線の人体に与える影響</li> <li>・設備、機器及び核燃料物質等の安全取扱い</li> <li>・核原料物質、核燃料物質及び原子炉の規制に関する法律及び関係法令</li> <li>・核燃料物質使用施設保安規定</li> </ul> <p>また、従業員等に対して年度ごとに、社長は、非常時の措置についての総合的な訓練を、総務グループリーダーは、避難訓練及び消火訓練を実施する。</p>	<p>核燃料物質の使用に必要な技術的能力を維持・向上させるため、定期的に保安教育・訓練を実施する。このため、社長は安全管理に関する基本方針を年度ごとに作成するとともに、保安教育・訓練の実施に係る基本的事項をあらかじめ定めておく。これに基づき、保安管理部長は、使用施設に係る業務を行う従業員等（年間請負契約等に基づき使用施設に常時立ち入る者を含む。以下同じ）に対し、以下の項目について保安教育を年度ごとに計画し、実施する。</p> <ul style="list-style-type: none"> <li>・保安規定及び関係法令並びに核燃料物質使用許可申請</li> <li>・安全管理に関する基本的事項</li> <li>・施設及び設備に係る事項</li> <li>・放射線管理設備に係る事項</li> <li>・放射線管理</li> <li>・核燃料物質等の取扱</li> <li>・非常時の措置</li> </ul> <p>新たに使用施設に係る業務に従事する従業員に対しては、下記の項目について保安教育を実施する。</p> <ul style="list-style-type: none"> <li>・放射線の人体に与える影響</li> <li>・設備、機器及び核燃料物質等の安全取扱い</li> <li>・核原料物質、核燃料物質及び原子炉の規制に関する法律及び関係法令</li> <li>・核燃料物質使用施設保安規定</li> </ul> <p>また、従業員等に対して年度ごとに、社長は、非常時の措置についての総合的な訓練を、総務グループリーダーは、避難訓練及び消火訓練を実施する。</p>	<p>(変更なし)</p>

別添 II - 1

核燃料物質使用変更許可申請書新旧対照表

NFDウラン燃料研究棟（施行令第41条非該当施設）



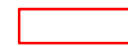
変更前	変更後	変更理由
<p>1. 氏名又は名称及び住所並びに法人にあっては、その代表者の氏名 （省略）</p> <p>2. 使用の目的及び方法 （省略）</p> <p>3. 核燃料物質の種類 （省略）</p> <p>4. 使用の場所 （省略）</p> <p>5. 予定使用期間及び年間予定使用量 （省略）</p> <p>6. 使用済燃料の処分の方法 （省略）</p> <p>7. 使用施設の位置、構造及び設備 （中略）</p> <p>8. 核燃料物質の貯蔵施設の位置、構造及び設備 （省略）</p> <p>9. 核燃料物質又は核燃料物質によって汚染された物の廃棄施設の位置、構造及び設備 （省略）</p> <p>10-1. 保安のための業務に係る品質管理に必要な体制の整備に関する事項</p> <p>1. 使用者である日本核燃料開発株式会社は、「原子力施設の保安のための業務に係る品質管理に必要な体制の基準に関する規則」に基づき、ウラン燃料研究棟の保安のための業務に係る品質管理に関し、次に掲げる措置を講じる。 （1）個別業務に関し、継続的な改善を計画的に実施し、これを評価する。 （2）上記（1）の措置に係る記録を作成し、これを管理する。</p> <p>2. 使用者である日本核燃料開発株式会社は、上記1. の措置に関し、原子力の安全を確保することの重要性を認識し、原子力の安全がそれ以外の事由により損なわれないようにする。</p> <p>10-2. 閉じ込めの機能、遮蔽その他の使用施設等の位置、構造及び設備 （1）閉じ込めの機能（省略） ～（28）多量の放射性物質等を放出する事故の拡大の防止（省略）</p>	<p>1. 氏名又は名称及び住所並びに法人にあっては、その代表者の氏名 （変更なし）</p> <p>2. 使用の目的及び方法 （変更なし）</p> <p>3. 核燃料物質の種類 （変更なし）</p> <p>4. 使用の場所 （変更なし）</p> <p>5. 予定使用期間及び年間予定使用量 （変更なし）</p> <p>6. 使用済燃料の処分の方法 （変更なし）</p> <p>7. 使用施設の位置、構造及び設備 （変更なし）</p> <p>8. 核燃料物質の貯蔵施設の位置、構造及び設備 （変更なし）</p> <p>9. 核燃料物質又は核燃料物質によって汚染された物の廃棄施設の位置、構造及び設備 （変更なし）</p> <p>10-1. 保安のための業務に係る品質管理に必要な体制の整備に関する事項</p> <p>1. 使用者である日本核燃料開発株式会社は、「原子力施設の保安のための業務に係る品質管理に必要な体制の基準に関する規則」に基づき、ウラン燃料研究棟の保安のための業務に係る品質管理に関し、次に掲げる措置を講じる。 （1）個別業務に関し、継続的な改善を計画的に実施し、これを評価する。 （2）上記（1）の措置に係る記録を作成し、これを管理する。</p> <p>2. 使用者である日本核燃料開発株式会社は、上記1. の措置に関し、原子力の安全を確保することの重要性を認識し、原子力の安全がそれ以外の事由により損なわれないようにする。</p> <p>10-2. 閉じ込めの機能、遮蔽その他の使用施設等の位置、構造及び設備 （1）閉じ込めの機能（変更なし） ～（28）多量の放射性物質等を放出する事故の拡大の防止（変更なし）</p>	<p>（変更なし）</p>



変更前	変更後	変更理由																																																																																																																																																																										
<p>1 1. 添付書類（原子炉等規制法施行令第 38 条第 2 項に定める書類）</p> <p>1 1-1. 使用施設等の位置、構造及び設備の基準に対する適合性に関する説明書（事故に関するものを除く）</p> <p>1. 施設内の常時立ち入る場所、管理区域境界及び周辺監視区域境界における外部被ばく線量評価（省略）</p> <p>2. 外部被ばく線量評価結果</p> <p>2-1 施設内の常時立ち入る場所における外部被ばく線量</p> <p>核燃料貯蔵室外壁における線量</p> <table border="1" data-bbox="172 441 1305 588"> <thead> <tr> <th>放射性物質の種類</th> <th>劣化ウラン</th> <th>天然ウラン</th> <th>濃縮ウラン (濃縮度5%未満)</th> <th>濃縮ウラン (濃縮度5%以上20%未満)</th> </tr> </thead> <tbody> <tr> <td>最大存在量</td> <td>(省略)</td> <td>(省略)</td> <td>(省略)</td> <td>(省略)</td> </tr> <tr> <td>直接線 (μSv/h)</td> <td>7.04E-02</td> <td>1.42E-01</td> <td>1.39E-02</td> <td>2.40E-03</td> </tr> </tbody> </table> <p>1年間の外部被ばく線量：4.60E-01 mSv (&lt;50 mSv/1年間)</p> <p>装置0.2 m位置における線量</p> <table border="1" data-bbox="172 682 1291 850"> <thead> <tr> <th>放射性物質の種類</th> <th>劣化ウラン</th> <th>天然ウラン</th> <th>濃縮ウラン (濃縮度5%未満)</th> <th>濃縮ウラン (濃縮度5%以上20%未満)</th> </tr> </thead> <tbody> <tr> <td>最大取扱量</td> <td>(省略)</td> <td>(省略)</td> <td>(省略)</td> <td>(省略)</td> </tr> <tr> <td>直接線 (μSv/h)</td> <td>0</td> <td>1.55E-01</td> <td>4.83</td> <td>1.47</td> </tr> </tbody> </table> <p>1年間の外部被ばく線量：6.46 mSv (&lt;50 mSv/1年間)</p> <p>核燃料貯蔵箱表面0.2 m位置での線量</p> <table border="1" data-bbox="172 955 1291 1134"> <thead> <tr> <th>放射性物質の種類</th> <th>劣化ウラン</th> <th>天然ウラン</th> <th>濃縮ウラン (濃縮度5%未満)</th> <th>濃縮ウラン (濃縮度5%以上20%未満)</th> </tr> </thead> <tbody> <tr> <td>1日最大使用量</td> <td>(省略)</td> <td>(省略)</td> <td>(省略)</td> <td>(省略)</td> </tr> <tr> <td>直接線 (μSv/h)</td> <td>8.39E-01</td> <td>1.33</td> <td>1.07</td> <td>2.58E-01</td> </tr> </tbody> </table> <p>1年間の外部被ばく線量：3.50 mSv (&lt;50 mSv/1年間)</p> <p>2-2 管理区域境界における外部被ばく線量</p> <table border="1" data-bbox="172 1239 1291 1396"> <thead> <tr> <th>放射性物質の種類</th> <th>劣化ウラン</th> <th>天然ウラン</th> <th>濃縮ウラン (濃縮度5%未満)</th> <th>濃縮ウラン (濃縮度5%以上20%未満)</th> </tr> </thead> <tbody> <tr> <td>最大存在量 (kg)</td> <td>(省略)</td> <td>(省略)</td> <td>(省略)</td> <td>(省略)</td> </tr> <tr> <td>直接線 (μSv/h)</td> <td>2.73E-05</td> <td>5.42E-05</td> <td>4.70E-06</td> <td>5.47E-07</td> </tr> </tbody> </table> <p>3か月間の外部被ばく線量：4.34E-05 mSv (&lt;1.3 mSv/3か月間)</p> <p>2-3 周辺監視区域境界における外部被ばく線量</p> <table border="1" data-bbox="172 1501 1151 1837"> <thead> <tr> <th>放射性物質の種類</th> <th>劣化ウラン</th> <th>天然ウラン</th> <th>濃縮ウラン (濃縮度5%未満)</th> <th>濃縮ウラン (濃縮度5%以上20%未満)</th> </tr> </thead> <tbody> <tr> <td>最大存在量 (kg)</td> <td>(省略)</td> <td>(省略)</td> <td>(省略)</td> <td>(省略)</td> </tr> <tr> <td>直接線 (μSv/h)</td> <td>6.97E-06</td> <td>1.40E-05</td> <td>1.25E-06</td> <td>1.63E-07</td> </tr> <tr> <td>スカイシャイン (μSv/h)</td> <td>1.53E-06</td> <td>3.05E-06</td> <td>2.63E-07</td> <td>3.05E-08</td> </tr> <tr> <td>放射性雲 (μSv/h)</td> <td>3.36E-14</td> <td>8.86E-14</td> <td>2.44E-14</td> <td>1.13E-14</td> </tr> </tbody> </table> <p>1年間の外部被ばく線量：2.38E-04 mSv (&lt;1 mSv/1年間)</p>	放射性物質の種類	劣化ウラン	天然ウラン	濃縮ウラン (濃縮度5%未満)	濃縮ウラン (濃縮度5%以上20%未満)	最大存在量	(省略)	(省略)	(省略)	(省略)	直接線 (μSv/h)	7.04E-02	1.42E-01	1.39E-02	2.40E-03	放射性物質の種類	劣化ウラン	天然ウラン	濃縮ウラン (濃縮度5%未満)	濃縮ウラン (濃縮度5%以上20%未満)	最大取扱量	(省略)	(省略)	(省略)	(省略)	直接線 (μSv/h)	0	1.55E-01	4.83	1.47	放射性物質の種類	劣化ウラン	天然ウラン	濃縮ウラン (濃縮度5%未満)	濃縮ウラン (濃縮度5%以上20%未満)	1日最大使用量	(省略)	(省略)	(省略)	(省略)	直接線 (μSv/h)	8.39E-01	1.33	1.07	2.58E-01	放射性物質の種類	劣化ウラン	天然ウラン	濃縮ウラン (濃縮度5%未満)	濃縮ウラン (濃縮度5%以上20%未満)	最大存在量 (kg)	(省略)	(省略)	(省略)	(省略)	直接線 (μSv/h)	2.73E-05	5.42E-05	4.70E-06	5.47E-07	放射性物質の種類	劣化ウラン	天然ウラン	濃縮ウラン (濃縮度5%未満)	濃縮ウラン (濃縮度5%以上20%未満)	最大存在量 (kg)	(省略)	(省略)	(省略)	(省略)	直接線 (μSv/h)	6.97E-06	1.40E-05	1.25E-06	1.63E-07	スカイシャイン (μSv/h)	1.53E-06	3.05E-06	2.63E-07	3.05E-08	放射性雲 (μSv/h)	3.36E-14	8.86E-14	2.44E-14	1.13E-14	<p>1 1. 添付書類（原子炉等規制法施行令第 38 条第 2 項に定める書類）</p> <p>1 1-1. 使用施設等の位置、構造及び設備の基準に対する適合性に関する説明書（事故に関するものを除く）</p> <p>1. 施設内の常時立ち入る場所、管理区域境界及び周辺監視区域境界における外部被ばく線量評価（変更なし）</p> <p>2. 外部被ばく線量評価結果</p> <p>2-1 施設内の常時立ち入る場所における外部被ばく線量</p> <p>核燃料貯蔵室外壁における線量</p> <table border="1" data-bbox="1424 441 2537 588"> <thead> <tr> <th>放射性物質の種類</th> <th>劣化ウラン</th> <th>天然ウラン</th> <th>濃縮ウラン (濃縮度5%未満)</th> <th>濃縮ウラン (濃縮度5%以上20%未満)</th> </tr> </thead> <tbody> <tr> <td>最大存在量</td> <td>(変更なし)</td> <td>(変更なし)</td> <td>(変更なし)</td> <td>(変更なし)</td> </tr> <tr> <td>直接線 (μSv/h)</td> <td>7.04E-02</td> <td>1.42E-01</td> <td>1.39E-02</td> <td>2.40E-03</td> </tr> </tbody> </table> <p>1年間の外部被ばく線量：4.60E-01 mSv (&lt;50 mSv/1年間)</p> <p>装置0.2 m位置における線量</p> <table border="1" data-bbox="1424 682 2537 850"> <thead> <tr> <th>放射性物質の種類</th> <th>劣化ウラン</th> <th>天然ウラン</th> <th>濃縮ウラン (濃縮度5%未満)</th> <th>濃縮ウラン (濃縮度5%以上20%未満)</th> </tr> </thead> <tbody> <tr> <td>最大取扱量</td> <td>(変更なし)</td> <td>(変更なし)</td> <td>(変更なし)</td> <td>(変更なし)</td> </tr> <tr> <td>直接線 (μSv/h)</td> <td>0</td> <td>1.55E-01</td> <td>4.83</td> <td>1.47</td> </tr> </tbody> </table> <p>1年間の外部被ばく線量：6.46 mSv (&lt;50 mSv/1年間)</p> <p>核燃料貯蔵箱表面0.2 m位置での線量</p> <table border="1" data-bbox="1424 955 2537 1134"> <thead> <tr> <th>放射性物質の種類</th> <th>劣化ウラン</th> <th>天然ウラン</th> <th>濃縮ウラン (濃縮度5%未満)</th> <th>濃縮ウラン (濃縮度5%以上20%未満)</th> </tr> </thead> <tbody> <tr> <td>1日最大使用量</td> <td>(変更なし)</td> <td>(変更なし)</td> <td>(変更なし)</td> <td>(変更なし)</td> </tr> <tr> <td>直接線 (μSv/h)</td> <td>8.39E-01</td> <td>1.33</td> <td>1.07</td> <td>2.58E-01</td> </tr> </tbody> </table> <p>1年間の外部被ばく線量：3.50 mSv (&lt;50 mSv/1年間)</p> <p>2-2 管理区域境界における外部被ばく線量</p> <table border="1" data-bbox="1424 1239 2537 1396"> <thead> <tr> <th>放射性物質の種類</th> <th>劣化ウラン</th> <th>天然ウラン</th> <th>濃縮ウラン (濃縮度5%未満)</th> <th>濃縮ウラン (濃縮度5%以上20%未満)</th> </tr> </thead> <tbody> <tr> <td>最大存在量 (kg)</td> <td>(変更なし)</td> <td>(変更なし)</td> <td>(変更なし)</td> <td>(変更なし)</td> </tr> <tr> <td>直接線 (μSv/h)</td> <td>2.73E-05</td> <td>5.42E-05</td> <td>4.70E-06</td> <td>5.47E-07</td> </tr> </tbody> </table> <p>3か月間の外部被ばく線量：4.34E-05 mSv (&lt;1.3 mSv/3か月間)</p> <p>2-3 周辺監視区域境界における外部被ばく線量</p> <table border="1" data-bbox="1424 1501 2398 1837"> <thead> <tr> <th>放射性物質の種類</th> <th>劣化ウラン</th> <th>天然ウラン</th> <th>濃縮ウラン (濃縮度5%未満)</th> <th>濃縮ウラン (濃縮度5%以上20%未満)</th> </tr> </thead> <tbody> <tr> <td>最大存在量 (kg)</td> <td>(変更なし)</td> <td>(変更なし)</td> <td>(変更なし)</td> <td>(変更なし)</td> </tr> <tr> <td>直接線 (μSv/h)</td> <td>6.97E-06</td> <td>1.40E-05</td> <td>1.25E-06</td> <td>1.63E-07</td> </tr> <tr> <td>スカイシャイン (μSv/h)</td> <td>1.53E-06</td> <td>3.05E-06</td> <td>2.63E-07</td> <td>3.05E-08</td> </tr> <tr> <td>放射性雲 (μSv/h)</td> <td>3.36E-14</td> <td>8.86E-14</td> <td>2.44E-14</td> <td>1.13E-14</td> </tr> </tbody> </table> <p>1年間の外部被ばく線量：2.38E-04 mSv (&lt;1 mSv/1年間)</p>	放射性物質の種類	劣化ウラン	天然ウラン	濃縮ウラン (濃縮度5%未満)	濃縮ウラン (濃縮度5%以上20%未満)	最大存在量	(変更なし)	(変更なし)	(変更なし)	(変更なし)	直接線 (μSv/h)	7.04E-02	1.42E-01	1.39E-02	2.40E-03	放射性物質の種類	劣化ウラン	天然ウラン	濃縮ウラン (濃縮度5%未満)	濃縮ウラン (濃縮度5%以上20%未満)	最大取扱量	(変更なし)	(変更なし)	(変更なし)	(変更なし)	直接線 (μSv/h)	0	1.55E-01	4.83	1.47	放射性物質の種類	劣化ウラン	天然ウラン	濃縮ウラン (濃縮度5%未満)	濃縮ウラン (濃縮度5%以上20%未満)	1日最大使用量	(変更なし)	(変更なし)	(変更なし)	(変更なし)	直接線 (μSv/h)	8.39E-01	1.33	1.07	2.58E-01	放射性物質の種類	劣化ウラン	天然ウラン	濃縮ウラン (濃縮度5%未満)	濃縮ウラン (濃縮度5%以上20%未満)	最大存在量 (kg)	(変更なし)	(変更なし)	(変更なし)	(変更なし)	直接線 (μSv/h)	2.73E-05	5.42E-05	4.70E-06	5.47E-07	放射性物質の種類	劣化ウラン	天然ウラン	濃縮ウラン (濃縮度5%未満)	濃縮ウラン (濃縮度5%以上20%未満)	最大存在量 (kg)	(変更なし)	(変更なし)	(変更なし)	(変更なし)	直接線 (μSv/h)	6.97E-06	1.40E-05	1.25E-06	1.63E-07	スカイシャイン (μSv/h)	1.53E-06	3.05E-06	2.63E-07	3.05E-08	放射性雲 (μSv/h)	3.36E-14	8.86E-14	2.44E-14	1.13E-14	<p>(変更なし)</p> <p>(変更なし)</p> <p>(変更なし)</p>
放射性物質の種類	劣化ウラン	天然ウラン	濃縮ウラン (濃縮度5%未満)	濃縮ウラン (濃縮度5%以上20%未満)																																																																																																																																																																								
最大存在量	(省略)	(省略)	(省略)	(省略)																																																																																																																																																																								
直接線 (μSv/h)	7.04E-02	1.42E-01	1.39E-02	2.40E-03																																																																																																																																																																								
放射性物質の種類	劣化ウラン	天然ウラン	濃縮ウラン (濃縮度5%未満)	濃縮ウラン (濃縮度5%以上20%未満)																																																																																																																																																																								
最大取扱量	(省略)	(省略)	(省略)	(省略)																																																																																																																																																																								
直接線 (μSv/h)	0	1.55E-01	4.83	1.47																																																																																																																																																																								
放射性物質の種類	劣化ウラン	天然ウラン	濃縮ウラン (濃縮度5%未満)	濃縮ウラン (濃縮度5%以上20%未満)																																																																																																																																																																								
1日最大使用量	(省略)	(省略)	(省略)	(省略)																																																																																																																																																																								
直接線 (μSv/h)	8.39E-01	1.33	1.07	2.58E-01																																																																																																																																																																								
放射性物質の種類	劣化ウラン	天然ウラン	濃縮ウラン (濃縮度5%未満)	濃縮ウラン (濃縮度5%以上20%未満)																																																																																																																																																																								
最大存在量 (kg)	(省略)	(省略)	(省略)	(省略)																																																																																																																																																																								
直接線 (μSv/h)	2.73E-05	5.42E-05	4.70E-06	5.47E-07																																																																																																																																																																								
放射性物質の種類	劣化ウラン	天然ウラン	濃縮ウラン (濃縮度5%未満)	濃縮ウラン (濃縮度5%以上20%未満)																																																																																																																																																																								
最大存在量 (kg)	(省略)	(省略)	(省略)	(省略)																																																																																																																																																																								
直接線 (μSv/h)	6.97E-06	1.40E-05	1.25E-06	1.63E-07																																																																																																																																																																								
スカイシャイン (μSv/h)	1.53E-06	3.05E-06	2.63E-07	3.05E-08																																																																																																																																																																								
放射性雲 (μSv/h)	3.36E-14	8.86E-14	2.44E-14	1.13E-14																																																																																																																																																																								
放射性物質の種類	劣化ウラン	天然ウラン	濃縮ウラン (濃縮度5%未満)	濃縮ウラン (濃縮度5%以上20%未満)																																																																																																																																																																								
最大存在量	(変更なし)	(変更なし)	(変更なし)	(変更なし)																																																																																																																																																																								
直接線 (μSv/h)	7.04E-02	1.42E-01	1.39E-02	2.40E-03																																																																																																																																																																								
放射性物質の種類	劣化ウラン	天然ウラン	濃縮ウラン (濃縮度5%未満)	濃縮ウラン (濃縮度5%以上20%未満)																																																																																																																																																																								
最大取扱量	(変更なし)	(変更なし)	(変更なし)	(変更なし)																																																																																																																																																																								
直接線 (μSv/h)	0	1.55E-01	4.83	1.47																																																																																																																																																																								
放射性物質の種類	劣化ウラン	天然ウラン	濃縮ウラン (濃縮度5%未満)	濃縮ウラン (濃縮度5%以上20%未満)																																																																																																																																																																								
1日最大使用量	(変更なし)	(変更なし)	(変更なし)	(変更なし)																																																																																																																																																																								
直接線 (μSv/h)	8.39E-01	1.33	1.07	2.58E-01																																																																																																																																																																								
放射性物質の種類	劣化ウラン	天然ウラン	濃縮ウラン (濃縮度5%未満)	濃縮ウラン (濃縮度5%以上20%未満)																																																																																																																																																																								
最大存在量 (kg)	(変更なし)	(変更なし)	(変更なし)	(変更なし)																																																																																																																																																																								
直接線 (μSv/h)	2.73E-05	5.42E-05	4.70E-06	5.47E-07																																																																																																																																																																								
放射性物質の種類	劣化ウラン	天然ウラン	濃縮ウラン (濃縮度5%未満)	濃縮ウラン (濃縮度5%以上20%未満)																																																																																																																																																																								
最大存在量 (kg)	(変更なし)	(変更なし)	(変更なし)	(変更なし)																																																																																																																																																																								
直接線 (μSv/h)	6.97E-06	1.40E-05	1.25E-06	1.63E-07																																																																																																																																																																								
スカイシャイン (μSv/h)	1.53E-06	3.05E-06	2.63E-07	3.05E-08																																																																																																																																																																								
放射性雲 (μSv/h)	3.36E-14	8.86E-14	2.44E-14	1.13E-14																																																																																																																																																																								



変更前	変更後	変更理由																																																								
<p>3. 空气中放射性物質濃度の計算 (中略)</p> <p>3-3 濃度計算の結果 (中略)</p> <p>3-3-3 周辺監視区域境界の空气中濃度 表 11-6 に示すように周辺監視区域境界の空气中の濃度と法令で定める空气中の濃度限度に対する割合の合計は <math>1.12 \times 10^{-4}</math> であり、法令に定められた濃度を下回る。</p> <p style="text-align: center;">表 11-6 周辺監視区域境界の空气中濃度の評価結果</p> <table border="1" data-bbox="382 543 1130 802"> <thead> <tr> <th>核燃料物質の種類</th> <th>法令に定める限度に対する割合</th> </tr> </thead> <tbody> <tr> <td>劣化ウラン</td> <td>1.17E-05</td> </tr> <tr> <td>天然ウラン</td> <td>3.73E-05</td> </tr> <tr> <td>濃縮ウラン（濃縮度 5 %未満）</td> <td>4.15E-05</td> </tr> <tr> <td>濃縮ウラン（濃縮度 5 %以上 20 %未満）</td> <td>2.10E-05</td> </tr> <tr> <td>合計</td> <td>1.12E-04</td> </tr> </tbody> </table> <p>4. 外部被ばく線量と空气中濃度を合わせた評価 (省略)</p> <p>4-1 放射施設内の常時立ち入る場所 表 11-7 に示す通り、前記 2-1 項に示した 1 年間の外部被ばく線量 (6.46 mSv) の年間 50 mSv に対する割合と、3-3-1 項に示した法令で定められた空气中濃度限度に対する割合の和は 1 以下となり、線量告示第 6 条第 5 号の基準を満足する。</p> <p style="text-align: center;">表 11-7 放射施設内の常時立ち入る場所についての評価結果</p> <table border="1" data-bbox="382 1148 1077 1297"> <thead> <tr> <th></th> <th>割合</th> </tr> </thead> <tbody> <tr> <td>1 年間の外部被ばく線量の 50 mSv に対する割合</td> <td>1.29E-01</td> </tr> <tr> <td>法令に定める空气中濃度限度に対する割合</td> <td>7.80E-02</td> </tr> <tr> <td>合計</td> <td>2.08E-01</td> </tr> </tbody> </table> <p>4-2 管理区域境界 表 11-8 に示す通り、前記 2-2 項に示した 3 か月間の外部被ばく線量 (<math>4.34 \times 10^{-5}</math> mSv) の 1.3 mSv に対する割合と、3-3-2 項に示した法令で定められた空气中濃度限度に対する割合の和は 1 以下となり、線量告示第 1 条第 2 項の基準を満足する。</p> <p style="text-align: center;">表 11-8 管理区域境界についての評価結果</p> <table border="1" data-bbox="382 1541 1148 1690"> <thead> <tr> <th></th> <th>割合</th> </tr> </thead> <tbody> <tr> <td>3 か月間の外部被ばく線量の 1.3 mSv に対する割合</td> <td>3.34E-05</td> </tr> <tr> <td>法令に定める空气中濃度限度に対する割合</td> <td>7.80E-01</td> </tr> <tr> <td>合計</td> <td>7.80E-01</td> </tr> </tbody> </table> <p>4-3 周辺監視区域境界 表 11-9 に示す通り、前記 2-3 項に示した 1 年間の外部被ばく線量 (<math>2.38 \times 10^{-4}</math> mSv) の年間 1 mSv に対する割合と、3-3-3 項に示した法令で定められた空气中濃度限度に対する割合の和は 1 以下となり、線量告示第 8 条第 1 項第 6 号の基準を満足する。</p>	核燃料物質の種類	法令に定める限度に対する割合	劣化ウラン	1.17E-05	天然ウラン	3.73E-05	濃縮ウラン（濃縮度 5 %未満）	4.15E-05	濃縮ウラン（濃縮度 5 %以上 20 %未満）	2.10E-05	合計	1.12E-04		割合	1 年間の外部被ばく線量の 50 mSv に対する割合	1.29E-01	法令に定める空气中濃度限度に対する割合	7.80E-02	合計	2.08E-01		割合	3 か月間の外部被ばく線量の 1.3 mSv に対する割合	3.34E-05	法令に定める空气中濃度限度に対する割合	7.80E-01	合計	7.80E-01	<p>3. 空气中放射性物質濃度の計算 (変更なし)</p> <p>3-3 濃度計算の結果 (変更なし)</p> <p>3-3-3 周辺監視区域境界の空气中濃度 表 11-6 に示すように周辺監視区域境界の空气中の濃度と法令で定める空气中の濃度限度に対する割合の合計は <math>1.12 \times 10^{-4}</math> であり、法令に定められた濃度を下回る。</p> <p style="text-align: center;">表 11-6 周辺監視区域境界の空气中濃度の評価結果</p> <table border="1" data-bbox="1638 543 2386 802"> <thead> <tr> <th>核燃料物質の種類</th> <th>法令に定める限度に対する割合</th> </tr> </thead> <tbody> <tr> <td>劣化ウラン</td> <td>1.17E-05</td> </tr> <tr> <td>天然ウラン</td> <td>3.73E-05</td> </tr> <tr> <td>濃縮ウラン（濃縮度 5 %未満）</td> <td>4.15E-05</td> </tr> <tr> <td>濃縮ウラン（濃縮度 5 %以上 20 %未満）</td> <td>2.10E-05</td> </tr> <tr> <td>合計</td> <td>1.12E-04</td> </tr> </tbody> </table> <p>4. 外部被ばく線量と空气中濃度を合わせた評価 (変更なし)</p> <p>4-1 放射施設内の常時立ち入る場所 表 11-7 に示す通り、前記 2-1 項に示した 1 年間の外部被ばく線量 (6.46 mSv) の年間 50 mSv に対する割合と、3-3-1 項に示した法令で定められた空气中濃度限度に対する割合の和は 1 以下となり、線量告示第 6 条第 5 号の基準を満足する。</p> <p style="text-align: center;">表 11-7 放射施設内の常時立ち入る場所についての評価結果</p> <table border="1" data-bbox="1638 1148 2332 1297"> <thead> <tr> <th></th> <th>割合</th> </tr> </thead> <tbody> <tr> <td>1 年間の外部被ばく線量の 50 mSv に対する割合</td> <td>1.29E-01</td> </tr> <tr> <td>法令に定める空气中濃度限度に対する割合</td> <td>7.80E-02</td> </tr> <tr> <td>合計</td> <td>2.08E-01</td> </tr> </tbody> </table> <p>4-2 管理区域境界 表 11-8 に示す通り、前記 2-2 項に示した 3 か月間の外部被ばく線量 (<math>4.34 \times 10^{-5}</math> mSv) の 1.3 mSv に対する割合と、3-3-2 項に示した法令で定められた空气中濃度限度に対する割合の和は 1 以下となり、線量告示第 1 条第 2 項の基準を満足する。</p> <p style="text-align: center;">表 11-8 管理区域境界についての評価結果</p> <table border="1" data-bbox="1638 1541 2404 1690"> <thead> <tr> <th></th> <th>割合</th> </tr> </thead> <tbody> <tr> <td>3 か月間の外部被ばく線量の 1.3 mSv に対する割合</td> <td>3.34E-05</td> </tr> <tr> <td>法令に定める空气中濃度限度に対する割合</td> <td>7.80E-01</td> </tr> <tr> <td>合計</td> <td>7.80E-01</td> </tr> </tbody> </table> <p>4-3 周辺監視区域境界 表 11-9 に示す通り、前記 2-3 項に示した 1 年間の外部被ばく線量 (<math>2.38 \times 10^{-4}</math> mSv) の年間 1 mSv に対する割合と、3-3-3 項に示した法令で定められた空气中濃度限度に対する割合の和は 1 以下となり、線量告示第 8 条第 1 項第 6 号の基準を満足する。</p>	核燃料物質の種類	法令に定める限度に対する割合	劣化ウラン	1.17E-05	天然ウラン	3.73E-05	濃縮ウラン（濃縮度 5 %未満）	4.15E-05	濃縮ウラン（濃縮度 5 %以上 20 %未満）	2.10E-05	合計	1.12E-04		割合	1 年間の外部被ばく線量の 50 mSv に対する割合	1.29E-01	法令に定める空气中濃度限度に対する割合	7.80E-02	合計	2.08E-01		割合	3 か月間の外部被ばく線量の 1.3 mSv に対する割合	3.34E-05	法令に定める空气中濃度限度に対する割合	7.80E-01	合計	7.80E-01	<p>(変更なし)</p> <p>(変更なし)</p> <p>(変更なし)</p>
核燃料物質の種類	法令に定める限度に対する割合																																																									
劣化ウラン	1.17E-05																																																									
天然ウラン	3.73E-05																																																									
濃縮ウラン（濃縮度 5 %未満）	4.15E-05																																																									
濃縮ウラン（濃縮度 5 %以上 20 %未満）	2.10E-05																																																									
合計	1.12E-04																																																									
	割合																																																									
1 年間の外部被ばく線量の 50 mSv に対する割合	1.29E-01																																																									
法令に定める空气中濃度限度に対する割合	7.80E-02																																																									
合計	2.08E-01																																																									
	割合																																																									
3 か月間の外部被ばく線量の 1.3 mSv に対する割合	3.34E-05																																																									
法令に定める空气中濃度限度に対する割合	7.80E-01																																																									
合計	7.80E-01																																																									
核燃料物質の種類	法令に定める限度に対する割合																																																									
劣化ウラン	1.17E-05																																																									
天然ウラン	3.73E-05																																																									
濃縮ウラン（濃縮度 5 %未満）	4.15E-05																																																									
濃縮ウラン（濃縮度 5 %以上 20 %未満）	2.10E-05																																																									
合計	1.12E-04																																																									
	割合																																																									
1 年間の外部被ばく線量の 50 mSv に対する割合	1.29E-01																																																									
法令に定める空气中濃度限度に対する割合	7.80E-02																																																									
合計	2.08E-01																																																									
	割合																																																									
3 か月間の外部被ばく線量の 1.3 mSv に対する割合	3.34E-05																																																									
法令に定める空气中濃度限度に対する割合	7.80E-01																																																									
合計	7.80E-01																																																									



変更前	変更後	変更理由																																																																																																																																												
<p style="text-align: center;">表 11-9 周辺監視区域境界についての評価結果</p> <table border="1" style="margin-left: auto; margin-right: auto;"> <tr> <th></th> <th>割合</th> </tr> <tr> <td>1年間の外部被ばく線量の1 mSvに対する割合</td> <td>2.38E-04</td> </tr> <tr> <td>法令に定める空气中濃度限度に対する割合</td> <td>1.12E-04</td> </tr> <tr> <td>合計</td> <td>3.50E-04</td> </tr> </table> <p>5. 周辺監視区域境界における実効線量の総合評価 (中略)</p> <p style="text-align: center;">表 11-10 全施設に係る周辺監視区域境界における直達線実効線量評価結果*</p> <table border="1" style="margin-left: auto; margin-right: auto;"> <thead> <tr> <th rowspan="2">周辺監視区域境界 評価位置</th> <th colspan="2">ホットラボ施設 (mSv/年)</th> <th colspan="2">低レベル廃棄物保管 庫(Ⅲ)(mSv/年)</th> <th colspan="2">ウラン燃料研究棟 (mSv/年)</th> <th rowspan="2">合計 (mSv/年)</th> <th rowspan="2">線量限度 との比</th> </tr> <tr> <th>直接線</th> <th>スカイライン</th> <th>直接線</th> <th>スカイライン</th> <th>直接線</th> <th>スカイライン</th> </tr> </thead> <tbody> <tr> <td>評価位置1</td> <td>1.27E-01</td> <td rowspan="4" style="text-align: center;">3.13E-02</td> <td>6.63E-03</td> <td>8.13E-02</td> <td>1.96E-04</td> <td>4.24E-05</td> <td>2.46E-01</td> <td>2.46E-01</td> </tr> <tr> <td>評価位置2</td> <td>1.37E-01</td> <td>6.55E-04</td> <td>4.21E-02</td> <td>7.23E-07</td> <td>1.94E-05</td> <td>2.11E-01</td> <td>2.11E-01</td> </tr> <tr> <td>評価位置3</td> <td>2.15E-01</td> <td>1.44E-03</td> <td>4.61E-02</td> <td>1.08E-05</td> <td>2.21E-05</td> <td>2.93E-01</td> <td>2.93E-01</td> </tr> <tr> <td>評価位置4</td> <td>1.33E-02</td> <td>2.51E-02</td> <td>1.20E-01</td> <td>3.06E-06</td> <td>3.08E-05</td> <td>1.89E-01</td> <td>1.89E-01</td> </tr> </tbody> </table> <p>* 液体廃棄物運搬用容器保管庫及びキャスク保管庫は、実効線量が保管物表面でバックグラウンドレベルであることから省略する。</p> <p style="text-align: center;">表 11-11 全施設に係る周辺監視区域境界における空气中濃度評価結果</p> <table border="1" style="margin-left: auto; margin-right: auto;"> <thead> <tr> <th></th> <th>ホットラボ施設</th> <th>低レベル廃棄物保管庫(Ⅲ)</th> <th>ウラン燃料研究棟</th> <th>液体廃棄物運搬用容器保管庫</th> <th>キャスク保管庫</th> <th>合計</th> </tr> </thead> <tbody> <tr> <td>空气中濃度の空气中濃度限度に対する割合</td> <td>1.67E-03</td> <td>-</td> <td>1.12E-04</td> <td>-</td> <td>-</td> <td>1.79E-03</td> </tr> </tbody> </table> <p>6. 臨界評価(省略) ~ 7. 遮蔽・耐震評価(省略)</p>		割合	1年間の外部被ばく線量の1 mSvに対する割合	2.38E-04	法令に定める空气中濃度限度に対する割合	1.12E-04	合計	3.50E-04	周辺監視区域境界 評価位置	ホットラボ施設 (mSv/年)		低レベル廃棄物保管 庫(Ⅲ)(mSv/年)		ウラン燃料研究棟 (mSv/年)		合計 (mSv/年)	線量限度 との比	直接線	スカイライン	直接線	スカイライン	直接線	スカイライン	評価位置1	1.27E-01	3.13E-02	6.63E-03	8.13E-02	1.96E-04	4.24E-05	2.46E-01	2.46E-01	評価位置2	1.37E-01	6.55E-04	4.21E-02	7.23E-07	1.94E-05	2.11E-01	2.11E-01	評価位置3	2.15E-01	1.44E-03	4.61E-02	1.08E-05	2.21E-05	2.93E-01	2.93E-01	評価位置4	1.33E-02	2.51E-02	1.20E-01	3.06E-06	3.08E-05	1.89E-01	1.89E-01		ホットラボ施設	低レベル廃棄物保管庫(Ⅲ)	ウラン燃料研究棟	液体廃棄物運搬用容器保管庫	キャスク保管庫	合計	空气中濃度の空气中濃度限度に対する割合	1.67E-03	-	1.12E-04	-	-	1.79E-03	<p style="text-align: center;">表 11-9 周辺監視区域境界についての評価結果</p> <table border="1" style="margin-left: auto; margin-right: auto;"> <tr> <th></th> <th>割合</th> </tr> <tr> <td>1年間の外部被ばく線量の1 mSvに対する割合</td> <td>2.38E-04</td> </tr> <tr> <td>法令に定める空气中濃度限度に対する割合</td> <td>1.12E-04</td> </tr> <tr> <td>合計</td> <td>3.50E-04</td> </tr> </table> <p>5. 周辺監視区域境界における実効線量の総合評価 (変更なし)</p> <p style="text-align: center;">表 11-10 全施設に係る周辺監視区域境界における直達線実効線量評価結果*</p> <table border="1" style="margin-left: auto; margin-right: auto;"> <thead> <tr> <th rowspan="2">周辺監視区域境界 評価位置</th> <th colspan="2">ホットラボ施設 (mSv/年)</th> <th colspan="2">低レベル廃棄物保管 庫(Ⅲ)(mSv/年)</th> <th colspan="2">ウラン燃料研究棟 (mSv/年)</th> <th rowspan="2">合計 (mSv/年)</th> <th rowspan="2">線量限度 との比</th> </tr> <tr> <th>直接線</th> <th>スカイライン</th> <th>直接線</th> <th>スカイライン</th> <th>直接線</th> <th>スカイライン</th> </tr> </thead> <tbody> <tr> <td>評価位置1</td> <td>1.27E-01</td> <td rowspan="4" style="text-align: center;">3.13E-02</td> <td>6.63E-03</td> <td>8.13E-02</td> <td>1.96E-04</td> <td>4.24E-05</td> <td>2.46E-01</td> <td>2.46E-01</td> </tr> <tr> <td>評価位置2</td> <td>1.37E-01</td> <td>6.55E-04</td> <td>4.21E-02</td> <td>7.23E-07</td> <td>1.94E-05</td> <td>2.11E-01</td> <td>2.11E-01</td> </tr> <tr> <td>評価位置3</td> <td>2.15E-01</td> <td>1.44E-03</td> <td>4.61E-02</td> <td>1.08E-05</td> <td>2.21E-05</td> <td>2.93E-01</td> <td>2.93E-01</td> </tr> <tr> <td>評価位置4</td> <td>1.33E-02</td> <td>2.51E-02</td> <td>1.20E-01</td> <td>3.06E-06</td> <td>3.08E-05</td> <td>1.89E-01</td> <td>1.89E-01</td> </tr> </tbody> </table> <p>* 液体廃棄物運搬用容器保管庫及びキャスク保管庫は、実効線量が保管物表面でバックグラウンドレベルであることから省略する。</p> <p style="text-align: center;">表 11-11 全施設に係る周辺監視区域境界における空气中濃度評価結果</p> <table border="1" style="margin-left: auto; margin-right: auto;"> <thead> <tr> <th></th> <th>ホットラボ施設</th> <th>低レベル廃棄物保管庫(Ⅲ)</th> <th>ウラン燃料研究棟</th> <th>液体廃棄物運搬用容器保管庫</th> <th>キャスク保管庫</th> <th>合計</th> </tr> </thead> <tbody> <tr> <td>空气中濃度の空气中濃度限度に対する割合</td> <td>1.67E-03</td> <td>-</td> <td>1.12E-04</td> <td>-</td> <td>-</td> <td>1.79E-03</td> </tr> </tbody> </table> <p>6. 臨界評価(変更なし) ~ 7. 遮蔽・耐震評価(変更なし)</p>		割合	1年間の外部被ばく線量の1 mSvに対する割合	2.38E-04	法令に定める空气中濃度限度に対する割合	1.12E-04	合計	3.50E-04	周辺監視区域境界 評価位置	ホットラボ施設 (mSv/年)		低レベル廃棄物保管 庫(Ⅲ)(mSv/年)		ウラン燃料研究棟 (mSv/年)		合計 (mSv/年)	線量限度 との比	直接線	スカイライン	直接線	スカイライン	直接線	スカイライン	評価位置1	1.27E-01	3.13E-02	6.63E-03	8.13E-02	1.96E-04	4.24E-05	2.46E-01	2.46E-01	評価位置2	1.37E-01	6.55E-04	4.21E-02	7.23E-07	1.94E-05	2.11E-01	2.11E-01	評価位置3	2.15E-01	1.44E-03	4.61E-02	1.08E-05	2.21E-05	2.93E-01	2.93E-01	評価位置4	1.33E-02	2.51E-02	1.20E-01	3.06E-06	3.08E-05	1.89E-01	1.89E-01		ホットラボ施設	低レベル廃棄物保管庫(Ⅲ)	ウラン燃料研究棟	液体廃棄物運搬用容器保管庫	キャスク保管庫	合計	空气中濃度の空气中濃度限度に対する割合	1.67E-03	-	1.12E-04	-	-	1.79E-03	<p>(変更なし)</p> <p>(変更なし)</p> <p>(変更なし)</p>
	割合																																																																																																																																													
1年間の外部被ばく線量の1 mSvに対する割合	2.38E-04																																																																																																																																													
法令に定める空气中濃度限度に対する割合	1.12E-04																																																																																																																																													
合計	3.50E-04																																																																																																																																													
周辺監視区域境界 評価位置	ホットラボ施設 (mSv/年)		低レベル廃棄物保管 庫(Ⅲ)(mSv/年)		ウラン燃料研究棟 (mSv/年)		合計 (mSv/年)	線量限度 との比																																																																																																																																						
	直接線	スカイライン	直接線	スカイライン	直接線	スカイライン																																																																																																																																								
評価位置1	1.27E-01	3.13E-02	6.63E-03	8.13E-02	1.96E-04	4.24E-05	2.46E-01	2.46E-01																																																																																																																																						
評価位置2	1.37E-01		6.55E-04	4.21E-02	7.23E-07	1.94E-05	2.11E-01	2.11E-01																																																																																																																																						
評価位置3	2.15E-01		1.44E-03	4.61E-02	1.08E-05	2.21E-05	2.93E-01	2.93E-01																																																																																																																																						
評価位置4	1.33E-02		2.51E-02	1.20E-01	3.06E-06	3.08E-05	1.89E-01	1.89E-01																																																																																																																																						
	ホットラボ施設	低レベル廃棄物保管庫(Ⅲ)	ウラン燃料研究棟	液体廃棄物運搬用容器保管庫	キャスク保管庫	合計																																																																																																																																								
空气中濃度の空气中濃度限度に対する割合	1.67E-03	-	1.12E-04	-	-	1.79E-03																																																																																																																																								
	割合																																																																																																																																													
1年間の外部被ばく線量の1 mSvに対する割合	2.38E-04																																																																																																																																													
法令に定める空气中濃度限度に対する割合	1.12E-04																																																																																																																																													
合計	3.50E-04																																																																																																																																													
周辺監視区域境界 評価位置	ホットラボ施設 (mSv/年)		低レベル廃棄物保管 庫(Ⅲ)(mSv/年)		ウラン燃料研究棟 (mSv/年)		合計 (mSv/年)	線量限度 との比																																																																																																																																						
	直接線	スカイライン	直接線	スカイライン	直接線	スカイライン																																																																																																																																								
評価位置1	1.27E-01	3.13E-02	6.63E-03	8.13E-02	1.96E-04	4.24E-05	2.46E-01	2.46E-01																																																																																																																																						
評価位置2	1.37E-01		6.55E-04	4.21E-02	7.23E-07	1.94E-05	2.11E-01	2.11E-01																																																																																																																																						
評価位置3	2.15E-01		1.44E-03	4.61E-02	1.08E-05	2.21E-05	2.93E-01	2.93E-01																																																																																																																																						
評価位置4	1.33E-02		2.51E-02	1.20E-01	3.06E-06	3.08E-05	1.89E-01	1.89E-01																																																																																																																																						
	ホットラボ施設	低レベル廃棄物保管庫(Ⅲ)	ウラン燃料研究棟	液体廃棄物運搬用容器保管庫	キャスク保管庫	合計																																																																																																																																								
空气中濃度の空气中濃度限度に対する割合	1.67E-03	-	1.12E-04	-	-	1.79E-03																																																																																																																																								
<p>1 1-2. 想定される事故の種類及び程度並びにこれらの原因又は事故に応ずる災害防止の措置に関する説明書(省略)</p> <p>1 1-3. 保安のための業務に係る品質管理に必要な体制の整備に関する事項に関する説明書</p> <p>1. 目的 使用者である日本核燃料開発株式会社は、「原子力施設の保安のための業務に係る品質管理に必要な体制の基準に関する規則」に基づき、原子力施設の保安のための業務に係る品質管理に必要な体制を整備することにより、原子力の安全を確保する。</p> <p>2. 適用範囲 本説明書は使用者である日本核燃料開発株式会社実施する、核燃料物質(劣化ウラン、天然ウラン、濃縮ウラン)を取り扱うウラン燃料研究棟における保安活動に適用する。</p> <p>3. 組織</p>	<p>1 1-2. 想定される事故の種類及び程度並びにこれらの原因又は事故に応ずる災害防止の措置に関する説明書(変更なし)</p> <p>1 1-3. 保安のための業務に係る品質管理に必要な体制の整備に関する事項に関する説明書</p> <p>1. 目的 使用者である日本核燃料開発株式会社は、「原子力施設の保安のための業務に係る品質管理に必要な体制の基準に関する規則」に基づき、原子力施設の保安のための業務に係る品質管理に必要な体制を整備することにより、原子力の安全を確保する。</p> <p>2. 適用範囲 本説明書は使用者である日本核燃料開発株式会社実施する、核燃料物質(劣化ウラン、天然ウラン、濃縮ウラン)を取り扱うウラン燃料研究棟における保安活動に適用する。</p> <p>3. 組織</p>	<p>(変更なし)</p>																																																																																																																																												



変更前	変更後	変更理由
<p>ウラン燃料研究棟の保安に係る組織を図11-4-1に示す。</p> <p>4. 実施内容</p> <p>(1) 使用者である日本核燃料開発株式会社は、当該使用施設において核燃料物質を使用する際には、その状況を確認し、漏えい、被ばく、火災など人と環境へ影響を与える可能性が懸念される場合（起きてしまった事象を含む）には、改善策を立て、実施し、その結果を評価して必要があれば更なる改善を行う。</p> <p>(2) 使用者である日本核燃料開発株式会社は、上記(1)の措置に係る記録を作成し、3年間保存する。</p> <p>(3) 使用者である日本核燃料開発株式会社は、上記(1)及び(2)の活動に関し、原子力の安全がそれ以外の事由（コストや工期等）によって損なわれないようにする。</p> <p>図11-4-1 保安に係る組織図（省略）</p> <p>11-4. 核燃料物質の使用に必要な技術的能力に関する説明書</p> <p>日本核燃料開発株式会社は原子力発電に用いられる核燃料の研究開発を行う目的で、(株)東芝と(株)日立製作所の合弁会社として昭和47年に設立された。昭和54年からは、それまで両社でそれぞれ行ってきた核燃料開発業務を引き継いでいる。</p> <p>NFDウラン燃料研究棟は、UO<sub>2</sub>ペレットの特性評価などウラン燃料の研究開発を行う施設であって、UO<sub>2</sub>粉末からUO<sub>2</sub>ペレット、UO<sub>2</sub>-Gd<sub>2</sub>O<sub>3</sub>ペレット、あるいは微量元素添加UO<sub>2</sub>ペレット等を試作し、微細組織、強度特性、熱伝導率等の物性測定や特性評価を行ってきた。これらにより燃料ペレット製造技術の改良、開発を行うとともに、高燃焼度時のFPガス放出やペレット-被覆管相互作用(PCI)の低減を目指した改良ペレット開発を進めている。</p> <p>核燃料サイクル実用化を目指した新型炉燃料に関しても、ウラン金属又は合金燃料あるいは粒子状燃料等を試作し、組織、機械的特性、熱的特性等の評価を行い、実用化のための基礎的研究開発に取り組んでいる。</p> <p>また、燃料ペレットの照射下での挙動を明らかにするため、各種の試料ペレットを製作し、日本原子力研究開発機構や国外の実験炉を用いて照射試験を実施している。</p> <p>核燃料物質の取り扱いの経験を持つ技術者は、10年以上の経験者が17名、5年以上10年未満が4名、5年未満の経験者7名が在籍する。</p> <p>NFDウラン燃料研究棟において設計及び工事並びに使用及び保守（以下「設計等」という。）を安全に行うために、当社が定めたウラン燃料研究棟保安規程（以下「保安規程」という。）に従い、図11-4-1に示す保安管理組織が構築されている。各責任者の職務は次のとおりである。</p> <ul style="list-style-type: none"> <li>・社長は、保安上の業務を統括する。</li> <li>・品質管理責任者は、品質マネジメントシステムに必要な業務の確立、実施及び維持を確実にする。</li> <li>・保安管理部長は、安全管理グループリーダー及び工務グループリーダーの業務を統括し、保安教育に係る業務を行う。</li> <li>・研究部長は、燃料グループリーダー及び輸送グループリーダーの業務を統括し、燃料研究棟の核燃料物質の取扱計画及び施設管理に係る業務を行う。</li> <li>・管理部長は、総務グループリーダーの保安上の業務を統括する。</li> <li>・安全管理グループリーダーは、保安管理及び放射線管理に係る業務を行う。</li> <li>・工務グループリーダーは、設備・機器の運転・保守（ただし、燃料グループリーダーの所管に属するものを除く。）及び放射性液体状・固体状廃棄物の保管並びにそれらの処理に係る業務を行う。</li> <li>・燃料グループリーダーは、ウラン燃料研究棟の核燃料物質等の取扱い及び試験設備・機器の運転・保守に係る業務を行う。</li> <li>・輸送グループリーダーは、核燃料物質等の運搬に係る業務を行う。</li> <li>・総務グループリーダーは、周辺監視区域の警備及び通報連絡並びに保安訓練に係る業務を行う。</li> <li>・業務・資材GLは、部品又は役務の調達に関する業務を行う。</li> </ul> <p>また、核燃料取扱主務者は、以下の業務を行う。</p> <ul style="list-style-type: none"> <li>・保安上必要な場合は、社長及び研究部長に対し意見を具申すること</li> <li>・保安上必要な場合は、各職位に助言すること</li> </ul>	<p>ウラン燃料研究棟の保安に係る組織を図11-4-1に示す。</p> <p>4. 実施内容</p> <p>(1) 使用者である日本核燃料開発株式会社は、当該使用施設において核燃料物質を使用する際には、その状況を確認し、漏えい、被ばく、火災など人と環境へ影響を与える可能性が懸念される場合（起きてしまった事象を含む）には、改善策を立て、実施し、その結果を評価して必要があれば更なる改善を行う。</p> <p>(2) 使用者である日本核燃料開発株式会社は、上記(1)の措置に係る記録を作成し、3年間保存する。</p> <p>(3) 使用者である日本核燃料開発株式会社は、上記(1)及び(2)の活動に関し、原子力の安全がそれ以外の事由（コストや工期等）によって損なわれないようにする。</p> <p>図11-4-1 保安に係る組織図（図面に変更なし）</p> <p>11-4. 核燃料物質の使用に必要な技術的能力に関する説明書</p> <p>日本核燃料開発株式会社は原子力発電に用いられる核燃料の研究開発を行う目的で、(株)東芝と(株)日立製作所の合弁会社として昭和47年に設立された。昭和54年からは、それまで両社でそれぞれ行ってきた核燃料開発業務を引き継いでいる。</p> <p>NFDウラン燃料研究棟は、UO<sub>2</sub>ペレットの特性評価などウラン燃料の研究開発を行う施設であって、UO<sub>2</sub>粉末からUO<sub>2</sub>ペレット、UO<sub>2</sub>-Gd<sub>2</sub>O<sub>3</sub>ペレット、あるいは微量元素添加UO<sub>2</sub>ペレット等を試作し、微細組織、強度特性、熱伝導率等の物性測定や特性評価を行ってきた。これらにより燃料ペレット製造技術の改良、開発を行うとともに、高燃焼度時のFPガス放出やペレット-被覆管相互作用(PCI)の低減を目指した改良ペレット開発を進めている。</p> <p>核燃料サイクル実用化を目指した新型炉燃料に関しても、ウラン金属又は合金燃料あるいは粒子状燃料等を試作し、組織、機械的特性、熱的特性等の評価を行い、実用化のための基礎的研究開発に取り組んでいる。</p> <p>また、燃料ペレットの照射下での挙動を明らかにするため、各種の試料ペレットを製作し、日本原子力研究開発機構や国外の実験炉を用いて照射試験を実施している。</p> <p>核燃料物質の取り扱いの経験を持つ技術者は、10年以上の経験者が18名、5年以上10年未満が6名、5年未満の経験者10名が在籍する。</p> <p>NFDウラン燃料研究棟において設計及び工事並びに使用及び保守（以下「設計等」という。）を安全に行うために、当社が定めたウラン燃料研究棟保安規程（以下「保安規程」という。）に従い、図11-4-1に示す保安管理組織が構築されている。各責任者の職務は次のとおりである。</p> <ul style="list-style-type: none"> <li>・社長は、保安上の業務を統括する。</li> <li>・品質管理責任者は、品質マネジメントシステムに必要な業務の確立、実施及び維持を確実にする。</li> <li>・保安管理部長は、安全管理グループリーダー及び工務グループリーダーの業務を統括し、保安教育に係る業務を行う。</li> <li>・研究部長は、燃料グループリーダー及び輸送グループリーダーの業務を統括し、燃料研究棟の核燃料物質の取扱計画及び施設管理に係る業務を行う。</li> <li>・管理部長は、総務グループリーダーの保安上の業務を統括する。</li> <li>・安全管理グループリーダーは、保安管理及び放射線管理に係る業務を行う。</li> <li>・工務グループリーダーは、設備・機器の運転・保守（ただし、燃料グループリーダーの所管に属するものを除く。）及び放射性液体状・固体状廃棄物の保管並びにそれらの処理に係る業務を行う。</li> <li>・燃料グループリーダーは、ウラン燃料研究棟の核燃料物質等の取扱い及び試験設備・機器の運転・保守に係る業務を行う。</li> <li>・輸送グループリーダーは、核燃料物質等の運搬に係る業務を行う。</li> <li>・総務グループリーダーは、周辺監視区域の警備及び通報連絡並びに保安訓練に係る業務を行う。</li> <li>・業務・資材GLは、部品又は役務の調達に関する業務を行う。</li> </ul> <p>また、核燃料取扱主務者は、以下の業務を行う。</p> <ul style="list-style-type: none"> <li>・保安上必要な場合は、社長及び研究部長に対し意見を具申すること</li> <li>・保安上必要な場合は、各職位に助言すること</li> </ul>	<p>(変更なし)</p> <p>(1)記載の見直し①</p>



変更前		変更後		変更理由
	<ul style="list-style-type: none"> <li>・保安上必要な場合は、核燃料物質等の取扱いに従事する者へ指示をすること</li> <li>・所管官庁が法に基づいて実施する検査に立会うこと・法に基づく報告を審査すること</li> <li>・保安規程に係る記録を精査すること</li> <li>・教育訓練計画の作成、改訂に参画すること</li> <li>・保安規程及びその下部規程の制定、改廃に参画すること</li> <li>・保安規程に定める計画の作成に参画すること</li> <li>・その他、保安監督に必要な事項</li> </ul> <p>放射線安全委員会は、社長の諮問を受け、次に掲げる事項について審議する。</p> <ul style="list-style-type: none"> <li>・保安規程、核燃料物質の使用等、燃料研究棟の運転保守管理、放射性廃棄物の管理及び放射線管理に関する規程、要領等の制定及び廃止並びに変更</li> <li>・保安教育計画及び保安訓練計画に関する事項</li> <li>・その他燃料研究棟の設計等に係る重要な事項</li> </ul>		<ul style="list-style-type: none"> <li>・保安上必要な場合は、核燃料物質等の取扱いに従事する者へ指示をすること</li> <li>・所管官庁が法に基づいて実施する検査に立会うこと・法に基づく報告を審査すること</li> <li>・保安規程に係る記録を精査すること</li> <li>・教育訓練計画の作成、改訂に参画すること</li> <li>・保安規程及びその下部規程の制定、改廃に参画すること</li> <li>・保安規程に定める計画の作成に参画すること</li> <li>・その他、保安監督に必要な事項</li> </ul> <p>放射線安全委員会は、社長の諮問を受け、次に掲げる事項について審議する。</p> <ul style="list-style-type: none"> <li>・保安規程、核燃料物質の使用等、燃料研究棟の運転保守管理、放射性廃棄物の管理及び放射線管理に関する規程、要領等の制定及び廃止並びに変更</li> <li>・保安教育計画及び保安訓練計画に関する事項</li> <li>・その他燃料研究棟の設計等に係る重要な事項</li> </ul>	
有資格者数	<p>核燃料取扱主任者の免状を有する者は <u>2名</u>。</p> <p>放射線取扱主任者の免状を有する者、第1種 <u>13名</u>、第2種 7名。</p> <p>第一種作業環境測定士の免状を有する者は <u>2名</u>。</p> <p>電気主任技術者の免状を有する者は2名。</p> <p>電気工事士の免状を有する者は <u>3名</u>。</p> <p>技術士（原子力・放射線部門）の免状を有する者は1名。</p>	有資格者数	<p>核燃料取扱主任者の免状を有する者は <u>3名</u>。</p> <p>放射線取扱主任者の免状を有する者、第1種 <u>15名</u>、第2種 7名。</p> <p>第一種作業環境測定士の免状を有する者は <u>3名</u>。</p> <p>電気主任技術者の免状を有する者は2名。</p> <p>電気工事士の免状を有する者は <u>5名</u>。</p> <p>技術士（原子力・放射線部門）の免状を有する者は1名。</p>	<p>(1) 記載の見直し①</p> <p>(1) 記載の見直し①</p> <p>(1) 記載の見直し①</p> <p>(1) 記載の見直し①</p>



別添 II - 2

核燃料物質使用変更許可申請書新旧対照表

低レベル廃棄物保管庫（Ⅲ）（施行令第4 1条非該当施設）



変更前	変更後	変更理由																								
<p>1. 氏名又は名称及び住所並びに法人にあっては、その代表者の氏名 (省略)</p> <p>9. 核燃料物質又は核燃料物質によって汚染された物の廃棄施設の位置、構造及び設備 9-1 気体廃棄施設 (該当施設なし) 9-2 液体廃棄施設 (該当施設なし) 9-3 固体廃棄施設  (省略))</p> <p>10-1. 保安のための業務に係る品質管理に必要な体制の整備に関する事項 1. 使用者である日本核燃料開発株式会社は、「原子力施設の保安のための業務に係る品質管理に必要な体制の基準に関する規則」に基づき、低レベル廃棄物保管庫（Ⅲ）の保安のための業務に係る品質管理に関し、次に掲げる措置を講じる。 (1) 個別業務に関し、継続的な改善を計画的に実施し、これを評価する。 (2) 上記（1）の措置に係る記録を作成し、これを管理する。</p> <p>2. 使用者である日本核燃料開発株式会社は、上記1. の措置に関し、原子力の安全を確保することの重要性を認識し、原子力の安全がそれ以外の事由により損なわれないようにする。</p> <p>10-2. 閉じ込めの機能、遮蔽その他の使用施設等の位置、構造及び設備 (1) 閉じ込めの機能 (省略) ～ (28)多量の放射性物質等を放出する事故の拡大の防止 (省略)</p> <p>11. 添付書類 (原子炉等規制法施行令第38条第2項に定める書類) 11-1. 使用施設等の位置、構造及び設備の基準に対する適合性に関する説明書 (事故に関するものを除く) 1. 放射線業務従事者に係る線量評価 (中略)</p> <p>表 11.1.2-2 低レベル廃棄物保管庫（Ⅲ）内における放射線業務従事者の実効線量評価結果</p> <table border="1" data-bbox="172 1360 1231 1587"> <thead> <tr> <th rowspan="2">施設</th> <th colspan="2">外部被ばくによる 実効線量</th> <th rowspan="2">線量限度 (50 mSv/年)との比</th> <th rowspan="2">外部被ばく比</th> </tr> <tr> <th>μSv/時間</th> <th>mSv/年</th> </tr> </thead> <tbody> <tr> <td>低レベル廃棄物 保管庫（Ⅲ）</td> <td>1.67×10<sup>1</sup></td> <td>3.34×10<sup>1</sup></td> <td>0.67</td> <td>0.67</td> </tr> </tbody> </table>	施設	外部被ばくによる 実効線量		線量限度 (50 mSv/年)との比	外部被ばく比	μSv/時間	mSv/年	低レベル廃棄物 保管庫（Ⅲ）	1.67×10 <sup>1</sup>	3.34×10 <sup>1</sup>	0.67	0.67	<p>1. 氏名又は名称及び住所並びに法人にあっては、その代表者の氏名 (変更なし)</p> <p>9. 核燃料物質又は核燃料物質によって汚染された物の廃棄施設の位置、構造及び設備 9-1 気体廃棄施設 (該当施設なし) 9-2 液体廃棄施設 (該当施設なし) 9-3 固体廃棄施設  (変更なし)</p> <p>10-1. 保安のための業務に係る品質管理に必要な体制の整備に関する事項 1. 使用者である日本核燃料開発株式会社は、「原子力施設の保安のための業務に係る品質管理に必要な体制の基準に関する規則」に基づき、低レベル廃棄物保管庫（Ⅲ）の保安のための業務に係る品質管理に関し、次に掲げる措置を講じる。 (1) 個別業務に関し、継続的な改善を計画的に実施し、これを評価する。 (2) 上記（1）の措置に係る記録を作成し、これを管理する。</p> <p>2. 使用者である日本核燃料開発株式会社は、上記1. の措置に関し、原子力の安全を確保することの重要性を認識し、原子力の安全がそれ以外の事由により損なわれないようにする。</p> <p>10-2. 閉じ込めの機能、遮蔽その他の使用施設等の位置、構造及び設備 (1) 閉じ込めの機能 (変更なし) ～ (28)多量の放射性物質等を放出する事故の拡大の防止 (変更なし)</p> <p>11. 添付書類 (原子炉等規制法施行令第38条第2項に定める書類) 11-1. 使用施設等の位置、構造及び設備の基準に対する適合性に関する説明書 (事故に関するものを除く) 1. 放射線業務従事者に係る線量評価 (変更なし)</p> <p>表 11.1.2-2 低レベル廃棄物保管庫（Ⅲ）内における放射線業務従事者の実効線量評価結果</p> <table border="1" data-bbox="1427 1360 2487 1587"> <thead> <tr> <th rowspan="2">施設</th> <th colspan="2">外部被ばくによる 実効線量</th> <th rowspan="2">線量限度 (50 mSv/年)との比</th> <th rowspan="2">外部被ばく比</th> </tr> <tr> <th>μSv/時間</th> <th>mSv/年</th> </tr> </thead> <tbody> <tr> <td>低レベル廃棄物 保管庫（Ⅲ）</td> <td>1.67×10<sup>1</sup></td> <td>3.34×10<sup>1</sup></td> <td>0.67</td> <td>0.67</td> </tr> </tbody> </table>	施設	外部被ばくによる 実効線量		線量限度 (50 mSv/年)との比	外部被ばく比	μSv/時間	mSv/年	低レベル廃棄物 保管庫（Ⅲ）	1.67×10 <sup>1</sup>	3.34×10 <sup>1</sup>	0.67	0.67	<p>(変更なし)</p> <p>(変更なし)</p> <p>(変更なし)</p>
施設		外部被ばくによる 実効線量				線量限度 (50 mSv/年)との比	外部被ばく比																			
	μSv/時間	mSv/年																								
低レベル廃棄物 保管庫（Ⅲ）	1.67×10 <sup>1</sup>	3.34×10 <sup>1</sup>	0.67	0.67																						
施設	外部被ばくによる 実効線量		線量限度 (50 mSv/年)との比	外部被ばく比																						
	μSv/時間	mSv/年																								
低レベル廃棄物 保管庫（Ⅲ）	1.67×10 <sup>1</sup>	3.34×10 <sup>1</sup>	0.67	0.67																						



変更前	変更後	変更理由																																																																																																
<p>表 11.1.2-3 低レベル廃棄物保管庫（Ⅲ）に係る周辺監視区域境界の直達線実効線量評価結果</p> <table border="1" style="width: 100%;"> <thead> <tr> <th rowspan="3">周辺監視区域境界 評価位置</th> <th colspan="3">評価結果（mSv/年）</th> <th rowspan="3">線量限度 との比</th> </tr> <tr> <th colspan="3">低レベル廃棄物保管庫（Ⅲ）</th> </tr> <tr> <th>直接線</th> <th>スカイシャイン</th> <th>合計</th> </tr> </thead> <tbody> <tr> <td>評価位置 1</td> <td>6.63E-03</td> <td>8.13E-02</td> <td>8.79E-02</td> <td>8.79E-02</td> </tr> <tr> <td>評価位置 2</td> <td>6.55E-04</td> <td>4.21E-02</td> <td>4.27E-02</td> <td>4.27E-02</td> </tr> <tr> <td>評価位置 3</td> <td>1.44E-03</td> <td>4.61E-02</td> <td>4.75E-02</td> <td>4.75E-02</td> </tr> <tr> <td>評価位置 4</td> <td>2.51E-02</td> <td>1.20E-01</td> <td>1.45E-01</td> <td>1.45E-01</td> </tr> </tbody> </table>	周辺監視区域境界 評価位置	評価結果（mSv/年）			線量限度 との比	低レベル廃棄物保管庫（Ⅲ）			直接線	スカイシャイン	合計	評価位置 1	6.63E-03	8.13E-02	8.79E-02	8.79E-02	評価位置 2	6.55E-04	4.21E-02	4.27E-02	4.27E-02	評価位置 3	1.44E-03	4.61E-02	4.75E-02	4.75E-02	評価位置 4	2.51E-02	1.20E-01	1.45E-01	1.45E-01	<p>表 11.1.2-3 低レベル廃棄物保管庫（Ⅲ）に係る周辺監視区域境界の直達線実効線量評価結果</p> <table border="1" style="width: 100%;"> <thead> <tr> <th rowspan="3">周辺監視区域境界 評価位置</th> <th colspan="3">評価結果（mSv/年）</th> <th rowspan="3">線量限度 との比</th> </tr> <tr> <th colspan="3">低レベル廃棄物保管庫（Ⅲ）</th> </tr> <tr> <th>直接線</th> <th>スカイシャイン</th> <th>合計</th> </tr> </thead> <tbody> <tr> <td>評価位置 1</td> <td>6.63E-03</td> <td>8.13E-02</td> <td>8.79E-02</td> <td>8.79E-02</td> </tr> <tr> <td>評価位置 2</td> <td>6.55E-04</td> <td>4.21E-02</td> <td>4.27E-02</td> <td>4.27E-02</td> </tr> <tr> <td>評価位置 3</td> <td>1.44E-03</td> <td>4.61E-02</td> <td>4.75E-02</td> <td>4.75E-02</td> </tr> <tr> <td>評価位置 4</td> <td>2.51E-02</td> <td>1.20E-01</td> <td>1.45E-01</td> <td>1.45E-01</td> </tr> </tbody> </table>	周辺監視区域境界 評価位置	評価結果（mSv/年）			線量限度 との比	低レベル廃棄物保管庫（Ⅲ）			直接線	スカイシャイン	合計	評価位置 1	6.63E-03	8.13E-02	8.79E-02	8.79E-02	評価位置 2	6.55E-04	4.21E-02	4.27E-02	4.27E-02	評価位置 3	1.44E-03	4.61E-02	4.75E-02	4.75E-02	評価位置 4	2.51E-02	1.20E-01	1.45E-01	1.45E-01	(変更なし)																																		
周辺監視区域境界 評価位置		評価結果（mSv/年）				線量限度 との比																																																																																												
		低レベル廃棄物保管庫（Ⅲ）																																																																																																
	直接線	スカイシャイン	合計																																																																																															
評価位置 1	6.63E-03	8.13E-02	8.79E-02	8.79E-02																																																																																														
評価位置 2	6.55E-04	4.21E-02	4.27E-02	4.27E-02																																																																																														
評価位置 3	1.44E-03	4.61E-02	4.75E-02	4.75E-02																																																																																														
評価位置 4	2.51E-02	1.20E-01	1.45E-01	1.45E-01																																																																																														
周辺監視区域境界 評価位置	評価結果（mSv/年）			線量限度 との比																																																																																														
	低レベル廃棄物保管庫（Ⅲ）																																																																																																	
	直接線	スカイシャイン	合計																																																																																															
評価位置 1	6.63E-03	8.13E-02	8.79E-02	8.79E-02																																																																																														
評価位置 2	6.55E-04	4.21E-02	4.27E-02	4.27E-02																																																																																														
評価位置 3	1.44E-03	4.61E-02	4.75E-02	4.75E-02																																																																																														
評価位置 4	2.51E-02	1.20E-01	1.45E-01	1.45E-01																																																																																														
<p>表 11.1.2-4 全施設に係る周辺監視区域境界における直達線実効線量評価結果*</p> <table border="1" style="width: 100%;"> <thead> <tr> <th rowspan="2">周辺監視 区域境界 評価位置</th> <th colspan="2">ホットラボ施設 (mSv/年)</th> <th colspan="2">低レベル廃棄物保管庫 (Ⅲ) (mSv/年)</th> <th colspan="2">ウラン燃料研究棟 (mSv/年)</th> <th rowspan="2">合計 (mSv/年)</th> <th rowspan="2">線量限度と の比</th> </tr> <tr> <th>直接線</th> <th>スカイシャイン</th> <th>直接線</th> <th>スカイシャイン</th> <th>直接線</th> <th>スカイシャイン</th> </tr> </thead> <tbody> <tr> <td>評価位置 ①</td> <td>1.27E-01</td> <td rowspan="4">3.13E-02</td> <td>6.63E-03</td> <td>8.13E-02</td> <td>1.96E-04</td> <td>4.24E-05</td> <td>2.46E-01</td> <td>2.46E-01</td> </tr> <tr> <td>評価位置 ②</td> <td>1.37E-01</td> <td>6.55E-04</td> <td>4.21E-02</td> <td>7.23E-07</td> <td>1.94E-05</td> <td>2.11E-01</td> <td>2.11E-01</td> </tr> <tr> <td>評価位置 ③</td> <td>2.15E-01</td> <td>1.44E-03</td> <td>4.61E-02</td> <td>1.08E-05</td> <td>2.21E-05</td> <td>2.93E-01</td> <td>2.93E-01</td> </tr> <tr> <td>評価位置 ④</td> <td>1.33E-02</td> <td>2.51E-02</td> <td>1.20E-01</td> <td>3.06E-06</td> <td>3.08E-05</td> <td>1.89E-01</td> <td>1.89E-01</td> </tr> </tbody> </table> <p>* 液体廃棄物運搬用容器保管庫及びキャスク保管庫は、実効線量が保管物表面でバックグラウンドレベルであることから省略する。</p>	周辺監視 区域境界 評価位置	ホットラボ施設 (mSv/年)		低レベル廃棄物保管庫 (Ⅲ) (mSv/年)		ウラン燃料研究棟 (mSv/年)		合計 (mSv/年)	線量限度と の比	直接線	スカイシャイン	直接線	スカイシャイン	直接線	スカイシャイン	評価位置 ①	1.27E-01	3.13E-02	6.63E-03	8.13E-02	1.96E-04	4.24E-05	2.46E-01	2.46E-01	評価位置 ②	1.37E-01	6.55E-04	4.21E-02	7.23E-07	1.94E-05	2.11E-01	2.11E-01	評価位置 ③	2.15E-01	1.44E-03	4.61E-02	1.08E-05	2.21E-05	2.93E-01	2.93E-01	評価位置 ④	1.33E-02	2.51E-02	1.20E-01	3.06E-06	3.08E-05	1.89E-01	1.89E-01	<p>表 11.1.2-4 全施設に係る周辺監視区域境界における直達線実効線量評価結果*</p> <table border="1" style="width: 100%;"> <thead> <tr> <th rowspan="2">周辺監視 区域境界 評価位置</th> <th colspan="2">ホットラボ施設 (mSv/年)</th> <th colspan="2">低レベル廃棄物保管庫 (Ⅲ) (mSv/年)</th> <th colspan="2">ウラン燃料研究棟 (mSv/年)</th> <th rowspan="2">合計 (mSv/年)</th> <th rowspan="2">線量限度と の比</th> </tr> <tr> <th>直接線</th> <th>スカイシャイン</th> <th>直接線</th> <th>スカイシャイン</th> <th>直接線</th> <th>スカイシャイン</th> </tr> </thead> <tbody> <tr> <td>評価位置 ①</td> <td>1.27E-01</td> <td rowspan="4">3.13E-02</td> <td>6.63E-03</td> <td>8.13E-02</td> <td>1.96E-04</td> <td>4.24E-05</td> <td>2.46E-01</td> <td>2.46E-01</td> </tr> <tr> <td>評価位置 ②</td> <td>1.37E-01</td> <td>6.55E-04</td> <td>4.21E-02</td> <td>7.23E-07</td> <td>1.94E-05</td> <td>2.11E-01</td> <td>2.11E-01</td> </tr> <tr> <td>評価位置 ③</td> <td>2.15E-01</td> <td>1.44E-03</td> <td>4.61E-02</td> <td>1.08E-05</td> <td>2.21E-05</td> <td>2.93E-01</td> <td>2.93E-01</td> </tr> <tr> <td>評価位置 ④</td> <td>1.33E-02</td> <td>2.51E-02</td> <td>1.20E-01</td> <td>3.06E-06</td> <td>3.08E-05</td> <td>1.89E-01</td> <td>1.89E-01</td> </tr> </tbody> </table> <p>* 液体廃棄物運搬用容器保管庫及びキャスク保管庫は、実効線量が保管物表面でバックグラウンドレベルであることから省略する。</p>	周辺監視 区域境界 評価位置	ホットラボ施設 (mSv/年)		低レベル廃棄物保管庫 (Ⅲ) (mSv/年)		ウラン燃料研究棟 (mSv/年)		合計 (mSv/年)	線量限度と の比	直接線	スカイシャイン	直接線	スカイシャイン	直接線	スカイシャイン	評価位置 ①	1.27E-01	3.13E-02	6.63E-03	8.13E-02	1.96E-04	4.24E-05	2.46E-01	2.46E-01	評価位置 ②	1.37E-01	6.55E-04	4.21E-02	7.23E-07	1.94E-05	2.11E-01	2.11E-01	評価位置 ③	2.15E-01	1.44E-03	4.61E-02	1.08E-05	2.21E-05	2.93E-01	2.93E-01	評価位置 ④	1.33E-02	2.51E-02	1.20E-01	3.06E-06	3.08E-05	1.89E-01	1.89E-01	(変更なし)
周辺監視 区域境界 評価位置		ホットラボ施設 (mSv/年)		低レベル廃棄物保管庫 (Ⅲ) (mSv/年)		ウラン燃料研究棟 (mSv/年)				合計 (mSv/年)	線量限度と の比																																																																																							
	直接線	スカイシャイン	直接線	スカイシャイン	直接線	スカイシャイン																																																																																												
評価位置 ①	1.27E-01	3.13E-02	6.63E-03	8.13E-02	1.96E-04	4.24E-05	2.46E-01	2.46E-01																																																																																										
評価位置 ②	1.37E-01		6.55E-04	4.21E-02	7.23E-07	1.94E-05	2.11E-01	2.11E-01																																																																																										
評価位置 ③	2.15E-01		1.44E-03	4.61E-02	1.08E-05	2.21E-05	2.93E-01	2.93E-01																																																																																										
評価位置 ④	1.33E-02		2.51E-02	1.20E-01	3.06E-06	3.08E-05	1.89E-01	1.89E-01																																																																																										
周辺監視 区域境界 評価位置	ホットラボ施設 (mSv/年)		低レベル廃棄物保管庫 (Ⅲ) (mSv/年)		ウラン燃料研究棟 (mSv/年)		合計 (mSv/年)	線量限度と の比																																																																																										
	直接線	スカイシャイン	直接線	スカイシャイン	直接線	スカイシャイン																																																																																												
評価位置 ①	1.27E-01	3.13E-02	6.63E-03	8.13E-02	1.96E-04	4.24E-05	2.46E-01	2.46E-01																																																																																										
評価位置 ②	1.37E-01		6.55E-04	4.21E-02	7.23E-07	1.94E-05	2.11E-01	2.11E-01																																																																																										
評価位置 ③	2.15E-01		1.44E-03	4.61E-02	1.08E-05	2.21E-05	2.93E-01	2.93E-01																																																																																										
評価位置 ④	1.33E-02		2.51E-02	1.20E-01	3.06E-06	3.08E-05	1.89E-01	1.89E-01																																																																																										
<p>表 11.1.2-5 全施設に係る周辺監視区域境界における空气中濃度評価結果</p> <table border="1" style="width: 100%;"> <thead> <tr> <th></th> <th>ホットラボ 施設</th> <th>低レベル 廃棄物保管庫 (Ⅲ)</th> <th>ウラン燃料研 究棟</th> <th>液体廃棄物運搬 用容器保管庫</th> <th>キャスク保管庫</th> <th>合計</th> </tr> </thead> <tbody> <tr> <td>空气中濃度の空 空气中濃度限度に 対する割合</td> <td>1.67E-03</td> <td>-</td> <td>1.12E-04</td> <td>-</td> <td>-</td> <td>1.79E-03</td> </tr> </tbody> </table> <p>(中略)</p> <p>11-2. 想定される事故の種類及び程度並びにこれらの原因又は事故に応ずる災害防止の措置に関する説明書 対象外</p> <p>11-3. 保安のための業務に係る品質管理に必要な体制の整備に関する事項に関する説明書</p> <p>1. 目的 使用者である日本核燃料開発株式会社は、「原子力施設の保安のための業務に係る品質管理に必要な体制の基準に 関する規則」に基づき、原子力施設の保安のための業務に係る品質管理に必要な体制を整備することにより、原子力 の安全を確保する。</p>		ホットラボ 施設	低レベル 廃棄物保管庫 (Ⅲ)	ウラン燃料研 究棟	液体廃棄物運搬 用容器保管庫	キャスク保管庫	合計	空气中濃度の空 空气中濃度限度に 対する割合	1.67E-03	-	1.12E-04	-	-	1.79E-03	<p>表 11.1.2-5 全施設に係る周辺監視区域境界における空气中濃度評価結果</p> <table border="1" style="width: 100%;"> <thead> <tr> <th></th> <th>ホットラボ 施設</th> <th>低レベル 廃棄物保管庫 (Ⅲ)</th> <th>ウラン燃料研 究棟</th> <th>液体廃棄物運搬 用容器保管庫</th> <th>キャスク保管庫</th> <th>合計</th> </tr> </thead> <tbody> <tr> <td>空气中濃度の空 空气中濃度限度に 対する割合</td> <td>1.67E-03</td> <td>-</td> <td>1.12E-04</td> <td>-</td> <td>-</td> <td>1.79E-03</td> </tr> </tbody> </table> <p>(変更なし)</p> <p>11-2. 想定される事故の種類及び程度並びにこれらの原因又は事故に応ずる災害防止の措置に関する説明書 対象外</p> <p>11-3. 保安のための業務に係る品質管理に必要な体制の整備に関する事項に関する説明書</p> <p>1. 目的 使用者である日本核燃料開発株式会社は、「原子力施設の保安のための業務に係る品質管理に必要な体制の基準に 関する規則」に基づき、原子力施設の保安のための業務に係る品質管理に必要な体制を整備することにより、原子力 の安全を確保する。</p>		ホットラボ 施設	低レベル 廃棄物保管庫 (Ⅲ)	ウラン燃料研 究棟	液体廃棄物運搬 用容器保管庫	キャスク保管庫	合計	空气中濃度の空 空气中濃度限度に 対する割合	1.67E-03	-	1.12E-04	-	-	1.79E-03	(変更なし)																																																																				
	ホットラボ 施設	低レベル 廃棄物保管庫 (Ⅲ)	ウラン燃料研 究棟	液体廃棄物運搬 用容器保管庫	キャスク保管庫	合計																																																																																												
空气中濃度の空 空气中濃度限度に 対する割合	1.67E-03	-	1.12E-04	-	-	1.79E-03																																																																																												
	ホットラボ 施設	低レベル 廃棄物保管庫 (Ⅲ)	ウラン燃料研 究棟	液体廃棄物運搬 用容器保管庫	キャスク保管庫	合計																																																																																												
空气中濃度の空 空气中濃度限度に 対する割合	1.67E-03	-	1.12E-04	-	-	1.79E-03																																																																																												
<p>11-3. 保安のための業務に係る品質管理に必要な体制の整備に関する事項に関する説明書</p> <p>1. 目的 使用者である日本核燃料開発株式会社は、「原子力施設の保安のための業務に係る品質管理に必要な体制の基準に 関する規則」に基づき、原子力施設の保安のための業務に係る品質管理に必要な体制を整備することにより、原子力 の安全を確保する。</p>	<p>11-3. 保安のための業務に係る品質管理に必要な体制の整備に関する事項に関する説明書</p> <p>1. 目的 使用者である日本核燃料開発株式会社は、「原子力施設の保安のための業務に係る品質管理に必要な体制の基準に 関する規則」に基づき、原子力施設の保安のための業務に係る品質管理に必要な体制を整備することにより、原子力 の安全を確保する。</p>	(変更なし)																																																																																																



変更前	変更後	変更理由												
<p>2. 適用範囲 本説明書は使用者である日本核燃料開発株式会社が実施する、核燃料で汚染された廃棄物を取り扱う低レベル廃棄物保管庫（Ⅲ）における保安活動に適用する。</p> <p>3. 組織 低レベル廃棄物保管庫（Ⅲ）の保安に係る組織を図11-4-1に示す。</p> <p>4. 実施内容 （1）使用者である日本核燃料開発株式会社は、当該使用施設において核燃料物質を使用する際には、その状況を確認し、漏えい、被ばく、火災など人と環境へ影響を与える可能性が懸念される場合（起きてしまった事象を含む）には、改善策を立て、実施し、その結果を評価して必要があれば更なる改善を行う。 （2）使用者である日本核燃料開発株式会社は、上記（1）の措置に係る記録を作成し、3年間保存する。 （3）使用者である日本核燃料開発株式会社は、上記（1）及び（2）の活動に関し、原子力の安全がそれ以外の事由（コストや工期等）によって損なわれないようにする。</p> <p>11-4. 核燃料物質の使用に必要な技術的能力に関する説明書</p> <table border="1" data-bbox="166 720 1299 1257"> <tr> <td>説明</td> <td>低レベル廃棄物保管庫（Ⅲ）での核燃料物質の使用はないが、設計及び工事並びに保守を安全に行うために「NFDホットラボ施設」の核燃料物質使用許可申請「第11章 11-3. 核燃料物質の使用に必要な技術的能力に関する説明書」に記載されている保安管理組織に準拠する。</td> </tr> <tr> <td>有資格者数</td> <td>有資格者数は保安に係る組織内のみ。 放射線取扱主任者の免状を有する者、第1種 <b>4名</b>、第2種 3名。 核燃料取扱主任者を免状を有する者は1名。 第一種作業環境測定士の免状を有する者は2名。 電気主任技術者の免状を有する者は2名。 電気工事士の免状を有する者は3名。</td> </tr> <tr> <td>保安教育・訓練</td> <td>「NFDホットラボ施設」の核燃料物質使用許可申請「第11章 11-4. 核燃料物質の使用に必要な技術的能力に関する説明書」の記載内容に準拠する。</td> </tr> </table>	説明	低レベル廃棄物保管庫（Ⅲ）での核燃料物質の使用はないが、設計及び工事並びに保守を安全に行うために「NFDホットラボ施設」の核燃料物質使用許可申請「第11章 11-3. 核燃料物質の使用に必要な技術的能力に関する説明書」に記載されている保安管理組織に準拠する。	有資格者数	有資格者数は保安に係る組織内のみ。 放射線取扱主任者の免状を有する者、第1種 <b>4名</b> 、第2種 3名。 核燃料取扱主任者を免状を有する者は1名。 第一種作業環境測定士の免状を有する者は2名。 電気主任技術者の免状を有する者は2名。 電気工事士の免状を有する者は3名。	保安教育・訓練	「NFDホットラボ施設」の核燃料物質使用許可申請「第11章 11-4. 核燃料物質の使用に必要な技術的能力に関する説明書」の記載内容に準拠する。	<p>2. 適用範囲 本説明書は使用者である日本核燃料開発株式会社が実施する、核燃料で汚染された廃棄物を取り扱う低レベル廃棄物保管庫（Ⅲ）における保安活動に適用する。</p> <p>3. 組織 低レベル廃棄物保管庫（Ⅲ）の保安に係る組織を図11-4-1に示す。</p> <p>4. 実施内容 （1）使用者である日本核燃料開発株式会社は、当該使用施設において核燃料物質を使用する際には、その状況を確認し、漏えい、被ばく、火災など人と環境へ影響を与える可能性が懸念される場合（起きてしまった事象を含む）には、改善策を立て、実施し、その結果を評価して必要があれば更なる改善を行う。 （2）使用者である日本核燃料開発株式会社は、上記（1）の措置に係る記録を作成し、3年間保存する。 （3）使用者である日本核燃料開発株式会社は、上記（1）及び（2）の活動に関し、原子力の安全がそれ以外の事由（コストや工期等）によって損なわれないようにする。</p> <p>11-4. 核燃料物質の使用に必要な技術的能力に関する説明書</p> <table border="1" data-bbox="1415 720 2552 1257"> <tr> <td>説明</td> <td>低レベル廃棄物保管庫（Ⅲ）での核燃料物質の使用はないが、設計及び工事並びに保守を安全に行うために「NFDホットラボ施設」の核燃料物質使用許可申請「第11章 11-3. 核燃料物質の使用に必要な技術的能力に関する説明書」に記載されている保安管理組織に準拠する。</td> </tr> <tr> <td>有資格者数</td> <td>有資格者数は保安に係る組織内のみ。 放射線取扱主任者の免状を有する者、第1種 <b>5名</b>、第2種 3名。 核燃料取扱主任者を免状を有する者は1名。 第一種作業環境測定士の免状を有する者は2名。 電気主任技術者の免状を有する者は2名。 電気工事士の免状を有する者は3名。</td> </tr> <tr> <td>保安教育・訓練</td> <td>「NFDホットラボ施設」の核燃料物質使用許可申請「第11章 11-4. 核燃料物質の使用に必要な技術的能力に関する説明書」の記載内容に準拠する。</td> </tr> </table>	説明	低レベル廃棄物保管庫（Ⅲ）での核燃料物質の使用はないが、設計及び工事並びに保守を安全に行うために「NFDホットラボ施設」の核燃料物質使用許可申請「第11章 11-3. 核燃料物質の使用に必要な技術的能力に関する説明書」に記載されている保安管理組織に準拠する。	有資格者数	有資格者数は保安に係る組織内のみ。 放射線取扱主任者の免状を有する者、第1種 <b>5名</b> 、第2種 3名。 核燃料取扱主任者を免状を有する者は1名。 第一種作業環境測定士の免状を有する者は2名。 電気主任技術者の免状を有する者は2名。 電気工事士の免状を有する者は3名。	保安教育・訓練	「NFDホットラボ施設」の核燃料物質使用許可申請「第11章 11-4. 核燃料物質の使用に必要な技術的能力に関する説明書」の記載内容に準拠する。	<p>(変更なし)</p> <p>(1)記載の見直し①</p>
説明	低レベル廃棄物保管庫（Ⅲ）での核燃料物質の使用はないが、設計及び工事並びに保守を安全に行うために「NFDホットラボ施設」の核燃料物質使用許可申請「第11章 11-3. 核燃料物質の使用に必要な技術的能力に関する説明書」に記載されている保安管理組織に準拠する。													
有資格者数	有資格者数は保安に係る組織内のみ。 放射線取扱主任者の免状を有する者、第1種 <b>4名</b> 、第2種 3名。 核燃料取扱主任者を免状を有する者は1名。 第一種作業環境測定士の免状を有する者は2名。 電気主任技術者の免状を有する者は2名。 電気工事士の免状を有する者は3名。													
保安教育・訓練	「NFDホットラボ施設」の核燃料物質使用許可申請「第11章 11-4. 核燃料物質の使用に必要な技術的能力に関する説明書」の記載内容に準拠する。													
説明	低レベル廃棄物保管庫（Ⅲ）での核燃料物質の使用はないが、設計及び工事並びに保守を安全に行うために「NFDホットラボ施設」の核燃料物質使用許可申請「第11章 11-3. 核燃料物質の使用に必要な技術的能力に関する説明書」に記載されている保安管理組織に準拠する。													
有資格者数	有資格者数は保安に係る組織内のみ。 放射線取扱主任者の免状を有する者、第1種 <b>5名</b> 、第2種 3名。 核燃料取扱主任者を免状を有する者は1名。 第一種作業環境測定士の免状を有する者は2名。 電気主任技術者の免状を有する者は2名。 電気工事士の免状を有する者は3名。													
保安教育・訓練	「NFDホットラボ施設」の核燃料物質使用許可申請「第11章 11-4. 核燃料物質の使用に必要な技術的能力に関する説明書」の記載内容に準拠する。													

別添 II-3

核燃料物質使用変更許可申請書新旧対照表

キャスク保管庫（施行令第41条非該当施設）

キャスク保管庫（施行令第 41 条非該当施設）新旧対照表

変更前	変更後	変更理由
<p>1. 氏名又は名称及び住所並びに法人にあっては、その代表者の氏名 (省略)</p> <p>2. 使用の目的及び方法 (省略)</p> <p>4. 使用の場所 (省略)</p> <p>7. 使用施設の位置、構造及び設備 (省略)</p> <p>10-1. 保安のための業務に係る品質管理に必要な体制の整備に関する事項</p> <p>1. 使用者である日本核燃料開発株式会社は、「原子力施設の保安のための業務に係る品質管理に必要な体制の基準に関する規則」に基づき、キャスク保管庫の保安のための業務に係る品質管理に関し、次に掲げる措置を講じる。 (1) 個別業務に関し、継続的な改善を計画的に実施し、これを評価する。 (2) 上記(1)の措置に係る記録を作成し、これを管理する。</p> <p>2. 使用者である日本核燃料開発株式会社は、上記1. の措置に関し、原子力の安全を確保することの重要性を認識し、原子力の安全がそれ以外の事由により損なわれないようにする。</p> <p>10-2. 閉じ込めの機能、遮蔽その他の使用施設等の位置、構造及び設備 (1)閉じ込めの機能 (省略) ～ (28)多量の放射性物質等を放出する事故の拡大の防止 (省略)</p> <p>11. 添付書類(原子炉等規制法施行令第 38 条第 2 項に定める書類)</p> <p>11-1. 使用施設等の位置、構造及び設備の基準に対する適合性に関する説明書(事故に関するものを除く)</p> <p>1. 放射線業務従事者に係る線量評価 キャスク保管庫内に保管する輸送容器は、厚さ 300 mm のステンレス鋼製容器であり、内容物を空の状態に保管することから、輸送容器表面の線量率はバックグラウンドレベル(1 <math>\mu</math> Sv/h 以下)である。また、輸送容器は密閉構造であるため内部被ばくのおそれはない。 使用後の輸送容器は、施設に入れる前に表面線量率がバックグラウンドレベルであることを確認する。万が一バックグラウンドを超えた場合はホットラボ施設内に移送し、除染を行い、バックグラウンドレベルまで下げてから保管する。</p> <p>2. 放射線業務従事者及び管理区域境界、周辺監視区域境界に係る実効線量評価 当社では国際放射線防護委員会(ICRP)が 1977 年勧告で示した放射線防護の基本的考え方を示す概念である ALARA(as low as reasonably achievable)の精神にのっとり、① あらかじめ作業に応じた計画的な被ばく線量を設定し、② 作業中は全作業者が個人線量計を着用して、日々の被ばく線量を管理し、③ ①②を基に個人の作業別の被ばく線量や年度内累計の被ばく線量は作業毎及び年間の管理目標値を定め管理している。 キャスク保管庫内に保管する輸送容器表面の線量率はバックグラウンドレベルであり、キャスク保管庫による管理区域の境界又は周辺監視区域の境界に係る実効線量への影響はない。</p> <p>11-2. 想定される事故の種類及び程度並びにこれらの原因又は事故に応ずる災害防止の措置に関する説明書</p> <p>対象外</p>	<p>1. 氏名又は名称及び住所並びに法人にあっては、その代表者の氏名 (変更なし)</p> <p>2. 使用の目的及び方法 (変更なし)</p> <p>4. 使用の場所 (変更なし)</p> <p>7. 使用施設の位置、構造及び設備 (変更なし)</p> <p>10-1. 保安のための業務に係る品質管理に必要な体制の整備に関する事項</p> <p>1. 使用者である日本核燃料開発株式会社は、「原子力施設の保安のための業務に係る品質管理に必要な体制の基準に関する規則」に基づき、キャスク保管庫の保安のための業務に係る品質管理に関し、次に掲げる措置を講じる。 (1) 個別業務に関し、継続的な改善を計画的に実施し、これを評価する。 (2) 上記(1)の措置に係る記録を作成し、これを管理する。</p> <p>2. 使用者である日本核燃料開発株式会社は、上記1. の措置に関し、原子力の安全を確保することの重要性を認識し、原子力の安全がそれ以外の事由により損なわれないようにする。</p> <p>10-2. 閉じ込めの機能、遮蔽その他の使用施設等の位置、構造及び設備 (1)閉じ込めの機能 (変更なし) ～ (28)多量の放射性物質等を放出する事故の拡大の防止 (変更なし)</p> <p>11. 添付書類(原子炉等規制法施行令第 38 条第 2 項に定める書類)</p> <p>11-1. 使用施設等の位置、構造及び設備の基準に対する適合性に関する説明書(事故に関するものを除く)</p> <p>1. 放射線業務従事者に係る線量評価 キャスク保管庫内に保管する輸送容器は、厚さ 300 mm のステンレス鋼製容器であり、内容物を空の状態に保管することから、輸送容器表面の線量率はバックグラウンドレベル(1 <math>\mu</math> Sv/h 以下)である。また、輸送容器は密閉構造であるため内部被ばくのおそれはない。 使用後の輸送容器は、施設に入れる前に表面線量率がバックグラウンドレベルであることを確認する。万が一バックグラウンドを超えた場合はホットラボ施設内に移送し、除染を行い、バックグラウンドレベルまで下げてから保管する。</p> <p>2. 放射線業務従事者及び管理区域境界、周辺監視区域境界に係る実効線量評価 当社では国際放射線防護委員会(ICRP)が 1977 年勧告で示した放射線防護の基本的考え方を示す概念である ALARA(as low as reasonably achievable)の精神にのっとり、① あらかじめ作業に応じた計画的な被ばく線量を設定し、② 作業中は全作業者が個人線量計を着用して、日々の被ばく線量を管理し、③ ①②を基に個人の作業別の被ばく線量や年度内累計の被ばく線量は作業毎及び年間の管理目標値を定め管理している。 キャスク保管庫内に保管する輸送容器表面の線量率はバックグラウンドレベルであり、キャスク保管庫による管理区域の境界又は周辺監視区域の境界に係る実効線量への影響はない。</p> <p>11-2. 想定される事故の種類及び程度並びにこれらの原因又は事故に応ずる災害防止の措置に関する説明書</p> <p>対象外</p>	<p>(変更なし)</p> <p>(変更なし)</p>

キャスク保管庫（施行令第41条非該当施設）新旧対照表

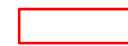
変更前	変更後	変更理由												
<p>11-3. 保安のための業務に係る品質管理に必要な体制の整備に関する事項に関する説明書</p> <p>1. 目的                      使用者である日本核燃料開発株式会社は、「原子力施設の保安のための業務に係る品質管理に必要な体制の基準に関する規則」に基づき、原子力施設の保安のための業務に係る品質管理に必要な体制を整備することにより、原子力の安全を確保する。</p> <p>2. 適用範囲                      本説明書は使用者である日本核燃料開発株式会社実施する、キャスク保管庫における保安活動に適用する。</p> <p>3. 組織                      キャスク保管庫の保安に係る組織を図11-3-1に示す。</p> <p>4. 実施内容                      (1)使用者である日本核燃料開発株式会社は、当該使用施設において核燃料物質を使用する際には、その状況を確認し、漏えい、被ばく、火災など人と環境へ影響を与える可能性が懸念される場合(起きてしまった事象を含む)には、改善策を立て、実施し、その結果を評価して必要があれば更なる改善を行う。                      (2)使用者である日本核燃料開発株式会社は、上記(1)の措置に係る記録を作成し、3年間保存する。                      (3)使用者である日本核燃料開発株式会社は、上記(1)及び(2)の活動に関し、原子力の安全がそれ以外の事由(コストや工期等)によって損なわれないようにする。</p> <p>図11-3-1 保安に係る組織図 (省略)</p> <p>11-4. 核燃料物質の使用に必要な技術的能力に関する説明書</p> <table border="1" data-bbox="166 1039 1249 1577"> <tr> <td>説明</td> <td>キャスク保管庫での核燃料物質の使用はないが、設計及び工事並びに保守を安全に行うために「NFDホットラボ施設」の核燃料物質使用許可申請「第11章 11-3.核燃料物質の使用に必要な技術的能力に関する説明書」に記載されている保安管理組織に準拠する。</td> </tr> <tr> <td>有資格者数</td> <td>有資格者数は保安に係る組織内のみ。 放射線取扱主任者の免状を有する者、第1種 <b>6名</b>、第2種 3名。 核燃料取扱主任者の免状を有する者は2名。 第一種作業環境測定士の免状を有する者は2名。 電気主任技術者の免状を有する者は2名。 電気工事士の免状を有する者は3名。</td> </tr> <tr> <td>保安教育・訓練</td> <td>「NFDホットラボ施設」の核燃料物質使用許可申請「第11章 11-4.核燃料物質の使用に必要な技術的能力に関する説明書」の記載内容に準拠する。</td> </tr> </table>	説明	キャスク保管庫での核燃料物質の使用はないが、設計及び工事並びに保守を安全に行うために「NFDホットラボ施設」の核燃料物質使用許可申請「第11章 11-3.核燃料物質の使用に必要な技術的能力に関する説明書」に記載されている保安管理組織に準拠する。	有資格者数	有資格者数は保安に係る組織内のみ。 放射線取扱主任者の免状を有する者、第1種 <b>6名</b> 、第2種 3名。 核燃料取扱主任者の免状を有する者は2名。 第一種作業環境測定士の免状を有する者は2名。 電気主任技術者の免状を有する者は2名。 電気工事士の免状を有する者は3名。	保安教育・訓練	「NFDホットラボ施設」の核燃料物質使用許可申請「第11章 11-4.核燃料物質の使用に必要な技術的能力に関する説明書」の記載内容に準拠する。	<p>11-3. 保安のための業務に係る品質管理に必要な体制の整備に関する事項に関する説明書</p> <p>1. 目的                      使用者である日本核燃料開発株式会社は、「原子力施設の保安のための業務に係る品質管理に必要な体制の基準に関する規則」に基づき、原子力施設の保安のための業務に係る品質管理に必要な体制を整備することにより、原子力の安全を確保する。</p> <p>2. 適用範囲                      本説明書は使用者である日本核燃料開発株式会社実施する、キャスク保管庫における保安活動に適用する。</p> <p>3. 組織                      キャスク保管庫の保安に係る組織を図11-3-1に示す。</p> <p>4. 実施内容                      (1)使用者である日本核燃料開発株式会社は、当該使用施設において核燃料物質を使用する際には、その状況を確認し、漏えい、被ばく、火災など人と環境へ影響を与える可能性が懸念される場合(起きてしまった事象を含む)には、改善策を立て、実施し、その結果を評価して必要があれば更なる改善を行う。                      (2)使用者である日本核燃料開発株式会社は、上記(1)の措置に係る記録を作成し、3年間保存する。                      (3)使用者である日本核燃料開発株式会社は、上記(1)及び(2)の活動に関し、原子力の安全がそれ以外の事由(コストや工期等)によって損なわれないようにする。</p> <p>図11-3-1 保安に係る組織図 (図面に変更なし)</p> <p>11-4. 核燃料物質の使用に必要な技術的能力に関する説明書</p> <table border="1" data-bbox="1418 1039 2502 1577"> <tr> <td>説明</td> <td>キャスク保管庫での核燃料物質の使用はないが、設計及び工事並びに保守を安全に行うために「NFDホットラボ施設」の核燃料物質使用許可申請「第11章 11-3.核燃料物質の使用に必要な技術的能力に関する説明書」に記載されている保安管理組織に準拠する。</td> </tr> <tr> <td>有資格者数</td> <td>有資格者数は保安に係る組織内のみ。 放射線取扱主任者の免状を有する者、第1種 <b>8名</b>、第2種 3名。 核燃料取扱主任者の免状を有する者は2名。 第一種作業環境測定士の免状を有する者は2名。 電気主任技術者の免状を有する者は2名。 電気工事士の免状を有する者は3名。</td> </tr> <tr> <td>保安教育・訓練</td> <td>「NFDホットラボ施設」の核燃料物質使用許可申請「第11章 11-4.核燃料物質の使用に必要な技術的能力に関する説明書」の記載内容に準拠する。</td> </tr> </table>	説明	キャスク保管庫での核燃料物質の使用はないが、設計及び工事並びに保守を安全に行うために「NFDホットラボ施設」の核燃料物質使用許可申請「第11章 11-3.核燃料物質の使用に必要な技術的能力に関する説明書」に記載されている保安管理組織に準拠する。	有資格者数	有資格者数は保安に係る組織内のみ。 放射線取扱主任者の免状を有する者、第1種 <b>8名</b> 、第2種 3名。 核燃料取扱主任者の免状を有する者は2名。 第一種作業環境測定士の免状を有する者は2名。 電気主任技術者の免状を有する者は2名。 電気工事士の免状を有する者は3名。	保安教育・訓練	「NFDホットラボ施設」の核燃料物質使用許可申請「第11章 11-4.核燃料物質の使用に必要な技術的能力に関する説明書」の記載内容に準拠する。	<p>(変更なし)</p> <p>(1)記載の見直し①</p>
説明	キャスク保管庫での核燃料物質の使用はないが、設計及び工事並びに保守を安全に行うために「NFDホットラボ施設」の核燃料物質使用許可申請「第11章 11-3.核燃料物質の使用に必要な技術的能力に関する説明書」に記載されている保安管理組織に準拠する。													
有資格者数	有資格者数は保安に係る組織内のみ。 放射線取扱主任者の免状を有する者、第1種 <b>6名</b> 、第2種 3名。 核燃料取扱主任者の免状を有する者は2名。 第一種作業環境測定士の免状を有する者は2名。 電気主任技術者の免状を有する者は2名。 電気工事士の免状を有する者は3名。													
保安教育・訓練	「NFDホットラボ施設」の核燃料物質使用許可申請「第11章 11-4.核燃料物質の使用に必要な技術的能力に関する説明書」の記載内容に準拠する。													
説明	キャスク保管庫での核燃料物質の使用はないが、設計及び工事並びに保守を安全に行うために「NFDホットラボ施設」の核燃料物質使用許可申請「第11章 11-3.核燃料物質の使用に必要な技術的能力に関する説明書」に記載されている保安管理組織に準拠する。													
有資格者数	有資格者数は保安に係る組織内のみ。 放射線取扱主任者の免状を有する者、第1種 <b>8名</b> 、第2種 3名。 核燃料取扱主任者の免状を有する者は2名。 第一種作業環境測定士の免状を有する者は2名。 電気主任技術者の免状を有する者は2名。 電気工事士の免状を有する者は3名。													
保安教育・訓練	「NFDホットラボ施設」の核燃料物質使用許可申請「第11章 11-4.核燃料物質の使用に必要な技術的能力に関する説明書」の記載内容に準拠する。													

別添 II-4

核燃料物質使用変更許可申請書新旧対照表

液体廃棄物運搬用容器保管庫（施行令第4-1条非該当施設）





変更前	変更後	変更理由
<p>1. 氏名又は名称及び住所並びに法人にあっては、その代表者の氏名 (省略)</p> <p>2. 使用の目的及び方法 (省略)</p> <p>4. 使用の場所 (省略)</p> <p>7. 使用施設の位置、構造及び設備 (省略)</p> <p>10-1.保安のための業務に係る品質管理に必要な体制の整備に関する事項</p> <p>1. 使用者である日本核燃料開発株式会社は、「原子力施設の保安のための業務に係る品質管理に必要な体制の基準に関する規則」に基づき、液体廃棄物運搬用容器保管庫の保安のための業務に係る品質管理に関し、次に掲げる措置を講じる。 (1)個別業務に関し、継続的な改善を計画的に実施し、これを評価する。 (2)上記(1)の措置に係る記録を作成し、これを管理する。</p> <p>2. 使用者である日本核燃料開発株式会社は、上記1. の措置に関し、原子力の安全を確保することの重要性を認識し、原子力の安全がそれ以外の事由により損なわれないようにする。</p> <p>10-2. 閉じ込めの機能、遮蔽その他の使用施設等の位置、構造及び設備 (1)閉じ込めの機能 (28)多量の放射性物質等を放出する事故の拡大の防止</p> <p>11. 添付書類(原子炉等規制法施行令第 38 条第 2 項に定める書類)</p> <p>11-1. 使用施設等の位置、構造及び設備の基準に対する適合性に関する説明書(事故に関するものを除く)</p> <p>1. 放射線業務従事者に係る実効線量評価 液体廃棄物運搬用容器保管庫に保管する運搬用容器は、厚さ 4.5 mm の鉄製容器であり、下記の運用をすることから、運搬用容器表面の線量率はバックグラウンドレベル(1 μSv/h 以下)である。また、運搬用容器は密閉構造であるため内部被ばくのおそれはない。 ・ホットラボ施設の極低レベル廃液(β γ : 3.7 × 10<sup>-1</sup> Bq/cm<sup>3</sup> 未満、α : 1.0 × 10<sup>-2</sup> Bq/cm<sup>3</sup> 未満)及びウラン燃料研究棟(未照射燃料施設)の廃液を運搬する ・内容物をポンプで排出した後に保管する ・使用後の運搬用容器は、施設に入れる前に表面線量がバックグラウンドレベルであることを確認する。 ・万バックグラウンドを超えた場合はホットラボ施設内に移送し、除染を行い、バックグラウンドレベルまで下げてから保管する。</p> <p>2. 管理区域境界及び周辺監視区域境界に係る実効線量評価 当社では国際放射線防護委員会(ICRP)が1977年勧告で示した放射線防護の基本的考え方を示す概念であるALARA(as low as reasonably achievable)の精神にのっとり、① あらかじめ作業に応じた計画的な被ばく線量を設定し、② 作業中は全作業者が個人線量計を着用して、日々の被ばく線量を管理し、③ ①②を基に個人の作業別の被ばく線量や年度内累計の被ばく線量は作業毎及び年間の管理目標値を定め管理している。 液体廃棄物運搬用容器保管庫に保管する運搬用容器表面でも線量率はバックグラウンドレベルであり、管理区域の境界及び周辺監視区域の境界に対する線量への影響は無い。</p>	<p>1. 氏名又は名称及び住所並びに法人にあっては、その代表者の氏名 (変更なし)</p> <p>2. 使用の目的及び方法 (変更なし)</p> <p>4. 使用の場所 (変更なし)</p> <p>7. 使用施設の位置、構造及び設備 (変更なし)</p> <p>10-1.保安のための業務に係る品質管理に必要な体制の整備に関する事項</p> <p>1. 使用者である日本核燃料開発株式会社は、「原子力施設の保安のための業務に係る品質管理に必要な体制の基準に関する規則」に基づき、液体廃棄物運搬用容器保管庫の保安のための業務に係る品質管理に関し、次に掲げる措置を講じる。 (1)個別業務に関し、継続的な改善を計画的に実施し、これを評価する。 (2)上記(1)の措置に係る記録を作成し、これを管理する。</p> <p>2. 使用者である日本核燃料開発株式会社は、上記1. の措置に関し、原子力の安全を確保することの重要性を認識し、原子力の安全がそれ以外の事由により損なわれないようにする。</p> <p>10-2. 閉じ込めの機能、遮蔽その他の使用施設等の位置、構造及び設備 (1)閉じ込めの機能 (28)多量の放射性物質等を放出する事故の拡大の防止</p> <p>11. 添付書類(原子炉等規制法施行令第 38 条第 2 項に定める書類)</p> <p>11-1. 使用施設等の位置、構造及び設備の基準に対する適合性に関する説明書(事故に関するものを除く)</p> <p>1. 放射線業務従事者に係る実効線量評価 液体廃棄物運搬用容器保管庫に保管する運搬用容器は、厚さ 4.5 mm の鉄製容器であり、下記の運用をすることから、運搬用容器表面の線量率はバックグラウンドレベル(1 μSv/h 以下)である。また、運搬用容器は密閉構造であるため内部被ばくのおそれはない。 ・ホットラボ施設の極低レベル廃液(β γ : 3.7 × 10<sup>-1</sup> Bq/cm<sup>3</sup> 未満、α : 1.0 × 10<sup>-2</sup> Bq/cm<sup>3</sup> 未満)及びウラン燃料研究棟(未照射燃料施設)の廃液を運搬する ・内容物をポンプで排出した後に保管する ・使用後の運搬用容器は、施設に入れる前に表面線量がバックグラウンドレベルであることを確認する。 ・万バックグラウンドを超えた場合はホットラボ施設内に移送し、除染を行い、バックグラウンドレベルまで下げてから保管する。</p> <p>2. 管理区域境界及び周辺監視区域境界に係る実効線量評価 当社では国際放射線防護委員会(ICRP)が1977年勧告で示した放射線防護の基本的考え方を示す概念であるALARA(as low as reasonably achievable)の精神にのっとり、① あらかじめ作業に応じた計画的な被ばく線量を設定し、② 作業中は全作業者が個人線量計を着用して、日々の被ばく線量を管理し、③ ①②を基に個人の作業別の被ばく線量や年度内累計の被ばく線量は作業毎及び年間の管理目標値を定め管理している。 液体廃棄物運搬用容器保管庫に保管する運搬用容器表面でも線量率はバックグラウンドレベルであり、管理区域の境界及び周辺監視区域の境界に対する線量への影響は無い。</p>	<p>(変更なし)</p> <p>(変更なし)</p>



変更前	変更後	変更理由												
<p>11-2. 想定される事故の種類及び程度並びにこれらの原因又は事故に応ずる災害防止の措置に関する説明書</p> <p>対象外</p> <p>11-3. 保安のための業務に係る品質管理に必要な体制の整備に関する事項に関する説明書</p> <p>1. 目的 使用者である日本核燃料開発株式会社は、「原子力施設の保安のための業務に係る品質管理に必要な体制の基準に関する規則」に基づき、原子力施設の保安のための業務に係る品質管理に必要な体制を整備することにより、原子力の安全を確保する。</p> <p>2. 適用範囲 本説明書は使用者である日本核燃料開発株式会社が実施する、液体廃棄物運搬用容器保管庫における保安活動に適用する。</p> <p>3. 組織 液体廃棄物運搬用容器保管庫の保安に係る組織を図11-3-1に示す。</p> <p>4.実施内容 (1)使用者である日本核燃料開発株式会社は、当該使用施設において核燃料物質を使用する際には、その状況を確認し、漏えい、被ばく、火災など人と環境へ影響を与える可能性が懸念される場合(起きてしまった事象を含む)には、改善策を立て、実施し、その結果を評価して必要があれば更なる改善を行う。 (2)使用者である日本核燃料開発株式会社は、上記(1)の措置に係る記録を作成し、3年間保存する。 (3)使用者である日本核燃料開発株式会社は、上記(1)及び(2)の活動に関し、原子力の安全がそれ以外の事由(コストや工期等)によって損なわれないようにする。</p> <p>図11-3-1 保安に係る組織図(省略)</p> <p>11-4. 核燃料物質の使用に必要な技術的能力に関する説明書</p> <table border="1" data-bbox="166 1276 1249 1774"> <tr> <td>説明</td> <td>液体廃棄物運搬用容器保管庫での核燃料物質の使用はないが、設計及び工事並びに保守を安全に行うために「NFDホットラボ施設」の核燃料物質使用許可申請「第11章 11-3.核燃料物質の使用に必要な技術的能力に関する説明書」に記載されている保安管理組織に準拠する。</td> </tr> <tr> <td>有資格者数</td> <td>有資格者数は保安に係る組織内のみ。 放射線取扱主任者の免状を有する者、第1種 <b>4名</b>、第2種 3名。 核燃料取扱主任者の免状を有する者は1名。 第一種作業環境測定士の免状を有する者は<b>3名</b>。 電気主任技術者の免状を有する者は2名。 電気工事士の免状を有する者は3名。</td> </tr> <tr> <td>保安教育・訓練</td> <td>「NFDホットラボ施設」の核燃料物質使用許可申請「第11章 11-4.核燃料物質の使用に必要な技術的能力に関する説明書」の記載内容に準拠する。</td> </tr> </table>	説明	液体廃棄物運搬用容器保管庫での核燃料物質の使用はないが、設計及び工事並びに保守を安全に行うために「NFDホットラボ施設」の核燃料物質使用許可申請「第11章 11-3.核燃料物質の使用に必要な技術的能力に関する説明書」に記載されている保安管理組織に準拠する。	有資格者数	有資格者数は保安に係る組織内のみ。 放射線取扱主任者の免状を有する者、第1種 <b>4名</b> 、第2種 3名。 核燃料取扱主任者の免状を有する者は1名。 第一種作業環境測定士の免状を有する者は <b>3名</b> 。 電気主任技術者の免状を有する者は2名。 電気工事士の免状を有する者は3名。	保安教育・訓練	「NFDホットラボ施設」の核燃料物質使用許可申請「第11章 11-4.核燃料物質の使用に必要な技術的能力に関する説明書」の記載内容に準拠する。	<p>11-2. 想定される事故の種類及び程度並びにこれらの原因又は事故に応ずる災害防止の措置に関する説明書</p> <p>対象外</p> <p>11-3. 保安のための業務に係る品質管理に必要な体制の整備に関する事項に関する説明書</p> <p>1. 目的 使用者である日本核燃料開発株式会社は、「原子力施設の保安のための業務に係る品質管理に必要な体制の基準に関する規則」に基づき、原子力施設の保安のための業務に係る品質管理に必要な体制を整備することにより、原子力の安全を確保する。</p> <p>2. 適用範囲 本説明書は使用者である日本核燃料開発株式会社が実施する、液体廃棄物運搬用容器保管庫における保安活動に適用する。</p> <p>3. 組織 液体廃棄物運搬用容器保管庫の保安に係る組織を図11-3-1に示す。</p> <p>4.実施内容 (1)使用者である日本核燃料開発株式会社は、当該使用施設において核燃料物質を使用する際には、その状況を確認し、漏えい、被ばく、火災など人と環境へ影響を与える可能性が懸念される場合(起きてしまった事象を含む)には、改善策を立て、実施し、その結果を評価して必要があれば更なる改善を行う。 (2)使用者である日本核燃料開発株式会社は、上記(1)の措置に係る記録を作成し、3年間保存する。 (3)使用者である日本核燃料開発株式会社は、上記(1)及び(2)の活動に関し、原子力の安全がそれ以外の事由(コストや工期等)によって損なわれないようにする。</p> <p>図11-3-1 保安に係る組織図(図面に変更なし)</p> <p>11-4. 核燃料物質の使用に必要な技術的能力に関する説明書</p> <table border="1" data-bbox="1418 1276 2502 1774"> <tr> <td>説明</td> <td>液体廃棄物運搬用容器保管庫での核燃料物質の使用はないが、設計及び工事並びに保守を安全に行うために「NFDホットラボ施設」の核燃料物質使用許可申請「第11章 11-3.核燃料物質の使用に必要な技術的能力に関する説明書」に記載されている保安管理組織に準拠する。</td> </tr> <tr> <td>有資格者数</td> <td>有資格者数は保安に係る組織内のみ。 放射線取扱主任者の免状を有する者、第1種 <b>5名</b>、第2種 3名。 核燃料取扱主任者の免状を有する者は1名。 第一種作業環境測定士の免状を有する者は<b>2名</b>。 電気主任技術者の免状を有する者は2名。 電気工事士の免状を有する者は3名。</td> </tr> <tr> <td>保安教育・訓練</td> <td>「NFDホットラボ施設」の核燃料物質使用許可申請「第11章 11-4.核燃料物質の使用に必要な技術的能力に関する説明書」の記載内容に準拠する。</td> </tr> </table>	説明	液体廃棄物運搬用容器保管庫での核燃料物質の使用はないが、設計及び工事並びに保守を安全に行うために「NFDホットラボ施設」の核燃料物質使用許可申請「第11章 11-3.核燃料物質の使用に必要な技術的能力に関する説明書」に記載されている保安管理組織に準拠する。	有資格者数	有資格者数は保安に係る組織内のみ。 放射線取扱主任者の免状を有する者、第1種 <b>5名</b> 、第2種 3名。 核燃料取扱主任者の免状を有する者は1名。 第一種作業環境測定士の免状を有する者は <b>2名</b> 。 電気主任技術者の免状を有する者は2名。 電気工事士の免状を有する者は3名。	保安教育・訓練	「NFDホットラボ施設」の核燃料物質使用許可申請「第11章 11-4.核燃料物質の使用に必要な技術的能力に関する説明書」の記載内容に準拠する。	<p>(変更なし)</p> <p>(1)記載の見直し①</p> <p>(1)記載の見直し①</p>
説明	液体廃棄物運搬用容器保管庫での核燃料物質の使用はないが、設計及び工事並びに保守を安全に行うために「NFDホットラボ施設」の核燃料物質使用許可申請「第11章 11-3.核燃料物質の使用に必要な技術的能力に関する説明書」に記載されている保安管理組織に準拠する。													
有資格者数	有資格者数は保安に係る組織内のみ。 放射線取扱主任者の免状を有する者、第1種 <b>4名</b> 、第2種 3名。 核燃料取扱主任者の免状を有する者は1名。 第一種作業環境測定士の免状を有する者は <b>3名</b> 。 電気主任技術者の免状を有する者は2名。 電気工事士の免状を有する者は3名。													
保安教育・訓練	「NFDホットラボ施設」の核燃料物質使用許可申請「第11章 11-4.核燃料物質の使用に必要な技術的能力に関する説明書」の記載内容に準拠する。													
説明	液体廃棄物運搬用容器保管庫での核燃料物質の使用はないが、設計及び工事並びに保守を安全に行うために「NFDホットラボ施設」の核燃料物質使用許可申請「第11章 11-3.核燃料物質の使用に必要な技術的能力に関する説明書」に記載されている保安管理組織に準拠する。													
有資格者数	有資格者数は保安に係る組織内のみ。 放射線取扱主任者の免状を有する者、第1種 <b>5名</b> 、第2種 3名。 核燃料取扱主任者の免状を有する者は1名。 第一種作業環境測定士の免状を有する者は <b>2名</b> 。 電気主任技術者の免状を有する者は2名。 電気工事士の免状を有する者は3名。													
保安教育・訓練	「NFDホットラボ施設」の核燃料物質使用許可申請「第11章 11-4.核燃料物質の使用に必要な技術的能力に関する説明書」の記載内容に準拠する。													

## 【参考資料】

1. 新規設備の導入「セル内小型燃料加熱装置」耐震計算結果 …… 2

## 1. 構造

セル内小型燃料加熱装置は化学セルに導入予定であり、装置下面に貼り付けられるネオプレンゴムを介してステンレス板上に設置される予定である。本耐震計算書では、本装置が地震時に転倒しないこと(転倒評価)、すべりによりに横ずれしないこと(すべり評価)を示す。

## 2. 転倒評価

転倒は、地震時における重心モーメントと転倒モーメントとの比較によって評価する。なお、重力加速度には、 $9.80665 \text{ m/s}^2$ を用いる。

### 2.1 評価式

#### (1) 重心モーメント(Mg)

$$Mg = W \times L \quad (1)$$

ここで、W: 重量

L: 最小水平距離

#### (2) 転倒モーメント(Mh)

$$Mh = W \times \alpha \times H \quad (2)$$

ここで、 $\alpha$ : 設計震度

H: 重心高さ

### 2.2 評価条件

評価条件を表 1 に示す。

表 1 転倒の評価条件

使用数値 装置等名称	W*1 (N)	L*2 (cm)	H*2 (cm)	$\alpha$
セル内小型燃料加熱装置	2,452	36	75	0.36

\*1: 表 2 を参照

\*2: 図 1 を参照として保守的な値を使用

表 2 装置重量計算結果

(赤の四角枠が転倒評価で用いた数値)\*

\*計算では図面寸法から計算上保守的な重量となる寸法を用いている

		重量(kg)
1	ベースプレート1	38
2	ベースプレート2	38
3	HFS8-8080 920 アルミフレーム	4.2
4	HFS8-8080 920 アルミフレーム	4.2
5	HFS8-8080 640 アルミフレーム	2.9
6	HFS8-8080 800 アルミフレーム	3.66
7	HFS8-8080 727 アルミフレーム柱	3.32
8	HFS8-8080 727 アルミフレーム柱	3.32
9	HFS8-4080 700 アルミフレーム	2.1
10	HFS8-4080 700 アルミフレーム	2.1
11	HFS8-4080 640 アルミフレーム	1.32
12	HFS8-4080 155 アルミフレーム	0.465
13	HFS8-4080 155 アルミフレーム	0.465
14	中間プレート	23.8
15	支柱	0.64
16	支柱	0.64
17	試験片ベースプレート	4.7
18	炉心管ベースプレート	6.5
19	試験片ベース	2
20	下部マニホールド	4.3
21		
22		
23	HFS8-8080 805 アルミフレーム	3.67
24	HFS8-8080 805 アルミフレーム	3.67
25	HFS8-8080 640 アルミフレーム	2
26	HFS8-8080 800 アルミフレーム	2.75
27	HFS8-4080 295 アルミフレーム	0.9
28	HFS8-4080 295 アルミフレーム	0.9
29	天板	10
30	上部マニホールド	4.7
31	トラップ	4.5
32	電気炉	60
33	中継ボックス	1
34	吊り上げブラケット	1.2
35	吊り上げブラケット	1.2
36		
37		
38		
	合計	243.12

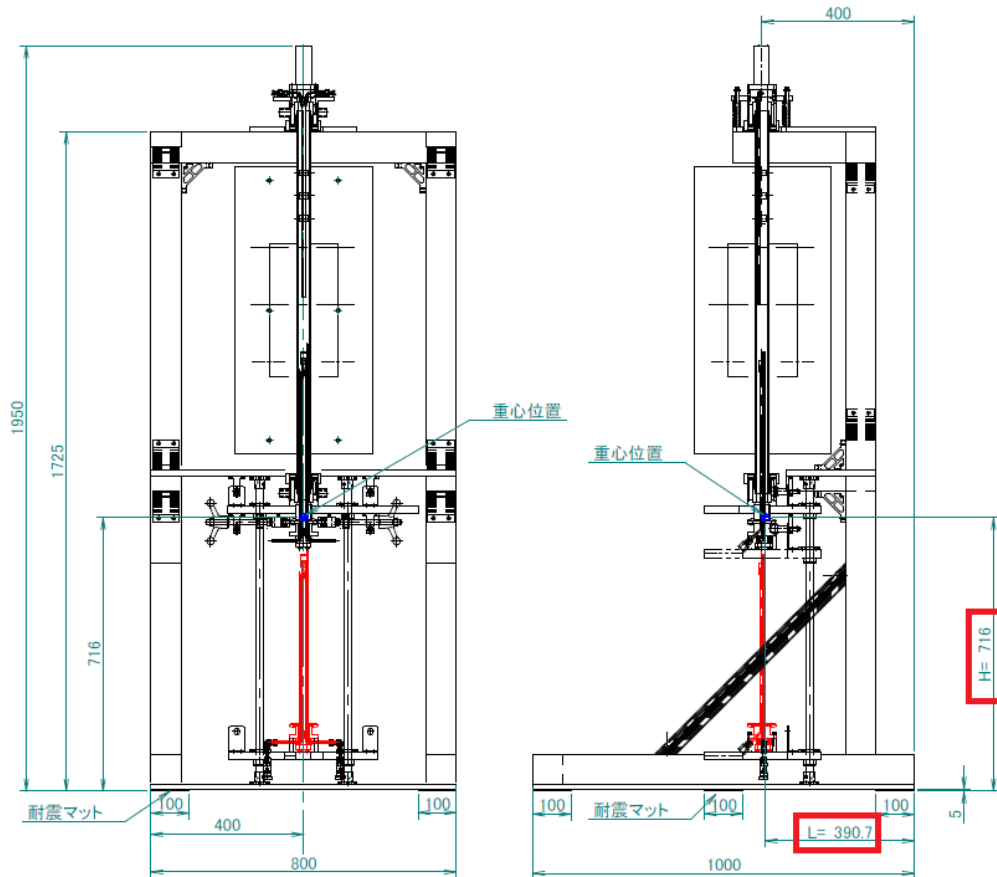


図1 セル内小型燃料加熱装置重心位置  
(赤の四角枠が転倒評価で用いた数値)\*

\*計算では図面寸法から計算上保守的な値となる寸法を用いている

### 2.3 評価結果

式1、式2に表1の各数値を代入して評価した結果を表3に示す。 $M_h/M_g < 1$ となり、転倒せず、安全であると評価される。

表3 転倒の評価結果

装置等名称	重心モーメント $M_g$ ( $N \cdot cm$ )	転倒モーメント $M_h$ ( $N \cdot cm$ )	$M_h/M_g^{*1}$	判定 ( $M_h/M_g < 1$ ならば安全)
セル内小型燃料加熱装置	88,272	66,204	0.75	安全

\*1: 小数点3桁目を切り上げ

### 3. すべり評価

すべり評価は、設計震度 0.36 の場合における水平地震力と、模擬体系で実施したすべり試験で評価した最大静止摩擦係数から計算されるすべり発生荷重との比較により評価する。

#### 3.1.1 水平地震力の評価

装置に生じる水平地震力(Wh)は式 3 により求められる。なお、重力加速度には、9.80665 m/s<sup>2</sup> を用いる。

$$W_h = W \times \alpha \quad (3)$$

ここで、W: 重量

$\alpha$ : 設計震度

式 3 による水平地震力の評価条件および評価結果を表 4 に示す。

表 4 水平地震力の評価条件および評価結果

使用数値 装置名称	W (N)	$\alpha$	Wh (N)
セル内小型燃料加熱装置	2,452	0.36	882.72

#### 3.1.2 すべり発生荷重評価

参考資料用添付資料で示す様に、模擬体系で実施したすべり試験で評価したネオプレンゴム素材の最大静止摩擦係数( $\mu$ )は 0.65 である。

すべり発生荷重(F)は式 4 により求められる。

$$F = W \times \mu \quad (4)$$

#### 3.1.3 評価結果

水平地震力(Wh)の評価結果とすべり発生荷重(F)の比較結果を表 5 に示している。Wh/F < 1 となり、本装置は水平地震力によるすべりが発生しない判定結果となり、安全であると評価される。

表 5 すべり評価結果

使用数値 装置名称	Wh (N)	F* <sup>1</sup> (N)	Wh/F* <sup>2</sup>	判定 (Wh/F < 1 ならば安全)
セル内小型燃料加熱装置	882.72	15,93.8	0.56	安全

\*1: 小数点 2 桁目以降を切り下げ

\*2: 小数点 3 桁目以降を切り上げ

(1) 静止摩擦係数の測定

モニタリングセル床面(ステンレス, 化学セルと同じ材)にネオプレンゴムを貼り付けた分銅を置き、バネばかりで引張り、分銅が動き出す直前のバネばかりの値を読み取った。静止摩擦測定前に、以下の測定を行った。

① 分銅質量の測定

1,000 g の分銅をビニル袋に入れ、質量を測定した。(図 1)

② バネばかりの校正

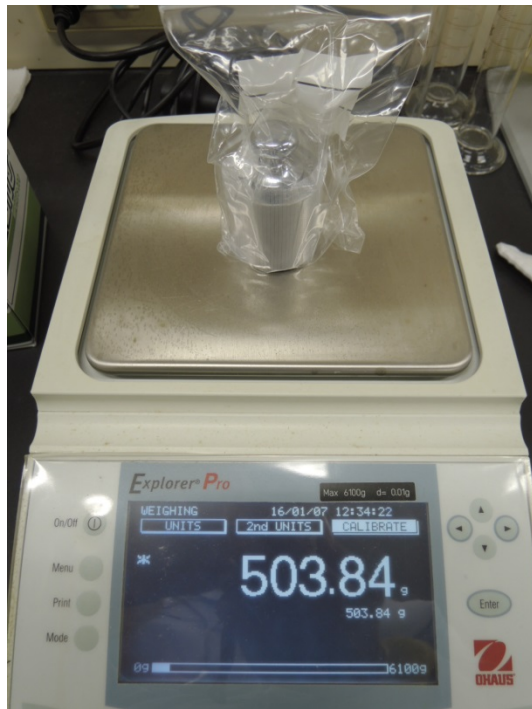
500 g と 1,000 g の基準分銅を用い、バネばかりの読値が正しいことを確認した。(図 2)

③ 測定結果

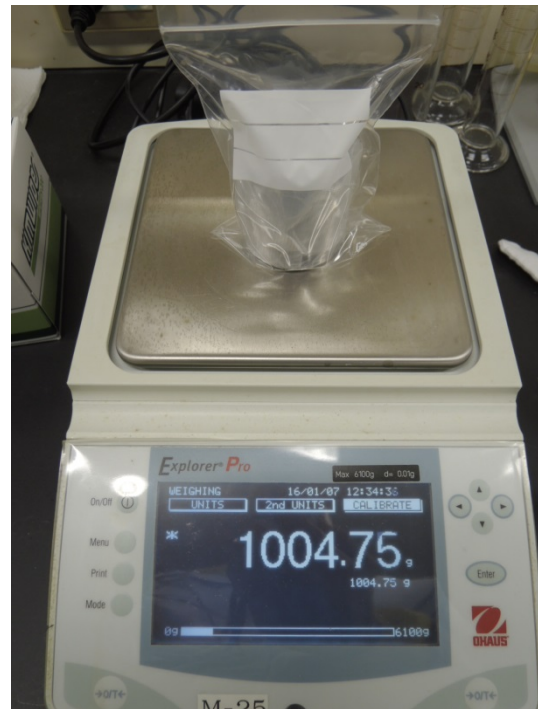
すべり出す直前の引張荷重は、1,004.75g の荷重に対して 642 N(655 kgf)であった。(図 3)

静止摩擦係数は 0.65 と評価された。





(1) 500g 分銅

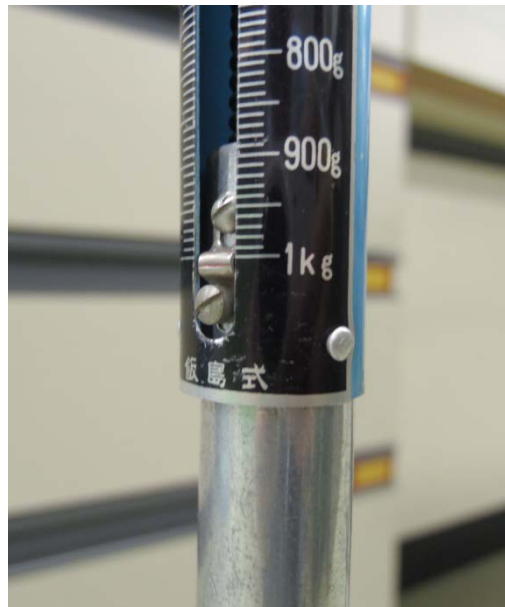


(2) 1000g 分銅

図1 分銅の質量測定



(1) 500g 分銅



(2) 1000g 分銅

図2 バネばかりの校正

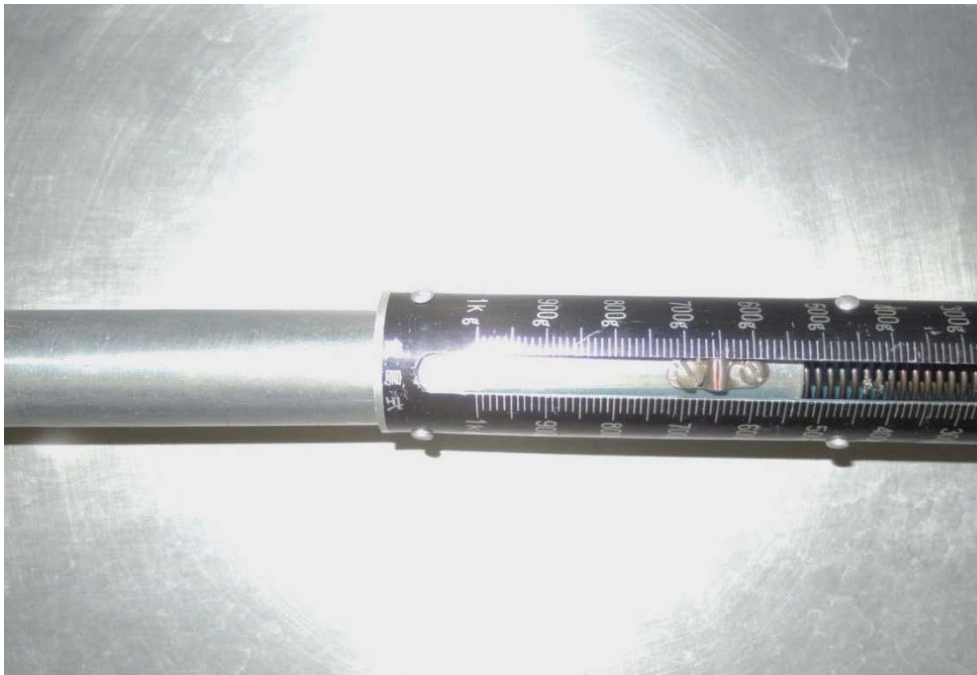


図3 摩擦係数の測定