

資料 2 - 2

泊発電所 3 号炉 審査資料	
資料番号	SA61 r. 8. 0
提出年月日	令和5年5月16日

泊発電所 3 号炉

設置許可基準規則等への適合状況について
(重大事故等対処設備)

2.18 緊急時対策所【61条】

令和5年5月
北海道電力株式会社

目次

今回提出範囲

1. 基本的な設計方針
 - 1.1. 耐震性・耐津波性
 - 1.1.1. 発電用原子炉施設の位置【38条】
 - 1.1.2. 耐震設計の基本方針【39条】
 - 1.1.3. 津波による損傷の防止【40条】
 - 1.2. 火災による損傷の防止【41条】
 - 1.3. 重大事故等対処設備【43条】

2. 個別機能の設計方針
 - 2.1. 緊急停止失敗時に発電用原子炉を未臨界にするための設備【44条】
 - 2.2. 原子炉冷却材圧力バウンダリ高圧時に発電用原子炉を冷却するための設備【45条】
 - 2.3. 原子炉冷却材圧力バウンダリを減圧するための設備【46条】
 - 2.4. 原子炉冷却材圧力バウンダリ低圧時に発電用原子炉を冷却するための設備【47条】
 - 2.5. 最終ヒートシンクへ熱を輸送するための設備【48条】
 - 2.6. 原子炉格納容器内の冷却等のための設備【49条】
 - 2.7. 原子炉格納容器の過圧破損を防止するための設備【50条】
 - 2.8. 原子炉格納容器下部の熔融炉心を冷却するための設備【51条】
 - 2.9. 水素爆発による原子炉格納容器の破損を防止するための設備【52条】
 - 2.10. 水素爆発による原子炉建屋等の損傷を防止するための設備【53条】
 - 2.11. 使用済燃料貯蔵槽の冷却等のための設備【54条】
 - 2.12. 発電所外への放射性物質の拡散を抑制するための設備【55条】
 - 2.13. 重大事故等時に必要となる水源及び水の供給設備【56条】
 - 2.14. 電源設備【57条】
 - 2.15. 計装設備【58条】
 - 2.16. 運転員が原子炉制御室にとどまるための設備【59条】
 - 2.17. 監視測定設備【60条】
 - 2.18. 緊急時対策所【61条】
 - 2.19. 通信連絡を行うために必要な設備【62条】
 - 2.20. 1次冷却設備
 - 2.21. 原子炉格納施設
 - 2.22. 燃料貯蔵施設
 - 2.23. 非常用取水設備
 - 2.24. 補機駆動用燃料設備（非常用電源設備及び補助ボイラに係るものを除く）

2.18 緊急時対策所【61条】

ロ. 発電用原子炉施設の一般構造

(3) その他の主要な構造

a. 設計基準対象施設

(ac) 緊急時対策所

発電用原子炉施設には、1次冷却系統に係る発電用原子炉施設の損壊その他の異常が発生した場合に適切な措置をとるため、緊急時対策所指揮所と緊急時対策所待機所から構成する緊急時対策所を中央制御室以外の場所に設置する。

緊急時対策所は、重大事故等が発生した場合においても、当該重大事故等に対処するために必要な指示を行う要員がとどまることができるよう、適切な措置を講じた設計とするとともに、重大事故等に対処するために必要な情報を把握できる設備及び発電所内外の通信連絡をする必要のある場所と通信連絡を行うために必要な設備を設置又は保管する。また、重大事故等に対処するために必要な数の要員を収容できる設計とする。

チ. 放射線管理施設の構造及び設備

(1) 屋内管理用の主要な設備の種類

(ii) 放射線監視設備

発電用原子炉施設には、通常運転時、運転時の異常な過渡変化時及び設計基準事故時において、当該発電用原子炉施設における各系統の放射性物質の濃度、原子炉格納容器内、燃料取扱場所等の管理区域内等の主要箇所的外部放射線に係る線量当量率を監視、測定するために、プロセスモニタリング設備、エリアモニタリング設備及び放射線サーベイ設備（1号、2号及び3号炉共用）を設ける。

プロセスモニタリング設備及びエリアモニタリング設備については、設計基準事故時における迅速な対応のために必要な情報を中央制御室及び緊急時対策所に表示できる設計とする。

使用済燃料ピット可搬型エリアモニタについては、使用済燃料ピットに係る重大事故等により、使用済燃料ピット区域の空間線量率が変動する可能性のある範囲にわたり測定可能な設計とするとともに代替電源設備である常設代替交流電源設備から給電できる設計とする。

重大事故等が発生し、計測機器（非常用のものを含む。）の故障により、当該重大事故等に対処するために監視することが必要なパラメータである原子炉格納容器内の放射線量率を計測又は監視及び記録することができる格納容器内高レンジエリアモニタ（低レンジ）及び格納容器内高レンジエリアモニタ（高レンジ）を設

置する。

さらに、緊急時対策所内への希ガス等の放射線物質の侵入を低減又は防止するための確実な判断ができるよう放射線量を監視、測定する緊急時対策所可搬型エリアモニタを保管する。

常設代替交流電源設備については、「ヌ. (2) (iv) 代替電源設備」に記載する。

プロセスモニタリング設備 一式

エリアモニタリング設備 一式

放射線サーベイ設備（1号、2号及び3号炉共用） 一式

格納容器内高レンジエリアモニタ（低レンジ）

（「計測制御系統施設」と兼用）

個数 2

格納容器内高レンジエリアモニタ（高レンジ）

（「計測制御系統施設」と兼用）

個数 2

格納容器内高レンジエリアモニタ（低レンジ）及び格納容器内高レンジエリアモニタ（高レンジ）は、設計基準事故時及び重大事故等時ともに使用する。

[可搬型重大事故等対処設備]

使用済燃料ピット可搬型エリアモニタ

個数 1（予備1）

緊急時対策所可搬型エリアモニタ

個数 緊急時対策所指揮所用 1（予備1）

緊急時対策所待機所用 1（予備1）

(iii) 遮蔽設備

放射線業務従事者等の被ばく線量を低減するため、遮蔽設備を設ける。

b. 緊急時対策所遮へい

重大事故等が発生した場合においても、緊急時対策所で当該重大事故等に対処するために必要な遮蔽設備として、緊急時対策所指揮所遮へい及び緊急時対策所待機所遮へいを設置する設計とする。

緊急時対策所遮へいは、重大事故等時において、緊急時対策所の気密性、可搬型空気浄化装置及び空気供給装置の機能とあわせて、居住性に係る判断基準である緊急時対策所にとどまる要員の実効線量が7日間で100mSvを超えない設計とする。

本設備については、「ヌ(3)(vi) 緊急時対策所」に記載する。

[常設重大事故等対処設備]

緊急時対策所指揮所遮へい

(「ヌ(3)(iv)緊急時対策所」と兼用) 一式

緊急時対策所待機所遮へい

(「ヌ(3)(iv)緊急時対策所」と兼用) 一式

(iv) 換気設備

通常運転時、運転時の異常な過渡変化時、設計基準事故時及び重大事故等時に発電所従業員に新鮮な空気を送るとともに、空気中の放射性物質の除去低減が可能な換気設備を設ける。

b. 可搬型空気浄化装置及び空気供給装置

緊急時対策所の可搬型空気浄化装置及び空気供給装置は、重大事故等時において、緊急時対策所内への希ガス等の放射性物質の侵入を低減又は防止するため適切な換気設計を行い、緊急時対策所の気密性及び緊急時対策所遮へいの性能とあいまって、居住性に係る判断基準である緊急時対策所にとどまる要員の実効線量が7日間で100mSvを超えない設計とする。

なお、可搬型空気浄化装置及び空気供給装置の設計に当たっては、緊急時対策所の建物の気密性に対して十分な余裕を考慮した設計とする。

また、緊急時対策所外の火災により発生するばい煙又は有毒ガスに対する換気設備の隔離及びその他の適切に防護するための設備を設ける設計とする。

緊急時対策所の可搬型空気浄化装置として、可搬型新設緊急時対策所空気浄化ファン、可搬型新設緊急時対策所空気浄化フィルタユニットを保管し、空気供給装置として圧力計を設置するとともに空気供給装置(空気ポンプ)を保管する設計とする。

[常設重大事故等対処設備]

圧力計

(「ヌ(3)(iv)緊急時対策所」と兼用)

個数	緊急時対策所指揮所用	1
	緊急時対策所待機所用	1

[可搬型重大事故等対処設備]

可搬型新設緊急時対策所空気浄化ファン

(「ヌ(3)(iv)緊急時対策所」と兼用)

台数 緊急時対策所指揮所用 1 (予備 1)

緊急時対策所待機所用 1 (予備 1)

容量 約 25m³/min (1 台当たり)

可搬型新設緊急時対策所空気浄化フィルタユニット

(「ヌ(3)(iv)緊急時対策所」と兼用)

型式 微粒子フィルタ/よう素フィルタ

基数 緊急時対策所指揮所用 1 (予備 1)

緊急時対策所待機所用 1 (予備 1)

容量 約 25m³/min (1 基当たり)

効率 単体除去効率 99.97%以上 (0.15 μm 粒子) /95%以上 (有機よう素), 99%以上 (無機よう素)

総合除去効率 99.99%以上 (0.7 μm 粒子) /99.75%以上 (有機よう素), 99.99%以上 (無機よう素)

空気供給装置 (空気ポンプ)

(「ヌ(3)(iv)緊急時対策所」と兼用)

本数 緊急時対策所指揮所用 177 (予備 163)

緊急時対策所待機所用 177 (予備 163)

容量 約 47L (1 本当たり)

充填圧力 約 14.7MPa[gage]

ヌ. その他発電用原子炉の附属施設の構造及び設備

(3) その他の主要な事項

(vi) 緊急時対策所

1次冷却系統に係る発電用原子炉施設の損壊その他の異常が発生した場合に適切な措置をとるため、緊急時対策所を中央制御室以外の場所に設置する。

緊急時対策所は、緊急時対策所指揮所及び緊急時対策所待機所から構成され、それぞれ独立した建屋として敷地高さ T.P. 39m に設置する設計とする。

緊急時対策所は、重大事故等が発生した場合においても当該事故等に対処するために必要な指示を行う要員がとどまることができるよう、適切な措置を講じた設計とするとともに、重大事故等に対処するために必要な指示ができるよう、重大事故等に対処するために必要な情報を把握できる設備及び発電所内外の通信連絡をする必要のある場所と通信連絡を行うために必要な設備を設置又は保管する設計とする。また、重大事故等に対処するために必要な数の要員を収容できる設計とする。

緊急時対策所は、異常等に対処するために必要な指示を行うための要員等を収容できる設計とする。

また、異常等に対処するために必要な情報を中央制御室内の運転員を介さずに正確かつ速やかに把握するために、データ収集計算機、ERSS 伝送サーバ及びデータ表示端末で構成する安全パラメータ表示システム (SPDS) (以下「安全パラメータ表示システム (SPDS)」という。) を設置する。

発電所内の関係要員への指示及び発電所外関係箇所との通信連絡を行うために、運転指令設備 (警報装置を含む。)、電力保安通信用電話設備、社内テレビ会議システム、加入電話設備、専用電話設備、無線連絡設備、移動無線設備、衛星電話設備、統合原子力防災ネットワークを用いた通信連絡設備、テレビ会議システム (指揮所・待機所間) 及びインターフォンを設置又は保管する。

緊急時対策所は、重大事故等が発生した場合においても当該事故等に対処するための適切な措置が講じられるよう、その機能に係る設備を含め、基準地震動による地震力に対し機能を喪失しないよう設計するとともに、緊急時対策所は、基準津波の影響を受けない設計とする。

地震及び津波に対しては、「ロ (1) (ii) 重大事故等対処施設の耐震設計」及び「ロ (2) (ii) 重大事故等対処施設に対する耐津波設計」に基づく設計とする。

また、緊急時対策所の機能に係る設備は、中央制御室との共通要因により同時に機能喪失しないよう、中央制御室に対して独立性を有する設計とするとともに、中央制御室とは離れた位置に設置又は保管する。

緊急時対策所は、重大事故等に対処するために必要な指示を行う要員に加え、原子炉格納容器の破損等による発電所外への放射性物質の拡散を抑制するための対策に対処するために必要な要員を含め、重大事故等に対処するために必要な数の要員を収容することができる設計とする。

重大事故等が発生し、緊急時対策所の外側が放射性物質により汚染したような状況下において、対策要員が緊急時対策所内に放射性物質による汚染を持ち込むことを防止するため、身体サーベイ及び作業服の着替え等を行うための区画を設置する設計とする。身体サーベイの結果、対策要員の汚染が確認された場合は、対策要員の除染を行うことができる区画を身体サーベイを行う区画に隣接して設置することができるよう考慮する。

重大事故等が発生した場合においても、当該事故等に対処するために必要な指示を行う要員がとどまることができるよう、緊急時対策所の居住性を確保するための設備として、緊急時対策所遮へい、可搬型空気浄化装置、空気供給装置、酸素濃度・二酸化炭素濃度計、可搬型モニタリングポスト、緊急時対策所可搬型エリアモニタ及び可搬型気象観測設備を設ける。

緊急時対策所の居住性については、想定する放射性物質の放出量等を東京電力株式会社福島第一原子力発電所事故と同等とし、かつ、緊急時対策所内でのマスクの着用、交替要員体制、安定よう素剤の服用及び仮設設備を考慮しない条件においても、緊急時対策所にとどまる要員の実効線量が7日間で100mSvを超えない設計とする。

緊急時対策所指揮所遮へい及び緊急時対策所待機所遮へいは、重大事故等が発生した場合において、緊急時対策所指揮所及び緊急時対策所待機所の気密性、可搬型空気浄化装置及び空気供給装置の機能とあいまって、緊急時対策所指揮所及び緊急時対策所待機所にとどまる要員の実効線量が7日間で100mSvを超えない設計とする。

可搬型空気浄化装置として、可搬型新設緊急時対策所空気浄化ファンは、可搬型空気浄化装置配管を介して緊急時対策所指揮所及び緊急時対策所待機所を正圧化し、放射性物質の侵入を低減できる設計とする。

また、空気供給装置は、プルーム通過時において、緊急時対策所指揮所及び緊急時対策所待機所を正圧化し、希ガスを含む放射性物質の侵入を防止できる設計とする。

緊急時対策所は、酸素濃度及び二酸化炭素濃度が活動に支障がない範囲にあることを把握できるよう酸素濃度・二酸化炭素濃度計を保管する設計とするとともに、

室内への希ガス等の放射性物質の侵入を低減又は防止するための確実な判断ができるよう放射線量を監視，測定するため，さらに空気供給装置による加圧判断のために使用する緊急時対策所可搬型エリアモニタ，可搬型モニタリングポスト及び可搬型気象観測設備を保管する設計とする。

緊急時対策所には，重大事故等が発生した場合においても当該事故等に対処するために必要な指示ができるよう，重大事故等に対処するために必要な情報を把握できる設備として，安全パラメータ表示システム（SPDS）を設置する。

安全パラメータ表示システム（SPDS）は，重大事故等に対処するために必要な情報を中央制御室内の運転員を介さずに緊急時対策所において把握できる設計とする。

安全パラメータ表示システム（SPDS）として，事故状態等の必要な情報を把握するために必要なパラメータ等を収集し，緊急時対策所指揮所で表示できるよう，データ収集計算機，ERSS 伝送サーバ及びデータ表示端末を設置する設計とする。

原子炉補助建屋内に設置するデータ収集計算機，ERSS 伝送サーバ及び緊急時対策所指揮所内に設置するデータ表示端末については，全交流動力電源が喪失した場合においても，代替電源設備である代替非常用発電機から給電できる設計とする。

緊急時対策所には，重大事故等が発生した場合においても発電所内外の通信連絡をする必要のある場所と通信連絡を行うための設備として，無線連絡設備，衛星電話設備，インターフォン，テレビ会議システム（指揮所・待機所間）及び統合原子力防災ネットワークを用いた通信連絡設備を設置又は保管する。

緊急時対策所は，全交流動力電源が喪失した場合に，代替電源設備からの給電を可能な設計とする。

緊急時対策所用代替交流電源設備である緊急時対策所用発電機を緊急時対策所指揮所及び緊急時対策所待機所それぞれに，電源供給するために必要な容量を有するものを緊急時対策所指揮所用に 1 台及び緊急時対策所待機所用に 1 台，さらに故障による機能喪失の防止及び燃料給油のために停止する際にも給電を継続するため緊急時対策所指揮所用に 1 台及び緊急時対策所待機所用に 1 台の合計 4 台を保管する設計とする。

緊急時対策所用発電機使用時には緊急時対策所指揮所用に 2 台及び緊急時対策所待機所用に 2 台の合計 4 台が，緊急時対策所指揮所及び緊急時対策所待機所それぞれの必要負荷に対して 7 日間（168 時間）以上連続運転が可能なように定期的又はプルーム通過前に燃料を補給する手順を整備することで，プルーム通過時において，燃料を補給せずに運転できる設計とする。

緊急時対策所用発電機は予備も含めて8台保管することにより緊急時対策所の電源は多重性を有する設計とする。

緊急時対策所指揮所及び緊急時対策所待機所の遮蔽については、「チ(1)(iii)遮蔽設備」にて記載する。

緊急時対策所指揮所及び緊急時対策所待機所の換気設備については、「チ(1)(iv)換気設備」にて記載する。

緊急時対策所指揮所及び緊急時対策所待機所の可搬型エリアモニタについては、「チ(1)(ii)放射線監視設備」にて記載する。

可搬型モニタリングポスト及び可搬型気象観測設備については、「チ(2)屋外管用の主要な設備の種類」にて記載する。

安全パラメータ表示システム(SPDS)、衛星電話設備、無線連絡設備、テレビ会議システム(指揮所・待機所間)、インターフォン及び統合原子力防災ネットワークを用いた通信連絡設備については、「ヌ(3)(vii)通信連絡設備」にて記載する。

代替非常用発電機については、「ヌ(2)(iv)代替電源設備」にて記載する。

運転指令設備

(「ヌ(3)(vii)通信連絡設備」と兼用)

一式

加入電話設備

(「ヌ(3)(vii)通信連絡設備」と兼用)

一式

電力保安通信用電話設備

(「ヌ(3)(vii)通信連絡設備」と兼用)

一式

移動無線設備

(「ヌ(3)(vii)通信連絡設備」と兼用)

一式

社内テレビ会議システム

(「ヌ(3)(vii)通信連絡設備」と兼用)

一式

専用電話設備

(「ヌ(3)(vii)通信連絡設備」と兼用)

一式

[常設重大事故等対処設備]

緊急時対策所指揮所遮へい

(「チ(1)(iii)遮蔽設備」と兼用)

一式

緊急時対策所待機所遮へい

(「チ(1)(iii)遮蔽設備」と兼用)

一式

圧力計

(「チ(1)(iv)換気設備」と兼用)

個数	緊急時対策所指揮所用	1
	緊急時対策所待機所用	1

ディーゼル発電機燃料油移送ポンプ

(「ヌ(2)(ii)ディーゼル発電機」, 「ヌ(2)(iv)代替電源設備」及び「ヌ(3)(iv)補機駆動用燃料設備」と兼用)

台数	2
容量	約 26m ³ /h

ディーゼル発電機燃料油貯油槽

(「ヌ(2)(ii)ディーゼル発電機」, 「ヌ(2)(iv)代替電源設備」及び「ヌ(3)(iv)補機駆動用燃料設備」と兼用)

基数	4
容量	約 146m ³ (1基当たり)

燃料タンク (SA)

(「ヌ(2)(iv)代替電源設備」及び「ヌ(3)(iv)補機駆動用燃料設備」と兼用)

基数 1

容量 約 50m³

安全パラメータ表示システム (SPDS)

データ収集計算機

(「へ 計測制御系統施設の構造及び設備」及び「ヌ(3)(vii)通信連絡設備」と兼用)

個数 一式

ERSS 伝送サーバ

(「ヌ(3)(vii)通信連絡設備」と兼用)

個数 一式

データ表示端末

(「へ 計測制御系統施設の構造及び設備」及び「ヌ(3)(vii)通信連絡設備」と兼用)

個数 一式

データ収集計算機、ERSS 伝送サーバ及びデータ表示端末は、設計基準事故時及び重大事故等時ともに使用する。

無線連絡設備 (固定型)

(「ヌ(3)(vii)通信連絡設備」と兼用)

一式

統合原子力防災ネットワークを用いた通信連絡設備 (テレビ会議システム、IP 電話及び IP-FAX)

(「ヌ(3)(vii)通信連絡設備」と兼用)

一式

衛星電話設備 (固定型)

(「ヌ(3)(vii)通信連絡設備」と兼用)

一式

衛星電話設備 (FAX)

(「ヌ(3)(vii)通信連絡設備」と兼用)

一式

[可搬型重大事故等対処設備]

無線連絡設備(携帯型)

(「ヌ(3)(vii)通信連絡設備」と兼用)

一式

衛星電話設備(携帯型)

(「ヌ(3)(vii)通信連絡設備」と兼用)

一式

可搬型新設緊急時対策所空気浄化ファン

(「チ(1)(iv)換気設備」と兼用)

台数 緊急時対策所指揮所用 1(予備1)

緊急時対策所待機所用 1(予備1)

容量 約25m³/min(1台当たり)

可搬型新設緊急時対策所空気浄化フィルタユニット

(「チ(1)(iv)換気設備」と兼用)

基数 緊急時対策所指揮所用 1(予備1)

緊急時対策所待機所用 1(予備1)

容量 約25m³/min(1基当たり)

空気供給装置(空気ポンペ)

(「チ(1)(iv)換気設備」と兼用)

本数 緊急時対策所指揮所用 177(予備163)

緊急時対策所待機所用 177(予備163)

容量 約47L(1本当たり)

酸素濃度・二酸化炭素濃度計

個数 緊急時対策所指揮所用 1(予備1)

緊急時対策所待機所用 1(予備1)

緊急時対策所可搬型エリアモニタ

（「チ(1)(ii)放射線監視設備」と兼用）

台数 緊急時対策所指揮所用 1（予備1）
緊急時対策所待機所用 1（予備1）

可搬型モニタリングポスト

（「チ(2)屋外管理用の主要な設備の種類」と兼用）

個数 12（予備1）

緊急時対策所用発電機

台数 4（予備4）
容量 約270kVA（1台当たり）

可搬型タンクローリー

（「代替電源設備」及び「補助駆動用燃料設備」と兼用）

台数 2（予備2）
容量 約4kL（1台当たり）

酸素濃度・二酸化炭素濃度計は、設計基準事故時及び重大事故等時ともに使用する。

第六十一条 緊急時対策所

第三十四条の規定により設置される緊急時対策所は、重大事故等が発生した場合においても当該重大事故等に対処するための適切な措置が講じられるよう、次に掲げるものでなければならない。

- 一 重大事故等に対処するために必要な指示を行う要員がとどまることができるよう、適切な措置を講じたものであること。
 - 二 重大事故等に対処するために必要な指示ができるよう、重大事故等に対処するために必要な情報を把握できる設備を設けたものであること。
 - 三 発電用原子炉施設の内外の通信連絡をする必要のある場所と通信連絡を行うために必要な設備を設けたものであること。
- 2 緊急時対策所は、重大事故等に対処するために必要な数の要員を収容することができるものでなければならない。

適合のための設計方針

緊急時対策所として、緊急時対策所指揮所及び緊急時対策所待機所から構成する緊急時対策所を敷地高さ T.P. 39m に設置する。

緊急時対策所は、重大事故等が発生した場合においても当該事故等に対処するために必要な指示を行う要員がとどまることができるよう、適切な措置を講じた設計とするとともに、重大事故等に対処するために必要な指示ができるよう、重大事故等に対処するために必要な情報を把握できる設備及び発電所内外の通信連絡をする必要のある場所と通信連絡を行うために必要な設備を設置又は保管する設計とする。また、重大事故等に対処するために必要な数の要員を収容できる設計とする。

緊急時対策所は、重大事故等が発生した場合においても当該事故等に対処するための適切な措置が講じることができるよう、その機能に係る設備を含め、基準地震動による地震力に対し機能を喪失しないよう設計するとともに、緊急時対策所は、基準津波の影響を受けない設計とする。地震及び津波に対しては、「1.4.2 重大事故等対処施設の耐震設計」及び「1.5.2 重大事故等対処施設の耐津波設計」に基づく設計とする。

また、緊急時対策所の機能に係る設備は、中央制御室との共通要因により同時に機能喪失しないよう、中央制御室に対して独立性を有する設計とするとともに、中央制御室とは離れた位置に設置又は保管する。

緊急時対策所は、重大事故等に対処するために必要な指示を行う要員に加え、原子炉格納容器の破損等による発電所外への放射性物質の拡散を抑制するための対策に対処するために必要な数の要員を含め、重大事故等に対処するために必要な数の要員を収容

することができる設計とする。

重大事故等が発生し、緊急時対策所の外側が放射性物質により汚染したような状況下において、対策要員が緊急時対策所内に放射性物質による汚染を持ち込むことを防止するため、身体サーベイ及び作業服の着替え等を行うための区画を設置する設計とする。身体サーベイの結果、対策要員の汚染が確認された場合は、対策要員の除染を行うことができる区画を身体サーベイを行う区画に隣接して設置することができるよう考慮する。

重大事故等が発生した場合においても、当該事故等に対処するために必要な指示を行う要員がとどまることができるよう、緊急時対策所の居住性を確保するための設備として、緊急時対策所**指揮所遮へい**、**緊急時対策所待機所遮へい**、可搬型空気浄化装置、空気供給装置、酸素濃度・二酸化炭素濃度計、可搬型モニタリングポスト、緊急時対策所可搬型エリアモニタ及び可搬型気象観測設備を設ける。

緊急時対策所の居住性については、想定する放射性物質の放出量等を東京電力株式会社福島第一原子力発電所事故と同等とし、かつ、緊急時対策所内でのマスクの着用、交替要員体制、安定よう素剤の服用及び仮設備を考慮しない条件においても、緊急時対策所にとどまる要員の実効線量が7日間で100mSvを超えない設計とする。

緊急時対策所**指揮所遮へい**及び**緊急時対策所待機所遮へい**は、重大事故等が発生した場合において、緊急時対策所**指揮所**及び**緊急時対策所待機所**の気密性、可搬型空気浄化装置及び空気供給装置の機能とあいまって、緊急時対策所**指揮所**及び**緊急時対策所待機所**にとどまる要員の実効線量が7日間で100mSvを超えない設計とする。

緊急時対策所には、可搬型空気浄化装置として、可搬型新設緊急時対策所空気浄化ファン及び可搬型新設緊急時対策所空気浄化フィルタユニットを設ける。

また、緊急時対策所**指揮所**及び**緊急時対策所待機所**の加圧のために、空気供給装置として、空気供給装置（空気ポンプ）及び圧力計を設ける。

緊急時対策所の可搬型新設緊急時対策所空気浄化ファンは、緊急時対策所**指揮所**及び**緊急時対策所待機所**を正圧化し、放射性物質の侵入を低減できる設計とする。また、空気供給装置（空気ポンプ）は、プルーム通過時において、緊急時対策所**指揮所**及び**緊急時対策所待機所**を正圧化し、希ガスを含む放射性物質の侵入を防止できる設計とする。

圧力計は、緊急時対策所**指揮所**及び**緊急時対策所待機所**が正圧化された状態であることを監視できる設計とする。

可搬型新設緊急時対策所空気浄化ファン及び可搬型新設緊急時対策所空気浄化フィルタユニットは、プルーム通過後の緊急時対策所**指揮所**及び**緊急時対策所待機所**内を換気できる設計とする。

本システムの流路として、可搬型空気浄化装置配管・ダンパ、空気供給装置配管・弁を重大事故等対処設備として使用する。

緊急時対策所には、酸素濃度及び二酸化炭素濃度が活動に支障がない範囲にあることを把握できるよう酸素濃度計・二酸化炭素濃度計を保管する設計とする。緊急時対策所には、室内への希ガス等の放射性物質の侵入を低減又は防止するための確実な判断ができるよう放射線量を監視、測定するため、さらに空気供給装置による加圧判断のために使用する緊急時対策所可搬型エリアモニタ、可搬型モニタリングポスト及び可搬型気象観測設備を保管する設計とする。

緊急時対策所には、重大事故等が発生した場合においても当該事故等に対処するために必要な指示ができるよう、重大事故等に対処するために必要な情報を把握できる設備として、データ収集計算機、ERSS 伝送サーバ及びデータ表示端末で構成する安全パラメータ表示システム (SPDS) を設置する。

安全パラメータ表示システム (SPDS) は、重大事故等に対処するために必要な情報を中央制御室内の運転員を介さずに緊急時対策所において把握できる設計とする。

緊急時対策所には、重大事故等が発生した場合においても発電所内外の通信連絡をする必要のある場所と通信連絡を行うための設備として、無線連絡設備、衛星電話設備、テレビ会議システム (指揮所・待機所間)、インターフォン及び統合原子力防災ネットワークを用いた通信連絡設備を設置又は保管する。

緊急時対策所は、全交流動力電源が喪失した場合に、代替電源設備からの給電が可能な設計とする。

緊急時対策所用代替交流電源設備である緊急時対策所用発電機を緊急時対策所指揮所及び緊急時対策所待機所それぞれに、電源供給するために必要な容量を有するものを緊急時対策所指揮所用に1台及び緊急時対策所待機所用に1台、さらに故障による機能喪失の防止及び燃料給油のために停止する際にも給電を継続するため緊急時対策所指揮所用に1台及び緊急時対策所待機所用に1台の合計4台を保管する設計とする。

緊急時対策所用発電機使用時には緊急時対策所指揮所用に2台及び緊急時対策所待機所用に2台の合計4台が、緊急時対策所指揮所及び緊急時対策所待機所それぞれの必要負荷に対して7日間 (168時間) 以上連続運転が可能なように定期的又はプルーム通過前に燃料を補給する手順を整備することで、プルーム通過時において、燃料を補給せずに運転できる設計とする。

緊急時対策所用発電機を予備も含めて8台保管することにより緊急時対策所指揮所及び緊急時対策所待機所の電源は多重性を有する設計とする。

可搬型モニタリングポストは、「8.3 放射線管理設備」に記載する。

安全パラメータ表示システム (SPDS) は、「10.12 通信連絡設備」に記載する。

緊急時対策所の通信連絡設備は、「10.12 通信連絡設備」にて記載する。

8. 放射線管理施設

8.1 遮蔽設備

8.1.1 概要

緊急時対策所には、重大事故等が発生した場合においても、当該事故等に対処するために必要な指示を行う要員がとどまることができるよう、緊急時対策所の居住性を確保するための遮蔽設備として、緊急時対策所遮へいを設置する設計とする。

8.1.3 主要設備

(8) 緊急時対策所遮蔽

a. 重大事故等対処設備

緊急時対策所指揮所遮へい及び緊急時対策所待機所遮へいは、重大事故等が発生した場合において、緊急時対策所指揮所及び緊急時対策所待機所の気密性、可搬型空気浄化装置及び空気供給装置の機能とあいまって、緊急時対策所指揮所及び緊急時対策所待機所にとどまる要員の実効線量が7日間で100mSvを超えない設計とする。

本設備については、「10.9 緊急時対策所」に記載する。

8.1.4 主要設備の仕様

遮蔽設備の主要仕様を第8.1.2表に示す。

第8.1.2表 遮蔽設備（重大事故等時）の主要仕様

(2) 緊急時対策所指揮所遮へい

兼用する設備は以下のとおり。

- ・緊急時対策所（重大事故等時）

厚さ 645mm 以上

材料 鉄筋コンクリート

(3) 緊急時対策所待機所遮へい

兼用する設備は以下のとおり。

- ・緊急時対策所（重大事故等時）

厚さ 645mm 以上

材料 鉄筋コンクリート

8.2 換気空調設備

8.2.1 概要

重大事故等が発生した場合においても、当該事故等に対処するために必要な指示を行う要員がとどまることができるよう、緊急時対策所の居住性を確保するための換気空調設備として、可搬型空気浄化装置及び空気供給装置を保管する。

8.2.3 主要設備

(5) 可搬型空気浄化装置及び空気供給装置

可搬型空気浄化装置及び空気供給装置は、重大事故等が発生した場合において、緊急時対策所指揮所及び緊急時対策所待機所の気密性並びに緊急時対策所遮へいの機能とあいまって、緊急時対策所にとどまる要員の実効線量が7日間で100mSvを超えない設計とする。

緊急時対策所の可搬型空気浄化装置及び空気供給装置として、可搬型新設緊急時対策所空気浄化ファン、可搬型新設緊急時対策所空気浄化フィルタユニット及び圧力計を設置又は保管するとともに、空気供給装置（空気ポンベ）を保管する設計とする。

これらの設備については、「10.9 緊急時対策所」に記載する。

第8.2.6表 緊急時対策所換気空調設備（重大事故等時）の主要仕様

(1) 可搬型空気浄化装置

a. 可搬型新設緊急時対策所空気浄化ファン

兼用する設備は以下のとおり。

・緊急時対策所（重大事故等時）

台数 緊急時対策所指揮所用 1（予備 1）

緊急時対策所待機所用 1（予備 1）

容量 約 25m³/min（1台当たり）

b. 可搬型新設緊急時対策所空気浄化フィルタユニット

兼用する設備は以下のとおり。

・緊急時対策所（重大事故等時）

型式 微粒子フィルタ／よう素フィルタ

基数 緊急時対策所指揮所用 1（予備 1）

緊急時対策所待機所用 1（予備 1）

容量 約 25m³/min（1台当たり）

効率 単体除去効率 99.97%以上(0.15 μ m 粒子) / 95%以上(有機よう素),
99%以上(無機よう素)
総合除去効率 99.99%以上(0.7 μ m 粒子) / 99.75%以上(有機よ
う素), 99.99%以上(無機よう素)

(2) 空気供給装置

a. 圧力計

兼用する設備は以下のとおり

- ・緊急時対策所(重大事故等時)

個数	緊急時対策所指揮所用	1
	緊急時対策所待機所用	1
測定範囲	0~300Pa	

b. 空気供給装置(空気ボンベ)

兼用する設備は以下のとおり。

- ・緊急時対策所(重大事故等時)

本数	緊急時対策所指揮所用	177(予備163)
	緊急時対策所待機所用	177(予備163)
容量	約47L(1本当たり)	
充填圧力	約14.7MPa[gage]	

10. その他発電用原子炉の附属施設

10.9 緊急時対策所

10.9.2 重大事故等時

10.9.2.1 概要

緊急時対策所は、重大事故等が発生した場合においても、当該重大事故等に対処するために必要な指示を行う要員がとどまることができるよう、適切な措置を講じた設計とするとともに、重大事故等に対処するために必要な情報を把握できる設備及び発電所内外の通信連絡をする必要のある場所と通信連絡を行うために必要な設備を設置又は保管する。また、重大事故等に対処するために必要な数の要員を収容できる設計とする。

緊急時対策所の系統概要図を第 10.9.1 図から第 10.9.3 図に示す。

10.9.2.2 設計方針

緊急時対策所として、緊急時対策所指揮所及び緊急時対策所待機所から構成する緊急時対策所を敷地高さ T.P. 39m に設置する。

緊急時対策所は、重大事故等が発生した場合においても、当該事故等に対処するための適切な措置が講じることができるよう、その機能に係る設備を含め、基準地震動による地震力に対し、機能を喪失しないようにするとともに、基準津波の影響を受けない設計とする。地震及び津波に対しては、「1.4.2 重大事故等対処施設の耐震設計」及び「1.5.2 重大事故等対処施設の耐津波設計」に基づく設計とする。

また、緊急時対策所の機能に係る設備は、中央制御室との共通要因により同時に機能喪失しないよう、中央制御室に対して独立性を有する設計とするとともに、中央制御室とは離れた位置に設置又は保管する。

緊急時対策所は、重大事故等に対処するために必要な指示を行う要員に加え、原子炉格納容器の破損等による発電所外への放射性物質の拡散を抑制するための対策に対処するために必要な数の要員を含め、重大事故等に対処するために必要な数の要員を収容することができる設計とする。

重大事故等が発生し、緊急時対策所の外側が放射性物質により汚染したような状況下において、発電所災害対策要員（以下「対策要員」という。）が緊急時対策所内に放射性物質による汚染を持込むことを防止するため、身体サーベイ及び作業服の着替え等を行うための区画を設置する設計とする。身体サーベイの結果、対策要員の汚染が確認された場合は、対策要員の除染を行うことができる区画を身体サーベイを行う区画に隣接して設置することができるよう考慮する。

(1) 居住性を確保するための設備

重大事故等が発生した場合においても、当該事故等に対処するために必要な指示を行う要員がとどまることができるよう、緊急時対策所の居住性を確保するための設備として、緊急時対策所遮へい、可搬型空気浄化装置、空気供給装置、酸素濃度・二酸化炭素濃度計、可搬型モニタリングポスト、緊急時対策所可搬型エリアモニタ及び可搬型気象観測設備を設ける。

緊急時対策所の居住性については、想定する放射性物質の放出量等を東京電力株式会社福島第一原子力発電所事故と同等とし、かつ、緊急時対策所内でのマスクの着用、交替要員体制、安定よう素剤の服用及び仮設設備を考慮しない条件においても、緊急時対策所にとどまる要員の実効線量が7日間で100mSvを超えない設計とする。

a. 緊急時対策所指揮所遮へい、緊急時対策所待機所遮へい、可搬型空気浄化装置及び空気供給装置

緊急時対策所指揮所遮へい及び緊急時対策所待機所遮へいは、重大事故等が発生した場合において、緊急時対策所指揮所及び緊急時対策所待機所の気密性、可搬型空気浄化装置及び空気供給装置の機能とあいまって、緊急時対策所指揮所及び緊急時対策所待機所にとどまる要員の実効線量が7日間で100mSvを超えない設計とする。

緊急時対策所指揮所及び緊急時対策所待機所には、可搬型空気浄化装置として、可搬型新設緊急時対策所空気浄化ファン及び可搬型新設緊急時対策所空気浄化フィルタユニットを設ける。また、緊急時対策所指揮所及び緊急時対策所待機所の加圧のために、空気供給装置として、空気供給装置（空気ポンペ）及び圧力計を設ける。

緊急時対策所指揮所及び緊急時対策所待機所の可搬型新設緊急時対策所空気浄化ファンは、緊急時対策所指揮所及び緊急時対策所待機所を正圧化し、放射性物質の侵入を低減できる設計とする。また、空気供給装置（空気ポンペ）は、プルーム通過時において、緊急時対策所指揮所及び緊急時対策所待機所を正圧化し、希ガスを含む放射性物質の侵入を防止できる設計とする。圧力計は、緊急時対策所指揮所及び緊急時対策所待機所が正圧化された状態であることを監視できる設計とする。

可搬型新設緊急時対策所空気浄化ファン及び可搬型新設緊急時対策所空気浄化フィルタユニットは、プルーム通過後の緊急時対策所内を換気できる設計とする。

主要な設備は、以下のとおりとする。

- ・ 緊急時対策所指揮所遮へい
- ・ 緊急時対策所待機所遮へい
- ・ 可搬型新設緊急時対策所空気浄化ファン

- ・ 空気供給装置（空気ボンベ）
- ・ 可搬型新設緊急時対策所空気浄化フィルタユニット
- ・ 圧力計

本システムの流路として、可搬型空気浄化装置配管・ダンパ、空気供給装置配管・弁を重大事故等対処設備として使用する。

b. 酸素濃度及び二酸化炭素濃度の測定設備

緊急時対策所は、酸素濃度及び二酸化炭素濃度が活動に支障がない範囲にあることを把握できるよう酸素濃度・二酸化炭素濃度計を保管する設計とする。

主要な設備は、以下のとおりとする。

- ・ 酸素濃度・二酸化炭素濃度計

c. 放射線量の測定設備及び気象観測設備

緊急時対策所には、室内への希ガス等の放射性物質の侵入を低減又は防止するための確実な判断ができるよう放射線量等を監視、測定するため、さらに空気供給装置による加圧判断のために使用する緊急時対策所可搬型エリアモニタ、可搬型モニタリングポスト及び可搬型気象観測設備を保管する設計とする。

主要な設備は、以下のとおりとする。

- ・ 緊急時対策所可搬型エリアモニタ
- ・ 可搬型モニタリングポスト（8.3 放射線管理設備）
- ・ 可搬型気象観測設備（8.3 放射線管理設備）

(2) 重大事故等に対処するために必要な指示及び通信連絡に係る設備

a. 必要な情報を把握できる設備

緊急時対策所には、重大事故等が発生した場合においても当該事故等に対処するために必要な指示ができるよう、重大事故等に対処するために必要な情報を把握できる設備として、安全パラメータ表示システム（SPDS）を設置する。

安全パラメータ表示システム（SPDS）は、重大事故等に対処するために必要な情報を中央制御室内の運転員を介さずに緊急時対策所において把握できる設計とする。

緊急時対策所の情報収集設備として、事故状態等の必要な情報を把握するために必要なパラメータ等を収集し、緊急時対策所指揮所で表示できるよう、データ収集計算機、ERSS 伝送サーバ及びデータ表示端末を設置する設計とする。

原子炉補助建屋内に設置するデータ収集計算機、ERSS 伝送サーバ及び緊急時対策

所指揮所内に設置するデータ表示端末については、全交流動力電源が喪失した場合においても、代替電源設備である代替非常用発電機から給電できる設計とする。

主要な設備は、以下のとおりとする。

- ・安全パラメータ表示システム (SPDS) (10.12 通信連絡設備)

b. 通信連絡設備

緊急時対策所には、重大事故等が発生した場合においても発電所内外の通信連絡をする必要のある場所と通信連絡を行うための設備として、無線連絡設備、衛星電話設備、インターフォン、テレビ会議システム（指揮所・待機所間）及び統合原子力防災ネットワークを用いた通信連絡設備を設置及び保管する。

重大事故等対処設備（通信連絡）として、緊急時対策所から中央制御室、屋内外の作業場所、本店、国、地方公共団体、その他関係機関等の発電所の内外の通信連絡をする必要のある場所と通信連絡を行うため、通信連絡設備を使用する。

主要な設備は、以下のとおりとする。

- ・ 衛星電話設備（10.12 通信連絡設備）
- ・ 無線連絡設備（10.12 通信連絡設備）
- ・ インターフォン（10.12 通信連絡設備）
- ・ テレビ会議システム（指揮所・待機所間）（10.12 通信連絡設備）
- ・ 統合原子力防災ネットワークを用いた通信連絡設備（10.12 通信連絡設備）

(3) 代替電源設備からの給電

緊急時対策所は、全交流動力電源が喪失した場合に、代替電源設備からの給電が可能な設計とする。

緊急時対策所用代替交流電源設備である緊急時対策所用発電機を緊急時対策所指揮所及び緊急時対策所待機所それぞれに、電源供給するために必要な容量を有するものを緊急時対策所指揮所用に1台及び緊急時対策所待機所用に1台、さらに故障による機能喪失の防止及び燃料給油のために停止する際にも給電を継続するため緊急時対策所指揮所用に1台及び緊急時対策所待機所用に1台の合計4台を保管する設計とする。

緊急時対策所用発電機使用時には緊急時対策所指揮所用に2台及び緊急時対策所待機所用に2台の合計4台が、緊急時対策所指揮所及び緊急時対策所待機所それぞれの必要負荷に対して7日間（168時間）以上連続運転が可能なように定期的又はプルーム通過前に燃料を補給する手順を整備することで、プルーム通過時において、燃料を補給せずに運転できる設計とする。

緊急時対策所用発電機を予備も含めて8台保管することにより緊急時対策所の電源は多重性を有する設計とする。

緊急時対策所用発電機は、ディーゼル発電機燃料油貯油槽より、ディーゼル発電機燃料油移送ポンプ及び可搬型タンクローリーを用いて、又は燃料タンク（SA）より、可搬型タンクローリーを用いて、燃料を補給できる設計とする。

主要な設備は、以下のとおりとする。

- ・可搬型タンクローリー（10.2 代替電源設備）
- ・緊急時対策所用発電機
- ・ディーゼル発電機燃料油貯油槽（10.2 代替電源設備）
- ・ディーゼル発電機燃料油移送ポンプ（10.2 代替電源設備）
- ・燃料タンク（SA）（10.2 代替電源設備）

ディーゼル発電機燃料油貯油槽、ディーゼル発電機燃料油移送ポンプ、燃料タンク（SA）及び可搬型タンクローリーについては、「10.2 代替電源設備」に記載する。

安全パラメータ表示システム（SPDS）、衛星電話設備、無線連絡設備、インターフォン、テレビ会議システム（指揮所・待機所間）及び統合原子力防災ネットワークを用いた通信連絡設備については、「10.12 通信連絡設備」に記載する。

10.9.2.2.1 多様性, 多重性, 独立性及び位置的分散

基本方針については, 「1.1.10.1 多様性, 位置的分散, 悪影響防止等」に示す。

緊急時対策所指揮所及び緊急時対策所待機所は, 中央制御室から独立した建屋と一体の遮蔽及び換気空調設備として, 可搬型新設緊急時対策所空気浄化ファン, 可搬型新設緊急時対策所空気浄化フィルタユニット, 空気供給装置 (空気ポンプ), 圧力計, 酸素濃度・二酸化炭素濃度計及び緊急時対策所可搬型エリアモニタを有し, 換気空調設備の電源を緊急時対策所用発電機から給電できる設計とする。

これらは中央制御室に対して独立性を有した設備により居住性を確保できる設計とする。

緊急時対策所, 緊急時対策所指揮所遮へい, 緊急時対策所待機所遮へい, 圧力計, 酸素濃度・二酸化炭素濃度計及び緊急時対策所可搬型エリアモニタは, 中央制御室とは離れた緊急時対策所指揮所及び緊急時対策所待機所に保管又は設置することで, 共通要因によって同時に機能を損なわないよう位置的分散を図る設計とする。

緊急時対策所用発電機は, 中央制御室とは離れた位置の屋外に保管することで, 共通要因によって同時に機能を損なわないよう位置的分散を図る設計とする。

可搬型新設緊急時対策所空気浄化ファン, 可搬型新設緊急時対策所空気浄化フィルタユニット及び空気供給装置 (空気ポンプ) は, 中央制御室とは離れた位置の空調上屋内に保管することで, 共通要因によって同時に機能を損なわないよう位置的分散を図る設計とする。

可搬型新設緊急時対策所空気浄化ファン及び可搬型新設緊急時対策所空気浄化フィルタユニットは, 緊急時対策所指揮所及び緊急時対策所待機所をそれぞれ換気するために必要なファン容量及びフィルタ容量を有するものを各1台, 予備も含めて合計4台保管することで多重性を有する設計とする。

データ収集計算機, ERSS 伝送サーバ及びデータ表示端末は, 異なる通信方式を使用し, 多様性を持つ設計とする。

緊急時対策所の電源設備は, ディーゼル発電機建屋内に設置する非常用交流電源設備とは 100m 以上離れた緊急時対策所の屋外に緊急時対策所用代替交流電源設備として緊急時対策所用発電機を保管することで共通要因によって同時に機能を損なわないよう, 位置的分散を図る設計とする。

緊急時対策所の電源設備は, 中央制御室の電源である非常用交流電源設備と共通要因によって同時に機能を損なわないよう, ディーゼル発電機の水冷式に対し, 緊急時対策所用発電機の冷却方式を空冷式とし, サポート系を不要とする設計とすることで, 代替電源設備を含めて多様性を有する設計とする。

緊急時対策所用発電機は、緊急時対策所指揮所及び緊急時対策所待機所それぞれに、重大事故等発生時に電源供給するために必要な容量を有するものを緊急時対策所指揮所用に1台及び緊急時対策所待機所用に1台、さらに故障による機能喪失の防止及び燃料給油のために停止する際にも給電を継続するため緊急時対策所指揮所用に1台及び緊急時対策所待機所用に1台の合計4台を保管する設計とする。

緊急時対策所用発電機は、各2台で緊急時対策所指揮所及び緊急時対策所待機所それぞれに給電するために必要な容量を有するものを予備も含めて8台保管することで多重性を図る設計とする。

衛星電話設備及び統合原子力防災ネットワークを用いた通信連絡設備については、「10.12.2.2.1 多様性，位置的分散」に示す。

10.9.2.2.2 悪影響防止

基本方針については、「1.1.10.1 多様性，位置的分散，悪影響防止等」に示す。

緊急時対策所指揮所及び緊急時対策所待機所の遮蔽は，緊急時対策所指揮所及び緊急時対策所待機所と一体のコンクリート構造物とし，倒壊等により他の設備に悪影響を及ぼさない設計とする。

緊急時対策所指揮所及び緊急時対策所待機所の可搬型新設緊急時対策所空気浄化ファン，可搬型新設緊急時対策所空気浄化フィルタユニット，空気供給装置（空気ポンプ）及び緊急時対策所用発電機は，通常時に接続先の系統と分離された状態であること及び重大事故等時は重大事故等対処設備として系統構成ができることで，他の設備に悪影響を及ぼさない設計とする。

緊急時対策所指揮所及び緊急時対策所待機所の圧力計，酸素濃度・二酸化炭素濃度計及び緊急時対策所可搬型エリアモニタは，他の設備から独立して使用することで，他の設備に悪影響を及ぼさない設計とする。

また，緊急時対策所指揮所及び緊急時対策所待機所の空気供給装置（空気ポンプ）は，固定することで他の設備に悪影響を及ぼさない設計とする。

緊急時対策所用発電機は，通常時はケーブルを切離し，固縛及び輪留めを実施することで，他の設備に悪影響を及ぼさない設計とする。

データ収集計算機，ERSS 伝送サーバ及びデータ表示端末は，設計基準対象施設として使用する場合同じ系統構成で重大事故等対処設備として使用することで，他の設備に悪影響を及ぼさない設計とする。

無線連絡設備，テレビ会議システム（指揮所・待機所間），インターフォン，衛星電話設備及び統合原子力防災ネットワークを用いた通信連絡設備については，「10.12.2.2.2 悪影響防止」に示す。

10.9.2.2.3 容量等

基本方針については「1.1.10.2 容量等」に示す。

緊急時対策所は、想定される重大事故等時において、重大事故等に対処するために必要な指示を行う要員に加え、原子炉格納容器の破損等による発電所外への放射性物質の拡散を抑制するために必要な対策を行う要員として、緊急時対策所に最大120名（緊急時対策所指揮所及び緊急時対策所待機所各60名）を収容できる設計とする。また、対策要員等が緊急時対策所に7日間とどまり重大事故等に対処するために必要な数量の放射線管理用資機材や食料等を配備できる設計とする。

緊急時対策所指揮所及び緊急時対策所待機所の可搬型新設緊急時対策所空気浄化ファン及び可搬型新設緊急時対策所空気浄化フィルタユニットは、対策要員の放射線被ばくを低減及び防止するとともに、緊急時対策所指揮所及び緊急時対策所待機所内の酸素濃度及び二酸化炭素濃度を活動に支障がない範囲に維持するために必要な換気容量を有する設計とし、緊急時対策所指揮所及び緊急時対策所待機所それぞれに、可搬型新設緊急時対策所空気浄化ファン各1台及び可搬型新設緊急時対策所空気浄化フィルタユニット各1基で合計2セット使用する。

保有数は、多重性確保のための予備2セットを加えた合計4セットを設置する設計とする。

可搬型新設緊急時対策所空気浄化フィルタユニットは、身体サーベイ及び作業服の着替え等を行うための区画を含め緊急時対策所内に対して放射線による悪影響を及ぼさないよう、十分な放射性物質の除去効率及び吸着能力を有する設計とする。

緊急時対策所指揮所及び緊急時対策所待機所の空気供給装置（空気ポンプ）は、重大事故等時において緊急時対策所の居住性を確保するため、緊急時対策所指揮所及び緊急時対策所待機所を正圧化し、緊急時対策所内へ希ガスを含む放射性物質の侵入を防止するとともに、酸素濃度及び二酸化炭素濃度を活動に支障がない範囲に維持するために必要な容量に加え、故障時及び保守点検による待機除外時のバックアップ用を考慮し、十分な容量を保管する。

データ収集計算機、ERSS 伝送サーバ及びデータ表示端末は、発電所内外の通信連絡をする必要のある場所と必要なデータ量を伝送できる設計とする。

酸素濃度・二酸化炭素濃度計は、緊急時対策所指揮所及び緊急時対策所待機所内の酸素濃度及び二酸化炭素濃度が活動に支障がない範囲内であることの測定が可能なものを緊急時対策所指揮所及び緊急時対策所待機所それぞれで1個使用する。

保有数は、緊急時対策所指揮所及び緊急時対策所待機所それぞれ1個に加え、故障時及び保守点検のバックアップ用として2個の合計4個を保管する。

圧力計は、緊急時対策所指揮所及び緊急時対策所待機所の正圧化された室内と屋外との差圧範囲を監視できるものを緊急時対策所指揮所及び緊急時対策所待機所それぞれに1台使用する。保有数は2台を設置する。

緊急時対策所可搬型エリアモニタは、重大事故等時において、緊急時対策所内の放射線量の監視に必要な測定範囲を有するものを緊急時対策所指揮所及び緊急時対策所待機所それぞれに1台使用する。

保有数は、緊急時対策所指揮所及び緊急時対策所待機所それぞれ1台に加え、故障時及び保守点検による待機除外時のバックアップ用として2台の合計4台を保管する。

緊急時対策所用発電機は緊急時対策所指揮所及び緊急時対策所待機所それぞれに、重大事故等発生時に電源供給するために必要な容量を有するものを緊急時対策所指揮所に1台及び緊急時対策所待機所に1台、さらに故障による機能喪失の防止及び燃料給油のために停止する際にも給電を継続するため緊急時対策所指揮所に1台及び緊急時対策所待機所に1台の合計4台を保管する設計とする。

保有数は、必要台数4台に加え、故障時及び保守点検による待機除外時のバックアップ用として4台の合計8台を保管する。

無線連絡設備、テレビ会議システム（指揮所・待機所間）、インターフォン、衛星電話設備及び統合原子力防災ネットワークを用いた通信連絡設備については、「10.12.2.2.4 容量等」に示す。

10.9.2.2.4 環境条件等

基本方針については、「1.1.10.3 環境条件等」に示す。

緊急時対策所指揮所及び緊急時対策所待機所の遮蔽は緊急時対策所指揮所及び緊急時対策所待機所と一体設置した設備であり、重大事故等時の環境条件を考慮した設計とする。

緊急時対策所指揮所及び緊急時対策所待機所の圧力計、酸素濃度・二酸化炭素濃度計及び緊急時対策所可搬型エリアモニタは、緊急時対策所指揮所及び緊急時対策所待機所内に設置又は保管し、想定される重大事故等時における環境条件を考慮した設計とする。

緊急時対策所指揮所及び緊急時対策所待機所の圧力計、酸素濃度・二酸化炭素濃度計及び緊急時対策所可搬型エリアモニタの操作は緊急時対策所指揮所及び緊急時対策所待機所内で可能な設計とする。

緊急時対策所指揮所及び緊急時対策所待機所の可搬型新設緊急時対策所空気浄化ファン、可搬型新設緊急時対策所空気浄化フィルタユニット及び空気供給装置（空気ポンプ）は、空調上屋内に保管し、想定される重大事故等時における環境条件を考慮した設計とする。操作は、緊急時対策所指揮所及び緊急時対策所待機所内で操作可能な設計とする。

緊急時対策所用発電機は、屋外に保管し、想定される重大事故等時における環境条件を考慮した設計とする。操作は、設置場所で操作可能な設計とする。

データ収集計算機、データ表示端末及びERSS伝送サーバは、重大事故等時における3号炉原子炉補助建屋又は緊急時対策所指揮所の環境条件を考慮した設計とする。

緊急時対策所の外側が放射性物質により汚染したような状況下において、緊急時対策所への入室を待つ対策要員等を放射線等から防護するため、身体サーベイ及び作業服の着替え等を行うための区画は、緊急時対策所指揮所及び緊急時対策所待機所内に設ける。

無線連絡設備、テレビ会議システム（指揮所・待機所間）、インターフォン、衛星電話設備及び統合原子力防災ネットワークを用いた通信連絡設備については、

「10.12.2.2.5 環境条件等」に示す。

10.9.2.2.5 操作性の確保

基本方針については、「1.1.10.4 操作性及び試験・検査性」に示す。

緊急時対策所指揮所及び緊急時対策所待機所の可搬型新設緊急時対策所空気浄化ファン、可搬型新設緊急時対策所空気浄化フィルタユニット、空気供給装置（空気ボ

ンベ) 及び圧力計は、設計基準対象施設と兼用せず、他の系統と切替えることなく使用できる設計とする。

可搬型新設緊急時対策所空気浄化ファン及び可搬型新設緊急時対策所空気浄化フィルタユニットは、緊急時対策所との接続が速やかに行えるよう、緊急時対策所**指揮所及び緊急時対策所待機所**近傍の空調上屋内に保管し、接続口についてはフランジ接続とすることで、一般的に使用される工具を用いて容易かつ確実にダクトとの接続が可能な設計とするとともに、交換ができる設計とする。

また、可搬型新設緊急時対策所空気浄化ファン及び空気供給装置(空気ポンペ)は、緊急時対策所**指揮所及び緊急時対策所待機所**に設置する操作スイッチ又は弁等による操作が可能な設計とする。

圧力計は常設設備とすることで接続作業を不要とし、指示を監視できる設計とする。

空気供給装置は、速やかに系統構成できるよう、緊急時対策所**指揮所及び緊急時対策所待機所**近傍の**空調上屋内**に保管し、簡便な接続規格により容易かつ確実に接続が可能な設計とするとともに、容易に交換ができる設計とする。また、可搬型モニタリングポストの指示値等に応じて緊急時対策所内を空気供給装置により加圧する必要があるため、緊急時対策所**指揮所及び緊急時対策所待機所**内の手動操作バルブにより確実に空気加圧操作ができる設計とする。

緊急時対策所用発電機は、緊急時対策所との接続が速やかに行えるよう、緊急時対策所近傍に保管し、車両により運搬、移動できる設計とするとともに、固縛及び輪留めにより設置場所にて固定が可能な設計とする。

緊急時対策所用発電機は、緊急時対策所との接続が速やかに行えるよう、緊急時対策所近傍に保管し、接続をボルト・ネジ接続及びコネクタ接続とし、接続先と規格を統一することにより確実に接続が行える設計とするとともに、容易に交換ができる設計とする。また、付属の操作スイッチにより現場での操作が可能な設計とする。

酸素濃度・二酸化炭素濃度計は、想定される重大事故等時において、設計基準対処施設として使用する場合と同じ系統構成で重大事故等対処設備として使用する設計とする。酸素濃度・二酸化炭素濃度計は、人力により容易に持ち運びが可能な設計とするとともに、付属の操作スイッチにより、使用場所で操作が可能な設計とする。

緊急時対策所可搬型エリアモニタは、設計基準対象施設と兼用せず、他の系統と切替えることなく使用できる設計とする。

緊急時対策所可搬型エリアモニタは、人力により容易に持ち運びが可能な設計とするとともに、設置場所にて固定等が可能な設計とする。緊急時対策所可搬型エリアモニタは、付属の操作スイッチにより、設置場所で操作が可能な設計とする。

また、測定結果は、緊急時対策所指揮所及び緊急時対策所待機所内にて容易かつ確実に把握できる設計とする。

データ収集計算機及びERSS 伝送サーバは、常時伝送を行うため、通常操作を必要としない設計とする。

データ表示端末は、付属の操作スイッチにより操作が可能な設計とし、容易かつ確実に接続できる設計とする。

無線連絡設備、テレビ会議システム（指揮所・待機所間）、インターフォン、衛星電話設備及び統合原子力防災ネットワークを用いた通信連絡設備については、「10.12.2.2.6 操作性の確保」に示す。

緊急時対策所用発電機は、設計基準対象施設と兼用せず、他の系統と切替えることなく使用できる設計とする。

10.9.2.3 主要設備及び仕様

緊急時対策所の主要仕様を第 10.9.2 表に示す。

10.9.2.4 試験検査

基本方針については、「1.1.10.4 操作性及び試験・検査性」に示す。

緊急時対策所指揮所の遮蔽及び緊急時対策所待機所の遮蔽は、発電用原子炉の運転中又は停止中において、外観の確認が可能な設計とする。

可搬型新設緊急時対策所空気浄化ファン、可搬型新設緊急時対策所空気浄化フィルタユニット及び空気供給装置（空気ポンプ）は、発電用原子炉の運転中又は停止中に機能・性能及び外観の確認が可能な設計とする。

また、可搬型新設緊急時対策所空気浄化フィルタユニットは、差圧の確認が可能な設計とする。

また、居住性の確保として使用する可搬型新設緊急時対策所空気浄化ファン及び可搬型新設緊急時対策所空気浄化フィルタユニットは、分解が可能な設計とする。可搬型新設緊急時対策所空気浄化フィルタユニットは、性能の確認ができるようフィルタの取り出しが可能な設計とする。

居住性の確保として使用する空気供給装置は、通気による機能・性能及び漏えいの有無の確認が可能な設計とする。また、規定圧力及び外観の確認が可能な設計とする。

圧力計、酸素濃度・二酸化炭素濃度計は、機能・性能の確認（特性の確認）及び校正が可能なように、標準器等による模擬入力ができる設計とする。

放射線量の測定に使用する緊急時対策所可搬型エリアモニタは、校正用線源による機能・性能の確認（特性の確認）及び校正ができる設計とする。

緊急時対策所用発電機は、発電用原子炉の運転中又は停止中に機能・性能試験、特性試験、分解検査及び外観検査が可能な設計とする。

必要な情報を把握するために使用する安全パラメータ表示システム（SPDS）は、機能・性能の確認が可能な設計とする。また、外観の確認が可能な設計とする。

衛星電話設備、統合原子力防災ネットワークを用いた通信連絡設備は、発電用原子炉の運転中又は停止中に、機能・性能及び外観の確認が可能な設計とする。

第 10.9.2 表 緊急時対策所（重大事故等時）の主要仕様

(1) 緊急時対策所

a. 緊急時対策所指揮所遮へい，緊急時対策所待機所遮へい

第 8.1.2 表 遮蔽設備（重大事故等時）の主要仕様に記載する。

b. 可搬型空気浄化装置

(a) 可搬型新設緊急時対策所空気浄化ファン

第 8.2.6 表 緊急時対策所換気空調設備（重大事故等時）の主要仕様に記載する。

(b) 可搬型新設緊急時対策所空気浄化フィルタユニット

第 8.2.6 表 緊急時対策所換気空調設備（重大事故等時）の主要仕様に記載する。

c. 空気供給装置

(a) 空気供給装置(空気ポンプ)

第 8.2.6 表 緊急時対策所換気空調設備（重大事故等時）の主要仕様に記載する。

(b) 圧力計

第 8.2.6 表 緊急時対策所換気空調設備（重大事故等時）の主要仕様に記載する。

d. 可搬型気象観測設備

第 8.3.3 表 放射線管理設備（重大事故等時）（可搬型）の主要仕様に記載する。

e. 酸素濃度・二酸化炭素濃度計

兼用する設備は以下のとおり。

・緊急時対策所（通常運転時等）

個数 緊急時対策所指揮所用 1（予備 1）

緊急時対策所待機所用 1（予備 1）

測定範囲 0～25.0vol%（酸素濃度）

0～5.00vol%（二酸化炭素濃度）

f. 緊急時対策所可搬型エリアモニタ

第 8.3.3 表 放射線管理設備（重大事故等時）（可搬型）の主要仕様に記載する。

g. 可搬型モニタリングポスト

第 8.3.3 表 放射線管理設備（重大事故等時）（可搬型）の主要仕様に記載する。

(2) 電源設備

a. 緊急時対策所用発電機

ディーゼル機関

台数 4（予備 4）

使用燃料 軽油

発電機

台数 4（予備 4）

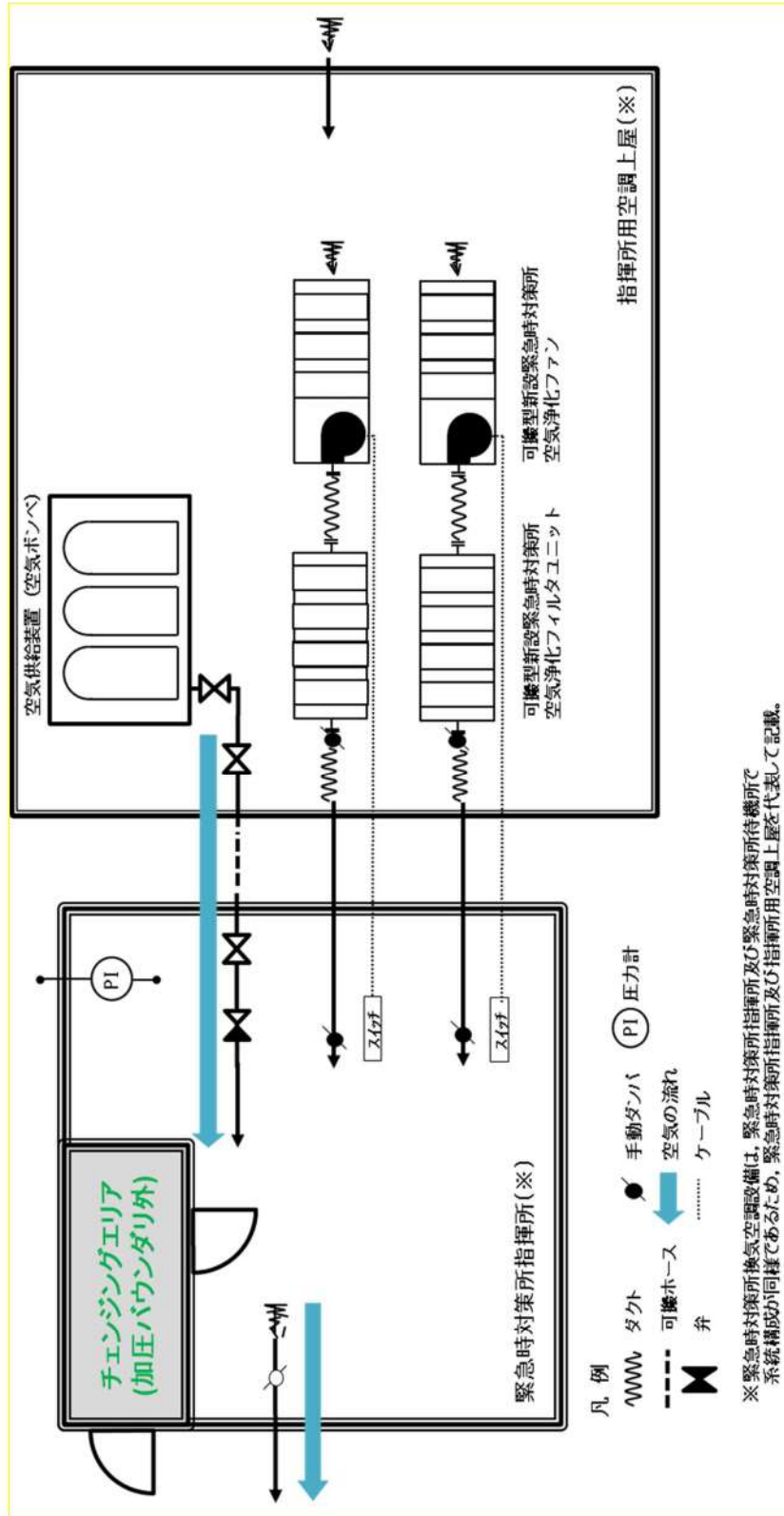
種類 回転界磁形同期発電機

容量 約 270kVA（1 台当たり）

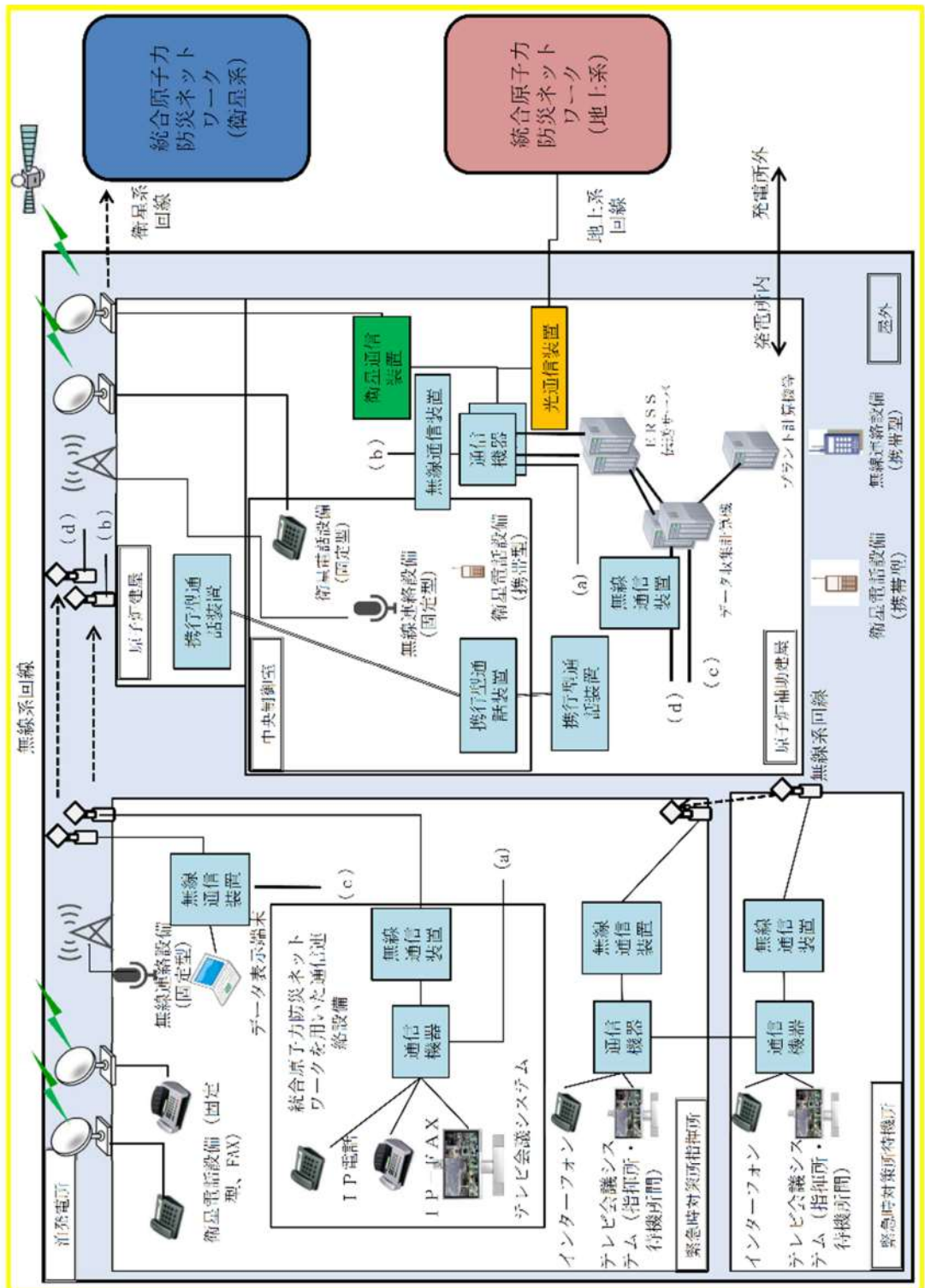
力率 0.8（遅れ）

電圧 200V

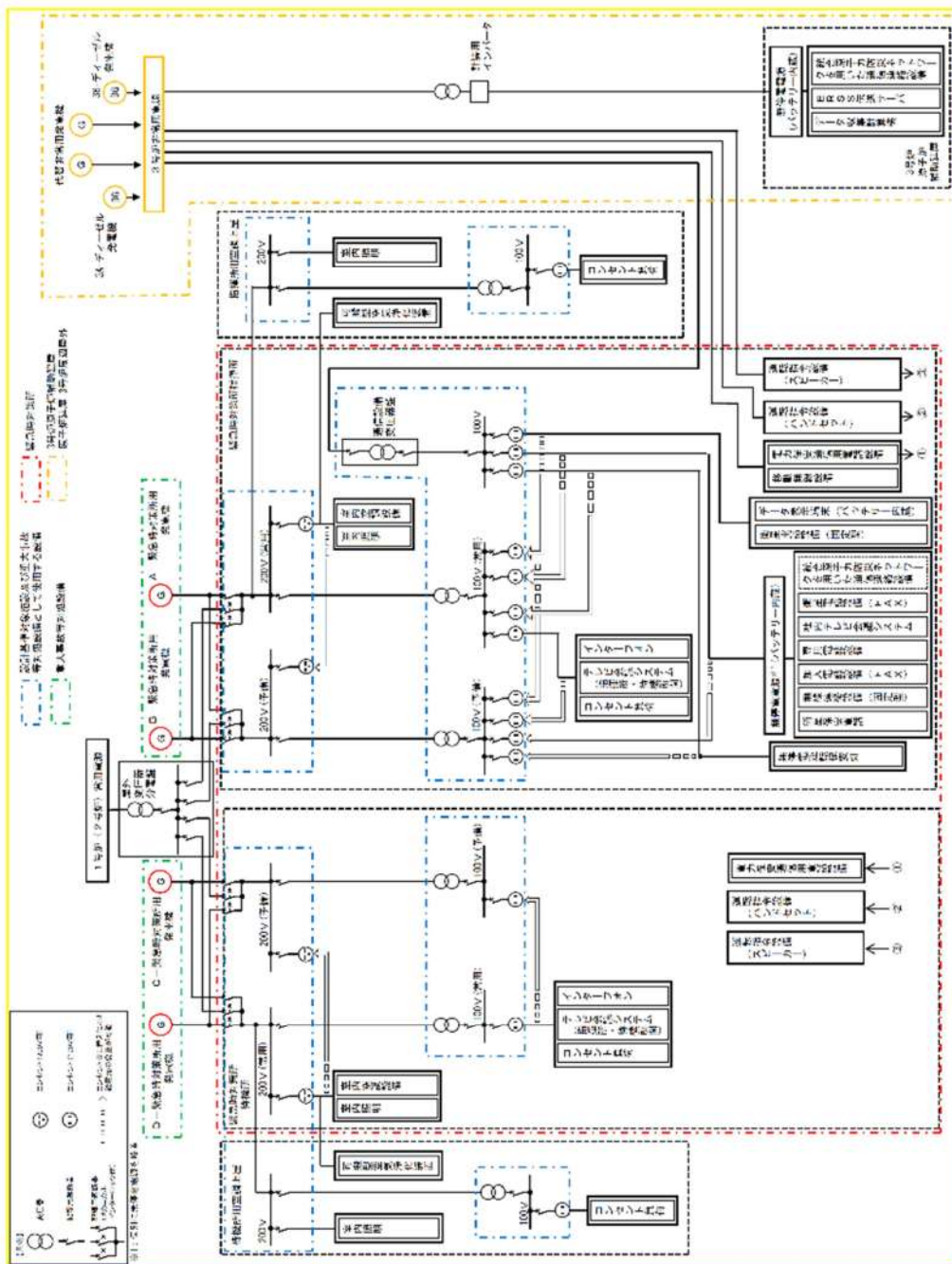
周波数 50Hz



第 10.9.1 図 緊急時対策所 系統概要図 (居住性の確保)



第 10.9.2 図 緊急時対策所 系統概要図 (必要な情報の把握及び通信連絡)



第 10.9.3 図 緊急時対策所 系統概要図 (代替電源設備からの給電)

2.18 緊急時対策所【61条】

< 添付資料 目次 >

2.18 緊急時対策所	3
2.18.1 設置許可基準規則第 61 条への適合方針	3
(1) 緊急時対策所(設置許可基準解釈の第 1 項 a), b), 第 2 項)	3
(2) 必要な情報を把握できる設備, 発電所内外との通信連絡設備(設置許可基準規則第 1 項第二号及び第三号)	3
(3) 代替電源設備からの給電(設置許可基準解釈の第 1 項 c))	4
(4) 居住性を確保するための設備(設置許可基準解釈の第 1 項 d), e))	4
(5) 汚染の持ち込みを防止するための区画の設置(設置許可基準解釈の第 1 項 f))	5
(6) 通信連絡設備(自主対策設備)	6
2.18.2 重大事故等対処設備	6
2.18.2.1 必要な情報を把握できる設備, 発電所内外との通信連絡設備	6
2.18.2.1.1 設備概要	6
2.18.2.1.2 主要設備の仕様	9
(1) 安全パラメータ表示システム (SPDS)	9
(2) 無線連絡設備 (固定型)	9
(3) 無線連絡設備(携帯型)	9
(4) 衛星電話設備(固定型)	10
(5) 衛星電話設備(FAX)	10
(6) 衛星電話設備(携帯型)	10
(7) 統合原子力防災ネットワークを用いた通信連絡設備	10
(8) テレビ会議システム(指揮所・待機所間)	11
(9) インターフォン	11
2.18.2.1.3 設置許可基準規則第 43 条への適合方針	12
2.18.2.2 代替電源設備からの給電	12
2.18.2.2.1 設備概要	12
2.18.2.2.2 主要設備の仕様	15
(1) 可搬型タンクローリー	15
(2) ディーゼル発電機燃料油貯油槽	15
(3) ディーゼル発電機燃料油移送ポンプ	15
(4) 燃料タンク (SA)	15

(5)	緊急時対策所用発電機	16
2.18.2.2.3	緊急時対策所の電源設備の多重性又は多様性について	17
2.18.2.2.4	設置許可基準規則第43条への適合方針	18
2.18.2.2.4.1	設置許可基準規則第43条第1項への適合方針	18
(1)	環境条件及び荷重条件(設置許可基準規則第43条第1項第一号)	18
(2)	操作性(設置許可基準規則第43条第1項第二号)	18
(3)	試験及び検査(設置許可基準規則第43条第1項第三号)	19
(4)	切替えの容易性(設置許可基準規則第43条第1項第四号)	20
(5)	悪影響の防止(設置許可基準規則第43条第1項第五号)	21
(6)	設置場所(設置許可基準規則第43条第1項第六号)	22
2.18.2.2.4.2	設置許可基準規則第43条第3項への適合方針	22
(1)	容量(設置許可基準規則第43条第3項第一号)	22
(2)	確実な接続(設置許可基準規則第43条第3項第二号)	23
(3)	複数の接続口(設置許可基準規則第43条第3項第三号)	23
(4)	設置場所(設置許可基準規則第43条第3項第四号)	24
(5)	保管場所(設置許可基準規則第43条第3項第五号)	24
(6)	アクセスルート確保(設置許可基準規則第43条第3項第六号)	24
(7)	設計基準事故対処設備及び常設重大事故防止設備との多様性(設置許可基準規則第43条第3項第七号)	25
2.18.2.3	居住性を確保するための設備	25
2.18.2.3.1	設備概要	25
2.18.2.3.2	主要設備の仕様	30
(1)	緊急時対策所	30
(2)	緊急時対策所指揮所遮へい	30
(3)	緊急時対策所待機所遮へい	30
(4)	可搬型新設緊急時対策所空気浄化ファン	30
(5)	可搬型新設緊急時対策所空気浄化フィルタユニット	30
(6)	空気供給装置(空気ポンプ)	30
(7)	圧力計	31
(8)	酸素濃度・二酸化炭素濃度計	31
(9)	緊急時対策所可搬型エリアモニタ	31
(10)	可搬型モニタリングポスト	31
(11)	可搬型気象観測設備	32
2.18.2.3.3	設置許可基準規則第43条への適合方針	32
2.18.2.3.3.1	設置許可基準規則第43条第1項への適合方針	32
(1)	環境条件及び荷重条件(設置許可基準規則第43条第1項第一号)	32

(2) 操作性(設置許可基準規則第 43 条第 1 項第二号)	34
(3) 試験及び検査(設置許可基準規則第 43 条第 1 項第三号)	36
(4) 切替えの容易性(設置許可基準規則第 43 条第 1 項第四号)	39
(5) 悪影響の防止(設置許可基準規則第 43 条第 1 項第五号)	42
(6) 設置場所(設置許可基準規則第 43 条第 1 項第六号)	42
2. 18. 2. 3. 3. 2 設置許可基準規則第 43 条第 2 項への適合方針	43
(1) 容量(設置許可基準規則第 43 条第 2 項第一号)	43
(2) 共用の禁止(設置許可基準規則第 43 条第 2 項第二号)	44
(3) 設計基準事故対処設備との多様性(設置許可基準規則第 43 条第 2 項第三号)	44
2. 18. 2. 3. 3. 3 設置許可基準規則第 43 条第 3 項への適合方針	44
(1) 容量(設置許可基準規則第 43 条第 3 項第一号)	44
(2) 確実な接続(設置許可基準規則第 43 条第 3 項第二号)	45
(3) 複数の接続口(設置許可基準規則第 43 条第 3 項第三号)	46
(4) 設置場所(設置許可基準規則第 43 条第 3 項第四号)	46
(5) 保管場所(設置許可基準規則第 43 条第 3 項第五号)	47
(6) アクセスルートの確保(設置許可基準規則第 43 条第 3 項第六号)	47
(7) 設計基準事故対処設備及び常設重大事故等防止設備との多様性(設置許可基準規則第 43 条第 3 項第七号)	48

2.18 緊急時対策所【61条】

【設置許可基準規則】

(緊急時対策所)

第六十一条 第三十四条の規定により設置される緊急時対策所は、重大事故等が発生した場合においても当該重大事故等に対処するための適切な措置が講じられるよう、次に掲げるものでなければならない。

- 一 重大事故等に対処するために必要な指示を行う要員がとどまることができるよう、適切な措置を講じたものであること。
- 二 重大事故等に対処するために必要な指示ができるよう、重大事故等に対処するために必要な情報を把握できる設備を設けたものであること。
- 三 発電用原子炉施設の内外の通信連絡をする必要のある場所と通信連絡を行うために必要な設備を設けたものであること。

2 緊急時対策所は、重大事故等に対処するために必要な数の要員を収容することができるものでなければならない。

(解釈)

1 第1項及び第2項の要件を満たす緊急時対策所とは、以下に掲げる措置又はこれらと同等以上の効果を有する措置を行うための設備を備えたものをいう。

- a) 基準地震動による地震力に対し、免震機能等により、緊急時対策所の機能を喪失しないようにするとともに、基準津波の影響を受けないこと。
- b) 緊急時対策所と原子炉制御室は共通要因により同時に機能喪失しないこと。
- c) 緊急時対策所は、代替交流電源からの給電を可能とすること。また、当該代替電源設備を含めて緊急時対策所の電源設備は、多重性又は多様性を有すること。
- d) 緊急時対策所の居住性が確保されるように、適切な遮蔽設計及び換気設計を行うこと。
- e) 緊急時対策所の居住性については、次の要件を満たすものであること。
 - ① 想定する放射性物質の放出量等は東京電力株式会社福島第一原子力発電所事故と同等とすること。
 - ② プルーム通過時等に特別な防護措置を講ずる場合を除き、対策要員は緊急時対策所内でのマスクの着用なしとして評価すること。
 - ③ 交代要員体制、安定ヨウ素剤の服用、仮設設備等を考慮してもよい。ただし、その場合は、実施のための体制を整備すること。
 - ④ 判断基準は、対策要員の実効線量が7日間で100mSvを超えないこと。
- f) 緊急時対策所の外側が放射性物質により汚染したような状況下において、緊急時対策所への汚染の持ち込みを防止するため、モニタリング及び作業服の着替え等を行うための区画を設けること。

2 第2項に規定する「重大事故等に対処するために必要な数の要員」とは、第1項第

1号に規定する「重大事故等に対処するために必要な指示を行う要員」に加え、少なくとも原子炉格納容器の破損等による工場等外への放射性物質の拡散を抑制するための対策に対処するために必要な数の要員を含むものとする。

2.18 緊急時対策所

2.18.1 設置許可基準規則第 61 条への適合方針

緊急時対策所は、重大事故等が発生した場合においても、当該重大事故等に対処するために必要な指示を行う要員がとどまることができるよう、適切な措置を講じた設計とするとともに、重大事故等に対処するために必要な情報を把握できる設備及び発電所内外の通信連絡をする必要のある場所と通信連絡を行うために必要な設備を設置又は保管する。また、重大事故等に対処するために必要な数の要員を収容できる設計とする。

(1) 緊急時対策所(設置許可基準解釈の第 1 項 a), b), 第 2 項)

緊急時対策所として、緊急時対策所指揮所及び緊急時対策所待機所から構成する緊急時対策所を敷地高さ T. P. 39m に設置する。

緊急時対策所は、重大事故等が発生した場合においても、当該事故等に対処するための適切な措置が講じることができるよう、その機能に係る設備を含め、基準地震動による地震力に対して機能喪失しない設計とするとともに、基準津波を受けない方針とする。地震及び津波に対しては、「1.4.2 重大事故等対処施設の耐震設計」及び「1.5.2 重大事故等対処施設の耐津波設計」に基づく設計とする。

また、緊急時対策所の機能に係る設備は、中央制御室との共通要因により同時に機能喪失しないよう、中央制御室に対して独立性を有する設計とするとともに、中央制御室とは離れた位置に設置又は保管する。

緊急時対策所は、重大事故等に対処するために必要な指示を行う要員に加え、原子炉格納容器の破損等による発電所外への放射性物質の拡散を抑制するための対策に対処するために必要な数の要員を含め、重大事故等に対処するために必要な数の要員を収容することができる設計とする。

(2) 必要な情報を把握できる設備、発電所内外との通信連絡設備(設置許可基準規則第 1 項第二号及び第三号)

a. 必要な情報を把握できる設備

緊急時対策所には、重大事故等時においても、重大事故等に対処するために必要な指示ができるよう、重大事故等に対処するために必要な情報を把握できる設備として、データ収集計算機、ERSS 伝送サーバ及びデータ表示端末で構成する安全パラメータ表示システム (SPDS) を設置する。

安全パラメータ表示システム (SPDS) は、重大事故等に対処するために必要な情報を中央制御室内の運転員を介さずに緊急時対策所において把握できる設計とする。

b. 発電所内外との通信連絡設備

緊急時対策所指揮所には、重大事故等が発生した場合においても発電所内外の通信連絡をする必要のある場所と通信連絡を行うための設備として、無線連絡設備、衛星

電話設備及び統合原子力防災ネットワークを用いた通信連絡設備を設置又は保管する。

また、緊急時対策所指揮所及び緊急時対策所待機所には、重大事故等が発生した場合においても緊急時対策所指揮所及び緊急時対策所待機所間で円滑に連絡を取ることができるようインターフォン及びテレビ会議システム（指揮所・待機所間）を設置する。

(3) 代替電源設備からの給電(設置許可基準解釈の第1項c))

緊急時対策所は、全交流動力電源が喪失した場合に、代替電源設備からの給電が可能な設計とする。

緊急時対策所用代替交流電源設備である緊急時対策所用発電機は、緊急時対策所指揮所及び緊急時対策所待機所それぞれに、重大事故等発生時に電源供給するために必要な容量を有するものを緊急時対策所指揮所用に1台及び緊急時対策所待機所に1台、さらに故障による機能喪失の防止及び燃料給油のために停止する際にも給電を継続するため緊急時対策所指揮所用に1台及び緊急時対策所待機所用に1台の合計4台を保管する設計とする。

緊急時対策所用発電機は緊急時対策所指揮所用に2台及び緊急時対策所待機所用に2台の合計4台で使用し、必要負荷に対して7日間（168時間）以上連続運転が可能なように定期的又はプルーム通過前に燃料を補給する手順を整備しているため、プルーム通過時において、燃料を補給せずに運転できる設計とする。

また、緊急時対策所発電機は、緊急時対策所エリアに4台を配備する設計とする。

(4) 居住性を確保するための設備(設置許可基準解釈の第1項d), e))

重大事故等が発生した場合においても当該事故等に対処するために必要な発電所災害対策要員（以下「対策要員」という。）がとどまることができるよう、緊急時対策所の居住性を確保するための設備として、緊急時対策所指揮所遮へい、緊急時対策所待機所遮へい、可搬型空気浄化装置、空気供給装置、酸素濃度・二酸化炭素濃度計、可搬型モニタリングポスト、緊急時対策所可搬型エリアモニタ及び可搬型気象観測設備を設ける。

緊急時対策所の居住性については、想定する放射性物質の放出量等を東京電力株式会社福島第一原子力発電所事故と同等とし、かつ、緊急時対策所内でのマスクの着用、交代要員体制、安定よう素剤の服用及び仮設設備を考慮しない条件においても、緊急時対策所にとどまる要員の実効線量が7日間で100mSvを超えない設計とする。

- a. 緊急時対策所指揮所遮へい、緊急時対策所待機所遮へい、可搬型空気浄化装置、空気供給装置

緊急時対策所指揮所遮へい及び緊急時対策所待機所遮へいは、重大事故等が発生した場合において、緊急時対策所指揮所及び緊急時対策所待機所の気密性、可搬型空気浄化装置及び空気供給装置の機能とあいまって、緊急時対策所指揮所及び緊急時対策所待機所にとどまる要員の実効線量が7日間で100mSvを超えない設計とする。

緊急時対策所には、可搬型空気浄化装置として、可搬型新設緊急時対策所空気浄化ファン、可搬型新設緊急時対策所空気浄化フィルタユニットを設ける。また、緊急時対策所の加圧のために、空気供給装置として、空気供給装置（空気ポンペ）及び圧力計を設ける。

緊急時対策所の可搬型新設緊急時対策所空気浄化ファンは、緊急時対策所指揮所及び緊急時対策所待機所を正圧化し、放射性物質の侵入を低減できる設計とする。また、空気供給装置（空気ポンペ）は、ブルーム通過時において、緊急時対策所指揮所及び緊急時対策所待機所を正圧化し、希ガスを含む放射性物質の侵入を防止できるとする。

圧力計は、緊急時対策所指揮所及び緊急時対策所待機所が正圧化された状態であることを監視できる設計とする。

可搬型新設緊急時対策所空気浄化ファン及び可搬型新設緊急時対策所空気浄化フィルタユニットは、ブルーム通過後の緊急時対策所指揮所及び緊急時対策所待機所内を換気できる設計とする。

- b. 酸素及び二酸化炭素濃度の測定設備

緊急時対策所には、酸素濃度及び二酸化炭素濃度が活動に支障がない範囲にあることを把握できるよう酸素濃度・二酸化炭素濃度計を保管する設計とする。

- c. 放射線量の測定設備及び気象観測設備

緊急時対策所には、室内への希ガス等の放射性物質の侵入を低減又は防止するための確実な判断ができるよう放射線量等を監視、測定する緊急時対策所可搬型エリアモニタを緊急時対策所指揮所及び緊急時対策所待機所に、可搬型モニタリングポスト及び可搬型気象観測設備を緊急時対策所待機所に保管する設計とする。

- (5) 汚染の持ち込みを防止するための区画の設置（設置許可基準解釈の第1項f）

重大事故等が発生し、緊急時対策所の外側が放射性物質により汚染したような状況下において、対策要員が緊急時対策所内に放射性物質による汚染を持ち込むことを防止するため、身体サーベイ及び作業服の着替え等を行うための区画を設置する設計とする。身体サーベイの結果、対策要員の汚染が確認された場合は、対策要員の除染を行うことができる区画を身体サーベイを行う区画に隣接して設置することができるよう考慮する。

また、緊急時対策所においては、炉心の著しい損傷が発生した場合においても対策要員がとどまるための自主対策設備として、以下を整備する。

(6) 通信連絡設備(自主対策設備)

緊急時対策所においては、炉心の著しい損傷が発生した場合においても発電用原子炉施設の内外の通信連絡をする必要のある場所と通信連絡を行うための自主対策設備として、運転指令設備（警報装置を含む。）、電力保安通信用電話設備、社内テレビ会議システム、加入電話設備、専用電話設備、移動無線設備を整備する。

2.18.2 重大事故等対処設備

2.18.2.1 必要な情報を把握できる設備、発電所内外との通信連絡設備

2.18.2.1.1 設備概要

緊急時対策所には、重大事故等が発生した場合においても当該事故等に対処するために必要な指示ができるよう、重大事故等に対処するために必要な情報を把握できる設備として、データ収集計算機、ERSS伝送サーバ及びデータ表示端末で構成する安全パラメータ表示システム（SPDS）を設置する。

安全パラメータ表示システム（SPDS）は、重大事故等に対処するために必要な情報を中央制御室内の運転員を介さずに緊急時対策所指揮所において把握できる設計とする。

緊急時対策所には、重大事故等が発生した場合においても発電所の内外の通信連絡をする必要のある場所と通信連絡を行うための設備として、無線連絡設備、衛星電話設備、インターフォン、テレビ会議システム（指揮所・待機所間）及び統合原子力防災ネットワークを用いた通信連絡設備を設置又は保管する。

緊急時対策所における必要な情報を把握できる設備及び通信連絡設備の系統概要図を図2.18-1に、重大事故等対処設備一覧を表2.18-1に示す。

表2.18-1 緊急時対策所における必要な情報を把握できる設備及び通信連絡設備に関する
重大事故等対処設備一覧

設備区分	設備名
主要設備	① 安全パラメータ表示システム (SPDS) 【常設】 ② 無線連絡設備 (固定型) 【常設】 ③ 無線連絡設備 (携帯型) 【可搬】 ④ 衛星電話設備 (固定型) 【常設】 ⑤ 衛星電話設備 (FAX) 【常設】 ⑥ 衛星電話設備 (携帯型) 【可搬】 ⑦ 統合原子力防災ネットワークを用いた通信連絡設備 【常設】 ⑧ テレビ会議システム (指揮所・待機所間) 【常設】 ⑨ インターフォン 【常設】
附属設備	—
水源	—
流路 (伝送路)	無線通信装置 【常設】 ①, ⑦, ⑧, ⑨ 無線連絡設備 (屋外アンテナ) 【常設】 ② 衛星電話設備 (屋外アンテナ) 【常設】 ④, ⑤ 衛星通信装置 【常設】 ⑦ 有線 (建屋内) 【常設】 ①, ②, ③, ⑤, ⑦, ⑧, ⑨
注水先	—
電源設備 ^{*1}	乾電池③ 充電式電池①, ③, ⑤ 代替交流電源設備①, ②, ④, ⑦ ディーゼル発電機燃料油貯油槽 【常設】 ディーゼル発電機燃料油移送ポンプ 【常設】 可搬型タンクローリー 【可搬】 緊急時対策所用発電機①, ②, ④, ⑥, ⑦, ⑧ ディーゼル発電機燃料油貯油槽 【常設】 ディーゼル発電機燃料油移送ポンプ 【常設】 燃料タンク (SA) 【常設】 可搬型タンクローリー 【可搬】
計装設備	—

* 1 : 単線結線図を補足説明資料61-4に示す。

電源設備については「2.18.2.2 代替電源設備からの給電」で示す。

2.18.2.1.2 主要設備の仕様

(1) 安全パラメータ表示システム (SPDS)

兼用する設備は以下のとおり。

- ・計装設備 (重大事故等時) (ERSS伝送サーバ除く)
- ・緊急時対策所 (通常運転時等)
- ・通信連絡設備 (通常運転時等)
- ・通信連絡設備 (重大事故等時)

a. データ収集計算機

使用回線	有線系回線及び無線系回線
個数	一式
取付箇所	3号炉原子炉補助建屋地上2階

b. ERSS伝送サーバ

使用回線	有線系回線及び無線系回線
個数	一式
取付箇所	3号炉原子炉補助建屋地上2階

c. データ表示端末

個数	一式
取付箇所	緊急時対策所指揮所

(2) 無線連絡設備 (固定型)

兼用する設備は以下のとおり。

- ・緊急時対策所 (通常運転時)
- ・通信連絡設備 (通常運転時)
- ・通信連絡設備 (重大事故等時)

使用回線	無線系回線
個数	一式
取付箇所	緊急時対策所指揮所

(3) 無線連絡設備 (携帯型)

兼用する設備は以下のとおり。

- ・緊急時対策所 (通常運転時等)
- ・通信連絡設備 (通常運転時等)
- ・通信連絡設備 (重大事故等時)

使用回線	無線系回線
個数	一式

使用場所	屋外
保管場所	緊急時対策所待機所

(4) 衛星電話設備（固定型）

兼用する設備は以下のとおり。

- ・ 緊急時対策所（通常運転時等）
- ・ 通信連絡設備（通常運転時等）
- ・ 通信連絡設備（重大事故等時）

使用回線	衛星系回線
個数	一式
取付箇所	緊急時対策所指揮所

(5) 衛星電話設備（FAX）

兼用する設備は以下のとおり。

- ・ 緊急時対策所（通常運転時等）
- ・ 通信連絡設備（通常運転時等）
- ・ 通信連絡設備（重大事故等時）

使用回線	衛星系回線
個数	一式
取付箇所	緊急時対策所指揮所

(6) 衛星電話設備（携帯型）

兼用する設備は以下のとおり。

- ・ 緊急時対策所（通常運転時等）
- ・ 通信連絡設備（通常運転時等）
- ・ 通信連絡設備（重大事故等時）

使用回線	衛星系回線
個数	一式
使用場所	屋外
保管場所	緊急時対策所指揮所

(7) 統合原子力防災ネットワークを用いた通信連絡設備

兼用する設備は以下のとおり。

- ・ 緊急時対策所（通常運転時等）
- ・ 通信連絡設備（通常運転時等）
- ・ 通信連絡設備（重大事故等時）

a. テレビ会議システム

使用回線 有線系回線及び衛星系回線
個数 一式
取付箇所 緊急時対策所指揮所

b. IP電話

使用回線 有線系回線及び衛星系回線
個数 一式
取付箇所 緊急時対策所指揮所

c. IP-FAX

使用回線 有線系回線及び衛星系回線
個数 一式
取付箇所 緊急時対策所指揮所

(8) テレビ会議システム(指揮所・待機所間)

兼用する設備は以下のとおり。

・通信連絡設備(重大事故等時)

使用回線 有線系回線及び無線系回線

個数 一式

取付箇所 緊急時対策所指揮所, 緊急時対策所待機所

(9) インターフォン

兼用する設備は以下のとおり。

・通信連絡設備(重大事故等時)

使用回線 有線系回線及び無線系回線

個数 一式

取付箇所 緊急時対策所指揮所, 緊急時対策所待機所

2.18.2.1.3 設置許可基準規則第43条への適合方針

(常設並びに可搬型重大事故等対処設備の安全設計方針に対する適合性)

緊急時対策所における安全パラメータ表示システム (SPDS) 及び通信連絡設備の適合性については「2.19 通信連絡を行うために必要な設備 (設置許可基準規則第62条に対する設計方針を示す章)」にて示す。

2.18.2.2 代替電源設備からの給電

2.18.2.2.1 設備概要

全交流動力電源喪失時の重大事故等対処設備として、代替電源設備を設ける設計とする。本システムは、常設の代替交流電源設備として、緊急時対策所用発電機の燃料を保管する「ディーゼル発電機燃料油貯油槽」及び「燃料タンク (SA)」, ディーゼル発電機燃料油貯油槽から燃料を汲み上げるのに使用する「ディーゼル発電機燃料油移送ポンプ」並びに「緊急時対策所ケーブル接続盤～緊急時対策所分電盤電路」で構成する設計とする。

また、可搬の代替交流電源設備として、ディーゼルエンジン及び発電機を搭載した「緊急時対策所用発電機」、緊急時対策所用発電機に燃料を補給する「可搬型タンクローリー」及び緊急時対策所用発電機から緊急時対策所に電源供給する電路である「緊急時対策所用発電機～緊急時対策所ケーブル接続盤電路」で構成する設計とする。

本システムに関する重大事故等対処設備を表2.18-2に、緊急時対策所の代替電源設備系統図を図2.18-2に示す。

緊急時対策所用代替交流電源設備である緊急時対策所用発電機は、緊急時対策所指揮所及び緊急時対策所待機所それぞれに、重大事故等発生時に電源供給するために必要な容量を有するものを緊急時対策所指揮所用に1台及び緊急時対策所待機所用に1台、さらに故障による機能喪失の防止及び燃料給油のために停止する際にも給電を継続するため緊急時対策所指揮所用に1台及び緊急時対策所待機所用に1台の合計4台を保管する設計とする。

また、緊急時対策所用発電機は必要負荷に対して7日間 (168時間) 以上連続運転が可能なように定期的又はブルーム通過前に燃料を補給する手順を整備しているため、ブルーム通過時に給油を必要としない設計とする。

また、緊急時対策所用発電機は、緊急時対策所エリアに4台を配備する設計とする。

代替電源設備を含めた給電に対する多重性又は多様性については、2.18.2.2.3項に詳細を示す。

表2.18-2 代替電源設備からの給電に関する重大事故等対処設備一覧

設備区分	設備名
主要設備	緊急時対策所用発電機【可搬】 ディーゼル発電機燃料油貯油槽【常設】 ディーゼル発電機燃料油移送ポンプ【常設】 燃料タンク (SA) 【常設】 可搬型タンクローリー【可搬】
附属設備	—
燃料流路	ディーゼル発電機燃料油系統配管・弁【常設】 ホース【可搬】
燃料補給先	緊急時対策所用発電機【可搬】
電路	緊急時対策所用発電機～緊急時対策所ケーブル接続盤電路【可搬】 緊急時対策所ケーブル接続盤～緊急時対策所分電盤電路【常設】

なお、ディーゼル発電機燃料油貯油槽、ディーゼル発電機燃料油移送ポンプ、燃料タンク (SA) 及び可搬型タンクローリーについての設置許可基準規則第43条への適合状況は「2.14電源設備 (設置許可基準規則第57条に対する設計方針を示す章)」で示す。

2.18.2.2.2 主要設備の仕様

主要設備の仕様を以下に示す。

(1) 可搬型タンクローリー

容量	: 約4.0kL (1台あたり)
最高使用圧力	: 約24kPa
最高使用温度	: 40℃
台数	: 2 (予備2)
設置場所	: 屋外
保管場所	: 屋外 (1号炉西側31mエリア, 2号炉東側31mエリア)

(2) ディーゼル発電機燃料油貯油槽

種類	: 横置円筒形
基数	: 4
容量	: 約146m ³ (1基あたり)
使用燃料	: 軽油

(3) ディーゼル発電機燃料油移送ポンプ

台数	: 2
容量	: 約26m ³ /h (1台あたり)

(4) 燃料タンク (SA)

種類	: 横置円筒型
基数	: 1
容量	: 約50m ³
資料燃料	: 軽油

(5) 緊急時対策所用発電機

ディーゼル機関

台数 : 4 (予備 4)

使用燃料 : 軽油

発電機

台数 : 4 (予備 4)

種類 : 回転界磁形同期発電機

容量 : 約270kVA (1台当たり)

力率 : 0.80 (遅れ)

電圧 : 200V

周波数 : 50Hz

使用場所 : 屋外 (緊急時対策所エリア)

保管場所 : 屋外 (緊急時対策所エリア及び2号炉東側31mエリア)

2.18.2.2.3 緊急時対策所の電源設備の多重性又は多様性について

緊急時対策所の電源設備は、3号炉非常用母線及び1号又は2号炉常用母線からの給電が可能な設計とするとともに、外部電源喪失時又は全交流動力電源喪失時には多重性を有した電源設備からの給電が可能な設計とする（表2.18-3参照）。

中央制御室の電源である非常用交流電源設備と共通要因によって同時に機能を損なわないよう、ディーゼル発電機の水冷式に対し、緊急時対策所用発電機の冷却方式を空冷式とし、サポート系を不要とする設計とする。

また、緊急時対策所用発電機を予備も含めて合計8台保管することにより緊急時対策所の電源は多重性を有する設計とする。

表2.18-3 緊急時対策所の代替電源設備の多重性又は多様性

	重大事故等対処設備 (設計基準拡張)	重大事故等対処設備
	非常用交流電源設備	緊急時対策所用代替交流電源設備
電源	ディーゼル発電機	緊急時対策所用発電機
電路	ディーゼル発電機～緊急時対策所	緊急時対策所用発電機～緊急時対策所
給電先	緊急時対策所	緊急時対策所
電源の冷却方式	水冷式	空冷式
駆動方式	ディーゼル	ディーゼル
燃料源	ディーゼル発電機燃料油貯油槽	ディーゼル発電機燃料油貯油槽 燃料タンク (SA)
燃料流路	ディーゼル発電機燃料油移送ポンプ	ディーゼル発電機燃料油移送ポンプ 可搬型タンクローリー

2.18.2.2.4 設置許可基準規則第43条への適合方針

2.18.2.2.4.1 設置許可基準規則第43条第1項への適合方針

(1) 環境条件及び荷重条件(設置許可基準規則第43条第1項第一号)

(i) 要求事項

想定される重大事故等が発生した場合における温度、放射線、荷重その他の使用条件において、重大事故等に対処するために必要な機能を有効に発揮するものであること。

(ii) 適合性

基本方針については、「1.1.10.3 環境条件等」に示す。

a. 緊急時対策所用発電機

緊急時対策所用代替交流電源設備の緊急時対策所用発電機は、屋外（緊急時対策所エリア及び2号炉東側31mエリア）に保管し、重大事故発生時は、緊急時対策所エリアに保管している緊急時対策所用発電機を使用することから、その機能を期待される重大事故等が発生した場合における、屋外の環境条件及び荷重条件を考慮し、表2.18-4に示す設計とする。

また、緊急時対策所用発電機の操作は、設置場所にて操作可能な設計とする。

(61-2)

表 2.18-4 想定する環境条件及び荷重条件（緊急時対策所用発電機）

設備区分	設備名
温度・圧力・湿度・放射線	屋外で想定される温度、圧力、湿度及び放射線条件に耐えられる性能を確認した機器を使用する。
屋外の天候による影響	降水及び凍結により機能を損なうことのないよう防水対策及び凍結対策を行える設計とする。
海水を通水する系統への影響	海水を通水することはない。
地震	適切な地震荷重との組合せを考慮した上で機器が損傷しないことを確認し、設置場所にて固定が可能な設計とする。
風（台風）・積雪	屋外で想定される風荷重及び積雪荷重を考慮して、機器が損傷しない設計とする。
電磁的障害	重大事故時においても、電磁波によりその機能が損なわれない設計とする。

(2) 操作性(設置許可基準規則第43条第1項第二号)

(i) 要求事項

想定される重大事故等が発生した場合において確実に操作できるものであること。

(ii) 適合性

基本方針については、「1.1.10.4 操作性及び試験・検査性」に示す。

緊急時対策所用代替交流電源設備の操作に必要な緊急時対策所用発電機については、現場で容易に操作可能な設計とする。表2.18-5及び表2.18-6に操作対象機器を示す。

(61-2)

表2.18-5 可搬型タンクローリー操作対象機器

機器名称	状態の変化	操作場所	操作方法	備考
給油ガン	閉→開	屋外	手動操作	

表2.18-6 操作対象機器（緊急時対策所用発電機を起動）

機器名称	状態の変化	設置場所	操作場所	操作方法	備考
緊急時 対策所 用発電 機	スターター スイッチ	屋外	屋外	停止→運転 →始動	手動操作
	運転モード スイッチ			暖機→運転	手動操作
	遮断器			OFF→ON	手動操作
緊急時対策所分電盤	切→入	緊急時対策所 指揮所及び緊 急時対策所待 機所	緊急時対策所 指揮所及び緊 急時対策所待 機所	手動操作	

以下に、緊急時対策所用発電機の操作性を示す。

a. 緊急時対策所用発電機

緊急時対策所用代替交流電源設備の緊急時対策所用発電機は、緊急時対策所指揮所及び緊急時対策所待機所に設置する緊急時対策所ケーブル接続盤へ接続可能な設計とするとともに、配備場所にて固縛及び輪留めによる固定が可能な設計とする。また、緊急時対策所用発電機は、付属の操作スイッチ等により、操作場所での操作が可能な設計とする。緊急時対策所用発電機の現場操作パネルは、誤操作防止のために名称を明記することで操作者の操作及び監視性を考慮し、かつ十分な操作空間を確保し、容易に操作可能な設計とする。緊急時対策所用発電機のケーブルは、コネクタ接続が可能な設計とし、緊急時対策所ケーブル接続盤へ容易に接続及び敷設可能な設計とする。

(61-2)

(3) 試験及び検査(設置許可基準規則第43条第1項第三号)

(i) 要求事項

健全性及び能力を確認するため、発電用原子炉の運転中又は停止中に試験又は検査ができるものであること。

(ii) 適合性

基本方針については、「1.1.10.4 操作性及び試験・検査性」に示す。

a. 緊急時対策所用発電機

緊急時対策所用代替交流電源設備の緊急時対策所用発電機は、表2.18-7に示すよ

うに、発電用原子炉の運転中又は発電用原子炉の停止中に機能・性能試験，特性試験，分解検査及び外観検査が可能な設計とする。

緊急時対策所用発電機は，運転性能の確認として，緊急時対策所用発電機の運転状態として電圧，電流及び周波数の確認が可能な設計とすることにより出力性能の確認が可能な設計とする。また，緊急時対策所用発電機の部品状態の確認として，目視等により性能に影響を及ぼすおそれのある損傷及び腐食がないことを確認する分解検査が可能な設計とする。また，緊急時対策所用発電機ケーブルの絶縁抵抗測定が可能な設計とする。

表2.18-7 緊急時対策所用発電機の検査

発電用原子炉の状態	項目	内容
運転中又は停止中	機能・性能試験	緊急時対策所用発電機の出力性能（電圧，電流及び周波数）の確認 緊急時対策所用発電機の運転状態の確認
	特性試験	搭載機器部及びケーブルの絶縁抵抗の確認
	分解検査	搭載機器部の分解並びに各部の検査，手入れ，清掃及び消耗品の取替え
	外観検査	各部の損傷及び腐食等の有無を目視等で確認 緊急時対策所用発電機の外観の確認

(4) 切替えの容易性(設置許可基準規則第43条第1項第四号)

(i) 要求事項

本来の用途以外の用途として重大事故等に対処するために使用する設備にあつては，通常時に使用する系統から速やかに切替えられる機能を備えるものであること。

(ii) 適合性

基本方針については，「1.1.10.4 操作性及び試験・検査性」に示す。

緊急時対策所用発電機は，本来の用途以外の用途には使用しない。なお，必要な操作の対象機器は，表2.18-5～6と同様である。

緊急時対策所用発電機による給電手順のタイムチャートを図2.18-3，4に示す。

(61-2)

		経過時間(分)										備考
		0	5	10	15	20	25	30	35	40	45	
手順の項目	要員(数)	約15分▽ 発電機準備										
緊急時対策所用 発電機準備 (指揮所)	事務局員	2	移動			ケーブル接続						
緊急時対策所用 発電機準備 (待機所)	事務局員	2	移動			ケーブル接続						

図2.18-3 緊急時対策所用発電機の準備操作タイムチャート

		経過時間(分)										備考
		0	5	10	15	20	25	30	35	40	45	
手順の項目	要員(数)	約15分▽ 発電機起動										
緊急時対策所用 発電機起動 (指揮所)	事務局員	2	移動		発電機の起動及び遮断器の入		移動		給電先の切替え			
緊急時対策所用 発電機起動 (待機所)	事務局員	2	移動		発電機の起動及び遮断器の入		移動		給電先の切替え			

図2.18-4 緊急時対策所用発電機の起動操作タイムチャート

(5) 悪影響の防止(設置許可基準規則第43条第1項第五号)

(i) 要求事項

工場等内の他の設備に対して悪影響を及ぼさないものであること。

(ii) 適合性

基本方針については、「1.1.10.1 多様性, 位置的分散, 悪影響防止等について」に示す。

緊急時対策所用発電機は, 通常時に接続先の系統と操作スイッチにより分離された状態であること及び重大事故等時は重大事故等対処設備として系統構成ができることで, 1号又は2号炉常用電源に悪影響を及ぼさない設計とする(表2.18-8参照)。

(61-4)

表2.18-8 他系統との隔離

取合系統	系統隔離	駆動方式	状態
1号又は2号炉常用電源	操作スイッチ	手動	通常時切

(6) 設置場所(設置許可基準規則第43条第1項第六号)

(i) 要求事項

想定される重大事故等が発生した場合において重大事故等対処設備の操作及び復旧作業を行うことができるよう、放射線量が高くなるおそれが少ない設置場所の選定、設置場所への遮蔽物の設置その他の適切な措置を講じたものであること。

(ii) 適合性

基本方針については、「1.1.10.3 環境条件等」に示す。

操作に必要な機器の設置場所及び操作場所を表2.18-5及び表2.18-6に示す。

これらの機器の操作場所は、想定される事故時における放射線量が高くなるおそれが少ない緊急時対策所指揮所及び緊急時対策所待機所内又は屋外で操作可能な設計とする。

(61-2)

2.18.2.2.4.2 設置許可基準規則第43条第3項への適合方針

(1) 容量(設置許可基準規則第43条第3項第一号)

(i) 要求事項

想定される重大事故等の収束に必要な容量に加え、十分に余裕のある容量を有するものであること。

(ii) 適合性

基本方針については、「1.1.10.2 容量等」に示す。

緊急時対策所用代替交流電源設備の緊急時対策所用発電機は、3号炉非常用電源又は1号又は2号炉常用電源が使用できない場合、緊急時対策所指揮所及び緊急時対策所待機所に電源供給する。換気空調設備、照明設備(コンセント負荷含む。)、必要な情報を把握できる設備等の電源に必要な最大負荷はそれぞれ約97.1kVA(緊急時対策所指揮所)、70.1kVA(緊急時対策所待機所)であり、270kVA/台の緊急時対策所用発電機が緊急時対策所指揮所に1台及び緊急時対策所待機所に1台の合計2台必要である。また、故障による機能喪失の防止及び燃料給油のために停止する際にも給電を継続するため緊急時対策所指揮所用に1台及び緊急時対策所待機所用に1台の合計4台を保管する設計とする。

また、緊急時対策所用発電機の運転中は、ディーゼル発電機燃料油貯油槽又は燃料タンク(SA)より燃料を可搬型タンクローリーを介して緊急時対策所用発電機に補給する。

保有数は、必要台数4台に加え、故障時及び保守点検による待機除外時のバックアップ用として4台の合計8台を保管する。

(61-5)

(2) 確実な接続(設置許可基準規則第43条第3項第二号)

(i) 要求事項

常設設備(発電用原子炉施設と接続されている設備又は短時間に発電用原子炉施設と接続することができる常設の設備をいう。以下同じ。)と接続するものにあつては、当該常設設備と容易かつ確実に接続することができ、かつ、二以上の系統又は発電用原子炉施設が相互に使用することができるよう、接続部の規格の統一その他の適切な措置を講じたものであること。

(ii) 適合性

基本方針については、「1.1.10.4 操作性及び試験・検査性について」に示す。

緊急時対策所用代替交流電源設備の緊急時対策所用発電機と緊急時対策所ケーブル接続盤で接続が必要なケーブルについて、現場で容易に接続可能な設計とする。表2.18-9に対象設備の接続場所を示す。

(61-2)

表2.18-9 接続対象機器接続場所

接続元機器名称	接続先機器名称	接続場所	接続方法
緊急時対策所用 発電機	緊急時対策所ケーブル 接続盤	屋外(緊急時 対策所指揮所 及び緊急時対 策所待機所)	コネクタ接続(緊急時対策 所ケーブル接続盤) ボルト・ネジ接続(緊急時 対策所発電機)

以下に、確実な接続性を示す。

a. 緊急時対策所用発電機

緊急時対策所用代替交流電源設備の緊急時対策所用発電機は、緊急時対策所ケーブル接続盤へコネクタ接続又は緊急時対策所発電機へボルト・ネジ接続すること及び接続状態を目視で確認できることから、容易かつ確実に接続できる設計とする。

(61-2)

(3) 複数の接続口(設置許可基準規則第43条第3項第三号)

(i) 要求事項

常設設備と接続するものにあつては、共通要因によって接続することができなくなることを防止するため、可搬型重大事故等対処設備(原子炉建屋の外から水又は電力を供給するものに限る。)の接続口をそれぞれ互いに異なる複数の場所に設けるものであること。

(ii) 適合性

基本方針については、「1.1.10.1 多様性, 位置的分散, 悪影響防止等」に示す。

緊急時対策所用代替交流電源設備の緊急時対策所用発電機は, 可搬型重大事故等対処設備(原子炉建屋の外から水又は電力を供給するものに限る。)ではないことから, 対象外である。

(4) 設置場所(設置許可基準規則第43条第3項第四号)

(i) 要求事項

想定される重大事故等が発生した場合において可搬型重大事故等対処設備を設置場所に据え付け, 及び常設設備と接続することができるよう, 放射線量が高くなるおそれが少ない設置場所の選定, 設置場所への遮蔽物の設置その他の適切な措置を講じたものであること。

(ii) 適合性

基本方針については、「1.1.10.3 環境条件等」に示す。

緊急時対策所用代替交流電源設備の緊急時対策所用発電機接続場所は, 表2.18-9と同様である。これらの操作場所は, 想定される重大事故等時における放射線量が高くなるおそれが少ないため, 配備場所で操作可能な設計とする。

(5) 保管場所(設置許可基準規則第43条第3項第五号)

(i) 要求事項

地震, 津波その他の自然現象又は故意による大型航空機の衝突その他のテロリズムによる影響, 設計基準事故対処設備及び重大事故等対処設備の配置その他の条件を考慮した上で常設重大事故等対処設備と異なる保管場所に保管すること。

(ii) 適合性

基本方針については、「1.1.10.1 多様性, 位置的分散, 悪影響防止等について」に示す。

緊急時対策所用代替交流電源設備の緊急時対策所用発電機は, 地震, 津波その他自然現象又は故意による大型航空機の衝突その他のテロリズムによる影響, 設計基準事故対処設備及び重大事故等対処設備の配置その他の条件を考慮し, 非常用交流電源設備と100m以上の離隔で位置的分散を図り, 緊急時対策所エリアに保管する設計とする。

(6) アクセスルートの確保(設置許可基準規則第43条第3項第六号)

(i) 要求事項

想定される重大事故等が発生した場合において, 可搬型重大事故等対処設備を運搬し, 又は他の設備の被害状況を把握するため, 工場等内の道路及び通路が確保できるよう,

適切な措置を講じたものであること。

(ii) 適合性

基本方針については、「1.1.10.4 操作及び試験・検査性」に示す。

緊急時対策所エリアに保管する緊急時対策所用発電機は、保管場所において使用する設計とすることから対象外である。

(7) 設計基準事故対処設備及び常設重大事故防止設備との多様性(設置許可基準規則第43条第3項第七号)

(i) 要求事項

重大事故防止設備のうち可搬型のものは、共通要因によって、設計基準事故対処設備の安全機能、使用済燃料貯蔵槽の冷却機能若しくは注水機能又は常設重大事故防止設備の重大事故に至るおそれがある事故に対処するために必要な機能と同時にその機能が損なわれるおそれがないよう、適切な措置を講じたものであること。

(ii) 適合性

基本方針については、「1.1.10.1 多様性、位置的分散、悪影響防止等について」に示す。

緊急時対策所用代替交流電源設備の緊急時対策所用発電機は、共通要因によって、設計基準事故対処設備である非常用交流電源設備及び重大事故等対処設備である常設代替交流電源設備と同時にその機能が損なわれるおそれがないよう、表2.18-3で示すとおり、多重性又は多様性及び位置的分散を図る設計とする。

(61-4)

2.18.2.3 居住性を確保するための設備

2.18.2.3.1 設備概要

居住性を確保するための設備は、重大事故等が発生した場合においても対策要員が緊急時対策所にとどまることを目的として設置するものである。

緊急時対策所指揮所及び緊急時対策所待機所の居住性を確保するための設備は、「緊急時対策所指揮所遮へい」、「緊急時対策所待機所遮へい」、「可搬型新設緊急時対策所空気浄化ファン」、「可搬型新設緊急時対策所空気浄化フィルタユニット」、「可搬型空気浄化装置配管・ダンパ」、「空気供給装置(空気ボンベ)」、「空気供給装置配管・弁」、「圧力計」、「酸素濃度計・二酸化炭素濃度計」、「緊急時対策所可搬型エリアモニタ」、「可搬型モニタリングポスト」及び「可搬型気象観測設備」から構成する設計とする。

緊急時対策所指揮所及び緊急時対策所待機所の居住性については、想定する放射性物質の放出量等を東京電力株式会社福島第一原子力発電所事故と同等とし、かつ、緊急時対策所内でのマスクの着用、交替要員体制、安定よう素剤の服用及び仮設備を考慮し

ない条件においても、緊急時対策所にとどまる要員の実効線量が7日間で100mSvを超えないことを判断基準とする。

緊急時対策所指揮所遮へい及び緊急時対策所待機所遮へいは、重大事故等が発生した場合において、緊急時対策所指揮所及び緊急時対策所待機所の気密性、可搬型空気浄化装置及び空気供給装置の機能とあいまって、緊急時対策所指揮所及び緊急時対策所待機所にとどまる対策要員の実効線量が7日間で100mSvを超えない設計とする。

緊急時対策所指揮所及び緊急時対策所待機所には、可搬型空気浄化装置として、可搬型新設緊急時対策所空気浄化ファン及び可搬型新設緊急時対策所空気浄化フィルタユニットを設ける。また、緊急時対策所指揮所及び緊急時対策所待機所の加圧のために、空気供給装置として、空気供給装置（空気ポンペ）及び圧力計を設ける。

本設備の重大事故等対処設備一覧を表2.18-10に、重大事故等時の系統全体の概要図を図2.18-5及び図2.18-6に示す。

緊急時対策所指揮所及び緊急時対策所待機所の居住性を確保するための設備として可搬型新設緊急時対策所空気浄化ファン及び可搬型新設緊急時対策所空気浄化フィルタユニットは可搬型空気浄化装置配管を介して緊急時対策所指揮所及び緊急時対策所待機所を正圧化することにより、フィルタを介さない外気の流入を低減できる設計とする。さらに、ブルーム通過中においては、空気供給装置（空気ポンペ）を用いて緊急時対策所指揮所及び緊急時対策所待機所を正圧化することにより、希ガスを含む放射性物質の流入を防止できる設計とする。

緊急時対策所指揮所遮へい及び緊急時対策所待機所遮へいは、緊急時対策所のコンクリート躯体と一体となった構造を有しており、緊急時対策所指揮所及び緊急時対策所待機所内にとどまる対策要員の被ばく低減のために必要な遮蔽厚さを確保する設計とする。

また、緊急時対策所指揮所及び緊急時対策所待機所の居住性を確保するための設備は、代替交流電源である緊急時対策所用発電機からの給電を可能な設計とする。

緊急時対策所指揮所及び緊急時対策所待機所の加圧設備は、空気供給装置（空気ポンペ）及び空気供給装置配管・弁から構成する設計とする。空気供給装置（空気ポンペ）はポンペ内の圧縮空気を減圧して供給することにより、緊急時対策所指揮所及び緊急時対策所待機所を正圧化可能な設計とする。

緊急時対策所指揮所及び緊急時対策所待機所内・外の差圧を把握できるよう、圧力計を設置する設計とする。

緊急時対策所指揮所及び緊急時対策所待機所内の酸素濃度及び二酸化炭素濃度が活動に支障がない範囲にあることを把握できるよう酸素濃度・二酸化炭素濃度計を保管する設計とする。

また、緊急時対策所指揮所及び緊急時対策所待機所内への放射性物質の侵入を低減又は防止するための判断ができるよう、放射線量等を把握できるよう、可搬型モニタリン

グポスト、緊急時対策所可搬型エリアモニタ及び可搬型気象観測設備を保管する設計とする。

表2.18-10 居住性を確保するための設備に関する重大事故等対処設備一覧

設備区分	設備名
主要設備	緊急時対策所指揮所遮へい【常設】 緊急時対策所待機所遮へい【常設】 可搬型新設緊急時対策所空気浄化ファン【可搬】 可搬型新設緊急時対策所空気浄化フィルタユニット【可搬】 空気供給装置（空気ポンペ）【可搬】 圧力計【常設】 酸素濃度・二酸化炭素濃度計【可搬】 緊急時対策所可搬型エリアモニタ【可搬】 可搬型モニタリングポスト【可搬】*2 可搬型気象観測設備【可搬】*2
附属設備	—
水源	—
流路	可搬型空気浄化装置配管・ダンパ【可搬】 可搬型空気浄化装置配管・ダンパ【常設】 空気供給装置配管・弁【可搬】 空気供給装置配管・弁【常設】
注水先	—
電源設備*1	緊急時対策所用発電機【可搬】
計装設備	—

*1 単線結線図を補足説明資料61-4に示す。

*2 可搬型モニタリングポスト及び可搬型気象観測設備については、「2.17 監視測定設備（設置許可基準規則第60条に対する設計方針を示す章）」で示す。

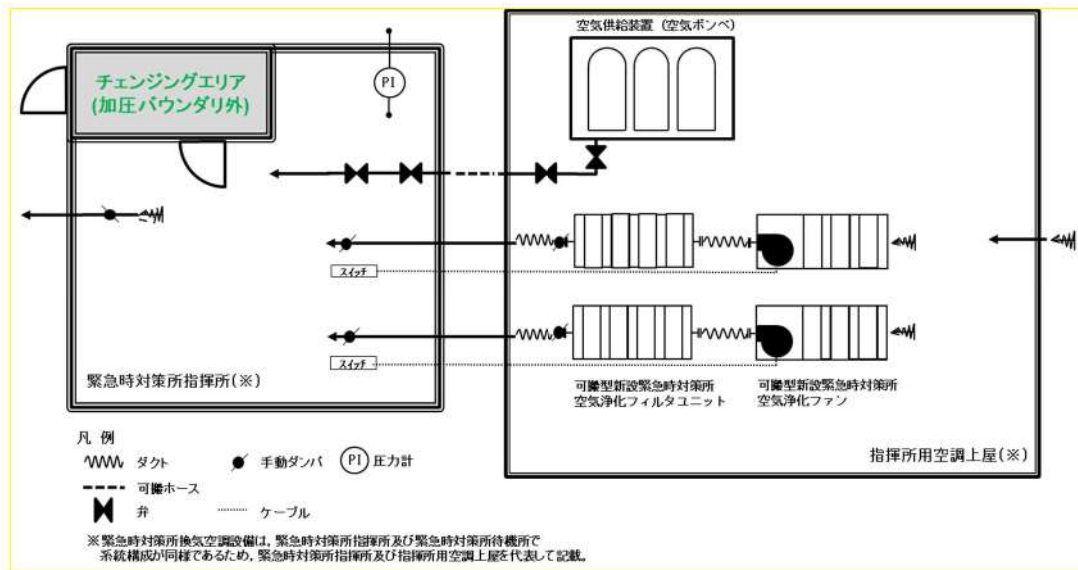


図2.18-5 重大事故等時の緊急時対策所 系統全体の概要図

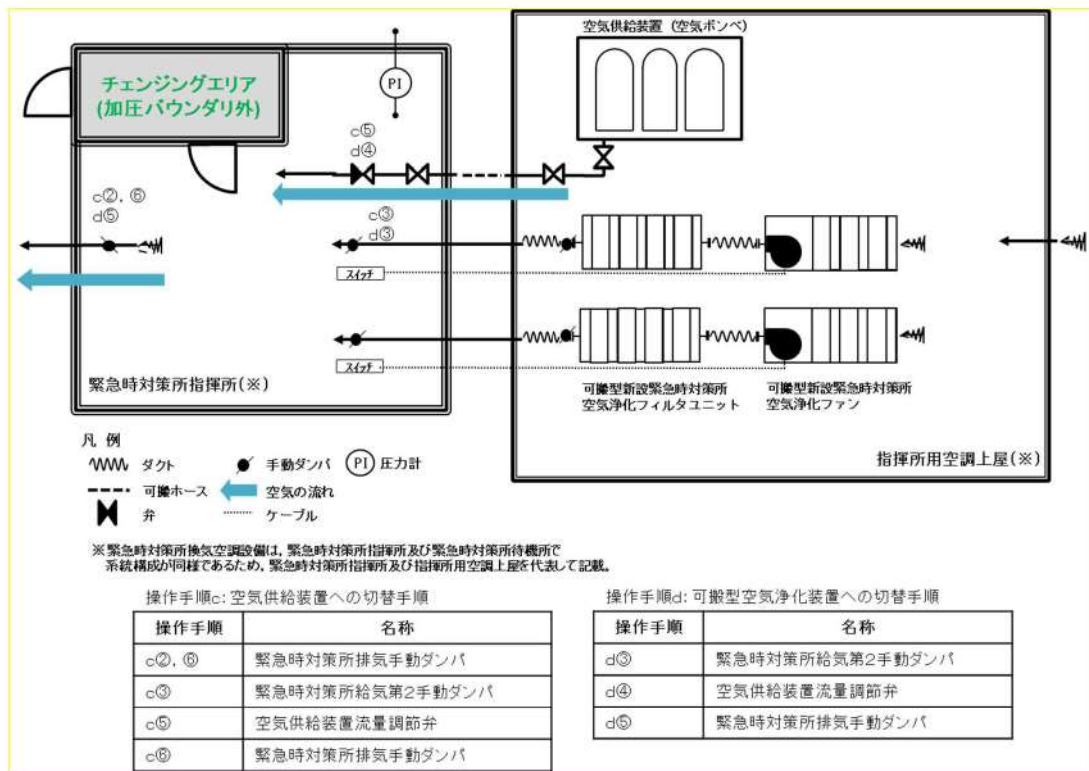


図2.18-6 重大事故等時の緊急時対策所 系統全体の概要図
 (プルーム通過中)

2.18.2.3.2 主要設備の仕様

(1) 緊急時対策所

材料 : 鉄筋コンクリート
許容漏えい量 : 77.85m³/h以下 (+100Pa正圧化時において)
取付箇所 : 緊急時対策所指揮所, 緊急時対策所待機所

(2) 緊急時対策所指揮所遮へい

材質 : 鉄筋コンクリート
遮蔽厚 : 645mm以上
取付箇所 : 緊急時対策所指揮所

(3) 緊急時対策所待機所遮へい

材質 : 鉄筋コンクリート
遮蔽厚 : 645mm以上
取付箇所 : 緊急時対策所待機所

(4) 可搬型新設緊急時対策所空気浄化ファン

型式 : 遠心式
台数 : 緊急時対策所指揮所用 1 (予備1)
: 緊急時対策所待機所用 1 (予備1)
容量 : 約25m³/min (1台当たり)
保管場所 : 指揮所用空調上屋, 待機所用空調上屋

(5) 可搬型新設緊急時対策所空気浄化フィルタユニット

基数 : 緊急時対策所指揮所用 1 (予備1)
: 緊急時対策所待機所用 1 (予備1)
容量 : 約25m³/min (1基当たり)
効率 : 単体除去効率 99.97%以上 (0.15μm粒子) / 95%以上 (有機よう素), 99%以上 (無機よう素)
総合除去効率 99.99%以上 (0.7μm粒子) / 99.75%以上 (有機よう素), 99.99%以上 (無機よう素)
保管場所 : 指揮所用空調上屋, 待機所用空調上屋

(6) 空気供給装置(空気ポンプ)

本数 : 緊急時対策所指揮所用 177 (予備163)
: 緊急時対策所待機所用 177 (予備163)

容量 : 約47L (1本あたり)
充填圧力 : 約14.7MPa[gage]
使用場所 : 指揮所用空調上屋, 待機所用空調上屋
保管場所 : 指揮所用空調上屋, 待機所用空調上屋

(7) 圧力計

個数 : 緊急時対策所指揮所用 1
: 緊急時対策所待機所用 1
測定範囲 : 0~300Pa
取付箇所 : 緊急時対策所指揮所, 緊急時対策所待機所

(8) 酸素濃度・二酸化炭素濃度計

兼用する設備は以下のとおり。

・緊急時対策所 (通常運転時等)

個数 : 緊急時対策所指揮所用 1 (予備1)
: 緊急時対策所待機所用 1 (予備1)
測定範囲 : 0~25.0vol% (酸素濃度)
: 0~5.00vol% (二酸化炭素濃度)
使用場所 : 緊急時対策所指揮所, 緊急時対策所待機所
保管場所 : 緊急時対策所指揮所, 緊急時対策所待機所

(9) 緊急時対策所可搬型エリアモニタ

検出器 : 半導体検出器
計測範囲 : 0.000~99.99mSv/h
個数 : 緊急時対策所指揮所用 1 (予備1)
: 緊急時対策所待機所用 1 (予備1)
使用場所 : 緊急時対策所指揮所, 緊急時対策所待機所
保管場所 : 緊急時対策所指揮所, 緊急時対策所待機所

(10) 可搬型モニタリングポスト

検出器 : NaI(Tl)シンチレーション検出器及び半導体検出器
計測範囲 : B. G. ~100mGy/h
台数 : 12 (予備1)
伝送方法 : 衛星電話回線
使用場所 : 屋外
保管場所 : 緊急時対策所待機所

(11) 可搬型気象観測設備

観測項目	: 風向, 風速, 日射量, 放射収支量, 雨量
台数	: 2 (予備1)
伝送方法	: 無線
使用場所	: 屋外
保管場所	: 緊急時対策所待機所

2.18.2.3.3 設置許可基準規則第43条への適合方針

2.18.2.3.3.1 設置許可基準規則第43条第1項への適合方針

(1) 環境条件及び荷重条件 (設置許可基準規則第43条第1項第一号)

(i) 要求事項

想定される重大事故等が発生した場合における温度, 放射線, 荷重その他の使用条件において, 重大事故等に対処するために必要な機能を有効に発揮するものであること。

(ii) 適合性

基本方針については, 「1.1.10.3 環境条件等」に示す。

緊急時対策所指揮所及び緊急時対策所待機所の可搬型新設緊急時対策所空気浄化ファン, 可搬型新設緊急時対策所空気浄化フィルタユニット及び空気供給装置 (空気ポンペ) は, 指揮所用空調上屋及び待機所用空調上屋に保管され, また, 緊急時対策所指揮所遮へい, 緊急時対策所待機所遮へい, 圧力計, 酸素濃度・二酸化炭素濃度計及び緊急時対策所可搬型エアモニタは, 緊急時対策所指揮所及び緊急時対策所待機所に設置又は保管される設備であることから, 想定される重大事故等が発生した場合における指揮所用空調上屋, 待機所用空調上屋, 緊急時対策所指揮所及び緊急時対策所待機所の環境条件及び荷重条件を考慮し, その機能を有効に発揮することができる設計とする。環境条件及び荷重条件を表2.18-11及び表2.18-12に示す。

(61-2)

可搬型新設緊急時対策所空気浄化ファン及び空気供給装置 (空気ポンペ) は, 緊急時対策所指揮所及び緊急時対策所待機所内から操作可能である。

(61-2)

緊急時対策所指揮所遮へい及び緊急時対策所待機所遮へいは一部を屋外に設置する設備であることから, その機能を期待される重大事故等時における, 屋外の環境条件及び荷重条件を考慮し, 以下の表2.18-13に示す設計とする。

(61-2)

表2.18-11 緊急時対策所指揮所遮へい、緊急時対策所待機所遮へい及び圧力計の想定する環境条件及び荷重条件

環境条件等	対応
温度・圧力・湿度・放射線	緊急時対策所指揮所及び緊急時対策所待機所で想定される温度、圧力、湿度及び放射線強度に耐えられる性能を確認した機器を使用する。
屋外の天候による影響	屋外に設置するものではないため、天候による影響は受けない。
海水を通水する系統	海水を通水することはない。
地震	適切な地震荷重との組合せを考慮した上で機器が損傷しないことを確認する。（詳細は「1.1.2 耐震設計の基本方針」に示す。）
風（台風）・積雪	緊急時対策所指揮所及び緊急時対策所待機所に設置するため、風（台風）及び積雪の影響は受けない。
電磁的障害	重大事故等が発生した場合においても、電磁波によりその機能が損なわれない設計とする。

表 2.18-12 可搬型新設緊急時対策所空気浄化ファン、可搬型新設緊急時対策所空気浄化フィルタユニット、空気供給装置（空気ポンプ）、酸素濃度・二酸化炭素濃度計及び緊急時対策所可搬型エリアモニタの想定する環境条件及び荷重条件

環境条件等	対応
温度・圧力・湿度・放射線	指揮所用空調上屋、待機所用空調上屋、緊急時対策所指揮所及び緊急時対策所待機所で想定される温度、圧力、湿度及び放射線強度に耐えられる性能を確認した機器を使用する。
屋外の天候による影響	屋外に設置するものではないため、天候による影響は受けない。
海水を通水する系統	海水を通水することはない。
地震	適切な地震荷重との組合せを考慮した上で機器が損傷しないことを確認し、治具等を用いることにより転倒防止対策を行う。
風（台風）・積雪	指揮所用空調上屋、待機所用空調上屋、緊急時対策所指揮所及び緊急時対策所待機所に設置するため、風（台風）及び積雪の影響は受けない。
電磁的障害	重大事故等が発生した場合においても、電磁波によりその機能が損なわれない設計とする。

表2.18-13 緊急時対策所指揮所遮へい及び緊急時対策所待機所遮へいの想定する環境条件及び荷重条件

環境条件等	対応
温度・圧力・湿度・放射線	屋外で想定される温度，圧力，湿度及び放射線強度に耐えられる性能を確認した機器を使用する。
屋外の天候による影響	降水及び凍結により機能を損なうことのないよう防水対策及び凍結対策を行える設計とする。
海水を通水する系統	海水を通水することはない。
地震	適切な地震荷重との組合せを考慮した上で機器が損傷しないことを確認する。（詳細は「1.1.2 耐震設計の基本方針」に示す。）
風（台風）・積雪	屋外で風荷重，積雪荷重を考慮しても機器が損傷しないことを応力評価により確認する。
電磁的障害	重大事故等が発生した場合においても，電磁波によりその機能が損なわれない設計とする。

(2) 操作性(設置許可基準規則第43条第1項第二号)

(i) 要求事項

想定される重大事故等が発生した場合において確実に操作できるものであること。

(ii) 適合性

基本方針については、「1.1.10.4 操作性及び試験・検査性」に示す。

緊急時対策所指揮所及び緊急時対策所待機所の遮蔽は，重大事故等時においても設計基準対象施設として使用する場合と同様の設備構成にて使用可能な設計とし，重大事故等時において操作を不要とする。

緊急時対策所指揮所及び緊急時対策所待機所の可搬型新設緊急時対策所空気浄化ファン，可搬型新設緊急時対策所空気浄化フィルタユニット及び空気供給装置（空気ポンプ）の準備，起動の操作は，緊急時対策所指揮所及び緊急時対策所待機所に設置する操作スイッチ及び弁等によって操作が可能な設計とする。

(61-2)

酸素濃度・二酸化炭素濃度計は，想定される重大事故等時において，設計基準対象施設として使用する場合と同じ系統構成で重大事故等対処設備として使用する設計とする。

酸素濃度・二酸化炭素濃度計は，人力により容易に持ち運びが可能な設計とするとともに，付属の操作スイッチにより，緊急時対策所指揮所及び緊急時対策所待機所で操作が可能な設計とする。

緊急時対策所可搬型エリアモニタは，設計基準対象施設と兼用せず，他の系統と切替えることなく使用できる設計とする。緊急時対策所可搬型エリアモニタは，人力により容易に持ち運びが可能な設計とするとともに，緊急時対策所指揮所及び緊急時対策所待

機所にて固定等が可能な設計とする。緊急時対策所可搬型エリアモニタは、付属の操作スイッチにより、緊急時対策所指揮所及び緊急時対策所待機所で操作が可能な設計とする。表2.18-14に操作対象機器を示す。

(61-2)

表2.18-14 操作対象機器※

機器名称	状態の変化	操作場所	操作方法	備考
可搬型新設緊急時対策所空気浄化ファン	切→入	緊急時対策所指揮所，緊急時対策所待機所	手動操作	時 緊急時対策所立上げ
緊急時対策所給気第2手動ダンパ	調整開	緊急時対策所指揮所，緊急時対策所待機所	手動操作	
緊急時対策所排気手動ダンパ	調整開	緊急時対策所指揮所，緊急時対策所待機所	手動操作	
緊急時対策所排気手動ダンパ	調整開→閉	緊急時対策所指揮所，緊急時対策所待機所	手動操作	ブルーム通過直前
緊急時対策所給気第2手動ダンパ	調整開→閉	緊急時対策所指揮所，緊急時対策所待機所	手動操作	
可搬型新設緊急時対策所空気浄化ファン	入→切	緊急時対策所指揮所，緊急時対策所待機所	手動操作	
空気供給装置流量調節弁	閉→開	緊急時対策所指揮所，緊急時対策所待機所	手動操作	
緊急時対策所排気手動ダンパ	閉→調整開	緊急時対策所指揮所，緊急時対策所待機所	手動操作	

※酸素濃度・二酸化炭素濃度計及び緊急時対策所可搬型エリアモニタについては，その設備単体で操作可能であることから，本表に記載していない。

(3) 試験及び検査(設置許可基準規則第43条第1項第三号)

(i) 要求事項

健全性及び能力を確認するため，発電用原子炉の運転中又は停止中に試験又は検査ができるものであること。

(ii) 適合性

基本方針については，「1.1.10.4 操作性及び試験・検査性」に示す。

緊急時対策所指揮所及び緊急時対策所待機所の遮蔽は，表2.18-15に示すように発電用原子炉の運転中又は停止中において，外観検査として，機能・性能に影響を与えうる傷，割れ等の外観確認が可能な設計とする。

表2.18-15 緊急時対策所指揮所遮へい及び緊急時対策所待機所遮へいの検査

発電用原子炉の状態	項目	内容
運転中又は停止中	外観検査	遮蔽の傷，割れ等の外観の確認

緊急時対策所指揮所及び緊急時対策所待機所は、表2.18-16に示すように発電用原子炉の運転中又は停止中において、機能・性能試験が可能な設計とする。

緊急時対策所指揮所及び緊急時対策所待機所は、機能・性能試験として緊急時対策所指揮所及び緊急時対策所待機所を正圧化した状態において緊急時対策所内・外の差圧測定を行うことにより、気密性能の確認が可能な設計とする。

表2.18-16 緊急時対策所指揮所及び緊急時対策所待機所の試験

発電用原子炉の状態	項目	内容
運転中又は停止中	機能・性能試験	気密性の確認

緊急時対策所指揮所及び緊急時対策所待機所の可搬型新設緊急時対策所空気浄化ファン及び可搬型新設緊急時対策所空気浄化フィルタユニットは、表2.18-17に示すように、運転中又は停止中に外観検査、機能・性能検査、分解検査が可能な設計とする。

緊急時対策所指揮所及び緊急時対策所待機所の可搬型新設緊急時対策所空気浄化ファン及び可搬型新設緊急時対策所空気浄化フィルタユニットは、運転中又は停止中に外観検査として、目視により機能・性能に影響を及ぼすおそれのある傷、割れ、漏えいの有無及びフィルタ状態等の確認とともに、機能・性能試験として、試運転により緊急時対策所指揮所及び緊急時対策所待機所の気密性、正圧化機能の確認及びフィルタ性能として総合除去効率が正常であることを確認することが可能な設計とする。

また、分解検査として、可搬型新設緊急時対策所空気浄化ファン及び可搬型新設緊急時対策所空気浄化フィルタユニットの部品状態の確認が可能な設計とする。

(61-3)

表2.18-17 可搬型新設緊急時対策所空気浄化ファン及び可搬型新設緊急時対策所空気浄化フィルタユニットの試験及び検査

発電用原子炉の状態	項目	内容
運転中又は停止中	機能・性能試験	試運転による機能確認 気密性、正圧化機能確認 フィルタ性能確認（総合除去効率）
	外観検査	機器表面状態の外観確認 フィルタ状態の外観確認
	分解検査	可搬型新設緊急時対策所空気浄化ファン及び可搬型新設緊急時対策所空気浄化フィルタユニットの部品の状態を確認

緊急時対策所指揮所及び緊急時対策所待機所の空気供給装置（空気ポンペ）は、表2.18-18に示すように発電用原子炉の運転中又は停止中に機能・性能試験及び外観検査が可能な設計とする。

緊急時対策所指揮所及び緊急時対策所待機所の空気供給装置（空気ポンペ）は、機能・性能試験として、空気ポンペ残圧の確認可能な設計とする。

表2.18-18 空気供給装置（空気ポンペ）の試験及び検査

発電用原子炉の状態	項目	内容
運転中又は停止中	機能・性能試験	空気ポンペ残圧の確認
	外観検査	機器表面状態の外観確認

緊急時対策所指揮所及び緊急時対策所待機所の圧力計は、表2.18-19に示すように発電用原子炉の運転中又は停止中において、機能・性能試験及び外観検査が可能な設計とする。

緊急時対策所指揮所及び緊急時対策所待機所の圧力計は、機能・性能試験として、計器単品での点検・校正が可能であり、正圧化機能確認時に併せて指示値の確認を行うことが可能な設計とする。

また、外観検査として、目視により性能に影響を及ぼすおそれのある傷、割れ等がないことについて外観確認を行うことが可能な設計とする。

表2.18-19 圧力計の試験及び検査

発電用原子炉の状態	項目	内容
運転中又は停止中	機能・性能試験	正圧化機能確認時の性能検査
	外観検査	機器表面状態の外観確認

緊急時対策所指揮所及び緊急時対策所待機所の酸素濃度・二酸化炭素濃度計は、表2.18-20に示すように発電用原子炉の運転中又は停止中において、機能・性能試験及び外観検査が可能な設計とする。

緊急時対策所指揮所及び緊急時対策所待機所の酸素濃度・二酸化炭素濃度計は、機能・性能試験として校正ガスによる指示値の確認を行うことが可能な設計とする。

また、外観検査として、目視により性能に影響を及ぼすおそれのある傷、割れ等がないことについて外観確認が可能な設計とする。

(61-3)

表2. 18-20 酸素濃度・二酸化炭素濃度計の試験及び検査

発電用原子炉の状態	項目	内容
運転中又は停止中	機能・性能試験	校正ガスによる性能検査
	外観検査	機器表面状態の外観確認

緊急時対策所指揮所及び緊急時対策所待機所の緊急時対策所可搬型エリアモニタは、表2. 18-21に示すように発電用原子炉の運転中又は停止中において、機能・性能試験及び外観検査が可能な設計とする。

緊急時対策所指揮所及び緊急時対策所待機所の緊急時対策所可搬型エリアモニタは、機能・性能試験として、線源による校正が可能な設計とする。

また、外観検査として、目視により性能に影響を及ぼすおそれのある傷、割れ等がないことについて外観確認が可能な設計とする。

(61-3)

表2. 18-21 緊急時対策所可搬型エリアモニタの試験及び検査

発電用原子炉の状態	項目	内容
運転中又は停止中	機能・性能試験	線源による校正
	外観検査	機器表面状態の外観確認

(4) 切替えの容易性(設置許可基準規則第43条第1項第四号)

(i) 要求事項

本来の用途以外の用途として重大事故等に対処するために使用する設備にあつては、通常時に使用する系統から速やかに切替えられる機能を備えるものであること。

(ii) 適合性

基本方針については、「1. 1. 10. 4 操作性及び試験検査性」に示す。

緊急時対策所指揮所遮へい及び緊急時対策所待機所遮へいは、使用するための切替えが不要である。

緊急時対策所指揮所及び緊急時対策所待機所の可搬型新設緊急時対策所空気浄化ファン、可搬型新設緊急時対策所空気浄化フィルタユニット、空気供給装置(空気ボンベ)及び圧力計は、設計基準対象施設と兼用せず、他の系統と切替えることなく使用できる設計とする。

可搬型新設緊急時対策所空気浄化ファンは、緊急時対策所指揮所及び緊急時対策所待機所に設置する操作スイッチ及びダンパ等によって操作が可能な設計とする。

また、緊急時対策所指揮所及び緊急時対策所待機所の可搬型新設緊急時対策所空気浄化ファンから空気供給装置(空気ボンベ)への切替え操作は、緊急時対策所指揮所及び

緊急時対策所待機所の操作スイッチ及びダンパ等にて操作が可能な設計とすることにより、緊急時対策所可搬型エリアモニタの警報発生後速やかに起動操作が可能な設計とする。

酸素濃度・二酸化炭素濃度計は、想定される重大事故等時において、設計基準対象施設として使用する場合と同じ系統構成で重大事故等対処設備として使用する設計とする。

酸素濃度・二酸化炭素濃度計は、人力により容易に持ち運びが可能な設計とするとともに、付属の操作スイッチにより使用場所で操作が可能な設計とする。

緊急時対策所可搬型エリアモニタは、設計基準対象施設と兼用せず、他の系統と切替えることなく使用できる設計とする。緊急時対策所可搬型エリアモニタは、人力により容易に持ち運びが可能な設計とするとともに、設置場所にて固定等が可能な設計とする。緊急時対策所可搬型エリアモニタは、付属の操作スイッチにより、設置場所で操作が可能な設計とする。

緊急時対策所指揮所及び緊急時対策所待機所の可搬型新設緊急時対策所空気浄化ファン運転手順のタイムチャートを図2.18-7に、空気供給装置（空気ポンペ）運転手順のタイムチャートを図2.18-8に示す。

		経過時間(分)															備考	
		0	10	20	30	40	50	60	70	80	90	100	110	120	130	140	150	
手順の項目	要員(数)	約60分マ 可搬型空気浄化装置による換気開始															操作手順	
可搬型新設緊急時対策所空気浄化ファン運転手順	事務局員(指揮所)	2	準備	緊急時対策所指揮所	指揮所 電源ケーブル・ダクト敷設	ファン起動												① ② ③④⑤
	事務局員(待機所)	2	準備	緊急時対策所待機所	待機所 電源ケーブル・ダクト敷設	ファン起動												① ② ③④⑤
空気供給装置(空気ポンペ)による空気供給準備手順	事務局員(指揮所)	2					準備	仮設ホース敷設	緊急時対策所指揮所	ラインアップ								① ② ②
	事務局員(待機所)	2					準備	仮設ホース敷設	緊急時対策所待機所	ラインアップ								① ② ②

図2.18-7 可搬型新設緊急時対策所空気浄化ファン運転及び空気供給装置（空気ポンペ）による空気供給準備タイムチャート*

		経過時間(分)										備考				
		0	5	10	15	20	25	30	35	40	45					
手順の項目	要員(数)	約5分 ▽ 空気供給装置への切替準備										操作手順				
空気供給装置(空気ポンベ)への切替準備手順	放管班員	1														
																②
	事務局員 (指揮所)	2														
															③	
															③	
															③	
	事務局員 (待機所)	2														
															③	
															③	
															③	

図2.18-8 空気供給装置(空気ポンベ)への切替準備 タイムチャート*

* : 「実用発電用原子炉に係る発電用原子炉設置者の重大事故の発生及び拡大の防止に必要な措置を実施するために必要な技術的能力に係る審査基準」に係る適合状況説明資料の1.18で示すタイムチャート

(5) 悪影響の防止(設置許可基準規則第43条第1項第五号)

(i) 要求事項

工場等内の他の設備に対して悪影響を及ぼさないものであること。

(ii) 適合性

基本方針については、「1.1.10.1 多様性, 位置的分散, 悪影響防止等」に示す。

緊急時対策所指揮所遮へい及び緊急時対策所待機所遮へいは、緊急時対策所指揮所及び緊急時対策所待機所と一体のコンクリート構造物とし、倒壊等により他の設備に悪影響を及ぼさない設計とする。

緊急時対策所指揮所及び緊急時対策所待機所の可搬型新設緊急時対策所空気浄化ファン、可搬型新設緊急時対策所空気浄化フィルタユニット及び空気供給装置(空気ポンペ)は、通常時は接続先の系統と分離された状態であること及び重大事故等においては、重大事故等対処設備として系統構成することで、他の設備に悪影響を及ぼさない設計とする。

緊急時対策所指揮所及び緊急時対策所待機所の圧力計、酸素濃度・二酸化炭素濃度計及び緊急時対策所可搬型エリアモニタは、他の設備から独立して単独で使用可能なことにより、他の設備に悪影響を及ぼさない設計とする。

緊急時対策所指揮所及び緊急時対策所待機所の空気供給装置(空気ポンペ)、酸素濃度・二酸化炭素濃度計及び緊急時対策所可搬型エリアモニタは、保管並びに設置場所において固縛により固定することで、他の設備に悪影響を及ぼさない設計とする。

(61-2)

(6) 設置場所(設置許可基準規則第43条第1項第六号)

(i) 要求事項

想定される重大事故等が発生した場合において重大事故等対処設備の操作及び復旧作業を行うことができるよう、放射線量が高くなるおそれが少ない設置場所の選定、設置場所への遮蔽物の設置その他の適切な措置を講じたものであること。

(ii) 適合性

基本方針については、「1.1.10.3 環境条件等」に示す。

緊急時対策所指揮所遮へい及び緊急時対策所待機所遮へいは、緊急時対策所指揮所及び緊急時対策所待機所と一体のコンクリート構造物であり、重大事故等時に操作及び作業を必要としない設計とする。

緊急時対策所指揮所及び緊急時対策所待機所の可搬型新設緊急時対策所空気浄化ファン、可搬型新設緊急時対策所空気浄化フィルタユニット、空気供給装置(空気ポンペ)、圧力計、酸素濃度・二酸化炭素濃度計及び緊急時対策所可搬型エリアモニタは、指揮所用空調上屋、待機所用空調上屋、緊急時対策所指揮所及び緊急時対策所待機所内の放射

線量が高くなるおそれが少ない場所に設置又は保管し，緊急時対策所指揮所及び緊急時対策所待機所内で操作可能な設計とする。表2. 18－22に操作対象機器を示す。

(61－2)

表2. 18－22 操作対象機器設置場所

機器名称	設置場所	操作場所
緊急時対策所指揮所遮へい 緊急時対策所待機所遮へい	緊急時対策所指揮所，緊急時対策所待機所	(操作不要)
可搬型新設緊急時対策所空気浄化ファン	指揮所用空調上屋，待機所用空調上屋	緊急時対策所指揮所，緊急時対策所待機所
可搬型新設緊急時対策所空気浄化フィルタユニット	指揮所用空調上屋，待機所用空調上屋	緊急時対策所指揮所，緊急時対策所待機所
空気供給装置（空気ポンペ）	指揮所用空調上屋，待機所用空調上屋	緊急時対策所指揮所，緊急時対策所待機所
圧力計	緊急時対策所指揮所，緊急時対策所待機所	(操作不要)
酸素濃度・二酸化炭素濃度計	緊急時対策所指揮所，緊急時対策所待機所	緊急時対策所指揮所，緊急時対策所待機所
緊急時対策所可搬型エリアモニタ	緊急時対策所指揮所，緊急時対策所待機所	緊急時対策所指揮所，緊急時対策所待機所

2. 18. 2. 3. 3. 2 設置許可基準規則第 43 条第 2 項への適合方針

(1) 容量(設置許可基準規則第43条第 2 項第一号)

(i) 要求事項

想定される重大事故等の収束に必要な容量を有するものであること。

(ii) 適合性

基本方針については、「1. 1. 10. 2 容量等」に示す。

緊急時対策所指揮所及び緊急時対策所待機所の遮蔽は，重大事故等が発生した場合においても，対策要員がとどまるために必要な遮蔽機能を有した設計とする。

緊急時対策所指揮所遮へい及び緊急時対策所待機所遮へいの性能とあいまって，緊急時対策所の居住性の確保として，重大事故等発生時の放射性物質の放出量等を東京電力株式会社福島第一原子力発電所事故（2011. 3. 11）と同等と仮定した事故に対しても，緊急時対策所内でのマスクの着用，交代要員体制，安定よう素剤の服用及び仮設設備を考慮しない条件において，緊急時対策所にとどまる要員の実効線量が7日間で100mSvを超えない設計とする。

圧力計は，緊急時対策所内の居住環境の基準値を上回る範囲を測定可能な設計とする。

(61－5)

(2) 共用の禁止(設置許可基準規則第43条第2項第二号)

(i) 要求事項

二以上の発電用原子炉施設において共用するものでないこと。ただし、二以上の発電用原子炉施設と共用することによって当該二以上の発電用原子炉施設の安全性が向上する場合であって、同一の工場等内の他の発電用原子炉施設に対して悪影響を及ぼさない場合は、この限りでない。

(ii) 適合性

基本方針については、「1.1.10.1 多様性、位置的分散、悪影響防止等」に示す。

緊急時対策所指揮所遮へい、緊急時対策所待機所遮へい及び圧力計は、二以上の発電用原子炉施設において共用しない設計とする。

(61-2)

(3) 設計基準事故対処設備との多様性(設置許可基準規則第43条第2項第三号)

(i) 要求事項

常設重大事故防止設備は、共通要因によって設計基準事故対処設備の安全機能と同時にその機能が損なわれるおそれがないよう、適切な措置を講じたものであること。

(ii) 適合性

基本方針については、「1.1.10.1 多様性、位置的分散、悪影響防止等」に示す。

緊急時対策所指揮所遮へい、緊急時対策所待機所遮へい及び圧力計は、設計基準事故対処設備である3号炉の中央制御室遮へいと100m以上の離隔距離を確保した位置的分散を図り、共通要因により同時に機能が損なわれることのない設計とする。

(61-2)

2.18.2.3.3.3 設置許可基準規則第43条第3項への適合方針

(1) 容量(設置許可基準規則第43条第3項第一号)

(i) 要求事項

想定される重大事故等の収束に必要な容量に加え、十分に余裕のある容量を有するものであること。

(ii) 適合性

基本方針については、「1.1.10.2 容量等」に示す。

可搬型新設緊急時対策所空気浄化ファン及び可搬型新設緊急時対策所空気浄化フィルタユニットは、重大事故等発生時に対策要員の放射線被ばくを低減するために、緊急時対策所内の換気(放射性物質の除去効率及び吸着)に必要な容量を確保する設計とする。

緊急時対策所指揮所及び緊急時対策所待機所の空気供給装置(空気ポンプ)は、重大事故等発生時(プルーム通過時)に、緊急時対策所内の対策要員の被ばくを防止し、過度の放射線被ばくから防護するとともに、酸素濃度及び二酸化炭素濃度を活動に支障が

ない範囲に維持するために必要な容量を有する設計とする。

緊急時対策所指揮所及び緊急時対策所待機所の可搬型新設緊急時対策所空気浄化ファン、可搬型新設緊急時対策所空気浄化フィルタユニット及び空気供給装置（空気ポンプ）は、緊急時対策所指揮所遮へい及び緊急時対策所待機所遮へいとあいまって、緊急時対策所の居住性の確保として、重大事故等発生時の放射性物質の放出量を東京電力株式会社福島第一原子力発電所事故（2011. 3. 11）と同等と仮定した事故に対しても、緊急時対策所内でのマスクの着用、交代要員体制、安定よう素剤の服用及び仮設設備を考慮しない条件において、緊急時対策所にとどまる要員の実効線量が7日間で100mSvを超えない設計とする。

緊急時対策所指揮所及び緊急時対策所待機所の酸素濃度・二酸化炭素濃度計は、緊急時対策所指揮所及び緊急時対策所待機所内の居住環境の基準値を上回る範囲を測定できるものを緊急時対策所指揮所、緊急時対策所待機所それぞれに1個使用する。保有数は、故障時及び保守点検による待機除外時のバックアップ用として2個を加えた合計4個を分散して保管する設計とする。

緊急時対策所可搬型エリアモニタは、緊急時対策所指揮所及び緊急時対策所待機所内の放射線量の測定が可能な測定範囲を持つものを緊急時対策所指揮所、緊急時対策所待機所それぞれに1台使用する。保有数は、故障時及び保守点検による待機除外時のバックアップ用として2台を加えた合計4台を分散して保管する設計とする。

(2) 確実な接続（設置許可基準規則第43条第3項第二号）

(i) 要求事項

常設設備（発電用原子炉施設と接続されている設備又は短時間に発電用原子炉施設と接続することができる常設の設備をいう。以下同じ。）と接続するものにあつては、当該常設設備と容易かつ確実に接続することができ、かつ、二以上の系統又は発電用原子炉施設が相互に使用することができるよう、接続部の規格の統一その他の適切な措置を講じたものであること。

(ii) 適合性

基本方針については、「1.1.10.4 操作性及び試験検査性」に示す。

緊急時対策所指揮所及び緊急時対策所待機所の可搬型新設緊急時対策所空気浄化ファン及び可搬型新設緊急時対策所空気浄化フィルタユニットとの接続口は、フランジ接続とし容易かつ確実に接続できる設計とする。

緊急時対策所指揮所及び緊急時対策所待機所の空気供給装置（空気ポンプ）との接続口は、簡便な接続規格により容易かつ確実に接続できる設計とする。

緊急時対策所指揮所及び緊急時対策所待機所の酸素濃度・二酸化炭素濃度計及び緊急時対策所可搬型エリアモニタは、他の設備から独立して単独で使用可能なことにより、使用のための接続を伴わない設計とする。

空気供給装置（空気ポンベ）は、設置場所及び緊急時対策所指揮所及び緊急時対策所待機所での弁の手動操作により速やかに緊急時対策所指揮所及び緊急時対策所待機所を正圧化できる設計とする。

(61-4)

(3) 複数の接続口（設置許可基準規則第43条第3項第三号）

(i) 要求事項

常設設備と接続するものにあつては、共通要因によって接続することができなくなることを防止するため、可搬型重大事故等対処設備（原子炉建屋の外から水又は電力を供給するものに限る。）の接続口をそれぞれ互いに異なる複数の場所に設けるものであること。

(ii) 適合性

基本方針については、「1.1.10.1 多様性、位置的分散、悪影響防止等」に示す。

緊急時対策所指揮所及び緊急時対策所待機所の可搬型新設緊急時対策所空気浄化ファン、可搬型新設緊急時対策所空気浄化フィルタユニット、空気供給装置（空気ポンベ）、酸素濃度・二酸化炭素濃度計及び緊急時対策所可搬型エリアモニタは、可搬型重大事故等対処設備（原子炉建屋の外から水又は電力を供給するものに限る。）に該当しないことから、対象外とする。

(4) 設置場所（設置許可基準規則第43条第3項第四号）

(i) 要求事項

想定される重大事故等が発生した場合において可搬型重大事故等対処設備を設置場所に据え付け、及び常設設備と接続することができるよう、放射線量が高くなるおそれが少ない設置場所の選定、設置場所への遮蔽物の設置その他の適切な措置を講じたものであること。

(ii) 適合性

基本方針については、「1.1.10.3 環境条件等」に示す。

緊急時対策所指揮所及び緊急時対策所待機所の可搬型新設緊急時対策所空気浄化ファン、可搬型新設緊急時対策所空気浄化フィルタユニット、空気供給装置（空気ポンベ）は、指揮所用空調上屋及び待機所用空調上屋内に保管し、酸素濃度・二酸化炭素濃度計及び緊急時対策所可搬型エリアモニタは、緊急時対策所指揮所及び緊急時対策所待機所内に保管するとともに、放射線量が高くなるおそれが少ない緊急時対策所指揮所及び緊急時対策所待機所内で操作、使用する設計とする。

(5) 保管場所(設置許可基準規則第43条第3項第五号)

(i) 要求事項

地震、津波その他の自然現象又は故意による大型航空機の衝突その他のテロリズムによる影響、設計基準事故対処設備及び重大事故等対処設備の配置その他の条件を考慮した上で常設重大事故等対処設備と異なる保管場所に保管すること。

(ii) 適合性

基本方針については、「1.1.10.1 多様性、位置的分散、悪影響防止等」に示す。

緊急時対策所指揮所及び緊急時対策所待機所の可搬型新設緊急時対策所空気浄化ファン、可搬型新設緊急時対策所空気浄化フィルタユニット及び空気供給装置(空気ボンベ)は、風(台風)、竜巻、凍結、降水、積雪、落雷、火山の影響、生物学的事象、森林火災、高潮、飛来物(航空機落下)、ダムの崩壊、近隣工場等の火災、有毒ガス、船舶の衝突及び電磁的障害に対して、外部からの衝撃による損傷の防止が図られた指揮所用空調上屋及び待機所用空調上屋内に保管する。

緊急時対策所指揮所及び緊急時対策所待機所の酸素濃度・二酸化炭素濃度計及び緊急時対策所可搬型エリアモニタは、風(台風)、竜巻、凍結、降水、積雪、落雷、火山の影響、生物学的事象、森林火災、高潮、飛来物(航空機落下)、ダムの崩壊、近隣工場等の火災、有毒ガス、船舶の衝突及び電磁的障害に対して、外部からの衝撃による損傷の防止が図られた緊急時対策所指揮所及び緊急時対策所待機所内に保管する。

(6) アクセスルートの確保(設置許可基準規則第43条第3項第六号)

(i) 要求事項

想定される重大事故等が発生した場合において、可搬型重大事故等対処設備を運搬し、又は他の設備の被害状況を把握するため、工場等内の道路及び通路が確保できるよう、適切な措置を講じたものであること。

(ii) 適合性

基本方針については、「1.1.10.4 操作性及び試験検査性」に示す。

緊急時対策所指揮所及び緊急時対策所待機所の空気供給装置(空気ボンベ)は、加圧に必要な空気ボンベ本数を指揮所用空調上屋及び待機所用空調上屋内に常時保管し、重大事故等発生時に空気ボンベの運搬、補充等を要しない設計とするとともに、可搬型新設緊急時対策所空気浄化ファン、可搬型新設緊急時対策所空気浄化フィルタユニット及び空気供給装置(空気ボンベ)の起動操作、切替え操作は緊急時対策所指揮所及び緊急時対策所待機所内の弁等により操作が可能な設計としており、運搬、操作に必要な道路及び通路の確保を要しない設計とする。

また、酸素濃度・二酸化炭素濃度計及び緊急時対策所可搬型エリアモニタは、配置(測定)場所である緊急時対策所指揮所及び緊急時対策所待機所内で保管されることから、運搬に必要な通路の確保を要しない設計とする。

(7) 設計基準事故対処設備及び常設重大事故等防止設備との多様性(設置許可基準規則第43条第3項第七号)

(i) 要求事項

重大事故防止設備のうち可搬型のものは、共通要因によって、設計基準事故対処設備の安全機能、使用済燃料貯蔵槽の冷却機能若しくは注水機能又は常設重大事故防止設備の重大事故に至るおそれがある事故に対処するために必要な機能と同時にその機能が損なわれるおそれがないよう、適切な措置を講じたものであること。

(ii) 適合性

基本方針については、「1.1.10.1 多様性、位置的分散、悪影響防止等」に示す。

緊急時対策所指揮所及び緊急時対策所待機所の可搬型新設緊急時対策所空気浄化ファン、可搬型新設緊急時対策所空気浄化フィルタユニット及び空気供給装置(空気ボンベ)は、共通要因によって同時にその機能が損なわれる設計基準事故対処設備の安全機能、使用済燃料ピットの冷却機能若しくは注水機能又は常設重大事故防止設備の重大事故に至るおそれがある事故等について、設計基準事故対処設備及び重大事故等対処設備の代替設備ではないことから考慮すべき対象設備はない。

緊急時対策所指揮所及び緊急時対策所待機所の酸素濃度・二酸化炭素濃度計及び緊急時対策所可搬型エリアモニタは、外部からの衝撃による損傷の防止が図られた緊急時対策所指揮所及び緊急時対策所待機所内に保管する設計とする。

(61-2)