

# 川内原子力発電所 1, 2号炉 劣化状況評価 (電気・計装品の絶縁低下)

2023年 5月15日

1. 概要	3
2. 基本方針	3
3. 事象の概要	4
4. 評価対象と評価方法	5
5. 選定機器の技術評価	
5.1 低圧ケーブルの技術評価<難燃PHケーブル 1号炉>	
5.1.1 健全性評価	9
5.1.2 現状保全	15
5.1.3 総合評価	15
5.1.4 高経年化への対応	15
5.2 低圧ケーブルの技術評価<難燃PHケーブル 2号炉>	
5.2.1 健全性評価	16
5.2.2 現状保全	22
5.2.3 総合評価	22
5.2.4 高経年化への対応	22

5.3	電気ペネトレーションの技術評価<ピッグテイル型電線貫通部 1号炉>	
5.3.1	健全性評価	23
5.3.2	現状保全	32
5.3.3	総合評価	32
5.3.4	高経年化への対応	32
5.4	電気ペネトレーションの技術評価<ピッグテイル型電線貫通部 2号炉>	
5.4.1	健全性評価	33
5.4.2	現状保全	46
5.4.3	総合評価	46
5.4.4	高経年化への対応	46
6.	選定機器以外の技術評価	47
7.	経年劣化傾向の評価	54
8.	まとめ	55

## 1. 概要

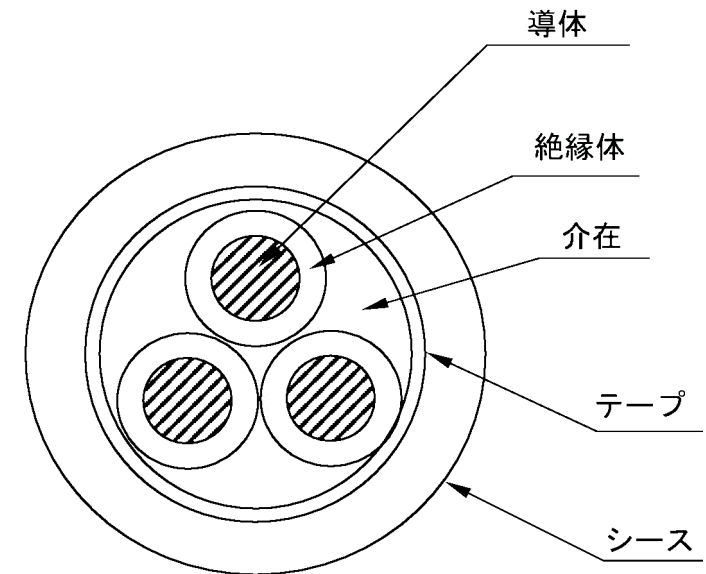
- ・本資料は、「実用発電用原子炉の設置、運転等に関する規則」第114条の規定に基づき実施した劣化状況評価のうち、電気・計装品の絶縁低下の評価結果を説明するものである。

## 2. 基本方針

- ・電気・計装品の絶縁低下に対する評価の基本方針は、対象機器について絶縁低下に対する技術評価を行い、運転開始後60年時点までの期間において「実用発電用原子炉の運転の期間の延長の審査基準」、「実用発電用原子炉の運転期間延長認可申請に係る運用ガイド」、「実用発電用原子炉施設における高経年化対策審査ガイド」及び「実用発電用原子炉施設における高経年化対策実施ガイド」の要求事項を満たすことを確認することである。

## 3. 事象の概要

- ・ 電気・計装品には、その諸機能を達成するために、種々の部位にゴム、プラスチック等の高分子材料が使用されている。
- ・ 絶縁低下は、これら高分子材料が機械的、電氣的及び環境的（熱・放射線等）な要因で劣化することにより電気抵抗が低下し、絶縁性が維持できなくなる劣化事象である。



代表的なケーブルの構造

## 4. 評価対象と評価方法

### (1) 評価対象

- ・ 電気・計装品の絶縁低下に対する評価対象は、ポンプ、熱交換器、ポンプ用電動機、容器、配管、弁、炉内構造物、ケーブル、電気設備、タービン設備、コンクリート構造物及び鉄骨構造物、計測制御設備、空調設備、機械設備、電源設備の15機種分類のうち、絶縁低下の可能性のある全ての機器とする。

評価対象として抽出した機器・部位を、P 6、7「評価対象 電気・計装設備」に示す。

- ・ 評価対象機器は構造（型式）、使用環境、材料等により、日本原子力学会標準「原子力発電所の高経年化対策実施基準」の「経年劣化メカニズムまとめ表」を参考に、対象機器をグループ化を行い、グループ化した対象機器から重要度、使用条件、運転状況等により各グループの代表機器を選定する。

- ・ 本資料では、これらの代表機器のうち、事故時に環境条件が著しく悪化する環境において機能要求があり、「原子力発電所のケーブル経年劣化評価ガイド（JNES-RE-2013-2049）」の評価を実施し、かつ、設置数の多い低圧ケーブル（難燃PHケーブル）及び電気ペネトレーション（ピッグテイル型電線貫通部）を選定して評価の詳細を説明する。

なお、代表機器として抽出した機器のうち、本資料にて評価の詳細を説明していない機器の評価については、「6. 選定機器以外の技術評価」に示す。）

## 評価対象 電気・計装設備 (1/2)

機器・構造物	評価対象設備	評価対象部位	事故時環境が著しく悪化するエリア において機能要求のある機器	
			設計基準事故	重大事故等
ポンプモータ	高圧ポンプ用電動機	固定子コイル、口出線他	—	—
	低圧ポンプ用電動機	固定子コイル、口出線他	—	—
容器	電気ペネトレーション	ポッティング材、外部リード	○	○
弁	弁電動装置	固定子コイル他	○	—*1
ケーブル	高圧ケーブル	絶縁体	—	—
	低圧ケーブル	絶縁体	○	○
	同軸ケーブル	絶縁体、内部シース	○	○
	ケーブル接続部	絶縁物他	○	○
電気設備	メタルクラッド開閉装置	ばね蓄勢用モータ他	—	—
	動力変圧器	コイル	—	—
	パワーセンタ	ばね蓄勢用モータ他	—	—

\*1：重大事故等時において、事故時環境が著しく悪化する前までに使命期間が完了するため“—”と表記。

## 評価対象 電気・計装設備 (2/2)

機器・構造物	評価対象設備	評価対象部位	事故時環境が著しく悪化するエリア において機能要求のある機器	
			設計基準事故	重大事故等
計測制御設備	プロセス計測制御設備	伝送器	○*2	○*2
		信号変換処理部、指示計他	—	—
	制御設備	計器用変圧器他	—	—
空調設備	電動機	固定子コイル他	—	—
機械設備	制御用空気圧縮装置	固定子コイル他	—	—
	燃料取扱設備	変圧器他	—	—
電源設備	非常用ディーゼル発電設備	固定子コイル他	—	—
	直流電源設備	変圧器他	—	—
	計器用電源設備	変圧器	—	—
	制御棒駆動装置用電源設備	ばね蓄勢用モータ	—	—
	大容量空冷式発電機	固定子巻線他	—	—

\*2：定期取替品のため高経年化対策実施ガイドに基づき高経年化対策技術評価の対象外としている。



### (2) 評価方法

#### (a) 評価に用いる環境条件

評価に用いる環境条件については、40年目の評価前に自主的に実施した環境調査結果及び原子力安全・保安院指示文書「原子炉格納容器内の安全機能を有するケーブルの布設環境等の調査実施について（平成19・07・30 原院第5号 平成19年10月30日 NISA-167b-07-1）」に基づき実施した環境調査結果（30年目の評価に適用）から厳しい条件を選定し、さらに、川内1、2号炉の包絡する厳しい条件にて設定している。

#### (b) 評価に用いる規格等

##### (a-1) 低圧ケーブル（難燃PHケーブル）、電気ペネトレーション（外部リード）

- ・電気学会技術報告Ⅱ部第139号「原子力発電所用電線・ケーブルの環境試験方法並びに耐延焼性試験方法に関する推奨案」
- ・原子力発電所のケーブル経年劣化評価ガイド（JNES-RE-2013-2049）
- ・原子力プラントのケーブル経年変化評価技術調査研究に関する最終報告書（JNES-SS-0903）

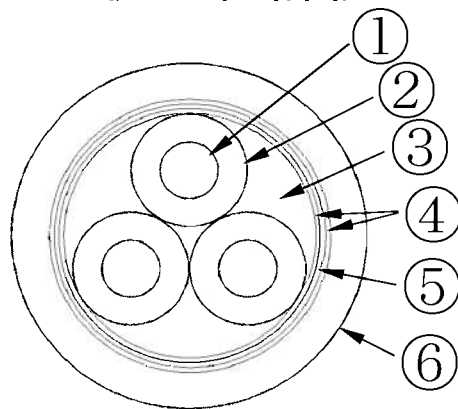
##### (b-2) 電気ペネトレーション（ピッグテイル型電線貫通部、外部リード）

- ・IEEE Std. 323-1974「IEEE Standard for Qualifying Class IE Equipment for Nuclear Power Generating Stations」

5. 選定機器の技術評価

5.1 低圧ケーブルの技術評価 <難燃PHケーブル 1号炉>

5.1.1 健全性評価



難燃PHケーブル構造図

主要部位の使用材料

No.	部 位	材 料
①	導 体	銅（錫メッキ）
②	絶 縁 体	難燃エチレンプロピレンゴム
③	介 在	ジュート
④	テ ー プ	布
⑤	遮へい層	銅テープ（錫メッキ）
⑥	シ ー ス	難燃クロロスルホン化ポリエチレン

使用条件\*1

	通常運転時	設計基準事故時	重大事故等時
使用環境	原子炉格納容器内		
周囲温度	約50°C*2	約127°C*4（最高温度）	約138°C*4（最高温度）
圧 力	約0.0098MPa [gage] 以下	約0.245MPa [gage] *4 （最高圧力）	約0.350MPa [gage] *4 （最高圧力）
放 射 線	0.35Gy/h*3	602kGy*5（最大集積線量）	500kGy*4（最大集積線量）

\*1：環境条件が厳しい原子炉格納容器内ケーブルの条件を代表として記載

\*2：通常運転時の原子炉格納容器内難燃PHケーブル布設エリアの周囲温度実測値（複数の実測値の平均値のうち最大のもの）に余裕を加えた温度

\*3：通常運転時の原子炉格納容器内難燃PHケーブル布設エリアの周囲線量率実測値（複数の実測値の平均値のうち最大のもの）に余裕を加えた線量率

\*4：新規基準への適合性確認のための工事計画認可申請書「安全設備及び重大事故等対処設備が使用される条件の下における健全性に関する説明書」記載値

\*5：IEEEに記載された、典型的なPWRプラントにおける事故時照射量を基に、川内1/2号炉の原子炉出力及び原子炉格納容器自由体積から算出した値

## (1) 準拠する規格

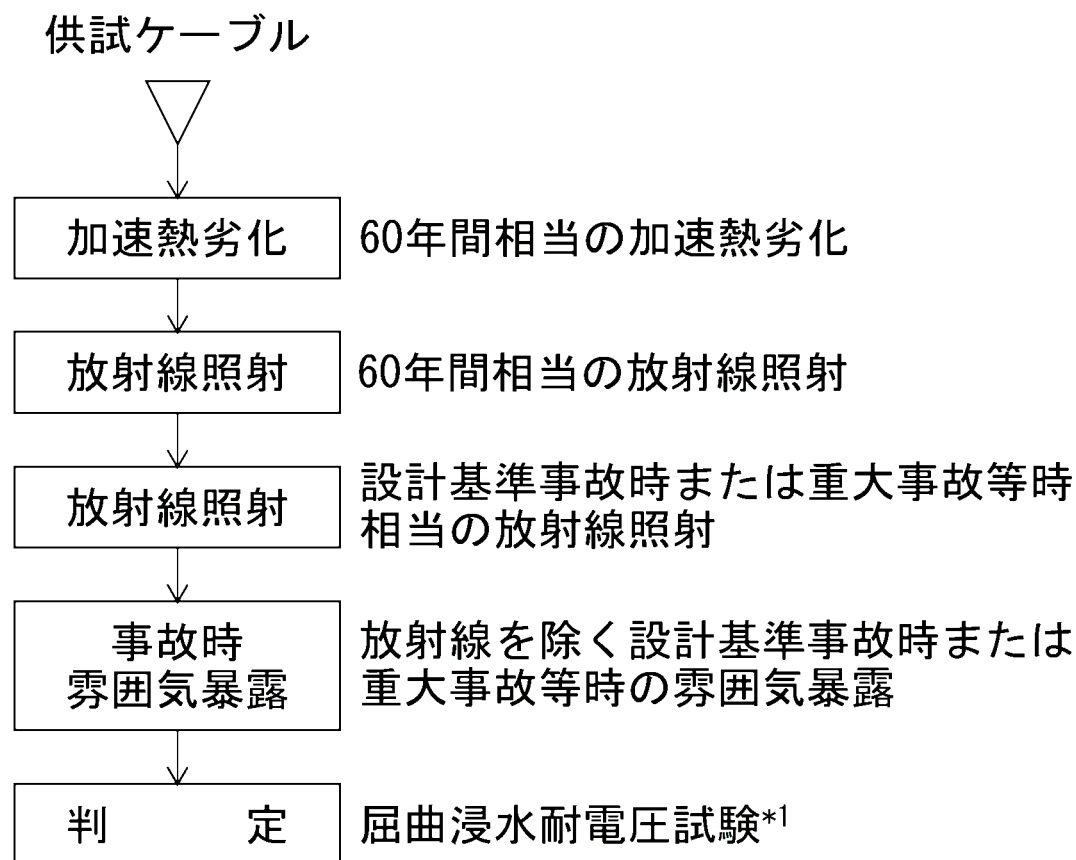
低圧ケーブル（難燃PHケーブル）の健全性評価は以下に示す規格等に準拠した方法により実施した。

	電気学会推奨案による健全性評価	ACAガイドによる健全性評価
概要	IEEE Std. 323-1974及び383-1974の規格を根幹にした、電気学会技術報告Ⅱ部第139号「原子力発電所用電線・ケーブルの環境試験方法並びに耐延焼性試験方法に関する推奨案」（以下、「電気学会推奨案」という。）に従った試験結果に基づき評価を行う。	平成26年2月に、原子力安全基盤機構により取りまとめられた「原子力発電所のケーブル経年劣化評価ガイド（JNES-RE-2013-2049）」（以下、「ACAガイド」という。）に従った試験結果に基づき評価を行う。
評価事故事象	設計基準事故、重大事故等	設計基準事故

## (2) 電気学会推奨案による健全性評価（設計基準事故時、重大事故等時）

## (a) 試験手順

電気学会推奨案に基づく試験手順及び判定方法を以下に示す。



\*1： 屈曲浸水耐電圧試験の試験手順は以下のとおりである

- ① 直線状に試料を伸ばした後、試料外径の約40倍のマンドレルに巻き付ける
- ② ①の両端部以外を常温の水中に浸し1時間以上放置する
- ③ ②の状態、公称絶縁体厚さに対し交流電圧3.2kV/mmを5分間印加し、絶縁破壊が生じるか否かを調べる

長期健全性試験手順

(b) 試験条件、試験結果

難燃PHケーブルの長期健全性試験条件及び長期健全性試験結果を以下に示す。  
 試験条件は、実機環境に基づいて60年間の運転期間及び事故時雰囲気を想定した劣化条件を包絡している。

長期健全性試験条件

		試験条件 (設計基準事故時、重大事故等時)	60年間の通常運転時の使用条件に基づく劣化条件 又は事故時の環境条件	
			設計基準事故時	重大事故等時
相当 通常 運転	温度	140°C－9日	117°C－9日 (=60°C*1－60年)	
	放射線 (集積線量)	500kGy (7.3kGy/h)	185kGy*2	
相当 事故時 雰囲気	放射線 (集積線量)	1,500kGy (7.3kGy/h)	602kGy	500kGy
	温度	最高温度：190°C	最高温度：約127°C	最高温度：約138°C
	圧力	最高圧力：0.41MPa[gage]	最高圧力： 約0.245MPa[gage]	最高圧力： 約0.350MPa[gage]

\*1：通常運転時の原子炉格納容器内難燃PHケーブル布設エリア（通電による温度上昇を考慮するケーブルトレイ部）の周囲温度実測値（複数の実測値の平均値のうち最大のもの）（約42°C）に通電による温度上昇と余裕を加えた温度（周囲温度の最大値は「加圧器上部」エリアの約50°Cであるが、評価は通電による温度上昇を考慮した場合に評価が厳しくなる「通路部ケーブルトレイ内」エリアの約60°C（約42°Cに通電による温度上昇約13°C及び余裕5°Cを加えた温度）にて実施。）

\*2：通常運転時の原子炉格納容器内難燃PHケーブル布設エリアの周囲線量率実測値（複数の実測値の平均値のうち最大のもの）に余裕を加えた線量率から算出した集積線量  $(0.35[\text{Gy/h}] \times (24 \times 365.25) [\text{h/y}] \times 60[\text{y}]) = 185\text{kGy}$

長期健全性試験結果

項目	試験条件	判定
屈曲浸水 耐電圧試験	供試体外径：11.5mm マンドレル径：400mm 絶縁厚さ：0.8mm 課電電圧：2.6kV／5分間	良

(c) 評価結果

長期健全性試験の結果、運転開始後60年時点においても絶縁機能を維持できると判断する。

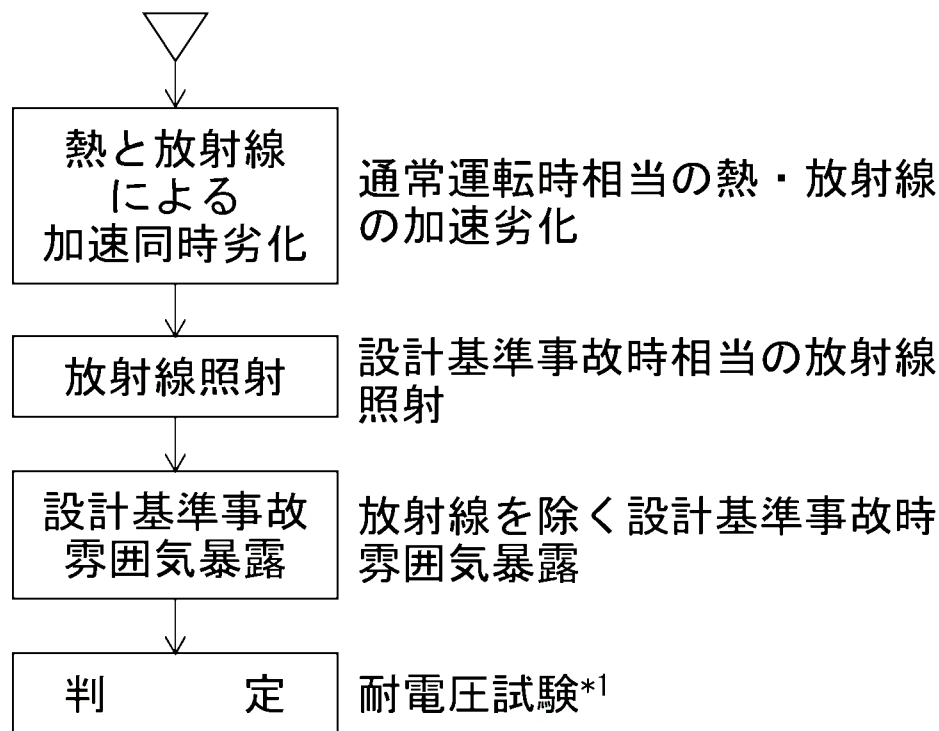
長期健全性試験条件、長期健全性試験結果  
 [出典：九州電力研究データ]

(3) A C Aガイドによる健全性評価（設計基準事故時）

(a) 試験手順、試験条件及び試験結果

A C Aガイドに基づく試験手順を下図に、試験条件及び試験結果を下表に示す。  
 なお、評価にあたっては「原子カプルのケーブル経年変化評価技術調査研究に関する最終報告書（JNES-SS-0903）」の試験結果を用いた。

供試ケーブル



長期健全性試験条件

		試験条件
通常運転相当	温度 放射線	100℃－94.8Gy/h－4003h
事故時 雰囲気相当	放射線 (集積線量)	1,500kGy (10kGy/h以下)
	温度	最高温度：190℃
	圧力	最高圧力：0.41MPa[gage]

長期健全性試験結果

項目	試験条件	判定
耐電圧試験	課電電圧：1500V／1分間	良

\* 1：耐電圧試験は、日本工業規格「ゴム・プラスチック 絶縁電線試験方法」（JIS C 3005:2000）の試験

長期健全性試験手順

長期健全性試験条件、長期健全性試験結果  
 [出典：原子カプルのケーブル経年変化評価技術調査研究に関する最終報告書（JNES-SS-0903）]

## (b) 評価結果

更新実績も踏まえると、運転開始後60年時点においても絶縁機能を維持できると判断する。

ACAガイドに基づく実布設環境での長期健全性試験評価結果

布設区分	実布設環境条件		評価期間 [年]*1,2	備考
	温度 [°C]	放射線量率 [Gy/h]		
ループ室	45	0.35	45	更新*4を踏まえた評価期間79年～81年（更新時期：第23回～第25回定期検査時（2018年～2020年））
加圧器上部	50	0.005	91	
通路部	45	0.005	129	
通路部 ケーブル トレイ内	60*3	0.005	47	更新*4を踏まえた評価期間74年～76年（更新時期：第21回定期検査時（2011年～2013年））
主蒸気管室	45	—	147	

\*1：稼働率100%での評価期間

\*2：時間依存データの重ね合わせ手法により評価

\*3：通常運転時の原子炉格納容器内難燃PHケーブル布設エリア（ケーブルトレイ部）の周囲温度実測値（複数の実測値の平均値のうち最大のもの）（約42°C）に通電による温度上昇（約13°C）と余裕（約5°C）を加えた温度

\*4：ACA研究報告（2009年）及びACAガイド（2014年）を踏まえた評価を基に取替を実施

### 5.1.2 現状保全

電力用ケーブルについては、定期的な絶縁抵抗測定により、許容値以上であることの確認を行っている。

制御・計装用のケーブルについては、定期的な計測制御系統設備の機能検査等により、系統機器の動作又は計器の指示値等に異常のないことを確認し、絶縁低下による機能低下のないことを確認している。

なお、絶縁低下を確認した場合には、必要に応じて保全を実施する。

### 5.1.3 総合評価

健全性評価結果から判断して、絶縁体の絶縁低下により機器の健全性に影響を与える可能性はないと考える。

絶縁低下は、絶縁抵抗測定、系統機器の動作確認又は計器の指示値確認等で検知可能であり、点検手法として適切であると考ええる。

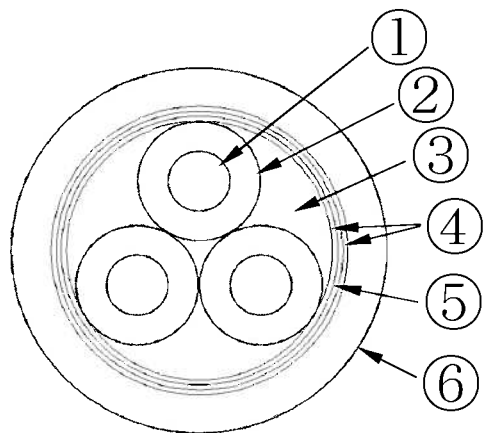
### 5.1.4 高経年化への対応

現状保全項目に高経年化対策の観点から、追加すべきものはないと判断する。



5.2 低圧ケーブルの技術評価 <難燃PHケーブル 2号炉>

5.2.1 健全性評価



難燃PHケーブル構造図

主要部位の使用材料

No.	部 位	材 料
①	導 体	銅（錫メッキ）
②	絶 縁 体	難燃エチレンプロピレンゴム
③	介 在	ジュート
④	テ ー プ	布
⑤	遮へい層	銅テープ（錫メッキ）
⑥	シ ー ス	難燃クロロスルホン化ポリエチレン

使用条件\*1

	通常運転時	設計基準事故時	重大事故等時
使用環境	原子炉格納容器内		
周囲温度	約50℃*2	約127℃*4（最高温度）	約138℃*4（最高温度）
圧 力	約0.0098MPa [gage] 以下	約0.245MPa [gage] *4（最高圧力）	約0.350MPa [gage] *4（最高圧力）
放 射 線	0.35Gy/h*3	602kGy*5（最大集積線量）	500kGy*4（最大集積線量）

\*1：環境条件が厳しい原子炉格納容器内ケーブルの条件を代表として記載

\*2：通常運転時の原子炉格納容器内難燃PHケーブル布設エリアの周囲温度実測値（複数の実測値の平均値のうち最大のもの）に余裕を加えた温度

\*3：通常運転時の原子炉格納容器内難燃PHケーブル布設エリアの周囲線量率実測値（複数の実測値の平均値のうち最大のもの）に余裕を加えた線量率

\*4：新規制基準への適合性確認のための工事計画認可申請書「安全設備及び重大事故等対処設備が使用される条件の下における健全性に関する説明書」記載値

\*5：IEEEに記載された、典型的なPWRプラントにおける事故時照射量を基に、川内1/2号炉の原子炉出力及び原子炉格納容器自由体積から算出した値

## (1) 準拠する規格

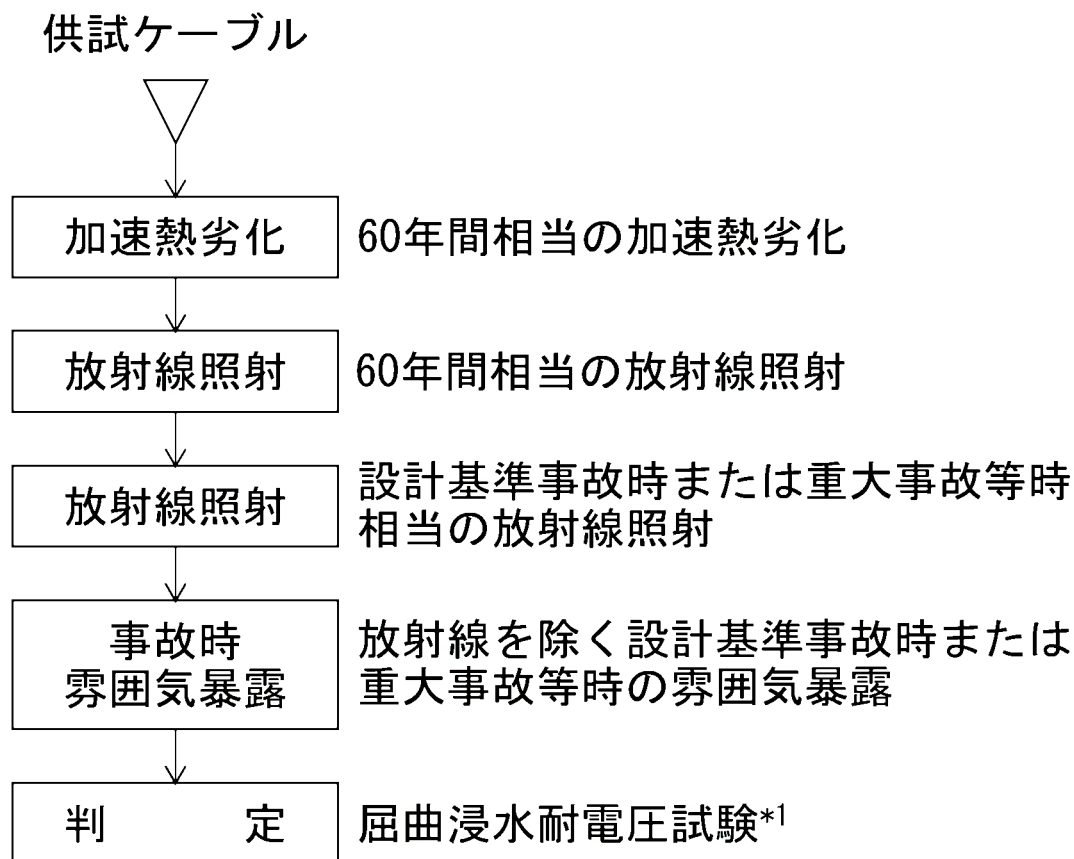
低圧ケーブル（難燃PHケーブル）の健全性評価は以下に示す規格等に準拠した方法により実施した。

	電気学会推奨案による健全性評価	ACAガイドによる健全性評価
概要	IEEE Std. 323-1974及び383-1974の規格を根幹にした「電気学会推奨案」に従った試験結果に基づき評価を行う。	平成26年2月に、原子力安全基盤機構により取りまとめられた「ACAガイド」に従った試験結果に基づき評価を行う。
評価事故事象	設計基準事故、重大事故等	設計基準事故

## (2) 電気学会推奨案による健全性評価（設計基準事故時、重大事故等時）

## (a) 試験手順

電気学会推奨案に基づく試験手順及び判定方法を以下に示す。



\*1： 屈曲浸水耐電圧試験の試験手順は以下のとおりである

- ① 直線状に試料を伸ばした後、試料外径の約40倍のマンドレルに巻き付ける
- ② ①の両端部以外を常温の水中に浸し1時間以上放置する
- ③ ②の状態、公称絶縁体厚さに対し交流電圧3.2kV/mmを5分間印加し、絶縁破壊が生じるか否かを調べる

長期健全性試験手順

(b) 試験条件、試験結果

難燃PHケーブルの長期健全性試験条件及び長期健全性試験結果を以下に示す。  
 試験条件は、実機環境に基づいて60年間の運転期間及び事故時雰囲気を想定した劣化条件を包絡している。

長期健全性試験条件

		試験条件 (設計基準事故時、重大事故等時)	60年間の通常運転時の使用条件に基づく劣化条件 又は事故時の環境条件	
			設計基準事故時	重大事故等時
相当 通常 運転	温度	140°C－9日	117°C－9日 (=60°C* <sup>1</sup> －60年)	
	放射線 (集積線量)	500kGy (7.3kGy/h)	185kGy* <sup>2</sup>	
相当 事故時 雰囲気	放射線 (集積線量)	1,500kGy (7.3kGy/h)	602kGy	500kGy
	温度	最高温度：190°C	最高温度：約127°C	最高温度：約138°C
	圧力	最高圧力：0.41MPa[gage]	最高圧力： 約0.245MPa[gage]	最高圧力： 約0.350MPa[gage]

\*1：通常運転時の原子炉格納容器内難燃PHケーブル布設エリア（通電による温度上昇を考慮するケーブルトレイ部）の周囲温度実測値（複数の実測値の平均値のうち最大のもの）（約42°C）に通電による温度上昇と余裕を加えた温度（周囲温度の最大値は「加圧器上部」エリアの約50°Cであるが、評価は通電による温度上昇を考慮した場合に評価が厳しくなる「通路部ケーブルトレイ内」エリアの約60°C（約42°Cに通電による温度上昇約13°C及び余裕5°Cを加えた温度）にて実施。）

\*2：通常運転時の原子炉格納容器内難燃PHケーブル布設エリアの周囲線量率実測値（複数の実測値の平均値のうち最大のもの）に余裕を加えた線量率から算出した集積線量  $(0.35[\text{Gy/h}] \times (24 \times 365.25) [\text{h/y}] \times 60[\text{y}]) = 185\text{kGy}$

長期健全性試験結果

項目	試験条件	判定
屈曲浸水 耐電圧試験	供試体外径：11.5mm マンドレル径：400mm 絶縁厚さ：0.8mm 課電電圧：2.6kV/5分間	良

(c) 評価結果

長期健全性試験の結果、運転開始後60年時点においても絶縁機能を維持できると判断する。

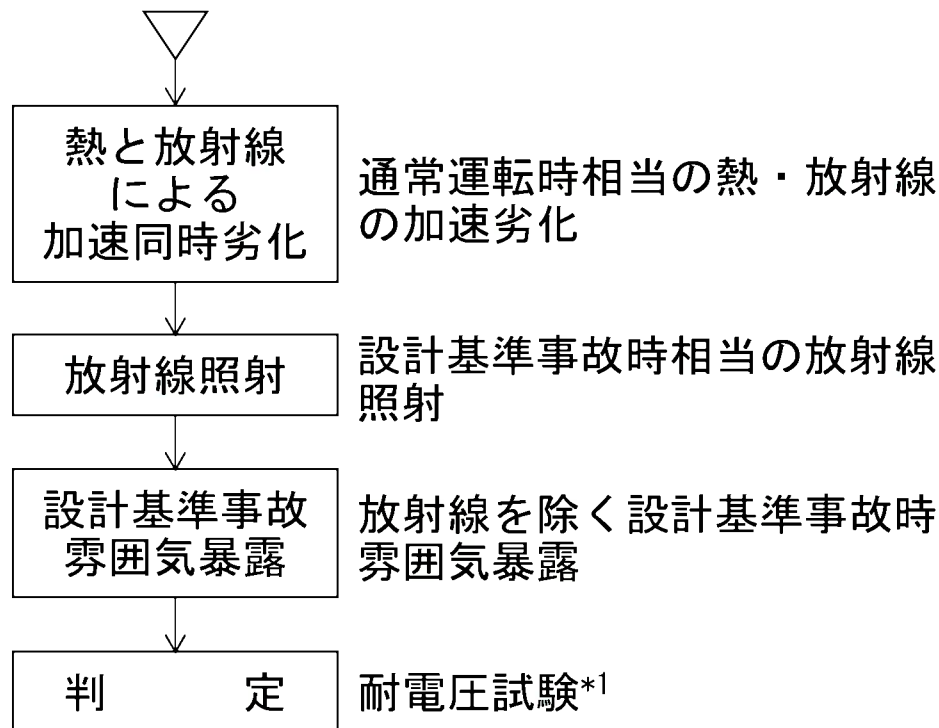
長期健全性試験条件、長期健全性試験結果  
 [出典：九州電力研究データ]

(3) A C Aガイドによる健全性評価（設計基準事故時）

(a) 試験手順、試験条件及び試験結果

A C Aガイドに基づく試験手順を下図に、試験条件及び試験結果を下表に示す。  
 なお、評価にあたっては「原子カプラントのケーブル経年変化評価技術調査研究に関する最終報告書（JNES-SSレポート）」の試験結果を用いた。

供試ケーブル



長期健全性試験条件

		試験条件
通常相当	温度 放射線	100°C—94.8Gy/h—4003h
事故時 雰囲気相当	放射線 (集積線量)	1,500kGy (10kGy/h以下)
	温度	最高温度：190°C
	圧力	最高圧力：0.41MPa[gage]

長期健全性試験結果

項目	試験条件	判定
耐電圧試験	課電電圧：1500V／1分間	良

\* 1：耐電圧試験は、日本工業規格「ゴム・プラスチック絶縁電線試験方法」（JIS C 3005:2000）の試験

長期健全性試験手順

長期健全性試験条件、長期健全性試験結果  
 [出典：原子カプラントのケーブル経年変化評価技術調査研究に関する最終報告書（JNES-SS-0903）]

## (b) 評価結果

更新実績も踏まえると、運転開始後60年時点においても絶縁機能を維持できると判断する。

ACAガイドに基づく実布設環境での長期健全性試験評価結果

布設区分	実布設環境条件		評価期間 [年]*1,2	備考
	温度 [°C]	放射線量率[Gy/h]		
ループ室	45	0.35	45	更新*4を踏まえた評価期間78年～80年（更新時期：第22回～第24回定期検査時（2018年～2020年））
加圧器上部	50	0.005	91	
通路部	45	0.005	129	
通路部 ケーブル トレイ内	60*3	0.005	47	更新*4を踏まえた評価期間73年～75年（更新時期：第20回定期検査時（2011年～2013年））
主蒸気管室	45	—	147	

\*1：稼働率100%での評価期間

\*2：時間依存データの重ね合わせ手法により評価

\*3：通常運転時の原子炉格納容器内難燃PHケーブル布設エリア（通電による温度上昇を考慮するケーブルトレイ部）の周囲温度実測値（複数の実測値の平均値のうち最大のもの）（約42°C）に通電による温度上昇（約13°C）と余裕（約5°C）を加えた温度

\*4：ACA研究報告（2009年）及びACAガイド（2014年）を踏まえた評価を基に取替を実施

### 5.2.2 現状保全

電力用ケーブルについては、定期的な絶縁抵抗測定により、許容値以上であることの確認を行っている。

制御・計装用のケーブルについては、定期的な計測制御系統設備の機能検査等により、系統機器の動作又は計器の指示値等に異常のないことを確認し、絶縁低下による機能低下のないことを確認している。

なお、絶縁低下を確認した場合には、必要に応じて保全を実施する。

### 5.2.3 総合評価

健全性評価結果から判断して、絶縁体の絶縁低下により機器の健全性に影響を与える可能性はないと考える。

絶縁低下は、絶縁抵抗測定、系統機器の動作確認又は計器の指示値確認等で検知可能であり、点検手法として適切であると考えられる。

### 5.2.4 高経年化への対応

現状保全項目に高経年化対策の観点から、追加すべきものはないと判断する。

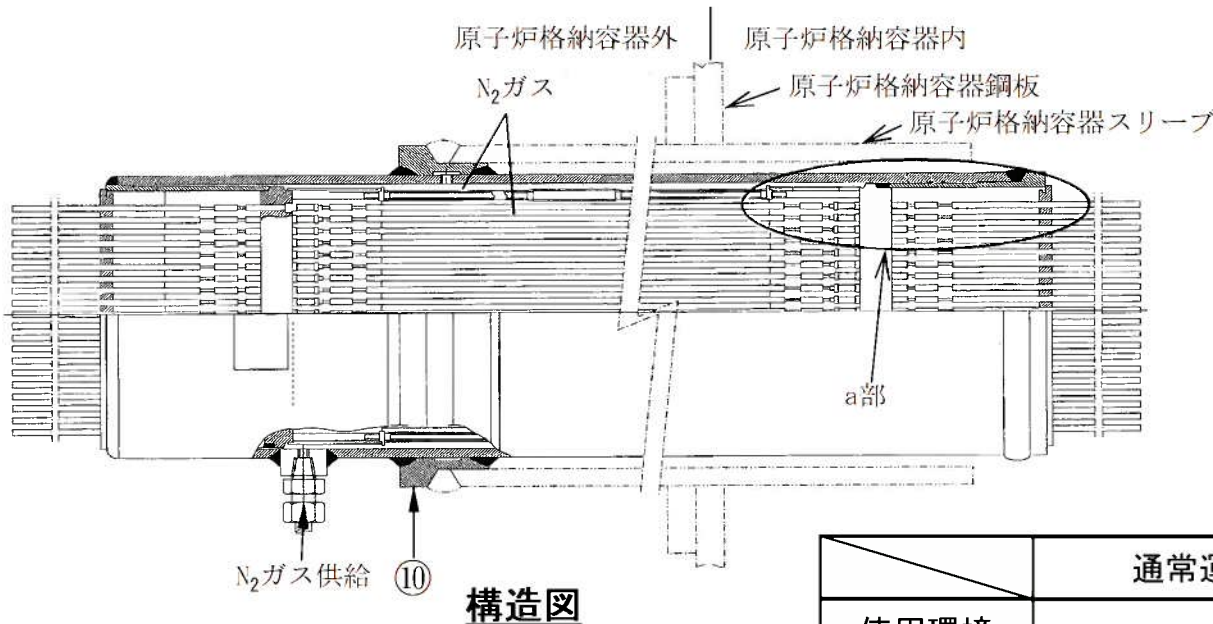


5.3 電気ペネトレーションの技術評価 <ピッグテイル型電線貫通部 1号炉>

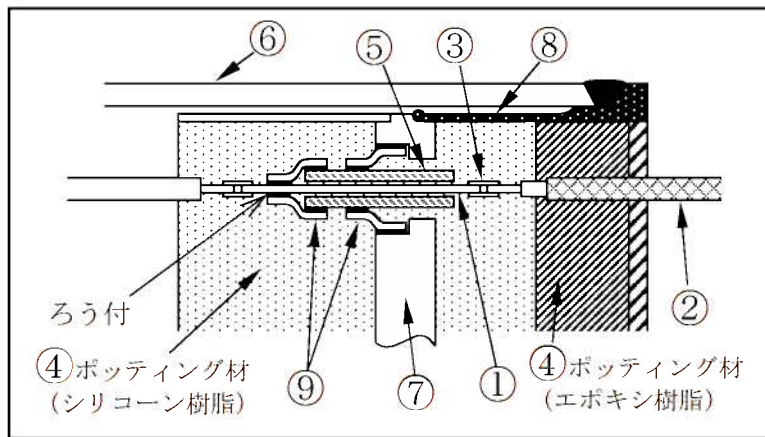
5.3.1 健全性評価

主要部位の使用材料

No.	部 位	材 料
①	銅棒	銅
②	外部リード	銅、シリコンゴム、ガラス編組
③	接続金具	銅
④	ポッティング材	シリコン樹脂、エポキシ樹脂
⑤	アルミナ磁器	アルミナ
⑥	本体	ステンレス鋼
⑦	端板	ステンレス鋼
⑧	シュラウド	ステンレス鋼
⑨	封着金具	ニッケル合金
⑩	溶接リング	炭素鋼



構造図



a部詳細図

使用条件

	通常運転時	設計基準事故時	重大事故等時
使用環境	原子炉格納容器内		
周囲温度	約40°C*1	約127°C (最高温度)	約138°C (最高温度)
圧 力	約0.0098MPa [gage] 以下	約0.245MPa [gage] *3 (最高圧力)	約0.350MPa [gage] *3 (最高圧力)
放 射 線	5 × 10 <sup>-3</sup> Gy/h*2	602kGy*4 (最大集積線量)	500kGy*3 (最大集積線量)

\*1: 通常運転時の原子炉格納容器内電気ペネトレーション設置エリアの周囲温度実測値（複数の実測値の平均値のうち最大のもの）に余裕を加えた温度

\*2: 通常運転時の原子炉格納容器内電気ペネトレーション設置エリアの周囲線量率実測値（複数の実測値の平均値のうち最大のもの）に余裕を加えた線量率

\*3: 新規制基準への適合性確認のための工事計画認可申請書「安全設備及び重大事故等対処設備が使用される条件の下における健全性に関する説明書」記載値

\*4: IEEEに記載された、典型的なPWRプラントにおける事故時照射量を基に、川内1/2号炉の原子炉出力及び原子炉格納容器自由体積から算出した値



## (1) 準拠する規格

電気ペネトレーションの健全性評価は、以下に示す規格等に準拠した方法により実施した。

なお、絶縁性能を評価するにあたっては、ピッグテイル型電線貫通部に加えて、外部リード単独での絶縁性能についても評価を実施した。

	ピッグテイル型電線貫通部	外部リード*1	
		1-1、1-2*2	1-1
		電気学会推奨案による健全性評価	ACAガイドによる健全性評価
概要	IEEE Std. 323-1974に準拠した試験結果に基づき評価を行う。	IEEE Std. 323-1974及び383-1974の規格を根幹にした「電気学会推奨案」に従った試験結果に基づき評価を行う。	平成26年2月に、原子力安全基盤機構により取りまとめられた「ACAガイド」に従った試験結果に基づき評価を行う。
評価事故事象	設計基準事故、重大事故等	設計基準事故、重大事故等	設計基準事故

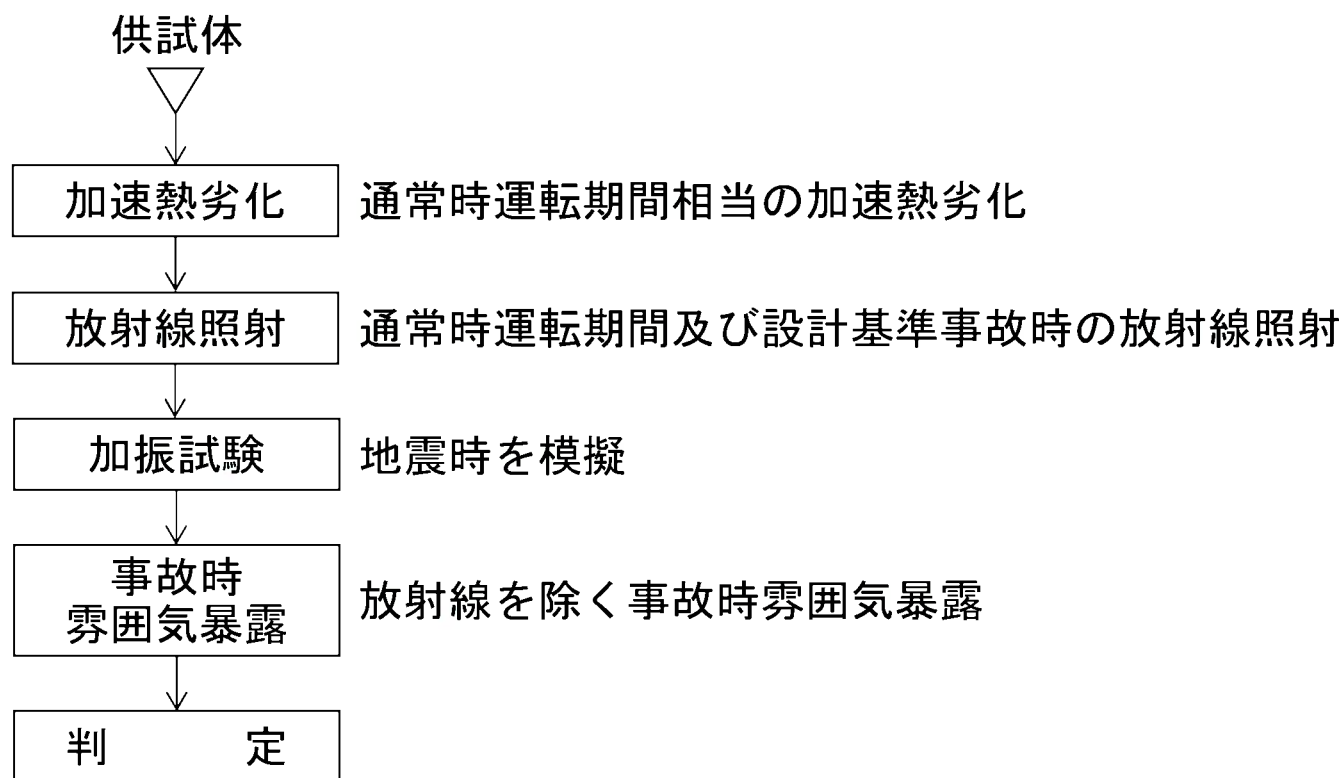
\*1：外部リードは、製造メーカーの違いにより外部リード-1-1、1-2に分類し、事故時雰囲気内で機能要求がある外部リード-1-1については、ACAガイドに基づく評価を実施。

\*2：外部リード-1-2については、事故時雰囲気内で機能要求が無い場合、通常運転時の評価のみ実施。

## (2) ピッグテイル型電線貫通部の健全性評価（設計基準事故時、重大事故等時）

## (a) 試験手順

ピッグテイル型電線貫通部の長期健全性試験手順を以下に示す。



長期健全性試験手順

## (b) 試験条件及び試験結果

ピッグテイル型電線貫通部の長期健全性試験条件及び試験結果を以下に示す。試験条件は、実機環境に基づいて60年間の運転期間及び事故時雰囲気想定した劣化条件を包絡している。

## 長期健全性試験条件

	試験条件 (設計基準事故時、重大事故等時)	60年間の通常運転時の使用条件に基づく劣化条件 又は事故時の環境条件	
		設計基準事故時	重大事故等時
加速熱劣化	125℃－10日	原子炉格納容器内の通常雰囲気温度(約40℃)に通電による温度上昇(約4℃)も考慮した温度(約44℃)で60年間の運転期間に相当する条件(91℃－10日間)を包絡している。	
放射線照射	平常時における集積線量と事故時の放射線量を照射 条件： 500kGy (平常時) +1,500kGy (事故時) (10kGy/h以下)	60年間の運転に予想される集積線量(2.7kGy)に設計基準事故等時の線量(602kGy)を加えた線量を包絡している。	60年間の運転に予想される集積線量(2.7kGy)に設計基準事故等時の線量(500kGy)を加えた線量を包絡している。
加振試験	加速度1.8Gで加振	想定される最大加速度(0.73G)を包絡している。	
事故時 雰囲気暴露	最高温度：190℃ 最高圧力：0.414MPa 時間：～15日間	設計基準事故時の最大温度(約127℃)、最大圧力(約0.245MPa)を包絡している。	重大事故等時の最大温度(約138℃)、最大圧力(約0.350MPa)を包絡している。

## 長期健全性試験結果

	試験後	判定基準	判定
絶縁抵抗	$6.0 \times 10^{10} \Omega$	$1.0 \times 10^8 \Omega$ 以上	良

## (c) 評価結果

長期健全性試験の結果、運転開始後60年時点においても絶縁機能を維持できると判断する。

長期健全性試験条件、長期健全性試験結果

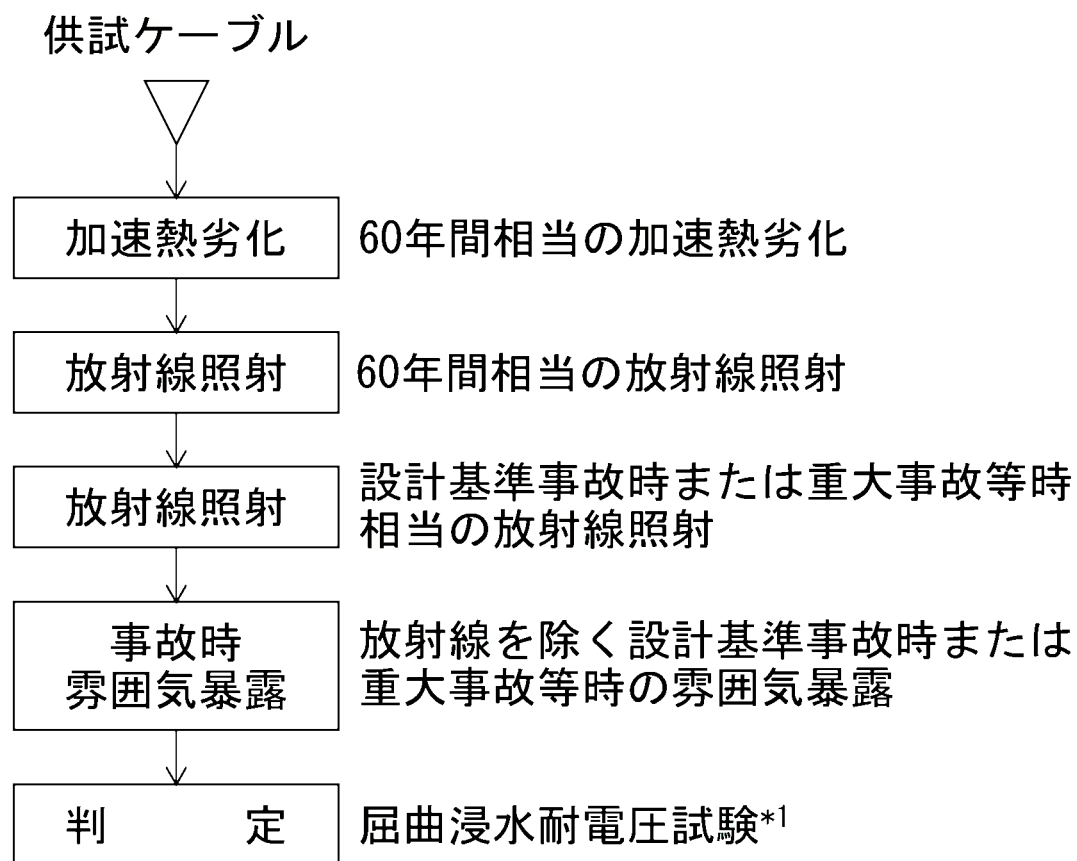
[出典：電力共通研究「電気・計装機器の耐環境実証試験に関する研究(Step-3)」1983年度]

## (3) 外部リードの健全性評価

(a) 電気学会推奨案による健全性評価（設計基準事故時、重大事故等時）

## (I) 試験手順

外部リードの電気学会推奨案に基づく試験手順及び判定方法を以下に示す。



## 長期健全性試験手順

\*1：屈曲浸水耐電圧試験の試験手順は以下のとおりである

- ① 直線状に試料を伸ばした後、試料外径の約40倍のマンドレルに巻き付ける
- ② ①の両端部以外を水中におく
- ③ ②の状態、公称絶縁体厚さに対し交流電圧3.2kV/mmを5分間印加し、絶縁破壊が生じるか否かを調べる

## (II) 試験条件及び試験結果

外部リードの長期健全性試験条件及び長期健全性試験結果を以下に示す。  
試験条件は、実機環境に基づいて60年間の運転期間及び事故時雰囲気を想定した劣化条件を包絡している。

## 長期健全性試験条件（外部リード－1－1）

		試験条件 (設計基準事故時、重大事故等時)	60年間の通常運転時の使用条件に基づく劣化条件 又は事故時の環境条件	
			設計基準事故時	重大事故等時
相当 通常 運転	温度	121°C－7日	105°C－7日 (=46°C*1－60年)	
	放射線 (集積線量)	500kGy (10kGy/h以下)	2.7kGy*2	
相当 事故時 雰囲気	放射線 (集積線量)	1,500kGy (10kGy/h以下)	602kGy	500kGy
	温度	最高温度：190°C	最高温度：約127°C	最高温度：約138°C
	圧力	最高圧力：0.41MPa[gage]	最高圧力： 約0.245MPa[gage]	最高圧力： 約0.350MPa[gage]

\*1：通常運転時の原子炉格納容器内電気ペネトレーション設置エリアの周囲温度実測値（複数の実測値の平均値のうち最大のもの）に余裕を加えた温度（約40°C）に通電による温度上昇（約6°C）を加えた温度

\*2：通常運転時の原子炉格納容器内電気ペネトレーション設置エリアの周囲線量率実測値（複数の実測値の平均値のうち最大のもの）に余裕を加えた線量率から算出した集積線量（ $5 \times 10^{-3}$  [Gy/h]  $\times$  (24  $\times$  365.25) [h/y]  $\times$  60 [y] = 2.7kGy)

## 長期健全性試験結果（外部リード－1－1）

項目	試験条件	判定
屈曲浸水 耐電圧試験	供試体外径：11.5mm マンドレル径：供試体外径の約40倍 絶縁厚さ：0.76mm 課電電圧：2.6kV/5分間	良

長期健全性試験条件、長期健全性試験結果  
[出典：電力共通研究「電気・計装機器の耐環境実証  
試験に関する研究（Step-3）」1983年度]

## 長期健全性試験条件（外部リード－1－2）

		試験条件	60年間の通常運転時の使用条件に基づく劣化条件
通常 相当 運転	温度	110℃－16日	84℃－16日 (=40℃*1－60年)
	放射線 (集積線量)	500kGy (8.36kGy/h以下)	2.7kGy*2
事故時 雰囲気 相当	放射線 (集積線量)	—*3	
	温度		
	圧力		

\*1：通常運転時の原子炉格納容器内電気ペネトレーション設置エリアの周囲温度実測値（複数の実測値の平均値のうち最大のものに余裕を加えた温度）

\*2：通常運転時の原子炉格納容器内電気ペネトレーション設置エリアの周囲線量率実測値（複数の実測値の平均値のうち最大のものに余裕を加えた線量率から算出した集積線量  $(5 \times 10^{-3} [\text{Gy/h}] \times (24 \times 365.25) [\text{h/y}] \times 60 [\text{y}]) = 2.7 \text{kGy}$ ）

\*3：長期健全性試験は設計基準事故時相当の放射線照射及び設計基準事故時雰囲気暴露試験を実施しているが、外部リード－1－2には事故時機能要求がないため、設計基準事故相当の劣化は考慮対象外

## 長期健全性試験結果（外部リード－1－2）

項目	試験条件	判定
屈曲浸水 耐電圧試験	供試体外径 : 13.5mm マンドレル径 : 500mm 絶縁厚さ : 0.76mm 課電電圧 : 2.5kV/5分間	良

## (Ⅲ) 評価結果

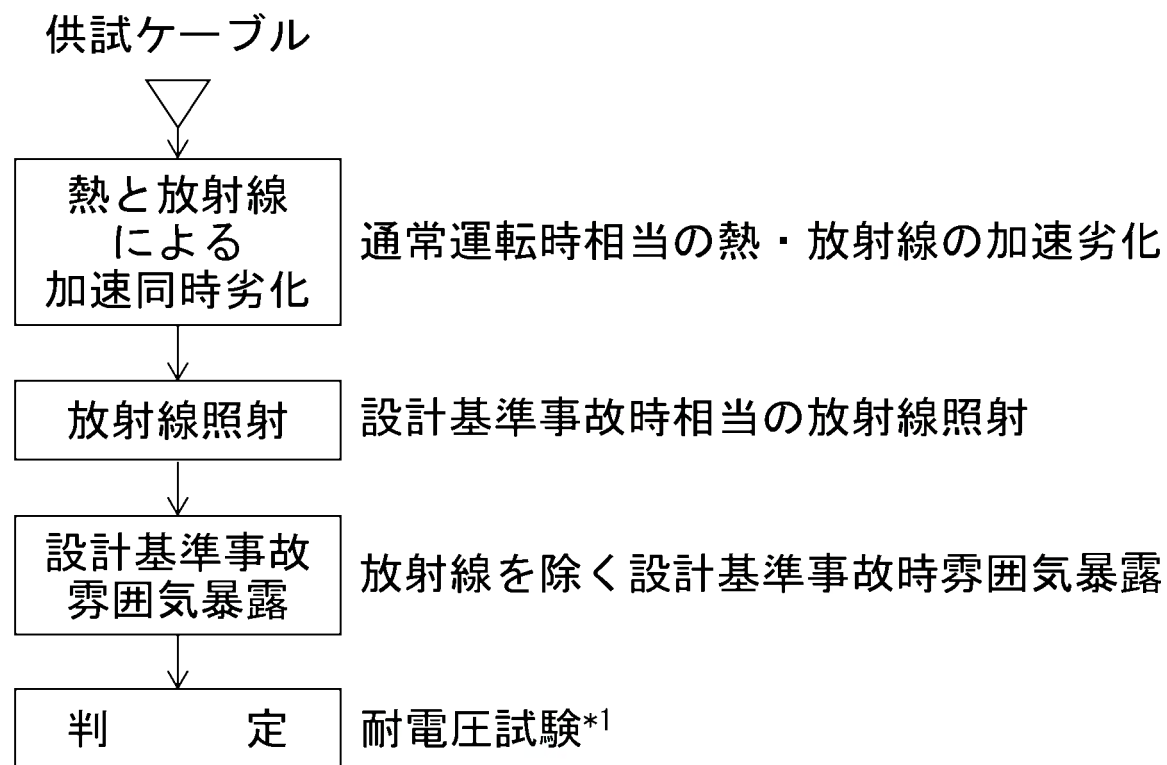
長期健全性試験の結果、運転開始後60年時点においても絶縁機能を維持できることを確認した。

長期健全性試験条件、長期健全性試験結果  
[出典：九州電力研究データ]

## (b) A C Aガイドによる健全性評価（設計基準事故時）

## (I) 試験手順

A C Aガイドに基づく試験手順を下図に、試験条件及び試験結果を下表に示す。



\* 1：耐電圧試験は、日本工業規格「ゴム・プラスチック 絶縁電線試験方法」（JIS C 3005:2000）の試験

長期健全性試験手順

（Ⅱ）試験条件及び試験結果

外部リードの長期健全性試験条件及び長期健全性試験結果を以下に示す。  
 試験条件は、実機環境に基づいて60年間の運転期間及び事故時雰囲気を想定した劣化条件を包絡している。

長期健全性試験条件（外部リード－1－1）

		試験条件*1	60年間の通常運転時の使用条件に基づく劣化条件又は設計基準事故時の環境条件
通常 相当 運転	温度	47°C－21.3年 (=46°C－22年) 175°C－109日 (=46°C－38年)	46°C*2－60年
	放射線（集積線量）	—	2.7kGy*3
事故時 雰囲気 相当	放射線（集積線量）	1,500kGy（10kGy/h以下）	602kGy
	温度	最高温度：190°C	最高温度：約127°C
	圧力	最高圧力：0.41MPa[gage]	最高圧力：約0.245MPa[gage]

- \*1：実機環境の線量率が低く、熱による劣化が支配的な領域のため、熱加速劣化のみとした。また、47.0°C－0.2mGy/hの布設環境で21.3年間使用したケーブルを供試体とし、追加で劣化させた条件を示す
- \*2：通常運転時の原子炉格納容器内電気ペネトレーション設置エリアの周囲温度実測値（複数の実測値の平均値のうち最大のもの）に余裕を加えた温度（約40°C）に通電による温度上昇（約6°C）を加えた温度
- \*3：通常運転時の原子炉格納容器内電気ペネトレーション設置エリアの周囲線量率実測値（複数の実測値の平均値のうち最大のもの）に余裕を加えた線量率から算出した集積線量（ $5 \times 10^{-3} [\text{Gy/h}] \times (24 \times 365.25) [\text{h/y}] \times 60 [\text{y}] = 2.7 \text{kGy}$ ）

長期健全性試験結果（外部リード－1－1）

項目	試験条件	判定
耐電圧試験	課電電圧：1500V／1分間	良

（Ⅲ）評価結果

長期健全性試験の結果、運転開始後60年時点においても絶縁機能を維持できると判断する。

長期健全性試験条件、長期健全性試験結果

[出典：電力共同研究「ケーブル加速劣化試験データの整備に関する研究（ACA評価ケーブル以外）2014年度」]



### 5.3.2 現状保全

ポッティング材の気密性低下による絶縁低下及び外部リードの絶縁低下に対しては、定期的にケーブル及び機器を含め絶縁抵抗測定又は機器の動作確認を実施し、有意な絶縁低下がないことを確認している。

なお、絶縁低下を確認した場合には、必要に応じて保全を実施する。

### 5.3.3 総合評価

健全性評価結果から判断して、ポッティング材の気密性低下による絶縁低下及び外部リードの絶縁低下により機器の健全性に影響を与える可能性はないと考える。

ポッティング材の気密性低下による絶縁低下及び外部リードの絶縁低下は、絶縁抵抗測定又は機器の動作確認で検知可能であり、点検手法として適切である。

### 5.3.4 高経年化への対応

現状保全項目に高経年化対策の観点から、追加すべきものはないと判断する。

5.4 電気ペネトレーションの技術評価 <ピッグテイル型電線貫通部 2号炉>

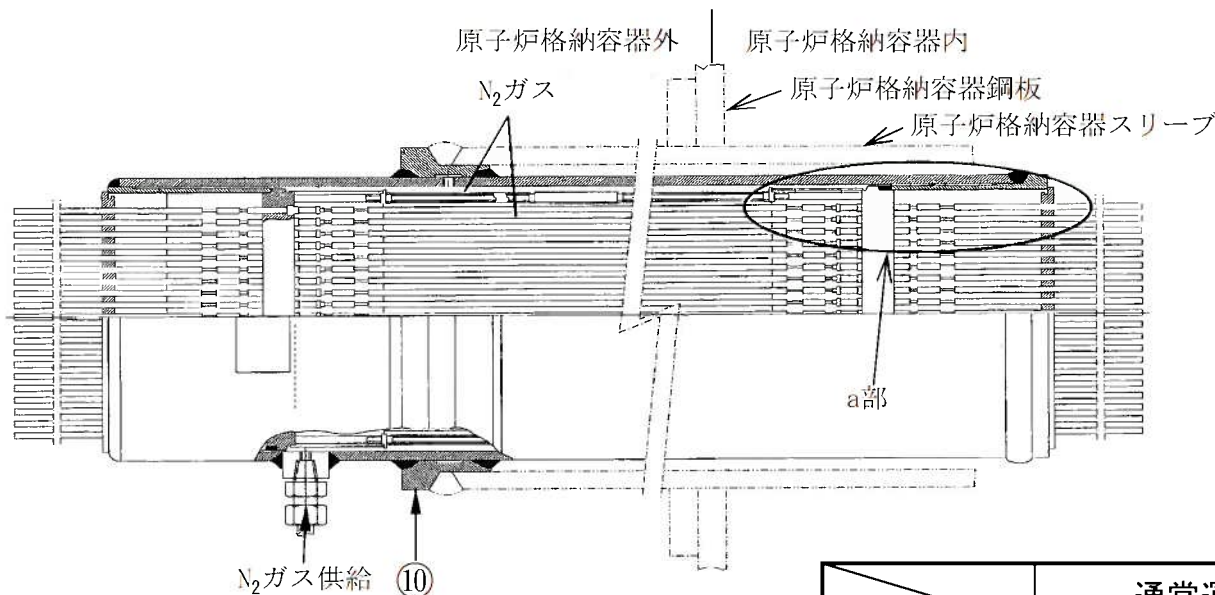
5.4.1 健全性評価

主要部位の使用材料

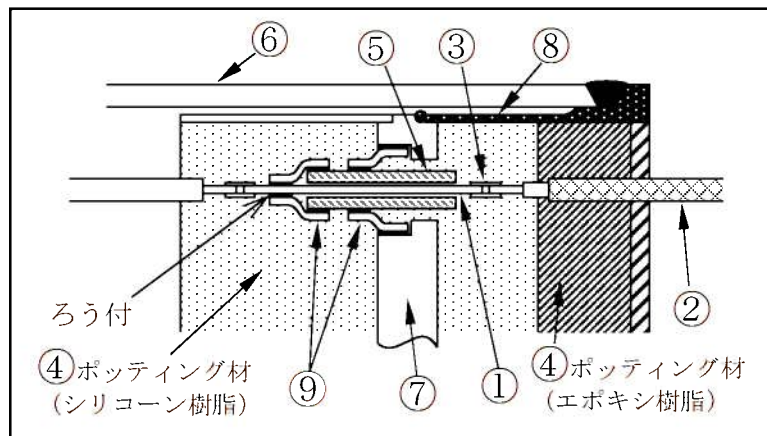
No.	部 位	材 料
①	銅棒	銅
②	外部リード	銅、EPゴム、難燃EPゴム、シリコンゴム、ガラス編組
③	接続金具	銅
④	ポッティング材	シリコン樹脂、エポキシ樹脂
⑤	アルミナ磁器	アルミナ
⑥	本体	ステンレス鋼
⑦	端板	ステンレス鋼
⑧	シュラウド	ステンレス鋼
⑨	封着金具	ニッケル合金
⑩	溶接リング	炭素鋼

使用条件

	通常運転時	設計基準事故時	重大事故等時
使用環境	原子炉格納容器内		
周囲温度	約40℃*1	約127℃*3 (最高温度)	約138℃*3 (最高温度)
圧 力	約0.0098MPa [gage] 以下	約0.245MPa [gage] *3 (最高圧力)	約0.350MPa [gage] *3 (最高圧力)
放 射 線	5 × 10 <sup>-3</sup> Gy/h*2	602kGy*4 (最大集積線量)	500kGy*3 (最大集積線量)



構造図



a部詳細図

- \*1: 通常運転時の原子炉格納容器内電気ペネトレーション設置エリアの周囲温度実測値（複数の実測値の平均値のうち最大のもの）に余裕を加えた温度
- \*2: 通常運転時の原子炉格納容器内電気ペネトレーション設置エリアの周囲線量率実測値（複数の実測値の平均値のうち最大のもの）に余裕を加えた線量率
- \*3: 新規基準への適合性確認のための工事計画認可申請書「安全設備及び重大事故等対処設備が使用される条件の下における健全性に関する説明書」記載値
- \*4: IEEEに記載された、典型的なPWRプラントにおける事故時照射量を基に、川内1/2号炉の原子炉出力及び原子炉格納容器自由体積から算出した値

## (1) 準拠する規格

電気ペネトレーションの健全性評価は、以下に示す規格等に準拠した方法により実施した。

なお、絶縁性能を評価するにあたっては、ピッグテイル型電線貫通部に加えて、外部リード単独での絶縁性能についても評価を実施した。

	ピッグテイル型電線貫通部	外部リード*1		
		1-1、1-2*2、3*3	2	1-1、2
		電気学会推奨案による健全性評価	IEEEによる健全性評価	ACAガイドによる健全性評価
概要	IEEE Std. 323-1974に準拠した試験結果に基づき評価を行う。	IEEE Std. 323-1974及び383-1974の規格を根幹にした「電気学会推奨案」に従った試験結果に基づき評価を行う。	IEEE Std. 323-1974に準拠した試験結果に基づき評価を行う。	平成26年2月に、原子力安全基盤機構により取りまとめられた「ACAガイド」に従った試験結果に基づき評価を行う。
評価事故事象	設計基準事故、重大事故等	設計基準事故、重大事故等	設計基準事故、重大事故等	設計基準事故

\*1：外部リードは、絶縁材料及び製造メーカーの違いにより外部リード-1-1、1-2、2、3に分類し、事故時雰囲気内で機能要求がある外部リード-1-1、2については、ACAガイドに基づく評価を実施。

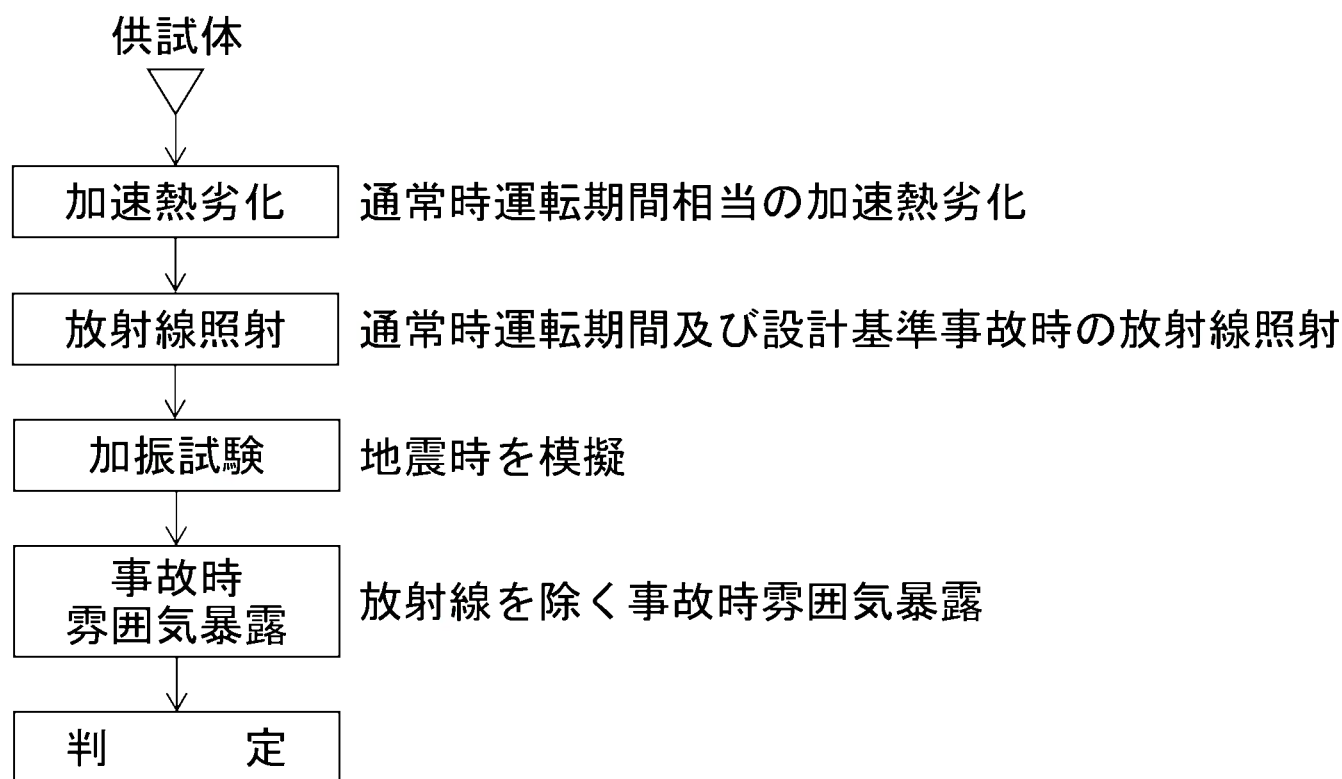
\*2：外部リード-1-2については、事故時雰囲気内で機能要求が無いため、通常運転時の評価のみ実施。

\*3：外部リード-3については、設計基準事故時雰囲気内で機能要求が無いため、重大事故等時の評価のみ実施。

## (2) ピッグテイル型電線貫通部の健全性評価（設計基準事故時、重大事故等時）

## (a) 試験手順

ピッグテイル型電線貫通部の長期健全性試験手順を以下に示す。



長期健全性試験手順

(b) 試験条件及び試験結果

ピッグテイル型電線貫通部の長期健全性試験条件及び試験結果を以下に示す。試験条件は、実機環境に基づいて60年間の運転期間及び事故時雰囲気想定した劣化条件を包絡している。

長期健全性試験条件

	試験条件 (設計基準事故時、重大事故等時)	60年間の通常運転時の使用条件に基づく劣化条件 又は事故時の環境条件	
		設計基準事故時	重大事故等時
加速熱劣化	125°C－10日	原子炉格納容器内の通常雰囲気温度(約40°C)に通電による温度上昇(約5°C)も考慮した温度(約45°C)で60年間の運転期間に相当する条件(93°C－10日間)を包絡している。	
放射線照射	平常時における集積線量と事故時の放射線量を照射 条件： 500kGy (平常時) +1,500kGy (事故時) (10kGy/h以下)	60年間の運転に予想される集積線量(2.7kGy)に設計基準事故等時の線量(602kGy)を加えた線量を包絡している。	60年間の運転に予想される集積線量(2.7kGy)に設計基準事故等時の線量(500kGy)を加えた線量を包絡している。
加振試験	加速度1.8Gで加振	想定される最大加速度(0.46G)を包絡している。	
事故時雰囲気暴露	最高温度：190°C 最高圧力：0.414MPa 時間：～15日間	重大事故等時の最大温度(約127°C)、最大圧力(約0.245MPa)を包絡している。	重大事故等時の最大温度(約138°C)、最大圧力(約0.350MPa)を包絡している。

長期健全性試験結果

	試験後	判定基準	判定
絶縁抵抗	$6.0 \times 10^{10} \Omega$	$1.0 \times 10^8 \Omega$ 以上	良

(c) 評価結果

長期健全性試験の結果、運転開始後60年時点においても絶縁機能を維持できると判断する。

長期健全性試験条件、長期健全性試験結果

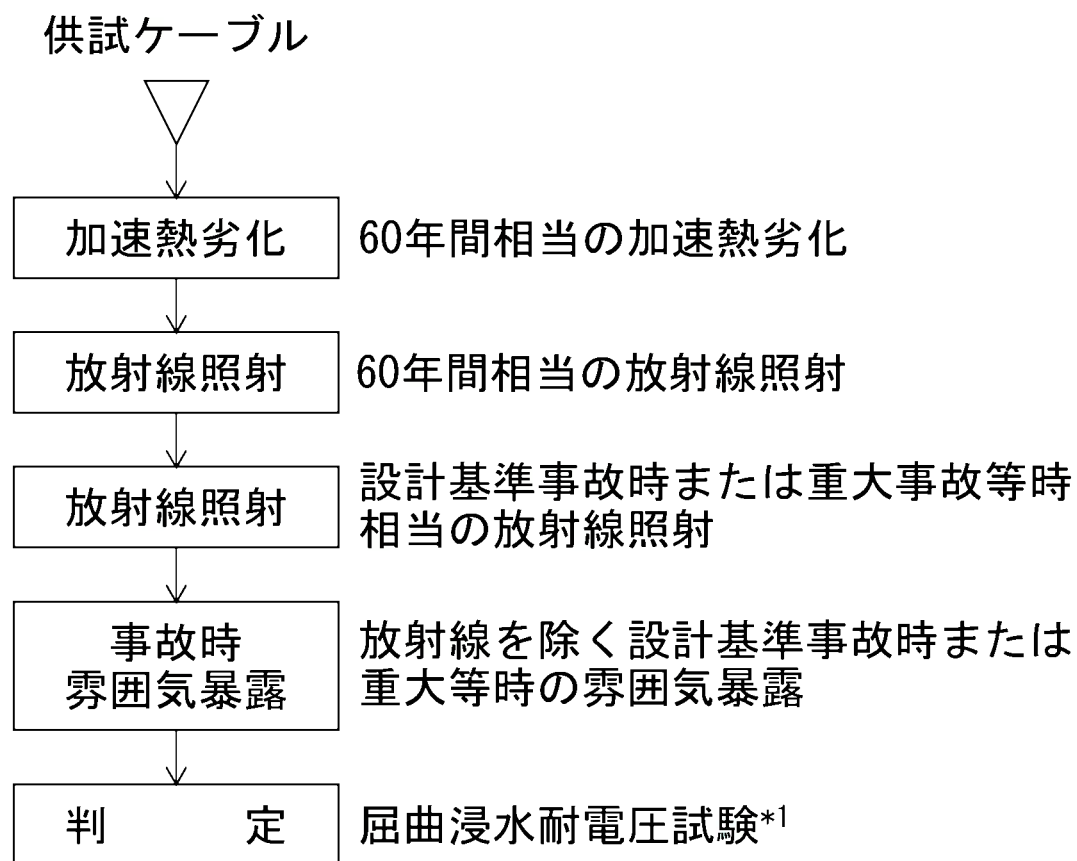
[出典：電力共通研究「電気・計装機器の耐環境実証試験に関する研究(Step-3)」1983年度]

## (3) 外部リードの健全性評価

## (a) 電気学会推奨案による健全性評価（設計基準事故時、重大事故等時）

## (I) 試験手順

外部リードの電気学会推奨案に基づく試験手順及び判定方法を以下に示す。



## 長期健全性試験手順

\*1：屈曲浸水耐電圧試験の試験手順は以下のとおりである

- ① 直線状に試料を伸ばした後、試料外径の約40倍のマンドレルに巻き付ける
- ② ①の両端部以外を水中におく
- ③ ②の状態、公称絶縁体厚さに対し交流電圧3.2kV/mmを5分間印加し、絶縁破壊が生じるか否かを調べる

## （Ⅱ）試験条件及び試験結果

外部リードの長期健全性試験条件及び長期健全性試験結果を以下に示す。  
試験条件は、実機環境に基づいて60年間の運転期間及び事故時雰囲気を想定した劣化条件を包絡している。

## 長期健全性試験条件（外部リード－1－1）

		試験条件 (設計基準事故時、重大事故等時)	60年間の通常運転時の使用条件に基づく劣化条件 又は事故時の環境条件	
			設計基準事故時	重大事故等時
相当 通常 運転	温度	121°C－7日	97°C－7日 (=40°C*1－60年)	
	放射線 (集積線量)	500kGy (10kGy/h以下)	2.7kGy*2	
相当 事故 時 雰 囲 気	放射線 (集積線量)	1,500kGy (10kGy/h以下)	602kGy	500kGy
	温度	最高温度：190°C	最高温度：約127°C	最高温度：約138°C
	圧力	最高圧力：0.41MPa[gage]	最高圧力： 約0.245MPa[gage]	最高圧力： 約0.350MPa[gage]

\*1：通常運転時の原子炉格納容器内電気ペネトレーション設置エリアの周囲温度実測値（複数の実測値の平均値のうち最大のもの）に余裕を加えた温度

\*2：通常運転時の原子炉格納容器内電気ペネトレーション設置エリアの周囲線量率実測値（複数の実測値の平均値のうち最大のもの）に余裕を加えた線量率から算出した集積線量（ $5 \times 10^{-3}$  [Gy/h]  $\times$  (24  $\times$  365.25) [h/y]  $\times$  60 [y] = 2.7kGy）

## 長期健全性試験結果（外部リード－1－1）

項目	試験条件	判定
屈曲浸水 耐電圧試験	供試体外径：11.5mm マンドレル径：供試体外径の約40倍 絶縁厚さ：0.76mm 課電電圧：2.6kV／5分間	良

長期健全性試験条件、長期健全性試験結果  
[出典：電力共通研究「電気・計装機器の耐環境実証  
試験に関する研究（Step-3）」1983年度]



## 長期健全性試験条件（外部リード-1-2）

		試験条件	60年間の通常運転時の使用条件に基づく劣化条件
通常運転相当	温度	110°C-16日	84°C-16日 (=40°C*1-60年)
	放射線 (集積線量)	500kGy (8.36kGy/h以下)	2.7kGy*2
事故時 雰囲気相当	放射線 (集積線量)	—*3	
	温度		
	圧力		

\*1：通常運転時の原子炉格納容器内電気ペネトレーション設置エリアの周囲温度実測値（複数の実測値の平均値のうち最大のものに余裕を加えた温度）

\*2：通常運転時の原子炉格納容器内電気ペネトレーション設置エリアの周囲線量率実測値（複数の実測値の平均値のうち最大のものに余裕を加えた線量率から算出した集積線量  $(5 \times 10^{-3} [\text{Gy/h}] \times (24 \times 365.25) [\text{h/y}] \times 60 [\text{y}]) = 2.7 \text{kGy}$ ）

\*3：長期健全性試験は設計基準事故時相当の放射線照射及び設計基準事故時雰囲気暴露試験を実施しているが、外部リード-1-2には事故時機能要求がないため、設計基準事故相当の劣化は考慮対象外

## 長期健全性試験結果（外部リード-1-2）

項目	試験条件	判定
屈曲浸水 耐電圧試験	供試体外径 : 13.5mm マンドレル径 : 500mm 絶縁厚さ : 0.76mm 課電電圧 : 2.5kV/5分間	良

長期健全性試験条件、長期健全性試験結果  
[出典：九州電力研究データ]



長期健全性試験条件（外部リードー3）

		試験条件 (重大事故等時)	60年間の通常運転時の使用条件に基づく 劣化条件又は事故時の環境条件
			重大事故等時
通常 相当 運転	温度	140°C－9日	99°C－9日 (=47°C*1－60年)
	放射線 (集積線量)	500kGy (7.3kGy/h以下)	2.7kGy*2
事故時 雰囲気 相当	放射線 (集積線量)	1,500kGy (7.3kGy/h以下)	500kGy
	温度	最高温度：190°C	最高温度：約138°C
	圧力	最高圧力：0.41MPa[gage]	最高圧力： 約0.350MPa[gage]

\*1：通常運転時の電気ペネトレーション設置エリアの周囲温度実測値（複数の実測値の平均値のうち最大のもの）に余裕を加えた温度（40°C）に通電による温度上昇（約7°C）を加えた温度

\*2：通常運転時の原子炉格納容器内電気ペネトレーション設置エリアの周囲線量率実測値（複数の実測値の平均値のうち最大のもの）に余裕を加えた線量率から算出した集積線量（ $5 \times 10^{-3}$  [Gy/h] × (24 × 365.25) [h/y] × 60 [y] = 2.7kGy）

長期健全性試験結果（外部リードー3）

項目	試験条件	判定
屈曲浸水 耐電圧試験	供試体外径：11.5mm マンドレル径：400mm 絶縁厚さ：0.8mm 課電電圧：2.6kV／5分間	良

(Ⅲ) 評価結果

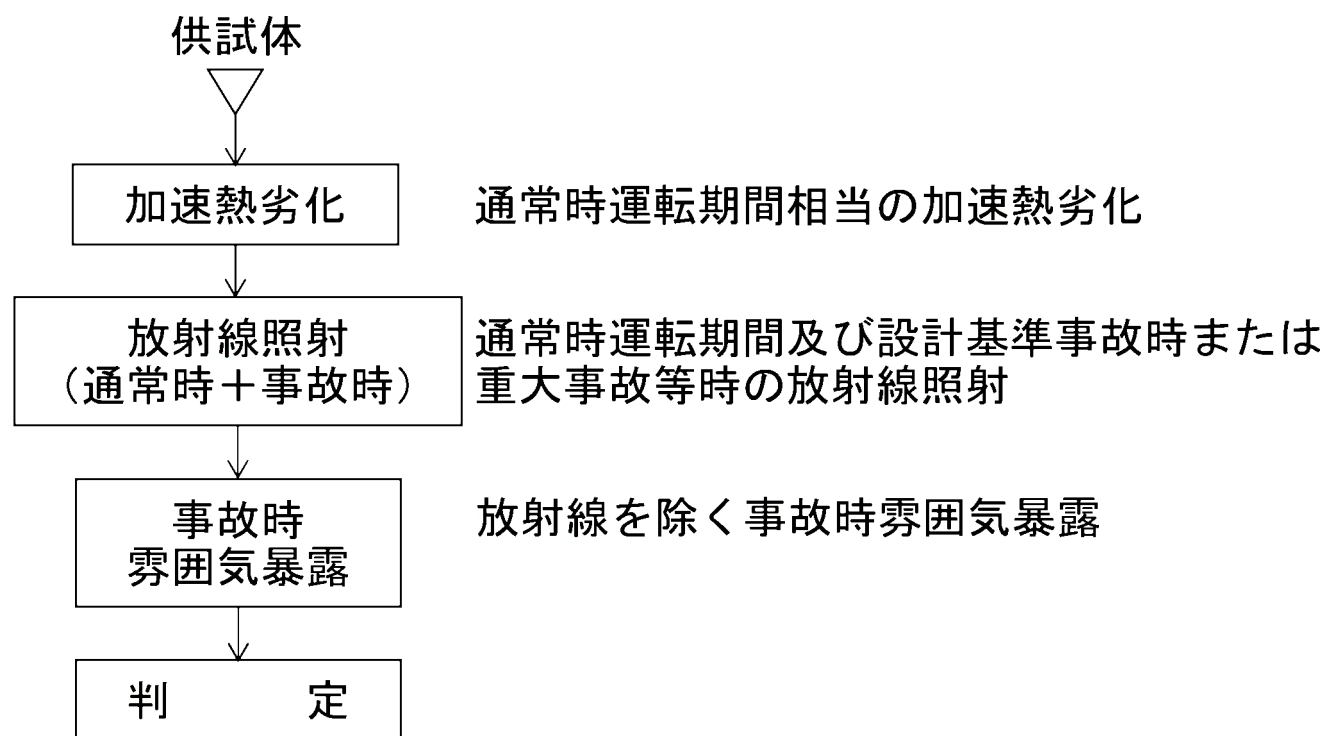
長期健全性試験の結果、運転開始後60年時点においても絶縁機能を維持できることを確認した。

長期健全性試験条件、長期健全性試験結果  
[出典：九州電力研究データ]

(b) IEEEによる健全性評価（設計基準事故時、重大事故等時）

(I) 試験手順

外部リードのIEEEに基づく試験手順及び判定方法を以下に示す。



**長期健全性試験手順**

長期健全性試験条件（外部リードー2）

		試験条件 (設計基準事故時、重大事故等時)	60年間の通常運転時の使用条件に基づく劣化条件 又は事故時の環境条件	
			設計基準事故時	重大事故等時
相当 通常運転	温度	125°C－10日	98°C－10日 (=47°C*1－60年)	
	放射線 (集積線量)	500kGy (10kGy/h以下)	2.7kGy*2	
相当 事故時 雰囲気相当	放射線 (集積線量)	1,500kGy (10kGy/h以下)	602kGy	500kGy
	温度	最高温度：190°C	最高温度：約127°C	最高温度：約138°C
	圧力	最高圧力：0.41MPa[gage]	最高圧力： 約0.245MPa[gage]	最高圧力： 約0.350MPa[gage]

\*1：通常運転時の電気ペネトレーション設置エリアの周囲温度実測値（複数の実測値の平均値のうち最大のもの）に余裕を加えた温度（約40°C）に通電による温度上昇（約7°C）を加えた温度

\*2：通常運転時の原子炉格納容器内電気ペネトレーション設置エリアの周囲線量率実測値（複数の実測値の平均値のうち最大のもの）に余裕を加えた線量率から算出した集積線量（ $5 \times 10^{-3}$  [Gy/h]  $\times$  (24  $\times$  365.25) [h/y]  $\times$  60 [y] = 2.7kGy)

長期健全性試験結果（外部リードー2）

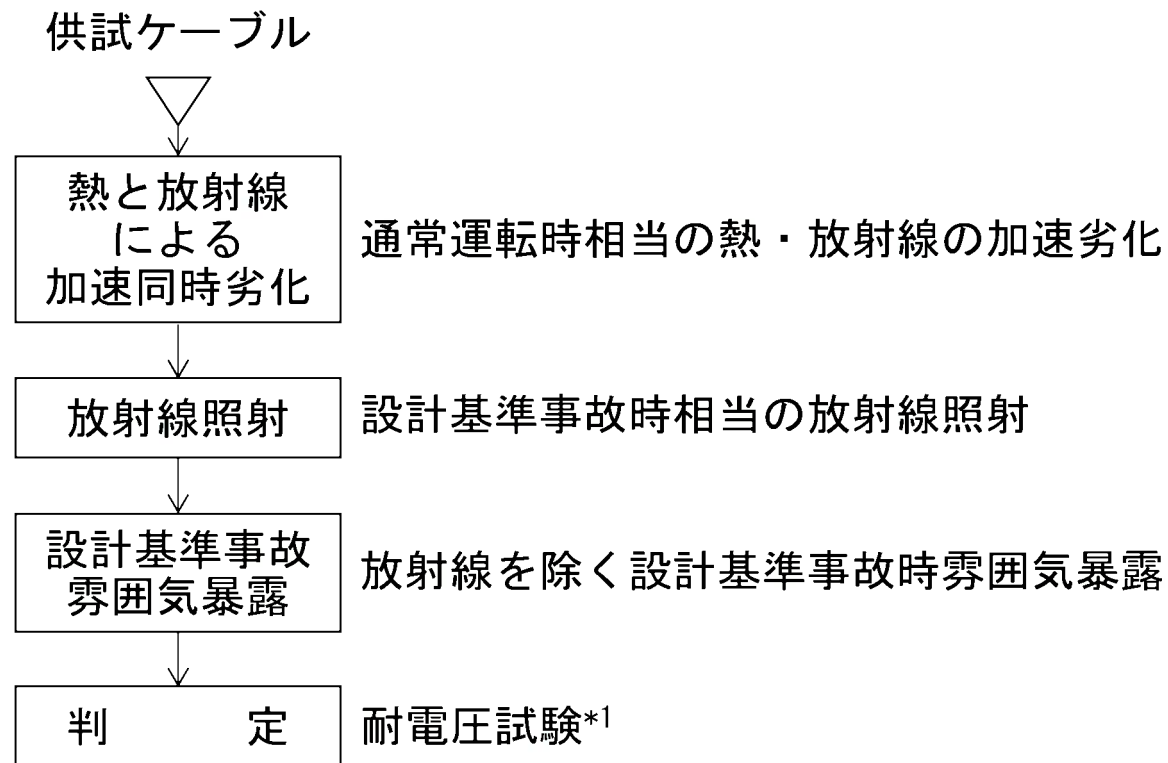
	試験後	判定基準	判定
絶縁抵抗	$6.0 \times 10^{10} \Omega$	$1.0 \times 10^8 \Omega$ 以上	良

長期健全性試験条件、長期健全性試験結果  
 [出典：電力共通研究「電気・計装機器の耐環境  
 実証試験に関する研究(Step-3)」1983年度]

## (c) A C Aガイドによる健全性評価（設計基準事故時）

## (I) 試験手順

A C Aガイドに基づく試験手順を下図に、試験条件及び試験結果を下表に示す。



\* 1 : 耐電圧試験は、日本工業規格「ゴム・プラスチック 絶縁電線試験方法」(JIS C 3005:2000)の試験

### 長期健全性試験手順

(II) 試験条件及び試験結果

外部リードの長期健全性試験条件及び長期健全性試験結果を以下に示す。  
 試験条件は、実機環境に基づいて60年間の運転期間及び事故時雰囲気想定した劣化条件を包絡している。

長期健全性試験条件（外部リード－1－1）

		試験条件*1	60年間の通常運転時の使用条件に基づく劣化条件又は設計基準事故時の環境条件
通常 相当 運転	温度	47°C－21.3年 (=40°C－30年) 175°C－109日 (=40°C－52年)	40°C*2－60年
	放射線（集積線量）	—	2.7kGy*3
事故時 相当 雰囲気	放射線（集積線量）	1,500kGy（10kGy/h以下）	602kGy
	温度	最高温度：190°C	最高温度：約127°C
	圧力	最高圧力：0.41MPa[gage]	最高圧力：約0.245MPa[gage]

\*1：実機環境の線量率が低く、熱による劣化が支配的な領域のため、熱加速劣化のみとした。また、47.0°C－0.2mGy/hの布設環境で21.3年間使用したケーブルを供試体とし、追加で劣化させた条件を示す

\*2：通常運転時の原子炉格納容器内電気ペネトレーション設置エリアの周囲温度実測値（複数の実測値の平均値のうち最大のもの）に余裕を加えた温度

\*3：通常運転時の原子炉格納容器内KKケーブル布設エリアの周囲線量率実測値（複数の実測値の平均値のうち最大のもの）に余裕を加えた線量率から算出した集積線量  $(5 \times 10^{-3} [\text{Gy/h}] \times (24 \times 365.25) [\text{h/y}] \times 60 [\text{y}]) = 2.7 \text{kGy}$

長期健全性試験結果（外部リード－1－1）

項目	試験条件	判定
耐電圧試験	課電電圧：1500V／1分間	良

長期健全性試験条件、長期健全性試験結果

[出典：電力共同研究「ケーブル加速劣化試験データの整備に関する研究（ACA評価ケーブル以外）2014年度」]

長期健全性試験条件（外部リード-2）

		試験条件*1	60年間の通常運転時の使用条件に基づく劣化条件又は設計基準事故時の環境条件
通常 相当 運転	温度	50°C-20.5年 (=47°C-25年) 120°C-103日 (=47°C-35年)	47°C*2-60年
	放射線（集積線量）	—	2.7kGy*3
事故時 雰囲気 相当	放射線（集積線量）	1,500kGy (10kGy/h以下)	602kGy
	温度	最高温度：190°C	最高温度：約127°C
	圧力	最高圧力：0.41MPa [gage]	最高圧力：約0.245MPa [gage]

- \*1：実機環境の線量率が低く、熱による劣化が支配的な領域のため、熱加速劣化のみとした。また、50.8°C-13.4mGy/hの布設環境で20.5年間使用したケーブルを供試体とし、追加で劣化させた条件を示す
- \*2：通常運転時の電気ペネトレーション設置エリアの周囲温度実測値（複数の実測値の平均値のうち最大のもの）に余裕を加えた温度（40°C）に通電による温度上昇（約7°C）を加えた温度
- \*3：通常運転時の電気ペネトレーション設置エリアの周囲線量率実測値（複数の実測値の平均値のうち最大のもの）に余裕を加えた線量率から算出した集積線量（ $5 \times 10^{-3}$  [Gy/h]  $\times$  (24  $\times$  365.25) [h/y]  $\times$  60 [y] = 2.7kGy)

長期健全性試験結果（外部リード-2）

項目	試験条件	判定
耐電圧試験	課電電圧：1500V/1分間	良

長期健全性試験条件、長期健全性試験結果  
 [出典：電力共同研究「ケーブル加速劣化試験データの整備に関する研究（ACA評価ケーブル以外）2014年度」]

### 5.4.2 現状保全

ポッティング材の気密性低下による絶縁低下及び外部リードの絶縁低下に対しては、定期的にケーブル及び機器を含め絶縁抵抗測定又は機器の動作確認を実施し、有意な絶縁低下がないことを確認している。

なお、絶縁低下を確認した場合には、必要に応じて保全を実施する。

### 5.4.3 総合評価

健全性評価結果から判断して、ポッティング材の気密性低下による絶縁低下及び外部リードの絶縁低下により機器の健全性に影響を与える可能性はないと考える。

ポッティング材の気密性低下による絶縁低下及び外部リードの絶縁低下は、絶縁抵抗測定又は機器の動作確認で検知可能であり、点検手法として適切である。

### 5.4.4 高経年化への対応

現状保全項目に高経年化対策の観点から、追加すべきものはないと判断する。



6. 選定機器以外の技術評価

電気・計装設備の絶縁低下の評価結果一覧(1/7)

評価対象設備	評価対象機器	部位	健全性評価	現状保全	総合評価	高経年化への対応
高圧ポンプ用電動機	<ul style="list-style-type: none"> <li>海水ポンプ用電動機</li> <li>充てん／高圧注入ポンプ用電動機</li> <li>格納容器スプレイポンプ用電動機</li> <li>余熱除去ポンプ用電動機</li> <li>原子炉補機冷却水ポンプ用電動機</li> <li>電動補助給水ポンプ用電動機</li> </ul>	固定子コイル、口出線・接続部品	ヒートサイクル方法により評価した絶縁寿命と、経年機の運転年数とコイル破壊電圧との関係による評価結果から、固定子コイル等の運転に必要な絶縁耐力を保有する期間は、運転年数で18.5年と判断。	絶縁抵抗測定、絶縁診断を実施。 点検結果に基づき、必要により洗浄、乾燥、絶縁補修処理もしくは取替えを実施する。	絶縁低下は、18.5年以降において発生の可能性は否定できないが、絶縁低下は絶縁抵抗測定、絶縁診断で検知可能であり、点検手法として適切。	絶縁抵抗測定、絶縁診断を実施していくとともに、運転年数及び点検結果に基づき、必要により洗浄、乾燥、絶縁補修処理もしくは取替えを実施していく。
低圧ポンプ用電動機	<ul style="list-style-type: none"> <li>ほう酸ポンプ用電動機</li> <li>燃料取替用水ポンプ用電動機</li> <li>常設電動注入ポンプ用電動機</li> <li>緊急時対策所用発電機車用給油ポンプ用電動機 (1u)</li> </ul>	固定子コイル、口出線・接続部品	ヒートサイクル方法により評価した絶縁寿命と、経年機の設置経過年数とコイル破壊電圧との関係による評価結果から、固定子コイル等の運転に必要な絶縁耐力を保有する期間は16年と判断。	絶縁抵抗測定を実施。 絶縁抵抗測定の結果に基づき、必要により洗浄、乾燥、絶縁補修処理もしくは取替えを行う。	絶縁低下は、16年以降において発生の可能性は否定できないが、絶縁低下は絶縁抵抗測定で検知可能であり、点検手法として適切。	絶縁抵抗測定を実施していくとともに、点検結果に基づき必要により洗浄、乾燥、絶縁補修処理もしくは取替えを実施していく。
電気ペネトレーション	<ul style="list-style-type: none"> <li>三重同軸型電線貫通部</li> </ul>	ポッティング材、外部リード	長期健全性試験の結果、運転開始後60年間の通常運転とその後の設計基準事故又は重大事故等時においても絶縁機能を維持できると判断。	絶縁抵抗測定を実施。	絶縁低下により機器の健全性に影響を与える可能性はない。絶縁低下は絶縁抵抗測定で検知可能であり、点検手法として適切。	現状保全項目に高経年化対策の観点から追加すべきものはないと判断。
弁電動装置	<ul style="list-style-type: none"> <li>R H R S 入口隔離弁電動装置</li> </ul>	固定子コイル、口出線・接続部品	長期健全性試験の結果、60年間の通常運転後においても絶縁機能を維持できると判断。	絶縁抵抗測定を実施。	絶縁低下により機器の健全性に影響を与える可能性はない。絶縁低下は絶縁抵抗測定で検知可能であり、点検手法として適切。	現状保全項目に高経年化対策の観点から追加すべきものはないと判断。
	<ul style="list-style-type: none"> <li>T / D A F W P 蒸気元弁電動装置</li> </ul>	主極コイル、補極コイル、電機子コイル、電磁ブレーキ、口出線・接続部品	長期健全性試験の結果、60年間の通常運転後においても絶縁機能を維持できると判断。	絶縁抵抗測定を実施。	絶縁低下により機器の健全性に影響を与える可能性はない。絶縁低下は絶縁抵抗測定で検知可能であり、点検手法として適切。	現状保全項目に高経年化対策の観点から追加すべきものはないと判断。
高圧ケーブル	<ul style="list-style-type: none"> <li>難燃高圧 C S H V ケーブル</li> </ul>	絶縁体（水トリー劣化を除く）	長期健全性試験の結果、60年間の通常運転後においても絶縁機能を維持できると判断。	絶縁抵抗測定を実施。	絶縁低下により機器の健全性に影響を与える可能性はない。絶縁低下は絶縁抵抗測定で検知可能であり、点検手法として適切。	現状保全項目に高経年化対策の観点から追加すべきものはないと判断。
	<ul style="list-style-type: none"> <li>難燃高圧 C S H V ケーブル（屋外布設）</li> </ul>	絶縁体（水トリー劣化）	トレンチ内部の溜まり水による多湿度環境を考慮すると、水トリー劣化による絶縁低下の可能性は否定できない。	絶縁抵抗測定、ケーブル絶縁診断及びトレンチ内の目視確認を実施。	絶縁低下の可能性は否定できないが、水トリーによる絶縁低下は絶縁抵抗測定及びケーブル絶縁診断で、浸水状態は目視確認で検知可能であり、点検手法として適切。	絶縁抵抗測定及びケーブル絶縁診断を実施していくとともに、点検結果に基づき必要により取替等を実施していく。また、トレンチ内の目視確認を実施していく。

下線を引いているの機器は、川内1号炉または2号炉の評価書中の代表機器



## 電気・計装設備の絶縁低下の評価結果一覧(2/7)

評価対象設備	評価対象機器	部位	健全性評価	現状保全	総合評価	高経年化への対応
低圧ケーブル	<ul style="list-style-type: none"> <li>・KKケーブル</li> <li>・難燃SHVVケーブル</li> </ul>	絶縁体	実機同等品による電気学会推奨案に基づく長期健全性試験結果により評価した結果、運転開始後60年時点においても絶縁機能を維持できると判断。 また、KKケーブルについて、ACAガイドに従った長期健全性試験結果により評価した結果、運転開始後60年時点においても絶縁機能を維持できると判断。	電力用ケーブルについては、絶縁抵抗測定を実施。制御・計装用ケーブルについては、系統機器の動作確認又は計器の指示値確認等を実施。	絶縁低下により機器の健全性に影響を与える可能性はない。絶縁低下は絶縁抵抗測定、系統機器の動作確認又は計器の指示値確認等で検知可能であり、点検手法として適切。	現状保全項目に高経年化対策の観点から追加すべきものはないと判断。
	<ul style="list-style-type: none"> <li>・FPETケーブル</li> <li>・FPPケーブル</li> </ul>	絶縁体	絶縁体種類が同一でシース種類が異なる、又は絶縁体種類及びシース種類も同じFPETケーブルの電気学会推奨案に基づく長期健全性試験結果により評価した結果、運転開始後60年時点においても絶縁機能を維持できると判断。	系統機器の動作確認又は計器の指示値確認等を実施。	絶縁低下により機器の健全性に影響を与える可能性は小さい。絶縁低下は系統機器の動作確認又は計器の指示値確認等で検知可能であり、点検手法として適切。	系統機器の動作確認又は指示値確認等を実施していく。
	<ul style="list-style-type: none"> <li>・FPETケーブル</li> </ul>	絶縁体	電気学会推奨案に基づく長期健全性試験結果により評価した結果、運転開始後60年時点においても絶縁機能を維持できると判断。		絶縁低下により機器の健全性に影響を与える可能性はない。絶縁低下は系統機器の動作確認又は計器の指示値確認等で検知可能であり、点検手法として適切。	現状保全項目に高経年化対策の観点から追加すべきものはないと判断。
	<ul style="list-style-type: none"> <li>・難燃SHVVケーブル (製造メーカーが異なるケーブル)</li> </ul>	絶縁体	絶縁体材料が同一である類似品を用いて電気学会推奨案に基づく長期健全性試験結果により評価した結果、60年間の運転期間後においても絶縁低下の可能性は小さい。	系統機器の動作確認又は計器の指示値確認等を実施。	絶縁低下の可能性は小さい。絶縁低下は系統機器の動作確認又は計器の指示値確認等で検知可能であり、点検手法として適切。	系統機器の動作確認又は指示値確認等を実施していく。
同軸ケーブル	<ul style="list-style-type: none"> <li>・難燃三重同軸ケーブル1 (1u)</li> <li>・難燃三重同軸ケーブル2 (2u)</li> </ul>	絶縁体、 内部シース	電気学会推奨案に基づく長期健全性試験結果により評価した結果、運転開始後60年時点においても絶縁機能を維持できると判断。 また、ACAガイドに従った長期健全性試験結果により評価した結果、運転開始後60年時点においても絶縁機能を維持できると判断。	絶縁抵抗測定を実施。	絶縁低下により機器の健全性に影響を与える可能性はない。絶縁低下は絶縁抵抗測定で検知可能であり、点検手法として適切。	現状保全項目に高経年化対策の観点から追加すべきものはないと判断。
	<ul style="list-style-type: none"> <li>・難燃三重同軸ケーブル1 (2u)</li> <li>・難燃三重同軸ケーブル2 (1u)</li> </ul>	絶縁体、 内部シース	電気学会推奨案に基づく長期健全性試験を行った結果、運転開始後60年時点においても絶縁低下の可能性はない。	絶縁抵抗測定を実施。	絶縁低下により機器の健全性に影響を与える可能性はない。絶縁低下は絶縁抵抗測定で検知可能であり、点検手法として適切。	現状保全項目に高経年化対策の観点から追加すべきものはないと判断。

下線を引いているの機器は、川内1号炉または2号炉の評価書中の代表機器

## 電気・計装設備の絶縁低下の評価結果一覧(3/7)

評価対象設備	評価対象機器	部位	健全性評価	現状保全	総合評価	高経年化への対応
ケーブル接続部	・気密端子箱接続	○リング、 LCモールド	実機同等品による長期健全性試験結果により評価した結果、運転開始後60年時点においても絶縁機能を維持できると判断。	電力用ケーブル接続部については、絶縁抵抗測定を実施。 制御・計装用ケーブル接続部については、系統機器の動作確認又は計器の指示値確認等を実施。	絶縁低下により機器の健全性に影響を与える可能性はない。 絶縁低下は絶縁抵抗測定、系統機器の動作確認又は計器の指示値確認等で検知可能であり、点検手法として適切。	現状保全項目に高経年化対策の観点から追加すべきものはないと判断。
	・直ジョイント	熱収縮チューブ				
	・電動弁コネクタ接続 1 (1u) ・電動弁コネクタ接続 2 (2u)	絶縁物、○リング、 シーリングブッシュ、 ゴムブッシュ				
	・三重同軸コネクタ接続	絶縁物、○リング				
	・一般端子接続 ・端子台接続 ・高圧コネクタ接続 ・電動弁コネクタ接続 2 (1u) ・複合同軸コネクタ接続 ・三重同軸コネクタ接続 (製造メーカーが異なる三重同軸コネクタ接続)	絶縁物等				
メタルクラッド開閉装置 (メタクラ)	・メタクラ (安全系) ・緊急時対策棟メタルクラッド開閉装置 (1u)	ばね蓄勢用モータ (低圧モータ)	使用温度に比べて十分余裕のある絶縁種を使用していることから、絶縁低下の可能性は小さいと考えるが、絶縁低下が生じる可能性は否定できない。	絶縁抵抗測定を実施。	絶縁低下の可能性は否定できないが、絶縁低下は絶縁抵抗測定で検知可能であり、点検手法として適切。	絶縁抵抗測定を実施していく。
		計器用変流器 (巻線形)	長期健全性試験の結果、60年間の通常運転後においても絶縁機能を維持できると判断。	絶縁抵抗測定を実施。	絶縁低下により機器の健全性に影響を与える可能性はない。 絶縁低下は絶縁抵抗測定で検知可能であり、点検手法として適切。	現状保全項目に高経年化対策の観点から追加すべきものはないと判断。
	計器用変圧器					
	・重大事故等対処用変圧器受電盤	ばね蓄勢用モータ (低圧モータ)	使用温度に比べて十分余裕のある絶縁種を使用していることから、絶縁低下の可能性は小さいと考えるが、絶縁低下が生じる可能性は否定できない。	絶縁抵抗測定を実施。	絶縁低下の可能性は否定できないが、絶縁低下は絶縁抵抗測定で検知可能であり、点検手法として適切。	絶縁抵抗測定を実施していく。
		計器用変流器 (巻線形)	長期健全性試験の結果、60年間の通常運転後においても絶縁機能を維持できると判断。	絶縁抵抗測定を実施。	絶縁低下により機器の健全性に影響を与える可能性はない。 絶縁低下は絶縁抵抗測定で検知可能であり、点検手法として適切。	現状保全項目に高経年化対策の観点から追加すべきものはないと判断。

下線を引いているの機器は、川内1号炉または2号炉の評価書中の代表機器

電気・計装設備の絶縁低下の評価結果一覧(4/7)

評価対象設備	評価対象機器	部位	健全性評価	現状保全	総合評価	高経年化への対応
動力変圧器	・動力変圧器(安全系)	コイル	実機コイルのポリアミド紙平角銅線は、60年相当の絶縁性能を長期特性試験で確認した変圧器コイルの2重ガラス平角銅線に比べ、熱劣化特性で優れていることから、急激な絶縁低下の可能性は小さいと考えるが、絶縁低下の可能性は否定できない。	絶縁抵抗測定を実施。	絶縁低下の可能性は否定できないが、絶縁低下は絶縁抵抗測定で検知可能であり、点検手法として適切。	絶縁抵抗測定を実施していく。
	・重大事故等対処用変圧器盤 ・緊急時対策棟動力変圧器(1u)	コイル	コイルの絶縁物は熱劣化特性の優れた絶縁物であり、急激な絶縁低下の可能性は小さい。	絶縁抵抗測定を実施。	絶縁低下の可能性は否定できないが、絶縁低下は絶縁抵抗測定で検知可能であり、点検手法として適切。	絶縁抵抗測定を実施していく。
パワーセンタ	・パワーセンタ(安全系) ・緊急時対策棟パワーセンタ(1u)	保護リレー	同種の保護リレーの絶縁低下に対する健全性試験による評価の結果、急激な絶縁低下の可能性は小さいと考えるが、絶縁低下の可能性は否定できない。	絶縁抵抗測定を実施。 絶縁抵抗測定結果に基づき、必要により取替えを実施する。	健全性評価結果及び取替実績から、絶縁低下により機器の健全性に影響を与える可能性はない。 絶縁低下は絶縁抵抗測定で検知可能であり、点検手法として適切。	絶縁抵抗測定を実施していくとともに、絶縁抵抗測定結果に基づき必要により取替えを実施していく。
		ばね蓄勢用モータ(低圧モータ)	使用温度に比べて十分余裕のある絶縁種を使用していることから、絶縁低下の可能性は小さいと考えるが、絶縁低下の可能性は否定できない。	絶縁抵抗測定を実施。	絶縁低下の可能性は否定できないが、絶縁低下は絶縁抵抗測定で検知可能であり、点検手法として適切。	絶縁抵抗測定を実施していく。
		計器用変圧器	急激な絶縁低下の可能性は小さいと考えるが、絶縁低下の可能性は否定できない。	絶縁抵抗測定を実施。	絶縁低下の可能性は否定できないが、絶縁低下は絶縁抵抗測定で検知可能であり、点検手法として適切。	絶縁抵抗測定を実施していく。
制御設備	・ディーゼル発電機盤	計器用変流器、計器用変圧器	長期健全性試験の結果、60年間の通常運転後においても絶縁機能を維持できると判断。	絶縁抵抗測定を実施。	絶縁低下により機器の健全性に影響を与える可能性はない。 絶縁低下は絶縁抵抗測定で検知可能であり、点検手法として適切。	現状保全項目に高経年化対策の観点から追加すべきものはないと判断。
		励磁装置	過去に実施した精密点検(tanδ測定、直流吸収測定)の結果から、熱的、電気的要因により設備の納入後30年前後より絶縁抵抗の低下が生じる可能性が考えられる。	絶縁抵抗測定を実施。 適切な頻度で精密点検を実施。	絶縁低下の可能性は否定できないが、絶縁低下は絶縁抵抗測定及び精密点検で検知可能であり、点検手法として適切。	絶縁抵抗測定並びに適切な頻度で精密点検を実施していく。
	・制御用空気除湿装置盤 ・空調用冷凍機制御盤	変圧器	屋内に設置された制御盤筐体内に内蔵されているため、塵埃が付着しにくい環境にあることから急激な絶縁低下の可能性は小さいと考える。	絶縁抵抗測定を実施。	絶縁低下は絶縁抵抗測定で検知可能であり、点検手法として適切。	絶縁抵抗測定を実施していく。
	・RCP母線計測盤	保護リレー	同種の保護リレーの絶縁低下に対する健全性試験による評価の結果、急激な絶縁低下の可能性は小さいと考えるが、絶縁低下の可能性は否定できない。	絶縁抵抗測定を実施。 絶縁抵抗測定結果に基づき、必要により取替えを実施する。	絶縁低下の可能性は否定できないが、絶縁低下は絶縁抵抗測定で検知可能であり、点検手法として適切。	絶縁抵抗測定を実施していくとともに、絶縁抵抗測定結果に基づき必要により取替えを実施していく。

下線を引いているの機器は、川内1号炉または2号炉の評価書中の代表機器

電気・計装設備の絶縁低下の評価結果一覧(5/7)

評価対象設備	評価対象機器	部位	健全性評価	現状保全	総合評価	高経年化への対応	
空調設備	・空調用冷凍機用電動機	固定子コイル (高圧)、 口出線・接続部 品(高圧)	ヒートサイクル方法により評価した絶縁寿命と、経年機の運転年数とコイル破壊電圧との関係による評価結果から、固定子コイル等の運転に必要な絶縁耐力を保有する期間は、運転年数で18.5年と判断。	絶縁抵抗測定、絶縁診断を実施。 点検結果に基づき、必要により洗浄、乾燥、絶縁補修処理もしくは取替えを実施する。	絶縁低下は、18.5年以降において発生の可能性は否定できないが、絶縁低下は絶縁抵抗測定、絶縁診断で検知可能であり、点検手法として適切。	絶縁抵抗測定、絶縁診断を実施していくとともに、運転年数及び点検結果に基づき、必要により洗浄、乾燥、絶縁補修処理もしくは取替えを実施していく。	
	・ディーゼル発電機室給気ファン用電動機	固定子コイル (低圧)、 口出線・接続部 品(低圧)	ヒートサイクル方法により評価した絶縁寿命と、経年機の設置経過年数とコイル破壊電圧との関係による評価結果から、固定子コイル等の運転に必要な絶縁耐力を保有する期間は16.5年(B種絶縁)及び16年(F種絶縁)と判断。	絶縁抵抗測定を実施。 絶縁抵抗測定の結果に基づき、必要により洗浄、乾燥、絶縁補修処理もしくは取替えを行う。	絶縁低下は、16~16.5年以降において発生の可能性は否定できないが、絶縁低下は絶縁抵抗測定で検知可能であり、点検手法として適切。	絶縁抵抗測定を実施していくとともに、点検結果に基づき必要により洗浄、乾燥、絶縁補修処理もしくは取替えを実施していく。	
	・安全補機室排気ファン用電動機	固定子コイル (低圧)、 口出線(低圧)					
	・中央制御室空調ファン用電動機 ・緊急時対策所非常用空気浄化ファン用電動機(1u)	固定子コイル (低圧)、 口出線・接続部 品(低圧)					
	・空調用冷水ポンプ用電動機 ・中央制御室循環ファン用電動機 ・アニュラス空気浄化ファン用電動機 ・補助給水ポンプ室給気ファン用電動機 ・補助給水ポンプ室排気ファン用電動機 ・制御用空気圧縮機室給気ファン用電動機 ・制御用空気圧縮機室排気ファン用電動機 ・安全補機開閉器室空調ファン用電動機 ・中央制御室非常用循環ファン用電動機 ・安全補機室給気ファン用電動機	固定子コイル (低圧)、 口出線(低圧)	長期間の運転を考慮すると固定子コイル及び口出線等の絶縁低下の可能性は否定できない。	絶縁抵抗測定を実施。 絶縁抵抗測定の結果に基づき、必要により洗浄、乾燥、絶縁補修処理もしくは取替えを行う。	絶縁低下の可能性は否定できないが、絶縁低下は絶縁抵抗測定で検知可能であり、点検手法として適切。	絶縁抵抗測定を実施していくとともに、点検結果に基づき必要により洗浄、乾燥、絶縁補修処理もしくは取替えを実施していく。	
	・緊急時対策所非常用空気浄化設備電気加熱コイル入口電動ダンパ(1u) ・緊急時対策所非常用空気浄化フィルタユニット出口電動ダンパ(1u) ・緊急時対策棟出入管理エリア給気電動気密ダンパ(1u)	固定子コイル、 口出線・接続部 品	長期健全性試験の結果、60年間の通常運転後においても絶縁機能を維持できると判断。	絶縁抵抗測定を実施。	絶縁低下により機器の健全性に影響を与える可能性はない。 絶縁低下は絶縁抵抗測定で検知可能であり、点検手法として適切。	現状保全項目に高経年化対策の観点から追加すべきものはないと判断。	
	空気圧縮装置	・制御用空気圧縮機用電動機 ・制御用空気除湿装置送風機用電動機 ・ガスサンプリング圧縮装置(2u)	固定子コイル、 口出線・接続部 品	空調用電動機の評価と同様。	空調用電動機の評価と同様。	空調用電動機の評価と同様。	空調用電動機の評価と同様。

下線を引いているの機器は、川内1号炉または2号炉の評価書中の代表機器



電気・計装設備の絶縁低下の評価結果一覧(6/7)

評価対象設備	評価対象機器	部位	健全性評価	現状保全	総合評価	高経年化への対応
燃料取扱設備	・燃料取替クレーン	電動機の固定子コイル	低圧ポンプ用電動機の健全性評価結果から、固定子コイルの運転に必要な絶縁耐力を保有する期間は16年と判断。 しかしながら、低圧ポンプ用電動機と設置場所が異なることから、長期間の運転を想定すると絶縁低下の可能性は否定できない。	絶縁抵抗測定を実施。 点検結果に基づき、必要により洗浄、乾燥、絶縁補修処理もしくは取替えを実施する。	絶縁低下の可能性は否定できないが、絶縁低下は絶縁抵抗測定で検知可能であり、点検手法として適切。	絶縁抵抗測定を実施していくとともに、点検結果に基づき必要により洗浄、乾燥、絶縁補修処理もしくは取替えを実施していく。
		電磁ブレーキ固定鉄心	使用温度に比べて十分余裕のある絶縁種を使用していることから、絶縁低下の可能性は小さいと考えるが、絶縁低下が生じる可能性は否定できない。	絶縁抵抗測定を実施。	絶縁低下の可能性は否定できないが、絶縁低下は絶縁抵抗測定で検知可能であり、点検手法として適切。	絶縁抵抗測定を実施していく。
		回転数発電機				
	・使用済燃料ピットクレーン	電動機の固定子コイル	低圧ポンプ用電動機の健全性評価結果から、固定子コイルの運転に必要な絶縁耐力を保有する期間は16年と判断。 しかしながら、低圧ポンプ用電動機と設置場所が異なることから、長期間の運転を想定すると絶縁低下の可能性は否定できない。	絶縁抵抗測定を実施。 点検結果に基づき、必要により洗浄、乾燥、絶縁補修処理もしくは取替えを実施。	絶縁低下の可能性は否定できないが、絶縁低下は絶縁抵抗測定で検知可能であり、点検手法として適切。	絶縁抵抗測定を実施していく。
		電磁ブレーキ固定鉄心	使用温度に比べて十分余裕のある絶縁種を使用していることから、絶縁低下の可能性は小さいと考えるが、絶縁低下が生じる可能性は否定できない。	絶縁抵抗測定を実施。	絶縁低下の可能性は否定できないが、絶縁低下は絶縁抵抗測定で検知可能であり、点検手法として適切。	絶縁抵抗測定を実施していく。
		変圧器				
・燃料移送装置	変圧器					
非常用ディーゼル発電設備	・ディーゼル発電機	固定子コイル（高圧）、口出線・接続部品（高圧）	高圧ポンプ用電動機の健全性評価結果から、固定子コイルの運転に必要な絶縁耐力を保有する期間は18.5年と判断。	絶縁抵抗測定、絶縁診断を実施。点検結果に基づき、必要により洗浄、乾燥、絶縁補修処理もしくは取替えを実施する。	絶縁低下の可能性は否定できないが、絶縁低下は絶縁抵抗測定、絶縁診断で検知可能であり、点検手法として適切。	絶縁抵抗測定、絶縁診断を実施していくとともに、運転年数及び点検結果に基づき、必要により洗浄、乾燥、絶縁補修処理もしくは取替えを実施していく。
		回転子コイル（低圧）、口出線・接続部品（低圧）	低圧ポンプ用電動機の健全性評価結果から、固定子コイルの運転に必要な絶縁耐力を保有する期間は16年と判断。	絶縁抵抗測定を実施。 点検結果に基づき、必要により洗浄、乾燥、絶縁補修処理もしくは取替えを実施。	絶縁低下の可能性は否定できないが、絶縁低下は絶縁抵抗測定で検知可能であり、点検手法として適切。	絶縁抵抗測定を実施していくとともに、点検結果に基づき必要により洗浄、乾燥、絶縁補修処理もしくは取替えを実施していく。
	・温水循環ポンプ用電動機 ・潤滑油プライミングポンプ用電動機 ・燃料油移送ポンプ用電動機 ・燃料弁冷却水ポンプ用電動機	固定子コイル、口出線	空調用電動機の評価と同様。	空調用電動機の評価と同様。	空調用電動機の評価と同様。	空調用電動機の評価と同様。

下線を引いているの機器は、川内1号炉または2号炉の評価書中の代表機器

電気・計装設備の絶縁低下の評価結果一覧(7/7)

評価対象設備	評価対象機器	部位	健全性評価	現状保全	総合評価	高経年化への対応
直流電源設備	・充電器盤 (3系統目蓄電池用)	変圧器、 計器用変圧器	屋内に設置された制御盤筐体内に内蔵されているため、塵埃が付着しにくい環境にあることから急激な絶縁低下の可能性は小さいと考える。	絶縁抵抗測定を実施。	絶縁低下は絶縁抵抗測定で検知可能であり、点検手法として適切。	絶縁抵抗測定を実施していく。
計器用電源設備	・計装用電源装置 ・計装用電源装置 (3系統目蓄電池用) ・緊急時対策棟計装用電源装置 (1u)	変圧器	使用温度に比べて十分余裕のある絶縁種を使用していることから、急激な絶縁低下の可能性は小さいと考えるが、絶縁低下の可能性は否定できない。	絶縁抵抗測定を実施。絶縁抵抗測定結果に基づき、必要により取替えを実施する。	絶縁低下の可能性は否定できないが、絶縁低下は絶縁抵抗測定で検知可能であり、点検手法として適切。	絶縁抵抗測定を実施していくとともに、絶縁抵抗測定結果に基づき必要により取替えを実施していく。
制御棒駆動装置用電源設備	・原子炉トリップ遮断器盤	ばね蓄勢用モータ (低圧モータ)	使用温度に比べて十分余裕のある絶縁種を使用していることから、絶縁低下の可能性は小さいと考えるが、絶縁低下が生じる可能性は否定できない。	絶縁抵抗測定を実施。	絶縁低下の可能性は否定できないが、絶縁低下は絶縁抵抗測定で検知可能であり、点検手法として適切。	絶縁抵抗測定を実施していく。
大容量空冷式発電機	・大容量空冷式発電機	固定子巻線、主回路端子、 主回路端子ケーブル	運転回数は年間数回であるが、長期間の運転を想定すると絶縁低下の可能性は否定できない。	絶縁抵抗測定、絶縁診断を実施。点検結果に基づき、必要により洗浄、乾燥、絶縁補修処理もしくは取替えを実施。	絶縁低下の可能性は否定できないが、絶縁低下は絶縁抵抗測定、絶縁診断で検知可能であり、点検手法として適切。	絶縁抵抗測定、絶縁診断を実施していくとともに、点検結果に基づき、必要により洗浄、乾燥、絶縁補修処理もしくは取替えを実施していく。
		回転子巻線、励磁機固定子巻線、励磁機回転子巻線	運転回数は年間数回であるが、長期間の運転を想定すると絶縁低下の可能性は否定できない。	絶縁抵抗測定を実施。点検結果に基づき、必要により洗浄、乾燥、絶縁補修処理もしくは取替えを実施。	絶縁低下の可能性は否定できないが、絶縁低下は絶縁抵抗測定で検知可能であり、点検手法として適切。	絶縁抵抗測定を実施していくとともに、点検結果に基づき、必要により洗浄、乾燥、絶縁補修処理もしくは取替えを実施していく。
	・大容量空冷式発電機用給油ポンプ電動機	固定子コイル、口出線				

下線を引いているの機器は、川内1号炉または2号炉の評価書中の代表機器

## 7. 経年劣化傾向の評価

30年目の評価以降、40年目の評価として、新たに実施した実機環境調査結果に基づく温度と放射線量を踏まえた評価\*1を実施し、事故時雰囲気内で機能要求があるケーブルについては、実機と同等のケーブルで長期健全性試験を実施し、60年間の健全性について確認することができた。また、事故時雰囲気内で機能要求がないケーブルについては、絶縁低下の可能性は否定できないが、絶縁低下は系統機器の動作確認または絶縁抵抗測定で検知可能であり、今後も現状保全を継続することとしている。

これらのケーブルについて、制御・計装用ケーブルは定期的に系統機器の動作に異常のないことを確認し、また、電力用ケーブルは定期的に絶縁抵抗測定を行い有意な絶縁低下のないことを確認できており、30年目で実施した評価内容及びそれ以降の保全が有効であったと考える。

また、ケーブル以外の事故時雰囲気内で機能要求がある電気・計装品（電気ペネトレーション、弁電動装置、プロセス設備）について、いずれも再評価による60年間の健全性確認や、評価で確認された期間内に取り替えることとしており、30年目以降も適切な対応がなされたと考える。

なお、事故時雰囲気内で機能要求がある機器の管理については、設置環境と健全性結果を基にリスト化する等、整備を進めており、定期取替品としている電気・計装品の取替管理については、取替周期を定め、機器個別の評価寿命を超過しない期間内で取替を実施している。

### 【30年目の評価以降の取替実績（1号炉及び2号炉（例））】

難燃PHケーブル（CV内の一部（1，2号炉））、加圧器圧力（伝送器（1，2号炉））、1次冷却材高温側温度（狭域）（検出器（1，2号炉））等

\*1：1号炉については、40年目の評価において、30年目の評価の申請以降に発行されたACAガイドに基づく評価を新たに実施した。

## 8. まとめ

### 8.1 審査基準適合性

「2. 基本方針」で示した要求事項について技術評価を行った結果、全ての要求事項を満足していることを確認した。

### 8.2 長期施設管理方針として策定する項目

電気・計装品の絶縁低下に関する評価結果より、長期施設管理に関する方針は抽出されなかった。