

資料 6 - 2

泊発電所 3 号炉 審査資料	
資料番号	SAE732-9 r. 8.0
提出年月日	令和5年5月9日

泊発電所 3 号炉
重大事故等対策の有効性評価
比較表

7.3.2 想定事故 2

令和 5 年 5 月
北海道電力株式会社

灰色：女川2号炉の記載のうち、BWR固有の設備や対応手段であり、泊3号炉と比較対象とならない記載内容

赤字：設備、運用又は体制の相違（設計方針の相違）
 青字：記載箇所又は記載内容の相違（記載方針の相違）
 緑字：記載表現、設備名称の相違（実質的な相違なし）

7.3.2 想定事故2

大飯発電所3/4号炉	女川原子力発電所2号炉	泊発電所3号炉	相違理由
<p>比較結果等を取りまとめた資料</p> <p>1. 先行審査実績等を踏まえた泊3号炉まとめ資料の変更状況(2017年3月以降)</p> <p>1-1) 設計方針・運用・体制などを変更し、まとめ資料を修正した箇所と理由</p> <p>a. 大飯3/4号炉まとめ資料と比較した結果、変更したもの：なし</p> <p>b. 女川2号炉まとめ資料と比較した結果、変更したもの：なし</p> <p>c. 他社審査会合の指摘事項等を確認した結果、変更したもの：なし</p> <p>d. 当社が自主的に変更したもの：下記1件</p> <ul style="list-style-type: none"> ・作業性向上の観点から、SFP注水操作開始がSFPの沸騰開始前に可能になるように作業手順及び評価条件の見直しを実施。具体的な変更内容は以下のとおり。 <ul style="list-style-type: none"> ✓ 事象発生から沸騰するまでの時間を評価するピットをA-使用済燃料ピットから実運用を考慮しB-使用済燃料ピットへ変更したため沸騰するまでの時間を約4.2時間から約5.8時間に変更 <p>【比較表 P8 他】</p> <ul style="list-style-type: none"> ✓ 沸騰するまでの時間が変更になったことから使用済燃料ピット水位が放射線の遮蔽が維持される最低水位まで低下する時間を約0.9日から約1.0日に変更【比較表 P9 他】 ✓ 海水から使用済燃料ピットへの注水操作がより早期に実施できるよう着手時間及び対応人数を見直したことで注水準備完了時間を11.3時間後から4.4時間後に変更【比較表 P8 他】 ✓ 海水から使用済燃料ピットへの注水操作見直しにより、使用済燃料ピットの監視の着手時間の見直し【比較表 P27】 <p>1-2) 設計方針・運用・体制を変更するものではないが、まとめ資料の記載の充実を行った箇所と理由</p> <p>a. 大飯3/4号炉まとめ資料と比較した結果、変更したもの：なし</p> <p>b. 女川2号炉まとめ資料と比較した結果、変更したもの：下記1件</p> <ul style="list-style-type: none"> ・想定事故2の想定として使用済燃料ピット冷却系配管の破断を選定した検討資料を追加（添付資料7.3.2.5）【比較表 P5】 <p>c. 他社審査会合の指摘事項等を確認した結果、変更したもの：なし</p> <p>d. 当社が自主的に変更したもの：なし</p> <p>1-3) バックフィット関連事項</p> <ul style="list-style-type: none"> ・使用済燃料貯蔵槽から発生する水蒸気による悪影響を防止するための対策（KK6/7 知見反映）が関連する。PWRはFH/Bが区画化されており、FH/B内のSA設備は蒸気環境下の健全性を確保する設計としていることから、設備および運用を変更する必要はないが、作業性向上の観点から、SFP注水操作開始がSFPの沸騰開始前に可能になるように作業手順及び評価条件の見直しを実施している。 <p>2. 大飯3/4号炉まとめ資料との比較結果の概要</p> <p>2-1) 泊3号炉の特徴について</p> <ul style="list-style-type: none"> ・泊3号は他のPWR3ループプラントに比べて以下の特徴がある（添付資料6.5.8） <ul style="list-style-type: none"> ●補助給水流量が小さい：「全交流動力電源喪失」では、蒸気発生器保有水量の回復が遅くなる傾向がある ●余熱除去ポンプの注入特性（高圧時の注入流量が若干多い）：「ECCS注水機能喪失（2インチ破断）」では、燃料が露出せず終始冠水状態となる ●CV関連パラメータ（CV自由体積が若干小さく、格納容器再循環ユニットの除熱特性も若干低い）：原子炉格納容器圧力及び原子炉格納容器雰囲気温度が高めに推移する傾向がある 			

灰色：女川2号炉の記載のうち、BWR固有の設備や対応手段であり、泊3号炉と比較対象とならない記載内容

赤字：設備、運用又は体制の相違（設計方針の相違）
 青字：記載箇所又は記載内容の相違（記載方針の相違）
 緑字：記載表現、設備名称の相違（実質的な相違なし）

7.3.2 想定事故2

大阪発電所3/4号炉		女川原子力発電所2号炉		泊発電所3号炉		相違理由	
2-2) 有効性評価の主な項目							
項目	大阪発電所3/4号炉	泊発電所3号炉	相違理由				
想定事故2の特徴	想定事故2では、使用済燃料ピットの冷却系の配管破断によるサイフォン現象等により使用済燃料ピット内の水の小規模な漏えいが発生するとともに、注水機能の喪失が重畳する。このため、緩和措置がとられない場合には、やがて燃料は露出し、損傷に至る。	想定事故2では、使用済燃料ピットの冷却系の配管破断によるサイフォン現象等により使用済燃料ピット内の水の小規模な漏えいが発生するとともに、 使用済燃料ピット注水機能が喪失することを想定する 。このため、 使用済燃料ピット水位が低下することから 、緩和措置がとられない場合には、燃料は露出し、 燃料損傷 に至る。	相違なし (記載表現は異なるが、想定事故2の特徴としては同一)				
燃料損傷防止対策	想定事故2における機能喪失に対して、使用済燃料ピット内の燃料の著しい損傷を 防止するため 、 送水車 による使用済燃料ピットへの注水手段を整備する。	想定事故2における機能喪失に対して、使用済燃料ピット内の燃料が著しい損傷に至ることなく、かつ、 十分な冷却を可能とするため 、 可搬型大型送水ポンプ車 による使用済燃料ピットへの注水手段を整備する。	相違なし (記載表現、注水するポンプ車は異なるが、蒸発量を上回る注水量で海水を注水できる点では同様)				
有効性評価の結果 (評価項目等)	燃料有効長頂部の冠水及び放射線の遮蔽が維持される水位の確保 ：使用済燃料ピットの崩壊熱による蒸発水量を上回る容量の 送水車 を整備しており、使用済燃料ピット水位が放射線の遮蔽が維持できる最低水位に到達するまでに注水を開始できることから、燃料有効長頂部は冠水している。また、放射線の遮蔽が維持される水位を確保できる。 未臨界性の維持 ：使用済燃料ピットは、通常ほう酸水で満たされているが、純水で満たされた状態で、最も反応度の高い新燃料を設備容量分収容した場合を想定しても実効増倍率は Aエリアで約0.953 、 Bエリアで約0.970 であり、未臨界性を確保できる設計としている。純水で満たされた状態で使用済燃料ピット内の水温が上昇し沸騰状態となり、水密度が低下する場合でも、使用済燃料ピット水位が維持されている状態では中性子は減速不足状態であるため、実効増倍率は低下し、使用済燃料ピットの未臨界は維持される。	燃料有効長頂部の冠水及び放射線の遮蔽が維持される水位の確保 ：使用済燃料ピット崩壊熱による蒸発水量を上回る容量の 可搬型大型送水ポンプ車 を整備しており、使用済燃料ピット水位が放射線の遮蔽が維持される最低水位に到達するまでに注水を開始できることから、燃料有効長頂部は冠水している。また、放射線の遮蔽が維持される水位を確保できる。 未臨界性の維持 ：使用済燃料ピットは、通常ほう酸水で満たされているが、純水で満たされた状態で、最も反応度の高い新燃料を設備容量分収容した場合を想定しても実効増倍率は 約0.970 であり、未臨界性を確保できる設計としている。純水で満たされた状態で使用済燃料ピット内の水温が上昇し沸騰状態となり、水密度が低下する場合でも、使用済燃料ピット水位が維持されている状態では中性子は減速不足状態であるため、実効増倍率は低下し、使用済燃料ピットの未臨界は維持される。	相違なし (注水するポンプ車は異なるが、蒸発量を上回る注水量で海水を注水できる点では同様。また、未臨界性の確保に関して実効増倍率の値は多少異なるが、実効増倍率1未満で未臨界性を確保している点では同様。)				
2-3) 主な相違							
項目	大阪発電所3/4号炉	泊発電所3号炉	相違理由				
注水の優先順位の相違	① 淡水タンク が使用可能であれば、 屋内消火栓 、 屋外消火栓 又は ポンプ車 からの注水を行う。 ② 1次系純水タンク が使用可能であれば、 1次系純水タンク からの注水操作を行う。 ③ 淡水タンク 及び 1次系純水タンク が使用不能と判断した場合には、 送水車 を用いた海水による注水を行う。	① 1次系純水タンク が使用可能であれば、 1次系純水タンク からの注水操作を行う。 ② 1次系純水タンク が使用不能と判断した場合は、 消火設備 が使用可能であれば、 消火設備 による注水操作を行う。 ③ 1次系純水タンク 及び 消火設備 が使用不能と判断した場合には、 可搬型大型送水ポンプ車 を用いた海水による注水を行う。	設備・手順の相違 ・設備構成の違いにより注水操作の優先順位が異なる				

泊発電所3号炉 有効性評価 比較表

灰色：女川2号炉の記載のうち、BWR固有の設備や対応手段であり、泊3号炉と比較対象とならない記載内容

赤字：設備、運用又は体制の相違（設計方針の相違）
 青字：記載箇所又は記載内容の相違（記載方針の相違）
 緑字：記載表現、設備名称の相違（実質的な相違なし）

7.3.2 想定事故2

大飯発電所3/4号炉	女川原子力発電所2号炉	泊発電所3号炉	相違理由	
2-4) 相違理由の省略				
相違理由	大飯発電所3/4号炉	女川原子力発電所2号	泊発電所3号炉	相違が生じている理由
設備名称の相違	使用済燃料ビット	使用済燃料プール/燃料プール	使用済燃料ビット	－
	空冷式非常用発電装置	－	代替非常用発電機	－
	送水車	－	可搬型大型送水ポンプ車	－
記載表現の相違	放射線の遮蔽が維持できる最低水位	放射線の遮蔽が維持される最低水位	放射線の遮蔽が維持される最低水位	(女川と同様)
	通常水位	－	NWL	泊では「6.5.2.3 使用済燃料ビットにおける重大事故に至るおそれがある事故」にて通常運転水位をNWLに読み替えているため
	崩壊熱	－	使用済燃料ビット崩壊熱	泊では他の記載箇所に合わせて「使用済燃料ビット崩壊熱」で統一（伊方と同様）
	使用済燃料ビット出口配管/入口配管	－	使用済燃料ビット水浄化冷却設備入口配管/出口配管	泊では使用済燃料ビットからの出口/入口配管ではなく、使用済燃料ビット水浄化冷却設備としての入口/出口配管で記載。そのため大飯とは出口と入口が逆の記載となる。

灰色：女川2号炉の記載のうち、BWR固有の設備や対応手段であり、泊3号炉と比較対象とならない記載内容

赤字：設備、運用又は体制の相違（設計方針の相違）
 青字：記載箇所又は記載内容の相違（記載方針の相違）
 緑字：記載表現、設備名称の相違（実質的な相違なし）

7.3.2 想定事故2

大飯発電所3/4号炉	女川原子力発電所2号炉	泊発電所3号炉	相違理由
<p>4.2 想定事故2</p> <p>4.2.1 想定事故2の特徴、燃料損傷防止対策</p> <p>(1) 想定する事故</p> <p>「使用済燃料ピットにおける重大事故に至るおそれがある事故」において、使用済燃料ピットにおける燃料損傷防止対策の有効性を確認するために想定する事故の一つには、「1.2 評価対象の整理及び評価項目の設定」に示すとおり、想定事故2として「サイフォン現象等により使用済燃料ピット内の水の小規模な喪失が発生し、使用済燃料ピットの水位が低下する事故」がある。</p> <p>(2) 想定事故2の特徴及び燃料損傷防止対策の基本的考え方</p> <p>想定事故2では、使用済燃料ピットの冷却系の配管破断によるサイフォン現象等により使用済燃料ピット内の水の小規模な漏えいが発生するとともに、注水機能の喪失が重畳する。このため、緩和措置がとられない場合には、やがて燃料は露出し、損傷に至る。</p> <p>したがって、想定事故2では、使用済燃料ピットへの注水の確保を行うことによって、燃料有効長頂部を冠水させること、放射線の遮蔽が維持される水位を確保すること及び未臨界を維持させることが必要となる。</p> <p>(3) 燃料損傷防止対策</p> <p>想定事故2における機能喪失に対して、使用済燃料ピット内の燃料の著しい損傷を防止するため、送水車による使用済燃料ピットへの注水手段を整備する。</p> <p>対策の概略系統図を第4.2.1図に、対応手順の概要を第4.2.2図に示すとともに重大事故等対策の概要を以下に</p>	<p>4.2 想定事故2</p> <p>4.2.1 想定事故2の特徴、燃料損傷防止対策</p> <p>(1) 想定する事故</p> <p>「使用済燃料プールにおける重大事故に至るおそれがある事故」において、燃料プールにおける燃料損傷防止対策の有効性を確認するために想定する事故の一つには、「1.2 評価対象の整理及び評価項目の設定」に示すとおり、想定事故2として「サイフォン現象等により燃料プール内の水の小規模な喪失が発生し、燃料プールの水位が低下する事故」がある。</p> <p>(2) 想定事故2の特徴及び燃料損傷防止対策の基本的考え方</p> <p>想定事故2では、燃料プールの冷却系の配管破断によるサイフォン現象等により燃料プール内の水の小規模な漏えいが発生するとともに、燃料プール注水機能が喪失することを想定する。このため、燃料プール水位が低下することから、緩和措置がとられない場合には、燃料は露出し、燃料損傷に至る。</p> <p>本想定事故は、燃料プール水の漏えいによって燃料損傷に至る事故を想定するものである。このため、重大事故等対策の有効性評価には燃料プール水の漏えいの停止手段及び燃料プールの注水機能に対する重大事故等対処設備に期待することが考えられる。</p> <p>したがって、想定事故2では、燃料プール水の漏えいの停止及び燃料プール代替注水系（可搬型）による燃料プールへの注水によって、燃料損傷の防止を図る。また、燃料プール代替注水系（可搬型）により燃料プール水位を維持する。</p> <p>(3) 燃料損傷防止対策</p> <p>想定事故2における機能喪失に対して、燃料プール内の燃料が著しい損傷に至ることなく、かつ、十分な冷却を可能とするため、サイフォンブレイク孔による漏えい停止機能及び燃料プール代替注水系（可搬型）^{※1}による燃料プールへの注水手段を整備する。</p> <p>これらの対策の概略系統図を第4.2.1図に、手順の概要を第4.2.2図に示すとともに、重大事故等対策の概要を以</p>	<p>7.3.2 想定事故2</p> <p>7.3.2.1 想定事故2の特徴、燃料損傷防止対策</p> <p>(1) 想定する事故</p> <p>「使用済燃料ピットにおける重大事故に至るおそれがある事故」において、使用済燃料ピットにおける燃料損傷防止対策の有効性を確認するために想定する事故の一つには、「6.2 評価対象の整理及び評価項目の設定」に示すとおり、想定事故2として「サイフォン現象等により使用済燃料ピット内の水の小規模な喪失が発生し、使用済燃料ピットの水位が低下する事故」がある。</p> <p>(2) 想定事故2の特徴及び燃料損傷防止対策の基本的考え方</p> <p>想定事故2では、使用済燃料ピットの冷却系の配管破断によるサイフォン現象等により使用済燃料ピット内の水の小規模な漏えいが発生するとともに、使用済燃料ピット注水機能が喪失することを想定する。このため、使用済燃料ピット水位が低下することから、緩和措置がとられない場合には、燃料は露出し、燃料損傷に至る。</p> <p>本想定事故は、使用済燃料ピット水の漏えいによって燃料損傷に至る事故を想定するものである。このため、重大事故等対策の有効性評価には使用済燃料ピットの注水機能に対する重大事故等対処設備に期待することが考えられる。</p> <p>したがって、想定事故2では、可搬型大型送水ポンプ車による使用済燃料ピットへの注水によって、燃料損傷の防止を図る。また、可搬型大型送水ポンプ車により使用済燃料ピット水位を維持する。</p> <p>(3) 燃料損傷防止対策</p> <p>想定事故2における機能喪失に対して、使用済燃料ピット内の燃料が著しい損傷に至ることなく、かつ、十分な冷却を可能とするため、可搬型大型送水ポンプ車による使用済燃料ピットへの注水手段を整備する。</p> <p>これらの対策の概略系統図を第7.3.2.1図に、手順の概要を第7.3.2.2図に示すとともに重大事故等対策の概要</p>	<p>記載表現の相違(女川実績の反映)</p> <p>記載方針の相違(女川実績の反映)</p> <p>記載方針の相違(女川実績の反映)</p> <p>記載表現の相違(女川実績の反映)</p>

泊発電所3号炉 有効性評価 比較表

灰色：女川2号炉の記載のうち、BWR固有の設備や対応手段であり、泊3号炉と比較対象とならない記載内容
 赤字：設備、運用又は体制の相違（設計方針の相違）
 青字：記載箇所又は記載内容の相違（記載方針の相違）
 緑字：記載表現、設備名称の相違（実質的な相違なし）

7.3.2 想定事故2

大飯発電所3/4号炉	女川原子力発電所2号炉	泊発電所3号炉	相違理由
<p>示す。また、重大事故等対策における設備と手順の関係を第4.2.1表に示す。</p> <p>想定事故2における3号炉及び4号炉同時の重大事故等対策時に必要な要員は、中央制御室の運転員、緊急安全対策要員及び緊急時対策本部要員で構成され、合計34名である。その内訳は以下のとおりである。中央制御室の運転員は、中央監視及び指示を行う当直課長及び当直主任の2名、運転操作対応を行う運転員6名である。発電所構内に常駐している要員のうち緊急安全対策要員が20名、関係各所に通報連絡等を行う緊急時対策本部要員が6名である。この必要な要員と作業項目について第4.2.3図に示す。</p> <p>a. 使用済燃料ピット冷却機能喪失の判断及び対応</p> <p>「使用済燃料ピット水位注意」警報の発信で、使用済燃料ピット水位等のパラメータにより使用済燃料ピット水位低下を確認した場合、使用済燃料ピットへの注水操作を開始する。</p> <p>使用済燃料ピット水位低下原因調査により、使用済燃料ピット冷却配管の破断を判断した場合、使用済燃料ピット冷却系統の隔離操作を開始し、可搬式使用済燃料ピット区域周辺エリアモニタ、可搬式使用済燃料ピット水位及び使用済燃料ピット監視カメラ冷却装置の設置を行う。</p> <p>使用済燃料ピット冷却機能喪失の判断及び対応に必要な計装設備は使用済燃料ピット水位（AM用）等である。</p> <p>b. 使用済燃料ピット補給水系の故障の判断</p> <p>2次系純水系統及び燃料取替用水ピットからの注水操作を行い、使用済燃料ピット水位の上昇が確認できなければ、使用済燃料ピット補給水系の故障と判断し、使用済燃料ピット補給水系の回復操作を行う。</p>	<p>下に示す。また、重大事故等対策における設備と手順の関係を第4.2.1表に示す。</p> <p>想定事故2において、重大事故等対策に必要な要員は、中央制御室の運転員、発電所対策本部要員及び重大事故等対応要員で構成され、合計28名である。その内訳は次のとおりである。中央制御室の運転員は、発電課長1名、発電副長1名及び運転操作対応を行う運転員3名である。発電所構内に常駐している要員のうち、通報連絡等を行う発電所対策本部要員は6名及び現場操作を行う重大事故等対応要員は17名である。必要な要員と作業項目について第4.2.3図に示す。</p> <p>※1 燃料プール代替注水系（可搬型）以外に、燃料プール代替注水系（常設配管）による対応が可能である。</p> <p>a. 燃料プール水位低下確認</p> <p>燃料プールを冷却している系統が停止すると同時に、燃料プールの冷却系の配管破断によるサイフォン現象等により燃料プール内の水の小規模な漏えいが発生し、燃料プール水位が低下することを確認する。</p> <p>燃料プールの水位低下を確認するために必要な計装設備は、使用済燃料プール水位/温度（ヒートサーモ式）等である。</p> <p>(添付資料4.1.1)</p> <p>b. 燃料プールの注水機能喪失確認</p> <p>燃料プールの喪失した保有水を注水するため、補給水系による燃料プールへの注水準備を行う。中央制御室からの遠隔操作により燃料プールへの注水準備が困難な場合、燃料プールの注水機能喪失であることを確</p>	<p>を以下に示す。また、重大事故等対策における設備と操作手順の関係を第7.3.2.1表に示す。</p> <p>想定事故2において、重大事故等対策に必要な要員は、中央制御室の運転員、災害対策要員、災害対策要員（支援）及び災害対策本部要員で構成され、合計19名である。その内訳は次のとおりである。中央制御室の運転員は、中央監視及び指示を行う発電課長（当直）及び副長の2名、運転操作対応を行う運転員3名である。発電所構内に常駐している要員のうち、災害対策要員が9名、災害対策要員（支援）が2名、関係各所に通報連絡等を行う災害対策本部要員は3名である。必要な要員と作業項目について第7.3.2.3図に示す。</p> <p>a. 使用済燃料ピット冷却機能喪失の判断及び対応</p> <p>使用済燃料ピット水位低警報の発信で、使用済燃料ピット水位等のパラメータにより使用済燃料ピット水位低下を確認した場合、使用済燃料ピットへの注水操作を開始する。</p> <p>使用済燃料ピット水位低下原因調査により、使用済燃料ピット冷却配管の破断を判断した場合、使用済燃料ピット冷却系統の隔離操作を開始し、使用済燃料ピット可搬型エリアモニタ、使用済燃料ピット水位（可搬型）及び使用済燃料ピット監視カメラ空冷装置の設置を行う。</p> <p>使用済燃料ピット冷却機能喪失の判断及び対応に必要な計装設備は、使用済燃料ピット水位（AM用）等である。</p> <p>(添付資料7.3.1.6)</p> <p>b. 使用済燃料ピット補給水系の故障の判断</p> <p>使用済燃料ピットの喪失した保有水を注水するため、補給水系による使用済燃料ピットへの注水準備を行う。2次系純水系統及び燃料取替用水ピットからの注水操作を行い、使用済燃料ピット水位の上昇が確認</p>	<p>体制の相違</p> <p>・シングルプラントとツインプラントによる相違を問わず、対応操作、要員数ともに同等</p> <p>記載表現の相違</p> <p>設備名称の相違</p> <p>添付資料の相違(女川実績の反映)</p> <p>・SFPの状態監視に関する添付資料を作成</p> <p>記載方針の相違(女川実績の反映)</p> <p>・注水準備の明確化</p>

泊発電所 3号炉 有効性評価 比較表

灰色：女川2号炉の記載のうち、BWR固有の設備や対応手段であり、泊3号炉と比較対象とならない記載内容

赤字：設備、運用又は体制の相違（設計方針の相違）
 青字：記載箇所又は記載内容の相違（記載方針の相違）
 緑字：記載表現、設備名称の相違（実質的な相違なし）

7.3.2 想定事故2

大飯発電所 3 / 4 号炉	女川原子力発電所 2号炉	泊発電所 3号炉	相違理由
<p>使用済燃料ピット補給水系の故障の判断に必要な計装設備は使用済燃料ピット水位（AM用）等である。</p> <p>c. 使用済燃料ピット水温上昇の確認 使用済燃料ピット冷却機能喪失により、水温が上昇していることを確認する。 使用済燃料ピット水温上昇の確認に必要な計装設備は、使用済燃料ピット温度（AM用）等である。</p> <p>d. 使用済燃料ピット注水操作 淡水タンクが使用可能であれば、屋内消火栓、屋外消火栓又はポンプ車からの注水を行う。 1次系純水タンクが使用可能であれば、1次系純水タンクからの注水操作を行う。 淡水タンク及び1次系純水タンクが使用不能と判断した場合には、送水車を用いた海水による注水を行う。使用済燃料ピット水位は、冷却水系配管の隔離が実施できない場合は使用済燃料ピット出口配管高さに水位を維持する。 以降、使用済燃料ピットへの注水により使用済燃料ピット水位が維持され、温度が安定していることを確認する。 使用済燃料ピット注水操作に必要な計装設備は、使用済燃料ピット水位（AM用）等である。</p>	<p>認する。 燃料プールの注水機能喪失を確認するために必要な計装設備は、使用済燃料プール水位/温度（ヒートサーモ式）等である。</p> <p>c. 燃料プール漏えい箇所の調査 燃料プールの水位低下に伴い発生する警報等により、燃料プールからの漏えいを認知し、原因調査を開始する。原因調査の結果、サイフォン現象による漏えいであることを判断する。</p> <p>d. 燃料プール代替注水系（可搬型）による燃料プールへの注水 燃料プール代替注水系（可搬型）の準備は水位低下に伴う異常の認知を起点として冷却機能喪失又は注水機能喪失を確認し、開始する。準備が完了したところで、燃料プール代替注水系（可搬型）による燃料プールへの注水を開始し、燃料プール水位を回復する。 その後は、燃料プールの冷却系を復旧するとともに、燃料プール代替注水系（可搬型）の間欠運転又は流量調整により蒸発量に応じた注水を行うことで、必要な遮蔽^{※2}を確保できる燃料プール水位より高く維持する。 燃料プール代替注水系（可搬型）による燃料プールへの注水を確認するために必要な計装設備は、使用済燃料プール水位/温度（ヒートサーモ式）等である。</p>	<p>できなければ、使用済燃料ピット補給水系の故障と判断し、使用済燃料ピット補給水系の回復操作を行う。 使用済燃料ピット補給水系の故障の判断に必要な計装設備は、使用済燃料ピット水位（AM用）等である。</p> <p>c. 使用済燃料ピット水温上昇の確認 使用済燃料ピット冷却機能喪失により、水温が上昇していることを確認する。 使用済燃料ピット水温上昇を確認するために必要な計装設備は、使用済燃料ピット温度（AM用）等である。</p> <p>d. 使用済燃料ピット注水操作 1次系純水タンクが使用可能であれば、1次系純水タンクからの注水操作を行う。 1次系純水タンクが使用不能と判断した場合は、消火設備が使用可能であれば、消火設備による注水操作を行う。 可搬型大型送水ポンプ車による注水準備は水位低下に伴う異常の認知を起点として開始する。1次系純水タンク及び消火設備が使用不能と判断した場合には、可搬型大型送水ポンプ車を用いた海水による注水を行う。使用済燃料ピット水位は、冷却水系配管の隔離が実施できない場合は使用済燃料ピット水浄化冷却設備入口配管高さに水位を維持する。 その後は、使用済燃料ピットの冷却機能を復旧するとともに、可搬型大型送水ポンプ車の間欠運転又は流量調整により蒸発量に応じた注水を行うことで、必要な遮蔽を確保できる使用済燃料ピット水位より高く維持する。 使用済燃料ピット注水操作に必要な計装設備は、使用済燃料ピット水位（AM用）等である。</p>	<p>相違理由</p> <p>設備・手順の相違 ・設備構成の違いにより注水操作の優先順位が異なる</p> <p>記載方針の相違(女川実績の反映) ・注水準備の明確化</p> <p>記載方針の相違(女川実績の反映)</p>

泊発電所 3号炉 有効性評価 比較表

灰色：女川 2号炉の記載のうち、BWR固有の設備や対応手段であり、泊3号炉と比較対象とならない記載内容

赤字：設備、運用又は体制の相違（設計方針の相違）
 青字：記載箇所又は記載内容の相違（記載方針の相違）
 緑字：記載表現、設備名称の相違（実質的な相違なし）

7.3.2 想定事故 2

大飯発電所 3 / 4号炉	女川原子力発電所 2号炉	泊発電所 3号炉	相違理由
	<p>※ 2 必要な遮蔽の目安とした線量率は10mSv/hとする。</p> <p>想定事故 2における原子炉建屋燃料取替床での運転員及び重大事故等対応要員による作業時間は3.5時間であり、その被ばく量は最大で35mSvとなる。</p> <p>また、現場作業員の退避は1時間以内であり、その被ばく量は10mSv以下となる。よって、被ばく量は最大でも35mSvとなるため、緊急作業時における被ばく限度の100mSvに対して余裕がある。原子炉建屋燃料取替床での作業は、燃料プール代替注水系（可搬型）を使用する場合のホース設置が想定される。</p> <p>必要な遮蔽の目安とした線量率10mSv/hは、定期検査作業時での原子炉建屋燃料取替床における線量率を考慮した値である。</p> <p>この線量率となる燃料プール水位は通常水位から約1.3m下の位置である。</p>		<p>【女川】</p> <p>評価方法の相違</p> <ul style="list-style-type: none"> 放射線の遮蔽の維持される最低水位の考え方が女川と泊、大飯では異なる 具体的な水位については泊、大飯では主要解析条件の表やフロー図に記載

泊発電所 3号炉 有効性評価 比較表

灰色：女川2号炉の記載のうち、BWR固有の設備や対応手段であり、泊3号炉と比較対象とならない記載内容

赤字：設備、運用又は体制の相違（設計方針の相違）
 青字：記載箇所又は記載内容の相違（記載方針の相違）
 緑字：記載表現、設備名称の相違（実質的な相違なし）

7.3.2 想定事故2

大飯発電所3/4号炉	女川原子力発電所2号炉	泊発電所3号炉	相違理由
<p>4.2.2 燃料損傷防止対策の有効性評価 (1) 有効性評価の方法</p> <p>想定事故2では、冷却系配管破断により使用済燃料ピット水位が、使用済燃料ピット出口配管下端まで低下した後のピット水温上昇、沸騰及び蒸発により水位は低下するが、燃料有効長頂部を冠水させ、未臨界を維持するために、使用済燃料ピット水位が放射線の遮蔽が維持される水位を確保できることを評価する。</p> <p>また、評価条件の不確かさの影響評価の範囲として、想定事故2における運転員等操作時間に与える影響、要員の配置による他の操作に与える影響、評価項目となるパラメータに与える影響及び操作時間余裕を評価する。</p>	<p>4.2.2 燃料損傷防止対策の有効性評価 (1) 有効性評価の方法</p> <p>想定事故2で想定する事故は、「1.2 評価対象の整理及び評価項目の設定」に示すとおり、「サイフォン現象等により燃料プール水の小規模な喪失が発生し、燃料プールの水位が低下する事故」である。</p> <p>なお、燃料プールの保有水の漏えいを防止するため、燃料プールには排水口を設けない設計としており、また、燃料プール冷却浄化系はスキマせきを越えてスキマサージタンクに流出する水を循環させる設計とするとともに、燃料プールに入る配管には逆止弁を設け、配管からの漏えいがあってもサイフォン現象による燃料プール水の流出を防止する設計としている。燃料プールに入る配管の逆止弁は動力を必要としない設計であり、信頼性は十分高いと考えられるが、本想定事故では固着を想定する。</p> <p>想定事故2では、燃料プール冷却浄化系の配管破断後、サイフォン現象による燃料プール水の漏えい並びに崩壊熱による燃料プール水温の上昇、沸騰及び蒸発によって燃料プール水位は低下する。サイフォンブレイク孔による漏えい停止及び燃料プールへの注水により、燃料プール水位が放射線の遮蔽が維持される水位を確保できることを評価する。</p> <p>なお、燃料プール水位が放射線の遮蔽が維持される水位を確保できることで、燃料有効長頂部は冠水が維持される。未臨界については、燃料がボロン添加ステンレス鋼製ラックセルに貯蔵されており、必要な燃料間距離をとる等の設計により水密度の状態によらず臨界未満となるため、維持される。</p> <p>また、評価条件の不確かさの影響評価の範囲として、想定事故2における運転員等操作時間に与える影響、評価項目となるパラメータに与える影響及び操作時間余裕を評価する。</p> <p>(添付資料4.2.1, 4.2.2)</p>	<p>7.3.2.2 燃料損傷防止対策の有効性評価 (1) 有効性評価の方法</p> <p>想定事故2で想定する事故は、「6.2 評価対象の整理及び評価項目の設定」に示すとおり、「サイフォン現象等により使用済燃料ピット内の水の小規模な喪失が発生し、使用済燃料ピットの水位が低下する事故」である。</p> <p>なお、使用済燃料ピットの保有水の漏えいを防止するため、使用済燃料ピットには排水口を設けない設計としており、使用済燃料ピットに入る配管にはサイフォンブレイカを設け、配管からの漏えいがあってもサイフォン現象による使用済燃料ピット水の流出を防止する設計としている。</p> <p>想定事故2では、使用済燃料ピット冷却系の配管破断により使用済燃料ピット水位が、使用済燃料ピット水浄化冷却設備入口配管下端まで低下した後の使用済燃料ピット水温の上昇、沸騰及び蒸発によって使用済燃料ピット水位は低下するが、使用済燃料ピットへの注水により、使用済燃料ピット水位が放射線の遮蔽が維持される水位を確保できることを評価する。</p> <p>なお、使用済燃料ピット水位が放射線の遮蔽が維持される水位を確保できることで、燃料有効長頂部は冠水が維持される。未臨界については、燃料がボロン添加ステンレス鋼製ラックセルに貯蔵されており、必要な燃料間距離をとる等の設計により水密度の状態によらず臨界未満となるため、維持される。</p> <p>また、評価条件の不確かさの影響評価の範囲として、想定事故2における運転員等操作時間に与える影響、評価項目となるパラメータに与える影響及び操作時間余裕を評価する。</p> <p>(添付資料 7.3.2.5)</p>	<p>記載方針の相違(女川実績の反映) ・他の事故シーケンスグループ等に合わせ、有効性評価を行う事故を最初に記載</p> <p>記載表現の相違(女川実績の反映)</p> <p>記載方針の相違(女川実績の反映)</p> <p>評価方針の相違(女川実績の反映)</p> <p>添付資料の相違(女川実績の反映) ・使用済燃料ピット冷却系配管の破断している理由を明</p>

泊発電所 3号炉 有効性評価 比較表

灰色：女川2号炉の記載のうち、BWR固有の設備や対応手段であり、泊3号炉と比較対象とならない記載内容

赤字：設備、運用又は体制の相違（設計方針の相違）
 青字：記載箇所又は記載内容の相違（記載方針の相違）
 緑字：記載表現、設備名称の相違（実質的な相違なし）

7.3.2 想定事故2

大飯発電所3/4号炉	女川原子力発電所2号炉	泊発電所3号炉	相違理由
<p>(2) 有効性評価の条件 想定事故2に対する初期条件も含めた主要な評価条件を第4.2.2表に示す。また、主要な評価条件について、想定事故2特有の評価条件を以下に示す。</p> <p>(添付資料1.5.7)</p> <p>a. 初期条件 想定事故2に特有の初期条件はない。</p> <p>b. 事故条件 (a) 冷却系配管の破断によって想定される初期水位 使用済燃料ピット冷却系配管の破断により使用済燃料ピット水位が使用済燃料ピット出口配管下端まで低下すると想定し、この時の使用済燃料ピット水</p>	<p>(2) 有効性評価の条件 想定事故2に対する初期条件も含めた主要な評価条件を第4.2.2表に示す。また、主要な評価条件について、想定事故2特有の評価条件を以下に示す。</p> <p>なお、本評価では崩壊熱及び運転員の人数の観点から厳しい条件である原子炉運転停止中の燃料プールを前提とする。原子炉運転中の燃料プールは、崩壊熱が原子炉運転停止中の燃料プールに比べて小さく事象進展が緩やかになること、また、より多くの運転員による対応が可能であることから本評価に包絡される。</p> <p>(添付資料4.2.1)</p> <p>a. 初期条件 (a) 燃料プールの初期水位及び初期水温 燃料プールの初期水位は、通常水位とし、保有水量を厳しく見積もるため、燃料プールと隣接する原子炉ウェルとの間に設置されているプールゲートは閉を仮定する。また、燃料プールの初期水温は、運転上許容される上限の65℃とする。</p> <p>(b) 崩壊熱 燃料プールには貯蔵燃料の他に、原子炉停止後に最短時間（原子炉停止後10日）で取り出された全炉心分の燃料が一時保管されていることを想定して、燃料プールの崩壊熱は約6.7MWを用いるものとする。</p> <p>なお、崩壊熱に相当する保有水の蒸発量は約12m³/hである。</p> <p>b. 事故条件</p>	<p>(2) 有効性評価の条件 想定事故2に対する初期条件も含めた主要な評価条件を第7.3.2.2表に示す。また、主要な評価条件について、想定事故2特有の評価条件を以下に示す。</p> <p>なお、本評価では崩壊熱及び運転員の人数の観点から厳しい条件である原子炉運転停止中の使用済燃料ピットを前提とする。原子炉運転中の使用済燃料ピットは、崩壊熱が原子炉運転停止中の使用済燃料ピットに比べて小さく事象進展が緩やかになること、また、より多くの運転員による対応が可能であることから本評価に包絡される。</p> <p>(添付資料6.5.7)</p> <p>a. 初期条件 (a) 事象発生前使用済燃料ピット水温 使用済燃料ピット水温の実測値に基づき、標準的な温度として40℃とする。</p> <p>(b) 使用済燃料ピット崩壊熱 原子炉停止後に最短時間（原子炉停止後7.5日）で取り出された全炉心分の燃料及び以前から貯蔵されている使用済燃料が、使用済燃料ピットの熱負荷が最大となるような組合せで貯蔵される場合を想定して、使用済燃料ピットの熱負荷は11.508MWを用いるものとする。</p> <p>なお、崩壊熱に相当する保有水の蒸発量は約19.16m³/hである。</p> <p>b. 事故条件 (a) 冷却系配管の破断によって想定される初期水位 使用済燃料ピット冷却系配管の破断により使用済燃料ピット水位が使用済燃料ピット水浄化冷却設備入口配管下端まで低下すると想定し、この時の使用</p>	<p>確化するため、 添付資料 7.3.2.5 を作成</p> <p>記載方針の相違(女川実績の反映) ・想定事故での評価は運転停止中のSFPを対象とすることは添付資料等で説明していたが、想定事故の本文にその旨明記する</p> <p>記載方針の相違(女川実績の反映) ・女川は初期水位も記載しているが、BWRは配管破断により初期水位が低下するため、事故条件に初期水位を記載している</p>

泊発電所 3号炉 有効性評価 比較表

灰色：女川2号炉の記載のうち、BWR固有の設備や対応手段であり、泊3号炉と比較対象とならない記載内容

赤字：設備、運用又は体制の相違（設計方針の相違）
 青字：記載箇所又は記載内容の相違（記載方針の相違）
 緑字：記載表現、設備名称の相違（実質的な相違なし）

7.3.2 想定事故2

大飯発電所 3 / 4 号炉	女川原子力発電所 2号炉	泊発電所 3号炉	相違理由
<p>位は、燃料頂部より6.30mとする。</p> <p>評価においては、使用済燃料ピット入口配管に設置されているサイフォンブレーカの効果を考慮している。</p> <p>(添付資料 4.1.2)</p> <p>(b) 安全機能の喪失に対する仮定</p> <p>使用済燃料ピット冷却機能及び注水機能が喪失するものとする。</p> <p>(c) 外部電源</p> <p>外部電源はないものとする。</p> <p>外部電源がない場合と外部電源がある場合では、事象進展は同じであることから、資源の評価の観点から厳しくなる外部電源がない場合を想定する。</p>	<p>(a) 安全機能の喪失に対する仮定</p> <p>燃料プールの冷却機能及び注水機能として燃料プール冷却浄化系、残留熱除去系、復水補給水系等の機能を喪失するものとする。</p> <p>(b) 配管破断の想定</p> <p>燃料プール水位が最も低下する可能性のあるサイフォン現象による漏えいとして、燃料プール冷却浄化系配管※3のうち、系統最下部の配管の破断を想定する。</p> <p>※3 燃料プールに入る配管でサイフォン現象による漏えい発生の可能性のあるものは、燃料プール冷却浄化系のディフューザ配管以外になく、よって当該配管に接続される系統のうち、耐震クラスや操作の成立性等の漏えい発生時の影響を考慮して設定。</p> <p>(添付資料4.2.3)</p> <p>(c) サイフォン現象による燃料プール水位の低下</p> <p>燃料プール冷却浄化系配管に設置されている逆止弁については、開固着し、逆止弁の機能が十分に働かない状態を仮定する。このとき、サイフォン現象により燃料プールの水位は低下するが、サイフォンブレーク孔の効果により、サイフォンブレーク孔高さ（通常水位から0.35m下）に余裕をみた、通常水位から0.5m下までの低下にとどまるものとする。</p> <p>なお、評価においては燃料プールの水位は、通常水位より0.5m下まで瞬時に低下するものとする。</p> <p>(添付資料4.2.4)</p> <p>(d) 外部電源</p> <p>外部電源は使用できないものと仮定する。</p> <p>外部電源が使用できない場合においても、燃料プール代替注水系（可搬型）による燃料プールへの注水は可能であり、外部電源がある場合と事象進展は同</p>	<p>済燃料ピット水位は、NWL-1.35m（燃料頂部より約6.27m）とする。</p> <p>評価においては、使用済燃料ピット水浄化冷却設備出口配管に設置されているサイフォンブレーカの効果を考慮している。</p> <p>(添付資料7.3.2.1)</p> <p>(b) 安全機能の喪失に対する仮定</p> <p>使用済燃料ピットの冷却機能及び注水機能として使用済燃料ピット冷却系及び使用済燃料ピット補給水系の機能を喪失するものとする。</p> <p>(c) 外部電源</p> <p>外部電源は使用できないものと仮定する。</p> <p>外部電源が使用できない場合においても、可搬型大型送水ポンプ車による使用済燃料ピットへの注水は可能であり、外部電源がある場合と事象進展は同</p>	<p>設計の相違</p> <p>・配管下端の高さが泊と大飯で異なる</p> <p>記載表現の相違(女川実績の反映)</p> <p>【女川】</p> <p>記載方針の相違</p> <p>・配管破断の想定及び低下する水位については、泊では(a)項に合わせて記載（大飯と同様）</p> <p>記載表現の相違(女川実績の反映)</p>

泊発電所3号炉 有効性評価 比較表

灰色：女川2号炉の記載のうち、BWR固有の設備や対応手段であり、泊3号炉と比較対象とならない記載内容

赤字：設備、運用又は体制の相違（設計方針の相違）
 青字：記載箇所又は記載内容の相違（記載方針の相違）
 緑字：記載表現、設備名称の相違（実質的な相違なし）

7.3.2 想定事故2

大飯発電所3/4号炉	女川原子力発電所2号炉	泊発電所3号炉	相違理由
<p>c. 重大事故等対策に関連する機器条件</p> <p>(a) 送水車による使用済燃料ピットへの注水流量 崩壊熱による蒸発水量に対して燃料損傷防止が可能な流量として25m³/hを設定する。</p> <p>d. 重大事故等対策に関連する操作条件 運転員等操作に関する条件として、「1.3.5 運転員等の操作時間に対する仮定」に示す分類に従って以下のとおり設定する。</p> <p>(a) 送水車による注水は、事象発生の確認及び移動に必要な時間等を考慮して、事象発生5.2時間後に開始するものとする。</p> <p>(3) 有効性評価の結果 想定事故2の事象進展を第4.2.2図に示す。</p> <p>a. 事象進展 事象発生後、使用済燃料ピット冷却系の配管破断により使用済燃料ピット水位が使用済燃料ピット出口配管下端まで低下した後、使用済燃料ピット水温が徐々に上昇し、約11時間で100℃に到達し、使用済燃料ピット水位は緩慢に低下する。その後、使用済燃料ピット</p>	<p>同等となるが、資源の評価の観点から厳しい評価条件となる外部電源が使用できない場合を想定する。</p> <p>c. 重大事故等対策に関連する機器条件</p> <p>(a) 燃料プール代替注水系（可搬型） 燃料プールへの注水は、大容量送水ポンプ（タイプ1）1台を使用するものとし、崩壊熱による燃料プール水の蒸発量を上回る114m³/h^{※4}の流量で注水する。</p> <p>※4 燃料プール代替注水系（可搬型）及び燃料プール代替注水系（常設配管）の注水容量はともに114m³/hである。</p> <p>d. 重大事故等対策に関連する操作条件 運転員等操作に関する条件として、「1.3.5 運転員等の操作時間に対する仮定」に示す分類に従って以下のとおり設定する。</p> <p>(a) 燃料プール代替注水系（可搬型）による燃料プールへの注水準備操作は、運転員及び重大事故等対応要員の移動、注水準備に必要な時間等を考慮して、事象発生10時間までに完了するが、燃料プールへの注水操作は事象発生13時間後から開始する。</p> <p>(3) 有効性評価の結果 想定事故2における燃料プール水位の推移を第4.2.4図に、燃料プール水位と線量率の関係を第4.2.5図に示す。</p> <p>a. 事象進展 燃料プール冷却浄化系配管の破断発生後、サイフォン現象によって、燃料プール水は漏えいし、燃料プール水位は通常水位から0.5m下まで低下する。スキマせきを越える水がなくなるためスキマサージタンクの水水位低下又は燃料プールの水位低下に伴い発生する警報</p>	<p>等となるが、資源の評価の観点から厳しい評価条件となる外部電源が使用できない場合を想定する。</p> <p>c. 重大事故等対策に関連する機器条件</p> <p>(a) 可搬型大型送水ポンプ車 使用済燃料ピットへの注水は、可搬型大型送水ポンプ車1台を使用するものとし、使用済燃料ピット崩壊熱による使用済燃料ピット水の蒸発量を上回る47m³/hの流量で注水する。</p> <p>d. 重大事故等対策に関連する操作条件 運転員等操作に関する条件として、「6.3.5 運転員等の操作時間に対する仮定」に示す分類に従って以下のとおり設定する。</p> <p>(a) 可搬型大型送水ポンプ車による使用済燃料ピットへの注水準備操作は、災害対策要員及び災害対策要員（支援）の移動、注水準備に必要な時間等を考慮して、事象発生4.4時間までに完了するが、使用済燃料ピットへの注水操作は使用済燃料ピットの水温が100℃に到達することにより使用済燃料ピット水位が低下し始める事象発生約5.8時間後から開始する。</p> <p>(3) 有効性評価の結果 想定事故2の事象進展を第7.3.2.2図に示す。</p> <p>a. 事象進展 事象発生後、使用済燃料ピット冷却系の配管破断により使用済燃料ピット水位が使用済燃料ピット水浄化冷却設備入口配管下端まで低下した後、使用済燃料ピット水温が徐々に上昇し、約5.8時間で100℃に到達し、使用済燃料ピット水位は緩慢に低下する。その後、使</p>	<p>記載方針の相違(女川実績の反映) 設計の相違 ・泊では蒸発水量約20m³/hを上回る注水流量とし、原子炉運転中の事故と重畳した場合にSFPへの同時注水が可能な流量47m³/hを注水流量として設定</p> <p>記載方針の相違 ・泊は注水準備完了が水位が低下し始める水温100℃到達前に完了するため注水開始時間を水温が100℃に到達する時間に明確化（島根と同様）</p> <p>評価結果の相違 ・崩壊熱、SFP水量等</p>

灰色：女川2号炉の記載のうち、BWR固有の設備や対応手段であり、泊3号炉と比較対象とならない記載内容

赤字：設備、運用又は体制の相違（設計方針の相違）
 青字：記載箇所又は記載内容の相違（記載方針の相違）
 緑字：記載表現、設備名称の相違（実質的な相違なし）

7.3.2 想定事故2

大飯発電所3/4号炉	女川原子力発電所2号炉	泊発電所3号炉	相違理由
<p>水位が放射線の遮蔽が維持できる最低水位まで低下するのは、第4.2.4図に示すとおり事象発生約1.8日後である。</p> <p>事故を検知し、送水車による注水を開始できる時間は、事象発生約5.2時間後であることから、使用済燃料ピット水位が放射線の遮蔽が維持できる最低水位まで低下するのに要する時間である事象発生約1.8日後に対して十分な時間余裕がある。</p> <p>使用済燃料ピットの崩壊熱による蒸発水量を上回る容量の送水車を整備していることから、使用済燃料ピット水位を回復させ維持することができる。</p> <p>(添付資料4.2.1)</p> <p>b. 評価項目等</p> <p>使用済燃料ピットの崩壊熱による蒸発水量を上回る容量の送水車を整備しており、使用済燃料ピット水位が放射線の遮蔽が維持できる最低水位に到達するまでに注水を開始できることから、燃料有効長頂部は冠水している。また、放射線の遮蔽が維持される水位を確保できる。</p> <p>使用済燃料ピットは、通常ほう酸水で満たされているが、純水で満たされた状態で、最も反応度の高い新燃料を設備容量分収容した場合を想定しても実効増倍率はAエリアで約0.953、Bエリアで約0.970であり、未臨界性を確保できる設計としている。純水で満たされた状態で使用済燃料ピット内の水温が上昇し沸騰状態</p>	<p>により異常を認知する。使用済燃料プール水位/温度(ヒートサーモ式)等により、燃料プールからの漏えいが発生したこと及びサイフォンブレイク孔によりサイフォン現象による漏えいが停止したことを確認する。また、燃料プールの喪失した保有水を注水するため、補給水系による水の注水準備を行うが補給水系が使用不可能な場合、燃料プール代替注水系(可搬型)による燃料プールへの注水準備を行う。</p> <p>燃料プールの冷却機能が喪失した後、燃料プール水温は約5℃/hで上昇し、事象発生から約7時間後に100℃に達する。その後、蒸発により燃料プール水位は低下し始めるが、事象発生から13時間経過した時点で燃料プール代替注水系(可搬型)による燃料プールへの注水を開始すると、燃料プール水位は回復する。</p> <p>その後は、燃料プールの冷却機能を復旧するとともに、燃料プール代替注水系(可搬型)により、蒸発量に応じた量を燃料プールに注水することで、燃料プール水位を維持する。</p> <p>b. 評価項目等</p> <p>燃料プール水位は、第4.2.4図に示すとおり、通常水位から約0.89m下まで低下するにとどまり、燃料有効長頂部は冠水維持される。燃料プール水温については、約7時間で沸騰し、その後100℃付近で維持される。</p> <p>また、第4.2.5図に示すとおり、燃料プール水位が通常水位から約0.89m下の水位となった場合の線量率は、約$8.9 \times 10^{-1} \text{mSv/h}$であり、必要な遮蔽の目安とする$10 \text{mSv/h}$と比べて低いことから、この水位において放射線の遮蔽は維持される。</p> <p>なお、線量率の評価点は、原子炉建屋燃料取替床の床付近としている。</p> <p>燃料プールでは燃料がボロン添加ステンレス鋼製ラックセルに貯蔵されており、必要な燃料間距離をとる等の設計により水密度の状態によらず臨界未満となるため、本事象においても未臨界は維持される。</p>	<p>用済燃料ピット水位が放射線の遮蔽が維持される最低水位まで低下するのは、第7.3.2.2図に示すとおり事象発生約1.0日後である。</p> <p>事故を検知し、可搬型大型送水ポンプ車による注水を開始できる時間は、事象発生約4.4時間後であることから、使用済燃料ピット水位が放射線の遮蔽が維持される最低水位まで低下するのに要する時間である事象発生約1.0日後に対して十分な時間余裕がある。</p> <p>使用済燃料ピット崩壊熱による蒸発水量を上回る容量の可搬型大型送水ポンプ車を整備していることから、使用済燃料ピット水位を回復させ維持することができる。</p> <p>その後は、使用済燃料ピットの冷却機能を復旧するとともに、可搬型大型送水ポンプ車により、蒸発量に応じた量を使用済燃料ピットに注水することで、使用済燃料ピット水位を維持する。</p> <p>(添付資料7.3.2.2)</p> <p>b. 評価項目等</p> <p>使用済燃料ピット崩壊熱による蒸発水量を上回る容量の可搬型大型送水ポンプ車を整備しており、使用済燃料ピット水位が放射線の遮蔽が維持される最低水位に到達するまでに注水を開始できることから、燃料有効長頂部は冠水している。また、放射線の遮蔽が維持される水位を確保できる。</p> <p>使用済燃料ピットは、通常ほう酸水で満たされているが、純水で満たされた状態で、最も反応度の高い新燃料を設備容量分収容した場合を想定しても実効増倍率は約0.970であり、未臨界性を確保できる設計としている。純水で満たされた状態で使用済燃料ピット内の水温が上昇し沸騰状態となり、水密度が低下する場合</p>	<p>の差異により、100℃到達時間及び遮蔽が維持できる最低水位までの水位低下時間が異なる</p> <p>記載方針の相違(女川実績の反映)</p> <p>設計の相違 ・燃料及びラック仕様等の差異により、実効</p>

泊発電所 3号炉 有効性評価 比較表

灰色：女川2号炉の記載のうち、BWR固有の設備や対応手段であり、泊3号炉と比較対象とならない記載内容

赤字：設備、運用又は体制の相違（設計方針の相違）
 青字：記載箇所又は記載内容の相違（記載方針の相違）
 緑字：記載表現、設備名称の相違（実質的な相違なし）

7.3.2 想定事故2

大飯発電所3/4号炉	女川原子力発電所2号炉	泊発電所3号炉	相違理由
<p>となり、水密度が低下する場合でも、使用済燃料ピット水位が維持されている状態では中性子は減速不足状態であるため、実効増倍率は低下し、使用済燃料ピットの未臨界は維持される。</p> <p>事象発生の5.2時間後から送水車による注水を行うことで、事象発生の5.2時間後には使用済燃料ピット出口配管下端で水位を維持できることから、水位及び温度は安定し、安定状態に至る。その後も送水車による注水を行うことで、安定状態を維持できる。</p> <p>(添付資料 4.1.2、4.2.2)</p>	<p>事象発生13時間後から燃料プール代替注水系（可搬型）による燃料プールへの注水を行うことで燃料プール水位は回復し、その後に蒸発量に応じた燃料プールへの注水を継続することで安定状態を維持できる。</p> <p>本評価では、「1.2.3.2 有効性を確認するための評価項目の設定」に示す(1)から(3)の評価項目について、対策の有効性を確認した。</p> <p>(添付資料4.1.5、4.2.5)</p>	<p>でも、使用済燃料ピット水位が維持されている状態では中性子は減速不足状態であるため、実効増倍率は低下し、使用済燃料ピットの未臨界は維持される。</p> <p>事象発生4.4時間後までに可搬型大型送水ポンプ車による使用済燃料ピットへの注水準備が完了するため、使用済燃料ピットの水位が低下し始める事象発生約5.8時間後から蒸発量に応じた使用済燃料ピットへの注水を継続することで、使用済燃料ピット水浄化冷却設備入口配管下端で水位を維持できることから、安定状態を維持できる。</p> <p>本評価では、「6.2.3.2 有効性を確認するための評価項目の設定」に示す(1)から(3)の評価項目について、対策の有効性を確認した。</p> <p>(添付資料7.3.1.2、7.3.2.3)</p>	<p>増倍率が異なる</p> <p>・大飯のSEPラックはAエリアがステンレス鋼製ラック、Bエリアがボロン添加ステンレス鋼製の鋼製ラックであり、設計が異なることから両エリアの評価結果を示している。泊は両ピットともボロン添加ステンレス鋼製ラックであるため、評価結果が厳しくなる燃料貯蔵体数が多いB一使用済燃料ピットの評価結果のみを示している。</p> <p>設計の相違</p> <p>・注水開始時間の相違</p> <p>記載方針の相違</p> <p>・泊はSEP水が沸騰を開始する前までに注水準備が完了するため水位が低下せず、女川（水位が低下している状態から注水し水位が回復）と状況が異なる。このため、泊と同じ状況である島根と同様の記載とした。記載方針の相違（女川実績の反映）</p>

灰色：女川2号炉の記載のうち、BWR固有の設備や対応手段であり、泊3号炉と比較対象とならない記載内容

赤字：設備、運用又は体制の相違（設計方針の相違）
 青字：記載箇所又は記載内容の相違（記載方針の相違）
 緑字：記載表現、設備名称の相違（実質的な相違なし）

7.3.2 想定事故2

大飯発電所3/4号炉	女川原子力発電所2号炉	泊発電所3号炉	相違理由
<p>4.2.3 評価条件の不確かさの影響評価</p> <p>評価条件の不確かさの影響評価の範囲として、運転員等操作時間に与える影響、評価項目となるパラメータに与える影響、要員の配置による他の操作に与える影響及び操作時間余裕を評価するものとする。</p> <p>想定事故2は、送水車による使用済燃料ピットへの注水操作により、使用済燃料ピット水位の低下を抑制することが特徴である。</p> <p>また、送水車による使用済燃料ピットへの注水操作は、事象発生を起点とする操作であるため、不確かさの影響を確認する運転員等操作はない。</p> <p>(1) 評価条件の不確かさの影響評価</p> <p>a. 初期条件、事故条件及び重大事故等対策に関する機器条件</p> <p>初期条件、事故条件及び重大事故等対策に関連する機器条件は、第4.2.2表に示すとおりであり、それらの条件設定を設計値等の最確値とした場合の影響を評価する。また、評価条件の設定に当たっては、原則、評価項目となるパラメータに対する余裕が小さくなるような設定としている。その中で事象進展に有意な影響を与えると考えられる崩壊熱及び初期水温の影響評価の結果を以下に示す。</p> <p>(a) 運転員等操作時間に与える影響</p> <p>崩壊熱を最確値とした場合、評価条件で設定している崩壊熱より小さくなるため使用済燃料ピット水温の上昇が緩やかになり、水位低下が遅くなるが、使用済燃料ピット水温及び水位を起点とする運転員等操作はないことから、運転員等操作時間に与える影響はない。</p>	<p>4.2.3 評価条件の不確かさの影響評価</p> <p>評価条件の不確かさの影響評価の範囲として、運転員等操作時間に与える影響、評価項目となるパラメータに与える影響及び操作時間余裕を評価するものとする。</p> <p>想定事故2では、サイフォン現象等により燃料プール内の水の小規模な喪失が発生し、燃料プールの水位が低下することが特徴である。</p> <p>また、不確かさの影響を確認する運転員等操作は、燃料プール代替注水系（可搬型）による燃料プールへの注水操作とする。</p> <p>(1) 評価条件の不確かさの影響評価</p> <p>a. 初期条件、事故条件及び重大事故等対策に関する機器条件</p> <p>初期条件、事故条件及び重大事故等対策に関連する機器条件は、第4.2.2表に示すとおりであり、それらの条件設定を設計値等、最確条件とした場合の影響を評価する。また、評価条件の設定に当たっては、原則、評価項目となるパラメータに対する余裕が小さくなるような設定があることから、その中で事象進展に有意な影響を与えると考えられる項目に関する影響評価の結果を以下に示す。</p> <p>(a) 運転員等操作時間に与える影響</p> <p>初期条件の燃料の崩壊熱は、評価条件の約6.7MWに対して最確条件は約6.4MW以下であり、評価条件の不確かさとして、最確条件とした場合は、評価条件で設定している燃料の崩壊熱より小さくなるため、燃料プール水温の上昇及び水位の低下は緩和されるが、燃料プール代替注水系（可搬型）による燃料プールへの注水操作は燃料の崩壊熱に応じた対応をとるものではなく、注水操作は燃料プール水位の低下に伴う異常の認知を起点とした冷却機能喪失又は注水機能喪失の確認を起点とするものであること</p>	<p>7.3.2.3 評価条件の不確かさの影響評価</p> <p>評価条件の不確かさの影響評価の範囲として、運転員等操作時間に与える影響、評価項目となるパラメータに与える影響及び操作時間余裕を評価するものとする。</p> <p>想定事故2は、サイフォン現象等により使用済燃料ピット内の水の小規模な喪失が発生し、使用済燃料ピットの水位が低下することが特徴である。</p> <p>また、不確かさの影響を確認する運転員等操作は、可搬型大型送水ポンプ車による使用済燃料ピットへの注水操作とする。</p> <p>(1) 評価条件の不確かさの影響評価</p> <p>a. 初期条件、事故条件及び重大事故等対策に関する機器条件</p> <p>初期条件、事故条件及び重大事故等対策に関連する機器条件は、第7.3.2.2表に示すとおりであり、それらの条件設定を設計値等、最確条件とした場合の影響を評価する。また、評価条件の設定に当たっては、評価項目となるパラメータに対する余裕が小さくなるような設定があることから、その中で事象進展に有意な影響を与えると考えられる使用済燃料ピット崩壊熱及び初期水温並びに使用済燃料ピットに隣接するピットの状態に関する影響評価の結果を以下に示す。</p> <p>(a) 運転員等操作時間に与える影響</p> <p>初期条件の使用済燃料ピット崩壊熱を最確条件とした場合、評価条件で設定している使用済燃料ピット崩壊熱より小さくなるため使用済燃料ピット水温の上昇が緩やかになり、水位低下が遅くなるが、使用済燃料ピット水温及び水位を起点とする運転員等操作はないことから、運転員等操作時間に与える影響はない。</p>	<p>評価方針の相違(女川実績の反映)</p> <p>記載方針の相違(女川実績の反映)</p> <p>・操作の特徴ではなく事故の特徴について記載</p> <p>記載表現の相違(女川実績の反映)</p> <p>・女川の他事象の記載を参考に「原則」を削除</p> <p>評価方針の相違</p> <p>・泊に隣接するピットの状態の変動の影響を記載（伊方と同様）</p>

泊発電所3号炉 有効性評価 比較表

灰色：女川2号炉の記載のうち、BWR固有の設備や対応手段であり、泊3号炉と比較対象とならない記載内容

赤字：設備、運用又は体制の相違（設計方針の相違）
 青字：記載箇所又は記載内容の相違（記載方針の相違）
 緑字：記載表現、設備名称の相違（実質的な相違なし）

7.3.2 想定事故2

大飯発電所3/4号炉	女川原子力発電所2号炉	泊発電所3号炉	相違理由
<p>初期水温を最確値とした場合、使用済燃料ピット水温が変動するが、使用済燃料ピット水温を起点とする運転員等操作はないことから、運転員等操作時間に与える影響はない。</p>	<p>から、運転員等操作時間に与える影響はない。</p> <p>初期条件の燃料プール水温は、評価条件の65℃に対して最確条件は約27℃～約43℃であり、評価条件の不確かさとして、最確条件とした場合は、評価条件で設定している燃料プールの初期水温より低くなり、沸騰開始時間は遅くなるため、時間余裕が長くなるが、燃料プール代替注水系（可搬型）による燃料プールへの注水操作は燃料プール水の初期水温に応じた対応をとるものではなく、注水操作は燃料プール水位の低下に伴う異常の認知を起点とした冷却機能喪失又は注水機能喪失の確認を起点とするものであることから、運転員等操作時間に与える影響はない。</p> <p>初期条件の燃料プール水位は、評価条件の通常水位に対して最確条件は通常水位付近であり、評価条件の不確かさとして最確条件とした場合は、評価条件での初期水位は通常水位を設定しているため、通常水位より低い水位の変動を考慮した場合、燃料プール水位が燃料有効長頂部まで低下する時間及び燃料プール水位の低下による異常の認知の時間は短くなるが、燃料プール代替注水系（可搬型）による燃料プールへの注水操作は初期水位に応じた対応をとるものではなく、注水操作は燃料プール水位の低下に伴う異常の認知を起点とした冷却機能喪失又は注水機能喪失の確認を起点とするものであることから、運転員等操作時間に与える影響はない。</p> <p>初期に地震起因のスロッシングが発生した場合、燃料プール水位の低下により原子炉建屋燃料取替床の線量率が上昇するものの、燃料プール水位が通常水位から放射線の遮蔽が維持される最低水位に到達するまでの時間は事象発生から約18時間後（10mSv/hの場合）であり、事象発生から13時間後までに燃料プール代替注水系（可搬型）による燃料プールへの注水が可能であることから、運転員等操作時間に与える影響はない。</p> <p>初期条件のプールゲートの状態は、評価条件のプールゲート閉に対して最確条件はプールゲート開であり、評価条件の不確かさとして、最確条件とした</p>	<p>初期条件の初期水温は、評価条件の40℃に対して最確条件は装荷炉心毎に異なり、評価条件の不確かさとして、最確条件とした場合は、使用済燃料ピット水温が変動するが、使用済燃料ピット水温を起点とする運転員等操作はないことから、運転員等操作時間に与える影響はない。</p> <p>初期条件の使用済燃料ピットに隣接するピットの状態の変動を考慮した場合、評価条件として設定しているピットの状態より水量が少なくなるため使用</p>	<p>記載方針の相違(女川実績の反映)</p> <p>評価方針の相違 ・泊は隣接するピットの状態の変動の影響</p>

泊発電所 3号炉 有効性評価 比較表

灰色：女川2号炉の記載のうち、BWR固有の設備や対応手段であり、泊3号炉と比較対象とならない記載内容

赤字：設備、運用又は体制の相違（設計方針の相違）
 青字：記載箇所又は記載内容の相違（記載方針の相違）
 緑字：記載表現、設備名称の相違（実質的な相違なし）

7.3.2 想定事故2

大飯発電所3/4号炉	女川原子力発電所2号炉	泊発電所3号炉	相違理由
<p>(b) 評価項目となるパラメータに与える影響</p> <p>崩壊熱を最確値とした場合、評価条件で設定している崩壊熱より小さくなるため、使用済燃料ピット水温の上昇が緩やかになる。したがって、使用済燃料ピット水位の低下が遅くなり、放射線の遮蔽が維持できる最低水位に到達するまでの時間に対する余裕が大きくなり、評価項目となるパラメータに対する余裕が大きくなる。</p> <p>初期水温の変動を考慮し、評価条件で設定している初期水温より高い場合、使用済燃料ピット水温の上昇は早くなるが、放射線の遮蔽が維持できる最低水位に到達するまでの時間は事象発生の約1.8日後と長時間であることから、初期水温の変動が評価項</p>	<p>場合は、保有水量がプールゲート閉時と比べ1.8倍程度となり、燃料プール水温の上昇及び蒸発による燃料プール水位の低下は緩和されるが、燃料プール代替注水系（可搬型）による燃料プールへの注水操作はプールゲートの状態に応じた対応をとるものではなく、注水操作は燃料プール水位の低下に伴う異常の認知を起点とした冷却機能喪失又は注水機能喪失の確認を起点とするものであることから、運転員等操作時間に与える影響はない。</p> <p>配管破断の想定及びサイフォン現象による燃料プール水位の低下量は、破断面積及び弁の開口面積に応じて水位低下速度が変動するが、本評価では、サイフォンブレイク孔による漏えい停止を考慮しており、燃料プール水位が通常水位より0.5m下まで瞬時に低下するものとしていることから、事象進展に影響はなく、また、燃料プール代替注水系（可搬型）による燃料プールへの注水操作は水位低下速度に応じた対応をとるものではなく、注水操作は燃料プール水位の低下に伴う異常の認知を起点とした冷却機能喪失又は注水機能喪失の確認を起点とするものであることから、運転員等操作時間に与える影響はない。</p> <p>(添付資料4.1.7, 4.2.6)</p> <p>(b) 評価項目となるパラメータに与える影響</p> <p>初期条件の燃料の崩壊熱は、評価条件の約6.7MWに対して最確条件は約6.4MW以下であり、評価条件の不確かさとして、最確条件とした場合は、評価条件で設定している燃料の崩壊熱より小さくなることから、評価項目となるパラメータに対する余裕が大きくなる。</p> <p>初期条件の燃料プール水温は、評価条件の65℃に対して最確条件は約27℃～約43℃であり、評価条件の不確かさとして、最確条件とした場合は、評価条件で設定している燃料プール水温より低くなるため、沸騰開始時間は遅くなり、燃料プール水位の低</p>	<p>済燃料ピット水位の低下は早くなるが、使用済燃料ピット水位を起点とする操作はないことから、運転員等操作時間に与える影響はない。</p> <p>(b) 評価項目となるパラメータに与える影響</p> <p>初期条件の使用済燃料ピット崩壊熱を最確条件とした場合、評価条件で設定している使用済燃料ピット崩壊熱より小さくなるため、使用済燃料ピット水温の上昇が緩やかになる。したがって、使用済燃料ピット水位の低下が遅くなり、放射線の遮蔽が維持される最低水位に到達するまでの時間に対する余裕が大きくなり、評価項目となるパラメータに対する余裕が大きくなる。</p> <p>初期条件の初期水温は、評価条件の40℃に対して最確条件は装荷炉心毎に異なり、評価条件の不確かさとして、初期水温の変動を考慮し、評価条件で設定している初期水温より高い場合、使用済燃料ピット水温の上昇は早くなるが、放射線の遮蔽が維持さ</p>	<p>を記載（伊方と同様）</p> <p>記載方針の相違(女川実績の反映)</p> <p>評価結果の相違</p> <p>・差異理由は前述ど</p>

泊発電所 3号炉 有効性評価 比較表

灰色：女川2号炉の記載のうち、BWR固有の設備や対応手段であり、泊3号炉と比較対象とならない記載内容

赤字：設備、運用又は体制の相違（設計方針の相違）
 青字：記載箇所又は記載内容の相違（記載方針の相違）
 緑字：記載表現、設備名称の相違（実質的な相違なし）

7.3.2 想定事故2

大飯発電所 3 / 4号炉	女川原子力発電所 2号炉	泊発電所 3号炉	相違理由
<p>目となるパラメータに与える影響は小さい。</p> <p>また、使用済燃料ピットの初期水温を使用済燃料ピットポンプ1台故障時の使用済燃料ピット水平平均温度の上限である65℃として評価した結果、事象発生から使用済燃料ピット水位が放射線の遮蔽が維持できる最低水位まで低下するのに要する時間は、初期水温 40℃の場合と比較して約0.2日短い約1.6日となるが、送水車による使用済燃料ピットへの注水</p>	<p>下は緩和されることから、評価項目となるパラメータに対する余裕は大きくなる。</p> <p>また、自然蒸発、燃料プールの水温及び温度上昇の非一様性により、評価で想定している沸騰による燃料プール水位の低下開始時間より早く燃料プール水位の低下が始まることも考えられる。しかし、自然蒸発による影響は沸騰による水位の低下と比べて僅かであり、気化熱により燃料プール水は冷却される。さらに、燃料プール水温の非一様性も沸騰開始後の気泡上昇を駆動力とした対流により影響が小さくなることが考えられる。</p> <p>仮に、事象発生直後から沸騰による燃料プール水位の低下が開始すると想定した場合、燃料プール水位が放射線の遮蔽が維持される最低水位に到達するまでの時間は事象発生から約10時間後（10mSv/hの場合）となり、それ以降は原子炉建屋燃料取替床の線量率が10mSv/hを超えることから、その現場における長時間の作業は困難となる。ただし、屋外から燃料プール代替注水系（常設配管）による燃料プールへの注水操作が実施可能であることから、現場操作に必要な遮蔽は維持される。事象発生13時間後から燃料プール代替注水系（常設配管）による燃料プールへの注水を実施することにより、燃料プール水位が原子炉建屋燃料取替床の放射線の遮蔽維持に必要な最低水位まで回復する時間は事象発生から約14時間後（10mSv/hの場合）となる。また、燃料プール水位が燃料有効長頂部まで低下する時間は事象発生から3日以上あり、事象発生から13時間後までに燃料プール代替注水系（常設配管）による注水が可能であることから、評価項目となるパラメータに与える影響は小さい。</p> <p>初期条件の燃料プール水位は、評価条件の通常水位に対して最確条件は通常水位付近であり、評価条件の不確かさとして、最確条件とした場合は、評価条件での初期水位は通常水位を設定しているため、その変動を考慮した場合、燃料プール水位が通常水位から燃料有効長頂部まで低下する時間は短くなるが、仮に初期水位を水位低警報レベル（通常水位か</p>	<p>れる最低水位に到達するまでの時間は事象発生の約1.0日後と長時間を要することから、初期水温の変動が評価項目となるパラメータに与える影響は小さい。</p> <p>また、使用済燃料ピットの初期水温を使用済燃料ピットポンプ1台故障時の使用済燃料ピット水平平均温度の上限である65℃として評価した結果、事象発生から使用済燃料ピット水位が放射線の遮蔽が維持される最低水位まで低下するのに要する時間は、初期水温40℃の場合と比較して約0.1日短い約0.9日となるが、可搬型大型送水ポンプ車による使用済燃料</p>	<p>おり（8 ページ参照）</p> <p>評価結果の相違</p>

泊発電所 3号炉 有効性評価 比較表

灰色：女川2号炉の記載のうち、BWR固有の設備や対応手段であり、泊3号炉と比較対象とならない記載内容

赤字：設備、運用又は体制の相違（設計方針の相違）
 青字：記載箇所又は記載内容の相違（記載方針の相違）
 緑字：記載表現、設備名称の相違（実質的な相違なし）

7.3.2 想定事故2

大飯発電所3/4号炉	女川原子力発電所2号炉	泊発電所3号炉	相違理由
<p>は、事象発生の5.2時間後から可能となることから、十分な操作時間余裕があり、評価項目となるパラメータに与える影響は小さい。</p>	<p>ら約0.17m下) 等とした場合であっても、漏えいにより瞬時に水位が低下しサイフォンブレイク孔により通常水位から0.5m下で停止するとしていることから、評価項目となるパラメータに与える影響はない。</p> <p>初期に地震起因のスロッシングが発生した場合、燃料プール水位の低下により原子炉建屋燃料取替床の線量率が上昇するものの、放射線の遮蔽が維持される最低水位に到達するまでの時間は事象発生から約18時間後（10mSv/hの場合）、燃料有効長頂部まで低下する時間は事象発生から3日以上あり、事象発生から13時間後までに燃料プール代替注水系（可搬型）による注水が可能であることから、評価項目となるパラメータに与える影響は小さい。</p> <p>初期条件のプールゲートの状態は、評価条件のプールゲート閉に対して最確条件はプールゲート開であり、評価条件の不確かさとして、最確条件とした場合は、保有水量がプールゲート閉時と比べ1.8倍程度となり、燃料プール水温の上昇及び蒸発による燃料プール水位の低下は緩和されることから、評価項目となるパラメータに対する余裕は大きくなる。</p> <p>配管破断の想定及びサイフォン現象による燃料プール水位の低下は、破断面積及び弁の開口面積に応じて水位低下速度が変動するが、本評価では、サイフォンブレイク孔による漏えい停止を考慮しており、燃料プール水位が通常水位より0.5m下まで瞬時に低下するものとしていることから、事象進展に影響はなく、評価項目となるパラメータに与える影響はない。</p> <p>※5 使用済燃料プール水位/温度（ヒートサーモ式）及び使用済燃料プール水位/温度（ガイドバルブ式）の水位低の警報設定値：通常水位－165mm （添付資料4.2.3, 4.2.6）</p>	<p>ピットへの注水は、事象発生の4.4時間後から可能となることから、十分な操作時間余裕があり、評価項目となるパラメータに与える影響は小さい。</p> <p>初期条件の使用済燃料ピットに隣接するピットの状態の変動を考慮し、使用済燃料ピットと燃料取替チャンネル及び燃料検査ピットを切り離れた状態として評価した結果、事象発生から使用済燃料ピット水位が放射線の遮蔽が維持される最低水位まで低下する時間は、使用済燃料ピットと燃料取替用チャンネル及び燃料検査ピットを接続した状態とした場合と比較して約0.1日短い約0.9日となるが、可搬型大型送水ポンプ車による使用済燃料ピットへの注水は、事象発生の4.4時間後から可能となることから、十分な操作時間余裕があり、評価項目となるパラメータに与える影響は小さい。</p>	<p>設計の相違 ・差異理由は前述とおり（8 ページ参照）</p> <p>評価方針の相違 ・泊は隣接するピットの状態の変動の影響を記載（伊方と同様）</p>

灰色：女川2号炉の記載のうち、BWR固有の設備や対応手段であり、泊3号炉と比較対象とならない記載内容

赤字：設備、運用又は体制の相違（設計方針の相違）
 青字：記載箇所又は記載内容の相違（記載方針の相違）
 緑字：記載表現、設備名称の相違（実質的な相違なし）

7.3.2 想定事故2

大飯発電所 3 / 4号炉	女川原子力発電所 2号炉	泊発電所 3号炉	相違理由
<p>なお、使用済燃料ピット内では、わずかであるが常に蒸発現象が起きており、使用済燃料ピット内の水温上昇過程で沸騰にいたらなくても蒸発により水位は少しずつ低下している。</p> <p>この影響を考慮し、100℃の水が沸騰により蒸発する時間のみで評価した場合、事象発生から使用済燃料ピット水位が放射線の遮蔽が維持できる最低水位まで低下するのに要する時間は、初期水温40℃の場合と比較して約0.5日短い約1.3日となるが、送水車による使用済燃料ピットへの注水は、事象発生の5.2時間後から可能となることから、十分な操作時間余裕があり、評価項目となるパラメータに与える影響は小さい。</p> <p>b. 操作条件</p> <p>操作条件の不確かさとして、評価条件の不確かさが運転員等操作時間に与える影響及び評価上の操作開始時間と実際に見込まれる操作開始時間等の操作時間の変動を考慮して、要員の配置による他の操作に与える影響及び評価項目となるパラメータに与える影響を確</p>	<p>【P14から再掲】</p> <p>また、自然蒸発、燃料プールの水温及び温度上昇の非一様性により、評価で想定している沸騰による燃料プール水位の低下開始時間より早く燃料プール水位の低下が始まることも考えられる。しかし、自然蒸発による影響は沸騰による水位の低下と比べて僅かであり、気化熱により燃料プール水は冷却される。さらに、燃料プール水温の非一様性も沸騰開始後の気泡上昇を駆動力とした対流により影響が小さくなることが考えられる。</p> <p>仮に、事象発生直後から沸騰による燃料プール水位の低下が開始すると想定した場合、燃料プール水位が放射線の遮蔽が維持される最低水位に到達するまでの時間は事象発生から約10時間後（10mSv/hの場合）となり、それ以降は原子炉建屋燃料取替床の線量率が10mSv/hを超えることから、その現場における長時間の作業は困難となる。ただし、屋外から燃料プール代替注水系（常設配管）による燃料プールへの注水操作が実施可能であることから、現場操作に必要な遮蔽は維持される。事象発生13時間後から燃料プール代替注水系（常設配管）による燃料プールへの注水を実施することにより、燃料プール水位が原子炉建屋燃料取替床の放射線の遮蔽維持に必要な最低水位まで回復する時間は事象発生から約14時間後（10mSv/hの場合）となる。また、燃料プール水位が燃料有効長頂部まで低下する時間は事象発生から3日以上あり、事象発生から13時間後までに燃料プール代替注水系（常設配管）による注水が可能であることから、評価項目となるパラメータに与える影響は小さい。</p> <p>b. 操作条件</p> <p>操作条件の不確かさとして、操作の不確かさを「認知」、「要員配置」、「移動」、「操作所要時間」、「他の並列操作有無」及び「操作の確実さ」の6要因に分類し、これらの要因が運転員等操作時間に与える影響を評価する。また、運転員等操作時間に与える影響が評価項目となるパラメータに与える影響を評価する。</p>	<p>なお、自然蒸発、使用済燃料ピット水温及び温度の上昇の非一様性により、評価で想定している沸騰による使用済燃料ピット水位低下開始時間より早く使用済燃料ピット水位の低下が始まることも考えられる。しかし、自然蒸発による影響は沸騰による水位の低下と比べて僅かであり、気化熱により使用済燃料ピット水は冷却される。さらに、使用済燃料ピット水温の非一様性も沸騰開始後の気泡上昇を駆動力とした対流により影響が小さくなることが考えられる。</p> <p>仮に事象発生直後から沸騰による使用済燃料ピット水位の低下が開始すると想定し、100℃の水が沸騰により蒸発する時間のみで評価した場合、事象発生から使用済燃料ピット水位が放射線の遮蔽が維持される最低水位まで低下するのに要する時間は、初期水温40℃の場合と比較して約0.3日短い約0.7日となるが、可搬型大型送水ポンプ車による使用済燃料ピットへの注水は、事象発生の4.4時間後から可能となることから、十分な操作時間余裕があり、評価項目となるパラメータに与える影響は小さい。</p> <p>b. 操作条件</p> <p>操作条件の不確かさとして、操作の不確かさを「認知」、「要員配置」、「移動」、「操作所要時間」、「他の並列操作有無」及び「操作の確実さ」の6要因に分類し、これらの要因が運転員等操作時間に与える影響を評価する。また、運転員等操作時間に与える影響が評価項目となるパラメータに与える影響を評価する。</p>	<p>記載方針の相違(女川実績の反映)</p> <p>評価結果の相違 設計の相違 ・差異理由は前述どおり（8 ページ参照）</p> <p>評価方針の相違(女川実績の反映)</p>

泊発電所 3号炉 有効性評価 比較表

灰色：女川2号炉の記載のうち、BWR固有の設備や対応手段であり、泊3号炉と比較対象とならない記載内容

赤字：設備、運用又は体制の相違（設計方針の相違）
 青字：記載箇所又は記載内容の相違（記載方針の相違）
 緑字：記載表現、設備名称の相違（実質的な相違なし）

7.3.2 想定事故2

大飯発電所 3 / 4号炉	女川原子力発電所 2号炉	泊発電所 3号炉	相違理由
<p>認ずる。</p> <p>(a) 要員の配置による他の操作に与える影響 送水車による使用済燃料ピットへの注水操作は、第4.2.3図に示すとおり、現場での操作であるが、同一の運転員等による事象進展上重複する操作はないことから、要員の配置による他の操作に与える影響はない。</p> <p>(b) 評価項目となるパラメータに与える影響 送水車による使用済燃料ピットへの注水操作は、評価上の操作開始時間に対して、運用として実際に見込まれる操作開始時間が早くなる。この場合、放射線の遮蔽が維持できる最低水位に到達するまでの時間余裕は大きくなり、評価項目となるパラメータに対する余裕は大きくなる。</p> <p>(2) 操作時間余裕の把握 操作遅れによる影響度合いを把握する観点から、評価項目となるパラメータに対して、対策の有効性が確認できる範囲内での操作時間余裕を確認する。</p> <p>送水車による使用済燃料ピットへの注水操作の操作時間余裕は、「4.2.2(3) 有効性評価の結果」に示すとおり、放射線の遮蔽が維持できる最低水位まで低下するのは事象発生の約1.8日後であり、送水車による注水を開始する</p>	<p>目となるパラメータに与える影響を評価し、評価結果を以下に示す。</p> <p>(a) 運転員等操作時間に与える影響 操作条件の燃料プール代替注水系（可搬型）による燃料プールへの注水操作は、評価上の操作開始時間として事象発生から13時間後を設定している。運転員等操作時間に与える影響として、当該操作は燃料プールの冷却機能喪失又は注水機能喪失による異常の認知を起点として実施する大容量送水ポンプ（タイプI）の設置作業終了後から開始するものであり、これを含めても準備操作にかかる時間は10時間を想定していることから、実態の操作開始時間は想定している事象発生から13時間後より早まる可能性があり、運転員等操作時間に対する余裕は大きくなる。 （添付資料4.2.6）</p> <p>(b) 評価項目となるパラメータに与える影響 操作条件の燃料プール代替注水系（可搬型）による燃料プールへの注水操作は、運転員等操作時間に与える影響として、評価上の操作完了時間に対して、実際に見込まれる操作完了時間が早くなる可能性がある。この場合、放射線の遮蔽が維持される最低水位に到達するまでの時間余裕は、注水操作に対して約18時間（10mSv/hの場合）と操作に対して十分な時間余裕があることから、評価項目となるパラメータに対する余裕は大きくなる。 （添付資料4.2.6）</p> <p>(2) 操作時間余裕の把握 操作開始時間の遅れによる影響度合いを把握する観点から、評価項目となるパラメータに対して、対策の有効性が確認できる範囲内での操作時間余裕を確認し、その結果を以下に示す。 操作条件の燃料プール代替注水系（可搬型）による燃料プールへの注水操作は、放射線の遮蔽が維持される最低水位に到達するまでの時間が事象発生から約18時間後（10mSv/hの場合）、燃料プール水位が燃料有効長頂部ま</p>	<p>目となるパラメータに与える影響を評価し、評価結果を以下に示す。</p> <p>(a) 運転員等操作時間に与える影響 操作条件の可搬型大型送水ポンプ車による使用済燃料ピットへの注水操作は、評価上の操作開始時間として事象発生から約5.8時間後を設定している。運転員等操作時間に与える影響として、注水準備操作が想定より短い時間で完了することで操作開始時間が早まる可能性があることから、運転員等操作時間に対する余裕は大きくなる。</p> <p>(b) 評価項目となるパラメータに与える影響 操作条件の可搬型大型送水ポンプ車による使用済燃料ピットへの注水操作は、運転員等操作時間に与える影響として、評価上の操作完了時間に対して、実際に見込まれる操作完了時間が早くなる可能性がある。この場合、放射線の遮蔽が維持される最低水位に到達するまでの時間余裕は、注水操作に対して約1.0日と操作に対して十分な時間余裕があることから、評価項目となるパラメータに対する余裕は大きくなる。</p> <p>(2) 操作時間余裕の把握 操作開始時間の遅れによる影響度合いを把握する観点から、評価項目となるパラメータに対して、対策の有効性が確認できる範囲内での操作時間余裕を確認し、その結果を以下に示す。 操作条件の可搬型大型送水ポンプ車による使用済燃料ピットへの注水操作の操作時間余裕は、「7.3.2.2(3) 有効性評価の結果」に示すとおり、放射線の遮蔽が維持される最低水位に到達するまでの時間が事象発生の約1.0</p>	<p>記載方針の相違(女川実績の反映)</p> <p>記載方針の相違(女川実績の反映)</p> <p>記載表現の相違(女川実績の反映)</p> <p>記載方針の相違(女川実績の反映)</p> <p>評価結果の相違</p>

泊発電所 3号炉 有効性評価 比較表

灰色：女川2号炉の記載のうち、BWR固有の設備や対応手段であり、泊3号炉と比較対象とならない記載内容

赤字：設備、運用又は体制の相違（設計方針の相違）
 青字：記載箇所又は記載内容の相違（記載方針の相違）
 緑字：記載表現、設備名称の相違（実質的な相違なし）

7.3.2 想定事故2

大飯発電所3/4号炉	女川原子力発電所2号炉	泊発電所3号炉	相違理由
<p>時間である事象発生の5.2時間後に対して十分な操作時間余裕があることを確認した。</p> <p>(3) まとめ</p> <p>評価条件の不確かさの影響評価の範囲として、運転員等操作時間に与える影響、評価項目となるパラメータに与える影響及び要員の配置による他の操作に与える影響を確認した。その結果、評価条件の不確かさが運転員等操作時間に与える影響等を考慮した場合においても、運転員等による送水車を用いた注水により、使用済燃料ビット水位を確保することで、評価項目となるパラメータに与える影響は小さい。</p> <p>この他、評価項目となるパラメータに対して、対策の有効性が確認できる範囲内において操作時間余裕がある。また、要員の配置による他の操作に与える影響はない。</p> <p>(添付資料 4.2.3)</p>	<p>で低下する時間が事象発生から3日以上であり、事故を検知して注水を開始するまでの時間は事象発生から13時間後と設定していることから、時間余裕がある。</p> <p>(添付資料4.2.6)</p> <p>(3) まとめ</p> <p>評価条件の不確かさの影響評価の範囲として、運転員等操作時間に与える影響、評価項目となるパラメータに与える影響及び操作時間余裕を確認した。その結果、評価条件の不確かさが運転員等操作時間に与える影響等を考慮した場合においても、評価項目となるパラメータに与える影響は小さい。</p> <p>この他、評価項目となるパラメータに対して、対策の有効性が確認できる範囲内において、操作時間には時間余裕がある。</p>	<p>日後であり、可搬型大型送水ポンプ車による注水準備操作は事象発生の4.4時間後に完了することから、時間余裕がある。</p> <p>(3) まとめ</p> <p>評価条件の不確かさの影響評価の範囲として、運転員等操作時間に与える影響、評価項目となるパラメータに与える影響及び操作時間余裕を確認した。その結果、評価条件の不確かさが運転員等操作時間に与える影響等を考慮した場合においても、評価項目となるパラメータに与える影響は小さい。</p> <p>この他、評価項目となるパラメータに対して、対策の有効性が確認できる範囲内において、操作時間には時間余裕がある。</p> <p>(添付資料7.3.2.4)</p>	<p>設計の相違</p> <p>評価方針の相違(女川実績の反映)</p> <p>記載表現の相違(女川実績の反映)</p>

泊発電所3号炉 有効性評価 比較表

灰色：女川2号炉の記載のうち、BWR固有の設備や対応手段であり、泊3号炉と比較対象とならない記載内容

赤字：設備、運用又は体制の相違（設計方針の相違）
 青字：記載箇所又は記載内容の相違（記載方針の相違）
 緑字：記載表現、設備名称の相違（実質的な相違なし）

7.3.2 想定事故2

大飯発電所3/4号炉	女川原子力発電所2号炉	泊発電所3号炉	相違理由
<p>4.2.4 必要な要員及び資源の評価</p> <p>(1) 必要な要員の評価</p> <p>想定事故2において、3号炉及び4号炉同時の重大事故等対策時に必要な要員は、「4.2.1(3) 燃料損傷防止対策」に示すとおり34名である。したがって、「6.2 重大事故等対策時に必要な要員の評価結果」に示す重大事故等対策要員74名で対処可能である。</p> <p>(2) 必要な資源の評価</p> <p>想定事故2において、必要な水源、燃料及び電源は、「4.1 想定事故1」と同様である。</p>	<p>4.2.4 必要な要員及び資源の評価</p> <p>(1) 必要な要員の評価</p> <p>想定事故2において、重大事故等対策時における必要な要員は、「4.2.1(3)燃料損傷防止対策」に示すとおり28名である。「6.2 重大事故等対策時に必要な要員の評価結果」で説明している中央制御室の運転員、発電所対策本部要員及び重大事故等対応要員の28名で対処可能である。</p> <p>なお、今回評価した原子炉停止中ではなく、原子炉運転中を想定した場合、事象によっては、原子炉における重大事故又は重大事故に至るおそれのある事故の対応と、想定事故2の対応が重畳することも考えられる。しかし、原子炉運転中を想定した場合、燃料プールに貯蔵されている燃料の崩壊熱が低いため、操作時間余裕が十分長くあり（原子炉運転開始直後を考慮しても燃料プール水が100℃に到達するまで最低でも1日以上）、原子炉における重大事故又は重大事故に至るおそれのある事故の対応が収束に向かっている状態での対応となるため、中央制御室の運転員、発電所対策本部要員及び重大事故等対応要員により対応可能である。</p> <p>(2) 必要な資源の評価</p> <p>想定事故2において、必要な水源、燃料及び電源は、「6.1(2) 資源の評価条件」の条件にて評価している。その結果を以下に示す。</p> <p style="text-align: right;">(添付資料4.2.7)</p> <p>a. 水源</p> <p>燃料プール代替注水系（可搬型）による燃料プールへの注水については、7日間の対応を考慮すると、合計約2,070m³必要となる。水源として、淡水貯水槽に約10,000m³の水を保有しており、水源を枯渇させることなく7日間の注水継続実施が可能である。</p> <p>b. 燃料</p> <p>非常用ディーゼル発電機等による電源供給については、事象発生後7日間最大負荷で運転した場合、約735kLの軽油が必要となる。</p>	<p>7.3.2.4 必要な要員及び資源の評価</p> <p>(1) 必要な要員の評価</p> <p>想定事故2において、重大事故等対策時における必要な要員は、「7.3.2.1(3) 燃料損傷防止対策」に示すとおり19名である。「7.5.2 重大事故等対策時に必要な要員の評価結果」で説明している中央制御室の運転員、災害対策本部要員、災害対策要員及び災害対策要員（支援）の33名で対処可能である。</p> <p>なお、今回評価した原子炉の運転停止中ではなく、原子炉運転中を想定した場合、事象によっては、原子炉における重大事故又は重大事故に至るおそれのある事故の対応と、想定事故2の対応が重畳することも考えられる。しかし、原子炉運転中を想定した場合、使用済燃料ピットに貯蔵されている燃料の崩壊熱が低いため、操作時間余裕が十分長くあり（原子炉運転開始直後を考慮しても使用済燃料ピット水が100℃に到達するまで最低でも半日以上）、原子炉における重大事故又は重大事故に至るおそれのある事故の対応が収束に向かっている状態での対応となるため、中央制御室の運転員、災害対策本部要員、災害対策要員及び災害対策要員（支援）により対処可能である。</p> <p>(2) 必要な資源の評価</p> <p>想定事故2において、必要な水源、燃料及び電源は、「7.3.1 想定事故1」と同様である。</p>	<p>相違理由</p> <p>体制の相違 ・要員体制の差異</p> <p>最新知見の反映(女川実績の反映) ・原子炉が運転中に重大事故等が発生しても想定事故の対応が可能なることを、想定事故の本文にその旨明記する</p> <p>【女川】 評価結果の相違 ・必要な資源の評価は泊と大飯は想定事故1と同様のため記載を省略しているが、女川は想定事故1と評価結果が異なるため記載している</p>

泊発電所 3号炉 有効性評価 比較表

灰色：女川2号炉の記載のうち、BWR固有の設備や対応手段であり、泊3号炉と比較対象とならない記載内容

赤字：設備、運用又は体制の相違（設計方針の相違）
 青字：記載箇所又は記載内容の相違（記載方針の相違）
 緑字：記載表現、設備名称の相違（実質的な相違なし）

7.3.2 想定事故2

大飯発電所 3 / 4号炉	女川原子力発電所 2号炉	泊発電所 3号炉	相違理由
	<p>大容量送水ポンプ（タイプI）を用いた燃料プール代替注水系（可搬型）による燃料プールへの注水については、保守的に事象発生直後からの大容量送水ポンプ（タイプI）の運転を想定すると、7日間の運転継続に約32kLの軽油が必要となる。</p> <p>常設代替交流電源設備については、重大事故等対応に必要な電源供給は行わないものの、外部電源喪失により自動起動することから、保守的に事象発生後24時間、緊急用電気品建屋への電源供給を想定した場合、約25kLの軽油が必要となる。</p> <p>軽油タンク（約755kL）及びガスタービン発電設備軽油タンク（約300kL）にて合計約1,055kLの軽油を保有しており、これらの使用が可能であることから、非常用ディーゼル発電機等による電源供給、大容量送水ポンプ（タイプI）による燃料プール代替注水系（可搬型）の運転について、7日間の継続が可能である。</p> <p>緊急時対策所への電源供給については、保守的に事象発生直後からの電源車（緊急時対策所用）の運転を想定すると、7日間の運転継続に約17kLの軽油が必要となるが、緊急時対策所軽油タンク（約18kL）の使用が可能であることから、7日間の継続が可能である（合計使用量約809kL）。</p> <p>c. 電源</p> <p>外部電源は使用できないものと仮定し、非常用ディーゼル発電機等によって給電を行うものとする。</p> <p>重大事故等対策時に必要な負荷は、非常用ディーゼル発電機等の負荷に含まれることから、非常用ディーゼル発電機等による電源供給が可能である。</p> <p>また、緊急時対策所への電源供給を行う電源車（緊急時対策所用）についても、必要負荷に対しての電源供給が可能である。</p>		

泊発電所 3号炉 有効性評価 比較表

灰色：女川2号炉の記載のうち、BWR固有の設備や対応手段であり、泊3号炉と比較対象とならない記載内容

赤字：設備、運用又は体制の相違（設計方針の相違）
 青字：記載箇所又は記載内容の相違（記載方針の相違）
 緑字：記載表現、設備名称の相違（実質的な相違なし）

7.3.2 想定事故2

大飯発電所3/4号炉	女川原子力発電所2号炉	泊発電所3号炉	相違理由
<p>4.2.5 結論</p> <p>想定事故2では、使用済燃料ピット冷却系の配管破断によるサイフォン現象等により使用済燃料ピット内の水の小規模な漏えいが発生するとともに、注水機能の喪失が重畳するため、やがて燃料は露出し、損傷に至ることが特徴である。</p> <p>想定事故2に対する燃料損傷防止対策としては、短期対策及び長期対策として、送水車による使用済燃料ピットへの注水手段を整備している。</p> <p>想定事故2について有効性評価を行ったところ、送水車により使用済燃料ピットへ注水することにより、使用済燃料ピット水位を回復させ維持することができる。</p> <p>その結果、燃料有効長頂部が冠水し、放射線の遮蔽が維持される水位を確保できるとともに、未臨界を維持することができることを確認した。また、長期的には使用済燃料ピット水位及び温度が安定した状態を維持できる。</p> <p>評価条件の不確かさについて操作への影響を含めて確認した結果、評価項目となるパラメータに与える影響は小さい。また、対策の有効性が確認できる範囲内において、操作が遅れた場合でも操作時間余裕があることを確認した。</p> <p>重大事故等対策要員は、想定事故2における重大事故等対策の実施に必要な要員を満足している。また、必要な水源、燃料及び電源については、「4.1 想定事故1」と同様であり供給可能である。</p> <p>以上のことから、送水車による使用済燃料ピットへの注水の燃料損傷防止対策は、「想定事故2」に対して有効である。</p>	<p>4.2.5 結論</p> <p>想定事故2では、燃料プールに入る配管からの漏えいが発生した際に逆止弁の機能が十分に働かず、サイフォン現象等による燃料プール水の小規模な喪失が発生し、かつ、燃料プールへの水の注水にも失敗して燃料プール水位が低下することで、やがて燃料が露出し燃料損傷に至ることが特徴である。</p> <p>想定事故2に対する燃料損傷防止対策としては、燃料プール代替注水系（可搬型）による燃料プールへの注水手段を整備している。</p> <p>想定事故2について有効性評価を実施した。</p> <p>上記の場合においても、燃料プール代替注水系（可搬型）による燃料プールへの注水により、燃料プール水位を回復し維持することができることから、放射線の遮蔽が維持され、かつ、燃料損傷することはない。</p> <p>また、燃料プールでは燃料がボロン添加ステンレス鋼製ラックセルに貯蔵されており、必要な燃料間距離をとる等の設計により水密度の状態によらず臨界未満となるため、未臨界は維持される。</p> <p>その結果、燃料有効長頂部の冠水、放射線の遮蔽が維持される水位の確保及び未臨界を維持できることから、評価項目を満足している。また、安定状態を維持できる。</p> <p>評価条件の不確かさについて確認した結果、運転員等操作時間に与える影響及び評価項目となるパラメータに与える影響は小さい。また、対策の有効性が確認できる範囲内において、操作時間余裕について確認した結果、操作が遅れた場合でも一定の余裕がある。</p> <p>重大事故等対策時に必要な要員は、運転員、発電所対策本部要員及び重大事故等対応要員にて確保可能である。また、必要な水源、燃料及び電源を供給可能である。</p> <p>以上のことから、燃料プール代替注水系（可搬型）による燃料プールへの注水等の燃料損傷防止対策は、想定事故2に対して有効である。</p>	<p>7.3.2.5 結論</p> <p>想定事故2では、使用済燃料ピットに入る配管からの漏えいが発生した際に、サイフォン現象等による使用済燃料ピット内の水の小規模な喪失が発生し、かつ、使用済燃料ピットへの水の注水にも失敗して使用済燃料ピット水位が低下することで、やがて燃料が露出し燃料損傷に至ることが特徴である。</p> <p>想定事故2に対する燃料損傷防止対策としては、可搬型大型送水ポンプ車による使用済燃料ピットへの注水手段を整備している。</p> <p>想定事故2について有効性評価を実施した。</p> <p>上記の場合においても、可搬型大型送水ポンプ車による使用済燃料ピットへの注水により、使用済燃料ピット水位を回復し維持することができることから、放射線の遮蔽が維持され、かつ、燃料損傷することはない。</p> <p>また、使用済燃料ピットでは燃料がボロン添加ステンレス鋼製ラックセルに貯蔵されており、必要な燃料間距離をとる等の設計により水密度の状態によらず臨界未満となるため、未臨界は維持される。</p> <p>その結果、燃料有効長頂部が冠水、放射線の遮蔽が維持される水位の確保及び未臨界を維持できることから、評価項目を満足している。また、安定状態を維持できる。</p> <p>評価条件の不確かさについて確認した結果、運転員等操作時間に与える影響及び評価項目となるパラメータに与える影響は小さい。また、対策の有効性が確認できる範囲内において、操作時間余裕について確認した結果、操作が遅れた場合でも一定の余裕がある。</p> <p>重大事故等対策時に必要な要員は、運転員、災害対策本部要員、災害対策要員及び災害対策要員（支援）にて確保可能である。また、必要な水源、燃料及び電源を供給可能である。</p> <p>以上のことから、可搬型大型送水ポンプ車による使用済燃料ピットへの注水の燃料損傷防止対策は想定事故2に対して有効である。</p>	<p>記載表現の相違(女川実績の反映)</p> <p>記載表現の相違(女川実績の反映)</p> <p>記載方針の相違(女川実績の反映)</p> <p>記載表現の相違(女川実績の反映)</p> <p>記載表現の相違(女川実績の反映)</p>

赤字：設備、運用又は体制の相違（設計方針の相違）
 青字：記載箇所又は記載内容の相違（記載方針の相違）
 緑字：記載表現、設備名称の相違（実質的な相違なし）

7.3.2 想定事故2

大飯発電所3/4号炉	女川原子力発電所2号炉	泊発電所3号炉	相違理由															
	<p style="text-align: center;">第4.2.1表 「想定事故2」の重大事故等対策について(2/2)</p> <table border="1" style="width: 100%; border-collapse: collapse;"> <thead> <tr> <th style="width: 25%;">操作及び確認</th> <th style="width: 25%;">手順</th> <th style="width: 15%;">現設設備</th> <th style="width: 15%;">重大事故等対策設備 可搬写設備</th> <th style="width: 20%;">計装設備</th> </tr> </thead> <tbody> <tr> <td>燃料プールの代替注水系統（常設配管）による燃料プールの注水</td> <td>・燃料プールの代替注水系統（常設配管）の準備が完了したところで、燃料プールの注水により、燃料プールの水位を回復する。その際は、燃料プールの水位を監視し、燃料プールの水位を維持する。</td> <td>ガスタービン発電機駆動ポンプ</td> <td>大容量送水ポンプ（タイプ1） タンクローリー</td> <td>使用済燃料プールの水位/温度（ヒートシート式） 使用済燃料プールの水位/温度（ガイダンス式） 使用済燃料プールの水位/温度（高検量、低検量） 使用済燃料プールの温度（ヒートシート式）</td> </tr> <tr> <td>燃料プールの代替注水系統（可搬型）による燃料プールの注水</td> <td>・燃料プールの代替注水系統（可搬型）の準備が完了したところで、燃料プールの注水により、燃料プールの水位を回復する。その際は、燃料プールの水位を監視し、燃料プールの水位を維持する。</td> <td>ガスタービン発電機駆動ポンプ</td> <td>大容量送水ポンプ（タイプ1） タンクローリー</td> <td>使用済燃料プールの水位/温度（ヒートシート式） 使用済燃料プールの水位/温度（ガイダンス式） 使用済燃料プールの水位/温度（高検量、低検量） 使用済燃料プールの温度（ヒートシート式）</td> </tr> </tbody> </table> <p style="text-align: right; font-size: small;">■：有効性評価上考慮しない項目</p>	操作及び確認	手順	現設設備	重大事故等対策設備 可搬写設備	計装設備	燃料プールの代替注水系統（常設配管）による燃料プールの注水	・燃料プールの代替注水系統（常設配管）の準備が完了したところで、燃料プールの注水により、燃料プールの水位を回復する。その際は、燃料プールの水位を監視し、燃料プールの水位を維持する。	ガスタービン発電機駆動ポンプ	大容量送水ポンプ（タイプ1） タンクローリー	使用済燃料プールの水位/温度（ヒートシート式） 使用済燃料プールの水位/温度（ガイダンス式） 使用済燃料プールの水位/温度（高検量、低検量） 使用済燃料プールの温度（ヒートシート式）	燃料プールの代替注水系統（可搬型）による燃料プールの注水	・燃料プールの代替注水系統（可搬型）の準備が完了したところで、燃料プールの注水により、燃料プールの水位を回復する。その際は、燃料プールの水位を監視し、燃料プールの水位を維持する。	ガスタービン発電機駆動ポンプ	大容量送水ポンプ（タイプ1） タンクローリー	使用済燃料プールの水位/温度（ヒートシート式） 使用済燃料プールの水位/温度（ガイダンス式） 使用済燃料プールの水位/温度（高検量、低検量） 使用済燃料プールの温度（ヒートシート式）		
操作及び確認	手順	現設設備	重大事故等対策設備 可搬写設備	計装設備														
燃料プールの代替注水系統（常設配管）による燃料プールの注水	・燃料プールの代替注水系統（常設配管）の準備が完了したところで、燃料プールの注水により、燃料プールの水位を回復する。その際は、燃料プールの水位を監視し、燃料プールの水位を維持する。	ガスタービン発電機駆動ポンプ	大容量送水ポンプ（タイプ1） タンクローリー	使用済燃料プールの水位/温度（ヒートシート式） 使用済燃料プールの水位/温度（ガイダンス式） 使用済燃料プールの水位/温度（高検量、低検量） 使用済燃料プールの温度（ヒートシート式）														
燃料プールの代替注水系統（可搬型）による燃料プールの注水	・燃料プールの代替注水系統（可搬型）の準備が完了したところで、燃料プールの注水により、燃料プールの水位を回復する。その際は、燃料プールの水位を監視し、燃料プールの水位を維持する。	ガスタービン発電機駆動ポンプ	大容量送水ポンプ（タイプ1） タンクローリー	使用済燃料プールの水位/温度（ヒートシート式） 使用済燃料プールの水位/温度（ガイダンス式） 使用済燃料プールの水位/温度（高検量、低検量） 使用済燃料プールの温度（ヒートシート式）														

赤字：設備、運用又は体制の相違（設計方針の相違）
 青字：記載箇所又は記載内容の相違（記載方針の相違）
 緑字：記載表現、設備名称の相違（実質的な相違なし）

7.3.2 想定事故2

大阪発電所3 / 4号炉		女川原子力発電所2号炉		泊発電所3号炉		相違理由																																	
<p>第4.2.2表 主要評価条件 (想定事故2)</p> <table border="1"> <thead> <tr> <th>項目</th> <th>主要評価条件</th> <th>条件設定の考え方</th> </tr> </thead> <tbody> <tr> <td rowspan="3">燃料プール</td> <td>燃料プールの保有水量</td> <td>約1,400m³</td> <td>保有水量を厳しく見届けるためにプールゲート閉の状態を想定</td> </tr> <tr> <td>燃料プール初期水位</td> <td>通常水位</td> <td>通常水位を設定</td> </tr> <tr> <td>燃料プール初期水温</td> <td>65℃</td> <td>運転上許容される上限値として設定</td> </tr> <tr> <td rowspan="2">崩壊熱</td> <td>約6.7MW 放出時平均燃度 ・貯蔵燃料 45GWd/t ・炉心燃料 33GWd/t</td> <td>原子炉停止後に最長時間（原子炉停止後10日）で取り出された炉心燃料の燃度と過去に取り出された貯蔵燃料と併せて、使用済燃料貯蔵槽の燃度を最大値と仮定していることを想定し、ORIGEN2を用いて算出</td> </tr> <tr> <td>安全機能の喪失に対する仮定</td> <td>燃料プールの冷却機能及び注水機能喪失</td> <td>燃料プールの冷却機能及び注水機能として燃料プール冷却浄化系及び復水補給系等の機能喪失を設定</td> </tr> <tr> <td rowspan="2">配管破断の想定</td> <td>燃料プール冷却浄化系配管の破断</td> <td>燃料プール水位が最も低下する可能性のあるサイフォン現象による漏えいとして、燃料プール冷却浄化系配管の破断を想定する</td> </tr> <tr> <td>サイフォン現象による燃料プール水位の低下</td> <td>サイフォンブレイク高さ（通常水位より0.30m下）に余裕をみた値として設定 燃料プール冷却浄化系配管に設置されている遮断弁については、閉鎖弁を設定する。サイフォンブレイクにより、サイフォン現象による水位が低下するため、燃料プール水位は通常水位から0.5mまでの低下にとどまる。なお、この水位まで瞬時に低下するものとする</td> </tr> <tr> <td>外部電源</td> <td>外部電源なし</td> <td>外部電源の有無は事象連鎖に影響しないことから、資源の観点で厳しくない外部電源なしを設定</td> </tr> <tr> <td>燃料プール代替注水系（可搬型）</td> <td>11.508MWにて注水</td> <td>大容量送水ポンプ（タイプ1）による注水想定 設備の設計値として設定</td> </tr> <tr> <td>燃料プール代替注水系（可搬型）による燃料プールへの注水操作</td> <td>事象発生10時間後</td> <td>燃料プール代替注水系（可搬型）の系統構成に必要な準備時間に時間余裕を考慮して設定</td> </tr> </tbody> </table>							項目	主要評価条件	条件設定の考え方	燃料プール	燃料プールの保有水量	約1,400m ³	保有水量を厳しく見届けるためにプールゲート閉の状態を想定	燃料プール初期水位	通常水位	通常水位を設定	燃料プール初期水温	65℃	運転上許容される上限値として設定	崩壊熱	約6.7MW 放出時平均燃度 ・貯蔵燃料 45GWd/t ・炉心燃料 33GWd/t	原子炉停止後に最長時間（原子炉停止後10日）で取り出された炉心燃料の燃度と過去に取り出された貯蔵燃料と併せて、使用済燃料貯蔵槽の燃度を最大値と仮定していることを想定し、ORIGEN2を用いて算出	安全機能の喪失に対する仮定	燃料プールの冷却機能及び注水機能喪失	燃料プールの冷却機能及び注水機能として燃料プール冷却浄化系及び復水補給系等の機能喪失を設定	配管破断の想定	燃料プール冷却浄化系配管の破断	燃料プール水位が最も低下する可能性のあるサイフォン現象による漏えいとして、燃料プール冷却浄化系配管の破断を想定する	サイフォン現象による燃料プール水位の低下	サイフォンブレイク高さ（通常水位より0.30m下）に余裕をみた値として設定 燃料プール冷却浄化系配管に設置されている遮断弁については、閉鎖弁を設定する。サイフォンブレイクにより、サイフォン現象による水位が低下するため、燃料プール水位は通常水位から0.5mまでの低下にとどまる。なお、この水位まで瞬時に低下するものとする	外部電源	外部電源なし	外部電源の有無は事象連鎖に影響しないことから、資源の観点で厳しくない外部電源なしを設定	燃料プール代替注水系（可搬型）	11.508MWにて注水	大容量送水ポンプ（タイプ1）による注水想定 設備の設計値として設定	燃料プール代替注水系（可搬型）による燃料プールへの注水操作	事象発生10時間後	燃料プール代替注水系（可搬型）の系統構成に必要な準備時間に時間余裕を考慮して設定
項目	主要評価条件	条件設定の考え方																																					
燃料プール	燃料プールの保有水量	約1,400m ³	保有水量を厳しく見届けるためにプールゲート閉の状態を想定																																				
	燃料プール初期水位	通常水位	通常水位を設定																																				
	燃料プール初期水温	65℃	運転上許容される上限値として設定																																				
崩壊熱	約6.7MW 放出時平均燃度 ・貯蔵燃料 45GWd/t ・炉心燃料 33GWd/t	原子炉停止後に最長時間（原子炉停止後10日）で取り出された炉心燃料の燃度と過去に取り出された貯蔵燃料と併せて、使用済燃料貯蔵槽の燃度を最大値と仮定していることを想定し、ORIGEN2を用いて算出																																					
	安全機能の喪失に対する仮定	燃料プールの冷却機能及び注水機能喪失	燃料プールの冷却機能及び注水機能として燃料プール冷却浄化系及び復水補給系等の機能喪失を設定																																				
配管破断の想定	燃料プール冷却浄化系配管の破断	燃料プール水位が最も低下する可能性のあるサイフォン現象による漏えいとして、燃料プール冷却浄化系配管の破断を想定する																																					
	サイフォン現象による燃料プール水位の低下	サイフォンブレイク高さ（通常水位より0.30m下）に余裕をみた値として設定 燃料プール冷却浄化系配管に設置されている遮断弁については、閉鎖弁を設定する。サイフォンブレイクにより、サイフォン現象による水位が低下するため、燃料プール水位は通常水位から0.5mまでの低下にとどまる。なお、この水位まで瞬時に低下するものとする																																					
外部電源	外部電源なし	外部電源の有無は事象連鎖に影響しないことから、資源の観点で厳しくない外部電源なしを設定																																					
燃料プール代替注水系（可搬型）	11.508MWにて注水	大容量送水ポンプ（タイプ1）による注水想定 設備の設計値として設定																																					
燃料プール代替注水系（可搬型）による燃料プールへの注水操作	事象発生10時間後	燃料プール代替注水系（可搬型）の系統構成に必要な準備時間に時間余裕を考慮して設定																																					
<p>※1 女川2号炉の直近の定期検査における実績（約11日）を踏まえ、原子炉停止後10日を設定。原子炉停止10日とは全制御棒全挿入からの時間を示している。通常停止操作において原子炉の出力は発電機解列以前から徐々に低下させるが、崩壊熱評価はスクラムのような瞬時に出力を低下させる保守的な計算条件となっている。</p>																																							
<p>第7.3.2.2表 「想定事故2」の主要評価条件 (1 / 2)</p> <table border="1"> <thead> <tr> <th>項目</th> <th>主要評価条件</th> <th>条件設定の考え方</th> </tr> </thead> <tbody> <tr> <td rowspan="2">初期条件</td> <td>使用済燃料ピット崩壊熱</td> <td>核分裂生成物が多く崩壊熱が高めとなるように、原子炉の運転停止後に取り出された炉心燃料の燃度と過去に取り出された燃料（1、2号炉分含む）を合わせて、使用済燃料ピット貯蔵槽の燃度に保守的な状態を設定。なお、ウラン・プルトニウム混合酸化燃料燃度の計算も考慮したものである。使用済燃料ピット崩壊熱の計算に当たっては、核分裂生成物については、ORIGEN2を用いて算出</td> </tr> <tr> <td>事象発生前使用済燃料ピット水温（初期水温）</td> <td>40℃</td> <td>使用済燃料ピット水温の実測値に基づき、標準的な温度として設定</td> </tr> <tr> <td rowspan="2">事故条件</td> <td>使用済燃料ピットに隣接するピットの状態</td> <td>A-使用済燃料ピット、B-使用済燃料ピット、燃料検査ピット及び燃料取扱キヤリア接続</td> </tr> <tr> <td>冷却系配管の破断によって想定される初期水位</td> <td>NW-1.35m（燃料頂部より約6.27m）</td> <td>燃料取出直後の状態に基づき設定するが、水温が100℃まで上昇する時間の評価は、B-使用済燃料ピットのみを考慮し設定。また、水温は使用済燃料、ラック等の体積を除いて算出</td> </tr> <tr> <td rowspan="2">事故条件</td> <td>安全機能の喪失に対する仮定</td> <td>使用済燃料ピット冷却機能及び注水機能喪失</td> </tr> <tr> <td>外部電源</td> <td>外部電源なし</td> <td>外部電源の有無は事象連鎖に影響しないことから、資源の観点で厳しくない外部電源なしを設定</td> </tr> </tbody> </table>							項目	主要評価条件	条件設定の考え方	初期条件	使用済燃料ピット崩壊熱	核分裂生成物が多く崩壊熱が高めとなるように、原子炉の運転停止後に取り出された炉心燃料の燃度と過去に取り出された燃料（1、2号炉分含む）を合わせて、使用済燃料ピット貯蔵槽の燃度に保守的な状態を設定。なお、ウラン・プルトニウム混合酸化燃料燃度の計算も考慮したものである。使用済燃料ピット崩壊熱の計算に当たっては、核分裂生成物については、ORIGEN2を用いて算出	事象発生前使用済燃料ピット水温（初期水温）	40℃	使用済燃料ピット水温の実測値に基づき、標準的な温度として設定	事故条件	使用済燃料ピットに隣接するピットの状態	A-使用済燃料ピット、B-使用済燃料ピット、燃料検査ピット及び燃料取扱キヤリア接続	冷却系配管の破断によって想定される初期水位	NW-1.35m（燃料頂部より約6.27m）	燃料取出直後の状態に基づき設定するが、水温が100℃まで上昇する時間の評価は、B-使用済燃料ピットのみを考慮し設定。また、水温は使用済燃料、ラック等の体積を除いて算出	事故条件	安全機能の喪失に対する仮定	使用済燃料ピット冷却機能及び注水機能喪失	外部電源	外部電源なし	外部電源の有無は事象連鎖に影響しないことから、資源の観点で厳しくない外部電源なしを設定												
項目	主要評価条件	条件設定の考え方																																					
初期条件	使用済燃料ピット崩壊熱	核分裂生成物が多く崩壊熱が高めとなるように、原子炉の運転停止後に取り出された炉心燃料の燃度と過去に取り出された燃料（1、2号炉分含む）を合わせて、使用済燃料ピット貯蔵槽の燃度に保守的な状態を設定。なお、ウラン・プルトニウム混合酸化燃料燃度の計算も考慮したものである。使用済燃料ピット崩壊熱の計算に当たっては、核分裂生成物については、ORIGEN2を用いて算出																																					
	事象発生前使用済燃料ピット水温（初期水温）	40℃	使用済燃料ピット水温の実測値に基づき、標準的な温度として設定																																				
事故条件	使用済燃料ピットに隣接するピットの状態	A-使用済燃料ピット、B-使用済燃料ピット、燃料検査ピット及び燃料取扱キヤリア接続																																					
	冷却系配管の破断によって想定される初期水位	NW-1.35m（燃料頂部より約6.27m）	燃料取出直後の状態に基づき設定するが、水温が100℃まで上昇する時間の評価は、B-使用済燃料ピットのみを考慮し設定。また、水温は使用済燃料、ラック等の体積を除いて算出																																				
事故条件	安全機能の喪失に対する仮定	使用済燃料ピット冷却機能及び注水機能喪失																																					
	外部電源	外部電源なし	外部電源の有無は事象連鎖に影響しないことから、資源の観点で厳しくない外部電源なしを設定																																				
<p>※ 泊3号炉の直近の定期検査における実績（約9日）を踏まえ、原子炉停止後7.5日を設定。原子炉停止後7.5日とは全制御棒全挿入からの時間を示している。通常停止操作において原子炉の出力は発電機解列以前から徐々に低下させるが、崩壊熱評価はトリップのような瞬時に出力を低下させる保守的な計算条件となっている。</p>																																							
<p>相違理由</p> <ul style="list-style-type: none"> 設計の相違 ・「使用済燃料ピット崩壊熱」の主要評価条件は、燃料仕様及び保管体数等の差異による ・「冷却系配管の破断によって想定される初期水位」の主要評価条件は、設備仕様の差異による 名称等の相違 																																							

赤字：設備、運用又は体制の相違（設計方針の相違）
 青字：記載箇所又は記載内容の相違（記載方針の相違）
 緑字：記載表現、設備名称の相違（実質的な相違なし）

7.3.2 想定事故2

大飯発電所3／4号炉		女川原子力発電所2号炉		泊発電所3号炉		相違理由
第4.2.2表 「想定事故2」の主要評価条件（使用済燃料ピット冷却系配管の破断）（2／2）						
項目		主要評価条件		条件設定の考え方		
重大事 故等 対策 条件 に 關 連	放射線の遮蔽が維持できる 最低水位	燃料頂部から 4.38m		使用済燃料ピット中央水面の線量率が燃料取扱時時の遮蔽設計 基準値(0.15mSv/h)となる水位を設定。		
	送水車の使用済燃料 ピットへの注水流量	25m ³ /h		前燃熱による蒸発水量に対して燃料損傷防止が可能な流量と して設定。		
重大事 故等 対策 条件 に 關 連	送水車による使用済 燃料ピットへの注水開始	事象発生後 5.2時間後		使用済燃料ピット水位を放射線の遮蔽が維持できる水位に保 つ必要がある。放射線の遮蔽が維持できない最低水位に到達す るまでに注水操作を実施するとして、事象発生時の確認及び移 動に必要な時間等を考慮して設定。		
	重大事 故等 対策 条件 に 關 連					
第7.3.2.2表 「想定事故2」の主要評価条件（2／2）						
項 目		主要評価条件		条件設定の考え方		
重大事 故等 対策 条件 に 關 連	放射線の遮蔽が 維持される最低水位	冷却系配管の破断によって 想定される初期水位-2.0m		使用済燃料ピット中央水面の線量率が遮蔽設計基準値(0.15mSv/h) となる水位である燃料頂部から4.25m(NWL-約3.37m)と、冷却系配管の破断に よって想定される初期水位である燃料頂部から約6.27m(NWL-1.35m)の差約 2.02mより、安全側に設定。		
	可搬型大型送水ポンプ車 の使用済燃料ピットへの 注水流量	47m ³ /h		前燃熱による蒸発水量に対して燃料損傷防止が可能な流量を上回る注水流 量として設定。		
重大事 故等 対策 条件 に 關 連	可搬型大型送水ポンプ車 による使用済燃料ピット への注水操作	事象発生後約5.8時間後		可搬型大型送水ポンプ車による使用済燃料ピットへの注水準備操作は、災害 対策要員及び災害対策要員（支援）の移動、注水準備に必要な時間等を考慮 して、事象発生4.4時間までに完了するが、使用済燃料ピットへの注水操作 は使用済燃料ピットの水温が100℃に到達することにより使用済燃料ピット 水位が低下し始める事象発生後約5.8時間後を設定。		
						<p>設計の相違</p> <ul style="list-style-type: none"> ・「放射線の遮蔽が維持される最低水位」の主要評価条件は、泊は遮蔽設計基準値となる水位より保守的に高い水位を設定しているのに対して、大飯は遮蔽設計基準値となる水位で設定している ・「可搬型大型送水ポンプ車の使用済燃料ピットへの注水流量」の主要評価条件は、泊は蒸発量約20m³/hを上回る注水流量として、原子炉運転中の事故と重畳した場合にSPFへの同時注水が可能な流量47m³/hを注水流量として設定 <p>名称等の相違</p>

赤字：設備、運用又は体制の相違（設計方針の相違）
 青字：記載箇所又は記載内容の相違（記載方針の相違）
 緑字：記載表現、設備名称の相違（実質的な相違なし）

7.3.2 想定事故2

大阪発電所3/4号炉	女川原子力発電所2号炉	泊発電所3号炉	相違理由
<p>大阪発電所3/4号炉</p> <p>第4.2.2.図 「想定事故2」の対応手順の概要 (「使用済燃料ピット冷却系配管の破断」の事象進展)</p> <p>① 使用済燃料ピット水位監視装置(L+33.00m(通常水位L+33.16m)) ② 使用済燃料ピットのほう湯量及び注水量より判断を決定する。 ③ 使用済燃料ピット冷却系配管の破断は以下で確認。 使用済燃料ピット水位、圧力が周辺監視システムで異常。 ④ 使用済燃料ピット水位が異常な場合、圧力が異常な場合、使用済燃料ピット水位の上昇が確認できない場合、 ⑤ 冷却系配管破断の燃料取扱用ピットからの注水を行行、使用済燃料ピット水位の上昇が確認できない場合、 ⑥ 冷却系配管の破断が実施できない場合は使用済燃料ピット内の配管高さに水位を維持する。 ⑦ 使用済燃料ピットの積存量が異常(0.15m³/h)を確保できる水位。 (目標水位から確認を行う水位低下及び異常による低下分を考慮した値)。 ⑧ 使用済燃料ピットの冷却状態確認は以下で確認。 使用済燃料ピット温度安定、水位確保</p>	<p>女川原子力発電所2号炉</p> <p>第4.2.2.図 「想定事故2」の対応手順の概要</p>	<p>泊発電所3号炉</p> <p>第7.3.2.2図 「想定事故2」の対応手順の概要 (「サイフォン現象等により使用済燃料ピット内の水の小規模な喪失が発生し、使用済燃料ピットの水位が低下する事故」の事象進展)</p> <p>① 使用済燃料ピット水位監視装置(L+33.00m(通常水位L+33.16m)) ② 注水までの所要時間(約10分)を考慮し、燃料取扱用ピットからの注水を実施する。 ③ 使用済燃料ピット水位が異常な場合、圧力が異常な場合、使用済燃料ピット水位の上昇が確認できない場合、 ④ 冷却系配管破断の燃料取扱用ピットからの注水を行行、使用済燃料ピット水位の上昇が確認できない場合、 ⑤ 冷却系配管の破断が実施できない場合は使用済燃料ピット内の配管高さに水位を維持する。 ⑥ 使用済燃料ピットの積存量が異常(0.15m³/h)を確保できる水位。 (目標水位から確認を行う水位低下及び異常による低下分を考慮した値)。 ⑦ 使用済燃料ピットの冷却状態確認は以下で確認。 使用済燃料ピット温度安定、水位確保</p>	<p>記載方針の相違(女川 実績の反映) ・凡例に記載のとおり 運転員及び災害対策 要員が行う作業を分 けて記載 ・有効性評価上考慮し ない操作・判断結果を 破線で記載 設計の相違 評価結果の相違 名称等の相違</p>

赤字：設備、運用又は体制の相違（設計方針の相違）
 青字：記載箇所又は記載内容の相違（記載方針の相違）
 緑字：記載表現、設備名称の相違（実質的な相違なし）

7.3.2 想定事故2

大阪発電所3/4号炉

作業の項目	必要な要員と作業項目	経過時間(分)		備考
		作業発生	経過時間(分)	
作業の内容	▽ フラット状況把握	10	24	
状況把握	● 運転員、主任主任 ● 運転員、主任主任 ● 運転員、主任主任	10	24	
使用済燃料ピット冷却系 （運転上考慮せず）	● 運転員、主任主任 ● 運転員、主任主任	10	24	
使用済燃料ピット小排水機 （運転上考慮せず）	● 運転員、主任主任 ● 運転員、主任主任	10	24	
使用済燃料ピット小排水機 （運転上考慮せず）	● 運転員、主任主任 ● 運転員、主任主任	10	24	

上記作業に加え、緊急時対応本部が中心として関係各所に連絡通報を行う。
 注1: 各作業項目の作業時間、作業員数は、想定事故2の発生時刻から開始時刻までの時間に基づき算出している。一部の作業については作業員が複数いる。
 注2: 運転員が作業中に発生した異常事態に対応するため、一部の作業員は作業員を複数配置する。

第 4.2.3 図 「想定事故2」の作業と所要時間（使用済燃料ピット冷却系配管の破断）（1/2）

女川原子力発電所2号炉

作業の項目	必要な要員と作業項目	経過時間(分)		備考
		作業発生	経過時間(分)	
作業の内容	▽ フラット状況把握	10	24	
状況把握	● 運転員、主任主任 ● 運転員、主任主任	10	24	
使用済燃料ピット冷却系 （運転上考慮せず）	● 運転員、主任主任 ● 運転員、主任主任	10	24	
使用済燃料ピット小排水機 （運転上考慮せず）	● 運転員、主任主任 ● 運転員、主任主任	10	24	
使用済燃料ピット小排水機 （運転上考慮せず）	● 運転員、主任主任 ● 運転員、主任主任	10	24	

第 4.2.3 図 「想定事故2」の作業と所要時間

泊発電所3号炉

作業の項目	必要な要員と作業項目	経過時間(分)		備考
		作業発生	経過時間(分)	
作業の内容	▽ フラット状況把握	10	24	
状況把握	● 運転員、主任主任 ● 運転員、主任主任	10	24	
使用済燃料ピット冷却系 （運転上考慮せず）	● 運転員、主任主任 ● 運転員、主任主任	10	24	
使用済燃料ピット小排水機 （運転上考慮せず）	● 運転員、主任主任 ● 運転員、主任主任	10	24	
使用済燃料ピット小排水機 （運転上考慮せず）	● 運転員、主任主任 ● 運転員、主任主任	10	24	

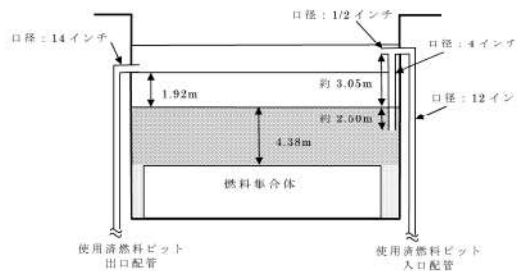
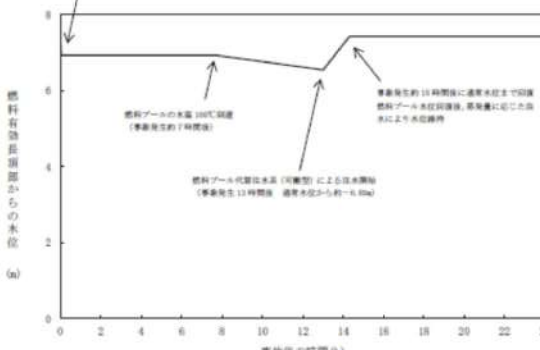
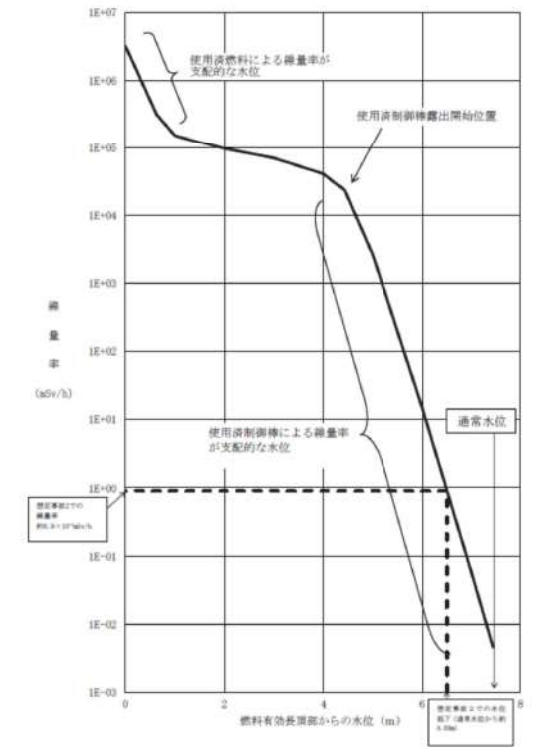
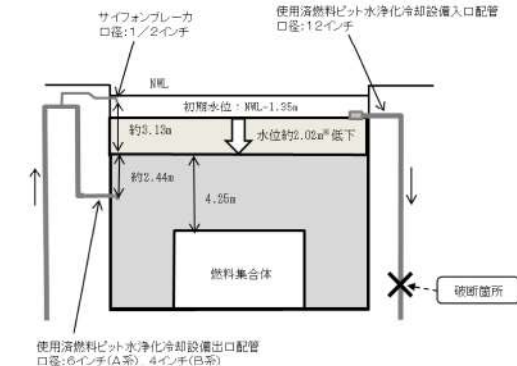
第 7.3.2.3 図 想定事故2の作業と所要時間（サイフォン現象等により使用済燃料ピット内の水の小規模な喪失が発生し、使用済燃料ピットの水位が低下する事故）（1/2）

相違理由

記載方針の相違（女川
 表紙の反映）
 ・運転員を中央制御室
 と現場に分けて記載
 ・有効性評価上考慮し
 ない作業を色分けし
 て記載
 設計の相違
 評価結果の相違
 名称等の相違

赤字：設備、運用又は体制の相違（設計方針の相違）
 青字：記載箇所又は記載内容の相違（記載方針の相違）
 緑字：記載表現、設備名称の相違（実質的な相違なし）

7.3.2 想定事故2

大阪発電所3/4号炉	女川原子力発電所2号炉	泊発電所3号炉	相違理由																																																
 <p>使用済燃料ピット水位概要図</p> <table border="1" data-bbox="179 590 672 861"> <thead> <tr> <th></th> <th>評価結果</th> </tr> </thead> <tbody> <tr> <td>① 1.92m 分の評価水量 (m³)</td> <td>—</td> </tr> <tr> <td>A エリア</td> <td>約 337m³</td> </tr> <tr> <td>B エリア</td> <td>約 219m³</td> </tr> <tr> <td>A,B エリア間</td> <td>約 3 m³</td> </tr> <tr> <td>原子炉補助建屋チャンネル</td> <td>約 33m³</td> </tr> <tr> <td>燃料検査ピット</td> <td>約 46m³</td> </tr> <tr> <td>計</td> <td>638m³</td> </tr> <tr> <td>② 崩壊熱による保有水蒸発水量</td> <td>19.44 m³/h</td> </tr> <tr> <td>③ 1.92m 水位低下時間 (①/②)</td> <td>約 1.3 日間</td> </tr> <tr> <td>④ 水温 100℃ までの時間</td> <td>約 11 時間</td> </tr> <tr> <td>合計 (③+④)</td> <td>約 1.8 日間</td> </tr> </tbody> </table>		評価結果	① 1.92m 分の評価水量 (m ³)	—	A エリア	約 337m ³	B エリア	約 219m ³	A,B エリア間	約 3 m ³	原子炉補助建屋チャンネル	約 33m ³	燃料検査ピット	約 46m ³	計	638m ³	② 崩壊熱による保有水蒸発水量	19.44 m ³ /h	③ 1.92m 水位低下時間 (①/②)	約 1.3 日間	④ 水温 100℃ までの時間	約 11 時間	合計 (③+④)	約 1.8 日間	 <p>第 4.2.4 図 燃料プール水位の推移 (想定事故 2)</p>  <p>第 4.2.5 図 燃料プール水位と線量率 (想定事故 2)</p>	 <p>使用済燃料ピット水位概要図</p> <table border="1" data-bbox="1366 702 1948 1005"> <thead> <tr> <th></th> <th>評価結果</th> </tr> </thead> <tbody> <tr> <td>① 2.0m² 分の評価水量 (m³)</td> <td></td> </tr> <tr> <td>A-使用済燃料ピット</td> <td>約120m³</td> </tr> <tr> <td>B-使用済燃料ピット</td> <td>約180m³</td> </tr> <tr> <td>A, B-使用済燃料ピット間</td> <td>約3m³</td> </tr> <tr> <td>燃料取替チャンネル</td> <td>約23m³</td> </tr> <tr> <td>燃料検査ピット</td> <td>約36m³</td> </tr> <tr> <td>合計</td> <td>約362m³</td> </tr> <tr> <td>② 崩壊熱による保有水蒸発水量</td> <td>約19.16m³/h</td> </tr> <tr> <td>③ 2.0m 水位低下時間 (①/②)</td> <td>約18.8時間</td> </tr> <tr> <td>④ 水温 100℃ までの時間</td> <td>約5.8時間</td> </tr> <tr> <td>合計 (③+④)</td> <td>約24.6時間</td> </tr> </tbody> </table> <p>※使用済燃料ピット中央水面の線量率が燃料取替時の遮蔽設計基準値 (0.15mSv/h) 以下となるための許容水位低下量は約2.02mであり、評価に使用する水位低下量を保守的に2.0mとした。</p> <p>第7.3.2.4図 「想定事故2」の使用済燃料ピット水位低下時間評価結果</p>		評価結果	① 2.0m ² 分の評価水量 (m ³)		A-使用済燃料ピット	約120m ³	B-使用済燃料ピット	約180m ³	A, B-使用済燃料ピット間	約3m ³	燃料取替チャンネル	約23m ³	燃料検査ピット	約36m ³	合計	約362m ³	② 崩壊熱による保有水蒸発水量	約19.16m ³ /h	③ 2.0m 水位低下時間 (①/②)	約18.8時間	④ 水温 100℃ までの時間	約5.8時間	合計 (③+④)	約24.6時間	<p>設計の相違 評価結果の相違</p> <p>【女川】 評価方法の相違 ・泊は放射線の遮蔽が維持される水位まで水位が低下する時間を評価し、それまでに蒸発量を上回る量の注水を行うことで燃料頂部が冠水し、放射線の遮蔽が維持される水位まで水位が低下しないことを示している (大阪と同様) ・女川は SFP 水位を示し蒸発量を上回る注水を行うことで水位を維持できること、示した水位の線量率が必要な遮蔽の目安とした線量率 10mSv/h を下回っていることを示している ・評価項目を満足している点では泊も女川も同様</p>
	評価結果																																																		
① 1.92m 分の評価水量 (m ³)	—																																																		
A エリア	約 337m ³																																																		
B エリア	約 219m ³																																																		
A,B エリア間	約 3 m ³																																																		
原子炉補助建屋チャンネル	約 33m ³																																																		
燃料検査ピット	約 46m ³																																																		
計	638m ³																																																		
② 崩壊熱による保有水蒸発水量	19.44 m ³ /h																																																		
③ 1.92m 水位低下時間 (①/②)	約 1.3 日間																																																		
④ 水温 100℃ までの時間	約 11 時間																																																		
合計 (③+④)	約 1.8 日間																																																		
	評価結果																																																		
① 2.0m ² 分の評価水量 (m ³)																																																			
A-使用済燃料ピット	約120m ³																																																		
B-使用済燃料ピット	約180m ³																																																		
A, B-使用済燃料ピット間	約3m ³																																																		
燃料取替チャンネル	約23m ³																																																		
燃料検査ピット	約36m ³																																																		
合計	約362m ³																																																		
② 崩壊熱による保有水蒸発水量	約19.16m ³ /h																																																		
③ 2.0m 水位低下時間 (①/②)	約18.8時間																																																		
④ 水温 100℃ までの時間	約5.8時間																																																		
合計 (③+④)	約24.6時間																																																		

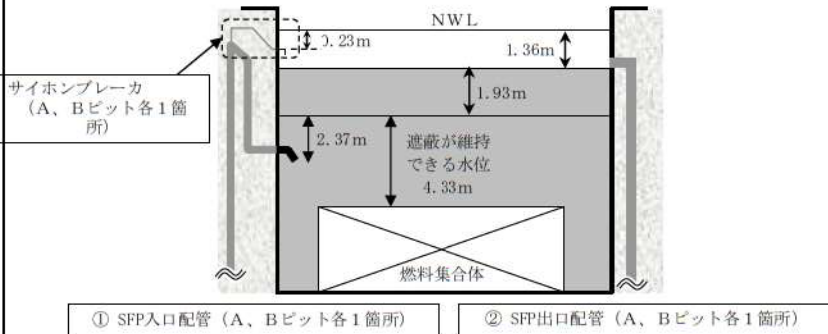
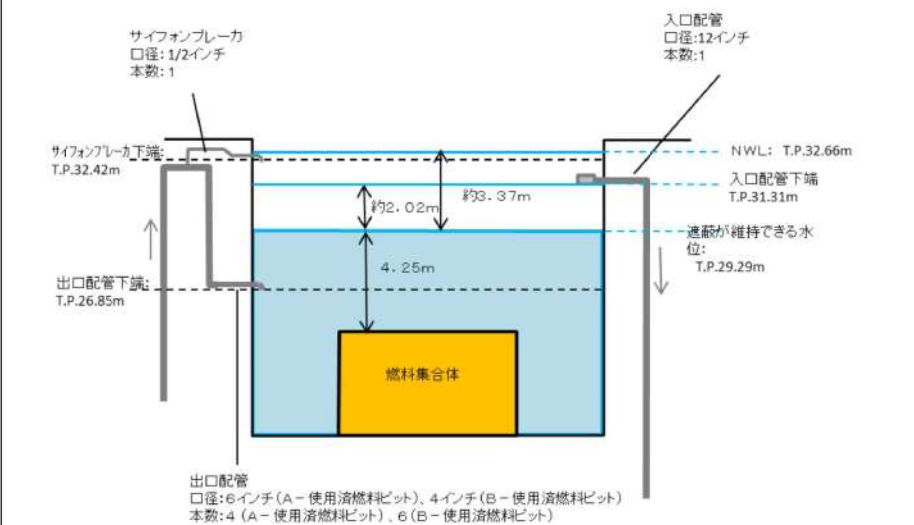
赤字：設備、運用又は体制の相違（設計方針の相違）
 青字：記載箇所又は記載内容の相違（記載方針の相違）
 緑字：記載表現、設備名称の相違（実質的な相違なし）

7.3.2 想定事故2（添付資料 7.3.2.1 想定事故2において想定したサイフォン現象等について）

伊方発電所3号炉	泊発電所3号炉	相違理由
<p style="text-align: right;">添付資料 4.2.2</p> <p style="text-align: center;">想定事故2において想定したサイフォン現象等について</p> <p>「サイフォン現象等により使用済燃料ピット内の水の小規模な喪失が発生し、使用済燃料ピットの水位が低下する事故」（想定事故2）の有効性評価においては、審査ガイドに基づき、使用済燃料ピット（SFP）の水位が最も低下する可能性のあるサイフォン現象等を想定する必要がある。</p> <p>伊方3号炉SFPには、図1のとおり、以下の2種類の配管が接続されている。</p> <p>①SFP冷却系統 SFP入口配管 : Aピット、Bピット各1箇所</p> <p>②SFP冷却系統 SFP出口配管 : Aピット、Bピット各1箇所</p> <p>①SFP入口配管については、放射線の遮蔽が維持できる水位（SFP中央水面の線量率が0.15mSv/hとなる水位）よりも約2.37m下方に開口しているが、当該配管の最上部にサイフォン現象を解除する効果が期待できる配管（サイホンブレイカ：NWLより約0.2m下方）がAピット入口配管、Bピット入口配管に各1本設置されている。従って、SFP入口配管の破断等により、当該配管のサイフォン現象によるSFP保有水の漏えいが発生した場合においても、SFP水位がサイホンブレイカ配管高さまで低下すれば、サイホンブレイカからSFP入口配管内に空気が流入することによりSFP入口配管に生じるサイフォン現象は解除され、当該配管からの漏えいは停止する。</p> <p>②SFP出口配管については、①のようなサイホンブレイカは設置されていないため、SFP出口配管の破断によりSFP保有水の漏えいが発生した場合は、当該配管とSFPとの接続位置までSFP水位は低下し、当該配管の下端位置（NWL-約1.36m）まで水位が低下すれば、当該配管からの漏えいは停止する。</p> <p>従って、本評価では、SFPの水位が最も低下する可能性のあるサイフォン現象等として、②SFP出口配管の破断等による漏えいを想定している。</p>	<p style="text-align: right;">添付資料 7.3.2.1</p> <p style="text-align: center;">想定事故2において想定したサイフォン現象等について</p> <p>「サイフォン現象等により使用済燃料ピット内の水の小規模な喪失が発生し、使用済燃料ピットの水位が低下する事故」（想定事故2）の有効性評価においては、審査ガイドに基づき、使用済燃料ピットの水位が最も低下する可能性のあるサイフォン現象等を想定する必要がある。</p> <p>泊3号炉使用済燃料ピットには、図1のとおり、以下の2種類の配管が接続されている。</p> <p>①使用済燃料ピット水浄化冷却設備 使用済燃料ピット水浄化冷却設備出口配管 : A-使用済燃料ピット、B-使用済燃料ピット各1箇所</p> <p>②使用済燃料ピット水浄化冷却設備 使用済燃料ピット水浄化冷却設備入口配管 : A-使用済燃料ピット、B-使用済燃料ピット各1箇所</p> <p>①使用済燃料ピット水浄化冷却設備出口配管については、放射線の遮蔽が維持できる水位（使用済燃料ピット中央水面の線量率が0.15mSv/hとなる水位）よりも約2.44m下方に開口しているが、当該配管の最上部にサイフォン現象を解除する効果が期待できる配管（サイホンブレイカ：NWLより約0.2m下方）がA-使用済燃料ピット及び、B-使用済燃料ピットの使用済燃料ピット水浄化冷却設備出口配管に各1本設置されている。従って、使用済燃料ピット水浄化冷却設備出口配管の破断等により、当該配管のサイフォン現象による使用済燃料ピット保有水の漏えいが発生した場合においても、使用済燃料ピット水位がサイホンブレイカ配管高さまで低下すれば、サイホンブレイカから使用済燃料ピット水浄化冷却設備出口配管内に空気が流入することにより使用済燃料ピット水浄化冷却設備出口配管に生じるサイフォン現象は解除され、当該配管からの漏えいは停止する。</p> <p>②使用済燃料ピット水浄化冷却設備入口配管については、①のようなサイホンブレイカは設置されていないため、使用済燃料ピット水浄化冷却設備入口配管の破断により使用済燃料ピット保有水の漏えいが発生した場合は、当該配管と使用済燃料ピットとの接続位置まで使用済燃料ピット水位は低下し、当該配管の下端位置（NWL-1.35m）まで水位が低下すれば、当該配管からの漏えいは停止する。</p> <p>従って、本評価では、使用済燃料ピットの水位が最も低下する可能性のあるサイフォン現象等として、②使用済燃料ピット水浄化冷却設備入口配管の破断等による漏えいを想定している。</p>	<p>※本添付資料は大飯3/4号炉にはないため、同様の添付資料を作成している伊方3号炉の添付資料を記載</p> <p>設備名称及び記載表現の相違（以下、相違理由を省略）</p> <p>設計の相違</p> <p>設計の相違</p>

赤字：設備、運用又は体制の相違（設計方針の相違）
 青字：記載箇所又は記載内容の相違（記載方針の相違）
 緑字：記載表現、設備名称の相違（実質的な相違なし）

7.3.2 想定事故2（添付資料 7.3.2.1 想定事故2において想定したサイフォン現象等について）

伊方発電所3号炉	泊発電所3号炉	相違理由
 <p>① SFP入口配管（A、Bピット各1箇所） ② SFP出口配管（A、Bピット各1箇所）</p>		
<p>図1 伊方3号炉 SFP に接続されている配管の概要図</p>	<p>図1 使用済燃料ピットに接続する配管の概要</p>	
<p>○SFP 入口配管のサイホンブレイカについて</p> <p>伊方3号炉 SFP 入口配管に設置されたサイホンブレイカの概略図を図2に示す。当該サイホンブレイカは、SFP 入口配管（口径 10inch）の最上部に設置された口径 1/2inch の単管であり、弁等の機器類を必要とせず、人的過誤の余地がない構造であることから、SFP 入口配管のサイフォン現象による漏えいが発生した場合においても、SFP 水位がサイホンブレイカ配管高さまで低下すれば、その効果を期待できる。なお、当該配管はその大部分が SFP 躯体コンクリートに埋設されており、耐震性を有している。</p> <p>○サイホンブレイカ機能喪失の可能性について</p> <ul style="list-style-type: none"> ・デブリ等による閉塞の可能性について <p>サイホンブレイカは SFP 入口配管の最上部に設置されており、通常時は母管側から SFP 側に向けて冷却材が流れていることから、デブリ等の付着により SFP 側から閉塞することはない。また、</p>	<p>○使用済燃料ピット水浄化冷却設備出口配管のサイホンブレイカについて</p> <p>泊3号炉使用済燃料ピット水浄化冷却設備出口配管に設置されたサイホンブレイカの概略図を図2に示す。当該サイホンブレイカは、使用済燃料ピット水浄化冷却設備出口配管（口径 6インチ、4インチ）の最上部に設置された口径 1/2 インチの単管であり、弁等の機器類を必要とせず、人的過誤の余地がない構造であることから、使用済燃料ピット水浄化冷却設備出口配管のサイフォン現象による漏えいが発生した場合においても、使用済燃料ピット水位がサイホンブレイカ配管高さまで低下すれば、その効果を期待できる。なお、当該配管はその大部分が使用済燃料ピット躯体コンクリートに埋設されており、耐震性を有している。</p> <p>○サイホンブレイカ機能喪失の可能性について</p> <ul style="list-style-type: none"> ・デブリ等による閉塞の可能性について <p>サイホンブレイカは使用済燃料ピット水浄化冷却設備出口配管の最上部に設置されており、通常時は母管側から使用済燃料ピット側に向けて冷却材が流れていることから、デブリ等の付着</p>	<p>設計の相違</p>

泊発電所3号炉 有効性評価 比較表

赤字：設備、運用又は体制の相違（設計方針の相違）
 青字：記載箇所又は記載内容の相違（記載方針の相違）
 緑字：記載表現、設備名称の相違（実質的な相違なし）

7.3.2 想定事故2（添付資料 7.3.2.1 想定事故2において想定したサイフォン現象等について）

伊方発電所3号炉	泊発電所3号炉	相違理由
<p>母管側からの閉塞については、SFP 出口配管部にストレーナ（メッシュ間隔 4.72mm）が設置されており、これより大きなデブリは SFP 冷却系配管に混入しないことから、サイホンブレイカ（配管内径 16.7mm）を閉塞させることはない。</p> <p>・地震時等における落下物による座屈変形の可能性について（図3参照） サイホンブレイカは口径 1/2inch の配管で、コンクリート埋設部よりビット内へ突き出した形状をしており、突出し長さは約 200mm である。 サイホンブレイカが機能喪失に至るには、流路が完全閉塞される必要がある。SFP エリアには SFP への落下によりサイホンブレイカ配管に変形を与えるような物体はないが、ここでは上部からの落下物によって、曲げにより座屈変形する可能性を検討した。当該部の形状はL型形状となっており、曲げ変形の角度は最大でも約 70° となり、90° 以上の変形は生じない。また、一定の剛性を有する鋼管に曲げ変形が生じる場合、断面は楕円形状を保持したまま変形するため、極端に座屈変形して流路が完全に閉塞することはないと考える。</p> <p>○サイホンブレイカの保守点検について サイホンブレイカは、本想定事故の有効性評価においてその効果を期待されている機器であることを踏まえ、定期的（1回/週）に巡視点検（目視による水面の揺らぎ確認で通水状態を確認）を実施する。</p>	<p>により使用済燃料ビット側から閉塞することはない。また、母管側からの閉塞については、使用済燃料ビット水浄化冷却設備入口配管部にストレーナ（メッシュ間隔 約 4.7mm）が設置されており、これより大きなデブリは使用済燃料ビット冷却系配管に混入しないことから、サイホンブレイカ（配管内径 16.7mm）を閉塞させることはない。</p> <p>・地震時等における落下物による座屈変形の可能性について（図3参照） サイホンブレイカは口径 1/2 インチの配管で、コンクリート埋設部よりビット内へ突き出した形状をしており、突出し長さはビット壁面から約 15cm である。 サイホンブレイカが機能喪失に至るには、流路が完全閉塞される必要がある。使用済燃料ビットエリアには使用済燃料ビットへの落下によりサイホンブレイカ配管に変形を与えるような物体はないが、ここでは上部からの落下物によって、曲げにより座屈変形する可能性を検討した。当該部の形状はL型形状となっており、90° 以上の変形は生じない。また、一定の剛性を有する鋼管に曲げ変形が生じる場合、断面は楕円形状を保持したまま変形するため、極端に座屈変形して流路が完全に閉塞することはないと考える。</p> <p>○サイホンブレイカの保守点検について サイホンブレイカは、本想定事故の有効性評価においてその効果を期待されている機器であることを踏まえ、定期的（1回/週）に巡視点検（目視による水面の揺らぎ確認で通水状態を確認）を実施する。</p> <p style="text-align: right;">以上</p>	<p>設計の相違</p> <p>記載内容の相違</p>

赤字：設備、運用又は体制の相違（設計方針の相違）
 青字：記載箇所又は記載内容の相違（記載方針の相違）
 緑字：記載表現、設備名称の相違（実質的な相違なし）

7.3.2 想定事故2（添付資料 7.3.2.1 想定事故2において想定したサイフォン現象等について）

伊方発電所 3号炉	泊発電所 3号炉	相違理由
<div data-bbox="235 359 907 813"> <p>正面から見た図</p> <p>側面から見た図</p> </div> <div data-bbox="280 885 918 909"> <p>図2 伊方3号炉 SFP 入口配管に設置されたサイホンブレーカの概略図</p> </div> <div data-bbox="403 1013 705 1252"> </div> <div data-bbox="280 1292 918 1316"> <p>図3 上部からの落下物による曲げによるサイホンブレーカの座屈変形</p> </div>	<div data-bbox="1086 359 1960 742"> </div> <div data-bbox="1064 861 1892 1125"> </div> <div data-bbox="1220 1181 1780 1300"> <p>サイホンブレーカ仕様 配管材質：SUS304TP サイズ：外径φ21.7mm、内径φ16.7mm、厚さ2.5mm</p> </div> <div data-bbox="1299 1332 1691 1356"> <p>図2 泊3号機 使用済燃料ビット概略図</p> </div>	

赤字：設備、運用又は体制の相違（設計方針の相違）
 青字：記載箇所又は記載内容の相違（記載方針の相違）
 緑字：記載表現、設備名称の相違（実質的な相違なし）

7.3.2 想定事故2（添付資料 7.3.2.2 重要事故シーケンスでの重大事故等対策の概略系統図について）

大飯発電所3 / 4号炉	泊発電所3号炉	相違理由
<p style="text-align: right;">添付資料 4.2.1</p> <p style="text-align: center;">重要事故シーケンスでの重大事故等対策の概略系統図について</p> <p>「使用済燃料ピットにおける重大事故に至るおそれがある事故」のうち、想定事故2の「サイフォン現象等により使用済燃料ピット内の水の小規模な喪失が発生し、使用済燃料ピットの水位が低下する事故」の重大事故等対策の概略系統図を以下に示す。</p> <p style="text-align: center;">図1 想定事故2の重大事故等対策の概略系統図</p>	<p style="text-align: right;">添付資料 7.3.2.2</p> <p style="text-align: center;">重要事故シーケンスでの重大事故等対策の概略系統図について</p> <p>「使用済燃料ピットにおける重大事故に至るおそれがある事故」のうち、想定事故2の「サイフォン現象等により使用済燃料ピット内の水の小規模な喪失が発生し、使用済燃料ピットの水位が低下する事故」の重大事故等対策の概略系統図を以下に示す。</p> <p style="text-align: center;">図1 想定事故2の重大事故等対策の概略系統図</p>	

泊発電所3号炉 有効性評価 比較表

赤字：設備、運用又は体制の相違（設計方針の相違）
 青字：記載箇所又は記載内容の相違（記載方針の相違）
 緑字：記載表現、設備名称の相違（実質的な相違なし）

7.3.2 想定事故2（添付資料 7.3.2.3 安定状態について）

大阪発電所3 / 4号炉	女川原子力発電所2号	泊発電所3号炉	相違理由
<p style="text-align: right;">添付資料4.2.2</p> <p style="text-align: center;"><u>安定状態について</u></p> <p>想定事故2（使用済燃料ピット冷却配管の破断）時の安定状態については以下のとおり。</p> <div style="border: 1px solid black; padding: 5px;"> <p>使用済燃料ピット安定状態：送水車を使った注水により使用済燃料ピット水位が回復、維持され、温度が安定した状態（配管破断箇所が隔離不能である場合、送水車による断続的な補給が必要）</p> </div> <div style="border: 1px solid black; padding: 5px;"> <p>使用済燃料ピット安定状態の確立について</p> <p>事象発生後5.2時間後から注水（送水車）を開始することで、使用済燃料ピット出口配管下端で水位を維持でき、使用済燃料ピット水位及び温度は安定する。この、使用済燃料ピット水位及び温度が安定した時点の事象発生後5.2時間後を安定状態とした。</p> <p>また、使用済燃料ピットへの注水が行われなかった場合、事象発生後約11時間後に100℃に到達するが、蒸散量（19.44m³/h）に対し、注水流量25m³/h（送水車）で注水可能であることから、使用済燃料ピット水位及び温度を回復、維持できる。</p> <p><参考></p> <p>最も厳しい状況を仮定した場合の安定状態までに必要な時間</p> <p>【事故の仮定】</p> <p>事象発生後、送水車による注水準備が完了した時点（事象発生後5.2時間後）のピット水位が放射線遮蔽が維持できる水（燃料頂部から4.38m）まで低下したと仮定する。</p> <p>【計算】</p> <p>補給開始後約115.1時間で補給完了となる。</p> <ul style="list-style-type: none"> ・使用済燃料ピットポンプ出口配管下端までの補給量：約640m³ ・蒸散量：19.44 m³/h ・注水流量：25 m³/h（送水車） <p>以上のことから、送水車による補給準備完了時間5.2時間に補給時間約115.1時間を足した時間の事象発生後約120.3時間を安定状態とする。</p> <p>※ 注水に寄与する水量は、SFP、FH/Bチャンネル及び検査ピット接続を考慮</p> </div>	<p style="text-align: right;">添付資料4.2.5</p> <p style="text-align: center;"><u>安定状態について</u></p> <p>想定事故2（サイフォン現象等による燃料プール内の水の小規模な喪失）の安定状態については以下のとおり。</p> <div style="border: 1px solid black; padding: 5px;"> <p>燃料プール安定状態：設計基準対象施設及び重大事故等対処設備を用いた燃料プールへの注水により、燃料プール水位を回復・維持することで、燃料の冠水、放射線遮蔽及び未臨界が維持され、燃料プールの保有水の温度が安定し、かつ、必要な要員の不足、資源の枯渇等のあらかじめ想定される事象悪化のおそれがない場合、安定状態が確立されたものとする。</p> </div> <div style="border: 1px solid black; padding: 5px;"> <p>【安定状態の確立について】</p> <p>燃料プールの安定状態の確立について</p> <p>燃料プール代替注水系（可搬型）を用いた燃料プールへの注水を実施することで、燃料プール水位が回復、維持され、燃料プールの安定状態が確立される。</p> <p>重大事故等対策時に必要な要員は確保可能であり、また、必要な水源、燃料及び電源を供給可能である。</p> </div> <div style="border: 1px solid black; padding: 5px;"> <p>【安定状態の維持について】</p> <p>上記の燃料損傷防止対策により安定状態を維持できる。</p> <p>また、燃料プール代替注水系（可搬型）による燃料プールへの注水を継続し、残留熱除去系又は燃料プール冷却浄化系を復旧し、復旧後は復本補給水系等によりマキマサージタンクへの補給を実施する。燃料プールの保有水を残留熱除去系等により冷却することによって、安定状態後の状態維持のための冷却が可能となる。（添付資料2.1.1別紙1）</p> </div>	<p style="text-align: right;">添付資料7.3.2.3</p> <p style="text-align: center;"><u>安定状態について</u></p> <p>想定事故2（サイフォン現象等により使用済燃料ピット内の水の小規模な喪失が発生し、使用済燃料ピットの水位が低下する事故）の安定状態については以下のとおり</p> <div style="border: 1px solid black; padding: 5px;"> <p>使用済燃料ピット安定状態：事象発生後、設計基準事故対処設備及び重大事故等対処設備を用いた使用済燃料ピットへの注水により、使用済燃料ピット水位を回復・維持することで、燃料の冠水、放射線遮蔽及び未臨界が維持され、使用済燃料ピットの保有水の温度が安定し、かつ、必要な要員の不足や資源の枯渇等のあらかじめ想定される事象悪化のおそれがない場合、安定状態が確立されたものとする。</p> </div> <div style="border: 1px solid black; padding: 5px;"> <p>【安定状態の確立について】</p> <p>使用済燃料ピットの安定状態の確立について</p> <p>可搬型大型送水ポンプ車を用いた使用済燃料ピットへの注水を実施することで、使用済燃料ピット水位が回復、維持され、使用済燃料ピットの安定状態が確立される。</p> <p>重大事故等対策時に必要な要員が確保可能であり、また、必要な水源、燃料及び電源を供給可能である。</p> </div> <div style="border: 1px solid black; padding: 5px;"> <p>【安定状態の維持について】</p> <p>上記の燃料損傷防止対策により安定状態を維持できる。</p> <p>また、可搬型大型送水ポンプ車による使用済燃料ピットへの注水を継続し、使用済燃料ピット冷却系を復旧し、復旧後は燃料取替用水系統等により使用済燃料ピットへの補給を実施する。使用済燃料ピットの保有水を使用済燃料ピット冷却系により冷却することによって、安定状態後の状態維持のための冷却が可能となる。</p> </div>	

赤字：設備、運用又は体制の相違（設計方針の相違）
 青字：記載箇所又は記載内容の相違（記載方針の相違）
 緑字：記載表現、設備名称の相違（実質的な相違なし）

7.3.2 想定事故2（添付資料 7.3.2.4 評価条件の不確かさの影響評価について（想定事故2））

大飯発電所 3 / 4号炉		女川原子力発電所 2号炉		泊発電所 3号炉	相違理由
表1 評価条件を最悪条件とした場合の運転員操作時間及び評価項目となるパラメータを与える影響（想定事故2）（3/5）					
項目	評価条件（当該事故及び類似条件）の 不確かさ		条件設定の考えき	運転員操作時間にも与える影響	評価項目となるパラメータにも与える影響
	評価条件	最悪条件			
熱源熱	約5.7割	約5.4割以下 (可搬型)	原子炉停止後に最悪状態（原子炉停止後10日）で取り出された炉心内の燃料が、追加取り出された炉心燃料と合わせて燃料再燃燃料集積タンクに最大燃費されていることを想定し、ORPACを用いて算出	最悪条件とした場合は、評価条件で想定している燃料の燃費熱より小さくなるため、燃料プール水層の上昇及び燃料プール水位の低下は緩和されるが、燃料プール代替海水（可搬型）による燃料プールへの海水補給は燃料の燃費熱に対応した対応量取らるものではなく、燃料プール水位の低下に伴う異常の増加を想定した内容の補修又は海水補給計画の策定による影響は大きい。	最悪条件とした場合は、評価条件で想定している燃料の燃費熱より小さくなることから、評価項目となるパラメータに対する影響は大きくなる。
	約5.7割	約5.4割以下 (可搬型)	ORPACを用いて算出	燃料プール水位の上昇及び燃料プール水位の低下は緩和されるが、燃料プール代替海水（可搬型）による燃料プールへの海水補給は燃料の燃費熱に対応した対応量取らるものではなく、燃料プール水位の低下に伴う異常の増加を想定した内容の補修又は海水補給計画の策定による影響は大きい。	最悪条件とした場合は、評価条件で想定している燃料の燃費熱より小さくなることから、評価項目となるパラメータに対する影響は大きくなる。
原子炉停止後の燃料再燃	約5.7割	約5.4割以下 (可搬型)	燃料再燃の発生を想定した場合は、燃料再燃による燃料再燃の発生を抑制し、燃料再燃の発生を抑制する。燃料再燃の発生を抑制するためには、燃料再燃の発生を抑制するための対策を講ずる必要がある。	燃料再燃の発生を抑制するためには、燃料再燃の発生を抑制するための対策を講ずる必要がある。	燃料再燃の発生を抑制するためには、燃料再燃の発生を抑制するための対策を講ずる必要がある。
原子炉停止後の燃料再燃	約5.7割	約5.4割以下 (可搬型)	燃料再燃の発生を想定した場合は、燃料再燃による燃料再燃の発生を抑制し、燃料再燃の発生を抑制する。燃料再燃の発生を抑制するためには、燃料再燃の発生を抑制するための対策を講ずる必要がある。	燃料再燃の発生を抑制するためには、燃料再燃の発生を抑制するための対策を講ずる必要がある。	燃料再燃の発生を抑制するためには、燃料再燃の発生を抑制するための対策を講ずる必要がある。

赤字：設備、運用又は体制の相違（設計方針の相違）
 青字：記載箇所又は記載内容の相違（記載方針の相違）
 緑字：記載表現、設備名称の相違（実質的な相違なし）

7.3.2 想定事故2（添付資料 7.3.2.4 評価条件の不確かさの影響評価について（想定事故2））

大飯発電所3/4号炉	女川原子力発電所2号炉	泊発電所3号炉	相違理由																				
	<p style="text-align: center;">表1 評価条件を最悪条件とした場合の運転員操作時間及び評価項目となるパラメータを与える影響（想定事故2）（4/5）</p> <table border="1" style="width: 100%; border-collapse: collapse;"> <thead> <tr> <th rowspan="2">項目</th> <th colspan="2">評価条件（圧降、事故発生（機組条件）の不確かさ）</th> <th rowspan="2">条件設定の考えかた</th> <th rowspan="2">運転員等機組時間を与える影響</th> <th rowspan="2">評価項目となるパラメータを与える影響</th> </tr> <tr> <th>評価条件</th> <th>最悪条件</th> </tr> </thead> <tbody> <tr> <td>外部水質の影響</td> <td>約15,000μ²</td> <td>約15,000μ²以上 （原水貯水槽本量）</td> <td>既述の水質の濃度時の本量を参照し、最悪条件を包摂できる条件を設定</td> <td>最悪条件とした場合には、評価条件よりも本量の影響の割合が大きくなる。また、事故発生は時間差から本量濃度がグランプ（ライプ1）により燃料プールの注水を7日間継続した場合には、いても原水貯水槽は枯渇しないことから、運転員等機組時間を与える影響はない。</td> <td>—</td> </tr> <tr> <td>燃料の消費</td> <td>約1,053L</td> <td>約1,053L以上 （燃料タンク容量+ガスタービン発電設備燃料タンク容量）</td> <td>消費量の燃料タンク及びガスタービン発電設備燃料タンクの運用時間を参考に、最悪条件を包摂できる条件を設定</td> <td>最悪条件とした場合には、評価条件よりも燃料消費の割合が大きくなる。また、事故発生直前から最大燃料消費に想定しても燃料は枯渇しないことから、運転員等機組時間を与える影響はない。</td> <td>—</td> </tr> </tbody> </table>	項目	評価条件（圧降、事故発生（機組条件）の不確かさ）		条件設定の考えかた	運転員等機組時間を与える影響	評価項目となるパラメータを与える影響	評価条件	最悪条件	外部水質の影響	約15,000μ ²	約15,000μ ² 以上 （原水貯水槽本量）	既述の水質の濃度時の本量を参照し、最悪条件を包摂できる条件を設定	最悪条件とした場合には、評価条件よりも本量の影響の割合が大きくなる。また、事故発生は時間差から本量濃度がグランプ（ライプ1）により燃料プールの注水を7日間継続した場合には、いても原水貯水槽は枯渇しないことから、運転員等機組時間を与える影響はない。	—	燃料の消費	約1,053L	約1,053L以上 （燃料タンク容量+ガスタービン発電設備燃料タンク容量）	消費量の燃料タンク及びガスタービン発電設備燃料タンクの運用時間を参考に、最悪条件を包摂できる条件を設定	最悪条件とした場合には、評価条件よりも燃料消費の割合が大きくなる。また、事故発生直前から最大燃料消費に想定しても燃料は枯渇しないことから、運転員等機組時間を与える影響はない。	—		
項目	評価条件（圧降、事故発生（機組条件）の不確かさ）		条件設定の考えかた	運転員等機組時間を与える影響				評価項目となるパラメータを与える影響															
	評価条件	最悪条件																					
外部水質の影響	約15,000μ ²	約15,000μ ² 以上 （原水貯水槽本量）	既述の水質の濃度時の本量を参照し、最悪条件を包摂できる条件を設定	最悪条件とした場合には、評価条件よりも本量の影響の割合が大きくなる。また、事故発生は時間差から本量濃度がグランプ（ライプ1）により燃料プールの注水を7日間継続した場合には、いても原水貯水槽は枯渇しないことから、運転員等機組時間を与える影響はない。	—																		
燃料の消費	約1,053L	約1,053L以上 （燃料タンク容量+ガスタービン発電設備燃料タンク容量）	消費量の燃料タンク及びガスタービン発電設備燃料タンクの運用時間を参考に、最悪条件を包摂できる条件を設定	最悪条件とした場合には、評価条件よりも燃料消費の割合が大きくなる。また、事故発生直前から最大燃料消費に想定しても燃料は枯渇しないことから、運転員等機組時間を与える影響はない。	—																		

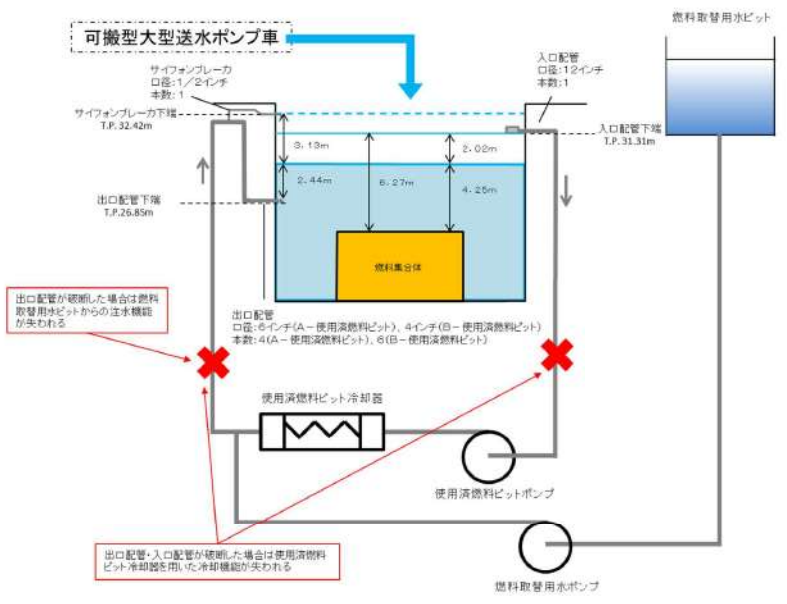
赤字：設備、運用又は体制の相違（設計方針の相違）
 青字：記載箇所又は記載内容の相違（記載方針の相違）
 緑字：記載表現、設備名称の相違（実質的な相違なし）

7.3.2. 想定事故2（添付資料 7.3.2.5 想定事故2において使用済燃料ピット冷却系配管の破断を想定している理由について）

女川原子力発電所2号炉	泊発電所3号炉	相違理由
<p style="text-align: right;">添付資料 4.2.2</p> <p style="text-align: center;">想定事故2においてサイフォン現象を想定している理由について</p> <p>想定事故2では、燃料プールに接続される配管の破断により、サイフォン現象によるプール水の小規模な喪失が発生することを想定している。</p> <p>しかしながら、燃料プールからの漏えいは、他の事象が起因となる事も考えられる。ここでは、サイフォン現象による燃料プール水の漏えいを想定事故2の想定とした理由について示す。</p> <p>1. 燃料プールからの水の漏えいを引き起こす可能性のある事象</p> <p>燃料プールから水が漏えいする可能性のある事象としては、以下が考えられる。</p> <ul style="list-style-type: none"> ① サイフォン現象による漏えい ② 燃料プールライナ部の破損 ③ 燃料プールゲートの破損 ④ 燃料プールゲート開放時の原子炉ウェル及びD/Sピット側のライナ部の損傷 ⑤ 地震発生に伴うスロッシングによる漏えい <p>2. 各事象の整理</p> <p>① サイフォン現象による漏えい</p> <p>サイフォン現象による漏えいは、設計で考慮されているサイフォン防止用逆止弁が機能せず、かつ、配管が破断した場合において発生する。サイフォン現象による漏えいが停止されない場合、燃料プールの底部にあるディフューザ付近まで漏えいが継続する。</p> <p>燃料プールの冷却時に使用する配管は残留熱除去系配管のように基準地震動を考慮しても高い信頼性を持つが、燃料プール冷却浄化系にはる過脱塩装置廻りのBクラスの配管が含まれる。逆止弁</p>	<p style="text-align: right;">添付資料 7.3.2.5</p> <p style="text-align: center;">想定事故2において使用済燃料ピット冷却系配管の破断を想定している理由について</p> <p>想定事故2では、使用済燃料ピットに接続される配管の破断により、ピット水の小規模な喪失が発生することを想定している。</p> <p>しかしながら、使用済燃料ピットからの漏えいは、他の事象が起因となることも考えられる。ここでは、使用済燃料ピット冷却系配管の破断による使用済燃料ピット水の漏えいを想定事故2の想定とした理由について示す。</p> <p>1. 使用済燃料ピットからの水の漏えいを引き起こす可能性のある事象</p> <p>使用済燃料ピットから水が漏えいする可能性のある事象としては、以下が考えられる。</p> <ul style="list-style-type: none"> ①使用済燃料ピット冷却系配管の破断による漏えい ②使用済燃料ピットライニング部の破損 ③使用済燃料ピットゲートの破損 ④使用済燃料ピットゲート開放時の原子炉キャビティ、燃料取替チャンネル、キャスクピット及び燃料検査ピットのライニング部の損傷 ⑤地震発生に伴うスロッシングによる漏えい <p>2. 各事象の整理</p> <p>①使用済燃料ピット冷却系配管の破断による漏えい</p> <p>使用済燃料ピット冷却系配管の破断による漏えいは、使用済燃料ピットに接続している冷却系配管が破断した場合において発生し、使用済燃料ピットに接続している冷却系配管には使用済燃料ピット水浄化冷却設備出口配管と入口配管がある。</p> <p>使用済燃料ピット水浄化冷却設備出口配管が破断した場合、当該配管の使用済燃料ピット接続部の開口部の高さはT.P.26.85mであるが、サイフォンブレイカが設置されており、使用済燃料ピットの水位がサイフォンブレイカの使用済燃料ピット接続部の開口部の高さT.P.32.42mまで低下すれば、サイフォンブレイカから空気が吸込まれサイフォン現象は解消され、使用済燃料ピット水浄化冷却設備出口配管からの漏えい及び使用済燃料ピット水位の低下は停止する。</p> <p>使用済燃料ピット水浄化冷却設備入口配管が破断した場合、当該配管の使用済燃料ピット接続部の開口部の高さ（下端）はT.P.31.31mであり、この高さまで使用済燃料ピット水位が低下すれば、使用済燃料ピット水浄化冷却設備入口配管からの漏えい及び使用済燃料ピット水位の低下は停止する。</p> <p>従って、使用済燃料ピット水位が最も低下するのは、使用済燃料ピット水浄化冷却設備入口配管が破断するケースであり、その時使用済燃料ピットの水位はT.P.31.31mまで低下する。（遮蔽が維持できる水位の約2メートル上）</p> <p>配管破断による小規模な漏えいが発生した場合、運転員は現場の漏えい検知器や使用済燃料ピット水位の低下等により事象を認知できるため、検知は容易である。事象認知後に重大事故等対処設備（可</p>	<p>事故想定相違</p> <p>・女川がサイフォン現象を想定しているのに対して、PWRは冷却系配管の破断が一番厳しいため事故想定が異なる</p> <p>設備名称相違</p> <p>設計相違</p> <p>設計相違</p> <p>記載方針相違</p> <p>設計相違</p>

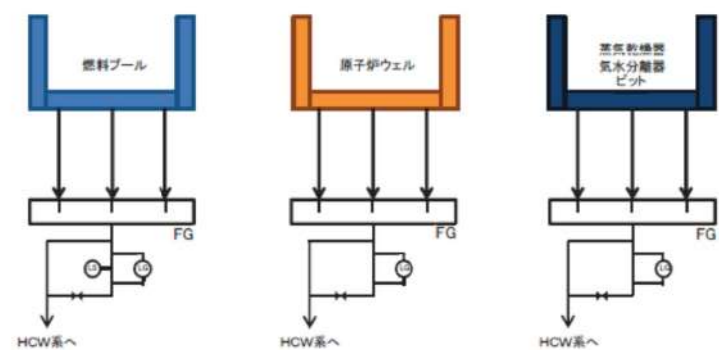
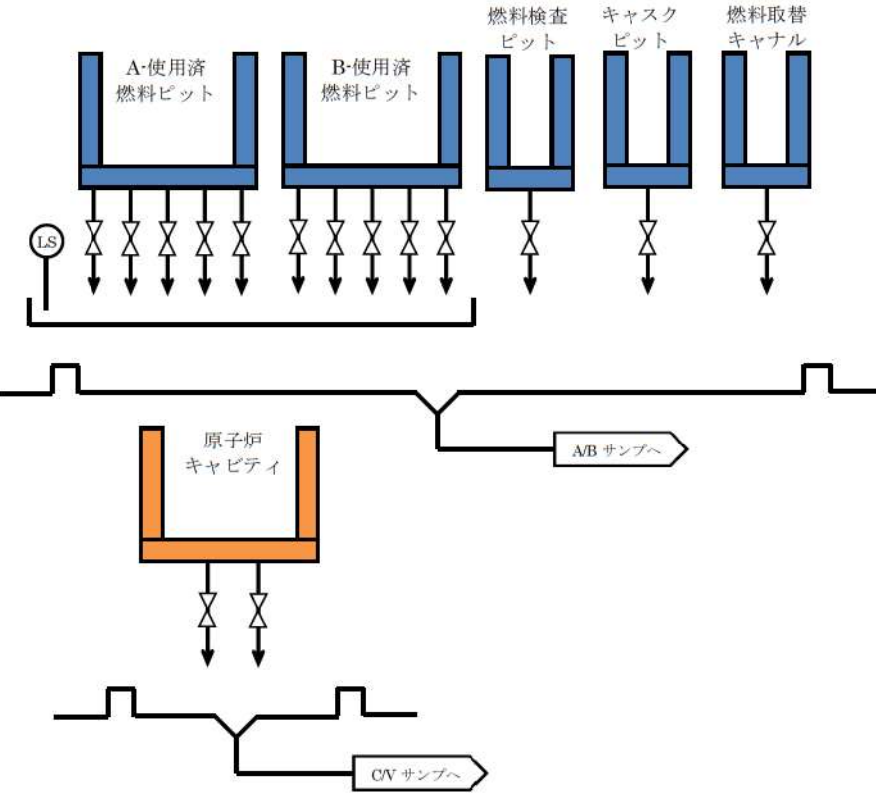
赤字：設備、運用又は体制の相違（設計方針の相違）
 青字：記載箇所又は記載内容の相違（記載方針の相違）
 緑字：記載表現、設備名称の相違（実質的な相違なし）

7.3.2. 想定事故2（添付資料 7.3.2.5 想定事故2において使用済燃料ピット冷却系配管の破断を想定している理由について）

女川原子力発電所2号炉	泊発電所3号炉	相違理由
<p>の固着及び配管破断による小規模な漏えいが発生した場合、運転員は現場の漏えい検知器やスキマサージタンクの水位低下、燃料プール水位の低下等により事象を認知できるため、検知は容易である。</p> <p>注水手段は配管の破断箇所に依存することから、残留熱除去系や燃料プール冷却浄化系の注水ラインからの注水ができない場合も考えられる。</p> <p>なお、燃料プールの水位低下は、サイフォンブレイク孔位置の付近にて停止する。運転員は、事象認知後に重大事故等対処設備（燃料プール代替注水系）を用いて注水を実施することで、燃料プールの水位は維持される。</p>	<p>搬型大型送水ポンプ車）を用いて注水を実施することで、使用済燃料ピットの水位は維持される。</p>  <p>図1 使用済燃料ピット水浄化冷却設備出口配管・入口配管破断時の概略図</p>	<p>設計の相違</p>
<p>② 燃料プールライニング部の破損</p> <p>燃料プールの筐体は基準地震動によっても機能が維持される設計であり、高い信頼性を持つ設備である。仮に燃料プールライニング部が破損し漏えいが発生した場合、漏えいした燃料プールの保有水は燃料プールライニング漏えい検出器のドレン溜めに流れ込み、この水位によりプール水の漏えいを検知し警報が発信される（図1参照）。</p> <p>運転員はこの警報発生や燃料プール水位の低下等により事象を認知できるため、検知は容易である。ただし、ライナドレン部は燃料プールのバウンダリとしての機能を持たないことから漏えいを停止することが困難であり、漏えいが継続する。</p> <p>注水手段は、ライニング部破損による漏えいが、残留熱除去系燃料プール冷却浄化系の注水ラインに影響を与えないため、常用の注水設備及び重大事故等対処設備（燃料プール代替注水系）等となる。</p> <p>なお、燃料プールライニング部からの漏えい量（一部の箇所の破損を想定）を評価すると、最大でも32m³/h（ライナドレンの配管系と水頭圧の関係より算出）程度となり、漏えい量に応じた注水の継続</p>	<p>②使用済燃料ピットライニング部の破損</p> <p>使用済燃料ピットは基準地震動によっても機能が維持される設計であり、高い信頼性を持つ設備である。仮に使用済燃料ピットライニング部が破損し漏えいが発生した場合、漏えいした使用済燃料ピットの保有水は使用済燃料ピットライニング漏えい検知配管によりドレン受けに流れ込み、この水位によりピット水の漏えいを検知し警報が発信される（図2参照）。</p> <p>運転員はこの警報発生や使用済燃料ピット水位の低下等により事象を認知できるため、検知は容易である。ただし、ライニング漏えい検知配管は使用済燃料ピットのバウンダリとしての機能を持たないことから漏えいを停止することが困難であり、漏えいが継続する。</p> <p>注水手段は、ライニング部破損による漏えいが、燃料取替用水系や2次系補給水系の注水ラインに影響を与えないため、常用の注水設備及び重大事故等対処設備（可搬型大型送水ポンプ車）等となる。</p> <p>なお、使用済燃料ピットライニング部からの漏えい量（一部の箇所の破損を想定）を評価すると、最大でも23m³/h（ライニング漏えい検知の配管径と水頭圧の関係より算出）程度となり、漏えい量</p>	<p>設備名称の相違</p> <p>設計の相違</p>

赤字：設備、運用又は体制の相違（設計方針の相違）
 青字：記載箇所又は記載内容の相違（記載方針の相違）
 緑字：記載表現、設備名称の相違（実質的な相違なし）

7.3.2. 想定事故2（添付資料 7.3.2.5 想定事故2 において使用済燃料ビット冷却系配管の破断を想定している理由について）

女川原子力発電所2号炉	泊発電所3号炉	相違理由
<p>が可能であれば燃料プールの水位及び冷却機能は維持されるが、注水流量が不足し燃料プール水位の低下が継続する場合には大規模損壊の対応となる。この場合、重大事故等対処設備（燃料プールスプレイ系）によるスプレイを実施する等の対応により、使用済燃料の著しい損傷の進行を緩和できる。</p>  <p>図1 燃料プール、原子炉ウェル及び蒸気乾燥器・気水分離器ビット（D/Sビット）のライナ部</p> <p>③ 燃料プールゲートの破損 燃料プールゲートは添付資料 4.1.7「プールゲートについて」に示すように十分信頼性を有し、地震発生時においてもその機能が維持できる設計とする。仮にゲートが外れて燃料プール水の漏えいが発生した場合であっても、ゲート下部は使用済燃料の燃料有効長頂部より高い位置にあるため、</p>	<p>に応じた注水の継続が可能であれば使用済燃料ビットの水位及び冷却機能は維持されるが、注水流量が不足し使用済燃料ビット水位の低下が継続する場合には大規模損壊の対応となる。この場合、重大事故等対処設備（可搬型大型送水ポンプ車）によるスプレイを実施する等の対応により、使用済燃料の著しい損傷の進行を緩和できる。</p>  <p>図2 使用済燃料ビット、原子炉キャビティ、燃料取替チャンネル、キャスクビット及び燃料検査ビットのライニング漏えい検知系の概要</p> <p>③使用済燃料ビットゲートの破損 使用済燃料ビットゲートは添付資料 7.3.1.2「使用済燃料ビットの水位低下及び遮蔽に関する評価について」参考3に示すように十分信頼性を有し、地震発生時においてもその機能が維持できる設計とする。仮にゲートが外れて使用済燃料ビット水が他ビットへ流出した場合であっても、水位低下は</p>	<p>相違理由</p> <p>※照先の相違 設計の相違</p>

赤字：設備、運用又は体制の相違（設計方針の相違）
 青字：記載箇所又は記載内容の相違（記載方針の相違）
 緑字：記載表現、設備名称の相違（実質的な相違なし）

7.3.2. 想定事故2（添付資料 7.3.2.5 想定事故2において使用済燃料ピット冷却系配管の破断を想定している理由について）

女川原子力発電所2号炉	泊発電所3号炉	相違理由
<p>ゲート下端到着後に漏えいは停止し、その後の崩壊熱相当の蒸発量に応じた注水を実施することで冠水は維持される。</p> <p>運転員はゲート破損による漏えい警報確認や燃料プール水位の低下等により事象を認知できるため、検知は容易である。</p> <p>冠水維持完了後、原子炉ウェル及びD/Sピット側の管体に異常がなければ注水によって水位を回復させ、燃料プールの水位及び冷却機能を維持することができる。また、原子炉ウェル及びD/Sピット側の管体から漏えいがある場合であっても常用の注水設備及び重大事故等対処設備（燃料プール代替注水系）等を用いることで崩壊熱による水の蒸発に応じた注水が可能のため、燃料の健全性が確保される。</p> <p>④ 燃料プールゲート開放時の原子炉ウェル及びD/Sピット側のライナ部の損傷</p> <p>燃料プールゲート開放時における原子炉ウェル及びD/Sピット側のライナ部破損においても②と同様、破断箇所の特定や検知が容易であることに加えて、③と同様にゲート下端以下には燃料プール水位は低下せず、使用済燃料の燃料有効長頂部との位置関係により燃料の冠水は維持される。</p> <p>その後、原子炉ウェル及びD/Sピット側の管体に異常がなければ注水によって燃料プール水位を回復させ、燃料プールの水位及び冷却機能を維持することができる。また、原子炉ウェル及びD/Sピット側の管体から漏えいがある場合であっても常用の注水設備及び重大事故等対処設備（燃料プール代替注水系）等を用いることで崩壊熱による水の蒸発に応じた注水が可能のため、燃料の健全性が確保される。</p> <p>⑤ 地震発生に伴うスロッシングによる漏えい</p> <p>地震発生時、スロッシングにより燃料プールの保有水が漏えいし、通常水位から0.53m程度まで燃料プール水位が低下するが、燃料有効長頂部の冠水は維持される。</p> <p>スロッシング発生時、運転員は現場の漏えい検知器、燃料プール水位の低下、燃料貯蔵プールエリアの線量率上昇等により事象を認知できるため、検知は容易である。</p> <p>初期に燃料プール水位が低下するが、原子炉建屋最上階での作業に問題なく、水位低下が燃料有効長頂部に到達するまでの時間余裕は3日以上あることから、重大事故等対処設備（燃料プール代替注水系）等による注水を行うことで燃料の健全性が確保される。</p> <p>3. 想定事故2及び大規模損壊での想定</p> <p>有効性評価では「2. 各事象の整理」で想定する事象の中で、「②燃料プールライナ部の破損」を除く事象に対して、燃料の損傷を防止できることを確認している。</p>	<p>運転中で2.2mであり、遮蔽設計基準水位を満足できる。また、使用済燃料ピット水が沸騰し遮蔽設計基準水位まで下がる時間は定検中で約1.1日であるが、注水準備に要する時間は4.4時間であるため、水位が遮蔽設計基準水位まで低下する前に給水を開始することが可能である。</p> <p>また、運転員はゲート破損による漏えい警報の確認や使用済燃料ピット水位の低下等により事象を認知できるため、検知は容易である。</p> <p>④使用済燃料ピットゲート開放時の原子炉キャビティ、燃料取替キャナル、キャスクピット及び燃料検査ピットのライニング部の損傷</p> <p>使用済燃料ピットゲート開放時における原子炉キャビティ、燃料取替キャナル、キャスクピット、及び燃料検査ピットのライニング部破損においても②と同様、基準地震動によっても機能が維持される設計であり、また仮に漏えいが発生しても破断箇所の特定や検知が容易である。</p> <p>原子炉キャビティ、燃料取替キャナル、キャスクピット、及び燃料検査ピットからの漏えいを確認した場合は、常用の注水設備及び重大事故等対処設備（可搬型大型送水ポンプ車）等を用いることで崩壊熱による水の蒸発に応じた注水が可能のため、燃料の健全性が確保される。</p> <p>⑤地震発生に伴うスロッシングによる漏えい</p> <p>地震発生時、スロッシングにより使用済燃料ピットの保有水が漏えいし、通常水位から0.1m程度まで使用済燃料ピット水位が低下するが、燃料有効長頂部の冠水は維持される。</p> <p>スロッシング発生時、運転員は使用済燃料ピット水位の低下、使用済燃料ピットエリアの線量率上昇等により事象を認知できるため、検知は容易である。</p> <p>初期に使用済燃料ピット水位が低下するが、燃料取扱棟内での作業に問題なく、遮蔽設計基準水位までに低下する時間は定検中で約1.5日であることから、重大事故等対処設備（可搬型大型送水ポンプ車）等による注水を行うことで燃料の健全性が確保される。</p> <div style="border: 1px solid black; padding: 5px; margin: 10px auto; width: fit-content;"> <p>追函【地震津波側審査の反映】 （新たに設定した基準地震動によるSFPスロッシングの 漏水量評価結果を受けて反映のため）</p> </div> <p>3. 想定事故2及び大規模損壊での想定</p> <p>有効性評価では「2. 各事象の整理」で想定する事象の中で、「② 使用済燃料ピットライニング部の破損」を除く事象に対して、燃料の損傷を防止できることを確認している。</p>	<p>設計の相違</p> <p>設計の相違</p> <p>評価結果の相違</p>

泊発電所3号炉 有効性評価 比較表

赤字：設備、運用又は体制の相違（設計方針の相違）
 青字：記載箇所又は記載内容の相違（記載方針の相違）
 緑字：記載表現、設備名称の相違（実質的な相違なし）

7.3.2. 想定事故2（添付資料 7.3.2.5 想定事故2において使用済燃料ピット冷却系配管の破断を想定している理由について）

女川原子力発電所2号炉	泊発電所3号炉	相違理由
<p>大規模損壊は、これらの想定時に常用の注水設備及び重大事故等対処設備による注水操作ができない状態、漏えいが継続する状況（「②燃料プールライナ部の破損」を含む）、及び常用の注水設備並びに重大事故等対処設備による注水能力を超える漏えいにより燃料プール水位が維持できない状況を想定した事象である。</p> <p>この対策として、重大事故等対処設備（燃料プールのスプレイ系）による使用済燃料の著しい損傷の進行の緩和及び環境への放射性物質放出の低減や、重大事故等対処設備（放水設備）による発電所外への放射性物質の拡散抑制を行う。</p> <p>4. 結論</p> <p>燃料プールからプール水の漏えいが発生する可能性のある①～⑤の事象について検討した。</p> <p>使用済燃料の有効燃料長頂部より高い位置で漏えいが停止する事象は、③、④及び⑤であり、基準地震動の地震の影響を考慮して発生のおそれが小さいものは②、③である。</p> <p>①の「サイフォン現象による漏えい」は、逆止弁開固着を想定するとBクラス配管が含まれることから漏えいが使用済燃料の燃料有効長頂部以下まで継続するおそれがあり、また注水ラインの破断により対応可能な注水手段が限定されることから有効性評価において選定している。</p>	<p>大規模損壊は、これらの想定時に常用の注水設備及び重大事故等対処設備による注水操作ができない状態、漏えいが継続する状況（「② 使用済燃料ピットライニング部の破損」を含む）、及び常用の注水設備並びに重大事故等対処設備による注水能力を超える漏えいにより使用済燃料ピット水位が維持できない状況を想定した事象である。</p> <p>この対策として、重大事故等対処設備（可搬型大型送水ポンプ車）を用いたスプレイによる使用済燃料の著しい損傷の進行の緩和及び環境への放射性物質放出の低減や、重大事故等対処設備（可搬型大容量海水送水ポンプ車）による発電所外への放射性物質の拡散抑制を行う。</p> <p>4. 結論</p> <p>使用済燃料ピットからピット水の漏えいが発生する可能性のある①～⑤の事象について検討した。</p> <p>②～⑤は注水により水位を回復すれば使用済燃料ピットの冷却機能を維持できるのに対して、①は使用済燃料ピットの冷却機能が喪失することに加えて、使用済燃料ピット水浄化冷却設備出口配管が破断した場合は燃料取替用水系統等による注水機能が喪失し注水手段が限定されることから、有効性評価において冷却系配管の破断を選定している。</p> <p>なお、配管破断箇所は、水位低下量がより大きい使用済燃料ピット水浄化冷却設備入口配管の破断を選定している。</p>	<p>事故想定との相違</p> <ul style="list-style-type: none"> ・ピット水が漏えいする可能性のある事象から、油圧配管破断を、女川はサイフォン現象による漏えいを選定