

島根原子力発電所2号炉 高経年化技術評価
(低サイクル疲労)

補足説明資料

2023年5月11日

中国電力株式会社

目次

1. 概要	1
2. 基本方針	1
3. 評価対象と評価手法	3
(1) 評価対象	3
(2) 評価手法	5
4. 代表機器の技術評価	13
(1) 健全性評価	13
(2) 現状保全	13
(3) 総合評価	14
(4) 高経年化への対応	14
5. 代表機器以外の技術評価	15
(1) 健全性評価	15
(2) 現状保全	15
(3) 総合評価	17
(4) 高経年化への対応	17
6. まとめ	17
(1) 審査ガイド適合性	17
(2) 施設管理に関する方針として策定する事項	17

別紙 1. 建設時工認における原子炉圧力容器の疲労評価結果について

別紙 2. 建設時考慮されていない応力変動の抽出プロセスについて

別紙 3. 実績過渡回数と推定過渡回数の検証について

別紙 4. 環境疲労評価で考慮している溶存酸素濃度について

別紙 5. 代表機器の疲れ累積係数の算出根拠について

別紙 6. 代表機器以外の疲れ累積係数の算出根拠について

別紙 7. 評価手法を含めた疲労評価結果について

1. 概要

本資料は、「実用発電用原子炉の設置、運転等に関する規則」第82条第1項に基づき実施した高経年化技術評価のうち、低サイクル疲労の評価結果について、補足説明するものである。

低サイクル疲労とは、プラントの起動・停止時等に受ける温度・圧力変化によって機器に発生する応力が供用期間中に繰り返された場合に、疲労割れの発生に至る可能性がある劣化事象である。

このような温度・圧力変化の影響について、これまでの運転実績を考慮し、評価対象期間（運転開始後60年）における疲労割れの発生有無の観点から評価を実施した。

2. 基本方針

設計時の疲労評価点と運転経験を考慮して定めた評価点に対して、低サイクル疲労の発生または進展に係る健全性評価を行い、実用発電用原子炉施設における高経年化対策審査ガイドに定める要求事項に適合することを確認する。

低サイクル疲労を評価するにあたっての要求事項を表1に整理する。

表1 (1/2) 低サイクル疲労についての要求事項

が 什	要求事項
実用発電用原子炉施設における高経年化対策審査が 什	<p>(1) 高経年化技術評価の審査</p> <p>⑫健全性の評価 実施が 什 3.1⑤に規定する期間の満了日までの期間について、高経年化対策上着目すべき経年劣化事象の発生又は進展に係る健全性を評価していることを審査する。</p> <p>⑬現状保全の評価 健全性評価結果から現状の保全策の妥当性が評価されていることを審査する。</p> <p>⑭追加保全策の抽出 現状保全の評価結果から、現状保全に追加する必要がある新たな保全策が抽出されていることを審査する。</p> <p>(2) 長期施設管理方針の審査</p> <p>①長期施設管理方針の策定 すべての追加保全策について長期施設管理方針として策定されているかを審査する。</p>

表 1 (2/2) 低サイクル疲労についての要求事項

が 什	要求事項
<p>実用発電用原子炉施設における高経年化対策実施が 什</p>	<p>3.1 高経年化技術評価の実施及び見直し</p> <p>⑤抽出された高経年化対策上着目すべき経年劣化事象について、以下に規定する期間の満了日までの期間について機器・構造物の健全性評価を行うとともに、必要に応じ現状の施設管理に追加すべき保全策（以下「追加保全策」という。）を抽出すること。</p> <p>イ 実用炉規則第 82 条第 1 項の規定に基づく高経年化技術評価プラントの運転を開始した日から 60 年間</p> <p>3.2 長期施設管理方針の策定及び変更</p> <p>長期施設管理方針の策定及び変更に当たっては、以下の要求事項を満たすこと。</p> <p>①高経年化技術評価の結果抽出された全ての追加保全策（発電用原子炉の運転を断続的に行うことを前提として抽出されたもの及び冷温停止状態が維持されることを前提として抽出されたものの全て。）について、発電用原子炉ごとに、施設管理の項目及び当該項目ごとの実施時期を規定した長期施設管理方針を策定すること。</p> <p>なお、高経年化技術評価の結果抽出された追加保全策について、発電用原子炉の運転を断続的に行うことを前提とした評価から抽出されたものと冷温停止状態が維持されることを前提とした評価から抽出されたもの間で、その対象の経年劣化事象及び機器・構造物の部位が重複するものについては、双方の追加保全策を踏まえた保守的な長期施設管理方針を策定すること。</p>

3. 評価対象と評価手法

(1) 評価対象

低サイクル疲労は、様々な機器に発生する経年劣化事象であるが、重要機器の主要部位に対しては、設計規格等に従い、供用期間を想定した評価を行うものである。設計時の疲労評価点と運転経験を考慮して定めた評価点に対して、評価対象期間を設定して疲労評価を実施する必要があることから、高経年化技術評価では、評価対象となる原子炉冷却材圧力バウンダリに属する機器および炉内構造物を、ポンプ、配管、弁、容器および炉内構造物に区分し、最も評価が厳しいと想定される機器をグループ内代表として選定する。

評価対象機器およびグループ内代表は以下の条件に該当する機器を抽出する。

a. 低サイクル疲労に係る評価対象機器

プラントの起動・停止時等に温度・圧力の変化の影響を受ける機器を評価対象として抽出した。

原子炉圧力容器において、疲労評価を実施する対象部位は、建設時工認における評価対象部位のうち、スタッドボルトの締付による影響を受ける主フランジおよびスタッドボルト、原子炉圧力容器の荷重を支持する下鏡、支持スカート、建設時工認を参考に評価が厳しくなると推定される部位として、給水ノズルを対象とした。

また、原子炉圧力容器以外で疲労評価を実施する対象機器・部位は、建設時工認の疲労評価対象のうち、ドライウェルとサプレッションチェンバの相対変位により疲労が想定される原子炉格納容器のベント管ベローズ、炉心シュラウドの荷重を受ける炉心シュラウドおよびシュラウドサポート、運転状態から評価が厳しいと想定される機器・部位として、ポンプ、配管、弁、機械ペネトレーションを対象とした。

選定理由の詳細を表2に、代表的な機器として、原子炉圧力容器および炉心シュラウドの評価対象部位を図1に示す。

また、選定の参考とした建設時工認における原子炉圧力容器の疲労評価結果を別紙1に示す。

表2 疲労評価対象機器・部位の選定理由

対象機器・部位		選定理由
原子炉圧力容器	主フランジ	建設時工認の評価対象部位であり、熱過渡に加えスタッドボルトの締付による影響を受ける部位であるため
	スタッドボルト	建設時工認の評価対象部位であり、熱過渡に加えスタッドボルトの締付による影響を受ける部位であるため
	給水ノズル	建設時工認の評価対象部位であり、温度変化が大きく比較的大きな熱応力が発生し、かつ、別紙1に示すとおり、各ノズルの中で建設時工認の疲れ累積係数が最大となる部位であるため
	下鏡	建設時工認の評価対象部位であり、別紙1に示すとおり、スタッドボルトおよびノズルを除く原子炉圧力容器構成機器のうち、建設時工認の疲れ累積係数が最大となる。また、原子炉圧力容器の荷重を受ける部位であるため
	支持スカート	建設時工認の評価対象部位であり、原子炉圧力容器の荷重を受ける部位であるため
ポンプ・配管弁		建設時工認の評価対象部位であり、運転状態から疲労評価結果が厳しいと想定される部位であるため
容器	原子炉格納容器(ベント管ベローズ)	建設時工認の評価対象部位であり、ドライウェルとサブレクションチェンバの相対変位の吸収により、ベローズに疲労の蓄積が考えられるため
	機械ベネレーション	建設時工認の評価対象部位であり、運転状態から疲労評価結果が厳しいと想定される部位であるため
炉内構造物	炉心シュラウド、シュラウドサポート	建設時工認の評価対象部位であり、炉心シュラウドの荷重を受ける部位であるため

*1：非接液部
 *2：接液部
 (下鏡はクラッドにより非接液部となるが、保守的に接液部として評価を実施した。)

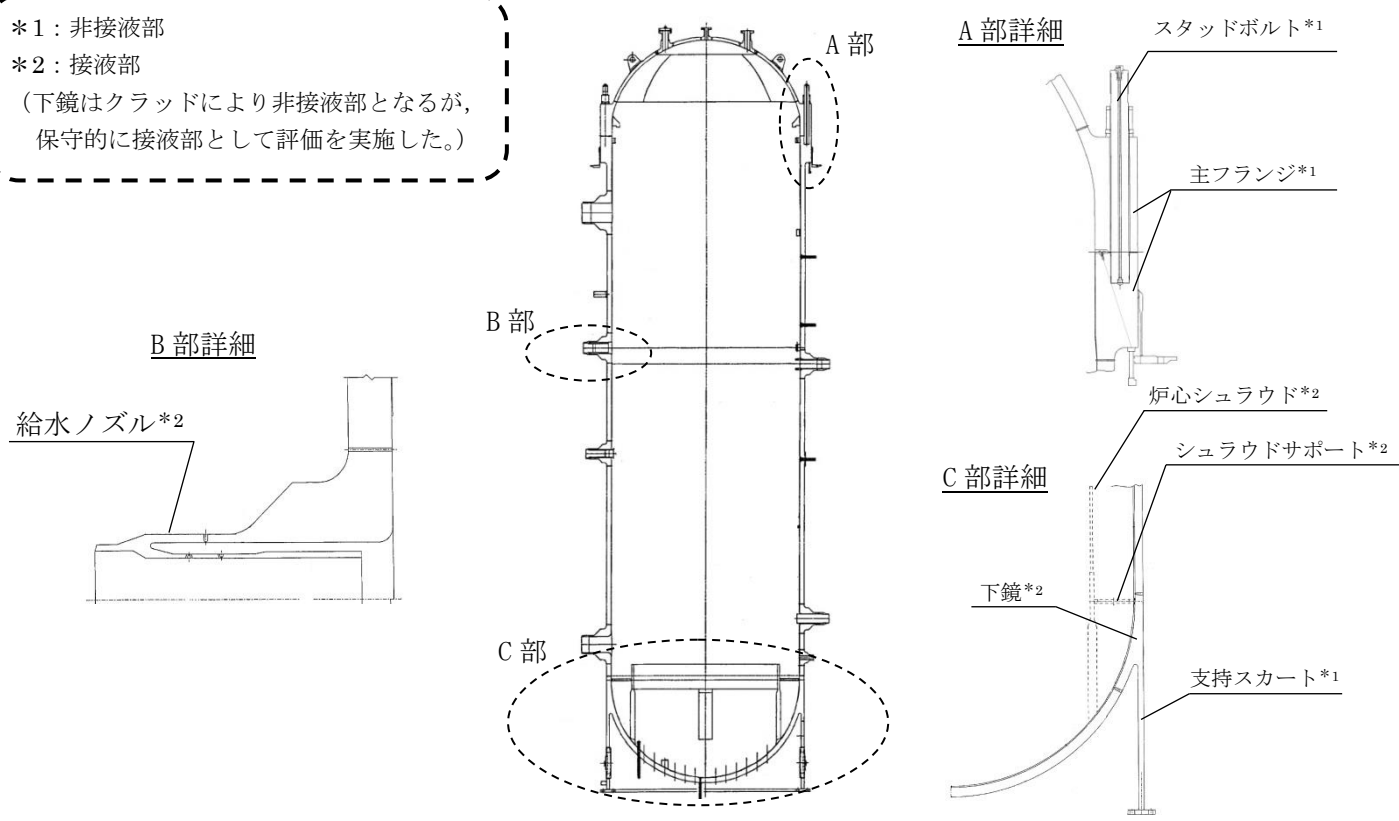


図1 原子炉圧力容器および炉内構造物の疲労評価対象部位

b. 評価対象機器のグループ化および代表機器の選定

評価対象機器を構造（型式等）、使用環境（内部流体等）、材料等に応じグループ化しており、機器の重要度、使用条件、仕様等の観点から代表機器を選定している。

以降の説明では、低サイクル疲労が想定されるグループ内代表のうち、1 機器を代表機器として評価の詳細を説明する。

代表機器は、プラントの安全上の重要性を考慮し、原子炉冷却材圧力バウンダリの機能上最も重要である「原子炉圧力容器」とし、「4. 代表機器の技術評価」にて具体的な評価内容を説明する。なお、原子炉圧力容器以外の評価結果は「5. 代表機器以外の技術評価」に示す。

(2) 評価手法

a. 低サイクル疲労評価の流れ

低サイクル疲労評価の流れを図 2 に示す。

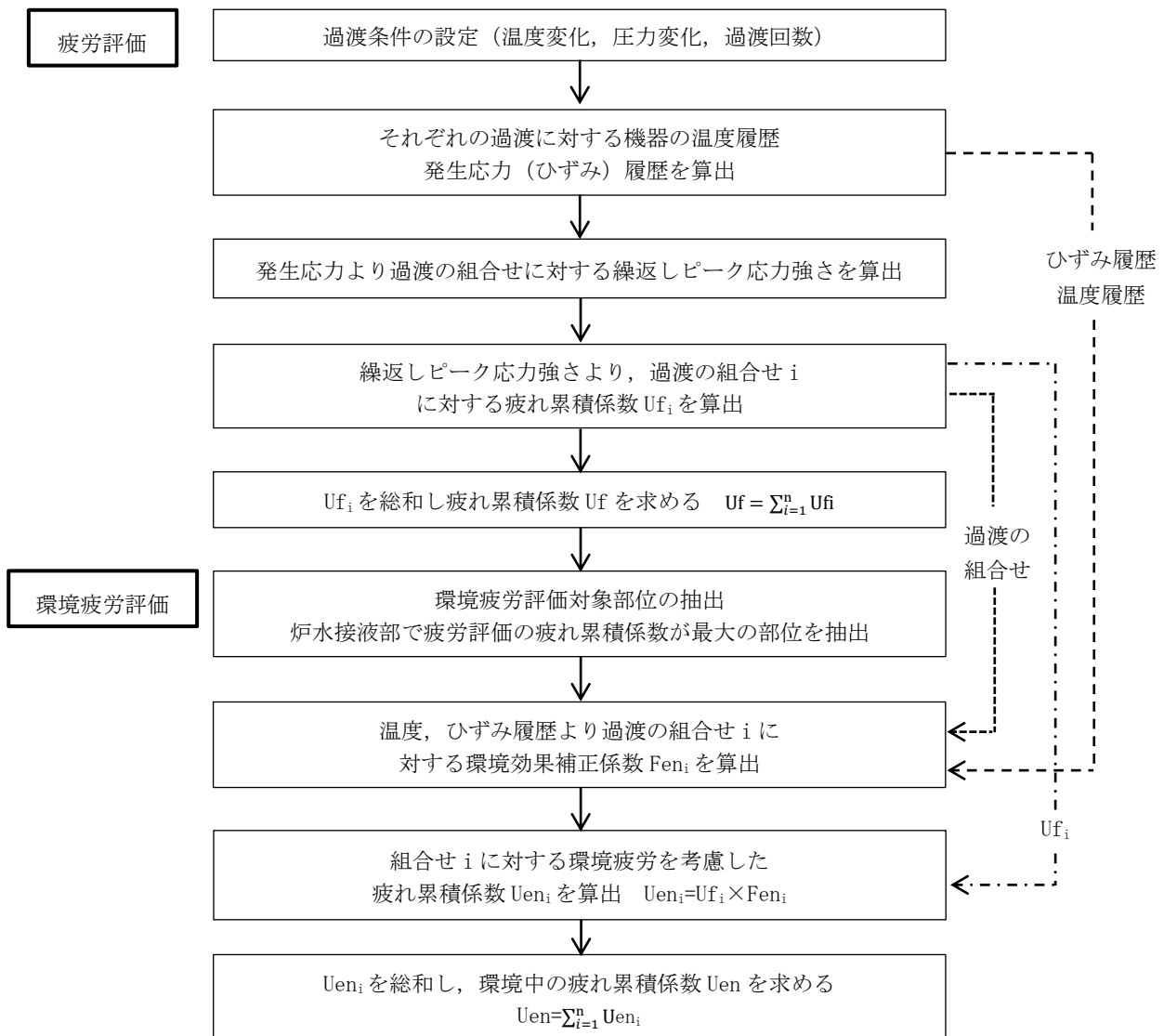


図 2 低サイクル疲労評価・環境疲労評価のフロー

b. 適用規格

疲労評価に用いた規格を以下に示す。

- ・ 社団法人 日本原子力学会標準 原子力発電所の高経年化対策実施基準：2008 (AESJ-SC-P005：2008) (以下、「実施基準」という)
- ・ 社団法人 日本機械学会 発電用原子力設備規格 設計・建設規格 (JSME S NC1-2005/2007) (以下、「設計・建設規格」という)
- ・ 社団法人 日本機械学会 発電用原子力設備規格 環境疲労評価手法 (JSME S NF1-2009) (以下、「環境疲労評価手法」という)

c. 過渡条件の設定

(a) 評価期間

評価期間は「実用発電用原子炉施設における高経年化対策実施ガイド」に基づき、60年間とする。

(b) 過渡条件

過渡条件は表3に示すとおり、発電所の様々な運転条件による過渡事象をカウントした。

これまでの運転経験や最新知見についても検討したが、別紙2に示すとおり新たな過渡事象は抽出されておらず、過渡条件は建設時工認と同様である。

(c) 過渡回数

実績過渡回数は、実施基準および表4に示す実績過渡回数策定方針に基づき、2015年7月末時点までの運転実績とした。

推定過渡回数は、表5に示す推定過渡回数策定方針に基づき、今後の運転想定期間を2015年8月1日から運転開始後60年時点までの期間として算出した。なお、評価が非保守的とならないよう、推定過渡回数算出に使用する発生頻度については、プラント長期停止前の2012年3月末までの期間で算出した。

表6および図3に30年目の高経年化技術評価(以下「PLM30」という)における評価条件を示す。

表3 過渡事象の内容

No.	事象	内容
1	ボルト締付	起動前に準備として行う原子炉圧力容器上鏡の取り付け作業を考える。
2	耐圧試験	起動前に実施する最高使用圧力以下の耐圧試験を考える。
3	起動（昇温）	冷温停止状態から高圧高温待機状態までの起動を考える。
4	起動（タービン起動）	高圧高温待機状態から定格熱出力運転状態までの起動を考える。
5	夜間低出力運転（出力 75%）	平日の夜間における定格出力から 75%出力までの変動を考える。
6	週末低出力運転（出力 50%）	週末における定格出力から 50%出力までの変動を考える。
7	制御棒パターン変更	出力を 75%まで下げて制御棒のパターン変更を考える。
8	給水加熱機能喪失 （発電機トリップ）	原子炉スクラムを伴わない発電機トリップを考える。
9	給水加熱機能喪失 （給水加熱器部分バイパス）	定格出力運転時に給水加熱器の故障により給水加熱器の一部をバイパスすることを考える。
10	スクラム（タービントリップ）	原子炉系の圧力上昇を伴うスクラムのうち給水が維持されるスクラムを考える。
11	スクラム（その他スクラム）	スクラム（タービントリップ、原子炉給水ポンプ停止、逃がし安全弁誤作動）を除く中性子計装、原子炉保護系からの信号によるスクラムを考える。
12	停止（タービン停止）	定格出力運転状態から高圧高温待機状態までの停止を考える。
13	停止（高温待機）	原子炉出力零となった後の高圧高温待機状態を考える。
14	停止（冷却）	高圧高温待機状態から低圧高温待機状態までの停止を考える。
15	停止（容器満水）	原子炉圧力容器上鏡の冷却のため給水による容器満水を考える。
16	停止（満水後冷却）	冷温停止状態までの冷却を考える。
17	ボルト取り外し	燃料交換等の目的で上鏡を取り外すことを考える。
18	スクラム（原子炉給水ポンプ停止）	所内電源喪失により給水ポンプが停止し、炉水位低によるスクラムを考える。
19	スクラム（逃がし安全弁誤作動）	原子炉圧力の上昇を伴わない炉水位低によるスクラムを考える。

表 4 実績過渡回数策定方針

No.	項目	内容
1	実績過渡とした期間	2015年7月末時点までの運転実績を実績過渡回数とした。
2	試運転時の実績過渡回数	実績としてカウントするが、試運転時特有のものであるため、実績過渡発生頻度には含めない。
3	取替機器の実績過渡回数	低サイクル疲労評価を実施している機器で取替を行っているものはない。

表 5 推定過渡回数策定方針

No.	項目	内容
1	推移（回／年）の考え方	実績運転期間は、運転開始から評価時点(2015年7月末)までの期間ではなく、現在の長期停止を考慮し、2012年3月末までの期間として推移を算出した。
2	今後の過渡回数設定の考え方	今後の運転想定期間として、2015年8月1日から運転開始後60年時点までの期間の推定過渡回数を算出した。
3	評価時点(2015年7月末)～プラント再稼働までの期間について	断続的な運転を想定し、推定過渡回数を算出した。当該期間は、実績過渡回数は0回であることが想定されるため、保守的な評価となる。
4	未経験過渡回数	未経験であるが、推定過渡回数算出においては1回と仮定し、評価を行う。

表 6 PLM30 における評価条件

運転条件		PLM30 評価条件	
		運転実績に基づく 過渡回数 (2015年7月末時点)	運転開始後 60年時点 ^{※1※2※3}
1	ボルト締付 ^{※4}	20	45
2	耐圧試験	24	55
3	起動（昇温，タービン起動） ^{※4}	36	74
4	夜間低出力運転（75%出力）	40	81
5	週末低出力運転（50%出力）	34	84
6	制御棒パターン変更	58	143
7	給水加熱機能喪失（発電機トリップ）	0	1
8	給水加熱機能喪失（給水加熱器部分バイパス）	0	1
9	スクラム（タービントリップ）	1	2
10	スクラム（その他スクラム）	4	7
11	停止 ^{※4※5}	36	74
12	ボルト取り外し ^{※4}	21	46
13	スクラム（原子炉給水ポンプ停止）	0	1
14	スクラム（逃がし安全弁誤作動）	0	1

※1：推移（回／年）：運転期間中の実績過渡回数／実績運転期間（23.13年）

※2：60年時点の推定：実績過渡回数合計＋（推移（回／年）×今後の運転想定期間（33.54年））

※3：小数点1桁目を切上げ

※4：ボルト締付・取り外しおよび起動・停止の発生推移は、それぞれ実績回数の高い方を用いて算出した（推移を同率に設定）。

※5：表3のNo.12～16の事象を含む。

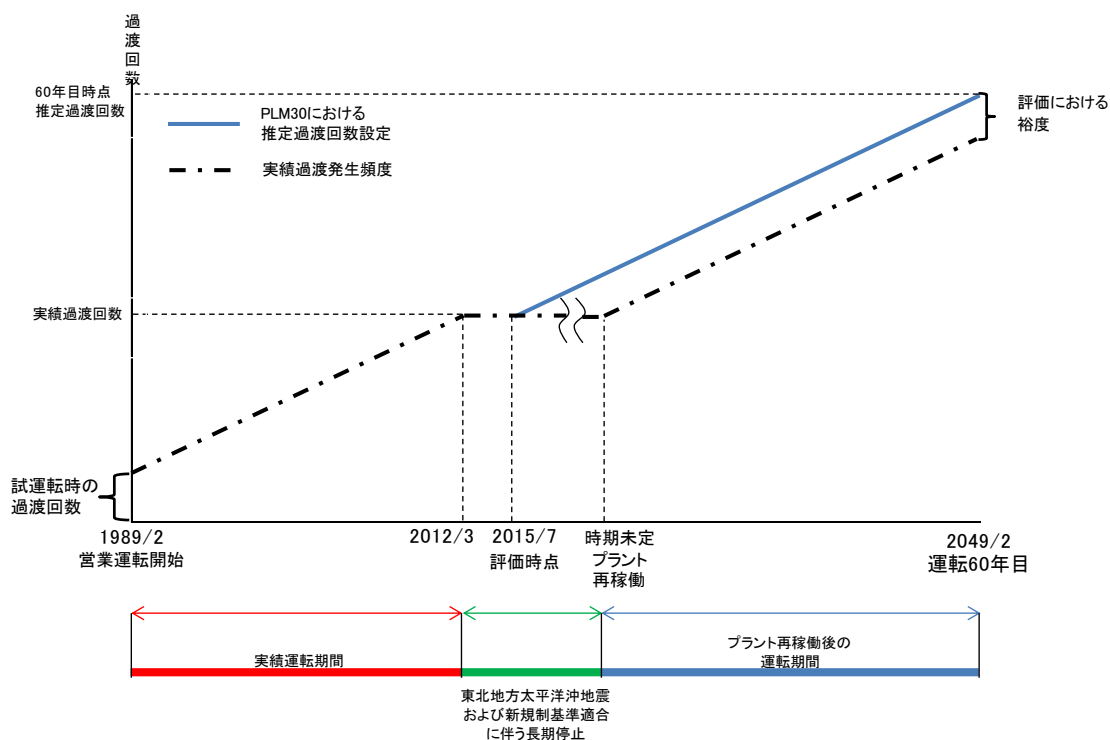


図 3 過渡回数設定の略式図

d. 応力解析, 疲れ累積係数算出

原子炉压力容器各部位（スタッドボルト除く）の健全性評価は、設計・建設規格（クラス 1 容器）の規定に従い、大気中での疲労評価を行う。

供用状態 A, B（運転状態 I, II）の過渡条件に対し、P（圧力）、O（熱過渡荷重）、M（機械的荷重）、D（自重）、T（熱膨張荷重）の各荷重を考慮して、応力解析を行い、過渡条件の組合せを考慮して疲れ累積係数（Uf）を算出する。

接液部に対しては、環境疲労評価手法に従い、環境効果補正係数（Fen）を算出し、環境効果を考慮した疲れ累積係数（Uen）を算出する。

なお、評価対象機器においてステンレス鋼クラッドにより接液しないことを理由に環境疲労評価を行っていない部位はない。

スタッドボルトの健全性評価は、設計・建設規格（クラス 1 容器）のボルト等の規定に従い、疲労評価を行う。

供用状態 A, B（運転状態 I, II）の過渡条件に対して、P（圧力）、O（熱過渡荷重）、M（機械的荷重）の各荷重を考慮して応力解析を行い、過渡条件の組合せを考慮して疲れ累積係数（Uf）を算出する。

図 4 から図 8 に疲労評価における応力解析の流れを示す。

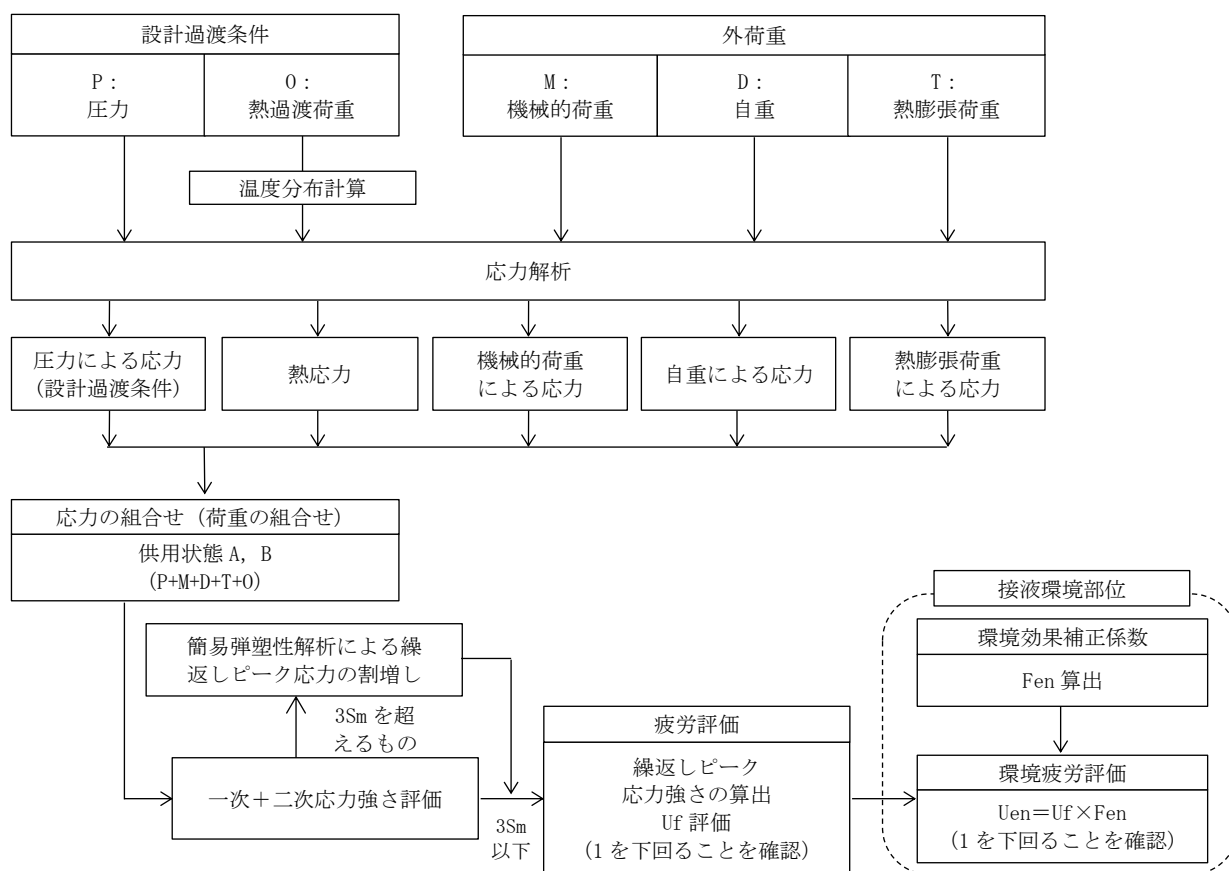


図 4 疲労評価における応力解析の流れ
(原子炉压力容器のうちスタッドボルト以外, 炉内構造物)

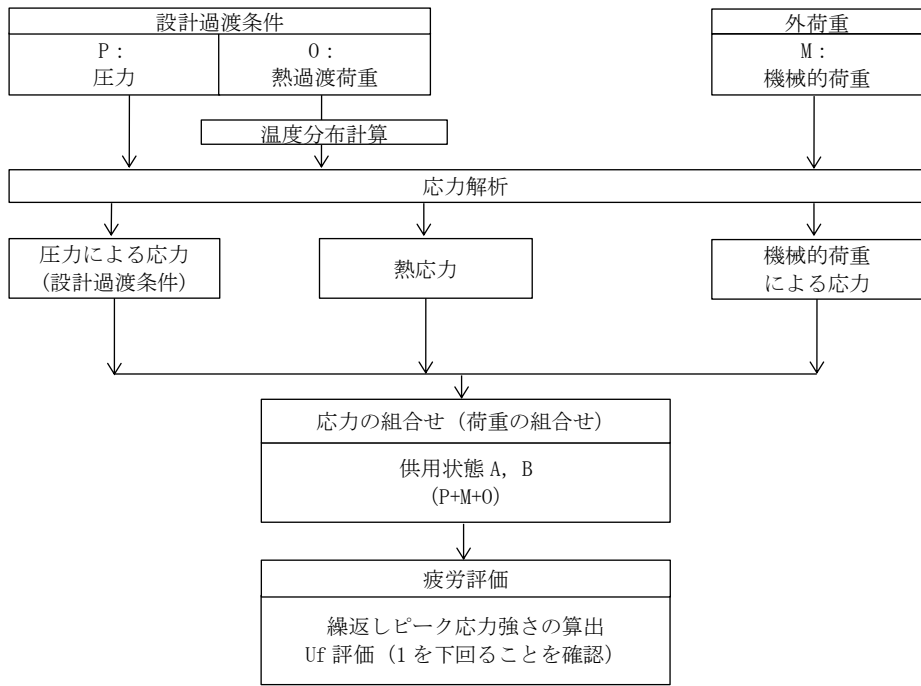


図5 疲労評価における応力解析の流れ
(原子炉圧力容器のうちスタッドボルト)

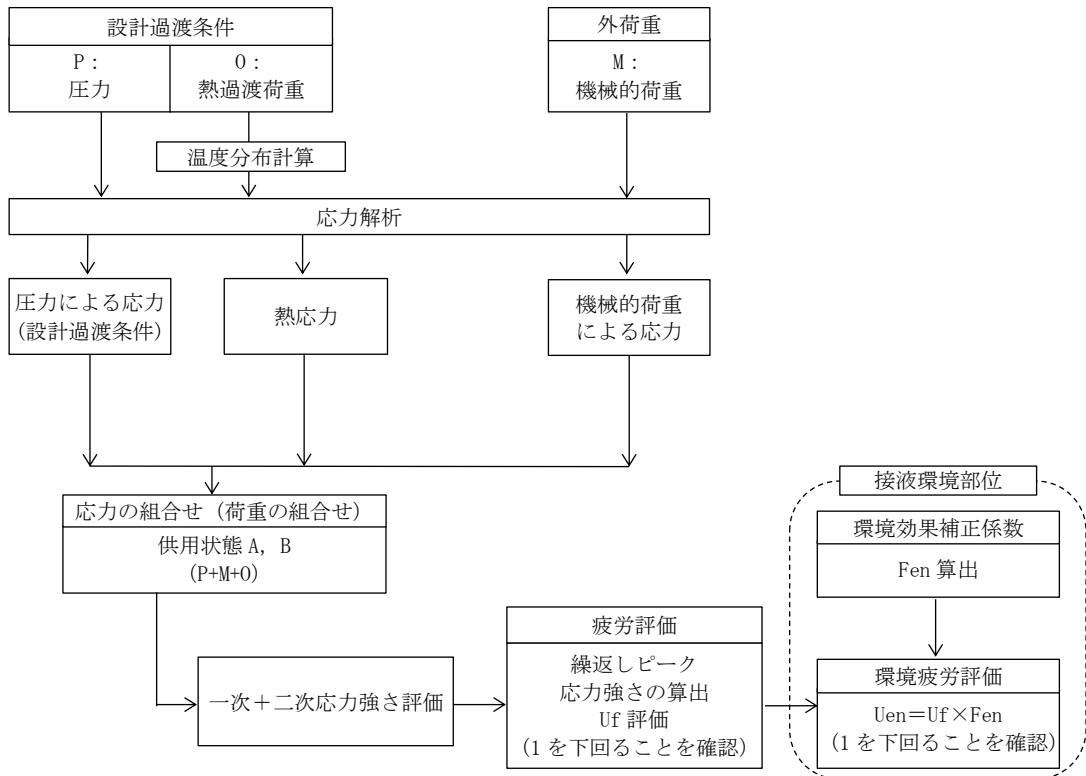


図6 疲労評価における応力解析の流れ
(ポンプ, 配管)

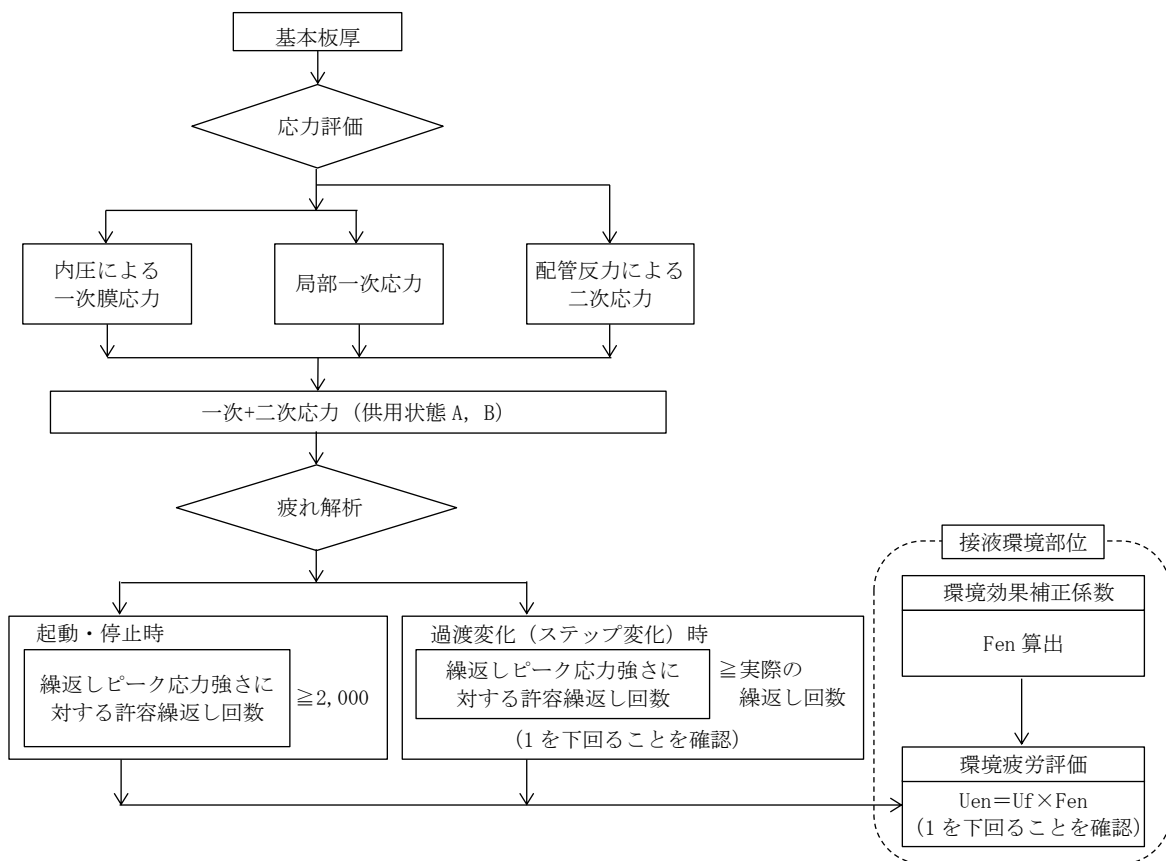


図7 疲労評価における応力解析の流れ
(弁)

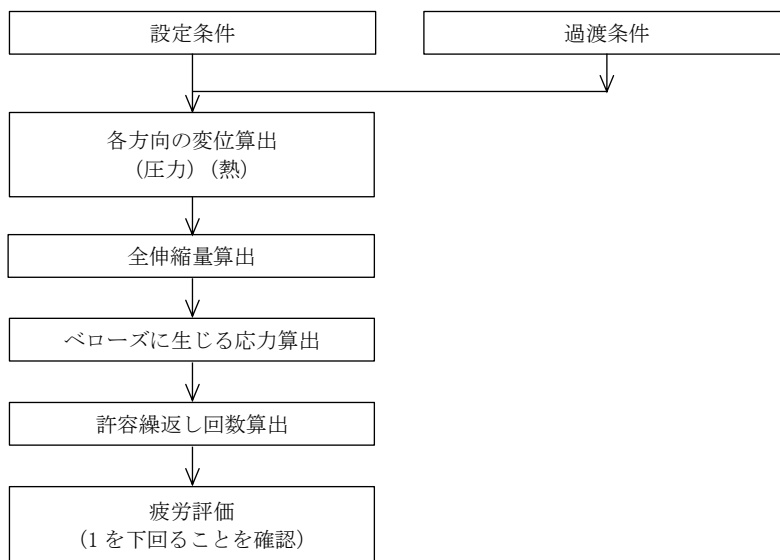


図8 疲労評価における応力解析の流れ
(容器)

4. 代表機器の技術評価

(1) 健全性評価

原子炉圧力容器について設計・建設規格に基づき、大気中での疲労評価を行った結果、疲れ累積係数が1を下回ることを確認した。

さらに、接液環境にある評価点について環境疲労評価手法に基づき、環境を考慮した疲労評価を行った結果、疲れ累積係数が許容値1を下回ることを確認した。

原子炉圧力容器の疲労評価結果を表7に示す。なお、環境疲労評価で考慮した溶存酸素濃度について別紙4に示す。

また、評価手法を含めた疲労評価結果を別紙7に示す。

表7 原子炉圧力容器の疲労評価結果

評価対象機器・部位		運転実績回数に基づく疲れ累積係数 (運転開始後60年時点)※1	
		設計・建設規格の 疲労線図による評価	環境疲労評価手法による 評価(環境を考慮)
原子 炉 圧 力 容 器	主フランジ	0.008	—※2
	スタッドボルト	0.383	—※2
	給水ノズル	0.094	0.411
	下鏡	0.007	0.332
	支持スカート	0.231	—※2

※1：設計・建設規格による評価、環境疲労評価手法による評価ともに部位毎の最大値を示す。

※2：非接液部

(2) 現状保全

原子炉圧力容器の保全は、原子力規制委員会文書「実用発電用原子炉及びその附属施設における破壊を引き起こす亀裂その他の欠陥の解釈の制定について」(平成26年8月6日付け原規技発第1408063号)および維持規格に基づき実施している。

供用期間中検査では、超音波探傷試験および耐圧試験により健全性を確認している。

また、実施基準に基づき、次回の高経年化技術評価時に実績過渡回数の確認による疲労評価を行うこととしている。

いずれの評価対象機器・部位についても、点検結果は「良」であり、現状の保全策が妥当であることが確認できた。原子炉圧力容器の現状保全について表8に示す。

なお、低サイクル疲労割れの予防保全の観点から行っている工事はない。

表 8 原子炉圧力容器の現状保全

評価対象機器・部位		現状保全	試験程度	点検結果	備考
原子炉圧力容器	主フランジ	超音波探傷試験	10年/100%	良	左記に加え、次回の高経年化技術評価時に実績過渡回数の確認による疲労評価を行う。
		耐圧試験	定期検査毎	良	
	スタッドボルト	超音波探傷試験	10年/100%	良	
		耐圧試験	定期検査毎	良	
	給水ノズル	超音波探傷試験	10年/100%	良	
		耐圧試験	定期検査毎	良	
	下鏡	超音波探傷試験	10年/5%	良	
		耐圧試験	定期検査毎	良	
	支持スカート	超音波探傷試験	10年/7.5%	良	

(3) 総合評価

60年間の供用を想定した原子炉圧力容器の疲労評価結果は、疲れ累積係数が許容値1を下回ることから、疲労割れが評価期間において問題となる可能性はなく、引き続き現状保全を継続することで60年間の健全性は維持できると判断する。

(4) 高経年化への対応

疲労割れについては、現状保全の項目に高経年化対策の観点から追加すべき項目はなく、今後も現状保全を継続していく。

5. 代表機器以外の技術評価

(1) 健全性評価

代表機器以外について設計・建設規格に基づき、大気中での疲労評価を行った結果、疲れ累積係数が許容値 1 を下回ることを確認した。

さらに、接液環境にある評価点について、環境疲労評価手法に基づき、環境を考慮した疲労評価を行った結果、疲れ累積係数が 1 を下回ることを確認した。

代表機器以外の疲労評価結果を表 9 に、疲れ累積係数の算出根拠について別紙 6 に示す。また、評価手法を含めた疲労評価結果を別紙 7 に示す。

表 9 代表機器以外の疲労評価結果

評価対象機器・部位		運転実績回数に基づく疲れ累積係数 (運転開始後 60 年時点) ※1		
		設計・建設規格の疲労 線図による評価	環境疲労評価手法による 評価(環境を考慮)	
原子炉再循環ポンプ	ケーシングと配管の溶接部	0.001	0.005	
配管	ステンレス鋼配管	原子炉再循環系配管	0.004	0.067
	炭素鋼配管	主蒸気系配管	0.014	—※2
		給水系配管	0.031	0.146
弁	原子炉再循環ポンプ 出口弁 (弁箱)	0.002	0.037	
	残留熱除去ポンプ 炉水戻り弁 (弁箱)	0.005	0.030	
	原子炉給水内側隔離逆止弁 (弁箱)	0.032	0.279	
	主蒸気隔離弁 (弁箱)	0.013	—※2	
容器	原子炉格納容器	ベント管ハネロス	0.049	—※2
	機械ハネレション	主蒸気系配管貫通部	0.159	—※2
		給水系配管貫通部	0.116	—※2
炉内構造物	炉心シュラウド	0.013	0.318	
	シュラウドサポート	0.009	0.024	

※1：設計・建設規格による評価、環境疲労評価手法による評価ともに部位毎の最大値を示す。

※2：非接液部

(2) 現状保全

ポンプ、配管、弁、容器、炉内構造物の現状保全を表 10 に示す。

表 10 ポンプ、配管、弁、容器、炉内構造物の現状保全

評価対象機器・部位	現状保全	試験程度
ポンプ ・原子炉再循環ポンプ (ケーシングと配管の溶接部)	原子力規制委員会文書「実用発電用原子炉及びその附属施設における破壊を引き起こす亀裂その他の欠陥の解釈の制定について」(平成 26 年 8 月 6 日付け原規技発第 1408063 号) および維持規格に基づき、定期的に超音波探傷試験を実施し健全性を確認している。 さらに、実施基準に基づき、次回の高経年化技術評価時に実績過渡回数による疲労評価を行うこととしている。	10 年/25%
配管 ・原子炉再循環系配管 ・主蒸気系配管 ・給水系配管		10 年/25%
弁 ・原子炉再循環ポンプ 出口弁 ・残留熱除去ポンプ 炉水戻り弁 ・原子炉給水内側隔離逆止弁 ・主蒸気隔離弁 (対象部位：弁箱)	分解点検および維持規格による目視点検により異常がないことを確認している。 さらに、実施基準に基づき、次回の高経年化技術評価時に実績過渡回数による疲労評価を行うこととしている。	維持規格： 代表 1 台について 10 年/ 100%
容器 (原子炉格納容器) ・ベント管ベローズ (機械ベネレーション) ・主蒸気系配管貫通部 ・給水系配管貫通部	維持規格に基づき、定期検査時の原子炉格納容器漏えい率試験において、バウンダリ機能の健全性を確認している。 さらに、実施基準に基づき、次回の高経年化技術評価時に実績過渡回数による疲労評価を行うこととしている。	定期検査毎に実施
炉内構造物 ・炉心シュラウド ・シュラウドサポート	原子力規制委員会文書「実用発電用原子炉及びその附属施設における破壊を引き起こす亀裂その他の欠陥の解釈の制定について」(平成 26 年 8 月 6 日付け原規技発第 1408063 号) および維持規格に基づき、定期的に水中カメラによる目視点検を実施している。 さらに、実施基準に基づき、次回の高経年化技術評価時に実績過渡回数による疲労評価を行うこととしている。	【溶接接手以外】 7.5%/10 年 【炉心シュラウド：溶接接手】 H4 溶接接手 (内面)： 運転時間 9 年/100% H4 (内面) 以外の溶接接手： 運転時間 5 年から 15 年以内 ^{※1} /100% 【シュラウドサポート：溶接接手】 20 年～30 年/100%

※1：予防保全実施箇所は、予防保全後を供用開始時期として、運転時間 5 年から 20 年以内を初回点検としている。

(3) 総合評価

60年間の供用を想定したポンプ、配管、弁、容器および炉内構造物の疲労評価結果は、疲れ累積係数が許容値1を下回ることから、疲労割れが評価期間において問題となる可能性はなく、引き続き現状保全を継続することで60年間の健全性は維持できると判断する。

(4) 高経年化への対応

疲労割れについては、現状保全の項目に高経年化対策の観点から追加すべき項目はなく、今後も現状保全を継続していく。

6. まとめ

(1) 審査ガイド適合性

「2. 基本方針」で示した要求事項について技術評価を行った結果、すべての要求を満足しており、審査ガイドに適合していることを確認した。低サイクル疲労についての要求事項との対比を表11に示す。

(2) 施設管理に関する方針として策定する事項

施設管理に関する方針として策定する事項は、抽出されなかった。

表 11 (1/2) 低サイクル疲労についての要求事項との対比

が 什	要求事項	技術評価結果
実用発電用原子炉施設における高経年化対策審査が 什	<p>(1) 高経年化技術評価の審査</p> <p>⑫健全性の評価 実施が 什 3.1⑤に規定する期間の満了日までの期間について、高経年化対策上着目すべき経年劣化事象の発生又は進展に係る健全性を評価していることを審査する。</p> <p>⑬現状保全の評価 健全性評価結果から現状の保全策の妥当性が評価されていることを審査する。</p> <p>⑭追加保全策の抽出 現状保全の評価結果から、現状保全に追加する必要がある新たな保全策が抽出されていることを審査する。</p> <p>(2) 長期施設管理方針の審査</p> <p>①長期施設管理方針の策定 すべての追加保全策について長期施設管理方針として策定されているかを審査する。</p>	<p>4. (1) および 5. (1) の「健全性評価」に示すとおり、運転開始後 60 年時点の推定過渡回数を用いて健全性を評価した。</p> <p>4. (2) および 5. (2) 「現状保全」に示すとおり、健全性評価結果から、現状の保全策が妥当であることを確認した。</p> <p>4. (4) および 5. (4) 「高経年化への対応」に示すとおり、現状保全項目に、高経年化対策の観点から追加すべき新たな保全策はなかった。</p> <p>4. (4) および 5. (4) 「高経年化への対応」に示すとおり、現状保全項目に、高経年化対策の観点から追加すべきものはなく、施設管理に関する方針として策定する事項はなかった。</p>

表 11 (2/2) 低サイクル疲労についての要求事項との対比

が ^イ ト ^イ	要求事項	技術評価結果
実用発電用原子炉施設における高経年化対策実施が ^イ ト ^イ	<p>3.1 高経年化技術評価の実施及び見直し</p> <p>⑤抽出された高経年化対策上着目すべき経年劣化事象について、以下に規定する期間の満了日までの期間について機器・構造物の健全性評価を行うとともに、必要に応じ現状の施設管理に追加すべき保全策（以下「追加保全策」という。）を抽出すること。</p> <p>イ 実用炉規則第 82 条第 1 項の規定に基づく高経年化技術評価 プラントの運転を開始した日から 60 年間</p> <p>3.2 長期施設管理方針の策定及び変更</p> <p>長期施設管理方針の策定及び変更に当たっては、以下の要求事項を満たすこと。</p> <p>①高経年化技術評価の結果抽出された全ての追加保全策（発電用原子炉の運転を断続的に行うことを前提として抽出されたもの及び冷温停止状態が維持されることを前提として抽出されたものの全て。）について、発電用原子炉ごとに、施設管理の項目及び当該項目ごとの実施時期を規定した長期施設管理方針を策定すること。</p> <p>なお、高経年化技術評価の結果抽出された追加保全策について、発電用原子炉の運転を断続的に行うことを前提とした評価から抽出されたものと冷温停止状態が維持されることを前提とした評価から抽出されたもの間で、その対象の経年劣化事象及び機器・構造物の部位が重複するものについては、双方の追加保全策を踏まえた保守的な長期施設管理方針を策定すること。</p>	<p>4. (4) および 5. (4) 「高経年化への対応」に示すとおり、現状保全項目に、高経年化対策の観点から追加する新たな保全策はなかった。</p> <p>4. (4) および 5. (4) 「高経年化への対応」に示すとおり、現状保全項目に、高経年化対策の観点から追加すべきものはなく、施設管理に関する方針として策定する事項はなかった。</p>

建設時工認における原子炉圧力容器の疲労評価結果について

建設時工認において実施した原子炉圧力容器ノズルの疲れ累積係数を表 1 に、ノズル以外の疲れ累積係数を表 2 に示す。

表 1 原子炉圧力容器ノズルの建設時工認における疲れ累積係数

No.	名称	疲れ累積係数
N1	再循環水出口ノズル	0.002
N2	再循環水入口ノズル	0.002
N3	主蒸気ノズル	0.002
N4	給水ノズル	0.366
N5	低圧炉心スプレインズル	0.019
N6	低圧注水ノズル	0.019
N7	上ふたスプレインズル	0.006
N8	計測及びベントノズル	0.001
N9	ジェットポンプ計測ノズル	0.001
N11	ほう酸水注入及び炉心差圧計測ノズル	0.003
N12	計測ノズル	—※1
N13	計測ノズル	—※1
N14	計測ノズル	0.001
N15	ドレンノズル	0.001
N16	高圧炉心スプレインズル	0.101
N18	予備ノズル	0.001

※1：内径に対する板厚の比が最も小さく、強度的に厳しくなる

N14 ノズルを代表として評価

表 2 原子炉圧力容器（ノズルを除く）の建設時工認における疲れ累積係数

名称	疲れ累積係数
下鏡	0.052
主フランジ	0.015
スタッドボルト	0.625
支持スカート	0.004
制御棒駆動機構ハウジング	0.052
炉内計装ハウジング	0.042
円筒胴	0.004

建設時考慮されていない応力変動の抽出プロセスについて

高経年化技術評価書で想定している経年劣化事象は、評価対象機器の構造（型式等）、使用環境（内部流体等）、材料等により、「高経年化対策実施基準 2008 版」附属書 A（規定）の「経年劣化メカニズムまとめ表」および最新知見として「高経年化対策実施基準 2015 版」附属書 A（規定）の「経年劣化メカニズムまとめ表」を参考にしている。

また、これまでの高経年化技術評価を参考にすると共に、スクリーニング未実施の島根原子力発電所 1 号炉の 40 年目の高経年化技術評価実施以降～2016 年 3 月の国内外の運転経験、最新知見について、これまで実施した先行プラントの技術評価書を参考にし、高経年化技術評価への影響を整理し、技術評価への反映要否を判断した。なお、スクリーニング対象期間以降の最新知見、運転経験については、審査の状況等も踏まえ、適宜反映することとしている。

1. 運転経験

国内運転経験として、原子力安全推進協会が運営している原子力発電情報公開ライブラリー（以下、「NUCIA 情報」という。）において公開されている「トラブル情報」「保全品質情報」「その他情報」を、海外運転経験として、NRC（米国原子力規制委員会；Nuclear Regulatory Commission）の Bulletin, Generic Letter, Information Notice および Regulatory Issue Summary を対象としてスクリーニングを実施。

期間中の情報において、新たに高経年化技術評価書に反映すべき運転経験を抽出する。

2. 最新知見

スクリーニング対象期間中に発行された原子力規制委員会文書および日本機械学会、日本電気協会、日本原子力学会の規格・基準類ならびに原子力規制委員会のホームページに公開されている試験研究の情報等を検討し、高経年化技術評価を実施する上で、新たに反映が必要な知見を抽出する。

3. 低サイクル疲労評価に反映すべき事象について

1. および 2. の調査結果より、建設時に考慮されていない応力変動で低サイクル疲労に加えるべきものは抽出されなかった。

ただし、高サイクル熱疲労の観点で抽出された事象があるため、4. に記載する。なお、本事象は高経年化技術評価書にて、既に評価を実施しているものである。

4. 建設時に考慮されていない高サイクル熱疲労について

運転経験により建設時考慮されていない高サイクル熱疲労現象は、日本機械学会基準「配管の高サイクル熱疲労に関する評価指針」（JSME S 017）（以下、「JSME 指針」という）により「高低温水合流型」、「キャビティフロー型熱成層」、「運転操作型熱成層」、「弁グランドリーク型熱成層」、「弁シートリーク型熱成層」があげられ、「運転操作型熱成層」、「弁グランドリーク型熱成層」、「弁シートリーク

型熱成層」については運転操作や弁の保守管理で対応可能とされていることから評価対象外とした。

島根2号炉において発生することが考えられる「高低温水合流型」および「キャビティフロー型熱成層」について、平成19年2月16日付け「高サイクル熱疲労に係る評価及び検査に対する要求事項について」（平成19・02・15 原院第2号）の指示により、JSME指針に基づき評価を行い、「高サイクル熱疲労による損傷の防止に関する評価結果について（平成21年4月）」（添付1）を経済産業省 原子力安全・保安院へ提出しており、以降に記載内容の概要を記す。

《報告内容の概要》

(1) 対象施設

省令62号第6条および解釈第6条第3項により、以下のとおりである。

- ・一次冷却材系
- ・原子炉浄化系
- ・残留熱除去系（原子炉停止時冷却モード）

(2) 評価対象とする高サイクル熱疲労に係る現象

評価対象とする高サイクル熱疲労モードは、以下のとおりである。

- ・高低温水合流型
- ・キャビティフロー型熱成層

(3) 高サイクル熱疲労割れの評価対象部位の抽出

a. 高低温水合流型

- ①原子炉圧力容器給水ノズル
- ②原子炉再循環系／残留熱除去系吐出合流部
- ③原子炉浄化系の給水系への戻り部
- ④残留熱除去系熱交換器出口配管とバイパス配管合流部

b. キャビティフロー型熱成層

- ①原子炉再循環系ドレンライン
- ②電動機駆動原子炉給水ポンプミニマムフローライン

(4) 高サイクル熱疲労割れに関する評価結果

上記(3)で抽出した高サイクル疲労割れの評価対象部位についてJSME指針に基づき評価を行った。

a. 高低温水合流型

抽出された4箇所は、経済産業省原子力安全・保安院指示文書「泊発電所2号機再生熱交換器胴側出口配管の損傷を踏まえた検査の実施について－高サイクル熱疲労割れに係る検査の実施について－」（平成15年12月12日付け平成15・12・11 原院第1号）に従って評価を実施し、問題ないことを確認している。

b. キャビティフロー型熱成層

(a) 原子炉再循環系ドレンライン (A系, B系)

評価の結果, 原子炉再循環系ドレンラインについて, 雰囲気温度と系統運転温度との温度差は, JSME 指針の判定温度差を超えており, また分岐管鉛直部長さは, 分岐管鉛直部長さへの侵入判定長さおよび分岐管水平部への侵入判定長さを満足しない結果となった。この対応として, 第 15 回定期検査期間中に分岐管鉛直部長さが分岐管への侵入判定長さを満足するように配管のルート変更を行ったため, 問題ない。

(b) 電動機駆動原子炉給水ポンプミニマムフローライン (A系, B系)

評価の結果, 給水ポンプミニマムフローラインについて, 雰囲気温度と系統運転温度との温度差は, JSME 指針の判定温度差を超えているが, 分岐管鉛直部長さは, 分岐管鉛直部への侵入判定長さを満足しているため問題ない。

(5) 高サイクル熱疲労割れが発生する可能性の高い部位の特定の結果

上記 (4) の評価結果より, 検査が必要とされる高サイクル熱疲労割れが発生する可能性が高い部位はない。

《報告内容の補足説明》

添付 2 : 高サイクル熱疲労の対策として実施した原子炉再循環系ドレンライン配管ルート変更に伴う温度分布測定結果について

添付 3 : 高サイクル熱疲労評価における残留熱除去系熱交換器出口配管とバイパス配管合流部の評価における温度設定根拠について

島根原子力発電所 2 号機

高サイクル熱疲労による損傷の防止に関する
評価結果について

平成 2 1 年 4 月

中国電力株式会社

1. 目的

平成19年2月16日付け「高サイクル熱疲労に係る評価及び検査に対する要求事項について」（平成19・02・15原院第2号）の指示に基づき、島根原子力発電所2号機における高サイクル熱疲労による損傷防止に関する評価結果について報告する。

2. 高サイクル熱疲労割れに関する評価の実施

高サイクル熱疲労割れが発生する可能性が高い部位について、発電用原子力設備に関する技術基準を定める省令（以下、「省令62号」という。）第6条および解釈第6条第2項および第3項に基づき評価を行い、部位を以下のとおり特定した。

(1) 対象施設

対象施設として、省令62号第6条および解釈第6条第3項により、以下のとおりである。

- ・一次冷却材系
- ・原子炉浄化系
- ・残留熱除去系（原子炉停止時冷却モード）

(2) 高サイクル熱疲労に係る現象

高サイクル熱疲労モードは、以下のとおりである。

- ・高低温水合流型
- ・キャビティフロー型熱成層
- ・運転操作型熱成層
- ・弁グランドリーク型熱成層
- ・弁シートリーク型熱成層

(3) 高サイクル熱疲労割れの評価対象部位の抽出

高サイクル熱疲労のうち、高低温水合流型およびキャビティフロー型熱成層について、評価対象部位を抽出した。

なお、運転操作型熱成層、弁グランドリーク型熱成層および弁シートリーク型熱成層については、運転管理や弁等の保守管理で対応可能であることから評価対象外^(注1)とした。

注1：日本機械学会「配管の高サイクル熱疲労に関する評価指針」（J S M E S 0 1 7）の評価対象外

a. 高低温水合流型

高低温水合流型は、高温水と低温水が混合する部位において、温度変動による熱応力の変動が繰り返され熱疲労が生じる現象であり、以下のとおり評価対象部位を抽出した。

- ① 原子炉压力容器給水ノズル
- ② 原子炉再循環系／残留熱除去系吐出合流部
- ③ 原子炉浄化系の給水系への戻り部
- ④ 残留熱除去系熱交換器出口配管とバイパス配管合流部

b. キャビティフロー型熱成層

キャビティフロー型熱成層は、高温流体に接続されている閉塞配管に高温水が流入すること（キャビティフロー）により閉塞配管に熱成層が発生し、熱成層境界面の変動で温度変動が繰り返され熱疲労が生じる現象であり、以下の通り評価対象部位を抽出^(注2)した。

- ① 原子炉再循環系ドレンライン
- ② 電動機駆動原子炉給水ポンプミニマムフローライン

(添付資料 1)

注 2：J S M E S O 1 7 においては、

- ・ 高温流体を内包する配管側から見て、下向きから水平に移行する部位を対象とし滞留配管の水平管が、当該配管以上の高さであり、かつ、その位置で閉塞している場合には自然対流により熱成層は生じないため対象外としている。
- ・ 分岐管口径は、50A～300Aを対象とする。
- ・ 主管と分岐管の口径比（分岐管内径／主管内径）は、0.5以下までを対象とする。
- ・ 高温流体が適用範囲以下の低流速の場合は、熱成層現象は生じるが、渦侵入のドライビングフォースとなる慣性力が小さく、分岐部上部でセル状渦の形成区間が短くなり、渦侵入深さは極めて小さくなるため適用範囲外としている。

(4) 高サイクル熱疲労割れに係る構造健全性評価

(3) で抽出した高サイクル熱疲労割れの評価対象部位について、日本機械学会「配管の高サイクル熱疲労に関する評価指針」(J S M E S O 1 7) に基づき評価を行った。

a. 高低温水合流型

抽出された4箇所は、経済産業省原子力安全・保安院指示文書「泊発電所2号機再生熱交換器胴側出口配管の損傷を踏まえた検査の実施について－高サイクル熱疲労割れに係る検査の実施について－」（平成15年12月12日付け平成15・12・11原院第1号【NISA-163b-03-1】）に従って評価を実施し、問題ないことを確認している。

(別添1)

b. キャビティフロー型熱成層

(a) 原子炉再循環系ドレンライン (A系, B系)

評価の結果、原子炉再循環系ドレンラインについて、雰囲気温度と系統運転温度との温度差は、指針の判定温度差を超えており、また分岐管鉛直部長さは、分岐管鉛直部への侵入判定長さおよび分岐管水平部への侵入判定長さを満足しない結果となった。この対応として、第15回定期検査期間中に分岐管鉛直部長さが分岐管への侵入判定長さを満足するように配管のルート変更を行ったため、問題ない。

(添付資料2, 3, 4)

(b) 電動機駆動原子炉給水ポンプミニマムフローライン (A系, B系)

評価の結果、給水ポンプミニマムフローラインについて、雰囲気温度と系統運転温度との温度差は、指針の判定温度差を超えているが、分岐管鉛直部長さは、分岐管鉛直部への侵入判定長さを満足しているため問題ない。

(添付資料2, 3)

(5) 高サイクル熱疲労割れが発生する可能性の高い部位の特定の結果

以上の評価結果より、検査が必要とされる高サイクル熱疲労割れが発生する可能性が高い部位はない。

3. 添付資料

添付資料1：島根原子力発電所2号機 キャビティフロー型熱成層による高サイクル熱疲労評価対象部位

添付資料2：閉塞分岐管滞留部に発生する熱成層現象評価フロー

添付資料3：島根原子力発電所2号機 キャビティフロー型熱成層型高サイクル熱疲労評価結果

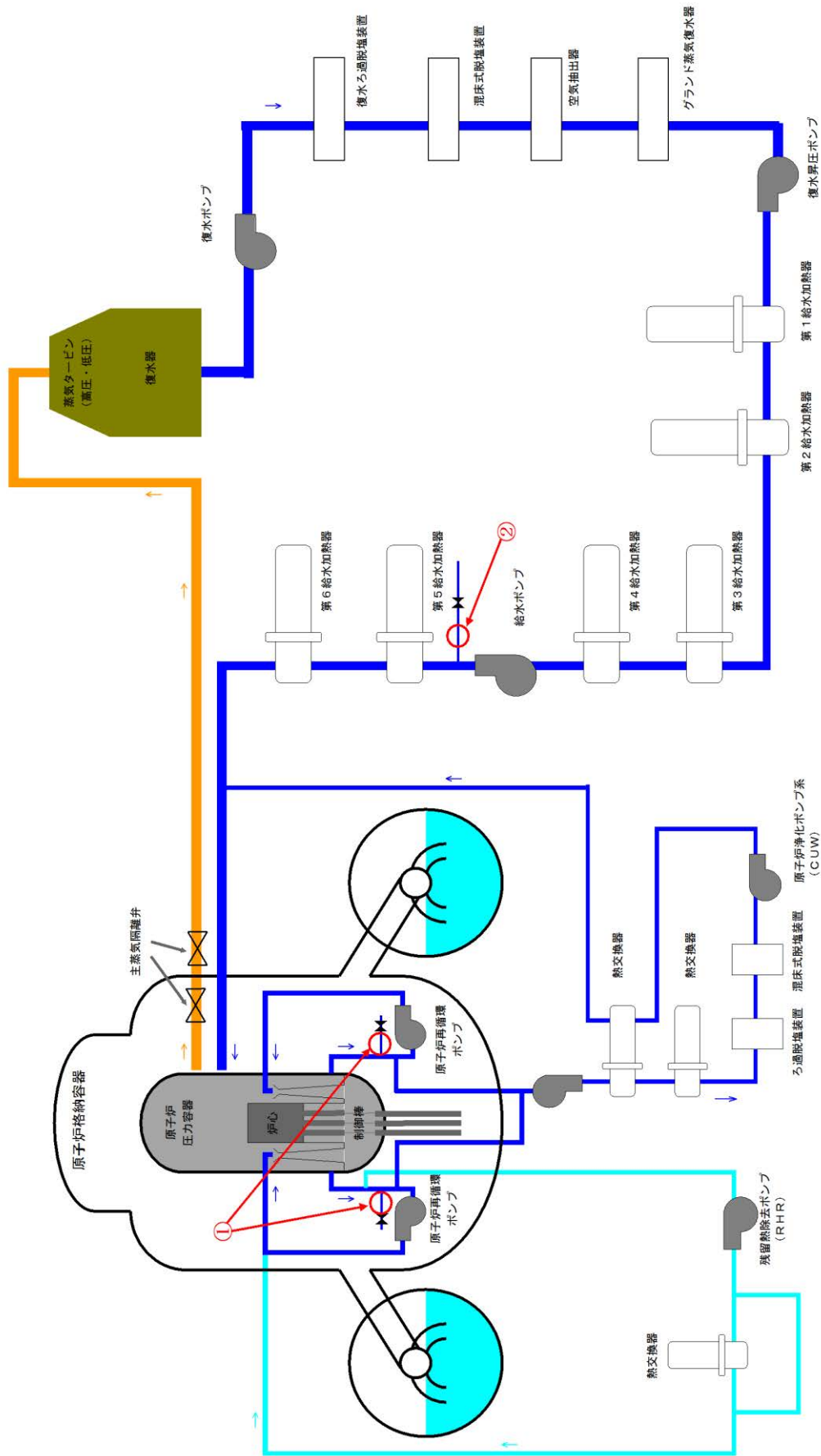
添付資料4：原子炉再循環系ドレンライン配管ルート変更概要図(A系, B系)

別添1：報告書「島根原子力発電所2号機 高サイクル熱疲労割れに係る評価結果について」（平成17年3月）

以 上

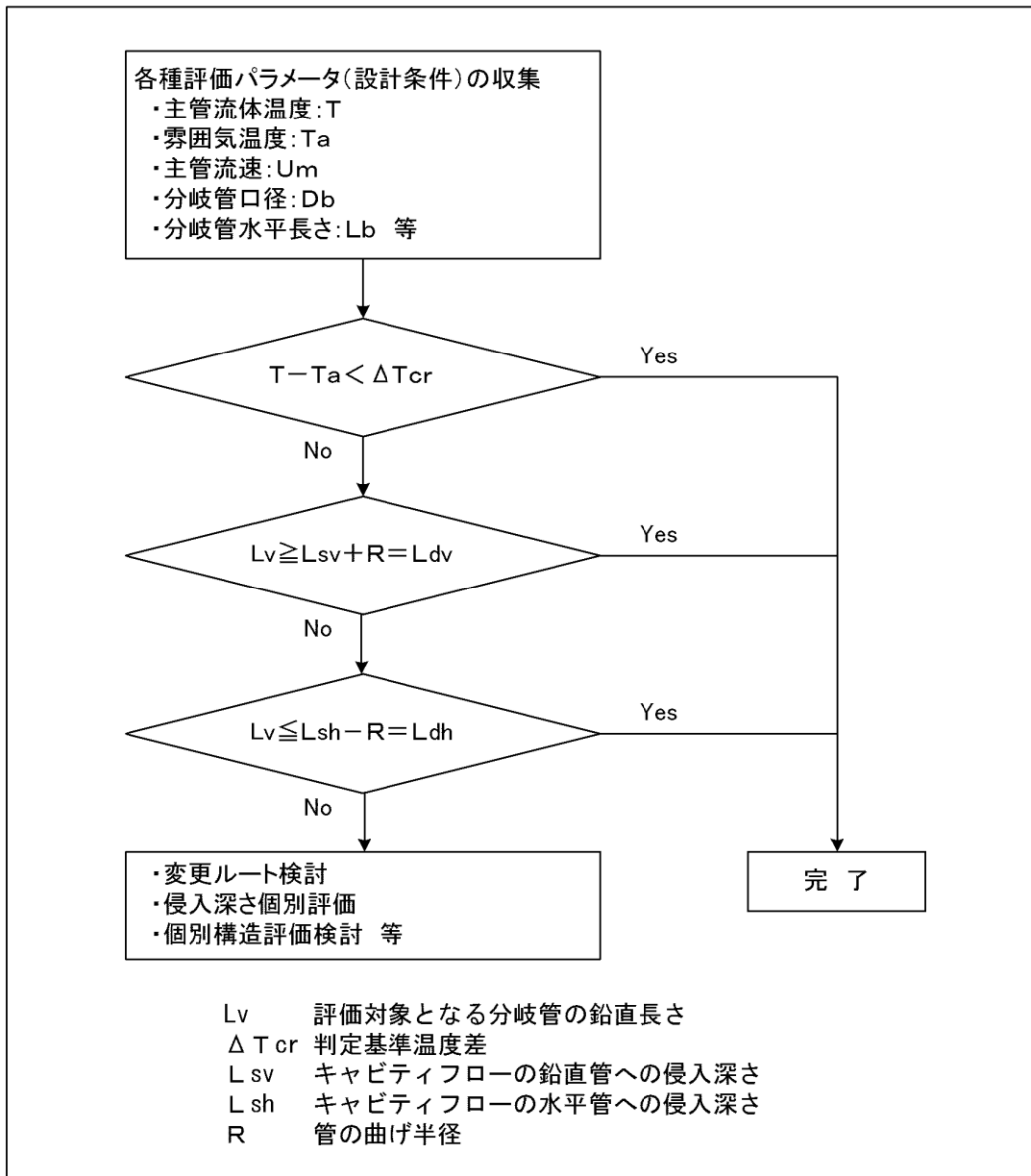
添付資料 1

島根原子力発電所 2号機 キャビティフロワー型熱成層による高サイクル熱疲労評価対象部位

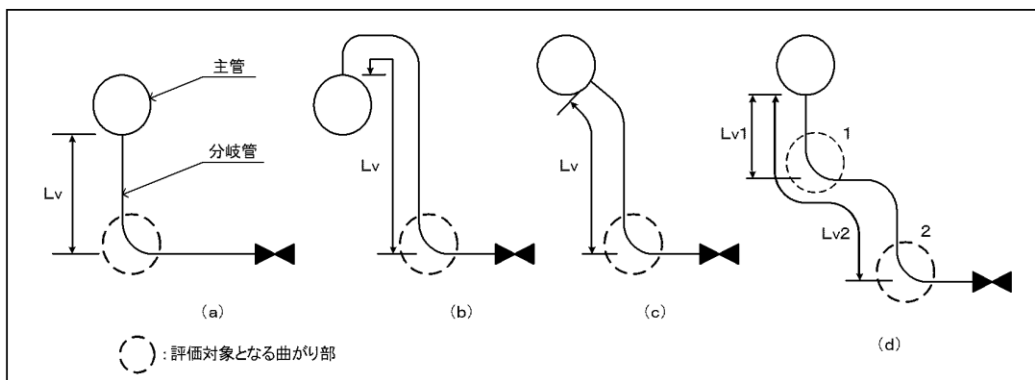


- ①：原子炉再循環系ドレンライン
- ②：電動機駆動原子炉給水ポンプミニマムフローライン

閉塞分岐管滞留部に発生する熱成層現象評価フロー
(J S M E S O 1 7)



L_v の定義例



1. 原子炉再循環系ドレンライン

系統	主管		分岐管			ステップ1評価			ステップ2評価			ステップ3評価		
	温度 T^{*1}	流速	外径	内径 Db	分岐 タイプ	雰囲気 温度 $T_{a^{*2}}$	温度差 $T-T_a$	判定値 ΔT_{cr}	判定 $T-T_a < \Delta T_{cr}$	分岐管 鉛直長さ L_v/Db	鉛直部判 定長さ L_{dv}/Db	判定 $L_v \geq L_{dv}$	水平部 判定長さ L_{dh}/Db	判定 $L_v \leq L_{dh}$
	(°C)	(m/s)	(mm)	(mm)	(mm)	(°C)	(°C)	(°C)	×	—	—	—	—	—
(A-1)	278.6	12.62	60.5	49.5	(d) [(a)]	42	236.6	36.2	×	7.65 [12.96]	27.91 [27.58]	×	13.65 [9.66]	○ [×]
(A-2)	278.6	12.62	60.5	49.5	(d)	42	236.6	36.2	×	31.02	27.91	○	—	—
(B-1)	278.6	12.62	60.5	49.5	(d) [(a)]	42	236.6	36.2	×	7.65 [12.91]	27.91 [27.58]	×	11.73 [9.66]	○ [×]
(B-2)	278.6	12.62	60.5	49.5	(d)	42	236.6	36.2	×	55.93	27.91	○	—	—

2. 電動機駆動原子炉給水ポンプミニマムフローライン

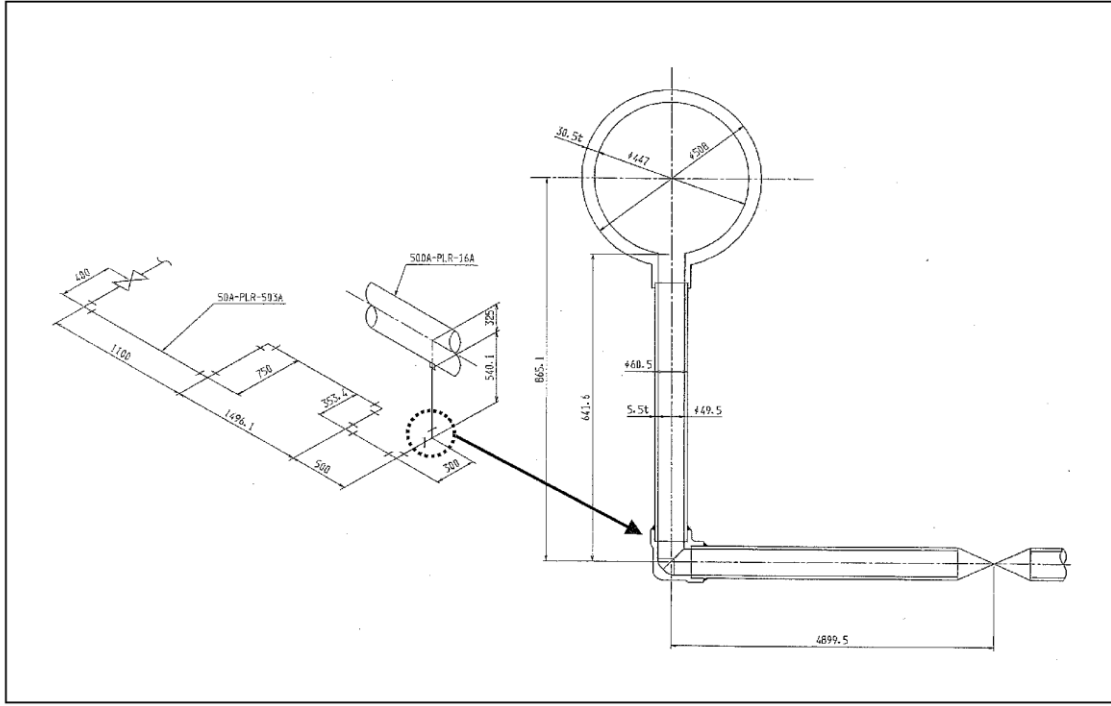
系統	主管		分岐管			ステップ1評価			ステップ2評価				ステップ3評価		
	温度 T^{*1}	流速	外径	内径 Db	分岐 タイプ	雰囲気 温度 $T_{a^{*2}}$	温度差 $T-T_a$	判定値 ΔT_{cr}	判定 $T-T_a < \Delta T_{cr}$	分岐管 鉛直長さ L_v/Db	鉛直部 判定長さ $L_{dv}1/Db$	鉛直部 判定長さ $L_{dv}2/Db$	判定 $L_v \geq L_{dv}$	水平部 判定長さ L_{dh}/Db	判定 $L_v \leq L_{dh}$
	(°C)	(m/s)	(mm)	(mm)	(mm)	(°C)	(°C)	(°C)	×	—	—	—	—	—	—
(A)	160.9	5.40	165.2	128.8	(d)	10	150.9	44.4	×	250.42	30.93	28.85	○	—	—
(B)	160.9	5.40	165.2	128.8	(d)	10	150.9	44.4	×	248.07	30.93	28.85	○	—	—

※1：主管温度は系統の設計温度

※2：雰囲気温度は空調換気系の設計最低温度

[]：配管ルート変更前の評価結果

【変更前】



【変更後】

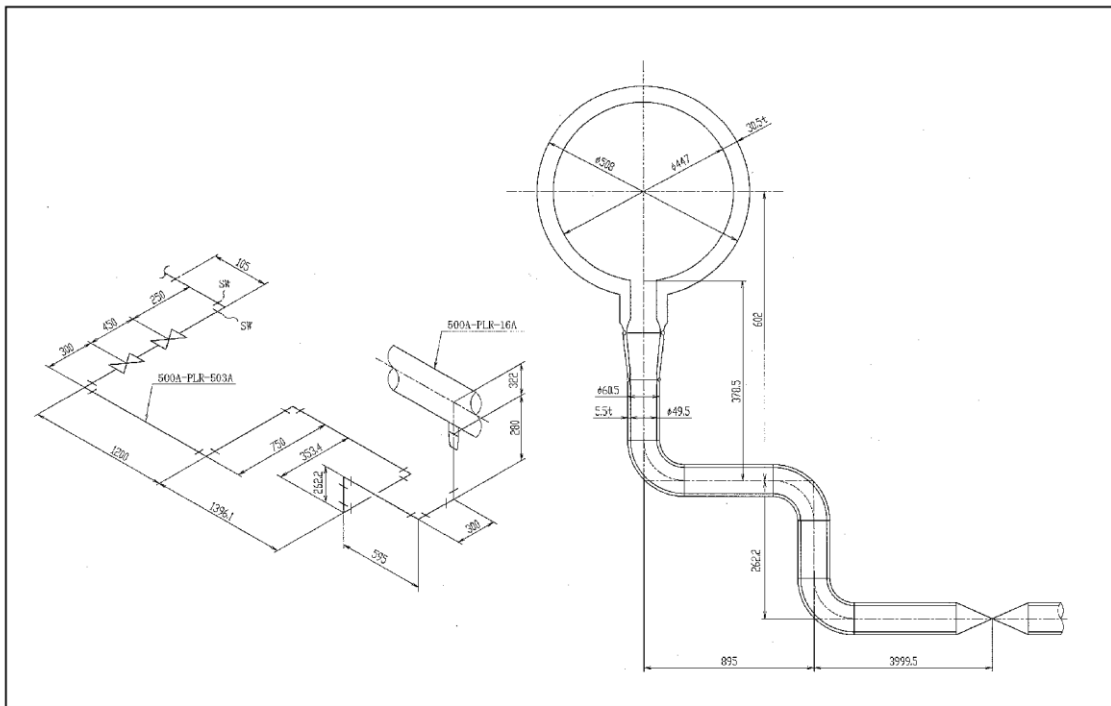
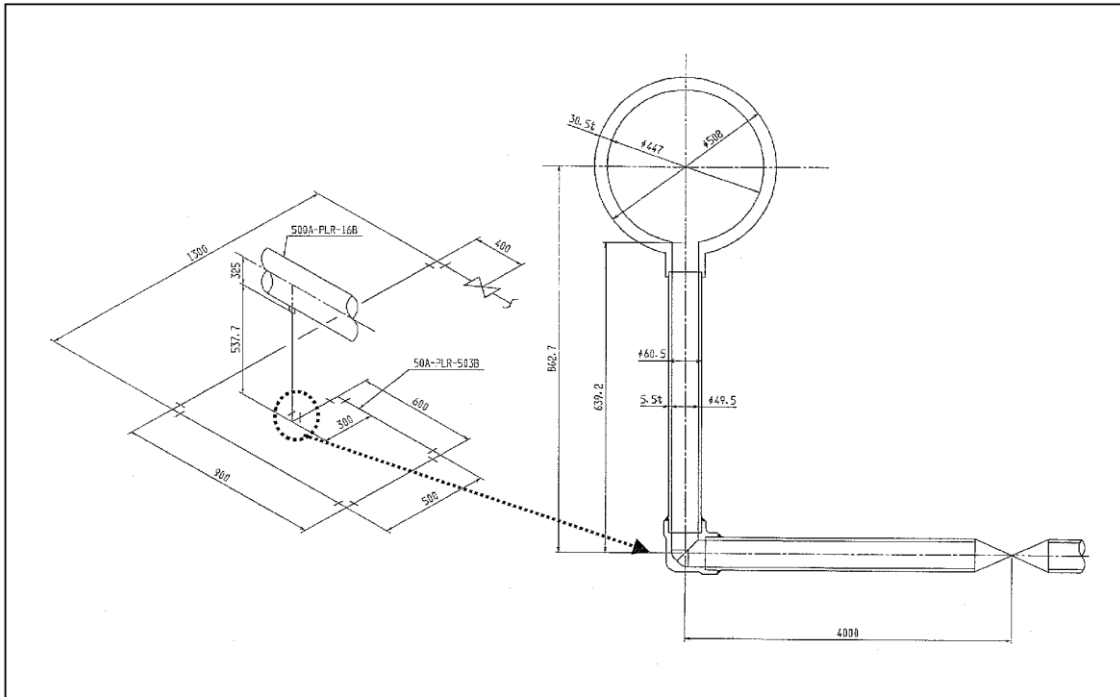


図 1. 原子炉再循環系ドレンライン配管ルート変更概要図 (A系)

【変更前】



【変更後】

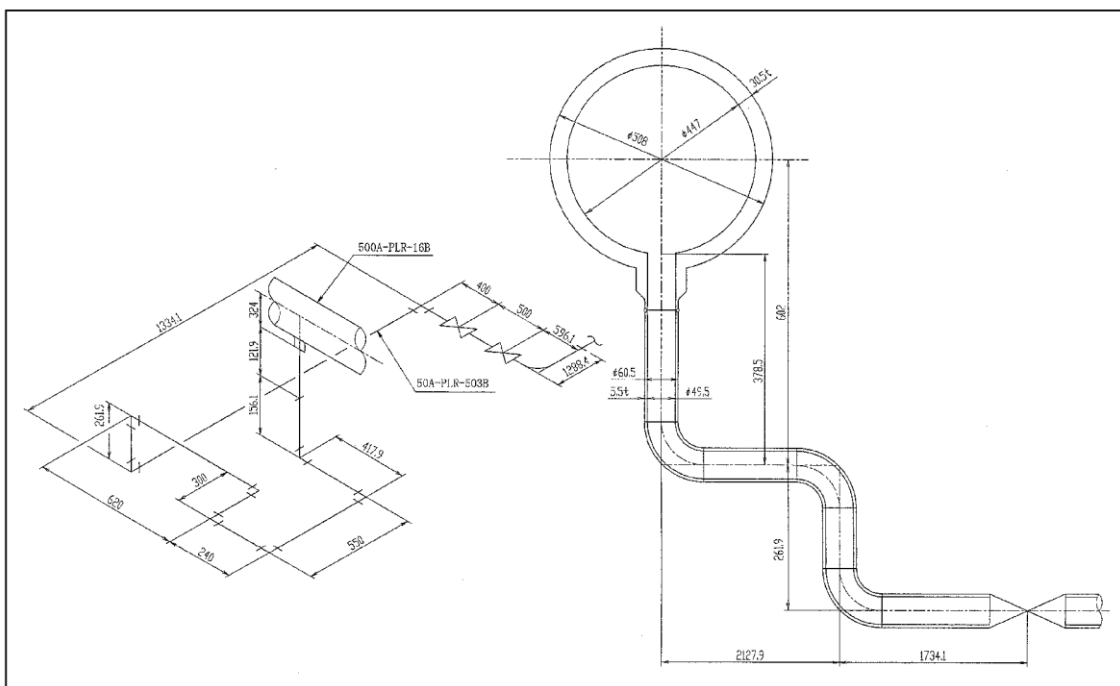


図 2. 原子炉再循環系ドレンライン配管ルート変更概要図 (B系)

島根原子力発電所 2 号機
高サイクル熱疲労割れに係る評価結果について

平成 1 7 年 3 月

中国電力株式会社

1. はじめに

本書は経済産業省原子力安全・保安院指示文書「泊発電所 2 号機再生熱交換器胴側出口配管の損傷を踏まえた検査の実施について－高サイクル熱疲労割れに係る検査の実施について－」（平成 15 年 12 月 12 日付け平成 15・12・11 原院第 1 号【NISA-163b-03-1】）（以下「指示文書」という。）に従って、島根原子力発電所 2 号機における検査対象箇所を抽出し、高サイクル熱疲労評価をまとめたものである。

2. 評価対象

「発電用軽水型原子炉施設の安全機能の重要度分類に関する審査指針」（平成 2 年 8 月 30 日原子力安全委員会決定）の重要度分類クラス 1 及び 2 に属する系統又は機器を抽出範囲とする。

3. 評価結果

通常運転時に高低温の内部流体が合流する部位について抽出した結果を添付資料 1 に示す。本評価にて抽出された部位のうち、温度ゆらぎが生じ、かつ応力集中が生じることにより、熱疲労割れが発生する可能性のある部位について、以下の方法により評価を実施した。

(1) 日本機械学会基準に準拠する方法

日本機械学会基準「配管の高サイクル熱疲労に関する評価指針」（JSME S 017-2003）の高低温水合流部の温度揺らぎによる高サイクル熱疲労評価（別紙 1）に準拠し実施した。

(2) 電力共研等による個別評価を準用する方法

日本機械学会基準を適用しない高低温水の内部流体が合流する部位については、電力共研等にて個別評価した結果を準用した。

上記の評価の結果、温度ゆらぎが生じ、かつ応力集中が生じることにより、熱疲労割れが発生する可能性のある部位はなかった。

上記（1）の方法で実施した評価結果を添付資料 2 に示す。

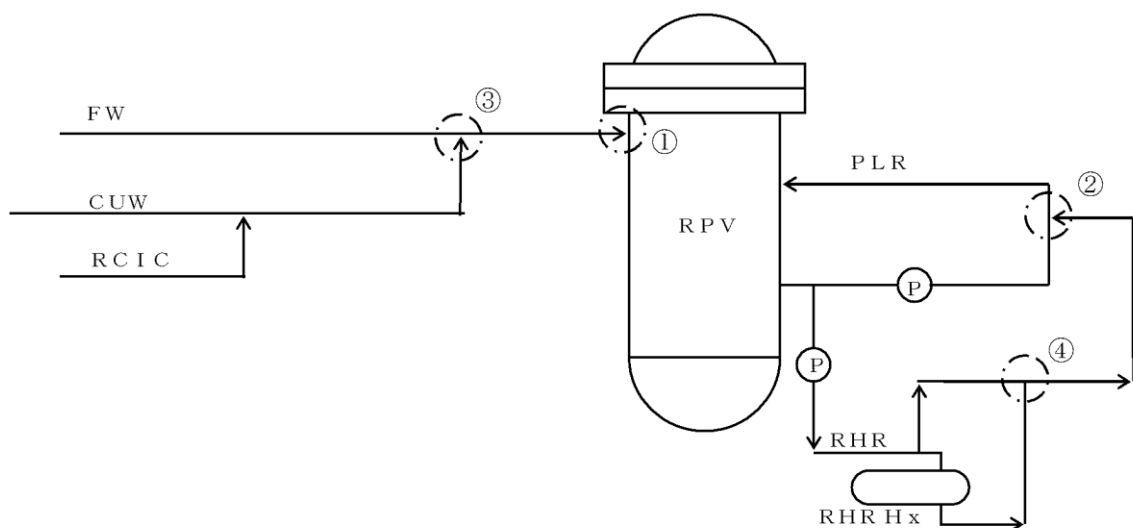
4. 添付資料

- (1) 島根原子力発電所 2 号機 高低温水が合流する箇所（添付資料 1）
- (2) 島根原子力発電所 2 号機 高サイクル熱疲労評価結果（添付資料 2）
- (3) 高低温水合流部での温度揺らぎに対する配管の構造健全性評価フロー（別紙 1）

島根原子力発電所 2 号機 高低温水が合流する箇所

No.	合流箇所	評価結果
①	原子炉圧力容器給水ノズル	サーマルスリーブが設置されており、電力共同研究「給水ラインサーマルスリーブに関する研究」等において高サイクル熱疲労に対する安全性が確認されている。
②	原子炉再循環系／残留熱除去系吐出合流部	高サイクル熱疲労評価（別紙 1）に準拠し、保守的な温度条件で評価を実施した結果、高温側および低温側の温度差が判定温度差を下回っていることを確認した。
③	原子炉浄化系の給水系への戻り部	リコンビネーションティが設置されており、電力共同研究「高温・低温流体合流部の構造選定に関する研究」等において高サイクル熱疲労に対する安全性が確認されている。
④	残留熱除去系熱交換器出口配管とバイパス配管合流部	高サイクル熱疲労評価（別紙 1）に準拠し、保守的な温度条件で評価を実施した結果、熱応力振幅が疲労限を下回っていることを確認した。

島根 2 号機系統概略図



島根原子力発電所 2 号機 高サイクル熱疲労評価結果

原子炉再循環系／残留熱除去系吐出合流部

号機	ステップ1評価				ステップ2評価			ステップ3評価			ステップ4評価			
	高温側 T1 (°C)	低温側 T2 (°C)	温度差 ΔT_{in} (°C)	判定値 ΔT_{cr} (°C)	判定 $\Delta T_{in} < \Delta T_{cr}$	最大減衰 係数 β_{max}	温度揺 らぎ幅 $\Delta T_f'$ (°C)	判定 $\Delta T_f' < \Delta T_{cr}$	熱応力 振幅 σ_{alt} (MPa)	疲労限 σ_{cr} (MPa)	判定 $\sigma_{alt} < \sigma_{cr}$	評価用 運転時間 (hr)	疲れ累 積係数 Uf	判定 Uf < 1
	2号機	182 ^{*1}	160 ^{*3}	22	38.3	○	—	—	—	—	—	—	—	—

残留熱除去系熱交換器出口配管とバイパス配管合流部

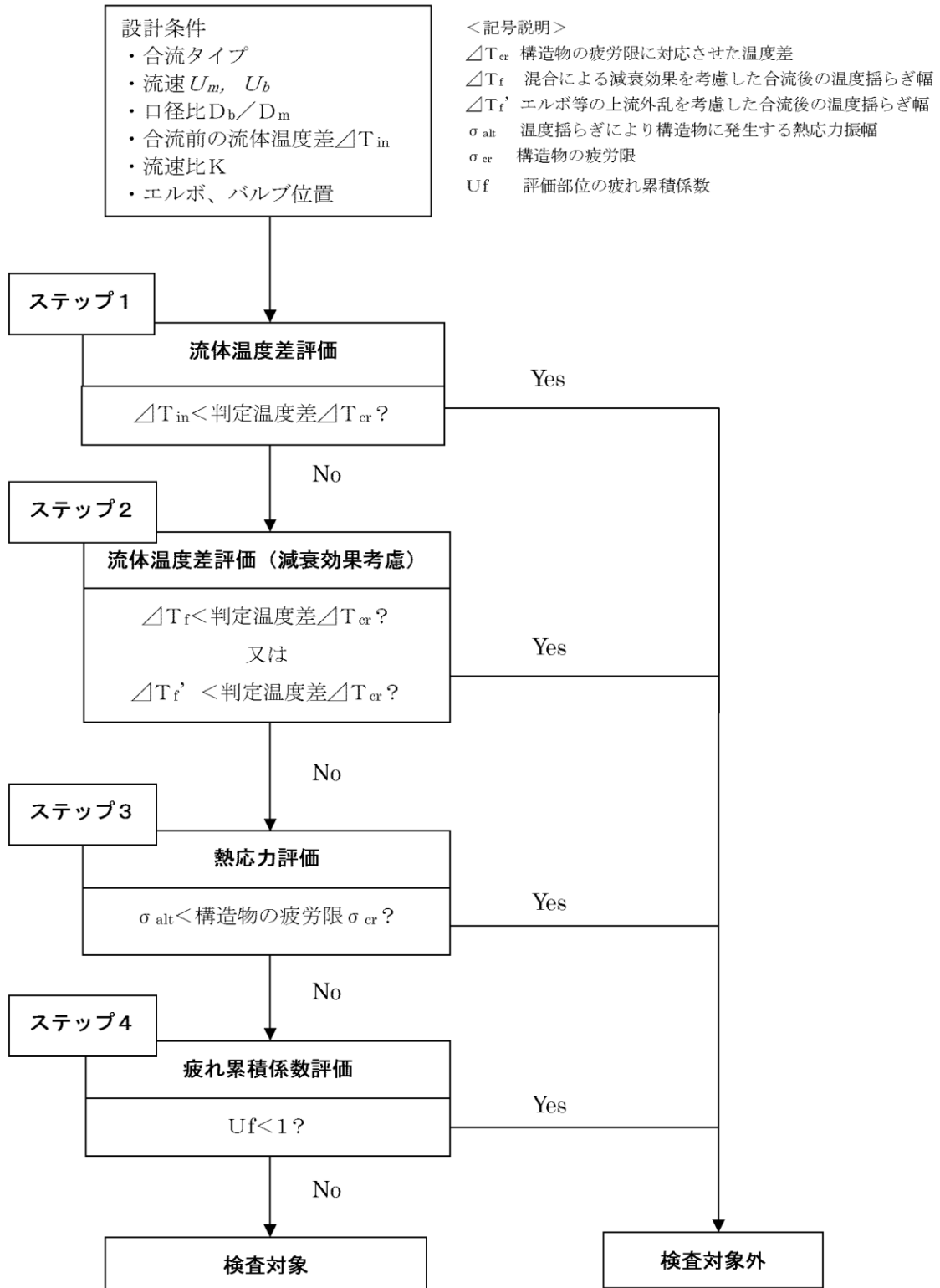
号機	ステップ1評価				ステップ2評価			ステップ3評価			ステップ4評価			
	高温側 T1 (°C)	低温側 T2 (°C)	温度差 ΔT_{in} (°C)	判定値 ΔT_{cr} (°C)	判定 $\Delta T_{in} < \Delta T_{cr}$	最大減衰 係数 β_{max}	温度揺 らぎ幅 $\Delta T_f'$ (°C)	判定 $\Delta T_f' < \Delta T_{cr}$	熱応力 振幅 σ_{alt} (MPa)	疲労限 σ_{cr} (MPa)	判定 $\sigma_{alt} < \sigma_{cr}$	評価用 運転時間 (hr)	疲れ累 積係数 Uf	判定 Uf < 1
	2号機 (A)	182 ^{*1}	126 ^{*2}	56	39.1	×	0.947	53	×	69.6	86.2	○	—	—
2号機 (B)	原子炉停止時の停止時冷却系の運転は、A系を使用し、B系は使用しない運用としていることから、評価対象外													

※1：残留熱除去系停止時冷却モード運転開始可能圧力（原子炉圧力 0.93MPa）時の飽和温度。なお、原子炉圧力が 0.88MPa（飽和温度 180°C）以下で停止時冷却モードの運転を行うこととしている。

※2：残留熱除去系熱交換器入口温度（※1）、残留熱除去系熱交換器熱量および残留熱除去系熱交換器通水流量から算出。

※3：残留熱除去系熱交換器入口温度（※1）、残留熱除去系熱交換器出口温度（※2）、残留熱除去系熱交換器通水流量およびバイパス流量から算出。

高低温水合流部での温度揺らぎに対する配管の構造健全性評価フロー



タイトル	高サイクル熱疲労の対策として実施した原子炉再循環系ドレンライン配管ルート変更に伴う温度分布測定結果について
説明	<p>原子炉再循環系ドレンラインのキャビティフロー型熱成層評価の結果、雰囲気温度と系統運転温度との温度差は、指針（社団法人 日本機械学会 配管の高サイクル熱疲労に関する評価指針 JSME S 017）の判定温度差を超えており、また分岐管鉛直部長さは、分岐管鉛直部への侵入判定長さおよび分岐管水平部への侵入判定長さを満足しない結果となった。この対応として、第 15 回定期検査(2008 年度)期間中に分岐管鉛直部長さが分岐管への侵入判定長さを満足するように配管のルート変更を行っている。</p> <p>1. 配管ルート変更前の温度分布測定</p> <p>原子炉再循環系ドレンラインの温度変動を参考に確認するため、第 15 回定期検査前の通常運転時に温度測定を実施した。温度測定位置および温度分布を図 1~4 に示す。</p> <p>2. 配管ルート変更後の温度分布測定</p> <p>上記のように、分岐管鉛直部長さが分岐管への侵入判定長さを満足するように配管のルート変更を行ったことから、配管ルート変更後の温度測定は実施していない。</p>



図 1 温度測定位置 (A 系)

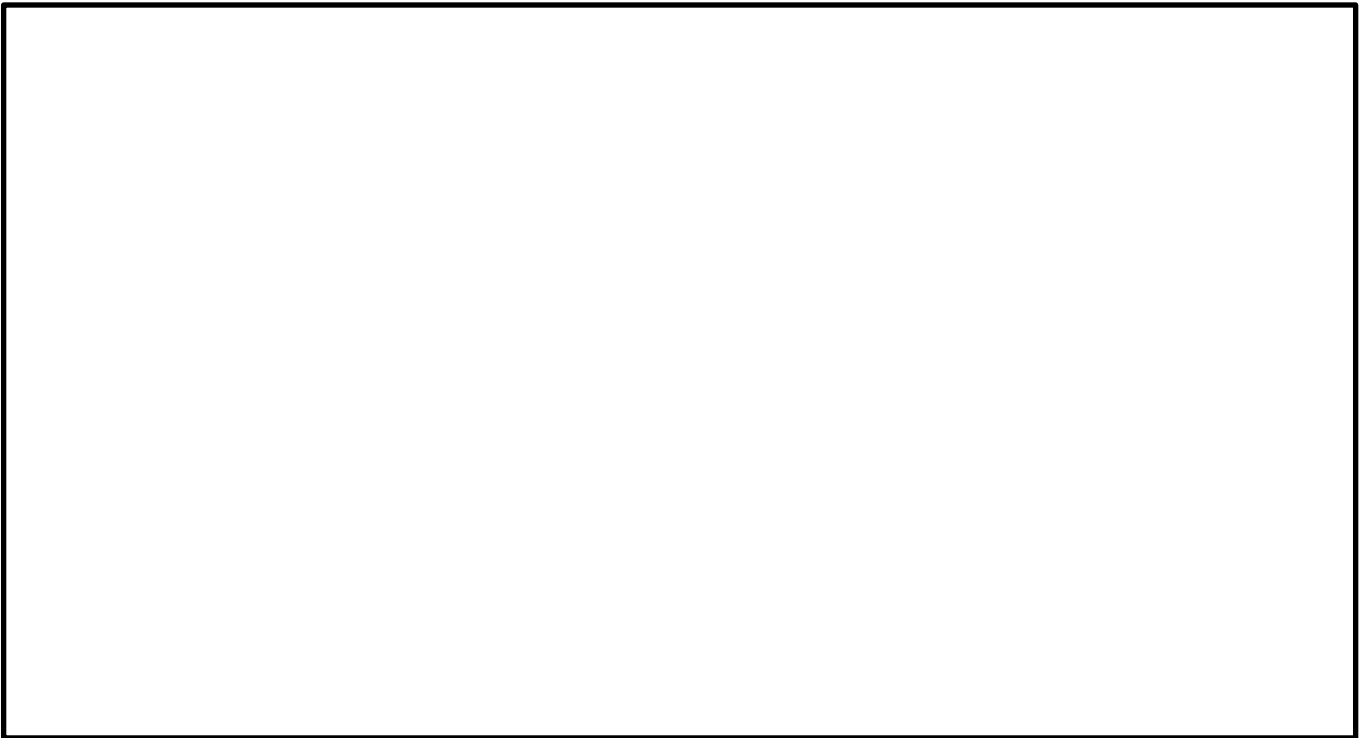


図 2 温度分布 (A 系)

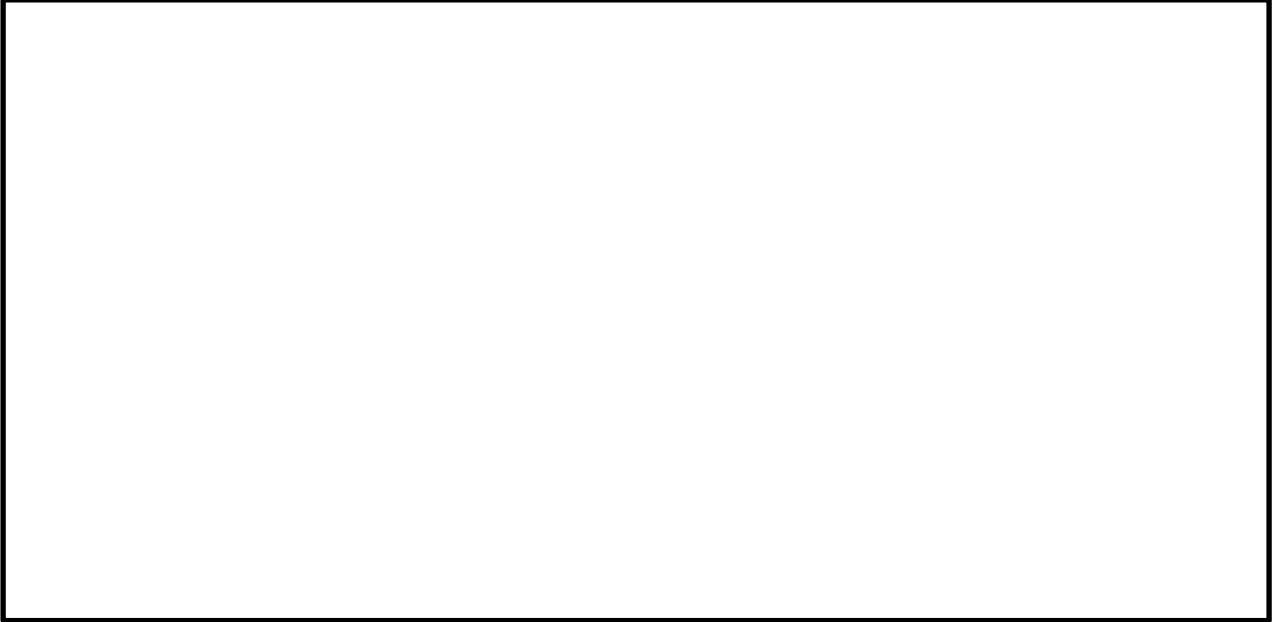


図 3 温度測定位置 (B 系)

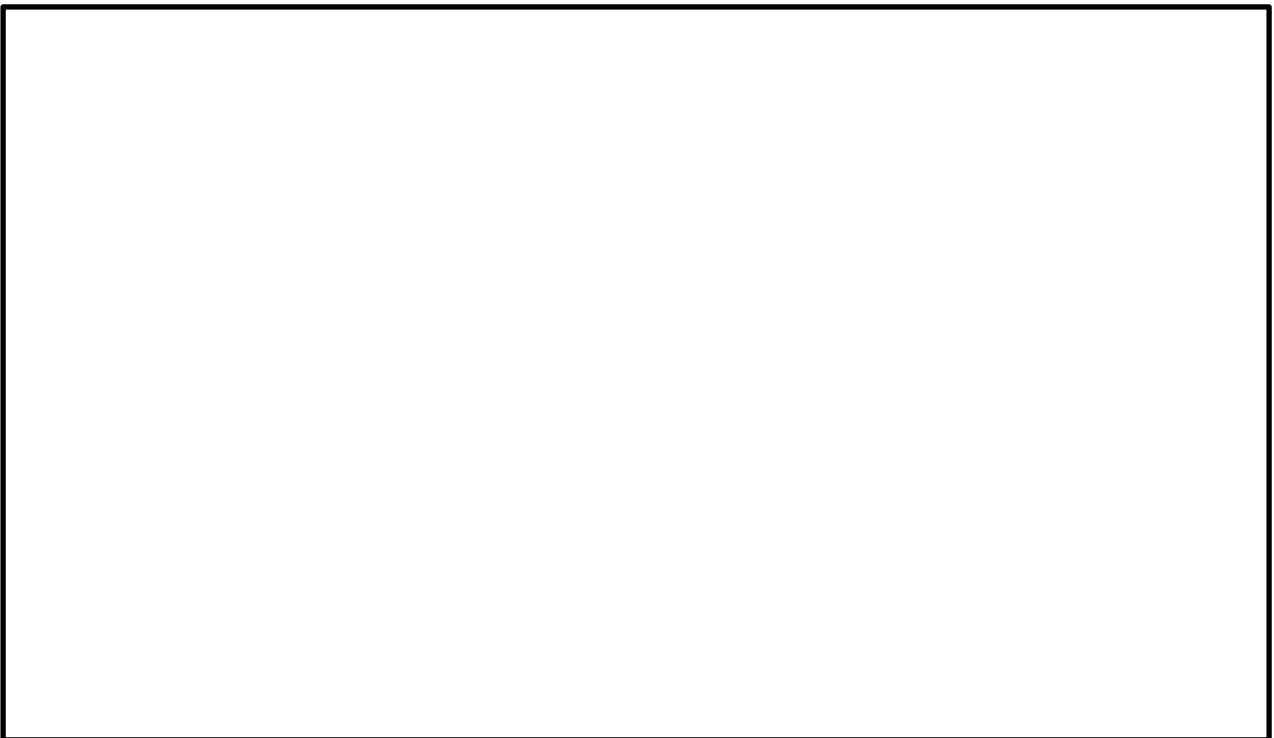


図 4 温度分布 (B 系)

タイトル

高サイクル熱疲労評価における残留熱除去系熱交換器出口配管とバイパス配管合流部の評価における温度設定根拠について

1. 高サイクル熱疲労評価に用いた条件と評価結果の概要

島根 2 号炉の残留熱除去系熱交換器（以下「熱交換器」という）出口配管とバイパス配管合流部における高サイクル熱疲労評価で用いた残留熱除去系への入口温度は、表 1 に示すように、停止時の最も高温の状態として、停止時冷却モードによる運転開始時の設計最高温度の原子炉温度を想定し、原子炉停止 4 時間後の燃料崩壊熱と原子炉潜熱を原子炉冷却材温度変化率の最大値で冷却することを想定して求めた。

表 1 評価条件とその根拠

	評価条件	根 拠
停止時冷却モードによる運転開始時の原子炉温度	182℃	停止時冷却モードが運転開始可能となる原子炉圧力での飽和温度
原子炉冷却材温度変化率	55℃/h	保安規定で定める原子炉冷却材温度変化率：55℃/h 以下

評価の結果、当該合流部の高温側（バイパス配管）が 182℃、低温側（熱交換器出口配管）が 126℃となった。

島根 2 号炉で評価に用いた数値とその根拠を表 2 に示す。

説 明

表 2 評価に用いた数値とその根拠

項目		数 値	根 拠
T1	残留熱除去系 入口温度 (原子炉温度)	182℃	停止時冷却モードが運転開始可能となる 原子炉圧力(原子炉圧力 0.93MPa)におけ る飽和温度
Ⓐ	崩壊熱量	24.6×10 ⁶ kcal/h	原子炉停止 4 時間後の崩壊熱量
Ⓑ	原子炉を 55℃ /h で冷却する 時の除熱量	28.2×10 ⁶ kcal/h	原子炉冷却材温度変化率 55℃/h 以下
Ⓒ	熱交換器によ る必要除熱量	52.8×10 ⁶ kcal/h	Ⓐ+Ⓑ
Ⓓ	熱交換器 1 基当 たりの除熱量	26.4×10 ⁶ kcal/h	Ⓒ÷2
F1	残留熱除去系 系統流量	1,200×10 ³ kg/h	設計仕様
T2	熱交換器 入口温度	182℃	T1 と同じ
T3	熱交換器 出口温度	<u>126℃</u>	除熱量Ⓓに対応した流量・温度バランス計算 により算出
F2 F3	熱交換器 通水量	<input type="text"/> kg/h	<input type="text"/>
T4	熱交換器 バイパス温度	<u>182℃</u>	T1 と同じ
F4	熱交換器 バイパス量	<input type="text"/> kg/h	F1-F2
T5	熱交換器出口 合流後の温度	160℃	<input type="text"/>
F5	熱交換器出口 合流後の流量	1,200×10 ³ kg/h	F1 と同じ

2. 熱交換器出口温度について

島根 2 号炉と島根 1 号炉の比較を表 3 に示す。

表 3 島根 2 号炉と島根 1 号炉の比較

	島根 2 号炉	島根 1 号炉	備 考
定格電気出力	約 82 万 kW	約 46 万 kW	
定格熱出力	約 244 万 kW	約 138 万 kW	
熱交換器 1 基 当たりの除熱量	$26.4 \times 10^6 \text{kcal/h}$	$15.5 \times 10^6 \text{kcal/h}$	原子炉停止 4 時 間後の崩壊熱量, 原子炉冷却材温 度変化率 55°C/h の場合
残留熱除去系 系統流量	$1,200 \times 10^3 \text{kg/h}$	$782 \times 10^3 \text{kg/h}$	
バイパス流量 (系統流量に 対する割合)	<input type="text"/> kg/h (約 <input type="text"/> %)	<input type="text"/> kg/h (約 <input type="text"/> %)	
熱交換器側流量 (系統流量に 対する割合)	<input type="text"/> kg/h (約 <input type="text"/> %)	<input type="text"/> kg/h (約 <input type="text"/> %)	
熱交換器 入口温度	182°C	160°C	
熱交換器 出口温度	126°C	58°C	
熱交換器の炉水 の通水仕様	管側通水	胴側通水	

島根 2 号炉の熱交換器は、島根 1 号炉と比較して以下が異なる。

- ・島根 2 号炉では熱交換器の管側に炉水、胴側に冷却水が流れており、管側に冷却水、胴側に炉水が流れる島根 1 号炉の熱交換器と比較して、期待する性能を得るために必要な被冷却側流体である炉水の流量は増加する傾向がある。
- ・島根 2 号炉の熱交換器入口温度は 182°C と島根 1 号炉の 160°C と比較して高くなっている。

一般的に熱交換器での除熱量は、熱交換器出入口での被冷却側流体の温度差と流量の積により表される。除熱量が同じ場合は、被冷却側流体の流量が増加すると、熱交換器出入口の温度差は小さくなり、出口温度は入口温度に近づくため、出口温度が高くなる傾向を示す。

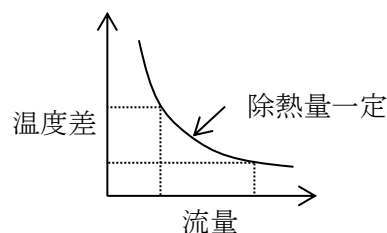


図 1 除熱量と温度差と流量の関係

以上より、島根 2 号炉では熱交換器の流量が比較的多く、熱交換器出入口の温度差が小さいため、熱交換器出口温度は、島根 1 号炉の 58℃と比較した場合、島根 2 号炉は 126℃と高くなっていると考えられる。

島根 2 号炉と島根 1 号炉の評価概略図を図 2 および図 3 に示す。

必要除熱量 : $26.4 \times 10^6 \text{kcal/h}$
 (原子炉温度 : 182°C)
 原子炉冷却温度変化率 : 55°C/h

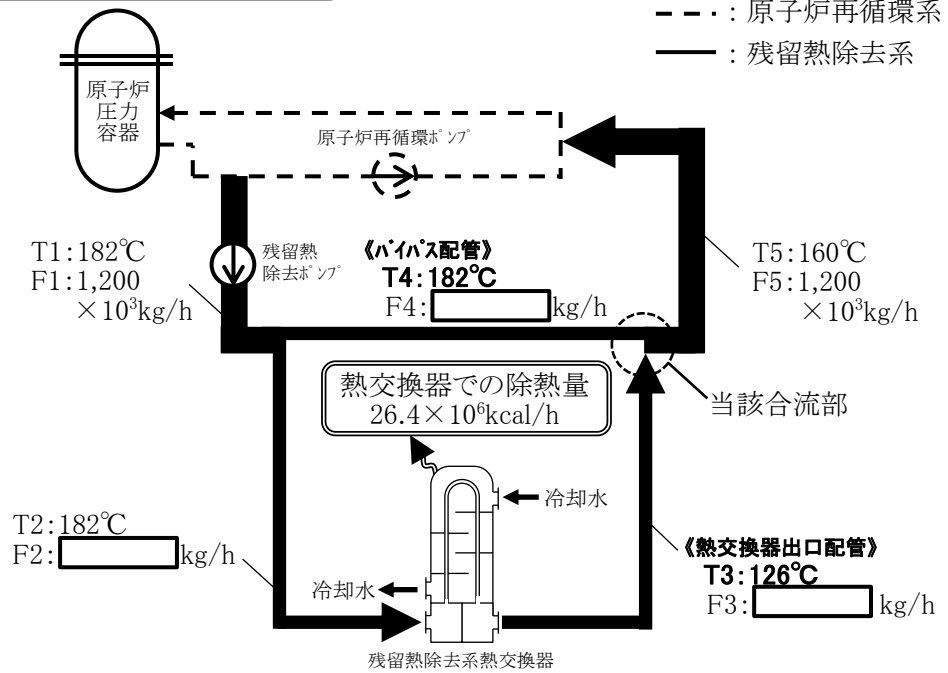


図 2 2号炉熱交換器出口配管とバイパス配管合流部の評価概略図

必要除熱量 : $15.5 \times 10^6 \text{kcal/h}$
 (原子炉温度 : 160°C)
 原子炉冷却温度変化率 : 55°C/h

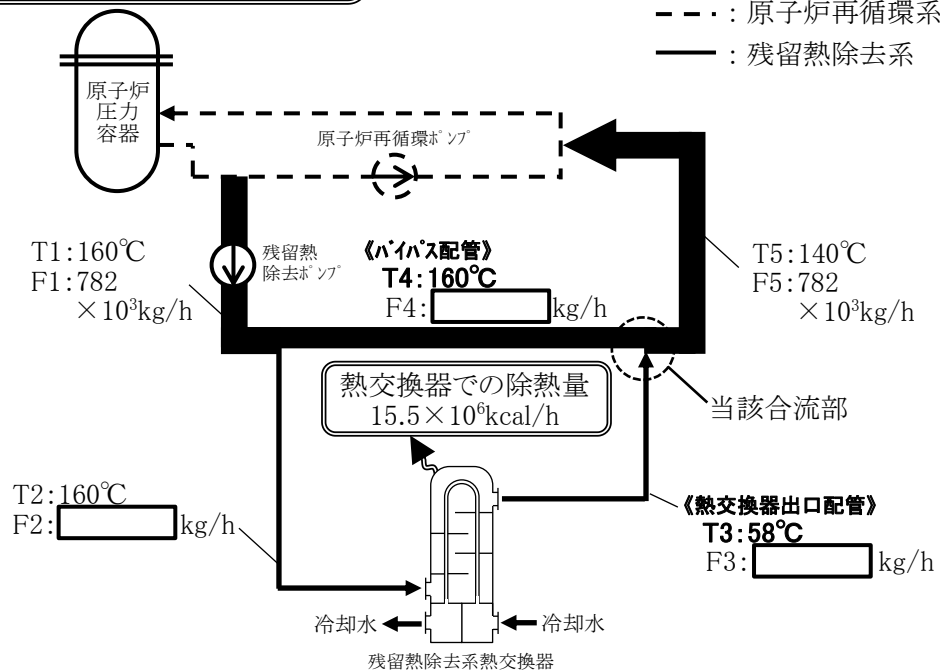


図 3 1号炉熱交換器出口配管とバイパス配管合流部の評価概略図

実績過渡回数と推定過渡回数の検証について

1. 実績過渡回数

試運転期間の過渡回数と運転開始後における年度別の実績過渡回数を表 1 に示す。

表 1 島根 2 号炉 年度別過渡回数実績

イベント	2015. 7. 31 までの実績事業回数																											営業 運転期間	合計	
	起期試験 期間	H1	H2	H3	H4	H5	H6	H7	H8	H9	H10	H11	H12	H13	H14	H15	H16	H17	H18	H19	H20	H21	H22	H23	H24	H25	H26			H27
	1989	1990	1991	1992	1993	1994	1995	1996	1997	1998	1999	2000	2001	2002	2003	2004	2005	2006	2007	2008	2009	2010	2011	2012	2013	2014	2015			
1. ボルト 締付	4	1	0	1	1	1	0	1	1	1	0	1	1	1	0	1	1	0	1	1	1	0	1	0	0	0	0	0	16	20
2. 耐 圧 試 験	3	0	2	2	2	2	0	2	1	1	0	1	1	1	0	1	1	0	1	1	1	0	1	0	0	0	0	0	21	24
3. 起動（昇温、タービン起動）	11	1	3	1	2	1	1	1	2	1	0	1	1	1	0	1	1	1	1	1	1	0	1	0	0	0	0	0	25	36
4. 夜間低出力運転（75%出力）	12	0	0	0	0	0	0	0	0	1	2	2	4	4	3	0	2	4	0	1	2	1	0	2	0	0	0	0	28	40
5. 週末低出力運転（50%出力）	0	4	4	2	4	4	2	3	3	2	0	1	0	0	0	1	0	1	0	0	1	0	0	2	0	0	0	0	34	34
6. 制御棒パターン変更	0	4	4	2	4	4	2	3	3	2	2	3	4	4	3	0	2	4	0	1	3	1	0	3	0	0	0	0	58	58
7. 給水加熱機能喪失 （発電機トリップ）	0	0	0	0	0	0	0	0	0	0	0	0	0	0	0	0	0	0	0	0	0	0	0	0	0	0	0	0	0	0
8. 給水加熱機能喪失 （給水加熱器部分バイパス）	0	0	0	0	0	0	0	0	0	0	0	0	0	0	0	0	0	0	0	0	0	0	0	0	0	0	0	0	0	0
9. スクラム （タービントリップ）	1	0	0	0	0	0	0	0	0	0	0	0	0	0	0	0	0	0	0	0	0	0	0	0	0	0	0	0	0	1
10. スクラム （その他スクラム）	2	0	1	0	0	0	1	0	0	0	0	0	0	0	0	0	0	0	0	0	0	0	0	0	0	0	0	0	2	4
11. 停止	10	2	2	1	2	1	1	1	2	1	0	1	1	1	0	2	2	2	0	1	1	1	0	1	0	0	0	0	26	36
12. ボルト取り外し	4	1	0	1	1	1	0	1	1	1	0	1	1	1	0	1	1	1	0	1	1	1	0	1	1	0	0	17	21	
13. スクラム （原子炉給水ポンプ停止）	0	0	0	0	0	0	0	0	0	0	0	0	0	0	0	0	0	0	0	0	0	0	0	0	0	0	0	0	0	0
14. スクラム （送がし安全弁誤作動）	0	0	0	0	0	0	0	0	0	0	0	0	0	0	0	0	0	0	0	0	0	0	0	0	0	0	0	0	0	0

2. 推定過渡回数の検証

高経年化技術評価で設定した 60 年時点の推定過渡回数と、長期停止前までの運転実績期間に対して、トラブルによる停止期間がなく、定期検査の日数も標準定検日数と仮定し、今後も同様の運転を継続した場合の推定過渡回数を比較する。

長期停止前までの運転実績期間は以下のとおり 22.95 年となる。

○長期停止前までの運転実績期間の算出

$$: 17 \text{ 回定期事業者検査開始日} - \text{営業運転開始日} = 8386 \text{ 日}$$

$$(2012/1/27) - (1989/2/10) \Rightarrow \text{年換算} : 22.95 \text{ 年}$$

トラブルによる停止期間は表 2 に示すとおり 0.31 年となる。

また、過去の定検のうち点検不備のために長期に停止した第 16 回定検（264 日）を除き平均した日数が約 84 日であるため、標準定検日数を 80 日とする。表 3 に示すとおり、各定検期間から標準定検日数を除した日数を加算した結果、標準定検日数を超えた停止期間は 0.66 年となった。

上記の停止期間を長期停止前までの運転実績期間 22.95 年から除すると 21.98 年となり、実績過渡回数期間との関係から、トラブル等を考慮した推定過渡回数は表 4 のとおりとなった。また、トラブルによる停止期間を考慮した推定過渡回数の比較を図 1 に示す。

表2 島根2号炉のトラブル件名リスト

No.	件名	事象発生日	停止時間 (h)
1	原子炉再循環ポンプ A 号機の回転数低下のため原子炉手動停止	1989年4月10日	837
2	原子炉再循環ポンプ 電動機潤滑油位低下に伴う原子炉手動停止	1990年11月19日	339
3	原子炉出力上昇中の原子炉自動停止	1990年12月4日	113
4	原子炉再循環ポンプ A 号機のメカニカル不具合による原子炉手動停止	1993年1月18日	137
5	「スクラム排水容器水位異常高」信号による原子炉自動停止	1995年1月30日	104
6	原子炉格納容器内ドライウェル冷却機凝縮水量および床水量増加に伴う原子炉手動停止	2004年3月17日	799
7	原子炉再循環ポンプ B 号機のメカニカル不具合による原子炉手動停止	2005年3月25日	132
8	原子炉再循環ポンプ B 号機のメカニカル不具合による原子炉手動停止	2005年6月18日	224

合計 2685 (h)
⇒年換算 : 0.31 年

表3 実績定検期間と標準定検日数の差

定検回	定検期間	標準定検日数	差(日)
16	264	80	184
15	199	80	119
14	76	80	-4
13	96	80	16
12	153	80	73
11	109	80	29
10	45	80	-35
9	43	80	-37
8	60	80	-20
7	49	80	-31
6	64	80	-16
5	75	80	-5
4	71	80	-9
3	73	80	-7
2	70	80	-10
1	73	80	-7

定検期間の合計：1520

差の合計：240

↓

$240 / 365.25 \approx 0.66$ (年)

○標準定検日数の算出

：(定期検査の合計－16回定検期間) / 15 \approx 83.7日

$$1520 - 264 \div 15$$

標準定検日数は、保守的に80日とする。

○トラブルによる停止期間等が無いと仮定した実績運転期間の算出

：長期停止前までの運転実績期間 － トラブル停止期間 － 差の合計 \approx 21.98年

(22.95)

(0.31)

(0.66)

表4 評価条件の違いによる推定過渡回数の比較

運転条件		現時点までの実績過渡回数			PLM30 (実施基準に基づく)	トラブルによる停止期間等が無いと仮定	裕度
		試運転期間	運転期間	合計	2015年7月末まで冷温停止とした推定過渡回数	2019年3月末まで冷温停止とした推定過渡回数	
1	ボルト締付 ^{※1}	4	16	20	45	44	1.02
2	耐圧試験	3	21	24	55	53	1.03
3	起動（昇温，タービン起動）	11	25	36	74	72	1.02
4	夜間低出力運転（75%出力）	12	28	40	81	79	1.02
5	週末低出力運転（50%出力）	0	34	34	84	81	1.03
6	制御棒パターン変更	0	58	58	143	137	1.04
7	給水加熱機能喪失（発電機トリップ）	0	0	0	0	0	—
8	給水加熱機能喪失（給水加熱器部分バイパス）	0	0	0	0	0	—
9	スクラム（タービントリップ）	1	0	1	1	1	1.00
10	スクラム（その他スクラム）	2	2	4	7	7	1.00
11	停止	10	26	36	74	72	1.02
12	ボルト取り外し ^{※1}	4	17	21	46	45	1.02
13	スクラム（原子炉給水ポンプ停止）	0	0	0	0	0	—
14	スクラム（逃がし安全弁誤作動）	0	0	0	0	0	—

※1：ボルト締付，ボルト取り外しおよび起動・停止については実績回数が多い方の頻度で推定過渡回数を算出した。

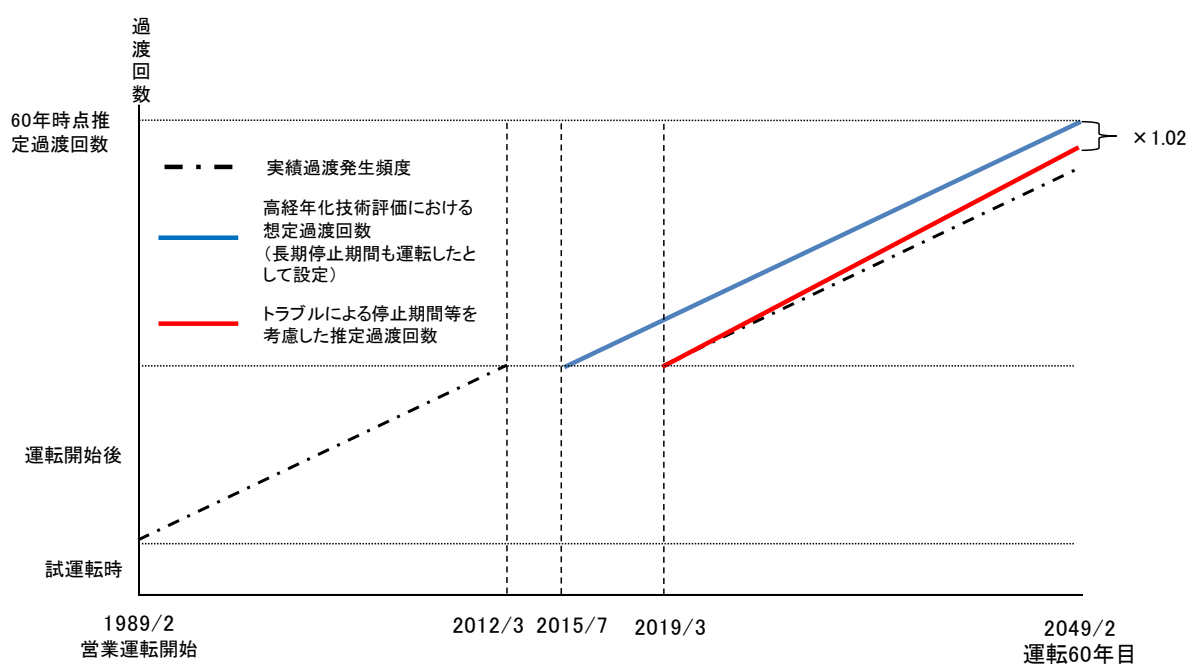


図1 トラブル等による停止期間を考慮した推定過渡回数の比較（ボルト締付の例）

環境疲労評価で考慮している溶存酸素濃度について

環境疲労評価は、環境疲労評価手法に基づいて実施している。

環境疲労評価手法では、Fen（環境効果補正係数）に溶存酸素濃度の影響を考慮する材料として炭素鋼・低合金鋼を定めている。

島根 2 号炉の高経年化技術評価書において、炭素鋼・低合金鋼の接液部位として環境疲労評価を行った部位および溶存酸素濃度依存パラメータ (0*) (以下、「0*」という) を表 1 に示す。また、0* の算出に当たっては、表 2 に示す各過渡事象に対して設定した D0 値を使用した。

なお、溶存酸素濃度の設定値の算出に用いた管理値については表 3 に示す。

表 1 島根 2 号炉の炭素鋼・低合金鋼の環境疲労評価データ (1/2)

機器	部位	水質	D0 値：溶存酸素濃度 (ppm)	運転条件	0*算出式 ^{※1}	0*
原子炉圧力容器	給水ノズル (低合金鋼)	炉水	>0.7	耐圧試験	③	3.9797
			0.5	起動 (タービン起動) 週末出力運転 (出力 50%) スクラム (タービントリップ) 停止 (タービン停止)	②	3.7154
			0.03	停止 (高温待機) 停止 (冷却) 停止 (容器満水)	②	1.5060
			0.3	停止 (満水後冷却)	②	3.3142
	下鏡 (低合金鋼)	炉水	>0.7 ^{※2}	—	③	3.9797

※1：溶存酸素濃度依存パラメータ (0*) の算出式

① $D0 < 0.02 \text{ ppm} : 0* = \ln(3.28)$

② $0.02 \leq D0 \leq 0.7 \text{ ppm} : 0* = \ln(70.79) + 0.7853 \times \ln(D0)$

③ $D0 > 0.7 \text{ ppm} : 0* = \ln(53.5)$

※2：保守的に「環境疲労評価手法」における溶存酸素濃度の最大値 (0.7 ppm) 以上を採用した。

表1 島根2号炉の炭素鋼・低合金鋼の環境疲労評価データ (2/2)

機器	部位	水質	DO値：溶 存酸素濃 度 (ppm)	運転条件	0*算出式※1	0*
配管	給水系配管 (炭素鋼)	給水	0.08	起動 (タービン起動) スクラム (タービントリップ) スクラム (その他スクラム)	②	2.2763
			0.3	停止 (冷却) 停止 (容器満水)	②	3.3142
			>0.7	耐圧試験 停止 (満水後冷却) ボルト取外し	③	3.9797
			0.03	週末低出力運転 (出力 50%)	②	1.5060
弁	原子炉給水内 側隔離逆止弁 弁箱 (炭素鋼)	給水	0.08	スクラム (原子炉給水ポンプ停止)	②	2.2763
	残留熱除去ポン プ炉水戻り弁 弁箱 (炭素鋼)	炉水	>0.7	耐圧試験	③	3.9797

※1：溶存酸素濃度依存パラメータ(0*)の算出式

① $DO < 0.02 \text{ ppm} : 0^* = \ln(3.28)$

② $0.02 \leq DO \leq 0.7 \text{ ppm} : 0^* = \ln(70.79) + 0.7853 \times \ln(DO)$

③ $DO > 0.7 \text{ ppm} : 0^* = \ln(53.5)$

表2 島根2号機30年目高経年化技術評価の溶存酸素濃度の設定値

島根原子力発電所2号機(PLM評価用)					
番号	区分	設計熱サイクル 内容	設定理由	給水	炉水
				DO値 [ppm]	DO値 [ppm]
1	ボルト締付	-	大気開放→上限値	0.7以上	0.7以上
2	耐圧試験(最高使用圧力以下)	-	大気開放→上限値	0.7以上	0.7以上
3	起動(昇温)	低温停止状態から高温待機状態まで	給水:給水系停止→炉水条件 炉水:所内手順書による目標値	0.5	0.5
4	起動(タービン起動)	高圧高温待機状態から定格熱出力運転状態まで	給水:酸素注入管理値(0.05~0.08)≒実測値 炉水:所内手順書による目標値	0.08	0.5
5	夜間低出力運転(出力75%以下)	平日の夜間における定格出力から75%出力までの減少およびその復帰	定常運転のDO値を参考に設定	0.03	0.5
6	夜間低出力運転(出力50%以下)	週末における定格出力から50%出力までの減少およびその復帰	定常運転のDO値を参考に設定	0.03	0.5
7	制御棒パターン変更	出力を75%まで下げて制御棒パターン変更	定常運転のDO値を参考に設定	0.03	0.5
8	給水加熱機能喪失 (発電機トリップ)	原子炉スクラムを伴わない発電機トリップ	定常運転のDO値を参考に設定	0.03	0.5
9	給水加熱機能喪失 (給水加熱器部分バイパス)	定格出力運転時に給水ヒータの故障により、給水ヒータの一部をバイパス	定常運転のDO値を参考に設定	0.03	0.5
10	スクラム(タービン・トリップ)	以下の原因でのスクラム ・発電機負荷遮断→タービン蒸気加減弁急速閉鎖→スクラム ・タービン主蒸気止め弁閉鎖→スクラム ・原子炉圧力高→スクラム	スクラム後スクラム原因解消の后再起動に移行し、低温停止 までは至らないものとしているため起動(タービン起動) のDO値と同様と整理	0.08	0.5
11	スクラム(その他のスクラム)	以下の原因でのスクラム ・高中性子束スクラム ・PCV内圧高スクラム ・炉水位低スクラム ・スクラム排出容器水位高スクラム ・手動スクラム ・モード・スイッチ停止	スクラム後スクラム原因解消の后再起動に移行し、低温停止 までは至らないものとしているため起動(タービン起動) のDO値と同様と整理	0.08	0.5
12	定格出力運転	-	給水:酸素注入管理値(0.02~0.03)≒実測値 炉水:所内手順書による目標値	0.03	0.5
13	停止(タービン停止)	定格熱出力運転状態から高圧・高温待機状態までの停止	給水:実測値 炉水:所内手順書による目標値	0.03 ^{※1}	0.5
14	停止(高温待機)	原子炉出力ゼロとなった後の高圧高温待機状態	給水:実測値 炉水:実測値	0.03 ^{※2}	0.03
15	停止(冷却)	高圧高温待機状態から低圧高温待機状態までの停止操作	給水:実測値 炉水:実測値	0.3	0.03
16	停止(容器満水)	給水ポンプによりRVP上鏡頂部まで水張り	給水:停止(冷却)と同等と判断 炉水:停止(冷却)と同等と判断 (実際にはこの段階では水張りは実施しない)	0.3	0.03
17	停止(満水後冷却)	低温停止状態までの冷却	給水:実測値 炉水:実測値	0.7以上 ^{※3}	0.3 ^{※4}
18	ボルト取外し	-	大気開放→上限値	0.7以上	0.7以上
19	燃料交換	-	大気開放→上限値	0.7以上	0.7以上
20	スクラム(給水ポンプ停止)	一次冷却水保有量減少による炉水位低(L3)スクラム	スクラム後スクラム原因解消後再起動に移行し低温停止 までは至らないものとしているため起動(タービン起動) のDO値と同様と整理	0.08	0.5
21	スクラム(逃し安全弁誤作動)	原子炉圧力上昇を伴わないで停止に至る以下の条件 ・1個の逃し安全弁誤作動→スクラム ・主蒸気圧力調整装置誤作動(MSIV閉状態) ・主復水器を使用せず逃し安全弁によりやむを得ず減圧停止操作	スクラム後スクラム原因解消後再起動に移行し低温停止 までは至らないものとしているため起動(タービン起動) のDO値と同様と整理	0.03	0.5

※1 DO値が0.03ppm以上に上昇している範囲があるが、給水温度が低下した後であり、環境効果補正係数への寄与が小さいことから、0.03ppmは妥当であると考え。

※2 高温待機状態ではDO値が上昇するような操作はないため、停止(タービン停止)の範囲の中で酸素注入停止後の0.03ppm以下のDO値であると考えられるが、安全側に0.03ppmと設定した。

※3 復水器バージン運転によりタービン建物内の空気が復水器内に流入するため、大気条件と同等となる。

※4 SDC起動によりRHR系配管の溜まり水が流入して一時的に実測値が上昇しているが、本時間は停止(満水後冷却)における全時間に比べて短時間であること、および炉水温度が100℃以下で環境効果補正係数への寄与が小さいことから、安全側に設定した0.3ppmは妥当であると考え。

表3 溶存酸素濃度の管理値（化学管理手順書抜粋）

原子炉水（原子炉運転時）

項目	制限値	基準値	目標値	備考
導電率 (25°Cにおいて)	$\leq 1,000 \mu S/m$	$\leq 100 \mu S/m$	—	
pH (25°Cにおいて)	4.0~10.0	5.6~8.6	—	
塩素イオン	$\leq 0.5 \text{ppm}$	$\leq 0.1 \text{ppm}$	—	
硫酸イオン	—	$\leq 0.1 \text{ppm}$	—	
ナトリウムイオン	—	—	$\leq 7 \text{ppb}$	
シリカ	—	$\leq 5 \text{ppm}$	$\leq 1 \text{ppm}$	
金属不純物 (F・C)	—	$\leq 0.1 \text{ppm}$	—	Fe, Cu, Ni, Cr の合計値
溶存酸素	—	—	$\leq 500 \text{ppb}$	脱気運転時（原子炉起動前）の溶存酸素は 200ppb 以下、炉水温度 100°C 以上で溶存酸素は 500ppb 以下とする

給水

項目	基準値	目標値	備考
導電率 (25°Cにおいて)	—	$\leq 10 \mu S/m$	
金属不純物 (F・C)	$\leq 15 \text{ppb}$	$\leq 5 \text{ppb}$	Fe, Cu, Ni, Cr の合計値
銅 (F・C)	$\leq 2 \text{ppb}$	—	
溶存酸素	$\leq 200 \text{ppb}$	20~30ppb (起動時：50~80ppb)	給水系統に測定点がないため、復水系等の管理値を記載

代表機器の疲れ累積係数の算出根拠について

(1) 原子炉圧力容器の疲労評価

①設計・建設規格に基づく評価

原子炉圧力容器の疲労評価に係る各評価対象部位の疲れ累積係数の算出根拠（a. 過渡回数，b. 解析コードおよび解析モデル，c. 材料物性値，許容応力および外荷重条件，d. 最大評価点，e. 疲労評価結果）については，設計・建設規格 クラス 1 容器に基づき実施しており，以下のとおりである。

a. 過渡回数

主フランジ，スタッドボルト，給水ノズル，下鏡，支持スカートの疲労評価に用いた 60 年目の推定過渡回数を表 1 から表 3 に示す。

表 1 主フランジおよびスタッドボルトの疲労評価に用いた過渡回数

運転条件	運転実績に基づく過渡回数 (2015 年 7 月末時点)	60 年時点 推定回数
ボルト締付け	20	45
耐圧試験	24	55
起動（昇温，タービン起動）	36	74
スクラム（タービントリップ）	1	2
スクラム（その他のスクラム）	4	7
停止（タービン停止，高温待機，冷却，容器満水，満水後冷却）	36	74
ボルト取り外し	21	46
スクラム（原子炉給水ポンプ停止）	0	1
スクラム（逃がし安全弁誤作動）	0	1

表2 給水ノズルの疲労評価に用いた過渡回数

運転条件	運転実績に基づく過渡回数 (2015年7月末時点)	60年時点 推定回数
耐圧試験	24	55
起動 (昇温, タービン起動)	36	74
夜間出力運転 (出力 75%)	40	81
週末出力運転 (出力 50%)	34	84
制御棒パターン変更	58	143
給水加熱機能喪失 (発電機トリップ)	0	1
給水加熱機能喪失 (給水加熱器部分ハイパス)	0	1
スクラム (タービントリップ)	1	2
スクラム (その他のスクラム)	4	7
停止 (タービン停止, 高温待機, 冷却, 容器満水, 満水後冷却)	36	74
スクラム (原子炉給水ポンプ停止)	0	1
スクラム (逃がし安全弁誤作動)	0	1

表3 下鏡および支持スカートの疲労評価に用いた過渡回数

運転条件	運転実績に基づく過渡回数 (2015年7月末時点)	60年時点 推定回数
耐圧試験	24	55
起動 (昇温, タービン起動)	36	74
給水加熱機能喪失 (発電機トリップ)	0	1
スクラム (タービントリップ)	1	2
スクラム (その他のスクラム)	4	7
停止 (タービン停止, 高温待機, 冷却, 容器満水, 満水後冷却)	36	74
スクラム (原子炉給水ポンプ停止)	0	1
スクラム (逃がし安全弁誤作動)	0	1

b. 解析コードおよび解析モデル

疲れ累積係数の算出に使用した解析コードについて表4から表6に示す。

また、解析モデルおよび評価点を図1から図3に示す。なお、温度分布解析には「TACF」、内圧による応力解析には「ASHSD2-B」、ボルトの締付力による応力および熱応力による解析には「ASHSD2-B」を用いた。

表4 主フランジ，スタッドボルトの解析コード

解析コード	TACF Ver. 0	温度分布解析用
	ASHSD2-B Ver. 0	応力解析用

【解析モデル】

【評価点】

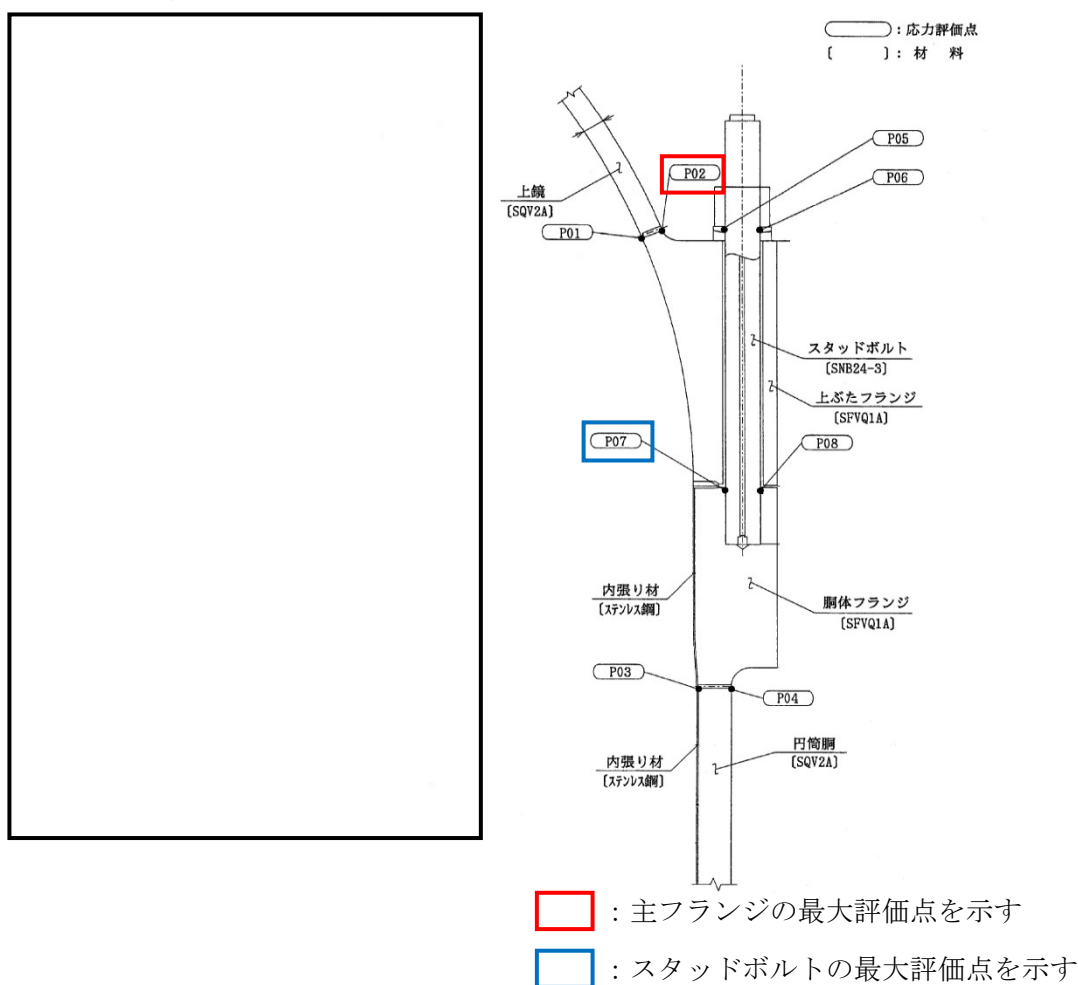


図1 主フランジ，スタッドボルトの解析モデルおよび評価点

表5 給水ノズルの解析コード

解析コード	TACF Ver. 0	温度分布解析用
	ASHSD2-B Ver. 0	応力解析用

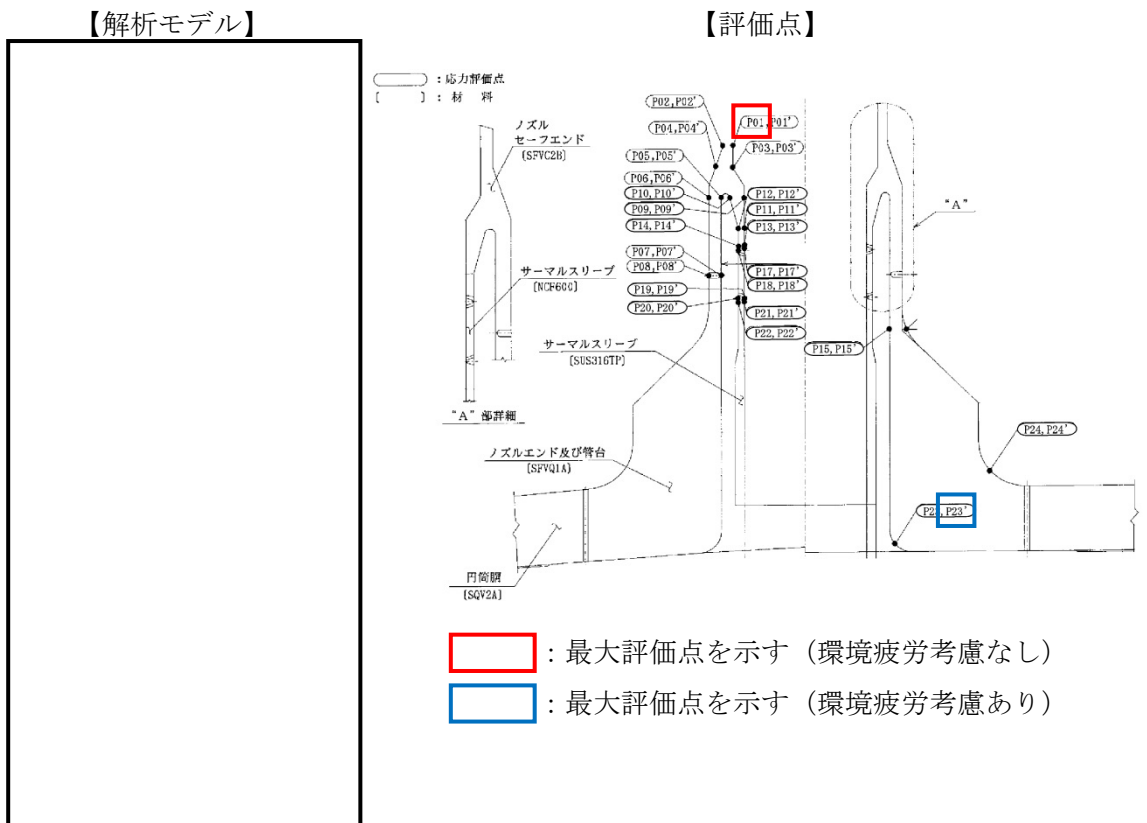


図2 給水ノズルの解析モデルおよび評価点

表6 下鏡, 支持スカートの解析コード

解析コード	TACF Ver. 0	温度分布解析用
	ASHSD2-B Ver. 0	応力解析用

【解析モデル】

【評価点】

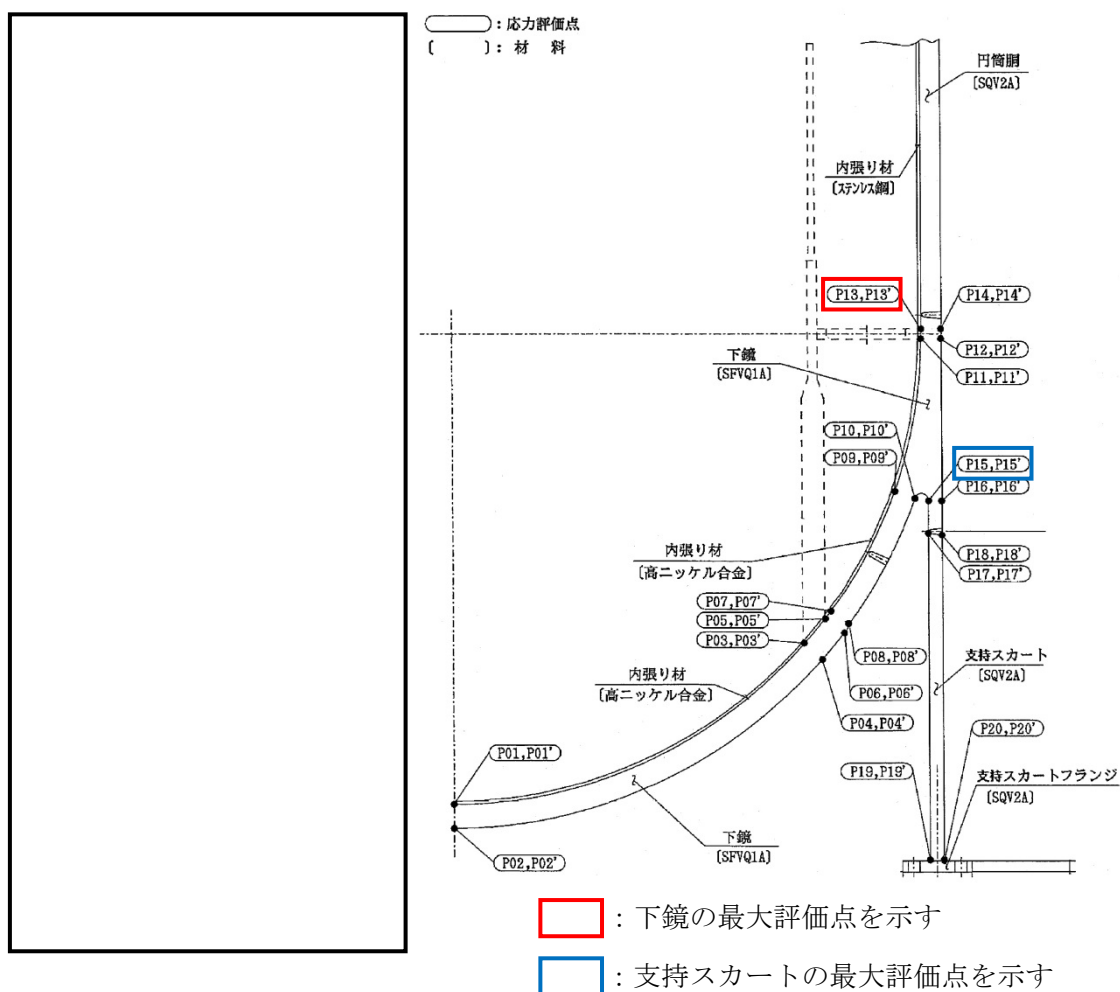


図3 下鏡, 支持スカートの解析モデルおよび評価点

c. 材料物性値，許容応力および外荷重条件

- ・各評価部位における材料物性値を表 7 から表 9 に示す。
- ・各評価部位における許容応力強さを表 10 から表 12 に示す。
- ・各評価部位における外荷重条件を表 13 から表 16 に示す。

表 7 主フランジ，スタッドボルトの繰返し荷重の評価に使用する材料の物性値

材料	$E \times 10^5$ (MPa)	$\alpha \times 10^{-6}$ (mm/mm°C)	S_m (MPa)	S (MPa)	$E_0 \times 10^5$ (MPa)	q	A_0	B_0
SFVQ1A						3.1	1.0	1.25
SNB24-3						—	—	—

表 8 給水ノズルの繰返し荷重の評価に使用する材料の物性値

材料	$E \times 10^5$ (MPa)	$\alpha \times 10^{-6}$ (mm/mm°C)	S_m (MPa)	S (MPa)	$E_0 \times 10^5$ (MPa)	q	A_0	B_0
SFVQ1A						3.1	1.0	1.25

表 9 下鏡，支持スカートの繰返し荷重の評価に使用する材料の物性値

材料	$E \times 10^5$ (MPa)	$\alpha \times 10^{-6}$ (mm/mm°C)	S_m (MPa)	S (MPa)	$E_0 \times 10^5$ (MPa)	q	A_0	B_0
SFVQ1A						3.1	1.0	1.25

〈記号の説明〉

- E : 運転温度 ()°C) に対する縦弾性係数
- α : 運転温度 ()°C) に対する瞬時熱膨張係数
- S_m : 運転温度 ()°C) に対する設計応力強さ
- S : 設計・建設規格 図 添付 4-2-1 の設計疲労線図より読み取った $S_u \leq 550\text{MPa}$ の 10^6 回に対する繰返しピーク応力強さまたは設計・建設規格 図 添付 4-2-4 の曲線 2 の 10^6 回に対する繰返しピーク応力強さ
- E_0 : 設計・建設規格 添付 4-2 に記載された縦弾性係数
- q, A_0 , B_0 : 設計・建設規格 表 PVB-3315-1 に示された簡易弾塑性解析に使用する係数

表 10 主フランジ，スタッドボルトの許容応力強さ

応力分類	主フランジ：一次＋二次応力 スタッドボルト：平均引張応力+曲げ応力
供用状態	A, B
温度 (°C)	
許容応力	3・Sm
SFVQ1A (MPa)	552
SNB24-3 (MPa)	759

表 11 給水ノズルの許容応力強さ

応力分類	一次＋二次応力
供用状態	A, B
温度 (°C)	
許容応力	3・Sm
SFVQ1A (MPa)	552

表 12 下鏡，支持スカートの許容応力強さ

応力分類	一次＋二次応力
供用状態	A, B
温度 (°C)	
許容応力	3・Sm
SFVQ1A (MPa)	552

表 13 主フランジ，スタッドボルトの外荷重条件

荷重名称	値 (kN)
ボルト締付力	

表 14 給水ノズルの外荷重条件 (ノズル)

条件	力 (kN)		モーメント (kN・m)	
	H	F _z	M	M _z
設計機械的荷重				
死荷重				
熱変形力				

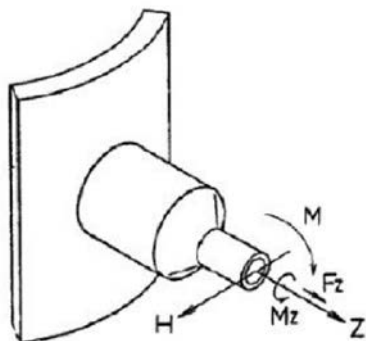


表 15 給水ノズルの外荷重条件 (サーマルスリーブ)

条件	力 (kN)		モーメント (kN・m)	
	H	F _z	M	M _z
設計機械的荷重				
死荷重 (流体反力含む)				
熱変形力				

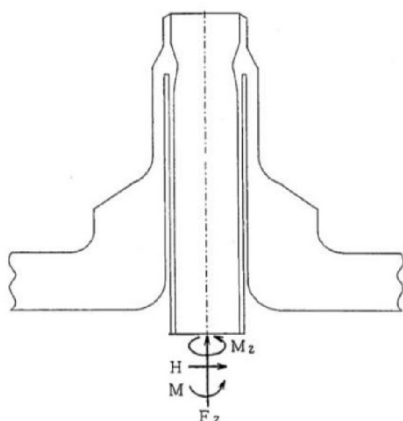
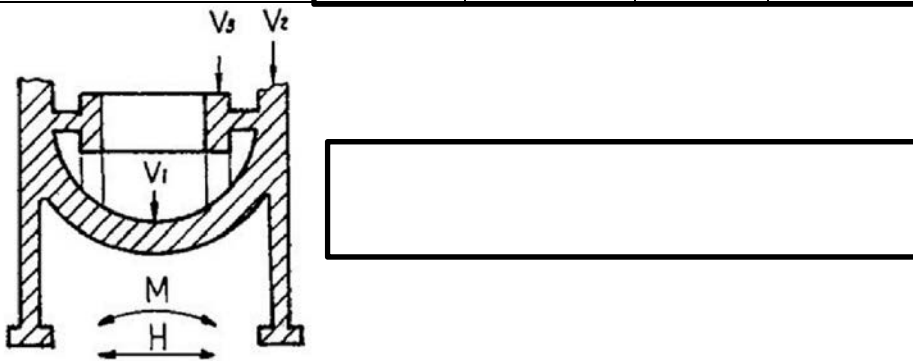


表 16 下鏡, 支持スカートの外荷重条件

運転状態		鉛直力 (kN)			水平力 (kN)	モーメント (kN・m)
		V ₁	V ₂	V ₃	H	M
設計機械的荷重						
死荷重	燃料交換時					
	通常時					
制御棒貫通孔 スクラム反力						
冷却材喪失事故時 のジェット反力						



d. 最大評価点

各部位の評価結果および最大評価点を表 17 から表 19 に示す。

表 17 主フランジ, スタッドボルトの評価結果

分類	疲れ累積係数		
	Uf	許容値	
P01	0.0001	1	主フランジ
P02	0.0078	1	
P03	0.0001	1	
P04	0.0066	1	
P05	0.1887	1	スタッドボルト
P06	0.1100	1	
P07	0.3830	1	
P08	0.0149	1	

 : 最大評価点を示す。

表 18 給水ノズルの評価結果

分類		疲れ累積係数		
部位	評価点	Uf	環境条件	許容値
ノズル セーフメント [®]	P01	0.0935	給水	1
	P01'	0.0302	給水	
	P02	0.0114	—	
	P02'	0.0206	—	
	P03	0.0226	給水	
	P03'	0.0136	給水	
	P04	0.0003	—	
	P04'	0.0002	—	
	P05	0.0100	炉水	
	P05'	0.0019	炉水	
	P06	0.0009	—	
	P06'	0.0002	—	
	P07	0.0003	炉水	
	P07'	0.0004	炉水	
	P08	0.0002	—	
	P08'	0.0003	—	
	P09	0.0272	給水	
	P09'	0.0284	給水	
	P10	0.0030	炉水	
	P10'	0.0016	炉水	
	P11	0.0130	給水	
	P11'	0.0125	給水	
	P12	0.0158	炉水	
	P12'	0.0161	炉水	
	P13	0.0088	給水	
	P13'	0.0088	給水	
	P14	0.0069	炉水	
	P14'	0.0070	炉水	
ノズルセメント [®] SFVQ1A	P15	0.0003	炉水	1
	P15'	0.0004	炉水	
	P16	0.0024	—	
	P16'	0.0007	—	
サーマルスリープ [®] NCF600	P17	0.0002	給水	1
	P17'	0.0002	給水	
	P18	0.0003	炉水	
	P18'	0.0003	炉水	
	P19	0.0051	給水	
	P19'	0.0051	給水	
	P20	0.0034	炉水	
P20'	0.0034	炉水		
サーマルスリープ [®] SUS316TP	P21	0.0251	給水	1
	P21'	0.0249	給水	
	P22	0.0115	炉水	
	P22'	0.0115	炉水	
管台 SFVQ1A	P23	0.0290	炉水	1
	P23'	0.0345	炉水	
	P24	0.0250	—	
	P24'	0.0157	—	

 : 最大評価点 (環境疲労考慮なし)

 : 最大評価点 (環境疲労考慮あり)

表 19 下鏡, 支持スカートの評価結果

分類 評価点	疲れ累積係数	
	Uf	許容値
P01	0.0006	1
P01'	0.0006	1
P02	0.0006	1
P02'	0.0006	1
P03	0.0000	1
P03'	0.0000	1
P04	0.0000	1
P04'	0.0000	1
P05	0.0011	1
P05'	0.0011	1
P06	0.0000	1
P06'	0.0000	1
P07	0.0000	1
P07'	0.0000	1
P08	0.0017	1
P08'	0.0017	1
P09	0.0034	1
P09'	0.0034	1
P10	0.0045	1
P10'	0.0045	1
P11	0.0032	1
P11'	0.0032	1
P12	0.0005	1
P12'	0.0005	1
P13	0.0070	1
P13'	0.0070	1
P14	0.0003	1
P14'	0.0003	1
P15	0.2306	1
P15'	0.2306	1
P16	0.0137	1
P16'	0.0137	1
P17	0.0000	1
P17'	0.0000	1
P18	0.0031	1
P18'	0.0031	1
P19	0.0049	1
P19'	0.0049	1
P20	0.0027	1
P20'	0.0027	1

下鏡

支持スカート

: 最大評価点を示す

e. 疲労評価結果

最大評価点における疲労評価結果を表 20 から表 24 に示す。

〈記号の説明〉

- Sn : 供用状態 A, B における一次+二次応力の応力最大範囲
- Ke : 簡易弾塑性解析に用いる繰返しピーク応力強さの補正係数
- Sp : 一次+二次+ピーク応力の応力差範囲
- Sℓ : 繰返しピーク応力強さ
- Sℓ' : 補正繰返しピーク応力強さ
- Na : Sℓ' に対応する許容繰返し回数
- Nc : 実際の繰返し回数
- Uf : 疲れ累積係数

表 20 主フランジの疲労評価結果

応力評価点 - P02

材料 - SFVQ1A

No.	Sn (MPa)	Ke	Sp (MPa)	Sℓ (MPa)	Sℓ' (MPa)	Na	Nc	Nc/Na
疲れ累積係数 Uf = 0.0078								

表 21 スタッドボルトの疲労評価結果

応力評価点 - P07

材料 - SNB24-3

No.	Sp (MPa)	S ₀ (MPa)	S ₀ ' (MPa)	Na	Nc	Nc/Na
疲れ累積係数 Uf = 0.3830						

表 22 給水ノズルの疲労評価結果※1

応力評価点 - P23'

材料 - SFVQ1A

No.	Sn (MPa)	Ke	Sp (MPa)	S0 (MPa)	S0' (MPa)	Na	Nc	Nc/Na
疲れ累積係数						Uf =	0.0345	

※1：環境疲労を考慮した最大点の結果を示す。

表 23 下鏡の疲労評価結果

応力評価点 - P13

材料 - SFVQ1A

No.	Sn (MPa)	Ke	Sp (MPa)	S σ (MPa)	S σ' (MPa)	Na	Nc	Nc/Na
疲れ累積係数 Uf = 0.0070								

表 24 支持スカートの疲労評価結果

応力評価点 - P15

材料 - SFVQ1A

No.	Sn (MPa)	Ke	Sp (MPa)	S σ (MPa)	S σ' (MPa)	Na	Nc	Nc/Na
疲れ累積係数 Uf = 0.2306								

②環境疲労評価手法に基づく評価

環境を考慮した疲れ累積係数の算出根拠は以下のとおりである。なお、疲れ累積係数は小数点以下5桁目を切り上げて表記しているが、計算過程では端数処理を行わず算出した。

〈記号の説明〉

- Sn : 供用状態 A, B における一次+二次応力の応力最大範囲
- Ke : 簡易弾塑性解析に用いる繰返しピーク応力強さの補正係数
- Sp : 一次+二次+ピーク応力の応力差範囲
- S σ : 繰返しピーク応力強さ
- S σ' : 補正繰返しピーク応力強さ
- Na : S σ' に対応する許容繰返し回数
- Nc : 実際の繰返し回数
- Uf : 疲れ累積係数
- Uen : 環境を考慮した疲れ累積係数
- Fen, sc : 係数倍法による環境効果補正係数
- Fen, det : 詳細評価手法による環境効果補正係数

a. 給水ノズルの評価結果

給水ノズルの評価結果を表 25 に示す。

表 25 給水ノズルの環境疲労評価結果

応力評価点 - P23'

材 料 - SFVQ1A



No.	Sn (MPa)	Ke	Sp (MPa)	S σ (MPa)	S σ' (MPa)	Na	Nc	Nc/Na	Fen, det	Uen
1										
2										
3										
4										
5										
6										
7										
8										
9										
10										
11										
12										
13										
14										
15										
Uf = 0.0345									Uen = 0.4104	

・環境効果を考慮した疲労評価（環境疲労評価）は、過渡中でひずみが連続して増加する範囲で細かく評価区分を分割して評価する詳細評価手法を用いた。

・詳細評価手法に用いた応力変動の時刻歴データについては図 4 に、応力サイクルの組合せでの $F_{en, det}$ を表 26 に示す。

なお、評価に用いた環境条件は以下のとおりである。

硫黄含有量（%） : $S = \square$ (ミルシート)

溶存酸素濃度（ppm） : 0 = 運転条件により変化^{*1}

※1 : 詳細は別紙 4 に記載。

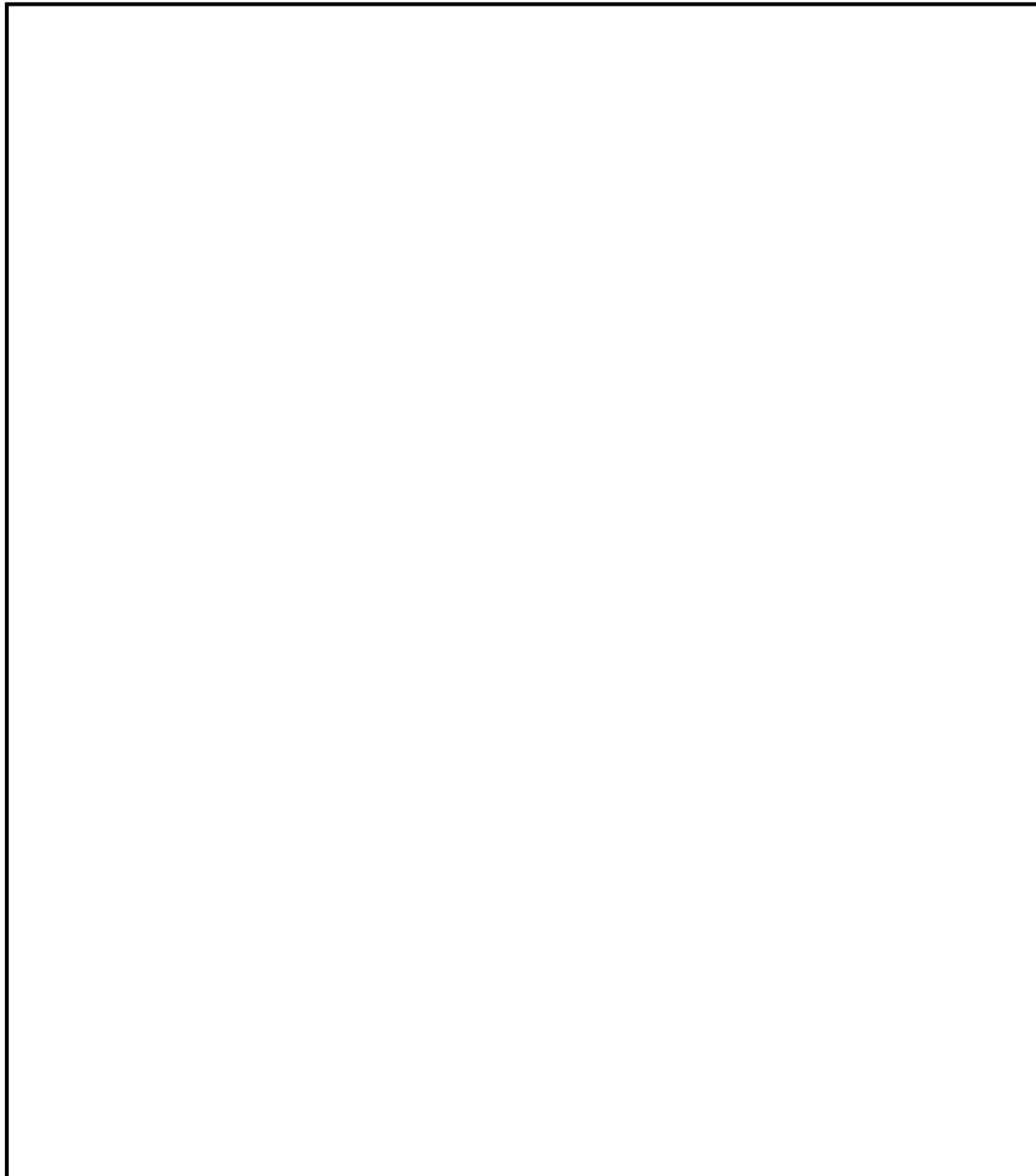


図 4 給水ノズルの応力変動の時刻歴データ

表 26 応力サイクルの組合せでの Fen, det

No.	過渡 A			過渡 B			Fen, det
	時点	Fen, det	$\Delta \epsilon$	時点	Fen, det	$\Delta \epsilon$	
1							
2							
3							
4							
5							
6							
7							
8							
9							
10							
11							
12							
13							
14							
15							



・ 応力サイクルの組合せでの Fen, det は、以下の式から求めた。

$$F_{en, det} = \frac{F_{en, det, A} \times (\epsilon_{max, A} - \epsilon_{min, A}) + F_{en, det, B} \times (\epsilon_{max, B} - \epsilon_{min, B})}{(\epsilon_{max, A} - \epsilon_{min, A}) + (\epsilon_{max, B} - \epsilon_{min, B})}$$

・ 環境効果を考慮した疲れ累積係数を以下の式により求めた。

$$U_{en} = \sum_{i=1}^m U_{fi} \times F_{en, det, i}$$

= 0.4104

b. 下鏡の評価結果

下鏡の環境疲労評価は以下のプロセスにより算出した。

- 環境効果を考慮した疲労評価（環境疲労評価）は環境を考慮しない疲れ累積係数に、対象部位での環境効果補正係数の最大値を乗じて算出した。

$$U_{en} = U_f \times F_{en, sc}$$

• 環境条件

硫黄含有量 (%) : $S = \boxed{}$ (ミルシート)

解析温度 (°C) : $T = 302$ (最高使用温度)

溶存酸素濃度 (ppm) : $0 > 0.7$ (溶存酸素濃度最大値)

上記の環境条件より求めた各パラメータを以下に示す。

$$S^* = \ln(12.32) + 97.92 \times \boxed{} = \boxed{}$$

$$T^* = \ln(0.398) + 0.0170 \times 302 = 4.2127$$

$$O^* = \ln(53.5) = 3.9797$$

- 以下の係数倍法による算出式に各パラメータを代入して、環境効果補正係数を求めた。

(炭素鋼・低合金鋼およびこれらの溶接部) (BWR プラント環境)

$$\begin{aligned} F_{en, sc} &= \exp(0.08205 \times S^* \times T^* \times O^*) \quad (D0 > 0.7 \text{ ppm}) \\ &= \exp(0.08205 \times \boxed{} \times 4.2127 \times 3.9797) \\ &= \boxed{} \end{aligned}$$

- 環境を考慮した疲れ累積係数を以下の式により算出した。

$$\begin{aligned} U_{en} &= U_f \times F_{en, sc} \\ &= 0.3254 \end{aligned}$$

代表機器以外の疲れ累積係数の算出根拠について

(1) ポンプおよび配管の疲労評価

①設計・建設規格に基づく評価

ポンプおよび配管の疲労評価は、設計・建設規格 クラス 1 配管に基づき実施しており、評価対象部位の疲れ累積係数の算出根拠 (a. 過渡回数, b. 解析モデル, c. 材料物性値, d. 最大評価点, e. 疲労評価結果) は以下のとおりである。

a. 過渡回数

原子炉再循環ポンプ, 原子炉再循環系配管, 主蒸気系配管および給水系配管の疲労評価に用いた 60 年目の推定過渡回数を表 1 から表 3 に示す。

表 1 原子炉再循環ポンプ, 原子炉再循環系配管に用いた過渡回数

運転条件	運転実績に基づく過渡回数 (2015 年 7 月末時点)	60 年目の推定過渡回数
ボルト締付	20	45
耐圧試験	24	55
起動 (昇温, タービン起動)	36	74
夜間低出力運転 (75%出力)	40	81
週末低出力運転 (50%出力)	34	84
制御棒パターンの変更	58	143
給水加熱機能喪失 (発電機トリップ)	0	1
給水加熱機能喪失 (給水加熱器部分ハイパス)	0	1
スクラム (タービントリップ)	1	2
スクラム (その他スクラム)	4	7
停止 (タービン停止, 高温待機, 冷却, 容器満水, 満水後冷却)	36	74
ボルト取り外し	21	46
スクラム (原子炉給水ポンプ停止)	0	1
スクラム (逃がし安全弁誤作動)	0	1

表 2 主蒸気系配管に用いた過渡回数

運転条件	運転実績に基づく過渡回数 (2015年7月末時点)	60年目の推定 過渡回数
ボルト締付	20	45
耐圧試験	24	55
起動（昇温，タービン起動）	36	74
夜間低出力運転（75%出力）	40	81
週末低出力運転（50%出力）	34	84
制御棒パターン変更	58	143
給水加熱機能喪失（発電機トリップ）	0	1
給水加熱機能喪失（給水加熱器部分バイパス）	0	1
スクラム（タービントリップ）	1	2
スクラム（その他スクラム）	4	7
停止（タービン停止，高温待機，冷却，容器満水，満水後冷却）	36	74
ボルト取り外し	21	46
スクラム（原子炉給水ポンプ停止）	0	1
スクラム（逃がし安全弁誤作動）	0	1

表 3 給水系配管に用いた過渡回数

運転条件	運転実績に基づく過渡回数 (2015年7月末時点)	60年目の推定 過渡回数
ボルト締付	20	45
耐圧試験	24	55
起動（昇温，タービン起動）	36	74
夜間低出力運転（75%出力）	40	81
週末低出力運転（50%出力）	34	84
制御棒パターン変更	58	143
給水加熱機能喪失（発電機トリップ）	0	1
給水加熱機能喪失（給水加熱器部分バイパス）	0	1
スクラム（タービントリップ）	1	2
スクラム（その他スクラム）	4	7
停止（タービン停止，高温待機，冷却，容器満水，満水後冷却）	36	74
ボルト取り外し	21	46
スクラム（原子炉給水ポンプ停止）	0	1
スクラム（逃がし安全弁誤作動）	0	1

b. 解析モデル

疲労評価に用いた解析モデルおよび評価点を図 1 から図 3 に示す。なお、解析コードは HISAP を使用した。

- ・原子炉再循環ポンプおよび原子炉再循環系配管の解析モデルを図 1 に示す。
- ・主蒸気系配管の解析モデルを図 2 に示す。
- ・給水系配管の解析モデルを図 3 に示す。

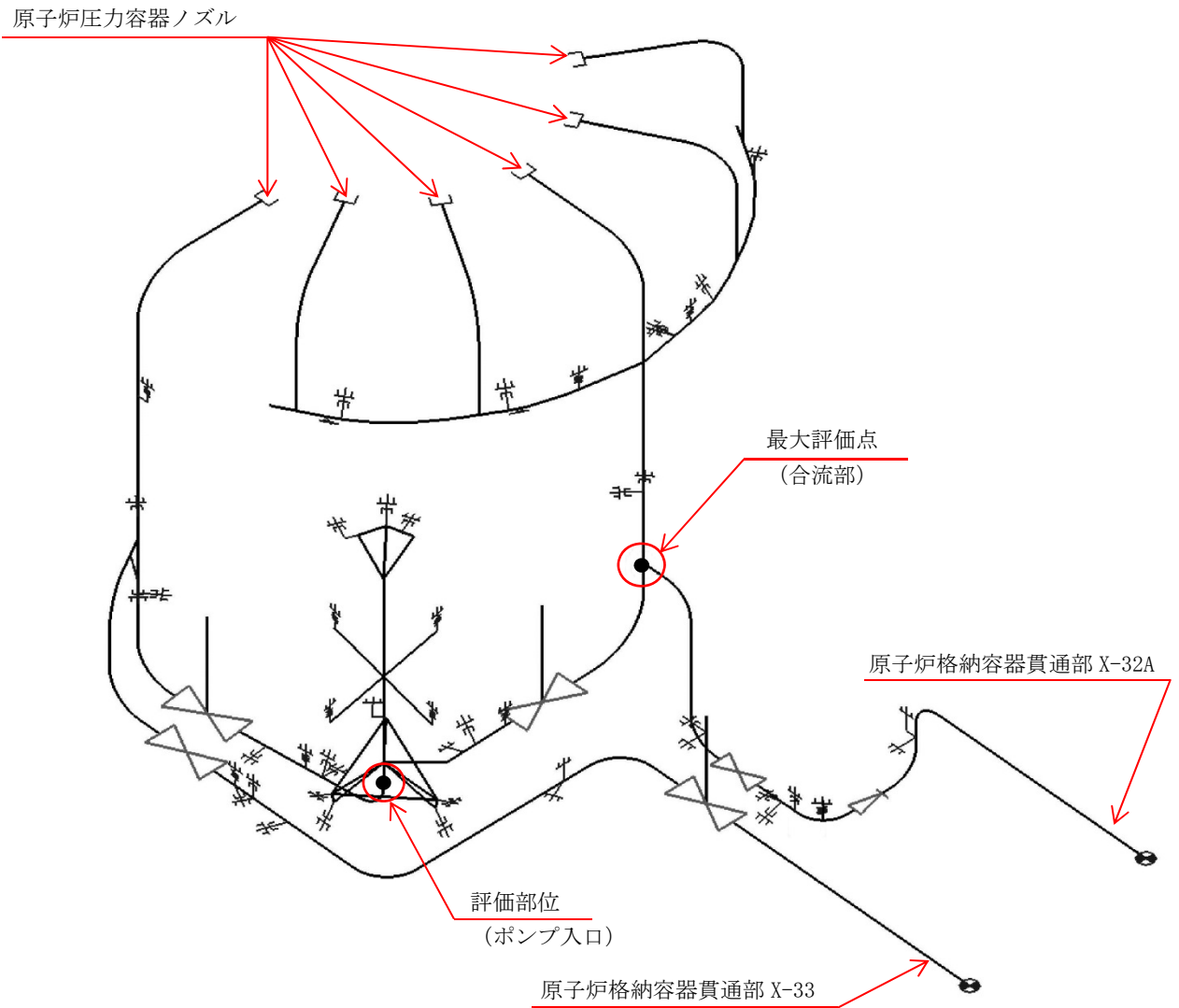


図 1 原子炉再循環ポンプおよび原子炉再循環系配管 解析モデル評価点

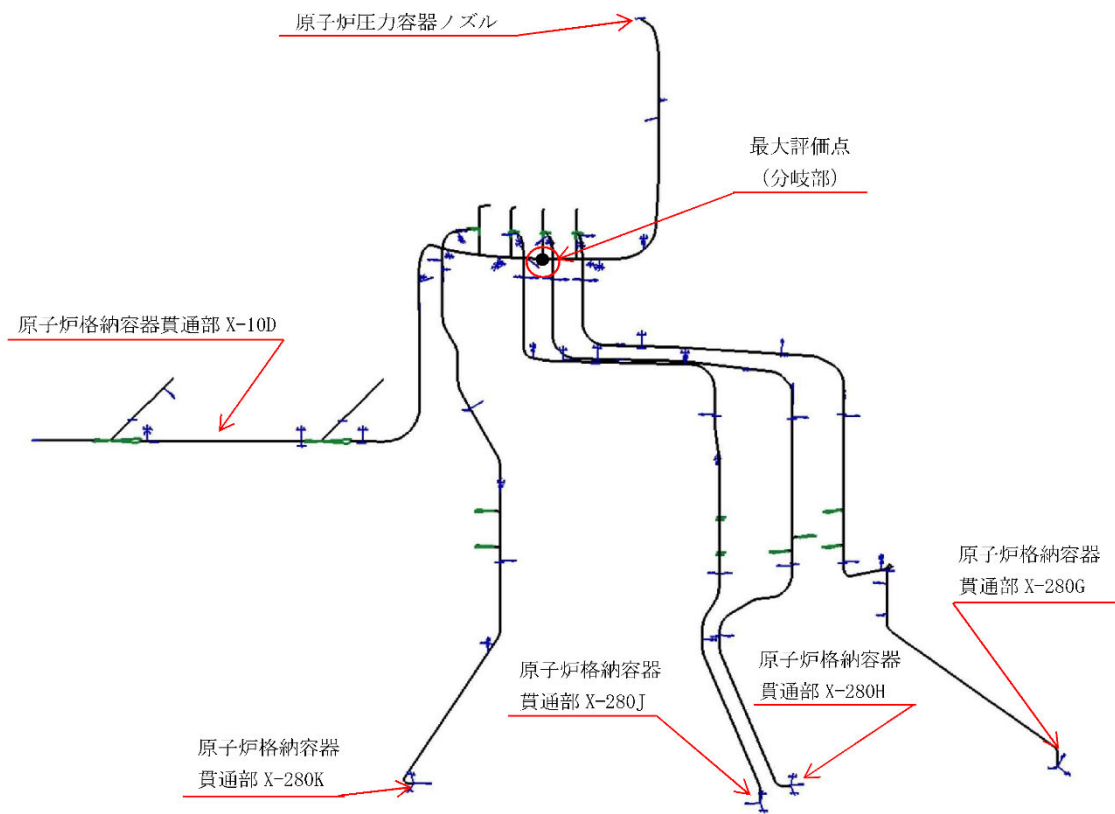


図 2 主蒸気系配管 解析モデル評価点

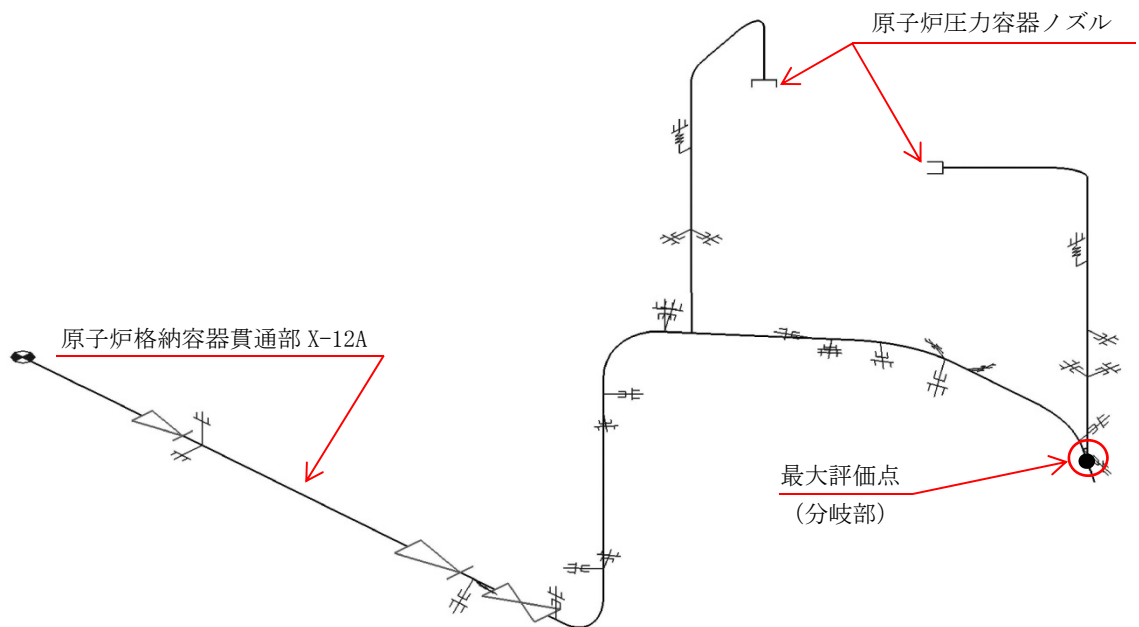


図 3 給水系配管 解析モデル評価点

c. 材料物性値

評価に使用した熱膨張係数（最大評価点の数値）を以下に示す。

- ・原子炉再循環ポンプ： 16.54×10^{-6} mm/mm°C （SUS316TP）
- ・原子炉再循環系配管： 16.54×10^{-6} mm/mm°C （SUSF316）
- ・主蒸気系配管： 12.92×10^{-6} mm/mm°C （STS49）
- ・給水系配管： 12.24×10^{-6} mm/mm°C （SFVC2B）

d. 最大評価点

各配管の評価結果を表4から表6に示す。なお、原子炉再循環ポンプ（ケーシング入口ノズル配管との溶接部）は1箇所のみであるため、最大評価点の選定は不要である。

表4 原子炉再循環ポンプおよび原子炉再循環系配管の評価結果

評価点	疲労評価結果	評価点	疲労評価結果	評価点	疲労評価結果			
1N	Uf	0.0000	104	Uf	0.0000	203	Uf	0.0002
2	Uf	0.0000	105	Uf	0.0000	204	Uf	0.0002
3	Uf	0.0000	106	Uf	0.0025	205	Uf	0.0001
4	Uf	0.0000	107	Uf	0.0000	206	Uf	0.0002
5	Uf	0.0000	108	Uf	0.0001	207	Uf	0.0003
5001	Uf	0.0000	109	Uf	0.0000	208	Uf	0.0002
6	Uf	0.0000	110	Uf	0.0000	209	Uf	0.0017
7	Uf	0.0000	111	Uf	0.0000	210	Uf	0.0003
8	Uf	0.0000	1111	Uf	0.0000	211	Uf	0.0004
9	Uf	0.0018	112	Uf	0.0000	212	Uf	0.0016
10	Uf	0.0000	113	Uf	0.0000	213	Uf	0.0014
1001	Uf	0.0000	114	Uf	0.0023	214	Uf	0.0007
11	Uf	0.0000	115	Uf	0.0000	215	Uf	0.0005
12	Uf	0.0000	116	Uf	0.0001	216	Uf	0.0005
13	Uf	0.0000	120	Uf	0.0001	217	Uf	0.0005
14	Uf	0.0000	1201	Uf	0.0001	218	Uf	0.0006
18	Uf	0.0000	121	Uf	0.0000	219	Uf	0.0004
19	Uf	0.0000	122	Uf	0.0001	220	Uf	0.0008
20	Uf	0.0000	123	Uf	0.0001	221	Uf	0.0011
21	Uf	0.0000	124	Uf	0.0001	222	Uf	0.0005
22	Uf	0.0000	125	Uf	0.0000	301	Uf	0.0003
23	Uf	0.0000	126	Uf	0.0038	302	Uf	0.0003
24	Uf	0.0000	127	Uf	0.0000	303	Uf	0.0001
25	Uf	0.0000	128	Uf	0.0001	304	Uf	0.0001
26	Uf	0.0004	129	Uf	0.0000	305	Uf	0.0001
47	Uf	0.0000	130	Uf	0.0000	306	Uf	0.0001
48	Uf	0.0000	131	Uf	0.0000	307	Uf	0.0001
49	Uf	0.0000	132	Uf	0.0001	308	Uf	0.0021
50	Uf	0.0000	133	Uf	0.0000	309	Uf	0.0001
51	Uf	0.0000	134	Uf	0.0039	310	Uf	0.0002
55	Uf	0.0000	135	Uf	0.0000	3101	Uf	0.0002
56	Uf	0.0000	136	Uf	0.0001	311	Uf	0.0002
57	Uf	0.0000	1400	Uf	0.0000	3111	Uf	0.0003
58	Uf	0.0000	140	Uf	0.0000	312	Uf	0.0025
59	Uf	0.0000	141	Uf	0.0000	313	Uf	0.0020
60	Uf	0.0000	142	Uf	0.0000	314	Uf	0.0001
61	Uf	0.0040	143N	Uf	0.0001	315	Uf	0.0000
62	Uf	0.0000	1500	Uf	0.0000	316	Uf	0.0001
63	Uf	0.0000	150	Uf	0.0000	317	Uf	0.0008
64	Uf	0.0001	151	Uf	0.0000	318	Uf	0.0020
65	Uf	0.0001	152	Uf	0.0000	319	Uf	0.0025
66	Uf	0.0001	153N	Uf	0.0000			
67	Uf	0.0015	1600	Uf	0.0000			
6700	Uf	0.0000	160	Uf	0.0001			
68	Uf	0.0000	161	Uf	0.0000			
69	Uf	0.0000	162	Uf	0.0000			
70	Uf	0.0000	163N	Uf	0.0001			
71N	Uf	0.0000	1700	Uf	0.0000			
67	Uf	0.0026	170	Uf	0.0001			
100	Uf	0.0001	171	Uf	0.0000			
101	Uf	0.0000	172	Uf	0.0000			
102	Uf	0.0001	173N	Uf	0.0001			
103	Uf	0.0000	201	Uf	0.0002			
1031	Uf	0.0000	202	Uf	0.0001			

□：最大値（ポンプ）となる箇所を示す。

□：最大値（配管）となる箇所を示す。

表 5 主蒸気系配管の評価結果

評価点	疲労評価結果		評価点	疲労評価結果	
1N	Uf	0.0007	101	Uf	0.0000
2	Uf	0.0009	200	Uf	0.0000
3	Uf	0.0003	201	Uf	0.0000
3001	Uf	0.0000	300	Uf	0.0000
4	Uf	0.0000	301	Uf	0.0000
5	Uf	0.0000	400	Uf	0.0000
6	Uf	0.0000	401	Uf	0.0000
7	Uf	0.0000			
8	Uf	0.0000			
9	Uf	0.0000			
10	Uf	0.0000			
11	Uf	0.0005			
12	Uf	0.0009			
13	Uf	0.0010			
1301	Uf	0.0000			
14	Uf	0.0000			
1501	Uf	0.0000			
15	Uf	0.0000			
16	Uf	0.0000			
17	Uf	0.0120			
18	Uf	0.0000			
19	Uf	0.0000			
20	Uf	0.0133			
21	Uf	0.0000			
22	Uf	0.0000			
23	Uf	0.0000			
24	Uf	0.0094			
25	Uf	0.0000			
26	Uf	0.0000			
27	Uf	0.0000			
28	Uf	0.0090			
29	Uf	0.0000			
30	Uf	0.0000			
31	Uf	0.0000			
32	Uf	0.0000			
33	Uf	0.0000			
34	Uf	0.0021			
35	Uf	0.0012			
3501	Uf	0.0000			
36	Uf	0.0000			
37	Uf	0.0000			
38	Uf	0.0000			
3801	Uf	0.0000			
3802	Uf	0.0000			
39	Uf	0.0000			
3901	Uf	0.0000			
40	Uf	0.0018			
41	Uf	0.0019			
4101	Uf	0.0000			
42	Uf	0.0000			
4200	Uf	0.0000			
43	Uf	0.0002			
100	Uf	0.0000			
101	Uf	0.0000			

: 最大値となる箇所を示す。

表 6 給水系配管の評価結果

評価点	疲労評価結果		評価点	疲労評価結果	
10	Uf	0.0018	4200	Uf	0.0002
11	Uf	0.0002	4201	Uf	0.0002
12	Uf	0.0004	43	Uf	0.0068
13	Uf	0.0007	44	Uf	0.0061
1301	Uf	0.0003	4400	Uf	0.0039
14	Uf	0.0029	4401	Uf	0.0040
15	Uf	0.0034	45N	Uf	0.0081
1501	Uf	0.0003	46	Uf	0.0006
16	Uf	0.0003	4601	Uf	0.0003
1601	Uf	0.0003	4602	Uf	0.0002
17	Uf	0.0005	47	Uf	0.0002
1701	Uf	0.0003	4701	Uf	0.0002
1702	Uf	0.0002	48	Uf	0.0002
1703	Uf	0.0002	4801	Uf	0.0002
18	Uf	0.0007	49	Uf	0.0005
1801	Uf	0.0007	50	Uf	0.0005
19	Uf	0.0006	5011	Uf	0.0002
20	Uf	0.0003	51	Uf	0.0003
2101	Uf	0.0003	5101	Uf	0.0002
21	Uf	0.0012	5102	Uf	0.0002
22	Uf	0.0269	52	Uf	0.0070
23	Uf	0.0013	53	Uf	0.0094
24	Uf	0.0004	5301	Uf	0.0052
2401	Uf	0.0003	5302	Uf	0.0052
2402	Uf	0.0003	54N	Uf	0.0118
2403	Uf	0.0003			
2404	Uf	0.0003			
25	Uf	0.0004			
2501	Uf	0.0003			
26	Uf	0.0003			
27	Uf	0.0003			
28	Uf	0.0002			
2801	Uf	0.0002			
29	Uf	0.0003			
30	Uf	0.0005			
31	Uf	0.0005			
3101	Uf	0.0003			
32	Uf	0.0013			
33	Uf	0.0309			
34	Uf	0.0012			
35	Uf	0.0003			
36	Uf	0.0004			
3601	Uf	0.0003			
37	Uf	0.0003			
38	Uf	0.0003			
3801	Uf	0.0002			
3802	Uf	0.0002			
3803	Uf	0.0002			
39	Uf	0.0002			
3901	Uf	0.0002			
40	Uf	0.0004			
41	Uf	0.0005			
4101	Uf	0.0002			
42	Uf	0.0003			

: 最大値となる箇所を示す。

e. 疲労評価結果

最大評価点における各配管の疲労評価結果を表 7 から表 10 に示す。

表 7 原子炉再循環ポンプ（ケーシング入口ノズル配管との溶接部）の疲労評価結果

No.	事象毎の組合せ				ピーク応力	一次+二次 応力	K _t 係数	繰返し ピーク応力 (ヤング率補正前)	最高使用温度 における ヤング率	繰返し ピーク応力 (ヤング率補正後)	繰返し回数		破れ累積係数	
	名称	番号		運転温度(°C)		S _p	S _n	K _t	S _E	E	S _E '	n _i	N	U _f
		始点	終点	始点	終点	Mb	Mb	-	Mb	Mb	Mb	回数	許容回数	大気中
1														
2														
3														
4														
5														
6														
7														
8														
9														
10														
11														
12														
13														
14														
15														
16														
17														
18														
19														
20														
21														
22														
23														
24														
25														
26														
												破れ累積係数総合計	0.0004	

表 8 原子炉再循環系配管の疲労評価結果

No.	事象毎の組合せ				ピーク応力	一次+二次 応力	Ke係数	繰返し ピーク応力 (ヤグ率補正前)	最高使用温度 における ヤング率	繰返し ピーク応力 (ヤグ率補正後)	繰返し回数		疲れ累積係数	
	名称	番号		運転温度(°C)		Sp	Sn	Ke	S0	E	S0'	ni	ni	Uf
		始点	終点	始点	終点	MPa	MPa	—	MPa	MPa	MPa	回数	許容回数	大気中
1														
2														
3														
4														
5														
6														
7														
8														
9														
10														
11														
12														
13														
14														
15														
16														
17														
18														
19														
20														
21														
											疲れ累積係数総計	0.0040		

表9 主蒸気系配管の疲労評価結果

No.	事象毎の組合せ				ピーク応力	一次+二次 応力	Ke係数	繰返し ピーク応力 (ヤング率補正前)	最高使用温度 における ヤング率	繰返し ピーク応力 (ヤング率補正後)	繰返し回数		疲れ累積係数	
	名称	番号		運転温度(℃)		Sp	Sn	Ke	SE	E	SE'	ni	Ni	Uf
		始点	終点	始点	終点	MPa	MPa	—	MPa	MPa	MPa	回数	許容回数	大気中
1														
2														
3														
4														
5														
6														
7														
8														
9														
10														
11														
12														
13														
14														
15														
16														
17														
18														
19														
20														
21														
22														
23														
24														
25														
26														
27														
28														
29														
30														
31														
											疲れ累積係数総合計	0.0133		

表 10 給水系配管の疲労評価結果

No.	事象毎の組合せ				ピーク応力	一次+二次 応力	K _e 係数	繰返し ピーク応力 (セグメント 停止前)	最高使用温度 における ヤング係	繰返し ピーク応力 (セグメント 停止後)	繰返し回数		破れ累積係数
	名称	番号		運転温度(°C)		S _p	S _n	S _e	E	S _e '	n _i	N _i	U _f
		始点	終点	始点	終点	MPa	MPa	-	MPa	MPa	MPa	回数	許容回数
1													
2													
3													
4													
5													
6													
7													
8													
9													
10													
11													
12													
13													
14													
15													
16													
17													
18													
19													
20													
21													
22													
23													
24													
25													
26													
27													
28													
29													
30													
31													
32													
33													
34													
35													
36													
37													
38													
39													
40													
41													
											破れ累積係数総合計	0.0309	

②環境疲労評価手法に基づく評価

環境を考慮した疲れ累積係数の算出根拠は以下のとおりである。なお、疲れ累積係数は小数点以下 5 桁目を切り上げて表記しているが、計算過程では端数処理を行わず算出した。

<記号の説明>

U_f : 疲れ累積係数

U_{en} : 環境を考慮した疲れ累積係数

$F_{en, sc}$: 係数倍法による環境効果補正係数

a. 原子炉再循環ポンプおよび原子炉再循環系配管の評価結果

原子炉再循環ポンプ（ケーシング入口ノズル配管との溶接部）の評価結果を表 11 に、原子炉再循環系配管の評価結果を表 12 に示す。

表 11 (1/2) 原子炉再循環ポンプ（ケーシング入口ノズル配管との溶接部）の評価結果

NO	事 象				繰返し回数		疲れ累積係数		環境効果を表す係数			
	名 称	番 号		運転温度(°C)					評価条件		Fen _{sc}	
		始点	終点	始点	終点	回数	許容回数	大気中	環境中	解析温度 (°C)		温度依存 パラメータ T*
1												
2												
3												
4												
5												
6												
7												
8												
9												
10												
11												
12												
13												
14												
15												
16												
17												

表 11 (2/2) 原子炉再循環ポンプ (ケーシング入口ノズル配管との溶接部) の評価結果

NO	事 象				繰返し回数		疲れ累積係数		環境効果を表す係数			
	名 称	番 号		運転温度(°C)		回数	許容回数	大気中	環境中	評価条件		Fen _{sc}
		始点	終点	始点	終点					解析温度 (°C)	温度依存 パラメータ T*	
18												
19												
20												
21												
22												
23												
24												
25												
26												
疲れ累積係数総合計							0.0004	0.0049				

表 12 (1/2) 原子炉再循環系配管の評価結果

NO	事 象				繰返し回数		疲れ累積係数		環境効果を表す係数			
	名 称	番 号		運転温度(°C)					評価条件		Fen _{sc}	
		始点	終点	始点	終点	回数	許容回数	大気中	環境中	解析温度 (°C)		温度依存 パラメータ T*
1												
2												
3												
4												
5												
6												
7												
8												
9												
10												
11												
12												
13												
14												
15												
16												
17												

表 12 (2/2) 原子炉再循環系配管の評価結果

NO	事 象				繰返し回数		疲れ累積係数		環境効果を表す係数			
	名 称	番 号		運転温度(°C)		回数	許容回数	大気中	環境中	評価条件		F _{env}
		始点	終点	始点	終点					解析温度 (°C)	温度依存 パラメータ T*	
18												
19												
20												
21												
					疲れ累積係数総合計	0.0040	0.0663					

原子炉再循環ポンプ（ケーシング入口ノズル配管との溶接部）および原子炉再循環系配管の環境疲労評価は、以下のプロセスにより算出した。

- ・環境効果を考慮した疲労評価（環境疲労評価）は、環境を考慮しない疲れ累積係数に、各運転条件での環境効果補正係数の最大値を乗じて、その合計値を算出した。

$$U_{en} = U_f \times F_{en, sc}$$

- ・環境条件

解析温度（℃）：T＝運転条件により変化（事象毎で最大となる温度を用いる。）

- ・以下の係数倍法による算出式に解析温度を代入して、各運転条件での環境効果補正係数を求めた。

（オーステナイト系ステンレス鋼およびこれらの溶接部）（BWR プラント環境）

$$F_{en, sc} = \exp(11.119 \times T^*)$$

$$T^* = 0.000969 \times T$$

- ・環境を考慮した疲れ累積係数は、以下の式により算出した。

【原子炉再循環ポンプ（ケーシング入口ノズル配管との溶接部）】

$$\begin{aligned} U_{en} &= U_f \times F_{en, sc} = \sum_{i=1}^n U_{fi} \times F_{en, sc, i} \\ &= 0.0036 \end{aligned}$$

【原子炉再循環系配管】

$$\begin{aligned} U_{en} &= U_f \times F_{en, sc} = \sum_{i=1}^n U_{fi} \times F_{en, sc, i} \\ &= 0.0663 \end{aligned}$$

b. 給水系配管の評価結果

給水系配管の評価結果を表 13 に示す。

表 13 (1/2) 給水系配管の評価結果

NO	事 象				繰返し回数		疲れ累積係数		環境効果を表す係数							
	名称	番 号		運転温度(°C)		回数	許容回数	大気中	環境中	解析温度		溶存酸素濃度		硫黄成分		Fensc
		始点	終点	始点	終点					解析温度 (°C)	係 数 T*	濃 度 (ppm)	係 数 O*	含有量 (重量%)	係 数 S*	
1																
2																
3																
4																
5																
6																
7																
8																
9																
10																
11																
12																
13																
14																
15																
16																
17																
18																
19																
20																
21																
22																
23																
24																
25																

表 13 (2/2) 給水系配管の評価結果

NO	事 象				繰返し回数		疲れ累積係数		環境効果を表す係数							
	名称	番 号		運転温度(°C)		回数	許容回数	大気中	環境中	解析温度		溶存酸素濃度		硫黄成分		Fen _{sc}
		始点	終点	始点	終点					解析温度 (°C)	係数 T*	濃 度 (ppm)	係 数 O*	含有量 (重量%)	係 数 S*	
26																
27																
28																
29																
30																
31																
32																
33																
34																
35																
36																
37																
38																
39																
40																
41																
疲れ累積係数総合計							0.0309	0.1387								

給水系配管の環境疲労評価は、以下のプロセスにより算出した。

- ・環境効果を考慮した疲労評価（環境疲労評価）は、環境を考慮しない疲れ累積係数に、各運転条件での環境効果補正係数の最大値を乗じて、その合計値を算出した。

$$U_{en} = U_f \times F_{en, sc}$$

- ・環境条件

硫黄含有量 (%) $S =$ (ミルシート)

解析温度 (°C) $T =$ 運転条件により変化 (事象毎で最大となる温度)

溶存酸素濃度 (ppm) $O =$ 運転条件により変化^{※1} (事象毎で最大となる溶存酸素濃度)

※1：別紙4に基づき設定。

- ・以下の係数倍法による算出式に各パラメータを代入して、各運転条件での環境効果補正係数を求めた。(炭素鋼・低合金鋼およびこれらの溶接部) (BWR プラント環境)

$$F_{en, sc} = \exp(0.07066 \times S^* \times T^* \times O^*) \quad (DO \leq 0.7 \text{ ppm})$$

$$F_{en, sc} = \exp(0.08205 \times S^* \times T^* \times O^*) \quad (DO > 0.7 \text{ ppm})$$

$$S^* = \ln(12.32) + 97.92 \times S$$

$$T^* = 0.0358 \times T \quad (T < 50^\circ\text{C})$$

$$T^* = \ln(6) \quad (50^\circ\text{C} \leq T \leq 160^\circ\text{C})$$

$$T^* = \ln(0.398) + 0.0170 \times T \quad (T > 160^\circ\text{C})$$

$$O^* = \ln(3.28) \quad (DO < 0.02 \text{ ppm})$$

$$O^* = \ln(70.79) + 0.7853 \times \ln(DO) \quad (0.02 \leq DO \leq 0.7 \text{ ppm})$$

$$O^* = \ln(53.5) \quad (DO > 0.7 \text{ ppm})$$

- ・環境効果を考慮した疲れ累積係数を以下の式により求めた。

$$U_{en} = U_f \times F_{en, sc} = \sum_{i=1}^n U_{fi} \times F_{en, sc, i} \\ = 0.1387$$

(2) 弁の疲労評価

① 設計・建設規格に基づく評価

弁の疲労評価に係る各評価対象部位の疲れ累積係数の算出根拠（a. 過渡回数，b. 評価対象部位，c. 弁箱の仕様，d. 応力分類，e. 疲労評価結果）については，設計・建設規格 クラス1弁に基づき実施しており，以下のとおりである。

a. 過渡回数

疲労評価に用いた過渡回数を表 14 から表 17 に示す。

表 14 原子炉再循環ポンプ出口弁に用いた過渡回数

運転条件	運転実績に基づく過渡回数 (2015年7月末時点)	60年目の推定 過渡回数
ホルト締付	20	45
耐圧試験	24	55
起動（昇温，タービン起動）	36	74
夜間低出力運転（75%出力）	40	81
週末低出力運転（50%出力）	34	84
制御棒パターン変更	58	143
給水加熱機能喪失（発電機トリップ）	0	1
給水加熱機能喪失（給水加熱器部分バイパス）	0	1
スクラム（タービントリップ）	1	2
スクラム（その他スクラム）	4	7
停止（タービン停止，高温待機，冷却，容器満水，満水後冷却）	36	74
ホルト取り外し	21	46
スクラム（原子炉給水ポンプ停止）	0	1
スクラム（逃がし安全弁誤作動）	0	1

表 15 残留熱除去ポンプ炉水戻り弁に用いた過渡回数

運転条件	運転実績に基づく過渡回数 (2015年7月末時点)	60年目の推定 過渡回数
ホルト締付	20	45
耐圧試験	24	55
起動（昇温，タービン起動）	36	74
夜間低出力運転（75%出力）	40	81
週末低出力運転（50%出力）	34	84
制御棒パターン変更	58	143
給水加熱機能喪失（発電機トリップ）	0	1
給水加熱機能喪失（給水加熱器部分バイパス）	0	1
スクラム（タービントリップ）	1	2
スクラム（その他スクラム）	4	7
停止（タービン停止，高温待機，冷却，容器満水，満水後冷却）	36	74
ホルト取り外し	21	46
スクラム（原子炉給水ポンプ停止）	0	1
スクラム（逃がし安全弁誤作動）	0	1

表 16 原子炉給水内側隔離逆止弁に用いた過渡回数

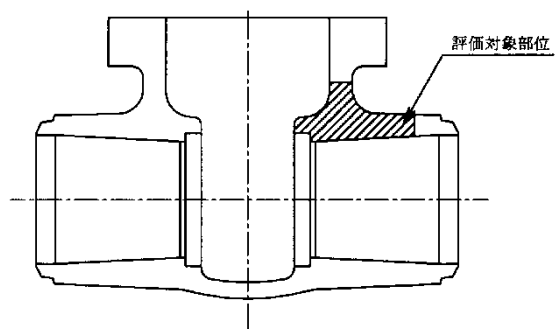
運転条件	運転実績に基づく過渡回数 (2015年7月末時点)	60年目の推定 過渡回数
ホルト締付	20	45
耐圧試験	24	55
起動（昇温，タービン起動）	36	74
夜間低出力運転（75%出力）	40	81
週末低出力運転（50%出力）	34	84
制御棒パターン変更	58	143
給水加熱機能喪失（発電機トリップ）	0	1
給水加熱機能喪失（給水加熱器部分バイパス）	0	1
スクラム（タービントリップ）	1	2
スクラム（その他スクラム）	4	7
停止（タービン停止，高温待機，冷却，容器満水，満水後冷却）	36	74
ホルト取り外し	21	46
スクラム（原子炉給水ポンプ停止）	0	1
スクラム（逃がし安全弁誤作動）	0	1

表 17 主蒸気隔離弁に用いた過渡回数

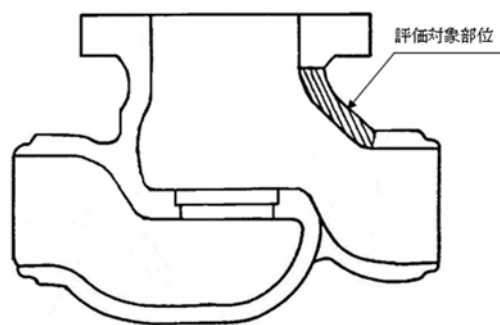
運転条件	運転実績に基づく過渡回数 (2015年7月末時点)	60年目の推定 過渡回数
ボルト締付	20	45
耐圧試験	24	55
起動（昇温，タービン起動）	36	74
夜間低出力運転（75%出力）	40	81
週末低出力運転（50%出力）	34	84
制御棒パターン変更	58	143
給水加熱機能喪失（発電機トリップ）	0	1
給水加熱機能喪失（給水加熱器部分バイパス）	0	1
スクラム（タービントリップ）	1	2
スクラム（その他スクラム）	4	7
停止（タービン停止，高温待機，冷却，容器満水，満水後冷却）	36	74
ボルト取り外し	21	46
スクラム（原子炉給水ポンプ停止）	0	1
スクラム（逃がし安全弁誤作動）	0	1

b. 評価対象部位

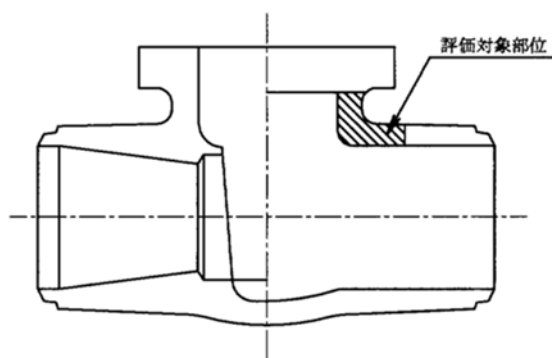
疲れ累積係数に用いた弁の評価対象部位を図4に示す。



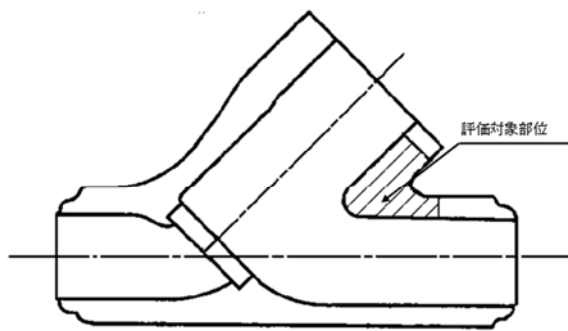
原子炉再循環ポンプ出口弁



残留熱除去ポンプ炉水戻り弁



原子炉給水内側隔離逆止弁



主蒸気隔離弁

図4 弁評価対象部位

c. 弁箱の仕様

疲労評価に使用した弁箱の仕様を表 18 に示す。

表 18 弁箱の仕様

		原子炉再循環 ポンプ出口弁	残留熱除去ポンプ 炉水戻り弁	原子炉給水内側 隔離逆止弁	主蒸気隔離弁
設計条件	単位				
最高使用圧力	MPa	10.40	10.40	8.62	8.62
最高使用温度	℃	302	302	302	302
接続管外径	mm	508.0	267.4	457.2	609.6
接続管内径	mm	447.0	216.6	409.6	547.8
内圧による一次応力[VVB-3320]					
Pr1	MPa				
Pr2	MPa				
d	mm				
Tb	mm				
Tr	mm				
Af	mm ²				
Am	mm ²				
r1	mm				
配管反力による弁箱の応力評価[VVB-3330]					
Z1	mm ³				
Z2	mm ³				
Zp	mm ³				
弁箱の一次+二次応力評価[VVB-3340]					
te	mm				
Te1	mm				
Te2	mm				
ri	mm				
θ	°				
$\alpha \times 10^{-6}$	mm/mm℃	16.95	12.69	12.69	12.69
E	MPa	178000	188000	188000	188000
ΔPfm	MPa				
ΔTfm	℃				

<記号の説明>

Pr1：設計・建設規格の別表 1-1 に規定する許容圧力の欄のうち、最高使用圧力より低く、かつ、最も近い呼び圧力の項の許容圧力

Pr2：設計・建設規格の別表 1-1 に規定する許容圧力の欄のうち、最高使用圧力より高く、かつ、最も近い呼び圧力の項の許容圧力

d, Tb, Tr, r1：設計・建設規格の図 VVB-3320-1 に示す寸法

Af：設計・建設規格の図 VVB-3320-1 に示す流体部面積

Am：設計・建設規格の図 VVB-3320-1 に示す金属部面積

Z1：接続管の断面係数

Z2：設計・建設規格の図 VVB-3330-1 に示す AA 断面における断面係数

Z_p : 設計・建設規格の図 VVB-3330-1 に示す AA 断面における極断面係数
 t_e : 設計・建設規格の図 VVB-3330-1 に示す AA 断面における金属部の厚さ
 T_{e1}, T_{e2} : 設計・建設規格の図 VVB-3340-1 に示す直径
 r_i : 設計・建設規格の図 VVB-3330-1 に示す AA 断面における内半径
 θ : ネック部の中心線と流路の中心線との交角
 α : 設計・建設規格の付録材料図表 Part6 表 2 に規定する材料の熱膨張係数
 E : 設計・建設規格の付録材料図表 Part6 表 1 に規定する材料の縦弾性係数
 ΔP_{fm} : 圧力の段階的な変化の最大値と最小値の差 (起動時および停止時を除く)
 ΔT_{fm} : 流体温度の段階的な温度変化の最大値と最小値との差 (起動時および停止時を除く)

d. 応力分類

弁箱の疲労評価にて考慮する応力を表 19 に示す。

表 19 疲労評価にて考慮する応力

状態	考慮する応力
供用状態 A, B	配管応力, 圧力, 熱による応力

e. 疲労評価結果

各弁箱の疲労評価結果を表 20 から表 24 に示す。

<記号の説明>

ΔT_f : 流体温度変動の振幅
 S_p : 一次+二次+ピーク応力の応力差範囲
 S_0 : 繰返しピーク応力強さ
 N_i : 実際の繰返し回数
 N_{ri} : 許容繰返し回数
 U_f : 疲れ累積係数

表 20 原子炉再循環ポンプ出口弁の疲労評価結果

【60 年目時点：起動・停止】

ΔT_f ($^{\circ}\text{C}$)	SP (N/mm^2)	S ℓ (N/mm^2)	Ni (回)	Nri	Ni/Nri

①疲れ累積係数 U_f : 0.0003

【60 年目時点：起動・停止以外】

ΔT_f ($^{\circ}\text{C}$)	SP (N/mm^2)	S ℓ (N/mm^2)	Ni (回)	Nri	Ni/Nri

②疲れ累積係数 U_f : 0.0013

原子炉再循環ポンプ出口弁の疲れ累積係数は、①+②で合計 0.0016

表 21 残留熱除去ポンプ炉水戻り弁の疲労評価結果

【60 年目時点：起動・停止】

ΔT_f ($^{\circ}\text{C}$)	SP (N/mm^2)	S ℓ (N/mm^2)	Ni (回)	Nri	Ni/Nri

①疲れ累積係数 U_f : 0.0036

【60 年目時点：起動・停止以外】

ΔT_f ($^{\circ}\text{C}$)	SP (N/mm^2)	S ℓ (N/mm^2)	Ni (回)	Nri	Ni/Nri

②疲れ累積係数 U_f : 0.0007

残留熱除去ポンプ炉水戻り弁の疲れ累積係数は、①+②で合計 0.0043

表 22 原子炉給水内側隔離逆止弁の疲労評価結果

【60年目時点：起動・停止】

ΔT_f (°C)	SP (N/mm ²)	S ℓ (N/mm ²)	Ni (回)	Nri	Ni/Nri

①疲れ累積係数 U_f : 0.0159

【60年目時点：起動・停止以外】

ΔT_f (°C)	SP (N/mm ²)	S ℓ (N/mm ²)	Ni (回)	Nri	Ni/Nri

②疲れ累積係数 U_f : 0.0157

原子炉給水内側隔離逆止弁の疲れ累積係数は、①+②で合計 0.0316

表 23 主蒸気隔離弁の疲労評価結果

【60 年目時点：起動・停止】

ΔT_f (°C)	SP (N/mm ²)	S ℓ (N/mm ²)	Ni (回)	Nri	Ni/Nri

①疲れ累積係数 U_f : 0.0088

【60 年目時点：起動・停止以外】

ΔT_f (°C)	SP (N/mm ²)	S ℓ (N/mm ²)	Ni (回)	Nri	Ni/Nri

②疲れ累積係数 U_f : 0.0041

主蒸気隔離弁の疲れ累積係数は、①+②で合計 0.0129

②環境疲労評価手法に基づく評価

環境を考慮した疲れ累積係数の算出根拠は以下のとおりである。なお、疲れ累積係数は小数点以下 5 桁目を切り上げて表記しているが、計算過程では 8 桁目を四捨五入して算出した。

<記号の説明>

U_f : 疲れ累積係数

U_{en} : 環境を考慮した疲れ累積係数

$F_{en, sc}$: 係数倍法による環境効果補正係数

a. 原子炉再循環ポンプ出口弁の評価結果

原子炉再循環ポンプ出口弁の環境疲労評価は以下のプロセスにより算出した。

- ・環境効果を考慮した疲労評価（環境疲労評価）は、環境を考慮しない疲れ累積係数に、各運転条

件で算出した環境効果補正係数の最大値を乗じて算出した。

$$U_{en} = U_f \times F_{en, sc}$$

・環境条件

解析温度 (°C) : $T = 289$ (起動 (昇温) 時の最高温度)

- ・以下の係数倍法による算出式に解析温度を代入して、環境効果補正係数を求めた。
(オーステナイト系ステンレス鋼およびこれらの溶接部) (BWR プラント環境)

$$F_{en, sc} = \exp (11.119 \times T^*)$$

$$T^* = 0.000969 \times T = 0.000969 \times 289 = 0.280041$$

$$F_{en, sc} = \exp (11.119 \times 0.280041)$$

$$= 22.50586$$

- ・環境を考慮した疲れ累積係数は、以下の式により算出した。

$$U_{en} = U_f (\text{起動} \cdot \text{停止}) \times F_{en, sc} + U_f (\text{起動} \cdot \text{停止外}) \times F_{en, sc}$$

$$= 0.0361$$

b. 残留熱除去ポンプ炉水戻り弁の評価結果

残留熱除去ポンプ炉水戻り弁の環境疲労評価は以下のプロセスにより算出した。

- ・環境効果を考慮した疲労評価（環境疲労評価）は、環境を考慮しない疲れ累積係数に、各運転条件で算出した環境効果補正係数の最大値を乗じて算出した。

$$U_{en} = U_f \times F_{en, sc}$$

- ・環境条件（環境補正係数が最大となる緒元の組合わせ）

硫黄含有量 (%) : $S = \boxed{\quad}$ (ミルシート)

解析温度 (°C) : $T = 55^\circ\text{C}$ (耐圧試験時の温度)

溶存酸素濃度 (ppm) : $D_0 > 0.7^{*1}$ (耐圧試験時の溶存酸素濃度)

※1 : 別紙 4 に基づき設定。

上記の環境条件により求めた環境パラメータを以下に示す。

$$S^* = \ln(12.32) + 97.92 \times \boxed{\quad} = \boxed{\quad}$$

$$T^* = \ln(6) = 1.791759 \quad (50 \leq T \leq 160^\circ\text{C})$$

$$O^* = \ln(53.5) = 3.979682 \quad (D_0 > 0.7\text{ppm})$$

- ・以下の係数倍法による算出式に各パラメータを代入して、各運転条件での環境効果補正係数を求めた。(炭素鋼・低合金鋼およびこれらの溶接部) (BWR プラント環境)

$$\begin{aligned} F_{en, sc} &= \exp(0.08205 \times S^* \times T^* \times O^*) \quad (D_0 > 0.7\text{ppm}) \\ &= \exp(0.08205 \times \boxed{\quad} \times 1.791759 \times 3.979682) \\ &= \boxed{\quad} \end{aligned}$$

- ・環境を考慮した疲れ累積係数は、以下の式により算出した。

$$\begin{aligned} U_{en} &= U_f (\text{起動} \cdot \text{停止}) \times F_{en, sc} + U_f (\text{起動} \cdot \text{停止外}) \times F_{en, sc} \\ &= 0.0296 \end{aligned}$$

c. 原子炉給水内側隔離逆止弁の評価結果

原子炉給水内側隔離逆止弁の環境疲労評価は以下のプロセスにより算出した。

- ・環境効果を考慮した疲労評価（環境疲労評価）は、環境を考慮しない疲れ累積係数に、各運転条件で算出した環境効果補正係数の最大値を乗じて算出した。

$$U_{en} = U_f \times F_{en, sc}$$

- ・環境条件（環境補正係数が最大となる緒元の組み合わせ）

硫黄含有量 (%) : $S = \boxed{}$ (ミルシート)

解析温度 (°C) : $T = 276^\circ\text{C}$ (スクラム (原子炉給水ポンプ停止) 時の温度)

溶存酸素濃度 (ppm) : $O = 0.08^{*1}$ (スクラム (原子炉給水ポンプ停止) 時の溶存酸素濃度)

※1 : 別紙 4 に基づき設定。

上記の環境条件により求めた環境パラメータを以下に示す。

$$S^* = \ln(12.32) + 97.92 \times \boxed{} = \boxed{}$$

$$T^* = \ln(0.398) + 0.0170 \times 276 = 3.770697 \quad (T > 160^\circ\text{C})$$

$$O^* = \ln(70.79) + 0.7853 \times \ln(0.08) = 2.276263 \quad (0.02 \leq DO \leq 0.7\text{ppm})$$

- ・以下の係数倍法による算出式に各パラメータを代入して、各運転条件での環境効果補正係数を求めた。(炭素鋼・低合金鋼およびこれらの溶接部) (BWR プラント環境)

$$\begin{aligned} F_{en, sc} &= \exp(0.07066 \times S^* \times T^* \times O^*) \quad (DO \leq 0.7\text{ppm}) \\ &= \exp(0.07066 \times \boxed{} \times 3.770697 \times 2.276263) \\ &= \boxed{} \end{aligned}$$

- ・環境を考慮した疲れ累積係数は、以下の式により算出した。

$$\begin{aligned} U_{en} &= U_f (\text{起動} \cdot \text{停止}) \times F_{en, sc} + U_f (\text{起動} \cdot \text{停止外}) \times F_{en, sc} \\ &= 0.2786 \end{aligned}$$

(3) 炉内構造物の疲労評価

①設計・建設規格に基づく評価

炉内構造物の疲労評価に係る各評価対象部位の疲れ累積係数の算出根拠（a. 過渡回数，b. 解析コードおよび解析モデル，c. 材料物性値，許容応力および外荷重条件，d. 最大評価点，e. 疲労評価結果）については以下のとおりである。

a. 過渡回数

疲労評価に用いた過渡回数を表 24 に示す。

表24 炉心シュラウドおよびシュラウドサポート 評価用過渡条件

運転条件	運転実績に基づく 過渡回数 (2015年7月末時点)	運転開始後 60年目推定
耐圧試験	24	55
起動（昇温，タービン起動）	36	74
給水加熱機能喪失（発電機トリップ）	0	1
スクラム（タービントリップ）	1	2
スクラム（その他のスクラム）	4	7
停止（タービン停止，高温待機，冷却，容器満水，満水後冷却）	36	74
スクラム（原子炉給水ポンプ停止）	0	1
スクラム（逃がし安全弁誤作動）	0	1

b. 解析コードおよび解析モデル

疲れ累積係数の算出に使用した解析コードについて表 25 に示す。

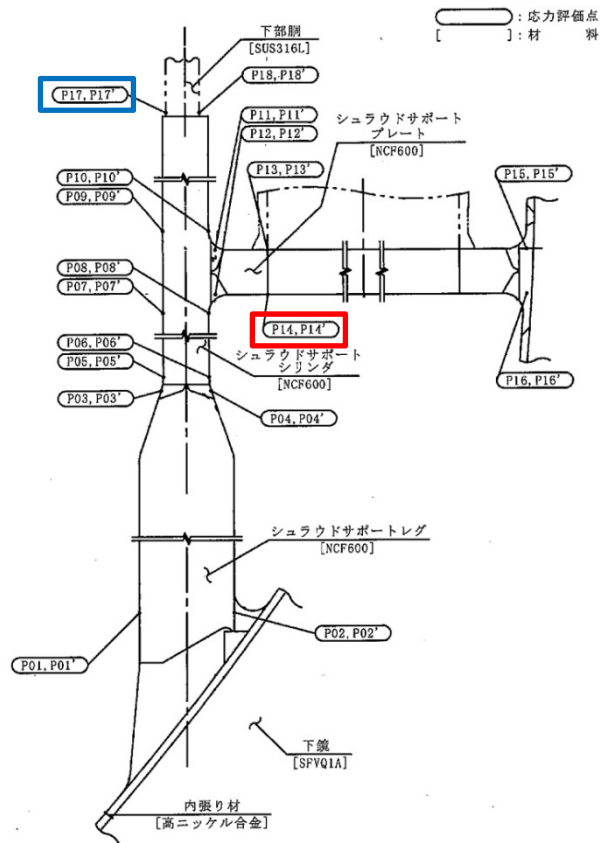
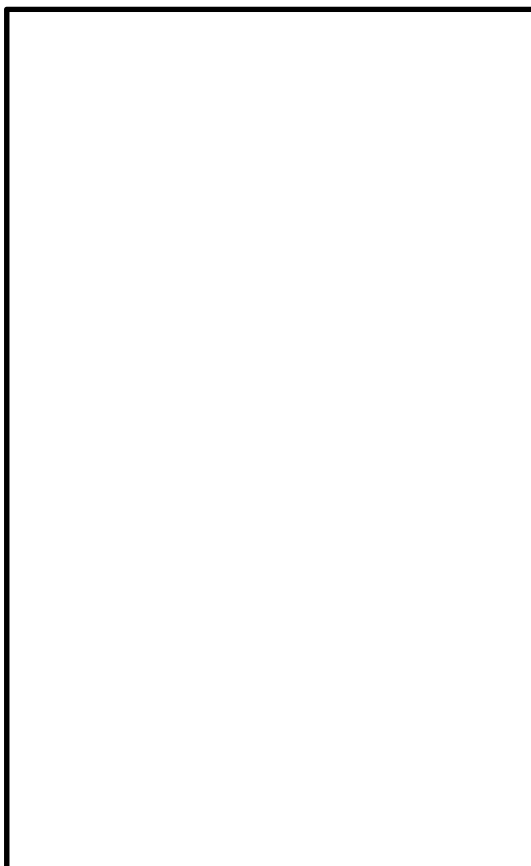
また、解析モデルおよび評価点を図 5 に示す。

表 25 炉心シュラウドおよびシュラウドサポートの解析コード

解析コード	TACF Ver. 0	温度分布解析用
	ASHSD2-B Ver. 0	応力解析用

【解析モデル】

【評価点】



□ : シュラウドサポートの最大評価点を示す。

□ : 炉心シュラウドの最大評価点を示す。

図 5 解析モデルおよび評価点

c. 材料物性値，許容応力および外荷重条件

- ・各炉心シュラウドおよびシュラウドサポートの材料物性値を表 26 に示す。
- ・炉心シュラウドおよびシュラウドサポートの許容応力強さを表 27 に示す。
- ・炉心シュラウドおよびシュラウドサポートの外荷重条件を表 28 に示す。

表 26 炉心シュラウドおよびシュラウドサポートの
繰返し荷重の評価に使用する材料の物性値

材料	$E \times 10^5$ (MPa)	$\alpha \times 10^{-6}$ (mm/(mm・°C))	S_m (MPa)	S (MPa)	$E_o \times 10^5$ (MPa)	q	Ao	Bo
NCF600						3.1	0.7	2.15
SUS316L						3.1	0.7	2.15

<記号の説明>

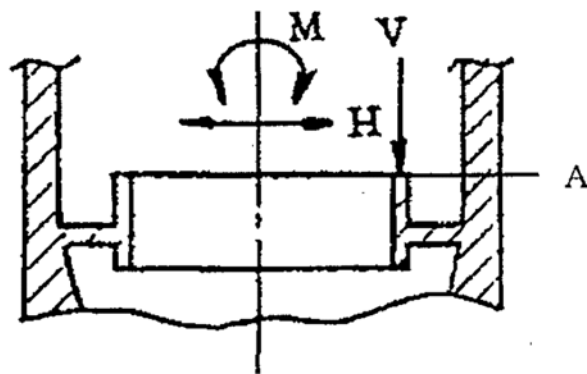
- E : 運転温度 () °C) に対する縦弾性係数
 α : 運転温度 () °C) に対する瞬時熱膨張係数
 S_m : 運転温度 () °C) に対する設計応力強さ
S : 設計・建設規格 図 添付 4-2-2 の曲線 C の 10^{11} 回に対する繰返しピーク応力強さ
 E_o : 設計・建設規格 添付 4-2 に記載された縦弾性係数
q, Ao, Bo : 設計・建設規格 表 PVB-3315-1 に示された簡易弾塑性解析に使用する係数

表 27 炉心シュラウドおよびシュラウドサポートの許容応力強さ

応力分類	一次＋二次応力
供用状態	A, B
温度 (°C)	
許容応力	$3 \cdot S_m$
NCF600 (MPa)	492
SUS316L (MPa)	288

表 28 炉心シュラウドおよびシュラウドサポートの外荷重条件

荷重名称	鉛直力 (kN)	水平力 (kN)	モーメント (kN・m)
	V	H	M
設計機械的荷重			
死荷重			
ジェット反力			



d. 最大評価点

炉心シュラウドおよびシュラウドサポートの評価結果を表 29 に示す。

表 29 炉心シュラウドおよびシュラウドサポートの評価結果

分類		疲れ累積係数	
部位	評価点	Uf	許容値
シュラウド [*] サポート [*] NCF600	P01	0.0000	1
	P01'	0.0000	
	P02	0.0000	
	P02'	0.0000	
	P03	0.0000	
	P03'	0.0000	
	P04	0.0000	
	P04'	0.0000	
シュラウド [*] サポート [*] シリンダ [*] NCF600	P05	0.0000	1
	P05'	0.0000	
	P06	0.0000	
	P06'	0.0000	
	P07	0.0003	
	P07'	0.0003	
	P08	0.0001	
	P08'	0.0001	
	P09	0.0001	
	P09'	0.0001	
	P10	0.0000	
	P10'	0.0000	
シュラウド [*] サポート [*] プレート NCF600	P11	0.0001	1
	P11'	0.0001	
	P12	0.0001	
	P12'	0.0001	
	P13	0.0021	
	P13'	0.0021	
	P14	0.0084	
	P14'	0.0084	
	P15	0.0001	
	P15'	0.0001	
	P16	0.0001	
	P16'	0.0001	
下部胴 SUS316L	P17	0.0123	1
	P17'	0.0123	
	P18	0.0072	
	P18'	0.0072	

: シュラウドサポートの最大評価点を示す。

: 炉心シュラウドの最大評価点を示す。

e. 疲労評価結果

最大評価点における疲労評価結果を、表 30 から表 31 に示す。

<記号の説明>

- Sn : 供用状態 A, B における一次+二次応力の応力最大範囲
- Ke : 簡易弾塑性解析に用いる繰返しピーク応力強さの補正係数
- Sp : 一次+二次+ピーク応力の応力差範囲
- S σ : 繰返しピーク応力強さ
- S σ' : 補正繰返しピーク応力強さ
- Na : S σ' に対応する許容繰返し回数
- Nc : 実際の繰返し回数
- Uf : 疲れ累積係数

表 30 シュラウドサポートの疲労評価結果

応力評価点 — P14

材料 — NCF600

No.	Sn (MPa)	Ke	Sp (MPa)	S σ (MPa)	S σ' (MPa)	Na	Nc	Nc/Na
疲れ累積係数 Uf =						0.0084		

表 31 炉心シュラウドの疲労評価結果

応力評価点 — P17

材料 — SUS316L

No.	Sn (MPa)	Ke	Sp (MPa)	S σ (MPa)	S σ' (MPa)	Na	Nc	Nc/Na
疲れ累積係数 Uf = 0.0123								

②環境疲労評価手法に基づく評価

環境を考慮した疲れ累積係数の算出根拠は以下のとおりである。なお、疲れ累積係数は小数点以下 5 桁目を切り上げて表記しているが、計算過程では端数処理を行わず算出した。

<記号の説明>

Uf : 疲れ累積係数

Uen : 環境を考慮した疲れ累積係数

Fen, sc : 係数倍法による環境効果補正係数

a. シュラウドサポートの評価結果

シュラウドサポートの環境疲労評価は以下のプロセスにより算出した。

- ・環境効果を考慮した疲労評価（環境疲労評価）は環境を考慮しない疲れ累積係数に、対象部位での環境効果補正係数の最大値を乗じて算出した。

$$Uen = Uf \times Fen, sc$$

・環境条件

解析温度 (°C) : T=302 (最高使用温度)

- ・以下の係数倍法による算出式に解析温度を代入して、環境効果補正係数を求めた。

(ニッケルクロム鉄合金およびこれらの溶接部) (BWR プラント環境)

$$Fen, sc = \exp(10.015 \times T^*)$$

$$T^* = 0.000343 \times T$$

$$Fen, sc = \exp(10.015 \times 0.000343 \times 302) = 2.8219$$

- ・環境を考慮した疲れ累積係数を以下の式により算出した。

$$Uen = Uf \times Fen, sc$$

$$= 0.0236$$

b. 炉心シュラウドの評価結果

炉心シュラウドの環境疲労評価は以下のプロセスにより算出した。

- 環境効果を考慮した疲労評価（環境疲労評価）は環境を考慮しない疲れ累積係数に，対象部位での環境効果補正係数の最大値を乗じて算出した。

$$U_{en} = U_f \times F_{en, sc}$$

- 環境条件

解析温度（℃）：T=302（最高使用温度）

- 以下の係数倍法による算出式に解析温度を代入して，環境効果補正係数を求めた。

（オーステナイト系ステンレス鋼およびこれらの溶接部）（BWR プラント環境）

$$F_{en, sc} = \exp(11.119 \times T^*)$$

$$T^* = 0.000969 \times T$$

$$\begin{aligned} F_{en, sc} &= \exp(11.119 \times 0.000969 \times 302) \\ &= 25.8896 \end{aligned}$$

- 環境を考慮した疲れ累積係数を以下の式により算出した。

$$U_{en} = U_f \times F_{en, sc}$$

$$= 0.3171$$

(4) 容器（原子炉格納容器）の疲労評価

①設計・建設規格に基づく評価

容器の疲労評価に係る疲労評価に係る疲れ累積係数の算出根拠（a. 過渡回数，b. 基本寸法および仕様，c. 許容繰返し回数，d. 疲労評価結果）については，設計・建設規格クラス MC 容器に基づき実施しており，疲れ累積係数の算出根拠は以下のとおりである。

a. 過渡回数

疲労評価に用いた過渡回数を表 32 から表 35 に示す。

表 32 ベント管ベローズの疲労評価に用いた過渡回数

運転条件	運転実績に基づく過渡回数 (2015年7月末時点)	60年目の推定 過渡回数
ボルト締付	20	45
耐圧試験	24	55
起動（昇温，タービン起動）	36	74
夜間出力運転（75%出力）	40	81
週末出力運転（50%出力）	34	84
制御棒パターン変更	58	143
給水加熱機能喪失（発電機トリップ）	0	1
給水加熱機能喪失（給水加熱器部分ハイパス）	0	1
スクラム（タービントリップ）	1	2
スクラム（その他スクラム）	4	7
停止（タービン停止，高温待機，冷却，容器満水，満水後冷却）	36	74
ボルト取り外し	21	46
スクラム（原子炉給水ポンプ停止）	0	1
スクラム（逃がし安全弁誤作動）	0	1

表 33 ベント管ベローズの過渡回数

項目 運転状態	記号	運転実績に基づく過渡回数(2015年7月末時点)	60年目の推定過渡回数	備考
通常状態	N ₁	240	530	表 32 に示すボルト締付およびボルト取り外し以外の過渡回数の合計値（一の位切り上げ）
設計状態	N ₂	30	50	設計状態相当の変位となる回数を PCV 全体漏えい率試験の回数と考え，表 32 に示すボルト取り外しの過渡回数を用いる。（一の位切り上げ）

表 34 機械ペネトレーション（配管貫通部 ベローズ式）の疲労評価に用いた過渡回数

運転条件	運転実績に基づく過渡回数 (2015年7月末時点)	60年目の推定 過渡回数
ボルト締付	20	45
耐圧試験	24	55
起動（昇温，タービン起動）	36	74
夜間低出力運転（75%出力）	40	81
週末低出力運転（50%出力）	34	84
制御棒パターン変更	58	143
給水加熱機能喪失（発電機トリップ）	0	1
給水加熱機能喪失（給水加熱器部分バypass）	0	1
スクラム（タービントリップ）	1	2
スクラム（その他スクラム）	4	7
停止（タービン停止，高温待機，冷却，容器満水，満水後冷却）	36	74
ボルト取り外し	21	46
スクラム（原子炉給水ポンプ停止）	0	1
スクラム（逃がし安全弁誤作動）	0	1

表 35 機械ペネトレーション（配管貫通部 ベローズ式）の過渡回数

項目 運転 状態	記号	運転実績に基づ く過渡回数(2015 年7月末時点)	60年目の推定 過渡回数	備考
通常状態	N ₁	240	530	表 34 に示すボルト締付およびボルト取り外し以外の過渡回数の合計値（一の位切り上げ）
設計状態	N ₂	30	50	設計状態相当の変位となる回数を PCV 全体漏えい率試験の回数と考え，表 34 に示すボルト取り外しの過渡回数をを用いる。（一の位切り上げ）

b. 基本寸法および仕様

疲れ累積係数の算出に用いたベント管ベローズおよび機械ペネトレーション（配管貫通部ベローズ式）の形状を図6、図7に、基本寸法を表36、表38に、仕様を表37、表39に示す。

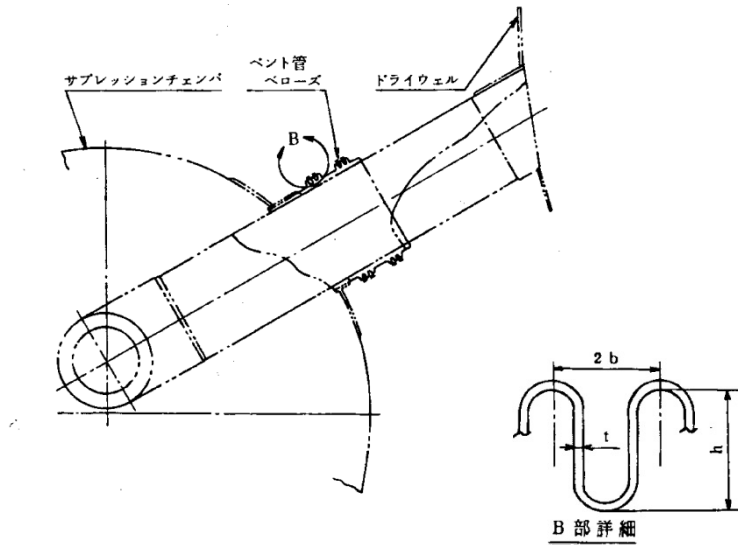


図6 ベント管ベローズの形状

表36 ベント管ベローズの基本寸法

部位	形状				
	b (mm)	h (mm)	t (mm)	n	c
ベント管ベローズ					

〈記号の説明〉

b: ベローズの波のピッチの2分の1

h: ベローズの波の高さ

t: ベローズの板厚

n: ベローズの波数の2倍の値

c: ベローズの層数

表37 ベント管ベローズの仕様

部位	材料	区分	最高使用温度 (°C)	最高使用圧力 (MPa)	縦弾性係数 (MPa)
ベント管ベローズ	SUS304	通常状態	57	0	192000
		設計状態	171	0.427	184000

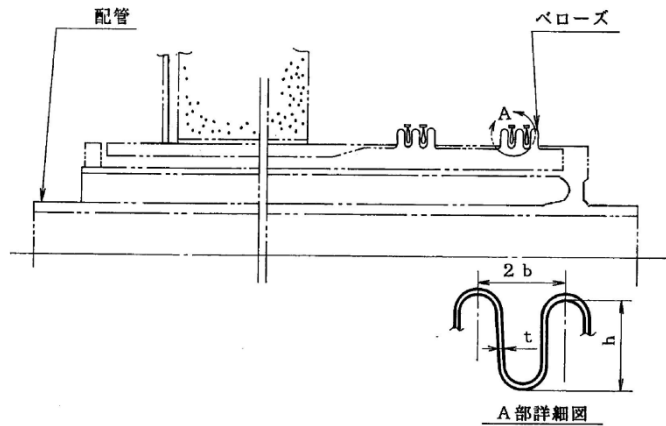


図7 機械ペネトレーション（配管貫通部 ベローズ式）の形状

表38 機械ペネトレーション（配管貫通部 ベローズ式）の基本寸法

部位	形状				
	b (mm)	h (mm)	t (mm)	n	c
主蒸気系 配管貫通部 (X-10A～D)					
給水系 配管貫通部 (X-12A, B)					

〈記号の説明〉

b : ベローズの波のピッチの2分の1

h : ベローズの波の高さ

t : ベローズの板厚

n : ベローズの波数の2倍の値

c : ベローズの層数

表39 機械ペネトレーション（配管貫通部 ベローズ式）の仕様

部位	材料	区分	最高使用温度 (°C)	最高使用圧力 (MPa)	縦弾性係数 (MPa)
配管貫通部 (X-10A～D および X-12A, B)	SUS304	通常状態	57	0	192000
		設計状態	171	0.427	184000

c. 許容繰返し回数

許容繰返し回数については、設計・建設規格 PVE-3810 に基づき、以下のとおり算出した。
 なお、全伸縮量については、表 40 および表 41 に示す。

(1) 通常状態

$$N_{SA} = \left(\frac{11031}{\sigma} \right)^{3.5} = \left(\frac{11031}{\boxed{}} \right)^{3.5} = \boxed{} \text{回}$$

ここで、 σ は次の計算式により計算した値

$$\sigma = \frac{1.5 \cdot E \cdot t \cdot \delta_1}{n \cdot \sqrt{b \cdot h^3}} + \frac{P \cdot h}{t \cdot c}$$

$$= \boxed{} + \frac{0.0 \times \boxed{}}{\boxed{}} = \boxed{} \text{MPa}$$

(2) 設計状態

$$N_{SB} = \left(\frac{11031}{\sigma} \right)^{3.5} = \left(\frac{11031}{\boxed{}} \right)^{3.5} = \boxed{} \text{回}$$

ここで、 σ は次の計算式により計算した値

$$\sigma = \frac{1.5 \cdot E \cdot t \cdot \delta_2}{n \cdot \sqrt{b \cdot h^3}} + \frac{P \cdot h}{t \cdot c}$$

$$= \boxed{} + \frac{0.427 \times \boxed{}}{\boxed{}} = \boxed{} \text{MPa}$$

表 40 ベント管ベローズの全伸縮量 (mm)

部位	通常状態 δ_1	設計状態 δ_2	備考
ベント管ベローズ	<input type="text"/>	<input type="text"/>	建設時工認の値

(1) 通常状態

$$N_{SA} = \left(\frac{11031}{\sigma} \right)^{3.5} = \left(\frac{11031}{\square} \right)^{3.5} = \square \text{ 回 (X-10A~D)}$$

$$= \left(\frac{11031}{\sigma} \right)^{3.5} = \left(\frac{11031}{\square} \right)^{3.5} = \square \text{ 回 (X-12A, B)}$$

ここで、 σ は次の計算式により計算した値

$$\sigma = \frac{1.5 \cdot E \cdot t \cdot \delta_1 + P \cdot h}{n \cdot \sqrt{b \cdot h^3} + t \cdot c}$$

$$= \square + \frac{0.0 \times \square}{\square} = \square \text{ MPa (X-10A~D)}$$

$$= \square + \frac{0.0 \times \square}{\square} = \square \text{ MPa (X-12A, B)}$$

(2) 設計状態

$$N_{SB} = \left(\frac{11031}{\sigma} \right)^{3.5} = \left(\frac{11031}{\square} \right)^{3.5} = \square \text{ 回 (X-10A~D)}$$

$$= \left(\frac{11031}{\sigma} \right)^{3.5} = \left(\frac{11031}{\square} \right)^{3.5} = \square \text{ 回 (X-12A, B)}$$

ここで、 σ は次の計算式により計算した値

$$\sigma = \frac{1.5 \cdot E \cdot t \cdot \delta_2 + P \cdot h}{n \cdot \sqrt{b \cdot h^3} + t \cdot c}$$

$$= \square + \frac{0.427 \times \square}{\square} = \square \text{ MPa (X-10A~D)}$$

$$= \square + \frac{0.427 \times \square}{\square} = \square \text{ MPa (X-12A, B)}$$

表 41 機械ペネトレーション（配管貫通部 ベローズ式）の全伸縮量（mm）

貫通部番号	通常状態 δ_1	設計状態 δ_2	備考
X-10A~D			建設時工認の値
X-12A, B			

d. 疲労評価結果

ベント管ベローズおよび機械ペネトレーション（配管貫通部 ベローズ式）の疲労評価結果を表 42, 表 43 に示す。

表 42 ベント管ベローズの疲れ累積係数

評価条件	通常状態		設計状態		$\frac{N_1}{N_{SA}} + \frac{N_2}{N_{SB}}$
	N_{SA}	$\frac{N_1}{N_{SA}}$	N_{SB}	$\frac{N_2}{N_{SB}}$	
評価時点					0.02924
運開後 60 年 時点					0.04874

ベント管ベローズの疲れ累積係数 U_f : 0.0488 (小数点以下 5 桁目を切り上げ)

表 43 機械ペネトレーション（配管貫通部 ベローズ式）の疲れ累積係数

評価条件	貫通部番号	通常状態		設計状態		$\frac{N_1}{N_{SA}} + \frac{N_2}{N_{SB}}$
		N_{SA}	$\frac{N_1}{N_{SA}}$	N_{SB}	$\frac{N_2}{N_{SB}}$	
評価時点	X 10A B C D					0.09089
	X 12A B					0.06868
運開後 60 年 時点	X 10A B C D					0.15836
	X 12A B					0.11583

主蒸気系配管貫通部の疲れ累積係数 U_f : 0.1584 (小数点以下 5 桁目を切り上げ)

給水系配管貫通部の疲れ累積係数 U_f : 0.1159 (小数点以下 5 桁目を切り上げ)

評価手法を含めた疲労評価結果について

評価手法を含めた疲労評価結果を表 1 に示す。

表 1 評価手法を含めた疲労評価結果

評価対象機器・部位		運転実績回数に基づく疲れ累積係数 (運転開始後 60 年時点)			
		設計・建設規格の疲労 線図による評価	環境疲労評価手法による評価(環境を考慮)	評価手法	
機種・機器名	部位				
容器	原子炉 压力容器	主フランジ	0.008	—※1	—
		スタッドボルト	0.383	—※1	—
		給水ノズル	0.094	0.411	詳細評価手法
		下鏡	0.007	0.332	係数倍法
		支持スカート	0.231	—※1	—
原子炉再循環ポンプ		ケーシングと配管の溶接部	0.004	0.005	係数倍法
配管	ステンレス鋼配管	原子炉再循環系配管	0.004	0.067	係数倍法
	炭素鋼配管	主蒸気系配管	0.014	—※1	—
		給水系配管	0.031	0.146	係数倍法
弁	原子炉再循環ポンプ 出口弁 (弁箱)		0.002	0.037	係数倍法
	残留熱除去ポンプ 炉水戻り弁 (弁箱)		0.005	0.030	係数倍法
	原子炉給水内側隔離逆止弁 (弁箱)		0.032	0.279	係数倍法
	主蒸気隔離弁 (弁箱)		0.013	—※1	係数倍法
容器	原子炉 格納容器	バント管ベローズ	0.049	—※1	—
	機械 ペネトレーション	主蒸気系配管貫通部	0.159	—※1	—
		給水系配管貫通部	0.116	—※1	—
炉内構造物		炉心シュラウド	0.013	0.318	係数倍法
		シュラウドサポート	0.009	0.024	係数倍法

※1：非接液部