

資料 2-2

Doc No. GK04-SC-A01 Rev.2

2023 年 5 月 11 日

日立造船株式会社

補足説明資料 4-1

4 条

地震による損傷の防止

地震に対する安全機能維持に関する説明資料

目 次

1. 特定機器型式証明申請に係る要求事項への適合性のための設計方針……………	1
2. 要求事項 ……………	5
3. 要求事項への適合性……………	12
4. 地震荷重による Hitz-B69 型の機能維持評価……………	24
5. 参考文献 ……………	32

別紙 1 地震時のキャスクの機能維持評価

別紙 2 地震時のトランニオンの構造健全性評価

1. 特定機器型式証明申請に係る要求事項への適合性のための設計方針

(1) 特定機器型式証明申請に係る要求事項に対する適合性

Hitz-B69 型は、使用済燃料を貯蔵する機能を有するとともに、使用済燃料の工場等外への運搬に用いる輸送容器としての機能を併せ持つ特定兼用キャスク（以下「キャスク」という。）である。

発電用原子炉施設に使用する特定機器の設計の型式証明申請に係る Hitz-B69 型の安全設計について、実用発電用原子炉及びその附属施設の位置、構造及び設備の基準に関する規則への適合のための設計方針を以下に示す。

(地震による損傷の防止)

<p>第四条 設計基準対象施設は、地震力に十分に耐えることができるものでなければならない。</p> <p>1 前項の地震力は、地震の発生によって生ずるおそれがある設計基準対象施設の安全機能の喪失に起因する放射線による公衆への影響の程度に応じて算定しなければならない。</p> <p>2 耐震重要施設は、その供用中に当該耐震重要施設に大きな影響を及ぼすおそれがある地震による加速度によって作用する地震力（以下「基準地震動による地震力」という。）に対して安全機能が損なわれるおそれがないものでなければならない。</p> <p>3 耐震重要施設は、前項の地震の発生によって生ずるおそれがある斜面の崩壊に対して安全機能が損なわれるおそれがないものでなければならない。</p> <p>4 炉心内の燃料被覆材は、基準地震動による地震力に対して放射性物質の閉じ込めの機能が損なわれるおそれがないものでなければならない。</p> <p>5 兼用キャスクは、次のいずれかの地震力に対して安全機能が損なわれるおそれがないものでなければならない。</p> <p>一 兼用キャスクが地震力により安全機能を損なうかどうかをその設置される位置のいかんにかかわらず判断するために用いる合理的な地震力として原子力規制委員会が別に定めるもの</p> <p>二 基準地震動による地震力</p> <p>6 兼用キャスクは、地震の発生によって生ずるおそれがある斜面の崩壊に対して安全機能が損なわれるおそれがないものでなければならない。</p>

適合のための設計方針

1 から 5 について

型式証明申請の範囲外とする。

6 について

Hitz-B69 型は、キャスクを基礎等に固定せず、かつ、キャスクの蓋部の金属部への衝突に対してその安全機能を損なわない方法（以下「蓋部が金属部へ衝突しない設置方法」という。）として、貯蔵施設内で Hitz-B69 型の蓋部及び底部に貯蔵用緩衝体を装着した状態で、横置きに設置する設計とする。貯蔵用緩衝体の装着により、第一号に規定する地震力によるキャスク蓋部の金属部への衝突によって、キャスクの安全機能が損なわれるおそれはない。

Hitz-B69 型は、自重その他の貯蔵時に想定される荷重と上記の地震力を組み合わせた荷重条件に対して、キャスクの安全機能を担保する部位のうち、閉じ込め機能を担保する密封境界部は、おおむね弾性状態に留まる設計とし、臨界防止機能を担保するバスケットは、臨界防止上有意な変形が生じない設計とする。その他の部位については、塑性ひずみが生じる場合であっても、破断延性限界に対して十分な余裕を有し、キャスクの安全機能を維持する設計とする。

なお、地震時、周辺施設等からの波及的影響により Hitz-B69 型の安全機能が損なわれるおそれがないことについては、設置（変更）許可申請時に別途確認されるものとする。

7 について

型式証明申請の範囲外とする。

(2) 特定機器を使用することにより発電用原子炉施設に及ぼす影響

Hitz-B69 型は、Hitz-B69 型を発電用原子炉施設において使用した場合に発電用原子炉施設の安全性を損なうような影響を及ぼさない設計とする。以下、Hitz-B69 型を発電用原子炉施設において使用した場合に発電用原子炉施設の安全性を損なうような影響を及ぼさないことを、実用発電用原子炉及びその附属施設の位置、構造及び設備の基準に関する規則に沿って確認する。

(地震による損傷の防止)

<p>第四条 設計基準対象施設は、地震力に十分に耐えることができるものでなければならない。</p> <p>1 前項の地震力は、地震の発生によって生ずるおそれがある設計基準対象施設の安全機能の喪失に起因する放射線による公衆への影響の程度に応じて算定しなければならない。</p> <p>2 耐震重要施設は、その供用中に当該耐震重要施設に大きな影響を及ぼすおそれがある地震による加速度によって作用する地震力（以下「基準地震動による地震力」という。）に対して安全機能が損なわれるおそれがないものでなければならない。</p> <p>3 耐震重要施設は、前項の地震の発生によって生ずるおそれがある斜面の崩壊に対して安全機能が損なわれるおそれがないものでなければならない。</p> <p>4 炉心内の燃料被覆材は、基準地震動による地震力に対して放射性物質の閉じ込めの機能が損なわれるおそれがないものでなければならない。</p> <p>5 兼用キャスクは、次のいずれかの地震力に対して安全機能が損なわれるおそれがないものでなければならない。</p> <p>一 兼用キャスクが地震力により安全機能を損なうかどうかをその設置される位置のいかんにかかわらず判断するために用いる合理的な地震力として原子力規制委員会が別に定めるもの</p> <p>二 基準地震動による地震力</p> <p>6 兼用キャスクは、地震の発生によって生ずるおそれがある斜面の崩壊に対して安全機能が損なわれるおそれがないものでなければならない。</p>

適合のための設計方針

1 から 5 について

Hitz-B69 型が発電用原子炉施設に与える影響評価の範囲外とする。

6 について

Hitz-B69 型は、蓋部が金属部へ衝突しない設置方法として、貯蔵施設内で Hitz-B69 型の蓋部及び底部に貯蔵用緩衝体を装着した状態で、横置きに設置する設計とする。貯蔵用緩

衝体の装着により、第一号に規定する地震力によるキャスク蓋部の金属部への衝突によって、キャスクの安全機能が損なわれるおそれはない。

Hitz-B69 型は、自重その他の貯蔵時に想定される荷重と上記の地震力を組み合わせた荷重条件に対して、特定兼用キャスクの安全機能を担保する部位のうち、閉じ込め機能を担保する密封境界部は、おおむね弾性状態に留まる設計とし、臨界防止機能を担保するバスケットは、臨界防止上有意な変形が生じない設計とする。その他の部位については、塑性ひずみが生じる場合であっても、破断延性限界に対して十分な余裕を有し、キャスクの安全機能を維持する設計とする。

以上より、発電用原子炉施設の安全性に影響を及ぼさない。

7 について

Hitz-B69 型が発電用原子炉施設に与える影響評価の範囲外とする。

2. 要求事項

特定機器の設計の型式証明申請において、キャスクの地震に対する要求事項は以下のとおりである。

(1) 設置許可基準規則要求事項

a. 設置許可基準規則第4条第6項

兼用キャスクは、次のいずれかの地震力に対して安全機能が損なわれるおそれがないものでなければならない。

- 一 兼用キャスクが地震力により安全機能を損なうかどうかをその設置される位置のいかんにかかわらず判断するために用いる合理的な地震力として原子力規制委員会が別に定めるもの
- 二 基準地震動による地震力

b. 設置許可基準規則解釈別記4第4条第2項

第4条第6項に規定する「安全機能が損なわれるおそれがないものでなければならない」ことを満たすために、兼用キャスクの設計に当たっては、以下の方針によること。

- 一 第6項に規定する地震力（以下「第6項地震力」という。）に対して、その安全機能が損なわれるおそれがないものであること。ただし、輸送荷姿により設置する場合は第6項地震力によって安全機能が損なわれるおそれがないものとし、輸送荷姿以外の兼用キャスクを基礎等に固定せず、かつ、緩衝体の装着等により兼用キャスク蓋部が金属部へ衝突しない方法により設置する場合は、第6項地震力による兼用キャスク蓋部の金属部への衝突に対してその安全機能が損なわれるおそれがないものとする。
- 二 兼用キャスクについては、自重その他の貯蔵時に想定される荷重と第6項地震力を組み合わせた荷重条件に対して、当該兼用キャスクに要求される機能を保持すること。また、上記により求められる荷重により塑性ひずみが生じる場合であっても、その量が小さなレベルに留まって破断延性限界に十分な余裕を有し、当該兼用キャスクに要求される機能に影響を及ぼさないこと。ただし、兼用キャスクの閉じ込め性能を担保する部位は、上記の荷重条件に対しておおむね弾性状態に留まる範囲で耐えること。
- 三 兼用キャスクは、周辺施設からの波及的影響によって、その安全機能を損なわないように設計すること。この波及的影響の評価に当たっては、敷地全体を俯瞰した調査・検討の内容等を含めて、事象選定及び影響評価の結果の妥当性を示すとともに、第6項地震力を適用すること。また、上記の「兼用キャスクは、周辺施設からの波及的影響によって、その安全機能を損なわない」を満たすために、少なくとも

次に示す事項について、兼用キャスクがその安全機能を損なわないことを確認すること。

- ・ 設置地盤、地震応答性状の相違等に起因する相対変位又は不等沈下による影響
- ・ 兼用キャスク間の相互作用
- ・ 兼用キャスクと周辺施設との相互影響（周辺施設の損傷、転倒、落下等による兼用キャスクへの影響を含む。）

c. 設置許可基準規則解釈別記4第4条第3項第1号

第6項地震力の設定に当たっては、以下の方針によること。

- 一 第1号に規定する「兼用キャスクが地震力により安全機能を損なうかどうかをその設置される位置のいかににかかわらず判断するために用いる合理的な地震力として原子力規制委員会が別に定めるもの」については、次のとおりとする。
 - ・ 兼用キャスクが安全機能を損なうかどうかをその設置される位置のいかににかかわらず判断するために用いる地震力等を定める告示（平成31年原子力規制委員会告示第2号。以下「兼用キャスク告示」という。）第1条によるものとする。
 - ・ 水平地震力及び鉛直地震力については、同時に不利な方向の組合せで作用させること。

d. 兼用キャスク告示第1条

設置許可基準規則第4条第6項第1号の原子力規制委員会が別に定める地震力は、次の表に掲げる加速度及び速度による地震力とする。

加速度	水平 2300Gal 及び鉛直 1600Gal
速度	水平 2m/s 及び鉛直 1.4m/s

(2) 原子力発電所敷地内での輸送・貯蔵兼用乾式キャスクによる使用済燃料の貯蔵に関する審査ガイド確認事項

「原子力発電所敷地内での輸送・貯蔵兼用乾式キャスクによる使用済燃料の貯蔵に関する審査ガイド」に記載されている地震に対する【審査における確認事項】及び【確認内容】は以下のとおりである。

a. 「4.2 考慮する自然現象等の設定方針 4.2.1 地震」

【審査における確認事項】

『
第6項地震力を適用していること。

』

【確認内容】

- 『
- (1) 設置許可基準規則の解釈別記4第4条第3項に基づき、第6項地震力を定めること。
 - (2) 第6項地震力として、以下のいずれかを適用していること。
 - ①兼用キャスク告示で定める地震力
地震力を算出するために必要な加速度及び速度は以下のとおり。
 - ・加速度：水平 2300Gal 及び鉛直 1600Gal
 - ・速度：水平 200cm/s 及び鉛直 140cm/s
 - ②基準地震動による地震力
解放基盤表面から兼用キャスク設置位置までの地震波の伝播特性を適切に考慮するとともに、必要に応じて地盤の非線形応答に関する動的変形特性を考慮して求めた地盤応答加速度に基づく地震力

』

b. 「4.3.1 地震に対する設計方針 4.3.1.1 基本方針」

【審査における確認事項】

- 『
- (1) 兼用キャスクは、「4.2.1 地震」に示す第6項地震力に対して安全機能が維持されること。
 - (2) 輸送荷姿により設置する場合は第6項地震力によって安全機能が損なわれるおそれがないこととし、輸送荷姿以外の兼用キャスクを基礎等に固定せず、かつ、緩

衝体の装着等により兼用キャスク蓋部が金属部へ衝突しない方法により設置する場合は第6項地震力による兼用キャスク蓋部の金属部への衝突に対してその安全機能が損なわれるおそれがないこととする。

』

【確認内容】

『

兼用キャスクの評価は、以下によること。(別表中「兼用キャスク本体評価」欄)

- (1) 兼用キャスクは第6項地震力の作用に対する評価が行われていること。ただし、輸送荷姿により設置する場合は第6項地震力によって安全機能が損なわれるおそれがないこととし、輸送荷姿以外の兼用キャスクを基礎等に固定せず、かつ、緩衝体の装着等により兼用キャスク蓋部が金属部へ衝突しない方法により設置する場合は第6項地震力による兼用キャスク蓋部の金属部への衝突に対してその安全機能が損なわれるおそれがないこととする。
- (2) 兼用キャスクを基礎等に固定しない場合、兼用キャスクの設置方法に応じて兼用キャスク告示第1条に定める加速度による地震力又は基準地震動による地震力に対して安全機能が維持される設計であること。特に、蓋部の金属部への衝突が生じる設置方法であるときは、当該衝突に対して安全機能が維持される設計であること。
- (3) 兼用キャスクを基礎等に固定する場合、兼用キャスク告示第1条に定める加速度による地震力又は基準地震動による地震力に対して安全機能が維持される設計であること。
- (4) 兼用キャスクは、周辺施設からの波及的影響評価によって、その安全機能を損なわないように設計すること。この波及的影響の評価に当たっては、敷地全体を俯瞰した調査・検討の内容等を含めて、事象選定及び影響評価の結果の妥当性を示すとともに、第6項地震力を適用すること。また、上記の「兼用キャスクが周辺施設からの波及的影響によって、その安全機能を損なわない」を満たすために、少なくとも次に示す事項について、兼用キャスクの安全機能への影響がないことを確認すること。
 - 1) 設置地盤及び地震応答性状の相違等に起因する相対変位又は不等沈下による影響
 - 2) 兼用キャスク間の相互作用
 - 3) 兼用キャスクと周辺施設との相互影響(周辺施設の損傷、転倒、落下等による兼用キャスクへの影響を含む。)
- (5) 兼用キャスクの設置位置周辺の斜面が兼用キャスクの安全機能に影響を及ぼす可能性については、「基礎地盤及び周辺斜面の安定性評価に係る審査ガイド」を参考

に必要な隔離の有無等によって判断するとともに、必要な隔離が確保されない場合は、当該斜面の安定性を評価していること。斜面の安定性評価に当たっては「6. 地盤及び周辺斜面の安定性評価」を参考にしていること。

』

c. 「4.3.1 地震に対する設計方針 4.3.1.2 荷重及び荷重の組合せ」

【審査における確認事項】

『

兼用キャスクに作用する地震力と地震力以外の荷重を適切に組み合わせていること。

』

【確認内容】

『

(1) 荷重及び荷重の組合せの考え方が、以下を踏まえ妥当であること。

1) 地震力以外の荷重

兼用キャスクに作用する地震力以外の荷重は、安全上適切と認められる規格等に基づいて、貯蔵時に想定される荷重を考慮していること。

2) 荷重の組合せ

兼用キャスクについて、耐震性評価を行う際、JEAG4601等の安全上適切と認められる規格等を参考に、兼用キャスクの設置方法に応じて、キャスクに作用する地震力と地震力以外の荷重を組み合わせていること。

(2) 設計上、転倒等を想定する場合は、これらによる荷重と同時に想定されるその他の荷重を組み合わせた評価を行っていること。

』

d. 「4.3.1 地震に対する設計方針 4.3.1.3 許容限界」

【審査における確認事項】

『

兼用キャスクの設置方法に応じて、安全上適切と認められる規格等に基づき許容限界を設定していること。

』

【確認内容】

『

許容限界の設定が、以下を踏まえ妥当であること。

- 1) 兼用キャスクの許容限界は、安全上適切と認められる規格等に基づき設定すること。
加えて、兼用キャスクの閉じ込め機能及び臨界防止機能に関しては以下のとおりとすること。
 - a. 密封境界部がおおむね弾性範囲内となる許容限界としていること。
 - b. 兼用キャスクの臨界防止機能をバスケットで担保している場合、バスケットが臨界防止上有意な変形を起こさない許容限界としていること。

』

e. 「4.3.1 地震に対する設計方針 4.3.1.4 静的解析及び地震応答解析」

【審査における確認事項】

『

- (1) 第6項地震力による兼用キャスクの安全機能の評価に際しては、兼用キャスクの設置方法に応じて、静的解析又は地震応答解析を行っていること。
- (2) 兼用キャスクの静的解析及び地震応答解析においては、設置方法及び適用する地震力の種類に応じて、適切な解析モデル及び解析手法を設定していること。
- (3) 地震応答解析を行う場合は、兼用キャスクの地震応答解析モデルへの入力地震動は兼用キャスクの設置位置の地震応答に基づき算定していること。

』

【確認内容】

『

- (1) 静的解析及び地震応答解析に用いる解析モデル及び解析手法は、JEAG4601の規定を参考に設定していること。
- (2) 兼用キャスクの転倒等に伴う衝突解析を行う場合は、兼用キャスク告示で定める地震力又は兼用キャスクの設置位置の地震応答に基づき、エネルギー保存則等を用いることにより、衝突時の速度を適切に算定していること。
- (3) 静的解析において、兼用キャスク告示で定める地震力を用いる場合の水平地震力及び鉛直地震力については、同時に不利な方向の組合せで作用させること。
- (4) スペクトルモーダル解析又は時刻歴応答解析を用いる場合は、入力地震力として、基準地震動に基づいて兼用キャスクの設置位置の設計用床応答スペクトル又は加速度時刻歴応答波を算定していること。
- (5) 基準地震動による水平2方向及び鉛直方向の地震力による応力の組合せは、各方向の入力地震動の位相特性並びに兼用キャスクの構造及び応答特性に留意し、保守的な評価となる組合せ方法を適用すること。なお、各方向の入力地震動の位相

特性及び兼用キャスクの応答特性により、必要に応じ、応答の同時性を考慮していること。

』

f. 「4.3.1 地震に対する設計方針 4.3.1.5 耐震性評価」

【審査における確認事項】

『

- (1) 第6項地震力と地震力以外の荷重を組み合わせ、その結果得られる応力等が「4.3.1.3 許容限界」で設定する許容限界を超えていないこと。
- (2) 密封境界部以外の部位は、(1)の荷重により塑性ひずみが生ずる場合であっても、その量が小さなレベルに留まって破断延性限界に対して十分な余裕を有すること。

』

【確認内容】

『

- (1) 兼用キャスクの耐震性を評価する上で必要な箇所を評価対象部位として選定し、安全上適切と認められる規格等の規定を参考に、当該評価対象部位の応力評価及び疲労評価を行っていること。
- (2) 兼用キャスクの耐震性評価において、地震力とそれ以外の荷重を組み合わせ、その結果得られる応力等が「4.3.1.3 許容限界」で設定する許容限界を超えていないこと。
- (3) 密封境界部以外の部位は、(2)の荷重により塑性ひずみが生ずる場合であっても、その量が小さなレベルに留まって破断延性限界に対して十分な余裕を有すること。
- (4) 設計上、転倒等を想定する場合は、その影響を考慮していること。
- (5) 兼用キャスクの臨界防止機能をバスケットで担保しており、キャスクの転倒又は衝突、貯蔵建屋の天井の落下等によりバスケットに塑性変形が生ずる場合は、バスケットの形状および使用済燃料の状態を考慮しても未臨界が維持されること。

』

3. 要求事項への適合性

(1) 設置許可基準規則への適合性

Hitz-B69 型の地震による損傷防止に関する設計は、以下のとおり設置許可基準規則に適合している。

a. 設置許可基準規則第 4 条第 6 項

兼用キャスクは、次のいずれかの地震力に対して安全機能が損なわれるおそれがないものでなければならない。

- 一 兼用キャスクが地震力により安全機能を損なうかどうかをその設置される位置のいかにかわらず判断するために用いる合理的な地震力として原子力規制委員会が別に定めるもの
- 二 基準地震動による地震力

b. 設置許可基準規則解釈別記 4 第 4 条第 2 項

第 4 条第 6 項に規定する「安全機能が損なわれるおそれがないものでなければならない」ことを満たすために、兼用キャスクの設計に当たっては、以下の方針によること。

- 一 第 6 項に規定する地震力（以下「第 6 項地震力」という。）に対して、その安全機能が損なわれるおそれがないものであること。ただし、輸送荷姿により設置する場合は第 6 項地震力によって安全機能が損なわれるおそれがないものとし、輸送荷姿以外の兼用キャスクを基礎等に固定せず、かつ、緩衝体の装着等により兼用キャスク蓋部が金属部へ衝突しない方法により設置する場合は、第 6 項地震力による兼用キャスク蓋部の金属部への衝突に対してその安全機能が損なわれるおそれがないものとする。
- 二 兼用キャスクについては、自重その他の貯蔵時に想定される荷重と第 6 項地震力を組み合わせた荷重条件に対して、当該兼用キャスクに要求される機能を保持すること。また、上記により求められる荷重により塑性ひずみが生じる場合であっても、その量が小さなレベルに留まって破断延性限界に十分な余裕を有し、当該兼用キャスクに要求される機能に影響を及ぼさないこと。ただし、兼用キャスクの閉じ込め性能を担保する部位は、上記の荷重条件に対しておおむね弾性状態に留まる範囲で耐えること。
- 三 兼用キャスクは、周辺施設からの波及的影響によって、その安全機能を損なわないように設計すること。この波及的影響の評価に当たっては、敷地全体を俯瞰した調査・検討の内容等を含めて、事象選定及び影響評価の結果の妥当性を示すとともに、第 6 項地震力を適用すること。また、上記の「兼用キャスクは、周辺施設からの波及的影響によって、その安全機能を損なわない」を満たすために、少なくとも

次に示す事項について、兼用キャスクがその安全機能を損なわないことを確認すること。

- ・ 設置地盤、地震応答性状の相違等に起因する相対変位又は不等沈下による影響
- ・ 兼用キャスク間の相互作用
- ・ 兼用キャスクと周辺施設との相互影響（周辺施設の損傷、転倒、落下等による兼用キャスクへの影響を含む。）

c. 設置許可基準規則解釈別記4第4条第3項第1号

第6項地震力の設定に当たっては、以下の方針によること。

- 一 第1号に規定する「兼用キャスクが地震力により安全機能を損なうかどうかをその設置される位置のいかににかかわらず判断するために用いる合理的な地震力として原子力規制委員会が別に定めるもの」については、次のとおりとする。
- ・ 兼用キャスクが安全機能を損なうかどうかをその設置される位置のいかににかかわらず判断するために用いる地震力等を定める告示（平成31年原子力規制委員会告示第2号。以下「兼用キャスク告示」という。）第1条によるものとする。
 - ・ 水平地震力及び鉛直地震力については、同時に不利な方向の組合せで作用させること。

d. 兼用キャスク告示第1条

設置許可基準規則第4条第6項第1号の原子力規制委員会が別に定める地震力は、次の表に掲げる加速度及び速度による地震力とする。

加速度	水平 2300Gal 及び鉛直 1600Gal
速度	水平 2m/s 及び鉛直 1.4m/s

Hitz-B69 型は、蓋部が金属部へ衝突しない設置方法として、貯蔵用緩衝体の装着により、兼用キャスク告示に定める地震力によるキャスク蓋部の金属部への衝突に対してキャスクの安全機能が損なわれるおそれがない、蓋部が金属部へ衝突しない設置方法で、横置きに設置する設計とする。

Hitz-B69 型は、自重その他の貯蔵時に想定される荷重と上記の地震力を組み合わせた荷重条件に対して、キャスクの安全機能を担保する部位のうち、閉じ込め機能を担保する密封境界部は、おおむね弾性状態に留まる設計とし、臨界防止機能を担保するバスケットは、臨界防止上有意な変形が生じない設計とする。その他の部位については、塑性ひずみが生じる場合であっても、破断延性限界に対して十分な余裕を有し、キャスクの安全機能を維持する設計とする。

Hitz-B69 型は、キャスクを基礎等に固定しないが、仮にキャスクの支持部（トラニオン）を貯蔵架台等に固定した場合においても、破断延性限界に対して十分な余裕を有することで支持機能に問題はない設計とする。

耐震性評価（機能維持評価）に用いる荷重及び荷重の組合せとして、兼用キャスク告示で定める地震力（加速度）について水平地震力と鉛直地震力を同時に不利な方向の組合せで作用させることに加え、供用中に作用する荷重（圧力荷重、機械的荷重及び熱荷重）を組み合わせることとしている。また、安全上適切と認められる規格等で妥当性が確認されている値を許容限界とすることに加え、上記による荷重により塑性ひずみが生じる場合であっても、その量が小さなレベルに留まって破断延性限界に十分な余裕を有すること、及び、キャスクの密封境界部についてはおおむね弾性状態に留まる値を許容限界とした。上記条件に基づく耐震性評価の結果、キャスクを支持するトラニオン及びキャスクの安全機能を担保する構成部材に発生する応力が許容限界を満足することから、地震力に対して安全機能が維持されることを確認した。

なお、設置許可基準規則解釈別記 4 第 4 条第 2 項第 3 号に示される周辺施設からの波及的影響評価については、型式証明申請の範囲外（設置（変更）許可時に別途確認）である。

(2) 審査ガイドへの適合性

審査ガイドでは、キャスクの有する安全機能を維持するために自然現象等に対する基本方針の妥当性を確認することが定められており、キャスクの地震に対する設計は、以下のとおり審査ガイドの確認内容に適合している。

<2. (2) a.に対する適合性>

【確認内容】

(1) 設置許可基準規則の解釈別記4第4条第3項に基づき、第6項地震力を定めていること。

(2) 第6項地震力として、以下のいずれかを適用していること。

①兼用キャスク告示で定める地震力

地震力を算出するために必要な加速度及び速度は以下のとおり。

- ・加速度：水平 2300Gal 及び鉛直 1600Gal
- ・速度：水平 200cm/s 及び鉛直 140cm/s

②基準地震動による地震力

解放基盤表面から兼用キャスク設置位置までの地震波の伝播特性を適切に考慮するとともに、必要に応じて地盤の非線形応答に関する動的変形特性を考慮して求めた地盤応答加速度に基づく地震力

地震に対する評価に用いる地震力は、兼用キャスク告示で定める地震力とし、これらを算出するための条件は以下のとおりとする。

- ・加速度：水平 2300Gal 及び鉛直 1600Gal
- ・速度：水平 2m/s 及び鉛直 1.4m/s

<2. (2) b.の (1) ~ (3) に対する適合性>

【確認内容】

- (1) 兼用キャスクは第6項地震力の作用に対する評価が行われていること。ただし、輸送荷姿により設置する場合は第6項地震力によって安全機能が損なわれるおそれがないこととし、輸送荷姿以外の兼用キャスクを基礎等に固定せず、かつ、緩衝体の装着等により兼用キャスク蓋部が金属部へ衝突しない方法により設置する場合は第6項地震力による兼用キャスク蓋部の金属部への衝突に対してその安全機能が損なわれるおそれがないこととする。
- (2) 兼用キャスクを基礎等に固定しない場合、兼用キャスクの設置方法に応じて兼用キャスク告示第1条に定める加速度による地震力又は基準地震動による地震力に対して安全機能が維持される設計であること。特に、蓋部の金属部への衝突が生じる設置方法であるときは、当該衝突に対して安全機能が維持される設計であること。
- (3) 兼用キャスクを基礎等に固定する場合、兼用キャスク告示第1条に定める加速度による地震力又は基準地震動による地震力に対して安全機能が維持される設計であること。

Hitz-B69 型は、蓋部が金属部へ衝突しない設置方法として、貯蔵施設内で Hitz-B69 型の蓋部及び底部に貯蔵用緩衝体を装着した状態で、横置きに設置する設計とする。貯蔵用緩衝体の装着により、キャスク蓋部の金属部への衝突によって、キャスクの安全機能が損なわれるおそれはない。

Hitz-B69 型は、自重その他の貯蔵時に想定される荷重と上記の地震力を組み合わせた荷重条件に対して、キャスクの安全機能を担保する部位のうち、閉じ込め機能を担保する密封境界部は、おおむね弾性状態に留まる設計とし、臨界防止機能を担保するバスケットは、臨界防止上有意な変形が生じない設計とする。その他の部位については、塑性ひずみが生じる場合であっても、破断延性限界に対して十分な余裕を有し、キャスクの安全機能が維持される設計とする。

- (4. (1) 「機能維持評価」の説明を参照)

<2. (2) b.の (4) に対する適合性>

【確認内容】

(4) 兼用キャスクは、周辺施設からの波及的影響によって、その安全機能を損なわないように設計すること。この波及的影響の評価に当たっては、敷地全体を俯瞰した調査・検討の内容等を含めて、事象選定及び影響評価の結果の妥当性を示すとともに、第6項地震力を適用すること。また、上記の「兼用キャスクが、周辺施設からの波及的影響によって、その安全機能を損なわない」を満たすために、少なくとも次に示す事項について、兼用キャスクの安全機能への影響がないことを確認すること。

- 1) 設置地盤及び地震応答性状の相違等に起因する相対変位又は不等沈下による影響
- 2) 兼用キャスク間の相互作用
- 3) 兼用キャスクと周辺施設との相互作用（周辺施設の損傷、転倒、落下等によるキャスクへの影響を含む。）

周辺施設からの波及的影響は、型式証明申請の範囲外である。本確認事項に対する確認は、後段審査（設置（変更）許可申請）への引継ぎ事項とする。

<2. (2) b.の (5) に対する適合性>

【確認内容】

- (5) 兼用キャスクの設置位置周辺の斜面が兼用キャスクの安全機能に影響を及ぼす可能性については、「基礎地盤及び周辺斜面の安定性評価に係る審査ガイド」を参考に必要な隔離の有無等によって判断するとともに、必要な隔離が確保されない場合は、当該斜面の安定性を評価していること。斜面の安定性評価に当たっては、「6.地盤及び周辺斜面の安定性評価」を参考にしていること。

キャスク設置位置周辺の斜面の影響評価は、型式証明申請の範囲外である。

<2. (2) c.に対する適合性>

【確認内容】

- (1) 荷重及び荷重の組合せの考え方が、以下を踏まえ妥当であること。
 - 1) 地震力以外の荷重
兼用キャスクに作用する地震力以外の荷重は、安全上適切と認められる規格等に基づいて、貯蔵時に想定される荷重を考慮していること。
 - 2) 荷重の組合せ
兼用キャスクについて、耐震性評価を行う際、JEAG4601等の安全上適切と認められる規格等を参考に、兼用キャスクの設置方法に応じて、兼用キャスクに作用する地震力と地震力以外の荷重を組み合わせていること。
- (2) 設計上、転倒等を想定する場合は、これらによる荷重と同時に想定されるその他の荷重とを組み合わせた評価を行っていること。

Hitz-B69型の地震力による機能維持評価は、日本機械学会 使用済燃料貯蔵施設規格 金属キャスク構造規格 (JSME S FA1-2007) ⁽¹⁾ (以下、「金属キャスク構造規格」という。)を基に、Hitz-B69型に作用する地震力に加え、地震力以外の荷重として、供用中に作用する荷重 (圧力荷重、機械的荷重及び熱荷重) を組み合わせ実施する。

<2. (2) d.に対する適合性>

【確認内容】

許容限界の設定が、以下を踏まえ妥当であること。

- 1) 兼用キャスクの許容限界は、安全上適切と認められる規格等に基づき設定すること。加えて、兼用キャスクの閉じ込め機能及び臨界防止機能に関しては以下のとおりとすること。
 - a. 密封境界部がおおむね弾性範囲内となる許容限界としていること。
 - b. 兼用キャスクの臨界防止機能をバスケットで担保している場合、バスケットが臨界防止上有意な変形を起こさない許容限界としていること。

Hitz-B69 型の地震力による機能維持評価は、金属キャスク構造規格を基に実施する。

Hitz-B69型の安全機能を担保する構成部材として、閉じ込め機能を担う密封境界部（一次蓋密封シール部及び一次蓋ボルト）、遮蔽機能を担う外筒（ガンマ線遮蔽材で最も板厚が薄く、中性子遮蔽材を支持する部位）、臨界防止機能を担うバスケット、除熱機能を担う伝熱フィンを評価対象として機能維持評価を行う。

なお、密封境界部及びバスケットはそれぞれが金属キャスク構造規格に定める供用状態 D の基準を許容限界とする。金属キャスク構造規格に定められていない材料である SG295 の許容限界は別添 1-1「バスケット用材料 炭素鋼 (SG295) に関する説明書」に示す材料規定を基に設定する。臨界防止機能を担うバスケットは、供用状態 D の許容応力を許容限界とし、塑性変形が生じる場合はバスケットの変形量を考慮した臨界解析により臨界防止上有意な変形が生じていないことを確認する。

また、外筒及び伝熱フィンは金属キャスク構造規格に設計基準値の記載がないが、外筒については同規格の中間胴の規定（供用状態 D）を適用し、伝熱フィンについては破断しないことを確認し、部材が欠損せず安全機能が損なわれないことを確認する。

トラニオンは Hitz-B69 型の支持機能に問題のない設計とすることから、金属キャスク構造規格のトラニオンの供用状態 D の許容応力を許容限界とする。

【確認内容】

- (1) 静的解析及び地震応答解析に用いる解析モデル及び解析手法は、JEAG4601の規定を参考に設定していること。
- (2) 兼用キャスクの転倒等に伴う衝突解析を行う場合は、兼用キャスク告示で定める地震力又は兼用キャスクの設置位置の地震応答に基づき、エネルギー保存則等を用いることにより、衝突時の速度を適切に算定していること。
- (3) 静的解析において、兼用キャスク告示で定める地震力を用いる場合の水平地震力及び鉛直地震力については、同時に不利な方向の組合せで作用させること。
- (4) スペクトルモーダル解析又は時刻歴応答解析を用いる場合は、入力地震力として、基準地震動に基づいて兼用キャスクの設置位置の設計用床応答スペクトル又は加速度時刻歴応答波を算定していること。
- (5) 基準地震動による水平2方向及び鉛直方向の地震力による応力の組合せは、各方向の入力地震動の位相特性並びに兼用キャスクの構造及び応答特性に留意し、保守的な評価となる組合せ方法を適用すること。なお、各方向の入力地震動の位相特性及び兼用キャスクの応答特性により、必要に応じ、応答の同時性を考慮していること。

Hitz-B69型の地震力による機能維持評価は、兼用キャスク告示で定められる地震力を使用し、静的解析により実施する。また、地震力は、水平地震力及び鉛直地震力を同時に不利な方向の組合せで作用させる。

<2. (2) f.に対する適合性>

【確認内容】

- (1) 兼用キャスクの耐震性を評価する上で必要な箇所を評価対象部位として選定し、安全上適切と認められる規格等の規定を参考に、当該評価対象部位の応力評価及び疲労評価を行っていること。
- (2) 兼用キャスクの耐震性評価において地震力とそれ以外の荷重を組み合わせ、その結果得られる応力等が「4.3.1.3 許容限界」で設定する許容限界を超えていないこと。
- (3) 密封境界部以外の部位は、(2) の荷重により塑性ひずみが生ずる場合であっても、その量が小さなレベルに留まって破断延性限界に対して十分な余裕を有すること。
- (4) 設計上、転倒等を想定する場合は、その影響を考慮していること。
- (5) 兼用キャスクの臨界防止機能をバスケットで担保しており、兼用キャスクの転倒又は衝突、貯蔵建屋の天井の落下等によりバスケットに塑性変形が生ずる場合は、バスケットの形状および使用済燃料の状態を考慮しても未臨界が維持されること。

Hitz-B69 型の耐震性評価では、金属キャスク構造規格等に基づき、キャスクに作用する地震力と供用中に作用する荷重（圧力荷重、機械的荷重及び熱荷重）を組み合わせ実施し、許容限界を超えないことを確認する。

型式証明における設計方針の妥当性確認として、Hitz-B69 型の安全機能を担保する構成部材として、閉じ込め機能を担う密封境界部（一次蓋密封シール部及び一次蓋ボルト）、遮蔽機能を担う外筒（ガンマ線遮蔽材で最も板厚が薄く、中性子遮蔽材を支持する部位）、臨界防止機能を担うバスケット、除熱機能を担う伝熱フィンを評価対象として機能維持評価を行う。

閉じ込め機能を担う密封境界部は金属キャスク構造規格に定める供用状態 D の許容応力を許容限界とする。

臨界防止機能を担うバスケットは供用状態 D の許容応力を許容限界とし、塑性変形が生じる場合はバスケットの変形量を考慮した臨界解析により臨界防止上有意な変形が生じていないことを確認する。

外筒及び伝熱フィンは金属キャスク構造規格に設計基準値の記載がないが、外筒については同規格の中間胴の規定（供用状態 D）を適用し、伝熱フィンについては破断しないことを確認し、部材が欠損せず安全機能が損なわれないことを確認する。

Hitz-B69 型は、蓋部が金属部へ衝突しない設置方法で横置きに設置する設計とすることから、設計上、転倒等については、貯蔵用緩衝体の装着により、キャスクの安全機能が損なわれるおそれがないものとしている。

トラニオンは **Hitz-B69** 型の支持機能に問題のない設計とすることから、兼用キャスク告示で定められる地震力が作用した場合には、金属キャスク構造規格のトラニオンの供用状態 **D** の許容応力を許容限界とし、キャスクを支持するトラニオンの健全性が維持される設計であることを確認する。

Hitz-B69 型の地震力による機能維持評価の概要を 4.項に示す。

4. 地震荷重による Hitz-B69 型の機能維持評価

(1) 機能維持評価

地震時に Hitz-B69 型に生じる加速度（水平 23m/s^2 （2300Gal）及び鉛直 16m/s^2 （1600Gal））による地震力を基に、密封境界部（一次蓋密封シール部及び一次蓋ボルト）及び外筒については有限要素法を用いた ABAQUS コードにより、バスケット及び伝熱フィンについては工学式により応力を計算し、機能維持評価を行う。さらに、密封境界部の評価として、一次蓋の横ずれ有無を評価する。また、Hitz-B69 型は蓋部の遮蔽機能を担保する部材として二次蓋を取り付けており、二次蓋を所定の位置に支持する必要があることから二次蓋ボルトの評価を行うこととする。

地震時の Hitz-B69 型の機能維持評価フローを図 1 に示す。

地震時の密封境界部、外筒、バスケット、伝熱フィン及び二次蓋ボルトの応力評価結果を表 1 に、密封境界部の横ずれ評価結果を表 2 示す。表 1 に示すとおり、地震時に密封境界部、外筒、バスケット及び二次蓋ボルトに生じる応力は、金属キャスク構造規格の密封容器、中間胴及びバスケットそれぞれにおける供用状態 D の基準を満足する。また、表 2 に示すとおり、一次蓋の横ずれは生じないことを確認した。バスケットに生じる応力は、供用状態 D の基準を満足しており、さらに使用済燃料集合体を収納するコンパートメントに生じる応力強さは、設計降伏応力より小さいため、コンパートメントは塑性変形せず、臨界防止上有意な変形は生じない。よって、閉じ込め機能、遮蔽機能及び臨界防止機能が損なわれるおそれはない。また、伝熱フィンについても許容応力以下となり、部材は欠損せず、除熱機能が損なわれるおそれはない。したがって、地震時に Hitz-B69 型の安全機能は維持される。

地震時のキャスクの機能維持評価の詳細を別紙 1 に示す。

なお、Hitz-B69 型における密封容器の疲労評価については、型式指定において金属キャスク構造規格に従って評価を実施することとする。

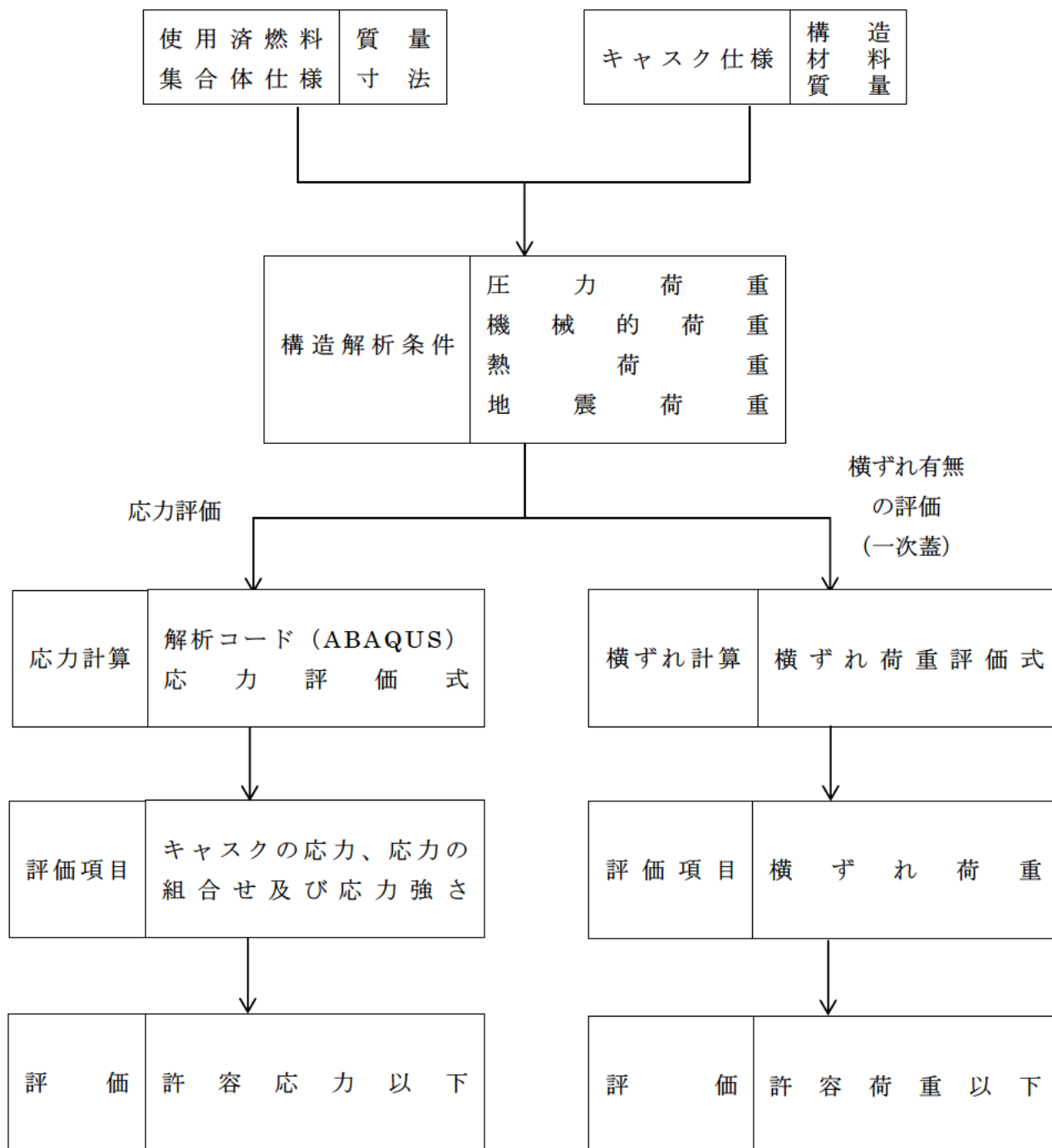


図 1 地震荷重作用時の Hitz-B69 型の機能維持評価フロー

表 1 地震荷重作用時の機能維持評価結果

(a) 密封境界部（一次蓋密封シール部及び一次蓋ボルト）及び二次蓋ボルト

地震荷重 作用方向	評価部位		応力の種類 (注 1)	計算値 (MPa)	評価基準値 (MPa)
水平軸方向+ 鉛直下方向	一次蓋 密封シール部	一次蓋部	P_L+P_b	28	162 (S_y)
		胴フランジ部	P_L+P_b	59	184 (S_y)
	一次蓋ボルト		$\sigma_m+\sigma_b$	378	846 (S_y)
	二次蓋ボルト		$\sigma_m+\sigma_b$	293	848 (S_y)
水平径方向+ 鉛直下方向	一次蓋 密封シール部	一次蓋部	P_L+P_b	36	162 (S_y)
		胴フランジ部	P_L+P_b	59	184 (S_y)
	一次蓋ボルト		$\sigma_m+\sigma_b$	406	846 (S_y)
	二次蓋ボルト		$\sigma_m+\sigma_b$	303	848 (S_y)

(注 1) P_L ：一次局部膜応力強さ、 P_b ：一次曲げ応力強さ、 σ_m ：平均引張応力、

$\sigma_m+\sigma_b$ ：平均引張応力+曲げ応力

(b) 外筒

津波荷重 作用方向	評価部位	応力の種類	計算値 (MPa)	評価基準値 (MPa) (注 1)
水平軸方向+ 鉛直下方向	外筒	引張	28	282 ($1.5f_t^*$)
		せん断	1	162 ($1.5f_s^*$)
		曲げ	88	282 ($1.5f_b^*$)
水平径方向+ 鉛直下方向	外筒	引張	27	282 ($1.5f_t^*$)
		せん断	1	162 ($1.5f_s^*$)
		曲げ	88	282 ($1.5f_b^*$)

(c) バスケット

評価部位	地震力 作用方向	応力の種類	計算値 (MPa)	評価基準値 ^(注1) (MPa)
コンパートメント	鉛直下方向	応力強さ	5	266 (S_y)
				391 (S_u)
	水平径方向	応力強さ	5	266 (S_y)
				391 (S_u)
サポートプレート	鉛直下方向	圧縮	5	157 (f_c)
	水平径方向	圧縮	4	157 (f_c)

(d) 伝熱フィン

津波荷重 作用方向	評価部位	応力の種類	計算値 (MPa)	評価基準値 (MPa)
長手方向	溶接部	応力強さ	1	92 (S_u) ^(注1)

(注1) 溶接部の継手効率 0.45 を考慮した値とする。

表 2 地震時の密封境界部の横ずれ評価結果

評価項目	計算値 (N)	評価基準値 ^(注1) (N)
一次蓋の慣性力	7.36×10^4	2.19×10^6

(注1) 一次蓋ボルトの締付力による摩擦力

(2) トラニオンの構造健全性評価

Hitz-B69 型は、180°側を下向きに 90-270°側の上部トラニオン及び下部トラニオンにより貯蔵架台に固定され、横置き姿勢で貯蔵される。貯蔵架台の上部トラニオン側はキャスクの熱膨張を吸収するためキャスク軸方向にスライドできる構造になっている。地震時には上部トラニオンに鉛直方向の荷重のみが作用するのに対し、下部トラニオンにはキャスク軸方向及び鉛直方向の荷重が作用するため、下部トラニオンの構造健全性を評価する。

地震時における Hitz-B69 型のトラニオンの構造健全性評価フローを図 2 に示す。地震時に Hitz-B69 型に生じる加速度（水平 23 m/s^2 (2300Gal) 及び鉛直 16 m/s^2 (1600Gal)）による地震力を基に、トラニオンに生じる応力を応力評価式にて算出し、構造健全性を評価する。

応力評価は断面形状の異なる 3 断面（A-A 断面、B-B 断面、C-C 断面）で行う。応力評価位置を図 3 に示す。各応力評価位置におけるトラニオン、トラニオンボルト及びトラニオン接続部の構造健全性評価結果を表 3 に示す。表 3 に示すとおり、地震時にトラニオン、トラニオンボルト及びトラニオン接続部に生じる応力は評価基準を満足しており、構造健全性は維持される。

トラニオンの構造健全性評価の詳細を別紙 2 に示す。

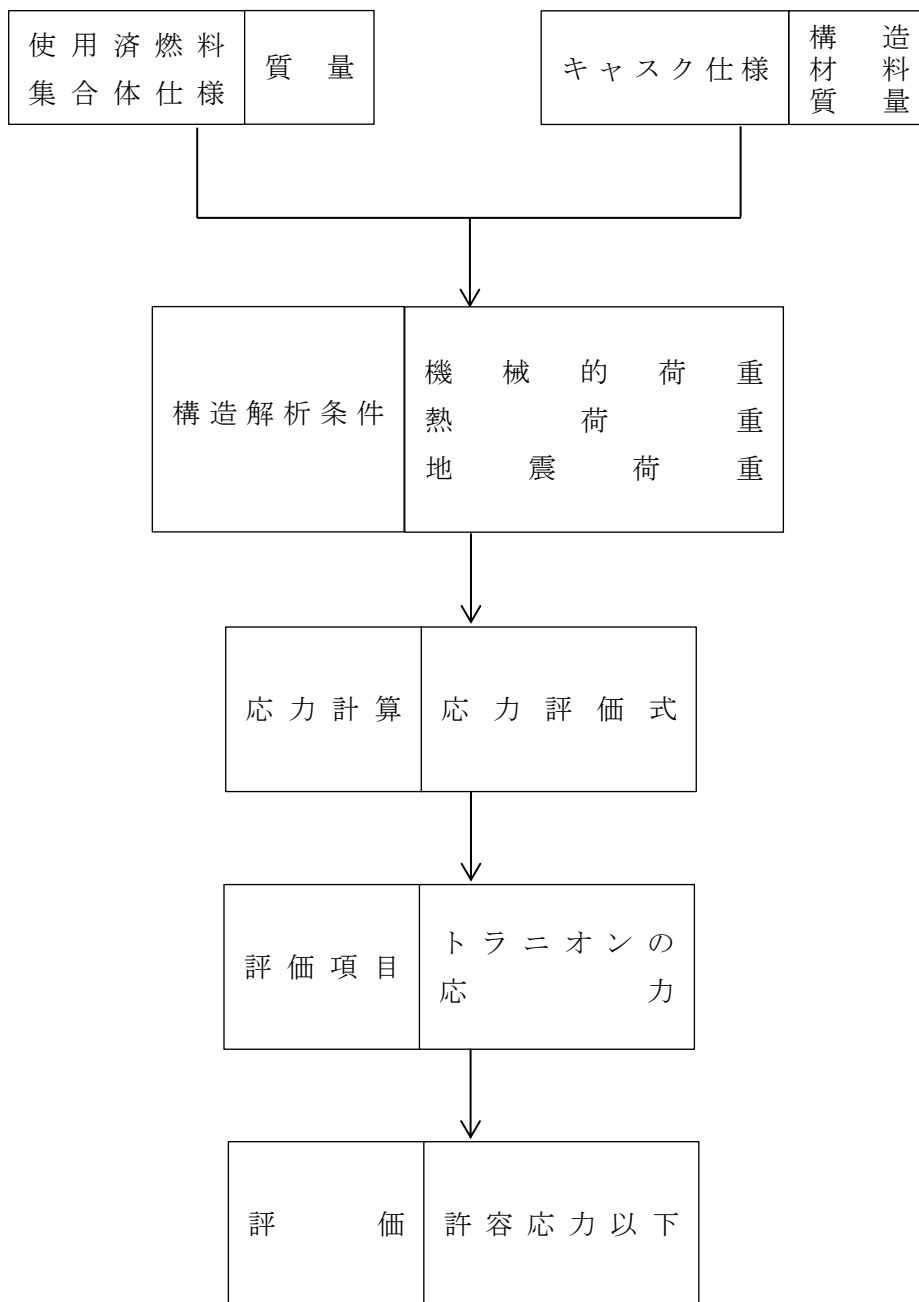


図 2 地震時のトラニオンの構造健全性評価フロー

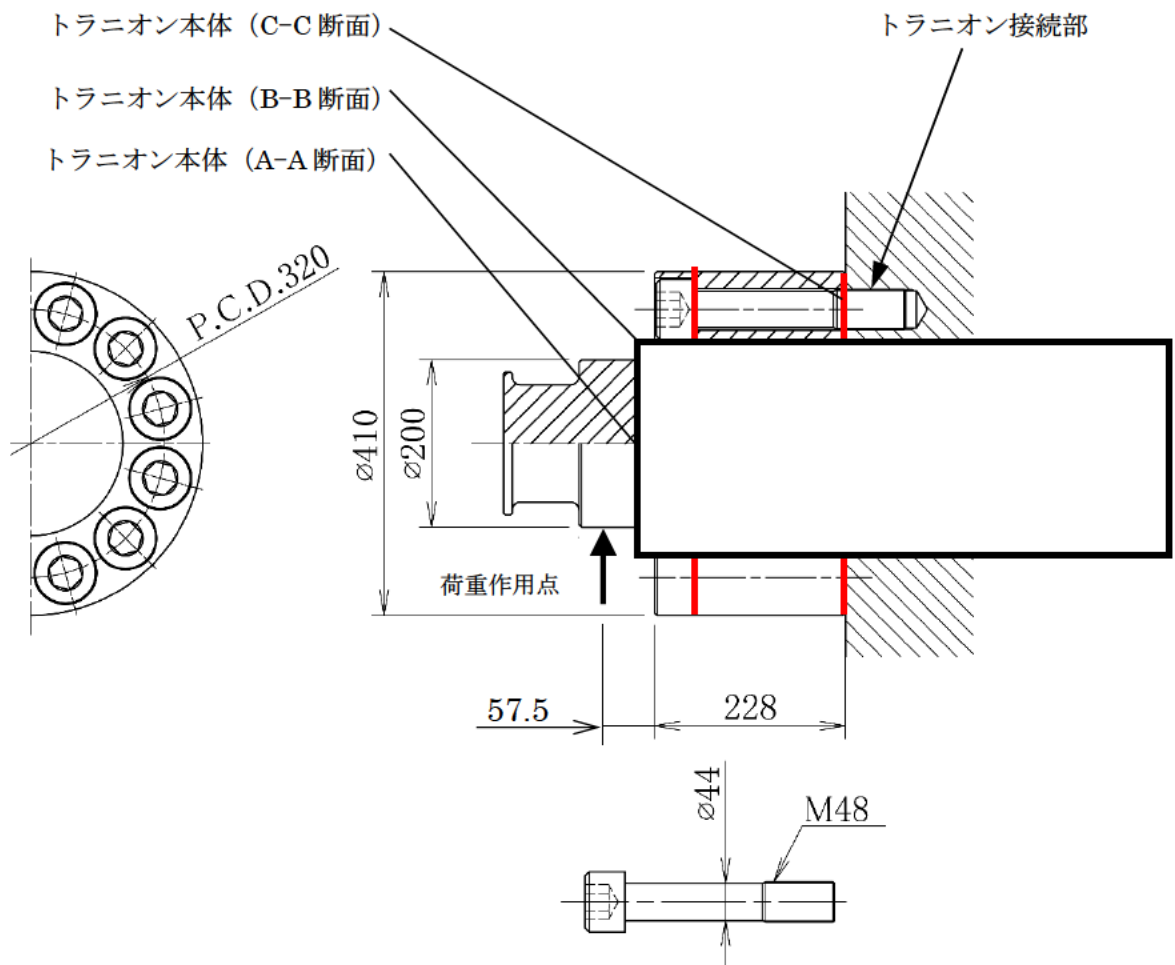


図3 トランシオンの応力評価位置

表3 トラニオンの構造健全性評価結果

(a) 下部トラニオン本体

評価位置	応力の種類		応力 (MPa)	基準値 (MPa) (注1)
A-A 断面	一次応力	せん断応力	124	340 (1.5f _s *)
		曲げ応力	183	591 (1.5f _b *)
		組合せ応力	308	591 (1.5f _t *)
B-B 断面	一次応力	せん断応力	28	340 (1.5f _s *)
		曲げ応力	57	591 (1.5f _b *)
		組合せ応力	80	591 (1.5f _t *)
C-C 断面	一次応力	せん断応力	25	340 (1.5f _s *)
		曲げ応力	104	591 (1.5f _b *)
		組合せ応力	114	591 (1.5f _t *)

(b) トラニオンボルト

評価位置	応力の種類		応力 (MPa)	基準値 (MPa)
ボルト本体	初期締付応力 + 一次応力	引張応力	428	478 (1.5f _t *)

(c) トラニオン接続部

評価位置	応力の種類		応力 (MPa)	基準値 (MPa) (注1)
トラニオン接続部 (おねじ部)	初期締付応力 + 一次応力	せん断応力	74	367 (1.5f _s *)
		支圧応力	121	797 (1.5f _p)
トラニオン接続部 (めねじ部)	初期締付応力 + 一次応力	純せん断応力	71	150 (0.4S _u)
		支圧応力	121	377 (S _u)

5. 参考文献

- (1) (社) 日本機械学会、「使用済燃料貯蔵施設規格 金属キャスク構造規格 (2007 年版) (JSME S FA1-2007)」、(2007)

地震時のキャスクの機能維持評価

1. 概要

本資料は、Hitz-B69 型を対象として金属キャスク構造規格⁽¹⁾に基づき地震時の機能維持評価を行った結果についてまとめたものである。

本評価は、安全機能を担保する構成部材として、閉じ込め機能を担う密封境界部（一次蓋密封シール部及び一次蓋ボルト）、遮蔽機能を担う外筒（ガンマ線遮蔽材で最も板厚が薄く、中性子遮蔽材を支持する部位）、臨界防止機能を担うバスケット、除熱機能を担う伝熱フィンを評価対象として実施した。また、蓋部の遮蔽機能を担う二次蓋を所定の位置に支持する必要があることから二次蓋ボルトの評価を実施した。評価の詳細を以下に示す。

2. 地震時の機能維持評価

(1) 密封境界部、外筒及び二次蓋ボルト

閉じ込め機能を担う密封境界部（一次蓋密封シール部及び一次蓋ボルト）、遮蔽機能を担う外筒（ガンマ線遮蔽材で最も板厚が薄く、中性子遮蔽材を支持する部位）及び二次蓋ボルトについては、有限要素法を用いた ABAQUS コードにより各部位に生じる応力を評価する。

a. 解析モデル

地震時の Hitz-B69 型の解析モデルとして、別紙 1-1 図に示す三次元解析モデルを用いる。本解析モデルは、胴、底板、外筒、底部中性子遮蔽材カバー、一次蓋、蓋部中性子遮蔽材カバー、二次蓋及びトランニオンより構成される。なお、一次蓋及び二次蓋は蓋ボルトにより胴に接続され、蓋と胴との接触が考慮されている。

b. 荷重条件及び境界条件

密封境界部の機能維持評価における荷重条件は以下のとおり。

- ・ 水平地震力 23m/s^2 (2300Gal) が水平軸方向又は水平径方向に働く。
- ・ 鉛直地震力 16m/s^2 (1600Gal) が鉛直上方向又は鉛直下方向に働く。鉛直地震力に加えて鉛直下方向の重力加速度 9.80665m/s^2 を考慮し、加速度の大きい鉛直下方向のみ評価する。
- ・ 内部の収納物等（バスケット及び燃料集合体）の慣性力が一次蓋内面に働く。
- ・ 側部中性子遮蔽材、蓋部中性子遮蔽材、底部中性子遮蔽材等の非強度部材は相当質量に応じた荷重を考慮して、その荷重受面に分布させる。
- ・ 胴内部圧力、一次二次蓋間圧力、側部中性子遮蔽材部圧力、一次蓋中性子遮蔽材部圧力及び底部中性子遮蔽材部圧力が作用する。

・温度は貯蔵状態の熱解析結果を使用する。

境界条件として、トランニオンの固定位置における節点の軸方向変位、径方向変位、及び鉛直方向変位を拘束する。

荷重条件及び境界条件を別紙 1-2 図に示す。

c. 評価基準

密封境界部（一次蓋密封シール部及び一次蓋ボルト）及び二次蓋ボルトに発生する応力の評価基準は、金属キャスク構造規格の密封容器の供用状態 D における許容応力を適用する。また、外筒に発生する応力の評価基準は、金属キャスク構造規格の中間胴の供用状態 D における許容応力を適用する。

i. 一次蓋密封シール部

$$P_m \leq S_y$$

$$P_L \leq S_y$$

$$P_L + P_b \leq S_y$$

$$P_L + P_b + Q \leq S_y$$

ここで、

P_m : 一次一般膜応力強さ

P_L : 一次局部膜応力強さ

P_b : 一次曲げ応力強さ

Q : 二次応力強さ

S_y : 設計降伏点

ii. 蓋ボルト

(軸方向に垂直な断面の平均引張応力) $\leq S_y$

(軸方向に垂直な断面の平均引張応力+曲げ応力) $\leq S_y$

iii. 外筒

各部位の一次引張応力は以下に示す f_t^* の 1.5 倍を超えないこと。

$$f_t^* = \frac{F^*}{1.5}$$

ここで、

$F^* = \text{MIN}[1.2S_y, 0.7S_u]$ (オーステナイト系ステンレス鋼以外)

S_u : 金属キャスク構造規格の別表 5-9 に示される設計引張強さ

各部位の一次圧縮応力は以下に示す f_c^* の 1.5 倍を超えないこと。

$$f_c^* = \left\{ 1 - 0.4 \left(\frac{\lambda}{\Lambda} \right)^2 \right\} \frac{F^*}{\nu}$$

ここで、

λ : 有効細長比

Λ : 限界細長比

$$\nu : \nu = 1.5 + \frac{2}{3} \left(\frac{\lambda}{\Lambda} \right)^2$$

各部位の一次せん断応力は以下に示す f_s^* の 1.5 倍を超えないこと。

$$f_s^* = \frac{F^*}{1.5\sqrt{3}}$$

各部位の一次曲げ応力は以下に示す f_b^* の 1.5 倍を超えないこと。

$$f_b^* = \frac{F^*}{1.5}$$

d. 評価結果

応力評価位置（別紙 1-3 図参照）に対する地震時における密封境界部（一次蓋密封シール部及び一次蓋ボルト）と外筒の一次応力強さ及び蓋ボルトの応力の評価結果を別紙 1-1 表に示す。別紙 1-1 表に示すように、一次蓋密封シール部、一次蓋ボルト、外筒及び二次蓋ボルトに生じる応力は評価基準値を満足する。

別紙 1-1 表 地震時における密封境界部（一次蓋密封シール部及び一次蓋ボルト）、
外筒及び蓋ボルトの応力評価結果（1/2）

(a) 水平軸方向地震力及び鉛直下方向地震力

部位	評価断面 (注1)	応力分類(注2) 又は 応力の種類	計算値 (MPa)	温度(°C) (注3)	評価基準値 (MPa) (注4)
外筒	1	P_L	36	125	427
		P_L+P_b	93		427
	2	引張	27		282
		せん断	1		162
		曲げ	1		282
	3	引張	28		282
		せん断	1		162
		曲げ	2		282
	4	引張	25		282
		せん断	1		162
		曲げ	2		282
	5	引張	10		282
		せん断	1		162
		曲げ	88		282
	一次蓋 密封 シール部	6	P_m		25
P_L+P_b			28	162	
7		P_m	21	135	184
		P_L+P_b	59		184
一次蓋 ボルト	—	σ_m	207	115	846
	—	$\sigma_m+\sigma_b$	378		846
二次蓋 ボルト	—	σ_m	227	110	848
	—	$\sigma_m+\sigma_b$	293		848

(注1) 別紙 1-3 図参照

(注2) P_L ：一次局部膜応力強さ、 P_m ：一次一般膜応力強さ、 P_b ：一次曲げ応力強さ

σ_m ：平均引張応力、 $\sigma_m+\sigma_b$ ：平均引張応力+曲げ応力

(注3) Hitz-B69 型の除熱解析の結果（補足説明資料 16-4「除熱機能に関する説明資料（GK04-SC-B01）」）から設定

(注4) 断面 1～5 における引張応力に対する基準値は $1.5 f_t^*$ 、圧縮応力に対する基準は $1.5 f_c^*$ 、せん断応力に対する基準値は $1.5 f_s^*$ 、曲げ応力に対する基準値は $1.5 f_b^*$ である。
断面 6～7 における基準値は S_y である。

一次蓋ボルト及び二次蓋ボルトの基準値は S_y である。

別紙 1-1 表 地震時における密封境界部（一次蓋密封シール部及び一次蓋ボルト）、
外筒及び蓋ボルトの応力評価結果（2/2）

(b) 水平径方向地震力及び鉛直下方向地震力

部位	評価断面 (注1)	応力分類 (注2) 又は 応力の種類	計算値 (MPa)	温度 (°C) (注3)	評価基準値 (MPa) (注4)		
外筒	1	P_L	37	125	427		
		P_L+P_b	93		427		
	2	引張	27		282		
		せん断	1		162		
	3	曲げ	1		282		
		引張	27		282		
		せん断	1		162		
	4	曲げ	2		282		
		引張	26		282		
		せん断	1		162		
	5	曲げ	2		282		
		引張	9		282		
		せん断	1		162		
	一次蓋 密封 シール部	6	P_m		26	120	162
			P_L+P_b		36		162
7		P_m	30	135	184		
		P_L+P_b	59		184		
一次蓋 ボルト	—	σ_m	206	115	846		
	—	$\sigma_m+\sigma_b$	406		846		
二次蓋 ボルト	—	σ_m	224	110	848		
	—	$\sigma_m+\sigma_b$	303		848		

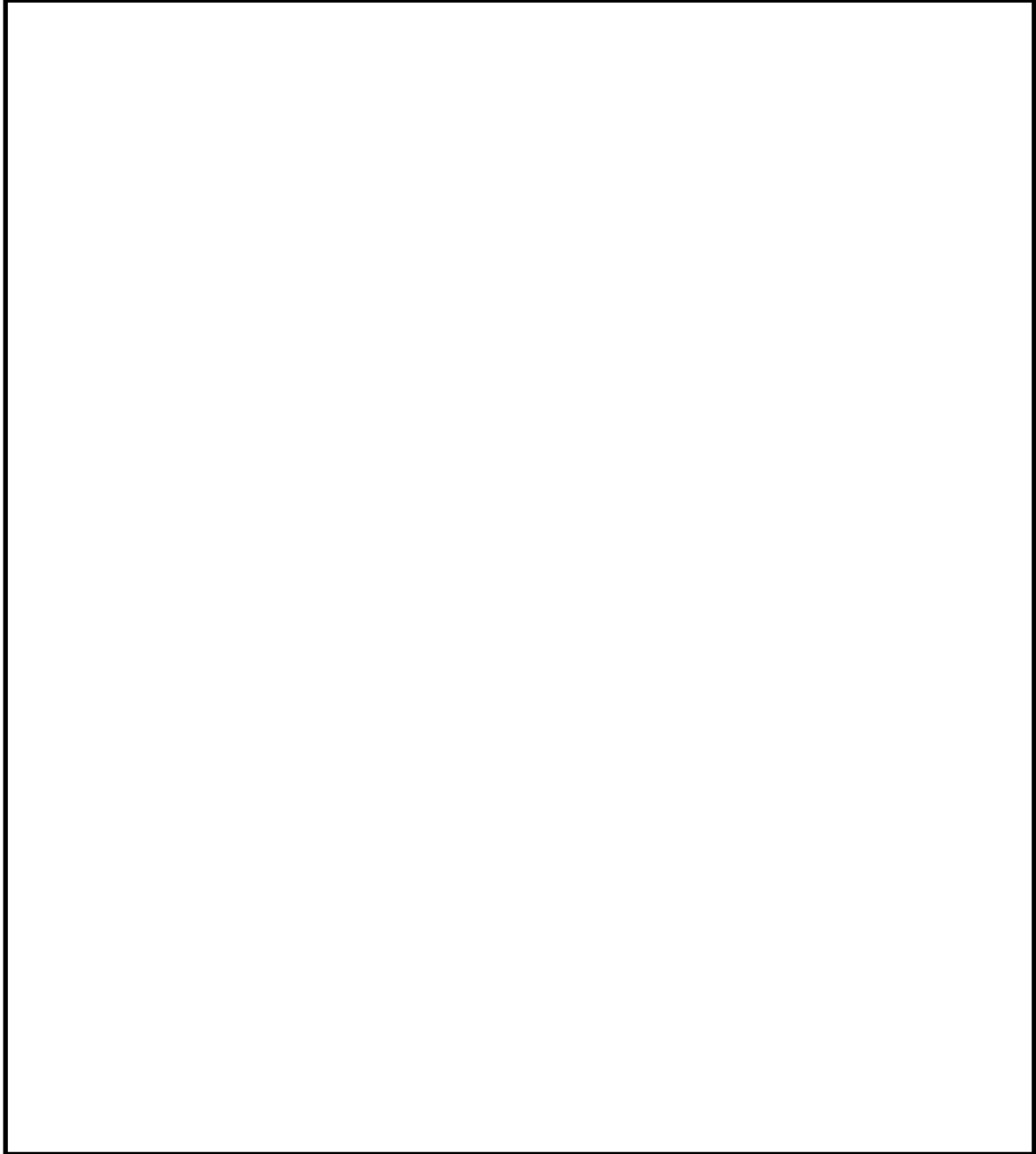
(注1) 別紙 1-3 図参照

(注2) P_L ：一次局部膜応力強さ、 P_m ：一次一般膜応力強さ、 P_b ：一次曲げ応力強さ
 σ_m ：平均引張応力、 $\sigma_m+\sigma_b$ ：平均引張応力+曲げ応力

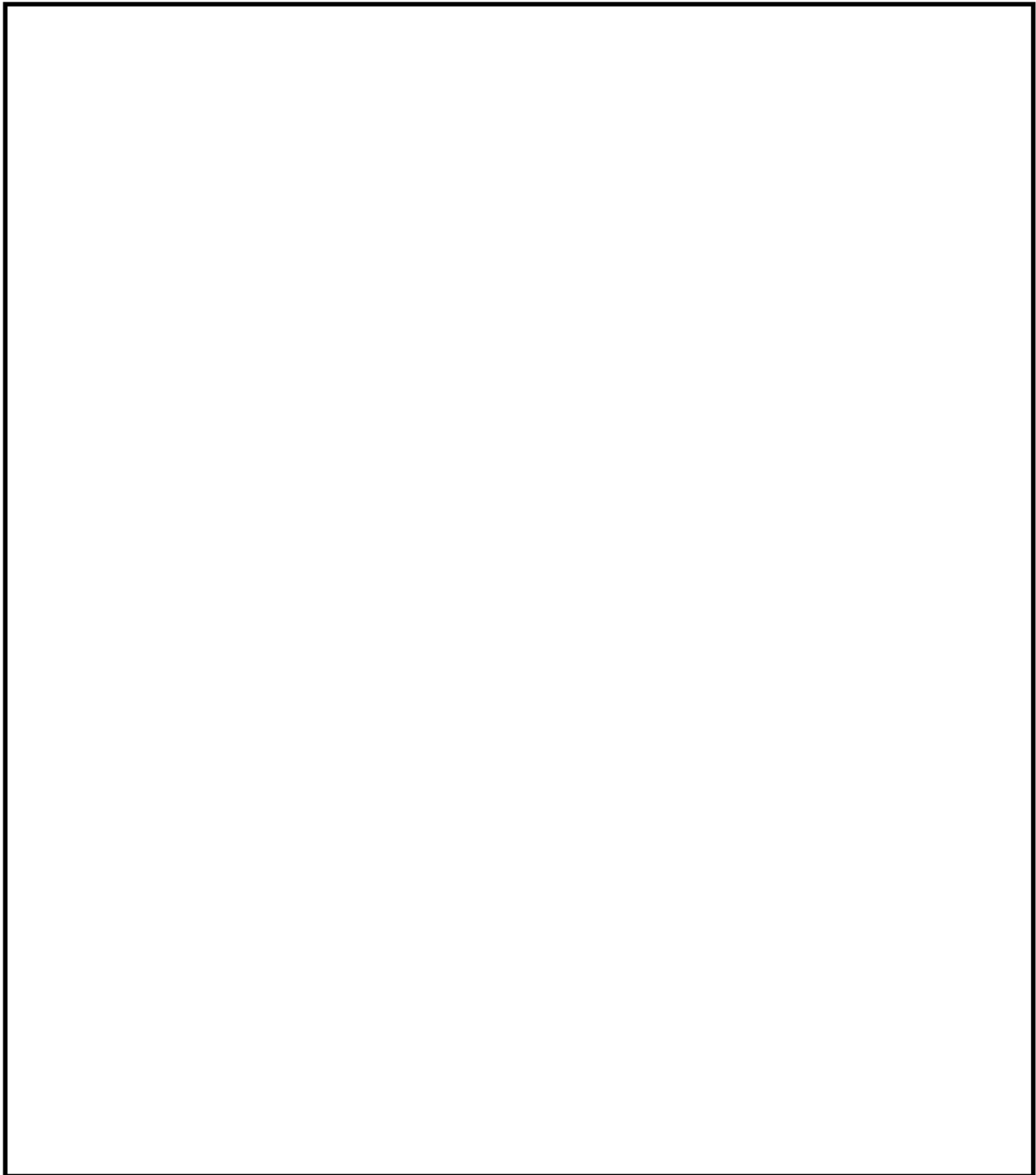
(注3) Hitz-B69 型の除熱解析の結果（補足説明資料 16-4「除熱機能に関する説明資料（GK04-SC-B01）」）から設定

(注4) 断面 1～5 における引張応力に対する基準値は $1.5 f_t^*$ 、圧縮応力に対する基準は $1.5 f_c^*$ 、せん断応力に対する基準値は $1.5 f_s^*$ 、曲げ応力に対する基準値は $1.5 f_b^*$ である。
断面 6～7 における基準値は S_y である。

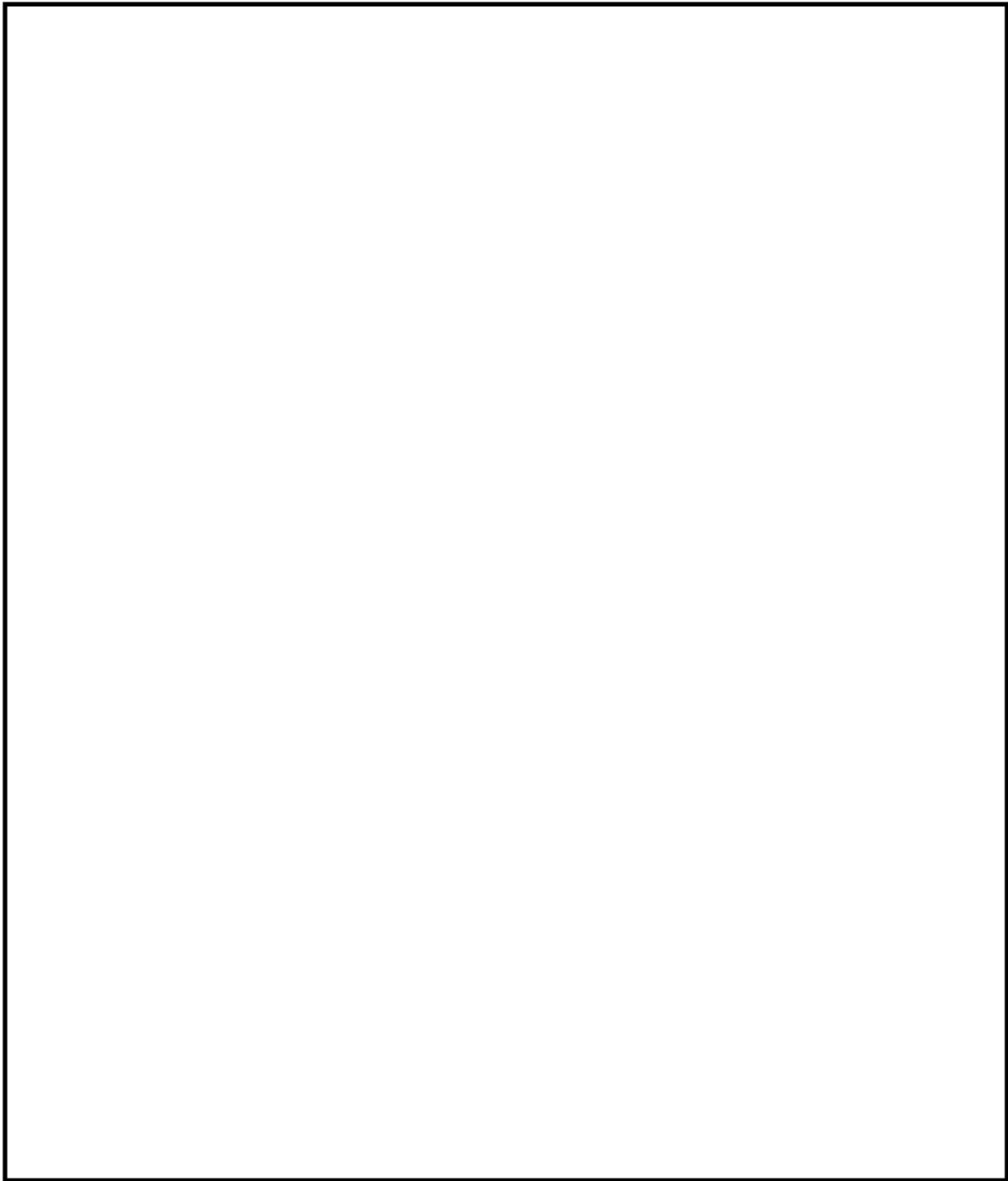
一次蓋ボルト及び二次蓋ボルトの基準値は S_y である。



別紙 1-1 図 Hitz-B69 の三次元解析モデル



別紙 1-2 図 地震時における荷重条件及び境界条件 (1/2)



別紙 1-2 図 地震時における荷重条件及び境界条件 (2/2)



別紙 1-3 図 キャスクの応力評価位置

(2) バスケット

臨界防止機能を担うバスケットについては、工学式により発生する応力を評価する。

(2-1) コンパートメント

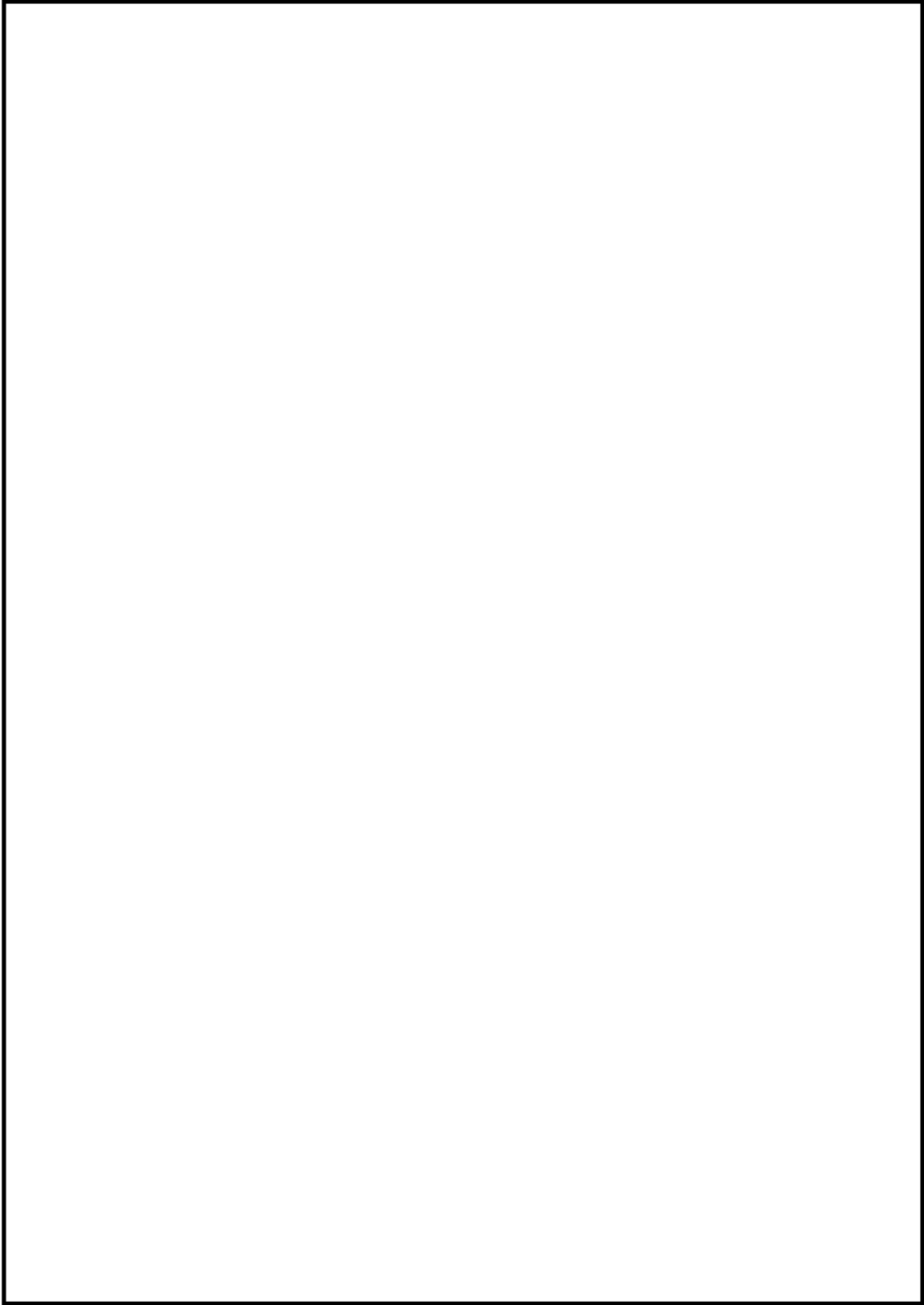
a. 評価モデル

鉛直方向からの地震荷重が作用した場合のコンパートメントのモデルを別紙 1-4 図 (a) に示す。評価においては加速度が作用するコンパートメントのうち最大荷重がかかる 180°側の 1 段 5 列分のコンパートメント 5 体を評価対象とする。

コンパートメントは軸方向に等間隔のサポートプレートで支持されている。サポートプレート中間の支持部は支持部上下で対称条件であるのに対し、上端部及び下端部は上部プレート及び底部プレートによる支持構造となり、対称条件ではないことから、別紙 1-4 図 (b) に示すとおり、評価モデルとして、片側はサポートプレート支持部を模擬した固定端、もう一方は上端部又は下端部を模擬した単純支持端とする梁モデルで評価を行う。コンパートメント中間の支持部をモデル化した場合は両端固定の梁モデルとなり、これと比較して本評価モデルは発生する最大の曲げ応力が大きくことから、保守的な評価といえる。

水平方向からの地震荷重が作用した場合のコンパートメントのモデルを別紙 1-5 図 (a) に示す。評価においては最大荷重がかかる 90°側の 1 列分のコンパートメント 5 体を評価対象とする。別紙 1-5 図 (b) に示すとおり評価モデルについても鉛直方向からの地震荷重と同様、片側支持、片側固定の梁モデルとする。

荷重条件としては、鉛直方向及び水平方向からの地震荷重どちらの場合においても評価対象とするコンパートメント及びその投影面積上にある部材の支持スパン 1 つ分の範囲の荷重が均一に作用することとする。



別紙 1-4 図 コンパートメントの評価モデル (鉛直方向の地震加速度)



別紙 1-5 図 コンパートメントの評価モデル (水平方向の地震加速度)

b. 荷重条件

鉛直方向からの地震加速度 G_v 及び水平方向からの地震加速度 G_h を用いる。

c. 評価基準

コンパートメントに発生する応力の評価基準は、金属キャスク構造規格のバスケットの供用状態 **D** における許容応力を適用する。

コンパートメントが塑性変形せず、臨界防止上有意な変形が生じないことを確認するため、コンパートメントに生じる応力強さの評価基準として設計降伏応力 S_y を適用する。

i. せん断応力

$$\tau \leq 1.2S_m$$

ここで、 S_m : 設計応力強さ

ii. 曲げ応力

$$\sigma_b \leq S_u$$

ここで、 S_u : 設計引張強さ

iii. 応力強さ

$$s \leq S_u$$

$$s \leq S_y$$

ここで、 S_y : 設計降伏応力

iv. 圧縮応力

$$f_c = \left\{ 1 - 0.4 \left(\frac{\lambda}{\Lambda} \right)^2 \right\} \frac{F}{\nu}$$

ここで、

λ : 有効細長比

Λ : 限界細長比

$$\nu : \nu = 1.5 + \frac{2}{3} \left(\frac{\lambda}{\Lambda} \right)^2$$

d. 評価

①鉛直方向の地震加速度によりコンパートメントに発生する応力

コンパートメントには鉛直下方向の地震加速度が作用し、せん断応力 τ と曲げ応力 σ_b が生じる。加速度が働くコンパートメントのなかで最大荷重がかかる 180°側の 5 列分のコンパートメント 5 体を評価対象とし、サポートプレートの支持スパン 1 つ分の範囲を評価モデルとする。地震加速度による荷重が評価モデルのコンパートメントに働く場合の評価を行う。

$$W = W_s G_v$$

$$Q_B = \frac{5}{8} W$$

$$\tau = \frac{Q_B}{A_s^*}$$

$$\sigma_b = \frac{M}{Z^*}$$

$$s = \sqrt{\sigma_b^2 + 4\tau^2}$$

ただし、

W : 設計評価荷重 (N)

W_s : 評価対象とするコンパートメントに作用する合計質量 (kg)
評価対象とするコンパートメント及びその投影面積上にある部材のうち、支持スパン 1 つ分の合計質量とする。具体的な部材は別紙 1-4 図に示す。

G_v : 鉛直方向の地震加速度 (m/s^2)

Q_B : せん断荷重 (N)

A_s^* : 評価対象とするコンパートメントの断面積 (mm^2)
断面積の計算を d.①-1 項に示す。

M : 曲げモーメント ($N \cdot mm$)

$$M = \frac{1}{8} W L_s$$

L_s : サポートプレートの支持スパン (mm)

Z^* : 評価対象とするコンパートメントの断面係数 (mm^3)
断面係数の計算を d.①-2 項に示す。

s : 応力強さ (MPa)

①-1 コンパートメント断面積の計算

コンパートメント断面の概略図を別紙 1-6 図に示す。

コンパートメント 1 体の断面を 12 分割した各断面積 $A_1 \sim A_{12}$ からコンパートメント 1 体あたりの断面積 A_s を計算し、それを元に評価対象とする n 体のコンパートメントの断面積 A_s^* を計算する。

評価対象とするコンパートメントの断面積 A_s^* の計算条件および計算結果を別紙 1-2 表に示す。

$$A_s = \sum_1^{12} A_x$$

$$A_1 \sim A_4 = bh$$

$$A_5 \sim A_8 = \frac{1}{4} \cdot \frac{\pi}{4} r_1^2$$

$$A_9 \sim A_{12} = -\frac{1}{4} \cdot \frac{\pi}{4} r_2^2$$

$$A_s^* = n \cdot A_s$$

ただし、

$A_1 \sim A_{12}$: コンパートメント各部の断面積 (mm^2)

b, h, r_1, r_2 : 別紙 1-6 図に記載するコンパートメント各部の寸法 (mm)

A_s : コンパートメント 1 体あたりの断面積 (mm)

A_s^* : 評価対象とするコンパートメントの断面積 (mm)

n : 評価対象とするコンパートメントの数 (-)

①-2 コンパートメント断面係数の計算

コンパートメント断面の概略図を別紙 1-6 図に示す。

断面積の計算と同様、コンパートメント 1 体の断面を 12 分割した各断面二次モーメント $I_1 \sim I_{12}$ とそれぞれの重心から端までの距離 $e_1 \sim e_{12}$ からコンパートメント 1 体あたりの断面係数 Z を計算し、それを元に評価対象とする n 体のコンパートメントの断面係数 Z^* を計算する。

評価対象とするコンパートメントの断面係数 Z^* の計算条件および計算結果を別紙 1-3 表に示す。

$$Z = \sum_1^{12} Z_x = \sum_1^{12} \frac{I_x}{e_x}$$

$$I_1 \sim I_2 = \frac{1}{12} bh^3$$

$$I_3 \sim I_4 = \frac{1}{12} hb^3$$

$$I_5 \sim I_8 = \frac{r_1^2}{4} \left(\theta - \frac{1}{2} \sin 2\theta \right)$$

$$I_9 \sim I_{12} = -\frac{r_2^2}{4} \left(\theta - \frac{1}{2} \sin 2\theta \right)$$

$$Z^* = n \cdot Z$$

ただし、

$Z_1 \sim Z_{12}$: コンパートメント各部の断面係数 (mm^3)

$I_1 \sim I_{12}$: コンパートメント各部の断面二次モーメント (mm^4)

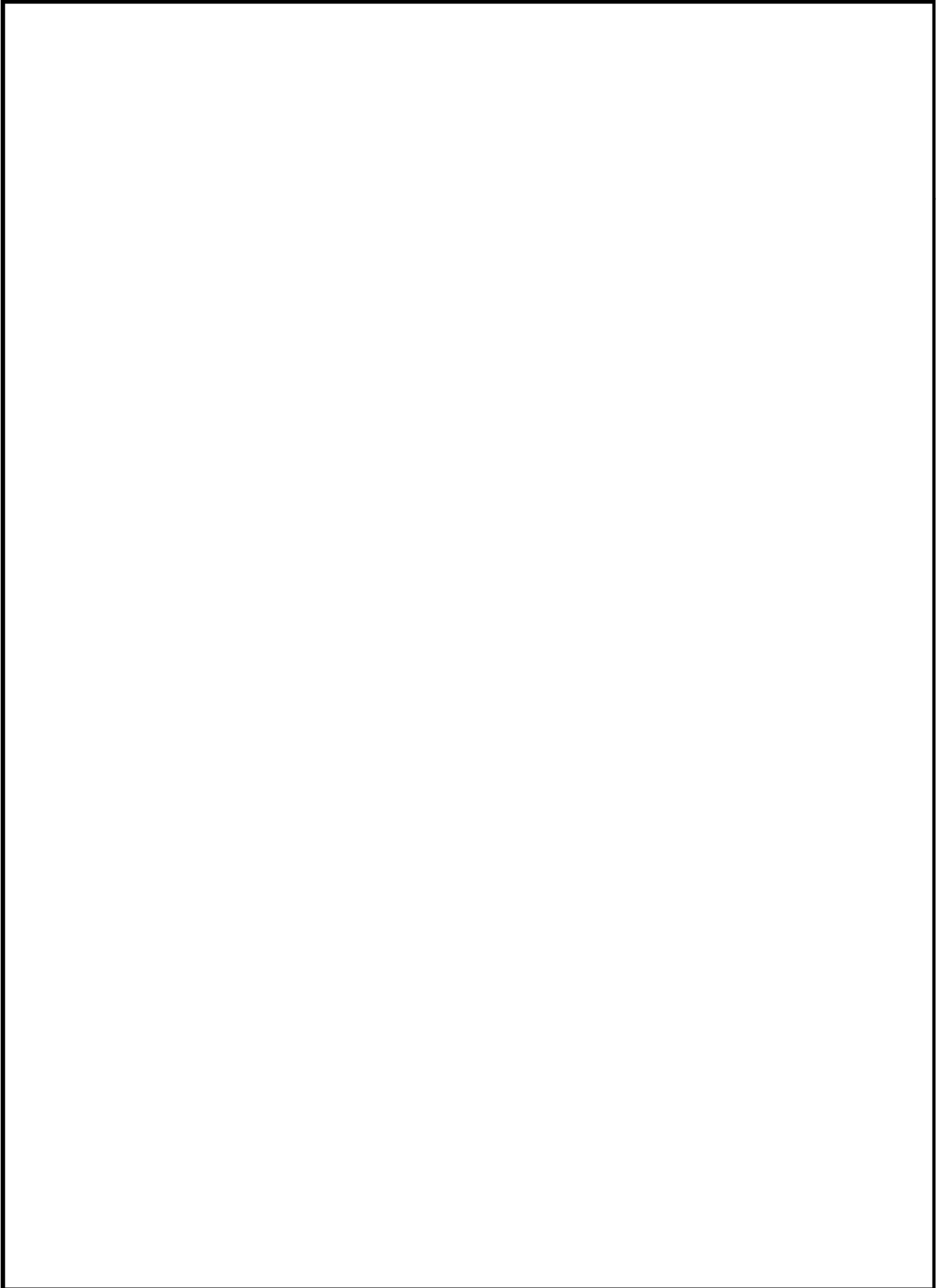
$e_1 \sim e_{12}$: コンパートメント各部の重心から端までの距離 (mm)

b, h, r_1, r_2 : 別紙 1-6 図に記載するコンパートメント各部の寸法 (mm)

Z : コンパートメント 1 体あたりの断面係数 (mm^3)

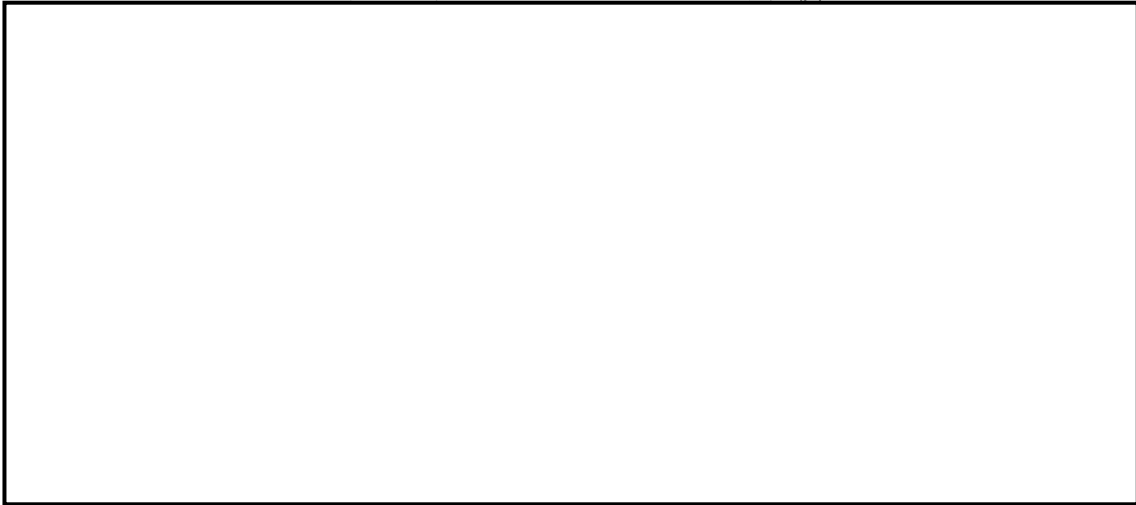
Z^* : 評価対象とするコンパートメントの断面係数 (mm^3)

n : 評価対象とするコンパートメントの数 (—)

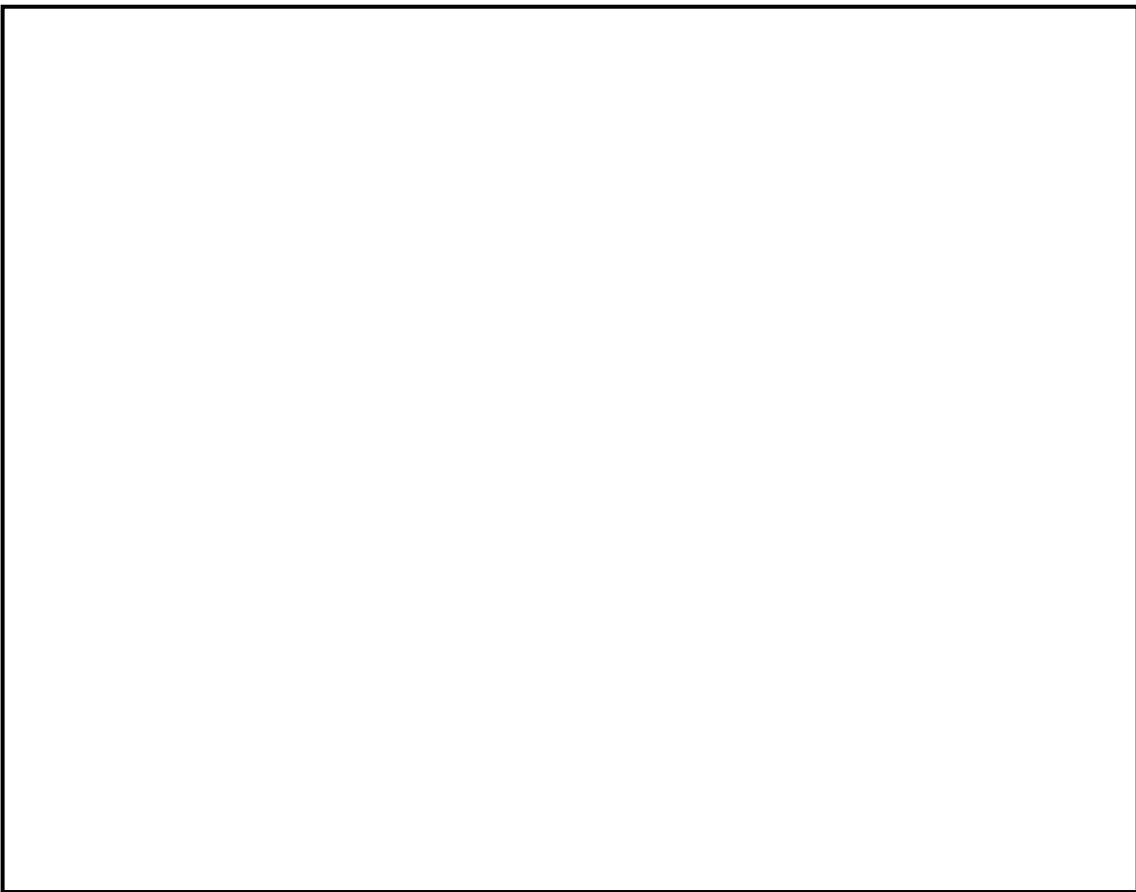


別紙 1-6 図 コンパートメント断面の概略図

別紙 1-2 表 コンパートメントの断面積



別紙 1-3 表 コンパートメントの断面係数



②水平方向加速度によりコンパートメントに発生する応力

コンパートメントには水平下方向の地震加速度が作用し、せん断応力 τ と曲げ応力 σ_b が生じる。加速度が働くコンパートメントのなかで最大荷重がかかる 90°側 5 列分のコンパートメント 5 体を評価対象とし、サポートプレートの支持スパン 1 つ分の範囲を評価モデルとする。地震加速度による荷重が評価モデルのコンパートメントに働く場合の評価を行う。

$$W = W_s G_h$$

$$Q_B = \frac{5}{8} W$$

$$\tau = \frac{Q_B}{A_s^*}$$

$$\sigma_b = \frac{M}{Z^*}$$

$$s = \sqrt{\sigma_b^2 + 4\tau^2}$$

ただし、

W : 設計評価荷重 (N)

W_s : 評価対象とするコンパートメントに作用する合計質量 (kg)

評価対象とするコンパートメント及びその投影面積上にある部材のうち、支持スパン 1 つ分の合計質量とする。具体的な部材は別紙 1-5 図に示す。

G_h : 水平方向の地震加速度 (m/s^2)

Q_B : せん断荷重 (N)

A_s^* : 評価対象とするコンパートメントの断面積 (mm^2)

鉛直方向の加速度と同様、断面積の計算を d.①-1 項に示す。

M : 曲げモーメント ($N \cdot mm$)

$$M = \frac{1}{8} W L_s$$

L_s : サポートプレートの支持スパン (mm)

Z^* : 評価対象とするコンパートメントの断面係数 (mm^3)

鉛直方向の加速度と同様、断面積の計算を d.①-2 項に示す。

s : 応力強さ (MPa)

e. 評価結果

①鉛直方向の地震加速度によりコンパートメントに発生する応力

コンパートメントの計算条件及び計算結果を別紙 1-4 表に示す。別紙 1-4 表に示すように、コンパートメントに生じる応力は評価基準値を満足する。

別紙 1-4 表 コンパートメントの計算条件及び計算結果（鉛直方向の地震加速度）

(a) せん断応力の計算条件及び計算結果

評価対象とするコンパートメント			サポートプレートの 支持スパン L_s (mm)
断面積 A_s^* (mm ²)	断面係数 Z^* (mm ³)	合計質量 W_s (kg)	

鉛直方向の地震加速度 G_v (m/s ²)	設計評価荷重 W (N)	せん断荷重 Q_B (N)	せん断応力 τ (MPa)	評価基準値 $1.2S_m$ (MPa)
25.80665	4.28×10^4	2.67×10^4	2	171

(b) 曲げ応力の計算条件及び計算結果

曲げモーメント M (N・mm)	曲げ応力 σ_b (MPa)	評価基準値 S_u (MPa)
1.77×10^6	3	391

(c) 応力強さの計算条件及び計算結果

せん断応力 τ (MPa)	曲げ応力 σ_b (MPa)	応力強さ s (MPa)	評価基準値 S_y (MPa)	評価基準値 S_u (MPa)
2	3	5	266	391

②水平方向加速度によりコンパートメントに発生する応力

コンパートメントの計算条件及び計算結果を別紙 1-5 表に示す。別紙 1-5 表に示すように、コンパートメントに生じる応力は評価基準値を満足する。

別紙 1-5 表 コンパートメントの計算条件及び計算結果（水平方向の地震加速度）

(a) せん断応力の計算条件及び計算結果

評価対象とするコンパートメント			サポートプレートの 支持スパン L_s (mm)
断面積 A_s^* (mm ²)	断面係数 Z^* (mm ³)	合計質量 W_s (kg)	

水平方向の地震加速度 G_h (m/s ²)	設計評価荷重 W (N)	せん断荷重 Q_B (N)	せん断応力 τ (MPa)	評価基準値 $1.2S_m$ (MPa)
23	3.80×10^4	2.38×10^4	2	171

(b) 曲げ応力の計算条件及び計算結果

曲げモーメント M (N・mm)	曲げ応力 σ_b (MPa)	評価基準値 S_u (MPa)
2.61×10^5	3	391

(c) 応力強さの計算条件及び計算結果

せん断応力 τ (MPa)	曲げ応力 σ_b (MPa)	応力強さ s (MPa)	評価基準値 S_y (MPa)	評価基準値 S_u (MPa)
2	3	5	266	391

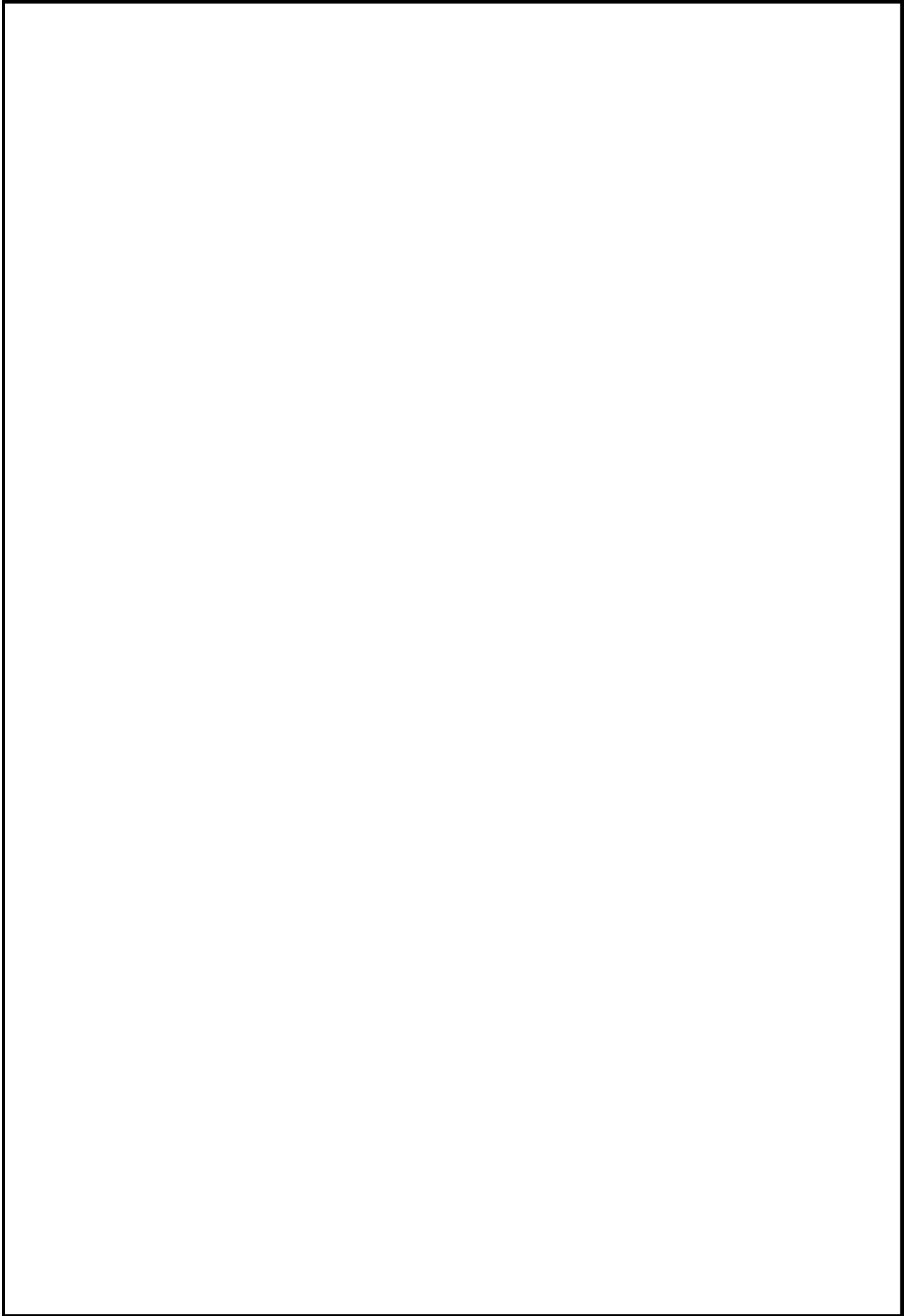
(3-2) サポートプレート

a. 評価モデル

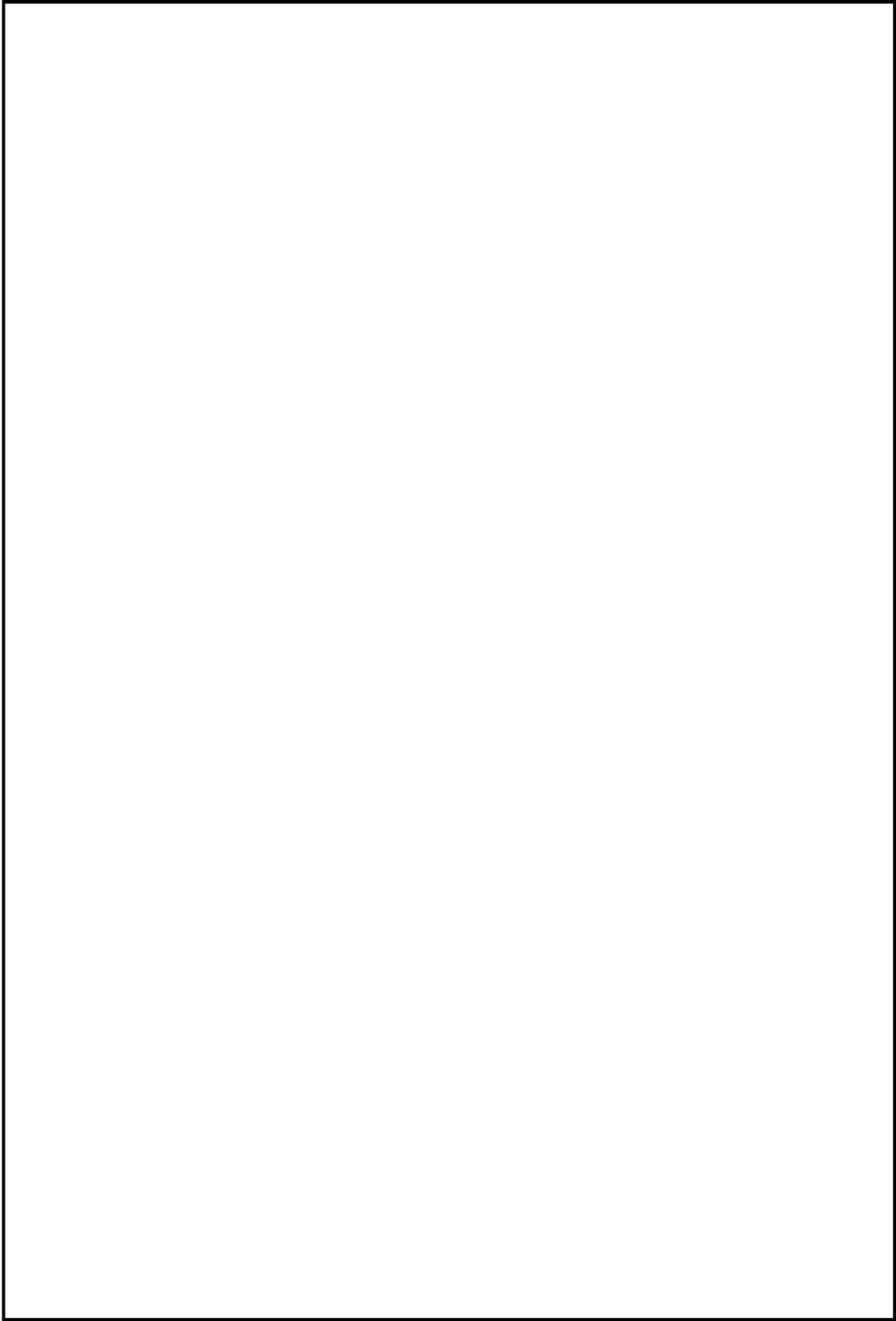
鉛直方向からの地震荷重が作用した場合のサポートプレートのモデルを別紙 1-7 図に示す。評価においては加速度が作用するコンパートメントのうち最大荷重がかかる 180°側の 5 列分のコンパートメント 45 体を支持するサポートプレート 11 枚を評価対象とする。評価対象のコンパートメントを均等に支持する 11 枚のサポートプレートを、コンパートメントと接続する箇所を固定端とし、本体胴と接触する部分を自由端とする圧縮部材としてモデル化して評価を行う。評価モデルを別紙 1-7 図 (b) に示す。

水平方向からの地震荷重が作用した場合のサポートプレートのモデルを別紙 1-8 図に示す。評価においては最大荷重がかかる 90°側の 5 列分のコンパートメント 45 体を評価対象とする。別紙 1-8 図 (b) に示すとおり、評価モデルについても鉛直方向からの地震荷重と同様、片側固定、片側自由端の圧縮部材としてモデル化する。

荷重条件としては、評価対象とするコンパートメント及びその投影面積上にある部材の荷重を、11 枚のサポートプレートで均等に支持するものとする。



別紙 1-7 図 サポートプレートの評価モデル (鉛直方向の地震加速度)



別紙 1-8 図 サポートプレートの評価モデル (水平方向の地震加速度)

b. 荷重条件

鉛直方向からの地震加速度 G_v 及び水平方向からの地震加速度 G_h を用いる。

c. 評価基準

サポートプレートに発生する応力の評価基準は、金属キャスク構造規格のバスケットの供用状態 **D** における許容応力を適用する。

i. せん断応力

$$\tau \leq 1.2S_m$$

ここで、

S_m : 設計応力強さ

ii. 曲げ応力

$$\sigma_b \leq S_u$$

ここで、

S_u : 設計引張強さ

iii. 応力強さ

$$s \leq S_u$$

iv. 圧縮応力

$$f_c = \left\{ 1 - 0.4 \left(\frac{\lambda}{\Lambda} \right)^2 \right\} \frac{F}{v}$$

ここで、

λ : 有効細長比

Λ : 限界細長比

$$v : v = 1.5 + \frac{2}{3} \left(\frac{\lambda}{\Lambda} \right)^2$$

d. 評価

①鉛直方向の地震加速度によりサポートプレートに発生する応力

サポートプレートには鉛直方向の地震加速度による慣性力が作用し、圧縮応力 σ_c が生じる。地震加速度による荷重がコンパートメントに働き、その荷重がサポートプレートに均等に作用するものとして評価を行う。

$$W = W_s G_v$$

$$\sigma_c = \frac{W}{A_c}$$

ただし、

W : 圧縮荷重 (N)

W_s : 評価対象とするサポートプレートに作用する合計質量 (kg)

評価対象とするサポートプレートが取り付けられているコンパートメント及びその投影面積上にある部材の合計質量とする。具体的な部材は別紙 1-7 図に示す。

G_v : 鉛直方向の地震加速度 (m/s^2)

A_c : 評価対象とするサポートプレートの断面積 (mm^2)

別紙 1-9 図に示すとおり 180°方向のサポートプレートとコンパートメントが接している面積を断面積とする。

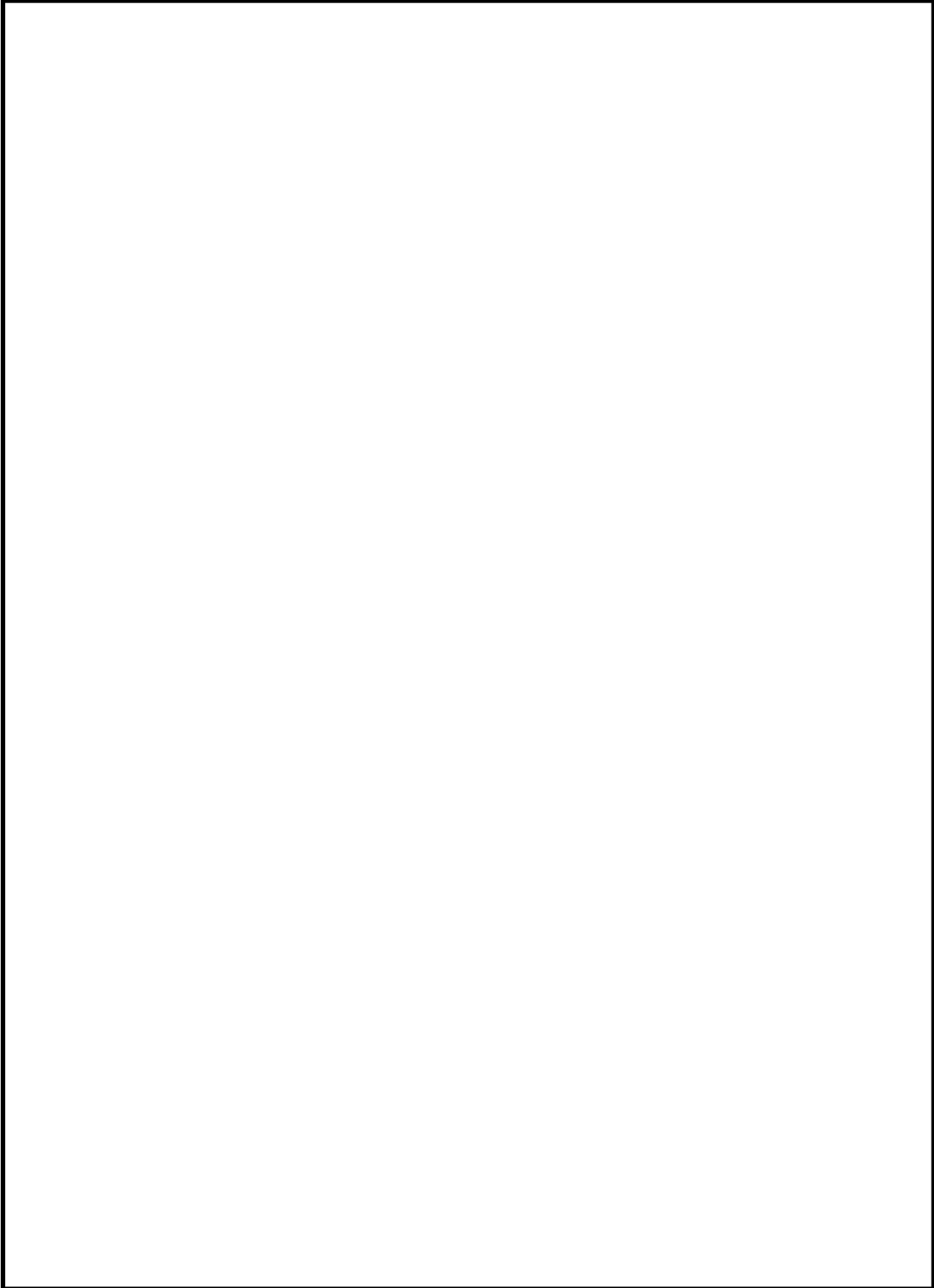
$$A_c = n \cdot b \cdot t$$

ただし、

n : サポートプレートの枚数 (-)

b : 別紙 1-9 図に示すサポートプレートの幅 (mm)

t : サポートプレートの板厚 (mm)



別紙 1-9 図 評価対象とするサポートプレートの断面 (鉛直方向の地震加速度)

②水平方向の地震加速度によりサポートプレートに発生する応力

サポートプレートには水平方向の地震加速度による慣性力が作用し、圧縮応力 σ_c が生じる。地震加速度による荷重がコンパートメントに働き、その荷重がサポートプレートに均等に作用するものとして評価を行う。

$$W = W_s G_h$$

$$\sigma_c = \frac{W}{A_c}$$

ただし、

W : 圧縮荷重 (N)

W_s : 評価対象とするサポートプレートに作用する合計質量 (kg)

評価対象とするサポートプレートが取り付けられているコンパートメント及びその投影面積上にある部材の合計質量とする。具体的な部材は別紙 1-8 図に示す。

G_h : 水平方向の地震加速度 (m/s^2)

A_c : 評価対象とするサポートプレートの断面積 (mm^2)

別紙 1-10 図に示すとおり 90°方向のサポートプレートとコンパートメントが接している面積を断面積とする。

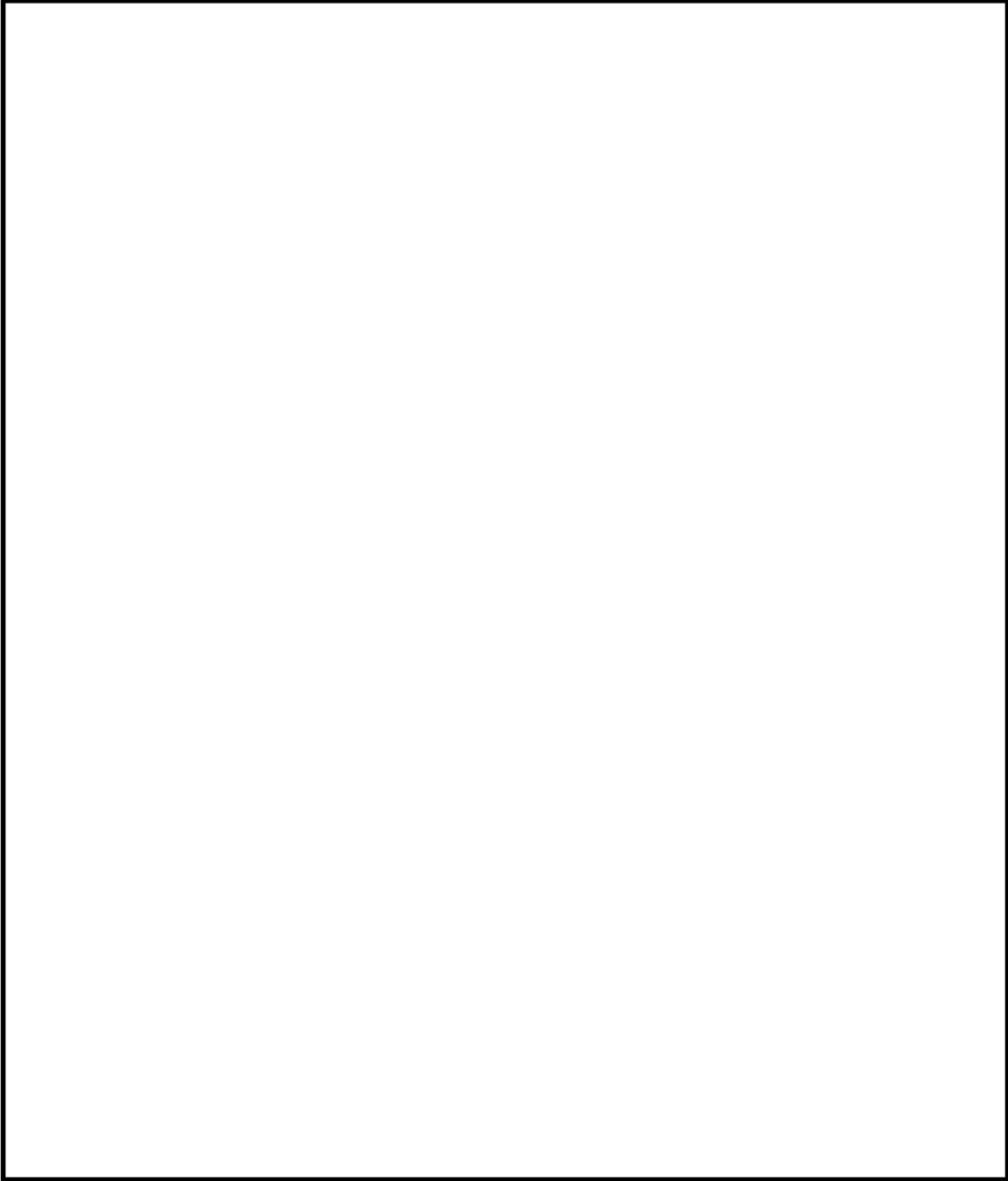
$$A_c = n \cdot b \cdot t$$

ただし、

n : サポートプレートの枚数 (-)

b : 別紙 1-10 図に示すサポートプレートの幅 (mm)

t : サポートプレートの板厚 (mm)



別紙 1-10 図 評価対象とするサポートプレートの断面（水平方向の地震加速度）

e. 評価結果

①鉛直方向の地震加速度によりサポートプレートに発生する応力

計算条件と計算結果を別紙 1-6 表に示す。別紙 1-6 表に示すように、サポートプレートに生じる応力は評価基準値を満足する。

別紙 1-6 表 サポートプレートの計算条件及び計算結果（鉛直方向の地震加速度）

評価対象とするサポートプレート					
方向	枚数 n (-)	幅 b (mm)	板厚 t (mm)	断面積 A_c (mm ²)	作用する合計質量 W_s (kg)
180°	11	683 (※)	16	1.20×10^5	20200

(※) ドレンパイプ用の切り欠きを除いた寸法

鉛直方向の地震加速度 G_v (m/s ²)	圧縮荷重 W (N)	圧縮応力 σ_c (MPa)	評価基準値 f_c (MPa)
25.80665	5.35×10^5	5	157

②水平方向の地震加速度によりサポートプレートに発生する応力 v

計算条件と計算結果を別紙 1-7 表に示す。別紙 1-7 表に示すように、サポートプレートに生じる応力は評価基準値を満足する。

別紙 1-7 表 サポートプレートの計算条件及び計算結果（水平方向の地震加速度）

評価対象とするサポートプレート					
方向	枚数 n (-)	幅 b (mm)	板厚 t (mm)	断面積 A_c (mm ²)	作用する合計質量 W_s (kg)
90°	11	752	16	1.32×10^5	20200

水平方向の地震加速度 G_h (m/s ²)	圧縮荷重 W (N)	圧縮応力 σ_c (MPa)	評価基準値 f_c (MPa)
23	4.75×10^5	4	157

(3) 伝熱フィン

除熱機能を担う伝熱フィンについては、工学式により発生する応力を評価する。

a. 評価モデル

伝熱フィンの評価モデルを別紙 1-11 図に示す。伝熱フィン溶接部は伝熱フィンに対して両側（胴側及び外筒側）に同条件のすみ肉溶接を施している。

b. 荷重条件

伝熱フィンの機能維持評価においては、水平方向の地震加速度及 G_h を使用する。

c. 評価基準

伝熱フィンの評価基準値は S_u とする。 S_u を定める物性値は、ASME Boiler & Pressure Vessel Code 2021 Section II part B ⁽²⁾ から、C1020P 材に相当する C10200 材の Tensile Strength の値を使用する。

d. 評価

①水平方向の地震加速度により発生する応力

水平方向の地震加速度による慣性力により伝熱フィンに生じるせん断応力 τ (MPa) 及び応力強さ s (MPa) は、次式で与えられる。

$$\tau = \frac{(W_1 + W_2)G_h}{A}$$

$$S = 2\tau$$

ここで、

W_1 : 伝熱フィンの軸方向単位長さあたり質量 (kg/mm)

W_2 : 側部中性子遮蔽材の軸方向単位長さあたり質量 (kg/mm)

G_h : 水平方向の地震加速度 (m/s^2)

A : 伝熱フィンの軸方向単位長さあたりの溶接部面積 (mm^2/mm)

伝熱フィンに対して両側（胴側及び外筒側）の溶接部を対象とする。

$$A = \frac{2 \cdot n \cdot a \cdot L}{L}$$

n : 伝熱フィンの枚数 (—)

a : 伝熱フィン溶接部ののど厚 (mm)

L : 伝熱フィンと胴の溶接長さ (mm)

e. 評価結果

①水平方向の地震加速度により発生する応力

計算条件と計算結果を別紙 1-8 表に示す。別紙 1-8 表に示すように、伝熱フィンに生じる応力は評価基準を満足する。

別紙 1-8 表 伝熱フィンの応力計算条件及び計算結果（水平方向の地震加速度）

伝熱フィン			
枚数 n (-)	溶接部ののど厚 a (mm)	溶接長さ L (mm)	軸方向単位長さあたりの 溶接部面積 A (mm ² /mm)

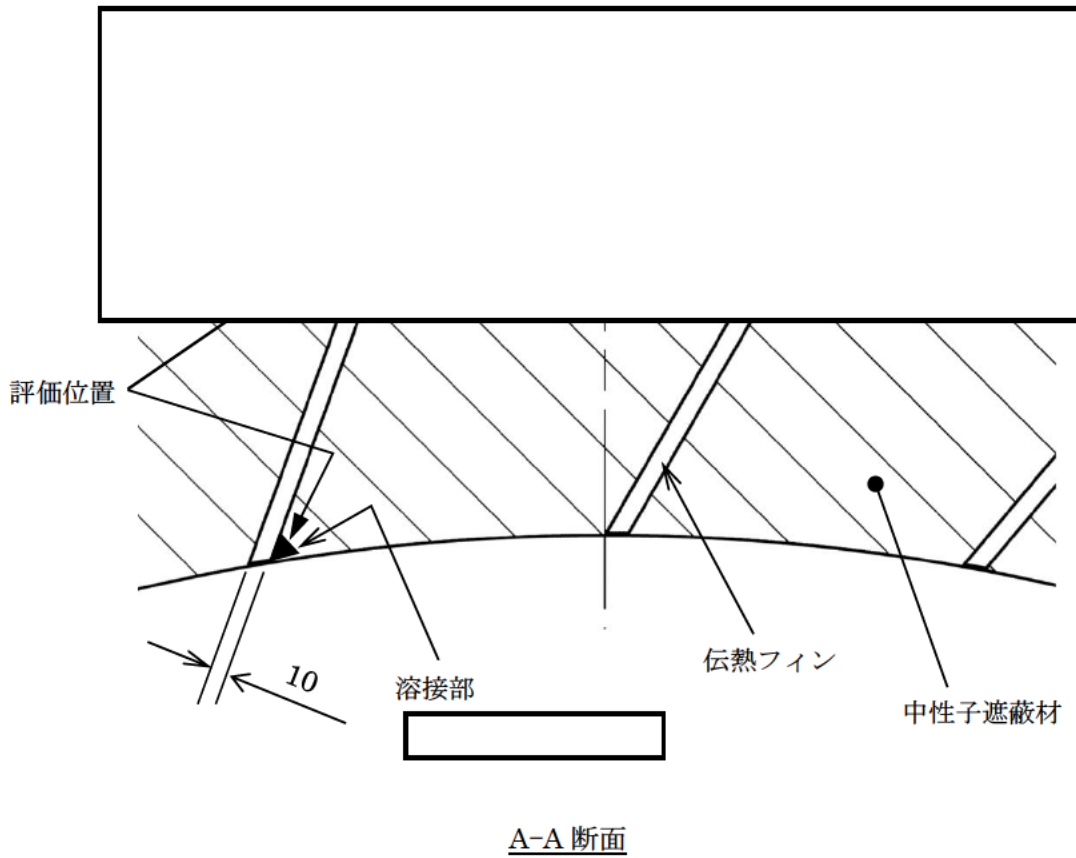
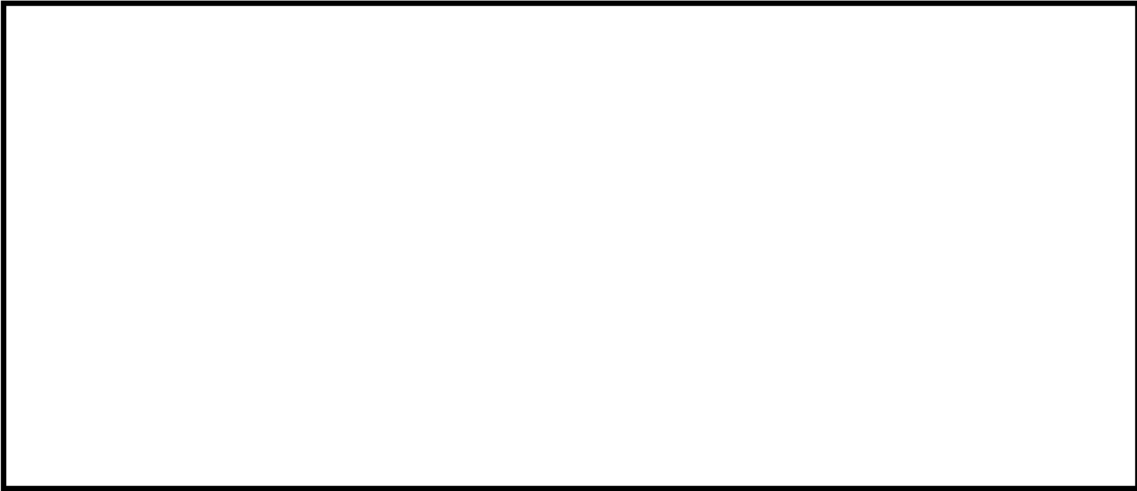
伝熱フィンの軸方向 単位長さあたりの質量 W ₁ (kg/mm)	中性子遮蔽材の軸方向 単位長さあたりの質量 W ₂ (kg/mm)	水平方向の地震加速度 G _h (m/s ²)
0.631	1.96	23

せん断応力 τ (MPa)	応力強さ s (MPa)	評価基準値 S _u (MPa)
0.085	1	92 (※)

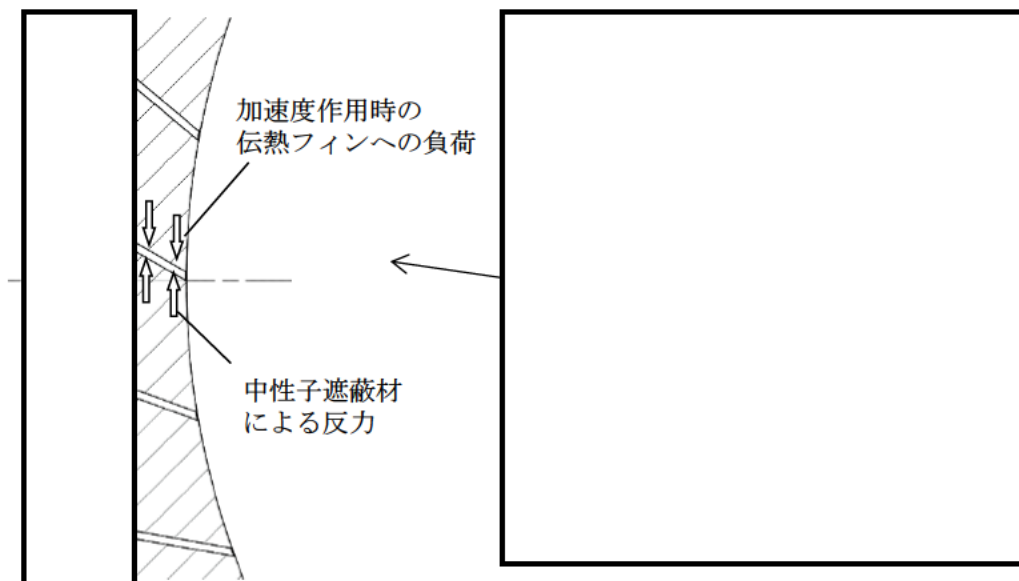
(※) 溶接部の継手効率 0.45 を考慮した値

②鉛直方向の地震向加速度により発生する応力

伝熱フィンには鉛直方向の地震向加速度による慣性力が作用するが、別紙 1-12 図に示すとおり、伝熱フィンの両側に位置する中性子遮蔽材により支えられるため、伝熱フィンへ慣性力の影響はない。



別紙 1-11 図 伝熱フィンの評価モデル



別紙 1-12 図 鉛直方向の加速度により伝熱フィンに作用する荷重

(4) 一次蓋の横ずれ評価

地震力により一次蓋に慣性力が作用した場合に、閉じ込め機能の維持の観点から、一次蓋に横ずれが生じないことを確認する。一次蓋に作用する慣性力 F (N) は次式で与えられる。一次蓋慣性力の計算条件及び計算結果を別紙 1-9 表に示す。

$$F = M \cdot G$$

ここで、

M : 一次蓋の質量 (kg)

G_v : 鉛直方向の地震加速度 (m/s^2)

別紙 1-9 表 一次蓋慣性力の計算条件及び計算結果

一次蓋質量 M (kg)	鉛直方向加速度 G_v (m/s^2)	一次蓋慣性力 F (N)
4600	16	7.36×10^4

一次蓋とフランジの間に作用する摩擦力 R (N) は次式で与えられる。

$$R = \mu \cdot N$$

$$N = (1 - \phi_s) F_B \cdot n - M(G_v - g)$$

ここで、

μ : 摩擦係数 (—)

N : 一次蓋の締付力 (N)

ϕ_s : 一次蓋ボルトの内力係数 (—)

F_B : 一次蓋ボルトの初期締付力 (N)

n : ボルト本数 (—)

G_v : 鉛直方向の地震加速度 (m/s^2)

g : 重力加速度 (m/s^2)

摩擦力の計算条件及び計算結果を別紙 1-10 表に示す。一次蓋に作用する慣性力は別紙 1-10 表に示すとおり 7.36×10^4 (N) であり、摩擦力より小さい。よって、一次蓋の横ずれは発生しない。

別紙 1-10 表 一次蓋の摩擦力の計算条件及び計算結果

摩擦係数 μ (-)	一次蓋ボルト の初期締付力 F_B (N)	ボルト本数 n (-)	一次蓋ボルトの 内力係数 ϕ_s (-)

鉛直方向加速度 G_v (m/s^2)	重力加速度 g (m/s^2)	一次蓋の摩擦力 R (N)
16	9.80665	2.19×10^6



3. 参考文献

- (1) (社) 日本機械学会、「使用済燃料貯蔵施設規格 金属キャスク構造規格 (2007 年版) (JSME S FA1-2007)」、(2007)
- (2) ASME Boiler & Pressure Vessel Code 2021 Section II part B (ASME BPVC. II. B-2021)、The American Society of Mechanical Engineers (2021)

地震時のトラニオンの構造健全性評価

1. 概要

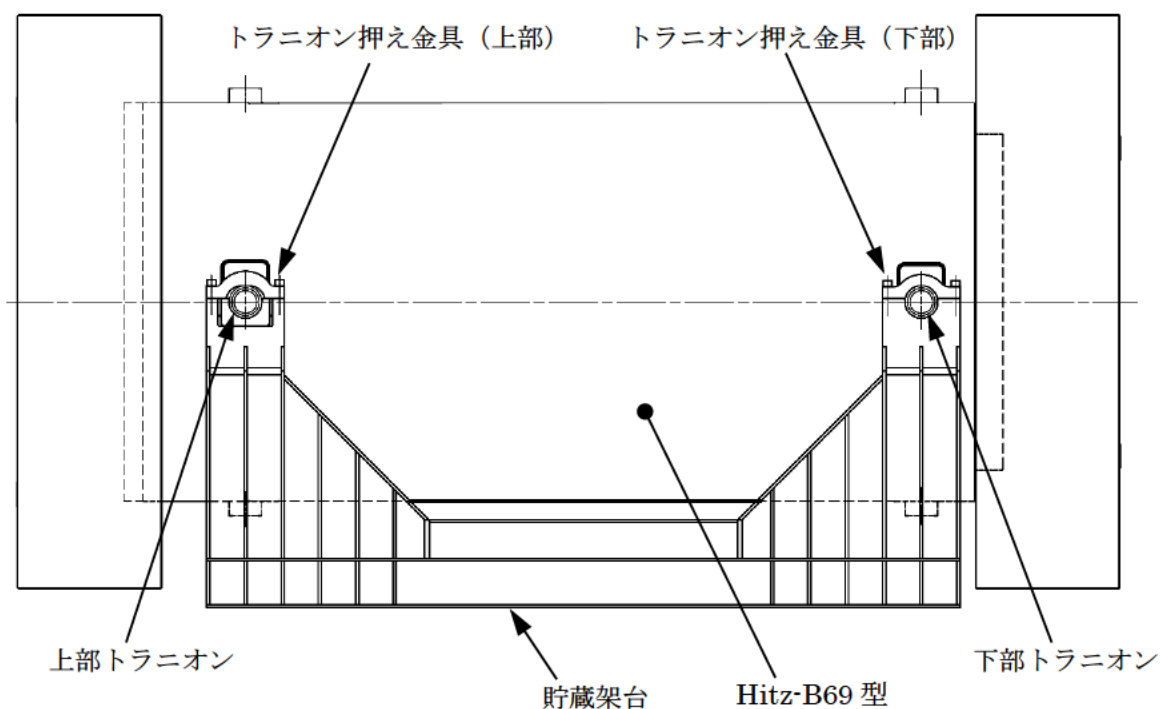
Hitz-B69 型は、蓋部が金属部へ衝突しない設置方法により横置きに設置されるが、地震時でも支持機能に問題ない設計とする。本資料は、下部トラニオンを対象として金属キャスク構造規格に基づき地震時の構造健全性について評価した結果についてまとめたものである。評価の詳細を以下に示す。

2. 地震時のトラニオンの構造健全性評価

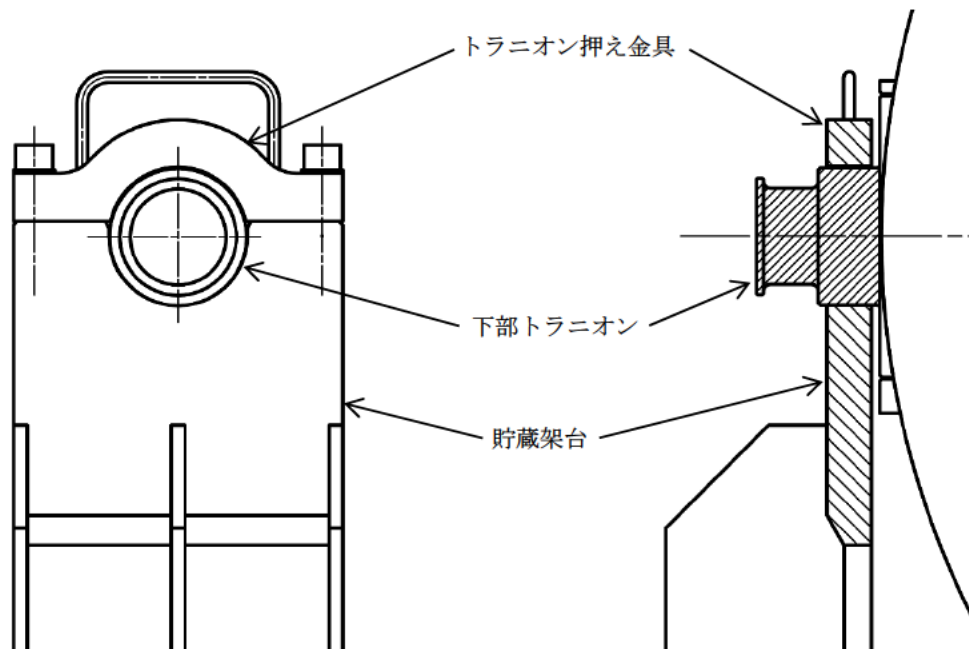
2.1 固定方法

Hitz-B69 型の貯蔵時の固定構造を別紙 2-1 図に、下部トラニオンまわりの固定構造を別紙 2-2 図に示す。キャスクは上部トラニオン 2 個と下部トラニオン 2 個で貯蔵架台に固定される。上部トラニオン側はキャスクの熱膨張を吸収するため、トラニオン受け部がキャスク軸方向にスライドできる構造になっており、軸方向荷重が発生しないため、鉛直方向荷重と軸方向荷重を受け持つ下部トラニオンの評価を行う。

また、貯蔵時にはキャスクは貯蔵架台上に乗った状態で、トラニオン押え金具との間には隙間があるためトラニオンにはキャスクの自重のみが作用する。トラニオン押え金具は貯蔵架台にボルト止めされており、地震力がキャスクに作用した場合に貯蔵架台から大きく浮き上がらない構造となっている。



別紙 2-1 図 Hitz-B69 型の貯蔵時の固定構造



別紙 2-2 図 下部トランニオンまわりの固定構造

2.2 荷重条件

地震時にトラニオンに作用する荷重の評価モデルを別紙 2-3 図に示す。地震時に Hitz-B69 型に生じる加速度（水平方向 2.4G（2300Gal）及び鉛直方向 1.7G（1600Gal））が同時に作用した場合、別紙 2-3 図に示す下部トラニオンに作用する荷重 F (N) は次式により求められる。

$$F = \frac{1}{n} \sqrt{R_V^2 + R_L^2}$$

$$R_V = \frac{a}{a+b} \alpha_v Wg$$

$$R_L = \alpha_h Wg$$

ここで、

R_V : 下部トラニオンに作用する上下方向荷重

R_L : 下部トラニオンに作用する前後方向荷重

n : 荷重が働く下部トラニオンの数 (= 2)

α_v : 鉛直方向震度 (=1.7G)

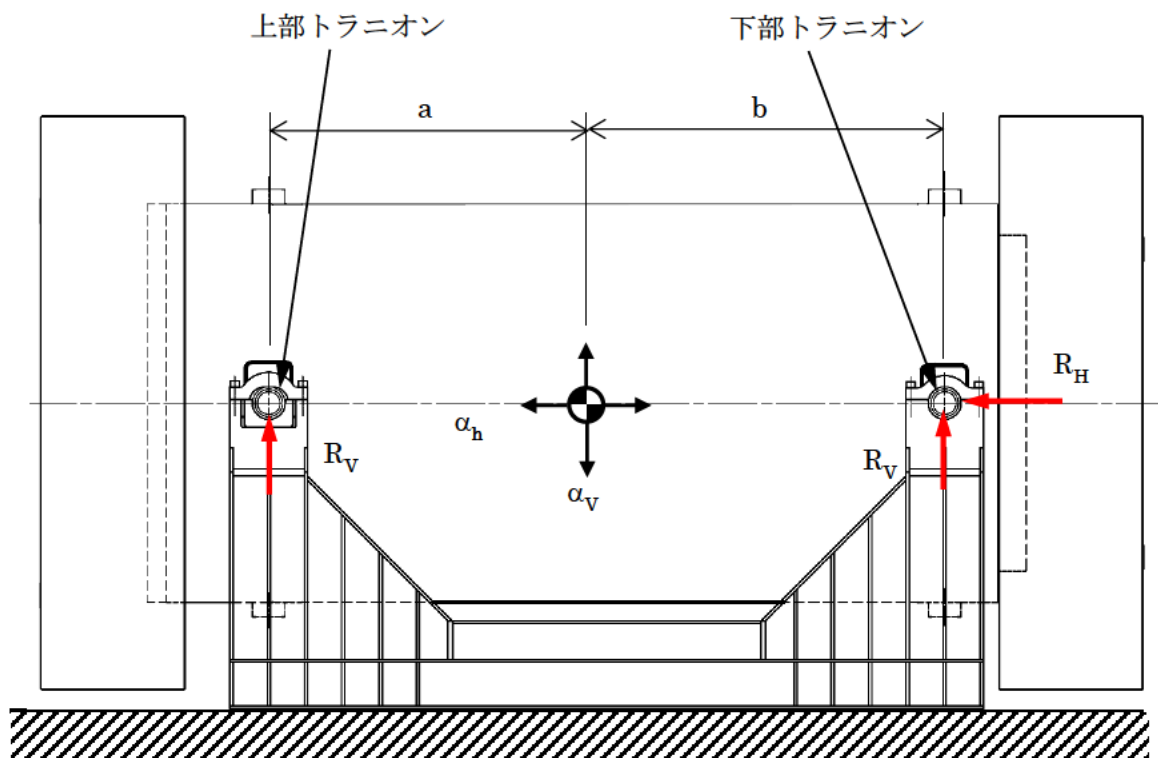
α_h : 水平方向震度 (=2.4G)

g : 重力加速度 (=9.80665m/s²)

W : キャスク質量 (=131000kg)

a : キャスク重心から上部トラニオン中心までの距離 (=1936mm)

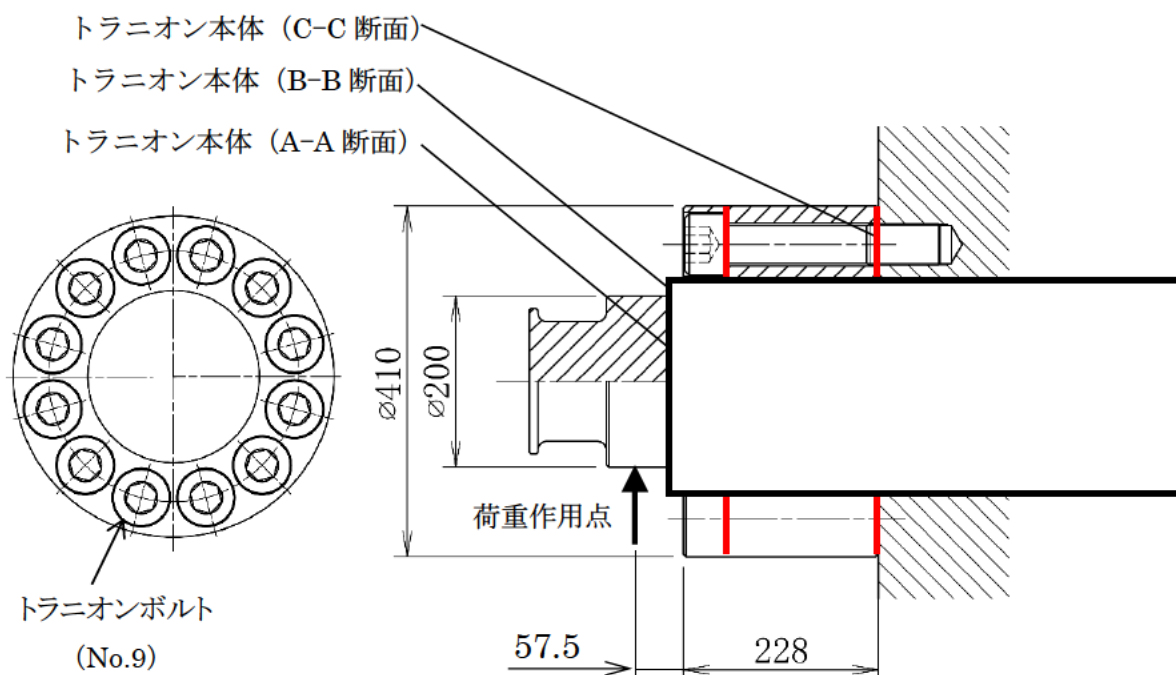
b : キャスク重心から下部トラニオン中心までの距離 (=2235mm)



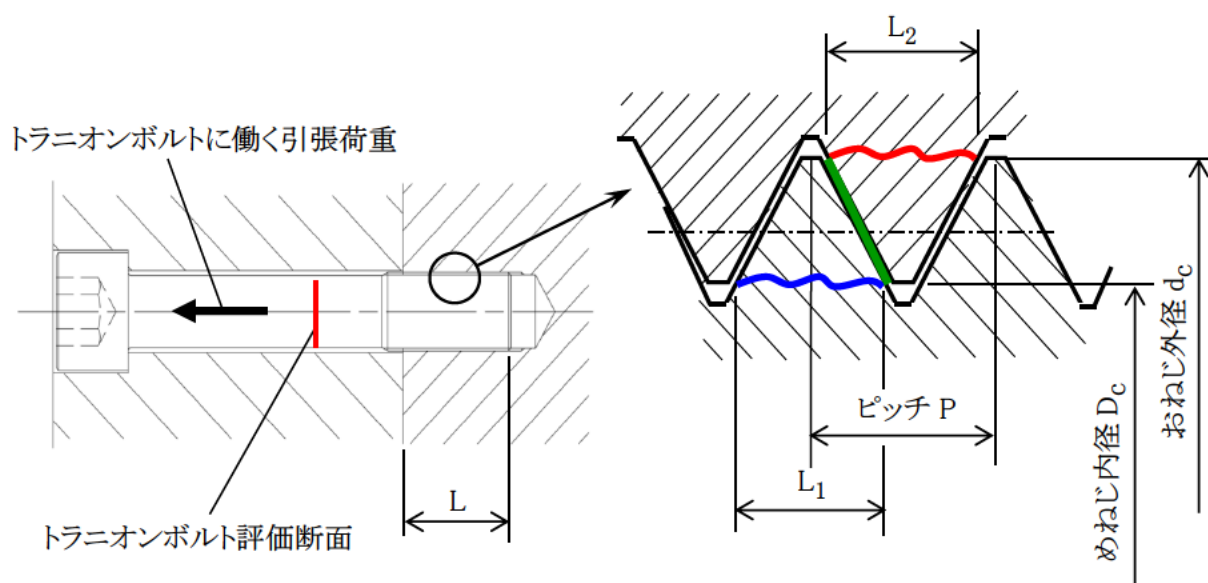
別紙 2-3 図 地震時にトラニオンに作用する荷重の評価モデル

2.3 評価方法

トランシオンの応力計算モデルを別紙 2-4 図に、トランシオン接続部の応力計算モデルを別紙 2-5 図に示す。トランシオン本体及びトランシオンボルトの応力評価方法を以下に示す。なお、下部トランシオンは (0°-180°) と (90°-270°) で形状が異なるが、貯蔵架台に固定する下部トランシオン (90°-270°) についてのみ評価する。



別紙 2-4 図 下部トランシオン (90°-270°) の応力計算モデル



別紙 2-5 図 トランシオン接続部の応力計算モデル

(1) トラニオン本体

a. 一次応力

(a) 曲げ応力

別紙 2-4 図に示すトラニオンの断面に発生する曲げ応力 σ_b (MPa) は次式で与えられる。

$$\sigma_b = \frac{MC}{I}$$

$$M = FX$$

ただし、M : 曲げモーメント (N・mm)

F : 地震時の荷重 (N)

X : モーメントアーム (mm)

C : 中立軸からの距離 (mm)

I : 断面二次モーメント (mm⁴)

ここで、 $I = \frac{\pi}{64}(d_o^4 - d_i^4)$

d_o : トラニオン外径 (mm)

d_i : トラニオン内径 (mm)

(b) せん断応力

別紙 2-4 図に示すトラニオンの断面に発生するせん断応力 τ (MPa) は次式で与えられる。

$$\tau = F/A$$

$$A = \pi/4(d_o^2 - d_i^2)$$

(c) 組合せ応力

上述の曲げ応力 σ_b とせん断応力 τ による組合せ応力 σ (MPa) は次式で与えられる。

$$\sigma = \sqrt{\sigma_b^2 + 3\tau^2}$$

(2) トラニオンボルト

a. 一次応力

地震荷重により別紙 2-4 図の C 点を回転中心として、C 点より下側 6 本 (No.7~10) のトラニオンボルトに引張荷重が作用する。最大引張応力が発生するのは最下段の 2 本 (No.9、10) である。地震荷重により No.9 のトラニオンボルトに発生する引張応力 σ_9 (MPa) は次式で表される。

$$\sigma_9 = \Phi_s \frac{f_9}{A_s}$$

$$f_9 = \frac{FL_4y_9}{2\{y_c(y_7 + y_8 + y_9) + (y_7^2 + y_8^2 + y_9^2)\}}$$

ここで、

Φ_s : 内力係数

f_9 : No.9 のトラニオンボルトに作用する荷重 (N)

A_s : トラニオンボルトの有効断面積 (mm²)

F : トラニオン本体に作用する荷重 (mm)

L_4 : 荷重作用位置から評価位置までの距離 (mm)

y_i : トラニオン中心軸から各ボルト中心軸までの距離 (mm)

y_c : トラニオン中心軸から押込面重心までの距離 (mm)

(3) トラニオン接続部

a. おねじ部

トラニオン接続部の応力計算モデルを別紙 2-5 図に示す。No.7~10 のトラニオンボルトに引張荷重が作用したとき、最大引張応力が発生する No.9 のトラニオン接続部（おねじ部）に発生するせん断応力 τ_1 (MPa) は次式で表される。

$$\tau_1 = \frac{f_9}{A_1}$$

$$A_1 = L_1 \pi D_c \frac{L}{P}$$

ここで、

f_9 : No.9 のトラニオンボルトに作用する荷重 (N)

A_1 : おねじ部のねじ山の断面積 (mm²)

L_1 : おねじ 1 山あたりのせん断長さ (mm)

D_c : めねじの内径 (mm)

L : 計画ねじ長さ (mm)

P : ねじピッチ (mm)

b. めねじ部

No.7~10 のトラニオンボルトに引張荷重が作用したとき、最大引張応力が発生する No.9 のトラニオン接続部（めねじ部）に発生する純せん断応力 τ_2 (MPa) は次式で表される。

$$\tau_2 = \frac{f_9}{A_2}$$

$$A_2 = L_2 \pi d_c \frac{L}{P}$$

ここで、

f_9 : No.9 のトラニオンボルトに作用する荷重 (N)

A_2 : めねじ部のねじ山の断面積 (mm²)

L_2 : めねじ 1 山あたりのせん断長さ (mm)

d_c : おねじ外径 (mm)

L : 計画ねじ長さ (mm)

P : ねじピッチ (mm)

c. ねじ山の接触面

最大引張応力が発生する No.9 のトラニオン接続部（ねじ山の接触面）に発生する支圧応力（接触面圧） σ (MPa) は次式で表される。

$$\sigma = \frac{f_9}{A_3}$$

$$A_3 = \frac{\pi}{4}(d_c^2 - D_c^2) \cdot z$$

ここで、

f_9 : No.9 のトラニオンボルトに作用する荷重 (N)

A_3 : ねじ山の接触面積 (mm^2)

D_c : めねじの内径 (mm)

d_c : おねじの外径 (mm)

z : ねじ山数 (mm)

2.4 評価基準

トラニオンの評価基準は、金属キャスク構造規格⁽¹⁾のトラニオンにおける供用状態 D の規定を、トラニオン接続部のめねじ部については密封容器における供用状態 D の規定に基づき別紙 2-1 表のとおりとする。なお、トラニオンの設計温度は、130℃である。

別紙 2-1 表 トラニオンの評価基準

部位		種類	許容応力
トラニオン本体		曲げ応力	$1.5f_b^*$
		せん断応力	$1.5f_s^*$
		組合せ応力	$1.5f_t^*$
トラニオン接続部	おねじ部	せん断応力	$1.5f_s^*$
		支圧応力	f_p
	めねじ部	純せん断応力	$0.4S_u$
		支圧応力	S_u

(注記) $1.5f_b^*$: 一次応力における許容曲げ応力 (MPa)

$1.5f_s^*$: 一次応力における許容せん断応力 (MPa)

$1.5f_t^*$: 一次応力における許容引張応力 (MPa)

$0.4S_u$: 密封容器の純せん断応力に対する許容応力 (MPa)

f_p : トラニオンの支圧応力に対する許容応力 (MPa)

S_u : 密封容器の支圧応力に対する許容応力 (MPa)

2.5 評価結果

トラニオンの応力評価結果を別紙 2-2 表に示す。トラニオン本体、トラニオンボルト及びトラニオン接続部に生じる応力は評価基準を満足する。

別紙 2-2 表 トラニオンの応力評価結果

(a) トラニオン本体

評価位置	応力の種類	計算値 (MPa)	評価基準値 (MPa)
A-A 断面	曲げ応力	183	591
	せん断応力	124	340
	組合せ応力	308	591
B-B 断面	曲げ応力	57	591
	せん断応力	28	340
	組合せ応力	80	591
C-C 断面	曲げ応力	104	591
	せん断応力	25	340
	組合せ応力	114	591

(b) トラニオンボルト

評価位置	応力の種類	計算値 (MPa)	評価基準値 (MPa)
ボルト本体	初期締付応力+引張応力	428	478

(c) トラニオン接続部

評価位置	応力の種類	計算値 (MPa)	評価基準値 (MPa)
おねじ部	せん断応力	74	367
	支圧応力	121	797
めねじ部	純せん断応力	71	150
	支圧応力	121	377

3. 参考文献

- (1) (社) 日本機械学会、「使用済燃料貯蔵施設規格 金属キャスク構造規格 (2007 年版) (JSME S FA1-2007)」、(2007)