

資料 1 - 2

泊発電所 3号炉 審査資料	
資料番号	SAT100-9 r. 5.0
提出年月日	令和5年4月28日

泊発電所 3号炉

「実用発電用原子炉に係る発電用原子炉設置者の
重大事故の発生及び拡大の防止に必要な措置を
実施するために必要な技術的能力に係る審査基準」
に係る適合状況説明資料
比較表

1.0 重大事故等対策における共通事項

令和5年4月
北海道電力株式会社

枠囲みの内容は機密情報に属しますので公開できません。

比較結果等を取りまとめた資料

1. 先行審査実績を踏まえた泊3号炉まとめ資料の変更状況(2017年3月以降)

1-1) 設計方針・運用・体制等を変更し、まとめ資料を修正した箇所と理由

- a. 大飯3／4号炉まとめ資料と比較した結果、変更したもの：なし
- b. 女川2号炉まとめ資料と比較した結果、変更したもの：なし
- c. 他社審査会合の指摘事項等を確認した結果、変更したもの：下記4件。
 - ・他社審査会合の指摘事項となっている参集要員の要員数、参集に要する時間について、1.0.2項にて明確に記載していなかったことから、記載の充実化のため追記するとともに、防潮堤の再構築に伴う参集ルートの変更等について「添付資料1.0.2 可搬型重大事故等対処設備保管場所及びアクセスルートについて」及び「添付資料1.0.10 重大事故等時の体制について」の別紙7にて整理する。(1.0.2(4)c.(e)項、添付資料1.0.2、添付資料1.0.10別紙7)【比較表1.0-84ページ】
 - ・重大事故等時の体制について、消火活動の指揮を行う消火責任者及び燃料補給を行う災害対策要員を発電所内に常時確保する要員として追加した。また、電気工作班、機械工作班及び土木建築工作班を統合し復旧班とした。【例：比較表1.0-35,79ページ】
 - ・アクセスルートの確保について、防潮堤の再構築に伴うアクセスルートの設定変更及び他社審査知見の反映のため、記載を全面的に見直している。(1.0.1(1)b.項、1.0.2(1)b.項、添付資料1.0.2)【比較表1.0-7～11,43～48ページ】
 - ・地下水排水設備が機能喪失した場合に復旧作業等を行うため、必要な資機材を確保すること及びその保管場所に係る対応方針、並びに地下水排水設備の復旧作業に的確かつ柔軟に対処できるように、手順書及び必要な体制を整備するとともに、教育及び訓練を実施する方針であることを記載した。(1.0.2(4)項)【比較表1.0-50,51,55ページ】
- d. 当社が自主的に変更したもの：なし

1-2) 設計方針・運用・体制を変更するものではないが、まとめ資料の記載の充実を行った箇所と理由

- a. 大飯3／4号炉まとめ資料と比較した結果、変更したもの：なし
- b. 女川2号炉まとめ資料と比較した結果、変更したもの：下記7件。
 - ・1.0.1項及び1.0.2項においては、「重大事故等発生時に的確かつ柔軟に対処できるよう、要員を確保する」、「原子力防災体制等を発令し、要員の非常招集を行う」等と、対象となる具体的な要員名称を記載していなかったことから、発電所災害対策要員及び停止号炉である1,2号炉の運転員を「重大事故等に対処する要員」と定義し、具体的な要員名称を記載した。【例：比較表1.0-15ページ】
 - ・「1.0.1(4)a. 手順書の整備」では、「計測に必要な計器電源が喪失した場合の手順を整備する。」等と対応方針のみを述べる記載となっていたことから、「1.0.2(4)a. 手順書の整備」の記載に合わせ、「運転手順書及び発電所対策本部用手順書にまとめる。」等と、その手順を整備する具体的な手順書名称を記載した。【例：比較表1.0-16ページ】
 - ・運転員の責任者である発電課長（当直）を配置することについて、1.0.1(4)c.(f)項及び1.0.2(4)c.(f)項に記載するとともに、発電課長（当直）が欠けた場合の代行に係る運用についても1.0.1(4)c.(g)項及び1.0.2(4)c.(g)項に記載した。【例：比較表1.0-37ページ】
 - ・運転員が実施する教育及び訓練として、東京電力株式会社福島第一原子力発電所の事故の教訓を踏まえ、監視計器が設置されている周囲環境条件の変化により、監視計器が示す値の変化に関する教育及び訓練を実施することを1.0.2(4)b.(b)項に記載した。【例：比較表1.0-72ページ】
 - ・発電所対策本部が持つ基本的機能ごとに班を設置し、それぞれの責任者として班長を配置していること、並びに発電所対策本部内の指揮命令、報告の流れ、運転員からの情報の流れ等について1.0.2(4)c.(a)項に記載した。【例：比較表1.0-77ページ】
 - ・複数号炉の同時被災時において、号炉ごとの運転操作指揮を発電課長（当直）が行うことにより、情報の混乱や指揮命令が遅れることのない体制とすることを1.0.2(4)c.(c)項に記載した。【例：比較表1.0-80ページ】

1.0 重大事故等対策における共通事項

- ・原子力防災準備体制が発令された場合に、本店に本店警戒対策本部を設置することについて1.0.2(4) c. (j)項に記載した。【例：比較表 1.0-90 ページ】
- c. 他社審査会合の指摘事項等を確認した結果、変更したもの：下記3件。
 - ・他社審査会合の指摘事項となっている教育及び訓練のPDCAに対する評価の客観性、WANOやJANSIとの関わりについて、記載の充実化のため「添付資料1.0.9 重大事故等対策の対処に係る教育及び訓練について」に記載した。
 - ・他社審査会合の指摘事項となっている複数号炉同時被災時の体制（1,2号運転員の追記）について、記載を充実した。（1.0.1(4) c. (e)項, 1.0.2(4) c. (e)項, 「添付資料1.0.10 重大事故等時の体制について」）【例：比較表 1.0-35 ページ】
 - ・島根2号炉まとめ資料と比較した結果、送配電事業を分社化したことに伴い、本店対策本部は当社と北海道電力ネットワーク株式会社が一体となった体制とすることについて、1.0.1(4) c. (j)項, 1.0.2(4) c. (j)項及び「添付資料1.0.10 重大事故等時の体制について」に記載した。【例：比較表 1.0-39 ページ】
- d. 当社が自主的に変更したもの：なし

1-3) バックフィット関連事項

- あり。
- ・有毒ガス防護対策（1.0.1(4) a. (g)項, 1.0.1(4) c. (1)項, 1.0.2(4) a. (g)項, 1.0.2(4) c. (1)項）【比較表 1.0-25, 41, 68, 93 ページ】
 - ・前兆事象を確認した時点での事前の対応（降下火砕物の到達が予想されるときの手順の追記）（1.0.1(4) a. (f)項, 1.0.2(4) a. (f)項, 添付資料1.0.8「自然災害等の影響によりプラントの原子炉安全に影響を及ぼす可能性がある事象の対応について」）【例：比較表 1.0-24 ページ】

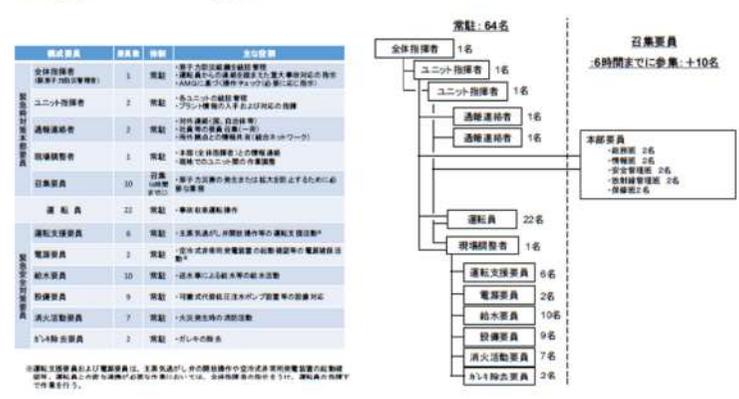
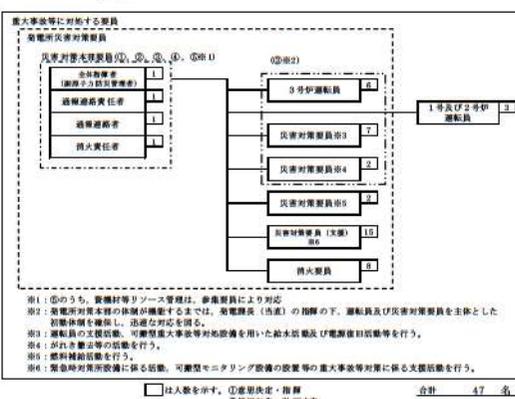
赤字：設備、運用又は体制の相違（設計方針の相違）
 青字：記載箇所又は記載内容の相違（記載方針の相違）
 緑字：記載表現、設備名称の相違（実質的な相違なし）

1.0 重大事故等対策における共通事項

2. 大飯3 / 4号炉まとめ資料との比較結果の概要

2-1) 主な説明事項

● 初動対応体制

大飯発電所3 / 4号炉	泊発電所3号炉	補足説明
<p><添付資料 1.0.10 より抜粋></p>  <p>図7 重大事故等発生時における初動対応体制（休日、夜間の例）</p>	<p><添付資料 1.0.10 より抜粋></p>  <p>図3 泊発電所 原子力防災組織 体制図（夜間及び休日）</p> <p><運転支援等を行う災害対策要員7名について></p> <ul style="list-style-type: none"> 運転支援等を行う災害対策要員7名は、運転員の支援、可搬型重大事故等対処設備を用いた電源確保活動及び給水活動等を行う要員である。 重大事故等対策に係る必要な教育及び訓練の実施に加え、日頃から可搬型重大事故等対処設備に精通させるため、可搬型重大事故等対処設備の巡視点検、定期試験や日常保守も担う重大事故等対策の専任要員である。 災害対策要員の勤務形態は、通常時は4班2交替のサイクルで運用している交替勤務に加え、通常勤務を行う1つの班の計5班で構成される。重大事故等時においても、中長期での作業等の対応に支障が出ることがないよう、通常時と同様の勤務形態を継続することとしている。 <p><災害対策要員(支援)15名について></p> <ul style="list-style-type: none"> 緊急時対策所設備に係る活動、可搬型モニタリング設備の設置等の重大事故等対策に係る支援活動を行う。 	<p>・大飯は、運転支援、電源確保、給水、設備対応、消火活動、がれき撤去を行う要員は「緊急安全対策要員」という。</p> <p>・泊は、運転支援、電源確保、給水、がれき撤去、燃料補給を行う要員を「災害対策要員」、消火活動を行う要員を「消火要員」という。</p> <p>・要員の名称に相違はあるものの、発電所対策本部にて活動する要員、運転員、可搬型SA設備を用いて電源復旧活動や給水活動等を行う要員、がれき撤去要員、消火活動を行う要員を確保しており、実質的な相違はない。</p> <p>・泊は、発電所対策本部の各機能班員が参集し本部体制が構築されるまでの間については、発電課長(当直)が指揮する運転員及び災害対策要員を主体とした初動対応の体制の下、運転手順書等に基づき迅速な対応を図ることとしている。</p> <p>・泊の要員参集後の体制については次ページに示す。</p>

赤字：設備、運用又は体制の相違（設計方針の相違）
 青字：記載箇所又は記載内容の相違（記載方針の相違）
 緑字：記載表現、設備名称の相違（実質的な相違なし）

1.0 重大事故等対策における共通事項

● 要員参集後の重大事故等時の体制

大飯発電所3/4号炉

<添付資料 1.0.10 より抜粋>

機材名	人数	役割	主な役割
全体指揮者	1	常駐	・緊急時の迅速な意思決定・指揮 ・運転員からの連絡を確保するための常時運用 ・AMMによる運用の監視・調整
ユニット指揮者	3	常駐	・各ユニットの運転管理 ・アラート情報の入手および対応の指揮
通報連絡者	2	常駐	・対外連絡（国、自治体等） ・危機管理の要員（職一室） ・関係機関との連絡員（総合ネットワーク）
現場調整者	1	常駐	・本所（各炉）の現場連絡 ・現場でのユニット間の作業調整
召集要員	10	召喚	・緊急時の要員を迅速に集めるための要員
運転員	22	常駐	・事故発生時対応
運転支援要員	6	常駐	・運転支援業務
電気要員	3	常駐	・電力系統の監視・調整
給水要員	10	常駐	・給水系統の監視・調整
消火要員	9	常駐	・火災発生時の対応
消火活動要員	7	常駐	・火災発生時の対応
おしらせ要員	2	常駐	・おしらせ業務

召集要員 : 6時間までに参集 : 10名

本部要員 : 総務課 2名、情報課 2名、安全管理課 2名、放射線管理課 2名、保健医 2名

図7 重大事故等発生時における初動対応体制（休日、夜間の例）

泊発電所3号炉

<添付資料 1.0.10 より抜粋>

重大事故等に対処する要員

発電所災害対策要員

合計 98名

① 意思決定・指揮
 ② 情報収集・計画立案
 ③ 現場対応
 ④ 情報管理
 ⑤ 設備材等リソース管理、社外対応

図1 泊発電所 原子力防災組織 体制図（参集要員招集後）

補足説明

- 泊は、「発電所災害対策要員」と停止号炉である1,2号炉の運転員を含めて「重大事故等に対処する要員」という。（女川実績の反映）
- 泊の初動対応体制として、災害対策本部要員4名、3号運転員6名、災害対策要員11名、災害対策要員（支援）15名、1,2号の対応を行う1,2号運転員3名及び消火要員8名の計47名を確保する。
- 泊の参集要員は、被災後12時間を目標に本部を強化する要員51名を確保し、参集要員招集後は98名となる。

赤字：設備、運用又は体制の相違（設計方針の相違）
 青字：記載箇所又は記載内容の相違（記載方針の相違）
 緑字：記載表現、設備名称の相違（実質的な相違なし）

1.0 重大事故等対策における共通事項

2-2) 大飯3 / 4号炉との比較表の記載方針等

- 記載方針の相違（下表では比較表において、「記載方針の相違」としている事項について整理した。これらの事項は、見易さの観点から、比較表の「相違説明」欄に下表の相違理由番号のみを記載し、詳細な相違の理由は省略する。）

相違理由番号	大飯発電所3 / 4号炉	泊発電所3号炉	相違理由
1	重大事故等発生時に的確かつ柔軟に対処できるよう、手順書を整備し、教育及び訓練を実施するとともに、要員を確保する等の必要な体制を整備する。	重大事故等に的確かつ柔軟に対処できるよう、手順書を整備し、教育及び訓練を実施するとともに、発電所災害対策要員並びに1号及び2号炉運転員（以下「重大事故等に対処する要員」という。）を確保する等の必要な体制を整備する。	確保する要員の内訳を記載した。また、発電所災害対策要員並びに1号及び2号炉運転員を「重大事故等に対処する要員」と定義した。（女川実績の反映）【例：比較表1.0-15ページ】
2	また、手順書は使用主体に応じて、運転員が使用する手順書（以下「運転手順書」という。）、緊急時対策本部が使用する手順書（以下「緊急時対策本部用手順書」という。）及び緊急時対策本部のうち支援組織が使用する手順書（以下「支援組織用手順書」という。）を整備する。	また、手順書は使用主体に応じて、運転員が使用する手順書（以下「運転手順書」という。）及び発電所災害対策要員が使用する手順書（以下「発電所対策本部用手順書」という。）を整備する。	泊は、支援組織が使用する手順書を発電所対策本部用手順書に含む。（女川と同様）【例：比較表1.0-16ページ】
3	・3号炉及び4号炉	・複数号炉	同時被災に対しては、停止中号炉を考慮して「複数号炉」と記載。また、審査対象号炉である「3号炉」を記載した。（女川と同様）【例：比較表1.0-16ページ】
4	・手順を整備する。	・運転手順書及び発電所対策本部用手順書にまとめる。	・泊は、具体的な手順書名を記載した。（女川実績の反映） ・大飯は、1.0.2項に具体的な手順書名を記載している。 【例：比較表1.0-16ページ】
5	事故発生時は、故障及び設計基準事故に対処する運転手順書により事象判別及び初期対応を行う。	異常又は事故発生時は、警報処置運転手順書により初期対応を行う、又は故障及び設計基準事故に対処する運転手順書により事象判別及び初期対応を行う。 警報処置運転手順書による対応において事象が進展した場合には、警報処置運転手順書から故障及び設計基準事故に対処する運転手順書に移行する。	・泊は、異常又は事故発生時に警報が発信した場合に使用する警報処置運転手順書について記載した。（女川実績の反映） 【例：比較表1.0-20ページ】
6	・所長（原子力防災管理者）は、原子力防災体制等を発令し、要員の非常召集、通報連絡を行い、発電所に自らを本部長とする発電所対策本部を設置して対処する。	・所長（原子力防災管理者）は、原子力防災体制等を発令し、発電所災害対策要員の非常召集、通報連絡を行い、発電所に自らを本部長とする発電所対策本部を設置して対処する。	非常召集する要員の名称を具体的に記載した。（女川と同様）【例：比較表1.0-29ページ】

泊発電所3号炉 技術的能力 比較表

赤字：設備、運用又は体制の相違（設計方針の相違）
 青字：記載箇所又は記載内容の相違（記載方針の相違）
 緑字：記載表現、設備名称の相違（実質的な相違なし）

1.0 重大事故等対策における共通事項

相違理由番号	大飯発電所3 / 4号炉	泊発電所3号炉	相違理由
7	— (比較対象なし)	(f) 重大事故等対策の実施組織及び支援組織の各班の機能は、上記(a)項、(b)項及び(d)項のとおり明確にするとともに、各班に責任者である班長及び発電課長(当直)を配置する。	泊は、運転員の責任者である発電課長(当直)について記載した。(女川と同様)【例：比較表1.0-37ページ】
8	— (比較対象なし)	(g) 発電所対策本部における指揮命令系統を明確にするとともに、指揮者である発電所対策本部長の所長(原子力防災管理者)が欠けた場合に備え、あらかじめ定めた順位に従い、副原子力防災管理者がその職務を代行する。また、班長及び発電課長(当直)が欠けた場合に備え、代行者と代行順位をあらかじめ定め明確にする。	泊は、発電課長(当直)の代行者に係る記載をした。(女川と同様)【例：比較表1.0-37ページ】

泊発電所3号炉 技術的能力 比較表

赤字：設備、運用又は体制の相違（設計方針の相違）
 青字：記載箇所又は記載内容の相違（記載方針の相違）
 緑字：記載表現、設備名称の相違（実質的な相違なし）

1.0 重大事故等対策における共通事項

- 記載表現、名称の相違等（実質的な相違なし）（下表に示す相違については、見易さの観点から比較表の「相違説明」欄に相違理由を記載しない。）

大飯発電所3/4号炉	泊発電所3号炉	備考
・発電用原子炉施設（以下、「原子炉施設」という。）	・発電用原子炉施設	・記載表現の相違(女川と同様)【例：比較表1.0-1ページ】 泊は、発電用原子炉施設について読み替えをしていない。
・1号炉及び2号炉	・1号及び2号炉	・記載表現の相違(女川と同様)【例：比較表1.0-1ページ】
・原子炉等規制法	・核原料物質、核燃料物質及び原子炉の規制に関する法律	・記載表現の相違(女川と同様)【例：比較表1.0-2ページ】
・重大事故等発生時	・重大事故等時	・記載表現の相違 泊は「重大事故等時」で統一した。(女川と同様)【例：比較表1.0-12ページ】
・当直課長	・発電課長(当直)	・名称の相違【例：比較表1.0-19ページ】
・炉心の著しい損傷及び原子炉格納容器の破損を防止する事象ベースの運転手順書	・炉心の著しい損傷及び原子炉格納容器破損を防止する事象ベースの運転手順書	・名称の相違【例：比較表1.0-20ページ】
・マニュアル	・手順書	・記載表現の相違(女川と同様)【例：比較表1.0-28ページ】
・運転に従事する者(所長を含む。)	・重大事故等に対処する要員(発電所対策本部長を含む。)	・記載表現の相違(女川と同様)【例：比較表1.0-30ページ】
・時間外、休日(夜間)	・夜間及び休日(平日の勤務時間帯以外)	・記載表現の相違(女川と同様)【例：比較表1.0-30ページ】
・非常召集	・非常召集	・記載表現の相違(女川と同様)【例：比較表1.0-29ページ】
・当社社員	・社員	・記載表現の相違(女川と同様)【例：比較表1.0-36ページ】
・原子炉	・発電用原子炉	・記載表現の相違(女川と同様)【例：比較表1.0-36ページ】
・統合原子力防災ネットワークに接続する通信連絡設備	・統合原子力防災ネットワークを用いた通信連絡設備	・名称の相違【例：比較表1.0-37ページ】
・緊急時対策本部	・発電所対策本部	・名称の相違【例：比較表1.0-56ページ】
・降灰	・火山の影響(降灰)	・記載表現の相違(女川と同様)【例：比較表1.0-60ページ】
・警報に対処する運転手順書	・警報処置運転手順書	・記載表現の相違(女川と同様)【例：比較表1.0-60ページ】
・運転員(当直員)	・運転員	・記載表現の相違(女川と同様)【例：比較表1.0-72ページ】
・作業手順書	・手順書	・手順書名称の相違【例：比較表1.0-73ページ】
・安全パラメータ表示システム(S PDS)及びS PDS表示装置	・データ伝送設備(発電所内)	・設備名称の相違【例：比較表1.0-88ページ】
・トランシーバー	・無線連絡設備	・設備名称の相違(女川と同様)【例：比較表1.0-88ページ】
・可搬型の照明装置	・可搬型照明	・名称の相違(女川と同様)【例：比較表1.0-88ページ】
・情報班	・事務局	・名称の相違【例：比較表1.0-89ページ】
・原子力発電部門統括	・原子力部長	・名称の相違【例：比較表1.0-89ページ】
・本店対策本部要員	・本店の原子力災害対策要員	・名称の相違【例：比較表1.0-90ページ】

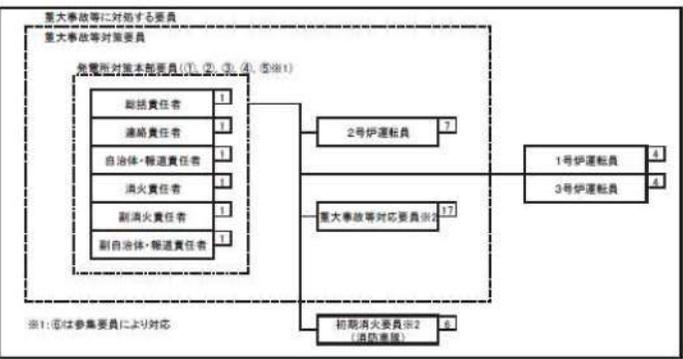
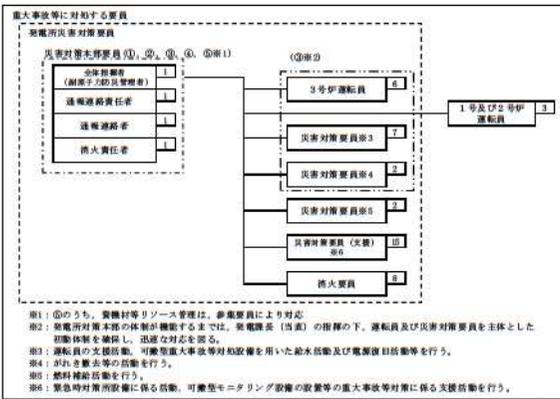
赤字：設備、運用又は体制の相違（設計方針の相違）
 青字：記載箇所又は記載内容の相違（記載方針の相違）
 緑字：記載表現、設備名称の相違（実質的な相違なし）

1.0 重大事故等対策における共通事項

3. 女川2号炉まとめ資料との比較結果の概要

3-1) 主な説明事項

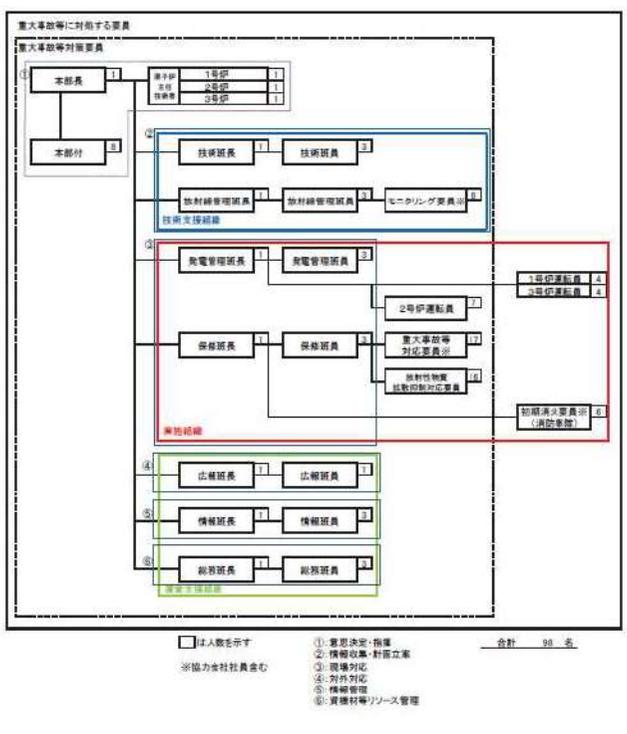
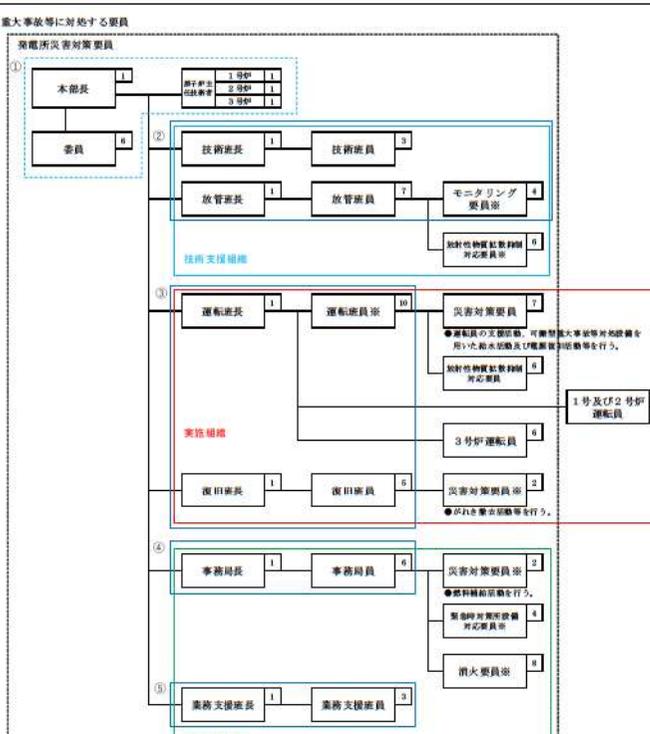
- 初動対応体制

女川原子力発電所2号炉	泊発電所3号炉	補足説明
<p><添付資料1.0.10より抜粋></p>  <p>①は人数を示す ②：協力会社社員含む</p> <p>①：意思決定・指揮 ②：情報収集・計画立案 ③：現場対応 ④：外部対応 ⑤：情報管理 ⑥：資機材等リソース管理</p> <p>合計 44 名</p> <p>第3図 女川原子力発電所 原子力防災組織 体制図（夜間及び休日）</p>	<p><添付資料1.0.10より抜粋></p>  <p>①は人数を示す、①～⑥意思決定・指揮 ⑦情報収集・計画立案 ⑧現場対応 ⑨情報管理 ⑩資機材等リソース管理、社外対応</p> <p>合計 47 名</p> <p>図3 泊発電所 原子力防災組織 体制図（夜間及び休日）</p> <p><運転支援等を行う災害対策要員7名について></p> <ul style="list-style-type: none"> 運転支援等を行う災害対策要員7名は、運転員の支援、可搬型重大事故等対処設備を用いた電源確保活動及び給水活動等を行う要員である。 重大事故等対策に係る必要な教育及び訓練の実施に加え、日頃から可搬型重大事故等対処設備に精通させるため、可搬型重大事故等対処設備の巡視点検、定期試験や日常保守も担う重大事故等対策の専任要員である。 災害対策要員の勤務形態は、通常時は4班2交替のサイクルで運用している交替勤務に加え、通常勤務を行う1つの班の計5班で構成される。重大事故等時においても、中長期での作業等の対応に支障が出ることがないよう、通常時と同様の勤務形態を継続することとしている。 <p><災害対策要員(支援)15名について></p> <ul style="list-style-type: none"> 緊急時対策所設備に係る活動、可搬型モニタリング設備の設置等の重大事故等対策に係る支援活動を行う。 	<p>補足説明</p> <ul style="list-style-type: none"> ・要員数、要員の名称に相違はあるが、運転員、可搬型SA設備を用いて電源復旧活動や給水活動等を行う要員、緊急時対策所にて対応を行う本部要員、消火活動を行う要員等、重大事故等時の初動対応に必要な要員を確保する方針であることは女川と同様。 ・泊は、常駐の本部要員数が4名であることについて玄海、伊方と同様(玄海は全体指揮者(副原子力防災管理者)1名、号炉毎指揮者2名、通報連絡者1名。)(伊方は、連絡責任者1名、連絡当番者2名、放管当番者1名。) ・女川の重大事故等対応要員は、可搬型重大事故等対処設備を用いた現場対応を行う。 ・泊は、運転支援等を行う災害対策要員7名が、可搬型重大事故等対処設備による水源の確保、電源復旧活動等を行う。 ・泊は、発電所対策本部の各機能班員が参集し本部体制が構築されるまでの間については、発電課長(当直)が指揮する運転員及び災害対策要員を主体とした初動対応の体制の下、運転手順書等に基づき迅速な対応を図ることとしている。

赤字：設備、運用又は体制の相違（設計方針の相違）
 青字：記載箇所又は記載内容の相違（記載方針の相違）
 緑字：記載表現、設備名称の相違（実質的な相違なし）

1.0 重大事故等対策における共通事項

● 要員参集後の重大事故等時の体制

女川原子力発電所2号炉	泊発電所3号炉	補足説明
<p>＜添付資料1.0.10より抜粋＞</p>  <p>第1図 女川原子力発電所 原子力防災組織 体制図（第2緊急体制・参集要員招集後）</p>	<p>＜添付資料1.0.10より抜粋＞</p>  <p>図1 泊発電所 原子力防災組織 体制図（参集要員招集後）</p>	<p>補足説明</p> <ul style="list-style-type: none"> ・左図は、参集要員招集後の体制を示す。 ・女川は、被災後1時間を目標に4名、被災後12時間を目標に50名を確保し、計98名となる。 ・泊は、被災後12時間を目標に発電所対策本部体制を強化するための要員51名を確保し、計98名となる。 ・女川の重大事故等対応要員は保修班員の所属となるが、泊の災害対策要員（運転支援等）は運転班の所属となる。 ・泊の運転員と災害対策要員（運転支援等）は、どちらも運転班の所属となり、発電課長（当直）の指示によって運転員と災害対策要員は連携して重大事故等対策を実施する。 ・参集する要員について、女川は、総括責任者の指揮の下、運転員及び重大事故等対応要員を主体とした初動体制を確保し、迅速な対応を図る。 ・泊は、災害対策要員のSA対応専任化及び24時間交代勤務体制（4班2交替＋通常勤務を行う1つの班の計5班体制）、並びに災害対策要員（支援）の常時確保等により、初動体制の強化を図っているが、さらに発電所対策本部の体制強化を図るため、被災後12時間を目標に51名の参集要員を確保することとしている。

泊発電所3号炉 技術的能力 比較表

赤字：設備、運用又は体制の相違（設計方針の相違）
 青字：記載箇所又は記載内容の相違（記載方針の相違）
 緑字：記載表現、設備名称の相違（実質的な相違なし）

1.0 重大事故等対策における共通事項

3-2) 女川2号炉との比較表の記載方針等

● 記載表現、名称の相違等（実質的な相違なし）（下表に示す相違については、見易さの観点から比較表の「相違説明」欄に相違理由を記載しない。）

女川原子力発電所2号炉	泊発電所3号炉	相違理由
・1号及び3号炉	・1号及び2号炉	・停止号炉の相違【例：比較表1.0-1ページ】
・原子炉圧力容器	・原子炉容器	・名称の相違【例：比較表1.0-1ページ】
・運転操作手順書	・運転手順書	・名称の相違【例：比較表1.0-16ページ】
・全て	・すべて	・記載表現の相違【例：比較表1.0-16ページ】 泊は「すべて」で統一している。
・発電課長	・発電課長（当直）	・名称の相違【例：比較表1.0-19ページ】
・重大事故等対策要員	・発電所災害対策要員	・名称の相違【例：比較表1.0-19ページ】
・パラメータ（未臨界性、炉心の冷却機能及び原子炉格納容器の健全性）	・安全機能パラメータ（未臨界性、炉心の冷却機能、蒸気発生器の除熱機能、原子炉格納容器の健全性、放射性物質の放出防止及び1次冷却系保有水の維持）	・名称の相違【例：比較表1.0-21ページ】
・警戒対策体制	・原子力防災準備体制	・防災体制の名称の相違【例：比較表1.0-29ページ】
・第1緊急体制	・原子力応急事態体制	・防災体制の名称の相違【例：比較表1.0-29ページ】
・第2緊急体制	・原子力緊急事態体制	・防災体制の名称の相違【例：比較表1.0-29ページ】
・警戒対策体制、第1又は第2緊急体制※1（以下「緊急体制」という。）	・原子力防災準備体制、原子力応急事態体制又は原子力緊急事態体制※1（以下「防災体制」という。）	・防災体制の名称の相違【例：比較表1.0-29ページ】
・2号炉	・3号炉	・申請号炉の相違【例：比較表1.0-29ページ】
・統括	・号機責任者	・名称の相違【例：比較表1.0-32ページ】
・初期消火要員（消防車隊）	・消火要員	・名称の相違【例：比較表1.0-35ページ】
・安全パラメータ表示システム（SPDS）	・データ伝送設備（発電所内）	・設備名称の相違【例：比較表1.0-37ページ】
・IP電話及びIP-FAX	・IP電話及びIP-FAX	・記載表現の相違【例：比較表1.0-37ページ】 泊は半角に統一
・地下水位低下設備	・地下水排水設備	・名称の相違【例：比較表1.0-51ページ】
・非常時操作手順書（シビアアクシデント）	・炉心の著しい損傷が発生した場合に対処する運転手順書	・名称の相違【例：比較表1.0-61ページ】
・非常時操作手順書（設備別）	・代替設備等運転手順書	・名称の相違【例：比較表1.0-61ページ】
・使用済燃料プール	・使用済燃料ピット	・名称の相違【例：比較表1.0-80ページ】
・重大事故等対応要員	・災害対策要員	・名称の相違【例：比較表1.0-82ページ】
・発電管理班	・運転班	・名称の相違【例：比較表1.0-79ページ】
・保修班	・復旧班	・名称の相違【例：比較表1.0-79ページ】

赤字：設備、運用又は体制の相違（設計方針の相違）
 青字：記載箇所又は記載内容の相違（記載方針の相違）
 緑字：記載表現、設備名称の相違（実質的な相違なし）

1.0 重大事故等対策における共通事項

女川原子力発電所2号炉	泊発電所3号炉	相違理由
・自動呼出システム	・緊急時の呼び出しシステム	・名称の相違【例：比較表1.0-83ページ】
・発電副長	・副長	・名称の相違【例：比較表1.0-87ページ】
・情報班	・事務局	・名称の相違【例：比較表1.0-89ページ】
・本店原子力部長	・原子力部長	・名称の相違【例：比較表1.0-89ページ】
・本店対策本部室隣接会議室	・原子力施設事態即応センター	・名称の相違【例：比較表1.0-90ページ】
・警戒対策本部	・本店警戒対策本部	・名称の相違【例：比較表1.0-90ページ】
・緊急時対策要員	・本店の原子力災害対策要員	・名称の相違【例：比較表1.0-90ページ】

4. その他

4-1) 防潮堤の位置、構造及び設計方針の変更並びにそれに伴う発電所の運用変更による資料への反映

- 防潮堤の再構築に伴い屋外アクセスルートを設定変更する。そのため、設定した屋外アクセスルートに対し、外部事象に対する影響評価及び屋外アクセスルート復旧作業を含めた有効性評価の作業の成立性を確認する必要がある。これらの影響については、防潮堤の海側線形を変更することなく屋外アクセスルートが成立することについて、「添付資料1.0.2 可搬型重大事故等対処設備保管場所及びアクセスルートについて」に反映する。
- 予備品を復旧作業場所へ移動させるルートについて、防潮堤の再構築に伴い屋外アクセスルートを設定変更していることから、「添付資料1.0.3 予備品等の確保及び保管場所について」に反映した。
- 防潮堤の再構築に伴い構内入構ルートが変更となることから、防潮堤の海側線形を変更することなく、外部からの支援が成立することについて、「添付資料1.0.2 可搬型重大事故等対処設備保管場所及びアクセスルートについて」及び「添付資料1.0.10 重大事故等時の体制について」の別紙7に反映した。
- 前兆事象の確認を踏まえた事前の対応手順の整備について、防潮堤の再構築に伴い屋外アクセスルート及び構内入構ルートが変更となっていることから、防潮堤の海側線形を変更することなく、津波発生時に高台等へ避難することができることを「添付資料1.0.8 自然災害等の影響によりプラントの原子炉安全に影響を及ぼす可能性がある事象の対応について」に反映した。
- 複数号炉の同時被災への対応について、屋外配備している可搬型設備を保管場所から使用箇所まで運搬する経路が変更となることから、防潮堤の海側線形を変更することなく可搬型設備を用いた作業が成立することについて「添付資料1.0.16 重大事故等時における停止号炉の影響について」に反映した。
- 要員の招集について、防潮堤の再構築に伴い構内入構ルートが変更となることから、防潮堤の海側線形を変更することなく要員の参集が成立することについて、「添付資料1.0.2 可搬型重大事故等対処設備保管場所及びアクセスルートについて」及び「添付資料1.0.10 重大事故等時の体制について」の別紙7に反映した。

赤字：設備、運用又は体制の相違（設計方針の相違）
 青字：記載箇所又は記載内容の相違（記載方針の相違）
 緑字：記載表現、設備名称の相違（実質的な相違なし）

1.0 重大事故等対策における共通事項

大飯発電所3/4号炉	女川原子力発電所2号炉	泊発電所3号炉	相違理由
<p>重大事故等発生時及び大規模損壊発生時の対処に係る基本方針</p> <p>【要求事項】 発電用原子炉施設において、重大事故に至るおそれがある事故（運転時の異常な過渡変化及び設計基準事故を除く。以下同じ。）若しくは重大事故（以下「重大事故等」と総称する。）が発生した場合又は大規模な自然災害若しくは故意による大型航空機の衝突その他のテロリズムによる発電用原子炉施設の大規模な損壊が発生した場合における当該事故等に対処するために必要な体制の整備に関し、原子炉等規制法第43条の3の2第1項の規定に基づく保安規定等において、以下の項目が規定される方針であることを確認すること。</p> <p>なお、申請内容の一部が本要求事項に適合しない場合であっても、その理由が妥当なものであれば、これを排除するものではない。</p> <p>【要求事項の解釈】 要求事項の規定については、以下のとおり解釈する。</p> <p>なお、本項においては、要求事項を満たすために必要な措置のうち、手順等の整備が中心となるものを例示したものである。重大事故の発生及び拡大の防止に必要な措置を実施するために必要な技術的能力には、以下の解釈において規定する内容に加え、設置許可基準規則に基づいて整備される設備の運用手順等についても当然含まれるものであり、これらを含めて手順書等が適切に整備されなければならない。</p> <p>また、以下の要求事項を満足する技術的内容は、本解釈に限定されるものではなく、要求事項に照らして十分な保安水準が達成できる技術的根拠があれば、要求事項に適合するものと判断する。</p> <p>東京電力（株）福島第一原子力発電所の事故の教訓を踏まえた設備強化等の重大事故等対策に加え、重大事故に至るおそれがある事故若しくは重大事故が発生した場合又は大規模な自然災害若しくは故意による大型航空機の衝突その他のテロリズムによる発電用原子炉施設（以下「原子炉施設」という。）の大規模な損壊（以下「大規模損壊」という。）が発生した場合における以下の重大事故等対策設備に係る事項、復旧作業に係る事項、支援に係る事項及び手順書の整備、教育及び訓練の実施並びに体制の整備を考慮し、運用面での対策を行う。また、1号炉及び2号炉の原子炉容器に燃料が装荷されていないことを前提とする。</p>	<p>重大事故等発生時及び大規模損壊発生時の対処に係る基本方針</p> <p>【要求事項】 発電用原子炉施設において、重大事故に至るおそれがある事故（運転時の異常な過渡変化及び設計基準事故を除く。以下同じ。）若しくは重大事故（以下「重大事故等」と総称する。）が発生した場合又は大規模な自然災害若しくは故意による大型航空機の衝突その他のテロリズムによる発電用原子炉施設の大規模な損壊が発生するおそれがある場合若しくは発生した場合における当該事故等に対処するために必要な体制の整備に関し、原子炉等規制法第43条の3の2第1項の規定に基づく保安規定等において、以下の項目が規定される方針であることを確認すること。</p> <p>なお、申請内容の一部が本要求事項に適合しない場合であっても、その理由が妥当なものであれば、これを排除するものではない。</p> <p>【要求事項の解釈】 要求事項の規定については、以下のとおり解釈する。</p> <p>なお、本項においては、要求事項を満たすために必要な措置のうち、手順等の整備が中心となるものを例示したものである。重大事故の発生及び拡大の防止に必要な措置を実施するために必要な技術的能力には、以下の解釈において規定する内容に加え、設置許可基準規則に基づいて整備される設備の運用手順等についても当然含まれるものであり、これらを含めて手順書等が適切に整備されなければならない。</p> <p>また、以下の要求事項を満足する技術的内容は、本解釈に限定されるものでなく、要求事項に照らして十分な保安水準が達成できる技術的根拠があれば、要求事項に適合するものと判断する。</p> <p>東京電力株式会社福島第一原子力発電所の事故の教訓を踏まえた重大事故等対策の設備強化等の対策に加え、重大事故に至るおそれがある事故若しくは重大事故が発生した場合又は大規模な自然災害若しくは故意による大型航空機の衝突その他のテロリズムによる発電用原子炉施設の大規模な損壊が発生するおそれがある場合若しくは発生した場合における以下の重大事故等対策設備に係る事項、復旧作業に係る事項、支援に係る事項及び手順書の整備、教育及び訓練の実施並びに体制の整備を考慮し、当該事故等に対処するために必要な手順書の整備、教育及び訓練の実施並びに体制の整備等運用面での対策を行う。また、1号及び3号炉の原子炉圧力容器に燃料が装荷されていないことを前提とする。</p>	<p>重大事故等発生時及び大規模損壊発生時の対処に係る基本方針</p> <p>【要求事項】 発電用原子炉施設において、重大事故に至るおそれがある事故（運転時の異常な過渡変化及び設計基準事故を除く。以下同じ。）若しくは重大事故（以下「重大事故等」と総称する。）が発生した場合又は大規模な自然災害若しくは故意による大型航空機の衝突その他のテロリズムによる発電用原子炉施設の大規模な損壊が発生するおそれがある場合若しくは発生した場合における当該事故等に対処するために必要な体制の整備に関し、原子炉等規制法第43条の3の2第1項の規定に基づく保安規定等において、以下の項目が規定される方針であることを確認すること。</p> <p>なお、申請内容の一部が本要求事項に適合しない場合であっても、その理由が妥当なものであれば、これを排除するものではない。</p> <p>【要求事項の解釈】 要求事項の規定については、以下のとおり解釈する。</p> <p>なお、本項においては、要求事項を満たすために必要な措置のうち、手順等の整備が中心となるものを例示したものである。重大事故の発生及び拡大の防止に必要な措置を実施するために必要な技術的能力には、以下の解釈において規定する内容に加え、設置許可基準規則に基づいて整備される設備の運用手順等についても当然含まれるものであり、これらを含めて手順書等が適切に整備されなければならない。</p> <p>また、以下の要求事項を満足する技術的内容は、本解釈に限定されるものでなく、要求事項に照らして十分な保安水準が達成できる技術的根拠があれば、要求事項に適合するものと判断する。</p> <p>東京電力株式会社福島第一原子力発電所の事故の教訓を踏まえた重大事故等対策の設備強化等の対策に加え、重大事故に至るおそれがある事故若しくは重大事故が発生した場合又は大規模な自然災害若しくは故意による大型航空機の衝突その他のテロリズムによる発電用原子炉施設の大規模な損壊が発生するおそれがある場合若しくは発生した場合における以下の重大事故等対策設備に係る事項、復旧作業に係る事項、支援に係る事項及び手順書の整備、教育及び訓練の実施並びに体制の整備を考慮し、当該事故等に対処するために必要な手順書の整備、教育及び訓練の実施並びに体制の整備等運用面での対策を行う。また、1号及び2号炉の原子炉容器に燃料が装荷されていないことを前提とする。</p>	<p>相違理由</p> <p>【大飯】 審査基準改正に伴う相違</p> <p>【大飯】 審査基準改正に伴う相違</p> <p>【大飯】 審査基準改正に伴う相違</p> <p>【大飯】 記載表現の相違(女川実績の反映)</p> <p>【大飯】 審査基準改正に伴う相違(女川と同様)</p> <p>【大飯】 記載方針の相違 ・運用面での対策の内容を記載。(女川実績の反映)</p>

赤字：設備、運用又は体制の相違（設計方針の相違）
 青字：記載箇所又は記載内容の相違（記載方針の相違）
 緑字：記載表現、設備名称の相違（実質的な相違なし）

1.0 重大事故等対策における共通事項

大飯発電所3/4号炉	女川原子力発電所2号炉	泊発電所3号炉	相違理由
<p>「1. 重大事故等対策」について手順を整備し、重大事故等の対応を実施する。「2. 大規模な自然災害又は故意による大型航空機の衝突その他のテロリズムへの対応における事項」の「2.1 可搬型設備等による対応」は、「1. 重大事故等対策」の対応手順を基に、大規模損壊が発生した場合の様々な状況においても、事象進展の抑制及び緩和を行うための手順を整備し、大規模損壊が発生した場合に対処する。</p> <p>また、重大事故等又は大規模損壊に対処するための体制において技術的能力を維持管理していくために必要な事項を、「原子炉等規制法」に基づく原子炉施設保安規定等において規定する。</p> <p>重大事故の発生及び拡大の防止に必要な措置については、「実用発電用原子炉に係る発電用原子炉設置者の重大事故の発生及び拡大の防止に必要な措置を実施するために必要な技術的能力に係る審査基準」（以下「技術的能力審査基準」という。）で規定する内容に加え、「実用発電用原子炉及びその附属施設的位置、構造及び設備の基準に関する規則」（以下「設置許可基準規則」という。）に基づいて整備する設備の運用手順等についても考慮した第10.1表（設置変更許可申請書）に示す「重大事故等対策における手順書の概要」を含めて手順書等を適切に整備する。整備する手順書については「重大事故の発生及び拡大の防止に必要な措置を実施するために必要な技術的能力1.1から1.19」にて補足する。</p>	<p>「1. 重大事故等対策」について手順を整備し、重大事故等の対応を実施する。「2. 大規模な自然災害又は故意による大型航空機の衝突その他のテロリズムへの対応における事項」の「2.1 可搬型設備等による対応」は「1. 重大事故等対策」の対応手順を基に、大規模な損壊が発生した場合も対応を実施する。また、様々な状況においても、事象進展の抑制及び緩和を行うための手順を整備し、大規模な損壊が発生した場合の対応を実施する。</p> <p>また、重大事故等又は大規模損壊に対処し得る体制においても技術的能力を維持管理していくために必要な事項を、「核原料物質、核燃料物質及び原子炉の規制に関する法律」に基づく原子炉施設保安規定等において規定する。</p> <p>重大事故の発生及び拡大の防止に必要な措置については、技術的能力の審査基準で規定する内容に加え、「実用発電用原子炉及びその附属施設的位置、構造及び設備の基準に関する規則」（以下「設置許可基準規則」という。）に基づいて整備する設備の運用手順等についても考慮した第1表に示す「重大事故等対策における手順書の概要」を含めて手順書等を適切に整備する。</p>	<p>「1. 重大事故等対策」について手順を整備し、重大事故等の対応を実施する。「2. 大規模な自然災害又は故意による大型航空機の衝突その他のテロリズムへの対応における事項」の「2.1 可搬型設備等による対応」は、「1. 重大事故等対策」の対応手順を基に、大規模な損壊が発生した場合も対応を実施する。また、様々な状況においても、事象進展の抑制及び緩和を行うための手順を整備し、大規模な損壊が発生した場合の対応を実施する。</p> <p>また、重大事故等又は大規模損壊に対処し得る体制においても技術的能力を維持管理していくために必要な事項を、「核原料物質、核燃料物質及び原子炉の規制に関する法律」に基づく原子炉施設保安規定等において規定する。</p> <p>重大事故の発生及び拡大の防止に必要な措置については、「実用発電用原子炉に係る発電用原子炉設置者の重大事故の発生及び拡大の防止に必要な措置を実施するために必要な技術的能力に係る審査基準」（以下「技術的能力審査基準」という。）で規定する内容に加え、「実用発電用原子炉及びその附属施設的位置、構造及び設備の基準に関する規則」（以下「設置許可基準規則」という。）に基づいて整備する設備の運用手順等についても考慮した第1表に示す「重大事故等対策における手順書の概要」を含めて手順書等を適切に整備する。整備する手順書については、「重大事故の発生及び拡大の防止に必要な措置を実施するために必要な技術的能力1.1から1.19」にて補足する。</p>	<p>【大飯】記載方針の相違(女川実績の反映)</p> <p>【大飯】記載方針の相違(女川実績の反映) 【大飯】記載表現の相違(女川実績の反映)</p> <p>【女川】記載方針の相違 ・泊は、技術的能力1.0にて「技術的能力審査基準」と読み替えて、技術的能力1.1～1.19まとめ資料においても「技術的能力審査基準」と記載している。(大飯と同様)</p> <p>【大飯】記載表現の相違(女川実績の反映) 【女川】記載方針の相違(大飯と同様)</p>

赤字：設備、運用又は体制の相違（設計方針の相違）
 青字：記載箇所又は記載内容の相違（記載方針の相違）
 緑字：記載表現、設備名称の相違（実質的な相違なし）

1.0 重大事故等対策における共通事項

大飯発電所3/4号炉	女川原子力発電所2号炉	泊発電所3号炉	相違理由
<p>1. 重大事故等対策</p> <p>1.0 重大事故等対策における共通事項</p> <p style="text-align: center;">＜目次＞</p> <p>1.0.1 重大事故等への対応に係る基本的な考え方</p> <p>(1) 重大事故等対処設備に係る事項</p> <p>(2) 復旧作業に係る事項</p> <p>(3) 支援に係る事項</p> <p>(4) 手順書の整備、教育及び訓練の実施並びに体制の整備</p> <p>1.0.2 共通事項</p> <p>(1) 重大事故等対処設備に係る事項</p> <p>a. 切替えの容易性</p> <p>b. アクセスルートの確保</p> <p>(2) 復旧作業に係る事項</p> <p>a. 予備品等の確保</p> <p>b. 保管場所</p> <p>c. アクセスルートの確保</p> <p>(3) 支援に係る事項</p> <p>(4) 手順書の整備、教育及び訓練の実施並びに体制の整備</p> <p>a. 手順書の整備</p> <p>b. 教育及び訓練の実施</p> <p>c. 体制の整備</p>	<p>1. 重大事故等対策</p> <p>1.0 重大事故等対策における共通事項</p> <p style="text-align: center;">＜目次＞</p> <p>1.0.1 重大事故等への対応に係る基本的な考え方</p> <p>(1) 重大事故等対処設備に係る事項</p> <p>a. 切替えの容易性</p> <p>b. アクセスルートの確保</p> <p>(2) 復旧作業に係る事項</p> <p>a. 予備品等の確保</p> <p>b. 保管場所</p> <p>c. アクセスルートの確保</p> <p>(3) 支援に係る事項</p> <p>(4) 手順書の整備、教育及び訓練の実施並びに体制の整備</p> <p>a. 手順書の整備</p> <p>b. 教育及び訓練の実施</p> <p>c. 体制の整備</p> <p>1.0.2 共通事項</p> <p>(1) 重大事故等対処設備に係る事項</p> <p>a. 切替えの容易性</p> <p>b. アクセスルートの確保</p> <p>(2) 復旧作業に係る事項</p> <p>a. 予備品等の確保</p> <p>b. 保管場所</p> <p>c. アクセスルートの確保</p> <p>(3) 支援に係る事項</p> <p>(4) 手順書の整備、教育及び訓練の実施並びに体制の整備</p> <p>a. 手順書の整備</p> <p>b. 教育及び訓練の実施</p> <p>c. 体制の整備</p>	<p>1. 重大事故等対策</p> <p>1.0 重大事故等対策における共通事項</p> <p style="text-align: center;">＜目次＞</p> <p>1.0.1 重大事故等への対応に係る基本的な考え方</p> <p>(1) 重大事故等対処設備に係る事項</p> <p>a. 切替えの容易性</p> <p>b. アクセスルートの確保</p> <p>(2) 復旧作業に係る事項</p> <p>a. 予備品等の確保</p> <p>b. 保管場所</p> <p>c. アクセスルートの確保</p> <p>(3) 支援に係る事項</p> <p>(4) 手順書の整備、教育及び訓練の実施並びに体制の整備</p> <p>a. 手順書の整備</p> <p>b. 教育及び訓練の実施</p> <p>c. 体制の整備</p> <p>1.0.2 共通事項</p> <p>(1) 重大事故等対処設備に係る事項</p> <p>a. 切替えの容易性</p> <p>b. アクセスルートの確保</p> <p>(2) 復旧作業に係る事項</p> <p>a. 予備品等の確保</p> <p>b. 保管場所</p> <p>c. アクセスルートの確保</p> <p>(3) 支援に係る事項</p> <p>(4) 手順書の整備、教育及び訓練の実施並びに体制の整備</p> <p>a. 手順書の整備</p> <p>b. 教育及び訓練の実施</p> <p>c. 体制の整備</p>	<p>【大飯】記載方針の相違 ・目次を詳細に記載。（女川実績の反映）</p>

泊発電所3号炉 技術的能力 比較表

赤字：設備、運用又は体制の相違（設計方針の相違）
 青字：記載箇所又は記載内容の相違（記載方針の相違）
 緑字：記載表現、設備名称の相違（実質的な相違なし）

1.0 重大事故等対策における共通事項

大飯発電所3/4号炉	女川原子力発電所2号炉	泊発電所3号炉	相違理由
添付資料1.0.1 本来の用途以外の用途として重大事故等に対処するために使用する設備に係る切替えの容易性について	添付資料 1.0.1 本来の用途以外の用途として使用する重大事故等に対処するための設備に係る切替えの容易性について	添付資料1.0.1 本来の用途以外の用途として使用する重大事故等に対処するための設備に係る切替えの容易性について	【大飯】記載方針の相違(女川実績の反映) 【大飯】記載表現の相違(女川実績の反映)
添付資料1.0.2 可搬型重大事故等対処設備保管場所及びアクセスルートについて	添付資料 1.0.2 可搬型重大事故等対処設備保管場所及びアクセスルートについて	添付資料1.0.2 可搬型重大事故等対処設備保管場所及びアクセスルートについて	
添付資料1.0.3 予備品等の確保及び保管場所について	添付資料 1.0.3 予備品等の確保及び保管場所について	添付資料1.0.3 予備品等の確保及び保管場所について	
添付資料1.0.4 外部からの支援について	添付資料 1.0.4 外部からの支援について	添付資料1.0.4 外部からの支援について	
添付資料1.0.5 重大事故等対策に係る文書体系	添付資料 1.0.5 重大事故等への対応に係る文書体系	添付資料1.0.5 重大事故等への対応に係る文書体系	【大飯】記載表現の相違(女川実績の反映)
添付資料1.0.6 重大事故等対策に係る手順書の構成と概要について	添付資料 1.0.6 重大事故等対応に係る手順書の構成と概要について	添付資料1.0.6 重大事故等対応に係る手順書の構成と概要について	【大飯】記載表現の相違(女川実績の反映)
添付資料 1.0.7 有効性評価における重大事故対応時の手順について	添付資料 1.0.7 有効性評価における重大事故対応時の手順について	添付資料1.0.7 有効性評価における重大事故対応時の手順について	
添付資料1.0.8 大津波警報発令時の原子炉停止操作等について	添付資料 1.0.8 自然災害等の影響によりプラントの原子炉安全に影響を及ぼす可能性がある事象の対応について	添付資料1.0.8 自然災害等の影響によりプラントの原子炉安全に影響を及ぼす可能性がある事象の対応について	【大飯】審査基準改正に伴う修正 ・泊は、技術的能力審査基準改正に伴い、前兆事象を確認した時点での事前の対応の例として、降下火砕物の到達が予想される時の手順について添付資料1.0.8に追記したため、添付資料1.0.8の資料名称を変更している。(女川と同様)
添付資料1.0.9 重大事故等対策に係る教育及び訓練について	添付資料 1.0.9 重大事故等対策の対処に係る教育及び訓練について	添付資料1.0.9 重大事故等対策の対処に係る教育及び訓練について	【大飯】記載表現の相違(女川実績の反映)
添付資料1.0.10 重大事故等発生時及び大規模損壊発生時の体制について	添付資料 1.0.10 重大事故等時の体制について	添付資料1.0.10 重大事故等時の体制について	【大飯】記載方針の相違(女川実績の反映)
添付資料1.0.11 重大事故等発生時及び大規模損壊発生時の発電用原子炉主任技術者の役割等について	添付資料 1.0.11 重大事故等時の発電用原子炉主任技術者の役割について	添付資料1.0.11 重大事故等時の発電用原子炉主任技術者の役割について	【大飯】記載方針の相違(女川実績の反映)
添付資料1.0.12 東京電力福島第一原子力発電所の事故教訓を踏まえた対応について	添付資料 1.0.12 東京電力株式会社福島第一原子力発電所の事故教訓を踏まえた対応について	添付資料1.0.12 東京電力株式会社福島第一原子力発電所の事故教訓を踏まえた対応について	【大飯】記載表現の相違(女川実績の反映)

泊発電所3号炉 技術的能力 比較表

赤字：設備、運用又は体制の相違（設計方針の相違）
 青字：記載箇所又は記載内容の相違（記載方針の相違）
 緑字：記載表現、設備名称の相違（実質的な相違なし）

1.0 重大事故等対策における共通事項

大飯発電所3/4号炉	女川原子力発電所2号炉	泊発電所3号炉	相違理由
添付資料1.0.13 重大事故等対策要員の作業時における装備について	添付資料 1.0.13 重大事故等に対処する要員の作業時における装備について	添付資料1.0.13 重大事故等に対処する要員の作業時における装備について	【大飯】名称の相違(女川実績の反映)
添付資料1.0.14 技術的能力対応手段と運転手順書との関連表	添付資料 1.0.14 技術的能力対応手段と有効性評価 比較表 技術的能力対応手段と運転手順等 比較表	添付資料1.0.14 技術的能力対応手段と有効性評価 比較表 技術的能力対応手段と運転手順等 比較表	【大飯】記載表現の相違(女川実績の反映)
添付資料1.0.15 原子炉格納容器の設計圧力、温度に近い状態が長期にわたる場合の体制の整備について	添付資料 1.0.15 原子炉格納容器の長期にわたる状態維持に係る体制の整備について	添付資料1.0.15 原子炉格納容器の長期にわたる状態維持に係る体制の整備について	【大飯】資料名称の相違(女川実績の反映)
添付資料1.0.16 重大事故等の発生時における停止号炉の影響について	添付資料 1.0.16 重大事故等時における停止号炉の影響について	添付資料1.0.16 重大事故等時における停止号炉の影響について	【大飯】記載表現の相違(女川実績の反映)
添付資料1.0.17 炉心に燃料が無い期間を考慮した体制（要員の整理）について		添付資料1.0.17 設計基準事象及び重大事故等対応における1次冷却材温度変化率の制限適用の考え方について	【大飯・女川】記載方針の相違 ・第411回審査会合(H28.10.27)の資料1-2-5をまとめ資料として添付している。
		添付資料1.0.18 重大事故等時における現場1名作業について	【大飯・女川】記載方針の相違 ・泊は、重大事故等時における現場1名作業について、添付資料として整理している。

赤字：設備、運用又は体制の相違（設計方針の相違）
 青字：記載箇所又は記載内容の相違（記載方針の相違）
 緑字：記載表現、設備名称の相違（実質的な相違なし）

1.0 重大事故等対策における共通事項

大飯発電所3/4号炉	女川原子力発電所2号炉	泊発電所3号炉	相違理由
<p>1.0.1 重大事故等への対応に係る基本的な考え方 (1) 重大事故等対処設備に係る事項 a. 切替えの容易性 本来の用途以外の用途（本来の用途以外の用途とは、設置している設備の本来の機能とは異なる目的で使用する場合に、本来の系統構成とは異なる系統構成を実施し設備を使用する場合をいう。ただし、本来の機能と同じ目的で使用するために設置している可搬型設備を使用する場合は除く。）として重大事故等に対処するために使用する設備にあっては、重大事故等が発生した場合でも、通常時の系統状態から弁操作又は工具等の使用により切り替えられるようにして当該操作等について明確にし、通常時の系統状態から速やかに切り替えるために必要な手順等を整備するとともに、確実に行えるよう訓練を実施する。</p>	<p>1.0.1 重大事故等への対応に係る基本的な考え方 (1) 重大事故等対処設備に係る事項 a. 切替えの容易性 本来の用途以外の用途（本来の用途以外の用途とは、設置している設備の本来の機能とは異なる目的で使用する場合に、本来の系統構成とは異なる系統構成を実施し設備を使用する場合をいう。ただし、本来の機能と同じ目的で使用するために設置している可搬型設備を使用する場合は除く。）として重大事故等に対処するために使用する設備にあっては、通常時に使用する系統から弁操作により速やかに切り替えられるように、当該操作等を明確にし、通常時に使用する系統から速やかに切り替えるために必要な手順を整備するとともに、確実に行えるよう訓練を実施する。</p>	<p>1.0.1 重大事故等への対応に係る基本的な考え方 (1) 重大事故等対処設備に係る事項 a. 切替えの容易性 本来の用途以外の用途（本来の用途以外の用途とは、設置している設備の本来の機能とは異なる目的で使用する場合に、本来の系統構成とは異なる系統構成を実施し設備を使用する場合をいう。ただし、本来の機能と同じ目的で使用するために設置している可搬型設備を使用する場合は除く。）として重大事故等に対処するために使用する設備にあっては、通常時に使用する系統から弁操作により速やかに切り替えるように、当該操作等を明確にし、通常時に使用する系統から速やかに切り替えるために必要な手順を整備するとともに、確実に行えるよう訓練を実施する。</p>	<p>【大飯】記載表現の相違(女川実績の反映) 【大飯】設備の相違 ・泊は女川同様、弁操作のみで切り替える。大飯は、格納容器再循環ユニットに海水を通水する系統は、工具を用いたフランジ取外し、取付け作業や可搬型ホースの接続を行い切り替えること等の理由で、「弁操作又は工具等」と記載している。 【大飯】記載表現の相違(女川実績の反映)</p>

赤字：設備、運用又は体制の相違（設計方針の相違）
 青字：記載箇所又は記載内容の相違（記載方針の相違）
 緑字：記載表現、設備名称の相違（実質的な相違なし）

1.0 重大事故等対策における共通事項

大飯発電所3/4号炉	女川原子力発電所2号炉	泊発電所3号炉	相違理由
<p>b. アクセスルートの確保</p> <p>想定される重大事故等が発生した場合において、可搬型重大事故等対処設備を運搬し、又は他の設備の被害状況を把握するため、発電所内の道路及び通路が確保できるよう、以下の実効性のある運用管理を実施する。</p> <p>屋外及び屋内において、想定される重大事故等の対処に必要な可搬型重大事故等対処設備の保管場所から設置場所及び接続場所まで運搬するため、又は他の設備の被害状況を把握するための経路（以下「アクセスルート」という。）は、自然現象、外部人為事象、溢水及び火災を想定しても、運搬又は移動に支障をきたすことのないよう、迂回路も考慮して複数のアクセスルートを確保する。</p> <p>屋外及び屋内アクセスルートは、自然現象に対して地震、津波、洪水、風（台風）、竜巻、凍結、降水、積雪、落雷、地滑り、火山の影響、生物学的事象、高潮及び森林火災を考慮し、外部人為事象に対して飛来物（航空機落下）、ダムの崩壊、爆発、近隣工場等の火災（石油コンビナート等の施設）の火災、発電所敷地内に存在する危険物タンクの火災、航空機墜落による火災、発電所港湾内に入港する船舶の火災及びばい煙等の二次的影響）、有毒ガス、船舶の衝突、電磁的障害及び重大事故等時の高線量下を考慮する。</p>	<p>b. アクセスルートの確保</p> <p>想定される重大事故等が発生した場合において、可搬型重大事故等対処設備を運搬し、又は他の設備の被害状況を把握するため、発電所内の道路及び通路が確保できるように、以下の実効性のある運用管理を実施する。</p> <p>屋外及び屋内において、想定される重大事故等の対処に必要な可搬型重大事故等対処設備の保管場所から設置場所及び接続場所まで運搬するための経路又は他の設備の被害状況を把握するための経路（以下「アクセスルート」という。）は、想定される自然現象、発電用原子炉施設の安全性を損なわせる原因となるおそれがある事象であって人為によるもの（故意によるものを除く。）、溢水及び火災を想定しても、運搬、移動に支障をきたすことがないように、迂回路も考慮して複数のアクセスルートを確保する。</p> <p>屋内及び屋外アクセスルートに対する自然現象については、網羅的に抽出するために、地震、津波に加え、発電所敷地及びその周辺での発生実績の有無に関わらず、国内外の基準や文献等に基づき収集した洪水、風（台風）、竜巻、凍結、降水、積雪、落雷、地滑り、火山の影響、生物学的事象、森林火災等の事象を考慮する。これらの事象のうち、発電所敷地及びその周辺での発生可能性、屋外アクセスルートへの影響度、事象進展速度や事象進展に対する時間余裕の観点から、屋外アクセスルートに影響を与えるおそれがある事象として、地震、津波、洪水、風（台風）、竜巻、凍結、降水、積雪、落雷、地滑り、火山の影響、生物学的事象、森林火災及び高潮を選定する。</p> <p>屋外及び屋内アクセスルートに対する発電所敷地又はその周辺において想定される発電用原子炉施設の安全性を損なわせる原因となるおそれがある事象であって人為によるもの（故意によるものを除く。）については、網羅的に抽出するために、発電所敷地及びその周辺での発生実績の有無に関わらず、国内外の基準や文献等に基づき収集した飛来物（航空機落下等）、ダムの崩壊、爆発、近隣工場等の火災、有毒ガス、船舶の衝突及び電磁的障害を考慮する。これらの事象のうち、発電所敷地及びその周辺での発生可能性、屋外アクセスルートへの影響度、事象進展速度や事象進展に対する時間余裕の観点から、屋外アクセスルートに影響を与えるおそれがある事象として飛来物（航空機落下）、ダムの崩壊、爆発、近隣工場等の火災、有毒ガス、船舶の衝突及び電磁的障害を選定する。また、重大事故等時の高線量下環境を考慮する。</p>	<p>b. アクセスルートの確保</p> <p>想定される重大事故等が発生した場合において、可搬型重大事故等対処設備を運搬し、又は他の設備の被害状況を把握するため、発電所内の道路及び通路が確保できるように、以下の実効性のある運用管理を実施する。</p> <p>屋外及び屋内において、想定される重大事故等の対処に必要な可搬型重大事故等対処設備の保管場所から設置場所及び接続場所まで運搬するための経路又は他の設備の被害状況を把握するための経路（以下「アクセスルート」という。）は、想定される自然現象、発電用原子炉施設の安全性を損なわせる原因となるおそれがある事象であって人為によるもの（故意によるものを除く。）、溢水及び火災を想定しても、運搬、移動に支障をきたすことがないように、迂回路も考慮して複数のアクセスルートを確保する。</p> <p>屋内及び屋外アクセスルートに対する自然現象については、網羅的に抽出するために、地震、津波に加え、発電所敷地及びその周辺での発生実績の有無にかかわらず、国内外の基準や文献等に基づき収集した洪水、風（台風）、竜巻、凍結、降水、積雪、落雷、地滑り、火山の影響、生物学的事象、森林火災等の事象を考慮する。これらの事象のうち、発電所敷地及びその周辺での発生可能性、屋外アクセスルートへの影響度、事象進展速度や事象進展に対する時間余裕の観点から、屋外アクセスルートに影響を与えるおそれがある事象として、地震、津波、洪水、風（台風）、竜巻、凍結、降水、積雪、落雷、地滑り、火山の影響、生物学的事象、森林火災及び高潮を選定する。</p> <p>屋外及び屋内アクセスルートに対する発電所敷地又はその周辺において想定される発電用原子炉施設の安全性を損なわせる原因となるおそれがある事象であって人為によるもの（故意によるものを除く。）については、網羅的に抽出するために、発電所敷地及びその周辺での発生実績の有無にかかわらず、国内外の基準や文献等に基づき収集した飛来物（航空機落下等）、ダムの崩壊、爆発、近隣工場等の火災、有毒ガス、船舶の衝突及び電磁的障害を考慮する。これらの事象のうち、発電所敷地及びその周辺での発生可能性、屋外アクセスルートへの影響度、事象進展速度や事象進展に対する時間余裕の観点から、屋外アクセスルートに影響を与えるおそれがある事象として飛来物（航空機落下）、ダムの崩壊、爆発、近隣工場等の火災、有毒ガス、船舶の衝突及び電磁的障害を選定する。また、重大事故等時の高線量下環境を考慮する。</p>	<p>「b. アクセスルートの確保」に関して、技術的能力1.0添付資料1.0.2「可搬型重大事故等保管場所及びアクセスルートについて」は比較対象プラントを女川2号炉及び島根2号炉としていることから、本項目については女川2号炉と比較する。</p> <p>大飯3/4号炉は比較対象としていないことから、マーキング（ ）を施している。</p> <p>【女川】記載表現の相違</p> <p>【女川】記載表現の相違</p>

赤字：設備、運用又は体制の相違（設計方針の相違）
 青字：記載箇所又は記載内容の相違（記載方針の相違）
 緑字：記載表現、設備名称の相違（実質的な相違なし）

1.0 重大事故等対策における共通事項

大飯発電所3/4号炉	女川原子力発電所2号炉	泊発電所3号炉	相違理由
<p>考慮すべき自然現象のうち、洪水に対しては敷地付近に河川がないこと、高潮に対しては津波に包絡されることから影響を受けない。</p> <p>また、外部人為事象のうち、飛来物（航空機落下）に対しては防護設計の要否判断の基準を超えないこと、爆発及び石油コンビナート等の施設の火災に対しては該当する施設がないこと、ダムの崩壊に対しては近傍にダムがないこと、船舶の衝突に対しては敷地配置により、電磁的障害に対しては道路及び通路が直接影響を受けることはないことから、屋外及び屋内アクセスルートへの影響はない。</p> <p>生物学的事象に対しては容易に排除可能なことから影響を受けない。</p> <p>万一、これらの影響を受けないとしている現象について、対応が必要となった場合においても、洪水、高潮及びダムの崩壊に対しては、津波と同様に対応し、爆発及び石油コンビナート等の施設の火災に対しては、森林火災と同様に対応する。</p> <p>なお、可搬型重大事故等対処設備の保管場所については、設計基準事故対処設備の配置も含めて常設重大事故等対処設備と位置的分散を図り保管し、屋外の可搬型重大事故等対処設備は複数箇所に分散して保管する。</p> <p>重大事故等が発生した場合、事故収束に迅速に対応するため、屋外の可搬型重大事故等対処設備の保管場所から使用場所まで運搬するアクセスルートの状況確認、海水等の取水ポイントの状況確認、ホース敷設ルートの状況確認を行い、あわせて燃料油貯蔵タンク、重油タンク、空冷式非常用発電装置、その他の屋外設備の被害状況の把握を行う。</p> <p>屋外アクセスルートに対する、地震による影響（周辺構造物の損壊、周辺機器の損壊、周辺斜面の崩壊、道路面のすべり）、津波による影響、その他の自然現象による影響（台風及び竜巻による飛来物、積雪及び降灰）を想定し、複数のアクセスルートの中から早期に復旧可能なアクセスルートを確認するため、障害物を除去可能なブルドーザ1台（予備1台）を保管及び使用し、それを運転する要員を確保する。</p>	<p>可搬型重大事故等対処設備の保管場所については、設計基準事故対処設備の配置も含めて常設重大事故等対処設備と位置的分散を図る。また、屋外の可搬型重大事故等対処設備は複数箇所に分散して保管する。</p> <p>重大事故等が発生した場合、事故収束に迅速に対応するため、屋外の可搬型重大事故等対処設備の保管場所から目的地まで運搬するアクセスルートの状況確認、取水箇所の状況確認及びホース敷設ルートの状況確認を行い、併せて、軽油タンク、常設代替交流電源設備、その他屋外設備の被害状況の把握を行う。</p> <p>屋外アクセスルートに対する地震による影響（周辺構造物等の損壊、周辺斜面の崩壊及び敷地斜面のすべり、液状化及び揺すり込みによる不等沈下、液状化に伴う浮き上がり並びに地下構造物の損壊）、風（台風）及び竜巻による飛来物、積雪並びに火山の影響を想定し、複数のアクセスルートの中から状況を確認し、早期に復旧可能なアクセスルートを確認するため、障害物を除去可能なブルドーザ等の重機を保管、使用し、それを運転できる要員を確保する。</p>	<p>可搬型重大事故等対処設備の保管場所については、設計基準事故対処設備の配置も含めて常設重大事故等対処設備と位置的分散を図る。また、屋外の可搬型重大事故等対処設備は複数箇所に分散して保管する。</p> <p>重大事故等が発生した場合、事故収束に迅速に対応するため、屋外の可搬型重大事故等対処設備の保管場所から目的地まで運搬するアクセスルートの状況確認、取水箇所の状況確認及びホース敷設ルートの状況確認を行い、併せて、ディーゼル発電機燃料油貯油槽、燃料タンク(SA)、常設代替交流電源設備、その他屋外設備の被害状況の把握を行う。</p> <p>屋外アクセスルートに対する地震による影響（周辺構造物等の損壊、周辺斜面の崩壊及び敷地斜面のすべり、液状化及び揺すり込みによる不等沈下、液状化に伴う浮き上がり並びに地下構造物の損壊）、風（台風）及び竜巻による飛来物、積雪並びに火山の影響を想定し、複数のアクセスルートの中から状況を確認し、早期に復旧可能なアクセスルートを確認するため、障害物を除去可能なホイールローダ等の重機を保管、使用し、それを運転できる要員を確保する。</p>	<p>【女川】設備名称の相違</p> <p>【女川】設備の相違</p> <p>・泊は、あらかじめ段差緩和対策及びアクセスルート拡幅を行うため、復旧作業なしで可搬型設備の通行が可能であるが、万一のがれき、土砂、段差等の発生に備え、ホイールローダ及びバックホウを配備する。</p>

赤字：設備、運用又は体制の相違（設計方針の相違）
 青字：記載箇所又は記載内容の相違（記載方針の相違）
 緑字：記載表現、設備名称の相違（実質的な相違なし）

1.0 重大事故等対策における共通事項

大飯発電所3/4号炉	女川原子力発電所2号炉	泊発電所3号炉	相違理由
<p>また、地震による屋外タンクからの溢水及び降水に対して、道路上の自然流下も考慮した上で、溢水による通行への影響を受けない箇所にアクセスルートを確認する。</p> <p>津波の影響については、防潮堤の中に早期に復旧可能なアクセスルートを確認する。</p> <p>想定を上回る万一のガレキ発生に対してはブルドーザにより速やかに撤去することにより対処する。</p> <p>屋外アクセスルートについては、考慮すべき自然現象のうち落雷、凍結及び森林火災、外部人為事象のうち近隣工場等の火災（発電所敷地内に存在する危険物タンクの火災、航空機墜落による火災、発電所港湾内に入港する船舶の火災及びばい煙等の二次的影響）及び有毒ガスに対して、迂回路も考慮した複数のアクセスルートを確認する。</p>	<p>また、地震による屋外タンクからの溢水及び降水に対して、道路上への自然流下も考慮した上で、溢水による通行への影響を受けない箇所にアクセスルートを確認する。</p> <p>津波の影響については、基準津波に対し余裕を考慮した高さの防潮堤及び防潮壁で防護することにより、複数のアクセスルートを確認する。</p> <p>有毒ガスに対しては、複数のアクセスルート確保に加え、防護具の装備により通行に影響はない。</p> <p>また、想定される自然現象のうち、高潮に対しては、通行への影響を受けない敷地高さにアクセスルートを確認する。</p> <p>森林火災については通行への影響を受けない距離にアクセスルートを確認する。</p> <p>洪水、地滑り及びダム崩壊については立地的要因により設計上考慮する必要はない。</p> <p>なお、落雷に対しては道路面が直接影響を受けることはなく、生物学的事象に対しては容易に排除可能であり、船舶の衝突に対してはカーテンウォールにより船舶の侵入が阻害されること、電磁的障害に対しては道路面が直接影響を受けることはないことからアクセスルートへの影響はない。</p>	<p>また、地震による屋外タンクからの溢水及び降水に対して、道路上への自然流下も考慮した上で、溢水による通行への影響を受けない箇所にアクセスルートを確認する。</p> <p>津波の影響については、基準津波に対し余裕を考慮した高さの防潮堤で防護することにより、複数のアクセスルートを確認する。</p> <p>屋外アクセスルートは、発電用原子炉施設の安全性を損なわせる原因となるおそれがある事象であって人為によるもの（故意によるものを除く。）のうち飛来物（航空機落下）、爆発、近隣工場等の火災、有毒ガス及び船舶の衝突に対して、迂回路も考慮した複数のアクセスルートを確認する。</p> <p>有毒ガスに対しては、複数のアクセスルート確保に加え、防護具の装備により通行に影響はない。</p> <p>また、想定される自然現象のうち、高潮に対しては、通行への影響を受けない敷地高さにアクセスルートを確認する。</p> <p>森林火災については通行への影響を受けない距離にアクセスルートを確認する。</p> <p>地滑りについては、地滑りの影響を受けない箇所にアクセスルートを確認する。</p> <p>洪水及びダム崩壊については立地的要因により設計上考慮する必要はない。</p> <p>なお、落雷に対しては道路面が直接影響を受けることはなく、生物学的事象に対しては容易に排除可能であり、電磁的障害に対しては道路面が直接影響を受けることはないことからアクセスルートへの影響はない。</p>	<p>【女川】設備名称の相違</p> <p>【女川】対応方針の相違 ・泊は船舶の衝突について迂回路も考慮した複数のアクセスルートを確認する。（島根と同様）</p> <p>【女川】対応方針の相違 ・泊は敷地内に地滑り地形が存在するが、アクセスルートは地滑りの影響を受けない箇所に設定している。</p> <p>【女川】対応方針の相違 ・泊は船舶の衝突について迂回路も考慮した複数のアクセスルートを確認する。（島根と同様）</p>

赤字：設備、運用又は体制の相違（設計方針の相違）
 青字：記載箇所又は記載内容の相違（記載方針の相違）
 緑字：記載表現、設備名称の相違（実質的な相違なし）

1.0 重大事故等対策における共通事項

大飯発電所3/4号炉	女川原子力発電所2号炉	泊発電所3号炉	相違理由
<p>屋外アクセスルートの周辺構造物、周辺機器の倒壊による障害物については、ブルドーザによる撤去あるいは転倒による閉塞がないルートを通行する。</p> <p>屋外アクセスルートは、基準地震動に対して耐震裕度の低い周辺斜面の崩壊に対しては、崩壊土砂が広範囲に到達することを想定した上で、ブルドーザによる崩壊箇所の復旧を行う。</p> <p>耐震裕度の低い地盤にアクセスルートを設定する場合は、道路面のすべりによる崩壊土砂が広範囲に到達することを想定した上で、ブルドーザによる崩壊箇所の復旧を行い、通行性を確保する。</p> <p>不等沈下等による段差の発生が想定される箇所においては、段差緩和対策を講じる設計とするとともに、段差が発生した場合には、ブルドーザによる段差発生箇所の復旧を行う。さらに、地下構造物の損壊が想定される箇所については、陥没対策を講じる。</p> <p>【島根2号炉技術的能力1.0まとめ資料から抜粋】</p> <p>液状化、揺すり込みによる不等沈下及び地中埋設物の損壊に伴う段差の発生が想定される箇所においては、これらがアクセスルートに影響がある場合は、あらかじめ段差緩和対策を実施する。</p> <p>なお、想定を上回る段差が発生した場合は、複数のアクセスルートによる迂回又はブルドーザによる段差解消対策により対処する。</p> <p>アクセスルート上の台風及び竜巻による飛来物、積雪、降灰については、ブルドーザによる撤去を行う。</p> <p>【島根2号炉技術的能力1.0まとめ資料から抜粋】</p> <p>また、凍結及び積雪に対して、道路については融雪剤を配備し、車両については走行可能なタイヤを装着することにより通行性を確保する。</p>	<p>屋外アクセスルートの周辺構造物等の損壊による障害物については、ブルドーザ等の重機による撤去あるいは複数のアクセスルートによる迂回を行う。</p> <p>屋外アクセスルートは、地震の影響による周辺斜面の崩壊や敷地下斜面のすべりによる崩壊土砂が広範囲に到達することを想定した上で、可搬型重大事故等対処設備の運搬に必要な幅員を確保する。</p> <p>液状化、揺すり込みによる不等沈下及び地下構造物の損壊に伴う段差の発生が想定される箇所においては、これらがアクセスルートに影響を及ぼす可能性がある場合は段差緩和対策の実施、迂回又は碎石による段差箇所の仮復旧により、通行性を確保する。</p> <p>想定を上回る段差が発生した場合は、迂回路を通行するか、ブルドーザに積載した角材と土のうによる段差解消対策により、通行性を確保する。</p> <p>屋外アクセスルート上の風（台風）及び竜巻による飛来物に対しては、ブルドーザによる撤去を行い、積雪又は火山の影響に対しては、ブルドーザによる除雪又は除灰を行う。また、凍結及び積雪に対して、アクセスルートへの融雪剤配備、車両の常時スタッドレスタイヤ装着並びに急勾配箇所へのすべり止め材配備及びすべり止め舗装を施すことにより通行性を確保する。</p>	<p>屋外アクセスルートの周辺構造物等の損壊による障害物については、ホイールローダ等の重機による撤去あるいは複数のアクセスルートによる迂回を行う。</p> <p>屋外アクセスルートは、地震の影響による周辺斜面の崩壊や敷地下斜面のすべりによる崩壊土砂が広範囲に到達することを想定した上で、可搬型重大事故等対処設備の運搬に必要な幅員を確保する。</p> <p>液状化、揺すり込みによる不等沈下及び地下構造物の損壊に伴う段差の発生が想定される箇所においては、これらがアクセスルートに影響を及ぼす可能性がある場合は、あらかじめ段差緩和対策を実施する。</p> <p>想定を上回る段差が発生した場合は、迂回路を通行するか、バックホウによる段差箇所の復旧により、通行性を確保する。</p> <p>屋外アクセスルート上の風（台風）及び竜巻による飛来物に対しては、ホイールローダによる撤去を行い、積雪又は火山の影響に対しては、ホイールローダによる除雪又は除灰を行う。また、凍結及び積雪に対して、アクセスルートについては融雪剤及びすべり止め材を配備し、車両についてはスタッドレスタイヤ等を装着することにより通行性を確保する。</p>	<p>【女川】設備の相違</p> <ul style="list-style-type: none"> ・泊は、あらかじめ段差緩和対策及びアクセスルート拡張を行うため、復旧作業なしで可搬型設備の通行が可能であるが、万一のがれき、土砂、段差等の発生に備え、ホイールローダ及びバックホウを配備する。 <p>【女川】対応方針の相違</p> <ul style="list-style-type: none"> ・段差に対するアクセスルートの通行性確保方法の相違。（島根と同様） <p>【女川】対応方針の相違</p> <ul style="list-style-type: none"> ・想定を上回る段差時の対応内容の相違。 <p>【女川】設備の相違</p> <ul style="list-style-type: none"> ・泊は、あらかじめ段差緩和対策及びアクセスルート拡張を行うため、復旧作業なしで可搬型設備の通行が可能であるが、万一のがれき、土砂、段差等の発生に備え、ホイールローダ及びバックホウを配備する。 <p>【女川】対応方針の相違</p> <ul style="list-style-type: none"> ・泊は路面凍結用タイヤとしてスパイクタイヤも配備する。 ・道路構造令に示されている20km/hでの走

赤字：設備、運用又は体制の相違（設計方針の相違）
 青字：記載箇所又は記載内容の相違（記載方針の相違）
 緑字：記載表現、設備名称の相違（実質的な相違なし）

1.0 重大事故等対策における共通事項

大飯発電所3/4号炉	女川原子力発電所2号炉	泊発電所3号炉	相違理由
<p>なお、想定を上回る積雪、降灰が発生した場合は、除雪、除灰の頻度を増加させることにより対処する。</p> <p>重大事故等が発生した場合において、屋内の可搬型重大事故等対処設備の保管場所へ要員が移動するアクセスルートの状況確認を行い、あわせて恒設代替低圧注水ポンプ、その他の屋内設備の被害状況の把握を行う。</p> <p>屋内のアクセスルートは、地震、津波、その他の自然現象による影響及び外部人為事象に対して、外部からの衝撃による損傷の防止が図られた建屋内に確保する。</p> <p>屋内のアクセスルート上には、転倒した場合に撤去できない資機材は設置しないこととするとともに、撤去可能な資機材についても必要に応じて固縛、転倒防止措置により支障をきたさない措置を講じる。</p> <p>機器からの溢水に対しては、適切な放射線防護具を着用することでアクセスルートを通行する。</p> <p>アクセスルートの確保に当たっては、アクセスルートを選定し、ルート近傍の資機材を管理し、固縛等の対策を実施すること及び万一の際には迂回することにより通行性を確保する。</p> <p>アクセスルートでの被ばくを考慮した放射線防護具の配備及びアクセスルート近傍の化学物質を貯蔵しているタンクからの漏えいを考慮した薬品保護具の配備を行い、移動時及び作業時の状況に応じて着用する。</p> <p>また、停電時及び夜間時においては、確実に運搬、移動ができるように、可搬型照明を配備する。</p>	<p>なお、想定を上回る積雪又は火山の影響が発生した場合は、除雪又は除灰の頻度を増加させることにより対処する。</p> <p>重大事故等が発生した場合において、屋内の可搬型重大事故等対処設備の保管場所に移動するためのアクセスルートの状況確認を行い、併せてその他屋内設備の被害状況の把握を行う。</p> <p>屋内アクセスルートは、地震、津波及びその他想定される自然現象による影響並びに発電用原子炉施設の安全性を損なわせる原因となるおそれがある事象であって人為によるもの（故意によるものを除く。）に対して、外部からの衝撃による損傷の防止が図られた建屋内に確保する。</p> <p>屋内アクセスルートは、重大事故等時に必要となる現場操作を実施する場所まで移動可能なルートを選定する。また、屋内アクセスルート上の資機材については、必要に応じて固縛又は転倒防止処置により、通行に支障をきたさない措置を講じる。</p> <p>機器からの溢水が発生した場合については、適切な防護具を着用することにより、屋内アクセスルートを通行する。</p> <p>屋外及び屋内のアクセスルートでの被ばくを考慮した放射線防護具の配備を行い、移動時及び作業時の状況に応じて着用する。停電時及び夜間時においては、確実に運搬、移動ができるように、可搬型照明を配備する。</p> <p>また、現場との連絡手段を確保し、作業環境を考慮する。</p>	<p>なお、想定を上回る積雪又は火山の影響が発生した場合は、除雪又は除灰の頻度を増加させることにより対処する。</p> <p>重大事故等が発生した場合において、屋内の可搬型重大事故等対処設備の保管場所に移動するためのアクセスルートの状況確認を行い、併せてその他屋内設備の被害状況の把握を行う。</p> <p>屋内アクセスルートは、地震、津波及びその他想定される自然現象による影響並びに発電用原子炉施設の安全性を損なわせる原因となるおそれがある事象であって人為によるもの（故意によるものを除く。）に対して、外部からの衝撃による損傷の防止が図られた建屋内に確保する。</p> <p>屋内アクセスルートは、重大事故等時に必要となる現場操作を実施する場所まで移動可能なルートを選定する。また、屋内アクセスルート上の資機材については、必要に応じて固縛又は転倒防止処置により、通行に支障をきたさない措置を講じる。</p> <p>機器からの溢水が発生した場合については、適切な防護具を着用することにより、屋内アクセスルートを通行する。</p> <p>屋外及び屋内のアクセスルートでの被ばくを考慮した放射線防護具の配備を行い、移動時及び作業時の状況に応じて着用する。停電時及び夜間時においては、確実に運搬、移動ができるように、可搬型照明を配備する。</p> <p>また、現場との連絡手段を確保し、作業環境を考慮する。</p>	<p>行における道路の設計勾配が9～12%以下とされていることを参考とし、泊には9%を超える勾配箇所がないことから、すべり止め舗装は行っていない。（島根と同様）</p>

赤字：設備、運用又は体制の相違（設計方針の相違）
 青字：記載箇所又は記載内容の相違（記載方針の相違）
 緑字：記載表現、設備名称の相違（実質的な相違なし）

1.0 重大事故等対策における共通事項

大飯発電所3/4号炉	女川原子力発電所2号炉	泊発電所3号炉	相違理由
<p>(2) 復旧作業に係る事項</p> <p>重大事故等発生時において、重要安全施設の復旧作業を有効かつ効果的に行うため、以下の基本方針に基づき実施する。</p> <p>a. 予備品等の確保</p> <p>重大事故等発生後の事故対応については、重大事故等対処設備にて実施することにより、事故収束を行う。</p> <p>事故収束を継続させるためには、機能喪失した重要安全施設の機能を回復することが有効な手段であるため、以下の方針に基づき重要安全施設の取替え可能な機器、部品等の復旧作業を優先的に実施することとし、そのために必要な予備品を確保する。</p> <ul style="list-style-type: none"> ・短期的には重大事故等対処設備で対応を行い、その後の事故収束対応の信頼性向上のため長期的に使用する設備を復旧する。 ・単一の重要安全施設の機能を回復することによって、重要安全施設の多数の設備の機能を回復することができ、事故収束を実施する上で最も効果が大きいサポート系設備を復旧する。 ・復旧作業の実施に当たっては、復旧が困難な設備についても、復旧するための対策を検討し実施することとするが、放射線の影響、その他の作業環境条件の観点を踏まえ、復旧作業の成立性が高い設備を復旧する。 <p>なお、今後も多様な復旧手段の確保、復旧を想定する機器の拡大、その他の有効な復旧対策について継続的な検討を行うとともに、そのために必要な予備品等の確保に努める。</p> <p>また、予備品の取替え作業に必要な資機材等として、ガレキ撤去等のためのブルドーザ、夜間の対応を想定した照明機器等及びその他の作業環境を想定した資機材を確保する。</p>	<p>(2) 復旧作業に係る事項</p> <p>重大事故等時において、重要安全施設の復旧作業を有効かつ効果的に行うため、以下の基本方針に基づき実施する。</p> <p>a. 予備品等の確保</p> <p>重大事故等時の事故対応については、重大事故等対処設備にて実施することにより、事故収束を行う。</p> <p>事故収束を継続させるためには、機能喪失した重要安全施設の機能回復を図ることが有効な手段であるため、以下の方針に基づき重要安全施設の取替え可能な機器、部品等の復旧作業を優先的に実施することとし、そのために必要な予備品をあらかじめ確保する。</p> <ul style="list-style-type: none"> ・短期的には重大事故等対処設備で対応を行い、その後の事故収束対応の信頼性向上のため長期的に使用する設備を復旧する。 ・単一の重要安全施設の機能を回復することによって、重要安全施設の多数の設備の機能を回復することができ、事故収束を実施する上で最も効果が大きいサポート系設備を復旧する。 ・復旧作業の実施に当たっては、復旧が困難な設備についても、復旧するための対策を検討し実施することとするが、放射線の影響、その他の作業環境条件を踏まえ、復旧作業の成立性が高い設備を復旧する。 <p>なお、今後も多様な復旧手段の確保、復旧を想定する機器の拡大、その他の有効な復旧対策について継続的な検討を行うとともに、そのために必要な予備品の確保を行う。</p> <p>また、予備品の取替え作業に必要な資機材等として、ガレキ撤去等のためのブルドーザ等の重機、夜間の対応を想定した照明機器、その他作業環境を想定した資機材をあらかじめ確保する。</p>	<p>(2) 復旧作業に係る事項</p> <p>重大事故等時において、重要安全施設の復旧作業を有効かつ効果的に行うため、以下の基本方針に基づき実施する。</p> <p>a. 予備品等の確保</p> <p>重大事故等時の事故対応については、重大事故等対処設備にて実施することにより、事故収束を行う。</p> <p>事故収束を継続させるためには、機能喪失した重要安全施設の機能回復を図ることが有効な手段であるため、以下の方針に基づき重要安全施設の取替え可能な機器、部品等の復旧作業を優先的に実施することとし、そのために必要な予備品をあらかじめ確保する。</p> <ul style="list-style-type: none"> ・短期的には重大事故等対処設備で対応を行い、その後の事故収束対応の信頼性向上のため長期的に使用する設備を復旧する。 ・単一の重要安全施設の機能を回復することによって、重要安全施設の多数の設備の機能を回復することができ、事故収束を実施する上で最も効果が大きいサポート系設備を復旧する。 ・復旧作業の実施に当たっては、復旧が困難な設備についても、復旧するための対策を検討し実施することとするが、放射線の影響、その他の作業環境条件を踏まえ、復旧作業の成立性が高い設備を復旧する。 <p>なお、今後も多様な復旧手段の確保、復旧を想定する機器の拡大、その他の有効な復旧対策について継続的な検討を行うとともに、そのために必要な予備品の確保を行う。</p> <p>また、予備品の取替え作業に必要な資機材等として、ガレキ撤去等のためのホイールローダ等の重機、夜間の対応を想定した照明機器、その他作業環境を想定した資機材をあらかじめ確保する。</p>	<p>【大飯】記載表現の相違(女川実績の反映)</p> <p>【大飯】記載表現の相違(女川実績の反映)</p> <p>【大飯】記載表現の相違(女川実績の反映)</p> <p>【大飯】記載表現の相違(女川実績の反映)</p> <p>【大飯】記載表現の相違(女川実績の反映)</p> <p>【大飯】記載表現の相違(女川実績の反映)</p> <p>【大飯・女川】設備の相違</p> <p>・泊は、あらかじめ段差緩和対策及びアクセスルート拡幅を行うため、復旧作業なしで可搬型設備の通行が可能であるが、万が一のがれき、土砂、段差等の発生に備え、ホイールローダ及びバックホウを配備する。</p>

赤字：設備、運用又は体制の相違（設計方針の相違）
 青字：記載箇所又は記載内容の相違（記載方針の相違）
 緑字：記載表現、設備名称の相違（実質的な相違なし）

1.0 重大事故等対策における共通事項

大飯発電所3/4号炉	女川原子力発電所2号炉	泊発電所3号炉	相違理由
<p>b. 保管場所 予備品等については、地震による周辺斜面の崩壊、敷地下斜面のすべり、津波による浸水等の外部事象の影響を受けにくい場所に当該重要安全施設との位置的分散を考慮し保管する。</p> <p>c. アクセスルートの確保 想定される重大事故等が発生した場合において、設備の復旧作業のため、発電所内の道路及び通路が確保できるよう、以下の実効性のある運用管理を実施する。 設備の復旧作業に支障がないよう、複数のアクセスルートを確保する等、(1)b. アクセスルートの確保と同じ運用管理を実施する。</p>	<p>b. 保管場所 予備品等については、地震による周辺斜面の崩壊、敷地下斜面のすべり、津波による浸水等の外部事象の影響を受けにくい場所に当該重要安全施設との位置的分散を考慮した場所に保管する。</p> <p>c. アクセスルートの確保 想定される重大事故等が発生した場合において、設備の復旧作業のため、発電所内の道路及び通路が確保できるように、「1.0.1(1)b. アクセスルートの確保」と同じ実効性のある運用管理を実施する。</p>	<p>b. 保管場所 予備品等については、地震による周辺斜面の崩壊、敷地下斜面のすべり、津波による浸水等の外部事象の影響を受けにくい場所に当該重要安全施設との位置的分散を考慮した場所に保管する。</p> <p>c. アクセスルートの確保 想定される重大事故等が発生した場合において、設備の復旧作業のため、発電所内の道路及び通路が確保できるように、「1.0.1(1)b. アクセスルートの確保」と同じ実効性のある運用管理を実施する。</p>	<p>【大飯】記載表現の相違(女川実績の反映)</p> <p>【大飯】記載表現の相違(女川実績の反映)</p>

赤字：設備、運用又は体制の相違（設計方針の相違）
 青字：記載箇所又は記載内容の相違（記載方針の相違）
 緑字：記載表現、設備名称の相違（実質的な相違なし）

1.0 重大事故等対策における共通事項

大飯発電所3 / 4号炉	女川原子力発電所2号炉	泊発電所3号炉	相違理由
<p>(3) 支援に係る事項</p> <p>重大事故等に対して事故収束対応を実施するため、発電所内であらかじめ用意された重大事故等対処設備、予備品及び燃料等の手段により、重大事故等対策を実施し、事故発生後7日間は継続して事故収束対応を維持できるようにする。</p> <p>また、関係機関等と協議及び合意の上、外部からの支援計画を定め、協力体制が整い次第、プラントメーカー及び建設会社からは設備の設計根拠、機器の詳細な情報、事故収束手段及び復旧対策等の提供、協力会社からは、事象進展予測及び放射線影響予測等の評価結果の情報提供、並びに事故収束及び復旧対策活動に必要な要員の支援、燃料供給会社からは燃料の供給並びに迅速な物資輸送を可能とするとともに中長期的な物資輸送にも対応できるように支援計画を定める。</p> <p>他の原子力事業者からは、要員の派遣、資機材の貸与、環境放射線モニタリングの支援を受けられるほか、原子力緊急事態支援組織からは、被ばく低減のための遠隔操作可能なロボット等の資機材、資機材操作の支援及び提供資機材を活用した事故収束活動に係る助言を受けることができるように支援計画を定める。</p> <p>さらに、発電所外に保有している重大事故等対処設備と同種の設備、予備品及び燃料等について支援を受けることによって、発電所内に配備している重大事故等対処設備に不具合があった場合の代替手段及び燃料の確保を行い、継続的な重大事故等対策を実施できるように事故発生後6日間までに支援を受けられる体制を整備する。</p> <p>また、原子力事業所災害対策支援拠点から、災害対策支援に必要な資機材として、食料、その他の消耗品、汚染防護服及びその他の放射線管理に使用する資機材が継続的に発電所へ供給できる体制を整備する。</p>	<p>(3) 支援に係る事項</p> <p>重大事故等に対して事故収束対応を実施するため、発電所内であらかじめ用意された手段（重大事故等対処設備、予備品、燃料等）により、重大事故等対策を実施し、事故発生後7日間は継続して事故収束対応を維持できるようにする。</p> <p>関係機関等と協議及び合意の上、外部からの支援計画を定め、協力体制が整い次第、プラントメーカー及び協力会社からは、事故収束手段及び復旧対策に関する技術支援や要員派遣等の支援並びに燃料供給会社からは燃料の供給を受けられるようにする。</p> <p>なお、資機材等の輸送に関しては、迅速な物資輸送を可能とするとともに中長期的な物資輸送にも対応できるように支援計画を定める。</p> <p>他の原子力事業者からは、要員の派遣、資機材の貸与及び環境放射線モニタリングの支援を受けられるようにするほか、原子力緊急事態支援組織からは、被ばく低減のために遠隔操作可能なロボット及び無線重機等の資機材並びに資機材を操作する要員及び発電所までの資機材輸送の支援を受けられるように支援計画を定める。</p> <p>発電所外であらかじめ用意された手段（重大事故等対処設備と同種の設備、予備品、燃料等）について支援を受けることによって、発電所内に配備する重大事故等対処設備に不具合があった場合の代替手段及び燃料等の確保を行い、継続的な重大事故等対策を実施できるように事象発生後6日間までに支援を受けられる体制を整備する。</p> <p>また、原子力事業所災害対策支援拠点から、発電所の支援に必要な資機材として、食料その他の消耗品及び放射線防護資機材を継続的に発電所へ供給できる体制を整備する。</p>	<p>(3) 支援に係る事項</p> <p>重大事故等に対して事故収束対応を実施するため、発電所内であらかじめ用意された手段（重大事故等対処設備、予備品、燃料等）により、重大事故等対策を実施し、事故発生後7日間は継続して事故収束対応を維持できるようにする。</p> <p>関係機関等と協議及び合意の上、外部からの支援計画を定め、協力体制が整い次第、プラントメーカー及び協力会社からは、事故収束手段及び復旧対策に関する技術支援や要員派遣等の支援並びに燃料供給会社からは燃料の供給を受けられるようにする。</p> <p>なお、資機材等の輸送に関しては、迅速な物資輸送を可能とするとともに中長期的な物資輸送にも対応できるように支援計画を定める。</p> <p>他の原子力事業者からは、要員の派遣、資機材の貸与及び環境放射線モニタリングの支援を受けられるようにするほか、原子力緊急事態支援組織からは、被ばく低減のために遠隔操作可能なロボット及び無線重機等の資機材並びに資機材を操作する要員及び発電所までの資機材輸送の支援を受けられるように支援計画を定める。</p> <p>発電所外であらかじめ用意された手段（重大事故等対処設備と同種の設備、予備品、燃料等）について支援を受けることによって、発電所内に配備する重大事故等対処設備に不具合があった場合の代替手段及び燃料等の確保を行い、継続的に重大事故等対策を実施できるように事象発生後6日間までに支援を受けられる体制を整備する。</p> <p>また、原子力事業所災害対策支援拠点から、発電所の支援に必要な資機材として、食料その他の消耗品及び放射線防護資機材を継続的に発電所へ供給できる体制を整備する。</p>	<p>【大飯】記載表現の相違(女川実績の反映)</p> <p>【大飯】記載方針の相違(女川実績の反映)</p> <p>【大飯】記載方針の相違(女川実績の反映)</p> <p>【大飯】記載方針の相違(女川実績の反映)</p> <p>【大飯】記載方針の相違(女川実績の反映)</p>

赤字：設備、運用又は体制の相違（設計方針の相違）
 青字：記載箇所又は記載内容の相違（記載方針の相違）
 緑字：記載表現、設備名称の相違（実質的な相違なし）

1.0 重大事故等対策における共通事項

大飯発電所 3 / 4号炉	女川原子力発電所 2号炉	泊発電所 3号炉	相違理由
<p>(4) 手順書の整備、教育及び訓練の実施並びに体制の整備 重大事故等発生時に的確かつ柔軟に対処できるよう、手順書を整備し、教育及び訓練を実施するとともに、要員を確保する等の必要な体制を整備する。</p>	<p>(4) 手順書の整備、教育及び訓練の実施並びに体制の整備 重大事故等に的確かつ柔軟に対処できるように、手順書を整備し、教育及び訓練を実施するとともに、重大事故等対策要員、1号炉運転員、3号炉運転員及び初期消火要員（消防車隊）（以下「重大事故等に対処する要員」という。）を確保する等の必要な体制を整備する。</p>	<p>(4) 手順書の整備、教育及び訓練の実施並びに体制の整備 重大事故等に的確かつ柔軟に対処できるように、手順書を整備し、教育及び訓練を実施するとともに、発電所災害対策要員並びに1号及び2号炉運転員（以下「重大事故等に対処する要員」という。）を確保する等の必要な体制を整備する。</p>	<p>【大飯】記載方針の相違(相違理由1) ・確保する要員の内訳を記載した。また、発電所災害対策要員及び1、2号運転員を「重大事故等に対処する要員」と定義した。(女川実績の反映) 【女川】体制の相違(相違理由1) ・泊の発電所災害対策要員は、消火要員を含む。(伊方は、重大事故等対応を行う要員の総称である発電所災害対策要員に消防要員を含むことから、泊は伊方と同様) 【女川】記載表現の相違 ・泊は1、2号炉で1つの中央制御室であることから「1号及び2号炉運転員」と表現している。</p>
<p>【伊方 3号炉 技術的能力 1.0 まとめ資料 添付資料 1.0.10 より抜粋】</p>			
<p>図1 発電所災害対策本部の構成 (1/2)</p> <p>※1 連絡連絡は、連絡責任者1名、連絡当番2名の3名で実施する。 ※2 協力会社員(災害対応に協力してくれる会社の要員)を含む場合がある。 ※3 発電所災害対策要員のうち「運転員」の名称については、休日・夜間対応体制時及び発電所災害対策本部体制時ともに使用する。原子力発電所中10名、運転停止中を1名としている。事故発生時とこの体制時が併用している期間中は、5名となる。(※事故発生時を除く)により若干異なる可能性がある。休日・夜間対応体制時及び発電所災害対策本部体制時ともに使用する。 ※4 発電所災害対策要員のうち「消防要員」の名称については、休日・夜間対応体制時及び発電所災害対策本部体制時ともに使用する。 ※5 消防要員は、発電所に到着後、発電所災害対策本部要員に含まれる。</p>			

赤字：設備、運用又は体制の相違（設計方針の相違）
 青字：記載箇所又は記載内容の相違（記載方針の相違）
 緑字：記載表現、設備名称の相違（実質的な相違なし）

1.0 重大事故等対策における共通事項

大飯発電所3/4号炉	女川原子力発電所2号炉	泊発電所3号炉	相違理由
<p>a. 手順書の整備</p> <p>重大事故等発生時において、事象の種類及び事象の進展に応じて重大事故等的確かつ柔軟に対処できるよう手順書を整備する。</p> <p>また、手順書は使用主体に応じて、運転員が使用する手順書（以下「運転手順書」という。）、緊急時対策本部が使用する手順書（以下「緊急時対策本部用手順書」という。）及び緊急時対策本部のうち支援組織が使用する手順書（以下「支援組織用手順書」という。）を整備する。</p> <p>(a) すべての交流動力電源及び常設直流電源系統の喪失、安全系の機器若しくは計測器類の多重故障又は3号炉及び4号炉の同時被災等の過酷な状態において、限られた時間の中で原子炉施設の状態の把握及び実施すべき重大事故等対策の適切な判断に必要な情報の種類、その入手の方法及び判断基準を整理し、手順を整備する。</p> <p>原子炉施設の状態の把握が困難な場合にも対処できるよう、パラメータを計測する計器故障時に原子炉施設の状態を把握するための手順、パラメータの把握能力を超えた場合に原子炉施設の状態を把握するための手順及び計測に必要な計器電源が喪失した場合の手順を整備する。</p> <p>具体的には、第10.1表(設置変更許可申請書)に示す「重大事故等対策における手順書の概要」のうち「1.15 事故時の計装に関する手順等」の内容を含むものとする。</p>	<p>a. 手順書の整備</p> <p>重大事故等時において、事象の種類及び事象の進展に応じて重大事故等的確かつ柔軟に対処できるように手順書を整備する。</p> <p>また、手順書は使用主体に応じて、運転員が使用する手順書（以下「運転操作手順書」という。）並びに重大事故等対策要員及び初期消火要員（消防車隊）が使用する手順書（以下「発電所対策本部用手順書」という。）を整備する。</p> <p>(a) 全ての交流動力電源及び常設直流電源系統の喪失、安全系の機器若しくは計測器類の多重故障又は複数号炉の同時被災等の過酷な状態において、限られた時間の中で2号炉の発電用原子炉施設の状態の把握及び実施すべき重大事故等対策の適切な判断に必要な情報の種類、その入手の方法及び判断基準を整理し、運転操作手順書及び発電所対策本部用手順書にまとめる。</p> <p>発電用原子炉施設の状態の把握が困難な場合にも対処できるように、パラメータを計測する計器故障又は計器故障が疑われる場合に発電用原子炉施設の状態を把握するための手順、パラメータの把握能力を超えた場合に発電用原子炉施設の状態を把握するための手順及び計測に必要な計器電源が喪失した場合の手順を運転操作手順書及び発電所対策本部用手順書に整備する。</p> <p>具体的には、第1表に示す「重大事故等対策における手順書の概要」のうち「1.15 事故時の計装に関する手順等」の内容を含むものとする。</p>	<p>a. 手順書の整備</p> <p>重大事故等時において、事象の種類及び事象の進展に応じて重大事故等的確かつ柔軟に対処できるように手順書を整備する。</p> <p>また、手順書は使用主体に応じて、運転員が使用する手順書（以下「運転手順書」という。）及び発電所災害対策要員が使用する手順書（以下「発電所対策本部用手順書」という。）を整備する。</p> <p>(a) すべての交流動力電源及び常設直流電源系統の喪失、安全系の機器若しくは計測器類の多重故障又は複数号炉の同時被災等の過酷な状態において、限られた時間の中で3号炉の発電用原子炉施設の状態の把握及び実施すべき重大事故等対策の適切な判断に必要な情報の種類、その入手の方法及び判断基準を整理し、運転手順書及び発電所対策本部用手順書にまとめる。</p> <p>発電用原子炉施設の状態の把握が困難な場合にも対処できるように、パラメータを計測する計器故障又は計器故障が疑われる場合に発電用原子炉施設の状態を把握するための手順、パラメータの把握能力を超えた場合に発電用原子炉施設の状態を把握するための手順及び計測に必要な計器電源が喪失した場合の手順を運転手順書及び発電所対策本部用手順書に整備する。</p> <p>具体的には、第1表に示す「重大事故等対策における手順書の概要」のうち「1.15 事故時の計装に関する手順等」の内容を含むものとする。</p>	<p>【大飯】記載表現の相違(女川実績の反映)</p> <p>【女川】体制の相違(相違理由1)</p> <p>【女川】手順書の構成の相違</p> <ul style="list-style-type: none"> ・泊の発電所災害対策要員は、消火要員を含んでおり、消火要員が使用する手順書は発電所対策本部用手順書に整備しているため、実質的な相違はない。 <p>【大飯】記載方針の相違(相違理由2)</p> <ul style="list-style-type: none"> ・泊は、支援組織が使用する手順書を発電所対策本部用手順書に含む。(女川実績の反映) <p>【大飯】記載方針の相違(相違理由3)</p> <ul style="list-style-type: none"> ・同時被災に対しては、停止中号炉を考慮して「複数号炉」と記載。また、審査対象号炉である「3号炉」を記載した。(女川と同様) <p>【大飯】記載方針の相違(相違理由4)</p> <ul style="list-style-type: none"> ・泊は具体的な手順書名を記載した。(女川実績の反映) ・大飯は、1.0.2項に具体的な手順書名を記載している。 <p>【大飯】記載表現の相違(女川実績の反映)</p> <p>【大飯】記載方針の相違(相違理由4)</p> <p>【大飯】記載表現の相違(女川実績の反映)</p>

赤字：設備、運用又は体制の相違（設計方針の相違）
 青字：記載箇所又は記載内容の相違（記載方針の相違）
 緑字：記載表現、設備名称の相違（実質的な相違なし）

1.0 重大事故等対策における共通事項

大飯発電所3/4号炉	女川原子力発電所2号炉	泊発電所3号炉	相違理由
<p>(b) 炉心の著しい損傷及び原子炉格納容器の破損を防止するために、最優先すべき操作等を迷うことなく判断し実施できるよう、判断基準を明確にした手順を以下のとおり整備する。</p> <p>炉心損傷が発生した場合において、原子炉格納容器の破損防止の対処に迷うことなく移行できるよう、原子炉格納容器への注水を最優先する判断基準を明確にした手順を整備する。</p> <p>炉心の著しい損傷又は原子炉格納容器の破損を防止するために注水する淡水源が枯渇又は使用できない状況においては、迷わず海水注水を行えるよう判断基準を明確にした手順を整備する。</p>	<p>(b) 炉心の著しい損傷及び原子炉格納容器の破損を防ぐために、最優先すべき操作等を迷うことなく判断し実施できるように、あらかじめ判断基準を明確にした手順を以下のとおり運転操作手順書又は発電所対策本部用手順書に整備する。</p> <p>原子炉停止機能喪失時においては、迷わずほう酸水注入を行えるように判断基準を明確にした手順を整備する。</p> <p>炉心の著しい損傷又は原子炉格納容器の破損を防ぐために注水する淡水源が枯渇又は使用できない状況においては、設備への悪影響を懸念することなく、迷わず海水注入を行えるように判断基準を明確にした手順を整備する。</p> <p>原子炉格納容器圧力が限界圧力に達する前又は原子炉格納容器からの異常漏えいが発生した場合に、確実に原子炉格納容器フィルタベント系等の使用が行えるように判断基準を明確にした手順を発電所対策本部用手順書に整備する。</p>	<p>(b) 炉心の著しい損傷及び原子炉格納容器の破損を防ぐために、最優先すべき操作等をためらうことなく判断し実施できるように、あらかじめ判断基準を明確にした手順を以下のとおり運転手順書又は発電所対策本部用手順書に整備する。</p> <p>炉心損傷が発生した場合において、原子炉格納容器の破損防止の対処にためらうことなく移行できるよう、原子炉格納容器への注水を最優先する判断基準を明確にした手順を整備する。</p> <p>炉心の著しい損傷又は原子炉格納容器の破損を防ぐために注水する淡水源が枯渇又は使用できない状況においては、設備への悪影響を懸念することなく、ためらわず海水注水を行えるように判断基準を明確にした手順を整備する。</p>	<p>【大飯】記載表現の相違(女川実績の反映) 【大飯・女川】記載表現の相違(審査基準の改正に伴う相違) (以降、相違理由を省略) 【大飯】記載表現の相違(女川実績の反映) 【大飯】記載方針の相違(相違理由4)</p> <p>【女川】設備の相違 ・泊はPWRプラントであり、制御棒位置、1次冷却材のほう素濃度調整により原子炉出力を調整することから、事故時に限らずほう酸水注入を行う設計であり、重大事故等時においてもためらわず注入できることから、記載していない。(大飯と同様)</p> <p>【女川】設備の相違 ・女川の有効性評価「格納容器過圧・過温破損」では、低圧代替注水系(常設)による原子炉注水等により損傷炉心を冷却しつつ、代替循環冷却系又は原子炉格納容器フィルタベントにより原子炉格納容器破損の防止を図る。 ・泊の有効性評価「格納容器過圧破損」のように早期に炉心損傷に至る場合は、ためらうことなく原子炉格納容器破損防止対策に移行できるよう、代替格納容器スプレイポンプによる格納容器スプレイを最優先に行う手順着手判断基準を定めている。(大飯と同様)</p> <p>【大飯】記載表現の相違(女川実績の反映) 【大飯】記載方針の相違(女川実績の反映) 【女川】記載表現の相違 ・泊は「注水」に統一している。</p> <p>【女川】設備の相違 ・泊は、PWRプラントであり、格納容器冷却の手段として、格納容器再循環ユニットによる格納容器内自然対流冷却を整備している。また、炉心損傷が発生した場合には格納容器への注水を最優先とする手順を整備している。(大飯と同様)</p>

赤字：設備、運用又は体制の相違（設計方針の相違）
 青字：記載箇所又は記載内容の相違（記載方針の相違）
 緑字：記載表現、設備名称の相違（実質的な相違なし）

1.0 重大事故等対策における共通事項

大飯発電所3/4号炉	女川原子力発電所2号炉	泊発電所3号炉	相違理由
<p>全交流動力電源喪失時等において、準備に長時間を要する可搬型設備が必要な時期に使用可能とするため、準備に掛かる時間を考慮の上、手順着手の判断基準を明確にした手順を整備する。</p> <p>炉心の著しい損傷時において水素爆発を懸念し、水素濃度制御設備の必要な起動時期を見失うことがないように、水素濃度制御設備を速やかに起動する判断基準を明確にした手順を整備する。</p> <p>その他、炉心の著しい損傷及び原子炉格納容器の破損を防止するために必要な各操作については、重大事故等対処設備が必要な時期に使用可能とするため、手順着手の判断基準を明確にした手順を整備する。</p> <p>重大事故等対策時において、設計基準事故に用いる操作の制限事項が継続して適用されることで事故対応に悪影響を及ぼさないよう手順を区別するとともに、重大事故等発生時には速やかに移行できるよう判断基準を明確にした手順を整備する。</p>	<p>全交流動力電源喪失時等において、準備に長時間を要する可搬型重大事故等対処設備が必要な時期に使用可能とするため、準備に要する時間を考慮の上、手順着手の判断基準を明確にした手順を整備する。</p> <p>その他、炉心の著しい損傷及び原子炉格納容器の破損を防ぐために必要な各操作については、重大事故等対処設備が必要な時期に使用可能とするため、手順着手の判断基準を明確にした手順を整備する。</p> <p>重大事故等対策時においては、設計基準事故時に用いる操作の制限事項は適用しないことを明確にした手順を整備する。</p>	<p>全交流動力電源喪失時等において、準備に長時間を要する可搬型重大事故等対処設備が必要な時期に使用可能とするため、準備に要する時間を考慮の上、手順着手の判断基準を明確にした手順を整備する。</p> <p>炉心の著しい損傷時において水素爆発を懸念し、水素濃度制御設備の必要な起動時期を見失うことがないように、水素濃度制御設備を速やかに起動する判断基準を明確にした手順を整備する。</p> <p>その他、炉心の著しい損傷及び原子炉格納容器の破損を防ぐために必要な各操作については、重大事故等対処設備が必要な時期に使用可能とするため、手順着手の判断基準を明確にした手順を整備する。</p> <p>重大事故等対策時においては、設計基準事故時に用いる操作の制限事項は適用しないことを明確にした手順を整備する。</p>	<p>【大飯】記載表現の相違(女川実績の反映)</p> <p>【女川】設備の相違 ・泊は、格納容器水素濃度低減対策として、イグナイタをSA設備として格納容器内に設置している。イグナイタ着火に伴う設備への悪影響を考慮し、炉心出口温度350℃到達から60分以内にイグナイタを起動する手順としている。(大飯と同様)</p> <p>【大飯】記載表現の相違(女川実績の反映)</p> <p>【大飯】記載表現の相違 ・重大事故等時に使用する手順は、設計基準事故時に用いる操作の制限事項を適用しないことを明確にすることで重大事故等対策を阻害しない手順にしている。表現は異なるが、実質的な相違はない。(女川と同様)</p>

赤字：設備、運用又は体制の相違（設計方針の相違）
 青字：記載箇所又は記載内容の相違（記載方針の相違）
 緑字：記載表現、設備名称の相違（実質的な相違なし）

1.0 重大事故等対策における共通事項

大飯発電所3/4号炉	女川原子力発電所2号炉	泊発電所3号炉	相違理由
<p>(c) 重大事故等対策の実施において、財産（設備等）保護よりも安全を優先する共通認識を持ち、行動できるよう、社長があらかじめ方針を示す。</p> <p>重大事故等発生時の運転操作において、当直課長が躊躇せず指示できるよう、財産（設備等）保護よりも安全を優先する方針に基づき定めた判断基準を運転手順書に整備する。</p> <p>重大事故等発生時の発電所の緊急時対策本部活動において重大事故等対策を実施する際に、発電所の緊急時対策本部長が、財産（設備等）保護よりも安全を優先する方針にしたがった判断を実施する。また、財産（設備等）保護よりも安全を優先する方針に基づき定めた判断基準を緊急時対策本部用手順書に整備する。</p>	<p>(c) 重大事故等対策の実施において、財産（設備等）保護よりも安全を優先するという共通認識を持って行動できるように、社長はあらかじめ方針を示す。</p> <p>重大事故等時の運転操作において、発電課長が躊躇せず判断できるように、財産（設備等）保護よりも安全を優先する方針に基づき定めた運転操作手順書を整備し、判断基準を明記する。</p> <p>重大事故等時の警戒対策本部又は緊急時対策本部（以下「発電所対策本部」という。）の活動において、重大事故等対策を実施する際に、発電所対策本部長は、財産（設備等）保護よりも安全を優先する方針に従った判断を実施する。また、財産（設備等）保護よりも安全を優先する方針に基づき定めた発電所対策本部用手順書を整備し、判断基準を明記する。</p> <p>【島根2号炉技術的能力1.0まとめ資料から抜粋】</p> <div style="border: 1px solid black; padding: 5px;"> <p>重大事故等時の発電所の緊急時対策本部の活動において、重大事故等対策を実施する際に、緊急時対策本部長は、財産（設備等）保護よりも安全を優先する方針に従った判断を実施する。また、財産（設備等）保護よりも安全を優先する方針に基づき定めた緊急時対策本部用手順書を整備し、判断基準を明記する。</p> </div>	<p>(c) 重大事故等対策の実施において、財産（設備等）保護よりも安全を優先するという共通認識を持って行動できるように、社長はあらかじめ方針を示す。</p> <p>重大事故等時の運転操作において、発電課長（当直）が躊躇せず判断できるように、財産（設備等）保護よりも安全を優先する方針に基づき定めた運転手順書を整備し、判断基準を明記する。</p> <p>重大事故等時の原子力災害対策本部（以下「発電所対策本部」という。）の活動において、重大事故等対策を実施する際に、発電所対策本部長は、財産（設備等）保護よりも安全を優先する方針に従った判断を実施する。また、財産（設備等）保護よりも安全を優先する方針に基づき定めた発電所対策本部用手順書を整備し、判断基準を明記する。</p>	<p>【大飯】記載表現の相違(女川実績の反映)</p> <p>【大飯】記載表現の相違(女川実績の反映)</p> <p>【大飯】記載方針の相違(女川実績の反映)</p> <p>【女川】運用の相違</p> <ul style="list-style-type: none"> ・女川は、警戒事象が発生した場合に警戒体制を発令し警戒対策本部を設置する。また、第1又は第2緊急体制発令時は緊急時対策本部を設置する。 ・泊は、警戒事象が発生した場合に原子力防災準備体制を発令し発電所対策本部を設置する。また、原子力災害対策指針に定められている施設敷地緊急事態又は全面緊急事態に対処する場合に原子力応急事態体制又は原子力緊急事態体制を発令した場合においても発電所対策本部を設置する。(島根と同様) <p>【大飯】記載方針の相違(女川実績の反映)</p> <p>【島根】名称の相違</p>
<p>(d) 重大事故等対策時に使用する手順書として、発電所内の実施組織と支援組織が連携し事故の進展状況に応じて実効的に重大事故等対策を実施するため、運転員用及び支援組織用の手順書を適切に定める。</p>	<p>(d) 重大事故等時に使用する手順書として、発電所内の運転員と重大事故等対策要員（運転員を除く。）が連携し、事故の進展状況に応じて具体的な重大事故等対策を実施するため、運転操作手順書及び発電所対策本部用手順書を適切に定める。</p>	<p>(d) 重大事故等時に使用する手順書として、発電所内の運転員と発電所災害対策要員（運転員を除く。）が連携し、事故の進展状況に応じて具体的な重大事故等対策を実施するため、運転手順書及び発電所対策本部用手順書を適切に定める。</p>	<p>【大飯】記載表現の相違(女川実績の反映)</p> <p>【大飯】記載表現の相違</p> <ul style="list-style-type: none"> ・要員名称を具体的に記載(女川実績の反映) <p>【大飯】記載表現の相違(女川実績の反映)</p> <p>【大飯】記載方針の相違(相違理由2)</p>

赤字：設備、運用又は体制の相違（設計方針の相違）
 青字：記載箇所又は記載内容の相違（記載方針の相違）
 緑字：記載表現、設備名称の相違（実質的な相違なし）

1.0 重大事故等対策における共通事項

大飯発電所3 / 4号炉	女川原子力発電所2号炉	泊発電所3号炉	相違理由
<p>運転手順書は、重大事故等対策を的確に実施するために、事故の進展状況に応じて構成し定める。</p> <p>緊急時対策本部用手順書に、体制、通報及び緊急時対策本部内の連携等について明確にし、その中に支援組織用手順書を整備し、支援の対応等、重大事故等対策を的確に実施するための必要事項を明確に示した手順を定める。</p> <p>なお、運転手順書は、事故の進展状況に応じて、構成を明確化し、手順書相互間を的確に移行できるよう、移行基準を明確にする。</p> <p>事故発生時は、故障及び設計基準事故に対処する運転手順書により事象判別及び初期対応を行う。</p> <p>多重故障等により設計基準事故を超えた場合は、炉心の著しい損傷及び原子炉格納容器の破損を防止する事象ベースの運転手順書に移行する。</p>	<p>運転操作手順書は、重大事故等対策を的確に実施するために、事故の進展状況に応じて構成し定める。</p> <p>発電所対策本部は、運転員からの要請あるいは発電所対策本部の判断により、運転員の事故対応の支援を行う。発電所対策本部用手順書として、事故状況に応じた戦略の検討及び現場での重大事故等対策を的確に実施するための必要事項を明確に示した手順を定める。</p> <p>運転操作手順書は、事故の進展状況に応じて構成を明確化し、手順書相互間を的確に移行できるように、移行基準を明確にする。</p> <p>異常又は事故発生時は、警報処置運転手順書により初期対応を行う。</p> <p>警報処置運転手順書による対応において事象が進展した場合には、警報処置運転手順書から非常時操作手順書（イベントベース）に移行する。</p>	<p>運転手順書は、重大事故等対策を的確に実施するために、事故の進展状況に応じて構成し定める。</p> <p>発電所対策本部は、運転員からの要請あるいは発電所対策本部の判断により、運転員の事故対応の支援を行う。発電所対策本部用手順書として、事故状況に応じた戦略の検討及び現場での重大事故等対策を的確に実施するための必要事項を明確にした手順を定める。</p> <p>運転手順書は、事故の進展状況に応じて構成を明確化し、手順書相互間を的確に移行できるように、移行基準を明確にする。</p> <p>異常又は事故発生時は、警報処置運転手順書により初期対応を行う、又は故障及び設計基準事故に対処する運転手順書により事象判別及び初期対応を行う。</p> <p>警報処置運転手順書による対応において事象が進展した場合には、警報処置運転手順書から故障及び設計基準事故に対処する運転手順書に移行する。</p> <p>多重故障等により設計基準事故を超えた場合は、炉心の著しい損傷及び原子炉格納容器破損を防止する事象ベースの運転手順書に移行する。</p>	<p>【大飯】記載方針の相違(女川実績の反映)</p> <p>【大飯】記載表現の相違(女川実績の反映)</p> <p>【女川】手順書の構成の相違</p> <ul style="list-style-type: none"> ・泊は、異常又は事故が発生し、警報が発信した場合には「警報処置運転手順書」を用いて初期対応を行うことについては女川と同様であるが、原子炉トリップ又はECCS作動に至った場合には「故障及び設計基準事故に対処する運転手順書」に移行し原子炉トリップの確認、ECCS作動機器の確認、事象判別及び初期対応を行う。(大飯と同様) <p>【大飯】記載方針の相違(相違理由5)</p> <ul style="list-style-type: none"> ・泊は、異常又は事故発生時に警報が発信した場合に使用する警報処置運転手順書について記載した。(女川実績の反映) <p>【女川】手順書の構成の相違</p> <ul style="list-style-type: none"> ・「故障及び設計基準事故に対処する運転手順書」にて事象判別を行い、多重故障等により設計基準事故を超えて「炉心の著しい損傷及び原子炉格納容器破損を防止する事象ベースの運転手順書」の導入条件が成立した場合には「炉心の著しい損傷及び原子炉格納容器破損を防止する事象ベースの運転手順書」へ移行する。(大飯と同様) ・女川は、「警報処置運転手順書」から非常時操作手順書（イベントベース）に移行する。

赤字：設備、運用又は体制の相違（設計方針の相違）
 青字：記載箇所又は記載内容の相違（記載方針の相違）
 緑字：記載表現、設備名称の相違（実質的な相違なし）

1.0 重大事故等対策における共通事項

大飯発電所3/4号炉	女川原子力発電所2号炉	泊発電所3号炉	相違理由
<p>事象判別及び初期対応を行っている場合又は事象ベースの運転手順書にて事故対応操作中は、安全機能パラメータを常に監視し、あらかじめ定めた適用条件が成立すれば、炉心の著しい損傷及び原子炉格納容器の破損を防止する安全機能ベースの運転手順書に移行する。</p>	<p>また、原子炉停止中において、警報処置運転手順書による対応中に非常時操作手順書(プラント停止中)の導入条件が成立した場合には、非常時操作手順書(プラント停止中)に移行する。</p> <p>警報処置運転手順書及び非常時操作手順書(イベントベース)による対応中は、パラメータ(未臨界性、炉心の冷却機能及び原子炉格納容器の健全性)を常に監視し、あらかじめ定めた非常時操作手順書(徴候ベース)の導入条件が成立した場合には、非常時操作手順書(徴候ベース)に移行する。</p>	<p>また、原子炉停止中において、警報処置運転手順書による対応中に故障及び設計基準事故に対処する運転手順書の導入条件が成立した場合には、故障及び設計基準事故に対処する運転手順書に移行する。</p> <p>故障及び設計基準事故に対処する運転手順書並びに炉心の著しい損傷及び原子炉格納容器破損を防止する事象ベースの運転手順書による対応中は、安全機能パラメータ(未臨界性、炉心の冷却機能、蒸気発生器の除熱機能、原子炉格納容器の健全性、放射性物質の放出防止及び1次冷却系保有水の維持)を常に監視し、あらかじめ定めた炉心の著しい損傷及び原子炉格納容器破損を防止する安全機能ベースの運転手順書の導入条件が成立した場合には、炉心の著しい損傷及び原子炉格納容器破損を防止する安全機能ベースの運転手順書に移行する。</p>	<p>相違理由</p> <p>【女川】手順書の構成の相違 ・泊は、原子炉停止中の重大事故等に対処する手順書は、「故障及び設計基準事故に対処する運転手順書」に整備している。</p> <p>【大飯】記載方針の相違 ・泊は、原子炉停止中における「警報処置運転手順書」から「故障及び設計基準事故に対処する運転手順書」への移行について記載した。(女川実績の反映)</p> <p>【女川】手順書の構成の相違 ・泊は、重大事故等時、「故障及び設計基準事故に対処する運転手順書」及び「炉心の著しい損傷及び原子炉格納容器破損を防止する事象ベースの運転手順書」で対応する手順書の構成となっており、「警報処置運転手順書」から「炉心の著しい損傷及び原子炉格納容器破損を防止する安全機能ベースの運転手順書」に移行する手順書の構成とはなっていない。</p> <p>【女川】手順書の構成の相違 ・泊の「炉心の著しい損傷及び原子炉格納容器破損を防止する安全機能ベースの運転手順書」の導入条件として、蒸気発生器除熱機能(蒸気発生器水位、補助給水流量)、放射性物質の放出防止(格納容器内高レンジエリアモニタ)及び1次冷却系保有水の維持(加圧器水位)に係るパラメータがある。(大飯と同様)</p> <p>【大飯】記載方針の相違 ・安全機能パラメータの具体的な内容について記載した。(女川実績の反映) ・泊は使用する運転手順書の名称を記載した。(女川実績の反映) ・泊は「導入条件」、大飯は「適用条件」(女川実績の反映)</p>

赤字：設備、運用又は体制の相違（設計方針の相違）
 青字：記載箇所又は記載内容の相違（記載方針の相違）
 緑字：記載表現、設備名称の相違（実質的な相違なし）

1.0 重大事故等対策における共通事項

大飯発電所3/4号炉	女川原子力発電所2号炉	泊発電所3号炉	相違理由
<p>ただし、原因が明確でかつその原因除去あるいは対策が優先されるべき場合は、安全機能ベースの運転手順書には移行せず、その原因に対する事象ベースの運転手順書を優先する。</p> <p>多重故障が解消され安全機能が回復すれば、故障及び設計基準事故に対処する運転手順書に戻り処置を行う。</p> <p>炉心の著しい損傷及び原子炉格納容器の破損を防止する運転手順書による対応で事故収束せず炉心損傷に至った場合は、炉心の著しい損傷が発生した場合に対処する運転手順書に移行し対応処置を実施する。</p>	<p>ただし、非常時操作手順書(徴候ベース)の導入条件が成立した場合でも、原子炉スクラム時の確認事項等、非常時操作手順書(イベントベース)に具体的内容を定めている対応については非常時操作手順書(イベントベース)を参照する。</p> <p>異常又は事故が収束した場合は、非常時操作手順書(徴候ベース)に従い復旧の措置を行う。</p> <p>非常時操作手順書(徴候ベース)による対応で事故収束せず炉心損傷に至った場合は、非常時操作手順書(シビアアクシデント)に移行する。</p>	<p>ただし、炉心の著しい損傷及び原子炉格納容器破損を防止する安全機能ベースの運転手順書の導入条件が成立した場合でも、全交流動力電源喪失時等、原因が明確でかつその原因除去あるいは対策が優先されるべき場合は、安全機能ベースの運転手順書には移行せず、その原因に対する事象ベースの運転手順書を優先する。</p> <p>多重故障が解消され安全機能が回復すれば、故障及び設計基準事故に対処する運転手順書に戻り処置を行う。</p> <p>炉心の著しい損傷及び原子炉格納容器破損を防止する運転手順書による対応で事故収束せず炉心損傷に至った場合は、炉心の著しい損傷が発生した場合に対処する運転手順書に移行する。</p>	<p>【女川】手順書の構成の相違</p> <ul style="list-style-type: none"> ・泊において、全交流動力電源喪失、原子炉補機冷却機能喪失等のサポート系故障により多くの安全系機器が機能喪失した場合には、安全機能ベースの運転手順書を使用せず全交流動力電源喪失、原子炉補機冷却機能喪失等の事象ベースの運転手順書を優先して使用することとしている。これらの事象ベースの運転手順書には未臨界性、炉心冷却機能の維持、格納容器健全性確保に係る手順についても規定している。(大飯と同様) <p>【大飯】記載方針の相違</p> <ul style="list-style-type: none"> ・安全機能ベースの運転手順書よりも事象ベースの運転手順書を優先する場合の具体例を記載した。(女川実績の反映) <p>【女川】手順書の構成の相違</p> <ul style="list-style-type: none"> ・泊は、安全機能が回復すれば、「故障及び設計基準事故に対処する運転手順書」に戻り、プラント復旧処置等を継続することから、実質的な相違なし。(大飯と同様) <p>【女川】手順書の構成の相違</p> <ul style="list-style-type: none"> ・女川は、非常時操作手順書(徴候ベース)から非常時操作手順書(シビアアクシデント)へ移行する。 ・泊は、事象ベースの運転手順書又は安全機能ベースの運転手順書にて対応中に、炉心損傷の判断パラメータである炉心出口温度及び格納容器内高レンジエリアモニタを常に監視し、炉心損傷と判断した場合には炉心損傷後に使用する運転手順書へ移行する。(大飯と同様) <p>【大飯】記載方針の相違(女川実績の反映)</p>

赤字：設備、運用又は体制の相違（設計方針の相違）
 青字：記載箇所又は記載内容の相違（記載方針の相違）
 緑字：記載表現、設備名称の相違（実質的な相違なし）

1.0 重大事故等対策における共通事項

大飯発電所3/4号炉	女川原子力発電所2号炉	泊発電所3号炉	相違理由
<p>(e) 重大事故等対策実施の判断基準として確認される水位、圧力、温度等の計測可能なパラメータを整理し、運転手順書に明記する。</p> <p>重大事故等に対処するために監視することが必要なパラメータを、あらかじめ選定し、重要な監視パラメータと有効な監視パラメータに位置づけ運転手順書に明記する。</p> <p>通常使用するパラメータが故障等により計測不能な場合は、代替パラメータにて当該パラメータを推定する方法を運転手順書に明記する。なお、記録が必要なパラメータ及び直流電源が喪失しても可搬型計測器により計測可能なパラメータをあらかじめ選定し、運転手順書に明記する。</p> <p>また、重大事故等対策実施時におけるパラメータ挙動予測、影響評価すべき項目及び監視パラメータ等を手順書に整理する。</p> <p>有効性評価等にて整理した有効な情報について、運転員が監視すべきパラメータの選定、状況の把握及び進展予測並びに対応処置の参考情報とし、運転手順書に整理する。</p> <p>また、有効性評価等にて整理した有効な情報について、発電所緊急時対策本部要員（以下「緊急時対策本部要員」という。）が運転操作を支援するためのパラメータ挙動予測や影響評価のための判断情報とし、支援組織用手順書に整理する。</p>	<p>(e) 重大事故等対策実施の判断基準として確認する水位、圧力、温度等の計測可能なパラメータを整理し、運転操作手順書及び発電所対策本部用手順書に明記する。</p> <p>重大事故等に対処するため、発電用原子炉施設の状態を直接監視することが必要なパラメータを、あらかじめ選定し、運転操作手順書及び発電所対策本部用手順書に整理する。</p> <p>整理に当たっては、記録の可否、直流電源喪失時における可搬型計測器による計測可否等の情報を発電所対策本部用手順書に明記する。なお、発電用原子炉施設の状態を監視するパラメータが故障等により計測不能な場合は、他のパラメータにて当該パラメータを推定する方法を発電所対策本部用手順書に明記する。</p> <p>重大事故等対策実施時におけるパラメータ挙動予測、影響評価すべき項目、監視パラメータ等を発電所対策本部用手順書に整理する。</p> <p>有効性評価等にて整理した有効な情報について、運転員が監視すべきパラメータの選定、状況の把握及び進展予測並びに対応処置の参考情報とし、運転操作手順書に整理する。</p> <p>また、有効性評価等にて整理した有効な情報について、重大事故等対策要員（運転員を除く。）が運転操作を支援するためのパラメータ挙動予測や影響評価のための判断情報とし、発電所対策本部用手順書に整理する。</p>	<p>(e) 重大事故等対策実施の判断基準として確認する水位、圧力、温度等の計測可能なパラメータを整理し、運転手順書及び発電所対策本部用手順書に明記する。</p> <p>重大事故等に対処するため、発電用原子炉施設の状態を直接監視することが必要なパラメータを、あらかじめ選定し、運転手順書及び発電所対策本部用手順書に整理する。</p> <p>整理に当たっては、記録の可否、直流電源喪失時における可搬型計測器による計測可否等の情報を運転手順書及び発電所対策本部用手順書に明記する。なお、発電用原子炉施設の状態を監視するパラメータが故障等により計測不能な場合は、他のパラメータにて当該パラメータを推定する方法を運転手順書及び発電所対策本部用手順書に明記する。</p> <p>重大事故等対策実施時におけるパラメータ挙動予測、影響評価すべき項目、監視パラメータ等を発電所対策本部用手順書に整理する。</p> <p>有効性評価等にて整理した有効な情報について、運転員が監視すべきパラメータの選定、状況の把握及び進展予測並びに対応処置の参考情報とし、運転手順書に整理する。</p> <p>また、有効性評価等にて整理した有効な情報について、発電所災害対策要員（運転員を除く。）が運転操作を支援するためのパラメータ挙動予測や影響評価のための判断情報とし、発電所対策本部用手順書に整理する。</p>	<p>相違理由</p> <p>【大飯】記載表現の相違(女川実績の反映) 【大飯】手順書の構成の相違(女川実績の反映)</p> <p>【大飯】記載方針の相違(女川実績の反映)</p> <p>【大飯】手順書の構成の相違(女川実績の反映)</p> <p>【大飯】記載方針の相違(女川実績の反映) 【大飯・女川】手順書の構成の相違 ・泊は、発電所対策本部だけでなく、発電課長(当直)も計器故障によるパラメータの監視不能時等の手順書判断を行うことから、発電所対策本部用手順書に加え、運転手順書にも明記する。</p> <p>【大飯】記載表現の相違(女川実績の反映) 【大飯】記載方針の相違(女川実績の反映)</p> <p>【大飯・女川】名称の相違</p> <p>【大飯】記載方針の相違(相違理由2)</p>

赤字：設備、運用又は体制の相違（設計方針の相違）
 青字：記載箇所又は記載内容の相違（記載方針の相違）
 緑字：記載表現、設備名称の相違（実質的な相違なし）

1.0 重大事故等対策における共通事項

大飯発電所3/4号炉	女川原子力発電所2号炉	泊発電所3号炉	相違理由
<p>(f) 前兆事象として把握ができるか、重大事故を引き起こす可能性があるかを考慮して、設備の安全機能の維持及び事故の未然防止対策をあらかじめ検討しておく、前兆事象を確認した時点で事前の対応ができる体制及び手順を整備する。</p> <p>大津波警報が発令された場合、原則として原子炉を停止し、冷却操作を行う手順を整備する。</p> <p>その他の前兆事象を伴う事象については、気象情報の収集、巡視点検の強化及び事故の未然防止の対応を行う手順を整備する。</p>	<p>(f) 前兆事象として把握ができるか、重大事故等を引き起こす可能性があるかを考慮して、設備の安全機能の維持及び事故の未然防止対策をあらかじめ検討しておく、前兆事象を確認した時点で事前の対応ができる体制及び手順を整備する。</p> <p>大津波警報が発表された場合、原則として発電用原子炉を停止し、冷却操作を開始する手順を整備する。</p> <p>また、引き波により取水ピット水位がタービン補機冷却海水ポンプの取水可能水位より低下した場合等、発電用原子炉の運転継続に支障がある場合に、発電用原子炉を手動停止する手順を整備する。</p> <p>【島根2号炉技術的能力1.0まとめ資料から抜粋】</p> <div style="border: 1px solid black; padding: 5px; margin: 10px 0;"> <p>降下火砕物の降灰が想定される場合には、火山の情報を把握し、監視体制、連絡体制の強化を行う手順を整備する。また、降灰が確認された場合には、除灰等を行う手順を整備する。</p> </div> <p>その他の前兆事象を伴う事象については、気象情報の収集、巡視点検の強化及び前兆事象に応じた事故の未然防止の対応を行う手順を整備する。</p>	<p>(f) 前兆事象として把握ができるか、重大事故等を引き起こす可能性があるかを考慮して、設備の安全機能の維持及び事故の未然防止対策をあらかじめ検討しておく、前兆事象を確認した時点で事前の対応ができる体制及び手順を整備する。</p> <p>大津波警報が発表された場合、原則として発電用原子炉を停止し、冷却操作を開始する手順を整備する。</p> <p>また、引き波により取水ピット水位が循環水ポンプ自動停止水位まで低下した場合等、発電用原子炉の運転継続に支障がある場合に、発電用原子炉を手動停止する手順を整備する。</p> <p>降下火砕物の降灰が想定される場合には、火山の情報を把握し、監視体制、連絡体制の強化を行う手順を整備する。また、降灰が確認された場合には、除灰等を行う手順を整備する。</p> <div style="border: 1px solid black; border-radius: 15px; padding: 10px; margin: 10px 0; background-color: #f0f0f0;"> <p style="text-align: center;">追而 (地滑りについて、当社空中写真判読、公刊の地滑りに関する知見等を踏まえ、再評価を行うため)</p> </div> <p>その他の前兆事象を伴う事象については、気象情報の収集、巡視点検の強化及び前兆事象に応じた事故の未然防止の対応を行う手順を整備する。</p>	<p>【大飯】記載表現の相違</p> <ul style="list-style-type: none"> ・重大事故に至るおそれがある事故も含めたものとして「重大事故等」と記載した。(女川と同様) <p>【大飯】記載表現の相違(女川実績の反映)</p> <p>【女川】設備の相違</p> <ul style="list-style-type: none"> ・泊は、プラント出力運転中にタービン補機を冷却する海水を循環水ポンプにより取水する。 ・泊は、引き波により取水ピット水位がT.P.-2.0mとなれば循環水ポンプが自動停止する設計。 <p>【大飯】記載方針の相違(女川実績の反映)</p> <p>【大飯・女川】記載方針の相違</p> <ul style="list-style-type: none"> ・泊は降下火砕物の降灰が想定される場合の体制及び手順の整備について記載した。(島根と同様) <p>【大飯】記載表現の相違(女川実績の反映)</p>

1.0 重大事故等対策における共通事項

大飯発電所3/4号炉	女川原子力発電所2号炉	泊発電所3号炉	相違理由
<p>【伊方発電所 発電用原子炉設置変更許可申請書（3号炉完本）令和2年9月現在 より引用】</p> <p>(a-7)有毒ガス発生時に、事故対策に必要な各種の指示、操作を行うことができるよう、運転員及び発電所災害対策本部要員の吸気中の有毒ガス濃度を有毒ガス防護のための判断基準値以下とするための手順と体制を整備する。</p> <p>固定源に対しては、運転員及び発電所災害対策本部要員の吸気中の有毒ガス濃度を有毒ガス防護のための判断基準値を下回るようにする。</p> <p>可動源に対しては、換気空調設備の隔離等により、運転員及び発電所災害対策本部要員のうち重大事故等に対処するために必要な指示を行う要員が事故対策に必要な各種の指示、操作を行うことができるようにする。</p> <p>予期せぬ有毒ガスの発生においても、運転員及び発電所災害対策本部要員のうち初動対応を行う要員に対して配備した防護具を着用することにより、事故対策に必要な各種の指示、操作を行うことができるよう手順と体制を整備する。</p> <p>有毒ガスの発生による異常を検知した場合、当直長に連絡し、運転員が通信連絡設備により、有毒ガスの発生を必要要員に周知するための手順を整備する。</p>	<p>【東海第二発電所 発電用原子炉設置変更許可申請書(令和4年11月25日、発電用原子炉施設の変更) より引用】</p> <p>(a-7) 有毒ガス発生時に、事故対策に必要な各種の指示・操作を行うことができるよう、運転員及び災害対策要員（運転員を除く。）の吸気中の有毒ガス濃度を有毒ガス防護のための判断基準値以下とするための手順を整備する。</p> <p>固定源に対しては、運転員及び災害対策要員（運転員を除く。）の吸気中の有毒ガス濃度を有毒ガス防護のための判断基準値を下回るようにする。</p> <p>可動源に対しては、換気空調設備の隔離等により、運転員及び災害対策要員（運転員を除く。）のうち重大事故等に対処するために必要な指示を行う要員が事故対策に必要な各種の指示・操作を行うことができるようにする。</p> <p>予期せぬ有毒ガスの発生においても、運転員及び災害対策要員（運転員を除く。）のうち初動対応を行う要員が防護具を着用することにより、事故対策に必要な各種の指示・操作を行うことができるよう手順を整備する。</p> <p>有毒ガスの発生による異常を検知した場合、通信連絡設備により、発電所内の必要要員に有毒ガスの発生を周知する手順を整備する。</p>	<p>バックフィットの有毒ガスの範囲</p> <p>(g) 有毒ガス発生時に、事故対策に必要な各種の指示・操作を行うことができるよう、運転員及び発電所災害対策要員（運転員を除く。）の吸気中の有毒ガス濃度を有毒ガス防護のための判断基準値以下とするための手順を整備する。</p> <p>固定源に対しては、運転員及び発電所災害対策要員（運転員を除く。）の吸気中の有毒ガス濃度を有毒ガス防護のための判断基準値を下回るようにする。</p> <p>可動源に対しては、換気空調設備の隔離等により、運転員及び発電所災害対策要員（運転員を除く。）のうち重大事故等に対処するために必要な指示を行う要員が事故対策に必要な各種の指示・操作を行うことができるようにする。</p> <p>予期せぬ有毒ガスの発生においても、運転員及び発電所災害対策要員（運転員を除く。）のうち初動対応を行う要員が防護具を着用することにより、事故対策に必要な各種の指示・操作を行うことができるよう手順を整備する。</p> <p>有毒ガスの発生による異常を検知した場合、通信連絡設備により、発電所内の必要要員に有毒ガスの発生を周知する手順を整備する。</p>	<p>有毒ガス発生時の運転・対処要員の防護に関しては、DB26 条まとめ資料「中央制御室、緊急時対策所及び重大事故等対処上特に重要な操作を行う地点の有毒ガス防護について」と同様に伊方及び東海第二と比較する。泊は最新の審査実績である東海第二との比較結果を色識別した。</p> <p>【伊方】記載表現の相違(東海第二実績の反映) (以下、相違理由を省略)</p> <p>【伊方・東海第二】名称の相違(以下、相違理由を省略)</p> <p>【伊方】記載方針の相違(東海第二実績の反映)</p> <p>【伊方】記載表現の相違(東海第二実績の反映)</p> <p>【伊方】記載方針の相違(東海第二実績の反映)</p> <p>【伊方】記載表現の相違(東海第二実績の反映)</p>

赤字：設備、運用又は体制の相違（設計方針の相違）
 青字：記載箇所又は記載内容の相違（記載方針の相違）
 緑字：記載表現、設備名称の相違（実質的な相違なし）

1.0 重大事故等対策における共通事項

大飯発電所3 / 4号炉	女川原子力発電所2号炉	泊発電所3号炉	相違理由
<p>b. 教育及び訓練の実施</p> <p>運転員（当直員）、緊急安全対策要員及び緊急時対策本部要員は、重大事故等発生時において、事象の種類及び事象の進展に応じて的確かつ柔軟に対処するために必要な力量を確保するため、教育及び訓練を継続的に実施する。</p> <p>必要な力量の確保に当たっては、原則、重大事故等発生時の発電所原子力緊急時対策本部（以下「発電所対策本部」という。）の体制を通常時の組織の業務と対応するように定め、通常時の実務経験を通じて付与される力量に加え、事故時対応の知識及び技能について要員の役割に応じた教育及び訓練を定められた頻度、内容で計画的に実施することにより運転員（当直員）、緊急安全対策要員及び緊急時対策本部要員の力量の維持及び向上を図る。</p> <p>緊急安全対策要員の教育及び訓練の頻度と力量評価の考え方は、以下のとおりとし、この考え方に基づき教育訓練の計画を定め、実施する。</p> <ul style="list-style-type: none"> 各要員に対し必要な教育及び訓練項目を年1回以上実施し、評価することにより、力量が維持されていることを確認する。 各要員が力量の維持及び向上を図るためには、各要員に応じた複数の教育及び訓練項目を受ける必要がある。複数の教育及び訓練項目で、手順が類似する項目については、年1回以上、毎年繰り返すことにより、各手順を習熟し、力量の維持及び向上を図る。 	<p>b. 教育及び訓練の実施</p> <p>重大事故等に対処する要員に対して、重大事故等時において、事象の種類及び事象の進展に応じて的確かつ柔軟に対処するために必要な力量を確保するため、教育及び訓練を計画的に実施する。</p> <p>必要な力量の確保に当たっては、通常時の実務経験を通じて付与される力量を考慮し、事故時対応の知識及び技能について、重大事故等に対処する要員の役割に応じた教育及び訓練を定められた頻度及び内容で計画的に実施することにより、重大事故等に対処する要員の力量の維持及び向上を図る。</p>	<p>b. 教育及び訓練の実施</p> <p>重大事故等に対処する要員に対して、重大事故等時において、事象の種類及び事象の進展に応じて的確かつ柔軟に対処するために必要な力量を確保するため、教育及び訓練を計画的に実施する。</p> <p>必要な力量の確保に当たっては、通常時の実務経験を通じて付与される力量を考慮し、事故時対応の知識及び技能について、重大事故等に対処する要員の役割に応じた教育及び訓練を定められた頻度及び内容で計画的に実施することにより、重大事故等に対処する要員の力量の維持及び向上を図る。</p>	<p>【大飯】記載方針の相違(相違理由1)</p> <p>【大飯】記載表現の相違(女川実績の反映)</p> <p>【大飯】記載方針の相違(女川実績の反映)</p> <p>【大飯】記載方針の相違(相違理由1)</p> <p>【大飯】記載方針の相違(相違理由1)</p> <p>【大飯】記載方針の相違</p> <p>・泊は教育及び訓練の頻度の考え方を1.0.2(4)b項(比較表1.0-70ページ)に記載した。(女川実績の反映)</p>

赤字：設備、運用又は体制の相違（設計方針の相違）
 青字：記載箇所又は記載内容の相違（記載方針の相違）
 緑字：記載表現、設備名称の相違（実質的な相違なし）

1.0 重大事故等対策における共通事項

大飯発電所3/4号炉	女川原子力発電所2号炉	泊発電所3号炉	相違理由
<p>・重大事故等対策における中央制御室での操作及び動作状況確認等の短時間で実施できる操作以外の作業や操作について第10.2表(設置変更許可申請書)に示す「重大事故等対策における操作の成立性」の必要な要員数及び想定時間にて対応できるように、教育及び訓練を効率的かつ確実に実施する。</p> <p>運転員(当直員)、緊急安全対策要員及び緊急時対策本部要員の対象者については、重大事故等発生時における事象の種類及び事象の進展に応じて的確かつ柔軟に対処できるよう、各要員の役割に応じた教育及び訓練を実施し、計画的に評価することにより力量を付与し、運転開始前までに力量を付与された要員を必要人数配置する。</p> <p>重大事故等対策活動のための要員を確保するため、以下の基本方針に基づき教育及び訓練を実施する。</p> <p>(a) 重大事故等対策は、幅広い原子炉施設の状況に応じた対策が必要であることを踏まえ、重大事故等発生時の原子炉施設の挙動に関する知識の向上を図ることのできる教育及び訓練等を実施する。</p> <p>(b) 運転員(当直員)、緊急安全対策要員及び緊急時対策本部要員の各役割に応じて、重大事故等よりも厳しいプラント状態となった場合でも対応できるよう過酷事故の内容、基本的な対処方法等、定期的に知識ベースの理解向上に資する教育を行う。</p> <p>現場作業に当たっている緊急安全対策要員が、作業に習熟し必要な対応ができるよう、運転員(中央制御室及び現場)と連携して一連の活動を行う訓練を計画的に実施する。</p> <p>重大事故等発生時のプラント状況の把握、的確な対応操作の選択等、実施組織及び支援組織の実効性等を総合的に確認するための演習等を定期的に計画する。</p>	<p>重大事故等対策における中央制御室での操作、動作状況確認等の短時間で実施できる操作以外の作業や操作については、第2表に示す「重大事故等対策における操作の成立性」の必要な重大事故等に対処する要員数及び想定時間にて対応できるように、教育及び訓練により効率的かつ確実に実施できることを確認する。</p> <p>重大事故等に対処する要員に対して、重大事故等時における事象の種類及び事象の進展に応じて的確かつ柔軟に対処できるように、各要員の役割に応じた教育及び訓練を実施し、計画的に評価することにより力量を付与し、運転開始前までに力量を付与された重大事故等に対処する要員を必要人数配置する。</p> <p>重大事故等に対処する要員を確保するため、以下の基本方針に基づき教育及び訓練を実施する。</p> <p>(a) 重大事故等対策は、幅広い発電用原子炉施設の状況に応じた対策が必要であることを踏まえ、重大事故等に対処する要員の役割に応じて、重大事故等時の発電用原子炉施設の挙動に関する知識の向上を図ることのできる教育及び訓練を実施する。</p> <p>(b) 重大事故等に対処する要員の役割に応じて、重大事故等よりも厳しいプラント状態となった場合でも対応できるように、重大事故等の内容、基本的な対処方法等、定期的に知識ベースの理解向上に資する教育を計画的に行う。</p> <p>現場作業に当たっている重大事故等対策要員(運転員を除く。)が、作業に習熟し必要な作業を確実に完了できるように、運転員(中央制御室及び現場)と連携して一連の活動を行う訓練を計画的に実施する。</p> <p>重大事故等時のプラント状況の把握、的確な対応操作の選択等、実施組織及び支援組織の実効性等を総合的に確認するための演習等を計画的に実施する。</p>	<p>重大事故等対策における中央制御室での操作、動作状況確認等の短時間で実施できる操作以外の作業や操作については、第2表に示す「重大事故等対策における操作の成立性」の必要な重大事故等に対処する要員数及び想定時間にて対応できるように、教育及び訓練により効率的かつ確実に実施できることを確認する。</p> <p>重大事故等に対処する要員に対して、重大事故等時における事象の種類及び事象の進展に応じて的確かつ柔軟に対処できるように、各要員の役割に応じた教育及び訓練を実施し、計画的に評価することにより力量を付与し、運転開始前までに力量を付与された重大事故等に対処する要員を必要人数配置する。</p> <p>重大事故等に対処する要員を確保するため、以下の基本方針に基づき教育及び訓練を実施する。</p> <p>(a) 重大事故等対策は、幅広い発電用原子炉施設の状況に応じた対策が必要であることを踏まえ、重大事故等に対処する要員の役割に応じて、重大事故等時の発電用原子炉施設の挙動に関する知識の向上を図ることのできる教育及び訓練を実施する。</p> <p>(b) 重大事故等に対処する要員の役割に応じて、重大事故等よりも厳しいプラント状態となった場合でも対応できるように、重大事故等の内容、基本的な対処方法等、定期的に知識ベースの理解向上に資する教育を計画的に行う。</p> <p>現場作業に当たっている発電所災害対策要員(運転員を除く。)が、作業に習熟し必要な作業を確実に完了できるように、運転員(中央制御室及び現場)と連携して一連の活動を行う訓練を計画的に実施する。</p> <p>重大事故等時のプラント状況の把握、的確な対応操作の選択等、実施組織及び支援組織の実効性等を総合的に確認するための演習等を計画的に実施する。</p>	<p>【大飯】記載表現の相違(女川実績の反映)</p> <p>【大飯】記載方針の相違(相違理由1)</p> <p>【大飯】記載方針の相違(相違理由1)</p> <p>【大飯】記載表現の相違(女川実績の反映)</p> <p>【大飯】記載方針の相違(相違理由1)</p> <p>【大飯】名称の相違(女川実績の反映)</p> <p>【大飯】記載方針の相違(相違理由1)</p> <p>【大飯】記載表現の相違(女川実績の反映)</p> <p>【大飯】記載方針の相違(女川実績の反映)</p> <p>【大飯・女川】名称の相違</p> <p>【大飯】記載表現の相違(女川実績の反映)</p> <p>【大飯】記載方針の相違(女川実績の反映)</p>

赤字：設備、運用又は体制の相違（設計方針の相違）
 青字：記載箇所又は記載内容の相違（記載方針の相違）
 緑字：記載表現、設備名称の相違（実質的な相違なし）

1.0 重大事故等対策における共通事項

大飯発電所3/4号炉	女川原子力発電所2号炉	泊発電所3号炉	相違理由
<p>(c) 重大事故等の事故状況下において復旧を迅速に実施するために、普段から保守点検活動を社員自らも行って部品交換等の実務経験を積むこと等により原子炉施設及び予備品等について熟知する。</p> <p>(d) 事故時の対応や事故後の復旧を迅速に実施するために、重大事故等発生時の事象進展により高線量下になる場所を想定し放射線防護具を使用した事故時対応訓練、夜間及び降雨並びに強風等の悪天候下等を想定した事故時対応訓練を実施する。</p> <p>(e) 事故時の対応や事故後の復旧を迅速に実施するために、設備及び事故時用の資機材等に関する情報並びにマニュアルが即時に利用できるよう、普段から保守点検活動等を通じて準備し、それらの情報及びマニュアルを用いた事故時対応訓練を行う。</p>	<p>(c) 重大事故等時において復旧を迅速に実施するために、普段から保守点検活動を社員自らが行って部品交換等の実務経験を積むこと等により、発電用原子炉施設、予備品等について熟知する。</p> <p>(d) 重大事故等時の対応や事故後の復旧を迅速に実施するために、重大事故等時の事象進展により高線量下になる場所を想定した事故時対応訓練、夜間、降雨、強風等の悪天候下等を想定した事故時対応訓練等、様々な状況を想定し、訓練を実施する。</p> <p>(e) 重大事故等時の対応や事故後の復旧を迅速に実施するために、設備、事故時用の資機材等に関する情報及び手順書が即時に利用できるように、普段から保守点検活動等を通じて準備し、それらの情報及び手順書を用いた事故時対応訓練を行う。</p>	<p>(c) 重大事故等時において復旧を迅速に実施するために、普段から保守点検活動を社員自らが行って部品交換等の実務経験を積むこと等により、発電用原子炉施設、予備品等について熟知する。</p> <p>(d) 重大事故等時の対応や事故後の復旧を迅速に実施するために、重大事故等時の事象進展により高線量下になる場所を想定した事故時対応訓練、夜間、降雨、強風等の悪天候下等を想定した事故時対応訓練等、様々な状況を想定し、訓練を実施する。</p> <p>(e) 重大事故等時の対応や事故後の復旧を迅速に実施するために、設備、事故時用の資機材等に関する情報及び手順書が即時に利用できるように、普段から保守点検活動等を通じて準備し、それらの情報及び手順書を用いた事故時対応訓練を行う。</p>	<p>【大飯】記載表現の相違(女川実績の反映)</p> <p>【大飯】記載表現の相違(女川実績の反映)</p> <p>【大飯】記載表現の相違(女川実績の反映)</p>

赤字：設備、運用又は体制の相違（設計方針の相違）
 青字：記載箇所又は記載内容の相違（記載方針の相違）
 緑字：記載表現、設備名称の相違（実質的な相違なし）

1.0 重大事故等対策における共通事項

大飯発電所3/4号炉	女川原子力発電所2号炉	泊発電所3号炉	相違理由
<p>c. 体制の整備</p> <p>重大事故等発生時において重大事故等に対応するための体制として、以下の基本方針に基づき整備する。</p> <p>(a) 重大事故等対策を実施する実施組織及び支援組織の役割分担及び責任者を定め、効果的な重大事故等対策を実施し得る体制を整備する。重大事故等の原子力災害が発生するおそれがある場合又は発生した場合に、事故原因の除去、原子力災害の拡大防止及びその他の必要な活動を迅速かつ円滑に行うため、所長（原子力防災管理者）は、原子力防災体制等を発令し、要員の非常召集、通報連絡を行い、発電所に自らを本部長とする発電所対策本部を設置して対処する。</p> <p>発電所対策本部に、重大事故等対策を実施する実施組織、実施組織に対して技術的助言を行う技術支援組織及び実施組織が事故対策に専念できる環境を整える運営支援組織を編成し、組織が効果的に重大事故等対策を実施できるよう、専門性及び経験を考慮した作業班の構成を行う。</p> <p>また、各班の役割分担、責任者である班長を定め、指揮命令系統を明確にし、効果的な重大事故等対策を実施し得る体制を整備する。</p>	<p>c. 体制の整備</p> <p>重大事故等時において重大事故等に対応するための体制として、以下の基本方針に基づき整備する。</p> <p>(a) 重大事故等対策を実施する実施組織及びその支援組織の役割分担及び責任者を定め、効果的な重大事故等対策を実施し得る体制を整備する。重大事故等を起因とする原子力災害が発生するおそれがある場合又は発生した場合に、事故原因の除去、原子力災害の拡大防止その他の必要な活動を迅速かつ円滑に行うため、所長（原子力防災管理者）は事象に応じて警戒対策体制、第1又は第2緊急体制^{*1}（以下「緊急体制」という。）を発令し、重大事故等対策要員の非常召集及び通報連絡を行い、発電所に自らを本部長とする発電所対策本部を設置して対処する。</p> <p>※1 警戒対策体制：原子力災害対策指針にて定められている警戒事態に対処するための体制</p> <p>第1緊急体制：原子力災害対策指針にて定められている施設敷地緊急事態に対処するための体制</p> <p>第2緊急体制：原子力災害対策指針にて定められている全面緊急事態に対処するための体制</p> <p>発電所対策本部は、重大事故等対策を実施する実施組織、実施組織に対して技術的助言を行う技術支援組織及び実施組織が事故対策に専念できる環境を整える運営支援組織を編成し、組織が効率的に重大事故等対策を実施できるように、専門性及び経験を考慮した機能班を構成する。</p> <p>また、各班には、役割に応じた対策の実施に関わる全責任及び事故対処に係る現場作業等の責任を有し、班員に対する具体的な作業指示及び本部への報告を行う班長を定める。指揮命令系統及び各班内の役割分担を明確にし、効果的な重大事故等対策を実施し得る体制を整備する。</p> <p>これらの体制を平日勤務時間帯中だけでなく、夜間及び休日においても、重大事故等が発生した場合に速やかに対策を行うことができるように、整備する。</p> <p>複数号炉の同時被災の場合において、重大事故等対処設備を使用して2号炉の炉心損傷防止及び原子炉格納容器破損防止の重大事故等対策を実施するとともに、他号炉の被災対応ができる体制とする。</p>	<p>c. 体制の整備</p> <p>重大事故等時において重大事故等に対応するための体制として、以下の基本方針に基づき整備する。</p> <p>(a) 重大事故等対策を実施する実施組織及びその支援組織の役割分担及び責任者を定め、効果的な重大事故等対策を実施し得る体制を整備する。重大事故等を起因とする原子力災害が発生するおそれがある場合又は発生した場合に、事故原因の除去、原子力災害の拡大防止その他の必要な活動を迅速かつ円滑に行うため、所長（原子力防災管理者）は事象に応じて原子力防災準備体制、原子力応急事態体制又は原子力緊急事態体制^{*1}（以下「防災体制」という。）を発令し、発電所災害対策要員の非常召集及び通報連絡を行い、発電所に自らを本部長とする発電所対策本部を設置して対処する。</p> <p>※1 原子力防災準備体制：原子力災害対策指針にて定められている警戒事態に対処するための体制</p> <p>原子力応急事態体制：原子力災害対策指針にて定められている施設敷地緊急事態に対処するための体制</p> <p>原子力緊急事態体制：原子力災害対策指針にて定められている全面緊急事態に対処するための体制</p> <p>発電所対策本部は、重大事故等対策を実施する実施組織、実施組織に対して技術的助言を行う技術支援組織及び実施組織が事故対策に専念できる環境を整える運営支援組織を編成し、組織が効率的に重大事故等対策を実施できるように、専門性及び経験を考慮した機能班を構成する。</p> <p>また、各班には、役割に応じた対策の実施に関わる全責任及び事故対処に係る現場作業等の責任を有し、班員に対する具体的な作業指示及び本部への報告を行う班長を定める。指揮命令系統及び各班内の役割分担を明確にし、効果的な重大事故等対策を実施し得る体制を整備する。</p> <p>これらの体制を平日勤務時間帯中だけでなく、夜間及び休日においても、重大事故等が発生した場合に速やかに対策を行うことができるように、整備する。</p> <p>複数号炉の同時被災の場合において、重大事故等対処設備を使用して3号炉の炉心損傷防止及び原子炉格納容器破損防止の重大事故等対策を実施するとともに、他号炉の被災対応ができる体制とする。</p>	<p>【大飯】記載表現の相違(女川実績の反映)</p> <p>【大飯】記載表現の相違(女川実績の反映)</p> <p>【大飯】記載方針の相違</p> <p>・泊は、各体制の発令の定義について記載した。(女川実績の反映)</p> <p>【大飯】記載方針の相違(相違理由6)</p> <p>・泊は、非常召集する要員の名称を具体的に記載した。(女川実績の反映)</p> <p>【大飯】記載方針の相違(女川実績の反映)</p> <p>【大飯】記載表現の相違(女川実績の反映)</p> <p>【大飯】記載表現の相違(女川実績の反映)</p> <p>【大飯】記載方針の相違(女川実績の反映)</p> <p>【大飯】記載方針の相違(女川実績の反映)</p> <p>【大飯】記載方針の相違(女川実績の反映)</p>

赤字：設備、運用又は体制の相違（設計方針の相違）
 青字：記載箇所又は記載内容の相違（記載方針の相違）
 緑字：記載表現、設備名称の相違（実質的な相違なし）

1.0 重大事故等対策における共通事項

大飯発電所3/4号炉	女川原子力発電所2号炉	泊発電所3号炉	相違理由
<p>発電用原子炉主任技術者は、重大事故等が発生した場合の原子力防災組織において、その職務に支障をきたすことがないよう、独立性が確保できる組織に配置する。発電用原子炉主任技術者は、重大事故等が発生した場合、重大事故等対策における原子炉施設の運転に関し保安監督を誠実かつ、最優先に行うことを任務とする。</p> <p>発電用原子炉主任技術者は、重大事故時等において、原子炉施設の運転に関し保安上必要な場合は、運転に従事する者（所長を含む。）へ指示を行い、発電所対策本部の本部長は、その指示を踏まえ方針を決定する。</p> <p>時間外、休日（夜間）に重大事故等が発生した場合、緊急時対策本部要員は、発電用原子炉主任技術者が原子炉施設の運転に関する保安の監督を誠実に行うことができるよう、通信連絡手段により必要の都度、情報連絡（プラントの状況、対策の状況）を行い、発電用原子炉主任技術者は、その情報連絡を受け、原子炉施設の運転に関し保安上必要な場合は指示を行う。</p> <p>発電用原子炉主任技術者は、連絡により発電所に非常召集する。重大事故等の発生連絡を受けた後、発電所に駆けつけられるよう、非常召集可能圏内に発電用原子炉主任技術者を号炉ごとに1名配置する。</p> <p>発電用原子炉主任技術者は、重大事故等対策に係る手順書の整備に当たって、保安上必要な事項について確認を行う。</p>	<p>発電用原子炉主任技術者は、重大事故等時の発電所対策本部において、その職務に支障をきたすことがないよう、独立性を確保する。発電用原子炉主任技術者は、重大事故等対策における発電用原子炉施設の運転に関し保安の監督を誠実かつ最優先に行うことを任務とする。</p> <p>発電用原子炉主任技術者は、重大事故等対策において、発電用原子炉施設の運転に関し保安上必要な場合は、重大事故等に対処する要員（発電所対策本部長を含む。）へ指示を行い、発電所対策本部長は、その指示を踏まえて事故の対処方針を決定する。</p> <p>夜間及び休日（平日の勤務時間帯以外）に重大事故等が発生した場合、重大事故等対策要員は発電用原子炉主任技術者が発電用原子炉施設の運転に関する保安の監督を誠実に行うことができるように、通信連絡設備により必要の都度、情報連絡（プラントの状況、対策の状況）を行い、発電用原子炉主任技術者は得られた情報に基づき、発電用原子炉施設の運転に関し保安上必要な場合は指示を行う。</p> <p>2号炉の発電用原子炉主任技術者は、重大事故等の発生連絡を受けた後、速やかに発電所対策本部に駆けつけられるように、早期に非常召集が可能なエリア（女川町又は石巻市）に2号炉の発電用原子炉主任技術者及び代行者を少なくとも1名配置する。</p> <p>発電用原子炉主任技術者は、重大事故等対策に係る手順書の整備に当たって、保安上必要な事項について確認を行う。</p>	<p>発電用原子炉主任技術者は、重大事故等時の発電所対策本部において、その職務に支障をきたすことがないよう、独立性を確保する。発電用原子炉主任技術者は、重大事故等対策における発電用原子炉施設の運転に関し保安の監督を誠実かつ最優先に行うことを任務とする。</p> <p>発電用原子炉主任技術者は、重大事故等対策において、発電用原子炉施設の運転に関し保安上必要な場合は、重大事故等に対処する要員（発電所対策本部長を含む。）へ指示を行い、発電所対策本部長は、その指示を踏まえて事故の対処方針を決定する。</p> <p>夜間及び休日（平日の勤務時間帯以外）に重大事故等が発生した場合、発電所災害対策要員は発電用原子炉主任技術者が発電用原子炉施設の運転に関する保安の監督を誠実に行うことができるように、通信連絡設備により必要の都度、情報連絡（プラントの状況、対策の状況）を行い、発電用原子炉主任技術者は得られた情報に基づき、発電用原子炉施設の運転に関し保安上必要な場合は指示を行う。</p> <p>3号炉の発電用原子炉主任技術者は、重大事故等の発生連絡を受けた後、速やかに発電所対策本部に駆けつけられるように、早期に非常召集が可能なエリア（共和町、泊村又は岩内町）に3号炉の発電用原子炉主任技術者及び代行者を少なくとも1名配置する。</p> <p>発電用原子炉主任技術者は、重大事故等対策に係る手順書の整備に当たって、保安上必要な事項について確認を行う。</p>	<p>【大飯】記載方針の相違(女川実績の反映)</p> <p>【大飯】記載表現の相違(女川実績の反映)</p> <p>【大飯】記載表現の相違(女川実績の反映)</p> <p>【大飯・女川】名称の相違</p> <p>【大飯】記載表現の相違(女川実績の反映)</p> <p>【大飯】記載方針の相違(女川実績の反映)</p> <p>【大飯】記載方針の相違 ・炉主任の号炉を記載した。(女川と同様)</p> <p>【大飯】記載表現の相違(女川実績の反映)</p> <p>【大飯】記載方針の相違 ・泊は非常召集が可能なエリアを具体的に記載した。(女川実績の反映)</p> <p>【女川】地理的要因の相違 ・女川は、徒歩による非常召集が可能なエリアを女川町又は石巻市としている。 ・泊は、徒歩による非常召集が可能なエリアを共和町、泊村又は岩内町としている。</p> <p>【大飯】運用の相違 ・炉主任及び代行者を非常召集が可能なエリアに少なくとも1名確保することを記載した。(女川実績の反映)</p>

赤字：設備、運用又は体制の相違（設計方針の相違）
 青字：記載箇所又は記載内容の相違（記載方針の相違）
 緑字：記載表現、設備名称の相違（実質的な相違なし）

1.0 重大事故等対策における共通事項

大飯発電所 3/4号炉	女川原子力発電所 2号炉	泊発電所 3号炉	相違理由
(b) 実施組織を、運転員等により事故拡大防止のための措置を実施する班及び応急対策の立案を実施する班により構成し、必要な役割の分担を行い重大事故等対策が円滑に実施できる体制を整備する。	(b) 実施組織は、事故の影響緩和・拡大防止に係るプラントの運転操作を行う班（運転員を含む。）、事故の影響緩和・拡大防止に係る給水対応、電源対応、アクセスルート確保、拡散抑制対応、不具合設備の応急復旧対応及び初期消火活動を行う初期消火要員（消防車隊）を有する班で構成し、重大事故等対処を円滑に実施できる体制を整備する。	(b) 実施組織は、事故の影響緩和・拡大防止に係るプラントの運転操作、給水対応、電源対応、拡散抑制対応及び可搬型大容量海水送水ポンプ車を用いた消火活動を行う班（運転員を含む。）、事故の影響緩和・拡大防止に係るアクセスルート確保及び不具合設備の応急復旧対応を行う班で構成し、重大事故等対処を円滑に実施できる体制を整備する。	【大飯・女川】体制の相違(相違理由2) ・泊は、可搬型重大事故等対処設備を用いた給水対応、電源対応、拡散抑制及び可搬型大容量海水送水ポンプ車を用いた消火活動を運転班が行う。 ・泊の消火要員は、運営支援組織である事務局に属する。 ・玄海の運営支援組織である総務班の任務に「専属自衛消防隊初期消火活動指揮」と記載されており、泊の運営支援組織である事務局が消火要員の指揮を行うことについては玄海と同様。 【大飯】記載表現の相違(女川実績の反映)

【玄海 3/4号炉技術的能力 1.0 まとめ資料 添付資料 1.0.10 から抜粋】

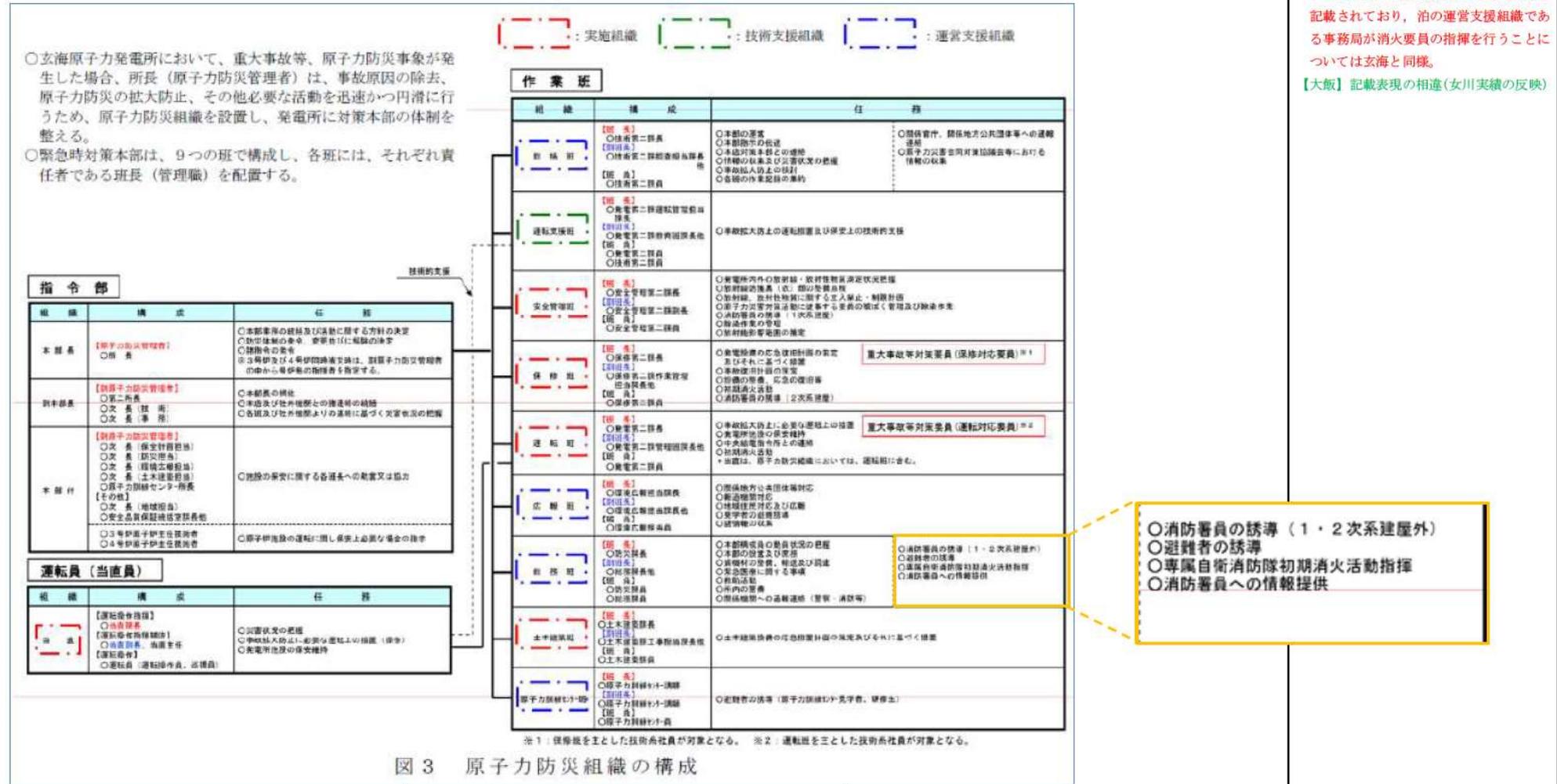


図 3 原子力防災組織の構成

赤字：設備、運用又は体制の相違（設計方針の相違）
 青字：記載箇所又は記載内容の相違（記載方針の相違）
 緑字：記載表現、設備名称の相違（実質的な相違なし）

1.0 重大事故等対策における共通事項

大飯発電所3/4号炉	女川原子力発電所2号炉	泊発電所3号炉	相違理由
<p>(c) 実施組織は、3号炉及び4号炉において同時に重大事故等が発生した場合において以下のとおり対応できる組織とする。</p> <p>発電所対策本部は、3号炉及び4号炉の同時被災の場合において、本部長の指示により号炉ごとに指名した指揮者の指示のもと、号炉ごとの情報収集や事故対策の検討を行う。</p> <p>緊急安全対策要員及び緊急時対策本部要員を発電所内及び発電所近傍に常時確保し、3号炉及び4号炉の同時被災等が発生した場合においても、確保した緊急安全対策要員により、重大事故等対処設備を使用して炉心損傷防止及び原子炉格納容器破損防止の重大事故等対策に対応できる体制とする。</p> <p>発電用原子炉主任技術者は、号炉ごとに選任する。担当号炉のプラント状況把握及び事故対策に専念することにより、3号炉及び4号炉の同時被災を想定した場合においても指示を的確に実施する。</p> <p>3号炉及び4号炉の発電用原子炉主任技術者は、号炉ごとの保安監督を誠実かつ、最優先に行う。</p> <p>また、実施組織による重大事故等対策の実施に当たり、号炉ごとに選任した発電用原子炉主任技術者は、発電所対策本部から得られた情報に基づき重大事故等の拡大防止又は影響緩和に関し、保安上必要な場合は、運転に従事する者（所長を含む。）へ指示を行い、事故の拡大防止又は影響緩和を図る。</p>	<p>(c) 実施組織は、複数号炉において同時に重大事故等が発生した場合においても対応できる組織とする。</p> <p>発電所対策本部は、複数号炉の同時被災の場合において、情報の混乱や指揮命令が遅れることのないよう、運転号炉及び停止号炉に統括を配置し、発電所対策本部長の活動方針の下、対象号炉の事故影響緩和・拡大防止に係るプラント運転操作への助言や可搬型重大事故等対処設備を用いた対応、不具合設備の復旧等の統括を行わせる。</p> <p>複数号炉の同時被災の場合において、必要な重大事故等に対処する要員を発電所内に常時確保することにより、重大事故等対処設備を使用して2号炉の炉心損傷防止及び原子炉格納容器破損防止の重大事故等対策を実施するとともに、他号炉の被災対応ができる体制とする。</p> <p>発電用原子炉主任技術者は、号炉ごとに選任し、担当号炉のプラント状況把握及び事故対策に専念することにより、複数号炉の同時被災が発生した場合においても的確に指示を行う。</p> <p>各号炉の発電用原子炉主任技術者は、複数号炉の同時被災時に、号炉ごとの保安の監督を誠実かつ最優先に行い、重大事故等に対処する要員（発電所対策本部長を含む。）に保安上の指示を行う。</p> <p>また、実施組織による重大事故等対策の実施に当たり、各号炉の発電用原子炉主任技術者は、発電所対策本部から得られた情報に基づき、保安上必要な場合は、重大事故等に対処する要員（発電所対策本部長を含む。）へ指示を行い、事故の拡大防止又は影響緩和を図る。</p>	<p>(c) 実施組織は、複数号炉において同時に重大事故等が発生した場合においても対応できる組織とする。</p> <p>発電所対策本部は、複数号炉の同時被災の場合において、情報の混乱や指揮命令が遅れることのないよう、運転号炉及び停止号炉に号機責任者を配置し、発電所対策本部長の活動方針の下、対象号炉の事故影響緩和・拡大防止に係るプラント運転操作への助言や可搬型重大事故等対処設備を用いた対応、不具合設備の復旧等の統括を行わせる。</p> <p>複数号炉の同時被災の場合において、必要な重大事故等に対処する要員を発電所内に常時確保することにより、重大事故等対処設備を使用して3号炉の炉心損傷防止及び原子炉格納容器破損防止の重大事故等対策を実施するとともに、他号炉の被災対応ができる体制とする。</p> <p>発電用原子炉主任技術者は、号炉ごとに選任し、担当号炉のプラント状況把握及び事故対策に専念することにより、複数号炉の同時被災が発生した場合においても的確に指示を行う。</p> <p>各号炉の発電用原子炉主任技術者は、複数号炉の同時被災時に、号炉ごとの保安の監督を誠実かつ最優先に行い、重大事故等に対処する要員（発電所対策本部長を含む。）に保安上の指示を行う。</p> <p>また、実施組織による重大事故等対策の実施に当たり、各号炉の発電用原子炉主任技術者は、発電所対策本部から得られた情報に基づき、保安上必要な場合は、重大事故等に対処する要員（発電所対策本部長を含む。）へ指示を行い、事故の拡大防止又は影響緩和を図る。</p>	<p>【大飯】記載方針の相違(相違理由3) 【大飯】記載表現の相違(女川実績の反映)</p> <p>【大飯】記載方針の相違(相違理由3) 【大飯】記載方針の相違 ・泊は、号炉ごとに配置する「号機責任者」の役割について詳細に記載した。(女川実績の反映)</p> <p>【大飯】記載方針の相違(女川実績の反映) 【大飯】記載方針の相違(相違理由1)</p> <p>【大飯】記載表現の相違(女川実績の反映)</p> <p>【大飯】記載方針の相違(相違理由3)</p> <p>【大飯】記載表現の相違(女川実績の反映)</p> <p>【大飯】記載表現の相違(女川実績の反映)</p>

赤字：設備、運用又は体制の相違（設計方針の相違）
 青字：記載箇所又は記載内容の相違（記載方針の相違）
 緑字：記載表現、設備名称の相違（実質的な相違なし）

1.0 重大事故等対策における共通事項

大飯発電所3/4号炉	女川原子力発電所2号炉	泊発電所3号炉	相違理由
<p>(d) 発電所対策本部には、支援組織として技術支援組織と運営支援組織を設ける。</p> <p>技術支援組織は、事故状況の把握・評価及び事故時影響緩和操作の検討を行う班、放射線・放射能の測定、状況把握及び災害対策活動に伴う放射線防護措置等を行う班、運営支援組織は、実施組織が重大事故等対策に専念できる環境を整えるため発電所対策本部の運営及び動員、輸送手段の確保を行う班、報道機関の対応を行う班、社内外対策本部との情報受理・伝達及び国・自治体等関係者との連絡調整を行う班で構成する。</p>	<p>(d) 発電所対策本部には、支援組織として技術支援組織と運営支援組織を設ける。</p> <p>実施組織に対して技術的助言を行うための技術支援組織は、プラントパラメータ等の把握、プラント状態の進展予測・評価等を行う班、発電所内外の放射線・放射能の状況把握、影響範囲の評価、被ばく管理、汚染拡大防止措置等に関する指示等を行う班で構成し、各班には必要な指示を行う班長を配置する。</p> <p>実施組織が重大事故等対策に専念できる環境を整えるための運営支援組織は、発電所対策本部の運営支援、対外関係機関へ通報連絡等を行う班、社外対応情報の収集、報道機関対応者の支援等を行う班、要員の呼集、食料・被服の調達、医療活動、所内の警備指示、一般入所者の避難指示、資材の調達及び輸送に関する一元管理等を行う班で構成し、各班には必要な指示を行う班長を配置する。</p>	<p>(d) 発電所対策本部には、支援組織として技術支援組織と運営支援組織を設ける。</p> <p>実施組織に対して技術的助言を行うための技術支援組織は、プラントパラメータ等の把握、プラント状態の進展予測・評価等を行う班、発電所内外の放射線・放射能の状況把握、影響範囲の評価、被ばく管理、汚染拡大防止措置等に関する指示、拡散抑制対応等を行う班で構成し、各班には必要な指示を行う班長を配置する。</p> <p>実施組織が重大事故等対策に専念できる環境を整えるための運営支援組織は、初期消火活動を行う消火要員を有し、発電所対策本部の運営支援、対外関係機関への通報連絡、要員の呼集、燃料補給活動等を行う班、社外対応情報の収集、報道機関対応者の支援、食料・被服の調達、医療活動、所内の警備指示、一般入所者の避難指示、資材の調達及び輸送に関する一元管理等を行う班で構成し、各班には必要な指示を行う班長を配置する。</p>	<p>【大飯】記載方針の相違(女川実績の反映)</p> <p>【大飯・女川】体制の相違</p> <ul style="list-style-type: none"> ・泊は、シルトフェンスによる海洋への放射性物質拡散抑制対応を放管班が行う。 ・これは、通常時におけるシルトフェンスの保守管理、シルトフェンスの設置に係る協力会社への調達管理を重大事故等時の体制で放管班となる安全管理課が担当しているためである。 ・重大事故等時の体制における班構成は、日常保守点検活動の実務経験を活かし、効率的に重大事故等対策を実施できるよう考慮している。 <p>【大飯】記載方針の相違</p> <ul style="list-style-type: none"> ・泊は、班長を配置することについて記載した。(女川実績の反映) <p>【大飯】記載方針の相違(女川実績の反映)</p> <p>【大飯・女川】体制の相違(相違理由2)</p> <p>【大飯・女川】体制の相違</p> <ul style="list-style-type: none"> ・運営支援組織の班の構成に違いはあるものの、運営支援組織の役割については、大飯及び女川と実質的な相違はない。 <p>【大飯・女川】体制の相違</p> <ul style="list-style-type: none"> ・泊は、燃料補給活動を事務局が行う。運転班が使用する可搬型設備、事務局が使用する緊急時対策所の発電機、復旧班が使用する重機等、複数の班で使用する設備に燃料補給する必要があることから、発電所対策本部の運営、情報管理を担う事務局が燃料補給活動を行うこととしている。 <p>【大飯】記載方針の相違</p> <ul style="list-style-type: none"> ・泊は、班長を配置することについて記載した。(女川実績の反映)

赤字：設備、運用又は体制の相違（設計方針の相違）
 青字：記載箇所又は記載内容の相違（記載方針の相違）
 緑字：記載表現、設備名称の相違（実質的な相違なし）

1.0 重大事故等対策における共通事項

大飯発電所3/4号炉	女川原子力発電所2号炉	泊発電所3号炉	相違理由
<p>(e) 重大事故等対策の実施が必要な状況において、原子力防災体制等を発令し、緊急安全対策要員及び緊急時対策本部要員の非常召集連絡を行い、所長（原子力防災管理者）を本部長とする発電所対策本部を設置する。その中に実施組織及び支援組織を設置し重大事故等の対策を実施する。</p> <p>時間外、休日（夜間）においては、重大事故等が発生した場合、速やかに対策の対応を行うため、発電所内及び発電所近傍に緊急安全対策要員及び緊急時対策本部要員を常時確保し、体制を強化する。</p> <p>なお、地震により緊急時呼出システムが正常に機能しない等の通信障害によって非常召集連絡ができない場合でも地震の発生により発電所に自動参集する体制を整備する。</p>	<p>(e) 重大事故等対策の実施が必要な状況において、所長（原子力防災管理者）は、事象に応じて緊急体制を発令し、重大事故等対策要員の非常召集及び通報連絡を行い、所長（原子力防災管理者）を本部長とする発電所対策本部を設置する。その中に実施組織及び支援組織を設置し、重大事故等対策を実施する。</p> <p>夜間及び休日（平日の勤務時間帯以外）において、重大事故等が発生した場合でも速やかに対策を行えるように、発電所内に必要な重大事故等に対処する要員を常時確保する。</p> <p>発電所外から要員が参集するルートは、発電所正門を通行して参集するルートを使用する。発電所正門を通行した参集ルートが使用できない場合は、発電所南側の牡鹿ゲートの通行を含む、当該参集ルート以外の参集ルートを使用して参集する。</p> <p>なお、地震の影響による通信障害等によって非常召集連絡ができない場合においても、地震の発生により発電所に自動参集する体制を整備する。</p>	<p>(e) 重大事故等対策の実施が必要な状況において、所長（原子力防災管理者）は、事象に応じて防災体制を発令し、発電所災害対策要員の非常召集及び通報連絡を行い、所長（原子力防災管理者）を本部長とする発電所対策本部を設置する。その中に実施組織及び支援組織を設置し、重大事故等対策を実施する。</p> <p>夜間及び休日（平日の勤務時間帯以外）において、重大事故等が発生した場合でも速やかに対策を行えるように、発電所内に必要な重大事故等に対処する要員を常時確保する。</p> <p>発電所外から要員が参集するルートは、茶津門扉を通行して参集するルートを使用する。茶津門扉を通行した参集ルートが使用できない場合は、大和門扉を通行する山廻りの参集ルートを使用して参集する。</p> <p>なお、地震の影響による通信障害等によって非常召集連絡ができない場合においても、地震の発生により発電所に自動参集する体制を整備する。</p>	<p>【大飯】記載方針の相違 ・原子力防災体制を発令する主語を明記した。（女川実績の反映） 【大飯】記載表現の相違（女川実績の反映）</p> <p>【大飯】記載方針の相違（女川実績の反映）</p> <p>【女川】参集ルートの相違 【大飯】記載方針の相違 ・発電所外から要員が参集ルートについて記載した。（女川実績の反映）</p> <p>【大飯】記載表現の相違（女川実績の反映）</p>

赤字：設備、運用又は体制の相違（設計方針の相違）
 青字：記載箇所又は記載内容の相違（記載方針の相違）
 緑字：記載表現、設備名称の相違（実質的な相違なし）

1.0 重大事故等対策における共通事項

大飯発電所3/4号炉	女川原子力発電所2号炉	泊発電所3号炉	相違理由
<p>重大事故等が発生した場合に速やかに対応するため、3号炉及び4号炉の原子炉容器に燃料が装荷されている場合における必要な要員は、原子力防災組織の統括管理及び全体指揮を行う全体指揮者、号炉ごとの指揮を行うユニット指揮者、通報連絡を行う通報連絡者並びに各重大事故等対策に係る現場での調整を行う現場調整者の緊急時対策本部要員6名、運転操作指揮を行う当直課長及び当直主任、運転操作対応を行う運転員12名（3号炉及び4号炉のうち1つの原子炉容器に燃料が装荷されていない場合は10名、3号炉及び4号炉の原子炉容器に燃料が装荷されていない場合は8名）、1号炉及び2号炉の運転員10名（3号炉及び4号炉のうち1つの原子炉容器に燃料が装荷されていない場合は8名、3号炉及び4号炉の原子炉容器に燃料が装荷されていない場合は6名）、運転支援活動、電源確保活動、給水活動、設備対応、消防活動及びガレキ除去活動を行う緊急安全対策要員36名（3号炉及び4号炉のうち1つの原子炉容器に燃料が装荷されていない場合は33名、3号炉及び4号炉の原子炉容器に燃料が装荷されていない場合は30名）の計64名（3号炉及び4号炉のうち1つの原子炉容器に燃料が装荷されていない場合は57名、3号炉及び4号炉の原子炉容器に燃料が装荷されていない場合は50名）並びに被災後6時間以内を目途として参集し、発電所対策本部の各班の活動を行う緊急時対策本部要員10名（以下「召集要員」という。）の合計74名（3号炉及び4号炉のうち1つの原子炉容器に燃料が装荷されていない場合は67名、3号炉及び4号炉の原子炉容器に燃料が装荷されていない場合は60名）を確保する。</p> <p>なお、号炉ごとの指揮者は、重大事故等対策の初動後対策において、必要に応じて現場の指揮を行う。1号炉及び2号炉の原子炉容器に燃料が装荷されていないことを前提に、1号炉及び2号炉の運転員10名のうち、4名（3号炉及び4号炉のうち1つの原子炉容器に燃料が装荷されていない場合は2名）が3号炉及び4号炉現場作業応援を行う。また、火災発生時の初期消火活動に対応するため、消火活動要員についても発電所に常時確保する。</p>	<p>重大事故等が発生した場合に速やかに対応するため、重大事故等に対処する要員として、発電所内に重大事故等対策要員（2号炉運転員7名を含む。）30名、1号及び3号炉運転員8名、火災発生時の初期消火活動に対応するための初期消火要員（消防車隊）6名の合計44名を確保する。</p> <p>なお、原子炉運転中においては、運転員を7名とし、また原子炉運転停止中においては、運転員を5名とする。</p>	<p>重大事故等が発生した場合に速やかに対応するため、重大事故等に対処する要員として、発電所内に原子力防災組織の統括管理及び全体指揮を行う全体指揮者、通報連絡を行う通報連絡責任者及び通報連絡者並びに火災発生時の消火活動の指揮を行う消火責任者の災害対策本部要員4名、運転操作指揮、運転操作指揮補佐及び運転操作対応を行う3号炉運転員6名、運転支援活動、電源復旧活動、給水活動、がれき撤去活動及び燃料補給活動を行う災害対策要員11名、重大事故等対策に係る支援活動を行う災害対策要員（支援）15名、1号及び2号炉運転員3名並びに火災発生時の初期消火活動に対応するための消火要員8名の合計47名を確保する。</p> <p>なお、3号炉の原子炉容器に燃料が装荷されている場合においては、3号炉運転員を6名、重大事故等対策に係る支援活動を行う災害対策要員（支援）を15名とし、3号炉の原子炉容器に燃料が装荷されていない場合においては、3号炉運転員を5名、重大事故等対策に係る支援活動を行う災害対策要員（支援）を14名とする。</p>	<p>【大飯】記載表現の相違(女川実績の反映) 【大飯】体制及び運用の相違(比較結果等をとりまとめた資料 2-1)「主な説明事項」(1.0-とりまとめた資料-3,4ページ)にて説明する。 【女川】体制及び運用の相違(比較結果等をとりまとめた資料 3-1)「主な説明事項」(1.0-とりまとめた資料-8,9ページ)にて説明する。 【大飯】記載方針の相違 ・大飯は、原子炉容器に燃料が装荷されていない場合の要員をカッコ書きで記載している。 ・泊は消火要員の要員数を記載。(女川実績の反映) 【女川】記載方針の相違 ・泊は、発電所災害対策要員の役割ごとに細分化し、その要員数を記載した。(大飯と同様) 【女川】運用の相違 ・泊は、3号炉の原子炉容器に燃料が装荷されていない場合において重大事故等時に必要な運転員、災害対策要員(支援)の要員数を確保する。(原子炉容器に燃料が装荷されている場合と装荷されていない場合によって確保する要員数を変えていることについては大飯と同様) 【女川】記載方針の相違 ・泊は、前の段落と同様に「3号炉運転員」と記載した。(大飯と同様)</p>

赤字：設備、運用又は体制の相違（設計方針の相違）
 青字：記載箇所又は記載内容の相違（記載方針の相違）
 緑字：記載表現、設備名称の相違（実質的な相違なし）

1.0 重大事故等対策における共通事項

大飯発電所3/4号炉	女川原子力発電所2号炉	泊発電所3号炉	相違理由
<p>重大事故等が発生した場合、緊急安全対策要員及び緊急時対策本部要員は、緊急時対策所に参集し、通報連絡、給水活動及び電源確保活動等の各要員の任務に応じた対応を行う。</p> <p>【伊方3号炉技術的能力1.0まとめ資料から抜粋】</p> <p>重大事故等が発生した場合、緊急時対応要員のうち連絡責任者等は緊急時対策所(EL.32m)に、現場で対応を行う要員はEL.+32mの集合場所に集まり、各要員の任務に応じた対応を行う。</p> <p>重大事故等の対応については、高線量下の対応においても、当社社員及び協力会社社員を含め要員を確保する。</p> <p>病原性の高い新型インフルエンザや同様に危険性のある新感染症等が発生し、所定の重大事故等対策要員（運転員、緊急安全対策要員及び緊急時対策本部要員にて構成される。以下同じ。）に欠員が生じた場合は、休日、時間外（夜間）を含め重大事故等対策要員の補充を行うとともに、そのような事態に備えた重大事故等対策要員の体制に係る管理を行う。</p> <p>重大事故等対策要員の補充の見込みが立たない場合は、原子炉停止等の措置を実施し、確保できる要員で、安全が確保できる原子炉の運転状態に移行する。</p> <p>また、あらかじめ定めた連絡体制に基づき時間外、休日（夜間）を含めて必要な要員を非常召集できるように、定期的に通報連絡訓練を実施する。</p>	<p>重大事故等が発生した場合、重大事故等対策要員（運転員を除く。）は緊急時対策所又は事務建屋の対策室に参集し、通報連絡、給水確保、電源確保等の各要員の任務に応じた対応を行う。</p> <p>【玄海3/4号炉技術的能力1.0まとめ資料から抜粋】</p> <p>重大事故等が発生した場合、重大事故等対策要員のうち初動対応要員は、中央制御室に参集するとともに、緊急時対策本部要員（指揮者等）と初動後対応要員は、代替緊急時対策所又は緊急時対策所（緊急時対策棟内）に参集し、通報連絡、給水確保及び電源確保等の、各要員の任務に応じた対応を行う。</p> <p>重大事故等の対応で、高線量下における対応が必要な場合においても、社員及び協力企業社員で対応できるよう重大事故等に対処する要員を確保する。</p> <p>病原性の高い新型インフルエンザや同様に危険性のある新感染症等が発生し、所定の重大事故等に対処する要員に欠員が生じた場合は、夜間及び休日（平日の勤務時間帯以外）を含め重大事故等に対処する要員の補充を行うとともに、そのような事態に備えた重大事故等に対処する要員の体制に係る管理を行う。</p> <p>重大事故等に対処する要員の補充の見込みが立たない場合は、原子炉停止等の措置を実施し、確保できる重大事故等に対処する要員で、安全が確保できる発電用原子炉の運転状態に移行する。</p> <p>また、あらかじめ定めた連絡体制に基づき、夜間及び休日（平日の勤務時間帯以外）を含めて必要な重大事故等対策要員を非常召集できるように、重大事故等対策要員の対象者に対して計画的に通報連絡訓練を実施する。</p>	<p>重大事故等が発生した場合、災害対策要員、災害対策要員（支援）及び災害対策本部要員は、緊急時対策所又は中央制御室に参集若しくは現場に向かい、通報連絡、給水確保、電源確保等の各要員の任務に応じた対応を行う。</p> <p>重大事故等の対応で、高線量下における対応が必要な場合においても、社員及び協力会社社員で対応できるよう重大事故等に対処する要員を確保する。</p> <p>病原性の高い新型インフルエンザや同様に危険性のある新感染症等が発生し、所定の重大事故等に対処する要員に欠員が生じた場合は、夜間及び休日（平日の勤務時間帯以外）を含め重大事故等に対処する要員の補充を行うとともに、そのような事態に備えた重大事故等に対処する要員の体制に係る管理を行う。</p> <p>重大事故等に対処する要員の補充の見込みが立たない場合は、原子炉停止等の措置を実施し、確保できる重大事故等に対処する要員で、安全が確保できる発電用原子炉の運転状態に移行する。</p> <p>また、あらかじめ定めた連絡体制に基づき、夜間及び休日（平日の勤務時間帯以外）を含めて必要な発電所災害対策要員を非常召集できるように、発電所災害対策要員の対象者に対して計画的に通報連絡訓練を実施する。</p>	<p>相違理由</p> <p>【大飯・女川】運用の相違</p> <ul style="list-style-type: none"> ・泊の初動対応において、要員の役割に応じて「緊急時対策所」「中央制御室」「現場」のいずれかに参集する。直接、中央制御室又は現場に参集することでSA対策に遅れが生じないようにする。要員の役割に応じて集合する場所が異なる運用については伊方、玄海と同様。 <p>【大飯】記載表現の相違(女川実績の反映)</p> <p>【大飯】記載表現の相違(女川実績の反映)</p> <p>【女川】記載表現の相違</p> <ul style="list-style-type: none"> ・泊は、「協力会社」と記載し、1.0.1(3)項と合わせた。(比較表1.0-14ページ参照) <p>【大飯】記載方針の相違(相違理由1)</p> <p>【大飯】記載方針の相違(相違理由1)</p> <p>【大飯】記載表現の相違(女川実績の反映)</p> <p>【大飯】記載方針の相違(相違理由1)</p> <p>【大飯】記載方針の相違(相違理由1)</p> <p>【大飯】記載方針の相違(相違理由1)</p> <p>【大飯】記載方針の相違(相違理由1)</p> <p>【大飯】記載方針の相違(相違理由6)</p> <p>【大飯】記載表現の相違(女川実績の反映)</p>

赤字：設備、運用又は体制の相違（設計方針の相違）
 青字：記載箇所又は記載内容の相違（記載方針の相違）
 緑字：記載表現、設備名称の相違（実質的な相違なし）

1.0 重大事故等対策における共通事項

大飯発電所3/4号炉	女川原子力発電所2号炉	泊発電所3号炉	相違理由
<p>(f) 重大事故等対策の実施組織及び支援組織の各班の機能は、上記(b)項及び(d)項のとおり明確にするとともに、各班に責任者である班長及び副班長を配置する。</p> <p>(g) 発電所対策本部における指揮命令系統を明確にするとともに、指揮者である本部長の所長（原子力防災管理者）及び班長が欠けた場合に備え、代行者と代行順位をあらかじめ定め明確にする。</p> <p>(h) 実施体制が実効的に活動するための施設及び設備等を整備する。 重大事故等が発生した場合において、実施組織及び支援組織が定められた役割を遂行するために、関係箇所との連携を図り迅速に対応することが必要なことから、支援組織が、発電所内外に通信連絡を行い関係箇所と連携を図るための統合原子力防災ネットワークに接続する通信連絡設備等（テレビ会議システムを含む。）を備えた緊急時対策所を整備する。</p> <p>さらに、実施組織が中央制御室、緊急時対策所及び現場との連携を図るため、携行型通話装置等を整備する。</p>	<p>(f) 発電所における重大事故等対策の実施組織及び支援組織の各班の機能は、上記(a)項、(b)項及び(d)項のとおり明確にするとともに、各班には、役割に応じた対策の実施及び事故対処に係る現場作業等の責任を有する班長並びに発電課長を配置する。</p> <p>(g) 発電所対策本部における指揮命令系統を明確にするとともに、指揮者である発電所対策本部長の所長（原子力防災管理者）が欠けた場合に備え、あらかじめ定めた順位に従い、副原子力防災管理者がその職務を代行する。また、班長及び発電課長についても欠けた場合に備え、代行者と代行順位をあらかじめ明確にする。</p> <p>(h) 重大事故等に対処する要員が実効的に活動するための施設、設備等を整備する。 重大事故等が発生した場合において、実施組織及び支援組織が定められた役割を遂行するために、関係箇所との連携を図り、迅速な対応により事故対応を円滑に実施することが必要なことから、支援組織が重大事故等対応に必要なプラントのパラメータを確認するための安全パラメータ表示システム（SPDS）、発電所内外に通信連絡を行い関係箇所と連携を図るための統合原子力防災ネットワークを用いた通信連絡設備（テレビ会議システム、IP電話及びIP-FAX）、衛星電話設備及び無線連絡設備を備えた緊急時対策所を整備する。</p> <p>また、実施組織が、中央制御室、緊急時対策所及び現場との連携を図るため、携行型通話装置等を整備する。これらは、重大事故等時において、初期に使用する施設及び設備であり、これらの施設及び設備を使用することによって発電用原子炉施設の状態を確認し、必要な発電所内外各所へ通信連絡を行う。</p>	<p>(f) 発電所における重大事故等対策の実施組織及び支援組織の各班の機能は、上記(a)項、(b)項及び(d)項のとおり明確にするとともに、各班には、役割に応じた対策の実施及び事故対処に係る現場作業等の責任を有する班長並びに発電課長（当直）を配置する。</p> <p>(g) 発電所対策本部における指揮命令系統を明確にするとともに、指揮者である発電所対策本部長の所長（原子力防災管理者）が欠けた場合に備え、あらかじめ定めた順位に従い、副原子力防災管理者がその職務を代行する。また、班長及び発電課長（当直）が欠けた場合に備え、代行者と代行順位をあらかじめ定め明確にする。</p> <p>(h) 重大事故等に対処する要員が実効的に活動するための施設、設備等を整備する。 重大事故等が発生した場合において、実施組織及び支援組織が定められた役割を遂行するために、関係箇所との連携を図り、迅速な対応により事故対応を円滑に実施することが必要なことから、支援組織が重大事故等対応に必要なプラントのパラメータを確認するためのデータ伝送設備（発電所内）、発電所内外に通信連絡を行い関係箇所と連携を図るための統合原子力防災ネットワークを用いた通信連絡設備（テレビ会議システム、IP電話及びIP-FAX）、衛星電話設備及び無線連絡設備を備えた緊急時対策所を整備する。</p> <p>また、実施組織が、中央制御室、緊急時対策所及び現場との連携を図るため、携行型通話装置等を整備する。これらは、重大事故等時において、初期に使用する施設及び設備であり、これらの施設及び設備を使用することによって発電用原子炉施設の状態を確認し、必要な発電所内外各所へ通信連絡を行う。</p>	<p>【大飯】記載表現の相違(女川実績の反映)</p> <p>【大飯】記載方針の相違(相違理由7) ・泊は、運転員の責任者である発電課長(当直)について記載した。(女川実績の反映)</p> <p>【大飯】記載表現の相違(女川実績の反映)</p> <p>【大飯】記載方針の相違(相違理由8) ・泊は、発電課長(当直)の代行者に係る記載をした。(女川実績の反映)</p> <p>【大飯】記載方針の相違(相違理由1)</p> <p>【大飯】記載表現の相違(女川実績の反映)</p> <p>【大飯】記載方針の相違 ・泊は、緊急所に配備する通信連絡設備を詳細に記載した。(女川実績の反映)</p> <p>【大飯】記載表現の相違(女川実績の反映)</p> <p>【大飯】記載方針の相違(女川実績の反映)</p>

赤字：設備、運用又は体制の相違（設計方針の相違）
 青字：記載箇所又は記載内容の相違（記載方針の相違）
 緑字：記載表現、設備名称の相違（実質的な相違なし）

1.0 重大事故等対策における共通事項

大阪発電所3/4号炉	女川原子力発電所2号炉	泊発電所3号炉	相違理由
<p>(i) 支援組織は、原子炉施設の状態及び重大事故等対策の実施状況について、原子力施設事態即応センターに設置する本店緊急時対策本部（以下「本店対策本部」という。）等の発電所内外の組織への通報及び連絡を実施できるように衛星電話（携帯）、統合原子力防災ネットワークに接続する通信連絡設備等を配備し、広く情報提供を行うことができる体制を整備する。</p> <p>社内外対策本部との情報受理・伝達及び国・自治体等関係者との連絡調整を行う班が、本店対策本部と発電所対策本部間において発電所の状況及び重大事故等対策の実施状況の情報共有を行う。また、報道発表及び外部からの問い合わせ対応等については、本店対策本部の広報活動を行う班で実施することにより、発電所対策本部が事故対応に専念でき、また、発電所内外へ広く情報提供を行うことができる体制を整備する。</p>	<p>(i) 支援組織は、発電用原子炉施設の状態及び重大事故等対策の実施状況について、本店対策本部、国、関係地方公共団体等の発電所内外の組織への通報連絡を実施できるように、衛星電話設備及び統合原子力防災ネットワークを用いた通信連絡設備等を配備し、広く情報提供を行うことができる体制を整備する。</p> <p>発電所対策本部の運営及び情報の収集を行う班が、本店対策本部と発電所対策本部間において発電所の状況及び重大事故等対策の実施状況の情報共有を行う。また、報道発表及び外部からの問合せ等については、本店対策本部で実施し、発電所対策本部が事故対応に専念でき、かつ、発電所内外へ広く情報提供を行うことができる体制を整備する。</p>	<p>(i) 支援組織は、発電用原子炉施設の状態及び重大事故等対策の実施状況について、本店対策本部、国、関係地方公共団体等の発電所内外の組織への通報連絡を実施できるように、衛星電話設備及び統合原子力防災ネットワークを用いた通信連絡設備等を配備し、広く情報提供を行うことができる体制を整備する。</p> <p>発電所対策本部の運営及び情報の収集を行う班が、本店対策本部と発電所対策本部間において発電所の状況及び重大事故等対策の実施状況の情報共有を行う。また、報道発表及び外部からの問合せ等については、本店対策本部で実施し、発電所対策本部が事故対応に専念でき、かつ、発電所内外へ広く情報提供を行うことができる体制を整備する。</p>	<p>【大阪】記載方針の相違(女川実績の反映)</p> <p>【大阪】設備の相違 ・発電所内外の連絡に固定型の衛星電話の使用も考慮するため、固定型と携帯型の総称である衛星電話設備と記載した。(女川と同様)</p> <p>【大阪】記載方針の相違(女川実績の反映)</p> <p>【大阪】記載表現の相違(女川実績の反映)</p>

赤字：設備、運用又は体制の相違（設計方針の相違）
 青字：記載箇所又は記載内容の相違（記載方針の相違）
 緑字：記載表現、設備名称の相違（実質的な相違なし）

1.0 重大事故等対策における共通事項

大飯発電所3/4号炉	女川原子力発電所2号炉	泊発電所3号炉	相違理由
<p>(j) 重大事故等発生時に、発電所外部からの支援を受けることができるように支援体制を整備する。</p> <p>発電所における原子力防災体制発令の報告を受け、本店における原子力防災体制を発令した場合、速やかに本店対策本部（原子力施設事態即応センター含む。）を中之島及び若狭に設置する。社長は、原子力災害対策活動を実施するため本店対策本部長としてその職務を行う。</p> <p>また、原子力緊急事態宣言が発出された場合又はそのおそれがある場合は、本店対策本部長である社長は原則として、中之島から若狭へ移動し、災害対策活動の指揮を執る。社長が移動する場合は、定められた代行者が本店対策本部の指揮を執る。なお、移動中の社長への連絡については、携帯電話等を使用する。</p> <p>本店対策本部（中之島）においては、原子力部門のみでなく他部門も含めた全社大での体制により発電所対策本部の支援を行い、本店対策本部（若狭）は、原子力部門による発電所対策本部への技術的支援を行う。</p> <p>具体的には、発電所対策本部が事故対応に専念できるよう、本店対策本部（若狭）には、社内外情報の収集・連絡・記録、事故状況の把握・評価の支援、アクシデントマネジメントの支援、事故拡大防止策に関する支援、事故原因の究明・除去に関する支援及び復旧対策に関する支援等を行う班を設置し、本店対策本部（中之島）は、外部電源や通信設備に関する復旧等を行う班、本店対策本部の設営・運営、本部要員の召集並びに資機材及び食料の調達運搬等を行う班、自治体及び報道対応を行う班を設置し、発電所対策本部の災害対策活動の支援を行う。</p> <p>本店対策本部長は、「原子力災害対策特別措置法」第10条通報後、原子力事業所災害対策支援拠点の設営を指示する。</p>	<p>(j) 重大事故等時に、発電所外部からの支援を受けることができるように支援体制を整備する。</p> <p>発電所における緊急体制発令の報告を受け、本店における緊急体制を発令した場合、速やかに本店内に発電所外部の支援組織である本店対策本部を設置する。</p> <p>本店対策本部は、全社での体制とし、発電所対策本部が重大事故等対策に専念できるように技術面及び運用面で支援する。</p> <p>社長を本店対策本部長とした指揮命令系統を明確にし、発電所対策本部が重大事故等対策に専念できる体制を整備する。</p> <p>本店対策本部長は、「原子力災害対策特別措置法」第10条通報後、原子力事業所災害対策支援拠点の設営を指示する。</p>	<p>(j) 重大事故等時に、発電所外部からの支援を受けることができるように支援体制を整備する。</p> <p>発電所における防災体制発令の報告を受け、本店における防災体制を発令した場合、速やかに本店内に発電所外部の支援組織である本店対策本部を設置する。</p> <p>本店対策本部は、全社（全社とは、北海道電力株式会社及び北海道電力ネットワーク株式会社のことをいう。）での体制とし、発電所対策本部が重大事故等対策に専念できるように技術面及び運用面で支援する。</p> <p>社長を本店対策本部長とした指揮命令系統を明確にし、発電所対策本部が重大事故等対策に専念できる体制を整備する。</p> <p>本店対策本部長は、「原子力災害対策特別措置法」第10条通報後、原子力事業所災害対策支援拠点の設営を指示する。</p>	<p>【大飯】記載表現の相違(女川実績の反映)</p> <p>【大飯】体制の相違</p> <ul style="list-style-type: none"> ・本店対策本部は1箇所(札幌)のみ。 <p>【大飯】体制の相違</p> <ul style="list-style-type: none"> ・本店対策本部は1箇所(札幌)のみであり、社長の移動は伴わないため、当該記載は不要。 <p>【大飯】体制の相違</p> <ul style="list-style-type: none"> ・本店対策本部は1箇所(札幌)のみ。 <p>【大飯・女川】記載方針の相違</p> <ul style="list-style-type: none"> ・送配電事業の分社化に伴い追記した。(島根と同様) <p>【大飯】記載表現の相違(女川実績の反映)</p> <p>【大飯】記載方針の相違</p> <ul style="list-style-type: none"> ・泊は、本店の原子力防災組織の構成について、1.0.2(4)c.(j)項(比較表1.0-91ページ)に記載している。(女川実績の反映) <p>【女川】記載方針の相違(女川実績の反映)</p>

赤字：設備、運用又は体制の相違（設計方針の相違）
 青字：記載箇所又は記載内容の相違（記載方針の相違）
 緑字：記載表現、設備名称の相違（実質的な相違なし）

1.0 重大事故等対策における共通事項

大飯発電所3 / 4号炉	女川原子力発電所2号炉	泊発電所3号炉	相違理由
<p>本店対策本部は、原子力事業所災害対策支援拠点の設置が必要と判断した場合、あらかじめ選定している施設の候補の中から放射性物質が放出された場合の影響等を勘案した上で原子力事業所災害対策支援拠点を指定し、必要な要員を派遣するとともに、災害対策支援に必要な資機材等の運搬を実施する。</p> <p>本店対策本部は、他の原子力事業者及び原子力緊急事態支援組織へ必要に応じて応援を要請し、技術的な支援が受けられる体制を整備する。</p> <p>(k) 重大事故等発生後の中長期的な対応が必要となる場合に備えて、社内外の関係各所と連携し、適切かつ効果的な対応を検討できる体制を整備する。</p> <p>重大事故等発生時に原子炉格納容器の設計圧力及び温度に近い状態が継続する場合等に備えて、機能喪失した設備の保守を実施するための放射線量低減及び放射性物質を含んだ汚染水が発生した際の汚染水の処理等の事態収束活動を円滑に実施するため、平時から必要な協力活動体制を継続して構築する。</p>	<p>本店対策本部は、あらかじめ選定している施設の候補の中から放射性物質が放出された場合の影響等を考慮した上で原子力事業所災害対策支援拠点を指定し、必要な要員を派遣するとともに、発電所の事故収束対応を維持するために必要な燃料、資機材等の支援を実施する。</p> <p>また、本店対策本部は、他の原子力事業者及び原子力緊急事態支援組織より技術的な支援が受けられる体制を整備する。</p> <p>(k) 重大事故等発生後の中長期的な対応が必要になる場合に備えて、社内外の関係各所と連携し、適切かつ効果的な対応を検討できる体制を整備する。</p> <p>重大事故等への対応操作や作業が長期間にわたる場合に備えて、機能喪失した設備の部品取替えによる復旧手段を整備する。また、重大事故等時に、機能喪失した設備の復旧を実施するための作業環境の線量低減対策や、放射性物質を含んだ汚染水が発生した場合の対応等について、事故収束対応を円滑に実施するため、平時から連絡体制を構築するとともに、必要な対応を検討できる協力体制を整備する。</p>	<p>本店対策本部は、あらかじめ選定している施設の候補の中から放射性物質が放出された場合の影響等を考慮した上で原子力事業所災害対策支援拠点を指定し、必要な要員を派遣するとともに、発電所の事故収束対応を維持するために必要な燃料、資機材等の支援を実施する。</p> <p>また、本店対策本部は、他の原子力事業者及び原子力緊急事態支援組織より技術的な支援が受けられる体制を整備する。</p> <p>(k) 重大事故等発生後の中長期的な対応が必要になる場合に備えて、社内外の関係各所と連携し、適切かつ効果的な対応を検討できる体制を整備する。</p> <p>重大事故等への対応操作や作業が長期間にわたる場合に備えて、機能喪失した設備の部品取替えによる復旧手段を整備する。また、重大事故等時に、機能喪失した設備の復旧を実施するための作業環境の線量低減対策や、放射性物質を含んだ汚染水が発生した場合の対応等について、事故収束対応を円滑に実施するため、平時から連絡体制を構築するとともに、必要な対応を検討できる協力体制を整備する。</p>	<p>【大飯】記載表現の相違(女川実績の反映)</p> <p>【大飯】記載表現の相違(女川実績の反映)</p> <p>【大飯】記載表現の相違(女川実績の反映)</p> <p>【大飯】記載方針の相違(女川実績の反映)</p>

赤字：設備、運用又は体制の相違（設計方針の相違）
 青字：記載箇所又は記載内容の相違（記載方針の相違）
 緑字：記載表現、設備名称の相違（実質的な相違なし）

1.0 重大事故等対策における共通事項

大飯発電所3/4号炉	女川原子力発電所2号炉	泊発電所3号炉	相違理由
<p>1.0-24 ページ 有毒ガス発生時の運転・対処要員の防護に関する箇所を再掲</p> <p>【伊方発電所 発電用原子炉設置変更許可申請書（3号炉完本）令和2年9月現在 より引用】</p> <p>(a-7)有毒ガス発生時に、事故対策に必要な各種の指示、操作を行うことができるよう、運転員及び発電所災害対策本部要員の吸気中の有毒ガス濃度を有毒ガス防護のための判断基準値以下とするための手順と体制を整備する。</p> <p>固定源に対しては、運転員及び発電所災害対策本部要員の吸気中の有毒ガス濃度を有毒ガス防護のための判断基準値を下回るようにする。</p> <p>可動源に対しては、換気空調設備の隔離等により、運転員及び発電所災害対策本部要員のうち重大事故等に対処するために必要な指示を行う要員が事故対策に必要な各種の指示、操作を行うことができるようにする。</p> <p>予期せぬ有毒ガスの発生においても、運転員及び発電所災害対策本部要員のうち初動対応を行う要員に対して配備した防護具を着用することにより、事故対策に必要な各種の指示、操作を行うことができるよう手順と体制を整備する。</p> <p>有毒ガスの発生による異常を検知した場合、当直長に連絡し、運転員が通信連絡設備により、有毒ガスの発生を必要な要員に周知するための手順を整備する。</p>	<p>【東海第二発電所 発電用原子炉設置変更許可申請書(令和4年11月25日、発電用原子炉施設の変更) より引用】</p> <p>(c-12)有毒ガス発生時に、事故対策に必要な各種の指示・操作を行うことができるよう、運転員及び災害対策要員（運転員を除く。）の吸気中の有毒ガス濃度を有毒ガス防護のための判断基準値以下とするための体制を整備する。</p> <p>固定源に対しては、運転員及び災害対策要員（運転員を除く。）の吸気中の有毒ガス濃度を有毒ガス防護のための判断基準値を下回るようにする。</p> <p>可動源に対しては、換気空調設備の隔離等により、運転員及び災害対策要員（運転員を除く。）のうち重大事故等に対処するために必要な指示を行う要員が事故対策に必要な各種の指示・操作を行うことができるようにする。</p> <p>予期せぬ有毒ガスの発生においても、運転員及び災害対策要員（運転員を除く。）のうち初動対応を行う要員に対して防護具を配備することにより、事故対策に必要な各種の指示・操作を行うことができるよう体制を整備する。</p>	<p>バックフィットの有毒ガスの範囲</p> <p>(1)有毒ガス発生時に、事故対策に必要な各種の指示・操作を行うことができるよう、運転員及び発電所災害対策要員（運転員を除く。）の吸気中の有毒ガス濃度を有毒ガス防護のための判断基準値以下とするための体制を整備する。</p> <p>固定源に対しては、運転員及び発電所災害対策要員（運転員を除く。）の吸気中の有毒ガス濃度を有毒ガス防護のための判断基準値を下回るようにする。</p> <p>可動源に対しては、換気空調設備の隔離等により、運転員及び発電所災害対策要員（運転員を除く。）のうち重大事故等に対処するために必要な指示を行う要員が事故対策に必要な各種の指示・操作を行うことができるようにする。</p> <p>予期せぬ有毒ガスの発生においても、運転員及び発電所災害対策要員（運転員を除く。）のうち初動対応を行う要員に対して防護具を配備することにより、事故対策に必要な各種の指示・操作を行うことができるよう体制を整備する。</p>	<p>有毒ガス発生時の運転・対処要員の防護に関しては、DB26 条まとめ資料「中央制御室、緊急時対策所及び重大事故等対処上特に重要な操作を行う地点の有毒ガス防護について」と同様に伊方及び東海第二と比較する。泊は最新の審査実績である東海第二との比較結果を色識別した。</p> <p>【伊方】記載方針の相違(東海第二実績の反映)</p> <p>【伊方】記載表現の相違(東海第二実績の反映)</p> <p>【伊方】記載方針の相違(東海第二実績の反映)</p> <p>【伊方】記載方針の相違 ・泊は、有毒ガスの発生を必要な要員に周知するための手順の整備について、1.0-25ページに記載した。(東海第二実績の反映)</p>

赤字：設備、運用又は体制の相違（設計方針の相違）
 青字：記載箇所又は記載内容の相違（記載方針の相違）
 緑字：記載表現、設備名称の相違（実質的な相違なし）

1.0 重大事故等対策における共通事項

大飯発電所3/4号炉	女川原子力発電所2号炉	泊発電所3号炉	相違理由
<p>1.0.2 共通事項</p> <p>(1) 重大事故等対処設備</p> <p>①切替えの容易性</p> <p>【要求事項】 発電用原子炉設置者において、本来の用途以外の用途として重大事故等に対処するために使用する設備にあっては、通常時に使用する系統から速やかに切り替えるために必要な手順等が適切に整備されているか、又は整備される方針が適切に示されていること。</p> <p>②アクセスルートの確保</p> <p>【要求事項】 発電用原子炉設置者において、想定される重大事故等が発生した場合において、可搬型重大事故等対処設備を運搬し、又は他の設備の被害状況を把握するため、工場又は事業所（以下「工場等」という。）内の道路及び通路が確保できるよう、実効性のある運用管理を行う方針であること。</p> <p>(1) 重大事故等対処設備に係る事項</p> <p>a. 切替えの容易性</p> <p>本来の用途以外の用途（本来の用途以外の用途とは、設置している設備の本来の機能とは異なる目的で使用する場合に、本来の系統構成とは異なる系統構成を実施し設備を使用する場合をいう。ただし、本来の機能と同じ目的で使用するために設置している可搬型設備を使用する場合は除く。）として重大事故等に対処するために使用する設備にあっては、重大事故等が発生した場合でも、通常時の系統状態から弁操作又は工具等の使用により切り替えられるようにして当該操作等について明確にし、通常時の系統状態から速やかに切り替えるために必要な手順等を整備するとともに、確実に実行できるよう訓練を実施する。</p>	<p>1.0.2 共通事項</p> <p>(1) 重大事故等対処設備に係る要求事項</p> <p>①切り替えの容易性</p> <p>【要求事項】 発電用原子炉設置者において、本来の用途以外の用途として重大事故等に対処するために使用する設備にあっては、通常時に使用する系統から速やかに切り替えるために必要な手順等が適切に整備されているか、又は整備される方針が適切に示されていること。</p> <p>②アクセスルートの確保</p> <p>【要求事項】 発電用原子炉設置者において、想定される重大事故等が発生した場合において、可搬型重大事故等対処設備を運搬し、又は他の設備の被害状況を把握するため、工場又は事業所（以下「工場等」という。）内の道路及び通路が確保できるよう、実効性のある運用管理を行う方針であること。</p> <p>(1) 重大事故等対処設備に係る事項</p> <p>a. 切替えの容易性</p> <p>本来の用途以外の用途（本来の用途以外の用途とは、設置している設備の本来の機能とは異なる目的で使用する場合に、本来の系統構成とは異なる系統構成を実施し設備を使用する場合をいう。ただし、本来の機能と同じ目的で使用するために設置している可搬型設備を使用する場合は除く。）として重大事故等に対処するために使用する設備にあっては、通常時に使用する系統から弁操作により速やかに切り替えられるように、当該操作等を明確にし、通常時に使用する系統から速やかに切り替えるために必要な手順を整備するとともに、確実に実行できるよう訓練を実施する。</p> <p>(添付資料 1.0.1)</p>	<p>1.0.2 共通事項</p> <p>(1) 重大事故等対処設備に係る要求事項</p> <p>①切り替えの容易性</p> <p>【要求事項】 発電用原子炉設置者において、本来の用途以外の用途として重大事故等に対処するために使用する設備にあっては、通常時に使用する系統から速やかに切り替えるために必要な手順等が適切に整備されているか、又は整備される方針が適切に示されていること。</p> <p>②アクセスルートの確保</p> <p>【要求事項】 発電用原子炉設置者において、想定される重大事故等が発生した場合において、可搬型重大事故等対処設備を運搬し、又は他の設備の被害状況を把握するため、工場又は事業所（以下「工場等」という。）内の道路及び通路が確保できるよう、実効性のある運用管理を行う方針であること。</p> <p>(1) 重大事故等対処設備に係る事項</p> <p>a. 切替えの容易性</p> <p>本来の用途以外の用途（本来の用途以外の用途とは、設置している設備の本来の機能とは異なる目的で使用する場合に、本来の系統構成とは異なる系統構成を実施し設備を使用する場合をいう。ただし、本来の機能と同じ目的で使用するために設置している可搬型設備を使用する場合は除く。）として重大事故等に対処するために使用する設備にあっては、通常時に使用する系統から弁操作により速やかに切り替えられるように、当該操作等を明確にし、通常時に使用する系統から速やかに切り替えるために必要な手順を整備するとともに、確実に実行できるよう訓練を実施する。</p> <p>(添付資料 1.0.1)</p>	<p>【大飯】記載表現の相違(女川実績の反映)</p> <p>【大飯】設備の相違</p> <p>・泊は女川同様、弁操作のみで切り替える。大飯は、格納容器再循環ユニットに海水を通水する系統は、工具を用いたフランジ取外し、取付け作業や可搬型ホースの接続を行い切り替えること等の理由で、「弁操作又は工具等」と記載している。</p> <p>【大飯】記載表現の相違(女川実績の反映)</p> <p>【大飯】記載方針の相違</p> <p>・泊は関連する添付資料の番号を記載した。(女川実績の反映)</p>

赤字：設備、運用又は体制の相違（設計方針の相違）
 青字：記載箇所又は記載内容の相違（記載方針の相違）
 緑字：記載表現、設備名称の相違（実質的な相違なし）

1.0 重大事故等対策における共通事項

大飯発電所3/4号炉	女川原子力発電所2号炉	泊発電所3号炉	相違理由
<p>b. アクセスルートの確保</p> <p>想定される重大事故等が発生した場合において、可搬型重大事故等対処設備を運搬し、又は他の設備の被害状況を把握するため、発電所内の道路及び通路が確保できるよう、以下の実効性のある運用管理を実施する。</p> <p>屋外及び屋内において、想定される重大事故等の対処に必要な可搬型重大事故等対処設備の保管場所から設置場所及び接続場所まで運搬するため、又は他の設備の被害状況を把握するための経路（以下「アクセスルート」という。）は、自然現象、外部人為事象、溢水及び火災を想定しても、運搬又は移動に支障をきたすことのないよう、迂回路も考慮して複数のアクセスルートを確保する。</p> <p>屋外及び屋内アクセスルートは、自然現象に対して地震、津波、洪水、風（台風）、竜巻、凍結、降水、積雪、落雷、地滑り、火山の影響、生物学的事象、高潮及び森林火災を考慮し、外部人為事象に対して飛来物（航空機落下）、ダムの崩壊、爆発、近隣工場等の火災（石油コンビナート等の施設の火災、発電所敷地内に存在する危険物タンクの火災、航空機墜落による火災、発電所港湾内に入港する船舶の火災及びばい煙等の二次的影響）、有毒ガス、船舶の衝突、電磁的障害及び重大事故等時の高線量下を考慮する。</p>	<p>b. アクセスルートの確保</p> <p>想定される重大事故等が発生した場合において、可搬型重大事故等対処設備を運搬し、又は他の設備の被害状況を把握するため、発電所内の道路及び通路が確保できるように、以下の実効性のある運用管理を実施する。</p> <p>屋外及び屋内において、想定される重大事故等の対処に必要な可搬型重大事故等対処設備の保管場所から設置場所及び接続場所まで運搬するための経路又は他の設備の被害状況を把握するための経路（以下「アクセスルート」という。）は、想定される自然現象、発電用原子炉施設の安全性を損なわせる原因となるおそれがある事象であって人為によるもの（故意によるものを除く。）、溢水及び火災を想定しても、運搬、移動に支障をきたすことがないように、迂回路も考慮して複数のアクセスルートを確保する。</p> <p>屋内及び屋外アクセスルートに対する自然現象については、網羅的に抽出するために、地震、津波に加え、発電所敷地及びその周辺での発生実績の有無に関わらず、国内外の基準や文献等に基づき収集した洪水、風（台風）、竜巻、凍結、降水、積雪、落雷、地滑り、火山の影響、生物学的事象、森林火災等の事象を考慮する。これらの事象のうち、発電所敷地及びその周辺での発生の可能性、屋外アクセスルートへの影響度、事象進展速度や事象進展に対する時間余裕の観点から、屋外アクセスルートに影響を与えるおそれがある事象として、地震、津波、洪水、風（台風）、竜巻、凍結、降水、積雪、落雷、地滑り、火山の影響、生物学的事象、森林火災及び高潮を選定する。</p> <p>屋外及び屋内アクセスルートに対する発電所敷地又はその周辺において想定される発電用原子炉施設の安全性を損なわせる原因となるおそれがある事象であって人為によるもの（故意によるものを除く。）については、網羅的に抽出するために、発電所敷地及びその周辺での発生実績の有無に関わらず、国内外の基準や文献等に基づき収集した飛来物（航空機落下等）、ダムの崩壊、爆発、近隣工場等の火災、有毒ガス、船舶の衝突及び電磁的障害を考慮する。これらの事象のうち、発電所敷地及びその周辺での発生の可能性、屋外アクセスルートへの影響度、事象進展速度や事象進展に対する時間余裕の観点から、屋外アクセスルートに影響を与えるおそれがある事象として飛来物（航空機落下）、ダムの崩壊、爆発、近隣工場等の火災、有毒ガス、船舶の衝突及び電磁的障害を選定する。また、重大事故等時の高線量下環境を考慮する。</p>	<p>b. アクセスルートの確保</p> <p>想定される重大事故等が発生した場合において、可搬型重大事故等対処設備を運搬し、又は他の設備の被害状況を把握するため、発電所内の道路及び通路が確保できるように、以下の実効性のある運用管理を実施する。</p> <p>屋外及び屋内において、想定される重大事故等の対処に必要な可搬型重大事故等対処設備の保管場所から設置場所及び接続場所まで運搬するための経路又は他の設備の被害状況を把握するための経路（以下「アクセスルート」という。）は、想定される自然現象、発電用原子炉施設の安全性を損なわせる原因となるおそれがある事象であって人為によるもの（故意によるものを除く。）、溢水及び火災を想定しても、運搬、移動に支障をきたすことがないように、迂回路も考慮して複数のアクセスルートを確保する。</p> <p>屋内及び屋外アクセスルートに対する自然現象については、網羅的に抽出するために、地震、津波に加え、発電所敷地及びその周辺での発生実績の有無にかかわらず、国内外の基準や文献等に基づき収集した洪水、風（台風）、竜巻、凍結、降水、積雪、落雷、地滑り、火山の影響、生物学的事象、森林火災等の事象を考慮する。これらの事象のうち、発電所敷地及びその周辺での発生の可能性、屋外アクセスルートへの影響度、事象進展速度や事象進展に対する時間余裕の観点から、屋外アクセスルートに影響を与えるおそれがある事象として、地震、津波、洪水、風（台風）、竜巻、凍結、降水、積雪、落雷、地滑り、火山の影響、生物学的事象、森林火災及び高潮を選定する。</p> <p>屋外及び屋内アクセスルートに対する発電所敷地又はその周辺において想定される発電用原子炉施設の安全性を損なわせる原因となるおそれがある事象であって人為によるもの（故意によるものを除く。）については、網羅的に抽出するために、発電所敷地及びその周辺での発生実績の有無にかかわらず、国内外の基準や文献等に基づき収集した飛来物（航空機落下等）、ダムの崩壊、爆発、近隣工場等の火災、有毒ガス、船舶の衝突及び電磁的障害を考慮する。これらの事象のうち、発電所敷地及びその周辺での発生の可能性、屋外アクセスルートへの影響度、事象進展速度や事象進展に対する時間余裕の観点から、屋外アクセスルートに影響を与えるおそれがある事象として飛来物（航空機落下）、ダムの崩壊、爆発、近隣工場等の火災、有毒ガス、船舶の衝突及び電磁的障害を選定する。また、重大事故等時の高線量下環境を考慮する。</p>	<p>「b. アクセスルートの確保」に関して、技術的能力1.0添付資料1.0.2「可搬型重大事故等保管場所及びアクセスルートについて」は比較対象プラントを女川2号炉及び島根2号炉としていることから、本項目については女川2号炉と比較する。</p> <p>大飯3/4号炉は比較対象としていないことから、マーキング（ ）を施している。</p> <p>【女川】記載表現の相違</p> <p>【女川】記載表現の相違</p>

赤字：設備、運用又は体制の相違（設計方針の相違）
 青字：記載箇所又は記載内容の相違（記載方針の相違）
 緑字：記載表現、設備名称の相違（実質的な相違なし）

1.0 重大事故等対策における共通事項

大飯発電所3/4号炉	女川原子力発電所2号炉	泊発電所3号炉	相違理由
<p>考慮すべき自然現象のうち、洪水に対しては敷地付近に河川がないこと、高潮に対しては津波に包絡されることから影響を受けない。</p> <p>また、外部人為事象のうち、飛来物（航空機落下）に対しては防護設計の要否判断の基準を超えないこと、爆発及び石油コンビナート等の施設の火災に対しては該当する施設がないこと、ダム崩壊に対しては近傍にダムがないこと、船舶の衝突に対しては敷地配置により、電磁的障害に対しては道路及び通路面が直接影響を受けることはないことから、屋外及び屋内アクセスルートへの影響はない。</p> <p>生物学的事象に対しては容易に排除可能なことから影響を受けない。</p> <p>万一、これらの影響を受けないとしている現象について、対応が必要となった場合においても、洪水、高潮及びダム崩壊に対しては、津波と同様に対応し、爆発及び石油コンビナート等の施設の火災に対しては、森林火災と同様に対応する。</p> <p>なお、可搬型重大事故等対処設備の保管場所については、設計基準事故対処設備の配置も含めて常設重大事故等対処設備と位置的分散を図り保管し、屋外の可搬型重大事故等対処設備は複数箇所に分散して保管する。</p> <p>(a) 屋外アクセスルートの確保</p> <p>重大事故等が発生した場合、事故収束に迅速に対応するため、屋外の可搬型重大事故等対処設備（送水車、その他の注水設備、電源車、その他の電気設備、可搬型モニタリング設備等）の保管場所から使用場所まで運搬するアクセスルートの状況確認、海水等の取水ポイントの状況確認、ホース敷設ルートの状況確認を行い、あわせて燃料油貯蔵タンク、重油タンク、空冷式非常用発電装置、その他の屋外設備の被害状況の把握を行う。</p>	<p>可搬型重大事故等対処設備の保管場所については、設計基準事故対処設備の配置も含めて常設重大事故等対処設備と位置的分散を図る。また、屋外の可搬型重大事故等対処設備は複数箇所に分散して保管する。</p> <p>(a) 屋外アクセスルートの確保</p> <p>重大事故等が発生した場合、事故収束に迅速に対応するため、屋外の可搬型重大事故等対処設備（大容量送水ポンプ（タイプⅠ）、電源車等）の保管場所から目的地まで運搬するアクセスルートの状況確認、取水箇所の状況確認及びホース敷設ルートの状況確認を行い、併せて、軽油タンク、常設代替交流電源設備、その他屋外設備の被害状況の把握を行う。</p>	<p>可搬型重大事故等対処設備の保管場所については、設計基準事故対処設備の配置も含めて常設重大事故等対処設備と位置的分散を図る。また、屋外の可搬型重大事故等対処設備は複数箇所に分散して保管する。</p> <p>(a) 屋外アクセスルートの確保</p> <p>重大事故等が発生した場合、事故収束に迅速に対応するため、屋外の可搬型重大事故等対処設備（可搬型大型送水ポンプ車、可搬型代替電源車等）の保管場所から目的地まで運搬するアクセスルートの状況確認、取水箇所の状況確認及びホース敷設ルートの状況確認を行い、併せて、ディーゼル発電機燃料油貯油槽、燃料タンク（SA）、常設代替交流電源設備、その他屋外設備の被害状況の把握を行う。</p>	<p>【女川】設備名称の相違</p> <p>【女川】設備名称の相違</p>

赤字：設備、運用又は体制の相違（設計方針の相違）
 青字：記載箇所又は記載内容の相違（記載方針の相違）
 緑字：記載表現、設備名称の相違（実質的な相違なし）

1.0 重大事故等対策における共通事項

大飯発電所3/4号炉	女川原子力発電所2号炉	泊発電所3号炉	相違理由
<p>屋外アクセスルートに対する、地震による影響（周辺構造物の損壊、周辺機器の損壊、周辺斜面の崩壊、道路面のすべり）、津波による影響、その他の自然現象による影響（台風及び竜巻による飛来物、積雪及び降灰）を想定し、複数のアクセスルートの中から早期に復旧可能なアクセスルートを確認するため、障害物を除去可能なブルドーザ1台（予備1台）を保管及び使用し、それを運転する要員を確認する。また、地震による屋外タンクからの溢水及び降水に対して、道路上の自然流下も考慮した上で、溢水による通行への影響を受けない箇所にアクセスルートを確認する。</p> <p>津波の影響については、防潮堤の中に早期に復旧可能なアクセスルートを確認する。想定を上回る万一のガレキ発生に対してはブルドーザにより速やかに撤去することにより対処する。</p> <p>屋外アクセスルートについては、考慮すべき自然現象のうち落雷、凍結及び森林火災、外部人為事象のうち近隣工場等の火災（発電所敷地内に存在する危険物タンクの火災、航空機墜落による火災、発電所港湾内に入港する船舶の火災及びばい煙等の二次的影響）及び有毒ガスに対して、迂回路も考慮した複数のアクセスルートを確認する。</p>	<p>屋外アクセスルートに対する地震による影響（周辺構造物の損壊、周辺タンクの損壊、周辺斜面の崩壊及び敷地斜面のすべり、液状化及び揺すり込みによる不等沈下、地下構造物の損壊）、風（台風）及び竜巻による飛来物、積雪並びに火山の影響を想定し、複数のアクセスルートの中から状況を確認し、早期に復旧可能なアクセスルートを確認するため、障害物を除去可能なブルドーザ等の重機を保管、使用し、それを運転できる要員を確認する。また、地震による屋外タンクからの溢水及び降水に対して、道路上への自然流下も考慮した上で、溢水による通行への影響を受けない箇所にアクセスルートを確認する。</p> <p>津波の影響については、基準津波に対し余裕を考慮した高さの防潮堤及び防潮壁で防護することにより、複数のアクセスルートを確認する。</p> <p>屋外アクセスルートは、発電用原子炉施設の安全性を損なわせる原因となるおそれがある事象であって人為によるもの（故意によるものを除く。）のうち飛来物（航空機墜落）、爆発、近隣工場等の火災及び有毒ガスに対して、迂回路も考慮した複数のアクセスルートを確認する。</p> <p>有毒ガスに対しては、複数のアクセスルート確保に加え、防護具の装備により通行に影響はない。</p> <p>また、想定される自然現象のうち、高潮に対しては、通行への影響を受けない敷地高さにアクセスルートを確認する。 森林火災については通行への影響を受けない距離にアクセスルートを確認する。</p> <p>洪水、地滑り及びびダムの崩壊については立地的要因により設計上考慮する必要はない。</p>	<p>屋外アクセスルートに対する地震による影響（周辺構造物の損壊、周辺タンクの損壊、周辺斜面の崩壊及び敷地斜面のすべり、液状化及び揺すり込みによる不等沈下、地下構造物の損壊）、風（台風）及び竜巻による飛来物、積雪並びに火山の影響を想定し、複数のアクセスルートの中から状況を確認し、早期に復旧可能なアクセスルートを確認するため、障害物を除去可能なホイールローダ等の重機を保管、使用し、それを運転できる要員を確認する。また、地震による屋外タンクからの溢水及び降水に対して、道路上への自然流下も考慮した上で、溢水による通行への影響を受けない箇所にアクセスルートを確認する。</p> <p>津波の影響については、基準津波に対し余裕を考慮した高さの防潮堤で防護することにより、複数のアクセスルートを確認する。</p> <p>屋外アクセスルートは、発電用原子炉施設の安全性を損なわせる原因となるおそれがある事象であって人為によるもの（故意によるものを除く。）のうち飛来物（航空機墜落）、爆発、近隣工場等の火災、有毒ガス及び船舶の衝突に対して、迂回路も考慮した複数のアクセスルートを確認する。</p> <p>有毒ガスに対しては、複数のアクセスルート確保に加え、防護具の装備により通行に影響はない。</p> <p>また、想定される自然現象のうち、高潮に対しては、通行への影響を受けない敷地高さにアクセスルートを確認する。 森林火災については通行への影響を受けない距離にアクセスルートを確認する。</p> <p>地滑りについては、地滑りの影響を受けない箇所にアクセスルートを確認する。</p> <p>洪水及びびダムの崩壊については立地的要因により設計上考慮する必要はない。</p>	<p>【女川】設備の相違 ・泊は、あらかじめ段差緩和対策及びアクセスルート拡幅を行うため、復旧作業なしで可搬型設備の通行が可能であるが、万一のがれき、土砂、段差等の発生に備え、ホイールローダ及びバックホウを配備する。</p> <p>【女川】設備名称の相違</p> <p>【女川】対応方針の相違 ・泊は船舶の衝突について迂回路も考慮した複数のアクセスルートを確認する。（島根と同様）</p> <p>【女川】対応方針の相違 ・泊は敷地内に地滑り地形が存在するが、アクセスルートは地滑りの影響を受けない箇所に設定している。</p>

赤字：設備、運用又は体制の相違（設計方針の相違）
 青字：記載箇所又は記載内容の相違（記載方針の相違）
 緑字：記載表現、設備名称の相違（実質的な相違なし）

1.0 重大事故等対策における共通事項

大飯発電所3/4号炉	女川原子力発電所2号炉	泊発電所3号炉	相違理由
<p>屋外アクセスルートの周辺構造物、周辺機器の倒壊による障害物については、ブルドーザによる撤去あるいは転倒による閉塞がないルートを通行する。</p> <p>屋外アクセスルートは、基準地震動に対して耐震裕度の低い周辺斜面の崩壊に対しては、崩壊土砂が広範囲に到達することを想定した上で、ブルドーザによる崩壊箇所の復旧を行う。</p> <p>耐震裕度の低い地盤にアクセスルートを設定する場合は、道路面のすべりによる崩壊土砂が広範囲に到達することを想定した上で、ブルドーザによる崩壊箇所の復旧を行い、通行性を確保する。</p> <p>不等沈下等による段差の発生が想定される箇所においては、段差緩和対策を講じる設計とするとともに、段差が発生した場合には、ブルドーザによる段差発生箇所の復旧を行う。さらに、地下構造物の損壊が想定される箇所については、陥没対策を講じる。</p> <p>【島根2号炉技術的能力1.0まとめ資料から抜粋】</p> <p>液状化、揺すり込みによる不等沈下及び地中埋設物の損壊に伴う段差の発生が想定される箇所においては、アクセスルートに影響がある場合は、あらかじめ段差緩和対策を実施する。</p> <p>なお、想定を上回る段差が発生した場合は、複数のアクセスルートによる迂回又はブルドーザによる段差解消対策により対処する。</p> <p>アクセスルート上の台風及び竜巻による飛来物、積雪、降灰については、ブルドーザによる撤去を行う。</p>	<p>なお、落雷に対しては道路面が直接影響を受けることはなく、生物学的事象に対しては容易に排除可能であり、船舶の衝突に対してはカーテンウォールにより船舶の侵入が阻害されること、電磁的障害に対しては道路面が直接影響を受けることはないことからアクセスルートへの影響はない。</p> <p>屋外アクセスルートの周辺構造物等の損壊による障害物については、ブルドーザ等の重機による撤去あるいは複数のアクセスルートによる迂回を行う。</p> <p>屋外アクセスルートは、地震の影響による周辺斜面の崩壊や敷地下斜面のすべりで崩壊土砂が広範囲に到達することを想定した上で、可搬型重大事故等対処設備の運搬に必要な幅員を確保する。</p> <p>液状化、揺すり込みによる不等沈下及び地下構造物の損壊に伴う段差の発生が想定される箇所においては、これらがアクセスルートに影響を及ぼす可能性がある場合は段差緩和対策の実施、迂回又は碎石による段差箇所の仮復旧により、通行性を確保する。</p> <p>想定を上回る段差が発生した場合は、迂回路を通行するか、ブルドーザに積載した角材と土のうによる段差解消対策により、通行性を確保する。</p> <p>屋外アクセスルート上の風（台風）及び竜巻による飛来物に対してはブルドーザによる撤去を行い、積雪又は火山の影響に対しては、ブルドーザによる除雪又は除灰を行う。</p>	<p>なお、落雷に対しては道路面が直接影響を受けることはなく、生物学的事象に対しては容易に排除可能であり、電磁的障害に対しては道路面が直接影響を受けることはないことからアクセスルートへの影響はない。</p> <p>屋外アクセスルートの周辺構造物等の損壊による障害物については、ホイールローダ等の重機による撤去あるいは複数のアクセスルートによる迂回を行う。</p> <p>屋外アクセスルートは、地震の影響による周辺斜面の崩壊や敷地下斜面のすべりで崩壊土砂が広範囲に到達することを想定した上で、可搬型重大事故等対処設備の運搬に必要な幅員を確保する。</p> <p>液状化、揺すり込みによる不等沈下及び地下構造物の損壊に伴う段差の発生が想定される箇所においては、これらがアクセスルートに影響を及ぼす可能性がある場合は、あらかじめ段差緩和対策を実施する。</p> <p>想定を上回る段差が発生した場合は、迂回路を通行するか、バックホウによる段差箇所の復旧により、通行性を確保する。</p> <p>屋外アクセスルート上の風（台風）及び竜巻による飛来物に対してはホイールローダによる撤去を行い、積雪又は火山の影響に対しては、ホイールローダによる除雪又は除灰を行う。</p>	<p>【女川】対応方針の相違</p> <ul style="list-style-type: none"> ・泊は船舶の衝突について迂回路も考慮した複数のアクセスルートを確保する。（島根と同様） <p>【女川】設備の相違</p> <ul style="list-style-type: none"> ・泊は、あらかじめ段差緩和対策及びアクセスルート拡張を行うため、復旧作業なしで可搬型設備の通行が可能であるが、万一のがれき、土砂、段差等の発生に備え、ホイールローダ及びバックホウを配備する。 <p>【女川】対応方針の相違</p> <ul style="list-style-type: none"> ・段差に対するアクセスルートの通行性確保方法の相違。（島根と同様） <p>【女川】対応方針の相違</p> <ul style="list-style-type: none"> ・想定を上回る段差時の対応内容の相違。 <p>【女川】設備の相違</p> <ul style="list-style-type: none"> ・泊は、あらかじめ段差緩和対策及びアクセスルート拡張を行うため、復旧作業なしで可搬型設備の通行が可能であるが、万一のがれき、土砂、段差等の発生に備え、ホイールローダ及びバックホウを配備する。

赤字：設備、運用又は体制の相違（設計方針の相違）
 青字：記載箇所又は記載内容の相違（記載方針の相違）
 緑字：記載表現、設備名称の相違（実質的な相違なし）

1.0 重大事故等対策における共通事項

大飯発電所3/4号炉	女川原子力発電所2号炉	泊発電所3号炉	相違理由
<p>なお、想定を上回る積雪、降灰が発生した場合は、除雪、除灰の頻度を増加させることにより対処する。凍結、積雪を考慮し、車両についてはオールシーズンタイヤ又はスタッドレスタイヤを配備する。</p> <p>【島根2号炉技術的能力1.0まとめ資料から抜粋】 また、凍結及び積雪に対して、道路については融雪剤を配備し、車両については走行可能なタイヤを装着することにより通行性を確保する。</p> <p>屋外アクセスルートの地震発生時における、火災の発生防止策（可燃物収納容器の固縛による転倒防止及びボンベ口金の通常閉運用）及び火災の拡大防止策（大量の可燃物を内包する変圧器及び補助ボイラ燃料タンクの防油堤の設置）については、「火災防護計画」に定める。</p> <p>(b) 屋内アクセスルートの確保 重大事故等が発生した場合において、屋内の可搬型重大事故等対処設備（線量率計、その他の計測設備、可搬型バッテリー、その他の電源設備等）の保管場所へ要員が移動するアクセスルートの状況確認を行い、あわせて恒設代替低圧注水ポンプ、その他の屋内設備の被害状況の把握を行う。</p> <p>屋内のアクセスルートは、地震、津波、その他の自然現象による影響（台風及び竜巻による飛来物、凍結、降水、積雪、落雷、地滑り、降灰及び森林火災）及び外部人為事象（近隣工場等の火災（発電所敷地内に存在する危険物タンクの火災、航空機墜落による火災、発電所港湾内に入港する船舶の火災及びびばい煙等の二次的影響）及び有毒ガス）に対して、外部からの衝撃による損傷の防止が図られた建屋内に確保する。</p>	<p>なお、想定を上回る積雪又は火山の影響が発生した場合は、除雪又は除灰の頻度を増加させることにより対処する。また、凍結及び積雪に対して、アクセスルートへの融雪剤配備、車両の常時スタッドレスタイヤ装着並びに急勾配箇所のすべり止め材配備及びすべり止め舗装を施すことにより通行性を確保する。</p> <p>屋外アクセスルートの地震発生時における、火災の発生防止策（可燃物・危険物管理）及び火災の拡大防止策（大量の可燃物を内包する変圧器の防油堤の設置）については、「火災防護計画」に定める。</p> <p>屋外アクセスルートでの被ばくを考慮した放射線防護具の配備を行い、移動時及び作業時の状況に応じて着用する。夜間時及び停電時においては、確実に運搬、移動ができるように、可搬型照明を配備する。また、現場との連絡手段を確保し、作業環境を考慮する。</p> <p>(b) 屋内アクセスルートの確保 重大事故等が発生した場合において、屋内の可搬型重大事故等対処設備（可搬型計測器、主蒸気逃がし安全弁用可搬型蓄電池等）の保管場所に移動するためのアクセスルートの状況確認を行い、併せてその他屋内設備の被害状況の把握を行う。</p> <p>屋内アクセスルートは、自然現象として選定する地震、津波、風（台風）、竜巻、凍結、降水、積雪、落雷、火山の影響、生物学的事象、森林火災及び高潮に対して、外部からの衝撃による損傷の防止が図られた建屋内に確保する。また、発電所敷地又はその周辺における発電用原子炉施設の安全性を損なわせる原因となるおそれがある事象であって人為によるもの（故意によるものを除く。）として選定する飛来物（航空機落下）、爆発、近隣工場等の火災、有毒ガス及び船舶の衝突に対して、外部からの衝撃による損傷の防止が図られた建屋内に確保する。</p>	<p>なお、想定を上回る積雪又は火山の影響が発生した場合は、除雪又は除灰の頻度を増加させることにより対処する。また、凍結及び積雪に対して、アクセスルートについては融雪剤及びすべり止め材を配備し、車両についてはスタッドレスタイヤ等を装着することにより通行性を確保する。</p> <p>屋外アクセスルートの地震発生時における、火災の発生防止策（可燃物・危険物管理）及び火災の拡大防止策（大量の可燃物を内包する変圧器の防油堤の設置）については、「火災防護計画」に定める。</p> <p>屋外アクセスルートでの被ばくを考慮した放射線防護具の配備を行い、移動時及び作業時の状況に応じて着用する。夜間時及び停電時においては、確実に運搬、移動ができるように、可搬型照明を配備する。また、現場との連絡手段を確保し、作業環境を考慮する。</p> <p>(b) 屋内アクセスルートの確保 重大事故等が発生した場合において、屋内の可搬型重大事故等対処設備（可搬型計測器、加圧器逃がし弁作用バッテリー等）の保管場所に移動するためのアクセスルートの状況確認を行い、併せてその他屋内設備の被害状況の把握を行う。</p> <p>屋内アクセスルートは、自然現象として選定する地震、津波、風（台風）、竜巻、凍結、降水、積雪、落雷、地滑り、火山の影響、生物学的事象、森林火災及び高潮に対して、外部からの衝撃による損傷の防止が図られた建屋内に確保する。また、発電所敷地又はその周辺における発電用原子炉施設の安全性を損なわせる原因となるおそれがある事象であって人為によるもの（故意によるものを除く。）として選定する飛来物（航空機落下）、爆発、近隣工場等の火災、有毒ガス及び船舶の衝突に対して、外部からの衝撃による損傷の防止が図られた建屋内に確保する。</p>	<p>相違理由</p> <p>【女川】対応方針の相違 ・泊は路面凍結用タイヤとしてスパイクタイヤも配備する。 ・道路構造令に示されている20km/hでの走行における道路の設計勾配が9～12%以下とされていることを参考とし、泊には9%を超える勾配箇所がないことから、すべり止め舗装は行っていない。（島根と同様）</p> <p>【女川】設備名称の相違</p> <p>【女川】対応方針の相違 ・泊は地滑りについて外部からの衝撃による損傷の防止が図られた建屋内にアクセスルートを確保する。</p>

赤字：設備、運用又は体制の相違（設計方針の相違）
 青字：記載箇所又は記載内容の相違（記載方針の相違）
 緑字：記載表現、設備名称の相違（実質的な相違なし）

1.0 重大事故等対策における共通事項

大飯発電所3/4号炉	女川原子力発電所2号炉	泊発電所3号炉	相違理由
<p>屋内のアクセスルート上には、転倒した場合に撤去できない資機材は設置しないこととするともに、撤去可能な資機材についても必要に応じて固縛、転倒防止措置により支障をきたさない措置を講じる。</p> <p>アクセスルート周辺の機器に対しては、火災の発生防止処置を実施する。火災防護対策については「添付書類八 1.7.1.2 火災発生防止」に示す。</p> <p>機器からの溢水に対しては、適切な放射線防護具を着用することでアクセスルートを通行する。</p> <p>アクセスルートの確保に当たっては、アクセスルートを選定し、ルート近傍の資機材を管理し、固縛等の対策を実施すること及び万一の際には迂回することにより通行性を確保する。</p> <p>アクセスルートでの被ばくを考慮した放射線防護具の配備及びアクセスルート近傍の化学物質を貯蔵しているタンクからの漏えいを考慮した薬品保護具の配備を行い、移動時及び作業時の状況に応じて着用する。また、停電時及び夜間時においては、確実に運搬、移動ができるように、可搬型照明を配備する。 (添付資料 1.0.1、1.0.2、1.0.3、1.0.16)</p>	<p>屋内アクセスルートは、重大事故等時に必要となる現場操作を実施する場所まで外部事象による影響を考慮しても移動可能なルートを選定する。また、屋内アクセスルート上の資機材については、必要に応じて固縛又は転倒防止処置により、通行に支障をきたさない措置を講じる。</p> <p>屋内アクセスルート周辺の機器に対しては火災の発生防止処置を実施する。火災防護対策については「添付書類八 1.6.1.2 火災発生防止に係る設計方針」に示す。</p> <p>機器からの溢水が発生した場合については、適切な防護具を着用することにより、屋内アクセスルートを通行する。</p> <p>屋内のアクセスルートでの被ばくを考慮した放射線防護具の配備を行い、移動時及び作業時の状況に応じて着用する。停電時及び夜間時においては、確実に運搬、移動ができるように、可搬型照明を配備する。また、現場との連絡手段を確保し、作業環境を考慮する。 (添付資料 1.0.2)</p>	<p>屋内アクセスルートは、重大事故等時に必要となる現場操作を実施する場所まで外部事象による影響を考慮しても移動可能なルートを選定する。また、屋内アクセスルート上の資機材については、必要に応じて固縛又は転倒防止処置により、通行に支障をきたさない措置を講じる。</p> <p>屋内アクセスルート周辺の機器に対しては火災の発生防止処置を実施する。火災防護対策については「添付書類八 1.6.1.2 火災発生防止」に示す。</p> <p>機器からの溢水が発生した場合については、適切な防護具を着用することにより、屋内アクセスルートを通行する。</p> <p>屋内のアクセスルートでの被ばくを考慮した放射線防護具の配備を行い、移動時及び作業時の状況に応じて着用する。停電時及び夜間時においては、確実に運搬、移動ができるように、可搬型照明を配備する。また、現場との連絡手段を確保し、作業環境を考慮する。 (添付資料1.0.2)</p>	<p>【女川】記載表現の相違</p>

赤字：設備、運用又は体制の相違（設計方針の相違）
 青字：記載箇所又は記載内容の相違（記載方針の相違）
 緑字：記載表現、設備名称の相違（実質的な相違なし）

1.0 重大事故等対策における共通事項

大飯発電所3/4号炉	女川原子力発電所2号炉	泊発電所3号炉	相違理由
<p>(2) 復旧作業に係る要求事項</p> <p>①予備品等の確保</p> <p>【要求事項】 発電用原子炉設置者において、重要安全施設（設置許可基準規則第2条第9号に規定する重要安全施設をいう。）の取替え可能な機器及び部品等について、適切な予備品及び予備品への取替のために必要な機材等を確保する方針であること。</p> <p>【解釈】 1 「適切な予備品及び予備品への取替のために必要な機材等」とは、気象条件等を考慮した機材、ガレキ撤去等のための重機及び夜間対応を想定した照明機器等を含むこと。</p> <p>②保管場所</p> <p>【要求事項】 発電用原子炉設置者において、上記予備品等を、外部事象の影響を受けにくい場所に、位置的分散などを考慮して保管する方針であること。</p> <p>③アクセスルートの確保</p> <p>【要求事項】 発電用原子炉設置者において、想定される重大事故等が発生した場合において、設備の復旧作業のため、工場等内の道路及び通路が確保できるよう、実効性のある運用管理を行う方針であること。</p>	<p>(2) 復旧作業に係る要求事項</p> <p>①予備品等の確保</p> <p>【要求事項】 発電用原子炉設置者において、重要安全施設（設置許可基準規則第2条第9号に規定する重要安全施設をいう。）の取替え可能な機器及び部品等について、適切な予備品及び予備品への取替のために必要な機材等を確保する方針であること。</p> <p>【解釈】 1 「適切な予備品及び予備品への取替のために必要な機材等」とは、気象条件等を考慮した機材、ガレキ撤去等のための重機及び夜間対応を想定した照明機器等を含むこと。</p> <p>②保管場所</p> <p>【要求事項】 発電用原子炉設置者において、上記予備品等を、外部事象の影響を受けにくい場所に、位置的分散などを考慮して保管する方針であること。</p> <p>③アクセスルートの確保</p> <p>【要求事項】 発電用原子炉設置者において、想定される重大事故等が発生した場合において、設備の復旧作業のため、工場等内の道路及び通路が確保できるよう、実効性のある運用管理を行う方針であること。</p>	<p>(2) 復旧作業に係る要求事項</p> <p>①予備品等の確保</p> <p>【要求事項】 発電用原子炉設置者において、重要安全施設（設置許可基準規則第2条第9号に規定する重要安全施設をいう。）の取替え可能な機器及び部品等について、適切な予備品及び予備品への取替のために必要な機材等を確保する方針であること。</p> <p>【解釈】 1 「適切な予備品及び予備品への取替のために必要な機材等」とは、気象条件等を考慮した機材、ガレキ撤去等のための重機及び夜間対応を想定した照明機器等を含むこと。</p> <p>②保管場所</p> <p>【要求事項】 発電用原子炉設置者において、上記予備品等を、外部事象の影響を受けにくい場所に、位置的分散などを考慮して保管する方針であること。</p> <p>③アクセスルートの確保</p> <p>【要求事項】 発電用原子炉設置者において、想定される重大事故等が発生した場合において、設備の復旧作業のため、工場等内の道路及び通路が確保できるよう、実効性のある運用管理を行う方針であること。</p>	<p>相違理由</p> <p>【大飯】記載表現の相違(女川実績の反映)</p> <p>【大飯】記載表現の相違(女川実績の反映)</p> <p>【大飯】記載表現の相違(女川実績の反映)</p>
<p>(2) 復旧作業に係る事項</p> <p>重大事故等発生時において、重要安全施設の復旧作業を有効かつ効果的に行うため、以下の基本方針に基づき実施する。</p> <p>a. 予備品等の確保</p> <p>重大事故等発生後の事故対応については、重大事故等対処設備にて実施することにより、事故収束を行う。</p> <p>事故収束を継続させるためには、機能喪失した重要安全施設の機能を回復することが有効な手段であるため、以下の方針に基づき重要安全施設の取替え可能な機器、部品等の復旧作業を優先的に実施することとし、そのために必要な予備品を確保する。</p> <ul style="list-style-type: none"> 短期的には重大事故等対処設備で対応を行い、その後の事故収束対応の信頼性向上のため長期的に使用する設備を復旧する。 単一の重要安全施設の機能を回復することによって、重要安全施設の多数の設備の機能を回復することが 	<p>(2) 復旧作業に係る事項</p> <p>重大事故等時において、重要安全施設の復旧作業を有効かつ効果的に行うため、以下の基本方針に基づき実施する。</p> <p>a. 予備品等の確保</p> <p>重大事故等時の事故対応については、重大事故等対処設備にて実施することにより、事故収束を行う。</p> <p>事故収束を継続させるためには、機能喪失した重要安全施設の機能回復を図ることが有効な手段であるため、以下の方針に基づき重要安全施設の取替え可能な機器、部品等の復旧作業を優先的に実施することとし、そのために必要な予備品をあらかじめ確保する。</p> <ul style="list-style-type: none"> 短期的には重大事故等対処設備で対応を行い、その後の事故収束対応の信頼性向上のため長期的に使用する設備を復旧する。 単一の重要安全施設の機能を回復することによって、重要安全施設の多数の設備の機能を回復することが 	<p>(2) 復旧作業に係る事項</p> <p>重大事故等時において、重要安全施設の復旧作業を有効かつ効果的に行うため、以下の基本方針に基づき実施する。</p> <p>a. 予備品等の確保</p> <p>重大事故等時の事故対応については、重大事故等対処設備にて実施することにより、事故収束を行う。</p> <p>事故収束を継続させるためには、機能喪失した重要安全施設の機能回復を図ることが有効な手段であるため、以下の方針に基づき重要安全施設の取替え可能な機器、部品等の復旧作業を優先的に実施することとし、そのために必要な予備品をあらかじめ確保する。</p> <ul style="list-style-type: none"> 短期的には重大事故等対処設備で対応を行い、その後の事故収束対応の信頼性向上のため長期的に使用する設備を復旧する。 単一の重要安全施設の機能を回復することによって、重要安全施設の多数の設備の機能を回復することが 	<p>相違理由</p> <p>【大飯】記載表現の相違(女川実績の反映)</p> <p>【大飯】記載表現の相違(女川実績の反映)</p> <p>【大飯】記載表現の相違(女川実績の反映)</p>

赤字：設備、運用又は体制の相違（設計方針の相違）
 青字：記載箇所又は記載内容の相違（記載方針の相違）
 緑字：記載表現、設備名称の相違（実質的な相違なし）

1.0 重大事故等対策における共通事項

大飯発電所3/4号炉	女川原子力発電所2号炉	泊発電所3号炉	相違理由
<p>でき、事故収束を実施する上で最も効果大きいサポート系設備を復旧する。</p> <ul style="list-style-type: none"> 復旧作業の実施に当たっては、復旧が困難な設備についても、復旧するための対策を検討し実施することとするが、放射線の影響、その他の作業環境条件の視点を踏まえ、復旧作業の成立性が高い設備を復旧する。 <p>なお、今後も多様な復旧手段の確保、復旧を想定する機器の拡大、その他の有効な復旧対策について継続的な検討を行うとともに、そのために必要な予備品等の確保に努める。</p> <p>また、予備品の取替え作業に必要な資機材等として、ガレキ撤去等のためのブルドーザ、夜間の対応を想定した照明機器等及びその他の作業環境を想定した資機材を確保する。</p>	<p>でき、事故収束を実施する上で最も効果大きいサポート系設備を復旧する。</p> <ul style="list-style-type: none"> 復旧作業の実施に当たっては、復旧が困難な設備についても、復旧するための対策を検討し実施することとするが、放射線の影響、その他の作業環境条件を踏まえ、復旧作業の成立性が高い設備を復旧する。 地下水位低下設備が機能喪失した場合に復旧作業等を行うため、必要な資機材として、可搬型設備及び予備品を確保する。 <p>なお、今後も多様な復旧手段の確保、復旧を想定する機器の拡大、その他の有効な復旧対策について継続的な検討を行うとともに、そのために必要な予備品の確保を行う。</p> <p>また、予備品の取替え作業に必要な資機材等として、ガレキ撤去等のためのブルドーザ等の重機、夜間の対応を想定した照明機器、その他作業環境を想定した資機材をあらかじめ確保する。</p>	<p>でき、事故収束を実施する上で最も効果大きいサポート系設備を復旧する。</p> <ul style="list-style-type: none"> 復旧作業の実施に当たっては、復旧が困難な設備についても、復旧するための対策を検討し実施することとするが、放射線の影響、その他の作業環境条件を踏まえ、復旧作業の成立性が高い設備を復旧する。 <p>また、地下水排水設備が機能喪失した場合に復旧作業等を行うため、必要な資機材を確保する。</p> <p>なお、今後も多様な復旧手段の確保、復旧を想定する機器の拡大、その他の有効な復旧対策について継続的な検討を行うとともに、そのために必要な予備品の確保を行う。</p> <p>また、予備品の取替え作業に必要な資機材等として、ガレキ撤去等のためのホイールローダ等の重機、夜間の対応を想定した照明機器、その他作業環境を想定した資機材をあらかじめ確保する。</p>	<p>【大飯】記載表現の相違(女川実績の反映)</p> <p>【女川】設備の相違(相違理由3)</p> <ul style="list-style-type: none"> 女川では主要建屋及び敷地広範囲の施設等に生じる液状化影響及び揚圧力影響を確実に排除する設計方針とするため、静的設備である揚水井戸を含むすべての構成要素を多重化する等、地下水位低下設備に、安全重要度クラス1相当の設計を適用していることから、可搬型設備及び予備品を確保している。 泊は、主要建屋に限り地下水排水設備に揚圧力影響の排除を期待しており、これは島根と同様であるが、万一、地下水排水設備の機能が喪失した際、泊では建屋の設計条件を逸脱するまでの時間が約3時間と短いことを踏まえ、さらなる信頼性向上を目的に可搬型水中ポンプを資機材として確保することを記載した。(詳細はDB4条まとめ資料にて整理。) <p>【大飯】記載表現の相違(女川実績の反映)</p> <p>【大飯・女川】設備の相違</p> <ul style="list-style-type: none"> 泊は、あらかじめ段差緩和対策及びアクセスルート拡幅を行うため、復旧作業なしで可搬型設備の通行が可能であるが、万一のがれき、土砂、段差等の発生に備え、ホイールローダ及びバックホウを配備する

赤字：設備、運用又は体制の相違（設計方針の相違）
 青字：記載箇所又は記載内容の相違（記載方針の相違）
 緑字：記載表現、設備名称の相違（実質的な相違なし）

1.0 重大事故等対策における共通事項

大飯発電所3/4号炉	女川原子力発電所2号炉	泊発電所3号炉	相違理由
<p>b. 保管場所 予備品等については、地震による周辺斜面の崩壊、敷地下斜面のすべり、津波による浸水等の外部事象の影響を受けにくい場所に当該重要安全施設との位置的分散を考慮し保管する。</p> <p>c. アクセスルートの確保 想定される重大事故等が発生した場合において、設備の復旧作業のため、発電所内の道路及び通路が確保できるよう、以下の実効性のある運用管理を実施する。 設備の復旧作業に支障がないよう、複数のアクセスルートを確保する等、「(1)b. アクセスルートの確保」と同じ運用管理を実施する。</p> <p>(添付資料 1.0.2、1.0.3、1.0.13)</p>	<p>b. 保管場所 予備品等については、地震による周辺斜面の崩壊、敷地下斜面のすべり、津波による浸水等の外部事象の影響を受けにくい場所に当該重要安全施設との位置的分散を考慮した場所に保管する。 また、地下水位低下設備の可搬型設備及び予備品は外部事象の影響を受けない場所に保管する。</p> <p>(添付資料 1.0.3、1.0.13)</p> <p>c. アクセスルートの確保 想定される重大事故等が発生した場合において、設備の復旧作業のため、発電所内の道路及び通路が確保できるように、「(1) 重大事故等対処設備に係る事項 b. アクセスルートの確保」と同じ実効性のある運用管理を実施する。</p> <p>また、地下水位低下設備の機能喪失を想定しても、地震時の液化に伴う地下構造物の浮き上がりに対してアクセスルートの通行性を外部からの支援が可能となるまでの一定期間確保する設計とする。</p> <p>(添付資料 1.0.2、1.0.3、1.0.13)</p>	<p>b. 保管場所 予備品等については、地震による周辺斜面の崩壊、敷地下斜面のすべり、津波による浸水等の外部事象の影響を受けにくい場所に当該重要安全施設との位置的分散を考慮した場所に保管する。 また、地下水排水設備の資機材は、地震による周辺斜面の崩壊、敷地下斜面のすべり、津波による浸水等の外部事象の影響を受けにくい場所に地下水排水設備との位置的分散を考慮した場所に保管する。</p> <p>(添付資料 1.0.3、1.0.13)</p> <p>c. アクセスルートの確保 想定される重大事故等が発生した場合において、設備の復旧作業のため、発電所内の道路及び通路が確保できるように、「(1) 重大事故等対処設備に係る事項 b. アクセスルートの確保」と同じ実効性のある運用管理を実施する。</p> <p>(添付資料 1.0.2、1.0.3、1.0.13)</p>	<p>【大飯】記載表現の相違(女川実績の反映)</p> <p>【女川】設備の相違(相違理由3)</p> <p>【大飯】記載方針の相違(女川実績の反映)</p> <p>【大飯】記載方針の相違(女川実績の反映)</p> <p>【大飯】記載表現の相違(女川実績の反映)</p> <p>【女川】設備の相違</p> <ul style="list-style-type: none"> ・女川は、液化化影響を受ける「敷地広範囲」のアクセスルート、屋外重要土木構造物等に地下水位低下設備の機能を期待している。 ・泊は、主要建屋に限り地下水排水設備の機能に期待しており、万一、地下水排水設備が機能喪失してもアクセスルートに影響を及ぼさない。(島根と同様)

赤字：設備、運用又は体制の相違（設計方針の相違）
 青字：記載箇所又は記載内容の相違（記載方針の相違）
 緑字：記載表現、設備名称の相違（実質的な相違なし）

1.0 重大事故等対策における共通事項

大飯発電所3/4号炉	女川原子力発電所2号炉	泊発電所3号炉	相違理由
<p>(3) 支援 【要求事項】 発電用原子炉設置者において、工場等内であらかじめ用意された手段（重大事故等対処設備、予備品及び燃料等）により、事故発生後7日間は事故収束対応を維持できる方針であること。 また、関係機関と協議・合意の上、外部からの支援計画を定める方針であること。 さらに、工場等外であらかじめ用意された手段（重大事故等対処設備、予備品及び燃料等）により、事象発生後6日間までに支援を受けられる方針であること。</p> <p>(3) 支援に係る事項 重大事故等に対して事故収束対応を実施するため、発電所内であらかじめ用意された重大事故等対処設備、予備品及び燃料等の手段により、重大事故等対策を実施し、事故発生後7日間は継続して事故収束対応を維持できるようにする。重大事故等の対応に必要な水源については、淡水源に加え最終的に海水に切り替えることにより水源が枯渇することがないようにする。 また、プラントメーカー、建設会社、協力会社及びその他の関係機関とは平時から必要な連絡体制を整備する等、協力関係を構築するとともにあらかじめ重大事故等発生時に備え協議、合意の上、外部からの支援計画を定め、要員の支援及び燃料の供給等の契約を締結する。</p> <p>事故発生後、当社原子力防災組織が発足し協力体制が整い次第、プラントメーカー及び建設会社からは設備の設計根拠、機器の詳細な情報、事故収束手段及び復旧対策等の提供、協力会社からは、事象進展予測及び放射線影響予測等の評価結果の情報提供、並びに事故収束及び復旧対策活動に必要な要員の支援、燃料供給会社からは燃料の供給を受けられるように支援計画を定める。</p>	<p>(3) 支援に係る要求事項 【要求事項】 発電用原子炉設置者において、工場等内であらかじめ用意された手段（重大事故等対処設備、予備品及び燃料等）により、事故発生後7日間は事故収束対応を維持できる方針であること。 また、関係機関と協議・合意の上、外部からの支援計画を定める方針であること。 さらに、工場等外であらかじめ用意された手段（重大事故等対処設備、予備品及び燃料等）により、事象発生後6日間までに支援を受けられる方針であること。</p> <p>(3) 支援に係る事項 重大事故等に対して事故収束対応を実施するため、発電所内であらかじめ用意された手段（重大事故等対処設備、予備品、燃料等）により、重大事故等対策を実施し、事故発生後7日間は継続して事故収束対応を維持できるようにする。重大事故等の対応に必要な水源については、淡水源に加え最終的に海水に切り替えることにより水源が枯渇することがないようにする。 プラントメーカー、協力会社、その他の関係機関とは平時から必要な連絡体制を整備する等の協力関係を構築するとともに、あらかじめ重大事故等発生に備え、協議及び合意の上、外部からの支援計画を定め、事故収束手段及び復旧対策に関する技術支援や要員派遣等の支援並びに燃料の供給の協定を締結し、発電所を支援する体制を整備する。</p> <p>重大事故等発生後、本店対策本部が発足し、協力体制が整い次第、プラントメーカー及び協力会社等から現場操作対応等を実施する要員の派遣、事故収束に向けた対策立案等の技術支援や要員の派遣等、重大事故等発生後に必要な支援及び要員の運搬及び資機材の輸送について支援を迅速に得られるように支援計画を定める。</p> <p>【島根2号炉技術的能力1.0まとめ資料から抜粋】</p> <p>重大事故等発生後、緊急時対策本部が発足し、協力体制が整い次第、プラントメーカーからは事故収束及び復旧対策に関する技術支援、協力会社からは事故収束及び復旧対策に必要な要員等の支援、燃料及び資機材の輸送支援並びに燃料供給会社からは燃料の供給支援を受けられるように支援計画を定める。</p>	<p>(3) 支援に係る要求事項 【要求事項】 発電用原子炉設置者において、工場等内であらかじめ用意された手段（重大事故等対処設備、予備品及び燃料等）により、事故発生後7日間は事故収束対応を維持できる方針であること。 また、関係機関と協議・合意の上、外部からの支援計画を定める方針であること。 さらに、工場等外であらかじめ用意された手段（重大事故等対処設備、予備品及び燃料等）により、事象発生後6日間までに支援を受けられる方針であること。</p> <p>(3) 支援に係る事項 重大事故等に対して事故収束対応を実施するため、発電所内であらかじめ用意された手段（重大事故等対処設備、予備品、燃料等）により、重大事故等対策を実施し、事故発生後7日間は継続して事故収束対応を維持できるようにする。重大事故等の対応に必要な水源については、淡水源に加え最終的に海水に切り替えることにより水源が枯渇することがないようにする。 プラントメーカー、協力会社、その他の関係機関とは平時から必要な連絡体制を整備する等の協力関係を構築するとともに、あらかじめ重大事故等発生に備え、協議及び合意の上、外部からの支援計画を定め、事故収束手段及び復旧対策に関する技術支援や要員派遣等の支援並びに燃料の供給の協定を締結し、発電所を支援する体制を整備する。</p> <p>重大事故等発生後、発電所対策本部が発足し、協力体制が整い次第、プラントメーカー及び協力会社等から現場操作対応等を実施する要員の派遣、事故収束に向けた対策立案等の技術支援や要員の派遣等、重大事故等発生後に必要な支援、要員の運搬及び資機材の輸送について支援を迅速に得られるように支援計画を定める。</p>	<p>【大飯】 審査基準改正に伴う相違</p> <p>【大飯】 記載表現の相違(女川実績の反映)</p> <p>【大飯】 記載方針の相違(女川実績の反映)</p> <p>【大飯】 記載方針の相違(女川実績の反映) 【女川】 運用の相違 ・泊は、発電所対策本部が発足し、協力体制が整い次第、プラントメーカー及び協力会社等から支援を得られるように支援計画を定める。(島根と同様)</p> <p>【島根】 名称の相違</p>

赤字：設備、運用又は体制の相違（設計方針の相違）
 青字：記載箇所又は記載内容の相違（記載方針の相違）
 緑字：記載表現、設備名称の相違（実質的な相違なし）

1.0 重大事故等対策における共通事項

大飯発電所3/4号炉	女川原子力発電所2号炉	泊発電所3号炉	相違理由
<p>資機材の輸送に関しては、専用の輸送車両を常備し、運送会社及びヘリコプター運航会社と契約を締結し、迅速な物資輸送を可能とするとともに中長期的な物資輸送にも対応できるように支援計画を定める。</p> <p>原子力災害における原子力事業者間協力協定に基づき他の原子力事業者からは、要員の派遣、資機材の貸与、環境放射線モニタリングの支援を受けられるほか、原子力緊急事態支援組織からは、被ばく低減のための遠隔操作可能なロボット等の資機材、資機材操作の支援及び提供資機材を活用した事故収束活動に係る助言を受けることができるように支援計画を定める。</p> <p>さらに、発電所外に保有している重大事故等対処設備と同種の設備（電源車、ポンプ等）、予備品及び燃料等について支援を受けることによって、発電所内に配備している重大事故等対処設備に不具合があった場合の代替手段及び燃料の確保を行い、継続的な重大事故等対策を実施できるように事故発生後6日間までに支援を受けられる体制を整備する。</p> <p>また、原子力事業所災害対策支援拠点から、災害対策支援に必要な資機材として、食料、その他の消耗品、汚染防護服及びその他の放射線管理に使用する資機材が継続的に発電所へ供給できる体制を整備する。</p> <p style="text-align: right;">(添付資料 1.0.4、1.0.10)</p>	<p>資機材等の輸送に関しては、専用の輸送車両を常備した運送会社及びヘリコプター運航会社と協力協定を締結し、迅速な物資輸送を可能とするとともに、中長期的な物資輸送にも対応できるように支援計画を定める。</p> <p>原子力災害における原子力事業者間協力協定に基づき、他の原子力事業者からは、要員の派遣、資機材の貸与及び環境放射線モニタリングの支援を受けられるようにするほか、原子力緊急事態支援組織からは、被ばく低減のために遠隔操作可能なロボット及び無線重機等の資機材並びに資機材を操作する要員及び発電所までの資機材輸送の支援を受けられるように支援計画を定める。</p> <p>発電所外であらかじめ用意された手段（重大事故等対処設備と同種の設備（電源車等）、予備品、燃料等）について支援を受けることによって、発電所内に配備する重大事故等対処設備に不具合があった場合の代替手段及び燃料等の確保を行い、継続的な重大事故等対策を実施できるよう事象発生後6日間までに支援を受けられる体制を整備する。</p> <p>また、原子力事業所災害対策支援拠点から、発電所の支援に必要な資機材として、食料その他の消耗品及び放射線防護資機材を継続的に発電所へ供給できる体制を整備する。</p> <p style="text-align: right;">(添付資料 1.0.4)</p>	<p>資機材等の輸送に関しては、専用の輸送車両を常備した運送会社及びヘリコプター運航会社と協力協定を締結し、迅速な物資輸送を可能とするとともに、中長期的な物資輸送にも対応できるように支援計画を定める。</p> <p>原子力災害における原子力事業者間協力協定に基づき、他の原子力事業者からは、要員の派遣、資機材の貸与及び環境放射線モニタリングの支援を受けられるようにするほか、原子力緊急事態支援組織からは、被ばく低減のために遠隔操作可能なロボット及び無線重機等の資機材並びに資機材を操作する要員及び発電所までの資機材輸送の支援を受けられるように支援計画を定める。</p> <p>発電所外であらかじめ用意された手段（重大事故等対処設備と同種の設備（電源車等）、予備品、燃料等）について支援を受けることによって、発電所内に配備する重大事故等対処設備に不具合があった場合の代替手段及び燃料等の確保を行い、継続的に重大事故等対策を実施できるよう事象発生後6日間までに支援を受けられる体制を整備する。</p> <p>また、原子力事業所災害対策支援拠点から、発電所の支援に必要な資機材として、食料その他の消耗品及び放射線防護資機材を継続的に発電所へ供給できる体制を整備する。</p> <p style="text-align: right;">(添付資料 1.0.4)</p>	<p>【大飯】記載方針の相違(女川実績の反映)</p> <p>【大飯】記載表現の相違(女川実績の反映)</p> <p>【大飯】記載表現の相違(女川実績の反映)</p> <p>【大飯】記載方針の相違(女川実績の反映)</p> <p>【大飯】記載方針の相違(女川実績の反映)</p>

1.0 重大事故等対策における共通事項

大飯発電所3/4号炉	女川原子力発電所2号炉	泊発電所3号炉	相違理由
<p>(4) 手順書の整備、訓練の実施及び体制の整備</p> <p>【要求事項】 発電用原子炉設置者において、重大事故等に的確かつ柔軟に対処できるよう、あらかじめ手順書を整備し、訓練を行うとともに人員を確保する等の必要な体制の適切な整備が行われているか、又は整備される方針が適切に示されていること。</p> <p>【解釈】 1 手順書の整備は、以下によること。 a) 発電用原子炉設置者において、全ての交流動力電源及び常設直流電源系統の喪失、安全系の機器若しくは計測器類の多重故障又は複数号機の同時被災等を想定し、限られた時間の中において、発電用原子炉施設の状態の把握及び実施すべき重大事故等対策について適切な判断を行うため、必要となる情報の種類、その入手の方法及び判断基準を整理し、まとめる方針であること。 b) 発電用原子炉設置者において、炉心の著しい損傷及び原子炉格納容器の破損を防ぐために最優先すべき操作等の判断基準をあらかじめ明確化する方針であること。(ほう酸水注入系(SLCS)、海水及び格納容器圧力逃がし装置の使用を含む。) c) 発電用原子炉設置者において、財産(設備等)保護よりも安全を優先する方針が適切に示されていること。 d) 発電用原子炉設置者において、事故の進展状況に応じて具体的な重大事故等対策を実施するための、運転員用及び支援組織用の手順書を適切に定める方針であること。なお、手順書が、事故の進展状況に応じていくつかの種類に分けられる場合は、それらの構成が明確化され、かつ、各手順書相互間の移行基準を明確化する方針であること。 e) 発電用原子炉設置者において、具体的な重大事故等対策実施の判断基準として確認される水位、圧力及び温度等の計測可能なパラメータを手順書に明記する方針であること。また、重大事故等対策実施時のパラメータ挙動予測、影響評価すべき項目及び監視パラメータ等を、手順書に整理する方針であること。 f) 発電用原子炉設置者において、前兆事象を確認した時点での事前の対応(例えば大津波警報発令時の原子炉停止・冷却操作)等ができる手順を整備する方針であること。</p>	<p>(4) 手順書の整備、訓練の実施及び体制の整備</p> <p>【要求事項】 発電用原子炉設置者において、重大事故等に的確かつ柔軟に対処できるよう、あらかじめ手順書を整備し、訓練を行うとともに人員を確保する等の必要な体制の適切な整備が行われているか、又は整備される方針が適切に示されていること。</p> <p>【解釈】 1 手順書の整備は、以下によること。 a) 発電用原子炉設置者において、全ての交流動力電源及び常設直流電源系統の喪失、安全系の機器若しくは計測器類の多重故障又は複数号機の同時被災等を想定し、限られた時間の中において、発電用原子炉施設の状態の把握及び実施すべき重大事故等対策について適切な判断を行うため、必要となる情報の種類、その入手の方法及び判断基準を整理し、まとめる方針であること。 b) 発電用原子炉設置者において、炉心の著しい損傷及び原子炉格納容器の破損を防ぐために最優先すべき操作等の判断基準をあらかじめ明確化する方針であること。(ほう酸水注入系(SLCS)、海水及び格納容器圧力逃がし装置の使用を含む。) c) 発電用原子炉設置者において、財産(設備等)保護よりも安全を優先する方針が適切に示されていること。 d) 発電用原子炉設置者において、事故の進展状況に応じて具体的な重大事故等対策を実施するための、運転員用及び支援組織用の手順書を適切に定める方針であること。なお、手順書が、事故の進展状況に応じていくつかの種類に分けられる場合は、それらの構成が明確化され、かつ、各手順書相互間の移行基準を明確化する方針であること。 e) 発電用原子炉設置者において、具体的な重大事故等対策実施の判断基準として確認される水位、圧力及び温度等の計測可能なパラメータを手順書に明記する方針であること。また、重大事故等対策実施時のパラメータ挙動予測、影響評価すべき項目及び監視パラメータ等を、手順書に整理する方針であること。 f) 発電用原子炉設置者において、前兆事象を確認した時点での事前の対応(例えば大津波警報発令時や、降下火砕物の到達が予測されるとき原子炉停止・冷却操作)等ができる手順を整備する方針であること。</p>	<p>(4) 手順書の整備、訓練の実施及び体制の整備</p> <p>【要求事項】 発電用原子炉設置者において、重大事故等に的確かつ柔軟に対処できるよう、あらかじめ手順書を整備し、訓練を行うとともに人員を確保する等の必要な体制の適切な整備が行われているか、又は整備される方針が適切に示されていること。</p> <p>【解釈】 1 手順書の整備は、以下によること。 a) 発電用原子炉設置者において、全ての交流動力電源及び常設直流電源系統の喪失、安全系の機器若しくは計測器類の多重故障又は複数号機の同時被災等を想定し、限られた時間の中において、発電用原子炉施設の状態の把握及び実施すべき重大事故等対策について適切な判断を行うため、必要となる情報の種類、その入手の方法及び判断基準を整理し、まとめる方針であること。 b) 発電用原子炉設置者において、炉心の著しい損傷及び原子炉格納容器の破損を防ぐために最優先すべき操作等の判断基準をあらかじめ明確化する方針であること。(ほう酸水注入系(SLCS)、海水及び格納容器圧力逃がし装置の使用を含む。) また、当該判断基準に達した場合に当該操作等をためらわず実施する手順とする方針であること。 c) 発電用原子炉設置者において、財産(設備等)保護よりも安全を優先する方針が適切に示されていること。 d) 発電用原子炉設置者において、事故の進展状況に応じて具体的な重大事故等対策を実施するための、運転員用及び支援組織用の手順書を適切に定める方針であること。なお、手順書が、事故の進展状況に応じていくつかの種類に分けられる場合は、それらの構成が明確化され、かつ、各手順書相互間の移行基準を明確化する方針であること。 e) 発電用原子炉設置者において、具体的な重大事故等対策実施の判断基準として確認される水位、圧力及び温度等の計測可能なパラメータを手順書に明記する方針であること。また、重大事故等対策実施時のパラメータ挙動予測、影響評価すべき項目及び監視パラメータ等を、手順書に整理する方針であること。 f) 発電用原子炉設置者において、前兆事象を確認した時点での事前の対応(例えば大津波警報発令時や、降下火砕物の到達が予測されるとき原子炉停止・冷却操作)等ができる手順を整備する方針であること。 g) 有毒ガス発生時の原子炉制御室及び緊急時制御室の運転員、緊急時対策所において重大事故等に対処するために必要な要員並びに重大事故等対処上特に重要な操作</p>	<p>【大飯・女川】審査基準の改正に伴う相違</p> <p>【大飯】審査基準の改正に伴う相違</p> <p>【大飯・女川】審査基準の改正に伴う相違</p>

赤字：設備、運用又は体制の相違（設計方針の相違）
 青字：記載箇所又は記載内容の相違（記載方針の相違）
 緑字：記載表現、設備名称の相違（実質的な相違なし）

1.0 重大事故等対策における共通事項

大飯発電所3/4号炉	女川原子力発電所2号炉	泊発電所3号炉	相違理由
<p>(4) 手順書の整備、教育及び訓練の実施並びに体制の整備 重大事故等発生時に的確かつ柔軟に対処できるよう、手順書を整備し、教育及び訓練を実施するとともに、要員を確保する等の必要な体制を整備する。</p>	<p>(4) 手順書の整備、教育及び訓練の実施並びに体制の整備 重大事故等に的確かつ柔軟に対処できるように、手順書を整備し、教育及び訓練を実施するとともに、重大事故等対策要員、1号炉運転員、3号炉運転員及び初期消火要員（消防車隊）（以下「重大事故等に対処する要員」という。）を確保する等の必要な体制を整備する。</p> <p>また、地下水位低下設備の復旧作業に的確かつ柔軟に対処できるように、手順書及び必要な体制を整備するとともに、教育及び訓練を実施する。</p> <p>さらに、地下水位低下設備の機能喪失が外部からの支援が可能となるまでの一定期間を超え長期に及ぶ場合を想定し、外部支援等によりアクセスルートの通行性の確保を図る手順と体制の整備を行う。</p>	<p>（常設設備と接続する屋外に設けられた可搬型重大事故等対処設備（原子炉建屋の外から水又は電力を供給するものに限る。）の接続をいう。）を行う要員（以下「運転・対処要員」という。）の防護に関し、次の①から③に掲げる措置を講じることが定める方針であること。</p> <p>① 運転・対処要員の吸気中の有毒ガス濃度を有毒ガス防護のための判断基準値以下とするための手順を整備すること。</p> <p>② 予期せぬ有毒ガスの発生に対応するため、原子炉制御室及び緊急時制御室の運転員並びに緊急時対策所において重大事故等に対処するために必要な指示を行う要員のうち初動対応を行う者に対する防護具の着用等運用面の対策を行うこと。</p> <p>③ 設置許可基準規則第62条等に規定する通信連絡設備により、有毒ガスの発生を原子炉制御室又は緊急時制御室の運転員から、当該運転員以外の運転・対処要員に知らせること。</p> <p>(4) 手順書の整備、教育及び訓練の実施並びに体制の整備 重大事故等に的確かつ柔軟に対処できるように、手順書を整備し、教育及び訓練を実施するとともに、発電所災害対策要員並びに1号及び2号炉運転員（以下「重大事故等に対処する要員」という。）を確保する等の必要な体制を整備する。</p> <p>また、地下水排水設備の復旧作業に的確かつ柔軟に対処できるように、手順書及び必要な体制を整備するとともに、教育及び訓練を実施する。</p>	<p>相違理由</p> <p>【大飯】記載方針の相違(相違理由1) 【女川】体制の相違(相違理由1) ・泊の発電所災害対策要員は、消火要員を含む。(伊方は、重大事故等対応を行う要員の総称である発電所災害対策要員に消防要員を含むことから、泊は伊方と同様) 【女川】記載表現の相違 ・泊は1,2号炉で1つの中央制御室であることから「1号及び2号炉運転員」と表現している。</p> <p>【大飯】記載方針の相違(女川実績の反映) 【女川】名称の相違</p> <p>【女川】設備の相違 ・女川は、液状化影響を受ける「敷地広範囲」のアクセスルート、屋外重要土木構造物等に地下水位低下設備の機能を期待している。 ・泊は、主要建屋に限り地下水排水設備の機能に期待しており、万一、地下水排水設備が機能喪失してもアクセスルートに影響を及ぼさない。(島根と同様)</p>

赤字：設備、運用又は体制の相違（設計方針の相違）
 青字：記載箇所又は記載内容の相違（記載方針の相違）
 緑字：記載表現、設備名称の相違（実質的な相違なし）

1.0 重大事故等対策における共通事項

大飯発電所3/4号炉	女川原子力発電所2号炉	泊発電所3号炉	相違理由
<p>a. 手順書の整備</p> <p>重大事故等発生時において、事象の種類及び事象の進展に応じて重大事故等的確かつ柔軟に対処できるよう手順書を整備する。</p> <p>また、手順書は使用主体に応じて、運転員が使用する手順書（以下「運転手順書」という。）、緊急時対策本部が使用する手順書（以下「緊急時対策本部用手順書」という。）及び緊急時対策本部のうち支援組織が使用する手順書（以下「支援組織用手順書」という。）を整備する。</p> <p>(a) すべての交流動力電源及び常設直流電源系統の喪失、安全系の機器若しくは計測器類の多重故障又は3号炉及び4号炉の同時被災等の過酷な状態において、限られた時間の中で原子炉施設の状態の把握及び実施すべき重大事故等対策の適切な判断に必要な情報の種類、その入手の方法及び判断基準を整理し、運転手順書及び緊急時対策本部用手順書にまとめる。</p> <p>原子炉施設の状態の把握が困難な場合にも対処できるよう、パラメータを計測する計器故障時に原子炉施設の状態を把握するための手順、パラメータの把握能力を超えた場合に原子炉施設の状態を把握するための手順及び計測に必要な計器電源が喪失した場合の手順を整備する。</p> <p>具体的には、第5.1.1表(設置変更許可申請書)に示す「重大事故等対策における手順書の概要」のうち「1.15 事故時の計装に関する手順等」の内容を含むものとする。</p>	<p>a. 手順書の整備</p> <p>重大事故等時において、事象の種類及び事象の進展に応じて重大事故等的確かつ柔軟に対処できるように手順書を整備する。</p> <p>また、手順書は使用主体に応じて、運転員が使用する手順書（以下「運転操作手順書」という。）並びに重大事故等対策要員及び初期消火要員（消防車隊）が使用する手順書（以下「発電所対策本部用手順書」という。）を整備する。</p> <p>(a) 全ての交流動力電源及び常設直流電源系統の喪失、安全系の機器若しくは計測器類の多重故障又は複数号炉の同時被災等の過酷な状態において、限られた時間の中で2号炉の発電用原子炉施設の状態の把握及び実施すべき重大事故等対策の適切な判断に必要な情報の種類、その入手の方法及び判断基準を整理し、運転操作手順書及び発電所対策本部用手順書にまとめる。</p> <p>発電用原子炉施設の状態の把握が困難な場合にも対処できるように、パラメータを計測する計器故障又は計器故障が疑われる場合に発電用原子炉施設の状態を把握するための手順、パラメータの把握能力を超えた場合に発電用原子炉施設の状態を把握するための手順及び計測に必要な計器電源が喪失した場合の手順を運転操作手順書及び発電所対策本部用手順書に整備する。</p> <p>具体的には、第1表に示す「重大事故等対策における手順書の概要」のうち「1.15 事故時の計装に関する手順等」の内容を含むものとする。</p>	<p>a. 手順書の整備</p> <p>重大事故等時において、事象の種類及び事象の進展に応じて重大事故等的確かつ柔軟に対処できるように手順書を整備する。</p> <p>また、手順書は使用主体に応じて、運転員が使用する手順書（以下「運転手順書」という。）及び発電所災害対策要員が使用する手順書（以下「発電所対策本部用手順書」という。）を整備する。</p> <p>(a) すべての交流動力電源及び常設直流電源系統の喪失、安全系の機器若しくは計測器類の多重故障又は複数号炉の同時被災等の過酷な状態において、限られた時間の中で3号炉の発電用原子炉施設の状態の把握及び実施すべき重大事故等対策の適切な判断に必要な情報の種類、その入手の方法及び判断基準を整理し、運転手順書及び発電所対策本部用手順書にまとめる。</p> <p>発電用原子炉施設の状態の把握が困難な場合にも対処できるように、パラメータを計測する計器故障又は計器故障が疑われる場合に発電用原子炉施設の状態を把握するための手順、パラメータの把握能力を超えた場合に発電用原子炉施設の状態を把握するための手順及び計測に必要な計器電源が喪失した場合の手順を運転手順書及び発電所対策本部用手順書に整備する。</p> <p>具体的には、第1表に示す「重大事故等対策における手順書の概要」のうち「1.15 事故時の計装に関する手順等」の内容を含むものとする。</p>	<p>【大飯】記載表現の相違(女川実績の反映)</p> <p>【女川】体制の相違(相違理由1)</p> <p>【女川】手順書の構成の相違</p> <p>・泊の発電所災害対策要員は、消火要員を含んでおり、消火要員が使用する手順書は発電所対策本部用手順書に整備しているため、実質的な相違はない。</p> <p>【大飯】記載方針の相違(相違理由2)</p> <p>【大飯】記載方針の相違(相違理由3)</p> <p>【大飯】記載表現の相違(女川実績の反映)</p> <p>【大飯】記載方針の相違(相違理由4)</p> <p>【大飯】記載表現の相違(女川実績の反映)</p>

赤字：設備、運用又は体制の相違（設計方針の相違）
 青字：記載箇所又は記載内容の相違（記載方針の相違）
 緑字：記載表現、設備名称の相違（実質的な相違なし）

1.0 重大事故等対策における共通事項

大飯発電所3/4号炉	女川原子力発電所2号炉	泊発電所3号炉	相違理由
<p>(b) 炉心の著しい損傷及び原子炉格納容器の破損を防止するために、最優先すべき操作等を迷うことなく判断し実施できるよう、判断基準を明確にした手順を以下のとおり整備する。</p> <p>炉心損傷が発生した場合において、原子炉格納容器の破損防止の対処に迷うことなく移行できるよう、原子炉格納容器への注水を最優先する判断基準を明確にした手順を整備する。</p> <p>炉心の著しい損傷又は原子炉格納容器の破損を防止するために注水する淡水源が枯渇又は使用できない状況においては、迷わず海水注水を行えるよう判断基準を明確にした手順を整備する。</p>	<p>(b) 炉心の著しい損傷及び原子炉格納容器の破損を防ぐために、最優先すべき操作等を迷うことなく判断し実施できるように、判断基準をあらかじめ明確にした手順を以下のとおり運転操作手順書又は発電所対策本部用手順書に整備する。</p> <p>原子炉停止機能喪失時においては、迷わずほう酸水注入を行えるように判断基準を明確にした手順を整備する。</p> <p>炉心の著しい損傷又は原子炉格納容器の破損を防ぐために注水する淡水源が枯渇又は使用できない状況においては、設備への悪影響を懸念することなく、迷わず海水注入を行えるように判断基準を明確にした手順を整備する。</p> <p>原子炉格納容器圧力が限界圧力に達する前又は原子炉格納容器からの異常漏えいが発生した場合に、確実に原子炉格納容器フィルタベント系等の使用が行えるように判断基準を明確にした手順を発電所対策本部用手順書に整備し、この発電所対策本部用手順書に従い、発電所対策本部長の権限と責任において、発電課長が原子炉格納容器フィルタベント系等によるベントを実施する。</p>	<p>(b) 炉心の著しい損傷及び原子炉格納容器の破損を防ぐために、最優先すべき操作等をためらうことなく判断し実施できるように、判断基準をあらかじめ明確にした手順を以下のとおり運転手順書又は発電所対策本部用手順書に整備する。</p> <p>炉心損傷が発生した場合において、原子炉格納容器の破損防止の対処にためらうことなく移行できるよう、原子炉格納容器への注水を最優先する判断基準を明確にした手順を整備する。</p> <p>炉心の著しい損傷又は原子炉格納容器の破損を防ぐために注水する淡水源が枯渇又は使用できない状況においては、設備への悪影響を懸念することなく、ためらわず海水注水を行えるように判断基準を明確にした手順を整備する。</p>	<p>【大飯】記載表現の相違(女川実績の反映)</p> <p>【大飯】記載方針の相違(相違理由4)</p> <p>【女川】設備の相違</p> <ul style="list-style-type: none"> ・泊はPWRプラントであり、制御棒位置、1次冷却材のほう素濃度調整により原子炉出力を調整することから、事故時に限らずほう酸水注入を行う設計であり、重大事故等時においてもためらわず注入できることから、記載していない。(大飯と同様) <p>【女川】設備の相違</p> <ul style="list-style-type: none"> ・女川の有効性評価「格納容器過圧・過温破損」では、低圧代替注水系(常設)による原子炉注水等により損傷炉心を冷却しつつ、代替循環冷却系又は原子炉格納容器フィルタベントにより原子炉格納容器破損防止を図る。 ・泊の有効性評価「格納容器過圧破損」のように早期に炉心損傷に至る場合は、ためらうことなく原子炉格納容器破損防止対策に移行できるよう、代替格納容器スプレイポンプによる格納容器スプレイを最優先に行う手順着手の判断基準を定めている。(大飯と同様) <p>【大飯】記載表現の相違(女川実績の反映)</p> <p>【大飯】記載方針の相違(女川実績の反映)</p> <p>【女川】記載表現の相違</p> <ul style="list-style-type: none"> ・泊は「注水」に統一している。 <p>【女川】設備の相違</p> <ul style="list-style-type: none"> ・泊は、PWRプラントであり、格納容器冷却の手段として、格納容器再循環ユニットによる格納容器内自然対流冷却を整備している。また、炉心損傷が発生した場合には格納容器への注水を最優先とする手順を整備している。これらの格納容器内自然対流冷却及び格納容器への注水はあらかじめ定める運転手順書にしたがって発電課長(当直)が着手判断し実施する。(大飯と同様)

赤字：設備、運用又は体制の相違（設計方針の相違）
 青字：記載箇所又は記載内容の相違（記載方針の相違）
 緑字：記載表現、設備名称の相違（実質的な相違なし）

1.0 重大事故等対策における共通事項

大飯発電所3/4号炉	女川原子力発電所2号炉	泊発電所3号炉	相違理由
<p>全交流動力電源喪失時等において、準備に長時間を要する可搬型設備が必要な時期に使用可能とするため、準備に掛かる時間を考慮の上、手順着手の判断基準を明確にした手順を整備する。</p> <p>炉心の著しい損傷時において水素爆発を懸念し、水素濃度制御設備の必要な起動時期を見失うことがないよう、水素濃度制御設備を速やかに起動する判断基準を明確にした手順を整備する。</p> <p>その他、炉心の著しい損傷及び原子炉格納容器の破損を防止するために必要な各操作については、重大事故等対処設備が必要な時期に使用可能とするため、手順着手の判断基準を明確にした手順を整備する。</p> <p>重大事故等対策時において、設計基準事故に用いる操作の制限事項が継続して適用されることで事故対応に悪影響を及ぼさないよう手順を区別するとともに、重大事故等発生時には速やかに移行できるよう判断基準を明確にした手順を整備する。</p> <p>(c) 重大事故等対策の実施において、財産（設備等）保護よりも安全を優先する共通認識を持ち、行動できるように、社長はあらかじめ方針を示す。</p> <p>重大事故等発生時の運転操作において、当直課長が躊躇せず指示できるよう、財産（設備等）保護よりも安全を優先する方針に基づき定めた判断基準を運転手順書に整備する。</p>	<p>全交流動力電源喪失時等において、準備に長時間を要する可搬型重大事故等対処設備が必要な時期に使用可能とするため、準備に要する時間を考慮の上、手順着手の判断基準を明確にした手順を整備する。</p> <p>その他、炉心の著しい損傷及び原子炉格納容器の破損を防ぐために必要な各操作については、重大事故等対処設備が必要な時期に使用可能とするため、手順着手の判断基準を明確にした手順を整備する。</p> <p>重大事故等対策時においては、設計基準事故時に用いる操作の制限事項は適用しないことを明確にした手順を整備する。</p> <p>(c) 重大事故等対策の実施において、財産（設備等）保護よりも安全を優先するという共通認識を持って行動できるように、社長はあらかじめ方針を示す。</p> <p>重大事故等時の運転操作において、発電課長が躊躇せず判断できるように、財産（設備等）保護よりも安全を優先する方針に基づき定めた運転操作手順書を整備し、判断基準を明記する。</p>	<p>全交流動力電源喪失時等において、準備に長時間を要する可搬型重大事故等対処設備が必要な時期に使用可能とするため、準備に要する時間を考慮の上、手順着手の判断基準を明確にした手順を整備する。</p> <p>炉心の著しい損傷時において水素爆発を懸念し、水素濃度制御設備の必要な起動時期を見失うことがないよう、水素濃度制御設備を速やかに起動する判断基準を明確にした手順を整備する。</p> <p>その他、炉心の著しい損傷及び原子炉格納容器の破損を防ぐために必要な各操作については、重大事故等対処設備が必要な時期に使用可能とするため、手順着手の判断基準を明確にした手順を整備する。</p> <p>重大事故等対策時においては、設計基準事故時に用いる操作の制限事項は適用しないことを明確にした手順を整備する。</p> <p>(c) 重大事故等対策の実施において、財産（設備等）保護よりも安全を優先するという共通認識を持って行動できるように、社長はあらかじめ方針を示す。</p> <p>重大事故等時の運転操作において、発電課長（当直）が躊躇せず判断できるように、財産（設備等）保護よりも安全を優先する方針に基づき定めた運転手順書を整備し、判断基準を明記する。</p>	<p>【大飯】記載表現の相違(女川実績の反映)</p> <p>【女川】設備の相違 ・泊は、格納容器水素濃度低減対策として、イグナイタをSA設備として格納容器内に設置している。イグナイタ着火に伴う設備への悪影響を考慮し、炉心出口温度350℃到達から60分以内にイグナイタを起動する手順としている。(大飯と同様)</p> <p>【大飯】記載表現の相違(女川実績の反映)</p> <p>【大飯】記載表現の相違 ・重大事故等時に使用する手順は、設計基準事故時に用いる操作の制限事項を適用しないことを明確にすることで重大事故等対策を阻害しない手順にしている。表現は異なるが、実質的な相違はない。(女川と同様)</p> <p>【大飯】記載表現の相違(女川実績の反映)</p> <p>【大飯】記載表現の相違(女川実績の反映)</p>

赤字：設備、運用又は体制の相違（設計方針の相違）
 青字：記載箇所又は記載内容の相違（記載方針の相違）
 緑字：記載表現、設備名称の相違（実質的な相違なし）

1.0 重大事故等対策における共通事項

大飯発電所3/4号炉	女川原子力発電所2号炉	泊発電所3号炉	相違理由
<p>重大事故等発生時の発電所の緊急時対策本部活動において重大事故等対策を実施する際に、発電所の緊急時対策本部長が、財産（設備等）保護よりも安全を優先する方針にしたがった判断を実施する。また、財産（設備等）保護よりも安全を優先する方針に基づき定めた判断基準を緊急時対策本部手順書に整備する。</p>	<p>重大事故等時の警戒対策本部又は緊急時対策本部（以下「発電所対策本部」という。）の活動において、重大事故等対策を実施する際に、発電所対策本部長は、財産（設備等）保護よりも安全を優先する方針に従った判断を実施する。また、財産（設備等）保護よりも安全を優先する方針に基づき定めた発電所対策本部手順書を整備し、判断基準を明記する。</p> <p>【島根2号炉技術的能力1.0まとめ資料から抜粋】</p> <div style="border: 1px solid black; padding: 5px;"> <p>重大事故等時の発電所の緊急時対策本部の活動において、重大事故等対策を実施する際に、緊急時対策本部長は、財産（設備等）保護よりも安全を優先する方針に従った判断を実施する。また、財産（設備等）保護よりも安全を優先する方針に基づき定めた緊急時対策本部手順書を整備し、判断基準を明記する。</p> </div>	<p>重大事故等時の原子力災害対策本部（以下「発電所対策本部」という。）の活動において、重大事故等対策を実施する際に、発電所対策本部長は、財産（設備等）保護よりも安全を優先する方針に従った判断を実施する。また、財産（設備等）保護よりも安全を優先する方針に基づき定めた発電所対策本部手順書を整備し、判断基準を明記する。</p>	<p>相違理由</p> <p>【大飯】記載方針の相違(女川実績の反映)</p> <p>【女川】運用の相違</p> <ul style="list-style-type: none"> ・女川は、警戒事象が発生した場合に警戒体制を発令し警戒対策本部を設置する。 また、第1又は第2緊急体制発令時は緊急時対策本部を設置する。 ・泊は、警戒事象が発生した場合に原子力防災準備体制を発令し発電所対策本部を設置する。また、原子力災害対策指針に定められている施設敷地緊急事態又は全面緊急事態に対処する場合に原子力応急事態体制又は原子力緊急事態体制を発令した場合においても発電所対策本部を設置する。(島根と同様) <p>【大飯】記載方針の相違(女川実績の反映)</p> <p>【島根】名称の相違</p>

赤字：設備、運用又は体制の相違（設計方針の相違）
 青字：記載箇所又は記載内容の相違（記載方針の相違）
 緑字：記載表現、設備名称の相違（実質的な相違なし）

1.0 重大事故等対策における共通事項

大飯発電所3/4号炉	女川原子力発電所2号炉	泊発電所3号炉	相違理由
<p>(d) 重大事故等対策時に使用する手順書として、発電所内の実施組織と支援組織が連携し事故の進展状況に応じて実効的に重大事故等対策を実施するため、運転員用及び支援組織用の手順書を適切に定める。</p> <p>なお、降灰、竜巻等の自然災害による重大事故等対処設備への影響を低減させるため、火山灰の除灰及び竜巻時の固縛等の対処を行う手順についても整備する。</p> <p>運転手順書は、重大事故等対策を的確に実施するために、事故の進展状況に応じて、以下のように構成し定める。</p> <ul style="list-style-type: none"> ・ 警報に対処する運転手順書 機器の異常を検知する警報発信時の対応処置に使用 ・ 事象の判別を行う運転手順書 原子炉トリップ及び非常用炉心冷却設備作動直後に実施すべき事象の判別及び対応処置に使用 ・ 故障及び設計基準事故に対処する運転手順書 運転時の異常な過渡変化及び設計基準事故の対応措置に使用 	<p>(d) 重大事故等対策時に使用する手順書として、発電所内の運転員と重大事故等対策要員（運転員を除く。）が連携し、事故の進展状況に応じて具体的な重大事故等対策を実施するため、運転操作手順書及び発電所対策本部用手順書を適切に定める。</p> <p>なお、発電所対策本部用手順書には、火山の影響（降灰）、竜巻等の自然災害による重大事故等対処設備への影響を低減させるため、火山灰の除灰及び竜巻時の固縛等の対処を行う手順についても整備する。</p> <p>運転操作手順書は、重大事故等対策を的確に実施するために、事故の進展状況に応じて、以下のように構成し定める。</p> <ul style="list-style-type: none"> ・ 警報処置運転手順書 中央制御室及び現場制御盤に警報が発生した際に、警報発生原因の除去あるいはプラントを安全な状態に維持するために必要な対応操作に使用 ・ 非常時操作手順書（イベントベース） 単一の故障等で発生する可能性のある異常又は事故が発生した際に、事故の進展を防止するために必要な対応操作に使用 	<p>(d) 重大事故等対策時に使用する手順書として、発電所内の運転員と発電所災害対策要員（運転員を除く。）が連携し、事故の進展状況に応じて具体的な重大事故等対策を実施するため、運転手順書及び発電所対策本部用手順書を適切に定める。</p> <p>なお、発電所対策本部用手順書には、火山の影響（降灰）、竜巻等の自然災害による重大事故等対処設備への影響を低減させるため、火山灰の除灰及び竜巻時の固縛等の対処を行う手順についても整備する。</p> <p>運転手順書は、重大事故等対策を的確に実施するために、事故の進展状況に応じて、以下のように構成し定める。</p> <ul style="list-style-type: none"> ・ 警報処置運転手順書 中央制御室及び現場制御盤に警報が発生した際に、警報発生原因の除去あるいはプラントを安全な状態に維持するために必要な対応操作に使用 ・ 事象の判別を行う運転手順書 原子炉トリップ及び非常用炉心冷却設備作動直後に実施すべき事象の判別及び対応処置に使用 ・ 故障及び設計基準事故に対処する運転手順書 運転時の異常な過渡変化及び設計基準事故の対応措置に使用 <p>プラント停止時に発生する可能性のある異常又は事故が発生した際に、事故の進展を防止するために必要な対応操作に使用</p>	<p>相違理由</p> <p>【大飯】記載表現の相違 ・ 要員名称を具体的に記載(女川実績の反映)</p> <p>【大飯】記載表現の相違(女川実績の反映) 【大飯】記載方針の相違(相違理由2) 【大飯】記載方針の相違 ・ 手順書名称を具体的に記載(女川実績の反映)</p> <p>【大飯】記載方針の相違(女川実績の反映)</p> <p>【女川】手順書の構成の相違 ・ 泊は、事象判別を行うための運転手順書を整備している。(大飯と同様)</p> <p>【女川】手順書の構成の相違 ・ 泊は、単一の故障等で発生する異常な過渡変化及び設計基準事故に対応する手順は「故障及び設計基準事故に対処する運転手順書」に整備している。(大飯と同様)</p> <p>【女川】手順書の構成の相違 ・ 泊は、原子炉停止中の重大事故等に対処する手順書は、「故障及び設計基準事象に対処する運転手順書」に整備している。</p> <p>【大飯】記載方針の相違 ・ 泊は、プラント停止時の事故時運転手順書について記載した。(女川実績の反映)</p>

赤字：設備、運用又は体制の相違（設計方針の相違）
 青字：記載箇所又は記載内容の相違（記載方針の相違）
 緑字：記載表現、設備名称の相違（実質的な相違なし）

1.0 重大事故等対策における共通事項

大飯発電所3/4号炉	女川原子力発電所2号炉	泊発電所3号炉	相違理由
<p>・炉心の著しい損傷及び原子炉格納容器の破損を防止する運転手順書（安全機能ベースと事象ベースで構成） 安全機器の多重故障等が発生し、設計基準事故を超えた場合の対応措置に使用</p> <p>・炉心の著しい損傷が発生した場合に対処する運転手順書 炉心損傷時に、炉心の著しい損傷の緩和及び原子炉格納容器の破損を防止するために実施する対応措置に使用</p>	<p>・非常時操作手順書（徴候ベース） 事故の起回事象を問わず、非常時操作手順書（イベントベース）では対処できない複数の設備の故障等による異常又は事故が発生した際に、重大事故への進展を防止するために必要な対応操作に使用</p> <p>・非常時操作手順書（シビアアクシデント） 非常時操作手順書（徴候ベース）で対応する状態から更に事象が進展し炉心損傷に至った際に、事故の拡大を防止し影響を緩和するために必要な対応操作に使用</p> <p>・非常時操作手順書（設備別） 非常時操作手順書（徴候ベース）及び非常時操作手順書（シビアアクシデント）で使用する設備に対しての個別の操作内容を定めた手順</p>	<p>・炉心の著しい損傷及び原子炉格納容器破損を防止する運転手順書（安全機能ベースと事象ベースで構成） 安全機器の多重故障等が発生し、設計基準事故を超えた場合の対応措置に使用</p> <p>・炉心の著しい損傷が発生した場合に対処する運転手順書 炉心の著しい損傷及び原子炉格納容器破損を防止する運転手順書で対応する状態から更に事象が進展し炉心損傷に至った際に、事故の拡大を防止し影響を緩和するために必要な対応操作に使用</p> <p>・代替設備等運転手順書 故障及び設計基準事故に対処する運転手順書、炉心の著しい損傷及び原子炉格納容器破損を防止する運転手順書並びに炉心の著しい損傷が発生した場合に対処する運転手順書で使用する設備に対しての個別の操作内容を定めた手順書</p>	<p>【女川】手順書の構成の相違 ・泊は、安全機器の多重故障等により設計基準事故を超えた場合は「炉心の著しい損傷及び原子炉格納容器破損を防止する事象ベースの手順書」へ移行する。（大飯と同様） ・安全機能パラメータ（未臨界性、炉心の冷却機能、蒸気発生器の除熱機能、原子炉格納容器の健全性、放射性物質の放出防止及び1次冷却系保有水の維持）を常に監視し、あらかじめ定めた導入条件が成立した場合には、「炉心の著しい損傷及び原子炉格納容器破損を防止する安全機能ベースの手順書」にて対応する。（大飯と同様）</p> <p>【女川】手順書の構成の相違 ・泊は、重大事故等時に使用する「炉心の著しい損傷及び原子炉格納容器破損を防止する運転手順書」から炉心損傷後に使用する「炉心の著しい損傷が発生した場合に対処する運転手順書」に移行する。（大飯と同様）</p> <p>【大飯】記載方針の相違(女川実績の反映)</p> <p>【女川】手順書の構成の相違 ・泊は、重大事故等時に使用する手順書として、「故障及び設計基準事故に対処する運転手順書」、「炉心の著しい損傷及び原子炉格納容器破損を防止する運転手順書」並びに「炉心の著しい損傷が発生した場合に対処する運転手順書」がある。</p> <p>【大飯】記載方針の相違 ・運転手順書で使用する設備に対しての個別の操作内容を定めた手順書について記載した。（女川実績の反映）</p>

泊発電所3号炉 技術的能力 比較表

赤字：設備、運用又は体制の相違（設計方針の相違）
 青字：記載箇所又は記載内容の相違（記載方針の相違）
 緑字：記載表現、設備名称の相違（実質的な相違なし）

1.0 重大事故等対策における共通事項

大飯発電所3/4号炉	女川原子力発電所2号炉	泊発電所3号炉	相違理由
<p>実施組織が重大事故等対策を的確に実施するためのその他の対応手順として、大気、海洋への放射性物質の拡散の抑制、中央制御室維持、モニタリング設備、緊急時対策本部設営及び通信連絡設備に関する手順書を定める。</p> <p>緊急時対策本部用手順書に、体制、通報及び緊急時対策本部内の連携等について明確にし、その中に支援組織用手順書を整備し、支援の対応等、重大事故等対策を的確に実施するための必要事項を明確に示した手順を定める。</p> <p>なお、運転手順書は、事故の進展状況に応じて、構成を明確化し、手順書相互間を的確に移行できるよう、移行基準を明確にする。</p> <p>事故発生時は、故障及び設計基準事故に対処する運転手順書により事象判別及び初期対応を行う。</p>	<p>・非常時操作手順書（プラント停止中） プラント停止時に発生する可能性のある異常又は事故が発生した際に、事故の進展を防止するために必要な対応操作に使用</p> <p>実施組織及び支援組織が重大事故等対策を的確に実施するためのその他の対応手順として、大気及び海洋への放射性物質の拡散の抑制、中央制御室、モニタリング設備、発電所対策本部並びに通信連絡設備に関する手順書を定める。</p> <p>発電所対策本部は、運転員からの要請あるいは発電所対策本部の判断により、運転員の事故対応の支援を行う。発電所対策本部用手順書として、事故状況に応じた戦略の検討及び現場での重大事故等対策を的確に実施するための必要事項を明確に示した手順を定める。</p> <p>運転操作手順書は、事故の進展状況に応じて構成を明確化し、手順書相互間を的確に移行できるように、移行基準を明確にする。</p> <p>異常又は事故発生時は、警報処置運転手順書により初期対応を行う。</p> <p>警報処置運転手順書による対応において事象が進展した場合には、警報処置運転手順書から非常時操作手順書（イベントベース）に移行する。</p>	<p>実施組織及び支援組織が重大事故等対策を的確に実施するためのその他の対応手順として、大気及び海洋への放射性物質の拡散の抑制、中央制御室、モニタリング設備、発電所対策本部並びに通信連絡設備に関する手順書を定める。</p> <p>発電所対策本部は、運転員からの要請あるいは発電所対策本部の判断により、運転員の事故対応の支援を行う。発電所対策本部用手順書として、事故状況に応じた戦略の検討及び現場での重大事故等対策を的確に実施するための必要事項を明確に示した手順を定める。</p> <p>運転手順書は、事故の進展状況に応じて構成を明確化し、手順書相互間を的確に移行できるように、移行基準を明確にする。</p> <p>異常又は事故発生時は、警報処置運転手順書により初期対応を行う、又は故障及び設計基準事故に対処する運転手順書により事象判別及び初期対応を行う。</p> <p>警報処置運転手順書による対応において事象が進展した場合には、警報処置運転手順書から故障及び設計基準事故に対処する運転手順書に移行する。</p>	<p>【女川】手順書の構成の相違 ・泊は、原子炉停止中の重大事故等に対処する手順書は、「故障及び設計基準事故に対処する運転手順書」に整備している。</p> <p>【大飯】体制の相違 ・泊は、海洋への放射性物質の拡散の抑制、モニタリング設備、発電所対策本部及び通信連絡設備に関する手順書を支援組織が定める。</p> <p>【大飯】記載表現の相違(女川実績の反映)</p> <p>【大飯】記載方針の相違(女川実績の反映)</p> <p>【大飯】記載表現の相違(女川実績の反映)</p> <p>【女川】手順書の構成の相違 ・泊は、異常又は事故が発生し、警報が発信した場合には「警報処置運転手順書」を用いて初期対応を行うことについては女川と同様であるが、原子炉トリップ又はECCS作動に至った場合には「故障及び設計基準事故に対処する運転手順書」に移行し原子炉トリップの確認、ECCS作動機器の確認、事象判別及び初期対応を行う。(大飯と同様)</p> <p>【大飯】記載方針の相違 ・泊は、異常又は事故発生時に警報が発信した場合に使用する警報処置運転手順書について記載した。(女川実績の反映)</p>

赤字：設備、運用又は体制の相違（設計方針の相違）
 青字：記載箇所又は記載内容の相違（記載方針の相違）
 緑字：記載表現、設備名称の相違（実質的な相違なし）

1.0 重大事故等対策における共通事項

大飯発電所3/4号炉	女川原子力発電所2号炉	泊発電所3号炉	相違理由
<p>多重故障等により設計基準事故を超えた場合は、炉心の著しい損傷及び原子炉格納容器の破損を防止する事象ベースの運転手順書に移行する。</p>	<p>また、原子炉停止中において、警報処置運転手順書による対応中に非常時操作手順書（プラント停止中）の導入条件が成立した場合には、非常時操作手順書（プラント停止中）に移行する。</p>	<p>多重故障等により設計基準事故を超えた場合は、炉心の著しい損傷及び原子炉格納容器破損を防止する事象ベースの運転手順書に移行する。</p> <p>また、原子炉停止中において、警報処置運転手順書による対応中に故障及び設計基準事故に対処する運転手順書の導入条件が成立した場合には、故障及び設計基準事故に対処する運転手順書に移行する。</p>	<p>【女川】手順書の構成の相違</p> <ul style="list-style-type: none"> ・「故障及び設計基準事故に対処する運転手順書」にて事象判別を行い、多重故障等により設計基準事故を超えて「炉心の著しい損傷及び原子炉格納容器破損を防止する事象ベースの運転手順書」の導入条件が成立した場合には「炉心の著しい損傷及び原子炉格納容器破損を防止する事象ベースの運転手順書」へ移行する。（大飯と同様） ・女川は、「警報処置運転手順書」から非常時操作手順書（イベントベース）に移行する。 <p>【女川】手順書の構成の相違</p> <ul style="list-style-type: none"> ・泊は、原子炉停止中の重大事故等に対処する手順書は、「故障及び設計基準事故に対処する運転手順書」に整備している。 <p>【大飯】記載方針の相違</p> <ul style="list-style-type: none"> ・泊は、原子炉停止中における「警報処置運転手順書」から「故障及び設計基準事象に対処する運転手順書」への移行について記載した。（女川実績の反映）

赤字：設備、運用又は体制の相違（設計方針の相違）
 青字：記載箇所又は記載内容の相違（記載方針の相違）
 緑字：記載表現、設備名称の相違（実質的な相違なし）

1.0 重大事故等対策における共通事項

大飯発電所3/4号炉	女川原子力発電所2号炉	泊発電所3号炉	相違理由
<p>事象判別及び初期対応を行っている場合又は事象ベースの運転手順書にて事故対応操作中は、安全機能パラメータ（未臨界性、炉心の冷却機能、蒸気発生器の除熱機能、原子炉格納容器の健全性、放射性物質の放出防止及び1次冷却系保有水の維持）を常に監視し、あらかじめ定めた適用条件が成立すれば、炉心の著しい損傷及び原子炉格納容器の破損を防止する安全機能ベースの運転手順書に移行する。</p> <p>ただし、原因が明確でかつその原因除去あるいは対策が優先されるべき場合は、安全機能ベースの運転手順書には移行せず、その原因に対する事象ベースの運転手順書を優先する。</p>	<p>警報処置運転手順書及び非常時操作手順書（イベントベース）による対応中は、パラメータ（未臨界性、炉心の冷却機能及び原子炉格納容器の健全性）を常に監視し、あらかじめ定めた非常時操作手順書（徴候ベース）の導入条件が成立した場合には、非常時操作手順書（徴候ベース）に移行する。</p> <p>ただし、非常時操作手順書（徴候ベース）の導入条件が成立した場合でも、原子炉スクラム時の確認事項等、非常時操作手順書（イベントベース）に具体的内容を定めている対応については、非常時操作手順書（イベントベース）を参照する。</p>	<p>故障及び設計基準事故に対処する運転手順書並びに炉心の著しい損傷及び原子炉格納容器破損を防止する事象ベースの運転手順書による対応中は、安全機能パラメータ（未臨界性、炉心の冷却機能、蒸気発生器の除熱機能、原子炉格納容器の健全性、放射性物質の放出防止及び1次冷却系保有水の維持）を常に監視し、あらかじめ定めた炉心の著しい損傷及び原子炉格納容器破損を防止する安全機能ベースの運転手順書の導入条件が成立した場合には、炉心の著しい損傷及び原子炉格納容器破損を防止する安全機能ベースの運転手順書に移行する。</p> <p>ただし、炉心の著しい損傷及び原子炉格納容器破損を防止する安全機能ベースの運転手順書の導入条件が成立した場合でも、全交流動力電源喪失時等、原因が明確でかつその原因除去あるいは対策が優先されるべき場合は、安全機能ベースの運転手順書には移行せず、その原因に対する事象ベースの運転手順書を優先する。</p>	<p>【女川】手順書の構成の相違</p> <ul style="list-style-type: none"> 泊は、重大事故等時、「故障及び設計基準事故に対処する運転手順書」及び「炉心の著しい損傷及び原子炉格納容器破損を防止する事象ベースの運転手順書」で対応する手順書の構成となっており、「警報処置運転手順書」から「炉心の著しい損傷及び原子炉格納容器破損を防止する安全機能ベースの運転手順書」に移行する手順書の構成とはなっていない。 <p>【女川】手順書の構成の相違</p> <ul style="list-style-type: none"> 泊の「炉心の著しい損傷及び原子炉格納容器破損を防止する安全機能ベースの運転手順書」の導入条件として、蒸気発生器除熱機能（蒸気発生器水位、補助給水流量）、放射性物質の放出防止（格納容器内高レンジエリアモニタ）及び1次冷却系保有水の維持（加圧器水位）に係るパラメータがある。（大飯と同様） <p>【大飯】記載方針の相違</p> <ul style="list-style-type: none"> 安全機能パラメータの具体的な内容について記載した。（女川実績の反映） 泊は使用する運転手順書の名称を記載した。（女川実績の反映） 泊は「導入条件」、大飯は「適用条件」（女川実績の反映） <p>【女川】手順書の構成の相違</p> <ul style="list-style-type: none"> 泊において、全交流動力電源喪失、原子炉補機冷却機能喪失等のサポート系故障により多くの安全系機器が機能喪失した場合には、安全機能ベースの運転手順書を使用せず全交流動力電源喪失、原子炉補機冷却機能喪失等の事象ベースの運転手順書を優先して使用することとしている。これらの事象ベースの運転手順書には未臨界性、炉心冷却機能の維持、格納容器健全性確保に係る手順についても規定している。（大飯と同様） <p>【大飯】記載方針の相違</p> <ul style="list-style-type: none"> 安全機能ベースの運転手順書よりも事象ベースの運転手順書を優先する場合の具体例を記載した。（女川実績の反映）

赤字：設備、運用又は体制の相違（設計方針の相違）
 青字：記載箇所又は記載内容の相違（記載方針の相違）
 緑字：記載表現、設備名称の相違（実質的な相違なし）

1.0 重大事故等対策における共通事項

大飯発電所3/4号炉	女川原子力発電所2号炉	泊発電所3号炉	相違理由
<p>多重故障が解消され安全機能が回復すれば、故障及び設計基準事故に対処する運転手順書に戻り処置を行う。</p> <p>炉心の著しい損傷及び原子炉格納容器の破損を防止する運転手順書による対応で事故収束せず炉心損傷に至った場合は、炉心の著しい損傷が発生した場合に対処する運転手順書に移行し対応処置を実施する。</p> <p>(e) 重大事故等対策実施の判断基準として確認される水位、圧力、温度等の計測可能なパラメータを整理し、運転手順書に明記する。</p> <p>重大事故等に対処するために監視することが必要なパラメータを、あらかじめ原子炉施設の状態を監視するパラメータの中から選定し、耐震性、耐環境性のある計測機器での確認可否により、重要な監視パラメータと有効な監視パラメータに位置づけ運転手順書に明記する。</p> <p>重要な監視パラメータと有効な監視パラメータは、通常使用する主要なパラメータとその代替パラメータにより構成し、主要なパラメータが故障等により計測不能な場合は、代替パラメータにて当該パラメータを推定する方法を運転手順書に明記する。</p> <p>なお、重要な監視パラメータと有効な監視パラメータの中から、記録が必要なパラメータ及び直流電源が喪失しても可搬型計測器により計測可能なパラメータをあらかじめ選定し、運転手順書に明記する。</p>	<p>異常又は事故が収束した場合は、非常時操作手順書(徴候ベース)に従い復旧の措置を行う。</p> <p>非常時操作手順書(徴候ベース)による対応で事故収束せず炉心損傷に至った場合は、非常時操作手順書(シビアアクシデント)に移行する。</p> <p>(e) 重大事故等対策実施の判断基準として確認する水位、圧力、温度等の計測可能なパラメータを整理し、運転操作手順書及び発電所対策本部用手順書に明記する。</p> <p>重大事故等に対処するために監視することが必要なパラメータのうち、発電用原子炉施設の状態を直接監視するパラメータを、あらかじめ発電用原子炉施設の状態を監視するパラメータの中から選定し、運転操作手順書及び発電所対策本部用手順書に整理する。</p> <p>整理に当たっては、耐震性、耐環境性のある計測機器での確認の可否、記録の可否、直流電源喪失時における可搬型計測器による計測可否等の情報を発電所対策本部用手順書に明記する。</p> <p>なお、発電用原子炉施設の状態を監視するパラメータが故障等により計測不能な場合は、他のパラメータにて当該パラメータを推定する方法を発電所対策本部用手順書に明記する。</p>	<p>多重故障が解消され安全機能が回復すれば、故障及び設計基準事故に対処する運転手順書に戻り処置を行う。</p> <p>炉心の著しい損傷及び原子炉格納容器破損を防止する運転手順書による対応で事故収束せず炉心損傷に至った場合は、炉心の著しい損傷が発生した場合に対処する運転手順書に移行する。</p> <p>(e) 重大事故等対策実施の判断基準として確認する水位、圧力、温度等の計測可能なパラメータを整理し、運転手順書及び発電所対策本部用手順書に明記する。</p> <p>重大事故等に対処するために監視することが必要なパラメータのうち、発電用原子炉施設の状態を直接監視するパラメータを、あらかじめ発電用原子炉施設の状態を監視するパラメータの中から選定し、運転手順書及び発電所対策本部用手順書に整理する。</p> <p>整理に当たっては、耐震性、耐環境性のある計測機器での確認の可否、記録の可否、直流電源喪失時における可搬型計測器による計測可否等の情報を運転手順書及び発電所対策本部用手順書に明記する。</p> <p>なお、発電用原子炉施設の状態を監視するパラメータが故障等により計測不能な場合は、他のパラメータにて当該パラメータを推定する方法を運転手順書及び発電所対策本部用手順書に明記する。</p>	<p>相違理由</p> <p>【女川】手順書の構成の相違</p> <ul style="list-style-type: none"> ・泊は、安全機能が回復すれば、「故障及び設計基準事故に対処する運転手順書」に戻り、プラント復旧処置等を継続することから、実質的な相違なし。(大飯と同様) <p>【女川】手順書の構成の相違</p> <ul style="list-style-type: none"> ・女川は、非常時操作手順書(徴候ベース)から非常時操作手順書(シビアアクシデント)へ移行する。 ・泊は、事象ベースの運転手順書又は安全機能ベースの運転手順書にて対応中に、炉心損傷の判断パラメータである炉心出口温度及び格納容器内高レンジエリアモニタを常に監視し、炉心損傷と判断した場合には炉心損傷後に使用する運転手順書へ移行する。(大飯と同様) <p>【大飯】記載方針の相違(女川実績の反映)</p> <p>【大飯】記載表現の相違(女川実績の反映)</p> <p>【大飯】手順書の構成の相違(女川実績の反映)</p> <p>【大飯】記載方針の相違(女川実績の反映)</p> <p>【大飯】手順書の構成の相違(女川実績の反映)</p> <p>【大飯】記載方針の相違(女川実績の反映)</p> <p>【大飯・女川】手順書の構成の相違</p> <ul style="list-style-type: none"> ・泊は、発電所対策本部だけでなく、発電課長(当直)も計器故障によるパラメータの監視不能時等の手順着手判断を行うことから、発電所対策本部用手順書に加え、運転手順書にも明記する。 <p>【大飯】手順書の構成の相違</p> <ul style="list-style-type: none"> ・泊は、女川実績の反映により、発電所対策本部用手順書にも、耐震性、耐環境性のある計測機器での確認の可否、他パラメータによる推定方法等を明記することとした。

赤字：設備、運用又は体制の相違（設計方針の相違）
 青字：記載箇所又は記載内容の相違（記載方針の相違）
 緑字：記載表現、設備名称の相違（実質的な相違なし）

1.0 重大事故等対策における共通事項

大飯発電所3/4号炉	女川原子力発電所2号炉	泊発電所3号炉	相違理由
<p>また、重大事故等対策実施時におけるパラメータ挙動予測、影響評価すべき項目及び監視パラメータ等を手順書に整理する。</p> <p>有効性評価等にて整理した有効な情報について、運転員が監視すべきパラメータの選定、状況の把握及び進展予測並びに対応処置の参考情報とし、運転手順書に整理する。</p> <p>また、有効性評価等にて整理した有効な情報について、発電所緊急時対策本部要員（以下「緊急時対策本部要員」という。）が運転操作を支援するためのパラメータ挙動予測や影響評価のための判断情報とし、支援組織用手順書に整理する。</p> <p>(f) 前兆事象として把握ができるか、重大事故を引き起こす可能性があるかを考慮して、設備の安全機能の維持及び事故の未然防止対策をあらかじめ検討しておく、前兆事象を確認した時点で事前の対応ができる体制及び手順を整備する。</p> <p>大津波警報が発令された場合、原則として原子炉を停止し、冷却操作を行う手順を整備する。また、所員の高台への避難及び水密扉の閉止を行い、津波監視カメラ及び潮位計による津波の継続監視を行う手順を整備する。</p>	<p>重大事故等対策実施時におけるパラメータ挙動予測、影響評価すべき項目、監視パラメータ等を発電所対策本部手順書に整理する。</p> <p>有効性評価等にて整理した有効な情報について、運転員が監視すべきパラメータの選定、状況の把握及び進展予測並びに対応処置の参考情報とし、運転操作手順書に整理する。</p> <p>また、有効性評価等にて整理した有効な情報について、重大事故等対策要員（運転員を除く。）が運転操作を支援するためのパラメータ挙動予測や影響評価のための判断情報とし、発電所対策本部手順書に整理する。</p> <p>(f) 前兆事象として把握ができるか、重大事故等を引き起こす可能性があるかを考慮して、設備の安全機能の維持及び事故の未然防止対策をあらかじめ検討しておく、前兆事象を確認した時点で事前の対応ができる体制及び手順を整備する。</p> <p>大津波警報が発表された場合、原則として発電用原子炉を停止し、冷却操作を開始する手順を整備する。また、所員の避難及び扉の閉止を行い、取水ピット水位計及び津波監視カメラによる津波の継続監視を行う手順を整備する。</p> <p>また、引き波により取水ピット水位がタービン補機冷却海水ポンプの取水可能水位より低下した場合等、発電用原子炉の運転継続に支障がある場合に、発電用原子炉を手動停止する手順を整備する。</p> <p>【島根2号炉技術的能力1.0まとめ資料から抜粋】</p> <p>降下火砕物の降灰が想定される場合には、火山の情報を把握し、監視体制、連絡体制の強化を行う手順を整備する。また、降灰が確認された場合には、除灰等を行う手順を整備する。</p>	<p>重大事故等対策実施時におけるパラメータ挙動予測、影響評価すべき項目、監視パラメータ等を発電所対策本部手順書に整理する。</p> <p>有効性評価等にて整理した有効な情報について、運転員が監視すべきパラメータの選定、状況の把握及び進展予測並びに対応処置の参考情報とし、運転手順書に整理する。</p> <p>また、有効性評価等にて整理した有効な情報について、発電所災害対策要員（運転員を除く。）が運転操作を支援するためのパラメータ挙動予測や影響評価のための判断情報とし、発電所対策本部手順書に整理する。</p> <p>(f) 前兆事象として把握ができるか、重大事故等を引き起こす可能性があるかを考慮して、設備の安全機能の維持及び事故の未然防止対策をあらかじめ検討しておく、前兆事象を確認した時点で事前の対応ができる体制及び手順を整備する。</p> <p>大津波警報が発表された場合、原則として発電用原子炉を停止し、冷却操作を開始する手順を整備する。また、所員の避難及び扉の閉止を行い、取水ピット水位計、潮位計及び津波監視カメラによる津波の継続監視を行う手順を整備する。</p> <p>また、引き波により取水ピット水位が循環水ポンプ自動停止水位まで低下した場合等、発電用原子炉の運転継続に支障がある場合に、発電用原子炉を手動停止する手順を整備する。</p> <p>降下火砕物の降灰が想定される場合には、火山の情報を把握し、監視体制、連絡体制の強化を行う手順を整備する。また、降灰が確認された場合には、除灰等を行う手順を整備する。</p>	<p>相違理由</p> <p>【大飯】記載表現の相違(女川実績の反映) 【大飯】記載方針の相違(女川実績の反映)</p> <p>【大飯・女川】名称の相違</p> <p>【大飯】記載方針の相違(相違理由2)</p> <p>【大飯】記載表現の相違 ・重大事故に至るおそれがある事故も含めたものとして「重大事故等」と記載した。(女川と同様)</p> <p>【大飯】記載表現の相違(女川実績の反映)</p> <p>【大飯・女川】津波監視設備の相違(詳細はDB5条まとめ資料にて整理)</p> <p>【女川】設備の相違 ・泊は、プラント出力運転中にタービン補機を冷却する海水を循環水ポンプにより取水する。 ・泊は、引き波により取水ピット水位がT.P.-2.0mとなれば循環水ポンプが自動停止する設計。</p> <p>【大飯】記載方針の相違(女川実績の反映)</p> <p>【大飯・女川】記載方針の相違 ・泊は降下火砕物の降灰が想定される場合の体制及び手順の整備について記載した。(島根と同様)</p>

赤字：設備、運用又は体制の相違（設計方針の相違）
 青字：記載箇所又は記載内容の相違（記載方針の相違）
 緑字：記載表現、設備名称の相違（実質的な相違なし）

1.0 重大事故等対策における共通事項

大飯発電所3/4号炉	女川原子力発電所2号炉	泊発電所3号炉	相違理由
<p>台風進路に想定された場合、屋外設備の暴風雨対策の強化及び巡視点検の強化を実施し災害発生時に迅速な対応を行う手順を整備する。</p> <p>竜巻の発生が予測される場合、車両の退避又は固縛、屋外作業の中止、燃料取扱作業の中止、換気空調系のダンパ等の閉止、ディーゼル発電機室の水密扉及びその他扉の閉止状態を確認する手順を整備する。</p> <p>その他の前兆事象を伴う事象については、気象情報の収集、巡視点検の強化及び事故の未然防止の対応を行う手順を整備する。 (添付資料 1.0.5、1.0.6、1.0.7、1.0.8、1.0.14、1.0.15)</p>	<p>台風進路に想定される場合には、屋外設備の暴風雨対策の強化及び巡視点検を強化する手順を整備する。</p> <p>竜巻の発生が予測される場合には、車両の退避又は固縛の実施、クレーン作業の中止、外部事象防護対象施設を内包する区画に設置する扉の閉止状態を確認する手順を整備する。</p> <p>その他の前兆事象を伴う事象については、気象情報の収集、巡視点検の強化及び前兆事象に応じた事故の未然防止の対応を行う手順を整備する。 (添付資料 1.0.5、1.0.6、1.0.7、1.0.8)</p>	<p>台風進路に想定される場合には、屋外設備の暴風雨対策の強化及び巡視点検を強化する手順を整備する。</p> <p>竜巻の発生が予測される場合には、車両の退避又は固縛の実施、屋外作業の中止、燃料取扱作業の中止、換気空調系のダンパ等を閉止又は閉止状態を確認並びに原子炉建屋及びディーゼル発電機建屋の扉を閉止又は閉止状態を確認する手順を整備する。</p> <div data-bbox="1240 580 1780 884" style="border: 1px solid black; border-radius: 15px; padding: 10px; text-align: center;"> <p>追而 (地滑りについて、当社空中写真判読、公刊の地滑りに関する知見等を踏まえ、再評価を行うため)</p> </div> <p>その他の前兆事象を伴う事象については、気象情報の収集、巡視点検の強化及び前兆事象に応じた事故の未然防止の対応を行う手順を整備する。</p>	<p>【大飯】記載表現の相違(女川実績の反映)</p> <p>【大飯】記載表現の相違(女川実績の反映)</p> <p>【女川】竜巻防護対策の運用の相違(詳細はDB6条(竜巻)まとめ資料にて整理)</p> <p>【大飯】閉止する扉が設置される建屋の相違(詳細はDB6条(竜巻)まとめ資料にて整理)</p> <p>【大飯】記載表現の相違</p> <ul style="list-style-type: none"> ・泊は換気空調系ダンパ等の閉止又は閉止状態の確認、と記載した。 <p>【大飯】記載表現の相違(女川実績の反映)</p> <p>【大飯・女川】記載方針の相違</p> <ul style="list-style-type: none"> ・(g)項を追加したため、関連する添付資料については、次ページの(g)項の後に記載した。

赤字：設備、運用又は体制の相違（設計方針の相違）
 青字：記載箇所又は記載内容の相違（記載方針の相違）
 緑字：記載表現、設備名称の相違（実質的な相違なし）

1.0 重大事故等対策における共通事項

大飯発電所3/4号炉	女川原子力発電所2号炉	泊発電所3号炉	相違理由
<p>【伊方発電所 発電用原子炉設置変更許可申請書（3号炉完本）令和2年9月現在 より引用】</p> <p>g. 有毒ガス発生時に、事故対策に必要な各種の指示、操作を行うことができるよう、運転員及び発電所災害対策本部要員の吸気中の有毒ガス濃度を有毒ガス防護のための判断基準値以下とするための手順と体制を整備する。</p> <p>敷地内外において貯蔵施設に保管されている有毒ガスを発生させるおそれのある有毒化学物質（以下「固定源」という。）に対しては、運転員及び発電所災害対策本部要員の吸気中の有毒ガス濃度を有毒ガス防護のための判断基準値を下回るようにする。</p> <p>敷地内において輸送手段の輸送容器に保管されている有毒ガスを発生させるおそれのある有毒化学物質（以下「可動源」という。）に対しては、換気空調設備の隔離等により、運転員及び発電所災害対策本部要員のうち重大事故等に対処するために必要な指示を行う要員が事故対策に必要な各種の指示、操作を行うことができるようにする。</p>	<p>【東海第二発電所 発電用原子炉設置変更許可申請書(令和4年11月25日、発電用原子炉施設の変更) より引用】</p> <p>g. 有毒ガス発生時に、事故対策に必要な各種の指示・操作を行うことができるよう、運転員及び災害対策要員（運転員を除く。）の吸気中の有毒ガス濃度を有毒ガス防護のための判断基準値以下とするための手順を整備する。</p> <p>敷地内外において貯蔵施設に保管されている有毒ガスを発生させるおそれのある有毒化学物質（以下「固定源」という。）に対しては、運転員及び災害対策要員（運転員を除く。）の吸気中の有毒ガス濃度を有毒ガス防護のための判断基準値を下回るようにする。</p> <p>敷地内において輸送手段の輸送容器に保管されている有毒ガスを発生させるおそれのある有毒化学物質（以下「可動源」という。）に対しては、換気空調設備の隔離等により、運転員及び災害対策要員（運転員を除く。）のうち重大事故等に対処するために必要な指示を行う要員が事故対策に必要な各種の指示・操作を行うことができるようにする。</p>	<p>バックフィットの有毒ガスの範囲</p> <p>(g) 有毒ガス発生時に、事故対策に必要な各種の指示・操作を行うことができるよう、運転員及び発電所災害対策要員（運転員を除く。）の吸気中の有毒ガス濃度を有毒ガス防護のための判断基準値以下とするための手順を整備する。</p> <p>敷地内外において貯蔵施設に保管されている有毒ガスを発生させるおそれのある有毒化学物質（以下「固定源」という。）に対しては、運転員及び発電所災害対策要員（運転員を除く。）の吸気中の有毒ガス濃度を有毒ガス防護のための判断基準値を下回るようにする。</p> <p>敷地内において輸送手段の輸送容器に保管されている有毒ガスを発生させるおそれのある有毒化学物質（以下「可動源」という。）に対しては、換気空調設備の隔離等により、運転員及び発電所災害対策要員（運転員を除く。）のうち重大事故等に対処するために必要な指示を行う要員が事故対策に必要な各種の指示・操作を行うことができるようにする。</p>	<p>有毒ガス発生時の運転・対処要員の防護に関しては、DB26条まとめ資料「中央制御室、緊急時対策所及び重大事故等対処上特に重要な操作を行う地点の有毒ガス防護について」と同様に伊方及び東海第二と比較する。泊は最新の審査実績である東海第二との比較結果を色識別した。</p> <p>【伊方・東海第二】名称の相違(以下、相違理由を省略)</p> <p>【伊方】記載方針の相違(東海第二実績の反映)</p>

赤字：設備、運用又は体制の相違（設計方針の相違）
 青字：記載箇所又は記載内容の相違（記載方針の相違）
 緑字：記載表現、設備名称の相違（実質的な相違なし）

1.0 重大事故等対策における共通事項

大飯発電所3/4号炉	女川原子力発電所2号炉	泊発電所3号炉	相違理由
<p>予期せぬ有毒ガスの発生においても、運転員及び発電所災害対策本部要員のうち初動対応を行う要員に対して配備した防護具を着用することにより、事故対策に必要な各種の指示、操作を行うことができるよう手順と体制を整備する。</p> <p>有毒ガスの発生による異常を検知した場合には、当直長に連絡し、運転員が通信連絡設備により、有毒ガスの発生を必要な要員に周知するための手順を整備する。</p>	<p>予期せぬ有毒ガスの発生においても、運転員及び災害対策要員（運転員を除く。）のうち初動対応を行う要員が防護具を着用することにより、事故対策に必要な各種の指示・操作を行うことができるよう手順を整備する。</p> <p>有毒ガスの発生による異常を検知した場合は、添付書類八の「10.12 通信連絡設備」に記載する通信連絡設備により、当直発電長に連絡し、当直発電長が発電所内の必要な要員に有毒ガスの発生を周知する手順を整備する。</p> <p>なお、通信連絡設備により通信連絡を行う手順については、「第5.1-1表 重大事故等対策における手順書の概要（19/19）」に示す「1.19 通信連絡に関する手順等」を使用する。</p>	<p>予期せぬ有毒ガスの発生においても、運転員及び発電所災害対策要員（運転員を除く。）のうち初動対応を行う要員が防護具を着用することにより、事故対策に必要な各種の指示・操作を行うことができるよう手順を整備する。</p> <p>有毒ガスの発生による異常を検知した場合は、添付書類八の「10.12 通信連絡設備」に記載する通信連絡設備により、発電課長（当直）に連絡し、発電課長（当直）が発電所内の必要な要員に有毒ガスの発生を周知する手順を整備する。</p> <p>なお、通信連絡設備により通信連絡を行う手順については、「第1表 重大事故等対策における手順書の概要（19/19）」に示す「1.19 通信連絡に関する手順等」を使用する。</p>	<p>【伊方】記載表現の相違（東海第二実績の反映） 【伊方】記載方針の相違（東海第二実績の反映）</p> <p>【伊方】記載表現の相違（東海第二実績の反映） 【伊方】記載方針の相違（東海第二実績の反映） 【伊方・東海第二】名称の相違 【伊方】記載方針の相違（東海第二実績の反映） 【東海第二】記載表現の相違 ・泊は、まとめ資料における表現として「第1表」に統一した。</p>
		<p>（添付資料1.0.5, 1.0.6, 1.0.7, 1.0.8, 1.0.14, 1.0.15, 1.0.17）</p>	<p>【大飯・女川】記載方針の相違 ・(g)を追加したため、関連する添付資料については、(g)項の後に記載した。 ・関連する添付資料の相違。添付資料1.0.17は設計基準事象及び重大事故等対策における1次冷却材温度変化率の制限適用の考え方について整理した資料であり、泊のみ添付している資料。その他関連する添付資料は大飯と同様。</p>

赤字：設備、運用又は体制の相違（設計方針の相違）
 青字：記載箇所又は記載内容の相違（記載方針の相違）
 緑字：記載表現、設備名称の相違（実質的な相違なし）

1.0 重大事故等対策における共通事項

大飯発電所3/4号炉	女川原子力発電所2号炉	泊発電所3号炉	相違理由
<p>【解釈】 2 訓練は、以下によること。 a) 発電用原子炉設置者において、重大事故等対策は幅広い発電用原子炉施設の状況に応じた対策が必要であることを踏まえ、その教育訓練等は重大事故等時の発電用原子炉施設の挙動に関する知識の向上を図ることのできるものとする方針であること。 b) 発電用原子炉設置者において、重大事故等対策を実施する要員の役割に応じて、定期的に知識ベースの理解向上に資する教育を行うとともに、下記3a)に規定する実施組織及び支援組織の実効性等を総合的に確認するための演習等を計画する方針であること。 c) 発電用原子炉設置者において、普段から保守点検活動を自らも行って部品交換等の実務経験を積むことなどにより、発電用原子炉施設及び予備品等について熟知する方針であること。 d) 発電用原子炉設置者において、高線量下、夜間及び悪天候下等を想定した事故時対応訓練を行う方針であること。 e) 発電用原子炉設置者において、設備及び事故時用の資機材等に関する情報並びにマニュアルが即時に利用できるよう、普段から保守点検活動等を通じて準備し、及びそれらを用いた事故時対応訓練を行う方針であること。</p>	<p>【解釈】 2 訓練は、以下によること。 a) 発電用原子炉設置者において、重大事故等対策は幅広い発電用原子炉施設の状況に応じた対策が必要であることを踏まえ、その教育訓練等は重大事故等時の発電用原子炉施設の挙動に関する知識の向上を図ることのできるものとする方針であること。 b) 発電用原子炉設置者において、重大事故等対策を実施する要員の役割に応じて、定期的に知識ベースの理解向上に資する教育を行うとともに、下記3a)に規定する実施組織及び支援組織の実効性等を総合的に確認するための演習等を計画する方針であること。 c) 発電用原子炉設置者において、普段から保守点検活動を自らも行って部品交換等の実務経験を積むことなどにより、発電用原子炉施設及び予備品等について熟知する方針であること。 d) 発電用原子炉設置者において、高線量下、夜間及び悪天候下等を想定した事故時対応訓練を行う方針であること。 e) 発電用原子炉設置者において、設備及び事故時用の資機材等に関する情報並びにマニュアルが即時に利用できるよう、普段から保守点検活動等を通じて準備し、及びそれらを用いた事故時対応訓練を行う方針であること。</p>	<p>【解釈】 2 訓練は、以下によること。 a) 発電用原子炉設置者において、重大事故等対策は幅広い発電用原子炉施設の状況に応じた対策が必要であることを踏まえ、その教育訓練等は重大事故等時の発電用原子炉施設の挙動に関する知識の向上を図ることのできるものとする方針であること。 b) 発電用原子炉設置者において、重大事故等対策を実施する要員の役割に応じて、定期的に知識ベースの理解向上に資する教育を行うとともに、下記3a)に規定する実施組織及び支援組織の実効性等を総合的に確認するための演習等を計画する方針であること。 c) 発電用原子炉設置者において、普段から保守点検活動を自らも行って部品交換等の実務経験を積むことなどにより、発電用原子炉施設及び予備品等について熟知する方針であること。 d) 発電用原子炉設置者において、高線量下、夜間及び悪天候下等を想定した事故時対応訓練を行う方針であること。 e) 発電用原子炉設置者において、設備及び事故時用の資機材等に関する情報並びにマニュアルが即時に利用できるよう、普段から保守点検活動等を通じて準備し、及びそれらを用いた事故時対応訓練を行う方針であること。</p>	
<p>b. 教育及び訓練の実施 運転員（当直員）、緊急安全対策要員及び緊急時対策本部要員は、重大事故等発生時において、事象の種類及び事象の進展に応じて的確かつ柔軟に対処するために必要な力量を確保するため、教育及び訓練を継続的に実施する。 必要な力量の確保に当たっては、原則、重大事故等発生時の発電所原子力緊急時対策本部（以下「発電所対策本部」という。）の体制を通常時の組織の業務と対応するように定め、通常時の実務経験を通じて付与される力量に加え、事故時対応の知識及び技能について要員の役割に応じた教育及び訓練を定められた頻度、内容で計画的に実施することにより運転員（当直員）、緊急安全対策要員及び緊急時対策本部要員の力量の維持及び向上を図る。 緊急安全対策要員の教育及び訓練の頻度と力量評価の考え方は、以下のとおりとし、この考え方に基づき教育訓練の計画を定め、実施する。 ・各要員に対し必要な教育及び訓練項目を年1回以上実施し、評価することにより、力量が維持されていることを確認する。 ・各要員が力量の維持及び向上を図るためには、各要員</p>	<p>b. 教育及び訓練の実施 重大事故等に対処する要員に対して、重大事故等時において、事象の種類及び事象の進展に応じて的確かつ柔軟に対処するために必要な力量を確保するため、教育及び訓練を計画的に実施する。 必要な力量の確保に当たっては、通常時の実務経験を通じて付与される力量を考慮し、事故時対応の知識及び技能について、重大事故等に対処する要員の役割に応じた教育及び訓練を定められた頻度及び内容で計画的に実施することにより、重大事故等に対処する要員の力量の維持及び向上を図る。 教育及び訓練の頻度と力量評価の考え方は、以下のとおりとし、この考え方に基づき教育訓練の計画を定め、実施する。 ・重大事故等に対処する要員に対し必要な教育及び訓練を年1回以上実施し、評価することにより、力量が維持されていることを確認する。 ・重大事故等に対処する要員が力量の維持及び向上を図</p>	<p>b. 教育及び訓練の実施 重大事故等に対処する要員に対して、重大事故等時において、事象の種類及び事象の進展に応じて的確かつ柔軟に対処するために必要な力量を確保するため、教育及び訓練を計画的に実施する。 必要な力量の確保に当たっては、通常時の実務経験を通じて付与される力量を考慮し、事故時対応の知識及び技能について、重大事故等に対処する要員の役割に応じた教育及び訓練を定められた頻度及び内容で計画的に実施することにより、重大事故等に対処する要員の力量の維持及び向上を図る。 教育及び訓練の頻度と力量評価の考え方は、以下のとおりとし、この考え方に基づき教育訓練の計画を定め、実施する。 ・重大事故等に対処する要員に対し必要な教育及び訓練を年1回以上実施し、評価することにより、力量が維持されていることを確認する。 ・重大事故等に対処する要員が力量の維持及び向上を図</p>	<p>【大飯】記載方針の相違(相違理由1) 【大飯】記載表現の相違(女川実績の反映) 【大飯】記載方針の相違(女川実績の反映) 【大飯】記載方針の相違(相違理由1) 【大飯】記載方針の相違(相違理由1) 【大飯】記載方針の相違(相違理由1) 【大飯】記載表現の相違(女川実績の反映) 【大飯】記載方針の相違(相違理由1) 【大飯】記載表現の相違(女川実績の反映) 【大飯】記載方針の相違(相違理由1)</p>

赤字：設備、運用又は体制の相違（設計方針の相違）
 青字：記載箇所又は記載内容の相違（記載方針の相違）
 緑字：記載表現、設備名称の相違（実質的な相違なし）

1.0 重大事故等対策における共通事項

大飯発電所3/4号炉	女川原子力発電所2号炉	泊発電所3号炉	相違理由
<p>に応じた複数の教育及び訓練項目を受ける必要がある。複数の教育及び訓練項目で、手順が類似する項目については、年1回以上、毎年繰り返すことにより、各手順を習熟し、力量の維持及び向上を図る。</p> <p>・複数の教育訓練項目で手順の類似がない項目については、教育・訓練を年2回以上実施する。その方法は、当該手順の単純さ、複雑さの特徴を踏まえ、力量の維持及び向上に有効な方法で実施する。</p> <p>・重大事故等対策における中央制御室での操作及び動作状況確認等の短時間で実施できる操作以外の作業や操作について、第5.1.2表(設置変更許可申請書)に示す「重大事故等対策における操作の成立性」の必要な要員数及び想定時間にて対応できるように、教育及び訓練を効率的かつ確実に実施する。</p> <p>・教育訓練の実施結果により、手順、資機材及び体制について改善要否を評価し、必要により手順、資機材の改善、教育及び訓練計画への反映を行い、力量を含む対応能力の向上を図る。</p> <p>運転員（当直員）、緊急安全対策要員及び緊急時対策本部要員の対象者については、重大事故等発生時における事象の種類及び事象の進展に応じて的確かつ柔軟に対処できるように、各要員の役割に応じた教育及び訓練を実施し、計画的に評価することにより力量を付与し、運転開始前までに力量を付与された要員を必要人数配置する。</p> <p>重大事故等対策活動のための要員を確保するため、以下の基本方針に基づき教育及び訓練を実施する。</p> <p>計画（P）、実施（D）、評価（C）、改善（A）のプロセスを適切に実施し、PDCAサイクルを回すことで、手順書の改善、体制の改善等の継続的な重大事故等対策の改善を図る。</p>	<p>るためには、各要員の役割に応じた教育及び訓練を受ける必要がある。各要員の役割に応じた教育及び訓練を計画的に繰り返すことにより、各手順を習熟し、力量の維持及び向上を図る。</p> <p>・重大事故等に対処する要員の力量評価の結果に基づき教育及び訓練の有効性評価を行い、年1回の実施頻度では力量の維持が困難と判断される教育及び訓練については、年2回以上実施する。</p> <p>・重大事故等対策における中央制御室での操作、動作状況確認等の短時間で実施できる操作以外の作業や操作については、第2表に示す「重大事故等対策における操作の成立性」の必要な重大事故等に対処する要員数及び想定時間にて対応できるように、教育及び訓練により効果的かつ確実に実施できることを確認する。</p> <p>・教育及び訓練の実施結果により、手順、資機材及び体制について改善要否を評価し、必要により手順、資機材の改善、教育及び訓練計画への反映を行い、力量を含む対応能力の向上を図る。</p> <p>重大事故等に対処する要員に対して、重大事故等時における事象の種類及び事象の進展に応じて的確かつ柔軟に対処できるように、各要員の役割に応じた教育及び訓練を実施し、計画的に評価することにより力量を付与し、運転開始前までに力量を付与された重大事故等に対処する要員を必要人数配置する。</p> <p>重大事故等に対処する要員を確保するため、以下の基本方針に基づき教育及び訓練を実施する。</p> <p>計画（P）、実施（D）、評価（C）、改善（A）のプロセスを適切に実施し、PDCAサイクルを回すことで、必要に応じて手順書の改善、体制の改善等の継続的な重大事故等対策の改善を図る。</p>	<p>るためには、各要員の役割に応じた複数の教育及び訓練項目を受ける必要がある。複数の教育及び訓練項目で、手順が類似する項目については、年1回以上、毎年繰り返すことにより、各手順を習熟し、力量の維持及び向上を図る。</p> <p>・複数の教育訓練項目で手順の類似がない項目については、教育・訓練を年2回以上実施する。その方法は、当該手順の単純さ、複雑さの特徴を踏まえ、力量の維持及び向上に有効な方法で実施する。</p> <p>・重大事故等対策における中央制御室での操作、動作状況確認等の短時間で実施できる操作以外の作業や操作については、第2表に示す「重大事故等対策における操作の成立性」の必要な重大事故等に対処する要員数及び想定時間にて対応できるように、教育及び訓練により効果的かつ確実に実施できることを確認する。</p> <p>・教育及び訓練の実施結果により、手順、資機材及び体制について改善要否を評価し、必要により手順、資機材の改善、教育及び訓練計画への反映を行い、力量を含む対応能力の向上を図る。</p> <p>重大事故等に対処する要員に対して、重大事故等時における事象の種類及び事象の進展に応じて的確かつ柔軟に対処できるように、各要員の役割に応じた教育及び訓練を実施し、計画的に評価することにより力量を付与し、運転開始前までに力量を付与された重大事故等に対処する要員を必要人数配置する。</p> <p>重大事故等に対処する要員を確保するため、以下の基本方針に基づき教育及び訓練を実施する。</p> <p>計画（P）、実施（D）、評価（C）、改善（A）のプロセスを適切に実施し、PDCAサイクルを回すことで、必要に応じて手順書の改善、体制の改善等の継続的な重大事故等対策の改善を図る。</p>	<p>相違理由</p> <p>【女川】運用の相違</p> <ul style="list-style-type: none"> ・泊は、複数の教育及び訓練項目において類似があるものは年1回以上、類似がないものは年2回以上としている。（大飯と同様） ・女川は、教育及び訓練の有効性評価を行い、力量維持が困難と判断されれば、実施頻度を年1回から年2回以上に変更する、としている。 ・実施頻度の設定の考え方は異なるが、重大事故等に対処する要員の役割に応じた教育及び訓練を定められた頻度や内容で計画的に実施することにより重大事故等に対処する要員の力量の維持及び向上を図る方針であることから、実質的な相違はない。 <p>【大飯】記載表現の相違(女川実績の反映)</p> <p>【大飯】記載方針の相違(相違理由1)</p> <p>【大飯】記載表現の相違(女川実績の反映)</p> <p>【大飯】記載方針の相違(相違理由1)</p> <p>【大飯】記載表現の相違(女川実績の反映)</p> <p>【大飯】記載方針の相違(相違理由1)</p> <p>【大飯】名称の相違(女川実績の反映)</p> <p>【大飯】記載方針の相違(女川実績の反映)</p>

赤字：設備、運用又は体制の相違（設計方針の相違）
 青字：記載箇所又は記載内容の相違（記載方針の相違）
 緑字：記載表現、設備名称の相違（実質的な相違なし）

1.0 重大事故等対策における共通事項

大飯発電所3/4号炉	女川原子力発電所2号炉	泊発電所3号炉	相違理由
<p>(a) 重大事故等対策は、幅広い原子炉施設の状況に応じた対策が必要であることを踏まえ、重大事故等発生時の原子炉施設の挙動に関する知識の向上を図ることのできる教育及び訓練等を実施する。</p> <p>重大事故等が発生した場合にプラント状態を早期に安定な状態に導くための的確な状況把握、確実及び迅速な対応を実施するために必要な知識について、運転員（当直員）、緊急安全対策要員及び緊急時対策本部要員の役割に応じた教育及び訓練を定期的に実施する。</p> <p>(b) 運転員（当直員）、緊急安全対策要員及び緊急時対策本部要員の各役割に応じて、重大事故等よりも厳しいプラント状態となった場合でも対応できるような過酷事故の内容、基本的な対処方法等、定期的に知識ベースの理解向上に資する教育を行う。</p> <p>現場作業に当たっている緊急安全対策要員が、作業に習熟し必要な対応ができるよう、運転員（中央制御室及び現場）と連携して一連の活動を行う訓練を計画的に実施する。</p> <p>重大事故等発生時のプラント状況の把握、的確な対応操作の選択等、実施組織及び支援組織の実効性等を総合的に確認するための演習等を定期的に計画する。</p> <p>運転員（当直員）に対しては、知識の向上と手順書の実効性を確認するため、シミュレータ訓練又は模擬訓練を実施する。シミュレータ訓練は、重大事故等に対し適切に対応できるよう計画的に実施する。また、重大事故等が発生した時の対応力を養成するため、手順にしたがった対応中において判断に用いる監視計器の故障や動作すべき機器の不動作等、多岐にわたる機器の故障を模擬し、関連パラメータによる事象判断能力、代替手段による復旧対応能力等の運転操作の対応能力向上を図る。</p>	<p>(a) 重大事故等対策は、幅広い発電用原子炉施設の状況に応じた対策が必要であることを踏まえ、重大事故等に対処する要員の役割に応じて、重大事故等時の発電用原子炉施設の挙動に関する知識の向上を図ることのできる教育及び訓練を実施する。</p> <p>重大事故等時にプラント状態を早期に安定な状態に導くための的確な状況把握、確実及び迅速な対応を実施するために必要な知識について、重大事故等に対処する要員の役割に応じた、教育及び訓練を計画的に実施する。</p> <p>(b) 重大事故等に対処する要員の役割に応じて、重大事故等よりも厳しいプラント状態となった場合でも対応できるように、重大事故等の内容、基本的な対処方法等、定期的に知識ベースの理解向上に資する教育を計画的に行う。</p> <p>現場作業に当たっている重大事故等対策要員（運転員を除く。）が、作業に習熟し必要な作業を確実に完了できるように、運転員（中央制御室及び現場）と連携して一連の活動を行う訓練を計画的に実施する。</p> <p>重大事故等時のプラント状況の把握、的確な対応操作の選択等、実施組織及び支援組織の実効性等を総合的に確認するための演習等を計画的に実施する。</p> <p>運転員に対しては、知識の向上と手順書の実効性を確認するため、シミュレータ訓練又は現場操作を模擬した訓練を実施する。シミュレータ訓練は、従来からの設計基準事故等に加え、重大事故等に対し適切に対応できるように計画的に実施する。また、重大事故等時の対応力を養成するため、手順に従った対応中において判断に用いる監視計器の故障や動作すべき機器の不動作等、多岐にわたる機器の故障を模擬し、関連パラメータによる事象判断能力、代替手段による復旧対応能力等の運転操作の対応能力向上を図る。また、東京電力株式会社福島第一原子力発電所の事故の教訓を踏まえ、監視計器が設置されている周囲環境条件の変化により、監視計器が示す値の変化に関する教育及び訓練を実施する。</p>	<p>(a) 重大事故等対策は、幅広い発電用原子炉施設の状況に応じた対策が必要であることを踏まえ、重大事故等に対処する要員の役割に応じて、重大事故等時の発電用原子炉施設の挙動に関する知識の向上を図ることのできる教育及び訓練を実施する。</p> <p>重大事故等時にプラント状態を早期に安定な状態に導くための的確な状況把握、確実及び迅速な対応を実施するために必要な知識について、重大事故等に対処する要員の役割に応じた、教育及び訓練を計画的に実施する。</p> <p>(b) 重大事故等に対処する要員の役割に応じて、重大事故等よりも厳しいプラント状態となった場合でも対応できるように、重大事故等の内容、基本的な対処方法等、定期的に知識ベースの理解向上に資する教育を計画的に行う。</p> <p>現場作業に当たっている発電所災害対策要員（運転員を除く。）が、作業に習熟し必要な作業を確実に完了できるように、運転員（中央制御室及び現場）と連携して一連の活動を行う訓練を計画的に実施する。</p> <p>重大事故等時のプラント状況の把握、的確な対応操作の選択等、実施組織及び支援組織の実効性等を総合的に確認するための演習等を計画的に実施する。</p> <p>運転員に対しては、知識の向上と手順書の実効性を確認するため、シミュレータ訓練又は現場操作を模擬した訓練を実施する。シミュレータ訓練は、従来からの設計基準事故等に加え、重大事故等に対し適切に対応できるように計画的に実施する。また、重大事故等時の対応力を養成するため、手順に従った対応中において判断に用いる監視計器の故障や動作すべき機器の不動作等、多岐にわたる機器の故障を模擬し、関連パラメータによる事象判断能力、代替手段による復旧対応能力等の運転操作の対応能力向上を図る。また、東京電力株式会社福島第一原子力発電所の事故の教訓を踏まえ、監視計器が設置されている周囲環境条件の変化により、監視計器が示す値の変化に関する教育及び訓練を実施する。</p>	<p>【大飯】記載方針の相違(相違理由1)</p> <p>【大飯】記載表現の相違(女川実績の反映)</p> <p>【大飯】記載表現の相違(女川実績の反映)</p> <p>【大飯】記載方針の相違(相違理由1)</p> <p>【大飯】記載方針の相違(女川実績の反映)</p> <p>【大飯】記載方針の相違(相違理由1)</p> <p>【大飯】記載表現の相違(女川実績の反映)</p> <p>【大飯】記載表現の相違(女川実績の反映)</p> <p>【大飯・女川】名称の相違</p> <p>【大飯】記載表現の相違(女川実績の反映)</p> <p>【大飯】記載方針の相違(女川実績の反映)</p> <p>【大飯】記載表現の相違(女川実績の反映)</p> <p>【大飯】記載方針の相違</p> <p>・泊は、1F事故の教訓を踏まえた運転員への教育について記載した。(女川実績の反映)</p>

赤字：設備、運用又は体制の相違（設計方針の相違）
 青字：記載箇所又は記載内容の相違（記載方針の相違）
 緑字：記載表現、設備名称の相違（実質的な相違なし）

1.0 重大事故等対策における共通事項

大飯発電所3/4号炉	女川原子力発電所2号炉	泊発電所3号炉	相違理由
<p>緊急安全対策要員に対しては、原子炉施設の冷却機能の回復のために必要な電源確保及び可搬型設備を使用した給水確保等の対応操作を習得することを目的に、手順の内容理解を図るための机上教育、資機材の取り扱い方法の習得を図るための模擬訓練又は実働訓練を実施する。</p> <p>発電所対策本部の実施組織及び支援組織の要員の役割に応じて、重大事故等発生時のプラント状況の把握、的確な対応操作の選択、確実な指揮命令の伝達等の一連の発電所対策本部機能、支援組織の位置づけ、実施組織との連携及び手順書の構成に関する机上教育を実施する。</p> <p>(c) 重大事故等の事故状況下において復旧を迅速に実施するために、原子炉施設及び予備品等について熟知し、普段から保守点検活動を社員自らも行って部品交換等の実務経験を積むこと等が必要のため、以下の活動を行う。</p> <p>運転員(当直員)は、通常時に実施する項目を定めた手順書に基づき設備の巡視点検、定期点検及び運転に必要な操作を社員自らが行う。</p> <p>緊急安全対策要員及び緊急時対策本部要員のうち必修課員は、原子力研修センターにてポンプ、弁設備等の分解点検、調整、部品交換の実習を社員自らも実施することにより技能及び知識の向上を図る。さらに、設備の点検においては、保守実施方法をまとめた作業手順書に基づき現場に立ち、巡視点検、分解機器の状況確認、組立状況確認及び試運転の立会確認を行うとともに、作業手順書の内容確認及び作業工程検討等の保守点検活動を社員自らも行う。</p> <p>重大事故等の対策については、緊急安全対策要員及び緊急時対策本部要員が可搬型重大事故等対処設備の設置、配管接続、ケーブルの敷設接続、放出される放射性物質の濃度、放射線量の測定及びアクセスルートの確保、その他の重大事故等対策の資機材を用いた対応訓練等を社員自らも行う。</p>	<p>実施組織の重大事故等対策要員(運転員を除く。)に対しては、要員の役割に応じて、発電用原子炉施設の冷却機能の回復のために必要な電源確保及び可搬型重大事故等対処設備を使用した給水確保等の対応操作を習得することを目的に、手順や資機材の取扱い方法の習得を図るための訓練を、訓練ごとに頻度を定めて実施する。訓練では、訓練ごとの訓練対象者全員が実際の設備又は訓練設備を操作する訓練を実施する。</p> <p>実施組織及び支援組織の重大事故等対策要員(運転員を除く。)に対しては、要員の役割に応じて、アクシデントマネジメントの概要、重大事故等時のプラント状況の把握、的確な対応操作の選択、確実な指揮命令の伝達等の一連の発電所対策本部の機能、支援組織の位置付け、実施組織と支援組織の連携を含む発電所対策本部の構成及び手順書の構成に関する机上教育とともに、発電所対策本部の各要員に応じて、災害対策に係る訓練を実施する。</p> <p>(c) 重大事故等時において復旧を迅速に実施するために、普段から保守点検活動を社員自らも行って部品交換等の実務経験を積むこと等により、発電用原子炉施設、予備品等について熟知する。</p> <p>運転員は、通常時に実施する項目を定めた手順書に基づき、設備の巡視点検、定期試験及び運転に必要な操作を社員自らが行う。</p> <p>重大事故等対策要員(運転員を除く。)は、要員の役割に応じて、訓練施設にてポンプ、弁設備の分解点検、調整、部品交換等の実習を社員自らも実施することにより技能及び知識の向上を図る。さらに、設備の点検においては、保守実施方法をまとめた手順書に基づき、現場において、巡視点検、分解機器の状況確認、組立状況確認及び試運転の立会確認を行うとともに、工事要領書の内容確認、作業工程検討等の保守点検活動を社員自らも行う。</p> <p>重大事故等対策については、重大事故等対策要員が、要員の役割に応じて、可搬型重大事故等対処設備の設置、配管接続、ケーブルの敷設接続、放出される放射性物質の濃度、放射線量の測定及びアクセスルートの確保、その他の重大事故等対策の資機材を用いた対応訓練を自らも行う。</p>	<p>実施組織の発電所災害対策要員(運転員を除く。)に対しては、要員の役割に応じて、発電用原子炉施設の冷却機能の回復のために必要な電源確保及び可搬型重大事故等対処設備を使用した給水確保等の対応操作を習得することを目的に、手順や資機材の取扱い方法の習得を図るための訓練を、訓練ごとに頻度を定めて実施する。訓練では、訓練ごとの訓練対象者全員が実際の設備又は訓練設備を操作する訓練を実施する。</p> <p>実施組織及び支援組織の発電所災害対策要員(運転員を除く。)に対しては、要員の役割に応じて、アクシデントマネジメントの概要、重大事故等時のプラント状況の把握、的確な対応操作の選択、確実な指揮命令の伝達等の一連の発電所対策本部の機能、支援組織の位置付け、実施組織と支援組織の連携を含む発電所対策本部の構成及び手順書の構成に関する机上教育とともに、発電所対策本部の各要員に応じて、災害対策に係る訓練を実施する。</p> <p>(c) 重大事故等時において復旧を迅速に実施するために、普段から保守点検活動を社員自らも行って部品交換等の実務経験を積むこと等により、発電用原子炉施設、予備品等について熟知する。</p> <p>運転員は、通常時に実施する項目を定めた手順書に基づき、設備の巡視点検、定期試験及び運転に必要な操作を社員自らが行う。</p> <p>発電所災害対策要員(運転員を除く。)は、要員の役割に応じて、訓練施設にてポンプ、弁設備の分解点検、調整、部品交換等の実習を社員自らも実施することにより技能及び知識の向上を図る。さらに、設備の点検においては、保守実施方法をまとめた手順書に基づき、現場において、巡視点検、分解機器の状況確認、組立状況確認及び試運転の立会確認を行うとともに、工事要領書の内容確認、作業工程検討等の保守点検活動を社員自らも行う。</p> <p>重大事故等対策については、発電所災害対策要員が、要員の役割に応じて、可搬型重大事故等対処設備の設置、配管接続、ケーブルの敷設接続、放出される放射性物質の濃度、放射線量の測定及びアクセスルートの確保、その他の重大事故等対策の資機材を用いた対応訓練を自らも行う。</p>	<p>【大飯】記載表現の相違(女川実績の反映) 【大飯・女川】名称の相違</p> <p>【女川】記載方針の相違</p> <p>・泊は、実施組織の発電所災害対策要員(運転員を除く。)である災害対策要員は、可搬型重大事故等対処設備を使用した給水確保だけでなく、タービン動補助給水ポンプの現場手動操作による起動手段等の訓練も行うことから「等」を記載した。(大飯も同様に「給水確保等」と記載している。)</p> <p>【大飯】記載表現の相違(女川実績の反映) 【大飯】記載方針の相違</p> <p>・具体的な要員名称を記載した。(女川実績の反映)</p> <p>【大飯】記載表現の相違(女川実績の反映)</p> <p>【大飯】記載表現の相違(女川実績の反映)</p> <p>【大飯】記載表現の相違(女川実績の反映)</p>

赤字：設備、運用又は体制の相違（設計方針の相違）
 青字：記載箇所又は記載内容の相違（記載方針の相違）
 緑字：記載表現、設備名称の相違（実質的な相違なし）

1.0 重大事故等対策における共通事項

大飯発電所3/4号炉	女川原子力発電所2号炉	泊発電所3号炉	相違理由
<p>(d) 事故時の対応や事故後の復旧を迅速に実施するために、重大事故等発生時の事象進展により高線量下になる場所を想定し放射線防護具を使用した事故時対応訓練、夜間及び降雨並びに強風等の悪天候下等を想定した事故時対応訓練を実施する。</p> <p>(e) 事故時の対応や事故後の復旧を迅速に実施するために、設備及び事故時用の資機材等に関する情報並びにマニュアルが即時に利用できるよう、普段から保守点検活動等を通じて準備し、それらの情報及びマニュアルを用いた事故時対応訓練を行う。</p> <p>それらの情報及びマニュアルを用いて、事故時対応訓練を行うことで、設備資機材の保管場所、保管状態を把握し、取扱いの習熟を図るとともに、情報及びマニュアルの管理を実施する。</p> <p>(添付資料 1.0.9、1.0.12)</p>	<p>(d) 重大事故等時の対応や事故後の復旧を迅速に実施するために、重大事故等時の事象進展により高線量下になる場所を想定した事故時対応訓練、夜間、降雨、強風等の悪天候下等を想定した事故時対応訓練等、様々な状況を想定し、訓練を実施する。</p> <p>(e) 重大事故等時の対応や事故後の復旧を迅速に実施するために、設備、事故時用の資機材等に関する情報及び手順書が即時に利用できるように、普段から保守点検活動等を通じて準備し、それらの情報及び手順書を用いた事故時対応訓練を行う。</p> <p>それらの情報及び手順書を用いて、事故時対応訓練を行うことで、設備資機材の保管場所、保管状態を把握し、取扱いの習熟を図るとともに、資機材等に関する情報及び手順書の管理を実施する。</p> <p>(添付資料 1.0.9、1.0.12、1.0.13)</p>	<p>(d) 重大事故等時の対応や事故後の復旧を迅速に実施するために、重大事故等時の事象進展により高線量下になる場所を想定した事故時対応訓練、夜間、降雨、強風等の悪天候下等を想定した事故時対応訓練等、様々な状況を想定し、訓練を実施する。</p> <p>(e) 重大事故等時の対応や事故後の復旧を迅速に実施するために、設備、事故時用の資機材等に関する情報及び手順書が即時に利用できるように、普段から保守点検活動等を通じて準備し、それらの情報及び手順書を用いた事故時対応訓練を行う。</p> <p>それらの情報及び手順書を用いて、事故時対応訓練を行うことで、設備資機材の保管場所、保管状態を把握し、取扱いの習熟を図るとともに、資機材等に関する情報及び手順書の管理を実施する。</p> <p>(添付資料1.0.9、1.0.12、1.0.13)</p>	<p>【大飯】記載表現の相違(女川実績の反映)</p> <p>【大飯】記載表現の相違(女川実績の反映)</p> <p>【大飯】記載表現の相違(女川実績の反映)</p> <p>【大飯】記載方針の相違(女川実績の反映)</p>

1.0 重大事故等対策における共通事項

大飯発電所3/4号炉	女川原子力発電所2号炉	泊発電所3号炉	相違理由
<p>【解釈】</p> <p>3 体制の整備は、以下によること。</p> <p>a) 発電用原子炉設置者において、重大事故等対策を実施する実施組織及びその支援組織の役割分担及び責任者などを定め、効果的な重大事故等対策を実施し得る体制を整備する方針であること。</p> <p>b) 実施組織とは、運転員等により構成される重大事故等対策を実施する組織をいう。</p> <p>c) 実施組織は、工場等内の全発電用原子炉施設で同時に重大事故が発生した場合においても対応できる方針であること。</p> <p>d) 支援組織として、実施組織に対して技術的助言を行う技術支援組織及び実施組織が重大事故等対策に専念できる環境を整える運営支援組織等を設ける方針であること。</p> <p>e) 発電用原子炉設置者において、重大事故等対策の実施が必要な状況においては、実施組織及び支援組織を設置する方針であること。また、あらかじめ定めた連絡体制に基づき、夜間及び休日を含めて必要な要員が招集されるよう定期的に連絡訓練を実施することにより円滑な要員招集を可能とする方針であること。</p> <p>f) 発電用原子炉設置者において、重大事故等対策の実施組織及び支援組織の機能と支援組織内に設置される各班の機能が明確になっており、それぞれ責任者を配置する方針であること。</p> <p>g) 発電用原子炉設置者において、指揮命令系統を明確化する方針であること。また、指揮者等が欠けた場合に備え、順位を定めて代理者を明確化する方針であること。</p> <p>h) 発電用原子炉設置者において、上記の実施体制が実効的に活動するための施設及び設備等を整備する方針であること。</p> <p>i) 支援組織は、発電用原子炉施設の状態及び重大事故等対策の実施状況について、適宜工場等の内外の組織へ通報及び連絡を行い、広く情報提供を行う体制を整える方針であること。</p> <p>j) 発電用原子炉設置者において、工場等外部からの支援体制を構築する方針であること。</p> <p>k) 発電用原子炉設置者において、重大事故等の中長期的な対応が必要となる場合に備えて、適切な対応を検討できる体制を整備する方針であること。</p>	<p>【解釈】</p> <p>3 体制の整備は、以下によること。</p> <p>a) 発電用原子炉設置者において、重大事故等対策を実施する実施組織及びその支援組織の役割分担及び責任者などを定め、効果的な重大事故等対策を実施し得る体制を整備する方針であること。</p> <p>b) 実施組織とは、運転員等により構成される重大事故等対策を実施する組織をいう。</p> <p>c) 実施組織は、工場等内の全発電用原子炉施設で同時に重大事故が発生した場合においても対応できる方針であること。</p> <p>d) 支援組織として、実施組織に対して技術的助言を行う技術支援組織及び実施組織が重大事故等対策に専念できる環境を整える運営支援組織等を設ける方針であること。</p> <p>e) 発電用原子炉設置者において、重大事故等対策の実施が必要な状況においては、実施組織及び支援組織を設置する方針であること。また、あらかじめ定めた連絡体制に基づき、夜間及び休日を含めて必要な要員が招集されるよう定期的に連絡訓練を実施することにより円滑な要員招集を可能とする方針であること。</p> <p>f) 発電用原子炉設置者において、重大事故等対策の実施組織及び支援組織の機能と支援組織内に設置される各班の機能が明確になっており、それぞれ責任者を配置する方針であること。</p> <p>g) 発電用原子炉設置者において、指揮命令系統を明確化する方針であること。また、指揮者等が欠けた場合に備え、順位を定めて代理者を明確化する方針であること。</p> <p>h) 発電用原子炉設置者において、上記の実施体制が実効的に活動するための施設及び設備等を整備する方針であること。</p> <p>i) 支援組織は、発電用原子炉施設の状態及び重大事故等対策の実施状況について、適宜工場等の内外の組織へ通報及び連絡を行い、広く情報提供を行う体制を整える方針であること。</p> <p>j) 発電用原子炉設置者において、工場等外部からの支援体制を構築する方針であること。</p> <p>k) 発電用原子炉設置者において、重大事故等の中長期的な対応が必要となる場合に備えて、適切な対応を検討できる体制を整備する方針であること。</p>	<p>【解釈】</p> <p>3 体制の整備は、以下によること。</p> <p>a) 発電用原子炉設置者において、重大事故等対策を実施する実施組織及びその支援組織の役割分担及び責任者などを定め、効果的な重大事故等対策を実施し得る体制を整備する方針であること。</p> <p>b) 実施組織とは、運転員等により構成される重大事故等対策を実施する組織をいう。</p> <p>c) 実施組織は、工場等内の全発電用原子炉施設で同時に重大事故が発生した場合においても対応できる方針であること。</p> <p>d) 支援組織として、実施組織に対して技術的助言を行う技術支援組織及び実施組織が重大事故等対策に専念できる環境を整える運営支援組織等を設ける方針であること。</p> <p>e) 発電用原子炉設置者において、重大事故等対策の実施が必要な状況においては、実施組織及び支援組織を設置する方針であること。また、あらかじめ定めた連絡体制に基づき、夜間及び休日を含めて必要な要員が招集されるよう定期的に連絡訓練を実施することにより円滑な要員招集を可能とする方針であること。</p> <p>f) 発電用原子炉設置者において、重大事故等対策の実施組織及び支援組織の機能と支援組織内に設置される各班の機能が明確になっており、それぞれ責任者を配置する方針であること。</p> <p>g) 発電用原子炉設置者において、指揮命令系統を明確化する方針であること。また、指揮者等が欠けた場合に備え、順位を定めて代理者を明確化する方針であること。</p> <p>h) 発電用原子炉設置者において、上記の実施体制が実効的に活動するための施設及び設備等を整備する方針であること。</p> <p>i) 支援組織は、発電用原子炉施設の状態及び重大事故等対策の実施状況について、適宜工場等の内外の組織へ通報及び連絡を行い、広く情報提供を行う体制を整える方針であること。</p> <p>j) 発電用原子炉設置者において、工場等外部からの支援体制を構築する方針であること。</p> <p>k) 発電用原子炉設置者において、重大事故等の中長期的な対応が必要となる場合に備えて、適切な対応を検討できる体制を整備する方針であること。</p> <p>1) 運転・対処要員の防護に関し、次の①及び②に掲げる措置を講じることを定める方針であること。 ① 運転・対処要員の吸気中の有毒ガス濃度を有毒ガス防護のための判断基準値以下とするための体制を整備すること。</p>	<p>【大飯・女川】審査基準改正に伴う相違</p>

赤字：設備、運用又は体制の相違（設計方針の相違）
 青字：記載箇所又は記載内容の相違（記載方針の相違）
 緑字：記載表現、設備名称の相違（実質的な相違なし）

1.0 重大事故等対策における共通事項

大飯発電所3/4号炉	女川原子力発電所2号炉	泊発電所3号炉	相違理由
<p>c. 体制の整備</p> <p>重大事故等発生時において重大事故等に対応するための体制として、以下の基本方針に基づき整備する。</p> <p>(a) 重大事故等対策を実施する実施組織及び支援組織の役割分担及び責任者等を定め、効果的な重大事故等対策を実施し得る体制を整備する。重大事故等の原子力災害が発生するおそれがある場合又は発生した場合に、事故原因の除去、原子力災害の拡大防止及びその他の必要な活動を迅速かつ円滑に行うため、所長（原子力防災管理者）は、事象に応じて原子力防災体制等（警戒体制、原子力防災体制）を発令し、要員の非常召集、通報連絡を行い、発電所に自らを本部長とする発電所対策本部を設置して対処する。</p>	<p>c. 体制の整備</p> <p>重大事故等時において重大事故等に対応するための体制として、以下の基本方針に基づき整備する。</p> <p>(a) 重大事故等対策を実施する実施組織及びその支援組織の役割分担及び責任者等を定め、効果的な重大事故等対策を実施し得る体制を整備する。重大事故等を起因とする原子力災害が発生するおそれがある場合又は発生した場合に、事故原因の除去、原子力災害の拡大防止その他の必要な活動を迅速かつ円滑に行うため、所長（原子力防災管理者）は、事象に応じて警戒対策体制、第1又は第2緊急体制（以下「緊急体制」という。）を発令し、重大事故等対策要員の非常召集及び通報連絡を行い、所長（原子力防災管理者）を本部長とする発電所対策本部を設置して対処する。</p>	<p>② 予期せぬ有毒ガスの発生に対応するため、原子炉制御室及び緊急時制御室の運転員並びに緊急時対策所において重大事故等に対処するために必要な指示を行う要員のうち初動対応を行う者に対する防護具の配備等を行うこと。</p> <p>c. 体制の整備</p> <p>重大事故等時において重大事故等に対応するための体制として、以下の基本方針に基づき整備する。</p> <p>(a) 重大事故等対策を実施する実施組織及びその支援組織の役割分担及び責任者等を定め、効果的な重大事故等対策を実施し得る体制を整備する。重大事故等を起因とする原子力災害が発生するおそれがある場合又は発生した場合に、事故原因の除去、原子力災害の拡大防止その他の必要な活動を迅速かつ円滑に行うため、所長（原子力防災管理者）は、事象に応じて原子力防災準備体制、原子力応急事態体制又は原子力緊急事態体制（以下「防災体制」という。）を発令し、発電所災害対策要員の非常召集及び通報連絡を行い、所長（原子力防災管理者）を本部長とする発電所対策本部を設置して対処する。</p>	<p>相違理由</p> <p>【大飯】記載表現の相違(女川実績の反映)</p> <p>【大飯】記載表現の相違(女川実績の反映)</p> <p>【大飯】記載方針の相違</p> <p>・泊は、各体制の発令の定義について記載した。(女川実績の反映)</p> <p>【大飯】記載方針の相違(相違理由6)</p> <p>【大飯】記載方針の相違(女川実績の反映)</p>

赤字：設備、運用又は体制の相違（設計方針の相違）
 青字：記載箇所又は記載内容の相違（記載方針の相違）
 緑字：記載表現、設備名称の相違（実質的な相違なし）

1.0 重大事故等対策における共通事項

大飯発電所3/4号炉	女川原子力発電所2号炉	泊発電所3号炉	相違理由
<p>所長（原子力防災管理者）は、発電所対策本部の部長として、原子力防災組織の統括管理を行い、責任を持って原子力防災の活動方針の決定をする。</p> <p>部長の下に副本部長を設置し、副本部長は部長を補佐し、部長が不在の場合は、副本部長あるいは本部付の副原子力防災管理者がその職務を代行する。</p> <p>発電所対策本部に、重大事故等対策を実施する実施組織、実施組織に対して技術的助言を行う技術支援組織及び実施組織が事故対策に専念できる環境を整える運営支援組織を編成する。</p> <p>通常時の発電所体制下での運転、日常保守点検活動の実施経験が発電所対策本部での事故対応、復旧活動に活かせ、組織が効果的に重大事故等対策を実施できるよう、専門性及び経験を考慮した上で班の構成を行う。</p> <p>また、各班の役割分担、責任者である班長（管理職）を定め、指揮命令系統を明確にし、効果的な重大事故等対策を実施し得る体制を整備する。</p>	<p>所長（原子力防災管理者）は、発電所対策本部の部長として、発電所対策本部の統括管理を行い、責任を持って原子力防災の活動方針を決定する。</p> <p>発電所対策本部における指揮命令系統を明確にするとともに、指揮者である発電所対策本部長（原子力防災管理者）が不在の場合は、あらかじめ定めた順位に従い、副原子力防災管理者がその職務を代行する。</p> <p>発電所対策本部は、重大事故等対策を実施する実施組織、実施組織に対して技術的助言を行う技術支援組織及び実施組織が事故対策に専念できる環境を整える運営支援組織で編成する。</p> <p>通常時の発電所体制下での運転、日常保守点検活動の実施経験が発電所対策本部での事故対応、復旧活動に活かすことができ、組織が効果的に重大事故等対策を実施できるように、専門性及び経験を考慮した機能班の構成を行う。</p> <p>また、各班の役割分担、対策の実施責任を有する班長を定め、指揮命令系統を明確にし、効果的な重大事故等対策を実施し得る体制を整備する。</p> <p>発電所対策本部は、その基本的な機能として、①意思決定・指揮、②情報収集・計画立案、③現場対応、④対外対応、⑤情報管理、⑥資機材等リソースの管理を有しており、①の責任者として発電所対策本部長が当たり、②～⑥の機能ごとに班を設置し、それぞれの責任者として「班長」を配置している。</p> <p>発電所対策本部において、指揮命令は基本的に発電所対策本部長を最上位に置き、階層構造の上位から下位に向かってなされる。一方、下位から上位へは、実施事項等が報告される。また、各班の対応状況についても班長より発電所対策本部内に適宜報告されることから、常に綿密な情報の共有がなされる。</p> <p>あらかじめ定めた手順に従って運転員が行う運転操作や復旧操作については、発電課長の判断により自律的に実施し、発電管理班長に実施の報告が上がってくることになる。</p>	<p>所長（原子力防災管理者）は、発電所対策本部の部長として、発電所対策本部の統括管理を行い、責任を持って原子力防災の活動方針を決定する。</p> <p>発電所対策本部における指揮命令系統を明確にするとともに、指揮者である発電所対策本部長（原子力防災管理者）が不在の場合は、あらかじめ定めた順位に従い、副原子力防災管理者がその職務を代行する。</p> <p>発電所対策本部は、重大事故等対策を実施する実施組織、実施組織に対して技術的助言を行う技術支援組織及び実施組織が事故対策に専念できる環境を整える運営支援組織で編成する。</p> <p>通常時の発電所体制下での運転、日常保守点検活動の実施経験が発電所対策本部での事故対応、復旧活動に活かすことができ、組織が効果的に重大事故等対策を実施できるように、専門性及び経験を考慮した機能班の構成を行う。</p> <p>また、各班の役割分担、対策の実施責任を有する班長を定め、指揮命令系統を明確にし、効果的な重大事故等対策を実施し得る体制を整備する。</p> <p>発電所対策本部は、その基本的な機能として、①意思決定・指揮、②情報収集・計画立案、③現場対応、④情報管理、⑤資機材等リソースの管理・社外対応を有しており、①の責任者として発電所対策本部長が当たり、②～⑤の機能ごとに班を設置し、それぞれの責任者として「班長」を配置している。</p> <p>発電所対策本部において、指揮命令は基本的に発電所対策本部長を最上位に置き、階層構造の上位から下位に向かってなされる。一方、下位から上位へは、実施事項等が報告される。また、各班の対応状況についても班長より発電所対策本部内に適宜報告されることから、常に綿密な情報の共有がなされる。</p> <p>あらかじめ定めた手順に従って運転員が行う運転操作や復旧操作については、発電課長（当直）の判断により自律的に実施し、運転班長に実施の報告が上がってくることになる。</p>	<p>【大飯】記載表現の相違(女川実績の反映)</p> <p>【大飯】記載表現の相違(女川実績の反映)</p> <p>【大飯】記載表現の相違(女川実績の反映)</p> <p>【大飯】記載表現の相違(女川実績の反映)</p> <p>【大飯】記載表現の相違(女川実績の反映)</p> <p>【大飯】記載表現の相違(女川実績の反映)</p> <p>【大飯】記載表現の相違(女川実績の反映)</p> <p>【大飯】記載方針の相違 ・泊は発電所対策本部及び運転員の指揮命令系統について記載した。(女川実績の反映)</p> <p>【女川】体制の相違 ・発電所の原子力防災組織における班構成の相違</p>

赤字：設備、運用又は体制の相違（設計方針の相違）
 青字：記載箇所又は記載内容の相違（記載方針の相違）
 緑字：記載表現、設備名称の相違（実質的な相違なし）

1.0 重大事故等対策における共通事項

大飯発電所3/4号炉	女川原子力発電所2号炉	泊発電所3号炉	相違理由
<p>発電用原子炉主任技術者は、重大事故等が発生した場合の原子力防災組織において、その職務に支障をきたすことがないよう、独立性が確保できる組織に配置する。発電用原子炉主任技術者は、重大事故等が発生した場合、重大事故等対策における原子炉施設の運転に関し保安監督を誠実かつ、最優先に行うことを任務とする。</p> <p>発電用原子炉主任技術者は、重大事故時等において、原子炉施設の運転に関し保安上必要な場合は、運転に従事する者（所長を含む。）へ指示を行い、発電所対策本部の本部長は、その指示を踏まえ方針を決定する。</p> <p>時間外、休日（夜間）に重大事故等が発生した場合、緊急時対策本部要員は、発電用原子炉主任技術者が原子炉施設の運転に関する保安の監督を誠実に行うことができるよう、通信連絡手段により必要の都度、情報連絡（プラントの状況、対策の状況）を行い、発電用原子炉主任技術者は、その情報連絡を受け、原子炉施設の運転に関し保安上必要な場合は指示を行う。</p>	<p>発電所対策本部の機能を担う要員の規模は、対応する事故の様相及び事故の進展や収束の状況により異なるが、放射性雲通過の前、放射性雲通過中及び放射性雲通過後も、要員の規模を拡大及び縮小しながら十分な対応が可能な組織とする。</p> <p>原子炉格納容器ベントに伴って放射性雲が通過する際には、放射性雲通過時においても、緊急時対策所、中央制御室待避所にて監視及び操作に必要な重大事故等に対処する要員を待機させる。それ以外の重大事故等に対処する要員は、放射性雲が通過する前に原子力事業所災害対策支援拠点等に一時退避するが、放射性雲が通過したと判断され次第、発電所対策本部の体制が放射性雲通過時の体制から重大事故等時の対応体制に移行するのに合わせて、発電所に招集する。</p> <p>発電用原子炉主任技術者は、重大事故等時の発電所対策本部において、その職務に支障をきたすことがないよう、独立性を確保する。発電用原子炉主任技術者は、重大事故等対策における発電用原子炉施設の運転に関し保安の監督を誠実かつ最優先に行うことを任務とする。</p> <p>発電用原子炉主任技術者は、重大事故等対策において、発電用原子炉施設の運転に関し保安上必要な場合は、重大事故等に対処する要員（発電所対策本部長を含む。）へ指示を行い、発電所対策本部長は、その指示を踏まえて事故の対処方針を決定する。</p> <p>夜間及び休日（平日の勤務時間帯以外）に重大事故等が発生した場合、重大事故等対策要員は発電用原子炉主任技術者が発電用原子炉施設の運転に関する保安の監督を誠実に行うことができるように、通信連絡設備により必要の都度、情報連絡（プラントの状況、対策の状況）を行い、発電用原子炉主任技術者は得られた情報に基づき、発電用原子炉施設の運転に関し保安上必要な場合は指示を行う。</p>	<p>発電用原子炉主任技術者は、重大事故等時の発電所対策本部において、その職務に支障をきたすことがないよう、独立性を確保する。発電用原子炉主任技術者は、重大事故等対策における発電用原子炉施設の運転に関し保安の監督を誠実かつ最優先に行うことを任務とする。</p> <p>発電用原子炉主任技術者は、重大事故等対策において、発電用原子炉施設の運転に関し保安上必要な場合は、重大事故等に対処する要員（発電所対策本部長を含む。）へ指示を行い、発電所対策本部長は、その指示を踏まえて事故の対処方針を決定する。</p> <p>夜間及び休日（平日の勤務時間帯以外）に重大事故等が発生した場合、発電所災害対策要員は発電用原子炉主任技術者が発電用原子炉施設の運転に関する保安の監督を誠実に行うことができるように、通信連絡設備により必要の都度、情報連絡（プラントの状況、対策の状況）を行い、発電用原子炉主任技術者は得られた情報に基づき、発電用原子炉施設の運転に関し保安上必要な場合は指示を行う。</p>	<p>【女川】設備の相違 ・女川は、原子炉格納容器破損防止対策である原子炉格納容器ベントに伴うブルーム通過中の体制の記載がある。</p> <p>【大飯】記載表現の相違(女川実績の反映)</p> <p>【大飯】記載表現の相違(女川実績の反映)</p> <p>【大飯】記載表現の相違(女川実績の反映)</p> <p>【大飯】記載表現の相違(女川実績の反映)</p> <p>【大飯】記載方針の相違(女川実績の反映)</p>

赤字：設備、運用又は体制の相違（設計方針の相違）
 青字：記載箇所又は記載内容の相違（記載方針の相違）
 緑字：記載表現、設備名称の相違（実質的な相違なし）

1.0 重大事故等対策における共通事項

大飯発電所3/4号炉	女川原子力発電所2号炉	泊発電所3号炉	相違理由
<p>発電用原子炉主任技術者は、連絡により発電所に非常召集する。重大事故等の発生連絡を受けた後、発電所に駆けつけられるよう、非常召集可能圏内（おおい町等）に発電用原子炉主任技術者を号炉ごとに1名配置する。</p> <p>発電用原子炉主任技術者は、重大事故等対策に係る手順書の整備に当たって、保安上必要な事項について確認を行う。</p> <p>(b) 実施組織を、発電班（当直員含む。）及び保修班により構成し、必要な役割の分担を行い重大事故等対策が円滑に実施できる体制を整備する。</p> <p>発電班は、事故状況の把握及び整理、事故拡大防止のための措置、原子炉施設の保安維持等を行う。 保修班は、事故原因の究明、応急対策の立案、実施及び消火活動等を行う。</p> <p>(c) 実施組織は、3号炉及び4号炉において同時に重大事故等が発生した場合において以下のとおり対応できる組織とする。</p> <p>発電所対策本部は、3号炉及び4号炉の同時被災の場合において、本部長の指示により号炉ごとに指名した指揮者の指示のもと、号炉ごとの情報収集や事故対策の検討を行う。</p>	<p>2号炉の発電用原子炉主任技術者は、重大事故等の発生連絡を受けた後、速やかに発電所対策本部に駆けつけられるように、早期に非常召集が可能なエリア（女川町又は石巻市）に2号炉の発電用原子炉主任技術者及び代行者を少なくとも1名配置する。</p> <p>発電用原子炉主任技術者は、重大事故等対策に係る手順書の整備に当たって、保安上必要な事項について確認を行う。</p> <p>(b) 実施組織は、運転員からの重要パラメータの入手、事故の影響緩和及び拡大防止に係るプラントの運転操作を行う発電管理班、事故の影響緩和及び拡大防止に係る可搬型重大事故等対処設備の準備と操作及び不具合設備の応急復旧、火災発生時における消火活動を行う初期消火要員（消防車隊）を有する保修班で構成され、重大事故等対処を円滑に実施できる体制とし、各班には必要な指示を行う班長を配置する。</p> <p>(c) 実施組織は、複数号炉において同時に重大事故等が発生した場合においても対応できる組織とする。</p> <p>発電所対策本部は、複数号炉の同時被災の場合において、情報の混乱や指揮命令が遅れることのないよう、運転号炉及び停止号炉に統括を配置し、発電所対策本部長の活動方針の下、対象号炉の事故影響緩和・拡大防止に係るプラント運転操作への助言や可搬型重大事故等対処設備を用いた対応、不具合設備の復旧等の統括を行わせる。</p>	<p>3号炉の発電用原子炉主任技術者は、重大事故等の発生連絡を受けた後、速やかに発電所対策本部に駆けつけられるように、早期に非常召集が可能なエリア（共和町、泊村又は岩内町）に3号炉の発電用原子炉主任技術者及び代行者を少なくとも1名配置する。</p> <p>発電用原子炉主任技術者は、重大事故等対策に係る手順書の整備に当たって、保安上必要な事項について確認を行う。</p> <p>(b) 実施組織は、運転員からの重要パラメータの入手、事故の影響緩和及び拡大防止に係るプラントの運転操作並びに可搬型重大事故等対処設備の準備と操作、可搬型大容量海水送水ポンプ車を用いた消火活動を行う運転班、不具合設備の応急復旧を行う復旧班で構成され、重大事故等対処を円滑に実施できる体制とし、各班には必要な指示を行う班長を配置する。</p> <p>(c) 実施組織は、複数号炉において同時に重大事故等が発生した場合においても対応できる組織とする。</p> <p>発電所対策本部は、複数号炉の同時被災の場合において、情報の混乱や指揮命令が遅れることのないよう、運転号炉及び停止号炉に号機責任者を配置し、発電所対策本部長の活動方針の下、対象号炉の事故影響緩和・拡大防止に係るプラント運転操作への助言や可搬型重大事故等対処設備を用いた対応、不具合設備の復旧等の統括を行わせる。</p>	<p>相違理由</p> <p>【大飯】記載方針の相違 ・炉主任の号炉を記載した。（女川と同様）</p> <p>【大飯】記載表現の相違(女川実績の反映) 【大飯・女川】地理的要因の相違 ・大飯の非常召集可能圏内はおおい町等 ・女川は、徒歩による非常召集が可能なエリアを女川町又は石巻市としている。 ・泊は、徒歩による非常召集が可能なエリアを共和町、泊村又は岩内町としている。</p> <p>【大飯】運用の相違 ・炉主任及び代行者を非常召集が可能なエリアに少なくとも1名確保することを記載した。（女川実績の反映）</p> <p>【大飯・女川】体制の相違(相違理由2) ・泊は、可搬型重大事故等対処設備を用いた給水対応、電源対応、拡散抑制及び可搬型大容量海水送水ポンプ車を用いた消火活動を運転班が行う。 ・泊の消火要員は、運営支援組織である事務局に属する。 ・玄海の運営支援組織である総務班の任務に「専属自衛消防隊初期消火活動指揮」と記載されており、泊の運営支援組織である事務局が消火要員の指揮を行うことについては玄海と同様。</p> <p>【大飯】記載表現の相違(女川実績の反映)</p> <p>【大飯】記載方針の相違(相違理由3) 【大飯】記載表現の相違(女川実績の反映)</p> <p>【大飯】記載方針の相違(相違理由3) 【大飯】記載方針の相違(女川実績の反映)</p>

赤字：設備、運用又は体制の相違（設計方針の相違）
 青字：記載箇所又は記載内容の相違（記載方針の相違）
 緑字：記載表現、設備名称の相違（実質的な相違なし）

1.0 重大事故等対策における共通事項

大飯発電所3/4号炉	女川原子力発電所2号炉	泊発電所3号炉	相違理由
<p>緊急安全対策要員及び緊急時対策本部要員を発電所内及び発電所近傍に常時確保し、3号炉及び4号炉の同時被災等が発生した場合においても、確保した緊急安全対策要員により、重大事故等対処設備を使用して炉心損傷防止及び原子炉格納容器破損防止の重大事故等対策に対応できる体制とする。</p> <p>実施組織は号炉ごとの指揮者の指示のもと、当該発電用原子炉に特化して情報収集や事故対策の検討を行い、重大事故等対策を実施する。</p> <p>3号炉及び4号炉の同時被災の場合でも情報の混乱や指揮命令が遅れることのないよう号炉ごとに通報連絡者を配置し、「原子力災害対策特別措置法」に定められた通報連絡先へ連絡するとともに、通報連絡後の情報連絡は情報連絡者が管理を一括して実施する体制を構築することで円滑に対応できる体制とする。</p> <p>発電用原子炉主任技術者は、号炉ごとに選任する。担当号炉のプラント状況把握及び事故対策に専念することにより、3号炉及び4号炉の同時被災を想定した場合においても指示を的確に実施する。</p> <p>3号炉及び4号炉の発電用原子炉主任技術者は、号炉ごとの保安監督を誠実かつ、最優先に行う。</p> <p>また、実施組織による重大事故等対策の実施に当たり、号炉ごとに選任した発電用原子炉主任技術者は、発電所対策本部から得られた情報に基づき重大事故等の拡大防止又は影響緩和に関し、保安上必要な場合は、運転に従事する者（所長を含む。）へ指示を行い、事故の拡大防止又は影響緩和を図る。</p>	<p>複数号炉の同時被災の場合において、必要な重大事故等に対処する要員を発電所内に常時確保することにより、重大事故等対処設備を使用して2号炉の炉心損傷防止及び原子炉格納容器破損防止の重大事故等対策を実施するとともに、他号炉の使用済燃料プールの被災対応ができる体制とする。</p> <p>また、複数号炉の同時被災時において、運転員は号炉ごとの運転操作指揮を発電課長が行い、号炉ごとに運転操作に係る情報収集や事故対策の検討等を行うことにより、情報の混乱や指揮命令が遅れることのない体制とする。</p> <p>【伊方3号炉技術的能力1.0まとめ資料から抜粋】</p> <p>複数号炉の同時被災の場合でも情報の混乱や指揮命令が遅れることのないよう通報連絡を行う者を配置し、原子力災害対策特別措置法に定められた通報連絡先へ連絡するとともに、通報連絡後の情報連絡は情報連絡を行う者が管理を一括して実施する体制を構築することで円滑に対応できる体制とする。</p> <p>発電用原子炉主任技術者は、号炉ごとに選任し、担当号炉のプラント状況把握及び事故対策に専念することにより、複数号炉の同時被災が発生した場合においても的確に指示を行う。</p> <p>各号炉の発電用原子炉主任技術者は、複数号炉の同時被災時に、号炉ごとの保安の監督を誠実かつ、最優先に行う。</p> <p>また、実施組織による重大事故等対策の実施に当たり、各号炉の発電用原子炉主任技術者は発電所対策本部から得られた情報に基づき、重大事故等の拡大防止又は影響緩和に関し、保安上必要な場合は、重大事故等に対処する要員（発電所対策本部長を含む。）へ指示を行い、事故の拡大防止又は影響緩和を図る。</p>	<p>複数号炉の同時被災の場合において、必要な重大事故等に対処する要員を発電所内に常時確保することにより、重大事故等対処設備を使用して3号炉の炉心損傷防止及び原子炉格納容器破損防止の重大事故等対策を実施するとともに、他号炉の使用済燃料ピットの被災対応ができる体制とする。</p> <p>また、複数号炉の同時被災時において、運転員は号炉ごとの運転操作指揮を発電課長（当直）が行い、号炉ごとに運転操作に係る情報収集や事故対策の検討等を行うことにより、情報の混乱や指揮命令が遅れることのない体制とする。</p> <p>複数号炉の同時被災の場合でも情報の混乱や指揮命令が遅れることのないよう通報連絡を行う者を配置し、「原子力災害対策特別措置法」に定められた通報連絡先へ連絡するとともに、通報連絡後の情報連絡は情報連絡を行う者が管理を一括して実施する体制を構築することで円滑に対応できる体制とする。</p> <p>発電用原子炉主任技術者は、号炉ごとに選任し、担当号炉のプラント状況把握及び事故対策に専念することにより、複数号炉の同時被災が発生した場合においても的確に指示を行う。</p> <p>各号炉の発電用原子炉主任技術者は、複数号炉の同時被災時に、号炉ごとの保安の監督を誠実かつ、最優先に行う。</p> <p>また、実施組織による重大事故等対策の実施に当たり、各号炉の発電用原子炉主任技術者は発電所対策本部から得られた情報に基づき、重大事故等の拡大防止又は影響緩和に関し、保安上必要な場合は、重大事故等に対処する要員（発電所対策本部長を含む。）へ指示を行い、事故の拡大防止又は影響緩和を図る。</p>	<p>相違理由</p> <p>【大飯】記載方針の相違(女川実績の反映) 【大飯】記載方針の相違(相違理由1) 【大飯】記載方針の相違 ・泊は、停止号炉のSFPの被災対応について記載した。(女川実績の反映)</p> <p>【大飯】記載方針の相違 ・運転号炉及び停止号炉に号機責任者を配置し、SA対策の統括を行わせることについては、比較表1.0-79ページに記載した。(女川実績の反映)</p> <p>【大飯】記載方針の相違 ・泊は、複数号炉の同時被災時における運転員に係る指揮命令系統について記載した。(女川実績の反映)</p> <p>【大飯】記載方針の相違(相違理由3) 【女川】記載方針の相違 ・泊は、通報連絡者の配置、情報管理に係る体制について記載した。(大飯と同様)</p> <p>【大飯】体制の相違 ・大飯は号炉ごとに1名ずつ通報連絡者を配置。泊は号炉ごとに配置していないが通報連絡責任者及び通報連絡者の2名を配置している。「号炉ごとに」配置していないのは伊方と同様。</p> <p>【大飯】記載表現の相違(伊方と同様)</p> <p>【大飯】記載表現の相違(女川実績の反映)</p> <p>【大飯】記載方針の相違(相違理由3)</p> <p>【大飯】記載方針の相違(相違理由3)</p> <p>【大飯】記載表現の相違(女川実績の反映)</p>

赤字：設備、運用又は体制の相違（設計方針の相違）
 青字：記載箇所又は記載内容の相違（記載方針の相違）
 緑字：記載表現、設備名称の相違（実質的な相違なし）

1.0 重大事故等対策における共通事項

大飯発電所3/4号炉	女川原子力発電所2号炉	泊発電所3号炉	相違理由
<p>(d) 発電所対策本部には、支援組織として技術支援組織と運営支援組織を設ける。</p> <p>技術支援組織は、安全管理班及び放射線管理班で構成し、必要な役割の分担を行い実施組織に対して技術的助言を行う。</p> <p>安全管理班は、事故状況の把握及び評価、事故時影響緩和操作の検討、放射能影響範囲の推定等を行う。</p> <p>放射線管理班は、放射線・放射能の測定、状況把握、被ばく管理、汚染除去・拡大防止措置、災害対策活動に伴う放射線防護措置等を行う。</p> <p>これらの各班は、各班の役割を実施し、実施組織に対して技術的助言を行う。</p> <p>運営支援組織は、総務班、広報班及び情報班で構成し、必要な役割の分担を行い実施組織が重大事故等対策に専念できる環境を整える。</p> <p>総務班は、発電所対策本部の設営・運営、連絡・通信手段の確保、要員の動員、輸送手段の確保、緊急医療措置、資機材調達・輸送及び退避・避難措置を行う。</p> <p>広報班は、報道機関の対応、見学者の退避誘導及び広報活動を行う。</p> <p>情報班は、社内対策本部との情報受理・伝達、国・自治体等関係者との連絡調整及び社外関係機関への情報連絡を行う。</p> <p>これらの各班は、各班の役割を実施し、実施組織が重大事故等対策に専念できる環境を整える。</p>	<p>(d) 発電所対策本部には、支援組織として技術支援組織と運営支援組織を設ける。</p> <p>実施組織に対して技術的助言を行うための技術支援組織は、プラントパラメータ等の把握、プラント状態の進展予測・評価及びその評価結果の事故対応方針への反映を行う技術班、発電所内外の放射線・放射能の状況把握、影響範囲の評価、被ばく管理、汚染拡大防止措置に関する指示を行う放射線管理班で構成する。</p> <p>実施組織が重大事故等対策に専念できる環境を整えるための運営支援組織は、発電所対策本部の運営支援、対外関係機関へ通報連絡等を行う情報班、要員の呼集、食料・被服の調達、医療活動、所内の警備指示、一般入所者の避難指示、資材の調達及び輸送に関する一元管理等を行う総務班、社外対応情報の収集、報道機関対応者の支援等を行う広報班で構成する。</p>	<p>(d) 発電所対策本部には、支援組織として技術支援組織と運営支援組織を設ける。</p> <p>実施組織に対して技術的助言を行うための技術支援組織は、プラントパラメータ等の把握、プラント状態の進展予測・評価及びその評価結果の事故対応方針への反映を行う技術班、発電所内外の放射線・放射能の状況把握、影響範囲の評価、被ばく管理、汚染拡大防止措置に関する指示及び海洋への放射性物質拡散抑制対応を行う放管班で構成する。</p> <p>実施組織が重大事故等対策に専念できる環境を整えるための運営支援組織は、火災発生時の初期消火活動を行う消火要員を有し、発電所対策本部の運営支援、対外関係機関への通報連絡、要員の呼集、燃料補給活動等を行う事務局、食料・被服の調達、医療活動、所内の警備指示、一般入所者の避難指示、資材の調達及び輸送に関する一元管理、社外対応情報の収集、報道機関対応者の支援等を行う業務支援班で構成する。</p>	<p>【大飯】記載方針の相違(女川実績の反映)</p> <p>【大飯・女川】体制の相違</p> <ul style="list-style-type: none"> 泊は、シルトフェンスによる海洋への放射性物質拡散抑制対応を放管班が行う。 これは、通常時におけるシルトフェンスの保守管理、シルトフェンスの設置に係る協力会社への調達管理を重大事故等時の体制で放管班となる安全管理課が担当しているためである。 重大事故等時の体制における班構成は、日常保守点検活動の実務経験を活かせ、効率的に重大事故等対策を実施できるよう考慮している。 <p>【大飯】記載方針の相違(女川実績の反映)</p> <p>【大飯・女川】体制の相違(相違理由2)</p> <p>【大飯・女川】体制の相違</p> <ul style="list-style-type: none"> 運営支援組織の班の構成等に違いはあるものの、運営支援組織の役割については、大飯及び女川と実質的な相違はない。 <p>【大飯・女川】体制の相違</p> <ul style="list-style-type: none"> 泊は、燃料補給活動を事務局が行う。運転班が使用する可搬型設備、事務局が使用する緊急時対策所の発電機、復旧班が使用する重機等、複数の班で使用する設備に燃料補給する必要があることから、発電所対策本部の運営、情報管理を担う事務局が燃料補給活動を行うこととしている。 <p>【大飯】記載方針の相違(女川実績の反映)</p>

赤字：設備、運用又は体制の相違（設計方針の相違）
 青字：記載箇所又は記載内容の相違（記載方針の相違）
 緑字：記載表現、設備名称の相違（実質的な相違なし）

1.0 重大事故等対策における共通事項

大飯発電所3/4号炉	女川原子力発電所2号炉	泊発電所3号炉	相違理由
<p>(e) 所長（原子力防災管理者）は、警戒事象（その時点では公衆への放射線による影響やそのおそれが緊急のものではないが、原子力施設等において特定事象又は緊急事態事象に至る可能性のある事象）により警戒体制を発令し、緊急安全対策要員及び緊急時対策本部要員の非常召集連絡を行い、所長（原子力防災管理者）を本部長とする発電所対策本部を設置する。その中に実施組織及び支援組織を設置し重大事故等の対策を実施する。</p> <p>時間外、休日（夜間）においては、重大事故等が発生した場合、速やかに対策の対応を行うため、発電所内及び発電所近傍に緊急安全対策要員及び緊急時対策本部要員を常時確保し、体制を強化する。</p> <p>【伊方3号炉技術的能力1.0まとめ資料から抜粋】</p> <p>発電所災害対策本部の体制が機能するまでは、当直長の指揮の下、運転員、緊急時対応要員を主体とした初動の体制を確保し、迅速な対応を図る。具体的には、当直長は関係箇所と通信連絡設備を用いて情報連携しながら緊急時対応要員へ指示を行う。緊急時対応要員は、当直長の指示の下、必要な重大事故等対策を行う。</p>	<p>(e) 所長（原子力防災管理者）は、警戒事象（その時点では、公衆への放射線による影響やそのおそれが緊急のものではないが、「原子力災害対策特別措置法」第10条第1項に基づく特定事象に至るおそれがある事象。）においては警戒対策体制を、特定事象が発生した場合には第1緊急体制を、また、「原子力災害対策特別措置法」第15条第1項に該当する事象が発生した場合には第2緊急体制を発令し、重大事故等対策要員の非常召集及び通報連絡を行い、所長（原子力防災管理者）を本部長とする発電所対策本部を設置する。その中に実施組織及び支援組織を設置し、重大事故等対策を実施する。</p> <p>夜間及び休日（平日の勤務時間帯以外）において、重大事故等が発生した場合でも、速やかに対策を行えるように、発電所内に必要な重大事故等に対処する要員を常時確保する。</p> <p>発電所対策本部が構築されるまでの間、総括責任者（副原子力防災管理者）の指揮の下、運転員及び重大事故等対応要員を主体とした初動体制を確保し、迅速な対応を図る。具体的には、総括責任者は関係箇所と通信連絡設備を用いて情報連携しながら、運転員及び重大事故等対応要員へ指示を行う。運転員及び重大事故等対応要員は、総括責任者の指示の下、必要な重大事故等対策を行う。</p>	<p>(e) 所長（原子力防災管理者）は、警戒事象（その時点では、公衆への放射線による影響やそのおそれが緊急のものではないが、「原子力災害対策特別措置法」第10条第1項に基づく特定事象に至るおそれがある事象。）においては原子力防災準備体制を、特定事象が発生した場合には原子力応急事態体制を、また、「原子力災害対策特別措置法」第15条第1項に該当する事象が発生した場合には原子力緊急事態体制を発令し、発電所災害対策要員の非常召集及び通報連絡を行い、所長（原子力防災管理者）を本部長とする発電所対策本部を設置する。その中に実施組織及び支援組織を設置し、重大事故等対策を実施する。</p> <p>夜間及び休日（平日の勤務時間帯以外）において、重大事故等が発生した場合でも、速やかに対策を行えるように、発電所内に必要な重大事故等に対処する要員を常時確保する。</p> <p>発電所対策本部の体制が機能するまでは、発電課長（当直）の指揮の下、運転員及び災害対策要員を主体とした初動体制を確保し、迅速な対応を図る。具体的には、発電課長（当直）は関係箇所と通信連絡設備を用いて情報連携しながら、災害対策要員へ指示を行う。災害対策要員は、発電課長（当直）の指示の下、必要な重大事故等対策を行う。</p>	<p>【大飯】記載方針の相違(女川実績の反映)</p> <p>【大飯】記載表現の相違(女川実績の反映)</p> <p>【大飯】記載方針の相違(女川実績の反映)</p> <p>【大飯】記載方針の相違</p> <ul style="list-style-type: none"> ・初動時の体制から本部体制への移行について追記した。(女川実績の反映) 【女川】重大事故等時における初動体制の相違 ・女川は、発電所対策本部が構築されるまでの間、総括責任者の指揮の下、運転員及び重大事故等対応要員を主体とした初動体制を確保し、迅速な対応を図ることとしている。 ・また、女川は、発電課長が運転員に、対策本部長が重大事故等対応要員に作業指示を行う手順としている。 ・泊は、発電所対策本部の体制が機能するまでは、発電課長(当直)の指揮の下、運転員及び災害対策要員を主体とした初動対応の体制により迅速な対応を図る。 ・泊は、運転員と可搬型重大事故等対処設備を取り扱う災害対策要員は、どちらも実施組織である運転班の要員であり、かつ発電課長(当直)の指示により運転員及び災害対策要員が操作を行う手順としている。(伊方も当直長が可搬型重大事故等対処設備を扱う緊急時対応要員に指示する体制となっている。) <p>【伊方】名称の相違</p>

赤字：設備、運用又は体制の相違（設計方針の相違）
 青字：記載箇所又は記載内容の相違（記載方針の相違）
 緑字：記載表現、設備名称の相違（実質的な相違なし）

1.0 重大事故等対策における共通事項

大飯発電所3/4号炉	女川原子力発電所2号炉	泊発電所3号炉	相違理由
<p>非常召集する要員への連絡については、緊急時呼出システムを活用するとともに、バックアップとして社員寮その他必要な箇所に衛星電話（携帯）を配備することで要員との連絡及び要員の非常召集を行う。</p> <p>なお、地震により緊急時呼出システムが正常に機能しない等の通信障害によって非常召集連絡ができない場合でも地震（発電所周辺地域において、震度5弱以上の地震）の発生により発電所に自動参集する体制を整備する。</p>	<p>非常召集する重大事故等対策要員への連絡については、自動呼出システム又は通信連絡設備を活用する。</p> <p>なお、地震により通信障害が発生し、自動呼出システム又は通信連絡設備を用いて非常召集連絡ができない場合においても、発電所周辺地域（女川町、石巻市又は東松島市）で震度6弱以上の地震の発生により、重大事故等対策要員は手順書に基づき自動参集する体制を整備する。</p>	<p>非常召集する発電所災害対策要員への連絡については、緊急時の呼び出しシステム又は通信連絡設備を活用する。</p> <p>なお、地震により通信障害が発生し、緊急時の呼び出しシステム又は通信連絡設備を用いて非常召集連絡ができない場合においても、発電所周辺地域（共和町、泊村、岩内町又は神恵内村）で震度5弱以上の地震の発生により、発電所災害対策要員は手順書に基づき自動参集する体制を整備する。</p>	<p>相違理由</p> <p>【大飯】記載方針の相違(相違理由6) 【大飯】記載方針の相違(女川実績の反映)</p> <p>【大飯】記載表現の相違(女川実績の反映)</p> <p>【女川】地理的要因による相違 【女川】運用の相違 ・自動参集する震度の相違(大飯と同様)</p>

赤字：設備、運用又は体制の相違（設計方針の相違）
 青字：記載箇所又は記載内容の相違（記載方針の相違）
 緑字：記載表現、設備名称の相違（実質的な相違なし）

1.0 重大事故等対策における共通事項

大飯発電所3/4号炉	女川原子力発電所2号炉	泊発電所3号炉	相違理由
<p>重大事故等が発生した場合に速やかに対応するため、3号炉及び4号炉の原子炉容器に燃料が装荷されている場合における必要な要員は、原子力防災組織の統括管理及び全体指揮を行う全体指揮者、号炉ごとの指揮を行うユニット指揮者、通報連絡を行う通報連絡者並びに各重大事故等対策に係る現場での調整を行う現場調整者の緊急時対策本部要員6名、運転操作指揮を行う当直課長及び当直主任、運転操作対応を行う運転員12名（3号炉及び4号炉のうち1つの原子炉容器に燃料が装荷されていない場合は10名、3号炉及び4号炉の原子炉容器に燃料が装荷されていない場合は8名）、1号炉及び2号炉の運転員10名（3号炉及び4号炉のうち1つの原子炉容器に燃料が装荷されていない場合は8名、3号炉及び4号炉の原子炉容器に燃料が装荷されていない場合は6名）、運転支援活動、電源確保活動、給水活動、設備対応、消防活動及びガレキ除去活動を行う緊急安全対策要員36名（3号炉及び4号炉のうち1つの原子炉容器に燃料が装荷されていない場合は33名、3号炉及び4号炉の原子炉容器に燃料が装荷されていない場合は30名）の計64名（3号炉及び4号炉のうち1つの原子炉容器に燃料が装荷されていない場合は57名、3号炉及び4号炉の原子炉容器に燃料が装荷されていない場合は50名）並びに被災後6時間以内を目途として参集し、発電所対策本部の各班の活動を行う緊急時対策本部要員10名（以下「召集要員」という。）の合計74名（3号炉及び4号炉のうち1つの原子炉容器に燃料が装荷されていない場合は67名、3号炉及び4号炉の原子炉容器に燃料が装荷されていない場合は60名）を確保する。</p> <p>なお、号炉ごとの指揮者は、重大事故等対策の初動後対策において、必要に応じて現場の指揮を行う。</p> <p>1号炉及び2号炉の原子炉容器に燃料が装荷されていないことを前提に、1号炉及び2号炉の運転員10名のうち、4名（3号炉及び4号炉のうち1つの原子炉容器に燃料が装荷されていない場合は2名）が3号炉及び4号炉現場作業応援を行う。</p> <p>また、火災発生時の初期消火活動に対応するため、消火活動要員についても発電所に常時確保する。</p>	<p>重大事故等が発生した場合に速やかに対応するため、重大事故等に対処する要員として、発電所内に重大事故等対策要員（2号炉運転員7名を含む。）30名、1号及び3号炉運転員8名、火災発生時の初期消火活動に対応するための初期消火要員（消防車隊）6名の合計44名を確保する。</p> <p>また、参集する重大事故等対策要員として、被災後1時間を目途に4名、被災後12時間を目途に50名を確保する。</p> <p>【島根2号炉技術的能力1.0まとめ資料から抜粋】</p> <p>また、参集する緊急時対策要員として、要員参集の目安としている被災後8時間以内に54名を確保する。</p>	<p>重大事故等が発生した場合に速やかに対応するため、重大事故等に対処する要員として、発電所内に原子力防災組織の統括管理及び全体指揮を行う全体指揮者並びに通報連絡を行う通報連絡責任者及び通報連絡者並びに火災発生時の消火活動の指揮を行う消火責任者の災害対策本部要員4名、運転操作指揮、運転操作指揮補佐及び運転操作対応を行う3号炉運転員6名、運転支援活動、電源確保活動、給水活動、がれき撤去活動及び燃料補給活動を行う災害対策要員11名、重大事故等対策に係る支援活動を行う災害対策要員（支援）15名、1号及び2号炉運転員3名並びに火災発生時の初期消火活動に対応するための消火要員8名の合計47名を確保する。</p> <p>また、参集する発電所災害対策要員として、被災後12時間を目途に51名を確保する。</p>	<p>相違理由</p> <p>【大飯】記載表現の相違(女川実績の反映) 【大飯】体制及び運用の相違(比較結果等を取りまとめた資料 2-1)「主な説明事項」(1.0-とりまとめた資料-3,4ページ)にて説明する。 【女川】体制及び運用の相違(比較結果等を取りまとめた資料 3-1)「主な説明事項」(1.0-とりまとめた資料-8,9ページ)にて説明する。 【大飯】記載方針の相違 ・大飯は、原子炉容器に燃料が装荷されていない場合の要員をカッコ書きで記載している。 ・泊は消火要員の要員数を記載。(女川実績の反映) 【女川】記載方針の相違 ・泊は、発電所災害対策要員の役割ごとに細分化し、その要員数を記載した。(大飯と同様) 【大飯・女川】参集要員の相違 ・大飯は、発電所対策本部の各班の活動を行う緊急時対策本部要員10名を発電所外から確保する。 ・女川は、被災後1時間を目途に4名、被災後12時間後を目途に50名と段階的に参集要員を確保している。 ・泊は、被災後12時間後を目途に51名を確保する。女川のように段階的に参集要員を確保することはしないが、これは島根と同様。</p>

赤字：設備、運用又は体制の相違（設計方針の相違）
 青字：記載箇所又は記載内容の相違（記載方針の相違）
 緑字：記載表現、設備名称の相違（実質的な相違なし）

1.0 重大事故等対策における共通事項

大飯発電所3 / 4号炉	女川原子力発電所2号炉	泊発電所3号炉	相違理由
<p>重大事故等が発生した場合、緊急安全対策要員（運転支援活動を行う者を除く。）及び緊急時対策本部要員は、緊急時対策所に参集し、通報連絡、給水活動及び電源確保活動等の各要員の任務に応じた対応を行うとともに、緊急安全対策要員（運転支援活動を行う者）は、運転員からの連絡を受け、各現場で対応を行う。</p> <p>【伊方3号炉技術的能力1.0まとめ資料から抜粋】</p> <p>重大事故等が発生した場合、緊急時対応要員のうち連絡責任者等は緊急時対策所(EL.32m)に、現場で対応を行う要員はEL.+32mの集合場所に集まり、各要員の任務に応じた対応を行う。</p>	<p>なお、2号炉が原子炉運転中においては、運転員を7名とし、原子炉運転停止中^{*2}においては、運転員を5名とし合計42名を確保する。</p> <p>※2 発電用原子炉の状態が冷温停止（原子炉冷却材温度が100℃未満）及び燃料交換の期間</p> <p>重大事故等が発生した場合、重大事故等対策要員（運転員を除く。）は、緊急時対策所又は事務建屋の対策室に参集し、要員の任務に応じた対応を行う。</p> <p>【玄海3 / 4号炉技術的能力1.0まとめ資料から抜粋】</p> <p>重大事故等が発生した場合、重大事故等対策要員のうち初動対応要員は、中央制御室に参集するとともに、緊急時対策本部要員（指揮者等）と初動後対応要員は、代替緊急時対策所又は緊急時対策所（緊急時対策棟内）に参集し、通報連絡、給水確保及び電源確保等の、各要員の任務に応じた対応を行う。</p>	<p>なお、3号炉の原子炉容器に燃料が装荷されている場合においては、3号炉運転員を6名、重大事故等対策に係る支援活動を行う災害対策要員（支援）を15名とし、3号炉の原子炉容器に燃料が装荷されていない場合においては、3号炉運転員を5名、重大事故等対策に係る支援活動を行う災害対策要員（支援）を14名とし合計45名を確保する。</p> <p>重大事故等が発生した場合、災害対策要員（燃料補給活動を行う者）、災害対策要員（支援）及び災害対策本部要員は緊急時対策所に、災害対策要員（運転支援活動、電源復旧活動及び給水活動を行う者）は中央制御室に参集するとともに、災害対策要員（がれき撤去活動を行う者）は現場に向かい、通報連絡、給水確保、電源確保等の各要員の任務に応じた対応を行う。</p>	<p>相違理由</p> <p>【女川】運用の相違</p> <ul style="list-style-type: none"> 泊は、3号炉の原子炉容器に燃料が装荷されていない場合において重大事故等時に必要な運転員、災害対策要員(支援)の要員数を確保する。(原子炉容器に燃料が装荷されている場合と装荷されていない場合によって確保する要員数を変えていることについては大飯と同様) <p>【女川】記載方針の相違</p> <ul style="list-style-type: none"> 泊は、前の段落と同様に「3号炉運転員」と記載した。(大飯と同様) <p>【大飯・女川】運用の相違</p> <ul style="list-style-type: none"> 泊の初動対応において、要員の役割に応じて「緊急時対策所」「中央制御室」「現場」のいずれかに参集する。直接、中央制御室又は現場に参集することでSA対策に遅れが生じないようにする。要員の役割に応じて集合する場所が異なる運用については伊方、玄海と同様。 <p>【女川】記載方針の相違</p> <ul style="list-style-type: none"> 泊は比較表1.0-36ページと記載を合わせ、具体的な対応内容を記載した。 <p>【大飯】記載方針の相違(女川実績の反映)</p>

赤字：設備、運用又は体制の相違（設計方針の相違）
 青字：記載箇所又は記載内容の相違（記載方針の相違）
 緑字：記載表現、設備名称の相違（実質的な相違なし）

1.0 重大事故等対策における共通事項

大飯発電所3/4号炉	女川原子力発電所2号炉	泊発電所3号炉	相違理由
<p>重大事故等の対応については、高線量下の対応においても、当社社員及び協力会社社員を含め要員を確保する。</p> <p>当社社員と協力会社社員の現場での対応については、請負契約のもと、それぞれがあらかじめ定められた業務内容をそれぞれの責任者の下で行うこととしており、必要に応じて作業の進捗について、当社と協力会社の責任者間で相互連絡を取り合うようにする。</p> <p>病原性の高い新型インフルエンザや同様に危険性のある新感染症等が発生し、所定の重大事故等対策要員（運転員、緊急安全対策要員及び緊急時対策本部要員にて構成される。以下同じ。）に欠員が生じた場合は、休日、時間外（夜間）を含め重大事故等対策要員の補充を行うとともに、そのような事態に備えた重大事故等対策要員の体制に係る管理を行う。</p> <p>重大事故等対策要員の補充の見込みが立たない場合は、原子炉停止等の措置を実施し、確保できる要員で、安全が確保できる原子炉の運転状態に移行する。</p> <p>また、あらかじめ定めた連絡体制に基づき時間外、休日（夜間）を含めて必要な要員を非常召集できるように、定期的に通報連絡訓練を実施する。</p> <p>(f) 重大事故等対策の実施組織及び支援組織の各班の機能は、上記(b)項及び(d)項のとおり明確にするとともに、各班に責任者である班長及び副班長を配置する。</p>	<p>発電所外から要員が参集するルートは、発電所正門を通行して参集するルートを使用する。発電所正門を通行した参集ルートが使用できない場合は、発電所南側の牡鹿ゲートの通行を含む、当該参集ルート以外の参集ルートを使用して参集する。</p> <p>重大事故等の対応で、高線量下における対応が必要な場合においても、社員及び協力企業社員で対応できるような重大事故等に対処する要員を確保する。</p> <p>病原性の高い新型インフルエンザや同様に危険性のある新感染症等が発生し、所定の重大事故等に対処する要員に欠員が生じた場合は、夜間及び休日（平日の勤務時間帯以外）を含め重大事故等に対処する要員の補充を行うとともに、そのような事態に備えた要員の体制に係る管理を行う。</p> <p>重大事故等に対処する要員の補充の見込みが立たない場合は、原子炉停止等の措置を実施し、確保できる重大事故等に対処する要員で、安全が確保できる発電用原子炉の運転状態に移行する。</p> <p>また、あらかじめ定めた連絡体制に基づき、夜間及び休日（平日の勤務時間帯以外）を含めて必要な重大事故等対策要員を非常召集できるように、計画的に通報連絡訓練を実施する。</p> <p>(f) 発電所における重大事故等対策の実施組織及び支援組織の各班並びに運転員の機能は、上記(a)項、(b)項及び(d)項のとおり明確にするとともに、責任者として班長を、運転員の責任者として発電課長を配置する。</p>	<p>発電所外から要員が参集するルートは、茶津門扉を通行して参集するルートを使用する。茶津門扉を通行した参集ルートが使用できない場合は、大和門扉を通行する山廻りの参集ルートを使用して参集する。</p> <p>重大事故等の対応で、高線量下における対応が必要な場合においても、社員及び協力会社社員で対応できるような重大事故等に対処する要員を確保する。</p> <p>社員と協力会社社員の現場での対応については、請負契約のもと、それぞれがあらかじめ定められた業務内容をそれぞれの責任者の下で行うこととしており、必要に応じて作業の進捗について、当社と協力会社の責任者間で相互連絡を取り合うようにする。</p> <p>病原性の高い新型インフルエンザや同様に危険性のある新感染症等が発生し、所定の重大事故等に対処する要員に欠員が生じた場合は、夜間及び休日（平日の勤務時間帯以外）を含め重大事故等に対処する要員の補充を行うとともに、そのような事態に備えた要員の体制に係る管理を行う。</p> <p>重大事故等に対処する要員の補充の見込みが立たない場合は、原子炉停止等の措置を実施し、確保できる重大事故等に対処する要員で、安全が確保できる発電用原子炉の運転状態に移行する。</p> <p>また、あらかじめ定めた連絡体制に基づき、夜間及び休日（平日の勤務時間帯以外）を含めて必要な発電所災害対策要員を非常召集できるように、計画的に通報連絡訓練を実施する。</p> <p>(f) 発電所における重大事故等対策の実施組織及び支援組織の各班並びに運転員の機能は、上記(a)項、(b)項及び(d)項のとおり明確にするとともに、責任者として班長を、運転員の責任者として発電課長（当直）を配置する。</p>	<p>【女川】参集ルートの相違 【大飯】記載方針の相違 ・泊は発電所外からの参集ルートについて記載した。（女川実績の反映）</p> <p>【大飯】記載表現の相違（女川実績の反映） 【女川】記載表現の相違 ・泊は、「協力会社」と記載し、1.0.1(3)項と合わせた。（比較表1.0-14ページ参照）</p> <p>【大飯】記載方針の相違（相違理由1） 【女川】記載方針の相違 ・泊は、社員と協力会社社員との連絡体制について記載した。（大飯と同様）</p> <p>【大飯】記載方針の相違（相違理由1）</p> <p>【大飯】記載表現の相違（女川実績の反映） 【大飯】記載方針の相違（相違理由1）</p> <p>【大飯】記載方針の相違（相違理由1） 【大飯】記載方針の相違（相違理由1）</p> <p>【大飯】記載方針の相違（相違理由6） 【大飯】記載表現の相違（女川実績の反映）</p> <p>【大飯】記載表現の相違（女川実績の反映） 【大飯】記載方針の相違（相違理由7）</p>

赤字：設備、運用又は体制の相違（設計方針の相違）
 青字：記載箇所又は記載内容の相違（記載方針の相違）
 緑字：記載表現、設備名称の相違（実質的な相違なし）

1.0 重大事故等対策における共通事項

大飯発電所3/4号炉	女川原子力発電所2号炉	泊発電所3号炉	相違理由
<p>(g) 発電所対策本部における指揮命令系統を明確にする とともに、指揮者である本部長の所長（原子力防災管理者）及び班長が欠けた場合に備え、代行者と代行順位をあらかじめ定め明確にする。</p> <p>所長（原子力防災管理者）は、全体指揮者となり原子力防災組織を統括管理し、3号炉及び4号炉の同時被災時は号炉ごとの指揮者を指名する。号炉ごとの指揮者のもと重大事故等対策を実施する。</p> <p>本部長の所長が欠けた場合は副本部長（副原子力防災管理者）の原子力安全統括を代行とし、さらに副本部長の原子力安全統括が欠けた場合は、同副本部長（副原子力防災管理者）の副所長（技術）あるいは、他の副原子力防災管理者が代行することをあらかじめ定める。</p> <p>実施組織及び支援組織の各班には責任者である班長（室長又は課長）を配置し、班長が欠けた場合に備え、あらかじめ代行順位を定めた副班長（課長又は係長）を配置する。</p>	<p>(g) 重大事故等対策の判断については全て発電所にて行うこととし、発電所対策本部における指揮命令系統を明確にするとともに、指揮者である発電所対策本部長の所長（原子力防災管理者）が欠けた場合に備え、代行者として副原子力防災管理者をあらかじめ定め明確にする。また、班長及び発電課長についても欠けた場合に備え、代行者と代行順位をあらかじめ明確にする。</p> <p>発電所対策本部長は、発電所対策本部の統括管理を行い、責任を持って、原子力防災の活動方針の決定を行う。</p> <p>発電所対策本部長（原子力防災管理者）が欠けた場合は、副原子力防災管理者が、あらかじめ定めた順位に従い代行する。</p> <p>班長が欠けた場合は、同じ機能を担務する下位の要員が代行するか、又は上位の職位の要員が下位の職位の要員の職務を兼務することとし、具体的な代行者の配置については上位の職位の要員が決定することをあらかじめ定める。</p> <p>発電課長が欠けた場合は、発電課長代務者が中央制御室へ到着するまでの間、運転管理に当たっている発電副副長が代務に当たることをあらかじめ定める。</p>	<p>(g) 重大事故等対策の判断についてはすべて発電所にて行うこととし、発電所対策本部における指揮命令系統を明確にするとともに、指揮者である発電所対策本部長の所長（原子力防災管理者）が欠けた場合に備え、代行者として副原子力防災管理者をあらかじめ定め明確にする。また、班長及び発電課長（当直）についても欠けた場合に備え、代行者と代行順位をあらかじめ明確にする。</p> <p>発電所対策本部長は、発電所対策本部の統括管理を行い、責任を持って、原子力防災の活動方針の決定を行う。</p> <p>発電所対策本部長（原子力防災管理者）が欠けた場合は、副原子力防災管理者が、あらかじめ定めた順位に従い代行する。</p> <p>班長が欠けた場合は、同じ機能を担務する下位の要員が代行するか、又は上位の職位の要員が下位の職位の要員の職務を兼務することとし、具体的な代行者の配置については上位の職位の要員が決定することをあらかじめ定める。</p> <p>発電課長（当直）が欠けた場合は、発電課長（当直）代務者が中央制御室へ到着するまでの間、運転管理に当たっている副長が代務に当たることをあらかじめ定める。</p>	<p>【大飯】記載方針の相違(女川実績の反映)</p> <p>【大飯】記載表現の相違(女川実績の反映)</p> <p>【大飯】記載方針の相違(相違理由8)</p> <p>【大飯】記載方針の相違(女川実績の反映) ・泊は、号炉ごとの指揮者である号機責任者について、比較表1.0-79ページに記載している。(女川実績の反映)</p> <p>【大飯】記載方針の相違(女川実績の反映)</p> <p>【大飯】記載方針の相違(女川実績の反映)</p> <p>【大飯】記載方針の相違(相違理由8)</p>

赤字：設備、運用又は体制の相違（設計方針の相違）
 青字：記載箇所又は記載内容の相違（記載方針の相違）
 緑字：記載表現、設備名称の相違（実質的な相違なし）

1.0 重大事故等対策における共通事項

大飯発電所3/4号炉	女川原子力発電所2号炉	泊発電所3号炉	相違理由
<p>(h) 実施組織が実効的に活動するための施設及び設備等を整備する。重大事故等が発生した場合において、実施組織及び支援組織が定められた役割を遂行するために、関係箇所との連携を図り迅速な対応により事故対応を円滑に対応することが必要なことから、以下の施設及び設備を整備する。</p> <p>支援組織が、必要なプラントのパラメータを確認するための安全パラメータ表示システム（SPDS）及びSPDS表示装置、発電所内外に通信連絡を行い関係箇所と連携を図るための統合原子力防災ネットワークに接続する通信連絡設備（テレビ会議システムを含む。）、衛星電話（携帯）及び携行型通話装置を備えた緊急時対策所を整備する。</p> <p>実施組織が中央制御室、緊急時対策所及び現場との連携を図るため、携行型通話装置、トランシーバー及び衛星電話（携帯）を整備する。また、電源が喪失し照明が消灯した場合でも、迅速な現場への移動、操作及び作業を実施し、作業内容及び現場状況の情報共有を実施できるよう可搬型照明装置を整備する。</p>	<p>(h) 重大事故等に対処する要員が実効的に活動するための施設、設備等を整備する。重大事故等が発生した場合において、実施組織及び支援組織が定められた役割を遂行するために、関係箇所との連携を図り、迅速な対応により事故対応を円滑に実施することが必要なことから、以下の施設及び設備を整備する。</p> <p>支援組織が、必要なプラントのパラメータを確認するための安全パラメータ表示システム（SPDS）、発電所内外に通信連絡を行い関係箇所と連携を図るための統合原子力防災ネットワークを用いた通信連絡設備（テレビ会議システム、IP電話及びIP-FAX）、衛星電話設備及び無線連絡設備を備えた緊急時対策所を整備する。</p> <p>実施組織が、中央制御室、緊急時対策所及び現場との連携を図るため、携行型通話装置、無線連絡設備及び衛星電話設備を整備する。また、電源が喪失し照明が消灯した場合でも、迅速な現場への移動、操作及び作業を実施し、作業内容及び現場状況の情報共有を実施できるように可搬型照明を整備する。</p> <p>これらは、重大事故等時において、初期に使用する施設及び設備であり、これらの施設及び設備を使用することによって発電用原子炉施設の状態を確認し、必要な発電所内外各所へ通報連絡を行い、また重大事故等対処のため、夜間においても速やかに現場へ移動する。</p>	<p>(h) 重大事故等に対処する要員が実効的に活動するための施設、設備等を整備する。重大事故等が発生した場合において、実施組織及び支援組織が定められた役割を遂行するために、関係箇所との連携を図り、迅速な対応により事故対応を円滑に実施することが必要なことから、以下の施設及び設備を整備する。</p> <p>支援組織が、必要なプラントのパラメータを確認するためのデータ伝送設備（発電所内）、発電所内外に通信連絡を行い関係箇所と連携を図るための統合原子力防災ネットワークを用いた通信連絡設備（テレビ会議システム、IP電話及びIP-FAX）、衛星電話設備及び無線連絡設備を備えた緊急時対策所を整備する。</p> <p>実施組織が、中央制御室、緊急時対策所及び現場との連携を図るため、携行型通話装置、無線連絡設備及び衛星電話設備を整備する。また、電源が喪失し照明が消灯した場合でも、迅速な現場への移動、操作及び作業を実施し、作業内容及び現場状況の情報共有を実施できるように可搬型照明を整備する。</p> <p>これらは、重大事故等時において、初期に使用する施設及び設備であり、これらの施設及び設備を使用することによって発電用原子炉施設の状態を確認し、必要な発電所内外各所へ通報連絡を行い、また重大事故等対処のため、夜間においても速やかに現場へ移動する。</p>	<p>【大飯】記載方針の相違(相違理由1)</p> <p>【大飯】記載表現の相違(女川実績の反映)</p> <p>【大飯】記載方針の相違(女川実績の反映)</p> <p>【大飯】設備の相違</p> <ul style="list-style-type: none"> ・発電所内外の連絡に固定型の衛星電話の使用も考慮するため、固定型と携帯型の総称である衛星電話設備と記載した。(女川と同様) ・大飯は、緊急時対策所と中央制御室との連絡手段として携行型通話装置を配備している。泊は配備していないが女川と同様（詳細はDB34条まとめ資料にて整理）。 <p>【大飯】記載方針の相違(女川実績の反映)</p> <p>【大飯】設備の相違</p> <ul style="list-style-type: none"> ・発電所内外の連絡に固定型の衛星電話の使用も考慮するため、固定型と携帯型の総称である衛星電話設備と記載した。(女川と同様) <p>【大飯】記載方針の相違(女川実績の反映)</p>

赤字：設備、運用又は体制の相違（設計方針の相違）
 青字：記載箇所又は記載内容の相違（記載方針の相違）
 緑字：記載表現、設備名称の相違（実質的な相違なし）

1.0 重大事故等対策における共通事項

大飯発電所3/4号炉	女川原子力発電所2号炉	泊発電所3号炉	相違理由
<p>(i) 支援組織は、原子炉施設の状態及び重大事故等対策の実施状況について、原子力施設事態即応センターに設置する本店緊急時対策本部（以下「本店対策本部」という。）等の発電所内外の組織への通報及び連絡を実施できるように衛星電話（携帯）、統合原子力防災ネットワークに接続する通信連絡設備等を配備し、広く情報提供を行うことができる体制を整備する。</p> <p>原子炉施設の状態及び重大事故等対策の実施状況に係る情報は、発電所対策本部の情報班にて一元的に集約管理し、発電所内で共有するとともに、本店対策本部と発電所対策本部間において、衛星電話（携帯）、統合原子力防災ネットワークに接続する通信連絡設備及び緊急時対策支援システム（ERSS）等へ必要なデータを伝送できる設備を使用することにより、発電所の状況及び重大事故等対策の実施状況の情報共有を行う。</p> <p>また、本店対策本部との連絡を密にすることで報道発表、外部からの問い合わせ対応及び関係機関への連絡を本店原子力防災組織で構成する本店対策本部で実施することにより、発電所対策本部が事故対応に専念でき、また、発電所内外へ広く情報提供を行うことができる体制を整備する。</p> <p>(j) 重大事故等発生時に、発電所外部からの支援を受けることができるように支援体制を整備する。 発電所において、警戒事象、原子力災害対策特別措置法第10条第1項に基づく特定事象が発生した場合、原子力防災管理者は、それぞれの区分により直ちに原子力防災体制等を発令するとともに原子力発電部門統括へ報告する。 原子力発電部門統括は、発電所対策本部の本部長から発電所における原子力防災体制の発令報告を受けた場合、直ちに社長に報告し、社長は本店における原子力防災体制を発令する。</p>	<p>(i) 支援組織は、発電用原子炉施設の状態及び重大事故等対策の実施状況について、本店対策本部、国、関係地方公共団体等の発電所内外の組織への通報連絡を実施できるように、衛星電話設備、統合原子力防災ネットワークを用いた通信連絡設備等を配備し、広く情報提供を行うことができる体制を整備する。</p> <p>発電用原子炉施設の状態及び重大事故等対策の実施状況に係る情報は、発電所対策本部の情報班にて一元的に集約管理し、発電所内で共有するとともに、本店対策本部と発電所対策本部間において、衛星電話設備、統合原子力防災ネットワークを用いた通信連絡設備、安全パラメータ表示システム（SPDS）等を使用することにより、発電所の状況及び重大事故等対策の実施状況の情報共有を行う。</p> <p>また、本店対策本部との情報共有を密にすることで報道発表、外部からの問い合わせ対応及び関係機関への連絡を本店対策本部で実施し、発電所対策本部が事故対応に専念でき、かつ、発電所内外へ広く情報提供を行うことができる体制を整備する。</p> <p>(j) 重大事故等時に、発電所外部からの支援を受けることができるように支援体制を整備する。 発電所において、警戒事象、特定事象又は「原子力災害対策特別措置法」第15条第1項に該当する事象が発生した場合、所長（原子力防災管理者）は直ちに緊急体制を発令するとともに本店原子力部長へ報告する。 報告を受けた本店原子力部長は直ちに社長に報告し、緊急体制の区分に応じて本店原子力部長は警戒対策体制を、社長は第1又は第2緊急体制を発令する。</p>	<p>(i) 支援組織は、発電用原子炉施設の状態及び重大事故等対策の実施状況について、本店対策本部、国、関係地方公共団体等の発電所内外の組織への通報連絡を実施できるように、衛星電話設備、統合原子力防災ネットワークを用いた通信連絡設備等を配備し、広く情報提供を行うことができる体制を整備する。</p> <p>発電用原子炉施設の状態及び重大事故等対策の実施状況に係る情報は、発電所対策本部の事務局にて一元的に集約管理し、発電所内で共有するとともに、本店対策本部と発電所対策本部間において、衛星電話設備、統合原子力防災ネットワークを用いた通信連絡設備、データ伝送設備（発電所内）等を使用することにより、発電所の状況及び重大事故等対策の実施状況の情報共有を行う。</p> <p>また、本店対策本部との情報共有を密にすることで報道発表、外部からの問い合わせ対応及び関係機関への連絡を本店対策本部で実施し、発電所対策本部が事故対応に専念でき、かつ、発電所内外へ広く情報提供を行うことができる体制を整備する。</p> <p>(j) 重大事故等時に、発電所外部からの支援を受けることができるように支援体制を整備する。 発電所において、警戒事象、特定事象又は「原子力災害対策特別措置法」第15条第1項に該当する事象が発生した場合、所長（原子力防災管理者）は直ちに防災体制を発令するとともに原子力部長へ報告する。 報告を受けた原子力部長は直ちに社長に報告し、防災体制の区分に応じて社長は原子力防災準備体制、原子力応急事態体制又は原子力緊急事態体制を発令する。</p>	<p>【大飯】記載方針の相違(女川実績の反映)</p> <p>【大飯】設備の相違 ・発電所内外の連絡に固定型の衛星電話の使用も考慮するため、固定型と携帯型の総称である衛星電話設備と記載した。(女川と同様)</p> <p>【大飯】設備の相違 ・発電所内外の連絡に固定型の衛星電話の使用も考慮するため、固定型と携帯型の総称である衛星電話設備と記載した。(女川と同様)</p> <p>【大飯】記載表現の相違(女川実績の反映)</p> <p>【大飯】記載表現の相違(女川実績の反映)</p> <p>【大飯】記載方針の相違 ・原災法第15条第1項に該当する事象が発生した場合についても記載した。(女川実績の反映)</p> <p>【大飯】記載方針の相違(女川実績の反映) 【女川】運用の相違 ・泊は、本店における原子力防災準備体制、原子力応急事態体制、原子力緊急事態体制を社長が発令する。(社長が本店における防災体制を発令する運用については島根と同様)</p>

赤字：設備、運用又は体制の相違（設計方針の相違）
 青字：記載箇所又は記載内容の相違（記載方針の相違）
 緑字：記載表現、設備名称の相違（実質的な相違なし）

1.0 重大事故等対策における共通事項

大飯発電所3 / 4号炉	女川原子力発電所2号炉	泊発電所3号炉	相違理由
<p>原子力発電部門統括は、本店緊急時対策本部の組織で構成する本店対策本部を設置するため、本店対策本部要員を非常召集する。</p> <p>社長は、本店における原子力防災体制を発令した場合、速やかに本店対策本部（原子力施設事態即応センター含む。）を中之島及び若狭に設置する。</p> <p>また、社長は、原子力災害対策活動を実施するため本店対策本部長としてその職務を行い、社長が不在の場合は副社長等がその職務を代行する。本店対策本部長は、本店対策本部の設置、運営、統括及び災害対策活動に関する総括管理を行い、副本部長は本部長を補佐する。本店対策本部各班長は本部長が行う災害対策活動を補佐する。</p> <p>また、原子力緊急事態宣言が発出された場合又はそのおそれがある場合は、本店対策本部長である社長は原則として、中之島から若狭へ移動し、災害対策活動の指揮を執る。社長が移動する場合は、定められた代行者が本店対策本部の指揮を執る。なお、移動中の社長への連絡については、携帯電話等を使用する。</p> <p>本店対策本部（中之島）においては、原子力部門のみでなく他部門も含めた全社大での体制により発電所対策本部の支援を行い、本店対策本部（若狭）は、原子力部門による発電所対策本部への技術的支援を行う。</p>	<p>本店原子力部長は、警戒対策体制発令後、本店警戒対策要員を非常召集する。</p> <p>本店原子力部長は、本店に警戒対策体制を発令した場合、直ちに本店対策本部室隣接会議室に警戒対策本部を設置し、本店警戒対策本部長として本店における対策活動を実施し、発電所において実施される対策活動を支援する。本店原子力部長が不在の場合は、あらかじめ定めた順位に従い、本店警戒対策本部の副本部長がその職務を代行する。本店警戒対策本部長は、本店警戒対策本部の設置、運営、統括及び災害対策活動に関する統括管理を行い、副本部長は本部長を補佐する。</p> <p>本店原子力部長から連絡を受けた本店総務班長は、第1又は第2緊急体制発令後、緊急時対策要員を非常召集する。</p> <p>社長は、本店における第1又は第2緊急体制を発令した場合、速やかに本店対策本部を設置し、本店対策本部長としてその職務を行う。</p> <p>社長が不在の場合は、あらかじめ定めた順位に従い、本店対策本部の副本部長がその職務を代行する。本店対策本部長は、本店対策本部の設置、運営、統括及び災害対策活動に関する統括管理を行い、副本部長は本店対策本部長を補佐する。本店対策本部の各班長は本店対策本部長が行う災害対策活動を補佐する。</p> <p>本店対策本部は、全社での体制とし、発電所対策本部が重大事故等対策に専念できるように支援する。</p>	<p>原子力部長は、原子力防災準備体制発令後、本店警戒対策要員を非常召集する。</p> <p>原子力部長は、原子力防災準備体制発令後、直ちに原子力施設事態即応センターに本店警戒対策本部を設置し、本店警戒対策本部長として本店における対策活動を実施し、発電所において実施される対策活動を支援する。原子力部長が不在の場合は、あらかじめ定めた順位に従い、本店警戒対策本部の副本部長がその職務を代行する。本店警戒対策本部長は、本店警戒対策本部の設置、運営、統括及び災害対策活動に関する統括管理を行い、副本部長は本部長を補佐する。</p> <p>原子力部長は、原子力応急事態体制又は原子力緊急事態体制発令後、本店の原子力災害対策要員を非常召集する。</p> <p>社長は、本店における原子力応急事態体制又は原子力緊急事態体制を発令した場合、速やかに本店対策本部を設置し、本店対策本部長としてその職務を行う。</p> <p>社長が不在の場合は、あらかじめ定めた順位に従い、本店対策本部の副本部長がその職務を代行する。本店対策本部長は、本店対策本部の設置、運営、統括及び災害対策活動に関する総括管理を行い、副本部長は本店対策本部長を補佐する。本店対策本部の各部門長は本店対策本部長が行う災害対策活動を補佐する。</p> <p>本店対策本部は、全社（全社とは、北海道電力株式会社及び北海道電力ネットワーク株式会社のことをいう。）での体制とし、発電所対策本部が重大事故等対策に専念できるように支援する。</p>	<p>相違理由</p> <p>【大飯】記載方針の相違</p> <ul style="list-style-type: none"> ・泊は、原子力防災準備体制発令後の本店における活動について記載した。（女川実績の反映） <p>【女川】運用の相違</p> <ul style="list-style-type: none"> ・泊は、本店における原子力防災準備体制、原子力応急事態体制、原子力緊急事態体制を社長が発令する。（社長が本店における防災体制を発令する運用については島根と同様） <p>【大飯】記載表現の相違（女川実績の反映）</p> <p>【女川】運用の相違</p> <ul style="list-style-type: none"> ・泊は、原子力部長が本店の原子力災害対策要員を非常召集する。 <p>【大飯】記載表現の相違（女川実績の反映）</p> <p>【大飯】体制の相違</p> <ul style="list-style-type: none"> ・本店対策本部は1箇所（札幌）のみ。 <p>【大飯】記載表現の相違（女川実績の反映）</p> <p>【大飯・女川】体制の相違</p> <ul style="list-style-type: none"> ・当社は、本店対策本部長を補佐する部門長を配置している。また、各部門長の下に班長を配置している。 <p>【大飯】体制の相違</p> <ul style="list-style-type: none"> ・本店対策本部は1箇所（札幌）のみであり、社長の移動は伴わないため、当該記載は不要。 <p>【大飯】体制の相違</p> <ul style="list-style-type: none"> ・本店対策本部は1箇所（札幌）のみ。 <p>【大飯・女川】記載方針の相違</p> <ul style="list-style-type: none"> ・送配電事業の分社化に伴い追記した。（島根と同様） <p>【大飯】記載表現の相違（女川実績の反映）</p>

赤字：設備、運用又は体制の相違（設計方針の相違）
 青字：記載箇所又は記載内容の相違（記載方針の相違）
 緑字：記載表現、設備名称の相違（実質的な相違なし）

1.0 重大事故等対策における共通事項

大飯発電所3/4号炉	女川原子力発電所2号炉	泊発電所3号炉	相違理由
<p>具体的には、発電所対策本部が事故対応に専念できるよう、本店対策本部（若狭）には、社内外情報の収集・連絡・記録、事故状況の把握・評価の支援、アクシデントマネジメントの支援、事故拡大防止策に関する支援、事故原因の究明・除去に関する支援及び復旧対策に関する支援等を行う原子力設備班を設置し、本店対策本部（中之島）は、設備の被害状況の把握、復旧対策の樹立等を行う設備班、本店対策本部の設営・運営、本部要員の召集並びに資機材及び食料の調達運搬等を行う総務班、自治体及び報道対応を行う広報班を設置し、発電所対策本部の災害対策活動の支援を行う。</p> <p>なお、本店対策本部（中之島、若狭）が一体となって発電所支援の機能を果たすため、上記の班は、必要に応じて中之島と若狭の双方に班員を所在させる。</p> <p>本店対策本部長は、発電所における災害対策の実施を支援するために、原子力災害対策特別措置法第10条通報後、原子力事業所災害対策支援拠点の設営を本店対策本部総務班長（原子力企画部門統括）に指示する。</p> <p>本店対策本部総務班長は、あらかじめ選定している施設の候補の中から放射性物質が放出された場合の影響等を勘案した上で原子力事業所災害対策支援拠点を指定し、必要な要員を派遣するとともに、災害対策支援に必要な資機材等の運搬を実施する。</p> <p>本店対策本部原子力設備班長は、他の原子力事業者及び原子力緊急事態支援組織へ必要に応じて応援を要請し、技術的な支援が受けられる体制を整備する。</p>	<p>本店対策本部は、東京電力株式会社福島第一原子力発電所の事故から得られた教訓から原子力防災組織に適用すべき必要要件を定めた体制とすることにより、社長を本店対策本部長とした指揮命令系統を明確にし、発電所対策本部が重大事故等対策に専念できる体制を整備する。</p> <p>本店対策本部は、店所対策本部及び関係店所との連絡を行う事務局、応急復旧の総括、官公庁及び地方自治体への報告・連絡、放射性物質による被害状況の把握、事故影響範囲の評価、他原子力事業者・原子力緊急事態支援組織への応援要請、原子力事業所災害対策支援拠点の開設・運営等を行う原子力班、報道関係に対する情報提供等を行う広報班、土地の被害調査等を行う総務班、復旧活動従業員の安全対策、医師・病院の手配等を行う人材班、復旧用資機材の調達・輸送、輸送用機動力の調達・確保、一般交通関係情報の収集等を行う資材班、ヘリコプターの確保・運用、供給対策等を行う電力システム班、応急復旧対策、本復旧計画の策定等を行う土木建築班、保安通信回線の確保、電気通信事業者回線及び社外非常用通信設備の利用対策を行う情報通信班で構成する。</p> <p>本店対策本部長は、発電所における重大事故等対策の実施を支援するために、「原子力災害対策特別措置法」第10条通報後、原子力事業所災害対策支援拠点の設営を本店原子力班長に指示する。</p> <p>本店原子力班長は、あらかじめ選定している施設の候補の中から、放射性物質が放出された場合の影響等を考慮した上で原子力事業所災害対策支援拠点を指定し、必要な要員を派遣するとともに、発電所の事故収束対応を維持するために必要な燃料、資機材等の支援を実施する。</p> <p>また、本店原子力班長は、他の原子力事業者及び原子力緊急事態支援組織より技術的な支援が受けられる体制を整備する。</p>	<p>本店対策本部は、東京電力株式会社福島第一原子力発電所の事故から得られた教訓から原子力防災組織に適用すべき必要要件を定めた体制とすることにより、社長を本店対策本部長とした指揮命令系統を明確にし、発電所対策本部が重大事故等対策に専念できる体制を整備する。</p> <p>本店対策本部は、本店対策本部の設営・運営、社内外の情報収集及び関係箇所への連絡、他原子力事業者・原子力緊急事態支援組織への応援要請、事故状況の把握及び事故拡大防止のための運転措置の支援、復旧対策の支援、放射線被害状況の把握及び事故影響範囲の評価に関する支援、原子力事業所災害対策支援拠点の設営・運営等を行う原子力部門、保安通信回線の確保、電力系統運用設備の被害復旧状況の集約、電力系統の復旧及び供給対策、ヘリコプターの確保・運用等を行う流通部門、資機材及び食料の調達及び輸送、要員の手配・健康管理等を行う業務部門、地域対応及びプレス対応等を行う社外対応部門、原子力規制庁緊急時対応センターへの派遣、官庁対応等を行う東京支社部門で構成する。</p> <p>本店対策本部長は、発電所における重大事故等対策の実施を支援するために、「原子力災害対策特別措置法」第10条通報後、原子力事業所災害対策支援拠点の設営を本店対策本部原子力班長に指示する。</p> <p>本店対策本部原子力班長は、あらかじめ選定している施設の候補の中から、放射性物質が放出された場合の影響等を考慮した上で原子力事業所災害対策支援拠点を指定し、必要な要員を派遣するとともに、発電所の事故収束対応を維持するために必要な燃料、資機材等の支援を実施する。</p> <p>また、本店対策本部原子力班長は、他の原子力事業者及び原子力緊急事態支援組織より技術的な支援が受けられる体制を整備する。</p>	<p>相違理由</p> <p>【大飯】記載方針の相違 ・本店対策本部は、発電所対策本部が重大事故等対策に専念できるよう体制を整備することについて記載した。（女川実績の反映）</p> <p>【大飯】記載表現の相違（女川実績の反映） 【大飯・女川】体制の相違 ・本店の原子力防災組織の構成の相違</p> <p>【大飯】記載表現の相違（女川実績の反映） 【大飯】体制の相違 ・本店対策本部は1箇所（札幌）のみ。</p> <p>【大飯】記載表現の相違（女川実績の反映） 【大飯・女川】名称の相違</p> <p>【大飯・女川】名称の相違 【大飯】記載表現の相違（女川実績の反映）</p> <p>【大飯・女川】名称の相違 【大飯】記載表現の相違（女川実績の反映）</p>

赤字：設備、運用又は体制の相違（設計方針の相違）
 青字：記載箇所又は記載内容の相違（記載方針の相違）
 緑字：記載表現、設備名称の相違（実質的な相違なし）

1.0 重大事故等対策における共通事項

大飯発電所3/4号炉	女川原子力発電所2号炉	泊発電所3号炉	相違理由
<p>(k) 重大事故等発生後の中長期的な対応が必要となる場合に備えて、社内外の関係各所と連携し、適切かつ効果的な対応を検討できる体制を整備する。</p> <p>重大事故等発生時に原子炉格納容器の設計圧力及び温度に近い状態が継続する場合等に備えて、機能喪失した設備の保守を実施するための放射線量低減及び放射性物質を含んだ汚染水が発生した際の汚染水の処理等の事態収束活動を円滑に実施するため、平時から必要な協力活動体制を継続して構築する。</p> <p>(添付資料1.0.10、1.0.11、1.0.15)</p>	<p>(k) 重大事故等発生後の中長期的な対応が必要となる場合に備えて、本店対策本部が中心となり、プラントメーカー及び協力会社を含めた社内外の関係各所と連携し、適切かつ効果的な対応を検討できる体制を整備する。</p> <p>重大事故等への対応操作や作業が長期間にわたる場合に備えて、機能喪失した設備の部品取替えによる復旧手段を整備するとともに、主要な設備の取替物品をあらかじめ確保する。また、重大事故等時に、機能喪失した設備の復旧を実施するための作業環境の線量低減対策や、放射性物質を含んだ汚染水が発生した場合の対応等について、事故収束対応を円滑に実施するため、平時から連絡体制を構築するとともに、必要な対応を検討できる協力体制を整備する。</p> <p>(添付資料1.0.10、1.0.11、1.0.15、1.0.16)</p>	<p>(k) 重大事故等発生後の中長期的な対応が必要となる場合に備えて、本店対策本部が中心となり、プラントメーカー及び協力会社を含めた社内外の関係各所と連携し、適切かつ効果的な対応を検討できる体制を整備する。</p> <p>重大事故等への対応操作や作業が長期間にわたる場合に備えて、機能喪失した設備の部品取替えによる復旧手段を整備するとともに、主要な設備の取替物品をあらかじめ確保する。また、重大事故等時に、機能喪失した設備の復旧を実施するための作業環境の線量低減対策や、放射性物質を含んだ汚染水が発生した場合の対応等について、事故収束対応を円滑に実施するため、平時から連絡体制を構築するとともに、必要な対応を検討できる協力体制を整備する。</p>	<p>【大飯】記載表現の相違(女川実績の反映)</p> <p>【大飯】記載方針の相違(女川実績の反映)</p> <p>【大飯・女川】記載方針の相違 ・(1)項を追加したため、関連する添付資料については、次ページの(1)項の後に記載した。</p>

赤字：設備、運用又は体制の相違（設計方針の相違）
 青字：記載箇所又は記載内容の相違（記載方針の相違）
 緑字：記載表現、設備名称の相違（実質的な相違なし）

1.0 重大事故等対策における共通事項

大飯発電所3 / 4号炉	女川原子力発電所2号炉	泊発電所3号炉	相違理由
<p>1.0-68ページ 有毒ガス発生時の運転・対処要員の防護に関する箇所を再掲 【伊方発電所 発電用原子炉設置変更許可申請書（3号炉完本）令和2年9月現在 より引用】</p> <p>g. 有毒ガス発生時に、事故対策に必要な各種の指示、操作を行うことができるよう、運転員及び発電所災害対策本部要員の吸気中の有毒ガス濃度を有毒ガス防護のための判断基準値以下とするための手順と体制を整備する。</p> <p>敷地内外において貯蔵施設に保管されている有毒ガスを発生させるおそれのある有毒化学物質（以下「固定源」という。）に対しては、運転員及び発電所災害対策本部要員の吸気中の有毒ガス濃度を有毒ガス防護のための判断基準値を下回るようにする。</p> <p>敷地内において輸送手段の輸送容器に保管されている有毒ガスを発生させるおそれのある有毒化学物質（以下「可動源」という。）に対しては、換気空調設備の隔離等により、運転員及び発電所災害対策本部要員のうち重大事故等に対処するために必要な指示を行う要員が事故対策に必要な各種の指示、操作を行うことができるようにする。</p>	<p>【東海第二発電所 発電用原子炉設置変更許可申請書(令和4年11月25日、発電用原子炉施設の変更) より引用】</p> <p>1. 有毒ガス発生時に、事故対策に必要な各種の指示・操作を行うことができるよう、運転員及び災害対策要員（運転員を除く。）の吸気中の有毒ガス濃度を有毒ガス防護のための判断基準値以下とするための体制を整備する。</p> <p>固定源に対しては、運転員及び災害対策要員（運転員を除く。）の吸気中の有毒ガス濃度を有毒ガス防護のための判断基準値を下回るようにする。</p> <p>可動源に対しては、換気空調設備の隔離等により、運転員及び災害対策要員（運転員を除く。）のうち重大事故等に対処するために必要な指示を行う要員が事故対策に必要な各種の指示・操作を行うことができるようにする。</p>	<p>バックフィットの有毒ガス範囲</p> <p>(1) 有毒ガス発生時に、事故対策に必要な各種の指示・操作を行うことができるよう、運転員及び発電所災害対策要員（運転員を除く。）の吸気中の有毒ガス濃度を有毒ガス防護のための判断基準値以下とするための体制を整備する。</p> <p>固定源に対しては、運転員及び発電所災害対策要員（運転員を除く。）の吸気中の有毒ガス濃度を有毒ガス防護のための判断基準値を下回るようにする。</p> <p>可動源に対しては、換気空調設備の隔離等により、運転員及び発電所災害対策要員（運転員を除く。）のうち重大事故等に対処するために必要な指示を行う要員が事故対策に必要な各種の指示・操作を行うことができるようにする。</p>	<p>有毒ガス発生時の運転・対処要員の防護に関しては、DB26 条まとめ資料「中央制御室、緊急時対策所及び重大事故等対処上特に重要な操作を行う地点の有毒ガス防護について」と同様に伊方及び東海第二と比較する。泊は最新の審査実績である東海第二との比較結果を色識別した。</p> <p>【伊方】記載方針の相違(東海第二実績の反映)</p> <p>【伊方】記載方針の相違 ・泊は、固定源の読み替えについて、比較表 1.0-68 ページに記載している。</p> <p>【伊方】記載方針の相違 ・泊は、可動源の読み替えについて、比較表 1.0-68 ページに記載している。</p> <p>【伊方】記載表現の相違(東海第二実績の反映)</p>

赤字：設備、運用又は体制の相違（設計方針の相違）
 青字：記載箇所又は記載内容の相違（記載方針の相違）
 緑字：記載表現、設備名称の相違（実質的な相違なし）

1.0 重大事故等対策における共通事項

大飯発電所3/4号炉	女川原子力発電所2号炉	泊発電所3号炉	相違理由
<p>予期せぬ有毒ガスの発生においても、運転員及び発電所災害対策本部要員のうち初動対応を行う要員に対して配備した防護具を着用することにより、事故対策に必要な各種の指示、操作を行うことができるよう手順と体制を整備する。</p> <p>有毒ガスの発生による異常を検知した場合に、当直長に連絡し、運転員が通信連絡設備により、有毒ガスの発生を必要な要員に周知するための手順を整備する。</p>	<p>予期せぬ有毒ガスの発生においても、運転員及び災害対策要員（運転員を除く。）のうち初動対応を行う要員に対して防護具を配備することにより、事故対策に必要な各種の指示・操作を行うことができるよう体制を整備する。</p>	<p>予期せぬ有毒ガスの発生においても、運転員及び発電所災害対策要員（運転員を除く。）のうち初動対応を行う要員に対して防護具を配備することにより、事故対策に必要な各種の指示・操作を行うことができるよう体制を整備する。</p>	<p>【伊方】記載表現の相違(東海第二実績の反映)</p> <p>【伊方】記載方針の相違(東海第二実績の反映)</p> <p>【伊方】記載方針の相違</p> <ul style="list-style-type: none"> 泊は、有毒ガスの発生を必要な要員に周知するための手順の整備については、1.0-25ページに記載した。(東海第二実績の反映)
		<p>(添付資料1.0.10, 1.0.11, 1.0.15, 1.0.16)</p>	<p>【大飯・女川】記載方針の相違</p> <ul style="list-style-type: none"> (1)項を追加したため、関連する添付資料については、(1)項の後に記載した。

1.0 重大事故等対策における共通事項

灰色：女川2号炉の記載のうち、BWR固有の設備や対応手段であり、泊3号炉と比較対象とならない記載

泊発電所3号炉 技術的能力 比較表

赤字：設備、運用又は体制の相違（設計方針の相違）
 青字：記載箇所又は記載内容の相違（記載方針の相違）
 緑字：記載表現、設備名称の相違（実質的な相違なし）

大飯発電所3/4号炉		女川原子力発電所2号炉		泊発電所3号炉		相違理由	
第5.1.1表 重大事故等対策における手順書の概要 (1/19)		第1表 重大事故等対策における手順書の概要 (1/19)		第1表 重大事故等対策における手順書の概要 (1/19)		第1表は、技術的能力1.1~1.19まとめ資料を基に、大飯及び女川と比較しているため、相違箇所の緑字については、記載表現、設備名称等の相違であり実質的な相違はないことから相違理由を省略し、着色のみとする。	
1.1 緊急停止失敗時に発電用原子炉を未臨界にするための手順等		1.1 緊急停止失敗時に発電用原子炉を未臨界にするための手順等		1.1 緊急停止失敗時に発電用原子炉を未臨界にするための手順等			
方針目的	<p>運転時の異常な過渡変化時において発電用原子炉（以下「原子炉」という。）を停止させるための設計基準事故対処設備が機能喪失した場合においても炉心の著しい損傷を防止するため、手動による原子炉緊急停止、原子炉出力抑制（自動）、原子炉出力抑制（手動）により原子炉冷却材圧力パウンドリ及び原子炉格納容器（以下「格納容器」という。）の健全性を維持する手順等を整備する。</p> <p>また、原子炉の出力抑制を図った後にほう酸水注入により原子炉を未臨界に移行する手順等を整備する。</p>		<p>運転時の異常な過渡変化時において、発電用原子炉の運転を緊急に停止させるための設計基準事故対処設備が機能喪失した場合においても炉心の著しい損傷を防止するため、ATWS緩和設備（代替制御棒挿入機能）による制御棒緊急挿入、原子炉再循環ポンプ停止による原子炉出力抑制、自動減圧系作動阻止機能による原子炉出力急上昇防止により、原子炉冷却材圧力パウンドリ及び原子炉格納容器の健全性を維持するための手順等を整備する。</p> <p>また、自動での原子炉緊急停止及び手動による原子炉緊急停止ができない場合は、原子炉出力の抑制を図った後にほう酸水注入により未臨界に移行する手順等を整備する。</p>		<p>運転時の異常な過渡変化時において、発電用原子炉の運転を緊急に停止させるための設計基準事故対処設備が機能喪失した場合においても炉心の著しい損傷を防止するため、手動による原子炉緊急停止、原子炉出力抑制（自動）、原子炉出力抑制（手動）により、原子炉冷却材圧力パウンドリ及び原子炉格納容器の健全性を維持する手順等を整備する。</p> <p>また、発電用原子炉の出力抑制を図った後にほう酸水注入により発電用原子炉を未臨界に移行する手順等を整備する。</p>		
	対応手段等	原子炉緊急停止	<p>運転時の異常な過渡変化時において原子炉の運転を緊急停止することができない事象（以下「ATWS」という。）が発生するおそれがある場合又は当該事象が発生した場合、中央制御室から手動にて原子炉トリップスイッチ（中央盤手動操作）により、原子炉を緊急停止する。</p>		原子炉緊急停止	<p>運転時の異常な過渡変化時において、発電用原子炉の運転を緊急停止することができない事象（以下「ATWS」という。）が発生するおそれがある場合又はATWSが発生した場合は、ATWS緩和設備（代替制御棒挿入機能）により、制御棒が自動で緊急挿入するため、発電用原子炉が緊急停止したことを確認する。</p> <p>また、ATWS緩和設備（代替制御棒挿入機能）により制御棒が自動で緊急挿入しなかった場合は、中央制御室からの手動操作によりATWS緩和設備（代替制御棒挿入機能）等を作動させて制御棒を緊急挿入し、発電用原子炉を緊急停止する。</p>	
		原子炉出力抑制（自動）	<p>ATWSが発生するおそれがある場合又は当該事象が発生した場合、ATWS緩和設備の自動作動による主蒸気隔離弁の閉により、1次冷却材温度が上昇し減速材温度係数の負の反応度帰還効果により、原子炉出力が低下していることを確認する。また、加圧器逃がし弁及び加圧器安全弁の動作により1次冷却材圧力が所定の圧力以上に上昇していないこと、格納容器内の圧力及び温度の上昇がわずかであること、並びに補助給水ポンプ、主蒸気逃がし弁及び主蒸気安全弁の動作により1次冷却材温度が所定の温度以上に上昇していないことにより、原子炉冷却材圧力パウンドリ及び格納容器の健全性が維持されていることを確認する。</p>		原子炉出力抑制	<p>ATWSが発生するおそれがある場合又はATWSが発生した場合、共通要因故障対策（自動制御調整）（ATWS緩和設備）の自動作動による主蒸気隔離弁の閉により、1次冷却材温度が上昇し減速材温度係数の負の反応度帰還効果により、原子炉出力が低下していることを確認する。また、加圧器逃がし弁及び加圧器安全弁の動作により1次冷却材圧力が所定の圧力以上に上昇していないこと、原子炉格納容器内の圧力及び温度の上昇がわずかであること、並びに補助給水ポンプ、主蒸気逃がし弁及び主蒸気安全弁の動作により1次冷却材温度が所定の温度以上に上昇していないことにより、原子炉冷却材圧力パウンドリ及び原子炉格納容器の健全性が維持されていることを確認する。</p>	
原子炉出力抑制（手動）		<p>ATWS緩和設備が自動作動しない場合で、かつ中央制御室から原子炉トリップスイッチ（中央盤手動操作）による原子炉緊急停止ができない場合、中央制御室からの手動操作によりタービン手動トリップ操作、主蒸気隔離弁の閉操作及び補助給水ポンプの起動を行うことで、1次冷却材温度が上昇していることを確認するとともに減速材温度係数の負の反応度帰還効果により、原子炉出力が低下していることを確認する。また、加圧器逃がし弁及び加圧器安全弁の動作により1次冷却材圧力が所定の圧力以上に上昇していないことを確認するとともに、格納容器内の圧力及び温度の上昇がわずかであること、並びに補助給水ポンプ、主蒸気逃がし弁及び主蒸気安全弁の動作により1次冷却材温度が所定の温度以上に上昇していないことにより、原子炉冷却材圧力パウンドリ及び格納容器の健全性が維持されていることを確認する。</p>		原子炉出力抑制	<p>ATWSが発生するおそれがある場合又はATWSが発生した場合、ATWS緩和設備（代替原子炉再循環ポンプトリップ機能）により原子炉再循環ポンプが自動で停止するため、炉心流量が低下し、原子炉出力が抑制されたことを確認する。</p> <p>また、ATWS緩和設備（代替原子炉再循環ポンプトリップ機能）により原子炉再循環ポンプが自動で停止しなかった場合は、中央制御室からの手動操作により原子炉再循環ポンプを停止し、原子炉出力を抑制する。</p>		
		ATWS緩和設備による原子炉出力急上昇防止	<p>ATWSが発生した場合は、ATWS緩和設備（自動減圧系作動阻止機能）の手動操作又は中性子束高及び原子炉炉位低（レベル2）の信号による自動作動により、自動減圧系及び代替自動減圧回路（代替自動減圧機能）による自動減圧を阻止し、原子炉圧力容器への冷水注水量の増加に伴う原子炉出力の急上昇を防止する。</p>			共通要因故障対策（自動制御調整）（ATWS緩和設備）が自動作動しない場合で、かつ中央制御室から原子炉トリップスイッチによる原子炉緊急停止ができない場合は、中央制御室からの手動操作によりタービン手動トリップ操作、主蒸気隔離弁の閉操作及び補助給水ポンプの起動を行うことで、1次冷却材温度が上昇していることを確認するとともに減速材温度係数の負の反応度帰還効果により、原子炉出力が低下していることを確認する。また、加圧器逃がし弁及び加圧器安全弁の動作により1次冷却材圧力が所定の圧力以上に上昇していないことを確認するとともに、原子炉格納容器内の圧力及び温度の上昇がわずかであること、並びに補助給水ポンプ、主蒸気逃がし弁及び主蒸気安全弁の動作により1次冷却材温度が所定の温度以上に上昇していないことにより、原子炉冷却材圧力パウンドリ及び原子炉格納容器の健全性が維持されていることを確認する。	

1.0 重大事故等対策における共通事項

灰色：女川2号炉の記載のうち、
BWR 固有の設備や対応手段であり、
泊3号炉と比較対象とならない記載

泊発電所3号炉 技術的能力 比較表

赤字：設備、運用又は体制の相違（設計方針の相違）
青字：記載箇所又は記載内容の相違（記載方針の相違）
緑字：記載表現、設備名称の相違（実質的な相違なし）

大飯発電所3/4号炉			女川原子力発電所2号炉			泊発電所3号炉			相違理由
対応手順等	フロントライン系機能喪失時 ほう酸水注入	ATWSが発生するおそれがある場合又は当該事象が発生した場合、原子炉の出力抑制を図った後、原子炉を未臨界状態とするために化学体積制御設備のほう酸ポンプ、緊急ほう酸注入ライン補給弁及び充てんポンプによりほう酸タンク水を原子炉へ注入するとともに、希釈による反応度添加の可能性を除去するためにほう酸希釈ラインを隔離する。 ほう酸ポンプの故障等により緊急ほう酸注入ラインが使用できない場合は、代替手段として充てんポンプの入口ラインを体積制御タンクから燃料取替用水ビットに切り替え、燃料取替用水ビットのほう酸水を原子炉へ注入し原子炉を未臨界状態へ移行させる。充てんポンプの故障等により充てんラインが使用できない場合は、1次冷却材圧力が高圧注入ポンプ注入圧力未満であれば、高圧注入ポンプを使用して燃料取替用水ビットのほう酸水を原子炉へ注入する。 ほう酸水注入は燃料取替ほう酸濃度になるまで継続する。なお、ほう酸水注入を行っている間に制御棒の全挿入に成功した場合は、プラントを高温停止に維持し、引き続き低温停止に移行させるために必要となるほう酸濃度を目標にほう酸水注入を継続する。	対応手段等	フロントライン系故障時 ほう酸水注入	ATWSが発生した場合は、原子炉再循環ポンプ停止により原子炉出力を抑制した後、中央制御室からの手動操作によりほう酸水注入系を起動し、原子炉圧力容器へほう酸水を注入することにより発電用原子炉を未臨界とする。	対応手段等	フロントライン系故障時 ほう酸水注入	ATWSが発生するおそれがある場合又はATWSが発生した場合は、発電用原子炉の出力抑制を図った後、発電用原子炉を未臨界状態とするために化学体積制御設備のほう酸ポンプ、緊急ほう酸注入弁及び充てんポンプによりほう酸タンク水を発電用原子炉へ注入するとともに、希釈による反応度添加の可能性を除去するためにほう酸希釈ラインを隔離する。 ほう酸ポンプの故障等により緊急ほう酸濃縮ラインが使用できない場合は、代替手段として充てんポンプの入口ラインを体積制御タンクから燃料取替用水ビットに切り替え、燃料取替用水ビットのほう酸水を発電用原子炉へ注入し発電用原子炉を未臨界状態へ移行させる。充てんポンプの故障等により充てんラインが使用できない場合は、1次冷却材圧力が高圧注入ポンプ注入圧力未満であれば、高圧注入ポンプによりほう酸注入タンクを経由して燃料取替用水ビットのほう酸水を発電用原子炉へ注入する。 ほう酸水注入は燃料取替ほう酸濃度になるまで継続する。なお、ほう酸水注入を行っている間に制御棒の全挿入に成功した場合は、プラントを高温停止に維持し、引き続き低温停止に移行させるために必要となるほう酸濃度を目標にほう酸水注入を継続する。	【大飯】設備の相違 ・泊3号炉は、高圧注入ポンプの出口ラインにほう酸注入タンクを設置しており、非常用炉心冷却設備作動信号にて隔離弁が開となり、高圧注入ポンプによりほう酸注入タンクを経由して発電用原子炉へほう酸水を注入する。泊3号炉と同様に、ほう酸注入タンクを設置しており、ほう酸注入タンクを経由して発電用原子炉へほう酸水を注入しているプラントは、川内1/2号炉、高浜1/2号炉、高浜3/4号炉、美浜3号炉である。
配慮すべき事項	優先順位	ATWSが発生するおそれがある場合又は当該事象が発生した場合（ATWS緩和設備の作動状況確認を含む。）は、中央制御室から速やかな操作が可能である原子炉トリップスイッチ（中央盤手動操作）により手動にて原子炉の緊急停止操作を行う。蒸気発生器水位低信号によりATWS緩和設備が作動した場合においても、中央制御室から原子炉トリップスイッチ（中央盤手動操作）により手動にて原子炉の緊急停止を行い、その後、ATWS緩和設備の作動状況の確認を行う。 中央制御室から原子炉トリップスイッチにより原子炉が緊急停止できない場合で、かつATWS緩和設備が作動しない場合は、手動による原子炉出力抑制を行う。 原子炉トリップに失敗し、原子炉の出力抑制を図った後は、原子炉を未臨界状態とするために化学体積制御設備又は非常用炉心冷却設備によりほう酸水注入を行う。	配慮すべき事項	重大事故等時の対応手段の選択	運転時の異常な過渡変化の発生時において、発電用原子炉がスクラムすべき状況にもかかわらず全制御棒が全挿入されない場合は、ATWS緩和設備（代替制御棒挿入機能）により制御棒が自動で緊急挿入するため、発電用原子炉が緊急停止したことを確認する。 ATWS緩和設備（代替制御棒挿入機能）により制御棒が自動で緊急挿入しなかった場合は、中央制御室からの手動操作によりATWS緩和設備（代替制御棒挿入機能）等を作動させて制御棒を緊急挿入し、発電用原子炉を緊急停止する。 ATWS緩和設備（代替制御棒挿入機能）により制御棒が緊急挿入しなかった場合は、原子炉停止機能喪失と判断し、中央制御室からの手動操作により原子炉再循環ポンプを停止し、自動減圧系及び代替自動減圧回路（代替自動減圧機能）の自動起動阻止を行うとともに、ほう酸水注入系を速やかに起動し、発電用原子炉を未臨界とする。	配慮すべき事項	重大事故等時の対応手段の選択	ATWSが発生するおそれがある場合又はATWSが発生した場合（共通要因故障対策（自動制御）（ATWS緩和設備）の作動状況確認を含む。）は、中央制御室から速やかな操作が可能である原子炉トリップスイッチにより手動にて発電用原子炉の緊急停止操作を行う。蒸気発生器水位低信号により共通要因故障対策（自動制御）（ATWS緩和設備）が作動した場合においても、中央制御室から原子炉トリップスイッチにより手動にて発電用原子炉の緊急停止を行い、その後、共通要因故障対策（自動制御）（ATWS緩和設備）の作動状況の確認を行う。 中央制御室から原子炉トリップスイッチにより発電用原子炉が緊急停止できない場合で、かつ共通要因故障対策（自動制御）（ATWS緩和設備）が作動しない場合は、手動による原子炉出力抑制を行う。 原子炉トリップに失敗し、発電用原子炉の出力抑制を図った後は、発電用原子炉を未臨界状態とするために化学体積制御設備又は非常用炉心冷却設備によりほう酸水注入を行う。	

1.0 重大事故等対策における共通事項

灰色：女川2号炉の記載のうち、BWR 固有の設備や対応手段であり、泊3号炉と比較対象とならない記載

泊発電所3号炉 技術的能力 比較表

赤字：設備、運用又は体制の相違（設計方針の相違）
 青字：記載箇所又は記載内容の相違（記載方針の相違）
 緑字：記載表現、設備名称の相違（実質的な相違なし）

大飯発電所3/4号炉		女川原子力発電所2号炉		泊発電所3号炉		相違理由
第5.1.1表 重大事故等対策における手順書の概要 (2/19)		第1表 重大事故等対策における手順書の概要 (2/19)		第1表 重大事故等対策における手順書の概要 (2/19)		第1表は、技術的能力1.1~1.19まとめ資料を基に、大飯及び女川と比較しているため、相違箇所の緑字については、記載表現、設備名称等の相違であり実質的な相違はないことから相違理由を省略し、着色のみとする。 【大飯】 記載方針の相違（女川審査実績の反映） ・重大事故等対処設備（設計基準拡張）の整理 【大飯】設備の相違 ・大飯3/4号炉は、燃料取替用水ピット水位低警報の発信と同時に自動で再循環運転へ切替わる。 ・泊3号炉は、燃料取替用水ピット水位低警報の発信及び格納容器再循環サンプル水位(広域)が7%以上となっていることで、運転員が中央制御室にて「切替開始」スイッチを手動操作することで再循環運転に切替わる。
1.2 原子炉冷却材圧力バウンダリ高圧時に発電用原子炉を冷却するための手順等		1.2 原子炉冷却材圧力バウンダリ高圧時に発電用原子炉を冷却するための手順等		1.2 原子炉冷却材圧力バウンダリ高圧時に発電用原子炉を冷却するための手順等		
方針目的	原子炉冷却材圧力バウンダリが高圧の状態において、設計基準事故対処設備が有する発電用原子炉（以下「原子炉」という。）の冷却機能が喪失した場合においても炉心の著しい損傷を防止するため、1次冷却系のフィードアンドブリード又は蒸気発生器2次側による炉心冷却（注水、蒸気放出）により原子炉を冷却する手順等を整備する。 また、原子炉を冷却するために1次冷却系及び2次冷却系の保有水を監視及び制御する手順等を整備する。	方針目的	原子炉冷却材圧力バウンダリが高圧の状態において、設計基準事故対処設備が有する発電用原子炉の冷却機能が喪失した場合においても炉心の著しい損傷を防止するため、高圧代替注水系による原子炉圧力容器への注水、原子炉隔離時冷却系の現場操作による発電用原子炉への注水により発電用原子炉を冷却する手順等を整備する。 また、発電用原子炉を冷却するため、原子炉水位を監視及び制御する手順等を整備する。 さらに、重大事故等の進展を抑制するため、ほう酸水注入系により注水する手順等を整備する。	方針目的	原子炉冷却材圧力バウンダリが高圧の状態において、設計基準事故対処設備が有する発電用原子炉の冷却機能が喪失した場合においても炉心の著しい損傷を防止するため、1次冷却系のフィードアンドブリード又は蒸気発生器2次側からの除熱（注水、蒸気放出）により発電用原子炉を冷却する手順等を整備する。 また、発電用原子炉を冷却するために1次冷却系及び2次冷却系の保有水を監視及び制御する手順等を整備する。	
対応手段等	1次冷却系のフィードアンドブリード フロントライン系機能喪失時 補助給水ポンプの故障等による蒸気発生器への注水機能の喪失によって蒸気発生器水位が低下し、すべての蒸気発生器が除熱を期待できない水位になった場合、燃料取替用水ピット水を高圧注入ポンプにより原子炉へ注水する操作と加圧器逃がし弁の開操作により原子炉格納容器内部へ1次冷却材を放出する操作を組み合わせた1次冷却系のフィードアンドブリードにより原子炉を冷却する。燃料取替用水ピット水位及び格納容器再循環サンプル水位を確認し、再循環切替水位となれば中央制御室で再循環運転になったことを確認する。 蒸気発生器2次側による原子炉の冷却機能が回復した場合、蒸気発生器2次側による炉心冷却を開始し、蓄圧タンク出口弁を閉操作後、1次冷却系のフィードアンドブリードを停止する。その後、余熱除去系が健全である場合、余熱除去系による原子炉の冷却操作により低温停止とする。余熱除去系が使用できない場合は、使用可能であれば多線性拡張設備であるポンプ車により海水を注水し、蒸気発生器2次側のフィードアンドブリードにより低温停止とする。 蒸気発生器2次側による原子炉の冷却機能が回復しない場合は、余熱除去系による原子炉の冷却を開始し、蓄圧タンク出口弁を閉操作後、1次冷却系のフィードアンドブリードを停止する。その後、余熱除去系による原子炉の冷却により低温停止とする。余熱除去系が使用できない場合は、余熱除去系又は蒸気発生器2次側による原子炉の冷却機能が使用可能となるまで再循環運転による1次冷却系のフィードアンドブリードを継続する。	対応手段等	フロントライン系故障時 高圧代替注水系による発電用原子炉の冷却 フロントライン系故障時 設計基準事故対処設備である原子炉隔離時冷却系又は高圧炉心スプレイ系の故障により発電用原子炉の冷却ができない場合は、以下の手段により原子炉圧力容器へ注水し、発電用原子炉を冷却する。 ・中央制御室からの手動操作により高圧代替注水系を起動し、原子炉圧力容器へ注水する。 ・中央制御室からの手動操作により高圧代替注水系を起動できない場合は、現場での弁の手動操作により高圧代替注水系を起動し、原子炉圧力容器へ注水する。	対応手段等	フロントライン系故障時 1次冷却系のフィードアンドブリードによる発電用原子炉の冷却 設計基準事故対処設備である補助給水ポンプの故障等による蒸気発生器への注水機能の喪失によって蒸気発生器水位が低下し、すべての蒸気発生器が除熱を期待できない水位になった場合、燃料取替用水ピット水を高圧注入ポンプにより発電用原子炉へ注水する操作と加圧器逃がし弁の開操作により原子炉格納容器内部へ1次冷却材を放出する操作を組み合わせた1次冷却系のフィードアンドブリードにより発電用原子炉を冷却する。燃料取替用水ピット水位及び格納容器再循環サンプル水位を確認し、再循環切替水位となれば中央制御室で再循環運転に切替える。 蒸気発生器2次側からの除熱による発電用原子炉の冷却機能が回復した場合、蒸気発生器2次側からの除熱による発電用原子炉の冷却を開始し、蓄圧タンク出口弁を閉操作後、1次冷却系のフィードアンドブリードを停止する。その後、余熱除去系が健全である場合、余熱除去系による発電用原子炉の冷却操作により低温停止とする。余熱除去系が使用できない場合は、使用可能であれば自主対策設備である可搬型大型送水ポンプ車により海水を注水し、蒸気発生器2次側のフィードアンドブリードにより低温停止とする。 蒸気発生器2次側からの除熱による発電用原子炉の冷却機能が回復しない場合は、余熱除去系による発電用原子炉の冷却を開始し、蓄圧タンク出口弁を閉操作後、1次冷却系のフィードアンドブリードを停止する。その後、余熱除去系による発電用原子炉の冷却により低温停止とする。余熱除去系が使用できない場合は、余熱除去系又は蒸気発生器2次側からの除熱による発電用原子炉の冷却機能が使用可能となるまで再循環運転による1次冷却系のフィードアンドブリードを継続する。	

1.0 重大事故等対策における共通事項

灰色：女川2号炉の記載のうち、BWR 固有の設備や対応手段であり、泊3号炉と比較対象とならない記載

泊発電所3号炉 技術的能力 比較表

赤字：設備、運用又は体制の相違（設計方針の相違）
 青字：記載箇所又は記載内容の相違（記載方針の相違）
 緑字：記載表現、設備名称の相違（実質的な相違なし）

大飯発電所3/4号炉		女川原子力発電所2号炉		泊発電所3号炉		相違理由
対応手順等	サポート系機能喪失時	補助給水ポンプの機能回復	原子炉隔離時冷却系による発電用原子炉の現場操作	現場手動操作によるタービン動補助給水ポンプの機能回復	サポート系故障時	
	主蒸気逃がし弁の機能回復	主蒸気逃がし弁の機能回復	対応手段等	現場手動操作による主蒸気逃がし弁の機能回復	対応手段等	

1.0 重大事故等対策における共通事項

灰色：女川2号炉の記載のうち、BWR 固有の設備や対応手段であり、泊3号炉と比較対象とならない記載

泊発電所3号炉 技術的能力 比較表

赤字：設備、運用又は体制の相違（設計方針の相違）
 青字：記載箇所又は記載内容の相違（記載方針の相違）
 緑字：記載表現、設備名称の相違（実質的な相違なし）

大飯発電所3/4号炉		女川原子力発電所2号炉		泊発電所3号炉		相違理由	
対応手順等	監視及び制御	原子炉を冷却するために1次冷却系及び2次冷却系の保有水を加圧器水位計、蒸気発生器水位計により監視する。また、これらの計測機器が機能喪失又は計測範囲（把握能力）を超えた場合、当該パラメータの値を推定する。 蒸気発生器2次側による炉心冷却のために起動した補助給水ポンプの動作状況を蒸気発生器補助給水流量計、復水ピット水位計、蒸気発生器水位計により確認する。 燃料取替用水ピット水等を恒設代替低圧注水ポンプ等により原子炉へ注水する場合は、流量を調整し加圧器水位を制御する。 蒸気発生器2次側による炉心冷却を行う場合は、補助給水流量を調整し、蒸気発生器水位を制御する。	サポート系故障時 代替電源設備による原子炉隔離時冷却系の復旧	全交流動力電源が喪失し、原子炉隔離時冷却系の起動又は運転継続に必要な直流電源を所内常設蓄電池式直流電源設備により給電している場合は、所内常設蓄電池式直流電源設備の125V蓄電池が枯渇する前に以下の手段等により直流電源を確保し、原子炉隔離時冷却系の運転を継続する。 ・代替交流電源設備により125V充電器に給電し、直流電源を供給する。 ・可搬型代替直流電源設備等により直流電源を供給する。	サポート系故障時 代替交流電源設備による電動補助給水ポンプの復旧	全交流動力電源が喪失した場合は、十分な期間の運転を継続するために電動補助給水ポンプが健全であれば代替非常用発電機等による非常用母線への給電を確認し起動する。 電動補助給水ポンプ起動後は、長期的な冷却に際し、十分な水源を確保する。給電の手順は「1.14 電源の確保に関する手順等」にて整備する。	
			対応手段等	「高圧代替注水系による発電用原子炉の冷却」及び「原子炉隔離時冷却系の現場操作による発電用原子炉の冷却」により発電用原子炉へ注水する際には、発電用原子炉を冷却するために原子炉圧力容器内の水位を原子炉水位（広帯域）、原子炉水位（燃料域）、原子炉水位（SA 広帯域）、原子炉水位（SA 燃料域）等により監視する。 また、これらの計測機器が故障又は計測範囲（把握能力）を超えた場合は、当該パラメータの値を推定する。 中央制御室からの操作により高圧代替注水系を起動する場合は、高圧代替注水系の作動状況を原子炉水位（広帯域）、原子炉水位（燃料域）、原子炉水位（SA 広帯域）、原子炉水位（SA 燃料域）、原子炉圧力、原子炉圧力（SA）、高圧代替注水系ポンプ出口流量、復水貯蔵タンク水位等により監視する。 現場での弁の手动操作により高圧代替注水系又は原子炉隔離時冷却系を起動する場合は、高圧代替注水系又は原子炉隔離時冷却系の作動状況を原子炉水位（広帯域）、原子炉水位（燃料域）、原子炉水位（SA 広帯域）、原子炉水位（SA 燃料域）、高圧代替注水系ポンプ出口流量等により監視する。 原子炉圧力容器内の水位の調整が必要な場合は、中央制御室からの操作又は現場での弁の操作により原子炉圧力容器内の水位を制御する。	対応手段等		発電用原子炉を冷却するために1次冷却系及び2次冷却系の保有水を加圧器水位、蒸気発生器水位により監視する。また、これらの計測機器が故障又は計測範囲（把握能力）を超えた場合、当該パラメータの値を推定する。 蒸気発生器2次側からの除熱による発電用原子炉の冷却のために起動した補助給水ポンプの作動状況を補助給水流量、補助給水ピット水位、蒸気発生器水位により確認する。 燃料取替用水ピット水等を代替格納容器スプレイポンプ等により発電用原子炉へ注水する場合は、流量を調整し加圧器水位を制御する。 蒸気発生器2次側からの除熱による発電用原子炉の冷却を行う場合は、補助給水流量を調整し、蒸気発生器水位を制御する。
			重大事故等の進展抑制 ほう酸水注入系による進展抑制	原子炉隔離時冷却系及び高圧代替注水系による発電用原子炉への高圧注水により原子炉圧力容器内の水位が維持できない場合は、重大事故等の進展を抑制するため、ほう酸水注入系貯蔵タンク等を水源として、ほう酸水注入系により原子炉圧力容器へ注水する。			

1.0 重大事故等対策における共通事項

灰色：女川2号炉の記載のうち、BWR 固有の設備や対応手段であり、泊3号炉と比較対象とならない記載

泊発電所3号炉 技術的能力 比較表

赤字：設備、運用又は体制の相違（設計方針の相違）
 青字：記載箇所又は記載内容の相違（記載方針の相違）
 緑字：記載表現、設備名称の相違（実質的な相違なし）

大飯発電所3/4号炉		女川原子力発電所2号炉		泊発電所3号炉		相違理由
配慮すべき事項	フロントライン系機能喪失時	フロントライン系故障時	<p>設計基準事故対処設備である高圧炉心スプレイ系及び原子炉隔離時冷却系が機能喪失した場合は、中央制御室からの操作により高圧代替注水系を起動し、発電用原子炉を冷却する。</p> <p>中央制御室からの操作により高圧代替注水系を起動できない場合は、現場での弁の手動操作により高圧代替注水系を起動し、発電用原子炉を冷却する。</p> <p>これらの対応手段により、原子炉冷却材圧力バウンダリの減圧対策及び原子炉冷却材圧力バウンダリ低圧時の冷却対策の準備が整うまでの期間、高圧代替注水系の運転を継続する。</p>	フロントライン系故障時	<p>設計基準事故対処設備である2次冷却設備からの除熱による発電用原子炉の冷却に使用する設備が機能喪失した場合は、1次冷却系のフィードアンドブリードを行う。</p> <p>これらの対応手段により、原子炉冷却材圧力バウンダリの減圧対策及び原子炉冷却材圧力バウンダリ低圧時の冷却対策の準備が整うまでの期間、蒸気発生器2次側からの除熱による発電用原子炉の冷却又は1次冷却系のフィードアンドブリードを継続する。</p>	
	優先順位	サポート系機能喪失時	重大事故等時の対応手段の選択	サポート系故障時	重大事故等時の対応手段の選択	
配慮すべき事項	<p>補助給水の機能が回復すれば、蒸気発生器への注水を確認し主蒸気逃がし弁を現場にて手動により開操作する。補助給水の機能が回復していない場合に、主蒸気逃がし弁の開操作により蒸気放出を実施すると蒸気発生器の保有水の減少が早まるため、補助給水ポンプの起動操作による蒸気発生器への注水を優先して実施する。</p>	<p>全交流動力電源喪失及び常設直流電源系統喪失により設計基準事故対処設備である原子炉隔離時冷却系及び高圧炉心スプレイ系による発電用原子炉の冷却ができない場合は、中央制御室からの操作により高圧代替注水系を起動し、発電用原子炉を冷却する。</p> <p>中央制御室からの操作により高圧代替注水系を起動できない場合は、現場での弁の手動操作により高圧代替注水系を起動し、発電用原子炉を冷却する。</p> <p>いずれの操作によっても高圧代替注水系を起動できない場合又は高圧代替注水系により原子炉圧力容器内の水位を維持できない場合は、現場で弁の手動操作により原子炉隔離時冷却系を起動し、発電用原子炉を冷却する。</p> <p>これらの対応手段により、原子炉冷却材圧力バウンダリの減圧対策及び原子炉冷却材圧力バウンダリ低圧時の冷却対策の準備が整うまでの期間、高圧代替注水系又は原子炉隔離時冷却系の運転を継続する。</p> <p>全交流動力電源が喪失し、原子炉隔離時冷却系の起動又は運転継続に必要な直流電源を所内常設蓄電池式直流電源設備により給電している場合は、所内常設蓄電池式直流電源設備の125V蓄電池が枯渇する前に代替交流電源設備により125V充電器を充電することにより直流電源を確保し、原子炉隔離時冷却系の運転を継続することにより発電用原子炉を冷却する。</p> <p>代替交流電源設備による給電ができない場合は、可搬型代替直流電源設備等により直流電源を確保し、原子炉隔離時冷却系の運転を継続することにより発電用原子炉を冷却する。</p> <p>代替交流電源設備、可搬型代替直流電源設備等への燃料補給及び復水貯蔵タンクへの補給をすることにより、原子炉冷却材圧力バウンダリの減圧対策及び原子炉冷却材圧力バウンダリ低圧時の冷却対策の準備が整うまでの期間、原子炉隔離時冷却系の運転を継続させる。</p>	<p>全交流動力電源喪失及び常設直流電源系統喪失により、設計基準事故対処設備である補助給水ポンプによる蒸気発生器への注水ができない場合は、タービン動補助給水ポンプの機能を回復させるため、現場での人力による操作によりタービン動補助給水ポンプを起動し、発電用原子炉を冷却する。</p> <p>補助給水の機能が回復すれば、蒸気発生器への注水を確認し主蒸気逃がし弁を現場にて手動により開操作する。補助給水の機能が回復していない場合に、主蒸気逃がし弁の開操作により蒸気放出を実施すると蒸気発生器の保有水の減少が早まるため、補助給水ポンプの起動操作による蒸気発生器への注水を優先して実施する。</p> <p>これらの対応手段により、原子炉冷却材圧力バウンダリの減圧対策及び原子炉冷却材圧力バウンダリ低圧時の冷却対策の準備が整うまでの期間、蒸気発生器2次側からの除熱による発電用原子炉の冷却又は1次冷却系のフィードアンドブリードを継続する。</p>			

1.0 重大事故等対策における共通事項

灰色：女川2号炉の記載のうち、BWR 固有の設備や対応手段であり、泊3号炉と比較対象とならない記載

泊発電所3号炉 技術的能力 比較表

赤字：設備、運用又は体制の相違（設計方針の相違）
 青字：記載箇所又は記載内容の相違（記載方針の相違）
 緑字：記載表現、設備名称の相違（実質的な相違なし）

大飯発電所3/4号炉		女川原子力発電所2号炉		泊発電所3号炉		相違理由
配慮すべき事項	復旧に係る手順等					
	主蒸気逃がし弁 操作時の留意事項	配慮すべき事項 原子炉隔離時冷却系の起動時の留意事項	現場での弁の手动操作による原子炉隔離時冷却系の起動時の留意事項	配慮すべき事項 主蒸気逃がし弁 操作時の留意事項	現場での弁の手动操作により原子炉隔離時冷却系を起動する場合は、RCIC タービンポンプ室に滞留する排水を処理しない場合においても、原子炉冷却材圧力バウンダリの減圧対策及び原子炉冷却材圧力バウンダリ低圧時の冷却対策の準備が整うまでの間、原子炉隔離時冷却系を水没させずに運転を継続することが可能である。	主蒸気逃がし弁による蒸気放出を行う場合、蒸気発生器伝熱管の破損がないことを確認後実施する。蒸気発生器伝熱管破損は放射線モニタ等で確認するが、全交流動力電源が喪失した場合は、放射線モニタが使用できないため、蒸気発生器水位及び主蒸気圧力により、蒸気発生器伝熱管の破損がないことを確認する。蒸気発生器伝熱管破損の兆候が見られた場合に、当該蒸気発生器に接続された主蒸気逃がし弁の操作は行わない。
	主蒸気逃がし弁 操作時の環境条件	配慮すべき事項 原子炉隔離時冷却系の起動時の環境条件	現場での弁の手动操作による原子炉隔離時冷却系の起動時の環境条件	配慮すべき事項 主蒸気逃がし弁 操作時の環境条件	蒸気漏えいに伴う環境温度の上昇による運転員への影響を考慮し、RCIC タービンポンプ室に現場運転員が入室するのは原子炉隔離時冷却系起動時のみとし、その後速やかに退室する。防護具を確実に装着することにより本操作が可能である。	蒸気発生器伝熱管破損又は主蒸気、主給水配管破断等により現場の環境が悪化した場合において、現場での主蒸気逃がし弁操作を行う必要がある場合、初動対応としては現場にて確実に主蒸気逃がし弁を開操作し、以降は運転員等の負担軽減を図るとともに現場の環境が悪化した場合でも対応が可能となるため、使用可能であれば多線性拡張設備である窒素ポンペ（主蒸気逃がし弁作動用）により駆動源を確保し中央制御室からの遠隔操作を行う。なお、状況に応じて放射線防護具を着用し、線量計を携帯する。
						【大飯】設備の相違 <ul style="list-style-type: none"> 大飯3/4号炉は、主蒸気逃がし弁の代替制御用空気として窒素ポンペを使用する。 泊3号炉は、主蒸気逃がし弁の代替制御用空気として空気ポンペを使用するが、通常時に使用する制御用空気と同じ気体であることから、当該弁動作への悪影響はない。

1.0 重大事故等対策における共通事項

灰色：女川2号炉の記載のうち、BWR 固有の設備や対応手段であり、泊3号炉と比較対象とならない記載

泊発電所3号炉 技術的能力 比較表

赤字：設備、運用又は体制の相違（設計方針の相違）
 青字：記載箇所又は記載内容の相違（記載方針の相違）
 緑字：記載表現、設備名称の相違（実質的な相違なし）

大飯発電所3/4号炉		女川原子力発電所2号炉		泊発電所3号炉		相違理由
配慮すべき事項	全交流動力電源喪失時及び補助給水電源喪失	全交流動力電源が喪失し、補助給水による蒸気発生器への注水機能が回復しない場合、高圧溶融物放出及び格納容器雰囲気直接加熱による格納容器破損を防止するため加圧器逃がし弁の開操作準備を行う。加圧器逃がし弁の開操作準備の手順は「1.3 原子炉冷却材圧力バウンダリを減圧するための手順等」にて整備する。		全交流動力電源が喪失し、補助給水による蒸気発生器への注水機能が回復しない場合、高圧溶融物放出／格納容器雰囲気直接加熱による格納容器破損を防止するため加圧器逃がし弁の開操作準備を行う。加圧器逃がし弁の開操作準備の手順は「1.3 原子炉冷却材圧力バウンダリを減圧するための手順等」にて整備する。		
	タービン動補助給水ポンプ駆動蒸気の確保	全交流動力電源喪失時において1次冷却系の減温、減圧を行う場合、タービン動補助給水ポンプ駆動蒸気確保のため主蒸気逃がし弁及びタービン動補助給水流量調節弁前弁の開度を調整し、1次冷却材圧力が1次冷却材ポンプ封水戻りライン逃がし弁吹き止まり圧力まで低下すれば、その状態を保持する。		全交流動力電源喪失時において1次冷却系の減温、減圧を行う場合、タービン動補助給水ポンプ駆動蒸気確保のため主蒸気逃がし弁及び補助給水ポンプ出口流量調節弁の開度を調整し、1次冷却材圧力が1次冷却材ポンプ封水戻りライン逃がし弁吹き止まり圧力まで低下すれば、その状態を保持する。		
	1次系のフィードアンドブリードの判断基準について	蒸気発生器水位計（広域）は、常温、常圧の状態における水位を指示するように校正されている。そのため、高温状態においては、実水位と異なる指示値を示す。 1次冷却系のフィードアンドブリードを開始するすべての蒸気発生器の除熱を期待できない水位とは、上記の校正誤差に余裕を持たせた水位とする。		蒸気発生器水位（広域）は、常温、常圧の状態における水位を指示するように校正されている。そのため、高温状態においては、実水位と異なる指示値を示す。 1次冷却系のフィードアンドブリードを開始するすべての蒸気発生器の除熱を期待できない水位とは、上記の校正誤差に余裕を持たせた水位とする。		
	作業性	タービン動補助給水ポンプ軸受への給油は、現場において専用工具（油供給用）を用いて単純な操作で給油できる。タービン動補助給水ポンプ起動弁についても手動ハンドルにより容易に操作できる。 タービン動補助給水ポンプ蒸気加減弁は、現場において専用工具（蒸気加減弁開操作用）を用いて弁を押し上げる単純な操作であり容易に操作できる。専用工具については速やかに操作ができるよう操作場所近傍に配備する。		タービン動補助給水ポンプ軸受への給油は、現場において専用工具（タービン動補助給水ポンプ潤滑油供給器）を用いて単純な操作で給油できる。タービン動補助給水ポンプ駆動蒸気入口弁についても手動ハンドルにより容易に操作できる。 タービン動補助給水ポンプの蒸気加減弁は、現場において専用工具（蒸気加減弁開操作用）を用いて弁を押し上げる単純な操作であり容易に操作できる。専用工具については速やかに操作ができるよう操作場所近傍に配備する。		
配慮すべき事項	作業性	高圧代替注水系又は原子炉隔離時冷却系の起動操作は、通常の弁操作である。	配慮すべき事項	作業性	高圧代替注水系又は原子炉隔離時冷却系の起動操作は、通常の弁操作である。	
	電源確保	全交流動力電源喪失時は、代替交流電源設備を用いてほう酸水注入系へ給電する。		電源確保	全交流動力電源喪失時は、代替交流電源設備を用いてほう酸水注入系へ給電する。	
	燃料補給	配慮すべき事項は、「1.14 電源の確保に関する手順等」の燃料補給と同様である。		燃料補給	配慮すべき事項は、「1.14 電源の確保に関する手順等」の燃料補給と同様である。	

1.0 重大事故等対策における共通事項

灰色：女川2号炉の記載のうち、BWR固有の設備や対応手段であり、泊3号炉と比較対象とならない記載

泊発電所3号炉 技術的能力 比較表

赤字：設備、運用又は体制の相違（設計方針の相違）
 青字：記載箇所又は記載内容の相違（記載方針の相違）
 緑字：記載表現、設備名称の相違（実質的な相違なし）

大飯発電所3/4号炉		女川原子力発電所2号炉		泊発電所3号炉		相違理由
第5.1.1表 重大事故等対策における手順書の概要 (3/19)		第1表 重大事故等対策における手順書の概要 (3/19)		第1表 重大事故等対策における手順書の概要 (3/19)		第1表は、技術的能力1.1~1.19まとめ資料を基に、大飯及び女川と比較しているため、相違箇所の緑字については、記載表現、設備名称等の相違であり実質的な相違はないことから相違理由を省略し、着色のみとする。 【大飯】記載方針の相違（女川審査実績の反映） ・重大事故等対処設備（設計基準拡張）の整理
1.3 原子炉冷却材圧力バウンダリを減圧するための手順等		1.3 原子炉冷却材圧力バウンダリを減圧するための手順等		1.3 原子炉冷却材圧力バウンダリを減圧するための手順等		
方針目的	原子炉冷却材圧力バウンダリが高圧の状態において、設計基準事故対処設備が有する発電用原子炉（以下「原子炉」という。）の減圧機能が喪失した場合においても炉心の著しい損傷及び原子炉格納容器（以下「格納容器」という。）の破損を防止するため、1次冷却系のフィードアンドブリード、蒸気発生器2次側による炉心冷却（注水、蒸気放出）により原子炉を減圧する手順等を整備する。 また、炉心損傷時に原子炉冷却材圧力バウンダリが高圧状態である場合において、高圧溶融物放出及び格納容器雰囲気直接加熱による格納容器破損を防止するため、1次冷却系を減圧する手順等を整備する。 さらに、蒸気発生器伝熱管破損又はインターフェイスシステムLOCA発生時において、炉心の著しい損傷を防止するため、1次冷却系を減圧する手順等を整備する。	方針目的	原子炉冷却材圧力バウンダリが高圧の状態において、設計基準事故対処設備が有する発電用原子炉の減圧機能が喪失した場合においても炉心の著しい損傷及び原子炉格納容器の破損を防止するため、 手動操作による減圧及び減圧の自動化 により原子炉冷却材圧力バウンダリを減圧する手順等を整備する。 また、炉心損傷時に原子炉冷却材圧力バウンダリが高圧状態である場合において、高圧溶融物放出/格納容器雰囲気直接加熱を防止するため、 原子炉冷却材圧力バウンダリ を減圧する手順等を整備する。 さらに、インターフェイスシステムLOCA発生時において、炉心の著しい損傷を防止するため、 原子炉冷却材圧力バウンダリ を減圧する手順等を整備する。	方針目的	原子炉冷却材圧力バウンダリが高圧の状態において、設計基準事故対処設備が有する発電用原子炉の減圧機能が喪失した場合においても炉心の著しい損傷及び原子炉格納容器の破損を防止するため、1次冷却系のフィードアンドブリード、蒸気発生器2次側からの除熱による 発電用原子炉 の冷却（注水、蒸気放出）により原子炉冷却材圧力バウンダリを減圧する手順等を整備する。 また、炉心損傷時に原子炉冷却材圧力バウンダリが高圧状態である場合において、高圧溶融物放出/格納容器雰囲気直接加熱を防止するため、1次冷却系を減圧する手順等を整備する。 さらに、蒸気発生器伝熱管破損又はインターフェイスシステムLOCA発生時において、炉心の著しい損傷を防止するため、1次冷却系を減圧する手順等を整備する。	
対応手順等	1次系のフィードアンドブリード フロントライン系機能喪失時 補助給水ポンプの故障等による蒸気発生器への注水機能の喪失によって蒸気発生器水位が低下し、すべての蒸気発生器が除熱を期待できない水位になり、蒸気発生器2次側による炉心冷却を用いた1次冷却系の減圧機能が喪失した場合、加圧器逃がし弁を用いた1次冷却系のフィードアンドブリードにより1次冷却系を減圧する。 燃料取替用水ピット水を高圧注入ポンプにより原子炉へ注水し、原子炉の冷却を確保してから加圧器逃がし弁を開操作する。燃料取替用水ピット水位及び格納容器再循環サンプ水位を確認し、再循環切替水位になれば中央制御室で再循環運転になったことを確認する。 蒸気発生器2次側による原子炉の冷却機能が回復した場合は、蒸気発生器2次側による炉心冷却を開始し、蓄圧タンク出口弁を閉操作後、1次冷却系のフィードアンドブリードを停止する。その後、余熱除去系が健全である場合、余熱除去系による原子炉の冷却操作により低温停止とする。余熱除去系が使用できない場合は、使用可能であれば 多線性拡張設備 であるポンプ車により海水を注水し蒸気発生器2次側のフィードアンドブリードを行い、低温停止とする。 蒸気発生器2次側による原子炉の冷却機能が回復しない場合は、余熱除去系による原子炉の冷却を開始し、蓄圧タンク出口弁を閉操作後、1次冷却系のフィードアンドブリードを停止する。その後、余熱除去系による原子炉の冷却により低温停止とする。余熱除去系が使用できない場合は、余熱除去系又は蒸気発生器2次側による原子炉の冷却機能が使用可能となるまで再循環運転による1次冷却系のフィードアンドブリードを継続する。	減圧の自動化 フロントライン系故障時 対応手段等 手動操作による減圧 設計基準事故対処設備である主蒸気逃がし安全弁の自動減圧機能が故障等により発電用原子炉が減圧できない場合は、代替自動減圧回路（代替自動減圧機能）の自動動作を確認し、発電用原子炉を減圧する。 設計基準事故対処設備である主蒸気逃がし安全弁の自動減圧機能が故障等により発電用原子炉の減圧ができない場合は、中央制御室からの手動操作により主蒸気逃がし安全弁を開放し、発電用原子炉を減圧する。	重大事故等対処設備（設計基準拡張） 設計基準事故対処設備である補助給水ポンプ、補助給水ピット、主蒸気逃がし弁及び加圧器逃がし弁が健全であれば、これらを重大事故等対処設備（設計基準拡張）と位置付け重大事故等の対処に用いる。 補助給水ポンプの故障等による蒸気発生器への注水機能の喪失によって蒸気発生器水位が低下し、すべての蒸気発生器が除熱を期待できない水位になり、設計基準事故対処設備である2次冷却設備からの除熱を用いた1次冷却系の減圧に使用する設備の故障により1次冷却系の減圧ができない場合は、加圧器逃がし弁を用いた1次冷却系のフィードアンドブリードにより1次冷却系を減圧する。 燃料取替用水ピット水を高圧注入ポンプにより発電用原子炉へ注水し、発電用原子炉の冷却を確保してから加圧器逃がし弁を開操作する。燃料取替用水ピット水位及び格納容器再循環サンプ水位を確認し、再循環切替水位になれば中央制御室で再循環運転に切替える。 蒸気発生器2次側からの除熱による発電用原子炉の冷却機能が回復した場合は、蒸気発生器2次側からの除熱による 発電用原子炉 の冷却を開始し、蓄圧タンク出口弁を閉操作後、1次冷却系のフィードアンドブリードを停止する。その後、余熱除去系が健全である場合、余熱除去系による 発電用原子炉 の冷却操作により低温停止とする。余熱除去系が使用できない場合は、使用可能であれば 自主対策設備 である可搬型大型送水ポンプ車により海水を注水し蒸気発生器2次側のフィードアンドブリードを行い、低温停止とする。 蒸気発生器2次側からの除熱による 発電用原子炉 の冷却機能が回復しない場合は、余熱除去系による 発電用原子炉 の冷却を開始し、蓄圧タンク出口弁を閉操作後、1次冷却系のフィードアンドブリードを停止する。その後、余熱除去系による 発電用原子炉 の冷却により低温停止とする。余熱除去系が使用できない場合は、余熱除去系又は蒸気発生器2次側からの除熱による 発電用原子炉 の冷却機能が使用可能となるまで再循環運転による1次冷却系のフィードアンドブリードを継続する。	【大飯】設備の相違 ・大飯3/4号炉は、燃料取替用水ピット水位低警報の発信と同時に自動で再循環運転へ切替わる。 ・泊3号炉は、燃料取替用水ピット水位低警報の発信及び格納容器再循環サンプ水位（広域）が71%以上となっていることで、運転員が中央制御室に「切替開始」スイッチを手動操作することで再循環運転に切替わる。		

1.0 重大事故等対策における共通事項

灰色：女川2号炉の記載のうち、BWR 固有の設備や対応手段であり、泊3号炉と比較対象とならない記載

泊発電所3号炉 技術的能力 比較表

赤字：設備、運用又は体制の相違（設計方針の相違）
 青字：記載箇所又は記載内容の相違（記載方針の相違）
 緑字：記載表現、設備名称の相違（実質的な相違なし）

大飯発電所3/4号炉		女川原子力発電所2号炉	泊発電所3号炉	相違理由
対応手順等	蒸気発生器2次側による炉心冷却（注水）		蒸気発生器2次側からの除熱による炉心冷却の減圧（注水）	
	蒸気発生器2次側による炉心冷却（蒸気放出）		蒸気発生器2次側からの除熱による炉心冷却の減圧（蒸気放出）	
<p>加圧器逃がし弁による1次冷却系の減圧機能が喪失した場合、蒸気発生器2次側による炉心冷却により1次冷却系の減圧を行うため、補助給水ポンプの自動起動を確認し、復水ピット水が蒸気発生器へ注水されていることを確認する。この時、補助給水ポンプが運転していなければ、中央制御室から補助給水ポンプを起動し蒸気発生器へ注水する。</p> <p>なお、補助給水ポンプの優先順位は、外部電源又はディーゼル発電機が健全であれば電動補助給水ポンプを優先し、代替電源（交流）からの給電時は燃料消費量削減の観点からタービン動補助給水ポンプを優先して使用する。</p>			<p>加圧器逃がし弁による1次冷却系の減圧機能が喪失した場合、蒸気発生器2次側からの除熱により1次冷却系の減圧を行うため、補助給水ポンプの自動起動を確認し、補助給水ピット水が蒸気発生器へ注水されていることを確認する。この時、補助給水ポンプが運転していなければ、中央制御室から補助給水ポンプを起動し蒸気発生器へ注水する。</p> <p>なお、補助給水ポンプの優先順位は、外部電源又はディーゼル発電機が健全であれば電動補助給水ポンプを優先し、代替電源（交流）からの給電時は燃料消費量削減の観点からタービン動補助給水ポンプを優先して使用する。</p>	
<p>加圧器逃がし弁による1次冷却系の減圧機能が喪失した場合、蒸気発生器への注水及び主蒸気逃がし弁の開を確認し、蒸気発生器2次側による炉心冷却により1次冷却系の減圧が行われていることを確認する。主蒸気逃がし弁が開いていなければ中央制御室にて開操作する。</p>			<p>加圧器逃がし弁による1次冷却系の減圧機能が喪失した場合、蒸気発生器への注水及び主蒸気逃がし弁の開を確認し、蒸気発生器2次側からの除熱を用いた1次冷却系の減圧が行われていることを確認する。主蒸気逃がし弁が開いていなければ中央制御室にて開操作する。</p>	

1.0 重大事故等対策における共通事項

灰色：女川2号炉の記載のうち、BWR 固有の設備や対応手段であり、泊3号炉と比較対象とならない記載

泊発電所3号炉 技術的能力 比較表

赤字：設備、運用又は体制の相違（設計方針の相違）
 青字：記載箇所又は記載内容の相違（記載方針の相違）
 緑字：記載表現、設備名称の相違（実質的な相違なし）

大飯発電所3/4号炉		女川原子力発電所2号炉		泊発電所3号炉		相違理由
対応手順等	<p>高圧溶融物放出及び格納容器内雰囲気直接加熱防止</p> <p>炉心損傷時、1次冷却材圧力が2.0MPa [gage] 以上である場合、高圧溶融物放出及び格納容器雰囲気直接加熱による格納容器破損を防止するため、加圧器逃がし弁により1次冷却系を減圧する。</p>	<p>高圧溶融物放出／格納容器雰囲気直接加熱の防止</p> <p>炉心損傷時、原子炉圧力容器への注水手段がない場合は、原子炉圧力容器内が高圧の状態と破損した場合に溶融物が放出され、原子炉格納容器内の雰囲気気直接加熱されることによる原子炉格納容器の破損を防止するため、主蒸気逃がし安全弁の手动操作により発電用原子炉を減圧する。</p>	<p>高圧溶融物放出／格納容器雰囲気直接加熱の防止</p> <p>炉心損傷時、1次冷却材圧力が2.0MPa [gage] 以上である場合、高圧溶融物放出／格納容器雰囲気直接加熱による原子炉格納容器の破損を防止するため、加圧器逃がし弁により1次冷却系を減圧する。</p>			
	<p>蒸気発生器伝熱管破損</p> <p>蒸気発生器伝熱管破損が発生した場合、原子炉の自動停止及び非常用炉心冷却設備作動信号による高圧注入系、低圧注入系、電動補助給水ポンプ等の動作を確認する。</p> <p>破損側蒸気発生器を1次冷却材圧力、主蒸気圧力、蒸気発生器水位、高感度型主蒸気管モニタ等の指示値から判断し、破損側蒸気発生器を隔離する。</p> <p>破損側蒸気発生器の隔離完了後に破損側蒸気発生器の圧力の低下が継続し破損側蒸気発生器の隔離失敗と判断した場合、健全側蒸気発生器の主蒸気逃がし弁による冷却、減圧操作と加圧器逃がし弁による減圧操作で1次冷却系を減圧することにより1次冷却材の蒸気発生器2次側への漏えいを抑制する。</p> <p>1次冷却系を減圧後、高圧注入ポンプによる安全注入から充てんポンプによる原子炉への注水に切り替え、余熱除去系により原子炉を冷却する。</p>		<p>蒸気発生器伝熱管破損</p> <p>蒸気発生器伝熱管破損が発生した場合、発電用原子炉の自動停止及び非常用炉心冷却設備作動信号による高圧注入系、低圧注入系、電動補助給水ポンプ等の自動動作を確認する。</p> <p>破損側蒸気発生器を1次冷却材圧力、主蒸気ライン圧力、蒸気発生器水位、高感度型主蒸気管モニタ等の指示値から判断し、破損側蒸気発生器を隔離する。</p> <p>破損側蒸気発生器の隔離完了後に破損側蒸気発生器の主蒸気ライン圧力の低下が継続し破損側蒸気発生器の隔離失敗と判断した場合、健全側蒸気発生器の主蒸気逃がし弁による冷却、減圧操作と加圧器逃がし弁による減圧操作で1次冷却系を減圧することにより1次冷却材の蒸気発生器2次側への漏えいを抑制する。</p> <p>1次冷却系を減圧後、高圧注入ポンプによる発電用原子炉への注水から充てんポンプによる発電用原子炉への注水に切替え、余熱除去系により発電用原子炉を冷却する。</p>			
	<p>インターフェイスシステムLOCA</p> <p>インターフェイスシステムLOCAが発生した場合、原子炉の自動停止及び非常用炉心冷却設備作動信号による高圧注入系、低圧注入系、電動補助給水ポンプ等の動作を確認する。</p> <p>1次冷却材圧力、加圧器水位の低下、余熱除去ポンプ出口圧力上昇等によりインターフェイスシステムLOCAの発生を判断し、格納容器外への1次冷却材の漏えいを停止するため破損箇所を早期に見出し隔離する。</p> <p>破損箇所を隔離できない場合、主蒸気逃がし弁による冷却、減圧操作と加圧器逃がし弁による1次冷却系を減圧することにより1次冷却材の格納容器外への漏えいを抑制する。</p> <p>低温停止に移行するに当たり、余熱除去系による原子炉の冷却が困難な場合、使用可能であれば多様性拡張設備であるポンプ車により海水を注水し蒸気発生器2次側のフィードアンドブリードにより原子炉を冷却する。</p>	<p>対応手段等</p> <p>インターフェイスシステムLOCA発生時</p> <p>インターフェイスシステムLOCAが発生場合は、原子炉格納容器外への原子炉冷却材の漏えいを停止するため、漏えい箇所を隔離する。</p> <p>漏えい箇所の隔離ができない場合は、発電用原子炉を手动停止するとともに、主蒸気逃がし安全弁等により発電用原子炉を減圧し、漏えい箇所を隔離する。</p> <p>原子炉冷却材が原子炉格納容器外へ漏えいし原子炉建屋原子炉棟内の圧力が上昇した場合は、原子炉建屋ブローアウトパネルが開放することで、原子炉建屋原子炉棟内の圧力及び温度の上昇を抑制し、環境を改善する。</p>	<p>対応手段等</p> <p>インターフェイスシステムLOCA発生時</p> <p>インターフェイスシステムLOCAが発生場合は、発電用原子炉の自動停止及び非常用炉心冷却設備作動信号による高圧注入系、低圧注入系、電動補助給水ポンプ等の自動動作を確認する。</p> <p>1次冷却材圧力、加圧器水位の低下、余熱除去ポンプ出口圧力上昇等によりインターフェイスシステムLOCAの発生を判断し、原子炉格納容器外への1次冷却材の漏えいを停止するため破損箇所を早期に見出し隔離する。</p> <p>破損箇所を隔離できない場合は、主蒸気逃がし弁による冷却、減圧操作と加圧器逃がし弁により1次冷却系を減圧することにより1次冷却材の原子炉格納容器外への漏えいを抑制する。</p> <p>低温停止に移行するに当たり、余熱除去系による発電用原子炉の冷却が困難な場合、使用可能であれば自主対策設備である可搬型大型送水ポンプ車により海水を注水し蒸気発生器2次側のフィードアンドブリードにより発電用原子炉を冷却する。</p>			

1.0 重大事故等対策における共通事項

灰色：女川2号炉の記載のうち、BWR 固有の設備や対応手段であり、泊3号炉と比較対象とならない記載

泊発電所3号炉 技術的能力 比較表

赤字：設備、運用又は体制の相違（設計方針の相違）
 青字：記載箇所又は記載内容の相違（記載方針の相違）
 緑字：記載表現、設備名称の相違（実質的な相違なし）

大飯発電所3/4号炉			女川原子力発電所2号炉			泊発電所3号炉			相違理由
配慮すべき事項	優先順位	<p>蒸気発生器2次側による炉心冷却を用いた1次冷却系の減圧を優先し、蒸気発生器の除熱機能が喪失した場合は、高圧注入ポンプによる原子炉への注水と加圧器逃がし弁の開操作による1次冷却系のフィードアンドブリードを行う。</p>	配慮すべき事項	フロントライン系故障時	<p>設計基準事故対処設備である主蒸気逃がし安全弁の自動減圧機能喪失により主蒸気逃がし安全弁が作動しない場合は、低圧注水系又は低圧代替注水系による原子炉圧力容器への注水準備が完了していることを確認し、主蒸気逃がし安全弁等により発電用原子炉を減圧する。 なお、原子炉水位低（レベル1）設定点到達10分後及び残留熱除去系（低圧注水モード）又は低圧炉心スプレイ系が運転している場合は、代替自動減圧機能が自動作動することを確認し、これにより発電用原子炉を減圧する。</p>	配慮すべき事項	フロントライン系故障時	<p>蒸気発生器2次側からの除熱による原子炉冷却材圧力バウンダリの減圧を優先し、蒸気発生器の除熱機能が喪失した場合は、高圧注入ポンプによる発電用原子炉への注水と加圧器逃がし弁の開操作による1次冷却系のフィードアンドブリードを行う。</p>	
	サポート系機能喪失時	<p>補助給水の機能が回復すれば、主蒸気逃がし弁を現場にて手動により開操作する。補助給水の機能が回復していない場合に、主蒸気逃がし弁の開操作による蒸気放出を実施すると蒸気発生器の保有水の減少が早まるため、補助給水ポンプの起動操作による蒸気発生器への注水を優先して実施する。</p>		サポート系故障時	<p>常設直流電源系統喪失により主蒸気逃がし安全弁が作動しない場合は、可搬型代替直流電源設備又は主蒸気逃がし安全弁用可搬型蓄電池により主蒸気逃がし安全弁を作動させて発電用原子炉を減圧する。 常設直流電源の喪失により主蒸気逃がし安全弁が作動しない場合は、可搬型代替直流電源設備等により主蒸気逃がし安全弁を作動させて発電用原子炉を減圧する。 全交流動力電源喪失が原因で常設直流電源が喪失した場合は、代替交流電源設備により125V充電器を充電することで直流電源を確保し、主蒸気逃がし安全弁の機能を回復させて発電用原子炉を減圧する。 主蒸気逃がし安全弁の駆動源である高圧窒素ガス供給系（常用）の喪失により主蒸気逃がし安全弁が作動しない場合は、高圧窒素ガス供給系（非常用）により主蒸気逃がし安全弁（自動減圧機能）に必要な窒素を確保し、主蒸気逃がし安全弁（自動減圧機能）の機能を回復させて発電用原子炉を減圧する。 主蒸気逃がし安全弁の駆動源である高圧窒素ガス供給系（常用）及び主蒸気逃がし安全弁（自動減圧機能）の駆動源である高圧窒素ガス供給系（非常用）の窒素が喪失し、主蒸気逃がし安全弁が作動しない場合は、代替高圧窒素ガス供給系により主蒸気逃がし安全弁（自動減圧機能）に窒素を供給し、主蒸気逃がし安全弁（自動減圧機能）にて発電用原子炉を減圧する。 主蒸気逃がし安全弁を、想定される重大事故等における原子炉格納容器内の環境条件においても確実に作動できるよう、窒素の供給源を代替高圧窒素ガス供給系に切り替えることで主蒸気逃がし安全弁（自動減圧機能）の作動に必要な窒素を確保し、主蒸気逃がし安全弁（自動減圧機能）により発電用原子炉を減圧する。</p>		サポート系故障時	<p>補助給水の機能が回復すれば、主蒸気逃がし弁を現場にて手動により開操作する。補助給水の機能が回復していない場合に、主蒸気逃がし弁の開操作による蒸気放出を実施すると蒸気発生器の保有水の減少が早まるため、補助給水ポンプの起動操作による蒸気発生器への注水を優先して実施する。</p>	

1.0 重大事故等対策における共通事項

灰色：女川2号炉の記載のうち、BWR固有の設備や対応手段であり、泊3号炉と比較対象とならない記載

泊発電所3号炉 技術的能力 比較表

赤字：設備、運用又は体制の相違（設計方針の相違）
 青字：記載箇所又は記載内容の相違（記載方針の相違）
 緑字：記載表現、設備名称の相違（実質的な相違なし）

大飯発電所3/4号炉		女川原子力発電所2号炉	泊発電所3号炉	相違理由
配慮すべき事項	復旧に係る手順等			
	<p>常設直流電源系統喪失時、可搬型バッテリー（加圧器逃がし弁用）により加圧器逃がし弁へ給電することで、中央制御室から遠隔操作を行う。常設直流電源系統喪失時の代替電源確保等に関する手順は「1.14 電源の確保に関する手順等」にて整備する。</p>			
		配慮すべき事項		
		代替自動減圧機能による発電用原子炉の自動減圧時の留意事項		
		<p>「1.1 緊急停止失敗時に発電用原子炉を未臨界にするための手順等」における対応操作中は、発電用原子炉の自動減圧による原子炉圧力容器への注水量の増加に伴う原子炉出力の急上昇を防止するため、ATWS 緩和設備（自動減圧系作動阻止機能）により自動減圧系及び代替自動減圧回路（代替自動減圧機能）による自動減圧を阻止する。</p>		
配慮すべき事項	主蒸気逃がし弁操作時の留意事項		配慮すべき事項	
	<p>主蒸気逃がし弁による蒸気放出を行う場合、蒸気発生器伝熱管の破損がないことを確認後実施する。 蒸気発生器伝熱管破損は放射線モニタ等で確認するが、全交流動力電源が喪失した場合は、放射線モニタが使用できないため、蒸気発生器水位及び主蒸気圧力により、蒸気発生器伝熱管の破損がないことを確認する。 蒸気発生器伝熱管破損の兆候が見られた場合に、当該蒸気発生器に接続された主蒸気逃がし弁の操作は行わない。</p>		<p>主蒸気逃がし弁操作時 主蒸気逃がし弁による蒸気放出を行う場合、蒸気発生器伝熱管の破損がないことを確認後実施する。 蒸気発生器伝熱管破損は放射線モニタ等で確認するが、全交流動力電源が喪失した場合は、放射線モニタが使用できないため、蒸気発生器水位及び主蒸気圧力により、蒸気発生器伝熱管の破損がないことを確認する。 蒸気発生器伝熱管破損の兆候が見られた場合に、当該蒸気発生器に接続された主蒸気逃がし弁の操作は行わない。</p>	
	全交流動力電源喪失時の留意事項		全交流動力電源喪失時の留意事項	
	<p>全交流動力電源が喪失し、補助給水による蒸気発生器への注水機能が回復しない場合、高圧溶融物放出及び格納容器雰囲気直接加熱による格納容器破損を防止するため加圧器逃がし弁の開操作準備を行う。</p>		<p>全交流動力電源が喪失し、補助給水による蒸気発生器への注水機能が回復しない場合、高圧溶融物放出／格納容器雰囲気直接加熱による原子炉格納容器破損を防止するため加圧器逃がし弁の開操作準備を行う。</p>	

1.0 重大事故等対策における共通事項

灰色：女川2号炉の記載のうち、BWR 固有の設備や対応手段であり、泊3号炉と比較対象とならない記載

泊発電所3号炉 技術的能力 比較表

赤字：設備、運用又は体制の相違（設計方針の相違）
 青字：記載箇所又は記載内容の相違（記載方針の相違）
 緑字：記載表現、設備名称の相違（実質的な相違なし）

大飯発電所3/4号炉		女川原子力発電所2号炉		泊発電所3号炉		相違理由
配慮すべき事項	環境条件	配慮すべき事項 主蒸気逃がし安全弁の背圧対策	主蒸気逃がし安全弁を、想定される重大事故等時における原子炉格納容器内の環境条件においても確実に作動できるよう、窒素の供給源を代替高圧窒素ガス供給系に切り替えることで主蒸気逃がし安全弁の作動に必要な、より高い圧力の窒素を供給する。	配慮すべき事項 加圧器逃がし弁の背圧対策	加圧器逃がし弁を、想定される重大事故等時における原子炉格納容器内の環境条件においても確実に作動できるよう、加圧器逃がし弁操作用可搬型窒素ガスポンペにより加圧器逃がし弁の作動に必要な窒素を供給する。	
			蒸気発生器伝熱管破損又は主蒸気、主給水配管破断等により現場の環境が悪化した場合において、現場での主蒸気逃がし弁操作を行う必要がある場合、初動対応としては現場にて確実に主蒸気逃がし弁を開操作し、以降は運転員等の負担軽減を図るとともに現場の環境が悪化した場合でも対応が可能となるため、使用可能であれば多様性拡張設備である窒素ポンペ（主蒸気逃がし弁作動用）により駆動源を確保し中央制御室からの遠隔操作を行う。なお、状況に応じて放射線防護具を着用し、線量計を携帯する。 加圧器逃がし弁を確実に動作させるために、窒素ポンペ（代替制御用空気供給用）の設定圧力は、有効性評価における原子炉容器破損前の格納容器圧力を考慮した上で余裕を持たせた値に設定する。		蒸気発生器伝熱管破損又は主蒸気、主給水配管破断等により現場の環境が悪化した場合において、現場での主蒸気逃がし弁操作を行う必要がある場合、初動対応としては現場にて確実に主蒸気逃がし弁を開操作し、以降は運転員の負担軽減を図るとともに現場の環境が悪化した場合でも対応が可能となるため、使用可能であれば自主対策設備である主蒸気逃がし弁操作用可搬型空気ポンペにより駆動源を確保し中央制御室からの遠隔操作を行う。なお、状況に応じて放射線防護具を着用し、個人線量計を携帯する。 加圧器逃がし弁を確実に動作させるために、加圧器逃がし弁操作用可搬型窒素ガスポンペの設定圧力は、有効性評価における原子炉容器破損前の原子炉格納容器圧力を考慮した上で余裕を持たせた値に設定する。	

1.0 重大事故等対策における共通事項

灰色：女川2号炉の記載のうち、BWR 固有の設備や対応手段であり、泊3号炉と比較対象とならない記載

泊発電所3号炉 技術的能力 比較表

赤字：設備、運用又は体制の相違（設計方針の相違）
 青字：記載箇所又は記載内容の相違（記載方針の相違）
 緑字：記載表現、設備名称の相違（実質的な相違なし）

大飯発電所3/4号炉		女川原子力発電所2号炉		泊発電所3号炉		相違理由
配慮すべき事項	<p>LOCA時の漏えい箇所について</p> <p>インターフェイスシステムLOCAの漏えい箇所の特徴は、原子炉周辺建屋内の各部屋が分離されているため、漏水検知器、監視カメラ、火災報知器等により行う。</p>	配慮すべき事項	<p>LOCAによる溢水の影響</p> <p>隔離操作場所及び隔離操作場所へのアクセスルートは、インターフェイスシステムLOCAにより漏えいが発生する機器よりも上層階に位置し、溢水の影響がないようにする。</p>	配慮すべき事項	<p>インターフェイスシステムLOCAの発生は、原子炉格納容器内外のパラメータ等により判断する。非常用炉心冷却系ポンプ及び原子炉隔離時冷却系ポンプ設置室は原子炉建屋原子炉棟内において各部屋が分離されているため、漏えい箇所の特徴は、床漏えい検出器、放射線モニタ及び火災感知器により行う。</p>	<p>【大飯】設備の相違</p> <ul style="list-style-type: none"> 大飯3/4号炉のインターフェイスシステムLOCA時の溢水する区画は、原子炉周辺建屋の一部エリアである。 泊3号炉のインターフェイスシステムLOCA時の溢水する区画は、原子炉建屋及び原子炉補助建屋の一部エリアとなる。 泊3号炉は、インターフェイスシステムLOCA発生時の漏えい場所を特定するための参考情報を入力する手段として監視カメラは設置していないが、漏水検知器及び火災報知器により、漏えい場所の特定の参考とする。(伊方3号炉と同様) <p>【大飯】設備の相違</p> <ul style="list-style-type: none"> 大飯3/4号炉は、余熱除去ポンプ入口弁を遠隔操作するための窒素ポンペを非管理区域に設置している。 泊3号炉は、余熱除去ポンプ入口弁を遠隔操作するための空気ポンペを漏えいにより溢水しない区画の管理区域に設置していることから、溢水、これに伴う雰囲気温度の影響は受けないが、放射線影響については、余熱除去ポンプ入口弁の操作に係る放射線量評価により操作の成り立ちを確認している。(伊方3号炉と同様)
	<p>LOCA時の内部溢水の影響</p> <p>遠隔駆動機構による操作場所及び操作場所への通路部を、インターフェイスシステムLOCAにより漏えいが発生する機器の影響を受けない建屋とし、溢水影響がないようにする。</p>		<p>インターフェイスシステムLOCAの検知</p> <p>操作場所及び操作場所へのアクセスルートは、インターフェイスシステムLOCAにより漏えいが発生する機器からの溢水、並びに溢水によって悪化した雰囲気温度の影響を受けなく、また放射線の影響が少ない場所とし、溢水影響がないようにする。</p>			

1.0 重大事故等対策における共通事項

灰色：女川2号炉の記載のうち、BWR 固有の設備や対応手段であり、泊3号炉と比較対象とならない記載

泊発電所3号炉 技術的能力 比較表

赤字：設備、運用又は体制の相違（設計方針の相違）
 青字：記載箇所又は記載内容の相違（記載方針の相違）
 緑字：記載表現、設備名称の相違（実質的な相違なし）

大飯発電所3/4号炉		女川原子力発電所2号炉		泊発電所3号炉		相違理由
タービン動補助給水ポンプ駆動蒸気の確保	<p>全交流動力電源喪失時において1次冷却系の減温、減圧を行う場合、タービン動補助給水ポンプ駆動蒸気確保のため主蒸気逃がし弁及びタービン動補助給水流量調節弁前弁の開度を調整し、1次冷却材圧力が1次冷却材ポンプ封水戻りライン逃がし弁吹き止まり圧力まで低下すれば、その状態を保持する。</p>			<p>全交流動力電源喪失時において1次冷却系の減温、減圧を行う場合、タービン動補助給水ポンプ駆動蒸気確保のため主蒸気逃がし弁及び補助給水ポンプ出口流量調節弁の開度を調整し、1次冷却材圧力が1次冷却材ポンプ封水戻りライン逃がし弁吹き止まり圧力まで低下すれば、その状態を保持する。</p>	<p>【大飯】設備の相違</p> <ul style="list-style-type: none"> 大飯3/4号炉のサポート系機能喪失時における蒸気発生器への補助給水流量の調整は、タービン動補助給水ライン流量調節弁前弁により現場手動操作にて実施する。 泊3号炉も補助給水ポンプ出口流量調節弁は現場手動操作が可能だが、当該弁の駆動源である直流電源が健全であれば中央制御室から操作できる。ただし、常設直流電源系統喪失時は大飯3/4号炉と同様に現場手動操作を行う。 	
	<p>1次系のフィードアンドブリードの判断基準について</p> <p>蒸気発生器水位計（広域）は、常温、常圧の状態における水位を指示するように校正されている。そのため、高温状態においては、実水位と異なる指示値を示す。 1次冷却系のフィードアンドブリードを開始する、すべての蒸気発生器の除熱を期待できない水位とは、上記の校正誤差に余裕を持たせた水位とする。</p>			<p>1次冷却系のフィードアンドブリードの判断基準について</p> <p>蒸気発生器水位（広域）は、常温、常圧の状態における水位を指示するように校正されている。そのため、高温状態においては、実水位と異なる指示値を示す。 1次冷却系のフィードアンドブリードを開始する、すべての蒸気発生器の除熱を期待できない水位とは、上記の校正誤差に余裕を持たせた水位とする。</p>		
	<p>作業性</p> <p>タービン動補助給水ポンプ軸受への給油は、現場において専用工具（油供給用）を用いて単純な操作で給油できる。タービン動補助給水ポンプ起動弁についても手動ハンドルにより容易に操作できる。タービン動補助給水ポンプ蒸気加減弁は、現場において専用工具（蒸気加減弁開操作用）を用いて弁を押し上げる単純な操作で、専用工具については速やかに操作ができるよう操作場所近傍に配備する。</p> <p>インターフェイスシステムLOCA発生時、現場での隔離操作は、アクセスルート及び操作場所の環境性等を考慮して、遠隔駆動機構により行う。</p>	<p>作業性</p> <p>インターフェイスシステムLOCA発生時は、漏えいした水の滞留及び蒸気による高湿度環境が想定されるため、現場での隔離操作は環境性等を考慮し、防護具を着用する。</p>	<p>作業性</p> <p>タービン動補助給水ポンプ軸受への給油は、現場において専用工具（タービン動補助給水ポンプ潤滑油供給器）を用いて単純な操作で給油できる。タービン動補助給水ポンプ駆動蒸気入口弁についても手動ハンドルにより容易に操作できる。タービン動補助給水ポンプ蒸気加減弁は、現場において専用工具（蒸気加減弁開操作用）を用いて弁を押し上げる単純な操作で、専用工具については速やかに操作ができるよう操作場所近傍に配備する。</p> <p>インターフェイスシステムLOCA発生時、現場での隔離操作は、アクセスルート及び操作場所の環境性等を考慮して、遠隔駆動機構により行う。</p>			
	<p>配慮すべき事項</p> <p>燃料補給</p>	<p>配慮すべき事項</p> <p>燃料補給</p> <p>配慮すべき事項は、「1.14 電源の確保に関する手順等」の燃料補給と同様である。</p>	<p>配慮すべき事項</p> <p>燃料補給</p> <p>配慮すべき事項は、「1.14 電源の確保に関する手順等」の燃料補給と同様である。</p>			

1.0 重大事故等対策における共通事項

灰色：女川2号炉の記載のうち、BWR 固有の設備や対応手段であり、泊3号炉と比較対象とならない記載

泊発電所3号炉 技術的能力 比較表

赤字：設備、運用又は体制の相違（設計方針の相違）
 青字：記載箇所又は記載内容の相違（記載方針の相違）
 緑字：記載表現、設備名称の相違（実質的な相違なし）

大飯発電所3/4号炉	女川原子力発電所2号炉	泊発電所3号炉	相違理由
<p>第5.1.1表 重大事故等対策における手順書の概要 (4/19)</p> <p>1.4 原子炉冷却材圧力バウンダリ低圧時に発電用原子炉を冷却するための手順等</p> <p>方針目的</p> <p>原子炉冷却材圧力バウンダリが低圧の状態において、設計基準事故対処設備が有する発電用原子炉（以下「原子炉」という。）の冷却機能が喪失した場合においても炉心の著しい損傷及び原子炉格納容器（以下「格納容器」という。）の破損を防止するため、1次冷却材喪失事象が発生している場合は炉心注水、代替炉心注水、再循環運転、代替再循環運転により、1次冷却材喪失事象が発生していない場合は蒸気発生器2次側による炉心冷却により、運転停止中の場合は炉心注水、代替炉心注水、再循環運転、代替再循環運転、蒸気発生器2次側による炉心冷却により原子炉を冷却する手順等を整備する。</p> <p>また、1次冷却材喪失事象後、炉心が溶融し、溶融デブリが原子炉圧力容器内に残存した場合において、格納容器の破損を防止するため、格納容器水張りにより原子炉を冷却する手順等を整備する。</p>	<p>第1表 重大事故等対策における手順書の概要 (4/19)</p> <p>1.4 原子炉冷却材圧力バウンダリ低圧時に発電用原子炉を冷却するための手順等</p> <p>方針目的</p> <p>原子炉冷却材圧力バウンダリが低圧の状態において、設計基準事故対処設備が有する発電用原子炉の冷却機能が喪失した場合においても炉心の著しい損傷及び原子炉格納容器の破損を防止するため、低圧代替注水系により発電用原子炉を冷却する手順等を整備する。</p> <p>また、炉心が溶融し、原子炉圧力容器の破損に至った場合で、溶融炉心が原子炉圧力容器内に残存した場合においても原子炉格納容器の破損を防止するため、低圧代替注水系により残存溶融炉心を冷却する手順等を整備する。</p> <p>対応手段等</p> <p>重大事故等対処設備（設計基準拡張）</p> <p>設計基準事故対処設備である残留熱除去系（低圧注水モード又は原子炉停止時冷却モード）又は低圧炉心スプレイ系が健全であれば、これらを重大事故等対処設備（設計基準拡張）と位置付け重大事故等の対処に用いる。</p>	<p>第1表 重大事故等対策における手順書の概要 (4/19)</p> <p>1.4 原子炉冷却材圧力バウンダリ低圧時に発電用原子炉を冷却するための手順等</p> <p>方針目的</p> <p>原子炉冷却材圧力バウンダリが低圧の状態において、設計基準事故対処設備が有する発電用原子炉の冷却機能が喪失した場合においても炉心の著しい損傷及び原子炉格納容器の破損を防止するため、1次冷却材喪失事象が発生している場合は炉心注水、代替炉心注水、再循環運転、代替再循環運転により、1次冷却材喪失事象が発生していない場合は蒸気発生器2次側からの除熱による発電用原子炉の冷却により、運転停止中の場合は炉心注水、代替炉心注水、再循環運転、代替再循環運転、蒸気発生器2次側からの除熱による発電用原子炉の冷却により発電用原子炉を冷却する手順等を整備する。</p> <p>また、1次冷却材喪失事象後、炉心が溶融し、原子炉容器の破損に至った場合で、溶融炉心が原子炉容器内に残存した場合においても原子炉格納容器の破損を防止するため、原子炉格納容器水張りにより残存溶融炉心を冷却する手順等を整備する。</p> <p>対応手段等</p> <p>重大事故等対処設備（設計基準拡張）</p> <p>設計基準事故対処設備である高圧注入ポンプ、余熱除去ポンプ、余熱除去冷却器、燃料取替用水ビット、余熱除去ポンプ再循環サンプ側入口弁及び格納容器再循環サンプスクリーンが健全であれば重大事故等対処設備（設計基準拡張）として重大事故等の対処に用いる。</p>	<p>相違理由</p> <p>第1表は、技術的能力1.1~1.19まとめ資料を基に、大飯及び女川と比較しているため、相違箇所の緑字については、記載表現、設備名称等の相違であり実質的な相違はないことから相違理由を省略し、着色のみとする。</p> <p>【大飯】 記載方針の相違（女川審査実績反映） ・重大事故等対処設備（設計基準拡張）の整備</p>

1.0 重大事故等対策における共通事項

灰色：女川2号炉の記載のうち、BWR 固有の設備や対応手段であり、泊3号炉と比較対象とならない記載

泊発電所3号炉 技術的能力 比較表

赤字：設備、運用又は体制の相違（設計方針の相違）
 青字：記載箇所又は記載内容の相違（記載方針の相違）
 緑字：記載表現、設備名称の相違（実質的な相違なし）

大飯発電所3/4号炉				女川原子力発電所2号炉				泊発電所3号炉				相違理由
対応手順等	1次冷却材喪失事象が発生している場合	炉心注水/代替炉心注水	<p>非常用炉心冷却設備である高压注入ポンプ及び余熱除去ポンプの故障等により燃料取替用水ビット水を原子炉へ注水する機能が喪失した場合、以下の手順により燃料取替用水ビット水等を原子炉へ注水する。</p> <ul style="list-style-type: none"> ・A、B充てんポンプにより燃料取替用水ビット水を原子炉へ注水する。燃料取替用水ビットが使用できない場合は、復水ビット水を使用する。 ・A格納容器スプレイポンプ（RHRS-CSS連絡ライン使用）により燃料取替用水ビット水を原子炉へ注水する。 ・恒設代替低圧注水ポンプにより燃料取替用水ビット水を原子炉に注水する。燃料取替用水ビットが使用できない場合は、復水ビットを使用する。 ・可搬式代替低圧注水ポンプにより海水を原子炉へ注水する。 <p>炉心注水、代替炉心注水に使用する補機の優先順位は、早期に運転が可能な充てんポンプ、その次に準備時間の短いA格納容器スプレイポンプ（RHRS-CSS連絡ライン使用）を優先し、次に恒設代替低圧注水ポンプを使用する。</p> <p>可搬式代替低圧注水ポンプは使用準備に時間を要することから、あらかじめ可搬式代替低圧注水ポンプ等の準備を開始するとともに、使用可能であれば多様性拡張設備である電動消火ポンプ等による代替注水手段を使用する。可搬式代替低圧注水ポンプ等の使用準備が完了し多様性拡張設備を含む他の注水手段がなければこれを使用する。</p>	対応手段等	原子炉運転中の場合	フロントライン系故障時	<p>設計基準事故対処設備である残留熱除去系（低圧注水モード）及び低圧炉心スプレイ系の故障等により発電用原子炉の冷却ができない場合は、以下の手段により原子炉圧力容器へ注水し、発電用原子炉を冷却する。</p> <ul style="list-style-type: none"> ・復水貯蔵タンクを水源として、低圧代替注水系（常設）（復水移送ポンプ）により注水する。 ・低圧代替注水系（常設）（復水移送ポンプ）により原子炉圧力容器へ注水できない場合は、復水貯蔵タンクを水源として、低圧代替注水系（常設）（直流駆動低圧注水ポンプ）により注水する。 ・低圧代替注水系（常設）（直流駆動低圧注水ポンプ）により原子炉圧力容器へ注水できない場合は、淡水貯水槽（No.1）及び淡水貯水槽（No.2）を水源として、低圧代替注水系（可搬型）等により注水する。 ・交流電源が確保できない場合は、復水貯蔵タンクを水源として、低圧代替注水系（常設）（直流駆動低圧注水ポンプ）により注水する。 <p>なお、低圧代替注水系（可搬型）による注水は、海を水源として利用できる。</p>	対応手段等	1次冷却材喪失事象が発生している場合	炉心注水/代替炉心注水	<p>設計基準事故対処設備である高压注入ポンプ及び余熱除去ポンプの故障等により発電用原子炉の冷却ができない場合は、以下の手段により燃料取替用水ビット水等を原子炉容器へ注水し、発電用原子炉を冷却する。</p> <ul style="list-style-type: none"> ・充てんポンプにより燃料取替用水ビット水を原子炉容器へ注水する。 ・B-格納容器スプレイポンプ（RHRS-CSS連絡ライン使用）により燃料取替用水ビット水を原子炉容器へ注水する。 ・代替格納容器スプレイポンプにより燃料取替用水ビット水を原子炉容器に注水する。燃料取替用水ビットが使用できない場合は、補助給水ビットを使用する。 ・可搬型大型送水ポンプ車により海水を原子炉容器へ注水する。 <p>炉心注水、代替炉心注水に使用する補機の優先順位は、早期に運転が可能な充てんポンプ、その次に準備時間の短いB-格納容器スプレイポンプ（RHRS-CSS連絡ライン使用）を優先し、次に代替格納容器スプレイポンプを使用する。</p> <p>可搬型大型送水ポンプ車は使用準備に時間を要することから、あらかじめ可搬型大型送水ポンプ車の準備を開始するとともに、使用可能であれば自主対策設備である電動機駆動消火ポンプ等による代替注水手段を使用する。可搬型大型送水ポンプ車の使用準備が完了し自主対策設備を含む他の注水手段がなければこれを使用する。</p>	<p>【大飯】設備の相違</p> <ul style="list-style-type: none"> ・大飯3/4号炉は、往復動式であるC号機は使用しない。また、燃料取替用水ビットが使用できない場合に復水ビットが使用可能。 ・泊3号炉は、3台ある充てんポンプのすべてが遠心式であることから使用台数を限定していない。また、充てんポンプの水源として補助給水ビットは使用できないが、重大事故等対処設備である代替格納容器スプレイポンプにて補助給水ビットを水源とした炉心注水が可能。（伊方3号炉、玄海3/4号炉と同様） <p>以降、同様の相違は、相違理由の記載を省略する。</p>
			<p>以降、同様の相違は、相違理由の記載を省略する。</p> <p>【大飯】設備の相違</p> <ul style="list-style-type: none"> ・大飯3/4号炉は、可搬式代替低圧注水ポンプの水源として仮設組立式水槽を使用し、送水車により海水を水槽に補給する。 ・泊3号炉の可搬型大型送水ポンプ車は、海又は淡水源から直接注水可能。 <p>以降、同様の相違は、相違理由の記載を省略する。</p>									

1.0 重大事故等対策における共通事項

灰色：女川2号炉の記載のうち、BWR 固有の設備や対応手段であり、泊3号炉と比較対象とならない記載

泊発電所3号炉 技術的能力 比較表

赤字：設備、運用又は体制の相違（設計方針の相違）
 青字：記載箇所又は記載内容の相違（記載方針の相違）
 緑字：記載表現、設備名称の相違（実質的な相違なし）

大飯発電所3/4号炉				女川原子力発電所2号炉				泊発電所3号炉				相違理由	
1次冷却材喪失事象が発生している場合	対応手順等	フロントライン系機能喪失時	再循環運転/代替再循環運転	再循環運転/代替再循環運転	フロントライン系故障時	1次冷却材喪失事象が発生している場合	対応手段等	再循環運転/代替再循環運転	フロントライン系故障時	再循環運転/代替再循環運転	再循環運転/代替再循環運転	再循環運転/代替再循環運転	再循環運転/代替再循環運転
			再循環運転/代替再循環運転										
<p>非常用炉心冷却設備である余熱除去ポンプ又は余熱除去冷却器の故障等により格納容器再循環サンプ水を原子炉へ注水する機能が喪失した場合に、以下の手順により格納容器再循環サンプ水を原子炉へ注水する。</p> <ul style="list-style-type: none"> ・ 高压注入ポンプにより格納容器再循環サンプ水を原子炉へ注水する。 ・ A格納容器スプレイポンプ（RHRS-CSS連絡ライン使用）により格納容器再循環サンプ水を原子炉へ注水する。 <p>高压注入ポンプによる高压再循環運転だけでも十分な冷却効果があるが、低压再循環運転による冷却効果を補うため、あわせてA格納容器スプレイポンプ（RHRS-CSS連絡ライン使用）による代替再循環運転により原子炉を冷却する。</p> <p>また、高压注入ポンプ格納容器再循環サンプ側入口格納容器隔離弁の故障により高压及び低压再循環運転が不能であれば、A格納容器スプレイポンプ（RHRS-CSS連絡ライン使用）による代替再循環運転により原子炉を冷却する。</p> <p>再循環運転中に格納容器再循環サンプスクリーン閉塞の兆候が見られた場合は、炉心の著しい損傷を防止するために余熱除去ポンプ1台運転とし流量を低下させ再循環運転を継続する。再循環運転できない場合は、燃料取替用水ピットを水源とし高压注入ポンプ1台により原子炉への注水を行う。燃料取替用水ピットへの補給に成功している場合は、高压注入ポンプ若しくは充てんポンプによる炉心注水又は恒設代替低圧注水ポンプ等による代替炉心注水により原子炉への注水を行う。</p> <p>また、格納容器の圧力上昇緩和のため、主蒸気逃がし弁を開操作し蒸気発生器2次側による炉心冷却及び原子炉補機冷却水を使用し格納容器再循環ユニットによる格納容器内自然対流冷却により格納容器内の冷却を行う。</p> <p>原子炉への注水は、格納容器内水位が格納容器内の重要機器及び重要計器が水没しない高さとなれば停止する。</p>				<p>設計基準事故対処設備である余熱除去ポンプ又は余熱除去冷却器の故障等により発電用原子炉の冷却ができない場合は、以下の手段により格納容器再循環サンプ水を原子炉容器へ注水し、発電用原子炉を冷却する。</p> <ul style="list-style-type: none"> ・ 高压注入ポンプにより格納容器再循環サンプ水を原子炉容器へ注水する。 ・ B-格納容器スプレイポンプ（RHRS-CSS連絡ライン使用）により格納容器再循環サンプ水を原子炉容器へ注水する。 <p>あわせて格納容器スプレイポンプによる格納容器スプレイ再循環運転又はC、D-格納容器再循環ユニットによる格納容器内自然対流冷却により原子炉格納容器内を冷却する。</p> <p>高压注入ポンプが使用できない場合は、B-格納容器スプレイポンプ（RHRS-CSS連絡ライン使用）による代替再循環運転により発電用原子炉を冷却する。</p> <p>再循環運転中に格納容器再循環サンプスクリーン閉塞の兆候が見られた場合は、炉心の著しい損傷を防止するために余熱除去ポンプ1台運転とし流量を低下させ再循環運転を継続する。再循環運転できない場合は、燃料取替用水ピットを水源とし高压注入ポンプ1台により原子炉容器への注水を行う。燃料取替用水ピットへの補給に成功している場合は、高压注入ポンプ若しくは充てんポンプによる炉心注水又は代替格納容器スプレイポンプ等による代替炉心注水により原子炉容器への注水を行う。</p> <p>また、原子炉格納容器の圧力上昇緩和のため、主蒸気逃がし弁を開操作し蒸気発生器2次側からの除熱による発電用原子炉の冷却及び原子炉補機冷却水を使用し格納容器再循環ユニットによる格納容器内自然対流冷却により原子炉格納容器内の冷却を行う。</p> <p>原子炉容器への注水は、原子炉格納容器内水位が格納容器再循環ユニットによる格納容器内自然対流冷却に影響しない上限の高さとなれば停止する。</p>				<p>【大飯】設備の相違</p> <ul style="list-style-type: none"> ・ 大飯3/4号炉は、格納容器再循環サンプからの取水ラインが、余熱除去ポンプ及び高压注入ポンプに繋がるラインと、格納容器スプレイポンプに繋がるラインの構成である。 ・ 泊3号炉は、格納容器再循環サンプからの取水ラインが、余熱除去ポンプに繋がるラインと、高压注入ポンプ及び格納容器スプレイポンプに繋がるラインの構成である。 ・ 以降、同様の相違は、相違理由の記載を省略する。 					

1.0 重大事故等対策における共通事項

灰色：女川2号炉の記載のうち、BWR 固有の設備や対応手段であり、泊3号炉と比較対象とならない記載

泊発電所3号炉 技術的能力 比較表

赤字：設備、運用又は体制の相違（設計方針の相違）
 青字：記載箇所又は記載内容の相違（記載方針の相違）
 緑字：記載表現、設備名称の相違（実質的な相違なし）

大飯発電所3/4号炉			女川原子力発電所2号炉			泊発電所3号炉			相違理由																			
1次冷却材喪失事象が発生している場合 対応手順等	サポート系機能喪失時	<p>全交流動力電源喪失又は原子炉補機冷却機能喪失時に原子炉への注水機能が喪失し、1次冷却材喪失事象が同時に発生した場合、以下の手順により燃料取替用水ピット水等を原子炉へ注水する。</p> <ul style="list-style-type: none"> 空冷式非常用発電装置より受電した恒設代替低圧注水ポンプにより燃料取替用水ピット水を原子炉へ注水する。燃料取替用水ピットが使用できない場合は、復水ピットを使用する。 B充てんポンプ（自己冷却）により燃料取替用水ピット水を原子炉へ注水する。燃料取替用水ピットが使用できない場合は、復水ピットを使用する。 可搬式代替低圧注水ポンプにより海水を原子炉へ注水する。 <p>代替炉心注水に使用する補機の優先順位は、注水流量が大きく、準備時間の短い恒設代替低圧注水ポンプを優先する。次にB充てんポンプ（自己冷却）を使用する。可搬式代替低圧注水ポンプは使用準備に時間を要することから、あらかじめ可搬式代替低圧注水ポンプ等の準備を開始するとともに、使用可能であれば多様性拡張設備であるA格納容器スプレイポンプ（自己冷却）（RHRS-CSS連絡ライン使用）等を使用する。可搬式代替低圧注水ポンプ等の使用準備が完了し多様性拡張設備を含む他の注水手段がなければこれを使用する。</p>	代替炉心注水	1次冷却材喪失事象が発生している場合 対応手段等	サポート系故障時	<p>全交流動力電源喪失又は原子炉補機冷却機能喪失が同時に発生した場合、大容量ポンプによる代替補機冷却水の確保及び代替再循環運転をするために必要な格納容器再循環サンプの水位が確保されていることを確認する。また、空冷式非常用発電装置より受電したB高圧注入ポンプ（海水冷却）を用いた高圧代替再循環運転による代替再循環運転を行うとともに、大容量ポンプを用いた格納容器再循環ユニットによる格納容器内自然対流冷却により格納容器内を冷却する。</p> <p>原子炉補機冷却機能喪失時に代替再循環運転に使用する機器の優先順位は、多様性拡張設備であるが準備時間の短いA余熱除去ポンプ（空調用冷水）を優先し、次にB高圧注入ポンプ（海水冷却）を使用する。</p>	代替再循環運転	1次冷却材喪失事象が発生している場合 対応手段等	サポート系故障時	<p>全交流動力電源喪失又は原子炉補機冷却機能喪失により原子炉容器への注水機能が喪失し、1次冷却材喪失事象が同時に発生した場合は、以下の手段により燃料取替用水ピット水等を原子炉容器へ注水し、発電用原子炉を冷却する。</p> <ul style="list-style-type: none"> 常設代替交流電源設備より受電した代替格納容器スプレイポンプにより燃料取替用水ピット水を原子炉容器へ注水する。燃料取替用水ピットが使用できない場合は、補助給水ピットを使用する。 B充てんポンプ（自己冷却）により燃料取替用水ピット水を原子炉容器へ注水する。 可搬式大型送水ポンプ車により海水を原子炉容器へ注水する。 <p>代替炉心注水に使用する補機の優先順位は、注水流量が大きく、準備時間の短い代替格納容器スプレイポンプを優先する。次にB充てんポンプ（自己冷却）を使用する。可搬式大型送水ポンプ車は使用準備に時間を要することから、あらかじめ可搬式大型送水ポンプ車の準備を開始するとともに、使用可能であれば自主対策設備であるB格納容器スプレイポンプ（自己冷却）（RHRS-CSS連絡ライン使用）等を使用する。可搬式大型送水ポンプ車の使用準備が完了し自主対策設備を含む他の注水手段がなければこれを使用する。</p>	代替再循環運転	1次冷却材喪失事象が発生している場合 対応手段等	サポート系故障時	<p>設計基準事故対処設備である残留熱除去系（低圧注水モード）及び低圧炉心スプレイ系が全交流動力電源喪失等により使用できない場合は、低圧代替注水系による発電用原子炉の冷却に加え、常設代替交流電源設備を用いて非常用所内電気設備へ給電することにより残留熱除去系（低圧注水モード）及び低圧炉心スプレイ系を復旧し、サブプレッションチェンバを水源として、原子炉圧力容器へ注水し、発電用原子炉を冷却する。</p> <p>また、常設代替交流電源設備へ燃料を補給し、電源の供給を継続することにより残留熱除去系（低圧注水モード）及び低圧炉心スプレイ系を運転継続する。</p> <p>発電用原子炉の停止後は、残留熱除去系（原子炉停止時冷却モード）に移行し、長期的に発電用原子炉からの除熱を行う。</p>	代替再循環運転	1次冷却材喪失事象が発生している場合 対応手段等	サポート系故障時	<p>全交流動力電源喪失又は原子炉補機冷却機能喪失が同時に発生した場合は、可搬式大型送水ポンプ車による代替補機冷却水の確保及び代替再循環運転をするために必要な格納容器再循環サンプの水位が確保されていることを確認する。また、常設代替交流電源設備より受電した可搬式大型送水ポンプ車を用いたA高圧注入ポンプによる高圧代替再循環運転を行うとともに、可搬式大型送水ポンプ車を用いた格納容器再循環ユニットによる格納容器内自然対流冷却により原子炉格納容器内を冷却する。</p>	代替再循環運転	1次冷却材喪失事象が発生している場合 対応手段等	サポート系故障時	<p>設計基準事故対処設備である高圧注入ポンプ及び余熱除去ポンプが全交流動力電源喪失又は原子炉補機冷却機能喪失により使用できない場合は、常設代替交流電源設備を用いて非常用所内電気設備へ給電することにより充てんポンプ又は高圧注入ポンプを復旧し、燃料取替用水ピット水等を水源として、原子炉容器へ注水し、発電用原子炉を冷却する。</p> <p>また、常設代替交流電源設備及び代替補機冷却に使用する設備へ燃料を補給し、電源の供給を継続することにより、充てんポンプ又は高圧注入ポンプを運転継続する。</p>	代替再循環運転	1次冷却材喪失事象が発生している場合 対応手段等	サポート系故障時	<p>1次冷却材喪失事象が発生している場合 対応手段等</p>	サポート系故障時	<p>1次冷却材喪失事象が発生している場合 対応手段等</p>
		<p>【大飯】設備の相違</p> <ul style="list-style-type: none"> 大飯3/4号炉は、空調用冷水による代替補機冷却にてA余熱除去ポンプを使用する手段がある。 泊3号炉は、空調用冷水による代替補機冷却は、原子炉補機冷却水喪失に対するアクシデントマネジメント対策であり、先行PWRプラントは設備改造を行って整備した手段である。泊3号炉は建設時の設計段階において、教習2号機にて実績のある原子炉補機冷却水サージタンク水位低信号によるトレン自動分離インターロックの導入を採用し、空調用冷水による代替補機冷却の手段は不要としている。 以降、同様の相違は、相違理由の記載を省略する。 <p>【大飯】記載方針の相違（女川審査実績反映） ・復旧手順の整理</p>																										

1.0 重大事故等対策における共通事項

灰色：女川2号炉の記載のうち、BWR固有の設備や対応手段であり、泊3号炉と比較対象とならない記載

泊発電所3号炉 技術的能力 比較表

赤字：設備、運用又は体制の相違（設計方針の相違）
 青字：記載箇所又は記載内容の相違（記載方針の相違）
 緑字：記載表現、設備名称の相違（実質的な相違なし）

大飯発電所3/4号炉			女川原子力発電所2号炉			泊発電所3号炉			相違理由
対応手順等	1次冷却材喪失事象が発生している場合	<p>溶融デブリが原子炉容器に残存する場合</p> <p>格納容器水張り</p> <p>炉心の著しい損傷、溶融が発生した場合、格納容器圧力と温度又は格納容器再循環ユニット出入口の温度差の変化により格納容器内が過熱状態であり原子炉容器内に溶融デブリが残存していると判断した場合、格納容器の破損を防止するため格納容器内自然対流冷却を確認するとともに、格納容器スプレイポンプにより燃料取替用水ビット水を格納容器内へ注水する。 格納容器スプレイポンプが使用できない場合は、恒設代替低圧注水ポンプにより燃料取替用水ビット水を格納容器内へ注水する。燃料取替用水ビットが使用できない場合は、復水ビットを使用し、次に可搬式代替低圧注水ポンプにより海水を格納容器へ注水する。 なお、格納容器への注水量は、残存デブリを冷却して格納容器内の重要機器及び重要計器が水没しない高さまでとする。</p>	対応手段等	原子炉運転中の場合	<p>溶融炉心が原子炉圧力容器内に残存する場合</p> <p>低圧代替注水系による残存溶融炉心の冷却</p> <p>溶融炉心が原子炉圧力容器を破損し原子炉格納容器下部へ落下するもの、溶融炉心が原子炉圧力容器内に残存した場合は、以下の手段により原子炉圧力容器へ注水し、残存溶融炉心を冷却する。 ・サブプレッションチェンバを水源として、代替循環冷却系により注水する。 ・代替循環冷却系により残存溶融炉心の冷却ができない場合は、復水貯蔵タンクを水源として、低圧代替注水系（常設）（復水移送ポンプ）により注水する。 ・低圧代替注水系（常設）（復水移送ポンプ）により残存溶融炉心の冷却ができない場合は、淡水貯水槽（No.1）及び淡水貯水槽（No.2）を水源として、低圧代替注水系（可搬型）等により注水する。 なお、低圧代替注水系（可搬型）による注水は、海を水源として利用できる。</p>	対応手段等	1次冷却材喪失事象が発生している場合	<p>溶融炉心が原子炉容器内に残存する場合</p> <p>原子炉格納容器水張り</p> <p>炉心の著しい損傷、溶融が発生した場合、原子炉格納容器圧力と温度又は格納容器再循環ユニット出入口の温度差の変化により原子炉格納容器内が過熱状態であり原子炉容器内に溶融炉心が残存していると判断した場合は、原子炉格納容器の破損を防止するため格納容器内自然対流冷却を確認するとともに、格納容器スプレイポンプにより燃料取替用水ビット水を原子炉格納容器内へ注水する。 格納容器スプレイポンプが使用できない場合は、代替格納容器スプレイポンプにより燃料取替用水ビット水を原子炉格納容器内へ注水する。燃料取替用水ビットが使用できない場合は、補助給水ビットを使用し、次に可搬型大型送水ポンプ車により海水を原子炉格納容器へ注水する。 なお、原子炉格納容器への注水量は、残存溶融炉心を冷却して格納容器再循環ユニットによる格納容器内自然対流冷却に影響しない上限の高さまでとする。</p>	
対応手順等	1次冷却材喪失事象が発生していない場合	<p>余熱除去設備である余熱除去ポンプの故障等により崩壊熱除去機能が喪失した場合、電動補助給水ポンプ又はタービン動補助給水ポンプにより復水ビット水を蒸気発生器へ注水する。蒸気発生器への注水が確保されている場合は、中央制御室にて主蒸気逃がし弁を開操作し、蒸気発生器2次側による炉心冷却を行う。 全交流動力電源喪失等により、中央制御室から主蒸気逃がし弁を操作できない場合は、現場で手動により主蒸気逃がし弁を開操作し、蒸気発生器2次側による炉心冷却を行う。 主蒸気逃がし弁による2次系冷却の効果がなくなり、余熱除去系が使用できない場合において低温停止へ移行する場合は、使用可能であれば多様性拡張設備であるポンプ車により海水を注水し蒸気発生器2次側のフィードアンドブリードを行う。</p>	対応手段等	フロントライン系機能喪失時	<p>蒸気発生器2次側による炉心冷却</p> <p>サポート系機能喪失時</p> <p>1次冷却材喪失事象が発生していない場合</p>	対応手段等	フロントライン系故障時	<p>蒸気発生器2次側からの除熱による発電用原子炉の冷却</p> <p>設計基準事故対処設備である余熱除去ポンプの故障等により崩壊熱除去機能が喪失した場合、電動補助給水ポンプ又はタービン動補助給水ポンプにより補助給水ビット水を蒸気発生器へ注水する。蒸気発生器への注水が確保されている場合は、中央制御室にて主蒸気逃がし弁を開操作し、蒸気発生器2次側からの除熱による発電用原子炉の冷却を行う。 全交流動力電源喪失等により、中央制御室から主蒸気逃がし弁を操作できない場合は、現場にて手動により主蒸気逃がし弁を開操作し、蒸気発生器2次側からの除熱による発電用原子炉の冷却を行う。 主蒸気逃がし弁による2次系冷却の効果がなくなり、余熱除去系が使用できない場合において低温停止へ移行する場合は、使用可能であれば自主対策設備である可搬型大型送水ポンプ車により海水を注水し蒸気発生器2次側のフィードアンドブリードを行う。</p>	

1.0 重大事故等対策における共通事項

灰色：女川2号炉の記載のうち、BWR 固有の設備や対応手段であり、泊3号炉と比較対象とならない記載

泊発電所3号炉 技術的能力 比較表

赤字：設備、運用又は体制の相違（設計方針の相違）
 青字：記載箇所又は記載内容の相違（記載方針の相違）
 緑字：記載表現、設備名称の相違（実質的な相違なし）

大飯発電所3/4号炉				女川原子力発電所2号炉				泊発電所3号炉				相違理由
対応手順等	運転停止中の場合	フロントライン系機能喪失時	<p>炉心注水/代替炉心注水</p> <p>余熱除去設備である余熱除去ポンプの故障等により崩壊熱除去機能が喪失した場合、以下の手順により燃料取替用水ピット水等を原子炉へ注水する。</p> <ul style="list-style-type: none"> ・ 充てんポンプにより燃料取替用水ピット水を原子炉へ注水する。燃料取替用水ピットが使用できない場合は、復水ピットを使用する。 ・ 高圧注入ポンプにより燃料取替用水ピット水を原子炉へ注水する。 ・ 蓄圧タンク水を原子炉へ注水する。 ・ A格納容器スプレイポンプ（RHRS-CSS 連絡ライン使用）により燃料取替用水ピット水を原子炉へ注水する。 ・ 恒設代替低圧注水ポンプにより燃料取替用水ピット水を原子炉へ注水する。燃料取替用水ピットが使用できない場合は、復水ピットを使用する。 ・ 可搬式代替低圧注水ポンプにより海水を原子炉へ注水する。 <p>炉心注水、代替炉心注水に使用する補機の優先順位は、中央制御室で操作可能である充てんポンプによる原子炉への注水を優先する。次に高圧注入ポンプを使用する。充てんポンプ及び高圧注入ポンプが使用できない場合は、蓄圧タンクを使用する。</p> <p>上記による原子炉への注水不能の場合は、準備時間の短いA格納容器スプレイポンプ（RHRS-CSS 連絡ライン使用）を使用し、次に恒設代替低圧注水ポンプを使用する。可搬式代替低圧注水ポンプは使用準備に時間を要することから、あらかじめ可搬式代替低圧注水ポンプ等の準備を開始するとともに、使用可能であれば多様性拡張設備である電動消火ポンプ等による代替注水手段を使用する。可搬式代替低圧注水ポンプ等の使用準備が完了し多様性拡張設備を含む他の注水手段がなければこれを使用する。</p>					<p>炉心注水/代替炉心注水</p> <p>設計基準事故対処設備である余熱除去ポンプの故障等により発電用原子炉の冷却機能が喪失した場合は、以下の手段により燃料取替用水ピット水等を原子炉容器へ注水し、発電用原子炉を冷却する。</p> <ul style="list-style-type: none"> ・ 充てんポンプにより燃料取替用水ピット水を原子炉容器に注水する。 ・ 高圧注入ポンプにより燃料取替用水ピット水を原子炉容器に注水する。 ・ B-格納容器スプレイポンプ（RHRS-CSS 連絡ライン使用）により燃料取替用水ピット水を原子炉容器へ注水する。 ・ 代替格納容器スプレイポンプにより燃料取替用水ピット水を原子炉容器に注水する。燃料取替用水ピットが使用できない場合は、補助給水ピットを使用する。 ・ 可搬型大型送水ポンプ車により海水を原子炉容器に注水する。 <p>炉心注水、代替炉心注水に使用する補機の優先順位は、中央制御室で操作可能である充てんポンプによる原子炉容器への注水を優先する。次に高圧注入ポンプを使用する。</p> <p>上記による原子炉容器への注水不能の場合は、準備時間の短いB-格納容器スプレイポンプ（RHRS-CSS 連絡ライン使用）を使用し、次に代替格納容器スプレイポンプを使用する。可搬型大型送水ポンプ車は使用準備に時間を要することから、あらかじめ可搬型大型送水ポンプ車の準備を開始するとともに、使用可能であれば自主対策設備である電動機駆動消火ポンプ等による代替注水手段を使用する。可搬型大型送水ポンプ車の使用準備が完了し自主対策設備を含む他の注水手段がなければこれを使用する。</p>	<p>【大飯】運用の相違</p> <ul style="list-style-type: none"> ・ 大飯3/4号炉は、運転停止中の炉心注水的手段として蓄圧タンクによる炉心注水を実施する。 ・ 泊3号炉は、蓄圧タンクからの注水を作業員の安全に配慮する必要があるため実施しないこととしており、川内1/2号炉と相違なし。 ・ 以降、同様の相違は、相違理由の記載を省略する。 			
			<p>炉心注水/代替炉心注水</p> <p>運転停止中の場合</p> <p>フロントライン系故障時</p>							<p>炉心注水/代替炉心注水</p> <p>運転停止中の場合</p> <p>フロントライン系故障時</p>		

1.0 重大事故等対策における共通事項

灰色：女川2号炉の記載のうち、BWR 固有の設備や対応手段であり、泊3号炉と比較対象とならない記載

泊発電所3号炉 技術的能力 比較表

赤字：設備、運用又は体制の相違（設計方針の相違）
 青字：記載箇所又は記載内容の相違（記載方針の相違）
 緑字：記載表現、設備名称の相違（実質的な相違なし）

大飯発電所3/4号炉				女川原子力発電所2号炉				泊発電所3号炉				相違理由			
対応手順等	運転停止中の場合	フロントライン系機能喪失時	再循環運転/代替再循環運転	原子炉停止中の場合	フロントライン系故障時	再循環運転/代替再循環運転	対応手段等	再循環運転/代替再循環運転	フロントライン系故障時	再循環運転/代替再循環運転	対応手段等	再循環運転/代替再循環運転	相違理由		
			蒸気発生器2次側による炉心冷却											蒸気発生器2次側からの除熱による発電用原子炉の冷却	
			<p>再循環運転/代替再循環運転に使用する補機の優先順位は、中央制御室で操作可能である高圧注入ポンプを使用する。高圧注入ポンプによる高圧再循環運転だけでも十分な冷却効果はあるが、余熱除去ポンプによる冷却効果を補うため、あわせてA格納容器スプレイポンプ（RHRS-CSS連絡ライン使用）による代替再循環運転により原子炉を冷却する。</p>				<p>再循環運転/代替再循環運転に使用する補機の優先順位は、中央制御室で操作可能である高圧注入ポンプを使用する。高圧注入ポンプによる高圧再循環運転だけでも十分な冷却効果はあるが、余熱除去ポンプによる冷却効果を補うため、あわせてB-格納容器スプレイポンプ（RHRS-CSS連絡ライン使用）による代替再循環運転により原子炉容器を冷却する。</p>								
			<p>余熱除去設備である余熱除去ポンプの故障等により崩壊熱除去機能が喪失した場合でかつ1次冷却系に開口部がない場合は、電動補助給水ポンプ又はタービン動補助給水ポンプにより復水ビット水を蒸気発生器へ注水する。蒸気発生器への注水が確保されている場合は、中央制御室にて主蒸気逃がし弁を開操作し、蒸気発生器2次側による炉心冷却を行う。 主蒸気逃がし弁による2次系冷却の効果がなくなり、余熱除去系が使用できない場合において低温停止へ移行する場合は、使用可能であれば多様性拡張設備であるポンプ車により海水を注水し蒸気発生器2次側のフィードアンドブリードを行う。</p>				<p>設計基準事故対処設備である残留熱除去系（原子炉停止時冷却モード）の故障等により発電用原子炉の冷却機能が喪失した場合は、以下の手段により原子炉炉圧力容器へ注水し、発電用原子炉を冷却する。</p> <ul style="list-style-type: none"> ・復水貯蔵タンクを水源として、低圧代替注水系（常設）（復水移送ポンプ）により注水する。 ・低圧代替注水系（常設）（復水移送ポンプ）により原子炉炉圧力容器へ注水できない場合は、淡水貯水槽（No.1）及び淡水貯水槽（No.2）を水源として、低圧代替注水系（可搬型）等により注水する。 <p>なお、低圧代替注水系（可搬型）による注水は、海を水源として利用できる。</p>				<p>設計基準事故対処設備である余熱除去ポンプの故障等により発電用原子炉の冷却機能が喪失した場合は、炉心注水又は代替炉心注水により燃料取替用水ビット水等を原子炉容器へ注水後、格納容器再循環サンプに水源を切り替えて、以下の手段により格納容器再循環サンプ水を原子炉容器へ注水し、発電用原子炉を冷却する。</p> <ul style="list-style-type: none"> ・高圧注入ポンプにより格納容器再循環サンプ水を原子炉容器へ注水する。 ・B-格納容器スプレイポンプ（RHRS-CSS連絡ライン使用）により格納容器再循環サンプ水を原子炉容器へ注水する。 				

1.0 重大事故等対策における共通事項

灰色：女川2号炉の記載のうち、BWR 固有の設備や対応手段であり、泊3号炉と比較対象とならない記載

泊発電所3号炉 技術的能力 比較表

赤字：設備、運用又は体制の相違（設計方針の相違）
 青字：記載箇所又は記載内容の相違（記載方針の相違）
 緑字：記載表現、設備名称の相違（実質的な相違なし）

大飯発電所3/4号炉			女川原子力発電所2号炉	泊発電所3号炉	相違理由	
対応手順等 運転停止中の場合 サポート系機能喪失時	代替炉心注水	全交流動力電源喪失又は原子炉補機冷却機能喪失により崩壊熱除去機能が喪失した場合、以下の手順により燃料取替用水ビット水を原子炉へ注水する。 ・蓄圧タンク水を原子炉へ注水する。 ・空冷式非常用発電装置より受電した恒設代替低圧注水ポンプにより燃料取替用水ビット水を原子炉へ注水する。燃料取替用水ビットが使用できない場合は、復水ビットを使用する。 ・B充てんポンプ（自己冷却）により燃料取替用水ビット水を原子炉へ注水する。燃料取替用水ビットが使用できない場合は、復水ビットを使用する。 ・可搬式代替低圧注水ポンプにより海水を原子炉へ注水する。 代替炉心注水に使用する補機の優先順位は、使用可能であれば多様性拡張設備であるが、電源回復しない場合でも注水可能な燃料取替用水ビットからの重力注水を優先する。空冷式非常用発電装置から受電後は、準備時間が短い蓄圧タンクを使用する。並行して継続的に原子炉に注水するために恒設代替低圧注水ポンプを準備し、準備が整えば使用する。次にB充てんポンプ（自己冷却）を使用する。 可搬式代替低圧注水ポンプは使用準備に時間を要することから、あらかじめ可搬式代替低圧注水ポンプ等の準備を開始するとともに、使用可能であれば多様性拡張設備であるA格納容器スプレイポンプ（自己冷却）（RHRS-CSS連絡ライン使用）等による代替炉心注水手段を使用する。可搬式代替低圧注水ポンプ等の使用準備が完了し多様性拡張設備を含む他の注水手段がなければこれを使用する。		代替炉心注水 サポート系故障時	全交流動力電源喪失又は原子炉補機冷却機能喪失により発電用原子炉の冷却機能が喪失した場合は、以下の手段により燃料取替用水ビット水を原子炉容器へ注水し、発電用原子炉を冷却する。 ・常設代替交流電源設備より受電した代替格納容器スプレイポンプにより燃料取替用水ビット水を原子炉容器へ注水する。燃料取替用水ビットが使用できない場合は、補助給水ビットを使用する。 ・B-充てんポンプ（自己冷却）により燃料取替用水ビット水を原子炉容器へ注水する。 ・可搬型大型送水ポンプ車により海水を原子炉容器へ注水する。 代替炉心注水に使用する補機の優先順位は、まず、重大事故対処設備である代替格納容器スプレイポンプを優先する。常設代替交流電源設備から受電後は、自主対策設備である燃料取替用水ビットからの重力注水を実施し、並行してB-充てんポンプ（自己冷却）を使用する。 可搬型大型送水ポンプ車は使用準備に時間を要することから、あらかじめ可搬型大型送水ポンプ車の準備を開始するとともに、使用可能であれば自主対策設備であるB-格納容器スプレイポンプ（自己冷却）（RHRS-CSS連絡ライン使用）等による代替炉心注水手段を使用する。可搬型大型送水ポンプ車の使用準備が完了し自主対策設備を含む他の注水手段がなければこれを使用する。	【大飯】運用の相違 ・大飯3/4号炉は、空冷式非常用発電装置からの給電後は、蓄圧タンクに加え恒設代替低圧注水ポンプによる炉心注水にて継続的に炉心注水を実施する。燃料取替用水ビット（重力注水）による炉心注水は、空冷式非常用発電装置からの給電前に実施することから、注水に必要な電動弁を現場操作にて対応する。 ・泊3号炉は、代替非常用発電機による電源の回復を実施し、重大事故等対処設備である代替格納容器スプレイポンプによる原子炉容器への注水にて確実に原子炉容器へ注水する手順である。なお、燃料取替用水ビット（重力注水）による原子炉容器への注水は、代替格納容器スプレイポンプによる原子炉容器への注水ができない場合に実施する手順であり、代替非常用発電機からの給電後に実施することから中央制御室からの電動弁の操作にて対応する。
	代替再循環運転	全交流動力電源喪失又は原子炉補機冷却機能喪失時は、大容量ポンプにより代替補機冷却水が確保され、空冷式非常用発電装置より受電したB高圧注入ポンプ（海水冷却）を用いた高圧代替再循環運転による代替再循環運転を行うとともに、大容量ポンプを用いた格納容器再循環ユニットによる格納容器内自然対流冷却により格納容器内を冷却する。 原子炉補機冷却機能喪失時に代替再循環運転に使用する機器の優先順位は、使用可能であれば多様性拡張設備である準備時間の短いA余熱除去ポンプ（空調用冷水）を優先し、次にB高圧注入ポンプ（海水冷却）を使用する。		代替再循環運転	全交流動力電源喪失又は原子炉補機冷却機能喪失時は、可搬型大型送水ポンプ車により代替補機冷却水が確保され、代替非常用発電機より受電した可搬型大型送水ポンプ車を用いたA-高圧注入ポンプによる高圧代替再循環運転を行うとともに、可搬型大型送水ポンプ車を用いた格納容器再循環ユニットによる格納容器内自然対流冷却により原子炉格納容器内を冷却する。	

1.0 重大事故等対策における共通事項

灰色：女川2号炉の記載のうち、BWR固有の設備や対応手段であり、泊3号炉と比較対象とならない記載

泊発電所3号炉 技術的能力 比較表

赤字：設備、運用又は体制の相違（設計方針の相違）
 青字：記載箇所又は記載内容の相違（記載方針の相違）
 緑字：記載表現、設備名称の相違（実質的な相違なし）

大飯発電所3/4号炉				女川原子力発電所2号炉				泊発電所3号炉				相違理由
対応手順等	運転停止中の場合	サポート系機能喪失時	蒸気発生器2次側による炉心冷却 全交流動力電源喪失又は原子炉補機冷却機能喪失時に1次冷却系に開口部がない場合、タービン動補助給水ポンプ又は電動補助給水ポンプにより復水ビット水を蒸気発生器へ注水する。蒸気発生器への注水が確保された場合は、現場にて主蒸気逃がし弁を手動で開操作し、蒸気発生器2次側による炉心冷却を行う。 主蒸気逃がし弁による2次系冷却の効果がなくなり、余熱除去系が使用できない場合において、低温停止へ移行する場合は、使用可能であれば多様性拡張設備であるポンプ車により海水を注水し蒸気発生器2次側のフィードアンドブリードを行う。	対応手段等	原子炉停止中の場合	サポート系故障時	常設代替交流電源設備による残留熱除去系（原子炉停止時冷却モード）の復旧 設計基準事故対処設備である残留熱除去系（原子炉停止時冷却モード）が全交流動力電源喪失等により使用できない場合は、低圧代替注水系による発電用原子炉の冷却に加え、常設代替交流電源設備を用いて非常用所内電気設備へ給電することにより残留熱除去系（原子炉停止時冷却モード）を復旧し、発電用原子炉の除熱を実施する。 また、常設代替交流電源設備へ燃料を補給し、電源の供給を継続することにより残留熱除去系（原子炉停止時冷却モード）を運転継続する。	対応手段等	運転停止中の場合	サポート系故障時	蒸気発生器2次側からの除熱による発電用原子炉の冷却 全交流動力電源喪失又は原子炉補機冷却機能喪失時に1次冷却系に開口部がない場合は、タービン動補助給水ポンプ又は電動補助給水ポンプにより補助給水ビット水を蒸気発生器へ注水する。蒸気発生器への注水が確保された場合は、現場にて主蒸気逃がし弁を手動で開操作し、蒸気発生器2次側からの除熱による発電用原子炉の冷却を行う。 主蒸気逃がし弁による2次系冷却の効果がなくなり、余熱除去系が使用できない場合において、低温停止へ移行する場合は、使用可能であれば自主対策設備である可搬型大型送水ポンプ車により海水を注水し蒸気発生器2次側のフィードアンドブリードを行う。	【大飯】 記載方針の相違（女川審査実績反映） ・復旧手順の整理
			復旧				復旧 設計基準事故対処設備である余熱除去ポンプが全交流動力電源喪失又は原子炉補機冷却機能喪失により使用できない場合は、常設代替交流電源設備を用いて非常用所内電気設備へ給電することにより充てんポンプ、高圧注入ポンプ又は電動補助給水ポンプを復旧し、発電用原子炉の除熱を実施する。 また、常設代替交流電源設備へ燃料を補給し、電源の供給を継続することにより充てんポンプ、高圧注入ポンプ又は電動補助給水ポンプを運転継続する。					

1.0 重大事故等対策における共通事項

灰色：女川2号炉の記載のうち、BWR 固有の設備や対応手段であり、泊3号炉と比較対象とならない記載

泊発電所3号炉 技術的能力 比較表

赤字：設備、運用又は体制の相違（設計方針の相違）
 青字：記載箇所又は記載内容の相違（記載方針の相違）
 緑字：記載表現、設備名称の相違（実質的な相違なし）

大飯発電所3／4号炉				女川原子力発電所2号炉				泊発電所3号炉				相違理由
配慮すべき事項	1次冷却材喪失事象が発生している場合	優先順位	フロントライン系機能喪失時	配慮すべき事項	原子炉運転中の場合	優先順位	フロントライン系故障時	配慮すべき事項	1次冷却材喪失事象が発生している場合	優先順位	フロントライン系故障時	
		サポート系機能喪失時	サポート系機能喪失時			サポート系故障時	サポート系故障時					
			非常用炉心冷却設備である高圧注入ポンプ及び余熱除去ポンプの故障等により燃料取替用水ピット水を原子炉へ注水する機能が喪失した場合、炉心注水、代替炉心注水により原子炉へ注水し、格納容器再循環サンプが再循環可能水位となれば、再循環運転、代替再循環運転を実施し、原子炉を冷却する。				設計基準事故対処設備である残留熱除去系（低圧注水モード）及び低圧炉心スプレイ系の故障等により発電用原子炉の冷却機能が喪失した場合において、低圧代替注水系（常設）（復水移送ポンプ）に異常がなく、交流電源及び水源（復水貯蔵タンク）が確保されている場合は、低圧代替注水系（常設）（復水移送ポンプ）により発電用原子炉を冷却する。 低圧代替注水系（常設）（復水移送ポンプ）により発電用原子炉の冷却ができない場合において、低圧代替注水系（常設）（直流駆動低圧注水系ポンプ）に異常がなく、交流電源及び水源（復水貯蔵タンク）が確保されている場合は、低圧代替注水系（常設）（直流駆動低圧注水系ポンプ）により発電用原子炉を冷却する。 低圧代替注水系（常設）（直流駆動低圧注水系ポンプ）により発電用原子炉の冷却ができない場合において、低圧代替注水系（可搬型）に異常がなく、燃料及び水源（淡水貯水槽（No.1）又は淡水貯水槽（No.2））が確保されている場合は、低圧代替注水系（可搬型）により発電用原子炉を冷却する。 なお、低圧代替注水系（常設）（復水移送ポンプ）により発電用原子炉を冷却する場合は、注水流量が多い配管から選択する。 また、交流電源が確保できない場合は、低圧代替注水系（常設）（直流駆動低圧注水系ポンプ）により発電用原子炉を冷却する。				設計基準事故対処設備である高圧注入ポンプ及び余熱除去ポンプの故障等により発電用原子炉の冷却機能が喪失した場合において、炉心注水、代替炉心注水により原子炉容器へ注水し、格納容器再循環サンプが再循環可能水位となれば、再循環運転、代替再循環運転を実施し、発電用原子炉を冷却する。 全交流動力電源喪失又は原子炉補機冷却機能喪失により発電用原子炉の冷却機能が喪失した場合において、代替炉心注水により原子炉容器へ注水し、格納容器再循環サンプが再循環可能水位となれば、代替再循環運転を実施し、発電用原子炉を冷却する。	
			全交流動力電源喪失又は原子炉補機冷却機能喪失により原子炉への注水機能が喪失した場合、代替炉心注水により原子炉へ注水し、格納容器再循環サンプが再循環可能水位となれば、代替再循環運転を実施し、原子炉を冷却する。				外部電源、常設代替交流電源設備により交流電源が確保できた場合において、原子炉補機冷却水系（原子炉補機冷却海水系を含む。）の運転ができる場合は、残留熱除去系（低圧注水モード）により発電用原子炉を冷却する。残留熱除去系（低圧注水モード）の運転ができない場合は、低圧炉心スプレイ系により発電用原子炉を冷却する。 原子炉補機冷却水系（原子炉補機冷却海水系を含む。）の運転ができない場合は、原子炉補機代替冷却水系を設置し、残留熱除去系（低圧注水モード）により発電用原子炉を冷却する。 原子炉補機代替冷却水系の設置による残留熱除去系（低圧注水モード）の復旧に時間を要するため、低圧代替注水系（常設）（復水移送ポンプ）等による発電用原子炉の冷却を並行して実施する。その際の優先順位は、フロントライン系故障時の優先順位と同様である。					

1.0 重大事故等対策における共通事項

灰色：女川2号炉の記載のうち、BWR 固有の設備や対応手段であり、泊3号炉と比較対象とならない記載

泊発電所3号炉 技術的能力 比較表

赤字：設備、運用又は体制の相違（設計方針の相違）
 青字：記載箇所又は記載内容の相違（記載方針の相違）
 緑字：記載表現、設備名称の相違（実質的な相違なし）

大飯発電所3/4号炉		女川原子力発電所2号炉		泊発電所3号炉		相違理由
<p>1次冷却材喪失事象が発生している場合</p> <p>配慮すべき事項</p>	<p>格納容器隔離弁の閉止</p>	<p>全交流動力電源喪失時、RCPシール部へのシール水注水機能及びサーマルバリア冷却機能が喪失することにより、RCPシール部から1次冷却材が漏えいするおそれがあるため、1次冷却材ポンプシール戻り隔離弁等を閉操作する。</p> <p>隔離は、空冷式非常用発電装置より電源を確保すれば、中央制御室にて1次冷却材ポンプシール戻り隔離弁を閉操作し、非常用炉心冷却設備作動信号が発信した場合は、動作する格納容器隔離弁の閉を確認する。なお、隔離弁等の電源が回復していない場合は、現場にて閉操作する。</p>	<p>溶融炉心が原子炉圧力容器内に残存した場合において、代替循環冷却系に異常がなく、交流電源及び水源（サブプレッションチェンバ）が確保されている場合は、代替循環冷却系により残存溶融炉心を冷却する。</p> <p>代替循環冷却系により残存溶融炉心の冷却ができない場合において、低圧代替注水系（常設）（復水移送ポンプ）に異常がなく、交流電源及び水源（復水貯蔵タンク）が確保されている場合は、低圧代替注水系（常設）（復水移送ポンプ）により残存溶融炉心を冷却する。</p> <p>低圧代替注水系（常設）（復水移送ポンプ）により残存溶融炉心の冷却ができない場合において、低圧代替注水系（可搬型）に異常がなく、燃料及び水源（淡水貯水槽（No.1）又は淡水貯水槽（No.2））が確保されている場合は、低圧代替注水系（可搬型）により残存溶融炉心を冷却する。</p> <p>なお、低圧代替注水系（常設）（復水移送ポンプ）により発電用原子炉を冷却する場合は、注水流量が多い配管から選択する。</p>	<p>原子炉格納容器隔離弁の閉止</p> <p>全交流動力電源喪失時、1次冷却材ポンプシール部へのシール水注水機能及びサーマルバリア冷却機能が喪失することにより、1次冷却材ポンプシール部から1次冷却材が漏えいするおそれがあるため、1次冷却材ポンプ封水戻りライン C/V 外側隔離弁等を閉操作する。</p> <p>隔離は、常設代替交流電源設備より電源を確保すれば、中央制御室にて1次冷却材ポンプ封水戻りライン C/V 外側隔離弁等を閉操作し、非常用炉心冷却設備作動信号が発信した場合は、動作する原子炉格納容器隔離弁の閉を確認する。なお、隔離弁等の電源が回復していない場合は、現場にて閉操作する。</p>	<p>【大飯】運用の相違</p> <ul style="list-style-type: none"> 大飯3/4号炉は、全交流動力電源喪失又は原子炉補機冷却機能喪失と1次冷却材喪失事象が同時に発生した場合において、恒設代替低圧注水ポンプの注水先を炉心注水側で準備を開始する。 <p>【泊3号炉】は、全交流動力電源喪失又は原子炉補機冷却機能喪失時において、蓄圧タンクからの注水が始まるような大規模な1次冷却材喪失が同時に発生した場合には、早期に炉心損傷に至ると判断し、代替格納容器スプレイポンプの注水先を格納容器スプレイにて系統構成を行い、1次冷却材圧力が蓄圧タンク動作圧力まで急激に低下しない場合は、炉心注水にて系統構成を実施する。</p>	
	<p>恒設代替低圧注水ポンプの注水先について</p>	<p>フロントライン系機能喪失時又は全交流動力電源喪失時若しくは原子炉補機冷却機能喪失時に、燃料取替用水ビット水を原子炉へ注水する機能が喪失した場合、恒設代替低圧注水ポンプにより燃料取替用水ビット水を原子炉へ注水する。</p> <p>注水先の切替えが必要な場合、以下の手順により注水先を原子炉へ切り替え、代替炉心注水を行う。</p> <p>炉心損傷前に恒設代替低圧注水ポンプによる代替格納容器スプレイを実施していた場合に、代替炉心注水が必要と判断すれば、恒設代替低圧注水ポンプの注水先を格納容器から原子炉へ切り替え、代替炉心注水を行う。なお、恒設代替低圧注水ポンプによる代替炉心注水を実施している場合に、炉心損傷と判断すれば、恒設代替低圧注水ポンプの注水先を原子炉から格納容器へ切り替える。また、全交流動力電源喪失と1次冷却材喪失事象が重畳した場合は、その後、B充てんポンプ（自己冷却）により代替炉心注水を行う。</p>	<p>1次冷却材喪失事象が発生している場合</p> <p>配慮すべき事項</p>	<p>代替格納容器スプレイポンプの注水先について</p> <p>フロントライン系故障時又は全交流動力電源喪失時若しくは原子炉補機冷却機能喪失時において1次冷却材圧力が蓄圧タンク動作圧力まで急激に低下しない場合に、発電用原子炉の冷却機能が喪失した場合、代替格納容器スプレイポンプにより燃料取替用水ビット水を原子炉容器へ注水する。</p> <p>注水先の切替えが必要な場合は、以下の手段により注水先を原子炉容器へ切り替え、代替炉心注水を行う。</p> <p>炉心損傷前に代替格納容器スプレイポンプによる代替格納容器スプレイを実施していた場合に、代替炉心注水が必要と判断すれば、代替格納容器スプレイポンプの注水先を原子炉格納容器から原子炉容器へ切り替え、代替炉心注水を行う。なお、代替格納容器スプレイポンプによる原子炉容器への注水を実施している場合に、炉心損傷と判断すれば代替格納容器スプレイポンプの注水先を原子炉容器から原子炉格納容器へ切り替える。また、全交流動力電源喪失と1次冷却材喪失事象が重畳した場合は、その後、B充てんポンプ（自己冷却）により原子炉容器への注水を行う。</p>		

1.0 重大事故等対策における共通事項

灰色：女川2号炉の記載のうち、BWR 固有の設備や対応手段であり、泊3号炉と比較対象とならない記載

泊発電所3号炉 技術的能力 比較表

赤字：設備、運用又は体制の相違（設計方針の相違）
 青字：記載箇所又は記載内容の相違（記載方針の相違）
 緑字：記載表現、設備名称の相違（実質的な相違なし）

大飯発電所3/4号炉		女川原子力発電所2号炉		泊発電所3号炉		相違理由
配慮すべき事項	1次冷却材喪失事象が発生している場合	残存デブリ冷却時 注水先について 恒設代替低圧注水ポンプの注水先について	炉心の著しい損傷、溶融が発生した場合に、溶融炉心は原子炉容器を破損し格納容器下部に落下するが、格納容器スプレイ又は代替格納容器スプレイにより原子炉下部キャビティに注水することで溶融炉心を冷却する。 注水先の切替えが必要な場合、以下の手順により注水先を格納容器へ切り替え、代替格納容器スプレイを行う。 炉心の著しい損傷、溶融発生時に、恒設代替低圧注水ポンプによる代替炉心注水（落下遅延・防止）を実施していた場合に、代替格納容器スプレイが必要と判断すれば、恒設代替低圧注水ポンプの注水先を原子炉から格納容器へ切り替え、代替格納容器スプレイを行う。	残存溶融炉心冷却時 注水先について 代替格納容器スプレイポンプの注水先について	炉心の著しい損傷、溶融が発生した場合に、溶融炉心は原子炉容器を破損し原子炉格納容器下部に落下するが、格納容器スプレイ又は代替格納容器スプレイにより原子炉下部キャビティに注水することで溶融炉心を冷却する。 注水先の切替えが必要な場合は、以下の手段により注水先を原子炉格納容器へ切り替え、代替格納容器スプレイを行う。 炉心の著しい損傷、溶融発生時に、代替格納容器スプレイポンプによる原子炉容器への注水（落下遅延・防止）を実施していた場合に、代替格納容器スプレイが必要と判断すれば、代替格納容器スプレイポンプの注水先を原子炉容器から原子炉格納容器へ切り替え、代替格納容器スプレイを行う。	【女川】 記載内容の相違 ・PWRは溶融炉心が原子炉圧力容器内に残存する場合は対応手段は複数ないため記載なし。
	1次冷却材喪失事象が発生している場合	残存デブリ冷却時の1次冷却材圧力監視について	原子炉容器内に溶融デブリが残存していると判断した場合、格納容器水張り操作を実施する際は1次冷却材圧力を監視する。1次冷却材圧力が格納容器圧力より高い場合は、溶融デブリの冷却が阻害される場合があるため、加圧器逃がし弁を開操作し原子炉容器内と格納容器内を均圧させる。	残存溶融炉心冷却時の1次冷却材圧力監視について	原子炉容器内に溶融炉心が残存していると判断した場合は、原子炉格納容器水張り操作を実施する際は1次冷却材圧力を監視する。1次冷却材圧力が原子炉格納容器圧力より高い場合は、溶融炉心の冷却が阻害される場合があるため、加圧器逃がし弁を開操作し原子炉容器内と原子炉格納容器を均圧させる。	
	残存デブリ冷却時の注水量について	格納容器への注水量は、原子炉格納容器水位計、格納容器スプレイ流量計、A格納容器スプレイ積算流量計、AM用消火水積算流量計、恒設代替低圧注水積算流量計及び燃料取扱用水ピット水位の取支により注水量を把握する。 残存デブリの影響を防止するための格納容器への注水量は、残存デブリを冷却して格納容器内の重要機器及び重要計器が水没しない高さまでとする。	残存溶融炉心冷却時の注水量について	原子炉格納容器への注水量は、格納容器水位、B-格納容器スプレイ冷却器出口積算流量（AM用）、代替格納容器スプレイポンプ出口積算流量、燃料取扱用水ピット水位等の取支により注水量を把握する。 残存溶融炉心の影響を防止するための原子炉格納容器への注水量は、残存溶融炉心を冷却して格納容器再循環ユニットによる格納容器内自然対流冷却に影響しない上限の高さまでとする。		
	再循環運転後の炉心損傷後の再循環運転について	炉心が損傷した場合において、格納容器再循環ユニットによる格納容器内自然対流冷却に加え格納容器スプレイポンプによる再循環運転を行う場合は、格納容器圧力及び格納容器内高レンジエアモニタ等により、格納容器圧力の推移及び周辺放射線量の影響を監視し、再循環運転を実施した場合の格納容器圧力低減効果、ポンプ及び配管の周辺線量上昇による被ばく等の影響を評価し、実施可否を検討する。	再循環運転後の炉心損傷後の再循環運転について	炉心が損傷した場合において、格納容器再循環ユニットによる格納容器内自然対流冷却に加え格納容器スプレイポンプによる再循環運転を行う場合は、原子炉格納容器圧力及び格納容器内高レンジエアモニタ等により、原子炉格納容器圧力の推移及び周辺放射線量の影響を監視し、再循環運転を実施した場合の原子炉格納容器圧力低減効果、ポンプ及び配管の周辺線量上昇による被ばく等の影響を評価し、実施可否を検討する。		

1.0 重大事故等対策における共通事項

灰色：女川2号炉の記載のうち、BWR固有の設備や対応手段であり、泊3号炉と比較対象とならない記載

泊発電所3号炉 技術的能力 比較表

赤字：設備、運用又は体制の相違（設計方針の相違）
 青字：記載箇所又は記載内容の相違（記載方針の相違）
 緑字：記載表現、設備名称の相違（実質的な相違なし）

大飯発電所3/4号炉		女川原子力発電所2号炉		泊発電所3号炉		相違理由	
配慮すべき事項	作業性	B充てんポンプ（自己冷却）の補機冷却水確保に係るディスプレインスピース取替えについては、速やかに作業ができるよう作業場所近傍に使用工具を配備する。 可搬式代替低圧注水ポンプによる原子炉への注水にかかる可搬型ホース等の接続については速やかに作業ができるよう可搬式代替低圧注水ポンプの保管場所に使用工具及び可搬型ホースを配備する。	残存溶融炉心の冷却における留意事項 低圧代替注水系（常設）（復水移送ポンプ）等により十分な注水量が確保できない場合は、原子炉格納容器内へのスプレーを優先する。	配慮すべき事項	作業性	可搬型大型送水ポンプ車による原子炉容器への注水に係る可搬型ホース等の接続については速やかに作業ができるよう可搬型大型送水ポンプ車の保管場所に可搬型ホースを配備するとともに、作業場所近傍に使用工具を配備する。	【女川】 記載内容の相違 ・PWRは溶融炉心が原子炉圧力容器内に残存する場合の対応手段は複数ないため記載なし。 【大飯】設備の相違 ・大飯3/4号炉のB-充てんポンプの自己冷却ラインは、通常運転時において化学体積制御設備と原子炉補機冷却水設備をディスプレインスピースで分離する設計であり、ディスプレインスピースの取替え作業が必要。 ・泊3号炉のB-充てんポンプの自己冷却ラインは、通常運転時において化学体積制御設備と原子炉補機冷却水設備を多重の弁により分離する設計であり、弁操作により系統構成を実施する。設計方針は相違するが、代替炉心注水の機能に相違なし。 【大飯】設備の相違 ・大飯3/4号炉の可搬式代替低圧注水ポンプは専用の電源車が必要であるが、泊3号炉の可搬型大型送水ポンプ車は車両エンジンを駆動源とすることから、専用の電源車は必要ない。専用の電源車を必要としないのは、伊方3号炉及び玄海3/4号炉と同様である。
	電源確保	空冷式非常用発電装置により恒設代替低圧注水ポンプへ給電する。 全交流動力電源喪失時は、代替電源（交流）によりB充てんポンプ（自己冷却）及び蓄圧タンク出口弁へ給電する。 給電の手順は「1.14 電源の確保に関する手順等」にて整備する。	配慮すべき事項		電源確保	全交流動力電源喪失時は、代替交流電源設備を用いて代替格納容器スプレーポンプ、B-充てんポンプ（自己冷却）へ給電する。 給電の手順は「1.14 電源の確保に関する手順等」にて整備する。	
	燃料補給	電源車（可搬式代替低圧注水ポンプ用）への重油の補給は、定格負荷運転時における燃料補給作業着手時間となれば燃料油貯蔵タンク、重油タンク及びタンクローリーを用いて実施する。 その後の補給は、定格負荷運転時における給油間隔を目安に実施する。 電源車（可搬式代替低圧注水ポンプ用）への燃料補給に関する手順は「1.6 原子炉格納容器内の冷却等のための手順等」にて整備する。			燃料補給	配慮すべき事項は、「1.14 電源の確保に関する手順等」の燃料補給と同様である。	

1.0 重大事故等対策における共通事項

灰色：女川2号炉の記載のうち、BWR 固有の設備や対応手段であり、泊3号炉と比較対象とならない記載

泊発電所3号炉 技術的能力 比較表

赤字：設備、運用又は体制の相違（設計方針の相違）
 青字：記載箇所又は記載内容の相違（記載方針の相違）
 緑字：記載表現、設備名称の相違（実質的な相違なし）

大飯発電所3/4号炉		女川原子力発電所2号炉		泊発電所3号炉		相違理由
第5.1.1表 重大事故等対策における手順書の概要 (5/19)		第1表 重大事故等対策における手順書の概要 (5/19)		第1表 重大事故等対策における手順書の概要 (5/19)		第1表は、技術的能力1.1~1.19まとめ資料を基に、大飯及び女川と比較しているため、相違箇所の緑字については、記載表現、設備名称等の相違であり実質的な相違はないことから相違理由を省略し、着色のみとする。 【大飯】 記載方針の相違（女川審査実績反映） ・重大事故等対処設備（設計基準拡張）の整備 【大飯】 記載箇所の相違（女川審査実績の反映） ・比較対象の泊3号炉は、後段の「配慮すべき事項」にて記載。
1.5 最終ヒートシンクへ熱を輸送するための手順等		1.5 最終ヒートシンクへ熱を輸送するための手順等		1.5 最終ヒートシンクへ熱を輸送するための手順等		
方針目的	設計基準事故対処設備が有する最終ヒートシンクへ熱を輸送する機能が喪失した場合において炉心の著しい損傷及び原子炉格納容器（以下「格納容器」という。）の破損（炉心の著しい損傷が発生する前に生ずるものに限る。）を防止するため、蒸気発生器2次側による炉心冷却、格納容器内自然対流冷却、代替補機冷却、大容量ポンプによる代替補機冷却により最終ヒートシンクへ熱を輸送する手順等を整備する。	方針目的	設計基準事故対処設備が有する最終ヒートシンクへ熱を輸送する機能が喪失した場合において、炉心の著しい損傷及び原子炉格納容器の破損（炉心の著しい損傷が発生する前に生ずるものに限る。）を防止するため、原子炉格納容器フィルタベント系又は耐圧強化ベント系による原子炉格納容器内の減圧及び除熱、原子炉補機代替冷却水系による除熱により最終ヒートシンクへ熱を輸送する手順等を整備する。	方針目的	設計基準事故対処設備が有する最終ヒートシンクへ熱を輸送する機能が喪失した場合において、炉心の著しい損傷及び原子炉格納容器の破損（炉心の著しい損傷が発生する前に生ずるものに限る。）を防止するため、蒸気発生器2次側からの除熱による発電用原子炉の冷却、格納容器内自然対流冷却、代替補機冷却により最終ヒートシンクへ熱を輸送する手順等を整備する。	
対応手段等	重大事故等対処設備（設計基準拡張）	重大事故等対処設備（設計基準拡張）	重大事故等対処設備（設計基準拡張）	重大事故等対処設備（設計基準拡張）	重大事故等対処設備（設計基準拡張）	
	原子炉格納容器フィルタベント系又は耐圧強化ベント系による	原子炉格納容器フィルタベント系又は耐圧強化ベント系による	原子炉格納容器フィルタベント系又は耐圧強化ベント系による	原子炉格納容器フィルタベント系又は耐圧強化ベント系による	原子炉格納容器フィルタベント系又は耐圧強化ベント系による	
	原子炉格納容器内の減圧及び除熱	原子炉格納容器内の減圧及び除熱	原子炉格納容器内の減圧及び除熱	原子炉格納容器内の減圧及び除熱	原子炉格納容器内の減圧及び除熱	
フロントライン系機能喪失時	海水ポンプ又は原子炉補機冷却水ポンプの故障等により、最終ヒートシンクへ熱を輸送する機能が喪失した場合、電動補助給水ポンプ又はタービン動補助給水ポンプにより復水ビット水を蒸気発生器へ注水する。蒸気発生器への注水が確保されれば、主蒸気逃がし弁を現場で手動により開操作することで、蒸気発生器2次側による原子炉の冷却を行う。 補助給水ポンプについては、電動補助給水ポンプを優先して使用し、電動補助給水ポンプが使用できなければ、タービン動補助給水ポンプを使用する。	海水ポンプ又は原子炉補機冷却水ポンプの故障等により、最終ヒートシンクへ熱を輸送する機能が喪失した場合、電動補助給水ポンプ又はタービン動補助給水ポンプにより復水ビット水を蒸気発生器へ注水する。蒸気発生器への注水が確保されれば、主蒸気逃がし弁を現場で手動により開操作することで、蒸気発生器2次側による原子炉の冷却を行う。 補助給水ポンプについては、電動補助給水ポンプを優先して使用し、電動補助給水ポンプが使用できなければ、タービン動補助給水ポンプを使用する。	海水ポンプ又は原子炉補機冷却水ポンプの故障等により、最終ヒートシンクへ熱を輸送する機能が喪失した場合、電動補助給水ポンプ又はタービン動補助給水ポンプにより復水ビット水を蒸気発生器へ注水する。蒸気発生器への注水が確保されれば、主蒸気逃がし弁を現場で手動により開操作することで、蒸気発生器2次側からの除熱による発電用原子炉の冷却を行う。	海水ポンプ又は原子炉補機冷却水ポンプの故障等により、最終ヒートシンクへ熱を輸送する機能が喪失した場合、電動補助給水ポンプ又はタービン動補助給水ポンプにより復水ビット水を蒸気発生器へ注水する。蒸気発生器への注水が確保されれば、主蒸気逃がし弁を現場で手動により開操作することで、蒸気発生器2次側からの除熱による発電用原子炉の冷却を行う。	蒸気発生器2次側からの除熱による発電用原子炉の冷却	
フロントライン系故障時	海水ポンプ又は原子炉補機冷却水ポンプの故障等により、最終ヒートシンクへ熱を輸送する機能が喪失した場合、1次冷却材喪失事象が発生した場合、大容量ポンプを配置、接続し、A、D格納容器再循環ユニット冷却状態監視のための可搬型温度計測装置を取付け後、A、D格納容器再循環ユニットに海水を通水することにより格納容器内自然対流冷却を行う。海水通水後、可搬型温度計測装置等によりA、D格納容器再循環ユニット冷却水出入口温度差、格納容器圧力及び温度の低下等により、格納容器が冷却状態であることを確認する。	海水ポンプ又は原子炉補機冷却水ポンプの故障等により、最終ヒートシンクへ熱を輸送する機能が喪失した場合、1次冷却材喪失事象が発生した場合、可搬型大型送水ポンプ車を配置、接続し、C、D格納容器再循環ユニット冷却状態監視のための可搬型温度計測装置を取付け後、C、D格納容器再循環ユニットに海水を通水することにより格納容器内自然対流冷却を行う。海水通水後、可搬型温度計測装置等によりC、D格納容器再循環ユニット冷却水出入口温度差、原子炉格納容器圧力及び温度の低下等により、原子炉格納容器内が冷却状態であることを確認する。	海水ポンプ又は原子炉補機冷却水ポンプの故障等により、最終ヒートシンクへ熱を輸送する機能が喪失した場合、可搬型大型送水ポンプ車を配置、接続し、C、D格納容器再循環ユニット冷却状態監視のための可搬型温度計測装置を取付け後、C、D格納容器再循環ユニットに海水を通水することにより格納容器内自然対流冷却を行う。海水通水後、可搬型温度計測装置等によりC、D格納容器再循環ユニット冷却水出入口温度差、原子炉格納容器圧力及び温度の低下等により、原子炉格納容器内が冷却状態であることを確認する。	海水ポンプ又は原子炉補機冷却水ポンプの故障等により、最終ヒートシンクへ熱を輸送する機能が喪失した場合、可搬型大型送水ポンプ車を配置、接続し、C、D格納容器再循環ユニット冷却状態監視のための可搬型温度計測装置を取付け後、C、D格納容器再循環ユニットに海水を通水することにより格納容器内自然対流冷却を行う。海水通水後、可搬型温度計測装置等によりC、D格納容器再循環ユニット冷却水出入口温度差、原子炉格納容器圧力及び温度の低下等により、原子炉格納容器内が冷却状態であることを確認する。	格納容器内自然対流冷却	
代替補機冷却	海水ポンプ又は原子炉補機冷却水ポンプの故障等により、最終ヒートシンクへ熱を輸送する機能が喪失した場合、大容量ポンプによりB高圧注入ポンプに補機冷却水（海水）を通水し、機能回復を図る。	海水ポンプ又は原子炉補機冷却水ポンプの故障等により、最終ヒートシンクへ熱を輸送する機能が喪失した場合、大容量ポンプによりB高圧注入ポンプに補機冷却水（海水）を通水し、機能回復を図る。	海水ポンプ又は原子炉補機冷却水ポンプの故障等により、最終ヒートシンクへ熱を輸送する機能が喪失した場合、可搬型大型送水ポンプ車によりA高圧注入ポンプに補機冷却水（海水）を通水し、機能回復を図る。	海水ポンプ又は原子炉補機冷却水ポンプの故障等により、最終ヒートシンクへ熱を輸送する機能が喪失した場合、可搬型大型送水ポンプ車によりA高圧注入ポンプに補機冷却水（海水）を通水し、機能回復を図る。	代替補機冷却	

1.0 重大事故等対策における共通事項

灰色：女川2号炉の記載のうち、BWR 固有の設備や対応手段であり、泊3号炉と比較対象とならない記載

泊発電所3号炉 技術的能力 比較表

赤字：設備、運用又は体制の相違（設計方針の相違）
 青字：記載箇所又は記載内容の相違（記載方針の相違）
 緑字：記載表現、設備名称の相違（実質的な相違なし）

大飯発電所3/4号炉			女川原子力発電所2号炉			泊発電所3号炉			相違理由
対応手順等	サポート系機能喪失時	<p>蒸気発生器2次側による炉心冷却</p> <p>全交流動力電源が喪失し、最終ヒートシンクへ熱を輸送する機能が喪失した場合、タービン動補助給水ポンプ又は空冷式非常用発電装置から受電した電動補助給水ポンプにより復水ピット水を蒸気発生器へ注水する。蒸気発生器への注水が確保されれば、主蒸気逃がし弁を現場にて手動により開操作することで、蒸気発生器2次側による原子炉の冷却を行う。</p> <p>補助給水ポンプについては、空冷式非常用発電装置の燃料消費量削減の観点から、タービン動補助給水ポンプを使用できる間は、電動補助給水ポンプは起動せず後備の設備として待機させる。</p>	対応手段等	原子炉補機代替冷却水系による除熱	<p>設計基準事故対処設備である原子炉補機冷却水系（原子炉補機冷却海水系を含む。）の故障等又は全交流動力電源喪失により最終ヒートシンクへ熱を輸送できない場合は、原子炉補機代替冷却水系、残留熱除去系等により、発生した熱を最終的な熱の逃がし場である海へ輸送する。</p>	サポート系故障時	蒸気発生器2次側からの除熱による発電用原子炉の冷却	<p>全交流動力電源が喪失し、最終ヒートシンクへ熱を輸送する機能が喪失した場合、タービン動補助給水ポンプ又は代替非常用発電機から受電した電動補助給水ポンプにより補助給水ピット水を蒸気発生器へ注水する。蒸気発生器への注水が確保されれば、主蒸気逃がし弁を現場にて手動により開操作することで、蒸気発生器2次側からの除熱による発電用原子炉の冷却を行う。</p> <p>補助給水ポンプについては、代替非常用発電機の燃料消費量削減の観点から、タービン動補助給水ポンプを使用できる間は、電動補助給水ポンプは起動せず後備の設備として待機させる。</p>	
	サポート系機能喪失時	<p>格納容器内自然対流冷却</p> <p>全交流動力電源が喪失し、最終ヒートシンクへ熱を輸送する機能が喪失した場合、大容量ポンプを配置、接続し、A、D格納容器再循環ユニット冷却状態監視のための可搬型温度計測装置を取付け後、A、D格納容器再循環ユニットに海水を通過することにより格納容器内自然対流冷却を行う。海水通過後、可搬型温度計測装置等によりA、D格納容器再循環ユニット冷却水出入口温度差、格納容器圧力及び温度の低下等により、格納容器が冷却状態であることを確認する。</p>					格納容器内自然対流冷却	<p>全交流動力電源が喪失し、最終ヒートシンクへ熱を輸送する機能が喪失した場合、可搬型大型送水ポンプ車を配置、接続し、C、D格納容器再循環ユニット冷却状態監視のための可搬型温度計測装置を取付け後、C、D格納容器再循環ユニットに海水を通過することにより格納容器内自然対流冷却を行う。海水通過後、C、D格納容器再循環ユニット冷却水出入口温度差、原子炉格納容器圧力及び温度の低下等により、原子炉格納容器内が冷却状態であることを確認する。</p>	
	サポート系機能喪失時	<p>代替補機冷却</p> <p>大容量ポンプによる</p> <p>全交流動力電源が喪失し、最終ヒートシンクへ熱を輸送する機能が喪失した場合、大容量ポンプによりB高圧注入ポンプに補機冷却水（海水）を通過し、機能回復を図る。</p>					可搬型大型送水ポンプ車による代替補機冷却	<p>全交流動力電源が喪失し、最終ヒートシンクへ熱を輸送する機能が喪失した場合、可搬型大型送水ポンプ車によりA-高圧注入ポンプに補機冷却水（海水）を通過し、機能回復を図る。</p>	

1.0 重大事故等対策における共通事項

灰色：女川2号炉の記載のうち、BWR 固有の設備や対応手段であり、泊3号炉と比較対象とならない記載

泊発電所3号炉 技術的能力 比較表

赤字：設備、運用又は体制の相違（設計方針の相違）
 青字：記載箇所又は記載内容の相違（記載方針の相違）
 緑字：記載表現、設備名称の相違（実質的な相違なし）

大飯発電所3/4号炉		女川原子力発電所2号炉		泊発電所3号炉		相違理由
配慮すべき事項	作業性	<p>大容量ポンプによる格納容器内自然対流冷却に係る可搬型ホース等の接続については速やかに作業ができるように大容量ポンプの保管場所に使用工具及び可搬型ホースを配備する。また、原子炉補機冷却水系と海水系を接続するディスタンスピース取替えについても速やかに作業ができるよう、作業場所近傍に使用工具を配備する。</p>	<p>設計基準事故対処設備である残留熱除去系が機能喪失した場合は、原子炉格納容器フィルタベント系による原子炉格納容器内の減圧及び除熱を実施する。 原子炉格納容器フィルタベント系が機能喪失した場合は、耐圧強化ベント系による原子炉格納容器内の減圧及び除熱を実施する。 原子炉格納容器フィルタベント系及び耐圧強化ベント系による原子炉格納容器ベントの実施に当たり、隔離弁を中央制御室から操作できない場合は、現場で手動操作を行う。 なお、原子炉格納容器フィルタベント系又は耐圧強化ベント系により原子炉格納容器ベントを実施する場合は、スクラッピング効果が期待できるサブプレッションチェンパを経由する経路を第一優先とする。 サプレッションチェンパ側のベントラインが使用できない場合は、ドライウエルを経由する経路を第二優先とする。</p>	<p>補助給水ポンプについては、電動補助給水ポンプを優先して使用し、電動補助給水ポンプが使用できない場合は、タービン動補助給水ポンプを使用する。</p>	<p>【大飯】記載箇所の相違（女川審査実績の反映） ・比較対象の大飯3/4号炉は、前段の「対応手順等」にて記載。 【大飯】設備の相違 ・大飯3/4号炉は、海水系母管を経由して原子炉補機冷却水系へ代替補機冷却水（海水）を供給する手順であり、系統間を接続するためにディスタンスピースの取替え作業が必要。 ・泊3号炉は、海水系母管を経由しない手順であり、系統間を接続するためのディスタンスピースの取替え作業は不要である。（伊方3号炉と同様） 【大飯】設備の相違 ・大飯3/4号炉は、主蒸気逃がし弁の代替制御用空気として窒素ポンプを使用する。 ・泊3号炉は、主蒸気逃がし弁の代替制御用空気として空気ポンプを使用するが、通常時に使用する制御用空気と同じ気体であることから、当該弁動作への悪影響はない。</p>	
	主蒸気逃がし弁現場操作時の環境条件	<p>蒸気発生器伝熱管破損又は主蒸気、主給水配管破断等により現場の環境が悪化した場合において、現場での主蒸気逃がし弁操作を行う必要がある場合、初動対応としては現場にて確実に主蒸気逃がし弁を開操作し、以降は運転員等の負担軽減を図るとともに現場の環境が悪化した場合でも対応が可能となるため、使用可能であれば多様性拡張設備である窒素ポンプ（主蒸気逃がし弁作動用）により駆動源を確保し、中央制御室からの遠隔操作を行う。なお、状況に応じて放射線防護具を着用し、線量計を携帯する。</p>	<p>原子炉格納容器フィルタベント系及び耐圧強化ベント系の隔離弁を遠隔で手動操作する場合は、操作に必要な工具はなく通常の弁操作と同様であり、原子炉建屋付属棟内で実施する。 原子炉補機代替冷却水系により補機冷却水を確保するために使用する各種ホースの接続は、汎用の結合金具であり、容易に操作できるよう十分な作業スペースを確保する。</p>	<p>可搬型大型送水ポンプ車による格納容器内自然対流冷却及び代替補機冷却に使用する資機材は、速やかに作業ができるように可搬型大型送水ポンプ車の保管場所及び作業場所近傍に配備する。 可搬型大型送水ポンプ車からのホースの接続は、汎用の結合金具であり、容易に操作できるよう十分な作業スペースを確保する。</p>		
配慮すべき事項	重大事故等時の対応手段の選択	<p>フロントライン系故障時</p>	<p>重大事故等時の対応手段の選択</p>	<p>配慮すべき事項</p>	<p>作業性</p>	<p>主蒸気逃がし弁現場操作時の環境条件</p>
	作業性	<p>配慮すべき事項</p>	<p>配慮すべき事項</p>			

1.0 重大事故等対策における共通事項

灰色：女川2号炉の記載のうち、BWR 固有の設備や対応手段であり、泊3号炉と比較対象とならない記載

泊発電所3号炉 技術的能力 比較表

赤字：設備、運用又は体制の相違（設計方針の相違）
 青字：記載箇所又は記載内容の相違（記載方針の相違）
 緑字：記載表現、設備名称の相違（実質的な相違なし）

大飯発電所3/4号炉		女川原子力発電所2号炉		泊発電所3号炉		相違理由
配慮すべき事項	電源確保	全交流動力電源喪失時は、空冷式非常用発電装置により電動補助給水ポンプへ給電する。 給電の手順は、「1.14 電源の確保に関する手順等」にて整備する。	電源確保	全交流動力電源が喪失した場合は、代替交流電源設備等を用いて原子炉格納容器ベントを実施するために必要な電動弁へ給電する。電源が確保できない場合は、現場において手動で系統構成を行う。 全交流動力電源が喪失した場合は、常設代替交流電源設備を用いて残留熱除去系（原子炉停止時冷却モード、サブレーションプール水冷却モード又は格納容器スプレイ冷却モード）へ給電する。	電源確保	全交流動力電源喪失した場合は、代替交流電源設備を用いて電動補助給水ポンプへ給電する。 給電の手順は、「1.14 電源の確保に関する手順等」にて整備する。
	燃料補給	大容量ポンプへの重油の補給は、定格負荷運転時における燃料補給作業着手時間となれば燃料油貯蔵タンク、重油タンク及びタンクローリーを用いて実施する。その後の補給は、定格負荷運転時における給油間隔を目安に実施する。燃料補給の手順は「1.6 原子炉格納容器内の冷却等のための手順等」にて整備する。	燃料補給	配慮すべき事項は、「1.14電源の確保に関する手順等」の燃料補給と同様である。	燃料補給	配慮すべき事項は、「1.14電源の確保に関する手順等」の燃料補給と同様である。
<p>【大飯】 記載方針の相違（女川審査実績の反映） ・燃料補給手順について、泊は女川の記載箇所である技術的能力まとめ資料 1.14 に整理し、技術的能力まとめ資料 1.14 にて大飯及び女川と比較している。</p>						

1.0 重大事故等対策における共通事項

灰色：女川2号炉の記載のうち、BWR 固有の設備や対応手段であり、泊3号炉と比較対象とならない記載

泊発電所3号炉 技術的能力 比較表

赤字：設備、運用又は体制の相違（設計方針の相違）
 青字：記載箇所又は記載内容の相違（記載方針の相違）
 緑字：記載表現、設備名称の相違（実質的な相違なし）

大飯発電所3/4号炉		女川原子力発電所2号炉		泊発電所3号炉		相違理由
第5.1.1表 重大事故等対策における手順書の概要 (6/19)		第1表 重大事故等対策における手順書の概要 (6/19)		第1表 重大事故等対策における手順書の概要 (6/19)		第1表は、技術的能力1.1~1.19まとめ資料を基に、大飯及び女川と比較しているため、相違箇所の緑字については、記載表現、設備名称等の相違であり実質的な相違はないことから相違理由を省略し、着色のみとする。 【大飯】 記載方針の相違（女川審査実績反映） ・重大事故等対処設備（設計基準拡張）の整備
1.6 原子炉格納容器内の冷却等のための手順等		1.6 原子炉格納容器内の冷却等のための手順等		1.6 原子炉格納容器内の冷却等のための手順等		
方針目的	設計基準事故対処設備が有する原子炉格納容器（以下「格納容器」という。）内の冷却機能が喪失した場合において炉心の著しい損傷を防止するため、格納容器内自然対流冷却、代替格納容器スプレイにより格納容器圧力及び温度を低下させる手順等を整備する。 また、炉心の著しい損傷が発生した場合において格納容器の破損を防止するため、格納容器内自然対流冷却、代替格納容器スプレイにより格納容器圧力及び温度並びに放射性物質の濃度を低下させる手順等を整備する。	方針目的	設計基準事故対処設備が有する原子炉格納容器内の冷却機能が喪失した場合において、炉心の著しい損傷を防止するため、原子炉格納容器代替スプレイ冷却系により原子炉格納容器内の圧力及び温度を低下させる手順等を整備する。 また、炉心の著しい損傷が発生した場合において、原子炉格納容器の破損を防止するため、原子炉格納容器代替スプレイ冷却系により原子炉格納容器内の圧力及び温度並びに放射性物質の濃度を低下させる手順等を整備する。	方針目的	設計基準事故対処設備が有する原子炉格納容器内の冷却機能が喪失した場合において、炉心の著しい損傷を防止するため、格納容器内自然対流冷却、代替格納容器スプレイにより原子炉格納容器内の圧力及び温度を低下させる手順等を整備する。 また、炉心の著しい損傷が発生した場合において、原子炉格納容器の破損を防止するため、格納容器内自然対流冷却、代替格納容器スプレイにより原子炉格納容器内の圧力及び温度並びに放射性物質の濃度を低下させる手順等を整備する。	
		重大事故等対処設備 (設計基準拡張)	設計基準事故対処設備である残留熱除去系（格納容器スプレイ冷却モード又はサブプレッションプール水冷却モード）が健全であれば、これらを重大事故等対処設備（設計基準拡張）と位置付け重大事故等の対処に用いる。	重大事故等対処設備 (設計基準拡張)	設計基準事故対処設備である格納容器スプレイポンプ、燃料取替用ウォーターピット、格納容器スプレイ冷却器及び安全注入ポンプ再循環サブ側入口C/V 外側隔離弁等が健全であれば、これらを重大事故等対処設備（設計基準拡張）と位置付け重大事故等の対処に用いる。	
対応手順等	炉心損傷前 フロントライン系機能喪失時 格納容器内自然対流冷却 代替格納容器スプレイ	炉心損傷前 フロントライン系故障時 原子炉格納容器代替スプレイ冷却系	設計基準事故対処設備である残留熱除去系（格納容器スプレイ冷却モード）の故障等により原子炉格納容器内の冷却ができない場合は、以下の手段により原子炉格納容器内へスプレイし、原子炉格納容器内の圧力及び温度を低下させる。 ・復水貯蔵タンクを水源として、原子炉格納容器代替スプレイ冷却系（常設）によりスプレイする。 ・原子炉格納容器代替スプレイ冷却系（常設）により原子炉格納容器内へスプレイできない場合は、淡水貯水槽（No.1）及び淡水貯水槽（No.2）を水源として、原子炉格納容器代替スプレイ冷却系（可搬型）等によりスプレイする。 なお、原子炉格納容器代替スプレイ冷却系（可搬型）による原子炉格納容器内の冷却は、海を水源として利用できる。	炉心損傷前 フロントライン系故障時 格納容器内自然対流冷却 代替格納容器スプレイ	設計基準事故対処設備である格納容器スプレイポンプの故障等により原子炉格納容器内の冷却機能が喪失し、原子炉格納容器圧力が格納容器スプレイ作動設定値以上かつ格納容器スプレイポンプによる原子炉格納容器内へのスプレイができない場合、又は格納容器スプレイ再循環運転時に格納容器スプレイポンプによる原子炉格納容器内へのスプレイができない場合は、原子炉補機冷却水サージタンクを原子炉補機冷却水サージタンク加压用可搬型窒素ガスポンプにより加压し、C、D-格納容器再循環ユニット冷却状態監視のための可搬型温度計測装置を取付け後、C、D-格納容器再循環ユニットに原子炉補機冷却水を通水することにより格納容器内自然対流冷却を行う。原子炉補機冷却水通水後、可搬型温度計測装置等によりA、D格納容器再循環ユニット冷却水出入口温度差、格納容器圧力及び温度の低下等により、格納容器が冷却状態であることを確認する。	
					設計基準事故対処設備である格納容器スプレイポンプの故障等により原子炉格納容器内の冷却機能が喪失し、格納容器圧力が格納容器スプレイ作動設定値以上かつ格納容器スプレイポンプによる原子炉格納容器内へのスプレイができない場合、格納容器圧力が最高使用圧力以上かつ格納容器スプレイポンプによる原子炉格納容器内へのスプレイができない場合及び格納容器内自然対流冷却により格納容器圧力が低下しない場合、代替炉心注水に使用していないことを確認して恒設代替低圧注水ポンプにより燃料取替用ウォーターピット水を格納容器へスプレイする。燃料取替用ウォーターピットが使用できない場合は、復水ピットを使用する。	

1.0 重大事故等対策における共通事項

灰色：女川2号炉の記載のうち、BWR 固有の設備や対応手段であり、泊3号炉と比較対象とならない記載

泊発電所3号炉 技術的能力 比較表

赤字：設備、運用又は体制の相違（設計方針の相違）
 青字：記載箇所又は記載内容の相違（記載方針の相違）
 緑字：記載表現、設備名称の相違（実質的な相違なし）

大飯発電所3/4号炉				女川原子力発電所2号炉				泊発電所3号炉				相違理由
対応手順等	炉心損傷前	サポート系機能喪失時	代替格納容器スプレイ	炉心損傷前	サポート系故障時	常設代替交流電源設備による残留熱除去系（格納容器スプレイ冷却モード）及びサブプレッションポンプ（水冷却モード）の復旧	設計基準事故対処設備である残留熱除去系（格納容器スプレイ冷却モード）が全交流動力電源喪失等により使用できない場合は、原子炉格納容器代替スプレイ冷却系による原子炉格納容器内の冷却に加え、常設代替交流電源設備を用いて非常用所内電気設備へ給電することにより残留熱除去系（格納容器スプレイ冷却モード）を復旧し、サブプレッションチェンバを水源として原子炉格納容器内へスプレイする。 また、設計基準事故対処設備である残留熱除去系（サブプレッションポンプ水冷却モード）が全交流動力電源喪失等により使用できない場合は、常設代替交流電源設備を用いて非常用所内電気設備へ給電することにより残留熱除去系（サブプレッションポンプ水冷却モード）を復旧し、サブプレッションポンプ水を除熱する。 残留熱除去系（格納容器スプレイ冷却モード）及びサブプレッションポンプ水冷却モードの復旧に時間を要する場合は、原子炉格納容器代替スプレイ冷却系（常設）等により原子炉格納容器内へのスプレイを並行して実施する。	炉心損傷前	サポート系故障時	代替格納容器スプレイ	格納容器内自然対流冷却	相違理由
			格納容器内自然対流冷却									
			全交流動力電源喪失又は原子炉補機冷却機能喪失時に格納容器内の冷却機能が喪失した場合、1次冷却材喪失事象が発生し、格納容器圧力が格納容器スプレイ作動設定値以上かつ格納容器へのスプレイができない場合、格納容器圧力が最高使用圧力以上かつ格納容器へのスプレイができない場合及び格納容器内自然対流冷却により格納容器圧力が低下しない場合、代替炉心注水に使用していないことを確認して空冷式非常用発電機から受電した恒設代替低圧注水ポンプにより燃料取替用水ピット水を格納容器へスプレイする。燃料取替用水ピットが使用できない場合は、復水ピットを使用する。				設計基準事故対処設備である残留熱除去系（格納容器スプレイ冷却モード）が全交流動力電源喪失等により使用できない場合は、原子炉格納容器代替スプレイ冷却系による原子炉格納容器内の冷却に加え、常設代替交流電源設備を用いて非常用所内電気設備へ給電することにより残留熱除去系（格納容器スプレイ冷却モード）を復旧し、サブプレッションチェンバを水源として原子炉格納容器内へスプレイする。 また、設計基準事故対処設備である残留熱除去系（サブプレッションポンプ水冷却モード）が全交流動力電源喪失等により使用できない場合は、常設代替交流電源設備を用いて非常用所内電気設備へ給電することにより残留熱除去系（サブプレッションポンプ水冷却モード）を復旧し、サブプレッションポンプ水を除熱する。 残留熱除去系（格納容器スプレイ冷却モード）及びサブプレッションポンプ水冷却モードの復旧に時間を要する場合は、原子炉格納容器代替スプレイ冷却系（常設）等により原子炉格納容器内へのスプレイを並行して実施する。				全交流動力電源喪失又は原子炉補機冷却機能喪失時に設計基準事故対処設備である原子炉格納容器スプレイ設備が使用できない場合に、1次冷却材喪失事象が発生し、原子炉格納容器圧力が格納容器スプレイ作動設定値以上かつ原子炉格納容器内へのスプレイができない場合、原子炉格納容器圧力が最高使用圧力以上かつ原子炉格納容器内へのスプレイができない場合及び格納容器内自然対流冷却により原子炉格納容器圧力が低下しない場合は、代替炉心注水に使用していないことを確認して代替非常用発電機から受電した代替格納容器スプレイポンプにより燃料取替用水ピット水を原子炉格納容器内へスプレイする。燃料取替用水ピットが使用できない場合は、補助給水ピットを使用する。	
			全交流動力電源喪失又は原子炉補機冷却機能喪失時に格納容器内の冷却機能が喪失した場合、大容量ポンプを配置、接続し、A、D格納容器再循環ユニット冷却状態監視のための可搬型温度計測装置を取付け後、A、D格納容器再循環ユニットに海水を通水することにより格納容器内自然対流冷却を行う。海水通水後、可搬型温度計測装置等によりA、D格納容器再循環ユニット冷却水出入口温度差、格納容器圧力及び温度の低下等により、格納容器が冷却状態であることを確認する。				残留熱除去系（格納容器スプレイ冷却モード）及びサブプレッションポンプ（水冷却モード）の復旧				全交流動力電源喪失又は原子炉補機冷却機能喪失時に原子炉格納容器内の冷却機能が喪失した場合、可搬型大型送水ポンプ車を配置、接続し、C、D格納容器再循環ユニット冷却状態監視のため可搬型温度計測装置を取り付け後、C、D格納容器再循環ユニットに海水を通水することにより格納容器内自然対流冷却を行う。海水通水後、可搬型温度計測装置等によりC、D格納容器再循環ユニット冷却水出入口温度差、原子炉格納容器圧力及び温度の低下等により、原子炉格納容器内が冷却状態であることを確認する。	

1.0 重大事故等対策における共通事項

灰色：女川2号炉の記載のうち、BWR 固有の設備や対応手段であり、泊3号炉と比較対象とならない記載

泊発電所3号炉 技術的能力 比較表

赤字：設備、運用又は体制の相違（設計方針の相違）
 青字：記載箇所又は記載内容の相違（記載方針の相違）
 緑字：記載表現、設備名称の相違（実質的な相違なし）

大飯発電所3/4号炉				女川原子力発電所2号炉				泊発電所3号炉				相違理由	
対応手順等	炉心損傷後	フロントライン系機能喪失時	<p>炉心の著しい損傷が発生した場合に格納容器スプレィポンプの故障等により格納容器内の冷却機能が喪失し、格納容器圧力が格納容器スプレィ作動設定値以上かつ格納容器スプレィポンプによる格納容器へのスプレィができない場合、原子炉補機冷却水系の沸騰を防止するため、原子炉補機冷却水サージタンクを窒素ポンベ（原子炉補機冷却水サージタンク加圧用）により加圧し、A、D格納容器再循環ユニット冷却状態監視のための可搬型温度計測装置を取付け後、A、D格納容器再循環ユニットに原子炉補機冷却水を通水することにより格納容器内自然対流冷却を行う。原子炉補機冷却水通水後、可搬型温度計測装置等により、格納容器圧力及び温度の低下等により、格納容器が冷却状態であることを確認する。</p>	対応手段等	炉心損傷後	フロントライン系故障時	原子炉格納容器代替スプレィ冷却系による原子炉格納容器内の冷却	<p>設計基準事故対処設備である残留熱除去系（格納容器スプレィ冷却モード）の故障等により原子炉格納容器内の冷却ができない場合は、以下の手段により原子炉格納容器内へスプレィし、原子炉格納容器内の圧力及び温度並びに放射性物質の濃度を低下させる。</p> <ul style="list-style-type: none"> ・復水貯蔵タンクを水源として、原子炉格納容器代替スプレィ冷却系（常設）によりスプレィする。 ・原子炉格納容器代替スプレィ冷却系（常設）により原子炉格納容器内へスプレィできない場合は、淡水貯水槽（No.1）及び淡水貯水槽（No.2）を水源として、原子炉格納容器代替スプレィ冷却系（可搬型）等によりスプレィする。 <p>なお、原子炉格納容器代替スプレィ冷却系（可搬型）による原子炉格納容器内の冷却は、海を水源として利用できる。</p> <p>また、原子炉圧力容器破損前に原子炉格納容器代替スプレィを実施することで原子炉格納容器内の温度の上昇を抑制し、主蒸気逃がし安全弁の環境条件を緩和する。</p>	対応手段等	炉心損傷後	フロントライン系故障時	代替格納容器スプレィ	<p>炉心の著しい損傷が発生した場合に設計基準事故対処設備である格納容器スプレィポンプの故障等により原子炉格納容器内の冷却機能が喪失した場合、以下の手順により原子炉格納容器内へスプレィする。</p> <ul style="list-style-type: none"> ・原子炉格納容器圧力が最高使用圧力以上かつ原子炉格納容器内へのスプレィができない場合及び格納容器内自然対流冷却により格納容器圧力が低下しない場合、恒設代替低圧注水ポンプにより燃料取替用水ビット水を格納容器へスプレィする。燃料取替用水ビットが使用できない場合は、復水ビットを使用する。 ・恒設代替低圧注水ポンプ及びその他の多様性拡張設備による代替格納容器スプレィが実施できない場合、あらかじめ準備している可搬式代替低圧注水ポンプにより海水を格納容器へスプレィする。
		代替格納容器スプレィ	<p>【大飯】設備の相違</p> <ul style="list-style-type: none"> ・大飯3/4号炉は、可搬式代替低圧注水ポンプの水源として仮設組立式水槽を使用し、送水車により海水を水槽に給水する。 										
								<p>泊3号炉は、可搬式大型送水ポンプ車の水源として海水、淡水が選択可能であり、水源から直接供給先に給水できる。</p> <p>可搬式設備により、海水及び淡水を原子炉格納容器内へのスプレィとして注水する方針は、伊方3号炉、川内1/2号炉及び玄海3/4号炉と同様である。</p> <p>以下、同様の相違理由は省略する。</p>					

1.0 重大事故等対策における共通事項

灰色：女川2号炉の記載のうち、BWR 固有の設備や対応手段であり、泊3号炉と比較対象とならない記載

泊発電所3号炉 技術的能力 比較表

赤字：設備、運用又は体制の相違（設計方針の相違）
 青字：記載箇所又は記載内容の相違（記載方針の相違）
 緑字：記載表現、設備名称の相違（実質的な相違なし）

大飯発電所3/4号炉				女川原子力発電所2号炉				泊発電所3号炉				相違理由	
対応手順等	炉心損傷後	サポート系機能喪失時	代替格納容器スプレイ	対応手段等	炉心損傷後	サポート系故障時	常設代替交流電源設備による残留熱除去系（格納容器スプレイ冷却モード及びサブプレッションプール水冷却モード）の復旧	代替格納容器スプレイ	サポート系故障時	炉心損傷後	格納容器内自然対流冷却	格納容器内自然対流冷却	
			格納容器内自然対流冷却				常設代替交流電源設備による残留熱除去系（格納容器スプレイ冷却モード及びサブプレッションプール水冷却モード）の復旧						
			<p>炉心の著しい損傷が発生した場合に、全交流動力電源又は原子炉補機冷却機能が喪失し、格納容器内の冷却機能が喪失した場合、以下の手順により格納容器へスプレイする。</p> <ul style="list-style-type: none"> 格納容器圧力が最高使用圧力以上となった場合、空冷式非常用発電装置により受電した恒設代替低圧注水ポンプにより燃料取替用水ピット水を格納容器へスプレイする。燃料取替用水ピットが使用できない場合は、復水ピットを使用する。 恒設代替低圧注水ポンプ及びその他の多様性拡張設備による代替格納容器スプレイが実施できない場合、あらかじめ準備している可搬式代替低圧注水ポンプにより海水を格納容器へスプレイする。 				<p>設計基準事故対処設備である残留熱除去系（格納容器スプレイ冷却モード）が全交流動力電源喪失等により使用できない場合は、原子炉格納容器代替スプレイ冷却系による原子炉格納容器内の冷却に加え、常設代替交流電源設備を用いて非常用所内電気設備へ給電することにより残留熱除去系（格納容器スプレイ冷却モード）を復旧し、サブプレッションチェンバを水源として原子炉格納容器内へスプレイする。</p> <p>また、設計基準事故対処設備である残留熱除去系（サブプレッションプール水冷却モード）が全交流動力電源喪失等により使用できない場合は、常設代替交流電源設備を用いて非常用所内電気設備へ給電することにより残留熱除去系（サブプレッションプール水冷却モード）を復旧し、サブプレッションプール水を除熱する。</p> <p>残留熱除去系（格納容器スプレイ冷却モード及びサブプレッションプール水冷却モード）の復旧に時間を要する場合は、原子炉格納容器代替スプレイ冷却系（常設）等により原子炉格納容器内へのスプレイを並行して実施する。</p>				<p>炉心の著しい損傷が発生した場合に、全交流動力電源喪失又は原子炉補機冷却機能が喪失により設計基準事故対処設備である原子炉格納容器スプレイ設備が使用できない場合は、以下の手順により原子炉格納容器内へスプレイする。</p> <ul style="list-style-type: none"> 原子炉格納容器圧力が最高使用圧力以上となった場合、代替非常用発電機により受電した代替格納容器スプレイポンプにより燃料取替用水ピット水を原子炉格納容器内へスプレイする。燃料取替用水ピットが使用できない場合は、補助給水ピットを使用する。 代替格納容器スプレイポンプ及びその他の自主対策設備による代替格納容器スプレイが実施できない場合、あらかじめ準備している可搬型大型送水ポンプ車により海水を原子炉格納容器内へスプレイする。 		
			<p>炉心の著しい損傷が発生した場合に、全交流動力電源喪失又は原子炉補機冷却機能が喪失した場合、格納容器内の冷却機能が喪失した場合、大容量ポンプを配置、接続し、A、D格納容器再循環ユニット冷却状態監視のための可搬型温度計測装置を取付け後、A、D格納容器再循環ユニットに海水を通水することにより格納容器内自然対流冷却を行う。海水通水後、可搬型温度計測装置等によりA、D格納容器再循環ユニット冷却水出入口温度差、格納容器圧力及び温度の低下等により、格納容器が冷却状態であることを確認する。</p>				<p>炉心の著しい損傷が発生した場合に、全交流動力電源喪失又は原子炉補機冷却機能が喪失した場合、可搬型大型送水ポンプ車を配置、接続し、C、D格納容器再循環ユニット冷却状態監視のための可搬型温度計測装置を取付け後、C、D格納容器再循環ユニットに海水を通水することにより格納容器内自然対流冷却を行う。海水通水後、可搬型温度計測装置等によりC、D格納容器再循環ユニット冷却水出入口温度差、原子炉格納容器圧力及び温度の低下等により、原子炉格納容器内が冷却状態であることを確認する。</p>						

1.0 重大事故等対策における共通事項

灰色：女川2号炉の記載のうち、BWR 固有の設備や対応手段であり、泊3号炉と比較対象とならない記載

泊発電所3号炉 技術的能力 比較表

赤字：設備、運用又は体制の相違（設計方針の相違）
 青字：記載箇所又は記載内容の相違（記載方針の相違）
 緑字：記載表現、設備名称の相違（実質的な相違なし）

大飯発電所3/4号炉		女川原子力発電所2号炉		泊発電所3号炉		相違理由
配慮すべき事項	優先順位	配慮すべき事項	フロントライン系故障時	配慮すべき事項	重大事故等時の対応手段の選択	【女川】記載方針の相違 ・フロントライン系故障及びサポート系故障について記載（大飯と同様）
配慮すべき事項	炉心損傷前	恒設代替低圧注水ポンプの注水先について	恒設代替低圧注水ポンプによる代替格納容器スプレイを実施していた場合に、代替炉心注水が必要と判断すれば、恒設代替低圧注水ポンプの注水先を格納容器から原子炉へ切り替える。	配慮すべき事項	炉心損傷前	代替格納容器スプレイポンプの注水先について
	炉心損傷後	恒設代替低圧注水ポンプの注水先について	フロントライン系機能喪失時又はサポート系機能喪失時に、格納容器内の冷却機能が喪失した場合、恒設代替低圧注水ポンプにより燃料取替用水ビット水を格納容器へスプレイする。 注水先の切替えが必要な場合、以下の手順により注水先を格納容器へ切り替え、代替格納容器スプレイを行う。 炉心損傷後に恒設代替低圧注水ポンプによる代替炉心注水（落下遅延・防止）を実施していた場合に、代替格納容器スプレイが必要と判断すれば恒設代替低圧注水ポンプの注水先を原子炉から格納容器へ切り替え、代替格納容器スプレイを行う。		炉心損傷後	代替格納容器スプレイポンプの注水先について
	格納容器内冷却	水素濃度	炉心損傷後の格納容器減圧操作については、格納容器圧力が最高使用圧力から50kPa低下したことを確認すれば停止する手順とすることで、大規模な水素燃焼の発生を防止する。また、水素濃度は、可搬型格納容器水素ガス濃度計で計測される水素濃度（ドライ）により継続的に監視を行う運用とし、測定による水素濃度が8vol%（ドライ）未満であれば減圧を継続する。		原子炉格納容器内冷却	水素濃度

1.0 重大事故等対策における共通事項

灰色：女川2号炉の記載のうち、BWR固有の設備や対応手段であり、泊3号炉と比較対象とならない記載

泊発電所3号炉 技術的能力 比較表

赤字：設備、運用又は体制の相違（設計方針の相違）
 青字：記載箇所又は記載内容の相違（記載方針の相違）
 緑字：記載表現、設備名称の相違（実質的な相違なし）

大飯発電所3/4号炉			女川原子力発電所2号炉			泊発電所3号炉			相違理由
配慮すべき事項	格納容器内冷却	注水量の管理 格納容器内の冷却及び溶融デブリが原子炉容器に残存する場合の冷却を目的とした格納容器へのスプレィを行う場合は、格納容器内への注水量の制限があることから、格納容器へスプレィを行っている際に、格納容器内の重要機器及び重要計器が水没しない高さになれば代替格納容器スプレィを停止し、格納容器内自然対流冷却のみの冷却とする。	配慮すべき事項	原子炉格納容器内冷却	注水量の管理 原子炉格納容器内の冷却及び溶融炉心が原子炉容器に残存する場合の冷却を目的とした原子炉格納容器内へのスプレィを行う場合は、原子炉格納容器内への注水量の制限があることから、原子炉格納容器内へスプレィを行っている際に、格納容器再循環ユニットによる格納容器内自然対流冷却に影響しない上限の高さになれば原子炉格納容器内へのスプレィを停止し、格納容器内自然対流冷却のみの冷却とする。	配慮すべき事項	原子炉格納容器内冷却	注水量の管理 原子炉格納容器内の冷却及び溶融炉心が原子炉容器に残存する場合の冷却を目的とした原子炉格納容器内へのスプレィを行う場合は、原子炉格納容器内への注水量の制限があることから、原子炉格納容器内へスプレィを行っている際に、格納容器再循環ユニットによる格納容器内自然対流冷却に影響しない上限の高さになれば原子炉格納容器内へのスプレィを停止し、格納容器内自然対流冷却のみの冷却とする。	【大飯】 記載方針の相違（女川審査実績の反映） ・燃料補給手順について、泊は女川の記載箇所である技術的能力まとめ資料1.14に整理し、技術的能力まとめ資料1.14にて大飯及び女川と比較している。
	放射性物質濃度低減	炉心損傷後において、代替格納容器スプレィ手段を用いて格納容器へスプレィすることにより、格納容器内の圧力及び温度を低下させるとともに粒子状の放射性物質の除去により放射性物質の濃度を低減する。格納容器再循環ユニットによる冷却に対応している場合において、格納容器圧力が十分低下しない等により放射性物質濃度低減が必要な場合は、代替格納容器スプレィを同時に実施することにより、格納容器内冷却と放射性物質濃度の低下を図る。		放射性物質濃度低減	炉心損傷後において、代替格納容器スプレィ手段を用いて原子炉格納容器内へスプレィすることにより、原子炉格納容器内の圧力及び温度を低下させるとともに粒子状の放射性物質の除去により放射性物質の濃度を低減する。格納容器再循環ユニットによる冷却に対応している場合において、原子炉格納容器圧力が十分低下しない等により放射性物質濃度低減が必要な場合は、代替格納容器スプレィを同時に実施することにより、原子炉格納容器内冷却と放射性物質濃度の低下を図る。				
	作業性	大容量ポンプによる格納容器内自然対流冷却に係る可搬型ホース等の接続については速やかに作業ができるように大容量ポンプの保管場所 ¹⁾ に使用工具及び可搬型ホースを配備する。また、原子炉補機冷却水系と海水系を接続するディスタンスピース取替えについても速やかに作業ができるよう、作業場所近傍 ²⁾ に使用工具を配備する。		作業性	原子炉格納容器代替スプレィ冷却系（可搬型）で使用する大容量送水ポンプ（タイプI）のホースの接続は、汎用の結合金具を使用し、容易に操作できるような十分な作業スペースを確保する。		作業性	可搬型大型送水ポンプ車による格納容器内自然対流冷却で使用する資機材は、速やかに作業ができるように可搬型大型送水ポンプ車の保管場所 ¹⁾ 及び作業場所近傍 ²⁾ に配備する。 可搬型大型送水ポンプ車からのホースの接続は、汎用の結合金具を使用し、容易に操作できるような十分な作業スペースを確保する。	
	電源確保	空冷式非常用発電装置により恒設代替低圧注水ポンプに給電する。 給電の手順は、「1.14 電源の確保に関する手順等」にて整備する。		電源確保	全交流動力電源喪失時は、代替交流電源設備等を用いて原子炉格納容器代替スプレィ冷却系等による原子炉格納容器内の冷却に必要な設備へ給電する。		電源確保	全交流動力電源喪失時は、代替交流電源設備等を用いて代替格納容器スプレィポンプに給電する。 給電の手順は、「1.14 電源の確保に関する手順等」にて整備する。	
燃料補給	大容量ポンプ、電源車（可搬式代替低圧注水ポンプ用）への重油の補給は、定格負荷運転時における燃料補給作業着手時間となれば燃料油貯蔵タンク、重油タンク及びタンクローリーを用いて実施する。その後の補給は、定格負荷運転時における給油間隔を目安に実施する。重大事故等時7日間運転継続するために必要な燃料（重油）として「1.14 電源の確保に関する手順等」に示す燃料油貯蔵タンクの備蓄量（150kℓ以上（1基当たり）、4基）及び重油タンクの備蓄量（160kℓ以上（1基当たり）、4基）を管理する。 送水車への軽油の補給は、定格負荷運転時における燃料補給作業着手時間となれば軽油ドラム缶を用いて実施する。その後の補給は、定格負荷運転時における給油間隔を目安に実施する。重大事故等時7日間運転継続するために必要な燃料（軽油）の備蓄量として21,000ℓ以上を管理する。	燃料補給	配慮すべき事項は、「1.14 電源の確保に関する手順等」の燃料補給と同様である。	燃料補給	配慮すべき事項は、「1.14 電源の確保に関する手順等」の燃料補給と同様である。				

1.0 重大事故等対策における共通事項

灰色：女川2号炉の記載のうち、BWR固有の設備や対応手段であり、泊3号炉と比較対象とならない記載

泊発電所3号炉 技術的能力 比較表

赤字：設備、運用又は体制の相違（設計方針の相違）
 青字：記載箇所又は記載内容の相違（記載方針の相違）
 緑字：記載表現、設備名称の相違（実質的な相違なし）

大飯発電所3/4号炉			女川原子力発電所2号炉			泊発電所3号炉			相違理由
第5.1.1表 重大事故等対策における手順書の概要 (7/19)			第1表 重大事故等対策における手順書の概要 (7/19)			第1表 重大事故等対策における手順書の概要 (7/19)			第1表は、技術的能力1.1~1.19まとめ資料を基に、大飯及び女川と比較しているため、相違箇所の緑字については、記載表現、設備名称等の相違であり実質的な相違はないことから相違理由を省略し、着色のみとする。
1.7 原子炉格納容器の過圧破損を防止するための手順等			1.7 原子炉格納容器の過圧破損を防止するための手順等			1.7 原子炉格納容器の過圧破損を防止するための手順等			
方針目的	炉心の著しい損傷が発生した場合において原子炉格納容器（以下「格納容器」という。）の破損を防止するため、格納容器スプレィ、格納容器内自然対流冷却、代替格納容器スプレィにより格納容器内の圧力及び温度を低下させる手順等を整備する。		方針目的	炉心の著しい損傷が発生した場合において、原子炉格納容器の破損を防止するため、原子炉格納容器フィルタベント系及び代替循環冷却系により、原子炉格納容器内の圧力及び温度を低下させる手順等を整備する。		方針目的	炉心の著しい損傷が発生した場合において、原子炉格納容器の破損を防止するため、格納容器スプレィ、格納容器内自然対流冷却及び代替格納容器スプレィにより原子炉格納容器内の圧力及び温度を低下させる手順等を整備する。		
対応手順等	交流動力電源及び原子炉補機冷却機能	<p>格納容器スプレィ</p> <p>炉心の著しい損傷が発生した場合において、格納容器圧力が格納容器スプレィ作動設定値以上、かつ格納容器スプレィポンプが起動していない場合、格納容器内へスプレィする。</p> <p>格納容器内自然対流冷却</p> <p>炉心の著しい損傷が発生した場合において、格納容器圧力が格納容器スプレィ作動設定値以上、かつ格納容器スプレィポンプの故障等により格納容器内の冷却機能が喪失した場合、原子炉補機冷却水系の沸騰を防止するため、原子炉補機冷却水サージタンクを窒素ポンベ（原子炉補機冷却水サージタンク加圧用）により加圧し、A、D格納容器再循環ユニット冷却状態監視のための可搬型温度計測装置を取付け後、A、D格納容器再循環ユニットに原子炉補機冷却水を通水することにより格納容器内自然対流冷却を行う。原子炉補機冷却水通水後、可搬型温度計測装置等によりA、D格納容器再循環ユニット冷却水出入口温度差、格納容器圧力及び温度の低下等により、格納容器が冷却状態であることを確認する。</p>	対応手段等	代替循環冷却系による格納容器内の減圧及び除熱	<p>原子炉格納容器の破損を防止するため、代替循環冷却系により原子炉格納容器内の圧力及び温度を低下させる。</p>	対応手段等	交流動力電源及び原子炉補機冷却機能	<p>格納容器スプレィ</p> <p>炉心の著しい損傷が発生した場合において、原子炉格納容器圧力が格納容器スプレィ作動設定値以上、かつ格納容器スプレィポンプが起動していない場合、原子炉格納容器内の圧力及び温度を低下させる。</p> <p>格納容器内自然対流冷却</p> <p>炉心の著しい損傷が発生した場合において、原子炉格納容器圧力が格納容器スプレィ作動設定値以上、かつ格納容器スプレィポンプの故障等により原子炉格納容器内の冷却機能が喪失した場合、原子炉補機冷却水系の沸騰を防止するため、原子炉補機冷却水サージタンクを原子炉補機冷却水サージタンク加圧用可搬型窒素ガスポンベにより加圧し、C、D格納容器再循環ユニット冷却状態監視のための可搬型温度計測装置を取付け後、C、D格納容器再循環ユニットに原子炉補機冷却水を通水することにより格納容器内自然対流冷却を行う。原子炉補機冷却水通水後、可搬型温度計測装置等によりC、D格納容器再循環ユニット冷却水出入口温度差、原子炉格納容器圧力及び温度の低下等により、原子炉格納容器内が冷却状態であることを確認する。</p>	
	健全	<p>代替格納容器スプレィ</p> <p>炉心の著しい損傷が発生した場合、以下の手順により格納容器へスプレィする。</p> <ul style="list-style-type: none"> 格納容器圧力が最高使用圧力以上、かつ格納容器スプレィポンプの故障等により格納容器へのスプレィができない場合及び格納容器内自然対流冷却により格納容器圧力が低下しない場合、恒設代替低圧注水ポンプにより燃料取替用水ピット水を格納容器へスプレィする。燃料取替用水ピットが使用できない場合は、復水ピットを使用する。 恒設代替低圧注水ポンプ及びその他の代替格納容器スプレィが実施できない場合、あらかじめ準備している可搬型代替低圧注水ポンプにより海水を格納容器へスプレィする。 		健全	<p>代替格納容器スプレィ</p> <p>炉心の著しい損傷が発生した場合、以下の手順により原子炉格納容器内へスプレィする。</p> <ul style="list-style-type: none"> 原子炉格納容器圧力が最高使用圧力以上、かつ格納容器スプレィポンプの故障等により原子炉格納容器内へのスプレィができない場合及び格納容器内自然対流冷却により原子炉格納容器圧力が低下しない場合、代替格納容器スプレィポンプにより燃料取替用水ピット水を原子炉格納容器内へスプレィする。燃料取替用水ピットが使用できない場合は、補助給水ピットを使用する。 代替格納容器スプレィポンプ及びその他の代替格納容器スプレィが実施できない場合、あらかじめ準備している可搬型大型送水ポンプ車により海水を原子炉格納容器内へスプレィする。 				

1.0 重大事故等対策における共通事項

灰色：女川2号炉の記載のうち、BWR固有の設備や対応手段であり、泊3号炉と比較対象とならない記載

泊発電所3号炉 技術的能力 比較表

赤字：設備、運用又は体制の相違（設計方針の相違）
 青字：記載箇所又は記載内容の相違（記載方針の相違）
 緑字：記載表現、設備名称の相違（実質的な相違なし）

大飯発電所3/4号炉		女川原子力発電所2号炉		泊発電所3号炉		相違理由
対応手順等	全交流動力電源又は原子炉補機冷却機能喪失	対応手段等	原子炉格納容器フィルタベント系による	全交流動力電源又は原子炉補機冷却機能喪失	格納容器内自然対流冷却	
	代替格納容器スプレイ		原子炉格納容器内の減圧及び除熱		代替格納容器スプレイ	
	<p>炉心の著しい損傷が発生した場合において、全交流動力電源喪失又は原子炉補機冷却機能喪失時に、格納容器内の圧力及び温度を低下させるために、大容量ポンプを配置、接続し、A、D格納容器再循環ユニット冷却状態監視のための可搬型温度計測装置を取付け後、A、D格納容器再循環ユニットに海水を通水することにより格納容器内自然対流冷却を行う。海水通水後、可搬型温度計測装置等によりA、D格納容器再循環ユニット冷却水出入口温度差、格納容器圧力及び温度の低下等により、格納容器が冷却状態であることを確認する。</p>		<p>残留熱除去系の復旧又は代替循環冷却系の運転による原子炉格納容器内の減圧及び除熱ができない場合、又は原子炉建屋地上3階（原子炉建屋原子炉棟内）の水素濃度が2.3vol%に到達した場合は、原子炉格納容器の破損を防止するため、原子炉格納容器フィルタベント系により原子炉格納容器内の圧力及び温度を低下させる。</p> <p>原子炉格納容器フィルタベント系の隔離弁（電動弁）を中央制御室から操作できない場合は、隔離弁を遠隔で手動操作することにより原子炉格納容器内の圧力及び温度を低下させる。</p>		<p>炉心の著しい損傷が発生した場合において、全交流動力電源喪失又は原子炉補機冷却機能喪失時に、原子炉格納容器内の圧力及び温度を低下させるために、可搬型大型送水ポンプ車を配置、接続し、C、D—格納容器再循環ユニット冷却状態監視のための可搬型温度計測装置を取り付け後、C、D—格納容器再循環ユニットに海水を通水することにより格納容器内自然対流冷却を行う。海水通水後、C、D—格納容器再循環ユニット冷却水出入口温度差、原子炉格納容器圧力及び温度の低下等により、原子炉格納容器内が冷却状態であることを確認する。</p>	
	<p>炉心の著しい損傷が発生した場合において、全交流動力電源喪失又は原子炉補機冷却機能喪失時に、格納容器内の圧力及び温度を低下させるために、以下の手順により格納容器へスプレイする。</p> <ul style="list-style-type: none"> 格納容器圧力が最高使用圧力以上の場合、空冷式非常用発電装置により受電した恒設代替低圧注水ポンプにより燃料取替用水ビット水を格納容器へスプレイする。燃料取替用水ビットが使用できない場合は、復水ビットを使用する。 恒設代替低圧注水ポンプ及びその他の代替格納容器スプレイが実施できない場合、あらかじめ準備している可搬式代替低圧注水ポンプにより海水を格納容器へスプレイする。 				<p>炉心の著しい損傷が発生した場合において、全交流動力電源喪失又は原子炉補機冷却機能喪失時に、原子炉格納容器内の圧力及び温度を低下させるために、以下の手順により原子炉格納容器内へスプレイする。</p> <ul style="list-style-type: none"> 原子炉格納容器圧力が最高使用圧力以上の場合、代替非常用発電機により受電した代替格納容器スプレイポンプにより燃料取替用水ビット水を原子炉格納容器内へスプレイする。燃料取替用水ビットが使用できない場合は、補助給水ビットを使用する。 代替格納容器スプレイポンプ及びその他の代替格納容器スプレイが実施できない場合、あらかじめ準備している可搬型大型送水ポンプ車により海水を原子炉格納容器内へスプレイする。 	

1.0 重大事故等対策における共通事項

灰色：女川2号炉の記載のうち、BWR 固有の設備や対応手段であり、泊3号炉と比較対象とならない記載

泊発電所3号炉 技術的能力 比較表

赤字：設備、運用又は体制の相違（設計方針の相違）
 青字：記載箇所又は記載内容の相違（記載方針の相違）
 緑字：記載表現、設備名称の相違（実質的な相違なし）

大飯発電所3/4号炉		女川原子力発電所2号炉		泊発電所3号炉		相違理由
配慮すべき事項	原子炉補機冷却機能 健全	配慮すべき事項	重大事故等時の対応手段の選択	原子炉補機冷却機能 健全	重大事故等時の対応手段の選択	
	原子炉補機冷却機能 喪失					
優先順位	<p>交流動力電源及び原子炉補機冷却機能が健全な場合、格納容器の圧力及び温度を低下させる効果が最も大きい格納容器スプレイを優先する。次に、継続的な冷却及び格納容器内の重要機器の水没を未然に防止する観点から、格納容器内自然対流冷却を優先する。ただし、格納容器圧力が最高使用圧力以上となる場合は、代替格納容器スプレイを行う。</p>	<p>残留熱除去系による原子炉格納容器内の除熱機能が喪失した場合は、代替循環冷却系による原子炉格納容器内の減圧及び除熱を実施する。 代替循環冷却系が起動できない場合は、原子炉格納容器フィルタベント系により原子炉格納容器内の減圧及び除熱を行う。 原子炉格納容器フィルタベント系の原子炉格納容器ベントの実施に当たり、隔離弁を中央制御室から操作できない場合は、現場での手動操作を行う。 なお、原子炉格納容器フィルタベント系による原子炉格納容器ベントを実施する場合は、スクラビング効果が期待できるサブプレッションチェンバを経由する経路を第一優先とする。 サプレッションチェンバ側のベントラインが使用できない場合は、ドライウエルを経由する経路を第二優先とする。</p>	<p>交流動力電源及び原子炉補機冷却機能が健全な場合、原子炉格納容器内の圧力及び温度を低下させる効果が最も大きい格納容器スプレイを優先する。次に、継続的な冷却及び原子炉格納容器内の重要機器の水没を未然に防止する観点から、格納容器内自然対流冷却を優先する。ただし、原子炉格納容器圧力が最高使用圧力以上となる場合は、代替格納容器スプレイを行う。</p>			
	<p>全交流動力電源喪失又は原子炉補機冷却機能喪失時に、継続的な冷却及び格納容器内の重要機器の水没を未然に防止する観点から、大容量ポンプを用いた格納容器内自然対流冷却を優先する。ただし、格納容器内自然対流冷却は大容量ポンプの使用準備に時間を要することから、この間に格納容器圧力が最高使用圧力以上となる場合は、代替格納容器スプレイを行う。</p>			<p>全交流動力電源喪失又は原子炉補機冷却機能喪失時に、継続的な冷却及び原子炉格納容器内の重要機器の水没を未然に防止する観点から、可搬型大型送水ポンプ車を用いた格納容器内自然対流冷却を優先する。ただし、格納容器内自然対流冷却は可搬型大型送水ポンプ車の使用準備に時間を要することから、この間に原子炉格納容器圧力が最高使用圧力以上となる場合は、代替格納容器スプレイを行う。</p>		

1.0 重大事故等対策における共通事項

灰色：女川2号炉の記載のうち、BWR 固有の設備や対応手段であり、泊3号炉と比較対象とならない記載

泊発電所3号炉 技術的能力 比較表

赤字：設備、運用又は体制の相違（設計方針の相違）
 青字：記載箇所又は記載内容の相違（記載方針の相違）
 緑字：記載表現、設備名称の相違（実質的な相違なし）

大飯発電所3/4号炉		女川原子力発電所2号炉		泊発電所3号炉		相違理由
配慮すべき事項	恒設代替低圧注水ポンプの注水先について	<p>交流動力電源及び原子炉補機冷却機能が健全又は全交流動力電源喪失若しくは原子炉補機冷却機能喪失時に、格納容器内の冷却機能が喪失した場合、恒設代替低圧注水ポンプにより燃料取替用水ピット水を格納容器へスプレイする。</p> <p>注水先の切替えが必要な場合、以下の手順により注水先を格納容器へ切り替え、代替格納容器スプレイを行う。</p> <p>炉心損傷後に恒設代替低圧注水ポンプによる代替炉心注水（落下遅延・防止）を実施していた場合に、代替格納容器スプレイが必要と判断すれば、恒設代替低圧注水ポンプの注水先を原子炉から格納容器へ切り替え、代替格納容器スプレイを行う。</p>	<p>代替循環冷却系の運転後、長期にわたる系統廻りの線量低減対策として、大容量送水ポンプ（タイプI）により系統水を入れ替えることでフラッシングを実施する。</p> <p>全交流動力電源が喪失した場合は、常設代替交流電源設備等を用いて代替循環冷却系へ給電する。</p>	<p>代替格納容器スプレイポンプの注水先について</p> <p>交流動力電源及び原子炉補機冷却機能が健全又は全交流動力電源喪失若しくは原子炉補機冷却機能喪失時に、原子炉格納容器内の冷却機能が喪失した場合、代替格納容器スプレイポンプにより燃料取替用水ピット水を原子炉格納容器内にスプレイする。</p> <p>注水先の切替えが必要な場合、以下の手順により注水先を原子炉格納容器へ切り替え、代替格納容器スプレイを行う。</p> <p>炉心損傷後に代替格納容器スプレイポンプによる代替炉心注水（落下遅延・防止）を実施していた場合に、代替格納容器スプレイが必要と判断すれば、代替格納容器スプレイポンプの注水先を原子炉容器から原子炉格納容器へ切り替え、代替格納容器スプレイを行う。</p>		
	格納容器内冷却	<p>炉心損傷後の格納容器減圧操作については、格納容器圧力が最高使用圧力から 50kPa 低下したことを確認すれば停止する手順とすることで、大規模な水素燃焼の発生を防止する。また、水素濃度は、可搬型格納容器水素ガス濃度計で計測される水素濃度（ドライ）により継続的に監視を行う運用とし、測定による水素濃度が 8vol%（ドライ）未満であれば減圧を継続する。</p> <p>格納容器内の冷却を目的とした格納容器スプレイを行う場合、格納容器内への注水量の制限があることから、格納容器へスプレイを行っている際に、格納容器の重要機器及び重要計器が水没しない高さになれば格納容器スプレイを停止し格納容器内自然対流冷却のみの冷却とする。</p>	<p>原子炉格納容器フィルタベント系による原子炉格納容器内への不活性ガスによる系統内の置換</p> <p>原子炉格納容器フィルタベント系により原子炉格納容器ベントを実施中に、排気中に含まれる可燃性ガスによる爆発を防ぐため、原子炉格納容器フィルタベント系の系統内を不活性ガス（窒素）であらかじめ置換する。</p>	<p>原子炉格納容器内冷却</p> <p>炉心損傷後の原子炉格納容器減圧操作については、原子炉格納容器圧力が最高使用圧力から 0.05MPa 低下したことを確認すれば停止する手順とすることで、大規模な水素燃焼の発生を防止する。また、水素濃度は、可搬型格納容器内水素濃度計測ユニットで計測される水素濃度（ドライ）により継続的に監視を行う運用とし、測定による水素濃度が 8 vol%（ドライ）未満であれば減圧を継続する。</p> <p>原子炉格納容器内の冷却を目的とした原子炉格納容器内へのスプレイを行う場合、原子炉格納容器内への注水量の制限があることから、原子炉格納容器内へスプレイを行っている際に、格納容器再循環ユニットによる格納容器内自然対流冷却に影響しない上限の高さになれば原子炉格納容器内へのスプレイを停止し格納容器内自然対流冷却のみの冷却とする。</p>		<p>【大飯】設備の相違</p> <ul style="list-style-type: none"> 大飯 3/4 号炉は、海水系母管を經由して原子炉補機冷却水（海水）を供給する手順であり、系統間を接続するためにデイスタンスピースの取替え作業が必要。 泊 3 号炉は、海水系母管を經由しない手順であり、系統間を接続するためのデイスタンスピースの取替え作業は不要である。（伊方 3 号炉と同様）
	作業性	<p>大容量ポンプによる格納容器内自然対流冷却に係る可搬型ホース等の接続については速やかに作業ができるように大容量ポンプの保管場所に使用工具及び可搬型ホースを配備する。また、原子炉補機冷却水と海水系を接続するデイスタンスピース取替えについても速やかに作業ができるよう、作業場所近傍に使用工具を配備する。格納容器内自然対流冷却及び代替格納容器スプレイにおける現場への移動経路及び操作場所に高線量の区域はない。</p>	<p>放射線防護</p> <p>原子炉格納容器フィルタベント系の使用後に格納容器スプレイを実施する場合は、原子炉格納容器の負圧破損を防止するとともに、原子炉格納容器内の可燃性ガス濃度を低減するため、可搬型窒素ガス供給装置により原子炉格納容器内へ不活性ガス（窒素）を供給する。また、原子炉格納容器内の圧力が規定の圧力まで低下した場合に、格納容器スプレイを停止する。</p> <p>放射線防護</p> <p>原子炉格納容器フィルタベント系を使用する場合は、放射性雲の影響による被ばくを低減するため、中央制御室待避所へ待避しプラントパラメータを継続して監視する。現場運転員の放射線防護を考慮して、遠隔手動弁を操作するエリアを原子炉建屋付属棟内に設置する。また、原子炉格納容器ベント操作後の汚染の可能性を考慮して、防護具を装備して作業を行う。</p>	<p>作業性</p> <p>速やかに作業ができるよう、使用する資機材は可搬型大型送水ポンプ車の保管場所及び作業場所近傍に配備する。格納容器内自然対流冷却及び代替格納容器スプレイにおける現場への移動経路及び操作場所に高線量の区域はない。</p>		
	電源確保	<p>空冷式非常用発電装置により恒設代替低圧注水ポンプへ給電する。給電の手順は「1.14 電源の確保に関する手順等」にて整備する。</p>	<p>電源確保</p> <p>全交流動力電源が喪失した場合は、代替交流電源設備等を用いて原子炉格納容器ベントに必要な電動弁へ給電する。電源が確保できない場合は、現場において手動で系統構成を行う。</p>	<p>電源確保</p> <p>全交流動力電源が喪失した場合は、代替交流電源設備を用いて代替格納容器スプレイポンプへ給電する。給電の手順は「1.14 電源の確保に関する手順等」にて整備する。</p>		
	燃料補給	<p>大容量ポンプへの重油の補給は、定格負荷運転時における燃料補給作業着手時間となれば燃料油貯蔵タンク、重油タンク及びタンクローリーを用いて実施する。その後の補給は、定格負荷運転時における給油間隔を目安に実施する。燃料補給の手順は「1.6 原子炉格納容器内の冷却等のための手順等」にて整備する。</p>	<p>作業性</p> <p>原子炉格納容器フィルタベント系の隔離弁を遠隔で手動操作する場合は、操作に必要な工具はなく通常の弁操作と同様であり、原子炉建屋付属棟内で実施する。</p>	<p>燃料補給</p> <p>配慮すべき事項は、「1.14 電源の確保に関する手順等」の燃料補給と同様である。</p>		<p>【大飯】記載方針の相違（女川審査実績の反映）</p> <ul style="list-style-type: none"> 燃料補給手順について、泊は女川の記載箇所である技術的能力まとめ資料 1.14 に整理し、技術的能力まとめ資料 1.14 にて大飯及び女川と比較している。

1.0 重大事故等対策における共通事項

灰色：女川2号炉の記載のうち、BWR 固有の設備や対応手段であり、泊3号炉と比較対象とならない記載

泊発電所3号炉 技術的能力 比較表

赤字：設備、運用又は体制の相違（設計方針の相違）
 青字：記載箇所又は記載内容の相違（記載方針の相違）
 緑字：記載表現、設備名称の相違（実質的な相違なし）

大飯発電所3/4号炉			女川原子力発電所2号炉			泊発電所3号炉			相違理由
第5.1.1表 重大事故等対策における手順書の概要 (8/19)			第1表 重大事故等対策における手順書の概要 (8/19)			第1表 重大事故等対策における手順書の概要 (8/19)			第1表は、技術的能力1.1~1.19まとめ資料を基に、大飯及び女川と比較しているため、相違箇所の緑字については、記載表現、設備名称等の相違であり実質的な相違はないことから相違理由を省略し、着色のみとする。 【大飯】運用の相違 ・泊3号炉は、有効性評価において「全交流動力電源喪失+大LOCA」又は「全交流動力電源喪失+補助給水機能喪失」の場合には、注水先を原子炉格納容器とし、原子炉格納容器の破損防止を優先する。 ・全交流電源喪失(1次冷却材喪失(大破断)が同時に発生した場合において、泊3号炉の代替格納容器スプレイポンプに相当する設備の注水先を原子炉格納容器とし、泊3号炉のB-1充てんポンプ(自己冷却)に相当する設備により原子炉容器へ注水する方針(伊方3号炉、川内1/2号炉と同様) ・大飯3/4号炉は、炉心損傷前は炉心注水を優先し、炉心損傷を判断した後、格納容器スプレイに切り替える方針である。
1.8 原子炉格納容器下部の溶融炉心を冷却するための手順等			1.8 原子炉格納容器下部の溶融炉心を冷却するための手順等			1.8 原子炉格納容器下部の溶融炉心を冷却するための手順等			
方針目的	対応手順等	原子炉格納容器下部に落下した溶融炉心の冷却	方針目的	対応手段等	原子炉格納容器下部に落下した溶融炉心の冷却	方針目的	対応手段等	原子炉格納容器下部に落下した溶融炉心の冷却	
炉心の著しい損傷が発生した場合において原子炉格納容器(以下「格納容器」という。)の破損を防止するため、格納容器スプレイ及び代替格納容器スプレイにより、溶融炉心格納容器の下部に落下した炉心を冷却することにより、溶融炉心・コンクリート相互作用(MCC1)の抑制及び溶融炉心が拡がり格納容器パウンドリへの接触を防止する手順等を整備する。 また、溶融炉心の格納容器下部への落下を遅延又は防止するため、炉心注水及び代替炉心注水により、原子炉を冷却する手順等を整備する。	原子炉格納容器下部に落下した溶融炉心の冷却 健全	原子炉格納容器下部に落下した溶融炉心の冷却	炉心の著しい損傷が発生した場合において、原子炉格納容器の破損を防止するため、原子炉格納容器下部注水系により原子炉格納容器の下部に落下した溶融炉心を冷却することにより、溶融炉心・コンクリート相互作用(MCCI)を抑制し、溶融炉心が拡がり原子炉格納容器パウンドリに接触することを防止する手順等を整備する。 また、溶融炉心の原子炉格納容器下部への落下を遅延又は防止するため、原子炉圧力容器へ注水する手順等を整備する。	原子炉格納容器下部に落下した溶融炉心の冷却	炉心の著しい損傷が発生した場合において、溶融炉心を冠水するために十分な水位がない場合、格納容器スプレイポンプにより燃料取替用水ビット水を格納容器へスプレイする。溶融炉心を冠水するために十分な水位を確保し、維持する。 炉心の著しい損傷が発生した場合において、格納容器スプレイポンプの故障等により格納容器内への注水機能が喪失し、溶融炉心を冠水するために十分な水位がない場合、恒設代替低圧注水ポンプにより燃料取替用水ビット水を格納容器へスプレイする。溶融炉心を冠水するために十分な水位が確保された場合は、恒設代替低圧注水ポンプを停止し、その後は水位を維持する。燃料取替用水ビットが使用できない場合は、復水ビットを使用する。 炉心の著しい損傷が発生した場合において、全交流動力電源喪失又は原子炉補機冷却機能喪失時に、格納容器下部に落下した溶融炉心を冠水するために十分な水位がない場合、空冷式非常用発電装置により受電した恒設代替低圧注水ポンプにより燃料取替用水ビット水を格納容器へスプレイする。溶融炉心を冠水するために十分な水位が確保された場合は、恒設代替低圧注水ポンプを停止し、その後は水位を維持する。燃料取替用水ビットが使用できない場合は、復水ビットを使用する。	原子炉格納容器下部に落下した溶融炉心の冷却	炉心の著しい損傷が発生した場合において、原子炉格納容器の破損を防止するため、原子炉格納容器下部注水系により原子炉格納容器の下部に落下した溶融炉心を冷却することにより、溶融炉心・コンクリート相互作用(MCCI)を抑制し、溶融炉心が拡がり原子炉格納容器パウンドリに接触することを防止する手順等を整備する。 また、溶融炉心の原子炉格納容器下部への落下を遅延又は防止するため、原子炉圧力容器へ注水する手順等を整備する。	原子炉格納容器下部に落下した溶融炉心の冷却	炉心の著しい損傷が発生した場合において、溶融炉心を冠水するために十分な水位がない場合、格納容器スプレイポンプにより燃料取替用水ビット水を原子炉格納容器下部へ注水する。溶融炉心を冠水するために十分な水位が確保された場合は、代替格納容器スプレイポンプを停止し、その後は水位を維持する。燃料取替用水ビットが使用できない場合は、補助給水ビットを使用する。 炉心の著しい損傷が発生した場合において、格納容器スプレイポンプの故障等により原子炉格納容器内への注水機能が喪失し、溶融炉心を冠水するために十分な水位がない場合、代替格納容器スプレイポンプにより燃料取替用水ビット水を原子炉格納容器下部へ注水する。溶融炉心を冠水するために十分な水位が確保された場合は、代替格納容器スプレイポンプを停止し、その後は水位を維持する。燃料取替用水ビットが使用できない場合は、補助給水ビットを使用する。 全交流動力電源喪失又は原子炉補機冷却機能喪失時に発生し1次冷却材圧力が蓄圧タンク動作圧力まで急激に低下した場合、補助給水機能が喪失した場合、又は炉心の著しい損傷が発生した場合に、原子炉格納容器下部に落下した溶融炉心を冠水するために十分な水位がない場合、常設代替交流電源設備により受電した代替格納容器スプレイポンプにより燃料取替用水ビット水を原子炉格納容器下部へ注水する。溶融炉心を冠水するために十分な水位が確保された場合は、代替格納容器スプレイポンプを停止し、その後は水位を維持する。燃料取替用水ビットが使用できない場合は、補助給水ビットを使用する。

1.0 重大事故等対策における共通事項

灰色：女川2号炉の記載のうち、BWR 固有の設備や対応手段であり、泊3号炉と比較対象とならない記載

泊発電所3号炉 技術的能力 比較表

赤字：設備、運用又は体制の相違（設計方針の相違）
 青字：記載箇所又は記載内容の相違（記載方針の相違）
 緑字：記載表現、設備名称の相違（実質的な相違なし）

大飯発電所3/4号炉			女川原子力発電所2号炉			泊発電所3号炉			相違理由			
溶融炉心の格納容器下部への落下遅延・防止 対応手順等	交流動力電源及び原子炉補機冷却機能 健全	炉心の著しい損傷が発生した場合、溶融炉心の格納容器下部への落下を遅延又は防止するため、以下の手順により燃料取替用水ピット水を原子炉へ注水する。 ・高圧注入ポンプ又は余熱除去ポンプにより高圧又は低圧注入ラインを使用して、燃料取替用水ピット水を原子炉へ注水する。 ・A格納容器スプレイポンプ（RHRS-CSS連絡ライン使用）の故障等により、原子炉への注水ができない場合、充てんポンプにより燃料取替用水ピット水を原子炉へ注水する。燃料取替用水ピット水が使用できない場合は、復水ピットを使用する。	溶融炉心の原子炉格納容器下部への落下遅延・防止 対応手段等	炉心の著しい損傷が発生した場合は、溶融炉心の原子炉格納容器下部への落下を遅延又は防止するため、以下の手段により原子炉压力容器へ注水する。原子炉压力容器へ注水する場合は、ほう酸水注入系による原子炉压力容器へのほう酸水の注入を並行して実施する。 ・原子炉冷却材圧力バウンダリが高圧の場合は、復水貯蔵タンクを水源として、高圧代替注水系により注水する。 ・原子炉冷却材圧力バウンダリが低圧の場合は、サブプレッションチェンバを水源として、代替循環冷却系により注水する。 ・代替循環冷却系により注水できない場合は、復水貯蔵タンクを水源として、低圧代替注水系（常設）（復水移送ポンプ）により注水する。 ・低圧代替注水系（常設）（復水移送ポンプ）により注水できない場合は、淡水貯水槽（No.1）及び淡水貯水槽（No.2）を水源として、低圧代替注水系（可搬型）により注水する。 なお、低圧代替注水系（可搬型）による注水は、海を水源として利用できる。	交流動力電源及び原子炉補機冷却機能 健全	炉心の著しい損傷が発生した場合、溶融炉心の原子炉格納容器下部への落下を遅延又は防止するため、以下の手段により燃料取替用水ピット水等を原子炉容器へ注水する。 ・高圧注入ポンプ又は余熱除去ポンプにより高圧又は低圧注入ラインを使用して、燃料取替用水ピット水を原子炉容器へ注水する。 ・高圧注入ポンプ及び余熱除去ポンプの故障等により、原子炉容器への注水ができない場合、充てんポンプにより燃料取替用水ピット水を原子炉容器へ注水する。 ・B格納容器スプレイポンプ（RHRS-CSS連絡ライン使用）の故障等により、原子炉容器への注水ができない場合に、代替格納容器スプレイポンプにより燃料取替用水ピット水を原子炉容器へ注水する。燃料取替用水ピット水が使用できない場合は、補助給水ピットを使用する。	溶融炉心の格納容器下部への落下遅延・防止 対応手段等	炉心の著しい損傷が発生した場合、溶融炉心の原子炉格納容器下部への落下を遅延又は防止するため、以下の手順により燃料取替用水ピット水等を原子炉へ注水する。 ・高圧注入ポンプ及び余熱除去ポンプの故障等により、原子炉への注水ができない場合に、A格納容器スプレイポンプ（RHRS-CSS連絡ライン使用）により燃料取替用水ピット水を原子炉へ注水する。 ・充てんポンプの故障等により、原子炉への注水ができない場合に、恒設代替低圧注水ポンプにより燃料取替用水ピット水を原子炉へ注水する。燃料取替用水ピットが使用できない場合は、復水ピットを使用する。	【大飯】運用の相違 ・泊3号炉は、高圧注入ポンプ及び余熱除去ポンプが使用できない場合は、中央制御室からの操作により、早期に原子炉容器へ注水可能な充てんポンプによる注水をB格納容器スプレイポンプよりも優先して行う。なお、充てんポンプによる注水とB格納容器スプレイポンプによる注水は同時に実施可能な設備構成となっている（系統構成手順は伊方3号炉と同様） ・大飯3/4号炉は、A格納容器スプレイポンプの電源操作のみで当該ポンプを起動可能である。			
	健全	炉心の著しい損傷が発生した場合において、全交流動力電源喪失又は原子炉補機冷却機能喪失時に、溶融炉心の格納容器下部への落下を遅延又は防止するため、以下の手順により燃料取替用水ピット水等を原子炉へ注水する。 ・空冷式非常用発電装置により受電した恒設代替低圧注水ポンプにより燃料取替用水ピット水を原子炉へ注水する。燃料取替用水ピットが使用できない場合は、復水ピットを使用する。 ・B充てんポンプ（自己冷却）により燃料取替用水ピット水を原子炉へ注水する。燃料取替用水ピットが使用できない場合は、復水ピットを使用する。 代替炉心注水に使用する補機の優先順位は、恒設代替低圧注水ポンプによる代替格納容器スプレイを行っているなければ恒設代替低圧注水ポンプを優先する。次にB充てんポンプ（自己冷却）を使用する。		原子炉压力容器への注水		B格納容器スプレイポンプ又は代替格納容器スプレイポンプ（RHRS-CSS連絡ライン使用）による原子炉容器への注水		全交流動力電源又は原子炉補機冷却機能 喪失		炉心の著しい損傷が発生した場合において、全交流動力電源喪失又は原子炉補機冷却機能喪失時に、溶融炉心の原子炉格納容器下部への落下を遅延又は防止するため、以下の手段により燃料取替用水ピット水等を原子炉容器へ注水する。 ・常設代替交流電源設備により受電した代替格納容器スプレイポンプにより燃料取替用水ピット水を原子炉容器へ注水する。燃料取替用水ピットが使用できない場合は、補助給水ピットを使用する。 ・常設代替交流電源設備により受電したB-充てんポンプ（自己冷却）により燃料取替用水ピット水を原子炉容器へ注水する。 原子炉容器への注水に使用する補機の優先順位は、代替格納容器スプレイポンプによる原子炉格納容器下部への注水を行っているなければ代替格納容器スプレイポンプを優先する。次にB-充てんポンプ（自己冷却）を使用する。	喪失	【大飯】設備の相違 ・泊3号炉のB格納容器スプレイポンプによる原子炉容器への注水は現場の弁操作が必要であり、起動までと25分かかることから、中央操作のみで起動可能である充てんポンプによる原子炉容器への注水を優先している。 ・以降、同様の相違理由は省略する。
	健全	炉心の著しい損傷が発生した場合において、全交流動力電源喪失又は原子炉補機冷却機能喪失時に、溶融炉心の格納容器下部への落下を遅延又は防止するため、以下の手順により燃料取替用水ピット水等を原子炉へ注水する。 ・空冷式非常用発電装置により受電した恒設代替低圧注水ポンプにより燃料取替用水ピット水を原子炉へ注水する。燃料取替用水ピットが使用できない場合は、復水ピットを使用する。 ・B充てんポンプ（自己冷却）により燃料取替用水ピット水を原子炉へ注水する。燃料取替用水ピットが使用できない場合は、復水ピットを使用する。 代替炉心注水に使用する補機の優先順位は、恒設代替低圧注水ポンプによる代替格納容器スプレイを行っているなければ恒設代替低圧注水ポンプを優先する。次にB充てんポンプ（自己冷却）を使用する。		原子炉压力容器への注水		B格納容器スプレイポンプ又は代替格納容器スプレイポンプ（RHRS-CSS連絡ライン使用）による原子炉容器への注水		全交流動力電源又は原子炉補機冷却機能 喪失		炉心の著しい損傷が発生した場合において、全交流動力電源喪失又は原子炉補機冷却機能喪失時に、溶融炉心の原子炉格納容器下部への落下を遅延又は防止するため、以下の手段により燃料取替用水ピット水等を原子炉容器へ注水する。 ・常設代替交流電源設備により受電した代替格納容器スプレイポンプにより燃料取替用水ピット水を原子炉容器へ注水する。燃料取替用水ピットが使用できない場合は、補助給水ピットを使用する。 ・常設代替交流電源設備により受電したB-充てんポンプ（自己冷却）により燃料取替用水ピット水を原子炉容器へ注水する。 原子炉容器への注水に使用する補機の優先順位は、代替格納容器スプレイポンプによる原子炉格納容器下部への注水を行っているなければ代替格納容器スプレイポンプを優先する。次にB-充てんポンプ（自己冷却）を使用する。	喪失	【大飯】設備の相違 ・泊3号炉のB格納容器スプレイポンプによる原子炉容器への注水は現場の弁操作が必要であり、起動までと25分かかることから、中央操作のみで起動可能である充てんポンプによる原子炉容器への注水を優先している。 ・以降、同様の相違理由は省略する。

1.0 重大事故等対策における共通事項

灰色：女川2号炉の記載のうち、BWR 固有の設備や対応手段であり、泊3号炉と比較対象とならない記載

泊発電所3号炉 技術的能力 比較表

赤字：設備、運用又は体制の相違（設計方針の相違）
 青字：記載箇所又は記載内容の相違（記載方針の相違）
 緑字：記載表現、設備名称の相違（実質的な相違なし）

大飯発電所3/4号炉		女川原子力発電所2号炉		泊発電所3号炉		相違理由
配慮すべき事項	優先順位	<p>交流動力電源及び原子炉補機冷却機能が健全な場合、格納容器下部に落下した溶融炉心を冷却する手段の優先順位は、格納容器スプレィポンプを使用する格納容器スプレィを優先し、次に恒設代替低圧注水ポンプによる代替格納容器スプレィを使用する。</p> <p>交流動力電源及び原子炉補機冷却機能が健全な場合、溶融炉心の格納容器下部への落下を遅延又は防止する手段の優先順位は、中央制御室操作により早期に運転可能な高圧注入ポンプ又は余熱除去ポンプによる高圧又は低圧注入ラインを用いた原子炉への注水を優先する。次にA格納容器スプレィポンプ（RHRS-CSS連絡ライン使用）による代替炉心注水、充てんポンプによる炉心注水、恒設代替低圧注水ポンプによる代替炉心注水とする。</p>	<p>原子炉格納容器下部に落下した溶融炉心の冷却</p> <p>炉心の著しい損傷が発生し、原子炉圧力容器下鏡部温度が300℃に達した場合の原子炉格納容器下部への初期水張りには、スプレィ管使用による原子炉格納容器下部注水が使用可能な場合は、代替循環冷却系により原子炉格納容器下部への初期水張りを実施する。代替循環冷却系により原子炉格納容器下部への初期水張りを実施できない場合は、原子炉格納容器代替スプレィ冷却系（常設）により原子炉格納容器下部への初期水張りを実施する。スプレィ管使用による原子炉格納容器下部注水が使用できない場合は、原子炉格納容器下部注水系（常設）（代替循環冷却ポンプ）又は原子炉格納容器下部注水系（常設）（復水移送ポンプ）により原子炉格納容器下部への初期水張りを実施する。</p> <p>また、原子炉圧力容器が破損した場合の原子炉格納容器下部への注水は、代替循環冷却系に異常がなく、交流電源及び水源（サブプレッションチェンバ）が確保されている場合は、代替循環冷却系又は原子炉格納容器下部注水系（常設）（代替循環冷却ポンプ）により原子炉格納容器下部へ注水する。</p> <p>代替循環冷却系及び原子炉格納容器下部注水系（常設）（代替循環冷却ポンプ）が使用できない場合は、原子炉格納容器代替スプレィ冷却系（常設）、原子炉格納容器下部注水系（常設）（復水移送ポンプ）、原子炉格納容器代替スプレィ冷却系（可搬型）又は原子炉格納容器下部注水系（可搬型）により原子炉格納容器下部へ注水する。</p>	<p>重大事故等時の対応手段の選択</p> <p>原子炉格納容器下部に落下した溶融炉心の冷却</p> <p>炉心の著しい損傷が発生し、交流動力電源及び原子炉補機冷却機能が健全な場合、原子炉格納容器下部に落下した溶融炉心を冷却する手段の優先順位は、格納容器スプレィポンプを使用する原子炉格納容器下部への注水を優先し、次に代替格納容器スプレィポンプによる原子炉格納容器下部への注水を使用する。</p>		
	原子炉下部の水位監視	<p>溶融炉心冷却のための原子炉下部キャビティ水位を監視するため、格納容器へのスプレィ時は原子炉下部キャビティ水位計により確認する。</p>	<p>重大事故等時の対応手段の選択</p> <p>溶融炉心の原子炉格納容器下部への落下遅延・防止</p> <p>原子炉冷却材圧力バウンダリが高圧の状態において、高圧代替注水系に異常がなく、直流電源及び水源（復水貯蔵タンク）が確保されている場合は、高圧代替注水系により原子炉圧力容器へ注水する。</p> <p>原子炉冷却材圧力バウンダリが低圧の状態において、代替循環冷却系に異常がなく、交流電源及び水源（サブプレッションチェンバ）が確保されている場合は、代替循環冷却系により原子炉圧力容器へ注水する。</p> <p>代替循環冷却系による原子炉圧力容器への注水ができない状況において、低圧代替注水系（常設）（復水移送ポンプ）に異常がなく、交流電源及び水源（復水貯蔵タンク）が確保されている場合は、低圧代替注水系（常設）（復水移送ポンプ）により原子炉圧力容器へ注水する。</p> <p>低圧代替注水系（常設）（復水移送ポンプ）が使用できない場合において、低圧代替注水系（可搬型）に異常がなく、燃料及び水源（淡水貯水槽（No.1）又は淡水貯水槽（No.2））が確保されている場合は、低圧代替注水系（可搬型）により原子炉圧力容器へ注水する。</p> <p>交流電源を確保した場合は、ほう酸水注入系による原子炉圧力容器へのほう酸水注入を全ての注水手段に併せて実施する。</p> <p>溶融炉心の原子炉格納容器下部への落下遅延・防止のために、原子炉圧力容器へ注水している状況において、損傷炉心を冷却できないと判断した場合は、原子炉格納容器下部への注水を開始する。</p>	<p>重大事故等時の対応手段の選択</p> <p>原子炉下部の水位監視</p> <p>溶融炉心冷却のための原子炉下部キャビティ水位を監視するため、原子炉格納容器下部への注水時は原子炉下部キャビティ水位検出器により確認する。</p>		

1.0 重大事故等対策における共通事項

灰色：女川2号炉の記載のうち、BWR 固有の設備や対応手段であり、泊3号炉と比較対象とならない記載

泊発電所3号炉 技術的能力 比較表

赤字：設備、運用又は体制の相違（設計方針の相違）
 青字：記載箇所又は記載内容の相違（記載方針の相違）
 緑字：記載表現、設備名称の相違（実質的な相違なし）

大飯発電所3/4号炉		女川原子力発電所2号炉	泊発電所3号炉		相違理由
配慮すべき事項	恒設代替低圧注水ポンプの注水先について 代替格納容器スプレイ		原子炉格納容器下部への注水 代替格納容器スプレイポンプの注水先について	交流動力電源及び原子炉補機冷却機能健全又は全交流動力電源若しくは原子炉補機冷却機能喪失時に炉心の著しい損傷が発生した場合、格納容器下部に落下した溶融炉心を冷却するために、恒設代替低圧注水ポンプにより燃料取替用水ピット水を格納容器へスプレイする。 注水先の切替えが必要な場合、以下の手順により注水先を格納容器へ切り替え、代替格納容器スプレイを行う。 ・炉心損傷前に恒設代替低圧注水ポンプによる代替炉心注水を実施していた場合に、炉心損傷を判断すれば、恒設代替低圧注水ポンプの注水先を原子炉から格納容器へ切り替え、代替格納容器スプレイを行う。 ・炉心損傷後に恒設代替低圧注水ポンプによる代替炉心注水（落下遅延・防止）を実施していた場合に、代替格納容器スプレイが必要と判断すれば、恒設代替低圧注水ポンプの注水先を原子炉から格納容器へ切り替え、代替格納容器スプレイを行う。	
	溶融炉心の格納容器下部への落下遅延・防止 恒設代替低圧注水ポンプの注水先について			交流動力電源及び原子炉補機冷却機能健全又は全交流動力電源若しくは原子炉補機冷却機能喪失時に炉心の著しい損傷が発生した場合、溶融炉心の格納容器下部への落下を遅延又は防止するため、恒設代替低圧注水ポンプにより燃料取替用水ピット水を原子炉へ注水する。なお、炉心損傷後に恒設代替低圧注水ポンプによる代替炉心注水（落下遅延・防止）を実施していた場合に、代替格納容器スプレイが必要と判断すれば、恒設代替低圧注水ポンプの注水先を原子炉から格納容器へ切り替える。	