

資料 2 - 1

泊発電所 3 号炉審査資料	
資料番号	SAT107 r. 5. 0
提出年月日	令和5年4月26日

泊発電所 3 号炉

「実用発電用原子炉に係る発電用原子炉設置者の
重大事故の発生及び拡大の防止に必要な措置を
実施するために必要な技術的能力に係る審査基準」
に係る適合状況説明資料

1.7 原子炉格納容器の過圧破損を防止するための手順等

令和 5 年 4 月
北海道電力株式会社

枠囲みの内容は機密情報に属しますので公開できません。

1.7 原子炉格納容器の過圧破損を防止するための手順等

< 目 次 >

1.7.1 対応手段と設備の選定

(1) 対応手段と設備の選定の考え方

(2) 対応手段と設備の選定の結果

a. 原子炉格納容器の過圧破損防止のための対応手段及び設備（交流動力電源及び原子炉補機冷却機能健全時）

(a) 格納容器スプレイ

(b) 格納容器内自然対流冷却

(c) 代替格納容器スプレイ

(d) 重大事故等対処設備と自主対策設備

b. 原子炉格納容器の過圧破損防止のための対応手段及び設備（全交流動力電源又は原子炉補機冷却機能喪失時）

(a) 格納容器内自然対流冷却

(b) 代替格納容器スプレイ

(c) 重大事故等対処設備と自主対策設備

c. 手順等

1.7.2 重大事故等時の手順

1.7.2.1 原子炉格納容器の過圧破損防止のための対応手順（交流動力電源及び原子炉補機冷却機能健全時）

(1) 格納容器スプレイ

a. 格納容器スプレイポンプによる原子炉格納容器内へのスプレイ

(2) 格納容器内自然対流冷却

- a. C, D-格納容器再循環ユニットによる格納容器内自然対流冷却

(3) 代替格納容器スプレイ

- a. 代替格納容器スプレイポンプによる原子炉格納容器内へのスプレイ
- b. 電動機駆動消火ポンプ又はディーゼル駆動消火ポンプによる原子炉格納容器内へのスプレイ
- c. 海水を用いた可搬型大型送水ポンプ車による原子炉格納容器内へのスプレイ
- d. 代替給水ピットを水源とした可搬型大型送水ポンプ車による原子炉格納容器内へのスプレイ
- e. 原水槽を水源とした可搬型大型送水ポンプ車による原子炉格納容器内へのスプレイ

(4) 重大事故等時の対応手段の選択

1.7.2.2 原子炉格納容器の過圧破損防止のための対応手順（全交流動力電源又は原子炉補機冷却機能喪失時）

(1) 格納容器内自然対流冷却

- a. 可搬型大型送水ポンプ車を用いたC, D-格納容器再循環ユニットによる格納容器内自然対流冷却

(2) 代替格納容器スプレイ

- a. 代替格納容器スプレイポンプによる原子炉格納容器内へのスプレイ
- b. B-格納容器スプレイポンプ（自己冷却）による原子炉格納容器内へのスプレイ

- c. ディーゼル駆動消火ポンプによる原子炉格納容器内へのスプレ
イ
- d. 海水を用いた可搬型大型送水ポンプ車による原子炉格納容器内
へのスプレイ
- e. 代替給水ピットを水源とした可搬型大型送水ポンプ車による原
子炉格納容器内へのスプレイ
- f. 原水槽を水源とした可搬型大型送水ポンプ車による原子炉格納
容器内へのスプレイ

(3) 重大事故等時の対応手段の選択

1.7.2.3 その他の手順項目について考慮する手順

- 添付資料 1.7.1 審査基準，基準規則と対処設備との対応表
- 添付資料 1.7.2 対応手段として選定した設備の電源構成図
- 添付資料 1.7.3 自主対策設備仕様
- 添付資料 1.7.4 C，D－格納容器再循環ユニットによる格納容器内自然対流冷却
- 添付資料 1.7.5 原子炉補機冷却水サージタンク加圧について
- 添付資料 1.7.6 可搬型大型送水ポンプ車を用いたC，D－格納容器再循環ユニットによる格納容器内自然対流冷却
- 添付資料 1.7.7 重大事故に係る屋外作業員に対する被ばく評価について
- 添付資料 1.7.8 原子炉格納容器内の冷却状況の原子炉格納容器外温度計での確認について
- 添付資料 1.7.9 炉心損傷時における原子炉格納容器破損防止等操作について
- 添付資料 1.7.10 解釈一覧
1. 判断基準の解釈一覧
 2. 操作手順の解釈一覧
 3. 弁番号及び弁名称一覧
- 添付資料 1.7.11 フォールトツリー解析の実施の考え方について

1.7 原子炉格納容器の過圧破損を防止するための手順等

【要求事項】

発電用原子炉設置者において、炉心の著しい損傷が発生した場合において原子炉格納容器の破損を防止するため、原子炉格納容器内の圧力及び温度を低下させるために必要な手順等が適切に整備されているか、又は整備される方針が適切に示されていること。

【解釈】

1 「原子炉格納容器内の圧力及び温度を低下させるために必要な手順等」とは、以下に掲げる措置又はこれらと同等以上の効果を有する措置を行うための手順等をいう。

(1) 原子炉格納容器の過圧破損の防止

a) 炉心の著しい損傷が発生した場合において原子炉格納容器の破損を防止するため、格納容器代替循環冷却系、格納容器圧力逃がし装置又は格納容器再循環ユニットにより、原子炉格納容器内の圧力及び温度を低下させるために必要な手順等を整備すること。

b) 格納容器代替循環冷却系又は格納容器再循環ユニットによる原子炉格納容器内の圧力及び温度の低下の手順は、格納容器圧力逃がし装置による原子炉格納容器の圧力及び温度の低下の手順に優先して実施されるものであること。

(2) 悪影響防止

a) 格納容器圧力逃がし装置の使用に際しては、必要に応じて、原子炉格納容器の負圧破損を防止する手順等を整備すること。

(3) 現場操作等

- a) 格納容器圧力逃がし装置の隔離弁は、人力により容易かつ確実に開閉操作ができること。
- b) 炉心の著しい損傷時においても、現場において、人力で格納容器圧力逃がし装置の隔離弁の操作ができるよう、遮蔽又は離隔等の放射線防護対策がなされていること。
- c) 隔離弁の駆動源が喪失した場合においても、格納容器圧力逃がし装置の隔離弁を操作できるよう、必要な資機材を近傍に配備する等の措置を講じること。

(4)放射線防護

- a) 排気により高線量となるフィルター等からの被ばくを低減するための遮蔽等の放射線防護対策がなされていること。

炉心の著しい損傷が発生した場合において、原子炉格納容器の破損を防止するため、原子炉格納容器内の圧力及び温度を低下させるための対処設備を整備する。ここでは、この対処設備を活用した手順等について説明する。

1.7.1 対応手段と設備の選定

(1) 対応手段と設備の選定の考え方

炉心の著しい損傷が発生した場合において、原子炉格納容器内へ流出した高温の1次冷却材及び溶融炉心の崩壊熱により発生する水蒸気により、原子炉格納容器内の圧力及び温度が上昇し、原子炉格納容器の過圧破損に至るおそれがある。

原子炉格納容器の破損を防止するため、原子炉格納容器内の圧力及び温度を低下させるための対応手段と重大事故等対処設備を選定する。

なお、設備の選定に当たっては、様々な条件下での事故対処を想定し、全交流動力電源又は原子炉補機冷却機能の喪失を考慮する。

格納容器再循環ユニットを用いた対応手段のほかに、同等以上の効果を有する対応手段及び重大事故等対処設備を選定する。

重大事故等対処設備のほかに、柔軟な事故対応を行うための対応手段及び自主対策設備^{*}を選定する。

※ 自主対策設備：技術基準上のすべての要求事項を満たすことやすべてのプラント状況において使用することは困難であるが、プラント状況によっては、事故対応に有効な設備。

選定した重大事故等対処設備により、「技術的能力審査基準」（以下「審査基準」という。）だけでなく、「設置許可基準規則」第五十条及び「技術基準規則」第六十五条（以下「基準規則」という。）の要求機能を満足する設備が網羅されていることを確認するとともに、自主対策設備との関係を明確にする。

（添付資料 1.7.1, 1.7.2, 1.7.3）

(2) 対応手段と設備の選定の結果

交流動力電源及び原子炉補機冷却機能が健全な場合、又は全交流動力電源若しくは原子炉補機冷却機能が喪失した場合に使用可能な対応手段と設備を選定する。ただし、全交流動力電源が喪失した場合は代替交流電源設備により給電する。

「審査基準」及び「基準規則」からの要求により選定した対応手段と、その対応に使用する重大事故等対処設備及び自主対策設備を以下に示す。

なお、対応に使用する重大事故等対処設備及び自主対策設備と整備する手順についての関係を第 1.7.1 表に整理する。

a. 原子炉格納容器の過圧破損防止のための対応手段及び設備（交流動力電源及び原子炉補機冷却機能健全時）

(a) 格納容器スプレイ

炉心の著しい損傷が発生した場合において、原子炉格納容器の破損を防止するため、格納容器スプレイにより原子炉格納容器内の圧力及び温度を低下させる手段がある。

i. 格納容器スプレイポンプによる原子炉格納容器内へのスプレイ
格納容器スプレイポンプによる原子炉格納容器内へのスプレイ
で使用する設備は以下のとおり。

- ・ 格納容器スプレイポンプ
- ・ 燃料取替用水ピット
- ・ 格納容器スプレイ冷却器
- ・ 非常用炉心冷却設備 配管・弁
- ・ 原子炉格納容器スプレイ設備 配管・弁
- ・ スプレイノズル
- ・ スプレイリング

- ・原子炉格納容器
- ・原子炉補機冷却設備
- ・非常用取水設備
- ・非常用交流電源設備

(b) 格納容器内自然対流冷却

炉心の著しい損傷が発生した場合において、原子炉格納容器の破損を防止するため、格納容器内自然対流冷却により原子炉格納容器内の圧力及び温度を低下させる手段がある。

i. C, D-格納容器再循環ユニットによる格納容器内自然対流冷却

C, D-格納容器再循環ユニットによる格納容器内自然対流冷却で使用する設備は以下のとおり。

- ・ C, D-格納容器再循環ユニット
- ・ C, D-原子炉補機冷却水ポンプ
- ・ C, D-原子炉補機冷却水冷却器
- ・ 原子炉補機冷却水サージタンク
- ・ 原子炉補機冷却水サージタンク加圧用可搬型窒素ガスボンベ
- ・ ホース・弁
- ・ C, D-原子炉補機冷却海水ポンプ
- ・ C, D-原子炉補機冷却海水ポンプ出口ストレーナ
- ・ C, D-原子炉補機冷却水冷却器海水入口ストレーナ
- ・ 原子炉補機冷却設備（原子炉補機冷却水設備）配管・弁
- ・ 原子炉補機冷却設備（原子炉補機冷却海水設備）配管・弁
- ・ 原子炉格納容器
- ・ 非常用取水設備

- ・可搬型温度計測装置（格納容器再循環ユニット入口温度／出口温度）
- ・窒素供給装置
- ・非常用交流電源設備

(c) 代替格納容器スプレイ

炉心の著しい損傷が発生した場合において、原子炉格納容器の破損を防止するため、代替格納容器スプレイにより原子炉格納容器内の圧力及び温度を低下させる手段がある。

i. 代替格納容器スプレイポンプによる原子炉格納容器内へのスプレイ

代替格納容器スプレイポンプによる原子炉格納容器内へのスプレイで使用する設備は以下のとおり。

- ・代替格納容器スプレイポンプ
- ・燃料取替用水ピット
- ・補助給水ピット
- ・非常用炉心冷却設備 配管・弁
- ・2次冷却設備（補助給水設備）配管・弁
- ・原子炉格納容器スプレイ設備 配管・弁
- ・スプレイノズル
- ・スプレイリング
- ・原子炉格納容器
- ・非常用交流電源設備

ii. 電動機駆動消火ポンプ又はディーゼル駆動消火ポンプによる原子炉格納容器内へのスプレイ

電動機駆動消火ポンプ又はディーゼル駆動消火ポンプによる原

原子炉格納容器内へのスプレイで使用する設備は以下のとおり。

- ・ 電動機駆動消火ポンプ
- ・ ディーゼル駆動消火ポンプ
- ・ ろ過水タンク
- ・ 可搬型ホース
- ・ 火災防護設備（消火栓設備）配管・弁
- ・ 給水処理設備 配管・弁
- ・ 原子炉格納容器スプレイ設備 配管・弁
- ・ スプレイノズル
- ・ スプレイリング
- ・ 原子炉格納容器
- ・ 常用電源設備

iii. 海水を用いた可搬型大型送水ポンプ車による原子炉格納容器内へのスプレイ

海水を用いた可搬型大型送水ポンプ車による原子炉格納容器内へのスプレイで使用する設備は以下のとおり。

- ・ 可搬型大型送水ポンプ車
- ・ 可搬型ホース・接続口
- ・ ホース延長・回収車（送水車用）
- ・ 非常用炉心冷却設備 配管・弁
- ・ 原子炉格納容器スプレイ設備 配管・弁
- ・ スプレイノズル
- ・ スプレイリング
- ・ 原子炉格納容器
- ・ 非常用取水設備

- ・非常用交流電源設備
- ・燃料補給設備

iv. 代替給水ピットを水源とした可搬型大型送水ポンプ車による原子炉格納容器内へのスプレイ

代替給水ピットを水源とした可搬型大型送水ポンプ車による原子炉格納容器内へのスプレイで使用する設備は以下のとおり。

- ・可搬型大型送水ポンプ車
- ・可搬型ホース・接続口
- ・ホース延長・回収車（送水車用）
- ・代替給水ピット
- ・非常用炉心冷却設備 配管・弁
- ・原子炉格納容器スプレイ設備 配管・弁
- ・スプレイノズル
- ・スプレイリング
- ・原子炉格納容器
- ・非常用交流電源設備
- ・燃料補給設備

v. 原水槽を水源とした可搬型大型送水ポンプ車による原子炉格納容器内へのスプレイ

原水槽を水源とした可搬型大型送水ポンプ車による原子炉格納容器内へのスプレイで使用する設備は以下のとおり。

- ・可搬型大型送水ポンプ車
- ・可搬型ホース・接続口
- ・ホース延長・回収車（送水車用）
- ・原水槽

- ・ 2次系純水タンク
- ・ ろ過水タンク
- ・ 非常用炉心冷却設備 配管・弁
- ・ 原子炉格納容器スプレイ設備 配管・弁
- ・ 給水処理設備 配管・弁
- ・ スプレイノズル
- ・ スプレイリング
- ・ 原子炉格納容器
- ・ 非常用交流電源設備
- ・ 燃料補給設備

(d) 重大事故等対処設備と自主対策設備

格納容器スプレイで使用する設備のうち、格納容器スプレイポンプ、燃料取替用水ピット、格納容器スプレイ冷却器、非常用炉心冷却設備 配管・弁、原子炉格納容器スプレイ設備 配管・弁、スプレイノズル、スプレイリング、原子炉格納容器、原子炉補機冷却設備、非常用取水設備及び非常用交流電源設備は重大事故等対処設備（設計基準拡張）として位置付ける。

格納容器内自然対流冷却で使用する設備のうち、C、D－格納容器再循環ユニット、C、D－原子炉補機冷却水ポンプ、C、D－原子炉補機冷却水冷却器、原子炉補機冷却水サージタンク、原子炉補機冷却水サージタンク加圧用可搬型窒素ガスボンベ、ホース・弁、C、D－原子炉補機冷却海水ポンプ、C、D－原子炉補機冷却海水ポンプ出口ストレーナ、C、D－原子炉補機冷却水冷却器海水入口ストレーナ、原子炉補機冷却設備（原子炉補機冷却水設備）配管・弁、原子炉補機冷却設備（原子炉補機冷却海水設

備) 配管・弁, 原子炉格納容器, 非常用取水設備及び可搬型温度計測装置 (格納容器再循環ユニット入口温度/出口温度) は重大事故等対処設備として位置付ける。非常用交流電源設備は重大事故等対処設備 (設計基準拡張) として位置付ける。

代替格納容器スプレイで使用する設備のうち, 代替格納容器スプレイポンプ, 燃料取替用水ピット, 補助給水ピット, 非常用炉心冷却設備配管・弁, 2次冷却設備 (補助給水設備) 配管・弁, 原子炉格納容器スプレイ設備配管・弁, スプレイノズル, スプレイリング及び原子炉格納容器は重大事故等対処設備として位置付ける。非常用交流電源設備は重大事故等対処設備 (設計基準拡張) として位置付ける。

これらの選定した設備は, 「審査基準」及び「基準規則」に要求される設備がすべて網羅されている。

(添付資料1.7.1)

以上の重大事故等対処設備により, 原子炉格納容器内の圧力及び温度を低下させることができる。また, 以下の設備はプラント状況によっては事故対応に有効な設備であるため, 自主対策設備として位置付ける。あわせて, その理由を示す。

- ・窒素供給装置

通常運転中の窒素供給設備として設置しており, 耐震性がないものの, 窒素供給装置が健全であれば, 原子炉補機冷却水サージタンク窒素加圧の代替手段として有効である。

- ・電動機駆動消火ポンプ, ディーゼル駆動消火ポンプ, ろ過水タンク

消火を目的として配備しているが, 火災が発生していなけ

れば格納容器スプレイの代替手段として有効である。

- ・可搬型大型送水ポンプ車，代替給水ピット，原水槽，2次系純水タンク，ろ過水タンク

可搬型ホース等の運搬，接続作業に最短でも約 275 分を要するが，原子炉格納容器内を冷却する手段として有効である。

b. 原子炉格納容器の過圧破損防止のための対応手段及び設備（全交流動力電源又は原子炉補機冷却機能喪失時）

(a) 格納容器内自然対流冷却

炉心の著しい損傷が発生した場合において，原子炉格納容器の破損を防止するため，格納容器内自然対流冷却により原子炉格納容器内の圧力及び温度を低下させる手段がある。

i. 可搬型大型送水ポンプ車を用いた C，D－格納容器再循環ユニットによる格納容器内自然対流冷却

可搬型大型送水ポンプ車を用いた C，D－格納容器再循環ユニットによる格納容器内自然対流冷却で使用する設備は以下のとおり。

- ・可搬型大型送水ポンプ車
- ・可搬型ホース・接続口
- ・ホース延長・回収車（送水車用）
- ・C，D－格納容器再循環ユニット
- ・原子炉補機冷却設備（原子炉補機冷却水設備）配管・弁
- ・原子炉格納容器
- ・非常用取水設備
- ・可搬型温度計測装置（格納容器再循環ユニット入口温度／出口温度）

- ・常設代替交流電源設備
- ・燃料補給設備

(b) 代替格納容器スプレイ

炉心の著しい損傷が発生した場合において、原子炉格納容器の破損を防止するため、代替格納容器スプレイにより原子炉格納容器内の圧力及び温度を低下させる手段がある。

i. 代替格納容器スプレイポンプによる原子炉格納容器内へのスプレイ

代替格納容器スプレイポンプによる原子炉格納容器内へのスプレイで使用する設備は以下のとおり。

- ・代替格納容器スプレイポンプ
- ・燃料取替用水ピット
- ・補助給水ピット
- ・非常用炉心冷却設備 配管・弁
- ・2次冷却設備（補助給水設備）配管・弁
- ・原子炉格納容器スプレイ設備 配管・弁
- ・スプレイノズル
- ・スプレイリング
- ・原子炉格納容器
- ・常設代替交流電源設備
- ・可搬型代替交流電源設備
- ・代替所内電気設備

ii. B-格納容器スプレイポンプ（自己冷却）による原子炉格納容器内へのスプレイ

B-格納容器スプレイポンプ（自己冷却）による原子炉格納容

器内へのスプレイで使用する設備は以下のとおり。

- ・ B ー格納容器スプレイポンプ
- ・ 可搬型ホース
- ・ 燃料取替用水ピット
- ・ B ー格納容器スプレイ冷却器
- ・ 非常用炉心冷却設備 配管・弁
- ・ 原子炉格納容器スプレイ設備 配管・弁
- ・ スプレイノズル
- ・ スプレイリング
- ・ 原子炉格納容器
- ・ 原子炉補機冷却設備（原子炉補機冷却水設備）配管・弁
- ・ 常設代替交流電源設備

iii. ディーゼル駆動消火ポンプによる原子炉格納容器内へのスプレイ

ディーゼル駆動消火ポンプによる原子炉格納容器内へのスプレイで使用する設備は以下のとおり。

- ・ ディーゼル駆動消火ポンプ
- ・ ろ過水タンク
- ・ 可搬型ホース
- ・ 火災防護設備（消火栓設備）配管・弁
- ・ 給水処理設備 配管・弁
- ・ 原子炉格納容器スプレイ設備 配管・弁
- ・ スプレイノズル
- ・ スプレイリング
- ・ 原子炉格納容器

iv. 海水を用いた可搬型大型送水ポンプ車による原子炉格納容器内へのスプレイ

海水を用いた可搬型大型送水ポンプ車による原子炉格納容器内へのスプレイで使用する設備は以下のとおり。

- ・可搬型大型送水ポンプ車
- ・可搬型ホース・接続口
- ・ホース延長・回収車（送水車用）
- ・非常用炉心冷却設備 配管・弁
- ・原子炉格納容器スプレイ設備 配管・弁
- ・スプレイノズル
- ・スプレイリング
- ・原子炉格納容器
- ・非常用取水設備
- ・常設代替交流電源設備
- ・燃料補給設備

v. 代替給水ピットを水源とした可搬型大型送水ポンプ車による原子炉格納容器内へのスプレイ

代替給水ピットを水源とした可搬型大型送水ポンプ車による代替格納容器スプレイで使用する設備は以下のとおり。

- ・可搬型大型送水ポンプ車
- ・可搬型ホース・接続口
- ・ホース延長・回収車（送水車用）
- ・代替給水ピット
- ・非常用炉心冷却設備 配管・弁
- ・原子炉格納容器スプレイ設備 配管・弁

- ・スプレイノズル
- ・スプレイリング
- ・原子炉格納容器
- ・常設代替交流電源設備
- ・燃料補給設備

vi. 原水槽を水源とした可搬型大型送水ポンプ車による原子炉格納容器内へのスプレイ

原水槽を水源とした可搬型大型送水ポンプ車による原子炉格納容器内へのスプレイで使用する設備は以下のとおり。

- ・可搬型大型送水ポンプ車
- ・可搬型ホース・接続口
- ・ホース延長・回収車（送水車用）
- ・原水槽
- ・2次系純水タンク
- ・ろ過水タンク
- ・非常用炉心冷却設備 配管・弁
- ・原子炉格納容器スプレイ設備 配管・弁
- ・給水処理設備 配管・弁
- ・スプレイノズル
- ・スプレイリング
- ・原子炉格納容器
- ・常設代替交流電源設備
- ・燃料補給設備

(c) 重大事故等対処設備と自主対策設備

格納容器内自然対流冷却で使用する設備のうち、可搬型大型送

水ポンプ車，可搬型ホース・接続口，ホース延長・回収車（送水車用），C，D－格納容器再循環ユニット，原子炉補機冷却設備（原子炉補機冷却水設備）配管・弁，原子炉格納容器，非常用取水設備，可搬型温度計測装置（格納容器再循環ユニット入口温度／出口温度），常設代替交流電源設備及び燃料補給設備は重大事故等対処設備として位置付ける。

代替格納容器スプレイで使用する設備のうち，代替格納容器スプレイポンプ，燃料取替用水ピット，補助給水ピット，非常用炉心冷却設備配管・弁，2次冷却設備（補助給水設備）配管・弁，原子炉格納容器スプレイ設備配管・弁，スプレイノズル，スプレイリング，原子炉格納容器，常設代替交流電源設備，可搬型代替交流電源設備及び代替所内電気設備は重大事故等対処設備として位置付ける。

これらの選定した設備は，「審査基準」及び「基準規則」に要求される設備がすべて網羅されている。

（添付資料 1.7.2）

以上の重大事故等対処設備により，原子炉格納容器内の圧力及び温度を低下させることができる。また，以下の設備はプラント状況によっては事故対応に有効な設備であるため，自主対策設備として位置付ける。あわせて，その理由を示す。

- ・ B－格納容器スプレイポンプ，燃料取替用水ピット

重大事故等対処設備である代替格納容器スプレイポンプのバックアップであり，運転不能を判断してからの準備となるため系統構成に時間を要するが，流量が大きく格納容器スプ

レイ手段として有効である。

- ・ディーゼル駆動消火ポンプ，ろ過水タンク

消火を目的として配備しているが，火災が発生していなければ格納容器スプレイの代替手段として有効である。

- ・可搬型大型送水ポンプ車，代替給水ピット，原水槽，2次系純水タンク，ろ過水タンク

可搬型ホース等の運搬，接続作業に最短でも約 275 分を要するが，原子炉格納容器内を冷却する手段として有効である。

c. 手順等

上記「a. 原子炉格納容器の過圧破損防止のための対応手段及び設備（交流動力電源及び原子炉補機冷却機能健全時）」及び「b. 原子炉格納容器の過圧破損防止のための対応手段及び設備（全交流動力電源又は原子炉補機冷却機能喪失時）」により選定した対応手段に係る手順を整備する。

これらの手順は，発電課長（当直），運転員及び災害対策要員の対応として，炉心の著しい損傷が発生した場合の対応手順等に定める（第 1.7.1 表）。

また，重大事故等時に監視が必要となる計器及び給電が必要となる設備についても整理する（第 1.7.2 表，第 1.7.3 表）。

（添付資料 1.7.2）

1.7.2 重大事故等時の手順

1.7.2.1 原子炉格納容器の過圧破損防止のための対応手順（交流動力電源及び原子炉補機冷却機能健全時）

(1) 格納容器スプレイ

炉心の著しい損傷が発生した場合において、格納容器スプレイにより、原子炉格納容器内の圧力及び温度を低下させることで原子炉格納容器の過圧破損を防止する。

a. 格納容器スプレイポンプによる原子炉格納容器内へのスプレイ

(a) 手順着手の判断基準

炉心損傷を判断した場合^{※1}において、原子炉格納容器圧力が格納容器スプレイ作動設定値（0.127MPa[gage]）以上かつ格納容器スプレイポンプが起動していない場合に、原子炉格納容器内へスプレイするために必要な燃料取替用水ピットの水位が確保されている場合。

※1 炉心出口温度が 350℃以上及び格納容器内高レンジエリアモニタ（高レンジ）の指示値が 1×10^5 mSv/h 以上の場合。

(b) 操作手順

格納容器スプレイポンプによる原子炉格納容器内へのスプレイ手順の概要は以下のとおり。概要図を第 1.7.1 図に示す。

- ① 発電課長（当直）は、手順着手の判断基準に基づき、運転員に格納容器スプレイポンプの起動を指示する。
- ② 運転員（中央制御室）Aは、中央制御室で格納容器スプレイポンプを起動する。
- ③ 運転員（中央制御室）Aは、中央制御室で原子炉格納容器内へのスプレイが開始されたことを格納容器スプレイ流量、原子炉格納容器内の圧力及び温度の低下により確認し、発電課長（当直）に報告する。

(c) 操作の成立性

上記の操作は、運転員（中央制御室）1名にて作業を実施する。操作器による遠隔操作であるため、速やかに対応できる。

格納容器スプレイについては、原子炉格納容器圧力が格納容器スプレイ作動設定値（0.127MPa[gage]）以上にて動作することから原子炉格納容器内にスプレイされていることを確認する。また、格納容器スプレイが動作していない場合は、原子炉格納容器内へのスプレイを実施する。ただし、格納容器内自然対流冷却により原子炉格納容器内の冷却が行われている場合は実施しない。また、水素濃度は、可搬型格納容器内水素濃度計測ユニットで計測される水素濃度（ドライ）により継続的に監視を行う運用としており、測定による水素濃度が8 vol%（ドライ）未満であれば減圧を継続する。

原子炉格納容器内の冷却を目的とした原子炉格納容器内へのスプレイを行う場合は、原子炉格納容器内への注水量の制限があることから、原子炉格納容器内へスプレイを行っている際に、格納容器再循環ユニットによる格納容器内自然対流冷却に影響しない上限の高さまで注水されたことを確認すれば原子炉格納容器内へのスプレイを停止し格納容器内自然対流冷却のみの冷却とする。

（添付資料 1.7.9）

(2) 格納容器内自然対流冷却

炉心の著しい損傷が発生した場合において、格納容器内自然対流冷却により、原子炉格納容器内の圧力及び温度を低下させることで原子炉格納容器の過圧破損を防止する。

a. C, D-格納容器再循環ユニットによる格納容器内自然対流冷

却

(a) 手順着手の判断基準

炉心損傷を判断した場合^{※1}において、原子炉格納容器圧力が格納容器スプレイ作動設定値(0.127MPa[gage])以上の場合に、格納容器スプレイポンプの故障等により原子炉格納容器内へのスプレイを格納容器スプレイ流量等にて確認できない場合。

※1 炉心出口温度が 350℃以上及び格納容器内高レンジエリアモニタ（高レンジ）の指示値が 1×10^5 mSv/h 以上の場合。

(b) 操作手順

C, D-格納容器再循環ユニットによる格納容器内自然対流冷却手順の概要は以下のとおり。手順内の可搬型格納容器内水素濃度計測ユニットによる原子炉格納容器内水素濃度監視操作手順は「1.9 水素爆発による原子炉格納容器の破損を防止するための手順等」のうち 1.9.2.1(2)「原子炉格納容器内の水素濃度の監視」にて整備する。概要図を第 1.7.2 図に、タイムチャートを第 1.7.3 図に示す。

- ① 発電課長（当直）は、手順着手の判断基準に基づき、運転員に C, D-格納容器再循環ユニットによる格納容器内自然対流冷却の準備開始を指示する。
- ② 運転員（中央制御室）A 及び運転員（現場）B は、中央制御室及び現場で原子炉補機冷却水系を加圧するための系統構成を行う。
- ③ 運転員（現場）B は、原子炉補機冷却水系の沸騰を防止するため、現場で原子炉補機冷却水サージタンク加圧用可

搬型窒素ガスポンベにより原子炉補機冷却水サージタンクを 0.28MPa[gage]まで加圧操作を実施し、発電課長（当直）に報告する。窒素供給装置で加圧する場合は、中央制御室より行う。

- ④ 発電課長（当直）は、中央制御室で格納容器再循環ユニットの冷却水の温度監視を指示する。中央制御室での温度監視ができない場合は、運転員に可搬型温度計測装置（格納容器再循環ユニット入口温度／出口温度）の取付けを指示する。
- ⑤ 運転員（中央制御室）Aは、中央制御室でC、D－格納容器再循環ユニットへ原子炉補機冷却水を通水するための系統構成を行う。
- ⑥ 運転員（中央制御室）Aは、中央制御室でC、D－格納容器再循環ユニット冷却水出口弁の開操作により原子炉補機冷却水を通水し、C、D－格納容器再循環ユニットによる格納容器内自然対流冷却準備完了を発電課長（当直）に報告する。

なお、電源がない場合は、現場にてC、D－格納容器再循環ユニット冷却水出口弁を手動で開操作する。

- ⑦ 運転員（中央制御室）Aは、中央制御室でC、D－格納容器再循環ユニットのダクト開放機構が動作すれば、格納容器内自然対流冷却が開始され、原子炉格納容器内圧力及び温度の低下により原子炉格納容器内が冷却状態にあることを継続して確認する。
- ⑧ 運転員（中央制御室）Aは、中央制御室で原子炉格納容

器圧力が最高使用圧力から 0.05MPa 低下したことを確認すれば、C、D 一格納容器再循環ユニット冷却水入口弁を閉操作し、原子炉補機冷却水の通水を停止する。なお、電源がない場合は、現場にて C、D 一格納容器再循環ユニット冷却水入口弁を手動で閉操作する。ただし、水素濃度は、可搬型格納容器内水素濃度計測ユニットで計測される水素濃度（ドライ）により継続的に監視を行い、測定による水素濃度が 8 vol%（ドライ）未満であれば減圧を継続する。

- ⑨ 運転員（中央制御室）A は、中央制御室で C、D 一格納容器再循環ユニット冷却水出入口温度差、原子炉格納容器圧力及び温度の低下等により、原子炉格納容器内が冷却状態であることを継続して確認する。

(c) 操作の成立性

上記の操作は、運転員（中央制御室）1 名及び運転員（現場）1 名にて作業を実施した場合、作業開始を判断してから C、D 一格納容器再循環ユニットによる格納容器内自然対流冷却開始まで 65 分以内で可能である。

円滑に作業できるように、移動経路を確保し、防護具、照明及び通信連絡設備を整備する。操作に係る移動経路及び操作場所に高線量の区域はない。また、室温は通常運転時と同程度である。

(添付資料 1.7.4, 1.7.5, 1.7.8)

(3) 代替格納容器スプレイ

炉心の著しい損傷が発生した場合において、代替格納容器スプレイにより、原子炉格納容器内の圧力及び温度を低下させる

ことで原子炉格納容器の過圧破損を防止する。

a. 代替格納容器スプレイポンプによる原子炉格納容器内へのスプレイ

炉心の著しい損傷が発生した場合において、原子炉格納容器の圧力及び温度を低下させるために、代替格納容器スプレイポンプにより燃料取替用水ピット水を原子炉格納容器内にスプレイする。

代替格納容器スプレイポンプの水源として、燃料取替用水ピットが使用できない場合は、補助給水ピットを使用する。

炉心損傷後に代替格納容器スプレイポンプによる代替炉心注水（落下遅延・防止）を実施していた場合に、**原子炉格納容器内へのスプレイ**が必要と判断すれば、代替格納容器スプレイポンプの注水先を原子炉容器から原子炉格納容器へ切り替え、原子炉格納容器内へのスプレイを行う。

(a) 手順着手の判断基準

炉心損傷を判断した場合^{※1}において、原子炉格納容器圧力が最高使用圧力（0.283MPa[gage]）以上の場合に、格納容器スプレイポンプの故障等により原子炉格納容器へのスプレイを格納容器スプレイ流量等にて確認できない場合及び格納容器内自然対流冷却により原子炉格納容器圧力が低下しない場合に、原子炉格納容器内へスプレイするために必要な燃料取替用水ピット等の水位が確保されている場合。

※1 炉心出口温度が 350℃以上及び格納容器内高レンジエリアモニタ（高レンジ）の指示値が 1×10^5 mSv/h 以上の場合。

(b) 操作手順

代替格納容器スプレイの操作手順は、「1.6 原子炉格納容器内の冷却等のための手順等」のうち、1.6.2.2(1) b. (a)「代替格納容器スプレイポンプによる原子炉格納容器内へのスプレイ」の操作手順と同様である。

なお、操作に係る移動経路及び操作場所に高線量の区域はない。

(c) 操作の成立性

上記の操作は、運転員（中央制御室）1名、運転員（現場）2名及び災害対策要員1名にて作業を実施した場合、作業開始を判断してから代替格納容器スプレイポンプによる原子炉格納容器内へのスプレイ開始まで30分以内で可能である。

b. 電動機駆動消火ポンプ又はディーゼル駆動消火ポンプによる原子炉格納容器内へのスプレイ

炉心の著しい損傷が発生した場合において、代替格納容器スプレイポンプによる原子炉格納容器内へのスプレイができない場合、常用設備である電動機駆動消火ポンプ又はディーゼル駆動消火ポンプよりろ過水タンク水を原子炉格納容器内にスプレイする。

使用に際して、重大事故等対処に悪影響を与える火災が発生していないことを確認して使用する。

(a) 手順着手の判断基準

炉心損傷を判断した場合^{*1}において、代替格納容器スプレイポンプの故障等により原子炉格納容器へのスプレイが代替格納容器スプレイポンプ出口積算流量にて確認できない場合に、原子炉格納容器内へスプレイするために必要なろ過水タンクの水位が確保されており、重大事故等対処に悪影響を与える火災が

発生しておらず，消火用として消火ポンプの必要がない場合。

※1 炉心出口温度が 350℃以上及び格納容器内高レンジエリアモニタ（高レンジ）の指示値が 1×10^5 mSv/h 以上の場合。

(b) 操作手順

電動機駆動消火ポンプ又はディーゼル駆動消火ポンプによる原子炉格納容器内へのスプレイの操作手順は，「1.6 原子炉格納容器内の冷却等のための手順等」のうち，1.6.2.2(1) b. (b) 「電動機駆動消火ポンプ又はディーゼル駆動消火ポンプによる原子炉格納容器内へのスプレイ」の操作手順と同様である。

なお，操作に係る移動経路及び操作場所に高線量の区域はない。

(c) 操作の成立性

上記の操作は，運転員（中央制御室）1名及び運転員（現場）2名にて作業を実施した場合，作業開始を判断してから電動機駆動消火ポンプ又はディーゼル駆動消火ポンプによる原子炉格納容器内へのスプレイ開始まで35分以内で可能である。

c. 海水を用いた可搬型大型送水ポンプ車による原子炉格納容器内へのスプレイ

炉心の著しい損傷が発生した場合において，電動機駆動消火ポンプ及びディーゼル駆動消火ポンプの故障等により，原子炉格納容器内へのスプレイが AM 用消火水積算流量にて確認できない場合，可搬型大型送水ポンプ車により海水を原子炉格納容器内にスプレイする。

(a) 手順着手の判断基準

炉心損傷を判断した場合^{※1}において、代替格納容器スプレイポンプの故障等により原子炉格納容器内へのスプレイを代替格納容器スプレイポンプ出口積算流量にて確認できない場合。

※1 炉心出口温度が 350℃以上及び格納容器内高レンジエリアモニタ（高レンジ）の指示値が 1×10^5 mSv/h 以上の場合。

(b) 操作手順

海水を用いた可搬型大型送水ポンプ車による原子炉格納容器内へのスプレイの操作手順は、「1.6 原子炉格納容器内の冷却等のための手順等」のうち、1.6.2.2(1) b. (c)「海水を用いた可搬型大型送水ポンプ車による原子炉格納容器内へのスプレイ」の操作手順と同様である。

なお、操作に係る移動経路及び操作場所に高線量の区域はない。

(c) 操作の成立性

上記の操作は、運転員（中央制御室）1名、運転員（現場）2名及び災害対策要員3名にて作業を実施した場合、作業開始を判断してから海水を用いた可搬型大型送水ポンプ車による原子炉格納容器内へのスプレイ開始まで 335 分以内で可能である。

d. 代替給水ピットを水源とした可搬型大型送水ポンプ車による原子炉格納容器内へのスプレイ

炉心の著しい損傷が発生した場合において、電動機駆動消火ポンプ及びディーゼル駆動消火ポンプの故障等により原子炉格納容器へのスプレイが AM 用消火水積算流量にて確認できない場合、可搬型大型送水ポンプ車により代替給水ピットから原子炉格納容器

内にスプレイする。

(a) 手順着手の判断基準

炉心損傷を判断した場合^{※1}において、代替格納容器スプレイポンプの故障等により原子炉格納容器へのスプレイを代替格納容器スプレイポンプ出口積算流量にて確認できない場合において、海水取水箇所へのアクセスに時間を要すると判断した場合又は原水槽が使用できない場合に、代替給水ピットの水位が確保され、使用できることを確認した場合。

※1 炉心出口温度が 350℃以上及び格納容器内高レンジエリアモニタ（高レンジ）の指示値が 1×10^5 mSv/h 以上の場合。

(b) 操作手順

代替給水ピットを水源とした可搬型大型送水ポンプ車による原子炉格納容器内へのスプレイの操作手順は、「1.6 原子炉格納容器内の冷却等のための手順等」のうち、1.6.2.2(1) b. (d) 「代替給水ピットを水源とした可搬型大型送水ポンプ車による原子炉格納容器内へのスプレイ」の操作手順と同様である。

なお、操作に係る移動経路及び操作場所に高線量の区域はない。

(c) 操作の成立性

上記の操作は、運転員（中央制御室）1名、運転員（現場）2名及び災害対策要員3名にて作業を実施した場合、作業開始を判断してから代替給水ピットを水源とした可搬型大型送水ポンプ車による原子炉格納容器内へのスプレイ開始まで 275 分以内で可能である。

e. 原水槽を水源とした可搬型大型送水ポンプ車による原子炉格納容器内へのスプレイ

炉心の著しい損傷が発生した場合において、電動機駆動消火ポンプ及びディーゼル駆動消火ポンプの故障等により原子炉格納容器へのスプレイが AM 用消火水積算流量にて確認できない場合、可搬型大型送水ポンプ車により原水槽から原子炉格納容器内にスプレイする。

(a) 手順着手の判断基準

炉心損傷を判断した場合^{※1}において、代替格納容器スプレイポンプの故障等により原子炉格納容器へのスプレイを代替格納容器スプレイポンプ出口積算流量にて確認できない場合において、海水の取水ができない場合に、原水槽の水位が確保され、使用できることを確認した場合。

※1 炉心出口温度が 350℃以上及び格納容器内高レンジエリアモニタ（高レンジ）の指示値が 1×10^5 mSv/h 以上の場合。

(b) 操作手順

原水槽を水源とした可搬型大型送水ポンプ車による操作手順は、「1.6 原子炉格納容器内の冷却等のための手順等」のうち、1.6.2.2(1) b. (e)「原水槽を水源とした可搬型大型送水ポンプ車による原子炉格納容器内へのスプレイ」の操作手順と同様である。

なお、操作に係る移動経路及び操作場所に高線量の区域はない。

(c) 操作の成立性

上記の操作は、運転員（中央制御室）1名、運転員（現場）2名及び災害対策要員3名にて作業を実施した場合、作業開始を判断してから原水槽を水源とした可搬型大型送水ポンプ車による原子炉格納容器内へのスプレイ開始まで310分以内で可能である。

(4) 重大事故等時の対応手段の選択

重大事故等時の対応手段の選択方法は以下のとおり。対応手段の選択フローチャートを第1.7.7図に示す。

交流動力電源及び原子炉補機冷却機能が健全な場合において、炉心の著しい損傷が発生した場合は、原子炉格納容器内の圧力及び温度を低下させる手段として、格納容器スプレイ、格納容器内自然対流冷却及び代替格納容器スプレイの3つの手段がある。原子炉格納容器圧力が格納容器作動設定値（0.127MPa[gage]）以上にて格納容器スプレイポンプにより原子炉格納容器内にスプレイされていることを確認する。ただし、格納容器内自然対流冷却による原子炉格納容器内の冷却及び格納容器スプレイが行われていない場合は、格納容器スプレイを実施する。また、継続的な冷却及び原子炉格納容器内の重要機器の水没を未然に防止する観点から、原子炉格納容器圧力が格納容器スプレイ作動設定値（0.127MPa[gage]）以上で格納容器内自然対流冷却の準備作業を開始し、準備が完了すれば格納容器内自然対流冷却を開始する。格納容器内自然対流冷却の手段が使用できるまでの間に、原子炉格納容器圧力が最高使用圧力（0.283MPa[gage]）以上となる場合は代替格納容器スプレイを行う。格納容器内自然対流冷却を開始すれば原子炉格納容器圧力を監視し、状況に応じて代替格納容器スプレイを行う。

代替格納容器スプレイの優先順位は、代替格納容器スプレイポンプ、電動機駆動消火ポンプ又はディーゼル駆動消火ポンプ、可搬型大型送水ポンプ車の順で使用する。

詳細には、代替格納容器スプレイポンプによる原子炉格納容器内へのスプレイができない場合は、常用母線が健全であれば電動機駆動消火ポンプを使用し、電動機駆動消火ポンプが使用できなければディーゼル駆動消火ポンプを使用する。ただし、構内で火災が発生した場合には、消火活動に優先して使用する。可搬型大型送水ポンプ車は、使用準備に時間を要することから、代替格納容器スプレイポンプによる原子炉格納容器内へのスプレイが使用できない場合に、電動機駆動消火ポンプ又はディーゼル駆動消火ポンプによる原子炉格納容器内へのスプレイの使用と並行して準備を開始し、電動機駆動消火ポンプ及びディーゼル駆動消火ポンプによる原子炉格納容器内へのスプレイができない場合に使用する。

可搬型大型送水ポンプ車による原子炉格納容器内へのスプレイのための水源は、水源の切替えによる注水の中断が発生しない海水を優先して使用し、海水取水箇所へのアクセスに時間を要する場合には、準備時間が最も短い代替給水ピットを使用する。海水の取水ができない場合は、保有水量が大きい原水槽を使用する。原水槽への補給は、2次系純水タンク又はろ過水タンクから移送することにより行う。ただし、ろ過水タンクは、重大事故等対処に悪影響を与える火災の発生がない場合に使用する。

1.7.2.2 原子炉格納容器の過圧破損防止のための対応手順（全交流動力電源又は原子炉補機冷却機能喪失時の手順等）

(1) 格納容器内自然対流冷却

炉心の著しい損傷が発生した場合において、全交流動力電源喪失又は原子炉補機冷却機能喪失により格納容器スプレイポンプの機能が喪失した場合、格納容器内自然対流冷却により、原子炉格納容器内の圧力及び温度を低下させることで原子炉格納容器の過圧破損を防止する。

a. 可搬型大型送水ポンプ車を用いたC、D－格納容器再循環ユニットによる格納容器内自然対流冷却

(a) 手順着手の判断基準

炉心損傷を判断した場合^{※1}において、全交流動力電源又は原子炉補機冷却機能が喪失している場合に、原子炉補機冷却機能が喪失し、原子炉補機冷却水の通水を、原子炉補機冷却水供給母管流量等にて確認できない場合。

※1 炉心出口温度が 350℃以上及び格納容器内高レンジエリアモニタ（高レンジ）の指示値が 1×10^5 mSv/h 以上の場合。

(b) 操作手順

可搬型大型送水ポンプ車を用いたC、D－格納容器再循環ユニットによる格納容器内自然対流冷却手順の概要は以下のとおり。手順内の可搬型格納容器内水素濃度計測ユニットによる原子炉格納容器内水素濃度監視操作手順は、「1.9 水素爆発による原子炉格納容器の破損を防止するための手順等」のうち、1.9.2.1(2)「原子炉格納容器内の水素濃度の監視」にて整備する。概要図を第1.7.4図に、タイムチャートを第1.7.5図に、ホース敷設ルートを第1.7.6図に示す。

① 発電課長（当直）は、手順着手の判断基準に基づき、運

転員及び災害対策要員に可搬型大型送水ポンプ車を用いた C, D-格納容器再循環ユニットによる格納容器内自然対流冷却の準備開始を指示する。

- ② 運転員（中央制御室）A及び運転員（現場）Bは、中央制御室及び現場で可搬型大型送水ポンプ車による C, D-格納容器再循環ユニットへの海水通水のための系統構成を実施し、発電課長（当直）に報告する。
- ③ 災害対策要員は、現場で資機材の保管場所へ移動し、可搬型大型送水ポンプ車及び可搬型ホースを所定の位置に移動する。
- ④ 災害対策要員は、現場で可搬型ホースを敷設し、原子炉補機冷却水系のホース接続口と接続する。
- ⑤ 災害対策要員は、現場でホース延長・回収車（送水車用）にて可搬型ホースを敷設する。
- ⑥ 災害対策要員は、現場で海水取水箇所近傍に可搬型大型送水ポンプ車を設置する。
- ⑦ 災害対策要員は、現場で可搬型大型送水ポンプ車から水中ポンプを取り出し、可搬型ホースと接続後、海水取水箇所に水中ポンプを水面より低く、かつ着底しない位置に設置する。
- ⑧ 災害対策要員は、可搬型大型送水ポンプ車による C, D-格納容器再循環ユニットへの海水通水準備が完了したことを発電課長（当直）に報告する。
- ⑨ 運転員（現場）Cは、現場で C, D-格納容器再循環ユニット冷却水入口及び出口配管に冷却状態監視のため、可

搬型温度計測装置（格納容器再循環ユニット入口温度／出口温度）を取り付け，発電課長（当直）に報告する。

- ⑩ 発電課長（当直）は，補機冷却水（海水）通水が可能となり，かつ原子炉格納容器圧力が 0.127MPa[gage]まで上昇したことを確認すれば，運転員（中央制御室）A，運転員（現場）C 及び災害対策要員に C，D－格納容器再循環ユニットへ可搬型大型送水ポンプ車による海水通水開始を指示する。
- ⑪ 発電課長（当直）は，運転員（中央制御室）A 及び運転員（現場）C に冷却水の温度監視を指示する。
- ⑫ 災害対策要員は，現場で可搬型大型送水ポンプ車を起動し，原子炉補機冷却水系への海水通水を開始するとともに，可搬型大型送水ポンプ車の運転状態に異常がないことを確認する。
- ⑬ 運転員（中央制御室）A 及び運転員（現場）C は，中央制御室及び現場で原子炉補機冷却水系の弁を開操作し，C，D－格納容器再循環ユニットへ海水通水を開始する。また，現場で格納容器再循環ユニット補機冷却水流量により海水が通水されていることを確認し，発電課長（当直）に報告する。
- ⑭ 運転員（現場）C は，現場で可搬型温度計測装置（格納容器再循環ユニット入口温度／出口温度）により C，D－格納容器再循環ユニットの冷却水温度を確認する。
- ⑮ 運転員（中央制御室）A は，中央制御室で C，D－格納容器再循環ユニット冷却水出入口温度差，原子炉格納容器

圧力及び温度の低下等により，原子炉格納容器内が冷却状態であることを継続して確認する。

⑩ 運転員（中央制御室）Aは，中央制御室で原子炉格納容器圧力が最高使用圧力から 0.05MPa 低下したことを確認すれば，現場にてC，D－格納容器再循環ユニット冷却水入口弁を手動で閉操作する。なお，代替非常用発電機により給電されていれば，中央制御室でC，D－格納容器再循環ユニット冷却水入口弁の閉操作により海水の通水を停止する。ただし，水素濃度は，可搬型格納容器内水素濃度計測ユニットで計測される水素濃度（ドライ）により継続的に監視を行い，測定による水素濃度が 8 vol%（ドライ）未満であれば減圧を継続する。

⑪ 災害対策要員は，現場で可搬型大型送水ポンプ車の運転状態を継続して監視し，定格負荷運転時における給油間隔を目安に燃料の給油を実施する（燃料を給油しない場合，可搬型大型送水ポンプ車は約 5.5 時間の運転が可能）。

(c) 操作の成立性

上記の操作は，運転員（中央制御室）1名，運転員（現場）2名及び災害対策要員6名にて作業を実施した場合，作業開始を判断してから可搬型大型送水ポンプ車を用いたC，D－格納容器再循環ユニットによる格納容器内自然対流冷却開始まで 275 分以内で可能である。

円滑に作業ができるように，移動経路を確保し，防護具，照明及び通信連絡設備を整備する。操作に係る移動経路及び操作場所に高線量の区域はない。

速やかに作業ができるよう、使用する資機材は可搬型大型送水ポンプ車の保管場所及び作業場所近傍に配備する。

可搬型大型送水ポンプ車からのホースの接続は、汎用の結合金具であり、十分な作業スペースを確保していることから、容易に実施可能である。

また、車両付属の作業用照明及び可搬型照明（ヘッドライト及び懐中電灯）を用いることで、夜間における作業性についても確保している。

作業環境の周囲温度は通常運転時と同程度である。

（添付資料 1.7.6, 1.7.8）

なお、想定される重大事故等のうち「大破断 LOCA 時に低圧注入機能、高圧注入機能及び格納容器スプレイ注入機能が喪失する事故」等発生時は炉心溶融が起こり、可搬型ホース敷設及び可搬型大型送水ポンプ車準備における線量が高くなり、作業員の被ばくが懸念される。これらの作業における対応手順、所要時間、原子炉格納容器からの漏えい率及びアニュラス空気浄化設備等の状態を考慮し被ばく評価した結果、作業エリアにおける作業員の被ばく線量は 100mSv を下回る。

（添付資料 1.7.7）

(2) 代替格納容器スプレイ

炉心の著しい損傷が発生した場合において、代替格納容器スプレイにより、原子炉格納容器内の圧力及び温度を低下させることで原子炉格納容器の過圧破損を防止する。

a. 代替格納容器スプレイポンプによる原子炉格納容器内へのスプレイ

炉心の著しい損傷が発生した場合において、全交流動力電源又は原子炉補機冷却機能が喪失した場合、原子炉格納容器の圧力及び温度を低下させるため、代替格納容器スプレイポンプにより燃料取替用水ピット水を原子炉格納容器内にスプレイする。

代替格納容器スプレイポンプの水源として、燃料取替用水ピットが使用できない場合は、補助給水ピットを使用する。

炉心損傷後に代替格納容器スプレイポンプによる代替炉心注水（落下遅延・防止）を実施していた場合に、**原子炉格納容器内への**スプレイが必要と判断すれば、代替格納容器スプレイポンプの注水先を原子炉容器から原子炉格納容器へ切り替え、燃料取替用水ピット水を原子炉格納容器内にスプレイする。

(a) 手順着手の判断基準

炉心損傷を判断した場合^{*1}において、原子炉補機冷却機能が喪失し、原子炉補機冷却水の通水を、原子炉補機冷却水供給母管流量等にて確認できない場合に、格納容器最高使用圧力（0.283MPa [gage]）以上で、原子炉格納容器内へスプレイするために必要な燃料取替用水ピット等の水位が確保されている場合。

※1 炉心出口温度が 350℃以上及び格納容器内高レンジエリアモニタ（高レンジ）の指示値が 1×10^5 mSv/h 以上の場合。

(b) 操作手順

代替格納容器スプレイポンプによる原子炉格納容器内へのスプレイの操作手順は、「1.6 原子炉格納容器内の冷却等のための手順等」のうち、1.6.2.2(2) a. (a)「代替格納容器スプレイ

ポンプによる原子炉格納容器内へのスプレイ」の操作手順と同様である。

なお、操作に係る移動経路及び操作場所に高線量の区域はない。

(c) 操作の成立性

上記の操作は、運転員（中央制御室）1名、運転員（現場）1名及び災害対策要員1名にて作業を実施した場合、作業開始を判断してから代替格納容器スプレイポンプによる原子炉格納容器内へのスプレイ開始まで30分以内で可能である。

b. B-格納容器スプレイポンプ（自己冷却）による原子炉格納容器内へのスプレイ

炉心の著しい損傷が発生した場合において、全交流動力電源又は原子炉補機冷却機能が喪失した場合に、代替格納容器スプレイポンプによる原子炉格納容器内へのスプレイができない場合、B-格納容器スプレイポンプ（自己冷却）により燃料取替用水ピット水を原子炉格納容器内にスプレイする。

(a) 手順着手の判断基準

炉心損傷を判断した場合^{*1}において、代替格納容器スプレイポンプの故障等により、原子炉格納容器へのスプレイを代替格納容器スプレイポンプ出口積算流量にて確認できない場合に、原子炉格納容器内へスプレイするために必要な燃料取替用水ピットの水位が確保されている場合。

※1 炉心出口温度が 350℃以上及び格納容器内高レンジエリアモニタ（高レンジ）の指示値が 1×10^5 mSv/h 以上の場合。

(b) 操作手順

B-格納容器スプレイポンプ（自己冷却）による原子炉格納容器内へのスプレイの操作手順は、「1.6 原子炉格納容器内の冷却等のための手順等」のうち、1.6.2.2(2) a. (b)「B-格納容器スプレイポンプ（自己冷却）による原子炉格納容器内へのスプレイ」の操作手順と同様である。

なお、操作に係る移動経路及び操作場所に高線量の区域はない。

(c) 操作の成立性

上記の操作は、運転員（中央制御室）1名及び運転員（現場）2名にて作業を実施した場合、作業開始を判断してからB-格納容器スプレイポンプ（自己冷却）による原子炉格納容器内へのスプレイ開始まで45分以内で可能である。

c. ディーゼル駆動消火ポンプによる原子炉格納容器内へのスプレイ

炉心の著しい損傷が発生した場合において、全交流動力電源又は原子炉補機冷却機能が喪失した場合に、B-格納容器スプレイポンプ（自己冷却）による原子炉格納容器内へのスプレイができない場合、常用設備であるディーゼル駆動消火ポンプによりろ過水タンク水を原子炉格納容器内にスプレイする。

使用に際しては、重大事故等対処に悪影響を与える火災が発生していないことを確認して使用する。

(a) 手順着手の判断基準

炉心損傷を判断した場合^{*1}において、B-格納容器スプレイポンプの故障等により、原子炉格納容器内へのスプレイをB-

格納容器スプレイ流量等にて確認できない場合に、原子炉格納容器内へスプレイするために必要なる過水タンクの水位が確保されており、重大事故等対処に悪影響を与える火災が発生しておらず、消火用として消火ポンプの必要がない場合。

※1 炉心出口温度が 350℃以上及び格納容器内高レンジエリアモニタ（高レンジ）の指示値が 1×10^5 mSv/h 以上の場合。

(b) 操作手順

ディーゼル駆動消火ポンプによる原子炉格納容器内へのスプレイの操作手順は、「1.6 原子炉格納容器内の冷却等のための手順等」のうち、1.6.2.2(2) a. (c)「ディーゼル駆動消火ポンプによる原子炉格納容器内へのスプレイ」の操作手順と同様である。

なお、操作に係る移動経路及び操作場所に高線量の区域はない。

(c) 操作の成立性

上記の操作は、運転員（中央制御室）1名及び運転員（現場）2名にて作業を実施した場合、作業開始を判断してからディーゼル駆動消火ポンプによる原子炉格納容器内へのスプレイ開始まで 35 分以内で可能である。

d. 海水を用いた可搬型大型送水ポンプ車による原子炉格納容器内へのスプレイ

炉心の著しい損傷が発生した場合において、全交流動力電源又は原子炉補機冷却機能が喪失した場合に、ディーゼル駆動消火ポンプによる原子炉格納容器内へのスプレイができない場合、可搬

型大型送水ポンプ車により海水を原子炉格納容器内にスプレーする。

(a) 手順着手の判断基準

炉心損傷を判断した場合^{※1}において、B-格納容器スプレーポンプの故障等により、原子炉格納容器内へのスプレーをB-格納容器スプレー流量等にて確認できない場合。

※1 炉心出口温度が 350℃以上及び格納容器内高レンジエリアモニタ（高レンジ）の指示値が 1×10^5 mSv/h 以上の場合。

(b) 操作手順

海水を用いた可搬型大型送水ポンプ車による原子炉格納容器内へのスプレーの操作手順は、「1.6 原子炉格納容器内の冷却等のための手順等」のうち、1.6.2.2(2) a. (d)「海水を用いた可搬型大型送水ポンプ車による原子炉格納容器内へのスプレー」の操作手順と同様である。

なお、操作に係る移動経路及び操作場所に高線量の区域はない。

(c) 操作の成立性

上記の操作は、運転員（中央制御室）1名、運転員（現場）2名及び災害対策要員3名にて作業を実施した場合、作業開始を判断してから海水を用いた可搬型大型送水ポンプ車による原子炉格納容器内へのスプレー開始まで 335 分以内で可能である。

e. 代替給水ピットを水源とした可搬型大型送水ポンプ車による原子炉格納容器内へのスプレー

炉心の著しい損傷が発生した場合において、全交流動力電源又

は原子炉補機冷却機能が喪失した場合に、ディーゼル駆動消火ポンプによる原子炉格納容器内へのスプレイができない場合、可搬型大型送水ポンプ車により代替給水ピットから原子炉格納容器内にスプレイする。

(a) 手順着手の判断基準

炉心損傷を判断した場合^{※1}において、B-格納容器スプレイポンプの故障等により、原子炉格納容器内へのスプレイをB-格納容器スプレイ流量等にて確認できない場合において、海水取水箇所へのアクセスに時間を要すると判断した場合又は原水槽が使用できない場合に、代替給水ピットの水位が確保され、使用できることを確認した場合。

※1 炉心出口温度が 350℃以上及び格納容器内高レンジエリアモニタ（高レンジ）の指示値が $1 \times 10^5 \text{mSv/h}$ 以上の場合。

(b) 操作手順

代替給水ピットを水源とした可搬型大型送水ポンプ車による原子炉格納容器内へのスプレイの操作手順は、「1.6 原子炉格納容器内の冷却等のための手順等」のうち、1.6.2.2(2) a. (e) 「代替給水ピットを水源とした可搬型大型送水ポンプ車による原子炉格納容器内へのスプレイ」の操作手順と同様である。

なお、操作に係る移動経路及び操作場所に高線量の区域はない。

(c) 操作の成立性

上記の操作は、運転員（中央制御室）1名、運転員（現場）2名及び災害対策要員3名にて作業を実施した場合、作業開始を判断してから代替給水ピットを水源とした可搬型大型送水ポンプ

ンプ車による原子炉格納容器内へのスプレイ開始まで 275 分以内で可能である。

f. 原水槽を水源とした可搬型大型送水ポンプ車による代替格納容器スプレイ

炉心の著しい損傷が発生した場合において、全交流動力電源又は原子炉補機冷却機能が喪失した場合に、ディーゼル駆動消火ポンプによる原子炉格納容器内へのスプレイができない場合、可搬型大型送水ポンプ車により原水槽から原子炉格納容器内にスプレイする。

(a) 手順着手の判断基準

B-格納容器スプレイポンプの故障等により、原子炉格納容器へのスプレイをB-格納容器スプレイ流量等にて確認できない場合において、海水の取水ができない場合に、原水槽の水位が確保され、使用できることを確認した場合。

(b) 操作手順

原水槽を水源とした可搬型大型送水ポンプ車による代替格納容器スプレイの操作手順は、「1.6 原子炉格納容器内の冷却等のための手順等」のうち、1.6.2.2(2) a. (f)「原水槽を水源とした可搬型大型送水ポンプ車による原子炉格納容器内へのスプレイ」の操作手順と同様である。

なお、操作に係る移動経路及び操作場所に高線量の区域はない。

(c) 操作の成立性

上記の操作は、運転員（中央制御室）1名、運転員（現場）2名及び災害対策要員3名にて作業を実施した場合、作業開始

を判断してから原水槽を水源とした可搬型大型送水ポンプ車による原子炉格納容器内へのスプレイ開始まで 310 分以内で可能である。

(3) その他の手順項目にて考慮する手順

可搬型大型送水ポンプ車への燃料補給の手順は、「1.13 重大事故等の収束に必要となる水の供給手段手順等」のうち、1.13.2.8「可搬型大型送水ポンプ車への燃料補給の手順等」にて整備する。

代替非常用発電機の代替電源に関する手順は、「1.14 電源の確保に関する手順等」のうち、1.14.2.1(1)「代替非常用発電機による代替電源（交流）からの給電」にて整備する。また、代替非常用発電機への燃料補給の手順は、「1.14 電源の確保に関する手順等」のうち、1.14.2.4「代替非常用発電機等への燃料補給の手順等」にて整備する。

燃料取替用水ピットの枯渇又は破損時の対応手順は、「1.13 重大事故等の収束に必要となる水の供給手段手順等」のうち、1.13.2.3「格納容器スプレイのための代替手段及び燃料取替用水ピットへの供給に係る手段等」にて整備する。

操作の判断及び確認に係る計装設備に関する手順は、「1.15 事故時の計装に関する手順等」のうち、1.15.2「重大事故等時の手順等」にて整備する。

(3) 重大事故等時の対応手段の選択

重大事故等時の対応手段の選択方法は以下のとおり。対応手段の選択フローチャートを第 1.7.7 図に示す。

炉心の著しい損傷が発生した場合において、全交流動力電源又は原子炉補機冷却機能が喪失した場合、原子炉格納容器内の圧力及び

温度を低下させる手段として、代替格納容器スプレイト可搬型大型送水ポンプ車を用いた格納容器内自然対流冷却の2つの手段がある。この手段のうち、継続的な冷却及び原子炉格納容器内の重要機器の水没を未然に防止する観点から、可搬型大型送水ポンプ車を用いた格納容器内自然対流冷却を優先するが、格納容器内自然対流冷却は準備に約275分を要することから、この間に原子炉格納容器圧力が最高使用圧力(0.283MPa [gage])以上となる場合は、代替格納容器スプレイを行う。可搬型大型送水ポンプ車を用いた格納容器内自然対流冷却を開始すれば原子炉格納容器圧力を監視し、状況に応じて代替格納容器スプレイを行う。

代替格納容器スプレイの優先順位は、代替格納容器スプレイポンプ、B-格納容器スプレイポンプ、ディーゼル駆動消火ポンプ、可搬型大型送水ポンプ車の順で使用する。

詳細には、代替格納容器スプレイポンプによる原子炉格納容器内へのスプレイができない場合は、B-格納容器スプレイポンプを使用する。B-格納容器スプレイポンプからの原子炉格納容器内へのスプレイ手段を失った場合は、ディーゼル駆動消火ポンプを使用する。ただし、構内で火災が発生した場合においては、消火活動に優先して使用する。

また、可搬型大型送水ポンプ車は、使用準備に時間を要することから、B-格納容器スプレイポンプ(自己冷却)による原子炉格納容器内へのスプレイの手段を失った場合に準備を開始し、ディーゼル駆動消火ポンプが使用できない場合に使用する。

可搬型大型送水ポンプ車による原子炉格納容器内へのスプレイのための水源は、水源の切替えによる注水の中断が発生しない海水を

優先して使用し、海水取水箇所へのアクセスに時間を要する場合には、準備時間が最も短い代替給水ピットを使用する。海水の取水ができない場合は、保有水量が大きい原水槽を使用する。原水槽への補給は、2次系純水タンク又はろ過水タンクから移送することにより行う。ただし、ろ過水タンクは、重大事故等対処に悪影響を与える火災の発生がない場合に使用する。

1.7.2.3 その他の手順項目について考慮する手順

可搬型大型送水ポンプ車への燃料補給の手順については、「1.14 電源の確保に関する手順等」のうち、1.14.2.4「燃料の補給手順」にて整備する。

可搬型格納容器内水素濃度計測ユニットによる原子炉格納容器内水素濃度監視操作手順については、「1.9 水素爆発による原子炉格納容器の破損を防止するための手順等」のうち、1.9.2.1(2)「原子炉格納容器内の水素濃度の監視」にて整備する。

代替非常用発電機の代替電源に関する手順については、「1.14 電源の確保に関する手順等」のうち、1.14.2.1(1)「代替交流電源設備による給電」にて整備する。また、代替非常用発電機への燃料補給の手順については、「1.14 電源の確保に関する手順等」のうち、1.14.2.4「燃料の補給手順」にて整備する。

燃料取替用水ピットの枯渇又は破損時の対応手順については、「1.13 重大事故等時に必要となる水の供給手順等」のうち、1.13.2.2「水源へ水を補給するための対応手順」及び1.13.2.3「水源を切り替えるための対応手順」にて整備する。

操作の判断及び確認に係る計装設備に関する手順については、

「1.15 事故時の計装に関する手順等」のうち、1.15.2「重大事故等時の手順等」にて整備する。

第 1.7.1 表 機能喪失を想定する設計基準事故対処設備と整備する手順

対応手段，対処設備，手順書一覧（1/4）

分類	機能喪失を想定する設計基準事故対処設備	対応手段	対処設備	設備分類*3	整備する手順書	手順の分類
原子炉格納容器の過圧破損防止（交流動力電源及び原子炉補機冷却機能健全）	—	原子炉格納容器スプレイポンプ	格納容器スプレイポンプ 燃料取替用水ビット 格納容器スプレイ冷却器 非常用炉心冷却設備 配管・弁 原子炉格納容器スプレイ設備 配管・弁 スプレイノズル スプレイリング 原子炉格納容器 原子炉補機冷却設備 非常用取水設備 非常用交流電源設備*1	c （設計基準拡張） 重大事故等対処設備	炉心の著しい損傷が発生した場合の対応手順	炉心の著しい損傷が発生した場合に対処する運転手順書
		C、D-格納容器再循環ユニット C、D-原子炉補機冷却水ポンプ C、D-原子炉補機冷却水冷却器 原子炉補機冷却水サージタンク 原子炉補機冷却水サージタンク加圧用可搬型窒素ガスボンベ ホース・弁 C、D-原子炉補機冷却海水ポンプ C、D-原子炉補機冷却海水ポンプ出口ストレーナ C、D-原子炉補機冷却水冷却器海水入口ストレーナ 原子炉補機冷却設備（原子炉補機冷却水設備）配管・弁 原子炉補機冷却設備（原子炉補機冷却海水設備）配管・弁 原子炉格納容器 非常用取水設備 可搬型温度計測装置（格納容器再循環ユニット入口温度/出口温度） 非常用交流電源設備*1	a （設計基準拡張） 重大事故等対処設備	炉心の著しい損傷が発生した場合の対応手順	炉心の著しい損傷が発生した場合に対処する運転手順書	
		C、D-格納容器内自然対流冷却	—	重大事故等対処設備 （設計基準拡張）	—	—
		窒素供給装置	自主対策設備	—	—	
		代替格納容器スプレイポンプ*2 燃料取替用水ビット 補助給水ビット 非常用炉心冷却設備 配管・弁 2次冷却設備（補助給水設備）配管・弁 原子炉格納容器スプレイ設備 配管・弁 スプレイノズル スプレイリング 原子炉格納容器 非常用交流電源設備*1	c （設計基準拡張） 重大事故等対処設備	炉心の著しい損傷が発生した場合の対応手順	炉心の著しい損傷が発生した場合に対処する運転手順書	

*1：手順は「1.14 電源の確保に関する手順等」にて整備する。

*2：手順は「1.6 原子炉格納容器内の冷却等のための手順等」にて整備する。

*3：重大事故等対策において用いる設備の分類

a：当該条文中に適合する重大事故等対処設備 b：37条に適合する重大事故等対処設備 c：自主的対策として整備する重大事故等対処設備

対応手段, 対処設備, 手順書一覧 (2/4)

分類	機能喪失を想定する設計基準事故対処設備	対応手段	対処設備	設備分類	整備する手順書	手順の分類
原子炉格納容器の過圧破壊防止（交流動力電源及び原子炉補機冷却機能健全）		ディーゼル電動機駆動消火ポンプ又は原子炉格納容器内へのスプレイ	電動機駆動消火ポンプ*1 ディーゼル駆動消火ポンプ*1 ろ過水タンク 可搬型ホース 火災防護設備（消火栓設備）配管・弁 給水処理設備 配管・弁 原子炉格納容器スプレイ設備 配管・弁 スプレイノズル スプレイリング 原子炉格納容器 常用電源設備	自主対策設備	炉心の著しい損傷が発生した場合の対応手順	炉心の著しい損傷が発生した場合に対処する運転手順書
		可搬型大型送水ポンプ車又は海水を用いた原子炉格納容器内へのスプレイ	可搬型大型送水ポンプ車*1*2 可搬型ホース・接続口 ホース延長・回収車（送水車用） 非常用炉心冷却設備 配管・弁 原子炉格納容器スプレイ設備 配管・弁 スプレイノズル スプレイリング 原子炉格納容器 非常用取水設備 非常用交流電源設備*3 燃料補給設備*3	自主対策設備	炉心の著しい損傷が発生した場合の対応手順	炉心の著しい損傷が発生した場合に対処する運転手順書
		代替給水ピットを水源とした原子炉格納容器内へのスプレイ	可搬型大型送水ポンプ車*1 可搬型ホース・接続口 ホース延長・回収車（送水車用） 代替給水ピット 非常用炉心冷却設備 配管・弁 原子炉格納容器スプレイ設備 配管・弁 スプレイノズル スプレイリング 原子炉格納容器 非常用交流電源設備*3 燃料補給設備*3	自主対策設備	炉心の著しい損傷が発生した場合の対応手順	炉心の著しい損傷が発生した場合に対処する運転手順書
		原水槽を水源とした原子炉格納容器内へのスプレイ	可搬型大型送水ポンプ車*1 可搬型ホース・接続口 ホース延長・回収車（送水車用） 原水槽*4 2次系純水タンク*4 ろ過水タンク*4 非常用炉心冷却設備 配管・弁 原子炉格納容器スプレイ設備 配管・弁 給水処理設備 配管・弁 スプレイノズル スプレイリング 原子炉格納容器 非常用交流電源設備*3 燃料補給設備*3	自主対策設備	炉心の著しい損傷が発生した場合の対応手順	炉心の著しい損傷が発生した場合に対処する運転手順書

*1：手順は「1.6 原子炉格納容器内の冷却等のための手順等」にて整備する。

*2：可搬型大型送水ポンプ車により海水を原子炉格納容器へスプレイする。

*3：手順は「1.14 電源の確保に関する手順等」にて整備する。

*4：原水槽への補給は、2次系純水タンク又はろ過水タンクから移送することにより行う。

対応手段, 対処設備, 手順書一覧 (3/4)

分類	機能喪失を想定する設計基準事故対処設備	対応手段	対処設備	設備分類*3	整備する手順書	手順の分類	
原子炉格納容器の過圧破損防止（全交流動力電源又は原子炉補機冷却機能喪失）	-	Cによる格納容器内自然対流冷却	可搬型大型送水ポンプ車 可搬型ホース・接続口 ホース延長・回収車（送水車用） C, D-格納容器再循環ユニット 原子炉補機冷却設備（原子炉補機冷却水設備）配管・弁 原子炉格納容器 非常用取水設備 可搬型温度計測装置（格納容器再循環ユニット入口温度/出口温度） 常設代替交流電源設備*1 燃料補給設備*1	重大事故等対処設備	a, b	全交流動力電源喪失時における対応手順等 炉心の著しい損傷が発生した場合の対応手順	炉心の著しい損傷及び原子炉格納容器破損を防止する運転手順書 炉心の著しい損傷が発生した場合に対処する運転手順書
		代替格納容器スプレイポンプによる	代替格納容器スプレイポンプ*2 燃料取替用水ビット 補助給水ビット 非常用炉心冷却設備 配管・弁 2次冷却設備（補助給水設備）配管・弁 原子炉格納容器スプレイ設備 配管・弁 スプレイノズル スプレイリング 原子炉格納容器 常設代替交流電源設備*1 可搬型代替交流電源設備*1 代替所内電気設備*1	重大事故等対処設備	c	全交流動力電源喪失時における対応手順等 炉心の著しい損傷が発生した場合の対応手順	炉心の著しい損傷及び原子炉格納容器破損を防止する運転手順書 炉心の著しい損傷が発生した場合に対処する運転手順書
		原子炉格納容器内へのスプレイ	B-格納容器スプレイポンプ*2 可搬型ホース 燃料取替用水ビット B-格納容器スプレイ冷却器 非常用炉心冷却設備 配管・弁 原子炉格納容器スプレイ設備 配管・弁 スプレイノズル スプレイリング 原子炉格納容器 原子炉補機冷却設備（原子炉補機冷却水設備）配管・弁 常設代替交流電源設備*1	自主対策設備		全交流動力電源喪失時における対応手順等 炉心の著しい損傷が発生した場合の対応手順	炉心の著しい損傷及び原子炉格納容器破損を防止する運転手順書 炉心の著しい損傷が発生した場合に対処する運転手順書
		原子炉格納容器内へのスプレイ	ディーゼル駆動消火ポンプ*2 ろ過水タンク 可搬型ホース 火災防護設備（消火栓設備）配管・弁 給水処理設備 配管・弁 原子炉格納容器スプレイ設備 配管・弁 スプレイノズル スプレイリング 原子炉格納容器	自主対策設備		全交流動力電源喪失時における対応手順等 炉心の著しい損傷が発生した場合の対応手順	炉心の著しい損傷及び原子炉格納容器破損を防止する運転手順書 炉心の著しい損傷が発生した場合に対処する運転手順書

*1：手順は「1.14 電源の確保に関する手順等」にて整備する。

*2：手順は「1.6 原子炉格納容器内の冷却等のための手順等」にて整備する。

*3：重大事故等対策において用いる設備の分類

a：当該条文中に適合する重大事故等対処設備 b：37条に適合する重大事故等対処設備 c：自主的対策として整備する重大事故等対処設備

対応手段，対処設備，手順書一覧（4/4）

分類	機能喪失を想定する設計基準事故対処設備	対応手段	対処設備	設備分類	整備する手順書	手順の分類
原子炉格納容器の過圧破損防止（全交流動力電源又は原子炉補機冷却機能喪失）	-	原子炉格納容器送水ポンプ車を用いた海水を原子炉格納容器内へスプレイする	可搬型大型送水ポンプ車*1*2 可搬型ホース・接続口 ホース延長・回収車（送水車用） 非常用炉心冷却設備 配管・弁 原子炉格納容器スプレイ設備 配管・弁 スプレイノズル スプレイリング 原子炉格納容器 非常用取水設備 常設代替交流電源設備*3 燃料補給設備*3	自主対策設備	全交流動力電源喪失時における対応手順等 炉心の著しい損傷が発生した場合の対応手順	炉心の著しい損傷及び原子炉格納容器破損を防止する運転手順書 炉心の著しい損傷が発生した場合に対処する運転手順書
		代替給水ピットを水源とした原子炉格納容器送水ポンプ車によるスプレイ	可搬型大型送水ポンプ車*1 可搬型ホース・接続口 ホース延長・回収車（送水車用） 代替給水ピット 非常用炉心冷却設備 配管・弁 原子炉格納容器スプレイ設備 配管・弁 スプレイノズル スプレイリング 原子炉格納容器 常設代替交流電源設備*3 燃料補給設備*3	自主対策設備	全交流動力電源喪失時における対応手順等 炉心の著しい損傷が発生した場合の対応手順	炉心の著しい損傷及び原子炉格納容器破損を防止する運転手順書 炉心の著しい損傷が発生した場合に対処する運転手順書
		原子炉格納容器送水ポンプ車を用いた原水槽を水源としたスプレイ	可搬型大型送水ポンプ車*1 可搬型ホース・接続口 ホース延長・回収車（送水車用） 原水槽*4 2次系純水タンク*4 ろ過水タンク*4 非常用炉心冷却設備 配管・弁 原子炉格納容器スプレイ設備 配管・弁 給水処理設備 配管・弁 スプレイノズル スプレイリング 原子炉格納容器 常設代替交流電源設備*3 燃料補給設備*3	自主対策設備	全交流動力電源喪失時における対応手順等 炉心の著しい損傷が発生した場合の対応手順	炉心の著しい損傷及び原子炉格納容器破損を防止する運転手順書 炉心の著しい損傷が発生した場合に対処する運転手順書

*1：手順は「1.6 原子炉格納容器内の冷却等のための手順等」にて整備する。

*2：可搬型大型送水ポンプ車により海水を原子炉格納容器へスプレイする。

*3：手順は「1.14 電源の確保に関する手順等」にて整備する。

*4：原水槽への補給は，2次系純水タンク又はろ過水タンクから移送することにより行う。

第 1.7.2 表 重大事故等対処に係る監視計器

1.7 原子炉格納容器の過圧破損を防止するための手順等

監視計器一覧 (1/10)

対応手段	重大事故等の 対応に必要な 監視項目	監視計器	
1.7.2.1 原子炉格納容器の過圧破損防止のための対応手順（交流動力電源及び原子炉補機冷却機能健全時） (1) 格納容器スプレイ			
a. 格納容器スプレイポンプによる 原子炉格納容器内へのスプレイ	判断 基準	原子炉圧力容器内の 温度	・ 炉心出口温度
		原子炉格納容器内の 放射線量率	・ 格納容器内高レンジエリアモニタ（高 レンジ）
		原子炉格納容器内の 圧力	・ 原子炉格納容器圧力 ・ 格納容器圧力（AM用）
		原子炉格納容器内 への注水量	・ 格納容器スプレイ流量 ・ B-格納容器スプレイ冷却器出口積算 流量（AM用）
		水源の確保	・ 燃料取替用水ピット水位
	操作	原子炉格納容器 の温度	・ 格納容器内温度
		原子炉格納容器内の 圧力	・ 原子炉格納容器圧力 ・ 格納容器圧力（AM用）
		原子炉格納容器内の 水位	・ 格納容器再循環サンプ水位（広域） ・ 格納容器水位
		原子炉格納容器内 への注水量	・ 格納容器スプレイ流量 ・ B-格納容器スプレイ冷却器出口積算 流量（AM用）
		水源の確保	・ 燃料取替用水ピット水位

監視計器一覧 (2/10)

対応手段	重大事故等の 対応に必要なとなる 監視項目	監視計器	
1.7.2.1 原子炉格納容器の過圧破損防止のための対応手順（交流動力電源及び原子炉補機冷却機能健全時） (2) 格納容器内自然対流冷却			
a. C, D-格納容器再循環ユニットによる格納容器内自然対流冷却	判断基準	原子炉圧力容器内の温度	・ 炉心出口温度
		原子炉格納容器内の放射線量率	・ 格納容器内高レンジエリアモニタ（高レンジ）
		原子炉格納容器内の圧力	・ 原子炉格納容器圧力 ・ 格納容器圧力（AM用）
		原子炉格納容器内への注水量	・ 格納容器スプレイ流量 ・ B-格納容器スプレイ冷却器出口積算流量（AM用）
	操作	原子炉格納容器内の温度	・ 格納容器内温度
		最終ヒートシンクの確保	・ 原子炉補機冷却水サージタンク圧力（AM用）
			・ 原子炉補機冷却水サージタンク水位
			・ C, D-格納容器再循環ユニット補機冷却水流量
			・ C, D-原子炉補機冷却水冷却器出口補機冷却水温度
			・ B-原子炉補機冷却水戻り母管温度
	原子炉格納容器内の水素濃度	・ 格納容器内水素濃度	
	原子炉格納容器内の圧力	・ 原子炉格納容器圧力	
		・ 格納容器圧力（AM用）	

監視計器一覧 (3/10)

対応手段	重大事故等の 対応に必要な 監視項目	監視計器	
1.7.2.1 原子炉格納容器の過圧破損防止のための対応手順（交流動力電源及び原子炉補機冷却機能健全時） (3) 代替格納容器スプレイ			
a. 代替格納容器スプレイポンプによる 原子炉格納容器内へのスプレイ	判断基準	原子炉圧力容器内の温度	・ 炉心出口温度
		原子炉格納容器内の放射線量率	・ 格納容器内高レンジエリアモニタ（高レンジ）
		原子炉格納容器内の圧力	・ 原子炉格納容器圧力
			・ 格納容器圧力（AM用）
		原子炉格納容器内への注水量	・ 格納容器スプレイ流量 ・ B-格納容器スプレイ冷却器出口積算流量（AM用）
	水源の確保	・ 燃料取替用水ピット水位	
		・ 補助給水ピット水位	
操作	「1.6 原子炉格納容器内の冷却等のための手順等」のうち、1.6.2.2(1) b.(a)「代替格納容器スプレイポンプによる原子炉格納容器内へのスプレイ」の操作手順と同様である。		
b. 電動機駆動消火ポンプ又は ディーゼル駆動消火ポンプによる 原子炉格納容器内へのスプレイ	判断基準	原子炉圧力容器内の温度	・ 炉心出口温度
		原子炉格納容器内の放射線量率	・ 格納容器内高レンジエリアモニタ（高レンジ）
		原子炉格納容器内の圧力	・ 原子炉格納容器圧力
			・ 格納容器圧力（AM用）
		原子炉格納容器内への注水量	・ 代替格納容器スプレイポンプ出口積算流量
	水源の確保	・ ろ過水タンク水位	
	操作	「1.6 原子炉格納容器内の冷却等のための手順等」のうち、1.6.2.2(1) b.(b)「電動機駆動消火ポンプ又はディーゼル駆動消火ポンプによる原子炉格納容器内へのスプレイ」の操作手順と同様である。	

監視計器一覧 (4/10)

対応手段	重大事故等の 対応に必要なとなる 監視項目	監視計器	
1.7.2.1 原子炉格納容器の過圧破損防止のための対応手順（交流動力電源及び原子炉補機冷却機能健全時） (3) 代替格納容器スプレイ			
c. 海水を用いた 可搬型大型送水ポンプ車による 原子炉格納容器内へのスプレイ	判断 基準	原子炉圧力容器内の 温度	・ 炉心出口温度
		原子炉格納容器内の 放射線量率	・ 格納容器内高レンジエリアモニタ（高 レンジ）
		原子炉格納容器内の 圧力	・ 原子炉格納容器圧力 ・ 格納容器圧力（AM用）
		原子炉格納容器へ の注水量	・ 代替格納容器スプレイポンプ出口積算 流量
	操作	「1.6 原子炉格納容器内の冷却等のための手順等」のうち、 1.6.2.2(1) b.(c)「海水を用いた可搬型大型送水ポンプ車に よる原子炉格納容器内へのスプレイ」の操作手順と同様である。	
d. 代替給水ピットを水源とした 可搬型大型送水ポンプ車による 原子炉格納容器内へのスプレイ	判断 基準	原子炉圧力容器内の 温度	・ 炉心出口温度
		原子炉格納容器内の 放射線量率	・ 格納容器内高レンジエリアモニタ（高 レンジ）
		原子炉格納容器へ の注水量	・ 代替格納容器スプレイポンプ出口積算 流量
		操作	「1.6 原子炉格納容器内の冷却等のための手順等」のうち、 1.6.2.2(1) b.(d)「代替給水ピットを水源とした可搬型大型 送水ポンプ車による原子炉格納容器内へのスプレイ」の操作 手順と同様である。
e. 原水槽を水源とした 可搬型大型送水ポンプ車による 原子炉格納容器内へのスプレイ	判断 基準	原子炉圧力容器内の 温度	・ 炉心出口温度
		原子炉格納容器内の 放射線量率	・ 格納容器内高レンジエリアモニタ（高 レンジ）
		原子炉格納容器へ の注水量	・ 代替格納容器スプレイポンプ出口積算 流量
		操作	「1.6 原子炉格納容器内の冷却等のための手順等」のうち、 1.6.2.2(1) b.(e)「原水槽を水源とした可搬型大型送水ポン プ車による原子炉格納容器内へのスプレイ」の操作手順と同 様である。

監視計器一覧 (5/10)

対応手段	重大事故等の 対応に必要な 監視項目	監視計器	
1.7.2.2 原子炉格納容器の過圧破損防止のための対応手順（全交流動力電源又は原子炉補機冷却機能喪失時） (1) 格納容器内自然対流冷却			
a. 可搬型大型送水ポンプ車を用いた C, D-格納容器再循環ユニット による格納容器内自然対流冷却	判断基準	原子炉圧力容器内の温度	・ 炉心出口温度
		原子炉格納容器内の放射線量率	・ 格納容器内高レンジエリアモニタ（高レンジ）
		電源	・ 泊幹線 1 L, 2 L 電圧
			・ 後志幹線 1 L, 2 L 電圧
			・ 甲母線電圧, 乙母線電圧
			・ 6-A, B, C 1, C 2, D 母線電圧
		補機監視機能	・ 原子炉補機冷却水供給母管流量
			・ 原子炉補機冷却水供給母管流量（AM用）
	・ 原子炉補機冷却水冷却器補機冷却海水流量		
	・ 原子炉補機冷却水冷却器補機冷却海水流量（AM用）		
	操作	原子炉格納容器内の温度	・ 格納容器内温度
		最終ヒートシンクの確保	・ C, D-格納容器再循環ユニット補機冷却水流量
			・ C, D-原子炉補機冷却水冷却器出口補機冷却水温度
・ 格納容器再循環ユニット入口温度／出口温度			
原子炉格納容器内の水素濃度		・ 格納容器内水素濃度	
原子炉格納容器内の圧力	・ 原子炉格納容器圧力		
	・ 格納容器圧力（AM用）		

監視計器一覧 (6/10)

対応手段	重大事故等の 対応に必要な 監視項目	監視計器		
1.7.2.2 原子炉格納容器の過圧破損防止のための対応手順（全交流動力電源又は原子炉補機冷却機能喪失時） (2) 代替格納容器スプレイ				
a. 代替格納容器スプレイポンプによる 原子炉格納容器内へのスプレイ	判断基準	原子炉圧力容器内の 温度	・ 炉心出口温度	
		原子炉格納容器内の 放射線量率	・ 格納容器内高レンジエリアモニタ（高 レンジ）	
		原子炉格納容器内の 圧力	・ 原子炉格納容器圧力 ・ 格納容器圧力（AM用）	
		水源の確保	・ 燃料取替用水ピット水位 ・ 補助給水ピット水位	
		電源	・ 泊幹線 1 L, 2 L 電圧 ・ 後志幹線 1 L, 2 L 電圧 ・ 甲母線電圧, 乙母線電圧 ・ 6-A, B, C 1, C 2, D 母線電圧	
		補機監視機能	・ 原子炉補機冷却水供給母管流量 ・ 原子炉補機冷却水供給母管流量（AM 用） ・ 原子炉補機冷却水冷却器補機冷却海水 流量 ・ 原子炉補機冷却水冷却器補機冷却海水 流量（AM用）	
		操作	「1.6 原子炉格納容器内の冷却等のための手順等」のうち、 1.6.2.2(2)a.(a)「代替格納容器スプレイポンプによる原子炉 格納容器内へのスプレイ」の操作手順と同様である。	

監視計器一覧 (7/10)

対応手段	重大事故等の 対応に必要な 監視項目	監視計器		
1.7.2.2 原子炉格納容器の過圧破損防止のための対応手順（全交流動力電源又は原子炉補機冷却機能喪失時） (2) 代替格納容器スプレイ				
b. B-格納容器スプレイポンプ (自己冷却)による 原子炉格納容器内へのスプレイ	判断基準	原子炉圧力容器内の温度	・ 炉心出口温度	
		原子炉格納容器内の放射線量率	・ 格納容器内高レンジエリアモニタ（高レンジ）	
		原子炉格納容器内の圧力	・ 原子炉格納容器圧力 ・ 格納容器圧力（AM用）	
		原子炉格納容器内への注水量	・ 代替格納容器スプレイポンプ出口積算流量	
		水源の確保	・ 燃料取替用水ピット水位	
		電源	・ 泊幹線 1 L, 2 L 電圧 ・ 後志幹線 1 L, 2 L 電圧 ・ 甲母線電圧, 乙母線電圧 ・ 6-A, B, C 1, C 2, D母線電圧	
		補機監視機能	・ 原子炉補機冷却水供給母管流量 ・ 原子炉補機冷却水供給母管流量（AM用） ・ 原子炉補機冷却水冷却器補機冷却海水流量 ・ 原子炉補機冷却水冷却器補機冷却海水流量（AM用）	
		操作	「1.6 原子炉格納容器内の冷却等のための手順等」のうち、1.6.2.2(2) a.(b)「B-格納容器スプレイポンプ（自己冷却）による原子炉格納容器内へのスプレイ」の操作手順と同様である。	

監視計器一覧 (8/10)

対応手段	重大事故等の 対応に必要なとなる 監視項目	監視計器	
1.7.2.2 原子炉格納容器の過圧破損防止のための対応手順（全交流動力電源又は原子炉補機冷却機能喪失時） (2) 代替格納容器スプレイ			
c. ディーゼル駆動消火ポンプによる 原子炉格納容器内へのスプレイ	判断基準	原子炉圧力容器内の 温度	・ 炉心出口温度
		原子炉格納容器内の 放射線量率	・ 格納容器内高レンジエリアモニタ（高 レンジ）
		原子炉格納容器内の 圧力	・ 原子炉格納容器圧力 ・ 格納容器圧力（AM用）
		原子炉格納容器内 への注水量	・ B-格納容器スプレイ流量 ・ B-格納容器スプレイ冷却器出口積算 流量（AM用）
		水源の確保	・ ろ過水タンク水位
		電源	・ 泊幹線 1 L, 2 L 電圧
			・ 後志幹線 1 L, 2 L 電圧
			・ 甲母線電圧, 乙母線電圧
			・ 6-A, B, C 1, C 2, D 母線電圧
		補機監視機能	・ 原子炉補機冷却水供給母管流量
			・ 原子炉補機冷却水供給母管流量（AM 用）
			・ 原子炉補機冷却水冷却器補機冷却海水 流量
			・ 原子炉補機冷却水冷却器補機冷却海水 流量（AM用）
操作	「1.6 原子炉格納容器内の冷却等のための手順等」のうち、 1.6.2.2(1) b. (b) 「ディーゼル駆動消火ポンプによる原子炉 格納容器内へのスプレイ」の操作手順と同様である。		

監視計器一覧 (9/10)

対応手段	重大事故等の 対応に必要なとなる 監視項目	監視計器		
1.7.2.2 原子炉格納容器の過圧破損防止のための対応手順（全交流動力電源又は原子炉補機冷却機能喪失時） (2) 代替格納容器スプレイ				
d. 海水を用いた 可搬型大型送水ポンプ車による 原子炉格納容器内へのスプレイ	判断基準	原子炉压力容器内の温度	・ 炉心出口温度	
		原子炉格納容器内の放射線量率	・ 格納容器内高レンジエリアモニタ（高レンジ）	
		原子炉格納容器内の圧力	・ 原子炉格納容器圧力 ・ 格納容器圧力（AM用）	
		原子炉格納容器内への注水量	・ B-格納容器スプレイ流量 ・ B-格納容器スプレイ冷却器出口積算流量（AM用）	
		電源	・ 泊幹線 1 L, 2 L 電圧 ・ 後志幹線 1 L, 2 L 電圧 ・ 甲母線電圧, 乙母線電圧 ・ 6-A, B, C 1, C 2, D母線電圧	
		補機監視機能	・ 原子炉補機冷却水供給母管流量 ・ 原子炉補機冷却水供給母管流量（AM用） ・ 原子炉補機冷却水冷却器補機冷却海水流量 ・ 原子炉補機冷却水冷却器補機冷却海水流量（AM用）	
		操作	「1.6 原子炉格納容器内の冷却等のための手順等」のうち、1.6.2.2(2)a.(d)「海水を用いた可搬型大型送水ポンプ車による原子炉格納容器内へのスプレイ」の操作手順と同様である。	

監視計器一覧 (10/10)

対応手段	重大事故等の 対応に必要な 監視項目	監視計器	
1.7.2.2 原子炉格納容器の過圧破損防止のための対応手順（全交流動力電源又は原子炉補機冷却機能喪失時） (2) 代替格納容器スプレイ			
e. 代替給水ピットを水源とした可搬型大型送水ポンプ車による原子炉格納容器内へのスプレイ	判断基準	原子炉圧力容器内の温度	・ 炉心出口温度
		原子炉格納容器内の放射線量率	・ 格納容器内高レンジエリアモニタ（高レンジ）
		原子炉格納容器内への注水量	・ B-格納容器スプレイ流量
	・ B-格納容器スプレイ冷却器出口積算流量（AM用） ・ 代替格納容器スプレイポンプ出口積算流量		
操作	「1.6 原子炉格納容器内の冷却等のための手順等」のうち、1.6.2.2(1) b.(d)「代替給水ピットを水源とした可搬型大型送水ポンプ車による原子炉格納容器内へのスプレイ」の操作手順と同様である。		
f. 原水槽を水源とした可搬型大型送水ポンプ車による原子炉格納容器内へのスプレイ	判断基準	原子炉圧力容器内の温度	・ 炉心出口温度
		原子炉格納容器内の放射線量率	・ 格納容器内高レンジエリアモニタ（高レンジ）
		原子炉格納容器内への注水量	・ B-格納容器スプレイ流量
	・ B-格納容器スプレイ冷却器出口積算流量（AM用） ・ 代替格納容器スプレイポンプ出口積算流量		
操作	「1.6 原子炉格納容器内の冷却等のための手順等」のうち、1.6.2.2(1) b.(e)「原水槽を水源とした可搬型大型送水ポンプ車による原子炉格納容器内へのスプレイ」の操作手順と同様である。		

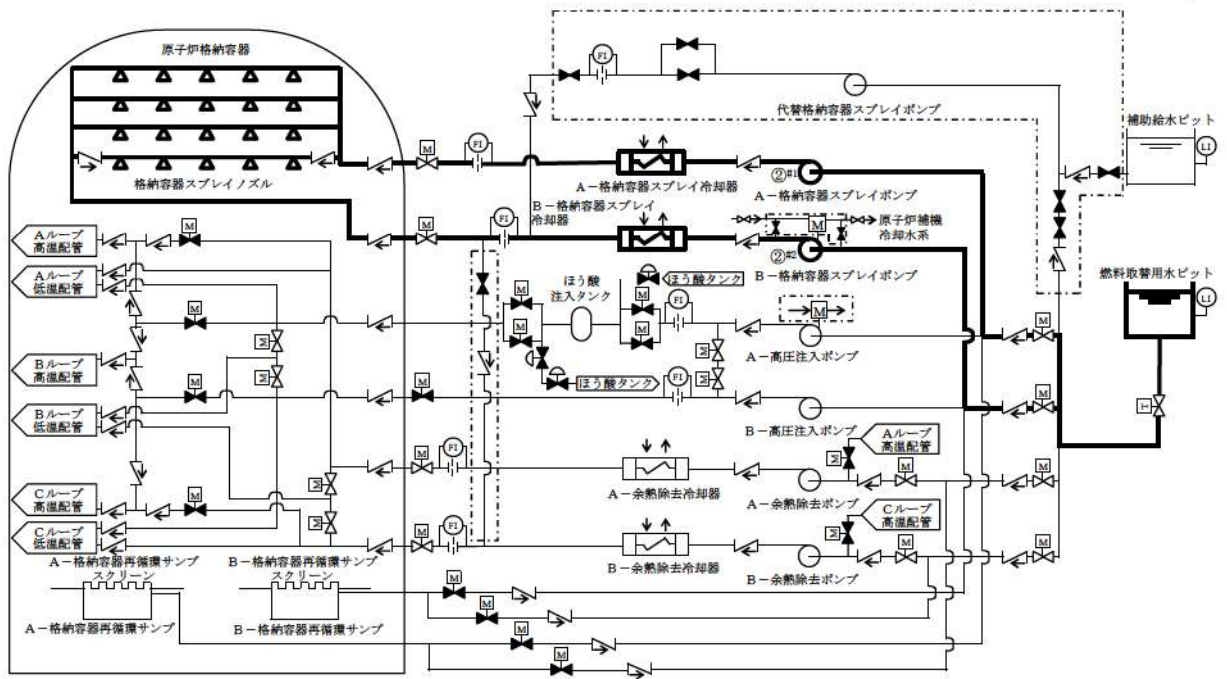
第 1.7.3 表 「審査基準」 における要求事項ごとの給電対象設備

対象条文	供給対象設備	給電元	
		設備	母線
【1.7】 原子炉格納容器の過圧破損を防止するための手順等	原子炉補機冷却設備（原子炉補機冷却水設備）ポンプ・弁	常設代替交流電源設備	A 1－原子炉コントロールセンタ
			A 2－原子炉コントロールセンタ
			B 1－原子炉コントロールセンタ
			B 2－原子炉コントロールセンタ
		非常用交流電源設備	6－B 非常用高圧母線
			A 2－原子炉コントロールセンタ
			B 1－原子炉コントロールセンタ
			B 2－原子炉コントロールセンタ
	原子炉補機冷却設備（原子炉補機冷却海水設備）ポンプ	非常用交流電源設備	6－B 非常用高圧母線
	原子炉格納容器スプレイ設備ポンプ・弁	常設代替交流電源設備	B 2－原子炉コントロールセンタ
		非常用交流電源設備	6－A 非常用高圧母線
			6－B 非常用高圧母線
			B 2－原子炉コントロールセンタ
	代替格納容器スプレイポンプ	常設代替交流電源設備	代替格納容器スプレイポンプ変圧器盤
		非常用交流電源設備	代替格納容器スプレイポンプ変圧器盤
		可搬型代替交流電源設備	代替格納容器スプレイポンプ変圧器盤
		代替所内電気設備	代替格納容器スプレイポンプ変圧器盤
計装用電源※	常設代替交流電源設備 非常用交流電源設備 所内常設蓄電式直流電源設備	A 2－計装用交流分電盤	
		B 2－計装用交流分電盤	
		C 2－計装用交流分電盤	
		D 2－計装用交流分電盤	
		A－AM設備直流電源分離盤	
		B－AM設備直流電源分離盤	

※：供給負荷は監視計器

凡例

	手動弁
	電動弁
	空気作動弁
	ツインパワー弁
	逆止弁
	流量計
	水位計
	自己冷却運転 (ホースによる隔離)
	代替補機冷却
	設計基準事故対処設備 から追加した箇所

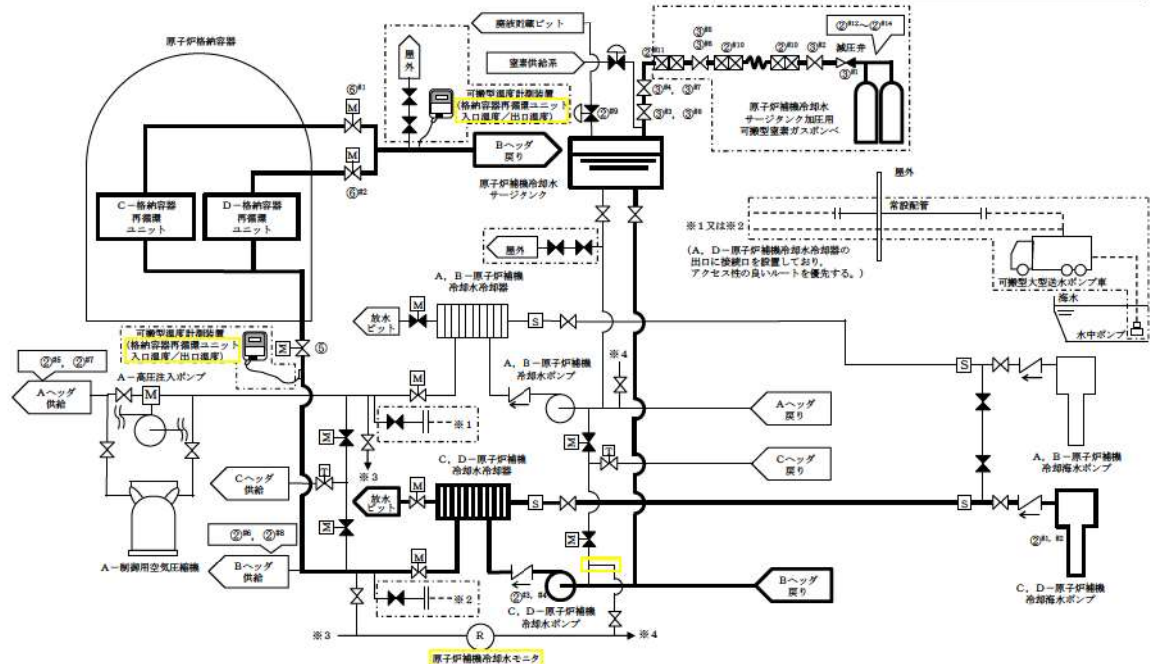


操作手順	操作対象機器	状態の変化
② ^{#1}	A-格納容器スプレイポンプ	停止→起動
② ^{#2}	B-格納容器スプレイポンプ	停止→起動

#1～：同一操作手順番号内に複数の操作又は確認を実施する機器があることを示す。

第 1.7.1 図 格納容器スプレイポンプによる原子炉格納容器内へのスプレイ概要図

凡例	
	手動弁
	空気作動弁
	電動弁
	逆止弁
	ツインバロー弁
	可搬型ホース
	ホース
	カバー
	接続口
	ストレーナ
	設計基準事故対応設備から追加した箇所



操作手順	操作対象機器	状態の変化
② ^{#1}	C-原子炉補機冷却海水ポンプ	停止→起動
② ^{#2}	D-原子炉補機冷却海水ポンプ	停止→起動
② ^{#3}	C-原子炉補機冷却水ポンプ	停止→起動
② ^{#4}	D-原子炉補機冷却水ポンプ	停止→起動
② ^{#5}	A-余熱除去冷却器補機冷却水出口弁	全閉確認
② ^{#6}	B-余熱除去冷却器補機冷却水出口弁	全閉確認
② ^{#7}	A-格納容器スプレイ冷却器補機冷却水出口弁	全閉確認
② ^{#8}	B-格納容器スプレイ冷却器補機冷却水出口弁	全閉確認
② ^{#9}	原子炉補機冷却水サージタンクペント弁	全閉確認
② ^{#10}	ホース	ホース接続
② ^{#11}	配管	配管接続
② ^{#12}	原子炉補機冷却水サージタンク加圧用可搬型窒素ガスボンベ口金弁	全閉→全開
② ^{#13}	原子炉補機冷却水サージタンク加圧用窒素供給パネル入口弁 1	全閉→全開
② ^{#14}	原子炉補機冷却水サージタンク加圧用窒素供給パネル入口弁 2	全閉→全開
③ ^{#1}	原子炉補機冷却水サージタンク加圧用窒素供給パネル減圧弁	全閉→調整開
③ ^{#2}	原子炉補機冷却水サージタンク加圧用窒素供給パネル出口弁	全閉→全開
③ ^{#3}	原子炉補機冷却水サージタンク薬品添加口第2止め弁	全閉→全開
③ ^{#4}	原子炉補機冷却水サージタンク薬品添加口第1止め弁	全閉→全開
③ ^{#5}	原子炉補機冷却水サージタンク可搬型圧力計接続用配管窒素供給止め弁	全閉→調整開
③ ^{#6}	原子炉補機冷却水サージタンク可搬型圧力計接続用配管窒素供給止め弁	調整開→全閉
③ ^{#7}	原子炉補機冷却水サージタンク薬品添加口第1止め弁	全開→全閉
③ ^{#8}	原子炉補機冷却水サージタンク薬品添加口第2止め弁	全開→全閉
⑤	C、D-C/V再循環ユニット補機冷却水入口C/V外側隔離弁	全閉→全開
⑥ ^{#1}	C-C/V再循環ユニット補機冷却水出口C/V外側隔離弁	全閉→全開
⑥ ^{#2}	D-C/V再循環ユニット補機冷却水出口C/V外側隔離弁	全閉→全開

#1～：同一操作手順番号内に複数の操作又は確認を実施する機器があることを示す。

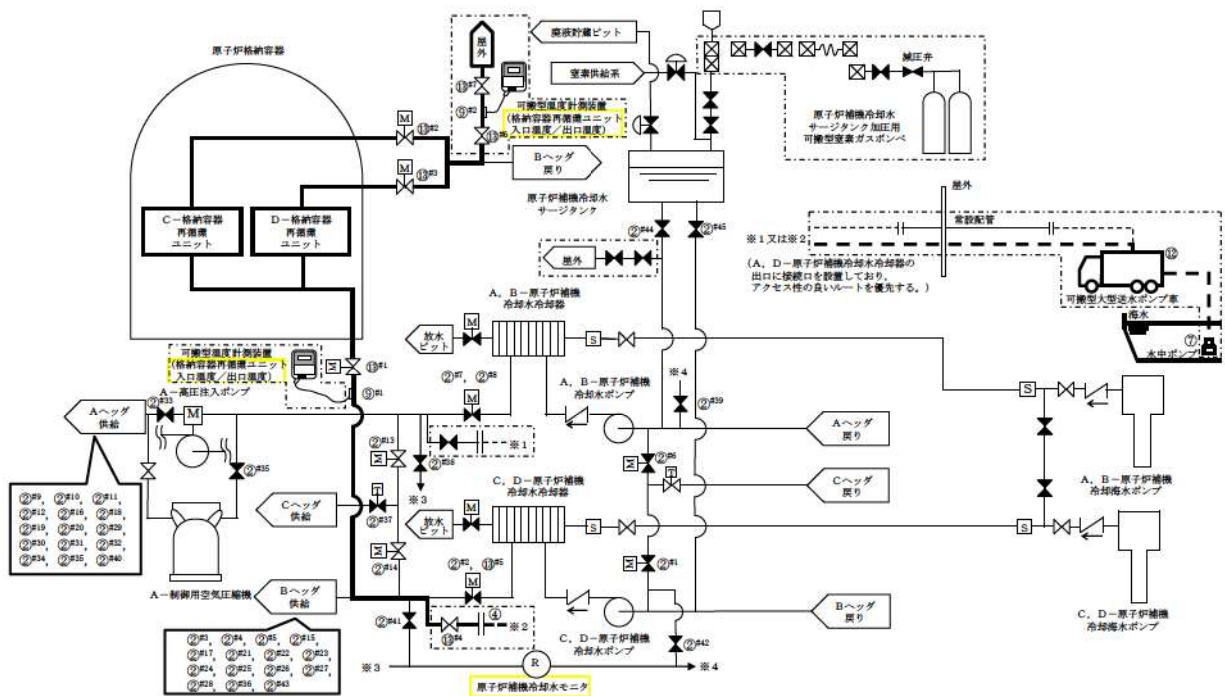
第 1.7.2 図 C, D-格納容器再循環ユニットによる格納容器内
自然対流冷却 概要図

		経過時間 (分)						備考	
		30	60	90	120	150	180		
手順の項目	要員 (数)	C, D-格納容器再循環ユニットによる格納容器内自然対流冷却開始 65分 ▽						操作手順	
C, D-格納容器再循環ユニットによる格納容器内自然対流冷却	運転員 (中央制御室) A	1	■					②	可搬型温度計測装置 (格納容器再循環ユニット入口温度/出口温度) は、既設計器による冷却状態の監視が出来ない場合に使用する。
		1		■				⑤⑥	
	運転員 (現場) B	1		■				②	
		1		■				③	
		1		■					
		1		■					
					■				
					■				

- ※1: 機器の操作時間及び動作時間に余裕を見込んだ時間
 ※2: 中央制御室から機器操作場までの移動時間及び機器の操作時間に余裕を見込んだ時間
 ※3: 機器の操作時間に余裕を見込んだ時間
 ※4: 原子炉補機冷却水系統空室加圧を想定した操作時間及び機器の操作時間に余裕を見込んだ時間
 ※5: 可搬型温度計測装置 (格納容器再循環ユニット入口温度/出口温度) の設置実績を考慮した作業時間に余裕を見込んだ時間
 ※6: 温度測定実績を考慮した作業時間に余裕を見込んだ時間

第 1.7.3 図 C, D-格納容器再循環ユニットによる格納容器内自然対流冷却 タイムチャート

凡例	
	手動弁
	空気作動弁
	電動弁
	逆止弁
	ツインバワー弁
	可搬型ホース
	ホース
	カバー
	接続口
	ストレーナ
	薬品添加口
	設計基準事故対処設備から追加した箇所



第 1.7.4 図 可搬型大型送水ポンプ車を用いたC，D-格納容器再循環ユニットによる格納容器内自然対流冷却 概要図 (1/2)

操作手順	操作対象機器	状態の変化
② ^{#1}	原子炉補機冷却水戻り母管B側連絡弁	全開→全閉
② ^{#2}	C-原子炉補機冷却水冷却器補機冷却水出口弁	全開→全閉
② ^{#3}	B-余熱除去冷却器補機冷却水出口弁	全閉確認
② ^{#4}	B-格納容器スプレイ冷却器補機冷却水出口弁	全閉確認
② ^{#5}	B-使用済燃料ピット冷却器補機冷却水入口弁	全開→全閉
② ^{#6}	原子炉補機冷却水戻り母管A側連絡弁	全開→全閉
② ^{#7}	A-原子炉補機冷却水冷却器補機冷却水出口弁	全開→全閉
② ^{#8}	B-原子炉補機冷却水冷却器補機冷却水出口弁	全開→全閉
② ^{#9}	A-余熱除去冷却器補機冷却水出口弁	全閉確認
② ^{#10}	A-格納容器スプレイ冷却器補機冷却水出口弁	全閉確認
② ^{#11}	A-使用済燃料ピット冷却器補機冷却水入口弁	全開→全閉
② ^{#12}	A, B-C/V再循環ユニット補機冷却水入口C/V外側隔離弁	全開→全閉
② ^{#13}	原子炉補機冷却水供給母管A側連絡弁	全開→開ロック
② ^{#14}	原子炉補機冷却水供給母管B側連絡弁	全開→開ロック
② ^{#15}	格納容器雰囲気ガスサンプル冷却器補機冷却水入口弁	全開→全閉
② ^{#16}	A-サンプル冷却器補機冷却水入口弁	全開→全閉
② ^{#17}	B-サンプル冷却器補機冷却水入口弁	全開→全閉
② ^{#18}	B-充てんポンプ, 電動機補機冷却水A供給ライン第1切替弁	全開→全閉
② ^{#19}	B-充てんポンプ, 電動機補機冷却水A供給ライン第2切替弁	全開→全閉
② ^{#20}	A-充てんポンプ, 電動機補機冷却水出口弁	全開→全閉
② ^{#21}	B-充てんポンプ, 電動機補機冷却水B供給ライン第1切替弁	全閉確認
② ^{#22}	B-充てんポンプ, 電動機補機冷却水B供給ライン第2切替弁	全閉確認
② ^{#23}	C-充てんポンプ, 電動機補機冷却水出口弁	全開→全閉
② ^{#24}	B-高圧注入ポンプ電動機補機冷却水出口弁	調整開→全閉
② ^{#25}	B-高圧注入ポンプ, 油冷却器補機冷却水出口弁	全開→全閉
② ^{#26}	B-格納容器スプレイポンプ補機冷却水出口止め弁	全開→全閉
② ^{#27}	B-余熱除去ポンプ電動機補機冷却水出口弁	調整開→全閉
② ^{#28}	B-余熱除去ポンプ補機冷却水出口弁	調整開→全閉
② ^{#29}	A-余熱除去ポンプ電動機補機冷却水出口弁	調整開→全閉
② ^{#30}	A-余熱除去ポンプ補機冷却水出口弁	調整開→全閉
② ^{#31}	A-格納容器スプレイポンプ電動機補機冷却水出口弁	調整開→全閉
② ^{#32}	A-格納容器スプレイポンプ補機冷却水出口弁	調整開→全閉
② ^{#33}	A-高圧注入ポンプ電動機補機冷却水出口弁	調整開→全閉
② ^{#34}	A-高圧注入ポンプ, 油冷却器補機冷却水出口弁	全開→全閉
② ^{#35}	A-制御用空気圧縮装置補機冷却水入口弁	全開→全閉
② ^{#36}	B-制御用空気圧縮装置補機冷却水入口弁	全開→全閉
② ^{#37}	C-原子炉補機冷却水供給母管止め弁	全開→全閉
② ^{#38}	原子炉補機冷却水モニタAライン入口止め弁	全開→全閉
② ^{#39}	原子炉補機冷却水モニタAライン戻り弁	全開→全閉
② ^{#40}	A, B-原子炉補機冷却水ポンプ電動機補機冷却水出口弁	全開→全閉
② ^{#41}	原子炉補機冷却水モニタBライン入口止め弁	全開→全閉
② ^{#42}	原子炉補機冷却水モニタBライン戻り弁	全開→全閉
② ^{#43}	C, D-原子炉補機冷却水ポンプ電動機補機冷却水出口弁	全開→全閉
② ^{#44}	原子炉補機冷却水Aサージライン止め弁	全開→全閉
② ^{#45}	原子炉補機冷却水Bサージライン止め弁	全開→全閉
④	可搬型ホース	ホース接続
⑦	可搬型ホース	ホース接続
⑨ ^{#1}	可搬型温度計測装置(格納容器再循環ユニット入口温度/出口温度)	取付け
⑨ ^{#2}	可搬型温度計測装置(格納容器再循環ユニット入口温度/出口温度)	取付け
⑫	可搬型大型送水ポンプ車	停止→起動
⑬ ^{#1}	C, D-C/V再循環ユニット補機冷却水入口C/V外側隔離弁	全閉→全開
⑬ ^{#2}	C-C/V再循環ユニット補機冷却水出口C/V外側隔離弁	全閉→全開
⑬ ^{#3}	D-C/V再循環ユニット補機冷却水出口C/V外側隔離弁	全閉→全開
⑬ ^{#4}	D-原子炉補機冷却水冷却器出口海水供給ライン止め弁(SA対策)	全閉→全開
⑬ ^{#5}	D-原子炉補機冷却水冷却器補機冷却水出口弁	全開→閉ロック
⑬ ^{#6}	C, D-格納容器再循環ユニット補機冷却水排水ライン止め弁(SA対策)	全閉→全開
⑬ ^{#7}	C, D-格納容器再循環ユニット補機冷却水排水ライン絞り弁(SA対策)	全閉→調整開

#1～：同一操作手順番号内に複数の操作又は確認を実施する機器があることを示す。

第 1.7.4 図 可搬型大型送水ポンプ車を用いた C, D-格納容器再循環ユニットによる格納容器内自然対流冷却 概要図 (2/2)

手順の項目	要員 (数)	経過時間 (時間)						備考	
		1	2	3	4	5	6		
						可搬型大型送水ポンプ車を用いた C, D-格納容器再循環ユニット による格納容器内自然対流冷却開始 275分 ▽		操作手順	
可搬型大型送水ポンプ車を用いた C, D-格納容器再循環ユニットによる格納容器内自然対流冷却	運転員 (中央制御室) A	1	系統構成 ^{※1}				系統構成 ^{※1}		② ②⑫
	運転員 (現場) B, C	2	移動, 系統構成 ^{※2}						②
			可搬型温度計測装置 (格納容器再循環ユニット) 入口温度/出口温度 取り付け ^{※3}						⑨
			移動, 系統構成 ^{※2}						②
			通水操作 ^{※4}						⑬
	災害対策要員 A~C	3	保管場所への移動 ^{※5※6}						③
			可搬型大型送水ポンプ車の移動, 設置, 可搬型ホース敷設, 接続 ^{※8}						③~⑦
			可搬型大型送水ポンプ車の起動 ^{※10} 送水準備, 送水 ^{※10}						⑫
	災害対策要員 D~F	3	保管場所への移動 ^{※5※7}						③
			可搬型ホース敷設, 接続 ^{※9} 送水準備, 送水 ^{※10}						③④

※1: 機器の操作時間及び動作時間に余裕を見込んだ時間

※2: 中央制御室から機器操作場所までの移動時間及び機器の操作時間に余裕を見込んだ時間

※3: 可搬型温度計測装置 (格納容器再循環ユニット入口温度/出口温度) の設置実績を考慮した作業時間に余裕を見込んだ時間

※4: 機器の操作時間に余裕を見込んだ時間

※5: 可搬型大型送水ポンプ車の保管場所は51m倉庫・車庫エリア, 2号炉東側31mエリア(a)及び2号炉東側31mエリア(b),
ホース延長・回収車(送水車用)の保管場所は51m倉庫・車庫エリア及び2号炉東側31mエリア(a)及び2号炉東側31mエリア(b),
可搬型ホースの保管場所は51m倉庫・車庫エリア, 2号炉東側31mエリア(a), 2号炉東側31mエリア(b), 原子炉建屋内及び原子炉補助建屋内

※6: 中央制御室から51m倉庫・車庫エリアまでの移動を想定した移動時間に余裕を見込んだ時間

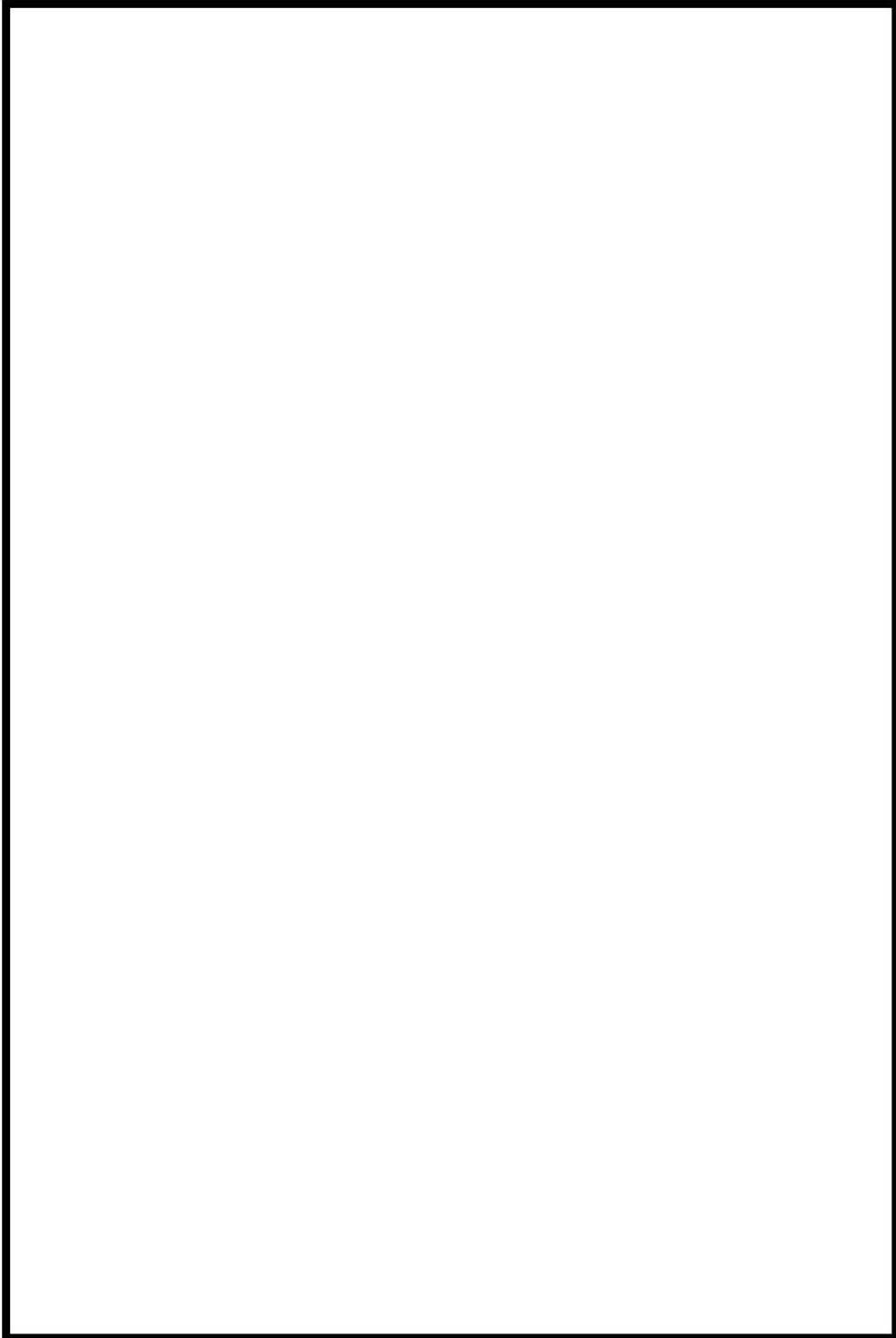
※7: 中央制御室から可搬型ホース保管場所までの移動を想定した移動時間に余裕を見込んだ時間

※8: 可搬型大型送水ポンプ車の移動時間として, 51m倉庫・車庫エリアから海水取水箇所(3号炉取水ビットスクリーン室)までを想定した移動時間,
可搬型大型送水ポンプ車の設置実績及び可搬型ホースの敷設実績を考慮した作業時間に余裕を見込んだ時間

※9: 可搬型ホースの敷設実績を考慮した作業時間に余裕を見込んだ時間

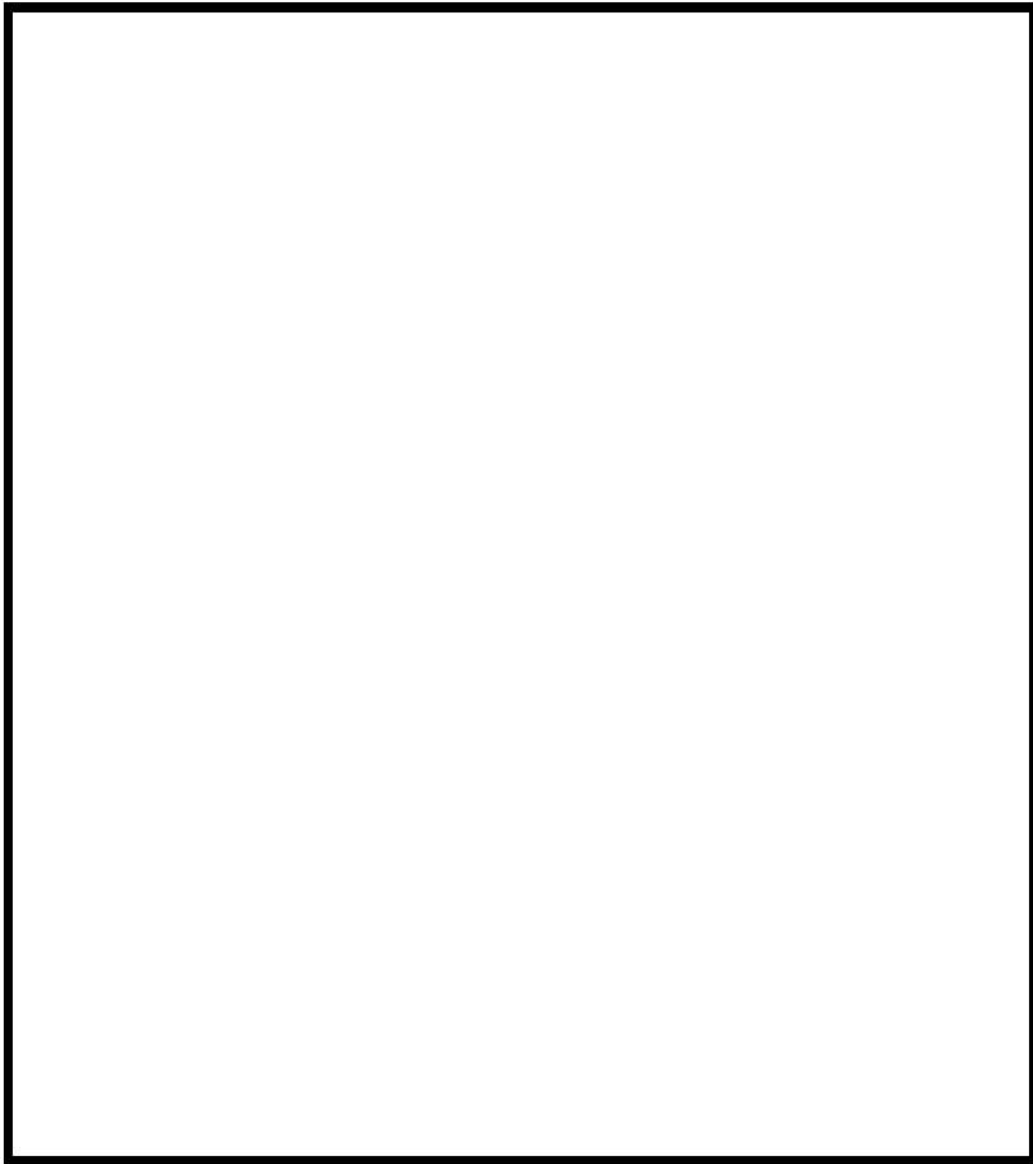
※10: 可搬型大型送水ポンプ車の起動実績を考慮した作業時間に余裕を見込んだ時間

第 1.7.5 図 可搬型大型送水ポンプ車を用いた C, D-格納容器再循環ユニットによる格納容器内自然対流冷却 タイムチャート



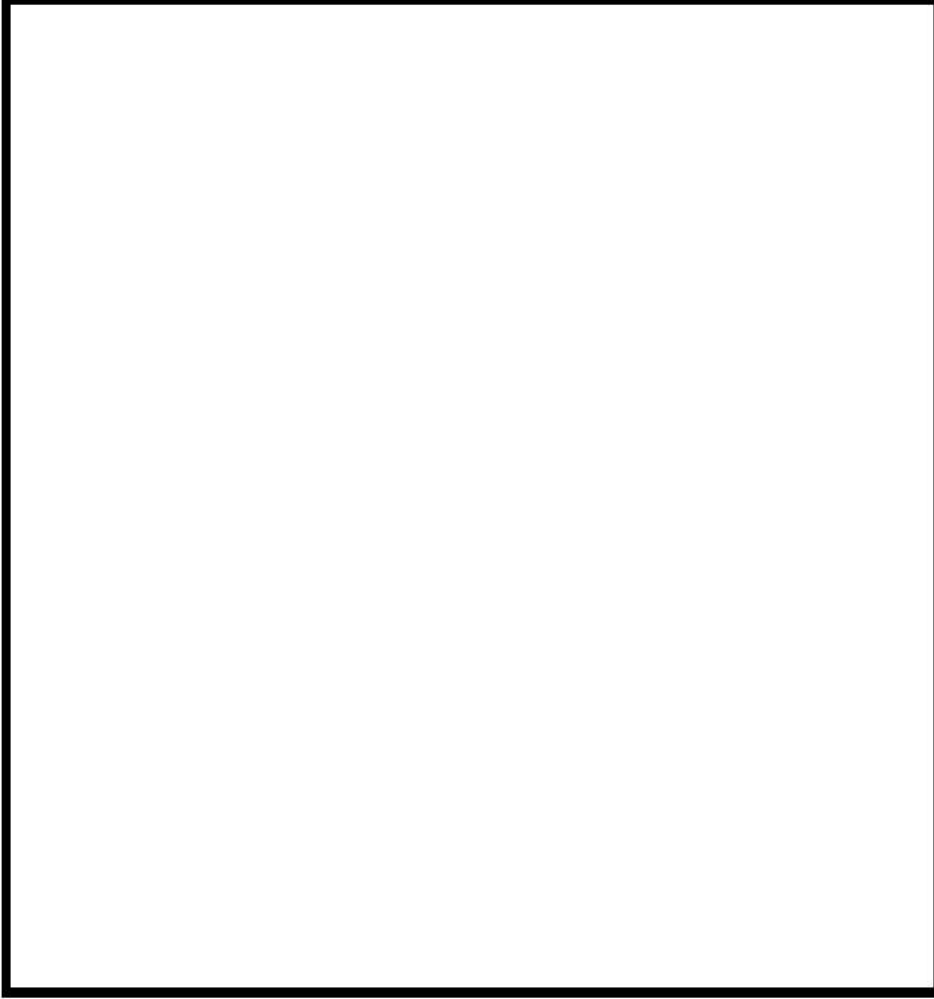
第 1.7.6 図 可搬型大型送水ポンプ車を用いた C, D-格納容器再循環ユニットによる
格納容器内自然対流冷却 ホース敷設ルート図 (1/4)

: 枠囲みの内容は機密情報に属しますので公開できません。



第 1.7.6 図 可搬型大型送水ポンプ車を用いた C, D-格納容器再循環ユニットによる
格納容器内自然対流冷却 ホース敷設ルート図 (2/4)

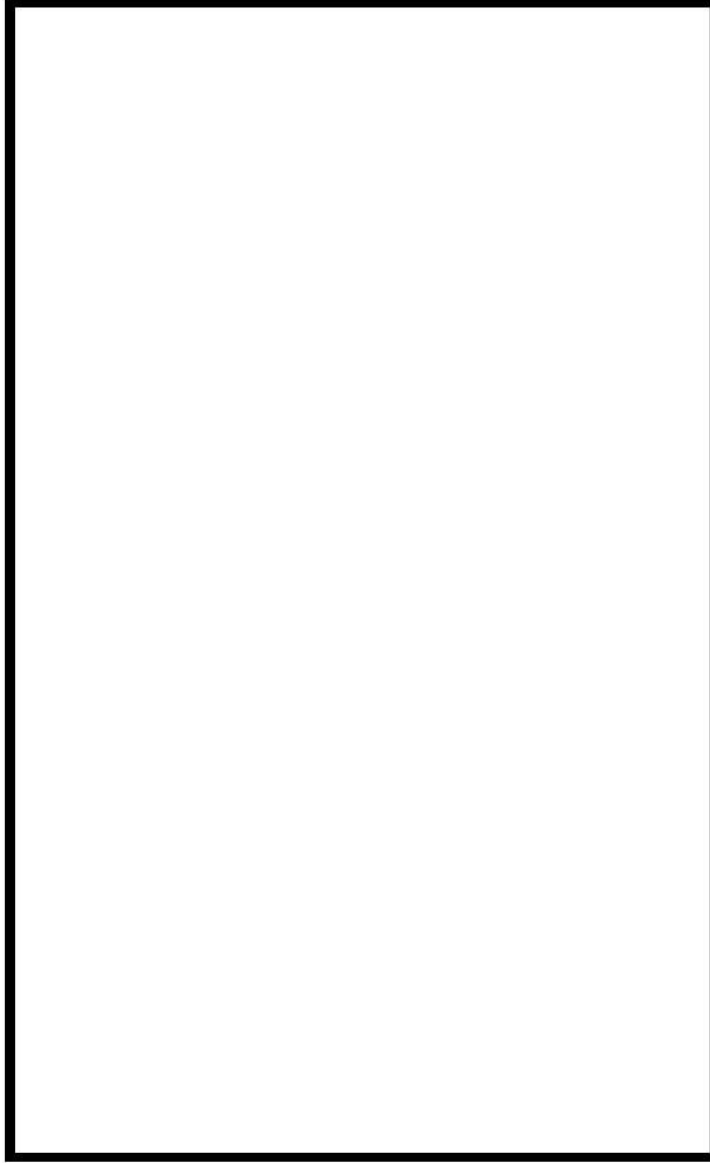
: 枠囲みの内容は機密情報に属しますので公開できません。



第 1.7.6 図 可搬型大型送水ポンプ車を用いた C, D-格納容器再循環ユニットによる
格納容器内自然対流冷却 ホース敷設ルート図 (3/4)



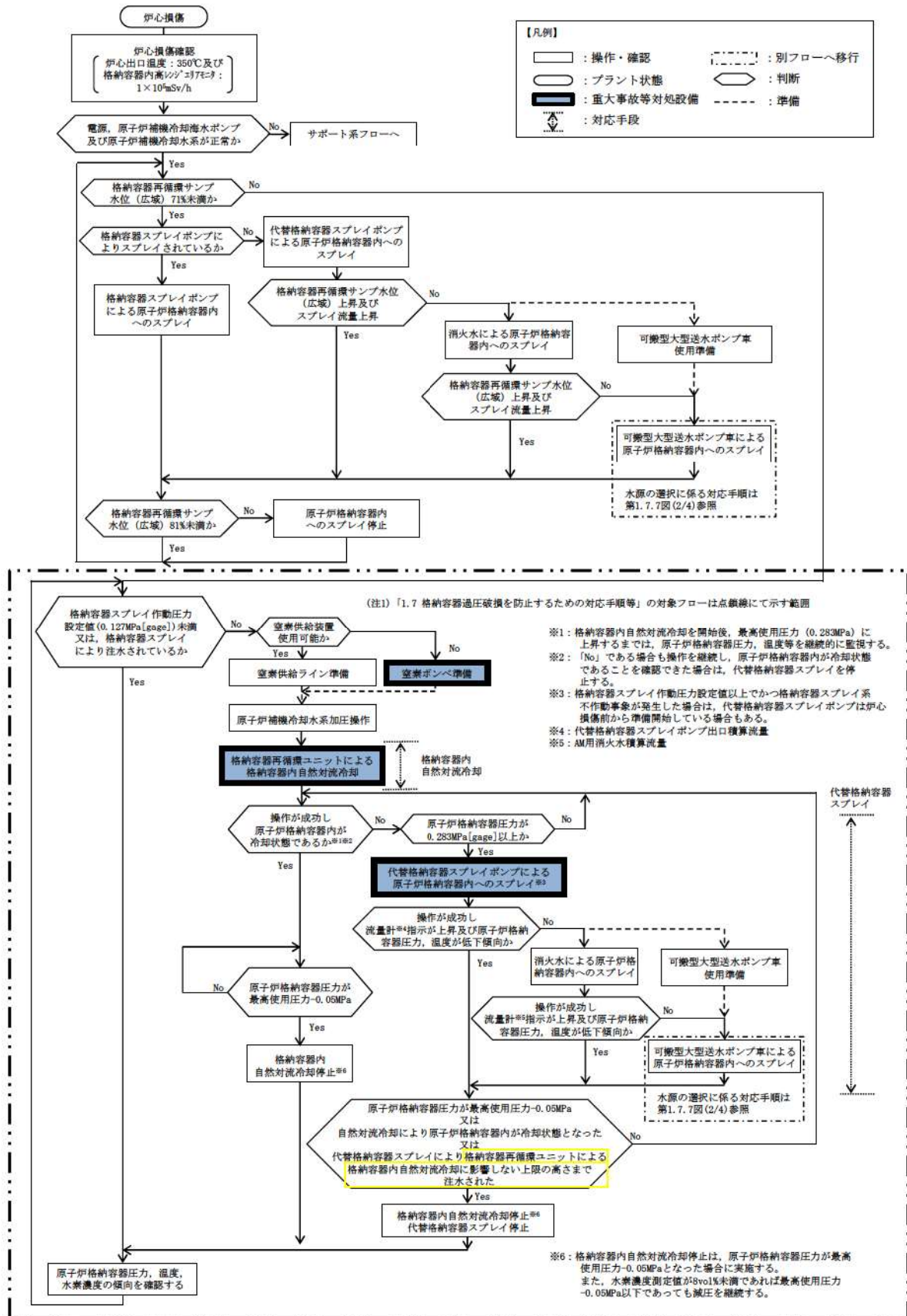
： 枠囲みの内容は機密情報に属しますので公開できません。



第 1.7.6 図 可搬型大型送水ポンプ車を用いた C, D-格納容器再循環ユニットによる
格納容器内自然対流冷却 ホース敷設ルート図 (4/4)

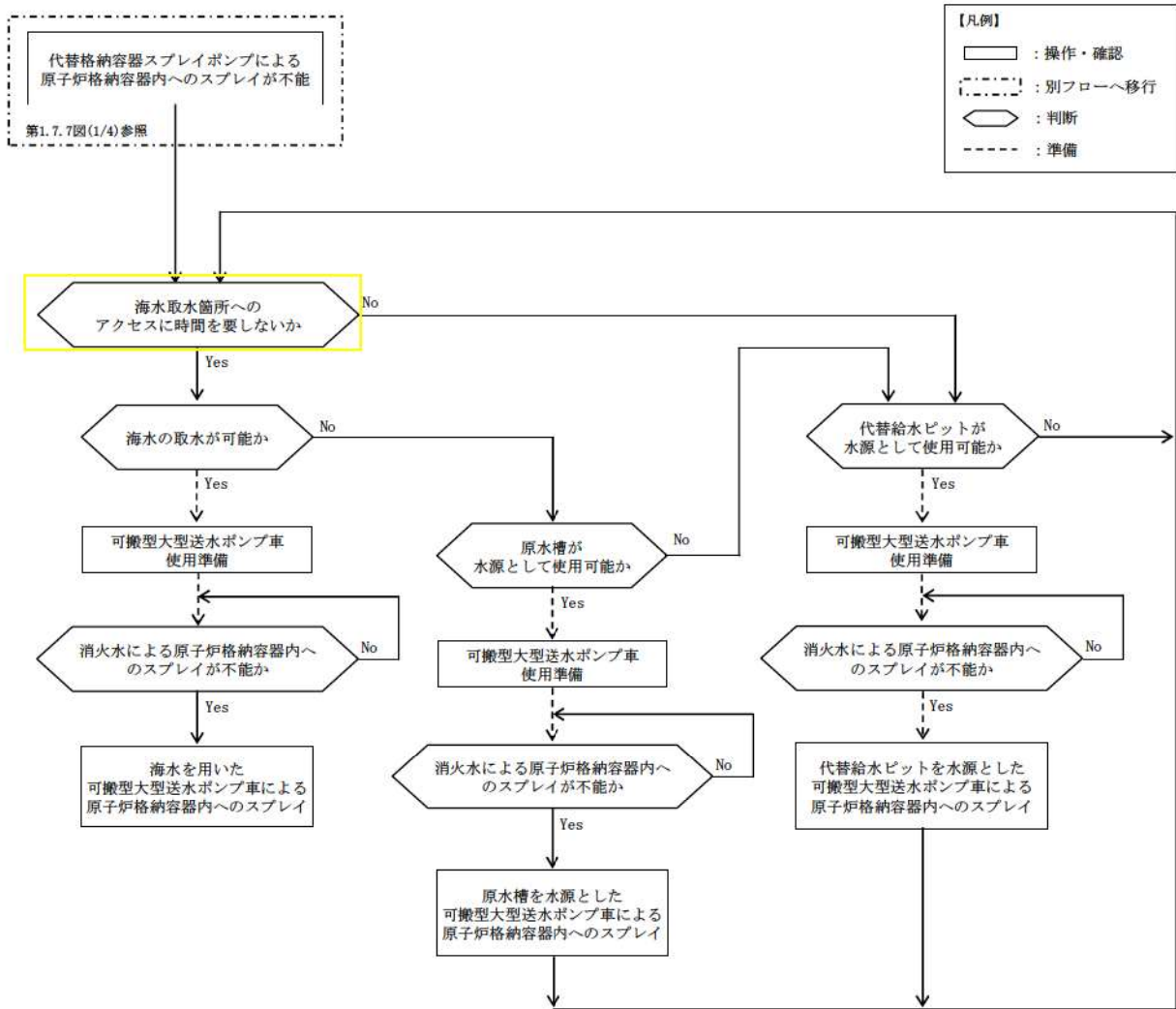
 : 枠囲みの内容は機密情報に属しますので公開できません。

(1) 交流動力電源及び原子炉補機冷却機能が健全である場合 (1/2)



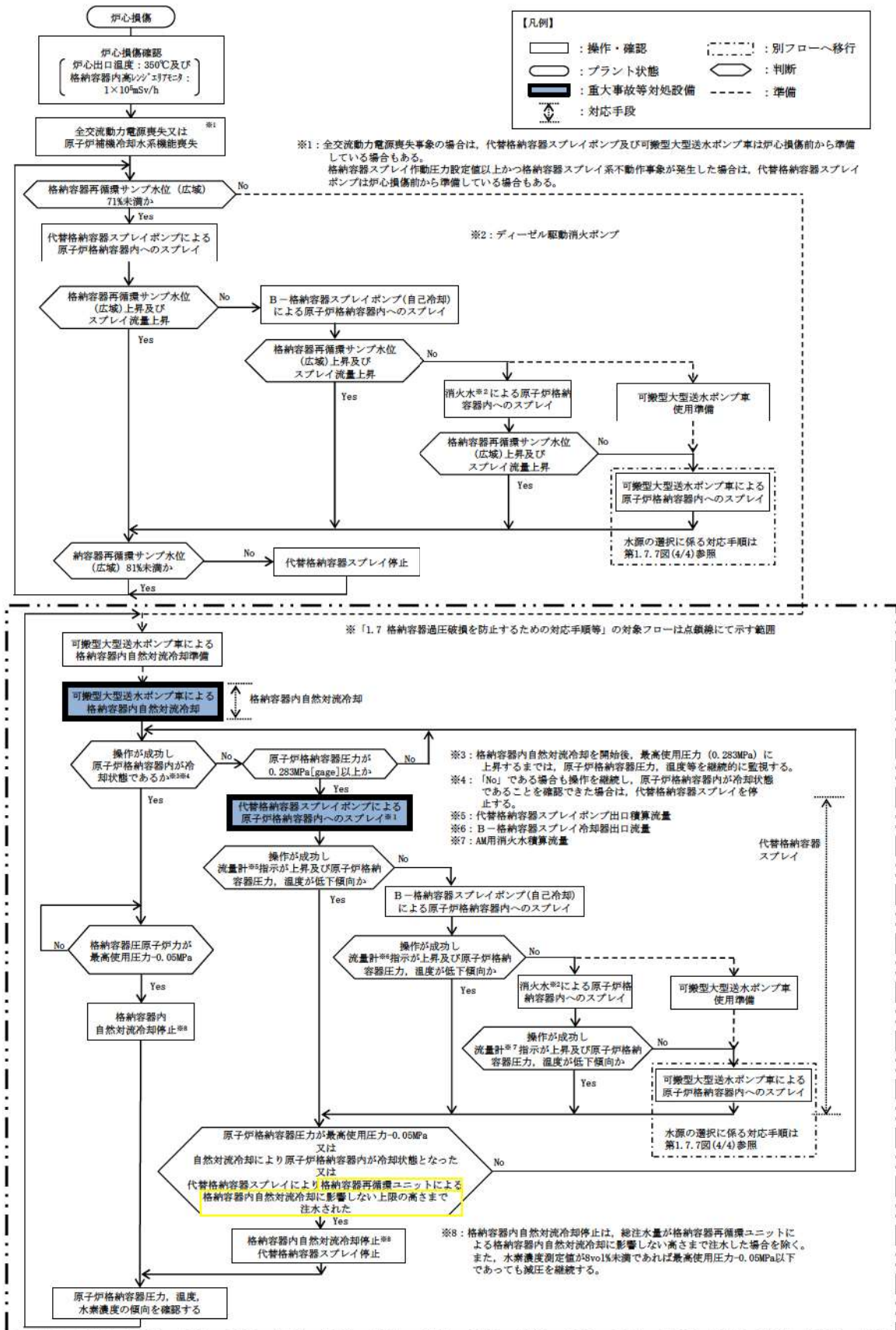
第 1.7.7 図 重大事故等時の対応手順選択フローチャート (1/4)

(1) 交流動力電源及び原子炉補機冷却機能が健全である場合 (2/2)



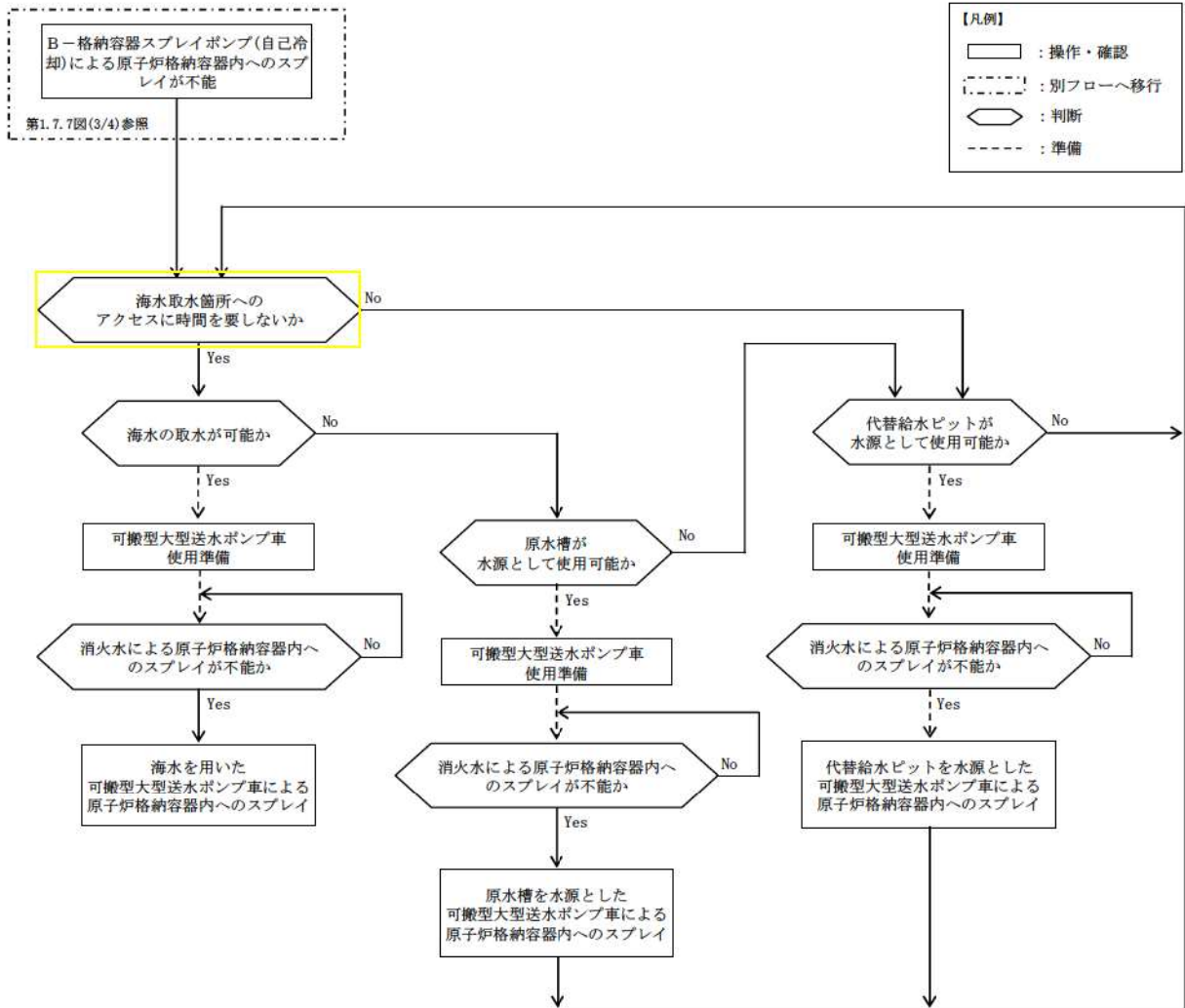
第 1.7.7 図 重大事故等時の対応手段選択フローチャート (2/4)

(2) 全交流動力電源喪失又は原子炉補機冷却機能喪失時 (1/2)



第 1.7.7 図 重大事故等時の対応手段選択フローチャート (3/4)

(2) 全交流動力電源喪失又は原子炉補機冷却機能喪失時 (2/2)



第 1.7.7 図 重大事故等時の対応手段選択フローチャート (4/4)

審査基準, 基準規則と対処設備との対応表 (1/7)

技術的能力審査基準 (1.7)	番号	設置許可基準規則 (五十)条)	技術基準規則 (六十五)条)	番号
<p>【本文】 発電用原子炉設置者において、炉心の著しい損傷が発生した場合において原子炉格納容器の破損を防止するため、原子炉格納容器内の圧力及び温度を低下させるために必要な手順等が適切に整備されているか、又は整備される方針が適切に示されていること。</p>	①	<p>【本文】 発電用原子炉施設には、炉心の著しい損傷が発生した場合において原子炉格納容器の過圧による破損を防止するため、原子炉格納容器バウンダリを維持しながら原子炉格納容器内の圧力及び温度を低下させるために必要な設備を設けなければならない。</p> <p>2 発電用原子炉施設（原子炉格納容器の構造上、炉心の著しい損傷が発生した場合において短時間のうちに原子炉格納容器の過圧による破損が発生するおそれがあるものに限る。）には、前項の設備に加えて、原子炉格納容器内の圧力を大気中に逃がすために必要な設備を設けなければならない。</p> <p>3 前項の設備は、共通要因によって第一項の設備の過圧破損防止機能（炉心の著しい損傷が発生した場合において原子炉格納容器の過圧による破損を防止するために必要な機能をいう。）と同時にその機能が損なわれるおそれがないよう、適切な措置を講じたものでなければならない。</p>	<p>【本文】 発電用原子炉施設には、炉心の著しい損傷が発生した場合において原子炉格納容器の過圧による破損を防止するため、原子炉格納容器バウンダリ（設置許可基準規則第二条第二項第三十七号に規定する原子炉格納容器バウンダリをいう。）を維持しながら原子炉格納容器内の圧力及び温度を低下させるために必要な設備を施設しなければならない。</p> <p>2 発電用原子炉施設（原子炉格納容器の構造上、炉心の著しい損傷が発生した場合において短時間のうちに原子炉格納容器の過圧による破損が発生するおそれがあるものに限る。）には、前項の設備に加えて、原子炉格納容器内の圧力を大気中に逃がすために必要な設備を施設しなければならない。</p> <p>3 前項の設備は、共通要因によって第一項の設備の過圧破損防止機能（炉心の著しい損傷が発生した場合において原子炉格納容器の過圧による破損を防止するために必要な機能をいう。）と同時にその機能が損なわれるおそれがないよう、適切な措置を講じたものでなければならない。</p>	③
<p>【解釈】 1 「原子炉格納容器内の圧力及び温度を低下させるために必要な手順等」とは、以下に掲げる措置又はこれらと同等以上の効果を有する措置を行うための手順等をいう。</p>	-	<p>【解釈】 1 第1項に規定する「原子炉格納容器バウンダリを維持」とは、限界圧力及び限界温度において評価される原子炉格納容器の漏えい率を超えることなく、原子炉格納容器内の放射性物質を閉じ込めておくことをいい、「原子炉格納容器バウンダリを維持しながら原子炉格納容器内の圧力及び温度を低下させるために必要な設備」とは、以下に掲げる措置又はこれらと同等以上の効果を有する措置を行うための設備をいう。</p>	<p>【解釈】 1 第1項に規定する「原子炉格納容器バウンダリ（設置許可基準規則第2条第2項第37号に規定する原子炉格納容器バウンダリをいう。）を維持」とは、限界圧力及び限界温度において評価される原子炉格納容器の漏えい率を超えることなく、原子炉格納容器内の放射性物質を閉じ込めておくことをいい、「原子炉格納容器バウンダリ（設置許可基準規則第2条第2項第37号に規定する原子炉格納容器バウンダリをいう。）を維持しながら原子炉格納容器内の圧力及び温度を低下させるために必要な設備」とは、以下に掲げる措置又はこれらと同等以上の効果を有する措置を行うための設備をいう。</p>	-
<p>(1) 原子炉格納容器の過圧破損の防止 a) 炉心の著しい損傷が発生した場合において原子炉格納容器の破損を防止するため、格納容器代替循環冷却系、格納容器圧力逃がし装置又は格納容器再循環ユニットにより、原子炉格納容器内の圧力及び温度を低下させるために必要な手順等を整備すること。</p>	②	<p>a) 格納容器代替循環冷却系又は格納容器再循環ユニットを設置すること。</p>	<p>a) 格納容器代替循環冷却系又は格納容器再循環ユニットを設置すること。</p>	④
<p>b) 格納容器代替循環冷却系又は格納容器再循環ユニットによる原子炉格納容器内の圧力及び温度の低下の手順は、格納容器圧力逃がし装置による原子炉格納容器の圧力及び温度の低下の順に優先して実施されるものであること。</p>	-	<p>2 第2項に規定する「原子炉格納容器の構造上、炉心の著しい損傷が発生した場合において短時間のうちに原子炉格納容器の過圧による破損が発生するおそれがあるもの」とは、原子炉格納容器の容積が小さく炉心損傷後の事象進展が速い発電用原子炉施設であるBWR及びアイスコンデンサ型格納容器を有するPWRをいう。</p>	<p>2 第2項に規定する「原子炉格納容器の構造上、炉心の著しい損傷が発生した場合において短時間のうちに原子炉格納容器の過圧による破損が発生するおそれがあるもの」とは、原子炉格納容器の容積が小さく炉心損傷後の事象進展が速い発電用原子炉施設であるBWR及びアイスコンデンサ型格納容器を有するPWRをいう。</p>	-

審査基準, 基準規則と対処設備との対応表 (2/7)

技術的能力審査基準 (1.7)	番号	設置許可基準規則 (五十条)	技術基準規則 (六十五条)	番号
(2) 悪影響防止 a) 格納容器圧力逃がし装置の使用に際しては、必要に応じて、原子炉格納容器の負圧破損を防止する手順等を整備すること。	-	3 第2項に規定する「原子炉格納容器内の圧力を大気中に逃がすために必要な設備」とは、以下に掲げる措置又はこれらと同等以上の効果を有する措置を行うための設備をいう。 a) 格納容器圧力逃がし装置を設置すること。	3 第2項に規定する「原子炉格納容器内の圧力を大気中に逃がすために必要な設備」とは、以下に掲げる措置又はこれらと同等以上の効果を有する措置を行うための設備をいう。 a) 格納容器圧力逃がし装置を設置すること。	-
(3) 現場操作等 a) 格納容器圧力逃がし装置の隔離弁は、人力により容易かつ確実に開閉操作ができること。	-	b) 上記3 a) の格納容器圧力逃がし装置とは、以下に掲げる措置又はこれらと同等以上の効果を有する措置を行うための設備をいう。 i) 格納容器圧力逃がし装置は、排気に含まれる放射性物質の量を低減するものであること。	b) 上記3 a) の格納容器圧力逃がし装置とは、以下に掲げる措置又はこれらと同等以上の効果を有する措置を行うための設備をいう。 i) 格納容器圧力逃がし装置は、排気に含まれる放射性物質の量を低減するものであること。	-
b) 炉心の著しい損傷時においても、現場において、人力で格納容器圧力逃がし装置の隔離弁の操作ができるよう、遮蔽又は隔離等の放射線防護対策がなされていること。	-	ii) 格納容器圧力逃がし装置は、可燃性ガスの爆発防止等の対策が講じられていること。	ii) 格納容器圧力逃がし装置は、可燃性ガスの爆発防止等の対策が講じられていること。	-
c) 隔離弁の駆動源が喪失した場合においても、格納容器圧力逃がし装置の隔離弁を操作できるよう、必要な資機材を近傍に配備する等の措置を講じること。	-	iii) 格納容器圧力逃がし装置の配管等は、他の系統・機器(例えばSGTS)や他号機の格納容器圧力逃がし装置等と共用しないこと。ただし、他への悪影響がない場合を除く。	iii) 格納容器圧力逃がし装置の配管等は、他の系統・機器(例えばSGTS)や他号機の格納容器圧力逃がし装置等と共用しないこと。ただし、他への悪影響がない場合を除く。	-
(4) 放射線防護 a) 排気により高線量となるフィルター等からの被ばくを低減するための遮蔽等の放射線防護対策がなされていること。	-	iv) また、格納容器圧力逃がし装置の使用に際しては、必要に応じて、原子炉格納容器の負圧破損を防止する設備を整備すること。	iv) また、格納容器圧力逃がし装置の使用に際しては、必要に応じて、原子炉格納容器の負圧破損を防止する設備を整備すること。	-
		v) 格納容器圧力逃がし装置の隔離弁は、人力により容易かつ確実に開閉操作ができること。	v) 格納容器圧力逃がし装置の隔離弁は、人力により容易かつ確実に開閉操作ができること。	-
		vi) 炉心の著しい損傷時においても、現場において、人力で格納容器圧力逃がし装置の隔離弁の操作ができるよう、遮蔽又は隔離等の放射線防護対策がなされていること。	vi) 炉心の著しい損傷時においても、現場において、人力で格納容器圧力逃がし装置の隔離弁の操作ができるよう、遮蔽又は隔離等の放射線防護対策がなされていること。	-
		vii) 原子炉格納容器の隔離機能を有するラプチャーディスクを設置する場合は、バイパス弁を併置すること。ただし、当該ラプチャーディスクを強制的に手動で破壊する装置を設置する場合は、この限りでない。	vii) 原子炉格納容器の隔離機能を有するラプチャーディスクを設置する場合は、バイパス弁を併置すること。ただし、当該ラプチャーディスクを強制的に手動で破壊する装置を設置する場合は、この限りでない。	-
		viii) 格納容器圧力逃がし装置の窒素充填、雨水の浸入防止等のためにラプチャーディスクを設置する場合は、当該ラプチャーディスクは、格納容器圧力逃がし装置の機能を損なうおそれがないよう十分に低い圧力で作動するものであること。	viii) 格納容器圧力逃がし装置の窒素充填、雨水の浸入防止等のためにラプチャーディスクを設置する場合は、当該ラプチャーディスクは、格納容器圧力逃がし装置の機能を損なうおそれがないよう十分に低い圧力で作動するものであること。	-
		ix) 格納容器圧力逃がし装置は、長期的にも熔融炉心及び水没の悪影響を受けない場所に接続されていること。	ix) 格納容器圧力逃がし装置は、長期的にも熔融炉心及び水没の悪影響を受けない場所に接続されていること。	-
		x) 排気により高線量となるフィルター等からの被ばくを低減するための遮蔽等の放射線防護対策がなされていること。	x) 排気により高線量となるフィルター等からの被ばくを低減するための遮蔽等の放射線防護対策がなされていること。	-
		xi) 格納容器圧力逃がし装置からの放射性物質を含む気体の排気を放射線量の変化によって検出するため、当該装置の排気口又はこれに近接する箇所に放射線量を測定することができる設備を設けること。	xi) 格納容器圧力逃がし装置からの放射性物質を含む気体の排気を放射線量の変化によって検出するため、当該装置の排気口又はこれに近接する箇所に放射線量を測定することができる設備を設けること。	-
		4 第3項に規定する「適切な措置を講じたもの」とは、多様性及び可能な限り独立性を有し、位置的分散を図ることをいう。	4 第3項に規定する「適切な措置を講じたもの」とは、多様性及び可能な限り独立性を有し、位置的分散を図ることをいう。	-

審査基準，基準規則と対処設備との対応表 (3/7)

■ : 重大事故等対処設備 ■ : 重大事故等対処設備 (設計基準拡張)

対応手段	重大事故等対処設備を使用した手段 審査基準の要求に適合するための手段			自主対策					
	機器名称	既設 新設	解釈 対応 番号	対応 手段	機器名称	常設 可兼	必要時間内に 使用可能か	対応可能な 人数で 使用可能か	備考
原子炉格納容器スプレイポンプへのスプレイによる	格納容器スプレイポンプ	既設	① ③	-	-	-	-	-	-
	燃料取替用水ビット	既設							
	格納容器スプレイ冷却器	既設							
	非常用炉心冷却設備 配管・弁	既設							
	原子炉格納容器スプレイ設備 配管・弁	既設							
	スプレイノズル	既設							
	スプレイリング	既設							
	原子炉格納容器	既設							
	原子炉補機冷却設備	既設							
	非常用取水設備	既設							
	非常用交流電源設備	既設							
	C，D格納容器再循環ユニットによる	C，D格納容器再循環ユニット							
C，D原子炉補機冷却水ポンプ		既設							
C，D原子炉補機冷却水冷却器		既設							
原子炉補機冷却水サージタンク		既設							
原子炉補機冷却水サージタンク加圧用可兼型窒素ガスポンプ		新設							
ホース・弁		新設							
C，D原子炉補機冷却海水ポンプ		既設							
C，D原子炉補機冷却海水ポンプ出口ストレーナ		既設							
C，D原子炉補機冷却水冷却器海水入口ストレーナ		既設							
原子炉補機冷却設備 (原子炉補機冷却設備) 配管・弁		既設							
原子炉補機冷却設備 (原子炉補機冷却海水設備) 配管・弁		既設							
原子炉格納容器		既設							
非常用取水設備		既設							
可兼型温度計測装置 (格納容器再循環ユニット入口温度/出口温度)		新設							
非常用交流電源設備	既設								
代替格納容器スプレイポンプへのスプレイによる	代替格納容器スプレイポンプ	新設	① ③	-	-	-	-	-	-
	燃料取替用水ビット	既設							
	補助給水ビット	既設							
	非常用炉心冷却設備 配管・弁	既設							
	2次冷却設備 (補助給水設備) 配管・弁	既設							
	原子炉格納容器スプレイ設備 配管・弁	既設							
	スプレイノズル	既設							
	スプレイリング	既設							
	原子炉格納容器	既設							
	非常用交流電源設備	既設							

審査基準, 基準規則と対処設備との対応表 (4/7)

■ : 重大事故等対処設備 □ : 重大事故等対処設備 (設計基準拡張)

重大事故等対処設備を使用した手段 審査基準の要求に適合するための手段				自主対策				
-	-	-	-	デー ー ゼ ル 電 動 機 駆 動 消 火 ポ ン プ 又 は 原 子 炉 格 納 容 器 内 へ の ス プ レ イ	電動機駆動消火ポンプ 常設 ディーゼル駆動消火ポンプ 常設 ろ過水タンク 常設 可搬型ホース 可搬 火災防護設備 (消火栓設備) 配管・弁 常設 給水処理設備 配管・弁 常設 原子炉格納容器スプレイ設備 配管・弁 常設 スプレイノズル 常設 スプレイリング 常設 原子炉格納容器 常設 常用電源設備 常設	35分	3名	自主対策とする理由は本文参照
-	-	-	-	原 子 炉 格 納 容 器 内 へ の ス プ レ イ	可搬型大型送水ポンプ車 可搬 可搬型ホース・接続口 可搬 ホース延長・回収車 (送水車用) 可搬 非常用炉心冷却設備 配管・弁 常設 原子炉格納容器スプレイ設備 配管・弁 常設 スプレイノズル 常設 スプレイリング 常設 原子炉格納容器 常設 非常用取水設備 常設 非常用交流電源設備 常設 燃料補給設備 常設 可搬	320分	6名	自主対策とする理由は本文参照
-	-	-	-	代 替 給 水 ビ ッ ト を 水 源 と し た 原 子 炉 格 納 容 器 内 へ の ス プ レ イ	可搬型大型送水ポンプ車 可搬 可搬型ホース・接続口 可搬 ホース延長・回収車 (送水車用) 可搬 代替給水ビット 常設 非常用炉心冷却設備 配管・弁 常設 原子炉格納容器スプレイ設備 配管・弁 常設 スプレイノズル 常設 スプレイリング 常設 原子炉格納容器 常設 非常用交流電源設備 常設 燃料補給設備 常設 可搬	260分	6名	自主対策とする理由は本文参照

審査基準，基準規則と対処設備との対応表 (5/7)

■ : 重大事故等対処設備 ■ : 重大事故等対処設備 (設計基準拡張)

重大事故等対処設備を使用した手段 審査基準の要求に適合するための手段				自主対策					
対応手段	機器名称	既設 新設	解釈 対応 番号	対応手段	機器名称	常設 可操	必要時間内に 使用可能か	対応可能な 人数で 使用可能か	備考
-	-	-	-	原子炉格納容器内へのスプレイング	可操型大型送水ポンプ車	可操	295分	6名	自主対策とする理由は本文参照
				原子炉格納容器内へのスプレイング	可操型ホース・接続口	可操			
				原子炉格納容器内へのスプレイング	ホース延長・回収車 (送水車用)	可操			
				原子炉格納容器内へのスプレイング	原水槽	常設			
				原子炉格納容器内へのスプレイング	2次系純水タンク	常設			
				原子炉格納容器内へのスプレイング	ろ過水タンク	常設			
				原子炉格納容器内へのスプレイング	非常用炉心冷却設備 配管・弁	常設			
				原子炉格納容器内へのスプレイング	原子炉格納容器スプレイング設備 配管・弁	常設			
				原子炉格納容器内へのスプレイング	給水処理設備 配管・弁	常設			
				原子炉格納容器内へのスプレイング	スプレインゾル	常設			
				原子炉格納容器内へのスプレイング	スプレイリング	常設			
				原子炉格納容器内へのスプレイング	原子炉格納容器	常設			
				原子炉格納容器内へのスプレイング	非常用交流電源設備	常設			
				原子炉格納容器内へのスプレイング	燃料補給設備	常設可操			
C・D-I格納容器内自然対流冷却による格納容器内へのスプレイング	可操型大型送水ポンプ車	新設	① ② ③ ④	-	-	-	-	-	-
	可操型ホース・接続口	新設		-	-	-	-	-	-
	ホース延長・回収車 (送水車用)	新設		-	-	-	-	-	-
	C・D-I格納容器再循環ユニット	既設		-	-	-	-	-	-
	原子炉補機冷却設備 (原子炉補機冷却水設備) 配管・弁	既設		-	-	-	-	-	-
	原子炉格納容器	既設		-	-	-	-	-	-
	非常用取水設備	既設		-	-	-	-	-	-
	可操型温度計測装置 (格納容器再循環ユニット入口温度/出口温度)	新設		-	-	-	-	-	-
	常設代替交流電源設備	既設 新設		-	-	-	-	-	-
	燃料補給設備	既設 新設		-	-	-	-	-	-
代替格納容器スプレイングによる原子炉格納容器内へのスプレイング	代替格納容器スプレイングポンプ	新設	① ③	-	-	-	-	-	-
	燃料取替用水ビット	既設		-	-	-	-	-	-
	補助給水ビット	既設		-	-	-	-	-	-
	非常用炉心冷却設備 配管・弁	既設		-	-	-	-	-	-
	2次冷却設備 (補助給水設備) 配管・弁	既設		-	-	-	-	-	-
	原子炉格納容器スプレイング設備 配管・弁	既設		-	-	-	-	-	-
	スプレインゾル	既設		-	-	-	-	-	-
	スプレイリング	既設		-	-	-	-	-	-
	原子炉格納容器	既設		-	-	-	-	-	-
	常設代替交流電源設備	既設 新設		-	-	-	-	-	-
	可操型代替交流電源設備	既設 新設		-	-	-	-	-	-
	代替所内電気設備	既設 新設		-	-	-	-	-	-

審査基準, 基準規則と対処設備との対応表 (6/7)

重大事故等対処設備 : 重大事故等対処設備 (設計基準拡張)

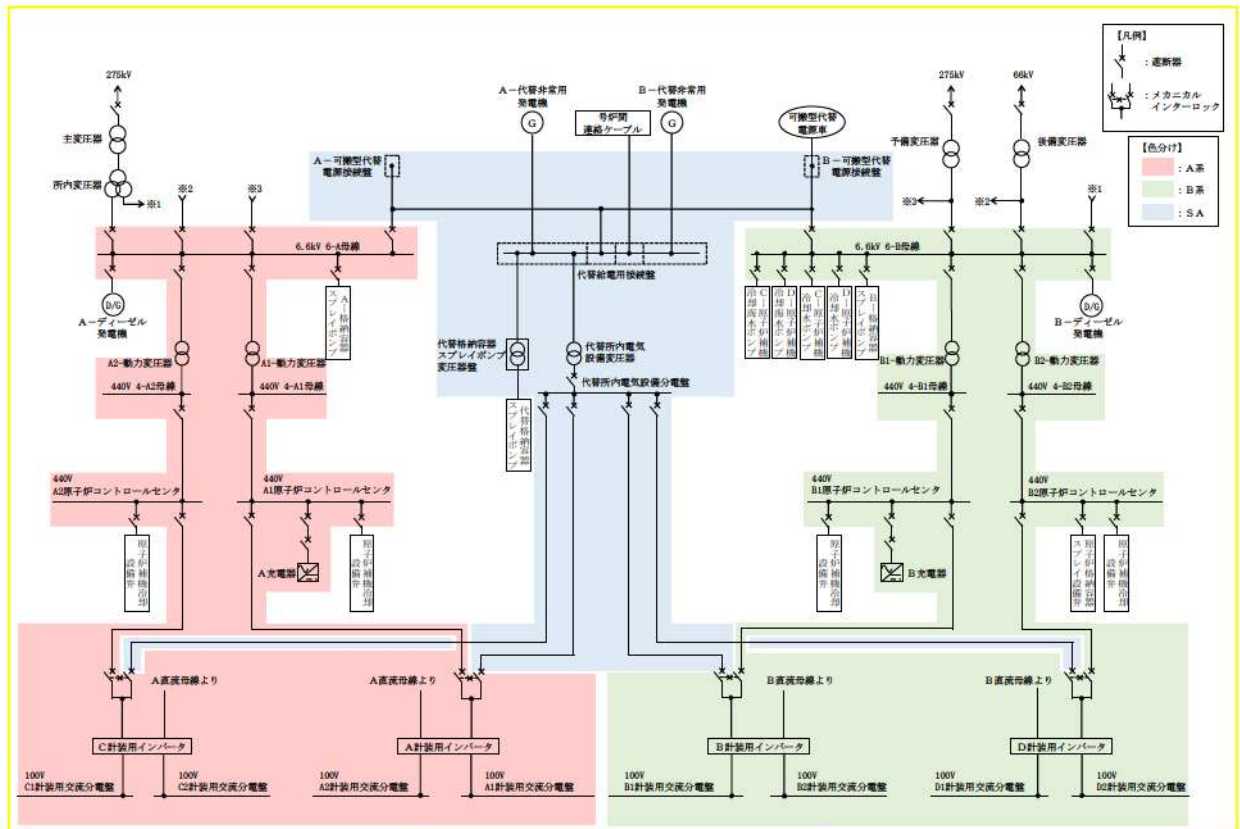
重大事故等対処設備を使用した手段 審査基準の要求に適合するための手段				自主対策					
対応手段	機器名称	既設 新設	解釈 対応 番号	対応 手段	機器名称	常設 可搬	必要時間内に 使用可能か	対応可能な 人数で 使用可能か	備考
-	-	-	-	原子炉格納容器内へのスプレイ B-1格納容器スプレイポンプ (自己冷却)	B-1格納容器スプレイポンプ	常設	45分	3名	自主対策とする理由は本文参照
					可搬型ホース	可搬			
					燃料取替用水ビット	常設			
					B-1格納容器スプレイ冷却器	常設			
					非常用炉心冷却設備 配管・弁	常設			
					原子炉格納容器スプレイ設備 配管・弁	常設			
					スプレイノズル	常設			
					スプレイリング	常設			
					原子炉格納容器	常設			
					原子炉補機冷却設備 (原子炉補機冷却水設備) 配管・弁	常設			
					常設代替交流電源設備	常設 可搬			
-	-	-	-	原子炉格納容器内へのスプレイ ディーゼル駆動消火ポンプによる	ディーゼル駆動消火ポンプ	常設	35分	3名	自主対策とする理由は本文参照
					ろ過水タンク	常設			
					可搬型ホース	可搬			
					火災防護設備 (消火栓設備) 配管・弁	常設			
					給水処理設備 配管・弁	常設			
					原子炉格納容器スプレイ設備 配管・弁	常設			
					スプレイノズル	常設			
					スプレイリング	常設			
					原子炉格納容器	常設			
-	-	-	-	原子炉格納容器内へのスプレイ 可搬型大型送水ポンプによる 海水を用いた	可搬型大型送水ポンプ車	可搬	320分	6名	自主対策とする理由は本文参照
					可搬型ホース・接続口	可搬			
					ホース延長・回収車 (送水車用)	可搬			
					非常用炉心冷却設備 配管・弁	常設			
					原子炉格納容器スプレイ設備 配管・弁	常設			
					スプレイノズル	常設			
					スプレイリング	常設			
					原子炉格納容器	常設			
					非常用取水設備	常設			
					常設代替交流電源設備	常設 可搬			
					燃料補給設備	常設 可搬			

審査基準, 基準規則と対処設備との対応表 (7/7)

■ : 重大事故等対処設備 ■ : 重大事故等対処設備 (設計基準拡張)

重大事故等対処設備を使用した手段 審査基準の要求に適合するための手段				自主対策					
対応手段	機器名称	既設 新設	解釈 対応 番号	対応 手段	機器名称	常設 可撤	必要時間内に 使用可能か	対応可能な 人数で 使用可能か	備考
-	-	-	-	可撤型大型送水ポンプ車 代替給水ビットを水源とした 原子炉格納容器送水ポンプ車による スプレイング	可撤型大型送水ポンプ車	可撤	260分	6名	自主対策とする理由は本文参照
					可撤型ホース・接続口	可撤			
					ホース延長・回収車 (送水車用)	可撤			
					代替給水ビット	常設			
					非常用炉心冷却設備 配管・弁	常設			
					原子炉格納容器スプレイング設備 配管・弁	常設			
					スプレインノズル	常設			
					スプレイリリング	常設			
					原子炉格納容器	常設			
					常設代替交流電源設備	常設可撤			
				燃料補給設備	常設可撤				
-	-	-	-	可撤型大型送水ポンプ車 原水槽を水源とした 原子炉格納容器送水ポンプ車による スプレイング	可撤型大型送水ポンプ車	可撤	295分	6名	自主対策とする理由は本文参照
					可撤型ホース・接続口	可撤			
					ホース延長・回収車 (送水車用)	可撤			
					原水槽	常設			
					2次系純水タンク	常設			
					ろ過水タンク	常設			
					非常用炉心冷却設備 配管・弁	常設			
					原子炉格納容器スプレイング設備 配管・弁	常設			
					給水処理設備 配管・弁	常設			
					スプレインノズル	常設			
				スプレイリリング	常設				
				原子炉格納容器	常設				
				常設代替交流電源設備	常設可撤				
				燃料補給設備	常設可撤				

対応手段として選定した設備の電源構成図



第1図 電源構成図 (交流電源)

自主対策設備仕様

機器名称	常設 /可搬	耐震性	容量	揚程	台数
窒素供給装置	常設	Cクラス	約8,000L	—	1基
電動機駆動消火ポンプ	常設	Cクラス	約390m ³ /h	138m	1台
ディーゼル駆動消火ポンプ	常設	Cクラス	約390m ³ /h	133m	1台
ろ過水タンク	常設	Cクラス	約1,500m ³ (1基当たり)	—	2基
可搬型大型送水ポンプ車	可搬	転倒評価	約300m ³ /h (1台当たり)	吐出圧力 約1.3MPa[gage]	4台+予備2台
代替給水ピット	常設	Cクラス	約473m ³	—	1基
原水槽	常設	Cクラス	約5,000m ³ /基	—	2基
2次系純水タンク	常設	Cクラス	約1,500m ³ (1基当たり)	—	2基
B-格納容器スプレイポンプ	常設	Sクラス	約940m ³ /h	約170m	1台
燃料取替用水ピット	常設	Sクラス	約2,000m ³	—	1基

C、D－格納容器再循環ユニットによる格納容器内自然対流冷却

【原子炉補機冷却系加圧操作】

1. 操作概要

原子炉格納容器内の熱を輸送する原子炉補機冷却水の沸騰を防止するため、原子炉補機冷却水系の加圧を行う。

2. 操作場所

原子炉建屋 T. P. 43. 6m, T. P. 46. 2m

3. 必要要員数及び操作時間

必要要員数 : 2名
 操作時間 (想定) : 60分
 操作時間 (訓練実績等) : 41分 (現場移動, 放射線防護具着用時間を含む。)

4. 操作の成立性

移動経路 : ヘッドライト, 懐中電灯等を携行していることから, 建屋内照明消灯時においてもアクセス可能である。また, アクセスルート上に支障となる設備はない。

作業環境 : 事故環境下における室温は通常運転状態と同等である。また, 操作エリアに設置されている照明はバッテリー内蔵型であり, 事故環境下においても操作可能である。

操作性 : 操作は汚染の可能性を考慮し, 防護具 (全面マスク, 個人線量計, ゴム手袋等) を装備又は携行して作業を行う。

連絡手段 : 通常行う弁操作と同等であり, 容易に操作可能である。また, 可搬型ホース接続についてはクイックカップラ式であり容易に接続可能である。操作専用工具もボンベ付近に設置している。

連絡手段 : 事故環境下において通常の連絡手段が使用不能となった場合でも, 携行型通話装置を使用し, 確実に中央制御室へ連絡することが可能である。



原子炉補機冷却水サージタンク
加圧用可搬型窒素ガスボンベ
(原子炉建屋 T. P. 43. 6m)



原子炉補機冷却水系加圧
系統構成
(原子炉建屋 T. P. 43. 6m)



原子炉補機冷却水サージタンク
窒素供給ホースカップラ接続
(原子炉建屋 T. P. 43. 6m)



原子炉補機冷却水系加圧操作
(原子炉建屋 T. P. 46. 2m)

【可搬型温度計測装置（格納容器再循環ユニット入口温度／出口温度）取付け】

1. 作業概要

C, D-格納容器再循環ユニットでの冷却状況を確認するために、可搬型温度計測装置（格納容器再循環ユニット入口温度／出口温度）を取付ける。

2. 作業場所

原子炉補助建屋 T. P. 17. 8m

原子炉建屋 T. P. 14. 3m

3. 必要要員数及び作業時間

必要要員数 : 2名

作業時間（想定） : 60分

作業時間（訓練実績等） : 47分（現場移動、放射線防護具着用時間を含む。）

4. 作業の成立性

移動経路 :

ヘッドライト、懐中電灯等を携行していることから、建屋内照明消灯時においてもアクセス可能である。また、現場への移動は、地震等による重大事故等が発生した場合でも安全に移動できる経路を移動する。また、アクセスルート上に支障となる設備はない。

作業環境 :

事故環境下における室温は通常運転状態と同等である。可搬型温度計測装置（格納容器再循環ユニット入口温度／出口温度）の保管エリア、運搬ルート及び設置エリア周辺には、作業を行う上で支障となる設備はなく、また、ヘッドライト、懐中電灯等を携行していることから、事故環境下においても作業可能である。

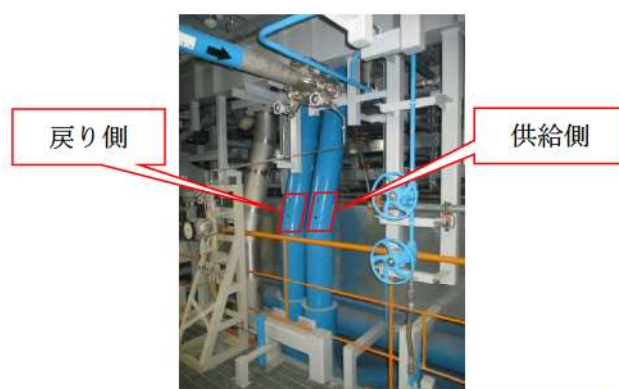
操作は汚染の可能性を考慮し、防護具（全面マスク、個人線量計、ゴム手袋等）を装備又は携行して作業を行う。

作業性 :

可搬型温度計測装置（格納容器再循環ユニット入口温度／出口温度）の取付け作業は、一般的な作業であり、容易に実施できる。

連絡手段 :

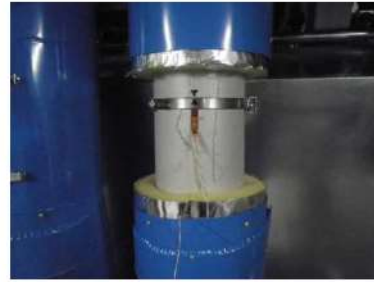
事故環境下において通常の連絡手段が使用不能となった場合でも、携行型通話装置を使用し、確実に中央制御室へ連絡することが可能である。



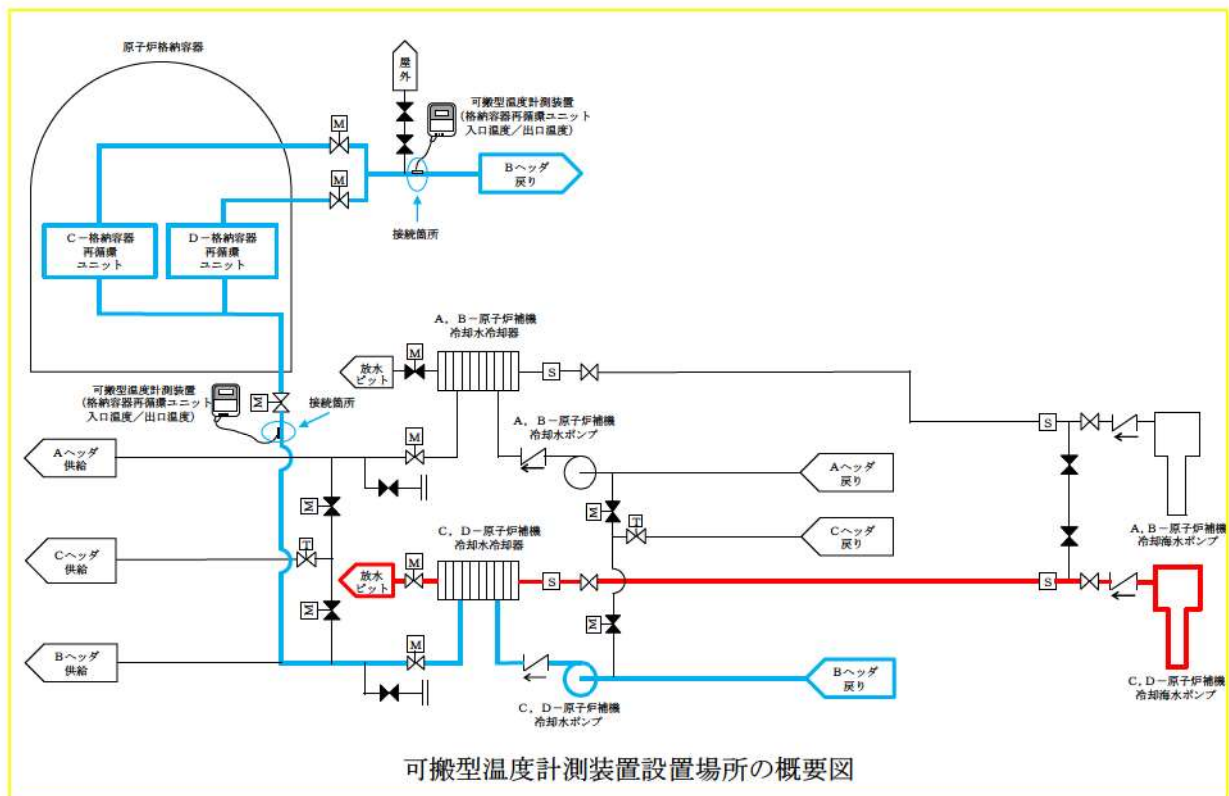
可搬型温度計測装置（格納容器再循環ユニット入口温度／出口温度）設置場所
（原子炉建屋 T. P. 14. 3m）



可搬型温度計測装置 (格納容器再循環ユニット
入口温度/出口温度)
(左: データコレクタ, 右: 温度ロガー)



SUSバンド取り付け



原子炉補機冷却水サージタンク加圧について

重大事故等時における格納容器内の除熱手段として、C、D-格納容器再循環ユニットに原子炉補機冷却水を通水し除熱を行う格納容器内自然対流冷却がある。格納容器内自然対流冷却では、原子炉格納容器内の熱を除去する過程で原子炉補機冷却水の温度が上昇し、原子炉補機冷却水の沸騰により原子炉補機冷却機能が喪失することを防止するため、格納容器内自然対流冷却に先立ち原子炉補機冷却水サージタンク加圧用可搬型窒素ガスポンベにより原子炉補機冷却水サージタンクを加圧する。

加圧設定値 0.28MPa[gage]は、有効性評価「原子炉格納容器の除熱機能喪失 大破断 LOCA 時に低圧再循環機能及び格納容器スプレイ注入機能が喪失する事故」における原子炉格納容器内ピーク温度に到達した場合において格納容器再循環ユニットに通水しても原子炉補機冷却水系が沸騰しない圧力としている。

有効性評価「原子炉格納容器の除熱機能喪失 大破断 LOCA 時に低圧再循環機能及び格納容器スプレイ注入機能が喪失する事故」における格納容器内自然対流冷却では、格納容器内最高温度は約 135℃であり、この飽和蒸気圧力は 0.212MPa[gage]であることから加圧設定値 0.28MPa[gage]であれば、原子炉補機冷却水系が沸騰することはない。

なお、安全弁設定値は加圧設定値より高いため、安全弁を動作させないための処置は不要である。

1. 原子炉補機冷却水サージタンク設備概要について

最高使用圧力：0.34MPa[gage] (安全弁動作設定値)

最高使用温度：95℃

加圧設定値：0.28MPa[gage] (原子炉補機冷却水サージタンク加圧用可搬型窒素ガスポンベ設置本数：4本)

通常運転圧力：0.005～0.04MPa[gage]

以上

参考資料：原子炉補機冷却水サージタンク設計上の最高使用温度の保守性について

原子炉補機冷却水サージタンク設計上の最高使用温度の保守性について

原子炉格納容器の除熱機能喪失時（大破断 LOCA 時に低圧再循環機能及び格納容器スプレイ注入機能が喪失する事故）の原子炉補機冷却水系の運転状態を図 1 に示す。

- 原子炉補機冷却水サージタンク出口配管の原子炉補機冷却水戻り母管との接続位置は、再循環ユニット戻り配管の原子炉補機冷却水戻り母管への合流点より下流側である。
- 原子炉補機冷却水冷却器から冷却水（運転温度 \square ℃以下）が供給され、格納容器再循環ユニットからの戻り配管（運転温度 \square ℃以下）からの冷却水（約 \square m³/h）とその他原子炉補機からの戻り配管からの冷却水（約 \square m³/h）が合流した母管における原子炉補機冷却水の運転温度は、 \square ℃以下となる。
- 原子炉補機冷却水サージタンク及びその出口配管の運転温度は、運転温度 \square ℃以下の母管に出口配管が接続されていること、また、サージタンク側から加圧することから、戻り母管の運転温度（ \square ℃以下）より相対的に低くなる。

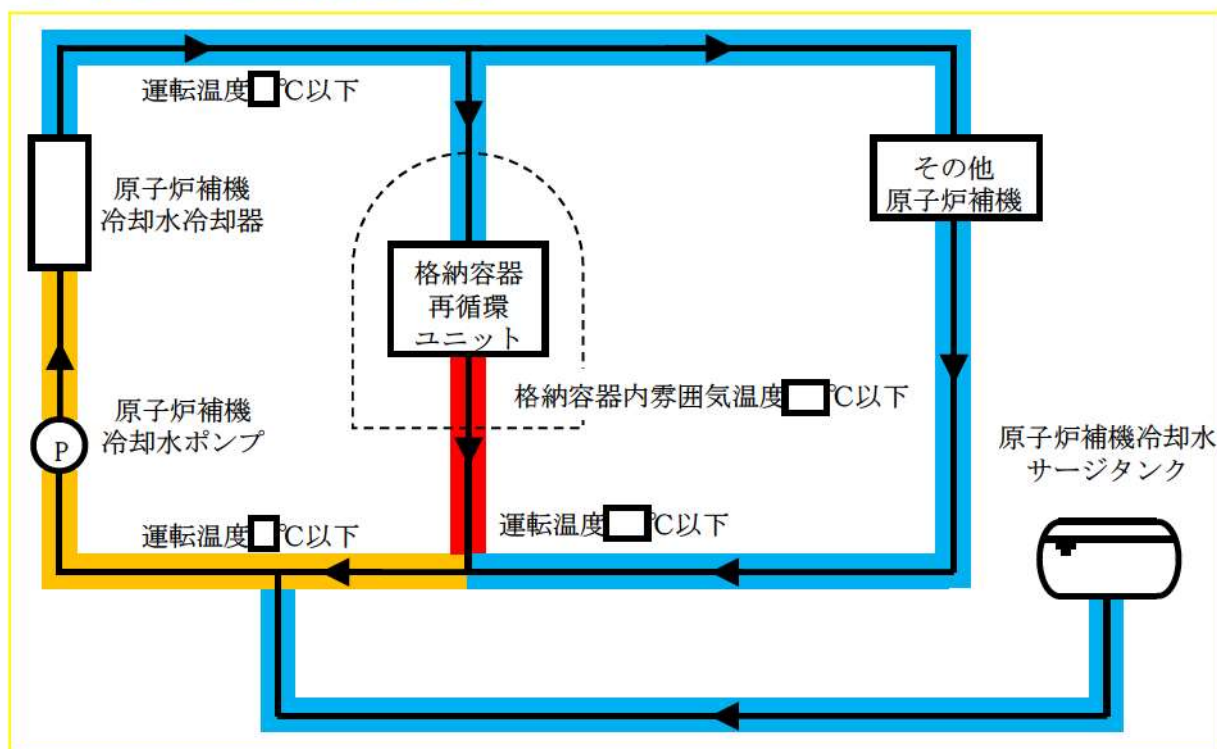


図 1 原子炉補機冷却水系の運転状態（原子炉格納容器の除熱機能喪失時）

: 枠田みの内容は機密情報に属しますので公開できません。

以上を踏まえて、原子炉補機冷却水系における重大事故等対処設備としての最高使用温度の考え方を図2に示す。

- ・ 格納容器再循環ユニットから戻り母管までの間の運転温度は□℃以下であり、戻り母管との合流点から下流側の運転温度は□℃以下であるが、保守的に設計上の重大事故等時の使用温度は、163℃と設定している。
- ・ 原子炉補機冷却水供給配管の運転温度は□℃以下であり、また、その他原子炉補機からの戻り配管の運転温度は□℃より低くなるが、設計基準対象施設としての仕様を考慮して、保守的に設計上の重大事故等時の使用温度として設計基準対象施設の最高使用温度である95℃を設定している。
- ・ 格納容器内の格納容器再循環ユニットへの原子炉補機冷却水供給配管の運転温度は□℃以下であるが、格納容器内雰囲気温度を考慮して、保守的に設計上の重大事故等時の使用温度として141℃を設定している。
- ・ 原子炉補機冷却水サージタンク及びその出口配管の運転温度は、□℃より相対的に低くなるが、設計基準対象施設としての仕様を考慮して、保守的に設計上の重大事故等時の使用温度として設計基準対象施設の最高使用温度である95℃を設定している。

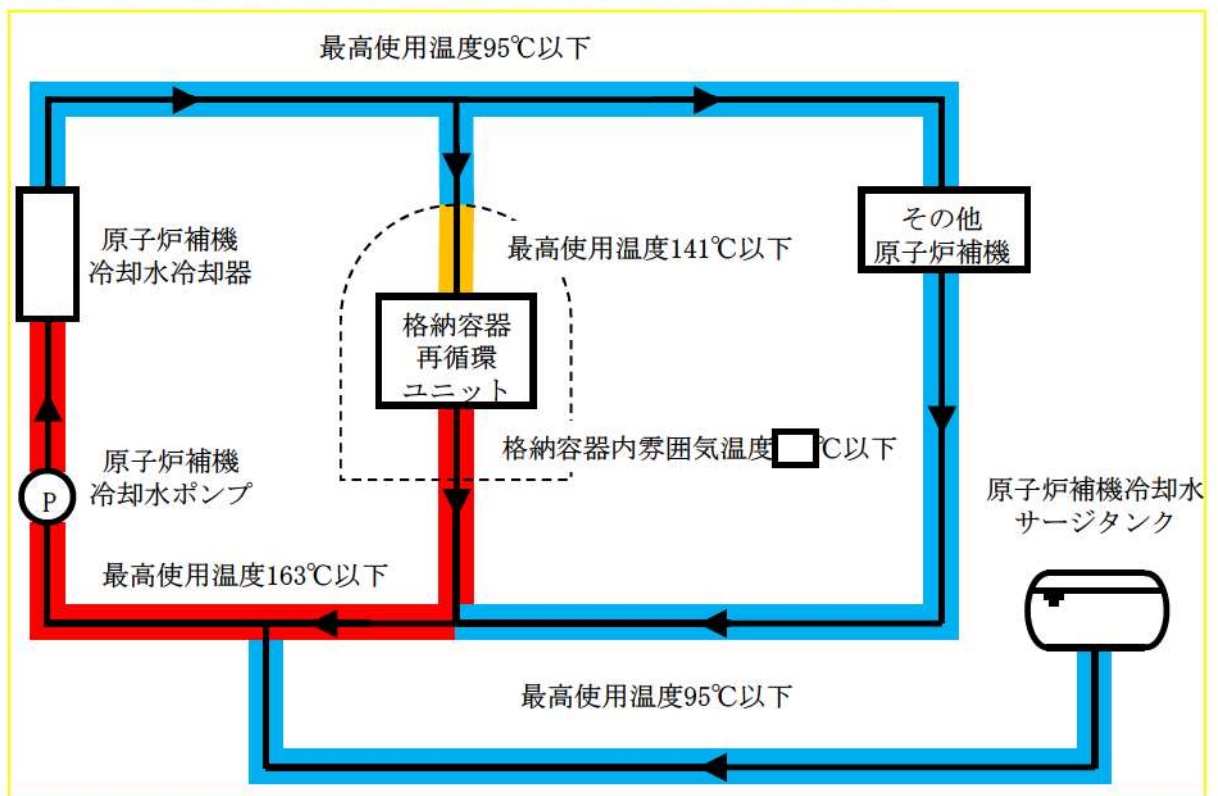


図2 原子炉補機冷却水系における重大事故等対処設備としての設計上の最高使用温度

□ : 枠囲みの内容は機密情報に属しますので公開できません

可搬型大型送水ポンプ車を用いたC、D-格納容器再循環ユニットによる
格納容器内自然対流冷却

【可搬型大型送水ポンプ車、可搬型ホース等の設置（水中ポンプの設置含む。）】

1. 作業概要

可搬型大型送水ポンプ車によるC、D-格納容器再循環ユニットへの冷却水（海水）を通水するための可搬型大型送水ポンプ車、可搬型ホース等を設置する。海水取水箇所へ水中ポンプを設置し可搬型大型送水ポンプ車へ接続する。

2. 作業場所

屋外 T.P. 10.3m

3. 必要要員数及び作業時間

必要要員数 : 6名
作業時間（想定） : 250分
作業時間（訓練実績等） : 200分（現場移動、放射線防護具着用時間を含む。）

4. 作業の成立性

移動経路 : 夜間においても、ヘッドライト、懐中電灯等を携行していることから、アクセス可能である。また、アクセスルート上に支障となる設備はない。

作業環境 : 可搬型大型送水ポンプ車等の保管エリア、運搬ルート及び設置エリア周辺には、作業を行う上で支障となる設備はなく、また、ヘッドライト、懐中電灯等を携行していることから、作業可能である。

操作は汚染の可能性を考慮し、防護具（全面マスク、個人線量計、ゴム手袋等）を装備又は携行して作業を行う。

なお、冬季間の屋外作業では防寒服等の着用が必要となるが、夏季と冬季での作業時間に相違がないことを訓練実績等で確認している。

作業性 : 可搬型大型送水ポンプ車は、車両として移動可能な設計であり容易に移動できる。屋外に敷設する可搬型ホースは、ホース延長・回収車（送水車用）を使用することから、容易に接続可能である。また、可搬型ホースの接続は汎用の結合金具であり、容易に接続可能である。

海水取水箇所に吊り下げて設置する水中ポンプは軽量なものであり人力で降下設置できる。

連絡手段 : 事故環境下において通常の連絡手段が使用不能となった場合でも、無線連絡設備（携帯型）、衛星電話設備（携帯型）を携帯しており、確実に中央制御室へ連絡することが可能である。

可搬型ホース敷設箇所

敷設ルート	敷設長さ	ホース口径	本数
海水取水箇所（3号炉取水ピットスクリーン室）～ T.P. 10m 西側接続口	約 400m × 2 系統	150 A	約 8 本 × 2 系統
海水取水箇所（3号炉取水ピットスクリーン室）～ T.P. 10m 東側接続口	約 350m × 2 系統	150 A	約 7 本 × 2 系統



ホース延長・回収車 (送水車用) による
可搬型ホース敷設
(屋外 T. P. 10m)



可搬型ホース (150A) 接続前



可搬型ホース (150A) 接続後



可搬型大型送水ポンプ車の設置
ポンプ車周辺のホース敷設
(屋外 T. P. 10m)



海水取水箇所への水中ポンプ設置
(屋外 T. P. 10m)

【系統構成】

1. 操作概要

全交流動力電源喪失時，C，D－格納容器再循環ユニットへ海水を通水するための系統構成を行う。

2. 操作場所

原子炉建屋 T.P. 2.3m, T.P. 10.3m, T.P. 17.8m, T.P. 24.8m, T.P. 43.6m

原子炉補助建屋 T.P. -1.7m, T.P. 10.3m

3. 必要要員数及び操作時間

(1) 系統構成

必要要員数 : 2名

操作時間 (想定) : 120分

操作時間 (訓練実績等) : 64分 (現場移動, 放射線防護具着用時間を含む。)

(2) 系統構成 (通水前), 通水操作

必要要員数 : 2名

操作時間 (想定) : 45分

操作時間 (訓練実績等) : 24分 (現場移動, 放射線防護具着用時間を含む。)

4. 操作の成立性

移動経路 : ヘッドライト, 懐中電灯等を携行していることから, 建屋内照明消灯時においてもアクセス可能である。また, アクセスルート上に支障となる設備はない。

作業環境 : 事故環境下における室温は通常運転状態と同等である。また, ヘッドライト, 懐中電灯等を携行していることから, 事故環境下においても作業可能である。操作は汚染の可能性を考慮し, 防護具 (全面マスク, 個人線量計, ゴム手袋等) を装備又は携行して作業を行う。

操作性 : 通常行う弁操作と同等であり, 容易に操作可能である。

連絡手段 : 事故環境下において通常の連絡手段が使用不能となった場合でも, 携行型通話装置を使用し, 確実に中央制御室へ連絡することが可能である。



補機冷却水（海水）通水系統構成
（原子炉補助建屋 T. P. -1. 7m）



補機冷却水（海水）通水系統構成
（原子炉建屋 T. P. 43. 6m）



補機冷却水（海水）
通水開始前系統構成
（原子炉建屋 T. P. 17. 8m）

【可搬型温度計測装置（格納容器再循環ユニット入口温度／出口温度）取付け】

1. 作業概要

C, D-格納容器再循環ユニットでの冷却状況を確認するために、可搬型温度計測装置（格納容器再循環ユニット入口温度／出口温度）を取付ける。

2. 作業場所

原子炉補助建屋 T. P. 17. 8m

原子炉建屋 T. P. 14. 3m

3. 必要要員数及び作業時間

必要要員数 : 2名

作業時間（想定） : 60分

作業時間（訓練実績等） : 50分（現場移動，放射線防護具着用時間を含む。）

4. 作業の成立性

移動経路：ヘッドライト，懐中電灯等を携行していることから，建屋内照明消灯時においてもアクセス可能である。また，現場への移動は，地震等による重大事故等が発生した場合でも安全に移動できる経路を移動する。また，アクセスルート上に支障となる設備はない。

作業環境：事故環境下における室温は通常運転状態と同等である。可搬型温度計測装置（格納容器再循環ユニット入口温度／出口温度）の保管エリア，運搬ルート及び設置エリア周辺には，作業を行う上で支障となる設備はなく，また，ヘッドライト，懐中電灯等を携行していることから，事故環境下においても作業可能である。

操作は汚染の可能性を考慮し，防護具（全面マスク，個人線量計，ゴム手袋等）を装備又は携行して作業を行う。

作業性：可搬型温度計測装置（格納容器再循環ユニット入口温度／出口温度）の取付け作業は，一般的な作業であり，容易に実施できる。

連絡手段：事故環境下において通常の連絡手段が使用不能となった場合でも，携行型通話装置を使用し，確実に中央制御室へ連絡することが可能である。



可搬型温度計測装置（格納容器再循環ユニット入口温度／出口温度）設置場所（供給側）
（原子炉建屋 T. P. 14. 3m）



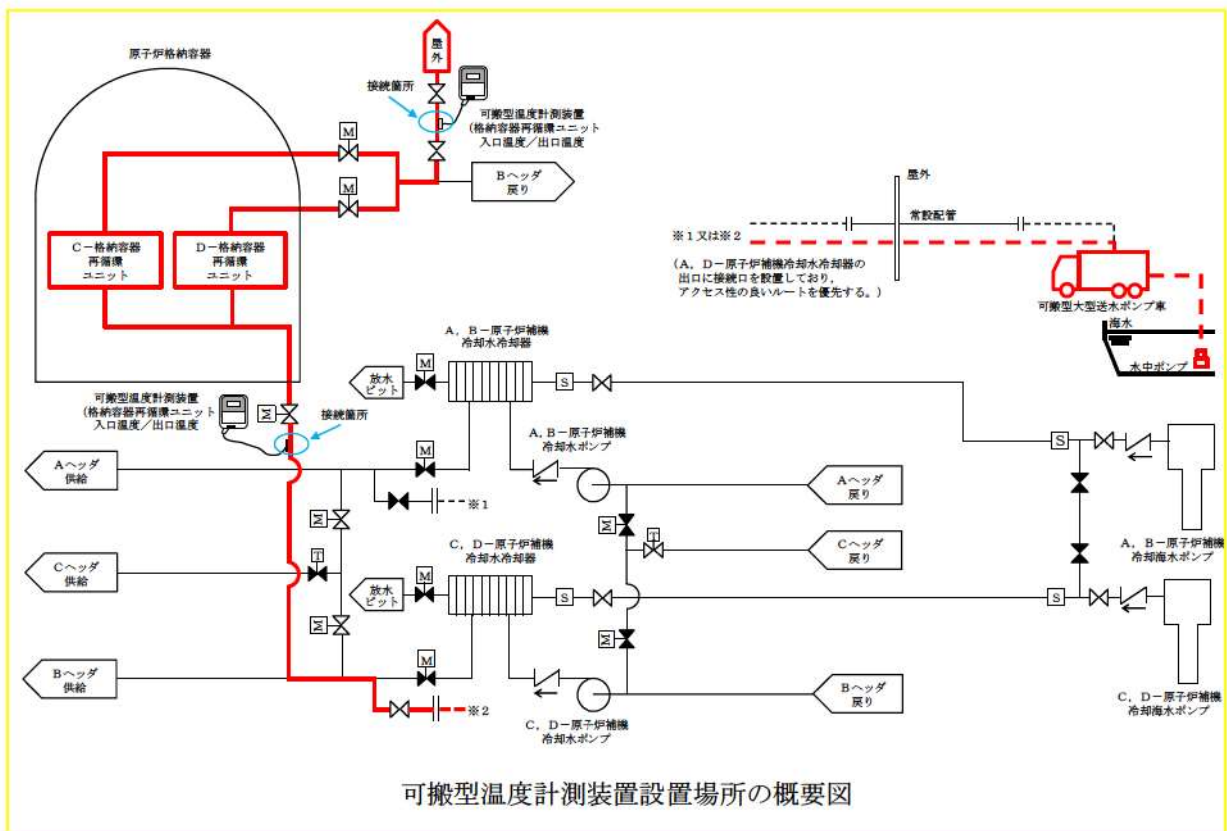
可搬型温度計測装置（格納容器再循環ユニット入口温度／出口温度）設置場所（排水側）
（原子炉建屋 T. P. 17. 8m）



可搬型温度計測装置（格納容器再循環ユニット
入口温度／出口温度）
（左：データコレクタ，右：温度ロガー）



SUSバンド取り付け



重大事故に係る屋外作業員に対する被ばく評価について

1. 評価事象

評価事象については、有効性評価で想定する格納容器破損モードのうち、作業員の被ばくの観点から結果が最も厳しくなる事故収束に成功した事故シーケンスとして、格納容器破損防止対策に係る有効性評価における雰囲気気圧・温度による静的負荷のうち、格納容器過圧破損モードにおいて想定している、大破断 LOCA 時に低圧注入機能、高圧注入機能及び格納容器スプレイ注入機能が喪失する事故シーケンスとする。本事故シーケンスは、炉心溶融が早く、原子炉容器内の放射性物質は、早期に原子炉格納容器内へ大量に放出される。また、事象進展中は、原子炉格納容器の限界圧力を下回るため、格納容器破損防止は図られるが、原子炉格納容器内圧が高く推移することから、原子炉格納容器内圧に対応した貫通部等のリークパスからの漏えい量が多くなるとともに、早期の漏えいに伴う放出のため、放射能の減衰も小さいことから、放出放射量の総量は多くなり、被ばく評価としては厳しくなる。

2. 考慮する被ばく経路

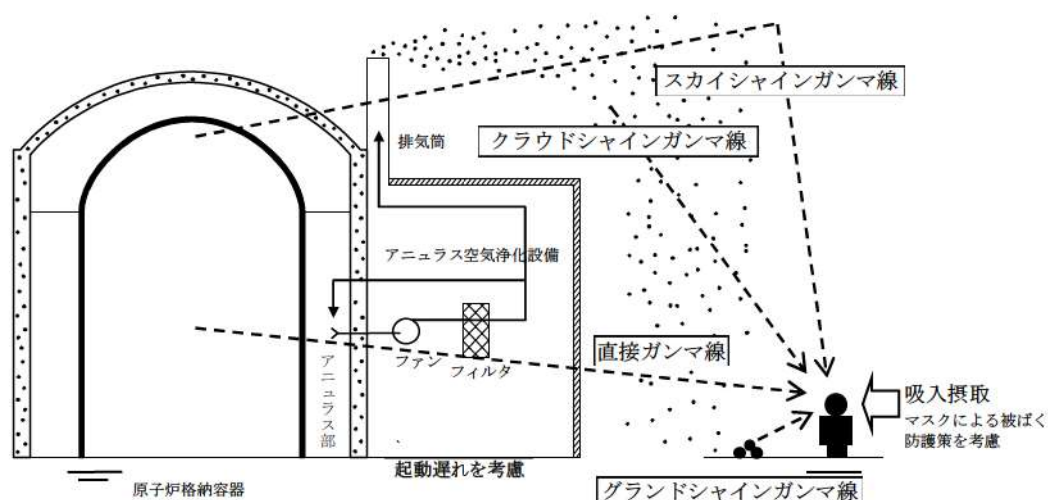
考慮する被ばく経路は、以下のとおりとする。第 2-1 図に、経路イメージ図を示す。

(1) 建屋内からのガンマ線による被ばく

- ・直接ガンマ線
- ・スカイシャインガンマ線

(2) 大気中へ放出された放射性物質による被ばく

- ・クラウドシャインによる外部被ばく
- ・グラウンドシャインによる外部被ばく
- ・吸入摂取による内部被ばく



第2-1図 被ばく経路イメージ

3. 評価対象作業

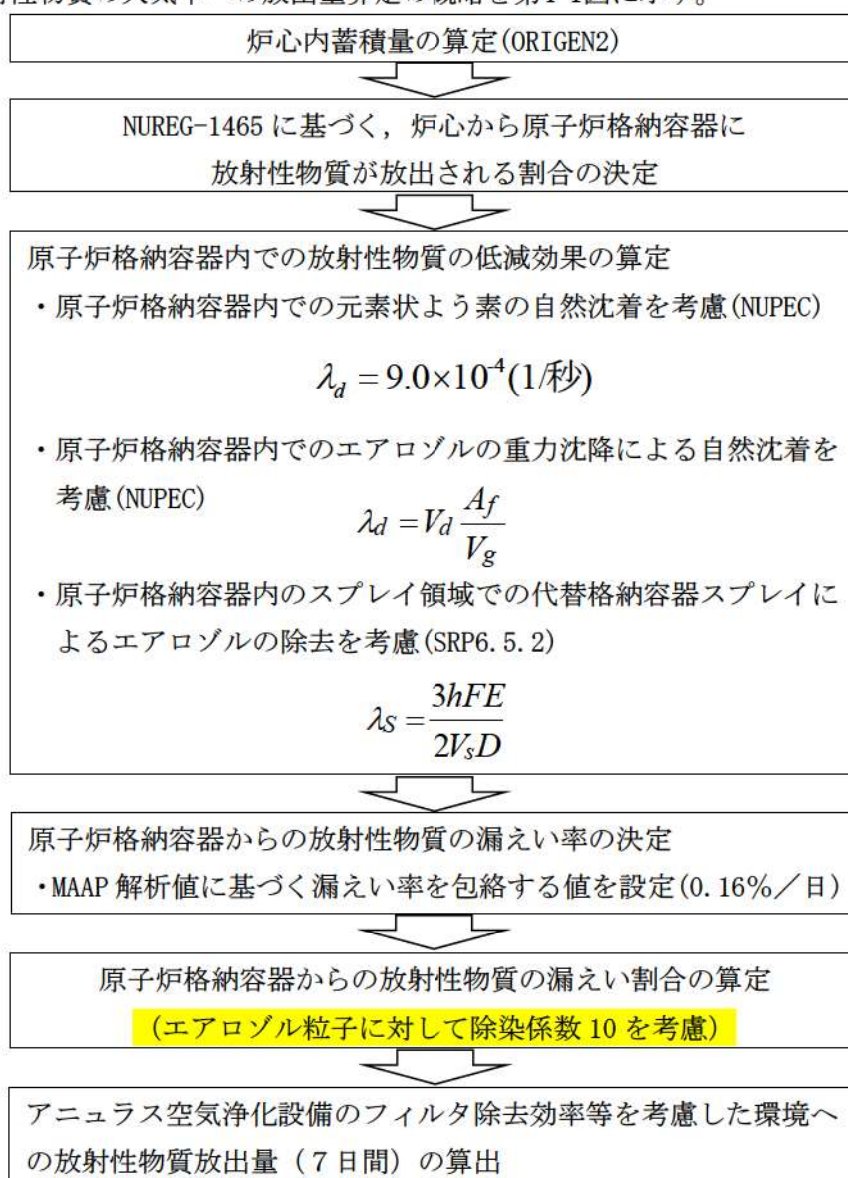
評価対象とする作業は、事象発生後から早期に行い、作業時間の長い災害対策要員が実施する作業として、「燃料取替用水ピットへの補給(海水)」、「使用済燃料ピットへの注水確保(海水)」及び「原子炉補機冷却水系への通水確保(海水)」の作業とする。これらの作業は同一の災害対策要員により断続的に実施されるため、被ばく線量は各作業時の被ばく線量の合計となる。

評価対象作業の選定の考え方については、別紙1に示す。

4. 評価条件

4.1. 大気中への放出放射エネルギーの評価

放射性物質の大気中への放出量算定の概略を第4-1図に示す。



第4-1図 大気中への放射性物質放出量評価の概略プロセス

原子炉格納容器内に放出される放射性物質は、ORIGEN2コードで評価した炉心内蓄積量及びNUREG-1465の原子炉格納容器内への放出割合、放出時間を基に設定して評価する。また、よう素の化学形態については適切に考慮する。

原子炉格納容器内に放出された放射性物質の沈着等を考慮する。原子炉格納容器からの漏えい率については0.16%/日とし、アニュラス空気浄化設備のフィルタ効率については設計値を用いる。

また、原子炉格納容器からの漏えいに関するエアロゾル粒子の捕集の効果(除染係数は10)を考慮する。

大気中への放射性物質の放出低減機能を有するアニュラス空気浄化設備の起動時間については、全交流動力電源喪失及び最終ヒートシンク喪失を想定した起動遅れを考慮した評価とする。第4-2図～第4-5図に希ガス、よう素、セシウム並びにその他核種の大気放出過程を、第4-6図～第4-11図に、希ガス、よう素及びセシウムの大気中への放出放射エネルギーの推移グラフを示す。

4.2. 大気拡散の評価

被ばく評価に用いる相対濃度及び相対線量は、泊発電所3号炉からの放出として、1997年1月～1997年12月の1年間における気象データを使用する。3号炉から評価点までの距離及び方位を考慮して、気象指針に基づく大気拡散の評価に従い、実効放出継続時間を1時間として計算した値を年間について小さいほうから順に並べた累積出現頻度97%にあたる値を用いる。また、放出形態は、アニュラス空気浄化設備のファン起動までは地上放出とし、ファン起動後は排気筒放出として評価する。

4.3. 建屋内の放射性物質からのガンマ線の評価

建屋内の放射性物質からの直接ガンマ線及びスカイシャインガンマ線による被ばくについては、作業場所、施設の位置、建屋の配置、形状等から評価する。直接ガンマ線はQADコード、スカイシャインガンマ線はSCATTERINGコードを用いて評価する。

4.4. 地表面に沈着した放射性物質からのガンマ線の評価

地表面に沈着した放射性物質(湿性沈着を考慮)からのガンマ線についても考慮する。

なお、4.で述べた評価条件については、第4-1表～第4-7表に整理する。

5. 評価のプロセス

4. の条件に従い、各作業場所での線量率の時間推移を算出する。作業員が各作業場所に滞在する時間より、被ばく線量評価を実施する。

今回の評価対象の作業員の対応手順と所要時間を第5-1表に示す。

6. 放射線管理上の防護装備について

評価を行う作業については、屋外作業となるため、全面マスク、汚染防護服（タイベック）、個人線量計、ゴム手袋等を着用することとし、被ばく評価において全面マスクの着用を考慮する。

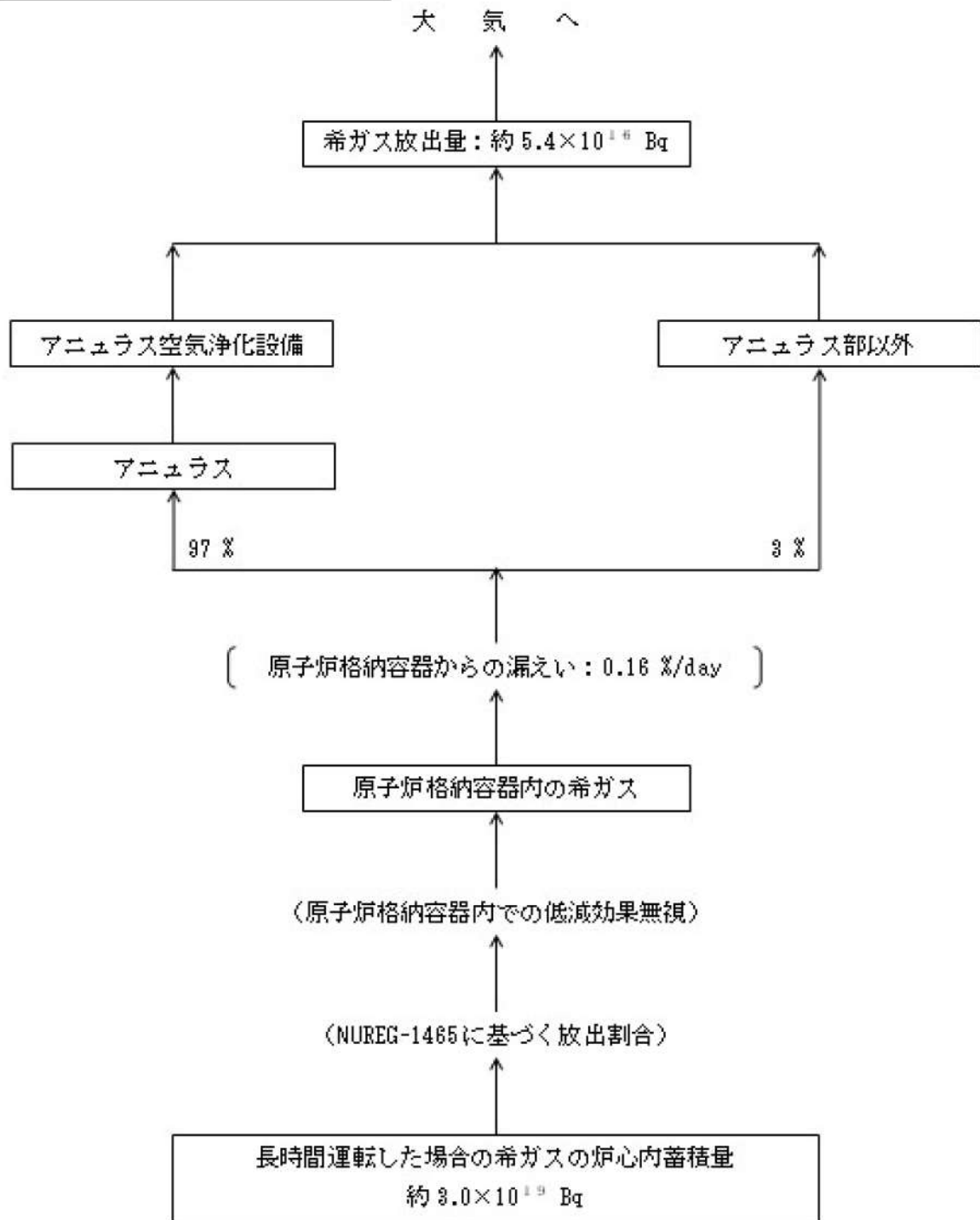
7. 評価結果

第7-1表に評価結果を、第7-1図から第7-3図に線量評価点を示す。

「燃料取替用水ピットへの補給（海水）」、「使用済燃料ピットへの注水確保（海水）」及び「原子炉補機冷却水系への通水確保（海水）」の作業それぞれについて、作業員の被ばく線量はそれぞれ約39mSv、約18mSv及び約23mSvであり、合計は約80mSvであることから、作業期間中100mSvを下回ることを確認した。

放出量と蓄積量は有効数字 2 桁に
四捨五入した値を記載

単位：Bq (GROSS 値)

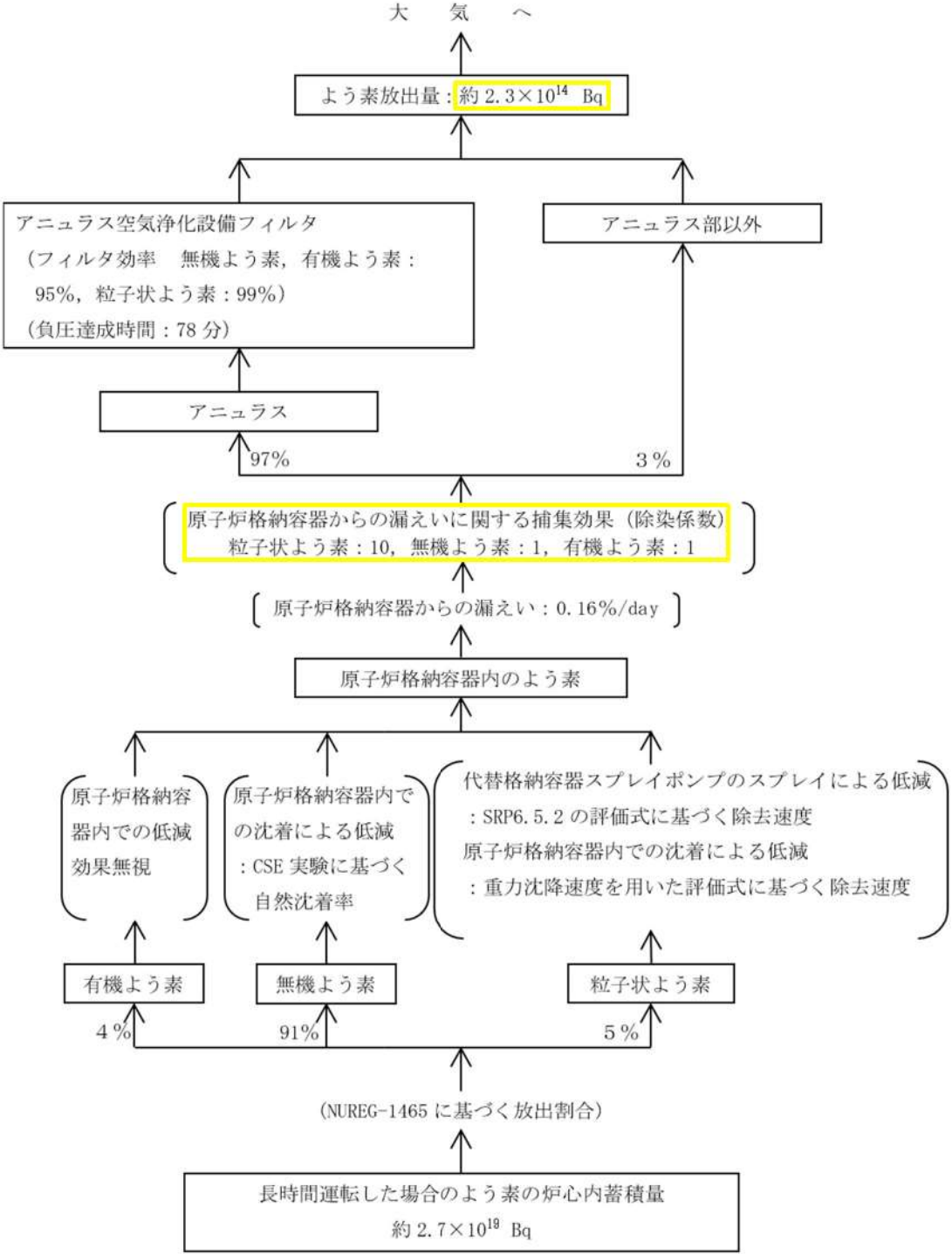


第4-2図 希ガスの大気放出過程

アニュラス負圧達成時間(78分)まで
は直接大気に放出するとして評価

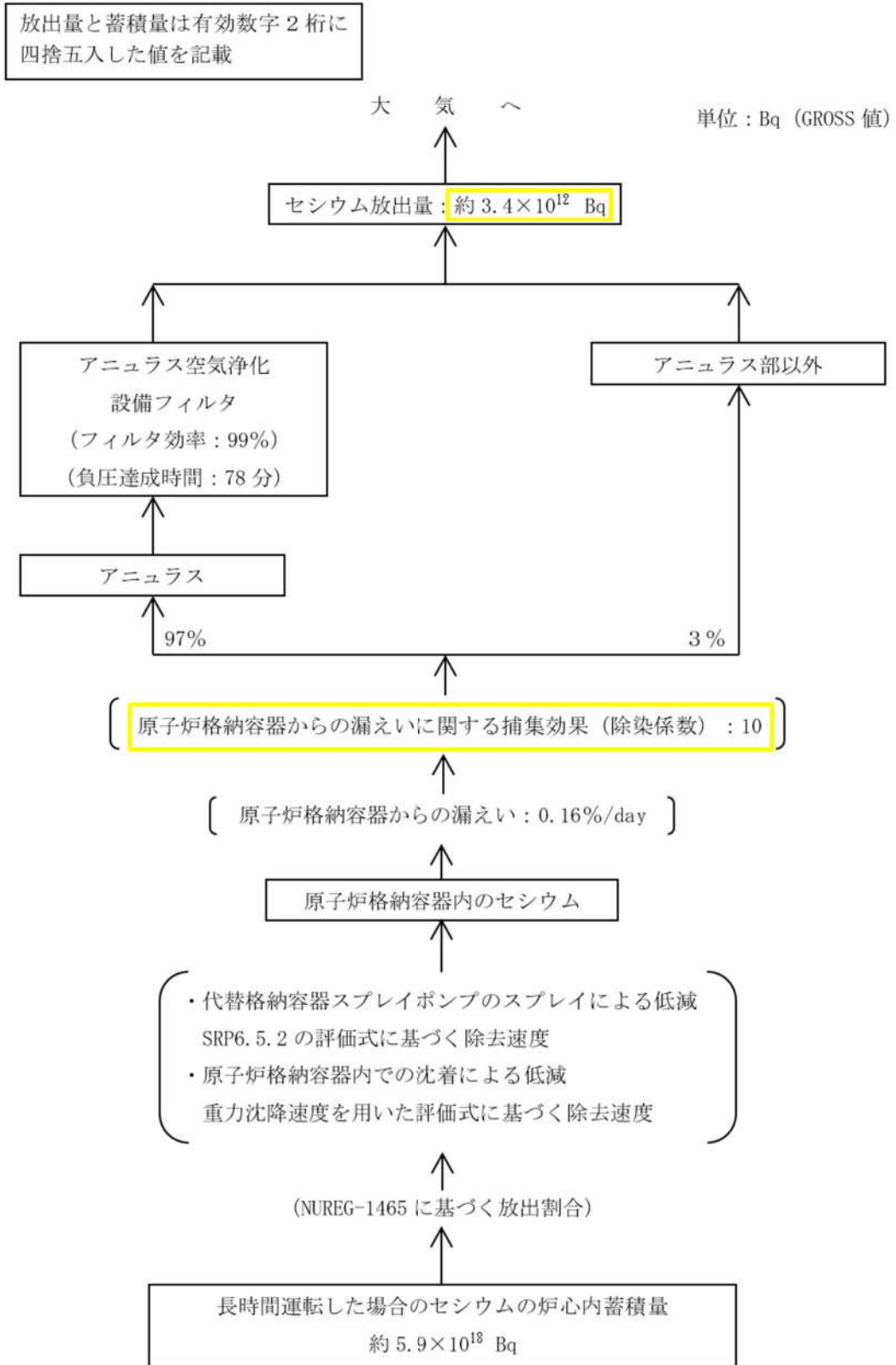
放出量と蓄積量は有効数字 2 桁に
四捨五入した値を記載

単位：Bq (GROSS 値)



第 4-3 図 よう素の大気放出過程

アニュラス負圧達成時間(78分)までは直接大気に放出するとして評価

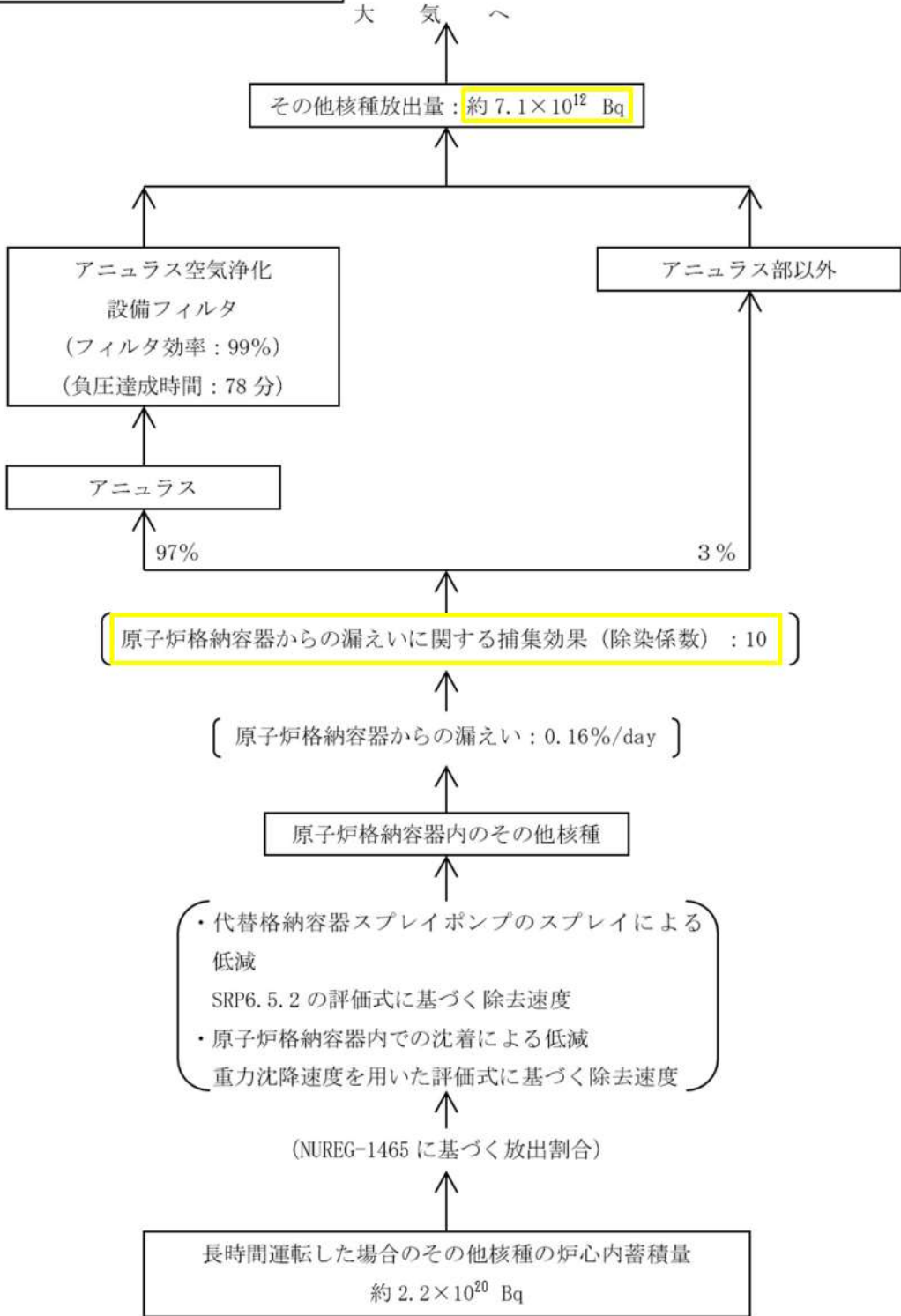


第4-4図 セシウムの大気放出過程

アニュラス負圧達成時間(78分)までは直接大気に放出するとして評価

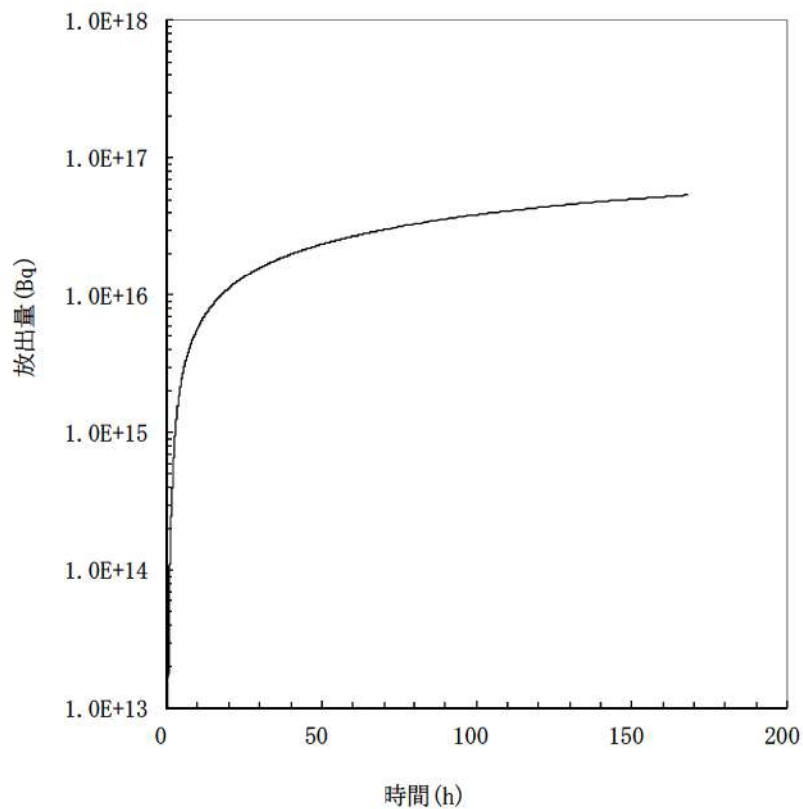
放出量と蓄積量は有効数字2桁に四捨五入した値を記載

単位：Bq (GROSS 値)

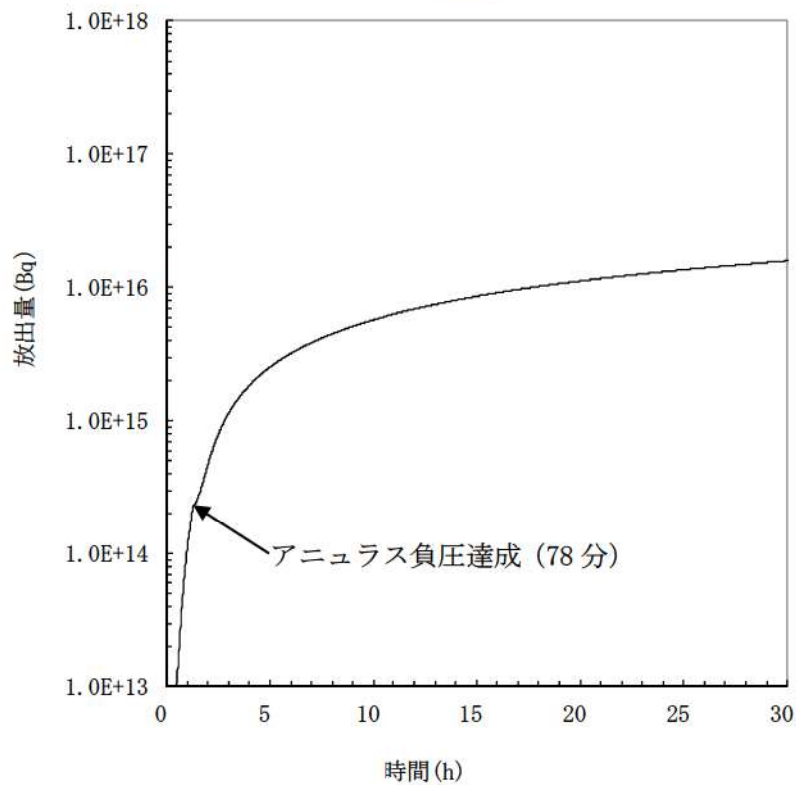


第4-5図 その他核種の大気放出過程

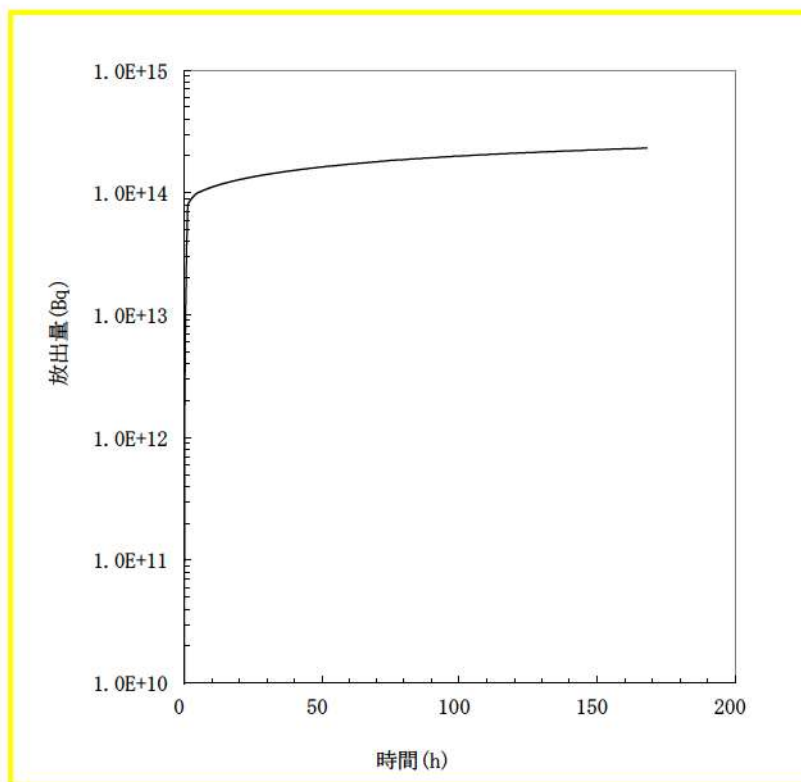
アニュラス負圧達成時間(78分)までは直接大気に放出するとして評価



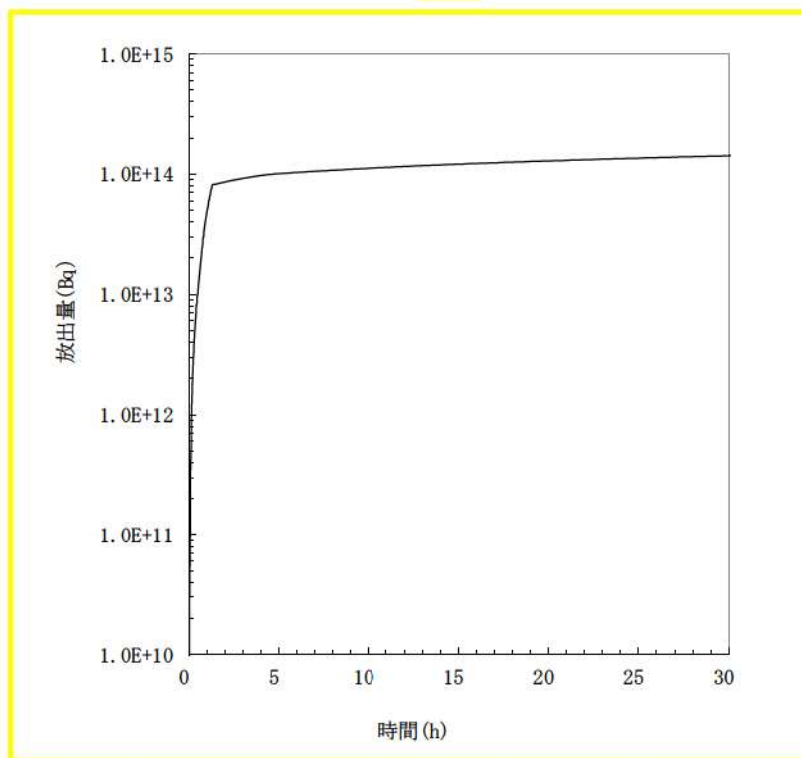
第4-6図 希ガス積算放出放射エネルギー(Gross値)の推移 (7日間(168時間))



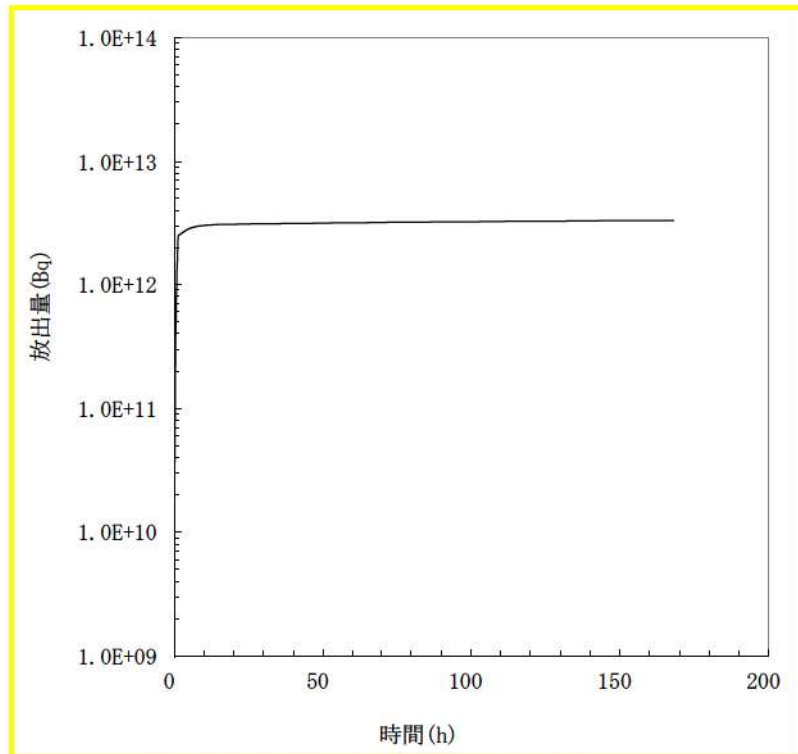
第4-7図 希ガス積算放出放射エネルギー(Gross値)の推移 (30時間)



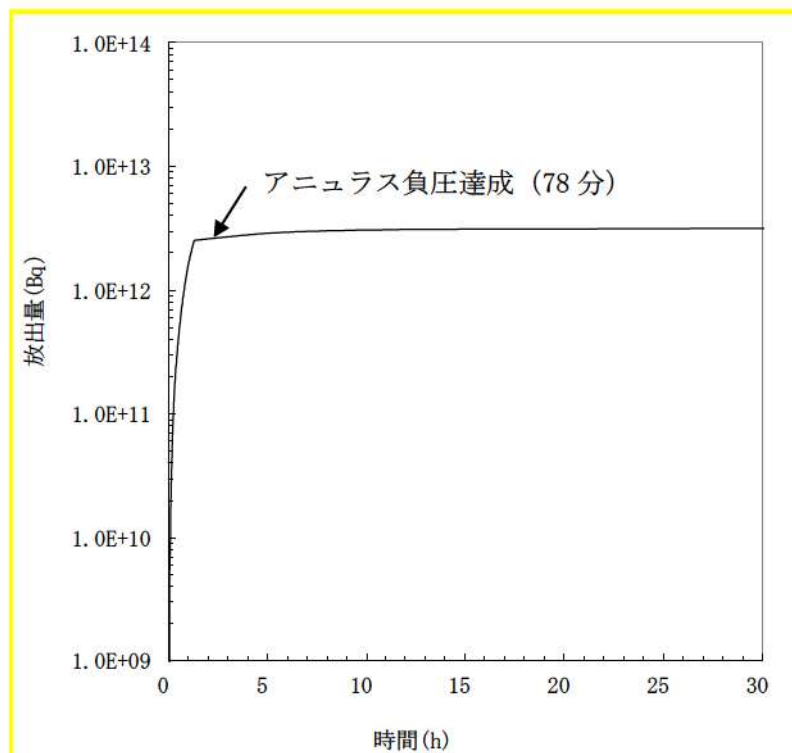
第 4-8 図 よう素積算放出放射エネルギー(Gross 値)の推移 (7 日間(168 時間))



第 4-9 図 よう素積算放出放射エネルギー(Gross 値)の推移 (30 時間)



第 4-10 図 セシウム積算放出放射エネルギー(Gross 値)の推移 (7日間(168時間))



第4-11図 セシウム積算放出放射エネルギー(Gross値)の推移 (30時間)

第4-1表 大気中への放出量評価条件 (1/2)

評価条件	使用値	選定理由
炉心熱出力	炉心熱出力 (2,652 MWt) の 102 %	定格値に定常誤差 (+2 %) を考慮。
原子炉運転時間	最高 40,000 時間(ウラン燃料) 最高 30,000 時間(MOX 燃料)	評価対象炉心は、被ばく評価において厳しくなる MOX 燃料装荷炉心を設定。
サイクル数 (バッチ数)	4(ウラン燃料), 3(MOX 燃料) 装荷比率は、3/4 : ウラン燃料 1/4 : MOX 燃料	長半減期核種の蓄積により、評価が厳しくなるようにサイクル末期に設定。
原子炉格納容器に放出される核分裂生成物量, 放出時間	Xe 類 : 100 %, I 類 : 75 % Cs 類 : 75 %, Te 類 : 30.5 % Ba 類 : 12 %, Ru 類 : 0.5 % Ce 類 : 0.55 %, La 類 : 0.52 % 放出時間も NUREG-1465 に基づく	評価対象が炉心損傷後であることを踏まえ、核分裂生成物放出量が大きくなる低圧シーケンス (大破断 LOCA+ECCS 失敗+格納容器スプレイ失敗シーケンスを含む) を代表する NUREG-1465 記載の放出割合 (Gap Release~Late in-Vessel までを考慮) を設定。(別紙 2 参照)
よう素の形態	粒子状よう素 : 5 % 元素状よう素 : 91 % 有機よう素 : 4 %	既設の格納容器スプレイ失敗を想定して、pH 調整ができず、pH>7 となると限らないため、pH によらず有機よう素割合を保守的に設定するために、R.G.1.195 のよう素割合に基づき設定。(添付 3 参照)
原子炉格納容器等への元素状よう素の沈着効果	沈着速度 9.0×10^{-4} (1/s)	CSE A6 実験に基づき設定。(別紙 4 参照)
原子炉格納容器等へのエアロゾルの沈着効果	沈着速度 6.65×10^{-3} (1/h)	重力沈着速度を用いたモデルを基に設定。(別紙 5 参照)
代替格納容器スプレイによるスプレイ効果開始時間	60 分	選定した事故シーケンスに基づき、全交流動力電源喪失+最終ヒートシンク喪失を想定した起動遅れ時間を見込んだ値として設定。
代替格納容器スプレイによるエアロゾルのスプレイ除去効果	除去速度 (DF<50) 0.36 (1/時) 除去速度 (DF≥50) 0.043 (1/時)	SRP6.5.2 に示された評価式等に基づき設定。(別紙 6 参照)
原子炉格納容器からの漏えい率	0.16 %/day	有効性評価で想定する事故収束に成功した事故シーケンスのうち、原子炉格納容器内圧力が高く推移する対象事故シーケンスの原子炉格納容器内圧力に応じた漏えい率に余裕を見た値を設定。(別紙 7 参照)

第 4-1 表 大気中への放出量評価条件 (2/2)

評価条件	使用値	選定理由
原子炉格納容器からの漏えいに関する捕集効率 (DF)	希ガス：1 エアロゾル粒子：10 無機よう素：1 有機よう素 1	粒子状物質に対しては、原子炉格納容器からの漏えいに関する捕集効果を考慮
原子炉格納容器からの漏えい割合	アニュラス部：97 % アニュラス部以外：3 %	現行許認可 (添付書類十) の考え方に同じ。
アニュラス部体積	7,860 m ³	設計値として設定。
アニュラス空気浄化設備ファン流量	1.86×10 ⁴ m ³ /時 (60 分後起動)	ファン 1 台の起動を想定。 (選定した事故シーケンスに基づき、全交流動力電源喪失+最終ヒートシンク喪失を想定した起動遅れ時間を見込む)
アニュラス負圧達成時間	78 分	選定した事故シーケンスに基づき、全交流動力電源喪失+最終ヒートシンク喪失を想定した起動遅れ時間を見込んだ値 (起動遅れ時間 60 分+起動後負圧達成時間 18 分の合計)。起動遅れ時間 60 分は、代替非常用発電機による電源回復操作及びアニュラス空気浄化設備空気作動弁代替空気供給等によるアニュラス空気浄化設備の復旧までに要する時間を想定。
アニュラス空気浄化設備微粒子フィルタによる除去効率	0~78 分：0 % 78 分～：99 %	使用条件での設計値を基に設定。 (別紙 8 参照)
アニュラス空気浄化設備よう素フィルタによる除去効率	0~78 分：0 % 78 分～：95 %	使用条件での設計値を基に設定。 (別紙 8 参照)

第 4-2 表 大気中への放出放射エネルギー評価結果 (7 日積算)

評価項目	評価結果	
希ガス	Gross 値	約 5.4×10 ¹⁶ Bq
	ガンマ線エネルギー 0.5 MeV 換算値	約 8.7×10 ¹⁵ Bq
よう素	Gross 値	約 2.5×10 ¹⁴ Bq
	I-131 等価量 (成人実効線量係数換算)	約 8.2×10 ¹³ Bq
セシウム	Gross 値	約 3.4×10 ¹³ Bq
上記以外の核種	Gross 値	約 7.1×10 ¹³ Bq

第 4-3 表 大気中拡散条件

評価条件	使用値	選定理由
大気拡散評価モデル	ガウスプルームモデル	大気拡散評価モデルを設定。
気象条件	泊発電所における 1年間の気象資料 (1997年1月～1997年12月)	建屋影響を受ける大気拡散評価を実施。 泊発電所において観測された1年間の気象資料を使用。 (別紙9参照)
実効放出継続時間	全核種：1時間	保守的に最も短い実効放出継続時間を設定。
放出源 及び 放出源高さ	排気筒 73.1 m 地上 0 m	放出源高さは、アニュラス空気浄化設備が起動前は、地上放出として地上高さを、アニュラス空気浄化設備が起動後は、排気筒放出として排気筒高さを設定している。
累積出現頻度	97 %	従前の大気拡散の評価と同様に設定。
建屋の影響	考慮する	放出点から近距離の建屋の影響を受けるため、建屋による巻き込み現象を考慮。正方位から風向軸がずれる場合の濃度分布を考慮。
巻き込みを生じる 代表建屋	原子炉格納容器	放出源から最も近く、巻き込みの影響が最も大きい建屋として設定。
放射性物質濃度の評価点 及び着目方位	第 4-4 表参照	作業員の移動経路及び作業場所に従って適切な評価点を設定。
建屋投影面積	2,700 m ²	原子炉格納容器の地表面から上側の最小投影面積として設定。
形状係数	1/2	現行許認可（添付書類六）の考え方に同じ。

第 4-4 表 相対濃度及び相対線量

評価点	評価距離 (m) [※]	着目方位	評価方位	相対濃度 χ/Q (s/m ³)	相対線量 D/Q (Gy/Bq)
③	80m	5	SE, SSE, S, SSW, SW	地上放出：約 2.2×10^{-4} 排気筒放出：約 8.9×10^{-5}	地上放出：約 2.5×10^{-18} 排気筒放出：約 3.3×10^{-19}
⑥	40m	9	NNE, NE, ENE, E, ESE, SE, SSE, S, SSW	地上放出：約 3.6×10^{-4} 排気筒放出：約 1.6×10^{-4}	地上放出：約 2.5×10^{-18} 排気筒放出：約 5.7×10^{-19}
⑦	40m	6	N, NNE, NE, ENE, E, ESE	地上放出：約 2.5×10^{-4} 排気筒放出：約 1.3×10^{-4}	地上放出：約 1.7×10^{-18} 排気筒放出：約 4.6×10^{-19}
⑧	30m	8	W, WNW, NW, NNW, N, NNE, NE, ENE	地上放出：約 4.4×10^{-4} 排気筒放出：約 1.4×10^{-4}	地上放出：約 2.6×10^{-18} 排気筒放出：約 5.0×10^{-19}
⑨	60m	5	SW, WSW, W, WNW, NW	地上放出：約 3.9×10^{-4} 排気筒放出：約 1.7×10^{-4}	地上放出：約 2.8×10^{-18} 排気筒放出：約 3.5×10^{-19}
⑰	220m	2	SW, WSW	地上放出：約 3.4×10^{-4} 排気筒放出：約 1.3×10^{-4}	地上放出：約 2.2×10^{-18} 排気筒放出：約 3.2×10^{-19}

※ 放出源から評価点までの水平距離

第4-5表 直接ガンマ線及びスカイシャインガンマ線の評価条件

評価条件	使用値	選定理由	
線源強度	以下の事項を除き、大気中への放出量評価条件と同様		
原子炉格納容器内線源強度分布	原子炉格納容器内に放出された核分裂生成物が均一に分布	原子炉格納容器内に均一に分布するとして設定。	
計算モデル	原子炉格納容器遮蔽厚さ	ドーム部：0.3 m～1.0m 円筒部：1.0 m 施工誤差-5 mmを考慮する	外部遮蔽厚さはドーム部0.3 m～1.0 m, 円筒部1.0 mである。線量計算では、設計値に施工誤差（-5 mm）を考慮してモデル化。
	直接線・スカイシャイン線評価コード	直接線量評価： QADコード (QAD-CGGP2R Ver. 1.04) スカイシャイン線量評価： SCATTERINGコード (SCATTERING Ver. 90m)	QAD及びSCATTERINGは共に3次元形状の遮蔽解析コードであり、ガンマ線の線量を計算することができる。 計算に必要な主な条件は、線源条件、遮蔽体条件であり、これらの条件が与えられれば線量評価は可能である。従って、設計基準事故を超える事故における線量評価に適用可能である。 QAD及びSCATTERINGはそれぞれ許認可での使用実績がある。

第4-6表 直接ガンマ線及びスカイシャインガンマ線の評価に用いる
建屋内の7日間積算線源強度

代表エネルギー (MeV/dis)	エネルギー範囲 (MeV/dis)	原子炉格納容器内 積算線源強度 (MeV)
0.1	$E \leq 0.1$	1.7×10^{23}
0.125	$0.1 < E \leq 0.15$	1.6×10^{22}
0.225	$0.15 < E \leq 0.3$	1.9×10^{23}
0.375	$0.3 < E \leq 0.45$	3.3×10^{23}
0.575	$0.45 < E \leq 0.7$	1.4×10^{24}
0.85	$0.7 < E \leq 1$	1.3×10^{24}
1.25	$1 < E \leq 1.5$	5.0×10^{23}
1.75	$1.5 < E \leq 2$	1.2×10^{23}
2.25	$2 < E \leq 2.5$	7.2×10^{22}
2.75	$2.5 < E \leq 3$	5.8×10^{21}
3.5	$3 < E \leq 4$	5.8×10^{20}
5	$4 < E \leq 6$	1.1×10^{20}
7	$6 < E \leq 8$	2.6×10^{13}
9.5	$8 < E$	4.0×10^{12}

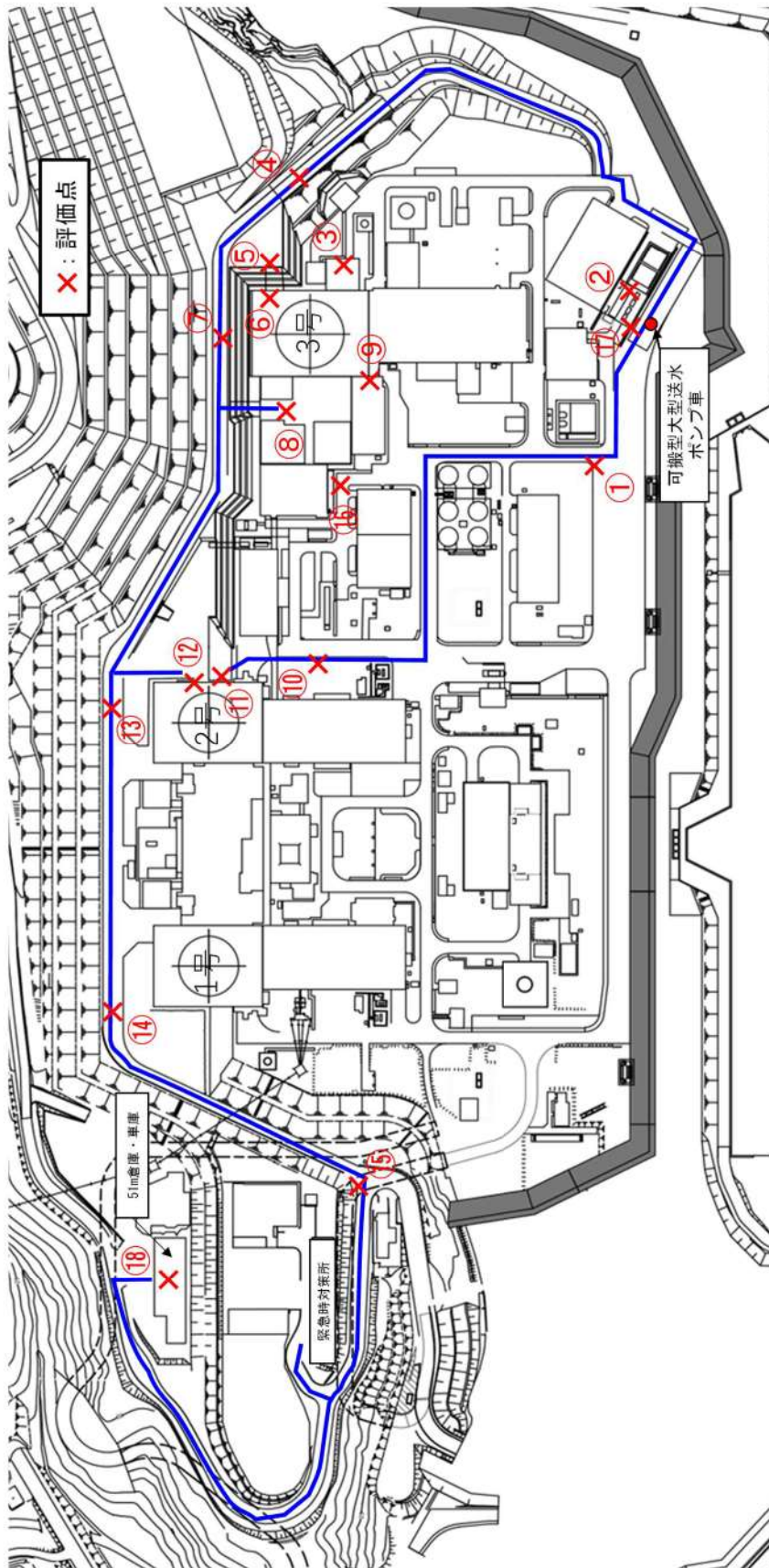
第 4-7 表 線量換算係数, 呼吸率, 地表への沈着速度及びマスクの防護係数の条件

項 目	使 用 値	選 定 理 由
線量換算係数	成人実効線量換算係数を使用 (主な核種を以下に示す) I-131 : 2.0×10^{-8} Sv/Bq I-132 : 3.1×10^{-10} Sv/Bq I-133 : 4.0×10^{-9} Sv/Bq I-134 : 1.5×10^{-10} Sv/Bq I-135 : 9.2×10^{-10} Sv/Bq Cs-134 : 2.0×10^{-8} Sv/Bq Cs-136 : 2.8×10^{-9} Sv/Bq Cs-137 : 3.9×10^{-8} Sv/Bq	ICRP Publication 71 に基づく。
呼吸率	1.2 m ³ /h	成人活動時の呼吸率を設定。 ICRP Publication 71 に基づく。
地表への沈着速度	1.2 cm/秒	湿性沈着を考慮した地表面沈着量を乾性沈着の 4 倍として設定。 乾性沈着速度は NUREG/CR-4551 Vol.2 より 0.3cm/秒と設定 (別紙 10 参照)
マスクによる防護係数	50	性能上期待できる値を設定。

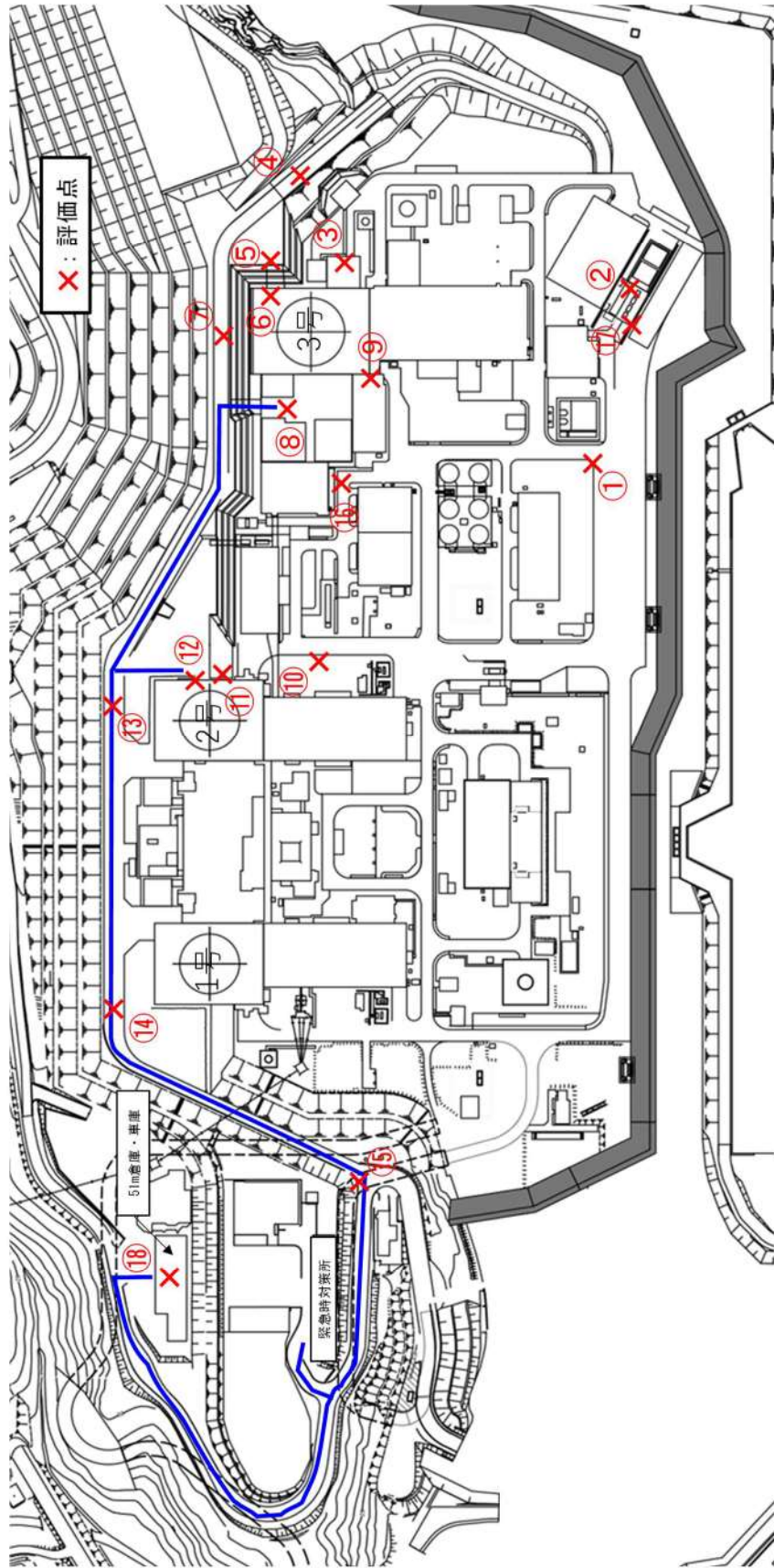
第7-1表 評価結果

作業項目	詳細項目	作業時間 (事象発生からの 作業開始時間)	要員が受ける線量 (mSv) 【マスクあり】				線量評価点	
			合計※1※2	グラウト 線量※3	クラウト 線量※3	直接・スカイ シャイン線量※3	グラウト 線量	直接・スカイ シャイン線量
燃料取替用水 ピットへの補給 (海水)	可搬型ホース敷 設・接続, 可 搬型大型送水 ポンプ車の設置	3時間20分 (事故後7時間30 分)	約39	約1.9	約0.39	約37	⑧, ⑩	⑧, ⑬, ⑭, ⑮, ⑯, ⑰, ⑱, ⑲, ⑳, ㉑, ㉒, ㉓, ㉔
使用済燃料ピッ トへの注水確保 (海水)	可搬型ホース敷 設・接続	1時間40分 (事故後13時間)	約18	約0.8	約0.17	約16	⑧	⑧, ⑬, ⑭, ⑮, ⑯
原子炉補機冷 却水系への通 水確保 (海 水)	可搬型ホース敷 設・接続, 可 搬型大型送水 ポンプ車の設置	4時間10分 (事故後18時間)	約23	約1.3	約0.12	約21	⑧, ⑰, ⑱	⑧, ⑬, ⑭, ⑮, ⑯, ⑰, ⑱, ⑲, ⑳

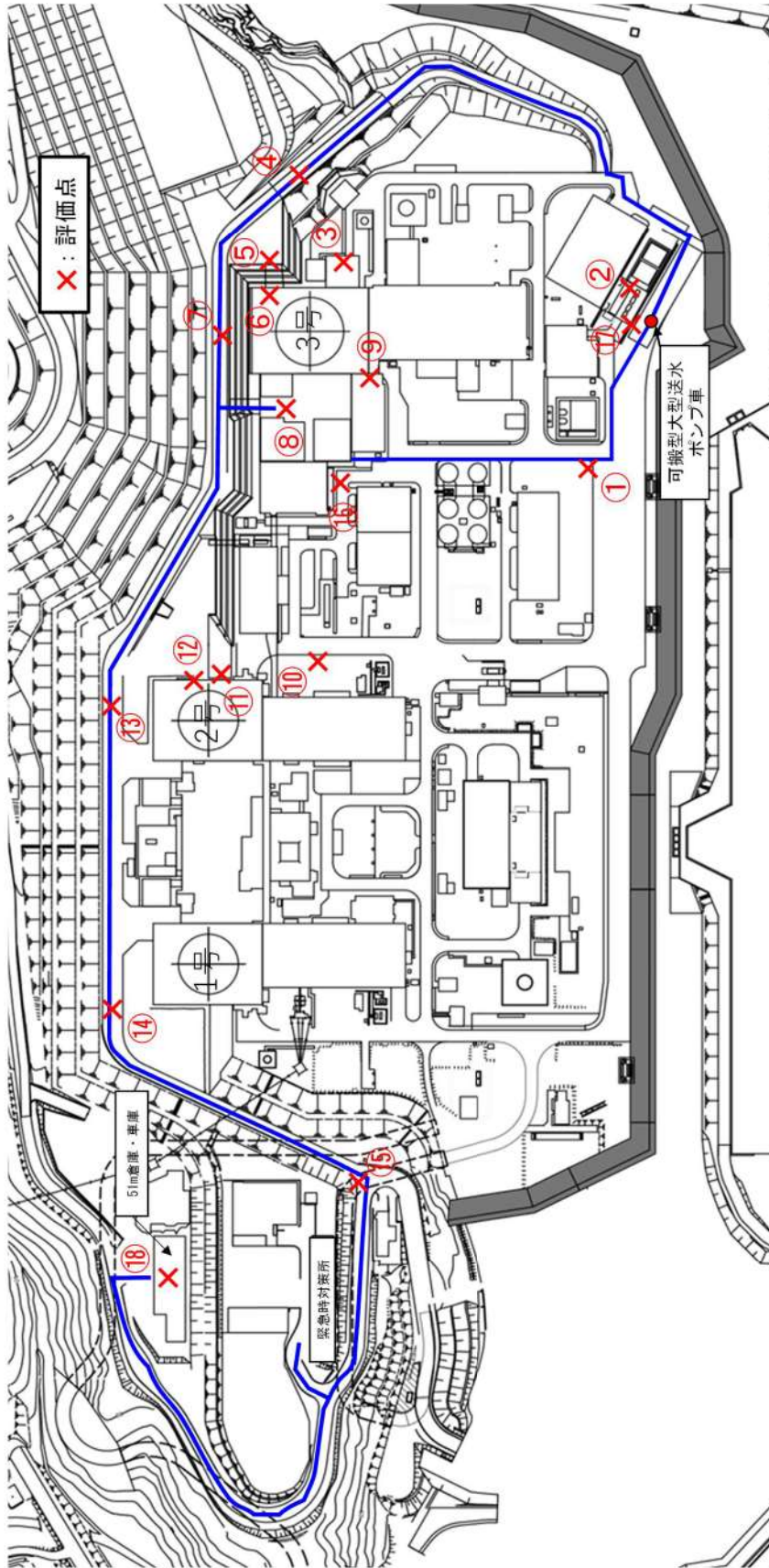
※1: 線量の合計は、端数処理の関係で一致しない場合がある。
 ※2: 作業項目毎の線量の合計は、有効数字2桁で切上げた結果である。
 ※3: 有効数字2桁で四捨五入した結果である。



第7-1図 燃料取替用水ピットへの補給（海水）の作業動線と評価点



第7-2図 使用済燃料ピットへの注水確保（海水）の作業動線と評価点



第7-3 図 原子炉補機冷却水系への通水確保（海水）の作業動線と評価点

別紙一覧

- 別紙 1. 評価対象作業の選定及び評価点, 評価時間設定の考え方について
- 別紙 2. 原子炉格納容器への核分裂生成物の放出割合の設定について
- 別紙 3. よう素の化学形態の設定について
- 別紙 4. 原子炉格納容器等への元素状よう素の沈着効果について
- 別紙 5. 原子炉格納容器等へのエアロゾルの沈着効果について
- 別紙 6. スプレイによるエアロゾルの除去速度の設定について
- 別紙 7. 原子炉格納容器漏えい率の設定について
- 別紙 8. アンユラス空気浄化設備フィルタ除去効率の設定について
- 別紙 9. 被ばく評価に用いた気象資料の代表性について
- 別紙 10. 湿性沈着を考慮した地表面沈着速度の設定について

評価対象作業の選定及び評価点、評価時間設定の考え方について

1. 評価対象作業の選定の考え方について

1.1 基本的な考え方

- ・運転員及び災害対策要員の作業の中で、事故後早期に作業（操作）を開始すること、原子炉格納容器の近傍での作業時間が長いこと等により、被ばくの観点で最も厳しい作業を対象とする。
- ・原子炉格納容器以外の遮蔽を考慮できず被ばく線量が大きくなる屋外作業を対象とする。

1.2 評価対象作業の選定

評価対象作業として、運転員の作業に比べて、屋外での作業時間が長い災害対策要員の作業から、被ばく評価対象作業を選定する。

災害対策要員の作業の中で、事故発生後早期に作業を開始し、原子炉格納容器の近傍での作業時間が長い「燃料取替用水ピットへの補給（海水）」、「使用済燃料ピットへの注水確保（海水）」及び「原子炉補機冷却水系への通水確保（海水）」における屋外作業を対象とする。

災害対策要員の作業を表1-1に整理する。

表 1-1 作業員の対応手順と所要時間（災害対策要員の作業）

作業項目	実施担当者・必要人員数				経過時間(分)													備考
	責任者	担当	協力担当等 (必要)	必要人員数	0	20	40	60	80	100	120	140	160	180	200	220	240	
燃料使用水タンクの 確認作業	責任者	副班		1 A														
	担当	副班		1 A														
	協力担当等 (必要)	班長等		1 A														
	必要人員数			1 A														
	作業内容	作業の概要																
	作業手順	1. 燃料使用水タンクの確認作業 2. 燃料使用水タンクの確認作業																
	作業時間	燃料使用水タンクの確認作業は燃料 使用水タンクの確認作業 燃料使用水タンクの確認作業は燃料 使用水タンクの確認作業																
	作業開始	燃料使用水タンクの確認作業																
	作業終了	燃料使用水タンクの確認作業																
	備考	燃料使用水タンクの確認作業は燃料 使用水タンクの確認作業																
燃料使用水タンクの 確認作業	責任者	副班		1 A														
	担当	副班		1 A														
	協力担当等 (必要)	班長等		1 A														
	必要人員数			1 A														
	作業内容	作業の概要																
	作業手順	1. 燃料使用水タンクの確認作業 2. 燃料使用水タンクの確認作業																
	作業時間	燃料使用水タンクの確認作業は燃料 使用水タンクの確認作業																
	作業開始	燃料使用水タンクの確認作業																
	作業終了	燃料使用水タンクの確認作業																
	備考	燃料使用水タンクの確認作業は燃料 使用水タンクの確認作業																

※1. 燃料使用水タンクの確認作業は燃料使用水タンクの確認作業
 ※2. 燃料使用水タンクの確認作業は燃料使用水タンクの確認作業

2. 評価点・評価時間の設定の考え方について

各作業の動線は複数検討しているが、被ばく線量の観点で最も厳しい動線で評価を行う。

図2-1から図2-3に示すとおり、現場での作業ステップ毎の動線を考慮して複数の評価点を設定し、直接線及びスカイシャイン線の線量評価では、評価点間の移動時は3号炉原子炉格納容器に近い評価点を代表点として用い、評価点位置で作業を実施する場合はその評価点を代表点として用いる。各代表点での評価時間配分については、移動時間及び作業時間を考慮して設定する。

グランドシャイン線及びクラウドシャイン線の線量評価では、作業ステップ毎において当該動線上に3号炉原子炉格納容器を中心とする各方位での最近接評価点(③, ⑥, ⑦, ⑧, ⑨, ⑰)がある場合はこれを代表点として用い、該当しない場合は、当該動線上の最近接評価点と同一方位かつ更に3号炉格納容器に近い位置に前後の作業ステップの動線の代表点がある場合はこれを代表点として用いる。これに該当しない場合は、当該動線上の最近接評価点と同一方位かつ更に3号炉格納容器に近い位置に同一作業内の他の作業ステップの動線上の評価点がある場合はこれを代表点として用い、これにも該当しない場合は、当該動線上の最近接評価点を代表点として用いる。

評価時間及び作業開始時間については、表1-1に示す時間を設定する。

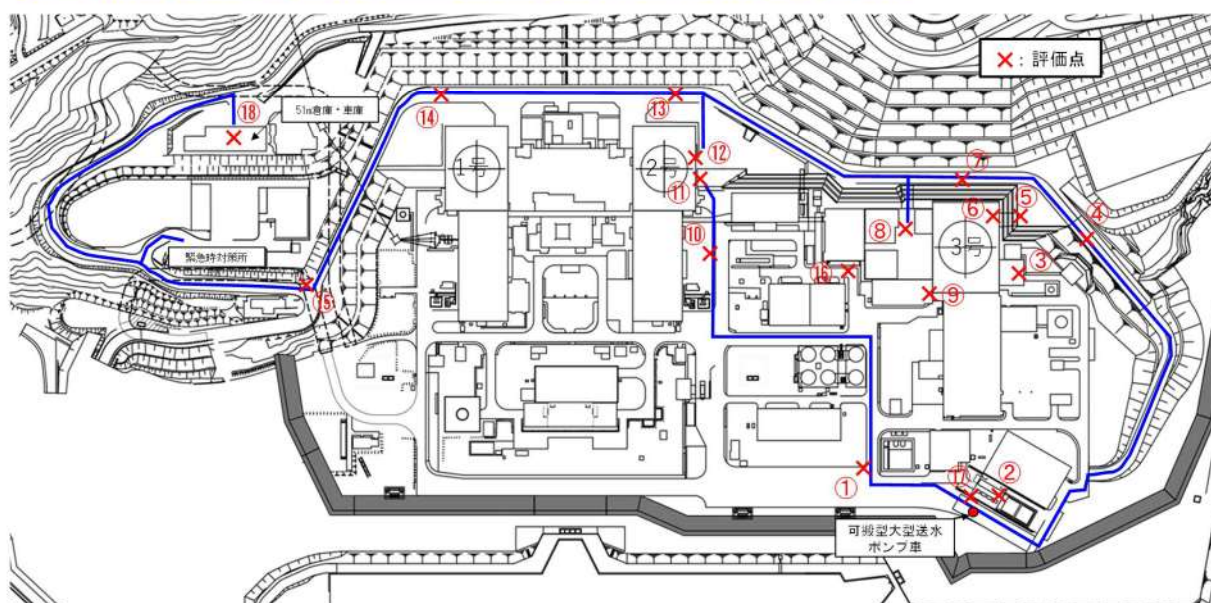


図 2-1 作業動線と評価点 (燃料取替用水ピットへの補給 (海水))