

資料 2 - 2

泊発電所 3 号炉審査資料	
資料番号	SA45 r. 4. 4
提出年月日	令和5年4月18日

泊発電所 3 号炉

設置許可基準規則等への適合状況について
(重大事故等対処設備)

2.2 原子炉冷却材圧力バウンダリ高圧時に
発電用原子炉を冷却するための設備【45条】

令和 5 年 4 月
北海道電力株式会社

目次

今回提出範囲

1. 基本的な設計方針
 - 1.1. 耐震性・耐津波性
 - 1.1.1. 発電用原子炉施設の位置【38条】
 - 1.1.2. 耐震設計の基本方針【39条】
 - 1.1.3. 津波による損傷の防止【40条】
 - 1.2. 火災による損傷の防止【41条】
 - 1.3. 重大事故等対処設備【43条】

2. 個別機能の設計方針
 - 2.1. 緊急停止失敗時に発電用原子炉を未臨界にするための設備【44条】
 - 2.2. 原子炉冷却材圧力バウンダリ高圧時に発電用原子炉を冷却するための設備【45条】
 - 2.3. 原子炉冷却材圧力バウンダリを減圧するための設備【46条】
 - 2.4. 原子炉冷却材圧力バウンダリ低圧時に発電用原子炉を冷却するための設備【47条】
 - 2.5. 最終ヒートシンクへ熱を輸送するための設備【48条】
 - 2.6. 原子炉格納容器内の冷却等のための設備【49条】
 - 2.7. 原子炉格納容器の過圧破損を防止するための設備【50条】
 - 2.8. 原子炉格納容器下部の熔融炉心を冷却するための設備【51条】
 - 2.9. 水素爆発による原子炉格納容器の破損を防止するための設備【52条】
 - 2.10. 水素爆発による原子炉建屋等の損傷を防止するための設備【53条】
 - 2.11. 使用済燃料貯蔵槽の冷却等のための設備【54条】
 - 2.12. 発電所外への放射性物質の拡散を抑制するための設備【55条】
 - 2.13. 重大事故等時に必要となる水源及び水の供給設備【56条】
 - 2.14. 電源設備【57条】
 - 2.15. 計装設備【58条】
 - 2.16. 運転員が原子炉制御室にとどまるための設備【59条】
 - 2.17. 監視測定設備【60条】
 - 2.18. 緊急時対策所【61条】
 - 2.19. 通信連絡を行うために必要な設備【62条】
 - 2.20. 1次冷却設備
 - 2.21. 原子炉格納施設
 - 2.22. 燃料貯蔵施設
 - 2.23. 非常用取水設備
 - 2.24. 補機駆動用燃料設備（非常用電源設備及び補助ボイラに係るものを除く）

2.2 原子炉冷却材圧力バウンダリ高圧時に発電用原子炉を冷却するための設備【45 条】

5.4 原子炉冷却材圧力バウンダリ高圧時に発電用原子炉を冷却するための設備

5.4.1 概要

概要

原子炉冷却材圧力バウンダリが高圧の状態であって、設計基準事故対処設備が有する発電用原子炉の冷却機能が喪失した場合においても炉心の著しい損傷を防止するため、発電用原子炉を冷却するために必要な重大事故等対処設備を設置する。

原子炉冷却材圧力バウンダリ高圧時に発電用原子炉を冷却するための設備の系統概要図を第5.4.1 図から第5.4.5 図に示す。

また、想定される重大事故等時において、設計基準事故対処設備である2次冷却設備のうちタービン動補助給水ポンプ、電動補助給水ポンプ、補助給水ピット、主蒸気逃がし弁が使用できる場合は重大事故等対処設備（設計基準拡張）として使用する。2次冷却設備については、「5.11 2次冷却設備」に記載する。

5.4.2 設計方針

設備の目的

原子炉冷却材圧力バウンダリ高圧時に発電用原子炉を冷却するための設備のうち、炉心を冷却するための設備として、1次冷却系のフィードアンドブリードを設ける。また、設計基準事故対処設備であるタービン動補助給水ポンプが全交流動力電源及び常設直流電源系統の機能喪失により中央制御室から起動できない場合に、タービン動補助給水ポンプを現場操作により起動させる。

(1) フロントライン系故障時に用いる設備

(i) 1次冷却系のフィードアンドブリードによる発電用原子炉の冷却

(45-1) 機能喪失・使用機器

2次冷却設備からの除熱機能が喪失した場合の重大事故等対処設備として、1次冷却系のフィードアンドブリードを使用する。

1次冷却系のフィードアンドブリードは、非常用炉心冷却設備のうち高圧注入系の高圧注入ポンプ、格納容器再循環サンプ、格納容器再循環サンプスクリーン、燃料取替用水ピット、余熱除去設備の余熱除去ポンプ、余熱除去冷却器、1次冷却設備の加圧器逃がし弁及び配管・弁類、計測制御装置等で構成し、高圧注入ポンプにより、燃料取替用水ピットの水を原子炉容器へ注水し、加圧器逃がし弁を開操作することでフィードアンドブリードによって、原子炉冷却材圧力バウンダリの減圧対策及び原子炉冷却材圧力バウンダリ低圧時の冷却対策の準備が整うまでの期間にわたり、発電用原子炉の冷却を継続できる設計とする。

また、原子炉冷却材圧力バウンダリの減圧中に蓄圧タンクの水を1次冷却材との圧力差により原子炉容器へ注水し、注水完了後に蓄圧タンク出口弁を閉止できる設計とする。さらに、余熱除去ポンプ及び余熱除去冷却器は、発電用原子炉を低温停止状態とできる設計とし、余熱除去ポンプが使用できない場合には、格納容器再循環サンプ水位が再循環切替可能水位に到達後、高圧注入ポンプにより、格納容器再循環サンプの水を再循環運転で原子炉容器へ注水し、加圧器逃がし弁を開操作することでフィードアンドブリードによって炉心の冷却を継続できる設

計とする。

高圧注入ポンプ、余熱除去ポンプ及び系統構成に必要な電動弁は、非常用交流電源設備からの給電が可能な設計とする。また、加圧器逃がし弁は、非常用直流電源設備からの給電が可能な設計とする。

主要な設備は、以下のとおりとする。

- ・高圧注入ポンプ
- ・加圧器逃がし弁
- ・燃料取替用水ピット
- ・蓄圧タンク
- ・蓄圧タンク出口弁
- ・余熱除去ポンプ
- ・余熱除去冷却器

その他
設備

本系統の流路として、非常用炉心冷却設備のうち高圧注入系のほう酸注入タンク並びに非常用炉心冷却設備、高圧注入系、蓄圧注入系及び余熱除去設備の配管及び弁を重大事故等対処設備として使用する。

(45-DB1)

その他
設備

その他、設計基準対象施設である1次冷却設備並びに設計基準事故対処設備である非常用炉心冷却設備のうち格納容器再循環サンプ及び格納容器再循環サンプスクリーンを重大事故等対処設備として使用し、設計基準事故対処設備である非常用交流電源設備及び非常用直流電源設備並びに原子炉補機冷却設備を重大事故等対処設備（設計基準拡張）として使用する。

(2) サポート系故障時に用いる設備

(i) 蒸気発生器2次側からの除熱による発電用原子炉の冷却（現場手動操作によるタービン動補助給水ポンプの起動）

(45-2-1)
機能
喪失
・
使用
機器

全交流動力電源及び常設直流電源系統の機能喪失により、2次冷却設備からの除熱ができない場合であって、中央制御室からの操作によりタービン動補助給水ポンプが起動できない場合の重大事故等対処設備として、タービン動補助給水ポンプを現場操作により起動させて使用する。

タービン動補助給水ポンプは、全交流動力電源及び常設直流電源系統が機能喪失した場合においても、蒸気発生器へ注水するため、現場での人力による専用工具を用いたタービン動補助給水ポンプ軸受への給油及びタービン動補助給水ポンプの蒸気加減弁の操作並びに現場での人力によるタービン動補助給水ポンプ駆動蒸気入口弁の操作により起動し、蒸気タービン駆動ポンプにより補助給水ピットの水を蒸気発生器へ注水するとともに、主蒸気逃がし弁を現場で人力により開操作することで、蒸気発生器2次側からの除熱によって、原子炉冷却材圧力バウンダリの減圧対策及び原子炉冷却材圧力バウンダリ低圧時の冷却対策の準備が整うまでの期間にわたり、発電用原子炉の冷却を継続できる設計とする。なお、人力による措置は容易に行える設計とする。

本系統の流路として、2次冷却設備のうち給水設備、補助給水設備及び主蒸気設備の配管及び弁を重大事故等対処設備（設計基準拡張）として使用する。

その他、設計基準事故対処設備である2次冷却設備のうちタービン動補助給水ポンプ、主蒸気逃がし弁、補助給水ピット、タービン動補助給水ポンプ駆動蒸気入口弁及び1次冷却設備のうち蒸気発生器を重大事故等対処設備（設計基準拡張）として使用する。

(ii) 蒸気発生器2次側からの除熱による発電用原子炉の冷却（代替交流電源設備による電動補助給水ポンプへの給電）

(45-2-2)
機能
喪失
・
使用
機器

全交流動力電源が喪失し、電動補助給水ポンプの運転に必要な交流電源を確保できない場合は、常設代替交流電源設備により電動補助給水ポンプの運転継続に必要な交流電源を確保する。

電動補助給水ポンプは、常設代替交流電源設備からの給電により機能を復旧し、電動補助給水ポンプにより補助給水ピットの水を蒸気発生器へ注水及び主蒸気逃がし弁を現場にて人力で開操作することで、蒸気発生器2次側からの除熱によって、炉心を冷却できる設計とする。

主要な設備は、以下のとおりとする。

- ・常設代替交流電源設備(10.2 代替電源設備)

その他
設備

本システムの流路として、2次冷却設備のうち給水設備、補助給水設備及び主蒸気設備の配管及び弁を重大事故等対処設備（設計基準拡張）として使用する。

その他、設計基準事故対処設備である2次冷却設備のうち電動補助給水ポンプ、主蒸気逃がし弁、補助給水ピット及び1次冷却設備のうち蒸気発生器を重大事故等対処設備（設計基準拡張）として使用する。

(3) 監視及び制御に用いる設備

原子炉冷却材圧力バウンダリが高圧の状態が発電用原子炉を冷却する場合に監視及び制御に使用する重大事故等対処設備として、加圧器水位、蒸気発生器水位（広域）、蒸気発生器水位（狭域）、補助給水流量及び補助給水ピット水位を使用する。

加圧器水位は1次冷却系の保有水量を、蒸気発生器水位（広域）及び蒸気発生器水位（狭域）は2次冷却系の保有水量を監視又は推定でき、蒸気発生器水位（広域）、蒸気発生器水位（狭域）、補助給水流量及び補助給水ピット水位は蒸気発生器2次側からの除熱のために起動した電動補助給水ポンプ及びタービン動補助給水ポンプの作動状況を確認できる設計とする。なお、これらのパラメータは、耐震性、耐環境性を有し、重大事故等対処設備としての要求事項を満たした計器で計測するパラメータとする。

主要な設備は、以下のとおりとする。

- ・加圧器水位（6.4 計装設備（重大事故等対処設備））
- ・蒸気発生器水位（広域）（6.4 計装設備（重大事故等対処設備））
- ・蒸気発生器水位（狭域）（6.4 計装設備（重大事故等対処設備））
- ・補助給水流量（6.4 計装設備（重大事故等対処設備））
- ・補助給水ピット水位（6.4 計装設備（重大事故等対処設備））

1次冷却設備については、「5.1 1次冷却設備」に記載する。

非常用炉心冷却設備のうち蓄圧注入系の蓄圧タンク、蓄圧タンク出口弁、配管及び弁については、「5.3 非常用炉心冷却設備」に記載する。

原子炉補機冷却設備については、「5.9 原子炉補機冷却設備」に記載する。

2次冷却設備のうちタービン動補助給水ポンプ、電動補助給水ポンプ、主蒸気逃がし弁、補助給水ピット及びタービン動補助給水ポンプ駆動蒸気入口弁並びに2次冷却設備のうち給水設備、補助給水設備及び主蒸気設備の配管及び弁については、「5.11 2次冷却設備」に記載する。

加圧器水位、蒸気発生器水位（広域）、蒸気発生器水位（狭域）、補助給水流量及び補助給水ピット水位については、「6.4 計装設備（重大事故等対処設備）」に記載する。

非常用交流電源設備, 非常用直流電源設備については, 「10.1 非常用電源設備」に記載する。

常設代替交流電源設備については、「10.2 代替電源設備」に記載する。

5.4.2.1 多様性，位置的分散

基本方針については、「1.1.10.1 多様性，位置的分散，悪影響防止等」に示す。

高圧注入ポンプ，加圧器逃がし弁，余熱除去ポンプ，余熱除去冷却器，格納容器再循環サンプ及び格納容器再循環サンプスクリーンを使用した1次冷却系のフィードアンドブリードは，タービン動補助給水ポンプ，電動補助給水ポンプ，蒸気発生器及び主蒸気逃がし弁を使用した2次冷却設備からの除熱と共通要因によって同時に機能を損なわないよう，異なる冷却手段を用いることで多様性を有する設計とする。また，高圧注入ポンプは，燃料取替用水ピット又は格納容器再循環サンプを水源とし，余熱除去ポンプは1次冷却設備を水源とすることで，補助給水ピットを水源とする2次冷却設備からの除熱に対して異なる水源を有する設計とする。

加圧器逃がし弁，格納容器再循環サンプ及び格納容器再循環サンプスクリーンは原子炉格納容器内並びに高圧注入ポンプ，余熱除去ポンプ及び余熱除去冷却器は原子炉補助建屋内に設置し，原子炉建屋内のタービン動補助給水ポンプ，電動補助給水ポンプ及び主蒸気逃がし弁と異なる建屋に設置並びに原子炉格納容器内の蒸気発生器と異なる区画に設置することで，共通要因によって同時に機能を損なわないよう位置的分散を図る設計とする。

燃料取替用水ピットは原子炉建屋内の補助給水ピットと異なる区画に設置することで，共通要因によって同時に機能を損なわないよう位置的分散を図る設計とする。

現場手動操作によるタービン動補助給水ポンプの起動においてタービン動補助給水ポンプは，専用工具を用いて現場において人力による軸受への給油を可能とすることで，非常用直流電源設備からの給電で駆動するポンプによる給油に対して多様性を有する設計とする。タービン動補助給水ポンプの蒸気加減弁は，専用工具を用いて現場において手動操作を可能とし，タービン動補助給水ポンプ駆動蒸気入口弁は，ハンドルを設け現場において人力による手動操作を可能とすることで，非常用直流電源設備からの給電による遠隔操作に対して多様性を有する設計とする。

代替交流電源設備による電動補助給水ポンプへの給電において電動補助給水ポンプは，常設代替交流電源設備からの給電とすることで，非常用交流電源設備からの給電に対して多様性を有する設計とする。電源設備の多様性，位置的分散については「10.2 代替電源設備」に記載する。

主蒸気逃がし弁の人力操作において主蒸気逃がし弁は，ハンドルを設け現場において人力による手動操作を可能とすることで，空気作動による遠隔操作に対して多様性を有する設計とする。

5.4.2.2 悪影響防止

基本方針については、「1.1.10.1 多様性, 位置的分散, 悪影響防止等」に示す。

1次冷却系のフィードアンドブリードに使用する高圧注入ポンプ, 加圧器逃がし弁, 燃料取替用水ピット, ほう酸注入タンク, 蓄圧タンク, 蓄圧タンク出口弁, 余熱除去ポンプ, 余熱除去冷却器, 格納容器再循環サンプ及び格納容器再循環サンプスクリーン並びに配管及び弁は, 設計基準事故対処設備として使用する場合と同じ系統構成で, 重大事故等対処設備として使用することにより, 他の設備に悪影響を及ぼさない設計とする。

蒸気発生器2次側からの除熱に使用するタービン動補助給水ポンプ, 電動補助給水ポンプ, 主蒸気逃がし弁, 補助給水ピット, 蒸気発生器, タービン動補助給水ポンプ駆動蒸気入口弁並びに配管及び弁は, 設計基準事故対処設備として使用する場合と同じ系統構成で, 重大事故等対処設備(設計基準拡張)として使用することにより, 他の設備に悪影響を及ぼさない設計とする。

5.4.2.3 容量等

基本方針については、「1.1.10.2 容量等」に示す。

2次冷却設備からの除熱機能が喪失した場合における1次冷却系のフィードアンドブリードに使用する高圧注入ポンプ及び燃料取替用水ピットは、設計基準事故時のほう酸水を1次冷却系へ注水する機能と兼用しており、設計基準事故対処設備としての注水流量及びピット容量が、想定される重大事故等時において、炉心崩壊熱により加熱された原子炉冷却材圧力バウンダリを冷却するために必要な注水流量及びピット容量に対して十分であるため、設計基準事故対処設備と同仕様で設計する。

2次冷却設備からの除熱機能が喪失した場合における1次冷却系のフィードアンドブリードに使用する加圧器逃がし弁は、設計基準事故時の1次冷却系の減圧機能と兼用しており、設計基準事故対処設備としての弁吹出量が、想定される重大事故等時において、炉心崩壊熱により加熱された原子炉冷却材圧力バウンダリを冷却するために必要な弁吹出量に対して十分であるため、設計基準事故対処設備と同仕様で設計する。

1次冷却系のフィードアンドブリードにて使用する蓄圧タンクは、設計基準事故時の蓄圧注入系の機能と兼用しており、設計基準事故対処設備としての保持圧力及び保有水量が、想定される重大事故等時において、炉心崩壊熱により加熱された原子炉冷却材圧力バウンダリを冷却するために必要な保持圧力及び保有水量に対して十分であるため、設計基準事故対処設備と同仕様で設計する。

1次冷却系のフィードアンドブリード継続により1次冷却系の圧力が低下し余熱除去設備が使用可能となれば、余熱除去設備による冷却を開始する。余熱除去設備の余熱除去ポンプ及び余熱除去冷却器は、設計基準事故時の余熱除去設備による冷却機能と兼用しており、設計基準事故対処設備としての余熱除去流量及び伝熱容量が、想定される重大事故等時において、炉心崩壊熱により加熱された原子炉冷却材圧力バウンダリを冷却するために必要な余熱除去流量及び伝熱容量に対して十分であるため、設計基準事故対処設備と同仕様で設計する。

余熱除去設備が使用できない場合に再循環運転が使用可能となれば、非常用炉心冷却設備による再循環運転を開始する。再循環運転として使用する高圧注入ポンプは、設計基準事故時の再循環運転による冷却機能と兼用しており、設計基準事故対処設備としての注水流量が、想定される重大事故等時において、炉心崩壊熱により加熱された原子炉冷却材圧力バウンダリを冷却するために必要な注水流量に対して十分であるため、設計基準事故対処設備と同仕様で設計する。

蒸気発生器2次側からの除熱に使用するタービン動補助給水ポンプ、電動補助給水ポンプ、主蒸気逃がし弁及び蒸気発生器は、設計基準事故時の2次冷却設備からの除熱機能と兼用しており、設計基準事故対処設備としての補助給水流量及

び蒸気流量が、想定される重大事故等時において、炉心崩壊熱により加熱された原子炉冷却材圧力バウンダリを冷却するために必要な補助給水流量及び蒸気流量に対して十分であるため、設計基準事故対処設備と同仕様で設計する。

蒸気発生器2次側からの除熱に使用する補助給水ピットは、想定される重大事故等時において、蒸気発生器への注水量に対し、淡水又は海水を補給するまでの間、水源を確保できる十分な容量を有する設計とする。

5.4.2.4 環境条件等

基本方針については、「1.1.10.3 環境条件等」に示す。

高圧注入ポンプ、余熱除去ポンプ、ほう酸注入タンク及び余熱除去冷却器は、原子炉補助建屋内に設置し、想定される重大事故等時における環境条件を考慮した設計とする。燃料取替用水ピットは、原子炉建屋内に設置し、想定される重大事故等時における環境条件を考慮した設計とする。

高圧注入ポンプ及び余熱除去ポンプの操作は、想定される重大事故等時において、中央制御室で可能な設計とする。1次冷却系のフィードアンドブリードの系統構成に必要な弁の操作は、想定される重大事故等時において、中央制御室で可能な設計とする。

蓄圧タンク、格納容器再循環サンプ、格納容器再循環サンプスクリーン、加圧器逃がし弁及び蓄圧タンク出口弁は、原子炉格納容器内に設置し、想定される重大事故等時における環境条件を考慮した設計とする。

加圧器逃がし弁及び蓄圧タンク出口弁の操作は、想定される重大事故等時において、中央制御室で可能な設計とする。

格納容器再循環サンプ及び格納容器再循環サンプスクリーンは、再循環運転時における保温材等のデブリの影響及び海水注水を行った影響を考慮し、閉塞しない設計とする。

電動補助給水ポンプ、タービン動補助給水ポンプ、タービン動補助給水ポンプ駆動蒸気入口弁、主蒸気逃がし弁及び補助給水ピットは、原子炉建屋内に設置し、想定される重大事故等時における環境条件を考慮した設計とする。

蒸気発生器は、原子炉格納容器内に設置し、想定される重大事故等時における環境条件を考慮した設計とする。

主蒸気管は、重大事故等時における原子炉格納容器内及び原子炉建屋内の環境条件を考慮した設計とする。

電動補助給水ポンプの操作は中央制御室で可能な設計とする。

中央制御室からの操作により主蒸気逃がし弁を開操作できない場合において、主蒸気逃がし弁の操作は、想定される重大事故等時において、防護具を装着することで、設置場所での手動ハンドル操作により可能な設計とする。

中央制御室からの操作によりタービン動補助給水ポンプを起動できない場合において、タービン動補助給水ポンプ及びタービン動補助給水ポンプ駆動蒸気入口弁の操作は、想定される重大事故等時において、防護具を装着することで、設置場所で人力により可能な設計とする。

蒸気発生器2次側からの除熱の系統構成に必要な弁の操作は、想定される重大事故等時において、中央制御室又は設置場所で可能な設計とする。

タービン動補助給水ポンプ、電動補助給水ポンプ、補助給水ピット及び蒸気発生器は、代替水源として海水を通水する可能性があるため、海水影響を考慮した設計とする。

5.4.2.5 操作性の確保

基本方針については、「1.1.10.4 操作性及び試験・検査性」に示す。

加圧器逃がし弁、高圧注入ポンプ及び燃料取替用水ピットを使用した1次冷却系のフィードアンドブリードを行う系統は、想定される重大事故等時において、設計基準事故対処設備として使用する場合と同じ系統構成で重大事故等対処設備として使用する設計とする。加圧器逃がし弁及び高圧注入ポンプは、中央制御室の制御盤での操作が可能な設計とする。また、1次冷却系のフィードアンドブリードの系統構成に必要な弁の操作は、中央制御室の制御盤による操作が可能な設計とする。

蓄圧タンク出口弁は、中央制御室の制御盤での操作が可能な設計とする。

高圧注入ポンプ及び格納容器再循環サンプを使用した再循環運転並びに余熱除去ポンプ及び余熱除去冷却器を使用した余熱除去設備による炉心冷却にて、1次冷却系のフィードアンドブリードを行う系統は、想定される重大事故等時において、設計基準事故対処設備として使用する場合と同じ系統構成で重大事故等対処設備として使用する設計とする。余熱除去ポンプは、中央制御室の制御盤での操作が可能な設計とする。

タービン動補助給水ポンプ、電動補助給水ポンプ、主蒸気逃がし弁及び補助給水ピットを使用した蒸気発生器2次側からの除熱を行う系統は、想定される重大事故等時において、設計基準事故対処設備として使用する場合と同じ系統構成で重大事故等対処設備として使用する設計とする。電動補助給水ポンプは、中央制御室の制御盤での操作が可能な設計とする。また、主蒸気逃がし弁は、中央制御室から操作ができない場合においても、現場操作が可能となるように手動ハンドルを設け、常設の踏み台を用いて現場での人力により確実に操作が可能な設計とする。

蒸気発生器2次側からの除熱の系統構成に必要な弁は、中央制御室での制御盤による操作又は設置場所での手動操作が可能な設計とする。

タービン動補助給水ポンプ駆動蒸気入口弁は、中央制御室から操作ができない場合においても、現場操作が可能となるように手動ハンドルを設け、現場での人力により確実に操作が可能な設計とする。また、タービン動補助給水ポンプは、現場での専用工具を用いた人力による軸受への給油と蒸気加減弁の操作により起動が可能な設計とする。専用工具は、作業場所近傍に保管できる設計とする。

5.4.3 主要設備及び仕様

原子炉冷却材圧力バウンダリ高圧時に発電用原子炉を冷却するための設備の主要仕様を第5.4.1表に示す。

5.4.4 試験検査

基本方針については、「1.1.10.4 操作性及び試験・検査性」に示す。

1次冷却系のフィードアンドブリードに使用する系統は、発電用原子炉の運転中又は停止中に機能・性能及び漏えいの有無の確認並びに弁の開閉動作の確認が可能な設計とする。

高圧注入ポンプ、余熱除去ポンプ、加圧器逃がし弁及び蓄圧タンク出口弁は、発電用原子炉の運転中又は停止中に外観の確認が可能な設計とする。

高圧注入ポンプ及び余熱除去ポンプは、発電用原子炉の運転中又は停止中に分解が可能な設計とする。加圧器逃がし弁及び蓄圧タンク出口弁は発電用原子炉の停止中に分解が可能な設計とする。

燃料取替用水ピット、蓄圧タンク及びほう酸注入タンクは、発電用原子炉の運転中又は停止中にほう酸濃度及び有効水量の確認が可能な設計とする。

燃料取替用水ピットは、発電用原子炉の運転中又は停止中に内部の確認が可能なように、アクセスドアを設ける設計とする。

蓄圧タンクは、発電用原子炉の停止中に内部の確認が可能なように、マンホールを設ける設計とする。

ほう酸注入タンク及び余熱除去冷却器は、発電用原子炉の運転中又は停止中に外観の確認及び内部の確認が可能なように、マンホールを設ける設計とする。

余熱除去冷却器は、発電用原子炉の運転中又は停止中に非破壊検査が可能な設計とする。

格納容器再循環サンプ及び格納容器再循環サンプスクリーンは、発電用原子炉の運転中又は停止中に外観の確認が可能な設計とする。

蒸気発生器2次側からの除熱に使用する系統は、発電用原子炉の運転中又は停止中に機能・性能及び漏えいの有無の確認並びに弁の開閉動作の確認が可能な設計とする。

タービン動補助給水ポンプ、電動補助給水ポンプ、主蒸気逃がし弁及びタービン動補助給水ポンプ駆動蒸気入口弁は、発電用原子炉の運転中又は停止中に分解及び外観の確認が可能な設計とする。

補助給水ピットは、発電用原子炉の運転中又は停止中に有効水量の確認が可能な設計とする。また、発電用原子炉の運転中又は停止中に内部の確認が可能なように、アクセスドアを設ける設計とする。

蒸気発生器は、発電用原子炉の停止中に内部の確認が可能なように、マンホールを設ける設計とする。また、伝熱管の非破壊検査が可能なように、試験装置の設置が可能な設計とする。

第 5.4.1 表 原子炉冷却材圧力バウンダリ高圧時に発電用原子炉を冷却するための設備（常設）の主要仕様

(1) 高圧注入ポンプ

兼用する設備は以下のとおり。

- ・ 非常用炉心冷却設備
- ・ 緊急停止失敗時に発電用原子炉を未臨界にするための設備
- ・ 原子炉冷却材圧力バウンダリ高圧時に発電用原子炉を冷却するための設備
- ・ 原子炉冷却材圧力バウンダリを減圧するための設備
- ・ 原子炉冷却材圧力バウンダリ低圧時に発電用原子炉を冷却するための設備
- ・ 最終ヒートシンクへ熱を輸送するための設備
- ・ 重大事故等の収束に必要なとなる水の供給設備

型 式	うず巻形
台 数	2
容 量	約280m ³ /h（1台あたり） （安全注入時及び再循環運転時）
最高使用圧力	16.7MPa[gage]
最高使用温度	150℃
揚 程	約950m（安全注入時及び再循環運転時）
本 体 材 料	合金鋼

(2) 加圧器逃がし弁

兼用する設備は以下のとおり。

- ・ 1次冷却設備（通常運転時等）
- ・ 緊急停止失敗時に発電用原子炉を未臨界にするための設備
- ・ 原子炉冷却材圧力バウンダリ高圧時に発電用原子炉を冷却するための設備
- ・ 原子炉冷却材圧力バウンダリを減圧するための設備
- ・ 重大事故等の収束に必要なとなる水の供給設備

型 式	空気作動式
個 数	2
最高使用圧力	17.16MPa[gage] 約18.6MPa[gage]（重大事故等時における使用時の値）
最高使用温度	360℃
吹 出 容 量	約95t/h（1個あたり）
材 料	ステンレス鋼

(3) 燃料取替用水ピット

兼用する設備は以下のとおり。

- ・非常用炉心冷却設備
- ・原子炉格納容器スプレイ設備
- ・火災防護設備
- ・緊急停止失敗時に発電用原子炉を未臨界にするための設備
- ・原子炉冷却材圧力バウンダリ高圧時に発電用原子炉を冷却するための設備
- ・原子炉冷却材圧力バウンダリを減圧するための設備
- ・原子炉冷却材圧力バウンダリ低圧時に発電用原子炉を冷却するための設備
- ・原子炉格納容器内の冷却等のための設備
- ・原子炉格納容器の過圧破損を防止するための設備
- ・原子炉格納容器下部の熔融炉心を冷却するための設備
- ・重大事故等の収束に必要なとなる水の供給設備

型 式 ライニング槽（取水部掘込付き）

基 数 1

容 量 約2,000m³

最高使用圧力 大気圧

最高使用温度 95℃

ほう素濃度 3,000ppm以上

（ウラン・プルトニウム混合酸化物燃料が装荷されるまでのサイクル）

3,200ppm以上

（ウラン・プルトニウム混合酸化物燃料が装荷されたサイクル以降）

ライニング材料 ステンレス鋼

位 置 原子炉建屋 T.P. 24.8m

(4) ほう酸注入タンク

兼用する設備は以下のとおり。

- ・非常用炉心冷却設備
- ・緊急停止失敗時に発電用原子炉を未臨界にするための設備
- ・原子炉冷却材圧力バウンダリ高圧時に発電用原子炉を冷却するための設備
- ・原子炉冷却材圧力バウンダリを減圧するための設備
- ・原子炉冷却材圧力バウンダリ低圧時に発電用原子炉を冷却するための設備
- ・重大事故等の収束に必要なとなる水の供給設備

基 数 1

容 量 約6.0m³

ほう素濃度 21,000ppm以上

(5) 蓄圧タンク

兼用する設備は以下のとおり。

- ・非常用炉心冷却設備
- ・原子炉冷却材圧力バウンダリ高圧時に発電用原子炉を冷却するための設備
- ・原子炉冷却材圧力バウンダリを減圧するための設備

型 式	たて置円筒型
基 数	3
容 量	約41m ³ (1基当たり)
最高使用圧力	4.9MPa[gage]
最高使用温度	150℃
加圧ガス圧力	約4.4MPa[gage]
運 転 温 度	21～49℃
ほう素濃度	3,000ppm以上 (ウラン・プルトニウム混合酸化物燃料が装荷されるまでのサイクル) 3,200ppm以上 (ウラン・プルトニウム混合酸化物燃料が装荷されたサイクル以降)
材 料	炭素鋼 (内面ステンレス鋼溶接クラッド)

(6) 蓄圧タンク出口弁

兼用する設備は以下のとおり。

- ・非常用炉心冷却設備
- ・原子炉冷却材圧力バウンダリ高圧時に発電用原子炉を冷却するための設備
- ・原子炉冷却材圧力バウンダリを減圧するための設備

型 式	電動式
個 数	3
最高使用圧力	17.16MPa[gage]
最高使用温度	150℃
材 料	ステンレス鋼

(7) 余熱除去ポンプ

兼用する設備は以下のとおり。

- ・ 余熱除去設備
- ・ 非常用炉心冷却設備
- ・ 原子炉冷却材圧力バウンダリ高圧時に発電用原子炉を冷却するための設備
- ・ 原子炉冷却材圧力バウンダリを減圧するための設備
- ・ 原子炉冷却材圧力バウンダリ低圧時に発電用原子炉を冷却するための設備

型	式	うず巻形
台	数	2
容	量	約680m ³ /h (1台あたり) (余熱除去運転時) 約850m ³ /h (1台あたり) (安全注入時及び再循環運転時)
最高使用圧力		4.5MPa[gage]
最高使用温度		200℃
揚	程	約82m (余熱除去運転時) 約73m (安全注入時及び再循環運転時)
本	体	材
材	料	ステンレス鋼

(8) 余熱除去冷却器

兼用する設備は以下のとおり。

- ・ 余熱除去設備
- ・ 非常用炉心冷却設備
- ・ 原子炉冷却材圧力バウンダリ高圧時に発電用原子炉を冷却するための設備
- ・ 原子炉冷却材圧力バウンダリを減圧するための設備
- ・ 原子炉冷却材圧力バウンダリ低圧時に発電用原子炉を冷却するための設備

型 式	横置U字管式
基 数	2
伝 熱 容 量	約 8.6×10^3 kW (1基当たり) (余熱除去時, 被冷却水と冷却水の温度差約26°C において)

最高使用圧力

管 側	4.5MPa[gage]
-----	--------------

胴 側	1.4MPa[gage]
-----	--------------

最高使用温度

管 側	200°C
-----	-------

胴 側	95°C
-----	------

材 料

管 側	ステンレス鋼
-----	--------

胴 側	炭素鋼
-----	-----

(9) 格納容器再循環サンプ

兼用する設備は以下のとおり。

- ・ 非常用炉心冷却設備
- ・ 原子炉格納容器スプレイ設備
- ・ 原子炉冷却材圧力バウンダリ高圧時に発電用原子炉を冷却するための設備
- ・ 原子炉冷却材圧力バウンダリを減圧するための設備
- ・ 原子炉冷却材圧力バウンダリ低圧時に発電用原子炉を冷却するための設備
- ・ 原子炉格納容器内の冷却等のための設備
- ・ 重大事故等の収束に必要なとなる水の供給設備

型 式	プール形
-----	------

基 数	2
-----	---

材 料	鉄筋コンクリート
-----	----------

(10) 格納容器再循環サンプスクリーン

兼用する設備は以下のとおり

- ・非常用炉心冷却設備
- ・原子炉格納容器スプレイ設備
- ・原子炉冷却材圧力バウンダリ高圧時に発電用原子炉を冷却するための設備
- ・原子炉冷却材圧力バウンダリを減圧するための設備
- ・原子炉冷却材圧力バウンダリ低圧時に発電用原子炉を冷却するための設備
- ・原子炉格納容器内の冷却等のための設備
- ・重大事故等の収束に必要なとなる水の供給設備

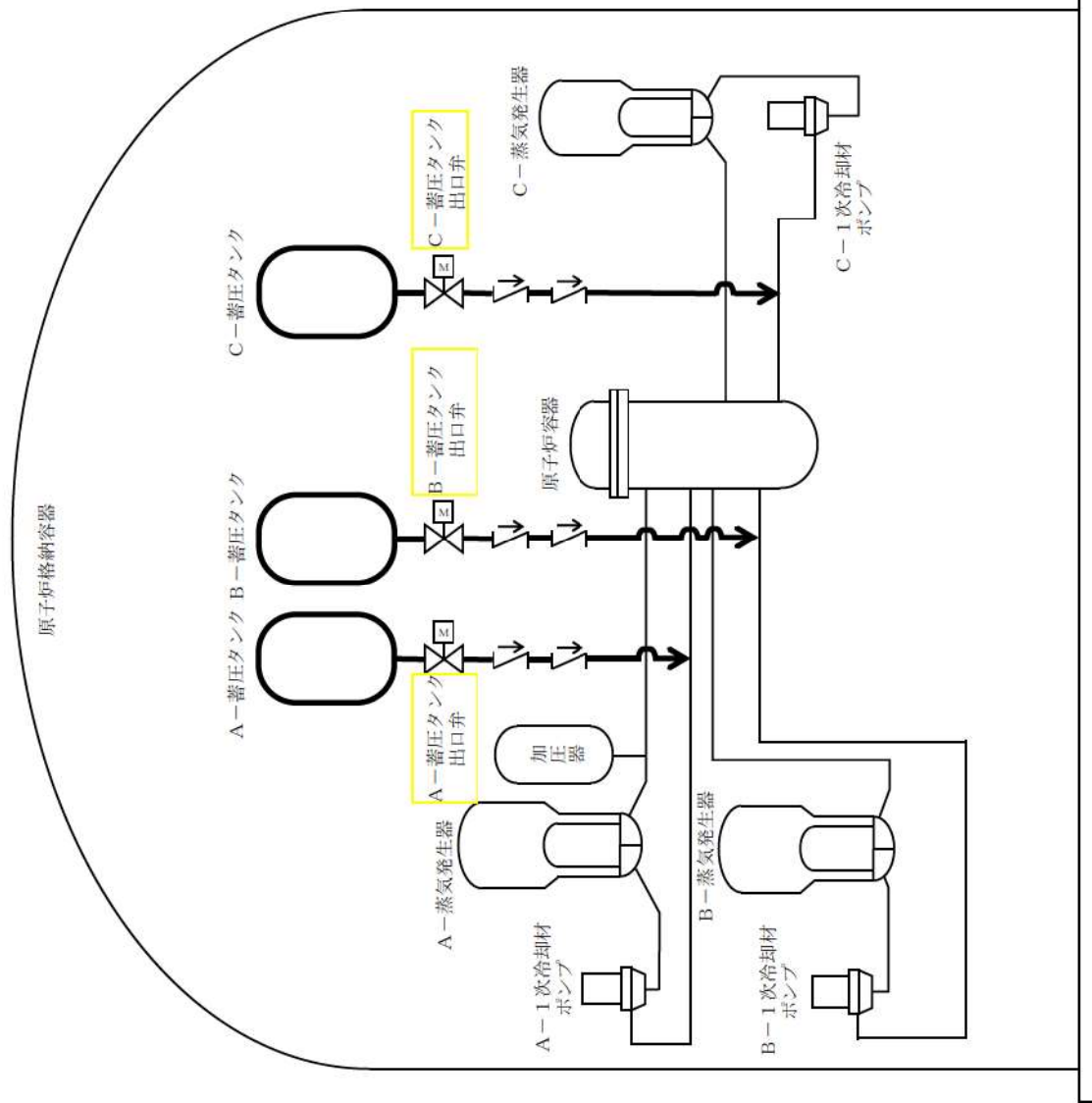
型 式	ディスク型
基 数	2
容 量	約2,072m ³ /h (1基当たり)
最高使用温度	132℃ 約141℃ (重大事故等時における使用時の値)
材 料	ステンレス鋼

(11) タービン動補助給水ポンプ駆動蒸気入口弁

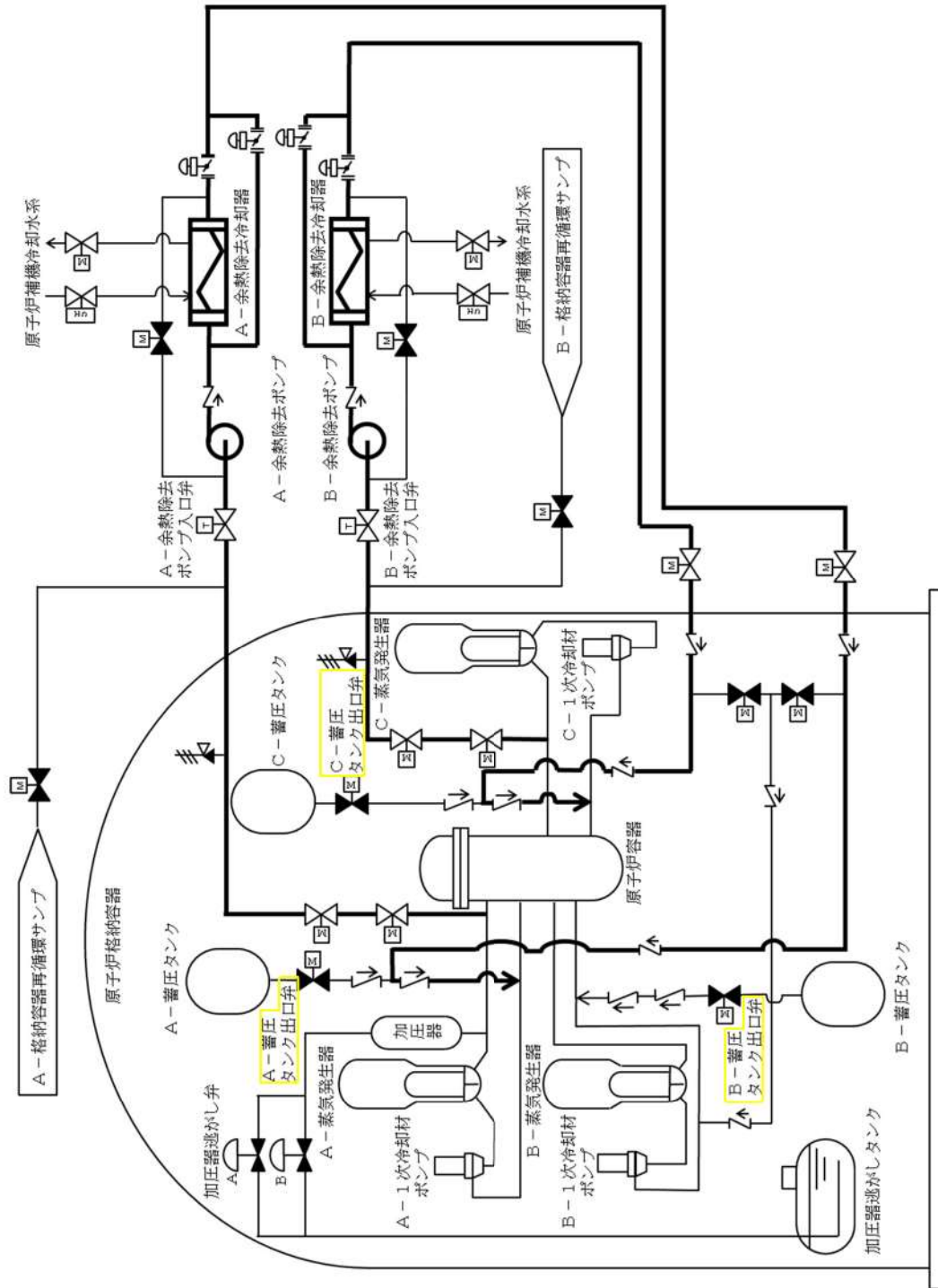
兼用する設備は以下のとおり。

- ・給水設備
- ・原子炉冷却材圧力バウンダリ高圧時に発電用原子炉を冷却するための設備
- ・原子炉冷却材圧力バウンダリを減圧するための設備

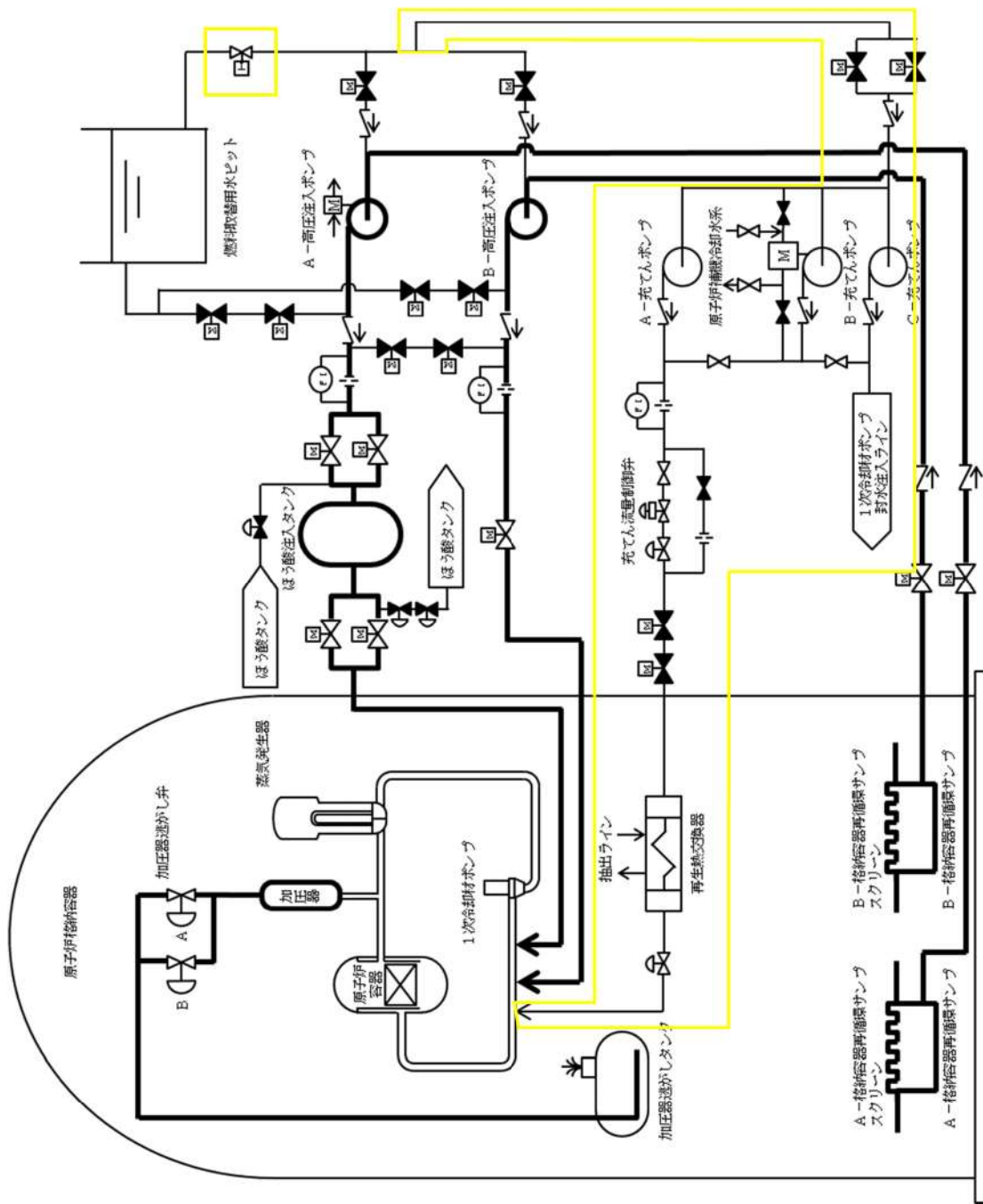
型 式	電動式
個 数	2
最高使用圧力	7.48MPa[gage] 約8.0MPa[gage] (重大事故等時における使用時の値)
最高使用温度	291℃ 約348℃ (重大事故等時における使用時の値)
材 料	炭素鋼



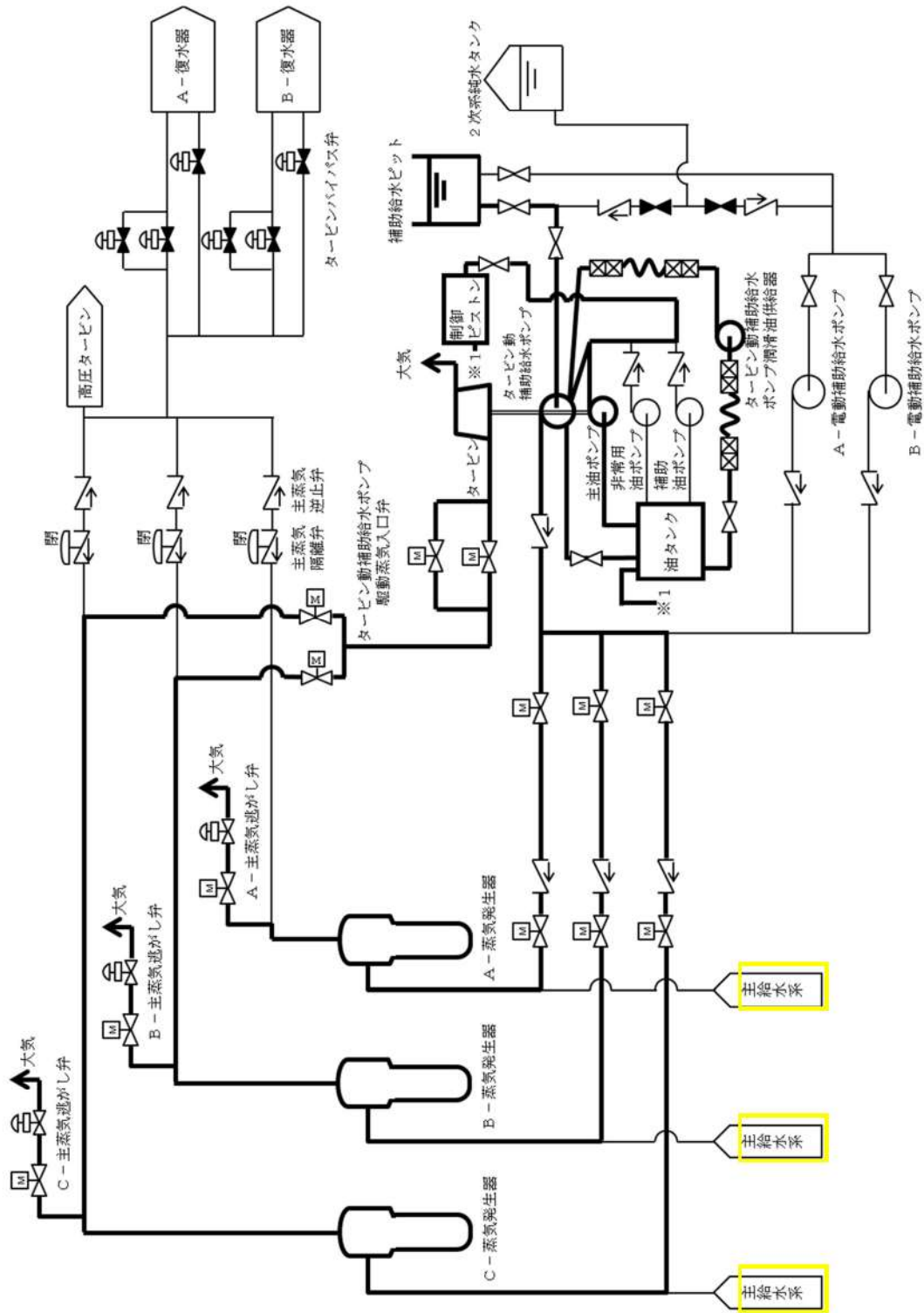
第5.4.2図 原子炉冷却材圧力バウンダリ高圧時に発電用原子炉を冷却するための設備
 系統概要図(2) 1次冷却系のフィードアンドブリード(蓄圧注入系による注水)



第 5.4.3 図 原子炉冷却材圧力バウンダリ高圧時に発電用原子炉を冷却するための設備
 系統概要図 (3) 1 次冷却系のフィードアンドブリード (余熱除去設備による冷却)



第 5.4.4 図 原子炉冷却材圧力カバウンドリ 高圧時に発電用原子炉を冷却するための設備
 系統概要図 (4) 1 次冷却系のフリードアンドブリード (再循環運転 (高圧注入ポンプ) による注水)



第 5.4.5 図 原子炉冷却材圧力バウンダリ高圧時に発電用原子炉を冷却するための設備
 系統概要図 (5) 蒸気発生器 2 次側からの除熱 (現場手動操作によるタービン動補給水ポンプの起動)

5.11 2次冷却設備

5.11.2 重大事故等時

5.11.2.1 概要

蒸気発生器2次側からの除熱に使用するタービン動補助給水ポンプ，電動補助給水ポンプ，主蒸気逃がし弁，補助給水ピット及びタービン動補助給水ポンプ駆動蒸気入口弁並びに2次冷却設備のうち給水設備，補助給水設備及び主蒸気設備の配管及び弁は，想定される重大事故等時において，重大事故等対処設備（設計基準拡張）として使用する。

5.11.2.2 設計方針

蒸気発生器2次側からの除熱に使用するタービン動補助給水ポンプ，電動補助給水ポンプ，主蒸気逃がし弁，補助給水ピット及びタービン動補助給水ポンプ駆動蒸気入口弁並びに2次冷却設備のうち給水設備，補助給水設備及び主蒸気設備の配管及び弁は，「1.1.10 重大事故等対処設備に関する基本方針」のうち，多様性，位置的分散を除く設計方針を適用して設計を行う。

5.11.2.2.1 悪影響防止

蒸気発生器2次側からの除熱に使用するタービン動補助給水ポンプ，電動補助給水ポンプ，主蒸気逃がし弁，補助給水ピット及びタービン動補助給水ポンプ駆動蒸気入口弁並びに2次冷却設備のうち給水設備，補助給水設備及び主蒸気設備の配管及び弁は，設計基準事故対処設備として使用する場合と同じ系統構成で重大事故等対処設備（設計基準拡張）として使用することで，他の設備に悪影響を及ぼさない設計とする。

5.11.2.2.2 容量等

蒸気発生器2次側からの除熱に使用するタービン動補助給水ポンプ，電動補助給水ポンプ及び主蒸気逃がし弁は，設計基準事故時の2次冷却設備からの除熱機能と兼用しており，設計基準事故対処設備としての補助給水流量及び蒸気流量が，想定される重大事故等時において，炉心崩壊熱により加熱された原子炉冷却材圧力バウンダリを冷却するために必要な補助給水流量及び蒸気流量に対して十分であるため，設計基準事故対処設備と同仕様で設計する。

蒸気発生器2次側からの除熱に使用する補助給水ピットは，想定される重大事故等時において，蒸気発生器への注水量に対し，淡水又は海水を補給するまでの間，水源を確保できる十分な容量を有する設計とする。

5.11.2.2.3 環境条件等

蒸気発生器 2 次側からの除熱に使用する電動補助給水ポンプ、タービン動補助給水ポンプ、タービン動補助給水ポンプ駆動蒸気入口弁、主蒸気逃がし弁及び補助給水ピットは、原子炉建屋内に設置し、想定される重大事故等時における環境条件を考慮した設計とする。電動補助給水ポンプ、タービン動補助給水ポンプ、タービン動補助給水ポンプ駆動蒸気入口弁及び主蒸気逃がし弁の操作は、想定される重大事故等時において、中央制御室で可能な設計とする。

5.11.2.2.4 操作性の確保

タービン動補助給水ポンプ、電動補助給水ポンプ、主蒸気逃がし弁及び補助給水ピットを使用した蒸気発生器 2 次側からの除熱を行う系統は、想定される重大事故等時において、設計基準事故対処設備として使用する場合と同じ系統構成で重大事故等対処設備（設計基準拡張）として使用する設計とする。タービン動補助給水ポンプ、電動補助給水ポンプ、タービン動補助給水ポンプ駆動蒸気入口弁及び主蒸気逃がし弁は、中央制御室の制御盤での操作が可能な設計とする。

5.11.2.3 主要設備及び仕様

蒸気発生器 2 次側からの除熱に用いる設備の主要仕様を第5.11.1表及び第5.11.4表に示す。

5.11.2.4 試験検査

蒸気発生器 2 次側からの除熱に使用する系統は、発電用原子炉の運転中又は停止中に機能・性能及び漏えいの有無の確認が可能な設計とする。また、タービン動補助給水ポンプ、電動補助給水ポンプ、主蒸気逃がし弁及びタービン動補助給水ポンプ駆動蒸気入口弁は、発電用原子炉の運転中又は停止中に分解及び外観の確認が可能な設計とする。

第 5.11.1 表 主蒸気設備の主要仕様

(1) 主蒸気管		
管内径		約700mm
管厚		約33mm
材料		炭素鋼
最高使用圧力		7.48MPa [gage]
最高使用温度		291℃
(5) 主蒸気逃がし弁		
型式		空気作動式
個数		3
容量		約180t/h (1個当たり)
最高使用圧力		7.48MPa [gage]
最高使用温度		291℃

第 5. 11. 4 表 給水設備の主要仕様

(9) 補助給水ポンプ

a. タービン動補助給水ポンプ

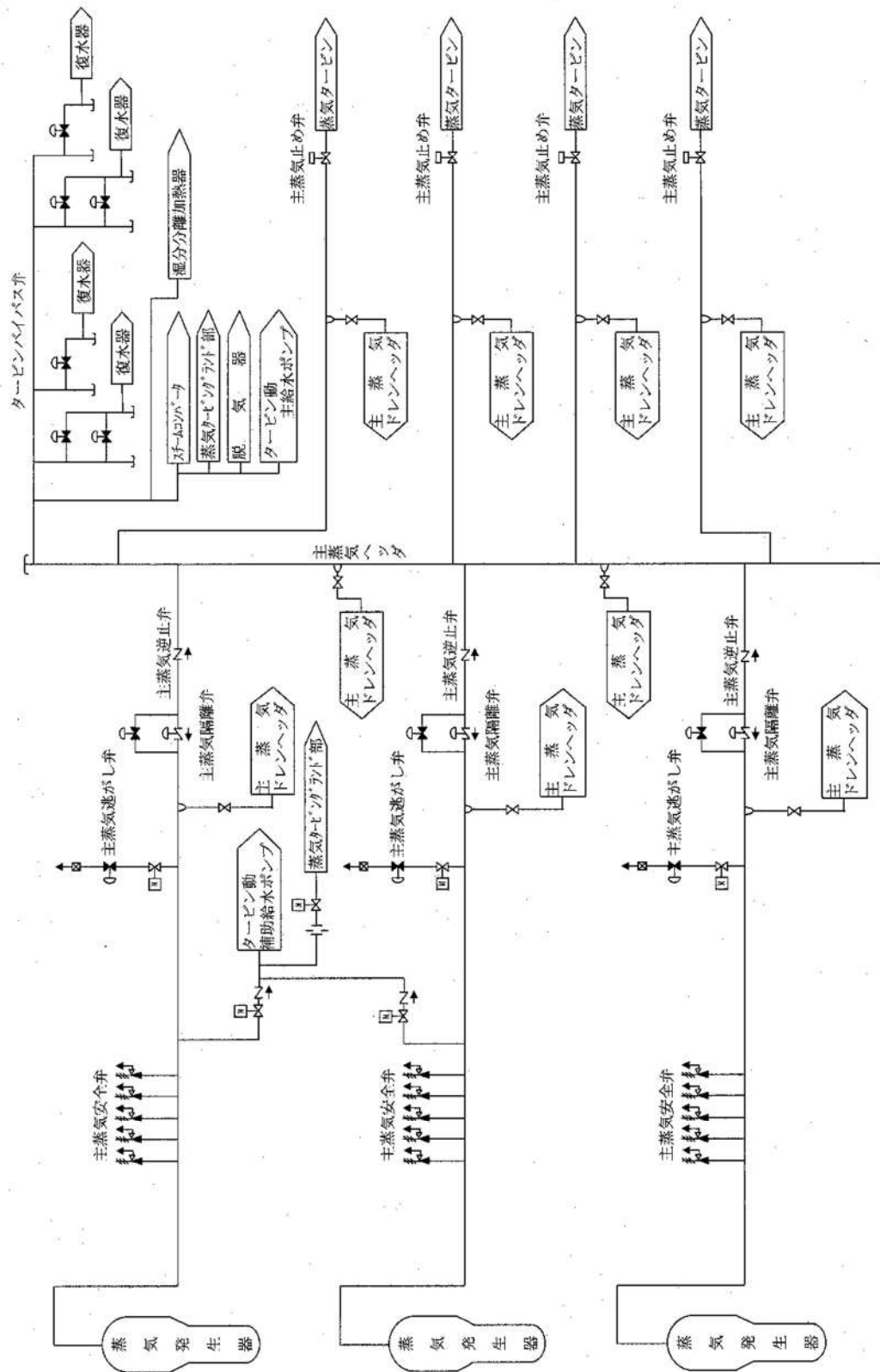
型	式	うず巻形
台	数	1
容	量	約115m ³ /h
揚	程	約900m

b. 電動補助給水ポンプ

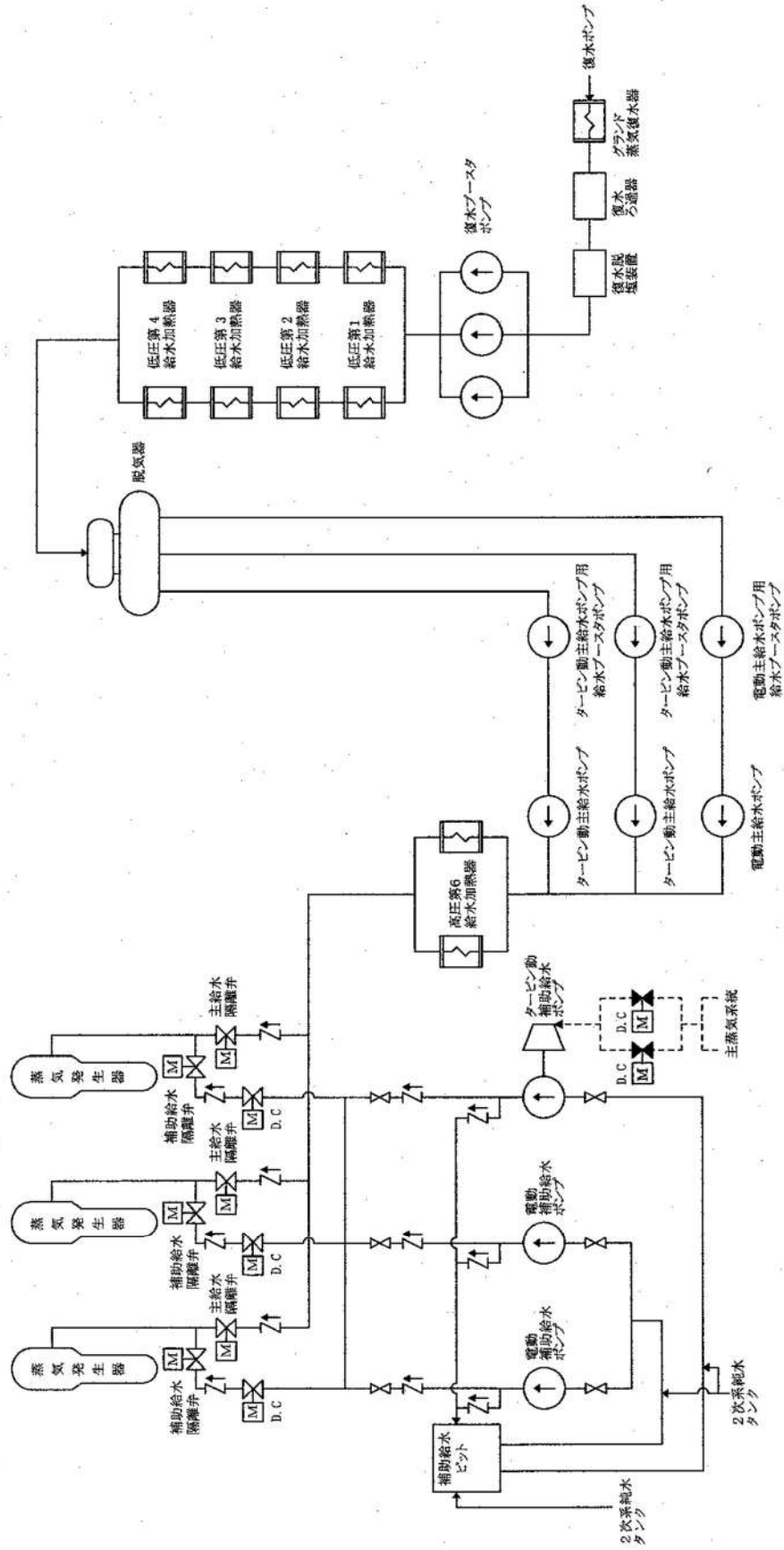
型	式	うず巻形
台	数	2
容	量	約90m ³ /h (1台あたり)
揚	程	約900m
電	動	機
		約400kW

(10) 補助給水ピット

基	数	1
容	量	約660m ³
ライニング材料		ステンレス鋼



第 5.11.3 図 主蒸気設備系統概要図



第 5.11.6 図 給水設備系統概要図