

資料 4 - 3

泊発電所 3 号炉 審査資料	
資料番号	SA52 r. 4. 2
提出年月日	令和5年4月14日

泊発電所 3 号炉

設置許可基準規則等への適合状況について
(重大事故等対処設備)

2.9 水素爆発による原子炉格納容器の破損を
防止するための設備【52条】

令和5年4月
北海道電力株式会社

目次

今回提出範囲

1. 基本的な設計方針
 - 1.1. 耐震性・耐津波性
 - 1.1.1. 発電用原子炉施設の位置【38条】
 - 1.1.2. 耐震設計の基本方針【39条】
 - 1.1.3. 津波による損傷の防止【40条】
 - 1.2. 火災による損傷の防止【41条】
 - 1.3. 重大事故等対処設備【43条】

2. 個別機能の設計方針
 - 2.1. 緊急停止失敗時に発電用原子炉を未臨界にするための設備【44条】
 - 2.2. 原子炉冷却材圧力バウンダリ高圧時に発電用原子炉を冷却するための設備【45条】
 - 2.3. 原子炉冷却材圧力バウンダリを減圧するための設備【46条】
 - 2.4. 原子炉冷却材圧力バウンダリ低圧時に発電用原子炉を冷却するための設備【47条】
 - 2.5. 最終ヒートシンクへ熱を輸送するための設備【48条】
 - 2.6. 原子炉格納容器内の冷却等のための設備【49条】
 - 2.7. 原子炉格納容器の過圧破損を防止するための設備【50条】
 - 2.8. 原子炉格納容器下部の熔融炉心を冷却するための設備【51条】
 - 2.9. 水素爆発による原子炉格納容器の破損を防止するための設備【52条】
 - 2.10. 水素爆発による原子炉建屋等の損傷を防止するための設備【53条】
 - 2.11. 使用済燃料貯蔵槽の冷却等のための設備【54条】
 - 2.12. 発電所外への放射性物質の拡散を抑制するための設備【55条】
 - 2.13. 重大事故等時に必要となる水源及び水の供給設備【56条】
 - 2.14. 電源設備【57条】
 - 2.15. 計装設備【58条】
 - 2.16. 運転員が原子炉制御室にとどまるための設備【59条】
 - 2.17. 監視測定設備【60条】
 - 2.18. 緊急時対策所【61条】
 - 2.19. 通信連絡を行うために必要な設備【62条】
 - 2.20. 1次冷却設備
 - 2.21. 原子炉格納施設
 - 2.22. 燃料貯蔵施設
 - 2.23. 非常用取水設備
 - 2.24. 補機駆動用燃料設備（非常用電源設備及び補助ボイラに係るものを除く）

2.9 水素爆発による原子炉格納容器の破損を防止するための設備【52条】

9.7 水素爆発による原子炉格納容器の破損を防止するための設備

9.7.1 概要

概要

炉心の著しい損傷が発生した場合において原子炉格納容器内における水素による爆発（以下「水素爆発」という。）による破損を防止する必要がある場合には、水素爆発による原子炉格納容器の破損を防止するために必要な重大事故等対処設備を設置及び保管する。

水素爆発による原子炉格納容器の破損を防止するための設備の系統概要図を第9.7.1図から第9.7.4図に示す。

9.7.2 設計方針

設備の
目的

水素爆発による原子炉格納容器の破損を防止するための設備のうち、炉心の著しい損傷が発生した場合において、原子炉格納容器内における水素爆発による破損を防止できるよう、原子炉格納容器内の水素濃度を低減するための水素濃度制御設備として、原子炉格納容器内水素処理装置及び原子炉格納容器内水素処理装置温度監視装置並びに格納容器水素イグナイタ及び格納容器水素イグナイタ温度監視装置を設ける。

水素濃度制御設備を設けることから、水素ガスを原子炉格納容器外に排出する設備は設けない。

水素爆発による原子炉格納容器の破損を防止するための設備のうち、炉心の著しい損傷が発生した場合において、原子炉格納容器内の水素濃度を監視する設備として、原子炉格納容器内の水素濃度監視設備を設ける。

(1) 炉心の著しい損傷が発生した場合の原子炉格納容器水素爆発防止

a. 原子炉格納容器内水素処理装置による原子炉格納容器内の水素濃度低減

(52-1)
機能
喪失
・
使用
機器

原子炉格納容器内の水素濃度を低減するための重大事故等対処設備として、水素濃度制御設備である原子炉格納容器内水素処理装置及び原子炉格納容器内水素処理装置温度監視装置を使用する。

原子炉格納容器内水素処理装置は、ジルコニウム-水反応等で短期的に発生する水素及び水の放射線分解等で長期的に緩やかに発生し続ける水素と酸素を触媒反応によって再結合させることで、原子炉格納容器内の水素濃度を継続的に低減し、炉心の著しい損傷が発生した場合の原子炉格納容器の水素爆発を防止できる設計とする。

原子炉格納容器内水素処理装置温度監視装置は、原子炉格納容器内水素処理装置内の温度により原子炉格納容器内水素処理装置の作動状態を中央制御室から監視できる設計とする。

原子炉格納容器内水素処理装置温度監視装置は、非常用直流電源設備に加えて、所内常設蓄電式直流電源設備又は可搬型代替直流電源設備から給電が可能な設計とする。

主要な設備は、以下のとおりとする。

- ・原子炉格納容器内水素処理装置
- ・原子炉格納容器内水素処理装置温度監視装置
- ・所内常設蓄電式直流電源設備（10.2 代替電源設備）
- ・可搬型代替直流電源設備（10.2 代替電源設備）

本系統の流路として、原子炉格納施設の原子炉格納容器を重大事故等対処設備として使用する。

その他
設備

その他、設計基準事故対処設備である非常用直流電源設備を重大事故等対処設備（設計基準拡張）として使用する。

b. 格納容器水素イグナイタによる原子炉格納容器内の水素濃度低減

(52-2)
機能
喪失
・
使用
機器

原子炉格納容器内の水素濃度を低減するための重大事故等対処設備として、水素濃度制御設備である、格納容器水素イグナイタ及び格納容器水素イグナイタ温度監視装置を使用する。

格納容器水素イグナイタは、炉心の著しい損傷に伴い事故初期に原子炉格納容器内に大量に放出される水素を計画的に燃焼させることで、原子炉格納容器内の水素濃度ピークを制御し、炉心の著しい損傷が発生した場合の原子炉格納容器の水素爆発を防止できる設計とする。

格納容器水素イグナイタ温度監視装置は、格納容器水素イグナイタコイル近傍の温度により格納容器水素イグナイタの作動状態を中央制御室から監視できる設計とする。

格納容器水素イグナイタは、非常用交流電源設備に加えて、常設代替交流電源設備、可搬型代替交流電源設備又は代替所内電気設備から給電が可能な設計とする。

格納容器水素イグナイタ温度監視装置は、非常用直流電源設備に加えて、所内常設蓄電式直流電源設備又は可搬型代替直流電源設備から給電が可能な設計とする。

主要な設備は、以下のとおりとする。

- ・格納容器水素イグナイタ
- ・格納容器水素イグナイタ温度監視装置
- ・常設代替交流電源設備（10.2 代替電源設備）
- ・可搬型代替交流電源設備（10.2 代替電源設備）
- ・代替所内電気設備（10.2 代替電源設備）
- ・所内常設蓄電式直流電源設備（10.2 代替電源設備）
- ・可搬型代替直流電源設備（10.2 代替電源設備）

本系統の流路として、原子炉格納施設の原子炉格納容器を重大事故等対処設備として使用する。

その他
設備

その他、設計基準事故対処設備である非常用交流電源設備及び非常用直流電源設備を重大事故等対処設備（設計基準拡張）として使用する。

(2) 原子炉格納容器内の水素濃度監視

設備の
目的

原子炉格納容器内の水素濃度監視を行うための重大事故等対処設備として、水素濃度監視設備を使用する。

(52-3)
機能
喪失
・
使用
機器

水素濃度監視設備は、可搬型格納容器内水素濃度計測ユニット、可搬型代替ガスサンプリング圧縮装置、可搬型ガスサンプル冷却器用冷却ポンプ、格納容器空気サンプルライン隔離弁操作用可搬型窒素ガスボンベ、可搬型大型送水ポンプ車で構成し、可搬型格納容器内水素濃度計測ユニット及び可搬型代替ガスサンプリング圧縮装置を格納容器雰囲気ガス試料採取設備に接続することで、可搬型代替ガスサンプリング圧縮装置にて供給された原子炉格納容器内の雰囲気ガスの水素濃度を可搬型格納容器内水素濃度計測ユニットで測定し、炉心の著しい損傷が発生した場合に、水素濃度が変動する可能性のある範囲の水素濃度を中央制御室より監視できる設計とする。

全交流動力電源及び原子炉補機冷却機能が喪失した場合には、可搬型ガスサンプル冷却器用冷却ポンプを原子炉補機冷却水系に接続することで、サンプリングガスを冷却するための原子炉補機冷却水を供給できる設計とする。格納容器空気サンプルライン隔離弁操作用可搬型窒素ガスボンベは、格納容器空気サンプルライン隔離弁に窒素を供給できる設計とする。

また、24時間経過した後のサンプリングガスの冷却として、海を水源とする可搬型大型送水ポンプ車は、A、D-原子炉補機冷却水冷却器出口配管に可搬型ホースを接続することで、原子炉補機冷却水設備へ海水を直接供給できる設計とする。

可搬型格納容器内水素濃度計測ユニット、可搬型代替ガスサンプリング圧縮装置及び可搬型ガスサンプル冷却器用冷却ポンプは、非常用交流電源設備に加えて、常設代替交流電源設備、可搬型代替交流電源設備又は代替所内電気設備から給電が可能な設計とする。

可搬型大型送水ポンプ車の燃料は、ディーゼル発電機燃料油貯油槽、ディーゼル発電機燃料油移送ポンプ及び可搬型タンクローリーを用いて補給できる設計とする。

主要な設備は、以下のとおりとする。

- ・可搬型格納容器内水素濃度計測ユニット
- ・可搬型ガスサンプル冷却器用冷却ポンプ
- ・可搬型代替ガスサンプリング圧縮装置
- ・格納容器空気サンプルライン隔離弁操作用可搬型窒素ガスボンベ
- ・常設代替交流電源設備 (10.2 代替電源設備)
- ・可搬型代替交流電源設備 (10.2 代替電源設備)
- ・代替所内電気設備 (10.2 代替電源設備)
- ・可搬型大型送水ポンプ車
- ・燃料補給設備 (10.2 代替電源設備)

その他
設備

本システムの流路として、非常用取水設備の貯留堰、取水口、取水路、取水ピットスクリーン室及び取水ピットポンプ室を重大事故等対処設備として使用する。そ

の他、設計基準事故対処設備である非常用交流電源設備を重大事故等対処設備（設計基準拡張）として使用する。また、重大事故等時においては格納容器雰囲気ガス試料採取設備を使用する。

非常用交流電源設備，常設代替交流電源設備，可搬型代替交流電源設備，代替所内電気設備，所内常設蓄電式直流電源設備，可搬型代替直流電源設備及び燃料補給設備については、「10.2 代替電源設備」に記載する。

原子炉格納施設の原子炉格納容器については、「9.1 原子炉格納容器，外部遮へい及びアニュラス部」に記載する。

非常用取水設備の貯留堰，取水口，取水路，取水ピットスクリーン室及び取水ピットポンプ室については、「10.8 非常用取水設備」に記載する。

9.7.2.1 多様性, 位置的分散

基本方針については、「1.1.10.1 多様性, 位置的分散, 悪影響防止等」に示す。

格納容器水素イグナイタは, 非常用交流電源設備に対して多様性を有する常設代替交流電源設備, 可搬型代替交流電源設備又は代替所内電気設備から給電が可能な設計とする。

原子炉格納容器内水素処理装置温度監視装置及び格納容器水素イグナイタ温度監視装置は, 非常用直流電源設備に対して多様性を有する所内常設蓄電式直流電源設備又は可搬型代替直流電源設備から給電が可能な設計とする。

可搬型格納容器内水素濃度計測ユニット, 可搬型ガスサンプル冷却器用冷却ポンプ及び可搬型代替ガスサンプリング圧縮装置は, 非常用交流電源設備に対して多様性を有する常設代替交流電源設備, 可搬型代替交流電源設備又は代替所内電気設備から給電が可能な設計とする。

可搬型大型送水ポンプ車の接続口は, 共通要因によって接続できなくなること

を防止するため, 位置的分散を図った複数箇所に設置する設計とする。

サンプリングガスの冷却に必要な冷却水は, 原子炉補機冷却水設備に対して多様性を有する代替補機冷却から供給が可能な設計とする。

電源設備の多様性, 位置的分散については, 「10.2 代替電源設備」に記載する。

代替補機冷却の多様性, 位置的分散については, 「5.10 最終ヒートシンクへ熱を輸送するための設備」に記載する。

9.7.2.2 悪影響防止

基本方針については、「1.1.10.1 多様性, 位置的分散, 悪影響防止等」に示す。

水素濃度低減に使用する原子炉格納容器内水素処理装置は、原子炉格納容器内に設置し、他の設備と独立して作動する設計とするとともに、重大事故等時の水素処理による温度上昇が重大事故等時に使用する他の設備に悪影響を及ぼさない設計とする。

原子炉格納容器内水素処理装置温度監視装置は、他の設備と電気的な分離を行うことで、他の設備に悪影響を及ぼさない設計とする。また、原子炉格納容器内水素処理装置内の水素流路を妨げない配置及び寸法とすることで、原子炉格納容器内水素処理装置の水素処理性能へ悪影響を及ぼさない設計とする。

水素濃度低減に使用する格納容器水素イグナイタは、原子炉格納容器内に設置し、他の設備と電気的な分離を行うことで、他の設備に悪影響を及ぼさない設計とする。また、重大事故等時の水素燃焼による温度上昇が重大事故等時に使用する他の設備に悪影響を及ぼさない設計とする。

格納容器水素イグナイタ温度監視装置は、他の設備と電気的な分離を行うことで、他の設備に悪影響を及ぼさない設計とする。また、格納容器水素イグナイタ温度監視装置は、格納容器水素イグナイタによる水素燃焼を妨げない配置及び寸法とすることで、格納容器水素イグナイタの水素処理性能へ悪影響を及ぼさない設計とする。

原子炉格納容器内の水素濃度監視は、通常時は可搬型格納容器内水素濃度計測ユニット、可搬型ガスサンプル冷却器用冷却ポンプ及び可搬型代替ガスサンプリング圧縮装置を接続先の系統と分離して保管し、重大事故等時に接続、弁操作等により重大事故等対処設備としての系統構成とすることで、他の設備に悪影響を及ぼさない設計とする。また、原子炉補機冷却水設備と可搬型ガスサンプル冷却器用冷却ポンプを同時に使用しないことにより、相互の機能に悪影響を及ぼさない設計とする。

可搬型格納容器内水素濃度計測ユニット、可搬型ガスサンプル冷却器用冷却ポンプ及び可搬型代替ガスサンプリング圧縮装置は、固縛による固定をすることで、他の設備に悪影響を及ぼさない設計とする。

原子炉格納容器内の水素濃度監視は、通常時は格納容器空気サンプルライン隔離弁操作可搬型窒素ガスポンペを接続先の系統と分離して保管し、重大事故等時に接続、弁操作等により重大事故等対処設備としての系統構成とすることで、他の設備に悪影響を及ぼさない設計とする。また、制御用圧縮空気設備と格納容器空気サンプルライン隔離弁操作可搬型窒素ガスポンペを同時に使用しないことにより、相互の機能に悪影響を及ぼさない設計とする。

格納容器空気サンプルライン隔離弁操作可搬型窒素ガスポンペは、固縛による固定をすることで、他の設備に悪影響を及ぼさない設計とする。

原子炉格納容器内の水素濃度監視は、通常時は可搬型大型送水ポンプ車を接続先の系統と分離して保管し、重大事故等時に接続、弁操作等により重大事故等対処設備としての系統構成とすることで、他の設備に悪影響を及ぼさない設計とする。また、原子炉補機冷却水設備と可搬型大型送水ポンプ車を同時に使用しないことにより、相互の機能に悪影響を及ぼさない設計とする。

可搬型大型送水ポンプ車は、車輪止めによる固定等を行うことで、他の設備に悪影響を及ぼさない設計とする。

可搬型代替ガスサンプリング圧縮装置、可搬型ガスサンプル冷却器用冷却ポンプ及び可搬型大型送水ポンプ車は、飛散物となって他の設備に悪影響を及ぼさない設計とする。

9.7.2.3 容量等

基本方針については、「1.1.10.2 容量等」に示す。

原子炉格納容器内水素処理装置は、想定される重大事故等時において、水素再結合反応開始の不確かさを考慮しても、原子炉格納容器内の水素濃度を低減するために必要な水素処理容量を有する設計とする。また、原子炉格納容器内水素処理装置は、原子炉格納容器内の水素の効率的な除去を考慮して分散させ、適切な位置に配置する。

原子炉格納容器内水素処理装置温度監視装置は、原子炉格納容器内水素処理装置作動時に想定される温度範囲を測定できる設計とする。

格納容器水素イグナイタは、想定される重大事故等時において、炉心の著しい損傷に伴い事故初期に原子炉格納容器内に大量に放出される水素を計画的に燃焼させ、原子炉格納容器内の水素濃度ピークを抑制するために必要な水素処理容量を有する設計とする。また、格納容器水素イグナイタは、原子炉格納容器内の水素の効率的な除去を考慮して水素放出の想定箇所に加えその隣接区画、水素の主要な通過経路及び上部ドーム部に配置し、一層の水素濃度低減が可能な設計とする。

格納容器水素イグナイタ温度監視装置は、格納容器水素イグナイタ作動時に想定される温度範囲を計測できる設計とする。

可搬型格納容器内水素濃度計測ユニットは、想定される重大事故等時に、原子炉格納容器内の水素濃度が変動する可能性がある範囲を測定できる計測範囲を有するものを1セット1個使用する。保有数は、1セット1個に加えて、故障時及び保守点検による待機除外時のバックアップ用として1個の合計2個を保管する。

可搬型格納容器内水素濃度計測ユニットは、想定される重大事故等時に、原子炉格納容器内の水素爆発を防止するため、その可燃限界濃度を測定できる設計とする。

可搬型ガスサンプル冷却器用冷却ポンプは、想定される重大事故等時において、原子炉補機冷却機能が喪失した場合に、原子炉補機冷却水設備の保有水を格納容器雰囲気ガス試料採取設備に送水することでサンプリングガスを冷却し、計測可能な温度範囲に収めるために必要な容量を有するものを1セット1個使用する。保有数は、1セット1個に加えて、故障時及び保守点検による待機除外時のバックアップ用として1個の合計2個を保管する。

原子炉補機冷却水設備はサンプリングガスを24時間以上冷却可能な保有水量を有する設計とする。

可搬型代替ガスサンプリング圧縮装置は、想定される重大事故等時において、採取後のサンプリングガスを原子炉格納容器内に戻すために必要な吐出圧力を有

するものを1セット1個使用する。保有数は、1セット1個に加えて、故障時及び保守点検による待機除外時のバックアップ用として1個の合計2個を保管する。

格納容器空気サンプルライン隔離弁操作用可搬型窒素ガスポンベは、想定される重大事故等時において、供給先の格納容器空気サンプルライン隔離弁が空気作動式であるため、弁を全開にするために必要な圧力を設定圧力とし、配管分の加圧、弁作動回数及びリークしないことを考慮した容量に対して十分な容量を有するものを1セット1個使用する。保有数は1セット1個に加えて、故障時及び保守点検による待機除外時のバックアップ用として1個の合計2個を保管する。

可搬型大型送水ポンプ車は、想定される重大事故等時において、格納容器雰囲気ガス試料採取設備への海水が供給可能となった以降の冷却機能を担い、サンプリングガスを計測可能な温度範囲に収めるために必要な容量を有するものを1セット1台使用する。また、可搬型大型送水ポンプ車は、注水設備及び水の供給設備との同時使用時にはさらに1セット1台使用する。可搬型大型送水ポンプ車の保有数は、2セット4台に加えて、故障時及び保守点検による待機除外時のバックアップ用として2台の合計6台を保管する。

9.7.2.4 環境条件等

基本方針については、「1.1.10.3 環境条件等」に示す。

原子炉格納容器内水素処理装置, 原子炉格納容器内水素処理装置温度監視装置, 格納容器水素イグナイタ及び格納容器水素イグナイタ温度監視装置は, 原子炉格納容器内に設置し, 想定される重大事故等時における環境条件を考慮した設計とする。

格納容器水素イグナイタの操作は, 想定される重大事故等時において, 中央制御室で可能な設計とする。

可搬型格納容器内水素濃度計測ユニット, 可搬型ガスサンプル冷却器用冷却ポンプ, 可搬型代替ガスサンプリング圧縮装置及び格納容器空気サンプルライン隔離弁操作用可搬型窒素ガスポンベは, 原子炉建屋内に保管及び設置し, 想定される重大事故等時における環境条件を考慮した設計とする。

可搬型格納容器内水素濃度計測ユニット, 可搬型ガスサンプル冷却器用冷却ポンプ, 可搬型代替ガスサンプリング圧縮装置及び格納容器空気サンプルライン隔離弁操作用可搬型窒素ガスポンベの常設設備との接続及び操作は, 想定される重大事故等時において, 設置場所で可能な設計とする。

格納容器雰囲気ガス試料採取設備は, 原子炉建屋内に設置し, 想定される重大事故等時における環境条件を考慮した設計とする。

可搬型大型送水ポンプ車は, 屋外に保管及び設置し, 想定される重大事故等時における環境条件を考慮した設計とする。

可搬型大型送水ポンプ車の常設設備との接続及び操作は, 想定される重大事故等時において設置場所で可能な設計とする。

原子炉格納容器内の水素濃度監視及びサンプリングガスを冷却するための代替補機冷却の系統構成に必要な弁の操作は, 想定される重大事故等時において, 中央制御室又は設置場所で可能な設計とする。

また, 可搬型大型送水ポンプ車は, 使用時に海水を通水するため, 海水影響を考慮した設計とし, 海から直接取水する際の異物の流入防止を考慮した設計とする。

9.7.2.5 操作性の確保

基本方針については、「1.1.10.4 操作性及び試験・検査性」に示す。

原子炉格納容器内の水素濃度低減の格納容器水素イグナイタは、中央制御室の制御盤により操作が可能な設計とする。

可搬型格納容器内水素濃度計測ユニット、可搬型ガスサンプル冷却器用冷却ポンプ及び可搬型代替ガスサンプリング圧縮装置を使用した原子炉格納容器内の水素濃度監視は、想定される重大事故等時において、通常時の系統構成から接続、弁操作等により速やかに切り替えられる設計とする。

原子炉格納容器内の水素濃度監視の可搬型ガスサンプル冷却器用冷却ポンプ及び可搬型代替ガスサンプリング圧縮装置は、現場の操作スイッチにより、設置場所での操作が可能な設計とし、系統構成に必要な弁は、中央制御室又は設置場所での手動操作が可能な設計とする。

可搬型格納容器内水素濃度計測ユニットの指示値は、中央制御室にて確認が可能な設計とする。

可搬型格納容器内水素濃度計測ユニット、可搬型ガスサンプル冷却器用冷却ポンプ及び可搬型代替ガスサンプリング圧縮装置は、台車等により運搬、移動ができる設計とし、屋内のアクセスルートを通行してアクセス可能な設計とするとともに、設置場所にて固縛による固定等が可能な設計とする。

可搬型格納容器内水素濃度計測ユニット、可搬型ガスサンプル冷却器用冷却ポンプ及び可搬型代替ガスサンプリング圧縮装置を接続する接続口については、簡便な接続方法による接続とし、確実に接続することができる設計とする。

可搬型ガスサンプル冷却器用冷却ポンプ及び可搬型代替ガスサンプリング圧縮装置に使用する電源ケーブルの接続はコネクタ接続とし、接続方式を統一することにより、確実に接続することができる設計とする。可搬型格納容器内水素濃度計測ユニットに使用する計装ケーブルの接続はコネクタ接続とし、接続方式を統一することにより、確実に接続することができる設計とする。

格納容器空気サンプルライン隔離弁操作可搬型窒素ガスポンベを使用した格納容器空気サンプルライン隔離弁への代替空気供給を行う系統は、想定される重大事故等時において、通常時の系統構成から接続、弁操作等により速やかに切り替えられる設計とし、系統構成に必要な弁は、設置場所での手動操作が可能な設計とする。

格納容器空気サンプルライン隔離弁操作可搬型窒素ガスポンベは、人力による運搬が可能な設計とし、屋内のアクセスルートを通行してアクセス可能な設計とするとともに、設置場所にて固縛による固定等が可能な設計とする。

格納容器空気サンプルライン隔離弁操作可搬型窒素ガスポンベの出口配管と制御用圧縮空気配管の接続は、簡便な接続方法による接続とし、確実に接続することができる設計とする。

格納容器空気サンプルライン隔離弁操作可搬型窒素ガスポンベの取付継手は、

他の窒素ポンベ（加压器逃がし弁操作用可搬型窒素ガスポンベ，原子炉補機冷却水サージタンク加圧用可搬型窒素ガスポンベ及びアニュラス全量排気弁操作用可搬型窒素ガスポンベ）と同一形状とし，一般的に使用される工具を用いて確実に接続できるとともに，必要により窒素ポンベの交換が可能な設計とする。

可搬型大型送水ポンプ車を使用した代替補機冷却は，想定される重大事故等時において，通常時の系統構成から接続，弁操作等により速やかに切り替えられる設計とする。

可搬型大型送水ポンプ車は，付属の操作器等により設置場所での操作が可能な設計とし，系統構成に必要な弁は，中央制御室若しくは離れた場所から遠隔で操作が可能な設計又は設置場所での手動操作が可能な設計とする。

可搬型大型送水ポンプ車は，車両として屋外のアクセスルートを通行してアクセス可能な設計とするとともに，設置場所にて車輪止めによる固定等が可能な設計とする。

可搬型大型送水ポンプ車とA，D－原子炉補機冷却水冷却器出口配管を接続する接続口については，簡便な接続とし，結合金具を用いて可搬型ホースを確実に接続することができる設計とする。また，可搬型ホースの接続については，接続方式及び接続口の口径を統一する設計とする。

9.7.3 主要設備及び仕様

水素爆発による原子炉格納容器の破損を防止するための設備の主要機器仕様を第9.7.1表から第9.7.2表に示す。

9.7.4 試験検査

基本方針については、「1.1.10.4 操作性及び試験・検査性」に示す。

原子炉格納容器内の水素濃度低減に使用する原子炉格納容器内水素処理装置は、発電用原子炉の停止中に触媒の外観の確認及び機能・性能の確認として、触媒を取り出し水素処理性能の確認が可能な設計とする。また、外観の確認が可能な設計とする。

原子炉格納容器内水素処理装置温度監視装置は、発電用原子炉の停止中に模擬入力による機能・性能の確認（特性の確認）及び校正が可能な設計とする。

原子炉格納容器内の水素濃度低減に使用する格納容器水素イグナイタは、発電用原子炉の停止中に機能・性能の確認として、抵抗及び電圧の測定が可能な設計とする。

格納容器水素イグナイタ温度監視装置は、発電用原子炉の停止中に模擬入力による機能・性能の確認（特性の確認）及び校正が可能な設計とする。

原子炉格納容器内の水素濃度監視は、発電用原子炉の運転中又は停止中に独立して機能・性能及び漏えいの有無の確認が可能な設計とするとともに、可搬型ガスサンプル冷却器用冷却ポンプ及び可搬型代替ガスサンプリング圧縮装置は、分解又は取替えが可能な設計とする。

原子炉格納容器内の水素濃度監視に使用する可搬型格納容器内水素濃度計測ユニットは、発電用原子炉の運転中又は停止中に模擬入力による機能・性能の確認（特性の確認）及び校正が可能な設計とする。

原子炉格納容器内の水素濃度監視に使用する格納容器空気サンプルライン隔離弁操作可搬型窒素ガスポンベは、発電用原子炉の運転中又は停止中に、格納容器空気サンプルライン隔離弁駆動用空気配管への窒素供給により、弁の開閉試験を行うことで機能・性能及び漏えいの有無の確認が可能な設計とする。

また、格納容器空気サンプルライン隔離弁操作可搬型窒素ガスポンベは、発電用原子炉の運転中又は停止中に規定圧力の確認及び外観の確認が可能な設計とする。

原子炉格納容器内の水素濃度監視に使用する可搬型大型送水ポンプ車は、発電用原子炉の運転中又は停止中に、独立して機能・性能及び漏えいの有無の確認が可能な設計とするとともに、分解又は取替えが可能な設計とする。

また、可搬型大型送水ポンプ車は、車両として運転状態の確認及び外観の確認が可能な設計とする。

原子炉格納容器内の水素濃度監視に使用する格納容器雰囲気ガス試料採取設備は、発電用原子炉の運転中又は停止中に独立して機能・性能及び漏えいの有無の確認が可能な設計とする。

第9.7.1表 水素爆発による原子炉格納容器の破損を防止するための設備（常設）の主要仕様

- (1) 原子炉格納容器内水素処理装置
 - 再結合効率 約1.2kg/h（1基当たり）
（水素濃度4 vol%，圧力0.15MPa[abs]時）
 - 基 数 5
 - 本体材料 ステンレス鋼

- (2) 原子炉格納容器内水素処理装置温度監視装置
 - 計測範囲 0～800℃

- (3) 格納容器水素イグナイタ
 - 方 式 ヒーティングコイル方式
 - 容 量 約556W（1個当たり）
 - 個 数 12（予備1（ドーム部））

- (4) 格納容器水素イグナイタ温度監視装置
 - 計測範囲 0～800℃

第 9.7.2 表 水素爆発による原子炉格納容器の破損を防止するための設備
(可搬型) の主要仕様

(1) 可搬型格納容器水素濃度計測ユニット

兼用する設備は以下のとおり。

- ・ 水素爆発による原子炉格納容器の破損を防止するための設備
- ・ 計装設備 (重大事故等対処設備)

個	数	1 (予備 1)
計	測	0 ~ 20vol%
範	囲	

(2) 可搬型ガスサンプル冷却器用冷却ポンプ

台	数	1 (予備 1)
容	量	約 1 m ³ /h

(3) 可搬型代替ガスサンプリング圧縮装置

台	数	1 (予備 1)
容	量	約 2 Nm ³ /h
吐	出	約 0.5MPa [gage]
圧	力	

(4) 格納容器空気サンプルライン隔離弁操作用可搬型窒素ガスボンベ

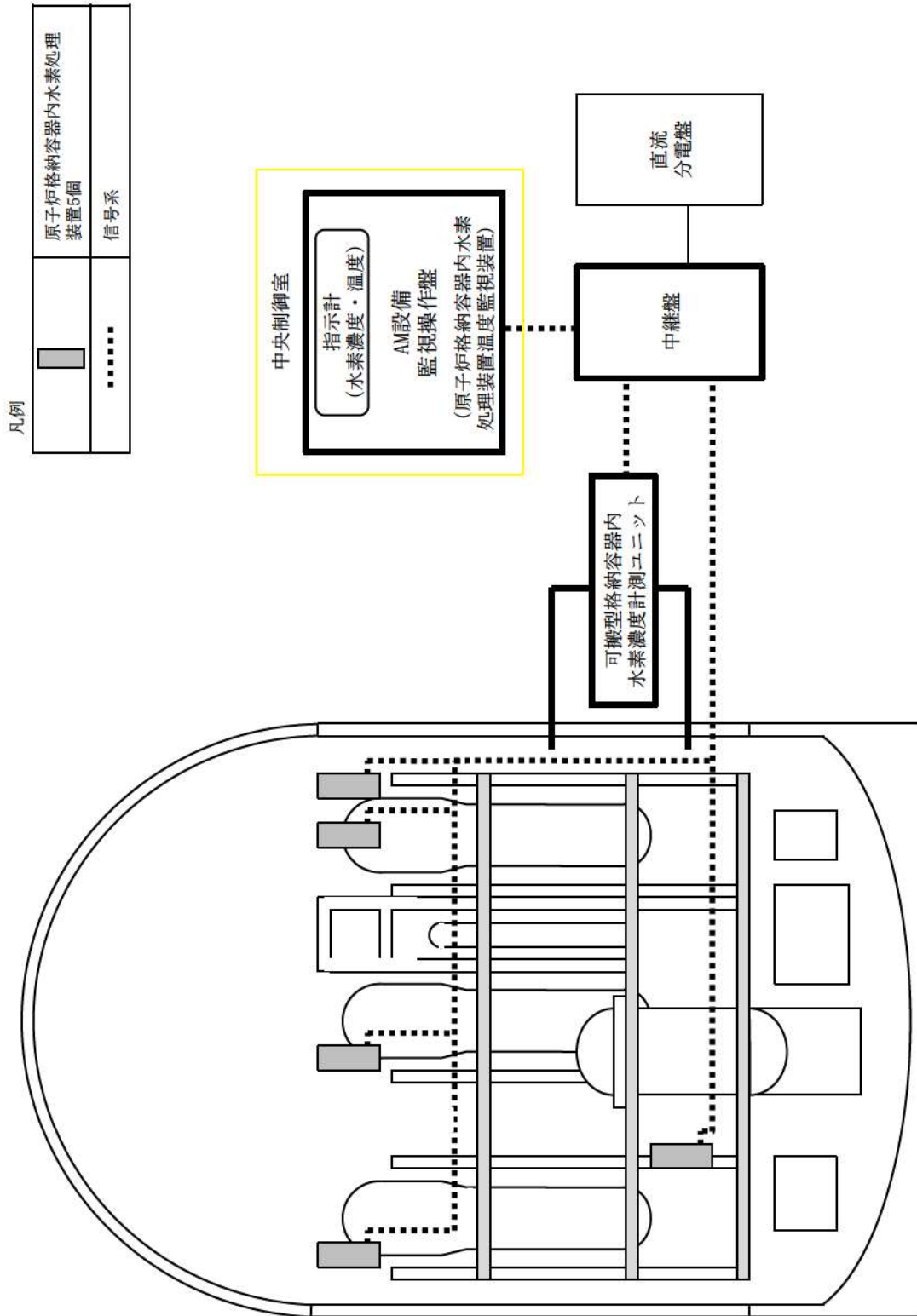
種	類	鋼製容器
個	数	1 (予備 1)
容	量	約 47L
最	高	14.7MPa [gage]
使	用	
圧	力	
供	給	約 0.74MPa [gage] (供給後圧力)
圧	力	

(5) 可搬型大型送水ポンプ車

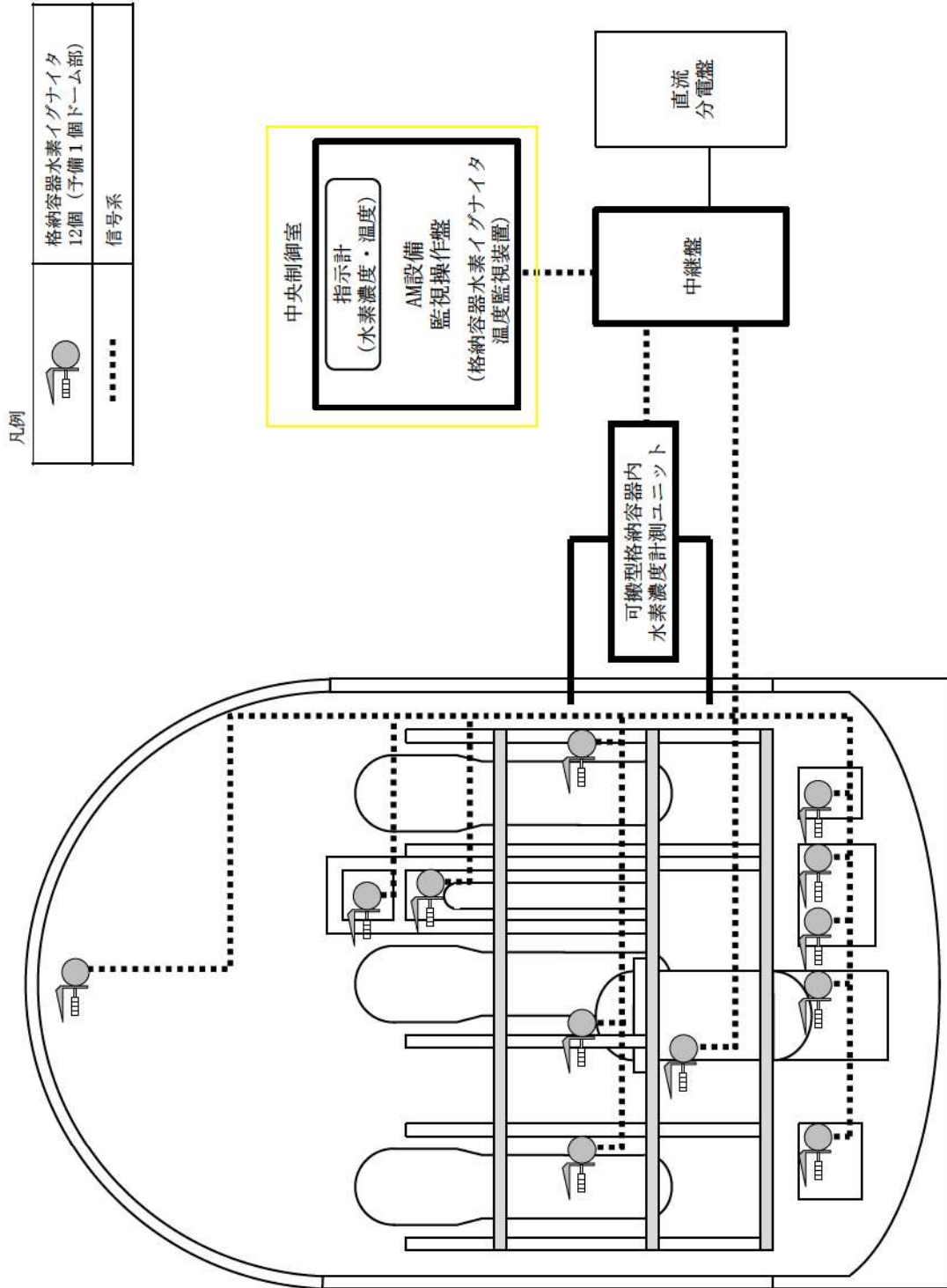
兼用する設備は以下のとおり。

- ・ 原子炉冷却材圧力バウンダリ低圧時に発電用原子炉を冷却するための設備
- ・ 最終ヒートシンクへ熱を輸送するための設備
- ・ 原子炉格納容器内の冷却等のための設備
- ・ 原子炉格納容器の過圧破損を防止するための設備
- ・ 水素爆発による原子炉格納容器の破損を防止するための設備
- ・ 使用済燃料貯蔵槽の冷却等のための設備
- ・ 発電所外への放射性物質の拡散を抑制するための設備
- ・ 重大事故等の収束に必要なとなる水の供給設備

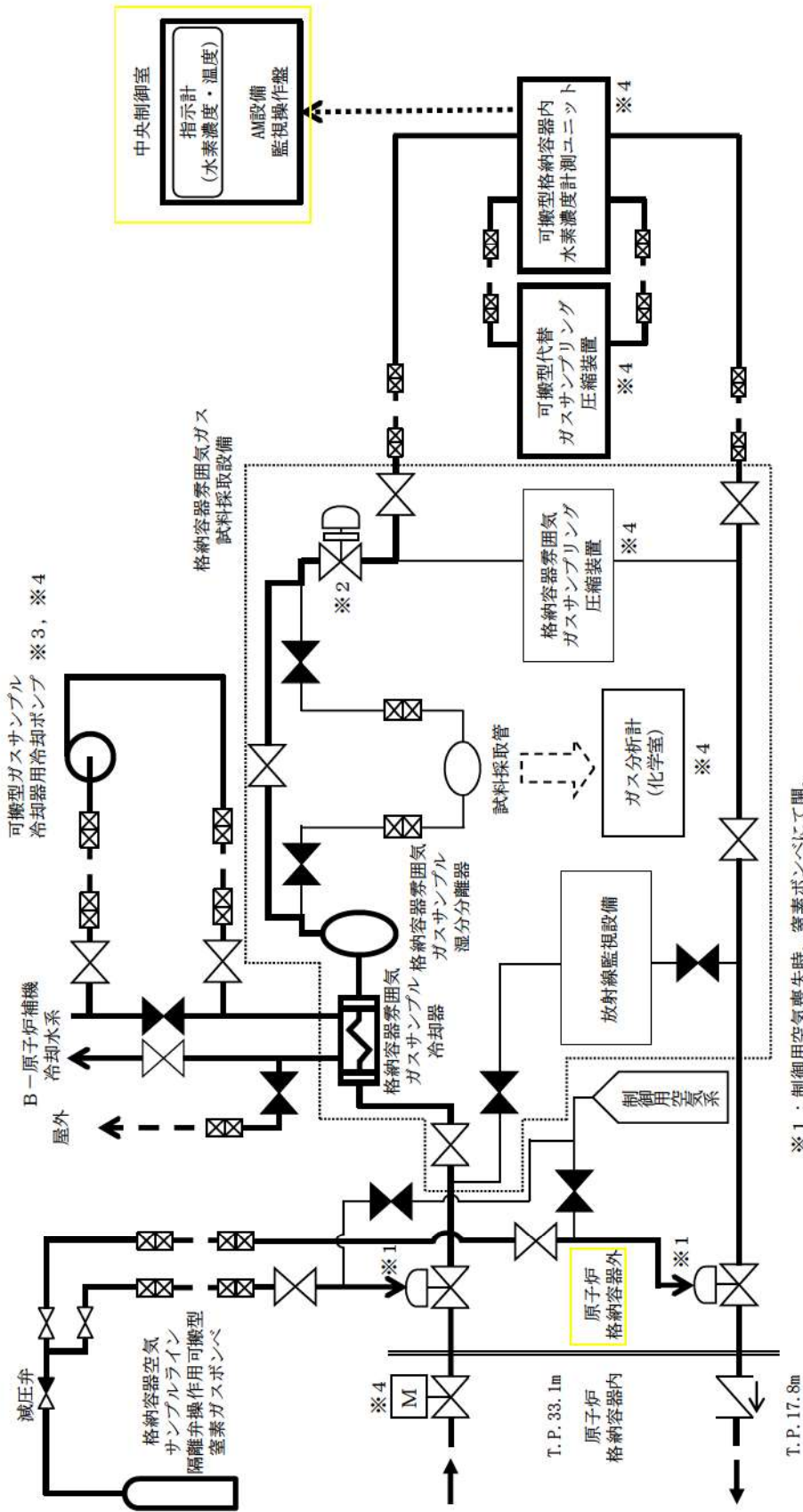
型	式	うず巻形
台	数	4 (予備 2)
容	量	約300m ³ /h (1台あたり)
吐 出 圧 力		約1.3MPa[gage]



第9.7.1 図 水素爆発による原子炉格納容器の破損を防止するための設備
系統概要図 (1) 原子炉格納容器内水素処理装置

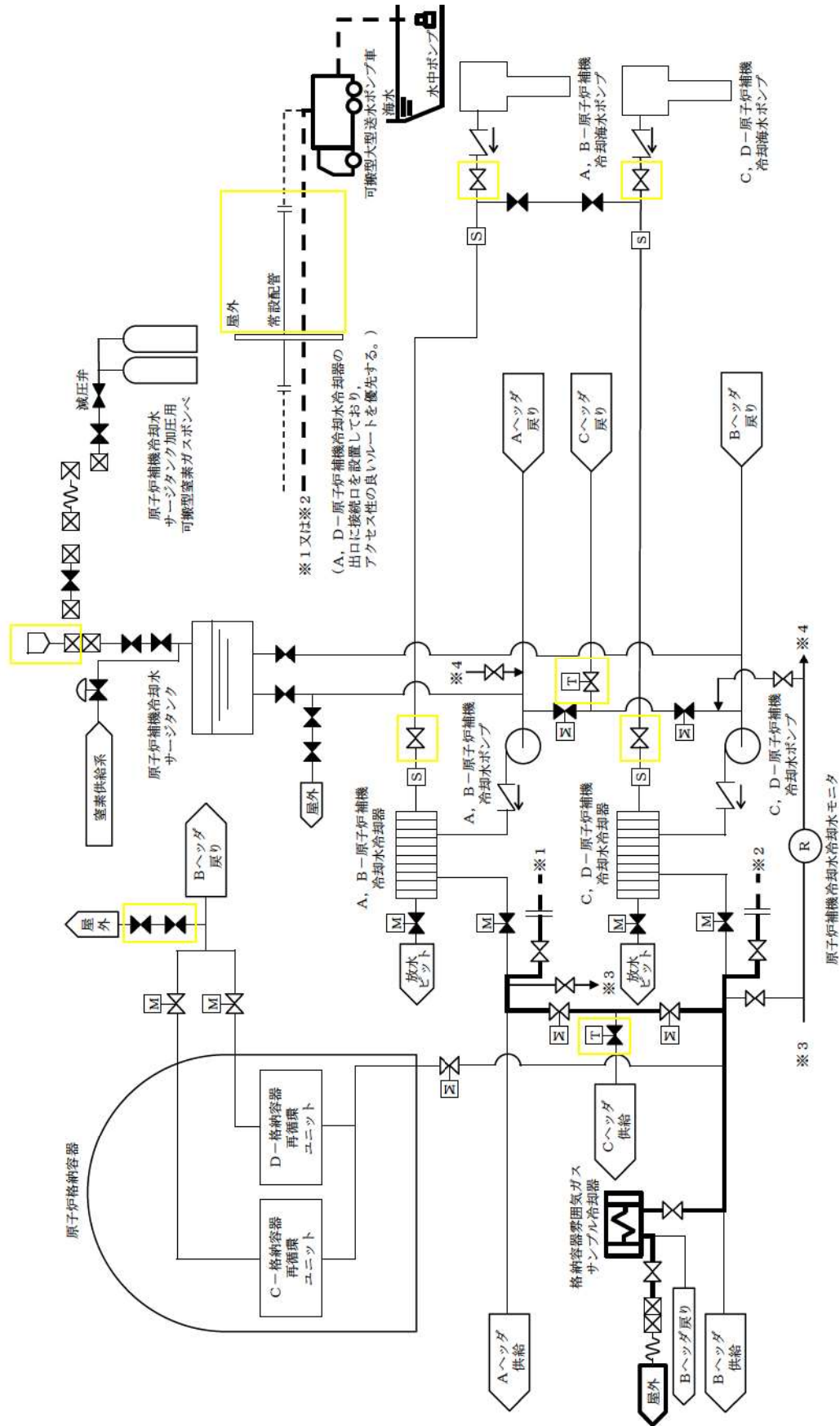


第9.7.2図 水素爆発による原子炉格納容器の破損を防止するための設備
系統概要図 (2) 格納容器水素イグナイタ



- ※1：制御用空気喪失時，窒素ボンベにて開。
- ※2：制御用空気喪失時，フェイルオープン（F.O.）弁のため自動開。
- ※3：原子炉補機冷却水冷却機能喪失時に使用。
サンプルラインガス冷却に必要な冷却水流量は少量であるため，
熱容量の大きい原子炉補機冷却水の保有水を用いて十分に冷却することが可能である。
- ※4：常設代替交流電源設備から給電可能。

第9.7.3 図 水素爆発による原子炉格納容器の破損を防止するための設備
系統概要図 (3) 水素濃度監視



第9.7.4 図 水素爆発による原子炉格納容器の破損を防止するための設備
系統概要図 (4) 水素濃度監視