

泊発電所 3号炉

重大事故等対策の有効性評価

「雰囲気圧力・温度による静的負荷（格納容器過温破損）」

「高圧溶融物放出／格納容器雰囲気直接加熱」

「水素燃焼」

「解析コード」

令和5年4月11日
北海道電力株式会社

本資料中の[〇〇]は、当該記載の抜粋元として、
まとめ資料のページ番号を示している。

【本日の説明事項】

- 設置許可基準規則第三十七条（重大事故等の拡大の防止等）の要求事項に対応するために、重大事故が発生した場合において想定した格納容器破損モードに対して原子炉格納容器破損を防止するために必要な措置を講じる設計であることを、次ページ以降に示す。
- 有効性評価を行った結果、整備した格納容器破損防止対策が選定した評価事故シナリオに対して有効であることが確認できた。泊3号炉において整備した格納容器破損防止対策が先行PWRプラントの対策と同等であることを確認している。
- 有効性評価に適用する解析コードについては、妥当性確認を実施し、有効性評価への適用性を確認したものを使用している。
- まとめ資料は、2017年3月までに審査を受けたものから先行審査実績を踏まえ、記載の充実や表現の適正化を図っているが、格納容器破損防止対策や評価結果に変更は無い。

1. 雰囲気圧力・温度による静的負荷（格納容器過温破損）	3
2. 高压溶融物放出／格納容器雰囲気直接加熱	11
3. 水素燃焼	19
4. 解析コード	28

1. 雰囲気圧力・温度による静的負荷（格納容器過温破損）

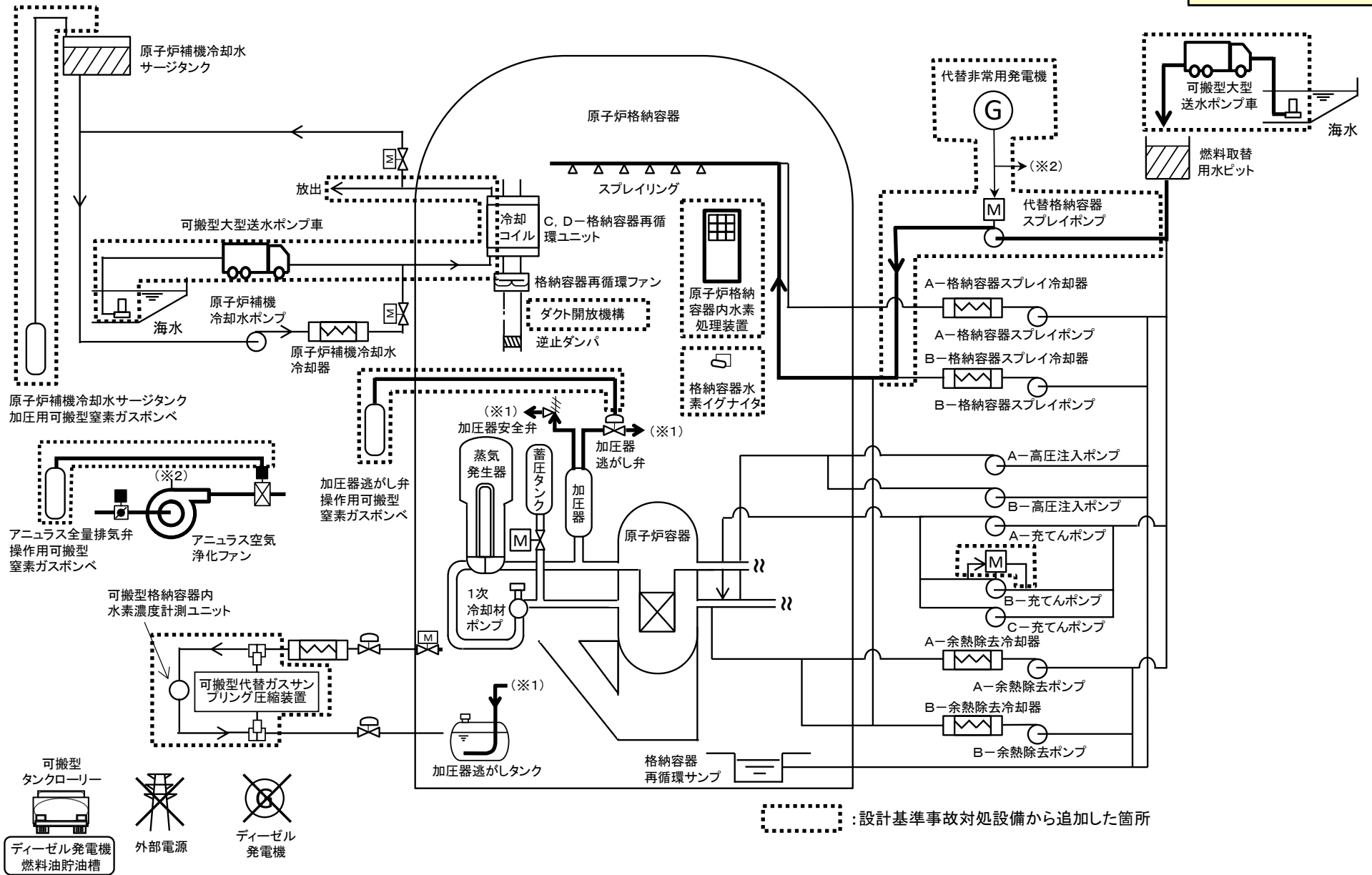
有効性評価の結果の概要

大飯3 / 4号炉
と同様

格納容器破損モードの特徴及び 格納容器破損防止対策 [7.2.1.2-1,2]	評価事故シーケンス [7.2.1.2-11]	結 論 [7.2.1.2-36]
<p>発電用原子炉の運転中に運転時の異常な過渡変化，原子炉冷却材喪失事故(LOCA)又は全交流動力電源喪失が発生するとともに，ECCS等の安全機能の喪失が重畳する。このため，緩和措置がとられない場合には，原子炉格納容器内へ流出した高温の1次冷却材や溶融炉心の崩壊熱等の熱によって発生した水蒸気，ジルコニウム－水反応等によって発生した非凝縮性ガス等の蓄積によって，原子炉格納容器内の雰囲気温度が徐々に上昇し，原子炉格納容器の過温により原子炉格納容器の破損に至る。</p> <p>原子炉格納容器の破損を防止し，かつ，放射性物質が異常な水準で敷地外へ放出されることを防止するため，初期の対策として加圧器逃がし弁による1次冷却系強制減圧及び代替格納容器スプレイポンプによる代替格納容器スプレイを整備する。また，安定状態に向けた対策としてC，D－格納容器再循環ユニットによる格納容器内自然対流冷却を整備する。</p>	<p>外部電源喪失時に非常用所内交流電源が喪失し，補助給水機能が喪失する事故</p>	<p>評価事故シーケンスにおいても、運転員等操作である加圧器逃がし弁による1次冷却系強制減圧，代替格納容器スプレイポンプによる代替格納容器スプレイ及び格納容器再循環ユニットによる格納容器内自然対流冷却を実施することにより，原子炉格納容器雰囲気冷却及び除熱が可能である。</p> <p>その結果，以下の評価項目を満足している。また，安定状態を維持できる。（評価結果はP9,10参照）</p> <p>(1),(2)原子炉格納容器バウンダリにかかる圧力及び温度</p> <p>(7)水素の蓄積を想定した場合の原子炉格納容器バウンダリにかかる圧力</p>

(1次冷却系強制減圧及び代替格納容器スプレイ) [7.2.1.2-46]

大飯3 / 4号炉
と対策は同様



(格納容器内自然対流冷却) [7.2.1.2-46]

大飯3 / 4号炉
と対策は同様

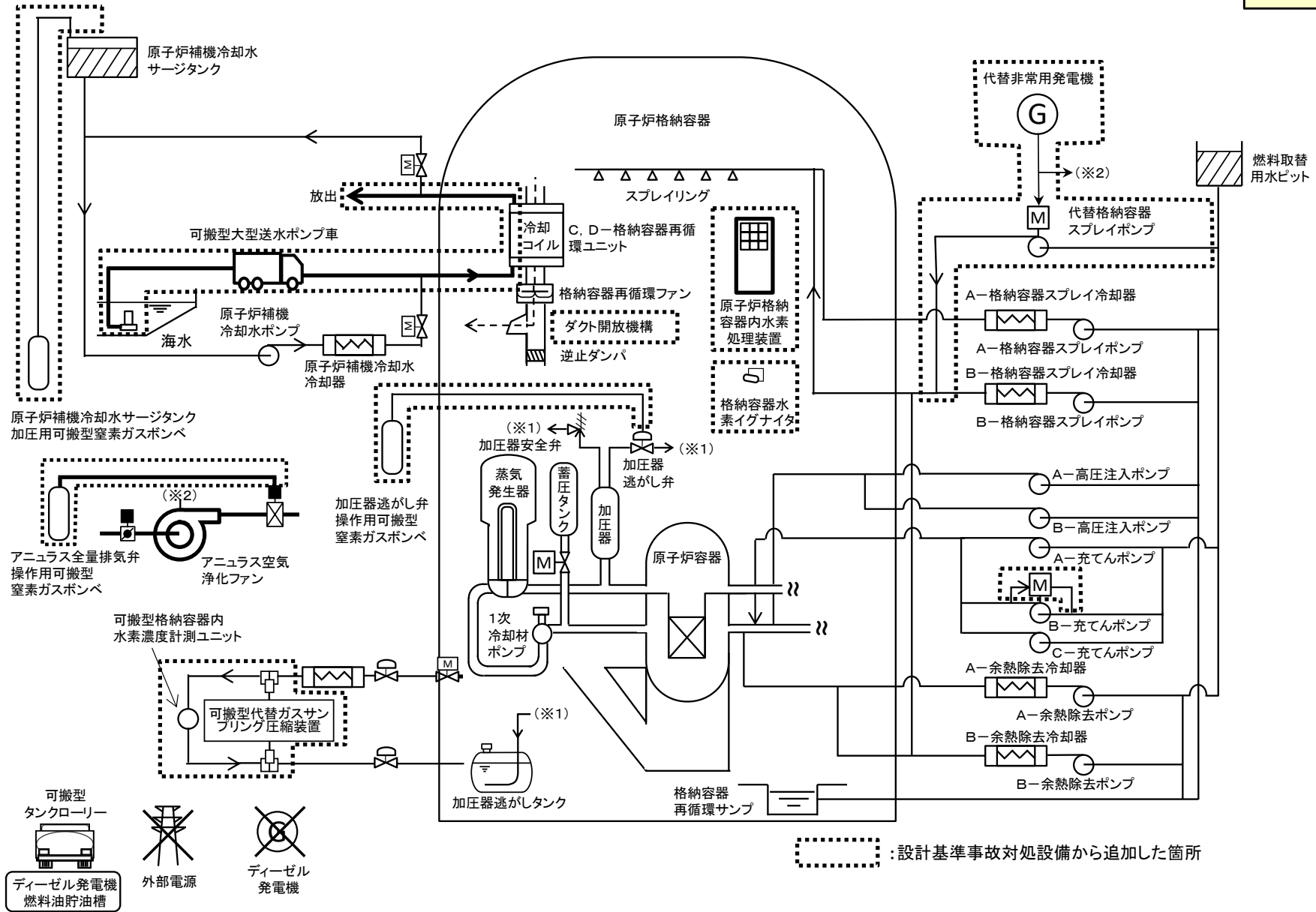


表 主要解析条件 [7.2.1.2-43]

大飯3 / 4号炉と
条件設定の考え方は同様

項目	主要解析条件	条件設定の考え方	
解析コード	MAAP	本評価事故シーケンスの重要な現象である炉心における燃料棒内温度変化、燃料棒表面熱伝達等を適切に評価することが可能であるシビアアクシデント総合解析コード。	
初期条件	炉心熱出力 (初期)	100% (2,652MWt) × 1.02	評価結果を厳しくするように、定常誤差を考慮した上限値として設定。炉心熱出力が大きいと崩壊熱が大きくなり、炉心冷却の観点から厳しい設定。
	1次冷却材圧力 (初期)	15.41 + 0.21MPa [gage]	評価結果を厳しくするように、定常誤差を考慮した上限値として設定。1次冷却材圧力が高いと原子炉格納容器へのエネルギー放出が大きくなり、原子炉格納容器冷却の観点から厳しい設定。
	1次冷却材平均温度 (初期)	306.6 + 2.2°C	評価結果を厳しくするように、定常誤差を考慮した上限値として設定。1次冷却材温度が高いと原子炉格納容器へのエネルギー放出が大きくなり、原子炉格納容器冷却の観点から厳しい設定。
	炉心崩壊熱	FP：日本原子力学会推奨値 アクチニド：ORIGEN2 (サイクル末期を仮定)	17×17型燃料集合体を装荷した3ループプラントを包絡するサイクル末期炉心の保守的な値を設定。燃焼度が高いと高次のアクチニドの蓄積が多くなるため長期冷却時の崩壊熱は大きくなる。このため、燃焼度が高くなるサイクル末期時点を対象に崩壊熱を設定。また、使用する崩壊熱はウラン・プルトニウム混合酸化物燃料の装荷を考慮している。
	蒸気発生器 2次側保有水量 (初期)	50t (1基当たり)	設計値として設定。
	原子炉格納容器 自由体積	65,500m ³	評価結果を厳しくするように、原子炉格納容器自由体積の設計値に余裕を考慮した小さい値を設定。原子炉格納容器自由体積が小さいと、原子炉格納容器圧力及び温度上昇が大きくなり、原子炉格納容器冷却の観点から厳しい設定。
	ヒートシンク	設計値に余裕を考慮した 小さい値	評価結果を厳しくするように、ヒートシンクの設計値に余裕を考慮した小さい値を設定。ヒートシンクが小さいと、原子炉格納容器圧力及び温度上昇が大きくなり、原子炉格納容器冷却の観点から厳しい設定。

表 主要解析条件 [7.2.1.2-44]

大飯3 / 4号炉と
条件設定の考え方は同様

項目	主要解析条件	条件設定の考え方
起因事象	外部電源喪失	起因事象として、外部電源喪失が発生するものとして設定。
安全機能の喪失に対する仮定	<ul style="list-style-type: none"> 外部電源喪失時に非常用所内交流電源喪失 補助給水機能喪失 原子炉補機冷却機能喪失 	原子炉格納容器へ注水されず過熱に至る観点で外部電源喪失時に非常用所内交流電源及び補助給水機能の喪失を設定。代替格納容器スプレイ及び格納容器内自然対流冷却の有効性を確認する観点から原子炉補機冷却機能の喪失を設定。
事故条件 RCP シール部からの漏えい率 (初期)	定格圧力において 約 1.5m ³ /h (1台あたり) 相当となる 口径約 0.2cm (約 0.07 インチ) (1台あたり) (事象発生時からの漏えいを仮定)	RCP シール部の機能が維持されている場合の漏えい率を評価した結果と同程度の値として設定。
外部電源	外部電源なし	「安全機能の喪失に対する仮定」に示すとおり、外部電源なしを想定。
水素の発生	ジルコニウム-水反応を考慮	水素の発生による原子炉格納容器圧力及び温度に対する影響を考慮する観点で、水素発生的主要原因となるジルコニウム-水反応を考慮。なお、水の放射線分解等による水素発生量は少なく、影響が軽微であることから考慮していない。

表 主要解析条件 [7.2.1.2-45]

大飯3 / 4号炉と
条件設定の考え方は同様

項目		主要解析条件	条件設定の考え方	
重大事故等対策に関連する機器条件	原子炉トリップ信号	1次冷却材ポンプ電源電圧低 (定格値の65%) (応答時間1.8秒)	トリップ設定値に計装誤差を考慮した低い値としてトリップ限界値を設定。検出遅れ、信号発信遅れ時間等を考慮して応答時間を設定。	
	蓄圧タンク保持圧力	4.04MPa[gage] (最低保持圧力)	炉心への注入のタイミングを遅くし、炉心損傷のタイミングを早める観点から最低保持圧力を設定。	
	蓄圧タンク保有水量	29.0m ³ (1基当たり) (最低保有水量)	最低の保有水量を設定。	
	加圧器逃がし弁	95t/h (1個当たり) (2個)	加圧器逃がし弁の設計値を設定。	
	代替格納容器スプレイポンプによるスプレイ流量	140m ³ /h	設計上期待できる値として設定。	
	格納容器再循環ユニット	2基 1基当たりの除熱特性(100℃～約155℃, 約3.6MW～約6.5MW)	粗フィルタがある場合の格納容器再循環ユニット除熱特性の設計値として設定。	
重大事故等対策に関連する操作条件	加圧器逃がし弁開	炉心溶融開始の10分後	運転員等操作時間を考慮して設定。	
	代替格納容器スプレイポンプによる代替格納容器スプレイの運転条件	開始	炉心溶融開始の30分後	運転員等操作時間を考慮して設定。
		一旦停止	格納容器再循環サンプ水位80%到達(原子炉格納容器保有水量2,270m ³ 相当) + 原子炉格納容器最高使用圧力未満	原子炉格納容器内注水の停止条件に余裕を見た値として設定。 (燃料取替用水ピット保有水のほぼ全量に相当する水量)
		再開	原子炉格納容器最高使用圧力到達の30分後	運転員等操作時間を考慮して設定。
		停止	事象発生後の24時間後	格納容器内自然対流冷却開始に伴い停止。
格納容器再循環ユニットによる格納容器内自然対流冷却開始	事象発生後の24時間後	運転員等操作時間を考慮して設定。		

高浜3 / 4号炉
と評価結果は同様

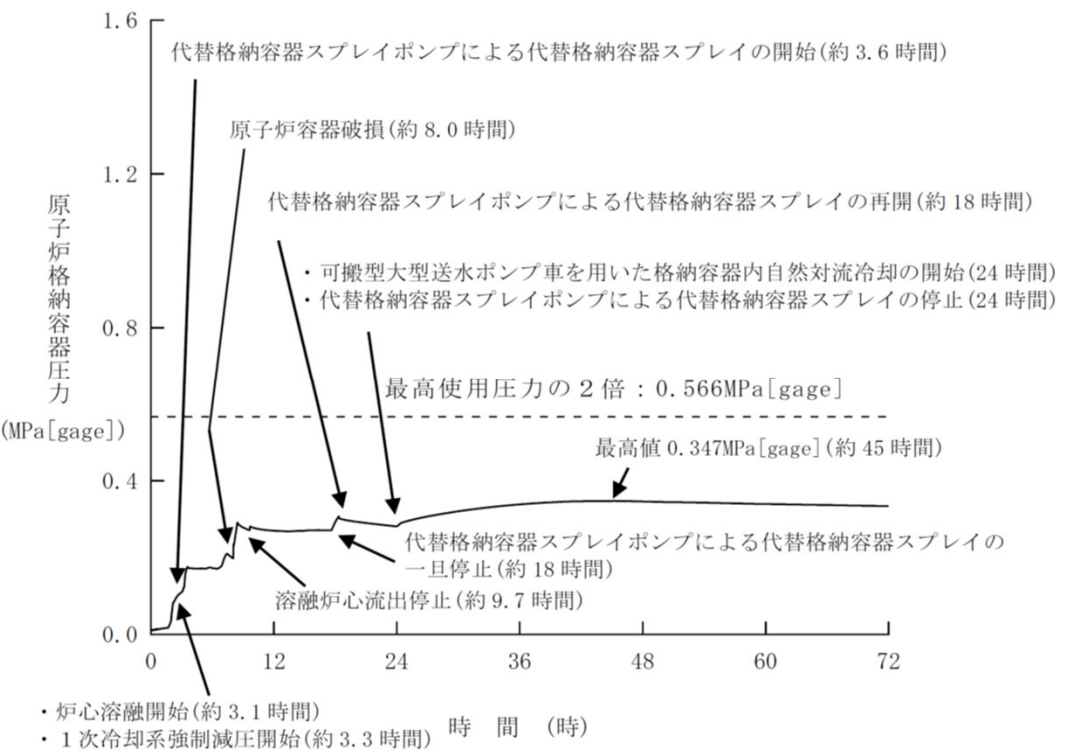


図 原子炉格納容器圧力の推移 [7.2.1.2-54]

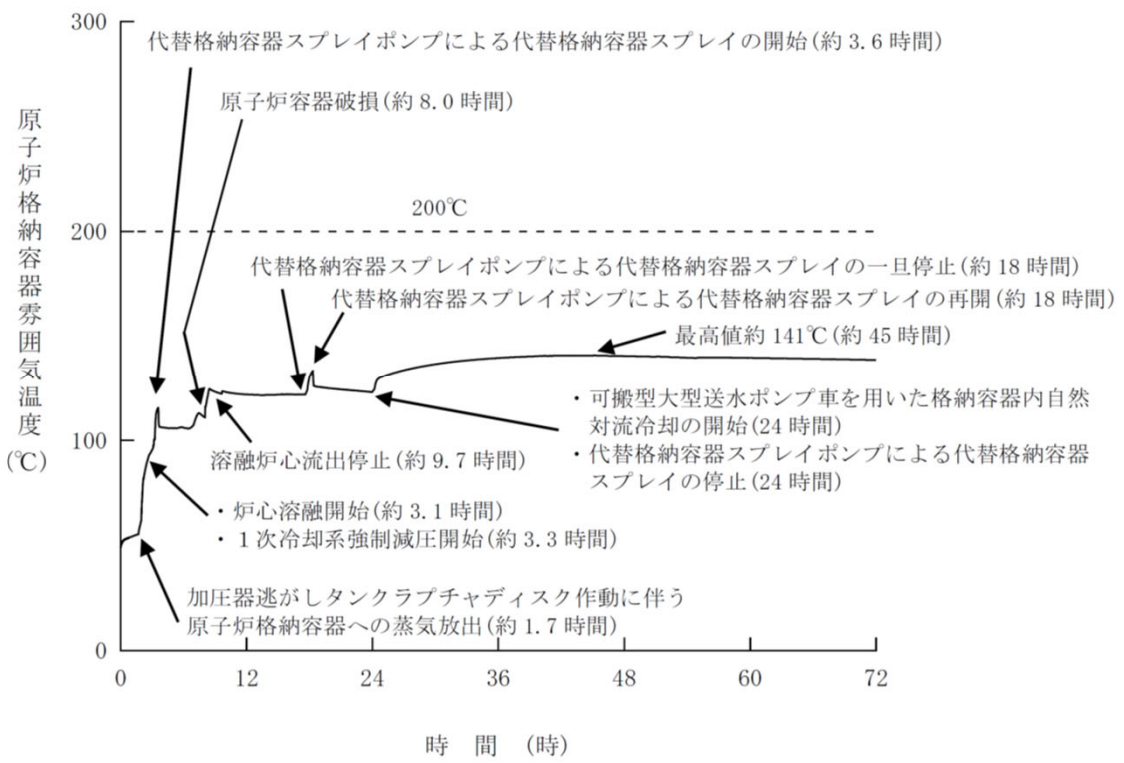


図 原子炉格納容器雰囲気温度の推移 [7.2.1.2-54]

■評価項目 [7.2.1.2-18,19]
 原子炉格納容器圧力は、格納容器内自然対流冷却により 事象発生約45時間後に最高値約0.347MPa [gage]となり、以降は低下傾向となっていることから、原子炉格納容器バウンダリにかかる圧力の最大値は、原子炉格納容器の最高使用圧力の2倍 (0.566MPa [gage]) を超えない。
 原子炉格納容器雰囲気温度は、格納容器内自然対流冷却により事象発生約45時間後に最高値約141°Cとなり、以降は低下傾向となっていることから、原子炉格納容器バウンダリにかかる温度の最高値は200°Cを超えない。

高浜 3 / 4号炉
と評価結果は同様

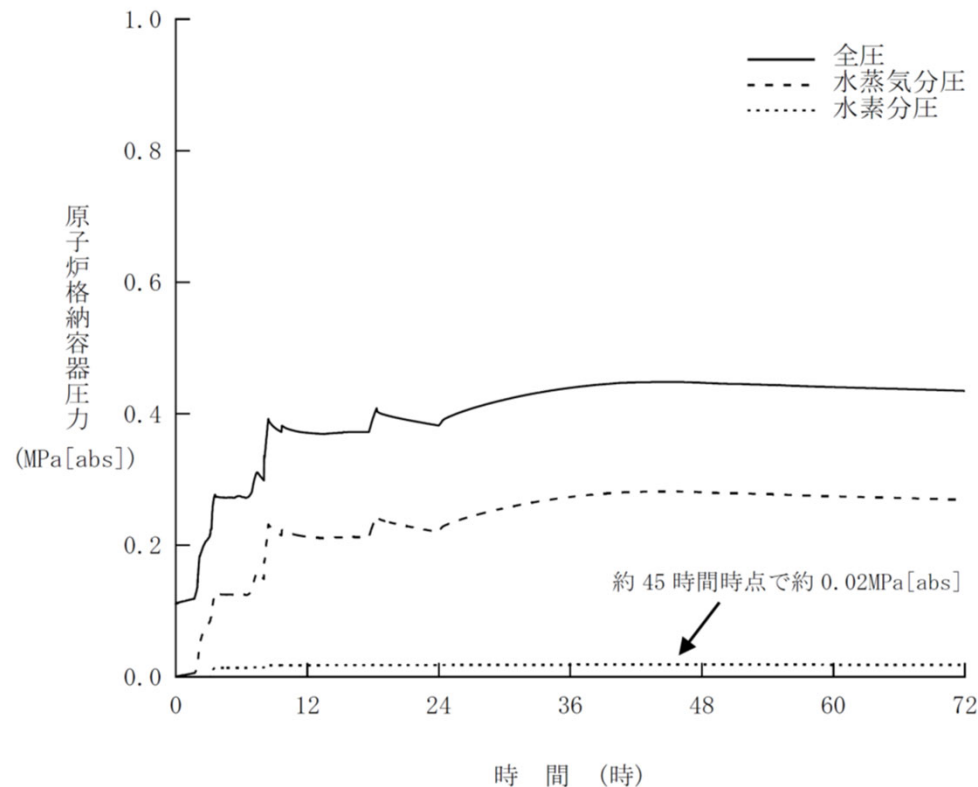


図 原子炉格納容器圧力に占める水蒸気及び水素の分圧（絶対圧）の推移 [7.2.1.2-55]

■ 評価項目 [7.2.1.2-19]

原子炉格納容器内の水素分圧（絶対圧）は、全圧約0.4MPa[abs]に対して約0.02MPa[abs]である。また、全炉心のジルコニウム量の75%と水の反応により発生する水素と水の放射線分解等により発生する水素発生量を、原子炉格納容器内水素処理装置により処理した場合の発熱量は、炉心崩壊熱の約2%と小さい。したがって、水素の蓄積を考慮しても原子炉格納容器バウダリにかかる圧力の最大値及び温度の最高値は原子炉格納容器の最高使用圧力の2倍（0.566MPa[gage]）及び200℃を超えない。

2. 高圧溶融物放出／格納容器雰囲気直接加熱

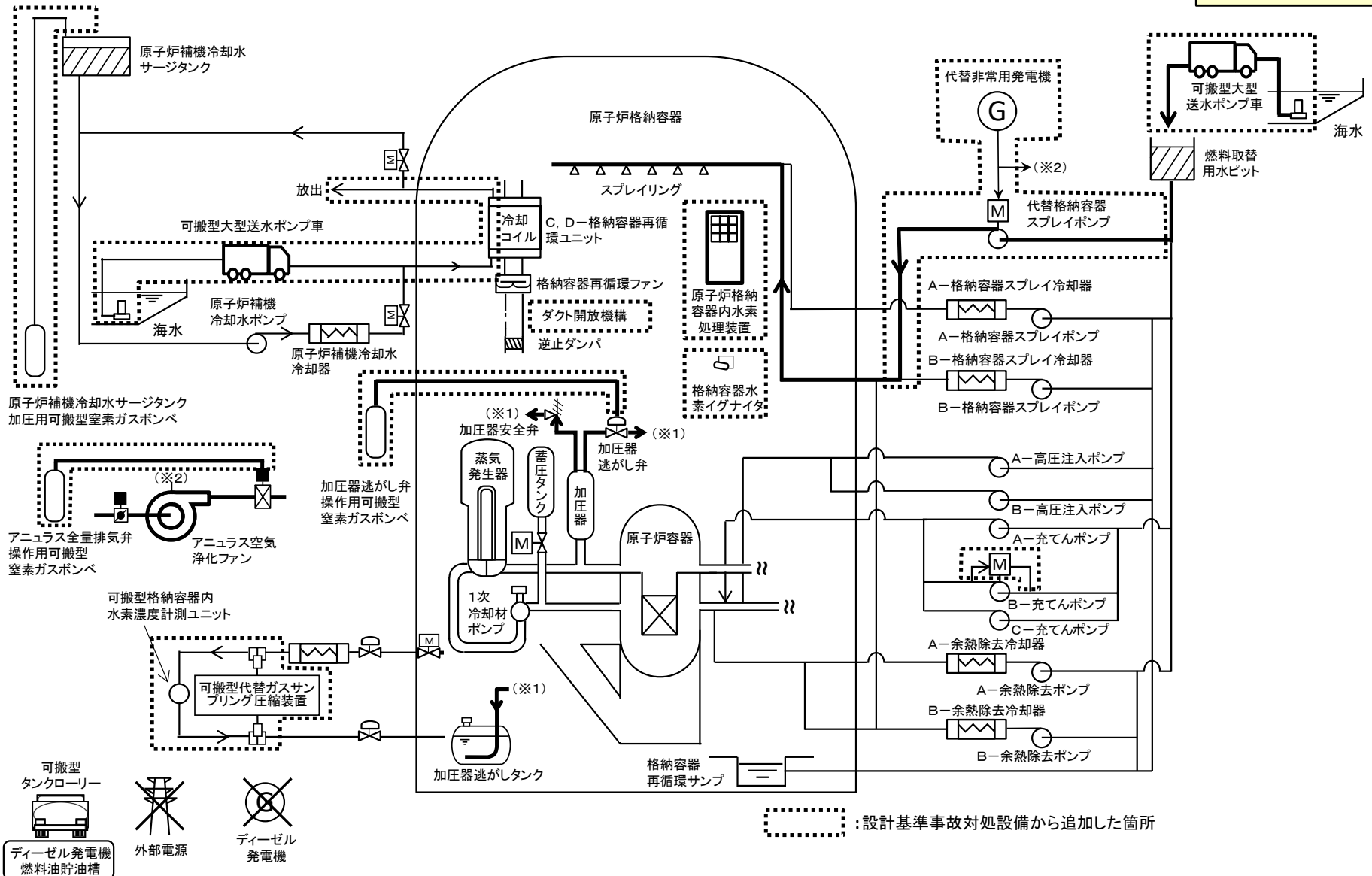
有効性評価の結果の概要

大飯3 / 4号炉
と同様

格納容器破損モードの特徴及び 格納容器破損防止対策 [7.2.2-1,2]	評価事故シーケンス [7.2.2-4]	結 論 [7.2.2-22,23]
<p>発電用原子炉の運転中に運転時の異常な過渡変化，原子炉冷却材喪失事故（LOCA）又は全交流動力電源喪失が発生するとともに，ECCS等の安全機能の喪失が重畳する。このため，緩和措置が取られない場合には，1次冷却材圧力が高い状態で原子炉容器が破損し，溶融炉心，水蒸気，水素等が急速に放出され，原子炉格納容器雰囲気が直接加熱されることにより，急速に原子炉格納容器圧力が上昇する等，原子炉格納容器に熱的・機械的な負荷が発生して原子炉格納容器の破損に至る。</p> <p>1次冷却材圧力が高い状況で原子炉容器が破損し，溶融炉心，水蒸気，水素等が急速に放出され，原子炉格納容器に熱的・機械的な負荷が発生することに対して，原子炉格納容器圧力の上昇を抑制する観点から，原子炉容器破損前までに加圧器逃がし弁による1次冷却系強制減圧を整備する。</p>	<p>外部電源喪失時に非常用所内交流電源が喪失し，補助給水機能が喪失する事故</p>	<p>評価事故シーケンスにおいても、運転員等操作である加圧器逃がし弁による1次冷却系強制減圧，代替格納容器スプレイポンプによる代替格納容器スプレイ及び格納容器再循環ユニットによる格納容器内自然対流冷却を実施することにより，原子炉容器破損までの1次冷却材圧力の低減及び原子炉格納容器雰囲気の圧力の上昇抑制及び除熱が可能である。</p> <p>その結果，以下の評価項目を満足している。また，安定状態を維持できる。（評価結果はP18参照） (4)原子炉容器破損時の1次冷却材圧力</p>

(1次冷却系強制減圧及び代替格納容器スプレイ) [7.2.1.2-46]

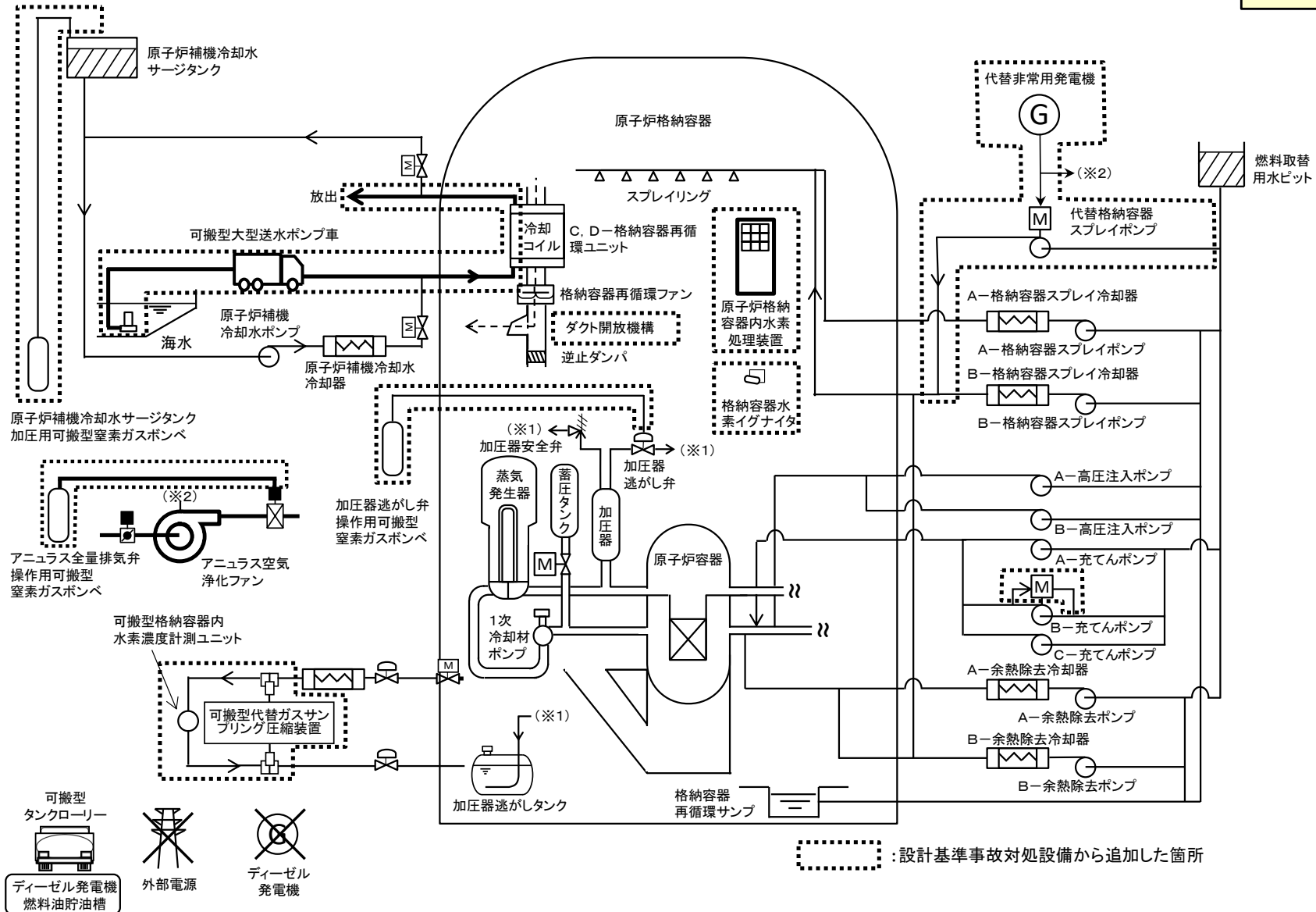
大飯3 / 4号炉
と対策は同様



※評価事故シーケンスが「格納容器過温破損」と同様のため、概略系統図については「格納容器過温破損」より引用

(格納容器内自然対流冷却) [7.2.1.2-46]

大飯3 / 4号炉
と対策は同様



※評価事故シーケンスが「格納容器過温破損」と同様のため、概略系統図については「格納容器過温破損」より引用

表 主要解析条件 [7.2.2-25]

大飯3 / 4号炉と
条件設定の考え方は同様

項目	主要解析条件	条件設定の考え方	
解析コード	MAAP	本評価事故シーケンスの重要な現象である炉心における燃料棒内温度変化、燃料棒表面熱伝達等を適切に評価することが可能であるシビアアクシデント総合解析コード。	
初期条件	炉心熱出力 (初期)	100% (2, 652MWt) × 1.02	評価結果を厳しくするように、定常誤差を考慮した上限値として設定。炉心熱出力が大きいと崩壊熱が大きくなり、炉心冷却の観点から厳しい設定。
	1次冷却材圧力 (初期)	15.41 + 0.21MPa [gage]	評価結果を厳しくするように、定常誤差を考慮した上限値として設定。1次冷却材圧力が高いと原子炉格納容器へのエネルギー放出が大きくなり、原子炉格納容器冷却の観点から厳しい設定。
	1次冷却材平均温度 (初期)	306.6 + 2.2°C	評価結果を厳しくするように、定常誤差を考慮した上限値として設定。1次冷却材温度が高いと原子炉格納容器へのエネルギー放出が大きくなり、原子炉格納容器冷却の観点から厳しい設定。
	炉心崩壊熱	FP：日本原子力学会推奨値 アクチニド：ORIGEN2 (サイクル末期を仮定)	17×17型燃料集合体を装荷した3ループプラントを包絡するサイクル末期炉心の保守的な値を設定。燃焼度が高いと高次のアクチニドの蓄積が多くなるため長期冷却時の崩壊熱は大きくなる。このため、燃焼度が高くなるサイクル末期時点を対象に崩壊熱を設定。また、使用する崩壊熱はウラン・プルトニウム混合酸化物燃料の装荷を考慮している。
	蒸気発生器 2次側保有水量 (初期)	50t (1基当たり)	設計値として設定。
	原子炉格納容器 自由体積	65,500m ³	評価結果を厳しくするように、原子炉格納容器自由体積の設計値に余裕を考慮した小さい値を設定。原子炉格納容器自由体積が小さいと、原子炉格納容器圧力及び温度上昇が大きくなり、原子炉格納容器冷却の観点から厳しい設定。
	ヒートシンク	設計値に余裕を考慮した 小さい値	評価結果を厳しくするように、ヒートシンクの設計値に余裕を考慮した小さい値を設定。ヒートシンクが小さいと、原子炉格納容器圧力及び温度上昇が大きくなり、原子炉格納容器冷却の観点から厳しい設定。

表 主要解析条件 [7.2.2-26]

大飯3 / 4号炉と
条件設定の考え方は同様

項目	主要解析条件	条件設定の考え方
起回事象	外部電源喪失	起回事象として、外部電源喪失が発生するものとして設定。
安全機能の喪失に対する仮定	<ul style="list-style-type: none"> 外部電源喪失時に非常用所内交流電源喪失 補助給水機能喪失 原子炉補機冷却水喪失 	原子炉格納容器へ注水されず過熱に至る観点で外部電源喪失時に非常用所内交流電源及び補助給水機能の喪失を設定。代替格納容器スプレイ及び格納容器内自然対流冷却の有効性を確認する観点から原子炉補機冷却機能の喪失を設定。
事故条件 RCP シール部からの漏えい率 (初期)	定格圧力において 約 1.5m ³ /h (1台あたり) 相当となる 口径約 0.2cm (約 0.07 インチ) (1台あたり) (事象発生時からの漏えいを仮定)	RCP シール部の機能が維持されている場合の漏えい率を評価した結果と同程度の値として設定。
外部電源	外部電源なし	「安全機能の喪失に対する仮定」に示すとおり、外部電源なしを想定。
水素の発生	ジルコニウム-水反応を考慮	水素の発生による原子炉格納容器圧力及び温度に対する影響を考慮する観点で、水素発生的主要因素となるジルコニウム-水反応を考慮。なお、水の放射線分解等による水素発生量は少なく、影響が軽微であることから考慮していない。

表 主要解析条件 [7.2.2-27]

大飯3 / 4号炉と
条件設定の考え方は同様

項目	主要解析条件	条件設定の考え方	
重大事故等対策に関連する機器条件	原子炉トリップ信号	1次冷却材ポンプ電源電圧低 (定格値の65%) (応答時間1.8秒)	トリップ設定値に計装誤差を考慮した低い値としてトリップ限界値を設定。検出遅れ、信号発信遅れ時間等を考慮して応答時間を設定。
	蓄圧タンク保持圧力	4.04MPa[gage] (最低保持圧力)	炉心への注入のタイミングを遅くし、炉心損傷のタイミングを早める観点から最低保持圧力を設定。
	蓄圧タンク保有水量	29.0m ³ (1基当たり) (最低保有水量)	最低の保有水量を設定。
	加圧器逃がし弁	95t/h (1個当たり) (2個)	加圧器逃がし弁の設計値を設定。
	代替格納容器スプレイポンプによるスプレイ流量	140m ³ /h	設計上期待できる値として設定。
	格納容器再循環ユニット	2基 1基当たりの除熱特性(100℃～約155℃, 約3.6MW～約6.5MW)	粗フィルタがある場合の格納容器再循環ユニット除熱特性の設計値として設定。
	リロケーション	炉心の温度履歴に応じて発生	TMI事故あるいはその後の検討により得られた知見に基づき設定。
	原子炉容器破損	最大歪みを超えた場合に破損	複数の破損形態のうち、最も早く判定される計装用案内管溶接部破損に対し、健全性が維持される最大の歪みを設定。

表 主要解析条件 [7.2.2-28]

大飯3 / 4号炉と
条件設定の考え方は同様

項目		主要解析条件	条件設定の考え方	
重大事故等対策に関連する操作条件	加圧器逃がし弁開	炉心溶融開始の10分後	運転員等操作時間を考慮して設定。	
	代替格納容器スプレイポンプによる代替格納容器スプレイの運転条件	開始	炉心溶融開始の30分後	運転員等操作時間を考慮して設定。
		一旦停止	格納容器再循環サンプル水位80%到達 (原子炉格納容器保有水量 2,270m ³ 相当) + 原子炉格納容器最高使用圧力未満	原子炉格納容器内注水の停止条件に余裕を見た値として設定。 (燃料取替用水ピット保有水のほぼ全量に相当する水量)
		再開	原子炉格納容器最高使用圧力到達の30分後	運転員等操作時間を考慮して設定。
		停止	事象発生後の24時間後	格納容器内自然対流冷却の開始に伴い停止。
	格納容器再循環ユニットによる格納容器内自然対流冷却開始	事象発生後の24時間後	運転員等操作時間を考慮して設定。	

大飯3/4号炉
と評価結果は同様

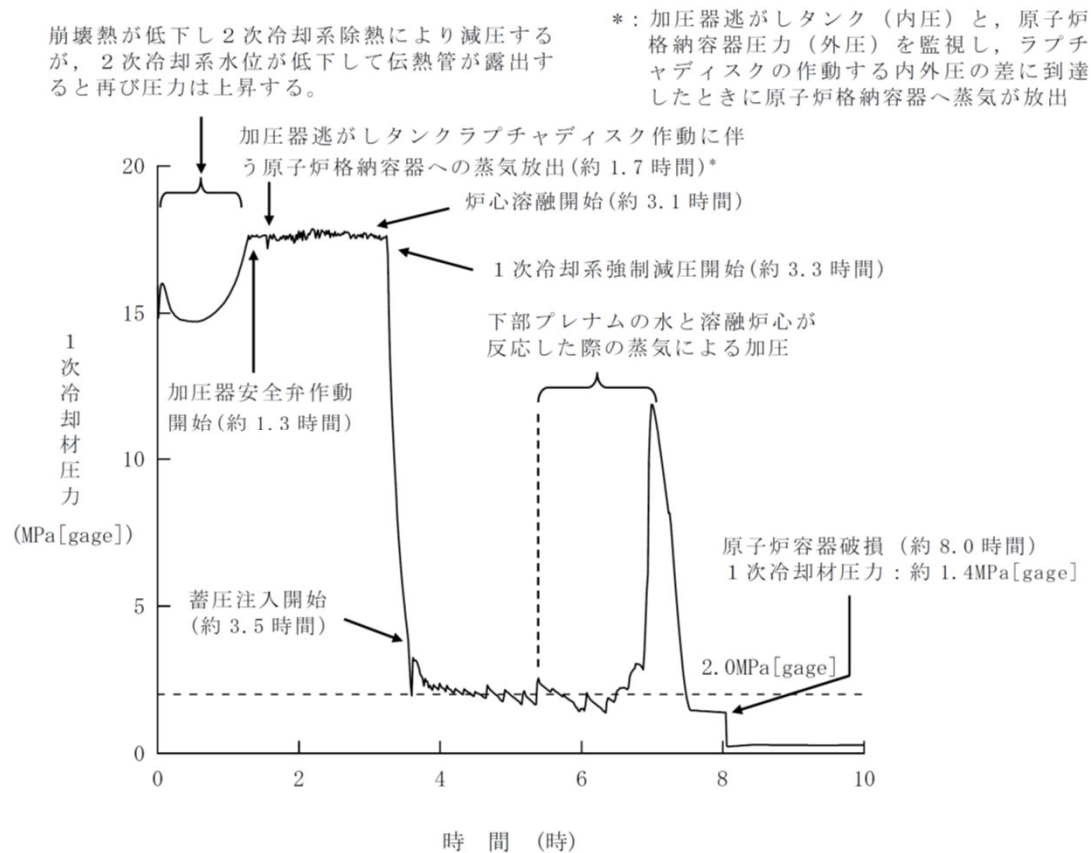


図 1次冷却材圧力の推移 [7.2.2-29]

■ 評価項目 [7.2.2-8]

1次冷却材圧力は、原子炉容器破損に至る事象発生の約8.0時間後における1次冷却材圧力は約1.4MPa[gage]であり、原子炉容器破損までに1次冷却材圧力は2.0MPa[gage]以下に低減されている。

3. 水素燃焼

有効性評価の結果の概要

大飯3 / 4号炉
と同様

格納容器破損モードの特徴及び 格納容器破損防止対策 [7.2.4-1,2]	評価事故シーケンス [7.2.4-10]	結 論 [7.2.4-28]
<p>LOCA, 過渡事象又は全交流動力電源喪失時に格納容器スプレイ機能, ECCS再循環機能等の安全機能喪失が重畳して, ジルコニウム-水反応, 水の放射線分解, 金属腐食, 溶融炉心・コンクリート相互作用等によって発生する水素によって格納容器内の水素濃度が上昇する。このため, 緩和措置がとられない場合には, ジルコニウム-水反応等によって発生する水素と原子炉格納容器内の酸素が反応することによって激しい燃焼が生じ, 原子炉格納容器の破損に至る。</p> <p>原子炉格納容器の破損を防止し, かつ, 放射性物質が異常な水準で敷地外へ放出されることを防止するため, 原子炉格納容器内の水素濃度を低減するという観点から, 原子炉格納容器内水素処理装置を設置する。また, より一層の水素濃度低減を図るための設備として格納容器水素イグナイタを設置する。</p>	<p>大破断LOCA時に低圧注入機能及び高圧注入機能が喪失する事故</p>	<p>評価事故シーケンスにおいても, 原子炉格納容器自由体積が大きいこと, 著しい炉心損傷時にジルコニウム-水反応により短期間に発生する水素による原子炉格納容器内の水素濃度の上昇は限定され, これにより, 水素燃焼による原子炉格納容器破損を防止することができる。さらに, 原子炉格納容器内水素処理装置によって, 水の放射線分解等により緩やかに発生する水素を除去し, 原子炉格納容器内の水素濃度を低減することが可能である。</p> <p>その結果, 以下の評価項目を満足している。また, 安定状態を維持できる。(評価結果はP24~27参照)</p> <p>(1),(2)原子炉格納容器バウンダリにかかる圧力及び温度 (4)原子炉容器破損時の1次冷却材圧力 (6)原子炉格納容器内の水素濃度 (7)水素の燃焼を想定した場合の原子炉格納容器バウンダリにかかる圧力</p>

(原子炉格納容器内水素処理装置及び格納容器水素イグナイタ) [7.2.4-38]

大飯3 / 4号炉
と対策は同様

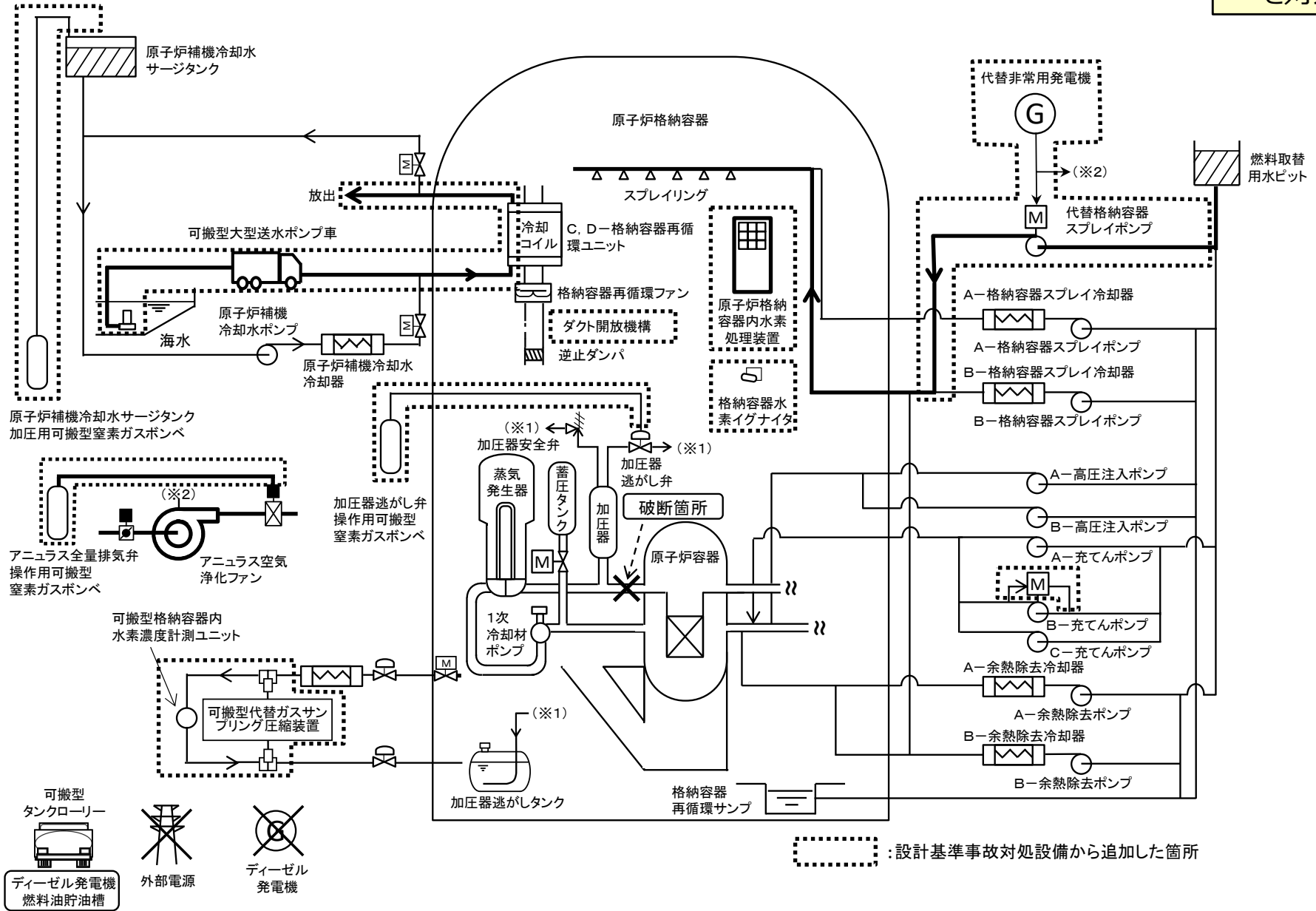


表 主要解析条件 [7.2.4-35]

大飯3 / 4号炉と
条件設定の考え方は同様

項目	主要解析条件	条件設定の考え方	
解析コード	MAAP	本評価事故シーケンスの重要な現象である炉心における燃料棒内温度変化，燃料棒表面熱伝達等を適切に評価することが可能であるシビアアクシデント総合解析コード。	
	GOTHIC	区画間及び区画内の流動，構造材との熱伝達及び内部熱伝導，スプレイ冷却及び水素処理を適切に評価することが可能なコード。	
初期条件	炉心熱出力 (初期)	100% (2,652MWt) × 1.02	評価結果を厳しくするように，定常誤差を考慮した上限値として設定。炉心熱出力が大きいと崩壊熱が大きくなり，炉心冷却の観点から厳しい設定。
	1次冷却材圧力 (初期)	15.41 + 0.21MPa [gage]	評価結果を厳しくするように，定常誤差を考慮した上限値として設定。1次冷却材圧力が高いと原子炉格納容器へのエネルギー放出が大きくなり，原子炉格納容器冷却の観点から厳しい設定。
	1次冷却材平均温度 (初期)	306.6 + 2.2℃	評価結果を厳しくするように，定常誤差を考慮した上限値として設定。1次冷却材温度が高いと原子炉格納容器へのエネルギー放出が大きくなり，原子炉格納容器冷却の観点から厳しい設定。
	炉心崩壊熱	FP：日本原子力学会推奨値 アクチニド：ORIGEN2 (サイクル末期を仮定)	17×17型燃料集合体を装荷した3ループプラントを包絡するサイクル末期炉心の保守的な値を設定。燃焼度が高いと高次のアクチニドの蓄積が多くなるため長期冷却時の崩壊熱は大きくなる。このため，燃焼度が高くなるサイクル末期時点を対象に崩壊熱を設定。また，使用する崩壊熱はウラン・プルトニウム混合酸化物燃料の装荷を考慮している。
	蒸気発生器 2次側保有水量 (初期)	50t (1基当たり)	設計値として設定。

表 主要解析条件 [7.2.4-36]

大飯3 / 4号炉と
条件設定の考え方は同様

	項目	主要解析条件	条件設定の考え方
初期条件	原子炉格納容器自由体積	65, 500m ³	評価結果を厳しくするように、原子炉格納容器自由体積の設計値に余裕を考慮した小さい値を設定。原子炉格納容器自由体積が小さいと、原子炉格納容器圧力及び温度上昇が大きくなり、原子炉格納容器冷却の観点から厳しい設定。
	ヒートシンク	設計値に余裕を考慮した大きい値	評価結果を厳しくするように、設計値より大きい値として設定。ヒートシンクが大きいと、水蒸気が凝縮されやすいため水素濃度の観点から厳しい設定。
	原子炉格納容器初期温度	49℃	設計値に基づき設定。 初期温度が高いと空気量は少なくなり、同じ水素発生量でも水素濃度が高くなるため、水素濃度の観点から厳しい設定。
	原子炉格納容器初期圧力	大気圧	設計値に基づき設定。 初期圧力が低いと空気量が少なくなり、同じ水素発生量でも水素濃度が高くなるため、水素濃度の観点から厳しい設定。
事故条件	起因事象	大破断 LOCA 破断位置：高温側配管 破断口径：完全両端破断	1次冷却系保有水量が早期に減少し、ジルコニウム-水反応により水素が発生する時間が早くなり、原子炉格納容器内水素処理装置の水素処理の観点から厳しい設定。
	安全機能の喪失に対する仮定	低圧注入機能及び 高圧注入機能喪失	低圧注入機能及び高圧注入機能が喪失するものとして設定。
	外部電源	外部電源あり	外部電源はあるものとする。 水素濃度が高くなる時点において、格納容器スプレイにより水蒸気が凝縮され、水素燃焼の観点で厳しくなるように、格納容器スプレイが早期に起動することを想定する。
	水素の発生	<ul style="list-style-type: none"> 全炉心内のジルコニウム量の75%が水と反応することによる発生量を考慮 水の放射線分解、金属腐食及びヒドラジンの放射線分解による発生量を考慮 	水の放射線分解による水素の生成割合は、水中の不純物、水の吸収線量及び水温等の影響を踏まえて大きめの値を設定。 金属腐食で考慮する金属量及び表面積は、設計値に余裕を考慮した大きめの値として設定。 また、ヒドラジンの放射線分解による水素の生成割合は、文献に基づき設定。

表 主要解析条件 [7.2.4-37]

大飯3 / 4号炉と
条件設定の考え方は同様

項目	主要解析条件	条件設定の考え方	
重大事故等対策に関連する機器条件	原子炉トリップ	事故初期からの原子炉トリップを仮定	水素発生量は、炉心内のジルコニウム重量で定まるため、原子炉トリップ時刻の影響は受けないことから、事故初期からの原子炉トリップを仮定。
	蓄圧タンク保持圧力	4.04MPa [gage] (最低保持圧力)	炉心への注水のタイミングを遅くする最低の圧力とし、炉心損傷のタイミングを早める観点から厳しい設定。
	蓄圧タンク保有水量	29.0m ³ (1基当たり) (最低保有水量)	炉心への注水量を少なくする最小の水量とし、炉心損傷のタイミングを早める観点から厳しい設定。
	原子炉格納容器内水素処理装置性能	1.2kg/h (1個当たり) (水素濃度 4 vol%, 圧力 0.15MPa [abs]時)	設計値に基づき設定。
	原子炉格納容器内水素処理装置個数	5個	配備個数を設定。
	格納容器水素イグナイタ	効果を期待せず	水素濃度の観点で厳しくなるよう格納容器水素イグナイタの効果については期待せず、原子炉格納容器内水素処理装置のみを考慮する。
	再循環切替	燃料取替用水ピット水位低 (16.5%) 到達	再循環切替を行う燃料取替用水ピット水位として設定。 燃料取替用水ピット水量については設計値として設定。
その他	格納容器スプレイ	事象発生 109 秒後にスプレイ開始	格納容器スプレイの作動時間は、信号遅れと作動遅れを考慮して設定。
		最大流量	水素濃度の観点で厳しくなるように最大流量を設定。

大飯3 / 4号炉
と評価結果は同様

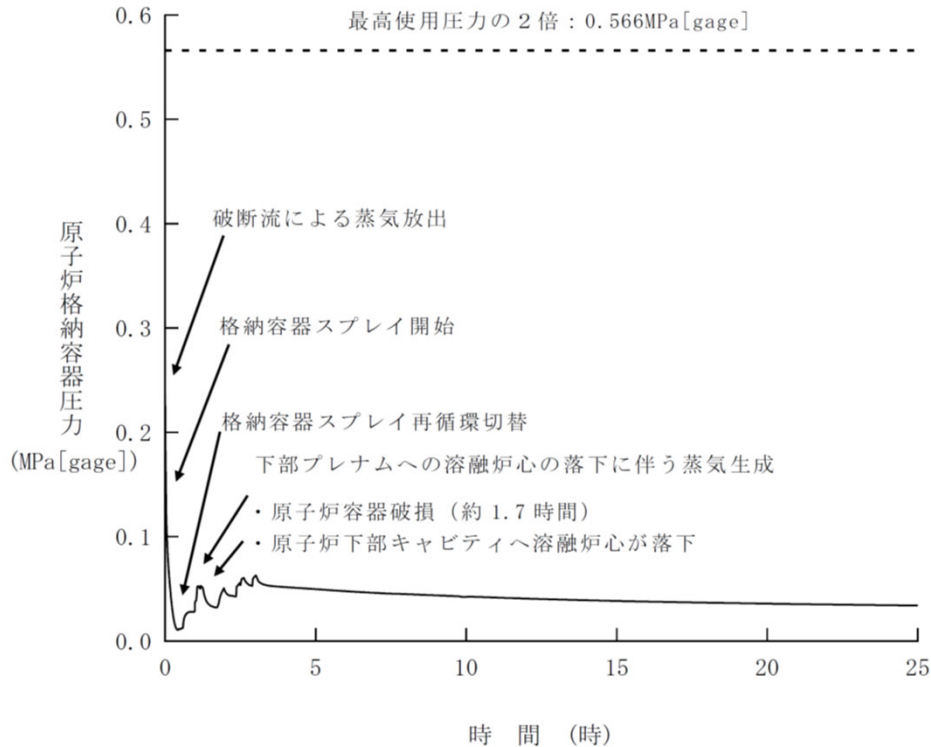
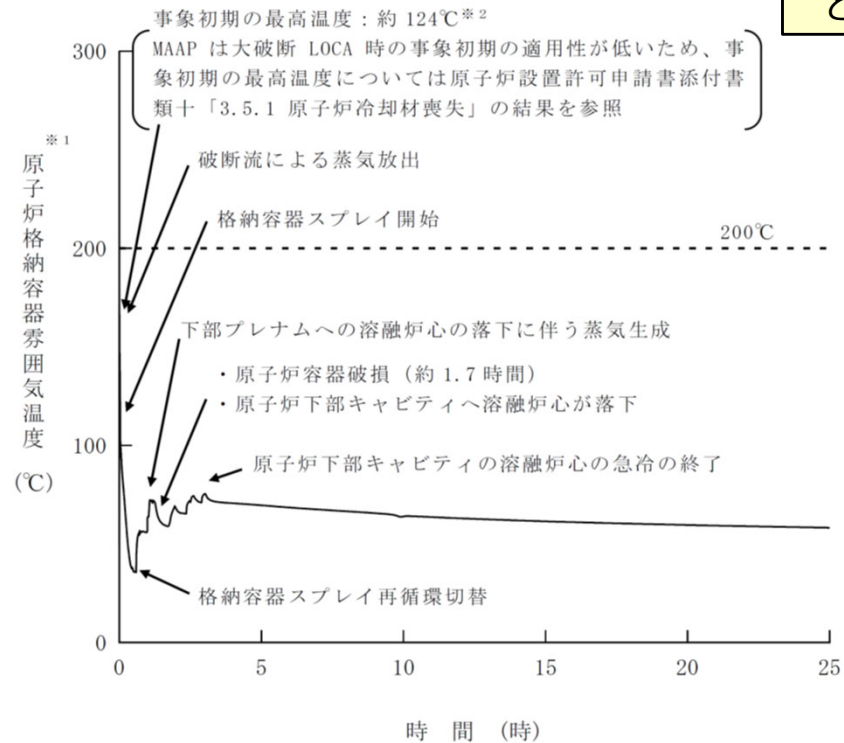


図 原子炉格納容器圧力の推移 [7.2.4-49]



※1: 原子炉格納容器雰囲気温度の推移はMAAPによる解析結果を示している

※2: 原子炉設置許可申請書添付書類「3.5.1 原子炉冷却材喪失」の結果

図 原子炉格納容器雰囲気温度の推移 [7.2.4-49]

■ 評価項目 [7.2.4-16]

原子炉格納容器圧力は、事象初期から格納容器スプレイが起動するため低く推移し、原子炉格納容器バウンダリにかかる圧力の最大値は原子炉格納容器の最高使用圧力の2倍(0.566MPa[gage])を超えない。

原子炉格納容器雰囲気温度は、事象初期から格納容器スプレイが起動するため低く推移し、原子炉格納容器バウンダリにかかる温度の最高値は200°Cを超えない。

大飯3 / 4号炉
と評価結果は同様

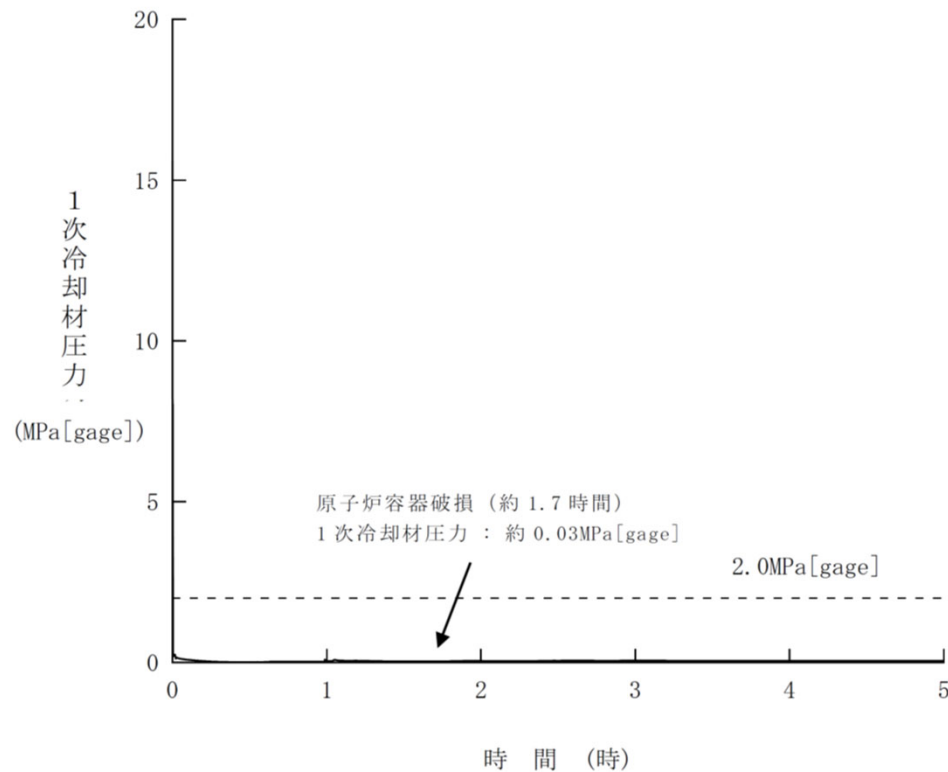


図 1次冷却材圧力の推移 [7.2.4-50]

■ 評価項目 [7.2.4-17]

1次冷却材圧力は、原子炉容器破損に至る事象発生の約1.7時間後における1次冷却材圧力は約0.03MPa[gage]であり、原子炉容器破損までに1次冷却材圧力は2.0MPa[gage]以下に低減されている。

大飯3 / 4号炉
と評価結果は同様

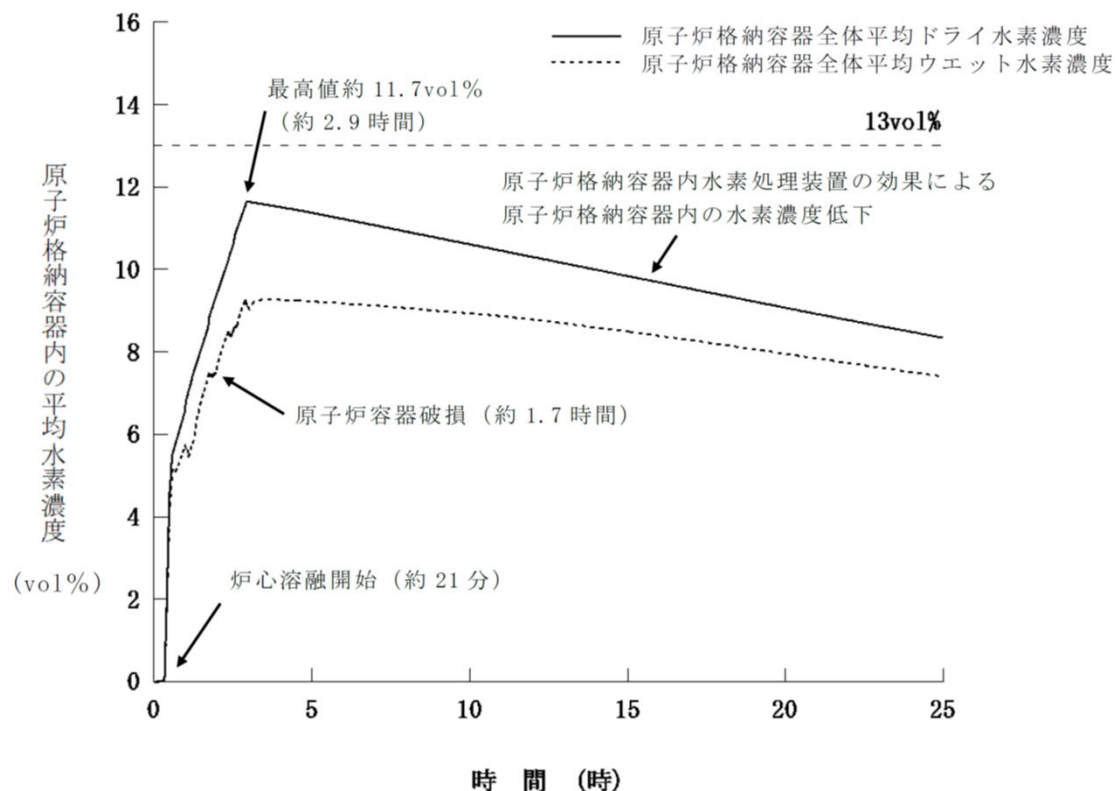
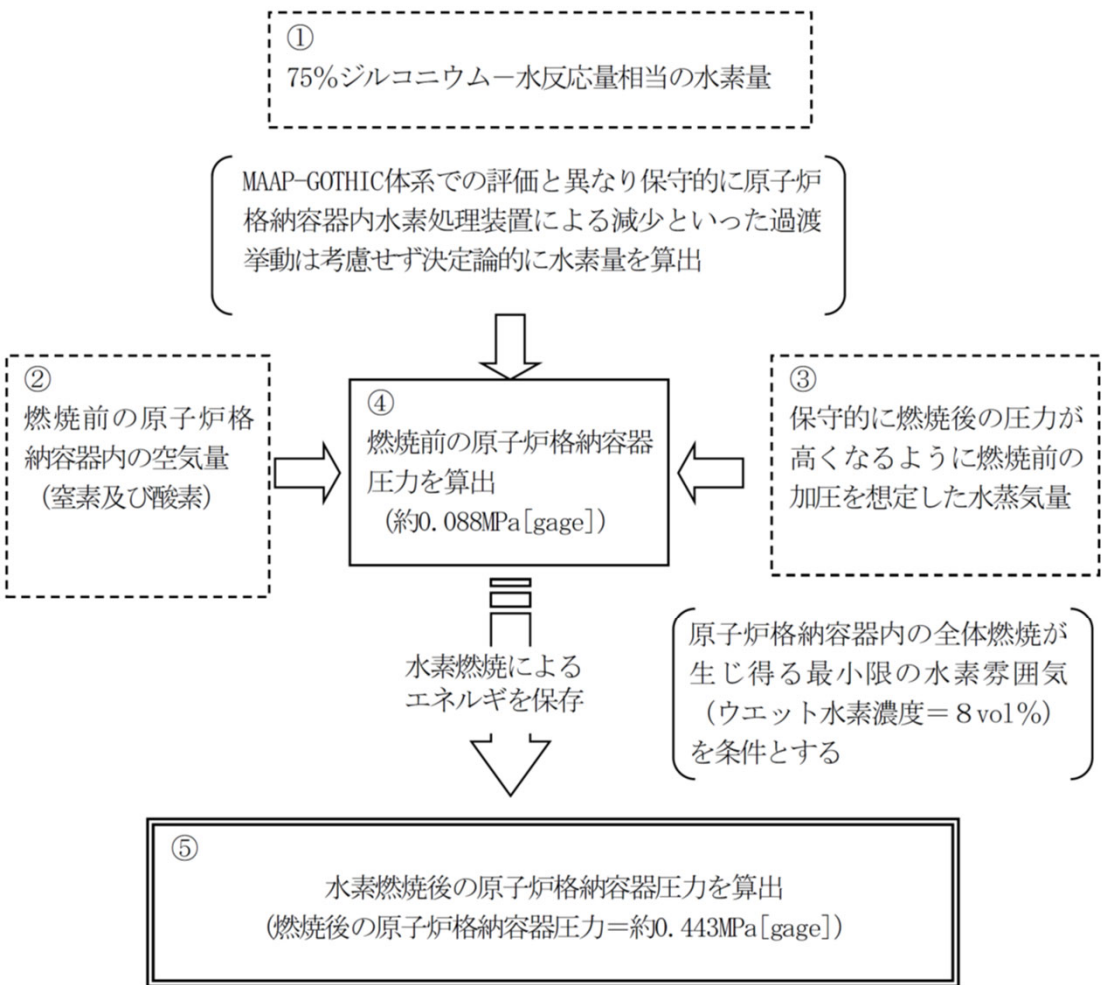


図 原子炉格納容器内の平均水素濃度の推移 [7.2.4-47]

■ 評価項目 [7.2.4-17]
 原子炉格納容器内の水素濃度は、事象発生後早期にジルコニウム-水反応で発生する水素により原子炉格納容器内の水素濃度は上昇するが、ドライ条件に換算した原子炉格納容器内水素濃度は最大約11.7vol%であり、13vol%を下回る。また、局所の水素濃度については、爆轟領域に入る区画はないため、原子炉格納容器の健全性は確保される。

評価結果(7)(水素の燃焼を想定した場合のCVバウダリにかかる圧力) 27

大飯3 / 4号炉
と評価結果は同様



■ 評価項目 [7.2.4-17]
全炉心内のジルコニウム量の75%が水と反応して発生した水素が、すべて燃焼に寄与することを想定した場合の原子炉格納容器バウダリにかかる圧力は、最高値は約0.443MPa[gage]であり、原子炉格納容器の最高使用圧力の2倍(0.566MPa[gage])を下回り、原子炉格納容器バウダリの健全性は確保される。

原子炉格納容器圧力

$$P_{cv}' = P_{cv} \frac{n' T_{cv}'}{n T_{cv}} = P_{cv} \frac{T_{cv}' \sum_{i=N,O,S} \frac{m_i}{M_i}}{T_{cv} \sum_{i=N,O,H,S} \frac{m_i}{M_i}}$$

(「'」は燃焼後の状態を表す。)

図 水素燃焼後の原子炉格納容器圧力評価の流れ [7.2.4-42]

【解析コード】

- 有効性評価に適用する解析コードについては、事故シーケンスグループ等毎に解析する上で必要な物理現象について適用候補のコードが必要なモデルを備えているかを検討し、最終的に有効性評価で用いるコードを選定している。選定した結果については次ページの表のとおり。
- 選定した解析コード毎に事故解析あるいは実験解析等によって妥当性確認を実施し、妥当性確認において得られた重要現象に対する不確かさと、その不確かさが有効性評価に与える影響を確認し、有効性評価への適用性を確認している。
- 発電用原子炉設置変更許可申請書の解析コードに関する記載についても、先行審査実績を踏まえ充実を図っている。

表 有効性評価において使用するコード一覧

事故シーケンスグループ	適用コード
2次冷却系からの除熱機能喪失	M-RELAP5
全交流動力電源喪失	M-RELAP5 COCO
原子炉補機冷却機能喪失	M-RELAP5 COCO
原子炉格納容器の除熱機能喪失	MAAP
原子炉停止機能喪失	SPARKLE-2
ECCS注水機能喪失	M-RELAP5
ECCS再循環機能喪失	MAAP
格納容器バイパス	M-RELAP5

格納容器破損モード	適用コード
雰囲気圧力・温度による静的負荷（格納容器過圧・過温破損）	MAAP
高圧熔融物放出／格納容器雰囲気直接加熱	MAAP
原子炉圧力容器外の熔融燃料－冷却材相互作用	MAAP
水素燃焼	MAAP GOTHIC
熔融炉心・コンクリート相互作用	MAAP

運転停止中原子炉における燃料損傷防止	適用コード
崩壊熱除去機能喪失（余熱除去系の故障による停止時冷却機能喪失）	M-RELAP5
全交流動力電源喪失	M-RELAP5
原子炉冷却材の流出	M-RELAP5