

資料 1 - 3

泊発電所 3 号炉審査資料	
資料番号	SA58 r. 5. 0
提出年月日	令和5年4月11日

泊発電所 3 号炉

設置許可基準規則等への適合状況について
(重大事故等対処設備)

2. 15 計装設備【58条】

令和 5 年 4 月
北海道電力株式会社

目次

今回提出範囲

1. 基本的な設計方針
 - 1.1. 耐震性・耐津波性
 - 1.1.1. 発電用原子炉施設の位置【38条】
 - 1.1.2. 耐震設計の基本方針【39条】
 - 1.1.3. 津波による損傷の防止【40条】
 - 1.2. 火災による損傷の防止【41条】
 - 1.3. 重大事故等対処設備【43条】

2. 個別機能の設計方針
 - 2.1. 緊急停止失敗時に発電用原子炉を未臨界にするための設備【44条】
 - 2.2. 原子炉冷却材圧力バウンダリ高圧時に発電用原子炉を冷却するための設備【45条】
 - 2.3. 原子炉冷却材圧力バウンダリを減圧するための設備【46条】
 - 2.4. 原子炉冷却材圧力バウンダリ低圧時に発電用原子炉を冷却するための設備【47条】
 - 2.5. 最終ヒートシンクへ熱を輸送するための設備【48条】
 - 2.6. 原子炉格納容器内の冷却等のための設備【49条】
 - 2.7. 原子炉格納容器の過圧破損を防止するための設備【50条】
 - 2.8. 原子炉格納容器下部の熔融炉心を冷却するための設備【51条】
 - 2.9. 水素爆発による原子炉格納容器の破損を防止するための設備【52条】
 - 2.10. 水素爆発による原子炉建屋等の損傷を防止するための設備【53条】
 - 2.11. 使用済燃料貯蔵槽の冷却等のための設備【54条】
 - 2.12. 発電所外への放射性物質の拡散を抑制するための設備【55条】
 - 2.13. 重大事故等時に必要となる水源及び水の供給設備【56条】
 - 2.14. 電源設備【57条】
 - 2.15. 計装設備【58条】
 - 2.16. 運転員が原子炉制御室にとどまるための設備【59条】
 - 2.17. 監視測定設備【60条】
 - 2.18. 緊急時対策所【61条】
 - 2.19. 通信連絡を行うために必要な設備【62条】
 - 2.20. 1次冷却設備
 - 2.21. 原子炉格納施設
 - 2.22. 燃料貯蔵施設
 - 2.23. 非常用取水設備
 - 2.24. 補機駆動用燃料設備（非常用電源設備及び補助ボイラに係るものを除く）

6.4 計装設備（重大事故等対処設備）

【設置許可基準規則】

（計装設備）

第五十八条 発電用原子炉施設には、重大事故等が発生し、計測機器(非常用のものを含む。)の故障により当該重大事故等に対処するために監視することが必要なパラメータを計測することが困難となった場合において当該パラメータを推定するために有効な情報を把握できる設備を設けなければならない。

（解釈）

第58条（計装設備）

- 1 第58条に規定する「当該重大事故等に対処するために監視することが必要なパラメータを計測することが困難となった場合において当該パラメータを推定するために有効な情報を把握できる設備」とは、以下に掲げる措置又はこれらと同等以上の効果を有する措置を行うための設備をいう。なお、「当該重大事故等に対処するために監視することが必要なパラメータ」とは、事業者が検討すべき炉心損傷防止対策及び格納容器破損防止対策等を成功させるために把握することが必要な発電用原子炉施設の状態を意味する。
 - a) 設計基準を超える状態における発電用原子炉施設の状態の把握能力を明確にすること。(最高計測可能温度等)
 - b) 発電用原子炉施設の状態の把握能力(最高計測可能温度等)を超えた場合の発電用原子炉施設の状態の推定手段を整備すること。
 - i) 原子炉圧力容器内の温度、圧力及び水位が推定できる手段を整備すること。
 - ii) 原子炉圧力容器及び原子炉格納容器への注水量が推定できる手段を整備すること。
 - iii) 推定するために必要なパラメータは、複数のパラメータの中から確からしさを考慮し、優先順位を定めておくこと。
 - c) 原子炉格納容器内の温度、圧力、水位、水素濃度及び放射線量率など想定される重大事故等の対応に必要なパラメータが計測又は監視及び記録ができること。

6.4.1 概要

重大事故等が発生し、計測機器（非常用のものを含む。）の故障により、当該重大事故等に対処するために監視することが必要なパラメータを計測することが困難となった場合において、当該パラメータを推定するために必要なパラメータを計測する設備を設置又は保管する。

当該重大事故等に対処するために監視することが必要なパラメータ（炉心損傷防止対策及び格納容器破損防止対策等を成功させるために必要な発電用原子炉施設の状態を把握するためのパラメータ）は、添付書類十の「第5.1.1表 重大事故等対策における手順書の概要」のうち、「1.15 事故時の計装に関する手順等」のパラメータの選定で分類された主要パラメータ（重要監視パラメータ及び有効監視パラメータ）とする。

当該パラメータを推定するために必要なパラメータは、添付書類十の「第5.1.1表 重大事故等対策における手順書の概要」のうち、「1.15 事故時の計装に関する手順等」のパラメータの選定で分類された代替パラメータ（重要代替監視パラメータ及び有効監視パラメータ）とする。

重要監視パラメータ及び重要代替監視パラメータを計測する設備（重大事故等対処設備）について、設計基準を超える状態における発電用原子炉施設の状態を把握するための能力（最高計測可能温度等（設計基準最大値等））を明確にする。計測範囲を第6.4.1表及び第6.4.2表に、設計基準最大値等を第6.4.3表に示す。

計装設備（重大事故等対処設備）の系統概要図を第6.4.1図から第6.4.4図に示す。

また、電源設備の受電状態、重大事故等対処設備の運転状態及びその他の設備の運転状態により発電用原子炉施設の状態を補助的に監視するパラメータを補助パラメータとする。なお、補助パラメータのうち、重大事故等対処設備を活用する手順等の着手の判断基準として用いるパラメータについては、重大事故等対処設備とする。重大事故等対処設備の補助パラメータの対象を第6.4.5表に示す。

6.4.2 設計方針

(1) 監視機能喪失時に使用する設備

発電用原子炉施設の状態の把握能力を超えた場合に発電用原子炉施設の状態を推定する手段を有する設計とする。

重要監視パラメータ又は有効監視パラメータ（原子炉圧力容器内の温度、圧力及び水位並びに原子炉圧力容器及び原子炉格納容器への注水量等）の計測が困難となった場合又は計測範囲を超えた場合は、添付書類十の「第5.1.1表 重大事故等対策における手順書の概要」のうち、「1.15 事故時の計装に関する手順等」の計器故障時の代替パラメータによる推定又は計器の計測範囲を超えた場合の代替パラメータによる推定の対応手段等により推定ができる設計とする。

計器故障時に、当該パラメータの他チャンネル又は他ループの計器がある場合、他チャンネルの計器による計測を優先し、次に他ループの計器により計測するとともに、重要代替監視パラメータが複数ある場合は、推定する重要監視パラメータとの関係性がより直接的なパラメータ、検出器の種類及び使用環境条件を踏まえた計測される値の確からしさを考慮し、優先順位を定める。推定手段及び優先順位を第6.4.4表に示す。

現場の操作時に監視が必要なパラメータ及び常設の重大事故等対処設備の代替の機能を有するパラメータは、可搬型の重大事故等対処設備により計測できる設計とする。

主要な設備は以下のとおりとする。

- ・可搬型格納容器内水素濃度計測ユニット
- ・原子炉補機冷却水サージタンク圧力（可搬型）
- ・可搬型温度計測装置（格納容器再循環ユニット入口温度／出口温度）
- ・可搬型アニュラス水素濃度計測ユニット
- ・使用済燃料ピット水位（可搬型）
- ・使用済燃料ピット可搬型エリアモニタ

(2) 計器電源喪失時に使用する設備

非常用交流電源設備又は非常用直流電源設備の喪失等により計器電源が喪失した場合において、計装設備への代替電源設備として常設代替交流電源設備、可搬型代替交流電源設備、所内常設蓄電式直流電源設備又は可搬型代替直流電源設備を使用する。

主要な設備は、以下のとおりとする。

- ・常設代替交流電源設備（10.2 代替電源設備）
- ・可搬型代替交流電源設備（10.2 代替電源設備）
- ・所内常設蓄電式直流電源設備（10.2 代替電源設備）
- ・可搬型代替直流電源設備（10.2 代替電源設備）
- ・代替所内電気設備（10.2 代替電源設備）

常設代替交流電源設備、可搬型代替交流電源設備、所内常設蓄電式直流電源設備、可搬型代替直流電源設備及び代替所内電気設備については、「10.2 代替電源設備」に記載する。

また、代替電源設備が喪失し計測に必要な計器電源が喪失した場合、特に重要なパラメータとして、重要監視パラメータ及び重要代替監視パラメータを計測する設備については、温度、圧力、水位及び流量に係るものについて、乾電池を電源とした可搬型計測器により計測できる設計とする。

なお、可搬型計測器による計測においては、計測対象の選定を行う際の考え方として、同一パラメータにチャンネルが複数ある場合は、いずれか1つの適切なチャンネルを選定し計測又は監視するものとする。同一の物理量について、複数のパラメータがある場合は、いずれか1つの適切なパラメータを選定し計測又は監視するものとする。

主要な設備は、以下のとおりとする。

- ・可搬型計測器

(3) パラメータ記録時に使用する設備

原子炉格納容器内の温度、圧力、水位、水素濃度、放射線量率等想定される重大事故等の対応に必要となる重要監視パラメータ及び重要代替監視パラメータは計測又は監視及び記録ができる設計とする。

重大事故等の対応に必要となるパラメータは、電磁的に記録、保存し、電源喪失により保存した記録が失われないとともに、帳票が出力できる設計とする。

また、記録は必要な容量を保存できる設計とする。

主要な設備は、以下のとおりとする。

- ・データ伝送設備（発電所内）（データ収集計算機及びデータ表示端末）
- ・可搬型温度計測装置（格納容器再循環ユニット入口温度／出口温度）

6.4.2.1 多様性，位置的分散

基本方針については、「1.1.10.1 多様性，位置的分散，悪影響防止等」に示す。

重要代替監視パラメータを計測する設備は，重要監視パラメータを計測する設備と異なる物理量の計測又は測定原理とすることで，重要監視パラメータを計測する設備に対して可能な限り多様性を持った計測方法により計測できる設計とする。

重要代替監視パラメータは重要監視パラメータと可能な限り位置的分散を図る設計とする。

補助パラメータを計測する設備は，代替する機能を有する設計基準事故対処設備と可能な限り多様性及び独立性を有し，位置的分散を図る設計とする。なお，補助パラメータを計測する設備のうち，想定される重大事故等時に設計基準対象施設としての機能を期待する重大事故等対処設備は，「1.1.10 重大事故等対処設備に関する基本方針」のうち，多様性，位置的分散を除く設計方針を適用して設計を行う。

重要監視パラメータを計測する設備及び重要代替監視パラメータ並びに重大事故等対処設備の補助パラメータを計測する設備の電源は，共通要因によって同時に機能を損なわないよう，非常用交流電源設備に対して多様性を有する常設代替交流電源設備又は可搬型代替交流電源設備から給電が可能な設計とする。

電源設備の多様性，位置的分散については「10.2 代替電源設備」にて記載する。

6.4.2.2 悪影響防止

基本方針については、「1.1.10.1 多様性，位置的分散，悪影響防止等」に示す。

重要監視パラメータ及び重要代替監視パラメータを計測する設備のうち，多重性を有するパラメータの計測装置は，チャンネル相互を物理的，電氣的に分離し，チャンネル間の独立を図る設計とする。また，重要監視パラメータ及び重要代替監視パラメータの計測装置の間においてもパラメータ相互をヒューズ，アイソレータ等により電氣的に分離することで，他の設備に悪影響を及ぼさない設計とする。

重大事故等対処設備の補助パラメータの計測装置は，電氣的に分離することで，他の設備に悪影響を及ぼさない設計とする。

データ伝送設備（発電所内）は，設計基準対象施設として使用する場合と同じ系統構成で重大事故等対処設備として使用することで，他の設備に悪影響を及ぼさない設計とする。

使用済燃料ピット水位（可搬型），使用済燃料ピット可搬型エリアモニタ，使用済燃料ピット監視カメラ空冷装置，可搬型格納容器内水素濃度計測ユニット，原子炉補機冷却水サージタンク圧力（可搬型），可搬型アニュラス水素濃度計測ユニット，可搬型温度計測装置（格納容器再循環ユニット入口温度／出口温度）及び可搬型計測器は，通常時に接続先の系統と分離された状態であること及び重大事故等時は重大事故等対処設備として系統構成をすることにより，他の設備に悪影響を及ぼさない設計とする。

6.4.2.3 容量等

基本方針については、「1.1.10.2 容量等」に示す。

常設の重大事故等対処設備のうち以下のパラメータを計測する設備は、設計基準対象施設の計測機能と兼用しており、設計基準事故時に使用する場合の計測範囲が、計器の不確かさを考慮しても設計基準を超える状態において発電用原子炉施設の状態を推定できるため、設計基準対象施設と同仕様の設計とする。

- ・ 1次冷却材温度（広域－高温側）
- ・ 1次冷却材温度（広域－低温側）
- ・ 1次冷却材圧力（広域）
- ・ 加圧器水位
- ・ 原子炉容器水位
- ・ 高圧注入流量
- ・ 低圧注入流量
- ・ 格納容器内温度
- ・ 原子炉格納容器圧力
- ・ 格納容器再循環サンプル水位（広域）
- ・ 格納容器再循環サンプル水位（狭域）
- ・ 格納容器内高レンジエリアモニタ（低レンジ）
- ・ 格納容器内高レンジエリアモニタ（高レンジ）
- ・ 出力領域中性子束
- ・ 中間領域中性子束
- ・ 中性子源領域中性子束
- ・ 蒸気発生器水位（狭域）
- ・ 蒸気発生器水位（広域）
- ・ 補助給水流量
- ・ 主蒸気ライン圧力
- ・ 原子炉補機冷却水サージタンク水位
- ・ 補助給水ピット水位
- ・ 燃料取替用水ピット水位
- ・ ほう酸タンク水位

常設の重大事故等対処設備のうち以下のパラメータを計測する設備は、計器の不確かさを考慮しても設計基準を超える状態において発電用原子炉施設の状態を推定できる設計とする。

- ・ 代替格納容器スプレイポンプ出口積算流量
- ・ B－格納容器スプレイ冷却器出口積算流量（AM用）
- ・ 格納容器圧力（AM用）
- ・ 格納容器水位
- ・ 原子炉下部キャビティ水位
- ・ 原子炉格納容器内水素処理装置温度
- ・ 格納容器水素イグナイタ温度

- ・使用済燃料ピット水位 (AM 用)
- ・使用済燃料ピット温度 (AM 用)
- ・使用済燃料ピット監視カメラ

重大事故等対処設備の補助パラメータは、重大事故等対処設備を活用する手順等の着手の判断ができ、系統の目的に応じて必要となる計測範囲を有する設計とする。

データ伝送設備（発電所内）は、想定される重大事故等時に発電所内の通信連絡をする必要のある場所に必要なデータ量を伝送することができる設計とする。

可搬型の重大事故等対処設備は、設計基準を超える状態において発電用原子炉施設の状態を推定するための計測範囲及び、十分に余裕のある個数を有する設計とする。

可搬型格納容器内水素濃度計測ユニットは1セット1個使用する。保有数は、故障時及び保守点検による待機除外時のバックアップ用として1個を含めて合計2個を分散して保管する設計とする。

可搬型アニュラス水素濃度計測ユニットは1セット1個使用する。保有数は、故障時及び保守点検による待機除外時のバックアップ用として1個を含めて合計2個を分散して保管する設計とする。

原子炉補機冷却水サージタンク圧力（可搬型）は1セット1個使用する。保有数は、故障時及び保守点検による待機除外時のバックアップ用として1個を含めて合計2個を分散して保管する設計とする。

使用済燃料ピット水位（可搬型）は1セット2個使用する。保有数は、故障時及び保守点検による待機除外時のバックアップ用として1個を含めて合計3個を分散して保管する設計とする。

使用済燃料ピット可搬型エリアモニタは1セット1個使用する。保有数は、故障時及び保守点検による待機除外時のバックアップ用として1個を含めて合計2個を分散して保管する設計とする。

使用済燃料ピット監視カメラ空冷装置は1セット1個使用する。保有数は、故障時及び保守点検による待機除外時のバックアップ用として1個を含めて合計2個を分散して保管する設計とする。

可搬型計測器は、原子炉圧力容器及び原子炉格納容器内の温度、圧力、水位及び流量（注水量）の計測用として38個（測定時の故障を想定した予備1個含む）使用する。保有数は、故障時及び保守点検による待機除外時のバックアップ用として38個を含めて合計76個を分散して保管する。

また、可搬型温度計測装置（格納容器再循環ユニット入口温度／出口温度）は、1セット3個使用する。保有数は、故障時及び保守点検による待機除外時のバックアップ用として1個を含めて合計4個を分散して保管する。

設備仕様については、第6.4.1表に示す。

6.4.2.4 環境条件等

基本方針については、「1.1.10.3 環境条件等」に示す。

重要監視パラメータ及び重要代替監視パラメータのうち以下のパラメータを計測する設備は、原子炉格納容器内に設置し、想定される重大事故等時における環境条件を考慮した設計とする。

- ・ 1次冷却材温度（広域－高温側）
- ・ 1次冷却材温度（広域－低温側）
- ・ 1次冷却材圧力（広域）
- ・ 加圧器水位
- ・ 原子炉容器水位
- ・ 格納容器内温度
- ・ 格納容器再循環サンプル水位（広域）
- ・ 格納容器再循環サンプル水位（狭域）
- ・ 格納容器水位
- ・ 原子炉下部キャビティ水位
- ・ 原子炉格納容器内水素処理装置温度
- ・ 格納容器水素イグナイタ温度
- ・ 格納容器内高レンジエリアモニタ（低レンジ）
- ・ 格納容器内高レンジエリアモニタ（高レンジ）
- ・ 出力領域中性子束
- ・ 中間領域中性子束
- ・ 中性子源領域中性子束
- ・ 蒸気発生器水位（狭域）
- ・ 蒸気発生器水位（広域）

なお、出力領域中性子束、中間領域中性子束及び中性子源領域中性子束については、想定される重大事故等時初期における原子炉格納容器内の環境条件を考慮した設計とする。

重要監視パラメータ及び重要代替監視パラメータ並びに重大事故等対処設備の補助パラメータのうち以下のパラメータを計測する設備は、原子炉建屋内に設置し、想定される重大事故等時における環境条件を考慮した設計とする。

- ・ 原子炉格納容器圧力
- ・ 格納容器圧力（AM用）
- ・ 補助給水流量
- ・ 主蒸気ライン圧力
- ・ 原子炉補機冷却水サージタンク水位
- ・ 燃料取替用水ピット水位
- ・ 補助給水ピット水位
- ・ 原子炉補機冷却水供給母管流量（AM用）
- ・ 原子炉補機冷却水冷却器補機冷却海水流量（AM用）

重要監視パラメータ及び重要代替監視パラメータのうち以下のパラメータを計測する設備は、原子炉補助建屋内に設置し、想定される重大事故等時における環境条件を考慮した設計とする。インターフェイスシステム LOCA 時に使用するため、その環境条件を考慮した設計とする。

- ・ 高圧注入流量
- ・ 低圧注入流量

重要監視パラメータ及び重要代替監視パラメータ並びに重大事故等対処設備の補助パラメータのうち以下のパラメータを計測する設備は、原子炉補助建屋内に設置し、想定される重大事故等時における環境条件を考慮した設計とする。

- ・ 代替格納容器スプレイポンプ出口積算流量
- ・ B-格納容器スプレイ冷却器出口積算流量 (AM 用)
- ・ ほう酸タンク水位
- ・ 6-A, B 母線電圧
- ・ A, B-直流コントロールセンタ母線電圧
- ・ A-高圧注入ポンプ及び油冷却器補機冷却水流量 (AM 用)
- ・ A-高圧注入ポンプ電動機補機冷却水流量 (AM 用)

使用済燃料ピット水位 (AM 用) 及び使用済燃料ピット温度 (AM 用) は、燃料取扱棟内に設置し、想定される重大事故等時における環境条件を考慮した設計とする。使用済燃料ピットの水位が異常に低下する事故時に使用するため、その環境条件を考慮した設計とする。

可搬型格納容器内水素濃度計測ユニット及び可搬型アニュラス水素濃度計測ユニットは、原子炉建屋内に保管及び設置し、想定される重大事故等時における環境条件を考慮した設計とする。可搬型格納容器内水素濃度計測ユニット及び可搬型アニュラス水素濃度計測ユニットの操作は、想定される重大事故等時において、設置場所で可能な設計とする。

原子炉補機冷却水サージタンク圧力 (可搬型) は、原子炉建屋内及び緊急時対策所内に保管し、原子炉建屋内に設置するため、想定される重大事故等時における環境条件を考慮した設計とする。原子炉補機冷却水サージタンク圧力 (可搬型) の操作は、想定される重大事故等時において、設置場所で可能な設計とする。

使用済燃料ピット水位 (可搬型) は、燃料取扱棟及び原子炉建屋内に保管し、燃料取扱棟内に設置するため、想定される重大事故等時における環境条件を考慮した設計とする。使用済燃料ピットの水位が異常に低下する事故時に使用するため、その環境条件を考慮した設計とする。使用済燃料ピット水位 (可搬型) の操作は、想定される重大事故等時において、設置場所で可能な設計とする。

使用済燃料ピット可搬型エリアモニタは、原子炉建屋内及び原子炉補助建屋内に保管し、原子炉建屋内、原子炉補助建屋内又は屋外に設置するため、想定される重大事故等時における環境条件を考慮した設計とする。使用済燃料ピットの水位が異常に低下する事故時に使用するため、その環境条件を考慮した設計とする。使用済燃料ピット可搬型エリアモニタの操作は、想定される重大事故等時に

において、設置場所で可能な設計とする。

使用済燃料ピット監視カメラは、燃料取扱棟内に設置し、想定される重大事故等時における環境条件を考慮した設計とする。使用済燃料ピットの水位が異常に低下する事故時に使用する設備であるため、その環境を考慮して空気を供給し冷却することで耐環境性向上を図る設計とする。

使用済燃料ピット監視カメラ空冷装置は、原子炉建屋及び原子炉補助建屋内に保管し、原子炉補助建屋内に設置するため、想定される重大事故等時における環境条件を考慮した設計とする。使用済燃料ピットの水位が異常に低下する事故時に使用するため、その環境条件を考慮した設計とする。使用済燃料ピット監視カメラ空冷装置と使用済燃料ピット監視カメラの接続及び使用済燃料ピット監視カメラ空冷装置の操作は、想定される重大事故等時において、設置場所で可能な設計とする。

可搬型温度計測装置（格納容器再循環ユニット入口温度／出口温度）は、原子炉補助建屋内及び緊急時対策所内に保管し、原子炉建屋内に設置するため、想定される重大事故等時における環境条件を考慮した設計とする。可搬型温度計測装置（格納容器再循環ユニット入口温度／出口温度）の操作は、想定される重大事故等時において、設置場所で可能な設計とする。

データ伝送設備（発電所内）のうちデータ収集計算機は、原子炉補助建屋内に設置し、想定される重大事故等時における環境条件を考慮した設計とする。データ収集計算機は、想定される重大事故等時に操作を行う必要がない設計とする。

データ伝送設備（発電所内）のうちデータ表示端末は、緊急時対策所内に設置し、想定される重大事故等時における環境条件を考慮した設計とする。データ伝送設備（発電所内）のうちデータ表示端末の操作は、想定される重大事故等時において、設置場所で可能な設計とする。

可搬型計測器は、原子炉補助建屋内及び緊急時対策所内に保管し、想定される重大事故等時における環境条件を考慮した設計とする。可搬型計測器の操作は、想定される重大事故等時において、設置場所で可能な設計とする。

6.4.2.5 操作性の確保

基本方針については、「1.1.10.4 操作性及び試験・検査性」に示す。

常設の重大事故等対処設備のうち、以下のパラメータを計測する設備は設計基準対象施設として使用する場合と同じ構成で使用できる設計とする。

- ・ 1次冷却材温度（広域－高温側）
- ・ 1次冷却材温度（広域－低温側）
- ・ 1次冷却材圧力（広域）
- ・ 加圧器水位
- ・ 原子炉容器水位
- ・ 高圧注入流量
- ・ 低圧注入流量
- ・ 格納容器内温度
- ・ 原子炉格納容器圧力
- ・ 格納容器再循環サンプ水位（広域）
- ・ 格納容器再循環サンプ水位（狭域）
- ・ 格納容器内高レンジエリアモニタ（低レンジ）
- ・ 格納容器内高レンジエリアモニタ（高レンジ）
- ・ 出力領域中性子束
- ・ 中間領域中性子束
- ・ 中性子源領域中性子束
- ・ 蒸気発生器水位（狭域）
- ・ 蒸気発生器水位（広域）
- ・ 補助給水流量
- ・ 主蒸気ライン圧力
- ・ 原子炉補機冷却水サージタンク水位
- ・ 燃料取替用水ピット水位
- ・ ほう酸タンク水位
- ・ 補助給水ピット水位
- ・ 6-A, B母線電圧
- ・ A, B-直流コントロールセンタ母線電圧

常設の重大事故等対処設備のうち、以下のパラメータを計測する設備は設計基準対象施設と兼用せず、他の系統と切り替えることなく使用できる設計とする。

- ・ 代替格納容器スプレイポンプ出口積算流量
- ・ B-格納容器スプレイ冷却器出口積算流量（AM用）
- ・ 格納容器圧力（AM用）
- ・ 格納容器水位
- ・ 原子炉下部キャビティ水位
- ・ 原子炉格納容器内水素処理装置温度
- ・ 格納容器水素イグナイタ温度
- ・ 使用済燃料ピット水位（AM用）

- ・使用済燃料ピット温度 (AM 用)
- ・A-高圧注入ポンプ及び油冷却器補機冷却水流量 (AM 用)
- ・A-高圧注入ポンプ電動機補機冷却水流量 (AM 用)
- ・原子炉補機冷却水冷却器補機冷却海水流量 (AM 用)
- ・原子炉補機冷却水供給母管流量 (AM 用)

データ伝送設備 (発電所内) は、想定される重大事故等時において、設計基準対象施設として使用する場合と同じ系統構成で重大事故等対処設備として使用する設計とする。データ伝送設備 (発電所内) のうちデータ収集計算機は、常時伝送を行うため、通常操作を必要としない設計とする。データ伝送設備 (発電所内) のうちデータ表示端末は、付属の操作スイッチにより緊急時対策所内で操作が可能な設計とする。

可搬型格納容器内水素濃度計測ユニットに使用する計装ケーブルの接続は、コネクタ接続とし、接続規格を統一することにより、設置場所で確実に接続できる設計とする。可搬型格納容器内水素濃度計測ユニットの指示値は、中央制御室にて確認できる設計とする。可搬型格納容器内水素濃度計測ユニットは、台車により運搬、移動ができる設計とするとともに、設置場所にて固定できる設計とする。

可搬型格納容器内水素濃度計測ユニットを使用した原子炉格納容器内の水素濃度の監視を行う系統は、設計基準対象施設と兼用せず、想定される重大事故等が発生した場合でも、通常時の系統から弁操作等にて速やかに切り替えられる設計とする。また、切替に伴う配管の接続は、簡便な接続規格による接続とし、確実に接続できる設計とする。

可搬型アニュラス水素濃度計測ユニットに使用する計装ケーブルの接続は、コネクタ接続とし、接続規格を統一することにより、設置場所で確実に接続できる設計とする。可搬型アニュラス水素濃度計測ユニットの指示値は、中央制御室にて確認できる設計とする。可搬型アニュラス水素濃度計測ユニットは、台車により運搬、移動ができる設計とするとともに、設置場所にて固定できる設計とする。

可搬型アニュラス水素濃度計測ユニットを使用したアニュラス部の水素濃度の監視を行う系統は、設計基準対象施設と兼用せず、想定される重大事故等時が発生した場合でも、通常時の系統から弁操作等にて速やかに切り替えられる設計とする。また、切替に伴う配管の接続は、簡便な接続規格による接続とし、確実に接続できる設計とする。

原子炉補機冷却水サージタンク圧力 (可搬型) の接続はコネクタ接続とし、接続規格を統一することにより、設置場所で確実に接続できる設計とする。また、設計基準対象施設と兼用せず、弁操作等にて速やかに切り替えられる設計とする。

可搬型温度計測装置 (格納容器再循環ユニット入口温度/出口温度) の検出器と温度計本体の接続はコネクタ接続とし、接続規格を統一することにより、設置場所で確実に接続できる設計とする。また、設計基準対象施設と兼用せず、他の

系統と切り替えることなく使用できる設計とし、付属の操作スイッチにより設置場所で操作が可能な設計とする。

使用済燃料ピット水位（可搬型）、使用済燃料ピット可搬型エリアモニタ、使用済燃料ピット監視カメラ及び使用済燃料ピット監視カメラ空冷装置は、設計基準対象施設と兼用せず、他の系統と切り替えることなく使用できる設計とする。

使用済燃料ピット水位（可搬型）の吊込装置（フロート、シンカーを含む）、ワイヤー等、使用済燃料ピット可搬型エリアモニタ及び使用済燃料ピット監視カメラ空冷装置は、人力により運搬、移動ができる設計とする。使用済燃料ピット水位（可搬型）の吊込装置等の取り付けは、取付金具を用いて確実に取付けできる設計とする。使用済燃料ピット水位（可搬型）の変換器及びワイヤーの接続は、確実に接続できる設計とする。使用済燃料ピット水位（可搬型）の計装ケーブル接続はコネクタ接続とし、接続規格を統一することにより、確実に接続できる設計とする。使用済燃料ピット監視カメラ空冷装置は、使用済燃料ピット監視カメラに確実に接続できるとともに、設置場所で操作が可能な設計とする。

使用済燃料ピット可搬型エリアモニタは、複数の場所の線量率と使用済燃料ピット区域の空間線量率の相関（減衰率）をあらかじめ評価している場所のうち設置場所としている箇所、車輪止めによる固定等ができる設計とする。使用済燃料ピット可搬型エリアモニタのケーブル接続はコネクタ接続とし、接続規格を統一することにより、ケーブルを確実に接続できる設計とする。使用済燃料ピット可搬型エリアモニタは、付属の操作スイッチにより設置場所で操作が可能な設計とする。

可搬型計測器は、設計基準対象施設とは兼用しないため、想定される重大事故等時に切り替えることなく使用できる設計とする。可搬型計測器の計装ケーブルの接続は、プラグ接続とし、接続規格を統一することにより、確実に接続できる設計とし、付属の操作スイッチにより設置場所で操作が可能な設計とする。

使用済燃料ピット水位（可搬型）、使用済燃料ピット監視カメラ空冷装置、可搬型格納容器内水素濃度計測ユニット、可搬型アニュラス水素濃度計測ユニット、原子炉補機冷却水サージタンク圧力（可搬型）、可搬型温度計測装置（格納容器再循環ユニット入口温度／出口温度）及び可搬型計測器は、運転員等が携行して屋内のアクセスルートを通行できる設計とする。

使用済燃料ピット可搬型エリアモニタは、人力により運搬、移動し、屋内及び屋外のアクセスルートを通行できる設計とする。

6.4.3 主要設備及び仕様

計装設備（重大事故等対処設備）の主要機器仕様並びに重要監視パラメータ及び重要代替監視パラメータを第6.4.1表、第6.4.2表及び第6.4.3表に、代替パラメータによる主要パラメータの推定を第6.4.4表に示す。また、重大事故等対処設備を活用する手順等の着手の判断基準として用いる補助パラメータを第6.4.5表に示す。

6.4.4 試験検査

基本方針については、「1.1.10.4 操作性及び試験・検査性」に示す。

重要監視パラメータ及び重要代替監視パラメータ並びに重大事故等対処設備の補助パラメータを計測する設備は、発電用原子炉の運転中又は停止中に、模擬入力による機能・性能の確認（特性の確認）及び校正が可能な設計とする。

データ伝送設備（発電所内）は、発電用原子炉の運転中又は停止中に機能・性能の確認及び外観の確認が可能な設計とする。

可搬型温度計測装置（格納容器再循環ユニット入口温度／出口温度）及び可搬型計測器は、発電用原子炉の運転中又は停止中に、模擬入力による性能の確認が可能な設計とする。

第6.4.1表 計装設備（重大事故等対処設備）（常設）の主要仕様

(1) 1次冷却材温度（広域－高温側）

兼用する設備は以下のとおり。

・プロセス計装

個数	3
計測範囲	0～400℃

(2) 1次冷却材温度（広域－低温側）

兼用する設備は以下のとおり。

・プロセス計装

個数	3
計測範囲	0～400℃

(3) 1次冷却材圧力（広域）

兼用する設備は以下のとおり。

・プロセス計装

個数	2
計測範囲	0～21.0MPa[gage]

(4) 加圧器水位

兼用する設備は以下のとおり。

・プロセス計装

個数	2
計測範囲	0～100%

(5) 原子炉容器水位

兼用する設備は以下のとおり。

・プロセス計装

個数	1
計測範囲	0～100%

(6) 高圧注入流量

兼用する設備は以下のとおり。

・プロセス計装

個数	2
計測範囲	0～350m ³ /h

(7) 低圧注入流量

兼用する設備は以下のとおり。

・プロセス計装

個数	2
----	---

- | | |
|------|----------------------------|
| 計測範囲 | 0 ~ 1,100m ³ /h |
|------|----------------------------|
- (8) 代替格納容器スプレイポンプ出口積算流量
- | | |
|------|---|
| 個数 | 1 |
| 計測範囲 | 0 ~ 200m ³ /h (積算 : 0 ~ 10,000m ³) |
- (9) B-格納容器スプレイ冷却器出口積算流量 (AM用)
- | | |
|------|---|
| 個数 | 1 |
| 計測範囲 | 0 ~ 1,300m ³ /h (積算 : 0 ~ 10,000m ³) |
- (10) 格納容器内温度
兼用する設備は以下のとおり。
- ・プロセス計装
- | | |
|------|-----------|
| 個数 | 2 |
| 計測範囲 | 0 ~ 220°C |
- (11) 原子炉格納容器圧力
兼用する設備は以下のとおり。
- ・プロセス計装
- | | |
|------|-------------------|
| 個数 | 2 |
| 計測範囲 | 0 ~ 0.35MPa[gage] |
- (12) 格納容器圧力 (AM用)
- | | |
|------|------------------|
| 個数 | 2 |
| 計測範囲 | 0 ~ 1.0MPa[gage] |
- (13) 格納容器再循環サンプル水位 (広域)
兼用する設備は以下のとおり。
- ・プロセス計装
- | | |
|------|----------|
| 個数 | 2 |
| 計測範囲 | 0 ~ 100% |
- (14) 格納容器再循環サンプル水位 (狭域)
兼用する設備は以下のとおり。
- ・プロセス計装
- | | |
|------|----------|
| 個数 | 2 |
| 計測範囲 | 0 ~ 100% |
- (15) 格納容器水位
- | | |
|------|--------|
| 個数 | 1 |
| 計測範囲 | ON-OFF |

(16) 原子炉下部キャビティ水位

個 数 1
計測範囲 ON-OFF

(17) 原子炉格納容器内水素処理装置温度

兼用する設備は以下のとおり。

- ・水素爆発による原子炉格納容器の破損を防止するための設備

個 数 5
計測範囲 0～800℃

(18) 格納容器水素イグナイタ温度

兼用する設備は以下のとおり。

- ・水素爆発による原子炉格納容器の破損を防止するための設備

個 数 13 (予備 5)
計測範囲 0～800℃

(19) 格納容器内高レンジエリアモニタ (低レンジ)

兼用する設備は以下のとおり。

- ・放射線管理設備 (通常運転時等)
- ・放射線管理設備 (重大事故等時)

個 数 2
計測範囲 $10^2 \sim 10^7 \mu \text{ Sv/h}$

(20) 格納容器内高レンジエリアモニタ (高レンジ)

兼用する設備は以下のとおり。

- ・放射線管理設備 (通常運転時等)
- ・放射線管理設備 (重大事故等時)

個 数 2
計測範囲 $10^3 \sim 10^8 \text{ mSv/h}$

(21) 出力領域中性子束

兼用する設備は以下のとおり。

- ・原子炉計装

個 数 4 (上部と下部の中性子束平均)
計測範囲 $0 \sim 120\% (3.3 \times 10^5 \sim 1.2 \times 10^{10} \text{ cm}^{-2} \cdot \text{s}^{-1})$

(22) 中間領域中性子束

兼用する設備は以下のとおり。

- ・原子炉計装

個 数 2
計測範囲 $10^{-11} \sim 5 \times 10^{-3} \text{ A} (1.3 \times 10^2 \sim 6.6 \times 10^{10} \text{ cm}^{-2} \cdot \text{s}^{-1})$

- (23) 中性子源領域中性子束
兼用する設備は以下のとおり。
- ・原子炉計装
- | | |
|------|---|
| 個数 | 2 |
| 計測範囲 | 1 ~ 10 ⁶ cps (10 ⁻¹ ~ 10 ⁵ cm ⁻² ・s ⁻¹) |
- (24) 蒸気発生器水位 (狭域)
兼用する設備は以下のとおり。
- ・プロセス計装
- | | |
|------|----------|
| 個数 | 6 |
| 計測範囲 | 0 ~ 100% |
- (25) 蒸気発生器水位 (広域)
兼用する設備は以下のとおり。
- ・プロセス計装
- | | |
|------|----------|
| 個数 | 3 |
| 計測範囲 | 0 ~ 100% |
- (26) 補助給水流量
兼用する設備は以下のとおり。
- ・プロセス計装
- | | |
|------|--------------------------|
| 個数 | 3 |
| 計測範囲 | 0 ~ 130m ³ /h |
- (27) 主蒸気ライン圧力
兼用する設備は以下のとおり。
- ・プロセス計装
- | | |
|------|-------------------|
| 個数 | 6 |
| 計測範囲 | 0 ~ 8.5MPa [gage] |
- (28) 原子炉補機冷却水サージタンク水位
兼用する設備は以下のとおり。
- ・プロセス計装
- | | |
|------|----------|
| 個数 | 2 |
| 計測範囲 | 0 ~ 100% |
- (29) 燃料取替用水ピット水位
兼用する設備は以下のとおり。
- ・プロセス計装
- | | |
|------|----------|
| 個数 | 2 |
| 計測範囲 | 0 ~ 100% |

(30) ほう酸タンク水位

兼用する設備は以下のとおり。

・プロセス計装

個 数	2
計測範囲	0～100%

(31) 補助給水ピット水位

兼用する設備は以下のとおり。

・プロセス計装

個 数	2
計測範囲	0～100%

(32) 使用済燃料ピット水位 (AM用)

第4.2.1表 使用済燃料ピットの冷却等のための設備 (常設) の主要仕様に記載する。

(33) 使用済燃料ピット温度 (AM用)

第4.2.1表 使用済燃料ピットの冷却等のための設備 (常設) の主要仕様に記載する。

(34) 使用済燃料ピット監視カメラ (使用済燃料ピット監視カメラ空冷装置を含む。)

第4.2.1表 使用済燃料ピットの冷却等のための設備の主要仕様に記載する。

(35) データ伝送設備 (発電所内)

第10.12.2表 通信連絡を行うために必要な設備 (常設) の主要仕様に記載する。

第6.4.2表 計装設備（重大事故等対処設備）（可搬型）の主要仕様

(1) 可搬型格納容器内水素濃度計測ユニット

兼用する設備は以下のとおり。

- ・水素爆発による原子炉格納容器の破損を防止するための設備

個 数 1 (予備 1)

計測範囲 0～20vol%

(2) 可搬型アニュラス水素濃度計測ユニット

兼用する設備は以下のとおり。

- ・水素爆発による原子炉建屋等の損傷を防止するための設備

個 数 1 (予備 1)

計測範囲 0～20vol%

(3) 原子炉補機冷却水サージタンク圧力（可搬型）

個 数 1 (予備 1)

計測範囲 0～1.0MPa [gage]

(4) 使用済燃料ピット水位（可搬型）

第4.2.2表 使用済燃料ピットの冷却等のための設備の主要仕様に記載する。

(5) 使用済燃料ピット可搬型エリアモニタ

第4.2.2表 使用済燃料ピットの冷却等のための設備の主要仕様に記載する。

(6) 可搬型温度計測装置（格納容器再循環ユニット入口温度／出口温度）

兼用する設備は以下のとおり。

- ・最終ヒートシンクへ熱を輸送するための設備
- ・原子炉格納容器内の冷却等のための設備
- ・原子炉格納容器の過圧破損を防止するための設備

個 数 3 (予備 1)

計測範囲 0～200℃

(7) 可搬型計測器

個 数 38 (予備 38)

計測範囲 —※1

※1 計測範囲については、可搬型計測器に表示される計測結果を読み取り、換算表を用いて工学値に換算する。

第6.4.3表 重要監視パラメータ及び重要代替監視パラメータ (重大事故等対処設備) (1/6)

分類	重要監視パラメータ (注1) 重要代替監視パラメータ	個数	計測範囲	設計基準	把握能力 (計測範囲の考え方)	可搬型 計測器 個数	
①原子炉圧力容器内の温度	1次冷却材温度 (広域-高温側) ※1	3	0~400℃	最大値:約340℃	1次冷却系最高使用温度(343℃)及び炉心損傷の判断基準である350℃を超える温度を監視可能。なお、1次冷却材温度 (広域-高温側) で炉心損傷を判断する際は、炉心出口温度に比べ1次冷却材温度 (広域-高温側) がやや低めの値を示すもの、炉心損傷を判断する時点 (350℃) において大きな温度差は見られないことから、1次冷却材温度 (広域-高温側) により炉心損傷を判断することが可能である。	3	
	1次冷却材温度 (広域-低温側) ※1	3	0~400℃	最大値:約339℃			
	1次冷却材圧力 (広域) ※1	2	0~21.0MPa [gage]	最大値:約17.8MPa [gage]			
②原子炉圧力容器内の圧力	1次冷却材温度 (広域-高温側) ※2				[①原子炉圧力容器内の温度] を監視するパラメータと同じ。		
	1次冷却材温度 (広域-低温側) ※2						
③原子炉圧力容器内の水位	加圧器水位 ※1	2	0~100%	最大値:約99% 最小値:0%以下 (注2)	原子炉容器上部に位置する加圧器上部胴上端近傍から下部胴下端近傍までの水位を監視可能。通常運転時及び事故時の1次冷却材保有水を制御し、重大事故等時においても同計測範囲により事故対応が可能。	1	
	原子炉容器水位 ※1	1	0~100%	最大値:100% 最小値:0%			
	1次冷却材圧力 (広域) ※2						[②原子炉圧力容器内の圧力] を監視するパラメータと同じ。
④原子炉圧力容器への注水量	1次冷却材温度 (広域-高温側) ※2				[①原子炉圧力容器内の温度] を監視するパラメータと同じ。		
	1次冷却材温度 (広域-低温側) ※2						
	高圧注入流量	2	0~350m ³ /h	280m ³ /h			高圧注入ポンプの流量 (280m ³ /h) を監視可能。重大事故等時においても監視可能。
	低圧注入流量	2	0~1,100m ³ /h	1,090m ³ /h			余熱除去ポンプの流量 (1,090m ³ /h) を監視可能。重大事故等時においても監視可能。
	代替格納容器スプレイポンプ出口積算流量	1	0~200m ³ /h (0~10,000m ³)	-(注3)			重大事故等時において、代替格納容器スプレイポンプによる原子炉圧力容器への注水流量 (140m ³ /h) を監視可能。
	B-格納容器スプレイポンプ出口積算流量 (AM用)	1	0~1,300m ³ /h (0~10,000m ³)	-(注3)			重大事故等時において、格納容器スプレイポンプの流量 (1,290m ³ /h) を監視可能。
⑤水源の確保	燃料取替用水ピット水位 ※2				[⑤水源の確保] を監視するパラメータと同じ。		
	補助給水ピット水位 ※2						
	加圧器水位 ※2						
	原子炉容器水位 ※2						
	格納容器再循環サンプ水位 (広域) ※2						
	1次冷却材圧力 (広域) ※2						
	1次冷却材温度 (広域-低温側) ※2						

第 6.4.3 表 重要監視パラメータ及び重要代替監視パラメータ (重大事故等対処設備) (2/6)

分類	重要監視パラメータ (注 1) 重要代替監視パラメータ	個数	計測範囲	設計基準	把握能力 (計測範囲の考え方)	可搬型 計測器 個数	
⑤原子炉格納容器への注水量	B-格納容器スプレイ冷却器 出口積算流量 (AM 用)				「④原子炉圧力容器への注水量」を監視するパラメータと同じ。		
	代替格納容器						
	スプレイポンプ出口積算流量				「④原子炉圧力容器への注水量」を監視するパラメータと同じ。		
	燃料取替用水ピット水位※2				(計測範囲は、重大事故等時に於いて、代替格納容器スプレイポンプによる原子炉格納容器への注水量 (140m ³ /h) を監視可能)		
	補助給水ピット水位※2				「⑤水源の確保」を監視するパラメータと同じ。		
	格納容器再循環サンプ水位 (広域) ※2				「⑧原子炉格納容器内の水位」を監視するパラメータと同じ。		
	高圧注入流量						
	低圧注入流量						
	原子炉格納容器内温度		2	0 ~ 220℃	最大値: 約 124℃	原子炉格納容器への注水量」を監視するパラメータと同じ。	1
	格納容器圧力 (AM 用) ※2						
⑦原子炉格納容器内の圧力	原子炉格納容器圧力※1	2	0 ~ 0.35MPa [gage]	最大値: 約 0.241MPa [gage]	設計基準事故時の格納容器最高使用圧力 (0.283MPa [gage]) を監視可能。	1	
	格納容器圧力 (AM 用) ※1	2	0 ~ 1.0MPa [gage]	— (注 3)	原子炉格納容器の限界圧力 (2Pd : 0.566MPa [gage]) を監視可能。	1	
	格納容器内温度※2				「⑥原子炉格納容器内の温度」を監視するパラメータと同じ。		
	格納容器再循環サンプ水位 (広域) ※1	2	0 ~ 100%	100%	再循環可能水位 (71%) を監視可能。重大事故等時に於いても同計測範囲により事故対応が可能。	1	
	格納容器再循環サンプ水位 (狭域) ※1	2	0 ~ 100%	100%以上	格納容器再循環サンプ上端 (約 100%) を監視可能。狭域水位の 100% は、広域水位の約 48% に相当。重大事故等時に於いても同計測範囲により事故対応が可能。		
	格納容器水位※1	1	ON-OFF	— (注 3)	重大事故等時に於いて、原子炉格納容器内への注水量の制限レベルに達したことを監視可能。	1	
⑧原子炉格納容器内の水位	原子炉下部キャビティ水位※1	1	ON-OFF	— (注 3)	重大事故等時に於いて、原子炉下部キャビティに溶融炉心の冷却に必要な水量があることを監視可能。		
	燃料取替用水ピット水位※2				「⑤水源の確保」を監視するパラメータと同じ。		
	補助給水ピット水位※2						
	代替格納容器スプレイポンプ 出口積算流量※2						
	B-格納容器スプレイ冷却器 出口積算流量 (AM 用) ※2						
						「④原子炉圧力容器への注水量」を監視するパラメータと同じ。	

第 6.4.3 表 重要監視パラメータ及び重要代替監視パラメータ (重大事故等対処設備) (3/6)

分類	重要監視パラメータ (注 1) 重要代替監視パラメータ	個数	計測範囲	設計基準	把握能力 (計測範囲の考え方)	可搬型 計測器 個数	
⑨原子炉格納容器内の 水素濃度	格納容器内水素濃度	1	0 ~ 20vol%	-(注 3)	原子炉格納容器の水素燃焼の可能性 (水素濃度: 4vol%) を把握する上で監視可能。 炉心の著しい損傷時に原子炉格納容器内の水素濃度が変動する可能性のある範囲 (0 ~ 13vol%) を監視可能。	-	
	原子炉格納容器内水素処理装置温度※ 2	5	0 ~ 800℃	-(注 3)	炉心損傷時の原子炉格納容器内水素処理装置の作動時に想定される温度範囲を監視可能。	1	
	格納容器水素イグナイタ温度※ 2	13	0 ~ 800℃	-(注 3)	炉心損傷時の格納容器水素イグナイタの作動時に想定される温度範囲を監視可能。	1	
⑩原子炉格納容器内の 放射線量率	格納容器内高レンジ	2	$10^4 \sim 10^7 \mu\text{Sv/h}$	10 ⁵ mSv/h 以下 (注 4)	炉心損傷判断の値である 10 ⁵ mSv/h を超える放射線量率を監視可能。格納容器内高レンジエリアモニタ (低レンジ) と格納容器内高レンジエリアモニタ (高レンジ) の計測範囲はオーバーラップするように設定。	-	
	エリアモニタ (低レンジ) ※ 1	2	$10^4 \sim 10^6 \text{mSv/h}$			-	
	エリアモニタ (高レンジ) ※ 1	2	$10^4 \sim 10^6 \text{mSv/h}$			-	
⑪未臨界の 維持又は監視	出力領域中性子束※ 1	4 ※ 3	0 ~ 120% ($3.3 \times 10^8 \sim 1.2 \times 10^{10} \text{cm}^{-2} \cdot \text{s}^{-1}$)	定格出力の 約 194 倍 (注 5) 設計基準事故 [制御棒飛び出し]	設計基準事故時、事象初期は中性子束が急激に上昇し、一時的に計測範囲を超えるが、負のドップラ反応度掃選効果により抑制され急峻に低下するため、現状の計測範囲でも、同計測範囲により事故対応が可能。また、重大事故等時においても同計測範囲により事故対応が可能。 通常運転時の変動範囲 0 ~ 100% に対し、0 ~ 120% を監視可能。 「中間領域中性子束」及び「中性子源領域中性子束」と相まって重大事故等時における中性子束の変動範囲を監視可能。	-	
	中間領域中性子束※ 1	2	$10^{11} \sim 5 \times 10^{14}$ ($1.3 \times 10^8 \sim 6.6 \times 10^{10} \text{cm}^{-2} \cdot \text{s}^{-1}$)		通常運転時の変動範囲 $10^{11} \sim 10^{12}$ cps に対し、 $10^{11} \sim 5 \times 10^{14}$ cps を監視可能	-	
	中性子源領域中性子束※ 1	2	$1 \sim 10^6$ cps ($10^{11} \sim 10^{16} \text{cm}^{-2} \cdot \text{s}^{-1}$)		通常運転時の変動範囲 $1 \sim 10^6$ cps に対し、 $1 \sim 10^6$ cps を監視可能	-	
	1 次冷却材温度 (広域 - 高温側) ※ 2						
	1 次冷却材温度 (広域 - 低温側) ※ 2						
⑫アニュラス内の水素 濃度	ほう酸タンク水位※ 2				「⑨水素の確保」を監視するパラメータと同じ。		
	アニュラス水素濃度 (可搬型) ※ 1	1	0 ~ 20vol%	-(注 3)	重大事故等時において、変動範囲 (0 ~ 1 vol%) を監視可能	-	

第 6.4.3 表 重要監視パラメータ及び重要代替監視パラメータ (重大事故等対処設備) (4/6)

分類	重要監視パラメータ (注1) 重要代替監視パラメータ	個数	計測範囲	設計基準	把握能力 (計測範囲の考え方)	可搬型 計測器 個数
⑬最終ヒートシンクの 確保	原子炉格納容器圧力※1				「⑦原子炉格納容器内の圧力」を監視するパラメータと同じ。	
	蒸気発生器水位 (狭域) ※1	6	0 ~ 100%	最大値: 100%以上 (注6) 最小値: 0%以下 (注7)	湿分分離器下端から伝熱管上端まで監視可能。「蒸気発生器水位 (広域)」と相まって、重大事故等時における蒸気発生器水位の変動を包絡できる。	3
	蒸気発生器水位 (広域) ※1	3	0 ~ 100%	最大値: 100%以上 (注6) 最小値: 0%以下 (注7)	湿分分離器下端から管板付近まで監視可能。重大事故等時における蒸気発生器水位の変動を包絡できる。(注8)	
	補助給水流量※1	3	0 ~ 130m ³ /h	50m ³ /h	補助給水流量 (50m ³ /h) を監視可能。重大事故等時においても監視可能。	3
	主蒸気ライン圧力※1	6	0 ~ 8.5MPa [gage]	最大値: 約 7.8MPa [gage]	2次系最高使用圧力 (7.48MPa [gage]) を監視可能。重大事故等時においても監視可能。	3
	原子炉補機冷却水 サージタンク水位	2	0 ~ 100%	100%	変動範囲 0 ~ 100% を監視可能。重大事故等時においても同計測範囲により事故対応が可能。	1
	原子炉補機冷却水 サージタンク圧力 (可搬型) ※2	1	0 ~ 1.0MPa [gage]	-(注3)	原子炉補機冷却水サージタンクの加圧目標 0.28MPa [gage] を監視可能。	-
	格納容器再循環ユニット 入口温度/出口温度※1	3 ※4	0 ~ 200°C を計 測可能 (汎用温度計)	-(注2)	格納容器最高使用温度 (132°C) 及び重大事故等時の格納容器最高温度 (141°C) を超える温 度を監視可能。	3
	格納容器圧力 (AM 用) ※2				「⑦原子炉格納容器内の圧力」を監視するパラメータと同じ。	
	格納容器内温度※2				「⑥原子炉格納容器内の温度」を監視するパラメータと同じ。	
	1次冷却材温度 (広域-高温側) ※2				「①原子炉圧力容器内の温度」を監視するパラメータと同じ。	
	1次冷却材温度 (広域-低温度側) ※2				「①原子炉圧力容器内の温度」を監視するパラメータと同じ。	
	補助給水ピット水位※2				「⑤水源の確保」を監視するパラメータと同じ。	
1次冷却材圧力 (広域) ※2				「②原子炉圧力容器内の圧力」を監視するパラメータと同じ。		

第 6.4.3 表 重要監視パラメータ及び重要代替監視パラメータ (重大事故等対処設備) (5/6)

分類	重要監視パラメータ (注1) 重要代替監視パラメータ	個数	計測範囲	設計基準	把握能力 (計測範囲の考え方)	可搬型 計測器 個数	
④格納容器 パイプの 監視	蒸気発生器水位 (狭域) ※1				「⑬最終ヒートシンクの確保」を監視するパラメータと同じ。 「②原子炉圧力容器内の圧力」を監視するパラメータと同じ。 「①原子炉圧力容器内の温度」を監視するパラメータと同じ。 「③原子炉圧力容器内の水位」を監視するパラメータと同じ。 「④原子炉格納容器内の水位」を監視するパラメータと同じ。 変動範囲 0～100% 変動範囲 0～100% 変動範囲 0～100% 「⑤原子炉格納容器内の水位」を監視するパラメータと同じ。	1	
	蒸気発生器水位 (広域) ※2						
	補助給水流量 ※2						
	主蒸気ライン圧力 ※1						
	1次冷却材圧力 (広域) ※1						
	1次冷却材温度 (広域-高温側) ※2						
	1次冷却材温度 (広域-低温側) ※2						
	加圧器水位 ※2						
	格納容器再循環サンプ水位 (広域) ※2						
	燃料取替用水ピット水位	2	0～100%	100%			
	ほう酸タンク水位	2	0～100%	100%			
	補助給水ピット水位	2	0～100%	100%			
	格納容器再循環サンプ水位 (広域) ※2						
⑤水源の確 保	高圧注入流量 ※2				「④原子炉圧力容器への注水量」を監視するパラメータと同じ。 「⑬最終ヒートシンクの確保」を監視するパラメータと同じ。 「⑩未臨界の維持又は監視」をするパラメータと同じ。	1	
	低圧注入流量 ※2						
	代替格納容器スプレイポンプ 出口積算流量 ※2						
	B-格納容器スプレイ冷却器 出口積算流量 (AM用) ※2						
	補助給水流量 ※2						
	出力領域中性子束 ※2						
	中間領域中性子束 ※2						
	中性子源領域中性子束 ※2						

第6.4.3表 重要監視パラメータ及び重要代替監視パラメータ (重大事故等対処設備) (6/6)

分類	重要監視パラメータ (注1) 重要代替監視パラメータ	個数	計測範囲	設計基準	把握能力 (計測範囲の考え方)	可搬型 計測器 個数
⑩使用済燃料ピットの監視	使用済燃料ピット水位 (AM用) ※1	2	T.P. 25.24～ 32.76m	-(注3)	重大事故等時において、変動範囲 (T.P. 25.24m～32.76m) を監視可能。	1
	使用済燃料ピット水位 (可搬型) ※1	2	T.P. 21.30～ 32.76m	-(注3)	重大事故等時において、変動範囲 (T.P. 21.30m～32.76m) を監視可能。	
	使用済燃料ピット温度 (AM用) ※1	2	0～100℃	-(注3)	重大事故等時において、変動範囲 (0～100℃) を監視可能。	1
	使用済燃料ピット可搬型エリアモニタ※1	1	10nSv/h～ 1,000mSv/h	-(注3)	重大事故等時において、変動範囲 (10nSv/h～1,000mSv/h) を監視可能。	—
	使用済燃料ピット監視カメラ※1 (注9)	1	—	-(注3)	重大事故等時において、視野範囲内 (水温：-40～120℃, 水位：使用済燃料ピット上端～燃料頂部近傍) を監視可能。	—

※1：重要監視パラメータ及び重要代替監視パラメータ，※2：重要代替監視パラメータ，※3：上部と下部の中性子束平均値，※4：入口用1個，出口用2個

(注1) 重要監視パラメータ及び重要代替監視パラメータの値については、データ伝送設備 (発電所内) のうちデータ収集計算機及びデータ表示端末又は可搬型温度計測装置 (格納容器再循環ユニット入口温度/出口温度) によりデータを記録する。なお、原子炉補機冷却水サージタンク圧力 (可搬型) は加圧操作時の一時的な監視であり、記録用紙へ記録する。

(注2) 計測範囲を一時的に超えるが、このときには1次冷却材圧力 (広域) と1次冷却材温度 (広域-高温側) によって原子炉の冷却状態を監視する。

(注3) 重大事故等時に使用する設備のため、設計基準事故時は値なし。

(注4) 炉心損傷判断の値は10⁵mSv/hであり、設計基準事故では炉心損傷しないことからこの値を下回る。

(注5) 120%定格出力を超えるのは短時間であり、かつ出力上昇及び下降は急峻であるため運転監視に影響はない。

(注6) 計測範囲を一時的に超えるが、100%以上であることで冷却されていることを監視可能。

(注7) 計測範囲を一時的に超えるのは、破断側の蒸気発生器においてであり、破断のない側の蒸気発生器の水位は監視可能。

(注8) 蒸気発生器水位 (広域) 下端を一時的に下回る重大事故等時の事象があるが、下回っていることで蒸気発生器がドライアウトしている又はそのおそれがあることを監視可能。

(注9) 使用済燃料ピット監視カメラ空冷装置を含む。

第 6.4.4 表 代替パラメータによる主要パラメータの推定 (1/18)

分類	主要パラメータ	代替パラメータ*1	代替パラメータ推定方法
原子炉圧力容器内の温度	1次冷却材温度 (広域-高温側)	①主要パラメータの他ループ ② 1次冷却材温度 (広域-低温側) ③ (炉心出口温度) *2	① 1次冷却材温度 (広域-高温側) の 1ループが故障した場合は、他ループの 1次冷却材温度 (広域-高温側) により推定する。 ② 1次冷却材温度 (広域-高温側) の監視が不可能となった場合は、1次冷却材温度 (広域-低温側) により推定する。この推定方法では、重大事故等時において約 10℃程度の温度差が生じる可能性があることを考慮する。 ③ 1次冷却材温度 (広域-高温側) の監視が不可能となった場合は、監視可能であれば炉心出口温度 (自主対策設備) により、原子炉圧力容器内の温度を推定する。 推定は、主要パラメータの他ループを優先する。
	1次冷却材温度 (広域-低温側)	①主要パラメータの他ループ ② 1次冷却材温度 (広域-高温側) ③ (炉心出口温度) *2	① 1次冷却材温度 (広域-低温側) の 1ループが故障した場合は、他ループの 1次冷却材温度 (広域-低温側) により推定する。 ② 1次冷却材温度 (広域-低温側) の監視が不可能となった場合は、1次冷却材温度 (広域-高温側) により推定する。この推定方法では、重大事故等時において約 10℃程度の温度差が生じる可能性があることを考慮する。 ③ 1次冷却材温度 (広域-低温側) の監視が不可能となった場合は、監視可能であれば炉心出口温度 (自主対策設備) により、原子炉圧力容器内の温度を推定する。 推定は、主要パラメータの他ループを優先する。
	[炉心出口温度] *2	①主要パラメータの他検出器 ② 1次冷却材温度 (広域-高温側) ③ 1次冷却材温度 (広域-低温側)	①炉心出口温度 (自主対策設備) の 1つの検出器が故障した場合は、他検出器の炉心出口温度 (自主対策設備) により推定する。 ②炉心出口温度 (自主対策設備) の監視が不可能となった場合は、炉心出口により近い値を示す 1次冷却材温度 (広域-高温側) により推定する。1次冷却材温度 (広域-高温側) と炉心出口温度 (自主対策設備) の関係は、炉心冠水状態から炉心損傷を判断する時点 (350℃) において、1次冷却材温度 (広域-高温側) の方がやや低い値を示すものの、大きな温度差は見られないことから、1次冷却材温度 (広域-高温側) により炉心損傷を判断することが可能である。 ③炉心出口温度 (自主対策設備) の監視が不可能となった場合は、1次冷却材温度 (広域-低温側) により推定する。 推定は、主要パラメータの他検出器を優先する。

第 6. 4. 4 表 代替パラメータによる主要パラメータの推定 (2/18)

分類	主要パラメータ	代替パラメータ*1	代替パラメータ推定方法
原子炉圧力容器内の圧力	1次冷却材圧力 (広域)	① 主要パラメータの他ループ ② [加圧器圧力] *2 ③ 1次冷却材温度 (広域-高温側) ④ 1次冷却材温度 (広域-低温側)	① 1次冷却材圧力 (広域) の1ループが故障した場合は、他ループの1次冷却材圧力 (広域) により推定する。 ② 1次冷却材圧力 (広域) の監視が不可能となった場合は、監視可能で計測範囲内であれば、加圧器圧力 (自主対策設備) にて推定する。 ③ 1次冷却材圧力 (広域) の監視が不可能となった場合は、原子炉圧力容器内が飽和状態であれば、1次冷却材温度 (広域-高温側) により圧力を推定する。原子炉圧力容器内が飽和状態でない場合は不確かさが生じることがある。 ④ 1次冷却材圧力 (広域) の監視が不可能となった場合は、原子炉圧力容器内が飽和状態であれば、1次冷却材温度 (広域-低温側) により圧力を推定する。原子炉圧力容器内が飽和状態でない場合は不確かさが生じることがある。 推定は、主要パラメータの他ループを優先する。
	[加圧器圧力] *2	① 主要パラメータの他チャンネル ② 1次冷却材圧力 (広域)	① 加圧器圧力 (自主対策設備) の1チャンネルが故障した場合は、他チャンネルの加圧器圧力 (自主対策設備) により推定する。 ② 加圧器圧力 (自主対策設備) の監視が不可能となった場合は、測定範囲が広い1次冷却材圧力 (広域) により圧力を推定する。
原子炉圧力容器内の水位	加圧器水位	① 主要パラメータの他チャンネル ② 原子炉容器水位 *2 ③ [サブクール度] *2 ③ 1次冷却材圧力 (広域) ③ 1次冷却材温度 (広域-高温側)	推定は、主要パラメータの他チャンネルを優先する。 ① 加圧器水位の1チャンネルが故障した場合は、他チャンネルの加圧器水位により推定する。(自主対策設備を含む。) ② 加圧器水位の監視が不可能となった場合は、原子炉容器水位により、原子炉圧力容器内の水位を推定する。推定は、加圧器の下部に位置しているため、加圧器水位の測定範囲を考慮する。 ③ 加圧器水位の監視が不可能となった場合は、サブクール度 (自主対策設備) 、1次冷却材圧力 (広域) 及び1次冷却材温度 (広域-高温側) により原子炉圧力容器内がサブクール状態か過熱状態かを監視することで、原子炉圧力容器内の水位が炉心先端以上で冠水状態であることを確認する。
	原子炉容器水位	① 加圧器水位 ② [サブクール度] *2 ② 1次冷却材圧力 (広域) ② [炉心出口温度] *2 ② 1次冷却材温度 (広域-高温側) ② 1次冷却材温度 (広域-低温側)	推定は、主要パラメータの他チャンネルを優先する。 ① 原子炉容器水位の監視が不可能となった場合は、原子炉圧力容器内の水位を直接計測している加圧器水位により、原子炉圧力容器内の水位を推定する。原子炉容器水位の測定範囲の上部に位置しているため、原子炉容器水位の測定範囲を考慮する。 ② 原子炉容器水位の監視が不可能となった場合は、サブクール度 (自主対策設備) 、1次冷却材圧力 (広域) 、炉心出口温度 (自主対策設備) 、1次冷却材温度 (広域-高温側) 及び1次冷却材温度 (広域-低温側) により原子炉圧力容器内がサブクール状態か過熱状態かを監視することで、原子炉圧力容器内の水位が炉心先端以上で冠水状態であることを推定する。
	[1次冷却系統ループ水位] *2	① 1次冷却材温度 (広域-高温側) ① 1次冷却材温度 (広域-低温側) ② [余熱除去ポンプ出口圧力] *2	推定は、加圧器水位を優先する。 ① プラント停止中におけるRCSミッドループ運転時において、1次冷却系統ループ水位 (自主対策設備) の監視が不可能となった場合は、1次冷却材温度 (広域-高温側) 又は1次冷却材温度 (広域-低温側) の変化により水位を推定する。 ② 1次冷却系統ループ水位 (自主対策設備) の監視が不可能となった場合は、監視可能であれば余熱除去ポンプ出口圧力 (自主対策設備) の傾向監視により水位を推定する。

第 6.4.4 表 代替パラメータによる主要パラメータの推定 (3/18)

分類	主要パラメータ	代替パラメータ ^{*1}	代替パラメータ推定方法
原子炉压力容器への注水量	高圧注流入量	①燃料取替用水ピット水位 ②加圧器水位 ③原子炉容器水位 ④格納容器再循環サンプ水位 (広域)	①高圧注流入量の監視が不可能となった場合は、水源である燃料取替用水ピット水位の傾向監視により注水量を推定する。 ②高圧注流入量の監視が不可能となった場合は、加圧器水位の傾向監視により注水量を推定する。 ③高圧注流入量の監視が不可能となった場合は、原子炉容器水位の傾向監視により注水量を推定する。 ④高圧注流入量の監視が不可能となった場合は、LOCA が発生した場合において格納容器再循環サンプ水位 (広域) の水位変化により注水量を推定する。
	低圧注流入量	①燃料取替用水ピット水位 ②加圧器水位 ③原子炉容器水位 ④格納容器再循環サンプ水位 (広域)	推定は、環境悪化の影響が小さい燃料取替用水ピット水位を優先する。 ①低圧注流入量の監視が不可能となった場合は、水源である燃料取替用水ピット水位の傾向監視により注水量を推定する。 ②低圧注流入量の監視が不可能となった場合は、加圧器水位の傾向監視により注水量を推定する。 ③低圧注流入量の監視が不可能となった場合は、原子炉容器水位の傾向監視により注水量を推定する。 ④低圧注流入量の監視が不可能となった場合は、LOCA が発生した場合において格納容器再循環サンプ水位 (広域) の水位変化により注水量を推定する。
	B-1 格納容器スプレイ冷却器出口積算流量 (AM 用)	①燃料取替用水ピット水位 ②加圧器水位 ③原子炉容器水位 ④格納容器再循環サンプ水位 (広域)	推定は、環境悪化の影響が小さい燃料取替用水ピット水位を優先する。 ① B-1 格納容器スプレイ冷却器出口積算流量 (AM 用) の監視が不可能となった場合は、水源である燃料取替用水ピット水位の傾向監視により注水量を推定する。 ② B-1 格納容器スプレイ冷却器出口積算流量 (AM 用) の監視が不可能となった場合は、加圧器水位の傾向監視により注水量を推定する。 ③ B-1 格納容器スプレイ冷却器出口積算流量 (AM 用) の監視が不可能となった場合は、原子炉容器水位の傾向監視により注水量を推定する。 ④ B-1 格納容器スプレイ冷却器出口積算流量 (AM 用) の監視が不可能となった場合は、LOCA が発生した場合において格納容器再循環サンプ水位 (広域) の水位変化により注水量を推定する。
	[B-1 格納容器スプレイ流量] ^{*2}	①燃料取替用水ピット水位 ②加圧器水位 ③原子炉容器水位 ④格納容器再循環サンプ水位 (広域)	推定は、環境悪化の影響が小さい燃料取替用水ピット水位を優先する。 ① B-1 格納容器スプレイ流量 (自主対策設備) の監視が不可能となった場合は、水源である燃料取替用水ピット水位の傾向監視により注水量を推定する。 ② B-1 格納容器スプレイ流量 (自主対策設備) の監視が不可能となった場合は、加圧器水位の傾向監視により注水量を推定する。 ③ B-1 格納容器スプレイ流量 (自主対策設備) の監視が不可能となった場合は、原子炉容器水位の傾向監視により注水量を推定する。 ④ B-1 格納容器スプレイ流量 (自主対策設備) の監視が不可能となった場合は、LOCA が発生した場合において格納容器再循環サンプ水位 (広域) の水位変化により注水量を推定する。

第 6.4.4 表 代替パラメータによる主要パラメータの推定 (4/18)

分類	主要パラメータ	代替パラメータ※1	代替パラメータ推定方法	
原子炉圧力容器への注水量	代替格納容器スプレイポンプ出口積算流量	①燃料取替用水ピット水位 ②補助給水ピット水位 ③加圧器水位 ④格納容器再循環サンプ水位 (広域)	①代替格納容器スプレイポンプ出口積算流量の監視が不可能となった場合は、水源である燃料取替用水ピット水位及び補助給水ピット水位の傾向監視により注水量を推定する。燃料取替用水ピット及び補助給水ピットに淡水や海水を補給している場合は、ポンプの性能並びに運転時間により算出した注水量により推定する。 ②代替格納容器スプレイポンプ出口積算流量の監視が不可能となった場合は、加圧器水位の傾向監視により注水量を推定する。 ③代替格納容器スプレイポンプ出口積算流量の監視が不可能となった場合は、原子炉容器水位の傾向監視により注水量を推定する。 ④代替格納容器スプレイポンプ出口積算流量の監視が不可能となった場合は、LOCAが発生した場合において格納容器再循環サンプ水位 (広域) の水位変化により注水量を推定する。	
	[充てん流量] ※2	①燃料取替用水ピット水位 ②加圧器水位 ③原子炉容器水位 ④格納容器再循環サンプ水位 (広域)	推定は、環境悪化の影響が小さい燃料取替用水ピット水位及び補助給水ピット水位を優先する。 ①充てん流量 (自主対策設備) の監視が不可能となった場合は、水源である燃料取替用水ピット水位の傾向監視により注水量を推定する。 ②充てん流量 (自主対策設備) の監視が不可能となった場合は、加圧器水位の傾向監視により注水量を推定する。 ③充てん流量 (自主対策設備) の監視が不可能となった場合は、原子炉容器水位の傾向監視により注水量を推定する。 ④充てん流量 (自主対策設備) の監視が不可能となった場合は、LOCAが発生した場合において格納容器再循環サンプ水位 (広域) の水位変化により注水量を推定する。	
	[蓄圧タンク圧力] ※2	①1次冷却材圧力 (広域) ①1次冷却材温度 (広域-低温側)	推定は、環境悪化の影響が小さい燃料取替用水ピット水位を優先する。 ①蓄圧タンク圧力 (自主対策設備) の監視が不可能となった場合は、1次冷却材圧力 (広域) 及び1次冷却材温度 (広域-低温側) の傾向監視により蓄圧タンクからの注水開始を推定する。	
	[蓄圧タンク水位] ※2	①1次冷却材圧力 (広域) ①1次冷却材温度 (広域-低温側)	①蓄圧タンク水位 (自主対策設備) の監視が不可能となった場合は、1次冷却材圧力 (広域) 及び1次冷却材温度 (広域-低温側) の傾向監視により蓄圧タンクからの注水開始を推定する。	
	[AM用消火水積算流量] ※2	①低圧注入流量 ②加圧器水位 ③原子炉容器水位	①AM用消火水積算流量 (自主対策設備) の監視が不可能となった場合は、低圧注入流量により注水量を推定する。 ②AM用消火水積算流量 (自主対策設備) の監視が不可能となった場合は、加圧器水位の傾向監視により注水量を推定する。 ③AM用消火水積算流量 (自主対策設備) の監視が不可能となった場合は、原子炉容器水位の傾向監視により注水量を推定する。	
				推定は、原子炉圧力容器への注水量を直接計測できる低圧注入流量を優先する。

第 6.4.4 表 代替パラメータによる主要パラメータの推定 (5/18)

分類	主要パラメータ	代替パラメータ ^{*1}	代替パラメータ推定方法
原子炉格納容器への注水量	B-1 格納容器スプレイ冷却器出口積算流量 (AM 用)	①燃料取替用水ピット水位 ②格納容器再循環サンプ水位 (広域)	①B-1 格納容器スプレイ冷却器出口積算流量 (AM 用) の監視が不可能となった場合は、水源である燃料取替用水ピットの水位の傾向監視により注水量を推定する。 ②B-1 格納容器スプレイ冷却器出口積算流量 (AM 用) の監視が不可能となった場合は、格納容器再循環サンプ水位 (広域) の傾向監視により注水量を推定する。 推定は、環境悪化の影響が小さい燃料取替用水ピット水位を優先する。
	代替格納容器スプレイポンプ出口積算流量	①燃料取替用水ピット水位 ①補助給水ピット水位 ②格納容器再循環サンプ水位 (広域)	①代替格納容器スプレイポンプ出口積算流量の監視が不可能となった場合は、水源である燃料取替用水ピット水位及び補助給水ピット水位の傾向監視により注水量を推定する。燃料取替用水ピット及び補助給水ピットに淡水や海水を補給している場合は、ポンプの性能並びに運転時間により算出した注水量により推定する。 ②代替格納容器スプレイポンプ出口積算流量の監視が不可能となった場合は、格納容器再循環サンプ水位 (広域) の傾向監視により注水量を推定する。
	高圧注入流量	①燃料取替用水ピット水位 ②格納容器再循環サンプ水位 (広域)	推定は、環境悪化の影響が小さい燃料取替用水ピット水位及び補助給水ピット水位を優先する。 ①高圧注入流量の監視が不可能となった場合は、水源である燃料取替用水ピット水位の傾向監視により注水量を推定する。 ②高圧注入流量の監視が不可能となった場合は、格納容器再循環サンプ水位 (広域) の傾向監視により注水量を推定する。
	低圧注入流量	①燃料取替用水ピット水位 ②格納容器再循環サンプ水位 (広域)	推定は、環境悪化の影響が小さい燃料取替用水ピット水位を優先する。 ①低圧注入流量の監視が不可能となった場合は、水源である燃料取替用水ピット水位の傾向監視により注水量を推定する。 ②低圧注入流量の監視が不可能となった場合は、格納容器再循環サンプ水位 (広域) の傾向監視により注水量を推定する。
	[充てん流量] ^{*2}	①燃料取替用水ピット水位 ②格納容器再循環サンプ水位 (広域)	推定は、環境悪化の影響が小さい燃料取替用水ピット水位を優先する。 ①充てん流量 (自主対策設備) の監視が不可能となった場合は、水源である燃料取替用水ピット水位の傾向監視により注水量を推定する。 ②充てん流量 (自主対策設備) の監視が不可能となった場合は、格納容器再循環サンプ水位 (広域) の傾向監視により注水量を推定する。
	[格納容器スプレイ流量] ^{*2}	①燃料取替用水ピット水位 ②格納容器再循環サンプ水位 (広域)	推定は、環境悪化の影響が小さい燃料取替用水ピット水位を優先する。 ①格納容器スプレイ流量 (自主対策設備) の監視が不可能となった場合は、水源である燃料取替用水ピット水位の傾向監視により注水量を推定する。 ②格納容器スプレイ流量 (自主対策設備) の監視が不可能となった場合は、格納容器再循環サンプ水位 (広域) の傾向監視により注水量を推定する。
	[AM 用消火水積算流量] ^{*2}	①B-1 格納容器スプレイ冷却器出口積算流量 (AM 用) ① [格納容器スプレイ流量] ^{*2} ② [ろ過水タンク水位] ^{*2} ③ 格納容器再循環サンプ水位 (広域)	推定は、環境悪化の影響が小さい燃料取替用水ピット水位を優先する。 ①AM 用消火水積算流量 (自主対策設備) の監視が不可能となった場合は、B-1 格納容器スプレイ冷却器出口積算流量及び格納容器スプレイ流量 (自主対策設備) により注水量を推定する。 ②AM 用消火水積算流量 (自主対策設備) の監視が不可能となった場合は、水源であるろ過水タンク水位 (自主対策設備) の傾向監視により注水量を推定する。 ③AM 用消火水積算流量 (自主対策設備) の監視が不可能となった場合は、格納容器再循環サンプ水位 (広域) の傾向監視により注水量を推定する。
			推定は、原子炉格納容器への注水量を直接計測できる B-1 格納容器スプレイ冷却器出口積算流量及び格納容器スプレイ流量 (自主対策設備) を優先する。

第 6.4.4 表 代替パラメータによる主要パラメータの推定 (6/18)

分類	主要パラメータ	代替パラメータ※1	代替パラメータ推定方法
原子炉格納容器内の温度	格納容器内温度	①主要パラメータの他チャンネル ②原子炉格納容器圧力 (AM 用) ③格納容器圧力 (AM 用)	①格納容器内温度の1チャンネルが故障した場合は、他チャンネルの格納容器内温度により推定する。 ②格納容器内温度の監視が不可能となった場合は、飽和温度/圧力の関係を利用して原子炉格納容器圧力により温度を推定する。 ③格納容器内温度の監視が不可能となった場合は、格納容器圧力 (AM 用) により上記②と同様に温度を推定する。
	原子炉格納容器圧力	①主要パラメータの他チャンネル ②格納容器圧力 (AM 用) ②〔格納容器圧力 (狭域)〕※2 ③格納容器内温度	推定は、主要パラメータの他チャンネルを優先する。 ①原子炉格納容器圧力の1チャンネルが故障した場合は、他チャンネルの原子炉格納容器圧力により推定する。 ②原子炉格納容器圧力の監視が不可能となった場合は、格納容器圧力 (AM 用) 又は格納容器圧力 (狭域) (自主対策設備) により圧力を推定する。 ③原子炉格納容器圧力の監視が不可能となった場合は、飽和温度/圧力の関係を利用して格納容器内温度により圧力を推定する。
原子炉格納容器内の圧力	格納容器圧力 (AM 用)	①原子炉格納容器圧力 ①〔格納容器圧力 (狭域)〕※2 ②格納容器内温度	推定は、主要パラメータの他チャンネルを優先する。 ①格納容器圧力 (AM 用) の監視が不可能となった場合は、計測範囲内であれば原子炉格納容器圧力又は格納容器圧力 (狭域) (自主対策設備) により推定する。 ②格納容器圧力 (AM 用) の監視が不可能となった場合は、飽和温度/圧力の関係を利用して格納容器内温度により圧力を推定する。
			推定は、原子炉格納容器圧力又は格納容器圧力 (狭域) (自主対策設備) を優先する。

第 6.4.4 表 代替パラメータによる主要パラメータの推定 (7/18)

分類	主要パラメータ	代替パラメータ ^{*1}	代替パラメータ推定方法
原子炉格納容器内の水位	格納容器再循環サンプ水位 (広域)	①主要パラメータの他チャネル格納容器再循環サンプ水位 (狭域) ②格納容器再循環サンプ水位 (狭域) ③原子炉下部キャビティ水位 ③格納容器水位 ④燃料取替用水ピット水位 ④補助給水ピット水位 ④B-格納容器スプレイ冷却器出口積算流量 (AM 用) ④代替格納容器スプレイポンプ出口積算流量	①格納容器再循環サンプ水位 (広域) の 1 チャネルが故障した場合は、他チャネルの格納容器再循環サンプ水位 (広域) により推定する。 ②格納容器再循環サンプ水位 (広域) の監視が不可能となった場合は、測定範囲内であれば連続的な監視ができる格納容器再循環サンプ水位 (狭域) により推定する。 ③格納容器再循環サンプ水位 (広域) の監視が不可能となった場合は、原子炉下部キャビティ水位、格納容器水位により推定する。 ④格納容器再循環サンプ水位 (広域) の監視が不可能となった場合は、水源である燃料取替用水ピット水位、補助給水ピット水位、注水積算量である B-格納容器スプレイ冷却器出口積算流量 (AM 用)、代替格納容器スプレイポンプ出口積算流量により推定する。
	格納容器再循環サンプ水位 (狭域)	①格納容器再循環サンプ水位 (広域)	推定は、主要パラメータの他チャネルを優先する。 ①格納容器再循環サンプ水位 (狭域) の監視が不可能となった場合は、格納容器再循環サンプ水位 (広域) との相関関係により水位を推定する。
	原子炉下部キャビティ水位	①格納容器再循環サンプ水位 (広域) ②燃料取替用水ピット水位 ②補助給水ピット水位 ②B-格納容器スプレイ冷却器出口積算流量 (AM 用) ②代替格納容器スプレイポンプ出口積算流量	①原子炉下部キャビティ水位の監視が不可能となった場合、格納容器再循環サンプ水位 (広域) により推定する。 ②原子炉下部キャビティ水位の監視が不可能となった場合、水源である燃料取替用水ピット水位、補助給水ピット水位、B-格納容器スプレイ冷却器出口積算流量 (AM 用) 及び代替格納容器スプレイポンプ出口積算流量により求めた注水量により推定する。 推定は、格納容器再循環サンプ水位 (広域) を優先する。
	格納容器水位	①燃料取替用水ピット水位 ①補助給水ピット水位 ①B-格納容器スプレイ冷却器出口積算流量 (AM 用) ①代替格納容器スプレイポンプ出口積算流量	①格納容器水位の監視が不可能となった場合は、水源である燃料取替用水ピット水位、補助給水ピット水位、B-格納容器スプレイ冷却器出口積算流量 (AM 用) 及び代替格納容器スプレイポンプ出口積算流量により求めた注水量により推定する。

第 6. 4. 4 表 代替パラメータによる主要パラメータの推定 (8/18)

主要パラメータ		代替パラメータ		代替パラメータ推定方法
原子炉格納容器内の水素濃度	格納容器内水素濃度	①主要パラメータの予備 ②原子炉格納容器内水素処理装置温度 ③格納容器水素イグナイタ温度 ※2 ③〔ガス分析計による水素濃度〕	①可搬型格納容器水素濃度計測ユニットが故障した場合は、予備の可搬型格納容器水素濃度計測ユニットにより計測する。 ②格納容器内水素濃度の監視が不可能となった場合は、原子炉格納容器内水素処理装置温度及び格納容器水素イグナイタ温度において原子炉格納容器内水素処理装置及び格納容器水素イグナイタの動作特性の監視により原子炉格納容器内の水素濃度が大規模な水素燃焼が生じない領域であることを確認する。 ③格納容器内水素濃度の監視が不可能となった場合は、監視可能であればガス分析計（自主対策設備）により水素濃度を確認し、ガス分析計の結果に基づき水素濃度を推定する。	
	アニュラス水素濃度（可搬型）	①主要パラメータの予備 ②〔アニュラス水素濃度〕 ※2	①可搬型アニュラス水素濃度計測ユニットが故障した場合は、予備の可搬型アニュラス水素濃度計測ユニットにより計測する。 ②アニュラス水素濃度（可搬型）の監視が不可能となった場合は、監視可能であれば、可搬型アニュラス水素濃度計測ユニットの準備作業中はアニュラス水素濃度（自主対策設備）により水素濃度を計測する。なお、自主対策設備であるアニュラス水素濃度は、アニュラス部の温度や放射線の環境条件により指示値に影響があるため、参考値として扱う。	
アニュラス内の水素濃度	[アニュラス水素濃度] ※2	①アニュラス水素濃度（可搬型） ②代替パラメータの予備	推定は、主要パラメータの予備を優先する。 ①アニュラス水素濃度（自主対策設備）の監視が不可能となった場合は、可搬型アニュラス水素濃度計測ユニットにより計測する。 ②アニュラス水素濃度（自主対策設備）の監視が不可能となった場合は、代替パラメータの予備により計測する。	
			推定は、アニュラス水素濃度（可搬型）を優先する。	

第 6.4.4 表 代替パラメータによる主要パラメータの推定 (9/18)

分類	主要パラメータ	代替パラメータ ^{*1}	代替パラメータ推定方法
原子炉格納容器内の放射線量率	格納容器内高レンジエリアモニタ (高レンジ)	①主要パラメータの他チャンネル ②格納容器内高レンジエリアモニタ (低レンジ)	①格納容器内高レンジエリアモニタ (高レンジ) の 1 チャンネルが故障した場合は、他チャンネルの格納容器内高レンジエリアモニタ (高レンジ) により推定する。 ②格納容器内高レンジエリアモニタ (高レンジ) の監視が不可能となった場合は、格納容器内高レンジエリアモニタ (低レンジ) 並びにモニタリングポスト及びモニタリングステーション (自主対策設備) の指示の上昇を傾向監視し、急上昇 (バックドラフト値より数倍から 1 桁以上上昇) により、炉心損傷のおそれが生じているかを推定する。
	格納容器内高レンジエリアモニタ (低レンジ)	①主要パラメータの他チャンネル ②格納容器内高レンジエリアモニタ (高レンジ) ③ [エアロクエリアモニタ] ^{**2} ③ [炉内核計装区域エリアモニタ] ^{**2}	推定は、主要パラメータの他チャンネルを優先する。 ①格納容器内高レンジエリアモニタ (低レンジ) の 1 チャンネルが故障した場合は、他チャンネルの格納容器内高レンジエリアモニタ (低レンジ) により推定する。 ②格納容器内高レンジエリアモニタ (低レンジ) の監視が不可能となった場合は、格納容器内高レンジエリアモニタ (高レンジ) の指示の上昇を傾向監視することにより、炉心損傷のおそれが生じていない放射線量率であることを推定する。 ③格納容器内高レンジエリアモニタ (低レンジ) の監視が不可能となった場合は、エアロクエリアモニタ (自主対策設備) 及び炉内核計装区域エリアモニタ (自主対策設備) の指示の上昇を傾向監視することにより、炉心損傷のおそれが生じていない放射線量率であることを推定する。
	[格納容器じんあいモニタ] [*]	①格納容器内高レンジエリアモニタ (低レンジ)	なお、格納容器内高レンジエリアモニタ (高レンジ) の測定範囲より低く、エアロクエリアモニタ (自主対策設備) 及び炉内核計装区域エリアモニタ (自主対策設備) の測定範囲より高い場合は、その間の放射線量率と推定する。
	[格納容器ガスモニタ] ^{**2}	①格納容器内高レンジエリアモニタ (低レンジ)	推定は、主要パラメータの他チャンネルを優先する。
	[エアロクエリアモニタ] ^{**2}	①格納容器内高レンジエリアモニタ (低レンジ)	①格納容器じんあいモニタ (自主対策設備) の監視が不可能となった場合は、測定範囲内であれば格納容器内高レンジエリアモニタ (低レンジ) により原子炉格納容器内の放射線量率を推定する。
[炉内核計装区域エリアモニタ] ^{**2}	①格納容器内高レンジエリアモニタ (低レンジ)	①格納容器ガスモニタ (自主対策設備) の監視が不可能となった場合は、測定範囲内であれば格納容器内高レンジエリアモニタ (低レンジ) により原子炉格納容器内の放射線量率を推定する。 ①エアロクエリアモニタ (自主対策設備) の監視が不可能となった場合は、測定範囲内であれば格納容器内高レンジエリアモニタ (低レンジ) により原子炉格納容器内の放射線量率を推定する。 ①炉内核計装区域エリアモニタ (自主対策設備) の監視が不可能となった場合は、測定範囲内であれば格納容器内高レンジエリアモニタ (低レンジ) により原子炉格納容器内の放射線量率を推定する。	

第6.4.4表 代替パラメータによる主要パラメータの推定 (10/18)

分類	主要パラメータ	代替パラメータ※1	代替パラメータ推定方法
未臨界の維持又は監視	出力領域中性子束	①主要パラメータの他チャンネル ②中間領域中性子束 ③1次冷却材温度(広域-高温側) ③1次冷却材温度(広域-低温側) ④ほう酸タンク水位	①出力領域中性子束の1チャンネルが故障した場合は、他チャンネルの出力領域中性子束により推定する。 ②出力領域中性子束の監視が不可能となった場合は、出力領域中性子束の計測範囲をカバーしている中間領域中性子束により推定する。 ③出力領域中性子束の監視が不可能となった場合は、1次冷却材温度(広域-低温側)と1次冷却材温度(広域-高温側)の差により推定する。また、1次冷却材ポンプが運転中である場合、出力領域中性子束の計測範囲であれば、原子炉出力及び1次冷却材温度(広域-高温側)と1次冷却材温度(広域-低温側)の温度差の相関関係から推定する。 ④出力領域中性子束の監視が不可能となった場合は、ほう酸タンク水位により原子炉の未臨界状態に必要なほう酸水量を炉心へ注入することで未臨界状態の維持を推定する。
	中間領域中性子束	①主要パラメータの他チャンネル ②出力領域中性子束 ②中性子源領域中性子束 ③ほう酸タンク水位	推定は、主要パラメータの他チャンネルを優先する。 ①中間領域中性子束の1チャンネルが故障した場合は、他チャンネルの中間領域中性子束により推定する。 ②中間領域中性子束の監視が不可能となった場合は、出力領域中性子束の測定範囲であれば、出力領域中性子束による推定を行い、中性子源領域中性子束の測定範囲であれば、中性子源領域中性子束により推定する。なお、出力領域中性子束の測定範囲下限と中性子源領域中性子束の測定範囲上限の間である場合は、互いの測定範囲外の範囲であると推定する。 ③中間領域中性子束の監視が不可能となった場合は、ほう酸タンク水位により原子炉の未臨界状態に必要なほう酸水量を炉心へ注入することで未臨界状態の維持を推定する。
	中性子源領域中性子束	①主要パラメータの他チャンネル ②中間領域中性子束 ③ほう酸タンク水位	推定は、主要パラメータの他チャンネルを優先する。 ①中性子源領域中性子束の1チャンネルが故障した場合は、他チャンネルの中性子源領域中性子束により推定する。 ②中性子源領域中性子束の監視が不可能となった場合は、中間領域中性子束の測定範囲であれば、中間領域中性子束により推定を行う。なお、中間領域中性子束の測定範囲下限以下の場合には、測定範囲下限より低い範囲であると推定する。 ③中性子源領域中性子束の監視が不可能となった場合は、ほう酸タンク水位により原子炉の未臨界状態に必要なほう酸水量を炉心へ注入することで未臨界状態の維持を推定する。
	[中間領域起動率] ※2	①中間領域中性子束 ②中性子源領域中性子束 ② [中性子源領域起動率] ※2	推定は、主要パラメータの他チャンネルを優先する。 ①中間領域起動率(自主対策設備)の監視が不可能となった場合は、中間領域中性子束により推定する。 ②中間領域起動率(自主対策設備)の監視が不可能となった場合は、中性子源領域中性子束の測定範囲であれば、中性子源領域中性子束及び中性子源領域起動率(自主対策設備)により推定する。
	[中性子源領域起動率] ※2	①中性子源領域中性子束 ②中間領域中性子束 ② [中間領域起動率] ※2	推定は、中間領域中性子束を優先する。 ①中性子源領域起動率(自主対策設備)の監視が不可能となった場合は、中性子源領域中性子束により推定する。 ②中性子源領域起動率(自主対策設備)の監視が不可能となった場合は、中間領域中性子束の測定範囲であれば、中間領域中性子束及び中間領域起動率(自主対策設備)により推定する。

第 6.4.4 表 代替パラメータによる主要パラメータの推定 (11/18)

分類	主要パラメータ	代替パラメータ※1	代替パラメータ推定方法
最終ヒートシンクの確保	原子炉格納容器圧力	①主要パラメータの他チャネル ②格納容器圧力 (AM 用) ③格納容器内温度	①原子炉格納容器圧力の1チャネルが故障した場合は、他チャネルの原子炉格納容器圧力により推定する。 ②原子炉格納容器圧力の監視が不可能となった場合は、格納容器圧力 (AM 用) により圧力を傾向監視し、最終ヒートシンクが確保されていることを推定する。 ③原子炉格納容器圧力の監視が不可能となった場合は、飽和温度/圧力の関係を利用して格納容器内温度により原子炉格納容器圧力を推定し、傾向監視により最終ヒートシンクが確保されていることを推定する。
	原子炉補機冷却水サージタンク水位	①主要パラメータの他チャネル ②格納容器再循環ユニット入口温度/出口温度	推定は、主要パラメータの他チャネルを優先する。 ①原子炉補機冷却水サージタンク水位の1チャネルが故障した場合は、他チャネルの原子炉補機冷却水サージタンク水位により推定する。 ②原子炉補機冷却水サージタンク水位の監視が不可能となった場合は、可搬型温度計測装置 (格納容器再循環ユニット入口温度/出口温度) の傾向監視により、原子炉格納容器内の除熱のための原子炉補機冷却水系統が健全かつ最終ヒートシンクが確保されていることを推定する。
	[原子炉補機冷却水サージタンク圧力 (AM 用)] ※2	①原子炉補機冷却水サージタンク圧力 (可搬型)	推定は、主要パラメータの他チャネルを優先する。 ①原子炉補機冷却水サージタンク圧力 (AM 用) (自主対策設備) の監視が不可能となった場合は、原子炉補機冷却水サージタンク圧力 (可搬型) により原子炉補機冷却水系統が健全かつ最終ヒートシンクが確保されていることを推定する。
	[C, D-格納容器再循環ユニット補機冷却水流量] ※2	①格納容器内温度 ①原子炉格納容器圧力	①C, D-格納容器再循環ユニット補機冷却水流量 (自主対策設備) の監視が不可能となった場合は、格納容器内温度及び原子炉格納容器圧力の低下により、最終ヒートシンクが確保されていることを推定する。
	格納容器再循環ユニット入口温度/出口温度	①主要パラメータの予備 ②格納容器内温度 ②原子炉格納容器圧力	①可搬型温度計測装置 (格納容器再循環ユニット入口温度/出口温度) が故障した場合は、予備の可搬型温度計測装置 (格納容器再循環ユニット入口温度/出口温度) により計測する。 ②可搬型温度計測装置 (格納容器再循環ユニット入口温度/出口温度) の監視が不可能となった場合は、格納容器内温度及び原子炉格納容器圧力の低下により、最終ヒートシンクが確保されていることを推定する。
	[C, D-原子炉補機冷却水冷却器出口補機冷却水温度] ※2	①格納容器再循環ユニット入口温度/出口温度	推定は、主要パラメータの予備を優先する。 ①C, D-原子炉補機冷却水冷却器出口補機冷却水温度 (自主対策設備) の監視が不可能となった場合は、可搬型温度計測装置 (格納容器再循環ユニット入口温度/出口温度) により最終ヒートシンクが確保されていることを推定する。
	[B-原子炉補機冷却水戻り母管温度] ※2	①格納容器再循環ユニット入口温度/出口温度	①B-原子炉補機冷却水戻り母管温度 (自主対策設備) の監視が不可能となった場合は、可搬型温度計測装置 (格納容器再循環ユニット入口温度/出口温度) により最終ヒートシンクが確保されていることを推定する。

第 6.4.4 表 代替パラメータによる主要パラメータの推定 (12/18)

分類	主要パラメータ	代替パラメータ ^{*1}	代替パラメータ推定方法
最終ヒートシンクの確保	主蒸気ライン圧力	① 主要パラメータの他チャンネル又は他グループ ② 1次冷却材温度 (広域-低温側) ③ 1次冷却材温度 (広域-高温側)	① 主蒸気ライン圧力の1チャンネルが故障した場合は、他チャンネル又は他グループの主蒸気ライン圧力により推定する。 ② 主蒸気ライン圧力の監視が不可能となった場合は、1次冷却系が満水状態で蒸気発生器2次側が飽和状態であれば、飽和温度/圧力の関係を利用して1次冷却材温度(広域-低温側)により主蒸気ライン圧力を推定し、最終ヒートシンクが確保されていることを推定する。なお、蒸気発生器2次側が飽和状態になるまで(未飽和状態)は不確かさが生じることを考慮する。 ③ 主蒸気ライン圧力の監視が不可能となった場合は、1次冷却材温度(広域-高温側)により上記②と同様に主蒸気ライン圧力を推定し、最終ヒートシンクが確保されていることを推定する。
	蒸気発生器水位(狭域)	① 主要パラメータの他チャンネル ② 蒸気発生器水位(広域) ③ 1次冷却材温度(広域-低温側) ③ 1次冷却材温度(広域-高温側)	推定は、主要パラメータの他チャンネル又は他グループを優先する。 ① 蒸気発生器水位(狭域)の1チャンネルが故障した場合は、他チャンネルの蒸気発生器水位(狭域)により推定する。(自主対策設備を含む。) ② 蒸気発生器水位(狭域)の監視が不可能となった場合は、相関係のある蒸気発生器水位(広域)の変化を傾向監視することにより、蒸気発生器水位(狭域)を推定し、最終ヒートシンクが確保されていることを推定する。 ③ 蒸気発生器水位(狭域)の監視が不可能となった場合は、1次冷却材温度(広域-低温側)、1次冷却材温度(広域-高温側)の変化を傾向監視することにより、蒸気発生器水位(狭域)を推定し、最終ヒートシンクが確保されていることを推定する。
	蒸気発生器水位(広域)	① 蒸気発生器水位(狭域) ② 1次冷却材温度(広域-低温側) ② 1次冷却材温度(広域-高温側)	推定は、主要パラメータの他チャンネルを優先する。 ① 蒸気発生器水位(広域)の監視が不可能となった場合は、測定範囲内であれば蒸気発生器水位(狭域)にて推定する。 ② 蒸気発生器水位(広域)の監視が不可能となった場合は、1次冷却材温度(広域-低温側)、1次冷却材温度(広域-高温側)の変化を傾向監視することにより、蒸気発生器水位(広域)を推定し、最終ヒートシンクが確保されていることを推定する。なお、蒸気発生器がドライアウトした場合、1次冷却材温度(広域-低温側)及び1次冷却材温度(広域-高温側)が上昇傾向となることで推定することができる。
	補助給水流量	① 補助給水ピット水位 ② 蒸気発生器水位(広域) ③ 蒸気発生器水位(狭域)	推定は、蒸気発生器水位(狭域)を優先する。 ① 補助給水流量の監視が不可能となった場合は、水源である補助給水ピット水位の傾向監視することにより、最終ヒートシンクが確保されていることを推定する。 ② 補助給水流量の監視が不可能となった場合は、蒸気発生器水位(広域)の傾向監視することにより、最終ヒートシンクが確保されていることを推定する。 ③ 補助給水流量の監視が不可能となった場合は、蒸気発生器水位(狭域)の傾向監視することにより、最終ヒートシンクが確保されていることを推定する。
	[主蒸気流量] ^{*2}	① 主要パラメータの他チャンネル ② 主蒸気ライン圧力 ③ 蒸気発生器水位(狭域) ③ 蒸気発生器水位(広域) ③ 補助給水流量	推定は、水源である補助給水ピット水位を優先する。 ① 主蒸気流量(自主対策設備)の1チャンネルが故障した場合は、他チャンネルの主蒸気流量(自主対策設備)により推定する。 ② 主蒸気流量(自主対策設備)の監視が不可能となった場合は、主蒸気ライン圧力の変化を傾向監視することにより、蒸気発生器2次側による除熱状況を監視し、最終ヒートシンクが確保されていることを推定する。 ③ 主蒸気流量(自主対策設備)の監視が不可能となった場合は、蒸気発生器水位(狭域)及び蒸気発生器水位(広域)の変化傾向と補助給水流量を監視することにより主蒸気流量(自主対策設備)を推定する。

第6.4.4表 代替パラメータによる主要パラメータの推定 (13/18)

分類	主要パラメータ	代替パラメータ※1	代替パラメータ推定方法
格納容器バイパスの監視	蒸気発生器水位 (狭域)	①主要パラメータの他チャンネル ②蒸気発生器水位 (広域) ③主蒸気ライン圧力 ③補助給水流量	①蒸気発生器水位 (狭域) の1チャンネルが故障した場合は、他チャンネルの蒸気発生器水位 (狭域) により蒸気発生器伝熱管破損を推定する。 ②蒸気発生器水位 (狭域) の監視が不可能となった場合、蒸気発生器水位 (広域) の上昇により蒸気発生器伝熱管破損を推定する。 ③蒸気発生器水位 (狭域) の監視が不可能となった場合、主蒸気ライン圧力及び補助給水流量を傾向監視することにより蒸気発生器伝熱管破損を推定する。
	主蒸気ライン圧力	①主要パラメータの他チャンネル ②蒸気発生器水位 (広域) ②補助給水流量	推定は、主要パラメータの他チャンネルを優先する。 ①主蒸気ライン圧力の1チャンネルが故障した場合、他チャンネルの主蒸気ライン圧力により蒸気発生器伝熱管破損を推定する。 ②主蒸気ライン圧力の監視が不可能となった場合は、蒸気発生器水位 (広域) の上昇及び補助給水流量の減少を傾向監視することにより蒸気発生器伝熱管破損を推定する。
	1次冷却材圧力 (広域)	①主要パラメータの他ループ (加圧器圧力) ※2 ②蒸気発生器水位 (狭域) ③主蒸気ライン圧力 ③格納容器再循環サンプ水位 (広域) ④1次冷却材温度 (広域-高温側) ④1次冷却材温度 (広域-低温側)	推定は、主要パラメータの他チャンネルを優先する。 ①1次冷却材圧力 (広域) の1ループが故障した場合、他ループの1次冷却材圧力 (広域) により蒸気発生器伝熱管破損を推定する。 ②1次冷却材圧力 (広域) の監視が不可能となった場合は、測定範囲内であれば、1次冷却材圧力を直接測定している加圧器圧力 (自主対策設備) により蒸気発生器伝熱管破損を推定する。 ③1次冷却材圧力 (広域) の監視が不可能となった場合は、蒸気発生器水位 (狭域) 及び主蒸気ライン圧力の傾向監視により蒸気発生器伝熱管破損がないこと及び格納容器再循環サンプ水位 (広域) の上昇がないことでインターフェースシステム LOCA を推定する。 ④1次冷却材圧力 (広域) の監視が不可能となった場合は、原子炉圧力容器内が飽和状態であれば、飽和温度/圧力の関係を利用して1次冷却材温度 (広域-高温側) 又は1次冷却材温度 (広域-低温側) により、1次冷却材圧力 (広域) を推定する。

第6.4.4表 代替パラメータによる主要パラメータの推定 (14/18)

分類	主要パラメータ	代替パラメータ※1	代替パラメータ推定方法
格納容器バイパスの監視	[復水器排気ガスモニタ] ※2	①蒸気発生器水位 (狭域) ①主蒸気ライン圧力	①復水器排気ガスモニタ (自主対策設備) の監視が不可能となった場合は、蒸気発生器水位 (狭域) 及び主蒸気ライン圧力の変化により蒸気発生器伝熱管破損の傾向監視ができる。
	[蒸気発生器ブローダウン水モニタ] ※2	①蒸気発生器水位 (狭域) ①主蒸気ライン圧力	①蒸気発生器ブローダウン水モニタ (自主対策設備) の監視が不可能となった場合は、蒸気発生器水位 (狭域) 及び主蒸気ライン圧力の変化により蒸気発生器伝熱管破損の傾向監視ができる。
	[高感度型主蒸気管モニタ] ※2	①蒸気発生器水位 (狭域) ①主蒸気ライン圧力	①高感度型主蒸気管モニタ (自主対策設備) の監視が不可能となった場合は、蒸気発生器水位 (狭域) 及び主蒸気ライン圧力の変化により蒸気発生器伝熱管破損の傾向監視ができる。
	[排気筒ガスモニタ] ※2	①1次冷却材圧力 (広域) ①加圧器水位 ①格納容器再循環サンプ水位 (広域) ①蒸気発生器水位 (狭域) ①主蒸気ライン圧力	①排気筒ガスモニタ (自主対策設備) の監視が不可能となった場合は、1次冷却材圧力 (広域)、加圧器水位、格納容器再循環サンプ水位 (広域)、蒸気発生器水位 (狭域) 及び主蒸気ライン圧力により、インターフェースシステム LOCA の傾向監視ができる。
	[排気筒高レンジガスモニタ (低レンジ)] ※2	①1次冷却材圧力 (広域) ①加圧器水位 ①格納容器再循環サンプ水位 (広域) ①蒸気発生器水位 (狭域) ①主蒸気ライン圧力	①排気筒高レンジガスモニタ (低レンジ) (自主対策設備) の監視が不可能となった場合は、1次冷却材圧力 (広域)、加圧器水位、格納容器再循環サンプ水位 (広域)、蒸気発生器水位 (狭域) 及び主蒸気ライン圧力により、インターフェースシステム LOCA の傾向監視ができる。
	[排気筒高レンジガスモニタ (高レンジ)] ※2	①1次冷却材圧力 (広域) ①加圧器水位 ①格納容器再循環サンプ水位 (広域) ①蒸気発生器水位 (狭域) ①主蒸気ライン圧力	①排気筒高レンジガスモニタ (高レンジ) (自主対策設備) の監視が不可能となった場合は、1次冷却材圧力 (広域)、加圧器水位、格納容器再循環サンプ水位 (広域)、蒸気発生器水位 (狭域) 及び主蒸気ライン圧力により、インターフェースシステム LOCA の傾向監視ができる。
	[補助建屋サンプタンク水位] ※2	①1次冷却材圧力 (広域) ①加圧器水位 ①格納容器再循環サンプ水位 (広域) ①蒸気発生器水位 (狭域) ①主蒸気ライン圧力	①補助建屋サンプ水位 (自主対策設備) の監視が不可能となった場合は、1次冷却材圧力 (広域)、加圧器水位、格納容器再循環サンプ水位 (広域)、蒸気発生器水位 (狭域) 及び主蒸気ライン圧力により、インターフェースシステム LOCA の傾向監視ができる。
	[余熱除去ポンプ出口圧力] ※2	①1次冷却材圧力 (広域) ①加圧器水位 ①格納容器再循環サンプ水位 (広域) ①蒸気発生器水位 (狭域) ①主蒸気ライン圧力	①余熱除去ポンプ出口圧力 (自主対策設備) の監視が不可能となった場合は、1次冷却材圧力 (広域)、加圧器水位、格納容器再循環サンプ水位 (広域)、蒸気発生器水位 (狭域) 及び主蒸気ライン圧力により、インターフェースシステム LOCA の傾向監視ができる。

第 6.4.4 表 代替パラメータによる主要パラメータの推定 (15/18)

分類	主要パラメータ	代替パラメータ ^{*1}	代替パラメータ推定方法
格納容器バイパスの監視	[加圧器逃がしタンク圧力] ^{**2}	① 1 次冷却材圧力 (広域) ① 加圧器水位 ② [格納容器サンプ水位] ^{**2}	① 加圧器逃がしタンク圧力 (自主対策設備) の監視が不可能となった場合は、1 次冷却材圧力 (広域) 及び加圧器水位の低下により、インターフェースシステム LOCA の傾向監視ができる。 ② 加圧器逃がしタンク圧力 (自主対策設備) の監視が不可能となった場合は、格納容器サンプ水位 (自主対策設備) の上昇がないことの確認によりインターフェースシステム LOCA の傾向監視ができる。
	[加圧器逃がしタンク水位] ^{**2}	① 1 次冷却材圧力 (広域) ① 加圧器水位 ② [格納容器サンプ水位] ^{**2}	推定は、1 次冷却材圧力 (広域) 及び加圧器水位を優先する。 ① 加圧器逃がしタンク水位 (自主対策設備) の監視が不可能となった場合は、1 次冷却材圧力 (広域) 及び加圧器水位の低下により、インターフェースシステム LOCA の傾向監視ができる。 ② 加圧器逃がしタンク水位 (自主対策設備) の監視が不可能となった場合は、格納容器サンプ水位 (自主対策設備) の上昇がないことの確認によりインターフェースシステム LOCA の傾向監視ができる。
	[加圧器逃がしタンク温度] ^{**2}	① 1 次冷却材圧力 (広域) ① 加圧器水位 ② [格納容器サンプ水位] ^{**2}	推定は、1 次冷却材圧力 (広域) 及び加圧器水位を優先する。 ① 加圧器逃がしタンク温度 (自主対策設備) の監視が不可能となった場合は、1 次冷却材圧力 (広域) 及び加圧器水位の低下により、インターフェースシステム LOCA の傾向監視ができる。 ② 加圧器逃がしタンク温度 (自主対策設備) の監視が不可能となった場合は、格納容器サンプ水位 (自主対策設備) の上昇がないことの確認により、インターフェースシステム LOCA の傾向監視ができる。
	[余熱除去冷却器入口温度] ^{**2}	① 1 次冷却材圧力 (広域) ① 加圧器水位 ② [余熱除去ポンプ出口圧力] ^{**2}	推定は、1 次冷却材圧力 (広域) 及び加圧器水位を優先する。 ① 余熱除去冷却器入口温度 (自主対策設備) の監視が不可能となった場合は、1 次冷却材圧力 (広域) 及び加圧器水位の低下によりインターフェースシステム LOCA の傾向監視ができる。 ② 余熱除去冷却器入口温度 (自主対策設備) の監視が不可能となった場合は、余熱除去ポンプ出口圧力 (自主対策設備) の上昇によりインターフェースシステム LOCA の傾向監視ができる。
	[余熱除去冷却器出口温度] ^{**2}	① 1 次冷却材圧力 (広域) ① 加圧器水位 ② [余熱除去ポンプ出口圧力] ^{**2}	推定は、1 次冷却材圧力 (広域) 及び加圧器水位を優先する。 ① 余熱除去冷却器出口温度 (自主対策設備) の監視が不可能となった場合は、1 次冷却材圧力 (広域) 及び加圧器水位の低下によりインターフェースシステム LOCA の傾向監視ができる。 ② 余熱除去冷却器出口温度 (自主対策設備) の監視が不可能となった場合は、余熱除去ポンプ出口圧力 (自主対策設備) の上昇によりインターフェースシステム LOCA の傾向監視ができる。

第 6.4.4 表 代替パラメータによる主要パラメータの推定 (16/18)

分類	主要パラメータ	代替パラメータ※1	代替パラメータ推定方法
水源の確保	燃料取替用水ピット水位	①主要パラメータの他チャンネル ②格納容器再循環サンプ水位 (広域) ③B-1格納容器スプレイ冷却器出口積算流量 (AM用) ③ [格納容器スプレイ流量] ※2 ③ 高压注入流量 ③ 低压注入流量 ③ [充てん流量] ※2 ③ 代替格納容器スプレイポンプ出口積算流量	①燃料取替用水ピット水位の1チャンネルが故障した場合、他チャンネルの燃料取替用水ピット水位により推定する。 ②燃料取替用水ピット水位の監視が不可能となった場合は、注水先である格納容器再循環サンプ水位 (広域) により推定する。なお、燃料取替用水ピット以外の注水がないことを前提とする。 ③燃料取替用水ピット水位の監視が不可能となった場合は、B-1格納容器スプレイ冷却器出口積算流量 (AM用) 等の燃料取替用水ピットを水源とするポンプの注水量の合計により、水源の有無や使用量を推定する。 推定は、主要パラメータの他チャンネルを優先する。
	補助給水ピット水位	①主要パラメータの他チャンネル ②補助給水流量 ②代替格納容器スプレイポンプ出口積算流量	①補助給水ピット水位の1チャンネルが故障した場合、他チャンネルの補助給水ピット水位により推定する。 ②補助給水ピット水位の監視が不可能となった場合は、補助給水流量及び代替格納容器スプレイポンプ出口積算流量である補助給水ピットを水源とするポンプの注水量の合計により、水源の有無や使用量を推定する。この推定方法では、淡水や海水を補給している場合は、補給に使用したポンプの性能並びに運転時間により算出した注水量を考慮する。 推定は、主要パラメータの他チャンネルを優先する。
	ほう酸タンク水位	①主要パラメータの他チャンネル ② [緊急ほう酸注入ライン流量] ※2 ③出力領域中性子束 ③中間領域中性子束 ③中性子源領域中性子束	①ほう酸タンク水位の1チャンネルが故障した場合、他チャンネルのほう酸タンク水位により推定する。 ②ほう酸タンク水位の監視が不可能となった場合は、緊急ほう酸注入ライン流量 (自主対策設備) によりほう酸タンク水位を推定し、水源の有無や使用量を推定する。 ③ほう酸タンク水位の監視が不可能となった場合は、炉心へのほう酸水注入に伴う負の反応度が添加されていることを出力領域中性子束、中間領域中性子束、中性子源領域中性子束の指示低下により水源の有無を推定する。 推定は、主要パラメータの他チャンネルを優先する。

第6.4.4表 代替パラメータによる主要パラメータの推定 (17/18)

分類	主要パラメータ	代替パラメータ ^{*1}	代替パラメータ推定方法
使用済燃料ピットの監視	使用済燃料ピット水位 (AM用)	①使用済燃料ピット水位 (可搬型) ① [使用済燃料ピット水位] ^{**2} ②使用済燃料ピット可搬型エリアモニタ ② [使用済燃料ピットエリアモニタ] ^{**2} ②使用済燃料ピット監視カメラ	①使用済燃料ピット水位 (AM用) の監視が不可能となった場合は、使用済燃料ピット水位 (可搬型) 及び使用済燃料ピット水位 (自主対策設備) により水位を推定する。 ②使用済燃料ピット水位 (AM用) の監視が不可能となった場合は、使用済燃料ピット可搬型エリアモニタ及び使用済燃料ピットエリアモニタ (自主対策設備) による放射線量率と水位の関係や使用済燃料ピット監視カメラにより水位を推定する。
	使用済燃料ピット水位 (可搬型)	①主要パラメータの予備 ②使用済燃料ピット水位 (AM用) ② [使用済燃料ピット水位] ^{**2} ③使用済燃料ピット可搬型エリアモニタ ③ [使用済燃料ピットエリアモニタ] ^{**2} ③使用済燃料ピット監視カメラ	推定は、使用済燃料ピット水位 (可搬型) 及び使用済燃料ピット水位 (自主対策設備) を優先する。 ①使用済燃料ピット水位 (可搬型) が故障した場合は、予備の使用済燃料ピット水位 (可搬型) により計測する。 ②使用済燃料ピット水位 (可搬型) の監視が不可能となった場合は、計測範囲内であれば、使用済燃料ピット水位 (AM用) 及び使用済燃料ピット水位 (自主対策設備) により水位を推定する。 ③使用済燃料ピット水位 (可搬型) の監視が不可能となった場合は、使用済燃料ピット可搬型エリアモニタ及び使用済燃料ピットエリアモニタ (自主対策設備) による放射線量率と水位の関係や使用済燃料ピット監視カメラにより水位を推定する。
	使用済燃料ピット温度 (AM用)	① [使用済燃料ピット温度] ^{**2} ②使用済燃料ピット水位 (AM用) ②使用済燃料ピット監視カメラ	推定は、主要パラメータの予備を優先する。 ①使用済燃料ピット温度 (AM用) の監視が不可能となった場合は、使用可能であれば、使用済燃料ピット温度 (自主対策設備) により温度を推定する。 ②使用済燃料ピット温度 (AM用) の監視が不可能となった場合は、使用済燃料ピット水位 (AM用) 及び使用済燃料ピット監視カメラによる傾向監視により使用済燃料ピットの状態を推定する。
使用済燃料ピット可搬型エリアモニタ	使用済燃料ピット可搬型エリアモニタ	①主要パラメータの予備 ② [使用済燃料ピットエリアモニタ] ^{**2} ③使用済燃料ピット水位 (AM用) ③使用済燃料ピット監視カメラ	推定は、使用済燃料ピット温度 (自主対策設備) を優先する。 ①使用済燃料ピット可搬型エリアモニタが故障した場合は、予備の使用済燃料ピット可搬型エリアモニタにより計測する。 ②使用済燃料ピット可搬型エリアモニタの監視が不可能となった場合は、使用可能であれば、使用済燃料ピットエリアモニタ (自主対策設備) により放射線量率を推定する。 ③使用済燃料ピット可搬型エリアモニタの監視が不可能となった場合は、使用済燃料ピット水位 (AM用) により水位を計測した後、水位と放射線量率の関係や使用済燃料ピット監視カメラによる傾向監視により使用済燃料ピットの状態を推定する。
	使用済燃料ピット監視カメラ	①使用済燃料ピット水位 (AM用) ①使用済燃料ピット水位 (可搬型) ①使用済燃料ピット温度 (AM用) ①使用済燃料ピット可搬型エリアモニタ	推定は、主要パラメータの予備を優先する。 ①使用済燃料ピット監視カメラの監視が不可能となった場合は、使用済燃料ピット水位 (AM用)、使用済燃料ピット水位 (可搬型)、使用済燃料ピット温度 (AM用) 及び使用済燃料ピット可搬型エリアモニタにより使用済燃料ピットの状態を推定する。

第6.4.4表 代替パラメータによる主要パラメータの推定 (18/18)

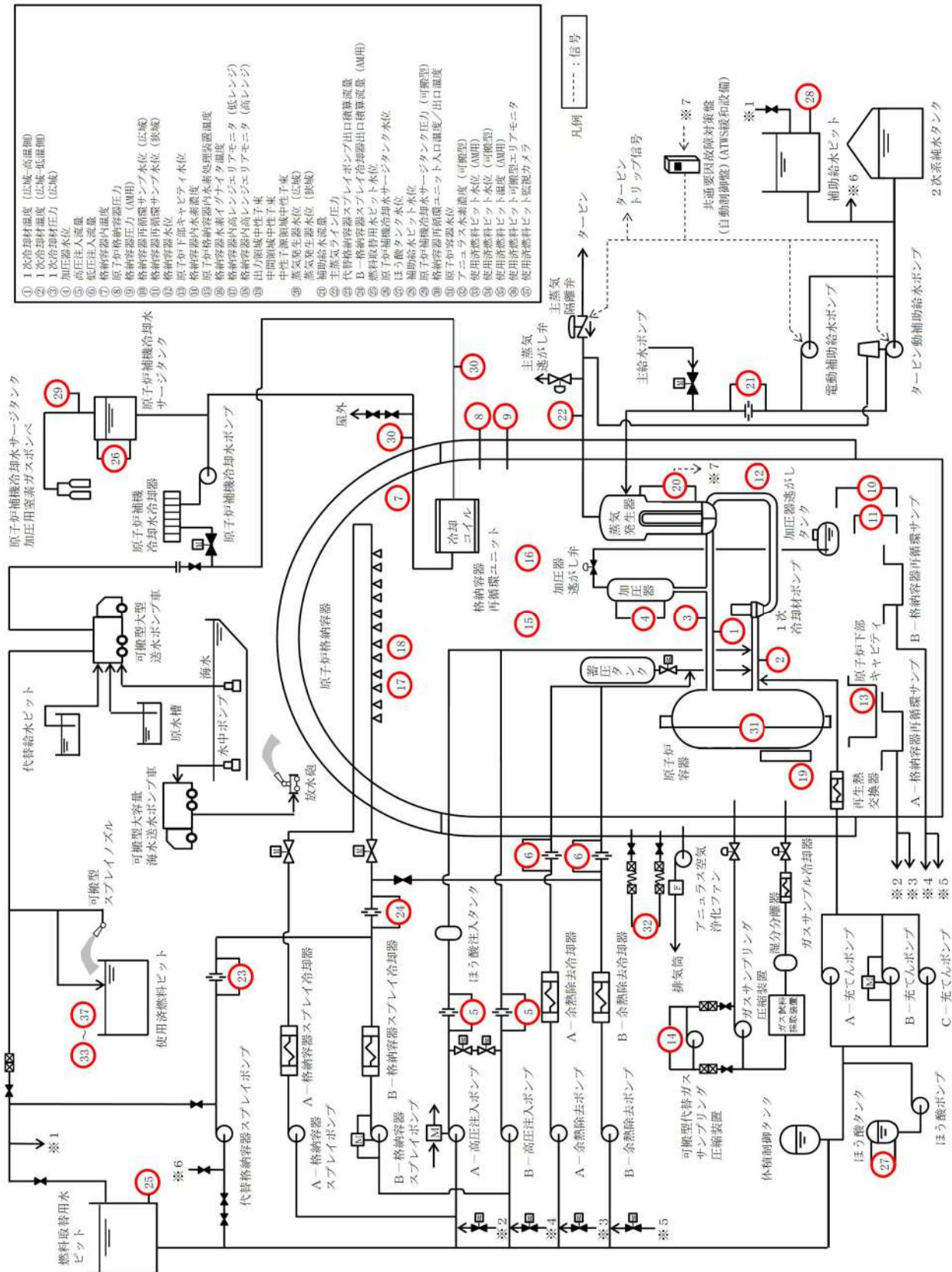
分類	主要パラメータ	代替パラメータ※1	代替パラメータ推定方法
使用済燃料ピットの監視	[使用済燃料ピット水位] ※2	①使用済燃料ピット水位 (AM用) ①使用済燃料ピット水位 (可搬型)	①使用済燃料ピット水位 (自主対策設備) の監視が不可能となった場合は、使用済燃料ピット水位 (AM用) 及び使用済燃料ピット水位 (可搬型) により水位を推定する。
	[使用済燃料ピット温度] ※2	①使用済燃料ピット温度 (AM用)	①使用済燃料ピット温度 (自主対策設備) の監視が不可能となった場合は、使用済燃料ピット温度 (AM用) により温度を推定する。
	[使用済燃料ピットエアモニタ] ※2	①使用済燃料ピット可搬型エアモニタ	①使用済燃料ピットエアモニタ (自主対策設備) の監視が不可能となった場合は、使用済燃料ピット可搬型エアモニタにより使用済燃料ピットの放射線量を推定する。
	[携帯型水温計] ※2	①使用済燃料ピット温度 (AM用)	①携帯型水温計 (自主対策設備) の監視が不可能となった場合は、使用済燃料ピット温度 (AM用) により温度を推定する。
	[携帯型水位計] ※2	①使用済燃料ピット水位 (AM用) ①使用済燃料ピット水位 (可搬型)	①携帯型水位計 (自主対策設備) の監視が不可能となった場合は、使用済燃料ピット水位 (AM用) 及び使用済燃料ピット水位 (可搬型) により水位を推定する。
	[使用済燃料ピット監視用携帯型ロープ式水位計] ※2	①使用済燃料ピット水位 (AM用) ①使用済燃料ピット水位 (可搬型)	①使用済燃料ピット監視用携帯型ロープ式水位計 (自主対策設備) の監視が不可能となった場合は、使用済燃料ピット水位 (AM用) 及び使用済燃料ピット水位 (可搬型) により水位を推定する。

※1：代替パラメータの番号は優先順位を示す。

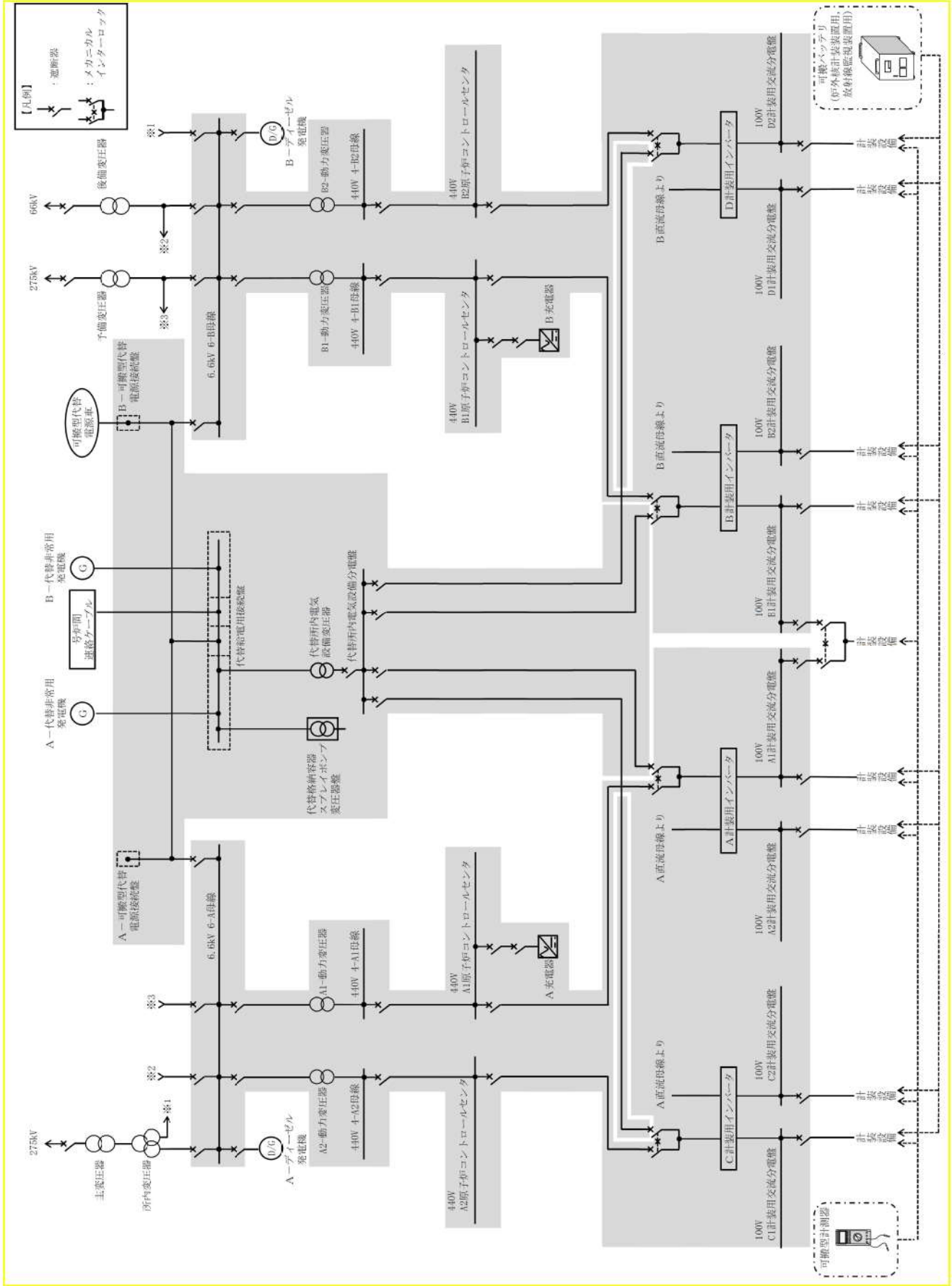
※2：[]は有効監視パラメータ又は重要監視パラメータの常用計器 (耐震性又は耐環境性等はないが、監視可能であれば発電用原子炉施設の状態を把握することが可能な計器) を示す。

第 6.4.5 表 重大事故等対処設備を活用する手順等の着手の判断基準として用いる補助パラメータ

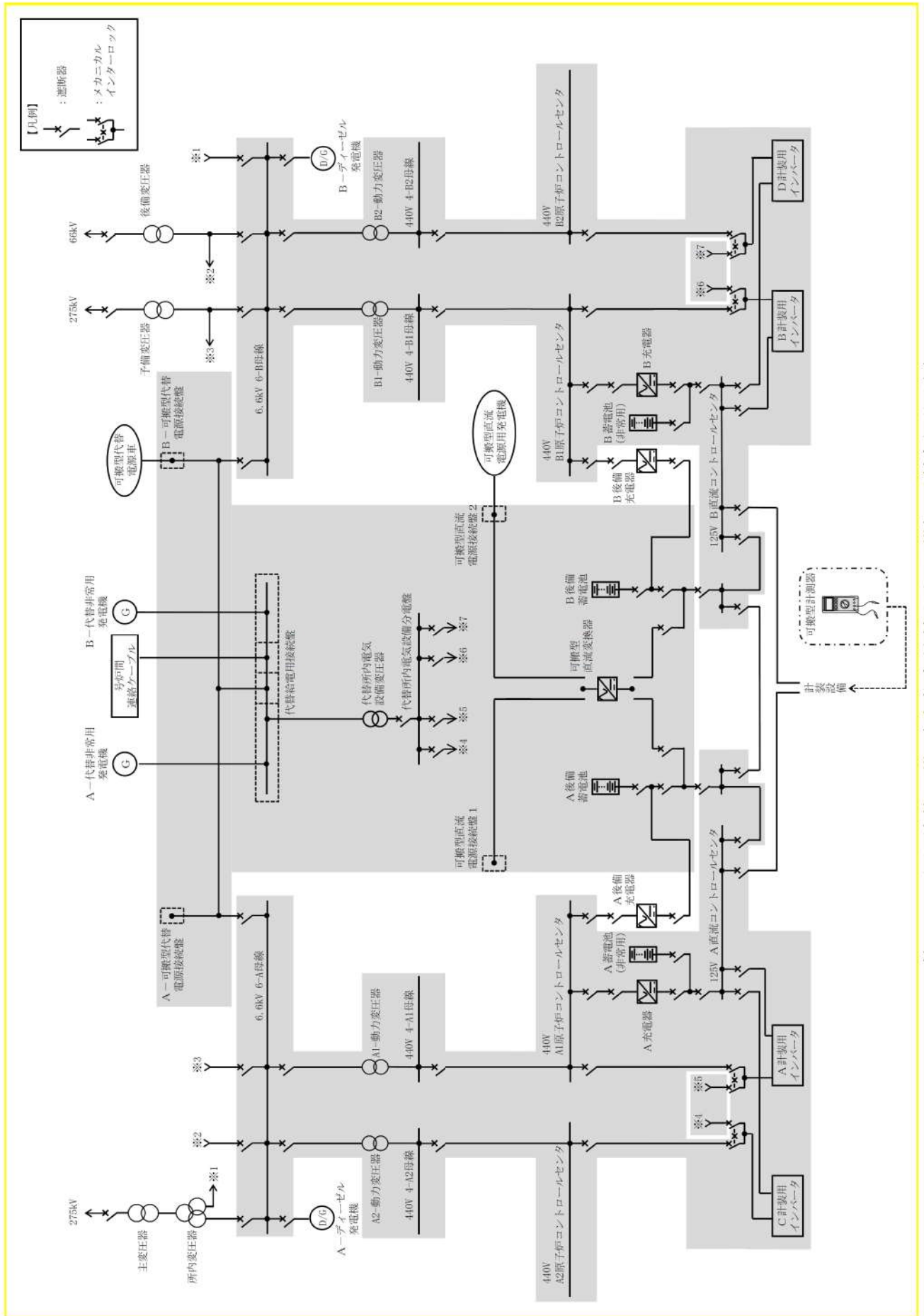
分類	補助パラメータ
電源関係	6-A, B 母線電圧
	A, B-直流コントロールセンタ母線電圧
補機関係	A-高圧注入ポンプ及び油冷却器補機冷却水流量 (AM用)
	A-高圧注入ポンプ電動機補機冷却水流量 (AM用)
その他	原子炉補機冷却水冷却器補機冷却海水流量 (AM用)
	原子炉補機冷却水供給母管流量 (AM用)



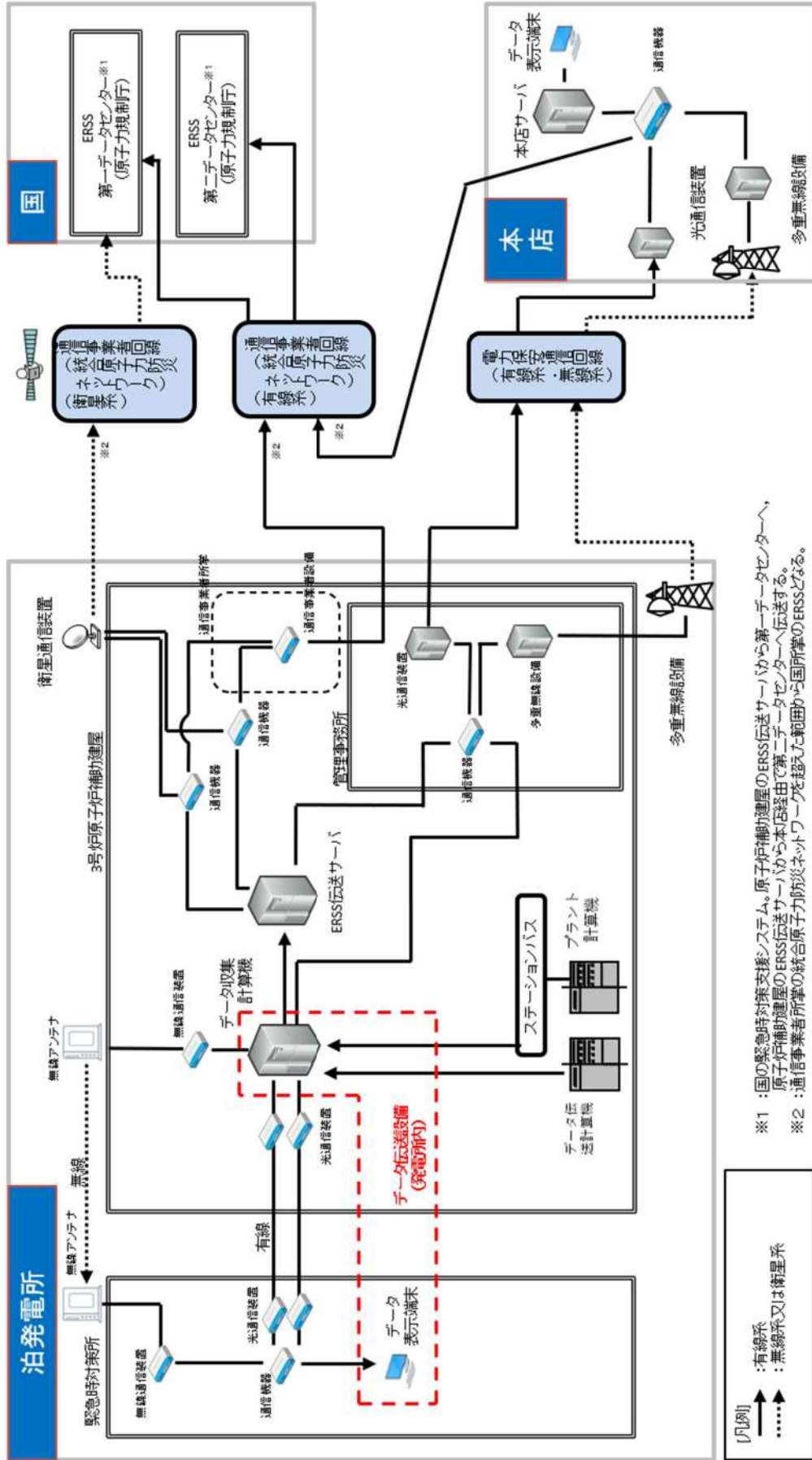
第 6.4.1 図 計装設備（重大事故等対処設備）系統概要図（1）
（監視機能喪失時に使用する設備）



第 6.4.2 図 計装設備 (重大事故等対処設備) 系統概要図 (2)
(計器電源喪失時に使用する設備)



第 6.4.3 図 計装設備 (重大事故等対処設備) 系統概要図 (3)
(計器電源喪失時に使用する設備)



第 6.4.4 図 計装設備（重大事故等対処設備）系統概要図（4）
（パラメータ記録時に使用する設備）

2.15 計装設備【58条】

< 添付資料 目次 >

2.15 計装設備

2.15.1 設置許可基準規則第58条への適合方針

- (1) 把握能力の整備（設置許可基準規則解釈の第1項 a))
- (2) 推定手段の整備（設置許可基準規則解釈の第1項 b))
- (3) パラメータ記録時に使用する設備（設置許可基準規則解釈の第1項 c))

2.15.2 重大事故等対処設備

2.15.2.1 計装設備

2.15.2.1.1 設備概要

2.15.2.1.2 主要設備の仕様

2.15.2.1.3 設置許可基準規則第43条への適合方針

2.15.2.1.3.1 設置許可基準規則第43条第1項への適合方針

- (1) 環境条件及び荷重条件（設置許可基準規則第43条第1項第一号）
- (2) 操作性（設置許可基準規則第43条第1項第二号）
- (3) 試験及び検査（設置許可基準規則第43条第1項第三号）
- (4) 切替えの容易性（設置許可基準規則第43条第1項第四号）
- (5) 悪影響の防止（設置許可基準規則第43条第1項第五号）
- (6) 設置場所（設置許可基準規則第43条第1項第六号）

2.15.2.1.3.2 設置許可基準規則第43条第2項への適合方針

- (1) 容量（設置許可基準規則第43条第2項第一号）
- (2) 共用の禁止（設置許可基準規則第43条第2項第二号）
- (3) 設計基準事故対処設備との多様性（設置許可基準規則第43条第2項第三号）

2.15.2.1.3.3 設置許可基準規則第43条第3項への適合方針

- (1) 容量（設置許可基準規則第43条第3項第一号）
- (2) 確実な接続（設置許可基準規則第43条第3項第二号）
- (3) 複数の接続口（設置許可基準規則第43条第3項第三号）
- (4) 設置場所（設置許可基準規則第43条第3項第四号）
- (5) 保管場所（設置許可基準規則第43条第3項第五号）
- (6) アクセスルートの確保（設置許可基準規則第43条第3項第六号）
- (7) 設計基準事故対処設備及び常設重大事故防止設備との多様性（設置許可基準規則第43条第3項第七号）

2.15 計装設備【58条】

【設置許可基準規則】

(計装設備)

第五十八条 発電用原子炉施設には、重大事故等が発生し、計測機器（非常用のものを含む。）の故障により当該重大事故等に対処するために監視することが必要なパラメータを計測することが困難となった場合において当該パラメータを推定するために有効な情報を把握できる設備を設けなければならない。

(解釈)

- 1 第58条に規定する「当該重大事故等に対処するために監視することが必要なパラメータを計測することが困難となった場合において当該パラメータを推定するために有効な情報を把握できる設備」とは、以下に掲げる措置又はこれらと同等以上の効果を有する措置を行うための設備をいう。なお、「当該重大事故等に対処するために監視することが必要なパラメータ」とは、事業者が検討すべき炉心損傷防止対策及び格納容器破損防止対策等を成功させるために把握することが必要な発電用原子炉施設の状態を意味する。
 - a) 設計基準を超える状態における発電用原子炉施設の状態の把握能力を明確にすること。（最高計測可能温度等）
 - b) 発電用原子炉施設の状態の把握能力（最高計測可能温度等）を超えた場合の発電用原子炉施設の状態の推定手段を整備すること。
 - i) 原子炉圧力容器内の温度、圧力及び水位が推定できる手段を整備すること。
 - ii) 原子炉圧力容器及び原子炉格納容器への注水量が推定できる手段を整備すること。
 - iii) 推定するために必要なパラメータは、複数のパラメータの中から確からしさを考慮し、優先順位を定めておくこと。
 - c) 原子炉格納容器内の温度、圧力、水位、水素濃度及び放射線量率など想定される重大事故等の対応に必要なパラメータが計測又は監視及び記録ができること。

2.15 計装設備

2.15.1 設置許可基準規則第 58 条への適合方針

重大事故等が発生し、計測機器（非常用のものを含む。）の故障により、当該重大事故等に対処するために監視することが必要なパラメータを計測することが困難となった場合において、当該パラメータを推定するために必要なパラメータを計測する設備を設置又は保管する。

当該重大事故等に対処するために監視することが必要なパラメータ（炉心損傷防止対策及び格納容器破損防止対策等を成功させるために必要な発電用原子炉施設の状態を把握するためのパラメータ）は、「表 2.15.8 重大事故等対策における手順の概要」のうち、「1.15 事故時の計装に関する手順等」のパラメータの選定で分類された主要パラメータ（重要監視パラメータ）とする。

当該パラメータを推定するために必要なパラメータは、「表 2.15.8 重大事故等対策における手順の概要」のうち、「1.15 事故時の計装に関する手順等」のパラメータの選定で分類された代替パラメータ（重要代替監視パラメータ）とする。

主要パラメータ及び代替パラメータのうち自主対策設備の計器のみで計測される場合は、有効監視パラメータ（自主対策設備）とする（図 2.15.3 重大事故等時に必要なパラメータの選定フロー参照）。

また、電源設備の受電状態、重大事故等対処設備の運転状態及びその他の設備の運転状態により発電用原子炉施設の状態を補助的に監視するパラメータを補助パラメータとし、補助パラメータのうち、重大事故等対処設備を活用する手順等の着手の判断基準として用いるパラメータについては、重大事故等対処設備とする。

なお、重大事故等対処設備の運転及び動作状態を表示する設備（ランプ表示灯等）については、各条文の設置許可基準規則第 43 条への適合方針のうち、(2)操作性（設置許可基準規則第 43 条第 1 項第二号）にて適合性を整理する（図 2.15.3 重大事故等時に必要なパラメータの選定フロー参照）。

(1) 把握能力の整備（設置許可基準規則解釈の第1項 a))

重要監視パラメータ及び重要代替監視パラメータを計測する設備（重大事故等対処設備）について、設計基準を超える状態における発電用原子炉施設の状態を把握するための能力（最高計測可能温度等（設計基準最大値等））を明確にする。計測範囲を表 2.15.9 に示す。

(2) 推定手段の整備（設置許可基準規則解釈の第1項 b))

a. 監視機能喪失時に使用する設備

発電用原子炉施設の状態の把握能力を超えた場合に発電用原子炉施設の状態を推定する手段を有する設計とする。

重要監視パラメータ又は有効監視パラメータ（原子炉圧力容器内の温度、圧力及び水位並びに原子炉圧力容器及び原子炉格納容器への注水量等）の計測が困難となった場合又は計測範囲を超えた場合、「表 2.15.8 重大事故等対策における手順の概要」のうち、「1.15 事故時の計装に関する手順等」の計器故障時の代替パラメータによる推定又は計器の計測範囲を超えた場合の代替パラメータによる推定の対応手段等により推定ができる設計とする。

計器故障時に、当該パラメータの他チャンネル又は他ループの計器がある場合、他チャンネルの計器による計測を優先し、次に他ループの計器により計測するとともに、重要代替監視パラメータが複数ある場合は、推定する重要監視パラメータとの関係性がより直接的なパラメータ、検出器の種類及び使用環境条件を踏ま

えた計測される値の確からしさを考慮し、優先順位を定める。推定手段及び優先順位を表 2.15.10 に示す。

b. 計器電源喪失時に使用する設備

非常用交流電源設備又は非常用直流電源設備の喪失等により計器電源が喪失した場合において、計装設備への代替電源設備として常設代替交流電源設備、可搬型代替交流電源設備、所内常設蓄電式直流電源設備又は可搬型代替直流電源設備を使用する。

具体的な設備は、以下のとおりとする。

- ・ 常設代替交流電源設備
- ・ 可搬型代替交流電源設備
- ・ 所内常設蓄電式直流電源設備
- ・ 可搬型代替直流電源設備
- ・ 代替所内電気設備

また、代替電源設備が喪失し計測に必要な計器電源が喪失した場合、特に重要なパラメータとして、重要監視パラメータ及び重要代替監視パラメータを計測する設備として、温度、圧力、水位及び流量に係るものについて、乾電池を電源とした可搬型計測器を整備する。

なお、可搬型計測器による計測においては、計測対象の選定を行う際の考え方として、同一パラメータにチャンネルが複数ある場合は、いずれか1つの適切なチャンネルを選定し計測又は監視するものとする。同一の物理量について、複数のパラメータがある場合は、いずれか1つの適切なパラメータを選定し計測又は監視するものとする。

具体的な設備は、以下のとおりとする。

- ・ 可搬型計測器

(3) パラメータ記録時に使用する設備（設置許可基準規則解釈の第1項 c))

原子炉格納容器内の温度、圧力、水位、水素濃度、放射線量率等想定される重大事故等の対応に必要となる重要監視パラメータ及び重要代替監視パラメータは計測又は監視及び記録が可能な設計とする。

重大事故等の対応に必要となるパラメータは、電磁的に記録、保存し、電源喪失により保存した記録が失われないとともに、帳票が出力可能な設計とする。

また、記録は必要な容量を保存可能な設計とする。

具体的な設備については、以下のとおりとする。

- ・ データ伝送設備（発電所内）（データ収集計算機及びデータ表示端末）
- ・ 可搬型温度計測装置（格納容器再循環ユニット入口温度／出口温度）

(図 2.15.6)

2.15.2 重大事故等対処設備

2.15.2.1 計装設備

2.15.2.1.1 設備概要

重大事故等が発生し、計測機器（非常用のものを含む。）の故障により、当該重大事故等に対処するために監視することが必要なパラメータを計測することが困難となった場合において、当該パラメータを推定するために必要なパラメータを計測する設備を設置又は保管する。

表 2.15.1 に計測設備に関する重大事故等対処設備一覧を示す。

図 2.15.4 から図 2.15.6 に重要監視パラメータ及び重要代替監視パラメータの計装設備の概要図を示す。

なお、重要監視パラメータ及び重要代替監視パラメータについては、重大事故等時の有効な情報を把握するため、設計基準対象施設の計装設備も用いて監視している。このような計装設備は、設計基準対象施設としての要件に沿って設置しており、かつ、その使用目的を変えるものではないが、推定という手法も含めて設置許可基準規則第 58 条適合のために必要な設備であることから、他の重大事故等対処設備の計装設備と併せて設置許可基準規則第 43 条への適合方針を整理する。

また、発電用原子炉施設の状態を補助的に監視する補助パラメータのうち、重大事故等対処設備を活用する手順等の着手の判断基準として用いるパラメータについては、重大事故等対処設備とする。

表 2.15.1 計装設備に関する重大事故等対処設備一覧 (1/3)

設備区分	設備名
主要設備	1次冷却材温度（広域－高温側）【常設】
	1次冷却材温度（広域－低温側）【常設】
	1次冷却材圧力（広域）【常設】
	加圧器水位【常設】
	原子炉容器水位【常設】
	高圧注入流量（設計基準拡張）【常設】
	低圧注入流量（設計基準拡張）【常設】
	代替格納容器スプレイポンプ出口積算流量【常設】
	B－格納容器スプレイ冷却器出口積算流量（AM用）【常設】
	格納容器内温度【常設】
	原子炉格納容器圧力【常設】
	格納容器圧力（AM用）【常設】
	格納容器再循環サンプル水位（広域）【常設】
	格納容器再循環サンプル水位（狭域）【常設】
	格納容器水位【常設】
	原子炉下部キャビティ水位【常設】
	格納容器内高レンジエリアモニタ（低レンジ）【常設】
	格納容器内高レンジエリアモニタ（高レンジ）【常設】
	出力領域中性子束【常設】
	中間領域中性子束【常設】
	中性子源領域中性子束【常設】
	蒸気発生器水位（狭域）（設計基準拡張）【常設】
	蒸気発生器水位（広域）（設計基準拡張）【常設】
	補助給水流量（設計基準拡張）【常設】
	主蒸気ライン圧力（設計基準拡張）【常設】
	原子炉補機冷却水サージタンク水位（設計基準拡張）【常設】
	燃料取替用水ピット水位【常設】
	ほう酸タンク水位【常設】
	補助給水ピット水位（設計基準拡張）【常設】
	原子炉格納容器内水素処理装置温度【常設】
	格納容器水素イグナイタ温度【常設】
使用済燃料ピット水位（AM用）【常設】	
使用済燃料ピット温度（AM用）【常設】	
使用済燃料ピット監視カメラ（使用済燃料ピット監視カメラ空冷装置を含む）【常設】	
データ伝送設備（発電所内）【常設】*1	

(次頁へ続く)

表 2.15.1 計装設備に関する重大事故等対処設備一覧 (2/3)

設備区分	設備名
主要設備	可搬型格納容器内水素濃度計測ユニット【可搬】 可搬型アニュラス水素濃度計測ユニット【可搬】 原子炉補機冷却水サージタンク圧力（可搬型）【可搬】 使用済燃料ピット水位（可搬型）【可搬】 使用済燃料ピット可搬型エリアモニタ【可搬】 使用済燃料ピット監視カメラ空冷装置【可搬】 可搬型温度計測装置（格納容器再循環ユニット入口温度／出口温度）【可搬】 可搬型計測器【可搬】
附属設備	—
水源	—
流路	—
注水先	—

(次頁へ続く)

表 2.15.1 計装設備に関する重大事故等対処設備一覧 (3/3)

設備区分	設備名
電源設備*2	常設代替交流電源設備
	代替非常用発電機【常設】
	ディーゼル発電機燃料油貯油槽【常設】
	ディーゼル発電機燃料油移送ポンプ【常設】
	可搬型タンクローリー【可搬】
	可搬型代替交流電源設備
	可搬型代替電源車【可搬】
	ディーゼル発電機燃料油貯油槽【常設】
	ディーゼル発電機燃料油移送ポンプ【常設】
	可搬型タンクローリー【可搬】
	代替所内電気設備
	代替非常用発電機【常設】
	可搬型代替電源車【可搬】
	代替所内電気設備変圧器【常設】
	代替所内電気設備分電盤【常設】
	代替格納容器スプレイポンプ変圧器盤【常設】
	所内常設蓄電式直流電源設備
	蓄電池（非常用）【常設】
	後備蓄電池【常設】
	可搬型代替直流電源設備
	可搬型直流電源用発電機【可搬】
	可搬型直流変換器【可搬】
	ディーゼル発電機燃料油貯油槽【常設】
	可搬型タンクローリー【可搬】
	非常用交流電源設備
	ディーゼル発電機（設計基準拡張）【常設】
	ディーゼル発電機燃料油貯油槽【常設】
	ディーゼル発電機燃料油移送ポンプ（設計基準拡張）【常設】
	非常用直流電源設備
	蓄電池（非常用）【常設】
	上記所内常設蓄電式直流電源設備への給電のための設備として以下の設備を使用する。
常設代替交流電源設備	
可搬型代替交流電源設備	
上記非常用直流電源設備への給電のための設備として以下の設備を使用する。	
非常用交流電源設備	

- *1：データ 伝送設備（発電所内）については、「2.19 通信連絡を行うために必要な設備（設置許可基準規則第 62 条に対する設計方針を示す章）」で示す。
- *2：単線結線図を補足説明資料 58-6 に示す。
電源設備については、「2.14 電源設備（設置許可基準規則第 57 条に対する設計方針を示す章）」で示す。

2. 15. 2. 1. 2 主要設備の仕様

主要設備の仕様を表 2. 15. 2 に示す。

表 2. 15. 2 主要設備の仕様 (1/3)

名称	検出器の種類	計測範囲	個数	取付箇所
1次冷却材温度（広域－高温側）	測温抵抗体	0～400℃	3	原子炉格納容器内
1次冷却材温度（広域－低温側）	測温抵抗体	0～400℃	3	原子炉格納容器内
1次冷却材圧力（広域）	弾性圧力検出器*1	0～21.0MPa [gage]	2	原子炉格納容器内
加圧器水位	差圧式水位検出器*2	0～100%	2	原子炉格納容器内
原子炉容器水位	差圧式水位検出器*3	0～100%	1	原子炉格納容器内
高压注入流量	差圧式流量検出器*4	0～350m ³ /h	2	原子炉補助建屋地下1階
低压注入流量	差圧式流量検出器*4	0～1,100m ³ /h	2	原子炉補助建屋地下1階
代替格納容器スプレィポンプ出口積算流量	差圧式流量検出器*4	0～200m ³ /h (積算：0～10,000m ³)	1	原子炉補助建屋地上1階
B－格納容器スプレィ冷却器出口積算流量（AM用）	差圧式流量検出器*4	0～1,300m ³ /h (積算：0～10,000 m ³)	1	原子炉補助建屋地下1階
格納容器内温度	測温抵抗体	0～220℃	2	原子炉格納容器内
原子炉格納容器圧力	弾性圧力検出器*5	0～0.35MPa [gage]	2	原子炉建屋地上2階
格納容器圧力（AM用）	弾性圧力検出器*5	0～1.0MPa [gage]	2	原子炉建屋地上3階
格納容器再循環サンプル水位（広域）	差圧式水位検出器*6	0～100%	2	原子炉格納容器内
格納容器再循環サンプル水位（狭域）	差圧式水位検出器*6	0～100%	2	原子炉格納容器内
格納容器水位	電極式水位検出器	ON-OFF	1	原子炉格納容器内
原子炉下部キャビティ水位	電極式水位検出器	ON-OFF	1	原子炉格納容器内
格納容器内高レンジエリアモニタ（低レンジ）	電離箱	10 ² ～10 ⁷ μSv/h	2	原子炉格納容器内
格納容器内高レンジエリアモニタ（高レンジ）	電離箱	10 ³ ～10 ⁸ mSv/h	2	原子炉格納容器内
出力領域中性子束	γ線非補償型電離箱	0～120% (3.3×10 ⁵ ～1.2×10 ¹⁰ cm ⁻² ・s ⁻¹)	4	原子炉格納容器内
中間領域中性子束	γ線補償型電離箱	10 ⁻¹¹ ～5×10 ⁻³ A (1.3×10 ² ～6.6×10 ¹⁰ cm ⁻² ・s ⁻¹)	2	原子炉格納容器内

表 2.15.2 主要設備の仕様 (2/3)

名称	検出器の種類	計測範囲	個数	取付箇所
中性子源領域中性子束	比例計数管	1~10 ⁶ cps (10 ⁻¹ ~10 ⁵ cm ⁻² ・s ⁻¹)	2	原子炉格納容器内
蒸気発生器水位 (狭域)	差圧式水位検出器*7	0~100%	6	原子炉格納容器内
蒸気発生器水位 (広域)	差圧式水位検出器*7	0~100%	3	原子炉格納容器内
補助給水流量	差圧式流量検出器*4	0~130m ³ /h	3	原子炉建屋地上1階
主蒸気ライン圧力	弾性圧力検出器*8	0~8.5MPa [gage]	6	原子炉建屋地上4階
原子炉補機冷却水サージタンク水位	差圧式水位検出器*9	0~100%	2	原子炉建屋地上5階
燃料取替用水ピット水位	差圧式水位検出器*10	0~100%	2	原子炉建屋地上3階
ほう酸タンク水位	差圧式水位検出器*9	0~100%	2	原子炉補助建屋地上2階
補助給水ピット水位	差圧式水位検出器*10	0~100%	2	原子炉建屋地上3階
原子炉格納容器内水素処理装置温度	熱電対	0~800℃	5	原子炉格納容器内
格納容器水素イグナイタ温度	熱電対	0~800℃	13	原子炉格納容器内
使用済燃料ピット水位 (AM用)	電波式水位検出器	T. P. 25. 24~32. 76m	2	燃料取扱棟
使用済燃料ピット温度 (AM用)	測温抵抗体	0~100℃	2	燃料取扱棟
使用済燃料ピット監視カメラ (使用済燃料ピット監視カメラ 空冷装置含む)	赤外線カメラ (冷却機能付)	-	1	燃料取扱棟又は原子炉補助建屋地上4階 (原子炉建屋地上4階及び原子炉補助建屋地上4階に保管)
可搬型格納容器内水素濃度計測ユニット	熱伝導式検出器	0~20vol%	1	原子炉建屋地上3階 (原子炉建屋地上3階に保管)
可搬型アニュラス水素濃度計測ユニット	熱伝導式検出器	0~20vol%	1	原子炉建屋地上3階 (原子炉建屋地上3階に保管)
原子炉補機冷却水サージタンク圧力 (可搬型)	ブルドン管型*11 (弾性変形)	0~1.0MPa [gage]	1	原子炉建屋地上5階 (原子炉建屋地上5階及び緊急時対策所内に保管)
使用済燃料ピット水位 (可搬型)	フロート式水位検出器	T. P. 21. 30~32. 76m	2	燃料取扱棟 (燃料取扱棟及び原子炉建屋地上4階に保管)

表 2.15.2 主要設備の仕様 (3/3)

名称	検出器の種類	計測範囲	個数	取付箇所
使用済燃料ピット可搬型エリア モニタ	半導体検出器 NaI(Tl)シンチレーシ ョン検出器	10nSv/h~1,000mSv/h	1	原子炉建屋地上4階、原 子炉補助建屋地上4階又 は屋外 (原子炉建屋地上4階及 び原子炉補助建屋地上4 階に保管)
可搬型温度計測装置(格納容器再 循環ユニット入口温度/出口温 度)	測温抵抗体	0~200℃	1	原子炉建屋地上1階(中 間床) (原子炉補助建屋地上2 階及び緊急時対策所内に 保管)
	測温抵抗体	0~200℃	2	原子炉建屋地上1階 (原子炉補助建屋地上2 階及び緊急時対策所内に 保管)

- *1: 隔液ダイヤフラムにかかる1次冷却材圧力を計測。
- *2: 隔液ダイヤフラムにかかる加圧器圧力(凝縮槽からの水頭圧含む)と加圧器下部の差圧を計測。
- *3: 隔液ダイヤフラムにかかる原子炉圧力と原子炉圧力容器下部の差圧を計測。
- *4: 隔液ダイヤフラムにかかる絞り機構前後の差圧を計測。
- *5: 隔液ダイヤフラムにかかる原子炉格納容器圧力を計測。
- *6: 隔液ダイヤフラムにかかる格納容器再循環サンプル圧力と格納容器再循環サンプル下部の差圧を計測。
- *7: 隔液ダイヤフラムにかかる蒸気発生器圧力(凝縮槽からの水頭圧含む)と蒸気発生器下部の差圧を計測。
- *8: 隔液ダイヤフラムにかかる主蒸気ライン圧力を計測。
- *9: 隔液ダイヤフラムにかかるタンクの水頭圧とタンク下部の差圧を計測。
- *10: 隔液ダイヤフラムにかかるピットの水頭圧と大気圧の差圧を計測。
- *11: ブルドン管(弾性変形)にかかる原子炉補機冷却水サージタンク圧力を計測。

データ伝送設備（発電所内）の主要機器仕様を以下に示す。

兼用する設備は以下のとおり。

- ・緊急時対策所（通常運転時等）
- ・緊急時対策所（重大事故等時）
- ・通信連絡設備（通常運転時等）
- ・通信連絡設備（重大事故等時）

設備名 データ収集計算機
使用回線 有線系回線及び無線系回線
個数 一式
取付箇所 原子炉補助建屋地上2階

設備名 データ表示端末
個数 一式
取付箇所 緊急時対策所

可搬型計測器の主要機器仕様を以下に示す。

個数 38（予備38）
保管場所 原子炉補助建屋地上2階
緊急時対策所

2.15.2.1.3 設置許可基準規則第43条への適合方針

2.15.2.1.3.1 設置許可基準規則第43条第1項への適合方針

(1) 環境条件及び荷重条件（設置許可基準規則第43条第1項第一号）

(i) 要求事項

想定される重大事故等が発生した場合における温度、放射線、荷重その他の使用条件において、重大事故等に対処するために必要な機能を有効に発揮するものであること。

(ii) 適合性

基本方針については、「2.3.3 環境条件等」に示す。

重要監視パラメータ及び重要代替監視パラメータのうち以下のパラメータを計測する設備は、原子炉格納容器内に設置する設備であることから、想定される重大事故等時における、原子炉格納容器内の環境条件及び荷重条件を考慮し、その機能を有効に発揮することができるよう、表2.15.3に示す設計とする。

- ・ 1次冷却材温度（広域－高温側）
- ・ 1次冷却材温度（広域－低温側）
- ・ 1次冷却材圧力（広域）
- ・ 加圧器水位
- ・ 原子炉容器水位
- ・ 格納容器内温度
- ・ 格納容器再循環サンプル水位（広域）
- ・ 格納容器再循環サンプル水位（狭域）
- ・ 格納容器水位
- ・ 原子炉下部キャビティ水位
- ・ 原子炉格納容器内水素処理装置温度
- ・ 格納容器水素イグナイタ温度
- ・ 格納容器内高レンジエリアモニタ（低レンジ）
- ・ 格納容器内高レンジエリアモニタ（高レンジ）
- ・ 出力領域中性子束
- ・ 中間領域中性子束
- ・ 中性子源領域中性子束
- ・ 蒸気発生器水位（狭域）
- ・ 蒸気発生器水位（広域）

なお、出力領域中性子束、中間領域中性子束及び中性子源領域中性子束については、重大事故等時初期における原子炉格納容器内の環境条件を考慮した設計とする。

重要監視パラメータ及び重要代替監視パラメータ並びに重大事故等対処設備の補助パラメータのうち以下のパラメータを計測する設備は、原子炉建屋内に設置する設備であることから、想定される重大事故等時における、原子炉建屋内の環境条件及び荷重条件を考慮し、その機能を有効に発揮することができるよう、表2.15.3に示す設計とする。

- ・ 原子炉格納容器圧力
- ・ 格納容器圧力（AM用）

- ・補助給水流量
- ・主蒸気ライン圧力
- ・原子炉補機冷却水サージタンク水位
- ・燃料取替用水ピット水位
- ・補助給水ピット水位
- ・原子炉補機冷却水冷却器補機冷却海水流量（AM用）
- ・原子炉補機冷却水供給母管流量（AM用）

重要監視パラメータ及び重要代替監視パラメータのうち以下のパラメータを計測する設備は、原子炉補助建屋内に設置する設備であることから、想定される重大事故等時における、原子炉補助建屋内の環境条件及び荷重条件を考慮し、その機能を有効に発揮することができるよう、表2.15.3に示す設計とする。また、インターフェイスシステムLOCA時に使用するため、その環境条件を考慮した設計とする。

- ・ 高圧注入流量
- ・ 低圧注入流量

重要監視パラメータ及び重要代替監視パラメータ並びに重大事故等対処設備の補助パラメータのうち以下のパラメータを計測する設備は、原子炉補助建屋内に設置する設備であることから、想定される重大事故等時における、原子炉補助建屋内の環境条件及び荷重条件を考慮し、その機能を有効に発揮することができるよう、表2.15.3に示す設計とする。

- ・ B-格納容器スプレイ冷却器出口積算流量（AM用）
- ・ 代替格納容器スプレイポンプ出口積算流量
- ・ ほう酸タンク水位
- ・ 6-A, B母線電圧
- ・ A, B-直流コントロールセンタ母線電圧
- ・ A-高圧注入ポンプ及び油冷却器補機冷却水流量（AM用）
- ・ A-高圧注入ポンプ電動機補機冷却水流量（AM用）

使用済燃料ピット水位（AM用）及び使用済燃料ピット温度（AM用）は、燃料取扱棟内に設置する設備であることから、想定される重大事故等時における、燃料取扱棟内の環境条件及び荷重条件を考慮し、その機能を有効に発揮することができるよう、表2.15.3に示す設計とする。使用済燃料ピットの水位が異常に低下する事故時に使用する設備であるため、その環境条件を考慮した設計とする。

可搬型格納容器内水素濃度計測ユニット及び可搬型アニュラス水素濃度計測ユニットは、原子炉建屋内に保管し、重大事故等時は原子炉建屋内に設置する設備であることから、想定される重大事故等時における、原子炉建屋内の環境条件及び荷重条件を考慮し、その機能を有効に発揮することができるよう、表2.15.3に示す設計とする。

原子炉補機冷却水サージタンク圧力（可搬型）は、原子炉建屋内及び緊急時対策所内に保管し、重大事故等時は原子炉建屋内に設置する設備であることから、想定される重大事故等時における、原子炉建屋内の環境条件及び荷重条件を考慮し、その機能を有効に発揮することができるよう、表2.15.3に示す設計

とする。

使用済燃料ピット水位（可搬型）は、燃料取扱棟及び原子炉建屋内に保管し、重大事故等時は燃料取扱棟内に設置する設備であることから、想定される重大事故等時における、燃料取扱棟及び原子炉建屋内の環境条件及び荷重条件を考慮し、その機能を有効に発揮することができるよう、表2.15.3に示す設計とする。使用済燃料ピットの水位が異常に低下する事故時に使用する設備であるため、その環境条件を考慮した設計とする。

使用済燃料ピット可搬型エリアモニタは、原子炉建屋内及び原子炉補助建屋内に保管し、重大事故等時は原子炉建屋内、原子炉補助建屋内又は屋外に設置する設備であることから、想定される重大事故等時における、原子炉建屋内及び原子炉補助建屋ないの環境条件及び荷重条件を考慮し、その機能を有効に発揮することができるよう、表2.15.3に示す設計とする。使用済燃料ピットの水位が異常に低下する事故時に使用する設備であるため、その環境条件を考慮した設計とする。

使用済燃料ピット監視カメラは、燃料取扱棟内に設置する設備であることから、想定される重大事故等時における、燃料取扱棟内の環境条件及び荷重条件を考慮し、その機能を有効に発揮することができるよう、表2.15.3に示す設計とする。使用済燃料ピットの水位が異常に低下する事故時に使用する設備であるため、その環境条件を考慮した設計とする。

使用済燃料ピット監視カメラ空冷装置は、原子炉建屋内及び原子炉補助建屋内に保管し、重大事故等時は原子炉補助建屋内に設置する設備であることから、想定される重大事故等時における、原子炉建屋内の環境条件及び荷重条件を考慮し、その機能を有効に発揮することができるよう、表2.15.3に示す設計とする。使用済燃料ピットの水位が異常に低下する事故時に使用する設備であるため、その環境条件を考慮した設計とする。

可搬型温度計測装置（格納容器再循環ユニット入口温度／出口温度）は、原子炉補助建屋内及び緊急時対策所内に保管し、重大事故等時は原子炉建屋内に設置する設備であることから、想定される重大事故等時における、原子炉建屋内の環境条件及び荷重条件を考慮し、その機能を有効に発揮することができるよう、表2.15.3に示す設計とする。

データ伝送設備（発電所内）のうちデータ収集計算機は、原子炉補助建屋内に設置する設備であることから、想定される重大事故等時における、原子炉補助建屋内の環境条件及び荷重条件を考慮し、その機能を有効に発揮することができるよう、表2.15.3に示す設計とする。

可搬型計測器は、原子炉補助建屋内及び緊急時対策所内に保管し、重大事故等時は原子炉補助建屋内に設置する設備であることから、想定される重大事故等時における、原子炉補助建屋内の環境条件及び荷重条件を考慮し、その機能を有効に発揮することができるよう、表2.15.3に示す設計とする。

表 2.15.3 想定する環境条件及び荷重条件（屋内）

環境条件等	対応
温度・圧力・湿度・放射線	原子炉格納容器内、原子炉建屋、原子炉補助建屋及び燃料取扱棟内で想定される温度、圧力、湿度及び放射線条件下に耐えられる性能を確認した機器を使用する。
屋外の天候による影響	原子炉格納容器内、原子炉建屋、原子炉補助建屋内及び燃料取扱棟内に設置するため、天候による影響は受けない。

海水を通水する系統への影響	海水を通水することはない。
地震	適切な地震荷重との組合せを考慮した上で機器が損傷しない設計とする。（詳細は「1.1.2 耐震設計の基本方針」に示す。）
風（台風）・積雪	原子炉格納容器内、原子炉建屋、原子炉補助建屋内及び燃料取扱棟内に設置するため、風（台風）及び積雪の影響は受けない。
電磁的障害	重大事故等時においても電磁波によりその機能が損なわれない設計とする。

使用済燃料ピット可搬型エリアモニタは、原子炉建屋内及び原子炉補助建屋内に保管し、重大事故等時は原子炉建屋内、原子炉補助建屋内又は屋外に設置する設備であることから、想定される重大事故等時における、屋外の環境条件及び荷重条件を考慮し、その機能を有効に発揮することができるよう、表2.15.4に示す設計とする。使用済燃料ピットの水位が異常に低下する事故時に使用する設備であるため、その環境条件を考慮した設計とする。

表 2.15.4 想定する環境条件及び荷重条件（屋外）

環境条件等	対応
温度・圧力・湿度・放射線	屋外で想定される温度、圧力、湿度及び放射線条件下に耐えられる性能を確認した機器を使用する。
屋外の天候による影響	屋外に設置するが、天候によりその機能が損なわれない設計とする。
海水を通水する系統への影響	海水を通水することはない。
地震	適切な地震荷重との組合せを考慮した上で機器が損傷しない設計とする。（詳細は「1.1.2 耐震設計の基本方針」に示す。）
風（台風）・積雪	屋外に設置するが、風（台風）及び積雪によりその機能が損なわれない設計とする。
電磁的障害	重大事故等時においても電磁波によりその機能が損なわれない設計とする。

原子炉補機冷却水サージタンク圧力（可搬型）は、原子炉建屋内及び緊急時対策所内に保管し、重大事故等時は原子炉建屋内に設置する設備であることから、想定される重大事故等時における、緊急時対策所内の環境条件及び荷重条件を考慮し、その機能を有効に発揮することができるよう、表2.15.5に示す設計とする。

可搬型温度計測装置（格納容器再循環ユニット入口温度／出口温度）は、原子炉補助建屋内及び緊急時対策所内に保管し、重大事故等時は原子炉建屋内に設置する設備であることから、想定される重大事故等時における、緊急時対策所内の環境条件及び荷重条件を考慮し、その機能を有効に発揮することができるよう、表2.15.5に示す設計とする。

データ伝送設備（発電所内）のうちデータ表示端末は、緊急時対策所内に設置する設備であることから、想定される重大事故等時における、緊急時対策所内の環境条件及び荷重条件を考慮し、その機能を有効に発揮することができるよう、表2.15.5に示す設計とする。

可搬型計測器は、原子炉補助建屋内及び緊急時対策所内に保管し、重大事故等時は原子炉補助建屋内に設置する設備であることから、想定される重大事故

等時における、緊急時対策所内の環境条件及び荷重条件を考慮し、その機能を有効に発揮することができるよう、表2.15.5に示す設計とする。

表 2.15.5 想定する環境条件及び荷重条件（緊急時対策所内）

環境条件等	対応
温度・圧力・湿度・放射線	緊急時対策所内で想定される温度、圧力、湿度及び放射線条件下に耐えられる性能を確認した機器を使用する。
屋外の天候による影響	緊急時対策所内に設置するため、天候による影響は受けない。
海水を通水する系統への影響	海水を通水することはない。
地震	適切な地震荷重との組合せを考慮した上で機器が損傷しない設計とする。（詳細は「2.1.2 耐震設計の基本方針」に示す。）
風（台風）・積雪	緊急時対策所内に設置するため、風（台風）及び積雪の影響は受けない。
電磁的障害	重大事故等時においても電磁波によりその機能が損なわれない設計とする。

(2) 操作性（設置許可基準規則第43条第1項第二号）

(i) 要求事項

想定される重大事故等が発生した場合において確実に操作できるものであること。

(ii) 適合性

基本方針については、「2.3.4 操作性及び試験・検査性」に示す。

データ伝送設備（発電所内）のうちデータ表示端末は、電源、通信ケーブルは接続されており、各パラメータの監視は、緊急時対策所の操作スイッチにより監視が可能な設計とする。緊急時対策所のデータ表示端末は、操作者の操作性・監視性・識別性を考慮し、また、十分な操作空間を確保することで、確実に操作可能な設計とする。

可搬型格納容器内水素濃度計測ユニットを使用した原子炉格納容器内の水素濃度の監視を行う系統及び可搬型アニュラス水素濃度計測ユニットを使用したアニュラス内の水素濃度の測定を行う系統は、想定される重大事故等が発生した場合において、通常時の系統から弁操作等にて速やかに切替えられる設計とする。また、切替に伴う配管の接続は、簡便な接続規格による接続とし、確実に接続可能な設計とする。

可搬型格納容器内水素濃度計測ユニット及び可搬型アニュラス水素濃度計測ユニットに使用する計装ケーブルの接続は、コネクタ接続とし、接続規格を統一することにより、設置場所で確実に接続可能な設計とする。

可搬型格納容器水素濃度計測ユニット及び可搬型アニュラス水素濃度計測ユニットの指示値は、中央制御室にて確認できる設計とする。また、台車により運搬、移動可能な設計とするとともに、設置場所にて固定可能な設計とする。

原子炉補機冷却水サージタンク圧力（可搬型）の接続は、コネクタ接続とし、接続規格を統一することにより、設置場所で確実に接続できる設計とする。また、設計基準対象施設と兼用せず、弁操作等にて速やかに切り替えられる設計

とするとともに、人が携行して移動可能な設計とする。

可搬型温度計測装置（格納容器再循環ユニット入口温度／出口温度）の検出器と温度計本体の計装ケーブルの接続はコネクタ接続とし、接続規格を統一することにより、設置場所で確実に接続できる設計とする。また、設計基準対象施設と兼用せず、他の系統と切り替えることなく使用可能な設計とするとともに、人が携行して移動し、付属の操作スイッチにより設置場所で操作が可能な設計とする。

使用済燃料ピット水位（可搬型）、使用済燃料ピット可搬型エリアモニタ、使用済燃料ピット監視カメラ及び使用済燃料ピット監視カメラ空冷装置は、設計基準対象施設と兼用せず、他の系統と切り替えることなく使用可能な設計とする。

使用済燃料ピット水位（可搬型）の吊込装置（フロート、シンカーを含む）、ワイヤー等、使用済燃料ピット可搬型エリアモニタ及び使用済燃料ピット監視カメラ空冷装置は、人力により運搬、移動が可能な設計とする。

使用済燃料ピット水位（可搬型）の吊込装置等の取り付けは、取付金具を用いて確実に取付可能な設計とする。使用済燃料ピット水位（可搬型）の変換器及びワイヤーの接続は、確実に接続可能な設計とする。使用済燃料ピット水位（可搬型）のケーブル接続はコネクタ接続とし、接続規格を統一することにより、ケーブルを確実に接続可能な設計とする。

使用済燃料ピット監視カメラ空冷装置は、使用済燃料ピット監視カメラに確実に接続できるとともに、設置場所で操作可能な設計とする。

使用済燃料ピット可搬型エリアモニタは、複数の場所の放射線量率と使用済燃料ピット区域の空間線量率の相関（減衰率）をあらかじめ評価している場所のうち設置場所としている箇所、車輪止めによる固定等により固定が可能な設計とする。使用済燃料ピット可搬型エリアモニタのケーブル接続はコネクタ接続とし、接続規格を統一することにより、ケーブルを確実に接続可能な設計とする。使用済燃料ピット可搬型エリアモニタは、付属の操作スイッチにより設置場所で操作可能な設計とする。

可搬型計測器の接続は、中央制御室、安全系計装盤室及び常用系計装盤室にて操作可能であり、想定される重大事故等時の環境下においても、確実に操作が可能な設計とする。操作場所である中央制御室、安全系計装盤室及び常用系計装盤室では、十分な操作空間を確保することで確実に操作可能な設計とする。

可搬型計測器の計装ケーブルの接続は、プラグ接続とし、接続規格を統一することにより、接続箇所確実に接続が可能な設計とし、付属の操作スイッチにより設置場所で操作可能な設計とする。

表2.15.6に操作対象機器を示す。

表 2.15.6 操作対象機器

機器名称	状態の変化	設置場所	操作場所	操作方法	備考
可搬型格納容器内水素濃度計測ユニット	検出器取付	原子炉建屋 3 階	中央制御室	接続操作 スイッチ操作	—
可搬型アニュラス水素濃度計測ユニット	検出器取付	原子炉建屋 3 階	中央制御室	接続操作 スイッチ操作	—
原子炉補機冷却水サージタンク圧力(可搬型)	検出器取付	原子炉建屋 5 階	原子炉建屋 5 階	接続操作	—
使用済燃料ピット水位(可搬型)	検出器取付	燃料取扱棟	燃料取扱棟	接続操作	—
使用済燃料ピット可搬型エリアモニタ	検出器取付	原子炉建屋 3 階, 原子炉補助建屋 3 階又は屋外	原子炉建屋 3 階, 原子炉補助建屋 3 階又は屋外	接続操作 スイッチ操作	—
使用済燃料ピット監視カメラ空冷装置	冷却装置取付	原子炉補助建屋 3 階	原子炉補助建屋 3 階	接続操作 スイッチ操作	—
データ表示端末	停止→起動(パラメータ監視)	緊急時対策所	緊急時対策所	スイッチ操作	—
可搬型温度計測装置(格納容器再循環ユニット入口温度/出口温度)	検出器取付	原子炉建屋 1 階及び 1 階(中間床)	原子炉建屋 1 階及び 1 階(中間床)	接続操作 スイッチ操作	—
可搬型計測器	可搬型計測器接続(プラグ接続)	原子炉補助建屋 2 階(中央制御室, 安全系計装盤室及び常用系計装盤室)	原子炉補助建屋 2 階(中央制御室, 安全系計装盤室及び常用系計装盤室)	接続操作 スイッチ操作	—

常設の重大事故等対処設備のうち以下のパラメータを計測する設備は、想定される重大事故等時において中央制御室又は設置場所で監視できる設計であり現場又は中央制御室による操作は発生しない。

- ・ 1 次冷却材温度 (広域－高温側)
- ・ 1 次冷却材温度 (広域－低温側)
- ・ 1 次冷却材圧力 (広域)
- ・ 加圧器水位
- ・ 原子炉容器水位
- ・ 格納容器内温度
- ・ 格納容器再循環サンプル水位 (広域)
- ・ 格納容器再循環サンプル水位 (狭域)
- ・ 格納容器内高レンジエリアモニタ (低レンジ)
- ・ 格納容器内高レンジエリアモニタ (高レンジ)

- ・ 出力領域中性子束
- ・ 中間領域中性子束
- ・ 中性子源領域中性子束
- ・ 蒸気発生器水位（狭域）
- ・ 蒸気発生器水位（広域）
- ・ 高圧注入流量
- ・ 補助給水流量
- ・ 主蒸気ライン圧力
- ・ 低圧注入流量
- ・ 原子炉格納容器圧力
- ・ 原子炉補機冷却水サージタンク水位
- ・ ほう酸タンク水位
- ・ 燃料取替用水ピット水位
- ・ 補助給水ピット水位
- ・ 代替格納容器スプレイポンプ出口積算流量
- ・ B-格納容器スプレイ冷却器出口積算流量（AM用）
- ・ 格納容器圧力（AM用）
- ・ 格納容器水位
- ・ 原子炉下部キャビティ水位
- ・ 原子炉格納容器内水素処理装置温度
- ・ 格納容器水素イグナイタ温度
- ・ 6-A, B母線電圧
- ・ A, B-直流コントロールセンタ母線電圧
- ・ A-高圧注入ポンプ及び油冷却器補機冷却水流量（AM用）
- ・ A-高圧注入ポンプ電動機補機冷却水流量（AM用）
- ・ 原子炉補機冷却水冷却器補機冷却海水流量（AM用）
- ・ 原子炉補機冷却水供給母管流量（AM用）
- ・ 使用済燃料ピット水位（AM用）
- ・ 使用済燃料ピット温度（AM用）
- ・ 使用済燃料ピット監視カメラ

データ伝送設備（発電所内）のうちデータ収集計算機は、通常は操作を行わずに常時伝送が可能であり、通常時及び重大事故等時に操作を行う必要がない設計とする。

(3) 試験及び検査（設置許可基準規則第43条第1項第三号）

(i) 要求事項

健全性及び能力を確認するため、発電用原子炉の運転中又は停止中に試験又は検査ができるものであること。

(ii) 適合性

基本方針については、「2.3.4 操作性及び試験・検査性」に示す。

重要監視パラメータ及び重要代替監視パラメータ並びに重大事故等対処設備の補助パラメータを計測する設備は、発電用原子炉の運転中又は停止中に、模擬入力による機能・性能の確認（特性の確認）及び校正ができる設計とする。

データ伝送設備（発電所内）は、発電用原子炉の運転中又は停止中に機能・性能の確認及び外観の確認が可能な設計とする。

可搬型温度計測装置（格納容器再循環ユニット入口温度／出口温度）及び可搬型計測器は、発電用原子炉の運転中又は停止中に、模擬入力による性能の確認が可能な設計とする。

計装設備の試験及び検査について表 2.15.7 へ示す。

(58-3)

表 2.15.7 計装設備の試験及び検査(1/2)

計器分類	パラメータ	発電用原子炉の状態	項目	内容	
水位計	加圧器水位	停止中	特性試験	計器校正	
	原子炉容器水位				
	格納容器再循環サンプ水位（広域）				
	格納容器再循環サンプ水位（狭域）				
	格納容器水位			動作確認 計器校正	
	原子炉下部キャビティ水位				
	蒸気発生器水位（狭域）			計器校正	
	蒸気発生器水位（広域）				
	原子炉補機冷却水サージタンク水位				
	燃料取替用水ピット水位				
	ほう酸タンク水位				
	補助給水ピット水位				
	使用済燃料ピット水位（AM用）			停止中又は運転中	
	使用済燃料ピット水位（可搬型）				
圧力計	1次冷却材圧力（広域）	停止中	特性試験	計器校正	
	原子炉格納容器圧力				
	格納容器圧力（AM用）				
	主蒸気ライン圧力				
	原子炉補機冷却水サージタンク圧力（可搬型）	停止中又は運転中			
流量計	高压注入流量	停止中	特性試験	計器校正	
	低压注入流量				
	代替格納容器スプレイポンプ出口積算流量				
	B－格納容器スプレイ冷却器出口積算流量（AM用）				
	補助給水流量				
	A－高压注入ポンプ及び油冷却器補機冷却水流量（AM用）				
	A－高压注入ポンプ電動機補機冷却水流量（AM用）				
	原子炉補機冷却水冷却器補機冷却海水流量（AM用）				
	原子炉補機冷却水供給母管流量（AM用）				
温度計	1次冷却材温度（広域－高温側）	停止中	特性試験	絶縁抵抗測定 温度確認 計器校正	
	1次冷却材温度（広域－低温側）				
	格納容器内温度				
	原子炉格納容器内水素処理装置温度				
	格納容器水素イグナイタ温度	停止中又は運転中			
	使用済燃料ピット温度（AM用）				
	可搬型温度計測装置（格納容器再循環ユニット入口温度／出口温度）				

表 2.15.7 計装設備の試験及び検査 (2/2)

計器分類	パラメータ	発電用原子炉の状態	項目	内容
水素濃度計	可搬型格納容器水素濃度計測ユニット	運転中	特性試験	基準ガス校正
		停止中		基準ガス校正 計器校正
	可搬型アニュラス水素濃度計測ユニット	運転中		基準ガス校正
		停止中		基準ガス校正 計器校正
放射線量率計	格納容器内高レンジエリアモニタ (低レンジ)	停止中	特性試験	計器校正
	格納容器内高レンジエリアモニタ (高レンジ)			
	使用済燃料ピット可搬型エリアモニタ	停止中又は運転中		
原子炉出力	出力領域中性子束	停止中又は運転中	特性試験	計器校正
	中間領域中性子束	停止中		
	中性子源領域中性子束			計器校正 プラトー特性
電圧計	6-A, B母線電圧	停止中	機能・性能試験	計器校正
	A, B-直流コントロールセンタ母線電圧			
使用済燃料ピット監視カメラ		停止中又は運転中	機能・性能試験	映像確認 外観確認
データ伝送設備 (発電所内)		停止中又は運転中	機能・性能試験	外観確認 機能 (データの表示及び伝送) 確認
可搬型計測器		停止中又は運転中	特性試験	計器校正

(4) 切替えの容易性 (設置許可基準規則第 43 条第 1 項第四号)

(i) 要求事項

本来の用途以外の用途として重大事故等に対処するために使用する設備にあっては、通常時に使用する系統から速やかに切り替えられる機能を備えるものであること。

(ii) 適合性

基本方針については、「2.3.4 操作性及び試験・検査性」に示す。

重要監視パラメータ及び重要代替監視パラメータ並びに重大事故等対処設備の補助パラメータを計測する設備は、本来の用途以外の用途には使用しない設計とする。

データ伝送設備 (発電所内) は、本来の用途以外の用途には使用しない設計とする。

可搬型計測器は、本来の用途以外には使用しない設計とする。可搬型計測器の計装ケーブルの接続は、接続規格を統一することにより、速やかに接続 操作可能な設計とする。

図 2.15.2 に中央制御室、安全系計装盤室及び常用系計装盤室での可搬型計測器接続による監視パラメータ計測のタイムチャートを示す。

手順の項目	要員(数)	経過時間(分)								備考	
		10	20	30	40	50	60	70	80		
			15分 接続開始 ▽		25分 接続完了, 計測開始 ▽						
可搬型計測器によるパラメータの計測, 監視	災害対策要員 1		移動※1		1 測定点あたり10分 (接続, 測定のみ) ※2						

※1：中央制御室から必要な資機材を携帯し、中央制御室、安全系計装盤室又は常用系計装盤室までの移動を想定した時間
 ※2：機器の操作時間に余裕を見込んだ時間

図 2.15.2 可搬型計測器接続による監視パラメータ計測のタイムチャート*

*：「実用発電用原子炉に係る発電用原子炉設置者の重大事故の発生及び拡大の防止に必要な措置を実施するために必要な技術的能力に係る審査基準」への適合状況についての 1.15 で示すタイムチャート

(5) 悪影響の防止（設置許可基準規則第 43 条第 1 項第五号）

(i) 要求事項

工場等内の他の設備に対して悪影響を及ぼさないものであること。

(ii) 適合性

基本方針については、「2.3.1 多様性、位置的分散、悪影響防止等」に示す。

重要監視パラメータ及び重要代替監視パラメータを計測する設備のうち多重性を有するパラメータの計測装置は、チャンネル相互を物理的、電氣的に分離し、チャンネル間の独立を図る設計とする。また、重要監視パラメータ及び重要代替監視パラメータの計測装置の間においてもパラメータ相互をヒューズ、アイソレータ等により電氣的に分離することで、他の設備に悪影響を及ぼさない設計とする。

重大事故等対処設備の補助パラメータの計測装置は、電氣的に分離することで、他の設備に悪影響を及ぼさない設計とする。

データ伝送設備（発電所内）は、通常時から他系統と隔離された系統構成となっており、通常時の系統構成を変えことなく重大事故等対処

設備としての系統構成が可能な設計とすることで、他の設備に悪影響を及ぼさない設計とする。

使用済燃料ピット水位（可搬型）、使用済燃料ピット可搬型エリアモニタ、使用済燃料ピット監視カメラ空冷装置、可搬型格納容器内水素濃度計測ユニット、原子炉補機冷却水サージタンク圧力（可搬型）、可搬型アニュラス水素濃度計測ユニット、可搬型温度計測装置（格納容器再循環ユニット入口温度／出口温度）及び可搬型計測器は、通常時に接続先の系統と分離された状態であること及び重大事故等時は重大事故等対処設備として系統構成をすることで、他の設備に悪影響を及ぼさない設計とする。

(6) 設置場所（設置許可基準規則第 43 条第 1 項第六号）

(i) 要求事項

想定される重大事故等が発生した場合において重大事故等対処設備の操作及び復旧作業を行うことができるよう、放射線量が高くなるおそれが少ない設置場所の選定、設置場所への遮蔽物の設置その他の適切な措置を講じたものであること。

(ii) 適合性

基本方針については、「2.3.3 環境条件等」に示す。

計測のための操作に必要な機器の設置場所及び操作場所を表 2.15.6 に示す。

重要監視パラメータ及び重要代替監視パラメータ並びに重大事故等対処設備の補助パラメータを計測する設備は、重大事故等時において中央制御室又は設置場所にて監視できる設計であり現場における操作は発生しない。

データ伝送設備（発電所内）のうちデータ表示端末は、緊急時対策所内に設置されており、操作位置の放射線量が高くなるおそれが少ないため操作が可能である。

可搬型格納容器内水素濃度計測ユニットは、サンプリングに必要な弁の操作は原子炉建屋内で操作を行い、サンプリング装置については中央制御室にて操作を行うため、操作位置の放射線量が高くなるおそれが少ないため操作が可能である。

可搬型アニュラス水素濃度計測ユニットは、サンプリングに必要な弁の操作は原子炉建屋内にて操作を行い、サンプリング装置については中央制御室にて操作を行うため、操作位置の放射線量が高くなるおそれが少ないため操作が可能である。

原子炉補機冷却水サージタンク圧力（可搬型）は、原子炉建屋内にて操作を行い、操作位置の放射線量が高くなるおそれが少ないため操作が可能である。

可搬型温度計測装置（格納容器再循環ユニット入口温度／出口温度）は、原子炉建屋内にて操作を行い、操作位置の放射線量が高くなるおそれが少ないため操作が可能である。

可搬型計測器の計装ケーブルの接続は、すべて中央制御室、安全系計装盤室及び常用系計装盤室にて操作を行い、操作位置の放射線量が高くなるおそれが少ないため操作が可能である。

(58-2) (58-9)

2.15.2.1.3.2 設置許可基準規則第43条第2項への適合方針

(1) 容量（設置許可基準規則第43条第2項第一号）

(i) 要求事項

想定される重大事故等の収束に必要な容量を有するものであること。

(ii) 適合性

基本方針については、「2.3.2 容量等」に示す。

常設の重大事故等対処設備のうち以下のパラメータを計測する設備は、設計基準事故時の計測機能と兼用しており、設計基準事故時に使用する場合の計測範囲が、計器の不確かさを考慮しても設計基準を超える状態において発電用原子炉施設の状態を推定できるため、設計基準対象施設と同仕様の設計とする。

- ・ 1次冷却材温度（広域－高温側）
- ・ 1次冷却材温度（広域－低温側）
- ・ 1次冷却材圧力（広域）
- ・ 加圧器水位
- ・ 原子炉容器水位
- ・ 高圧注入流量
- ・ 低圧注入流量
- ・ 格納容器内温度
- ・ 原子炉格納容器圧力
- ・ 格納容器再循環サンプル水位（広域）
- ・ 格納容器再循環サンプル水位（狭域）
- ・ 格納容器内高レンジエリアモニタ（低レンジ）
- ・ 格納容器内高レンジエリアモニタ（高レンジ）
- ・ 出力領域中性子束
- ・ 中間領域中性子束
- ・ 中性子源領域中性子束
- ・ 蒸気発生器水位（狭域）
- ・ 蒸気発生器水位（広域）
- ・ 補助給水流量
- ・ 主蒸気ライン圧力
- ・ 原子炉補機冷却水サージタンク水位
- ・ 補助給水ピット水位
- ・ 燃料取替用水ピット水位
- ・ ほう酸タンク水位

常設の重大事故等対処設備のうち以下のパラメータを計測する設備は、計器の不確かさを考慮しても設計基準を超える状態において発電用原子炉施設の状態を推定可能な設計とする。

- ・代替格納容器スプレイポンプ出口積算流量
- ・B-格納容器スプレイ冷却器出口積算流量（AM用）
- ・格納容器圧力（AM用）
- ・格納容器水位
- ・原子炉下部キャビティ水位
- ・原子炉格納容器内水素処理装置温度
- ・格納容器水素イグナイタ温度
- ・使用済燃料ピット水位（AM用）
- ・使用済燃料ピット温度（AM用）
- ・使用済燃料ピット監視カメラ

重大事故等対処設備の補助パラメータは、重大事故等対処設備を活用する手順等の着手の判断ができ、系統の目的に応じて必要となる計測範囲を有する設計とする。

データ伝送設備（発電所内）は、設計基準対象施設として必要となるデータ量の伝送及び表示が可能な設計とする。

また、重大事故等時、発電所内の必要のある場所に必要なデータ量を伝送及び表示が可能な設計とする。

データ伝送設備（発電所内）のうちデータ表示端末は、緊急時対策所内に1式を設置し、保守点検又は故障時のバックアップ用として、自主的に1式を保管する設計とする。

(58-5)

(2) 共用の禁止（設置許可基準規則第43条第2項第二号）

(i) 要求事項

二以上の発電用原子炉施設において共用するものでないこと。ただし、二以上の発電用原子炉施設と共用することによって当該二以上の発電用原子炉施設の安全性が向上する場合であって、同一の工場等内の他の発電用原子炉施設に対して悪影響を及ぼさない場合は、この限りでない。

(ii) 適合性

基本方針については、「2.3.1 多様性、位置的分散、悪影響防止等」に示す。

重要監視パラメータ及び重要代替監視パラメータ並びに重大事故等対処設備の補助パラメータを計測する設備は、二以上の発電用原子炉施設において共用しない設計とする。

データ伝送設備（発電所内）は、二以上の発電用原子炉施設において共用しない設計とする。

(3) 設計基準事故対処設備との多様性（設置許可基準規則第43条第2項第三号）

(i) 要求事項

常設重大事故防止設備は、共通要因によって設計基準事故対処設備の安全機能と同時にその機能が損なわれるおそれがないよう、適切な措置を講じたものであること。

(ii) 適合性

基本方針については、「2.3.1 多様性、位置的分散、悪影響防止等」に示す。

重要代替監視パラメータを計測する設備は、重要監視パラメータと異なる物理量（水位、注水量等）の計測又は測定原理とすることで、重要監視パラメータを計測する設備に対して可能な限り多様性を持った計測方法により計測できる設計とする。重要代替監視パラメータは重要監視パラメータと可能な限り位置的分散を図る設計とする。

重大事故等対処設備の補助パラメータは、代替する機能を有する設計基準事故対処設備と可能な限り多様性及び独立性を有し、位置的分散を図る設計とする。なお、補助パラメータのうち、想定される重大事故等時に設計基準対象施設としての機能を期待する重大事故等対処設備は、「1.3 重大事故等対処設備に関する基本方針」のうち、多様性、位置的分散を除く設計方針を適用して設計を行う。

データ伝送設備（発電所内）は、共通要因によって、その機能が損なわれることを防止するために、可能な限り多様性を確保し、頑健性を持たせた設計とする（詳細については、「2.19 通信連絡を行うために必要な設備」で示す）。

重要監視パラメータ及び重要代替監視パラメータを計測する設備並びに重大事故等対処設備の補助パラメータを計測する設備の電源は、共通要因によって同時に機能を損なわないよう、非常用交流電源設備に対して多様性を有する常設代替交流電源設備又は可搬型代替交流電源設

備から給電が可能な設計とする。

電源設備の多様性、位置的分散については、「2.14 電源設備」に記載する。

(58-2) (58-6)

2.15.2.1.3.3 設置許可基準規則第43条第3項への適合方針

(1) 容量（設置許可基準規則第43条第3項第一号）

(i) 要求事項

想定される重大事故等の収束に必要な容量に加え、十分に余裕のある容量を有するものであること。

(ii) 適合性

基本方針については、「2.3.2 容量等」に示す。

可搬型の重大事故等対処設備は、設計基準を超える状態において発電用原子炉施設の状態を推定するための計測範囲及び、十分に余裕のある個数を有する設計とする。

可搬型格納容器内水素濃度計測ユニットは1個使用する。保有数は、故障時及び保守点検による待機除外時のバックアップ用として1個を含めて合計2個を分散して保管する設計とする。

可搬型アニュラス水素濃度計測ユニットは1個使用する。保有数は、故障時及び保守点検による待機除外時のバックアップ用として1個を含めて合計2個を分散して保管する設計とする。

原子炉補機冷却水サージタンク圧力（可搬型）は1個使用する。保有数は、故障時及び保守点検による待機除外時のバックアップ用として1個を含めて合計2個を分散して保管する設計とする。

使用済燃料ピット水位（可搬型）は2個使用する。保有数は、故障時及び保守点検による待機除外時のバックアップ用として1個を含めて合計3個を分散して保管する設計とする。

使用済燃料ピット可搬型エリアモニタ1個使用する。保有数は、故障時及び保守点検による待機除外時のバックアップ用として1個を含めて合計2個を分散して保管する設計とする。

使用済燃料ピット監視カメラ空冷装置は1個使用する。保有数は、故障時及び保守点検による待機除外時のバックアップ用として1個を含めて合計2個を分散して保管する設計とする。

可搬型温度計測装置（格納容器再循環ユニット入口温度／出口温度）は3個使用する。保有数は、故障時及び保守点検による待機除外時のバックアップ用として1個を含めて合計4個を分散して保管する設計と

する。

可搬型計測器は、原子炉压力容器及び原子炉格納容器内の温度、圧力、水位及び流量(注水量)の計測用として1セット38個(測定時の故障を想定した予備として1個含む)を使用する。保有数は、故障時及び保守点検による待機除外時のバックアップ用として38個を含めて合計76個を分散して保管する設計とする。

(58-2) (58-9)

(2) 確実な接続 (設置許可基準規則第 43 条第 3 項第二号)

(i) 要求事項

常設設備(発電用原子炉施設と接続されている設備又は短時間に発電用原子炉施設と接続することができる常設の設備をいう。以下同じ。)と接続するものにあつては、当該常設設備と容易かつ確実に接続することができ、かつ、二以上の系統又は発電用原子炉施設が相互に使用することができるよう、接続部の規格の統一その他の適切な措置を講じたものであること。

(ii) 適合性

基本方針については、「2.3.4 操作性及び試験・検査性」に示す。

可搬型格納容器内水素濃度計測ユニット及び可搬型アニュラス水素濃度計測ユニットに使用する計装ケーブルの接続は、コネクタ接続とし、接続規格を統一することにより、設置場所で確実に接続操作可能な設計とする。

原子炉補機冷却水サージタンク圧力(可搬型)の接続は、コネクタ接続とし、接続規格を統一することにより、設置場所で確実に接続操作可能な設計とする。

使用済燃料ピット水位(可搬型)の吊込装置等の取り付けは、取付金具を用いて確実に取付可能な設計とする。使用済燃料ピット水位(可搬型)の変換器及びワイヤーの接続は、確実に接続操作可能な設計とする。使用済燃料ピット水位(可搬型)のケーブル接続はコネクタ接続とし、接続規格を統一することにより、ケーブルを確実に接続操作可能な設計とする。

使用済燃料ピット監視カメラ空冷装置は、使用済燃料ピット監視カメラに確実に接続できるとともに、設置場所で操作可能な設計とする。

使用済燃料ピット可搬型エリアモニタは、複数の場所の放射線量率と使用済燃料ピット区域の空間線量率の相関(減衰率)をあらかじめ評価している場所のうち設置場所としている箇所、車輪止めによる固定等

が可能な設計とする。使用済燃料ピット可搬型エリアモニタのケーブル接続はコネクタ接続とし、接続規格を統一することにより、ケーブルを確実に接続操作可能な設計とする。

可搬型温度計測装置（格納容器再循環ユニット入口温度／出口温度）の検出器と温度計本体の計装ケーブルの接続はコネクタ接続とし、接続規格を統一することにより、設置場所で確実に接続操作可能な設計とする。

可搬型計測器の計装ケーブルの接続は、プラグ接続とし、接続規格を統一することにより、設置場所で容易かつ確実に接続操作可能な設計とする。

(3) 複数の接続口（設置許可基準規則第 43 条第 3 項第三号）

(i) 要求事項

常設設備と接続するものにあつては、共通要因によって接続することができなくなることを防止するため、可搬型重大事故等対処設備（原子炉建屋の外から水又は電力を供給するものに限る。）の接続口をそれぞれ互いに異なる複数の場所に設けるものであること。

(ii) 適合性

基本方針については、「2.3.1 多様性、位置的分散、悪影響防止等」に示す。

可搬型格納容器内水素濃度計測ユニット、可搬型アニュラス水素濃度計測ユニット、原子炉補機冷却水サージタンク圧力（可搬型）、使用済燃料ピット水位（可搬型）、使用済燃料ピット監視カメラ空冷装置、使用済燃料ピット可搬型エリアモニタ、可搬型温度計測装置（格納容器再循環ユニット入口温度／出口温度）及び可搬型計測器は、原子炉建屋の外から水又は電力を供給する設備ではなく、設置場所で接続可能な設計とする。

(58-2) (58-9)

(4) 設置場所（設置許可基準規則第 43 条第 3 項第四号）

(i) 要求事項

想定される重大事故等が発生した場合において可搬型重大事故等対処設備を設置場所に据え付け、及び常設設備と接続することができるよう、放射線量が高くなるおそれが少ない設置場所の選定、設置場所への遮蔽物の設置その他の適切な措置を講じたものであること。

(ii) 適合性

基本方針については、「2.3.3 環境条件等」に示す。

可搬型格納容器内水素濃度計測ユニットの操作は、原子炉建屋内で行うことから、原子炉建屋内で操作する場合は、線源からの離隔距離により、放射線量が高くなるおそれの少ない場所を選定し、設置場所で操作可能な設計とする。

可搬型アニュラス水素濃度計測ユニットの操作は、原子炉建屋内で行うことから、原子炉建屋内で操作する場合は、線源からの離隔距離により、放射線量が高くなるおそれの少ない場所を選定し、設置場所で操作可能な設計とする。

原子炉補機冷却水サージタンク圧力（可搬型）の操作は、原子炉建屋内で行うことから、原子炉建屋内で操作する場合は、線源からの離隔距離により、放射線量が高くなるおそれの少ない場所を選定し、設置場所で操作可能な設計とする。

使用済燃料ピット水位（可搬型）の操作は、燃料取扱棟内で行うことから、燃料取扱棟内で操作する場合は、線源からの離隔距離により、放射線量が高くなるおそれの少ない場所を選定し、設置場所で操作可能な設計とする。

使用済燃料ピット監視カメラ空冷装置の操作は、原子炉補助建屋内で行うことから、原子炉補助建屋内で操作する場合は、線源からの離隔距離により、放射線量が高くなるおそれの少ない場所を選定し、設置場所で操作可能な設計とする。

使用済燃料ピット可搬型エリアモニタの操作は、原子炉建屋内、原子炉補助建屋内又は屋外で行うことから、原子炉建屋内、原子炉補助建屋内又は屋外で操作する場合は、線源からの離隔距離により、放射線量が高くなるおそれの少ない場所を選定し、設置場所で操作可能な設計とする。

可搬型温度計測装置（格納容器再循環ユニット入口温度／出口温度）の操作は、原子炉建屋内で行うことから、原子炉建屋内で操作する場合は、線源からの離隔距離により、放射線量が高くなるおそれの少ない場所を選定し、設置場所で操作可能な設計とする。

可搬型計測器の計装ケーブルの接続は、放射線量が高くなるおそれの少ない中央制御室、安全系計装盤室及び常用系計装盤室で操作可能な設計とする。

(58-2) (58-9)

- (5) 保管場所（設置許可基準規則第 43 条第 3 項第五号）

(i) 要求事項

地震、津波その他の自然現象又は故意による大型航空機の衝突その他のテロリズムによる影響、設計基準事故対処設備及び重大事故等対処設備の配置その他の条件を考慮した上で常設重大事故等対処設備と異なる保管場所に保管すること。

(ii) 適合性

基本方針については、「2.3.1 多様性、位置的分散、悪影響防止等」に示す。

可搬型格納容器内水素濃度計測ユニット、可搬型アニュラス水素濃度計測ユニット、原子炉補機冷却水サージタンク圧力（可搬型）、使用済燃料ピット水位（可搬型）、使用済燃料ピット監視カメラ空冷装置、使用済燃料ピット可搬型エリアモニタ及び可搬型温度計測装置（格納容器再循環ユニット入口温度／出口温度）は、各設備の重要代替監視パラメータを計測する設備とは異なる場所に保管することで位置的分散を図る設計とする。（58-13）

可搬型計測器は、重要監視パラメータ及び重要代替監視パラメータを計測する設備とは異なる場所である原子炉補助建屋内及び緊急時対策所内に保管することで位置的分散を図る設計とする。

(58-2) (58-9)

(6) アクセスルートの確保（設置許可基準規則第 43 条第 3 項第六号）

(i) 要求事項

想定される重大事故等が発生した場合において、可搬型重大事故等対処設備を運搬し、又は他の設備の被害状況を把握するため、工場等内の道路及び通路が確保できるよう、適切な措置を講じたものであること。

(ii) 適合性

基本方針については、「2.3.4 操作性及び試験・検査性」に示す。

可搬型格納容器内水素濃度計測ユニットは、原子炉建屋内に保管しており、可搬型格納容器内水素濃度計測ユニットの計装ケーブル及び配管の接続は、線源からの離隔距離により放射線量が高くなるおそれの少ない設置場所である原子炉建屋であり、アクセスルートは確保されている。

可搬型アニュラス水素濃度計測ユニットは、原子炉建屋内に保管しており、可搬型アニュラス水素濃度計測ユニットの計装ケーブル及び配管の接続は、線源からの離隔距離により放射線量が高くなるおそれ

の少ない設置場所である原子炉建屋であり、アクセスルートは確保されている。

原子炉補機冷却水サージタンク圧力（可搬型）は、原子炉建屋内に保管しており、原子炉補機冷却水サージタンク圧力（可搬型）の接続は、線源からの離隔距離により放射線量が高くなるおそれの少ない設置場所である原子炉建屋であり、アクセスルートは確保されている。

使用済燃料ピット水位（可搬型）は、燃料取扱棟内及び原子炉建屋内に保管しており、使用済燃料ピット水位（可搬型）の設置は、線源からの離隔距離により放射線量が高くなるおそれの少ない設置場所である燃料取扱棟であり、アクセスルートは確保されている。

使用済燃料ピット監視カメラ空冷装置は、原子炉建屋内及び原子炉補助建屋内に保管しており、使用済燃料ピット監視カメラ空冷装置の設置は、線源からの離隔距離により放射線量が高くなるおそれの少ない設置場所である原子炉補助建屋であり、アクセスルートは確保されている。

使用済燃料ピット可搬型エリアモニタは、原子炉建屋内及び原子炉補助建屋内に保管しており、使用済燃料ピット可搬型エリアモニタの設置は、線源からの離隔距離により放射線量が高くなるおそれの少ない設置場所である原子炉補助建屋、原子炉建屋又は屋外であり、アクセスルートは確保されている。

可搬型温度計測装置（格納容器再循環ユニット入口温度／出口温度）は、原子炉補助建屋と緊急時対策所に保管しており、可搬型温度計測装置（格納容器再循環ユニット入口温度／出口温度）の接続は、線源からの離隔距離により放射線量が高くなるおそれの少ない設置場所である原子炉建屋であり、アクセスルートは確保されている。

可搬型計測器は、原子炉補助建屋内及び緊急時対策所内に保管しており、可搬型計測器の計装ケーブルの接続は、線源からの離隔距離により放射線量が高くなるおそれの少ない設置場所である中央制御室、安全系計装盤室及び常用系計装盤室であり、アクセスルートは確保されている。

(58-2) (58-7) (58-9)

(7) 設計基準事故対処設備及び常設重大事故防止設備との多様性（設置許可基準規則第43条第3項第七号）

(i) 要求事項

重大事故防止設備のうち可搬型のものは、共通要因によって、設計基準事故対処設備の安全機能、使用済燃料貯蔵槽の冷却機能若しくは

注水機能又は常設重大事故防止設備の重大事故に至るおそれがある事故に対処するために必要な機能と同時にその機能が損なわれるおそれがないよう、適切な措置を講じたものであること。

(ii) 適合性

基本方針については、「2.3.1 多様性、位置的分散、悪影響防止等」に示す。

原子炉補機冷却水サージタンク圧力（可搬型）は、設計基準事故対処設備の配置を考慮し、原子炉補機冷却水サージタンク圧力（AM用）とは異なる場所である原子炉建屋内及び緊急時対策所内に保管することで位置的分散を図る設計とする。

使用済燃料ピット水位（可搬型）は、設計基準事故対処設備の配置を考慮し、使用済燃料ピット水位とは異なる場所である燃料取扱棟及び原子炉建屋内に保管することで位置的分散を図る設計とする。

使用済燃料ピット可搬型エリアモニタは、設計基準事故対処設備の配置を考慮し、使用済燃料ピットエリアモニタとは異なる場所である原子炉建屋内及び原子炉補助建屋内に保管することで位置的分散を図る設計とする。

可搬型計測器は、設計基準事故対処設備の配置を考慮し、重要監視パラメータ及び重要代替監視パラメータを計測する設備とは異なる場所である原子炉補助建屋内及び緊急時対策所内に保管することで位置的分散を図る設計とする。

表 2.15.8 重大事故等対策における手順の概要 (1/4)

1.15 事故時の計装に関する手順等	
方針目的	<p>重大事故等が発生し、計測機器の故障等により、当該重大事故等に対処するために監視することが必要なパラメータを計測することが困難となった場合に、当該パラメータを推定するために有効な情報を把握するため、計器故障時の対応、計器の計測範囲を超えた場合の対応、計器電源喪失時の対応、計測結果を記録する手順等を整備する。</p>
パラメータの選定及び分類	<p>重大事故等に対処するために監視することが必要となるパラメータを技術的能力に係る審査基準1.1~1.14の手順着手の判断基準及び操作手順に用いるパラメータ並びに有効性評価の判断及び確認に用いるパラメータから抽出し、これを抽出パラメータとする。</p> <p>抽出パラメータのうち、炉心損傷防止対策及び格納容器破損防止対策等を成功させるために把握することが必要な発電用原子炉施設の状態を直接監視するパラメータを主要パラメータとする。</p> <p>また、計器の故障、計器の計測範囲（把握能力）の超過及び計器電源の喪失により、主要パラメータを計測することが困難となった場合において、主要パラメータの推定に必要なパラメータを代替パラメータとする。</p> <p>一方、抽出パラメータのうち、発電用原子炉施設の状態を直接監視することはできないが、電源設備の受電状態、重大事故等対策設備の運転状態及びその他の設備の運転状態により発電用原子炉施設の状態を補助的に監視するパラメータを補助パラメータとする。</p> <p>主要パラメータは、以下のとおり分類する。</p> <ul style="list-style-type: none"> ・重要監視パラメータ 主要パラメータのうち、耐震性、耐環境性を有し、重大事故等対策設備としての要求事項を満たした計器を少なくとも1つ以上有するパラメータをいう。 ・有効監視パラメータ 主要パラメータのうち、自主対策設備の計器のみで計測されるが、計測することが困難となった場合にその代替パラメータが重大事故等対策設備としての要求事項を満たした計器で計測されるパラメータをいう。 <p>代替パラメータは、以下のとおり分類する。</p> <ul style="list-style-type: none"> ・重要代替監視パラメータ 主要パラメータの代替パラメータを計測する計器が重大事故等対策設備としての要求事項を満たした計器を少なくとも1つ以上有するパラメータをいう。 ・有効監視パラメータ 主要パラメータの代替パラメータが自主対策設備の計器のみで計測されるパラメータをいう。

表 2.15.8 重大事故等対策における手順の概要 (2/4)

対応手段等	監視機能喪失時	計器の故障時	他チャンネル又は他ループによる計測	<p>主要パラメータを計測する多重化された重要計器が、計器の故障により計測することが困難となった場合において、他チャンネル又は他ループの重要計器により計測できる場合は、他チャンネルの重要計器を用いた計測を優先し、次に他ループの重要計器を用いて計測を行う。</p>
			代替パラメータによる推定	<p>主要パラメータを計測する計器の故障により主要パラメータの監視機能が喪失した場合は、代替パラメータにより主要パラメータを推定する。</p> <p>推定に当たり、使用する計器が複数ある場合は、代替パラメータと主要パラメータの関連性、検出器の種類、使用環境条件、計測される値の不確かさ等を考慮し、使用するパラメータの優先順位をあらかじめ定める。</p> <p>代替パラメータによる主要パラメータの推定は、以下の方法で行う。</p> <ul style="list-style-type: none"> ・同一物理量（温度、圧力、水位、流量、放射線量率、水素濃度及び中性子束）により推定。 ・水位を注水源若しくは注水先の水位変化、注水量又は出口圧力により推定。 ・流量を注水源又は注水先の水位変化を監視することにより推定。 ・除熱状態を温度、圧力、流量等の傾向監視により推定。 ・1次冷却系からの漏えいを水位、圧力等の傾向監視により推定。 ・圧力又は温度を水の飽和状態の関係により推定。 ・未臨界状態の維持を原子炉へのほう酸水注入量により推定。 ・あらかじめ評価したパラメータの相関関係により推定。 ・水素濃度を装置の作動状況により推定。 ・使用済燃料ピットの状態を同一物理量（水位及び温度）、あらかじめ評価した水位と放射線量率の相関関係及びカメラによる監視により、使用済燃料ピットの水位又は必要な水遮蔽が確保されていることを推定。

表 2.15.8 重大事故等対策における手順の概要 (3/4)

<p>対応手段等</p>	<p>監視機能喪失時</p>	<p>計器の計測範囲（把握能力）を超えた場合</p>	<p>代替パラメータによる推定</p> <p>原子炉圧力容器内の温度、圧力及び水位、並びに原子炉圧力容器及び原子炉格納容器への注水量を監視するパラメータのうち、パラメータの値が計器の計測範囲を超えるものは、原子炉圧力容器内の温度及び水位である。</p> <p>これらのパラメータの値が計器の計測範囲を超えた場合に発電用原子炉施設の状態を推定するための手順を以下に示す。</p> <ul style="list-style-type: none"> 原子炉圧力容器内の温度のパラメータである1次冷却材温度（広域－高温側）又は1次冷却材温度（広域－低温側）が計測範囲（0～400℃）を超えた場合、可搬型計測器を接続し、検出器の抵抗を計測し、換算表を用いて温度へ変換する。自主対策設備である炉心出口温度が健全である場合は、炉心出口温度による計測を優先する。 原子炉圧力容器内の水位のパラメータである加圧器水位は、原子炉容器より上に位置し、水位が低下して計測範囲を超えた場合は、原子炉容器水位で計測する。
		<p>可搬型計測器による計測</p>	<p>原子炉圧力容器内の温度、圧力及び水位、並びに原子炉圧力容器及び原子炉格納容器への注水量を計測するパラメータ以外で計器の計測範囲を超えた場合には、可搬型計測器により計測することも可能である。</p>

表 2.15.8 重大事故等対策における手順の概要 (4/4)

対応手段等	計器電源の喪失時	<p>全交流動力電源喪失及び直流電源喪失等が発生した場合は、以下の手段により計器へ給電し、重要監視パラメータ及び重要代替監視パラメータを計測又は監視する。</p> <ul style="list-style-type: none"> ・所内常設蓄電式直流電源設備から給電する。 ・常設代替交流電源設備から給電する。 ・可搬型代替交流電源設備等から給電する。 ・直流電源が枯渇するおそれがある場合は、可搬型代替直流電源設備から給電する。 <p>代替電源（交流，直流）からの給電が困難となり、中央制御室でのパラメータ監視が不能となった場合は、重要監視パラメータ及び重要代替監視パラメータのうち、手順着手の判断基準及び操作に必要なパラメータを可搬型計測器により計測又は監視する。</p>
	パラメータ記録	<p>重要監視パラメータ及び重要代替監視パラメータは、データ伝送設備（発電所内）及び可搬型温度計測装置（格納容器再循環ユニット入口温度／出口温度）により計測結果を記録する。</p> <p>ただし、複数の計測結果を使用し計算により推定する主要パラメータ（使用した計測結果を含む）の値、可搬型計測器で計測されるパラメータの値及び現場操作時のみ監視する現場の指示値は、記録用紙に記録する。</p>
配慮すべき事項	発電用原子炉施設の状態把握	<p>重要監視パラメータ及び重要代替監視パラメータの計測範囲、個数、耐震性及び非常用電源からの給電の有無を示し、設計基準を超える状態における発電用原子炉施設の状態を把握する能力を明確化する。</p>
	確からしさの考慮	<p>圧力のパラメータと温度のパラメータを水の飽和状態の関係から推定する場合は、水が飽和状態でないと不確かさが生じるため、計器が故障するまでの発電用原子炉施設の状況及び事象進展状況を踏まえ、複数の関連パラメータを確認し、有効な情報を得た上で推定する。</p> <p>推定に当たっては、代替パラメータの誤差による影響を考慮する。</p>
	計測又は監視の留意事項 可搬型計測器による	<p>可搬型計測器による計測対象の選定を行う際、同一パラメータにチャンネルが複数ある場合は、いずれか1つの適切なパラメータを選定し計測又は監視する。同一の物理量について、複数のパラメータがある場合は、いずれか1つの適切なパラメータを選定し計測又は監視する。</p>

表 2.15.9 重要な監視パラメータを計測する重要計器及び重要代替監視パラメータを計測する重要代替計器
(重大事故等対処設備) (1/7)

分類	重要監視パラメータ (注1) 重要代替監視パラメータ	個数	計測範囲	設計基準	把握能力 (計測範囲の考え方)	可搬型 計測器 個数	耐震性	電源
①原子炉圧力容器内の温度	1次冷却材温度 (広域-高温側) ※1	3	0~400℃	最大値:約 340℃	1次系最高使用温度(343℃)及び炉心損傷の判断基準である350℃を超える温度を監視可能。なお、1次冷却材温度(広域-高温側)で炉心損傷を判断する際は、炉心出口温度に比べ1次冷却材温度(広域-高温側)がやや低めの値を示すものの、炉心損傷を判断する時点(350℃)において大きな温度差は見られないことから、1次冷却材温度(広域-高温側)により炉心損傷を判断することが可能である。	3	S	A 計装用電源
	1次冷却材温度 (広域-低温側) ※1	3	0~400℃	最大値:約 339℃			S	B 計装用電源
②原子炉圧力容器内の圧力	1次冷却材圧力 (広域) ※1	2	0~21.0MPa [gauge]	最大値:約 17.8MPa [gauge]	1次系最高使用圧力(17.16MPa [gauge])の1.2倍(事故時の判断基準)である20.59MPa [gauge]を監視可能。	1	S	C, D 計装用電源
	1次冷却材温度 (広域-高温側) ※2 1次冷却材温度 (広域-低温側) ※2	[①原子炉圧力容器内の温度]を監視するパラメータと同じ。						
③原子炉圧力容器内の水位	加圧器水位※1	2	0~100%	最大値:約 99% 最小値:0%以下 (注2)	原子炉容器上部に位置する加圧器上部胴上端近傍から下部胴下端近傍までの水位を監視可能。通常運転時及び事故時の1次冷却材保有水を制御し、重大事故等時においても同計測範囲により事故対応が可能。	1	S	A, B 計装用電源
	原子炉容器水位※1	1	0~100%	最大値:100% 最小値:0%	加圧器の下部に位置し、加圧器の計測範囲とラップしないが、原子炉容器底部から原子炉容器頂部までの原子炉容器内の水位を監視可能。重大事故等時に於いて、加圧器水位による監視ができない場合、原子炉容器内の水位及び保有水が監視可能であり、事故対応が可能。	1 3 (補備用)	S _s 機能 維持	A 計装用電源
[②原子炉圧力容器内の圧力]を監視するパラメータと同じ。								
[①原子炉圧力容器内の温度]を監視するパラメータと同じ。								

表 2.15. 9 重要な監視パラメータを計測する重要計器及び重要代替監視パラメータを計測する重要代替計器
(重大事故等対処設備) (2/7)

分類	重要監視パラメータ (注1) 重要代替監視パラメータ	個数	計測範囲	設計基準	把握能力 (計測範囲の考え方)	可搬型 計測器 個数	耐震性	電源
④原子炉圧力容器への注水量	高压注入流量	2	0～350m ³ /h	280m ³ /h	高压注入ポンプの流量 (280m ³ /h) を監視可能。重大事故等時においても監視可能。	2	S	A, B 計装用電源
	低压注入流量	2	0～1,100m ³ /h	1,090m ³ /h	余熱除去ポンプの流量 (1,090m ³ /h) を監視可能。重大事故等時においても監視可能。	2	S	C, D 計装用電源
	B一格納容器スプレイ冷却器 出口積算流量 (AM用)	1	0～1,300m ³ /h (0～10,000m ³)	— (注3)	重大事故等時において、格納容器スプレイポンプの流量 (1,290m ³ /h) を監視可能。	1	Ss機能 維持	A 直流電源
	代替格納容器 スプレイポンプ出口積算流量	1	0～200m ³ /h (0～10,000m ³)	— (注3)	重大事故等時において、代替格納容器スプレイポンプによる原子炉圧力容器への注水流量 (140m ³ /h) を監視可能。	1	Ss機能 維持	A 直流電源
	燃料取替用水ピット水位※2	「⑮水源の確保」を監視するパラメータと同じ。						
	補助給水ピット水位※2	「⑮水源の確保」を監視するパラメータと同じ。						
	加圧器水位※2	「③原子炉圧力容器内の水位」を監視するパラメータと同じ。						
	原子炉容器水位※2	「③原子炉圧力容器内の水位」を監視するパラメータと同じ。						
	格納容器再循環サンプ水位(広域)※2	「⑧原子炉格納容器内の水位」を監視するパラメータと同じ。						
	1次冷却材圧力(広域)※2	「②原子炉圧力容器内の圧力」を監視するパラメータと同じ。						
1次冷却材温度(広域—低温側) ※2	「①原子炉圧力容器内の温度」を監視するパラメータと同じ。							

表 2.15. 9 重要な監視パラメータを計測する重要計器及び重要代替監視パラメータを計測する重要代替計器
(重大事故等対処設備) (3/7)

分類	重要監視パラメータ (注1) 重要代替監視パラメータ	個数	計測範囲	設計基準	把握能力 (計測範囲の考え方)	可搬型 計測器 個数	耐震性	電源
⑤原子炉格納容器への注水量	B-1格納容器スプレイ冷却器 出口積算流量 (AM用)			「④原子炉圧力容器への注水量」を監視するパラメータと同じ。				
	代替格納容器 スプレイポンプ出口積算流量			「④原子炉圧力容器への注水量」を監視するパラメータと同じ。 (計測範囲は、重大事故等時において、代替格納容器スプレイポンプによる原子炉格納容器への注水量 (140m ³ /h) を監視可能)				
	燃料取替用水ピット水位※2			「⑤水源の確保」を監視するパラメータと同じ。				
	補助給水ピット水位※2			「⑤水源の確保」を監視するパラメータと同じ。				
	格納容器再循環サンプ水位 (広域) ※2			「⑧原子炉格納容器内の水位」を監視するパラメータと同じ。				
⑥原子炉格納容器内の温度	高圧注入流量			「④原子炉圧力容器への注水量」を監視するパラメータと同じ。				
	低圧注入流量			「④原子炉圧力容器への注水量」を監視するパラメータと同じ。				
	格納容器内温度	2	0 ~ 220℃	最大値: 約 124℃	原子炉格納容器の限界温度 (200℃) を監視可能。	1	S	C, D 計装用電源
⑦原子炉格納容器内の圧力	原子炉格納容器圧力※2			「⑦原子炉格納容器内の圧力」を監視するパラメータと同じ。				
	格納容器圧力 (AM用) ※2			「⑦原子炉格納容器内の圧力」を監視するパラメータと同じ。				
	原子炉格納容器圧力※1	2	0 ~ 0.35MPa [gage]	最大値: 約 0.241MPa [gage]	設計基準事故時の格納容器最高使用圧力 (0.283MPa [gage]) を監視可能。	1	S	C, D 計装用電源
	格納容器圧力 (AM用) ※1	2	0 ~ 1.0MPa [gage]	— (注3)	原子炉格納容器の限界圧力 (2Pd : 0.568MPa [gage]) を監視可能。	1	Ss機能 維持	A 直流電源
	格納容器内温度※2			「⑥原子炉格納容器内の温度」を監視するパラメータと同じ。				
⑧原子炉格納容器内の水位	格納容器再循環サンプ水位 (広域) ※1	2	0 ~ 100%	100%	再循環可能水位 (71%) を監視可能。重大事故等時においても同計測範囲により事故対応が可能。		S	C, D 計装用電源
	格納容器再循環サンプ水位 (狭域) ※1	2	0 ~ 100%	100%以上	再循環サンプ上端 (約 100%) を監視可能。狭域水位の 100% は、広域水位の約 48% に相当。重大事故等時においても同計測範囲により事故対応が可能。	1	S	C, D 計装用電源
	格納容器水位※1	1	ON-OFF	— (注3)	重大事故等時において、原子炉格納容器内への注水量の制限レベルに達したことを監視可能。		Ss機能 維持	A 計装用電源
	原子炉下部キャビティ水位※1	1	ON-OFF	— (注3)	重大事故等時において、原子炉下部キャビティに溶融炉心の冷却に必要な水量があることを監視可能。	1	Ss機能 維持	A 計装用電源
	燃料取替用水ピット水位※2 補助給水ピット水位※2				「⑤水源の確保」を監視するパラメータと同じ。			
④原子炉圧力容器への注水量	B-1格納容器スプレイ冷却器 出口積算流量 (AM用) ※2				「④原子炉圧力容器への注水量」を監視するパラメータと同じ。			
	代替格納容器 スプレイポンプ出口積算流量				「④原子炉圧力容器への注水量」を監視するパラメータと同じ。 (計測範囲は、重大事故等時において、代替格納容器スプレイポンプによる原子炉格納容器への注水量 (140m ³ /h) を監視可能)			

表 2.15.9 重要な監視パラメータを計測する重要計器及び重要代替監視パラメータを計測する重要代替計器
(重大事故等対処設備) (4/7)

分類	重要監視パラメータ (注1) 重要代替監視パラメータ	個数	計測範囲	設計基準	把握能力 (計測範囲の考え方)	可搬型 計測器 個数	耐震性	電源
⑨原子炉格納容器内の 水素濃度	格納容器内水素濃度	1	0 ~ 20vol%	— (注3)	原子炉格納容器の水素燃焼の可能性 (水素濃度: 4vol%) を把握する上で監視可能。 炉心の著しい損傷時に原子炉格納容器内の水素濃度が変動する可能性のある範囲 (0 ~ 13vol%) を監視可能。	—	— (可搬)	A 計装用電源
	原子炉格納容器内水素処理装置温度 ※2	5	0 ~ 800°C	— (注3)	炉心損傷時の原子炉格納容器内水素処理装置の作動時に想定される温度範囲を監視可能。	1	Ss機能維持	A 直流電源
	格納容器水素イグナイタ温度※2	13	0 ~ 800°C	— (注3)	炉心損傷時の格納容器水素イグナイタの作動時に想定される温度範囲を監視可能。	1	Ss機能維持	A 直流電源
⑩原子炉格納容器内の 放射線量率	格納容器内高レンジ エリアモニタ (低レンジ) ※1	2	$10^2 \sim 10^7 \mu\text{Sv/h}$	10^5mSv/h 以下 (注4)	炉心損傷判断の値である 10^5mSv/h を超える放射線量率を監視可能。格納容器内高レンジエリアモニタ (低レンジ) と格納容器内高レンジエリアモニタ (高レンジ) の計測範囲はオーバーラップするように設定。	—	S	C, D 計装用電源
	格納容器内高レンジ エリアモニタ (高レンジ) ※1	2	$10^3 \sim 10^8 \text{mSv/h}$			—	S	C, D 計装用電源
⑪未臨界の 維持又は監視	出力領域中性子束※1	4 ※3	0 ~ 120% ($3.3 \times 10^6 \sim 1.2 \times 10^8 \text{cm}^{-2} \cdot \text{s}^{-1}$)	定格出力の約194倍 (注5) 設計基準事故 「制御棒飛び出し」	設計基準事故時、事象初期は中性子束が急激に上昇し、一時的に計測範囲を超えるが、負のドップラ反応度帰還効果により抑制され急峻に低下するため、現状の計測範囲でも、同計測範囲により事故対応が可能。また、重大事故等時においても同計測範囲により事故対応が可能。	—	S	A, B, C, D 計装用電源
	中間領域中性子束※1	2	$10^{-11} \sim 5 \times 10^{-3} \text{A}$ ($1.3 \times 10^8 \sim 6.6 \times 10^9 \text{cm}^{-2} \cdot \text{s}^{-1}$)		通常運転時の変動範囲 $0 \sim 100\%$ に対し、 $0 \sim 120\%$ を監視可能。「中間領域中性子束」及び「中性子源領域中性子束」と相まって重大事故等時における中性子束の変動範囲を監視可能。	—	S	A, B 計装用電源
	中性子源領域中性子束※1	2	$1 \sim 10^6 \text{cps}$ ($10^7 \sim 10^8 \text{cm}^{-2} \cdot \text{s}^{-1}$)		通常運転時の変動範囲 $10^{-11} \sim 10^{-3} \text{A}$ に対し、 $10^{-11} \sim 5 \times 10^{-3} \text{A}$ を監視可能。	—	S	A, B 計装用電源
	1次冷却材温度 (広域—高温側) ※2					通常運転時の変動範囲 $1 \sim 10^5 \text{cps}$ に対し、 $1 \sim 10^6 \text{cps}$ を監視可能。	—	S
⑬アニューラス内の水素 濃度	1次冷却材温度 (広域—低温側) ※2							
	ほう酸タンク水位※2							
					「①原子炉圧力容器内の温度」を監視するパラメータと同じ。			
					「⑤水源の確保」を監視するパラメータと同じ。			
	アニューラス内の水素濃度 (可搬型) ※1	1	0 ~ 20vol%	— (注3)	重大事故等時において、変動範囲 (0 ~ 1vol%) を監視可能	—	— (可搬)	A 計装用電源

表 2. 15. 9 重要な監視パラメータを計測する重要計器及び重要代替監視パラメータを計測する重要代替計器
(重大事故等対処設備) (5/7)

分類	重要監視パラメータ (注1) 重要代替監視パラメータ	個数	計測範囲	設計基準	把握能力 (計測範囲の考え方)	可搬型 計測器 個数	耐震性	電源
⑩最終ヒートシンクの確保	原子炉格納容器圧力※1	6	0～100%	最大値：100%以上 (注6) 最小値：0%以下 (注7)	「⑦原子炉格納容器内の圧力」を監視するパラメータと同じ。 湿分離器下端から伝熱管上端まで監視可能。「蒸気発生器水位(広域)」と相まって、重大事故等時における蒸気発生器水位の変動を包絡できる。	3	S	A, B 計装用電源
	蒸気発生器水位(狭域)※1	3	0～100%	最大値：100%以上 (注6) 最小値：0%以下 (注7)	湿分離器下端から管板付近まで監視可能。重大事故等時における蒸気発生器水位の変動を包絡できる。(注8)	3	S	A, B, C 計装用電源
	蒸気発生器水位(広域)※1	3	0～130 m ³ /h	50m ³ /h	補助給水流量(50m ³ /h)を監視可能。重大事故等時においても監視可能。	3	S	B, C, D 計装用電源
	補助給水流量※1	6	0～8.5MPa [gage]	最大値：約7.8MPa [gage]	2次系最高使用圧力(7.48MPa [gage])を監視可能。重大事故等時に おいても監視可能。	3	S	C, D 計装用電源
	主蒸気ライン圧力※1	2	0～100%	100%	変動範囲0～100%を監視可能。重大事故等時においても同計測範囲 により事故対応が可能。	1	S	C, D 計装用電源
	原子炉補機冷却水 サージタンク水位	1	0～1.0MPa [gage]	—(注3)	原子炉補機冷却水サージタンクの加圧目標0.28MPa [gage]を監視可 能。	—	— (可搬)	—
	原子炉補機冷却水 サージタンク圧力(可搬型)※2	3※4	0～200℃を計測 可能 (汎用温度計)	—(注2)	格納容器最高使用温度(132℃)及び重大事故時の格納容器最高温度 (141℃)を超える温度を監視可能。	3	— (可搬)	電源内蔵
	格納容器再循環ユニット 入口温度/出口温度※1	「⑦原子炉格納容器内の圧力」を監視するパラメータと同じ。 「⑥原子炉格納容器内の温度」を監視するパラメータと同じ。	「①原子炉圧力容器内の温度」を監視するパラメータと同じ。 ※2	「⑤水源の確保」を監視するパラメータと同じ。				
	格納容器圧力(AM用)※2							
	格納容器内温度※2							
	1次冷却材温度(広域—高温側) ※2							
	1次冷却材温度(広域—低温側) ※2							
	補助給水ピット水位※2							
1次冷却材圧力(広域)※2								

表 2.15.9 重要な監視パラメータを計測する重要計器及び重要代替監視パラメータを計測する重要代替計器
(重大事故等対処設備) (6/7)

分類	重要監視パラメータ (注1) 重要代替監視パラメータ	個数	計測範囲	設計基準	把握能力 (計測範囲の考え方)	可搬型 計測器 個数	耐震性	電源
⑩格納容器 パイプスの 監視	蒸気発生器水位 (狭域) ※1							
	蒸気発生器水位 (広域) ※2				「⑬最終ヒートシンクの確保」を監視するパラメータと同じ。			
	主蒸気ライン圧力 ※1							
	補助給水流量 ※2							
	1次冷却材圧力 (広域) ※1				「②原子炉圧力容器内の圧力」を監視するパラメータと同じ。			
	1次冷却材温度 (広域-高温側) ※2							
	1次冷却材温度 (広域-低温側) ※2				「①原子炉圧力容器内の温度」を監視するパラメータと同じ。			
	加圧器水位 ※2				「③原子炉圧力容器内の水位」を監視するパラメータと同じ。			
	格納容器再循環サンプ水位 (広域) ※2				「⑧原子炉格納容器内の水位」を監視するパラメータと同じ。			
	燃料取替用水ピット水位	2	0～100%	100%	変動範囲0～100%を監視可能。重大事故等時ににおいても同計測範囲により事故対応が可能。	1	S	A, B 計装用電源
ほう酸タンク水位	2	0～100%	100%	変動範囲0～100%を監視可能。重大事故等時ににおいても同計測範囲により事故対応が可能。	1	S	A, B 計装用電源	
補助給水ピット水位	2	0～100%	100%	変動範囲0～100%を監視可能。重大事故等時ににおいても同計測範囲により事故対応が可能。	1	S	A, B 計装用電源	
格納容器再循環サンプ水位 (広域) ※2				「⑧原子炉格納容器内の水位」を監視するパラメータと同じ。				
⑪水源の確 保	B-格納容器スプレイ冷却器 出口積算流量 (AM用) ※2							
	高压注入流量 ※2							
	低压注入流量 ※2				「④原子炉圧力容器への注水量」を監視するパラメータと同じ。			
	代替格納容器スプレイポンプ 出口積算流量 ※2							
	補助給水流量 ※2				「⑬最終ヒートシンクの確保」を監視するパラメータと同じ。			
	出力領域中性子束 ※2							
	中間領域中性子束 ※2 中性子源領域中性子束 ※2				「⑩未臨界の維持又は監視」をするパラメータと同じ。			

表 2.15.9 重要な監視パラメータを計測する重要計器及び重要代替監視パラメータを計測する重要代替計器
(重大事故等対処設備) (7/7)

分類	重要監視パラメータ (注1) 重要代替監視パラメータ	個数	計測範囲	設計基準	把握能力 (計測範囲の考え方)	可搬型 計測器 個数	耐震性	電源
⑩使用済燃料ピットの監視	使用済燃料ピット水位 (AM用) ※1	2	T.P. 25.24～ 32.76m	—(注3)	重大事故等時において、変動範囲 (T.P. 25.24m～32.76m) を監視可能。	1	Ss機能 維持	A 直流電源
	使用済燃料ピット水位 (可搬型) ※1	2	T.P. 21.30～ 32.76m	—(注3)	重大事故等時において、変動範囲 (T.P. 21.30m～32.76m) を監視可能。		—	— (可搬)
	使用済燃料ピット温度 (AM用) ※1	2	0～100℃	—(注3)	重大事故等時において、変動範囲 (0～100℃) を監視可能。	1	Ss機能 維持	A 直流電源
	使用済燃料ピット可搬型エリアモニタ ※1	1	10mSv/h～ 1,000mSv/h	—(注3)	重大事故等時において、変動範囲 (10mSv/h～1,000mSv/h) を監視可能。	—	— (可搬)	A 交流電源
	使用済燃料ピット監視カメラ ※1 (注11)	1	—	—(注3)	重大事故等時において、視野範囲内 (水温：-40～120℃、水位：使用済燃料ピット上端～燃料頂部近傍) を監視可能。	—	Ss機能 維持	A 計装用電源

※1：重要監視パラメータ及び重要代替監視パラメータ，※2：重要代替監視パラメータ，※3：上部と下部の中性子束平均値，※4：入口用1個，出口用2個

- (注1) 重要な監視パラメータ及び重要代替監視パラメータの値については、データ伝送設備 (発電所内) のうちデータ収集計算機及びデータ表示端末又は可搬型温度計測装置 (格納容器再循環ユニット入口温度/出口温度) によりデータを記録する。なお、原子炉補機冷却水サージタンク圧力 (可搬型) は加圧操作時の一時的な監視であり、記録用紙へ記録する。
- (注2) 計測範囲を一時的に超えるが、このときには1次冷却材圧力 (広域) と1次冷却材温度 (広域-高温側) によって原子炉の冷却状態を監視する。
- (注3) 重大事故等時に使用する設備のため、設計基準事故時は値なし。
- (注4) 炉心損傷判断の値は 10^5 mSv/h であり、設計基準事故では炉心損傷しないことからこの値を下回る。
- (注5) 120%定格出力を超え、かつ出力上昇及び下降は急峻であるため運転監視上影響はない。
- (注6) 計測範囲を一時的に超えるが、100%以上であることで冷却されていることを監視可能。
- (注7) 計測範囲を一時的に超えるのは、破断側の蒸気発生器においてであり、破断のない側の蒸気発生器の水位は監視可能。
- (注8) 蒸気発生器水位 (広域) 下端を一時的に下回る重大事故等時の事象があるが、下回っていることで蒸気発生器がドライアウトしている又はそのおそれがあることを監視可能。
- (注9) 検出器取付部に基準配管に水を満たした構造 (ロダ'スボット) があり、蒸気発生器の急激な減圧やドライアウト時に、基準配管の水が蒸発し、高めで不確かな水位を示す可能性がある。
- (注10) 直流電源喪失時は、代替非常用発電機等により電源を供給可能であるが、さらに、専用の可搬型バッテリーにより計器を使用可能。
- (注11) 使用済燃料ピット監視カメラ空冷装置を含む。

表 2.15.10 代替パラメータによる主要パラメータの推定 (1/18)

分類	主要パラメータ	代替パラメータ※1	代替パラメータ推定方法
	1次冷却材温度 (広域—高温側)	① 主要パラメータの他ループ ② 1次冷却材温度 (広域—低温側) ③ [炉心出口温度] ※2	① 1次冷却材温度 (広域—高温側) の1ループが故障した場合は、他ループの1次冷却材温度 (広域—高温側) により推定する。 ② 1次冷却材温度 (広域—高温側) の監視が不可能となった場合は、1次冷却材温度 (広域—低温側) により推定する。この推定方法では、重大事故等時において約10℃程度の温度差が生じる可能性を考慮する。 ③ 1次冷却材温度 (広域—高温側) の監視が不可能となった場合は、監視可能であれば炉心出口温度 (自主対策設備) により、原子炉圧力容器内の温度を推定する。
原子炉圧力容器内の温度	1次冷却材温度 (広域—低温側)	① 主要パラメータの他ループ ② 1次冷却材温度 (広域—高温側) ③ [炉心出口温度] ※2	推定は、主要パラメータの他ループを優先する。 ① 1次冷却材温度 (広域—低温側) の1ループが故障した場合は、他ループの1次冷却材温度 (広域—低温側) により推定する。 ② 1次冷却材温度 (広域—低温側) の監視が不可能となった場合は、1次冷却材温度 (広域—高温側) により推定する。この推定方法では、重大事故等時において約10℃程度の温度差が生じる可能性を考慮する。 ③ 1次冷却材温度 (広域—低温側) の監視が不可能となった場合は、監視可能であれば炉心出口温度 (自主対策設備) により、原子炉圧力容器内の温度を推定する。
	[炉心出口温度] ※2	① 主要パラメータの他検出器 ② 1次冷却材温度 (広域—高温側) ③ 1次冷却材温度 (広域—低温側)	推定は、主要パラメータの他ループを優先する。 ① 炉心出口温度 (自主対策設備) の1つの検出器が故障した場合は、他検出器の炉心出口温度 (自主対策設備) により推定する。 ② 炉心出口温度 (自主対策設備) の監視が不可能となった場合は、炉心出口により近い値を示す1次冷却材温度 (広域—高温側) により推定する。1次冷却材温度 (広域—高温側) と炉心出口温度 (自主対策設備) の関係は、炉心冠水状態から炉心損傷を判断する時点(350℃)において、1次冷却材温度 (広域—高温側) の方がやや低い値を示すものの、大きな温度差は見られないことから、1次冷却材温度 (広域—高温側) により炉心損傷を判断することが可能である。 ③ 炉心出口温度 (自主対策設備) の監視が不可能となった場合は、1次冷却材温度 (広域—低温側) により推定する。

表 2.15.10 代替パラメータによる主要パラメータの推定 (2/18)

分類	主要パラメータ	代替パラメータ※1	代替パラメータ推定方法
原子炉圧力容器内の圧力	1次冷却材圧力 (広域)	① 主要パラメータの他グループ ② [加圧器圧力] ※2 ③ 1次冷却材温度 (広域-高温側) ④ 1次冷却材温度 (広域-低温側)	① 1次冷却材圧力 (広域) の1グループが故障した場合は、他グループの1次冷却材圧力 (広域) により推定する。 ② 1次冷却材圧力 (広域) の監視が不可能となった場合は、監視可能で計測範囲内であれば、加圧器圧力 (自主対策設備) にて推定する。 ③ 1次冷却材圧力 (広域) の監視が不可能となった場合は、原子炉圧力容器内が飽和状態であれば、1次冷却材温度 (広域-高温側) により圧力を推定する。原子炉圧力容器内が飽和状態でない場合は不確かさが生じることを考慮する。 ④ 1次冷却材圧力 (広域) の監視が不可能となった場合は、原子炉圧力容器内が飽和状態であれば、1次冷却材温度 (広域-低温側) により圧力を推定する。原子炉圧力容器内が飽和状態でない場合は不確かさが生じることを考慮する。 推定は、主要パラメータの他グループを優先する。
	[加圧器圧力] ※2	① 主要パラメータの他チャンネル ② 1次冷却材圧力 (広域)	① 加圧器圧力 (自主対策設備) の1チャンネルが故障した場合は、他チャンネルの加圧器圧力 (自主対策設備) により推定する。 ② 加圧器圧力 (自主対策設備) の監視が不可能となった場合は、測定範囲が広い1次冷却材圧力 (広域) により圧力を推定する。
	加圧器水位	① 主要パラメータの他チャンネル ② 原子炉容器水位 ③ [サブクール度] ※2 ③ 1次冷却材圧力 (広域) ③ 1次冷却材温度 (広域-高温側)	推定は、主要パラメータの他チャンネルを優先する。 ① 加圧器水位の1チャンネルが故障した場合は、他チャンネルの加圧器水位により推定する。(自主対策設備を含む。) ② 加圧器水位の監視が不可能となった場合は、原子炉容器水位により、原子炉圧力容器内の水位を推定する。推定は、加圧器の下部に位置しているため、加圧器水位の測定範囲を考慮する。 ③ 加圧器水位の監視が不可能となった場合は、サブクール度 (自主対策設備)、1次冷却材圧力 (広域) 及び1次冷却材温度 (広域-高温側) により原子炉圧力容器内がサブクール状態か過熱状態かを監視すること、原子炉圧力容器内の水位が炉心上端以上で冠水状態であることを確認する。
原子炉圧力容器内の水位	原子炉容器水位	① 加圧器水位 ② [サブクール度] ※2 ② 1次冷却材圧力 (広域) ② [炉心出口温度] ※2 ② 1次冷却材温度 (広域-高温側) ② 1次冷却材温度 (広域-低温側)	推定は、主要パラメータの他チャンネルを優先する。 ① 原子炉容器水位の監視が不可能となった場合は、原子炉圧力容器内の水位を直接計測している加圧器水位により、原子炉圧力容器内の水位を推定する。原子炉容器水位の測定範囲の上部に位置しているため、原子炉容器水位の測定範囲を考慮する。 ② 原子炉容器水位の監視が不可能となった場合は、サブクール度 (自主対策設備)、1次冷却材圧力 (広域)、炉心出口温度 (自主対策設備)、1次冷却材温度 (広域-高温側) 及び1次冷却材温度 (広域-低温側) により原子炉圧力容器内がサブクール状態か過熱状態かを監視すること、原子炉圧力容器内の水位が炉心上端以上で冠水状態であることを推定する。
	[1次冷却材系統ループ水位] ※2	① 1次冷却材温度 (広域-高温側) ① 1次冷却材温度 (広域-低温側) ② [余熱除去ポンプ出口圧力] ※2	推定は、加圧器水位を優先する。 ① プラント停止中におけるRCSミッドループ運転時において、1次冷却材系統ループ水位 (自主対策設備) の監視が不可能となった場合は、1次冷却材温度 (広域-高温側) 又は1次冷却材温度 (広域-低温側) の変化により水位を推定する。 ② 1次冷却材系統ループ水位 (自主対策設備) の監視が不可能となった場合は、監視可能であれば余熱除去ポンプ出口圧力 (自主対策設備) の傾向監視により水位を推定する。 推定は、1次冷却材温度 (広域-高温側) 又は1次冷却材温度 (広域-低温側) を優先する。

表 2.15.10 代替パラメータによる主要パラメータの推定 (3/18)

分類	主要パラメータ	代替パラメータ※1	代替パラメータ推定方法
	高圧注入流量	①燃料取替用水ピット水位 ②加圧器水位 ③原子炉容器水位 ④格納容器再循環サンプ水位 (広域)	①高圧注入流量の監視が不可能となった場合は、水源である燃料取替用水ピット水位の傾向監視により注水量を推定する。 ②高圧注入流量の監視が不可能となった場合は、加圧器水位の傾向監視により注水量を推定する。 ③高圧注入流量の監視が不可能となった場合は、原子炉容器水位の傾向監視により注水量を推定する。 ④高圧注入流量の監視が不可能となった場合は、LOCAが発生した場合において格納容器再循環サンプ水位 (広域) の水位変化により注水量を推定する。
	低圧注入流量	①燃料取替用水ピット水位 ②加圧器水位 ③原子炉容器水位 ④格納容器再循環サンプ水位 (広域)	推定は、環境悪化の影響が小さい燃料取替用水ピット水位を優先する。 ①低圧注入流量の監視が不可能となった場合は、水源である燃料取替用水ピット水位の傾向監視により注水量を推定する。 ②低圧注入流量の監視が不可能となった場合は、加圧器水位の傾向監視により注水量を推定する。 ③低圧注入流量の監視が不可能となった場合は、原子炉容器水位の傾向監視により注水量を推定する。 ④低圧注入流量の監視が不可能となった場合は、LOCAが発生した場合において格納容器再循環サンプ水位 (広域) の水位変化により注水量を推定する。
原子炉圧力容器への注水量	B-1格納容器スプレイ冷却器出口積算流量 (AM用)	①燃料取替用水ピット水位 ②加圧器水位 ③原子炉容器水位 ④格納容器再循環サンプ水位 (広域)	推定は、環境悪化の影響が小さい燃料取替用水ピット水位を優先する。 ①B-1格納容器スプレイ冷却器出口積算流量 (AM用) の監視が不可能となった場合は、水源である燃料取替用水ピット水位の傾向監視により注水量を推定する。 ②B-1格納容器スプレイ冷却器出口積算流量 (AM用) の監視が不可能となった場合は、加圧器水位の傾向監視により注水量を推定する。 ③B-1格納容器スプレイ冷却器出口積算流量 (AM用) の監視が不可能となった場合は、原子炉容器水位の傾向監視により注水量を推定する。 ④B-1格納容器スプレイ冷却器出口積算流量 (AM用) の監視が不可能となった場合は、LOCAが発生した場合において格納容器再循環サンプ水位 (広域) の水位変化により注水量を推定する。
	〔B-1格納容器スプレイ流量〕※2	①燃料取替用水ピット水位 ②加圧器水位 ③原子炉容器水位 ④格納容器再循環サンプ水位 (広域)	推定は、環境悪化の影響が小さい燃料取替用水ピット水位を優先する。 ①B-1格納容器スプレイ流量 (自主対策設備) の監視が不可能となった場合は、水源である燃料取替用水ピット水位の傾向監視により注水量を推定する。 ②B-1格納容器スプレイ流量 (自主対策設備) の監視が不可能となった場合は、加圧器水位の傾向監視により注水量を推定する。 ③B-1格納容器スプレイ流量 (自主対策設備) の監視が不可能となった場合は、原子炉容器水位の傾向監視により注水量を推定する。 ④B-1格納容器スプレイ流量 (自主対策設備) の監視が不可能となった場合は、LOCAが発生した場合において格納容器再循環サンプ水位 (広域) の水位変化により注水量を推定する。

表 2.15.10 代替パラメータによる主要パラメータの推定 (4/18)

分類	主要パラメータ	代替パラメータ*1	代替パラメータ推定方法
代替格納容器スプレイポンプ出口積算流量	代替格納容器スプレイポンプ出口積算流量	①燃料取替用水ピット水位 ①補助給水ピット水位 ②加圧器水位 ③原子炉容器水位 ④格納容器再循環サンプ水位 (広域)	①代替格納容器スプレイポンプ出口積算流量の監視が不可能となった場合は、水源である燃料取替用水ピット水位及び補助給水ピット水位の傾向監視により注水量を推定する。燃料取替用水ピット及び補助給水ピットに淡水や海水を補給している場合は、ポンプの性能並びに運転時間により算出した注水量により推定する。 ②代替格納容器スプレイポンプ出口積算流量の監視が不可能となった場合は、加圧器水位の傾向監視により注水量を推定する。 ③代替格納容器スプレイポンプ出口積算流量の監視が不可能となった場合は、原子炉容器水位の傾向監視により注水量を推定する。 ④代替格納容器スプレイポンプ出口積算流量の監視が不可能となった場合は、LOCAが発生した場合において格納容器再循環サンプ水位 (広域) の水位変化により注水量を推定する。
原子炉圧力容器への注水量	[充てん流量] *2	①燃料取替用水ピット水位 ②加圧器水位 ③原子炉容器水位 ④格納容器再循環サンプ水位 (広域)	推定は、環境悪化の影響が小さい燃料取替用水ピット水位及び補助給水ピット水位を優先する。 ①充てん流量 (自主対策設備) の監視が不可能となった場合は、水源である燃料取替用水ピット水位の傾向監視により注水量を推定する。 ②充てん流量 (自主対策設備) の監視が不可能となった場合は、加圧器水位の傾向監視により注水量を推定する。 ③充てん流量 (自主対策設備) の監視が不可能となった場合は、原子炉容器水位の傾向監視により注水量を推定する。 ④充てん流量 (自主対策設備) の監視が不可能となった場合は、LOCAが発生した場合において格納容器再循環サンプ水位 (広域) の水位変化により注水量を推定する。
[蓄圧タンク圧力] *2	①1次冷却材圧力 (広域)	①1次冷却材圧力 (広域)	推定は、環境悪化の影響が小さい燃料取替用水ピット水位を優先する。
[蓄圧タンク水位] *2	①1次冷却材温度 (広域-低温側)	①1次冷却材温度 (広域-低温側)	推定は、環境悪化の影響が小さい燃料取替用水ピット水位を優先する。
[AM用消火水積算流量] *2	①低圧注入流量 ②加圧器水位 ③原子炉容器水位	①蓄圧タンク水位 (自主対策設備) の監視が不可能となった場合は、1次冷却材圧力 (広域) 及び1次冷却材温度 (広域-低温側) の傾向監視により蓄圧タンクからの注水開始を推定する。 ①蓄圧タンク水位 (自主対策設備) の監視が不可能となった場合は、1次冷却材圧力 (広域) 及び1次冷却材温度 (広域-低温側) の傾向監視により蓄圧タンクからの注水開始を推定する。 ①AM用消火水積算流量 (自主対策設備) の監視が不可能となった場合は、低圧注入流量により注水量を推定する。 ②AM用消火水積算流量 (自主対策設備) の監視が不可能となった場合は、加圧器水位の傾向監視により注水量を推定する。 ③AM用消火水積算流量 (自主対策設備) の監視が不可能となった場合は、原子炉容器水位の傾向監視により注水量を推定する。	

表 2.15.10 代替パラメータによる主要パラメータの推定 (5/18)

分類	主要パラメータ	代替パラメータ※1	代替パラメータ推定方法
	B-格納容器スプレイ冷却器出口積算流量 (AM 用)	①燃料取替用水ピット水位 ②格納容器再循環サンプ水位 (広域)	①B-格納容器スプレイ冷却器出口積算流量 (AM 用) の監視が不可能となった場合は、水源である燃料取替用水ピット水位の傾向監視により注水量を推定する。 ②B-格納容器スプレイ冷却器出口積算流量 (AM 用) の監視が不可能となった場合は、格納容器再循環サンプ水位 (広域) の傾向監視により注水量を推定する。
	代替格納容器スプレイポンプ出口積算流量	①燃料取替用水ピット水位 ①補助給水ピット水位 ②格納容器再循環サンプ水位 (広域)	推定は、環境悪化の影響が小さい燃料取替用水ピット水位を優先する。 ①代替格納容器スプレイポンプ出口積算流量の監視が不可能となった場合は、水源である燃料取替用水ピット水位及び補助給水ピット水位の傾向監視により注水量を推定する。燃料取替用水ピット及び補助給水ピットに淡水や海水を補給している場合は、ポンプの性能並びに運転時間により算出した注水量により推定する。 ②代替格納容器スプレイポンプ出口積算流量の監視が不可能となった場合は、格納容器再循環サンプ水位 (広域) の傾向監視により注水量を推定する。
	高圧注入流量	①燃料取替用水ピット水位 ②格納容器再循環サンプ水位 (広域)	推定は、環境悪化の影響が小さい燃料取替用水ピット水位及び補助給水ピット水位を優先する。 ①高圧注入流量の監視が不可能となった場合は、水源である燃料取替用水ピット水位の傾向監視により注水量を推定する。 ②高圧注入流量の監視が不可能となった場合は、格納容器再循環サンプ水位 (広域) の傾向監視により注水量を推定する。
	低圧注入流量	①燃料取替用水ピット水位 ②格納容器再循環サンプ水位 (広域)	推定は、環境悪化の影響が小さい燃料取替用水ピット水位を優先する。 ①低圧注入流量の監視が不可能となった場合は、水源である燃料取替用水ピット水位の傾向監視により注水量を推定する。 ②低圧注入流量の監視が不可能となった場合は、格納容器再循環サンプ水位 (広域) の傾向監視により注水量を推定する。
	〔充てん流量〕※2	①燃料取替用水ピット水位 ②格納容器再循環サンプ水位 (広域)	推定は、環境悪化の影響が小さい燃料取替用水ピット水位を優先する。 ①充てん流量 (自主対策設備) の監視が不可能となった場合は、水源である燃料取替用水ピット水位の傾向監視により注水量を推定する。 ②充てん流量 (自主対策設備) の監視が不可能となった場合は、格納容器再循環サンプ水位 (広域) の傾向監視により注水量を推定する。
	〔格納容器スプレイ流量〕※2	①燃料取替用水ピット水位 ②格納容器再循環サンプ水位 (広域)	推定は、環境悪化の影響が小さい燃料取替用水ピット水位を優先する。 ①格納容器スプレイ流量 (自主対策設備) の監視が不可能となった場合は、水源である燃料取替用水ピット水位の傾向監視により注水量を推定する。 ②格納容器スプレイ流量 (自主対策設備) の監視が不可能となった場合は、格納容器再循環サンプ水位 (広域) の傾向監視により注水量を推定する。
	〔AM 用消火水積算流量〕※2	①B-格納容器スプレイ冷却器出口積算流量 (AM 用) ①〔格納容器スプレイ流量〕※2 ②〔ろ過水タンク水位〕※2 ③格納容器再循環サンプ水位 (広域)	推定は、環境悪化の影響が小さい燃料取替用水ピット水位を優先する。 ①AM 用消火水積算流量 (自主対策設備) の監視が不可能となった場合は、B-格納容器スプレイ冷却器出口積算流量及び格納容器スプレイ流量 (自主対策設備) により注水量を推定する。 ②AM 用消火水積算流量 (自主対策設備) の監視が不可能となった場合は、水源であるろ過水タンク水位 (自主対策設備) の傾向監視により注水量を推定する。 ③AM 用消火水積算流量 (自主対策設備) の監視が不可能となった場合は、格納容器再循環サンプ水位 (広域) の傾向監視により注水量を推定する。 推定は、原子炉格納容器への注水量を直接計測できる B-格納容器スプレイ冷却器出口積算流量及び格納容器スプレイ流量 (自主対策設備) を優先する。

原子炉格納容器への注水量

表 2.15.10 代替パラメータによる主要パラメータの推定 (6/18)

分類	主要パラメータ	代替パラメータ※1	代替パラメータ推定方法
原子炉格納容器内の温度	格納容器内温度	①主要パラメータの他チャンネル ②原子炉格納容器圧力 ③格納容器圧力 (AM 用)	①格納容器内温度の 1 チャンネルが故障した場合は、他チャンネルの格納容器内温度により推定する。 ②格納容器内温度の監視が不可能となった場合は、飽和温度/圧力の関係を利用して原子炉格納容器圧力により温度を推定する。 ③格納容器内温度の監視が不可能となった場合は、格納容器圧力 (AM 用) により上記②と同様に温度を推定する。
原子炉格納容器内の圧力	原子炉格納容器圧力	①主要パラメータの他チャンネル ②格納容器圧力 (AM 用) ② [格納容器圧力 (狭域)] ※2 ③格納容器内温度	推定は、主要パラメータの他チャンネルを優先する。 ①原子炉格納容器圧力の 1 チャンネルが故障した場合は、他チャンネルの原子炉格納容器圧力により推定する。 ②原子炉格納容器圧力の監視が不可能となった場合は、格納容器圧力 (AM 用) 又は格納容器圧力 (狭域) (自主対策設備) により圧力を推定する。 ③原子炉格納容器圧力の監視が不可能となった場合は、飽和温度/圧力の関係を利用して格納容器内温度により圧力を推定する。
	格納容器圧力 (AM 用)	①原子炉格納容器圧力 ① [格納容器圧力 (狭域)] ※2 ②格納容器内温度	推定は、主要パラメータの他チャンネルを優先する。 ①格納容器圧力 (AM 用) の監視が不可能となった場合は、計測範囲内であれば原子炉格納容器圧力又は格納容器圧力 (狭域) (自主対策設備) により推定する。 ②格納容器圧力 (AM 用) の監視が不可能となった場合は、飽和温度/圧力の関係を利用して格納容器内温度により圧力を推定する。 推定は、原子炉格納容器圧力又は格納容器圧力 (狭域) (自主対策設備) を優先する。

表 2.15.10 代替パラメータによる主要パラメータの推定 (7/18)

分類	主要パラメータ	代替パラメータ※1	代替パラメータ推定方法
	格納容器再循環サンプ水位 (広域)	<ul style="list-style-type: none"> ① 主要パラメータの他チャンネル ② 格納容器再循環サンプ水位 (狭域) ③ 原子炉下部キャビティ水位 ③ 格納容器水位 ④ 燃料取替用水ピット水位 ④ 補助給水ピット水位 ④ B-1 格納容器スプレイ冷却器出口積算流量 (AM 用) ④ 代替格納容器スプレイポンプ出口積算流量 	<ul style="list-style-type: none"> ① 格納容器再循環サンプ水位 (広域) の 1 チャンネルが故障した場合は、他チャンネルの格納容器再循環サンプ水位 (広域) により推定する。 ② 格納容器再循環サンプ水位 (広域) の監視が不可能となった場合は、測定範囲内であれば連続的な監視ができて格納容器再循環サンプ水位 (狭域) により推定する。 ③ 格納容器再循環サンプ水位 (広域) の監視が不可能となった場合は、原子炉下部キャビティ水位、格納容器水位により推定する。 ④ 格納容器再循環サンプ水位 (広域) の監視が不可能となった場合は、水源である燃料取替用水ピット水位、補助給水ピット水位、注水積算量である B-1 格納容器スプレイ冷却器出口積算流量 (AM 用)、代替格納容器スプレイポンプ出口積算流量により推定する。
原子炉格納容器内の水位	格納容器再循環サンプ水位 (狭域)	① 格納容器再循環サンプ水位 (広域)	<p>推定は、主要パラメータの他チャンネルを優先する。</p> <ul style="list-style-type: none"> ① 格納容器再循環サンプ水位 (狭域) の監視が不可能となった場合は、格納容器再循環サンプ水位 (広域) との相関関係により水位を推定する。
	原子炉下部キャビティ水位	<ul style="list-style-type: none"> ① 格納容器再循環サンプ水位 (広域) ② 燃料取替用水ピット水位 ② 補助給水ピット水位 ② B-1 格納容器スプレイ冷却器出口積算流量 (AM 用) ② 代替格納容器スプレイポンプ出口積算流量 	<ul style="list-style-type: none"> ① 原子炉下部キャビティ水位の監視が不可能となった場合、格納容器再循環サンプ水位 (広域) により推定する。 ② 原子炉下部キャビティ水位の監視が不可能となった場合、水源である燃料取替用水ピット水位、補助給水ピット水位、B-1 格納容器スプレイ冷却器出口積算流量 (AM 用) 及び代替格納容器スプレイポンプ出口積算流量により求めた注水量により推定する。 <p>推定は、格納容器再循環サンプ水位 (広域) を優先する。</p>
	格納容器水位	<ul style="list-style-type: none"> ① 燃料取替用水ピット水位 ① 補助給水ピット水位 ① B-1 格納容器スプレイ冷却器出口積算流量 (AM 用) ① 代替格納容器スプレイポンプ出口積算流量 	<ul style="list-style-type: none"> ① 格納容器水位の監視が不可能となった場合は、水源である燃料取替用水ピット水位、補助給水ピット水位、B-1 格納容器スプレイ冷却器出口積算流量 (AM 用) 及び代替格納容器スプレイポンプ出口積算流量により求めた注水量により推定する。

表 2.15.10 代替パラメータによる主要パラメータの推定 (8/18)

分類	主要パラメータ	代替パラメータ※1	代替パラメータ推定方法
原子炉格納容器内の水素濃度	格納容器内水素濃度	① 主要パラメータの予備 ② 原子炉格納容器内水素処理装置温度 ③ 格納容器水素イグナイタ温度※2 ④ [ガス分析計による水素濃度]※2	① 可搬型格納容器水素濃度計測ユニットが故障した場合は、予備の可搬型格納容器水素濃度計測ユニットにより計測する。 ② 格納容器内水素濃度の監視が不可能となった場合は、原子炉格納容器内水素処理装置温度及び格納容器水素イグナイタ温度において原子炉格納容器内水素処理装置及び格納容器水素イグナイタの動作特性の監視により原子炉格納容器内の水素濃度が大規模な水素燃焼が生じない領域であることを確認する。 ③ 格納容器内水素濃度の監視が不可能となった場合は、監視可能であればガス分析計（自主対策設備）により水素濃度を確認し、ガス分析計の結果に基づき水素濃度を推定する。
アニュラス内の水素濃度	アニュラス水素濃度（可搬型） [アニュラス水素濃度]※2	① 主要パラメータの予備 ② [アニュラス水素濃度]※2	推定は、主要パラメータの予備を優先する。 ① 可搬型アニュラス水素濃度計測ユニットが故障した場合は、予備の可搬型アニュラス水素濃度計測ユニットにより計測する。 ② アニュラス水素濃度（可搬型）の監視が不可能となった場合は、監視可能なアニュラス水素濃度計測ユニットの準備作業中はアニュラス水素濃度（自主対策設備）により水素濃度を計測する。なお、自主対策設備であるアニュラス水素濃度は、アニュラス部の温度や放射線の環境条件により指示値に影響があるため、参考値として扱う。 推定は、主要パラメータの予備を優先する。 ① アニュラス水素濃度（自主対策設備）の監視が不可能となった場合は、可搬型アニュラス水素濃度計測ユニットにより計測する。 ② アニュラス水素濃度（自主対策設備）の監視が不可能となった場合は、代替パラメータの予備により計測する。 推定は、アニュラス水素濃度（可搬型）を優先する。

表 2.15.10 代替パラメータによる主要パラメータの推定 (9/18)

分類	主要パラメータ	代替パラメータ※1	代替パラメータ推定方法
原子炉格納容器内の放射線量率	格納容器内高レンジエリアモニタ (高レンジ)	① 主要パラメータの他チャンネル ② 格納容器内高レンジエリアモニタ (低レンジ) ③ [モニタリングポスト及びモニタリングステーション] ※2	① 格納容器内高レンジエリアモニタ (高レンジ) の1チャンネルが故障した場合は、他チャンネルの格納容器内高レンジエリアモニタ (高レンジ) により推定する。 ② 格納容器内高レンジエリアモニタ (高レンジ) の監視が不可能となった場合は、格納容器内高レンジエリアモニタ (低レンジ) 並びにモニタリングポスト及びモニタリングステーション (自主対策設備) の指示の上昇を傾向監視し、急上昇 (バックグラウンド値より数倍から1桁以上上昇) により、炉心損傷のおそれが生じているかを推定する。
	格納容器内高レンジエリアモニタ (低レンジ)	① 主要パラメータの他チャンネル ② 格納容器内高レンジエリアモニタ (高レンジ) ③ [エアロクエリアモニタ] ※2 ④ [炉内核計装区域エリアモニタ] ※2	推定は、主要パラメータの他チャンネルを優先する。 ① 格納容器内高レンジエリアモニタ (低レンジ) の1チャンネルが故障した場合は、他チャンネルの格納容器内高レンジエリアモニタ (低レンジ) により推定する。 ② 格納容器内高レンジエリアモニタ (低レンジ) の監視が不可能となった場合は、格納容器内高レンジエリアモニタ (高レンジ) の指示の上昇を傾向監視することにより、炉心損傷のおそれがない放射線量率であることを推定する。 ③ 格納容器内高レンジエリアモニタ (低レンジ) の監視が不可能となった場合は、エアロクエリアモニタ (自主対策設備) 及び炉内核計装区域エリアモニタ (自主対策設備) の指示の上昇を傾向監視することにより、炉心損傷のおそれがない放射線量率であることを推定する。
原子炉格納容器内の放射線量率	[格納容器じんあいモニタ] ※2	① 格納容器内高レンジエリアモニタ (低レンジ)	なお、格納容器内高レンジエリアモニタ (高レンジ) の測定範囲より低く、エアロクエリアモニタ (自主対策設備) 及び炉内核計装区域エリアモニタ (自主対策設備) の測定範囲より高い場合は、その間の放射線量率と推定する。
	[格納容器ガスモニタ] ※2	① 格納容器内高レンジエリアモニタ (低レンジ)	推定は、主要パラメータの他チャンネルを優先する。
	[エアロクエリアモニタ] ※2	① 格納容器じんあいモニタ (自主対策設備) の監視が不可能となった場合は、測定範囲内であれば格納容器内高レンジエリアモニタ (低レンジ) により原子炉格納容器内の放射線量率を推定する。 ② 格納容器ガスモニタ (自主対策設備) の監視が不可能となった場合は、測定範囲内であれば格納容器内高レンジエリアモニタ (低レンジ) により原子炉格納容器内の放射線量率を推定する。	
	[炉内核計装区域エリアモニタ] ※2	① 格納容器内高レンジエリアモニタ (低レンジ) ② 格納容器内高レンジエリアモニタ (低レンジ) ③ 格納容器内高レンジエリアモニタ (低レンジ) ④ 格納容器内高レンジエリアモニタ (低レンジ)	① エアロクエリアモニタ (自主対策設備) の監視が不可能となった場合は、測定範囲内であれば格納容器内高レンジエリアモニタ (低レンジ) により原子炉格納容器内の放射線量率を推定する。 ② エアロクエリアモニタ (自主対策設備) の監視が不可能となった場合は、測定範囲内であれば格納容器内高レンジエリアモニタ (低レンジ) により原子炉格納容器内の放射線量率を推定する。 ③ 炉内核計装区域エリアモニタ (自主対策設備) の監視が不可能となった場合は、測定範囲内であれば格納容器内高レンジエリアモニタ (低レンジ) により原子炉格納容器内の放射線量率を推定する。

表 2.15.10 代替パラメータによる主要パラメータの推定 (10/18)

分類	主要パラメータ	代替パラメータ※1	代替パラメータ推定方法
	出力領域中性子束	① 主要パラメータの他チャンネル ② 中間領域中性子束 ③ 1次冷却材温度 (広域-高温側) ④ 1次冷却材温度 (広域-低温側) ⑤ ほう酸タンク水位	① 出力領域中性子束の1チャンネルが故障した場合は、他チャンネルの出力領域中性子束により推定する。 ② 出力領域中性子束の監視が不可能となった場合は、出力領域中性子束の計測範囲をカバーしている中間領域中性子束により推定する。 ③ 出力領域中性子束の監視が不可能となった場合は、1次冷却材温度 (広域-低温側) と1次冷却材温度 (広域-高温側) の差により推定する。また、1次冷却材ポンプが運転中である場合、出力領域中性子束の計測範囲であれば、原子炉出力及び1次冷却材温度 (広域-高温側) と1次冷却材温度 (広域-低温側) の温度差の相関関係から推定する。 ④ 出力領域中性子束の監視が不可能となった場合は、ほう酸タンク水位により原子炉の未臨界状態に必要なほう酸水量を炉心へ注入することで未臨界状態の維持を推定する。
	中間領域中性子束	① 主要パラメータの他チャンネル ② 出力領域中性子束 ③ 中性子源領域中性子束 ④ ほう酸タンク水位	推定は、主要パラメータの他チャンネルを優先する。 ① 中間領域中性子束の1チャンネルが故障した場合は、他チャンネルの中間領域中性子束により推定する。 ② 中間領域中性子束の監視が不可能となった場合は、出力領域中性子束の測定範囲であれば、出力領域中性子束による推定を行い、中性子源領域中性子束の測定範囲であれば、中性子源領域中性子束により推定する。なお、出力領域中性子束の測定範囲下限と中性子源領域中性子束の測定範囲上限の間である場合は、互いの測定範囲外の範囲であると推定する。 ③ 中間領域中性子束の監視が不可能となった場合は、ほう酸タンク水位により原子炉の未臨界状態に必要なほう酸水量を炉心へ注入することで未臨界状態の維持を推定する。
	中性子源領域中性子束	① 主要パラメータの他チャンネル ② 中間領域中性子束 ③ ほう酸タンク水位	推定は、主要パラメータの他チャンネルを優先する。 ① 中性子源領域中性子束の1チャンネルが故障した場合は、他チャンネルの中性子源領域中性子束により推定する。 ② 中性子源領域中性子束の監視が不可能となった場合は、中間領域中性子束の測定範囲であれば、中間領域中性子束により推定を行う。なお、中間領域中性子束の測定範囲下限以下の場合は、測定範囲下限より低い範囲であると推定する。 ③ 中性子源領域中性子束の監視が不可能となった場合は、ほう酸タンク水位により原子炉の未臨界状態に必要なほう酸水量を炉心へ注入することで未臨界状態の維持を推定する。
	[中間領域起動率] ※2	① 中間領域中性子束 ② 中性子源領域中性子束 ③ [中性子源領域起動率] ※2	推定は、主要パラメータの他チャンネルを優先する。 ① 中間領域起動率 (自主対策設備) の監視が不可能となった場合は、中間領域中性子束により推定する。 ② 中間領域起動率 (自主対策設備) の監視が不可能となった場合は、中性子源領域中性子束の測定範囲であれば、中性子源領域中性子束及び中性子源領域起動率 (自主対策設備) により推定する。
	[中性子源領域起動率] ※2	① 中性子源領域中性子束 ② 中間領域中性子束 ③ [中間領域起動率] ※2	推定は、中間領域中性子束を優先する。 ① 中性子源領域起動率 (自主対策設備) の監視が不可能となった場合は、中性子源領域中性子束により推定する。 ② 中性子源領域起動率 (自主対策設備) の監視が不可能となった場合は、中間領域中性子束の測定範囲であれば、中間領域中性子束及び中間領域起動率 (自主対策設備) により推定する。 推定は、中性子源領域中性子束を優先する。

未臨界の維持又は監視

表 2. 15. 10 代替パラメータによる主要パラメータの推定 (11/18)

分類	主要パラメータ	代替パラメータ※1	代替パラメータ推定方法
最終ヒートシンクの確保	原子炉格納容器圧力	①主要パラメータの他チャンネル ②格納容器圧力 (AM 用) ③格納容器内温度	①原子炉格納容器圧力の1チャンネルが故障した場合は、他チャンネルの原子炉格納容器圧力により推定する。 ②原子炉格納容器圧力の監視が不可能となった場合は、格納容器圧力 (AM 用) により圧力を傾向監視し、最終ヒートシンクが確保されていることを推定する。 ③原子炉格納容器圧力の監視が不可能となった場合は、飽和温度/圧力の関係を利用して格納容器内温度により原子炉格納容器圧力を推定し、傾向監視により最終ヒートシンクが確保されていることを推定する。
	原子炉補機冷却水サージタンク水位	①主要パラメータの他チャンネル ②格納容器再循環ユニット入口温度/出口温度	推定は、主要パラメータの他チャンネルを優先する。 ①原子炉補機冷却水サージタンク水位の1チャンネルが故障した場合は、他チャンネルの原子炉補機冷却水サージタンク水位により推定する。 ②原子炉補機冷却水サージタンク水位の監視が不可能となった場合は、可搬型温度計測装置 (格納容器再循環ユニット入口温度/出口温度) の傾向監視により、原子炉格納容器内の除熱のための原子炉補機冷却水系統が健全かつ最終ヒートシンクが確保されていることを推定する。
	[原子炉補機冷却水サージタンク圧力 (AM 用)] ※2	①原子炉補機冷却水サージタンク圧力 (可搬型)	推定は、主要パラメータの他チャンネルを優先する。 ①原子炉補機冷却水サージタンク圧力 (AM 用) (自主対策設備) の監視が不可能となった場合は、原子炉補機冷却水サージタンク圧力 (可搬型) により原子炉格納容器内の除熱のための原子炉補機冷却水系統が健全かつ最終ヒートシンクが確保されていることを推定する。
	[C, D-格納容器再循環ユニット補機冷却水流量] ※2 格納容器再循環ユニット入口温度/出口温度	①格納容器内温度 ①原子炉格納容器圧力 ①主要パラメータの予備 ②格納容器内温度 ②原子炉格納容器圧力	①C, D-格納容器再循環ユニット補機冷却水流量 (自主対策設備) の監視が不可能となった場合は、格納容器内温度及び原子炉格納容器圧力の低下により、最終ヒートシンクが確保されていることを推定する。 ①可搬型温度計測装置 (格納容器再循環ユニット入口温度/出口温度) が故障した場合は、予備の可搬型温度計測装置 (格納容器再循環ユニット入口温度/出口温度) により計測する。 ②可搬型温度計測装置 (格納容器再循環ユニット入口温度/出口温度) の監視が不可能となった場合は、格納容器内温度及び原子炉格納容器圧力の低下により、最終ヒートシンクが確保されていることを推定する。
[C, D-原子炉補機冷却水冷却器出口補機冷却水温度] ※2	①格納容器再循環ユニット入口温度/出口温度	推定は、主要パラメータの予備を優先する。 ①C, D-原子炉補機冷却水冷却器出口補機冷却水温度 (自主対策設備) の監視が不可能となった場合は、可搬型温度計測装置 (格納容器再循環ユニット入口温度/出口温度) により最終ヒートシンクが確保されていることを推定する。	
[B-原子炉補機冷却水戻り母管温度] ※2	①格納容器再循環ユニット入口温度/出口温度	①B-原子炉補機冷却水戻り母管温度 (自主対策設備) の監視が不可能となった場合は、可搬型温度計測装置 (格納容器再循環ユニット入口温度/出口温度) により最終ヒートシンクが確保されていることを推定する。	

表 2.15.10 代替パラメータによる主要パラメータの推定 (12/18)

分類	主要パラメータ	代替パラメータ※1	代替パラメータ推定方法
	主蒸気ライン圧力	① 主要パラメータの他チャナンネル又は他グループ ② 1次冷却材温度 (広域-低温側) ③ 1次冷却材温度 (広域-高温側)	① 主蒸気ライン圧力の1チャナンネルが故障した場合は、他チャナンネル又は他グループの主蒸気ライン圧力により推定する。 ② 主蒸気ライン圧力の監視が不可能となった場合は、1次冷却系統が満水状態で蒸気発生器2次側が飽和状態であれば、飽和温度/圧力の関係を利用して1次冷却材温度(広域-低温側)により主蒸気ライン圧力を推定し、最終ヒートシンクが確保されていることを推定する。なお、蒸気発生器2次側が飽和状態になるまで(未飽和状態)は不確かが生じることを考慮する。 ③ 主蒸気ライン圧力の監視が不可能となった場合は、1次冷却材温度(広域-高温側)により上記②と同様に主蒸気ライン圧力を推定し、最終ヒートシンクが確保されていることを推定する。
	蒸気発生器水位 (狭域)	① 主要パラメータの他チャナンネル ② 蒸気発生器水位 (広域) ③ 1次冷却材温度 (広域-低温側) ③ 1次冷却材温度 (広域-高温側)	推定は、主要パラメータの他チャナンネル又は他グループを優先する。 ① 蒸気発生器水位 (狭域) の1チャナンネルが故障した場合は、他チャナンネルの蒸気発生器水位 (狭域) により推定する。(自主対策設備を含む。) ② 蒸気発生器水位 (狭域) の監視が不可能となった場合は、相関係のある蒸気発生器水位 (広域) の変化を傾向監視することにより、蒸気発生器水位 (狭域) を推定し、最終ヒートシンクが確保されていることを推定する。 ③ 蒸気発生器水位 (狭域) の監視が不可能となった場合は、1次冷却材温度 (広域-低温側)、1次冷却材温度 (広域-高温側) の変化を傾向監視することにより、蒸気発生器水位 (狭域) を推定し、最終ヒートシンクが確保されていることを推定する。
最終ヒートシンクの確保	蒸気発生器水位 (広域)	① 蒸気発生器水位 (狭域) ② 1次冷却材温度 (広域-低温側) ② 1次冷却材温度 (広域-高温側)	推定は、主要パラメータの他チャナンネルを優先する。 ① 蒸気発生器水位 (広域) の監視が不可能となった場合は、測定範囲内であれば蒸気発生器水位 (狭域) にて推定する。 ② 蒸気発生器水位 (広域) の監視が不可能となった場合は、1次冷却材温度 (広域-低温側)、1次冷却材温度 (広域-高温側) の変化を傾向監視することにより、蒸気発生器水位 (広域) を推定し、最終ヒートシンクが確保されていることを推定する。なお、蒸気発生器がドライアウトした場合、1次冷却材温度 (広域-低温側) 及び1次冷却材温度 (広域-高温側) が上昇傾向となることで推定することができる。
	補助給水流量	① 補助給水ピット水位 ② 蒸気発生器水位 (広域) ③ 蒸気発生器水位 (狭域)	推定は、蒸気発生器水位 (狭域) を優先する。 ① 補助給水流量の監視が不可能となった場合は、水源である補助給水ピット水位の傾向監視することにより、最終ヒートシンクが確保されていることを推定する。 ② 補助給水流量の監視が不可能となった場合は、蒸気発生器水位 (広域) の傾向監視することにより、最終ヒートシンクが確保されていることを推定する。 ③ 補助給水流量の監視が不可能となった場合は、蒸気発生器水位 (狭域) の傾向監視することにより、最終ヒートシンクが確保されていることを推定する。
	[主蒸気流量] ※2	① 主要パラメータの他チャナンネル ② 主蒸気ライン圧力 ③ 蒸気発生器水位 (狭域) ③ 蒸気発生器水位 (広域) ③ 補助給水流量	推定は、水源である補助給水ピット水位を優先する。 ① 主蒸気流量 (自主対策設備) の1チャナンネルが故障した場合は、他チャナンネルの主蒸気流量 (自主対策設備) により推定する。 ② 主蒸気流量 (自主対策設備) の監視が不可能となった場合は、主蒸気ライン圧力の変化を傾向監視することにより、蒸気発生器2次側による除熱状況を監視し、最終ヒートシンクが確保されていることを推定する。 ③ 主蒸気流量 (自主対策設備) の監視が不可能となった場合は、蒸気発生器水位 (狭域) 及び蒸気発生器水位 (広域) の変化傾向と補助給水流量を監視することにより主蒸気流量 (自主対策設備) を推定する。 推定は、主要パラメータの他チャナンネルを優先する。

表 2. 15. 10 代替パラメータによる主要パラメータの推定 (13/18)

分類	主要パラメータ	代替パラメータ※1	代替パラメータ推定方法
	蒸気発生器水位 (狭域)	① 主要パラメータの他チャンネル ② 蒸気発生器水位 (広域) ③ 主蒸気ライン圧力 ④ 補助給水流量	① 蒸気発生器水位 (狭域) の 1 チャンネルが故障した場合は、他チャンネルの蒸気発生器水位 (狭域) により蒸気発生器伝熱管破損を推定する。 ② 蒸気発生器水位 (狭域) の監視が不可能となった場合、蒸気発生器水位 (広域) の上昇により蒸気発生器伝熱管破損を推定する。 ③ 蒸気発生器水位 (狭域) の監視が不可能となった場合、主蒸気ライン圧力及び補助給水流量を傾向監視することにより蒸気発生器伝熱管破損を推定する。
格納容器バイパスの監視	主蒸気ライン圧力	① 主要パラメータの他チャンネル ② 蒸気発生器水位 (広域) ③ 補助給水流量	推定は、主要パラメータの他チャンネルを優先する。 ① 主蒸気ライン圧力の 1 チャンネルが故障した場合、他チャンネルの主蒸気ライン圧力により蒸気発生器伝熱管破損を推定する。 ② 主蒸気ライン圧力の監視が不可能となった場合は、蒸気発生器水位 (広域) の上昇及び補助給水流量の減少を傾向監視することにより蒸気発生器伝熱管破損を推定する。
	1 次冷却材圧力 (広域)	① 主要パラメータの他グループ ② [加圧器圧力] ※2 ③ 蒸気発生器水位 (狭域) ④ 主蒸気ライン圧力 ⑤ 格納容器再循環サンプ水位 (広域) ⑥ 1 次冷却材温度 (広域-高温側) ⑦ 1 次冷却材温度 (広域-低温側)	推定は、主要パラメータの他チャンネルを優先する。 ① 1 次冷却材圧力 (広域) の 1 ループが故障した場合、他グループの 1 次冷却材圧力 (広域) により蒸気発生器伝熱管破損を推定する。 ② 1 次冷却材圧力 (広域) の監視が不可能となった場合は、測定範囲内であれば、1 次冷却材圧力を直接測定している加圧器圧力 (自対策設備) により蒸気発生器伝熱管破損を推定する。 ③ 1 次冷却材圧力 (広域) の監視が不可能となった場合は、蒸気発生器水位 (狭域) 及び主蒸気ライン圧力の傾向監視により蒸気発生器伝熱管破損がないこと及び格納容器再循環サンプ水位 (広域) の上昇がないことでインターフェースシステム LOCA を推定する。 ④ 1 次冷却材圧力 (広域) の監視が不可能となった場合は、原子炉圧力容器内が飽和状態であれば、飽和温度/圧力の関係を利用して 1 次冷却材温度 (広域-高温側) 又は 1 次冷却材温度 (広域-低温側) により、1 次冷却材圧力 (広域) を推定する。

表 2.15.10 代替パラメータによる主要パラメータの推定 (14/18)

分類	主要パラメータ	代替パラメータ※1	代替パラメータ推定方法
格納容器バイパスの監視	[復水器排気ガスモニタ] ※2	① 蒸気発生器水位 (狭域) ① 主蒸気ライン圧力	① 復水器排気ガスモニタ (自主対策設備) の監視が不可能となった場合は、蒸気発生器水位 (狭域) 及び主蒸気ライン圧力の変化により蒸気発生器伝熱管破損の傾向監視ができる。
	[蒸気発生器ブロウダウンスモニタ] ※2	① 蒸気発生器水位 (狭域)	① 蒸気発生器ブロウダウンスモニタ (自主対策設備) の監視が不可能となった場合は、蒸気発生器水位 (狭域) 及び主蒸気ライン圧力の変化により蒸気発生器伝熱管破損の傾向監視ができる。
	[高感度型主蒸気管モニタ] ※2	① 蒸気発生器水位 (狭域)	① 高感度型主蒸気管モニタ (自主対策設備) の監視が不可能となった場合は、蒸気発生器水位 (狭域) 及び主蒸気ライン圧力の変化により蒸気発生器伝熱管破損の傾向監視ができる。
	[排気筒ガスモニタ] ※2	① 1次冷却材圧力 (広域) ① 加圧器水位 ① 格納容器再循環サンプ水位 (広域)	① 排気筒ガスモニタ (自主対策設備) の監視が不可能となった場合は、1次冷却材圧力 (広域)、加圧器水位、格納容器再循環サンプ水位 (広域) 及び主蒸気ライン圧力により、インターフェースシステム LOCA の傾向監視ができる。
	[排気筒高レンジガスモニタ (低レンジ)] ※2	① 1次冷却材圧力 (広域) ① 加圧器水位 ① 格納容器再循環サンプ水位 (広域)	① 排気筒高レンジガスモニタ (低レンジ) (自主対策設備) の監視が不可能となった場合は、1次冷却材圧力 (広域)、加圧器水位、格納容器再循環サンプ水位 (広域)、蒸気発生器水位 (狭域) 及び主蒸気ライン圧力により、インターフェースシステム LOCA の傾向監視ができる。
	[排気筒高レンジガスモニタ (高レンジ)] ※2	① 1次冷却材圧力 (広域) ① 加圧器水位 ① 格納容器再循環サンプ水位 (広域)	① 排気筒高レンジガスモニタ (高レンジ) (自主対策設備) の監視が不可能となった場合は、1次冷却材圧力 (広域)、加圧器水位、格納容器再循環サンプ水位 (広域)、蒸気発生器水位 (狭域) 及び主蒸気ライン圧力により、インターフェースシステム LOCA の傾向監視ができる。
	[補助建屋サンプタンク水位] ※2	① 1次冷却材圧力 (広域) ① 加圧器水位 ① 格納容器再循環サンプ水位 (広域)	① 補助建屋サンプタンク水位 (自主対策設備) の監視が不可能となった場合は、1次冷却材圧力 (広域)、加圧器水位、格納容器再循環サンプ水位 (広域)、蒸気発生器水位 (狭域) 及び主蒸気ライン圧力により、インターフェースシステム LOCA の傾向監視ができる。
	[余熱除去ポンプ出口圧力] ※2	① 1次冷却材圧力 (広域) ① 加圧器水位 ① 格納容器再循環サンプ水位 (広域)	① 余熱除去ポンプ出口圧力 (自主対策設備) の監視が不可能となった場合は、1次冷却材圧力 (広域)、加圧器水位、格納容器再循環サンプ水位 (広域)、蒸気発生器水位 (狭域) 及び主蒸気ライン圧力により、インターフェースシステム LOCA の傾向監視ができる。
		① 蒸気発生器水位 (狭域) ① 主蒸気ライン圧力	
		① 1次冷却材圧力 (広域) ① 加圧器水位 ① 格納容器再循環サンプ水位 (広域)	

表 2.15.10 代替パラメータによる主要パラメータの推定 (15/18)

分類	主要パラメータ	代替パラメータ※1	代替パラメータ推定方法
	[加圧器逃がしタンク圧力] ※2	① 1次冷却材圧力 (広域) ① 加圧器水位 ② [格納容器サンプ水位] ※2	①加圧器逃がしタンク圧力 (自主対策設備) の監視が不可能となった場合は、1次冷却材圧力 (広域) 及び加圧器水位の低下により、インターフェースシステムLOCAの傾向監視ができる。 ②加圧器逃がしタンク圧力 (自主対策設備) の監視が不可能となった場合は、格納容器サンプ水位 (自主対策設備) の上昇がないことの確認によりインターフェースシステムLOCAの傾向監視ができる。
	[加圧器逃がしタンク水位] ※2	① 1次冷却材圧力 (広域) ① 加圧器水位 ② [格納容器サンプ水位] ※2	推定は、1次冷却材圧力 (広域) 及び加圧器水位を優先する。 ①加圧器逃がしタンク水位 (自主対策設備) の監視が不可能となった場合は、1次冷却材圧力 (広域) 及び加圧器水位の低下により、インターフェースシステムLOCAの傾向監視ができる。 ②加圧器逃がしタンク水位 (自主対策設備) の監視が不可能となった場合は、格納容器サンプ水位 (自主対策設備) の上昇がないことの確認によりインターフェースシステムLOCAの傾向監視ができる。
格納容器バイパスの監視	[加圧器逃がしタンク温度] ※2	① 1次冷却材圧力 (広域) ① 加圧器水位 ② [格納容器サンプ水位] ※2	推定は、1次冷却材圧力 (広域) 及び加圧器水位を優先する。 ①加圧器逃がしタンク温度 (自主対策設備) の監視が不可能となった場合は、1次冷却材圧力 (広域) 及び加圧器水位の低下により、インターフェースシステムLOCAの傾向監視ができる。 ②加圧器逃がしタンク温度 (自主対策設備) の監視が不可能となった場合は、格納容器サンプ水位 (自主対策設備) の上昇がないことの確認により、インターフェースシステムLOCAの傾向監視ができる。
	[余熱除去冷却器入口温度] ※2	① 1次冷却材圧力 (広域) ① 加圧器水位 ② [余熱除去ポンプ出口圧力] ※2	推定は、1次冷却材圧力 (広域) 及び加圧器水位を優先する。 ①余熱除去冷却器入口温度 (自主対策設備) の監視が不可能となった場合は、1次冷却材圧力 (広域) 及び加圧器水位の低下によりインターフェースシステムLOCAの傾向監視ができる。 ②余熱除去冷却器入口温度 (自主対策設備) の監視が不可能となった場合は、余熱除去ポンプ出口圧力 (自主対策設備) の上昇によりインターフェースシステムLOCAの傾向監視ができる。
	[余熱除去冷却器出口温度] ※2	① 1次冷却材圧力 (広域) ① 加圧器水位 ② [余熱除去ポンプ出口圧力] ※2	推定は、1次冷却材圧力 (広域) 及び加圧器水位を優先する。 ①余熱除去冷却器出口温度 (自主対策設備) の監視が不可能となった場合は、1次冷却材圧力 (広域) 及び加圧器水位の低下によりインターフェースシステムLOCAの傾向監視ができる。 ②余熱除去冷却器出口温度 (自主対策設備) の監視が不可能となった場合は、余熱除去ポンプ出口圧力 (自主対策設備) の上昇によりインターフェースシステムLOCAの傾向監視ができる。

表 2.15.10 代替パラメータによる主要パラメータの推定 (16/18)

分類	主要パラメータ	代替パラメータ※1	代替パラメータ推定方法
	燃料取替用水ピット水位	①主要パラメータの他チャンネル ②格納容器再循環サンプ水位 (広域) ③B-格納容器スプレイ冷却器出口積算流量 (AM用) ③〔格納容器スプレイ流量〕※2 ③高压注入流量 ③低压注入流量 ③〔充てん流量〕※2 ③代替格納容器スプレイポンプ出口積算流量	①燃料取替用水ピット水位の1チャンネルが故障した場合、他チャンネルの燃料取替用水ピット水位により推定する。 ②燃料取替用水ピット水位の監視が不可能となった場合は、注水先である格納容器再循環サンプ水位 (広域) により推定する。なお、燃料取替用水ピット以外からの注水がないことを前提とする。 ③燃料取替用水ピット水位の監視が不可能となった場合は、B-格納容器スプレイ冷却器出口積算流量 (AM用) 等の燃料取替用水ピットを水源とするポンプの注水量の合計により、水源の有無や使用量を推定する。 推定は、主要パラメータの他チャンネルを優先する。
水源の確保	補助給水ピット水位	①主要パラメータの他チャンネル ②補助給水流量 ②代替格納容器スプレイポンプ出口積算流量	①補助給水ピット水位の1チャンネルが故障した場合、他チャンネルの補助給水ピット水位により推定する。 ②補助給水ピット水位の監視が不可能となった場合は、補助給水流量及び代替格納容器スプレイポンプ出口積算流量である補助給水ピットを水源とするポンプの注水量の合計により、水源の有無や使用量を推定する。この推定方法では、淡水や海水を補給している場合は、補給に使用したポンプの性能並びに運転時間により算出した注水量を考慮する。 推定は、主要パラメータの他チャンネルを優先する。
	ほう酸タンク水位	①主要パラメータの他チャンネル ②〔緊急ほう酸注入ライン流量〕※2 ③出力領域中性子束 ③中間領域中性子束 ③中性子源領域中性子束	①ほう酸タンク水位の1チャンネルが故障した場合、他チャンネルのほう酸タンク水位により推定する。 ②ほう酸タンク水位の監視が不可能となった場合は、緊急ほう酸注入ライン流量 (自主対策設備) によりほう酸タンク水位を推定し、水源の有無や使用量を推定する。 ③ほう酸タンク水位の監視が不可能となった場合は、炉心へのほう酸水注入に伴う負の反応度が添加されていることを出力領域中性子束、中間領域中性子束、中性子源領域中性子束の指示低下により水源の有無を推定する。 推定は、主要パラメータの他チャンネルを優先する。

表 2.15.10 代替パラメータによる主要パラメータの推定 (17/18)

分類	主要パラメータ	代替パラメータ※1	代替パラメータ推定方法
使用済燃料ピットの監視	使用済燃料ピット水位 (AM 用)	①使用済燃料ピット水位 (可搬型) ① [使用済燃料ピット水位] ※2 ②使用済燃料ピット可搬型エリアモニタ ※2 ② [使用済燃料ピットエリアモニタ] ※2 ②使用済燃料ピット監視カメラ	①使用済燃料ピット水位 (AM 用) の監視が不可能となった場合は、使用済燃料ピット水位 (可搬型) 及び使用済燃料ピット水位 (自主対策設備) により水位を推定する。 ②使用済燃料ピット水位 (AM 用) の監視が不可能となった場合は、使用済燃料ピット可搬型エリアモニタ及び使用済燃料ピットエリアモニタ (自主対策設備) による放射線量率と水位の関係や使用済燃料ピット監視カメラにより水位を推定する。
	使用済燃料ピット水位 (可搬型)	①主要パラメータの予備 ②使用済燃料ピット水位 (AM 用) ② [使用済燃料ピット水位] ※2 ③使用済燃料ピット可搬型エリアモニタ ※2 ③ [使用済燃料ピットエリアモニタ] ※2 ③使用済燃料ピット監視カメラ	推定は、使用済燃料ピット水位 (可搬型) 及び使用済燃料ピット水位 (自主対策設備) を優先する。 ①使用済燃料ピット水位 (可搬型) が故障した場合は、予備の使用済燃料ピット水位 (可搬型) により計測する。 ②使用済燃料ピット水位 (可搬型) の監視が不可能となった場合は、計測範囲内であれば、使用済燃料ピット水位 (AM 用) 及び使用済燃料ピット水位 (自主対策設備) により水位を推定する。 ③使用済燃料ピット水位 (可搬型) の監視が不可能となった場合は、使用済燃料ピット可搬型エリアモニタ及び使用済燃料ピットエリアモニタ (自主対策設備) による放射線量率と水位の関係や使用済燃料ピット監視カメラにより水位を推定する。
	使用済燃料ピット温度 (AM 用)	① [使用済燃料ピット温度] ※2 ②使用済燃料ピット水位 (AM 用) ②使用済燃料ピット監視カメラ	推定は、主要パラメータの予備を優先する。 ①使用済燃料ピット温度 (AM 用) の監視が不可能となった場合は、使用可能であれば、使用済燃料ピット温度 (自主対策設備) により温度を推定する。 ②使用済燃料ピット温度 (AM 用) の監視が不可能となった場合は、使用済燃料ピット水位 (AM 用) 及び使用済燃料ピット監視カメラによる傾向監視により使用済燃料ピットの状態を推定する。
	使用済燃料ピット可搬型エリアモニタ	①主要パラメータの予備 ② [使用済燃料ピットエリアモニタ] ※2 ③使用済燃料ピット水位 (AM 用) ③使用済燃料ピット監視カメラ	推定は、使用済燃料ピット温度 (自主対策設備) を優先する。 ①使用済燃料ピット可搬型エリアモニタが故障した場合は、予備の使用済燃料ピット可搬型エリアモニタにより計測する。 ②使用済燃料ピット可搬型エリアモニタの監視が不可能となった場合は、使用可能であれば、使用済燃料ピットエリアモニタ (自主対策設備) により放射線量率を推定する。 ③使用済燃料ピット可搬型エリアモニタの監視が不可能となった場合は、使用済燃料ピット水位 (AM 用) にて水位を計測した後、水位と放射線量率の関係や使用済燃料ピット監視カメラによる傾向監視により使用済燃料ピットの状態を推定する。
	使用済燃料ピット監視カメラ	①使用済燃料ピット水位 (AM 用) ①使用済燃料ピット水位 (可搬型) ①使用済燃料ピット温度 (AM 用) ①使用済燃料ピット可搬型エリアモニタ	推定は、主要パラメータの予備を優先する。 ①使用済燃料ピット監視カメラによる監視が不可能となった場合は、使用済燃料ピット水位 (AM 用)、使用済燃料ピット水位 (可搬型)、使用済燃料ピット温度 (AM 用) 及び使用済燃料ピット可搬型エリアモニタにより使用済燃料ピットの状態を推定する。

表 2.15.10 代替パラメータによる主要パラメータの推定 (18/18)

分類	主要パラメータ	代替パラメータ※1	代替パラメータ推定方法
使用済燃料ピットの監視	[使用済燃料ピット水位] ※2	①使用済燃料ピット水位 (AM用) ①使用済燃料ピット水位 (可搬型)	①使用済燃料ピット水位 (自主対策設備) の監視が不可能となった場合は、使用済燃料ピット水位 (AM用) 及び使用済燃料ピット水位 (可搬型) により水位を推定する。
	[使用済燃料ピット温度] ※2	①使用済燃料ピット温度 (AM用)	①使用済燃料ピット温度 (自主対策設備) の監視が不可能となった場合は、使用済燃料ピット温度 (AM用) により温度を推定する。
	[使用済燃料ピットエアモニタ] ※2	①使用済燃料ピット可搬型エアモニタ	①使用済燃料ピットエアモニタ (自主対策設備) の監視が不可能となった場合は、使用済燃料ピット可搬型エアモニタにより使用済燃料ピットの放射線量を推定する。
	[携帯型水温計] ※2	①使用済燃料ピット温度 (AM用)	①携帯型水温計 (自主対策設備) の監視が不可能となった場合は、使用済燃料ピット温度 (AM用) により温度を推定する。
	[携帯型水位計] ※2	①使用済燃料ピット水位 (AM用) ①使用済燃料ピット水位 (可搬型)	①携帯型水位計 (自主対策設備) の監視が不可能となった場合は、使用済燃料ピット水位 (AM用) 及び使用済燃料ピット水位 (可搬型) により水位を推定する。
	[使用済燃料ピット監視用携帯型ローブ式水位計] ※2	①使用済燃料ピット水位 (AM用) ①使用済燃料ピット水位 (可搬型)	①使用済燃料ピット監視用携帯型ローブ式水位計 (自主対策設備) の監視が不可能となった場合は、使用済燃料ピット水位 (AM用) 及び使用済燃料ピット水位 (可搬型) により水位を推定する。

※1：代替パラメータの番号は優先順位を示す。

※2：[]は有効監視パラメータ又は重要監視パラメータの常用計器 (耐震性又は耐環境性等はないが、監視可能であれば発電用原子炉施設の状態を把握することが可能な計器) を示す。

- * 1 : 重大事故等に対処するために各技術的能力等に用いられる以下に示すパラメータ。
 - ・技術的能力に依る審査基準 1.1~1.14 (設置許可基準規則 第 44~57 条) の手順着手の判断基準及び操作手順に用いられるパラメータ。
 - ・各技術的能力の監視項目に係るパラメータ。
 - ・各技術的能力等で使用する設備 (重大事故等対処設備を含む) の運転・動作状態を表示する設備 (ランプ表示灯等) については、パラメータとして抽出しない。
- * 2 : 重要監視パラメータは、重要代替監視パラメータ (当該パラメータ以外の重要監視パラメータ等) 又は有効監視パラメータによる推定手段を整備する。
- * 3 : 重大事故等対処設備の運転・動作状態を表示する設備 (ランプ表示灯) については、設置許可基準規則 第 44~57 条の設置許可基準規則第 43 条に対する適合状況のうち、(2) 操作性を整理する。
- * 4 : 重大事故等対処設備を活用する手順等の着手の判断基準として用いるパラメータについては、重大事故等対処設備とする。

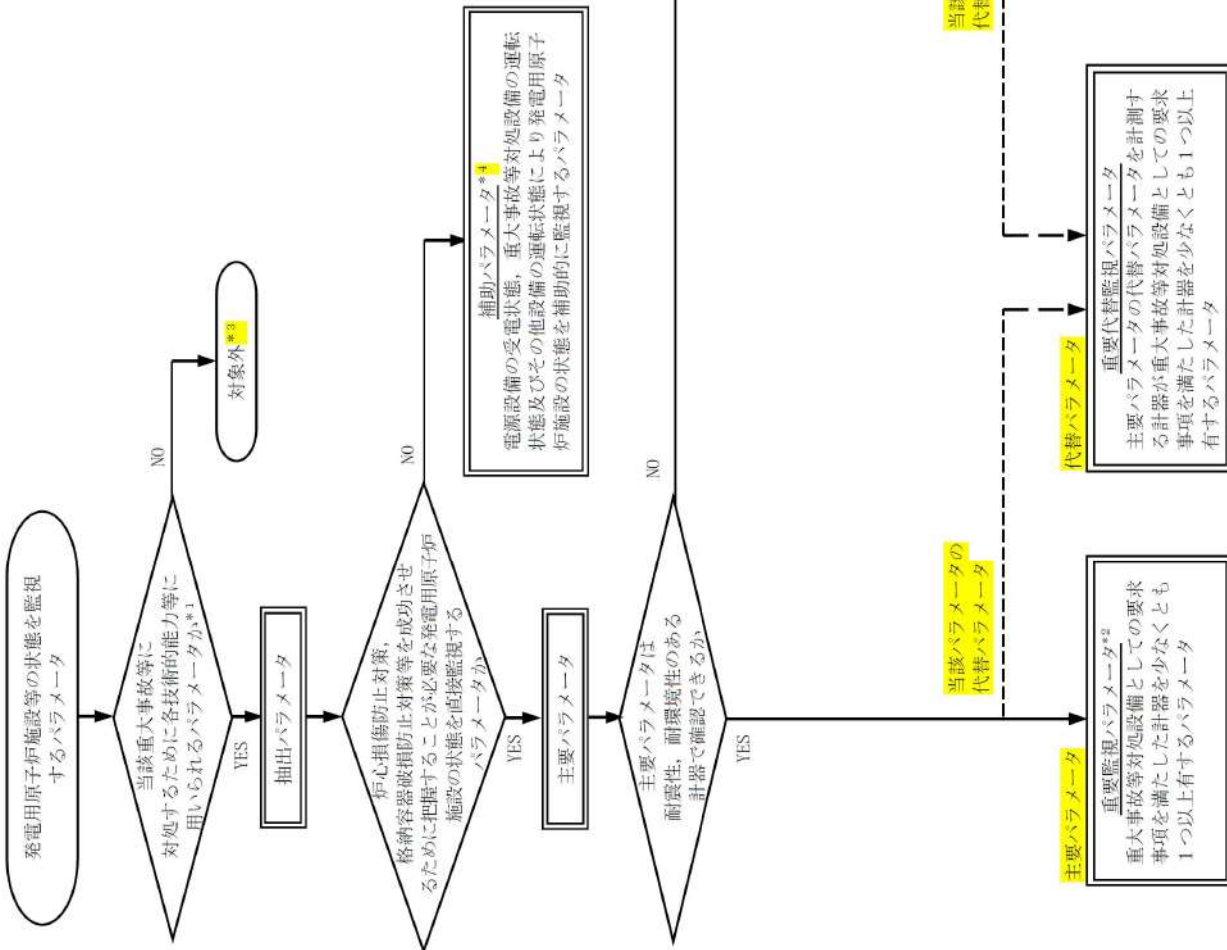


図 2.15.3 重大事故等時に必要なパラメータの選定フロー

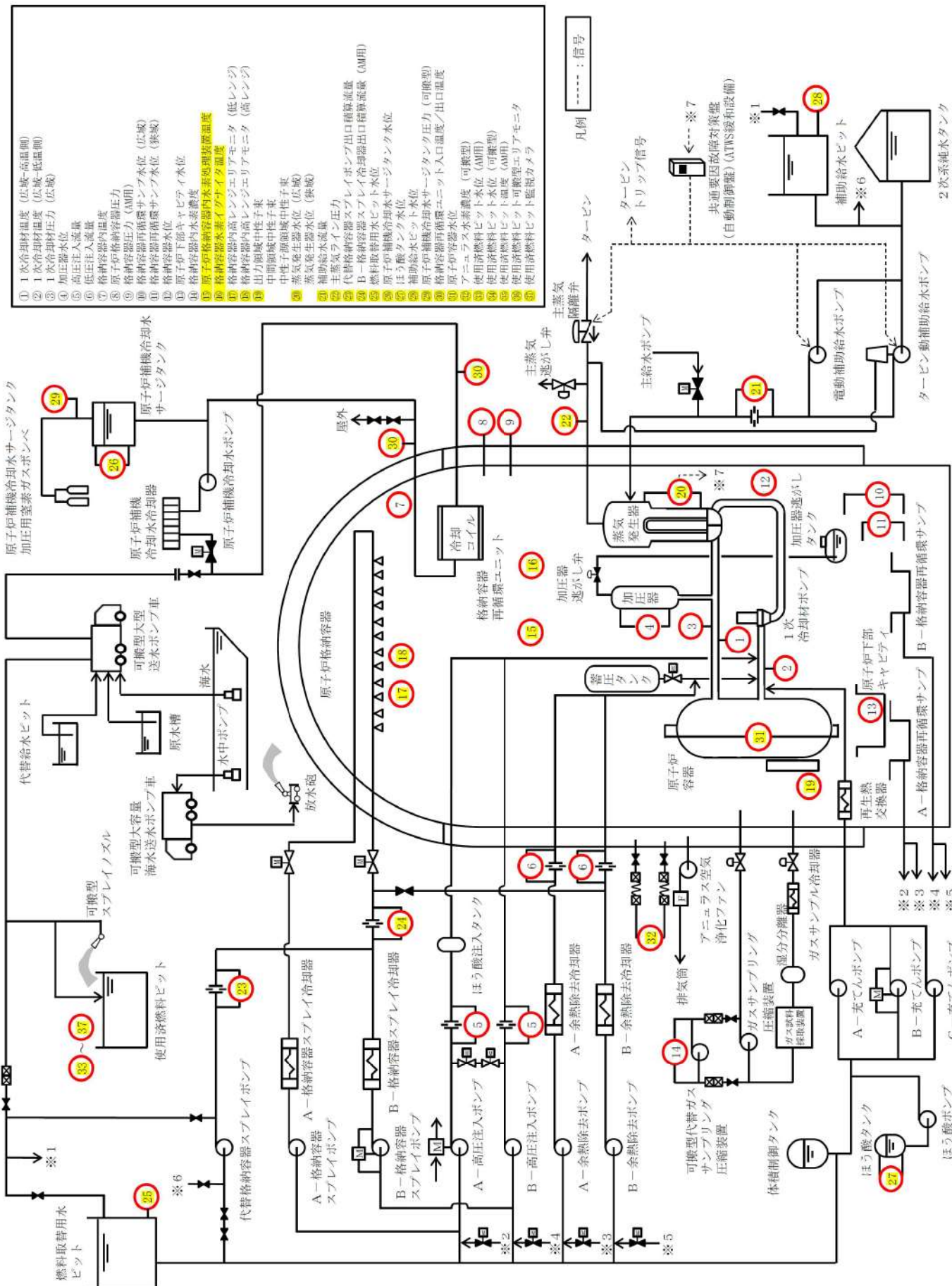


図 2.15.4 計装設備 (重大事故等対処設備) 系統概要図 (1)
 (監視機能喪失時に使用する設備)

