

4. 保温材の不燃性適合状況調査結果

保温材の不燃性確認フローに基づき調査した結果、使用している保温材は、いずれも不燃材料であることを確認した。調査結果を第1表に示す。

第1表 保温材の不燃性適合状況調査結果

保温材種類	使用部位				フロー結果	備考
	配管	弁, フランジ, サポ-ト	機器類 (タンク, ホ-ンブ類)	原子炉 容器		
ロックウール	○	○	○	—	①	仕様規定 ^{※1}
グラスウール	○	○	○	—	①	仕様規定 ^{※1}
けい酸カルシウム	○	—	○	—	①	仕様規定 ^{※1}
金属保温	—	—	—	○	①	仕様規定 ^{※1}

※1：＜平成12年建設省告示第1400号（不燃材料を定める件）＞

- ・ 建築基準法（昭和25年法律第201号）第2条第九号の規定に基づき、不燃材料を次のように定める。
- ・ 建築基準法施行令（昭和25年政令第338号）第108条の2各号（建築物の外部の仕上げに用いるものにあつては、同条第一号及び第二号）に掲げる要件を満たしている建築材料は、次に定めるものとする。
 - 一 コンクリート
 - 二 れんが
 - 三 瓦
 - 四 陶磁器質タイル
 - 五 繊維強化セメント板
 - 六 厚さが3mm以上のガラス繊維混入セメント板
 - 七 厚さが5mm以上の繊維混入ケイ酸カルシウム板
 - 八 鉄鋼
 - 九 アルミニウム
 - 十 金属板
 - 十一 ガラス
 - 十二 モルタル
 - 十三 しっくい
 - 十四 石
 - 十五 厚さが12mm以上のせっこうボード
(ボード用原紙の厚さが0.6mm以下のものに限る。)
 - 十六 ロックウール
 - 十七 グラスウール板

添付資料 5

泊発電所 3 号炉における
建屋内装材の不燃性について

泊発電所 3 号炉における
建屋内装材の不燃性について

1. はじめに

泊発電所 3 号炉における，安全機能を有する構築物，系統及び機器を設置する建屋の内装材について，建築基準法等の国内規制に基づき，不燃性材料であることを確認する。

2. 要求事項

建屋内装材への不燃性材料の使用は，「実用発電用原子炉及びその附属施設の火災防護に係る審査基準」（以下「火災防護に係る審査基準」という。）の「2.1 火災発生防止」の 2.1.2 に基づき実施することが要求されている。

火災防護に係る審査基準の記載を以下に示す。

2.1 火災発生防止

2.1.2 安全機能を有する構築物、系統及び機器は、以下の各号に掲げるとおり、不燃性材料又は難燃性材料を使用した設計であること。ただし、当該構築物、系統及び機器の材料が、不燃性材料又は難燃性材料と同等以上の性能を有するもの（以下「代替材料」という。）である場合、もしくは、当該構築物、系統及び機器の機能を確保するために必要な代替材料の使用が技術上困難な場合であって、当該構築物、系統及び機器における火災に起因して他の安全機能を有する構築物、系統及び機器において火災が発生することを防止するための措置が講じられている場合は、この限りではない。

(6) 建屋内装材は、不燃性材料を使用すること。

(参考)

「当該構築物、系統及び機器の機能を確保するために必要な代替材料の使用が技術上困難な場合であって、当該構築物、系統及び機器における火災に起因して他の安全機能を有する構築物、系統及び機器において火災が発生することを防止するための措置が講じられている場合」とは、ポンプ、弁等の駆動部の潤滑油、機器躯体内部に設置される電気配線、不燃材料の表面に塗布されるコーティング剤等、当該材料が発火した場合においても、他の構築物、系統又は機器において火災を生じさせるおそれが小さい場合をいう。

3. 建屋内装材における国内規制内容

建物の天井，壁，床に使用される内装材には，出火時の急速な火災拡大を防止するための防火規制が定められている。

火災拡大には天井材及び壁材の寄与が大きく，床材の寄与は小さいことから，国内規制では第1表のとおり「天井材及び壁材」と「床材」で規制内容が異なる。天井材及び壁材については建築基準法により，また，床材については消防法により規制されている。

第1表 規制内容比較

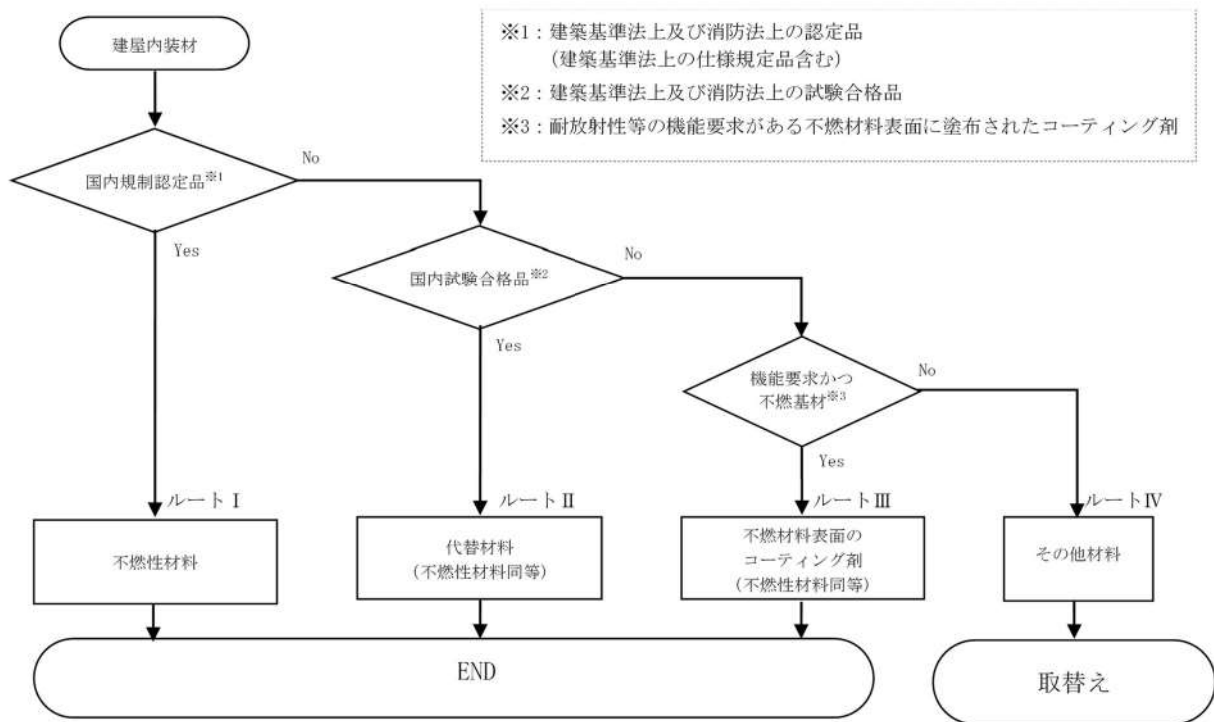
	建築基準法 (第三十五条の二)	消防法 (第八条の三)
規制の種類	内装制限	防火規制
規制の対象	壁材、天井材	床材 (じゅうたん等)
規制適合品の分類	不燃材料 準不燃材料 難燃材料	防火物品
認定（確認）の方法	・試験による大臣認定 ・仕様規定	試験による認定

4. 建屋内装材の不燃性について

「3. 建屋内装材における国内規制内容」を踏まえ，建築基準法における不燃材料，準不燃材料及び消防法における防火物品として防火性能を確認できた材料を「不燃性材料」とする。

また，国内規定に定められる防火要求において，試験により確認できた材料を「代替材料」と位置づける。(火災防護に係る審査基準 2.1.2 ただし書き及び(参考)の適用)

なお，耐放射線性等の機能要求があり，代替材料の使用が技術上困難な場合で，不燃材料の表面に塗布されたコーティング剤については，不燃性材料の適用外とする。(火災防護に係る審査基準 2.1.2 ただし書き及び(参考)の適用) 以上より，内装材の不燃性を第1図に基づき確認する。



第1図 内装材の適合性判定フロー

5. 内装材の認定、仕様規定の確認（ルート I）

設計図書及び現地確認により、内装材における防火規制上の認定及び仕様規定への適合を確認した。

6. 試験による内装材の適合性判定（ルート II）

内装材のうち防火規制上の認定及び仕様規定への適合が確認できない材料については、建築基準法施行令第一条の五又は消防法施行令第四条の三に基づく試験により、不燃性材料の防火性能と同等以上（「代替材料」）であることを確認した。

7. 不燃基材の仕様確認（ルート III）

管理区域の床、壁には耐放射線性及び除染性を確保すること、原子炉格納容器内の床、壁には耐放射線性、除染性及び耐腐食性を確保することを目的として、コーティング剤を塗布する設計としている。このコーティング剤は、建築基準法施行令第一条の六に基づく難燃性が確認された塗料であること、不燃性材料であるコンクリート表面に塗布されていることを確認することで、火災防護に係る審査基準 2.1.2 の（参考）に基づく、「不燃材料表面のコーティング剤は、他の構築物、系統又は機器において火災が生じるおそれが小さい」に該当することから、不燃性材料の適用外とする。

8. 内装材の不燃性判定結果

建屋内装材の適合性判定結果を第2表に示す。

すべての建屋内装材は不燃性材料又は不燃性材料と同等であることを確認した。また、第2表に示す以外の内装材を設ける場合については、「6. 試験による内装材の適合性判定」、「7. 不燃基材の仕様確認」に基づく設計とする。

第2表 内装材の適合性判定結果

種類	材料	使用箇所				判定 ルート	判定結果	備考
		天井	壁	床	鉄部			
塗料	エポキシ樹脂系塗料	○	○	○	○	Ⅱ	不燃性材料	不燃試験
	合成樹脂エマルジョン系塗料	○	○			Ⅰ	不燃性材料	不燃認定
	フタル酸系塗料	○			○	Ⅱ	不燃性材料	不燃試験
内装材	岩綿吸音板	○				Ⅰ	不燃性材料	不燃認定
	ケイ酸カルシウム板	○	○			Ⅰ	不燃性材料	仕様規定
	石膏ボード		○			Ⅰ	不燃性材料	不燃認定
	化粧石膏ボード	○				Ⅰ	不燃性材料	不燃認定
	アルミスパンドレル	○				Ⅰ	不燃性材料	仕様規定
	化粧スチールパネル	○	○			Ⅰ	不燃性材料	仕様規定
	光幕天井	○				Ⅰ	不燃性材料	不燃認定
	石貼		○			Ⅰ	不燃性材料	仕様規定
	メラミン化粧合板		○			Ⅰ	不燃性材料	不燃認定
	塩化ビニル樹脂フィルム貼		○			Ⅰ	不燃性材料	不燃認定
	ノンアスベストタイル			○		Ⅱ	不燃性材料	不燃試験
	静電気帯電防止タイル			○		Ⅰ	不燃性材料	防災認定
	磁器タイル			○		Ⅰ	不燃性材料	仕様規定
	耐水ボード		○			Ⅰ	不燃性材料	不燃認定
	タイルカーペット			○		Ⅰ	不燃性材料	防災認定
	ブラスターボード		○			Ⅰ	不燃性材料	仕様規定
化粧ブラスターボード	○				Ⅰ	不燃性材料	仕様規定	
ソフト幅木		○			Ⅱ	不燃性材料	不燃試験	

添付資料6

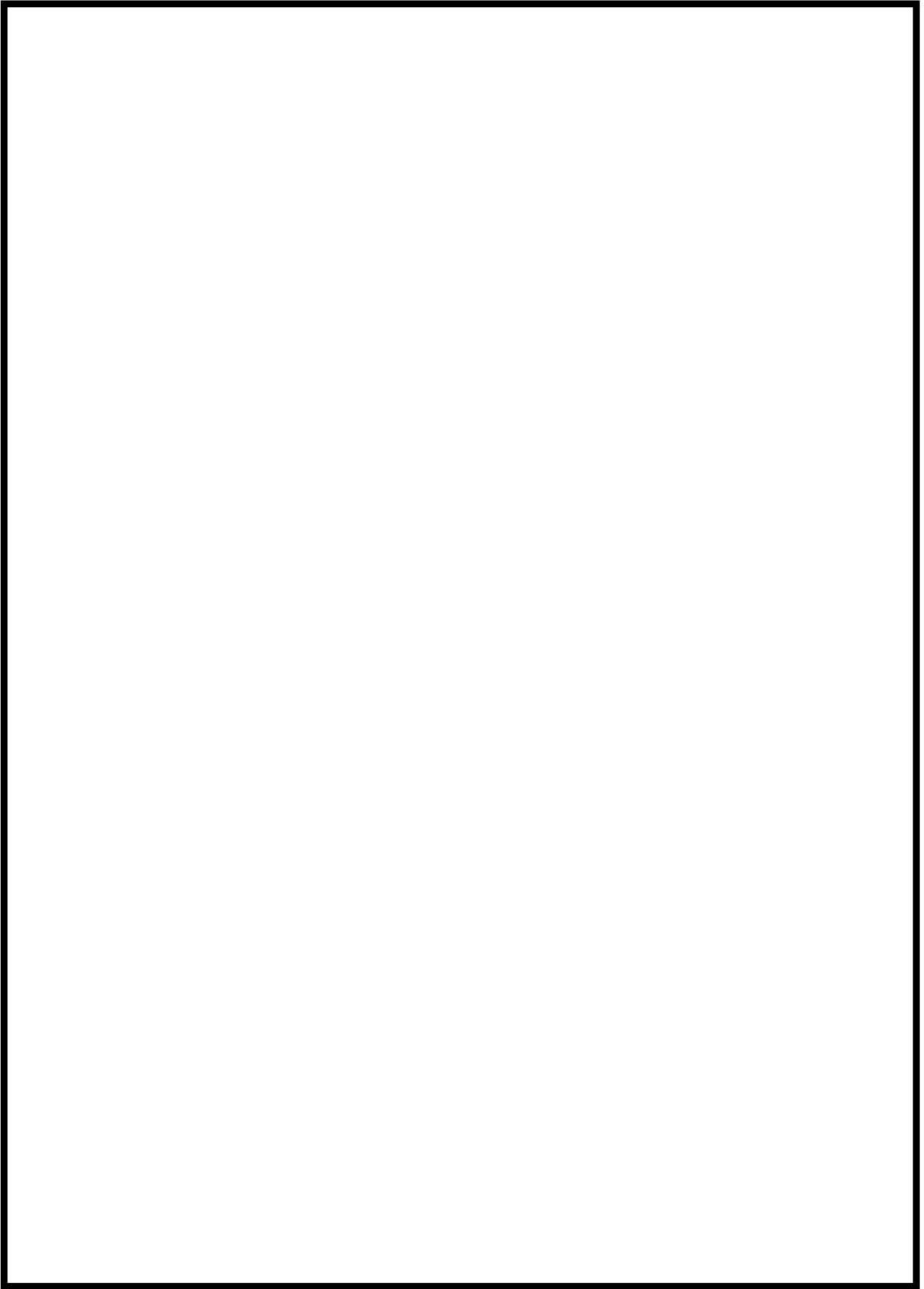
泊発電所 3号炉における
消火用非常照明器具の配置図


泊発電所 3号炉における 消火用非常照明器具の配置図

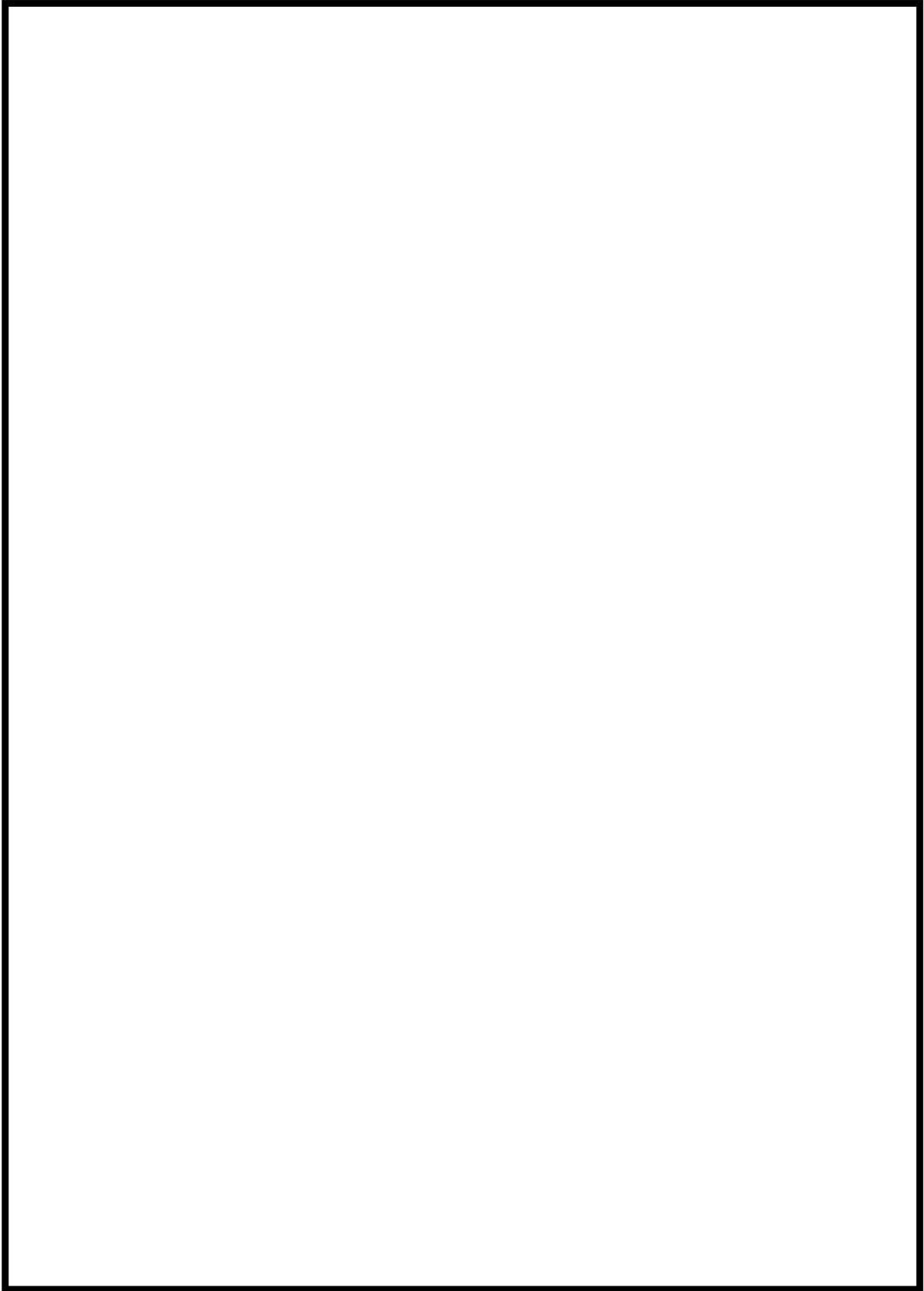
1. 概要


建屋内の消火栓，消火設備現場盤の設置場所及び設置場所への経路には，移動及び消火設備の操作を行うため，現場への移動等の時間（最大約1時間程度（中央制御室での感知後，建屋内の火災発生場所に到達する時間約25分，消火活動準備約5分））に加え，消防法の消火継続時間20分も考慮して，4時間以上の容量の蓄電池を内蔵する照明器具を設置する設計とする。

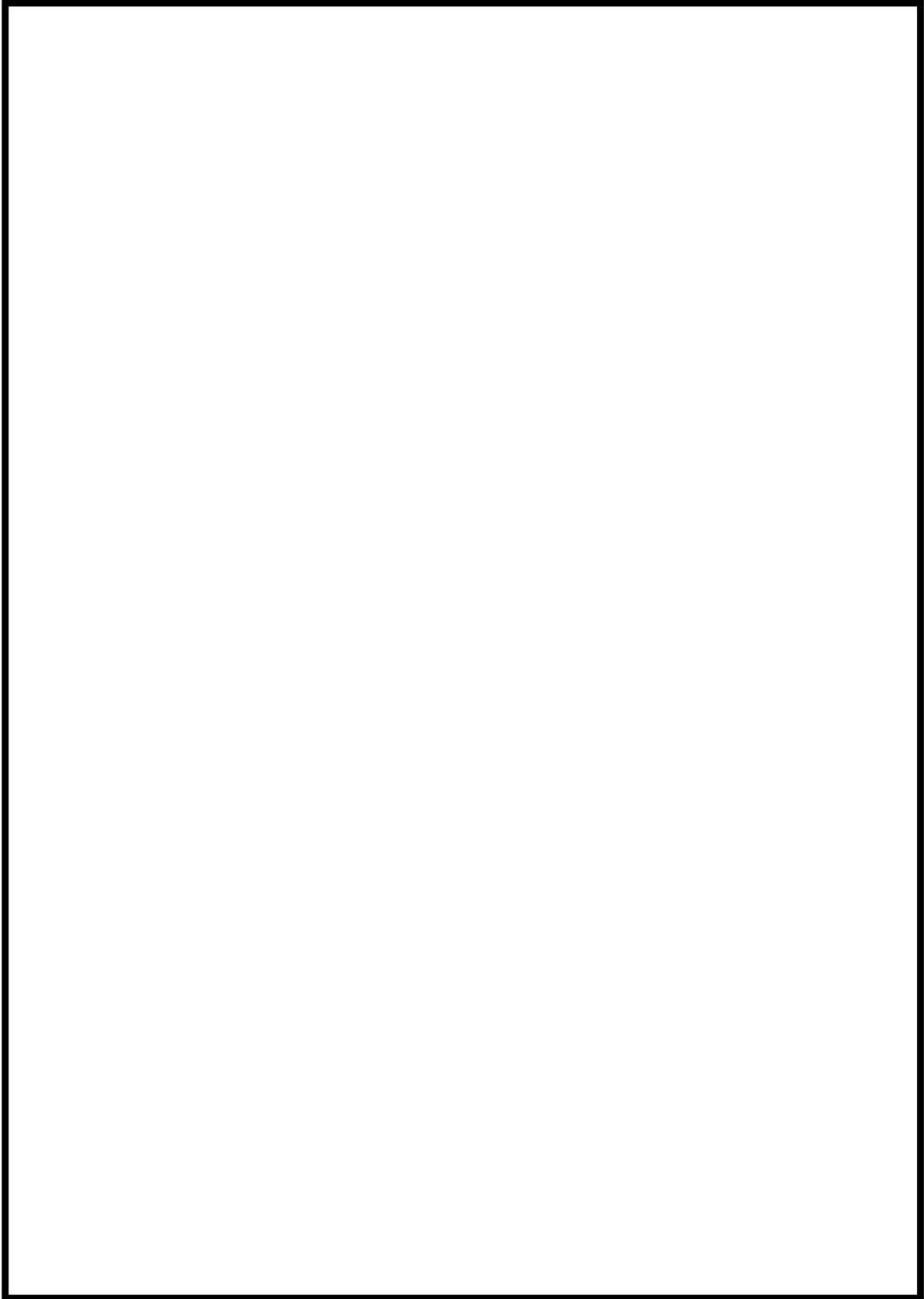
蓄電池内蔵型照明の配置を以下に示す。




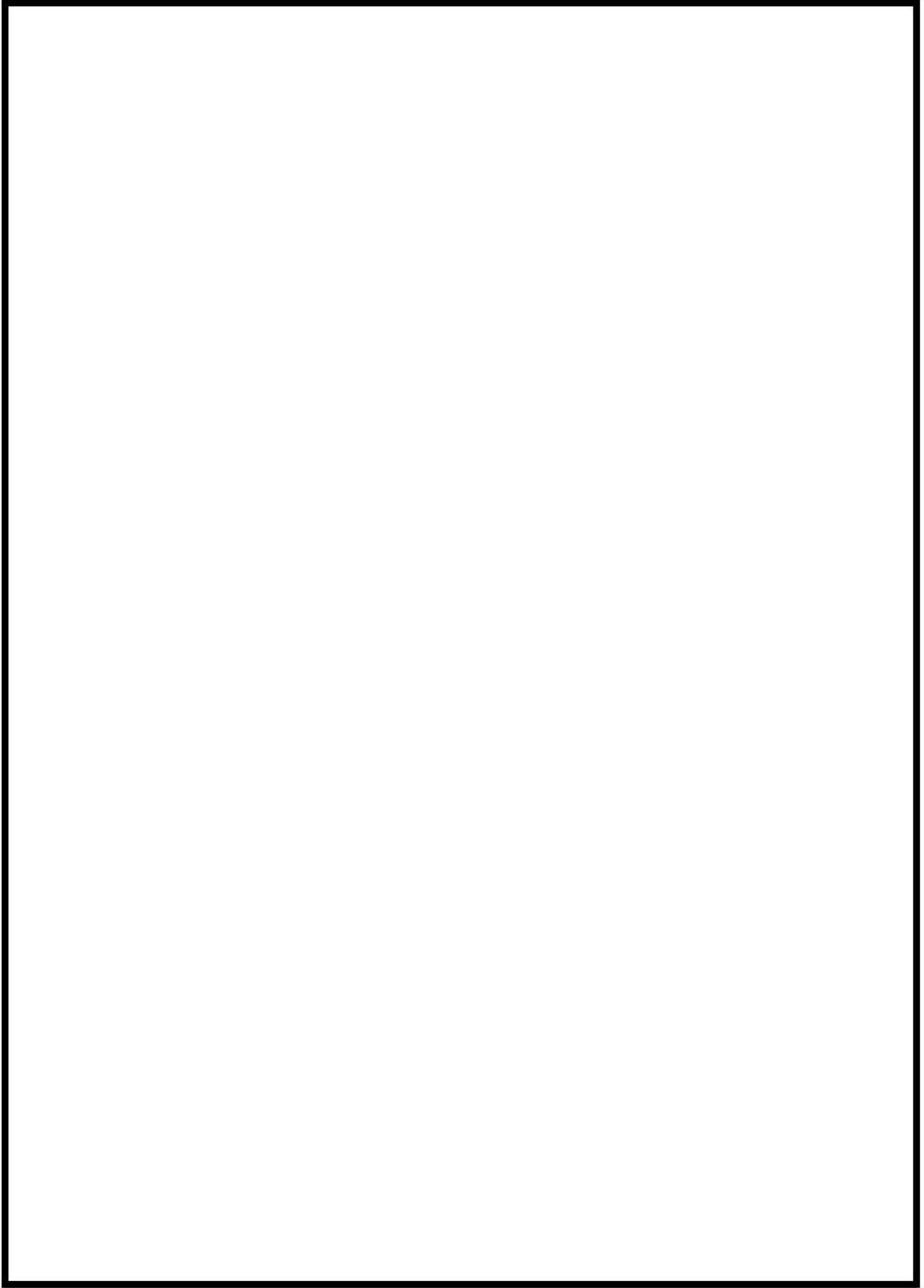
 枠囲みの内容は機密情報に属しますので公開できません。



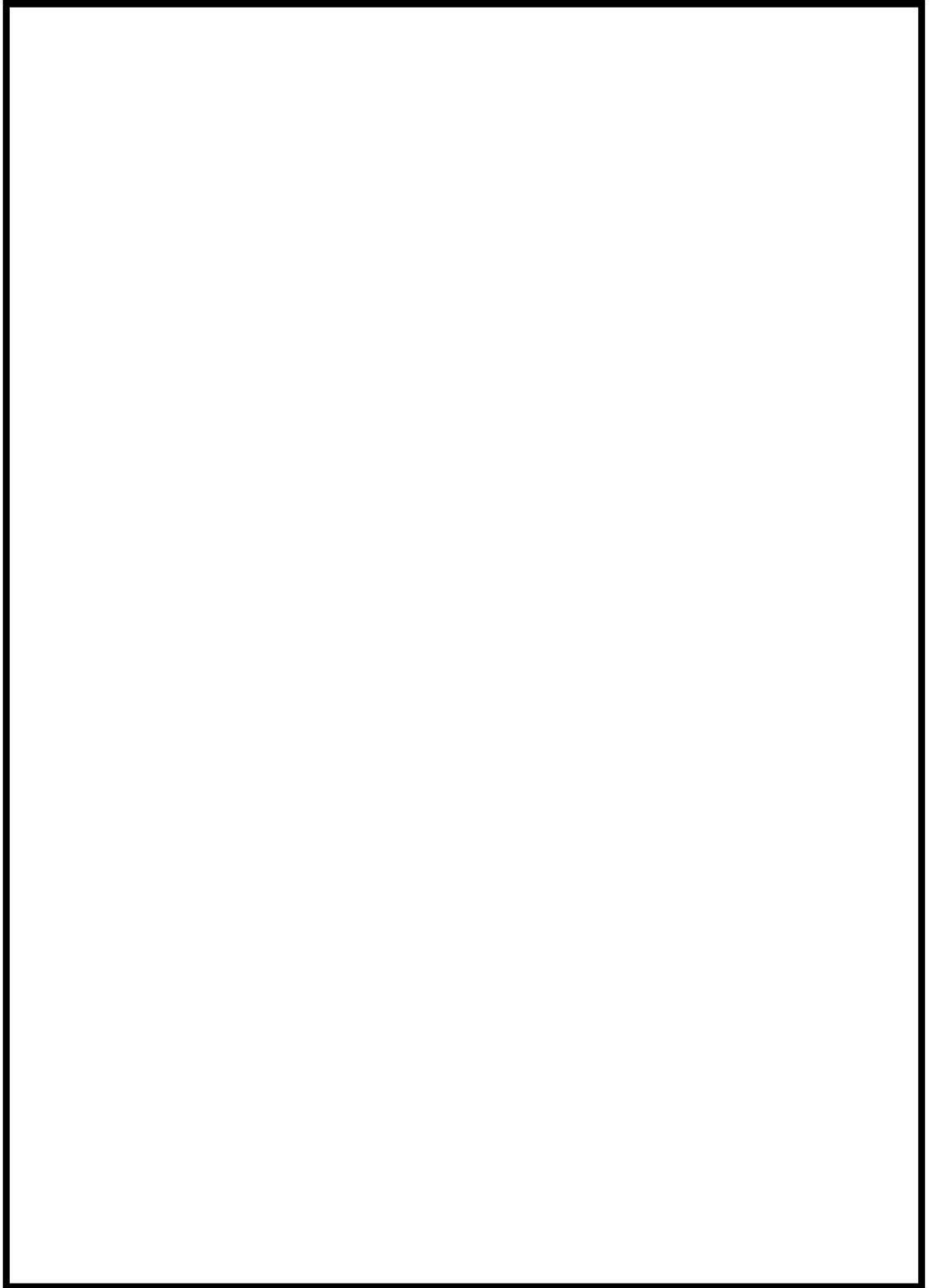
 枠囲みの内容は機密情報に属しますので公開できません。




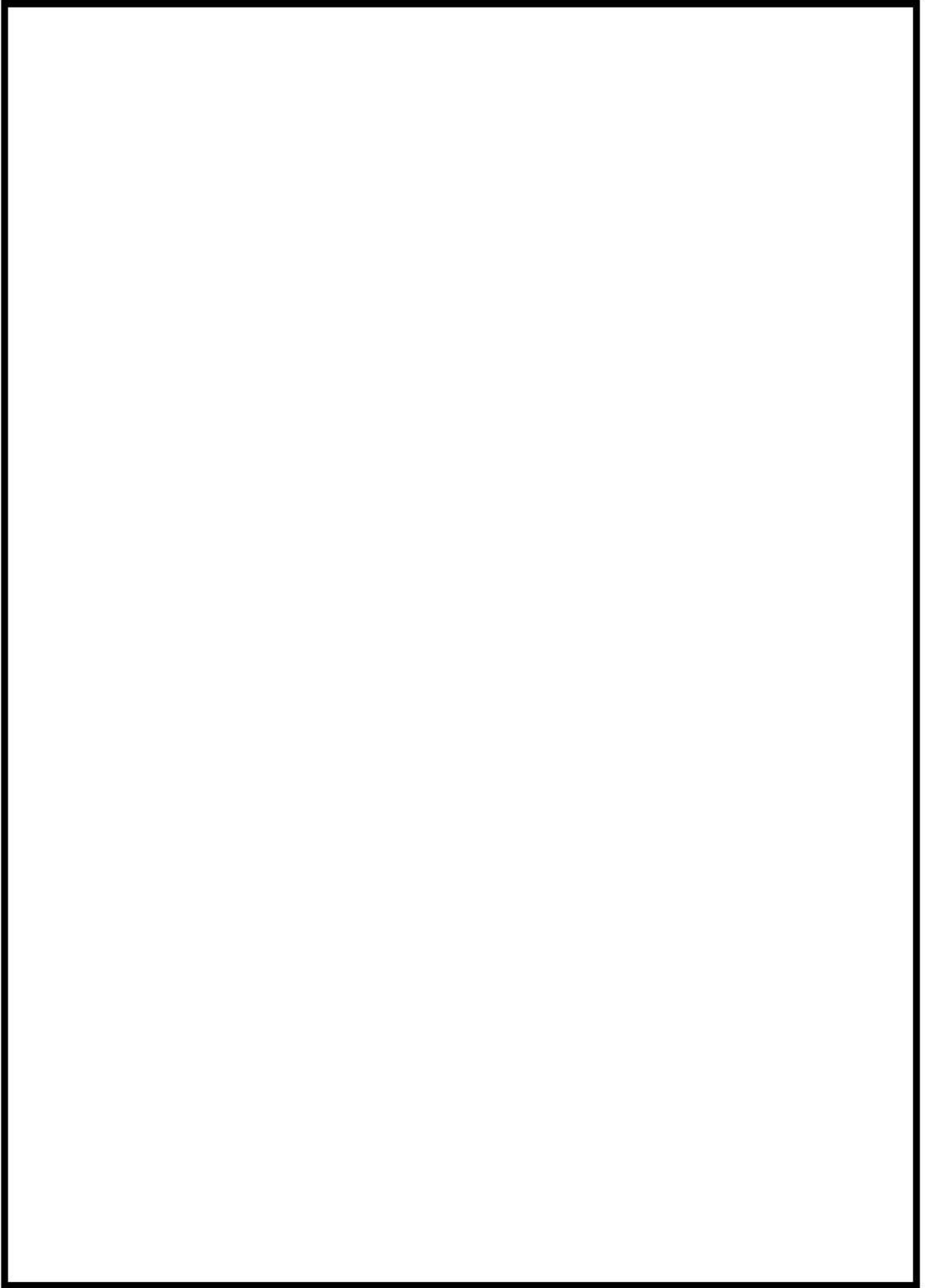
 枠囲みの内容は機密情報に属しますので公開できません。




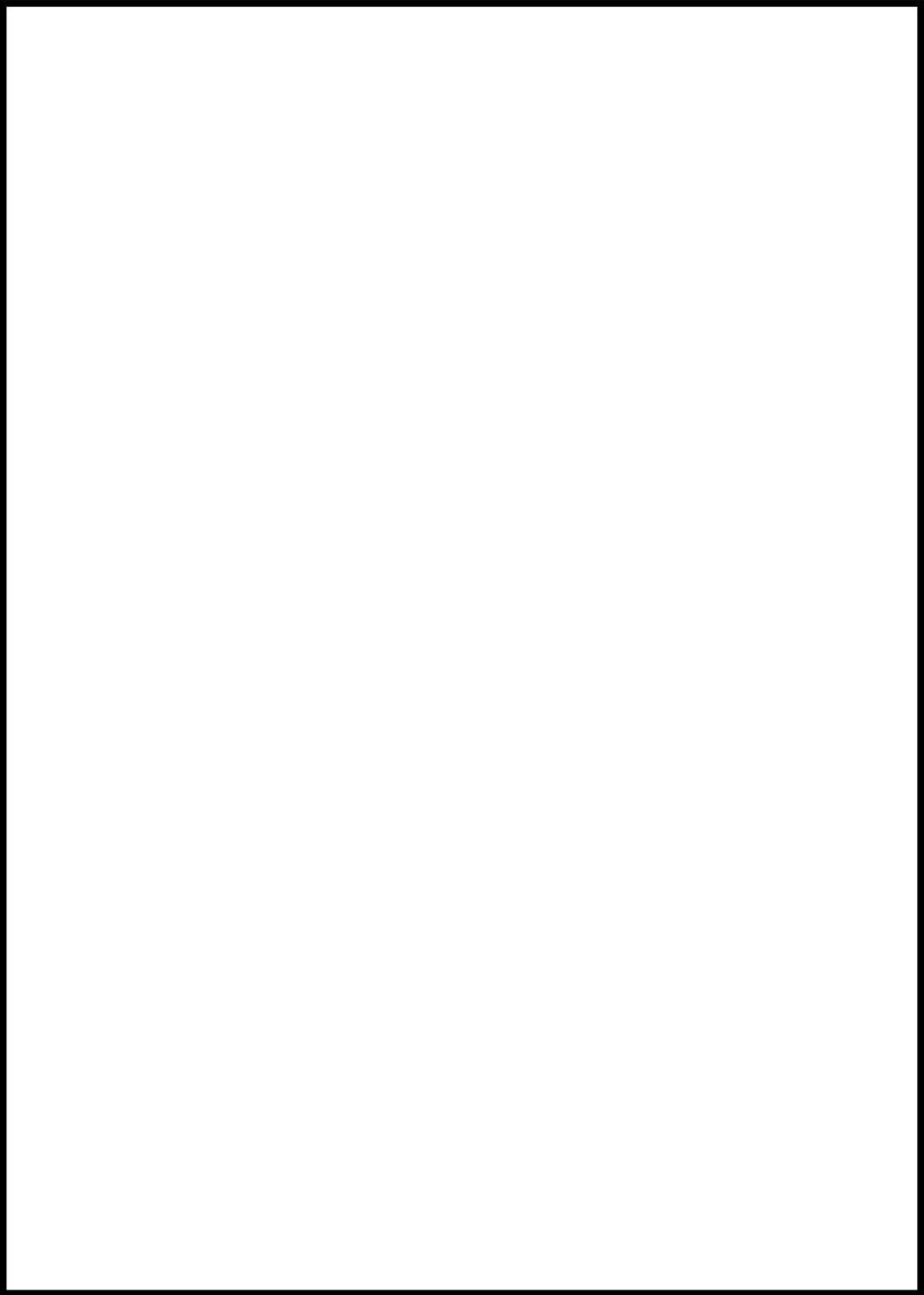
 枠囲みの内容は機密情報に属しますので公開できません。



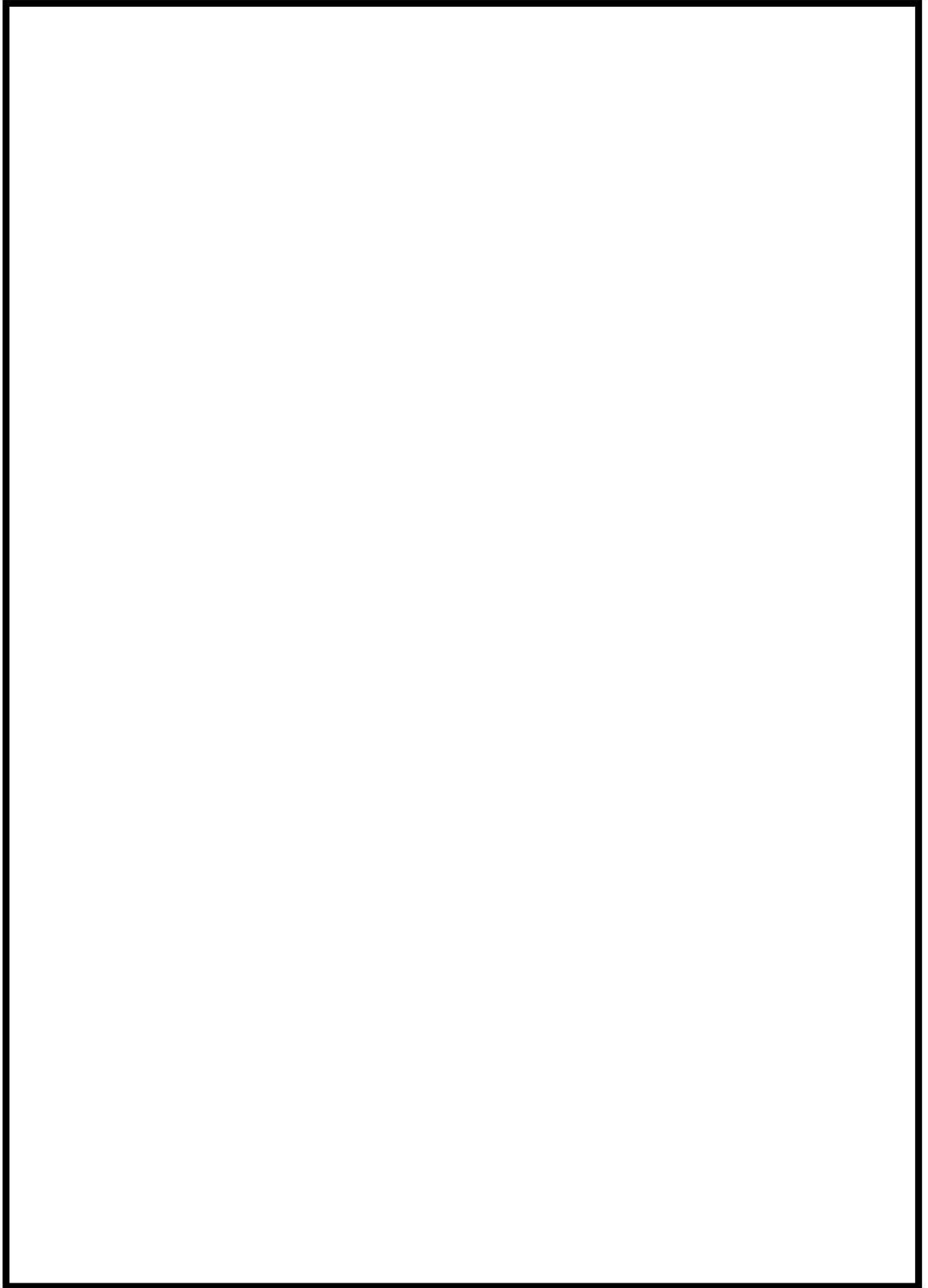
 枠囲みの内容は機密情報に属しますので公開できません。



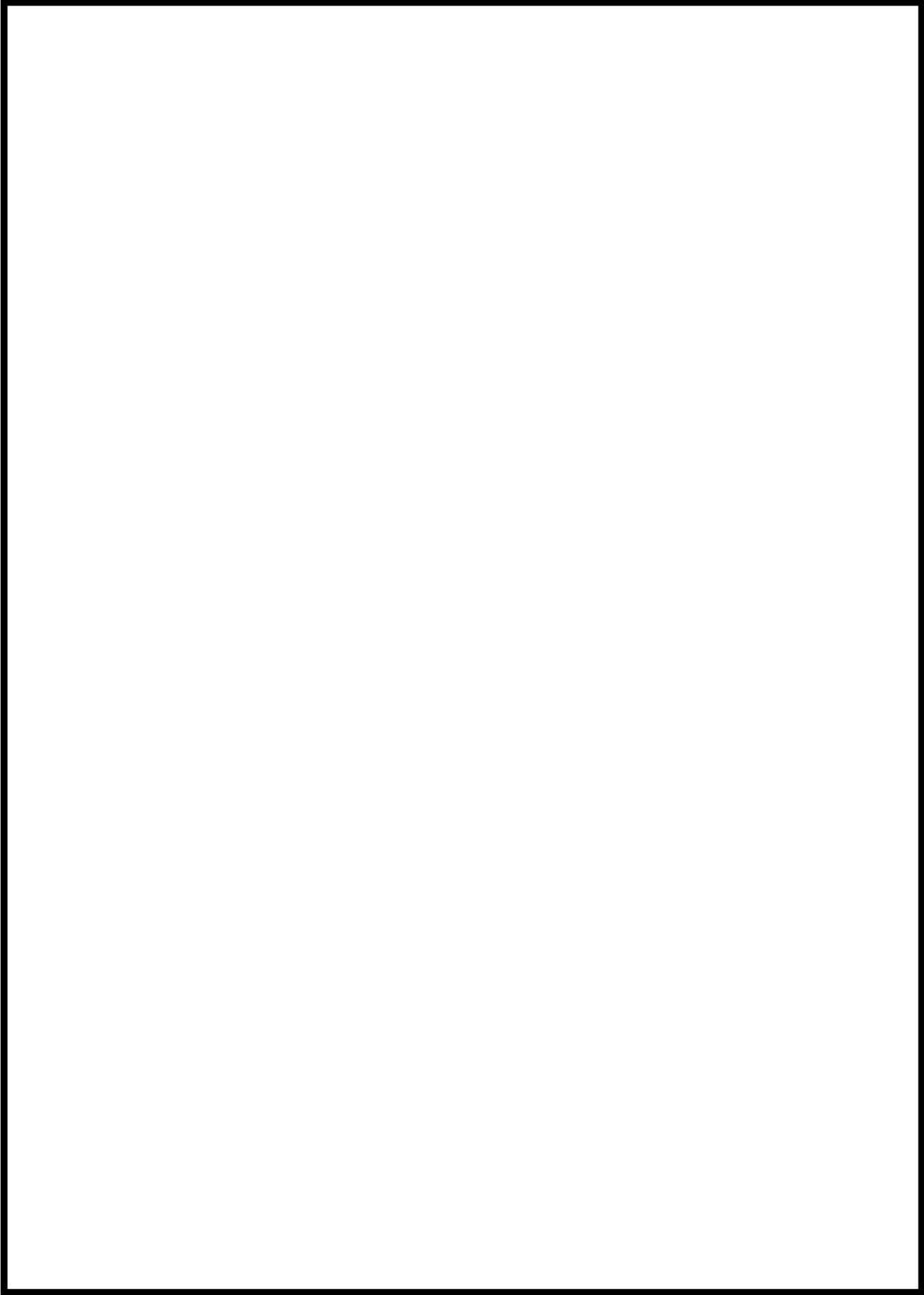
 枠囲みの内容は機密情報に属しますので公開できません。




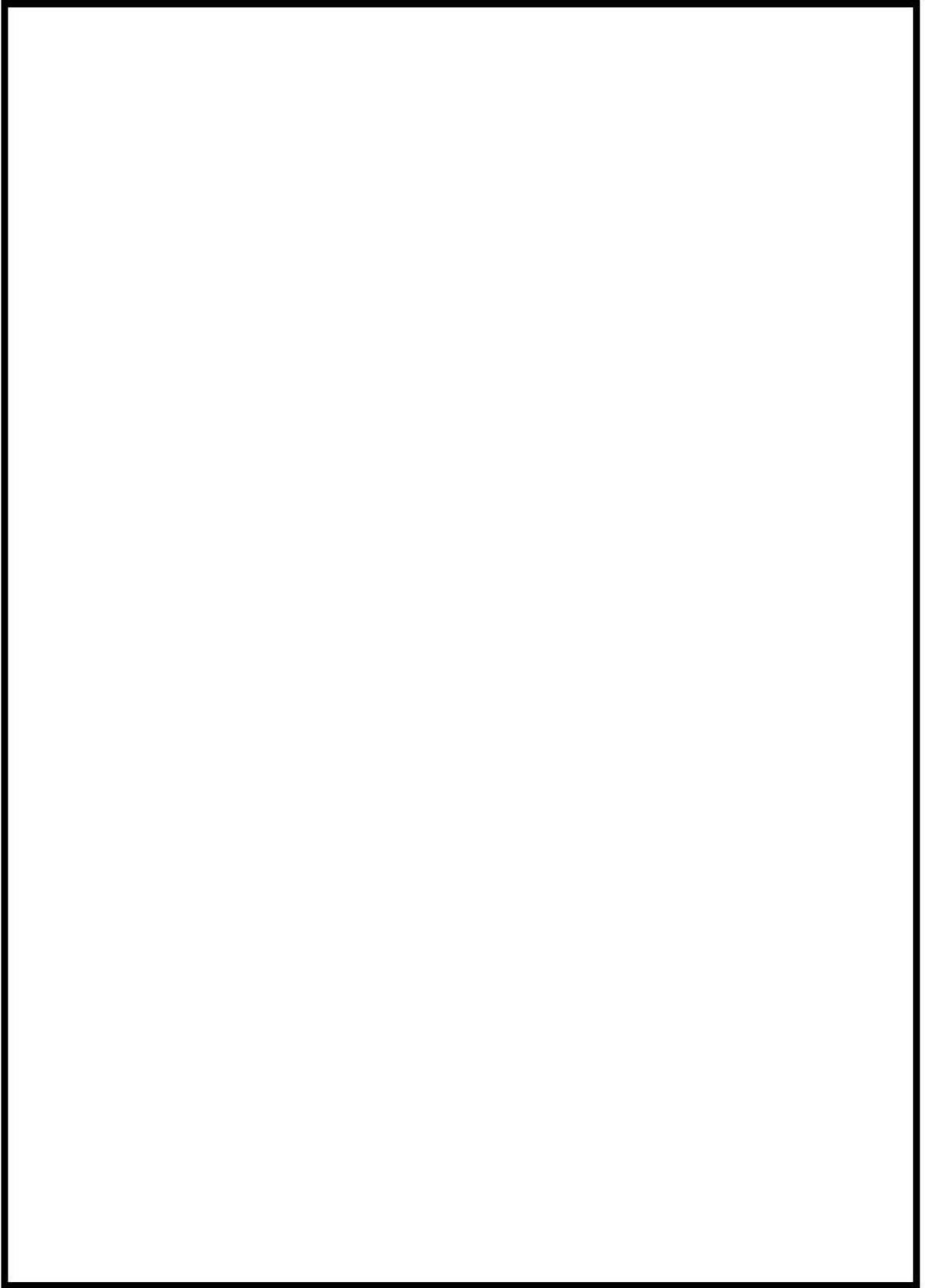
枠囲みの内容は機密情報に属しますので公開できません。




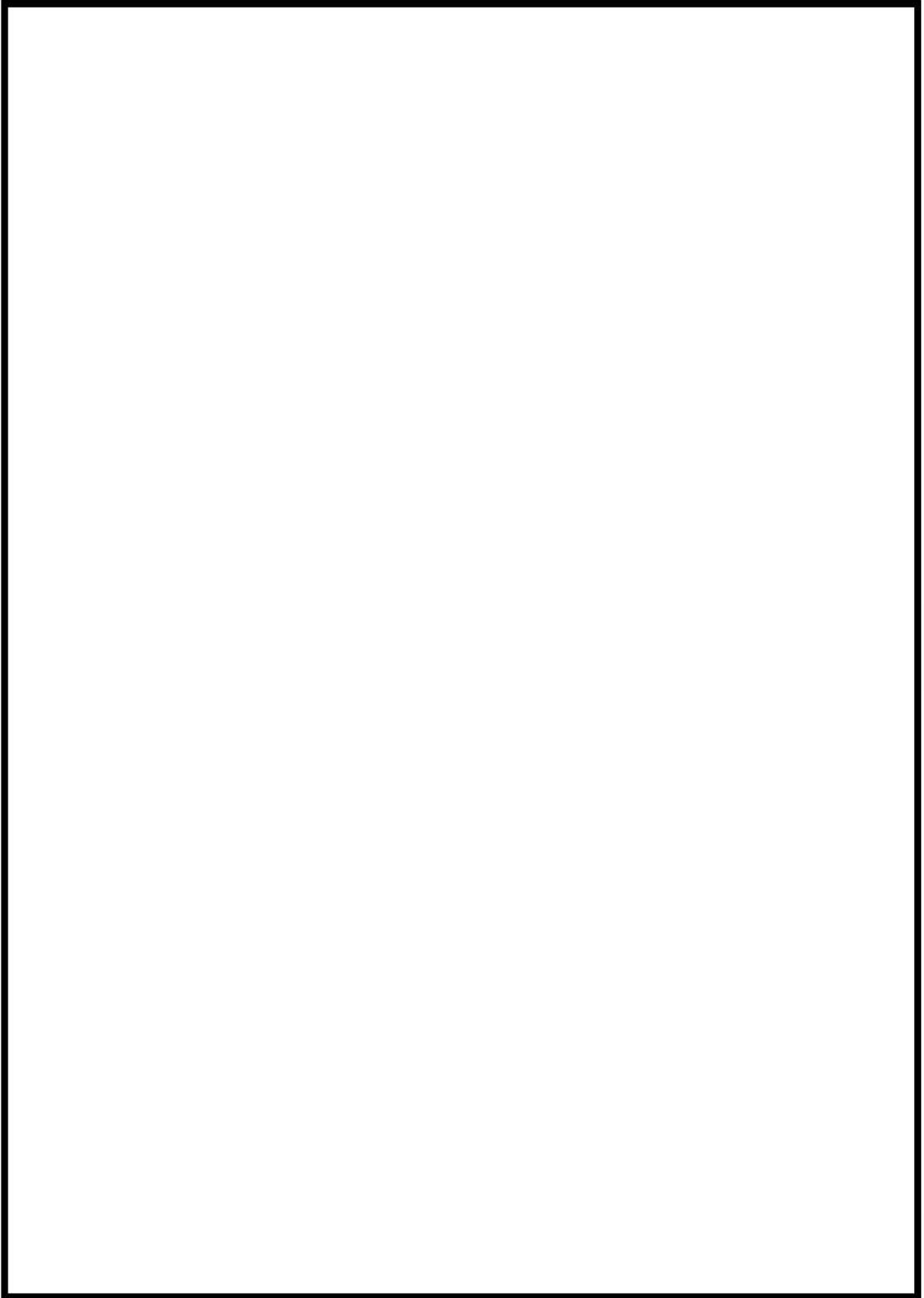
 枠囲みの内容は機密情報に属しますので公開できません。



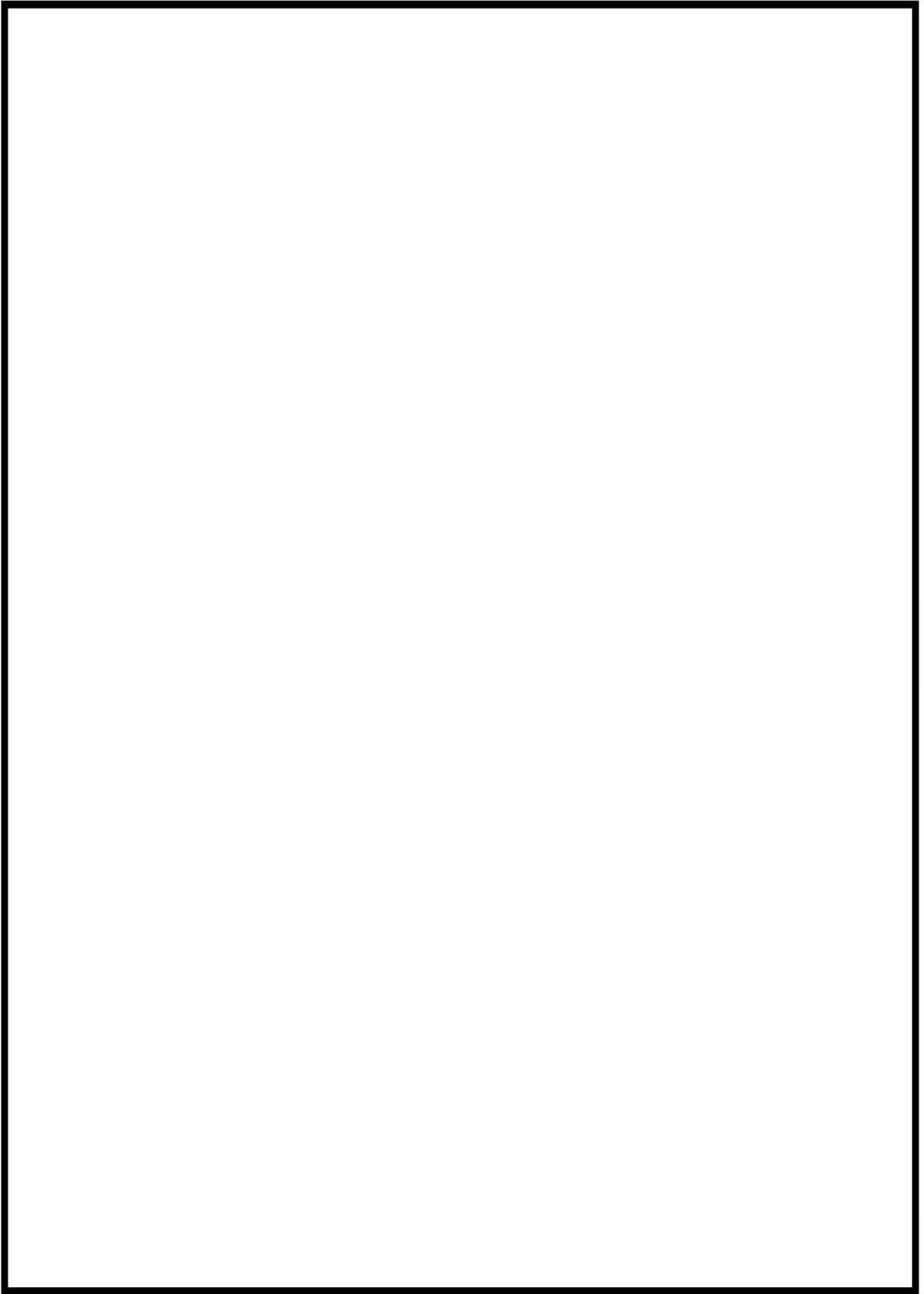
 枠囲みの内容は機密情報に属しますので公開できません。




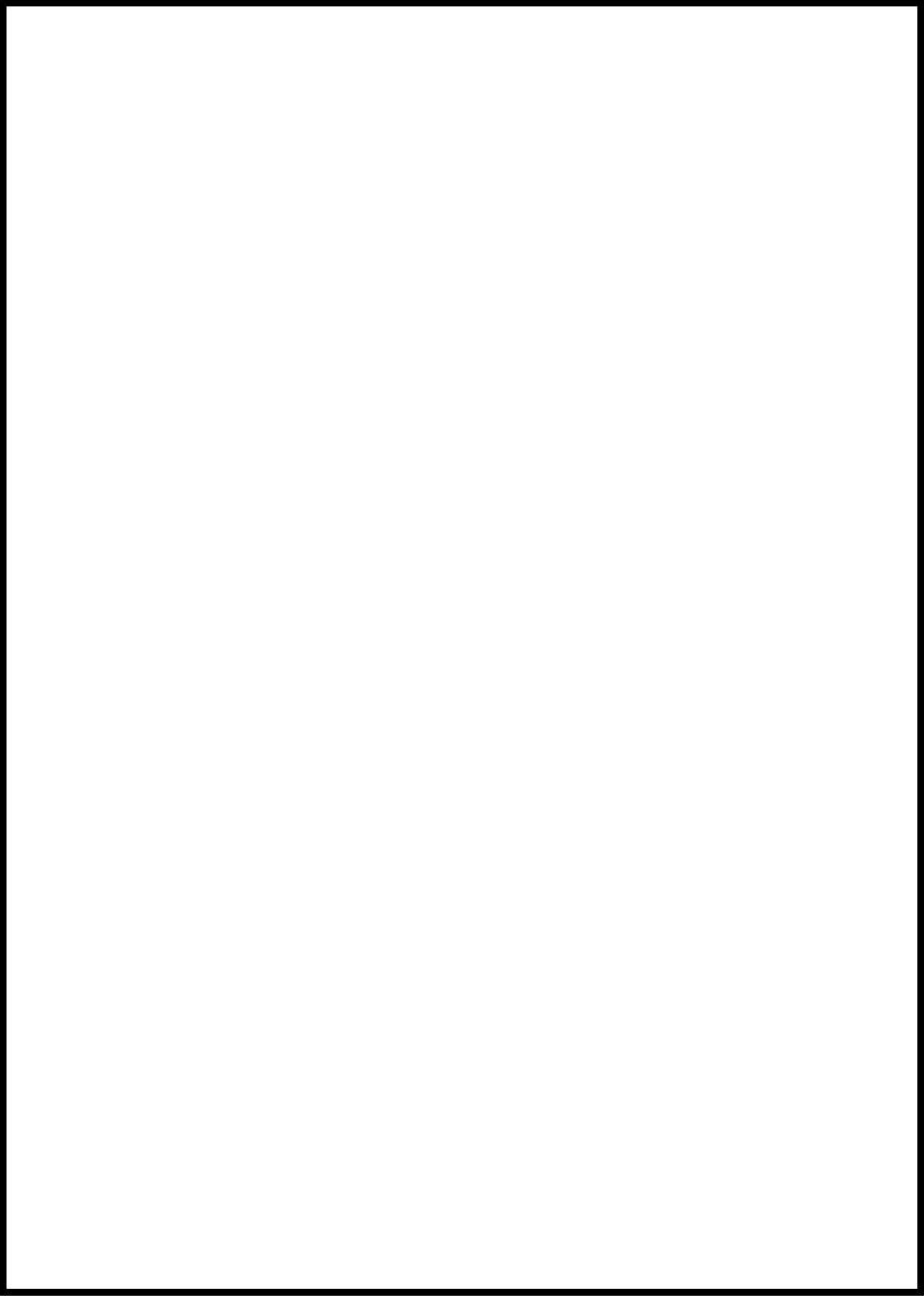
 枠囲みの内容は機密情報に属しますので公開できません。



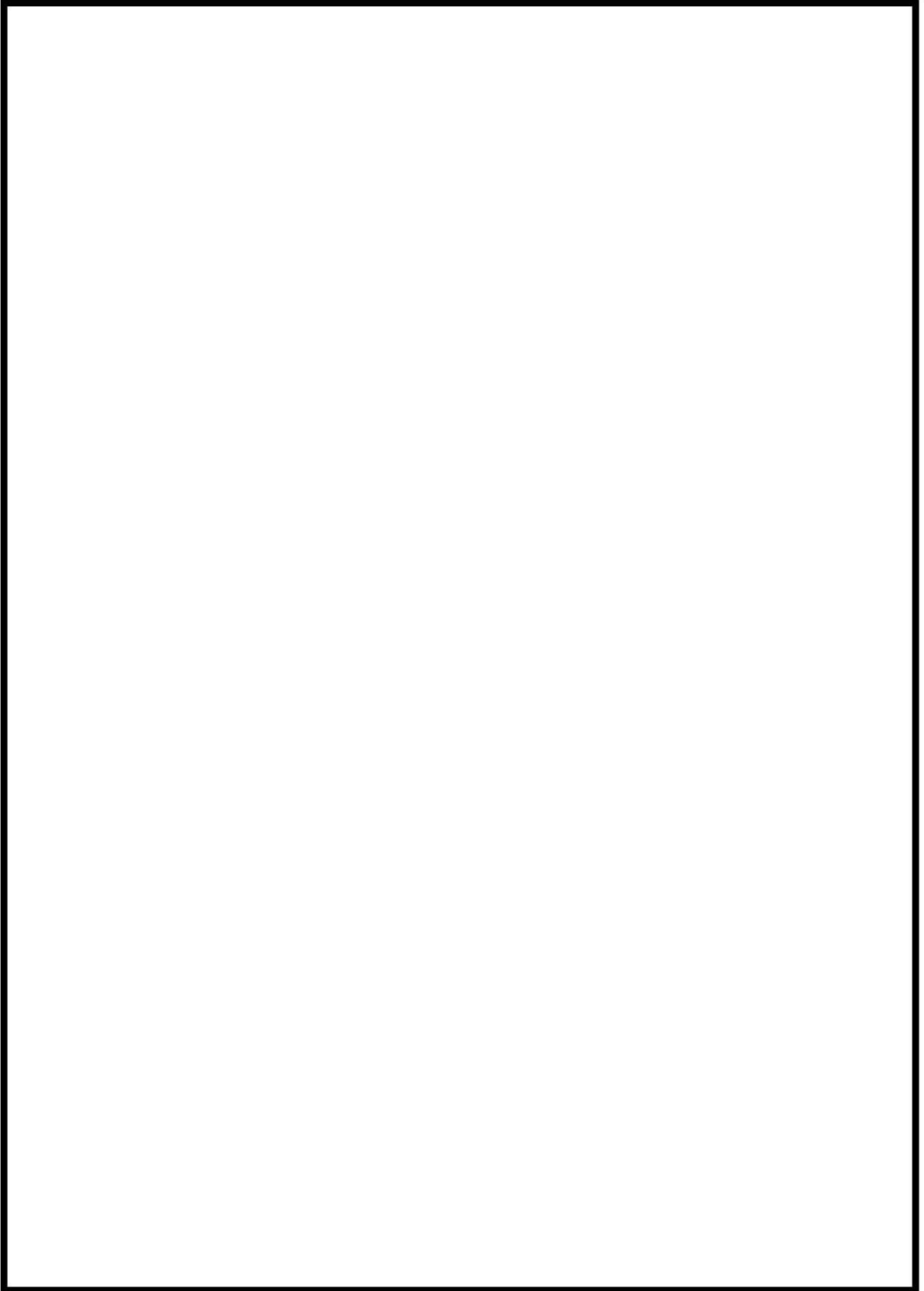
 枠囲みの内容は機密情報に属しますので公開できません。




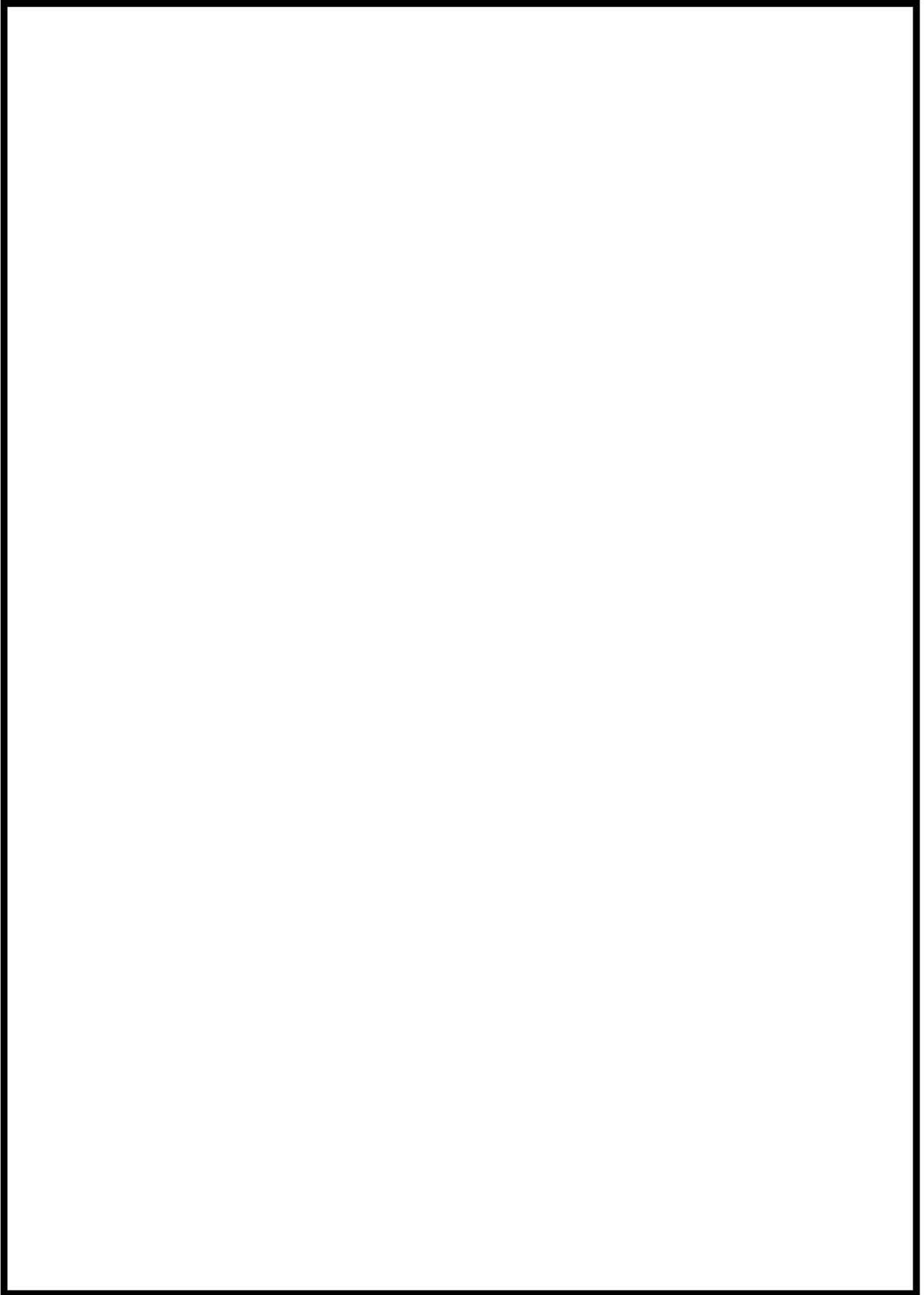
 枠囲みの内容は機密情報に属しますので公開できません。




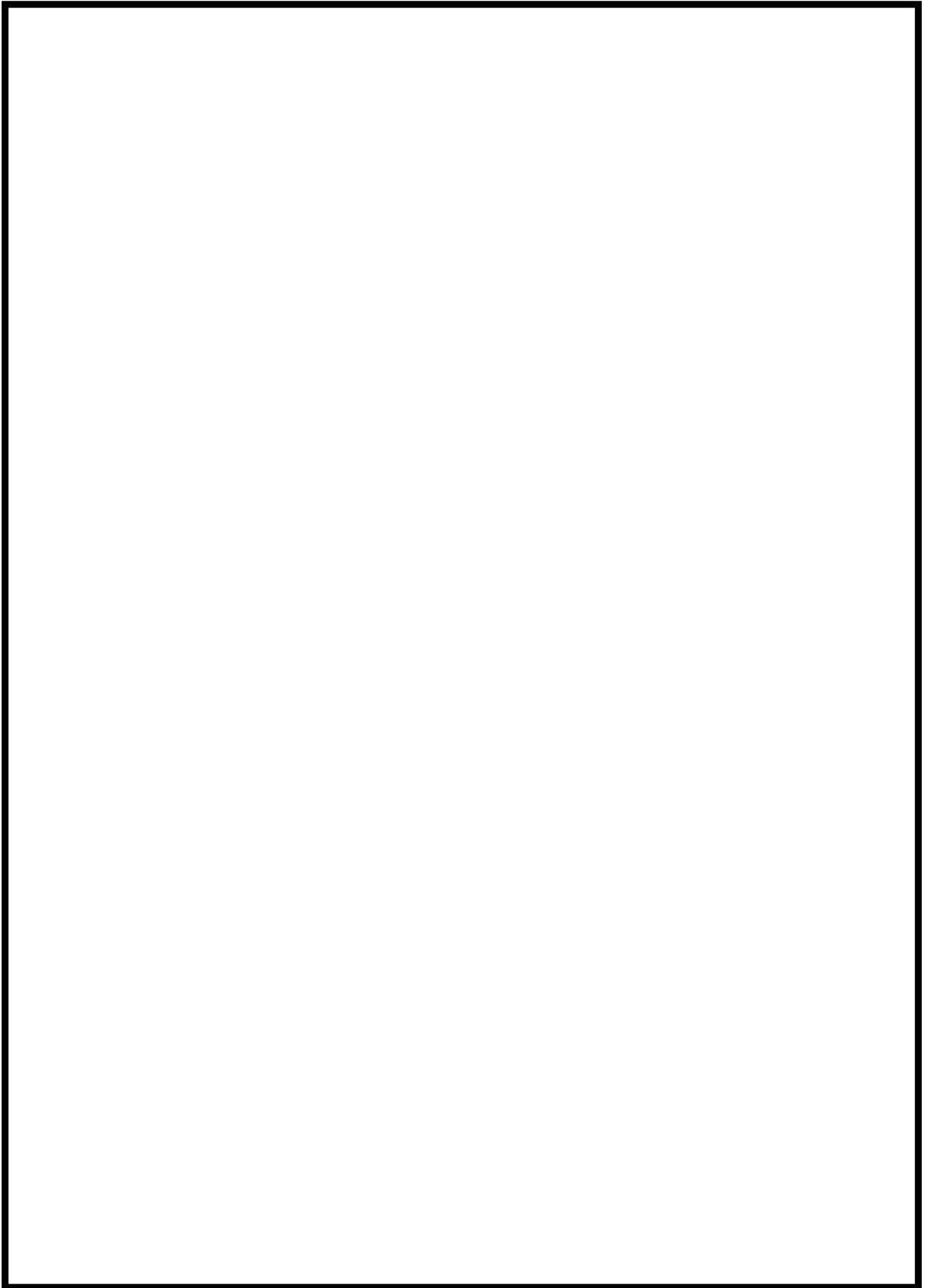
枠囲みの内容は機密情報に属しますので公開できません。




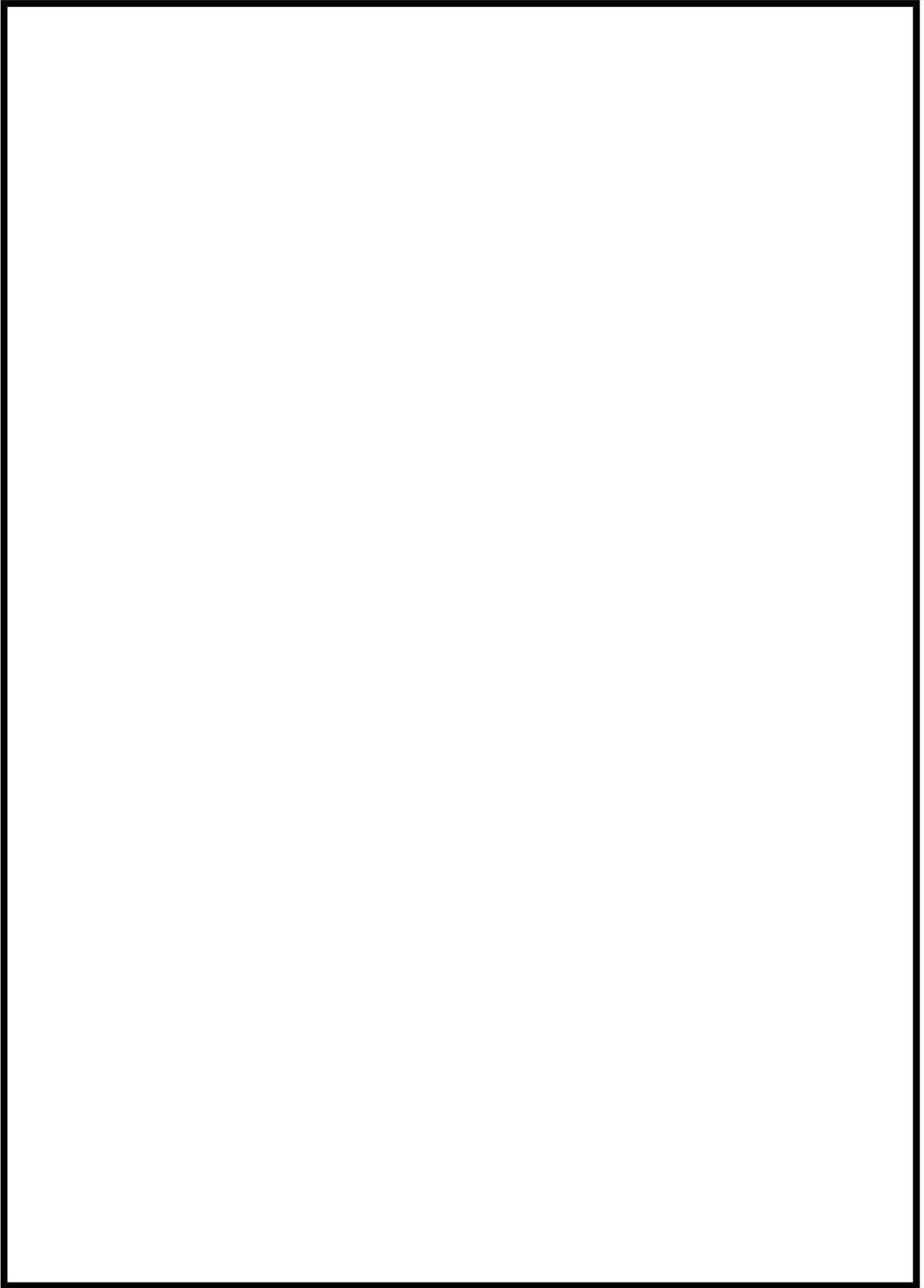
 枠囲みの内容は機密情報に属しますので公開できません。




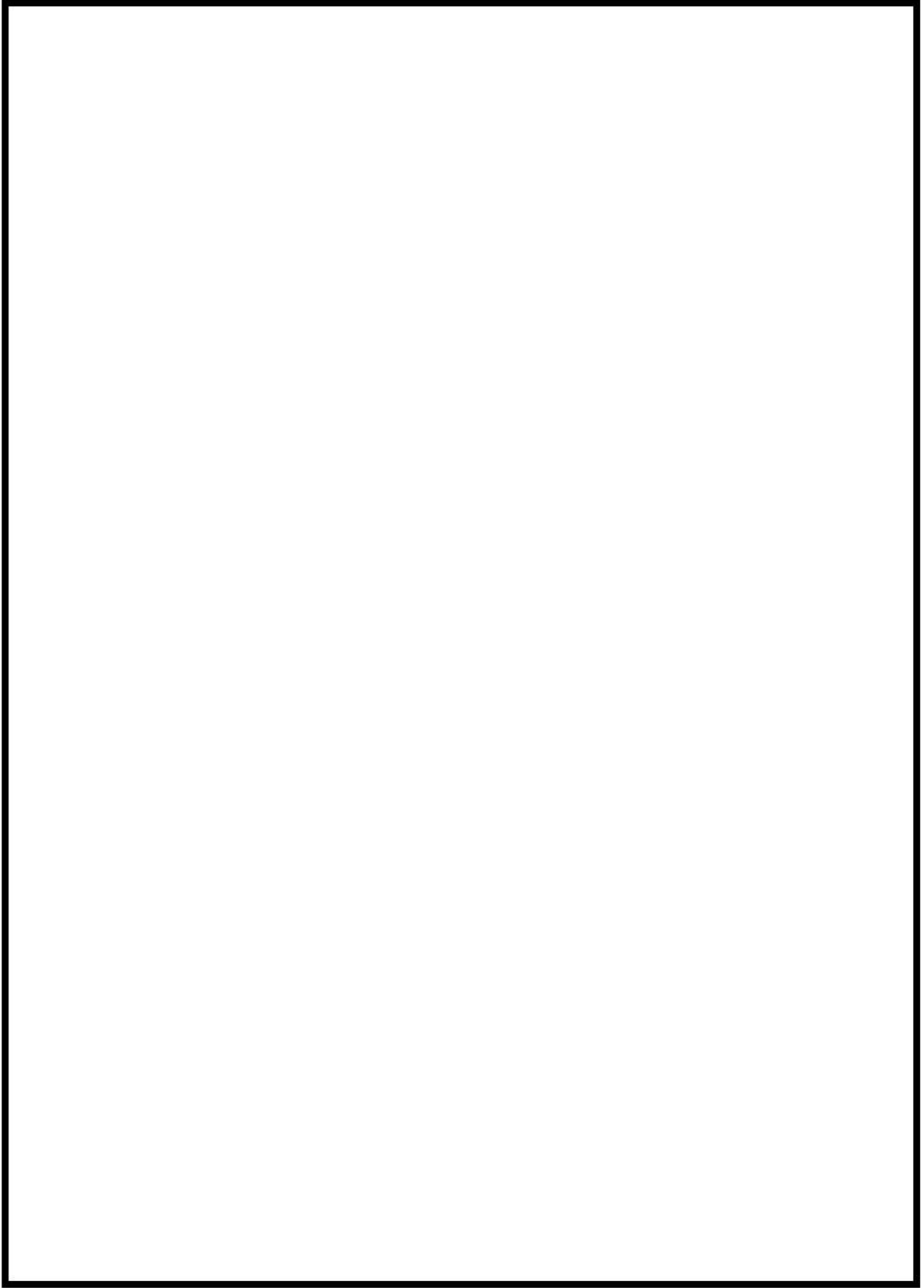
 枠囲みの内容は機密情報に属しますので公開できません。




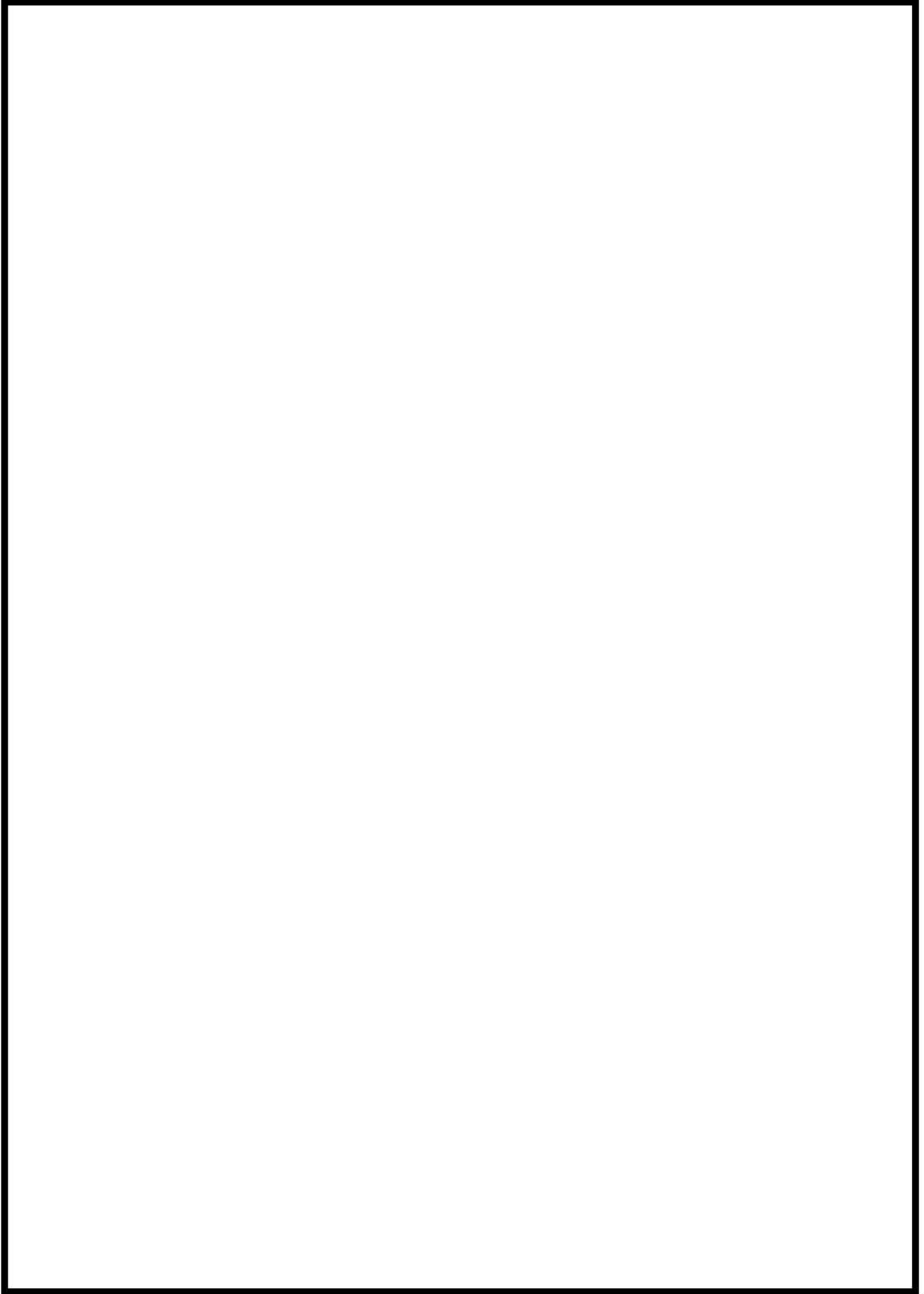
 枠囲みの内容は機密情報に属しますので公開できません。




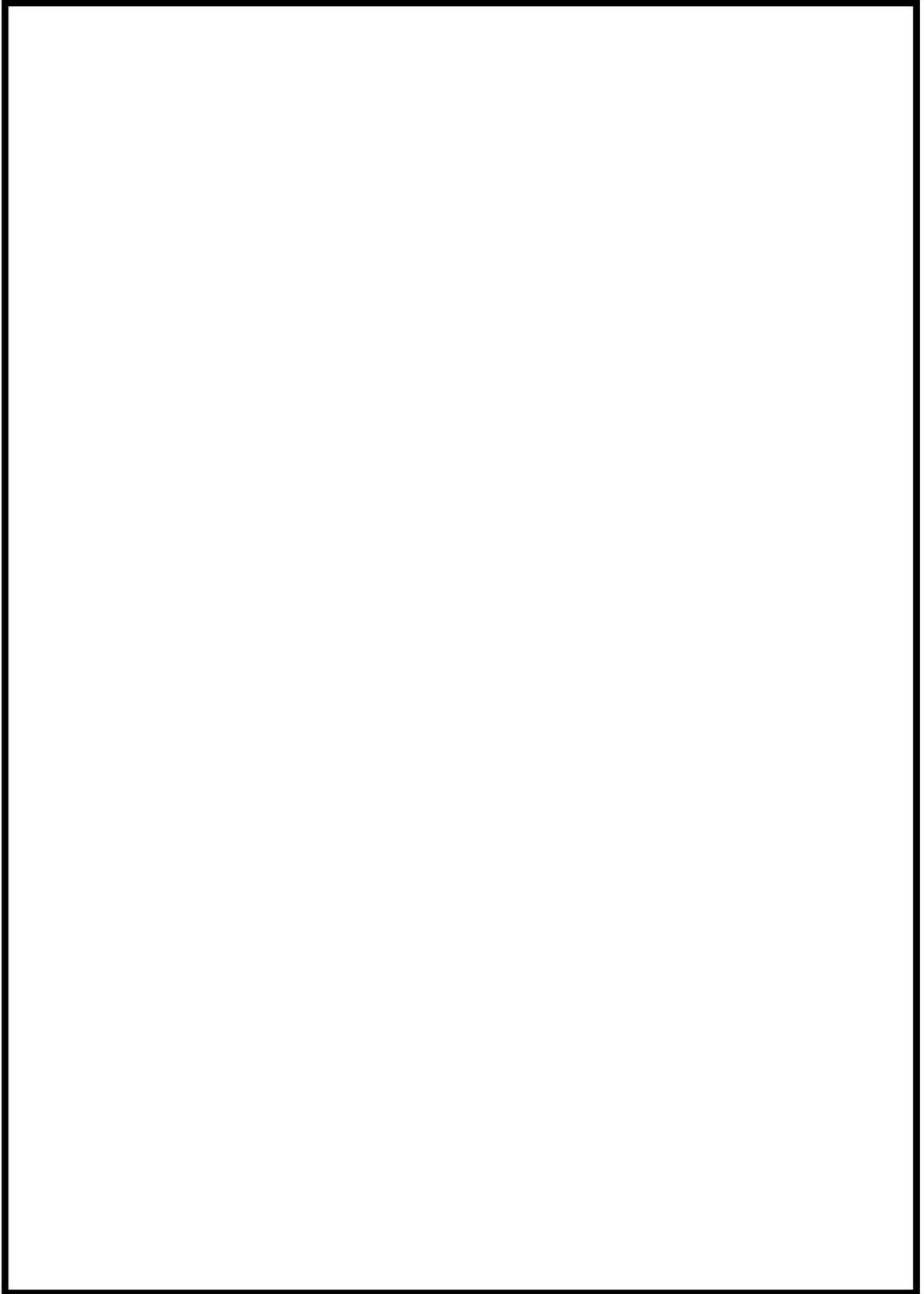
 枠囲みの内容は機密情報に属しますので公開できません。



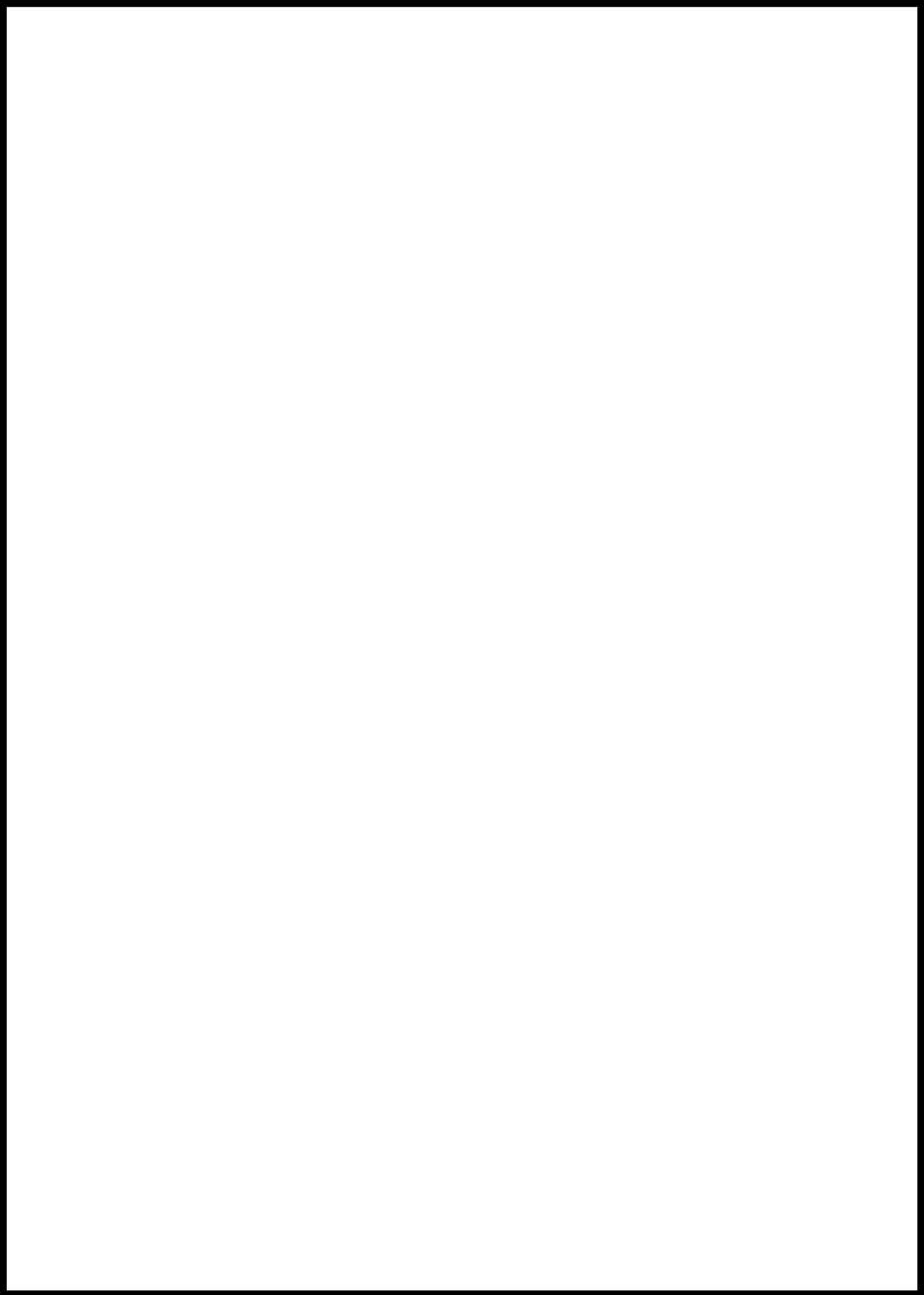
 枠囲みの内容は機密情報に属しますので公開できません。




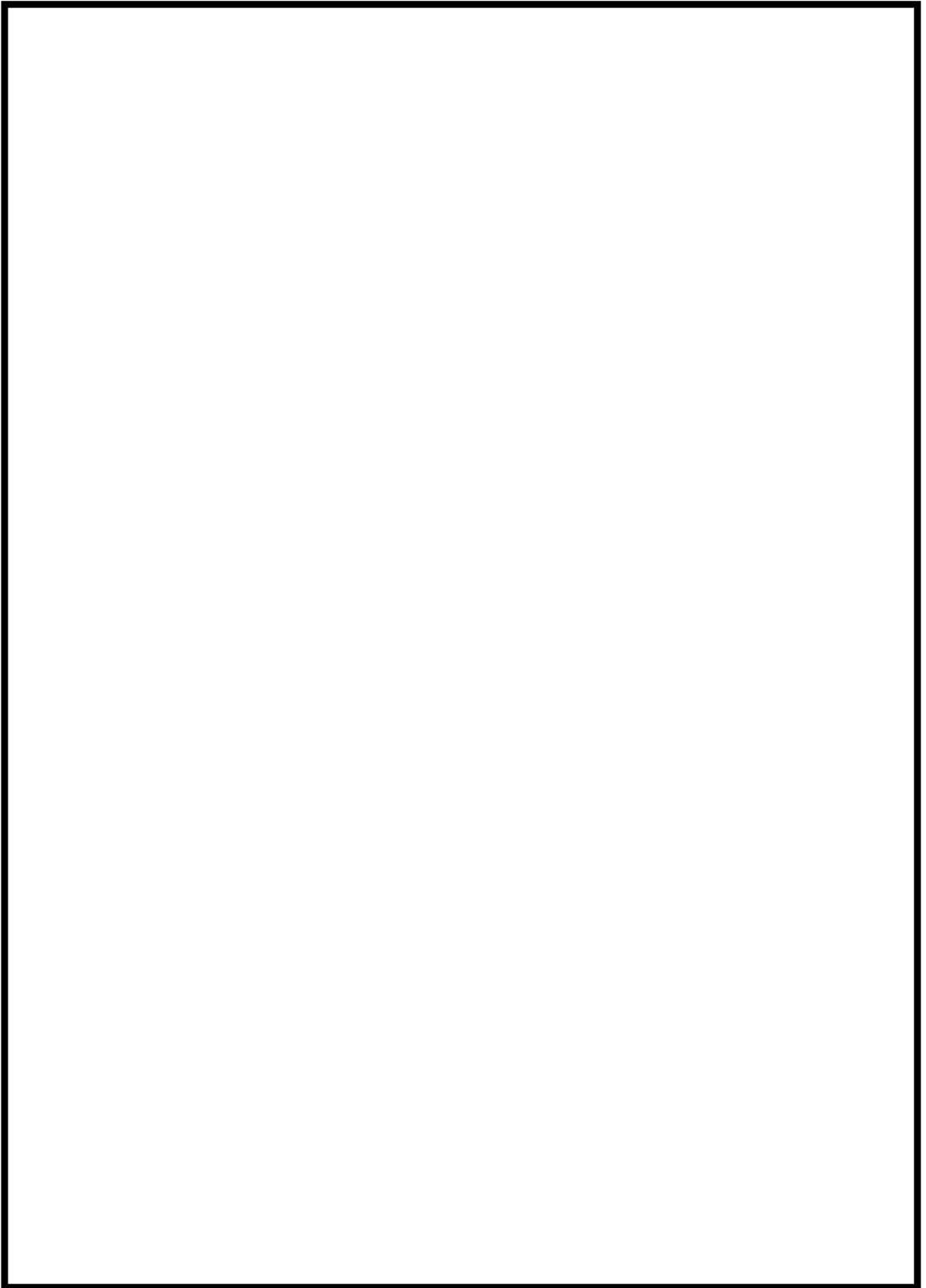
 枠囲みの内容は機密情報に属しますので公開できません。




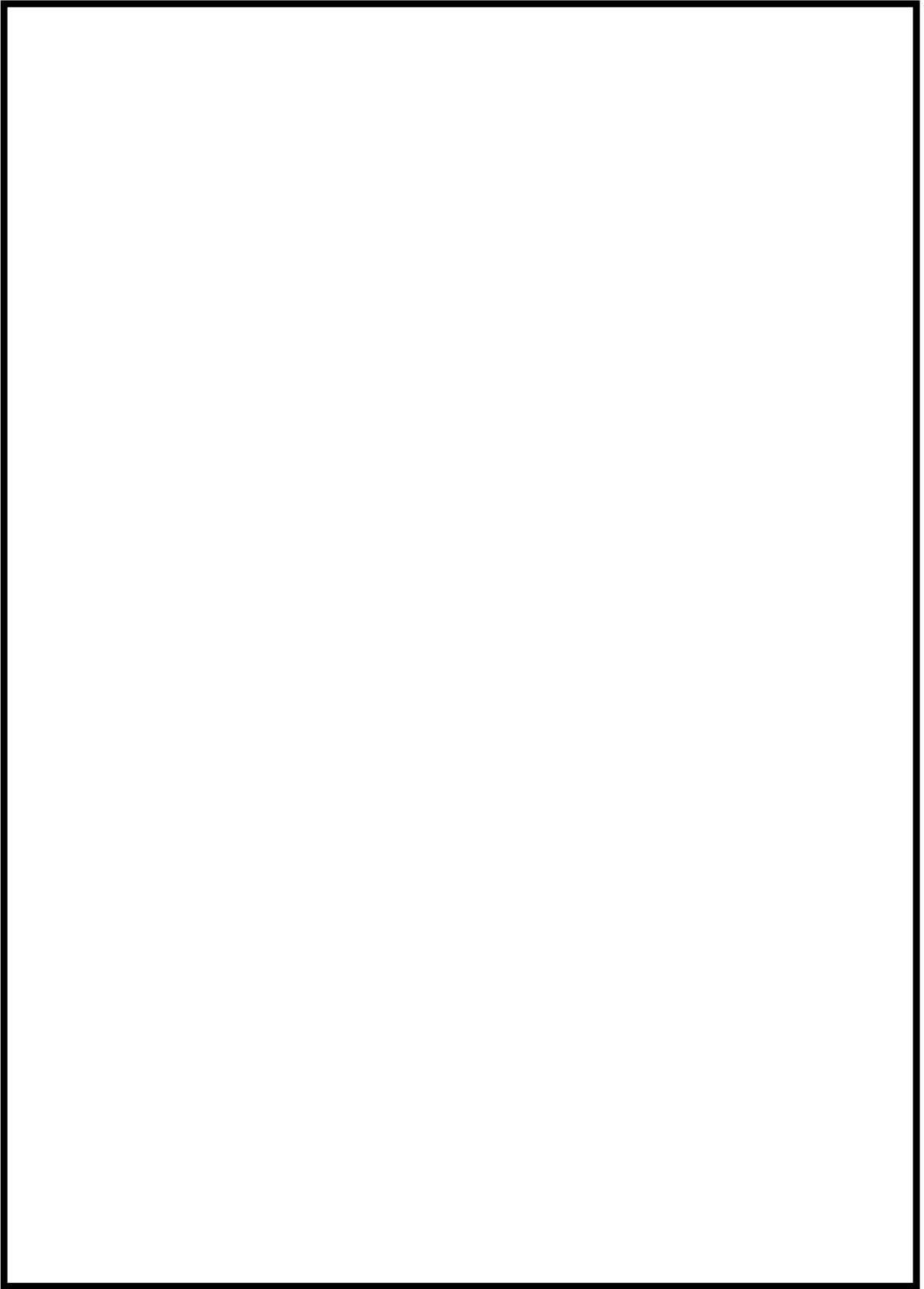
 枠囲みの内容は機密情報に属しますので公開できません。




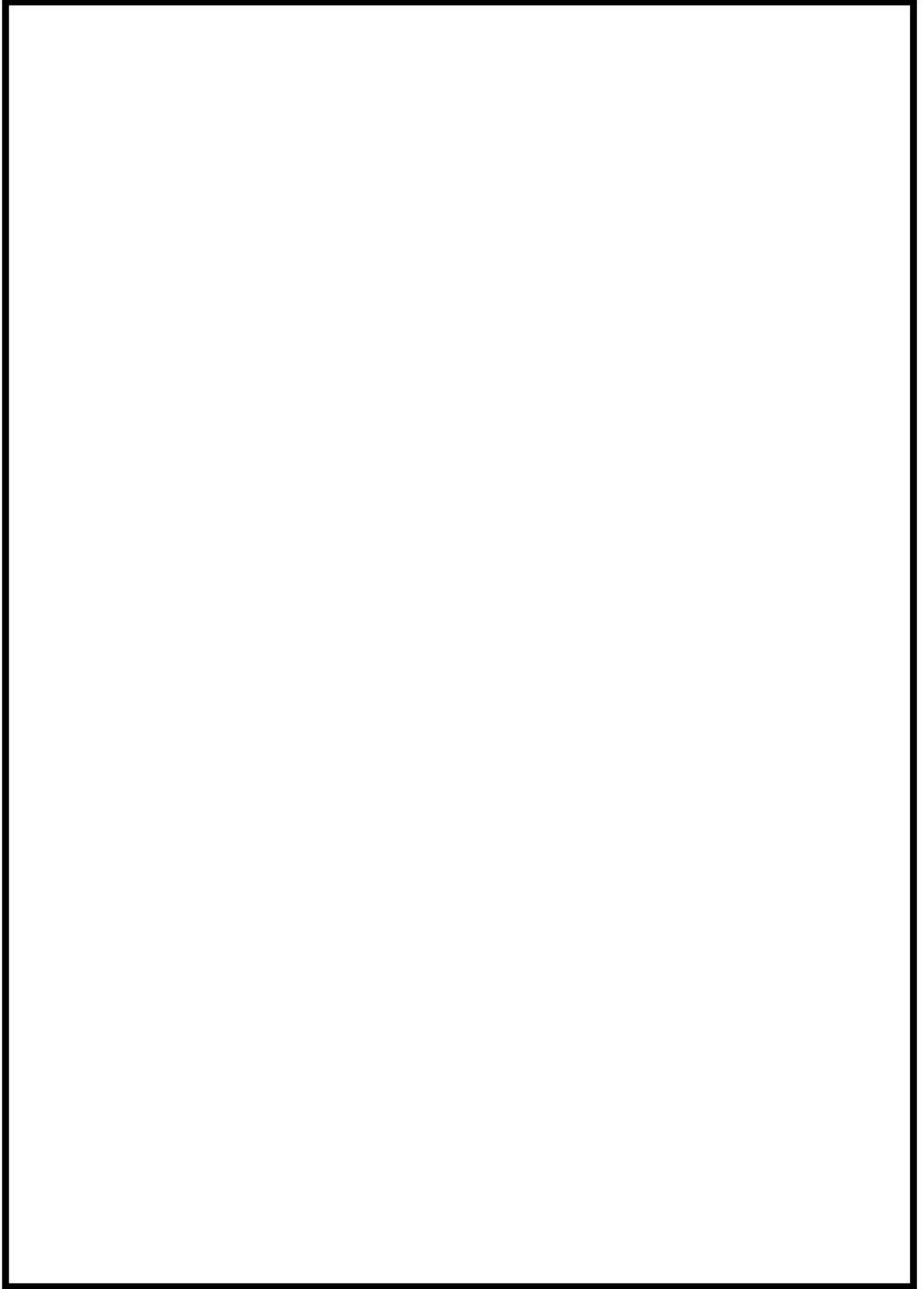
 枠囲みの内容は機密情報に属しますので公開できません。



 枠囲みの内容は機密情報に属しますので公開できません。



 枠囲みの内容は機密情報に属しますので公開できません。



 枠囲みの内容は機密情報に属しますので公開できません。

蓄電池内蔵型照明 仕様

仕様	バッテリー内蔵 LED 照明
出力電圧	DC24V
出力電流	DC687mA±10%
内蔵電池	リン酸鉄リチウムイオンバッテリー
非常用 LED 仕様	LED 消費電力：18W、LED 光束 2000lm
非常照明動作時間	付属 LED 照明を 4 時間以上点灯可能
入力電圧	AC100V-240V
内蔵電池充電方式	定電圧一定電流充電方式
充電電圧	DC10.8V±10%
充電電流	DC200mA



添付資料 7

泊発電所 3号炉における
中央制御室の排煙設備について

泊発電所 3号炉における
中央制御室の排煙設備について

1. はじめに

「実用発電用原子炉及びその附属施設の火災防護に係る審査基準」（以下、「火災防護に係る審査基準」という。）では、中央制御室のような運転員が常駐する火災区域には、火災発生時の煙を排気するため排煙設備を設置することが要求されていることから、以下のとおり排煙設備を配備する。

2. 要求事項

排煙設備の設置は、火災防護に係る審査基準の「2.3 火災の影響軽減」の2.3.1に基づき実施することが要求されている。

火災防護に係る審査基準の記載を以下に示す。

2.3 火災の影響軽減

2.3.1 安全機能を有する構築物、系統及び機器の重要度に応じ、それらを設置する火災区域又は火災区画内の火災及び隣接する火災区域又は火災区画における火災による影響に対し、以下の各号に掲げる火災の影響軽減のための対策を講じた設計であること。

- (5) 電気ケーブルや引火性液体が密集する火災区域及び中央制御室のような通常運転員が駐在する火災区域では、火災発生時の煙を排気できるように排煙設備を設置すること。なお、排気に伴い放射性物質の環境への放出を抑制する必要がある場合には、排気を停止できる設計であること。

3. 排煙設備

中央制御室の煙を排煙するため、建築基準法等に準じて排煙設備を設置する。以下に排煙設備の仕様を示す。

(1) 排煙容量

中央制御室の排煙設備は、「建築基準法施行令第百二十六条の三」に準じて、以下の容量以上の能力を有するものとする。

排煙容量：360m³/min

[中央制御室床面積：360m²]

建築基準法における排煙容量の算出

中央制御室防煙区画数：1 区画

最大区画床面積 ：360 m²

排煙容量：最大区画床面積×1 m³/min/m²=

$$360\text{m}^2 \times 1\text{m}^3/\text{min}/\text{m}^2 = 360\text{m}^3/\text{min}$$

[建築基準法の要求排煙容量]

120 m³/min 以上で、かつ、防煙区画部分の床面積 1 m²につき 1m³/min 以上（2 以上の防煙区画部分に関わる排煙機にあつては、当該防煙区画部分のうち床面積の最大のものの床面積 1m²につき 2m³/min 以上）

(2) 排煙設備の使用材料

排煙設備の排煙機及びダクトは、火災時における高温の煙の排気も考慮して以下の材料を使用する。

- ・排煙機：鋼製
- ・ダクト：不燃材（鋼製及びアルミ）

(3) 電源

排煙設備の電源は、外部電源喪失を考慮し、非常用電源より供給する。

添付資料 8

泊発電所 3号炉における
新燃料貯蔵庫未臨界性評価について

泊発電所 3号炉における
新燃料貯蔵庫未臨界性評価について

(1) 評価内容

泊発電所 3号炉新燃料貯蔵庫について、実効増倍率 (K_{eff}) が最も高くなるような水分雰
囲気に満たされた状態 (最適減速状態) を想定した場合においても、未臨界であることを確
認する。

(2) 解析方法

新燃料貯蔵庫の未臨界性評価は、核設計計算コード (PHOENIX-P コード/HIDRA コード) を
用いて以下のとおり評価する。

(a) 核定数計算

2次元多群輸送計算コードである PHOENIX-P コードを用いて、燃料集合体、ラック及び
ピット内の高速群及び熱群の核定数を求める。

(b) 2次元拡散計算

上記により求めた高速群及び熱群の核定数を用いて、2次元拡散計算コードである
HIDRA コードにて体系の実効増倍率 (K_{eff}) を計算する。

(3) 解析条件

泊発電所 3号炉新燃料貯蔵庫の未臨界性評価における解析条件は以下のとおり。

(a) 燃料

燃料の濃縮度は保守的に wt% とする。また、燃料はすべて理論密度の 97% の二酸化
ウラン新燃料とする。解析に使用した燃料仕様を第 1 表に示す。

(b) 減速材

燃料は新燃料貯蔵庫では気中保管されるが、未臨界性評価においては純水密度を変化さ
せた最適減速時の評価を行う。

(c) ラック仕様

解析に用いた新燃料貯蔵庫のラック仕様を第 2 表に示す。

(d) 計算体系

計算体系としては、鉛直方向は有限の高さとし、水平方向は無限の広がりを持つ体系と
する。新燃料貯蔵庫の計算体系を第 1 図に示す。

枠囲みの内容は機密情報に属しますので公開できません。

(4) 評価結果

泊発電所3号炉新燃料貯蔵庫の未臨界性評価結果を第2図に示す。

泊発電所3号炉新燃料貯蔵庫は、実効増倍率（ K_{eff} ）が最も高くなるような水分雰囲気に満たされた状態（最適減速状態）を想定した場合においても、未臨界である。

第1表 未臨界性評価上の燃料仕様

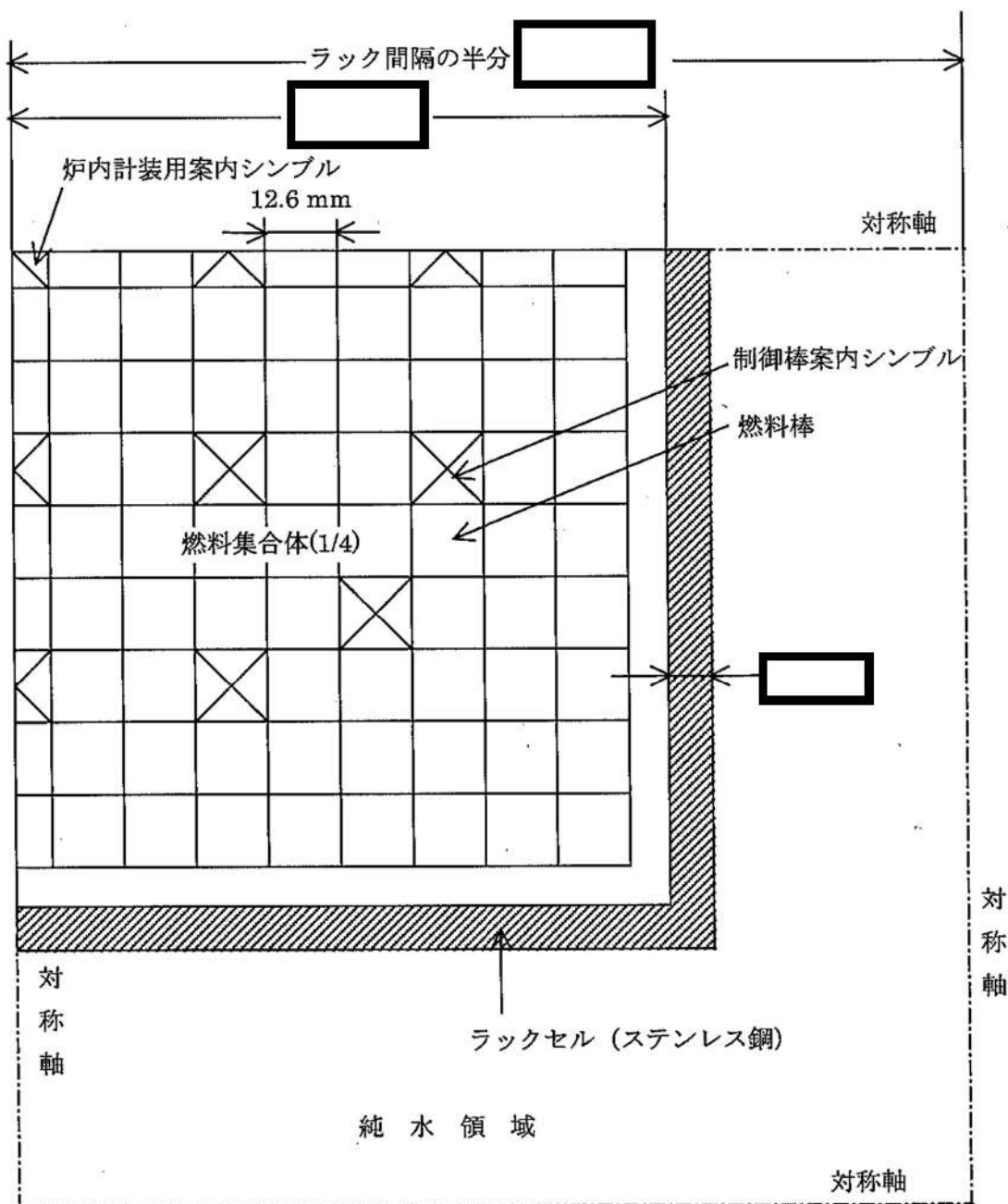
燃料集合体	17×17 燃料集合体
燃料材の種類	二酸化ウラン
^{235}U 濃縮度	□ wt%
燃料集合体幅	214mm
燃料棒中心間隔	12.6mm
ペレット密度*	理論密度の97%
ペレット直径	8.19mm
被覆管内径	8.36mm
被覆管外径	9.50mm
燃料有効長	□ mm

※ UO_2 100%理論密度：10.96g/cm³（岩波理化学辞典第5版より）

第2表 未臨界性評価上のラック仕様

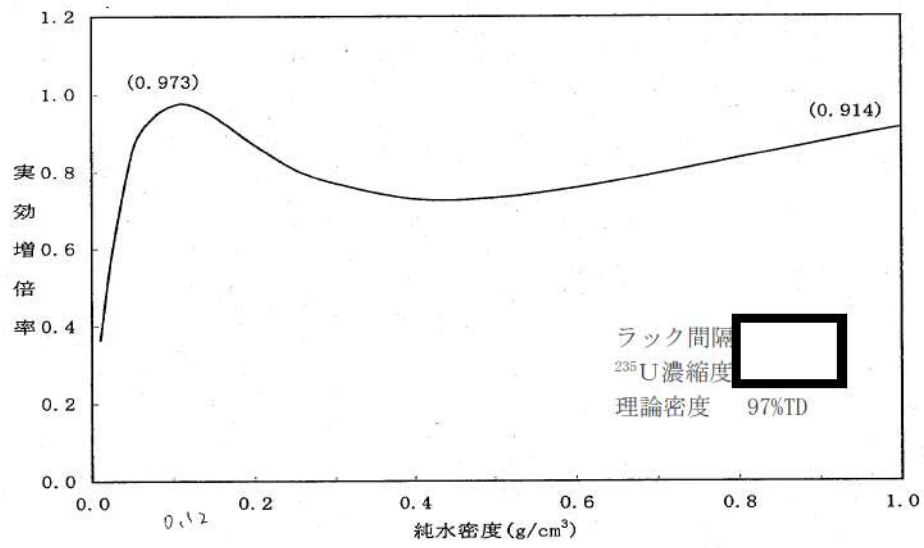
	ラック間隔 (mm×mm)	ラック厚 (mm)	材料
新燃料貯蔵庫	□	□	ステンレス鋼

□ 枠囲みの内容は機密情報に属しますので公開できません。



第1図 新燃料貯蔵庫の計算体系

枠囲みの内容は機密情報に属しますので公開できません。



第2図 未臨界評価結果（新燃料貯蔵庫）

枠囲みの内容は機密情報に属しますので公開できません。

参考資料 1

泊発電所 3号炉における

潤滑油及び燃料油の引火点，室内温度及び機器運転時の温度について

泊発電所 3号炉における
潤滑油及び燃料油の引火点，室内温度及び機器運転時の温度について

1. はじめに

火災区域内に設置する油内包設備に使用している潤滑油及び燃料油は，その引火点が油内包機器を設置する室内よりも十分高く，機器運転時の温度よりも高いため，可燃性蒸気とならないことを以下のとおり確認した。

2. 潤滑油の引火点，室内温度及び機器運転時の温度

火災区域内に設置する油内包機器に使用している潤滑油の引火点は約 240～262℃であり，各火災区域の室内温度（空調設計上の上限値である室内設計温度：約 40～49℃）及び機器運転時の潤滑油温度（運転時の最高使用温度：約 75～85℃）に対し大きいことを確認した。

第 1 表に主要な潤滑油内包機器に使用している潤滑油の引火点，室内温度及び機器運転時の温度を示す。

第 1 表 主要な潤滑油の引火点，室内温度及び機器運転時の温度

潤滑油品種	潤滑油内包機器	引火点 [℃]	室内温度 [℃]	機器運転時の 温度[℃]
FBK タービン 32	余熱除去ポンプ	240	40	75
	原子炉補機冷却水ポンプ		40	75
	タービン動補助給水ポンプ		40	80
	電動補助給水ポンプ 他		40	75
FBK タービン 46	1次冷却材ポンプ電動機	250	49	85
マリン T104	ディーゼル発電機	262	40	80
ダフニースーパー タービンオイル HT46	原子炉補機冷却海水ポンプ 用電動機	236	—	85
フレオール α 68B	空調用冷凍機用電動機	256	40	75

3. 燃料油の引火点及び室内温度

火災区域内にて使用する燃料油である軽油の引火点は 45℃以上であり，プラント通常運転時のディーゼル発電機室の室内設計温度である 40℃に対し大きいことを確認した。

なお，ディーゼル発電機起動時は，ディーゼル発電機室専用の換気ファンが起動し，ディーゼル発電機室内の換気を行うよう設計されている。

参考資料 2

泊発電所 3号炉における

重要度の特に高い安全機能を有する系統の火災防護

泊発電所 3号炉における
重要度の特に高い安全機能を有する系統の火災防護

1. 概要

「実用発電用原子炉及びその附属施設の位置、構造及び設備の基準に関する規則」（以下「設置許可基準規則」という。）第十二条第2項にて、安全機能の重要度が特に高い安全機能を有するものに対して独立性の確保を要求している。

泊発電所3号炉の安全機能の重要度が特に高い安全機能を有するものが火災に対して独立性を有していることを以下に示す。

1.1. 基本事項

[要求事項]

実用発電用原子炉及びその附属施設の位置、構造及び設備の基準に関する規則
(安全施設)

第十二条

2 安全機能を有する系統のうち、安全機能の重要度が特に高い安全機能を有するものは、当該系統を構成する機械又は器具の単一故障(単一の原因によって一つの機械又は器具が所定の安全機能を失うこと(従属要因による多重故障を含む。))をいう。以下同じ。)が発生した場合であつて、外部電源が利用できない場合においても機能できるよう、当該系統を構成する機械又は器具の機能、構造及び動作原理を考慮して、多重性又は多様性を確保し、及び独立性を確保するものでなければならない。

火災を機械又は器具等の単一故障の一つの事象とみなし、安全機能の重要度が特に高い安全機能を有するものを火災から防護することを目的として、火災の発生防止対策を行うとともに、火災の感知及び消火、並びに火災の影響軽減を適切に組み合わせた、火災防護対策を講じる。

(1) 安全機能の重要度が特に高い安全機能を有するもの

設置許可基準規則の解釈にて、「発電用軽水型原子炉施設の安全機能の重要度分類に関する審査指針」に基づき、安全機能の重要度が特に高い安全機能を有するものの機能が示されており、当該機能を有する構築物、系統及び機器を「安全機能を有する電気・機械装置の重要度分類指針 JEAG4612-2010」より抽出し、第1表に示す。

第1表 重要度が特に高い安全機能を有するもの

「実用発電用原子炉及びその附属施設の位置、構造及び設備の基準に関する規則の解釈」		重要度が特に高い安全機能を有するもの JEAG 4612-2010	原子炉の安全停止機能	放射性物質貯蔵等の機能	防護対策必要機器
原子炉の緊急停止機能		制御棒 制御棒クラスタ案内管 制御棒駆動装置 燃料集合体の制御棒案内シンプル	○	－	×
未臨界維持機能		制御棒 制御棒駆動装置 制御棒駆動装置圧力ハウジング	○	－	×
		化学体積制御設備の内ほう酸注入系 非常用炉心冷却系の内ほう酸注入系	○	－	○
原子炉冷却材圧力バウンダリの過圧防止機能		加圧器安全弁（安全弁開機能）	○	－	○
原子炉停止後における除熱のための	残留熱除去機能	余熱除去系	○	－	○
	二次系からの除熱機能	主蒸気系	○	－	○
	二次系への補給水機能	補助給水系	○	－	○
事故時の原子炉の状態に応じた炉心冷却のための	原子炉内高圧時における注水機能	高圧注入系	○	－	×
	原子炉内低圧時における注水機能	低圧注入系 蓄圧注入系	○	－	×
格納容器内又は放射性物質が格納容器内から漏れ出た場所の雰囲気中の放射性物質の濃度低減機能		アニュラス空気再循環設備 格納容器スプレイ系	－	○	×
格納容器の冷却機能		格納容器スプレイ系	－	○	×
非常用交流電源からの非常用の負荷に対し電力を供給する機能		非常用所内電源系（ディーゼル機関等）	○	－	○
非常用直流電源からの非常用の負荷に対し電力を供給する機能		直流電源系	○	－	○
非常用の交流電源機能		非常用所内電源系（ディーゼル機関等）	○	－	○
非常用の直流電源機能		直流電源系	○	－	○
非常用の計測制御用直流電源機能		計測制御電源系	○	－	○
補機冷却機能		原子炉補機冷却水系	○	－	○

「実用発電用原子炉及びその附属施設の位置、構造及び設備の基準に関する規則の解釈」	重要度が特に高い安全機能を有するもの JEAG 4612-2010	原子炉の安全停止機能	放射性物質貯蔵等の機能	防護対策必要機器
冷却用海水供給機能	原子炉補機冷却海水系	○	—	○
原子炉制御室非常用換気空調機能	中央制御室空調系	○	—	×
圧縮空気供給機能	制御用圧縮空気設備	○	—	○
原子炉冷却材圧力バウンダリを構成する配管の隔離機能	原子炉冷却材圧力バウンダリを構成する機器（隔離弁）	○	—	○
原子炉格納容器バウンダリを構成する配管の隔離機能	原子炉格納容器隔離弁	—	○	×
原子炉停止系に対する作動信号（常用系として作動させるものを除く）の発生機能	原子炉トリップの安全保護回路	○	—	○
工学的安全施設に分類される機器若しくは系統に対する作動信号の発生機能	非常用炉心冷却系作動の安全保護回路 スプレイ作動の安全保護回路 主蒸気隔離の安全保護回路 原子炉格納容器隔離の安全保護回路	○	—	○
事故時の原子炉の停止状態の把握機能	中性子束 原子炉トリップ遮断器の状態	○	—	○
	ほう素濃度（サンプリング分析）	—	—	—
事故時の炉心冷却状態の把握機能	一次冷却材圧力 一次冷却材温度（広域） 加圧器水位	○	—	○
	原子炉格納容器圧力 原子炉格納容器エリア放射線量率	○ ○	— —	○ ○
事故時のプラント操作のための情報の把握機能	[低温停止への移行] 一次冷却材圧力 一次冷却材温度（広域） 加圧器水位 ほう酸タンク水位 [蒸気発生器隔離] 蒸気発生器水位（広域） 蒸気発生器水位（狭域） 補助給水流量 [蒸気発生器2次側除熱] 蒸気発生器水位（広域） 蒸気発生器水位（狭域） 補助給水流量 主蒸気圧力 復水ピット水位 [再循環モードへの切替] 燃料取替用水ピット水位 原子炉格納容器再循環サンプル水位	○	—	○
	原子炉格納容器再循環サンプル水位	○	—	○

○：原子炉の高温停止及び低温停止を達成し維持するために必要な構築物、系統及び機器として防護対策が必要な機器

×：火災防護対策を行う対象の機器ではあるが、火災によっても原子炉の安全機能に影響を及ぼさないため、追加の防護対策が不要な機器

(2) 各設備の火災防護に関する独立性について

第1表に示す対象機器については、8条-別添1-資料1~9に示すように、重要度と火災影響の有無を考慮して、火災の発生防止対策、火災の感知及び消火対策、並びに火災の影響軽減対策のそれぞれを講じている。そのため、ここでは資料2及び9にて個別に評価した結果、追加の火災防護対策が不要な構築物、系統及び機器に対する火災防護対策を以下に示す。

① 原子炉の緊急停止機能

重要度分類指針によると、原子炉の緊急停止機能に該当する系統は「制御棒、制御棒クラスタ案内管、制御棒駆動装置、燃料集合体の制御棒案内シンプル」である。

制御棒クラスタは48本、制御棒クラスタを動作させる制御棒駆動装置は48体設置されている。

制御棒駆動装置は当該装置が動作させる制御棒クラスタとのみ接続しており、装置ごとに分離している。また、制御棒駆動装置は1本の制御棒クラスタに対して1体ずつ設けられており、他の制御棒駆動機構との接続箇所はない。

これらの原子炉の緊急停止機能を有する構築物、系統及び機器のうち、制御棒、制御棒クラスタ案内管、燃料棒案内シンプルについては原子炉容器内に設置されており、不燃性材料で構成されていることから、火災により本機能に影響が及ぶおそれはない。

また、制御棒駆動装置については、フェイルセイフ設計となっており、火災によって制御棒を保持するラッチの駆動源が喪失した場合は、制御棒を保持するラッチが解放され、自重により自動的に制御棒が挿入される。万一、火災によってケーブルが損傷し、すべてのラッチが非励磁とならない場合においても、ラッチの電源を切とすることで制御棒を挿入させることができる。

以上より、本機能は火災によって影響を受けないことから、火災が発生した場合でも、独立した複数個の機能を有していると考ええる。

② 未臨界維持機能（制御棒による系）

重要度分類指針によると、未臨界維持機能（制御棒による系）に該当する系統は「制御棒、制御棒駆動装置、制御棒駆動装置圧力ハウジング」である。

制御棒は中性子吸収材である銀、インジウム、カドミウム合金をステンレス鋼管で被覆し、両端に端栓を溶接したものである。

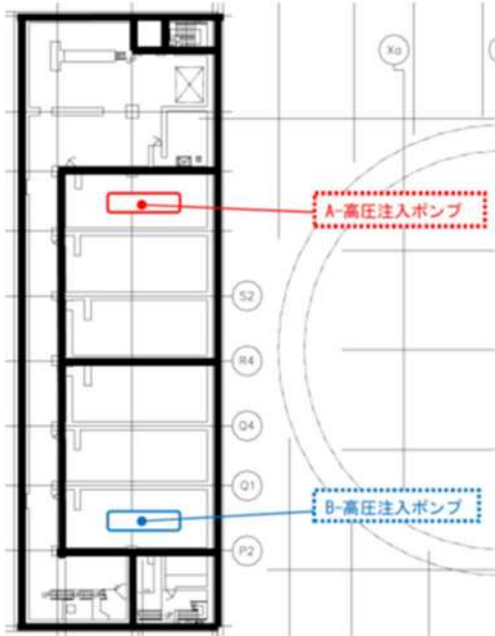
未臨界維持機能（制御棒による系）を有する構築物、系統及び機器のうち、制御棒及び制御棒駆動装置については、①原子炉の緊急停止機能に記載のとおり火災により機能に影響が及ぶおそれはない。また、制御棒駆動装置圧力ハウジングについては、原子炉格納容器内に設置されており、不燃性材料で構成されていることから、火災により本機能に影響が及ぶおそれはない。

また、同様の機能を有する未臨界維持機能（ほう酸注入系）については原子炉補助建屋に設置されており、未臨界維持機能（制御棒による系）（制御棒、制御棒駆動装置は原子炉容器内に設置、制御棒駆動装置圧力ハウジングは原子炉格納容器内に設置）と位置的分散を図り、火災による影響軽減対策を実施している。（第1図）

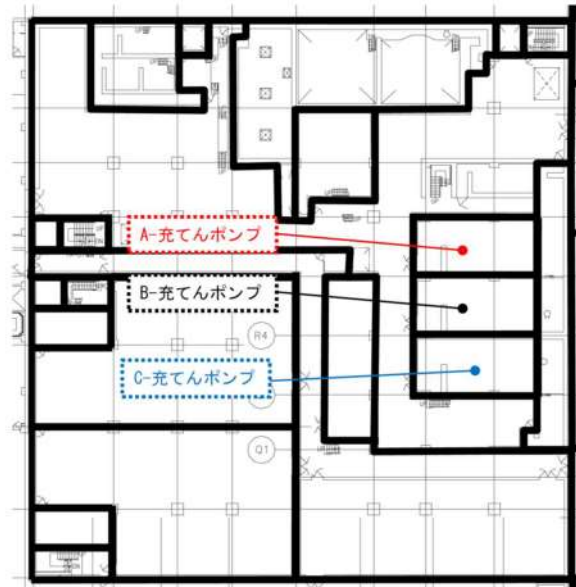
加えて、未臨界維持機能（ほう酸注入系）については火災防護対象機器として選定し、火災防護審査基準に基づく火災防護対策を実施している。

さらに、異なる系統のケーブル等については、IEEE384に準じて、離隔、バリア又はケーブルトレイカバーあるいは電線管の使用等により分離している。

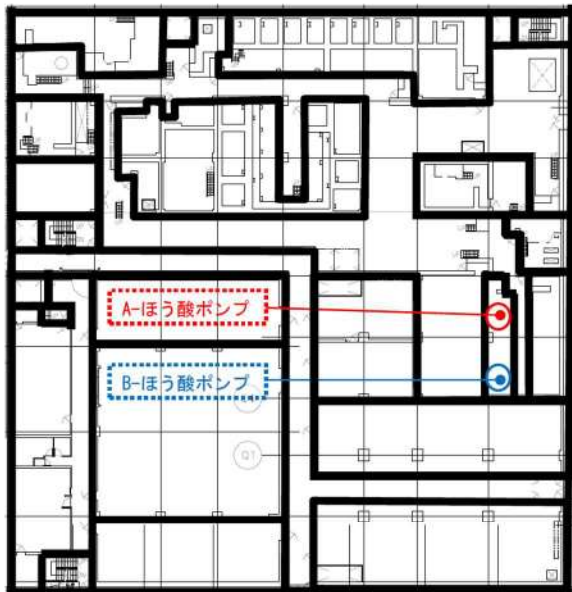
以上より、火災によって「未臨界維持機能（制御棒による系）」及び「未臨界維持機能（ほう酸注入系）」の独立した2種類の系統が同時に機能喪失することはなく、本機能は独立性を有していると考えられる。



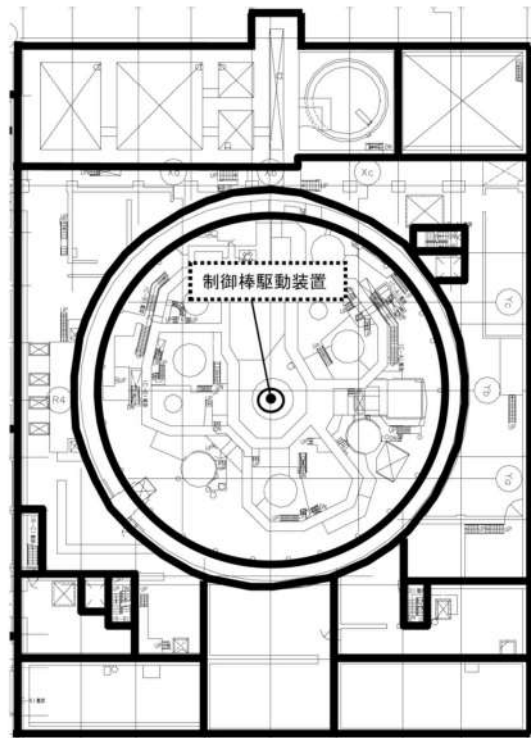
原子炉補助建屋 T. P. -1.7m



原子炉補助建屋 T. P. 10.3m



原子炉補助建屋 T. P. 17.8m



原子炉格納容器 T. P. 24.8m

第1図 ほう酸注入系と制御棒駆動装置の配置

③ 事故時の原子炉の状態に応じた炉心冷却のための原子炉内高圧（低圧）時における注水機能

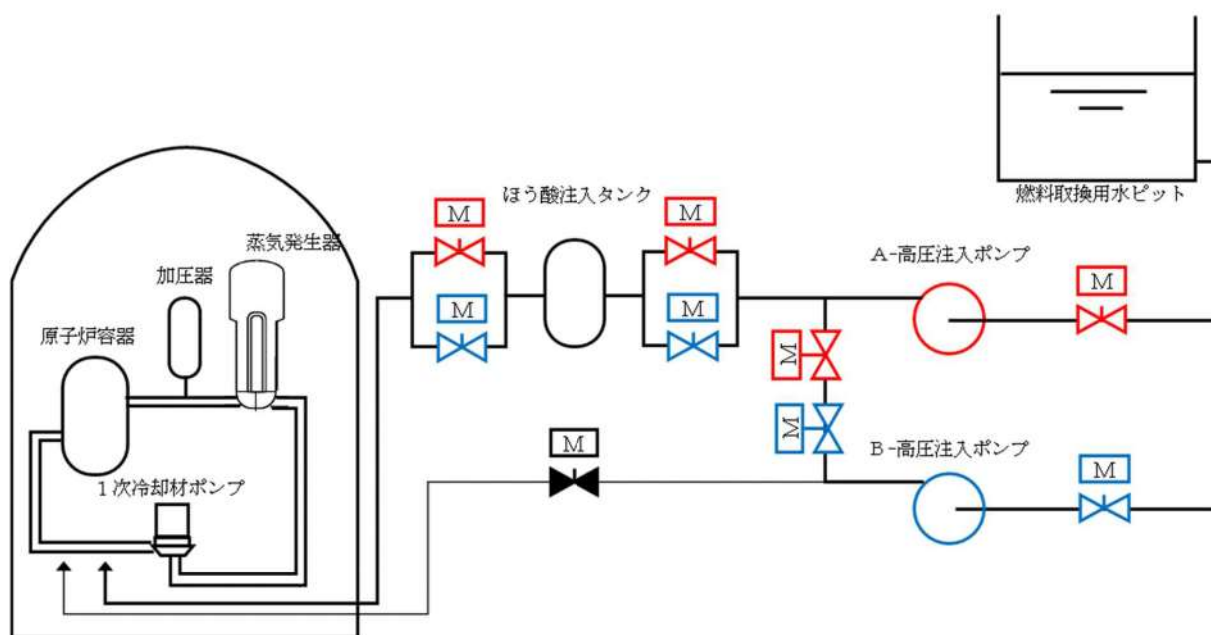
重要度分類指針によると、事故時の原子炉の状態に応じた炉心冷却のための原子炉内高圧（低圧）時における注水機能は「高圧注入系、低圧注入系、蓄圧注入系」である。

高圧注入系と低圧注入系は2系統で構成し、各系統ごとに独立のディーゼル発電機に接続する等、機器の単一故障の仮定に加え外部電源が使用できない場合においてもその安全機能が達成できるように、多重性及び独立性を備えた設計としている。（第2図、第3図）

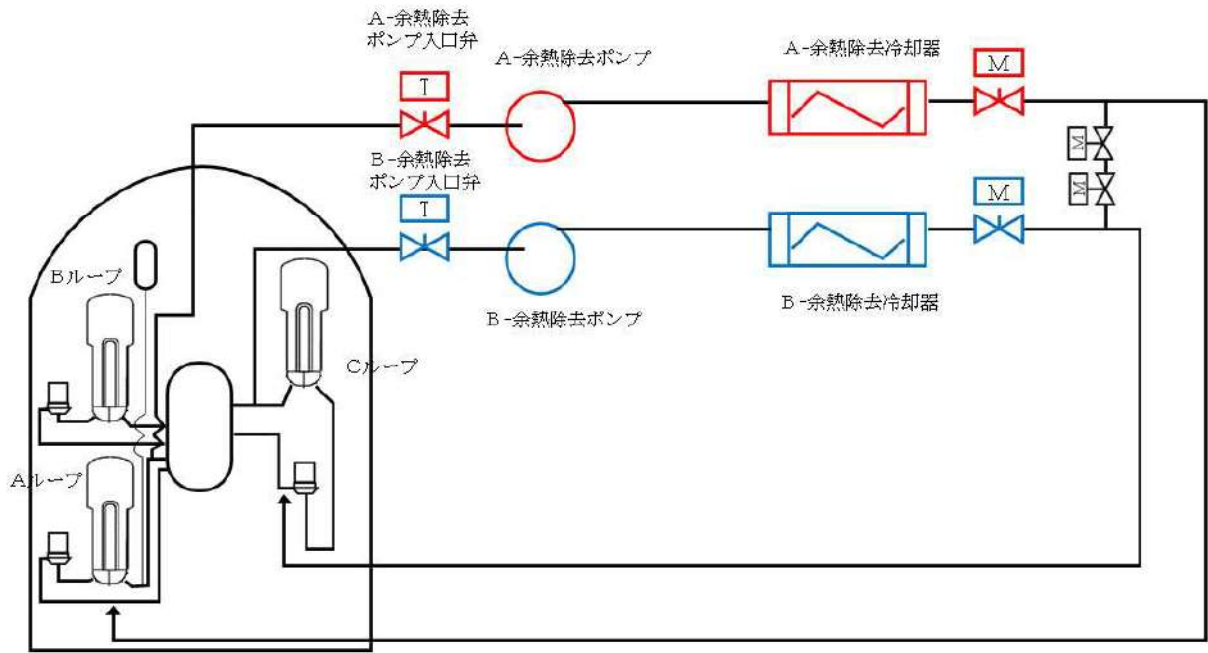
また、A系とB系は位置的分散を図り、火災防護対象機器でもあるポンプは、3時間耐火能力を有する耐火壁にて分離し、火災に対する影響軽減対策を実施している。（第4図）

蓄圧注入系は不燃性材料で構成されており、外部駆動源を必要とせず、1次冷却材圧力低下による逆止弁の自動開放によって、自動的にほう酸水の注入を開始する設計としているため、火災により本機能に影響が及ぶおそれはない。（第5図）

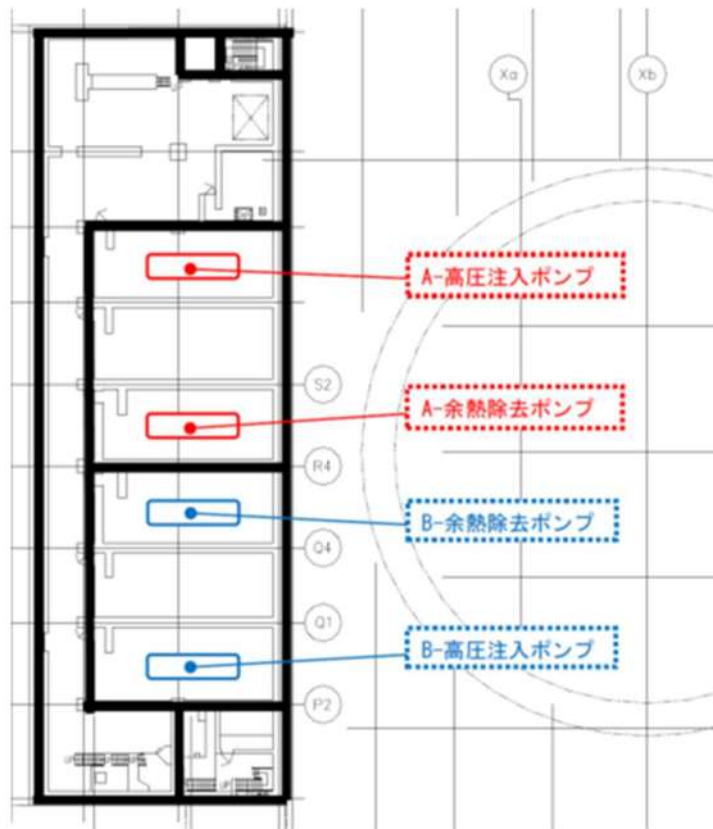
以上より、本機能は火災によって影響を受けないことから、独立した複数個の機能を有していると考える。



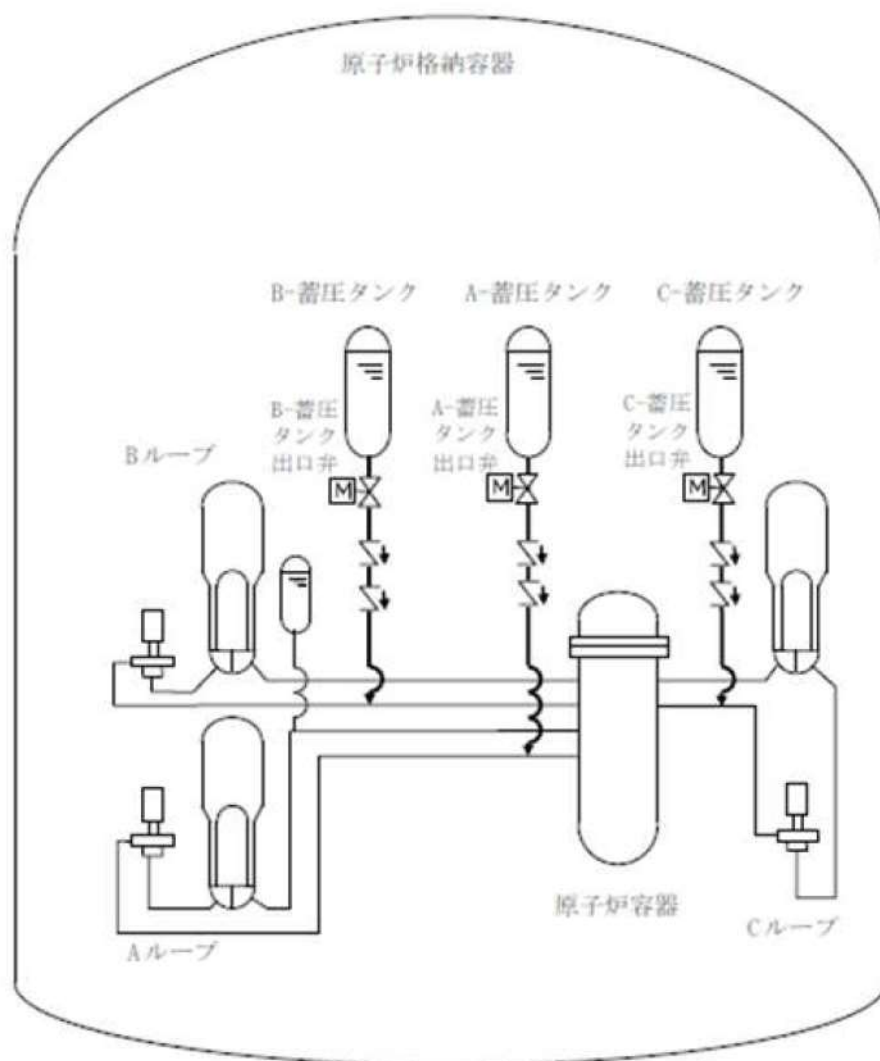
第2図 高圧注入系 系統概要図



第3図 低圧注入系 系統概要図



第4図 高圧注入系と低圧注入系の配置 (原子炉補助建屋 T.P. -1.7m)



第5図 蓄圧注入系 系統概要図

④ 格納容器内又は放射性物質が格納容器内から漏れ出た場所の雰囲気中の放射性物質の濃度低減機能

重要度分類指針によると、格納容器内又は放射性物質が格納容器内から漏れ出た場所の雰囲気中の放射性物質の濃度低減機能は「アニュラス空気浄化設備、格納容器スプレイ系」である。

アニュラス空気浄化設備は2系統で構成し、系統ごとに独立のディーゼル発電機に接続する等、機器の単一故障の仮定に加え外部電源が使用できない場合においてもその安全機能が達成できるように、多重性及び独立性を備えた設計としている。(第6図)

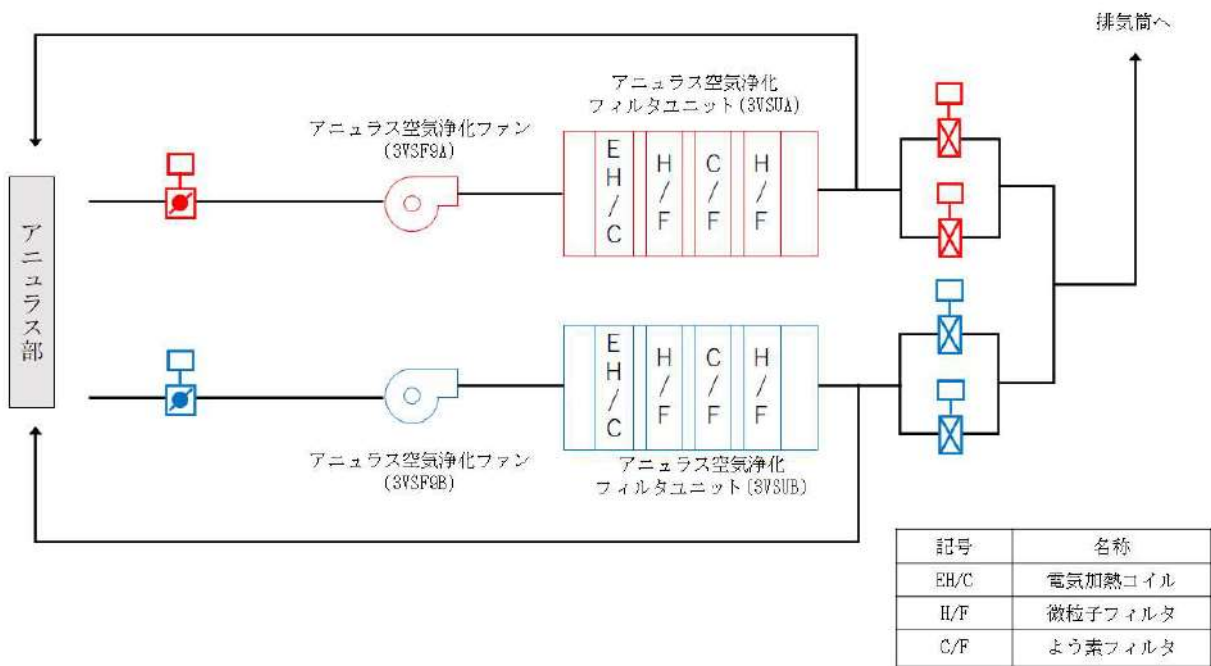
また、アニュラス空気浄化設備は、火災防護審査基準に基づき発生防止対策として過電流による過熱防止対策、主要な構造材への不燃性材料の使用、難燃ケーブルの使用、不燃性内装材の使用等の対策を講じていることから、これらの機器から火災が発生するおそれは小さい。また、感知・消火対策として異なる2種類の火災感知器を設置しており、速やかに火災箇所を特定し、自動消火設備による消火が可能である。また、排風機には潤滑油を使用しておらず、これらの機器を設置する場所で火災が発生しても影響が及ぶおそれは小さい。

格納容器スプレイ系は2系統で構成し、系統ごとに独立のディーゼル発電機に接続する等、機器の単一故障の仮定に加え外部電源が使用できない場合においてもその安全機能が達成できるように、多重性及び独立性を備えた設計としている。(第7図)

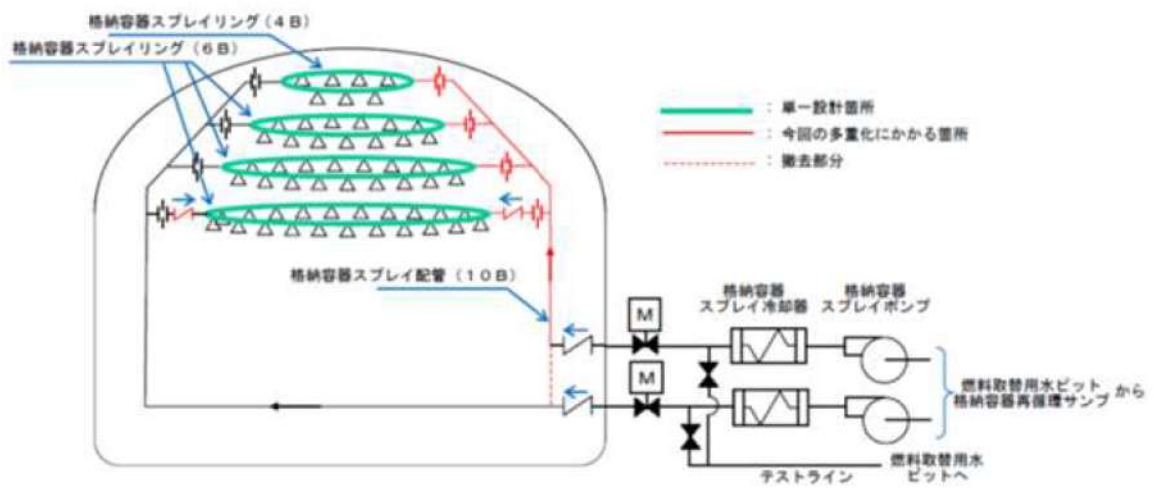
また、A系とB系は位置的分散を図り、ポンプは3時間耐火能力を有する耐火壁で区画化した区画の中に配置している。(第8図)

なお、単一設計であるタンク、ピットについては、原子炉建屋及び原子炉補助建屋に設置されており、不燃性材料で構成されていることから、火災により当該機能に影響が及ぶおそれはない。

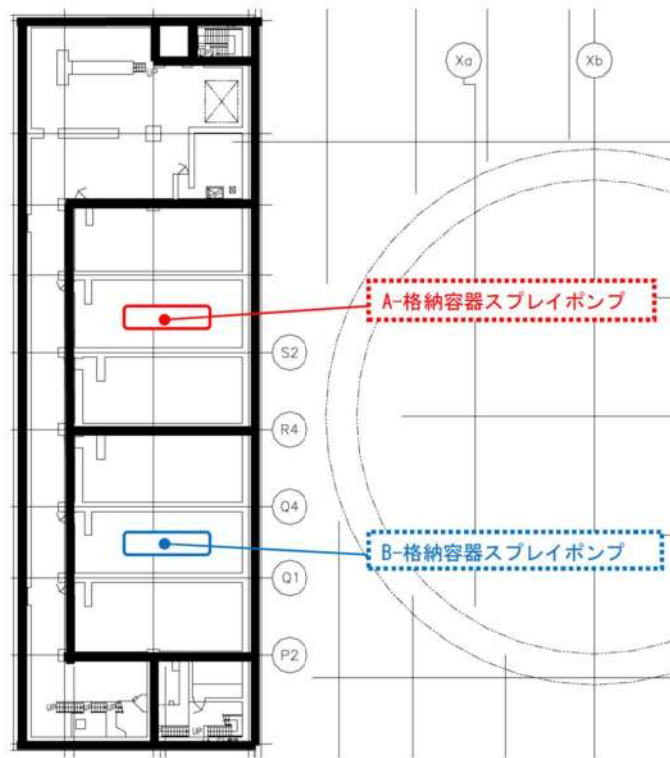
以上より、本機能は火災によって影響を受けないことから、独立した複数個の機能を有していると考えられる。



第6図 アンユラス空気浄化系の概要



第7図 格納容器スプレイ系の概要



第8図 格納容器スプレイ系の配置（原子炉補助建屋 T.P. -1.7m）

⑤ 格納容器の冷却機能

重要度分類指針によると、格納容器の冷却機能は「格納容器スプレイ系」である。

格納容器スプレイ系については、④格納容器内又は放射性物質が格納容器内から漏れ出した場所の雰囲気中の放射性物質の濃度低減機能に記載のとおり設計であり、独立した複数個の機能を有していると考えられる。

⑥ 原子炉制御室非常用換気空調機能

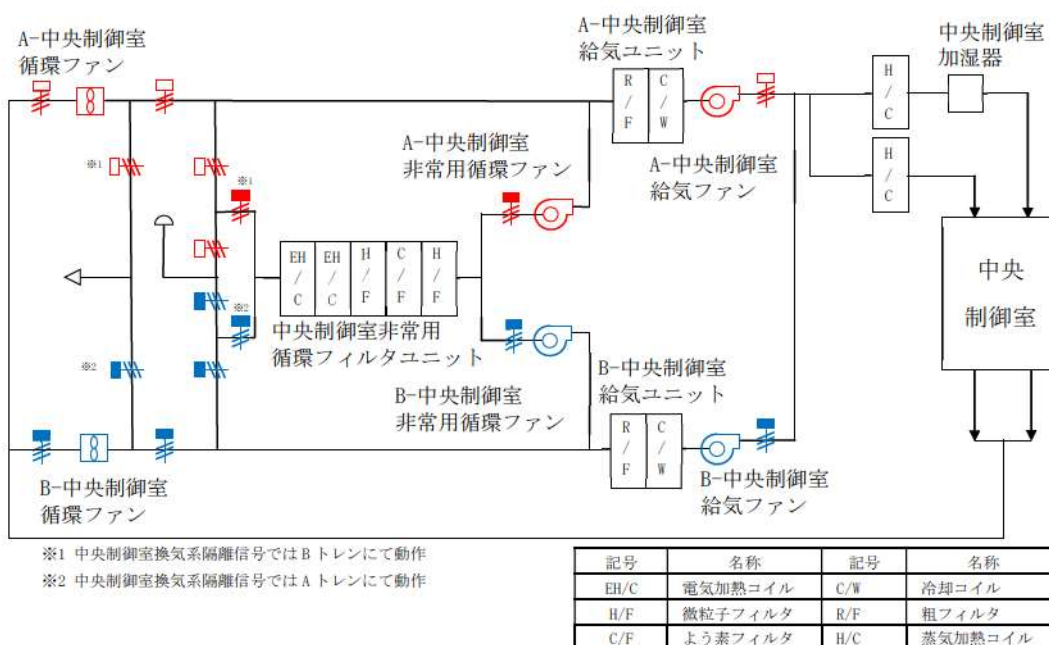
重要度分類指針によると、原子炉制御室非常用換気空調機能は「中央制御室空調設備」である。(第9図)

中央制御室空調設備のファンは各2台設置し、各トレンごとに独立のディーゼル発電機に接続する等、多重性及び独立性を備えているので、構成する動的機器の単一故障の仮定に加え外部電源が利用できない場合においてもその安全機能が達成できるように、多重性及び独立性を備えた設計としている。

また、中央制御室空調設備は、火災防護審査基準に基づき発生防止対策として過電流による過熱防止対策、主要な構造材への不燃性材料の使用、難燃ケーブルの使用、不燃性内装材の使用等の対策を講じていることから、これらの機器から火災が発生するおそれは小さい。また、感知・消火対策として異なる2種類の火災感知器を設置しており、速やかに火災箇所を特定し、自動消火設備による消火が可能である。また、排風機には潤滑油を使用しておらず、これらの機器を設置する場所で火災が発生しても影響が及ぶおそれは小さい。

なお、単一設計である静的機器の一部(ダクトの一部、中央制御室非常用循環フィルタユニット)について、フィルタは温度監視しており発火点より十分低い温度で維持していること(設置場所雰囲気温度:10~40℃、フィルタ発火点:約330℃)、万一、フィルタ温度が上昇した場合は中央制御室に警報が発報すること(警報設定値:170℃)、ダクトは金属等の不燃性材料で構成されていること、フィルタは不燃性材料で構成された筐体内に設置されていることから、火災が発生するおそれはない。

以上より、火災によって当該機能が喪失することはない。



第9図 中央制御室換気空調設備の概要

⑦ 原子炉格納容器バウンダリを構成する配管の隔離機能

重要度分類指針によると、原子炉格納容器バウンダリを構成する配管の隔離機能は「原子炉格納容器隔離弁」である。

原子炉格納容器隔離弁は、JEAC4602-2016「原子炉冷却材圧力バウンダリ，原子炉格納容器バウンダリの範囲を定める規定」に基づき設置されており，かつ，設置許可基準規則第32条への適合性を有している。（第10図）

これら原子炉格納容器隔離弁については，下記のいずれかの方針に基づき設置されており，バウンダリ機能は火災に対する独立性を有していると考えられる。

a. 原子炉格納容器内外に異なる区分の電動弁又は空気作動弁を2弁設置

原子炉格納容器内外で位置的分散が図られており，異なる系統のケーブル等については，IEEE384に準じて，離隔，バリア又はケーブルトレイカバーあるいは電線管の使用等により分離していること，空気作動弁については原子炉格納容器の隔離機能を確保するためフェイルクローズ設計，すなわち火災により当該弁が機能喪失すると自動で閉止する設計となっていることから，火災によって原子炉格納容器内外両方の弁が同時に機能喪失することはない。

b. 原子炉格納容器外に通常時閉の電動弁を1弁設置

通常時閉状態の電動弁については，駆動源を喪失した場合には現状の状態を維持するため，火災により本機能に影響が及ぶおそれは小さい。

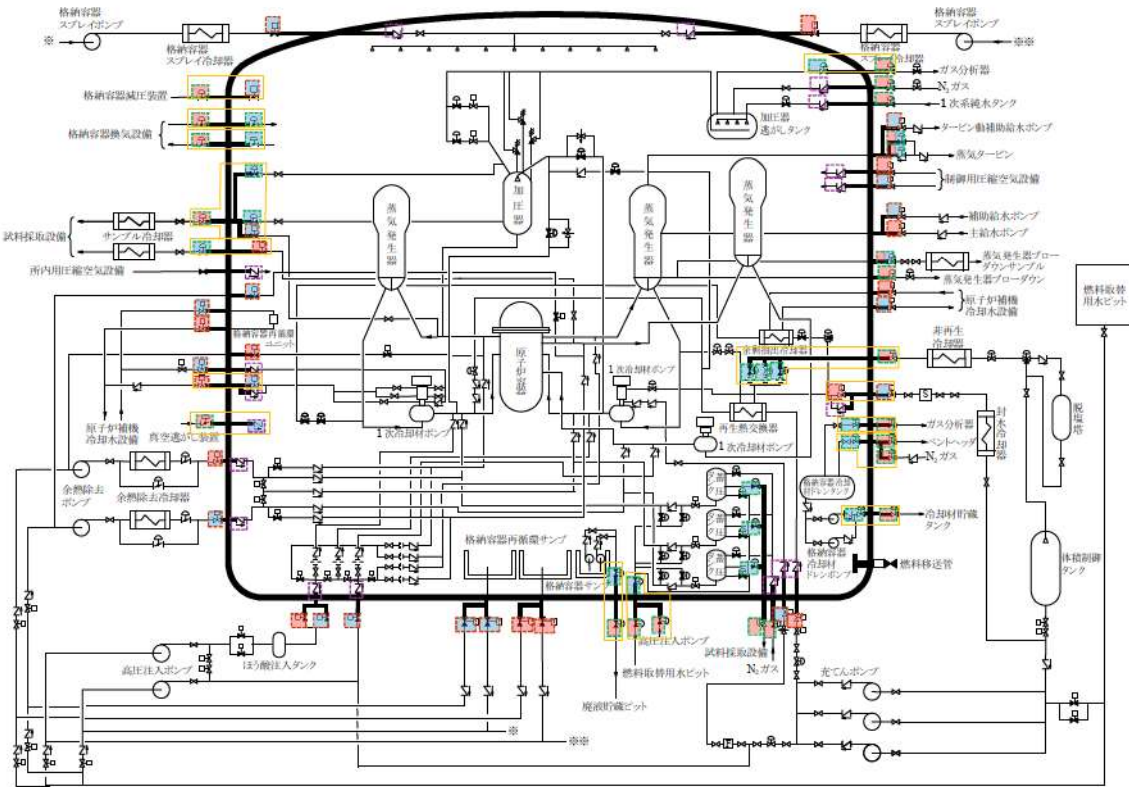
c. 原子炉格納容器内又は外に逆止弁，又は通常時閉の手動弁を設置





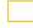

逆止弁及び手動弁は不燃性材料で構成されているため，火災により逆止弁及び手動弁の機能に影響が及ぶおそれはない。このため，逆止弁及び手動弁が設置された系統については，火災により本機能に影響が及ぶおそれはない。

d. 原子炉格納容器内に開口部がなく閉止系を構成する系統

原子炉格納容器内に開口部がなく閉止系を構成する系統については，当該ループの配管等は不燃性材料で構成されていることから，火災により本機能に影響が及ぶおそれは小さい。

以上のことから，火災によって各ラインの配管，隔離弁が全て機能喪失することはなく，本機能は独立した2種類の機能を有している。



	逆止弁		電動弁		A トレン
	空気作動弁		異なる区分の弁を2弁設置		B トレン

第10図 原子炉格納容器バウンダリの概要

参考資料 3

泊発電所 3号炉における
水密扉の止水機能に対する火災影響について

泊発電所 3号炉における
水密扉の止水機能に対する火災影響について

1. 概要

水密扉については、溢水発生時に安全機能を有する機器を防護することを目的として設置されている。しかしながら、水密扉のパッキンが難燃性であることから火災時には止水機能の低下のおそれがある。これに対して「火災防護に係る審査基準 2.2.3」の（参考）では火災時に考慮する消火用水供給系統からの放水による溢水が想定されることが求められているため、火災発生状況と消火活動において放水される溢水に対して安全機能が確保されていることが必要となる。火災については単一火災と地震随伴火災が想定されることを踏まえ、水密扉が設置された箇所を整理し、安全機能への影響を評価する。

2. 水密扉の設置箇所と火災発生時の影響について

水密扉については火災防護の観点からは、以下の火災区域又は火災区画の境界に設置される。

- ①固定式消火設備が設置された安全機能を有する火災区域又は火災区画
- ②可燃物量の評価により固定式消火設備の対象から除いた安全機能を有する火災区域又は火災区画
- ③安全機能を有しない火災区域又は火災区画（屋外を含む）

2.1. 単一火災

単一火災においては上記のいずれの区域からも火災の発生が想定される。対して、消火活動における消火水系統からの放水による溢水に関して、内部溢水影響評価ガイドでは、消火栓による消火活動が想定される場合について溢水を想定することとしている。①固定式消火設備を設置した火災区域又は火災区画の境界については、速やかに固定式消火設備により消火がなされ消火栓による消火活動は想定されない。

よって、火災時においても消火水による溢水は想定されず、溢水防護への影響は生じない。

これに対し、②可燃物量の評価により固定式消火設備の対象から除いた安全機能を有する火災区域又は火災区画及び③安全機能を有しない火災区域又は火災区画の境界については消火栓による消火活動が想定されることから、火災発生区域の水密扉を含めた止水機能が喪失した状態で、消火活動に伴う放水による溢水と安全機能への影響の有無を評価した。

評価の結果、水密扉からの消火水の溢水により安全機能へ影響を及ぼす区域はないことを確認している。

よって、単一火災において消火活動時の消火水による溢水に対して水密扉の機能が要求されるものはない。

2.2. 地震随伴火災

地震随伴火災としては耐震B，Cクラス機器の破損による火災が想定される。

火災区域又は火災区画に設置される耐震B，Cクラス機器に地震による損傷に伴う火災が発生した場合においても，火災防護対象機器等の機能が維持される設計としており，安全機能を有する火災区域又は火災区画で，万一，耐震B，Cクラス機器の破損による火災が発生した場合であっても，①固定式消火設備を設置した火災区域又は火災区画の境界については，速やかに固定式消火設備により消火がなされ消火栓による消火活動は想定されない。

よって，火災時においても消火水による溢水は想定されず，溢水防護への影響は生じない。

それに対し，②可燃物量の評価により固定式消火設備の対象から除いた安全機能を有する火災区域又は火災区画及び③安全機能を有しない火災区域又は火災区画については消火栓による消火活動が想定されることから，火災発生区域又は区画境界の水密扉を含めた止水機能が喪失した状態で，消火活動に伴う放水による溢水と安全機能への影響の有無を評価した。

評価の結果，水密扉からの消火水の溢水により安全機能へ影響を及ぼす火災区域又は火災区画はないことを確認している。

よって，地震随伴火災において消火活動時の消火水による溢水に対して水密扉の機能が要求されるものはない。

3. 消火設備の破損，誤動作又は誤操作について

火災防護に係る審査基準 2.2.3 においては消火活動時の消火水の溢水の他に消火設備の破損，誤作動又は誤操作について内部溢水影響評価ガイドに沿って評価することが求められている。内部溢水影響評価ガイドにおいては，想定破損に対して他設備の健全性を仮定していること，また誤作動，誤操作については消火栓の元弁が手動弁であることから現場での意図した人為的な行為を除き，原因や状況が特定されない偶発的な事象であると考えられ，これらも想定破損と同様の考え方と考えられることから，水密扉によりこれらの溢水から安全機能を防護可能である。

なお，消火設備の破損については地震による破損も考えられるが，消火水配管については耐震性の確保により地震による溢水の発生防止を図っていることから，消火水配管の溢水は想定されず，溢水防護への影響は生じない。

4. まとめ

火災区域又は火災区画毎の境界の水密扉と各火災並びに溢水について，安全機能への影響の有無を以下の第1表に整理する。

水密扉については単一火災並びに地震随伴火災による火災とその際の消火活動に対する溢水に対して，安全機能を損なうものではない。

第1表 水密扉の設置状況と各火災並びに溢水に対する影響一覧

水密扉の設置場所		単一火災		地震随伴火災	消火器の破損、誤作動又は誤操作による安全機能への影響
		消火水の溢水想定	水密扉の機能喪失による安全機能への影響	水密扉の機能喪失による安全機能への影響	
安全機能を有する火災区域又は火災区画の境界	自動消火設備有	—	溢水が想定されないことから影響なし	溢水が想定されないことから影響なし	水密扉により防護
	自動消火設備無 (消火器, 消火栓による対応)	有	溢水評価の結果影響なし	溢水評価の結果影響なし	水密扉により防護
安全機能を有しない火災区域又は火災区画の境界	自動消火設備無 (消火器, 消火栓による対応)	有	溢水評価の結果影響なし	溢水評価の結果影響なし	水密扉により防護

参考資料4

火災感知設備及び消火設備に関する自然現象の考慮について

火災感知設備及び消火設備に関する自然現象の考慮について

発電用原子炉施設に想定される自然現象は、落雷、降水、洪水、津波、高潮、積雪、火山の影響、生物学的事象、竜巻、森林火災及び地滑りが想定されるため、これらに対する考慮事項を以下に記載する。

1. 落雷

屋外に設置するろ過水タンクは、内包物がともに淡水であり落雷による影響を受けるものではなく、落雷はタンク等の躯体の導体を通り対地に流れるため、落雷によるろ過水タンクの損傷はないと考えられる。

屋内及び屋外に設置する火災感知設備は、火災感知器の予備を保有し、落雷の影響を受けた場合にも、早期に取替えを行うことにより性能を復旧する設計とする。

2. 洪水

泊発電所敷地の前面は日本海に面し、敷地の背面は丘陵地帯となっている。

泊発電所敷地付近は、地形及び表流水の状況から判断して、敷地が洪水による被害を受けることは考えられない。

3. 津波、高潮

ろ過水タンク、ディーゼル消火ポンプ及び電動機駆動消火ポンプを設置する給排水処理建屋（3号炉）の消火ポンプ室、エンジン駆動消火ポンプ（1号、2号及び3号炉共用）及び電動機駆動消火ポンプ（1号、2号及び3号炉共用）を設置する給排水処理建屋（1、2号）の消火ポンプ室は T.P. 10.3m に設置されており、津波により機能を損なうおそれがあるが、高台に配備している移動式消火設備による消火活動が可能のため、消火設備の機能を損なうおそれはない。

また、泊発電所3号炉内で最も低い位置に火災感知設備及び消火設備を設置している循環水ポンプ建屋内の原子炉補機冷却海水ポンプエリアについては、津波防護対策を実施していることから、津波による影響を受けるおそれはない。

高潮については、泊発電所敷地の南約5kmに位置する岩内港での最高潮位（H.H.W.L.）は T.P. 1.00m であり、これに対し、発電所敷地の標高は 10.0m としていることから、高潮の影響を受けることはない。

4. 積雪

ろ過水タンクは、「発電用原子力設備規格 設計・建設規格」に基づき強度設計しており、想定される降雪に対して十分な強度を有していることから、積雪により機能を損なうおそれはないため、消火設備の機能を損なうおそれは小さいと考えている。

屋外に設置する火災感知設備は、火災感知器の予備を保有し、積雪の影響を受けた場合にも、早期に取替えを行うことにより性能を復旧する設計とする。

5. 火山の影響（火山活動，降灰）

ろ過水タンクは、積雪同様に「発電用原子力設備規格 設計・建設規格」に基づき強度設計しており、想定される降下火砕物に対して十分な強度を有していることから、降下火砕物により機能を損なうおそれは小さいと考えている。また、ろ過水タンクは鋼鉄製のタンクであり降灰の侵入による悪影響のおそれはない。なお、火山（降灰）は事前の予測が可能であることから、除灰等の必要な安全措置を講じることができる。

屋外に設置する火災感知設備は、火災感知器の予備を保有し、火山の影響を受けた場合にも、早期に取替えを行うことにより性能を復旧する設計とする。

6. 生物学的事象

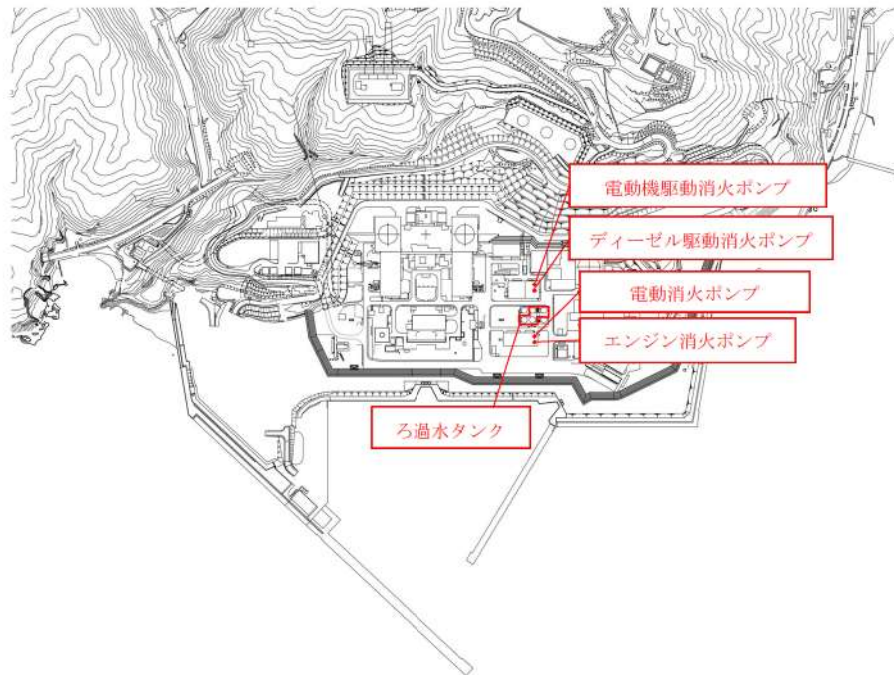
火災感知設備及び消火設備は標高 10.0m にあること、及び津波防護対策を実施しているため、海生生物の影響は考慮せず、小動物の侵入を考慮した場合、共に鋼鉄製のタンクであり小動物の侵入のおそれはないため、火災感知設備及び消火設備が生物学的事象による影響を受けるおそれはない。

7. 竜巻

ろ過水タンクは竜巻の設計風速においてタンクが転倒・飛散しないようにタンク本体を基礎ボルトにて基礎と固定しており、竜巻によつてろ過水タンクが同時に機能を損なうおそれはない。

また、屋外の消火設備が竜巻の影響により機能、性能を阻害された場合には、代替消火設備の配備等を行うため、消火の機能に影響を及ぼすことはない。

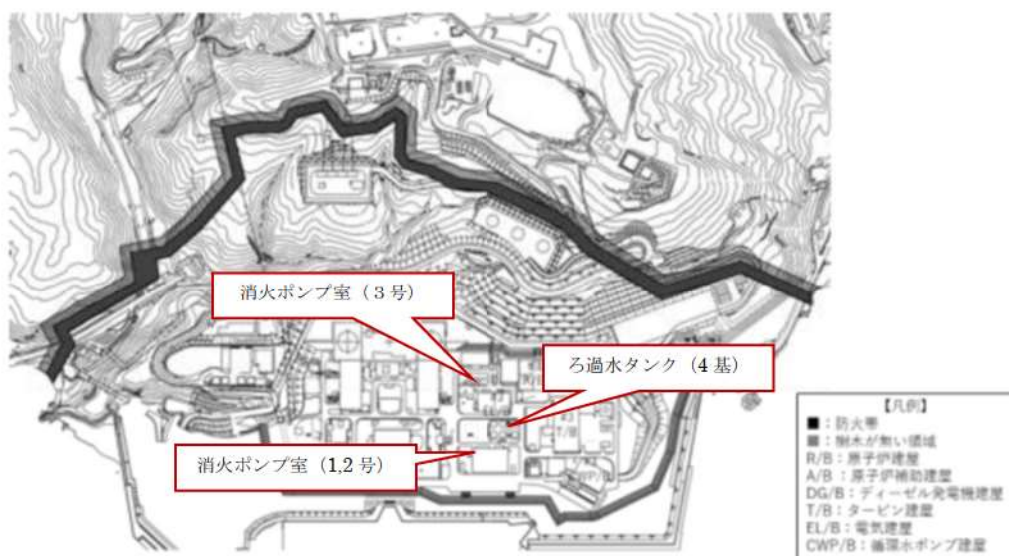
屋外の火災感知設備は、火災感知器の予備を保有し、竜巻の影響を受けた場合にも、早期に取替えを行うことにより性能を復旧する設計とする。



8. 森林火災

想定される森林火災については、延焼防止を目的として発電所周辺の植生を確認し、作成した植生データ等により求めた最大火線強度から設定した防火帯を敷地内に設けた設計である。ろ過水タンクは防火帯内に設置されていることから、森林火災によって機能を損なうおそれは小さいと考えている。

屋外に設置する火災感知設備についても防火帯内に設置されていることから、森林火災によって機能を損なうおそれは小さいと考えている。

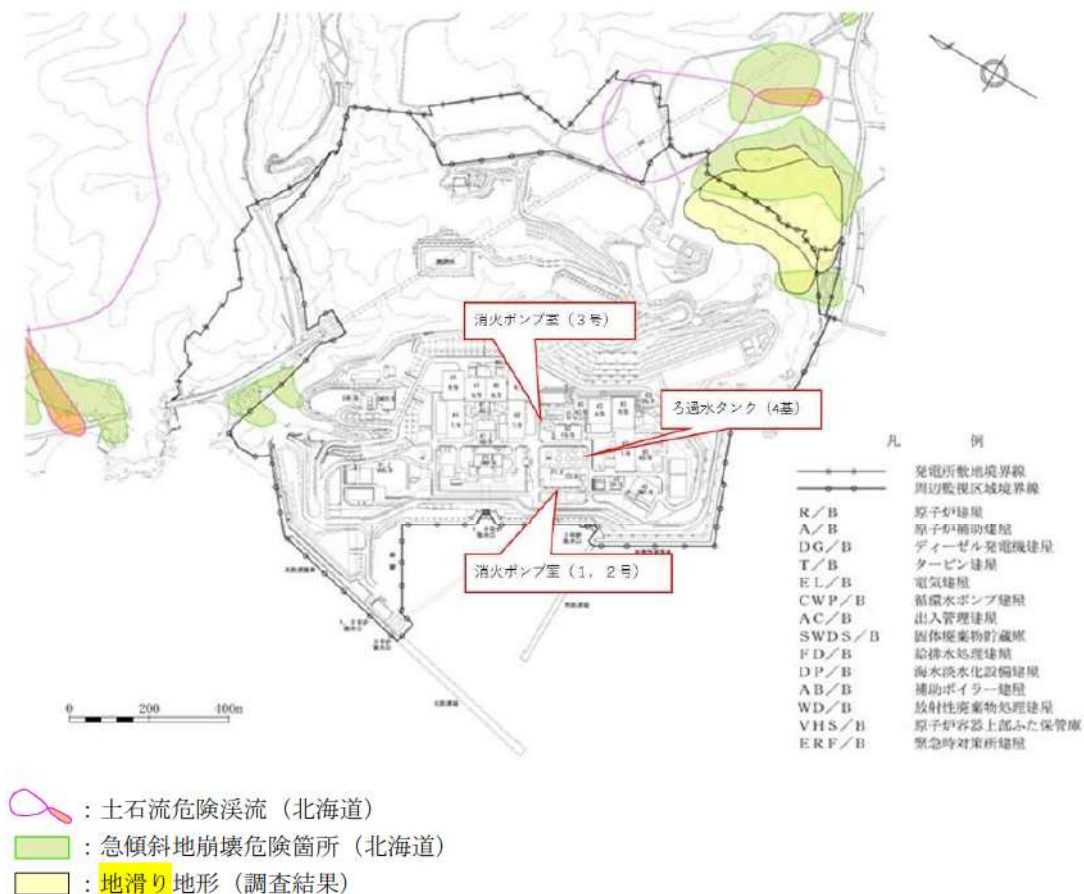


泊発電所における防火帯図

9. 地滑り

地滑り地形分布図及び土砂災害危険箇所図によると、泊発電所周辺の地滑り地形は下図に示すとおりであり、ろ過水タンクは、この地滑り地形の箇所の地滑りによって、機能を損なうおそれがない場所に設置されていると考えている。

また、屋外に設置する火災感知設備についても、地滑り地形の箇所の地滑りによって、機能を損なうおそれがない場所に設置されていると考えている。



泊発電所周辺における地滑り地形の分布図

参考資料 5

泊発電所 3 号炉における気体廃棄物処理設備の防爆対策について

泊発電所 3 号炉における気体廃棄物処理設備の防爆対策について

1. はじめに

発火性又は引火性物質である水素を内包する設備のうち気体廃棄物処理設備の防爆対策について示す。

2. 対策内容

気体廃棄物処理設備内で爆発性雰囲気を生成しないように以下の対策を実施する設計としている。

(1) 酸素の混入防止

水素を取り扱う設備では、酸素が機器・配管類から設備内へ混入することを防止するため次の対策を行う設計としている。

- a. 配管及び機器は溶接構造とし、弁類は無漏洩構造とする。また、設備内を正圧に維持する。
- b. 機器補修時の酸素の残留又は分析器を酸素ガスによる校正時の酸素混入等が考えられるため以下の対策を実施する。

- ・ 気体廃棄物処理設備に接続される各機器については、接続ラインを隔離できる系統構成とし酸素の混入防止を図るとともに、窒素ガスパージラインを設け、当該機器の補修時は窒素ガスによりパージし機器内の酸素を除去できる系統構成とする。
- ・ 自動ガス分析器および酸素分析器の校正に用いた酸素ガスは、校正終了後に窒素ガスによりパージし、分析器内の酸素を除去できる系統構成とする。
- ・ 補修時に空気と接触した機器ドレンは気体廃棄物処理設備に接続されているタンクには排水しない。

(2) 酸素濃度管理

水素濃度に関係なく爆発性雰囲気を生成しない酸素の上限濃度は 5 vol% である。

また、酸素濃度に関係なく爆発性雰囲気を生成しない水素の上限濃度は 4 vol% である。

このため、気体廃棄物処理設備内では酸素濃度を管理することとし、以下の設計としている。

- ・ 通常の運転において水素濃度が 4 vol% を超える可能性のある廃ガスラインは、除湿装置補修時の酸素混入の可能性も考慮し、除湿装置下流側に酸素分析器を多重設置し、連続的に設備内の酸素濃度を監視する設計とする。

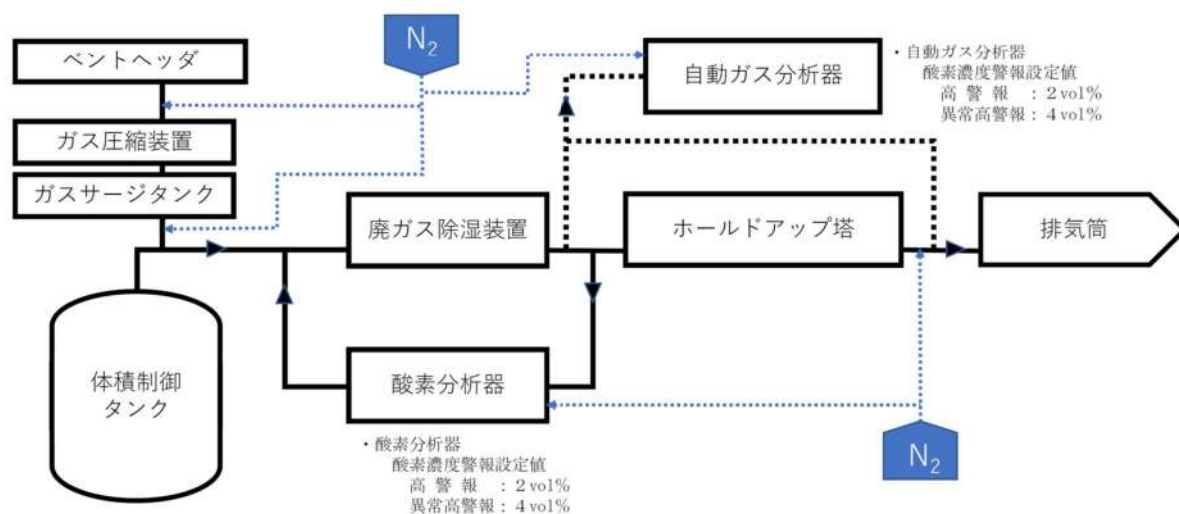
・自動ガス分析器を設置し、設備内の酸素濃度が5 vol%以下に維持されていることの確認が行える設計とする。

・自動ガス分析器及び酸素分析器は、爆発性雰囲気を生じない酸素の上限濃度5 vol%に余裕を見て2 vol%に「高警報」、4 vol%に「異常高警報」を設定し、異常高警報が発信した場合、廃ガスの通気を停止し、当該機器及びラインを窒素ガスにてパージする。

以上のことから、泊発電所3号炉における気体廃棄物処理設備内において、爆発性雰囲気を形成しない設計としている。

なお、泊発電所3号炉と同様に気体廃棄物処理設備を設置し酸素分析器を設置し、酸素濃度を管理することで、設備内の水素が可燃領域とならないように管理しているプラントとしては、大飯発電所3・4号炉、玄海発電所3・4号炉がある。

3. 系統概要



泊発電所3号炉における避雷設備の設置について
(ヒアリングにおけるコメント回答)

指摘事項

No.31 (221223-31)	火災による 損傷の防止	避雷針の適用JISについて建物ごとに違う適用年盤を使用しているのか、同一の建物の中で適用年盤を使い分けているものがあるのか、確認して説明すること。
No.54 (230113-20)	火災による 損傷の防止	高さ20mを超えない危険物貯蔵施設に設置している避雷針の扱いについて、先行の記載状況を踏まえて、高さ20mを超えるの記載の要否について説明すること。

A:

- (1) 泊発電所3号炉については、本申請範囲において、以下の原子炉施設に避雷設備を設置している。

■建築基準法に基づくもの（先行（女川2,大飯3/4）の記載を踏まえた。）

建築基準法第三十三条（避雷設備）「高さ二十メートルをこえる建築物には、有効に避雷設備を設けなければならない。」に基づき避雷設備を設置。

- ・原子炉建屋
- ・原子炉補助建屋
- ・タービン建屋
- ・循環水ポンプ建屋
- ・放射性廃棄物処理建屋
- ・補助ボイラー煙突※

※建築基準法第八十八条（工作物への準用）により、高さが6mを超える煙突は建築基準法第三十三条の規定を準用。

■消防法に基づくもの（先行（大飯3/4）の記載を踏まえた。）

危険物の規制に関する政令 第十一条（屋外タンク貯蔵所の基準）第一項第十四号「指定数量の倍数が十以上の屋外タンク貯蔵所には、総務省令で定める避雷設備を設けること。」に基づき設置。

- ・油計量タンク
- ・補助ボイラー燃料タンク

なお、外部事象（落雷）を考慮し重大事故等対処設備である代替非常用発電機については、近傍に避雷針を設置することにより、また、緊急時対策所については、定検機材倉庫に避雷針を設置し、その雷保護範囲とすることにより落雷による火災発生を防止する設計としている。

（先行（女川2）記載）

また、避雷針ではないが、特別高圧開閉所については、以下に基づき架空地線・避雷器を設置している。

■原子力発電工作物に係る電気設備に関する技術基準を定める命令（電気設備に関する技術基準を定める省令）によるもの（先行（大飯3/4）の記載を踏まえた。）

第六条（電線等の断線の防止）「電線、支線、架空地線、弱電流電線等（弱電流電線及び光ファイバケーブルをいう。以下同じ。）その他の電気設備の保安のために施設する線は、通常の使用状態において断線のおそれがないように施設しなければならない。」に基づき架空地線を設置。

第三十三条（高圧及び特別高圧の電路の避雷器等の施設）「雷電圧による電路に施設する電気設備の損壊を防止できるよう、発電所の架空電線引込口及び引出口又はこれに近接する箇所には、避雷器の施設その他の適切な措置を講じなければならない。」に基づき避雷器を設置。

- ・開閉所

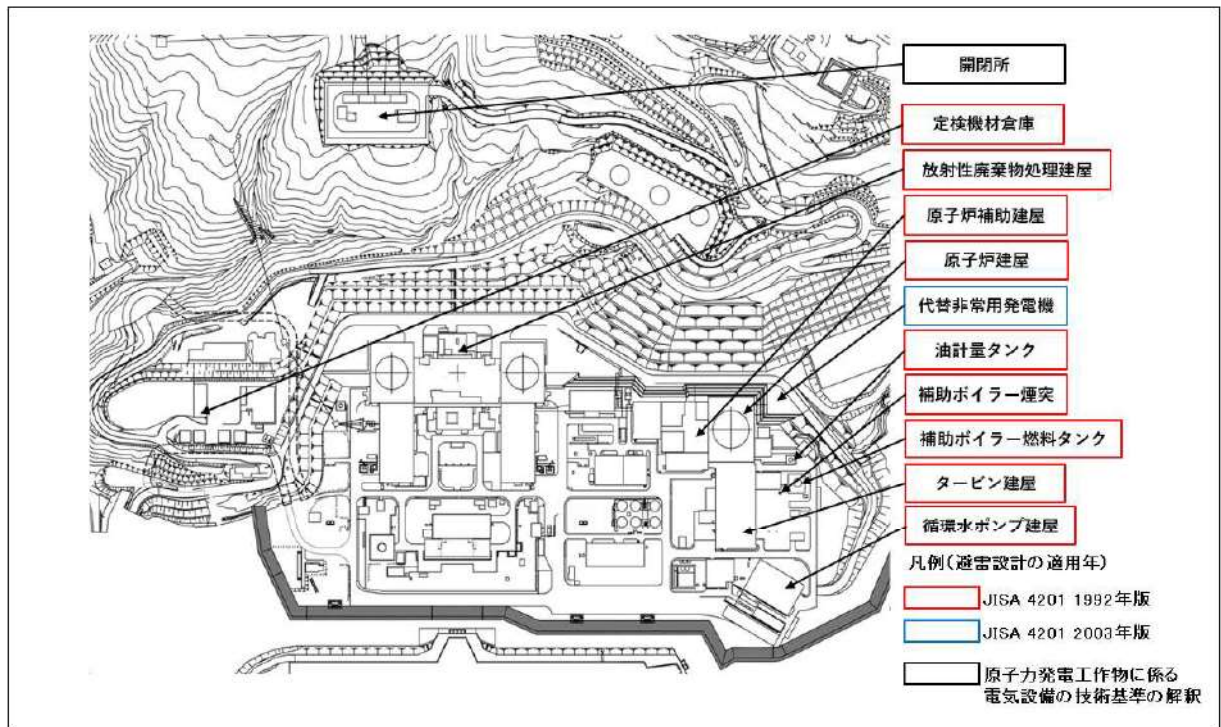
（2）「高さ 20m を超える」の記載の要否について

（1）のとおり避雷針の設置については、先行プラント（女川2、大飯3/4）において建築基準法に基づき高さ 20m をこえる建築物に設置する以外に、建築基準法以外の法令に基づき設置している事例がある。しかしながら、先行申請記載においてはいずれも「建築基準法に基づき高さ 20m をこえる建築物」との記載としていることから先行実績にならない、以下の記載と致します。

『発電用原子炉施設内の構築物、系統及び機器は、落雷による火災発生を防止するため、地盤面から高さ 20m を超える建築物には、建築基準法に基づき「JIS A4201 建築物等の避雷設備（避雷針）（1992 年版）」又は「JIS A4201 建築物当の雷保護（2003 年版）」に準拠した避雷設備の設置及び接地網の敷設を行う設計とする。』

(3) 避雷針の適用 JIS について建物ごとに違う適用年盤について

各建築物等の適合 JIS は以下のとおりであり、一つの建物に複数の JIS の年盤を適用している事例はございませんでした。また、先行（女川2）申請にならない、本文・補足説明の該当箇所に記載を反映いたしました。



以上

泊発電所 3号炉における

原子炉の高温停止及び低温停止を達成し，維持するために

必要な機器の選定について

<目次>

1. 概要
 2. 原子炉の高温停止及び低温停止を達成し、維持するための安全機能を有する機能，系統の確認
 - 2.1. 運転状態の整理
 - 2.2. 原子炉の高温停止及び低温停止を達成し、維持するために必要な機能の特定
 - 2.3. 原子炉の高温停止及び低温停止を達成し、維持するために必要な機能を確保するための系統
 3. 原子炉の高温停止及び低温停止を達成し、維持するために必要な機能を確保するための系統の境界を構成する電動弁等
 4. 原子炉の高温停止及び低温停止を達成し、維持するために必要な機能を確保するための多重化された系統間を接続する電動弁等
 5. 原子炉の高温停止及び低温停止を達成し、維持するために必要な機器の特定
 - 5.1. 原子炉冷却材圧力バウンダリ機能
 - 5.2. 過剰反応度の印加防止機能
 - 5.3. 炉心形状の維持機能
 - 5.4. 原子炉の緊急停止機能
 - 5.5. 未臨界維持機能
 - 5.6. 原子炉冷却材圧力バウンダリの過圧防止機能
 - 5.7. 原子炉停止後の除熱機能
 - 5.8. 炉心冷却機能
 - 5.9. 工学的安全施設及び原子炉停止系への作動信号の発生機能
 - 5.10. 安全上特に重要な関連機能
 - 5.11. 安全弁及び逃がし弁の吹き止まり機能
 - 5.12. 事故時のプラント状態の把握機能
 - 5.13. 異常状態の緩和機能
 - 5.14. 制御室外からの安全停止機能
- 添付資料 1 泊発電所 3号炉における「重要度分類審査指針」に基づく原子炉の高温停止及び低温停止を達成し、維持するために必要な機能及び系統の抽出について
- 添付資料 2 泊発電所 3号炉における原子炉の高温停止及び低温停止を達成し、維持するために必要な機能を達成するための系統
- 添付資料 3 泊発電所 3号炉における換気空調設備の「原子炉の高温停止及び低温停止を達成し、維持するために必要な機器」への抽出について
- 添付資料 4 泊発電所 3号炉における非常用母線における火災発生時の影響について
- 添付資料 5 泊発電所 3号炉における原子炉の高温停止及び低温停止を達成し、維持するために

必要な機能を達成するための機器リスト

添付資料 6 泊発電所 3号炉における火災防護と溢水防護における防護対象の比較について

泊発電所 3号炉における
原子炉の高温停止及び低温停止を達成し、維持するために必要な機器の選定について

1. 概要

「実用発電用原子炉及びその附属施設の火災防護に係る審査基準」(以下「火災防護に係る審査基準」という。)の「2. 基本事項」では、「原子炉施設内の火災区域又は火災区画に設置される安全機能を有する構築物、系統及び機器」を火災から防護することを目的とし、「原子炉の高温停止及び低温停止を達成し、維持するための安全機能を有する構築物、系統及び機器」が設置される火災区域及び火災区画の分類に基づき、火災防護対策を実施することを要求し、「1.2 用語の定義」には、安全機能の一つとして「原子炉を停止、冷却するための機能」が記載されている。(次頁参照)

また、「実用発電用原子炉及びその附属施設の位置、構造及び設備の基準に関する規則」の「第十二条」では、「安全施設は、その安全機能の重要度に応じて、安全機能が確保されたものでなければならない。」と要求し、その解釈には、「安全機能の重要度に応じて、安全機能が確保されたもの」については、「発電用軽水型原子炉施設の安全機能の重要度分類に関する審査指針」(以下「重要度分類審査指針」という。)によることを要求している。(次頁参照)

さらに、発電用原子炉施設内の単一の内部火災によって、安全保護系及び原子炉停止系の作動が要求される場合には、火災による影響を考慮、しても、多重化されたそれぞれの系統が同時に機能を失うことなく原子炉を高温停止及び低温停止できることが要求されている。(次頁参照)

以上を踏まえ、火災防護対策については、重要度分類審査指針におけるすべての安全機能を有する構築物、系統及び機器を対象として実施する設計とし、本資料では、その中でも特に火災防護に係る審査基準に基づく対策を行う対象として、泊発電所3号炉における単一の内部火災の発生を想定した場合に、原子炉の高温停止及び低温停止を達成し、維持するために必要な安全機能を有する構築物、系統及び機器を、重要度分類審査指針を参考に選定する。

なお、放射性物質の貯蔵又は閉じ込め機能を有する構築物、系統及び機器については資料9に示す。

「実用発電用原子炉及びその附属施設の火災防護に係る審査基準」

1. まえがき

1.2 用語の定義

- (15)「安全機能」原子炉の停止、冷却、環境への放射性物質の放出抑制を確保するための機能をいう。

2. 基本事項

- (1) 原子炉施設内の火災区域又は火災区画に設置される安全機能を有する構築物、系統及び機器を火災から防護することを目的として、以下に示す火災区域及び火災区画の分類に基づいて、火災発生防止、火災の感知及び消火、火災の影響軽減のそれぞれを考慮した火災防護対策を講じること。

①原子炉の高温停止及び低温停止を達成し、維持するための安全機能を有する構築物、系統及び機器が設置される火災区域及び火災区画

②放射性物質の貯蔵又は閉じ込め機能を有する構築物、系統及び機器が設置される火災区域

- 2.3.2 原子炉施設内のいかなる火災によっても、安全保護系及び原子炉停止系の作動が要求される場合には、火災による影響を考慮しても、多重化されたそれぞれの系統が同時に機能を失うことなく、原子炉を高温停止及び低温停止できる設計であること。

「実用発電用原子炉及びその附属施設の位置、構造及び設備の基準に関する規則」

- 第十二条 安全施設は、その安全機能の重要度に応じて、安全機能が確保されたものでなければならない。

「実用発電用原子炉及びその附属施設の位置、構造及び設備の基準に関する規則の解釈」

第12条（安全施設）

- 1 第1項に規定する「安全機能の重要度に応じて、安全機能が確保されたもの」については、「発電用軽水型原子炉施設の安全機能の重要度分類に関する審査指針」による。ここで、当該指針における「安全機能を有する構築物、系統及び機器」は本規定の「安全施設」に読み替える。

2. 原子炉の高温停止及び低温停止を達成し、維持するための安全機能を有する機能，系統の確認

2.1. 運転状態の整理

火災防護に係る審査基準は，発電用原子炉施設のいかなる単一の内部火災によっても，安全保護系及び原子炉停止系の作動が要求される場合には，火災による影響を考慮しても，多重化されたそれぞれの系統が同時に機能を失うことなく，発電用原子炉を高温停止及び低温停止を達成し，維持することを求めている。

このため，「泊発電所3号炉における原子炉の高温停止及び低温停止を達成し，維持するための安全機能を有する構築物，系統及び機器」の選定に当たっては，原子炉が出力運転中であるモード1，2、高温停止状態であるモード3，4、原子炉の低温停止状態であるモード5，6において，原子炉の高温停止及び低温停止を達成し，維持するために必要な構築物，系統及び機器を網羅的に抽出する。

【考慮する運転モード】

モード1（原子炉の出力運転中）～モード6（燃料取出し完了）まで

2.2. 原子炉の高温停止及び低温停止を達成し、維持するために必要な機能の特定

設計基準対象施設のうち、発電用原子炉施設において火災が発生した場合に、原子炉の高温停止及び低温停止を達成し、維持するために必要な機能について、重要度分類審査指針から以下のとおり抽出した。(添付資料1)

なお、ここでは原子炉の高温停止及び低温停止を達成し、維持するために必要な機能に加え、当該機能が喪失すると炉心の著しい損傷又は燃料の大量の破損を引き起こす可能性があり、その結果、原子炉の高温停止及び低温停止の達成・維持に影響を及ぼすおそれがある機能についても抽出した。

- (1) 原子炉冷却材圧力バウンダリ機能
- (2) 過剰反応度の印加防止機能
- (3) 炉心形状の維持機能
- (4) 原子炉の緊急停止機能
- (5) 未臨界維持機能
- (6) 原子炉冷却材圧力バウンダリの過圧防止機能
- (7) 原子炉停止後の除熱機能
- (8) 炉心冷却機能
- (9) 工学的安全施設及び原子炉停止系への作動信号の発生機能
- (10) 安全上特に重要な関連機能
- (11) 安全弁及び逃がし弁の吹き止まり機能
- (12) 事故時のプラント状態の把握機能
- (13) 異常状態の緩和機能
- (14) 制御室外からの安全停止機能

2.3. 原子炉の高温停止及び低温停止を達成し、維持するために必要な機能を確保するための系統

2.2. で示した「原子炉の高温停止及び低温停止を達成し、維持するために必要な機能」の分類に対し、本項では、火災によってこれらの機能に影響を及ぼす系統を重要度分類審査指針を参考に抽出する。

設計基準対象施設のうち、発電用原子炉施設において火災が発生した場合に、原子炉の高温停止及び低温停止を達成し、維持するために必要な機能を確保するための系統を、重要度分類審査指針を参考に抽出すると下表のとおりとなる。(第1表)

第1表 原子炉の高温停止及び低温停止を達成し、維持するために必要な機能を達成するための系統

原子炉の高温停止及び低温停止を達成し、維持するために必要な機能	左記機能を達成するための系統
(1) 原子炉冷却材圧力バウンダリ機能	原子炉冷却材圧力バウンダリを構成する機器・配管系
(2) 過剰反応度の印加防止機能	制御棒駆動装置圧力ハウジング
(3) 炉心形状の維持機能	炉心支持構造物、燃料集合体（燃料を除く。）
(4) 原子炉の緊急停止機能	原子炉停止系の制御棒による系（制御棒クラスタ及び制御棒駆動系（スクラム機能））
(5) 未臨界維持機能	原子炉停止系（制御棒による系、化学体積制御設備及び非常用炉心冷却系のほう酸水注入機能）
(6) 原子炉冷却材圧力バウンダリの過圧防止機能	加圧器安全弁（開機能）
(7) 原子炉停止後の除熱機能	残留熱を除去する系統（余熱除去系、補助給水系、蒸気発生器2次側隔離弁までの主蒸気系・給水系、主蒸気安全弁、主蒸気逃がし弁（手動逃がし機能））
(8) 炉心冷却機能	非常用炉心冷却系（低圧注入系、高圧注入系、蓄圧注入系）
(9) 工学的安全施設及び原子炉停止系への作動信号の発生機能	安全保護系（非常用炉心冷却設備作動の安全保護回路） 安全保護系（原子炉トリップの安全保護回路）
(10) 安全上特に重要な関連機能	非常用所内電源系、中央制御室、換気空調系、原子炉補機冷却水系、原子炉補機冷却海水系、直流電源系、制御用圧縮空気設備（いずれも、MS-1関連のもの）
(11) 安全弁及び逃がし弁の吹き止まり機能	加圧器安全弁、加圧器逃がし弁（吹き止まり機能に関する部分）
(12) 事故時のプラント状態の把握機能	事故時監視計器の一部
(13) 異常状態の緩和機能	加圧器逃がし弁（手動開閉機能）
(14) 制御室外からの安全停止機能	制御室外原子炉停止装置（安全停止に関するもの）

上記の整理の結果、設計基準対象施設のうち、発電用原子炉施設において火災が発生した場合に、「原子炉の高温停止及び低温停止を達成し、維持するために必要な機能を確保するための系統」として、火災防護対象とする系統は、それぞれの系統の操作と監視に必要な計測制御系も含めると以下のとおりとなる。それぞれの系統図(制御棒駆動装置圧力ハウジング、炉心支持構造物、燃料集合体、計測制御系を除く)を添付資料2に示す。

- (1) 原子炉冷却材圧力バウンダリ
- (2) 制御棒駆動装置圧力ハウジング
- (3) 炉心支持構造物
- (4) 燃料集合体(燃料を除く)
- (5) 原子炉停止系(制御棒クラスタ及び制御棒駆動系(スクラム機能))
- (6) 化学体積制御設備(ほう酸水注入機能)
- (7) 非常用炉心冷却系(ほう酸注入機能)
- (8) 加圧器安全弁
- (9) 補助給水系
- (10) 余熱除去系
- (11) 主蒸気系
- (12) 給水系
- (13) 高圧注入系
- (14) 低圧注入系
- (15) 蓄圧注入系
- (16) ディーゼル発電機設備
- (17) 所内電源系統(非常用母線)
- (18) 直流電源系
- (19) 原子炉補機冷却水系
- (20) 原子炉補機冷却海水系
- (21) 制御用圧縮空気系
- (22) 中央制御室換気空調系
- (23) 加圧器逃がし弁
- (24) 制御室外原子炉停止装置
- (25) 計測制御系(事故時監視計器の一部を含む)
- (26) 安全保護系

3. 原子炉の高温停止及び低温停止を達成し、維持するために必要な機能を確保するための系統の境界を構成する電動弁等

「2.3. 原子炉の高温停止及び低温停止を達成し、維持するために必要な機能を確保するための系統」で示した系統は、「原子炉の高温停止及び低温停止を達成し、維持するために必要な機能を確保するための系統以外の系統(以下「他系統」という。)」と境界を構成する「電動弁」及び「空気作動弁」が、火災により期待する機能に影響を受ける可能性があることから、以下に示すとおり、「原子炉の高温停止及び低温停止を達成し、維持するために必要な機器」となる可能性のあるものとして網羅的に抽出する。

(1) 原子炉冷却材圧力バウンダリ

原子炉冷却材圧力バウンダリには、他系統と境界を構成する電動弁、空気作動弁として、以下の弁が設置されている。(添付資料2の2/19参照)

- ・ 加圧器スプレイ弁(3PCV-451A, B)
- ・ 加圧器逃がし弁元弁(3V-RC-054A, B)
- ・ 加圧器逃がし弁(3PCV-452A, B)
- ・ 抽出ライン第1止め弁(3V-RC-033)
- ・ 抽出ライン第2止め弁(3V-RC-034)
- ・ 加圧器補助スプレイ弁(3V-CS-186)
- ・ 余熱除去Aライン入口止め弁(3PCV-410)
- ・ 余熱除去Bライン入口止め弁(3PCV-430)
- ・ 加圧器気相部サンプリングラインC/V内側隔離弁(3V-SS-504)
- ・ 加圧器液相部サンプリングラインC/V内側隔離弁(3V-SS-509)
- ・ Bループ高温側サンプリングラインC/V内側隔離弁(3V-SS-514)
- ・ Cループ高温側サンプリングラインC/V内側隔離弁(3V-SS-519)
- ・ Bループ高温側、加圧器サンプリングラインC/V外側隔離弁(3V-SS-521A)
- ・ Cループ高温側サンプリングラインC/V外側隔離弁(3V-SS-521B)
- ・ 抽出ライン第1止め弁(3LCV-451)
- ・ 抽出ライン第2止め弁(3LCV-452)

(2) 制御棒駆動装置圧力ハウジング

制御棒駆動装置圧力ハウジングには、電動弁、空気作動弁は設置されていない。

(3) 炉心支持構造物

炉心支持構造物には、電動弁、空気作動弁は設置されていない。

(4) 燃料集合体(燃料を除く)

燃料集合体(燃料を除く)には電動弁空気作動弁は設置されていない。

(5) 原子炉停止系(制御棒クラスタ及び制御棒駆動系(スクラム機能))

原子炉停止系(制御棒クラスタ及び制御棒駆動系(スクラム機能))には、他系統と境界を構成する電動弁、空気作動弁は設置されていない。

(6) 化学体積制御系(ほう酸水注入機能)

化学体積制御系(ほう酸水注入機能)には、他系統と境界を構成する空気作動弁、電磁弁として、以下の弁が設置されている。(添付資料2の3/19, 4/19参照)

- ・ほう酸注入タンク循環ライン入口止め弁(3V-SI-141)
- ・ほう酸注入タンク循環ライン出口第1止め弁(3V-SI-145)
- ・ほう酸注入タンク循環ライン出口第2止め弁(3V-SI-146)
- ・抽出ライン第1止め弁(3LCV-451)
- ・抽出ライン第2止め弁(3LCV-452)
- ・余剰抽出ライン第1止め弁(3V-RC-033)
- ・余剰抽出ライン第2止め弁(3V-RC-034)
- ・低圧抽出ライン流量調節弁(3HCV-102)
- ・低圧抽出A(B)ライン弁(3V-RH-023A, B)
- ・体積制御タンクガス圧縮装置移送ライン切替弁(3PCV-122C)
- ・体積制御タンクガス圧縮装置移送ライン圧力制御弁(3PCV-1163)
- ・体積制御タンク自動ガス分析ライン切替弁(3V-CS-126)
- ・体積制御タンク自動ガス分析ライン切替弁(3V-WG-215)

(7) 非常用炉心冷却系(ほう酸注入系)

非常用炉心注入系(ほう酸注入系)には、他系統と境界を構成する電動弁、空気作動弁として、以下の弁が設置されている。(添付資料2の5/19参照)

- ・高圧注入ポンプ封水注入ライン止め弁(3V-SI-025A, B)
- ・安全注入逆止弁テストラインC/V内側隔離弁(3V-SI-184)
- ・蓄圧タンク補給ラインC/V外側隔離弁(3V-SI-185)
- ・蓄圧注入逆止弁テストラインC/V外側隔離弁(3V-SI-186)

(8) 加圧器安全弁

加圧器安全弁には、他系統と境界を構成する電動弁、空気作動弁は設置されていない。(添付資料2の2/19参照)

(9) 補助給水系

補助給水系には、他系統と境界を構成する電動弁、空気作動弁として、以下の弁が設置されている。(添付資料2の8/19参照)

- ・主給水ライン高圧クリーンアップ元弁(3V-FW-537A, B, C)
- ・非常用タービングランド蒸気元弁(3V-MS-581)
- ・グランド蒸気1次圧力制御弁(3PCV-5154)

(10) 余熱除去系

余熱除去系には、他系統と境界を構成する電動弁、空気作動弁として、以下の弁が設置されている。(添付資料2の6/19参照)

- ・余熱除去A(B)ラインサンプリング弁(3V-SS-525A, B)
- ・低圧抽出ライン流量調整弁(3HCV-102)
- ・低圧抽出A(B)ライン弁(3V-RH-023A, B)

(11) 主蒸気系

主蒸気系には、他系統と境界を構成する電動弁、空気作動弁として以下の弁が設置されている。(添付資料2の9/19参照)

- ・主蒸気隔離弁上流ドレン元弁(3V-MS-601A, B, C)
- ・非常用タービングランド蒸気元弁(3V-MS-581)
- ・グランド蒸気1次圧力制御弁(3PCV-5154)

(12) 給水系

給水系には、他系統と境界を構成する電動弁、空気作動弁として、以下の弁が設置されている。(添付資料2の8/19参照)

- ・主給水ライン高圧クリーンアップ元弁(3V-FW-537A, B, C)
- ・非常用タービングランド蒸気元弁(3V-MS-581)
- ・グランド蒸気1次圧力制御弁(3PCV-5154)

(13) 高圧注入系

高圧注入系には、他系統と境界を構成する電動弁、空気作動弁として、以下の弁が設置されている。(添付資料2の5/19参照)

- ・高圧注入ポンプ封水注入ライン止め弁(3V-SI-025A, B)
- ・安全注入逆止弁テストラインC/V内側隔離弁(3V-SI-184)
- ・蓄圧タンク補給ラインC/V外側隔離弁(3V-SI-185)
- ・蓄圧注入逆止弁テストラインC/V外側隔離弁(SI-186)

(14) 低圧注入系

低圧注入系には、他系統と境界を構成する電動弁、空気作動弁として、以下の弁が設置されている。(添付資料2の6/19参照)

- ・ 余熱除去 A(B) ラインサンプリング弁 (3V-SS-525A, B)
- ・ 低圧抽出ライン流量調整弁 (3HCV-102)
- ・ 低圧抽出 A(B) ライン弁 (3V-RH-023A, B)

(15) 蓄圧注入系

蓄圧注入系には、他系統と境界を構成する空気作動弁として、以下の弁が設置されている。(添付資料2の7/19参照)

- ・ 蓄圧タンク出口第1逆止弁テスト弁 (3V-SI-133A, B, C)
- ・ 蓄圧タンク出口第2逆止弁テスト弁 (3V-SI-135A, B, C)
- ・ 蓄圧タンク窒素供給弁 (3V-SI-169A, B, C)
- ・ 蓄圧タンク補給弁 (3V-SI-182A, B, C)
- ・ 安全注入逆止弁テストライン C/V 内側隔離弁 (3V-SI-184)
- ・ 蓄圧タンク補給ライン C/V 外側隔離弁 (3V-SI-185)
- ・ 高圧注入逆止弁テストライン C/V 外側隔離弁 (3V-SI-186)

(16) ディーゼル発電機設備

燃料移送系も含めたディーゼル発電機設備には、他系統と境界を構成する電動弁、空気作動弁は設置されていない。(添付資料2の14/19参照)

(17) 所内電源系統(非常用母線)

所内電源系統(非常用母線)には、電動弁、空気作動弁は設置されていない。

(18) 直流電源系

直流電源系には、電動弁、空気作動弁は設置されていない。

(19) 原子炉補機冷却水系

原子炉補機冷却水系には、他系統と境界を構成する空気作動弁として、以下の弁が設置されている。(添付資料2の10/19, 11/19参照)

- ・ 原子炉補機冷却水サージタンク脱塩水補給弁 (3LCV-1200)
- ・ 原子炉補機冷却水サージタンク窒素供給弁 (3PCV-1200)
- ・ 原子炉補機冷却水サージタンクベント弁 (3RCV-056)

(20)原子炉補機冷却海水系

原子炉補機冷却海水系には、他系統と境界を構成する電動弁及び空気作動弁は設置されていない。(添付資料2の12/19参照)

(21)制御用圧縮空気設備

制御用圧縮空気設備には、他系統と境界を構成する空気作動弁として、以下の弁が設置されている。(添付資料2の13/19参照)

- ・セメント固化装置乾燥機下部軸受空気止め弁(3V-DM-352)
- ・セメント固化装置混練機軸封空気止め弁(3V-DM-366)

(22)中央制御室換気空調系

中央制御室換気空調系には、他系統と境界を構成する電動弁及び空気作動弁は設置されていない。(添付資料2の15/19参照)

(23)加圧器逃がし弁

加圧器逃がし弁には、他系統と境界を構成する電動弁、空気作動弁は設置されていない。(添付資料2の2/19参照)

(24)制御室外原子炉停止装置

制御室外原子炉停止装置には、電動弁、空気作動弁は設置されていない。

(25)計測制御系(事故時監視計器の一部を含む)

計測制御系には、電動弁、空気作動弁は設置されていない。

(26)安全保護系

安全保護系には、電動弁、空気作動弁は設置されていない。

4. 原子炉の高温停止及び低温停止を達成し、維持するために必要な機能を確保するための多重化された系統間を接続する電動弁等

「2.3. 原子炉の高温停止及び低温停止を達成し、維持するために必要な機能を確保するための系統」で示した系統には、多重化された系統間が電動弁及び空気作動弁を用いて接続されている系統があり、これらが火災により期待する機能に影響を受ける可能性があることから、以下に示すとおり、「原子炉の高温停止及び低温停止を達成し、維持するために必要な機器」となる可能性のあるものとして抽出する。

(1) 原子炉冷却材圧力バウンダリ

原子炉冷却材圧力バウンダリは、多重化された系統ではない。

(添付資料 2 の 2/19 参照)

(2) 制御棒駆動装置圧力ハウジング

制御棒駆動装置圧力ハウジングは、多重化された系統ではない。

(3) 炉心支持構造物

炉心支持構造物は、多重化された系統ではない。

(4) 燃料集合体(燃料を除く)

燃料集合体(燃料を除く)は、多重化された系統ではない。

(5) 原子炉停止系(制御棒クラスタ及び制御棒駆動系(スクラム機能))

原子炉停止系(制御棒クラスタ及び制御棒駆動系(スクラム機能))は、多重化された系統間が電動弁や空気作動弁によって接続されていない。

(6) 化学体積制御系(ほう酸注入系)

化学体積制御系(ほう酸注入系)は、多重化された系統間を接続する空気作動弁として、以下の弁が設置されている。(添付資料 2 の 3/19、4/19 参照)

・ほう酸ポンプ入口切替弁 A(B) (3V-CS-499A, B)

(7) 非常用炉心冷却系(ほう酸注入系)

非常用炉心冷却系(ほう酸注入系)は、多重化された系統間が電動弁や空気作動弁によって接続されていない。(添付資料 2 の第 1 図参照)

(8) 加圧器安全弁

加圧器安全弁は、多重化された系統間が電動弁や空気作動弁によって接続されていない。(添付資料 2 の 5/19 参照)

(9) 補助給水系

補助給水系は、多重化された系統間が電動弁や空気作動弁によって接続されていない。(添付資料 2 の 8/19 参照)

(10) 余熱除去系

余熱除去系には、多重化された系統間が電動弁や空気作動弁によって接続されていない。(添付資料2の6/19参照)

(11) 主蒸気系

主蒸気系は、多重化された系統間が電動弁や空気作動弁によって接続されていない。(添付資料2の9/19参照)

(12) 給水系

給水系は、多重化された系統間が電動弁や空気作動弁によって接続されていない。(添付資料2の8/19参照)

(13) 高圧注入系

高圧注入系は、多重化された系統間が電動弁や空気作動弁によって接続されていない。(添付資料2の5/19参照)

(14) 低圧注入系

低圧注入系は、多重化された系統間が電動弁や空気作動弁によって接続されていない。(添付資料2の6/19参照)

(15) 蓄圧注入系

蓄圧注入系には、多重化された系統間が電動弁や空気作動弁によって接続されていない。(添付資料2の7/19参照)

(16) ディーゼル発電機設備

燃料移送系も含めたディーゼル発電機設備には、多重化された系統間が電動弁や空気作動弁によって接続されていない。(添付資料2の14/19参照)

(17) 所内電源系(非常用母線)

所内電源系統(非常用母線)には、電動弁、空気作動弁は設置されていない。

なお、多重化された非常用母線を接続する連絡母線に対する火災影響について評価を行った。その結果を添付資料4に示す。

(18) 直流電源系

直流電源系には、電動弁、空気作動弁は設置されていない。

なお、多重化された直流母線を接続する連絡母線に対する火災影響について評価を行った。その結果を添付資料4に示す。

(19) 原子炉補機冷却水系

原子炉補機冷却水系には、多重化された系統間が電動弁や空気作動弁によって接続されていない。(添付資料2の10/19、11/19参照)

(20) 原子炉補機冷却海水系

原子炉補機冷却海水系には、多重化された系統間が電動弁や空気作動弁によって接続されていない。(添付資料2の12/19参照)

(21) 制御用圧縮空気設備

制御用圧縮空気設備には、多重化された系統間を接続する電動弁として、以下の弁が設置されている。(添付資料2の13/19参照)

- ・ 制御用空気Cヘッダ供給弁(3V-IA-501A, B)

(22) 中央制御室換気空調系

中央制御室換気空調系には、多重化された系統間が電動弁や空気作動弁によって接続されていない。(添付資料2の15/19参照)

(23) 加圧器逃がし弁

加圧器逃がし弁には、他系統と境界を構成する電動弁、空気作動弁は設置されていない。(添付資料2の2/19参照)

(24) 制御室外原子炉停止装置

制御室外原子炉停止装置には、電動弁、空気作動弁は設置されていない。

(25) 計測制御系(事故時監視計器の一部を含む)

計測制御系には、電動弁、空気作動弁は設置されていない。

(26) 安全保護系

安全保護系には、電動弁、空気作動弁は設置されていない。

5. 原子炉の高温停止及び低温停止を達成し、維持するために必要な機器の特定

前2.～4.の検討結果を踏まえ、2.3.の(1)～(26)の系統に対する火災防護対象として原子炉の高温停止及び低温停止を達成し、維持するために必要な機器を特定した。

特定に当たっては、まず上記の系統から、火災によって原子炉の高温停止及び低温停止を達成し、維持するために必要な機能に影響を及ぼす系統を抽出した。次に抽出された系統も含め、系統図・単線結線図・展開接続図から原子炉の高温停止及び低温停止を達成し、維持するために必要なポンプ・電動機・弁・計器等、及びこれらに関連する電源盤・制御盤・ケーブル等を抽出した。抽出された各機器に対して、火災による原子炉の高温停止及び低温停止を達成し、維持するために必要な機能への影響を考慮し、重要度に応じて図るべき火災防護対策について評価した。

5.1. 原子炉冷却材圧力バウンダリ機能

重要度分類審査指針によると、原子炉冷却材圧力バウンダリ機能に該当する系統は、「原子炉冷却材圧力バウンダリを構成する機器・配管系(原子炉容器、蒸気発生器、1次冷却材ポンプ、加圧器、配管、弁、隔離弁、制御棒駆動装置圧力ハウジング、炉内核計装引出管。なお、計装等の小口径配管・機器は除く。)」である。原子炉冷却材圧力バウンダリの系統図を添付資料2の2/19に示す。

原子炉容器、蒸気発生器、1次冷却材ポンプ、加圧器、配管、手動弁、逆止弁、制御棒駆動装置圧力ハウジング、炉内核計装引出管については、金属等の不燃性材料で構成されており、火災による機能喪失は考えにくく、火災によって原子炉冷却材圧力バウンダリ機能に影響が及ぶおそれはない^{*2}。これらの機器、配管、弁については消防法又は建築基準法に基づく火災防護対策を行う設計とする。

対して、原子炉冷却材圧力バウンダリを構成する隔離弁のうち、電動弁の一部は、火災によって原子炉冷却材圧力バウンダリ機能に影響が及ぶ可能性を否定できない。

したがって、原子炉の高温停止及び低温停止を達成し、維持するために必要な機能を確保するための系統として、「原子炉冷却材圧力バウンダリを構成する隔離弁」を抽出し、火災防護に係る審査基準に基づき火災防護対策を行う設計とする。

5.2. 過剰反応度の印加防止機能

重要度分類審査指針によると、過剰反応度の印加防止機能に該当する系統は、「制御棒駆動装置圧力ハウジング」である。制御棒駆動装置圧力ハウジングは、金属等の不燃性材料で構成する機械品であるため、火災による機能喪失は考えにくく、火災によって過剰反応度の印加防止機能に影響が及ぶおそれはない^{*2}

したがって、火災によって過剰反応度の印加防止機能に影響を及ぼす系統はなく、これらの機器については消防法又は建築基準法に基づく火災防護対策を行う設計とする。

5.3. 炉心形状の維持機能

重要度分類審査指針によると、炉心形状の維持機能に該当する系統は、「炉心支持構造物、燃料集合体(燃料を除く)」である。

炉心支持構造物、燃料集合体は、原子炉容器内に設置されており、環境条件から火災によって炉心形状の維持機能に影響が及ぶおそれはない^{※1}。

したがって、火災によって炉心形状の維持機能に影響を及ぼす系統はなく、これらの機器については消防法又は建築基準法に基づく火災防護対策を行う設計とする。

5.4. 原子炉の緊急停止機能

重要度分類審査指針によると、原子炉の緊急停止機能に該当する系統は、「原子炉停止系の制御棒による系(制御棒クラスタ及び制御棒駆動系(スクラム機能))」である。

このうち、制御棒、制御棒クラスタ案内管、制御棒案内シムプルは原子炉容器内に設置されており、環境条件から火災によって原子炉の緊急停止機能に影響が及ぶおそれはない^{※1}。

また、制御棒駆動装置については、火災によってラッチの駆動源が喪失した場合は、制御棒作動用のラッチが無励磁となるため、自動的に制御棒が挿入される。以上より、制御棒駆動装置は火災によって原子炉の緊急停止機能に影響が及ぶおそれはない。

したがって、火災によって原子炉の緊急停止機能に影響を及ぼす系統はなく、これらの機器については消防法又は建築基準法に基づく火災防護対策を行う設計とする。

5.5. 未臨界維持機能

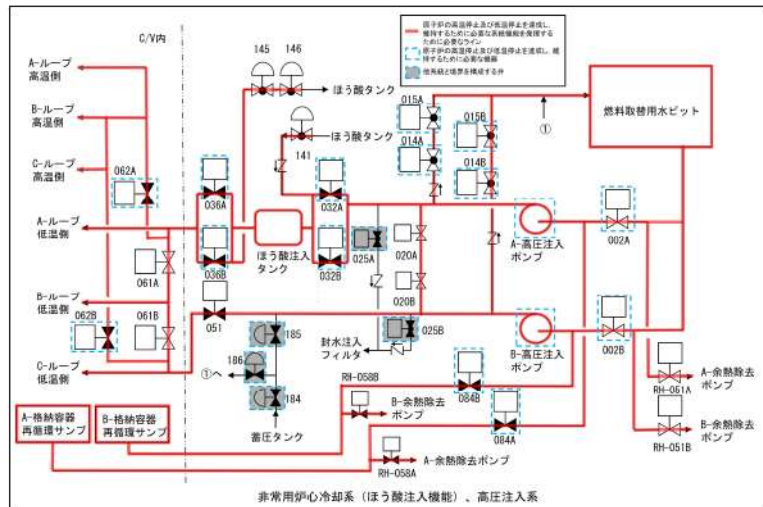
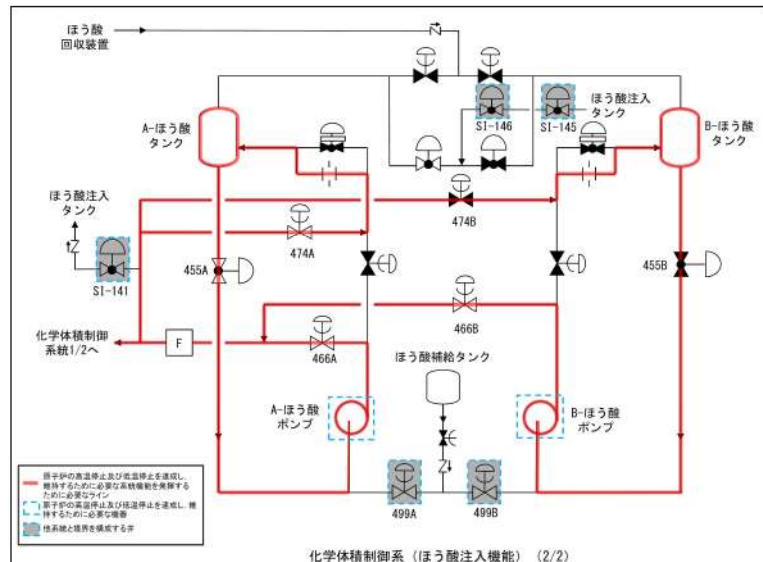
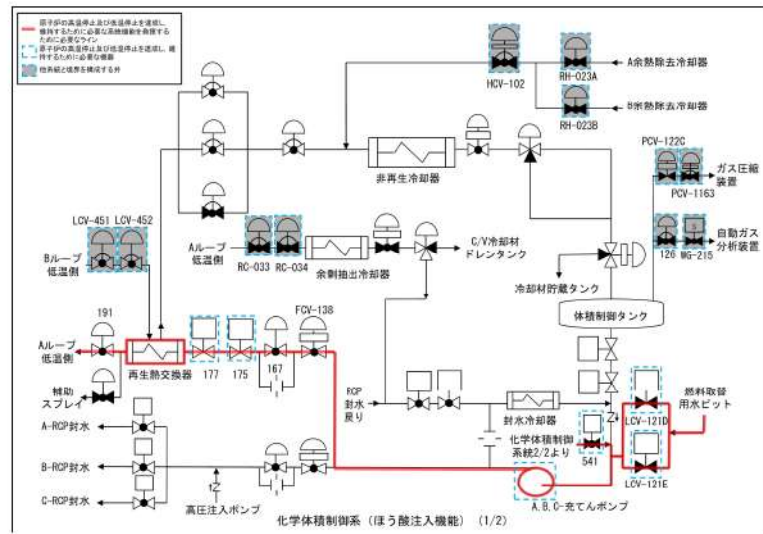
重要度分類審査指針によると、未臨界維持機能に該当する系統は、「原子炉停止系(制御棒による系、化学体積制御設備及び非常用炉心冷却系のほう酸注入機能)」である。

このうち、制御棒による系は、5.4.に記載のとおりであり、火災によって未臨界維持機能に影響が及ぶおそれはない。

化学体積制御設備及び非常用炉心冷却系のほう酸注入機能については、第1図に系統概略図を示すが、ほう酸タンク、配管、手動弁の金属等の不燃性材料で構成する機械品であるため、火災による機能喪失は考えにくく、火災によって未臨界維持機能に影響が及ぶおそれはない^{※2}。

ポンプ、電動弁については、火災によって電源ケーブル等が機能喪失すると当該ポンプ、電動弁も機能喪失することとなるため、火災によってほう酸水注入系が機能喪失するおそれがある。

したがって、原子炉の高温停止及び低温停止を達成し、維持するために必要な機能を確保するための系統として、「化学体積制御設備及び非常用炉心冷却系のほう酸注入機能」を抽出し、火災防護に係る審査基準に基づき火災防護対策を行う設計とする。



第1図 化学体積制御設備及び非常用炉心冷却系のほう酸注入機能の系統概略図

5.6. 原子炉冷却材圧力バウンダリの過圧防止機能

重要度分類審査指針によると、原子炉冷却材圧力バウンダリの過圧防止機能に該当する系統は、「加圧器安全弁(開機能)」である。

加圧器安全弁(開機能)は、金属等の不燃性材料で構成する機械品であるため、火災による機能喪失は考えにくく、火災によって原子炉冷却材圧力バウンダリの過圧防止機能に影響が及ぶおそれはない^{*2}。

したがって、火災によって原子炉冷却材圧力バウンダリの過圧防止機能に影響を及ぼす系統はなく、これらの機器については消防法又は建築基準法に基づく火災防護対策を行う設計とする。

5.7. 原子炉停止後の除熱機能

重要度分類審査指針によると、原子炉停止後の除熱機能に該当する系統は、「残留熱を除去する系統(余熱除去系、補助給水系、蒸気発生器2次側隔離弁までの主蒸気系・給水系、主蒸気安全弁、主蒸気逃がし弁(手動逃がし機能))」である。

これらの系統を構成する機器等のうち、ポンプ、電動弁等については、火災によって電源ケーブルや制御ケーブル等が機能喪失すると当該ポンプ、電動弁等も機能喪失することとなるため、火災によって原子炉停止後の除熱機能が喪失するおそれがある。

したがって、原子炉の高温停止及び低温停止を達成し、維持するために必要な機能を確保するための系統として、余熱除去系、補助給水系、蒸気発生器2次側隔離弁までの主蒸気系・給水系を抽出し、火災防護に係る審査基準に基づき火災防護対策を行う設計とする。

なお、「主蒸気安全弁」は、金属等の不燃性材料で構成する機械品であるため、火災による機能喪失は考えにくく、火災によって原子炉停止後の除熱機能に影響が及ぶおそれはない^{*2}。

このため、「主蒸気安全弁」については消防法又は建築基準法に基づく火災防護対策を行う設計とする。

5.8. 炉心冷却機能

重要度分類審査指針によると、炉心冷却機能に該当する系統は、「非常用炉心冷却系(低圧注入系、高圧注入系、蓄圧注入系)」である。

これらの系統を構成する機器等のうち、ポンプ、電動弁等については、火災によって電源ケーブルや制御ケーブル等が機能喪失すると当該ポンプ、電動弁等も機能喪失することとなるため、火災によって炉心冷却機能が喪失するおそれがある。

したがって、原子炉の高温停止及び低温停止を達成し、維持するために必要な機能を確保するための系統として、非常用炉心冷却系(低圧注入系、高圧注入系、蓄圧注入系)を抽出し、火災防護に係る審査基準に基づき火災防護対策を行う設計とする。

5.9. 工学的安全施設及び原子炉停止系への作動信号の発生機能

重要度分類審査指針によると、工学的安全施設及び原子炉停止系への作動信号の発生機能に該当する系統は「安全保護系(原子炉トリップの安全保護回路、非常用炉心冷却設備作動の安全保護回路、格納容器スプレイ作動の安全保護回路、主蒸気ライン隔離の安全保護回路、格納容器隔離の安全保護回路)」である。これらは、火災による機能への影響について個別に評価する必要がある。

したがって、ここでは、原子炉の高温停止及び低温停止を達成し、維持するために必要な機能を確保するための系統として、安全保護系を抽出し、火災防護に係る審査基準に基づき火災防護対策を行う設計とする。

5.10. 安全上特に重要な関連機能

重要度分類審査指針によると、安全上特に重要な関連機能に該当する系統は、「非常用所内電源系、制御室及びその遮蔽・換気空調系、原子炉補機冷却水系、原子炉補機冷却海水系、直流電源系、制御用圧縮空気設備」である。

これらの系統を構成する機器等のうち、ポンプ、電動弁等については、火災によって電源ケーブルや制御ケーブル等が機能喪失すると当該ポンプ等も機能喪失することとなる。また、電源盤、制御盤等については、当該盤等から火災が発生する可能性を否定できない。

したがって、原子炉の高温停止及び低温停止を達成し、維持するために必要な機能を確保するための系統として、ディーゼル発電機設備、所内電源系統(非常用母線)、直流電源系、原子炉補機冷却水系、原子炉補機冷却海水系、制御用圧縮空気設備を抽出し、火災防護に係る審査基準に基づき火災防護対策を行う設計とする。

中央制御室換気空調系については、温度評価(添付資料3)の結果、換気空調設備が運転停止しても「原子炉の高温停止及び低温停止を達成し、維持するために必要な機器」の機能に影響が及ぶおそれはない。

このため、「中央制御室換気空調系」の火災によって、安全上特に重要な関連機能に影響を及ぼす系統はなく、「中央制御室換気空調系」に関する機器は消防法又は建築基準法に基づく火災防護対策を行う設計とする。

なお、原子炉の高温停止及び低温停止を達成し、維持するために必要な換気空調設備の抽出について、添付資料3に示す。

5.11. 安全弁及び逃がし弁の吹き止まり機能

重要度分類審査指針によると、安全弁及び逃がし弁の吹き止まり機能に該当する系統は、「加圧器安全弁(吹き止まり機能に関する部分)、加圧器逃がし弁(吹き止まり機能に関する部分)」である。

加圧器逃がし弁(吹き止まり機能に関する部分)については、火災によって電源ケーブルや制御ケーブル等が機能喪失すると加圧器逃がし弁(吹き止まり機能に関する部分)も機能喪失

することとなるため、火災によって安全弁及び逃がし弁の吹き止まり機能が喪失するおそれがある。

したがって、原子炉の高温停止及び低温停止を達成し、維持するために必要な機能を確保するための系統として加圧器逃がし弁(吹き止まり機能に関する部分)を抽出し、火災防護に係る審査基準に基づき火災防護対策を行う設計とする。

加圧器安全弁(吹き止まり機能に関する部分)は、金属等の不燃性材料で構成する機械品であるため、火災による機能喪失は考えにくく、火災によって安全弁の吹き止まり機能に影響が及ぶおそれはない^{※2}。

このため、加圧器安全弁(吹き止まり機能に関する部分)については消防法又は建築基準法に基づく火災防護対策を行う設計とする。

5.12. 事故時のプラント状態の把握機能

重要度分類審査指針によると、事故時のプラント状態の把握機能に該当する系統は「事故時監視計器の一部」である。

これらの系統を構成する機器等については、火災によって制御ケーブル等が機能喪失すると当該計器が機能喪失し、事故時のプラント状態把握機能が喪失するおそれがある。

したがって、原子炉の高温停止及び低温停止を達成し、維持するために必要な機能を確保するための系統として、事故時監視計器の一部から「安全機能、重大事故等に対処する機能を有する計測制御装置の設計指針(JEAG4611-2021)」を参考に必要な計測制御装置を抽出し、火災防護に係る審査基準に基づき火災防護対策を行う設計とする。

5.13 異常状態の緩和機能

重要度分類審査指針によると、異常状態の緩和機能に該当する系統は、「加圧器逃がし弁(手動開閉機能)、加圧器ヒータ(後備ヒータ)、加圧器逃がし弁元弁(閉機能)」である。

これらの系統のうち、原子炉の高温停止及び低温停止を達成し、維持するために必要な系統として「加圧器逃がし弁(手動開閉機能)」を原子炉の高温停止及び低温停止を達成し、維持するために必要な機器等として抽出し、火災防護に係る審査基準に基づき火災防護対策を行う設計とする。

5.14. 制御室外からの安全停止機能

重要度分類審査指針によると、制御室外からの安全停止機能に該当する系統は「制御室外原子炉停止装置(安全停止に関連するもの)」である。

本装置の制御盤については、当該盤等から火災が発生する可能性を否定できない。したがって、原子炉の高温停止及び低温停止を達成し、維持するために必要な機能を確保するための系統として、制御室外原子炉停止装置(安全停止に関連するもの)を抽出し、火災防護に係る審査基準に基づき火災防護対策を行う設計とする。

※1 環境条件から火災が発生するおそれがないもの

原子炉容器は、原子炉の状態がモード1～モード5の状態にあつては、原子炉冷却材を含む閉じた系統となり、原子炉容器内で火災が発生するおそれはない。

使用済燃料ピット等のように水で満たされている設備の内部についても、火災が発生するおそれはない。

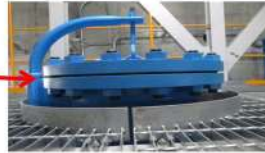
以上のように、環境条件から火災が発生するおそれがないと判断できる系統については、火災によっても原子炉の安全機能に影響を及ぼさないものとする。

※2 火災の影響で機能喪失のおそれがないもの

金属製の配管、タンク、手動弁、逆止弁等やコンクリート製の構造物等は、不燃性材料で構成されている。また、基本的に火元となるような可燃物は、弁、配管等の周囲に置かないよう管理している。弁、配管等（フランジ）には、膨張黒鉛を主成分としたパッキン類が使用されているが、これらに使用する可燃物は微量であり、空気と遮断されていることから、パッキン類が燃焼することは考えにくい。海水管には、ゴムパッキンが使用されているが、フランジ、ボルト等の金属で覆われた狭隘部に使用されていることから、周囲からの火災によりシート面が直接火炎に晒されることはなく、万一燃焼による劣化があつたとしても放射性物質は内包されていないこと、また、微量の漏れが生じたとしても、機能性能に影響を与えるものではない。（第2図）

以上より、不燃性材料のうち、金属製の配管、タンク、手動弁、逆止弁等やコンクリート製の構造物等で構成されている系統については火災によっても原子炉の安全機能に影響を及ぼさないものとする。

【タンク】



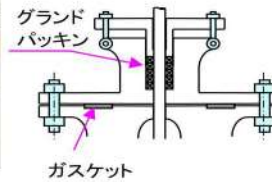
渦巻き形ガスケット

うず巻形ガスケットは、V字形をした金属製薄帯板と非金属製のクッション材からなるセミメタルガスケットである。

高温高圧まで使用でき、しかもシール性に優れた高性能なガスケットのため、石油精製、石油化学、発電所、LNG基地など広範囲な分野の配管や機器で使用されている。

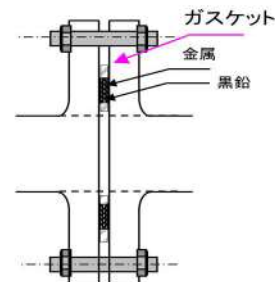
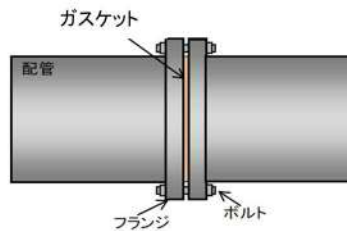


【弁】



ガスケット

【配管】



第2図 パッキン及びガスケットの使用例

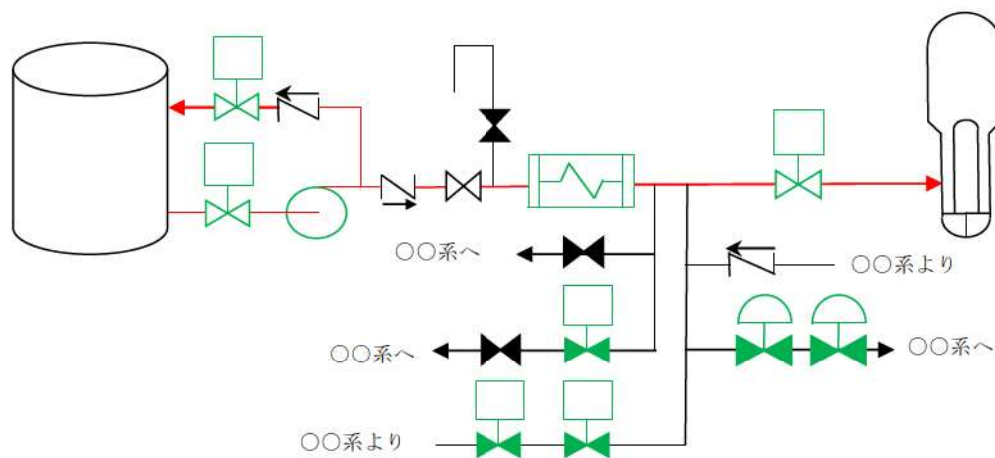
上記で抽出された系統も含め、系統図・単線結線図・展開接続図から原子炉の高温停止及び低温停止を達成し、維持するために必要なポンプ・電動機・弁・計器等、及びこれらに関連する電源盤・制御盤・ケーブル等を抽出した。抽出された各機器に対して、火災による原子炉の高温停止及び低温停止を達成し、維持するために必要な機能への影響を考慮し、重要度に応じて図るべき火災防護対策について評価した。その結果を添付資料5に示す。

なお、火災防護対策の評価対象となる各機器については、以下の考え方にに基づき抽出した。

a. 機器抽出

システムの機能を確保するうえで必要な主配管上にある機器(ポンプ, ファン, 電動弁, 空気作動弁)については全て抽出する。抽出した機器について, 各機器の火災に対する耐性と機能への影響を考慮し, 重要度に応じて図るべき火災防護対策について評価する。

なお, 主配管上には設置されないが他系統と接続されるバウンダリ弁(電動弁, 空気作動弁)については, 適切に動作しないと系統機能に影響が生じることを考慮し, 二次弁まで評価対象として抽出する。ただし, 二次弁の火災による誤動作が想定されない逆止弁や手動弁の止め弁がある場合については, 一次弁までを抽出範囲とする。(第3図)



【赤色】: システムの機能を発揮するうえで必要な主配管 (ミニマムフローラインを含む)

※ ただし, テストライン, ベントドレン, サンプリングラインは除く。

【緑色】: システムの機能に必要な機器 (他系統との連絡弁を含む) であり, 火災防護対象となる機器

第3図 機器抽出の考え方

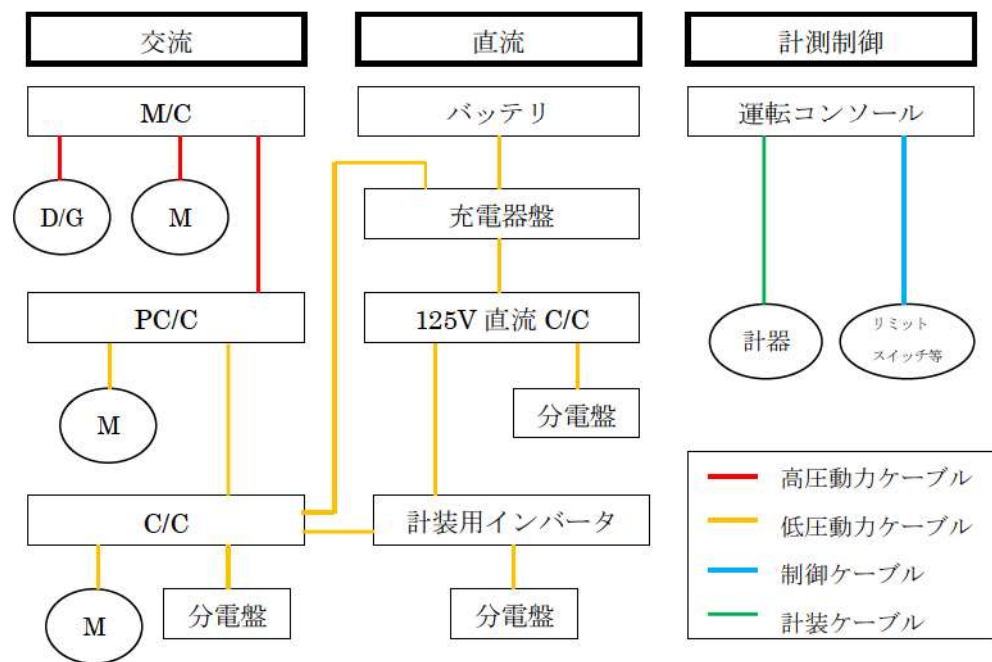
b. 計器類の抽出

計器類については上記の系統機能が発揮されていることを適切に監視するために必要な計器について、JEAG4611-2021「安全機能、重大事故等に対処する機能を有する計測制御装置の設計指針」の分類を参考に、各々の監視パラメータに対応する指示計，記録計を抽出する。

c. 火災防護対策が必要なケーブル

上述の機器や計器類を抽出後，それらに必要な火災防護対策対象ケーブルを展開接続図(EWD)で特定する。次に，配線接続図やケーブルトレイ配置図を用いてケーブルルートを調査し，特定する。

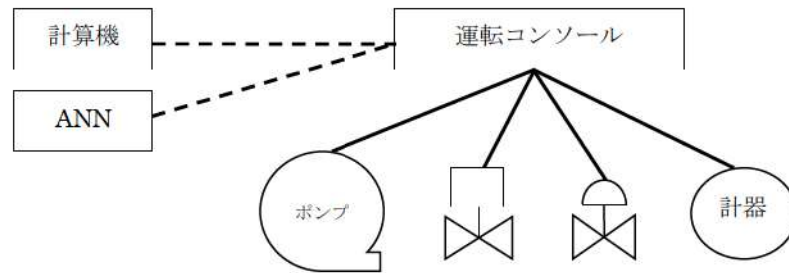
ケーブルルート調査の範囲については，交流，直流，計測制御のそれぞれの電源盤や制御盤から末端のローカル機器に至る全ての範囲，ケーブル種別では高圧動力ケーブル，低圧動力ケーブル，制御ケーブル，計装ケーブルを含む全ての範囲とする。(第4図)



第4図 火災防護対象ケーブル調査範囲

また、機器(ポンプ、弁等)に接続される動力ケーブルとポンプの起動・停止信号や弁の開閉信号等、機器の動作に係るケーブル及び、制御回路のケーブルを抽出する。

計器については接続される計装ケーブル、計器の電源ケーブルを抽出する。なお、計算機入力信号、警報回路等は、動作に直接影響しないため抽出対象外とする。(第5図)



第5図 制御系ケーブル抽出対象範囲

添付資料 1

泊発電所 3号炉における

「重要度分類指針」に基づく原子炉の高温停止及び低温停止を
達成し、維持するために必要な機能及び系統の抽出について

泊発電所 3号炉における「重要度分類審査指針」に基づく原子炉の高温停止及び低温停止を達成し、維持するために必要な機能及びシステムの抽出について

分類	定義	機能	重要度分類指針	装置電圧/3号炉	原子炉の高炉停止及び低温停止を達成し、維持するために必要な機能	火災による機能影響 ^{※1}
PS-1	その機能又は故障により発生する事象によって、(a)炉心の著しい腐蝕、又は(b)炉心の火量の減衰を引き起こすおそれのある構築物、系統及び機器	1) 原子炉冷却剂圧力バウンダリ機能	原子炉冷却剂圧力バウンダリを構成する機器・配管系（計装等の小口径配管・機器は除く）	原子炉冷却剂圧力バウンダリ 蒸気発生器 1次冷却剂ポンプ 加圧器 配管、弁	○	(原子炉冷却剂ポンプ、蒸気発生器、1次冷却剂ポンプ（原子炉冷却剂圧力バウンダリになる範囲）、加圧器配管、配管、弁等）については、金属等の不燃性材料で構成されており、火災による機能喪失は考えにくく、火災によって原子炉冷却剂圧力バウンダリ機能に影響が及ぶおそれはない。）
		2) 燃料反応度の印加防止機能	制御棒駆動装置圧力ハウジング	原子炉冷却剂圧力バウンダリ隔離弁 制御棒駆動装置圧力ハウジング 炉内計装引出管	○	(制御棒駆動装置圧力ハウジングについては、金属等の不燃性材料で構成されており、火災による機能喪失は考えにくく、火災によって原子炉冷却剂圧力バウンダリ機能に影響が及ぶおそれはない。） (制御棒駆動装置圧力ハウジング、炉内計装引出管については、金属等の不燃性材料で構成されており、火災による機能喪失は考えにくく、火災によって原子炉冷却剂圧力バウンダリ機能に影響が及ぶおそれはない。）
		3) 炉心形状の維持機能	炉心形状の維持機能 炉心支持構造物（炉心構、上部炉心支持板、上部炉心支持柱、下部炉心構、下部炉心支持柱、下部炉心支持体） 燃料集合体（ただし、燃料を除く）	炉心構 上部炉心支持板 上部炉心支持柱 上部炉心構 下部炉心構 下部炉心支持板 燃料集合体（燃料を除く）	○	(炉心形状の維持機能については、炉心支持構造物及び燃料集合体は、原子炉容器内に設置されており、原子炉の機能がモード1～モード5の状態にある場合は、原子炉冷却剂を蓄む閉じた系統となり、原子炉容器内で火災が発生するおそれなく、炉心形状の維持機能に影響が及ぶおそれはない。）

※1. 各系統から抽出された機器に対して、火災による原子炉の高温停止及び低温停止を達成し、維持するために必要な機能別に評価した結果を添付資料5に示す。

分類	定義	機能	設置位置	装置又は機器	原子炉の高圧停止及び低圧停止を達成し、維持するために必要な機能	異常時3号炉	火災による機能影響 ^{※1}
MS-1	1)異常状態発生時に原子炉を緊急に停止し、蒸気熱を除去し、原子炉冷却材圧力バウンダリの過圧を防止し、緊急時公衆への放射線の影響を防止する構造物、系統及び機器	1)原子炉の緊急停止機能	原子炉停止系(制御棒クワスタ及び制御棒駆動系(スクラム機能))	制御棒 直接戻速系(制御棒) 制御棒クワスタ案内管 制御棒駆動装置	制御棒系 燃料集合体の制御棒案内シンプル	○	(制御棒、制御棒クワスタ案内管、燃料集合体の制御棒案内シンプルは原子炉格納罐内に設置されており、原子炉の機能がモード1～モード5の状態にあつては、原子炉冷却材を含む閉じた系統となり、原子炉格納罐内で火災が発生するおそれはなく、原子炉の緊急停止機能に影響が及ぶおそれはない。また、制御棒駆動装置(トリップ機能)は金属等の不燃性材料で構成する機器品であるため、火災による機能喪失は考えにくく、火災によって原子炉の緊急停止機能に影響が及ぶおそれはない。)
		2)蒸気発生維持機能	原子炉停止系(制御棒による系、化学体積制御設備及び非常用炉心冷却系の炉心冷却注入機能)	制御棒 直接戻速系(制御棒)	・制御棒駆動装置 ・制御棒駆動装置圧力バウンダリング	○	(制御棒は、原子炉格納罐内に設置されており、原子炉の状態がモード1～モード5の状態にあつては、原子炉冷却材を含む閉じた系統となり、原子炉格納罐内で火災が発生することは考えにくく、蒸気発生維持機能に影響が及ぶおそれはない。また、制御棒駆動装置及び制御棒駆動装置圧力バウンダリングは金属等の不燃性材料で構成する機器品であるため、火災による機能喪失は考えにくく、火災によって原子炉の蒸気発生維持機能に影響が及ぶおそれはない。)
		3)原子炉冷却材圧力バウンダリの過圧防止機能	原子炉停止系(制御棒による系、化学体積制御設備及び非常用炉心冷却系の炉心冷却注入機能)	制御棒駆速系(化学体積制御設備、燃料冷却用水ピペットから蒸気ポンプ入口への供給)の内は炉冷却水注入系(ポンプ、井)は、ほう龍タンクヒータ	直接戻速系 ・ポンプミニマムフローライン配管、井 ・燃料冷却用水ピペットから蒸気ポンプ入口への供給系	○(一部)	(ポンプ、電動機については、火災によって電源ケーブル等の機能喪失すると当該ポンプ、電動機も機能喪失することとなるため、火災によって化学体積制御設備(ほう龍タンク配管)及び非常用炉心冷却系(ほう龍タンク配管)が機能喪失するおそれがある。)
		4)原子炉停止後の除熱機能	蒸気熱を除去する系統(蒸気熱除去系、補助給水系、高気圧冷却2次循環系)までの主蒸気系・給水系、主蒸気安全弁、主蒸気送出し弁(手動送出し機能)	加圧器安全弁(貫通機能)	加圧器安全弁(安全弁貫通機能)	○	(加圧器安全弁(貫通機能)は、金属等の不燃性材料で構成する機器品であるため、火災による機能喪失は考えにくく、火災によって原子炉冷却材圧力バウンダリの過圧防止機能に影響が及ぶおそれはない。)

※1 各系統から抽出された機器に対して、火災による原子炉の高圧停止及び低圧停止を達成し、維持するために必要な機能への影響を考慮し、重要度に応じて図るべき火災防護設備を個別に評価した結果を添付資料5に示す。

発電用軽水炉原子炉施設の安全機能の重要度分類に関する調査項目		調査項目の番号			
分類	定義	機能	構築物、系統又は機器		
MS-1	1)異常状態発生時に原子炉を緊急に停止し、蒸留熱を除去し、原子炉冷却材圧力バウンダリの過圧を防止し、敷地周辺公衆への過度の放射線の影響を防止する構築物、系統及び機器	蒸留熱を除去する蒸気（冷熱除去系、補助給水系、蒸気発生器2次側隔離弁までの主蒸気系・給水系、主蒸気安全弁、主蒸気源がし弁（手動及び自動））	原子炉の高圧停止及び低圧停止を達成し、維持するために必要な機能	○	
			蒸留熱を除去する蒸気（冷熱除去系、補助給水系、蒸気発生器2次側隔離弁までの主蒸気系・給水系、主蒸気安全弁、主蒸気源がし弁（手動及び自動））	蒸留熱を除去する蒸気（冷熱除去系、補助給水系、蒸気発生器2次側隔離弁までの主蒸気系・給水系、主蒸気安全弁、主蒸気源がし弁（手動及び自動））	○
			蒸留熱を除去する蒸気（冷熱除去系、補助給水系、蒸気発生器2次側隔離弁までの主蒸気系・給水系、主蒸気安全弁、主蒸気源がし弁（手動及び自動））	蒸留熱を除去する蒸気（冷熱除去系、補助給水系、蒸気発生器2次側隔離弁までの主蒸気系・給水系、主蒸気安全弁、主蒸気源がし弁（手動及び自動））	○
			蒸留熱を除去する蒸気（冷熱除去系、補助給水系、蒸気発生器2次側隔離弁までの主蒸気系・給水系、主蒸気安全弁、主蒸気源がし弁（手動及び自動））	蒸留熱を除去する蒸気（冷熱除去系、補助給水系、蒸気発生器2次側隔離弁までの主蒸気系・給水系、主蒸気安全弁、主蒸気源がし弁（手動及び自動））	○

※1 各構築物から抽出された機器に対して、火災による原子炉の高圧停止及び低圧停止を達成し、維持するために必要な機能へ、重要度に応じて評価した結果を添付資料5に示す。

発電用軽水炉原子炉施設の安全機能の重要度分類に関する要項部付				原子炉の高度停止及び低圧停止		
分節	定義	機能	構築物、系統又は機器	原子炉の高度停止及び低圧停止を達成し、維持するために必要な機能	火災による機能影響 ^{※1}	
MS-1	<p>1)異常状態発生時に原子炉を緊急に停止し、高圧給水を除去し、原子炉冷却材圧力バウンダリの漏注を防止し、軽水炉の公称への過度の放射線の影響を防止する構築物、系統及び機器</p>	<p>非常用炉心冷却系、高圧注入系、高圧注入系、高圧注入系</p>	<p>高圧注入系（余熱除去ポンプ、余熱除去冷却器、燃料取替用水ピット、格納容器再循環タンク、配管及び弁（燃料取替用水ピット及び格納容器再循環タンクから余熱除去ポンプ、余熱除去冷却器を経て1次冷却設備までの範囲））</p>	○	○	
			<p>間接冷却系 （高圧注入系）</p> <ul style="list-style-type: none"> ・ポンプミニマムフローライン配管、弁 			○
			<p>高圧注入系（燃料取替用水ピット、高圧注入ポンプ、配管及び弁（燃料取替用水ピット及び格納容器再循環タンクから高圧注入ポンプを経て1次冷却設備までの範囲）、格納容器再循環タンク）</p>			○
			<p>間接冷却系 （高圧注入系）</p> <ul style="list-style-type: none"> ・ポンプミニマムフローライン配管、弁 	○	○	
			<p>高圧注入系（高圧タンク、配管及び弁（高圧タンクから1次冷却設備低圧側配管合流部までの範囲））</p>	○	○	

※1 各系統から抽出された機器に対して、火災による原子炉の高度停止及び低圧停止を達成し、維持するために必要な機能への影響を考慮し、重要度に応じて異なるべき火災防護対策を個別に評価した結果を添付資料5に示す。

発電用軽水炉原子炉施設の安全機能の重要度分類に関する事項		原発施設3号炉		
分類	定義	機能	機器物、系統又は機器	
MS-1	①安全上必須なその他の機器物、系統及び機器	1) 工学的安全施設及び原子炉停止系への作動信号の発生機能 安全保護系	<p>【原子炉保護系への作動信号の発生機構】</p> <ul style="list-style-type: none"> ・原子炉保護系の安全保護回路 <p>【工学的安全施設への作動信号の発生機構】</p> <ul style="list-style-type: none"> ・非常用炉心冷却設備待機時の安全保護回路 <p>【工学的安全施設への作動信号の発生機構】</p> <ul style="list-style-type: none"> ・原子炉格納容器スプレイ作動の安全保護回路 ・主蒸気ライン隔離の安全保護回路 ・原子炉格納容器隔離の安全保護回路 	<p>原子炉の高温度停止及び低圧停止を達成し、燃料棒に危害を及ぼさない必要な機能</p>
			<p>②安全上必須なその他の機器物、系統及び機器</p> <p>非常用交流電源設備（ディーゼル発電機、ディーゼル発電機から非常用負荷までの監視設備及び配線）</p> <p>直接配線系 （燃料系、 ・燃料系 ・吸気系 ・放射用空気系 ・冷却水系 ・潤滑油系）</p> <p>中央制御室及び中央制御室へい</p> <p>中央制御室空調装置（放射線防護機能及び有害ガス防護機能）（中央制御室非常用電源ファン、中央制御室非常用循環ファンユニット、中央制御室給気ユニット、中央制御室空気ファン、中央制御室循環ファン、ダクト及びファン）</p> <p>原子炉補助冷却水設備（原子炉補助冷却水ポンプ、原子炉補助冷却水冷却器、配管及び弁（MS-1関連機器への冷却水ラインの範囲））</p> <p>直接配線系 （原子炉補助冷却水・原子炉補助冷却水サージタンク設備）</p>	<p>○</p> <p>○</p>
			<p>【原子炉保護系の安全保護回路は、火災の影響を受けた場合でも、制御棒が自重により落下する設計となっており、火災によって原子炉保護系の作動信号の発生機能に影響が及ぶおそれはない。】</p> <p>○</p> <p>○</p> <p>【原子炉の高温度停止及び低圧停止の達成・燃料棒に危害を及ぼさない機能】</p>	<p>火災による機能影響^{※1}</p>

※1 各系統から抽出された機器に対して、火災による原子炉の高温度停止及び低圧停止を達成し、維持するために必要な機能を個別に評価した結果を添付資料5に示す。

発電用軽水炉原子炉施設の安全機能の重要度分類に関する調査報告		調査報告3号炉	
分類	定義	機能	構築物、系統又は機器
PS-2	2) 通常運転時及び運転時の異常な過度変化時に作動を要求されるものであって、その故障により、炉心冷却が損なわれる可能性の高い構築物、系統及び機器	1) 安全弁及び強がし弁の吹き止まり機能	加圧器安全弁（吹き止まり機能） 加圧器過がし弁（吹き止まり機能）
MS-2	1) PS-2の構築物、系統及び機器の損傷又は故障により、発電用炉心に与える放射線の影響を十分小さくするようにする構築物、系統及び機器	1) 燃料プール水の補給機能	使用済燃料ピット補給水系 ・燃料取替用水ピット ・燃料取替用水ポンプ ・配管及び弁（燃料取替用水ピットから燃料取替用水ポンプを経て、使用済燃料ピットまでの範囲）
		2) 放射性物質放出の防止機能	放射性気体廃棄物処理系の隔離弁、燃料集合体落下事故時放射性放出を低減する系、排気筒（補助設置）
			原子炉の高圧停止及び低圧停止を達成し、燃料補給機能
			（加圧器安全弁（吹き止まり機能）は、全潤等の不燃性材料で構成する機物品であるため、火災による機能喪失は考えにくく、火災によって安全弁及び強がし弁の吹き止まり機能に影響が及ぶおそれはない。）
			○
			（原子炉の高圧停止及び低圧停止の達成、燃料に依らない機能）
			（原子炉の高圧停止及び低圧停止の達成、燃料に依らない機能）
			火災による機能影響 ^{※1}

※1 各系統から抽出された機器に対して、火災による原子炉の高圧停止及び低圧停止を達成し、維持するために必要な機能への影響を考慮し、重要度に応じて図るべき火災防護対策を個別に評価した結果を添付資料5に示す。

分類	定義	機能	機器物、系統又は機器	原子炉の高圧停止及び低圧停止を達成し、維持するために必要な機能	火災による機能影響 ^{※1}
MS-2	2)異常状態への対応上特に重要な機器物、系統及び機器	1)事故時のプラント状態の把握機能 2)異常状態への対応上特に重要な機器物、系統及び機器	<ul style="list-style-type: none"> ・中性子感測域中性子束 ・原子炉トリップ遮断器の状態 ・ほう素濃度（サブリング分析） ・1次冷却圧力 ・1次冷却材高温側温度（圧域）及び1次冷却材低温側温度（圧域） ・加圧器水位 ・格納容器圧力 ・格納容器高レンジシエリアモニタ（低レンジ） ・格納容器高レンジシエリアモニタ（高レンジ） 【低圧停止への移行】 ・1次冷却圧力 ・1次冷却材高温側温度（圧域）及び1次冷却材低温側温度（圧域） ・加圧器水位 ・ほう素タンク水位 【蒸気発生器保護】 ・蒸気発生器水位（圧域） ・蒸気発生器水位（後域） ・補助給水ライン流量 【蒸気発生器2次側冷却】 ・蒸気発生器水位（圧域） ・蒸気発生器水位（後域） ・補助給水ライン流量 ・主蒸気ライン圧力 ・補助給水ピット水位 【炉循環モードへの切替】 ・燃料取付用ピット水位 ・格納容器内循環サンプ水位（後域） ・格納容器内循環サンプ水位（圧域） 	○	○
	2)異常状態への対応上特に重要な機器物、系統及び機器	加圧器過かし井（手動閉鎖機能）、加圧器ヒータ（後備ヒータ）、加圧器過かし井弁	加圧器過かし井（手動閉鎖機能）	○	○
	3)制御室外からの安全停止機能	制御室外原子炉停止装置（安全停止に関連するもの）	加圧器過かし井弁元弁（閉機能）	-	-
			中央制御室外原子炉停止器	○	○

※1 各系統から抽出された機器に対して、火災による原子炉の高圧停止及び低圧停止を達成し、維持するために必要な機能への影響を考慮し、重要度に応じて異なるべき火災影響評価を個別に評価した結果を添付資料5に示す。

分類	定義	機能	機能	機器物、系統又は機器	原子炉の高圧停止及び低圧停止を達成し、維持するために必要な機能	原子炉の高圧停止及び低圧停止の達成・維持に係らない機能
PS-3	1) 原子炉冷却炉保持機能 (PS-1、PS-2以外のもの)	原子炉冷却炉圧力バウンダリから除去される計装等の小口径配管、弁	1) 冷却炉ポンプ及びその関連系	計装配管、弁 原料採取設備の配管、弁 ドレン配管、弁 ベント配管、弁 1次冷却炉ポンプ 化学体積制御設備 (自水注入系、1次冷却炉ポンプスタンバイ系、配管、弁)	-	-
	2) 放射性廃棄物の貯蔵機能	放射性廃棄物処理施設 (放射能インベントリの小さいもの)	液体廃棄物処理系 (加圧蒸気がシタンク、精製器ポンプ、蒸気貯蔵ピット、冷却炉貯蔵タンク、精製器冷却材ドレンタンク、補助加熱サブタンク、洗浄排水タンク、洗浄排水蒸発装置、洗浄排水蒸留水タンク、洗浄排水蒸留器タンク、洗浄排水蒸留器冷却器、蒸留器排水タンク、蒸留器ドレンタンク、濃縮器タンク)	液体廃棄物処理系 (加圧蒸気がシタンク、精製器ポンプ、蒸気貯蔵ピット、冷却炉貯蔵タンク、精製器冷却材ドレンタンク、補助加熱サブタンク、洗浄排水タンク、洗浄排水蒸発装置、洗浄排水蒸留水タンク、洗浄排水蒸留器タンク、洗浄排水蒸留器冷却器、蒸留器排水タンク、蒸留器ドレンタンク、濃縮器タンク)	-	-
	3) 放射性廃棄物の貯蔵機能	放射性廃棄物処理施設 (放射能インベントリの小さいもの)	固体廃棄物処理設備 (使用済燃料貯蔵タンク、固体廃棄物貯蔵機、ヘイラ、燃料体積制御設備)	固体廃棄物処理設備 (使用済燃料貯蔵タンク、固体廃棄物貯蔵機、ヘイラ、燃料体積制御設備)	-	-
	4) 蒸気供給機能 (非常用を除く)	主蒸気系 (除酸水以後)、給水系 (除酸水以後)、凝縮機、凝縮器、配管	蒸気タービン (主タービン、主要弁、配管)	蒸気タービン (主タービン、主要弁、配管) 凝縮機 タービン駆動機 (主蒸気、凝縮器) タービン制御系 タービン潤滑油系 タービン潤滑油系	-	-
PS-3	1) 異常状態の起因事象となるものであって、PS-1及びPS-2以外の機器物、系統及び機器	-	-	-	-	-

※1 各系統から抽出された機器に対して、火災による原子炉の高圧停止及び低圧停止を達成し、維持するために必要な機能への影響を考慮し、重要度に応じて異なるべき火災防護対策を個別に評価した結果を添付資料5に示す。

発電用軽水炉原子炉施設の安全機能の重要度分類に関する準備資料		原発電炉3号炉		
分類	定義	機能	機器物、系統又は機器	
PS-3	1)異常状態の起因事象となるものであって、PS-1及びPS-2以外の機器物、系統及び機器	4)電源供給機能(非常用を除く)	<p>主蒸気系(隔離弁以後)、給水系(隔離弁以前)、送電機、変圧機、開閉所</p> <p>配電設備(電源供給設備、蓄電池、蓄電池から常用負荷までの配電設備及び電路(MS-1電源以外))</p> <p>計測制御用電源設備(電源装置から常用計測制御装置までの配電設備及び電路(MS-1電源以外))</p> <p>送電線</p> <p>変圧器(主要変圧器、所内変圧器、予備変圧器、後備変圧器、電路)</p> <p>直接戻線系 (変圧器) ・冷却化防止装置 ・冷却装置</p> <p>発電機負荷開閉器</p> <p>集電所(送線、送電器、幹線器、電路)</p> <p>原子炉制御系の一部</p> <p>原子炉計装の一部</p> <p>プロセス計装の一部</p>	原子炉の高置停止及び低置停止を達成し、維持するために必要な機能
		5)プラント計測・制御機能(安全保護機能を除く)	<p>補助蒸気系、制御用圧縮空気設備(MS-1以外)</p> <p>補助蒸気設備(蒸気供給系配管、弁含む補助蒸気ドレンタンク、補助蒸気ドレンポンプ、スチームコンバータ、スチームコンバータ給水ポンプ、スチームコンバータ給水タンク)</p> <p>直接戻線系 (補助蒸気設備)</p> <p>制御用圧縮空気設備(MS-1以外)</p> <p>・軸受水(スチームコンバータのみ)</p>	<p>原子炉の高置停止及び低置停止の達成、維持に備わらない機能)</p> <p>原子炉の高置停止及び低置停止の達成、維持に備わらない機能)</p>
		6)プラント運転制御機能	<p>直接戻線系 (補助蒸気設備)</p> <p>制御用圧縮空気設備(MS-1以外)</p> <p>・軸受水(スチームコンバータのみ)</p>	<p>原子炉の高置停止及び低置停止の達成、維持に備わらない機能)</p> <p>原子炉の高置停止及び低置停止の達成、維持に備わらない機能)</p>

※1. 各表裏から抽出された機器に対して、火災による原子炉の高置停止及び低置停止を達成し、維持するために必要な機能への影響を考慮し、重要度に応じて図るべき火災防護対策を個別に評価した結果を表資料5に示す。

発電用軽水炉原子炉施設の安全機能の重要度分類に関する調査票		原発 原子炉3号炉		
分類	定義	機能	機器物、系統又は機器	
PS-3	1) 異常状態の起因事象となるものであって、PS-1及びPS-2以外の機器物、系統及び機器 2) 原子炉冷却材中放射性核種濃度を異常運転に支障のない程度に低く抑える機器物、系統及び機器	6) プラント運転補助機能	原子炉補助冷却水設備 (MS-1関連以外) (配管、弁) 軸受冷却設備 (軸受冷却ポンプ、熱交換器、配管、弁) 直接戻り系 (軸受冷却設備) 給水処理設備 (配管、弁) 直接戻り系 (給水処理設備) 2次系配水タンク	原子炉の高置停止及び低置停止を達成し、維持するために必要な機能 — (原子炉の高置停止及び低置停止の達成、維持に係らない機能) — (原子炉の高置停止及び低置停止の達成、維持に係らない機能)
		1) 蒸気発生品物の原子炉冷却材中の放射線止機能	燃料被覆管 上ノ下閉鎖弁	— —
MS-3	1) 運転時の異常な過渡変化があっても、MS-1、MS-2とあわせて、事態を緩和する機器物、系統及び機器	1) 原子炉冷却材中の放射性核種濃度を異常運転に支障のない程度に低く抑える機器物、系統及び機器	化学体積制御設備 (体積制御タンク、再生熱交換器 (簡型)、非再生冷却器 (管型)、冷却器型底式製造機、冷却材揚イオン製造機、冷却材貯留罐入口フィルタ、冷却材フィルタ、抽出設備製造装置、弁)	— (原子炉の高置停止及び低置停止の達成、維持に係らない機能)
		1) 原子炉圧力上昇の緩和機能	加圧器過がし弁 (自動操作) 直接戻り系 (加圧器過がし弁 (自動操作))	— (原子炉の高置停止及び低置停止の達成、維持に係らない機能)

※1 若し事故から抽出された機器に列して、火災による原子炉の高置停止及び低置停止を達成し、維持するために必要な機能を確認し、重要度に亘って因るべき火災防護対策を個別に評価した結果を添付資料5に示す。

分断		定義		機能		建築物、系統又は機器		原子的高温停止及び低溫停止を達成し、維持するために必要な機能		災害による機能影響 ^{※1}	
MS-3	1) 運転時の異常な過速度変化があっても、MS-1、MS-2とあいまって、事故を緩和する構造物、系統及び機器 2) 出力上昇の即時機能 3) 原子炉冷却材の補給機能	タービンバッキング系、制御棒引戻阻止インターロック	タービンバッキング系、制御棒引戻阻止インターロック	タービンバッキング系、制御棒引戻阻止インターロック	タービンバッキング系、制御棒引戻阻止インターロック	タービンバッキング系、制御棒引戻阻止インターロック	タービンバッキング系、制御棒引戻阻止インターロック	タービンバッキング系、制御棒引戻阻止インターロック	タービンバッキング系、制御棒引戻阻止インターロック	タービンバッキング系、制御棒引戻阻止インターロック	タービンバッキング系、制御棒引戻阻止インターロック
				ほう電機合器	ほう電機合器	ほう電機合器	ほう電機合器				
				1次系補給設備 配管、弁	1次系補給設備 配管、弁	1次系補給設備 配管、弁	1次系補給設備 配管、弁				
				直接配管系 (1次系補給水ポンプ・ポンプミニマムフローライン配管、弁)	直接配管系 (1次系補給水ポンプ・ポンプミニマムフローライン配管、弁)	直接配管系 (1次系補給水ポンプ・ポンプミニマムフローライン配管、弁)	直接配管系 (1次系補給水ポンプ・ポンプミニマムフローライン配管、弁)	タービン保安装置 ^{※2}	タービン保安装置 ^{※2}	タービン保安装置 ^{※2}	タービン保安装置 ^{※2}

※1 各系統から抽出された機器に対して、火災による原子炉の高温停止及び低溫停止を達成し、維持するために必要な機能への影響を考慮し、重要度に応じて図るべき火災防護対策を個別に評価した結果を添付資料5に示す。


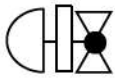


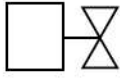


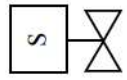
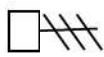

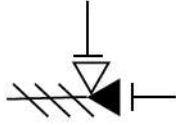

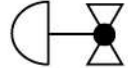
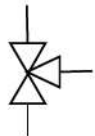
※2 添付資料中の「運転時の異常な過速度変化」のうち「蒸気発生器への蒸餾水」の検討において「タービントリップ」の検討において「タービントリップ」の影響程度のための安全機能として期待しているが、火災防護上、原子炉の高温停止及び低溫停止を達成し、維持するために必要な機能には該当しない。

分類	定義	機能	機器物、系統又は機器	原子炉の高圧停止及び低圧停止を達成し、維持するために必要な機能	火災による機能影響 ^{※1}
MS-3	<p>2) 異常状態への対応上必要な機器物、系統及び機器</p>	<p>1) 緊急時対策上重要なもの及び異常状態の把握機能 常状態の把握機能</p>	<p>緊急時対策所 直接関連系 (緊急時対策所) ・情報収集設備 ・通信連絡設備 ・資料及び器材 蒸気発生源ブローダウンライン (サンプリング機能を有する範囲) 燃料採取設備 (異常時に必要な機能を有する配管、弁 (原子炉冷却材放射性物質濃度サンプリング分析、原子炉燃料容器部雰囲気放射性物質濃度サンプリング分析)) 通信連絡設備 (1つの初期回線を含む連絡の回線を有する通信連絡設備) 放射線監視設備 原子炉計測の一部 測火設備 (水引入設備、蒸気火設備、二酸化炭素測火設備) 直接関連系 (測火設備) ・ポンプ冷却水 ・ろ過水タンク ・火災検出装置 (受信機含む) ・防火扉、防火ダンパ、耐火壁、隔壁 (測火設備の機能を維持・担保するために必要なもの) 安全避難通路 直接関連系 (安全避難通路) 非常用照明</p>	<p>—</p>	<p>— (原子炉の高圧停止及び低圧停止の達成・維持に係らない機能)</p>

※1 各系統から抽出された機器に対して、火災による原子炉の高圧停止及び低圧停止を達成し、維持するために必要な機能への影響を考慮し、重要度に応じて図るべき火災防護対策を個別に評価した結果を添付資料5に示す。

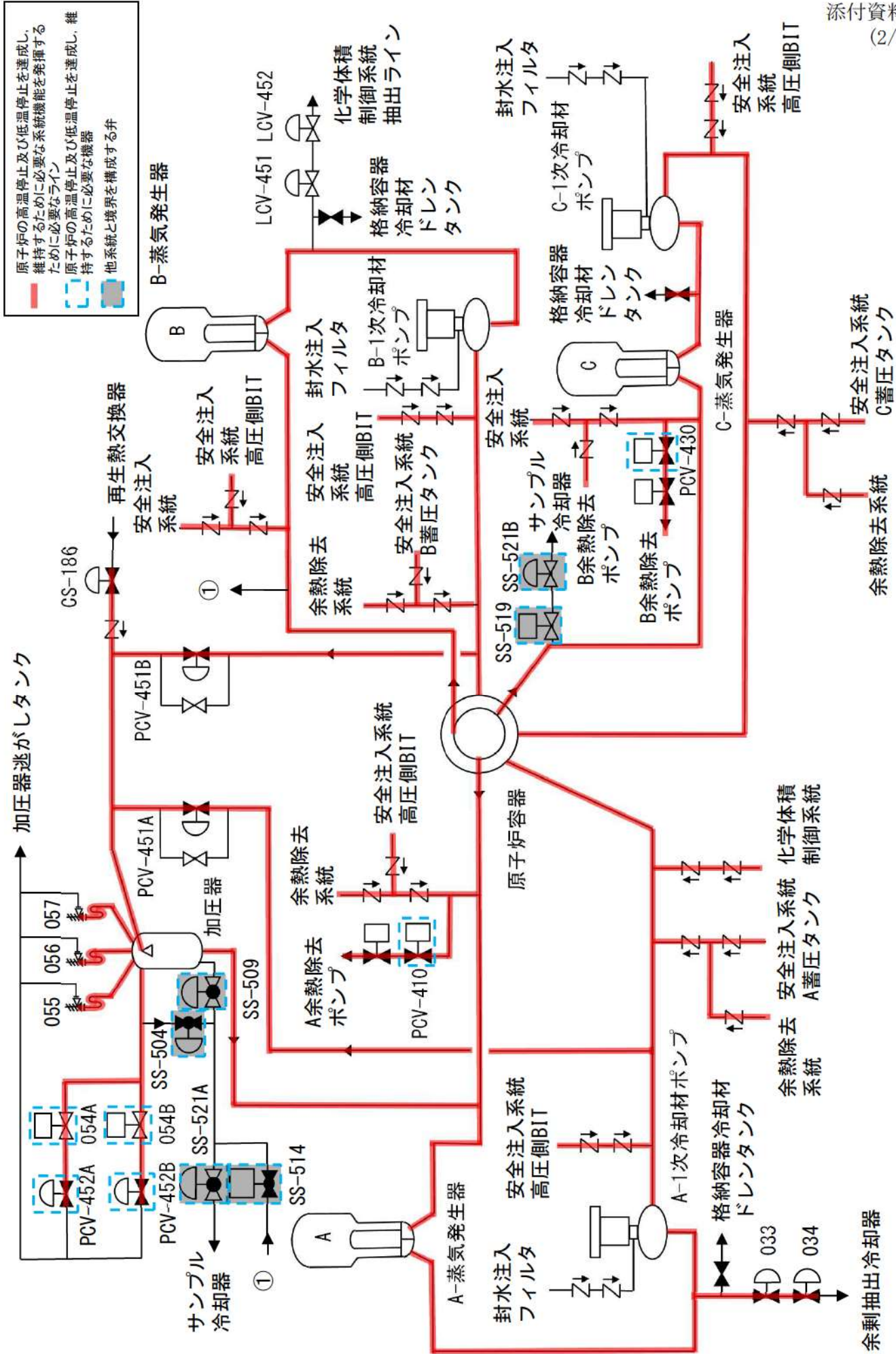
添付資料 2

泊発電所 3号炉における
原子炉の高温停止及び低温停止を達成し、維持するために
必要な機能を達成するための系統

仕切弁		空気作動弁 (ポジションヨナ付)		逆止弁	
玉形弁		電動弁		空気作動ダンパ (ポジションヨナ付)	
ゴムダイヤフラム弁		電磁弁		空気作動ダンパ	
バタフライ弁		安全弁		ベローズ弁	
空気作動弁		三方弁			

弁記号

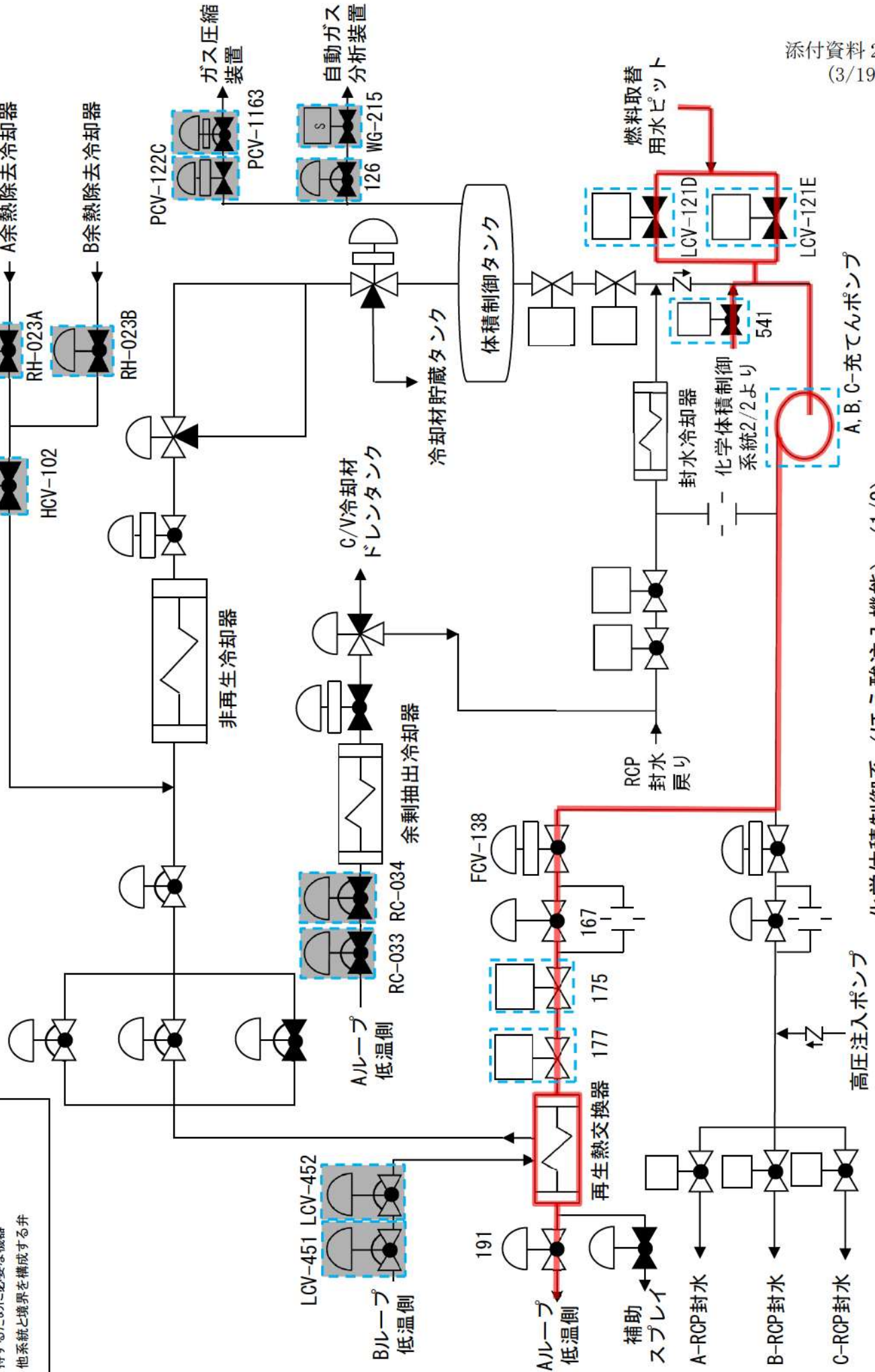
注：弁番号について、系統記号の記載のないものはRC-000である。



原子炉冷却材圧力バウンダリ、加圧安全弁、加圧器逃がし弁

注：弁番号について、系統記号の記載のないものはCS-0000である。

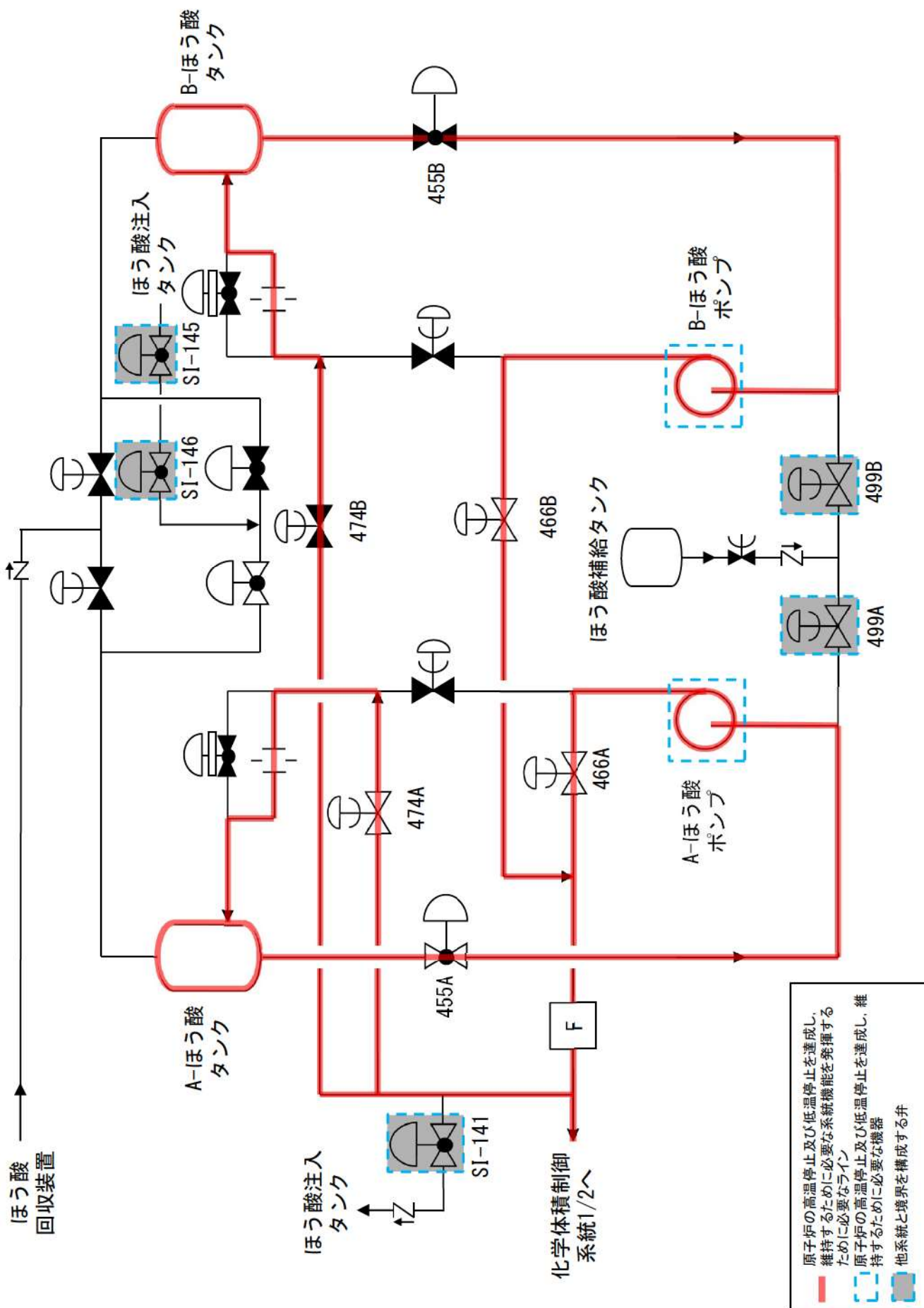
- 原子炉の高温停止及び低温停止を達成し、維持するために必要な系統機能を発揮するための必要なライン
- - - 原子炉の高温停止及び低温停止を達成し、維持するために必要な機器
- 他系統と境界を構成する弁



A, B, C-充てんポンプ

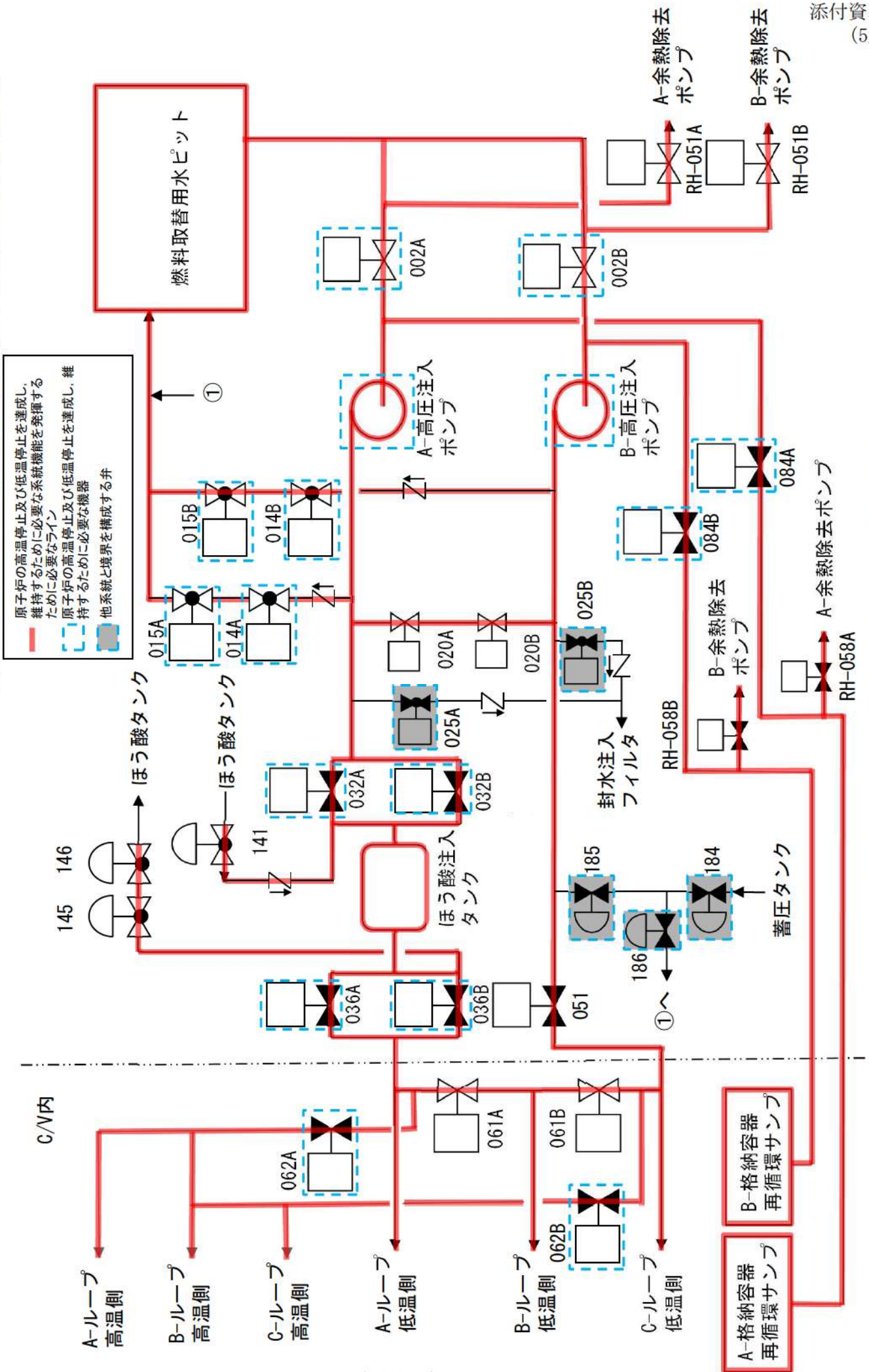
化学体積制御系 (ほう酸注入機能) (1/2)

注：弁番号について、系統記号の記載のないものはCS-0000である。



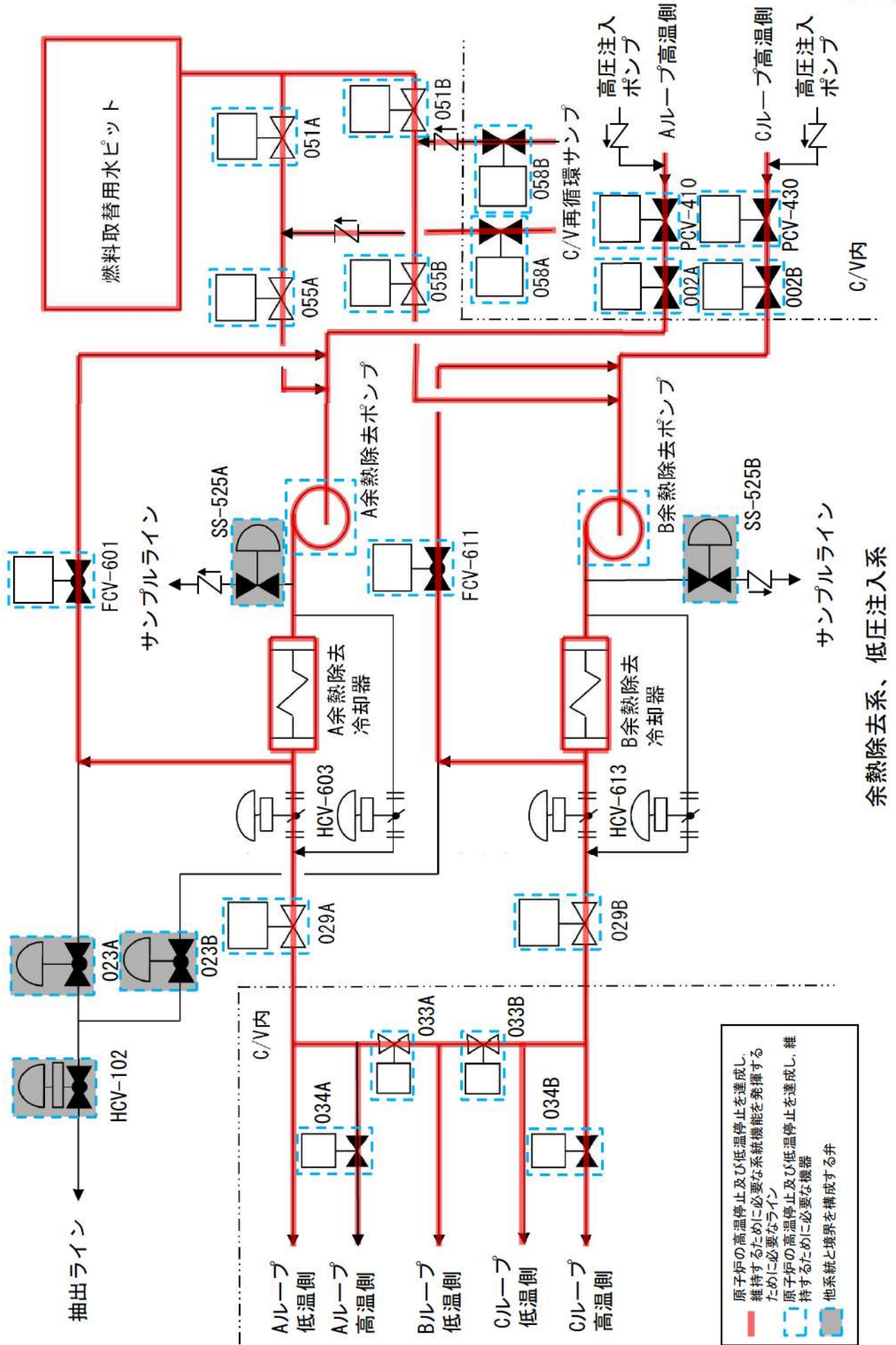
化学体積制御系（ほう酸注入機能）（2/2）

注：弁番号について、系統記号の記載のないものはSI-0000である。



非常用炉心冷却系（ほう酸注入機能）、高圧注入系

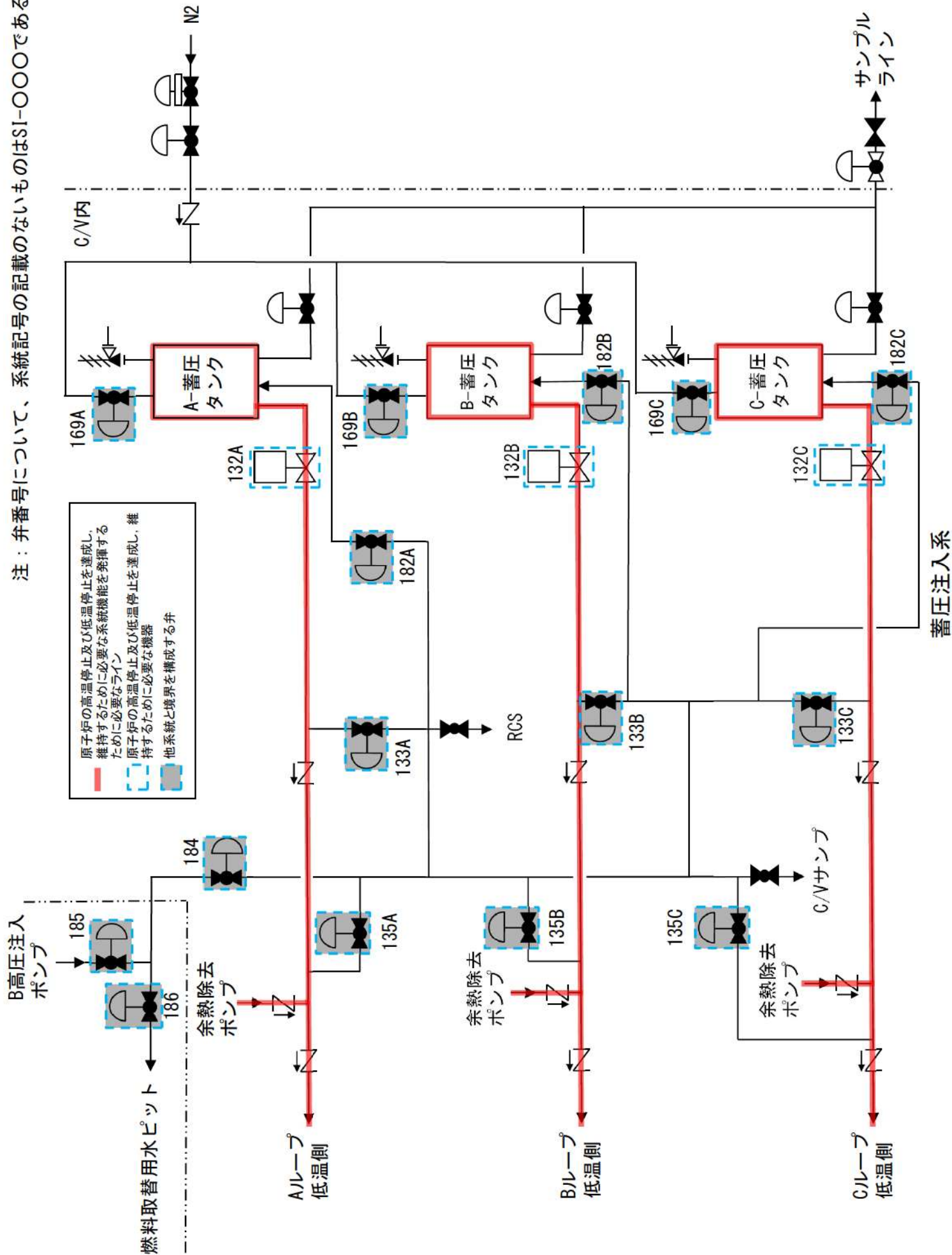
注：弁番号について、系統記号の記載のないものはRH-〇〇〇である。



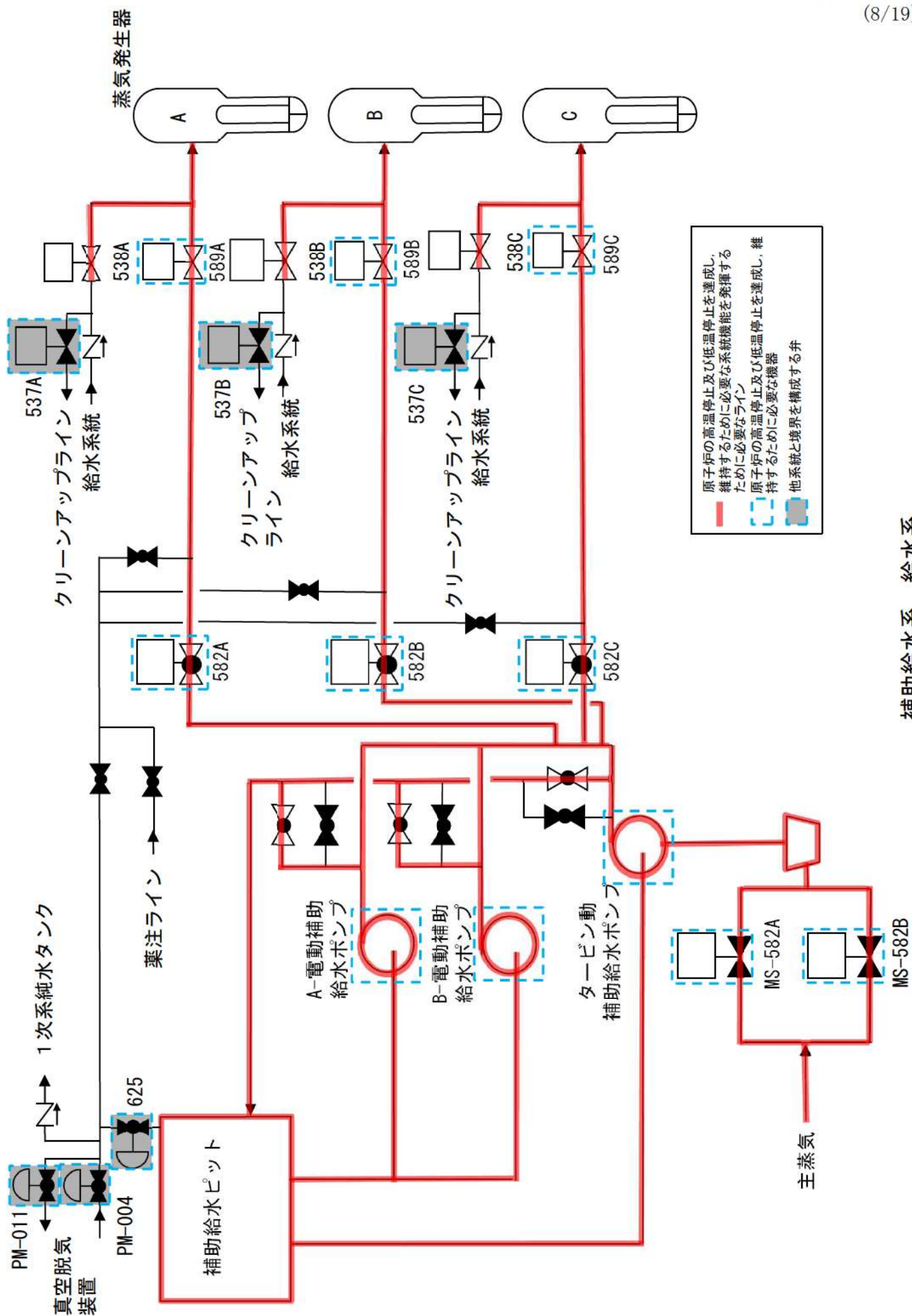
余熱除去系、低圧注入系

原子炉の高温停止及び低温停止を達成し、維持するために必要な系統機能を発揮するために必要なライン
 原子炉の高温停止及び低温停止を達成し、維持するために必要な機器
 他系統と境界を構成する弁

注：弁番号について、系統記号の記載のないものはSI-0000である。



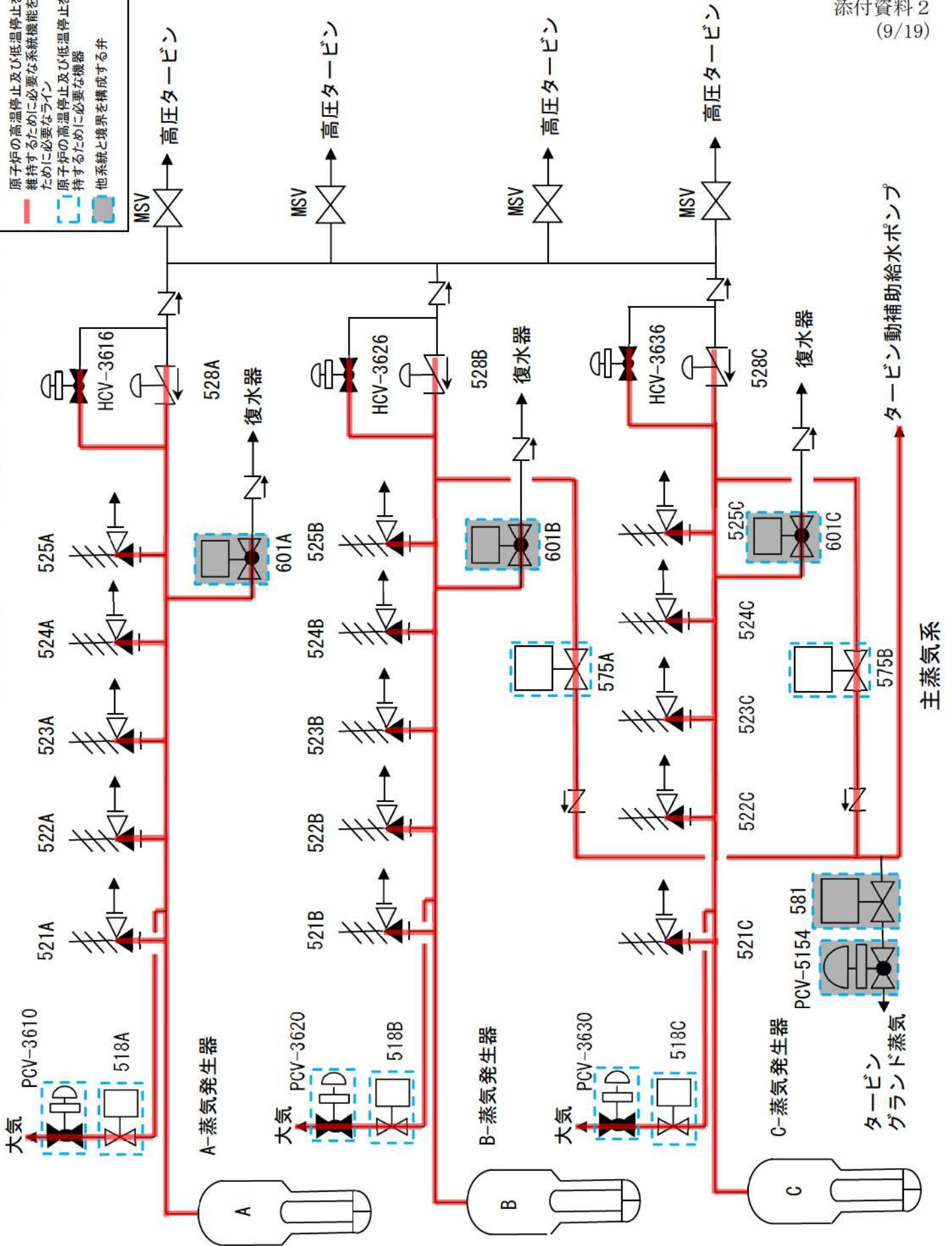
注：弁番号について、系統記号の記載のないものはFW-000である。



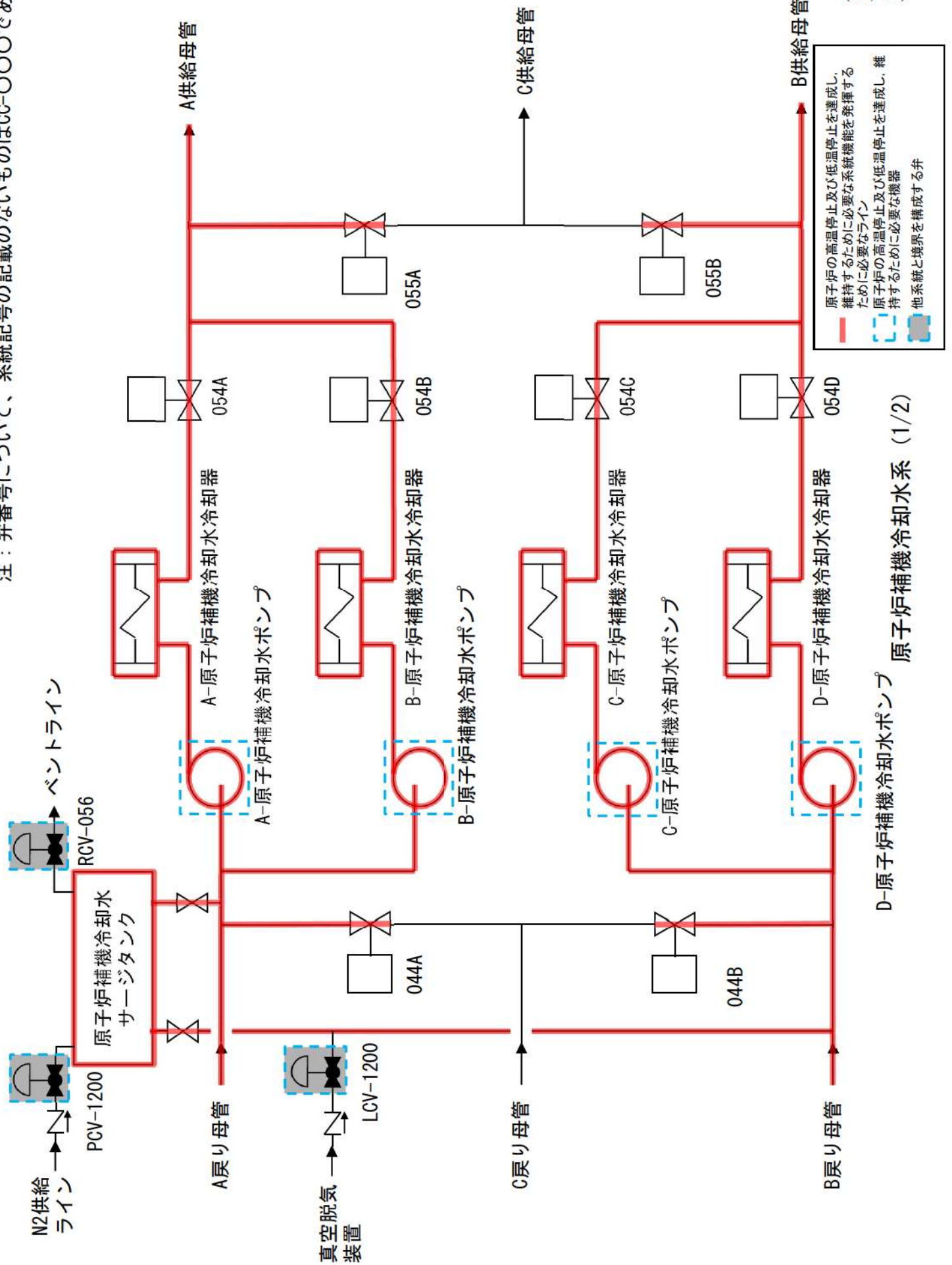
補助給水系、給水系

注：弁番号について、系統記号の記載のないものはMS-○○○である。

原子炉の高温停止及び低温停止を達成し、維持するために必要な系統機能を發揮するために必要なライン
 原子炉の高温停止及び低温停止を達成し、維持するために必要な機器
 他系統と境界を構成する弁

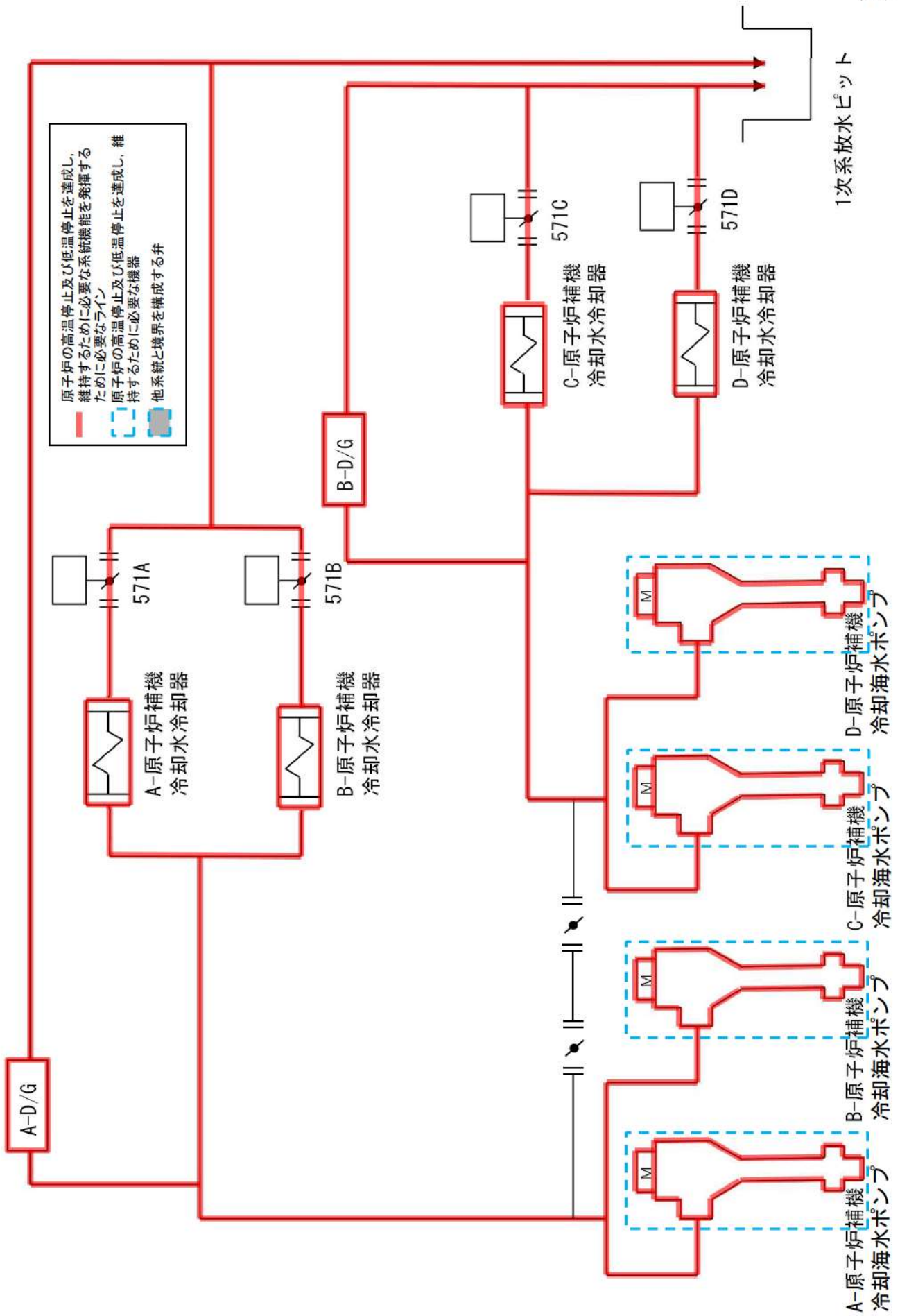


注：弁番号について、系統記号の記載のないものは00-000である。

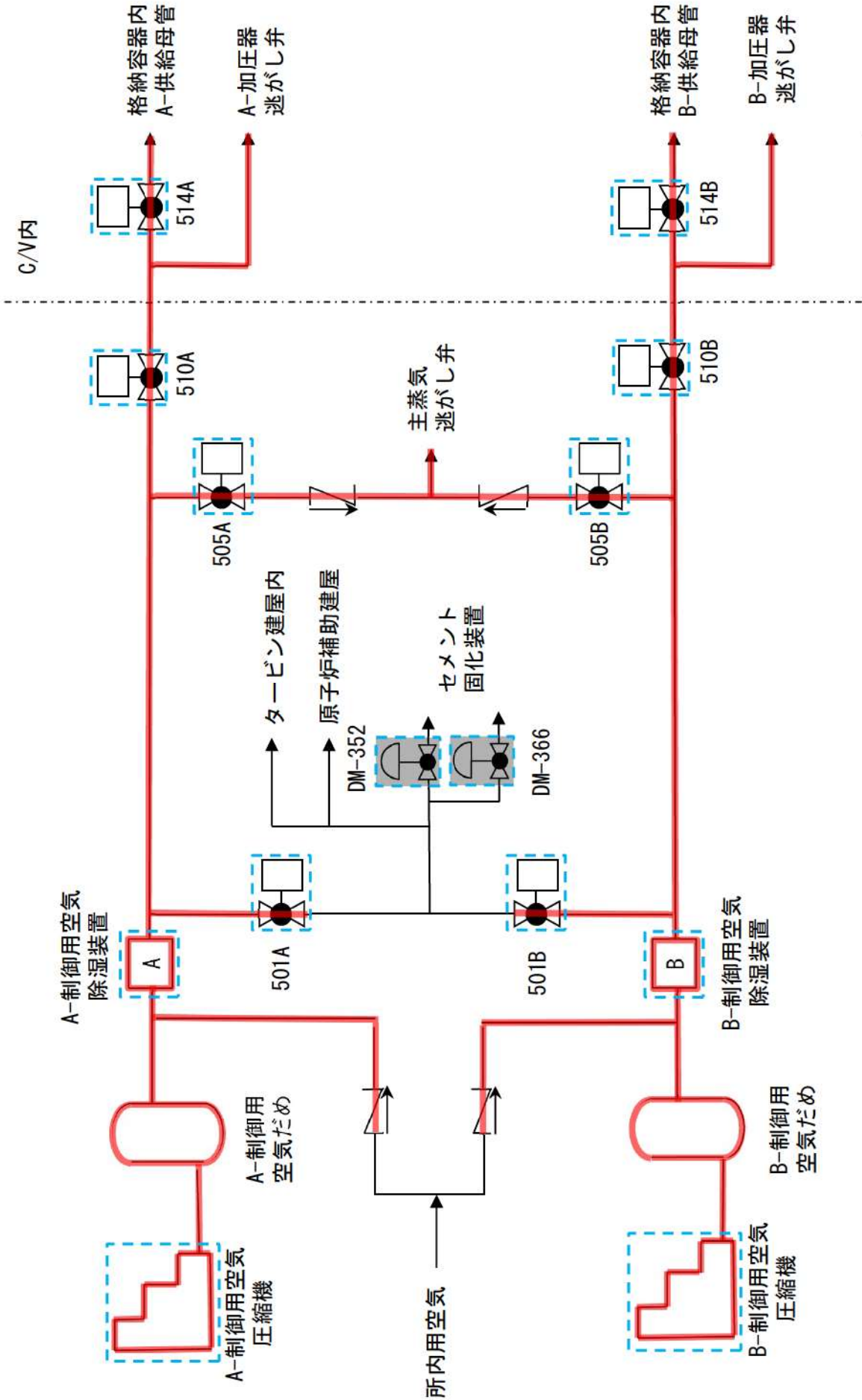


原子炉補機冷却水系 (1/2)

注：弁番号について、系統記号の記載のないものはSW-0000である。

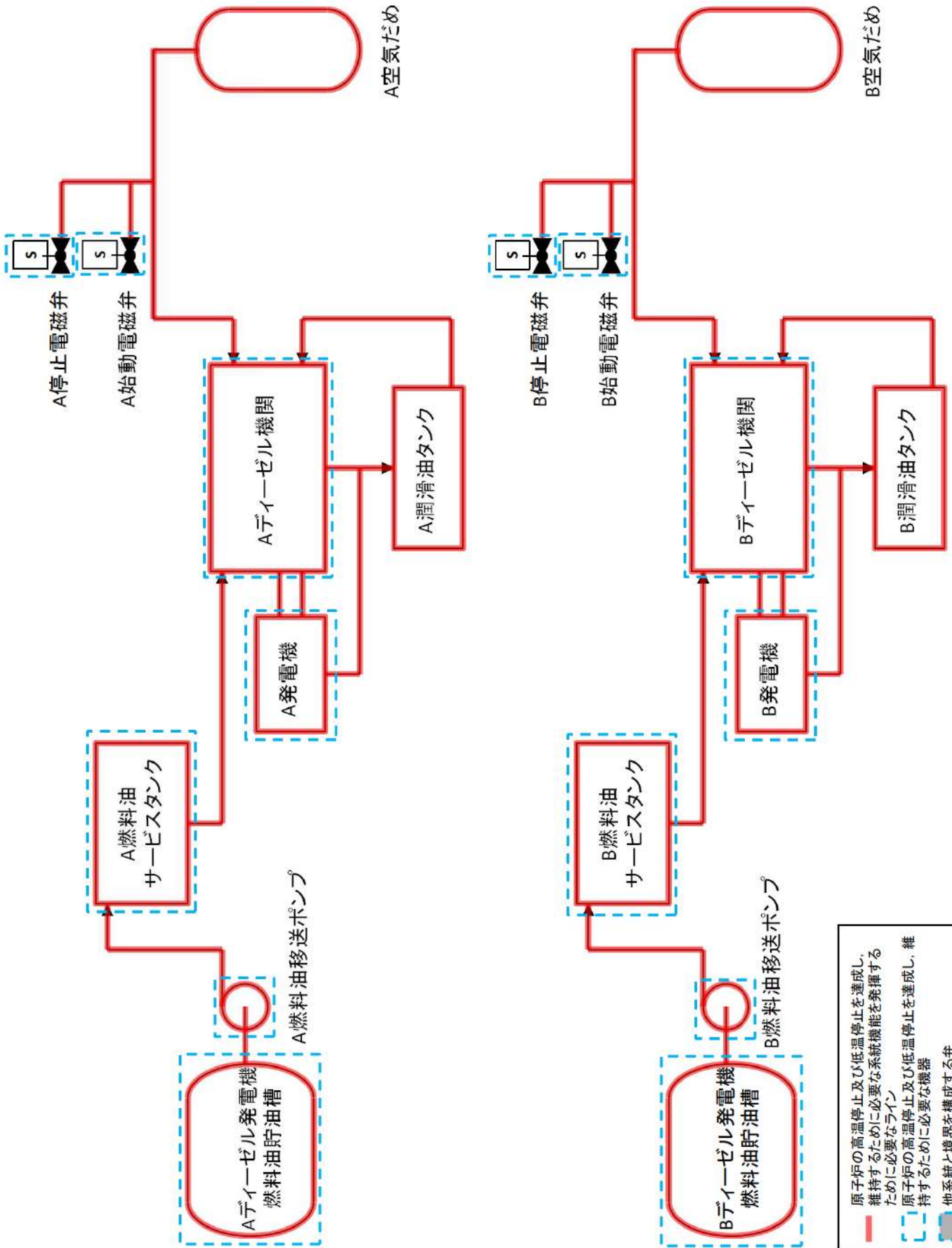


注：弁番号について、系統記号の記載のないものはIA-000である。



原子炉の高温停止及び低温停止を達成し、維持するために必要な系統機能を発揮するための必要なライン
 原子炉の高温停止及び低温停止を達成し、維持するために必要な機器
 他系統と境界を構成する弁

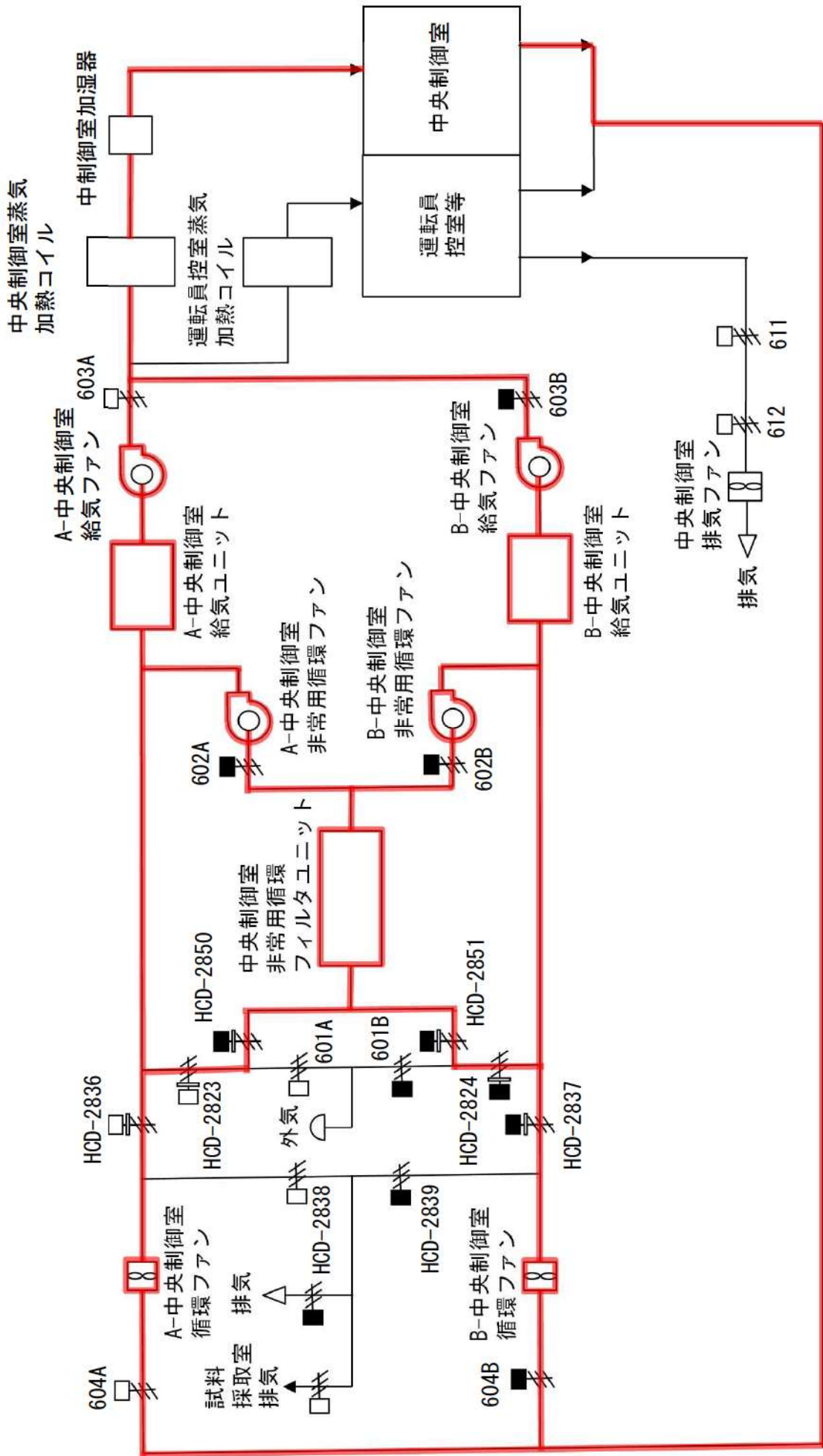
制御用圧縮空気系



ディーゼル発電機設備

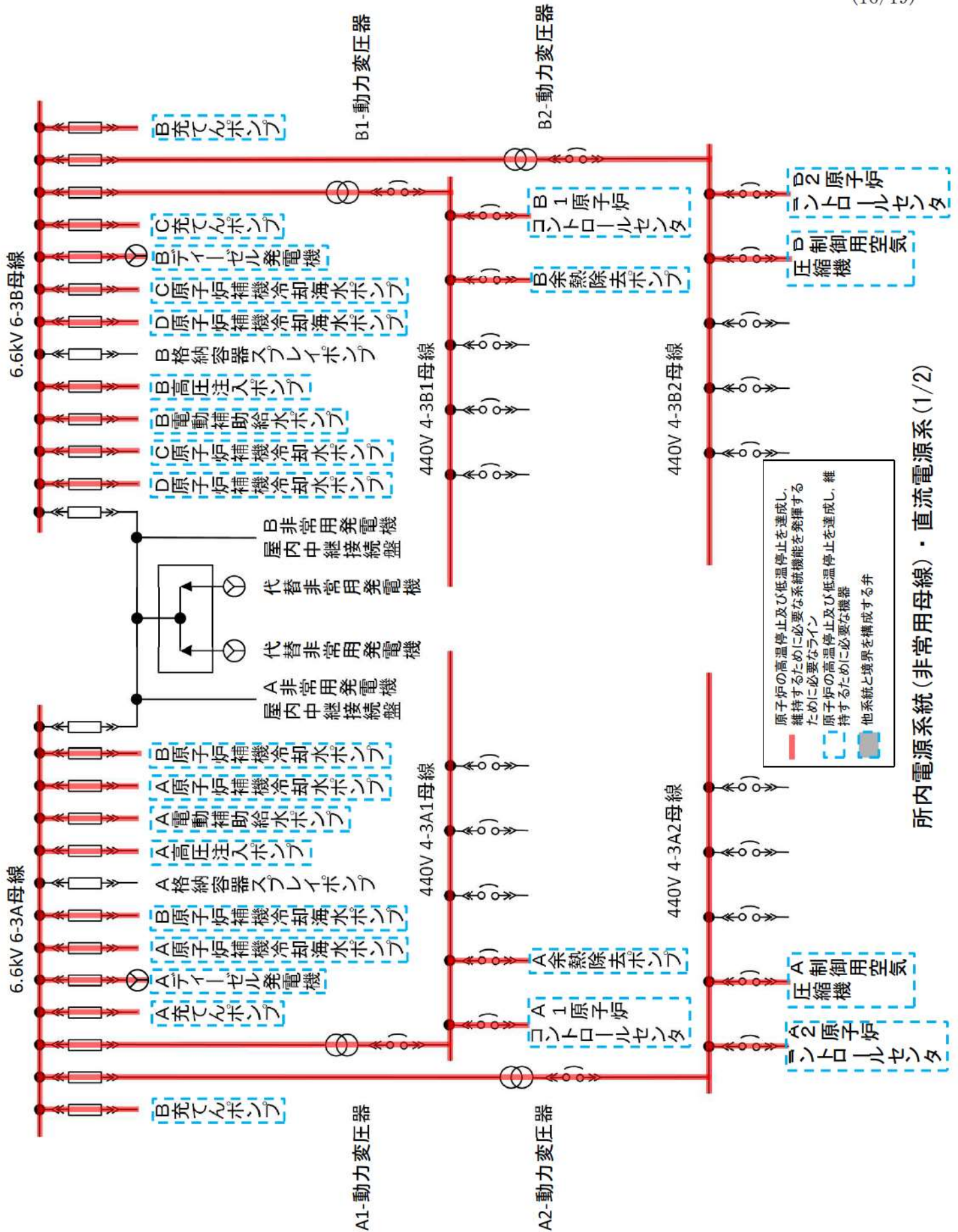
— 原子炉の高温停止及び低温停止を達成し、維持するために必要な系統機能を発揮するための必要なライン
 - - - 原子炉の高温停止及び低温停止を達成し、維持するために必要な機器
 [] 他系統と境界を構成する弁

注：弁番号について、系統記号の記載のないものはVS-〇〇〇である。

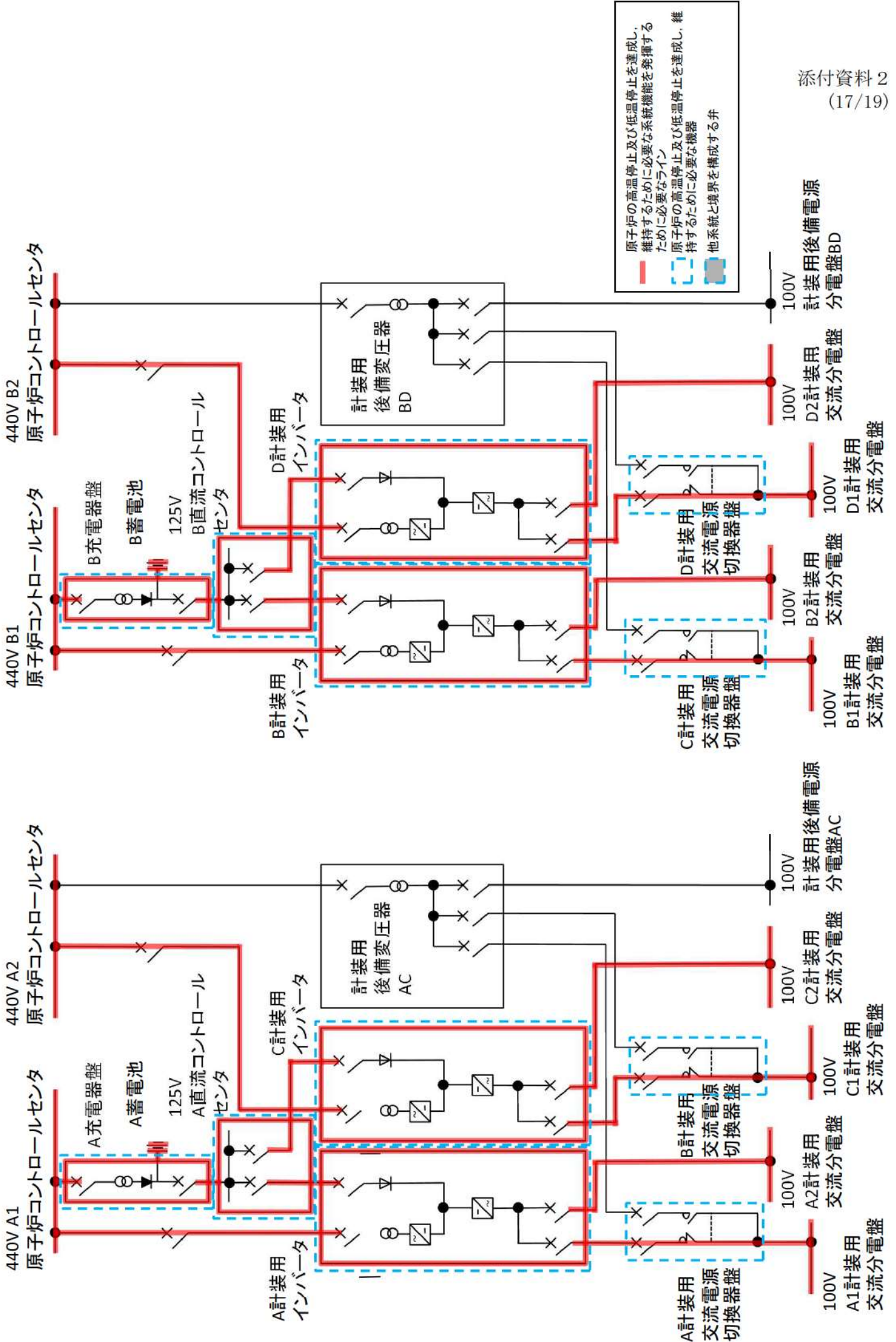


中央制御室換気空調系

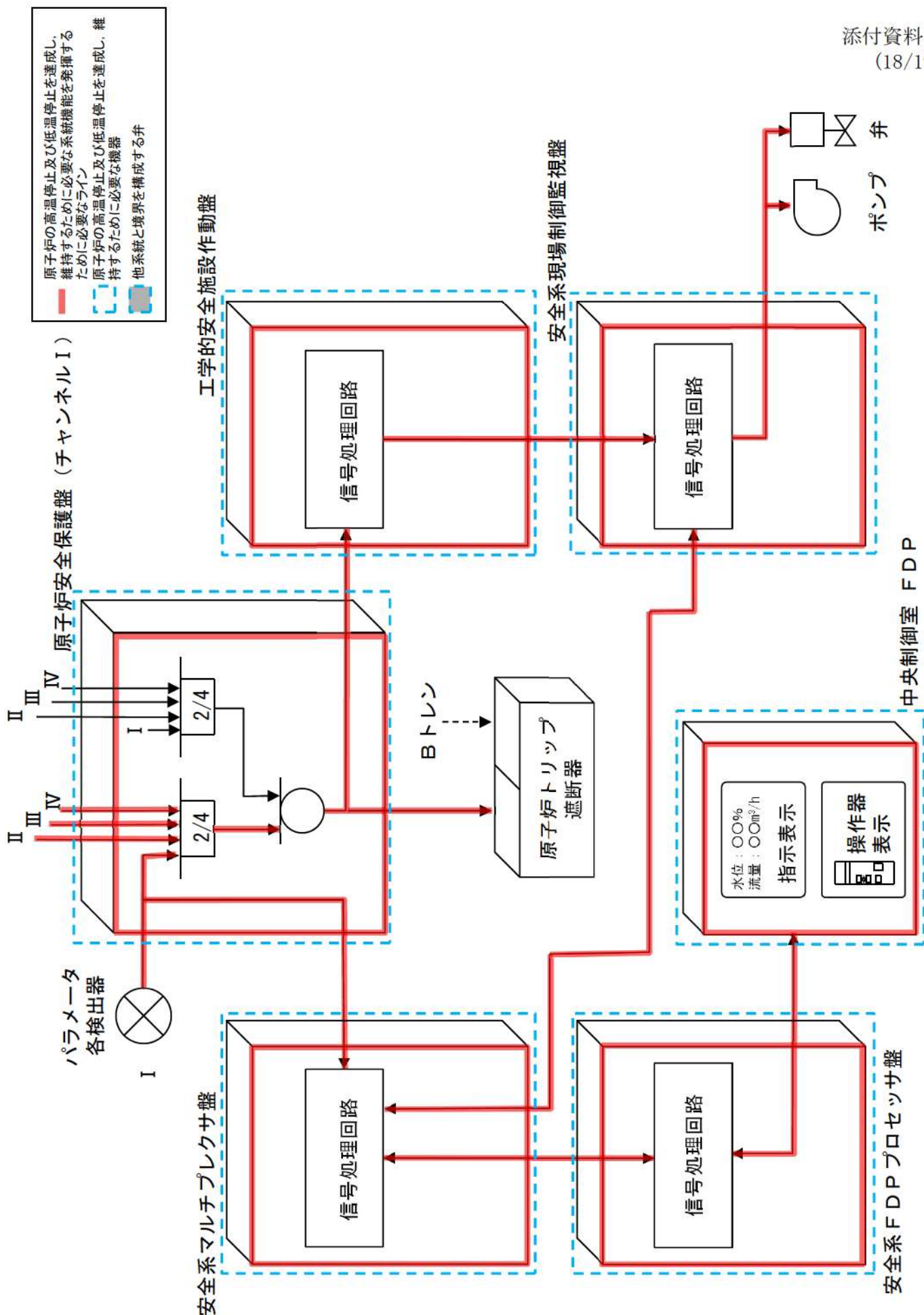
— 原子炉の高温停止及び低温停止を達成し、維持するために必要な系統機能を発揮するために必要なライン
— 原子炉の高温停止及び低温停止を達成し、維持するために必要な機器
— 他系統と境界を構成する弁



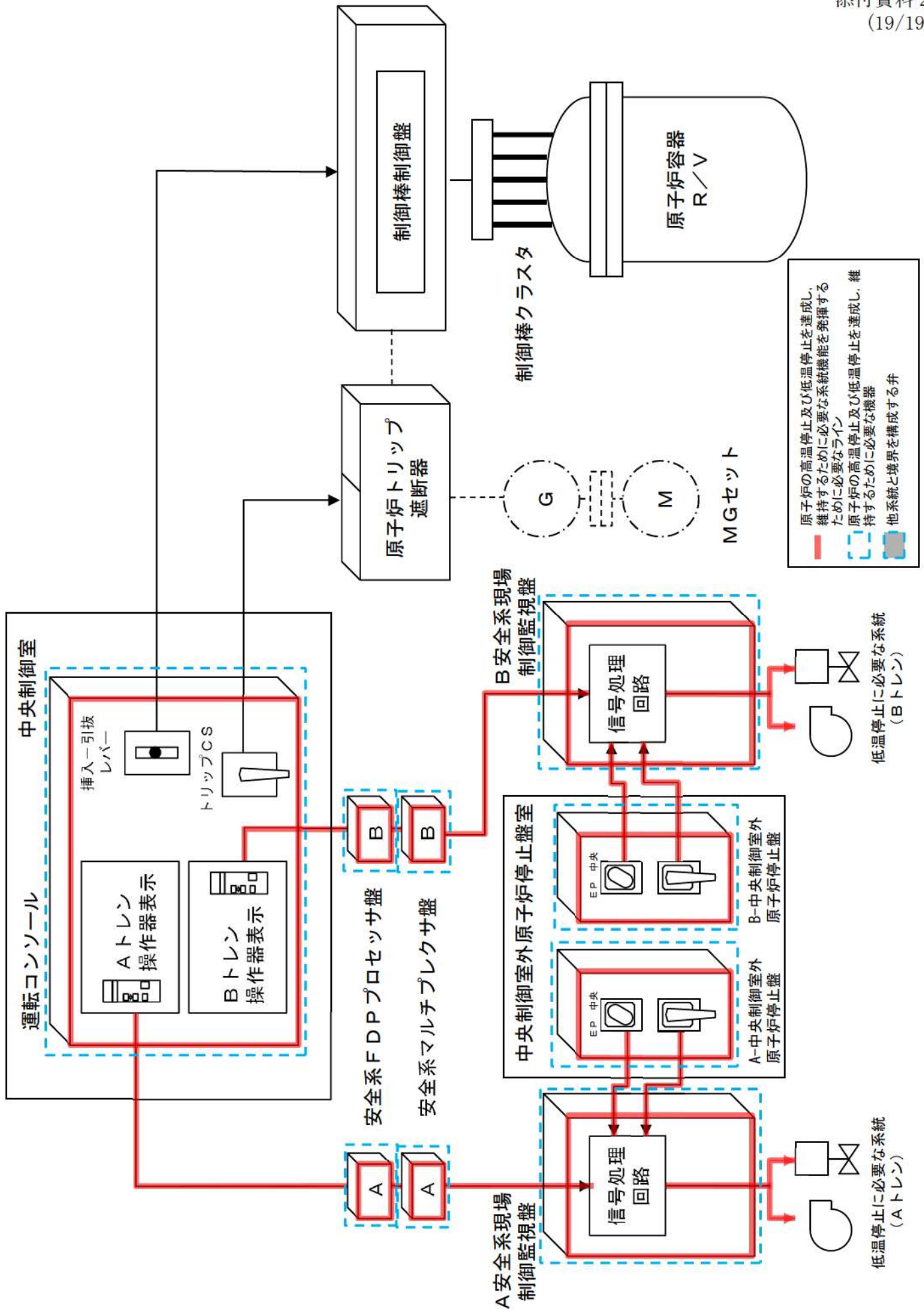
所内電源系統 (非常用母線) ・ 直流電源系 (1/2)



所内電源系統(非常用母線)・直流電源系(2/2)



原子炉停止系、安全保護系



制御室外原子炉停止装置

添付資料3

泊発電所 3号炉における

換気空調設備の「原子炉の高温停止及び低温停止高温停止及び低温
停止を達成し、維持するために必要な機器」への抽出について

泊発電所 3号炉における

換気空調設備の「原子炉の高温停止及び低温停止を達成し、維持するために必要な機器」への抽出について

1. はじめに

泊発電所3号炉において、「原子炉の高温停止及び低温停止を達成し、維持するために必要な機器」の設置場所は、その室内温度が機器の設計温度以下となるように換気空調設備による除熱を実施している。

単一の火災を想定した際に、換気空調設備が停止し、室内温度がケーブル損傷温度を超え、「原子炉の高温停止及び低温停止を達成し、維持するために必要な機器」の機能喪失が起こり得る。

本資料では、「原子炉の高温停止及び低温停止を達成し、維持するために必要な機器」の設置エリアを対象とし換気空調設備停止時における室内温度の評価を実施することにより、換気空調設備が「原子炉の高温停止及び低温停止を達成し、維持するために必要な機器」になり得るかの評価結果を示した。

2. 評価対象となる換気空調設備

「原子炉の高温停止及び低温停止を達成し、維持するために必要な機器」設置エリアは、第1表に示す換気空調設備による除熱を実施している。

第1表 原子炉の高温停止及び低温停止を達成し、維持するために必要な機能を有する機器に対する換気空調設備

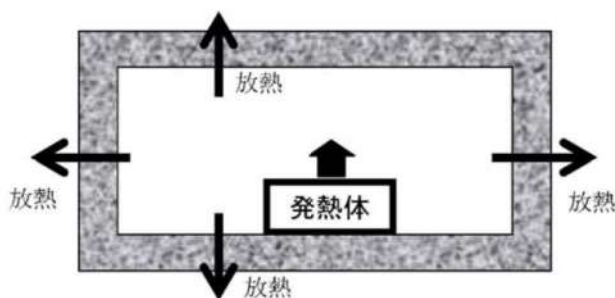
原子炉の高温停止及び低温停止を達成し、維持するために必要な機器	換気空調設備
補助給水系統（電動補助給水ポンプ等）	電動補助給水ポンプ室換気装置
補助給水系統（タービン動補助給水ポンプ等）	タービン動補助給水ポンプ室換気装置
高圧注入系統（高圧注入ポンプ等）	安全補機室冷却装置
余熱除去系統（余熱除去ポンプ等）	安全補機室冷却装置
原子炉補機冷却海水系統（海水ポンプ等）	－（自然換気）
原子炉補機冷却水系統（原子炉補機冷却水ポンプ等）	補助建屋給気ファン、排気ファン
制御用空気系統（制御用空気圧縮機等）	制御用空気圧縮機室換気装置
安全補機開閉器室、安全系計装盤室	安全補機開閉器室空調装置
ディーゼル発電機	ディーゼル発電機室換気装置
中央制御室	中央制御室空調装置
安全系蓄電池	蓄電池室排気装置

3. 換気空調設備停止時における室温評価結果

3.1. 室内温度評価方法

換気空調設備停止に伴い、室内の除熱機能が喪失するために室内温度が上昇し、最終的には室内発熱量と室外への放出熱量が平衡状態となるまで室内温度が上昇する。

室内温度評価では、構造体構成情報、初期室内温度、室内発熱量、室外温度等に基づき、室内体積及び構造体への熱移動計算を繰り返し行い、一定時間後の室内温度を求めた。



第1図 熱移動のイメージ

1ステップ時間あたりの室内温度上昇	一定時間後の室内温度
$\Delta T_r = (q - q_i) \times \frac{\Delta t}{\rho_a \times C_{p_a} \times V}$	$T_{rn} = (q - q_i) \times \frac{\Delta t}{\rho_a \times C_{p_a} \times V} + T_{rn-1}$
$q_i = \alpha_i \times S_i \times (T_{rn} - T_{oi})$	

ΔT_r	: 1ステップ時間当たりの室内温度変化	($^{\circ}\text{C}$)
T_{rn}	: 一定時間後の室内温度	($^{\circ}\text{C}$)
T_{rn-1}	: 前ステップの室内温度	($^{\circ}\text{C}$)
T_{oi}	: 室外温度	($^{\circ}\text{C}$)
q	: 室内発熱量	(W)
q_i	: 室内側表面から室外へ移動する熱量	(W)
ρ_a	: 室内空気密度	(kg/m^3)
C_{p_a}	: 室内空気比熱	($\text{J}/\text{kg}^{\circ}\text{C}$)
V	: 室内体積	(m^3)
Δt	: 1ステップ時間	(s)
S_i	: 構造体の伝熱面積	(m^2)
α_i	: 構造体の熱伝達率	($\text{W}/\text{m}^2^{\circ}\text{C}$)

3.2. 室温評価条件

3.2.1. 室内の熱容量

保守的な観点から空気（対象室容積）のみを考慮し、機器類等は見込まないものとした。

3.2.2. 初期室温，室外温度

通常時の室内熱負荷及び設計風量より，初期室内温度を求めた。また，室外温度については，原則として保守的な設計室温を使用した。

3.2.3. 室内発熱量

室内の機器発熱等を使用した。

3.2.4. 換気

換気空調設備停止のため，風による除熱は見込まないものとした。

3.3. 評価結果

「原子炉の高温停止及び低温停止を達成し、維持するために必要な機器」設置エリアにおいて、単一火災後 24 時間まで換気空調設備の運転が実施されなかった場合の室内温度とケーブル損傷温度を第 2 表に示す。

第 2 表 評価結果

原子炉の高温停止及び低温停止を達成し、維持するために必要な機器	換気空調設備	対象エリア	初期温度 (°C)	制限温度 (°C)	評価温度 (°C)	評価
補助給水系統 (電動補助給水ポンプ等)	電動補助給水ポンプ室換気装置	電動補助給水ポンプ室は、A、B それぞれ独立して換気空調設備が設置されていることから、電動補助給水ポンプ室換気系が同時に機能喪失することはない。				○
補助給水系統 (タービン動補助給水ポンプ等)	タービン動補助給水ポンプ室換気装置	タービン動補助給水ポンプ室	30	205	50	○
高圧注入系統 (高圧注入ポンプ等)	安全補機室冷却装置	A 高圧注入ポンプ室	31	205	43	○
		B 高圧注入ポンプ室	32	205	43	○
余熱除去系統 (余熱除去ポンプ等)	安全補機室冷却装置	A 余熱除去ポンプ室	40	205	45	○
		B 余熱除去ポンプ室	39	205	44	○
制御用空気系統 (制御用空気圧縮機等)	制御用空気圧縮機室換気装置	制御用空気圧縮装置室は、A、B それぞれ独立して換気空調設備が設置されていることから、制御用空気圧機室換気系が同時に機能喪失することはない。				○
安全補機開閉器室, 安全系計装盤室	安全補機開閉器室空調装置	安全補機開閉器室 (A/B)	34/33	205	57/56	○
		安全系計装盤室 (A/B)	24/24	205	38/40	○
ディーゼル発電機	ディーゼル発電機室換気装置	ディーゼル発電機室は、A、B それぞれ独立して換気空調設備が設置されていることから、ディーゼル発電機室換気系が同時に機能喪失することはない。				○
中央制御盤	中央制御室空調装置	中央制御室	24	205	36	○
安全系蓄電池	蓄電池室排気装置	A 安全系蓄電池室	29	205	42	○
		B 安全系蓄電池室	30	205	43	○

4. 結論

評価結果により、「原子炉の高温停止及び低温停止を達成し、維持するために必要な機能を達成するための機器」を設置しているエリアの換気空調設備の停止に起因して「原子炉の高温停止及び低温停止に必要な機器」の機能喪失は起こり得ない。よって、「原子炉の高温停止及び低温停止を達成し、維持するために必要な機能を達成するための機器」を設置しているエリアの換気空調設備は、「原子炉の高温停止及び低温停止を達成し、維持するために必要な機能を達成するための機器」ではない。

添付資料4

泊発電所 3号炉における

非常用母線間の接続に対する他号炉への影響について

泊発電所 3号炉における
非常用母線における火災発生時の影響について

1. はじめに

泊発電所 3号炉における「原子炉の高温停止及び低温停止を達成し、維持するために必要な機器の非常用母線（以下「非常用母線」という。）」に単一の内部火災を想定した場合においても、火災が発生していない区画の非常用母線が、影響を受けないことを以下に示す。

2. 非常用母線における火災発生時の影響について

泊発電所 3号炉の非常用母線のいずれかで火災が発生した場合にも、以下のとおり系統は分離されており、機能は喪失しない。

2.1. 耐火隔壁による分離

A トレン、B トレンの各安全系の補機に電源を給電する遮断器は、各々 3 時間の耐火能力を有する耐火隔壁によって囲まれた火災区画内に設置されており、火災の影響を受けることはない。

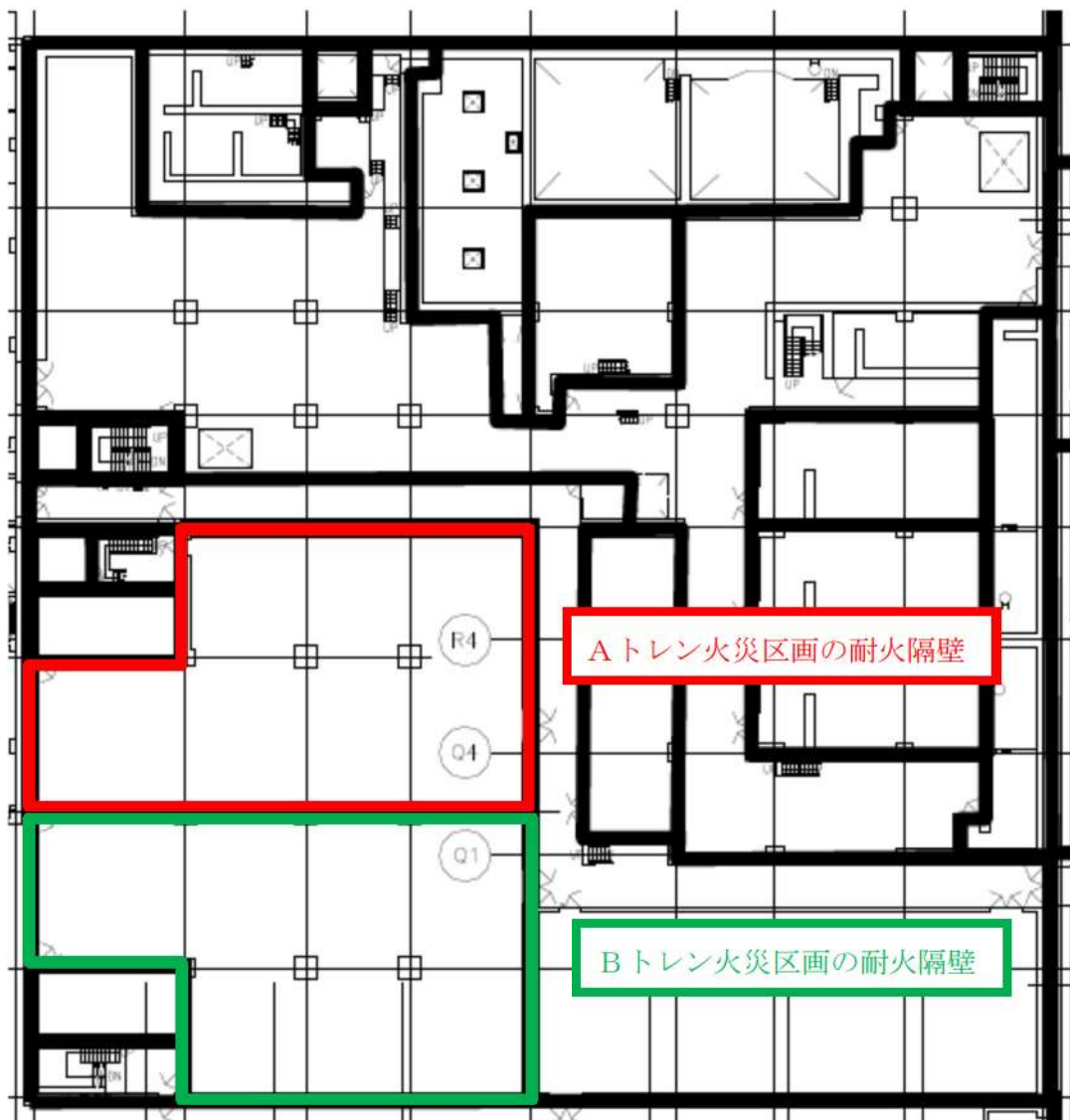
非常用母線の火災区画による分離を第 1 図に示す。

2.2. 電気回路による分離

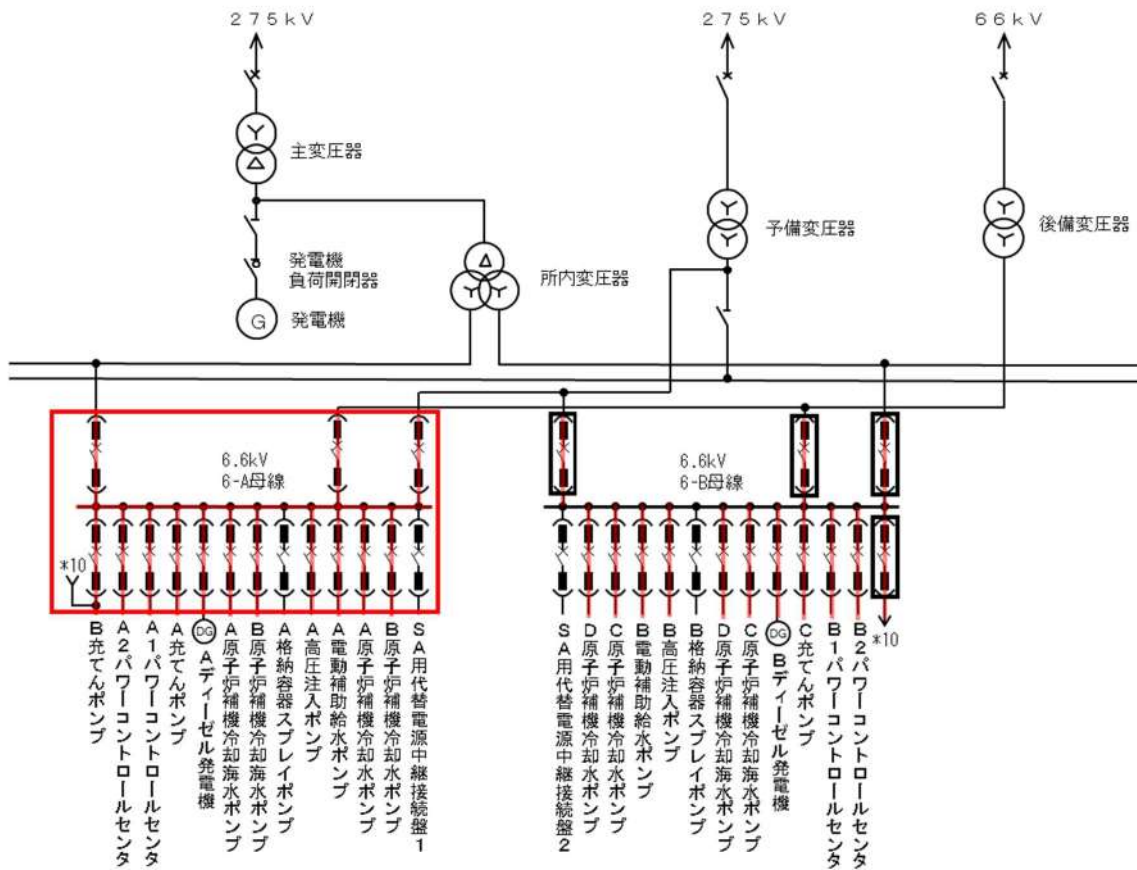
泊発電所 3号炉の A トレン、B トレンの非常用母線には、各々に所内変圧器、予備変圧器及び後備変圧器からの受電ラインに受電遮断器が設置され、過電流による過熱防止用の保護継電器が設置されている。

いずれかの非常用母線に火災が発生し、短絡等の異常が発生した場合は、受電遮断器及び保護継電器の作動により電氣的に分離され、他の非常用母線の機能は維持される。

非常用母線の電気回路による分離を第 2 図に示す。



第1図 非常用母線の耐火隔壁による分離



- : Aトレン非常用母線の火災影響範囲
- : Aトレン非常用母線の火災影響範囲を切り離すしゃ断器
- : 3号炉における火災後に原子炉の高温停止及び低温停止を達成し、維持するために必要な系統

※ 通常時においては、各非常用母線は所内変圧器より受電している。

第2図 非常用母線の電気回路による分離

泊発電所 3号炉における
直流母線における火災発生時の影響について

1. はじめに

泊発電所3号炉における非常用の直流母線は、充電器と蓄電池に接続している。(以下これらを「直流電源設備」という。) 直流電源設備に単一の内部火災を想定した場合においても、火災が発生していない区画の直流電源設備が、影響を受けないことを以下に示す。

2. 直流電源設備における火災発生時の影響について

泊発電所3号炉における直流電源設備のいずれかで火災が発生した場合にも、以下のとおり、系統は分離され機能が喪失しない。

2.1. 区画による物理的分離

2系統の直流電源設備は、各々3時間の耐火能力を有する耐火隔壁によって囲まれた火災区画内に設置されており、火災の影響を受けることはない。

直流電源設備の区画による分離の状況を第3図に示す。

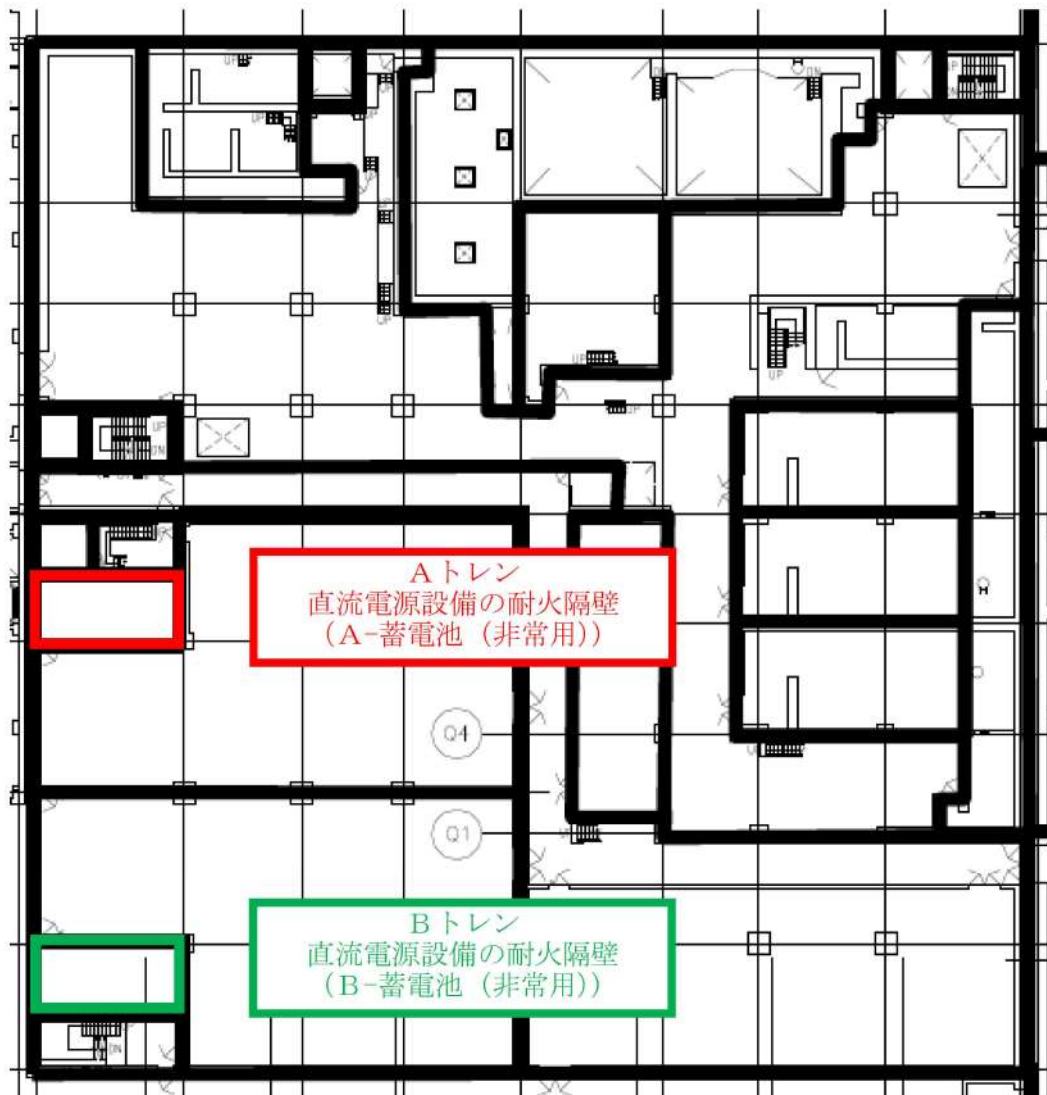
2.2. 遮断器による電気的分離

異なる区分の非常用電源設備を接続する場合、充電器に遮断器を設け、電機事故が発生した場合、故障箇所を隔離し、他の系統へ影響を及ぼさない設計としている。

遮断器による電気的分離の状況を第4図に示す。

2.3. メカニカルインターロックによる物理的分離

AトレンとBトレンは、共通の非常用低圧母線から、予備充電器を介して給電できるが、AトレンとBトレンが電氣的に接続状態とならないようにメカニカルインターロックを設置することによって分離している。メカニカルインターロックによる物理的分離の状況を第4図に示す。



第3図 直流電源設備の区画による物理的分離

添付資料5

泊発電所 3号炉における

原子炉の高温停止及び低温停止を達成し、維持するために必要な機能を

達成するための機器リスト

以下の対策を実施する設計とする。

①火災防護対策に係る審査基準に基づく火災防護対策

②消防法又は建築基準法に基づく火災防護対策

設備番号	機器名称	機種	機能	対策	備考
—	原子炉容器	容器	原子炉冷却材 圧力バウンダ リ	②	不燃材で構成されているため、火災によって影 響を受けない。
RCH1A	A-蒸気発生器	熱交換器	原子炉冷却材 圧力バウンダ リ/停止後の 除熱	②	不燃材で構成されているため、火災によって影 響を受けない。
RCH1B	B-蒸気発生器	熱交換器		②	不燃材で構成されているため、火災によって影 響を受けない。
RCH1C	C-蒸気発生器	熱交換器		②	不燃材で構成されているため、火災によって影 響を受けない。
RCP1A	A-1次冷却材ポンプ(原子炉冷却材圧力バウ ンダリになる範囲)	ポンプ	原子炉冷却材 圧力バウンダ リ	②	不燃材で構成されているため、火災によって影 響を受けない。
RCP1B	B-1次冷却材ポンプ(原子炉冷却材圧力バウ ンダリになる範囲)	ポンプ		②	不燃材で構成されているため、火災によって影 響を受けない。
RCP1C	C-1次冷却材ポンプ(原子炉冷却材圧力バウ ンダリになる範囲)	ポンプ		②	不燃材で構成されているため、火災によって影 響を受けない。
RCT-2	加圧器	容器		②	不燃材で構成されているため、火災によって影 響を受けない。
PCV-451A	A-加圧器スプレイ弁	空気作動弁		②	当該弁は通常閉、機能要求時間である。火災影 響を受け機能喪失した場合は、フェイルクロー ズ設計のため機能要求は満足することから、火 災によって系統機能に影響を及ぼすものでは ない。
PCV-451B	B-加圧器スプレイ弁	空気作動弁		②	当該弁は通常閉、機能要求時間である。火災影 響を受け機能喪失した場合は、フェイルクロー ズ設計のため機能要求は満足することから、火 災によって系統機能に影響を及ぼすものでは ない。
RC-054A	A-加圧器逃がし弁元弁	電動弁		①	
RC-054B	B-加圧器逃がし弁元弁	電動弁		①	
CS-186	3-加圧器補助スプレイ弁	空気作動弁		②	当該弁は通常閉、機能要求時間である。火災影 響を受け機能喪失した場合は、フェイルクロー ズ設計のため機能要求は満足することから、火 災によって系統機能に影響を及ぼすものでは ない。
SS-504	加圧器気相部サンプリングライン C/V 内側 隔離弁	空気作動弁		②	他系統との連絡弁であるが、系統機能要求時に 動作を要求されるものではないこと、火災影響 により機能喪失した場合は、フェイルクローズ 設計のため閉動作することから、系統機能への 影響はない。
SS-509	加圧器液相部サンプリングライン C/V 内側 隔離弁	空気作動弁		②	他系統との連絡弁であるが、系統機能要求時に 動作を要求されるものではないこと、火災影響 により機能喪失した場合は、フェイルクローズ 設計のため閉動作することから、系統機能への 影響はない。
SS-514	B ループ高温側サンプリングライン C/V 内 側隔離弁	電動弁		②	他系統との連絡弁であるが、通常開であり系統 機能要求時に動作を要求されるものではない こと、誤作動した場合であっても弁が閉止する のみで系統機能への影響はない。
SS-519	C ループ高温側サンプリングライン C/V 内 側隔離弁	電動弁		②	他系統との連絡弁であるが、通常開であり系統 機能要求時に動作を要求されるものではない こと、誤作動した場合であっても弁が閉止する のみで系統機能への影響はない。

以下の対策を実施する設計とする。

①火災防護対策に係る審査基準に基づく火災防護対策

②消防法又は建築基準法に基づく火災防護対策

設備番号	機器名称	機種	機能	対策	備考
SS-521A	B ループ高温側、加圧器サンプリングライン C/V 外側隔離弁	空気作動弁	原子炉冷却材 圧力バウンダ リ	②	他系統との連絡弁であるが、系統機能要求時に動作を要求されるものではないこと、火災影響により機能喪失した場合は、フェイルクローズ設計のため閉動作することから、系統機能への影響はない。
SS-521B	C ループ高温側サンプリングライン C/V 外側隔離弁	空気作動弁		②	他系統との連絡弁であるが、系統機能要求時に動作を要求されるものではないこと、火災影響により機能喪失した場合は、フェイルクローズ設計のため閉動作することから、系統機能への影響はない。
LCV-451	抽出ライン第1止め弁	空気作動弁	原子炉冷却材 圧力バウンダ リ/未臨界維持	②	当該弁は通常開、機能要求時閉である。火災影響を受け機能喪失した場合は、フェイルクローズ設計のため機能要求は満足することから、火災によって系統機能に影響を及ぼすものではない。
LCV-452	抽出ライン第2止め弁	空気作動弁		②	当該弁は通常開、機能要求時閉である。火災影響を受け機能喪失した場合は、フェイルクローズ設計のため機能要求は満足することから、火災によって系統機能に影響を及ぼすものではない。
RC-033	余剰抽出ライン第1止め弁	空気作動弁		②	当該弁は通常閉、機能要求時閉である。火災影響を受け機能喪失した場合は、フェイルクローズ設計のため機能要求は満足することから、火災によって系統機能に影響を及ぼすものではない。
RC-034	余剰抽出ライン第2止め弁	空気作動弁		②	当該弁は通常閉、機能要求時閉である。火災影響を受け機能喪失した場合は、フェイルクローズ設計のため機能要求は満足することから、火災によって系統機能に影響を及ぼすものではない。
—	制御棒駆動装置圧力ハウジング	ハウジング		原子炉冷却材 圧力バウンダ リ/過剰反応 度の印加防止 /未臨界維持	②
—	炉内計装引出管	引出管	原子炉冷却材 圧力バウンダ リ	②	不燃材で構成されているため、火災によって影響を受けない。
—	炉心支持構造物	支持構造物	炉心形状の維 持	②	不燃材で構成されているため、火災によって影響を受けない。
—	燃料集合体（燃料を除く）	燃料集合体		②	不燃材で構成されているため、火災によって影響を受けない。
—	制御棒	制御棒	原子炉緊急停 止/未臨界維持	②	不燃材で構成されているため、火災によって影響を受けない。
—	制御棒駆動装置	制御棒駆動装置		②	不燃材で構成されているため、火災によって影響を受けない。
—	制御棒クラスタ案内管	案内管	原子炉緊急停 止	②	不燃材で構成されているため、火災によって影響を受けない。
—	燃料集合体の制御棒案内シンプル	案内シンプル		②	不燃材で構成されているため、火災によって影響を受けない。

以下の対策を実施する設計とする。

①火災防護対策に係る審査基準に基づく火災防護対策

②消防法又は建築基準法に基づく火災防護対策

設備番号	機器名称	機種	機能	対策	備考
CSP1A	A-充てんポンプ	ポンプ	未臨界維持	①	
CSP1B	B-充てんポンプ	ポンプ		①	
CSP1C	C-充てんポンプ	ポンプ		①	
CSP2A	A-ほう酸ポンプ	ポンプ		①	
CSP2B	B-ほう酸ポンプ	ポンプ		①	
CST5A	A-ほう酸タンク	タンク		②	不燃材で構成されているため、火災によって影響を受けない。
CST5B	B-ほう酸タンク	タンク		②	不燃材で構成されているため、火災によって影響を受けない。
CSF4	ほう酸フィルタ	フィルタ		②	不燃材で構成されているため、火災によって影響を受けない。
CSH1	再生熱交換器	熱交換器		②	不燃材で構成されているため、火災によって影響を受けない。
CS-455A	A-ほう酸タンク出口弁	空気作動弁		②	当該弁は通常開又は閉、機能要求時間である。火災影響を受け機能喪失した場合は、フェイルオープン設計のため機能要求は満足することから、火災によって系統機能に影響を及ぼすものではない。
CS-455B	B-ほう酸タンク出口弁	空気作動弁		②	当該弁は通常開又は閉、機能要求時間である。火災影響を受け機能喪失した場合は、フェイルオープン設計のため機能要求は満足することから、火災によって系統機能に影響を及ぼすものではない。
CS-466A	A-ほう酸ポンプ出口補給ライン切替弁	空気作動弁		②	当該弁は通常開、機能要求時間である。火災影響を受け機能喪失した場合は、フェイルオープン設計のため機能要求は満足することから、火災によって系統機能に影響を及ぼすものではない。
CS-466B	B-ほう酸ポンプ出口補給ライン切替弁	空気作動弁		②	当該弁は通常開、機能要求時間である。火災影響を受け機能喪失した場合は、フェイルオープン設計のため機能要求は満足することから、火災によって系統機能に影響を及ぼすものではない。
CS-474A	ほう酸フィルタ出口Aほう酸タンク戻り弁	空気作動弁		②	当該弁は通常開又は閉、機能要求時間である。火災影響を受け機能喪失した場合は、フェイルオープン設計のため機能要求は満足することから、火災によって系統機能に影響を及ぼすものではない。
CS-474B	ほう酸フィルタ出口Bほう酸タンク戻り弁	空気作動弁		②	当該弁は通常開又は閉、機能要求時間である。火災影響を受け機能喪失した場合は、フェイルオープン設計のため機能要求は満足することから、火災によって系統機能に影響を及ぼすものではない。
CS-541	緊急ほう酸注入弁	電動弁	①		
FCV-138	充てん流量制御弁	空気作動弁	②	当該弁は通常開、機能要求時間である。火災影響を受け機能喪失した場合は、フェイルオープン設計のため機能要求は満足することから、火災によって系統機能に影響を及ぼすものではない。	

以下の対策を実施する設計とする。

①火災防護対策に係る審査基準に基づく火災防護対策

②消防法又は建築基準法に基づく火災防護対策

設備番号	機器名称	機種	機能	対策	備考	
CS-167	充てんライン流量制御弁補助オリフィスバイパス弁	空気作動弁	未臨界維持	②	当該弁は通常開、機能要求時間である。火災影響を受け機能喪失した場合は、フェイルオープン設計のため機能要求は満足することから、火災によって系統機能に影響を及ぼすものではない。	
CS-175	充てんラインC/V外側止め弁	電動弁		①		
CS-177	充てんラインC/V外側隔離弁	電動弁		①		
CS-191	充てんライン止め弁	空気作動弁		②	当該弁は通常開、機能要求時間である。火災影響を受け機能喪失した場合は、フェイルオープン設計のため機能要求は満足することから、火災によって系統機能に影響を及ぼすものではない。	
LCV-121D	充てんポンプ入口燃料取替用水ビット側入口弁A	電動弁		①		
LCV-121E	充てんポンプ入口燃料取替用水ビット側入口弁B	電動弁		①		
CSTHA1	A1-ほう酸タンクヒータ	加熱器		②	系統の通常（スタンバイ）時に使用する機器であり、系統機能を発揮する時点では当該機器の機能に期待しないため、高温停止及び低温停止を達成し、維持するために必要な機能を有していないことから、火災によって系統機能に影響を及ぼすものではない。	
CSTHA2	A2-ほう酸タンクヒータ	加熱器		②		
CSTHB1	B1-ほう酸タンクヒータ	加熱器		②		
CSTHB2	B2-ほう酸タンクヒータ	加熱器		②		
CS-499A	ほう酸ポンプ入口切替弁A	空気作動弁		②	他系統との連絡弁であるが、系統機能要求時に動作を要求されるものではないこと、火災影響により機能喪失した場合は、フェイルクローズ設計のため閉動作することから、系統機能への影響はない。	
CS-499B	ほう酸ポンプ入口切替弁B	空気作動弁		②	他系統との連絡弁であるが、系統機能要求時に動作を要求されるものではないこと、火災影響により機能喪失した場合は、フェイルクローズ設計のため閉動作することから、系統機能への影響はない。	
RF-P	燃料取替用水ビット	ビット		未臨界維持/ 炉心冷却	②	不燃材で構成されているため、火災によって影響を受けない。
SI1A	A-高圧注入ポンプ	ポンプ			①	
SI1B	B-高圧注入ポンプ	ポンプ			①	
SIT2	ほう酸注入タンク	タンク	②		不燃材で構成されているため、火災によって影響を受けない。	
SI-002A	A-高圧注入ポンプ燃料取替用水ビット側入口弁	電動弁	①			
SI-002B	B-高圧注入ポンプ燃料取替用水ビット側入口弁	電動弁	①			
SI-014A	A-高圧注入ポンプ第1ミニフロー弁	電動弁	①			
SI-014B	B-高圧注入ポンプ第1ミニフロー弁	電動弁	①			
SI-015A	A-高圧注入ポンプ第2ミニフロー弁	電動弁	①			
SI-015B	B-高圧注入ポンプ第2ミニフロー弁	電動弁	①			
SI-020A	A-高圧注入ポンプ出口C/V外側連絡弁	電動弁	②			
SI-020B	B-高圧注入ポンプ出口C/V外側連絡弁	電動弁	②			
SI-032A	ほう酸注入タンク入口弁A	電動弁	①			
SI-032B	ほう酸注入タンク入口弁B	電動弁	①			

以下の対策を実施する設計とする。

①火災防護対策に係る審査基準に基づく火災防護対策

②消防法又は建築基準法に基づく火災防護対策

設備番号	機器名称	機種	機能	対策	備考
SI-036A	ほう酸注入タンク出口C/V 外側隔離弁A	電動弁	未臨界維持/ 炉心冷却	①	
SI-036B	ほう酸注入タンク出口C/V 外側隔離弁B	電動弁		①	
SI-061A	A-高压注入ポンプ出口C/V 内側連絡弁	電動弁		②	当該弁は通常開、機能要求時閉である。火災影響を受け機能喪失した場合であっても流路は確保されていることから、火災によって系統機能に影響を及ぼすものではない。
SI-061B	B-高压注入ポンプ出口C/V 内側連絡弁	電動弁		②	当該弁は通常開、機能要求時閉である。火災影響を受け機能喪失した場合であっても流路は確保されていることから、火災によって系統機能に影響を及ぼすものではない。
SI-141	ほう酸注入タンク循環ライン入口止め弁	空気作動弁		②	当該弁は通常開、機能要求時閉である。火災影響を受け機能喪失した場合は、フェイルクローズ設計のため機能要求は満足することから、火災によって系統機能に影響を及ぼすものではない。
SI-145	ほう酸注入タンク循環ライン出口第1止め弁	空気作動弁		②	当該弁は通常開、機能要求時閉である。火災影響を受け機能喪失した場合は、フェイルクローズ設計のため機能要求は満足することから、火災によって系統機能に影響を及ぼすものではない。
SI-146	ほう酸注入タンク循環ライン出口第2止め弁	空気作動弁	②	当該弁は通常開、機能要求時閉である。火災影響を受け機能喪失した場合は、フェイルクローズ設計のため機能要求は満足することから、火災によって系統機能に影響を及ぼすものではない。	
HCV-102	低圧抽出ライン流量調整弁	空気作動弁	未臨界維持/ 炉心冷却/停 止後の除熱	②	他系統との連絡弁であるが、系統機能要求時に動作を要求されるものではないこと、火災影響により機能喪失した場合は、フェイルクローズ設計のため閉動作することから、系統機能への影響はない。
RH-023A	低圧抽出Aライン弁	空気作動弁		②	他系統との連絡弁であるが、系統機能要求時に動作を要求されるものではないこと、火災影響により機能喪失した場合は、フェイルクローズ設計のため閉動作することから、系統機能への影響はない。
RH-023B	低圧抽出Bライン弁	空気作動弁		②	他系統との連絡弁であるが、系統機能要求時に動作を要求されるものではないこと、火災影響により機能喪失した場合は、フェイルクローズ設計のため閉動作することから、系統機能への影響はない。
PCV-122C	体積制御タンクガス圧縮装置移送ライン切替弁	空気作動弁	未臨界維持	②	他系統との連絡弁であるが、系統機能要求時に動作を要求されるものではないこと、火災影響により機能喪失した場合は、フェイルクローズ設計のため閉動作することから、系統機能への影響はない。
PCV-1163	体積制御タンクガス圧縮装置移送ライン圧力制御弁	空気作動弁		②	他系統との連絡弁であるが、系統機能要求時に動作を要求されるものではないこと、火災影響により機能喪失した場合は、フェイルクローズ設計のため閉動作することから、系統機能への影響はない。

以下の対策を実施する設計とする。

①火災防護対策に係る審査基準に基づく火災防護対策

②消防法又は建築基準法に基づく火災防護対策

設備番号	機器名称	機種	機能	対策	備考
CS-126	体積制御タンク自動ガス分析ライン切替弁	空気作動弁	未臨界維持	②	他系統との連絡弁であるが、系統機能要求時に動作を要求されるものではないこと、火災影響により機能喪失した場合は、フェイルクローズ設計のため閉動作することから、系統機能への影響はない。
WG-215	体積制御タンク自動ガス分析ライン切替弁	電磁弁		②	他系統との連絡弁であるが、系統機能要求時に動作を要求されるものではないこと、火災影響により機能喪失した場合は、フェイルクローズ設計のため閉動作することから、系統機能への影響はない。
SI-025A	A-高圧注入ポンプ封水注入ライン止め弁	電動弁	未臨界維持/ 炉心冷却	②	他系統との連絡弁であるが、通常閉であり系統機能要求時に動作を要求されるものではないこと、誤作動した場合であっても逆止弁があることから系統機能への影響はない。
SI-025B	B-高圧注入ポンプ封水注入ライン止め弁	電動弁		②	他系統との連絡弁であるが、通常閉であり系統機能要求時に動作を要求されるものではないこと、誤作動した場合であっても逆止弁があることから系統機能への影響はない。
SI-184	安全注入逆止弁テストライン C/V 内側隔離弁	空気作動弁		②	他系統との連絡弁であるが、系統機能要求時に動作を要求されるものではないこと、火災影響により機能喪失した場合は、フェイルクローズ設計のため閉動作することから、系統機能への影響はない。
SI-185	蓄圧タンク補給ライン C/V 外側隔離弁	空気作動弁		②	他系統との連絡弁であるが、系統機能要求時に動作を要求されるものではないこと、火災影響により機能喪失した場合は、フェイルクローズ設計のため閉動作することから、系統機能への影響はない。
SI-186	高圧注入逆止弁テストライン C/V 外側隔離弁	空気作動弁		②	他系統との連絡弁であるが、系統機能要求時に動作を要求されるものではないこと、火災影響により機能喪失した場合は、フェイルクローズ設計のため閉動作することから、系統機能への影響はない。
RC-055	A-加圧器安全弁	安全弁		原子炉冷却材 圧力バウンダ リ/安全弁及 び逃がし弁の 吹き止まり	②
RC-056	B-加圧器安全弁	安全弁	②		不燃材で構成されているため、火災によって影響を受けない。
RC-057	C-加圧器安全弁	安全弁	②		不燃材で構成されているため、火災によって影響を受けない。
RHP1A	A-余熱除去ポンプ	ポンプ	停止後の除熱 /炉心冷却	①	
RHP1B	B-余熱除去ポンプ	ポンプ		①	
RHH1A	A-余熱除去冷却器	熱交換器		②	不燃材で構成されているため、火災によって影響を受けない。
RHH1B	B-余熱除去冷却器	熱交換器		②	不燃材で構成されているため、火災によって影響を受けない。
PCV-410	余熱除去 A ライン入口止め弁	電動弁	原子冷却材圧 力バウンダリ /停止後の除 熱	①	
PCV-430	余熱除去 B ライン入口止め弁	電動弁		①	

以下の対策を実施する設計とする。

①火災防護対策に係る審査基準に基づく火災防護対策

②消防法又は建築基準法に基づく火災防護対策

設備番号	機器名称	機種	機能	対策	備考	
PCV-452A	A-加圧器逃がし弁	空気作動弁	原子炉冷却材 圧力バウンダ リ/安全弁及 び逃がし弁の 吹き止まり/ 異常状態の緩 和	①		
PCV-452B	B-加圧器逃がし弁	空気作動弁		①		
RH-002A	A-余熱除去ポンプ入口C/V内側隔離弁	電動弁	停止後の除熱	①		
RH-002B	B-余熱除去ポンプ入口C/V内側隔離弁	電動弁		①		
FCV-601	A-余熱除去ポンプミニフロー弁	電動弁		①		
FCV-611	B-余熱除去ポンプミニフロー弁	電動弁		①		
HCV-603	A-余熱除去冷却器出口流量調節弁	空気作動弁		②	当該弁は通常開、機能要求時開である。火災影響を受け機能喪失した場合は、フェイルオープン設計のため機能要求は満足することから、火災によって系統機能に影響を及ぼすものではない。	
HCV-613	B-余熱除去冷却器出口流量調節弁	空気作動弁		②	当該弁は通常開、機能要求時開である。火災影響を受け機能喪失した場合は、フェイルオープン設計のため機能要求は満足することから、火災によって系統機能に影響を及ぼすものではない。	
RH-029A	余熱除去AラインC/V外側隔離弁	電動弁		停止後の除熱 /炉心冷却	①	
RH-029B	余熱除去BラインC/V外側隔離弁	電動弁		①		
RH-033A	A-余熱除去冷却器出口C/V内側連絡弁	電動弁		①		
RH-033B	B-余熱除去冷却器出口C/V内側連絡弁	電動弁		①		
SS-525A	余熱除去Aラインサンプリング弁	空気作動弁	②	他系統との連絡弁であるが、系統機能要求時に動作を要求されるものではないこと、火災影響により機能喪失した場合は、フェイルクローズ設計のため閉動作することから、系統機能への影響はない。		
SS-525B	余熱除去Bラインサンプリング弁	空気作動弁	②	他系統との連絡弁であるが、系統機能要求時に動作を要求されるものではないこと、火災影響により機能喪失した場合は、フェイルクローズ設計のため閉動作することから、系統機能への影響はない。		
FWP2A	A-電動補助給水ポンプ	ポンプ	停止後の除熱	①		
FWP2B	B-電動補助給水ポンプ	ポンプ		①		
FWP1	タービン動補助給水ポンプ	ポンプ		①		
FW-P	補助給水ピット	ピット		②	不燃材で構成されているため、火災によって影響を受けない。	
FW-538A	A-主給水隔離弁	電動弁		②	当該弁は通常開、機能要求時開である。火災の影響を受け機能喪失した場合でも逆止弁があることから系統機能への影響はない。	
FW-538B	B-主給水隔離弁	電動弁		②	当該弁は通常開、機能要求時開である。火災の影響を受け機能喪失した場合でも逆止弁があることから系統機能への影響はない。	
FW-538C	C-主給水隔離弁	電動弁		②	当該弁は通常開、機能要求時開である。火災の影響を受け機能喪失した場合でも逆止弁があることから系統機能への影響はない。	
FW-582A	A-補助給水ポンプ出口流量調節弁	電動弁		①		
FW-582B	B-補助給水ポンプ出口流量調節弁	電動弁		①		
FW-582C	C-補助給水ポンプ出口流量調節弁	電動弁		①		

以下の対策を実施する設計とする。

①火災防護対策に係る審査基準に基づく火災防護対策

②消防法又は建築基準法に基づく火災防護対策

設備番号	機器名称	機種	機能	対策	備考
FW-589A	A-補助給水隔離弁	電動弁	停止後の除熱	①	
FW-589B	B-補助給水隔離弁	電動弁		①	
FW-589C	C-補助給水隔離弁	電動弁		①	
MS-575A	タービン動補助給水ポンプ駆動蒸気 B 主蒸気ライン元弁	電動弁		①	
MS-575B	タービン動補助給水ポンプ駆動蒸気 C 主蒸気ライン元弁	電動弁		①	
MS-582A	タービン動補助給水ポンプ駆動蒸気入口弁 A	電動弁		①	
MS-582B	タービン動補助給水ポンプ駆動蒸気入口弁 B	電動弁		①	
MS-528A	A-主蒸気隔離弁	空気作動弁		②	当該弁は通常開、機能要求時間である。電源区分の異なる駆動源にて二重化されており、火災影響を受け機能喪失した場合はフェイルセーフ設計であるため、火災によって系統機能に影響を及ぼすものではない。
MS-528B	B-主蒸気隔離弁	空気作動弁		②	当該弁は通常開、機能要求時間である。電源区分の異なる駆動源にて二重化されており、火災影響を受け機能喪失した場合はフェイルセーフ設計であるため、火災によって系統機能に影響を及ぼすものではない。
MS-528C	C-主蒸気隔離弁	空気作動弁		②	当該弁は通常開、機能要求時間である。電源区分の異なる駆動源にて二重化されており、火災影響を受け機能喪失した場合はフェイルセーフ設計であるため、火災によって系統機能に影響を及ぼすものではない。
MS-521～525A	A-主蒸気安全弁	安全弁		②	不燃材で構成されているため、火災によって影響を受けない。
MS-521～525B	B-主蒸気安全弁	安全弁		②	不燃材で構成されているため、火災によって影響を受けない。
MS-521～525C	C-主蒸気安全弁	安全弁		②	不燃材で構成されているため、火災によって影響を受けない。
PCV-3610	A-主蒸気逃がし弁	空気作動弁	停止後の除熱 ／安全弁及び 逃がし弁の吹き止まり	①	
PCV-3620	B-主蒸気逃がし弁	空気作動弁		①	
PCV-3630	C-主蒸気逃がし弁	空気作動弁		①	
MS-518A	A-主蒸気逃がし弁元弁	電動弁	停止後の除熱	①	
MS-518B	B-主蒸気逃がし弁元弁	電動弁		①	
MS-518C	C-主蒸気逃がし弁元弁	電動弁		①	
MS-601A	A-主蒸気隔離弁上流ドレンライン隔離弁	電動弁		②	他系統との連絡弁であるが、通常開、機能要求時間である。機能要求時に動作を要求されるものではないこと、誤作動した場合であっても弁が閉止するのみで系統機能への影響はない。
MS-601B	B-主蒸気隔離弁上流ドレンライン隔離弁	電動弁		②	他系統との連絡弁であるが、通常開、機能要求時間である。機能要求時に動作を要求されるものではないこと、誤作動した場合であっても弁が閉止するのみで系統機能への影響はない。
MS-601C	C-主蒸気隔離弁上流ドレンライン隔離弁	電動弁		②	他系統との連絡弁であるが、通常開、機能要求時間である。機能要求時に動作を要求されるものではないこと、誤作動した場合であっても弁が閉止するのみで系統機能への影響はない。

以下の対策を実施する設計とする。

①火災防護対策に係る審査基準に基づく火災防護対策

②消防法又は建築基準法に基づく火災防護対策

設備番号	機器名称	機種	機能	対策	備考
HCV-3616	A-主蒸気バイパス隔離弁	空気作動弁	停止後の除熱	②	当該弁は通常閉、機能要求時閉である。火災影響を受け機能喪失した場合は、フェイルクローズ設計のため機能要求は満足することから、火災によって系統機能に影響を及ぼすものではない。
HCV-3626	B-主蒸気バイパス隔離弁	空気作動弁		②	当該弁は通常閉、機能要求時閉である。火災影響を受け機能喪失した場合は、フェイルクローズ設計のため機能要求は満足することから、火災によって系統機能に影響を及ぼすものではない。
HCV-3636	C-主蒸気バイパス隔離弁	空気作動弁		②	当該弁は通常閉、機能要求時閉である。火災影響を受け機能喪失した場合は、フェイルクローズ設計のため機能要求は満足することから、火災によって系統機能に影響を及ぼすものではない。
FW-625	補助給水ピット真空脱気水補給弁	空気作動弁		②	他系統との連絡弁であるが、系統機能要求時に動作を要求されるものではないこと、火災影響により機能喪失した場合は、フェイルクローズ設計のため閉動作することから、系統機能への影響はない。
PM-004	脱気水ライン	空気作動弁		②	他系統との連絡弁であるが、系統機能要求時に動作を要求されるものではないこと、火災影響により機能喪失した場合でも、二重化されていることから、火災によって系統機能に影響を及ぼすものではない。
PM-011	脱気水ラインベント弁	空気作動弁		②	他系統との連絡弁であるが、系統機能要求時に動作を要求されるものではないこと、火災影響により機能喪失した場合でも、二重化されていることから、火災によって系統機能に影響を及ぼすものではない。
FW-537A	A-主給水ライン高圧クリーアップ元弁	電動弁		②	他系統との連絡弁であるが、通常閉であり系統機能要求時に動作を要求されるものではないこと、誤作動した場合であっても系統機能への影響はない。
FW-537B	B-主給水ライン高圧クリーアップ元弁	電動弁		②	他系統との連絡弁であるが、通常閉であり系統機能要求時に動作を要求されるものではないこと、誤作動した場合であっても系統機能への影響はない。
FW-537C	C-主給水ライン高圧クリーアップ元弁	電動弁		②	他系統との連絡弁であるが、通常閉であり系統機能要求時に動作を要求されるものではないこと、誤作動した場合であっても系統機能への影響はない。
MS-581	非常用タービンランド蒸気元弁	電動弁		②	他系統との連絡弁であるが、通常開であり系統機能要求時に動作を要求されるものではないこと、誤作動した場合であっても弁が閉止するのみで系統機能への影響はない。
PCV-5154	ランド蒸気1次圧力制御弁	空気作動弁		②	他系統との連絡弁であるが、系統機能要求時に動作を要求されるものではないこと、火災影響により機能喪失した場合は、フェイルオープン設計のため開状態を維持することから、系統機能への影響はない。

以下の対策を実施する設計とする。

①火災防護対策に係る審査基準に基づく火災防護対策

②消防法又は建築基準法に基づく火災防護対策

設備番号	機器名称	機種	機能	対策	備考
—	A-格納容器再循環サンプ	容器	炉心冷却	②	不燃材で構成されているため、火災によって影響を受けない。
—	B-格納容器再循環サンプ	容器		②	不燃材で構成されているため、火災によって影響を受けない。
SIT1A	A-蓄圧タンク	容器		②	不燃材で構成されているため、火災によって影響を受けない。
SIT1B	B-蓄圧タンク	容器		②	不燃材で構成されているため、火災によって影響を受けない。
SIT1C	C-蓄圧タンク	容器		②	不燃材で構成されているため、火災によって影響を受けない。
SI-051	補助高圧注入ラインC/V 外側隔離弁	電動弁		②	当該弁は通常閉、機能要求時開である。火災影響を受け機能喪失した場合でも電源区分の異なる SI-036A で流路形成が可能であることから、火災影響によって系統機能に影響を及ぼすものではない。
SI-062A	高温側高圧注入Aライン止め弁	電動弁		①	
SI-062B	高温側高圧注入Bライン止め弁	電動弁		①	
SI-084A	A-安全注入ポンプ再循環サンプ側入口 C/V 外側隔離弁	電動弁		①	
SI-084B	B-安全注入ポンプ再循環サンプ側入口 C/V 外側隔離弁	電動弁		①	
SI-132A	A-蓄圧タンク出口弁	電動弁		①	
SI-132B	B-蓄圧タンク出口弁	電動弁		①	
SI-132C	C-蓄圧タンク出口弁	電動弁		①	
RH-058A	A-余熱除去ポンプ再循環サンプ側入口弁	電動弁		①	
RH-058B	B-余熱除去ポンプ再循環サンプ側入口弁	電動弁		①	
RH-055A	A-余熱除去ポンプ RWSP/再循環サンプ側入口弁	電動弁		①	
RH-055B	B-余熱除去ポンプ RWSP/再循環サンプ側入口弁	電動弁		①	
RH-051A	A-余熱除去ポンプ RWSP 側入口弁	電動弁		①	
RH-051B	B-余熱除去ポンプ RWSP 側入口弁	電動弁		①	
RH-034A	A ループ高温側低圧注入ライン止め弁	電動弁		①	
RH-034B	C ループ高温側低圧注入ライン止め弁	電動弁	①		
SI-133A	A-蓄圧タンク出口第1逆止弁テスト弁	空気作動弁	②	他系統との連絡弁であるが、系統機能要求時に動作を要求されるものではないこと、火災影響により機能喪失した場合は、フェイルクローズ設計のため閉動作することから、系統機能への影響はない。	
SI-133B	B-蓄圧タンク出口第1逆止弁テスト弁	空気作動弁	②	他系統との連絡弁であるが、系統機能要求時に動作を要求されるものではないこと、火災影響により機能喪失した場合は、フェイルクローズ設計のため閉動作することから、系統機能への影響はない。	
SI-133C	C-蓄圧タンク出口第1逆止弁テスト弁	空気作動弁	②	他系統との連絡弁であるが、系統機能要求時に動作を要求されるものではないこと、火災影響により機能喪失した場合は、フェイルクローズ設計のため閉動作することから、系統機能への影響はない。	

以下の対策を実施する設計とする。

- ①火災防護対策に係る審査基準に基づく火災防護対策
- ②消防法又は建築基準法に基づく火災防護対策

設備番号	機器名称	機種	機能	対策	備考
SI-135A	A-蓄圧タンク出口第2逆止弁テスト弁	空気作動弁	炉心冷却	②	他系統との連絡弁であるが、系統機能要求時に動作を要求されるものではないこと、火災影響により機能喪失した場合は、フェイルクローズ設計のため閉動作することから、系統機能への影響はない。
SI-135B	B-蓄圧タンク出口第2逆止弁テスト弁	空気作動弁		②	他系統との連絡弁であるが、系統機能要求時に動作を要求されるものではないこと、火災影響により機能喪失した場合は、フェイルクローズ設計のため閉動作することから、系統機能への影響はない。
SI-135C	C-蓄圧タンク出口第2逆止弁テスト弁	空気作動弁		②	他系統との連絡弁であるが、系統機能要求時に動作を要求されるものではないこと、火災影響により機能喪失した場合は、フェイルクローズ設計のため閉動作することから、系統機能への影響はない。
SI-169A	A-蓄圧タンク窒素供給弁	空気作動弁		②	他系統との連絡弁であるが、系統機能要求時に動作を要求されるものではないこと、火災影響により機能喪失した場合は、フェイルクローズ設計のため閉動作することから、系統機能への影響はない。
SI-169B	B-蓄圧タンク窒素供給弁	空気作動弁		②	他系統との連絡弁であるが、系統機能要求時に動作を要求されるものではないこと、火災影響により機能喪失した場合は、フェイルクローズ設計のため閉動作することから、系統機能への影響はない。
SI-169C	C-蓄圧タンク窒素供給弁	空気作動弁		②	他系統との連絡弁であるが、系統機能要求時に動作を要求されるものではないこと、火災影響により機能喪失した場合は、フェイルクローズ設計のため閉動作することから、系統機能への影響はない。
SI-182A	A-蓄圧タンク補給弁	空気作動弁		②	他系統との連絡弁であるが、系統機能要求時に動作を要求されるものではないこと、火災影響により機能喪失した場合は、フェイルクローズ設計のため閉動作することから、系統機能への影響はない。
SI-182B	B-蓄圧タンク補給弁	空気作動弁		②	他系統との連絡弁であるが、系統機能要求時に動作を要求されるものではないこと、火災影響により機能喪失した場合は、フェイルクローズ設計のため閉動作することから、系統機能への影響はない。
SI-182C	C-蓄圧タンク補給弁	空気作動弁		②	他系統との連絡弁であるが、系統機能要求時に動作を要求されるものではないこと、火災影響により機能喪失した場合は、フェイルクローズ設計のため閉動作することから、系統機能への影響はない。
CCP1A	A-原子炉補機冷却水ポンプ	ポンプ	サポート系 (原子炉補機冷却系)	①	
CCP1B	B-原子炉補機冷却水ポンプ	ポンプ		①	
CCP1C	C-原子炉補機冷却水ポンプ	ポンプ		①	
CCP1D	D-原子炉補機冷却水ポンプ	ポンプ		①	

以下の対策を実施する設計とする。

- ①火災防護対策に係る審査基準に基づく火災防護対策
- ②消防法又は建築基準法に基づく火災防護対策

設備番号	機器名称	機種	機能	対策	備考
CCH1A	A-原子炉補機冷却水冷却器	熱交換器	サポート系 (原子炉補機冷却系)	②	不燃材で構成されているため、火災によって影響を受けない。
CCH1B	B-原子炉補機冷却水冷却器	熱交換器		②	不燃材で構成されているため、火災によって影響を受けない。
CCH1C	C-原子炉補機冷却水冷却器	熱交換器		②	不燃材で構成されているため、火災によって影響を受けない。
CCH1D	D-原子炉補機冷却水冷却器	熱交換器		②	不燃材で構成されているため、火災によって影響を受けない。
CCT1	原子炉補機冷却水サージタンク	容器		②	不燃材で構成されているため、火災によって影響を受けない。
CC-044A	原子炉補機冷却水戻り母管 A 側連絡弁	電動弁		②	当該弁は通常開、機能要求時閉である。火災影響を受け機能喪失した場合であっても二重化されていることから、火災によって系統機能に影響を及ぼすものではない。
CC-044B	原子炉補機冷却水戻り母管 B 側連絡弁	電動弁		②	当該弁は通常開、機能要求時閉である。火災影響を受け機能喪失した場合であっても二重化されていることから、火災によって系統機能に影響を及ぼすものではない。
CC-054A	A-原子炉補機冷却水冷却器補機冷却水出口弁	電動弁		②	当該弁は通常開、機能要求時閉である。火災影響を受け機能喪失した場合でも通常時と機能要求時で状態が変わらないこと、万一の誤作動した場合であっても系統機能へ影響を及ぼすものではない。
CC-054B	B-原子炉補機冷却水冷却器補機冷却水出口弁	電動弁		②	当該弁は通常開、機能要求時閉である。火災影響を受け機能喪失した場合でも通常時と機能要求時で状態が変わらないこと、万一の誤作動した場合であっても系統機能へ影響を及ぼすものではない。
CC-054C	C-原子炉補機冷却水冷却器補機冷却水出口弁	電動弁		②	当該弁は通常開、機能要求時閉である。火災影響を受け機能喪失した場合でも通常時と機能要求時で状態が変わらないこと、万一の誤作動した場合であっても系統機能へ影響を及ぼすものではない。
CC-054D	D-原子炉補機冷却水冷却器補機冷却水出口弁	電動弁		②	当該弁は通常開、機能要求時閉である。火災影響を受け機能喪失した場合でも通常時と機能要求時で状態が変わらないこと、万一の誤作動した場合であっても系統機能へ影響を及ぼすものではない。
CC-055A	原子炉補機冷却水供給母管 A 側連絡弁	電動弁		②	当該弁は通常開、機能要求時閉である。火災影響を受け機能喪失した場合であっても二重化されていることから、火災によって系統機能に影響を及ぼすものではない。
CC-055B	原子炉補機冷却水供給母管 B 側連絡弁	電動弁		②	当該弁は通常開、機能要求時閉である。火災影響を受け機能喪失した場合であっても二重化されていることから、火災によって系統機能に影響を及ぼすものではない。

以下の対策を実施する設計とする。

①火災防護対策に係る審査基準に基づく火災防護対策

②消防法又は建築基準法に基づく火災防護対策

設備番号	機器名称	機種	機能	対策	備考
CC-117A	A-余熱除去冷却器補機冷却水出口弁	電動弁	サポート系 (原子炉補機冷却系)	②	当該弁は通常閉、機能要求時間である。火災影響を受け機能喪失した場合であっても電源系統の異なる B 系統が使用可能なため、火災によって系統機能に影響を及ぼすものではない。
CC-117B	B-余熱除去冷却器補機冷却水出口弁	電動弁		②	当該弁は通常閉、機能要求時間である。火災影響を受け機能喪失した場合であっても電源系統の異なる A 系統が使用可能なため、火災によって系統機能に影響を及ぼすものではない。
LCV-1200	原子炉補機冷却水サージタンク脱塩水補給弁	空気作動弁		②	他系統との連絡弁であるが、系統機能要求時に動作を要求されるものではないこと、火災影響により機能喪失した場合は、フェイルクローズ設計のため閉動作することから、系統機能への影響はない。
PCV-1200	原子炉補機冷却水サージタンク窒素供給弁	空気作動弁		②	他系統との連絡弁であるが、系統機能要求時に動作を要求されるものではないこと、火災影響により機能喪失した場合は、フェイルクローズ設計のため閉動作することから、系統機能への影響はない。
RVC-056	原子炉補機冷却水サージタンクベント弁	空気作動弁		②	他系統との連絡弁であるが、系統機能要求時に動作を要求されるものではないこと、火災影響により機能喪失した場合は、フェイルクローズ設計のため閉動作することから、系統機能への影響はない。
SWP1A	A-原子炉補機冷却海水ポンプ	ポンプ	サポート (原子炉補機冷却海水系)	①	
SWP1B	B-原子炉補機冷却海水ポンプ	ポンプ		①	
SWP1C	C-原子炉補機冷却海水ポンプ	ポンプ		①	
SWP1D	D-原子炉補機冷却海水ポンプ	ポンプ		①	
SW-01A	A-原子炉補機冷却海水ポンプ出口ストレーナ	ストレーナ		②	不燃材で構成されているため、火災によって影響を受けない。
SW-01B	B-原子炉補機冷却海水ポンプ出口ストレーナ	ストレーナ		②	不燃材で構成されているため、火災によって影響を受けない。
SW-01C	C-原子炉補機冷却海水ポンプ出口ストレーナ	ストレーナ		②	不燃材で構成されているため、火災によって影響を受けない。
SW-01D	D-原子炉補機冷却海水ポンプ出口ストレーナ	ストレーナ		②	不燃材で構成されているため、火災によって影響を受けない。
SW-02A	A-原子炉補機冷却水冷却器海水入口ストレーナ	ストレーナ		②	不燃材で構成されているため、火災によって影響を受けない。
SW-02B	B-原子炉補機冷却水冷却器海水入口ストレーナ	ストレーナ		②	不燃材で構成されているため、火災によって影響を受けない。
SW-02C	C-原子炉補機冷却水冷却器海水入口ストレーナ	ストレーナ		②	不燃材で構成されているため、火災によって影響を受けない。
SW-02D	D-原子炉補機冷却水冷却器海水入口ストレーナ	ストレーナ		②	不燃材で構成されているため、火災によって影響を受けない。

以下の対策を実施する設計とする。

①火災防護対策に係る審査基準に基づく火災防護対策

②消防法又は建築基準法に基づく火災防護対策

設備番号	機器名称	機種	機能	対策	備考
SW-571A	A-原子炉補機冷却水冷却器補機冷却海水出口止め弁	電動弁	サポート (原子炉補機冷却海水系)	②	当該弁は通常開、機能要求時間である。火災影響を受け機能喪失した場合でも通常時と機能要求時で状態が変わらないこと、万一の誤作動した場合であっても系統機能へ影響を及ぼすものではない。
SW-571B	B-原子炉補機冷却水冷却器補機冷却海水出口止め弁	電動弁		②	当該弁は通常開、機能要求時間である。火災影響を受け機能喪失した場合でも通常時と機能要求時で状態が変わらないこと、万一の誤作動した場合であっても系統機能へ影響を及ぼすものではない。
SW-571C	C-原子炉補機冷却水冷却器補機冷却海水出口止め弁	電動弁		②	当該弁は通常開、機能要求時間である。火災影響を受け機能喪失した場合でも通常時と機能要求時で状態が変わらないこと、万一の誤作動した場合であっても系統機能へ影響を及ぼすものではない。
SW-571D	D-原子炉補機冷却水冷却器補機冷却海水出口止め弁	電動弁		②	当該弁は通常開、機能要求時間である。火災影響を受け機能喪失した場合でも通常時と機能要求時で状態が変わらないこと、万一の誤作動した場合であっても系統機能へ影響を及ぼすものではない。
DGE2A	A-ディーゼル発電機	ディーゼル発電機	サポート系 (ディーゼル発電機設備)	①	
DGE2B	B-ディーゼル発電機	ディーゼル発電機		①	
DGE1A	A-ディーゼル機関	ディーゼル発電機		①	
DGE1B	B-ディーゼル機関	ディーゼル発電機		①	
DGH3A	A-清水冷却器	熱交換器		②	不燃材で構成されているため、火災によって影響を受けない。
DGH3B	B-清水冷却器	熱交換器		②	不燃材で構成されているため、火災によって影響を受けない。
DGP8A	A-清水ポンプ	ポンプ		①	
DGP8B	B-清水ポンプ	ポンプ		①	
DGT7A	A-清水タンク	容器		②	不燃材で構成されているため、火災によって影響を受けない。
DGT7B	B-清水タンク	容器		②	不燃材で構成されているため、火災によって影響を受けない。
DGP9A	A-温水循環ポンプ	ポンプ		②	系統の通常 (スタンバイ) 時に使用する機器であり、系統機能を発揮する時点では当該機器の機能に期待しないため、高温停止及び低温停止を達成し、維持するために必要な機能を有していないことから、火災によって系統機能に影響を及ぼすものではない。
DGP9B	B-温水循環ポンプ	ポンプ		②	系統の通常 (スタンバイ) 時に使用する機器であり、系統機能を発揮する時点では当該機器の機能に期待しないため、高温停止及び低温停止を達成し、維持するために必要な機能を有していないことから、火災によって系統機能に影響を及ぼすものではない。

以下の対策を実施する設計とする。

①火災防護対策に係る審査基準に基づく火災防護対策

②消防法又は建築基準法に基づく火災防護対策

設備番号	機器名称	機種	機能	対策	備考
DGH4A	A-清水加熱器	熱交換機	サポート系 (ディーゼル 発電機設備)	②	システムの通常（スタンバイ）時に使用する機器であり、系統機能を発揮する時点では当該機器の機能に期待しないため、高温停止及び低温停止を達成し、維持するために必要な機能を有していないことから、火災によって系統機能に影響を及ぼすものではない。
DGH4B	B-清水加熱器	熱交換器		②	システムの通常（スタンバイ）時に使用する機器であり、系統機能を発揮する時点では当該機器の機能に期待しないため、高温停止及び低温停止を達成し、維持するために必要な機能を有していないことから、火災によって系統機能に影響を及ぼすものではない。
TCV-4300	A-1次冷却水温度制御弁	温度制御弁		②	不燃材で構成されているため、火災によって影響を受けない。
TCV-4400	B-1次冷却水温度制御弁	温度制御弁		②	不燃材で構成されているため、火災によって影響を受けない。
LSV-4302	A-清水タンク補給電磁弁	電磁弁		②	通常閉であり、系統機能要求時に作動を要求されるものではないこと、万一の誤作動を想定した場合でも系統機能へ影響を及ぼすものではない。
LSV-4402	B-清水タンク補給電磁弁	電磁弁		②	通常閉であり、系統機能要求時に作動を要求されるものではないこと、万一の誤作動を想定した場合でも系統機能へ影響を及ぼすものではない。
DGH1A	A-潤滑油冷却器	熱交換器		②	不燃材で構成されているため、火災によって影響を受けない。
DGH1B	B-潤滑油冷却器	熱交換器		②	不燃材で構成されているため、火災によって影響を受けない。
DGP4A	A-潤滑油ポンプ	ポンプ		①	
DGP4B	B-潤滑油ポンプ	ポンプ		①	
DGP6A	A-動弁注油ポンプ	ポンプ		①	
DGP6B	B-動弁注油ポンプ	ポンプ		①	
DGT4A	A-潤滑油タンク	容器		②	不燃材で構成されているため、火災によって影響を受けない。
DGT4B	B-潤滑油タンク	容器		②	不燃材で構成されているため、火災によって影響を受けない。
DGT5A	A-動弁注油タンク	容器		②	不燃材で構成されているため、火災によって影響を受けない。
DGT5B	B-動弁注油タンク	容器		②	不燃材で構成されているため、火災によって影響を受けない。
DGF3A	A-潤滑油こし器	こし器		②	不燃材で構成されているため、火災によって影響を受けない。
DGF3B	B-潤滑油こし器	こし器		②	不燃材で構成されているため、火災によって影響を受けない。

以下の対策を実施する設計とする。

①火災防護対策に係る審査基準に基づく火災防護対策

②消防法又は建築基準法に基づく火災防護対策

設備番号	機器名称	機種	機能	対策	備考
DGP5A	A-潤滑油プライミングポンプ	ポンプ	サポート系 (ディーゼル 発電機設備)	②	システムの通常（スタンバイ）時に使用する機器であり、システム機能を発揮する時点では当該機器の機能に期待しないため、高温停止及び低温停止を達成し、維持するために必要な機能を有していないことから、火災によってシステム機能に影響を及ぼすものではない。
DGP5B	B-潤滑油プライミングポンプ	ポンプ		②	システムの通常（スタンバイ）時に使用する機器であり、システム機能を発揮する時点では当該機器の機能に期待しないため、高温停止及び低温停止を達成し、維持するために必要な機能を有していないことから、火災によってシステム機能に影響を及ぼすものではない。
DGP7A	A-動弁油プライミングポンプ	ポンプ		②	システムの通常（スタンバイ）時に使用する機器であり、システム機能を発揮する時点では当該機器の機能に期待しないため、高温停止及び低温停止を達成し、維持するために必要な機能を有していないことから、火災によってシステム機能に影響を及ぼすものではない。
DGP7B	B-動弁油プライミングポンプ	ポンプ		②	システムの通常（スタンバイ）時に使用する機器であり、システム機能を発揮する時点では当該機器の機能に期待しないため、高温停止及び低温停止を達成し、維持するために必要な機能を有していないことから、火災によってシステム機能に影響を及ぼすものではない。
DGH5A	A-潤滑油タンクヒータ	加熱器		②	システムの通常（スタンバイ）時に使用する機器であり、システム機能を発揮する時点では当該機器の機能に期待しないため、高温停止及び低温停止を達成し、維持するために必要な機能を有していないことから、火災によってシステム機能に影響を及ぼすものではない。
DGH5B	B-潤滑油タンクヒータ	加熱器		②	システムの通常（スタンバイ）時に使用する機器であり、システム機能を発揮する時点では当該機器の機能に期待しないため、高温停止及び低温停止を達成し、維持するために必要な機能を有していないことから、火災によってシステム機能に影響を及ぼすものではない。

以下の対策を実施する設計とする。

①火災防護対策に係る審査基準に基づく火災防護対策

②消防法又は建築基準法に基づく火災防護対策

設備番号	機器名称	機種	機能	対策	備考
TCV-4330	A-潤滑油温度制御弁	温度制御弁	サポート系 (ディーゼル 発電機設備)	②	不燃材で構成されているため、火災によって影響を受けない。
TCV-4430	B-潤滑油温度制御弁	温度制御弁		②	不燃材で構成されているため、火災によって影響を受けない。
PCV-4331	A-機関入口潤滑油圧力制御弁	圧力制御弁		②	不燃材で構成されているため、火災によって影響を受けない。
PCV-4431	B-機関入口潤滑油圧力制御弁	圧力制御弁		②	不燃材で構成されているため、火災によって影響を受けない。
PCV-4343	A-動弁装置入口潤滑油圧力制御弁	圧力制御弁		②	不燃材で構成されているため、火災によって影響を受けない。
PCV-4443	B-動弁装置入口潤滑油圧力制御弁	圧力制御弁		②	不燃材で構成されているため、火災によって影響を受けない。
DGT2A	A-燃料油サービスタンク	容器		①	
DGT2B	B-燃料油サービスタンク	容器		①	
DGF1A	A-燃料油こし器	こし器		②	不燃材で構成されているため、火災によって影響を受けない。
DGF1B	B-燃料油こし器	こし器		②	不燃材で構成されているため、火災によって影響を受けない。
DGP1A	A-燃料油循環ポンプ	ポンプ		①	
DGP1B	B-燃料油循環ポンプ	ポンプ		①	
DGT1A1	A1-ディーゼル発電機燃料油貯油槽	容器		①	
DGT1A2	A2-ディーゼル発電機燃料油貯油槽	容器		①	
DGT1B1	B1-ディーゼル発電機燃料油貯油槽	容器		①	
DGT1B2	B2-ディーゼル発電機燃料油貯油槽	容器		①	
DGP2A	A-燃料油移送ポンプ	ポンプ		①	
DGP2B	B-燃料油移送ポンプ	ポンプ		①	
DGP3A	A-燃料油手動ポンプ	ポンプ		②	システムの通常（スタンバイ）時に使用する機器であり、システム機能を発揮する時点では当該機器の機能に期待しないため、高温停止及び低温停止を達成し、維持するために必要な機能を有していないことから、火災によってシステム機能に影響を及ぼすものではない。
DGP3B	B-燃料油手動ポンプ	ポンプ		②	システムの通常（スタンバイ）時に使用する機器であり、システム機能を発揮する時点では当該機器の機能に期待しないため、高温停止及び低温停止を達成し、維持するために必要な機能を有していないことから、火災によってシステム機能に影響を及ぼすものではない。
DGT3A	A-燃料油ドレンタンク	容器	②	不燃材で構成されているため、火災によって影響を受けない。	
DGT3B	B-燃料油ドレンタンク	容器	②	不燃材で構成されているため、火災によって影響を受けない。	
LSV-4352	A-燃料油サービスタンク油面制御弁	油面制御弁	①		
LSV-4452	B-燃料油サービスタンク油面制御弁	油面制御弁	①		
PCV-4350	A-燃料油循環ポンプ一次圧力制御弁	圧力制御弁	②	不燃材で構成されているため、火災によって影響を受けない。	
PCV-4450	B-燃料油循環ポンプ一次圧力制御弁	圧力制御弁	②	不燃材で構成されているため、火災によって影響を受けない。	

以下の対策を実施する設計とする。

- ①火災防護対策に係る審査基準に基づく火災防護対策
- ②消防法又は建築基準法に基づく火災防護対策

設備番号	機器名称	機種	機能	対策	備考
DGT8A	A-空気だめ	容器	サポート系 (ディーゼル 発電機設備) サポート系 (ディーゼル 発電機設備)	②	不燃材で構成されているため、火災によって影響を受けない。
DGT8B	B-空気だめ	容器		②	不燃材で構成されているため、火災によって影響を受けない。
DGE3A	A-空気圧縮機	圧縮機		②	システムの通常（スタンバイ）時に使用する機器であり、系統機能を発揮する時点では当該機器の機能に期待しないため、高温停止及び低温停止を達成し、維持するために必要な機能を有していないことから、火災によって系統機能に影響を及ぼすものではない。
DGE3B	B-空気圧縮機	圧縮機		②	システムの通常（スタンバイ）時に使用する機器であり、系統機能を発揮する時点では当該機器の機能に期待しないため、高温停止及び低温停止を達成し、維持するために必要な機能を有していないことから、火災によって系統機能に影響を及ぼすものではない。
XSV-4391	A-機関B列側始動電磁弁	電磁弁		①	
XSV-4491	B-機関B列側始動電磁弁	電磁弁		①	
XSV-4392	A-機関A列側始動電磁弁	電磁弁		①	
XSV-4492	B-機関A列側始動電磁弁	電磁弁		①	
XSV-4393	A-機関停止第1電磁弁	電磁弁		①	
XSV-4493	B-機関停止第1電磁弁	電磁弁		①	
XSV-4394	A-機関停止第2電磁弁	電磁弁		①	
XSV-4494	B-機関停止第2電磁弁	電磁弁		①	
V-DG-418A	A-空気だめ安全弁	安全弁		②	不燃材で構成されているため、火災によって影響を受けない。
V-DG-418B	B-空気だめ安全弁	安全弁		②	不燃材で構成されているため、火災によって影響を受けない。
DGM1A	A-吸気消音器	消音器		②	不燃材で構成されているため、火災によって影響を受けない。
DGM1B	B-吸気消音器	消音器		②	不燃材で構成されているため、火災によって影響を受けない。
DGM2A	A-排気消音器	消音器		②	不燃材で構成されているため、火災によって影響を受けない。
DGM2B	B-排気消音器	消音器		②	不燃材で構成されているため、火災によって影響を受けない。
DGM3A1	A1-過給機	過給機		②	不燃材で構成されているため、火災によって影響を受けない。
DGM3A2	A2-過給機	過給機		②	不燃材で構成されているため、火災によって影響を受けない。
DGM3B1	B1-過給機	過給機		②	不燃材で構成されているため、火災によって影響を受けない。
DGM3B2	B2-過給機	過給機		②	不燃材で構成されているため、火災によって影響を受けない。

以下の対策を実施する設計とする。

①火災防護対策に係る審査基準に基づく火災防護対策

②消防法又は建築基準法に基づく火災防護対策

設備番号	機器名称	機種	機能	対策	備考
DGH7A1	A1-空気冷却器	熱交換器		②	不燃材で構成されているため、火災によって影響を受けない。
DGH7A2	A2-空気冷却器	熱交換器		②	不燃材で構成されているため、火災によって影響を受けない。
DGH7B1	B1-空気冷却器	熱交換器		②	不燃材で構成されているため、火災によって影響を受けない。
DGH7B2	B2-空気冷却器	熱交換器		②	不燃材で構成されているため、火災によって影響を受けない。
DGH6A	A-蓄熱室加熱器	加熱器	サポート系 (ディーゼル 発電機設備)	②	システムの通常（スタンバイ）時に使用する機器であり、システム機能を発揮する時点では当該機器の機能に期待しないため、高温停止及び低温停止を達成し、維持するために必要な機能を有していないことから、火災によってシステム機能に影響を及ぼすものではない。
DGH6B	B-蓄熱室加熱器	加熱器		②	システムの通常（スタンバイ）時に使用する機器であり、システム機能を発揮する時点では当該機器の機能に期待しないため、高温停止及び低温停止を達成し、維持するために必要な機能を有していないことから、火災によってシステム機能に影響を及ぼすものではない。
VSF21A	A-中央制御室給気ファン	ファン	サポート（中 央制御室換気 空調系）	②	単一火災によって換気空調設備の運転が実施されなかった場合の室内温度の評価を行った結果、直ちに機能を失うことはなく、火災によってシステム機能に影響を及ぼすものではない。
VSF21B	B-中央制御室給気ファン	ファン		②	
VSF20A	A-中央制御室循環ファン	ファン		②	
VSF20B	B-中央制御室循環ファン	ファン		②	
VSF22A	A-中央制御室非常用循環ファン	ファン		②	
VSF22B	B-中央制御室非常用循環ファン	ファン		②	
VSA4A	A-中央制御室給気ユニット	ユニット		②	
VSA4B	B-中央制御室給気ユニット	ユニット		②	
VSU8	中央制御室非常用循環フィルタユニット	ユニット		②	
VS-601A	A-中央制御室外気取入ダンパ	空気作動弁		②	
VS-601B	B-中央制御室外気取入ダンパ	空気作動弁		②	
VS-602A	A-中央制御室非常用循環ファン入口ダンパ	空気作動弁		②	
VS-602B	B-中央制御室非常用循環ファン入口ダンパ	空気作動弁		②	
VS-603A	A-中央制御室給気ファン出口ダンパ	空気作動弁		②	
VS-603B	B-中央制御室給気ファン出口ダンパ	空気作動弁		②	
VS-604A	A-中央制御室循環ファン入口ダンパ	空気作動弁		②	
VS-604B	B-中央制御室循環ファン入口ダンパ	空気作動弁		②	
VS-611	中央制御室排気第1隔離ダンパ	空気作動弁		②	
VS-612	中央制御室排気第2隔離ダンパ	空気作動弁		②	
HCD-2823	A-中央制御室外気取入風量調節ダンパ	空気作動弁		②	
HCD-2824	B-中央制御室外気取入風量調節ダンパ	空気作動弁	②		

以下の対策を実施する設計とする。

①火災防護対策に係る審査基準に基づく火災防護対策

②消防法又は建築基準法に基づく火災防護対策

設備番号	機器名称	機種	機能	対策	備考
HCD-2836	A-中央制御室循環風量調節ダンバ	空気作動弁	サポート (中央制御室換気空調系)	②	単一火災によって換気空調設備の運転が実施されなかった場合の室内温度の評価を行った結果、直ちに機能を失うことなく、火災によって系統機能に影響を及ぼすものではない。
HCD-2837	B-中央制御室循環風量調節ダンバ	空気作動弁		②	
HCD-2838	A-中央制御室排気風量調節ダンバ	空気作動弁		②	
HCD-2839	B-中央制御室排気風量調節ダンバ	空気作動弁		②	
HCD-2850	A-中央制御室事故時外気取入風量調節ダンバ	空気作動弁		②	
HCD-2851	B-中央制御室事故時外気取入風量調節ダンバ	空気作動弁		②	
MC-A	A-6.6kV メタクラ	電源盤・制御盤	サポート系 (所内電源系統 (非常用母線)・直流電源系)	①	
MC-B	B-6.6kV メタクラ	電源盤・制御盤		①	
PCC-A1	A1-パワーコントロールセンタ	電源盤・制御盤		①	
PCC-A2	A2-パワーコントロールセンタ	電源盤・制御盤		①	
PCC-B1	B1-パワーコントロールセンタ	電源盤・制御盤		①	
PCC-B2	B2-パワーコントロールセンタ	電源盤・制御盤		①	
RCC-A1	A1-原子炉コントロールセンタ	電源盤・制御盤		①	
RCC-A2	A2-原子炉コントロールセンタ	電源盤・制御盤		①	
RCC-B1	B1-原子炉コントロールセンタ	電源盤・制御盤		①	
RCC-B2	B2-原子炉コントロールセンタ	電源盤・制御盤		①	
GCC-A	A-ディーゼル発電機コントロールセンタ	電源盤・制御盤		①	
GCC-B	B-ディーゼル発電機コントロールセンタ	電源盤・制御盤		①	
ISPA	A-計装用交流電源切替器盤	電源盤・制御盤		①	
ISPB	B-計装用交流電源切替器盤	電源盤・制御盤		①	
ISPC	C-計装用交流電源切替器盤	電源盤・制御盤		①	
ISPD	D-計装用交流電源切替器盤	電源盤・制御盤		①	
IDPA1	A1-計装用交流分電盤	電源盤・制御盤		①	
IDPA2	A2-計装用交流分電盤	電源盤・制御盤		①	
IDPB1	B1-計装用交流分電盤	電源盤・制御盤		①	
IDPB2	B2-計装用交流分電盤	電源盤・制御盤		①	
IDPC1	C1-計装用交流分電盤	電源盤・制御盤		①	
IDPC2	C2-計装用交流分電盤	電源盤・制御盤		①	
IDPD1	D1-計装用交流分電盤	電源盤・制御盤		①	
IDPD2	D2-計装用交流分電盤	電源盤・制御盤		①	
SDA1	ソレノイド分電盤トレン A1	電源盤・制御盤		①	
SDA2	ソレノイド分電盤トレン A2	電源盤・制御盤		①	
SDB1	ソレノイド分電盤トレン B1	電源盤・制御盤		①	
SDB2	ソレノイド分電盤トレン B2	電源盤・制御盤		①	
AFWA	補助給水ポンプ出口流量調節弁盤トレン A	電源盤・制御盤		①	
AFWB	補助給水ポンプ出口流量調節弁盤トレン B	電源盤・制御盤		①	
TDFA	タービン動補助給水ポンプ起動盤トレン A	電源盤・制御盤		①	
TDFB	タービン動補助給水ポンプ起動盤トレン B	電源盤・制御盤		①	
DCA	A-直流コントロールセンタ	電源盤・制御盤		①	
DCB	B-直流コントロールセンタ	電源盤・制御盤		①	
DDPA	A-補助建屋直流分電盤	電源盤・制御盤		①	
DDPB	B-補助建屋直流分電盤	電源盤・制御盤		①	
IVA	A-計装用インバータ	電源盤・制御盤		①	
IVB	B-計装用インバータ	電源盤・制御盤		①	
IVC	C-計装用インバータ	電源盤・制御盤		①	
IVD	D-計装用インバータ	電源盤・制御盤		①	

以下の対策を実施する設計とする。

①火災防護対策に係る審査基準に基づく火災防護対策

②消防法又は建築基準法に基づく火災防護対策

設備番号	機器名称	機種	機能	対策	備考
CPA	A-充電器盤	電源盤・制御盤	サポート系 (所内電源系 統(非常用母 線)・直流電 源系)	①	
CPB	B-充電器盤	電源盤・制御盤		①	
BATA	A-蓄電池	電源盤・制御盤		①	
BATB	B-蓄電池	電源盤・制御盤		①	
IAE1A	A-制御用空気圧縮機	圧縮機	サポート系 (制御用圧縮 空気系)	①	
IAE1B	B-制御用空気圧縮機	圧縮機		①	
IAE2A	A-制御用空気除湿装置	除湿装置		①	
IAE2B	B-制御用空気除湿装置	除湿装置		①	
IAT1A	A-制御用空気だめ	容器		②	不燃材で構成されているため、火災によって影響を受けない。
IAT1B	B-制御用空気だめ	容器		②	不燃材で構成されているため、火災によって影響を受けない。
IA-501A	A-制御用空気Cヘッド供給弁	電動弁		①	
IA-501B	B-制御用空気Cヘッド供給弁	電動弁		①	
IA-505A	A-制御用空気主蒸気逃がし弁供給弁	電動弁		①	
IA-505B	B-制御用空気主蒸気逃がし弁供給弁	電動弁		①	
IA-510A	A-制御用空気C/V外側隔離弁	電動弁		①	
IA-510B	B-制御用空気C/V外側隔離弁	電動弁		①	
IA-514A	A-制御用空気原子炉格納容器内供給弁	電動弁		①	
IA-514B	B-制御用空気原子炉格納容器内供給弁	電動弁		①	
DM-352	セメント固化装置乾燥機下部軸受空気止め弁	空気作動弁	②	他系統との連絡弁であるが、系統機能要求時に動作を要求されるものではないこと、火災影響により機能喪失した場合は、フェイルクローズ設計のため閉動作することから、系統機能への影響はない。	
DM-366	セメント固化装置混練機軸封空気止め弁	空気作動弁	②	他系統との連絡弁であるが、系統機能要求時に動作を要求されるものではないこと、火災影響により機能喪失した場合は、フェイルクローズ設計のため閉動作することから、系統機能への影響はない。	
MCB	運転コンソール	電源盤・制御盤	サポート系 (制御系)	①	
EFA	工学的安全施設作動盤(トレンA)	電源盤・制御盤		①	
EFB	工学的安全施設作動盤(トレンB)	電源盤・制御盤		①	
RT I	原子炉トリップ遮断器盤(チャンネルI)	電源盤・制御盤		②	火災により機能喪失した場合には、制御棒が自重により落下することから火災によって系統機能に影響を及ぼすものではない。
RT II	原子炉トリップ遮断器盤(チャンネルII)	電源盤・制御盤		②	火災により機能喪失した場合には、制御棒が自重により落下することから火災によって系統機能に影響を及ぼすものではない。
RTIII	原子炉トリップ遮断器盤(チャンネルIII)	電源盤・制御盤		②	火災により機能喪失した場合には、制御棒が自重により落下することから火災によって系統機能に影響を及ぼすものではない。
RTIV	原子炉トリップ遮断器盤(チャンネルIV)	電源盤・制御盤		②	火災により機能喪失した場合には、制御棒が自重により落下することから火災によって系統機能に影響を及ぼすものではない。
P I	原子炉安全保護盤(チャンネルI)	電源盤・制御盤		①	
P II	原子炉安全保護盤(チャンネルII)	電源盤・制御盤		①	
P III	原子炉安全保護盤(チャンネルIII)	電源盤・制御盤		①	
P IV	原子炉安全保護盤(チャンネルIV)	電源盤・制御盤		①	

以下の対策を実施する設計とする。

①火災防護対策に係る審査基準に基づく火災防護対策

②消防法又は建築基準法に基づく火災防護対策

設備番号	機器名称	機種	機能	対策	備考	
SMCA	安全系マルチブレイクサ (トレン A)	電源盤・制御盤	サポート系 (制御系)	①		
SMCB	安全系マルチブレイクサ (トレン B)	電源盤・制御盤		①		
SLCA1	安全系現場制御監視盤 (トレン A グループ 1)	電源盤・制御盤		①		
SLCA2	安全系現場制御監視盤 (トレン A グループ 2)	電源盤・制御盤		①		
SLCA3	安全系現場制御監視盤 (トレン A グループ 3)	電源盤・制御盤		①		
SLCB1	安全系現場制御監視盤 (トレン B グループ 1)	電源盤・制御盤		①		
SLCB2	安全系現場制御監視盤 (トレン B グループ 2)	電源盤・制御盤		①		
SLCB3	安全系現場制御監視盤 (トレン B グループ 3)	電源盤・制御盤		①		
SFOA	安全系 FDP プロセッサ (トレン A) (運転用)	電源盤・制御盤		①		
SFOB	安全系 FDP プロセッサ (トレン B) (運転用)	電源盤・制御盤		①		
EGBA	A-ディーゼル発電機制御盤	電源盤・制御盤		①		
EGBB	B-ディーゼル発電機制御盤	電源盤・制御盤		①		
TAPIP	タービン動補給水ポンプ計器盤	電源盤・制御盤		①		
EPA	A-中央制御室外原子炉停止盤	電源盤・制御盤		①		
EPB	B-中央制御室外原子炉停止盤	電源盤・制御盤		①		
N-31	中性子源領域中性子束 (N31)	中性子計測設備		プロセス監視	①	
N-32	中性子源領域中性子束 (N32)	中性子計測設備			①	
N-35	中間領域中性子束 (N35)	中性子計測設備			①	
N-36	中間領域中性子束 (N36)	中性子計測設備			①	
N-41	出力領域中性子束 (N41)	中性子計測設備			①	
N-42	出力領域中性子束 (N42)	中性子計測設備			①	
N-43	出力領域中性子束 (N43)	中性子計測設備	①			
N-44	出力領域中性子束 (N44)	中性子計測設備	①			
PT-410	A ループ 1 次冷却材圧力 (III)	圧力計測装置	①			
PT-430	C ループ 1 次冷却材圧力 (IV)	圧力計測装置	①			
PT-451	加圧器圧力 (I)	圧力計測装置	①			
PT-452	加圧器圧力 (II)	圧力計測装置	①			
PT-453	加圧器圧力 (III)	圧力計測装置	①			
PT-454	加圧器圧力 (IV)	圧力計測装置	①			
PT-465	A-主蒸気ライン圧力 (I)	圧力計測装置	①			
PT-466	A-主蒸気ライン圧力 (II)	圧力計測装置	①			
PT-467	A-主蒸気ライン圧力 (III)	圧力計測装置	①			
PT-468	A-主蒸気ライン圧力 (IV)	圧力計測装置	①			
PT-475	B-主蒸気ライン圧力 (I)	圧力計測装置	①			
PT-476	B-主蒸気ライン圧力 (II)	圧力計測装置	①			
PT-477	B-主蒸気ライン圧力 (III)	圧力計測装置	①			
PT-478	B-主蒸気ライン圧力 (IV)	圧力計測装置	①			
PT-485	C-主蒸気ライン圧力 (I)	圧力計測装置	①			
PT-486	C-主蒸気ライン圧力 (II)	圧力計測装置	①			
PT-487	C-主蒸気ライン圧力 (III)	圧力計測装置	①			
PT-488	C-主蒸気ライン圧力 (IV)	圧力計測装置	①			

以下の対策を実施する設計とする。

- ①火災防護対策に係る審査基準に基づく火災防護対策
- ②消防法又は建築基準法に基づく火災防護対策

設備番号	機器名称	機種	機能	対策	備考
LT-451	加圧器水位 (I)	水位計測装置	プロセス監視	①	
LT-452	加圧器水位 (II)	水位計測装置		①	
LT-453	加圧器水位 (III)	水位計測装置		①	
LT-454	加圧器水位 (IV)	水位計測装置		①	
LT-460	A-蒸気発生器水位 (狭域) (I)	水位計測装置		①	
LT-461	A-蒸気発生器水位 (狭域) (II)	水位計測装置		①	
LT-462	A-蒸気発生器水位 (狭域) (III)	水位計測装置		①	
LT-463	A-蒸気発生器水位 (狭域) (IV)	水位計測装置		①	
LT-464	A-蒸気発生器水位 (広域) (I)	水位計測装置		①	
LT-470	B-蒸気発生器水位 (狭域) (I)	水位計測装置		①	
LT-471	B-蒸気発生器水位 (狭域) (II)	水位計測装置		①	
LT-472	B-蒸気発生器水位 (狭域) (III)	水位計測装置		①	
LT-473	B-蒸気発生器水位 (狭域) (IV)	水位計測装置		①	
LT-474	B-蒸気発生器水位 (広域) (I)	水位計測装置		①	
LT-480	C-蒸気発生器水位 (狭域) (I)	水位計測装置		①	
LT-481	C-蒸気発生器水位 (狭域) (II)	水位計測装置		①	
LT-482	C-蒸気発生器水位 (狭域) (III)	水位計測装置		①	
LT-483	C-蒸気発生器水位 (狭域) (IV)	水位計測装置		①	
LT-484	C-蒸気発生器水位 (広域) (I)	水位計測装置		①	
TE-410	A ループ1 次冷却材高温側温度 (広域) (I)	温度計測装置		①	
TE-417	A ループ1 次冷却材低温側温度 (広域) (II)	温度計測装置		①	
TE-420	B ループ1 次冷却材高温側温度 (広域) (I)	温度計測装置		①	
TE-427	B ループ1 次冷却材低温側温度 (広域) (II)	温度計測装置		①	
TE-430	C ループ1 次冷却材高温側温度 (広域) (I)	温度計測装置		①	
TE-437	C ループ1 次冷却材低温側温度 (広域) (II)	温度計測装置		①	
TE-411A	A ループ1 次冷却材高温側温度 (狭域) (I)	温度計測装置		①	
TE-411B	A ループ1 次冷却材低温側温度 (狭域) (I)	温度計測装置		①	
TE-413A	A ループ1 次冷却材高温側温度 (狭域) (I)	温度計測装置		①	
TE-415A	A ループ1 次冷却材高温側温度 (狭域) (I)	温度計測装置		①	
TE-421A	B ループ1 次冷却材高温側温度 (狭域) (II)	温度計測装置		①	
TE-421B	B ループ1 次冷却材低温側温度 (狭域) (II)	温度計測装置		①	
TE-423A	B ループ1 次冷却材高温側温度 (狭域) (II)	温度計測装置		①	
TE-425A	B ループ1 次冷却材高温側温度 (狭域) (II)	温度計測装置		①	
TE-431A	C ループ1 次冷却材高温側温度 (狭域) (III)	温度計測装置		①	
TE-431B	C ループ1 次冷却材低温側温度 (狭域) (III)	温度計測装置		①	
TE-433A	C ループ1 次冷却材高温側温度 (狭域) (III)	温度計測装置		①	
TE-435A	C ループ1 次冷却材高温側温度 (狭域) (III)	温度計測装置		①	
TE-441A	C ループ1 次冷却材高温側温度 (狭域) (IV)	温度計測装置		①	
TE-441B	C ループ1 次冷却材低温側温度 (狭域) (IV)	温度計測装置		①	
TE-443A	C ループ1 次冷却材高温側温度 (狭域) (IV)	温度計測装置		①	
TE-445A	C ループ1 次冷却材高温側温度 (狭域) (IV)	温度計測装置		①	
FT-412	A ループ1 次冷却材流量 (I)	流量計測装置		①	
FT-413	A ループ1 次冷却材流量 (II)	流量計測装置		①	
FT-414	A ループ1 次冷却材流量 (III)	流量計測装置		①	
FT-415	A ループ1 次冷却材流量 (IV)	流量計測装置		①	
FT-422	B ループ1 次冷却材流量 (I)	流量計測装置	①		
FT-423	B ループ1 次冷却材流量 (II)	流量計測装置	①		
FT-424	B ループ1 次冷却材流量 (III)	流量計測装置	①		
FT-425	B ループ1 次冷却材流量 (IV)	流量計測装置	①		

以下の対策を実施する設計とする。

- ①火災防護対策に係る審査基準に基づく火災防護対策
- ②消防法又は建築基準法に基づく火災防護対策

設備番号	機器名称	機種	機能	対策	備考
FT-432	Cループ1次冷却材流量 (I)	流量計測装置	プロセス監視	①	
FT-433	Cループ1次冷却材流量 (II)	流量計測装置		①	
FT-434	Cループ1次冷却材流量 (III)	流量計測装置		①	
FT-435	Cループ1次冷却材流量 (IV)	流量計測装置		①	
PT-592	格納容器圧力 (III)	圧力計測装置		①	
PT-593	格納容器圧力 (IV)	圧力計測装置		①	
TE-1980	格納容器内温度 (III)	温度計測装置		①	
TE-1981	格納容器内温度 (IV)	温度計測装置		①	
LT-206	A-ほう酸タンク水位 (I)	水位計測装置		①	
LT-208	B-ほう酸タンク水位 (II)	水位計測装置		①	
LT-1200	原子炉補機冷却水サージタンク水位 (III)	水位計測装置		①	
LT-1201	原子炉補機冷却水サージタンク水位 (IV)	水位計測装置		①	
LT-1400	燃料取替用水ビット水位 (I)	水位計測装置		①	
LT-1401	燃料取替用水ビット水位 (II)	水位計測装置		①	
PT-1800	A-制御用空気ヘッダ圧力 (III)	圧力計測装置		①	
PT-1810	B-制御用空気ヘッダ圧力 (IV)	圧力計測装置		①	
PT-2005	A-原子炉補機冷却海水供給母管圧力計	圧力計測装置		①	
PT-2006	B-原子炉補機冷却海水供給母管圧力計	圧力計測装置		①	
FT-902	A-高圧注入ポンプ出口流量 (I)	流量計測装置		①	
FT-922	B-高圧注入ポンプ出口流量 (II)	流量計測装置		①	
FT-604	余熱除去Aライン流量 (III)	流量計測装置		①	
FT-614	余熱除去Aライン流量 (IV)	流量計測装置		①	
FT-3766	A-補助給水ライン流量 (II)	流量計測装置		①	
FT-3776	B-補助給水ライン流量 (III)	流量計測装置		①	
FT-3786	C-補助給水ライン流量 (IV)	流量計測装置		①	
LT-3750	補助給水ビット水位 (I)	水位計測装置		①	
LT-3751	補助給水ビット水位 (II)	水位計測装置		①	
EY-3930A	6-3A 母線電圧	電圧計測設備		①	
EY-3930B	6-3B 母線電圧	電圧計測設備		①	
EY-3990A	A-直流コントロールセンタ母線電圧	電圧計測設備		①	
EY-3990B	B-直流コントロールセンタ母線電圧	電圧計測設備		①	
LT-620	A-格納容器再循環サンプ水位 (広域) (III)	水位計測装置		①	
LT-621	A-格納容器再循環サンプ水位 (狭域) (III)	水位計測装置		①	
LT-630	B-格納容器再循環サンプ水位 (広域) (IV)	水位計測装置		①	
LT-631	B-格納容器再循環サンプ水位 (狭域) (IV)	水位計測装置		①	
R-91A	A-格納容器高レンジエリアモニタ (低レンジ) (III)	放射線計測設備		①	
R-91B	A-格納容器高レンジエリアモニタ (高レンジ) (III)	放射線計測設備		①	
R-92A	B-格納容器高レンジエリアモニタ (低レンジ) (IV)	放射線計測設備		①	
R-92B	B-格納容器高レンジエリアモニタ (高レンジ) (IV)	放射線計測設備		①	

添付資料6

泊発電所 3号炉における

火災防護と溢水防護における防護対象の比較について

泊発電所 3号炉における
火災防護と溢水防護における防護対象の比較について

1. はじめに

実用発電用原子炉及びその附属施設の位置、構造及び設備の基準に関する規則（以下「設置許可基準規則」という。）第八条（火災防護）、第九条（溢水防護）では、それぞれの事象に対して、「原子炉の高温停止及び低温停止を達成し、維持する機能」及び「放射性物質の貯蔵又は閉じ込め機能」を損なわないことを要求している。

ここでは、火災防護及び溢水防護のそれぞれにおける防護対象について整理した。

2. 要求事項と選定の考え方

火災防護及び溢水防護に対する要求事項と防護対象設備の選定の考え方を第1表に整理した。

第1表 要求事項と設備選定の考え方

	要求事項	防護対象設備の選定の考え方
火災	<p>【審査基準】 原子炉の高温停止及び低温停止を達成し、維持するための安全機能を有する構築物、系統及び機器並びに放射性物質の貯蔵及び閉じ込め機能を有する構築物、系統及び機器が設置される火災区画に火災防護対策を実施すること。</p>	火災を想定した場合に、原子炉の高温停止及び低温停止を達成し、維持するために必要な機器並びに放射性物質の貯蔵及び閉じ込め機能を特定し、その機能を達成するために必要な設備を選定。
溢水	<p>【設置許可基準の解釈】 想定される溢水に対し、原子炉を高温停止でき、引き続き低温停止、及び放射性物質の閉じ込め機能を維持できること、また、停止状態にある場合は、引き続きその状態を維持できること。</p> <p>【ガイド】 溢水から防護すべき対象設備は、重要度の特に高い安全機能を有する系統が、その安全機能を適切に維持するために必要な設備</p>	ガイドに示される「重要度の特に高い安全機能を有するもの」として、設置許可基準規則第十二条の解釈に示される機能を有する設備を選定。

3. 火災防護及び溢水防護における対象設備の比較

溢水防護では、「設置許可基準規則第十二条の解釈に示される機能」を有する対象系統を構成する設備を選定し防護を実施する。(第2表)

これに対して、火災防護において「設置許可基準第十二条の解釈に示される機能」を有する対象系統を設置する火災区域又は火災区画に対して「火災の発生防止」「火災の早期感知」「火災の早期消火」を実施しているかどうかを第2表に整理した。

この結果、火災発生時に機能要求のない系統又は火災の影響を受けない系統を除く系統に対しては、火災防護の審査基準に基づき「火災の発生防止」「火災の早期感知」「火災の早期消火」を実施することを確認した。

第2表 火災防護及び溢水防護対象として選定した系統

その機能を有する系統の多重性又は多様性を要求する安全機能	対象系統	火災	溢水
原子炉の緊急停止機能	原子炉停止系（制御棒及び直接関連系）	—	○
未臨界維持機能	原子炉停止系（制御棒及び直接関連系）	—	○
	原子炉停止系（化学体積制御設備のほう酸注入機能）	○	○
原子炉冷却材圧力バウンダリの過圧防止機能	加圧器安全弁（開機能）	—	○
原子炉停止後における除熱のための			
残留熱除去機能	余熱除去設備	○	○
二次系からの除熱機能	主蒸気設備	○	○
二次系への補給水機能	補助給水設備	○	○
事故時の原子炉の状態に応じた炉心冷却のための			
原子炉内高圧時における注水機能	非常用炉心冷却設備（高圧注入系）	○	○
原子炉内低圧時における注水機能	非常用炉心冷却設備（蓄圧注入系・低圧注入系）	○	○
格納容器内又は放射性物質が格納容器内から漏れ出た場所の雰囲気中の放射性物質の濃度低減機能	原子炉格納容器スプレイ設備 アニュラス空気浄化設備	—	○
格納容器の冷却機能	原子炉格納容器スプレイ設備	—	○
非常用交流電源から非常用の負荷に対し電力を供給する機能	非常用所内電源系（交流）	○	○

その機能を有する系統の多重性又は多様性を要求する安全機能	対象系統	火災	溢水
非常用直流電源から非常用の負荷に対し電力を供給する機能	非常用所内電源系（直流）	○	○
非常用の交流電源機能	ディーゼル発電機	○	○
非常用の直流電源機能	直流電源設備	○	○
非常用の計測制御用直流電源機能	計測制御用電源設備	○	○
補機冷却機能	原子炉補機冷却水設備	○	○
冷却用海水供給機能	原子炉補機冷却海水設備	○	○
原子炉制御室非常用換気空調機能	中央制御室空調設備	—	○
圧縮空気供給機能	制御用圧縮空気設備	○	○
原子炉冷却材圧力バウンダリを構成する配管の隔離機能	原子炉冷却材圧力バウンダリ（隔離弁）	○	○
原子炉格納容器バウンダリを構成する配管の隔離機能	原子炉格納容器隔離弁	—	○
原子炉停止系に対する作動信号（常用系として作動させるものを除く）の発生機能	安全保護系（原子炉保護設備）	○	○
工学的安全施設に分類される機器若しくは系統に対する作動信号の発生機能	安全保護系（工学的安全施設作動設備）	○	○
事故時の原子炉の停止状態の把握機能	監視計器	○	○
事故時の炉心冷却状態の把握機能	監視計器	○	○
事故時の放射能閉じ込め状態の把握機能	監視計器 放射線監視計器	○	○
事故時のプラント操作のための情報の把握機能	監視計器	○	○

○：火災防護又は溢水防護に係る審査基準に基づく対策

—：消防法又は建築基準法に基づく対策

泊発電所 3号炉における
火災区域，区画の設定について

<目次>

1. 概要
2. 要求事項
 - 2.1. 火災区域
 - 2.2. 火災区画
3. 火災区域又は火災区画の設定要領
4. 火災区域又は火災区画の設定及び安全停止等に必要な機器の配置
5. 隣接建屋からの影響について
6. 目皿を介した他区域への煙等の影響について

添付資料1 「実用発電用原子炉及びその附属施設の火災防護に係る審査基準」及び「原子力発電所の内部火災影響評価ガイド」（抜粋）

添付資料2 泊発電所 3号炉における原子炉の安全停止に必要な機器等の配置を明示した図面

添付資料3 火災荷重の算出方法について

添付資料4 泊発電所 3号炉における目皿を介した火災発生区画からの煙等の流入防止対策について

泊発電所 3号炉における 火災区域、区画の設定について

1. 概要

泊発電所3号炉における火災防護対策を講じるために、安全機能を有する構築物、系統及び機器のうち、原子炉の高温停止及び低温停止に必要な機能を有する構築物、系統及び機器並びに放射性物質の貯蔵又は閉じ込めの機能を有する構築物、系統及び機器が設置される区域に対して火災区域及び火災区画の設定を行う。

2. 要求事項

火災区域及び火災区画の要求事項については、「実用発電用原子炉及びその附属施設の火災防護に係る審査基準」及び「原子力発電所の内部火災影響評価ガイド」から以下のとおり整理した。

実用発電用原子炉及びその附属施設の火災防護に係る審査基準及び原子力発電所の内部火災影響評価ガイドの抜粋を添付資料1に示す。

2.1. 火災区域

原子炉建屋、原子炉補助建屋、循環水ポンプ建屋、ディーゼル発電機建屋、固体廃棄物貯蔵庫、放射性廃棄物処理建屋及びペイラ室の建屋内の火災区域は、耐火壁によって囲まれ、他の区域と分離されている建屋内の区域であり、下記により設定する。

- ①建屋ごとに、耐火壁（床、壁、天井、扉等耐火構造物の一部であって、必要な耐火能力を有するもの）により囲われた区域を火災区域として設定する。
- ②火災区域設定した建屋について3時間以上の耐火能力を有する耐火壁によって他の火災区域から分離するように設定する。

屋外の火災区域は、他の区域と分離して火災防護対策を実施するために、原子炉の高温停止及び低温停止を達成し、維持するために必要な構築物、系統及び機器を設置する区域を、火災区域として設定する。

2.2. 火災区画

「火災区域」を細分化したものであって、耐火能力を有する隔壁等（以下、「隔壁等」という。）、離隔距離、固定式消火設備等により分離された火災防護上の区画であり、下記により設定する。

- ①火災区画は全周囲を耐火壁で囲まれている必要は必ずしもなく、隔壁や扉の配置状況を目安に火災防護の観点から設定する。
- ②火災区画の範囲は、原子炉の高温停止及び低温停止を達成し、維持するために必要な構築物、系統及び機器の系統分離、機器の配置状況に応じて設定する。

3. 火災区域又は火災区画の設定要領

原子炉の高温停止及び低温停止を達成し、維持するために必要な構築物、系統及び機器並びに放射性物質の貯蔵又は閉じ込め機能を有する構築物、系統及び機器（具体的には、機器、配管、弁、ダクト、ケーブル、トレイ、電線管、盤等）が設置される火災区域又は火災区画の設定に当たっては、原子炉の高温停止及び低温停止を達成し、維持するために必要な構築物、系統及び機器並びに放射性物質の貯蔵又は閉じ込め機能を有する構築物、系統及び機器の設置箇所、建屋の間取り、機器やケーブル等の配置、耐火壁の能力、系統分離基準等を総合的に勘案し設定しており、具体的な設定要領を以下に示す。

なお、第3-1 図に火災区域及び火災区画の設定イメージを示す。

(1) 火災区域の設定

資料2「泊発電所3号炉における原子炉の安全停止に必要な機器の選定について」及び資料9「泊発電所3号炉における放射性物質の貯蔵又は閉じ込め機能を有する構築物、系統及び機器の火災防護対策について」で選定された、火災防護対策に係る審査基準に基づく火災防護対策が必要な機器等が設置されている建屋の区域について、以下のように火災区域を設定する。

- ①火災防護対策に係る審査基準に基づく火災防護対策が必要な原子炉の高温停止及び低温停止を達成し、維持するために必要な構築物、系統及び機器並びに放射性物質の貯蔵又は閉じ込め機能を有する構築物、系統及び機器が設置されている建屋について、火災区域として設定する。
- ②屋外の火災区域は、他の区域と分離して火災防護対策を実施するために、火災防護対策に係る審査基準に基づく火災防護対策が必要な原子炉の高温停止及び低温停止を達成し、維持するために必要な構築物、系統及び機器を設置する区域を、火災区域として設定する。なお、周囲の耐火壁等の構築物の状況を考慮し、火災の影響を限定できるように、附属設備を含めて火災区域を設定する。

(2) 火災区画の設定

(1) で設定した火災区域について間取り，機器の配置等の確認を行い，系統分離等の観点から総合的に勘案し，更に細分化し火災区画として設定する。

- ①原子炉格納容器については，安全停止に必要な機器等が設置されており，Aトレンに属する機器等とBトレンに属する機器等が存在するが，設置許可基準規則第八条に基づき原子炉格納容器の特性を考慮した火災防護対策を行うことから火災区画として設定する。

(火災区画設定の具体例)

系統分離の観点から部屋や安全系トレンの機器，ケーブル等の配置について考慮し，隔壁等に囲まれた区画を火災区画として設定し，隣接する火災区画についても考慮に入れ設定する。

(第 3-1 表)

第 3-1 表：安全系トレンを有する主な系統

安全系トレン		Aトレン	Bトレン
高温停止		高圧注入系統(A)	高圧注入系統(B)
		低圧注入系(A)	低圧注入系(B)
		蓄圧注入系(A)	蓄圧注入系(B)
		1次冷却材系統(A)	1次冷却材系統(B)
低温停止	余熱除去系統(A)	余熱除去系統(B)	
サポート (冷却系)		原子炉補機冷却水系(A)(B)	原子炉補機冷却水系(C)(D)
		原子炉補機冷却海水系(A)(B)	原子炉補機冷却海水系(C)(D)
サポート (動力電源)		3A-ディーゼル発電機	3B-ディーゼル発電機
		非常用所内電源系統(A)	非常用所内電源系統(B)
		直流電源系(A)	直流電源系(B)

(3) 火災区域又は火災区画の再設定

火災区域又は火災区画への構築物，系統及び機器の新設等，必要な場合は火災区域又は火災区画の再設定を行う。

4. 火災区域又は火災区画の設定及び安全停止等に必要な機器の配置

「3. 火災区域又は火災区画の設定要領」に従って設定した火災区域又は火災区画，原子炉の高温停止及び低温停止を達成し，維持するために必要な機器並びに放射性物質の貯蔵又は閉じ込め機能を有する機器の配置を添付資料2に示す。

5. 隣接建屋からの影響について

火災区域（原子炉建屋，原子炉補助建屋，循環水ポンプ建屋，ディーゼル発電機建屋，固体廃棄物貯蔵庫，放射性廃棄物処理建屋及びベイラ室）に対して，原子炉の高温停止及び低温停止を達成し，維持するために必要な機器並びに放射性物質の貯蔵又は閉じ込め機能を有する構築物，系統及び機器が設置されていない隣接建屋は，タービン建屋及び電気建屋であることから，この建屋に隣接する火災区域である原子炉建屋及び原子炉補助建屋への影響について評価した。

原子炉建屋及び原子炉補助建屋は，第3-2表のとおり隣接建屋であるタービン建屋及び電気建屋の等価時間以上の耐火壁の能力を有しているため，隣接建屋からの火災の影響はない。

第3-2表：隣接建屋からの火災影響確認結果

建屋名称	等価時間 ^{※1}	耐火壁の能力 ^{※2}
タービン建屋	3時間未満	3時間以上
電気建屋	3時間未満	3時間以上

※1：全ての可燃性物質の火災荷重（単位面積当たりの発熱量）と燃焼率（単位時間単位面積当たりの発熱量）から等価時間（潜在的火災継続時間）を求め，耐火壁の耐火能力を評価する。また，具体的な火災荷重の算出方法を添付資料3に示す。

※2：原子炉建屋及び原子炉補助建屋と隣接建屋との境界の耐火壁等（コンクリートの壁厚，貫通部シール，扉等）を考慮し，耐火能力を評価した。

また，隣接建屋の等価時間の算出について整理した。等価時間については，下式より算出される。

$$\begin{aligned} \text{等価時間} &= \text{火災荷重} / \text{燃焼率} \\ &= \text{発熱量} / \text{火災区画の面積} / \text{燃焼率} \end{aligned}$$

- ・燃焼率：単位時間単位面積当たりの発熱量^{※3}（908.095MJ/m²/h）
- ・発熱量：火災区画内の総発熱量（MJ）
- ・火災区画の面積：火災区画の床面積（m²）

※3：燃焼率については，内部火災影響評価ガイドより引用。

【タービン建屋及び電気建屋】

泊発電所3号炉のタービン建屋及び電気建屋内フロア毎に可燃物を積算している。主な可燃物としては、各機器の潤滑油、グリス、電気盤等が存在する。

- ・タービン建屋： 7.438×10^6 [MJ]
- ・電気建屋： 2.017×10^6 [MJ]

火災荷重を算出する際の面積は、各フロア面積の合計値ではなく、安全側にフロア毎の面積を採用する。

- ・タービン建屋： $5,590.2$ [m²] (地下1階)
- ・電気建屋： $1,117.5$ [m²] (1階)

上記より、泊発電所3号炉のタービン建屋及び電気建屋の火災荷重は、以下のとおり。

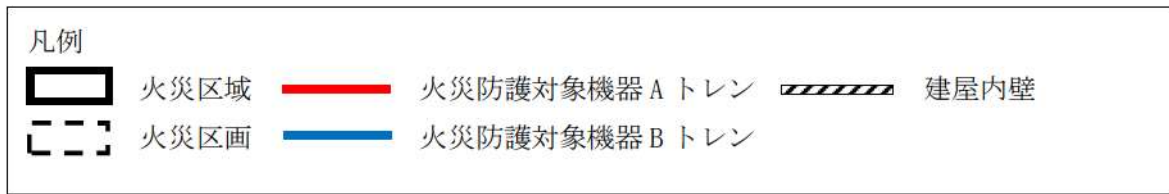
- ・タービン建屋： 7.438×10^6 [MJ] / $5,590.2$ [m²] = 1.33×10^3 [MJ/m²]
- ・電気建屋： 2.017×10^6 [MJ] / $1,117.5$ [m²] = 1.80×10^3 [MJ/m²]

また、等価時間は以下のとおりとなり、2.0時間以内となる。

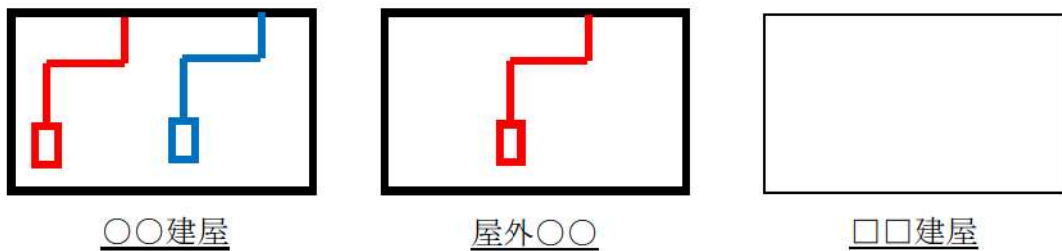
- ・タービン建屋： 1.33×10^3 [MJ/m²] / 908.095 [MJ/m²/h] = 1.47 [h]
- ・電気建屋： 1.80×10^3 [MJ/m²] / 908.095 [MJ/m²/h] = 1.99 [h]

6. 目皿を介した他区域への煙等の影響について

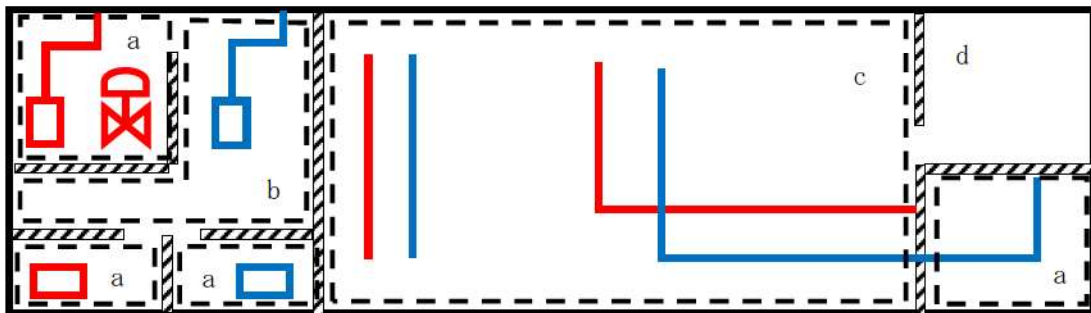
火災区域又は火災区画については、他の火災区域又は火災区画からの煙等の影響により、原子炉の高温停止及び低温停止を達成し、維持するために必要な安全機能を有する機器等が機能を喪失することがないよう、ある程度の密閉性が求められる。目皿から排水管を介して他の火災区域又は火災区画へ煙等の影響が及び、安全機能を喪失することがないよう、煙等流入防止設備を設置する設計とする。(添付資料4)



- ① 発電用原子炉施設内において、安全機能を有する構築物、系統及び機器等が設置されている建屋及び屋外を抽出し、火災区域として設定した。



- ② 火災区域内を系統分離等の観点から総合的に勘案し細分化したものを、火災区画として設定した。



(火災区画設定の具体例)

- a: 安全機能を有する構築物、系統及び機器等が設置されており、開口部を有する隔壁等で囲まれている区画（部屋）を火災区画として細分化した。
- b: 安全機能を有する構築物、系統及び機器等が設置されており、異なるトレンとの間に開口部を有する部分的な隔壁等があり、かつ隔壁等で囲まれている区画（部屋）を火災区画として細分化した。
- c: 異なるトレンの安全機能を有する構築物、系統及び機器等が混在して設置されており、開口部や部分的な隔壁等で囲まれている区画（部屋）を火災区画として細分化した。
- d: 安全機能を有する構築物、系統及び機器等が設置されていないが、開口部を有する耐火壁で囲まれている区画（部屋）を火災区画として細分化した。

第 3-1 図：火災区域及び火災区画の設定イメージ

添付資料 1

「実用発電用原子炉及びその附属施設の火災防護に係る審査基準」

及び「原子力発電所の内部火災影響評価ガイド」

(抜粋)

「実用発電用原子炉及びその附属施設の火災防護に係る審査基準」(抜粋)

1. まえがき

1.2 用語の定義

本基準において、次の各号に掲げる用語の定義は、それぞれ当該各号に定めるところによる。

(11) 「火災区域」 耐火壁によって囲まれ、他の区域と分離されている建屋内の区域をいう。

(12) 「火災区画」 火災区域を細分化したものであって、耐火壁、離隔距離、固定式消火設備等により分離された火災防護上の区画をいう。

2.3 火災の影響軽減

2.3.1 安全機能を有する構築物、系統及び機器の重要度に応じ、それらを設置する火災区域又は火災区画内の火災及び隣接する火災区域又は火災区画における火災による影響に対し、以下の各号に掲げる火災の影響軽減のための対策を講じた設計であること。

- (1) 原子炉の高温停止及び低温停止に係わる安全機能を有する構築物、系統及び機器を設置する火災区域については、3 時間以上の耐火能力を有する耐火壁によって他の火災区域から分離すること。
- (2) 原子炉の高温停止及び低温停止に係る安全機能を有する構築物、系統及び機器は、その相互の系統分離及びこれらに関連する非安全系のケーブルとの系統分離を行うために、火災区画内又は隣接火災区画間の延焼を防止する設計であること。具体的には、火災防護対象機器及び火災防護対象ケーブルが次に掲げるいずれかの要件を満たしていること。

「原子力発電所の内部火災影響評価ガイド」(抜粋)

5. 火災影響評価の手順

「火災区域／火災区画の設定」では、火災影響評価の対象となる建屋を、火災区域に分割し、さらに必要に応じて火災区画に細分化する。火災区域は、耐火壁によって囲まれ、他の区域と分離されている建屋内の区域(部屋)である。火災区画は全周囲を耐火壁で囲まれている必要は必ずしもなく、隔壁や扉の配置状況を目安に設定する。

6. 情報及びデータの収集・整理

6.1 火災区域及び火災区画の設定

6.1.1 火災区域の設定

火災による影響評価を効率的に実施するため、建屋内を火災区域に分割する。火災区域は、耐火壁によって囲まれ、他の区域と分離されている建屋内の区域であり、下記により設定する。

- ① 建屋ごとに、耐火壁(耐火性能を持つコンクリート壁、貫通部シール、防火扉、防火ダンパなど)により囲われた区域を火災区域として設定する。ただし、屋外に設置される設備に対しては、附属設備を含めて火災区域とみなす。
- ② 系統分離されて配置されている場合には、それを考慮して火災区域を設定する。

6.1.2 火災区画の設定

火災区域を分割し、火災区画を設定する。火災区画の範囲は、原子炉の安全停止に係る系統分離等に応じて設定する。図 6.4 に概念を示す。

添付資料 2

泊発電所 3号炉における
原子炉の安全停止に必要な機器等の配置を
明示した図面

泊発電所 3号炉 火災区域・区画一覧

原子炉建屋・原子炉補助建屋

No.	区域・区画番号	区域・区画名称	火災防護対象機器	分類
1	CV 3-01	原子炉格納容器	<p>[T.P. 10.3m]</p> <p>A-格納容器再循環サンプ水位 (狭域) (Ⅲ) ※DB 兼 SA 設備</p> <p>B-格納容器再循環サンプ水位 (狭域) (Ⅲ) ※DB 兼 SA 設備</p> <p>A-格納容器再循環サンプ水位 (広域) (Ⅲ) ※DB 兼 SA 設備</p> <p>B-格納容器再循環サンプ水位 (広域) (Ⅲ) ※DB 兼 SA 設備</p> <p>A-ループ 1 次冷却材流量 (Ⅰ)</p> <p>A-ループ 1 次冷却材流量 (Ⅱ)</p> <p>A-ループ 1 次冷却材流量 (Ⅲ)</p> <p>A-ループ 1 次冷却材流量 (Ⅳ)</p> <p>B-ループ 1 次冷却材流量 (Ⅰ)</p> <p>B-ループ 1 次冷却材流量 (Ⅱ)</p> <p>B-ループ 1 次冷却材流量 (Ⅲ)</p> <p>B-ループ 1 次冷却材流量 (Ⅳ)</p> <p>C-ループ 1 次冷却材流量 (Ⅰ)</p> <p>C-ループ 1 次冷却材流量 (Ⅱ)</p> <p>C-ループ 1 次冷却材流量 (Ⅲ)</p> <p>C-ループ 1 次冷却材流量 (Ⅳ)</p> <p>A-余熱除去ポンプ入口 C/V 内隔離弁</p> <p>B-余熱除去ポンプ入口 C/V 内隔離弁</p> <p>(S A) 格納容器水素イグナイタ</p> <p>(S A) 格納容器水素イグナイタ温度</p> <p>(S A) 原子炉下部キャビティ</p>	A トレン

No.	区域・区画番号	区域・区画名称	火災防護対象機器	分類
			<p>【T.P. 17.8m】</p> <p>加圧器水位 (I) ※DB 兼 SA 設備</p> <p>加圧器水位 (II) ※DB 兼 SA 設備</p> <p>加圧器水位 (III)</p> <p>加圧器水位 (IV)</p> <p>A-蒸気発生器水位 (広域) (I) ※DB 兼 SA 設備</p> <p>B-蒸気発生器水位 (広域) (II) ※DB 兼 SA 設備</p> <p>C-蒸気発生器水位 (広域) (III) ※DB 兼 SA 設備</p> <p>A-制御用空気原子炉格納容器内供給弁</p> <p>A-ループ 1 次冷却材圧力 (III) ※DB 兼 SA 設備</p> <p>C-ループ 1 次冷却材圧力 (IV) ※DB 兼 SA 設備</p> <p>A-余熱除去冷却器出口 C/V 内側連絡弁</p> <p>B-余熱除去冷却器出口 C/V 内側連絡弁</p> <p>A-ループ 高温側低圧注入ライン止め弁</p> <p>C-ループ 高温側低圧注入ライン止め弁</p> <p>高温側 高压注入 A ライン止め弁</p> <p>高温側 高压注入 B ライン止め弁</p> <p>出力領域中性子束 (N41)</p> <p>出力領域中性子束 (N42)</p> <p>出力領域中性子束 (N43)</p> <p>出力領域中性子束 (N44)</p> <p>中間領域中性子束 (N35)</p> <p>中間領域中性子束 (N36)</p>	

No.	区域・区画番号	区域・区画名称	火災防護対象機器	分類
			(SA) 原子炉格納容器内水素処理装置 (SA) 原子炉格納容器内水素処理装置温度 (SA) 格納容器水位 (SA) 原子炉格納容器水位 (SA) 格納容器水素イグナイター (SA) 格納容器水素イグナイター温度 【T.P. 17.8m 中間床】 余熱除去A ライン入口止め弁 余熱除去B ライン入口止め弁 A・ループ1 次冷却材高温側温度 (広域) (I) ※DB 兼 SA 設備 B・ループ1 次冷却材高温側温度 (広域) (I) ※DB 兼 SA 設備 C・ループ1 次冷却材高温側温度 (広域) (I) ※DB 兼 SA 設備 A・ループ1 次冷却材高温側温度 (狭域) (I) B・ループ1 次冷却材高温側温度 (狭域) (II) C・ループ1 次冷却材高温側温度 (狭域) (III) C・ループ1 次冷却材高温側温度 (狭域) (IV) A・ループ1 次冷却材低温側温度 (狭域) (I) B・ループ1 次冷却材低温側温度 (狭域) (II) C・ループ1 次冷却材低温側温度 (狭域) (III) C・ループ1 次冷却材低温側温度 (狭域) (IV) A・ループ1 次冷却材低温側温度 (広域) (II) ※DB 兼 SA 設備 B・ループ1 次冷却材低温側温度 (広域) (II) ※DB 兼 SA 設備 C・ループ1 次冷却材低温側温度 (広域) (II) ※DB 兼 SA 設備	

No.	区域・区画番号	区域・区画名称	火災防護対象機器	分類
			<p>【T.P. 24.8m】</p> <p>加圧器圧力 (I)</p> <p>加圧器圧力 (II)</p> <p>加圧器圧力 (III)</p> <p>加圧器圧力 (IV)</p> <p>A-蒸気発生器水位 (I) ※DB 兼 SA 設備</p> <p>A-蒸気発生器水位 (II) ※DB 兼 SA 設備</p> <p>A-蒸気発生器水位 (III)</p> <p>A-蒸気発生器水位 (IV)</p> <p>B-蒸気発生器水位 (I) ※DB 兼 SA 設備</p> <p>B-蒸気発生器水位 (II) ※DB 兼 SA 設備</p> <p>B-蒸気発生器水位 (III)</p> <p>B-蒸気発生器水位 (IV)</p> <p>C-蒸気発生器水位 (I) ※DB 兼 SA 設備</p> <p>C-蒸気発生器水位 (II) ※DB 兼 SA 設備</p> <p>C-蒸気発生器水位 (III)</p> <p>C-蒸気発生器水位 (IV)</p> <p>中性子源領域中性子束 (N31)</p> <p>中性子源領域中性子束 (N32)</p> <p>A-蓄圧タンク出口弁</p> <p>B-蓄圧タンク出口弁</p> <p>C-蓄圧タンク出口弁</p> <p>(SA) 格納容器水素イグナイタ</p>	

No.	区域・区画番号	区域・区画名称	火災防護対象機器	分類
			<p>(SA) 格納容器水素イグナイタ温度</p> <p>【T.P. 40.3m】</p> <p>A-加圧器逃し弁※DB 兼 SA 設備</p> <p>B-加圧器逃し弁※DB 兼 SA 設備</p> <p>A-加圧器逃し弁元弁</p> <p>B-加圧器逃し弁元弁</p> <p>A-格納容器温度 (Ⅲ) ※DB 兼 SA 設備</p> <p>B-格納容器温度 (Ⅳ) ※DB 兼 SA 設備</p> <p>A-格納容器高レンジエリアモニター (高レンジ) (Ⅲ) ※DB 兼 SA 設備</p> <p>B-格納容器高レンジエリアモニター (高レンジ) (Ⅳ) ※DB 兼 SA 設備</p> <p>A-格納容器高レンジエリアモニター (低レンジ) (Ⅲ) ※DB 兼 SA 設備</p> <p>B-格納容器高レンジエリアモニター (低レンジ) (Ⅳ) ※DB 兼 SA 設備</p> <p>(SA) C-格納容器再循環ユニット</p> <p>(SA) D-格納容器再循環ユニット</p> <p>(SA) 格納容器水素イグナイタ</p> <p>(SA) 格納容器水素イグナイタ温度</p> <p>【T.P. 43.8m】</p> <p>(SA) 原子炉格納容器内水素処理装置</p>	

No.	区域・区画番号	区域・区画名称	火災防護対象機器	分類
			(SA) 原子炉格納容器内水素処理装置温度 (SA) 格納容器水素イグナイタ (SA) 格納容器水素イグナイタ温度	
2	C/V 3-02	アニユラス部	—	その他
3	A/B 1-01	原子炉補助建屋・1.7m 通路部	(SA) A・高圧注入ポンプ及び油冷却器補機冷却水流量 (AM 用) (SA) A・高圧注入ポンプ電動機補機冷却水流量 (AM 用)	SA
4	A/B 1-02	湧水ピットポンプ室及び制御用地震計室	—	その他
5	A/B 1-03	A・格納容器スプレイポンプ室, A・高圧注入ポンプ室及び A・余熱除去ポンプ室	A・高圧注入ポンプ※DB 兼 SA 設備 A・余熱除去ポンプ※DB 兼 SA 設備 (SA) A・格納容器スプレイポンプ	A トレン
6	A/B 1-04	B・格納容器スプレイポンプ室, B・高圧注入ポンプ室及び B・余熱除去ポンプ室	B・高圧注入ポンプ※DB 兼 SA 設備 B・余熱除去ポンプ※DB 兼 SA 設備 (SA) B・格納容器スプレイポンプ	B トレン
7	A/B 2-01-1	セメント固化装置エリア	—	その他
8	A/B 2-01-2	原子炉補助建屋 2.8m 通路部	A・高圧注入ポンプ出口流量 (I) ※DB 兼 SA 設備 余熱除去 A ライン流量 (III) ※DB 兼 SA 設備 B・高圧注入ポンプ出口流量 (II) ※DB 兼 SA 設備 余熱除去 B ライン流量 (IV) ※DB 兼 SA 設備 (SA) B・格納容器スプレイ冷却器出口積算流量 (AM 用)	A トレン
9	A/B 2-01-3	冷却材貯蔵タンク室, 使用済樹脂貯蔵タンク室, 廃液貯蔵ピット, ほう酸回収装置給水ポンプ室及び廃液給水ボ	—	その他

No.	区域・区画番号	区域・区画名称	火災防護対象機器	分類
		ポンプ室		
10	A/B 2-01-4	工作室	—	その他
11	A/B 2-01-5	原子炉補助建屋 6.3m 通路部	—	その他
12	A/B 2-01-6	原子炉補助建屋ハロンガス 31 ポンプベ 庫	—	その他
13	A/B 2-01-7	廃液貯蔵ピット室	—	その他
14	A/B 2-02	安全系ポンプバルブ室，格納容器スプ レイ冷却器室及び余熱除去ポンプ冷 却器室	A・高圧注入ポンプ第1ミニフロー弁 A・高圧注入ポンプ第2ミニフロー弁 A・余熱除去ポンプ RWSP 側入口弁 A・余熱除去ポンプ RWSP/再循環サンプ側入口弁 A・余熱除去ポンプミニフロー弁 A・高圧注入ポンプ燃料取換用水ピット側入口弁 (SA) A・余熱除去ポンプ入口弁 B・高圧注入ポンプ第1ミニフロー弁 B・高圧注入ポンプ第2ミニフロー弁 B・余熱除去ポンプ RWSP 側入口弁 B・余熱除去ポンプ RWSP/再循環サンプ側入口弁 B・余熱除去ポンプミニフロー弁 B・高圧注入ポンプ燃料取換用水ピット側入口弁 (SA) B・余熱除去ポンプ入口弁	A トレン
15	A/B 2-04	放射線管理エリア	—	その他
16	A/B 2-05-1	高，低レベル放射化学室	—	その他
17	A/B 2-05-2	放射能測定室	—	その他

No.	区域・区画番号	区域・区画名称	火災防護対象機器	分類
18	A/B 3-01-1	原子炉補助建屋 10.3m 通路部	充てんポンプ入口燃料取替用水ピット側入口弁 A 充てんポンプ入口燃料取替用水ピット側入口弁 B (SA) 緊急ほう酸注入弁	A トレン
19	A/B 3-01-2	ほう酸回収装置室	—	その他
20	A/B 3-01-3	配管エリア	—	その他
21	A/B 3-03	A・充てんポンプ室	A・充てんポンプ	A トレン
22	A/B 3-04	B・充てんポンプ室	B・充てんポンプ	Y トレン
23	A/B 3-05	C・充てんポンプ室	C・充てんポンプ	B トレン
24	A/B 3-07-1	常用系インバータ室及び通路	(SA) 代替格納容器スプレイポンプ出口積算流量	SA
25	A/B 3-07-2	常用系蓄電池室	—	その他
26	A/B 3-08	A・安全補機閉器室	A・補助建屋直流分電盤 A1・原子炉コントロールセルセンタ A2・原子炉コントロールセルセンタ ソレノイド分電盤トレン A1 ソレノイド分電盤トレン A2 A1・パワーコントロールセルセンタ A2・パワーコントロールセルセンタ A・直流コントロールセルセンタ※DB 兼 SA 設備 A・直流コントロールセルセンタ母線電圧※DB 兼 SA 設備 6-3A 母線電圧※DB 兼 SA 設備 A・6.6kV メタクラ A・充電器盤 A・計装用インバータ	A トレン

No.	区域・区画番号	区域・区画名称	火災防護対象機器	分類
27	A/B 3-09	B-安全補機閉器室	C-計装用インバータ A-計装用交流電源切替器盤 A1-計装用交流分電盤 A2-計装用交流分電盤 C-計装用交流電源切替器盤 C1-計装用交流分電盤 C2-計装用交流分電盤 (SA) 6A-非常用簿電 (M/C) B-補助建屋直流分電盤 B1-原子炉コントロールセンタ B2-原子炉コントロールセンタ ソレノイド分電盤トレン B1 ソレノイド分電盤トレン B2 B1-パワーコントロールセンタ B2-パワーコントロールセンタ B-直流コントロールセンタ※DB 兼 SA 設備 B-直流コントロールセンタ母線電圧※DB 兼 SA 設備 6-3B 母線電圧※DB 兼 SA 設備 B-6.6kV メタクラ B-充電器盤 B-計装用インバータ D-計装用インバータ B-計装用交流電源切替器盤 B1-計装用交流分電盤	B トレン

No.	区域・区画番号	区域・区画名称	火災防護対象機器	分類
			B2-計装用交流分電盤 D-計装用交流電源切替器盤 D1-計装用交流分電盤 D2-計装用交流分電盤 (SA) 6B-非常用簿電 (M/C)	
28	A/B 3-10	A-安全系蓄電池室	A-蓄電池※DB兼SA設備	A トレン
29	A/B 3-11	B-安全系蓄電池室	B-蓄電池※DB兼SA設備	B トレン
30	A/B 3-12	後備蓄電池 (2) 室	(SA) A-後備蓄電池	SA
31	A/B 3-13	後備蓄電池 (1) 室	(SA) B-後備蓄電池	SA
32	A/B 4-01-1	原子炉補助建屋 17.8m 通路部(管理区域)	A-ほう酸タンク水位 (I) ※DB兼SA設備 B-ほう酸タンク水位 (II) ※DB兼SA設備 (SA) 代替所内電気設備分電盤	A トレン
33	A/B 4-01-2	フィルタバルブ室及び各フィルタ室	—	その他
34	A/B 4-01-3	代替所内電気設備変圧器室	(SA) 代替所内電気設備変圧器室	SA
35	A/B 4-01-4	濃縮廃液タンク室, 濃縮廃液ポンプ室, 濃縮廃液タンクバルブ室, 各脱塩塔室及び脱塩塔バルブ室	—	その他
36	A/B 4-01-5	体積制御タンク室及び体積制御タンクバルブ室	—	その他
37	A/B 4-01-6	安全系補機バルブ室	—	その他
38	A/B 4-01-7	ほう酸注入タンク室	ほう酸注入タンク入口弁 A ほう酸注入タンク入口弁 B	A トレン
39	A/B 4-01-8	洗浄廃水濃縮廃液タンク室	—	その他

No.	区域・区画番号	区域・区画名称	火災防護対象機器	分類
40	A/B 4-02	ほう酸ポンプ室	A・ほう酸ポンプ B・ほう酸ポンプ	A トレン
41	A/B 4-04-1	原子炉補助建屋 17.8m 通路部(非管理区域)	—	その他
42	A/B 4-04-2	1次系補機操作室, プロセス計算機室, 常用系計装盤室及び1次系補機計算機室	—	その他
43	A/B 4-04-3	プロセス計算機室	(SA) データ収集計算機 (SA) ERSS 伝送サーバ	SA
44	A/B 4-04-4	常用系計装盤室	—	その他
45	A/B 4-05	中央制御室	運転コンソール (SA) 原子炉トリップスイッチ	A トレン
46	A/B 4-06	運転員控室	—	その他
47	A/B 4-07	A・安全系計装盤室	原子炉安全保護盤 (チャンネルⅠ) 原子炉安全保護盤 (チャンネルⅢ) 安全系現場制御監視視盤 (トレン A グループ 1) 安全系現場制御監視視盤 (トレン A グループ 2) 安全系現場制御監視視盤 (トレン A グループ 3) 工学的安全施設作動盤 (トレン A) 安全系マルチプレクサ (トレン A) 安全系 FDP プロセッサ (トレン A) (運転用)	A トレン
48	A/B 4-08	B・安全系計装盤室	原子炉安全保護盤 (チャンネルⅡ) 原子炉安全保護盤 (チャンネルⅣ)	B トレン

No.	区域・区画番号	区域・区画名称	火災防護対象機器	分類
49	A/B 4-09	会議室, P A室及び倉庫	安全系現場制御監視盤 (トレン B グループ 1)	その他
50	A/B 4-10	資料室	安全系現場制御監視盤 (トレン B グループ 2)	その他
51	A/B 4-11	フロアケープルダクト	安全系現場制御監視盤 (トレン B グループ 3)	その他
52	A/B 5-01	原子炉補助建屋 24.8m 通路部	工学的安全施設作動盤 (トレン B)	SA
53	A/B 5-02	中央制御室非常用循環フィルタユニット室	安全系マルチプレクサ (トレン B)	SA
54	A/B 5-03	試料採取室排気フィルタユニット室	安全系 FDP プロセッサ (トレン B) (運転用)	その他
55	A/B 5-04	非管理区域空調機器室及び外気取入ガラク	(SA) 共通要因故障対策盤 (自動制御盤) (ATWS 緩和設備)	SA
56	A/B 6-01	トラックアクセスエリア	(SA) 代替格納容器スプレイポンプ変圧器盤 (SA) 中央制御室非常用循環フィルタユニット (SA) A・中央制御室給気ファン (SA) A・中央制御室給気ユニット (SA) A・中央制御室循環ファン (SA) A・中央制御室非常用循環ファン (SA) B・中央制御室給気ファン (SA) B・中央制御室給気ユニット (SA) B・中央制御室循環ファン (SA) B・中央制御室非常用循環ファン	その他

No.	区域・区画番号	区域・区画名称	火災防護対象機器	分類
57	A/B 6-03	ドラム缶搬出入口エリア及び樹脂タンク室	—	その他
58	A/B 6-04	1次系か性ノーダタンク室	—	その他
59	A/B 7-01	原子炉補助建屋 40.3m 通路部	—	その他
60	A/B-AG	AG 階段室	—	その他
61	A/B-C	原子炉補助建屋 C エレベータ	—	その他
62	A/B-D	A-A 階段室	—	その他
63	A/B-G	G ドラム缶リフト	—	その他
64	A/B-I	A-F 階段室	—	その他
65	A/B-J	A-D 階段室	—	その他
66	A/B-R	R ダクトスペース	—	その他
67	A/B-T	T ダクトスペース	—	その他
68	A/B-U	A-E 階段室	—	その他
69	A/B-V	V ダクトスペース	—	その他
70	R/B 2-01	A 系原子炉補機冷却水ポンプ室	A・原子炉補機冷却水ポンプ※DB 兼 SA 設備 B・原子炉補機冷却水ポンプ※DB 兼 SA 設備 (SA) 原子炉補機冷却水冷却器補機冷却海水流量 (AM 用) (SA) 原子炉補機冷却水供給母管流量 (AM 用)	A トレン
71	R/B 2-02	B 系原子炉補機冷却水ポンプ室	C・原子炉補機冷却水ポンプ※DB 兼 SA 設備 D・原子炉補機冷却水ポンプ※DB 兼 SA 設備 (SA) 原子炉補機冷却水冷却器補機冷却海水流量 (AM 用) (SA) 原子炉補機冷却水供給母管流量 (AM 用)	B トレン
72	R/B 2-03	CCW 配管スペース, 弁補修エリア及	A・安全注入ポンプ再循環サンブ側入口 C/V 外側隔離弁※DB 兼	A トレン

No.	区域・区画番号	区域・区画名称	火災防護対象機器	分類
		び倉庫	SA 設備 A-余熱除去ポンプ再循環サンプ側入口弁 B-安全注入ポンプ再循環サンプ側入口 C/V 外側隔離弁※DB 兼 SA 設備 B-余熱除去ポンプ再循環サンプ側入口弁	
73	R/B 3-01	A-制御用空気圧縮装置室	A-制御用空気圧縮機 A-制御用空気除湿装置 A-制御用空気 C ヘッドダ供給弁 B-制御用空気 C ヘッドダ供給弁	A トレン
74	R/B 3-02	B-制御用空気圧縮装置室	A-制御用空気主蒸気逃がし弁供給弁 B-制御用空気主蒸気逃がし弁供給弁 B-制御用空気圧縮機 B-制御用空気除湿装置	B トレン
75	R/B 3-03-1	タービン 動補助給水ポンプ室	タービン 動補助給水ポンプ※DB 兼 SA 設備 タービン 動補助給水ポンプ計器盤 タービン 動補助給水ポンプ駆動蒸気入口弁 A タービン 動補助給水ポンプ駆動蒸気入口弁 B B-補助給水ポンプ出口流量調節弁	A トレン
76	R/B 3-03-2	タービン 動補助給水ポンプ室給気フ ァン室、配管エリア及びブローダウン タンク室	—	その他
77	R/B 3-04	A-電動補助給水ポンプ室	A-電動補助給水ポンプ※DB 兼 SA 設備 A-補助給水ポンプ出口流量調節弁	A トレン

No.	区域・区画番号	区域・区画名称	火災防護対象機器	分類
78	R/B 3-05	B・電動補助給水ポンプ室	B・電動補助給水ポンプ※DB兼SA設備 C・補助給水ポンプ出口流量調節弁	B トレン
79	R/B 3-06	A・中央制御室外原子炉停止盤室	A・中央制御室外原子炉停止盤	A トレン
80	R/B 3-07	B・中央制御室外原子炉停止盤室	B・中央制御室外原子炉停止盤	B トレン
81	R/B 3-08-1	原子炉建屋 10.3～33.1m 通路部	A・補助給水ライン流量(Ⅱ) ※DB兼SA設備 B・補助給水ライン流量(Ⅲ) ※DB兼SA設備 C・補助給水ライン流量(Ⅳ) ※DB兼SA設備 タービン動補助給水ポンプ起動盤トレンA 補助給水ポンプ出口流量調節弁盤トレンA タービン動補助給水ポンプ起動盤トレンB 補助給水ポンプ出口流量調節弁盤トレンB 補助給水ピット水位(Ⅰ) ※DB兼SA設備 補助給水ピット水位(Ⅱ) ※DB兼SA設備 A・主蒸気ライン圧力(Ⅰ) A・主蒸気ライン圧力(Ⅱ) A・主蒸気ライン圧力(Ⅲ) ※DB兼SA設備 A・主蒸気ライン圧力(Ⅳ) ※DB兼SA設備 B・主蒸気ライン圧力(Ⅰ) B・主蒸気ライン圧力(Ⅱ) B・主蒸気ライン圧力(Ⅲ) ※DB兼SA設備 B・主蒸気ライン圧力(Ⅳ) ※DB兼SA設備 C・主蒸気ライン圧力(Ⅰ) C・主蒸気ライン圧力(Ⅱ) C・主蒸気ライン圧力(Ⅲ) ※DB兼SA設備	A トレン

No.	区域・区画番号	区域・区画名称	火災防護対象機器	分類
			C・主蒸気ライン圧力 (IV) ※DB 兼 SA 設備 (SA) 代替格納容器スプレイポンプ	
82	R/B 3-08-2	二酸化炭素ポンベ保管室	—	その他
83	R/B 3-08-3	1 次冷却材ポンプ母線計測盤室	—	その他
84	R/B 3-09-1	原子炉建屋北側 10.3m 通路部	—	その他
85	R/B 3-09-2	倉庫	—	その他
86	R/B 3-09-3	使用済燃料ピットポンプ室及び使用済燃料ピット冷却器室	—	その他
87	R/B 3-09-4	倉庫	—	その他
88	R/B 3-10	A・ディーゼル発電機制御盤室	A・ディーゼル発電機制御盤 A・ディーゼル発電機コントローラセンタ	A トレン
89	R/B 3-11	B・ディーゼル発電機制御盤室	B・ディーゼル発電機制御盤 B・ディーゼル発電機コントローラセンタ	B トレン
90	R/B 3-14-1	B・清水タンク室	—	その他
91	R/B 3-14-2	A・清水タンク室	—	その他
92	R/B 4-01	原子炉トリップシヤ断器盤室	—	その他
93	R/B 4-02-1	原子炉建屋 17.8m 通路部及びアニュラス空気浄化ファン室	A・制御用空気 C/V 外側隔離弁 B・制御用空気 C/V 外側隔離弁 A・制御用空気ヘッダ圧力 (III) B・制御用空気ヘッダ圧力 (IV) 格納容器圧力 (III) ※DB 兼 SA 設備 格納容器圧力 (IV) ※DB 兼 SA 設備 充てんライン C/V 外側隔離弁	A トレン

No.	区域・区画番号	区域・区画名称	火災防護対象機器	分類
94	R/B 4-02-2	非再生冷却器室及びサンブル冷却器室	<p>充てんライン C/V 外側止め弁</p> <p>ほう酸注入タンク出口 C/V 外側隔離弁 A</p> <p>ほう酸注入タンク出口 C/V 外側隔離弁 B</p> <p>余熱除去 A ライン C/V 外側隔離弁</p> <p>余熱除去 B ライン C/V 外側隔離弁</p> <p>(SA) A-アニュラス空気浄化ファン</p> <p>(SA) B-アニュラス空気浄化ファン</p>	その他
95	R/B 4-02-3	使用済燃料ピット及び新燃料貯蔵庫エリア	<p>(SA) 使用済燃料ピットカメラ</p> <p>(SA) A-使用済燃料ピット水位 (AM 用)</p> <p>(SA) B-使用済燃料ピット水位 (AM 用)</p> <p>(SA) A-使用済燃料ピット温度 (AM 用)</p> <p>(SA) B-使用済燃料ピット温度 (AM 用)</p>	SA
96	R/B 4-02-4	1 次冷却材ポンプモータ保守エリア	—	その他
97	R/B 4-02-5	原子炉建屋ハロングス 33 ボンベ庫	—	その他
98	R/B 4-02-6	原子炉建屋ハロングス 34 ボンベ庫	—	その他
99	R/B 4-02-7	原子炉建屋トラックアクセスエリア, 定検資材倉庫他エリア	—	その他
100	R/B 4-03	A-燃料油サービスタンク室	A-燃料油サービスタンク※DB 兼 SA 設備	A トレン
101	R/B 4-04	制御棒駆動装置電源盤室	—	その他
102	R/B 4-05	B-燃料油サービスタンク室	B-燃料油サービスタンク※DB 兼 SA 設備	B トレン
103	R/B 4-06	A-ディーゼル発電機室給気ファン室	—	その他

No.	区域・区画番号	区域・区画名称	火災防護対象機器	分類
104	R/B 4-07	B・ディーゼル発電機室給気ファン室	—	その他
105	R/B 5-01-1	原子炉建屋 24.8m 通路部	燃料取替用水ピット水位 (I) ※DB 兼 SA 設備 燃料取替用水ピット水位 (II) ※DB 兼 SA 設備 (SA) 格納容器雰囲気ガス試料採取設備	A トレン
106	R/B 5-01-2	燃料取替用水ピット	—	その他
107	R/B 5-01-3	補助給水ピット	—	その他
108	R/B 5-03	主蒸気管室	A・主蒸気逃し弁※DB 兼 SA 設備 B・主蒸気逃し弁※DB 兼 SA 設備 C・主蒸気逃し弁※DB 兼 SA 設備 A・主蒸気逃し弁元弁 B・主蒸気逃し弁元弁 C・主蒸気逃し弁元弁 A・補助給水隔離弁 B・補助給水隔離弁 C・補助給水隔離弁 タービン 動補助給水ポンプ 駆動蒸気 B 主蒸気ライン元弁 タービン 動補助給水ポンプ 駆動蒸気 C 主蒸気ライン元弁	A トレン
109	R/B 6-02	格納容器非常用エアロク室	—	その他
110	R/B 7-01	格納容器排気設備設置エリア	—	その他
111	R/B 7-02	アニュラス空気浄化フィルタユニット室 倉庫	(SA) A・アニュラス空気浄化フィルタユニット (SA) B・アニュラス空気浄化フィルタユニット	SA
112	R/B 7-03	倉庫	—	その他
113	R/B 7-04	原子炉建屋 40.3m 通路部	—	その他

No.	区域・区画番号	区域・区画名称	火災防護対象機器	分類
114	R/B 8-01	原子炉建屋 43.6m 通路部	—	その他
115	R/B 8-02	原子炉補機冷却水サージタンク室	原子炉補機冷却水サージタンク水位 (Ⅲ) ※DB 兼 SA 設備 原子炉補機冷却水サージタンク水位 (Ⅳ) ※DB 兼 SA 設備 (S A) 原子炉補機冷却水サージタンク	A トレン
116	R/B-B	原子炉建屋 B エレベータ	—	その他
117	R/B-C	R-E 階段室	—	その他
118	R/B-F	R-A 階段室	—	その他
119	R/B-G	原子炉建屋 G エレベータ	—	その他
120	R/B-M	R-B 階段室	—	その他
121	R/B-R	R-D 階段室	—	その他
122	R/B-S	R-C 階段室	—	その他

泊発電所 1,2 号炉

原子炉補助建屋

No.	区域・区画番号	区域・区画名称	火災防護対象機器	分類
1	12A/B 4	ペイラ室	—	その他

ディーゼル発電機建屋

No.	区域・区画番号	区域・区画名称	火災防護対象機器	分類
1	DG/B 2-01	A・ディーゼル発電機室	A・ディーゼル発電機※DB 兼 SA 設備 A・ディーゼル機関 A・動弁注油ポンプ A・清水ポンプ A・潤滑油ポンプ A・燃料油循環ポンプ A・機関 A 列側始動電磁弁, A・機関 B 列側始動電磁弁 A・機関停止第 1 電磁弁, A・機関停止第 2 電磁弁 A・ディーゼル発電機燃料油移送ポンプ※DB 兼 SA 設備 A・燃料油サービスタック油面制御弁	A トレン
2	DG/B 2-02	B・ディーゼル発電機室	B・ディーゼル発電機※DB 兼 SA 設備 B・ディーゼル機関 B・動弁注油ポンプ B・清水ポンプ B・潤滑油ポンプ B・燃料油循環ポンプ B・機関 A 列側始動電磁弁, B・機関 B 列側始動電磁弁 B・機関停止第 1 電磁弁, B・機関停止第 2 電磁弁 B・ディーゼル発電機燃料油移送ポンプ※DB 兼 SA 設備 B・燃料油サービスタック油面制御弁	B トレン

循環水ポンプ建屋

No.	区域・区画番号	区域・区画名称	火災防護対象機器	分類
1	CWP/B 1-01	A 系原子炉補機冷却海水ポンプエリア	A-原子炉補機冷却海水ポンプ※DB 兼 SA 設備 B-原子炉補機冷却海水ポンプ※DB 兼 SA 設備	A トレン
2	CWP/B 1-02-1	海水管ダクトエリア	—	その他
3	CWP/B 1-02-2	B 系原子炉補機冷却海水ポンプエリア	C-原子炉補機冷却海水ポンプ※DB 兼 SA 設備 D-原子炉補機冷却海水ポンプ※DB 兼 SA 設備 A-原子炉補機冷却海水供給母管圧力計 B-原子炉補機冷却海水供給母管圧力計	B トレン
4	CWP/B 1-02-3	循環水ポンプ建屋ハロングラス C3 ボンベ庫	—	その他
5	CWP/B 1-02-4	循環水ポンプ建屋ハロン自動消火設備制御盤室	—	その他
6	CWP/B 1-03	循環水ポンプエリア	—	その他
7	CWP/B 1-04	操作エリア	—	その他

固体廃棄物貯蔵庫

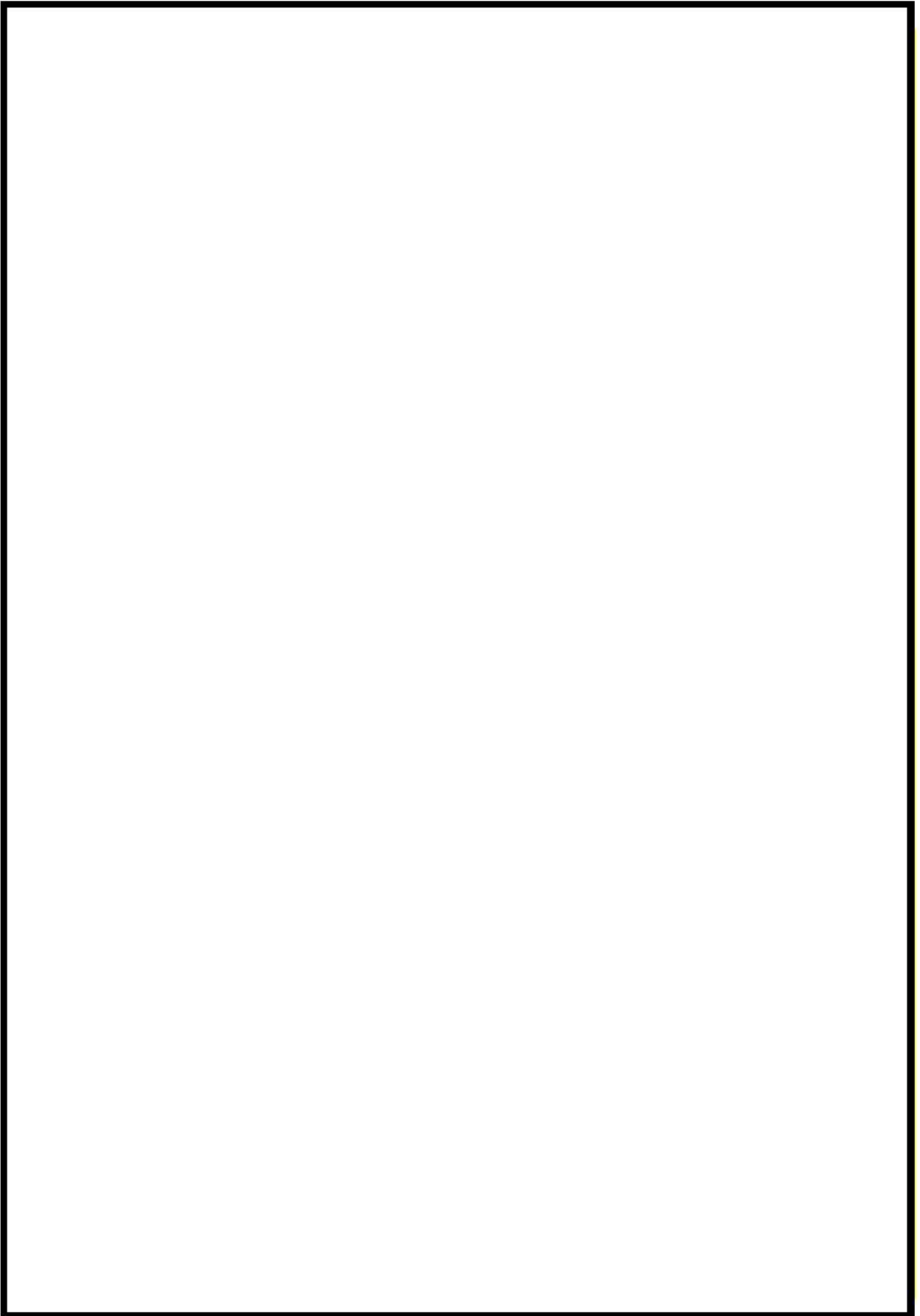
No.	区域・区画番号	区域・区画名称	火災防護対象機器	分類
1	SWDS/B 1	貯蔵エリア	—	その他
2	SWDS/B 2	トラックアクセスフロア他エリア	—	その他


放射性廃棄物処理建屋

No.	区域・区画番号	区域・区画名称	火災防護対象機器	分類
1	W/B-A1	雑固体焼却設備エリア	—	その他
2	W/B-A2	放射性廃棄物処理建屋ハロンガス W2 ポンプ庫	—	その他
3	W/B-B1	放射性廃棄物処理建屋 17.3m 通路部	—	その他
4	W/B-B2	固化装置濃縮廃液タンク室他エリア	—	その他
5	W/B-B3	雑固体置場	—	その他
6	W/B-B4	固化装置キャッピング室他エリア	—	その他
7	W/B-B5	固化装置熱媒ドレンタンク室他エリ ア	—	その他
8	W/B-B6	放射性廃棄物処理建屋ハロンガス W1 ポンプ庫	—	その他
9	W/B-C1	中和剤タンク他エリア	—	その他
10	W/B-C2	固化装置廃液供給タンク他エリア	—	その他
11	W/B-C3	アスファルトタンク室	—	その他
12	W/B-C4	給排気ファンエリア	—	その他
13	W/B-C5	排ガスフィルタ室他エリア	—	その他
14	W/B-C6	給気フィルタユニット室	—	その他
15	W/B-D	B 階段室	—	その他
16	W/B-E	A 階段室	—	その他

屋外

No.	区域・区画番号	区域・区画名称	火災防護対象機器	分類
1	O/B 1-01	A1,A2-燃料油貯油槽	A1-燃料油貯油槽 A2-燃料油貯油槽	A トレン
2	O/B 1-02	B1,B2-燃料油貯油槽	B1-燃料油貯油槽 B2-燃料油貯油槽	B トレン



 枠囲みの内容は機密情報に属しますので公開できません。