

資料 1 - 2 - 1

泊発電所 3 号炉審査資料	
資料番号	SA47 r. 4. 1
提出年月日	令和5年4月6日

泊発電所 3 号炉

設置許可基準規則等への適合状況について
(重大事故等対処設備)

2.4 原子炉冷却材圧力バウンダリ低圧時に
発電用原子炉を冷却するための設備【47条】

令和5年4月
北海道電力株式会社

目次

今回提出範囲

1. 基本的な設計方針
 - 1.1. 耐震性・耐津波性
 - 1.1.1. 発電用原子炉施設の位置【38条】
 - 1.1.2. 耐震設計の基本方針【39条】
 - 1.1.3. 津波による損傷の防止【40条】
 - 1.2. 火災による損傷の防止【41条】
 - 1.3. 重大事故等対処設備【43条】

2. 個別機能の設計方針
 - 2.1. 緊急停止失敗時に発電用原子炉を未臨界にするための設備【44条】
 - 2.2. 原子炉冷却材圧力バウンダリ高圧時に発電用原子炉を冷却するための設備【45条】
 - 2.3. 原子炉冷却材圧力バウンダリを減圧するための設備【46条】
 - 2.4. 原子炉冷却材圧力バウンダリ低圧時に発電用原子炉を冷却するための設備【47条】
 - 2.5. 最終ヒートシンクへ熱を輸送するための設備【48条】
 - 2.6. 原子炉格納容器内の冷却等のための設備【49条】
 - 2.7. 原子炉格納容器の過圧破損を防止するための設備【50条】
 - 2.8. 原子炉格納容器下部の熔融炉心を冷却するための設備【51条】
 - 2.9. 水素爆発による原子炉格納容器の破損を防止するための設備【52条】
 - 2.10. 水素爆発による原子炉建屋等の損傷を防止するための設備【53条】
 - 2.11. 使用済燃料貯蔵槽の冷却等のための設備【54条】
 - 2.12. 発電所外への放射性物質の拡散を抑制するための設備【55条】
 - 2.13. 重大事故等時に必要となる水源及び水の供給設備【56条】
 - 2.14. 電源設備【57条】
 - 2.15. 計装設備【58条】
 - 2.16. 運転員が原子炉制御室にとどまるための設備【59条】
 - 2.17. 監視測定設備【60条】
 - 2.18. 緊急時対策所【61条】
 - 2.19. 通信連絡を行うために必要な設備【62条】
 - 2.20. 1次冷却設備
 - 2.21. 原子炉格納施設
 - 2.22. 燃料貯蔵施設
 - 2.23. 非常用取水設備
 - 2.24. 補機駆動用燃料設備（非常用電源設備及び補助ボイラに係るものを除く）

2.4 原子炉冷却材圧力バウンダリ低圧時に発電用原子炉を冷却するための設備【47条】

5.6 原子炉冷却材圧力バウンダリ低圧時に発電用原子炉を冷却するための設備

5.6.1 概要

概要

原子炉冷却材圧力バウンダリが低圧の状態であって、設計基準事故対処設備が有する発電用原子炉の冷却機能が喪失した場合においても炉心の著しい損傷及び原子炉格納容器の破損を防止するため、発電用原子炉を冷却するために必要な重大事故等対処設備を設置及び保管する。

原子炉冷却材圧力バウンダリ低圧時に発電用原子炉を冷却するための設備の系統概要図を第5.6.1図から第5.6.11図に示す。

また、想定される重大事故等時において、設計基準事故対処設備である余熱除去設備並びに非常用炉心冷却設備のうち高压注入系及び低压注入系が使用できる場合は、重大事故等対処設備（設計基準拡張）として使用する。余熱除去設備については、「5.2 余熱除去設備」に記載する。非常用炉心冷却設備のうち高压注入系及び低压注入系については、「5.3 非常用炉心冷却設備」に記載する。

5.6.2 設計方針

設備の目的

原子炉冷却材圧力バウンダリが低圧時に発電用原子炉を冷却するための設備のうち、発電用原子炉を冷却し、炉心の著しい損傷及び原子炉格納容器の破損を防止するための設備として、可搬型重大事故防止設備（代替炉心注水）を設ける。また、炉心の著しい損傷に至るまでの時間的余裕のない場合に対応するため、常設重大事故防止設備（代替炉心注水）を設ける。

さらに、発電用原子炉を冷却し、炉心の著しい損傷及び原子炉格納容器の破損を防止するための設備として、重大事故防止設備（炉心注水、代替炉心注水、再循環運転、代替再循環運転、格納容器スプレイ、代替格納容器スプレイ及び蒸気発生器2次側からの除熱）を設ける。

(1) 1次冷却材喪失事象が発生している場合に用いる設備

(i) フロントライン系機能故障時に用いる設備

a. 炉心注水による発電用原子炉の冷却

(47-1-1) 機能喪失・使用機器

運転中の1次冷却材喪失事象時において、余熱除去ポンプ及び高压注入ポンプの故障等により炉心注水機能が喪失した場合の重大事故防止設備（炉心注水）として、炉心注水（充てんポンプ）を使用する。

炉心注水（充てんポンプ）は、化学体積制御設備の充てんポンプ及び非常用炉心冷却設備の燃料取替用水ピット並びに配管・弁類、計測制御装置等で構成し、充てんポンプにより、燃料取替用水ピットの水を化学体積制御設備等を経由して原子炉容器へ注水することで炉心を冷却できる設計とする。

炉心注水（充てんポンプ）は、非常用交流電源設備からの給電が可能な設計とする。また、系統構成に必要な電動弁（交流）は、非常用交流電源設備から給電が可能な設計とする。

主要な設備は、以下のとおりとする。

- ・充てんポンプ
- ・燃料取替用水ピット

その他設備

本システムの流路として、化学体積制御設備のうち再生熱交換器、配管及び弁並びに非常用炉心冷却設備の配管及び弁重大事故等対処設備として使用する。

その他、設計基準対象施設である1次冷却設備を重大事故等対処設備として使用し、設計基準事故対処設備である非常用交流電源設備を重大事故等対処設備（設計基準拡張）として使用する。

b. 代替炉心注水による発電用原子炉の冷却

(47-2-1) 機能喪失・使用機器	<p>運転中の1次冷却材喪失事象時において、余熱除去ポンプ及び高圧注入ポンプの故障等により炉心注水機能が喪失した場合の重大事故防止設備として、代替炉心注水（B-格納容器スプレイポンプ）を使用する。</p> <p>代替炉心注水（B-格納容器スプレイポンプ）は、原子炉格納容器スプレイ設備のB-格納容器スプレイポンプ及び非常用炉心冷却設備の燃料取替用水ピット並びに配管・弁類、計測制御装置等で構成し、B-格納容器スプレイポンプにより、燃料取替用水ピットの水を格納容器スプレイ設備と非常用炉心冷却設備の低圧注入系の連絡ライン等を経由して原子炉容器へ注水することで炉心を冷却できる設計とする。</p> <p>代替炉心注水（B-格納容器スプレイポンプ）は、非常用交流電源設備からの給電が可能な設計とする。また、系統構成に必要な電動弁（交流）は、非常用交流電源設備から給電が可能な設計とする。</p>
-----------------------	--

主要な設備は、以下のとおりとする。

- ・ B-格納容器スプレイポンプ
- ・ 燃料取替用水ピット

その他設備	<p>本系統の流路として、原子炉格納容器スプレイ設備のB-格納容器スプレイ冷却器、配管及び弁並びに非常用炉心冷却設備の配管及び弁を重大事故等対処設備として使用する。</p> <p>その他、設計基準対象施設である1次冷却設備を重大事故等対処設備として使用し、設計基準事故対処設備である非常用交流電源設備を重大事故等対処設備（設計基準拡張）として使用する。</p>
-------	--

(47-3-1) 機能喪失・使用機器	<p>運転中の1次冷却材喪失事象時において、余熱除去ポンプ及び高圧注入ポンプの故障等により炉心注水機能が喪失した場合の常設重大事故防止設備として、代替炉心注水（代替格納容器スプレイポンプ）を使用する。</p> <p>代替炉心注水（代替格納容器スプレイポンプ）は、代替格納容器スプレイポンプ、非常用炉心冷却設備の燃料取替用水ピット及び給水設備のうち補助給水設備の補助給水ピット並びに配管・弁類、計測制御装置等で構成し、代替格納容器スプレイポンプにより、燃料取替用水ピット又は補助給水ピットの水を格納容器スプレイ設備と非常用炉心冷却設備の低圧注入系の連絡ライン等を経由して原子炉容器へ注水することで炉心を冷却できる設計とする。</p> <p>代替格納容器スプレイポンプは、常用交流電源設備に加えて、常設代替交流電源設備、可搬型代替交流電源設備又は代替所内電気設備から給電が可能な設計とする。また、系統構成に必要な電動弁（交流）は、非常用交流電源設備から給電が可能な設計とする。</p>
-----------------------	--

主要な設備は、以下のとおりとする。

- ・ 代替格納容器スプレイポンプ
- ・ 燃料取替用水ピット
- ・ 補助給水ピット
- ・ 代替所内電気設備（10.2 代替電源設備）

その他、本系統の流路として、原子炉格納容器スプレイ設備及び非常用炉心冷却設備の配管及び弁を重大事故等対処設備として使用する。

その他設備	<p>その他、設計基準対象施設である1次冷却設備を重大事故等対処設備として使用し、設計基準事故対処設備である非常用交流電源設備を重大事故等対処設備（設計基準拡張）として使用する。</p>
-------	---

(47-4-1)
機能喪失・使用機器

運転中の1次冷却材喪失事象時において、余熱除去ポンプ、高圧注入ポンプ及び燃料取替用水ピットの故障等により炉心注水機能が喪失した場合の可搬型重大事故防止設備として、代替炉心注水（可搬型大型送水ポンプ車）を使用する。

代替炉心注水（可搬型大型送水ポンプ車）は、可搬型大型送水ポンプ車、配管・可搬型ホース・弁類、計測制御装置等で構成し、可搬型大型送水ポンプ車により、代替淡水源又は海水を格納容器スプレイ設備と非常用炉心冷却設備の低圧注入系の連絡ライン等を経由して原子炉容器へ注水することで炉心を冷却できる設計とする。

代替炉心注水（可搬型大型送水ポンプ車）は、重大事故等の収束に必要なとなる水の供給設備である可搬型大型送水ポンプ車により海を利用できる設計とする。

代替炉心注水（可搬型大型送水ポンプ車）は、非常用交流電源設備に加え、常設代替交流電源設備又は可搬型代替交流電源設備からの給電が可能な設計とする。また、可搬型大型送水ポンプ車は自冷式のディーゼルエンジンにより駆動できる設計とする。燃料は、燃料補給設備であるディーゼル発電機燃料油貯油槽、ディーゼル発電機燃料油移送ポンプ及び可搬型タンクローリーにより補給できる設計とする。

主要な設備は、以下のとおりとする。

- ・可搬型大型送水ポンプ車
- ・燃料補給設備（10.2 代替電源設備）

その他設備

その他、本システムの流路として、設計基準事故対処設備の非常用取水設備の貯留堰、取水口、取水路、取水ピットスクリーン室及び取水ピットポンプ室は、原子炉格納容器スプレイ設備及び非常用炉心冷却設備の配管及び弁並びに可搬型ホースを重大事故等対処設備として使用する。

その他、設計基準対象施設である1次冷却設備を重大事故等対処設備として使用し、設計基準事故対処設備である非常用交流電源設備を重大事故等対処設備（設計基準拡張）として使用する。

c. 再循環運転による発電用原子炉の冷却

(47-a-1)
機能喪失・使用機器

運転中の1次冷却材喪失事象時において、余熱除去ポンプ、余熱除去冷却器又は余熱除去ポンプ再循環サンプ側入口弁の故障等により余熱除去設備の再循環による炉心冷却機能が喪失した場合の重大事故防止設備として、再循環運転（高圧注入ポンプ）を使用する。

再循環運転（高圧注入ポンプ）は、非常用炉心冷却設備の高圧注入ポンプ、格納容器再循環サンプ及び格納容器再循環サンプスクリーン、配管・弁類、計測制御装置等で構成し、高圧注入ポンプにより、格納容器再循環サンプの水を非常用炉心冷却設備の高圧注入系を経由して原子炉容器へ注水することで炉心を冷却できる設計とする。

また、原子炉格納容器スプレイ設備の格納容器スプレイポンプ及び格納容器スプレイ冷却器又はC、D-格納容器再循環ユニットによる原子炉格納容器内の冷却と併せて炉心を冷却できる設計とする。格納容器再循環サンプスクリーンは、非常用炉心冷却設備のポンプ及び格納容器スプレイポンプの有効吸込水頭を確保できる設計とする。

再循環運転（高圧注入ポンプ）は、非常用交流電源設備からの給電が可能な設計とする。また、システム構成に必要な電動弁（交流）は、非常用交流電源設備から給電が可能な設計とする。

主要な設備は、以下のとおりとする。

- ・安全注入ポンプ再循環サンプ側入口C/V外側隔離弁
- ・格納容器スプレイポンプ（9.2 原子炉格納容器スプレイ設備）
- ・格納容器スプレイ冷却器（9.2 原子炉格納容器スプレイ設備）
- ・C、D-格納容器再循環ユニット（9.4 原子炉格納容器内の冷却等のための設備）

その他、本システムの流路として、非常用炉心冷却設備のうち高圧流入系のほう酸注入タンク、配管及び弁を重大事故等対処設備（設計基準拡張）として使用する。

その他
設備

その他、設計基準対象施設である1次冷却設備を重大事故等対処設備として使用し、設計基準事故対処設備である非常用炉心冷却設備の高圧注入ポンプ、再循環サンプ及び再循環サンプスクリーン並びに非常用交流電源設備を重大事故等対処設備（設計基準拡張）として使用する。

d. 代替再循環運転による発電用原子炉の冷却

(47-5-1)
機能
喪失
・
使用
機器

運転中の1次冷却材喪失事象時において、余熱除去ポンプ、余熱除去冷却器又は余熱除去ポンプ再循環サンプ側入口弁の故障等により余熱除去設備の再循環による炉心冷却機能が喪失した場合の重大事故防止設備として、代替再循環運転（B-格納容器スプレイポンプ）を使用する。

代替再循環運転（B-格納容器スプレイポンプ）は、原子炉格納容器スプレイ設備のB-格納容器スプレイポンプ及びB-格納容器スプレイ冷却器、非常用炉心冷却設備のB-格納容器再循環サンプ及びB-格納容器再循環サンプスクリーン並びに配管・弁類、計測制御装置等で構成し、B-格納容器スプレイポンプにより、格納容器再循環サンプの水をB-格納容器スプレイ冷却器、格納容器スプレイ設備と非常用炉心冷却設備の低圧注入系の連絡ライン等を経由して原子炉容器へ注水することで炉心を冷却できる設計とする。B-格納容器再循環サンプスクリーンは、非常用炉心冷却設備のポンプ及び格納容器スプレイポンプの有効吸込水頭を確保できる設計とする。

代替再循環運転（B-格納容器スプレイポンプ）は、非常用交流電源設備からの給電が可能な設計とする。また、系統構成に必要な電動弁（交流）は、非常用交流電源設備から給電が可能な設計とする。

主要な設備は、以下のとおりとする。

- ・ B-格納容器スプレイポンプ
- ・ B-格納容器再循環サンプ
- ・ B-格納容器再循環サンプスクリーン
- ・ B-格納容器スプレイ冷却器
- ・ B-安全注入ポンプ再循環サンプ側入口C/V外側隔離弁

その他
設備

その他、本系統の流路として、原子格納容器スプレイ設備、非常用炉心冷却設備の配管及び弁を重大事故等対処設備として使用する。

その他、設計基準対象施設である1次冷却設備を重大事故等対処設備として使用し、設計基準事故対処設備である非常用交流電源設備を重大事故等対処設備（設計基準拡張）として使用する。

e. 格納容器再循環サンプスクリーンに閉塞の兆候が見られた場合に用いる設備による発電用原子炉の冷却

(47-b-1)
機能
喪失
・
使用
機器

運転中の1次冷却材喪失事象時において、余熱除去ポンプ若しくは高圧注入ポンプによる再循環又はB-格納容器スプレイポンプによる代替再循環で格納容器再循環サンプスクリーン閉塞の兆候が見られた場合の重大事故防止設備（設計基準拡張）として、炉心注水（高圧注入ポンプ）を使用する。

炉心注水（高圧注入ポンプ）は、非常用炉心冷却設備のうち高圧注入系の高圧注入ポンプ及び非常用炉心冷却設備の燃料取替用水ピット並びに配管・弁類、計測制御装置等で構成し、高圧注入ポンプにより、燃料取替用水ピットの水を非常用炉心冷却設備を経由して原子炉容器へ注水することで炉心を冷却できる設計とする。

炉心注水（高圧注入ポンプ）は、非常用交流電源設備からの給電が可能な設計とする。また、系統構成に必要な電動弁（交流）は、非常用交流電源設備から給電が可能な設計とする。

その他
設備

その他、本系統の流路として、非常用炉心冷却設備うち高圧流入系のほう酸注入タンク、配管及び弁を重大事故等対処設備（設計基準拡張）として使用する。

その他、設計基準対象施設である1次冷却設備を重大事故等対処設備として使用する、設計基準事故対処設備である非常用炉心冷却設備の高圧注入ポンプ及び燃料取替用水ピット並びに非常用交流電源設備を重大事故等対処設備（設計基準拡張）として使用する。

(47-1-2) 機能喪失・使用機器
(47-2-2)
(47-3-2)
(47-4-2) 運転中の1次冷却材喪失事象時において、余熱除去ポンプ若しくは高圧注入ポンプによる再循環又はB-格納容器スプレイポンプによる代替再循環で格納容器再循環サブスクリーン閉塞の兆候が見られた場合の重大事故防止設備は、「5.6.2(1)(i)a. 炉心注水による発電用原子炉の冷却」及び「5.6.2(1)(i)b. 代替炉心注水による発電用原子炉の冷却」と同じである。

(ii) サポート系故障時に用いる設備

a. 代替炉心注水による発電用原子炉の冷却

(47-3-3) 機能喪失・使用機器
運転中の1次冷却材喪失事象時において、全交流動力電源又は原子炉補機冷却機能が喪失した場合の常設重大事故防止設備として、代替炉心注水（代替格納容器スプレイポンプ）を使用する。
代替炉心注水（代替格納容器スプレイポンプ）は、代替格納容器スプレイポンプ、非常用炉心冷却設備の燃料取替用水ピット及び給水設備のうち補助給水設備の補助給水ピット並びに配管・弁類、計測制御装置等で構成し、代替格納容器スプレイポンプにより、燃料取替用水ピット又は補助給水ピットの水を格納容器スプレイ設備と非常用炉心冷却設備の低圧注入系の連絡ライン等を経由して原子炉容器へ注水することで炉心を冷却できる設計とする。

代替格納容器スプレイポンプは、常設代替交流電源設備、可搬型代替交流電源設備又は代替所内電気設備から給電が可能な設計とする。また、系統構成に必要な電動弁（交流）は、常設代替交流電源設備又は可搬型代替交流電源設備から給電が可能な設計とする。燃料は、燃料補給設備であるディーゼル発電機燃料油貯油槽、ディーゼル発電機燃料油移送ポンプ及び可搬型タンクローリーにより補給できる設計とする。

主要な設備は、以下のとおりとする。

- ・代替格納容器スプレイポンプ
- ・燃料取替用水ピット
- ・補助給水ピット
- ・常設代替交流電源設備（10.2 代替電源設備）
- ・可搬型代替交流電源設備（10.2 代替電源設備）
- ・代替所内電気設備（10.2 代替電源設備）
- ・燃料補給設備（10.2 代替電源設備）

その他設備
その他、本システムの流路として、原子炉格納容器スプレイ設備及び非常用炉心冷却設備の配管及び弁を重大事故等対処設備として使用する。

その他、設計基準対象施設である1次冷却設備を重大事故等対処設備として使用する。

(47-4-3) 機能喪失・使用機器
運転中の1次冷却材喪失事象時において、全交流動力電源又は原子炉補機冷却機能が喪失した場合の可搬型重大事故防止設備として、代替炉心注水（可搬型大型送水ポンプ車）を使用する。
代替炉心注水（可搬型大型送水ポンプ車）は、可搬型大型送水ポンプ車、配管・可搬型ホース・弁類、計測制御装置等で構成し、可搬型大型送水ポンプ車により、代替淡水源の水又は海水を格納容器スプレイ設備と非常用炉心冷却設備の低圧注入系の連絡ライン等を経由して原子炉容器へ注水することで炉心を冷却できる設計とする。

代替炉心注水（可搬型大型送水ポンプ車）は、重大事故等の収束に必要な水の供給設備で

ある可搬型大型送水ポンプ車により海を利用できる設計とする。

代替炉心注水（可搬型大型送水ポンプ車）は、常設代替交流電源設備又は可搬型代替交流電源設備からの給電が可能な設計とする。また、全交流動力電源又は原子炉補機冷却機能が喪失した場合においても可搬型大型送水ポンプ車は自冷式のディーゼルエンジンにより駆動できる設計とする。燃料は、燃料補給設備であるディーゼル発電機燃料油貯油槽、ディーゼル発電機燃料油移送ポンプ及び可搬型タンクローリーにより補給できる設計とする。

主要な設備は、以下のとおりとする。

- ・可搬型大型送水ポンプ車
- ・常設代替交流電源設備（10.2 代替電源設備）
- ・可搬型代替交流電源設備（10.2 代替電源設備）
- ・代替所内電気設備（10.2 代替電源設備）
- ・燃料補給設備（10.2 代替電源設備）

その他
設備

本システムの流路として、設計基準事故対処設備の非常用取水設備の貯留堰、取水口、取水路、取水ピットスクリーン室及び取水ピットポンプ室、原子炉格納容器スプレイ設備及び非常用炉心冷却設備の配管及び弁並びに可搬型ホースを重大事故等対処設備として使用する。

その他、設計基準対象施設である1次冷却設備を重大事故等対処設備として使用する。

(47-6-1)
機能
喪失
・
使用
機器

運転中の1次冷却材喪失事象時において、全交流動力電源又は原子炉補機冷却機能が喪失した場合の常設重大事故防止設備として、代替炉心注水（B-充電ポンプ（自己冷却））を使用する。代替炉心注水（B-充電ポンプ（自己冷却））は、化学体積制御設備のB-充電ポンプ及び非常用炉心冷却設備の燃料取替用水ピット並びに配管・弁類、計測制御装置等で構成し、B-充電ポンプにより、燃料取替用水ピットの水を化学体積制御設備等を経由して原子炉容器に注水することで炉心を冷却できる設計とする。

B-充電ポンプは、自己冷却ラインを用いることにより冷却水を復旧し、全交流動力電源又は原子炉補機冷却機能が喪失した場合においても常設代替交流電源設備から給電することで起動できる設計とする。燃料は、燃料補給設備であるディーゼル発電機燃料油貯油槽、ディーゼル発電機燃料油移送ポンプ及び可搬型タンクローリーにより補給できる設計とする。

主要な設備は、以下のとおりとする。

- ・B-充電ポンプ
- ・燃料取替用水ピット
- ・常設代替交流電源設備（10.2 代替電源設備）
- ・燃料補給設備（10.2 代替電源設備）

本システムの流路として、設計基準事故対処設備である化学体積制御設備のうち再生熱交換器、化学体積制御設備、原子炉補機冷却水設備及び非常用炉心冷却設備の配管及び弁を重大事故等対処設備として使用する。

その他、設計基準対象施設である1次冷却設備を重大事故等対処設備として使用する。

b. 代替再循環運転による発電用原子炉の冷却

(47-c-1)
機能
喪失
・
使用
機器

運転中の1次冷却材喪失事象時において、全交流動力電源又は原子炉補機冷却機能の喪失によるサポート系の故障により、非常用炉心冷却設備の高圧注入系による再循環運転ができない場合の重大事故防止設備として、常設代替交流電源設備を使用し、代替再循環運転（A-高圧注入ポンプ（代替補機冷却））によりA-高圧注入ポンプによる再循環運転を復旧する。

A-高圧注入ポンプによる再循環運転は、常設代替交流電源設備からの給電により機能を復旧し、A-高圧注入ポンプにより格納容器再循環サンプの水を原子炉容器へ注水することで炉心を冷却できる設計とする。また、C、D-格納容器再循環ユニットによる原子炉格納容器内の冷却と併せ

て炉心を冷却できる設計とする。

A-格納容器再循環サンプスクリーンは、非常用炉心冷却設備のポンプの有効吸込水頭を確保できる設計とする。

本システムに使用する冷却水は、可搬型大型送水ポンプ車により海水をA、D-原子炉補機冷却水冷却器出口配管に接続した可搬型ホースを経由して原子炉補機冷却水設備に直接供給できる設計とする。

燃料は、燃料補給設備であるディーゼル発電機燃料油貯油槽、ディーゼル発電機燃料油移送ポンプ及び可搬型タンクローリーにより補給できる設計とする。

主要な設備は、以下のとおりとする。

- ・可搬型大型送水ポンプ車
- ・C、D-格納容器再循環ユニット (9.4 原子炉格納容器内の冷却等のための設備)
- ・燃料補給設備 (10.2 代替電源設備)
- ・常設代替交流電源設備 (10.2 代替電源設備)

その他
設備

本システムの流路として、非常用取水設備の貯留堰、取水口、取水路、取水ピットスクリーン室及び取水ピットポンプ室、原子炉補機冷却水設備の配管及び弁並びに可搬型ホースを重大事故等対処設備として使用し、非常用炉心冷却設備のうち高圧流入系のほう酸注入タンク、A-安全注入ポンプ再循環サンプ側入口C/V外側隔離弁並びに配管及び弁を重大事故等対処設備 (設計基準拡張) として使用する。

その他、設計基準対象施設である1次冷却設備を重大事故等対処設備として使用し、設計基準事故対処設備である非常用炉心冷却設備のA-高圧注入ポンプ、A-再循環サンプ及びA-再循環サンプスクリーンを重大事故等対処設備 (設計基準拡張) としての使用する。

(2) 溶融炉心が原子炉容器に残存する場合に用いる設備

(i) 格納容器スプレイによる残留溶融炉心の冷却

(47-7)
使用
機器

運転中の1次冷却材喪失事象時において、炉心の著しい損傷、溶融が発生した場合において、原子炉容器内に溶融炉心が存在する場合に、溶融炉心を冷却し、原子炉格納容器の破損を防止するための重大事故等対処設備として、格納容器スプレイ（格納容器スプレイポンプ）を使用する。

格納容器スプレイ（格納容器スプレイポンプ）は、原子炉格納容器スプレイ設備の格納容器スプレイポンプ及び燃料取替用水ピット並びに配管・弁類、計測制御装置等で構成し、格納容器スプレイポンプにより、燃料取替用水ピットの水を原子炉格納容器スプレイ設備を経由して原子炉格納容器内上部にあるスプレイリングのスプレイノズルより原子炉格納容器内へ注水することで原子炉容器内に存在する溶融炉心を冷却できる設計とする。

格納容器スプレイ（格納容器スプレイポンプ）は、非常用交流電源設備に加えて、常設代替交流電源設備からの給電が可能な設計とする。また、系統構成に必要な電動弁（交流）は、常設代替交流電源設備からの給電が可能な設計とする。燃料は、燃料補給設備であるディーゼル発電機燃料油貯油槽、ディーゼル発電機燃料油移送ポンプ及び可搬型タンクローリーにより補給できる設計とする。

主要な設備は、以下のとおりとする。

- ・格納容器スプレイポンプ
- ・燃料取替用水ピット
- ・常設代替交流電源設備（10.2代替電源設備）
- ・燃料補給設備（10.2代替電源設備）

その他
設備

本システムの流路として、原子炉格納容器スプレイ設備の格納容器スプレイ冷却器、配管及び弁を重大事故等対処設備として使用する。

その他、設計基準対象施設である原子炉格納施設のうち原子炉格納容器を重大事故等対処設備として使用し、設計基準事故対処設備である非常用交流電源設備を重大事故等対処設備（設計基準拡張）として使用する。

(ii) 代替格納容器スプレイによる残留溶融炉心の冷却

(47-8)
使用
機器

運転中の1次冷却材喪失事象時において、炉心の著しい損傷、溶融が発生した場合において、原子炉容器内に溶融炉心が存在する場合に、溶融炉心を冷却し、原子炉格納容器の破損を防止するための重大事故等対処設備として、代替格納容器スプレイ（代替格納容器スプレイポンプ）を使用する。

代替格納容器スプレイ（代替格納容器スプレイポンプ）は、代替格納容器スプレイポンプ、原子炉格納容器スプレイ設備の燃料取替用水ピット及び給水設備のうち補助給水設備の補助給水ピット並びに配管・弁類、計測制御装置等で構成し、代替格納容器スプレイポンプにより、燃料取替用水ピット又は補助給水ピットの水を原子炉格納容器スプレイ設備を経由して原子炉格納容器内上部にあるスプレイリングのスプレイノズルより原子炉格納容器内へ注水することで原子炉容器内に存在する溶融炉心を冷却できる設計とする。

代替格納容器スプレイポンプは、非常用交流電源設備に加えて、常設代替交流電源設備、可搬型代替交流電源設備又は代替所内電気設備から給電が可能な設計とする。燃料は、燃料補給設備であるディーゼル発電機燃料油貯油槽、ディーゼル発電機燃料油移送ポンプ及び可搬型タンクローリーにより補給できる設計とする。

主要な設備は、以下のとおりとする。

- ・代替格納容器スプレイポンプ
- ・燃料取替用水ピット
- ・補助給水ピット
- ・常設代替交流電源設備 (10.2 代替電源設備)
- ・可搬型代替交流電源設備 (10.2 代替電源設備)
- ・代替所内電気設備 (10.2 代替電源設備)
- ・燃料補給設備 (10.2 代替電源設備)

本系統の流路として、原子炉格納容器スプレイ設備の配管及び弁を重大事故等対処設備として使用する。

その他
設備

その他、設計基準対象施設である原子炉格納施設のうち原子炉格納容器を重大事故等対処設備として使用し、設計基準事故対処設備である非常用交流電源設備を重大事故等対処設備（設計基準拡張）として使用する。

(3) 1次冷却材喪失事象が発生していない場合に使用する設備

(i) フロントライン系故障時に用いる設備

a. 蒸気発生器2次側からの除熱による発電用原子炉の冷却

(47-d-1)
機能喪失・
使用機器

運転中において、余熱除去ポンプ又は余熱除去冷却器の故障等により余熱除去設備による崩壊熱除去機能が喪失した場合の重大事故防止設備として、蒸気発生器2次側からの除熱を使用する。蒸気発生器2次側からの除熱は、2次冷却設備のうち補助給水設備の電動補助給水ポンプ、タービン動補助給水ポンプ及び補助給水ピット、主蒸気設備の主蒸気逃がし弁及び1次冷却設備の蒸気発生器並びに配管・弁類、計測制御装置等で構成し、電動補助給水ポンプ及びタービン動補助給水ポンプにより補助給水ピットの水を蒸気発生器へ注水するとともに、主蒸気逃がし弁を開操作し、蒸気発生器2次側からの除熱により主蒸気逃がし弁から放出することで、炉心を冷却できる設計とする。電動補助給水ポンプ及び主蒸気逃がし弁は、非常用交流電源設備から給電できる設計とする。

その他
設備

本システムの流路として、2次冷却設備のうち給水設備、補助給水設備及び主蒸気設備の配管及び弁を重大事故等対処設備（設計基準拡張）として使用する。

その他、設計基準事故対処設備である2次冷却設備のうち電動補助給水ポンプ、主蒸気逃がし弁、補助給水ピット及び1次冷却設備のうち蒸気発生器並びに非常用交流電源設備及び非常用直流電源設備を重大事故等対処設備（設計基準拡張）として使用する。

(ii) サポート系故障時に用いる設備

a. 蒸気発生器2次側による炉心冷却からの除熱による発電用原子炉の冷却

(47-d-2)
機能喪失・
使用機器

運転中において、全交流動力電源又は原子炉補機冷却機能の喪失によるサポート系の故障により、2次冷却設備からの除熱ができない場合の重大事故防止設備として、蒸気発生器2次側からの除熱を使用する。

蒸気発生器2次側からの除熱は、2次冷却設備のうち補助給水設備の電動補助給水ポンプ、タービン動補助給水ポンプ及び補助給水ピット、主蒸気設備の主蒸気逃がし弁、1次冷却設備の蒸気発生器並びに配管・弁類、計測制御装置等で構成し、電動補助給水ポンプ及びタービン動補助給水ポンプにより補助給水ピットの水を蒸気発生器へ注水するとともに、主蒸気逃がし弁を現場で人力により開操作し、蒸気発生器2次側からの除熱により主蒸気逃がし弁から放出することで、炉心を冷却ができる設計とする。

全交流動力電源又は原子炉補機冷却機能が喪失した場合においても、電動補助給水ポンプは、常設代替交流電源設備からの給電により起動できる設計とする。燃料は、燃料補給設備であるディーゼル発電機燃料油貯油槽、ディーゼル発電機燃料油移送ポンプ及び可搬型タンクローリーにより補給できる設計とする。

主要な設備は、以下のとおりとする。

- ・常設代替交流電源設備（10.2代替電源設備）
- ・燃料補給設備（10.2代替電源設備）

本システムの流路として、2次冷却設備のうち給水設備、補助給水設備及び主蒸気設備の配管及び弁を重大事故等対処設備（設計基準拡張）として使用する。

その他
設備

その他、設計基準事故対処設備である2次冷却設備のうち電動補助給水ポンプ、主蒸気逃がし弁、補助給水ピット及び1次冷却設備のうち蒸気発生器並びに非常用直流電源設備を重大事故等対処設備（設計基準拡張）として使用する。

(4) 原子炉停止中の場合に用いる設備

(i) フロントライン系故障時に用いる設備

a. 炉心注水による発電用原子炉の冷却

(47-1-3)
機能喪失・
使用機器

発電用原子炉停止中において、余熱除去ポンプ又は余熱除去冷却器の故障等により余熱除去設備による崩壊熱除去機能が喪失した場合の重大事故防止設備として使用する炉心注水は、「5.6.2(1)

(i) a. 炉心注水による発電用原子炉の冷却」と同じである。

(47-b-2)
機能喪失・
使用機器

発電用原子炉停止中において、余熱除去ポンプ又は余熱除去冷却器の故障等により余熱除去設備による崩壊熱除去機能が喪失した場合の重大事故防止設備（設計基準拡張）として、炉心注水（高圧注入ポンプ）を使用する。

炉心注水（高圧注入ポンプ）は、非常用炉心冷却設備のうち高圧注入系の高圧注入ポンプ及び非常用炉心冷却設備の燃料取替用水ピット並びに配管・弁類、計測制御装置等で構成し、高圧注入ポンプにより、燃料取替用水ピットの水を非常用炉心冷却設備を経由して原子炉容器へ注水することで炉心を冷却できる設計とする。

炉心注水（高圧注入ポンプ）は、非常用交流電源設備からの給電が可能な設計とする。また、系統構成に必要な電動弁（交流）は、非常用交流電源設備から給電が可能な設計とする。

本システムの流路として、非常用炉心冷却設備のうち高圧流入系のほう酸注入タンク、配管及び弁を重大事故等対処設備（設計基準拡張）として使用する。

その他、設計基準対象施設である1次冷却設備を重大事故等対処設備として使用し、設計基準事故対処設備である非常用炉心冷却設備の高圧注入ポンプ及び燃料取替用水ピット並びに非常用交流電源設備を重大事故等対処設備（設計基準拡張）として使用する。

b. 代替炉心注水による発電用原子炉の冷却

(47-2-3)
(47-3-4)
(47-4-4)
機能喪失・
使用機器

発電用原子炉停止中において、余熱除去ポンプ又は余熱除去冷却器の故障等により余熱除去設備による崩壊熱除去機能が喪失した場合の重大事故防止設備として使用する代替炉心注水は、「5.6.2(1)(i)b. 代替炉心注水による発電用原子炉の冷却」と同じである。

c. 再循環運転による発電用原子炉の冷却

(47-a-2)
機能喪失・
使用機器

発電用原子炉停止中において、余熱除去ポンプ又は余熱除去冷却器の故障等により余熱除去設備による崩壊熱除去機能が喪失した場合の重大事故防止設備として使用する再循環運転は、「5.6.2

(1)(i)c. 再循環運転による発電用原子炉の冷却」と同じである。

d. 代替再循環運転による発電用原子炉の冷却

(47-5-2)
機能喪失・
使用機器

発電用原子炉停止中において、余熱除去ポンプ又は余熱除去冷却器の故障等により余熱除去設備による崩壊熱除去機能が喪失した場合の重大事故防止設備として使用する代替再循環運転は、

「5.6.2(1)(i)d. 代替再循環運転による発電用原子炉の冷却」と同じである。

e. 蒸気発生器 2 次側からの除熱による発電用原子炉の冷却

(47-d-3)
機能
喪失
・
使用
機器

発電用原子炉停止中において、余熱除去ポンプ又は余熱除去冷却器の故障等により余熱除去設備による崩壊熱除去機能が喪失した場合の重大事故防止設備として使用する蒸気発生器 2 次側による炉心冷却は、「5.6.2 (3) (i) a. 蒸気発生器 2 次側からの除熱による発電用原子炉の冷却」と同じである。

(ii) サポート系故障時に用いる設備

a. 代替炉心注水による発電用原子炉の冷却

(47-3-5)
(47-4-5)
(47-6-2)
機能
喪失
・
使用
機器

発電用原子炉停止中において、余熱除去ポンプ又は余熱除去冷却器の故障等により余熱除去設備による崩壊熱除去機能が喪失した場合の重大事故防止設備として使用する代替炉心注水による炉心冷却は、「5.6.2 (1) (ii) a. 代替炉心注水による発電用原子炉の冷却」と同じである。

b. 代替再循環運転による発電用原子炉の冷却

(47-c-2)
機能
喪失
・
使用
機器

発電用原子炉停止中において、全交流動力電源又は原子炉補機冷却機能の喪失によるサポート系の故障により、非常用炉心冷却設備の高圧注入系による再循環運転ができない場合の重大事故防止設備として使用する代替再循環運転は、「5.6.2 (1) (ii) b. 代替再循環運転による発電用原子炉の冷却」と同じである。

c. 蒸気発生器 2 次側からの除熱による発電用原子炉の冷却

(47-d-4)
機能
喪失
・
使用
機器

発電用原子炉停止中において、全交流動力電源又は原子炉補機冷却機能が喪失した場合の重大事故防止設備として使用する蒸気発生器 2 次側による炉心冷却は、「5.6.2 (3) (ii) a. 蒸気発生器 2 次側からの除熱による発電用原子炉の冷却」と同じである。

溶融炉心の落下遅延

(5) 溶融炉心の原子炉格納容器下部への落下遅延及び防止に用いる設備

設備の目的

発電用原子炉の冷却機能が喪失し、炉心の著しい損傷が発生した場合に溶融炉心の原子炉格納容器下部への落下を遅延・防止することで、原子炉格納容器の破損を防止するための重大事故等対処設備として、炉心注水及び代替炉心注水を設ける。

(i) 交流動力電源及び原子炉補機冷却機能が健全である場合に用いる設備

a. 炉心注水による発電用原子炉の冷却

(47-b-3) 使用機器

重大事故等対処設備（設計基準拡張）として、炉心注水（高圧注入ポンプ）を使用する。炉心注水（高圧注入ポンプ）は、非常用炉心冷却設備のうち高圧注入系の高圧注入ポンプ及び燃料取替用水ピット並びに配管・弁類、計測制御装置等で構成し、高圧注入ポンプにより、燃料取替用水ピットの水を非常用炉心冷却設備を経由して原子炉容器へ注水することで溶融炉心を冷却できる設計とする。

炉心注水（高圧注入ポンプ）は、非常用交流電源設備からの給電が可能な設計とする。また、系統構成に必要な電動弁（交流）は、非常用交流電源設備から給電が可能な設計とする。

本系統の流路として、非常用炉心冷却設備のうち高圧流入系のほう酸注入タンク、配管及び弁を重大事故等対処設備（設計基準拡張）として使用する。

その他設備

その他、設計基準対象施設である1次冷却設備を重大事故等対処設備として使用し、設計基準事故対処設備である非常用炉心冷却設備の高圧注入ポンプ及び燃料取替用水ピット並びに非常用交流電源設備を重大事故等対処設備（設計基準拡張）として使用する。

(47-e-1) 使用機器

重大事故等対処設備（設計基準拡張）として、炉心注水（余熱除去ポンプ）を使用する。炉心注水（余熱除去ポンプ）は、非常用炉心冷却設備のうち低圧注入系の余熱除去ポンプ及び非常用炉心冷却設備の燃料取替用水ピット並びに配管・弁類、計測制御装置等で構成し、余熱除去ポンプにより、燃料取替用水ピットの水を非常用炉心冷却設備を経由して原子炉容器へ注水することで溶融炉心を冷却できる設計とする。

炉心注水（余熱除去ポンプ）は、非常用交流電源設備からの給電が可能な設計とする。また、系統構成に必要な電動弁（交流）は、非常用交流電源設備から給電が可能な設計とする。

本系統の流路として、非常用炉心冷却設備のうち低圧流入系の余熱除去冷却器並びに配管及び弁を重大事故等対処設備（設計基準拡張）として使用する。

その他設備

その他、設計基準対象施設である1次冷却設備を重大事故等対処設備として使用し、設計基準事故対処設備である非常用炉心冷却設備の余熱除去ポンプ及び燃料取替用水ピット並びに非常用交流電源設備を重大事故等対処設備（設計基準拡張）として使用する。

(47-1-4) 使用機器

重大事故等対処設備として、炉心注水（充てんポンプ）を使用する。炉心注水（充てんポンプ）は、化学体積制御設備の充てんポンプ及び非常用炉心冷却設備の燃料取替用水ピット並びに配管・弁類、計測制御装置等で構成し、充てんポンプにより、燃料取替用水ピットの水を化学体積制御設備等を経由して原子炉容器へ注水することで溶融炉心を冷却できる設計とする。

炉心注水（充てんポンプ）は、非常用交流電源設備からの給電が可能な設計とする。また、系統構成に必要な電動弁（交流）は、非常用交流電源設備から給電が可能な設計とする。

主要な設備は、以下のとおりとする。

- ・充てんポンプ

- ・燃料取替用水ピット

本システムの流路として、化学体積制御設備の再生熱交換器、配管及び弁並びに非常用炉心冷却設備の配管及び弁を重大事故等対処設備として使用する。

その他、設計基準対象施設である1次冷却設備を重大事故等対処設備として使用し、設計基準事故対処設備である非常用交流電源設備を重大事故等対処設備（設計基準拡張）として使用する。

b. 代替炉心注水による発電用原子炉の冷却

(47-2-4)
使用
機器

重大事故等対処設備として、代替炉心注水（B-格納容器スプレイポンプ）を使用する。

代替炉心注水（B-格納容器スプレイポンプ）は、原子炉格納容器スプレイ設備のB-格納容器スプレイポンプ及び非常用炉心冷却設備の燃料取替用水ピット並びに配管・弁類、計測制御装置等で構成し、B-格納容器スプレイポンプにより、燃料取替用水ピットの水を格納容器スプレイ設備と非常用炉心冷却設備の低圧注入系の連絡ライン等を経由して原子炉容器へ注水することで溶融炉心を冷却できる設計とする。

代替炉心注水（B-格納容器スプレイポンプ）は、非常用交流電源設備からの給電が可能な設計とする。また、系統構成に必要な電動弁（交流）は、非常用交流電源設備から給電が可能な設計とする。

主要な設備は、以下のとおりとする。

- ・B-格納容器スプレイポンプ
- ・燃料取替用水ピット

本システムの流路として、原子炉格納容器スプレイ設備のB-原子炉格納容器スプレイ冷却器、配管及び弁並びに非常用炉心冷却設備の配管及び弁を重大事故等対処設備として使用する。

その他
設備

その他、設計基準対象施設である1次冷却設備を重大事故等対処設備として使用し、設計基準事故対処設備である非常用交流電源設備を重大事故等対処設備（設計基準拡張）として使用する。

(47-3-6)
使用
機器

重大事故等対処設備として、代替炉心注水（代替格納容器スプレイポンプ）を使用する。

代替炉心注水（代替格納容器スプレイポンプ）は、代替格納容器スプレイポンプ、非常用炉心冷却設備の燃料取替用水ピット及び給水設備のうち補助給水設備の補助給水ピット並びに配管・弁類、計測制御装置等で構成し、代替格納容器スプレイポンプにより、燃料取替用水ピット又は補助給水ピットの水を格納容器スプレイ設備と非常用炉心冷却設備の低圧注入系の連絡ライン等を経由して原子炉容器へ注水することで溶融炉心を冷却できる設計とする。

代替格納容器スプレイポンプは、非常用交流電源設備に加えて、常設代替交流電源設備、可搬型代替交流電源設備又は代替所内電気設備から給電が可能な設計とする。また、系統構成に必要な電動弁（交流）は、非常用交流電源設備から給電が可能な設計とする。

主要な設備は、以下のとおりとする。

- ・代替格納容器スプレイポンプ
- ・燃料取替用水ピット
- ・補助給水ピット
- ・代替所内電気設備（10.2 代替電源設備）

その他
設備

本システムの流路として、原子炉格納容器スプレイ設備及び非常用炉心冷却設備の配管及び弁を重大事故等対処設備として使用する。

その他、設計基準対象施設である1次冷却設備を重大事故等対処設備として使用し、設計基準事故対処設備である非常用交流電源設備を重大事故等対処設備（設計基準拡張）として使用する。

(ii) 全交流動力電源又は原子炉補機冷却機能が喪失した場合に用いる設備

a. 代替炉心注水による発電用原子炉の冷却

(47-6-3)
使用
機器

全交流動力電源又は原子炉補機冷却機能が喪失した場合の重大事故等対処設備として、代替炉心注水（B-充てんポンプ（自己冷却））を使用する。

代替炉心注水（B-充てんポンプ（自己冷却））は、化学体積制御設備のB-充てんポンプ及び非常用炉心冷却設備の燃料取替用水ピット並びに配管・弁類、計測制御装置等で構成し、B-充てんポンプにより、燃料取替用水ピットの水を化学体積制御設備等を経由して原子炉容器に注水することで溶融炉心を冷却できる設計とする。

B-充てんポンプは、自己冷却ラインを用いることにより冷却水を復旧し、全交流動力電源又は原子炉補機冷却機能が喪失した場合においても常設代替交流電源設備から給電することで起動できる設計とする。燃料は、燃料補給設備であるディーゼル発電機燃料油貯油槽、ディーゼル発電機燃料油移送ポンプ及び可搬型タンクローリーにより補給できる設計とする。

主要な設備は、以下のとおりとする。

- ・ B-充てんポンプ
- ・ 燃料取替用水ピット
- ・ 常設代替交流電源設備（10.2 代替電源設備）
- ・ 燃料補給設備（10.2 代替電源設備）

本システムの流路として、設計基準事故対処設備である化学体積制御設備のうち再生熱交換器、化学体積制御設備、原子炉補機冷却水設備及び非常用炉心冷却設備の配管及び弁を重大事故等対処設備として使用する。

その他
設備

その他、設計基準対象施設である1次冷却設備を重大事故等対処設備として使用する。

(47-3-7)
使用
機器

全交流動力電源又は原子炉補機冷却機能が喪失した場合の重大事故等対処設備として、代替炉心注水（代替格納容器スプレイポンプ）を使用する。

代替炉心注水（代替格納容器スプレイポンプ）は、代替格納容器スプレイポンプ、非常用炉心冷却設備の燃料取替用水ピット及び給水設備のうち補助給水設備の補助給水ピット並びに配管・弁類、計測制御装置等で構成し、代替格納容器スプレイポンプにより、燃料取替用水ピット又は補助給水ピットの水を格納容器スプレイ設備と非常用炉心冷却設備の低圧注入系の連絡ライン等を経由して原子炉容器へ注水することで溶融炉心を冷却できる設計とする。

代替格納容器スプレイポンプは、常設代替交流電源設備、可搬型代替交流電源設備又は代替所内電気設備から給電が可能な設計とする。また、系統構成に必要な電動弁（交流）は、常設代替交流電源設備又は可搬型代替交流電源設備から給電が可能な設計とする。燃料は、燃料補給設備であるディーゼル発電機燃料油貯油槽、ディーゼル発電機燃料油移送ポンプ及び可搬型タンクローリーにより補給できる設計とする。

主要な設備は、以下のとおりとする。

- ・ 代替格納容器スプレイポンプ
- ・ 燃料取替用水ピット
- ・ 補助給水ピット
- ・ 常設代替交流電源設備（10.2 代替電源設備）
- ・ 可搬型代替交流電源設備（10.2 代替電源設備）
- ・ 代替所内電気設備（10.2 代替電源設備）
- ・ 燃料補給設備（10.2 代替電源設備）

本システムの流路として、原子炉格納容器スプレイ設備及び非常用炉心冷却設備の配管及び弁を重大事故等対処設備として使用する。

その他
設備

その他、設計基準対象施設である1次冷却設備を重大事故等対処設備として使用する。

1次冷却設備については、「5.1 1次冷却設備」に記載する。

原子炉補機冷却設備については、「5.9 原子炉補機冷却設備」に記載する。

2次冷却設備のうちタービン動補助給水ポンプ、電動補助給水ポンプ、主蒸気逃がし弁、補助給水ピット及びタービン動補助給水ポンプ駆動蒸気入口弁並びに2次冷却設備のうち給水設備、補助給水設備及び主蒸気設備の配管及び弁については、「5.11 2次冷却設備」に記載する。

原子炉格納施設の原子炉格納容器については、「9.1 原子炉格納容器、外部遮へい及びアニュラス部」に記載する。

原子炉格納容器スプレイ設備については、「9.2 原子炉格納容器スプレイ設備」に記載する。

C、D-格納容器再循環ユニットについては、「9.4 原子炉格納容器内の冷却等のための設備」に記載する。

非常用交流電源設備、非常用直流電源設備については、「10.1 非常用電源設備」に記載する。

常設代替交流電源設備、可搬型代替交流電源設備、代替所内電気設備、燃料補給設備については、「10.2 代替電源設備」に記載する。

非常用取水設備の貯留堰、取水口、取水路、取水ピットスクリーン室及び取水ピットポンプ室については、「10.8 非常用取水設備」に記載する。

5.6.2.1 多様性及び独立性, 位置的分散

基本方針については、「1.1.10.1 多様性, 位置的分散, 悪影響防止等」に示す。

(47-5) 運転中 700ト系	充てんポンプ及び燃料取替用水ピットを使用した炉心注水（充てんポンプ）は、共通要因によって同時に機能を損なわないよう、化学体積制御設備の充てんポンプにより炉心注水できることで、非常用炉心冷却設備の余熱除去ポンプ及び高圧注入ポンプによる炉心注水に対して多重性を有する設計並びに余熱除去設備の余熱除去ポンプ及び余熱除去冷却器を使用した余熱除去機能に対して多様性を有する設計とする。
(47-5) 運転中 700ト系 (サブ)	また、炉心注水（充てんポンプ）は、燃料取替用水ピットを水源とすることで、格納容器再循環サンプ及び格納容器再循環サンプスクリーンを水源とする余熱除去ポンプ及び高圧注入ポンプを使用した再循環運転並びに代替再循環運転（B-格納容器スプレイポンプ）に対して異なる水源を持つ設計とする。
(47-5) 停止中 700ト系	充てんポンプは、原子炉補助建屋内の余熱除去ポンプ及び高圧注入ポンプ並びに余熱除去ポンプ及び余熱除去冷却器と異なる区画に設置することで、共通要因によって同時に機能を損なわないよう、位置的分散を図る設計とする。 燃料取替用水ピットは、原子炉建屋内に設置することで、原子炉格納容器内の格納容器再循環サンプ及び格納容器再循環サンプスクリーンと共通要因によって同時に機能を損なわないよう、位置的分散を図る設計とする。
(47-1) 運転中 700ト系	B-格納容器スプレイポンプ及び燃料取替用水ピットを使用した代替炉心注水（B-格納容器スプレイポンプ）は、共通要因によって同時に機能を損なわないよう、格納容器スプレイ設備のB-格納容器スプレイポンプにより炉心注水できることで、非常用炉心冷却設備の余熱除去ポンプ及び高圧注入ポンプによる炉心注水に対して多重性を有する設計並びに余熱除去設備の余熱除去ポンプ及び余熱除去冷却器を使用した余熱除去機能に対して多様性を有する設計とする。
(47-1) 運転中 700ト系 (サブ)	また、代替炉心注水（B-格納容器スプレイポンプ）は、燃料取替用水ピットを水源とすることで格納容器再循環サンプ及び格納容器再循環サンプスクリーンを水源とする余熱除去ポンプ及び高圧注入ポンプを使用した再循環運転並びに代替再循環運転（B-格納容器スプレイポンプ）に対して異なる水源を持つ設計とする。
(47-1) 停止中 700ト系	B-格納容器スプレイポンプは原子炉補助建屋内の余熱除去ポンプ及び高圧注入ポンプ並びに余熱除去ポンプ及び余熱除去冷却器と異なる区画に設置することで、共通要因によって同時に機能を損なわないよう位置的分散を図る設計とする。 燃料取替用水ピットは原子炉建屋内に設置することで、原子炉格納容器内の格納容器再循環サンプ及び格納容器再循環サンプスクリーンと共通要因によって同時に機能を損なわないよう、位置的分散を図る設計とする。
(47-2) 運転中 700ト系	代替格納容器スプレイポンプ、燃料取替用水ピット又は補助給水ピットを使用した代替炉心注水（代替格納容器スプレイポンプ）は、余熱除去ポンプ及び高圧注入ポンプによる炉心注水並びに余熱除去ポンプ及び余熱除去冷却器を使用した余熱除去機能と共通要因によって同時に機能を損なわないよう、代替格納容器スプレイポンプを独立した電源供給ラインを経由した非常用交流電源設備、常設代替交流電源設備、可搬型代替交流電源設備又は代替所内電気設備の給電により駆動することで、非常用交流電源設備又は常設代替交流電源設備からの給電により駆動する余熱除去ポンプ及び高圧注入ポンプによる炉心注水並びに余熱除去ポンプ及び余熱除去冷却器を使用した余熱除去機能に対して多様性を有する電源により駆動できる設計とする。 代替炉心注水（代替格納容器スプレイポンプ）の電動弁（交流）は、常設代替交流電源設備又は可搬型代替交流電源設備から給電が可能な設計とすることで、非常用交流電源設備からの給電による遠隔操作に対して、多様性を有する電源により駆動できる設計とする。

(47-2) 運転中 70t系 (サブ)	また、代替炉心注水（代替格納容器スプレイポンプ）は、燃料取替用水ピット又は補助給水ピットを水源とすることで、燃料取替用水ピットを水源とする余熱除去ポンプ及び高圧注入ポンプを使用した炉心注水、格納容器再循環サンプ及び格納容器再循環サンプスクリーンを水源とする余熱除去ポンプ及び高圧注入ポンプを使用した再循環運転並びに代替再循環運転（B－格納容器スプレイポンプ）に対して異なる水源を持つ設計とする。
(47-2) 停止中 70t系	代替格納容器スプレイポンプは、原子炉補助建屋内の余熱除去ポンプ及び高圧注入ポンプ並びに原子炉補助建屋内の余熱除去ポンプ及び余熱除去冷却器と異なる原子炉建屋内に設置することで、共通要因によって同時に機能を損なわないよう、位置的分散を図る設計とする。
(47-2) 運転中 停止中 70t系	燃料取替用水ピット及び補助給水ピットは、原子炉建屋内の異なる区画に設置することで相互に位置的分散を図るとともに、原子炉格納容器内の格納容器再循環サンプ及び格納容器再循環サンプスクリーンと共通要因によって同時に機能を損なわないよう、位置的分散を図る設計とする。

(47-3) 運転中 70t系	可搬型大型送水ポンプ車を使用した代替炉心注水（可搬型大型送水ポンプ車）は、共通要因によって同時に機能を損なわないよう、ポンプが自冷式のディーゼルエンジンにより駆動することにより、電動機駆動ポンプにより構成される余熱除去ポンプ、高圧注入ポンプ及び充てんポンプによる炉心注水、代替炉心注水（B－格納容器スプレイポンプ）及び代替炉心注水（代替格納容器スプレイポンプ）、余熱除去ポンプ及び高圧注入ポンプによる再循環運転、代替再循環運転（B－格納容器スプレイポンプ）及び代替再循環運転（A－高圧注入ポンプ）並びに余熱除去ポンプ及び余熱除去冷却器を使用した余熱除去機能に対して多様性及び独立性を有する駆動源により駆動でき、非常用交流電源設備及び常設代替交流電源設備を使用した電動の駆動源に対して多様性及び独立性を有する設計とする。
	代替炉心注水（可搬型大型送水ポンプ車）の電動弁（交流）は、常設代替交流電源設備又は可搬型代替交流電源設備から給電が可能な設計とすることで、非常用交流電源設備からの給電による遠隔操作に対して、多様性を有する電源により駆動できる設計とする。
	また、代替炉心注水（可搬型大型送水ポンプ車）は、海水又は淡水を水源とすることで、燃料取替用水ピットを水源とする余熱除去ポンプ、高圧注入ポンプ及び充てんポンプを使用した炉心注水、燃料取替用水ピットを水源とする代替炉心注水（B－格納容器スプレイポンプ）、燃料取替用水ピット又は補助給水ピットを水源とする代替炉心注水（代替格納容器スプレイポンプ）並びに格納容器再循環サンプ及び格納容器再循環サンプスクリーンを水源とする余熱除去ポンプ及び高圧注入ポンプを使用した再循環運転、代替再循環運転（B－格納容器スプレイポンプ）及び代替再循環（A－高圧注入ポンプ）に対して異なる水源を持つ設計とする。
	可搬型大型送水ポンプ車は、原子炉補助建屋、原子炉建屋、循環水ポンプ建屋及びディーゼル発電機建屋から離れた屋外に分散して保管することで、原子炉補助建屋内の余熱除去ポンプ、高圧注入ポンプ及びB－格納容器スプレイポンプ、原子炉建屋内の代替格納容器スプレイポンプ並びにディーゼル発電機建屋のディーゼル発電機及び屋外の代替非常用発電機と共通要因によって同時に機能を損なわないよう、位置的分散を図る設計とする。
	可搬型大型送水ポンプ車の接続口は、共通要因によって接続できなくなることを防止するため、位置的分散を図った複数箇所に設置する設計とする。
	海水又は淡水の取水箇所は、屋外の離れた位置に分散して設置することで、原子炉建屋内の燃料取替用水ピット及び補助給水ピット並びに原子炉格納容器内の格納容器再循環サンプ及び格納容器再循環サンプスクリーンと共通要因によって同時に機能を損なわないよう、位置的分散を図る設計とする。

(47-4) 運転中
70nt系

B-格納容器スプレイポンプ、B-格納容器スプレイ冷却器及びB-安全注入ポンプ再循環サンプ側入口C/V外側隔離弁を使用した代替再循環運転（B-格納容器スプレイポンプ）は、共通要因によって同時に機能を損なわないよう、格納容器スプレイ設備のB-格納容器スプレイポンプ、B-格納容器スプレイ冷却器及びB-安全注入ポンプ再循環サンプ側入口C/V外側隔離弁により再循環運転できることで、非常用炉心冷却設備の余熱除去ポンプ、余熱除去冷却器及び余熱除去ポンプ再循環サンプ入口弁による再循環に対して多重性を有する設計並びに余熱除去ポンプ及び余熱除去冷却器を使用した余熱除去機能に対して多重性を有する設計とする。

B-格納容器スプレイポンプ及びB-格納容器スプレイ冷却器は、原子炉補助建屋内の余熱除去ポンプ及び余熱除去冷却器と異なる区画に設置することで、共通要因によって同時に機能を損なわないよう位置的分散を図る設計とする。

(47-4) 停止中
70nt系

高圧注入ポンプ及び安全注入ポンプ再循環サンプ側入口C/V外側隔離弁を使用した再循環運転（高圧注入ポンプ）は、共通要因によって同時に機能を損なわないよう、非常用炉心冷却設備のうち高圧注入系の高圧注入ポンプ及び安全注入ポンプ再循環サンプ側入口C/V外側隔離弁により再循環運転できることで、非常用炉心冷却設備のうち低圧注入系の余熱除去ポンプ、余熱除去冷却器及び余熱除去ポンプ再循環サンプ入口弁による再循環運転に対して多重性を有する設計並びに余熱除去ポンプ及び余熱除去冷却器を使用した余熱除去機能に対して多重性を有する設計とする。

高圧注入ポンプは、原子炉補助建屋内の余熱除去ポンプ及び余熱除去冷却器と異なる区画に設置することで、共通要因によって同時に機能を損なわないよう位置的分散を図る設計とする。

(47-a) 運転中
70nt系

(47-a) 停止中
70nt系

高圧注入ポンプ及び燃料取替用水ピットを使用した炉心注水（高圧注入ポンプ）は、共通要因によって同時に機能を損なわないよう、燃料取替用水ピットを水源とすることで、格納容器再循環サンプ及び格納容器再循環サンプスクリーンを水源とする余熱除去ポンプ及び高圧注入ポンプを使用した再循環運転並びに代替再循環運転（B-格納容器スプレイポンプ）に対して異なる水源を持つ設計とし、1次冷却材を循環する余熱除去ポンプ及び余熱除去冷却器を使用した余熱除去機能に対して多様性を有する設計とする。

高圧注入ポンプは、原子炉補助建屋内の余熱除去ポンプ及び余熱除去冷却器と異なる区画に設置することで、共通要因によって同時に機能を損なわないよう、位置的分散を図る設計とする。

燃料取替用水ピットは、原子炉建屋内に設置することで、原子炉格納容器内の格納容器再循環サンプ及び格納容器再循環サンプスクリーンと共通要因によって同時に機能を損なわないよう、位置的分散を図る設計とする。

(47-9) 運転中
70nt系
(サンプ)

(47-9) 停止中
70nt系

電動補助給水ポンプ、タービン動補助給水ポンプ、補助給水ピット、蒸気発生器及び主蒸気逃がし弁を使用した蒸気発生器2次側からの除熱は、共通要因によって同時に機能を損なわないよう、蒸気発生器にて崩壊熱を除去することで、余熱除去冷却器にて崩壊熱を除去する余熱除去ポンプ及び余熱除去冷却器を使用した余熱除去機能に対して多様性を有する設計とする。

原子炉建屋内の電動補助給水ポンプ、タービン動補助給水ポンプ、補助給水ピット及び主蒸気逃がし弁並びに原子炉格納容器内の蒸気発生器は、原子炉補助建屋内の余熱除去ポンプ及び余熱除去冷却器と異なる建屋に設置することで、共通要因によって同時に機能を損なわないよう位置的分散を図る設計とする。

蒸気発生器2次側からの除熱に使用するタービン動補助給水ポンプ、電動補助給水ポンプ及び主蒸気逃がし弁の駆動源は、タービン動補助給水ポンプは非常用直流電源設備によりタービン動補助給水ポンプ補助油ポンプ又は非常用油ポンプを運転し、かつタービン動補助給水ポンプ駆動蒸気入口弁が開弁することで蒸気を駆動源とし、電動補助給水ポンプは駆動源を常設代替交流電源設備か

(47-8) 運転中
70nt系

(47-8) 運転中
停止中
サンプ系

ら給電でき、主蒸気逃がし弁は手動操作のハンドルを設けることにより、**非常用交流電源設備**を使用した電動の駆動源に対して多様性を有する設計とする。

タービン動補助給水ポンプ、電動補助給水ポンプ及び主蒸気逃がし弁は、ディーゼル発電機建屋内のディーゼル発電機と異なる**原子炉建屋内**に設置することで、**共通要因**によって同時に機能を損なわないよう**位置的分散**を図る設計とする。

(47-6)
運転中
停止中
サート系

代替炉心注水（B-充てんポンプ（自己冷却））は、共通要因によって同時に機能を損なわないよう、非常用交流電源設備に対して多様性を有する常設代替交流電源設備からの給電により駆動すること、非常用交流電源設備からの給電により駆動する余熱除去ポンプ及び高圧注入ポンプを使用した炉心注水に対して多様性を持つ電源により駆動できる設計とする。また、非常用炉心冷却設備を介さず化学体積制御設備を用いて発電用原子炉に注水できること、非常用炉心冷却設備の余熱除去ポンプ及び高圧注入ポンプを使用した炉心注水に対して多重性を有する設計とする。

B-充てんポンプは、原子炉補助建屋内の余熱除去ポンプ及び高圧注入ポンプと異なる区画に設置することで、**共通要因**によって同時に機能を損なわないよう**位置的分散**を図る設計とする。

また、B-充てんポンプの自己冷却は、B-充てんポンプ出口配管から分岐した自己冷却ラインによりB-充てんポンプを冷却できること、**原子炉補機冷却設備の原子炉補機冷却海水ポンプ及び原子炉補機冷却水ポンプを使用する補機冷却に対して多様性を持つ設計とする。**

B-充てんポンプは、原子炉建屋内の原子炉補機冷却水ポンプ及び循環水ポンプ建屋内の原子炉補機冷却海水ポンプと異なる原子炉補助建屋内に設置することで、**共通要因**によって同時に機能を損なわないよう**位置的分散**を図る設計とする。

(47-7)
運転中
サート系

代替再循環（A-高圧注入ポンプ（代替補機冷却））は、共通要因によって同時に機能を損なわないよう、非常用交流電源設備に対して多様性を有する常設代替交流電源設備からの給電により駆動すること、非常用交流電源設備からの給電により駆動する余熱除去ポンプを使用した再循環運転に対し多様性を有する電源により駆動できる設計とする。

(47-10)
停止中
サート系

A-高圧注入ポンプは、原子炉補助建屋内の余熱除去ポンプと異なる区画に設置することで、**共通要因**によって同時に機能を損なわないよう**位置的分散**を図る設計とする。

また、可搬型大型送水ポンプ車を使用するA-高圧注入ポンプへの代替補機冷却は、可搬型大型送水ポンプ車が自冷式のディーゼルエンジンにより駆動することで、**電動機駆動ポンプにより構成される原子炉補機冷却海水ポンプ及び原子炉補機冷却水ポンプを使用する補機冷却に対して多様性を有する駆動源により駆動できる設計とする。**

可搬型大型送水ポンプ車は、**原子炉建屋及び循環水ポンプ建屋から離れた屋外に分散して保管**することで、原子炉建屋内の原子炉補機冷却水ポンプ及び循環水ポンプ建屋内の原子炉補機冷却海水ポンプと、**共通要因**によって同時に機能を損なわないよう**位置的分散**を図る設計とする。

可搬型大型送水ポンプ車の**接続口は、共通要因によって接続できなくなることを防止するため、位置的分散を図った複数箇所に設置する設計とする。**

格納容器スプレイに使用する格納容器スプレイポンプ及び格納容器スプレイ冷却器並びに代替格納容器スプレイに使用する代替格納容器スプレイポンプは、格納容器スプレイポンプ及び格納容器スプレイ冷却器を原子炉補助建屋内に設置し、代替格納容器スプレイポンプを原子炉建屋内に設置することで、共通要因によって同時に機能を損なわないよう相互に位置的分散を図る設計とする。

熔融炉心の原子炉格納容器下部への落下遅延・防止に使用する高圧注入ポンプ、余熱除去ポンプ、充てんポンプ、B-格納容器スプレイポンプ及び代替格納容器スプレイポンプは、

それぞれ異なる区画に設置することで、共通要因によって同時に機能を損なわないよう相互に位置的分散を図る設計とする。

代替格納容器スプレイの水源に使用する燃料取替用水ピット及び補助給水ピットは、原子炉建屋内の異なる区画に設置することで、共通要因によって同時に機能を損なわないよう相互に位置的分散を図る設計とする。

(47)
系統
独立性

代替炉心注水（代替格納容器スプレイポンプ）及び代替炉心注水（可搬型大型送水ポンプ車）は、非常用炉心冷却設備の高圧注入系及び低圧注入系並びに余熱除去設備と共通要因によって同時に機能を損なわないよう、水源から非常用炉心冷却設備の安全注入配管との合流点までの系統について、非常用炉心冷却設備の高圧注入系及び低圧注入系並びに余熱除去設備に対して独立性を有する設計とする。

代替炉心注水（B-充てんポンプ（自己冷却））は、非常用炉心冷却設備の高圧注入系及び低圧注入系並びに余熱除去設備と共通要因によって同時に機能を損なわないよう、燃料取替用水ピット出口配管と充てんポンプ入口配管との分岐点から1次冷却設備までの化学体積制御設備の充てん系統について、非常用炉心冷却設備の高圧注入系及び低圧注入系並びに余熱除去設備に対して独立性を有する設計とする。

これらの多様性及び独立性並びに位置的分散によって、代替炉心注水（代替格納容器スプレイポンプ）、代替炉心注水（B-充てんポンプ（自己冷却））及び代替炉心注水（可搬型大型送水ポンプ車）は、設計基準事故対処設備である非常用炉心冷却設備の高圧注入系及び低圧注入系並びに余熱除去設備に対して、重大事故等対処設備としての独立性を有する設計とする。

電源設備の多様性及び独立性、位置的分散については「10.2代替電源設備」に記載する。

5.6.2.2 悪影響防止

基本方針については、「1.1.10.1 多様性，位置的分散，悪影響防止等」に示す。

炉心注水に使用する充てんポンプ，再生熱交換器及び燃料取替用水ピット並びに化学体積制御設備の配管及び弁は，設計基準対象施設として使用する場合と同じ系統構成で重大事故等対処設備として使用することで，他の設備に悪影響を及ぼさない設計とする。

炉心注水に使用する高圧注入ポンプ，燃料取替用水ピット，ほう酸注入タンク，余熱除去ポンプ及び余熱除去冷却器並びに非常用炉心冷却設備の配管及び弁は，設計基準事故対処設備として使用する場合と同じ系統構成で重大事故等対処設備（設計基準拡張）として使用することで，他の設備に悪影響を及ぼさない設計とする。

代替炉心注水に使用するB-充てんポンプ，燃料取替用水ピット及び再生熱交換器並びに化学体積制御設備及び原子炉補機冷却設備の配管及び弁は，通常時は弁により他の系統と隔離及び放射性物質を含む化学体積制御設備と含まない原子炉補機冷却水設備を区分し，重大事故等時に弁操作等により重大事故等対処設備としての系統構成をすることで，他の設備に悪影響を及ぼさない設計とする。

代替炉心注水に使用するB-格納容器スプレイポンプ，燃料取替用水ピット及びB-格納容器スプレイ冷却器並びに原子炉格納容器スプレイ設備の配管及び弁は，通常時は弁により他の系統と隔離し，重大事故等時に弁操作等により重大事故等対処設備としての系統構成をすることで，他の設備に悪影響を及ぼさない設計とする。

代替炉心注水に使用する代替格納容器スプレイポンプ，燃料取替用水ピット及び補助給水ピット並びに非常用炉心冷却設備，原子炉格納容器スプレイ設備及び補助給水設備の配管及び弁は，通常時は弁により他の系統と隔離及び放射性物質を含む燃料取替用水ピットと含まない補助給水ピットを区分し，重大事故等時に弁操作等により重大事故等対処設備としての系統構成をすることで，他の設備に悪影響を及ぼさない設計とする。代替格納容器スプレイを行う系統構成から代替炉心注水を行う系統構成への切替えの際においても，他の設備に悪影響を及ぼさないよう，弁操作等により系統構成が可能な設計とする。

代替炉心注水に使用する可搬型大型送水ポンプ車は，通常時は可搬型大型送水ポンプ車を接続先の系統と分離して保管し，重大事故等時に接続，弁操作等により重大事故等対処設備として系統構成をすることで，他の設備に悪影響を及ぼさない設計とする。

再循環運転に使用する高圧注入ポンプ，格納容器再循環サンプ，格納容器再循環サンプスクリーン，安全注入ポンプ再循環サンプ側入口C/V外側隔離弁及びほう酸注入タンク並びに非常用炉心冷却設備の配管及び弁は，設計基準事故対処設備として使用する場合と同じ系統構成で重大事故等対処設備（設計基準拡張）として使用することで，他の設備に悪影響を及ぼさない設計とする。

代替再循環運転に使用するB-格納容器スプレイポンプ，格納容器再循環サンプ，格納容器再循環サンプスクリーン，B-格納容器スプレイ冷却器，B-安全注入ポンプ再循環サンプ側入口C/V外側隔離弁並びに原子炉格納容器スプレイ設備の配管及び弁は，通常時は弁により他の系統と隔離し，重大事故等時に弁操作等により重大事故等対処設備としての系統構成をすることで，他の設備に悪影響を及ぼさない設計とする。

代替再循環運転に使用するA-高圧注入ポンプ及びほう酸注入タンク並びに非常用炉心冷却設備の配管及び弁は，設計基準事故対処設備として使用する場合と同じ系統構成で重大

事故等対処設備（設計基準拡張）として使用することで、他の設備に悪影響を及ぼさない設計とする。

代替再循環運転に使用する可搬型大型送水ポンプ車は、通常時は可搬型大型送水ポンプ車を接続先の系統と分離して保管し、重大事故等時に接続、弁操作等により重大事故等対処設備としての系統構成をすることで、他の設備に悪影響を及ぼさない設計とする。また、原子炉補機冷却設備と可搬型大型送水ポンプ車を使用する格納容器自然対流冷却及び代替補機冷却を同時に使用しないことにより、相互の機能に悪影響を及ぼさない設計とする。

可搬型大型送水ポンプ車は、車輪止めによる固定等をするすることで、他の設備に悪影響を及ぼさない設計とする。

代替格納容器スプレイポンプ及び可搬型大型送水ポンプ車は、飛散物となって他の設備に悪影響を及ぼさない設計とする。

蒸気発生器2次側からの除熱に使用する電動補助給水ポンプ、タービン動補助給水ポンプ、補助給水ピット、主蒸気逃がし弁、主蒸気管及び蒸気発生器並びに2次冷却設備のうち給水設備、補助給水設備及び主蒸気設備の配管及び弁は、設計基準事故対処設備として使用する場合と同じ系統構成で重大事故等対処設備（設計基準拡張）として使用することで、他の設備に悪影響を及ぼさない設計とする。

格納容器スプレイに使用する格納容器スプレイポンプ、燃料取替用水ピット及び格納容器スプレイ冷却器並びに原子炉格納容器スプレイ設備の配管及び弁は、設計基準事故対処設備として使用する場合と同じ系統構成で重大事故等対処設備として使用することで、他の設備に悪影響を及ぼさない設計とする。

代替格納容器スプレイに使用する代替格納容器スプレイポンプ、燃料取替用水ピット及び補助給水ピット並びに非常用炉心冷却設備、原子炉格納容器スプレイ設備及び補助給水設備の配管及び弁は、通常時は弁により他の系統と隔離及び放射性物質を含む燃料取替用水ピットと含まない補助給水ピットを区分し、重大事故等時に弁操作等により重大事故等対処設備としての系統構成をすることで、他の設備に悪影響を及ぼさない設計とする。残存溶融炉心冷却のための代替炉心注水を行う系統構成から代替格納容器スプレイを行う系統構成への切替えの際においても、他の設備に悪影響を及ぼさないよう、弁操作等により系統構成が可能な設計とする。

2.4.2 容量等

基本方針については、「1.3.2 容量等」に示す。

(47-1) CHP	原子炉を冷却するための炉心注水として使用する充てんポンプは、設計基準事故時の化学体積制御設備としてほう酸水を1次冷却系に注水する機能と兼用しており、設計基準事故時に使用する場合の注水流量が、想定される重大事故等時において、炉心崩壊熱により加熱された1次冷却系を冷却するために必要な注水流量に対して十分であるため、設計基準事故対処設備と同仕様で設計する。
(47-6) 3B-CHP	全交流動力電源又は原子炉補機冷却機能が喪失した場合の代替炉心注水として使用するB-充てんポンプは、設計基準事故時の化学体積制御設備としてほう酸水を1次冷却系に注水する機能と兼用しており、設計基準事故時に使用する場合の注水流量が、想定される重大事故等時において、炉心崩壊熱により加熱された1次冷却系を冷却するために必要な注水流量に対して十分であるため、設計基準事故対処設備と同仕様で設計する。
(47-1) CHP	原子炉格納容器の破損を防止するための炉心注水として使用する充てんポンプは、設計基準事故時の化学体積制御設備としてほう酸水を1次冷却系に注水する機能と兼用しており、設計基準事故時に使用する場合の注水流量が、想定される重大事故等時において、炉心崩壊熱により加圧された原子炉格納容器の破損を防止するために必要な注水流量に対して十分であるため、設計基準事故対処設備と同仕様で設計する。
(47-6) 3B-CHP	原子炉格納容器の破損を防止するための代替炉心注水として使用するB-充てんポンプは、設計基準事故時の化学体積制御設備としてほう酸水を1次冷却系に注水する機能と兼用しており、設計基準事故時に使用する場合の注水流量が、想定される重大事故等時において、炉心崩壊熱により加熱された1次冷却系を冷却するために必要な注水流量に対して十分であるため、設計基準事故対処設備と同仕様で設計する。
(47-2) 運転中 3B-CSP	余熱除去ポンプ及び高压注入ポンプの故障により炉心注水機能が喪失した場合における代替炉心注水として使用するB-格納容器スプレイポンプは、設計基準事故時の格納容器スプレイ注水機能と兼用しており、設計基準事故時に使用する場合のスプレイ流量が、想定される重大事故等時において、炉心崩壊熱により加熱された1次冷却系を冷却するために必要な炉心注水流量に対して十分であるため、設計基準事故対処設備と同仕様で設計する。
(47-5) 運転中 3B-CSP 3B-CS-Hx	非常用炉心冷却設備の低压注入系の再循環運転による炉心冷却機能が喪失した場合における代替再循環運転として使用するB-格納容器スプレイポンプ及びB-格納容器スプレイ冷却器は、設計基準事故時の格納容器スプレイ再循環運転と兼用しており、設計基準事故時に使用する場合のスプレイ流量及び伝熱容量が、想定される重大事故等時において、炉心崩壊熱により加熱された1次冷却系を冷却するために必要な炉心注水流量及び伝熱容量に対して十分であるため、設計基準事故対処設備と同仕様で設計する。
(47-7) CSP	原子炉容器内に熔融炉心が存在する場合に熔融炉心を冷却するための格納容器水張り（格納容器スプレイ）として使用する格納容器スプレイポンプは、設計基準事故時の格納容器スプレイ注水機能と兼用しており、設計基準事故時に使用するスプレイ流量が、想定される重大事故等時において、炉心が熔融した場合に原子炉容器内に存在する熔融炉心を冷却するために必要な注水流量に対して十分であるため、設計基準事故対処設備と同仕様で設計する。
(47-2) 3B-CSP	原子炉格納容器の破損を防止するための代替炉心注水として使用するB-格納容器スプレイポンプは、設計基準事故時の格納容器スプレイ注水機能と兼用しており、設計基準事故時に使用する場合のスプレイ流量が、想定される重大事故等時において、炉心崩壊熱により加圧された原子炉格納容器の破損を防止するために必要な炉心注水流量に対して十分であるため、設計基準事故対処設備と同仕様で設計する。
(47-1, 2, 3, 6) (47-b, e) RWSP	代替炉心注水及び炉心注水として使用する燃料取替用水ピットは、想定される重大事故等時にお

いて、炉心への注水量に対し、淡水又は海水を補給するまでの間、水源を確保できる十分な容量を有する設計とする。

(47-7.8)
RWSP

格納容器スプレイ注水及び代替格納容器スプレイとして使用する燃料取替用水ピットは、想定される重大事故等時において、原子炉格納容器への注水量に対し、淡水又は海水を補給するまでの間、水源を確保できる十分な容量を有する設計とする。

(47-3)
代替 CSP

余熱除去ポンプ及び高圧注入ポンプの故障により炉心注水機能が喪失した場合における代替炉心注水として使用する代替格納容器スプレイポンプは、想定される重大事故等時において、炉心崩壊熱により加熱された1次冷却系を冷却するために必要な炉心注水流量に対して十分な容量を有する設計とする。

(47-8)
代替 CSP

原子炉容器内に溶融炉心が存在する場合に溶融炉心を冷却するために格納容器水張り（代替格納容器スプレイ）として使用する代替格納容器スプレイポンプは、想定される重大事故等時において、炉心の著しい損傷、溶融が発生した場合に原子炉容器内に存在する溶融炉心を冷却するために必要な流量に対して十分な容量を有する設計とする。

(47-3)
代替 CSP

原子炉格納容器の破損を防止するために代替炉心注水として使用する代替格納容器スプレイポンプは、想定される重大事故等時において、炉心崩壊熱により加圧された原子炉格納容器の破損を防止するために必要な炉心注水流量に対して十分な容量を有する設計とする。

(47-d)
AFWピット
(47-3, 8)
AFWピット

代替炉心注水及び代替格納容器スプレイとして使用する補助給水ピットは、想定される重大事故等時において、代替格納容器スプレイポンプによる代替炉心注水及び代替格納容器スプレイの注水流量に対し、淡水又は海水を補給するまでの間、水源を確保できる十分な容量を有する設計とする。

蒸気発生器2次側からの除熱として使用する補助給水ピットは、想定される重大事故等時において、蒸気発生器への注水量に対し、淡水又は海水を補給するまでの間、水源を確保できる十分な容量を有する設計とする。

(47-4)
(47-c)
大型 P 車

注水設備並びに除熱設備として使用する可搬型大型送水ポンプ車は、想定される重大事故等時において、注水設備の代替炉心注水として、炉心の著しい損傷及び原子炉格納容器の破損を防止するために必要な注水流量を有するものを1セット1台使用する。また、除熱設備の代替補機冷却として、非常用炉心冷却設備の高圧注入系の機器で発生した熱を除去するために必要な流量を有するものを1セット1台使用する。可搬型大型送水ポンプ車の保有数は、2セット4台に加えて、故障時及び保守点検による待機除外時のバックアップ用として2台の合計6台を保管する。

また、注水設備及び水の供給設備として使用する可搬型大型送水ポンプ車は、想定される重大事故等時において、代替炉心注水、補助給水ピットへの補給又は燃料取替用水ピットへの補給のいずれか1系統と使用済燃料ピットへの注水との同時使用を考慮して、各系統の必要な流量を同時に確保できる容量を有する設計とする。除熱設備として使用する可搬型大型送水ポンプ車は、代替補機冷却、格納容器内自然対流冷却及び可搬型格納容器水素濃度測定との同時使用を考慮して、各系統の必要な流量を同時に確保できる容量を有する設計とする。

(47-a) SIP	<p>非常用炉心冷却設備の低圧注入系の再循環運転による炉心冷却機能が喪失した場合における再循環運転として使用する高圧注入ポンプは、設計基準事故時の非常用炉心冷却設備として格納容器に溜まった水を1次冷却系に注水する機能と兼用しており、設計基準事故時に使用する場合の注水流量が、想定される重大事故等時において、炉心崩壊熱により加熱された1次冷却系を冷却するために必要な注水流量に対して十分であるため、設計基準事故対処設備と同仕様で設計する。</p>
(47-b) SIP	<p>原子炉を冷却するための炉心注水として使用する高圧注入ポンプは、設計基準事故時の高圧注入系としてほう酸水を1次冷却系に注水する機能と兼用しており、設計基準事故時に使用する場合の注水流量が、想定される重大事故等時において、炉心崩壊熱により加熱された1次冷却系を冷却するために必要な注水流量に対して十分であるため、設計基準事故対処設備と同仕様で設計する。</p>
(47-c) 3A-SIP	<p>全交流動力電源又は原子炉補機冷却機能が喪失した場合の代替再循環運転として使用するA-高圧注入ポンプは、設計基準事故時の非常用炉心冷却設備として格納容器に溜まった水を1次冷却系に注水する機能と兼用しており、設計基準事故時に使用する場合の注水流量が、想定される重大事故等時において、炉心崩壊熱により加熱された1次冷却系を冷却するために必要な注水流量に対して十分であるため、設計基準事故対処設備と同仕様で設計する。</p>
(47-b) SIP	<p>原子炉格納容器の破損を防止するための炉心注水として使用する高圧注入ポンプは、設計基準事故時の高圧注入系としてほう酸水を1次冷却系に注水する機能と兼用しており、設計基準事故時に使用する場合の注水流量が、想定される重大事故等時において、炉心崩壊熱により加圧された原子炉格納容器の破損を防止するために必要な注水流量に対して十分であるため、設計基準事故対処設備と同仕様で設計する。</p>
(47-d) MD-AFWP TD-AFWP 逃がし弁	<p>蒸気発生器2次側からの除熱として使用する電動補助給水ポンプ、タービン動補助給水ポンプ、主蒸気逃がし弁及び蒸気発生器は、設計基準事故時の2次冷却設備による除熱機能と兼用しており、設計基準事故時に使用する場合の補助給水流量及び蒸気発生量が、想定される重大事故等時において、炉心崩壊熱により加熱された1次冷却系を冷却するために必要な補助給水流量及び蒸気発生量に対して十分であるため、設計基準事故対処設備と同仕様で設計する。</p>
(47-e) RHRP	<p>原子炉格納容器の破損を防止するための炉心注水として使用する余熱除去ポンプは、設計基準事故時の低圧注入系として1次冷却系にほう酸水を注水する機能と兼用しており、設計基準事故時に使用する場合の注水流量が、想定される重大事故等時において、炉心崩壊熱により加圧された原子炉格納容器の破損を防止するために必要な注水流量に対して十分であるため、設計基準事故対処設備と同仕様で設計する。</p>

2.4.3 環境条件等

基本方針については、「1.3.3 環境条件等」に示す。

炉心注水（充てんポンプ）の充てんポンプは原子炉補助建屋内に設置し、燃料取替用水ピットは原子炉建屋内に設置し、再生熱交換器は原子炉格納容器内に設置し、想定される重大事故等時における環境条件を考慮した設計とする。

燃料取替用水ピットは、インターフェイスシステムLOCA時及び蒸気発生器伝熱管破損時に破損側蒸気発生器の隔離に失敗する事故時に使用する設備であるため、これらの環境影響を受けない区画に設置する設計とする。

充てんポンプの操作は、想定される重大事故等時において、中央制御室で可能な設計とする。

炉心注水（充てんポンプ）の系統構成に必要な弁の操作は、想定される重大事故等時において、中央制御室で可能な設計とする。

燃料取替用水ピット、充てんポンプ、再生熱交換器は、海水を通水する可能性があるため、海水影響を考慮した設計とする。

代替炉心注水（B-格納容器スプレイポンプ）のB-格納容器スプレイポンプ及び格B-格納容器スプレイ冷却器は原子炉補助建屋内に設置し、燃料取替用水ピットは原子炉建屋内に設置し、想定される重大事故等時における環境条件を考慮した設計とする。

B-格納容器スプレイポンプの操作は、想定される重大事故等時において、中央制御室で可能な設計とする。

代替炉心注水（B-格納容器スプレイポンプ）の系統構成に必要な弁の操作は、想定される重大事故等時において、中央制御室又は設置場所で可能な設計とする。

B-格納容器スプレイポンプ、燃料取替用水ピット、B-格納容器スプレイ冷却器は、海水を通水する可能性があるため、海水影響を考慮した設計とする。

代替炉心注水（代替格納容器スプレイポンプ）の代替格納容器スプレイポンプ、燃料取替用水ピット及び補助給水ピットは、原子炉建屋内に設置し、想定される重大事故等時における環境条件を考慮した設計とする。

燃料取替用水ピット及び補助給水ピットは、インターフェイスシステムLOCA時及び蒸気発生器伝熱管破損時に破損側蒸気発生器の隔離に失敗する事故時に使用する設備であるため、これらの環境影響を受けない区画に設置する設計とする。

代替格納容器スプレイポンプの操作は、想定される重大事故等時において、設置場所で可能な設計とする。

代替炉心注水（代替格納容器スプレイポンプ）の系統構成に必要な弁の操作は、想定される重大事故等時において、中央制御室又は設置場所で可能な設計とする。

代替格納容器スプレイポンプ、燃料取替用水ピット及び補助給水ピットは、海水を通水する可能性があるため、海水影響を考慮した設計とする。

代替炉心注水（可搬型大型送水ポンプ車）の可搬型大型送水ポンプ車は、屋外に保管及び設置し、想定される重大事故等時における環境条件を考慮した設計とする。可搬型大型送水ポンプ車の常設設備との接続及び操作は、想定される重大事故等時において、設置場所で可能な設計とする。

代替炉心注水（可搬型大型送水ポンプ車）の系統構成に必要な弁の操作は、想定される重大事故等時において、中央制御室又は設置場所で可能な設計とする。

可搬型大型送水ポンプ車は、海水を通水する可能性があるため、海水影響を考慮した設計とし、海から直接取水する際の異物の流入防止を考慮した設計とする。

再循環運転（高圧注入ポンプ）の高圧注入ポンプ及びほう酸注入タンクは原子炉補助建屋内に設置し、安全注入ポンプ再循環サンプ側入口C/V外側隔離弁は原子炉建屋内に設置し、格納容器再循環サンプ及び格納容器再循環サンプスクリーンは原子炉格納容器内に設置し、想定される重大事故等時における環境条件を考慮した設計とする。

高圧注入ポンプ、燃料取替用水ピット及びほう酸注入タンクは、インターフェイスシステムLOCA時及び蒸気発生器伝熱管破損時に破損側蒸気発生器の隔離に失敗する事故時に使用する設備であるため、これらの環境影響を受けない区画に設置する設計とする。

高圧注入ポンプ及び安全注入ポンプ再循環サンプ側入口C/V外側隔離弁の操作は、想定される重大事故等時において、中央制御室で可能な設計とする。

再循環運転（高圧注入ポンプ）の系統構成に必要な弁の操作は、想定される重大事故等時において、中央制御室で可能な設計とする。

格納容器再循環サンプ及び格納容器再循環サンプスクリーンは、再循環運転時における保温材等のデブリの影響及び海水注水を行った場合の影響を考慮し、閉塞しない設計とする。

高圧注入ポンプ、ほう酸注入タンク及び安全注入ポンプ再循環サンプ側入口C/V外側隔離弁は、海水を通水する可能性があるため、海水影響を考慮した設計とする。

代替再循環（B-格納容器スプレイポンプ）のB-格納容器スプレイポンプ及びB-格納容器スプレイ冷却器は原子炉補助建屋内に設置し、B-安全注入ポンプ再循環サンプ側入口C/V外側隔離弁は原子炉建屋内に設置し、B-格納容器再循環サンプ及びB-格納容器再循環サンプスクリーンは原子炉格納容器内に設置し、想定される重大事故等時における環境条件を考慮した設計とする。

B-格納容器スプレイポンプ及びB-安全注入ポンプ再循環サンプ側入口C/V外側隔離弁の操作は、想定される重大事故等時において、中央制御室で可能な設計とする。

代替再循環運転（B-格納容器スプレイポンプ）の系統構成に必要な弁の操作は、想定される重大事故等時において、中央制御室又は設置場所で可能な設計とする。

B-格納容器再循環サンプ及びB-格納容器再循環サンプスクリーンは、再循環運転時における保温材等のデブリの影響及び海水注水を行った場合の影響を考慮し、閉塞しない設計とする。

B-格納容器スプレイポンプ、B-格納容器スプレイ冷却器及びB-安全注入ポンプ再循環サンプ側入口C/V外側隔離弁は、海水を通水する可能性があるため、海水影響を考慮した設計とする。

炉心注水（高圧注水ポンプ）の高圧注入ポンプ、ほう酸注入タンクは、原子炉補助建屋内に設置し、燃料取替用水ピットは、原子炉建屋内に設置し、想定される重大事故等時における環境条件を考慮した設計とする。

高圧注入ポンプ、燃料取替用水ピット及びほう酸注入タンクは、インターフェイスシステムLOCA時及び蒸気発生器伝熱管破損時に破損側蒸気発生器の隔離に失敗する事故時に使用する設備であるため、これらの環境影響を受けない区画に設置する設計とする。

高圧注入ポンプの操作は、想定される重大事故等時において、中央制御室で可能な設計とする。

炉心注水（高圧注水ポンプ）の系統構成に必要な弁の操作は、想定される重大事故等時において、中央制御室で可能な設計とする。

高圧注入ポンプ、燃料取替用水ピット及びほう酸注入タンクは、海水を通水する可能性があるため、海水影響を考慮した設計とする。

代替炉心注水（B-充てんポンプ（自己冷却））のB-充てんポンプは原子炉補助建屋内に設置し、燃料取替用水ピットは原子炉建屋内に設置し、再生熱交換器は原子炉格納容器内に設置し、想定される重大事故等時における環境条件を考慮した設計とする。

燃料取替用水ピットは、インターフェイスシステムLOCA時及び蒸気発生器伝熱管破損時に破損側蒸気発生器の隔離に失敗する事故時に使用する設備であるため、これらの環境影響を受けない区画に設置する設計とする。

B-充てんポンプの操作は、想定される重大事故等時において、中央制御室で可能な設計とする。

代替炉心注水（B-充てんポンプ（自己冷却））の系統構成に必要な弁の操作は、想定される重大事故等時において、中央制御室又は設置場所で可能な設計とする。

B-充てんポンプ、燃料取替用水ピット、再生熱交換器は、海水を通水する可能性があるため、海水影響を考慮した設計とする。

代替再循環運転（A-高圧注入ポンプ（代替補機冷却））のA-高圧注入ポンプ及びほう酸注入タンクは原子炉補助建屋内に設置し、A-安全注入ポンプ再循環サンプ側入口C/V外側隔離弁は原子炉建屋内に設置し、A-格納容器再循環サンプ及びA-格納容器再循環サンプスクリーンは原子炉格納容器内に設置し、可搬型大型送水ポンプ車は屋外に保管及び設置し、想定される重大事故等時における環境条件を考慮した設計とする。

A-高圧注入ポンプは、インターフェイスシステムLOCA時及び蒸気発生器伝熱管破損時に破損側蒸気発生器の隔離に失敗する事故時に使用する設備であるため、これらの環境影響を受けない区画に設置する設計とする。

A-高圧注入ポンプ及びA-安全注入ポンプ再循環サンプ側入口C/V外側隔離弁の操作は、想定される重大事故等時において、中央制御室で可能な設計とする。

可搬型大型送水ポンプ車の常設設備との接続及び操作は、想定される重大事故等時において、設置場所で可能な設計とする。

代替再循環運転（A-高圧注入ポンプ（代替補機冷却））の系統構成に必要な弁の操作は、想定される重大事故等時において、中央制御室又は設置場所で可能な設計とする。

A-格納容器再循環サンプ及びA-格納容器再循環サンプスクリーンは、再循環運転時における保温材等のデブリの影響及び海水注水を行った場合の影響を考慮し、閉塞しない設計とする。

A-高圧注入ポンプ、ほう酸注入タンク及びA-安全注入ポンプ再循環サンプ側入口C/V外側隔離弁は、海水を通水する可能性があるため、海水影響を考慮した設計とする。

可搬型大型送水ポンプ車は、海水を通水する可能性があるため、海水影響を考慮した設計とし、海から直接取水する際の異物の流入防止を考慮した設計とする。

格納容器スプレイ（格納容器スプレイポンプ）の格納容器スプレイポンプ及び格納容器スプレイ冷却器は原子炉補助建屋内に設置し、燃料取替用水ピットは原子炉建屋内に設置し、想定される重大事故等時における環境条件を考慮した設計とする。

燃料取替用水ピットは、インターフェイスシステムLOCA時及び蒸気発生器伝熱管破損時に破損側蒸気発生器の隔離に失敗する事故時に使用する設備であるため、これらの環境影響を受けない区画に設置する設計とする。

格納容器スプレイポンプの操作は、想定される重大事故等時において、中央制御室で可能な設計とする。

格納容器スプレイ（格納容器スプレイポンプ）の系統構成に必要な弁の操作は、想定される重大事故等時において、中央制御室で可能な設計とする。

格納容器スプレイポンプ、燃料取替用水ピット、格納容器スプレイ冷却器は、海水を通水する可能性があるため、海水影響を考慮した設計とする。

代替格納容器スプレイ（代替格納容器スプレイポンプ）の代替格納容器スプレイポンプ、燃料取替用水ピット及び補助給水ピットは、原子炉建屋内に設置し、想定される重大事故等時における環境条件を考慮した設計とする。

燃料取替用水ピット及び補助給水ピットは、インターフェイスシステムLOCA時及び蒸気発生器伝熱管破損時に破損側蒸気発生器の隔離に失敗する事故時に使用する設備であるため、これらの環境影響を受けない区画に設置する設計とする。

代替格納容器スプレイポンプの操作は、想定される重大事故等時において、設置場所で可能な設計とする。

代替格納容器スプレイ（代替格納容器スプレイポンプ）の系統構成に必要な弁の操作は、想定される重大事故等時において、中央制御室又は設置場所で可能な設計とする。

代替格納容器スプレイポンプ、燃料取替用水ピット及び補助給水ピットは、海水を通水する可能性があるため、海水影響を考慮した設計とする。

蒸気発生器2次側からの除熱の電動補助給水ポンプ、タービン動補助給水ポンプ、主蒸気逃がし弁、主蒸気管及び補助給水ピットは原子炉建屋内に設置し、蒸気発生器及び主蒸気管は原子炉格納容器内に設置し、想定される重大事故等時における環境条件を考慮した設計とする。

電動補助給水ポンプ、タービン動補助給水ポンプ、補助給水ピット及び主蒸気管は、インターフェイスシステムLOCA時及び蒸気発生器伝熱管破損時に破損側蒸気発生器の隔離に失敗する事故時に使用する設備であるため、これらの環境影響を受けない区画に設置する設計とする。

主蒸気逃がし弁は、インターフェイスシステムLOCA時及び蒸気発生器伝熱管破損時に破損側蒸気発生器の隔離に失敗する事故時に使用する設備であるため、インターフェイスシステムLOCA時の環境影響を受けない区画に設置し、蒸気発生器伝熱管破損時に破損側蒸気発生器の隔離に失敗する事故時の環境条件を考慮した設計とする。

電動補助給水ポンプ及びタービン動補助給水ポンプの操作は、想定される重大事故等時において、中央制御室で可能な設計とする。

主蒸気逃がし弁の操作は、想定される重大事故等時において、中央制御室で可能な設計又は防護具を装着することで、設置場所での手動ハンドル操作により可能な設計とする。

蒸気発生器2次側からの除熱の系統構成に必要な弁の操作は、想定される重大事故等時において、中央制御室又は設置場所で可能な設計とする。

補助給水ピット、電動補助給水ポンプ、タービン動補助給水ポンプ及び蒸気発生器は、海水を通水する可能性があるため、海水影響を考慮した設計とする。

炉心注水（余熱除去ポンプ）の余熱除去ポンプ及び余熱除去冷却器は原子炉補助建屋内に設置並びに燃料取替用水ピットは原子炉建屋内に設置し、想定される重大事故等時における環境条件を考慮した設計とする。

燃料取替用水ピットは、インターフェイスシステムLOCA時及び蒸気発生器伝熱管破損時に破損側蒸気発生器の隔離に失敗する事故時に使用する設備であるため、これらの環境影響を受けない区画に設置する設計とする。

余熱除去ポンプの操作は、想定される重大事故等時において、中央制御室で可能な設計とする。

炉心注水（余熱除去ポンプ）の系統構成に必要な弁の操作は、想定される重大事故等時において、中央制御室で可能な設計とする。

余熱除去ポンプ及び余熱除去冷却器は、海水を通水する可能性があるため、海水影響を考慮した設計とする。

5.6.2.5 操作性の確保

基本方針については、「1.1.10.4 操作性及び試験・検査性」に示す。

(1) 操作性の確保

充てんポンプ及び燃料取替用水ピットを使用した炉心注水（充てんポンプ）は、想定される重大事故時において、設計基準対象施設として使用する場合と同じ系統構成で重大事故等対処設備として使用できる設計とする。

充てんポンプは、中央制御室の制御盤により操作が可能な設計とする。炉心注水（充てんポンプ）の系統構成に必要な弁は、想定される重大事故等時において、中央制御室の制御盤により操作が可能な設計とする。

B-格納容器スプレイポンプ及び燃料取替用水ピットを使用した代替炉心注水を行う系統、並びにB-格納容器スプレイポンプ、B-格納容器再循環サンプ及びB-安全注入ポンプ再循環サンプ側入口C/V外側隔離弁を使用した代替再循環運転（B-格納容器スプレイポンプ）は、想定される重大事故等時において、通常時の系統から弁操作等にて速やかに切替えられる設計とする。

B-格納容器スプレイポンプ及びB-安全注入ポンプ再循環サンプ側入口C/V外側隔離弁は、中央制御室の制御盤により操作が可能な設計とする。代替炉心注水（B-格納容器スプレイポンプ）及び代替再循環運転（B-格納容器スプレイポンプ）の系統構成に必要な弁は、想定される重大事故等時において、中央制御室の制御盤により操作又は設置場所で手動操作が可能な設計とする。

代替格納容器スプレイポンプ、燃料取替用水ピット及び補助給水ピットを使用した代替炉心注水（代替格納容器スプレイポンプ）及び残存溶融デブリを冷却するために代替格納容器スプレイ（代替格納容器スプレイポンプ）は、想定される重大事故時において、通常時の系統から弁操作等にて速やかに切替えられる設計とする。また、重大事故等時の代替格納容器スプレイを行う系統構成から代替炉心注水を行う系統構成への切替え並びに代替炉心注水を行う系統構成から代替格納容器スプレイを行う系統構成への切替えについても、弁操作等にて速やかに切替えられる設計とする。

代替格納容器スプレイポンプは、現場の操作スイッチにより操作が可能な設計とする。代替炉心注水（代替格納容器スプレイポンプ）及び代替格納容器スプレイ（代替格納容器スプレイポンプ）の系統構成に必要な弁は、想定される重大事故等時において、中央制御室の制御盤により操作又は設置場所で手動操作が可能な設計とする。

可搬型大型送水ポンプ車を使用した代替炉心注水（可搬型大型送水ポンプ車）は、想定される重大事故等時において、通常時の系統構成から接続、弁操作等にて速やかに切替えられる設計とする。

可搬型大型送水ポンプ車は、付属の操作器等により設置場所での操作が可能な設計とする。代替炉心注水（可搬型大型送水ポンプ車）の系統構成に必要な弁は、中央制御室の制御盤により操作又は設置場所での手動操作が可能な設計とする。

可搬型大型送水ポンプ車は、車両として屋外のアクセスルートを通行してアクセス可能な設計とするとともに、設置場所にて搭載する車輪止めによる固定等が可能な設計とする。

可搬型大型送水ポンプ車を接続する接続口については、簡便な接続とし、結合金具を用いて、可搬型ホースを確実に接続することができる設計とする。また、可搬型ホースの接続については、接続方式及び接続口の口径を統一する設計とする。

高圧注入ポンプ、格納容器再循環サンプ及び安全注入ポンプ再循環サンプ側入口C/V外側隔離弁を使用した再循環運転（高圧注入ポンプ）並びに高圧注入ポンプ、余熱除去ポンプ及び燃料取替用水ピットを使用した炉心注水（高圧注入ポンプ）は、想定される重大事故等時において、設計基準事故対処設備として使用する場合と同じ系統構成で重大事故等対処設備として使用できる設計とする。

高圧注入ポンプ及び安全注入ポンプ再循環サンプ側入口C/V外側隔離弁は、中央制御室の制御盤により操作が可能な設計とする。炉心注水（高圧注入ポンプ）及び再循環運転（高圧注入ポンプ）の系統構成に必要な弁は、中央制御室の制御盤により操作が可能な設計とする。

B-充てんポンプ及び燃料取替用水ピットを使用した代替炉心注水（B-充てんポンプ（自己冷却））は、想定される重大事故等時において、設計基準対象施設として使用する場合と同じ系統構成から切り替えることなく、弁操作等にて重大事故等対処設備として使用できる設計とする。

B-充てんポンプの自己冷却ラインは、想定される重大事故等時において、通常の系統から弁操作等にて速やかに切替えられる設計とする。

B-充てんポンプは、中央制御室の制御盤により操作が可能な設計とする。代替炉心注水（B-充てんポンプ（自己冷却））の系統構成に必要な弁は、中央制御室の制御盤により操作又は設置場所で手動操作が可能な設計とする。

代替補機冷却によるA-高圧注入ポンプを使用した代替再循環運転（A-高圧注入ポンプ（代替補機冷却））は、想定される重大事故等時において、設計基準事故対処設備として使用する場合と同じ系統構成から切替えることなく、弁操作等にて重大事故等対処設備として使用できる設計とする。

A-高圧注入ポンプは、中央制御室の制御盤により操作が可能な設計とする。可搬型大型送水ポンプ車は、付属の操作器等により設置場所での操作が可能な設計とする。代替再循環運転（A-高圧注入ポンプ（代替補機冷却））の系統構成に必要な弁は、中央制御室の制御盤により操作又は設置場所で手動操作が可能な設計とする。

可搬型大型送水ポンプ車は、車両として屋外のアクセスルートを通行してアクセス可能な設計とするとともに、設置場所にて搭載する車輪止めによる固定等が可能な設計とする。

代替補機冷却に使用する可搬型大型送水ポンプ車とA、D-原子炉補機冷却水冷却器出口配管を接続する接続口については、簡便な接続とし、結合金具を用いて、可搬型ホースを確実に接続することができる設計とする。また、可搬型ホースの接続については、接続方式及び接続口の口径を統一する設計とする。

タービン動補助給水ポンプ、電動補助給水ポンプ、補助給水ピット、主蒸気逃がし弁及び蒸気発生器を使用した蒸気発生器2次側からの除熱は、想定される重大事故等時において、設計基準事故対処設備として使用する場合と同じ系統構成で重大事故等対処設備として使用できる設計とする。

タービン動補助給水ポンプ、電動補助給水ポンプ及び主蒸気逃がし弁は、中央制御室の制御盤により操作が可能な設計とする。また、主蒸気逃がし弁は現場操作も可能となるように手動ハンドルを設け、常設の踏み台を用いることで、現場で人力により確実に操作できる設計とする。蒸気発生器2次側からの除熱の系統構成に必要な弁は、中央制御室の制御盤により操作又は設置場所で手動操作が可能な設計とする。

格納容器スプレイポンプ及び燃料取替用水ピットを使用した残存溶融デブリを冷却するために格納容器スプレイ（格納容器スプレイポンプ）は、想定される重大事故等時において、設計基準対象施設として使用する場合と同じ系統構成で重大事故等対処設備として使用できる設計とする。

格納容器スプレイポンプは、中央制御室の制御盤により操作が可能な設計とする。格納容器スプレイ（格納容器スプレイポンプ）の系統構成に必要な弁は、想定される重大事故等時において、中央制御室の制御盤により操作が可能な設計とする。

余熱除去ポンプ及び燃料取替用水ピットを使用した炉心注水（余熱除去ポンプ）は、想定される重大事故等時において、設計基準対象施設として使用する場合と同じ系統構成で重大事故等対処設備として使用できる設計とする。

余熱除去ポンプは、中央制御室の制御盤により操作が可能な設計とする。炉心注水（余熱除去ポンプ）の系統構成に必要な弁は、想定される重大事故等時において、中央制御室の制御盤により操作が可能な設計とする。

5.6.3 主要設備及び仕様

原子炉冷却材圧力バウンダリ低圧時に発電用原子炉を冷却するための設備の主要機器仕様を第5.6.1表及び第5.6.2表に示す。

5.6.4 試験検査

基本方針については、「1.1.10.4操作性及び試験・検査性」に示す。

炉心注水（充てんポンプ）及び代替炉心注水（B－充てんポンプ（自己冷却））は、発電用原子炉の運転中又は停止中に機能・性能及び漏えいの有無の確認並びに弁の開閉動作の確認が可能な系統設計とする。

炉心注水（充てんポンプ）及び代替炉心注水（B－充てんポンプ（自己冷却））に使用する燃料取替用水ピットは、発電用原子炉の運転中又は停止中にほう素濃度及び有効水量の確認が可能な設計とする。また、発電用原子炉の運転中又は停止中に内部の確認が可能なように、アクセスドアを設ける設計とする。

炉心注水（充てんポンプ）及び代替炉心注水（B－充てんポンプ（自己冷却））に使用する再生熱交換器は、応力腐食割れ対策、伝熱管の磨耗対策により健全性が確保でき、開放が不要な設計であることから、発電用原子炉の運転中又は停止中に外観の確認が可能な設計とする。

炉心注水（充てんポンプ）及び代替炉心注水（B－充てんポンプ（自己冷却））に使用する充てんポンプは、発電用原子炉の運転中又は停止中に分解及び外観の確認が可能な設計とする。

炉心注水（高圧注入ポンプ）は、発電用原子炉の運転中又は停止中に機能・性能及び漏えいの有無の確認並びに弁の開閉動作の確認が可能な系統設計とする。

炉心注水（高圧注入ポンプ）に使用する燃料取替用水ピットは、炉心注水（充てんポンプ）に同じである。

炉心注水（高圧注入ポンプ）に使用するほう酸注入タンクは、発電用原子炉の運転中又は停止中にほう素濃度及び有効水量の確認が可能な設計とする。また、発電用原子炉の運転中又は停止中に内部の確認が可能なように、マンホールを設ける設計とする。

炉心注水（高圧注入ポンプ）に使用する高圧注入ポンプ及び炉心注水（余熱除去ポンプ）に使用する余熱除去ポンプは、発電用原子炉の運転中又は停止中に分解及び外観の確認が可能な設計とする。

炉心注水（余熱除去ポンプ）は、発電用原子炉の運転中又は停止中に機能・性能及び漏えいの有無の確認並びに弁の開閉動作の確認が可能な系統設計とする。

炉心注水（余熱除去ポンプ）に使用する燃料取替用水ピットは、炉心注水（充てんポンプ）に使用する燃料取替用水ピットに同じである。

炉心注水（余熱除去ポンプ）に使用する余熱除去冷却器は、発電用原子炉の運転中又は停止中に内部の確認が可能なように、マンホールを設けるとともに、非破壊検査が可能な設計とする。

炉心注水（余熱除去ポンプ）に使用する余熱除去ポンプは、発電用原子炉の運転中又は停止中に分解及び外観の確認が可能な設計とする。

格納容器スプレイ（格納容器スプレイポンプ）及び代替炉心注水（B－格納容器スプレイポンプ）は、発電用原子炉の運転中又は停止中に機能・性能及び漏えいの有無の確認並びに弁の開閉動作の確認が可能な系統設計とする。

格納容器スプレイ（格納容器スプレイポンプ）及び代替炉心注水（B－格納容器スプレイポンプ）に使用する燃料取替用水ピットは、炉心注水（充てんポンプ）に使用する燃料取替用水ピットに同じである。

格納容器スプレイ（格納容器スプレイポンプ）及び代替炉心注水（B－格納容器スプレイポンプ）に使用する格納容器スプレイ冷却器は、発電用原子炉の運転中又は停止中に内部の確認が可能なように、フランジを設けるとともに、非破壊検査が可能な設計とする。

格納容器スプレイ（格納容器スプレイポンプ）及び代替炉心注水（B－格納容器スプレイポンプ）に使用する格納容器スプレイポンプは、発電用原子炉の運転中又は停止中に分解及び外観の確認が可能な設計とする。

代替炉心注水（代替格納容器スプレイポンプ）及び代替格納容器スプレイ（代替格納容器スプレイポンプ）は、発電用原子炉の運転中又は停止中に機能・性能及び漏えいの有無の確認並びに弁の開閉動作の確認が可能な系統設計とする。

代替炉心注水（代替格納容器スプレイポンプ）及び代替格納容器スプレイ（代替格納容器スプレイポンプ）に使用する燃料取替用水ピットは、炉心注水（充てんポンプ）に使用する燃料取替用水ピットに同じである。

代替炉心注水（代替格納容器スプレイポンプ）及び代替格納容器スプレイ（代替格納容器スプレイポンプ）に使用する補助給水ピットは、発電用原子炉の運転中又は停止中に内部の確認が可能なように、アクセスドアを設ける設計とする。また、発電用原子炉の運転中又は停止中に有効水量の確認が可能な設計とする。

代替炉心注水（代替格納容器スプレイポンプ）及び代替格納容器スプレイ（代替格納容器スプレイポンプ）に使用する代替格納容器スプレイポンプは、発電用原子炉の運転中又は停止中に分解及び外観の確認が可能な設計とする。

代替炉心注水に使用する系統（可搬型大型送水ポンプ車）は、発電用原子炉の運転中又は停止中に独立して機能・性能及び漏えいの有無の確認並びに弁の開閉動作の確認が可能な系統設計とする。

代替炉心注水（可搬型大型送水ポンプ車）に使用する可搬型大型送水ポンプ車は、発電用原子炉の運転中又は停止中に分解又は取替えが可能な設計とし、車両として運転状態の確認及び外観の確認が可能な設計とする。

再循環運転（高圧注入ポンプ）は、発電用原子炉の運転中又は停止中に機能・性能及び漏えいの有無の確認並びに弁の開閉動作の確認が可能な系統設計とする。

再循環運転（高圧注入ポンプ）に使用する格納容器再循環サンプ及び格納容器再循環サンプスクリーンは、発電用原子炉の運転中又は停止中に外観の確認が可能な設計とする。

再循環運転（高圧注入ポンプ）に使用するほう酸注入タンクは、再循環運転（高圧注入ポンプ）に使用するほう酸注入タンクに同じである。

再循環運転（高圧注入ポンプ）に使用する安全注入ポンプ再循環サンプ側入口C/V外側隔離弁は、発電用原子炉の停止中に分解及び外観の確認が可能な設計とする。

代替再循環運転（B－格納容器スプレイポンプ）は、発電用原子炉の運転中又は停止中に機能・性能及び漏えいの有無の確認並びに弁の開閉動作の確認が可能な系統設計とする。

代替再循環運転（B－格納容器スプレイポンプ）に使用するB－格納容器再循環サンプ及びB－格納容器再循環サンプスクリーンは、再循環運転（高圧注入ポンプ）に使用する格納容器再循環サンプ及び格納容器再循環サンプスクリーンに同じである。

代替再循環運転（B－格納容器スプレイポンプ）に使用するB－安全注入ポンプ再循環サンプ側入口C/V外側隔離弁は、発電用原子炉の停止中に分解及び外観の確認が可能な設計とする。

代替再循環運転（A－高圧注入ポンプ（代替補機冷却））は、発電用原子炉の運転中又は停止中に機能・性能及び漏えいの有無の確認並びに弁の開閉動作の確認が可能な系統設計とする。

代替再循環運転（A－高圧注入ポンプ（代替補機冷却））に使用するA－格納容器再循環サンプ及びA－格納容器再循環サンプスクリーンは、再循環運転（高圧注入ポンプ）に使用する格納

容器再循環サンプ及び格納容器再循環サンプスクリーンに同じである。

代替再循環運転（A－高圧注入ポンプ（代替補機冷却））に使用するA－安全注入ポンプ再循環サンプ側入口C/V外側隔離弁は、発電用原子炉の停止中に分解及び外観の確認が可能な設計とする。

代替再循環運転（A－高圧注入ポンプ（代替補機冷却））に使用する可搬型大型送水ポンプ車は、発電用原子炉の運転中又は停止中に独立して機能・性能及び漏えいの有無の確認並びに弁の開閉動作の確認が可能な系統設計とする。

代替再循環運転（A－高圧注入ポンプ（代替補機冷却））に使用する可搬型大型送水ポンプ車は、代替炉心注水（可搬型大型送水ポンプ車）に使用する可搬型大型送水ポンプ車に同じである。

蒸気発生器2次側からの除熱は、発電用原子炉の運転中又は停止中に機能・性能及び漏えいの有無の確認並びに弁の開閉動作の確認が可能な系統設計とする。

蒸気発生器2次側からの除熱に使用する補助給水ピットは、代替炉心注水（代替格納容器スプレイポンプ）に使用する補助給水ピットに同じである。

蒸気発生器2次側からの除熱に使用する電動補助給水ポンプ、タービン動補助給水ポンプ及び主蒸気逃がし弁は、発電用原子炉の運転中又は停止中に分解及び外観の確認が可能な設計とする。

蒸気発生器2次側からの除熱に使用する蒸気発生器は、発電用原子炉の停止中に内部の確認が可能なように、マンホールを設ける設計とする。また、伝熱管の非破壊検査が可能なように、試験装置を設置が可能な設計とする。

第 5.6.1 表 原子炉冷却材圧力バウンダリ低圧時に発電用原子炉を冷却するための設備（常設）の主要仕様

(1) 充てんポンプ

兼用する設備は以下のとおり。

- ・ 化学体積制御設備
- ・ 緊急停止失敗時に発電用原子炉を未臨界にするための設備
- ・ 原子炉冷却材圧力バウンダリ低圧時に発電用原子炉を冷却するための設備

型式 うず巻形

台数 3（代替炉心注水時はB号機のみ使用）

容量 約 45 m³/h（1台あたり）

約 60 m³/h（B号機のみ）

（重大事故等時の代替炉心注水時における使用時の値）

最高使用圧力 20.0 MPa[gage]

最高使用温度 95 °C

揚程 約 1,770 m

約 1,450 m（B号機のみ）

（重大事故等時の代替炉心注水時における使用時の値）

本体材料 合金鋼

(2) 燃料取替用水ピット

兼用する設備は以下のとおり。

- ・ 非常用炉心冷却設備
- ・ 原子炉格納容器スプレイ設備
- ・ 火災防護設備
- ・ 緊急停止失敗時に発電用原子炉を未臨界にするための設備
- ・ 原子炉冷却材圧力バウンダリ高圧時に発電用原子炉を冷却するための設備
- ・ 原子炉冷却材圧力バウンダリを減圧するための設備
- ・ 原子炉冷却材圧力バウンダリ低圧時に発電用原子炉を冷却するための設備
- ・ 原子炉格納容器内の冷却等のための設備
- ・ 原子炉格納容器の過圧破損を防止するための設備
- ・ 原子炉格納容器下部の溶融炉心を冷却するための設備
- ・ 重大事故等の収束に必要なとなる水の供給設備

型式 ライニング槽（取水部堀込み付き）

基数 1

容量 約 2,000 m³

最高使用圧力 大気圧

最高使用温度 95 °C

ほう素濃度 3,000 ppm 以上

（ウラン・プルトニウム混合酸化物燃料が装荷されるまでのサイクル）

3,200 ppm 以上

（ウラン・プルトニウム混合酸化物燃料が装荷されたサイクル以降）

ライニング材料 ステンレス鋼

位置 原子炉建屋 T.P. 24.8 m

(3) 再生熱交換器

兼用する設備は以下のとおり。

- ・化学体積制御設備
- ・緊急停止失敗時に発電用原子炉を未臨界にするための設備
- ・原子炉冷却材圧力バウンダリ低圧時に発電用原子炉を冷却するための設備

型式 横置3胴U字管式

基数 1

伝熱容量 約 4.9×10^3 kW

最高使用圧力

管側 20.0 MPa[gage]

胴側 17.16 MPa[gage]

最高使用温度

管側 343 °C

胴側 343 °C

材料

管側 ステンレス鋼

胴側 ステンレス鋼

(4) 格納容器スプレイポンプ

兼用する設備は以下のとおり。

- ・原子炉格納容器スプレイ設備
- ・火災防護設備
- ・原子炉冷却材圧力バウンダリ低圧時に発電用原子炉を冷却するための設備
- ・原子炉格納容器内の冷却等のための設備
- ・原子炉格納容器の過圧破損を防止するための設備
- ・原子炉格納容器下部の溶融炉心を冷却するための設備
- ・重大事故等の収束に必要なとなる水の供給設備

型式 うず巻形

台数 2 (代替炉心注水及び代替再循環運転時はB号機のみ使用)

容量 約 940 m³/h (1台当たり)

最高使用圧力 2.7 MPa[gage]

最高使用温度 150 °C

揚程 約 170 m

本体材料 ステンレス鋼

(5) 代替格納容器スプレイポンプ

兼用する設備は以下のとおり。

- ・原子炉冷却材圧力バウンダリ低圧時に発電用原子炉を冷却するための設備
- ・原子炉格納容器内の冷却等のための設備
- ・原子炉格納容器の過圧破損を防止するための設備
- ・原子炉格納容器下部の溶融炉心を冷却するための設備
- ・重大事故等の収束に必要なとなる水の供給設備

型式 うず巻形

台数	1
容量	約 150 m ³ /h
揚程	約 300 m
材料	ステンレス鋼

(6) 補助給水ピット

兼用する設備は以下のとおり。

- ・ 給水設備
- ・ 緊急停止失敗時に発電用原子炉を未臨界にするための設備
- ・ 原子炉冷却材圧力バウンダリ高圧時に発電用原子炉を冷却するための設備
- ・ 原子炉冷却材圧力バウンダリを減圧するための設備
- ・ 原子炉冷却材圧力バウンダリ低圧時に発電用原子炉を冷却するための設備
- ・ 最終ヒートシンクへ熱を輸送するための設備
- ・ 原子炉格納容器内の冷却等のための設備
- ・ 原子炉格納容器の過圧破損を防止するための設備
- ・ 原子炉格納容器下部の熔融炉心を冷却するための設備
- ・ 重大事故等の収束に必要となる水の供給設備

型式	ライニング槽（取水部掘込み付き）
基数	1
容量	約 660 m ³
最高使用圧力	大気圧
最高使用温度	65 °C
ライニング材料	ステンレス鋼
位置	原子炉建屋 T.P. 24.8 m

(7) 格納容器再循環サンプ

兼用する設備は以下のとおり。

- ・ 非常用炉心冷却設備
- ・ 原子炉格納容器スプレイ設備
- ・ 原子炉冷却材圧力バウンダリ高圧時に発電用原子炉を冷却するための設備
- ・ 原子炉冷却材圧力バウンダリを減圧するための設備
- ・ 原子炉冷却材圧力バウンダリ低圧時に発電用原子炉を冷却するための設備
- ・ 原子炉格納容器内の冷却等のための設備
- ・ 重大事故等の収束に必要となる水の供給設備

型式	プール形
基数	2
材料	鉄筋コンクリート

(8) 格納容器再循環サンプスクリーン

兼用する設備は以下のとおり。

- ・ 非常用炉心冷却設備
- ・ 原子炉格納容器スプレイ設備
- ・ 原子炉冷却材圧力バウンダリ高圧時に発電用原子炉を冷却するための設備

- ・原子炉冷却材圧力バウンダリを減圧するための設備
- ・原子炉冷却材圧力バウンダリ低圧時に発電用原子炉を冷却するための設備
- ・原子炉格納容器内の冷却等のための設備
- ・重大事故等の収束に必要となる水の供給設備

型式	ディスク型
基数	2
容量	約 2,072 m ³ /h (1 基当たり)
最高使用温度	132 °C
	約 141 °C (重大事故等時における使用時の値)
材料	ステンレス鋼

(9) 格納容器スプレイ冷却器

兼用する設備は以下のとおり。

- ・原子炉格納容器スプレイ設備
- ・火災防護設備
- ・原子炉冷却材圧力バウンダリ低圧時に発電用原子炉を冷却するための設備
- ・原子炉格納容器内の冷却等のための設備
- ・原子炉格納容器の過圧破損を防止するための設備
- ・原子炉格納容器下部の熔融炉心を冷却するための設備
- ・重大事故等の収束に必要となる水の供給設備

型式	横置U字管式
基数	2 (代替炉心注水及び代替再循環運転時はB号機のみ使用)
伝熱容量	約 1.5×10 ⁴ kW (1 基当たり)
最高使用圧力	
	管側 2.7 MPa[gage]
	胴側 1.4 MPa[gage]
最高使用温度	
	管側 150 °C
	胴側 95 °C
材料	
	管側 ステンレス鋼
	胴側 炭素鋼

(10) 安全注入ポンプ再循環サンプ側入口 C/V 外側隔離弁

型式	電動式
個数	2
最高使用圧力	0.4 MPa[gage]
最高使用温度	132 °C
	約 141 °C (重大事故等時における使用時の値)
材料	ステンレス鋼

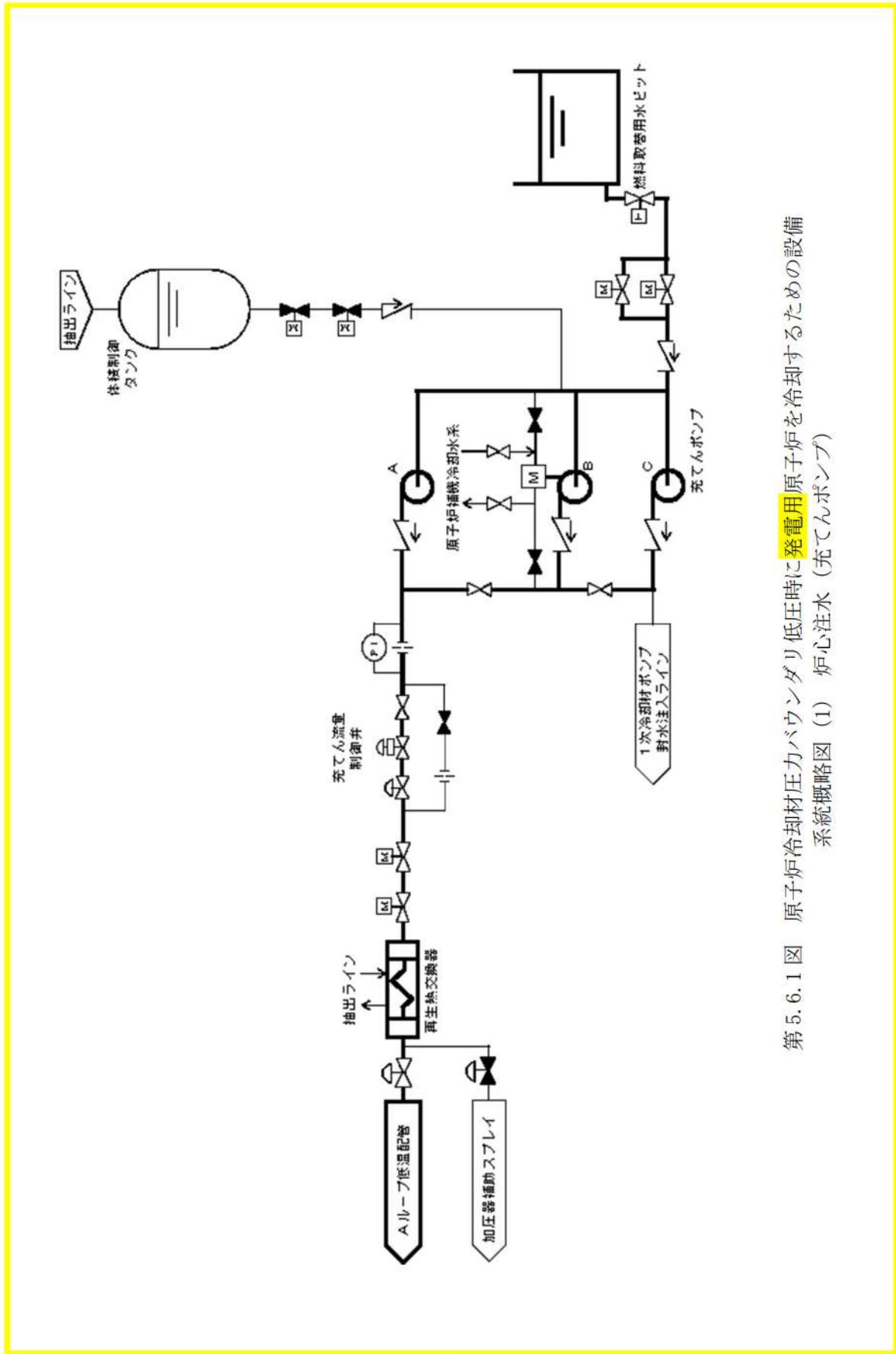
第 5.6.2 表 原子炉冷却材圧力バウンダリ低圧時に発電用原子炉を冷却するための設備（可搬型）の主要仕様

(1) 可搬型大型送水ポンプ車

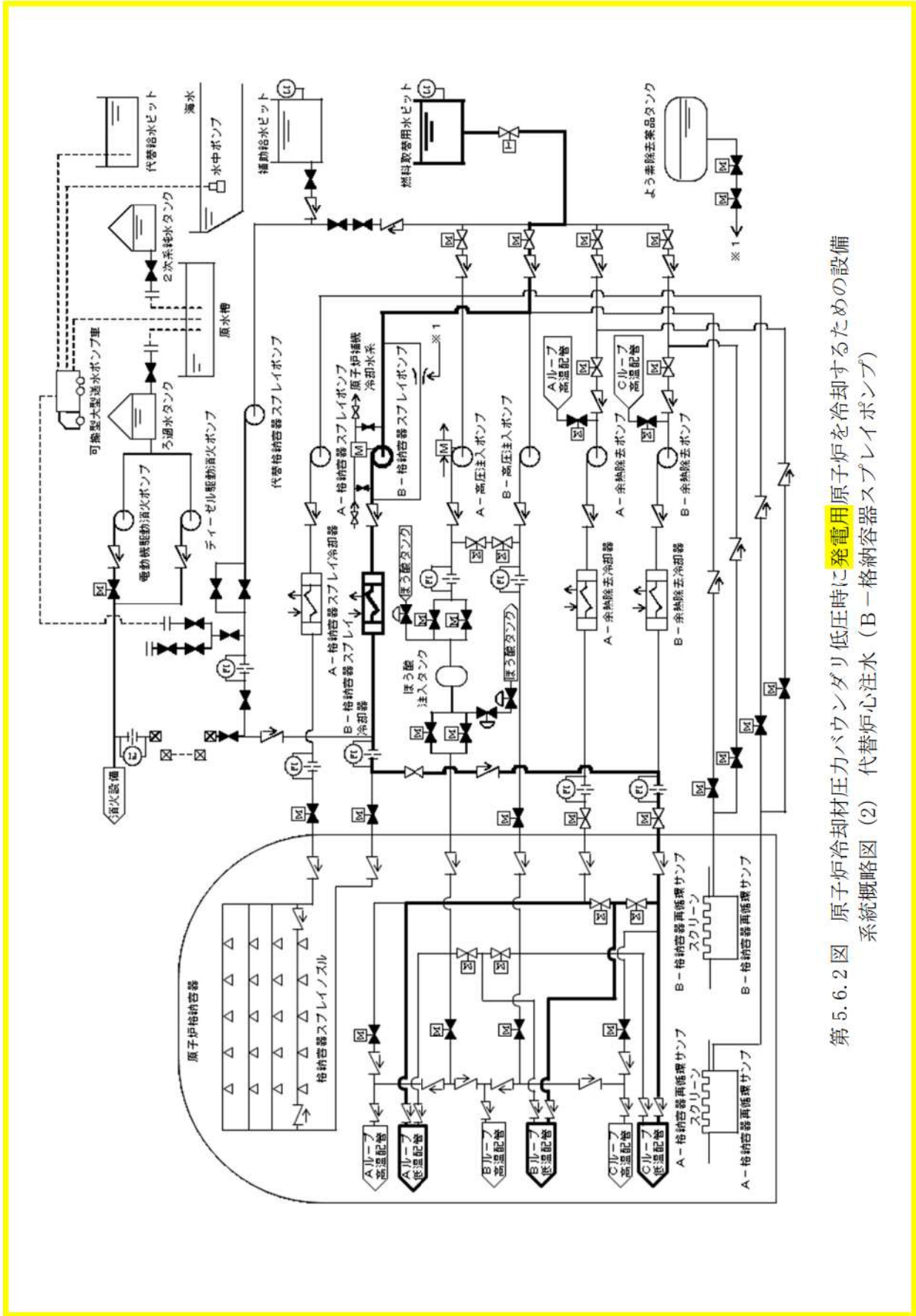
兼用する設備は以下のとおり。

- ・原子炉冷却材圧力バウンダリ低圧時に発電用原子炉を冷却するための設備
- ・最終ヒートシンクへ熱を輸送するための設備
- ・原子炉格納容器内の冷却等のための設備
- ・原子炉格納容器の過圧破損を防止するための設備
- ・水素爆発による原子炉格納容器の破損を防止するための設備
- ・使用済燃料貯蔵槽の冷却等のための設備
- ・発電所外への放射性物質の拡散を抑制するための設備
- ・重大事故等の収束に必要なとなる水の供給設備

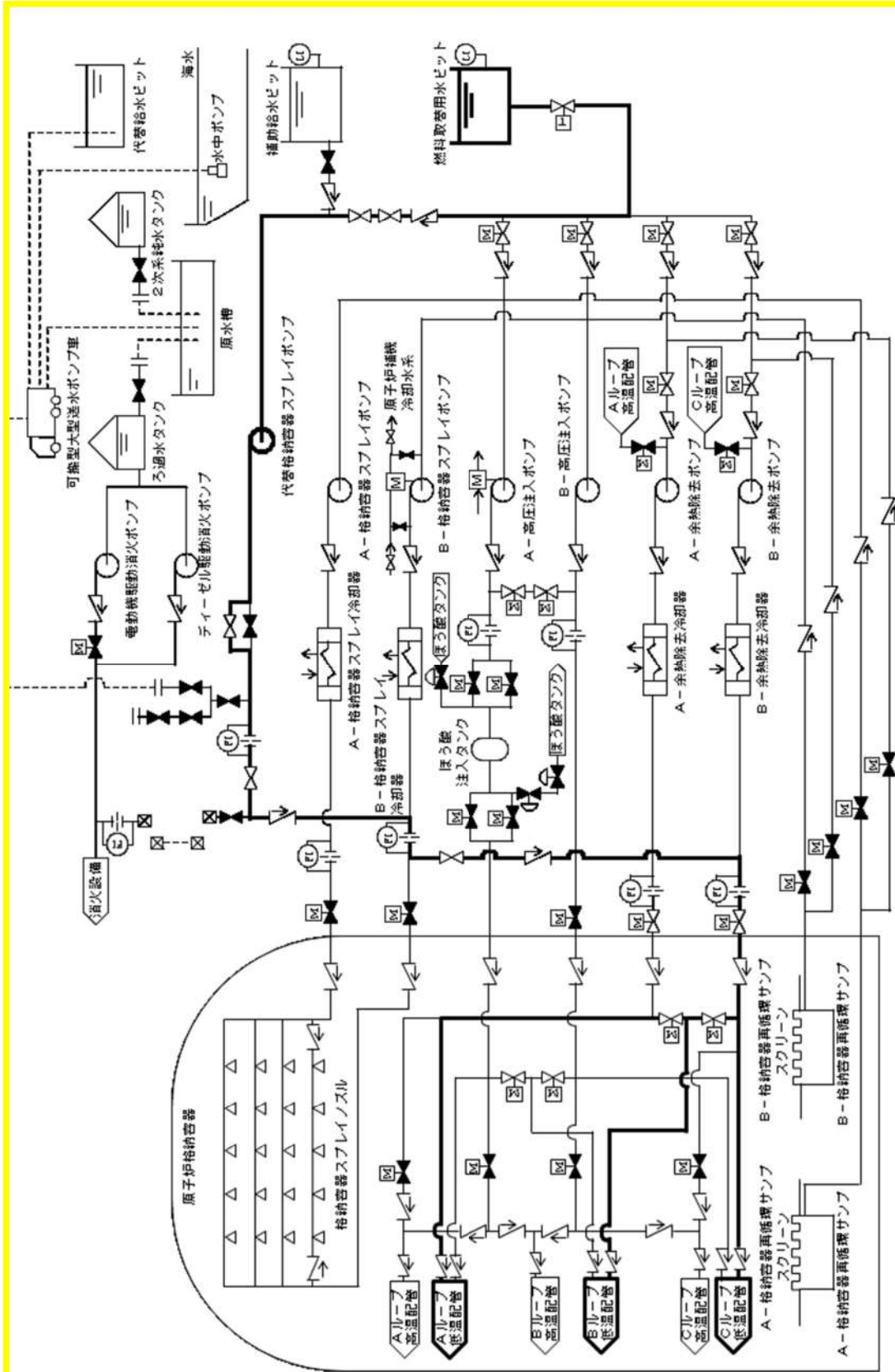
型式	うず巻形
台数	4（予備2）
容量	約 300 m ³ /h（1 台当たり）
吐出圧力	約 1.3 MPa[gage]



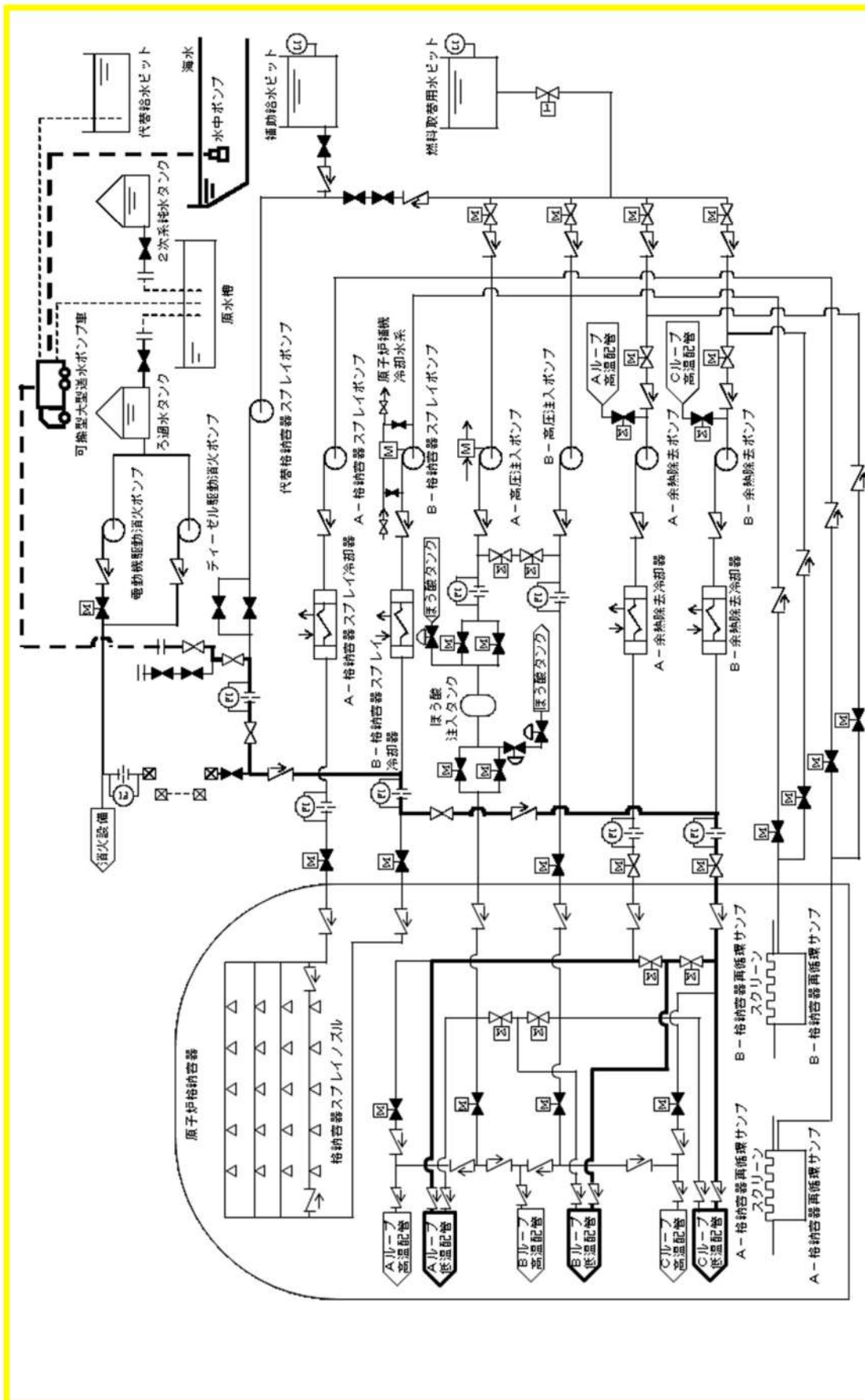
第5.6.1図 原子炉冷却材圧力バウンダリ低圧時に発電用原子炉を冷却するための設備
 系統概略図 (1) 炉心注水 (充てんポンプ)



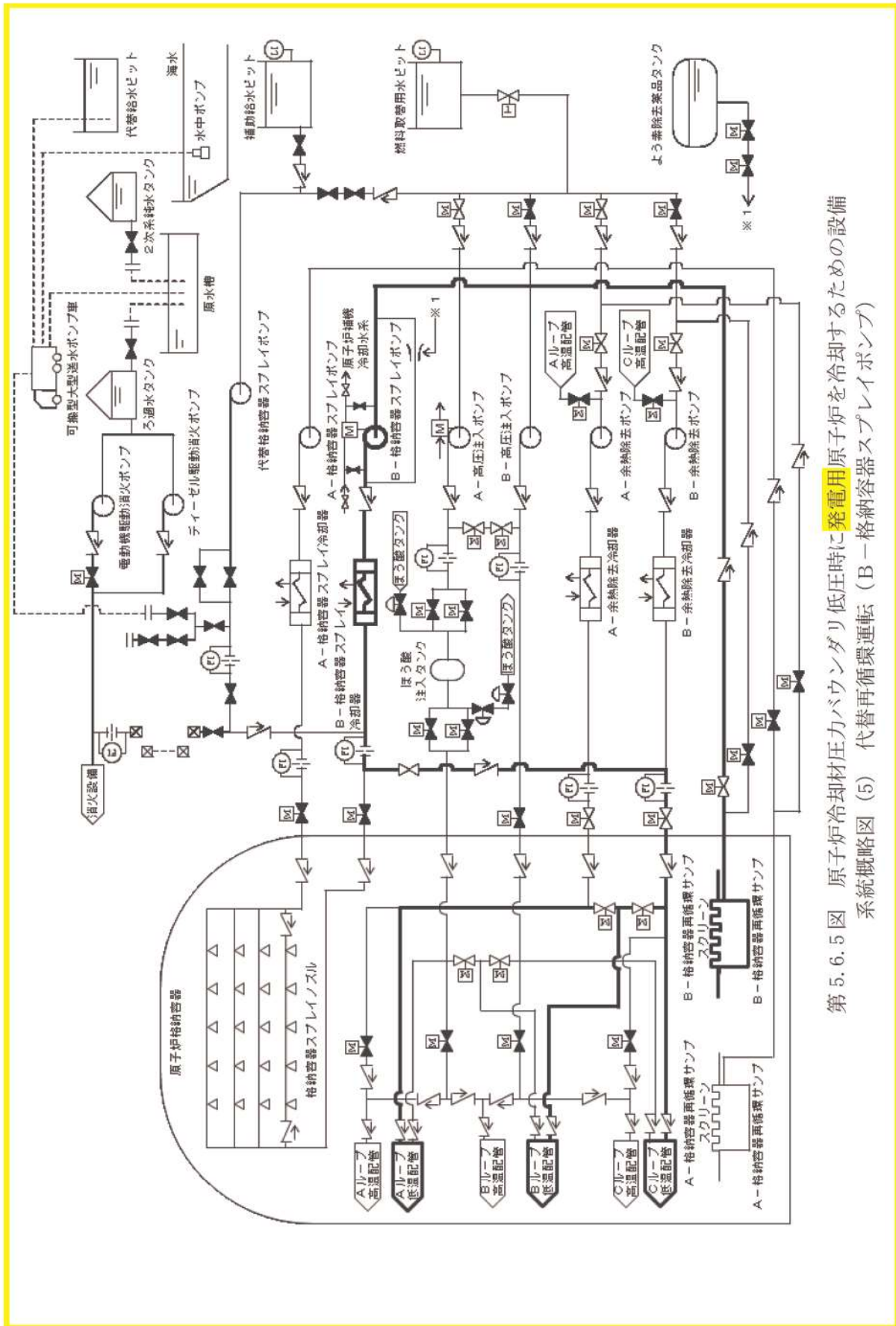
第 5.6.2 図 原子炉冷却材圧力バウンダリ低圧時に発電用原子炉を冷却するための設備
 系統概略図 (2) 代替炉心注水 (B-格納器スプレイポンプ)



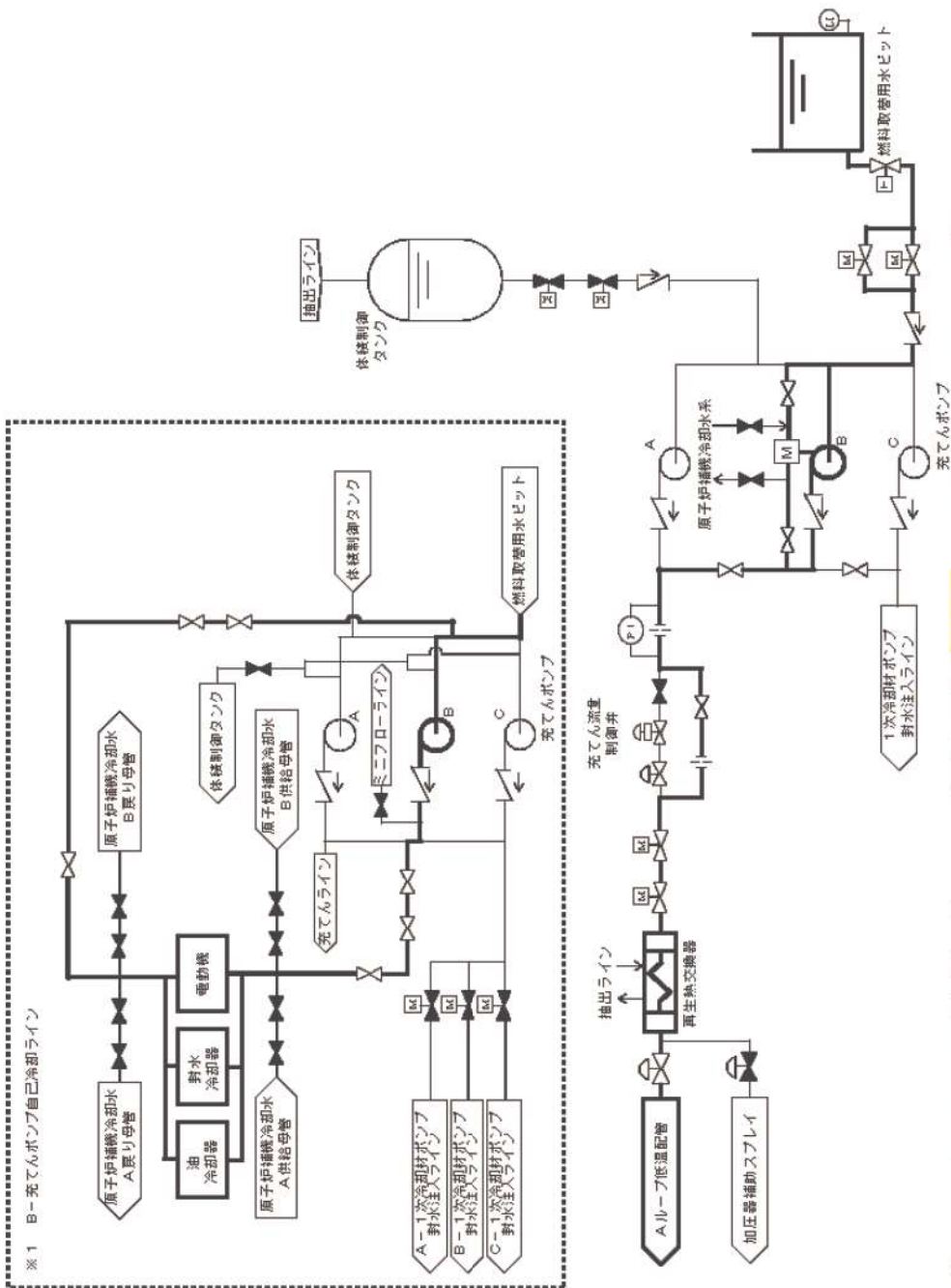
第 5.6.3 図 原子炉冷却材圧力バウンダリ低圧時に発電用原子炉を冷却するための設備
 系統概略図 (3) 代替炉心注水 (代替格納容器スレイポンプ)



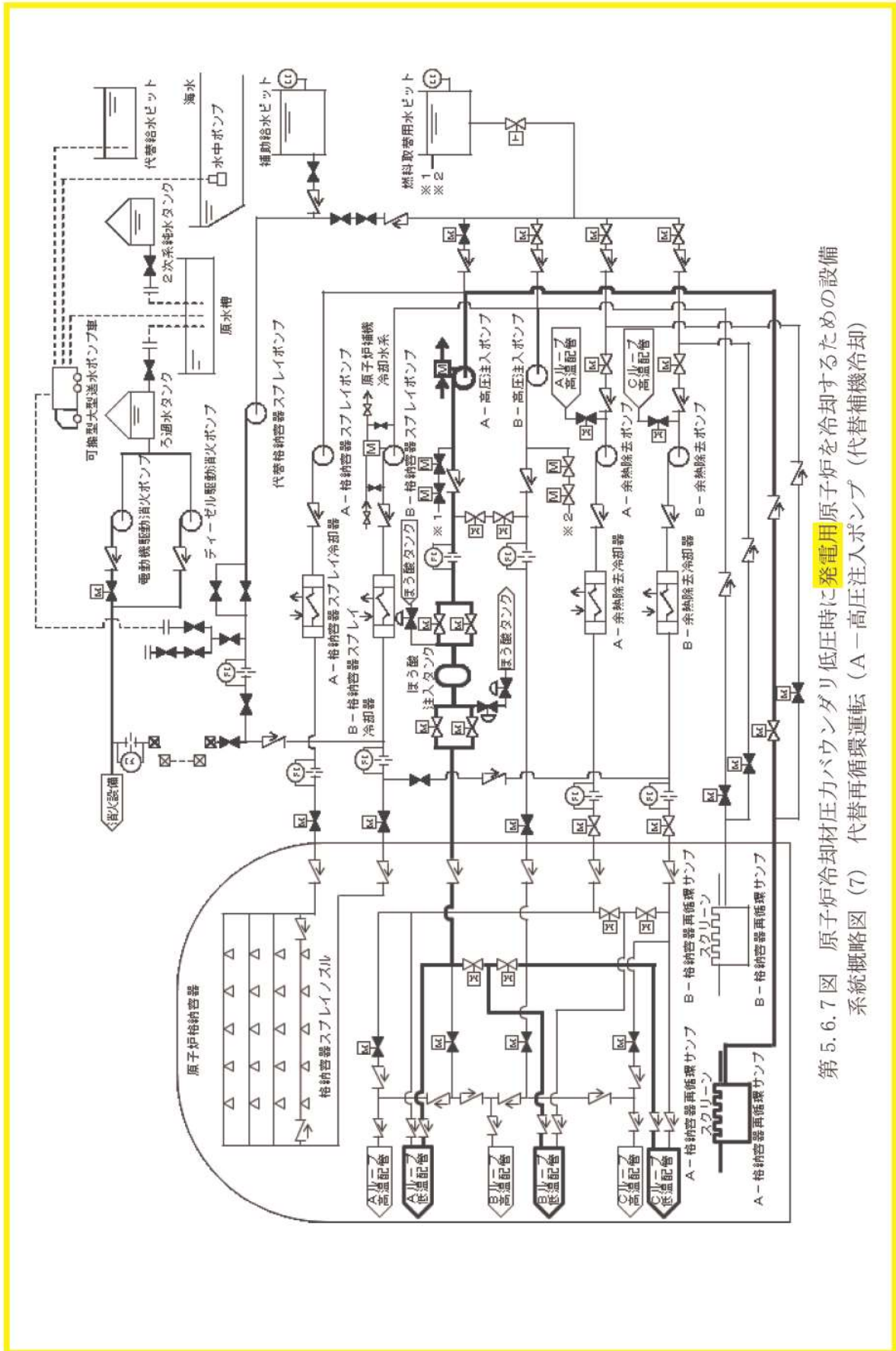
第 5.6.4 図 原子炉冷却材圧力バウンダリ低圧時に発電用原子炉を冷却するための設備
 系統概略図 (4) 代替炉心注水 (可搬型大型送水ポンプ車)



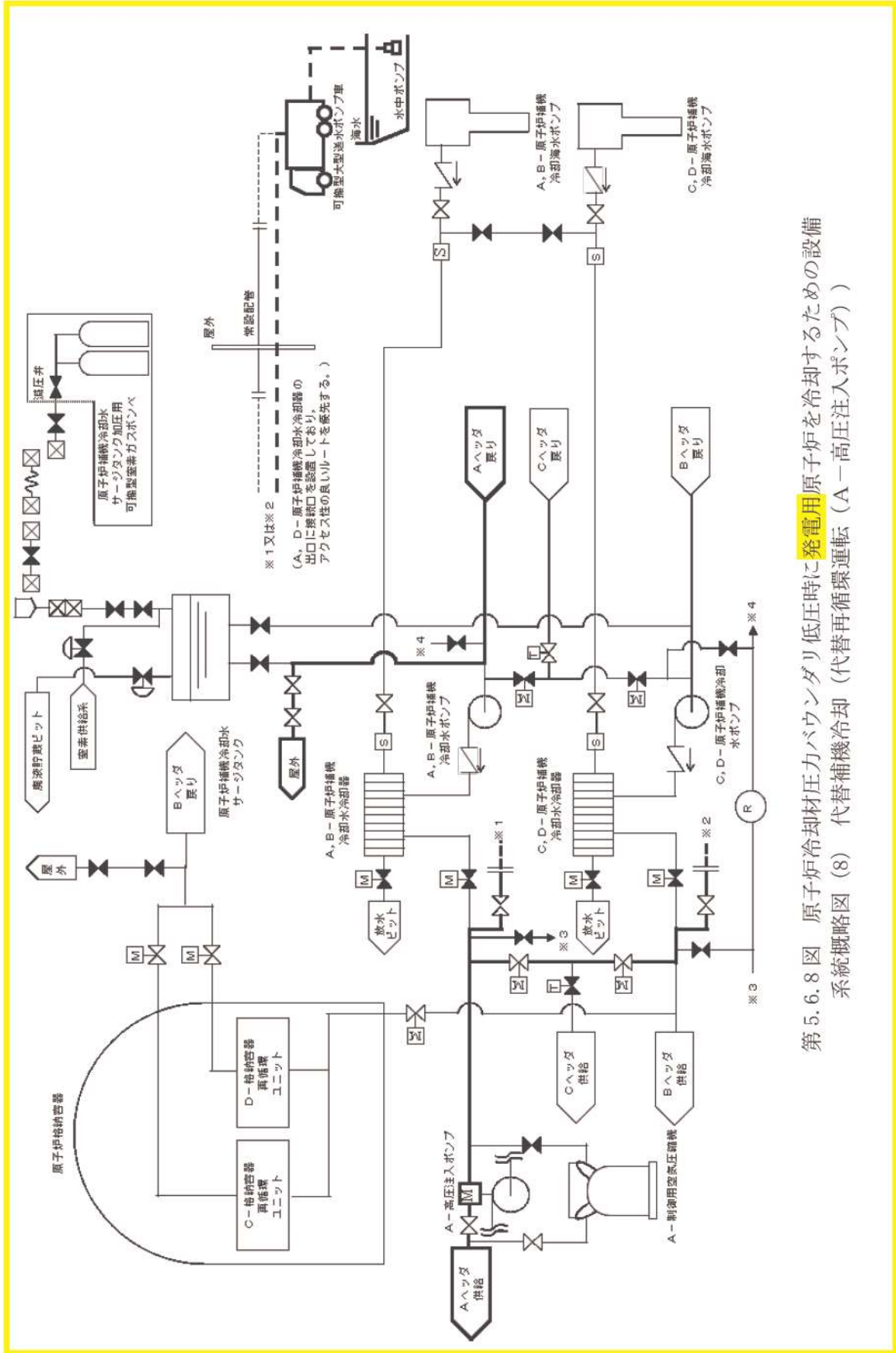
第 5.6.5 図 原子炉冷却材圧力バウンダリ低圧時に発電用原子炉を冷却するための設備
 系統概略図 (5) 代替再循環運転 (B-格納容器スプレイポンプ)



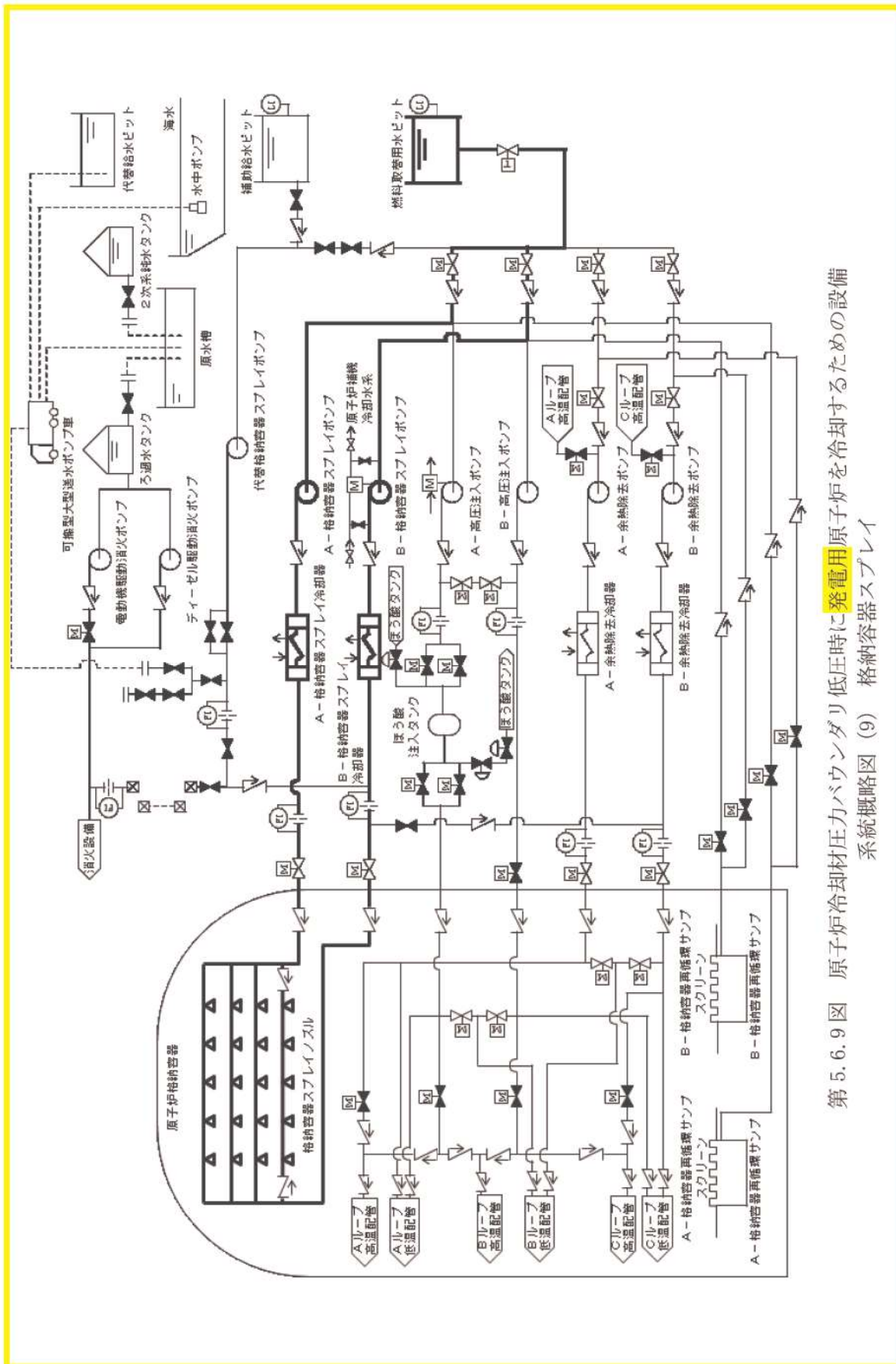
第 5.6.6 図 原子炉冷却材圧カバウンダリ低圧時に**発電用**原子炉を冷却するための設備
系統概略図 (6) 代替炉心注水 (B-充電ポンプ (自己冷却))



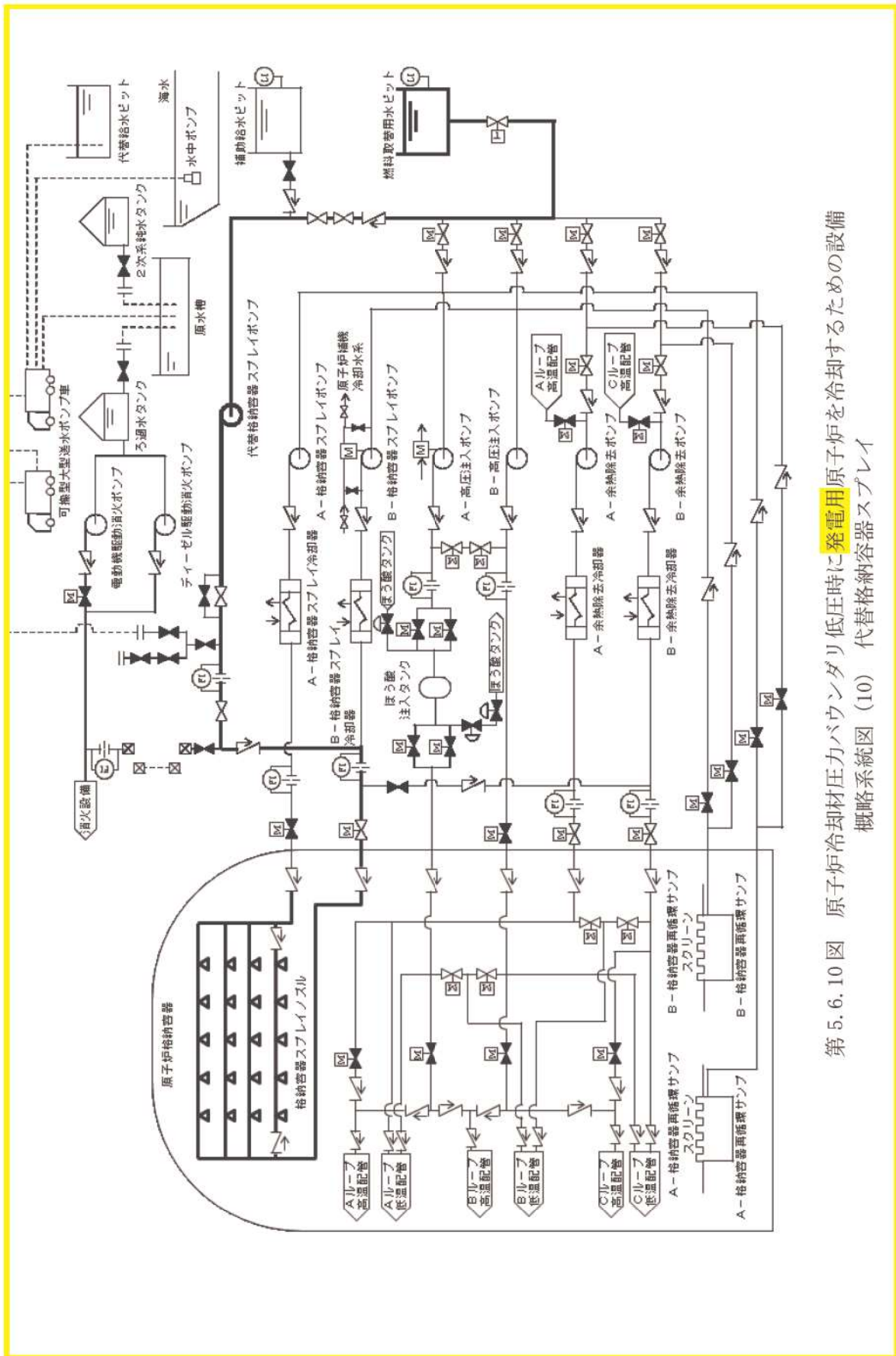
第 5.6.7 図 原子炉冷却材圧力バウンダリ低圧時に発電用原子炉を冷却するための設備
 系統概略図 (7) 代替再循環運転 (A-高圧注入ポンプ (代替補機冷却))



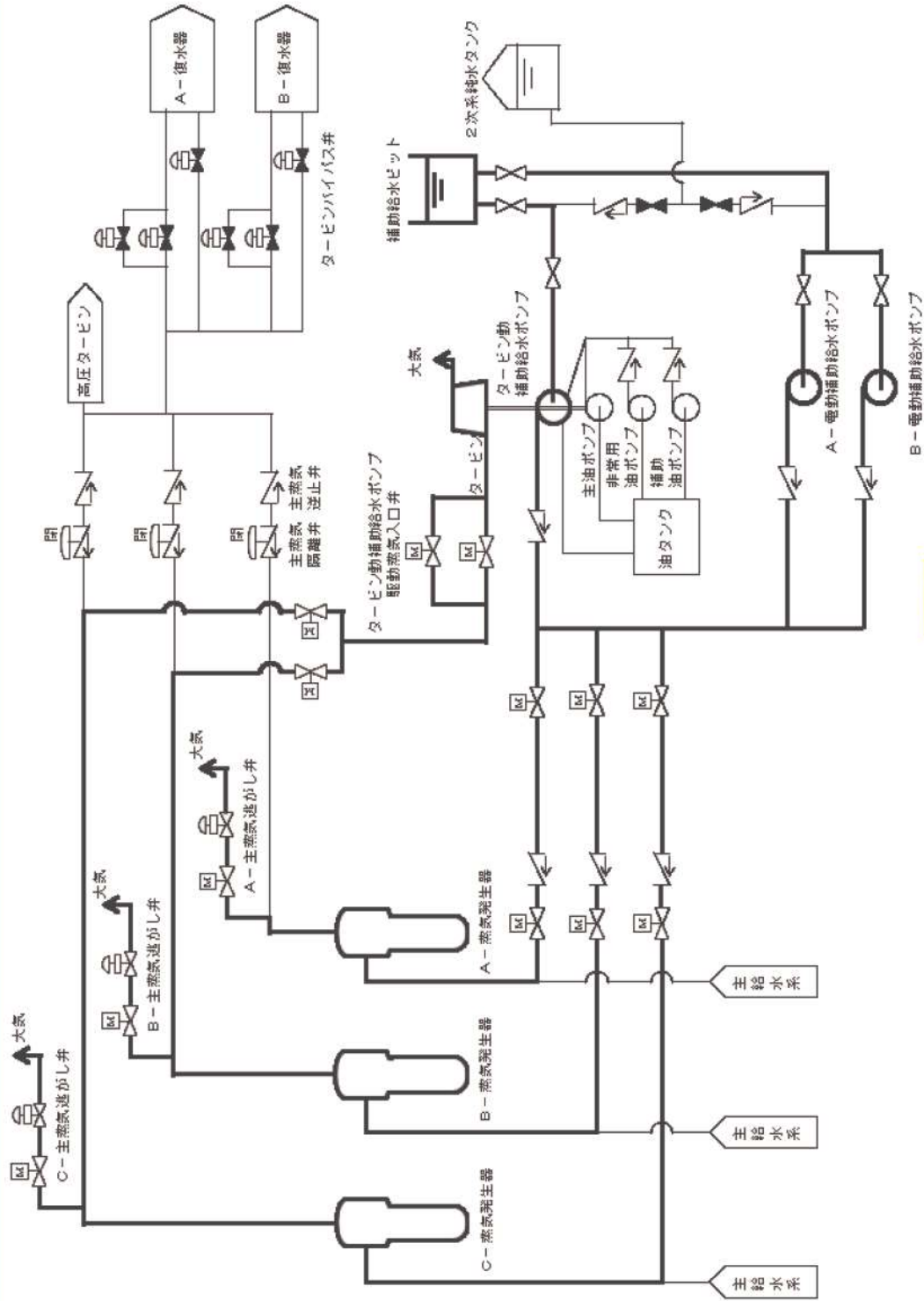
第 5.6.8 図 原子炉冷却材カバウンダリ低圧時に発電用原子炉を冷却するための設備
系統概略図 (8) 代替補機冷却 (代替再循環運転 (A-高压注入ポンプ))



第 5.6.9 図 原子炉冷却材圧力バウンダリ低圧時に発電用原子炉を冷却するための設備
 系統概略図 (9) 格納容器スプレイ



第 5.6.10 図 原子炉冷却材圧力バウンダリ低圧時に発電用原子炉を冷却するための設備概略系統図 (10) 代替格納容器スプレイ



第 5.6.11 図 原子炉冷却材圧力バウンダリ低圧時に発電用原子炉を冷却するための設備
 系統概略図 (11) 蒸気発生器 2 次側からの除熱

5.2 余熱除去設備

5.2.2 重大事故等時

5.2.2.1 概要

余熱除去設備は、想定される重大事故等時において、重大事故等対処設備（設計基準拡張）として使用する。

5.2.2.2 設計方針

余熱除去設備は、「1.1.10 重大事故等対処設備に関する基本方針」のうち、多様性、位置的分散を除く設計方針を適用して設計を行う。

5.2.2.2.1 悪影響防止

余熱除去設備は、設計基準対象施設として使用する場合と同じ系統構成で重大事故等対処設備（設計基準拡張）として使用することで、他の設備に悪影響を及ぼさない設計とする。

5.2.2.2.2 容量等

余熱除去設備は、設計基準対象施設の余熱除去機能と兼用しており、設計基準対象施設として使用する場合の容量が、重大事故等の収束に必要な容量に対して十分であるため、設計基準事故対処設備と同仕様で設計する。

5.2.2.2.3 環境条件等

余熱除去ポンプ及び余熱除去冷却器は、原子炉補助建屋内に設置し、想定される重大事故等時における環境条件を考慮した設計とする。余熱除去設備の操作は、想定される重大事故等時において、中央制御室で可能な設計とする。

5.2.2.2.4 操作性の確保

余熱除去設備は、想定される重大事故等時において、設計基準対象施設として使用する場合と同じ系統構成で重大事故等対処設備（設計基準拡張）として使用する設計とする。余熱除去設備は、中央制御室の制御盤での操作が可能な設計とする。

5.2.2.3 主要設備及び仕様

余熱除去設備に用いる設備の主要仕様を第 5.2.1 表に示す。

5.2.2.4 試験検査

余熱除去設備は、発電用原子炉の運転中又は停止中に機能・性能及び漏えいの有無の確認が可能な設計とする。また、余熱除去ポンプ及び余熱除去冷却器は、発電用原子炉の運転中又は停止中に外観の確認及び発電用原子炉の停止中に分解が可能な設計とする。

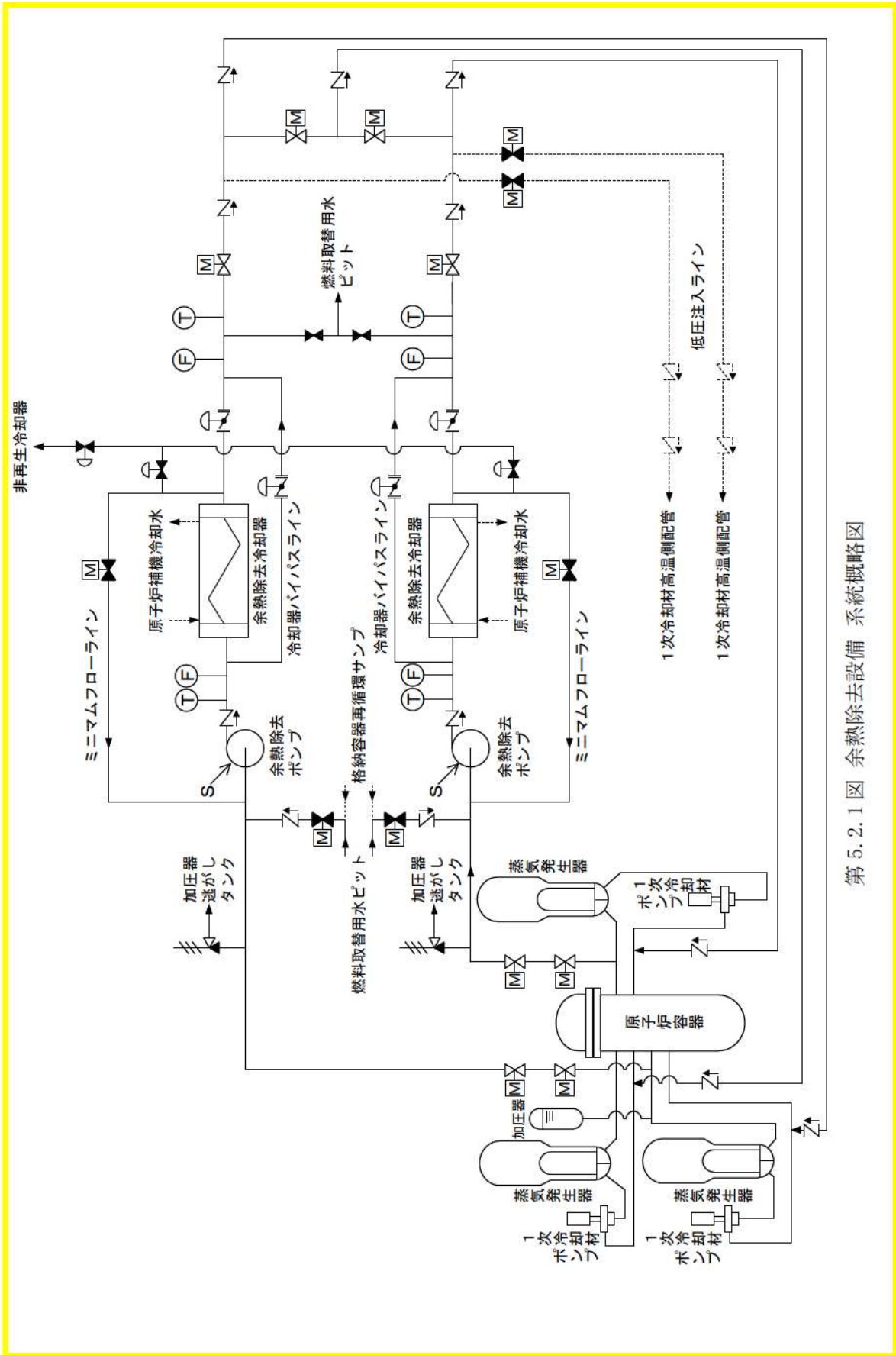
第5.2.1表 余熱除去設備の主要仕様

(1) 余熱除去冷却器

基 数	2
伝 熱 容 量	約 8.6×10^3 kW (1基当たり) (余熱除去時, 被冷却水と冷却水の温度差約 26°C において)

(2) 余熱除去ポンプ

台 数	2
容 量	約 $680\text{m}^3/\text{h}$ (1台当たり) (余熱除去運転時)
揚 程	約 82m (余熱除去運転時)



第 5.2.1 図 余熱除去設備 系統概略図

5.3.2 重大事故等時

5.3.2.2 高圧注入系

5.3.2.2.1 概要

高圧注入系は、想定される重大事故等時において、重大事故等対処設備（設計基準拡張）として使用する。

5.3.2.2.2 設計方針

高圧注入系は、「1.1.10 重大事故等対処設備に関する基本方針」のうち、多様性、位置的分散を除く設計方針を適用して設計を行う。

5.3.2.2.2.1 悪影響防止

高圧注入系は、設計基準事故対処設備として使用する場合と同じ系統構成で重大事故等対処設備（設計基準拡張）として使用することで、他の設備に悪影響を及ぼさない設計とする。

5.3.2.2.2.2 容量等

高圧注入系は、設計基準事故時の非常用炉心冷却機能と兼用しており、設計基準事故時に使用する場合の容量が、重大事故等の収束に必要な容量に対して十分であるため、設計基準事故対処設備と同仕様で設計する。

5.3.2.2.2.3 環境条件等

高圧注入ポンプ及びびほう酸注入タンクは、原子炉補助建屋内に設置し、想定される重大事故等時における環境条件を考慮した設計とする。高圧注入系の操作は、想定される重大事故等時において、中央制御室で可能な設計とする。

5.3.2.2.2.4 操作性の確保

高圧注入系は、想定される重大事故等時において、設計基準事故対処設備として使用する場合と同じ系統構成で重大事故等対処設備（設計基準拡張）として使用する設計とする。高圧注入系は、中央制御室の制御盤での操作が可能な設計とする。

5.3.2.2.3 主要設備及び仕様

高圧注入系の主要仕様を第5.3.1表に示す。

5.3.2.2.4 試験検査

高圧注入系は、発電用原子炉の運転中又は停止中に機能・性能及び漏えいの有無の確認が可能な設計とする。また、高圧注入ポンプ及びびほう酸注入タンクは、発電用原子炉の運転中又は停止中に外観の確認及び発電用原子炉の停止中に分解が可能な設計とする。

5.3.2.3 低圧注入系

5.3.2.3.1 概要

低圧注入系は、想定される重大事故等時において、重大事故等対処設備（設計基準拡張）として使用する。

5.3.2.3.2 設計方針

低圧注入系は、「1.1.10 重大事故等対処設備に関する基本方針」のうち、多様性、位置的分散を除く設計方針を適用して設計を行う。

5.3.2.3.2.1 悪影響防止

低圧注入系は、設計基準事故等対処設備として使用する場合と同じ系統構成で重大事故等対処設備（設計基準拡張）として使用することで、他の設備に悪影響を及ぼさない設計とする。

5.3.2.3.2.2 容量等

低圧注入系は、設計基準事故時の非常用炉心冷却機能と兼用しており、設計基準事故時に使用する場合の容量が、重大事故等の収束に必要な容量に対して十分であるため、設計基準事故等対処設備と同仕様で設計する。

5.3.2.3.2.3 環境条件等

余熱除去ポンプ及び余熱除去冷却器は、原子炉補助建屋内に設置し、想定される重大事故等時における環境条件を考慮した設計とする。低圧注入系の操作は、想定される重大事故等時において、中央制御室で可能な設計とする。

5.3.2.3.2.4 操作性の確保

低圧注入系は、想定される重大事故等時において、設計基準事故等対処設備として使用する場合と同じ系統構成で重大事故等対処設備（設計基準拡張）として使用する設計とする。低圧注入系は、中央制御室の制御盤での操作が可能な設計とする。

5.3.2.3.3 主要設備及び仕様

低圧注入系に用いる設備の主要仕様を第 5.3.1 表に示す。

5.3.2.3.4 試験検査

低圧注入系は、発電用原子炉の運転中又は停止中に機能・性能及び漏えいの有無の確認が可能な設計とする。また、余熱除去ポンプ及び余熱除去冷却器は、発電用原子炉の運転中又は停止中に外観の確認及び発電用原子炉の停止中に分解が可能な設計とする。

第5.3.1表 非常用炉心冷却設備の主要仕様

(2) ほう酸注入タンク

基 数	1
容 量	約6.0m ³
ほう素濃度	21,000ppm以上

(3) 高圧注入ポンプ

型 式	うず巻形
台 数	2
容 量	約280m ³ /h (1台当たり)
揚 程	約950m
電 動 機	約1,200kW (1台当たり)

(4) 余熱除去ポンプ

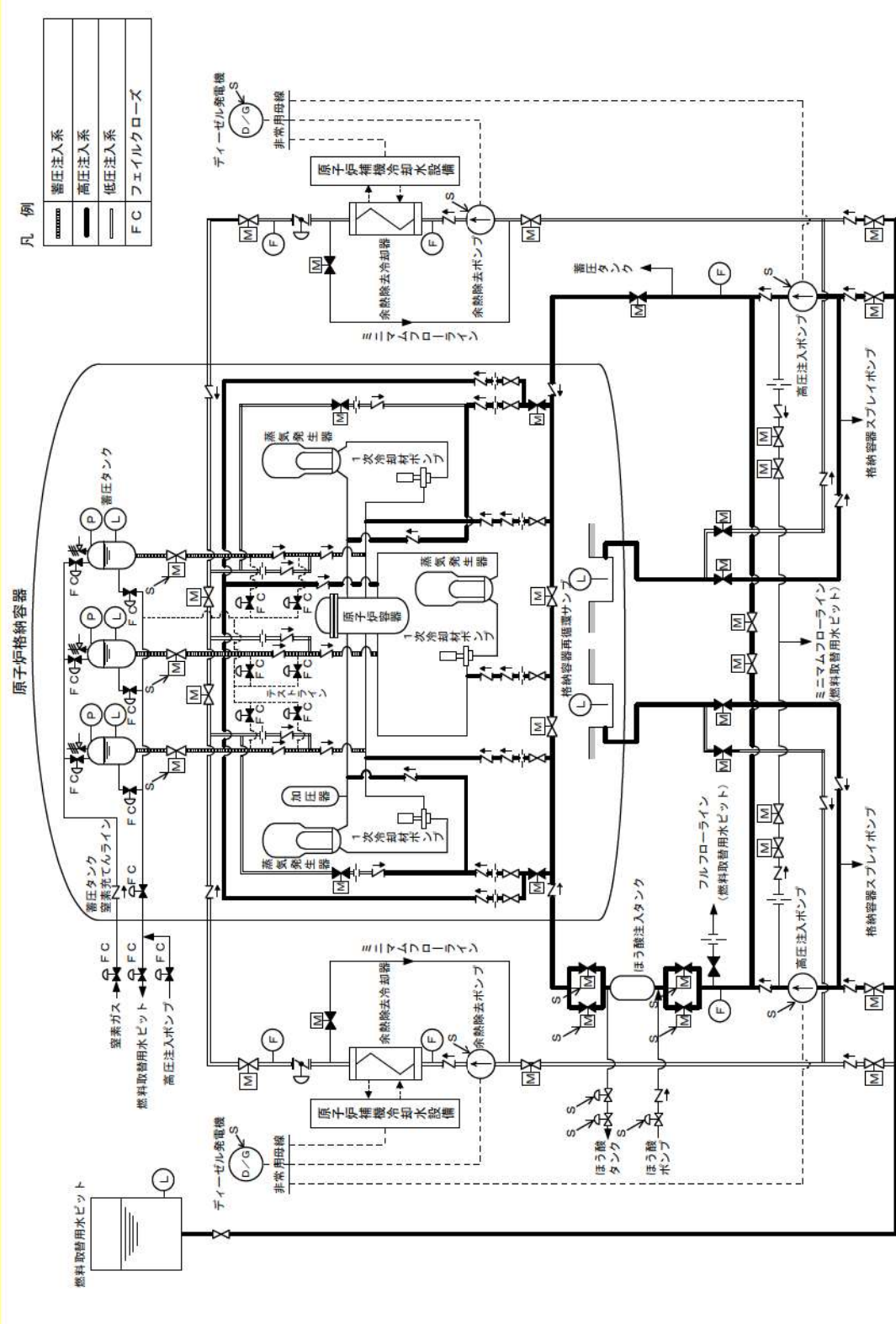
型 式	うず巻形
台 数	2
容 量	約850m ³ /h (1台当たり)
揚 程	約73m

(5) 余熱除去冷却器

基 数	2
伝 熱 容 量	約8.6×10 ³ kW (1基当たり) (余熱除去時, 被冷却水と冷却水の温度差約26°Cにおいて)

(6) 燃料取替用水ピット

基 数	1
容 量	約2,000m ³
ほう素濃度	3,000ppm 以上 (ウラン・プルトニウム混合酸化物燃料が装荷されるまでのサイクル) 3,200ppm 以上 (ウラン・プルトニウム混合酸化物燃料が装荷されたサイクル以降)
ライニング材料	ステンレス鋼



凡例

	燃料注入系
	高圧注入系
	低圧注入系
	フェイルクローズ

第 5.3.2 図 非常用炉心冷却設備系統概要図