

を優先する。これらの手段が使用できない場合は、消火ポンプにより原子炉容器への注水を行う。ただし、構内で火災が発生した場合においては、消火活動に優先して使用する。

消火ポンプによる原子炉容器への注水ができない場合は、淡水又は海水を水源とした可搬型大型送水ポンプ車による原子炉容器への注水を行う。可搬型大型送水ポンプ車は重大事故等対処設備であるが、使用準備に時間を要することから、代替格納容器スプレイポンプによる原子炉容器への注水手段を失った場合に準備を開始し、準備が整った際に他の注水手段がなければ代替炉心注水を行う。

可搬型大型送水ポンプ車による原子炉容器への注水のための水源は、水源の切替による注水の中断が発生しない海水を優先して使用し、海水取水箇所へのアクセスに時間を要する場合には、準備時間が最も短い代替給水ピットを使用する。海水の取水ができない場合は、保有水量が大きい原水槽を使用する。原水槽への補給は、2次系純水タンク又はろ過水タンクから移送することにより行う。ただし、ろ過水タンクは、重大事故等対処に悪影響を与える火災の発生がない場合に使用する。

炉心注水又は代替炉心注水により燃料取替用水ピット水等を原子炉容器へ注水後、格納容器再循環サンプに水源を切替えて、高圧注入ポンプを用いた高圧再循環運転により原子炉容器への注水操作を行う。高圧注入ポンプが使用できない場合は、B-格納容器スプレイポンプ（RHRS-CSS 連絡ライン使用）及びB-格納容器スプレイ冷却器を用いた代替再循環運転により原子炉容器への注水操作を行う。

(2) サポート系故障時の対応手順

発電用原子炉停止中のミッドループ運転期間中において、全交流動

力電源喪失又は原子炉補機冷却機能喪失が発生した場合の代替炉心注水手段については、代替格納容器スプレイポンプによる原子炉容器への注水の外、蓄圧タンクによる原子炉容器への注水（その後に続く代替格納容器スプレイポンプによる原子炉容器への注水）が考えられるが、作業者の安全に配慮する必要があることから、蓄圧タンクによる原子炉容器への注水は実施しない。

(添付資料 1.4.22)

a. 代替炉心注水

(a) 代替格納容器スプレイポンプによる原子炉容器への注水

発電用原子炉停止中において、全交流動力電源喪失又は原子炉補機冷却機能喪失により余熱除去設備による崩壊熱除去機能が喪失した場合、代替格納容器スプレイポンプにより燃料取替用水ピット水を原子炉容器へ注水する。

代替格納容器スプレイポンプの水源として燃料取替用水ピットが使用できない場合は、補助給水ピットを使用する。

i. 手順着手の判断基準

発電用原子炉停止中に全交流動力電源喪失又は原子炉補機冷却機能が喪失し、余熱除去設備の崩壊熱除去機能が喪失し、原子炉容器への注水を低圧注入流量等にて確認できない場合に、燃料取替用水ピット水位が確保されている場合。

ii. 操作手順

代替格納容器スプレイポンプによる原子炉容器への注水については、1.4.2.1(1) b. (b) 「代替格納容器スプレイポンプによる原子炉容器への注水」の操作手順と同様である。

iii. 操作の成立性

代替格納容器スプレイポンプによる原子炉容器への注水操作は、運転員（中央制御室）1名、運転員（現場）1名及び災害対策要員1名により作業を実施した場合、作業開始を判断してから代替格納容器スプレイポンプによる原子炉容器への注水開始まで35分以内で可能である。

- (b) 燃料取替用水ピットからの重力注水による原子炉容器への注水

発電用原子炉停止中のミッドループ運転中において、全交流動力電源喪失又は原子炉補機冷却機能喪失により余熱除去設備による崩壊熱除去機能が喪失した場合、燃料取替用水ピットからの重力注水により燃料取替用水ピット水を原子炉容器へ注水する。

なお、燃料取替用水ピットの重力注水は燃料取替用水ピットの水頭圧を利用するため、燃料取替用水ピットの水位が低下した場合は、重力注水を停止する。

(添付資料 1.4.21)

i. 手順着手の判断基準

発電用原子炉停止中のミッドループ運転中において、代替格納容器スプレイポンプの故障等により、原子炉容器への注水を代替格納容器スプレイポンプ出口積算流量等にて確認できない場合に、燃料取替用水ピット水位が確保されている場合。

ii. 操作手順

燃料取替用水ピットからの重力注水による原子炉容器への注水については、1.4.2.3(1) b. (a) 「燃料取替用水ピットからの重力注水による原子炉容器への注水」の操作手順と同様である。

iii. 操作の成立性

燃料取替用水ピットからの重力注水による原子炉容器への注水操作は、運転員（中央制御室）1名で実施する。

操作については、中央制御室で通常の運転操作にて対応する。

(c) B-充てんポンプ（自己冷却）による原子炉容器への注水

発電用原子炉停止中において、全交流動力電源喪失又は原子炉補機冷却機能喪失により余熱除去設備による崩壊熱除去機能が喪失した場合、B-充てんポンプ（自己冷却）により燃料取替用水ピット水を原子炉容器へ注水する。

i. 手順着手の判断基準

発電用原子炉停止中に代替格納容器スプレイポンプの故障等により、原子炉容器への注水を代替格納容器スプレイポンプ出口積算流量等にて確認できない場合に、原子炉容器へ注水するために必要な燃料取替用水ピット水位が確保されている場合。

ii. 操作手順

B-充てんポンプ（自己冷却）による原子炉容器への注水については、1.4.2.1(2) a. (b) 「B-充てんポンプ（自己冷却）による原子炉容器への注水」の操作手順と同様である。

iii. 操作の成立性

B-充てんポンプ（自己冷却）による原子炉容器への注水操作は、運転員（中央制御室）1名、運転員（現場）1名及び災害対策要員1名にて作業を実施した場合、作業開始を判断してから原子炉容器への注水開始まで40分以内で可能である。

(d) B-格納容器スプレイポンプ（自己冷却）（RHRS-CSS 連絡ライン使用）による原子炉容器への注水

発電用原子炉停止中において、全交流動力電源喪失又は原子炉

補機冷却機能喪失により余熱除去設備による崩壊熱除去機能が喪失した場合、B-格納容器スプレイポンプにより燃料取替用水ピット水を原子炉容器へ注水する。

i. 手順着手の判断基準

発電用原子炉停止中にB-充てんポンプ（自己冷却）の故障等により原子炉容器への注水を充てん流量等にて確認できない場合に、原子炉容器へ注水するために必要な燃料取替用水ピット水位が確保されている場合。

ii. 操作手順

B-格納容器スプレイポンプ（自己冷却）（RHRS-CSS 連絡ライン使用）による原子炉容器への注水については、1.4.2.1(2) a. (c) 「B-格納容器スプレイポンプ（自己冷却）（RHRS-CSS 連絡ライン使用）による原子炉容器への注水」の操作手順と同様である。

iii. 操作の成立性

B-格納容器スプレイポンプ（自己冷却）（RHRS-CSS 連絡ライン使用）による原子炉容器への注水操作は、運転員（中央制御室）1名及び運転員（現場）2名により作業を実施した場合、作業開始を判断してから原子炉容器への注水開始まで50分以内で可能である。

(e) ディーゼル駆動消火ポンプ又は電動機駆動消火ポンプによる原子炉容器への注水

発電用原子炉停止中において、全交流動力電源喪失により余熱除去設備による崩壊熱除去機能が喪失した場合、常用設備であるディーゼル駆動消火ポンプによりろ過水タンク水を原子炉容器へ

注水する。

また、発電用原子炉停止中において原子炉補機冷却機能喪失が発生した場合、常用設備である電動機駆動消火ポンプ又はディーゼル駆動消火ポンプによりろ過水タンク水を原子炉容器へ注水する。

使用には、重大事故等対処に悪影響を与える火災が発生していないことを確認して使用する。

i. 手順着手の判断基準

B-格納容器スプレイポンプ（自己冷却）（RHRS-CSS 連絡ライン使用）の故障等により原子炉容器への注水をB-格納容器スプレイ流量等にて確認できない場合に、原子炉容器へ注水するために必要なるろ過水タンク水位が確保されており、かつ重大事故等対処に悪影響を与える火災の発生がなく、消火用として消火ポンプの必要がない場合。

ii. 操作手順

ディーゼル駆動消火ポンプ又は電動機駆動消火ポンプによる原子炉容器への注水については、1.4.2.1(1) b. (c) の操作手順と同様である。

iii. 操作の成立性

ディーゼル駆動消火ポンプ又は電動機駆動消火ポンプによる原子炉容器への注水操作は、運転員（中央制御室）1名及び運転員（現場）2名にて作業を実施した場合、作業開始を判断してから消火ポンプによる原子炉容器への注水開始まで40分以内で可能である。

(f) 海水を用いた可搬型大型送水ポンプ車による原子炉容器への

注水

発電用原子炉停止中において、全交流動力電源喪失又は原子炉補機冷却機能喪失により余熱除去設備による崩壊熱除去機能が喪失した場合、可搬型大型送水ポンプ車により海水を原子炉容器へ注水する。

i. 手順着手の判断基準

B-格納容器スプレイポンプ（自己冷却）（RHRS-CSS 連絡ライン使用）の故障等により、原子炉容器への注水をB-格納容器スプレイ流量等にて確認できない場合。

ii. 操作手順

海水を用いた可搬型大型送水ポンプ車による原子炉容器への注水について、1.4.2.1(1) b. (d) 「海水を用いた可搬型大型送水ポンプ車による原子炉容器への注水」の操作手順と同様である。

iii. 操作の成立性

海水を用いた可搬型大型送水ポンプ車による原子炉容器への注水操作は、運転員（中央制御室）1名、運転員（現場）2名及び災害対策要員3名にて作業を実施した場合、作業開始を判断してから原子炉容器への注水開始まで250分以内で可能である。

(g) 代替給水ピットを水源とした可搬型大型送水ポンプ車による原子炉容器への注水

発電用原子炉停止中において、全交流動力電源喪失又は原子炉補機冷却機能喪失により余熱除去設備による崩壊熱除去機能が喪失した場合、可搬型大型送水ポンプ車により代替給水ピットから

原子炉容器へ注水する。

i. 手順着手の判断基準

B-格納容器スプレィポンプ（自己冷却）（RHRS-CSS 連絡ライン使用）の故障等により，原子炉容器への注水をB-格納容器スプレィ流量等にて確認できない場合において，海水取水箇所へのアクセスに時間を要する場合に，代替給水ピットの水位が確保され，使用できることを確認した場合。

ii. 操作手順

代替給水ピットを水源とした可搬型大型送水ポンプ車による原子炉容器への注水については，1.4.2.1(1) b. (e)「代替給水ピットを水源とした可搬型大型送水ポンプ車による原子炉容器への注水」の操作手順と同様である。

iii. 操作の成立性

代替給水ピットを水源とした可搬型大型送水ポンプ車による原子炉容器への注水操作は，運転員（中央制御室）1名，運転員（現場）2名及び災害対策要員3名にて作業を実施した場合，作業開始を判断してから原子炉容器への注水開始まで180分以内で可能である。

(h) 原水槽を水源とした可搬型大型送水ポンプ車による原子炉容器への注水

発電用原子炉停止中において，全交流動力電源喪失又は原子炉補機冷却機能喪失により余熱除去設備による崩壊熱除去機能が喪失した場合，可搬型大型送水ポンプ車により原水槽から原子炉容器へ注水する。

i. 手順着手の判断基準

B-格納容器スプレイポンプ（自己冷却）（RHRS-CSS 連絡ライン使用）の故障等により，原子炉容器への注水をB-格納容器スプレイ流量等にて確認できない場合において，海水の取水ができない場合に，原水槽の水位が確保され，使用できることを確認した場合。

ii. 操作手順

原水槽を水源とした可搬型大型送水ポンプ車による原子炉容器への注水については，1.4.2.1(1) b. (f) 「原水槽を水源とした可搬型大型送水ポンプ車による原子炉容器への注水」の操作手順と同様である。

iii. 操作の成立性

原水槽を水源とした可搬型大型送水ポンプ車による原子炉容器への注水操作は，運転員（中央制御室）1名，運転員（現場）2名及び災害対策要員3名にて作業を実施した場合，作業開始を判断してから原子炉容器への注水開始まで225分以内で可能である。

b. 代替再循環運転

(a) 発電用原子炉停止中において全交流動力電源喪失が発生した場合

i. 可搬型大型送水ポンプ車を用いたA-高圧注入ポンプによる高圧代替再循環運転

発電用原子炉停止中において，全交流動力電源喪失により余熱除去設備による崩壊熱除去機能が喪失した場合，可搬型大型送水ポンプ車を用いたA-高圧注入ポンプによる高圧代替再循環運転により原子炉容器への注水を行い，あわせて可搬型大型

送水ポンプ車を用いたC, D-格納容器再循環ユニットによる格納容器内自然対流冷却により原子炉格納容器内を冷却する。

(i) 手順着手の判断基準

発電用原子炉停止中に全交流動力電源喪失が発生した場合に、可搬型大型送水ポンプ車により代替補機冷却による冷却水が確保され、高圧代替再循環運転をするために必要な格納容器再循環サンプ水位が確保されている場合。

(ii) 操作手順

可搬型大型送水ポンプ車を用いたA-高圧注入ポンプによる高圧代替再循環運転については、1.4.2.1(2)b.(a)i.「可搬型大型送水ポンプ車を用いたA-高圧注入ポンプによる高圧代替再循環運転」の操作手順と同様である。

(iii) 操作の成立性

可搬型大型送水ポンプ車を用いたA-高圧注入ポンプによる高圧代替再循環運転操作は、運転員(中央制御室)1名で実施する。

操作については、中央制御室で通常の運転操作にて対応する。

(b) 発電用原子炉停止中において原子炉補機冷却機能喪失が発生した場合

i. 可搬型大型送水ポンプ車を用いたA-高圧注入ポンプによる高圧代替再循環運転

発電用原子炉停止中において、原子炉補機冷却機能が喪失し余熱除去設備による崩壊熱除去機能が喪失した場合、可搬型大型送水ポンプ車を用いたA-高圧注入ポンプによる高圧代替再

循環運転により原子炉容器への注水を行い、あわせて、可搬型大型送水ポンプ車を用いたC、D-格納容器再循環ユニットによる格納容器内自然対流冷却により原子炉格納容器内を冷却する。

(i) 手順着手の判断基準

発電用原子炉停止中に原子炉補機冷却機能喪失を原子炉補機冷却水供給母管流量等にて確認した場合に、可搬型大型送水ポンプ車により代替補機冷却による冷却水が確保され、高圧代替再循環運転をするために必要な格納容器再循環サンプ水位が確保されている場合。

(ii) 操作手順

可搬型大型送水ポンプ車を用いたA-高圧注入ポンプによる高圧代替再循環運転については、1.4.2.1(2)b.(a)i.「可搬型大型送水ポンプ車を用いたA-高圧注入ポンプによる高圧代替再循環運転」の操作手順と同様である。

(iii) 操作の成立性

可搬型大型送水ポンプ車を用いたA-高圧注入ポンプによる高圧代替再循環運転操作は、運転員（中央制御室）1名で実施する。

操作については、中央制御室で通常の運転操作にて対応する。

c. 蒸気発生器2次側からの除熱による発電用原子炉の冷却（注水）

(a) タービン動補助給水ポンプ又は電動補助給水ポンプによる蒸気発生器への注水

発電用原子炉停止中において、全交流動力電源喪失又は原子炉

補機冷却機能喪失により余熱除去設備による崩壊熱除去機能が喪失した場合、タービン動補助給水ポンプ又は電動補助給水ポンプにより補助給水ピット水を蒸気発生器へ注水する。

i. 手順着手の判断基準

発電用原子炉停止中に全交流動力電源喪失又は原子炉補機冷却機能喪失時、余熱除去設備による崩壊熱除去機能が喪失し、原子炉容器への注水を低圧注入流量等にて確認できない場合に、1次冷却系に開口部がなく、蒸気発生器へ注水するために必要な補助給水ピット水位が確保されている場合。

ii. 操作手順

タービン動補助給水ポンプ又は電動補助給水ポンプによる蒸気発生器への注水については、1.4.2.2(1) a. (a)「電動補助給水ポンプ又はタービン動補助給水ポンプによる蒸気発生器への注水」の操作手順と同様である。

iii. 操作の成立性

タービン動補助給水ポンプ又は電動補助給水ポンプによる蒸気発生器への注水操作は、運転員（中央制御室）1名にて操作を実施する。操作器による中央制御室からの遠隔操作であるため、速やかに対応できる。

(b) SG 直接給水用高圧ポンプによる蒸気発生器への注水

発電用原子炉停止中において、全交流動力電源喪失又は原子炉補機冷却機能喪失により余熱除去設備による崩壊熱除去機能が喪失した場合、SG 直接給水用高圧ポンプにより補助給水ピット水を蒸気発生器へ注水する。

なお、淡水又は海水を蒸気発生器へ注水する場合、蒸気発生器

器内水の塩分濃度及び不純物濃度が上昇するため、蒸気発生器ブローダウンラインにより排水を行う。

i. 手順着手の判断基準

発電用原子炉停止中にタービン動補助給水ポンプ及び電動補助給水ポンプの故障等により蒸気発生器への注水されていることを補助給水流量等により確認できない場合に、蒸気発生器へ注水するために必要な補助給水ピット水位が確保されている場合。

ii. 操作手順

SG 直接給水用高圧ポンプによる蒸気発生器への注水については、「1.2 原子炉冷却材圧力バウンダリ高圧時に発電用原子炉を冷却するための手順等」のうち、1.2.2.1(2) b. 「SG 直接給水用高圧ポンプによる蒸気発生器への注水」の操作手順と同様である。

iii. 操作の成立性

SG 直接給水用高圧ポンプによる蒸気発生器への注水操作は、運転員（中央制御室）1名、運転員（現場）2名及び災害対策要員1名にて作業を実施した場合、作業開始を判断してから蒸気発生器への注水開始まで60分以内で可能である。

(c) 海水を用いた可搬型大型送水ポンプ車による蒸気発生器への注水

発電用原子炉停止中において、全交流動力電源喪失又は原子炉補機冷却機能喪失により余熱除去設備による崩壊熱除去機能が喪失した場合、可搬型大型送水ポンプ車により海水を蒸気発生器へ注水する。

なお、海水を蒸気発生器へ注水する場合、蒸気発生器器内水の塩分濃度及び不純物濃度が上昇するため、蒸気発生器ブローダウンラインにより排水を行う。

i. 手順着手の判断基準

発電用原子炉停止中にタービン動補助給水ポンプ及び電動補助給水ポンプの故障等により蒸気発生器への注水を補助給水量等により確認できない場合。

ii. 操作手順

海水を用いた可搬型大型送水ポンプ車による蒸気発生器への注水については、「1.2 原子炉冷却材圧力バウンダリ高圧時に発電用原子炉を冷却するための手順等」のうち、1.2.2.1(2)c.

「海水を用いた可搬型大型送水ポンプ車による蒸気発生器への注水」の操作手順と同様である。

iii. 操作の成立性

海水を用いた可搬型大型送水ポンプ車による蒸気発生器への注水操作は、運転員（中央制御室）1名、運転員（現場）1名及び災害対策要員3名にて作業を実施した場合、作業開始を判断してから蒸気発生器への注水開始まで350分以内で可能である。

(d) 代替給水ピットを水源とした可搬型大型送水ポンプ車による蒸気発生器への注水

発電用原子炉停止中において、全交流動力電源喪失又は原子炉補機冷却機能喪失により余熱除去設備による崩壊熱除去機能が喪失した場合、可搬型大型送水ポンプ車により代替給水ピットから蒸気発生器へ注水する。

なお、淡水を蒸気発生器へ注水する場合、蒸気発生器器内水の塩分濃度及び不純物濃度が上昇するため、蒸気発生器ブローダウンラインにより排水を行う。

i. 手順着手の判断基準

発電用原子炉停止中にタービン動補助給水ポンプ及び電動補助給水ポンプの故障等により蒸気発生器への注水を補助給水流量等により確認できない場合において、海水取水箇所へのアクセスに時間を要する場合に、代替給水ピットの水位が確保され、使用できることを確認した場合。

ii. 操作手順

代替給水ピットを水源とした可搬型大型送水ポンプ車による蒸気発生器への注水については、「1.2 原子炉冷却材圧力バウンダリ高圧時に発電用原子炉を冷却するための手順等」のうち、1.2.2.1(2) d. 「代替給水ピットを水源とした可搬型大型送水ポンプ車による蒸気発生器への注水」の操作手順と同様である。

iii. 操作の成立性

代替給水ピットを水源とした可搬型大型送水ポンプ車による蒸気発生器への注水操作は、運転員（中央制御室）1名、運転員（現場）1名及び災害対策要員3名にて作業を実施した場合、作業開始を判断してから蒸気発生器への注水開始まで260分以内で可能である。

(e) 原水槽を水源とした可搬型大型送水ポンプ車による蒸気発生器への注水

発電用原子炉停止中において、全交流動力電源喪失又は原子炉補機冷却機能喪失により余熱除去設備による崩壊熱除去機能が喪

失した場合，可搬型大型送水ポンプ車により原水槽から蒸気発生器へ注水する。

なお，淡水を蒸気発生器へ注水する場合，蒸気発生器器内水の塩分濃度及び不純物濃度が上昇するため，蒸気発生器ブローダウンラインにより排水を行う。

i. 手順着手の判断基準

発電用原子炉停止中にタービン動補助給水ポンプ及び電動補助給水ポンプの故障等により蒸気発生器への注水を補助給水流量等により確認できない場合において，海水の取水ができない場合に，原水槽の水位が確保され，使用できることを確認した場合。

ii. 操作手順

原水槽を水源とした可搬型大型送水ポンプ車による蒸気発生器への注水については「1.2 原子炉冷却材圧力バウンダリ高圧時に発電用原子炉を冷却するための手順等」のうち，1.2.2.1(2) e. 「原水槽を水源とした可搬型大型送水ポンプ車による蒸気発生器への注水」の操作手順と同様である。

iii. 操作の成立性

原水槽を水源とした可搬型大型送水ポンプ車による蒸気発生器への注水操作は，運転員（中央制御室）1名，運転員（現場）1名及び災害対策要員3名にて作業を実施した場合，作業開始を判断してから蒸気発生器への注水開始まで325分以内で可能である。

d. 蒸気発生器2次側からの除熱による発電用原子炉の冷却（蒸気放出）

(a) 主蒸気逃がし弁の現場手動操作による蒸気放出

発電用原子炉停止中において、全交流動力電源喪失又は原子炉補機冷却機能喪失により余熱除去設備による崩壊熱除去機能が喪失した場合、現場にて手動により主蒸気逃がし弁を開操作して蒸気発生器 2 次側からの除熱による発電用原子炉の冷却を行う。

i. 手順着手の判断基準

発電用原子炉停止中に全交流動力電源喪失又は原子炉補機冷却機能喪失時、余熱除去設備の崩壊熱除去機能が喪失し、原子炉容器への注水を低圧注入流量等にて確認できない場合に、蒸気発生器への注水が補助給水流量等により確保されたことを確認できた場合。

ii. 操作手順

主蒸気逃がし弁の現場手動操作による蒸気放出については、「1.3 原子炉冷却材圧力バウンダリを減圧するための手順等」のうち、1.3.2.2(1) b. 「現場手動操作による主蒸気逃がし弁の機能回復」の操作手順と同様である。

iii. 操作の成立性

現場手動操作による主蒸気逃がし弁の開操作は、運転員（中央制御室）1名、運転員（現場）1名及び災害対策要員2名にて作業を実施した場合、作業開始を判断してから蒸気発生器からの蒸気放出開始まで20分以内で可能である。

e. 蒸気発生器 2 次側のフィードアンドブリードによる発電用原子炉の冷却

発電用原子炉停止中において、主蒸気逃がし弁による発電用原子炉の冷却効果がなくなり、低温停止へ移行する場合、蒸気発生器 2

次側のフィードアンドブリードによる発電用原子炉の冷却を行う。

蒸気発生器 2 次側のフィードアンドブリードは、可搬型大型送水ポンプ車により海水を蒸気発生器へ注水し、主蒸気ドレンラインを経由し、温水ピットに排出させ、適時水質を確認し排出する。

なお、海水を蒸気発生器へ注水する場合、蒸気発生器器内水の塩分濃度及び不純物濃度が上昇するため、蒸気発生器ブローダウンラインにより排水を行う。

(a) 手順着手の判断基準

発電用原子炉停止中に全交流動力電源喪失又は原子炉補機冷却機能喪失時、余熱除去設備の崩壊熱除去機能が喪失し、原子炉容器への注水を低圧注入流量等にて確認できない場合に、低温停止に移行する場合。

(b) 操作手順

蒸気発生器 2 次側のフィードアンドブリードによる発電用原子炉の冷却については、「1.5 最終ヒートシンクへ熱を輸送するための手順等」のうち、1.5.2.1(3)a.「可搬型大型送水ポンプ車を用いた蒸気発生器 2 次側のフィードアンドブリード」の操作手順と同様である。

(c) 操作の成立性

蒸気発生器 2 次側のフィードアンドブリードによる発電用原子炉の冷却操作は、運転員（中央制御室）1 名、運転員（現場）2 名及び災害対策要員 3 名にて作業を実施した場合、作業開始を判断してから蒸気発生器 2 次側のフィードアンドブリード開始まで 565 分以内で可能である。

f. 復旧

(a) B-充電ポンプ（自己冷却）による原子炉容器への注水

全交流動力電源喪失により、B-充電ポンプ（自己冷却）による原子炉容器への注水ができない場合は、常設代替交流電源設備によりB-充電ポンプの電源を復旧することで、B-充電ポンプ（自己冷却）にて原子炉容器へ注水する。

なお、常設代替交流電源設備に関する手順は「1.14 電源の確保に関する手順等」にて整備する。

i. 手順着手の判断基準

常設代替交流電源設備により非常用高圧母線の受電が完了し、B-充電ポンプが使用可能な状態に復旧された場合。

ii. 操作手順

B-充電ポンプ（自己冷却）による原子炉容器への注水については、「1.4.2.1(2) a. (b) B-充電ポンプ（自己冷却）による原子炉容器への注水」の操作手順と同様である。

iii. 操作の成立性

B-充電ポンプ（自己冷却）による原子炉容器への注水操作は、運転員（中央制御室）1名、運転員（現場）1名及び災害対策要員1名にて作業を実施した場合、作業開始を判断してから原子炉容器への注水開始まで40分以内で可能である。

(b) 可搬型大型送水ポンプ車を用いたA-高圧注入ポンプによる高圧代替再循環運転

全交流動力電源喪失により、A-高圧注入ポンプによる高圧代替再循環運転による原子炉容器への注水ができない場合は、常設代替交流電源設備によりA-高圧注入ポンプの電源を復旧することで、可搬型大型送水ポンプ車を用いたA-高圧注入ポンプによ

る高圧代替再循環運転にて原子炉容器へ注水する。

なお、常設代替交流電源設備に関する手順は「1.14 電源の確保に関する手順等」にて整備する。

i. 手順着手の判断基準

常設代替交流電源設備により非常用高圧母線の受電が完了し、A－高圧注入ポンプが使用可能な状態に復旧された場合。

ii. 操作手順

可搬型大型送水ポンプ車を用いたA－高圧注入ポンプによる高圧代替再循環運転については、「1.4.2.1(2) b. (a) i. 可搬型大型送水ポンプ車を用いたA－高圧注入ポンプによる高圧代替再循環運転」の操作手順と同様である。

iii. 操作の成立性

可搬型大型送水ポンプ車を用いたA－高圧注入ポンプによる高圧代替再循環運転操作は、運転員（中央制御室）1名で実施する。

操作については、中央制御室で通常の運転操作にて対応する。

(c) 電動補助給水ポンプによる蒸気発生器への注水

全交流動力電源喪失により、電動補助給水ポンプによる蒸気発生器への注水ができない場合は、常設代替交流電源設備により電動補助給水ポンプの電源を復旧することで、電動補助給水ポンプにて補助給水ピット水を蒸気発生器へ注水する。

なお、常設代替交流電源設備に関する手順は「1.14 電源の確保に関する手順等」にて整備する。

i. 手順着手の判断基準

常設代替交流電源設備により非常用高圧母線の受電が完了し、

電動補助給水ポンプが使用可能な状態に復旧された場合。

ii. 操作手順

電動補助給水ポンプによる蒸気発生器への注水については、

1.4.2.2(1) a. (a)「電動補助給水ポンプ又はタービン動補助給水ポンプによる蒸気発生器への注水」と同様である。

iii. 操作の成立性

電動補助給水ポンプによる蒸気発生器への注水操作は、運転員（中央制御室）1名にて操作を実施する。操作器による中央制御室からの遠隔操作であるため、速やかに対応できる。

g. 重大事故等時の対応手段の選択

重大事故等時の対応手段の選択方法は以下のとおり。対応手段の選択フローチャートを第1.4-40図に示す。

発電用原子炉停止中にサポート系の故障により崩壊熱除去機能が喪失した場合の冷却手段の優先順位を以下に示す。

発電用原子炉停止中に全交流動力電源喪失又は原子炉補機冷却機能喪失により余熱除去設備による崩壊熱除去機能が喪失した場合は、常設代替交流電源設備からの受電準備を行うとともに、原子炉格納容器からの作業員の退避指示を行い、原子炉格納容器の隔離を行う。原子炉格納容器隔離弁閉操作後に、1次冷却系に開口部がない場合は、蒸気発生器2次側からの除熱による発電用原子炉の冷却を優先する。

蒸気発生器2次側からの除熱による発電用原子炉の冷却手段として、蒸気発生器への注水については、タービン動補助給水ポンプを使用する。常設代替交流電源設備からの受電後は必要により電動補助給水ポンプを使用する。これらの補助給水ポンプが使用できない

場合は、SG 直接給水用高圧ポンプを使用する。

可搬型大型送水ポンプ車は使用準備に時間を要することから、タービン動補助給水ポンプ及び電動補助給水ポンプが使用できない場合に準備を開始し、準備が整った際に他の注水手段がなければ蒸気発生器に注水を行う。

可搬型大型送水ポンプ車による蒸気発生器への注水のための水源は、水源の切替による注水の中断が発生しない海水を優先して使用し、海水取水箇所へのアクセスに時間を要する場合には、準備時間が最も短い代替給水ピットを使用する。海水の取水ができない場合は、保有水量が大きい原水槽を使用する。原水槽への補給は、2次系純水タンク又はろ過水タンクから移送することにより行う。ただし、ろ過水タンクは、重大事故等対処に悪影響を与える火災の発生がない場合に使用する。

蒸気発生器への注水が確保できれば、現場にて手動により主蒸気逃がし弁を開操作し、蒸気発生器2次側からの除熱による発電用原子炉の冷却を行う。

主蒸気逃がし弁による発電用原子炉の冷却効果がなくなり低温停止に移行する場合は、蒸気発生器2次側のフィードアンドブリードによる発電用原子炉の冷却を行う。

蒸気発生器2次側からの除熱による発電用原子炉の冷却ができない場合は、原子炉容器への注水による発電用原子炉の冷却を行う。

まず、重大事故等対処設備である代替格納容器スプレイポンプによる原子炉容器への注水を優先する。代替格納容器スプレイポンプによる原子炉容器への注水ができない場合は、燃料取替用水ピットの重力注水による原子炉容器への注水を行うとともに、高揚程であ

る B-充てんポンプ（自己冷却）を使用する。B-充てんポンプ（自己冷却）による原子炉容器への注水ができない場合は、B-格納容器スプレイポンプ（自己冷却）（RHRS-CSS 連絡ライン使用）による原子炉容器への注水を行う。

B-格納容器スプレイポンプ（自己冷却）（RHRS-CSS 連絡ライン使用）による原子炉容器への注水ができない場合は、消火ポンプによる原子炉容器への注水を行う。ただし、構内で火災が発生した場合においては、消火活動に優先して使用する。消火ポンプによる原子炉容器への注水ができない場合は、淡水又は海水を水源とした可搬型大型送水ポンプ車による原子炉容器への注水を行う。可搬型大型送水ポンプ車は重大事故等対処設備であるが、使用準備に時間を要することから、B-格納容器スプレイポンプ（自己冷却）（RHRS-CSS 連絡ライン使用）による原子炉容器への注水手段を失った場合に準備を開始し、準備が整った際に他の注水手段がなければ原子炉容器への注水を行う。

可搬型大型送水ポンプ車による原子炉容器への注水のための水源は、水源の切替による注水の中断が発生しない海水を優先して使用し、海水取水箇所へのアクセスに時間を要する場合には、準備時間が最も短い代替給水ピットを使用する。海水の取水ができない場合は、保有水量が大きい原水槽を使用する。原水槽への補給は、2次系純水タンク又はろ過水タンクから移送することにより行う。ただし、ろ過水タンクは、重大事故等対処に悪影響を与える火災の発生がない場合に使用する。

また、原子炉補機冷却機能喪失時は上記手段に加えて電動機駆動消火ポンプによる原子炉容器への注水手段がある。電動機駆動消火

ポンプは原子炉補機冷却機能喪失時でも使用可能なためB一格納容器スプレイポンプ（自己冷却）（RHRS-CSS 連絡ライン使用）による原子炉容器への注水ができない場合に使用する。

代替炉心注水により燃料取替用水ピット水等を原子炉容器へ注水後、可搬型大型送水ポンプ車による補機冷却水が確保できれば格納容器再循環サンプに水源を切り替えて、可搬型大型送水ポンプ車を用いたA-高圧注入ポンプによる高圧代替再循環運転により原子炉容器へ注水を行い、あわせて可搬型大型送水ポンプ車からの海水を格納容器再循環ユニットの冷却系へ通水することにより原子炉格納容器内を冷却する。

(3) 原子炉格納容器内の作業員を退避させる手順等

発電用原子炉停止中において、全交流動力電源喪失等により余熱除去設備による崩壊熱除去機能が喪失した場合又は1次冷却材が流出した場合に、燃料取替用水ピットの保有水を充てんポンプ等にて原子炉容器へ注水して開放中の加圧器安全弁から原子炉格納容器内へ蒸散させることにより発電用原子炉を冷却する。この場合は、原子炉格納容器内の雰囲気悪化から原子炉格納容器内の作業員を守るために作業員を退避させる。

また、発電用原子炉停止中に1次冷却系の希釈事象が発生し、中性子源領域中性子束が上昇した場合は、原子炉格納容器内の作業員を守るために作業員を退避させる。

なお、発電用原子炉停止中のミッドループ運転期間外の作業員の退避については、原子炉容器に燃料を装荷した状態で、かつ1次冷却系に開口部がある期間は発電用原子炉停止中のミッドループ運転中と同じ管理を行う。

a. 手順着手の判断基準

発電用原子炉停止中に全交流動力電源喪失等により余熱除去設備の崩壊熱除去機能が喪失し、原子炉容器への注水を低圧注入流量等にて確認できない場合又は格納容器サンプの水位等にて1次冷却材の流出を確認した場合。

発電用原子炉停止中に1次冷却系の希釈事象が発生し、中性子源領域中性子束の上昇によりSR炉停止時中性子束高警報が発信した場合、又はSR炉停止時中性子束高警報が発信するおそれがある場合。

b. 操作手順

原子炉格納容器内の作業員を退避させる手順の概要は以下のとおり。

- ① 発電課長（当直）は、手順着手の判断基準に基づき、運転員に原子炉格納容器内の作業員に対し退避を促すよう指示する。
- ② 運転員（中央制御室）Aは、中央制御室で格納容器内退避警報又は所内通話設備により原子炉格納容器内の作業員へ退避を指示する。
- ③ 格納容器出入管理員は、現場で格納容器入口付近のC/V入域退出管理簿を確認し、全作業者の退域を確認する。
- ④ 格納容器出入管理員は、現場で格納容器エアロックを閉止する。
- ⑤ 運転員（現場）Bは、現場で格納容器エアロックが閉止されたことを確認する。

c. 操作の成立性

上記の操作は、運転員（中央制御室）1名、運転員（現場）1名及び格納容器出入管理員1名にて作業を実施した場合、作業開始を判断してから格納容器エアロックを閉止まで40分以内で可能である。

円滑に作業ができるように、移動経路を確保し、防護具、照明及び通信連絡設備を整備する。室温は通常運転時と同程度である。

（添付資料 1.4.23）

1.4.2.4 重大事故等対処設備（設計基準拡張）による対応手順

(1) 高圧注入ポンプによる原子炉容器への注水

高圧注入ポンプが健全な場合は、自動起動信号（原子炉圧力低と加圧器水位低の一致、原子炉圧力異常低又は原子炉格納容器圧力高）による作動又は中央制御室からの手動操作により高圧注入ポンプを起動し、燃料取替用水ピットを水源とした原子炉容器への注水を実施する。

a. 手順着手の判断基準

高圧注入ポンプの自動起動信号（原子炉圧力低と加圧器水位低の一致、原子炉圧力異常低又は原子炉格納容器圧力高）が発信した場合。

b. 操作手順

高圧注入ポンプによる原子炉容器への注水については、1.4.2.3(1) a.(b)「高圧注入ポンプによる原子炉容器への注水」の操作手順と同様である。

c. 操作の成立性

高圧注入ポンプによる原子炉容器への注水操作は、運転員（中央制御室）1名にて操作を実施する。操作器による中央制御室からの

遠隔操作であるため、速やかに対応できる。

(2) 余熱除去ポンプによる原子炉容器への注水

余熱除去ポンプが健全な場合は、自動起動信号（原子炉圧力低と加圧器水位低の一致又は原子炉圧力異常低、原子炉格納容器圧力高）による作動又は中央制御室からの手動操作により余熱除去ポンプを起動し、燃料取替用水ピットを水源とした原子炉容器への注水を実施する。

a. 手順着手の判断基準

余熱除去ポンプの自動起動信号（原子炉圧力低と加圧器水位低の一致、原子炉圧力異常低又は原子炉格納容器圧力高）が発信した場合。

b. 操作手順

余熱除去ポンプによる原子炉容器への注水手順の概要は以下のとおり。概要図を第 1.4-37 図に示す。

- ① 発電課長（当直）は、手順着手の判断基準に基づき、運転員に余熱除去ポンプによる原子炉容器への注水開始を指示する。
- ② 運転員（中央制御室）Aは、中央制御室からの手動起動操作又は自動起動信号により余熱除去ポンプが起動したことを確認し、発電課長（当直）に報告する。
- ③ 運転員（中央制御室）Aは、中央制御室で低圧注入流量等により原子炉容器への注水が実施できていることを確認するとともに1次冷却材温度等により発電用原子炉の冷却状態及び余熱除去ポンプの運転状態に異常がないことを継続して確認する。また、冷却状態が維持できない場合は、溢水させフィードアンドブリード運転とする。

c. 操作の成立性

上記の操作は、運転員（中央制御室）1名にて操作を実施する。操作器による中央制御室からの遠隔操作であるため、速やかに対応できる。

(3) 高圧注入ポンプによる高圧再循環運転

高圧注入ポンプが健全な場合は、高圧注入ポンプによる高圧再循環運転を行い、格納容器再循環サンプル水を原子炉容器へ注水する。

a. 手順着手の判断基準

高圧再循環運転をするために必要な格納容器再循環サンプルの水位が確保されている場合。

b. 操作手順

高圧注入ポンプによる高圧再循環運転については、1.4.2.1(1)

c.(a)「高圧注入ポンプによる高圧再循環運転」の操作手順と同様である。

c. 操作の成立性

高圧注入ポンプによる高圧再循環運転操作は、運転員（中央制御室）1名にて操作を実施する。操作器による中央制御室からの遠隔操作であるため、速やかに対応できる。

(4) 余熱除去ポンプによる低圧再循環運転

余熱除去ポンプが健全な場合は、余熱除去ポンプによる低圧再循環運転を行い、格納容器再循環サンプル水を原子炉容器へ注水する。

a. 手順着手の判断基準

低圧再循環運転をするために必要な格納容器再循環サンプルの水位が確保されている場合。

b. 操作手順

余熱除去ポンプによる低圧再循環運転手順の概要は以下のとおり。

概要図を第 1.4.38 図に示す。

- ① 発電課長（当直）は、手順着手の判断基準に基づき、運転員に余熱除去ポンプによる低圧再循環運転開始を指示する。
- ② 運転員（中央制御室）Aは、中央制御室で余熱除去ポンプ再循環サンプ側入口弁の開操作及び余熱除去ポンプ RWSP 側入口弁の閉操作を実施する。
- ③ 運転員（中央制御室）Aは、中央制御室で余熱除去ポンプにより原子炉容器へ注水されていることを低圧注入流量等で確認し、発電課長（当直）に報告する。
- ④ 運転員（中央制御室）Aは、中央制御室で1次冷却材温度等により、発電用原子炉が冷却状態にあることを継続して確認する。

c. 操作の成立性

上記の操作は、運転員（中央制御室）1名にて操作を実施する。

操作器による中央制御室からの遠隔操作であるため、速やかに対応できる。

(5) 余熱除去ポンプによる発電用原子炉からの除熱

余熱除去ポンプが健全な場合は、中央制御室からの手動操作により余熱除去ポンプを起動し、発電用原子炉からの除熱を実施する。

a. 手順着手の判断基準

1次冷却材温度 177℃未満及び1次冷却材圧力 2.7MPa[gage]以下の場合。

b. 操作手順

余熱除去ポンプによる発電用原子炉からの除熱手順の概要は以下

のとおり。概要図を第 1.4-39 図に示す。

- ① 発電課長（当直）は、手順着手の判断基準に基づき、運転員に余熱除去ポンプによる発電用原子炉からの除熱準備開始を指示する。
- ② 運転員（中央制御室）Aは、中央制御室で1次冷却材温度177℃未満及び1次冷却材圧力 2.7MPa[gage]以下であることを確認する。
- ③ 運転員（中央制御室）Aは、中央制御室で余熱除去ポンプ RWSP 側入口弁及び余熱除去ポンプ RWSP/再循環サンプ側入口弁の全閉操作並びに余熱除去ポンプ入口 C/V 内側隔離弁及び余熱除去ライン入口止め弁の全開操作を実施し、余熱除去ポンプによる発電用原子炉からの除熱準備完了を発電課長（当直）に報告する。
- ④ 発電課長（当直）は、運転員に余熱除去ポンプによる発電用原子炉からの除熱開始を指示する。
- ⑤ 運転員（中央制御室）Aは、中央制御室で余熱除去ポンプの起動操作を実施し、1次冷却材温度等により発電用原子炉からの除熱が開始されたことを確認し、発電課長（当直）に報告する。
- ⑥ 運転員（中央制御室）Aは、中央制御室で1次冷却材温度等により発電用原子炉が冷却状態にあることを継続して確認する。

c. 操作の成立性

上記の操作は、運転員（中央制御室）1名にて操作を実施する。操作器による中央制御室からの遠隔操作であるため、速やかに対応できる。

1.4.2.5 その他の手順項目について考慮する手順

燃料取替用水ピットの枯渇又は破損時の補給手順は、「1.13 重大事故等時に必要となる水の供給手順等」のうち、1.13.2.2「水源へ水を補給するための対応手順」及び1.13.2.3「水源を切り替えるための対応手順」にて整備する。

補助給水ピットの枯渇又は破損時の対応手順等は、「1.13 重大事故時に必要となる水の供給手順等」のうち、1.13.2.1「水源を利用した対応手順」にて整備する。

1次冷却材喪失事象の発生に伴い、炉心損傷の兆候が見られた場合の格納容器下部への注水については、「1.8 原子炉格納容器下部の熔融炉心を冷却するための手順等」のうち、1.8.2.1(1)a.「原子炉格納容器下部への注水」にて整備する。

原子炉格納容器内の冷却については、「1.6 原子炉格納容器内の冷却等のための手順等」のうち、1.6.2.1(1)a.(a)「C、D－格納容器再循環ユニットによる格納容器内自然対流冷却」及び1.6.2.1(1)b.「代替格納容器スプレイ」にて整備する。

可搬型大型送水ポンプ車を用いた格納容器再循環ユニットによる格納容器内自然対流冷却については、「1.7 原子炉格納容器の過圧破損を防止するための手順等」のうち、1.7.2.2(1)a.「可搬型大型送水ポンプ車を用いたC、D－格納容器再循環ユニットによる格納容器内自然対流冷却」にて整備する。

代替非常用発電機の代替電源に関する手順は、「1.14 電源の確保に関する手順等」のうち、1.14.2.1(1)「代替交流電源設備による給電」にて整備する。また、代替非常用発電機及び可搬型大型送水ポンプ車への燃料補給の手順は、「1.14 電源の確保に関する手順等」のう

ち、1.14.2.4「燃料の補給の手順等」にて整備する。

操作の判断及び確認に係る計装設備に関する手順は、「1.15 事故時の計装に関する手順等」のうち、1.15.2「重大事故等時の手順等」にて整備する。

余熱除去ポンプの機能喪失により余熱除去設備が使用できない場合は、余熱除去設備の復旧を継続して実施する。低温停止に移行する場合に、余熱除去設備が復旧していない場合は、1.4.2.2(1)c.「蒸気発生器2次側のフィードアンドブリード」により低温停止に移行する。

全交流動力電源喪失と1次冷却材喪失事象が同時に発生した場合は、1.4.2.1(2)「サポート系故障時の対応手順」で対応する。また、運転停止中に全交流動力電源喪失が発生した場合は、1.4.2.3(2)「サポート系故障時の手順等」で対応する。

第 1.4.1 表 機能喪失を想定する設計基準事故対処設備と整備する手順

対応手段, 対処設備, 手順書一覧 (1/22)

(重大事故等対処設備 (設計基準拡張))

分類	機能喪失を想定する設計基準事故対処設備	対応手段	対処設備	設備分類*2	整備する手順書	手順の分類
重大事故等対処設備 (設計基準拡張)	-	高圧注入ポンプによる 発電用原子炉の冷却	高圧注入ポンプ ほう酸注入タンク 燃料取替用水ビット 非常用炉心冷却設備 配管・弁 非常用炉心冷却設備 (高圧注入系) 配管・弁 原子炉補機冷却設備 非常用取水設備 1次冷却設備 原子炉容器 非常用交流電源設備*1 非常用直流電源設備*1	重大事故等対処設備 (設計基準拡張) a, b	事象の判別を行う運転 手順書	故障及び設計基準事故 に対処する運転手順書
		余熱除去ポンプによる 発電用原子炉の冷却	余熱除去ポンプ 燃料取替用水ビット 余熱除去冷却器 非常用炉心冷却設備 配管・弁 非常用炉心冷却設備 (低圧注入系) 配管・弁 原子炉補機冷却設備 非常用取水設備 1次冷却設備 原子炉容器 非常用交流電源設備*1	重大事故等対処設備 (設計基準拡張) a, b	事象の判別を行う運転 手順書	故障及び設計基準事故 に対処する運転手順書
		高圧注入ポンプによる 高圧再循環運転	高圧注入ポンプ 格納容器再循環サンブ 格納容器再循環サンブスクリーン 安全注入ポンプ再循環サンブ側入口C/V外側隔離弁 非常用炉心冷却設備 配管・弁 非常用炉心冷却設備 (高圧注入系) 配管・弁 原子炉補機冷却設備 非常用取水設備 1次冷却設備 原子炉容器 非常用交流電源設備*1	重大事故等対処設備 (設計基準拡張) a, b	事象の判別を行う運転 手順書	故障及び設計基準事故 に対処する運転手順書
		余熱除去ポンプによる 低圧再循環運転	余熱除去ポンプ 格納容器再循環サンブ 格納容器再循環サンブスクリーン 余熱除去ポンプ再循環サンブ側入口弁 余熱除去冷却器 非常用炉心冷却設備 配管・弁 非常用炉心冷却設備 (低圧注入系) 配管・弁 原子炉補機冷却設備 非常用取水設備 1次冷却設備 原子炉容器 非常用交流電源設備*1	重大事故等対処設備 (設計基準拡張) a	事象の判別を行う運転 手順書	故障及び設計基準事故 に対処する運転手順書
		余熱除去ポンプによる 発電用原子炉からの除熱	余熱除去ポンプ 余熱除去冷却器 非常用炉心冷却設備 (余熱除去系) 配管・弁 原子炉補機冷却設備 非常用取水設備 1次冷却設備 原子炉容器 非常用交流電源設備*1	重大事故等対処設備 (設計基準拡張) a	事象の判別を行う運転 手順書等	故障及び設計基準事故 に対処する運転手順書

*1 : 手順は「1.14 電源の確保に関する手順等」にて整備する。
 *2 : 重大事故等対策において用いる設備の分類
 a : 当該条文中に適合する重大事故等対処設備 b : 37条に適合する重大事故等対処設備 c : 自主的対策として整備する重大事故等対処設備

対応手段, 対処設備, 手順書一覧 (2/22)

(1次冷却材喪失事象が発生している場合のフロントライン系故障時)

分類	機能喪失を想定する設計基準事故対処設備	対応手段	対処設備	設備分類*3	整備する手順書	手順の分類	
フロントライン系故障時	余熱除去ポンプ 又は 高圧注入ポンプ 又は 燃料取替用水ビット *1	充てんポンプによる発電用原子炉の冷却	充てんポンプ 燃料取替用水ビット 再生熱交換器 非常用炉心冷却設備 配管・弁 化学体積制御設備 配管・弁 1次冷却設備 原子炉容器	重大事故等対処設備	a	発電用原子炉の冷却を維持する手順	炉心の著しい損傷及び原子炉格納容器破損を防止する運転手順書
			原子炉補機冷却設備 非常用取水設備 非常用交流電源設備*2	重大事故等対処設備 (設計基準拡張)			
			ほう酸ポンプ ほう酸タンク 1次系補給水ポンプ 1次系純水タンク 給水処理設備 配管・弁 化学体積制御設備 配管・弁 非常用交流電源設備*2	自主対策設備			
		(RHS) B1格納容器スプレイポンプによる発電用原子炉の冷却	B-格納容器スプレイポンプ B-格納容器スプレイ冷却器 燃料取替用水ビット 非常用炉心冷却設備 配管・弁 非常用炉心冷却設備 (低圧注入系) 配管・弁 原子炉格納容器スプレイ設備 配管・弁 1次冷却設備 原子炉容器	重大事故等対処設備	a	発電用原子炉の冷却を維持する手順	炉心の著しい損傷及び原子炉格納容器破損を防止する運転手順書
			原子炉補機冷却設備 非常用取水設備 非常用交流電源設備*2	重大事故等対処設備 (設計基準拡張)	a, b		
			代替格納容器スプレイポンプ 燃料取替用水ビット 非常用炉心冷却設備 配管・弁 非常用炉心冷却設備 (低圧注入系) 配管・弁 原子炉格納容器スプレイ設備 配管・弁 1次冷却設備 原子炉容器	重大事故等対処設備	a, b		
			補助給水ビット 2次冷却設備 (補助給水設備) 配管・弁	重大事故等対処設備	a		
		代替格納容器スプレイポンプによる発電用原子炉の冷却	非常用交流電源設備*2	重大事故等対処設備 (設計基準拡張)	a, b	発電用原子炉の冷却を維持する手順	炉心の著しい損傷及び原子炉格納容器破損を防止する運転手順書
			電動機駆動消火ポンプ ディーゼル駆動消火ポンプ ろ過水タンク 可搬型ホース 火災防護設備 (消火栓設備) 配管・弁 給水処理設備 配管・弁 非常用炉心冷却設備 (低圧注入系) 配管・弁 原子炉格納容器スプレイ設備 配管・弁 1次冷却設備 原子炉容器 常用電源設備	自主対策設備			

*1 : 手順は「1.13 重大事故等時に必要となる水の供給手順等」にて整備する。

*2 : 手順は「1.14 電源の確保に関する手順等」にて整備する。

*3 : 重大事故等対策において用いる設備の分類

a : 当該条文中に適合する重大事故等対処設備 b : 37条に適合する重大事故等対処設備 c : 自主的対策として整備する重大事故等対処設備

対応手段, 対処設備, 手順書一覧 (3/22)

(1次冷却材喪失事象が発生している場合のフロントライン系故障時)

分類	機能喪失を想定する設計基準事故対処設備	対応手段	対処設備	設備分類*6	整備する手順書	手順の分類
フロントライン系故障時	余熱除去ポンプ 又は 高圧注入ポンプ 又は 燃料取替用水ビット *1	可搬型大型送水ポンプ車 による発電用原子炉の冷却	可搬型大型送水ポンプ車*2 可搬型ホース・接続口 ホース延長・回収車(送水車用) 非常用炉心冷却設備 配管・弁 非常用炉心冷却設備(低圧注入系) 配管・弁 原子炉格納容器スプレイ設備 配管・弁 1次冷却設備 原子炉容器 非常用取水設備 燃料補給設備*3	重大事故等対処設備	発電用原子炉の冷却を維持する手順	炉心の著しい損傷及び原子炉格納容器破損を防止する運転手順書
		代替給水ビットを水源とした 可搬型大型送水ポンプ車 による発電用原子炉の冷却	可搬型大型送水ポンプ車 可搬型ホース・接続口 ホース延長・回収車(送水車用) 代替給水ビット 非常用炉心冷却設備 配管・弁 非常用炉心冷却設備(低圧注入系) 配管・弁 原子炉格納容器スプレイ設備 配管・弁 1次冷却設備 原子炉容器 燃料補給設備*3	自主対策設備	発電用原子炉の冷却を維持する手順	炉心の著しい損傷及び原子炉格納容器破損を防止する運転手順書
		原水槽を水源とした 可搬型大型送水ポンプ車 による発電用原子炉の冷却	可搬型大型送水ポンプ車 可搬型ホース・接続口 ホース延長・回収車(送水車用) 原水槽*4 2次系純水タンク*4 ろ過水タンク*4 非常用炉心冷却設備 配管・弁 非常用炉心冷却設備(低圧注入系) 配管・弁 原子炉格納容器スプレイ設備 配管・弁 給水処理設備 配管・弁 1次冷却設備 原子炉容器 燃料補給設備*3	自主対策設備	発電用原子炉の冷却を維持する手順	炉心の著しい損傷及び原子炉格納容器破損を防止する運転手順書
	余熱除去ポンプ 又は 余熱除去冷却器 又は 余熱除去ポンプ再循環 サンプ側入口弁	高圧注入ポンプによる 高圧再循環運転*5	高圧注入ポンプ 格納容器再循環サンプ 格納容器再循環サンプスクリーン 安全注入ポンプ再循環サンプ側入口C/V外側隔離弁 非常用炉心冷却設備 配管・弁 非常用炉心冷却設備(高圧注入系) 配管・弁 原子炉補機冷却設備 非常用取水設備 1次冷却設備 原子炉容器 非常用交流電源設備*3	重大事故等対処設備 (設計基準拡張)	a, b	1次冷却材喪失事象発生時に再循環運転が不能となった場合の対応手順

*1: 手順は「1.13 重大事故等時に必要となる水の供給手順等」にて整備する。
 *2: 可搬型大型送水ポンプ車により海水を発電用原子炉へ注水する。
 *3: 手順は「1.14 電源の確保に関する手順等」にて整備する。
 *4: 原水槽への補給は、2次系純水タンク又はろ過水タンクから移送することにより行う。
 *5: C、D-格納容器再循環ユニットによる格納容器内自然対流冷却は「1.7 原子炉格納容器の過圧破損を防止するための手順等」にて整備する。
 *6: 重大事故等対策において用いる設備の分類
 a: 当該条文中に適合する重大事故等対処設備 b: 37条に適合する重大事故等対処設備 c: 自主的対策として整備する重大事故等対処設備

対応手段, 対処設備, 手順書一覧 (4/22)

(1次冷却材喪失事象が発生している場合のフロントライン系故障時)

分類	機能喪失を想定する設計基準事故対処設備	対応手段	対処設備	設備分類*5	整備する手順書	手順の分類
フロントライン系故障時	余熱除去ポンプ 又は 余熱除去冷却器 又は 余熱除去ポンプ再循環 サンプ側入口弁	RHSISS 代替再循環運転 による	B-格納容器スプレイポンプ B-格納容器スプレイ冷却器 B-安全注入ポンプ再循環サンプ側入口C/V/外側隔離弁 B-格納容器再循環サンプ B-格納容器再循環サンプスクリーン 非常用炉心冷却設備 配管・弁 非常用炉心冷却設備 (低圧注入系) 配管・弁 原子炉格納容器スプレイ設備 配管・弁 1次冷却設備 原子炉容器	重大事故等対処設備	1次冷却材喪失事象発生時に再循環運転が不能となった場合の対応手順	炉心の著しい損傷及び原子炉格納容器破損を防止する運転手順書
			原子炉補機冷却設備 非常用取水設備 非常用交流電源設備*1	(設計基準拡張)設備		
			格納容器再循環サンプスクリーン	高圧注入ポンプ 充てんポンプ 代替格納容器スプレイポンプ B-格納容器スプレイポンプ 代替格納容器スプレイポンプ 可搬型大型送水ポンプ車*2 可搬型ホース・接続口 ホース延長・回収車 (送水車用) 燃料取替用水ビット 補助給水ビット ほう酸注入タンク 非常用炉心冷却設備 配管・弁 非常用炉心冷却設備 (高圧注入系) 配管・弁 非常用炉心冷却設備 (低圧注入系) 配管・弁 再生熱交換器 化学体積制御設備 配管・弁 B-格納容器スプレイ冷却器 原子炉格納容器スプレイ設備 配管・弁 2次冷却設備 (補助給水設備) 配管・弁 1次冷却設備 原子炉容器 非常用取水設備 燃料補給設備*1		
原子炉補機冷却設備 非常用取水設備 非常用交流電源設備*2	(設計基準拡張)設備					
ほう酸ポンプ 1次系補給水ポンプ 電動機駆動消火ポンプ ディーゼル駆動消火ポンプ 可搬型大型送水ポンプ車 可搬型ホース・接続口 ホース延長・回収車 (送水車用) ほう酸タンク 1次系純水タンク 代替給水ビット 原水槽*3 2次系純水タンク*3 ろ過水タンク*3 非常用炉心冷却設備 配管・弁 非常用炉心冷却設備 (低圧注入系) 配管・弁 原子炉格納容器スプレイ設備 配管・弁 火災防護設備 (消火栓設備) 配管・弁 給水処理設備 配管・弁 1次冷却設備 原子炉容器 非常用交流電源設備*1 常用電源設備 燃料補給設備*1	自主対策設備					

*1: 手順は「1.14 電源の確保に関する手順等」にて整備する。
 *2: 可搬型大型送水ポンプ車により海水を発電用原子炉へ注水する。
 *3: 原水槽への補給は、2次系純水タンク又はろ過水タンクから移送することにより行う。
 *4: C、D-格納容器再循環ユニットによる格納容器内自然対流冷却は「1.7 原子炉格納容器の過圧破損を防止するための手順等」にて整備する。
 *5: 重大事故等対策において用いる設備の分類
 a: 当該条文中に適合する重大事故等対処設備 b: 37条に適合する重大事故等対処設備 c: 自主的対策として整備する重大事故等対処設備

対応手段，対処設備，手順書一覧（5/22）

（1次冷却材喪失事象が発生している場合のサポート系故障時）

分類	機能喪失を想定する設計基準事故対処設備	対応手段	対処設備	設備分類*2	整備する手順書	手順の分類
サポート系故障時	全交流動力電源 又は 原子炉補機冷却水設備	代替格納容器スプレイポンプによる発電用原子炉の冷却	代替格納容器スプレイポンプ 燃料取替用水ビット 非常用炉心冷却設備（配管・弁） 非常用炉心冷却設備（低圧注入系）配管・弁 原子炉格納容器スプレイ設備 配管・弁 1次冷却設備 原子炉容器 常設代替交流電源設備*1	重大事故等対処設備 a, b	全交流動力電源喪失時における対応手順 原子炉補機冷却機能喪失時の対応手順	炉心の著しい損傷及び原子炉格納容器破損を防止する運転手順書
			補助給水ビット 2次冷却設備（補助給水設備）配管・弁 可搬型代替交流電源設備*1 代替所内電気設備*1			
		B-1充てんポンプによる発電用原子炉（自己冷却）	B-1充てんポンプ 燃料取替用水ビット 再生熱交換器 非常用炉心冷却設備 配管・弁 化学体積制御設備 配管・弁 原子炉補機冷却設備（原子炉補機冷却水設備）配管・弁 1次冷却設備 原子炉容器 常設代替交流電源設備*1	重大事故等対処設備 c	全交流動力電源喪失時における対応手順 原子炉補機冷却機能喪失時の対応手順	炉心の著しい損傷及び原子炉格納容器破損を防止する運転手順書
		B-1格納容器スプレイポンプ（RHRSICSスプレイポンプ（自己冷却））による発電用原子炉の冷却	B-1格納容器スプレイポンプ 可搬型ホース 燃料取替用水ビット B-1格納容器スプレイ冷却器 非常用炉心冷却設備 配管・弁 非常用炉心冷却設備（低圧注入系）配管・弁 原子炉格納容器スプレイ設備 配管・弁 原子炉補機冷却設備（原子炉補機冷却水設備）配管・弁 1次冷却設備 原子炉容器 常設代替交流電源設備*1	自主対策設備	全交流動力電源喪失時における対応手順 原子炉補機冷却機能喪失時の対応手順	炉心の著しい損傷及び原子炉格納容器破損を防止する運転手順書
		ディーゼル駆動消火ポンプによる発電用原子炉の冷却又はディーゼル駆動消火ポンプ又はディーゼル駆動消火ポンプによる冷却	ディーゼル駆動消火ポンプ 電動機駆動消火ポンプ ろ過水タンク 可搬型ホース 火災防護設備（消火栓設備）配管・弁 給水処理設備 配管・弁 非常用炉心冷却設備（低圧注入系）配管・弁 原子炉格納容器スプレイ設備 配管・弁 1次冷却設備 原子炉容器 常用電源設備	自主対策設備	全交流動力電源喪失時における対応手順 原子炉補機冷却機能喪失時の対応手順	炉心の著しい損傷及び原子炉格納容器破損を防止する運転手順書

*1：手順は「1.14 電源の確保に関する手順等」にて整備する。
 *2：重大事故等対策において用いる設備の分類
 a：当該条文中に適合する重大事故等対処設備 b：37条に適合する重大事故等対処設備 c：自主的対策として整備する重大事故等対処設備

対応手段, 対処設備, 手順書一覧 (6/22)

(1次冷却材喪失事象が発生している場合のサポート系故障時)

分類	機能喪失を想定する設計基準事故対処設備	対応手段	対処設備	設備分類*6	整備する手順書	手順の分類	
サポート系故障時	全交流動力電源 又は 原子炉補機冷却水設備	可搬型大型送水ポンプ車 による発電用原子炉の冷却	可搬型大型送水ポンプ車*1 可搬型ホース・接続口 ホース延長・回収車(送水車用) 非常用炉心冷却設備 配管・弁 非常用炉心冷却設備(低圧注入系) 配管・弁 原子炉格納容器スプレイ設備 配管・弁 1次冷却設備 原子炉容器 非常用取水設備 燃料補給設備*2	重大事故等 対処設備	a	全交流動力電源喪失時 における対応手順 原子炉補機冷却機能喪失時の対応手順	炉心の著しい損傷及び 原子炉格納容器破損を 防止する運転手順書
		代替給水ピット による発電用原子炉の冷却	可搬型大型送水ポンプ車 可搬型ホース・接続口 ホース延長・回収車(送水車用) 代替給水ピット 非常用炉心冷却設備 配管・弁 非常用炉心冷却設備(低圧注入系) 配管・弁 原子炉格納容器スプレイ設備 配管・弁 1次冷却設備 原子炉容器 燃料補給設備*2	自主対策 設備		全交流動力電源喪失時 における対応手順 原子炉補機冷却機能喪失時の対応手順	炉心の著しい損傷及び 原子炉格納容器破損を 防止する運転手順書
		可搬型大型送水ポンプ車 による発電用原子炉の冷却	可搬型大型送水ポンプ車 可搬型ホース・接続口 ホース延長・回収車(送水車用) 原水槽*3 2次系純水タンク*3 ろ過水タンク*3 非常用炉心冷却設備 配管・弁 非常用炉心冷却設備(低圧注入系) 配管・弁 原子炉格納容器スプレイ設備 配管・弁 給水処理設備 配管・弁 1次冷却設備 原子炉容器 燃料補給設備*2	自主対策 設備		全交流動力電源喪失時 における対応手順 原子炉補機冷却機能喪失時の対応手順	炉心の著しい損傷及び 原子炉格納容器破損を 防止する運転手順書
		可搬型大型送水ポンプ車 による発電用原子炉の冷却	A-高圧注入ポンプ A-格納容器再循環サンプ A-格納容器再循環サンプスクリーン A-安全注入ポンプ再循環サンプ側入口C/V外側隔離弁 ほう酸注入タンク 非常用炉心冷却設備 配管・弁 非常用炉心冷却設備(高圧注入系) 配管・弁 原子炉補機冷却設備(原子炉補機冷却水設備) 配管・弁 1次冷却設備 原子炉容器	重大事故等 対処設備 (設計基準 拡張)	a, b	全交流動力電源喪失時 における対応手順 1次冷却材喪失事象発生時における再循環運転時に原子炉補機冷却機能が喪失した場合の対応手順等	炉心の著しい損傷及び 原子炉格納容器破損を 防止する運転手順書
		可搬型大型送水ポンプ車 を用いた	可搬型大型送水ポンプ車*4 可搬型ホース・接続口 ホース延長・回収車(送水車用) 非常用取水設備 常設代替交流電源設備*2 燃料補給設備*2	重大事故等 対処設備			

*1: 可搬型大型送水ポンプ車により海水を発電用原子炉へ注水する。
 *2: 手順は「1.14 電源の確保に関する手順等」にて整備する。
 *3: 原水槽への補給は、2次系純水タンク又はろ過水タンクから移送することにより行う。
 *4: 手順は「1.5 最終ヒートシンクへ熱を輸送するための手順等」にて整備する。
 *5: C, D-格納容器再循環ユニットによる格納容器内自然対流冷却は「1.7 原子炉格納容器の過圧破損を防止するための手順等」にて整備する。
 *6: 重大事故等対策において用いている設備の分類
 a: 当該条文中に適合する重大事故等対処設備 b: 37条に適合する重大事故等対処設備 c: 自主的対策として整備する重大事故等対処設備

対応手段，対処設備，手順書一覧（7/22）

（1次冷却材喪失事象が発生している場合のサポート系故障時）

分類	機能喪失を想定する設計基準事故対処設備	対応手段	対処設備	設備分類*4	整備する手順書	手順の分類
サポート系故障時	全交流動力電源 又は 原子炉補機冷却水設備	B-1 による 発電用 原子炉 自己冷却	B-充電ポンプ 燃料取替用水ピット 再生熱交換器 非常用炉心冷却設備 配管・弁 化学体積制御設備 配管・弁 原子炉補機冷却設備（原子炉補機冷却水設備）配管・弁 1次冷却設備 原子炉容器 常設代替交流電源設備*1	c	全交流動力電源喪失時における対応手順	炉心の著しい損傷及び原子炉格納容器破損を防止する運転手順書
			A-高圧注入ポンプ A-格納容器再循環サンプ A-格納容器再循環サンプスクリーン A-安全注入ポンプ再循環サンプ側入口C/V外側隔離弁 ほう酸注入タンク 非常用炉心冷却設備 配管・弁 非常用炉心冷却設備（高圧注入系）配管・弁 原子炉補機冷却設備（原子炉補機冷却水設備）配管・弁 1次冷却設備 原子炉容器		（設計基準拡張） 重大事故等対処設備	
			可搬型大型送水ポンプ車を用いた A-1高圧注入ポンプによる 代替再循環運転*3	可搬型大型送水ポンプ車*2 可搬型ホース・接続口 ホース延長・回収車（送水車用） 非常用取水設備 常設代替交流電源設備*1 燃料補給設備*1	a, b	1次冷却材喪失事象発生時における再循環運転時に原子炉補機冷却機能が喪失した場合の対応手順等

*1：手順は「1.14 電源の確保に関する手順等」にて整備する。
 *2：手順は「1.5 最終ヒートシンクへ熱を輸送するための手順等」にて整備する。
 *3：C，D-格納容器再循環ユニットによる格納容器内自然対流冷却は「1.7 原子炉格納容器の過圧破損を防止するための手順等」にて整備する。
 *4：重大事故等対策において用いる設備の分類
 a：当該条文中に適合する重大事故等対処設備 b：37条に適合する重大事故等対処設備 c：自主的対策として整備する重大事故等対処設備

対応手段, 対処設備, 手順書一覧 (8/22)

(溶融炉心が原子炉容器に残存する場合)

分類	機能喪失を想定する設計基準事故対処設備	対応手段	対処設備	設備分類*6	整備する手順書	手順の分類
溶融炉心が原子炉容器内に残存する場合	—	格納容器スプレイ又は代替格納容器スプレイによる残存溶融炉心の冷却*5	格納容器スプレイポンプ*1 代替格納容器スプレイポンプ*1 燃料取替用水ビット 補助給水ビット 格納容器スプレイ冷却器 非常用炉心冷却設備 配管・弁 2次冷却設備(補助給水設備) 配管・弁 原子炉格納容器スプレイ設備 配管・弁 スプレイノズル スプレイリング 原子炉格納容器 常設代替交流電源設備*2 可搬型代替交流電源設備*2 代替所内電気設備*2	重大事故等対処設備	炉心の著しい損傷が発生した場合の対応手順	炉心の著しい損傷が発生した場合に対処する運転手順書
			原子炉補機冷却設備 非常用取水設備 非常用交流電源設備*2	重大事故等対処設備 (設計基準拡張)		
			電動機駆動消火ポンプ*1 ディーゼル駆動消火ポンプ*1 可搬型大型送水ポンプ車*1*3 可搬型ホース・接続口 ホース延長・回収車(送水車用) 代替給水ビット 原水槽*4 2次系純水タンク*4 ろ過水タンク*4 非常用炉心冷却設備 配管・弁 原子炉格納容器スプレイ設備 配管・弁 火災防護設備(消火栓設備) 配管・弁 給水処理設備 配管・弁 スプレイノズル スプレイリング 原子炉格納容器 非常用取水設備 非常用交流電源設備*2 常設代替交流電源設備*2 常用電源設備 燃料補給設備*2	自主対策設備		

*1: 手順は「1.8 原子炉格納容器下部の溶融炉心を冷却するための手順等」にて整備する。
 *2: 手順は「1.14 電源の確保に関する手順等」にて整備する。
 *3: 可搬型大型送水ポンプ車により海水を原子炉格納容器へスプレイする。
 *4: 原水槽への補給は、2次系純水タンク又はろ過水タンクから移送することにより行う。
 *5: C, D-格納容器再循環ユニットによる格納容器内自然対流冷却は「1.7 原子炉格納容器の過圧破損を防止するための手順等」にて整備する。
 *6: 重大事故等対策において用いる設備の分類
 a: 当該条文中に適合する重大事故等対処設備 b: 37条に適合する重大事故等対処設備 c: 自主的対策として整備する重大事故等対処設備

対応手段, 対処設備, 手順書一覧 (9/22)

(1次冷却材喪失事象が発生していない場合のフロントライン系故障時)

分類	機能喪失を想定する設計基準事故対処設備	対応手段	対処設備	設備分類*5	整備する手順書	手順の分類	
フロントライン系故障時	余熱除去ポンプ 又は 余熱除去冷却器	タービン動補助給水ポンプ又は蒸気動補助給水ポンプへの注水	電動補助給水ポンプ タービン動補助給水ポンプ 補助給水ビット 蒸気発生器 2次冷却設備 (給水設備) 配管 2次冷却設備 (補助給水設備) 配管・弁 2次冷却設備 (主蒸気設備) 配管・弁 非常用交流電源設備*1 非常用直流電源設備*1	重大事故等対処設備 (設計基準拡張)	a	余熱除去設備の異常時における対応手順	故障及び設計基準事故に対処する運転手順書
		電動主給水ポンプによる蒸気発生器への注水	電動主給水ポンプ 脱気器タンク 蒸気発生器 2次冷却設備 (給水設備) 配管・弁 常用電源設備	自主対策設備		余熱除去設備の異常時における対応手順	故障及び設計基準事故に対処する運転手順書
		SG直接給水用高圧ポンプによる蒸気発生器への注水	SG直接給水用高圧ポンプ*2 可搬型ホース 補助給水ビット 蒸気発生器 2次冷却設備 (給水設備) 配管 2次冷却設備 (補助給水設備) 配管・弁 非常用交流電源設備*1 常設代替交流電源設備*1	自主対策設備		余熱除去設備の異常時における対応手順	故障及び設計基準事故に対処する運転手順書
		可搬型大型海水を用いた蒸気発生器への注水	可搬型大型送水ポンプ車*2*3 可搬型ホース・接続口 ホース延長・回収車 (送水車用) 蒸気発生器 2次冷却設備 (給水設備) 配管 2次冷却設備 (補助給水設備) 配管・弁 非常用取水設備 非常用交流電源設備*1 燃料補給設備*1	自主対策設備		余熱除去設備の異常時における対応手順	故障及び設計基準事故に対処する運転手順書
		代替給水ビットを水源とした可搬型大型送水ポンプ車への注水	可搬型大型送水ポンプ車*2 可搬型ホース・接続口 ホース延長・回収車 (送水車用) 代替給水ビット 蒸気発生器 2次冷却設備 (給水設備) 配管 2次冷却設備 (補助給水設備) 配管・弁 非常用交流電源設備*1 燃料補給設備*1	自主対策設備		余熱除去設備の異常時における対応手順	故障及び設計基準事故に対処する運転手順書
		可搬型原水槽を水源とした蒸気発生器への注水	可搬型大型送水ポンプ車*2 可搬型ホース・接続口 ホース延長・回収車 (送水車用) 原水槽*4 2次系純水タンク*4 ろ過タンク*4 蒸気発生器 2次冷却設備 (給水設備) 配管 2次冷却設備 (補助給水設備) 配管・弁 給水処理設備 配管・弁 非常用交流電源設備*1 燃料補給設備*1	自主対策設備		余熱除去設備の異常時における対応手順	故障及び設計基準事故に対処する運転手順書

*1: 手順は「1.14 電源の確保に関する手順等」にて整備する。
 *2: 手順は「1.2 原子炉冷却材圧力バウンダリ高圧時に発電用原子炉を冷却するための手順等」にて整備する。
 *3: 可搬型大型送水ポンプ車により海水を蒸気発生器へ注水する。
 *4: 原水槽への補給は、2次系純水タンク又はろ過水タンクから移送することにより行う。
 *5: 重大事故等対策において用いる設備の分類
 a: 当該条文中に適合する重大事故等対処設備 b: 37条に適合する重大事故等対処設備 c: 自主的対策として整備する重大事故等対処設備

対応手段, 対処設備, 手順書一覧 (10/22)

(1次冷却材喪失事象が発生していない場合のフロントライン系故障時)

分類	機能喪失を想定する設計基準事故対処設備	対応手段	対処設備	設備分類*6	整備する手順書	手順の分類	
フロントライン系故障時	余熱除去ポンプ 又は 余熱除去冷却器	主蒸気逃がし弁 蒸気放出による	主蒸気逃がし弁 蒸気発生器 2次冷却設備(主蒸気設備)配管・弁 非常用直流電源設備*1	重大事故等対処設備 (設計基準拡張)	a	余熱除去設備の異常時における対応手順	故障及び設計基準事故に対処する運転手順書
		タービンバイパス弁 蒸気放出による	タービンバイパス弁 蒸気発生器 復水器 2次冷却設備(主蒸気設備)配管・弁 非常用直流電源設備*1	自主対策設備		余熱除去設備の異常時における対応手順	故障及び設計基準事故に対処する運転手順書
		蒸気発生器2次側 のフィードアンドブリード による	可搬型大型送水ポンプ車*2*3*4*5 可搬型ホース・接続口 ホース延長・回収車(送水車用) 蒸気発生器 2次冷却設備(給水設備)配管 2次冷却設備(補助給水設備)配管・弁 2次冷却設備(主蒸気設備)配管・弁 非常用取水設備 非常用直流電源設備*1 燃料補給設備*1	自主対策設備		余熱除去設備の異常時における対応手順	故障及び設計基準事故に対処する運転手順書

*1: 手順は「1.14 電源の確保に関する手順等」にて整備する。
 *2: 手順は「1.5 最終ヒートシンクへ熱を輸送するための手順等」にて整備する。
 *3: 可搬型大型送水ポンプ車により海水を蒸気発生器へ注水する。
 *4: 蒸気発生器2次側のフィードアンドブリード時は、主蒸気ドレンラインを使用する。
 *5: 蒸気発生器へ海水を注水する場合は蒸気発生器ブローダウンラインにより排水を行う。
 *6: 重大事故等対策において用いる設備の分類
 a: 当該条文中に適合する重大事故等対処設備 b: 37条に適合する重大事故等対処設備 c: 自主的対策として整備する重大事故等対処設備

対応手段, 対処設備, 手順書一覧 (11/22)

(1次冷却材喪失事象が発生していない場合のサポート系故障時)

分類	機能喪失を想定する設計基準事故対処設備	対応手段	対処設備	設備分類*5	整備する手順書	手順の分類
サポート系故障時	全交流動力電源	タービン電動補助給水ポンプ 蒸気発生器への注水	タービン動補助給水ポンプ 補助給水ビット 蒸気発生器 2次冷却設備(給水設備)配管 2次冷却設備(補助給水設備)配管・弁 2次冷却設備(主蒸気設備)配管・弁 非常用直流電源設備*1	重大事故等対処設備 (設計基準拡張) a, b	余熱除去設備の異常時における対応手順	故障及び設計基準事故に対処する運転手順書
			電動補助給水ポンプ	a		
		電動補助給水ポンプ又は 蒸気発生器への注水	常設代替交流電源設備*1	重大事故等対処設備 a, b	余熱除去設備の異常時における対応手順	故障及び設計基準事故に対処する運転手順書
		S G 直接給水用高圧ポンプ による蒸気発生器への注水	SG直接給水用高圧ポンプ*2 可搬型ホース 補助給水ビット 蒸気発生器 2次冷却設備(給水設備)配管 2次冷却設備(補助給水設備)配管・弁 常設代替交流電源設備*1	自主対策設備		
			可搬型大型送水ポンプ車*2*3 可搬型ホース・接続口 ホース延長・回収車(送水車用) 蒸気発生器 2次冷却設備(給水設備)配管 2次冷却設備(補助給水設備)配管・弁 非常用取水設備 常設代替交流電源設備*1 燃料補給設備*1	自主対策設備		
				可搬型大型送水ポンプ車*2 可搬型ホース・接続口 ホース延長・回収車(送水車用) 代替給水ビット 蒸気発生器 2次冷却設備(給水設備)配管 2次冷却設備(補助給水設備)配管・弁 常設代替交流電源設備*1 燃料補給設備*1		
可搬型大型送水ポンプ車*2 可搬型ホース・接続口 ホース延長・回収車(送水車用) 原水槽*4 2次系純水タンク*4 ろ過水タンク*4 蒸気発生器 2次冷却設備(給水設備)配管 2次冷却設備(補助給水設備)配管・弁 給水処理設備 配管・弁 常設代替交流電源設備*1 燃料補給設備*1	自主対策設備					

*1: 手順は「1.14 電源の確保に関する手順等」にて整備する。
 *2: 手順は「1.2 原子炉冷却材圧力バウンダリ高圧時に発電用原子炉を冷却するための手順等」にて整備する。
 *3: 可搬型大型送水ポンプ車により海水を蒸気発生器へ注水する。
 *4: 原水槽への補給は、2次系純水タンク又はろ過水タンクから移送することにより行う。
 *5: 重大事故等対策において用いている設備の分類
 a: 当該条文中に適合する重大事故等対処設備 b: 37条に適合する重大事故等対処設備 c: 自主的対策として整備する重大事故等対処設備

対応手段, 対処設備, 手順書一覧 (12/22)

(1次冷却材喪失事象が発生していない場合のサポート系故障時)

分類	機能喪失を想定する設計基準事故対処設備	対応手段	対処設備	設備分類*7	整備する手順書	手順の分類	
サポート系故障時	全交流動力電源	主蒸気逃がし弁による蒸気放出	主蒸気逃がし弁*1 蒸気発生器 2次冷却設備(主蒸気設備)配管・弁	重大事故等対処設備 (設計基準拡張)	a, b	余熱除去設備の異常時における対応手順	故障及び設計基準事故に対処する運転手順書
		蒸気発生器2次側のフィードアンドブリードの冷却	可搬型大型送水ポンプ車*2*3*4*5 可搬型ホース・接続口 ホース延長・回収車(送水車用) 蒸気発生器 2次冷却設備(給水設備)配管 2次冷却設備(補助給水設備)配管・弁 2次冷却設備(主蒸気設備)配管・弁 非常用取水設備 非常用直流電源設備*6 燃料補給設備*6	自主対策設備		余熱除去設備の異常時における対応手順	故障及び設計基準事故に対処する運転手順書
		電動補助給水ポンプによる蒸気発生器への注水	補助給水ビット 蒸気発生器 2次冷却設備(給水設備)配管 2次冷却設備(補助給水設備)配管・弁 非常用直流電源設備*6	重大事故等対処設備 (設計基準拡張)	a, b	余熱除去設備の異常時における対応手順	故障及び設計基準事故に対処する運転手順書
	電動補助給水ポンプ		a				
		常設代替交流電源設備*6	重大事故等対処設備	a, b			

*1: 手順は「1.3 原子炉冷却材圧力バウンダリを減圧するための手順等」にて整備する。
 *2: 手順は「1.5 最終ヒートシンクへ熱を輸送するための手順等」にて整備する。
 *3: 可搬型大型送水ポンプ車により海水を蒸気発生器へ注水する。
 *4: 蒸気発生器2次側のフィードアンドブリード時は、主蒸気ドレンラインを使用する。
 *5: 蒸気発生器へ海水を注水する場合は蒸気発生器ブローダウンラインにより排水を行う。
 *6: 手順は「1.14 電源の確保に関する手順等」にて整備する。
 *7: 重大事故等対策において用いる設備の分類
 a: 当該条文中に適合する重大事故等対処設備 b: 37条に適合する重大事故等対処設備 c: 自主的対策として整備する重大事故等対処設備

対応手段，対処設備，手順書一覧（13/22）

（発電用原子炉停止中のフロントライン系故障時）

分類	機能喪失を想定する設計基準事故対処設備	対応手段	対処設備	設備分類*2	整備する手順書	手順の分類
フロントライン系故障時	余熱除去ポンプ 又は 余熱除去冷却器	充てんポンプによる発電用原子炉の冷却	充てんポンプ 燃料取替用水ビット 再生熱交換器 非常用炉心冷却設備 配管・弁 化学体積制御設備 配管・弁 1次冷却設備 原子炉容器	重大事故等対処設備	余熱除去設備の異常時における対応手順	故障及び設計基準事故に対処する運転手順書
			原子炉補機冷却設備 非常用取水設備 非常用交流電源設備*1	重大事故等対処設備 (設計基準拡張)		
			ほう酸ポンプ ほう酸タンク 1次系補給水ポンプ 1次系純水タンク 給水処理設備 配管・弁 化学体積制御設備 配管・弁 非常用交流電源設備*1	自主対策設備		
		高圧注入ポンプによる発電用原子炉の冷却	高圧注入ポンプ ほう酸注入タンク 燃料取替用水ビット 非常用炉心冷却設備 配管・弁 非常用炉心冷却設備 (高圧注入系) 配管・弁 原子炉補機冷却設備 非常用取水設備 1次冷却設備 原子炉容器 非常用交流電源設備*1 非常用直流電源設備*1	重大事故等対処設備 (設計基準拡張)	余熱除去設備の異常時における対応手順	故障及び設計基準事故に対処する運転手順書
		燃料による発電用原子炉からの重力注水	燃料取替用水ビット 余熱除去ポンプ 余熱除去冷却器 非常用炉心冷却設備 配管・弁 非常用炉心冷却設備 (低圧注入系) 配管・弁 1次冷却設備 原子炉容器 非常用交流電源設備*1	自主対策設備	余熱除去設備の異常時における対応手順	故障及び設計基準事故に対処する運転手順書

*1：手順は「1.14 電源の確保に関する手順等」にて整備する。
*2：重大事故等対策において用いる設備の分類
a：当該条文中に適合する重大事故等対処設備 b：37条に適合する重大事故等対処設備 c：自主的対策として整備する重大事故等対処設備

対応手段, 対処設備, 手順書一覧 (14/22)

(発電用原子炉停止中のフロントライン系故障時)

分類	機能喪失を想定する設計基準事故対処設備	対応手段	対処設備	設備分類*3	整備する手順書	手順の分類
フロントライン系故障時	余熱除去ポンプ 又は 余熱除去冷却器	(RHR)による発電用原子炉の冷却	B-格納容器スプレイポンプ B-格納容器スプレイ冷却器 燃料取替用水ビット 非常用炉心冷却設備 配管・弁 非常用炉心冷却設備 (低圧注入系) 配管・弁 原子炉格納容器スプレイ設備 配管・弁 1次冷却設備 原子炉容器	重大事故等対処設備	余熱除去設備の異常時における対応手順	故障及び設計基準事故に対処する運転手順書
			原子炉補機冷却設備 非常用取水設備 非常用交流電源設備*1	重大事故等対処設備 (設計基準拡張)		
		代替格納容器スプレイポンプによる発電用原子炉の冷却	代替格納容器スプレイポンプ 燃料取替用水ビット 非常用炉心冷却設備 配管・弁 非常用炉心冷却設備 (低圧注入系) 配管・弁 原子炉格納容器スプレイ設備 配管・弁 1次冷却設備 原子炉容器	重大事故等対処設備	余熱除去設備の異常時における対応手順	故障及び設計基準事故に対処する運転手順書
			補助給水ビット 2次冷却設備 (補助給水設備) 配管・弁	a, b		
			非常用交流電源設備*1	a		
		ディーゼル駆動消火ポンプ又は	電動機駆動消火ポンプ ディーゼル駆動消火ポンプ ろ過水タンク 可搬型ホース 火災防護設備 (消火栓設備) 配管・弁 給水処理設備 配管・弁 非常用炉心冷却設備 (低圧注入系) 配管・弁 原子炉格納容器スプレイ設備 配管・弁 1次冷却設備 原子炉容器 常用電源設備	自主対策設備	余熱除去設備の異常時における対応手順	故障及び設計基準事故に対処する運転手順書
			可搬型大型送水ポンプ車*2 可搬型ホース・接続口 ホース延長・回収車 (送水車用) 非常用炉心冷却設備 配管・弁 非常用炉心冷却設備 (低圧注入系) 配管・弁 原子炉格納容器スプレイ設備 配管・弁 1次冷却設備 原子炉容器 非常用取水設備 燃料補給設備*1	重大事故等対処設備		
代替給水ビットを水源とした	可搬型大型送水ポンプ車 可搬型ホース・接続口 ホース延長・回収車 (送水車用) 代替給水ビット 非常用炉心冷却設備 配管・弁 非常用炉心冷却設備 (低圧注入系) 配管・弁 原子炉格納容器スプレイ設備 配管・弁 1次冷却設備 原子炉容器 燃料補給設備*1	自主対策設備	余熱除去設備の異常時における対応手順	故障及び設計基準事故に対処する運転手順書		

*1: 手順は「1.14 電源の確保に関する手順等」にて整備する。

*2: 可搬型大型送水ポンプ車により海水を発電用原子炉へ注水する。

*3: 重大事故等対策において用いる設備の分類

a: 当該条文中に適合する重大事故等対処設備 b: 37条に適合する重大事故等対処設備 c: 自主的対策として整備する重大事故等対処設備

対応手段, 対処設備, 手順書一覧 (15/22)

(発電用原子炉停止中のフロントライン系故障時)

分類	機能喪失を想定する設計基準事故対処設備	対応手段	対処設備	設備分類*4	整備する手順書	手順の分類	
フロントライン系故障時	余熱除去ポンプ 又は 余熱除去冷却器	可搬型大型送水ポンプ車による発電用原子炉の冷却	可搬型大型送水ポンプ車 可搬型ホース・接続口 ホース延長・回収車 (送水車用) 原水槽*1 2次系純水タンク*1 ろ過水タンク*1 非常用炉心冷却設備 配管・弁 非常用炉心冷却設備 (低圧注入系) 配管・弁 原子炉格納容器スプレイ設備 配管・弁 給水処理設備 配管・弁 1次冷却設備 原子炉容器 燃料補給設備*2	自主対策設備	余熱除去設備の異常時における対応手順	故障及び設計基準事故に対処する運転手順書	
		高圧注入ポンプによる高圧再循環運転*3	高圧注入ポンプ 格納容器再循環サンプ 格納容器再循環サンプスクリーン 安全注入ポンプ再循環サンプ側入口C/V外側隔離弁 非常用炉心冷却設備 配管・弁 非常用炉心冷却設備 (高圧注入系) 配管・弁 原子炉補機冷却設備 非常用取水設備 1次冷却設備 原子炉容器 非常用交流電源設備*2	重大事故等対処設備 (設計基準拡張)	a, b	余熱除去設備の異常時における対応手順	故障及び設計基準事故に対処する運転手順書
		(RHS) B1格納容器スプレイポンプ代替再循環運転による	B-格納容器スプレイポンプ B-格納容器スプレイ冷却器 B-安全注入ポンプ再循環サンプ側入口C/V外側隔離弁 B-格納容器再循環サンプ B-格納容器再循環サンプスクリーン 非常用炉心冷却設備 配管・弁 非常用炉心冷却設備 (低圧注入系) 配管・弁 原子炉格納容器スプレイ設備 配管・弁 1次冷却設備 原子炉容器	重大事故等対処設備	a	余熱除去設備の異常時における対応手順	故障及び設計基準事故に対処する運転手順書
			原子炉補機冷却設備 非常用取水設備 非常用交流電源設備*2	重大事故等対処設備 (設計基準拡張)			
		電動補助給水ポンプ又はタービン動補助給水ポンプによる蒸気発生器への注水	電動補助給水ポンプ タービン動補助給水ポンプ 補助給水ビット 蒸気発生器 2次冷却設備 (給水設備) 配管 2次冷却設備 (補助給水設備) 配管・弁 2次冷却設備 (主蒸気設備) 配管・弁 非常用交流電源設備*2 非常用直流電源設備*2	重大事故等対処設備 (設計基準拡張)	a	余熱除去設備の異常時における対応手順	故障及び設計基準事故に対処する運転手順書
		電動主給水ポンプによる蒸気発生器への注水	電動主給水ポンプ 脱気器タンク 蒸気発生器 2次冷却設備 (給水設備) 配管・弁 常用電源設備	自主対策設備		余熱除去設備の異常時における対応手順	故障及び設計基準事故に対処する運転手順書

*1: 原水槽への補給は, 2次系純水タンク又はろ過水タンクから移送することにより行う。
 *2: 手順は「1.14 電源の確保に関する手順等」にて整備する。
 *3: C, D-格納容器再循環ユニットによる格納容器内自然対流冷却は「1.7 原子炉格納容器の過圧破損を防止するための手順等」にて整備する。
 *4: 重大事故等対策において用いる設備の分類
 a: 当該条文中に適合する重大事故等対処設備 b: 37条に適合する重大事故等対処設備 c: 自主的対策として整備する重大事故等対処設備

対応手段，対処設備，手順書一覧（16/22）

（発電用原子炉停止中のフロントライン系故障時）

分類	機能喪失を想定する設計基準事故対処設備	対応手段	対処設備	設備分類 *5	整備する手順書	手順の分類
フロントライン系故障時	余熱除去ポンプ 又は 余熱除去冷却器	SG直接給水用高圧ポンプによる蒸気発生器への注水	SG直接給水用高圧ポンプ*1 可搬型ホース 補助給水ビット 蒸気発生器 2次冷却設備（給水設備）配管 2次冷却設備（補助給水設備）配管・弁 非常用交流電源設備*2 常設代替交流電源設備*2	自主対策設備	余熱除去設備の異常時における対応手順	故障及び設計基準事故に対処する運転手順書
		可搬型大型海水を用いた蒸気発生器への注水	可搬型大型海水ポンプ車*1*3 可搬型ホース・接続口 ホース延長・回収車（送水車用） 蒸気発生器 2次冷却設備（給水設備）配管 2次冷却設備（補助給水設備）配管・弁 非常用取水設備 非常用交流電源設備*2 燃料補給設備*2	自主対策設備	余熱除去設備の異常時における対応手順	故障及び設計基準事故に対処する運転手順書
		代替給水ビットを用いた可搬型大型海水ポンプ車への注水	可搬型大型海水ポンプ車*1 可搬型ホース・接続口 ホース延長・回収車（送水車用） 代替給水ビット 蒸気発生器 2次冷却設備（給水設備）配管 2次冷却設備（補助給水設備）配管・弁 非常用交流電源設備*2 燃料補給設備*2	自主対策設備	余熱除去設備の異常時における対応手順	故障及び設計基準事故に対処する運転手順書
		可搬型大型原水槽を用いた蒸気発生器への注水	可搬型大型原水ポンプ車*1 可搬型ホース・接続口 ホース延長・回収車（送水車用） 原水槽*4 2次系純水タンク*4 ろ過水タンク*4 蒸気発生器 2次冷却設備（給水設備）配管 2次冷却設備（補助給水設備）配管・弁 給水処理設備 配管・弁 非常用交流電源設備*2 燃料補給設備*2	自主対策設備	余熱除去設備の異常時における対応手順	故障及び設計基準事故に対処する運転手順書

*1：手順は「1.2 原子炉冷却材圧力バウンダリ高圧時に発電用原子炉を冷却するための手順等」にて整備する。

*2：手順は「1.14 電源の確保に関する手順等」にて整備する。

*3：可搬型大型海水ポンプ車により海水を蒸気発生器へ注水する。

*4：原水槽への補給は，2次系純水タンク又はろ過水タンクから移送することにより行う。

*5：重大事故等対策において用いる設備の分類

a：当該条文中に適合する重大事故等対処設備 b：37条に適合する重大事故等対処設備 c：自主的対策として整備する重大事故等対処設備

対応手段，対処設備，手順書一覧（17/22）

（発電用原子炉停止中のフロントライン系故障時）

分類	機能喪失を想定する設計基準事故対処設備	対応手段	対処設備	設備分類*6	整備する手順書	手順の分類
フロントライン系故障時	余熱除去ポンプ 又は 余熱除去冷却器	主蒸気逃がし弁 蒸気放出による	主蒸気逃がし弁 蒸気発生器 2次冷却設備（主蒸気設備）配管・弁 非常用直流電源設備*1	重大事故等対処設備 （設計基準拡張） a	余熱除去設備の異常時における対応手順	故障及び設計基準事故に対処する運転手順書
		タービンバイパス弁 蒸気放出による	タービンバイパス弁 蒸気発生器 復水器 2次冷却設備（主蒸気設備）配管・弁 非常用直流電源設備*1	自主対策設備	余熱除去設備の異常時における対応手順	故障及び設計基準事故に対処する運転手順書
		蒸気発生器2次側のフィードアンドブリードによる発電用原子炉の冷却	可搬型大型送水ポンプ車*2*3*4*5 可搬型ホース・接続口 ホース延長・回収車（送水車用） 蒸気発生器 2次冷却設備（給水設備）配管 2次冷却設備（補助給水設備）配管・弁 2次冷却設備（主蒸気設備）配管・弁 非常用取水設備 非常用直流電源設備*1 燃料補給設備*1	自主対策設備	余熱除去設備の異常時における対応手順	故障及び設計基準事故に対処する運転手順書

*1：手順は「1.14 電源の確保に関する手順等」にて整備する。
 *2：手順は「1.5 最終ヒートシンクへ熱を輸送するための手順等」にて整備する。
 *3：可搬型大型送水ポンプ車により海水を蒸気発生器へ注水する。
 *4：蒸気発生器2次側のフィードアンドブリード時は，主蒸気ドレンラインを使用する。
 *5：蒸気発生器へ海水を注水する場合は蒸気発生器ブローダウンラインにより排水を行う。
 *6：重大事故等対策において用いる設備の分類
 a：当該条文中に適合する重大事故等対処設備 b：37条に適合する重大事故等対処設備 c：自主的対策として整備する重大事故等対処設備

対応手段，対処設備，手順書一覧（18/22）

（発電用原子炉停止中のサポート系故障時）

分類	機能喪失を想定する設計基準事故対処設備	対応手段	対処設備	設備分類*2	整備する手順書	手順の分類
サポート系故障時	全交流動力電源 又は 原子炉補機冷却水設備	代替格納容器スプレイポンプによる発電用原子炉の冷却	代替格納容器スプレイポンプ 燃料取替用水ビット 非常用炉心冷却設備 配管・弁 非常用炉心冷却設備（低圧注入系）配管・弁 原子炉格納容器スプレイ設備 配管・弁 1次冷却設備 原子炉容器 常設代替交流電源設備*1	重大事故等対処設備 a, b	余熱除去設備の異常時における対応手順	故障及び設計基準事故に対処する運転手順書
			補助給水ビット 2次冷却設備（補助給水設備）配管・弁 可搬型代替交流電源設備*1 代替所内電気設備*1	a		
		燃料取替用水ビットによる発電用原子炉からの重力注水	燃料取替用水ビット 余熱除去ポンプ 余熱除去冷却器 非常用炉心冷却設備 配管・弁 非常用炉心冷却設備（低圧注入系）配管・弁 1次冷却設備 原子炉容器 非常用交流電源設備*1	自主対策設備	余熱除去設備の異常時における対応手順	故障及び設計基準事故に対処する運転手順書
		B-1充てんポンプによる発電用原子炉（自己冷却）	B-1充てんポンプ 燃料取替用水ビット 再生熱交換器 非常用炉心冷却設備 配管・弁 化学体積制御設備 配管・弁 原子炉補機冷却設備（原子炉補機冷却水設備）配管・弁 1次冷却設備 原子炉容器 常設代替交流電源設備*1	重大事故等対処設備 c	余熱除去設備の異常時における対応手順	故障及び設計基準事故に対処する運転手順書
		B-1格納容器スプレイポンプ（RHRSICSスプレイポンプ）による原子炉容器への注水	B-1格納容器スプレイポンプ 可搬型ホース 燃料取替用水ビット B-1格納容器スプレイ冷却器 非常用炉心冷却設備 配管・弁 非常用炉心冷却設備（低圧注入系）配管・弁 原子炉格納容器スプレイ設備 配管・弁 原子炉補機冷却設備（原子炉補機冷却水設備）配管・弁 1次冷却設備 原子炉容器 常設代替交流電源設備*1	自主対策設備	余熱除去設備の異常時における対応手順	故障及び設計基準事故に対処する運転手順書

*1：手順は「1.14 電源の確保に関する手順等」にて整備する。
 *2：重大事故等対策において用いる設備の分類
 a：当該条文中に適合する重大事故等対処設備 b：37条に適合する重大事故等対処設備 c：自主的対策として整備する重大事故等対処設備

対応手段，対処設備，手順書一覧（19/22）

（発電用原子炉停止中のサポート系故障時）

分類	機能喪失を想定する設計基準事故対処設備	対応手段	対処設備	設備分類*6	整備する手順書	手順の分類
サポート系故障時	全交流動力電源 又は 原子炉補機冷却水設備	ディーズルエンジン駆動消火ポンプ 又は ディーズルエンジン駆動消火ポンプの冷却	電動機駆動消火ポンプ ディーズルエンジン駆動消火ポンプ ろ過水タンク 可搬型ホース 火災防護設備（消火栓設備）配管・弁 給水処理設備 配管・弁 非常用炉心冷却設備（低圧注入系）配管・弁 原子炉格納容器スプレイ設備 配管・弁 1次冷却設備 原子炉容器 常用電源設備	自主対策設備	余熱除去設備の異常時における対応手順	故障及び設計基準事故に対処する運転手順書
		可搬型大型送水ポンプ車による海水を用いた原子炉の冷却	可搬型大型送水ポンプ車*1 可搬型ホース・接続口 ホース延長・回収車（送水車用） 非常用炉心冷却設備 配管・弁 非常用炉心冷却設備（低圧注入系）配管・弁 原子炉格納容器スプレイ設備 配管・弁 1次冷却設備 原子炉容器 非常用取水設備 燃料補給設備*2	重大事故等対処設備	余熱除去設備の異常時における対応手順	故障及び設計基準事故に対処する運転手順書
		代替給水ピットを水源とした可搬型大型送水ポンプ車による冷却	可搬型大型送水ポンプ車 可搬型ホース・接続口 ホース延長・回収車（送水車用） 代替給水ピット 非常用炉心冷却設備 配管・弁 非常用炉心冷却設備（低圧注入系）配管・弁 原子炉格納容器スプレイ設備 配管・弁 1次冷却設備 原子炉容器 燃料補給設備*2	自主対策設備	余熱除去設備の異常時における対応手順	故障及び設計基準事故に対処する運転手順書
		可搬型大型送水ポンプ車による原水槽を水源とした冷却	可搬型大型送水ポンプ車 可搬型ホース・接続口 ホース延長・回収車（送水車用） 原水槽*3 2次系純水タンク*3 ろ過水タンク*3 非常用炉心冷却設備 配管・弁 非常用炉心冷却設備（低圧注入系）配管・弁 原子炉格納容器スプレイ設備 配管・弁 給水処理設備 配管・弁 1次冷却設備 原子炉容器 燃料補給設備*2	自主対策設備	余熱除去設備の異常時における対応手順	故障及び設計基準事故に対処する運転手順書
		可搬型大型送水ポンプ車によるA-1高圧注入ポンプ車を用いた代替再循環運転*5	A-1高圧注入ポンプ A-1格納容器再循環サンプ A-1格納容器再循環サンプスクリーン A-1安全注入ポンプ再循環サンプ側入口C/V外側隔離弁 ほう酸注入タンク 非常用炉心冷却設備 配管・弁 非常用炉心冷却設備（高圧注入系）配管・弁 原子炉補機冷却設備（原子炉補機冷却水設備）配管・弁 1次冷却設備 原子炉容器 可搬型大型送水ポンプ車*4 可搬型ホース・接続口 ホース延長・回収車（送水車用） 非常用取水設備 常設代替交流電源設備*2 燃料補給設備*2	重大事故等対処設備 （設計基準拡張）	余熱除去設備の異常時における対応手順	故障及び設計基準事故に対処する運転手順書

*1：可搬型大型送水ポンプ車により海水を発電用原子炉へ注水する。
 *2：手順は「1.14 電源の確保に関する手順等」にて整備する。
 *3：原水槽への補給は，2次系純水タンク又はろ過水タンクから移送することにより行う。
 *4：手順は「1.5 最終ヒートシンクへ熱を輸送するための手順等」にて整備する。
 *5：C，D-格納容器再循環ユニットによる格納容器内自然対流冷却は「1.7 原子炉格納容器の過圧破損を防止するための手順等」にて整備する。
 *6：重大事故等対策において用いている設備の分類
 a：当該条文中に適合する重大事故等対処設備 b：37条に適合する重大事故等対処設備 c：自主的対策として整備する重大事故等対処設備

対応手段, 対処設備, 手順書一覧 (20/22)

(発電用原子炉停止中のサポート系故障時)

分類	機能喪失を想定する設計基準事故対処設備	対応手段	対処設備	設備分類*4	整備する手順書	手順の分類
サポート系故障時	全交流動力電源 又は 原子炉補機冷却水設備	タービン動補助給水ポンプ 電動補助給水ポンプ 蒸気発生器への注水	タービン動補助給水ポンプ 電動補助給水ポンプ 補助給水ビット 蒸気発生器 2次冷却設備(給水設備)配管 2次冷却設備(補助給水設備)配管・弁 2次冷却設備(主蒸気設備)配管・弁 非常用直流電源設備*1	重大事故等対処設備 (設計基準拡張)	余熱除去設備の異常時における対応手順	故障及び設計基準事故に対処する運転手順書
			常設代替交流電源設備*1	重大事故等対処設備		
		にSG直接給水用高圧ポンプによる蒸気発生器への注水	SG直接給水用高圧ポンプ*2 可搬型ホース 補助給水ビット 蒸気発生器 2次冷却設備(給水設備)配管 2次冷却設備(補助給水設備)配管・弁 常設代替交流電源設備*1	自主対策設備	余熱除去設備の異常時における対応手順	故障及び設計基準事故に対処する運転手順書
			可搬型大型送水ポンプ車*2*3 可搬型ホース・接続口 ホース延長・回収車(送水車用) 蒸気発生器 2次冷却設備(給水設備)配管 2次冷却設備(補助給水設備)配管・弁 非常用取水設備 常設代替交流電源設備*1 燃料補給設備*1	自主対策設備	余熱除去設備の異常時における対応手順	故障及び設計基準事故に対処する運転手順書
代替給水ビットを水源とした可搬型大型送水ポンプ車による蒸気発生器への注水	可搬型大型送水ポンプ車*2 可搬型ホース・接続口 ホース延長・回収車(送水車用) 代替給水ビット 蒸気発生器 2次冷却設備(給水設備)配管 2次冷却設備(補助給水設備)配管・弁 常設代替交流電源設備*1 燃料補給設備*1	自主対策設備	余熱除去設備の異常時における対応手順	故障及び設計基準事故に対処する運転手順書		

*1: 手順は「1.14 電源の確保に関する手順等」にて整備する。
 *2: 手順は「1.2 原子炉冷却材圧力バウンダリ高圧時に発電用原子炉を冷却するための手順等」にて整備する。
 *3: 可搬型大型送水ポンプ車により海水を蒸気発生器へ注水する。
 *4: 重大事故等対策において用いる設備の分類
 a: 当該条文中に適合する重大事故等対処設備 b: 37条に適合する重大事故等対処設備 c: 自主的対策として整備する重大事故等対処設備

対応手段，対処設備，手順書一覧（21/22）

（発電用原子炉停止中のサポート系故障時）

分類	機能喪失を想定する設計基準事故対処設備	対応手段	対処設備	設備分類*9	整備する手順書	手順の分類	
サポート系故障時	全交流動力電源 又は 原子炉補機冷却水設備	可搬型大型送水ポンプ車による蒸気発生器への注水	可搬型大型送水ポンプ車*1 可搬型ホース・接続口 ホース延長・回収車（送水車用） 原水槽*2 2次系純水タンク*2 ろ過水タンク*2 蒸気発生器 2次冷却設備（給水設備）配管 2次冷却設備（補助給水設備）配管・弁 給水処理設備 配管・弁 常設代替交流電源設備*3 燃料補給設備*3	自主対策設備	余熱除去設備の異常時における対応手順	故障及び設計基準事故に対処する運転手順書	
		主蒸気逃がし弁による蒸気放出	主蒸気逃がし弁*4 蒸気発生器 2次冷却設備（主蒸気設備）配管・弁	重大事故等対処設備 （設計基準拡張）	a	余熱除去設備の異常時における対応手順	故障及び設計基準事故に対処する運転手順書
		蒸気発生器2次側の発電用原子炉の冷却ブリード	可搬型大型送水ポンプ車*5*6*7*8 可搬型ホース・接続口 ホース延長・回収車（送水車用） 蒸気発生器 2次冷却設備（給水設備）配管 2次冷却設備（補助給水設備）配管・弁 2次冷却設備（主蒸気設備）配管・弁 非常用取水設備 非常用直流電源設備*3 燃料補給設備*3	自主対策設備		余熱除去設備の異常時における対応手順	故障及び設計基準事故に対処する運転手順書

*1：手順は「1.2 原子炉冷却材圧力バウンダリ高圧時に発電用原子炉を冷却するための手順等」にて整備する。
 *2：原水槽への補給は，2次系純水タンク又はろ過水タンクから移送することにより行う。
 *3：手順は「1.14 電源の確保に関する手順等」にて整備する。
 *4：手順は「1.3 原子炉冷却材圧力バウンダリを減圧するための手順等」にて整備する。
 *5：手順は「1.5 最終ヒートシンクへ熱を輸送するための手順等」にて整備する。
 *6：可搬型大型送水ポンプ車により海水を蒸気発生器へ注水する。
 *7：蒸気発生器2次側のフィードアンドブリード時は，主蒸気ドレンラインを使用する。
 *8：蒸気発生器へ海水を注水する場合は蒸気発生器ブローダウンラインにより排水を行う。
 *9：重大事故等対策において用いる設備の分類
 a：当該条文中に適合する重大事故等対処設備 b：37条に適合する重大事故等対処設備 c：自主的対策として整備する重大事故等対処設備

対応手段，対処設備，手順書一覧（22/22）

（発電用原子炉停止中のサポート系故障時）

分類	機能喪失を想定する設計基準事故対処設備	対応手段	対処設備	設備分類*4	整備する手順書	手順の分類
サポート系故障時	全交流動力電源 又は 原子炉補機冷却水設備	B-1 充てんポンプ 発電用原子炉（自己冷却）による	B-1 充てんポンプ 燃料取替用水ビット 再生熱交換器 非常用炉心冷却設備 配管・弁 化学体積制御設備 配管・弁 原子炉補機冷却設備（原子炉補機冷却水設備）配管・弁 1次冷却設備 原子炉容器 常設代替交流電源設備*1	c	余熱除去設備の異常時における対応手順	故障及び設計基準事故に対処する運転手順書
		可搬型大型送水ポンプ車を用いた A-1 高圧注入ポンプによる 代替再循環運転*3	A-高圧注入ポンプ A-格納容器再循環サンプ A-格納容器再循環サンプスクリーン A-安全注入ポンプ再循環サンプ側入口C/V/外側隔離弁 ほう酸注入タンク 非常用炉心冷却設備 配管・弁 非常用炉心冷却設備（高圧注入系）配管・弁 原子炉補機冷却設備（原子炉補機冷却水設備）配管・弁 1次冷却設備 原子炉容器	重大事故等対処設備 （設計基準拡張） a, b	余熱除去設備の異常時における対応手順	故障及び設計基準事故に対処する運転手順書
		電動補助給水ポンプへの注水	可搬型大型送水ポンプ車*2 可搬型ホース・接続口 ホース延長・回収車（送水車用） 非常用取水設備 常設代替交流電源設備*1 燃料補給設備*1	重大事故等対処設備	余熱除去設備の異常時における対応手順	故障及び設計基準事故に対処する運転手順書
		電動補助給水ポンプによる注水	電動補助給水ポンプ 補助給水ビット 蒸気発生器 2次冷却設備（給水設備）配管 2次冷却設備（補助給水設備）配管・弁 非常用直流電源設備*1	重大事故等対処設備 （設計基準拡張） a, b		
		常設代替交流電源設備*1	重大事故等対処設備			

*1：手順は「1.14 電源の確保に関する手順等」にて整備する。
 *2：手順は「1.5 最終ヒートシンクへ熱を輸送するための手順等」にて整備する。
 *3：C、D-格納容器再循環ユニットによる格納容器内自然対流冷却は「1.7 原子炉格納容器の過圧破損を防止するための手順等」にて整備する。
 *4：重大事故等対策において用いる設備の分類
 a：当該条文中に適合する重大事故等対処設備 b：37条に適合する重大事故等対処設備 c：自主的対策として整備する重大事故等対処設備

第 1.4.2 表 重大事故等対処に係る監視計器

1.4 原子炉冷却材圧力バウンダリ低圧時に発電用原子炉を冷却するための
手順等

監視計器一覧 (1/61)

対応手段	重大事故等の 対応に必要な 監視項目	監視計器	
1.4.2.1 1次冷却材喪失事象が発生している場合の対応手順 (1) フロントライン系故障時の対応手順 a. 炉心注水			
(a) 充てんポンプによる 原子炉容器への注水	判断 基準	原子炉圧力容器内 の温度	<ul style="list-style-type: none"> ・ 1次冷却材温度（広域－高温側） ・ 1次冷却材温度（広域－低温側） ・ 炉心出口温度
		原子炉圧力容器内 の圧力	<ul style="list-style-type: none"> ・ 1次冷却材圧力（広域）
		原子炉圧力容器内 の水位	<ul style="list-style-type: none"> ・ 加圧器水位
		原子炉圧力容器内 への注水量	<ul style="list-style-type: none"> ・ 高圧注入流量 ・ 低圧注入流量
		原子炉格納容器内 の水位	<ul style="list-style-type: none"> ・ 格納容器再循環サンプル水位（広域）
		水源の確保	<ul style="list-style-type: none"> ・ 燃料取替用水ピット水位 ・ 1次系純水タンク水位 ・ ほう酸タンク水位
		補機監視機能	<ul style="list-style-type: none"> ・ 高圧注入ポンプ出口圧力 ・ 余熱除去ポンプ出口圧力 ・ 余熱除去ポンプ電流
	操作	原子炉圧力容器内 の温度	<ul style="list-style-type: none"> ・ 1次冷却材温度（広域－高温側） ・ 1次冷却材温度（広域－低温側） ・ 炉心出口温度
		原子炉圧力容器内 の圧力	<ul style="list-style-type: none"> ・ 1次冷却材圧力（広域）
		原子炉圧力容器内 の水位	<ul style="list-style-type: none"> ・ 加圧器水位 ・ 原子炉容器水位
		原子炉圧力容器内 への注水量	<ul style="list-style-type: none"> ・ 充てん流量
		原子炉格納容器内 の水位	<ul style="list-style-type: none"> ・ 格納容器再循環サンプル水位（広域）
		水源の確保	<ul style="list-style-type: none"> ・ 燃料取替用水ピット水位
		補機監視機能	<ul style="list-style-type: none"> ・ 充てんライン圧力

監視計器一覧 (2/61)

対応手段	重大事故等の 対応に必要な 監視項目	監視計器	
1.4.2.1 1次冷却材喪失事象が発生している場合の対応手順 (1) フロントライン系故障時の対応手順 b. 代替炉心注水			
(a) B-格納容器スプレィポンプ (RHRS-CSS連絡ライン使用) による原子炉容器への注水	判断基準	原子炉压力容器内の 温度	<ul style="list-style-type: none"> ・ 1次冷却材温度 (広域-高温側) ・ 1次冷却材温度 (広域-低温側) ・ 炉心出口温度
		原子炉压力容器内の 水位	<ul style="list-style-type: none"> ・ 1次冷却材圧力 (広域)
		原子炉压力容器内の 水位	<ul style="list-style-type: none"> ・ 加圧器水位
		原子炉压力容器内 への注水量	<ul style="list-style-type: none"> ・ 充てん流量
		原子炉格納容器内 の水位	<ul style="list-style-type: none"> ・ 格納容器再循環サンプル水位 (広域)
		水源の確保	<ul style="list-style-type: none"> ・ 燃料取替用水ピット水位
		補機監視機能	<ul style="list-style-type: none"> ・ 充てんライン圧力
	操作	原子炉压力容器内の 温度	<ul style="list-style-type: none"> ・ 1次冷却材温度 (広域-高温側) ・ 1次冷却材温度 (広域-低温側) ・ 炉心出口温度
		原子炉压力容器内の 圧力	<ul style="list-style-type: none"> ・ 1次冷却材圧力 (広域)
		原子炉压力容器内 の水位	<ul style="list-style-type: none"> ・ 加圧器水位 ・ 原子炉容器水位
		原子炉压力容器内 への注水量	<ul style="list-style-type: none"> ・ B-格納容器スプレィ流量 ・ B-格納容器スプレィ冷却器出口積算 流量 (AM用)
		原子炉格納容器内 の水位	<ul style="list-style-type: none"> ・ 格納容器再循環サンプル水位 (広域)
		水源の確保	<ul style="list-style-type: none"> ・ 燃料取替用水ピット水位

監視計器一覧 (3/61)

対応手段	重大事故等の 対応に必要な 監視項目	監視計器	
1.4.2.1 1次冷却材喪失事象が発生している場合の対応手順			
(1) フロントライン系故障時の対応手順			
b. 代替炉心注水			
(b) 代替格納容器スプレイポンプによる 原子炉容器への注水	判断 基準	原子炉压力容器内の 温度	<ul style="list-style-type: none"> ・ 1次冷却材温度 (広域-高温側) ・ 1次冷却材温度 (広域-低温側) ・ 炉心出口温度
		原子炉压力容器内の 圧力	<ul style="list-style-type: none"> ・ 1次冷却材圧力 (広域)
		原子炉压力容器内の 水位	<ul style="list-style-type: none"> ・ 加圧器水位
		原子炉压力容器内 への注水量	<ul style="list-style-type: none"> ・ B-格納容器スプレイ流量 ・ B-格納容器スプレイ冷却器出口積算 流量 (AM用)
		原子炉格納容器内 の水位	<ul style="list-style-type: none"> ・ 格納容器再循環サンプ水位 (広域)
		水源の確保	<ul style="list-style-type: none"> ・ 燃料取替用水ピット水位 ・ 補助給水ピット水位
	操作	原子炉压力容器内の 温度	<ul style="list-style-type: none"> ・ 1次冷却材温度 (広域-高温側) ・ 1次冷却材温度 (広域-低温側) ・ 炉心出口温度
		原子炉压力容器内の 圧力	<ul style="list-style-type: none"> ・ 1次冷却材圧力 (広域)
		原子炉压力容器内の 水位	<ul style="list-style-type: none"> ・ 加圧器水位 ・ 原子炉容器水位
		原子炉压力容器内 への注水量	<ul style="list-style-type: none"> ・ 代替格納容器スプレイポンプ出口積算 流量
		未臨界の維持又は 監視	<ul style="list-style-type: none"> ・ 出力領域中性子束
			<ul style="list-style-type: none"> ・ 中間領域中性子束
			<ul style="list-style-type: none"> ・ 中性子源領域中性子束
			<ul style="list-style-type: none"> ・ 中間領域起動率
		<ul style="list-style-type: none"> ・ 中性子源領域起動率 	
		原子炉格納容器内 の水位	<ul style="list-style-type: none"> ・ 格納容器再循環サンプ水位 (広域)
		水源の確保	<ul style="list-style-type: none"> ・ 燃料取替用水ピット水位
			<ul style="list-style-type: none"> ・ 補助給水ピット水位
補機監視機能	<ul style="list-style-type: none"> ・ 代替格納容器スプレイポンプ出口圧力 		
電源	<ul style="list-style-type: none"> ・ 代替非常用発電機電圧, 電力, 周波数 		
	<ul style="list-style-type: none"> ・ 6-A, B母線電圧 		

監視計器一覧 (4/61)

対応手段	重大事故等の 対応に必要な 監視項目	監視計器	
1.4.2.1 1次冷却材喪失事象が発生している場合の対応手順 (1) フロントライン系故障時の対応手順 b. 代替炉心注水			
(c) 電動機駆動消火ポンプ又は ディーゼル駆動消火ポンプによる 原子炉容器への注水	判断 基準	原子炉压力容器内の 温度	<ul style="list-style-type: none"> ・ 1次冷却材温度 (広域-高温側) ・ 1次冷却材温度 (広域-低温側) ・ 炉心出口温度
		原子炉压力容器内の 圧力	<ul style="list-style-type: none"> ・ 1次冷却材圧力 (広域)
		原子炉压力容器内の 水位	<ul style="list-style-type: none"> ・ 加圧器水位
		原子炉压力容器内 への注水量	<ul style="list-style-type: none"> ・ 代替格納容器スプレイポンプ出口積算 流量
		原子炉格納容器内 の水位	<ul style="list-style-type: none"> ・ 格納容器再循環サンプル水位 (広域)
		水源の確保	<ul style="list-style-type: none"> ・ ろ過水タンク水位
	操作	原子炉压力容器内の 温度	<ul style="list-style-type: none"> ・ 1次冷却材温度 (広域-高温側) ・ 1次冷却材温度 (広域-低温側) ・ 炉心出口温度
		原子炉压力容器内の 圧力	<ul style="list-style-type: none"> ・ 1次冷却材圧力 (広域)
		原子炉压力容器内の 水位	<ul style="list-style-type: none"> ・ 加圧器水位 ・ 原子炉容器水位
		原子炉压力容器内 への注水量	<ul style="list-style-type: none"> ・ AM用消火水積算流量
		未臨界の維持又は 監視	<ul style="list-style-type: none"> ・ 出力領域中性子束
			<ul style="list-style-type: none"> ・ 中間領域中性子束
			<ul style="list-style-type: none"> ・ 中性子源領域中性子束
			<ul style="list-style-type: none"> ・ 中間領域起動率 ・ 中性子源領域起動率
原子炉格納容器内 の水位	<ul style="list-style-type: none"> ・ 格納容器再循環サンプル水位 (広域) 		
水源の確保	<ul style="list-style-type: none"> ・ ろ過水タンク水位 		

監視計器一覧 (5/61)

対応手段	重大事故等の 対応に必要な 監視項目	監視計器	
1.4.2.1 1次冷却材喪失事象が発生している場合の対応手順 (1) フロントライン系故障時の対応手順 b. 代替炉心注水			
(d) 海水を用いた 可搬型大型送水ポンプ車による 原子炉容器への注水	判断 基準	原子炉压力容器内の 温度	<ul style="list-style-type: none"> ・ 1次冷却材温度 (広域-高温側) ・ 1次冷却材温度 (広域-低温側) ・ 炉心出口温度
		原子炉压力容器内の 圧力	<ul style="list-style-type: none"> ・ 1次冷却材圧力 (広域)
		原子炉压力容器内の 水位	<ul style="list-style-type: none"> ・ 加圧器水位
		原子炉压力容器内 への注水量	<ul style="list-style-type: none"> ・ 代替格納容器スプレイポンプ出口積算 流量
		原子炉格納容器内 の水位	<ul style="list-style-type: none"> ・ 格納容器再循環サンプル水位 (広域)
	操作	原子炉压力容器内の 温度	<ul style="list-style-type: none"> ・ 1次冷却材温度 (広域-高温側) ・ 1次冷却材温度 (広域-低温側) ・ 炉心出口温度
		原子炉压力容器内の 圧力	<ul style="list-style-type: none"> ・ 1次冷却材圧力 (広域)
		原子炉压力容器内の 水位	<ul style="list-style-type: none"> ・ 加圧器水位 ・ 原子炉容器水位
		原子炉压力容器内 への注水量	<ul style="list-style-type: none"> ・ 代替格納容器スプレイポンプ出口積算 流量
		未臨界の維持又は 監視	<ul style="list-style-type: none"> ・ 出力領域中性子束
			<ul style="list-style-type: none"> ・ 中間領域中性子束
			<ul style="list-style-type: none"> ・ 中性子源領域中性子束
			<ul style="list-style-type: none"> ・ 中間領域起動率
	<ul style="list-style-type: none"> ・ 中性子源領域起動率 		
原子炉格納容器内 の水位	<ul style="list-style-type: none"> ・ 格納容器再循環サンプル水位 (広域) 		

監視計器一覧 (6/61)

対応手段	重大事故等の 対応に必要な 監視項目	監視計器	
1.4.2.1 1次冷却材喪失事象が発生している場合の対応手順 (1) フロントライン系故障時の対応手順 b. 代替炉心注水			
(e) 代替給水ピットを水源とした 可搬型大型送水ポンプ車による 原子炉容器への注水	判断基準	原子炉压力容器内の温度	・ 1次冷却材温度 (広域-高温側)
			・ 1次冷却材温度 (広域-低温側)
		原子炉压力容器内の圧力	・ 1次冷却材圧力 (広域)
		原子炉压力容器内の水位	・ 加圧器水位
		原子炉压力容器内の注水量	・ 代替格納容器スプレイポンプ出口積算流量
	操作	原子炉压力容器内の温度	・ 1次冷却材温度 (広域-高温側)
		・ 1次冷却材温度 (広域-低温側)	
		・ 炉心出口温度	
	原子炉压力容器内の圧力	・ 1次冷却材圧力 (広域)	
	原子炉压力容器内の水位	・ 加圧器水位	
		・ 原子炉容器水位	
	原子炉压力容器内の注水量	・ 代替格納容器スプレイポンプ出口積算流量	
	未臨界の維持又は監視	・ 出力領域中性子束	
		・ 中間領域中性子束	
	・ 中性子源領域中性子束		
	・ 中間領域起動率		
	・ 中性子源領域起動率		
原子炉格納容器内の水位	・ 格納容器再循環サンプル水位 (広域)		

監視計器一覧 (7/61)

対応手段	重大事故等の 対応に必要な 監視項目	監視計器	
1.4.2.1 1次冷却材喪失事象が発生している場合の対応手順 (1) フロントライン系故障時の対応手順 b. 代替炉心注水			
(f) 原水槽を水源とした 可搬型大型送水ポンプ車による 原子炉容器への注水	判断基準	原子炉压力容器内の温度	・ 1次冷却材温度 (広域-高温側)
			・ 1次冷却材温度 (広域-低温側)
		原子炉压力容器内の圧力	・ 1次冷却材圧力 (広域)
		原子炉压力容器内の水位	・ 加圧器水位
		原子炉压力容器内の注水量	・ 代替格納容器スプレイポンプ出口積算流量
	原子炉格納容器内の水位	・ 格納容器再循環サンプル水位 (広域)	
	操作	原子炉压力容器内の温度	・ 1次冷却材温度 (広域-高温側)
			・ 1次冷却材温度 (広域-低温側)
			・ 炉心出口温度
		原子炉压力容器内の圧力	・ 1次冷却材圧力 (広域)
		原子炉压力容器内の水位	・ 加圧器水位
			・ 原子炉容器水位
		原子炉压力容器内の注水量	・ 代替格納容器スプレイポンプ出口積算流量
		未臨界の維持又は監視	・ 出力領域中性子束
・ 中間領域中性子束			
・ 中性子源領域中性子束			
・ 中間領域起動率			
	・ 中性子源領域起動率		
原子炉格納容器内の水位	・ 格納容器再循環サンプル水位 (広域)		
水源の確保	・ 2次系純水タンク水位		
	・ ろ過水タンク水位		

監視計器一覧 (8/61)

対応手段	重大事故等の 対応に必要な 監視項目	監視計器	
1.4.2.1 1次冷却材喪失事象が発生している場合の対応手順 (1) フロントライン系故障時の対応手順 c. 再循環運転			
(a) 高圧注入ポンプによる高圧再循環運転	判断基準	原子炉压力容器内の温度	<ul style="list-style-type: none"> ・ 1次冷却材温度 (広域-高温側) ・ 1次冷却材温度 (広域-低温側) ・ 炉心出口温度
		原子炉压力容器内の圧力	<ul style="list-style-type: none"> ・ 1次冷却材圧力 (広域)
		原子炉压力容器内の水位	<ul style="list-style-type: none"> ・ 加圧器水位
		原子炉压力容器内への注水量	<ul style="list-style-type: none"> ・ 低圧注入流量
		原子炉格納容器内の水位	<ul style="list-style-type: none"> ・ 格納容器再循環サンプ水位 (広域)
		補機監視機能	<ul style="list-style-type: none"> ・ 余熱除去ポンプ出口圧力 ・ 余熱除去ポンプ電流
		操作	原子炉压力容器内の温度
	原子炉压力容器内の水位		<ul style="list-style-type: none"> ・ 加圧器水位 ・ 原子炉容器水位
	原子炉压力容器内への注水量		<ul style="list-style-type: none"> ・ 高圧注入流量
	原子炉格納容器内の水位		<ul style="list-style-type: none"> ・ 格納容器再循環サンプ水位 (広域)
	補機監視機能		<ul style="list-style-type: none"> ・ 高圧注入ポンプ出口圧力

監視計器一覧 (9/61)

対応手段	重大事故等の 対応に必要な 監視項目	監視計器	
1.4.2.1 1次冷却材喪失事象が発生している場合の対応手順 (1) フロントライン系故障時の対応手順 d. 代替再循環運転			
(a) B-格納容器スプレイポンプ (RHRS-CSS連絡ライン使用) による代替再循環運転	判断基準	原子炉压力容器内の 温度	・ 1次冷却材温度 (広域-高温側)
		・ 1次冷却材温度 (広域-低温側)	
		・ 炉心出口温度	
		原子炉压力容器内の 圧力	・ 1次冷却材圧力 (広域)
		原子炉压力容器内の 水位	・ 加圧器水位
		原子炉压力容器内 への注水量	・ 高圧注入流量
		原子炉格納容器内 の水位	・ 格納容器再循環サンプル水位 (広域)
	補機監視機能	・ 高圧注入ポンプ出口圧力	
	操作	原子炉压力容器内の 温度	・ 1次冷却材温度 (広域-高温側)
		・ 1次冷却材温度 (広域-低温側)	
		・ 炉心出口温度	
		原子炉压力容器内の 水位	・ 加圧器水位
		・ 原子炉容器水位	
		原子炉压力容器内 への注水量	・ B-格納容器スプレイ流量
・ B-格納容器スプレイ冷却器出口積算 流量 (AM用)			
原子炉格納容器内 の水位	・ B-格納容器再循環サンプル水位 (広 域)		

監視計器一覧 (10/61)

対応手段	重大事故等の 対応に必要な 監視項目	監視計器	
1.4.2.1 1次冷却材喪失事象が発生している場合の対応手順 (1) フロントライン系故障時の対応手順 d. 代替再循環運転			
(b) 格納容器再循環サンプスクリーン 閉塞の兆候が見られた場合の手順	判断基準	原子炉压力容器内の 温度	<ul style="list-style-type: none"> ・ 1次冷却材温度 (広域-高温側) ・ 1次冷却材温度 (広域-低温側) ・ 炉心出口温度
		原子炉压力容器内の 圧力	<ul style="list-style-type: none"> ・ 1次冷却材圧力 (広域)
		原子炉压力容器内 への注水量	<ul style="list-style-type: none"> ・ 高圧注入流量 ・ 低圧注入流量
		原子炉格納容器内 への注水量	<ul style="list-style-type: none"> ・ 格納容器スプレイ流量
		原子炉格納容器内 の温度	<ul style="list-style-type: none"> ・ 格納容器内温度
		原子炉格納容器内 の圧力	<ul style="list-style-type: none"> ・ 原子炉格納容器圧力 ・ 格納容器圧力 (AM用)
		原子炉格納容器内 の水位	<ul style="list-style-type: none"> ・ 格納容器再循環サンプ水位 (広域)
		補機監視機能	<ul style="list-style-type: none"> ・ 高圧注入ポンプ出口圧力 ・ 余熱除去ポンプ出口圧力 ・ 余熱除去ポンプ電流
	操作	原子炉压力容器内の 温度	<ul style="list-style-type: none"> ・ 1次冷却材温度 (広域-高温側) ・ 1次冷却材温度 (広域-低温側) ・ 炉心出口温度
		原子炉压力容器内 の水位	<ul style="list-style-type: none"> ・ 加圧器水位 ・ 原子炉容器水位
		原子炉压力容器内 への注水量	<ul style="list-style-type: none"> ・ 高圧注入流量 ・ 充てん流量 ・ 低圧注入流量

監視計器一覧 (11/61)

対応手段	重大事故等の 対応に必要な 監視項目	監視計器	
1.4.2.1 1次冷却材喪失事象が発生している場合の対応手順 (1) フロントライン系故障時の対応手順 d. 代替再循環運転			
(b) 格納容器再循環サンプスクリーン 閉塞の兆候が見られた場合の手順	操作	原子炉格納容器内への注水量	・ 格納容器スプレイ流量
		原子炉格納容器内の温度	・ 格納容器内温度
		原子炉格納容器内の圧力	・ 原子炉格納容器圧力 ・ 格納容器圧力 (AM用)
		原子炉格納容器内の水位	・ 格納容器再循環サンプ水位 (広域) ・ 格納容器水位
		最終ヒートシンクの確保	・ 原子炉補機冷却水サージタンク圧力 (AM用)
			・ C, D-格納容器再循環ユニット補機冷却水流量
			・ 主蒸気ライン圧力
			・ 蒸気発生器水位 (狭域) ・ 補助給水流量
		水源の確保	・ 燃料取替用水ピット水位
			・ 1次系純水タンク水位
			・ 2次系純水タンク水位
			・ 使用済燃料ピット水位
			・ ほう酸タンク水位
			・ 体積制御タンク水位
			・ ほう酸補給ライン流量
			・ ほう酸補給ライン流量積算制御 ・ 1次系純水補給ライン流量 ・ 1次系純水補給ライン流量積算制御 ・ ろ過水タンク水位
補機監視機能	・ 高圧注入ポンプ出口圧力		
	・ 余熱除去ポンプ出口圧力		
	・ 余熱除去ポンプ電流		

監視計器一覧 (12/61)

対応手段	重大事故等の 対応に必要なとなる 監視項目	監視計器	
1.4.2.1 1次冷却材喪失事象が発生している場合の対応手順 (2) サポート系故障時の対応手順 a. 代替炉心注水			
(a) 代替格納容器スプレイポンプによる 原子炉容器への注水	判 断 基 準	原子炉圧力容器内の 圧力	<ul style="list-style-type: none"> ・ 1次冷却材圧力 (広域)
		原子炉圧力容器内の 水位	<ul style="list-style-type: none"> ・ 加圧器水位
		原子炉格納容器内の 水位	<ul style="list-style-type: none"> ・ 格納容器再循環サンプル水位 (広域)
		水源の確保	<ul style="list-style-type: none"> ・ 燃料取替用水ピット水位
			<ul style="list-style-type: none"> ・ 補助給水ピット水位
		電源	<ul style="list-style-type: none"> ・ 泊幹線 1 L, 2 L 電圧
			<ul style="list-style-type: none"> ・ 後志幹線 1 L, 2 L 電圧
			<ul style="list-style-type: none"> ・ 甲母線電圧, 乙母線電圧
			<ul style="list-style-type: none"> ・ 6-A, B, C 1, C 2, D 母線電圧
		補機監視機能	<ul style="list-style-type: none"> ・ 原子炉補機冷却水供給母管流量
	<ul style="list-style-type: none"> ・ 原子炉補機冷却水供給母管流量 (AM用) 		
	<ul style="list-style-type: none"> ・ 原子炉補機冷却水冷却器補機冷却海水流量 		
	<ul style="list-style-type: none"> ・ 原子炉補機冷却水冷却器補機冷却海水流量 (AM用) 		
操 作	1.4.2.1(1) b.(b) 「代替格納容器スプレイポンプによる原子炉容器への注水」の操作手順と同様である。		

監視計器一覧 (13/61)

対応手段	重大事故等の 対応に必要なとなる 監視項目	監視計器	
1.4.2.1 1次冷却材喪失事象が発生している場合の対応手順 (2) サポート系故障時の対応手順 a. 代替炉心注水			
(b) B-充てんポンプ（自己冷却） による原子炉容器への注水	判断基準	原子炉压力容器内の温度	<ul style="list-style-type: none"> ・ 1次冷却材温度（広域－高温側） ・ 1次冷却材温度（広域－低温側） ・ 炉心出口温度
		原子炉压力容器内の圧力	<ul style="list-style-type: none"> ・ 1次冷却材圧力（広域）
		原子炉压力容器内の水位	<ul style="list-style-type: none"> ・ 加圧器水位
		原子炉压力容器内への注水量	<ul style="list-style-type: none"> ・ 代替格納容器スプレイポンプ出口積算流量
		原子炉格納容器内の水位	<ul style="list-style-type: none"> ・ 格納容器再循環サンプル水位（広域）
		水源の確保	<ul style="list-style-type: none"> ・ 燃料取替用水ピット水位
		電源	<ul style="list-style-type: none"> ・ 泊幹線 1 L, 2 L 電圧
			<ul style="list-style-type: none"> ・ 後志幹線 1 L, 2 L 電圧
			<ul style="list-style-type: none"> ・ 甲母線電圧, 乙母線電圧
			<ul style="list-style-type: none"> ・ 6-A, B, C 1, C 2, D 母線電圧
	補機監視機能	<ul style="list-style-type: none"> ・ 原子炉補機冷却水供給母管流量 	
		<ul style="list-style-type: none"> ・ 原子炉補機冷却水供給母管流量（AM用） 	
		<ul style="list-style-type: none"> ・ 原子炉補機冷却水冷却器補機冷却海水流量 	
		<ul style="list-style-type: none"> ・ 原子炉補機冷却水冷却器補機冷却海水流量（AM用） 	
	操作	原子炉压力容器内の温度	<ul style="list-style-type: none"> ・ 1次冷却材温度（広域－高温側）
			<ul style="list-style-type: none"> ・ 1次冷却材温度（広域－低温側）
			<ul style="list-style-type: none"> ・ 炉心出口温度
		原子炉压力容器内の圧力	<ul style="list-style-type: none"> ・ 1次冷却材圧力（広域）
		原子炉压力容器内の水位	<ul style="list-style-type: none"> ・ 加圧器水位
			<ul style="list-style-type: none"> ・ 原子炉容器水位
原子炉压力容器内への注水量		<ul style="list-style-type: none"> ・ 充てん流量 	
原子炉格納容器内の水位		<ul style="list-style-type: none"> ・ 格納容器再循環サンプル水位（広域） 	
水源の確保	<ul style="list-style-type: none"> ・ 燃料取替用水ピット水位 		
補機冷却	<ul style="list-style-type: none"> ・ B-充てんポンプ油冷却器及び封水冷却器補機冷却水流量 		
	<ul style="list-style-type: none"> ・ B-充てんポンプ電動機補機冷却水流量 		

監視計器一覧 (14/61)

対応手段	重大事故等の 対応に必要となる 監視項目	監視計器	
1.4.2.1 1次冷却材喪失事象が発生している場合の対応手順 (2) サポート系故障時の対応手順 a. 代替炉心注水			
(c) B-格納容器スプレイポンプ (自己冷却) (RHRS-CSS連絡ライン使用)による 原子炉容器への注水	判断基準	原子炉压力容器内の温度	<ul style="list-style-type: none"> ・ 1次冷却材温度 (広域-高温側) ・ 1次冷却材温度 (広域-低温側) ・ 炉心出口温度
		原子炉压力容器内の圧力	<ul style="list-style-type: none"> ・ 1次冷却材圧力 (広域)
		原子炉压力容器内の水位	<ul style="list-style-type: none"> ・ 加圧器水位
		原子炉压力容器内への注水量	<ul style="list-style-type: none"> ・ 充てん流量
		原子炉格納容器内の水位	<ul style="list-style-type: none"> ・ 格納容器再循環サンプル水位 (広域)
		水源の確保	<ul style="list-style-type: none"> ・ 燃料取替用水ピット水位
		電源	<ul style="list-style-type: none"> ・ 泊幹線 1 L, 2 L 電圧 ・ 後志幹線 1 L, 2 L 電圧 ・ 甲母線電圧, 乙母線電圧 ・ 6-A, B, C 1, C 2, D 母線電圧
		補機監視機能	<ul style="list-style-type: none"> ・ 充てんライン圧力 ・ 原子炉補機冷却水供給母管流量 ・ 原子炉補機冷却水供給母管流量 (AM用) ・ 原子炉補機冷却水冷却器補機冷却海水流量 ・ 原子炉補機冷却水冷却器補機冷却海水流量 (AM用)
		原子炉压力容器内の温度	<ul style="list-style-type: none"> ・ 1次冷却材温度 (広域-高温側) ・ 1次冷却材温度 (広域-低温側) ・ 炉心出口温度
		原子炉压力容器内の圧力	<ul style="list-style-type: none"> ・ 1次冷却材圧力 (広域)
	原子炉压力容器内の水位	<ul style="list-style-type: none"> ・ 加圧器水位 ・ 原子炉容器水位 	
	原子炉压力容器内への注水量	<ul style="list-style-type: none"> ・ B-格納容器スプレイ流量 ・ B-格納容器スプレイ冷却器出口積算流量 (AM用) 	
	原子炉格納容器内の水位	<ul style="list-style-type: none"> ・ 格納容器再循環サンプル水位 (広域) 	
	水源の確保	<ul style="list-style-type: none"> ・ 燃料取替用水ピット水位 	
	補機冷却	<ul style="list-style-type: none"> ・ B-格納容器スプレイポンプ電動機補機冷却水流量 ・ B-格納容器スプレイポンプ補機冷却水流量 	
	操作	原子炉压力容器内の温度	<ul style="list-style-type: none"> ・ 1次冷却材温度 (広域-高温側) ・ 1次冷却材温度 (広域-低温側) ・ 炉心出口温度
		原子炉压力容器内の圧力	<ul style="list-style-type: none"> ・ 1次冷却材圧力 (広域)
		原子炉压力容器内の水位	<ul style="list-style-type: none"> ・ 加圧器水位 ・ 原子炉容器水位
		原子炉压力容器内への注水量	<ul style="list-style-type: none"> ・ B-格納容器スプレイ流量 ・ B-格納容器スプレイ冷却器出口積算流量 (AM用)
		原子炉格納容器内の水位	<ul style="list-style-type: none"> ・ 格納容器再循環サンプル水位 (広域)
水源の確保		<ul style="list-style-type: none"> ・ 燃料取替用水ピット水位 	
補機冷却		<ul style="list-style-type: none"> ・ B-格納容器スプレイポンプ電動機補機冷却水流量 ・ B-格納容器スプレイポンプ補機冷却水流量 	

監視計器一覧 (15/61)

対応手段	重大事故等の 対応に必要な 監視項目	監視計器	
1.4.2.1 1次冷却材喪失事象が発生している場合の対応手順 (2) サポート系故障時の対応手順 a. 代替炉心注水			
(d) ディーゼル駆動消火ポンプ又は 電動機駆動消火ポンプによる 原子炉容器への注水	判 断 基 準	原子炉压力容器内の 温度 <ul style="list-style-type: none"> ・ 1次冷却材温度（広域－高温側） ・ 1次冷却材温度（広域－低温側） ・ 炉心出口温度 	
		原子炉压力容器内の 圧力 <ul style="list-style-type: none"> ・ 1次冷却材圧力（広域） 	
		原子炉压力容器内の 水位 <ul style="list-style-type: none"> ・ 加圧器水位 	
		原子炉压力容器内 への注水量 <ul style="list-style-type: none"> ・ B－格納容器スプレイ流量 ・ B－格納容器スプレイ冷却器出口積算 流量（AM用） 	
		原子炉格納容器内 水位 <ul style="list-style-type: none"> ・ 格納容器再循環サンプ水位（広域） 	
		水源の確保 <ul style="list-style-type: none"> ・ ろ過水タンク水位 	
		電源 <ul style="list-style-type: none"> ・ 泊幹線 1 L, 2 L 電圧 ・ 後志幹線 1 L, 2 L 電圧 ・ 甲母線電圧, 乙母線電圧 ・ 6-A, B, C 1, C 2, D 母線電圧 	
		補機監視機能 <ul style="list-style-type: none"> ・ 原子炉補機冷却水供給母管流量 ・ 原子炉補機冷却水供給母管流量（AM 用） ・ 原子炉補機冷却水冷却器補機冷却海水 流量 ・ 原子炉補機冷却水冷却器補機冷却海水 流量（AM用） 	
		操作	1.4.2.1(1) b.(c) 「電動機駆動消火ポンプ又はディーゼル駆 動消火ポンプによる原子炉容器への注水」の操作手順と同様 である。

監視計器一覧 (16/61)

対応手段	重大事故等の 対応に必要な 監視項目	監視計器	
1.4.2.1 1次冷却材喪失事象が発生している場合の対応手順 (2) サポート系故障時の対応手順 a. 代替炉心注水			
(e) 海水を用いた 可搬型大型送水ポンプ車による 原子炉容器への注水	判断 基準	原子炉压力容器内の 温度 <ul style="list-style-type: none"> ・ 1次冷却材温度 (広域-高温側) ・ 1次冷却材温度 (広域-低温側) ・ 炉心出口温度 	
		原子炉压力容器内の 圧力 <ul style="list-style-type: none"> ・ 1次冷却材圧力 (広域) 	
		原子炉压力容器内の 水位 <ul style="list-style-type: none"> ・ 加圧器水位 	
		原子炉压力容器内の 注水量 <ul style="list-style-type: none"> ・ B-格納容器スプレイ流量 ・ B-格納容器スプレイ冷却器出口積算 流量 (AM用) 	
		原子炉格納容器内の 水位 <ul style="list-style-type: none"> ・ 格納容器再循環サンプ水位 (広域) 	
		電源	<ul style="list-style-type: none"> ・ 泊幹線 1 L, 2 L 電圧
			<ul style="list-style-type: none"> ・ 後志幹線 1 L, 2 L 電圧
			<ul style="list-style-type: none"> ・ 甲母線電圧, 乙母線電圧
			<ul style="list-style-type: none"> ・ 6-A, B, C 1, C 2, D 母線電圧
		補機監視機能	<ul style="list-style-type: none"> ・ 原子炉補機冷却水供給母管流量
			<ul style="list-style-type: none"> ・ 原子炉補機冷却水供給母管流量 (AM 用)
			<ul style="list-style-type: none"> ・ 原子炉補機冷却水冷却器補機冷却海水 流量
<ul style="list-style-type: none"> ・ 原子炉補機冷却水冷却器補機冷却海水 流量 (AM用) 			
操作	1.4.2.1(1) b. (d) 「海水を用いた可搬型大型送水ポンプ車による原子炉容器への注水」の操作手順と同様である。		
(f) 代替給水ピットを水源とした 可搬型大型送水ポンプ車による 原子炉容器への注水	判断 基準	原子炉压力容器内の 温度 <ul style="list-style-type: none"> ・ 1次冷却材温度 (広域-高温側) ・ 1次冷却材温度 (広域-低温側) 	
		原子炉压力容器内の 圧力 <ul style="list-style-type: none"> ・ 1次冷却材圧力 (広域) 	
		原子炉压力容器内の 水位 <ul style="list-style-type: none"> ・ 加圧器水位 	
		原子炉压力容器内の 注水量	<ul style="list-style-type: none"> ・ 代替格納容器スプレイポンプ出口積算 流量
			<ul style="list-style-type: none"> ・ B-格納容器スプレイ流量
			<ul style="list-style-type: none"> ・ B-格納容器スプレイ冷却器出口積算 流量 (AM用)
		原子炉格納容器内の 水位 <ul style="list-style-type: none"> ・ 格納容器再循環サンプ水位 (広域) 	
操作	1.4.2.1(1) b. (e) 「代替給水ピットを水源とした可搬型大型送水ポンプ車による原子炉容器への注水」の操作手順と同様である。		

監視計器一覧 (17/61)

対応手段	重大事故等の 対応に必要な 監視項目	監視計器	
1.4.2.1 1次冷却材喪失事象が発生している場合の対応手順 (2) サポート系故障時の対応手順 a. 代替炉心注水			
(g) 原水槽を水源とした 可搬型大型送水ポンプ車による 原子炉容器への注水	判断基準	原子炉压力容器内の 温度	<ul style="list-style-type: none"> ・ 1次冷却材温度 (広域-高温側) ・ 1次冷却材温度 (広域-低温側)
		原子炉压力容器内の 圧力	<ul style="list-style-type: none"> ・ 1次冷却材圧力 (広域)
		原子炉压力容器内の 水位	<ul style="list-style-type: none"> ・ 加圧器水位
		原子炉压力容器内 への注水量	<ul style="list-style-type: none"> ・ 代替格納容器スプレイポンプ出口積算 流量
			<ul style="list-style-type: none"> ・ B-格納容器スプレイ流量 ・ B-格納容器スプレイ冷却器出口積算 流量 (AM用)
		原子炉格納容器内 の水位	<ul style="list-style-type: none"> ・ 格納容器再循環サンプル水位 (広域)
操作	1.4.2.1(1) b.(f) 「原水槽を水源とした可搬型大型送水ポンプ車による原子炉容器への注水」の操作手順と同様である。		

監視計器一覧 (18/61)

対応手段	重大事故等の 対応に必要な 監視項目	監視計器	
1.4.2.1 1次冷却材喪失事象が発生している場合の対応手順 (2) サポート系故障時の対応手順 b. 代替再循環運転 (a) 全交流動力電源喪失と1次冷却材喪失事象が同時に発生した場合			
i. 可搬型大型送水ポンプ車を用いた A-高圧注入ポンプによる 高圧代替再循環運転	判断 基準	原子炉压力容器内の 温度 <ul style="list-style-type: none"> ・ 1次冷却材温度 (広域-高温側) ・ 1次冷却材温度 (広域-低温側) ・ 炉心出口温度 	
		原子炉压力容器内の 圧力 <ul style="list-style-type: none"> ・ 1次冷却材圧力 (広域) 	
		原子炉压力容器内の 水位 <ul style="list-style-type: none"> ・ 加圧器水位 	
		原子炉格納容器内の 水位 <ul style="list-style-type: none"> ・ A-格納容器再循環サンプル水位 (広域) 	
		電源 <ul style="list-style-type: none"> ・ 泊幹線 1 L, 2 L 電圧 ・ 後志幹線 1 L, 2 L 電圧 ・ 甲母線電圧, 乙母線電圧 ・ 6-A, B, C 1, C 2, D 母線電圧 	
		補機冷却 <ul style="list-style-type: none"> ・ A-高圧注入ポンプ及び油冷却器補機冷却水流量 ・ A-高圧注入ポンプ及び油冷却器補機冷却水流量 (AM用) ・ A-高圧注入ポンプ電動機補機冷却水流量 ・ A-高圧注入ポンプ電動機補機冷却水流量 (AM用) 	
		操作	原子炉压力容器内の 温度 <ul style="list-style-type: none"> ・ 1次冷却材温度 (広域-高温側) ・ 1次冷却材温度 (広域-低温側) ・ 炉心出口温度
	原子炉压力容器内の 水位 <ul style="list-style-type: none"> ・ 加圧器水位 ・ 原子炉容器水位 		
	原子炉压力容器内の 注水量 <ul style="list-style-type: none"> ・ 高圧注入流量 		
	原子炉格納容器内の 水位 <ul style="list-style-type: none"> ・ 格納容器再循環サンプル水位 (広域) 		
	補機監視機能 <ul style="list-style-type: none"> ・ A-高圧注入ポンプ出口圧力 		
	可搬型大型送水ポンプ車による冷却水通水については、「1.5 最終ヒートシンクへ熱を輸送するための手順等」のうち、1.5.2.1(5) a.「可搬型大型送水ポンプ車によるA-高圧注入ポンプへの補機冷却水(海水)通水」の操作手順と同様である。		

監視計器一覧 (19/61)

対応手段	重大事故等の 対応に必要なとなる 監視項目	監視計器	
1.4.2.1 1次冷却材喪失事象が発生している場合の対応手順 (2) サポート系故障時の対応手順 b. 代替再循環運転 (b) 1次冷却材喪失時における再循環運転時に原子炉補機冷却機能が喪失した場合			
i. 可搬型大型送水ポンプ車を用いた A-高圧注入ポンプによる 高圧代替再循環運転	判 断 基 準	原子炉压力容器内の 温度	<ul style="list-style-type: none"> ・ 1次冷却材温度 (広域-高温側) ・ 1次冷却材温度 (広域-低温側) ・ 炉心出口温度
		原子炉压力容器内の 圧力	<ul style="list-style-type: none"> ・ 1次冷却材圧力 (広域)
		原子炉压力容器内の 水位	<ul style="list-style-type: none"> ・ 加圧器水位
		原子炉格納容器内の 水位	<ul style="list-style-type: none"> ・ A-格納容器再循環サンプ水位 (広域)
		原子炉压力容器内 への注水量	<ul style="list-style-type: none"> ・ 高圧注入流量
		補機監視機能	<ul style="list-style-type: none"> ・ 原子炉補機冷却水供給母管流量
			<ul style="list-style-type: none"> ・ 原子炉補機冷却水供給母管流量 (AM用)
			<ul style="list-style-type: none"> ・ 原子炉補機冷却水冷却器補機冷却海水流量
			<ul style="list-style-type: none"> ・ 原子炉補機冷却水冷却器補機冷却海水流量 (AM用)
		補機冷却	<ul style="list-style-type: none"> ・ A-高圧注入ポンプ及び油冷却器補機冷却水流量
			<ul style="list-style-type: none"> ・ A-高圧注入ポンプ及び油冷却器補機冷却水流量 (AM用)
			<ul style="list-style-type: none"> ・ A-高圧注入ポンプ電動機補機冷却水流量
			<ul style="list-style-type: none"> ・ A-高圧注入ポンプ電動機補機冷却水流量 (AM用)
操 作	1.4.2.1(2) b. (a) i. 「可搬型大型送水ポンプ車を用いたA-高圧注入ポンプによる高圧代替再循環運転」の操作手順と同様である。 可搬型大型送水ポンプ車による冷却水通水については、「1.5 最終ヒートシンクへ熱を輸送するための手順等」のうち、1.5.2.1(5) a. 「可搬型大型送水ポンプ車によるA-高圧注入ポンプへの補機冷却水 (海水) 通水」の操作手順と同様である。		

監視計器一覧 (20/61)

対応手段	重大事故等の 対応に必要な 監視項目	監視計器								
1.4.2.1 1次冷却材喪失事象が発生している場合の対応手順 (2) サポート系故障時の対応手順										
c. 原子炉格納容器隔離弁の閉止	判断基準	<table border="1"> <tr> <td data-bbox="783 450 995 495">電源</td> <td data-bbox="995 450 1447 495">・ 泊幹線 1 L, 2 L 電圧</td> </tr> <tr> <td data-bbox="783 495 995 539"></td> <td data-bbox="995 495 1447 539">・ 後志幹線 1 L, 2 L 電圧</td> </tr> <tr> <td data-bbox="783 539 995 584"></td> <td data-bbox="995 539 1447 584">・ 甲母線電圧, 乙母線電圧</td> </tr> <tr> <td data-bbox="783 584 995 618"></td> <td data-bbox="995 584 1447 618">・ 6-A, B, C 1, C 2, D 母線電圧</td> </tr> </table>	電源	・ 泊幹線 1 L, 2 L 電圧		・ 後志幹線 1 L, 2 L 電圧		・ 甲母線電圧, 乙母線電圧		・ 6-A, B, C 1, C 2, D 母線電圧
	電源	・ 泊幹線 1 L, 2 L 電圧								
	・ 後志幹線 1 L, 2 L 電圧									
	・ 甲母線電圧, 乙母線電圧									
	・ 6-A, B, C 1, C 2, D 母線電圧									
操作	—	—								
d. 復旧										
(a) B-充てんポンプ (自己冷却) による 原子炉容器への注水	判断基準	原子炉圧力容器内の 温度	<ul style="list-style-type: none"> ・ 1次冷却材温度 (広域-高温側) ・ 1次冷却材温度 (広域-低温側) ・ 炉心出口温度 							
		原子炉圧力容器内の 圧力	・ 1次冷却材圧力 (広域)							
		原子炉圧力容器内の 水位	・ 加圧器水位							
		原子炉圧力容器内の への注水量	・ 代替格納容器スプレイポンプ出口積算 流量							
		原子炉格納容器内の 水位	・ 格納容器再循環サンプル水位 (広域)							
		水源の確保	・ 燃料取替用水ピット水位							
		電源	<ul style="list-style-type: none"> ・ 泊幹線 1 L, 2 L 電圧 ・ 後志幹線 1 L, 2 L 電圧 ・ 甲母線電圧, 乙母線電圧 ・ 6-A, B, C 1, C 2, D 母線電圧 							
		補機監視機能	<ul style="list-style-type: none"> ・ 原子炉補機冷却水供給母管流量 ・ 原子炉補機冷却水供給母管流量 (AM 用) ・ 原子炉補機冷却水冷却器補機冷却海水 流量 ・ 原子炉補機冷却水冷却器補機冷却海水 流量 (AM用) 							
		操作	1.4.2.1(2) a.(b) 「B-充てんポンプ (自己冷却) による原子炉容器への注水」の操作手順と同様である。							
		—: 操作に伴う監視計器がないため記載しない。								

監視計器一覧 (21/61)

対応手段	重大事故等の 対応に必要な 監視項目	監視計器	
1.4.2.1 1次冷却材喪失事象が発生している場合の対応手順 (2) サポート系故障時の対応手順 d. 復旧			
(b) 可搬型大型送水ポンプ車を用いた A-高圧注入ポンプによる 高圧代替再循環運転	判断基準	原子炉压力容器内の 温度	<ul style="list-style-type: none"> ・ 1次冷却材温度 (広域-高温側) ・ 1次冷却材温度 (広域-低温側) ・ 炉心出口温度
		原子炉压力容器内の 圧力	<ul style="list-style-type: none"> ・ 1次冷却材圧力 (広域)
		原子炉压力容器内の 水位	<ul style="list-style-type: none"> ・ 加圧器水位
		原子炉格納容器内の 水位	<ul style="list-style-type: none"> ・ A-格納容器再循環サンプ水位 (広域)
		電源	<ul style="list-style-type: none"> ・ 泊幹線 1 L, 2 L 電圧
			<ul style="list-style-type: none"> ・ 後志幹線 1 L, 2 L 電圧
			<ul style="list-style-type: none"> ・ 甲母線電圧, 乙母線電圧
		補機冷却	<ul style="list-style-type: none"> ・ A-高圧注入ポンプ及び油冷却器補機冷却水流量
			<ul style="list-style-type: none"> ・ A-高圧注入ポンプ及び油冷却器補機冷却水流量 (AM用)
			<ul style="list-style-type: none"> ・ A-高圧注入ポンプ電動機補機冷却水流量
<ul style="list-style-type: none"> ・ A-高圧注入ポンプ電動機補機冷却水流量 (AM用) 			
操作	1.4.2.1(2) b.(a) i. 「可搬型大型送水ポンプ車を用いたA-高圧注入ポンプによる高圧代替再循環運転」の操作手順と同様である。		

監視計器一覧 (22/61)

対応手段	重大事故等の 対応に必要なとなる 監視項目	監視計器	
1.4.2.1 1次冷却材喪失事象が発生している場合 (3) 溶融炉心が原子炉容器内に残存する場合の冷却手順 a. 原子炉格納容器水張り			
(a) 格納容器スプレイ又は 代替格納容器スプレイによる 残存溶融炉心の冷却	判断 基準	原子炉圧力容器内の温度	・ 炉心出口温度
		原子炉格納容器内の放射線量率	・ 格納容器内高レンジエリアモニタ (高レンジ)
		原子炉格納容器内の温度	・ 格納容器内温度
		最終ヒートシンクの確保	・ C, D-原子炉補機冷却水冷却器出口補機冷却水温度
			・ B-原子炉補機冷却水戻り母管温度 ・ 格納容器再循環ユニット入口温度/出口温度
		原子炉格納容器内の圧力	・ 原子炉格納容器圧力 ・ 格納容器圧力 (AM用)
	操作	原子炉格納容器内の温度	・ 格納容器内温度
		原子炉格納容器内の圧力	・ 原子炉格納容器圧力
			・ 格納容器圧力 (AM用)
		原子炉圧力容器内の圧力	・ 1次冷却材圧力 (広域)
		原子炉格納容器内の水位	・ 格納容器再循環サンプル水位 (広域)
			・ 格納容器水位
	手順内の格納容器スプレイ及び代替格納容器スプレイについては、「1.8 原子炉格納容器下部の溶融炉心を冷却するための手順等」のうち1.8.2.1(1)a.「原子炉格納容器下部への注水」の操作手順と同様である。格納容器内自然対流冷却については、「1.7 原子炉格納容器の過圧破損を防止するための手順等」のうち、1.7.2.1(2)a.「C, D-格納容器再循環ユニットによる格納容器内自然対流冷却」の操作手順と同様である。また、可搬型格納容器内水素濃度計測ユニットにより水素濃度を監視する手順は、「1.9 水素爆発による原子炉格納容器の破損を防止するための手順等」のうち、1.9.2.1(2)a.「可搬型格納容器内水素濃度計測ユニットによる原子炉格納容器内の水素濃度監視」にて整備する。		

監視計器一覧 (23/61)

対処手段	重大事故等の 対応に必要な 監視項目	監視計器	
1.4.2.2 1次冷却材喪失事象が発生していない場合の対応手順			
(1) フロントライン系故障時の対応手順			
a. 蒸気発生器2次側からの除熱による発電用原子炉の冷却(注水)			
(a) 電動補助給水ポンプ又はタービン動補助給水ポンプによる蒸気発生器への注水	判断基準	原子炉压力容器内の温度	・ 1次冷却材温度(広域-高温側)
		・ 1次冷却材温度(広域-低温側)	
		・ 炉心出口温度	
		原子炉压力容器内の圧力	・ 1次冷却材圧力(広域)
		原子炉压力容器内への注水量	・ 低压注入流量
		水源の確保	・ 補助給水ピット水位
		補機監視機能	・ 余熱除去ポンプ出口圧力
・ 余熱除去ポンプ電流			
操作	—	—	
(b) 電動主給水ポンプによる蒸気発生器への注水	判断基準	原子炉压力容器内の温度	・ 1次冷却材温度(広域-高温側)
		・ 1次冷却材温度(広域-低温側)	
		・ 炉心出口温度	
		原子炉压力容器内の圧力	・ 1次冷却材圧力(広域)
		最終ヒートシンクの確保	・ 蒸気発生器水位(広域)
		・ 蒸気発生器水位(狭域)	
		・ 補助給水流量	
電源	・ 泊幹線1L, 2L電圧		
・ 後志幹線1L, 2L電圧			
・ 甲母線電圧, 乙母線電圧			
・ 6-C1, C2, D母線電圧			
水源の確保	・ 脱気器タンク水位		
操作	—	—	

— : 通常の運転操作により対応する手順については、監視計器を記載しない。

監視計器一覧 (24/61)

対処手段	重大事故等の 対応に必要な 監視項目	監視計器	
1.4.2.2 1次冷却材喪失事象が発生していない場合の対応手順			
(1) フロントライン系故障時の対応手順			
a. 蒸気発生器2次側からの除熱による発電用原子炉の冷却（注水）			
(c) SG直接給水用高圧ポンプによる蒸気発生器への注水	判断基準	原子炉圧力容器内の温度	・ 1次冷却材温度（広域－高温側）
			・ 1次冷却材温度（広域－低温側）
			・ 炉心出口温度
		原子炉圧力容器内の圧力	・ 1次冷却材圧力（広域）
		最終ヒートシンクの確保	・ 蒸気発生器水位（広域）
	・ 蒸気発生器水位（狭域）		
	・ 主給水ライン流量		
	・ 蒸気発生器水張り流量		
水源の確保		・ 補助給水ピット水位	
操作	「1.2 原子炉冷却材圧力バウンダリ高圧時に発電用原子炉を冷却するための手順等」のうち、1.2.2.1(2) b. 「SG直接給水用高圧ポンプによる蒸気発生器への注水」の操作手順と同様である。		
(d) 海水を用いた可搬型大型送水ポンプ車による蒸気発生器への注水	判断基準	原子炉圧力容器内の温度	・ 1次冷却材温度（広域－高温側）
			・ 1次冷却材温度（広域－低温側）
		最終ヒートシンクの確保	・ 蒸気発生器水位（広域）
			・ 蒸気発生器水位（狭域）
			・ 補助給水流量
操作	「1.2 原子炉冷却材圧力バウンダリ高圧時に発電用原子炉を冷却するための手順等」のうち、1.2.2.1(2) c. 「海水を用いた可搬型大型送水ポンプ車による蒸気発生器への注水」の操作手順と同様である。		
(e) 代替給水ピットを水源とした可搬型大型送水ポンプ車による蒸気発生器への注水	判断基準	原子炉圧力容器内の温度	・ 1次冷却材温度（広域－高温側）
			・ 1次冷却材温度（広域－低温側）
		最終ヒートシンクの確保	・ 蒸気発生器水位（広域）
			・ 蒸気発生器水位（狭域）
			・ 補助給水流量
操作	「1.2 原子炉冷却材圧力バウンダリ高圧時に発電用原子炉を冷却するための手順等」のうち、1.2.2.1(2) d. 「代替給水ピットを水源とした可搬型大型送水ポンプ車による蒸気発生器への注水」の操作手順と同様である。		
(f) 原水槽を水源とした可搬型大型送水ポンプ車による蒸気発生器への注水	判断基準	原子炉圧力容器内の温度	・ 1次冷却材温度（広域－高温側）
			・ 1次冷却材温度（広域－低温側）
		最終ヒートシンクの確保	・ 蒸気発生器水位（広域）
			・ 蒸気発生器水位（狭域）
			・ 補助給水流量
操作	「1.2 原子炉冷却材圧力バウンダリ高圧時に発電用原子炉を冷却するための手順等」のうち、1.2.2.1(2) e. 「原水槽を水源とした可搬型大型送水ポンプ車による蒸気発生器への注水」の操作手順と同様である。		

監視計器一覧 (25/61)

対処手段	重大事故等の 対応に必要な 監視項目	監視計器		
1.4.2.2 1次冷却材喪失事象が発生していない場合の対応手順 (1) フロントライン系故障時の対応手順 b. 蒸気発生器2次側からの除熱による発電用原子炉の冷却（蒸気放出）				
(a) 主蒸気逃がし弁による蒸気放出	判断基準	原子炉圧力容器内の温度 <ul style="list-style-type: none"> ・ 1次冷却材温度（広域－高温側） ・ 1次冷却材温度（広域－低温側） ・ 炉心出口温度 		
		原子炉圧力容器内の圧力 <ul style="list-style-type: none"> ・ 1次冷却材圧力（広域） 		
		原子炉圧力容器内への注水量 <ul style="list-style-type: none"> ・ 低圧注入流量 		
		最終ヒートシンクの確保 <ul style="list-style-type: none"> ・ 蒸気発生器水位（広域） ・ 蒸気発生器水位（狭域） ・ 主給水ライン流量 ・ 蒸気発生器水張り流量 ・ 補助給水流量 		
			補機監視機能 <ul style="list-style-type: none"> ・ 余熱除去ポンプ出口圧力 ・ 余熱除去ポンプ電流 	
	操作 <ul style="list-style-type: none"> — 			
	(b) タービンバイパス弁による蒸気放出	判断基準	原子炉圧力容器内の温度 <ul style="list-style-type: none"> ・ 1次冷却材温度（広域－高温側） ・ 1次冷却材温度（広域－低温側） ・ 炉心出口温度 	
			原子炉圧力容器内の圧力 <ul style="list-style-type: none"> ・ 1次冷却材圧力（広域） 	
			最終ヒートシンクの確保 <ul style="list-style-type: none"> ・ 主蒸気ライン圧力 ・ 蒸気発生器水位（広域） ・ 蒸気発生器水位（狭域） ・ 主給水ライン流量 ・ 蒸気発生器水張り流量 ・ 補助給水流量 ・ 復水器真空（広域） 	
電源 <ul style="list-style-type: none"> ・ 泊幹線 1 L, 2 L 電圧 ・ 後志幹線 1 L, 2 L 電圧 ・ 甲母線電圧, 乙母線電圧 ・ 6-C 1, C 2, D 母線電圧 				
		操作 <ul style="list-style-type: none"> — 		

—：通常の運転操作により対応する手順については、監視計器を記載しない。

監視計器一覧 (26/61)

対処手段	重大事故等の 対応に必要な 監視項目	監視計器	
1.4.2.2 1次冷却材喪失事象が発生していない場合の対応手順 (1) フロントライン系故障時の対応手順			
c. 蒸気発生器2次側の フィードアンドブリードによる 発電用原子炉の冷却	判断 基準	原子炉压力容器内の 温度	・ 1次冷却材温度 (広域-高温側)
			・ 1次冷却材温度 (広域-低温側)
			・ 炉心出口温度
		原子炉压力容器内の 圧力	・ 1次冷却材圧力 (広域)
		原子炉压力容器内 への注水量	・ 低圧注入流量
		最終ヒートシンク の確保	・ 蒸気発生器水位 (広域)
	操 作		・ 蒸気発生器水位 (狭域)
		・ 補助給水流量	
	補機監視機能	・ 余熱除去ポンプ出口圧力	
		・ 余熱除去ポンプ電流	
	「1.5 最終ヒートシンクへ熱を輸送するための手順等」のうち、1.5.2.1(3)a.「可搬型大型送水ポンプ車を用いた蒸気発生器2次側のフィードアンドブリード」の操作手順と同様である。		

監視計器一覧 (27/61)

対応手段	重大事故等の 対応に必要な 監視項目	監視計器		
1.4.2.2 1次冷却材喪失事象が発生していない場合の対応手順 (2) サポート系故障時の対応手順 a. 蒸気発生器2次側からの除熱による発電用原子炉の冷却(注水)				
(a) タービン動補助給水ポンプ又は 電動補助給水ポンプによる 蒸気発生器への注水	判断基準	原子炉圧力容器内の 温度	<ul style="list-style-type: none"> ・ 1次冷却材温度(広域-高温側) ・ 1次冷却材温度(広域-低温側) ・ 炉心出口温度 	
		原子炉圧力容器内の 圧力	<ul style="list-style-type: none"> ・ 1次冷却材圧力(広域) 	
		原子炉圧力容器内 への注水量	<ul style="list-style-type: none"> ・ 低圧注入流量 	
		水源の確保	<ul style="list-style-type: none"> ・ 補助給水ピット水位 	
		電源	<ul style="list-style-type: none"> ・ 泊幹線1L, 2L電圧 ・ 後志幹線1L, 2L電圧 ・ 甲母線電圧, 乙母線電圧 ・ 6-A, B, C1, C2, D母線電圧 	
		補機監視機能	<ul style="list-style-type: none"> ・ 余熱除去ポンプ出口圧力 ・ 余熱除去ポンプ電流 ・ 原子炉補機冷却水供給母管流量 ・ 原子炉補機冷却水供給母管流量(AM用) ・ 原子炉補機冷却水冷却器補機冷却海水流量 ・ 原子炉補機冷却水冷却器補機冷却海水流量(AM用) 	
		操作	1.4.2.2(1) a. (a) 「電動補助給水ポンプ又はタービン動補助給水ポンプによる蒸気発生器への注水」の操作手順と同様である。	

監視計器一覧 (28/61)

対応手段	重大事故等の 対応に必要な 監視項目	監視計器
1.4.2.2 1次冷却材喪失事象が発生していない場合の対応手順 (2) サポート系故障時の対応手順 a. 蒸気発生器2次側からの除熱による発電用原子炉の冷却(注水)		
(b) SG直接給水用高圧ポンプによる 蒸気発生器への注水	判 断 基 準	原子炉圧力容器内 の温度 <ul style="list-style-type: none"> ・ 1次冷却材温度(広域-高温側) ・ 1次冷却材温度(広域-低温側) ・ 炉心出口温度
		原子炉圧力容器内 の圧力 <ul style="list-style-type: none"> ・ 1次冷却材圧力(広域)
		最終ヒートシンク の確保 <ul style="list-style-type: none"> ・ 蒸気発生器水位(広域) ・ 蒸気発生器水位(狭域) ・ 補助給水流量
		水源の確保 <ul style="list-style-type: none"> ・ 補助給水ピット水位
		電源 <ul style="list-style-type: none"> ・ 泊幹線1L, 2L電圧 ・ 後志幹線1L, 2L電圧 ・ 甲母線電圧, 乙母線電圧 ・ 6-A, B, C1, C2, D母線電圧
		補機監視機能 <ul style="list-style-type: none"> ・ 原子炉補機冷却水供給母管流量 ・ 原子炉補機冷却水供給母管流量(AM用) ・ 原子炉補機冷却水冷却器補機冷却海水流量 ・ 原子炉補機冷却水冷却器補機冷却海水流量(AM用)
		操作 <p>「1.2 原子炉冷却材圧力バウンダリ高圧時に発電用原子炉を冷却するための手順等」のうち、1.2.2.1(2)b.「SG直接給水用高圧ポンプによる蒸気発生器への注水」の操作手順と同様である。</p>

監視計器一覧 (29/61)

対応手段	重大事故等の 対応に必要な 監視項目	監視計器	
1.4.2.2 1次冷却材喪失事象が発生していない場合の対応手順 (2) サポート系故障時の対応手順 a. 蒸気発生器2次側からの除熱による発電用原子炉の冷却（注水）			
(c) 海水を用いた 可搬型大型送水ポンプ車による 蒸気発生器への注水	判断基準	原子炉圧力容器内の温度	<ul style="list-style-type: none"> ・ 1次冷却材温度（広域－高温側） ・ 1次冷却材温度（広域－低温側）
		最終ヒートシンクの確保	<ul style="list-style-type: none"> ・ 蒸気発生器水位（広域） ・ 蒸気発生器水位（狭域） ・ 補助給水流量
	操作	「1.2 原子炉冷却材圧力バウンダリ高圧時に発電用原子炉を冷却するための手順等」のうち、1.2.2.1(2)c.「海水を用いた可搬型大型送水ポンプ車による蒸気発生器への注水」の操作手順と同様である。	
	(d) 代替給水ピットを水源とした 可搬型大型送水ポンプ車による 蒸気発生器への注水	判断基準	原子炉圧力容器内の温度
最終ヒートシンクの確保			<ul style="list-style-type: none"> ・ 蒸気発生器水位（広域） ・ 蒸気発生器水位（狭域） ・ 補助給水流量
操作		「1.2 原子炉冷却材圧力バウンダリ高圧時に発電用原子炉を冷却するための手順等」のうち、1.2.2.1(2)d.「代替給水ピットを水源とした可搬型大型送水ポンプ車による蒸気発生器への注水」の操作手順と同様である。	
(e) 原水槽を水源とした 可搬型大型送水ポンプ車による 蒸気発生器への注水		判断基準	原子炉圧力容器内の温度
	最終ヒートシンクの確保		<ul style="list-style-type: none"> ・ 蒸気発生器水位（広域） ・ 蒸気発生器水位（狭域） ・ 補助給水流量
	操作	「1.2 原子炉冷却材圧力バウンダリ高圧時に発電用原子炉を冷却するための手順等」のうち、1.2.2.1(2)e.「原水槽を水源とした可搬型大型送水ポンプ車による蒸気発生器への注水」の操作手順と同様である。	

監視計器一覧 (30/61)

対応手段	重大事故等の 対応に必要なとなる 監視項目	監視計器		
1.4.2.2 1次冷却材喪失事象が発生していない場合の対応手順 (2) サポート系故障時の対応手順 b. 蒸気発生器2次側からの除熱による発電用原子炉の冷却（蒸気放出）				
(a) 主蒸気逃がし弁の現場手動操作による蒸気放出	判断基準	原子炉圧力容器内の温度	<ul style="list-style-type: none"> ・ 1次冷却材温度（広域－高温側） ・ 1次冷却材温度（広域－低温側） ・ 炉心出口温度 	
		原子炉圧力容器内の圧力	<ul style="list-style-type: none"> ・ 1次冷却材圧力（広域） 	
		原子炉圧力容器内への注水量	<ul style="list-style-type: none"> ・ 低圧注入流量 	
		最終ヒートシンクの確保	<ul style="list-style-type: none"> ・ 蒸気発生器水位（広域） ・ 蒸気発生器水位（狭域） ・ 補助給水流量 	
		電源	<ul style="list-style-type: none"> ・ 泊幹線 1 L, 2 L 電圧 ・ 後志幹線 1 L, 2 L 電圧 ・ 甲母線電圧, 乙母線電圧 ・ 6-A, B, C 1, C 2, D 母線電圧 	
		補機監視機能	<ul style="list-style-type: none"> ・ 余熱除去ポンプ出口圧力 ・ 余熱除去ポンプ電流 ・ 原子炉補機冷却水供給母管流量 ・ 原子炉補機冷却水供給母管流量（AM用） ・ 原子炉補機冷却水冷却器補機冷却海水流量 ・ 原子炉補機冷却水冷却器補機冷却海水流量（AM用） 	
		操作	「1.3 原子炉冷却材圧力バウンダリを減圧するための手順等」のうち、1.3.2.2(1)b.「現場手動操作による主蒸気逃がし弁の機能回復」の操作手順と同様である。	

監視計器一覧 (31/61)

対応手段	重大事故等の 対応に必要な 監視項目	監視計器	
1.4.2.2 1次冷却材喪失事象が発生していない場合の対応手順 (2) サポート系故障時の対応手順			
c. 蒸気発生器2次側の フィードアンドブリードによる 発電用原子炉の冷却	判断 基準	原子炉圧力容器内の 温度	<ul style="list-style-type: none"> ・ 1次冷却材温度 (広域-高温側) ・ 1次冷却材温度 (広域-低温側) ・ 炉心出口温度
		原子炉圧力容器内の 圧力	<ul style="list-style-type: none"> ・ 1次冷却材圧力 (広域)
		原子炉圧力容器内 への注水量	<ul style="list-style-type: none"> ・ 低圧注入流量
		最終ヒートシンク の確保	<ul style="list-style-type: none"> ・ 蒸気発生器水位 (広域) ・ 蒸気発生器水位 (狭域) ・ 補助給水流量
		電源	<ul style="list-style-type: none"> ・ 泊幹線 1 L, 2 L 電圧 ・ 後志幹線 1 L, 2 L 電圧 ・ 甲母線電圧, 乙母線電圧 ・ 6-A, B, C 1, C 2, D 母線電圧
		補機監視機能	<ul style="list-style-type: none"> ・ 余熱除去ポンプ出口圧力 ・ 余熱除去ポンプ電流 ・ 原子炉補機冷却水供給母管流量 ・ 原子炉補機冷却水供給母管流量 (AM用) ・ 原子炉補機冷却水冷却器補機冷却海水流量 ・ 原子炉補機冷却水冷却器補機冷却海水流量 (AM用)
		操作	<p>「1.5 最終ヒートシンクへ熱を輸送するための手順等」のうち、1.5.2.1(3)a.「可搬型大型送水ポンプ車を用いた蒸気発生器2次側のフィードアンドブリード」の操作手順と同様である。</p>

監視計器一覧 (32/61)

対応手段	重大事故等の 対応に必要な 監視項目	監視計器	
1.4.2.2 1次冷却材喪失事象が発生していない場合の対応手順 (2) サポート系故障時の対応手順 d. 復旧			
(a) 電動補助給水ポンプによる 蒸気発生器への注水	判断基準	原子炉压力容器内の 温度 <ul style="list-style-type: none"> ・ 1次冷却材温度 (広域-高温側) ・ 1次冷却材温度 (広域-低温側) ・ 炉心出口温度 	
		原子炉压力容器内の 圧力 <ul style="list-style-type: none"> ・ 1次冷却材圧力 (広域) 	
		原子炉压力容器内の 水位 <ul style="list-style-type: none"> ・ 加圧器水位 	
		原子炉压力容器内 への注水量 <ul style="list-style-type: none"> ・ 低圧注入流量 	
		電源	<ul style="list-style-type: none"> ・ 泊幹線 1 L, 2 L 電圧
			<ul style="list-style-type: none"> ・ 後志幹線 1 L, 2 L 電圧
			<ul style="list-style-type: none"> ・ 甲母線電圧, 乙母線電圧
			<ul style="list-style-type: none"> ・ 6-A, B, C 1, C 2, D 母線電圧
		補機監視機能	<ul style="list-style-type: none"> ・ 余熱除去ポンプ出口圧力
			<ul style="list-style-type: none"> ・ 余熱除去ポンプ電流
<ul style="list-style-type: none"> ・ 原子炉補機冷却水供給母管流量 			
<ul style="list-style-type: none"> ・ 原子炉補機冷却水供給母管流量 (AM用) 			
<ul style="list-style-type: none"> ・ 原子炉補機冷却水冷却器補機冷却海水流量 ・ 原子炉補機冷却水冷却器補機冷却海水流量 (AM用) 			
水源の確保 <ul style="list-style-type: none"> ・ 補助給水ピット水位 			
操作	1.4.2.2(1) a. (a) 「電動補助給水ポンプ又はタービン動補助給水ポンプによる蒸気発生器への注水」と同様である。		

監視計器一覧 (33/61)

対応手段	重大事故等の 対応に必要なとなる 監視項目	監視計器	
1.4.2.3 発電用原子炉停止中における対応手順 (1) フロントライン系故障時の対応手順 a. 炉心注水			
(a) 充てんポンプによる 原子炉容器への注水	判断基準	原子炉压力容器内の 温度	<ul style="list-style-type: none"> ・ 1次冷却材温度（広域－高温側） ・ 1次冷却材温度（広域－低温側） ・ 炉心出口温度
		原子炉压力容器内の 水位	<ul style="list-style-type: none"> ・ 加圧器水位 ・ 1次冷却系統ループ水位
		原子炉压力容器内 への注水量	<ul style="list-style-type: none"> ・ 低压注入流量
		水源の確保	<ul style="list-style-type: none"> ・ 燃料取替用水ピット水位 ・ ほう酸タンク水位 ・ 1次系純水タンク水位
		補機監視機能	<ul style="list-style-type: none"> ・ 余熱除去ポンプ出口圧力 ・ 余熱除去ポンプ電流
		操作	原子炉压力容器内の 温度
	原子炉压力容器内の 水位		<ul style="list-style-type: none"> ・ 加圧器水位 ・ 1次冷却系統ループ水位
	原子炉压力容器内 への注水量		<ul style="list-style-type: none"> ・ 充てん流量
	水源の確保		<ul style="list-style-type: none"> ・ 燃料取替用水ピット水位 ・ ほう酸タンク水位 ・ 1次系純水タンク水位
	補機監視機能		<ul style="list-style-type: none"> ・ 充てんライン圧力

監視計器一覧 (34/61)

対応手段	重大事故等の 対応に必要なとなる 監視項目	監視計器	
1.4.2.3 発電用原子炉停止中における対応手順 (1) フロントライン系故障時の対応手順 a. 炉心注水			
(b) 高圧注入ポンプによる 原子炉容器への注水	判断基準	原子炉圧力容器内の 温度	<ul style="list-style-type: none"> ・ 1次冷却材温度（広域－高温側） ・ 1次冷却材温度（広域－低温側） ・ 炉心出口温度
		原子炉圧力容器内の 水位	<ul style="list-style-type: none"> ・ 加圧器水位 ・ 1次冷却系統ループ水位
		原子炉圧力容器内 への注水量	<ul style="list-style-type: none"> ・ 充てん流量
		水源の確保	<ul style="list-style-type: none"> ・ 燃料取替用水ピット水位
		補機監視機能	<ul style="list-style-type: none"> ・ 充てんライン圧力
		操作	原子炉圧力容器内の 温度
	原子炉圧力容器内の 水位	<ul style="list-style-type: none"> ・ 加圧器水位 ・ 1次冷却系統ループ水位 	
	原子炉圧力容器内 への注水量	<ul style="list-style-type: none"> ・ 高圧注入流量 	
	水源の確保	<ul style="list-style-type: none"> ・ 燃料取替用水ピット水位 	
	補機監視機能	<ul style="list-style-type: none"> ・ 高圧注入ポンプ出口圧力 	

監視計器一覧 (35/61)

対応手段	重大事故等の 対応に必要なとなる 監視項目	監視計器	
1.4.2.3 発電用原子炉停止中における対応手順 (1) フロントライン系故障時の対応手順 b. 代替炉心注水			
(a) 燃料取替用水ピットからの 重力注水による原子炉容器への注水	判断基準	原子炉压力容器内の温度	<ul style="list-style-type: none"> ・ 1次冷却材温度 (広域-高温側) ・ 1次冷却材温度 (広域-低温側) ・ 炉心出口温度
		原子炉压力容器内の圧力	<ul style="list-style-type: none"> ・ 1次冷却材圧力 (広域)
		原子炉压力容器内の水位	<ul style="list-style-type: none"> ・ 1次冷却系統ループ水位
		原子炉压力容器内への注水量	<ul style="list-style-type: none"> ・ 高圧注入流量
		水源の確保	<ul style="list-style-type: none"> ・ 燃料取替用水ピット水位
		補機監視機能	<ul style="list-style-type: none"> ・ 高圧注入ポンプ出口圧力
	操作	原子炉压力容器内の温度	<ul style="list-style-type: none"> ・ 1次冷却材温度 (広域-高温側) ・ 1次冷却材温度 (広域-低温側) ・ 炉心出口温度
		原子炉压力容器内の水位	<ul style="list-style-type: none"> ・ 加圧器水位 ・ 1次冷却系統ループ水位
		原子炉压力容器内への注水量	<ul style="list-style-type: none"> ・ 低圧注入流量
		水源の確保	<ul style="list-style-type: none"> ・ 燃料取替用水ピット水位
		判断基準	原子炉压力容器内の温度
	原子炉压力容器内の圧力		<ul style="list-style-type: none"> ・ 1次冷却材圧力 (広域)
原子炉压力容器内の水位	<ul style="list-style-type: none"> ・ 加圧器水位 ・ 1次冷却系統ループ水位 		
原子炉压力容器内への注水量	<ul style="list-style-type: none"> ・ 高圧注入流量 		
水源の確保	<ul style="list-style-type: none"> ・ 燃料取替用水ピット水位 		
補機監視機能	<ul style="list-style-type: none"> ・ 高圧注入ポンプ出口圧力 		
操作	1.4.2.1(1) b.(a) 「B-格納容器スプレイポンプ (RHRS-CSS連絡ライン使用) による原子炉容器への注水」 の操作手順と同様である。		
(b) B-格納容器スプレイポンプ (RHRS-CSS連絡ライン使用) による原子炉容器への注水			

監視計器一覧 (36/61)

対応手段	重大事故等の 対応に必要なとなる 監視項目	監視計器	
1.4.2.3 発電用原子炉停止中における対応手順 (1) フロントライン系故障時の対応手順 b. 代替炉心注水			
(c) 代替格納容器スプレイポンプによる 原子炉容器への注水	判断基準	原子炉压力容器内の 温度	<ul style="list-style-type: none"> ・ 1次冷却材温度 (広域-高温側) ・ 1次冷却材温度 (広域-低温側) ・ 炉心出口温度
		原子炉压力容器内の 圧力	<ul style="list-style-type: none"> ・ 1次冷却材圧力 (広域)
		原子炉压力容器内の 水位	<ul style="list-style-type: none"> ・ 加圧器水位 ・ 1次冷却系統ループ水位
		原子炉压力容器内 への注入量	<ul style="list-style-type: none"> ・ B-格納容器スプレイ流量 ・ B-格納容器スプレイ冷却器出口積算 流量 (AM用)
		水源の確保	<ul style="list-style-type: none"> ・ 燃料取替用水ピット水位 ・ 補助給水ピット水位
	操作	1.4.2.1(1) b.(b) 「代替格納容器スプレイポンプによる原子炉容器への注水」の操作手順と同様である。	
	(d) 電動機駆動消火ポンプ又は ディーゼル駆動消火ポンプによる 原子炉容器への注水	判断基準	原子炉压力容器内の 温度
原子炉压力容器内の 圧力			<ul style="list-style-type: none"> ・ 1次冷却材圧力 (広域)
原子炉压力容器内の 水位			<ul style="list-style-type: none"> ・ 加圧器水位 ・ 1次冷却系統ループ水位
原子炉压力容器内 への注入量			<ul style="list-style-type: none"> ・ 代替格納容器スプレイポンプ出口積算 流量
水源の確保			<ul style="list-style-type: none"> ・ ろ過水タンク水位
操作		1.4.2.1(1) b.(c) 「電動機駆動消火ポンプ又はディーゼル駆動消火ポンプによる原子炉容器への注水」の操作手順と同様である。	

監視計器一覧 (37/61)

対応手段	重大事故等の 対応に必要なとなる 監視項目	監視計器	
1.4.2.3 発電用原子炉停止中における対応手順 (1) フロントライン系故障時の対応手順 b. 代替炉心注水			
(e) 海水を用いた 可搬型大型送水ポンプ車による 原子炉容器への注水	判断基準	原子炉压力容器内の温度	<ul style="list-style-type: none"> ・ 1次冷却材温度 (広域-高温側) ・ 1次冷却材温度 (広域-低温側) ・ 炉心出口温度
		原子炉压力容器内の圧力	<ul style="list-style-type: none"> ・ 1次冷却材圧力 (広域)
		原子炉压力容器内の水位	<ul style="list-style-type: none"> ・ 加圧器水位 ・ 1次冷却系統ループ水位
		原子炉压力容器内への注入量	<ul style="list-style-type: none"> ・ 代替格納容器スプレイポンプ出口積算流量
	操作	1.4.2.1(1) b. (d) 「海水を用いた可搬型大型送水ポンプ車による原子炉容器への注水」の操作手順と同様である。	
(f) 代替給水ピットを水源とした 可搬型大型送水ポンプ車による 原子炉容器への注水	判断基準	原子炉压力容器内の温度	<ul style="list-style-type: none"> ・ 1次冷却材温度 (広域-高温側) ・ 1次冷却材温度 (広域-低温側) ・ 炉心出口温度
		原子炉压力容器内の水位	<ul style="list-style-type: none"> ・ 加圧器水位 ・ 1次冷却系統ループ水位
		原子炉压力容器内への注入量	<ul style="list-style-type: none"> ・ 代替格納容器スプレイポンプ出口積算流量
	操作	1.4.2.1(1) b. (e) 「代替給水ピットを水源とした可搬型大型送水ポンプ車による原子炉容器への注水」の操作手順と同様である。	
(g) 原水槽を水源とした 可搬型大型送水ポンプ車による 原子炉容器への注水	判断基準	原子炉压力容器内の温度	<ul style="list-style-type: none"> ・ 1次冷却材温度 (広域-高温側) ・ 1次冷却材温度 (広域-低温側) ・ 炉心出口温度
		原子炉压力容器内の水位	<ul style="list-style-type: none"> ・ 加圧器水位 ・ 1次冷却系統ループ水位
		原子炉压力容器内への注入量	<ul style="list-style-type: none"> ・ 代替格納容器スプレイポンプ出口積算流量
	操作	1.4.2.1(1) b. (f) 「原水槽を水源とした可搬型大型送水ポンプ車による原子炉容器への注水」の操作手順と同様である。	

監視計器一覧 (38/61)

対応手段	重大事故等の 対応に必要なとなる 監視項目	監視計器	
1.4.2.3 発電用原子炉停止中における対応手順 (1) フロントライン系故障時の対応手順 c. 再循環運転			
(a) 高圧注入ポンプによる高圧再循環運転	判断基準	原子炉圧力容器内の温度	<ul style="list-style-type: none"> ・ 1次冷却材温度 (広域-高温側) ・ 1次冷却材温度 (広域-低温側) ・ 炉心出口温度
		原子炉圧力容器内の圧力	<ul style="list-style-type: none"> ・ 1次冷却材圧力 (広域)
		原子炉圧力容器内の水位	<ul style="list-style-type: none"> ・ 加圧器水位 ・ 1次冷却系統ループ水位
		原子炉圧力容器内への注入量	<ul style="list-style-type: none"> ・ 低圧注入流量
		原子炉格納容器内の水位	<ul style="list-style-type: none"> ・ 格納容器再循環サンプル水位 (広域)
		水源の確保	<ul style="list-style-type: none"> ・ 燃料取替用水ピット水位
		補機監視機能	<ul style="list-style-type: none"> ・ 余熱除去ポンプ出口圧力 ・ 余熱除去ポンプ電流
		操作	1.4.2.1(1) c. (a) 「高圧注入ポンプによる高圧再循環運転」の操作手順と同様である。
d. 代替再循環運転			
(a) B-格納容器スプレイポンプ (RHRS-CSS連絡ライン使用) による代替再循環運転	判断基準	原子炉圧力容器内の温度	<ul style="list-style-type: none"> ・ 1次冷却材温度 (広域-高温側) ・ 1次冷却材温度 (広域-低温側) ・ 炉心出口温度
		原子炉圧力容器内の圧力	<ul style="list-style-type: none"> ・ 1次冷却材圧力 (広域)
		原子炉圧力容器内の水位	<ul style="list-style-type: none"> ・ 加圧器水位 ・ 1次冷却系統ループ水位
		原子炉圧力容器内への注入量	<ul style="list-style-type: none"> ・ 高圧注入流量
		原子炉格納容器内の水位	<ul style="list-style-type: none"> ・ B-格納容器再循環サンプル水位 (広域)
		補機監視機能	<ul style="list-style-type: none"> ・ 高圧注入ポンプ出口圧力
		操作	1.4.2.1(1) d. (a) 「B-格納容器スプレイポンプ (RHRS-CSS連絡ライン使用) による代替再循環運転」の操作手順と同様である。

監視計器一覧 (39/61)

対応手段	重大事故等の 対応に必要な 監視項目	監視計器
1.4.2.3 発電用原子炉停止中の場合 (1) フロントライン系故障時の対応手順 e. 蒸気発生器2次側からの除熱による発電用原子炉の冷却(注水)		
(a) 電動補助給水ポンプ又はタービン動補助給水ポンプによる蒸気発生器への注水	判断基準	原子炉圧力容器内の温度 <ul style="list-style-type: none"> ・ 1次冷却材温度(広域-高温側) ・ 1次冷却材温度(広域-低温側) ・ 炉心出口温度
		原子炉圧力容器内の圧力 <ul style="list-style-type: none"> ・ 1次冷却材圧力(広域)
		原子炉圧力容器内への注水量 <ul style="list-style-type: none"> ・ 低圧注入流量
		水源の確保 <ul style="list-style-type: none"> ・ 補助給水ピット水位
		補機監視機能 <ul style="list-style-type: none"> ・ 余熱除去ポンプ出口圧力 ・ 余熱除去ポンプ電流
		操作
	(b) 電動主給水ポンプによる蒸気発生器への注水	判断基準
原子炉圧力容器内の圧力 <ul style="list-style-type: none"> ・ 1次冷却材圧力(広域) 		
最終ヒートシンクの確保 <ul style="list-style-type: none"> ・ 蒸気発生器水位(広域) ・ 蒸気発生器水位(狭域) ・ 補助給水流量 		
電源 <ul style="list-style-type: none"> ・ 泊幹線 1 L, 2 L 電圧 ・ 後志幹線 1 L, 2 L 電圧 ・ 甲母線電圧, 乙母線電圧 ・ 6-C 1, C 2, D 母線電圧 		
水源の確保 <ul style="list-style-type: none"> ・ 脱気器タンク水位 		
操作		
— : 通常の運転操作により対応する手順については, 監視計器を記載しない。		

監視計器一覧 (40/61)

対応手段	重大事故等の 対応に必要なとなる 監視項目	監視計器	
1.4.2.3 発電用原子炉停止中の場合 (1) フロントライン系故障時の対応手順 e. 蒸気発生器2次側からの除熱による発電用原子炉の冷却(注水)			
(c) SG直接給水用高压ポンプによる 蒸気発生器への注水	判断基準	原子炉压力容器内の 温度 <ul style="list-style-type: none"> ・ 1次冷却材温度(広域-高温側) ・ 1次冷却材温度(広域-低温側) ・ 炉心出口温度 	
		原子炉压力容器内の 圧力 <ul style="list-style-type: none"> ・ 1次冷却材圧力(広域) 	
		最終ヒートシンク の確保 <ul style="list-style-type: none"> ・ 主蒸気ライン圧力 ・ 蒸気発生器水位(広域) ・ 蒸気発生器水位(狭域) ・ 主給水ライン流量 ・ 蒸気発生器水張り流量 	
		水源の確保 <ul style="list-style-type: none"> ・ 補助給水ピット水位 	
		操作 <p>「1.2 原子炉冷却材圧力バウンダリ高压時に発電用原子炉を冷却するための手順等」のうち、1.2.2.1(2)b.「SG直接給水用高压ポンプによる蒸気発生器への注水」の操作手順と同様である。</p>	
(d) 海水を用いた 可搬型大型送水ポンプ車による 蒸気発生器への注水	判断基準	原子炉压力容器内の 温度 <ul style="list-style-type: none"> ・ 1次冷却材温度(広域-高温側) ・ 1次冷却材温度(広域-低温側) 	
		最終ヒートシンク の確保 <ul style="list-style-type: none"> ・ 蒸気発生器水位(広域) ・ 蒸気発生器水位(狭域) ・ 補助給水流量 	
		操作 <p>「1.2 原子炉冷却材圧力バウンダリ高压時に発電用原子炉を冷却するための手順等」のうち、1.2.2.1(2)c.「海水を用いた可搬型大型送水ポンプ車による蒸気発生器への注水」の操作手順と同様である。</p>	
		判断基準	原子炉压力容器内の 温度 <ul style="list-style-type: none"> ・ 1次冷却材温度(広域-高温側) ・ 1次冷却材温度(広域-低温側)
			最終ヒートシンク の確保 <ul style="list-style-type: none"> ・ 蒸気発生器水位(広域) ・ 蒸気発生器水位(狭域) ・ 補助給水流量
操作 <p>「1.2 原子炉冷却材圧力バウンダリ高压時に発電用原子炉を冷却するための手順等」のうち、1.2.2.1(2)d.「代替給水ピットを水源とした可搬型大型送水ポンプ車による蒸気発生器への注水」の操作手順と同様である。</p>			
判断基準	原子炉压力容器内の 温度 <ul style="list-style-type: none"> ・ 1次冷却材温度(広域-高温側) ・ 1次冷却材温度(広域-低温側) 		
	最終ヒートシンク の確保 <ul style="list-style-type: none"> ・ 蒸気発生器水位(広域) ・ 蒸気発生器水位(狭域) ・ 補助給水流量 		
	操作 <p>「1.2 原子炉冷却材圧力バウンダリ高压時に発電用原子炉を冷却するための手順等」のうち、1.2.2.1(2)e.「原水槽を水源とした可搬型大型送水ポンプ車による蒸気発生器への注水」の操作手順と同様である。</p>		

監視計器一覧 (41/61)

対応手段	重大事故等の 対応に必要な 監視項目	監視計器	
1.4.2.3 発電用原子炉停止中の場合 (1) フロントライン系故障時の対応手順 f. 蒸気発生器2次側からの除熱による発電用原子炉の冷却 (蒸気放出)			
(a) 主蒸気逃がし弁による蒸気放出	判断基準	原子炉圧力容器内の温度	<ul style="list-style-type: none"> ・ 1次冷却材温度 (広域-高温側) ・ 1次冷却材温度 (広域-低温側) ・ 炉心出口温度
		原子炉圧力容器内の圧力	<ul style="list-style-type: none"> ・ 1次冷却材圧力 (広域)
		原子炉圧力容器内への注水量	<ul style="list-style-type: none"> ・ 低圧注入流量
		最終ヒートシンクの確保	<ul style="list-style-type: none"> ・ 蒸気発生器水位 (広域)
			<ul style="list-style-type: none"> ・ 蒸気発生器水位 (狭域)
			<ul style="list-style-type: none"> ・ 補助給水流量
			<ul style="list-style-type: none"> ・ 主給水ライン流量
		補機監視機能	<ul style="list-style-type: none"> ・ 蒸気発生器水張り流量
			<ul style="list-style-type: none"> ・ 余熱除去ポンプ出口圧力
		操作	<ul style="list-style-type: none"> ・ 余熱除去ポンプ電流
—			
(b) タービンバイパス弁による蒸気放出	判断基準	原子炉圧力容器内の温度	<ul style="list-style-type: none"> ・ 1次冷却材温度 (広域-高温側) ・ 1次冷却材温度 (広域-低温側) ・ 炉心出口温度
		原子炉圧力容器内の圧力	<ul style="list-style-type: none"> ・ 1次冷却材圧力 (広域)
		最終ヒートシンクの確保	<ul style="list-style-type: none"> ・ 主蒸気ライン圧力
			<ul style="list-style-type: none"> ・ 蒸気発生器水位 (広域)
			<ul style="list-style-type: none"> ・ 蒸気発生器水位 (狭域)
			<ul style="list-style-type: none"> ・ 補助給水流量
			<ul style="list-style-type: none"> ・ 主給水ライン流量
			<ul style="list-style-type: none"> ・ 蒸気発生器水張り流量
		電源	<ul style="list-style-type: none"> ・ 復水器真空 (広域)
			<ul style="list-style-type: none"> ・ 泊幹線 1 L, 2 L 電圧
<ul style="list-style-type: none"> ・ 後志幹線 1 L, 2 L 電圧 			
<ul style="list-style-type: none"> ・ 甲母線電圧, 乙母線電圧 			
操作	<ul style="list-style-type: none"> ・ 6-C 1, C 2, D 母線電圧 		
	—		

— : 通常の運転操作により対応する手順については、監視計器を記載しない。

監視計器一覧 (42/61)

対応手段	重大事故等の 対応に必要なとなる 監視項目	監視計器	
1.4.2.3 発電用原子炉停止中の場合 (1) フロントライン系故障時の対応手順			
g. 蒸気発生器2次側の フィードアンドブリードによる 発電用原子炉の冷却	判断 基準	原子炉圧力容器内の 温度	・ 1次冷却材温度 (広域-高温側)
			・ 1次冷却材温度 (広域-低温側)
			・ 炉心出口温度
		原子炉圧力容器内の 圧力	・ 1次冷却材圧力 (広域)
		原子炉圧力容器内 への注水量	・ 低圧注入流量
		最終ヒートシンク の確保	・ 蒸気発生器水位 (広域)
			・ 蒸気発生器水位 (狭域)
			・ 補助給水流量
操作	補機監視機能	・ 余熱除去ポンプ出口圧力	
		・ 余熱除去ポンプ電流	
	「1.5 最終ヒートシンクへ熱を輸送するための手順等」のうち、1.5.2.1(3)a.「可搬型大型送水ポンプ車を用いた蒸気発生器2次側のフィードアンドブリード」の操作手順と同様である。		

監視計器一覧 (43/61)

対応手段	重大事故等の 対応に必要となる 監視項目	監視計器	
1.4.2.3 発電用原子炉停止中の場合 (2) サポート系故障時の対応手順 a. 代替炉心注水			
(a) 代替格納容器スプレイポンプによる 原子炉容器への注水	判 断 基 準	原子炉压力容器内の 温度	<ul style="list-style-type: none"> ・ 1次冷却材温度 (広域-高温側) ・ 1次冷却材温度 (広域-低温側) ・ 炉心出口温度
		原子炉压力容器内の 圧力	<ul style="list-style-type: none"> ・ 1次冷却材圧力 (広域)
		原子炉压力容器内の 水位	<ul style="list-style-type: none"> ・ 加圧器水位 ・ 1次冷却系統ループ水位
		原子炉压力容器内 への注水量	<ul style="list-style-type: none"> ・ 低圧注入流量
		電源	<ul style="list-style-type: none"> ・ 泊幹線 1 L, 2 L 電圧
			<ul style="list-style-type: none"> ・ 後志幹線 1 L, 2 L 電圧
			<ul style="list-style-type: none"> ・ 甲母線電圧, 乙母線電圧
			<ul style="list-style-type: none"> ・ 6-A, B, C 1, C 2, D 母線電圧
		補機監視機能	<ul style="list-style-type: none"> ・ 原子炉補機冷却水供給母管流量
			<ul style="list-style-type: none"> ・ 原子炉補機冷却水供給母管流量 (AM 用)
			<ul style="list-style-type: none"> ・ 原子炉補機冷却水冷却器補機冷却海水 流量
			<ul style="list-style-type: none"> ・ 原子炉補機冷却水冷却器補機冷却海水 流量 (AM用)
			<ul style="list-style-type: none"> ・ 余熱除去ポンプ出口圧力
水源の確保	<ul style="list-style-type: none"> ・ 燃料取替用水ピット水位 		
	<ul style="list-style-type: none"> ・ 補助給水ピット水位 		
操 作	1.4.2.1(1) b. (b) 「代替格納容器スプレイポンプによる原子 炉容器への注水」の操作手順と同様である。		

監視計器一覧 (44/61)

対応手段	重大事故等の 対応に必要となる 監視項目	監視計器	
1.4.2.3 発電用原子炉停止中の場合 (2) サポート系故障時の対応手順 a. 代替炉心注水			
(b) 燃料取替用水ピットからの 重力注水による原子炉容器への注水	判断基準	原子炉圧力容器内の 温度	<ul style="list-style-type: none"> ・ 1次冷却材温度 (広域-高温側)
		原子炉圧力容器内の 温度	<ul style="list-style-type: none"> ・ 1次冷却材温度 (広域-低温側)
		炉心出口温度	<ul style="list-style-type: none"> ・ 炉心出口温度
		原子炉圧力容器内の 圧力	<ul style="list-style-type: none"> ・ 1次冷却材圧力 (広域)
		原子炉圧力容器内の 水位	<ul style="list-style-type: none"> ・ 1次冷却系統ループ水位
	原子炉圧力容器内の 注水量	<ul style="list-style-type: none"> ・ 代替格納容器スプレイポンプ出口積算 流量 	
水源の確保	<ul style="list-style-type: none"> ・ 燃料取替用水ピット水位 		
操作	1.4.2.3(1) b. (a) 「燃料取替用水ピットからの重力注水による原子炉容器への注水」 操作手順と同様である。		

監視計器一覧 (45/61)

対応手段	重大事故等の 対応に必要な 監視項目	監視計器		
1.4.2.3 発電用原子炉停止中の場合 (2) サポート系故障時の対応手順 a. 代替炉心注水				
(c) B-充てんポンプ（自己冷却）による 原子炉容器への注水	判断基準	原子炉压力容器内の 温度	<ul style="list-style-type: none"> ・ 1次冷却材温度（広域－高温側） ・ 1次冷却材温度（広域－低温側） ・ 炉心出口温度 	
		原子炉压力容器内の 圧力	<ul style="list-style-type: none"> ・ 1次冷却材圧力（広域） 	
		原子炉压力容器内の 水位	<ul style="list-style-type: none"> ・ 加圧器水位 ・ 1次冷却系統ループ水位 	
		原子炉压力容器内の 注水量	<ul style="list-style-type: none"> ・ 代替格納容器スプレイポンプ出口積算 流量 	
		水源の確保	<ul style="list-style-type: none"> ・ 燃料取替用水ピット水位 	
		操作	1.4.2.1(2) a.(b) 「B-充てんポンプ（自己冷却）による 原子炉容器への注水」の操作手順と同様である。	
		(d) B-格納容器スプレイポンプ （自己冷却） （RHRS-CSS連絡ライン使用）による 原子炉容器への注水	判断基準	原子炉压力容器内の 温度
原子炉压力容器内の 圧力	<ul style="list-style-type: none"> ・ 1次冷却材圧力（広域） 			
原子炉压力容器内の 水位	<ul style="list-style-type: none"> ・ 加圧器水位 ・ 1次冷却系統ループ水位 			
原子炉压力容器内の 注水量	<ul style="list-style-type: none"> ・ 充てん流量 			
電源	<ul style="list-style-type: none"> ・ 泊幹線 1 L, 2 L 電圧 ・ 後志幹線 1 L, 2 L 電圧 ・ 甲母線電圧, 乙母線電圧 ・ 6-A, B, C 1, C 2, D 母線電圧 			
補機監視機能	<ul style="list-style-type: none"> ・ 原子炉補機冷却水供給母管流量 ・ 原子炉補機冷却水供給母管流量（AM 用） ・ 原子炉補機冷却水冷却器補機冷却海水 流量 ・ 原子炉補機冷却水冷却器補機冷却海水 流量（AM用） ・ 充てんライン圧力 			
水源の確保	<ul style="list-style-type: none"> ・ 燃料取替用水ピット水位 			
操作	1.4.2.1(2) a.(c) 「B-格納容器スプレイポンプ（自己冷 却）（RHRS-CSS連絡ライン使用）による原子炉容器への注 水」の操作手順と同様である。			

監視計器一覧 (46/61)

対応手段	重大事故等の 対応に必要となる 監視項目	監視計器	
1.4.2.3 発電用原子炉停止中の場合 (2) サポート系故障時の対応手順 a. 代替炉心注水			
(e) ディーゼル駆動消火ポンプ又は 電動機駆動消火ポンプによる 原子炉容器への注水	判 断 基 準	原子炉圧力容器内 の温度	<ul style="list-style-type: none"> ・ 1次冷却材温度 (広域-高温側) ・ 1次冷却材温度 (広域-低温側) ・ 炉心出口温度
		原子炉圧力容器内 の圧力	<ul style="list-style-type: none"> ・ 1次冷却材圧力 (広域)
		原子炉圧力容器内 の水位	<ul style="list-style-type: none"> ・ 加圧器水位 ・ 1次冷却系統ループ水位
		原子炉圧力容器内 への注水量	<ul style="list-style-type: none"> ・ B-格納容器スプレイ流量
			<ul style="list-style-type: none"> ・ B-格納容器スプレイ冷却器出口積算 流量 (AM用)
		電源	<ul style="list-style-type: none"> ・ 泊幹線 1 L, 2 L 電圧
			<ul style="list-style-type: none"> ・ 後志幹線 1 L, 2 L 電圧
			<ul style="list-style-type: none"> ・ 甲母線電圧, 乙母線電圧 ・ 6-A, B, C 1, C 2, D 母線電圧
		補機監視機能	<ul style="list-style-type: none"> ・ 原子炉補機冷却水供給母管流量
			<ul style="list-style-type: none"> ・ 原子炉補機冷却水供給母管流量 (AM 用)
<ul style="list-style-type: none"> ・ 原子炉補機冷却水冷却器補機冷却海水 流量 ・ 原子炉補機冷却水冷却器補機冷却海水 流量 (AM用) 			
水源の確保	<ul style="list-style-type: none"> ・ ろ過水タンク水位 		
操 作	1.4.2.1(1) b. (c) 「電動機駆動消火ポンプ又はディーゼル駆 動消火ポンプによる原子炉容器への注水」の操作手順と同様 である。		

監視計器一覧 (47/61)

対応手段	重大事故等の 対応に必要なとなる 監視項目	監視計器		
1.4.2.3 発電用原子炉停止中の場合 (2) サポート系故障時の対応手順 a. 代替炉心注水				
(f) 海水を用いた 可搬型大型送水ポンプ車による 原子炉容器への注水	判断 基準	原子炉压力容器内の 温度	<ul style="list-style-type: none"> ・ 1次冷却材温度 (広域-高温側) ・ 1次冷却材温度 (広域-低温側) ・ 炉心出口温度 	
		原子炉压力容器内の 圧力	<ul style="list-style-type: none"> ・ 1次冷却材圧力 (広域) 	
		原子炉压力容器内の 水位	<ul style="list-style-type: none"> ・ 加圧器水位 ・ 1次冷却系統ループ水位 	
		原子炉压力容器内 への注水量	<ul style="list-style-type: none"> ・ B-格納容器スプレイ流量 ・ B-格納容器スプレイ冷却器出口積算 流量 (AM用) 	
		電源	<ul style="list-style-type: none"> ・ 泊幹線 1 L, 2 L 電圧 	
			<ul style="list-style-type: none"> ・ 後志幹線 1 L, 2 L 電圧 	
			<ul style="list-style-type: none"> ・ 甲母線電圧, 乙母線電圧 ・ 6-A, B, C 1, C 2, D 母線電圧 	
		補機監視機能	<ul style="list-style-type: none"> ・ 原子炉補機冷却水供給母管流量 	
			<ul style="list-style-type: none"> ・ 原子炉補機冷却水供給母管流量 (AM 用) 	
			<ul style="list-style-type: none"> ・ 原子炉補機冷却水冷却器補機冷却海水 流量 ・ 原子炉補機冷却水冷却器補機冷却海水 流量 (AM用) 	
操作	1.4.2.1(1) b. (d) 「海水を用いた可搬型大型送水ポンプ車による原子炉容器への注水」の操作手順と同様である。			
(g) 代替給水ピットを水源とした 可搬型大型送水ポンプ車による 原子炉容器への注水	判断 基準	原子炉压力容器内の 温度	<ul style="list-style-type: none"> ・ 1次冷却材温度 (広域-高温側) ・ 1次冷却材温度 (広域-低温側) ・ 炉心出口温度 	
		原子炉压力容器内の 水位	<ul style="list-style-type: none"> ・ 加圧器水位 ・ 1次冷却系統ループ水位 	
		原子炉压力容器内 への注水量	<ul style="list-style-type: none"> ・ B-格納容器スプレイ流量 	
			<ul style="list-style-type: none"> ・ B-格納容器スプレイ冷却器出口積算 流量 (AM用) ・ 代替格納容器スプレイポンプ出口積算 流量 	
		操作	1.4.2.1(1) b. (e) 「代替給水ピットを水源とした可搬型大型送水ポンプ車による原子炉容器への注水」の操作手順と同様である。	

監視計器一覧 (48/61)

対応手段	重大事故等の 対応に必要な 監視項目	監視計器	
1.4.2.3 発電用原子炉停止中の場合 (2) サポート系故障時の対応手順 a. 代替炉心注水			
(h) 原水槽を水源とした 可搬型大型送水ポンプ車による 原子炉容器への注水	判 断 基 準	原子炉圧力容器内 の温度	<ul style="list-style-type: none"> ・ 1次冷却材温度 (広域-高温側) ・ 1次冷却材温度 (広域-低温側) ・ 炉心出口温度
		原子炉圧力容器内 の水位	<ul style="list-style-type: none"> ・ 加圧器水位 ・ 1次冷却系統ループ水位
		原子炉圧力容器内 への注水量	<ul style="list-style-type: none"> ・ B-格納容器スプレイ流量 ・ B-格納容器スプレイ冷却器出口積算 流量 (AM用) ・ 代替格納容器スプレイポンプ出口積算 流量
		操 作	1.4.2.1(1) b.(f) 「原水槽を水源とした可搬型大型送水ポンプ車による原子炉容器への注水」の操作手順と同様である。

監視計器一覧 (49/61)

対応手段	重大事故等の 対応に必要なとなる 監視項目	監視計器		
1.4.2.3 発電用原子炉停止中の場合 (2) サポート系故障時の対応手順 b. 代替再循環運転 (a) 発電用原子炉停止中において全交流動力電源喪失が発生した場合				
i. 可搬型大型送水ポンプ車を用いた A-高圧注入ポンプによる 高圧代替再循環運転	判 断 基 準	原子炉圧力容器内の 温度	<ul style="list-style-type: none"> ・ 1次冷却材温度 (広域-高温側) ・ 1次冷却材温度 (広域-低温側) ・ 炉心出口温度 	
		原子炉圧力容器内の 圧力	<ul style="list-style-type: none"> ・ 1次冷却材圧力 (広域) 	
		原子炉圧力容器内の 水位	<ul style="list-style-type: none"> ・ 加圧器水位 ・ 1次冷却系統ループ水位 	
		原子炉格納容器内の 水位	<ul style="list-style-type: none"> ・ A-格納容器再循環サンプ水位 (広域) 	
		電源	<ul style="list-style-type: none"> ・ 泊幹線 1 L, 2 L 電圧 	
			<ul style="list-style-type: none"> ・ 後志幹線 1 L, 2 L 電圧 	
			<ul style="list-style-type: none"> ・ 甲母線電圧, 乙母線電圧 ・ 6-A, B, C 1, C 2, D 母線電圧 	
		補機冷却	<ul style="list-style-type: none"> ・ A-高圧注入ポンプ及び油冷却器補機冷却水流量 	
			<ul style="list-style-type: none"> ・ A-高圧注入ポンプ及び油冷却器補機冷却水流量 (AM用) 	
			<ul style="list-style-type: none"> ・ A-高圧注入ポンプ電動機補機冷却水流量 	
			<ul style="list-style-type: none"> ・ A-高圧注入ポンプ電動機補機冷却水流量 (AM用) 	
		操 作	1.4.2.1(2) b. (a) i. 「可搬型大型送水ポンプ車を用いたA-高圧注入ポンプによる高圧代替再循環運転」の操作手順と同様である。	可搬型大型送水ポンプ車による冷却水通水については、「1.5 最終ヒートシンクへ熱を輸送するための手順等」のうち、1.5.2.1(5) a. 「可搬型大型送水ポンプ車によるA-高圧注入ポンプへの補機冷却水 (海水) 通水」の操作手順と同様である。

監視計器一覧 (50/61)

対応手段	重大事故等の 対応に必要なとなる 監視項目	監視計器	
1.4.2.3 発電用原子炉停止中の場合 (2) サポート系故障時の対応手順 b. 代替再循環運転 (b) 発電用原子炉停止中において原子炉補機冷却機能喪失が発生した場合			
i. 可搬型大型送水ポンプ車を用いた A-高圧注入ポンプによる 高圧代替再循環運転	判断 基準	原子炉圧力容器内の 温度	<ul style="list-style-type: none"> ・ 1次冷却材温度 (広域-高温側) ・ 1次冷却材温度 (広域-低温側) ・ 炉心出口温度
		原子炉圧力容器内の 圧力	<ul style="list-style-type: none"> ・ 1次冷却材圧力 (広域)
		原子炉圧力容器内の 水位	<ul style="list-style-type: none"> ・ 加圧器水位 ・ 1次冷却系統ループ水位
		原子炉格納容器内の 水位	<ul style="list-style-type: none"> ・ A-格納容器再循環サンプ水位 (広域)
		補機監視機能	<ul style="list-style-type: none"> ・ 原子炉補機冷却水供給母管流量
			<ul style="list-style-type: none"> ・ 原子炉補機冷却水供給母管流量 (AM用)
			<ul style="list-style-type: none"> ・ 原子炉補機冷却水冷却器補機冷却海水流量
			<ul style="list-style-type: none"> ・ 原子炉補機冷却水冷却器補機冷却海水流量 (AM用)
		補機冷却	<ul style="list-style-type: none"> ・ A-高圧注入ポンプ及び油冷却器補機冷却水流量
			<ul style="list-style-type: none"> ・ A-高圧注入ポンプ及び油冷却器補機冷却水流量 (AM用)
<ul style="list-style-type: none"> ・ A-高圧注入ポンプ電動機補機冷却水流量 			
<ul style="list-style-type: none"> ・ A-高圧注入ポンプ電動機補機冷却水流量 (AM用) 			
操作	1.4.2.1(2) b. (a) i. 「可搬型大型送水ポンプ車を用いたA-高圧注入ポンプによる高圧代替再循環運転」の操作手順と同様である。 可搬型大型送水ポンプ車による冷却水通水については、「1.5 最終ヒートシンクへ熱を輸送するための手順等」のうち、1.5.2.1(5) a. 「可搬型大型送水ポンプ車によるA-高圧注入ポンプへの補機冷却水(海水)通水」の操作手順と同様である。		

監視計器一覧 (51/61)

対応手段	重大事故等の 対応に必要な 監視項目	監視計器		
1.4.2.3 発電用原子炉停止中の場合 (2) サポート系故障時の対応手順 c. 蒸気発生器2次側からの除熱による発電用原子炉の冷却(注水)				
(a) タービン動補助給水ポンプ又は 電動補助給水ポンプによる 蒸気発生器への注水	判 断 基 準	原子炉圧力容器内 の温度	<ul style="list-style-type: none"> ・ 1次冷却材温度(広域-高温側) ・ 1次冷却材温度(広域-低温側) ・ 炉心出口温度 	
		原子炉圧力容器内 の圧力	<ul style="list-style-type: none"> ・ 1次冷却材圧力(広域) 	
		原子炉圧力容器内 への注水量	<ul style="list-style-type: none"> ・ 低圧注入流量 	
		水源の確保	<ul style="list-style-type: none"> ・ 補助給水ピット水位 	
		電源	<ul style="list-style-type: none"> ・ 泊幹線1L, 2L電圧 ・ 後志幹線1L, 2L電圧 ・ 甲母線電圧, 乙母線電圧 ・ 6-A, B, C1, C2, D母線電圧 	
		補機監視機能	<ul style="list-style-type: none"> ・ 原子炉補機冷却水供給母管流量 ・ 原子炉補機冷却水供給母管流量(AM用) ・ 原子炉補機冷却水冷却器補機冷却海水流量 ・ 原子炉補機冷却水冷却器補機冷却海水流量(AM用) ・ 余熱除去ポンプ出口圧力 ・ 余熱除去ポンプ電流 	
		操 作	1.4.2.2(1) a.(a)「電動補助給水ポンプ又はタービン動補助給水ポンプによる蒸気発生器への注水」の操作手順と同様である。	

監視計器一覧 (52/61)

対応手段	重大事故等の 対応に必要なとなる 監視項目	監視計器		
1.4.2.3 発電用原子炉停止中の場合 (2) サポート系故障時の対応手順 c. 蒸気発生器2次側からの除熱による発電用原子炉の冷却（注水）				
(b) SG直接給水用高圧ポンプによる 蒸気発生器への注水	判断 基準	原子炉压力容器内の 温度	<ul style="list-style-type: none"> ・ 1次冷却材温度（広域－高温側） ・ 1次冷却材温度（広域－低温側） ・ 炉心出口温度 	
		原子炉压力容器内の 圧力	<ul style="list-style-type: none"> ・ 1次冷却材圧力（広域） 	
		最終ヒートシンク の確保	<ul style="list-style-type: none"> ・ 蒸気発生器水位（狭域） ・ 蒸気発生器水位（広域） ・ 補助給水流量 	
		水源の確保	<ul style="list-style-type: none"> ・ 補助給水ピット水位 	
		電源	<ul style="list-style-type: none"> ・ 泊幹線 1 L, 2 L 電圧 ・ 後志幹線 1 L, 2 L 電圧 ・ 甲母線電圧, 乙母線電圧 ・ 6-A, B, C 1, C 2, D 母線電圧 	
		補機監視機能	<ul style="list-style-type: none"> ・ 原子炉補機冷却水供給母管流量 ・ 原子炉補機冷却水供給母管流量（AM用） ・ 原子炉補機冷却水冷却器補機冷却海水流量 ・ 原子炉補機冷却水冷却器補機冷却海水流量（AM用） 	
		操作	「1.2 原子炉冷却材圧力バウンダリ高圧時に発電用原子炉を冷却するための手順等」のうち、1.2.2.1(2) b. 「SG直接給水用高圧ポンプによる蒸気発生器への注水」の操作手順と同様である。	

監視計器一覧 (53/61)

対応手段	重大事故等の 対応に必要な 監視項目	監視計器
1.4.2.3 発電用原子炉停止中の場合 (2) サポート系故障時の対応手順 c. 蒸気発生器2次側からの除熱による発電用原子炉の冷却(注水)		
(c) 海水を用いた 可搬型大型送水ポンプ車による 蒸気発生器への注水	判断基準	原子炉圧力容器内の温度
		<ul style="list-style-type: none"> ・ 1次冷却材温度(広域-高温側) ・ 1次冷却材温度(広域-低温側)
	最終ヒートシンクの確保	<ul style="list-style-type: none"> ・ 蒸気発生器水位(狭域) ・ 蒸気発生器水位(広域) ・ 補助給水流量
(d) 代替給水ピットを水源とした 可搬型大型送水ポンプ車による 蒸気発生器への注水	判断基準	原子炉圧力容器内の温度
		<ul style="list-style-type: none"> ・ 1次冷却材温度(広域-高温側) ・ 1次冷却材温度(広域-低温側)
	最終ヒートシンクの確保	<ul style="list-style-type: none"> ・ 蒸気発生器水位(狭域) ・ 蒸気発生器水位(広域) ・ 補助給水流量
(e) 原水槽を水源とした 可搬型大型送水ポンプ車による 蒸気発生器への注水	判断基準	原子炉圧力容器内の温度
		<ul style="list-style-type: none"> ・ 1次冷却材温度(広域-高温側) ・ 1次冷却材温度(広域-低温側)
	最終ヒートシンクの確保	<ul style="list-style-type: none"> ・ 蒸気発生器水位(狭域) ・ 蒸気発生器水位(広域) ・ 補助給水流量
	操作	「1.2 原子炉冷却材圧力バウンダリ高圧時に発電用原子炉を冷却するための手順等」のうち、1.2.2.1(2) c. 「海水を用いた可搬型大型送水ポンプ車による蒸気発生器への注水」の操作手順と同様である。
	操作	「1.2 原子炉冷却材圧力バウンダリ高圧時に発電用原子炉を冷却するための手順等」のうち、1.2.2.1(2) d. 「代替給水ピットを水源とした可搬型大型送水ポンプ車による蒸気発生器への注水」の操作手順と同様である。
	操作	「1.2 原子炉冷却材圧力バウンダリ高圧時に発電用原子炉を冷却するための手順等」のうち、1.2.2.1(2) e. 「原水槽を水源とした可搬型大型送水ポンプ車による蒸気発生器への注水」の操作手順と同様である。

監視計器一覧 (54/61)

対応手段	重大事故等の 対応に必要な 監視項目	監視計器			
1.4.2.3 発電用原子炉停止中の場合 (2) サポート系故障時の対応手順 d. 蒸気発生器2次側からの除熱による発電用原子炉の冷却（蒸気放出）					
(a) 主蒸気逃がし弁の現場手動操作による蒸気放出	判断 基準	原子炉圧力容器内の温度 <ul style="list-style-type: none"> ・ 1次冷却材温度（広域－高温側） ・ 1次冷却材温度（広域－低温側） ・ 炉心出口温度 			
		原子炉圧力容器内の圧力 <ul style="list-style-type: none"> ・ 1次冷却材圧力（広域） 			
		原子炉圧力容器内への注水量 <ul style="list-style-type: none"> ・ 低圧注入流量 			
		最終ヒートシンクの確保 <ul style="list-style-type: none"> ・ 蒸気発生器水位（狭域） ・ 蒸気発生器水位（広域） ・ 補助給水流量 			
			電源 <ul style="list-style-type: none"> ・ 泊幹線 1 L, 2 L 電圧 ・ 後志幹線 1 L, 2 L 電圧 ・ 甲母線電圧, 乙母線電圧 ・ 6-A, B, C 1, C 2, D 母線電圧 		
				補機監視機能 <ul style="list-style-type: none"> ・ 原子炉補機冷却水供給母管流量 ・ 原子炉補機冷却水供給母管流量（AM用） ・ 原子炉補機冷却水冷却器補機冷却海水流量 ・ 原子炉補機冷却水冷却器補機冷却海水流量（AM用） ・ 余熱除去ポンプ出口圧力 ・ 余熱除去ポンプ電流 	
		操作			「1.3 原子炉冷却材圧力バウンダリを減圧するための手順等」のうち、1.3.2.2(1)b.「現場手動操作による主蒸気逃がし弁の機能回復」の操作手順と同様である。
			操作		
				操作	
		操作	「1.3 原子炉冷却材圧力バウンダリを減圧するための手順等」のうち、1.3.2.2(1)b.「現場手動操作による主蒸気逃がし弁の機能回復」の操作手順と同様である。		

監視計器一覧 (55/61)

対応手段	重大事故等の 対応に必要となる 監視項目	監視計器	
1.4.2.3 発電用原子炉停止中の場合 (2) サポート系故障時の対応手順			
e. 蒸気発生器2次側の フィードアンドブリードによる 発電用原子炉の冷却	判断 基準	原子炉圧力容器内 の温度	<ul style="list-style-type: none"> ・ 1次冷却材温度 (広域-高温側) ・ 1次冷却材温度 (広域-低温側) ・ 炉心出口温度
		原子炉圧力容器内 の圧力	<ul style="list-style-type: none"> ・ 1次冷却材圧力 (広域)
		原子炉圧力容器内 への注水量	<ul style="list-style-type: none"> ・ 低圧注入流量
		最終ヒートシンク の確保	<ul style="list-style-type: none"> ・ 蒸気発生器水位 (狭域) ・ 蒸気発生器水位 (広域) ・ 補助給水流量
		電源	<ul style="list-style-type: none"> ・ 泊幹線 1 L, 2 L 電圧 ・ 後志幹線 1 L, 2 L 電圧 ・ 甲母線電圧, 乙母線電圧 ・ 6-A, B, C 1, C 2, D 母線電圧
		補機監視機能	<ul style="list-style-type: none"> ・ 原子炉補機冷却水供給母管流量 ・ 原子炉補機冷却水供給母管流量 (AM用) ・ 原子炉補機冷却水冷却器補機冷却海水流量 ・ 原子炉補機冷却水冷却器補機冷却海水流量 (AM用) ・ 余熱除去ポンプ出口圧力 ・ 余熱除去ポンプ電流
		操作	<p>「1.5 最終ヒートシンクへ熱を輸送するための手順等」のうち、1.5.2.1(3)a.「可搬型大型送水ポンプ車を用いた蒸気発生器2次側のフィードアンドブリード」の操作手順と同様である。</p>

監視計器一覧 (56/61)

対応手段	重大事故等の 対応に必要な 監視項目	監視計器	
1.4.2.3 発電用原子炉停止中の場合 (2) サポート系故障時の対応手順 f. 復旧			
(a) B-充てんポンプ（自己冷却）による 原子炉容器への注水	判 断 基 準	原子炉圧力容器内の 温度 <ul style="list-style-type: none"> ・ 1次冷却材温度（広域-高温側） ・ 1次冷却材温度（広域-低温側） ・ 炉心出口温度 	
		原子炉圧力容器内の 圧力 <ul style="list-style-type: none"> ・ 1次冷却材圧力（広域） 	
		原子炉圧力容器内の 水位 <ul style="list-style-type: none"> ・ 加圧器水位 	
		原子炉圧力容器内 への注水量 <ul style="list-style-type: none"> ・ 代替格納容器スプレイポンプ出口積算 流量 	
		原子炉格納容器内 の水位 <ul style="list-style-type: none"> ・ 格納容器再循環サンプル水位（広域） 	
		水源の確保 <ul style="list-style-type: none"> ・ 燃料取替用水ピット水位 	
		電源 <ul style="list-style-type: none"> ・ 泊幹線 1 L, 2 L 電圧 ・ 後志幹線 1 L, 2 L 電圧 ・ 甲母線電圧, 乙母線電圧 ・ 6-A, B, C 1, C 2, D 母線電圧 	
		補機監視機能 <ul style="list-style-type: none"> ・ 原子炉補機冷却水供給母管流量 ・ 原子炉補機冷却水供給母管流量（AM 用） ・ 原子炉補機冷却水冷却器補機冷却海水 流量 ・ 原子炉補機冷却水冷却器補機冷却海水 流量（AM用） 	
		操 作	「1.4.2.1(2) a. (b) B-充てんポンプ（自己冷却）による 原子炉容器への注水」の操作手順と同様である。

監視計器一覧 (57/61)

対応手段	重大事故等の 対応に必要となる 監視項目	監視計器	
1.4.2.3 発電用原子炉停止中の場合 (2) サポート系故障時の対応手順 f. 復旧			
(b) 可搬型大型送水ポンプ車を用いた A-高圧注入ポンプによる 高圧代替再循環運転	判断基準	原子炉压力容器内の 温度	<ul style="list-style-type: none"> ・ 1次冷却材温度 (広域-高温側) ・ 1次冷却材温度 (広域-低温側) ・ 炉心出口温度
		原子炉压力容器内の 圧力	<ul style="list-style-type: none"> ・ 1次冷却材圧力 (広域)
		原子炉压力容器内の 水位	<ul style="list-style-type: none"> ・ 加圧器水位
		原子炉格納容器内の 水位	<ul style="list-style-type: none"> ・ A-格納容器再循環サンプル水位 (広域)
		電源	<ul style="list-style-type: none"> ・ 泊幹線 1 L, 2 L 電圧
			<ul style="list-style-type: none"> ・ 後志幹線 1 L, 2 L 電圧
			<ul style="list-style-type: none"> ・ 甲母線電圧, 乙母線電圧
			<ul style="list-style-type: none"> ・ 6-A, B, C 1, C 2, D 母線電圧
		補機冷却	<ul style="list-style-type: none"> ・ A-高圧注入ポンプ及び油冷却器補機冷却水流量
			<ul style="list-style-type: none"> ・ A-高圧注入ポンプ及び油冷却器補機冷却水流量 (AM用)
			<ul style="list-style-type: none"> ・ A-高圧注入ポンプ電動機補機冷却水流量
			<ul style="list-style-type: none"> ・ A-高圧注入ポンプ電動機補機冷却水流量 (AM用)
		操作	1.4.2.1(2) b.(a) i. 「可搬型大型送水ポンプ車を用いた A-高圧注入ポンプによる高圧代替再循環運転」 の操作手順と同様である。

監視計器一覧 (58/61)

対応手段	重大事故等の 対応に必要となる 監視項目	監視計器	
1.4.2.3 発電用原子炉停止中の場合 (2) サポート系故障時の対応手順 f. 復旧			
(c) 電動補助給水ポンプによる 蒸気発生器への注水	判 断 基 準	原子炉压力容器内の 温度	<ul style="list-style-type: none"> ・ 1次冷却材温度 (広域-高温側) ・ 1次冷却材温度 (広域-低温側) ・ 炉心出口温度
		原子炉压力容器内の 圧力	<ul style="list-style-type: none"> ・ 1次冷却材圧力 (広域)
		原子炉压力容器内の 水位	<ul style="list-style-type: none"> ・ 加圧器水位
		原子炉压力容器内 への注水量	<ul style="list-style-type: none"> ・ 低圧注入流量
		電源	<ul style="list-style-type: none"> ・ 泊幹線 1 L, 2 L 電圧
			<ul style="list-style-type: none"> ・ 後志幹線 1 L, 2 L 電圧
			<ul style="list-style-type: none"> ・ 甲母線電圧, 乙母線電圧
			<ul style="list-style-type: none"> ・ 6-A, B, C 1, C 2, D 母線電圧
		補機監視機能	<ul style="list-style-type: none"> ・ 余熱除去ポンプ出口圧力
			<ul style="list-style-type: none"> ・ 余熱除去ポンプ電流
			<ul style="list-style-type: none"> ・ 原子炉補機冷却水供給母管流量
			<ul style="list-style-type: none"> ・ 原子炉補機冷却水供給母管流量 (AM用)
			<ul style="list-style-type: none"> ・ 原子炉補機冷却水冷却器補機冷却海水流量 ・ 原子炉補機冷却水冷却器補機冷却海水流量 (AM用)
水源の確保	<ul style="list-style-type: none"> ・ 補助給水ピット水位 		
操 作	1.4.2.2(1) a. (a) 「電動補助給水ポンプ又はタービン動補助給水ポンプによる蒸気発生器への注水」と同様である。		

監視計器一覧 (59/61)

対応手段	重大事故等の 対応に必要なとなる 監視項目	監視計器		
1.4.2.3 発電用原子炉停止中の場合				
(3) 原子炉格納容器内の 作業員を退避させる手順	判断基準	未臨界の維持又は 監視	<ul style="list-style-type: none"> ・ 中性子源領域中性子束 ・ 中性子源領域起動率 ・ 1次系純水補給ライン流量制御 ・ 1次系純水補給ライン流量積算制御 	
		原子炉圧力容器内の 圧力	<ul style="list-style-type: none"> ・ 1次冷却材圧力（広域） 	
		原子炉圧力容器内の 水位	<ul style="list-style-type: none"> ・ 加圧器水位 ・ 1次冷却系統ループ水位 	
		原子炉圧力容器内 への注水量	<ul style="list-style-type: none"> ・ 低圧注入流量 	
		原子炉格納容器内 の温度	<ul style="list-style-type: none"> ・ 格納容器内温度 	
		原子炉格納容器内 の圧力	<ul style="list-style-type: none"> ・ 原子炉格納容器圧力 ・ 格納容器圧力（AM用） 	
		原子炉格納容器内 の放射線量率	<ul style="list-style-type: none"> ・ 格納容器内高レンジエリアモニタ（低レンジ） ・ 格納容器ガスモニタ ・ 格納容器じんあいモニタ ・ エアロックエリアモニタ ・ 炉内核計装区域エリアモニタ 	
		信号	<ul style="list-style-type: none"> ・ SR炉停止時中性子束高（N31）警報 ・ SR炉停止時中性子束高（N32）警報 	
		補機監視機能	<ul style="list-style-type: none"> ・ 余熱除去ポンプ出口圧力 ・ 余熱除去ポンプ電流 ・ 原子炉補機冷却水供給母管流量 ・ 原子炉補機冷却水供給母管流量（AM用） ・ 原子炉補機冷却水冷却器補機冷却海水流量 ・ 原子炉補機冷却水冷却器補機冷却海水流量（AM用） 	
		電源	<ul style="list-style-type: none"> ・ 泊幹線 1 L, 2 L 電圧 ・ 後志幹線 1 L, 2 L 電圧 ・ 甲母線電圧, 乙母線電圧 ・ 6-A, B, C 1, C 2, D 母線電圧 	
		LOCAの監視	<ul style="list-style-type: none"> ・ 格納容器サンプ水位 ・ 格納容器サンプ水位上昇率 	
		操作	—	—

—：操作に伴う監視計器がないため記載しない。

監視計器一覧 (60/61)

対応手段	重大事故等の 対応に必要なとなる 監視項目	監視計器	
1.4.2.4 重大事故等対処設備（設計基準拡張）による対応手順			
(1) 高圧注入ポンプによる 原子炉容器への注水	判断基準	信号	・ ECCS作動
		原子炉压力容器内の 水位	・ 加圧器水位
		原子炉压力容器内の 圧力	・ 1次冷却材圧力（広域）
		原子炉格納容器内の 圧力	・ 原子炉格納容器圧力 ・ 格納容器圧力（AM用）
	操作	原子炉压力容器内の 温度	・ 1次冷却材温度（広域－高温側） ・ 1次冷却材温度（広域－低温側） ・ 炉心出口温度
		原子炉压力容器内の 水位	・ 加圧器水位 ・ 原子炉容器水位
		原子炉压力容器内の 注水量	・ 高圧注入流量
		水源の確保	・ 燃料取替用水ピット水位
		補機監視機能	・ 高圧注入ポンプ出口圧力
(2) 余熱除去ポンプによる 原子炉容器への注水	判断基準	信号	・ ECCS作動
		原子炉压力容器内の 水位	・ 加圧器水位
		原子炉压力容器内の 圧力	・ 1次冷却材圧力（広域）
		原子炉格納容器内の 圧力	・ 原子炉格納容器圧力 ・ 格納容器圧力（AM用）
	操作	原子炉压力容器内の 温度	・ 1次冷却材温度（広域－高温側） ・ 1次冷却材温度（広域－低温側） ・ 炉心出口温度
		原子炉压力容器内の 水位	・ 加圧器水位 ・ 原子炉容器水位
		原子炉压力容器内の 注水量	・ 低圧注入流量
		水源の確保	・ 燃料取替用水ピット水位
		補機監視機能	・ 余熱除去ポンプ出口圧力 ・ 余熱除去ポンプ電流
(3) 高圧注入ポンプによる高圧再循環運転	判断基準	水源の確保	・ 燃料取替用水ピット水位 ・ 格納容器再循環サンプ水位（広域）
	操作	1.4.2.1(1)c.(a)「高圧注入ポンプによる高圧再循環運転」 の操作手順と同様である。	

監視計器一覧 (61/61)

対応手段	重大事故等の 対応に必要なとなる 監視項目	監視計器	
1.4.2.4 重大事故等対処設備（設計基準拡張）による対応手順			
(4) 余熱除去ポンプによる低圧再循環運転	判断基準	水源の確保 <ul style="list-style-type: none"> ・ 燃料取替用水ピット水位 ・ 格納容器再循環サンプ水位（広域） 	
	操作	原子炉压力容器内の温度	<ul style="list-style-type: none"> ・ 1次冷却材温度（広域－高温側） ・ 1次冷却材温度（広域－低温側） ・ 炉心出口温度
		原子炉压力容器内への注水量	<ul style="list-style-type: none"> ・ 低圧注入流量
		水源の確保	<ul style="list-style-type: none"> ・ 格納容器再循環サンプ水位（広域）
		補機監視機能	<ul style="list-style-type: none"> ・ 余熱除去ポンプ出口圧力
			<ul style="list-style-type: none"> ・ 余熱除去ポンプ電流
			<ul style="list-style-type: none"> ・ 原子炉補機冷却水供給母管流量
	<ul style="list-style-type: none"> ・ 原子炉補機冷却水供給母管流量（AM用） 		
	<ul style="list-style-type: none"> ・ 原子炉補機冷却水冷却器補機冷却海水流量 		
<ul style="list-style-type: none"> ・ 原子炉補機冷却水冷却器補機冷却海水流量（AM用） 			
(5) 余熱除去ポンプによる 発電用原子炉からの除熱	判断基準	原子炉压力容器内の圧力	<ul style="list-style-type: none"> ・ 1次冷却材圧力（広域）
		原子炉压力容器内の温度	<ul style="list-style-type: none"> ・ 1次冷却材温度（広域－高温側） ・ 1次冷却材温度（広域－低温側）
		原子炉压力容器内の水位	<ul style="list-style-type: none"> ・ 1次冷却系統ループ水位
	操作	原子炉压力容器内の温度	<ul style="list-style-type: none"> ・ 1次冷却材温度（広域－高温側） ・ 1次冷却材温度（広域－低温側） ・ 炉心出口温度
		原子炉压力容器内への注水量	<ul style="list-style-type: none"> ・ 低圧注入流量
		水源の確保	<ul style="list-style-type: none"> ・ 1次冷却系統ループ水位
		補機監視機能	<ul style="list-style-type: none"> ・ 余熱除去ポンプ出口圧力
			<ul style="list-style-type: none"> ・ 余熱除去ポンプ電流

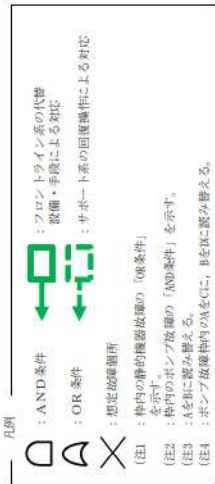
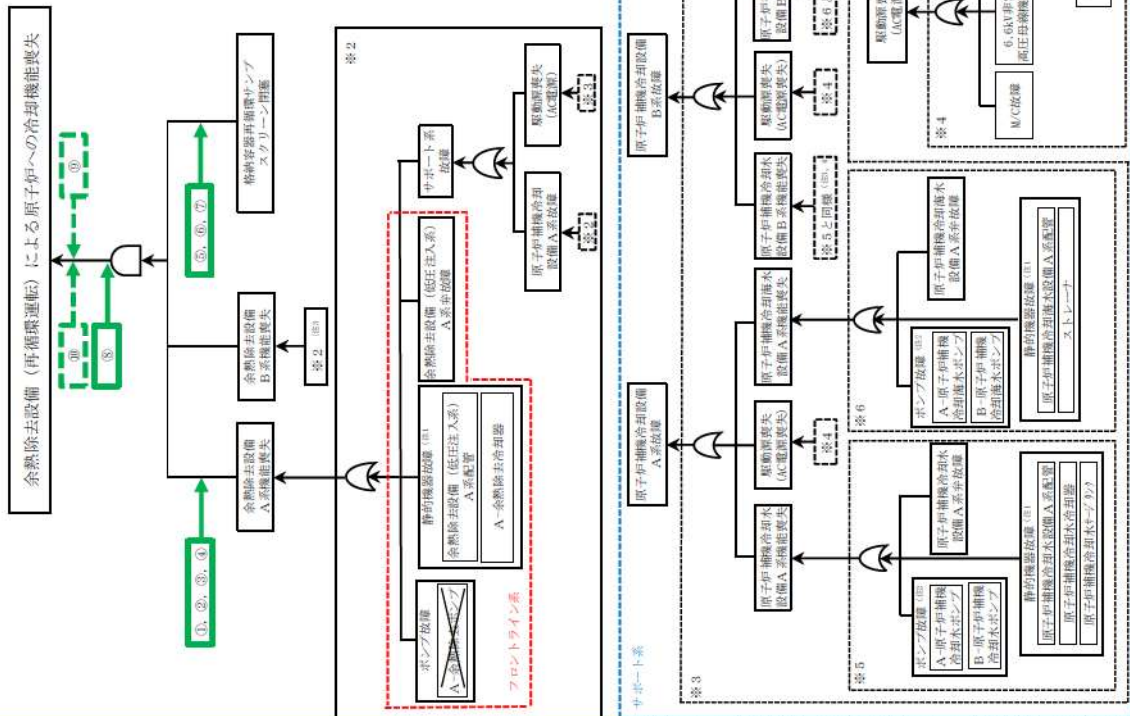
第 1.4.3 表 「審査基準」における要求事項ごとの給電対象設備 (1/2)

対象条文	供給対象設備	給電元	
		設備	母線
【1.4】 原子炉冷却材圧力バウン ダリ低圧時に発電用原子 炉を冷却するための手順 等	化学体積制御設備ポンプ・弁	非常用交流電源設備	6-A 非常用高圧母線
			6-B 非常用高圧母線
			A1-原子炉コントロールセンタ
			A2-原子炉コントロールセンタ
		常設代替交流電源設備	B1-原子炉コントロールセンタ
			6-A 非常用高圧母線
			6-B 非常用高圧母線
			A1-原子炉コントロールセンタ
	原子炉格納容器スプレイ設備ポンプ・弁	非常用交流電源設備	A2-原子炉コントロールセンタ
			B2-原子炉コントロールセンタ
			6-A 非常用高圧母線
			6-B 非常用高圧母線
		常設代替交流電源設備	A2-原子炉コントロールセンタ
			B2-原子炉コントロールセンタ
			6-A 非常用高圧母線
			6-B 非常用高圧母線
	非常用炉心冷却設備（余熱除去系）ポ ンプ・弁	非常用交流電源設備	A1-原子炉コントロールセンタ
			A2-原子炉コントロールセンタ
			B1-原子炉コントロールセンタ
			B2-原子炉コントロールセンタ
		非常用交流電源設備	6-A 非常用高圧母線
			6-B 非常用高圧母線
			A1-原子炉コントロールセンタ
			A2-原子炉コントロールセンタ
非常用炉心冷却設備（低圧注入系）ポ ンプ・弁	非常用交流電源設備	B1-原子炉コントロールセンタ	
		6-A 非常用高圧母線	
		6-B 非常用高圧母線	
		A1-原子炉コントロールセンタ	
	非常用炉心冷却設備（高圧注入系）ポ ンプ・弁	非常用交流電源設備	B1-原子炉コントロールセンタ
			6-A 非常用高圧母線
			6-B 非常用高圧母線
			A1-原子炉コントロールセンタ
常設代替交流電源設備		B1-原子炉コントロールセンタ	
		6-A 非常用高圧母線	
		6-B 非常用高圧母線	
		A1-原子炉コントロールセンタ	
非常用直流電源設備	非常用直流電源設備	A-直流母線	
		B-直流母線	

第 1.4.3 表 「審査基準」における要求事項ごとの給電対象設備 (2/2)

対象条文	供給対象設備	給電元		
		設備	母線	
【1.4】 原子炉冷却材圧力バウン ダリ低圧時に発電用原子 炉を冷却するための手順 等	2次冷却設（補助給水設備）ポンプ・ 弁	非常用交流電源設備	6-A 非常用高圧母線 6-B 非常用高圧母線	
		非常用直流電源設備	A-直流母線 B-直流母線	
	2次冷却設備（主蒸気設備）弁	非常用直流電源設備	A-直流母線 B-直流母線	
		代替格納容器スプレイポンプ	非常用交流電源設備	6-A 非常用高圧母線 6-B 非常用高圧母線
	常設代替交流電源設備		6-A 非常用高圧母線 6-B 非常用高圧母線	
	可搬型代替交流電源設備		6-A 非常用高圧母線 6-B 非常用高圧母線	
	代替所内電気設備		6-A 非常用高圧母線 6-B 非常用高圧母線	
	計装用電源※	非常用交流電源設備 非常用直流電源設備 常設代替交流電源設備	A 2-計装用交流分電盤	
			B 2-計装用交流分電盤	
			C 2-計装用交流分電盤	
			D 2-計装用交流分電盤	
			A-AM設備直流電源分離盤	
			B-AM設備直流電源分離盤	

※：供給負荷は監視計器

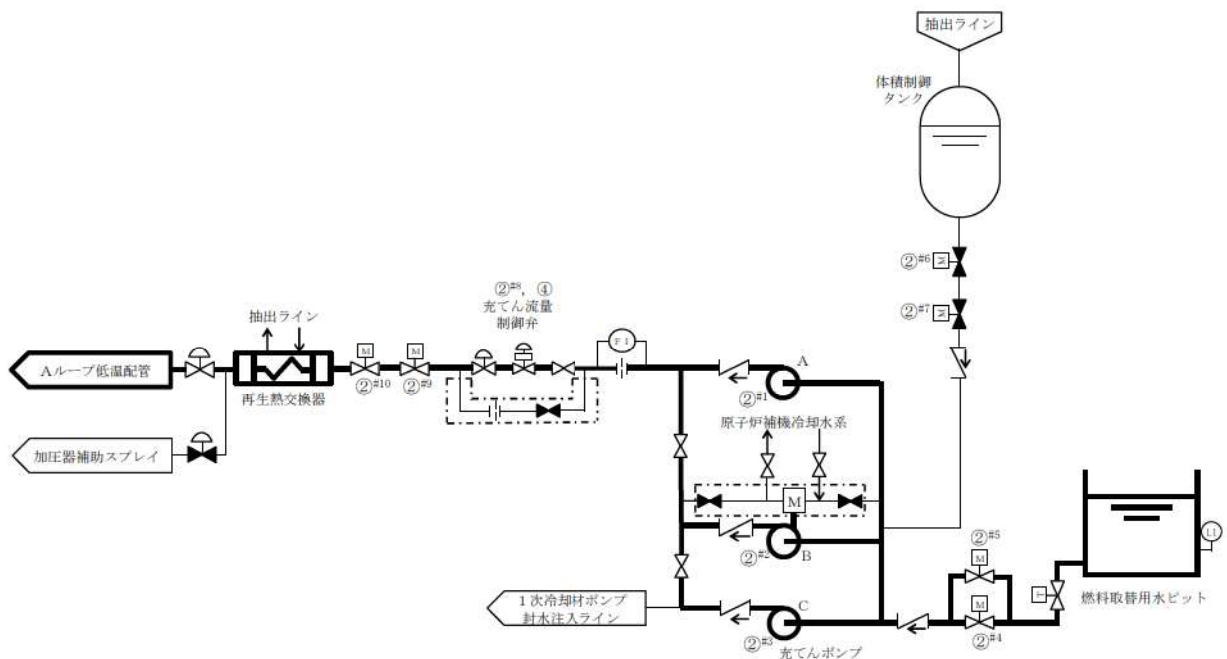


- フロントライン系故障時の対応手段
- ①: 再循環運転 (運転中)
 - ・高圧注入ポンプによる高圧再循環運転
 - ②: 代替再循環運転 (運転中)
 - ・B-格納容器スプレイポンプ (RHS-CSS) 連結ライン使用による代替再循環運転
 - ③: 再循環運転 (停止中)
 - ・高圧注入ポンプによる高圧再循環運転
 - ④: 代替再循環運転 (停止中)
 - ・B-格納容器スプレイポンプ (RHS-CSS) 連結ライン使用による代替再循環運転
 - ⑤: 格納容器自然対流冷却
 - ⑥: 炉心注水
 - ⑦: 代替炉心注水
 - ・充てんポンプによる発電用原子炉の冷却
 - ・高圧注入ポンプによる発電用原子炉の冷却 (停止時のみ)
 - ・代替格納容器スプレイポンプによる発電用原子炉の冷却
 - ・電動機駆動消火ポンプ又はディーゼル駆動消火ポンプによる発電用原子炉の冷却
 - ・海水を用いた可搬型大型送水ポンプ車による発電用原子炉の冷却
 - ・代替給水ピットを水源とした可搬型大型送水ポンプ車による発電用原子炉の冷却
 - ・原水槽を水源とした可搬型大型送水ポンプ車による発電用原子炉の冷却
 - ・燃料取扱用ピットからの重力注水による発電用原子炉の冷却 (停止時のみ)
 - ⑧: 蒸気発生器2次側からの除熱による発電用原子炉の冷却 (1次冷却材喪失ない場合及び停止中)
 - ・電動機駆動給水ポンプ又はタービン駆動補助給水ポンプによる蒸気発生器への注水
 - ・電動機駆動給水ポンプによる蒸気発生器への注水
 - ・タービン駆動給水ポンプによる蒸気発生器への注水
 - ・海水を用いた可搬型大型送水ポンプ車による蒸気発生器への注水
 - ・代替給水ピットを水源とした可搬型大型送水ポンプ車による蒸気発生器への注水
 - ・原水槽を水源とした可搬型大型送水ポンプ車による蒸気発生器への注水
 - ・主蒸気通がし弁による蒸気放出
 - ・タービンハイス弁による蒸気放出
 - ・蒸気発生器2次側のファイアアンドブリードによる発電用原子炉の冷却
- サボータ系故障時の対応手段
- ⑨: 代替再循環運転 (運転中及び停止中)
 - ・可搬型大型送水ポンプ車を用いたA-高圧注入ポンプによる代替再循環運転
 - ・蒸気発生器2次側からの除熱による発電用原子炉の冷却 (1次冷却材喪失ない場合及び停止中)
 - ・タービン駆動補助給水ポンプ又は電動機補助給水ポンプによる蒸気発生器への注水
 - ・タービン駆動給水ポンプによる蒸気発生器への注水
 - ・SO直送給水用高圧ポンプによる蒸気発生器への注水
 - ・海水を用いた可搬型大型送水ポンプ車による蒸気発生器への注水
 - ・代替給水ピットを水源とした可搬型大型送水ポンプ車による蒸気発生器への注水
 - ・原水槽を水源とした可搬型大型送水ポンプ車による蒸気発生器への注水
 - ・主蒸気通がし弁による蒸気放出
 - ・タービンハイス弁による蒸気放出
 - ・蒸気発生器2次側のファイアアンドブリードによる発電用原子炉の冷却

第 1.4.1 図 機能喪失原因対策分析 (1/2)

凡例

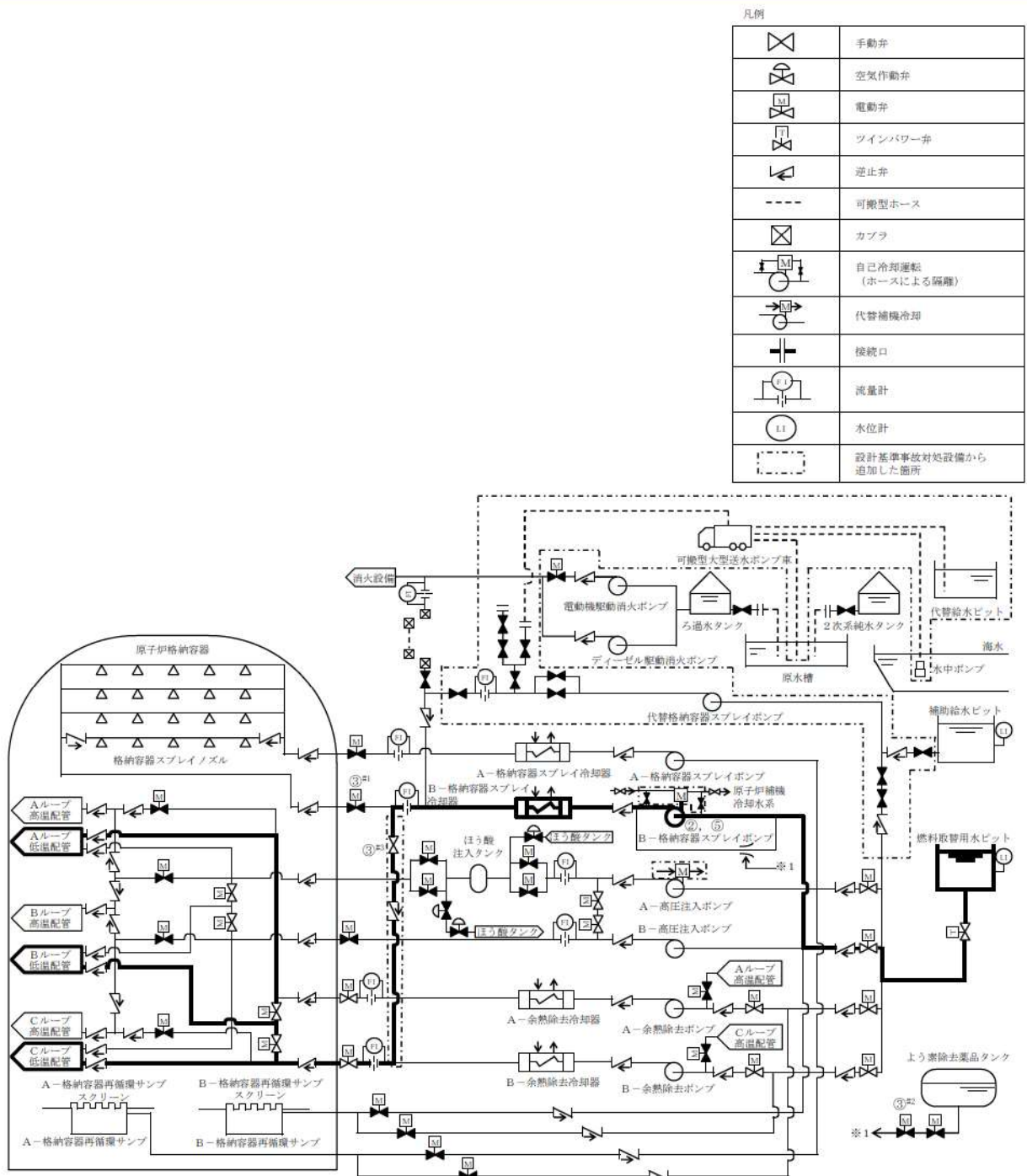
	手動弁
	空気作動弁
	電動弁
	ツインパワー弁
	逆止弁
	自己冷却運転 (手動弁による隔離)
	流量計
	水位計
	オリフィス
	設計基準事故対処設備から追加した箇所



操作手順	操作対象機器	状態の変化
② ^{#1}	A-充てんポンプ	起動確認
② ^{#2}	B-充てんポンプ	起動確認
② ^{#3}	C-充てんポンプ	起動確認
② ^{#4}	充てんポンプ入口燃料取替用水ビット側入口弁A	全閉→全開
② ^{#5}	充てんポンプ入口燃料取替用水ビット側入口弁B	全閉→全開
② ^{#6}	体積制御タンク出口第1止め弁	全開→全閉
② ^{#7}	体積制御タンク出口第2止め弁	全開→全閉
② ^{#8}	充てん流量制御弁	調整開→全閉
② ^{#9}	充てんラインC/V外側止め弁	全閉→全開
② ^{#10}	充てんラインC/V外側隔離弁	全閉→全開
④	充てん流量制御弁	全閉→調整開

#1～：同一操作手順番号内に複数の操作又は確認を実施する機器があることを示す。

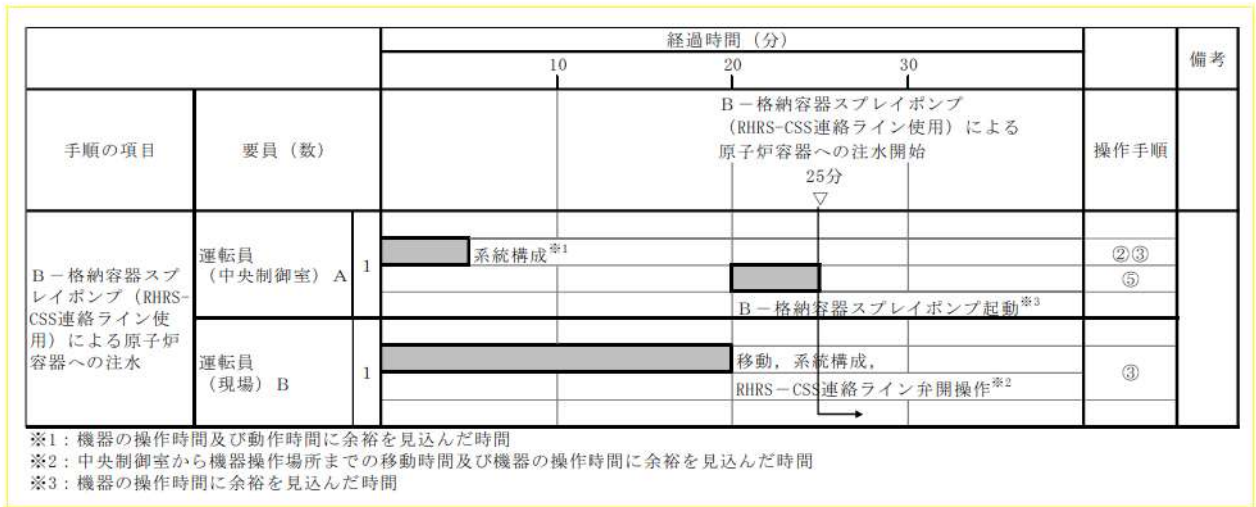
第 1.4.2 図 充てんポンプによる原子炉容器への注水 概要図



操作手順	操作対象機器	状態の変化
②	B-格納容器スプレイポンプ	起動→停止
③ ^{#1}	B-格納容器スプレイ冷却器出口C/V外側隔離弁	全閉確認
③ ^{#2}	よう素除去薬品タンク注入Bライン止め弁後弁	全開→全閉
③ ^{#3}	B-余熱除去冷却器出口格納容器スプレイ水注入ライン止め弁 (SA対策)	全閉→全開
⑤	B-格納容器スプレイポンプ	停止→起動

#1~：同一操作手順番号内に複数の操作又は確認を実施する機器があることを示す。

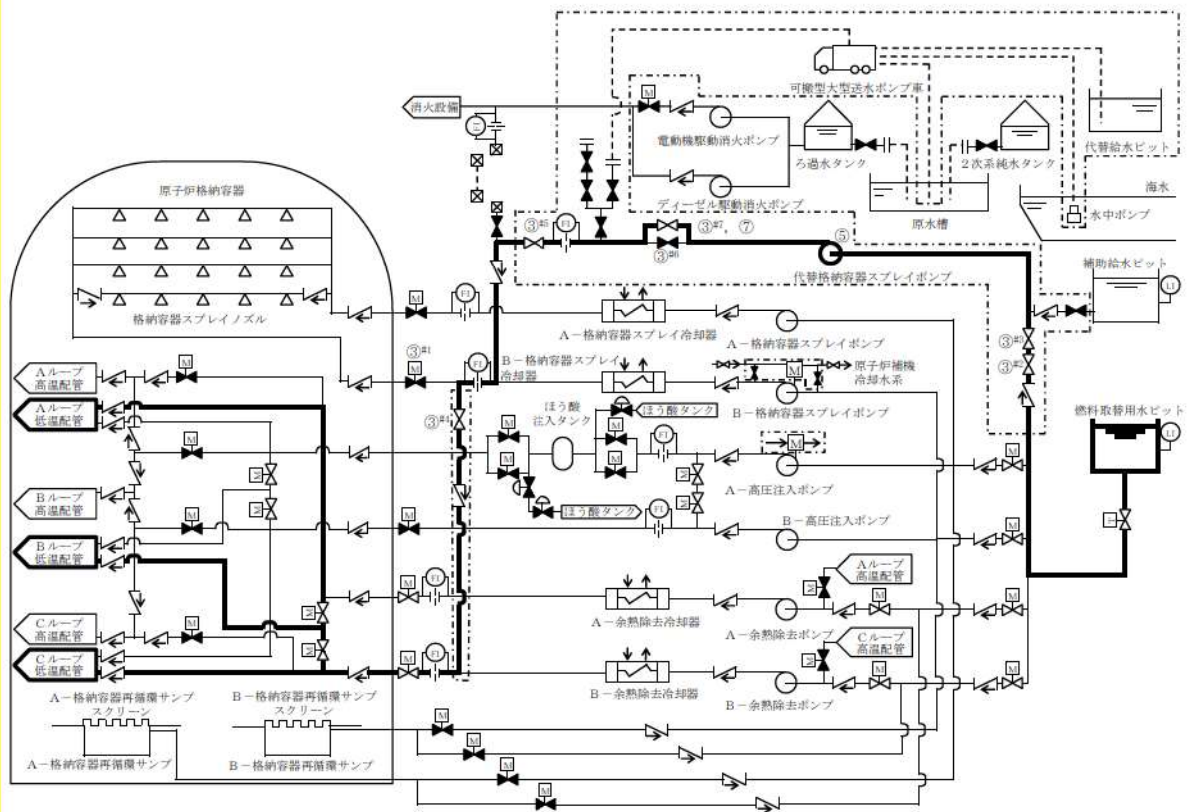
第 1.4.3 図 B-格納容器スプレイポンプ (RHRS-CSS 連絡ライン使用) による原子炉容器への注水 概要図



第 1.4.4 図 B-格納容器スプレイポンプ (RHRS-CSS 連絡ライン使用) による原子炉容器への注水 タイムチャート

凡例

	手動弁
	空気作動弁
	電動弁
	ツインパワー弁
	逆止弁
	可搬型ホース
	カプラ
	自己冷却運転 (ホースによる隔離)
	代替補機冷却
	接続口
	流量計
	水位計
	設計基準事故対処設備から追加した箇所



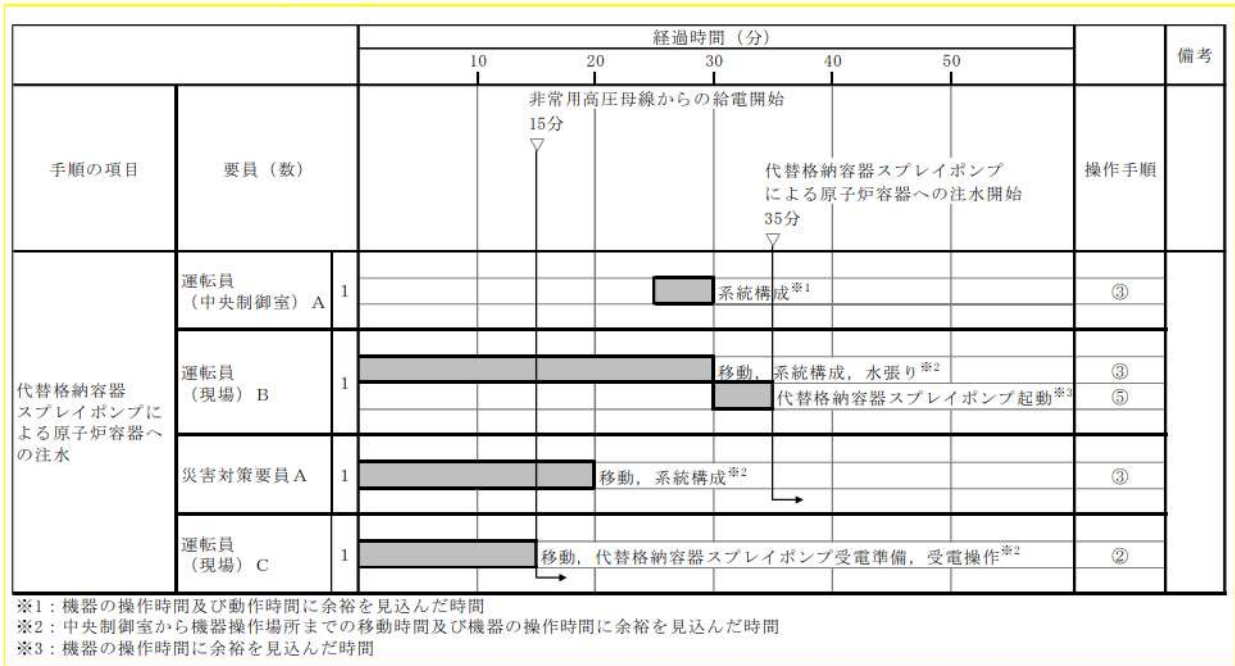
操作手順	操作対象機器	状態の変化
③ ^{#1}	B-格納容器スプレイ冷却器出口C/V外側隔離弁	全閉確認
③ ^{#2}	代替格納容器スプレイポンプ入口第1止め弁	全閉→全開
③ ^{#3}	代替格納容器スプレイポンプ入口第2止め弁	全閉→全開
③ ^{#4}	B-余熱除去冷却器出口格納容器スプレイ水注入ライン止め弁 (SA対策)	全閉→全開
③ ^{#5}	代替格納容器スプレイポンプ接続ライン止め弁	全閉→全開
③ ^{#6}	代替格納容器スプレイポンプ出口格納容器スプレイ用絞り弁	全開→全閉
③ ^{#7}	代替格納容器スプレイポンプ出口炉心注水用絞り弁	全閉→調整開
⑤	代替格納容器スプレイポンプ	停止→起動
⑦	代替格納容器スプレイポンプ出口炉心注水用絞り弁	調整開

#1～：同一操作手順番号内に複数の操作又は確認を実施する機器があることを示す。

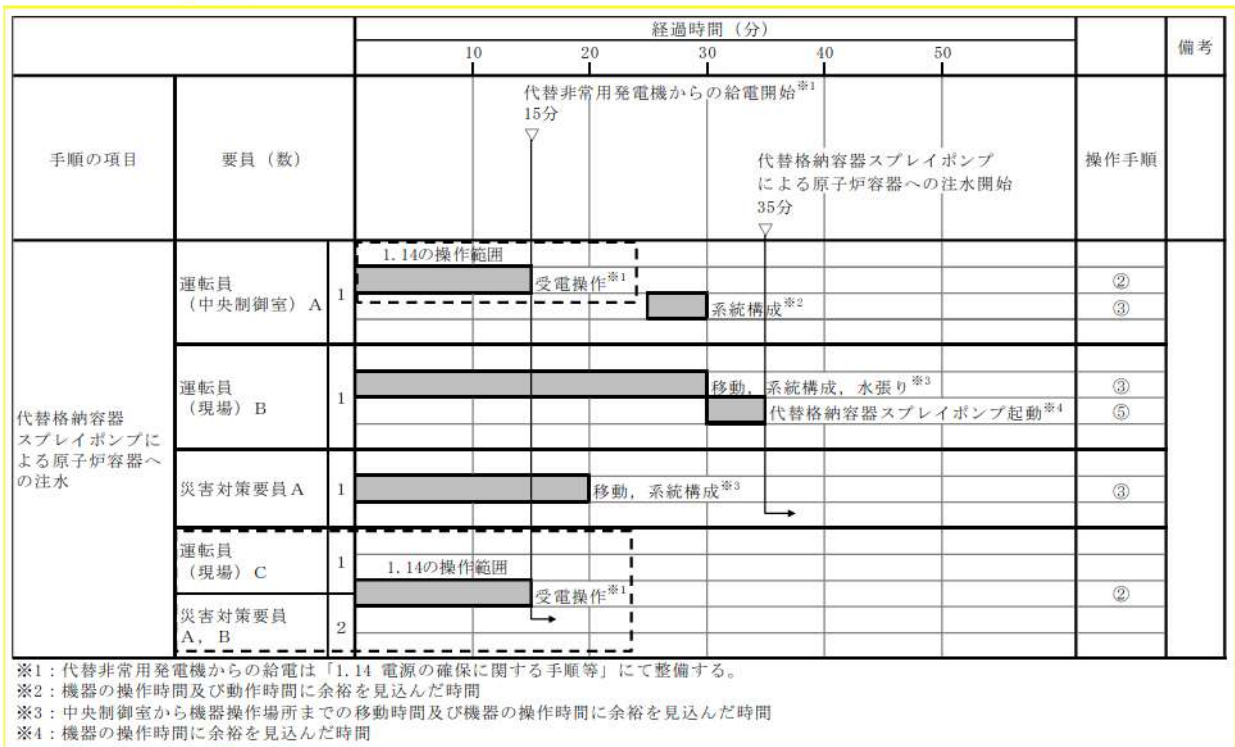
第 1.4.5 図 代替格納容器スプレイポンプによる原子炉容器への注水

概要図

フロントライン系故障時



サポート系故障時



第 1.4.6 図 代替格納容器スプレイポンプによる原子炉容器への注水
タイムチャート

		経過時間 (分)			備考
		10	20	30	
手順の項目	要員 (数)		代替格納容器スプレイポンプによる 原子炉格納容器から原子炉容器への 注水切替え完了		操作手順
代替格納容器スプレイポンプによる 原子炉容器への注水 (原子炉格納容器注水から原子炉 容器注水への切替え)	運転員 (中央制御室) A	1		25分 ▽ 系統構成 ^{※1}	②
	運転員 (現場) B	1		移動, 系統構成 ^{※2}	②

※1: 機器の操作時間及び動作時間に余裕を見込んだ時間
 ※2: 中央制御室から機器操作場所までの移動時間及び機器の操作時間に余裕を見込んだ時間

第 1.4.7 図 代替格納容器スプレイポンプによる原子炉容器への注水

(原子炉格納容器注水から原子炉容器への注水切替え)

タイムチャート

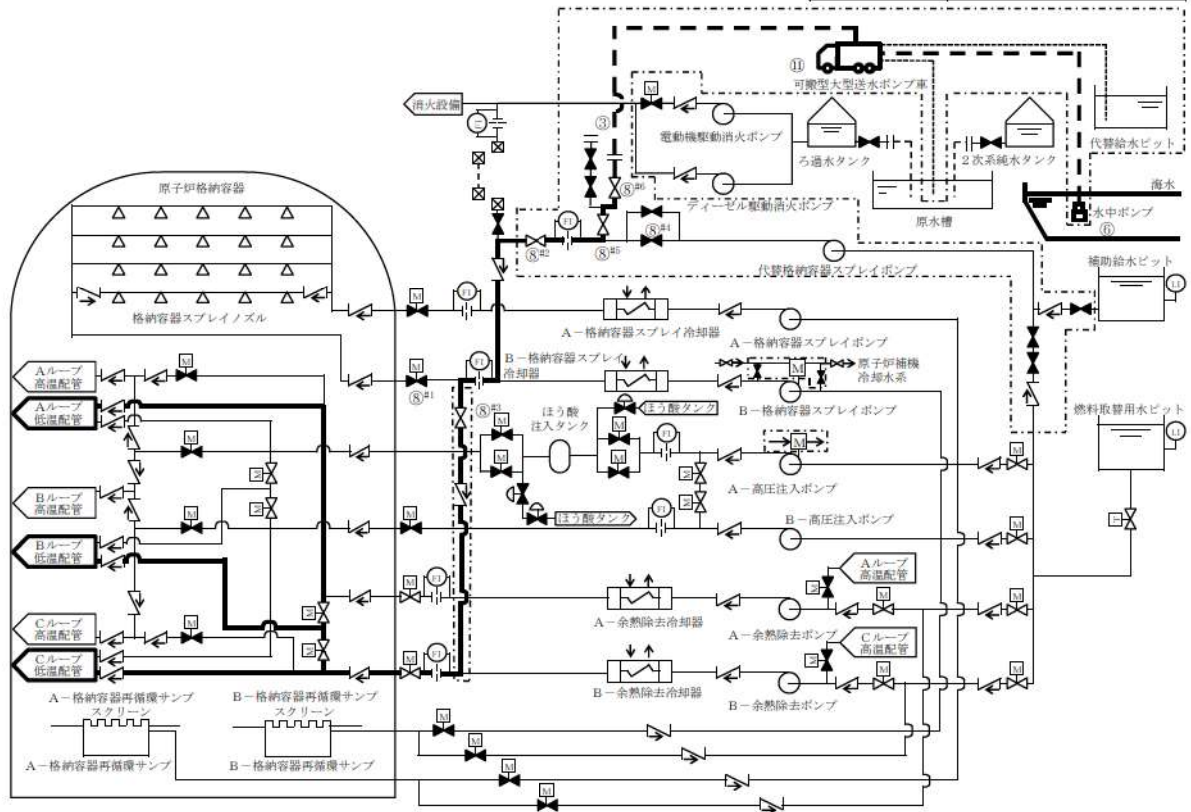
手順の項目	要員 (数)	経過時間 (分)					備考	
		10	20	30	40	50		
電動機駆動消火ポンプ又はディーゼル駆動消火ポンプによる原子炉容器への注水開始					40分		電動機駆動消火ポンプ又はディーゼル駆動消火ポンプによる原子炉容器への注水開始 40分 ▽	操作手順
電動機駆動消火ポンプ又はディーゼル駆動消火ポンプによる原子炉容器への注水	運転員 (中央制御室) A	1	系統構成 ^{※1}					②
		1				電動機駆動消火ポンプ又はディーゼル駆動消火ポンプの起動 ^{※3}		④
	運転員 (現場) B	1	移動, 系統構成 ^{※2}					②
		1	移動, 系統構成 ^{※2}					②
	運転員 (現場) C	1	移動, 系統構成 ^{※2}					②
		1	移動, 系統構成 ^{※2}					②

※1: 機器の操作時間及び動作時間に余裕を見込んだ時間
 ※2: 中央制御室から機器操作場所までの移動時間及び機器の操作時間に余裕を見込んだ時間
 ※3: 機器の操作時間に余裕を見込んだ時間

第 1.4.9 図 電動機駆動消火ポンプ又はディーゼル駆動消火ポンプによる
原子炉容器への注水 タイムチャート

凡例

	手動弁
	空気作動弁
	電動弁
	ツインパワー弁
	逆止弁
	可搬型ホース
	カプラ
	自己冷却運転 (ホースによる隔離)
	代替補機冷却
	接続口
	流量計
	水位計
	設計基準事故対処設備から追加した箇所

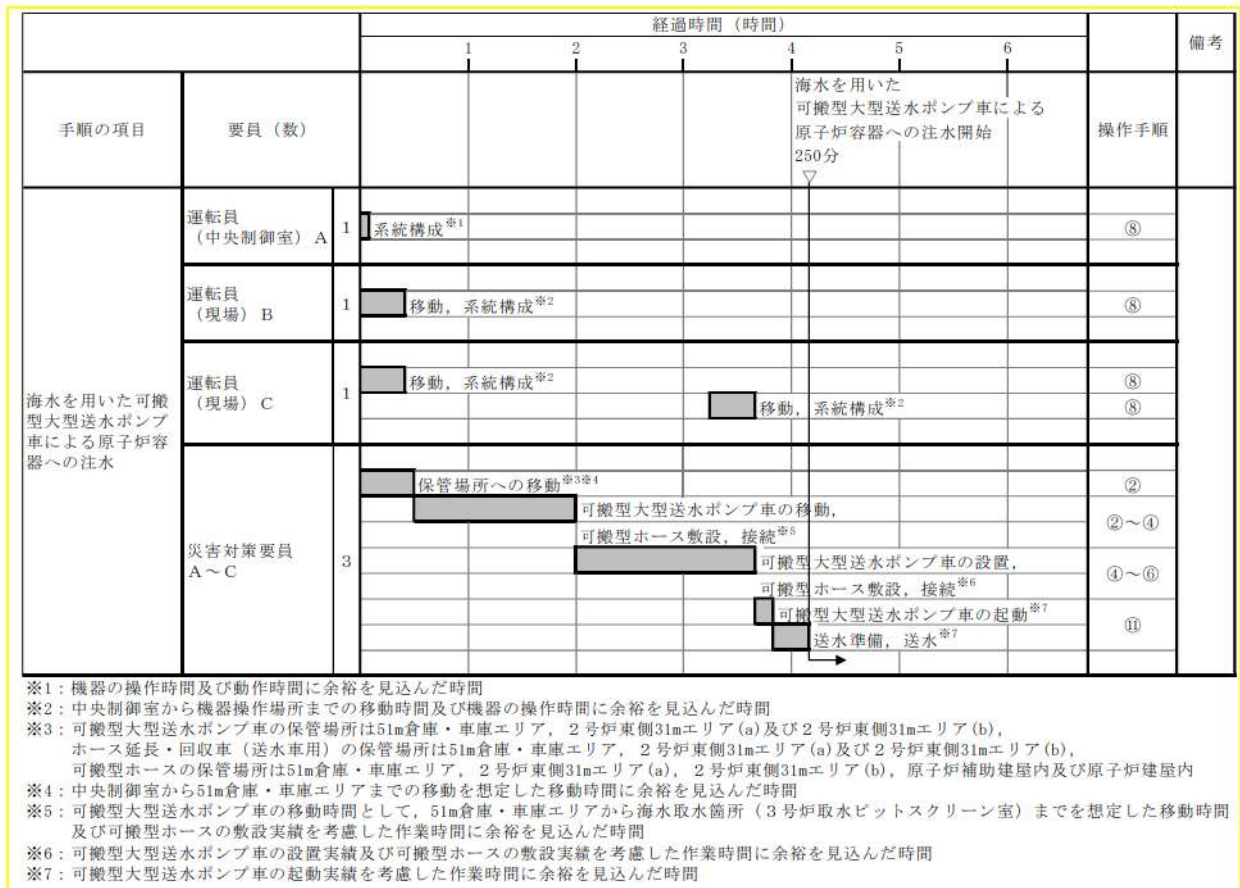


操作手順	操作対象機器	状態の変化
③	可搬型ホース	ホース接続
⑥	可搬型ホース	ホース接続
⑧ ^{#1}	B-格納容器スプレイ冷却器出口C/V外側隔離弁	全閉確認
⑧ ^{#2}	代替格納容器スプレイポンプ接続ライン止め弁	全閉→全開
⑧ ^{#3}	B-余熱除去冷却器出口格納容器スプレイ水注入ライン止め弁 (SA対策)	全閉→全開
⑧ ^{#4}	代替格納容器スプレイポンプ出口格納容器スプレイ用絞り弁	全開→全閉
⑧ ^{#5}	代替格納容器スプレイポンプ出口可搬型ポンプ車接続ライン止め弁 (SA対策)	全閉→全開
⑧ ^{#6}	ECTトラックアクセスエリア側可搬型ポンプ車接続用ライン止め弁 (SA対策)	全閉→全開
⑪	可搬型大型送水ポンプ車	停止→起動

#1～：同一操作手順番号内に複数の操作又は確認を実施する機器があることを示す。

第 1.4.10 図 海水を用いた可搬型大型送水ポンプ車による原子炉容器

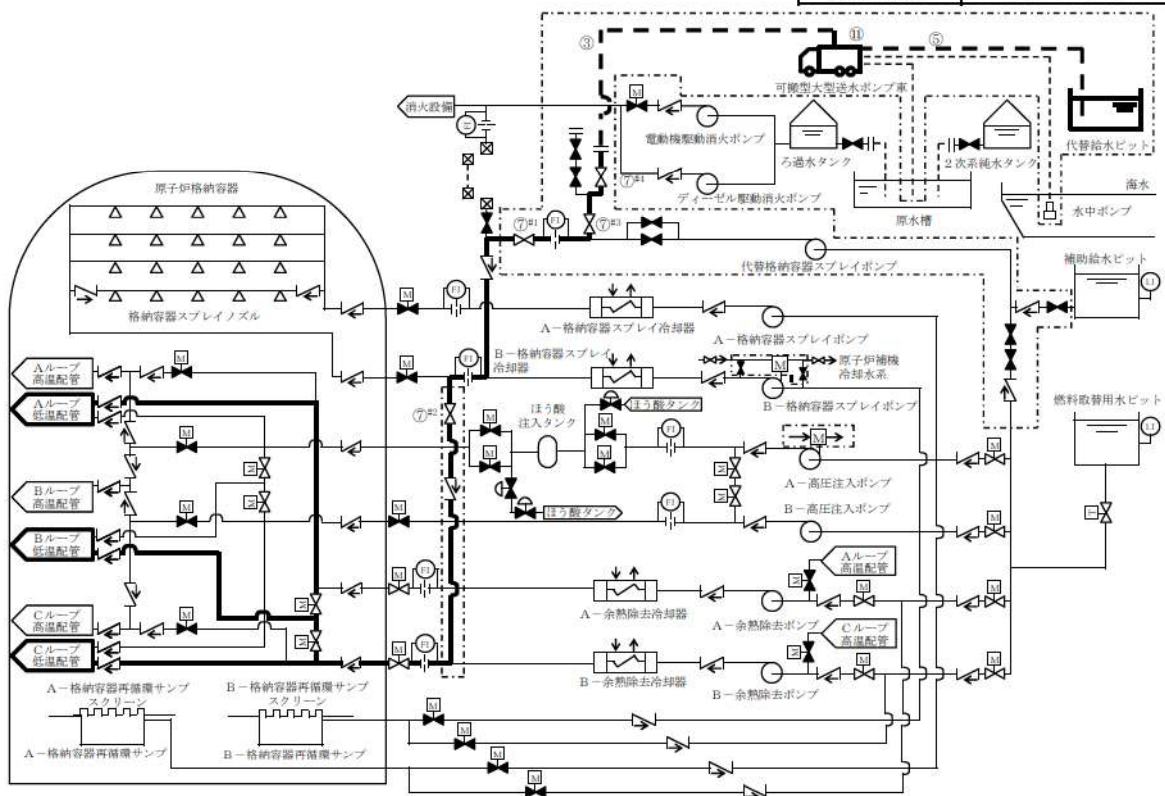
への注水 概要図



第 1.4.11 図 海水を用いた可搬型大型送水ポンプ車による原子炉容器への注水 タイムチャート

凡例

	手動弁
	電動弁
	ツインパワー弁
	逆止弁
	可搬型ホース
	流量計
	水位計
	カブラ
	接続口
	自己冷却運転 (ホースによる隔離)
	代替補機冷却
	設計基準事故対処設備 から追加した箇所

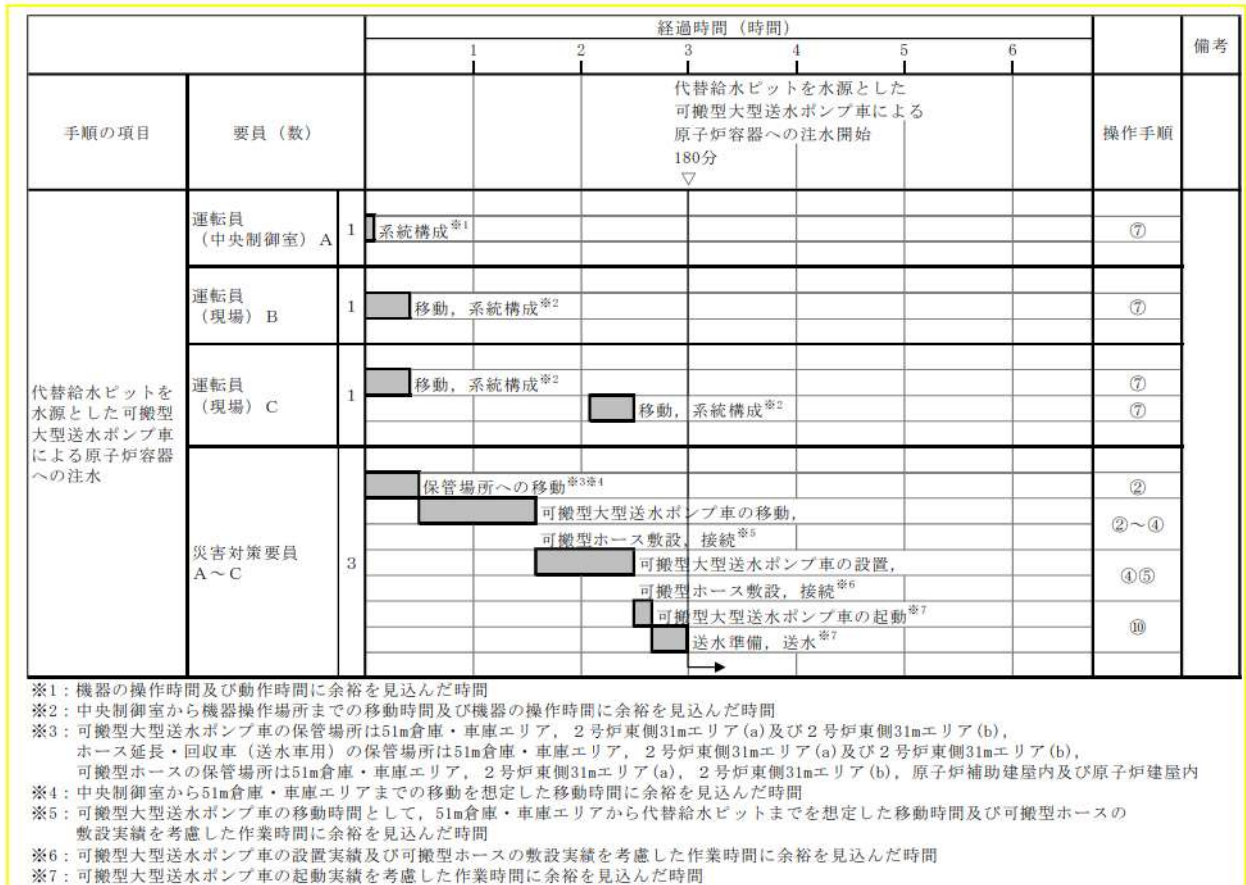


操作手順	操作対象機器	状態の変化
③	可搬型ホース	ホース接続
⑤	可搬型ホース	ホース接続
⑦ ^{#1}	代替格納容器スプレイポンプ接続ライン止め弁	全閉→全開
⑦ ^{#2}	B-余熱除去冷却器出口格納容器スプレイ水注入ライン止め弁 (SA対策)	全閉→全開
⑦ ^{#3}	代替格納容器スプレイポンプ出口可搬型ポンプ車接続ライン止め弁 (SA対策)	全閉→全開
⑦ ^{#4}	ECTトラックアクセスエリア側可搬型ポンプ車接続ライン止め弁 (SA対策)	全閉→全開
⑪	可搬型大型送水ポンプ車	停止→起動

#1～：同一操作手順番号内に複数の操作又は確認を実施する機器があることを示す。

第 1.4.12 図 代替給水ピットを水源とした可搬型大型送水ポンプ車による

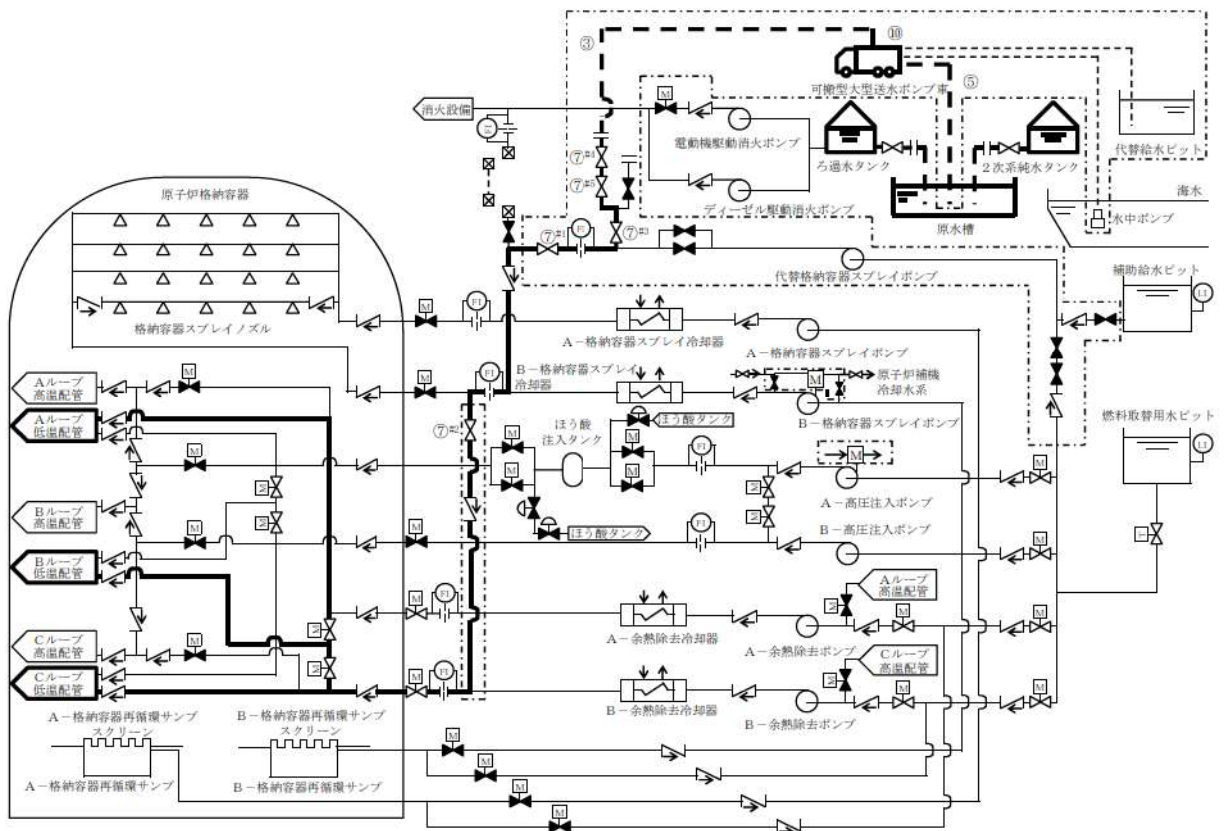
原子炉容器への注水 概要図



第 1.4.13 図 代替給水ピットを水源とした可搬型大型送水ポンプ車による
原子炉容器への注水 タイムチャート

凡例

	手動弁
	電動弁
	ツインパワー弁
	逆止弁
	可搬型ホース
	流量計
	水位計
	カブラ
	接続口
	自己冷却運転 (ホースによる隔離)
	代替補機冷却
	設計基準事故対応設備 から追加した箇所



操作手順	操作対象機器	状態の変化
③	可搬型ホース	ホース接続
⑤	可搬型ホース	ホース接続
⑦ ^{#1}	代替格納容器スプレイポンプ接続ライン止め弁	全閉→全開
⑦ ^{#2}	B-余熱除去冷却器出口格納容器スプレイ水注入ライン止め弁 (SA対策)	全閉→全開
⑦ ^{#3}	代替格納容器スプレイポンプ出口可搬型注水ポンプ車接続ライン止め弁 (SA対策)	全閉→全開
⑦ ^{#4}	R/B東側可搬型ポンプ車接続用ライン止め弁 (SA対策)	全閉→全開
⑦ ^{#5}	補助給水ビット-燃料取替用水ビット給水連絡ライン止め弁 (SA対策)	全閉→全開
⑩	可搬型大型送水ポンプ車	停止→起動

#1～：同一操作手順番号内に複数の操作又は確認を実施する機器があることを示す。

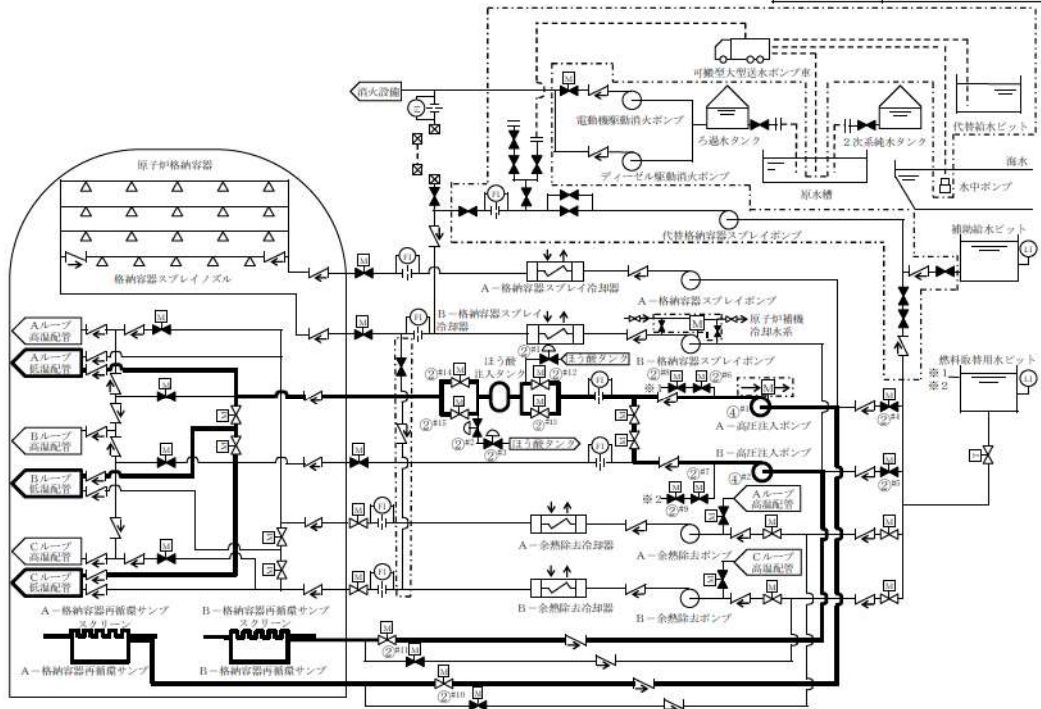
第 1.4.14 図 原水槽を水源とした可搬型大型送水ポンプ車による

原子炉容器への注水 概要図



第 1.4.15 図 原水槽を水源とした可搬型大型送水ポンプ車による
原子炉容器への注水 タイムチャート

凡例	
	手動弁
	空気作動弁
	電動弁
	ツインパワー弁
	逆止弁
	可視管ホース
	カバー
	自己冷却運転 (ホースによる隔離)
	代替補機冷却
	接続口
	流量計
	水位計
	設計基準事故対応設備から 追加した箇所



操作手順	操作対象機器	状態の変化
② ^{#1}	ほう酸注入タンク循環ライン入口止め弁	全開→全閉
② ^{#2}	ほう酸注入タンク循環ライン出口第1止め弁	全開→全閉
② ^{#3}	ほう酸注入タンク循環ライン出口第2止め弁	全開→全閉
② ^{#4}	A-高圧注入ポンプ燃料取替用水ビット側入口弁	全開→全閉
② ^{#5}	B-高圧注入ポンプ燃料取替用水ビット側入口弁	全開→全閉
② ^{#6}	A-高圧注入ポンプ第1ミニフロー弁	全開→全閉
② ^{#7}	B-高圧注入ポンプ第1ミニフロー弁	全開→全閉
② ^{#8}	A-高圧注入ポンプ第2ミニフロー弁	全開→全閉
② ^{#9}	B-高圧注入ポンプ第2ミニフロー弁	全開→全閉
② ^{#10}	A-安全注入ポンプ再循環サンプ側入口C/V外側隔離弁	全閉→全開
② ^{#11}	B-安全注入ポンプ再循環サンプ側入口C/V外側隔離弁	全閉→全開
② ^{#12}	ほう酸注入タンク入口弁A	全閉→全開
② ^{#13}	ほう酸注入タンク入口弁B	全閉→全開
② ^{#14}	ほう酸注入タンク出口C/V外側隔離弁A	全閉→全開
② ^{#15}	ほう酸注入タンク出口C/V外側隔離弁B	全閉→全開
④ ^{#1}	A-高圧注入ポンプ	停止→起動
④ ^{#2}	B-高圧注入ポンプ	停止→起動

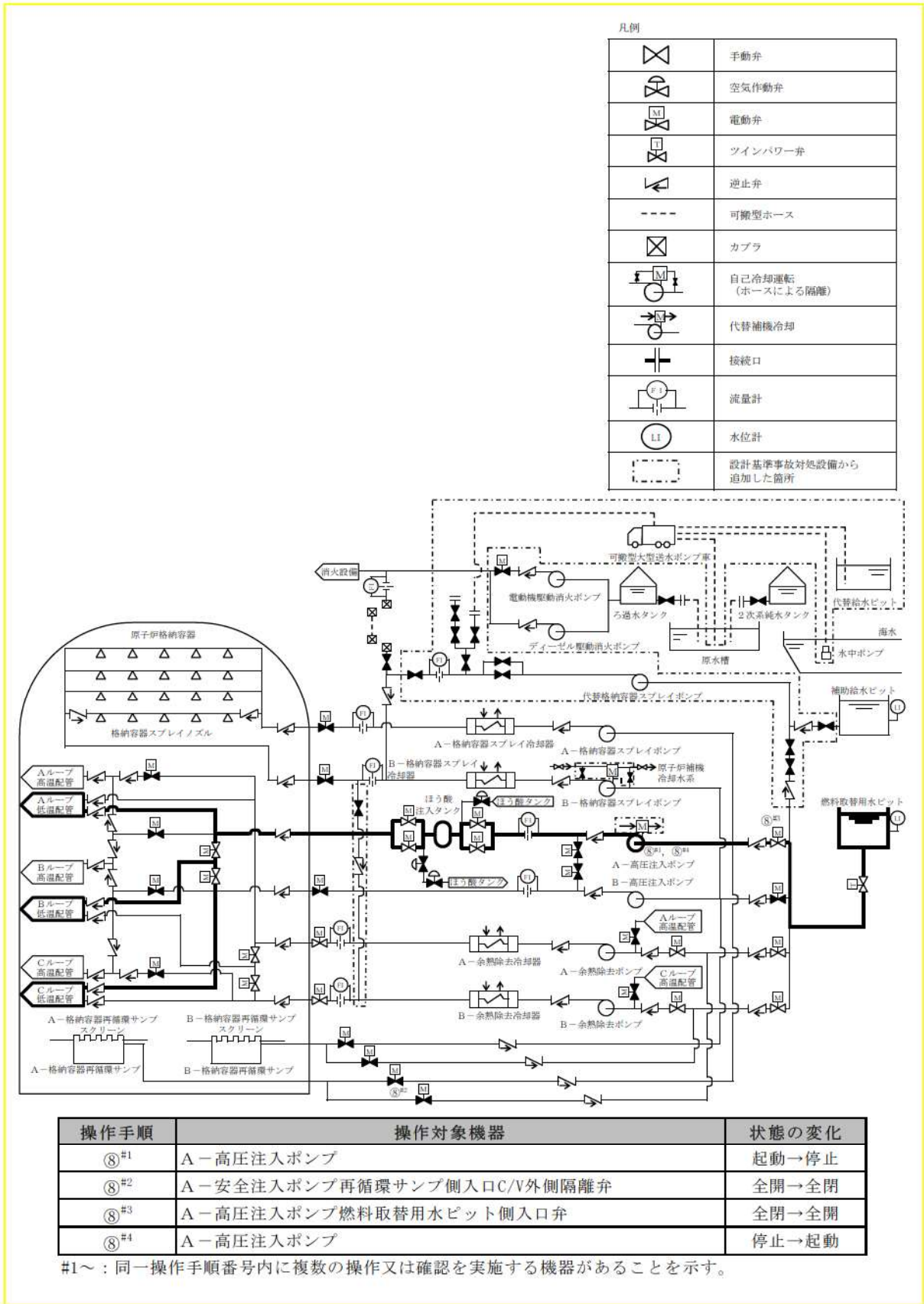
#1～：同一操作手順番号内に複数の操作又は確認を実施する機器があることを示す。

第 1.4.16 図 高圧注入ポンプによる高圧再循環運転 概要図

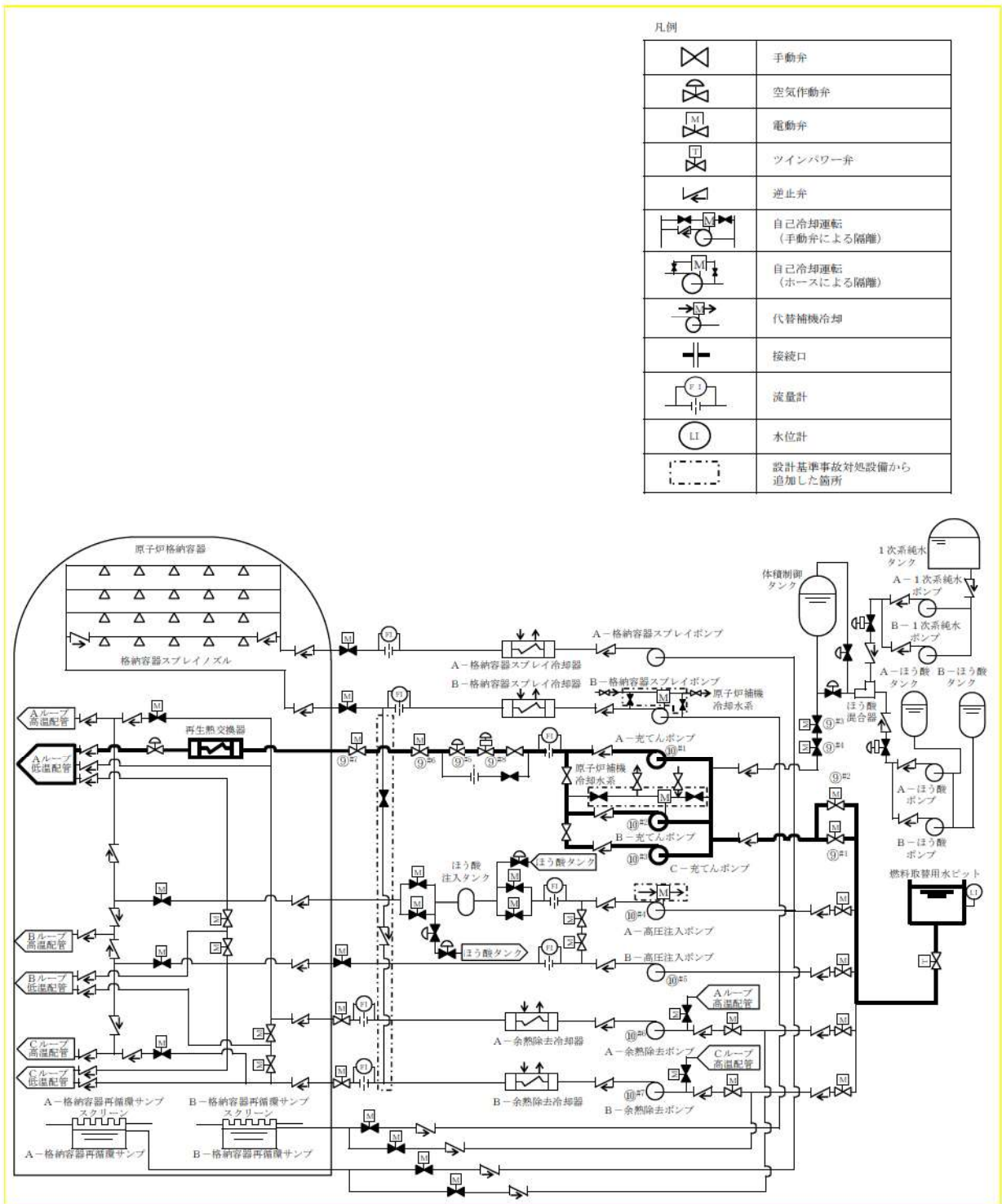
		経過時間 (分)					備考
		10	20	30	40	50	
手順の項目	要員 (数)	B-格納容器スプレイポンプ (RHRS-CSS連絡ライン使用) による代替再循環運転開始 15分 ▽					操作手順
B-格納容器スプレイポンプ (RHRS-CSS連絡ライン使用) による代替再循環運転	運転員 (中央制御室) A	1	系統構成 ^{※1}				②③
			B-格納容器スプレイポンプ起動 ^{※3}				⑤
	運転員 (現場) B	1	移動, 系統構成, RHRS-CSS連絡ライン弁開操作 ^{※2}				③

※1: 機器の操作時間及び動作時間に余裕を見込んだ時間
 ※2: 中央制御室から機器操作場所までの移動時間及び機器の操作時間に余裕を見込んだ時間
 ※3: 機器の操作時間に余裕を見込んだ時間

第 1.4.18 図 B-格納容器スプレイポンプ (RHRS-CSS 連絡ライン使用) による代替再循環運転 タイムチャート



第 1.4. 19 図 格納容器再循環サンプスクリーン閉塞の兆候が見られた場合の手順
(高圧注入ポンプによる原子炉容器への注水) 概要図

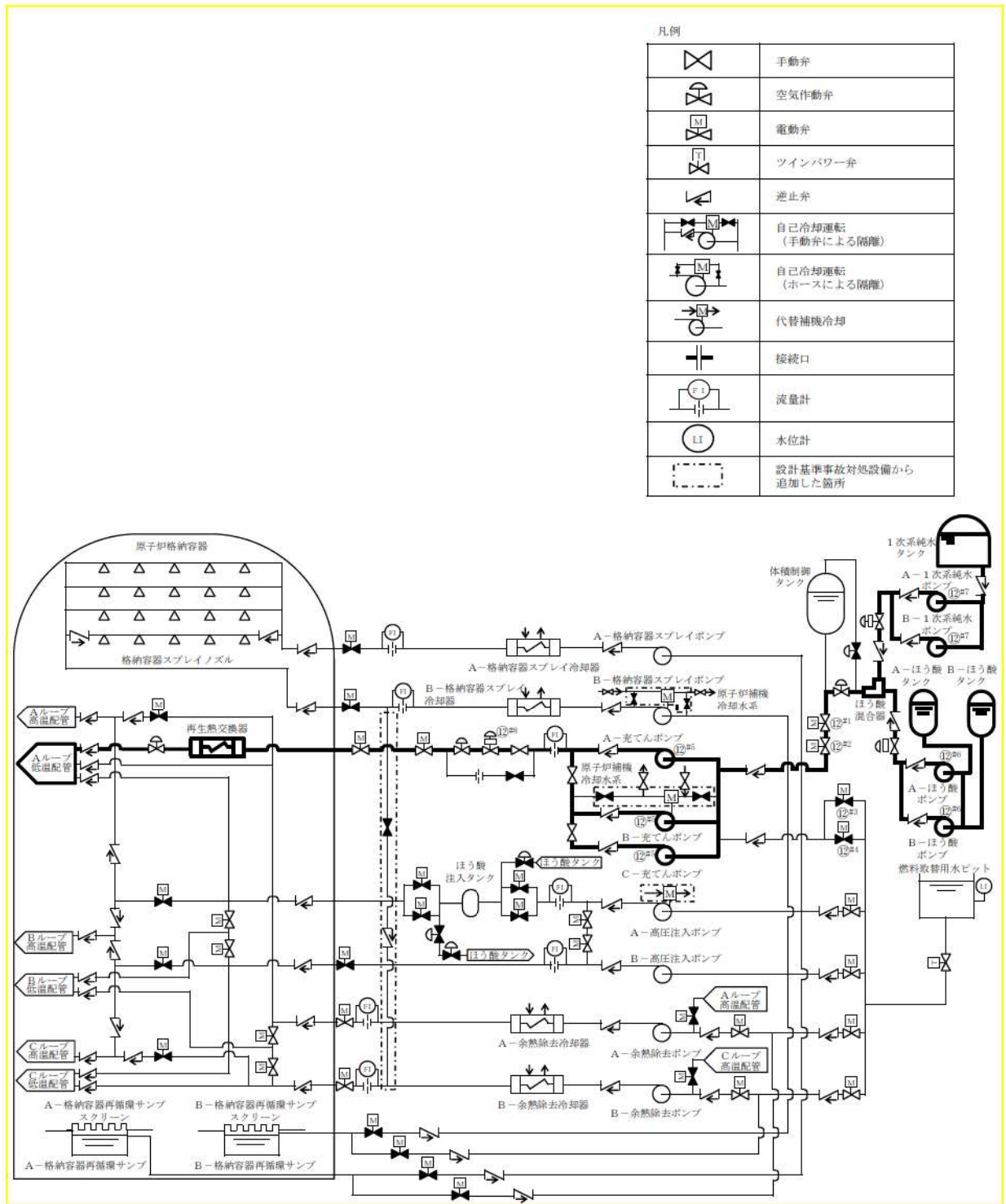


第 1.4.20 図 格納容器再循環サンプスクリーン閉塞の兆候が見られた場合の手順
 (燃料取替用水ピットを水源とした充てんポンプによる原子炉容器への注水) 概要図 (1/2)

操作手順	操作対象機器	状態の変化
⑨ ^{#1}	充てんポンプ入口燃料取替用水ピット側入口弁A	全開確認
⑨ ^{#2}	充てんポンプ入口燃料取替用水ピット側入口弁B	全開確認
⑨ ^{#3}	体積制御タンク出口第1止め弁	全閉確認
⑨ ^{#4}	体積制御タンク出口第2止め弁	全閉確認
⑨ ^{#5}	充てんライン流量制御弁	調整開→全閉
⑨ ^{#6}	充てんラインC/V外側止め弁	全閉→全開
⑨ ^{#7}	充てんラインC/V外側隔離弁	全閉→全開
⑨ ^{#8}	充てんライン流量制御弁	全閉→調整開
⑩ ^{#1}	A-充てんポンプ	起動→停止
⑩ ^{#2}	B-充てんポンプ	起動→停止
⑩ ^{#3}	C-充てんポンプ	起動→停止
⑩ ^{#4}	A-高圧注入ポンプ	起動→停止
⑩ ^{#5}	B-高圧注入ポンプ	起動→停止
⑩ ^{#6}	A-余熱除去ポンプ	起動→停止
⑩ ^{#7}	B-余熱除去ポンプ	起動→停止

#1～：同一操作手順番号内に複数の操作又は確認を実施する機器があることを示す。

第 1.4. 20 図 格納容器再循環サンプスクリーン閉塞の兆候が見られた場合の手順
 (燃料取替用水ピットを水源とした充てんポンプによる原子炉容器
 への注水) 概要図 (2/2)



第 1.4. 21 図 格納容器再循環サンプルスクリーン閉塞の兆候が見られた場合の手順
 (1次系純水タンク及びほう酸タンクを水源とした
 充てんポンプによる原子炉容器への注水) 概要図 (1/2)

操作手順	操作対象機器	状態の変化
⑫ ^{#1}	体積制御タンク出口第1止め弁	全閉→全開
⑫ ^{#2}	体積制御タンク出口第2止め弁	全閉→全開
⑫ ^{#3}	充てんポンプ入口燃料取替用水ピット側入口弁A	全開→全閉
⑫ ^{#4}	充てんポンプ入口燃料取替用水ピット側入口弁B	全開→全閉
⑫ ^{#5}	A-充てんポンプ ^{※1}	停止→起動
	B-充てんポンプ ^{※1}	停止→起動
	C-充てんポンプ ^{※1}	停止→起動
⑫ ^{#6}	A-ほう酸ポンプ ^{※2}	停止→起動
	B-ほう酸ポンプ ^{※2}	停止→起動
⑫ ^{#7}	A-1次系補給水ポンプ ^{※2}	停止→起動
	B-1次系補給水ポンプ ^{※2}	停止→起動
⑫ ^{#8}	充てん流量制御弁	流量調整

#1～：同一操作手順番号内に複数の操作又は確認を実施する機器があることを示す。

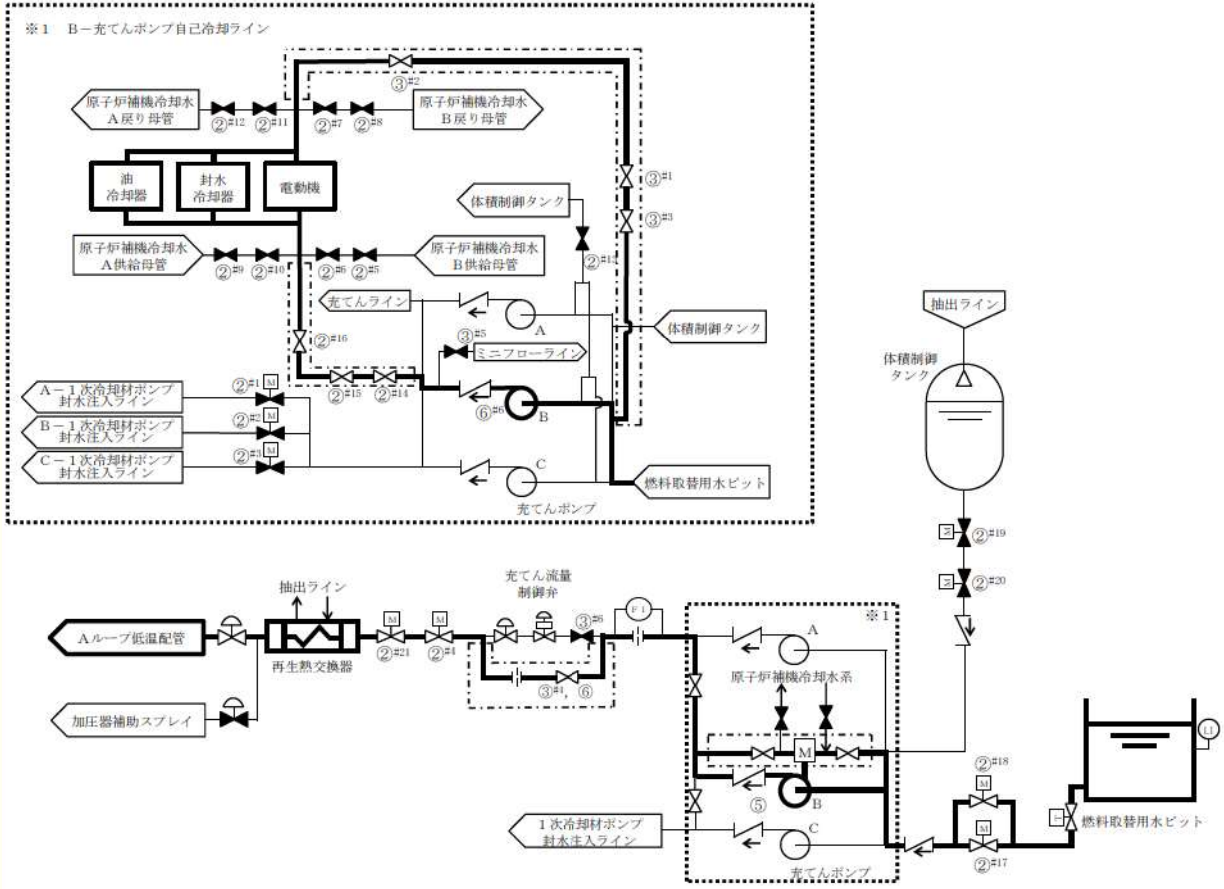
※1：いずれか一方を起動する。

※2：どちらか一方を起動する。

第 1.4.21 図 格納容器再循環サンプルスクリーン閉塞の兆候が見られた場合の手順
 （1次系純水タンク及びほう酸タンクを水源とした
 充てんポンプによる原子炉容器への注水） 概要図（2/2）

凡例

	手動弁
	空気作動弁
	空気作動弁 (ボジショナ付)
	電動弁
	ツインパワー弁
	逆止弁
	自己冷却運転 (手動弁による隔離)
	流量計
	設計基準事故対処設備から 追加した箇所



第 1.4.22 図 B-充電ポンプ（自己冷却）による原子炉容器への注水 概要図（1/2）

操作手順	操作対象機器	状態の変化
② ^{#1}	A-1次冷却材ポンプ封水注入ラインC/V外側隔離弁	全開→全閉
② ^{#2}	B-1次冷却材ポンプ封水注入ラインC/V外側隔離弁	全開→全閉
② ^{#3}	C-1次冷却材ポンプ封水注入ラインC/V外側隔離弁	全開→全閉
② ^{#4}	充てんラインC/V外側止め弁	全閉→全開
② ^{#5}	B-充てんポンプ, 電動機補機冷却水B供給ライン第1切替弁	全開→全閉
② ^{#6}	B-充てんポンプ, 電動機補機冷却水B供給ライン第2切替弁	全開→全閉
② ^{#7}	B-充てんポンプ, 電動機補機冷却水B戻りライン第1切替弁	全開→全閉
② ^{#8}	B-充てんポンプ, 電動機補機冷却水B戻りライン第2切替弁	全開→全閉
② ^{#9}	B-充てんポンプ, 電動機補機冷却水A供給ライン第1切替弁	全閉確認
② ^{#10}	B-充てんポンプ, 電動機補機冷却水A供給ライン第2切替弁	全閉確認
② ^{#11}	B-充てんポンプ, 電動機補機冷却水A戻りライン第1切替弁	全閉確認
② ^{#12}	B-充てんポンプ, 電動機補機冷却水A戻りライン第2切替弁	全閉確認
② ^{#13}	充てんポンプ入口ベントライン止め弁	全開→全閉
② ^{#14}	B-充てんポンプ自冷水供給ライン絞り弁 (SA対策)	全閉→全開
② ^{#15}	B-充てんポンプ自冷水供給ライン止め弁 (SA対策)	全閉→全開
② ^{#16}	B-充てんポンプ自冷水入口弁 (SA対策)	全閉→全開
② ^{#17}	充てんポンプ入口燃料取替用水ビット側入口弁A	全閉→全開
② ^{#18}	充てんポンプ入口燃料取替用水ビット側入口弁B	全閉→全開
② ^{#19}	体積制御タンク出口第1止め弁	全開→全閉
② ^{#20}	体積制御タンク出口第2止め弁	全開→全閉
② ^{#21}	充てんラインC/V外側隔離弁	全閉→全開
③ ^{#1}	B-充てんポンプ自冷水戻りライン第2止め弁 (SA対策)	全閉→全開
③ ^{#2}	B-充てんポンプ自冷水出口弁 (SA対策)	全閉→全開
③ ^{#3}	B-充てんポンプ自冷水戻りライン第1止め弁 (SA対策)	全閉→全開
③ ^{#4}	充てんライン流量制御弁第2バイパスライン絞り弁 (SA対策)	全閉→調整開
③ ^{#5}	B-充てんポンプミニフローライン止め弁	全開→全閉
③ ^{#6}	充てんライン流量制御弁前弁	全開→全閉
⑤	B-充てんポンプ	停止→起動
⑥	充てんライン流量制御弁第2バイパスライン絞り弁 (SA対策)	流量調整

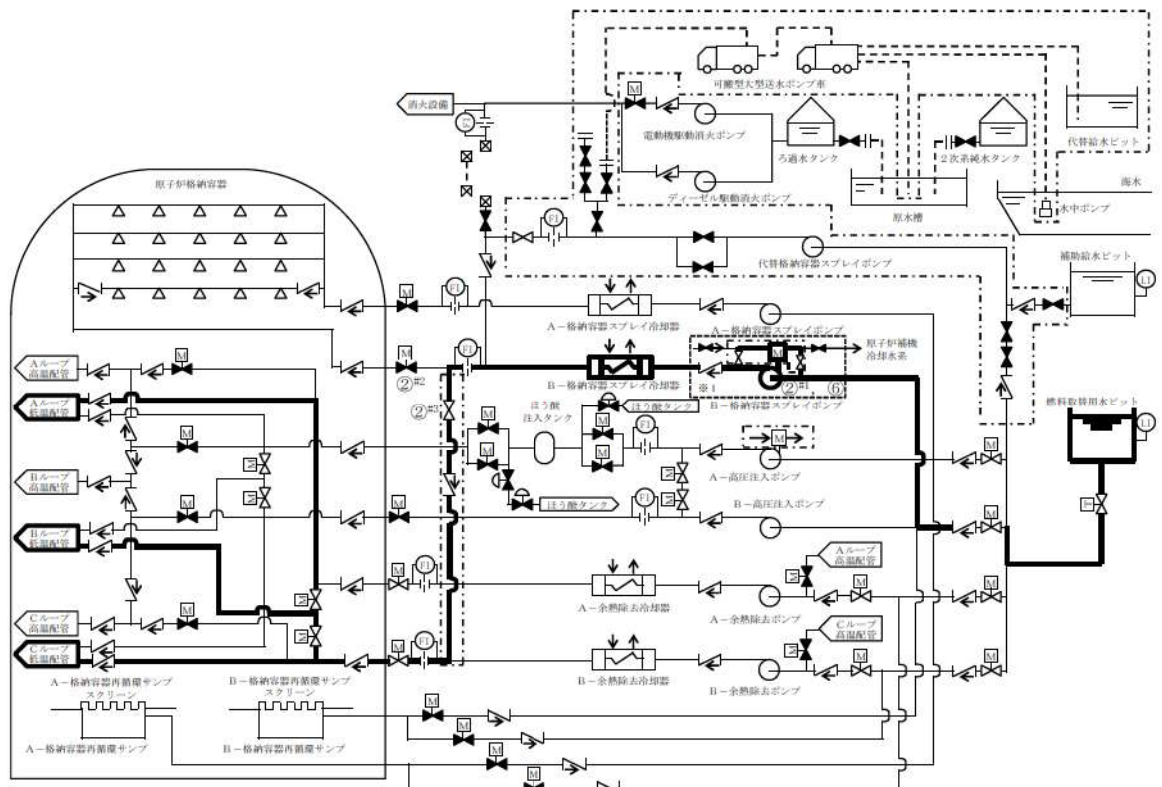
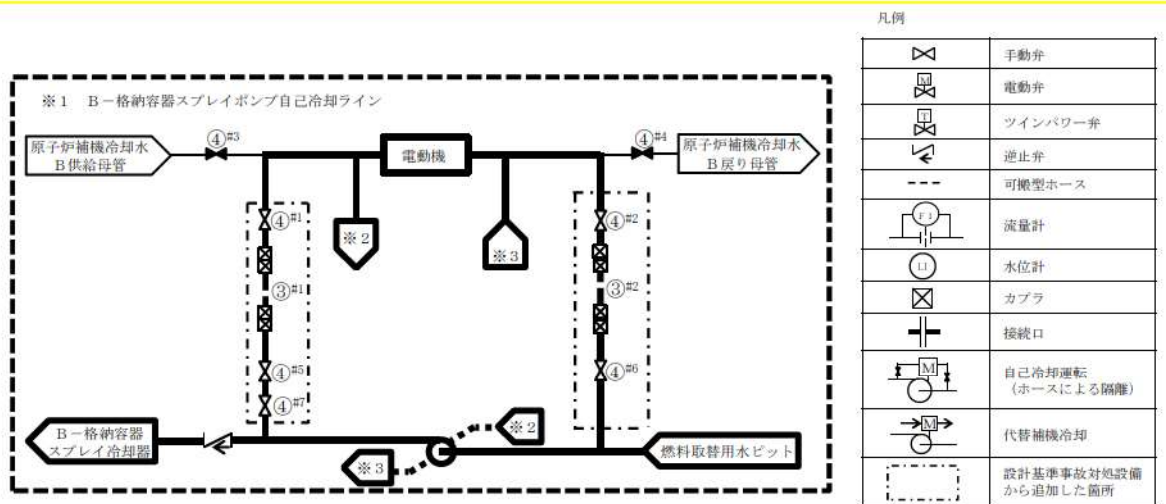
#1～：同一操作手順番号内に複数の操作又は確認を実施する機器があることを示す。

第 1.4.22 図 B-充てんポンプ (自己冷却) による原子炉容器への注水 概要図 (2/2)

手順の項目	要員(数)	経過時間(分)					備考
		10	20	30	40	50	
					B-充てんポンプ(自己冷却)による原子炉容器への注水開始 40分 ▽	操作手順	
B-充てんポンプ(自己冷却)による原子炉容器への注水	運転員(中央制御室) A	1	系統構成 ^{※1}		B-充てんポンプ起動 ^{※1}		② ⑤
	運転員(現場) B	1					
	災害対策要員 A	1		移動, 系統構成, 水張り ^{※2}	→		②③

※1: 機器の操作時間及び動作時間に余裕を見込んだ時間
 ※2: 中央制御室から機器操作場所までの移動時間及び機器の操作時間に余裕を見込んだ時間

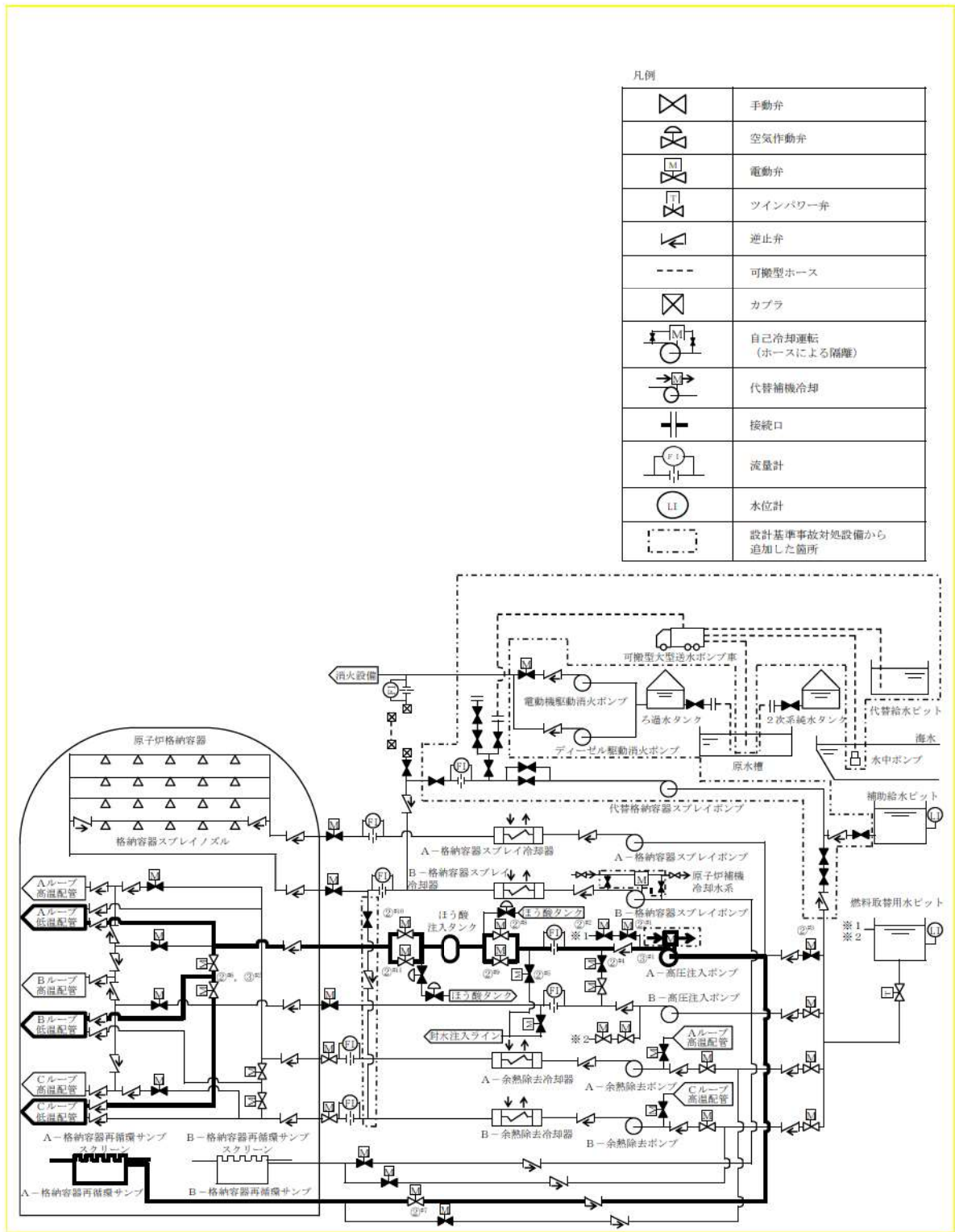
第 1.4.23 図 B-充てんポンプ(自己冷却)による原子炉容器への注水 タイムチャート



操作手順	操作対象機器	状態の変化
② ^{#1}	B-格納容器スプレイポンプ	起動→停止
② ^{#2}	B-格納容器スプレイ冷却器出口C/V外側隔離弁	全開→全閉
② ^{#3}	B-余熱除去冷却器出口格納容器スプレイ水注入ライン止め弁 (SA対策)	全閉→全開
③ ^{#1}	可搬型ホース	ホース接続
③ ^{#2}	可搬型ホース	ホース接続
④ ^{#1}	B-格納容器スプレイポンプ自冷水入口弁 (SA対策)	全閉→全開
④ ^{#2}	B-格納容器スプレイポンプ自冷水出口弁 (SA対策)	全閉→全開
④ ^{#3}	B-格納容器スプレイポンプ電動機補機冷却水入口弁	全開→全閉
④ ^{#4}	B-格納容器スプレイポンプ補機冷却水出口止め弁	全開→全閉
④ ^{#5}	B-格納容器スプレイポンプ自冷水供給ライン止め弁 (SA対策)	全閉→全開
④ ^{#6}	B-格納容器スプレイポンプ自冷水戻りライン止め弁 (SA対策)	全閉→全開
④ ^{#7}	B-格納容器スプレイポンプ自冷水供給ライン絞り弁 (SA対策)	全閉→全開
⑥	B-格納容器スプレイポンプ	停止→起動

#1～：同一操作手順番号内に複数の操作又は確認を実施する機器があることを示す。

第 1.4. 24 図 B-格納容器スプレイポンプ (自己冷却) (RHRS-CSS 連絡
ライン使用)による原子炉容器への注水 概要図

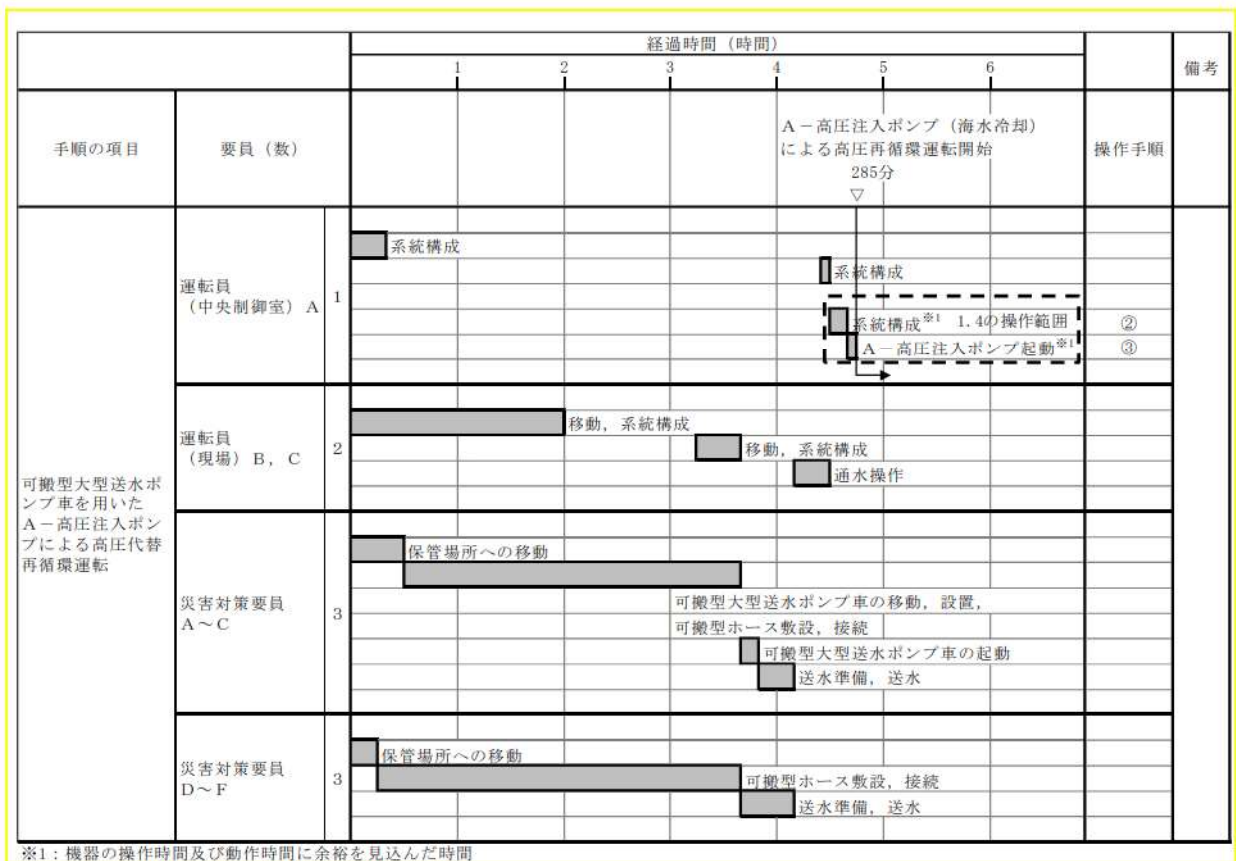


第 1.4.26 図 可搬型大型送水ポンプ車を用いた A-高压注入ポンプによる
 高压代替再循環運転 概要図 (1/2)

操作手順	操作対象機器	状態の変化
② ^{#1}	A－高压注入ポンプ第1ミニフロー弁	全開→全閉
② ^{#2}	A－高压注入ポンプ第2ミニフロー弁	全開→全閉
② ^{#3}	A－高压注入ポンプ燃料取替用水ピット側入口弁	全開→全閉
② ^{#4}	A－高压注入ポンプ出口C/V外側連絡弁	全開→全閉
② ^{#5}	A－高压注入ポンプ封水注入ライン止め弁	全開→全閉
② ^{#6}	B－高压注入ポンプ出口C/V内側連絡弁	全開→全閉
② ^{#7}	A－安全注入ポンプ再循環サンプ側入口C/V外側隔離弁	全閉→全開
② ^{#8}	ほう酸注入タンク入口弁A	全閉→全開
② ^{#9}	ほう酸注入タンク入口弁B	全閉→全開
② ^{#10}	ほう酸注入タンク出口C/V外側隔離弁A	全閉→全開
② ^{#11}	ほう酸注入タンク出口C/V外側隔離弁B	全閉→全開
③ ^{#1}	A－高压注入ポンプ	停止→起動
③ ^{#2}	B－高压注入ポンプ出口C/V内側連絡弁	全閉→全開

#1～：同一操作手順番号内に複数の操作又は確認を実施する機器があることを示す。

第 1.4. 26 図 可搬型大型送水ポンプ車を用いた A－高压注入ポンプによる
 高压代替再循環運転 概要図 (2/2)



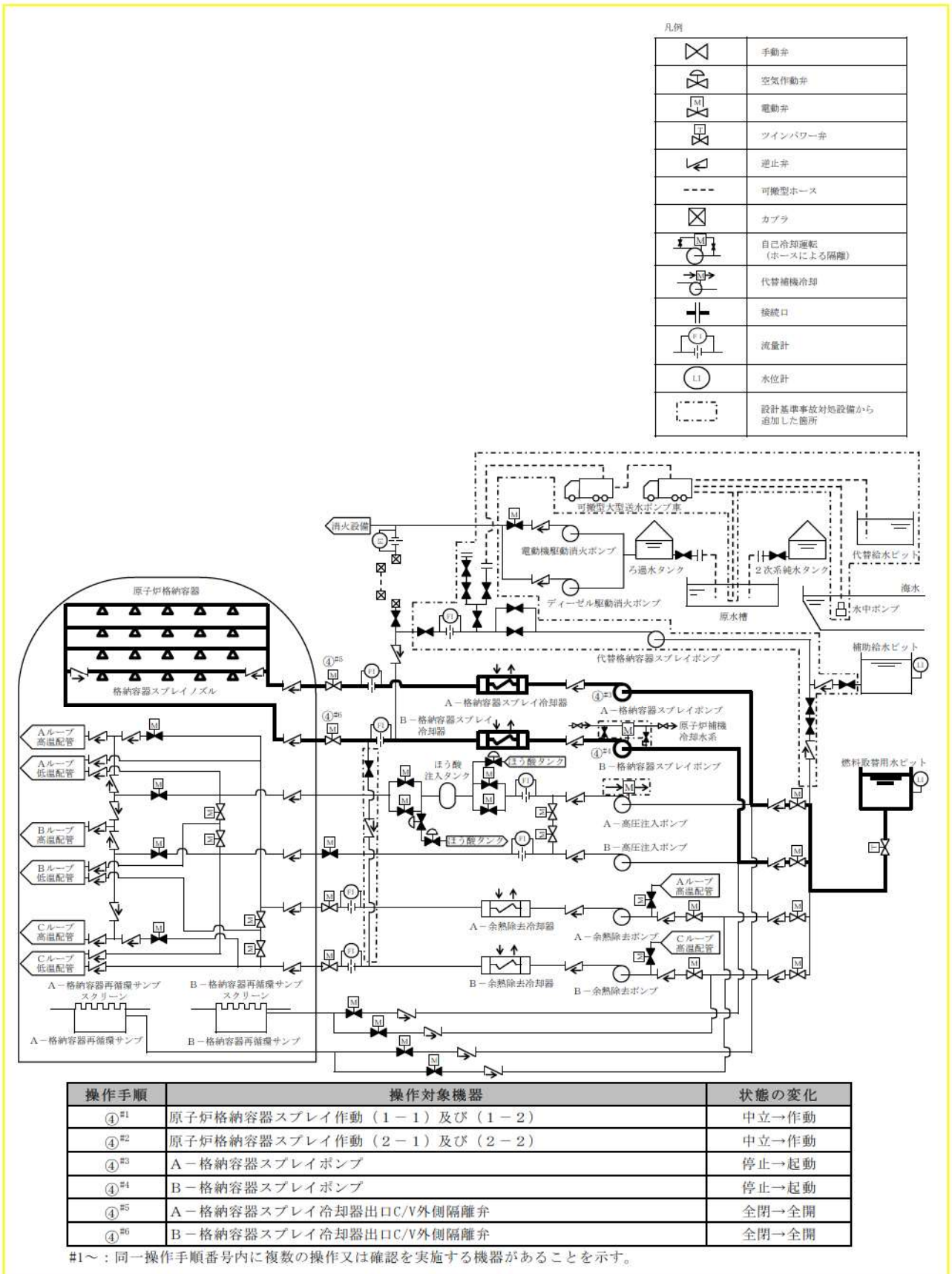
第1.4.27図 可搬型大型送水ポンプ車を用いたA-高圧注入ポンプによる高圧代替再循環運転 タイムチャート

手順の項目	要員 (数)	経過時間 (分)									備考	
		10	20	30	40	50	60	70	80	90		
							原子炉格納容器隔離弁の閉止 60分 ▽				操作手順	
原子炉格納容器隔離弁の閉止 (1次系冷却材ポンプ隔離弁等閉止操作)	運転員 (現場) A	1										
	災害対策要員A	1										②
	運転員 (現場) B	1										
	災害対策要員B	1										③

※1: 中央制御室から機器操作場所までの移動時間及び機器の操作時間に余裕を見込んだ時間
 ※2: 機器の操作時間及び動作時間に余裕を見込んだ時間

第1.4.28図 原子炉格納容器隔離弁の閉止

(1次系冷却材ポンプ隔離弁等閉止操作) タイムチャート

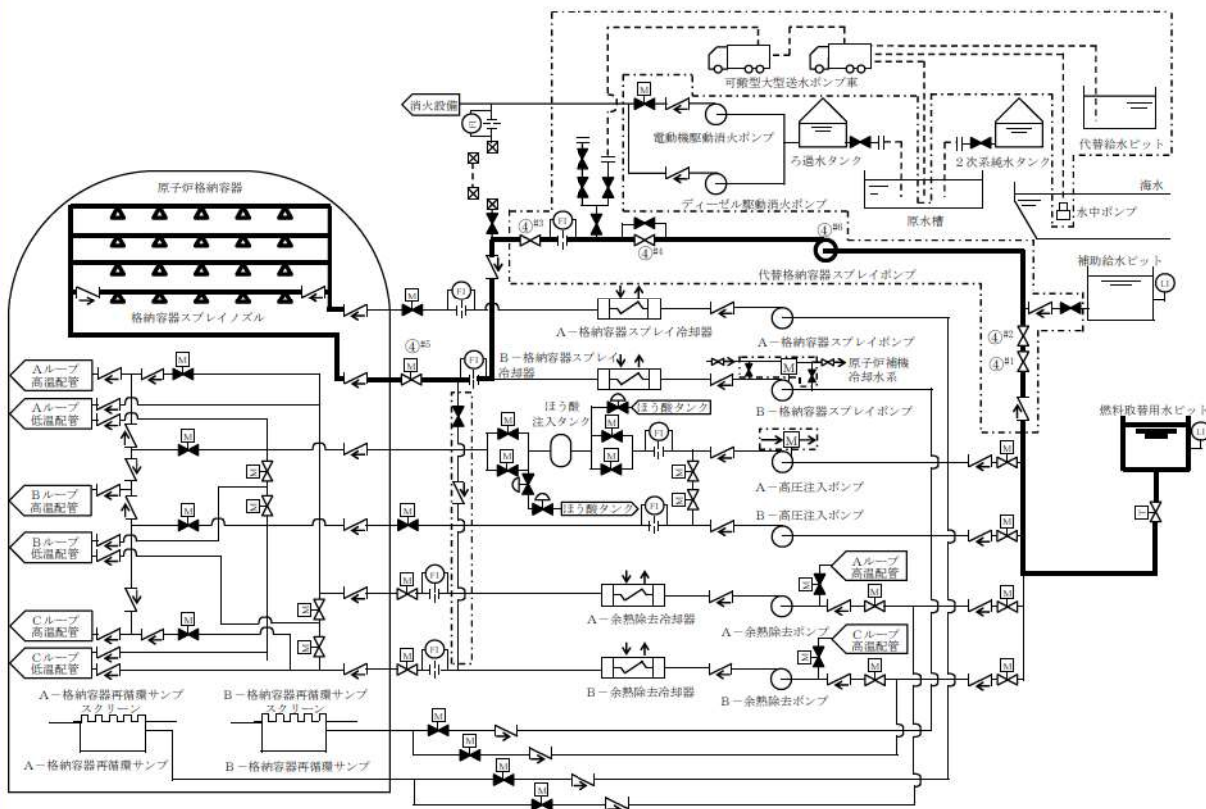


第 1.4.29 図 溶融炉心が原子炉容器内に残存する場合の対応手順 概要図

(格納容器スプレイによる残存溶融炉心の冷却)

凡例

	手動弁
	空気作動弁
	電動弁
	ツインパワー弁
	逆止弁
	可搬型ホース
	カプラ
	自己冷却運転 (ホースによる隔離)
	代替補機冷却
	接続口
	流量計
	水位計
	設計基準事故対応設備から追加した箇所



操作手順	操作対象機器	状態の変化
①#1	代替格納容器スプレイポンプ入口第1止め弁	全閉→全開
①#2	代替格納容器スプレイポンプ入口第2止め弁	全閉→全開
①#3	代替格納容器スプレイポンプ接続ライン止め弁	全閉→全開
①#4	代替格納容器スプレイポンプ出口格納容器スプレイ用絞り弁	全開→調整開
①#5	B-格納容器スプレイ冷却器出口C/V外側隔離弁	全閉→全開
①#6	代替格納容器スプレイポンプ	停止→起動

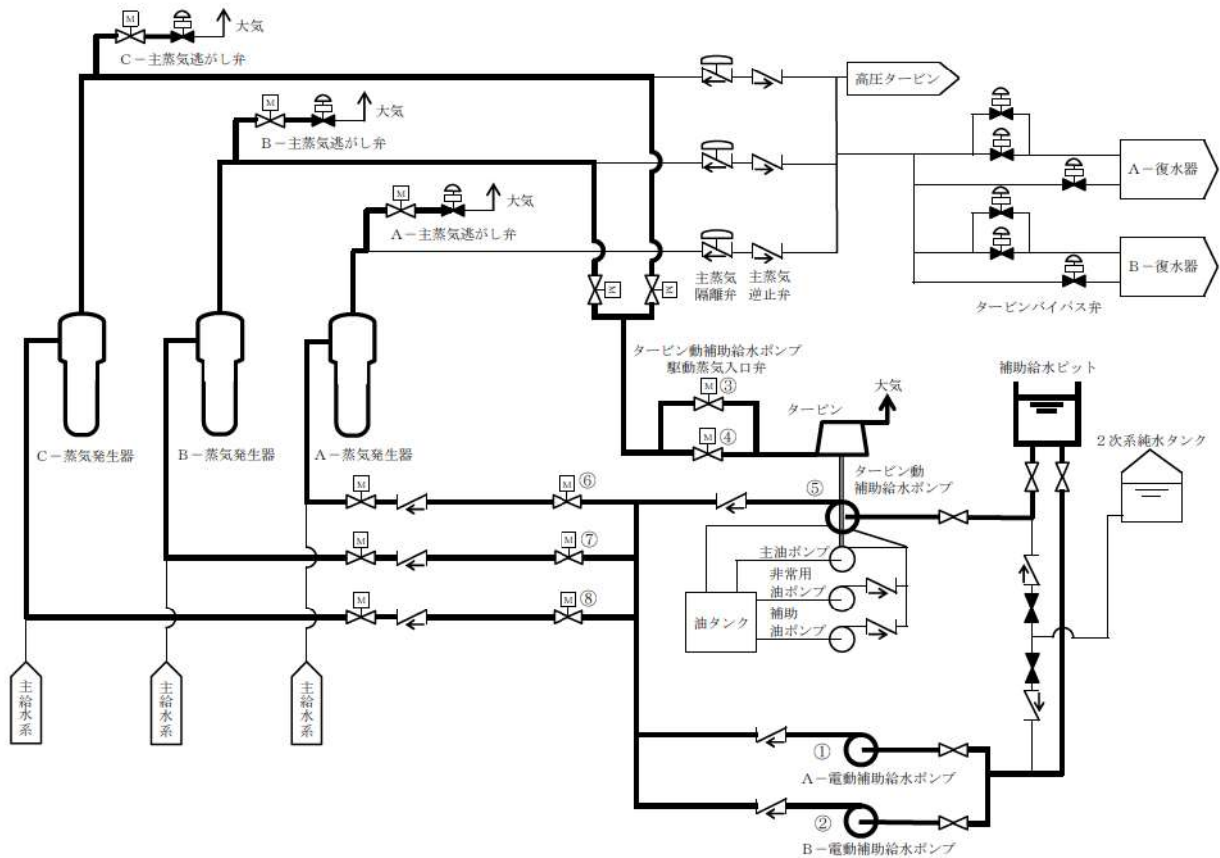
#1～：同一操作手順番号内に複数の操作又は確認を実施する機器があることを示す。

第 1.4.30 図 溶融炉心が原子炉容器内に残存する場合の対応手段 概要図

(代替格納容器スプレイによる残存溶融炉心の冷却)

凡例

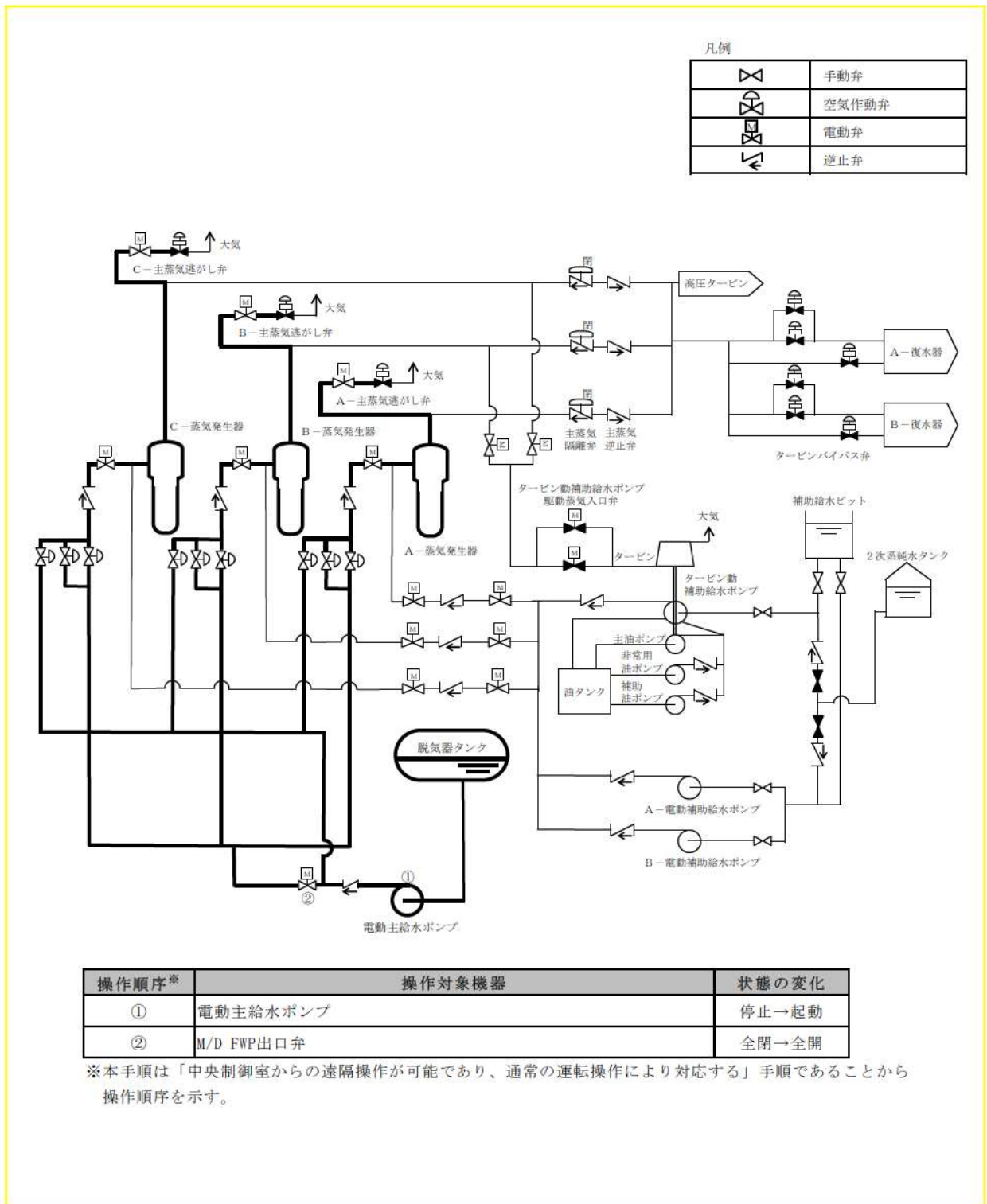
	手動弁
	電動弁
	逆止弁



操作順序※	操作対象機器	状態の変化
①	A-電動補助給水ポンプ	停止→起動
②	B-電動補助給水ポンプ	停止→起動
③	タービン動補助給水ポンプ駆動蒸気入口弁A	全閉→全開
④	タービン動補助給水ポンプ駆動蒸気入口弁B	全閉→全開
⑤	タービン動補助給水ポンプ	停止→起動
⑥	A-補助給水ポンプ出口流量調節弁	調整開
⑦	B-補助給水ポンプ出口流量調節弁	調整開
⑧	C-補助給水ポンプ出口流量調節弁	調整開

※本手順は「中央制御室からの遠隔操作が可能であり、通常の運転操作により対応する」手順であることから操作順序を示す。

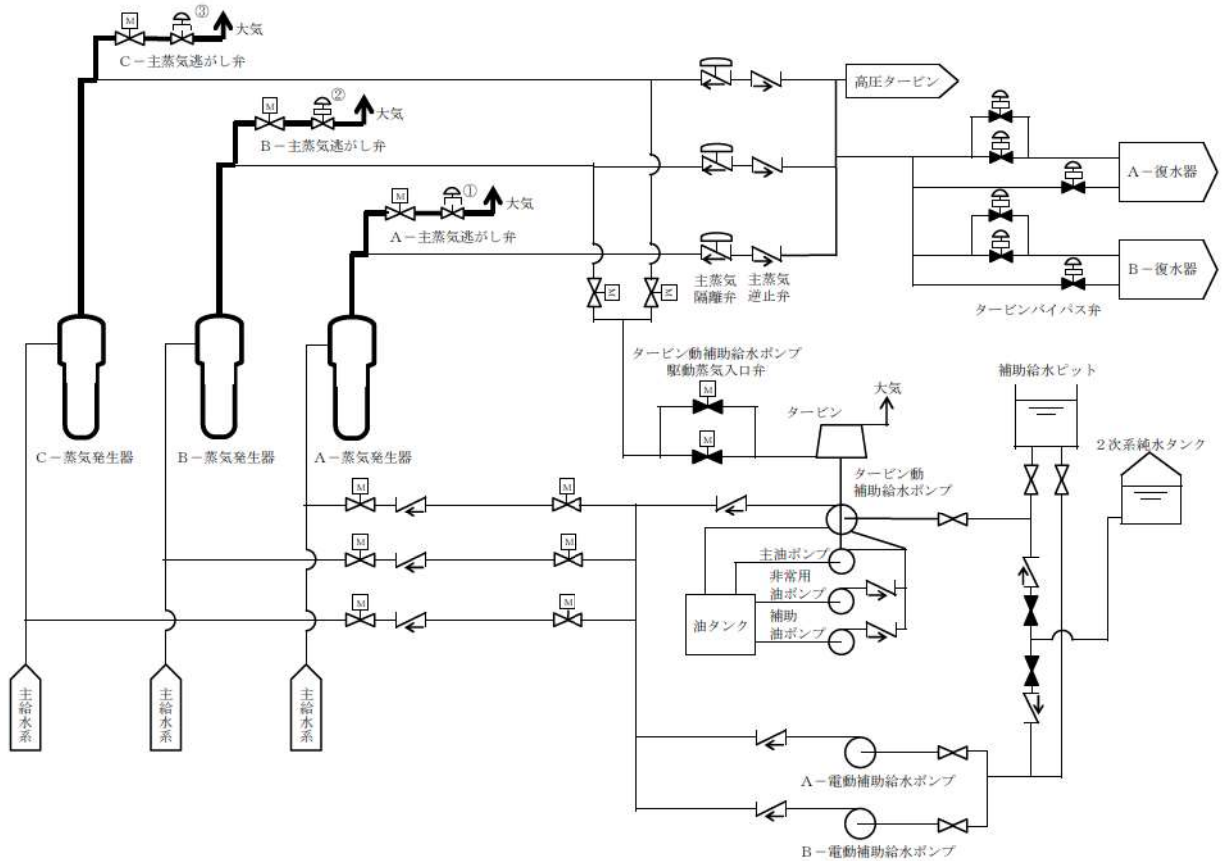
第 1.4. 31 図 電動補助給水ポンプ又はタービン動補助給水ポンプによる
蒸気発生器への注水 概要図



第 1.4. 32 図 電動主給水ポンプによる蒸気発生器への注水 概要図

凡例

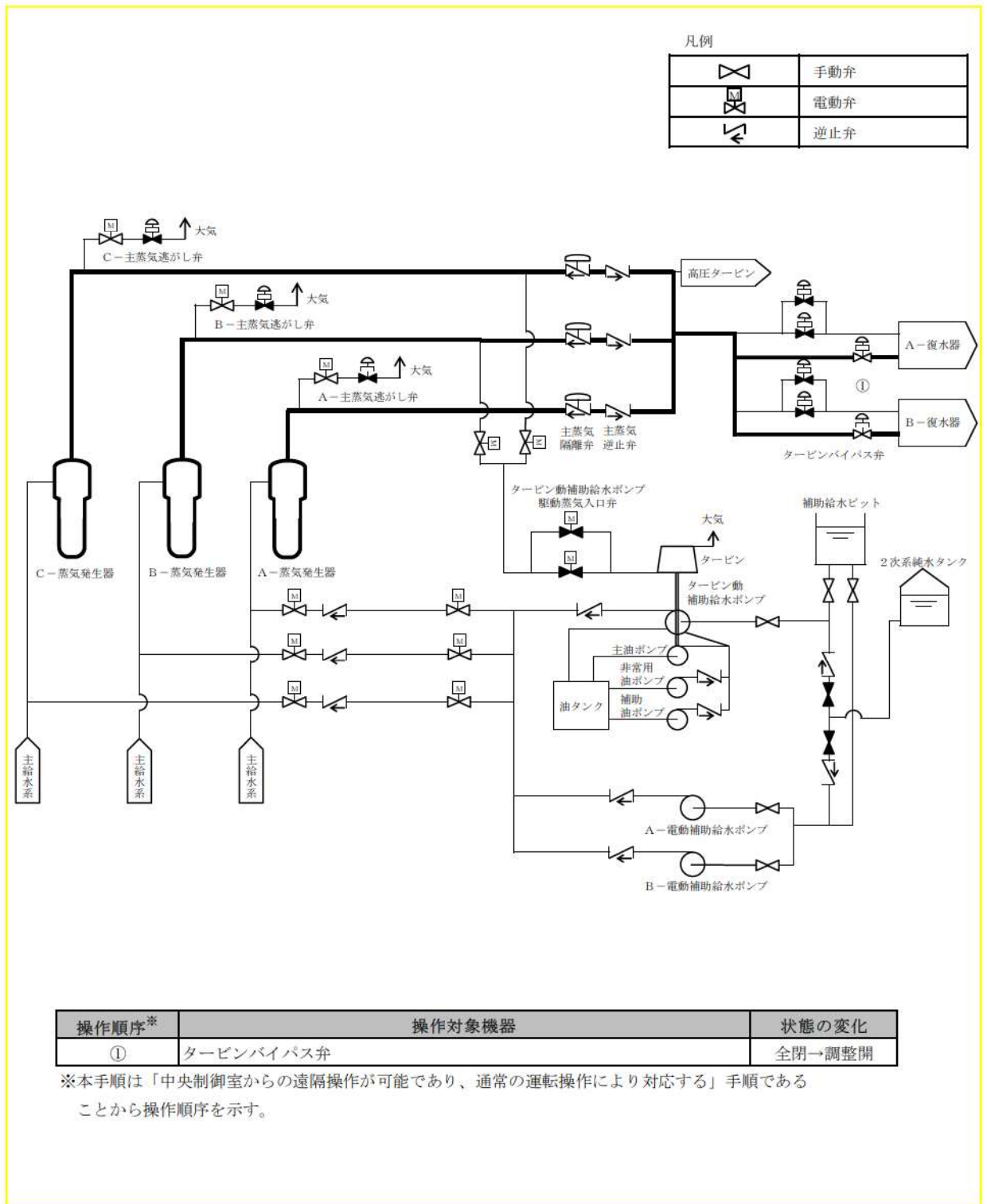
	手動弁
	電動弁
	逆止弁



操作順序※	操作対象機器	状態の変化
①	A-主蒸気逃がし弁	全閉→全開
②	B-主蒸気逃がし弁	全閉→全開
③	C-主蒸気逃がし弁	全閉→全開

※本手順は「中央制御室からの遠隔操作が可能であり、通常の運転操作により対応する」手順であることから操作順序を示す。

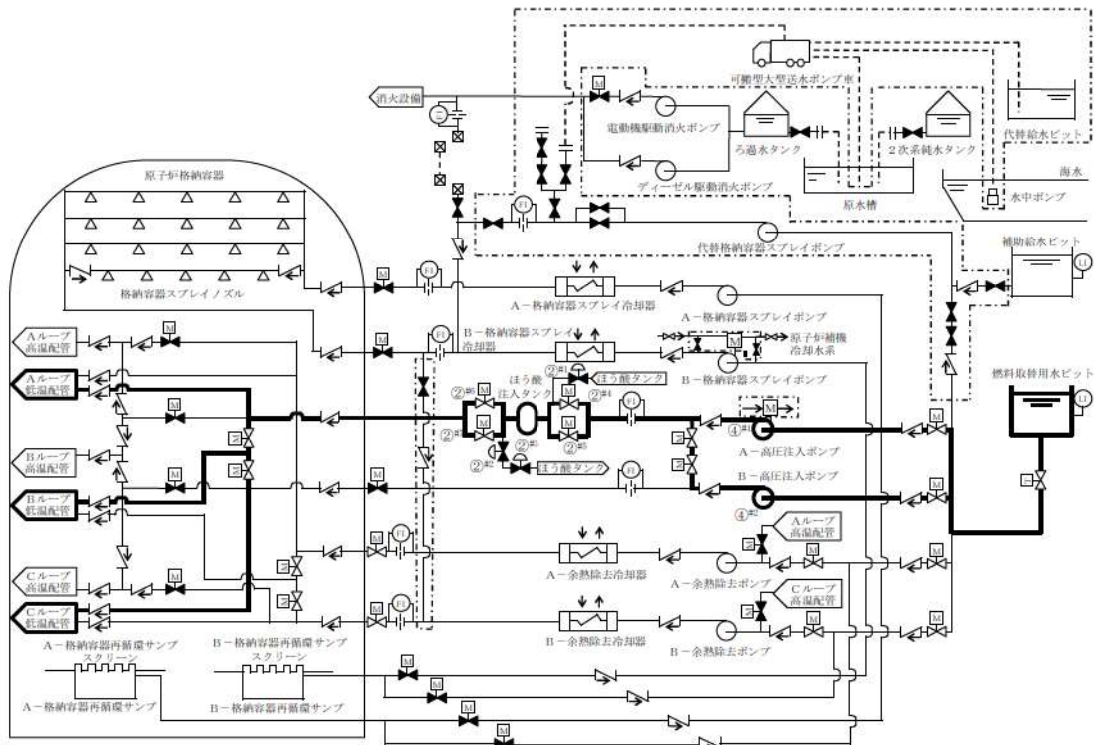
第 1.4.33 図 主蒸気逃がし弁による蒸気放出 概要図



第 1.4. 34 図 タービンバイパス弁による蒸気放出 概要図

凡例

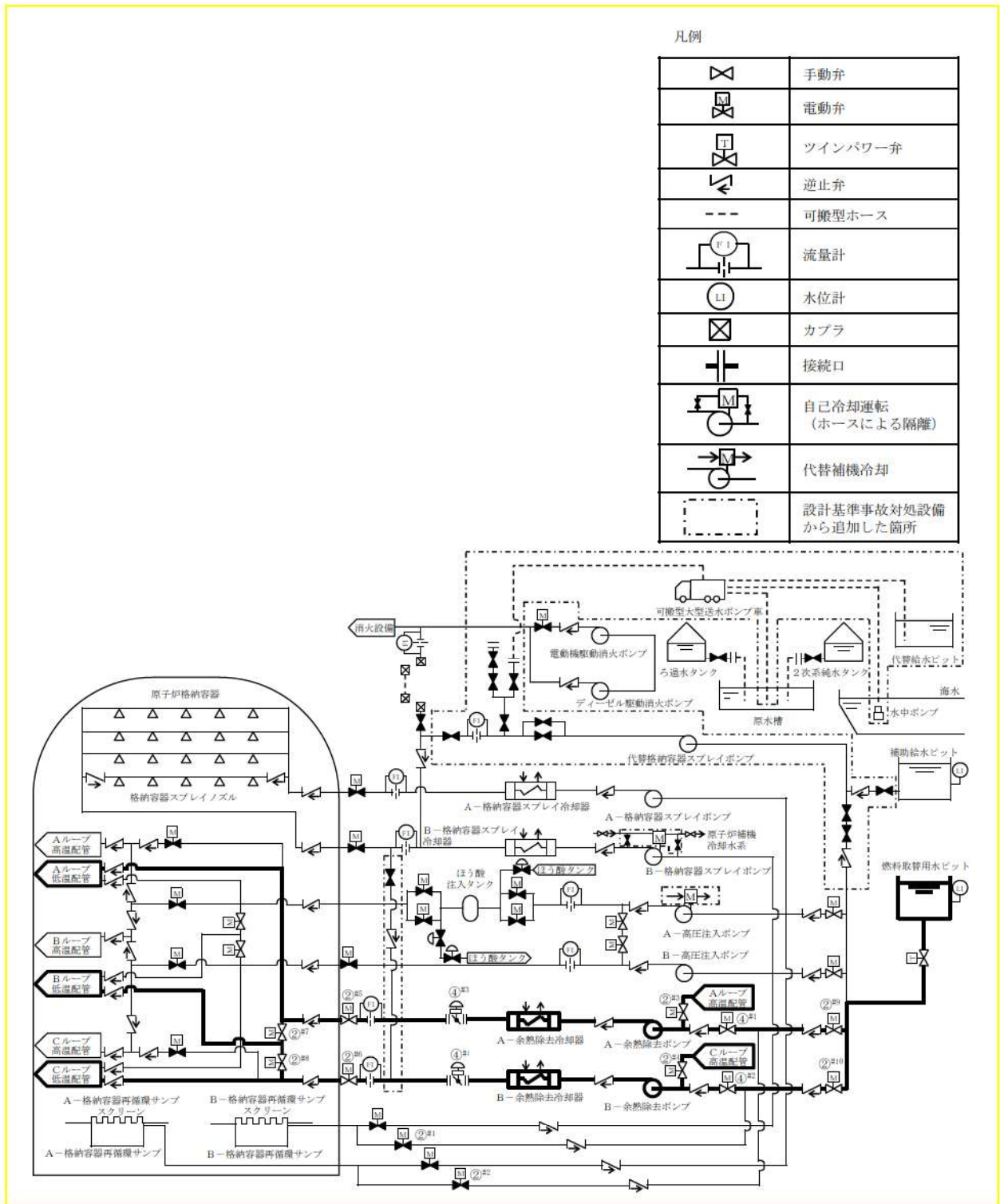
	手動弁
	空気作動弁
	電動弁
	ツインパワー弁
	逆止弁
	可搬型ホース
	カバー
	自己冷却運転 (ホースによる隔離)
	代替補機冷却
	接続口
	流量計
	水位計
	設計基準事故対処設備から追加した箇所



操作手順	操作対象機器	状態の変化
② ^{#1}	ほう酸注入タンク循環ライン入口止め弁	全開→全閉
② ^{#2}	ほう酸注入タンク循環ライン出口第1止め弁	全開→全閉
② ^{#3}	ほう酸注入タンク循環ライン出口第2止め弁	全開→全閉
② ^{#4}	ほう酸注入タンク入口弁A	全閉→全開
② ^{#5}	ほう酸注入タンク入口弁B	全閉→全開
② ^{#6}	ほう酸注入タンク出口C/V外側隔離弁A	全閉→全開
② ^{#7}	ほう酸注入タンク出口C/V外側隔離弁B	全閉→全開
④ ^{#1}	A-高圧注入ポンプ	停止→起動
④ ^{#2}	B-高圧注入ポンプ	停止→起動

#1～：同一操作手順番号内に複数の操作又は確認を実施する機器があることを示す。

第 1.4. 35 図 高圧注入ポンプによる原子炉容器への注水 概要図

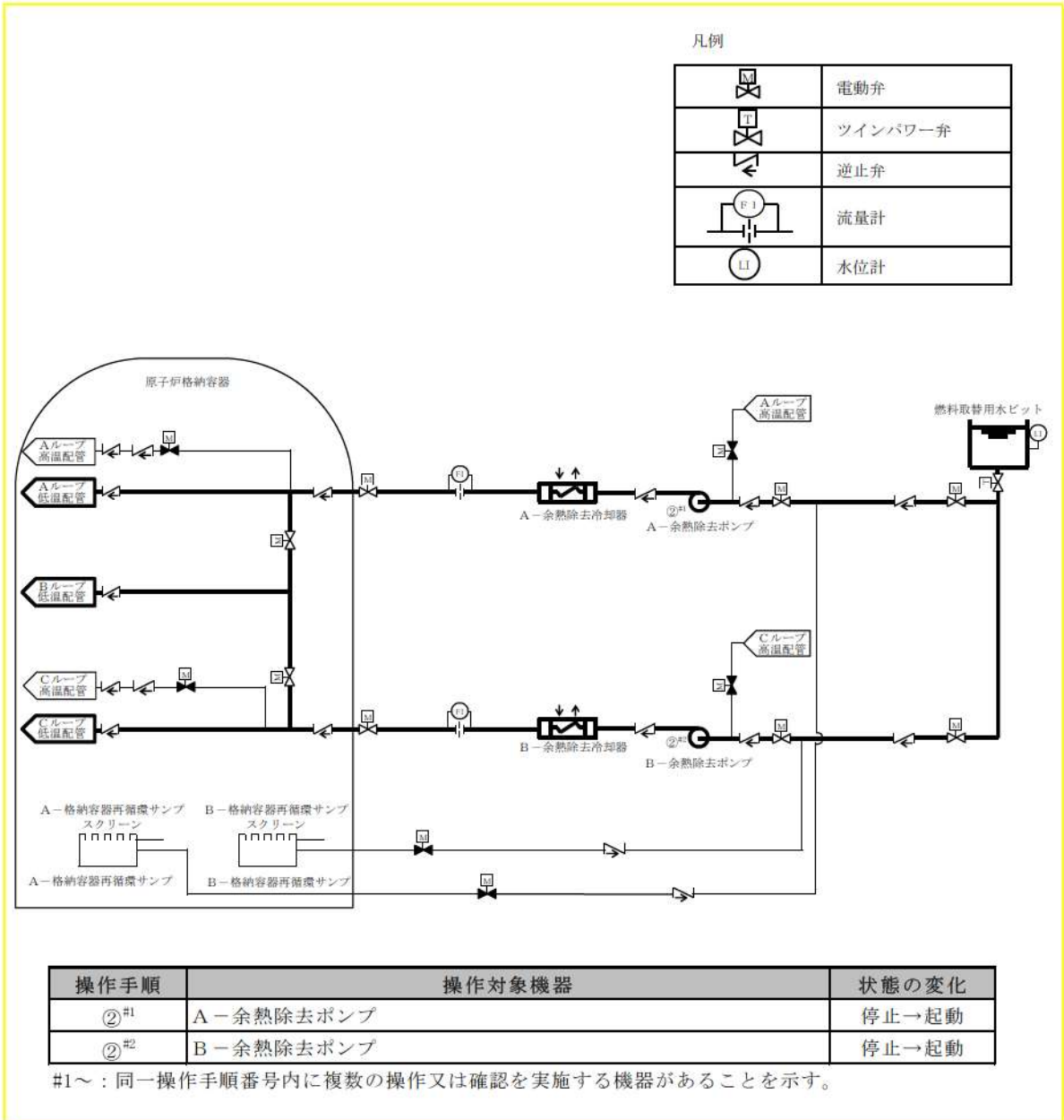


第 1.4. 36 図 燃料取替用水ピットからの重力注水による原子炉容器への注水 概要図 (1/2)

操作手順	操作対象機器	状態の変化
② ^{#1}	A-余熱除去ポンプ再循環サンプ側入口弁	全閉確認
② ^{#2}	B-余熱除去ポンプ再循環サンプ側入口弁	全閉確認
② ^{#3}	A-余熱除去ポンプ入口C/V内側隔離弁	全開確認
② ^{#4}	B-余熱除去ポンプ入口C/V内側隔離弁	全開確認
② ^{#5}	余熱除去AラインC/V外側隔離弁	全開確認
② ^{#6}	余熱除去BラインC/V外側隔離弁	全開確認
② ^{#7}	A-余熱除去冷却器出口C/V内側連絡弁	全開確認
② ^{#8}	B-余熱除去冷却器出口C/V内側連絡弁	全開確認
② ^{#9}	A-余熱除去ポンプRWSP側入口弁	全開確認
② ^{#10}	B-余熱除去ポンプRWSP側入口弁	全開確認
④ ^{#1}	A-余熱除去ポンプRWSP/再循環サンプ側入口弁	全閉→全開
④ ^{#2}	B-余熱除去ポンプRWSP/再循環サンプ側入口弁	全閉→全開
④ ^{#3}	A-余熱除去冷却器出口流量調節弁	全閉→調整開
④ ^{#4}	B-余熱除去冷却器出口流量調節弁	全閉→調整開

#1～：同一操作手順番号内に複数の操作又は確認を実施する機器があることを示す。

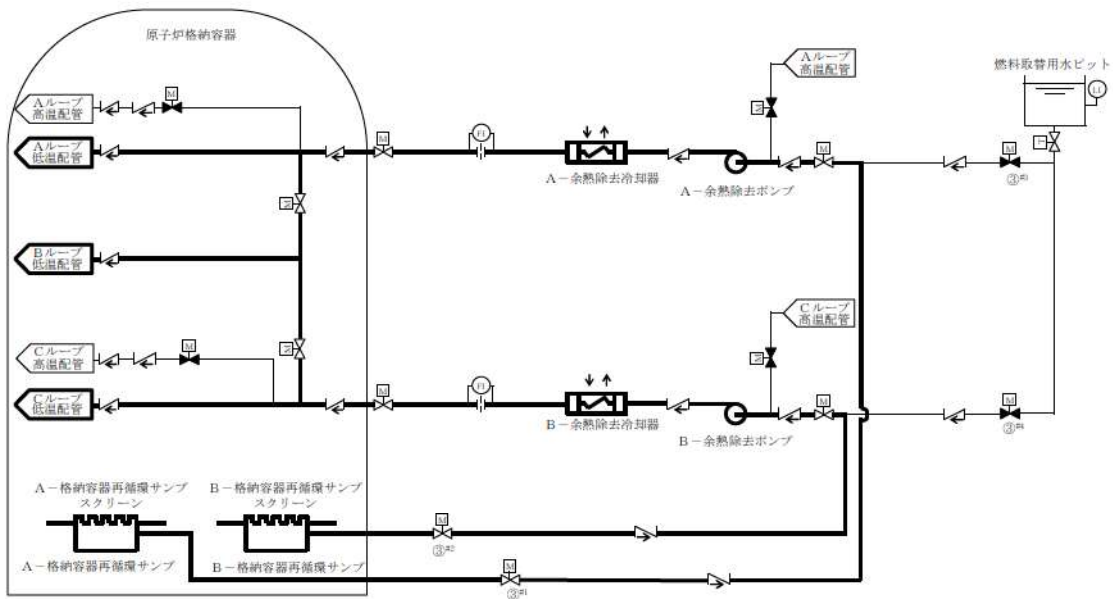
第 1. 4. 36 図 燃料取替用水ピットからの重力注水による原子炉容器
への注水 概要図 (2/2)



第 1.4.37 図 余熱除去ポンプによる原子炉容器への注水 概要図

凡例

	電動弁
	ツインパワー弁
	逆止弁
	流量計
	水位計



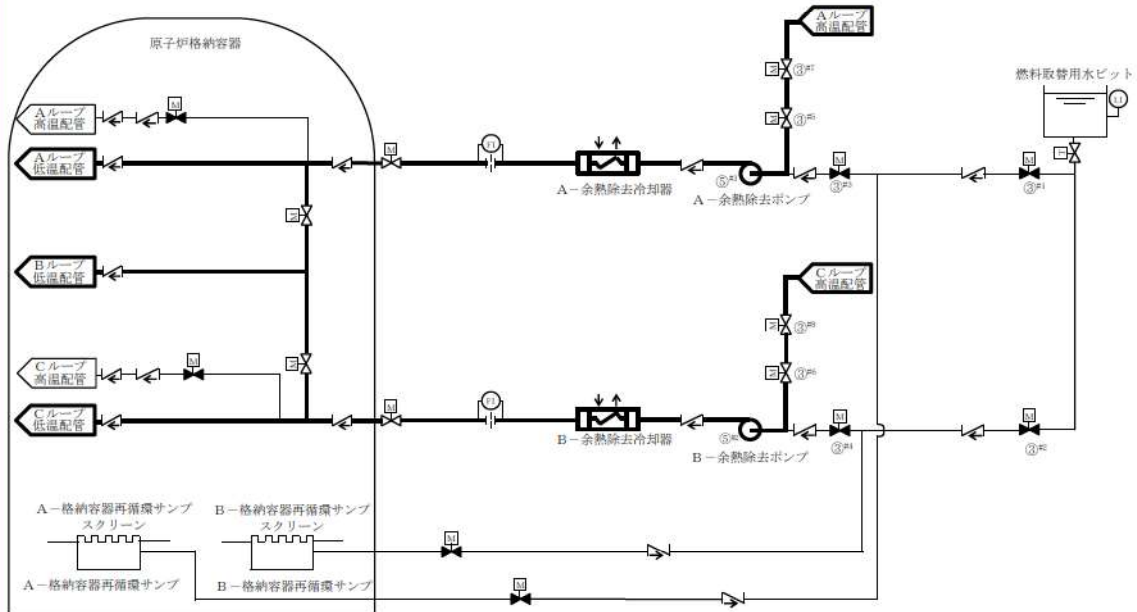
操作手順	操作対象機器	状態の変化
③ ^{#1}	A-余熱除去ポンプ再循環サンブ側入口弁	全閉→全開
③ ^{#2}	B-余熱除去ポンプ再循環サンブ側入口弁	全閉→全開
③ ^{#3}	A-余熱除去ポンプRWSP側入口弁	全開→全閉
③ ^{#4}	B-余熱除去ポンプRWSP側入口弁	全開→全閉

#1～：同一操作手順番号内に複数の操作又は確認を実施する機器があることを示す。

第 1.4.38 図 余熱除去ポンプによる低圧再循環運転 概要図

凡例

	電動弁
	ツインパワー弁
	逆止弁
	流量計
	水位計

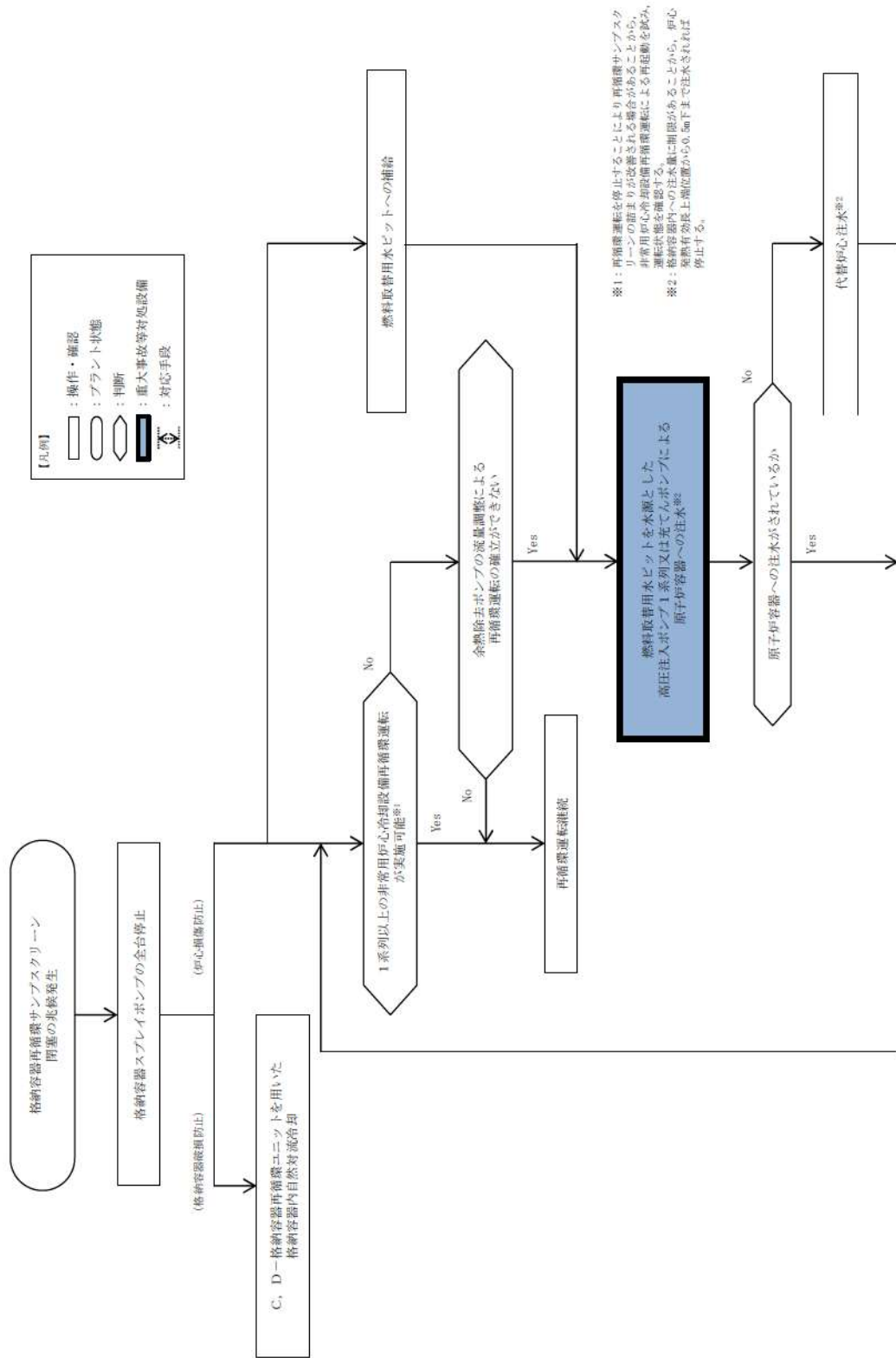


操作手順	操作対象機器	状態の変化
③ ^{#1}	A-余熱除去ポンプRWSP側入口弁	全開→全閉
③ ^{#2}	B-余熱除去ポンプRWSP側入口弁	全開→全閉
③ ^{#3}	A-余熱除去ポンプRWSP/再循環サンプ側入口弁	全開→全閉
③ ^{#4}	B-余熱除去ポンプRWSP/再循環サンプ側入口弁	全開→全閉
③ ^{#5}	A-余熱除去ポンプ入口C/V内側隔離弁	全閉→全開
③ ^{#6}	B-余熱除去ポンプ入口C/V内側隔離弁	全閉→全開
③ ^{#7}	余熱除去Aライン入口止め弁	全閉→全開
③ ^{#8}	余熱除去Bライン入口止め弁	全閉→全開
⑤ ^{#1}	A-余熱除去ポンプ	停止→起動
⑤ ^{#2}	B-余熱除去ポンプ	停止→起動

#1～：同一操作手順番号内に複数の操作又は確認を実施する機器があることを示す。

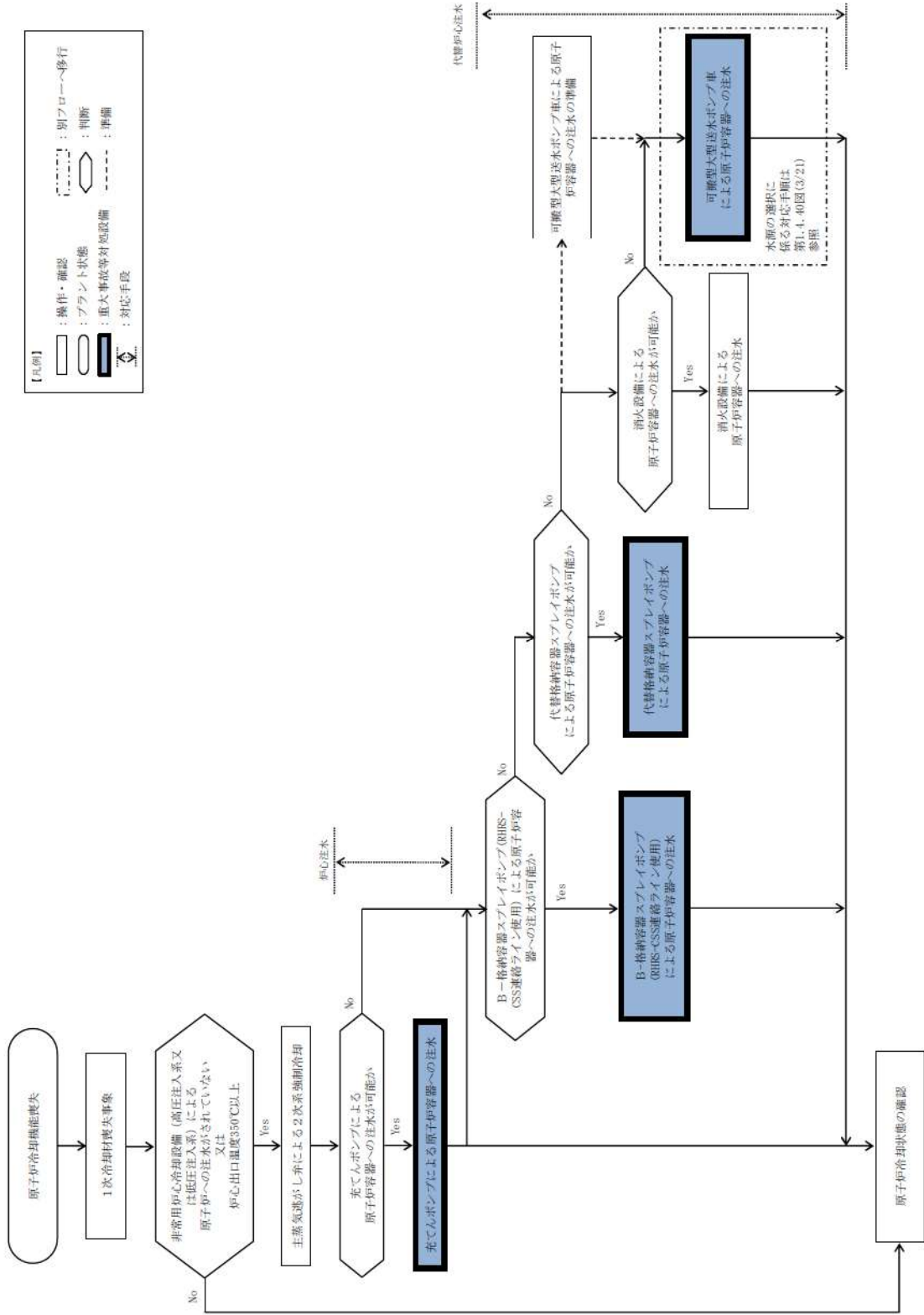
第 1.4.39 図 余熱除去ポンプによる発電用原子炉からの除熱 概要図

(1) 格納容器再循環サンプルスクリーン閉塞の兆候が見られた場合の手順



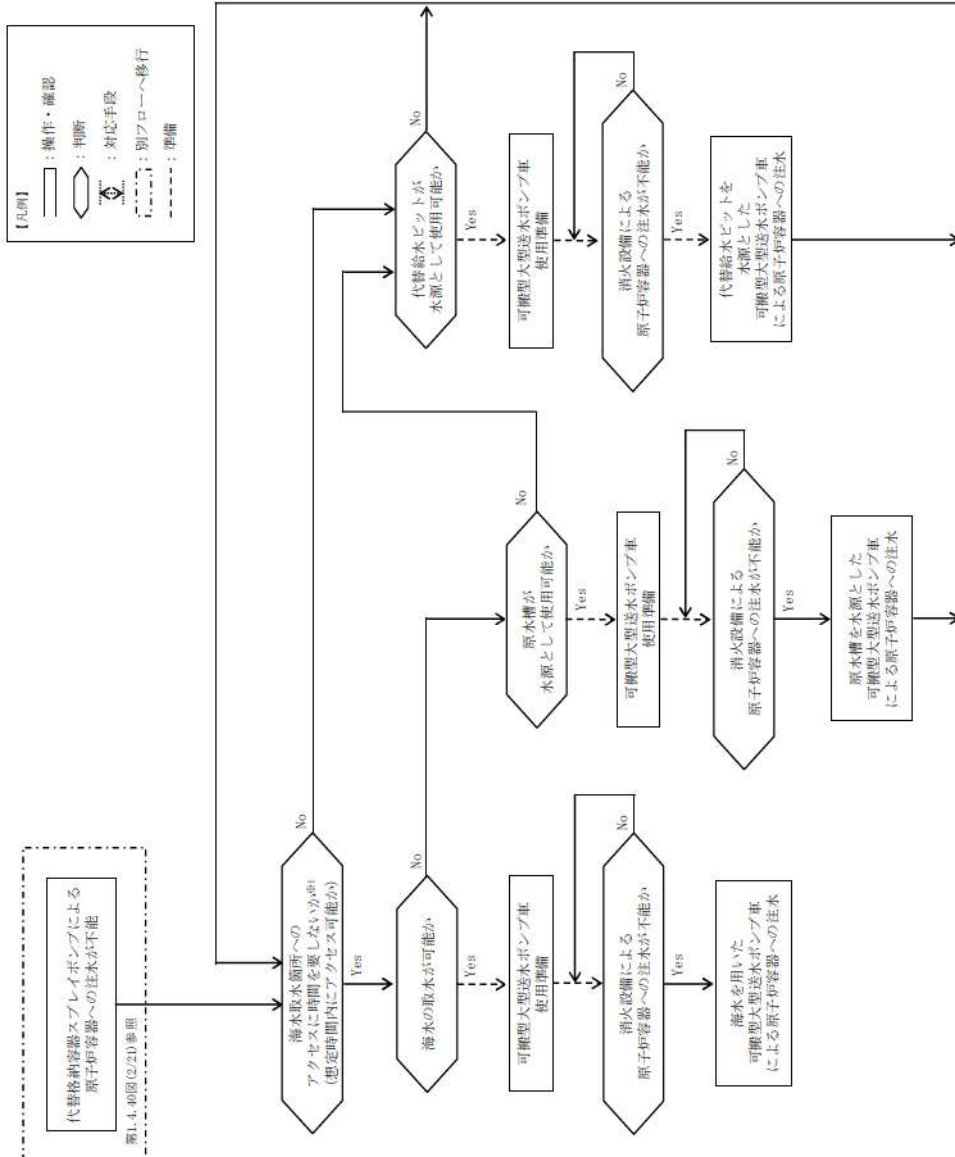
第 1.4.40 図 重大事故等時の対応手段選択フローチャート (1/21)

(2) 非常用炉心冷却設備による原子炉冷却機能喪失に対する対応手順（フロントライン系故障）（1/2）



第 1.4.40 図 重大事故等時の対応手段選択フローチャート（2/21）

(2) 非常用炉心冷却設備による原子炉冷却機能喪失に対する対応手順（フロントライン系故障）（2/2）

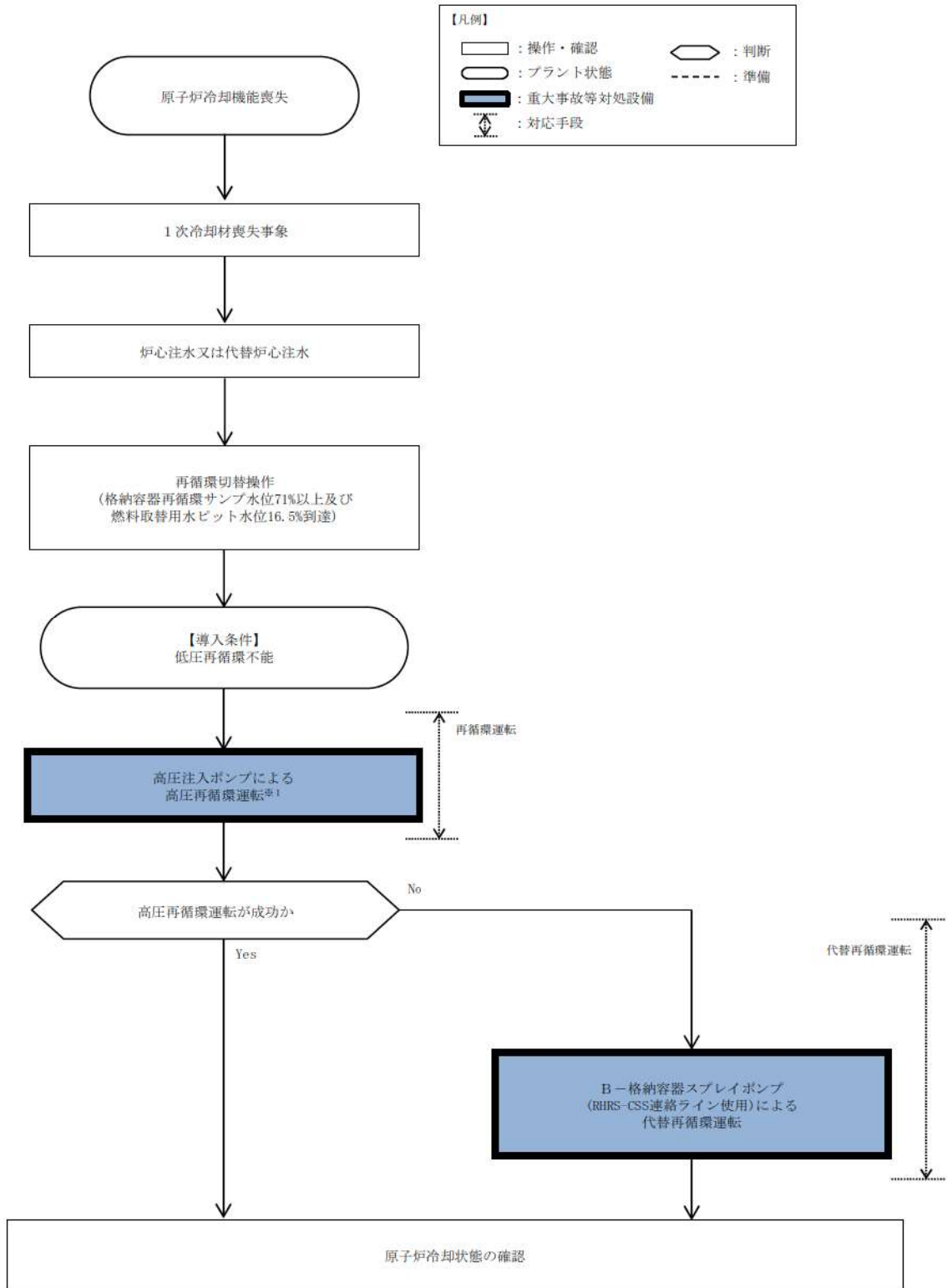


※1：海水取水箇所へのアクセスルート復旧作業の結果、アクセスの時間に見通しがつく場合は、「海水の取水が可能か」の判断へ移行する。

第 1.4.40 図 重大事故等時の対応手段選択フローチャート（3/21）

(3) 余熱除去設備の再循環運転による原子炉冷却機能喪失に対する対応手段

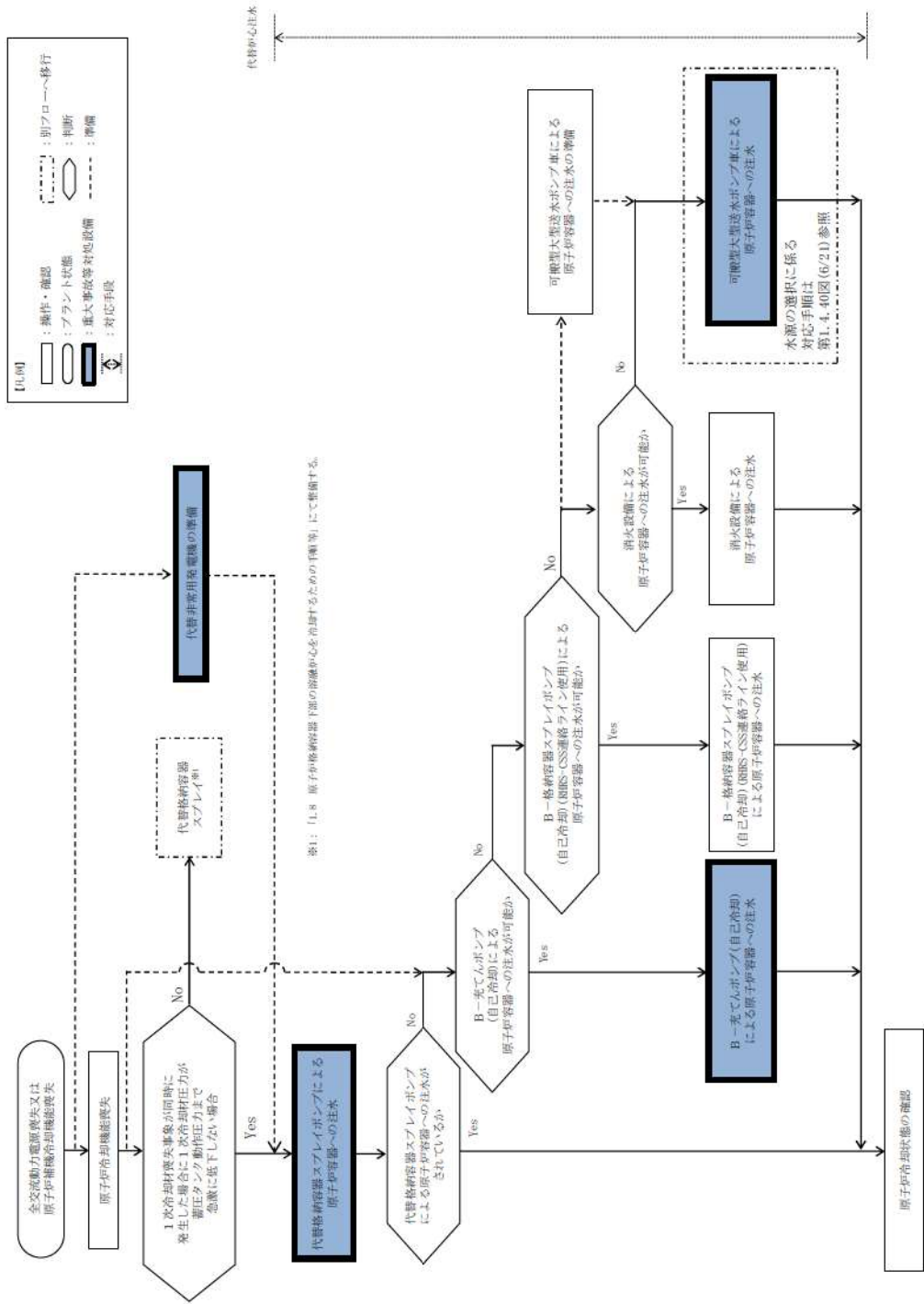
(フロントライン系故障)



※1：格納容器スプレイポンプによる格納容器スプレイ再循環運転又はC、D-格納容器再循環ユニットによる格納容器内自然対流冷却により格納容器内の冷却もあわせて行う。

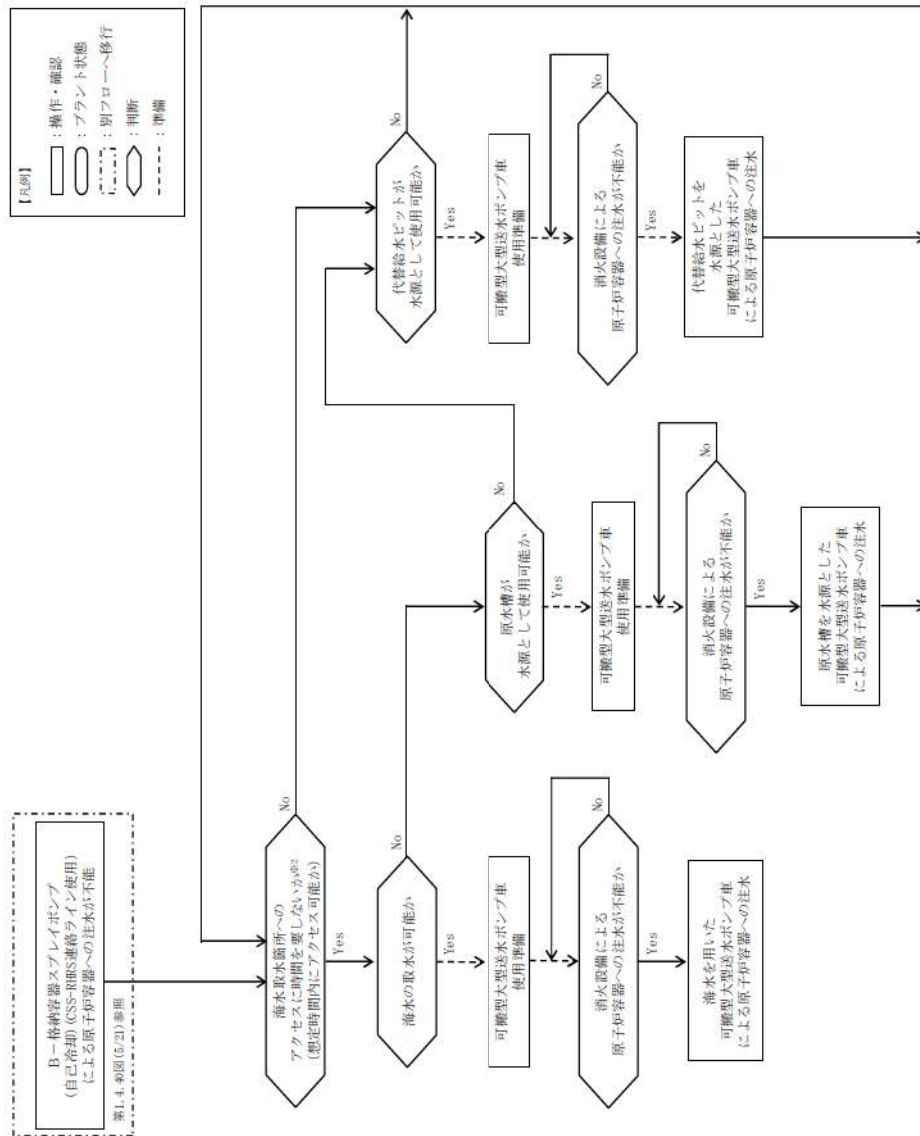
第 1.4.40 図 重大事故等時の対応手段選択フローチャート (4/21)

**(4) 常用炉心冷却設備による炉心注水機能喪失に対する対応手順
(サポート系故障：代替炉心注水) (1/2)**



第 1.4.40 図 重大事故等時の対応手段選択フローチャート (5/21)

**(4) 非常用炉心冷却設備による炉心注水機能喪失に対する対応手順
(サポート系故障：代替炉心注水) (2/2)**

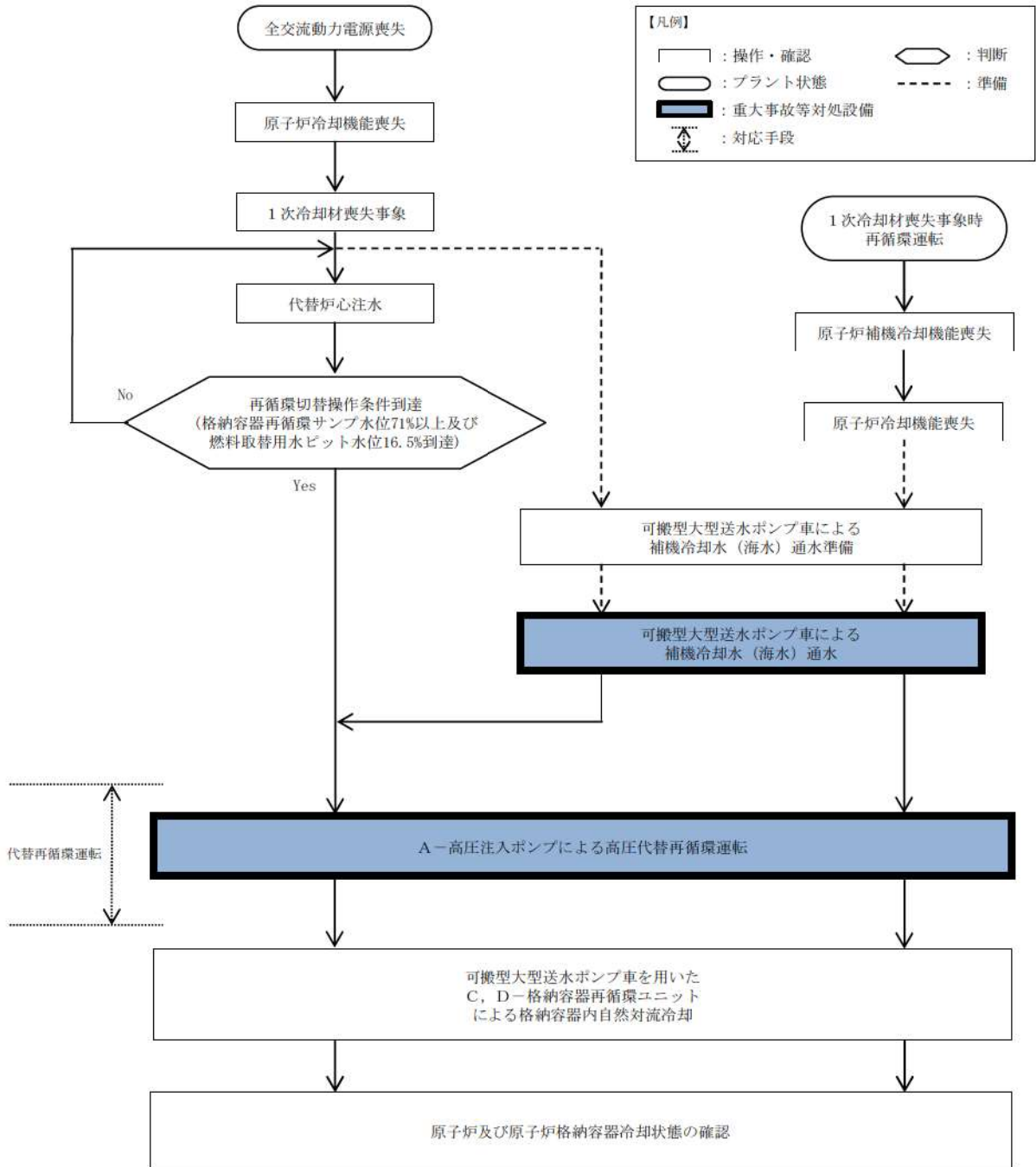


※2：海水取水箇所へのアクセスルート復旧作業の結果、アクセスの時間に長通しがつく場合は、「海水の取水が可能か」の判断へ移行する。

第 1.4.40 図 重大事故等時の対応手段選択フローチャート (6/21)

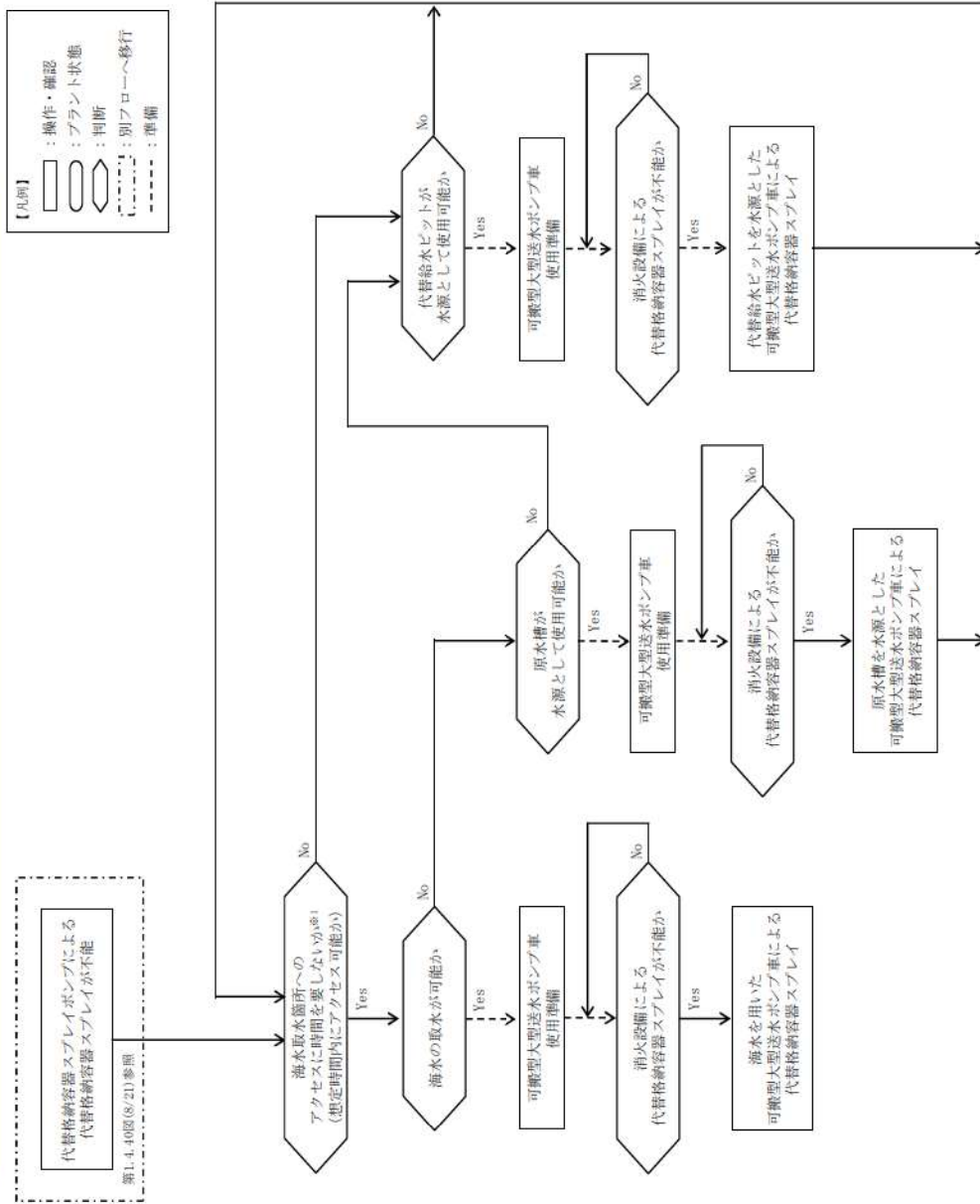
(5) 非常用炉心冷却設備による炉心注水機能喪失に対する対応手順

(サポート系故障：代替再循環)



第 1.4.40 図 重大事故等時の対応手段選択フローチャート (7/21)

(6) 溶融炉心が原子炉容器内に残存する場合の対応手順 (2/2)

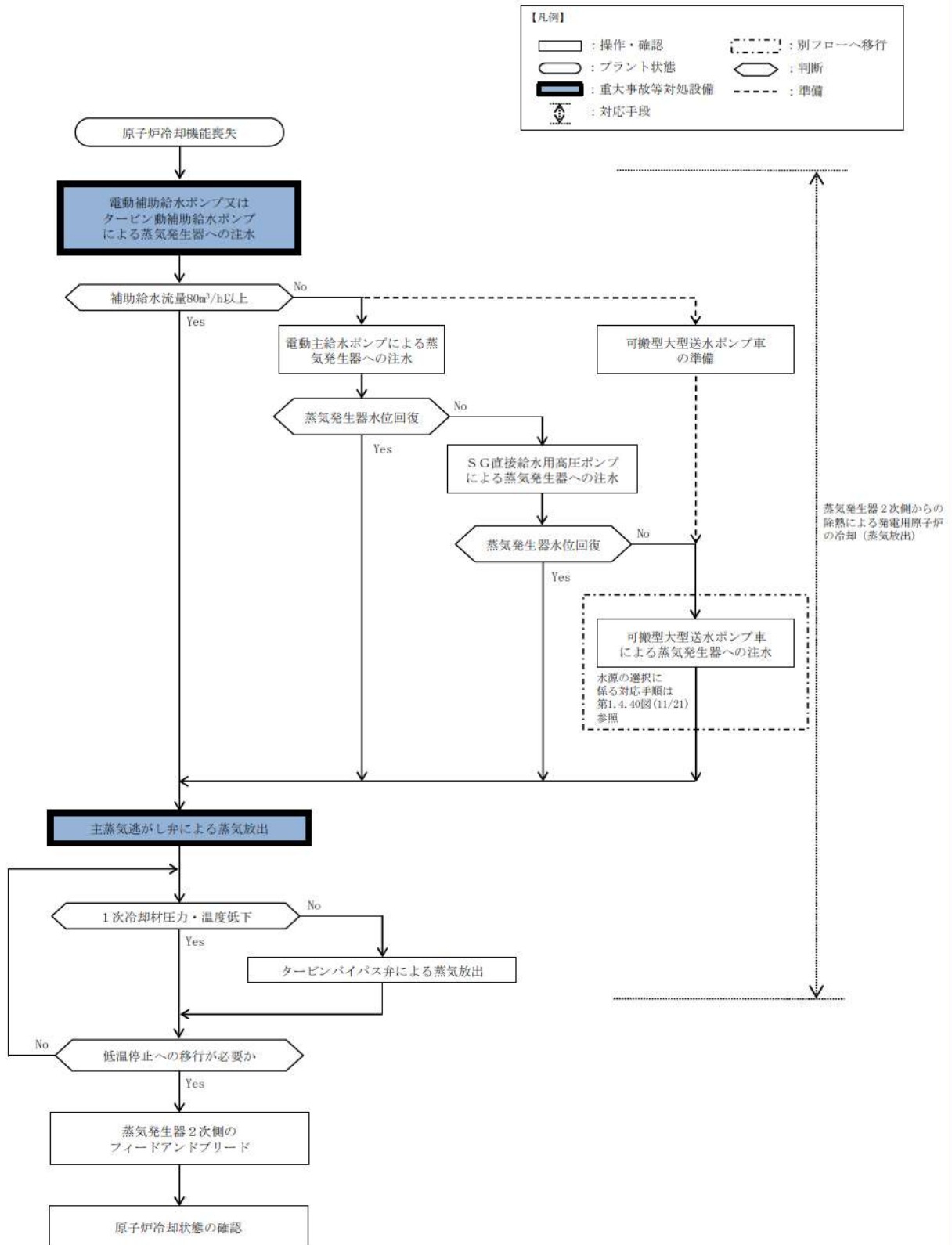


※1：海水取水箇所へのアクセスルート復旧作業の結果、アクセスの時間に見通しがつく場合は、「海水の取水が可能か」の判断へ移行する。

第 1.4.40 図 重大事故等時の対応手段選択フローチャート (9/21)

(7) 1次冷却材喪失事象が発生していない場合の原子炉冷却機能喪失の

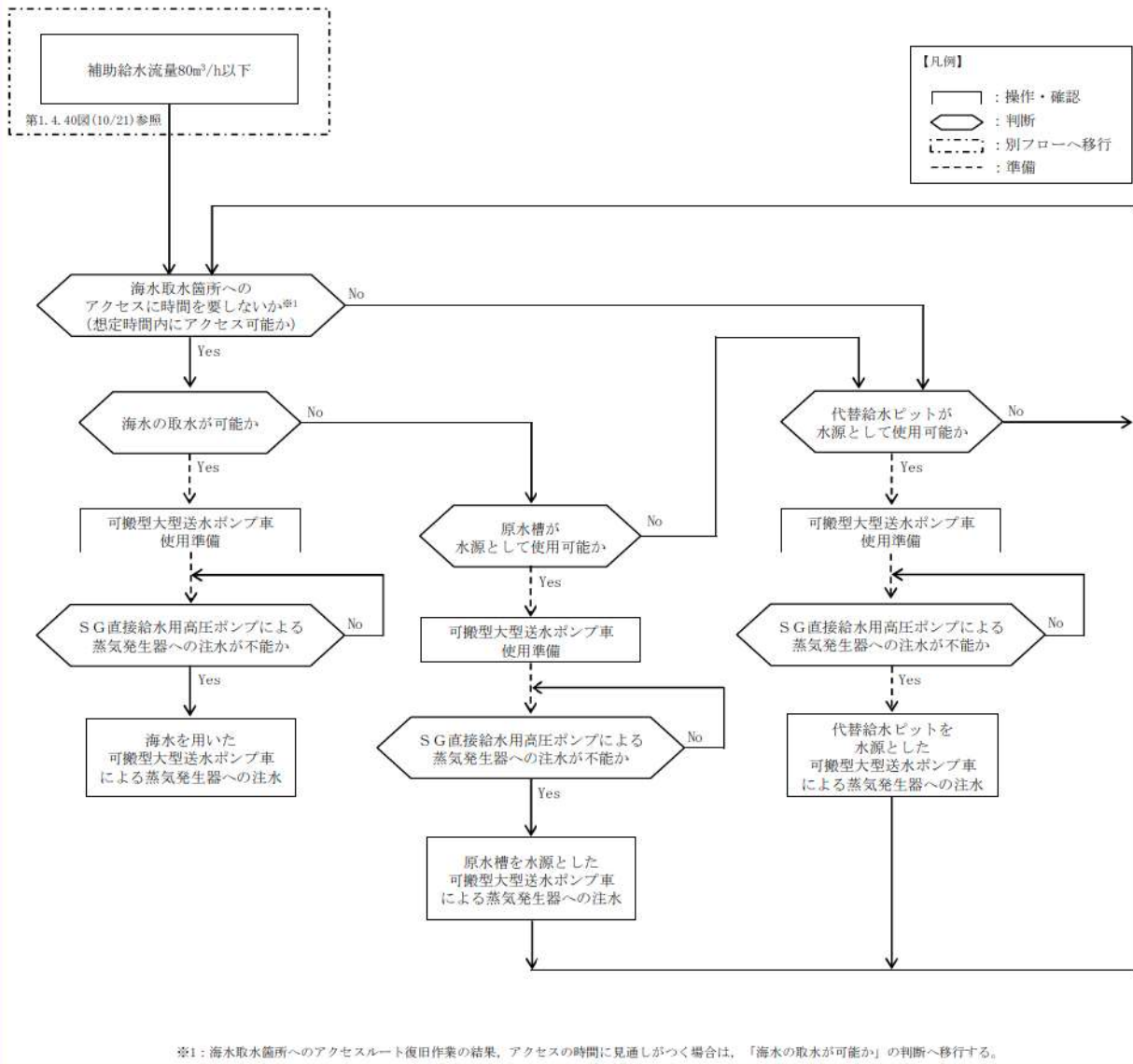
対応手順（フロントライン系故障）（1/2）



第 1.4.40 図 重大事故等時の対応手段選択フローチャート（10/21）

(7) 1次冷却材喪失事象が発生していない場合の原子炉冷却機能喪失の

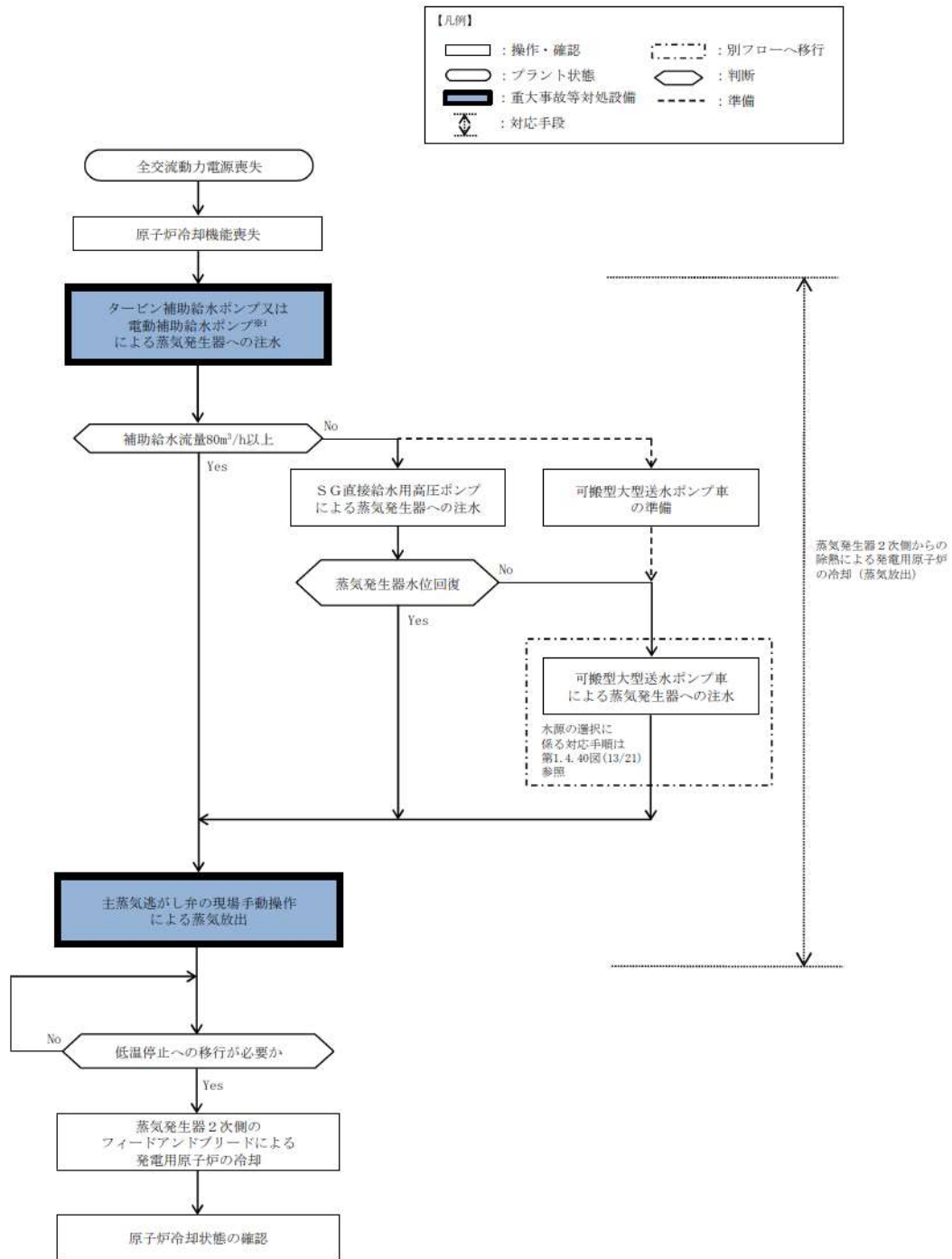
対応手順（フロントライン系故障）（2/2）



第 1.4.40 図 重大事故等時の対応手段選択フローチャート（11/21）

(8) 1次冷却材喪失事象が発生していない場合の全交流動力電源喪失の

対応手順 (サポート系故障) (1/2)

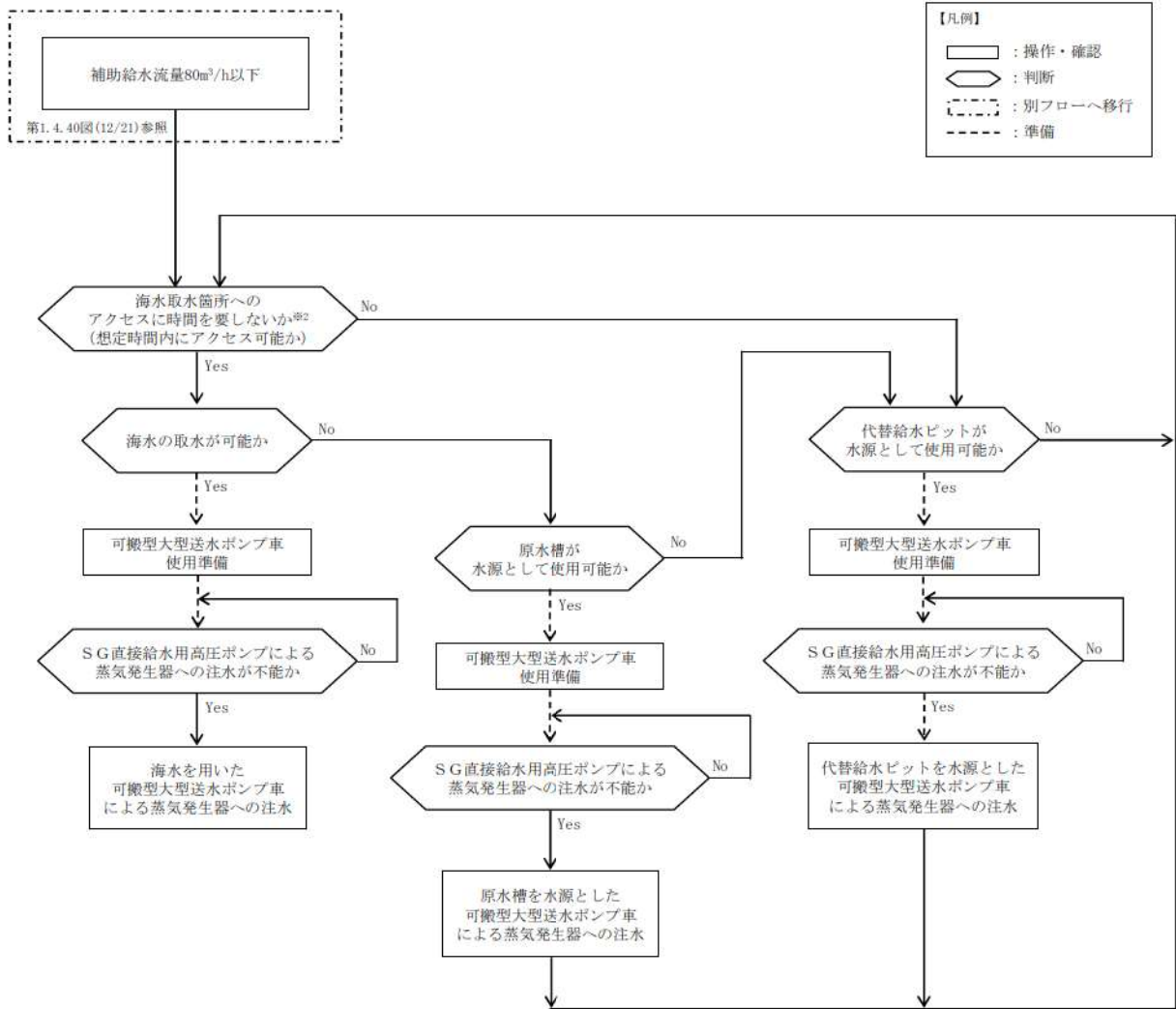


※1: タービン補助給水ポンプによる注水に失敗及び代替非常用発電機により受電できれば、電動補助給水ポンプを起動する。

第 1.4.40 図 重大事故等時の対応手段選択フローチャート (12/21)

(8) 1次冷却材喪失事象が発生していない場合の全交流動力電源喪失の

対応手順 (サポート系故障) (2/2)

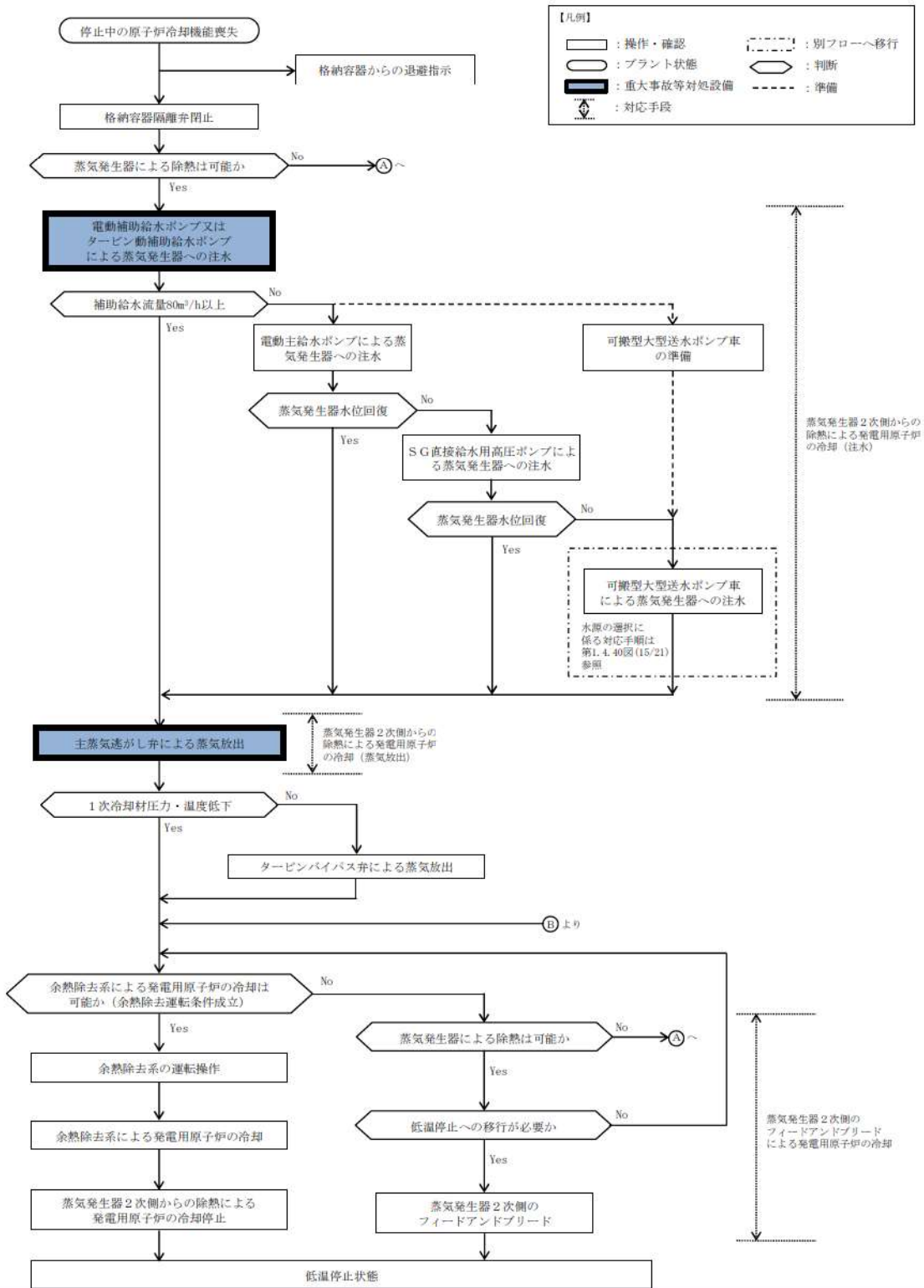


※2：海水取水箇所へのアクセスルート復旧作業の結果、アクセスの時間に見通しがつく場合は、「海水の取水が可能か」の判断へ移行する。

第 1.4.40 図 重大事故等時の対応手段選択フローチャート (13/21)

(9) 停止中の原子炉冷却機能喪失に対する対応手順

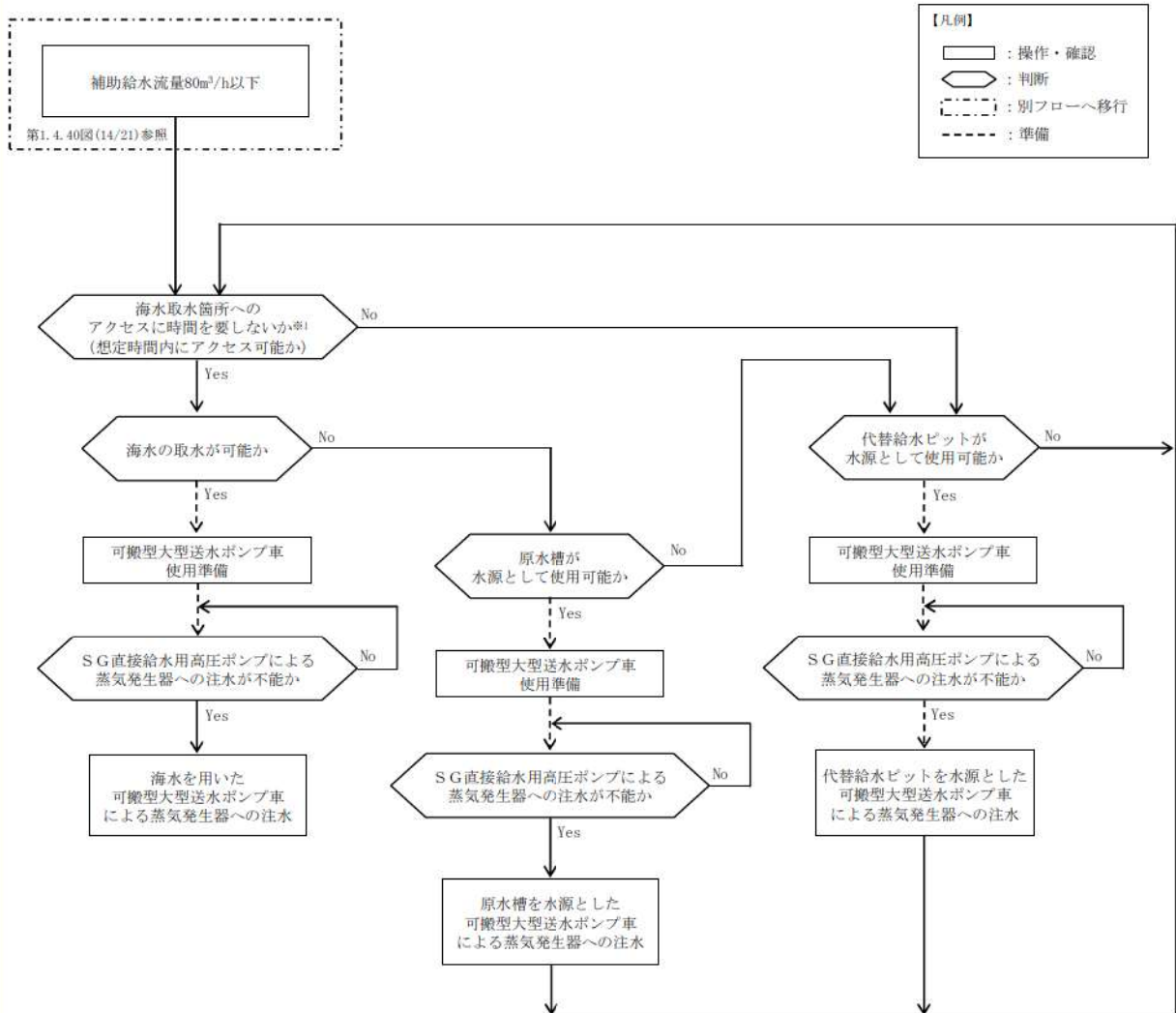
(フロントライン系故障) (1/4)



第 1.4.40 図 重大事故等時の対応手段選択フローチャート (14/21)

(9) 停止中の原子炉冷却機能喪失に対する対応手順

(フロントライン系故障) (2/4)

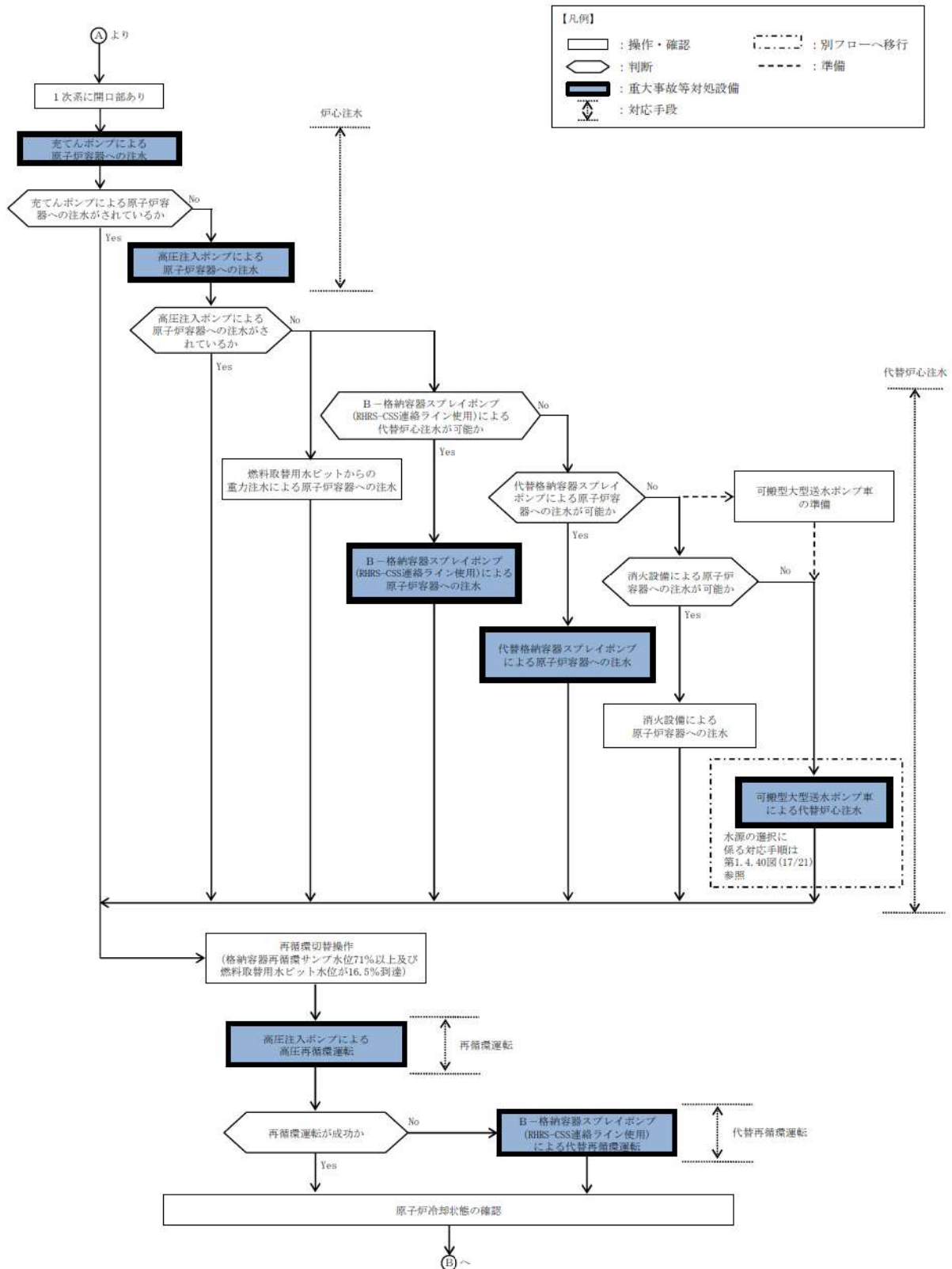


※1: 海水取水箇所へのアクセスルート復旧作業の結果、アクセスの時間に見通しがつく場合は、「海水の取水が可能か」の判断へ移行する。

第 1.4.40 図 重大事故等時の対応手段選択フローチャート (15/21)

(9) 停止中の原子炉冷却機能喪失に対する対応手順

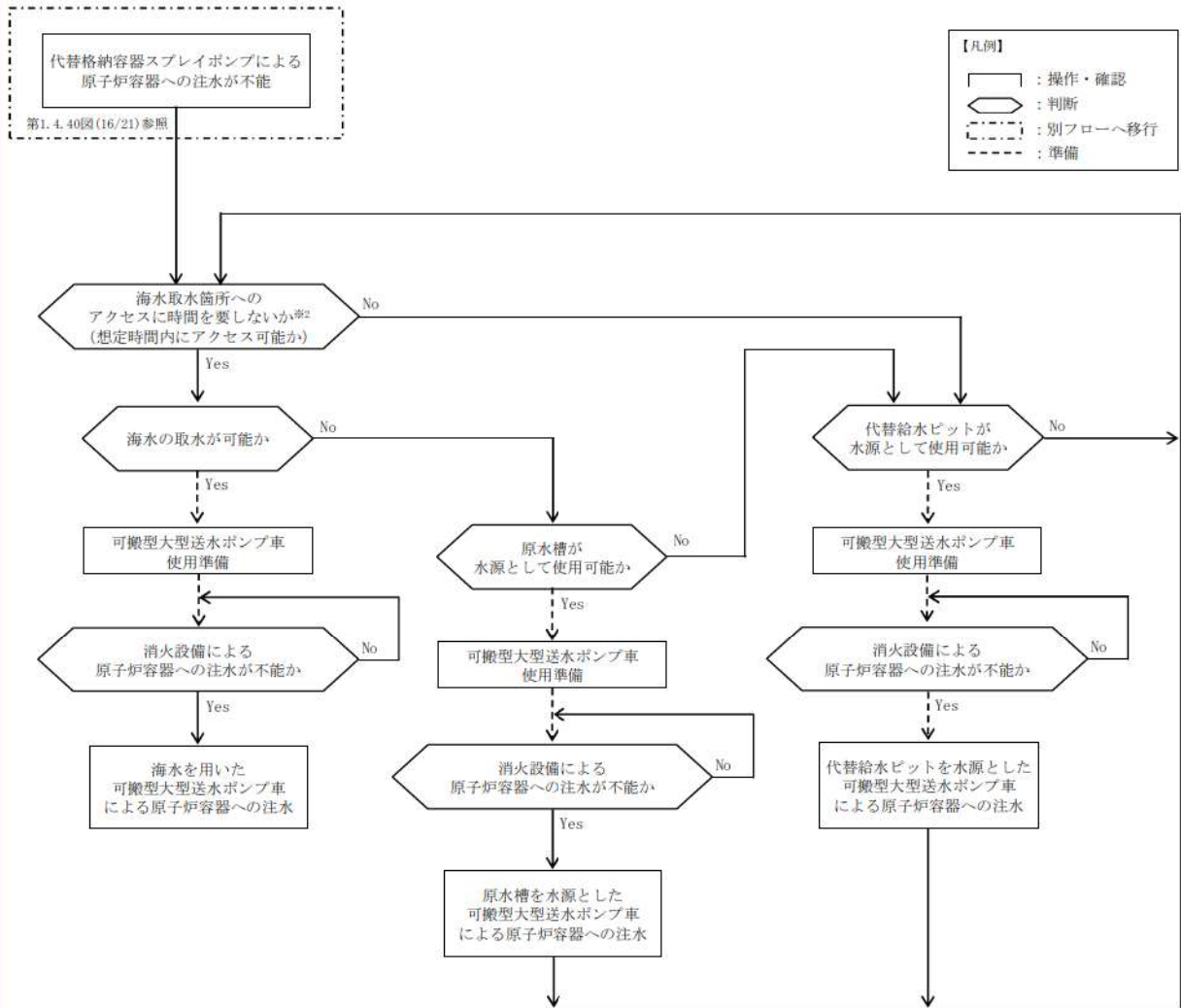
(フロントライン系故障) (3/4)



第 1.4.40 図 重大事故等時の対応手段選択フローチャート (16/21)

(9) 停止中の原子炉冷却機能喪失に対する対応手順

(フロントライン系故障) (4/4)

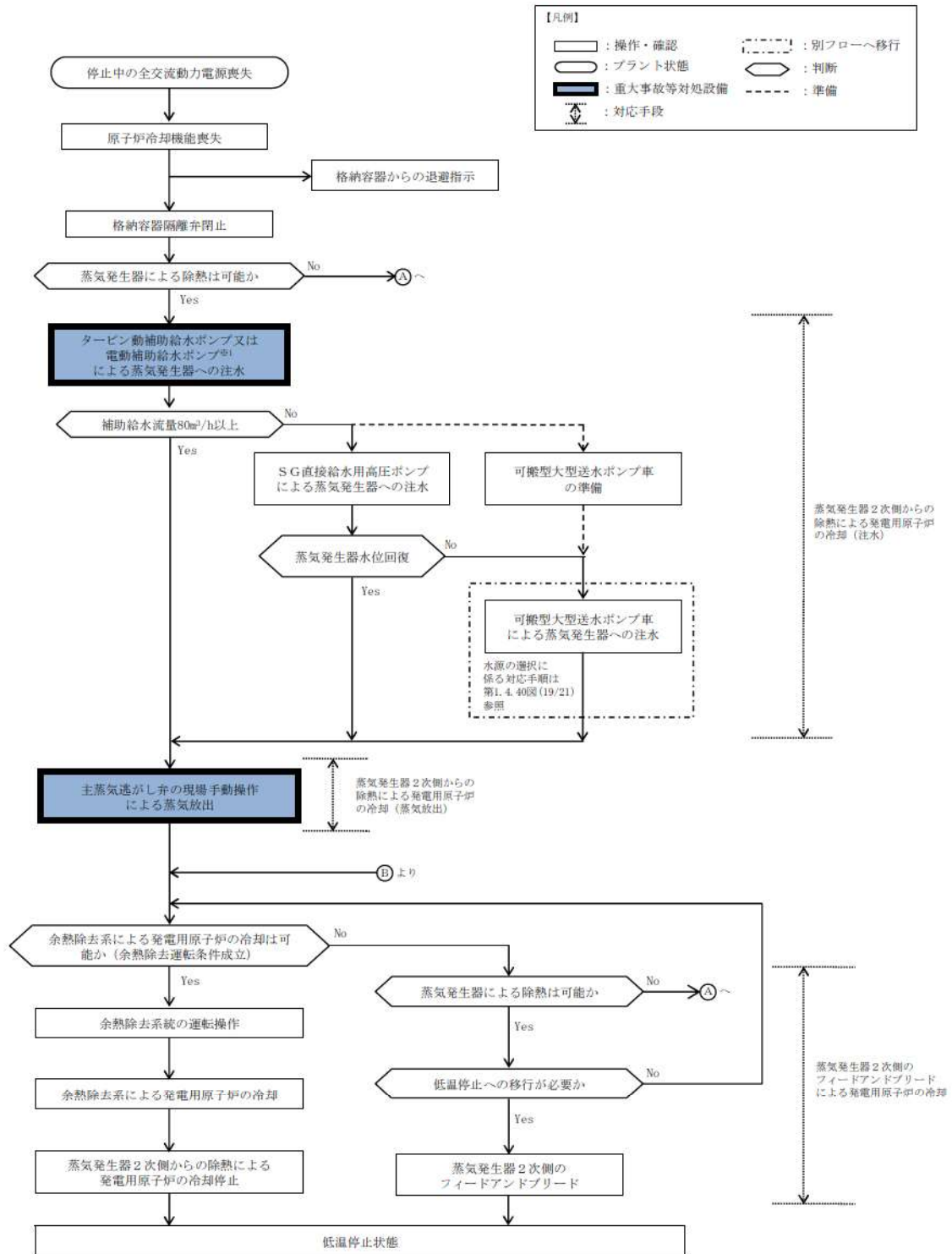


※2: 海水取水箇所へのアクセスルート復旧作業の結果、アクセスの時間に見通しがつく場合は、「海水の取水が可能か」の判断へ移行する。

第 1. 4. 40 図 重大事故等時の対応手段選択フローチャート (17/21)

(10) 停止中の全交流動力電源喪失に対する対応手順

(サポート系故障) (1/4)

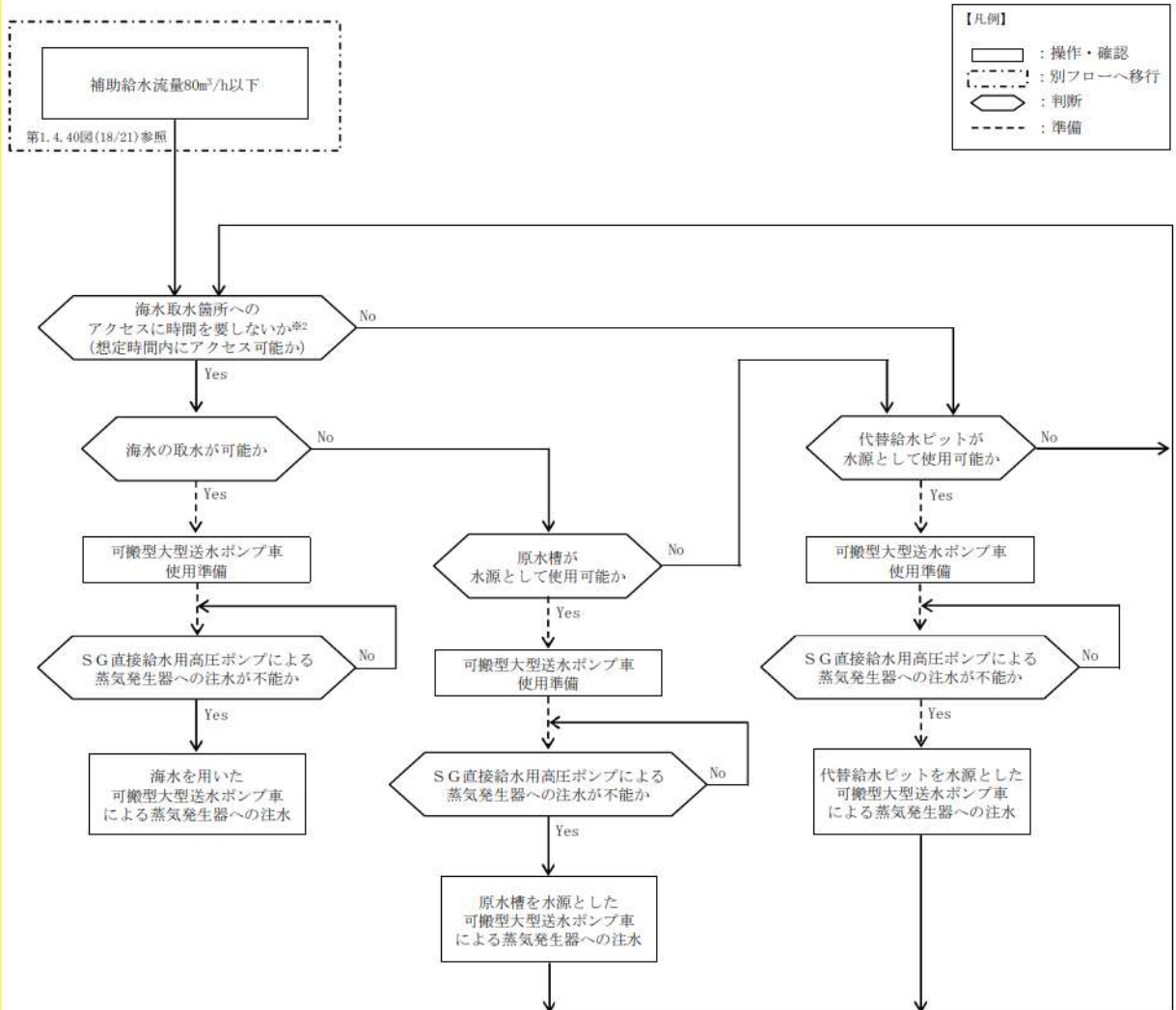


※1：タービン動補助給水ポンプによる注水に失敗及び代替非常用発電機により受電されれば、電動補助給水ポンプを起動する。

第 1.4.40 図 重大事故等時の対応手段選択フローチャート (18/21)

(10) 停止中の全交流動力電源喪失に対する対応手順

(サポート系故障) (2/4)

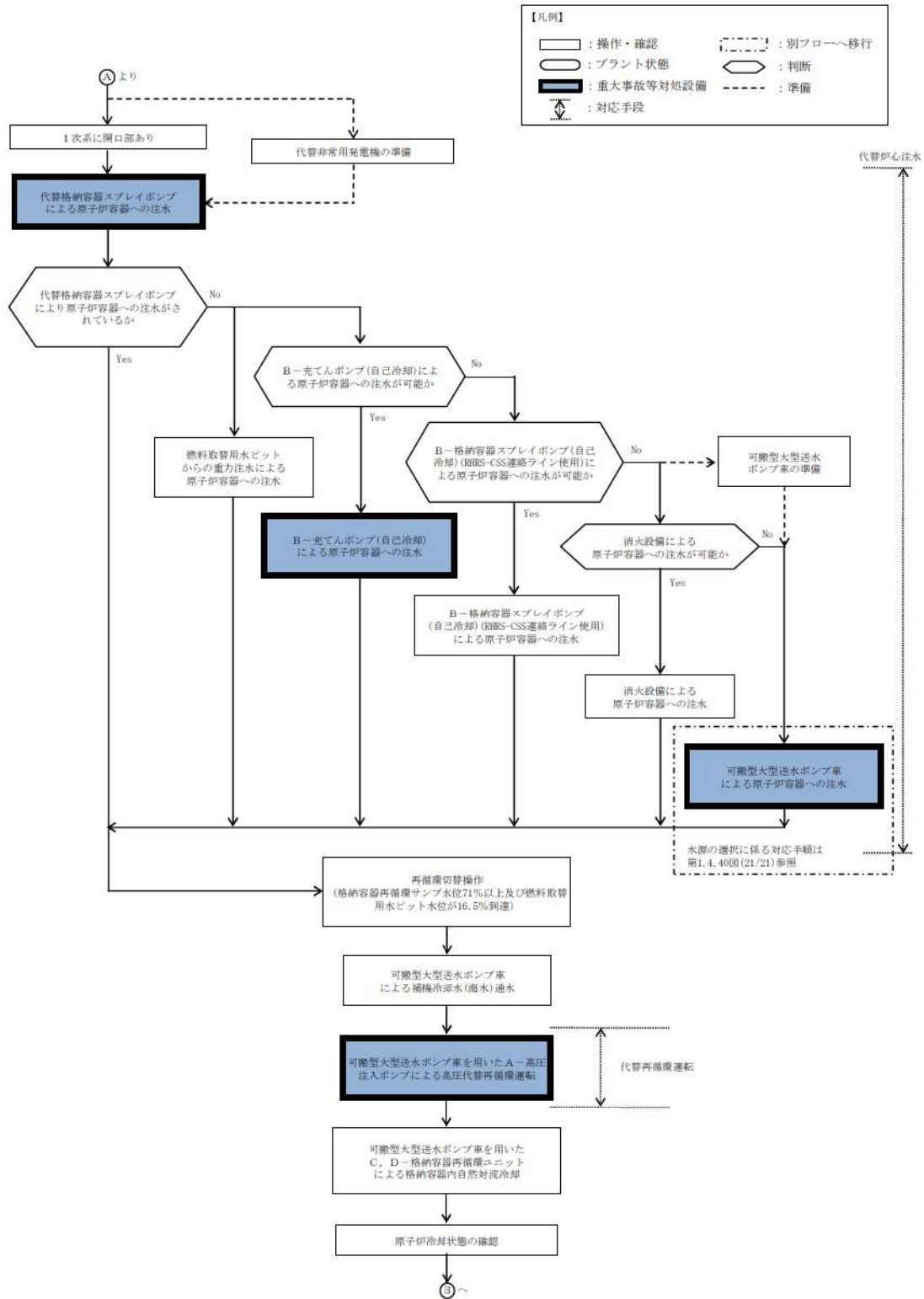


※2: 海水取水箇所へのアクセスルート復旧作業の結果、アクセスの時間に見通しがつく場合は、「海水の取水が可能か」の判断へ移行する。

第 1. 4. 40 図 重大事故等時の対応手段選択フローチャート (19/21)

(10) 停止中の全交流動力電源喪失に対する対応手順

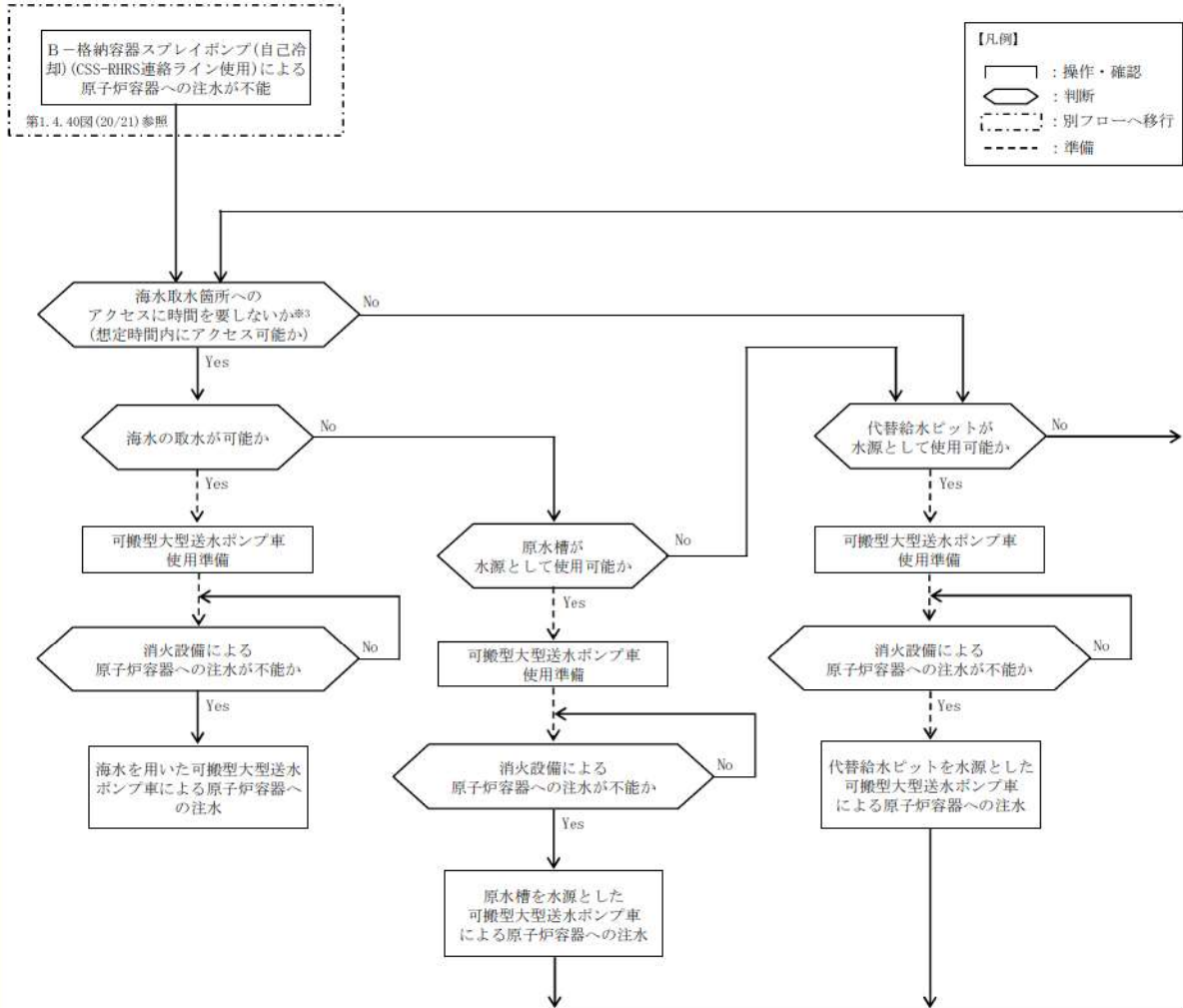
(サポート系故障) (3/4)



第 1.4.40 図 重大事故等時の対応手段選択フローチャート (20/21)

(10) 停止中の全交流動力電源喪失に対する対応手順

(サポート系故障) (4/4)



※3: 海水取水箇所へのアクセスルート復旧作業の結果、アクセスの時間に見通しがつく場合は、「海水の取水が可能か」の判断へ移行する。

第 1. 4. 40 図 重大事故等時の対応手段選択フローチャート (21/21)