

添付書類 8-3-2 トラニオンの応力計算書

## 目次

1. 概要	1
1.1 形状・寸法・材料	1
1.2 計算結果	1
2. 応力計算	2
2.1 応力評価位置	2
2.2 貯蔵時	2
2.2.1 荷重条件	2
2.2.2 計算方法	2
2.2.3 計算結果	4
2.3 吊上げ時	4
2.3.1 荷重条件	4
2.3.2 計算方法	4
2.3.3 計算結果	6
2.4 たて起こし架台への衝突時	6
2.4.1 荷重条件	6
2.4.2 計算方法	6
2.4.3 計算結果	8
2.5 貯蔵時（ $S_d$ *相当地震力が作用する場合）	8
2.5.1 荷重条件	8
2.5.2 計算方法	8
2.5.3 計算結果	10
2.6 貯蔵時（ $S_s$ 相当地震力が作用する場合）	10
2.6.1 荷重条件	10
2.6.2 計算方法	10
2.6.3 計算結果	10
3. 応力の評価	10
3.1 一次応力の評価	10
3.2 一次＋二次応力の評価	10
4. 繰返し荷重の評価	11

## 図表目次

第 2-1 表	トラニオンの応力計算結果と許容応力（供用状態 A 及び B）（下部トラニオン）	12
第 2-2 表	トラニオンの応力計算結果と許容応力（供用状態 A 及び B）（上部トラニオン）	13
第 2-3 表	トラニオンの応力計算結果と許容応力（供用状態 C 及び D）（下部トラニオン）	14
第 4-1 表	トラニオンの疲労累積係数	15
第 1-1 図	トラニオンの形状・寸法・材料・応力評価位置	16
第 2-1 図	下部トラニオン固縛装置の構造図	17
第 2-2 図	地震時に作用する荷重の解析モデル	18
第 4-1 図	表面粗さ係数と表面粗さの関係	19
第 4-2 図	析出硬化系ステンレス鋼の設計疲労線図	20

## 1. 概要

本書は、MSF-52B 型のトラニオンに関する応力計算書である。

### 1.1 形状・寸法・材料

本書で解析するトラニオンの形状・寸法・材料を第 1-1 図に示す。

### 1.2 計算結果

計算結果を第 2-1 表、第 2-2 表及び第 2-3 表に示す。

なお、応力評価位置については、解析上最も厳しい部位を選定し、代表評価位置として本書に記載している。

表中の「-」は、評価すべき応力が発生しない、又は評価上厳しくないため評価を省略している。以下、本書において同様である。

注：図表は一括して巻末に示す。

## 2. 応力計算

### 2.1 応力評価位置

トラニオンの応力評価位置を第 1-1 図に示す。

### 2.2 貯蔵時

#### 2.2.1 荷重条件

貯蔵時における荷重は次に示す組合せとする。

- ・自重
- ・下部トラニオン固縛装置の初期締付け力
- ・熱荷重
- ・しまり嵌めによる荷重

#### 2.2.2 計算方法

##### (1) 下部トラニオン

###### a. 一次応力

一次応力として評価すべき荷重（自重）の影響は無視できるため、一次応力の評価において、自重の考慮は不要である。

###### b. 一次＋二次応力

評価位置③及び④において、密封容器の熱膨張による応力及びしまり嵌めによる応力は無視できるので、一次＋二次応力の評価において、熱荷重及びしまり嵌めによる荷重の考慮は不要である。

###### (a) せん断応力

最大応力が発生する箇所は第 1-1 図（b）に示す下部トラニオンの評価位置③又は④である。

下部トラニオン固縛装置の初期締付け力により発生するせん断応力（ $\tau$ ）は、次式で計算される。（第 2-1 図参照）

$$\left. \begin{array}{l} \tau = \frac{F_{m1}}{A_{3,4}} \\ F_{m1} = F_1 \end{array} \right\} \dots\dots\dots (2.1)$$

ここで、 $F_{m1}$ ：貯蔵時において下部トラニオンに作用する荷重（N）

$F_1$ ：下部トラニオン固縛装置の初期締付け力（ $1.503 \times 10^6$  N）

A<sub>3</sub> : 評価位置③の断面積

$$A_3 = \frac{\pi}{4} (D_{o3}^2 - D_{i3}^2) \\ = 2.734 \times 10^4 \text{ mm}^2$$

D<sub>o3</sub> : 評価位置③におけるトラニオン外径 (200 mm)

D<sub>i3</sub> : 評価位置③におけるトラニオン内径 (72 mm)

A<sub>4</sub> : 評価位置④の断面積

$$A_4 = \frac{\pi}{4} (D_{o4}^2 - D_{i4}^2) \\ = 4.789 \times 10^4 \text{ mm}^2$$

D<sub>o4</sub> : 評価位置④におけるトラニオン外径 (280 mm)

D<sub>i4</sub> : 評価位置④におけるトラニオン内径 (132 mm)

(b) 曲げ応力

最大応力が発生する箇所は第 1-1 図 (b) に示す下部トラニオンの評価位置③又は④である。

下部トラニオン固縛装置の初期締付け力により発生する曲げ応力 ( $\sigma_b$ ) は、次式で計算される。(第 2-1 図参照)

$$\left. \begin{aligned} \sigma_b &= \frac{M}{Z_{3,4}} \\ M &= F_{m1} \cdot L_{31,41} \end{aligned} \right\} \dots\dots\dots (2.2)$$

ここで、M : 曲げモーメント (N・mm)

Z<sub>3</sub> : 評価位置③の断面係数

$$Z_3 = \frac{\pi}{32D_{o3}} (D_{o3}^4 - D_{i3}^4) \\ = 7.722 \times 10^5 \text{ mm}^3$$

D<sub>o3</sub> : 2.2.2 (1) b. (a) と同じ (200 mm)

D<sub>i3</sub> : 2.2.2 (1) b. (a) と同じ (72 mm)

Z<sub>4</sub> : 評価位置④の断面係数

$$Z_4 = \frac{\pi}{32D_{o4}} (D_{o4}^4 - D_{i4}^4) \\ = 2.048 \times 10^6 \text{ mm}^3$$

D<sub>o4</sub> : 2.2.2 (1) b. (a) と同じ (280 mm)

$D_{i4}$  : 2.2.2 (1) b. (a) と同じ (132 mm)

$F_{m1}$  : (2.1) 式と同じ

$L_{s1}$  : 評価位置③と荷重作用位置との距離 (90 mm)

$L_{41}$  : 評価位置④と荷重作用位置との距離 (309 mm)

### 2.2.3 計算結果

応力計算結果を第 2-1 表に示す。

## 2.3 吊上げ時

### 2.3.1 荷重条件

吊上げ時における荷重は次に示す組合せとする。

- ・吊上げ荷重 (自重を含む。)
- ・熱荷重
- ・しまり嵌めによる荷重

### 2.3.2 計算方法

#### (1) 上部トラニオン

##### a. 一次応力

##### (a) せん断応力

最大応力が発生する箇所は第 1-1 図 (a) に示す上部トラニオンの評価位置①又は②である。

吊上げ荷重により発生するせん断応力 ( $\tau$ ) は、次式で計算される。

$$\left. \begin{aligned} \tau &= \frac{F_{m2}}{A_{1,2}} \\ F_{m2} &= \frac{m_1}{2} \cdot G_{2,2} \end{aligned} \right\} \dots\dots\dots (2.3)$$

ここで、 $F_{m2}$  : 吊上げ時において上部トラニオンに作用する荷重 (N)

$m_1$  : 吊上げ時における MSF-52B 型の質量 (118100 kg)

$A_1$  : 評価位置①の断面積

$$\begin{aligned} A_1 &= \frac{\pi}{4} (D_{o1}^2 - D_{i1}^2) \\ &= 1.132 \times 10^4 \text{ mm}^2 \end{aligned}$$

$D_{o1}$  : 評価位置①におけるトラニオン外径 (140 mm)

$D_{i1}$  : 評価位置①におけるトラニオン内径 (72 mm)

A<sub>2</sub> : 評価位置②の断面積

$$A_2 = \frac{\pi}{4} (D_{o2}^2 - D_{i2}^2) \\ = 3.940 \times 10^4 \text{ mm}^2$$

D<sub>o2</sub> : 評価位置②におけるトラニオン外径 (260 mm)

D<sub>i2</sub> : 評価位置②におけるトラニオン内径 (132 mm)

G<sub>22</sub> : 鉛直方向加速度 (1.3 g)

g : 重力加速度 (9.80665 m/s<sup>2</sup>)

(b) 曲げ応力

最大応力が発生する箇所は第 1-1 図 (a) に示す上部トラニオンの評価位置①又は②である。

吊上げ荷重により発生する曲げ応力 (σ<sub>b</sub>) は、次式で計算される。

$$\left. \begin{aligned} \sigma_b &= \frac{M}{Z_{1,2}} \\ M &= F_{m2} \cdot L_{1,2} \end{aligned} \right\} \dots\dots\dots (2.4)$$

ここで、M : 曲げモーメント (N・mm)

Z<sub>1</sub> : 評価位置①の断面係数

$$Z_1 = \frac{\pi}{32D_{o1}} (D_{o1}^4 - D_{i1}^4) \\ = 2.505 \times 10^5 \text{ mm}^3$$

D<sub>o1</sub> : 2.3.2 (1) a. (a) と同じ (140 mm)

D<sub>i1</sub> : 2.3.2 (1) a. (a) と同じ (72 mm)

L<sub>1</sub> : 評価位置①と荷重作用位置との距離 (60 mm)

Z<sub>2</sub> : 評価位置②の断面係数

$$Z_2 = \frac{\pi}{32D_{o2}} (D_{o2}^4 - D_{i2}^4) \\ = 1.610 \times 10^6 \text{ mm}^3$$

D<sub>o2</sub> : 2.3.2 (1) a. (a) と同じ (260 mm)

D<sub>i2</sub> : 2.3.2 (1) a. (a) と同じ (132 mm)

L<sub>2</sub> : 2.3.2 (1) a. (a) と同じ (279 mm)

F<sub>m2</sub> : (2.3) 式と同じ



(c) 組合せ応力（せん断応力と曲げ応力）

最大応力が発生する箇所は第 1-1 図（a）に示す上部トラニオンの評価位置①又は②である。せん断応力（ $\tau$ ）と曲げ応力（ $\sigma_b$ ）との組合せ応力（ $\sigma_T$ ）は、次式で計算される。

$$\sigma_T = \sqrt{\sigma_b^2 + 3 \cdot \tau^2} \quad \dots\dots\dots (2.5)$$

ここで、 $\tau$  : (2.3) 式と同じ

$\sigma_b$  : (2.4) 式と同じ

b. 一次＋二次応力

評価位置①及び②において、密封容器の熱膨張による応力及びしまり嵌めによる応力は無視できるので、一次＋二次応力の評価において、熱荷重及びしまり嵌めによる荷重の考慮は不要である。したがって、上部トラニオンに発生する一次＋二次応力は、2.3.2 (1) a. と同様である。

2.3.3 計算結果

応力計算結果を第 2-2 表に示す。

2.4 たて起こし架台への衝突時

2.4.1 荷重条件

たて起こし架台への衝突時における荷重は次に示す組合せとする。

- ・ 衝撃荷重（自重を含む。）
- ・ 熱荷重
- ・ しまり嵌めによる荷重

2.4.2 計算方法

(1) 下部トラニオン

a. 一次応力

(a) せん断応力

最大応力が発生する箇所は第 1-1 図（c）に示す下部トラニオンの評価位置③又は④である。衝撃荷重により発生するせん断応力（ $\tau$ ）は、次式で計算される。

$$\left. \begin{aligned} \tau &= \frac{F_{m3}}{A_{3,4}} \\ F_{m3} &= \frac{m_1}{2} \cdot G_{23} \end{aligned} \right\} \dots\dots\dots (2.6)$$

ここで、 $F_{m3}$  : たて起こし架台への衝突時において下部トラニオンに作用する荷重 (N)

- $m_1$  : 2.3.2 (1) a. (a) と同じ (118100 kg)
- $A_3$  : 2.2.2 (1) b. (a) と同じ ( $2.734 \times 10^4 \text{ mm}^2$ )
- $A_4$  : 2.2.2 (1) b. (a) と同じ ( $4.789 \times 10^4 \text{ mm}^2$ )
- $G_{23}$  : 鉛直方向加速度 (3 g)
- $g$  : 重力加速度 ( $9.80665 \text{ m/s}^2$ )

(b) 曲げ応力

最大応力が発生する箇所は第 1-1 図 (c) に示す下部トラニオンの評価位置③又は④である。衝撃荷重により発生する曲げ応力 ( $\sigma_b$ ) は、次式で計算される。

$$\left. \begin{aligned} \sigma_b &= \frac{M}{Z_{3,4}} \\ M &= F_{m3} \cdot L_{32,42} \end{aligned} \right\} \dots\dots\dots (2.7)$$

ここで、 $M$  : 曲げモーメント (N・mm)

- $Z_3$  : 2.2.2 (1) b. (b) と同じ ( $7.722 \times 10^5 \text{ mm}^3$ )
- $Z_4$  : 2.2.2 (1) b. (b) と同じ ( $2.048 \times 10^6 \text{ mm}^3$ )
- $F_{m3}$  : (2.6) 式と同じ
- $L_{32}$  : 評価位置③と荷重作用位置との距離 (45 mm)
- $L_{42}$  : 評価位置④と荷重作用位置との距離 (264 mm)

(c) 組合せ応力 (せん断応力と曲げ応力)

最大応力が発生する箇所は第 1-1 図 (c) に示す下部トラニオンの評価位置③又は④である。

せん断応力 ( $\tau$ ) と曲げ応力 ( $\sigma_b$ ) との組合せ応力 ( $\sigma_T$ ) は、(2.5) 式で計算される。

ここで、 $\tau$  : (2.6) 式と同じ

$\sigma_b$  : (2.7) 式と同じ

b. 一次＋二次応力

評価位置③及び④において、密封容器の熱膨張による応力及びしまり嵌めによる応力は無視できるので、一次＋二次応力の評価において、熱荷重及びしまり嵌めによる荷重の考慮は不要である。したがって、下部トラニオンに発生する一次＋二次応力は、2.4.2 (1) a. と同様である。

2.4.3 計算結果

応力計算結果を第 2-1 表に示す。

2.5 貯蔵時（ $S_d^*$  相当地震力が作用する場合）

2.5.1 荷重条件

貯蔵時において  $S_d^*$  相当地震力が作用する場合の荷重は次に示す組合せとする。

- ・地震力
- ・自重
- ・下部トラニオン固縛装置の初期締付け力

2.5.2 計算方法

(1) 下部トラニオン

a. 一次応力

(a) せん断応力

最大応力が発生する箇所は第 1-1 図 (b) に示す下部トラニオンの評価位置③又は④である。

水平方向加速度及び鉛直方向加速度により発生するせん断応力 ( $\tau$ ) は、次式で計算される (第 2-2 図参照)。

$$\left. \begin{aligned} \tau &= \frac{F_{m4}}{A_{3,4}} \\ F_{m4} &= \frac{m_2 \cdot (G_1 \cdot h_{CG} - G_{2.5} \cdot a_2)}{\left( a_1 + 2 \cdot \frac{a_2^2}{a_1} \right)} \end{aligned} \right\} \dots\dots\dots (2.8)$$

ここで、 $G_1 = C_H \cdot g$

$G_{2.5} = (1 - C_V) \cdot g$

$G_1$  : 水平方向加速度 ( $m/s^2$ )

$G_{2.5}$  : 鉛直方向加速度 ( $m/s^2$ )

$C_H$  : 水平方向設計震度 (1.5)

- $C_V$  : 鉛直方向設計震度 (1.0)
- $h_{CG}$  : MSF-52B 型の底面から重心までの高さ (2794 mm)
- $a_1$  : 回転支点  $O_c$  から下部トラニオン固縛部端部までの距離 (2284 mm)
- $a_2$  : 回転支点  $O_c$  から MSF-52B 型の中心までの距離 (994 mm)
- $F_{m4}$  : 地震力により下部トラニオンに作用する荷重 (N)
- $m_2$  : 貯蔵時における MSF-52B 型の質量 (115100 kg)
- $A_3$  : 2.2.2 (1) b. (a) と同じ ( $2.734 \times 10^4 \text{ mm}^2$ )
- $A_4$  : 2.2.2 (1) b. (a) と同じ ( $4.789 \times 10^4 \text{ mm}^2$ )
- $g$  : 重力加速度 ( $9.80665 \text{ m/s}^2$ )

(b) 曲げ応力

最大応力が発生する箇所は第 1-1 図 (b) に示す下部トラニオンの評価位置③又は④である。

水平方向加速度及び鉛直方向加速度により発生する曲げ応力 ( $\sigma_b$ ) は、次式で計算される。

$$\left. \begin{aligned} \sigma_b &= \frac{M}{Z_{3,4}} \\ M &= F_{m4} \cdot L_{31,41} \end{aligned} \right\} \dots\dots\dots (2.9)$$

ここで、 $M$  : 曲げモーメント (N・mm)

$F_{m4}$  : (2.8) 式と同じ

$Z_3$  : 2.2.2 (1) b. (b) と同じ ( $7.722 \times 10^5 \text{ mm}^3$ )

$Z_4$  : 2.2.2 (1) b. (b) と同じ ( $2.048 \times 10^6 \text{ mm}^3$ )

$L_{31}$  : 2.2.2 (1) b. (b) と同じ (90 mm)

$L_{41}$  : 2.2.2 (1) b. (b) と同じ (309 mm)

(c) 組合せ応力 (せん断応力と曲げ応力)

最大応力が発生する箇所は第 1-1 図 (b) に示す下部トラニオンの評価位置③又は④である。

せん断応力 ( $\tau$ ) と曲げ応力 ( $\sigma_b$ ) との組合せ応力 ( $\sigma_T$ ) は、(2.5) 式で計算される。

ここで、 $\tau$  : (2.8) 式と同じ

$\sigma_b$  : (2.9) 式と同じ

b. 一次＋二次応力

(a) せん断応力

地震力によるせん断応力 ( $\tau$ ) の全振幅は、(2.8) 式で求めたせん断応力 ( $\tau$ ) の2倍とする。

(b) 曲げ応力

地震力による曲げ応力 ( $\sigma_b$ ) の全振幅は、(2.9) 式で求めた曲げ応力 ( $\sigma_b$ ) の2倍とする。

2.5.3 計算結果

応力計算結果を第2-3表に示す。

2.6 貯蔵時 ( $S_s$ 相当地震力が作用する場合)

2.6.1 荷重条件

貯蔵時において  $S_s$ 相当地震力が作用する場合の荷重条件は、 $S_s$ 相当地震力と  $S_d^*$ 相当地震力と同じ値としているため、2.5.1項と同様である。

2.6.2 計算方法

下部トラニオンの応力計算方法は、2.5.2項と同様である。

2.6.3 計算結果

応力計算結果を第2-3表に示す。

3. 応力の評価

3.1 一次応力の評価

各供用状態における応力計算結果と許容応力を第2-1表、第2-2表及び第2-3表に示す。  
各供用状態の一次応力は「構造規格」MCD-3311の規定を満足する。

3.2 一次＋二次応力の評価

各供用状態における応力計算結果と許容応力を第2-1表、第2-2表及び第2-3表に示す。  
各供用状態の一次＋二次応力は「構造規格」MCD-3312の規定を満足する。

#### 4. 繰返し荷重の評価

「構造規格」MCD-3313 に従い、吊上げ時における疲労評価を行う。なお、設計疲労線図は、“ASME Boiler and Pressure Vessel Code Section VIII Division 3”<sup>(1)</sup>（以下「ASME」という。）を適用する。吊上げ事象の繰返し回数は200回とする。

上部トラニオンの評価位置①に生じる繰返しピーク応力強さ（ $S_e$ ）は、応力強さ（ $S$ ）に評価位置（段付き部）の応力集中係数（ $K_t$ ）及び表面粗さ係数（ $K_r$ ）を考慮し、さらにASMEに示される縦弾性係数（ $E_0$ ）と上部トラニオンの縦弾性係数（ $E$ ）との比を考慮し補正することで計算される。

$$S_e = \frac{1}{2} \cdot K_t \cdot K_r \cdot S \cdot \frac{E_0}{E}$$

$$S = \sqrt{\sigma_b^2 + 4 \cdot \tau^2}$$

} ..... (4.1)

ここで、 $K_t$  : 評価位置①の段付き部の応力集中係数(2.0<sup>(2)</sup>)

$K_r$  : ASME に示されている表面粗さ係数 (1.24<sup>(1)</sup>) (第4-1図参照)

$S$  : 応力強さ(MPa)

$E_0$  : ASME に示されている縦弾性係数 (200000 MPa<sup>(1)</sup>) (第4-2図参照)

$E$  : 解析に用いる縦弾性係数(186000 MPa)

$\tau$  : (2.3)式と同じ

$\sigma_b$  : (2.4)式と同じ

ASME に示される設計疲労線図より、繰返しピーク応力強さ（ $S_e$ ）に対する許容繰返し回数（ $N_a$ ）が求められる。吊上げ事象の繰返し回数（ $N_c$ ）と許容繰返し回数（ $N_a$ ）との比は第4-1表に示すとおりとなり、吊上げ時における疲労累積係数（ $U_f$ ）は1.0以下となるため、「構造規格」MCD-3313の規定を満足する。

第2-1表 トラニオンの応力計算結果と許容応力（供用状態A及びB）

（下部トラニオン）

（単位：MPa）

部位	応力の種類		貯蔵時		吊上げ時		たて起こし架台への衝突時		許容 応力値
			計算値	評価位置	計算値	評価位置	計算値	評価位置	
下部 トラニオン	一次 応力	せん断応力	—	—	—	—	64	③	227
			—	—	—	—	37	④	
		曲げ応力	—	—	—	—	102	③	394
			—	—	—	—	224	④	
	曲げ応力と せん断応力 の組合せ	—	—	—	—	151	③	394	
		—	—	—	—	233	④		
	一次+ 二次 応力	せん断応力	55	③	—	—	64	③	681
			32	④			37	④	
曲げ応力		176	③	—	—	102	③	1182	
		227	④			224	④		

第2-2表 トラニオンの応力計算結果と許容応力（供用状態A及びB）

（上部トラニオン）

（単位：MPa）

部位	応力の種類	貯蔵時		吊上げ時		たて起こし架台への衝突時		許容 応力値	
		計算値	評価位置	計算値	評価位置	計算値	評価位置		
上部 トラニオン	せん断応力	—	—	67	①	—	—	227	
				20	②				
	曲げ応力	—	—	181	①	—	—	394	
				131	②				
	曲げ応力とせん断応力の組合せ	—	—	216	①	—	—	394	
				136	②				
	一次 + 二次 応力	せん断応力	—	—	67	①	—	—	681
					20	②			
曲げ応力		—	—	181	①	—	—	1182	
				131	②				



第2-3表 トラニオンの応力計算結果と許容応力（供用状態C及びD）

（下部トラニオン）

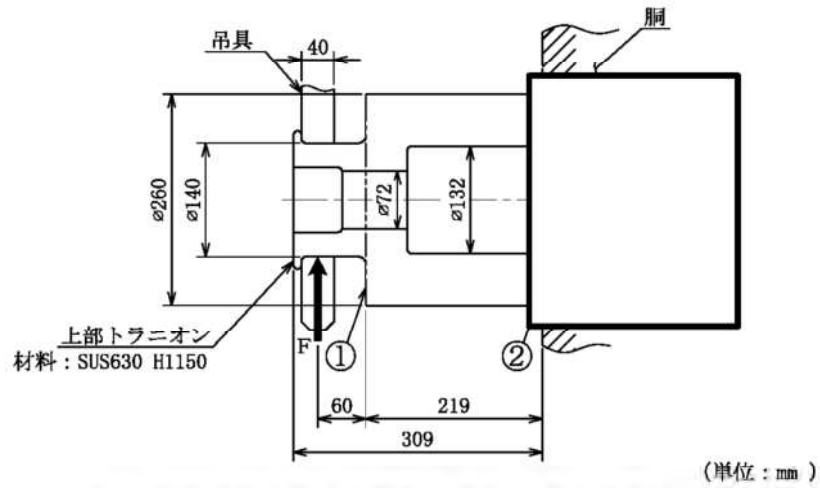
（単位：MPa）

部位	応力の種類	供用状態C			供用状態D			
		計算値	評価位置	許容応力値	計算値	評価位置	許容応力値	
下部トラニオン	一次応力	せん断応力	55	③	340	55	③	340
			32	④		32	④	
		曲げ応力	176	③	591	176	③	591
			227	④		227	④	
		曲げ応力とせん断応力の組合せ	201	③	591	201	③	591
			234	④		234	④	
	*1 一次+二次応力	せん断応力	110	③	681	110	③	681
			64	④		64	④	
		曲げ応力	352	③	1182	352	③	1182
			454	④		454	④	

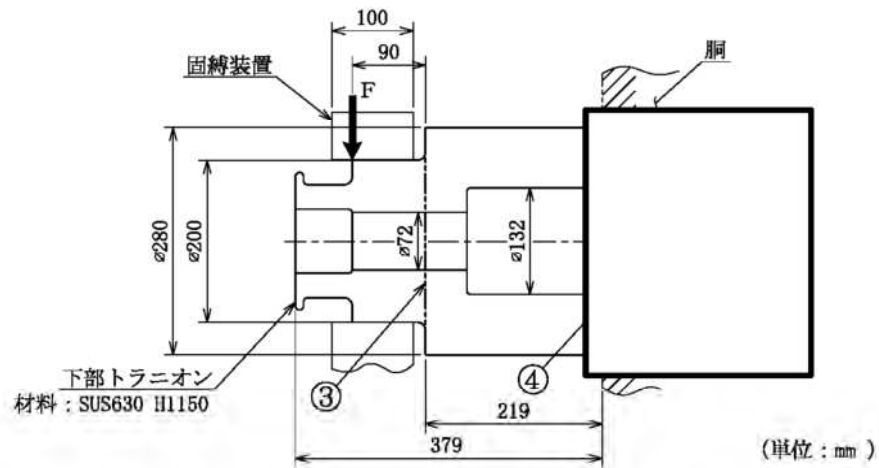
注記\*1：地震力のみによる全振幅について評価する。

第4-1表 トラニオンの疲労累積係数

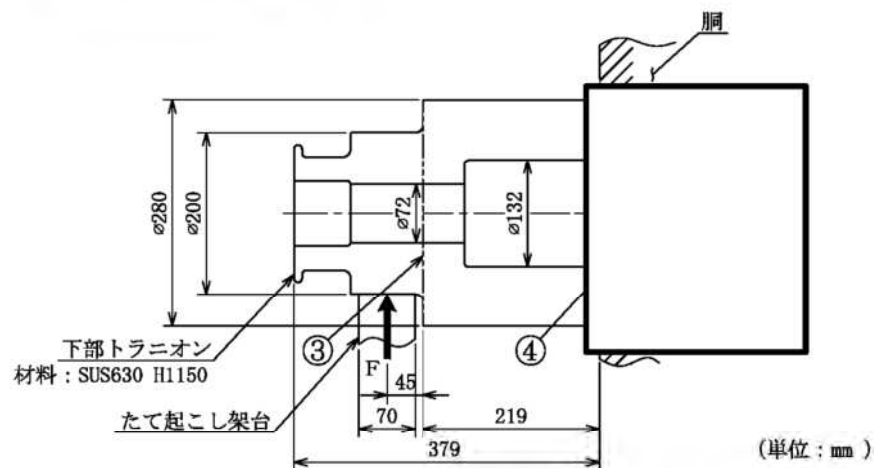
No.	$S_e$ (MPa)	$N_a$	$N_c$	$N_c / N_a$
1	302	$7.48 \times 10^5$	200	0.0003
疲労累積係数 $U_r = 0.0003$				



(a) 上部トラニオンの解析モデル（吊上げ時）



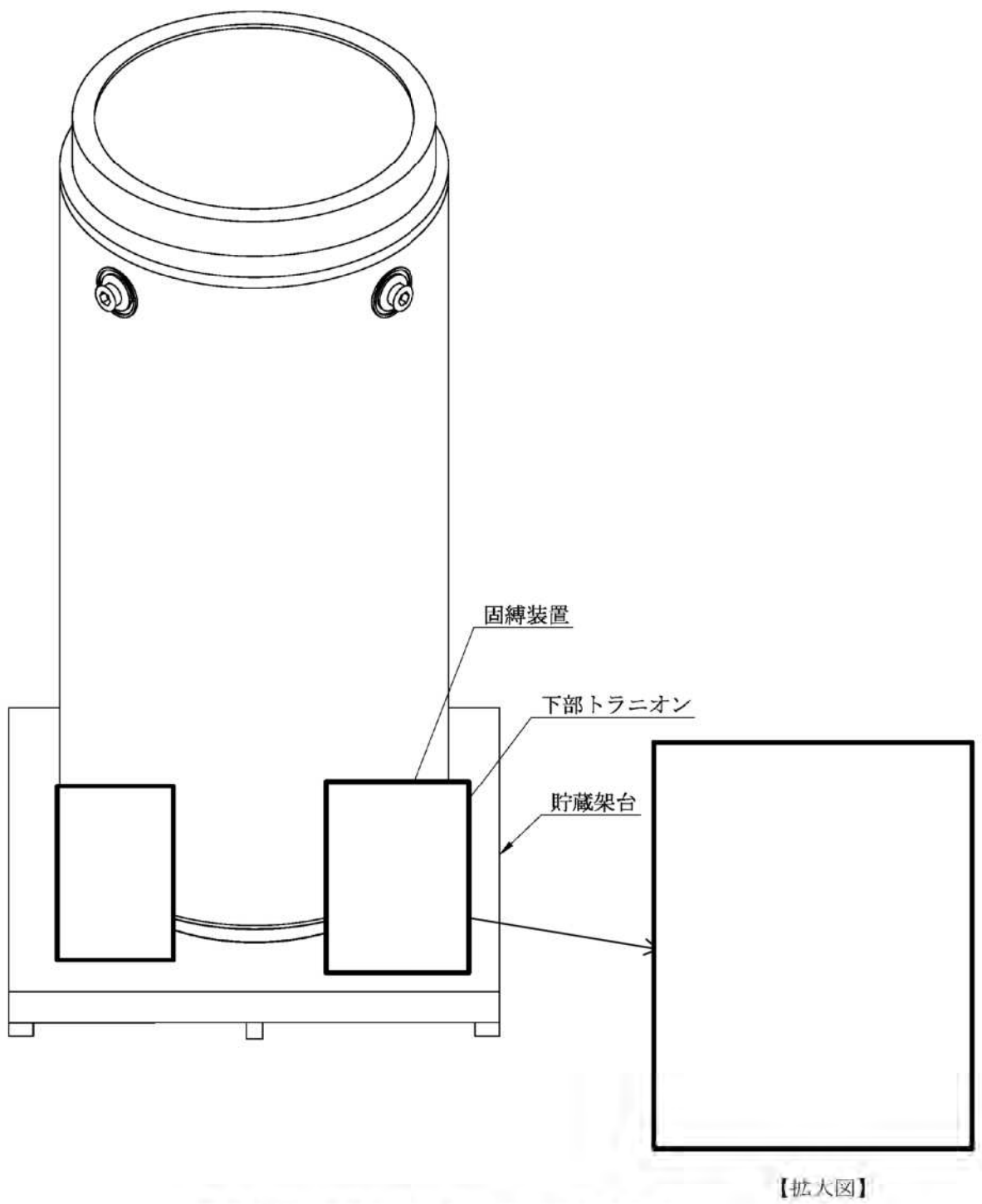
(b) 下部トラニオンの解析モデル（貯蔵時及び貯蔵時（地震力が作用する場合））



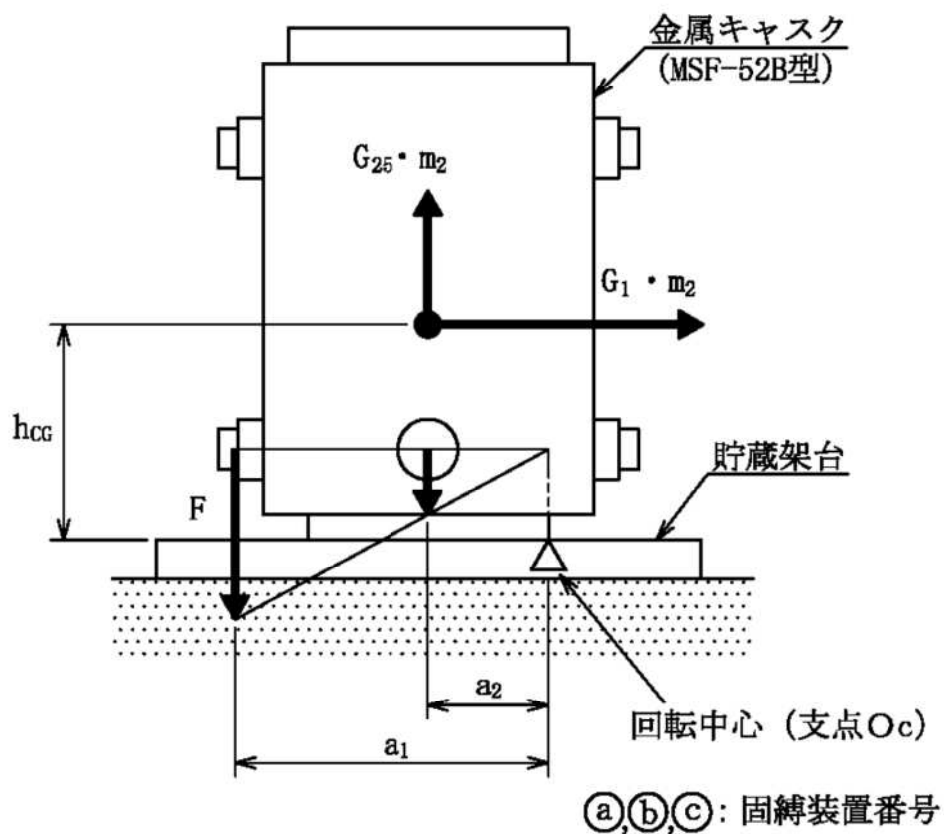
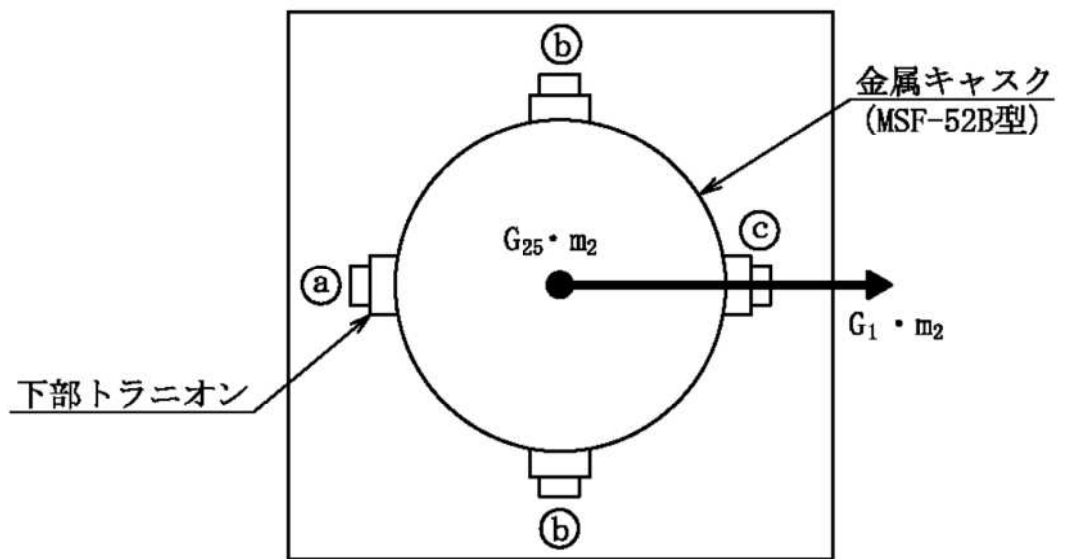
(c) 下部トラニオンの解析モデル（たて起こし架台への衝突時）

①～④：応力評価位置

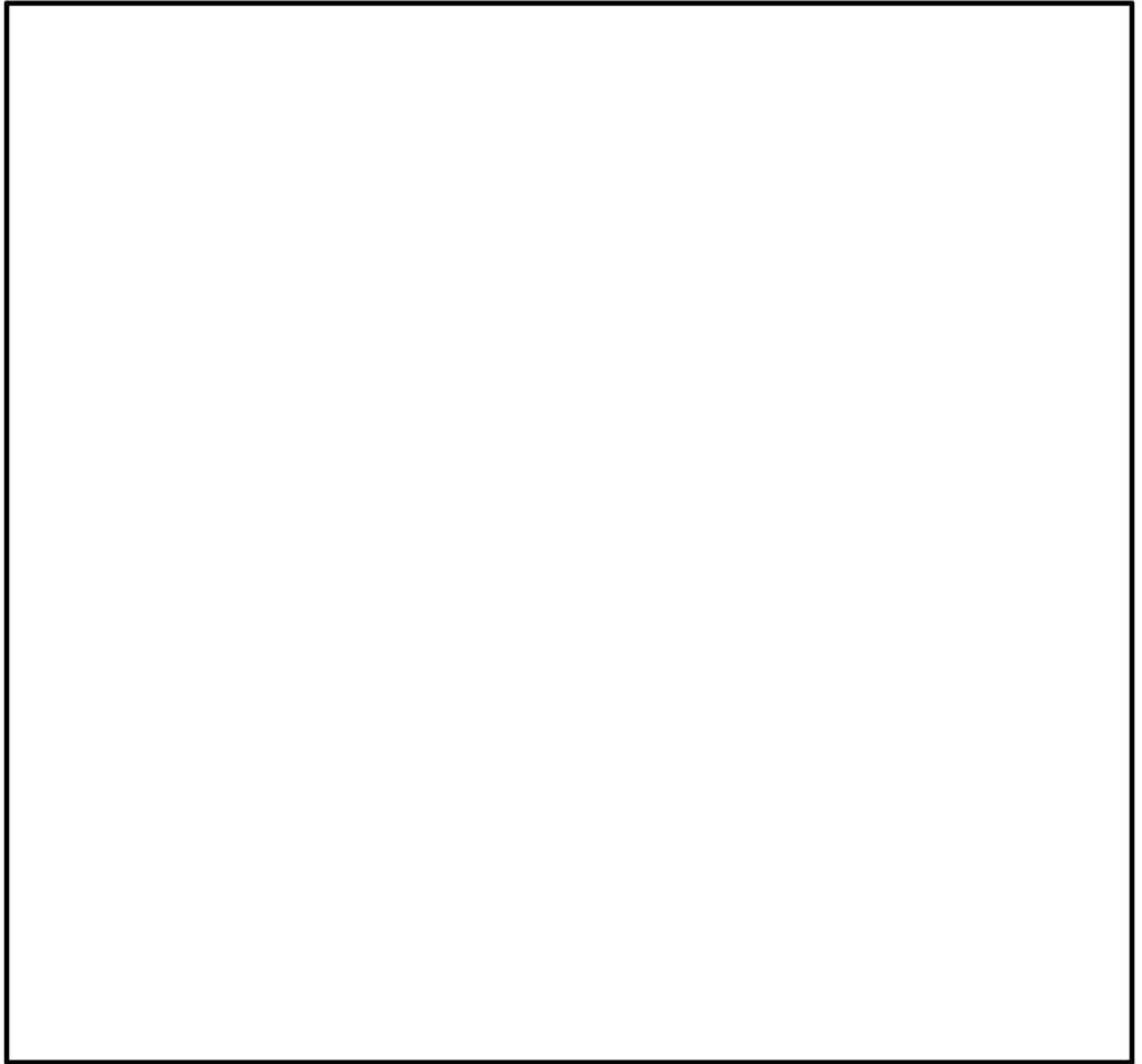
第 1-1 図 トラニオンの形状・寸法・材料・応力評価位置



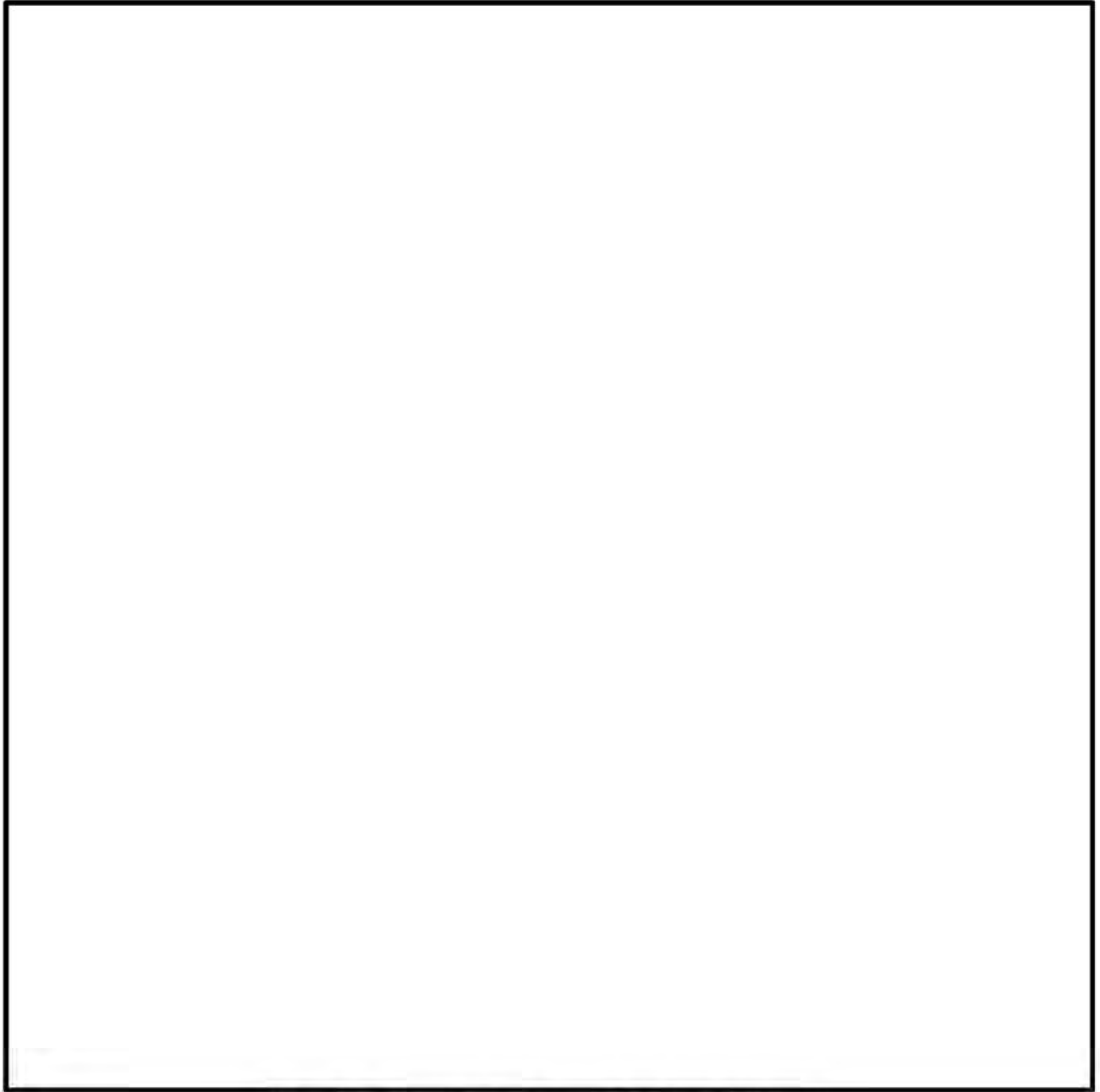
第 2-1 図 下部トラニオン固縛装置の構造図



第 2-2 図 地震時に作用する荷重の解析モデル



第 4-1 図 表面粗さ係数と表面粗さの関係<sup>(1)</sup>



第 4-2 図 析出硬化系ステンレス鋼の設計疲労線図<sup>(1)</sup>

添付書類 8-4 外筒、下部端板及び中性子遮蔽材カバーの  
強度に関する説明書



添付書類 8-4-1 外筒、下部端板及び中性子遮蔽材カバーの  
応力解析の方針

## 目次

1. 概要	1
2. 適用基準	2
3. 記号	3
3.1 記号の説明	3
4. 設計条件	7
4.1 基本仕様	7
4.2 設計事象	7
4.3 荷重の種類とその組合せ	7
5. 解析条件	8
5.1 解析対象とする事象	8
5.2 評価箇所	8
5.3 形状及び寸法	8
5.4 物性値	8
5.5 許容応力	8
6. 応力解析の手順	9
6.1 解析手順の概要	9
6.2 荷重条件の選定	9
6.3 応力計算と評価	9
6.3.1 応力計算の方法	9
6.3.2 応力の評価	9
6.3.3 数値の丸め方	10
7. 引用文献	11

## 図表目次

第 4-1 表 外筒、下部端板及び中性子遮蔽材カバーの設計上考慮すべき荷重の 種類とその組合せ	12
第 5-1 表 代表事象	13
第 5-2 表 応力計算に使用する材料の物性値	14
第 5-3 表 物性値及び許容応力値を定める温度	14
第 6-1 表 外筒用材料の許容応力値	15
第 6-2 表 下部端板用材料の許容応力値	16
第 6-3 表 蓋部中性子遮蔽材カバー用材料の許容応力値	17
第 6-4 表 底部中性子遮蔽材カバー用材料の許容応力値	18
第 6-5 表 数値の丸め方一覧表	19
第 5-1 図 外筒及び下部端板の構造図及び応力評価位置	20
第 5-2 図 蓋部中性子遮蔽材カバーの構造図及び応力評価位置	20
第 5-3 図 底部中性子遮蔽材カバーの構造図及び応力評価位置	21
第 6-1 図 外筒、下部端板及び中性子遮蔽材カバーの応力解析フロー	22

## 1. 概要

本書は、MSF-52B 型の外筒、下部端板、蓋部中性子遮蔽材カバー及び底部中性子遮蔽材カバーに関する応力解析の方針を述べるものである。

注：図表は一括して巻末に示す。

## 2. 適用基準

MSF-52B 型の外筒、下部端板、蓋部中性子遮蔽材カバー及び底部中性子遮蔽材カバーの主な機能は、中性子遮蔽材を保持することであり、放射性物質を含む流体を直接内部に保持しない。そのため、これらの構成部材は、使用済燃料の貯蔵の事業に関する規則の第 11 条の容器に該当しない。

また、これらの構成部材は、胴又は一次蓋（使用済燃料貯蔵施設規格（金属キャスク構造規格 JSME S FA1-2007）（日本機械学会 2007 年 12 月）（以下「構造規格」という。）で定められる密封容器）へ直接取り付けられる非耐圧部材であり、ブラケットに相当するものである。しかしながら、構造規格では密封容器へ直接取り付けられるブラケットの設計に関する規定が無いため、外筒、下部端板、蓋部中性子遮蔽材カバー及び底部中性子遮蔽材カバーとして求められる機能、すなわち中性子遮蔽材を保持する構造物であることを考慮し、対象物を保持するための部材という点で機能が近い、発電用原子力設備規格（設計・建設規格＜第 I 編 軽水炉規格＞ JSME S NC1-2005）（日本機械学会 2005 年 9 月）（2007 年追補版含む）（以下「設計・建設規格」という。）の支持構造物とみなして設計を行う。したがって、MSF-52B 型の外筒、下部端板、蓋部中性子遮蔽材カバー及び底部中性子遮蔽材カバーの設計においては、クラス 1 支持構造物の規定を準用する。

### 3. 記号

#### 3.1 記号の説明

本書及び「添付書類 8-4-2 外筒、下部端板及び中性子遮蔽材カバーの応力計算書」(以下「応力計算書」という。)において、応力評価に関する下記の記号を使用する。ただし、本文中に特記のある場合は、この限りでない。

なお、応力計算書の字体及び大きさについては本書と異なる場合がある。

計算書の記号	記号の説明	単位
$a_b$	蓋部中性子遮蔽材カバー外半径	mm
$a_i$	蓋部中性子遮蔽材カバー支持半径	mm
$a_i$	外筒内半径	mm
$a_{b0}$	胴(底部)外半径	mm
$A_1$	胴の断面積	mm <sup>2</sup>
$A_2$	外筒の断面積	mm <sup>2</sup>
$b_b$	底部中性子遮蔽材カバー外半径	mm
$b_i$	底部中性子遮蔽材カバー支持半径	mm
$b_i$	下部端板内半径	mm
$C_H$	水平方向設計震度	—
$C_V$	鉛直方向設計震度	—
$E_1$	胴の縦弾性係数	MPa
$E_2$	外筒の縦弾性係数	MPa
$E_3$	下部端板の縦弾性係数	MPa
$E_4$	底部中性子遮蔽材カバーの縦弾性係数	MPa
$f_t$	許容引張応力	MPa
$f_s$	許容せん断応力	MPa
$f_c$	許容圧縮応力	MPa
$f_b$	許容曲げ応力	MPa
$f_p$	許容支圧応力	MPa

計算書の記号	記号の説明	単位
$f_t^*$	許容引張応力*1	MPa
$f_s^*$	許容せん断応力*1	MPa
$f_c^*$	許容圧縮応力*1	MPa
$f_b^*$	許容曲げ応力*1	MPa
$f_p^*$	許容支圧応力*1	MPa
$g$	重力加速度	$m/s^2$
$G_1$	水平方向加速度	$m/s^2$
$G_{2.4}$	鉛直方向加速度（貯蔵架台への衝突時）	$m/s^2$
$G_{2.5}$	鉛直方向加速度（地震力が作用する場合）	$m/s^2$
$h_1$	側部中性子遮蔽材水平方向高さ	mm
$h_2$	側部中性子遮蔽材鉛直方向高さ	mm
$m_1$	蓋部中性子遮蔽材の単位面積当たりの質量	$kg/mm^2$
$m_b$	底部中性子遮蔽材及び底部中性子遮蔽材カバーの単位面積当たりの質量	$kg/mm^2$
$m_f$	伝熱フィンの質量	kg
$m_0$	外筒の質量	kg
$M_c$	蓋部又は底部中性子遮蔽材カバー中央部の単位長さ当たりの曲げモーメント	$N \cdot mm/mm$
$M_{ra}$	蓋部又は底部中性子遮蔽材カバー外周部の単位長さ当たりの曲げモーメント	$N \cdot mm/mm$
$M_{rb}$	下部端板の単位長さ当たりの曲げモーメント	$N \cdot mm/mm$
$p$	等分布荷重	MPa
$p_b$	等分布荷重	MPa
$p_r$	鉛直方向加速度により作用する側部中性子遮蔽材自重による負荷圧力	MPa
$p_t$	鉛直方向加速度により作用する下部端板自重による圧力	MPa
$p_f$	鉛直方向加速度により作用する伝熱フィン及び外筒自重による負荷圧力	MPa
$p_l$	等分布荷重	MPa
$p_{lr}$	蓋部中性子遮蔽材充填部圧力	MPaG
$p_{br}$	底部中性子遮蔽材充填部圧力	MPaG
$p_{pg}$	側部中性子遮蔽材充填部圧力（軸方向）	MPaG

注記\*1： $f_t$ 、 $f_s$ 、 $f_c$ 、 $f_b$ 、 $f_p$ の値を算出する際に「設計・建設規格」SSB-3121.1

(1) a.の本文中 $S_y$ 及び $S_y(RT)$ とあるのを $1.2S_y$ 及び $1.2S_y(RT)$ と読み替えて算出した値。

計算書の記号	記号の説明	単位
$p_{PGA}$	側部中性子遮蔽材充填部圧力（径方向）	MPaG
$p_1$	水平方向加速度により作用する側部中性子遮蔽材の面圧	MPa
$P$	外筒の軸方向熱膨張による下部端板への負荷荷重	N
$Q_a$	蓋部又は底部中性子遮蔽材カバー外周部に作用する単位長さあたりのせん断力	N/mm
$Q_b$	下部端板に作用する単位長さ当たりのせん断力	N/mm
$r_i$	胴内半径	mm
$r_o$	胴外半径	mm
$r_m$	外筒平均半径	mm
$S_y$	設計降伏点	MPa
$t_1$	胴の評価温度と常温との差	°C
$t_2$	外筒の評価温度と常温との差	°C
$t_3$	下部端板の評価温度と常温との差	°C
$t_4$	底部中性子遮蔽材カバーの評価温度と常温との差	°C
$t$	外筒板厚	mm
$t_l$	蓋部中性子遮蔽材カバー厚さ	mm
$t_b$	底部中性子遮蔽材カバー厚さ	mm
$t_r$	底部中性子遮蔽材厚さ	mm
$t_r$	下部端板板厚	mm
$w$	下部端板に負荷される単位面積当たりの質量	kg/mm <sup>2</sup>
$W$	下部端板の単位長さ当たりの負荷荷重	N/mm
$\rho_l$	蓋部中性子遮蔽材カバー密度	kg/mm <sup>3</sup>
$\rho_r$	中性子遮蔽材密度	kg/mm <sup>3</sup>
$\rho_s$	底部中性子遮蔽材カバー密度	kg/mm <sup>3</sup>
$\rho_r$	下部端板密度	kg/mm <sup>3</sup>
$\sigma$	評価断面に垂直な方向の応力	MPa
$\sigma_b$	曲げ応力	MPa
$c\sigma_b$	圧縮側曲げ応力の絶対値	MPa
$t\sigma_b$	引張側曲げ応力の絶対値	MPa
$\sigma_c$	圧縮応力の絶対値	MPa
$\sigma_T$	組合せ応力	MPa
$\sigma_t$	引張応力	MPa



計算書の記号	記号の説明	単位
$\sigma_r$	径方向応力	MPa
$\sigma_z$	軸方向応力	MPa
$\sigma_\theta$	周方向応力	MPa
$\tau$	せん断応力	MPa
$\nu$	ポアソン比	—
$\alpha_1$	胴の熱膨張係数	mm / (mm·°C)
$\alpha_2$	外筒の熱膨張係数	mm / (mm·°C)
$\alpha_3$	下部端板の熱膨張係数	mm / (mm·°C)
$\alpha_4$	底部中性子遮蔽材カバーの熱膨張係数	mm / (mm·°C)
$\Delta \delta$	変位の差	mm
$\delta_1$	胴の変位	mm
$\delta_2$	下部端板の変位	mm
$\delta_3$	底部中性子遮蔽材カバーの変位	mm
$\delta_4$	胴の変位	mm
$K_{Mr a}$	曲げモーメント係数	—
$K_{Mr b}$	曲げモーメント係数	—
$K_{Q a}$	せん断力係数	—
$K_{Q b}$	せん断力係数	—
$K_{\theta b}$	たわみ係数	—
$C_i$	内外比率係数 (i=1, 2, 3, 4, 5, 6, 7, 8, 9)	—
$L_i$	負荷荷重内外比率係数 (i=11, 14, 17)	—

#### 4. 設計条件

外筒、下部端板及び中性子遮蔽材カバーは以下の設計条件に耐えるように設計する。

##### 4.1 基本仕様

各部位の基本仕様を以下に示す。

部位	最高使用圧力	最高使用温度	材質
外筒	0.55 MPaG	130 °C *1	SGV480
下部端板	0.25 MPaG	130 °C *1 *2	SUS304
蓋部中性子遮蔽材カバー	0.22 MPaG	110 °C *1 *2	SGV480
底部中性子遮蔽材カバー	0.32 MPaG	155 °C *1 *2	SUS304

注記\*1：各部位の最高使用温度は、「型式指定申請書 添付書類5 使用済燃料等の除熱に関する説明書」の第2-7表に示す温度を保守側に設定した値である。

\*2：「型式指定申請書 添付書類5 使用済燃料等の除熱に関する説明書」の第2-7表に該当部位がないため、下部端板は外筒を、蓋部中性子遮蔽材カバーは一次蓋を、底部中性子遮蔽材カバーは胴（底板）の温度を参照した。

##### 4.2 設計事象

設計上考慮する事象として、使用済燃料貯蔵施設内における選定事象を以下に示す。

設計事象	供用状態	使用済燃料貯蔵施設内における選定事象*1
I	A	<ul style="list-style-type: none"> <li>・貯蔵（貯蔵時）</li> <li>・金属キャスクの吊上げ、吊下げ、移動（吊上げ時）</li> <li>・搬送台車による搬送（台車搬送時）</li> <li>・貯蔵前作業及び搬出前作業（準備作業時）</li> </ul>
II	B	<ul style="list-style-type: none"> <li>・金属キャスクのたて起こし架台への衝突（たて起こし架台への衝突時）</li> <li>・金属キャスクの貯蔵架台への衝突（貯蔵架台への衝突時）</li> <li>・搬送台車による搬送中の急停止（搬送中の急停止時）</li> </ul>
I + S <sub>d</sub> *	C	・S <sub>d</sub> *相当地震時（貯蔵時（S <sub>d</sub> *相当地震力が作用する場合））
I + S <sub>s</sub>	D	・S <sub>s</sub> 相当地震時（貯蔵時（S <sub>s</sub> 相当地震力が作用する場合））

注記\*1：本書及び応力計算書において、事象を（ ）内の呼称とする場合がある。

##### 4.3 荷重の種類とその組合せ

各部位の設計上考慮すべき荷重の種類とその組合せを第4-1表に示す。応力解析に用いる荷重は、応力計算書に記載する。

## 5. 解析条件

### 5.1 解析対象とする事象

4.2 節で示した使用済燃料貯蔵施設内における選定事象のうち、第 5-1 表に示すように荷重条件等を考慮して代表事象を選定し、代表事象について解析を実施する。

### 5.2 評価箇所

各部位の応力解析を行う箇所は、第 5-1 図、第 5-2 図及び第 5-3 図に示すとおりである。

### 5.3 形状及び寸法

応力解析を行う部位の形状及び寸法は、第 5-1 図、第 5-2 図及び第 5-3 図に示すとおりである。

### 5.4 物性値

応力計算に使用する材料の物性値は、最高使用温度に対する値を用いる。応力計算に使用する物性値を第 5-2 表に示す。物性値を定めた温度を第 5-3 表に示す。

### 5.5 許容応力

各供用状態における許容応力は、「設計・建設規格」SSB-3100 による。許容応力は、最高使用温度に対する値を用いる。許容応力値を定めた温度を第 5-3 表に示す。

## 6. 応力解析の手順

### 6.1 解析手順の概要

各部位の応力解析フローを第 6-1 図に示す。

各部位の応力解析は、想定される内圧、機械的荷重及び熱荷重を基に応力評価式を用いて行う。

### 6.2 荷重条件の選定

荷重条件は 4. 章に示しているが、各部位の計算においては、その部分について重要な荷重条件を選定して計算を行う。それぞれの部分について考慮した荷重は応力計算書に示す。

### 6.3 応力計算と評価

#### 6.3.1 応力計算の方法

応力計算は荷重ごとに行う。荷重条件として与えられるものは次の 3 つである。

- a. 内圧
- b. 機械的荷重

機械的荷重は、自重（使用済燃料集合体を含む MSF-52B 型の貯蔵時の設計質量を用いる）、衝撃荷重及びその他の付加荷重をいう。

- c. 熱荷重

熱荷重は、各部位に生じる温度変化、温度勾配による荷重であって、「添付書類 5 使用済燃料等の除熱に関する説明書」に記載する除熱解析で得られた温度の結果から得られるものをいう。

#### 6.3.2 応力の評価

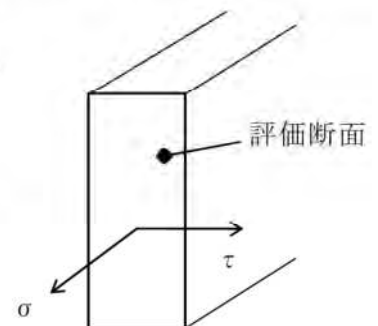
応力の計算結果は、「設計・建設規格」GNR-2130 による定義に従い、応力の種類ごとに分類し、以下の評価を応力計算書に示す。

なお、応力の記号とその方向は以下のとおりである。

$\sigma$  : 評価断面に垂直な方向の応力

$\tau$  : せん断応力

各部位の許容応力値を第 6-1 表から第 6-4 表に示す。



### 6.3.3 数値の丸め方

数値は原則として安全側に丸めて使用する。

また、規格、基準等により決まる数値については丸めず、規格、基準等を内挿して使用する場合は原則として安全側に処理する。

表示する数値の丸め方を第 6-5 表に示す。

## 7. 引用文献

文献番号は、本書及び応力計算書において共通である。

- (1) (一社) 日本機械学会、「機械工学便覧 新版」、(1987 年)
- (2) Warren C. Young , Richard G . Budynas , Ali M . Sadegh , “ Roark's Formulas For Stress and Strain Eighth edition ” , the McGraw-Hill Companies, (2011)
- (3) 平 修二 監修、「現代 材料力学」、(株) オーム社、(1970 年)

第 4-1 表 外筒、下部端板及び中性子遮蔽材カバーの設計上考慮すべき荷重の種類とその組合せ

荷 重			自重による荷重	吊上げ荷重	衝撃荷重	熱荷重	地震荷重
設計事象	供用状態	評価事象					
I	A	貯蔵時	○	—	—	○	—
		吊上げ時	—*1	○	—	○	—
II	B	衝撃荷重作用時	—*1	—	○	○	—
$I + S_d^*$	C	$S_d^*$ 相当地震力が作用する場合	○	—	—	—	○
$I + S_s$	D	$S_s$ 相当地震力が作用する場合	○	—	—	—	○

注記\*1：本状態での自重による荷重は、吊上げ荷重又は衝撃荷重の慣性力による荷重に含まれる。

第 5-1 表 代表事象

設計事象	供用状態	代表事象	包絡される事象	荷重条件	備考
I 及び II	A 及び B	貯蔵架台への衝突時	<ul style="list-style-type: none"> <li>・貯蔵時</li> <li>・吊上げ時</li> <li>・台車搬送時</li> <li>・準備作業時</li> <li>・たて起こし架台への衝突時</li> <li>・搬送中の急停止時</li> </ul>	貯蔵架台への衝突時荷重 鉛直方向加速度（下方向） ; 5 g （自重考慮） 熱荷重	荷重条件が最も厳しいのは貯蔵架台への衝突時荷重である。
I + S <sub>d</sub> *	C	貯蔵時 S <sub>d</sub> *相当 地震力が作用する場合	—	自重 地震力 水平方向 : 1.5 g 鉛直方向 : 1.0 g	—
I + S <sub>s</sub>	D	貯蔵時 S <sub>s</sub> 相当 地震力が作用する場合	—	自重 地震力 水平方向 : 1.5 g 鉛直方向 : 1.0 g	—



第 5-2 表 応力計算に使用する材料の物性値

部位	材 料	温 度 (°C)	縦弾性係数 (MPa)	平均熱膨張係数 ( $\times 10^{-6}$ mm/(mm $\cdot$ °C))	ポアソン比 (-)
胴 外筒 蓋部中性子 遮蔽材カバー	炭素鋼 (GLF1) (SGV480)	110	197000	10.81	0.3
		130	196000	11.06	
		145	195000	11.22	
下部端板 底部中性子 遮蔽材カバー	ステンレス鋼 (SUS304)	130	188000	16.08	0.3
		155	186000	16.24	

第 5-3 表 物性値及び許容応力値を定める温度

部位	除熱解析温度 (°C)	物性値及び許容応力値の 設定温度 (°C)
外筒	123	130
下部端板	123* <sup>1</sup>	130
胴	137	145
胴（底板）	147	155
底部中性子遮蔽材カバー	147* <sup>2</sup>	155
一次蓋	102	110
蓋部中性子遮蔽材カバー	102* <sup>3</sup>	110

注記\* 1：下部端板は外筒の除熱解析温度を引用する。

\* 2：底部中性子遮蔽材カバーは胴（底板）の除熱解析温度を引用する。

\* 3：蓋部中性子遮蔽材カバーは一次蓋の除熱解析温度を引用する。

第6-1表 外筒用材料の許容応力値

(単位：MPa)

許容応力区分	応力の種類		許容応力値	許容応力
供用状態 A及びB	*1 一次応力	引張応力	156	$f_t$
		せん断応力	—	$f_s$
		圧縮応力	—	$f_c$
		曲げ応力	—	$f_b$
		支圧応力	—	$f_p$
	一次+二次応力	引張・圧縮応力	468	$3f_t$
		せん断応力	—	$3f_s$
		曲げ応力	—	$3f_b$
		支圧応力	—	$1.5f_p$
		座屈応力	—	$1.5f_s$ 又は $1.5f_c$
供用状態 C	*1 一次応力	引張応力	234	$1.5f_t$
		せん断応力	—	$1.5f_s$
		圧縮応力	—	$1.5f_c$
		曲げ応力	—	$1.5f_b$
		支圧応力	—	$1.5f_p$
供用状態 D	*1 一次応力	引張応力	280	$1.5f_t^*$
		せん断応力	—	$1.5f_s^*$
		圧縮応力	—	$1.5f_c^*$
		曲げ応力	—	$1.5f_b^*$
		支圧応力	—	$1.5f_p$

注記\*1：応力の組合せが考えられる場合には、組合せ応力に対する評価は以下による。

- ①次式で計算される評価断面に垂直な方向の応力 ( $\sigma_x$ 、 $\sigma_y$ ) とせん断応力 ( $\tau_{xy}$ ) を組み合わせた応力 ( $\sigma_T$ ) は、引張応力に対する許容応力値以下であること。

$$\sigma_T = \sqrt{\sigma_x^2 + \sigma_y^2 - \sigma_x \sigma_y + 3 \cdot \tau_{xy}^2}$$

- ②圧縮応力と曲げ応力との組合せが生じる場合は、次式を満足すること。

$$\frac{\sigma_c}{f_c} + \frac{\sigma_b}{f_b} \leq 1 \quad \text{かつ} \quad \frac{t\sigma_b - \sigma_c}{f_t} \leq 1$$

- ③引張応力と曲げ応力との組合せが生じる場合は、次式を満足すること。

$$\frac{\sigma_t + t\sigma_b}{f_t} \leq 1 \quad \text{かつ} \quad \frac{c\sigma_b - \sigma_t}{f_b} \leq 1$$

ここで、②及び③において、供用状態A及びBの一次応力については上式による。供用状態Cの一次応力の場合、分母の  $f_t$ 、 $f_c$ 、 $f_b$  は  $1.5f_t$ 、 $1.5f_c$ 、 $1.5f_b$  とする。供用状態Dの一次応力の場合、分母の  $f_t$ 、 $f_c$ 、 $f_b$  は  $1.5f_t^*$ 、 $1.5f_c^*$ 、 $1.5f_b^*$  とする。

第 6-2 表 下部端板用材料の許容応力値

(単位：MPa)

許容応力区分	応力の種類		許容応力値	許容応力
供用状態 A及びB	*1 一次 応力	引張応力	—	$f_t$
		せん断応力	78	$f_s$
		圧縮応力	—	$f_c$
		曲げ応力	136	$f_b$
		支圧応力	—	$f_p$
	一次 + 二次 応力	引張・圧縮応力	408	$3f_t$
		せん断応力	234	$3f_s$
		曲げ応力	408	$3f_b$
		支圧応力	—	$1.5f_p$
		座屈応力	—	$1.5f_s$ 又は $1.5f_c$
供用状態 C	*1 一次 応力	引張応力	—	$1.5f_t$
		せん断応力	117	$1.5f_s$
		圧縮応力	—	$1.5f_c$
		曲げ応力	204	$1.5f_b$
		支圧応力	—	$1.5f_p$
供用状態 D	*1 一次 応力	引張応力	—	$1.5f_t^*$
		せん断応力	125	$1.5f_s^*$
		圧縮応力	—	$1.5f_c^*$
		曲げ応力	217	$1.5f_b^*$
		支圧応力	—	$1.5f_p$

注記\*1：応力の組合せが考えられる場合には、組合せ応力に対する評価は以下による。

- ①次式で計算される評価断面に垂直な方向の応力 ( $\sigma_x$ 、 $\sigma_y$ ) とせん断応力 ( $\tau_{xy}$ ) を組み合わせた応力 ( $\sigma_T$ ) は、引張応力に対する許容応力値以下であること。

$$\sigma_T = \sqrt{\sigma_x^2 + \sigma_y^2 - \sigma_x \sigma_y + 3 \cdot \tau_{xy}^2}$$

- ②圧縮応力と曲げ応力との組合せが生じる場合は、次式を満足すること。

$$\frac{\sigma_c}{f_c} + \frac{\sigma_b}{f_b} \leq 1 \quad \text{かつ} \quad \frac{t\sigma_b - \sigma_c}{f_t} \leq 1$$

- ③引張応力と曲げ応力との組合せが生じる場合は、次式を満足すること。

$$\frac{\sigma_t + t\sigma_b}{f_t} \leq 1 \quad \text{かつ} \quad \frac{c\sigma_b - \sigma_t}{f_b} \leq 1$$

ここで、②及び③において、供用状態A及びBの一次応力については上式による。供用状態Cの一次応力の場合、分母の  $f_t$ 、 $f_c$ 、 $f_b$  は  $1.5f_t$ 、 $1.5f_c$ 、 $1.5f_b$  とする。供用状態Dの一次応力の場合、分母の  $f_t$ 、 $f_c$ 、 $f_b$  は  $1.5f_t^*$ 、 $1.5f_c^*$ 、 $1.5f_b^*$  とする。

第6-3表 蓋部中性子遮蔽材カバー用材料の許容応力値

(単位：MPa)

許容応力区分	応力の種類		許容応力値	許容応力
供用状態 A及びB	*1 一次応力	引張応力	—	$f_t$
		せん断応力	90	$f_s$
		圧縮応力	—	$f_c$
		曲げ応力	157	$f_b$
		支圧応力	—	$f_p$
	一次 + 二次 応力	引張・圧縮応力	—	$3f_t$
		せん断応力	270	$3f_s$
		曲げ応力	471	$3f_b$
		支圧応力	—	$1.5f_p$
		座屈応力	—	$1.5f_s$ 又は $1.5f_c$
供用状態 C	*1 一次 応力	引張応力	—	$1.5f_t$
		せん断応力	135	$1.5f_s$
		圧縮応力	—	$1.5f_c$
		曲げ応力	235	$1.5f_b$
		支圧応力	—	$1.5f_p$
供用状態 D	*1 一次 応力	引張応力	—	$1.5f_t^*$
		せん断応力	163	$1.5f_s^*$
		圧縮応力	—	$1.5f_c^*$
		曲げ応力	283	$1.5f_b^*$
		支圧応力	—	$1.5f_p^*$

注記\*1：応力の組合せが考えられる場合には、組合せ応力に対する評価は以下による。

- ①次式で計算される評価断面に垂直な方向の応力 ( $\sigma_x$ 、 $\sigma_y$ ) とせん断応力 ( $\tau_{xy}$ ) を組み合わせた応力 ( $\sigma_T$ ) は、引張応力に対する許容応力値以下であること。

$$\sigma_T = \sqrt{\sigma_x^2 + \sigma_y^2 - \sigma_x \sigma_y + 3 \cdot \tau_{xy}^2}$$

- ②圧縮応力と曲げ応力との組合せが生じる場合は、次式を満足すること。

$$\frac{\sigma_c + \sigma_b}{f_c + f_b} \leq 1 \quad \text{かつ} \quad \frac{\sigma_b - \sigma_c}{f_t} \leq 1$$

- ③引張応力と曲げ応力との組合せが生じる場合は、次式を満足すること。

$$\frac{\sigma_t + \sigma_b}{f_t} \leq 1 \quad \text{かつ} \quad \frac{\sigma_b - \sigma_t}{f_b} \leq 1$$

ここで、②及び③において、供用状態A及びBの一次応力については上式による。供用状態Cの一次応力の場合、分母の  $f_t$ 、 $f_c$ 、 $f_b$  は  $1.5f_t$ 、 $1.5f_c$ 、 $1.5f_b$  とする。供用状態Dの一次応力の場合、分母の  $f_t$ 、 $f_c$ 、 $f_b$  は  $1.5f_t^*$ 、 $1.5f_c^*$ 、 $1.5f_b^*$  とする。

第6-4表 底部中性子遮蔽材カバー用材料の許容応力値

(単位：MPa)

許容応力区分	応力の種類		許容応力値	許容応力
供用状態 A及びB	*1 一次応力	引張応力	—	$f_t$
		せん断応力	78	$f_s$
		圧縮応力	—	$f_c$
		曲げ応力	136	$f_b$
		支圧応力	—	$f_p$
	一次 + 二次応力	引張・圧縮応力	408	$3f_t$
		せん断応力	234	$3f_s$
		曲げ応力	408	$3f_b$
		支圧応力	—	$1.5f_p$
		座屈応力	—	$1.5f_s$ 又は $1.5f_c$
供用状態 C	*1 一次応力	引張応力	—	$1.5f_t$
		せん断応力	117	$1.5f_s$
		圧縮応力	—	$1.5f_c$
		曲げ応力	204	$1.5f_b$
		支圧応力	—	$1.5f_p$
供用状態 D	*1 一次応力	引張応力	—	$1.5f_t^*$
		せん断応力	118	$1.5f_s^*$
		圧縮応力	—	$1.5f_c^*$
		曲げ応力	206	$1.5f_b^*$
		支圧応力	—	$1.5f_p^*$

注記\*1：応力の組合せが考えられる場合には、組合せ応力に対する評価は以下による。

- ①次式で計算される評価断面に垂直な方向の応力 ( $\sigma_x$ 、 $\sigma_y$ ) とせん断応力 ( $\tau_{xy}$ ) を組み合わせた応力 ( $\sigma_T$ ) は、引張応力に対する許容応力値以下であること。

$$\sigma_T = \sqrt{\sigma_x^2 + \sigma_y^2 - \sigma_x \sigma_y + 3 \cdot \tau_{xy}^2}$$

- ②圧縮応力と曲げ応力との組合せが生じる場合は、次式を満足すること。

$$\frac{\sigma_c}{f_c} + \frac{c\sigma_b}{f_b} \leq 1 \quad \text{かつ} \quad \frac{t\sigma_b - \sigma_c}{f_t} \leq 1$$

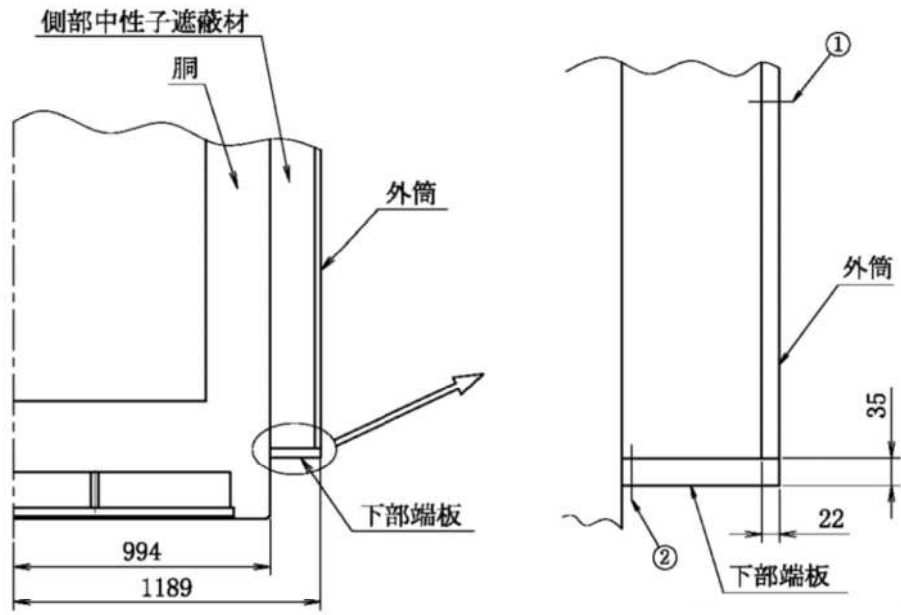
- ③引張応力と曲げ応力との組合せが生じる場合は、次式を満足すること。

$$\frac{\sigma_t + t\sigma_b}{f_t} \leq 1 \quad \text{かつ} \quad \frac{c\sigma_b - \sigma_t}{f_b} \leq 1$$

ここで、②及び③において、供用状態A及びBの一次応力については上式による。供用状態Cの一次応力の場合、分母の  $f_t$ 、 $f_c$ 、 $f_b$  は  $1.5f_t$ 、 $1.5f_c$ 、 $1.5f_b$  とする。供用状態Dの一次応力の場合、分母の  $f_t$ 、 $f_c$ 、 $f_b$  は  $1.5f_t^*$ 、 $1.5f_c^*$ 、 $1.5f_b^*$  とする。

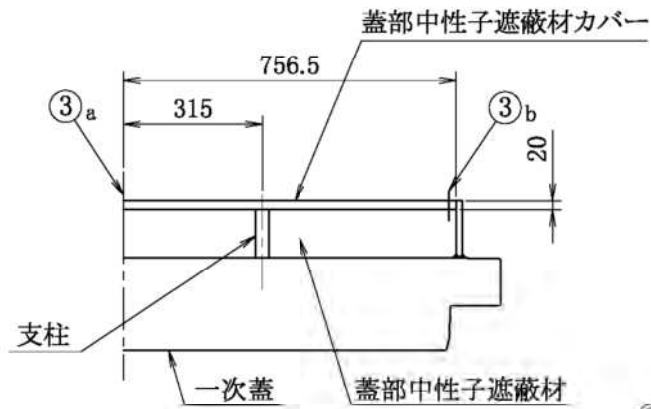
第 6-5 表 数値の丸め方一覧表

数値の種類	単位	処理桁	処理法	表示桁
最高使用圧力	MPa	—	—	設計値
最高使用温度	°C	—	—	設計値
縦弾性係数	MPa	有効数字 4 桁目	四捨五入	有効数字 3 桁
平均熱膨張係数	$\times 10^{-6}$ mm/(mm・°C)	有効数字 5 桁目	四捨五入	有効数字 4 桁
許容応力値	MPa	小数点以下第 1 位	切捨て	整数位
計算応力値	MPa	小数点以下第 1 位	切上げ	整数位
長さ	mm	—	—	設計値
加速度	m/s <sup>2</sup>	—	—	設計値
面積	mm <sup>2</sup>	有効数字 5 桁目	切捨て	有効数字 4 桁
質量	kg	—	—	設計値
力	N	有効数字 5 桁目	切上げ	有効数字 4 桁



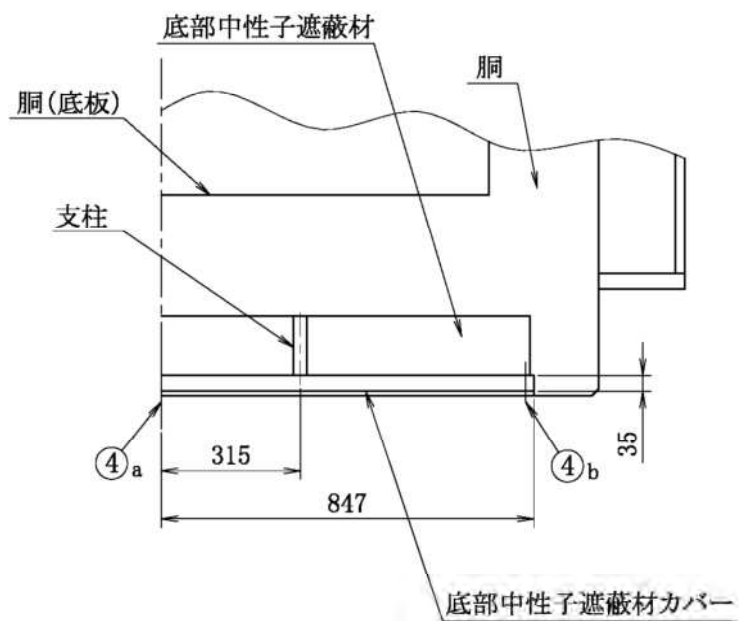
①、②：応力評価位置  
(単位：mm)

第 5-1 図 外筒及び下部端板の構造図及び応力評価位置



③<sub>a</sub>、③<sub>b</sub>：応力評価位置  
(単位：mm)

第 5-2 図 蓋部中性子遮蔽材カバーの構造図及び応力評価位置

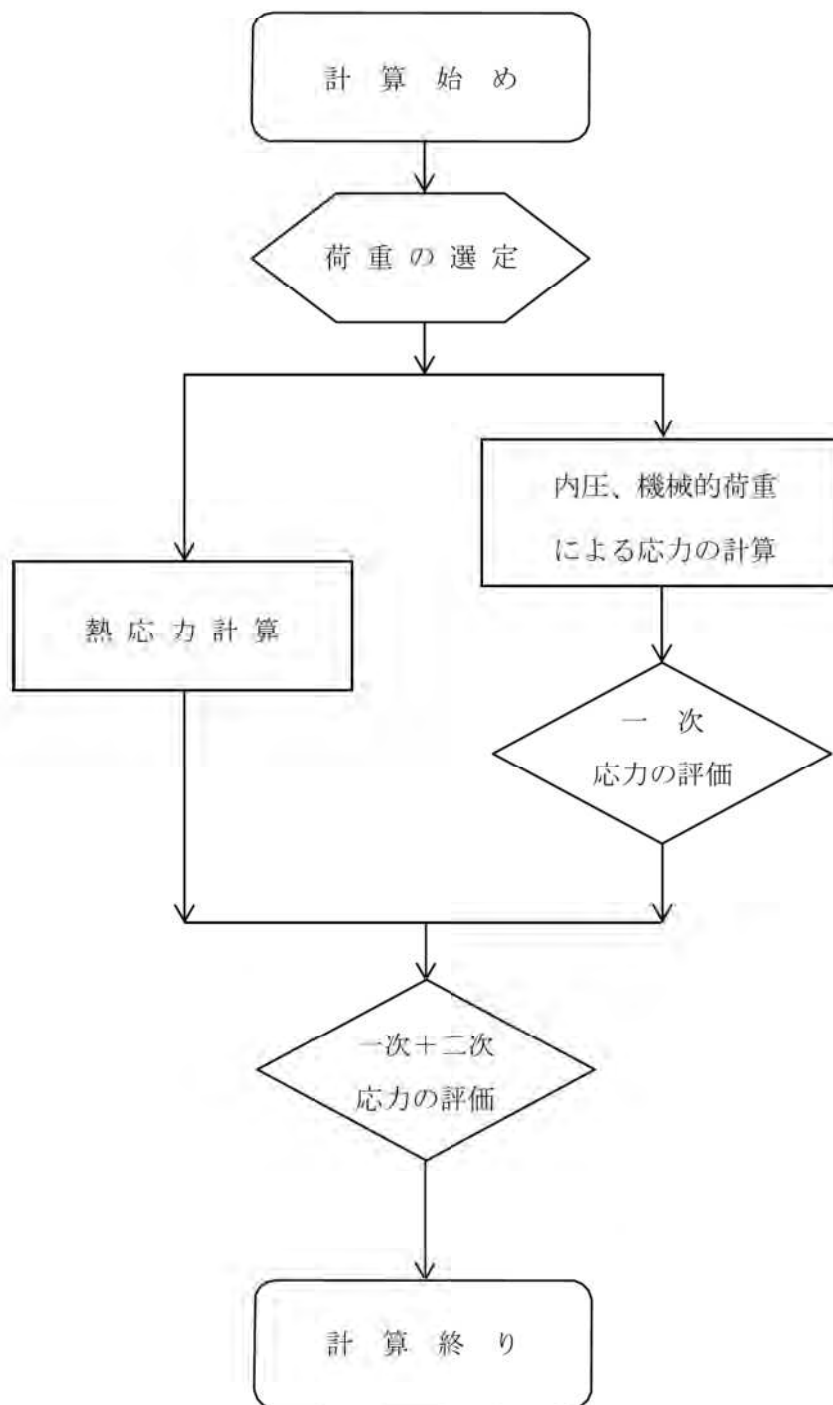


④<sub>a</sub>、④<sub>b</sub>：応力評価位置

(単位：mm)

第 5-3 図 底部中性子遮蔽材カバーの構造図及び応力評価位置





第 6-1 図 外筒、下部端板及び中性子遮蔽材カバーの応力解析フロー

添付書類 8-4-2 外筒、下部端板及び中性子遮蔽材カバーの応力計算書

## 目次

1. 概要	1
1.1 形状・寸法・材料	1
1.2 計算結果	1
2. 応力計算	2
2.1 応力評価位置	2
2.2 貯蔵架台への衝突時	2
2.2.1 荷重条件	2
2.2.2 計算方法	2
2.2.3 計算結果	13
2.3 貯蔵時（ $S_d$ *相当地震力が作用する場合）	13
2.3.1 荷重条件	13
2.3.2 計算方法	14
2.3.3 計算結果	16
2.4 貯蔵時（ $S_s$ 相当地震力が作用する場合）	16
2.4.1 荷重条件	16
2.4.2 計算方法	17
2.4.3 計算結果	17
3. 応力の評価	17
3.1 一次応力の評価	17
3.2 一次＋二次応力の評価	17

## 図表目次

第 2-1 表 外筒、下部端板及び中性子遮蔽材カバーの 応力計算結果と許容応力（供用状態 A 及び B）	18
第 2-2 表 外筒、下部端板及び中性子遮蔽材カバーの 応力計算結果と許容応力（供用状態 C）	21
第 2-3 表 外筒、下部端板及び中性子遮蔽材カバーの 応力計算結果と許容応力（供用状態 D）	23
第 1-1 図 外筒及び下部端板の形状・寸法・材料・応力評価位置	25
第 1-2 図 蓋部中性子遮蔽材カバーの形状・寸法・材料・応力評価位置	25
第 1-3 図 底部中性子遮蔽材カバーの形状・寸法・材料・応力評価位置	26
第 2-1 図 各代表事象における荷重の方向	27

## 1. 概要

本書は、MSF-52B 型の外筒、下部端板、蓋部中性子遮蔽材カバー及び底部中性子遮蔽材カバーに関する応力計算書である。

### 1.1 形状・寸法・材料

本書で解析する箇所の形状・寸法・材料を第 1-1 図、第 1-2 図及び第 1-3 図に示す。

### 1.2 計算結果

計算結果を第 2-1 表、第 2-2 表及び第 2-3 表に示す。

なお、応力評価位置については、解析上最も厳しい部位を選定し、代表評価位置として本書に記載している。

表中の「-」は、評価すべき応力が発生しない又は評価上厳しくないため評価を省略している。以下、本書において同様である。

注：図表は一括して巻末に示す。

## 2. 応力計算

### 2.1 応力評価位置

外筒、下部端板及び中性子遮蔽材カバーの応力評価位置を第 1-1 図、第 1-2 図及び第 1-3 図に示す。

### 2.2 貯蔵架台への衝突時

#### 2.2.1 荷重条件

貯蔵架台への衝突時における荷重は次に示す組合せとする。荷重の方向を第 2-1 図に示す。

- ・貯蔵架台への衝突時荷重（自重を含む）
- ・熱荷重

#### 2.2.2 計算方法

##### (1) 一次応力

###### a. 外筒

貯蔵架台への衝突時において、外筒には側部中性子遮蔽材の慣性力が鉛直方向へ作用するため、側部中性子遮蔽材充填部圧力（径方向）のみが作用する。

最大応力が発生するのは外筒中央部（第 1-1 図の評価位置①）である。外筒中央部に発生する周方向応力（ $\sigma_{\theta}$ ）は次式で計算される。

$$\sigma_{\theta} = \frac{p_{PGA} \cdot r_m}{t} \quad (1) \quad \dots\dots\dots (2.1)$$

ここで、 $p_{PGA}$  : 側部中性子遮蔽材充填部圧力（径方向）（0.55 MPaG）

$r_m$  : 外筒平均半径（1178 mm）

$t$  : 外筒板厚（22 mm）

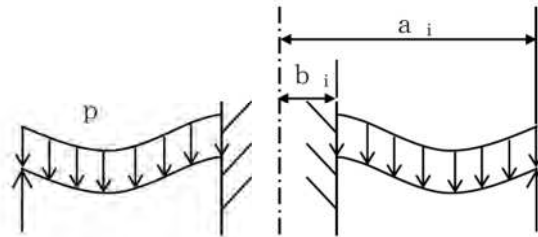
###### b. 下部端板

貯蔵架台への衝突時において、下部端板には外筒、下部端板、伝熱フィン及び側部中性子遮蔽材の慣性力並びに側部中性子遮蔽材充填部圧力（軸方向）が作用する。

最大応力が発生するのは下部端板取付部（第 1-1 図の評価位置②）である。下部端板取付部に発生する曲げ応力（ $\sigma_b$ ）及びせん断応力（ $\tau$ ）は、次式で計算される。

$$\sigma_b = \frac{6 \cdot M_{r b}}{t_r^2} \quad (2) \quad \dots\dots\dots (2.2)$$

$$\tau = \frac{Q_b}{t_r} \quad (2) \quad \dots \dots \dots (2.3)$$



(下部端板の解析モデル)

ここで、 $M_{rb}$  : 下部端板の単位長さ当たりの曲げモーメント (N・mm/mm)

$$M_{rb} = -p \cdot a_i^2 \cdot K_{M_{rb}} \quad (2)$$

$Q_b$  : 下部端板に作用する単位長さ当たりのせん断力 (N/mm)

$$Q_b = p \cdot a_i \cdot K_{Q_b} \quad (2)$$

$p$  : 等分布荷重 (MPa)

$$p = p_{pg} + p_r + p_t + p_f$$

$p_{pg}$  : 側部中性子遮蔽材充填部圧力 (軸方向) (0.25 MPaG)

$p_r$  : 鉛直方向加速度により作用する側部中性子遮蔽材自重による負荷圧力 (MPa)

$$p_r = \rho_r \cdot G_{24} \cdot h_2$$

$p_t$  : 鉛直方向加速度により作用する下部端板自重による圧力 (MPa)

$$p_t = \rho_t \cdot G_{24} \cdot t_r$$

$p_f$  : 鉛直方向加速度により作用する伝熱フィン及び外筒自重による負荷圧力 (MPa)

$$p_f = w \cdot G_{24}$$

$G_{24}$  : 鉛直方向加速度 (5 g)

$g$  : 重力加速度 (9.80665 m/s<sup>2</sup>)

$w$  : 下部端板に負荷される単位面積当たりの質量 (kg/mm<sup>2</sup>)

$$w = \frac{m_0 + m_f}{(a_i^2 - b_i^2) \cdot \pi}$$

$m_0$  : 外筒の質量 (6555 kg)

$m_f$  : 伝熱フィンの質量 (1609 kg)

$\rho_r$  : 中性子遮蔽材密度 (1.67×10<sup>-6</sup> kg/mm<sup>3</sup>)

$\rho_t$  : 下部端板密度 (7.93×10<sup>-6</sup> kg/mm<sup>3</sup>)

$h_2$  : 側部中性子遮蔽材鉛直方向高さ (4714 mm)

- $l_t$  : 下部端板板厚 (35 mm)  
 $a_i$  : 外筒内半径 (1167 mm)  
 $b_i$  : 下部端板内半径 (994 mm)  
 $K_{Mrb}$  : 曲げモーメント係数 (－)

$$K_{Mrb} = \frac{C_3 L_{17} - C_9 L_{11}}{C_2 C_9 - C_3 C_8} \quad (2)$$

- $K_{Qb}$  : せん断力係数 (－)

$$K_{Qb} = \frac{C_2 L_{17} - C_8 L_{11}}{C_2 C_9 - C_3 C_8} \quad (2)$$

- $C_2$ 、 $C_3$ 、 $C_8$ 、 $C_9$  : 内外比率係数 <sup>(2)</sup> (－)

$$C_2 = \frac{1}{4} \left[ 1 - \left( \frac{b_i}{a_i} \right)^2 \left( 1 + 2 \ln \frac{a_i}{b_i} \right) \right]$$

$$C_3 = \frac{b_i}{4 a_i} \left\{ \left[ \left( \frac{b_i}{a_i} \right)^2 + 1 \right] \cdot \ln \frac{a_i}{b_i} + \left( \frac{b_i}{a_i} \right)^2 - 1 \right\}$$

$$C_8 = \frac{1}{2} \left[ 1 + \nu + (1 - \nu) \left( \frac{b_i}{a_i} \right)^2 \right]$$

$$C_9 = \frac{b_i}{a_i} \left\{ \frac{1 + \nu}{2} \ln \frac{a_i}{b_i} + \frac{1 - \nu}{4} \left[ 1 - \left( \frac{b_i}{a_i} \right)^2 \right] \right\}$$

- $L_{11}$ 、 $L_{17}$  : 負荷荷重内外比率係数 (ただし、 $r_0 = b_i$ ) <sup>(2)</sup> (－)

$$L_{11} = \frac{1}{64} \left\{ 1 + 4 \left( \frac{r_0}{a_i} \right)^2 - 5 \left( \frac{r_0}{a_i} \right)^4 - 4 \left( \frac{r_0}{a_i} \right)^2 \left[ 2 + \left( \frac{r_0}{a_i} \right)^2 \right] \cdot \ln \frac{a_i}{r_0} \right\}$$

$$L_{17} = \frac{1}{4} \left\{ 1 - \frac{1 - \nu}{4} \left[ 1 - \left( \frac{r_0}{a_i} \right)^4 \right] - \left( \frac{r_0}{a_i} \right)^2 \left[ 1 + (1 + \nu) \cdot \ln \frac{a_i}{r_0} \right] \right\}$$

- $\nu$  : ポアソン比 (0.3)

下部端板取付部における曲げ応力 ( $\sigma_b$ ) とせん断応力 ( $\tau$ ) の組合せ応力 ( $\sigma_T$ ) は、次式で計算される。

$$\sigma_T = \sqrt{\sigma_b^2 + 3 \cdot \tau^2} \quad \dots \dots \dots (2.4)$$



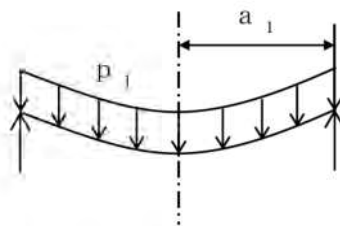
c. 蓋部中性子遮蔽材カバー

貯蔵架台への衝突時において、蓋部中性子遮蔽材カバーには慣性力及び蓋部中性子遮蔽材充填部圧力が作用する。

(a) 中央部

蓋部中性子遮蔽材カバーの中央部（第 1-2 図の評価位置③<sub>a</sub>）に発生する曲げ応力（ $\sigma_b$ ）は、次式で計算される。

$$\sigma_b = \frac{6 \cdot M_C}{t_1^2} \quad (2) \quad \dots\dots\dots (2.5)$$



（蓋部中性子遮蔽材カバー 中央部の解析モデル）

ここで、 $M_C$  : 蓋部中性子遮蔽材カバー中央部の  
単位長さ当たりの曲げモーメント (N・mm/mm)

$$M_C = p_1 \cdot a_1^2 \cdot \frac{(3 + \nu)}{16} \quad (2)$$

$p_1$  : 等分布荷重 (MPa)

$$p_1 = -p_{1r} + m_1 \cdot G_{24}$$

$p_{1r}$  : 蓋部中性子遮蔽材充填部圧力 (0.22 MPaG)

$m_1$  : 蓋部中性子遮蔽材の単位面積当たりの質量 (kg/mm<sup>2</sup>)

$$m_1 = t_1 \cdot \rho_1$$

$t_1$  : 蓋部中性子遮蔽材カバー厚さ (20 mm)

$\rho_1$  : 蓋部中性子遮蔽材カバー密度 (7.85×10<sup>-6</sup> kg/mm<sup>3</sup>)

$G_{24}$  : 2.2.2(1)b. と同じ (5 g)

$g$  : 重力加速度 (9.80665 m/s<sup>2</sup>)

$a_1$  : 蓋部中性子遮蔽材カバー支持半径 (315 mm)

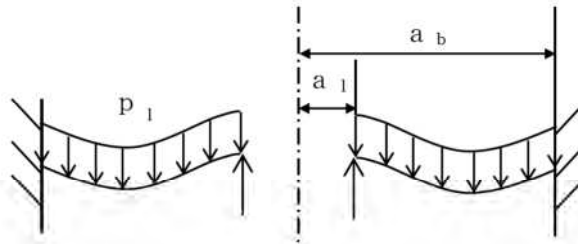
$\nu$  : 2.2.2(1)b. と同じ (0.3)

(b) 外周部

蓋部中性子遮蔽材カバーの外周部（第 1-2 図の評価位置③<sub>b</sub>）に発生する曲げ応力（ $\sigma_b$ ）及びせん断応力（ $\tau$ ）は、次式で計算される。

$$\sigma_b = \frac{6 \cdot M_{r a}}{t_1^2} \quad (2) \quad \dots\dots\dots (2.6)$$

$$\tau = \frac{Q_a}{t_1} \quad (2) \quad \dots\dots\dots (2.7)$$



（蓋部中性子遮蔽材カバー 外周部の解析モデル）

ここで、 $M_{r a}$  : 蓋部中性子遮蔽材カバー外周部の  
単位長さ当たりの曲げモーメント (N・mm/mm)

$$M_{r a} = p_1 \cdot a_b^2 \cdot K_{M r a} \quad (2)$$

$Q_a$  : 蓋部中性子遮蔽材カバー外周部に作用する  
単位長さ当たりのせん断力 (N/mm)

$$Q_a = p_1 \cdot a_b \cdot K_{Q a} \quad (2)$$

$p_1$  : 2.2.2(1)c. (a)と同じ

$a_b$  : 蓋部中性子遮蔽材カバー外半径 (756.5 mm)

$a_1$  : 2.2.2(1)c. (a)と同じ (315 mm)

$\nu$  : 2.2.2(1)b.と同じ (0.3)

$t_1$  : 2.2.2(1)c. (a)と同じ (20 mm)

$K_{M r a}$  : 曲げモーメント係数 (-)

$$K_{M r a} = K_{\theta b} \cdot C_7 + K_{Q b} \cdot C_9 - L_{17} \quad (2)$$

$K_{Q a}$  : せん断力係数 (-)

$$K_{Q a} = K_{Q b} \cdot \frac{a_1}{a_b} - \frac{1}{2 a_b^2} \cdot (a_b^2 - a_1^2) \quad (2)$$

$K_{\theta b}$  : たわみ係数 (-)

$$K_{\theta b} = \frac{C_3 L_{14} - C_6 L_{11}}{C_1 C_6 - C_3 C_4} \quad (2)$$

$K_{Qb}$  : せん断力係数 (一)

$$K_{Qb} = \frac{C_1 L_{14} - C_4 L_{11}}{C_1 C_6 - C_3 C_4} \quad (2)$$

$C_1$ 、 $C_3$ 、 $C_4$ 、 $C_6$ 、 $C_7$ 、 $C_9$  : 内外比率係数 <sup>(2)</sup> (一)

$$C_1 = \frac{1+\nu}{2} \cdot \frac{a_1}{a_b} \cdot \ln \frac{a_b}{a_1} + \frac{1-\nu}{4} \left( \frac{a_b}{a_1} - \frac{a_1}{a_b} \right)$$

$$C_3 = \frac{a_1}{4 a_b} \left\{ \left[ \left( \frac{a_1}{a_b} \right)^2 + 1 \right] \cdot \ln \frac{a_b}{a_1} + \left( \frac{a_1}{a_b} \right)^2 - 1 \right\}$$

$$C_4 = \frac{1}{2} \left[ (1+\nu) \frac{a_1}{a_b} + (1-\nu) \frac{a_b}{a_1} \right]$$

$$C_6 = \frac{a_1}{4 a_b} \left[ \left( \frac{a_1}{a_b} \right)^2 - 1 + 2 \cdot \ln \frac{a_b}{a_1} \right]$$

$$C_7 = \frac{1}{2} (1-\nu^2) \left( \frac{a_b}{a_1} - \frac{a_1}{a_b} \right)$$

$$C_9 = \frac{a_1}{a_b} \left\{ \frac{1+\nu}{2} \ln \frac{a_b}{a_1} + \frac{1-\nu}{4} \left[ 1 - \left( \frac{a_1}{a_b} \right)^2 \right] \right\}$$

$L_{11}$ 、 $L_{14}$ 、 $L_{17}$  : 負荷荷重内外比率係数

(ただし、 $r_0 = a_1$ ) <sup>(2)</sup> (一)

$$L_{11} = \frac{1}{64} \left\{ 1 + 4 \left( \frac{r_0}{a_b} \right)^2 - 5 \left( \frac{r_0}{a_b} \right)^4 - 4 \left( \frac{r_0}{a_b} \right)^2 \left[ 2 + \left( \frac{r_0}{a_b} \right)^2 \right] \cdot \ln \frac{a_b}{r_0} \right\}$$

$$L_{14} = \frac{1}{16} \left[ 1 - \left( \frac{r_0}{a_b} \right)^4 - 4 \left( \frac{r_0}{a_b} \right)^2 \cdot \ln \frac{a_b}{r_0} \right]$$

$$L_{17} = \frac{1}{4} \left\{ 1 - \frac{1-\nu}{4} \left[ 1 - \left( \frac{r_0}{a_b} \right)^4 \right] - \left( \frac{r_0}{a_b} \right)^2 \left[ 1 + (1+\nu) \cdot \ln \frac{a_b}{r_0} \right] \right\}$$

蓋部中性子遮蔽材カバーの外周部における曲げ応力 ( $\sigma_b$ ) とせん断応力 ( $\tau$ ) の組合せ応力 ( $\sigma_T$ ) は (2.4) 式と同様に計算される。

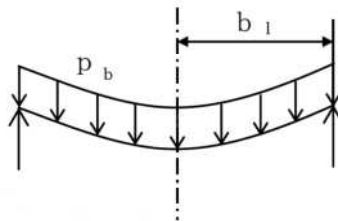
d. 底部中性子遮蔽材カバー

貯蔵架台への衝突時において、底部中性子遮蔽材カバーには慣性力及び底部中性子遮蔽材充填部圧力が作用する。

(a) 中央部

底部中性子遮蔽材カバーの中央部（第 1-3 図の評価位置④<sub>a</sub>）に発生する曲げ応力（ $\sigma_b$ ）は、次式で計算される。

$$\sigma_b = \frac{6 \cdot M_C}{t_b^2} \quad (2) \quad \dots\dots\dots (2.8)$$



(底部中性子遮蔽材カバー 中央部の解析モデル)

ここで、 $M_C$  : 底部中性子遮蔽材カバー中央部の  
単位長さ当たりの曲げモーメント (N・mm/mm)

$$M_C = p_b \cdot b_l^2 \cdot \frac{(3+\nu)}{16} \quad (2)$$

$p_b$  : 等分布荷重 (MPa)

$$p_b = p_{br} + m_b \cdot G_{24}$$

$p_{br}$  : 底部中性子遮蔽材充填部圧力 (0.32 MPaG)

$m_b$  : 底部中性子遮蔽材及び底部中性子遮蔽材カバーの  
単位面積当たりの質量 (kg/mm<sup>2</sup>)

$$m_b = t_t \cdot \rho_r + t_b \cdot \rho_s$$

$t_t$  : 底部中性子遮蔽材厚さ (120 mm)

$\rho_r$  : 2.2.2(1)b. と同じ (1.67×10<sup>-6</sup> kg/mm<sup>3</sup>)

$t_b$  : 底部中性子遮蔽材カバー厚さ (35 mm)

$\rho_s$  : 底部中性子遮蔽材カバー密度 (7.93×10<sup>-6</sup> kg/mm<sup>3</sup>)

$G_{24}$  : 2.2.2(1)b. と同じ (5 g)

$g$  : 重力加速度 (9.80665 m/s<sup>2</sup>)

$b_l$  : 底部中性子遮蔽材カバー支持半径 (315 mm)

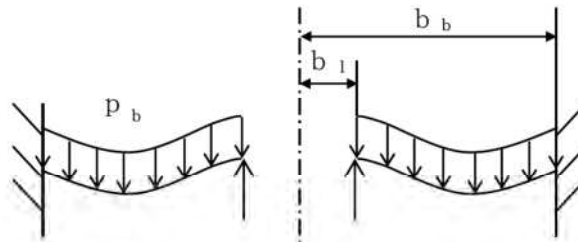
$\nu$  : 2.2.2(1)b. と同じ (0.3)

(b) 外周部

底部中性子遮蔽材カバーの外周部（第 1-3 図の評価点④<sub>b</sub>）に発生する曲げ応力（ $\sigma_b$ ）及びせん断応力（ $\tau$ ）は、次式で計算される。

$$\sigma_b = \frac{6 \cdot M_{r a}}{t_b^2} \quad (2) \quad \dots\dots\dots (2.9)$$

$$\tau = \frac{Q_a}{t_b} \quad (2) \quad \dots\dots\dots (2.10)$$



（底部中性子遮蔽材カバー 外周部の解析モデル）

ここで、 $M_{r a}$ ：底部中性子遮蔽材カバー外周部の  
単位長さ当たりの曲げモーメント（N・mm/mm）

$$M_{r a} = p_b \cdot b_b^2 \cdot K_{M r a} \quad (2)$$

$Q_a$ ：底部中性子遮蔽材カバー外周部の単位長さ当たりの  
せん断力（N/mm）

$$Q_a = p_b \cdot b_b \cdot K_{Q a} \quad (2)$$

$p_b$ ：2.2.2(1)d.(a)と同じ

$b_b$ ：底部中性子遮蔽材カバー外半径（847 mm）

$t_b$ ：2.2.2(1)d.(a)と同じ（35 mm）

$K_{M r a}$ ：2.2.2(1)c.(b)と同じ

$K_{Q a}$ ：2.2.2(1)c.(b)と同じ。ただし、式内の記号が、  
 $a_1 \rightarrow b_1 = 315$  mm、 $a_b \rightarrow b_b = 847$  mmとなる。

$C_1$ 、 $C_3$ 、 $C_4$ 、 $C_6$ 、 $C_7$ 、 $C_9$ ：内外比率係数<sup>(2)</sup>（-）  
2.2.2(1)c.(b)と同じ。ただし、式内の記号が、  
 $a_1 \rightarrow b_1 = 315$  mm、 $a_b \rightarrow b_b = 847$  mmとなる。

$L_{11}$ 、 $L_{14}$ 、 $L_{17}$ ：負荷荷重内外比率係数（ただし、 $r_o = b_1$ ）<sup>(2)</sup>  
2.2.2(1)c.(b)と同じ。ただし、式内の記号が、  
 $a_1 \rightarrow b_1 = 315$  mm、 $a_b \rightarrow b_b = 847$  mmとなる。

底部中性子遮蔽材カバーの外周部における曲げ応力（ $\sigma_b$ ）とせん断応力（ $\tau$ ）の組合せ応力（ $\sigma_T$ ）は（2.4）式と同様に計算される。

(2) 一次+二次応力

a. 外筒

外筒の上部側は容器本体に、下部側は下部端板に取付けられており、胴と外筒の熱膨張差による熱応力が発生する。

外筒に発生する軸方向応力 ( $\sigma_z$ ) は、次式で計算される。

$$\sigma_z = \frac{-E_2 \cdot (\alpha_2 t_2 - \alpha_1 t_1)}{1 + \frac{A_2 E_2}{A_1 E_1}} \quad (3) \quad \dots\dots\dots (2.11)$$

ここで、 $A_1$  : 胴の断面積 ( $\text{mm}^2$ )

$$A_1 = (r_o^2 - r_i^2) \times \pi$$

$r_o$  : 胴外半径 (994 mm)

$r_i$  : 胴内半径 (744 mm)

$A_2$  : 外筒の断面積 ( $\text{mm}^2$ )

$$A_2 = 2 \pi r_m t$$

$r_m$  : 2.2.2 (1) a. と同じ (1178 mm)

$t$  : 2.2.2 (1) a. と同じ (22 mm)

$\alpha_1$  : 胴の熱膨張係数 ( $11.22 \times 10^{-6} \text{ mm}/(\text{mm} \cdot ^\circ\text{C})$ )

$\alpha_2$  : 外筒の熱膨張係数 ( $11.06 \times 10^{-6} \text{ mm}/(\text{mm} \cdot ^\circ\text{C})$ )

$E_1$  : 胴の縦弾性係数 (195000 MPa)

$E_2$  : 外筒の縦弾性係数 (196000 MPa)

$t_1$  : 胴の評価温度と常温との差 ( $145-20=125 \text{ }^\circ\text{C}$ )

$t_2$  : 外筒の評価温度と常温との差 ( $130-20=110 \text{ }^\circ\text{C}$ )

外筒中央部 (第 1-1 図の評価位置①) における周方向応力 ( $\sigma_\theta$ ) (一次応力) と軸方向応力 ( $\sigma_z$ ) の組合せ応力 ( $\sigma_T$ ) は、次式で計算される。

$$\sigma_T = \sqrt{\sigma_\theta^2 + \sigma_z^2} - \sigma_\theta \cdot \sigma_z \quad \dots\dots\dots (2.12)$$

なお、外筒周方向の熱膨張による応力は無視できるので、外筒に発生する二次応力は軸方向の熱膨張による応力のみである。

b. 下部端板

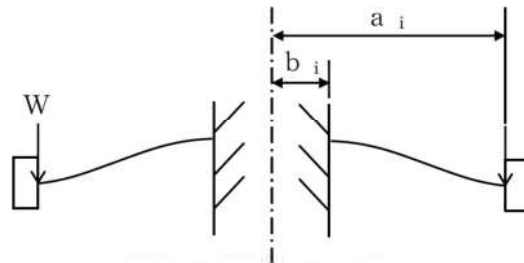
(a) 軸方向熱膨張による曲げ応力

下部端板には、2.2.2(2)a. で評価した外筒の軸方向熱膨張による荷重が作用する。

下部端板に発生する曲げ応力 ( $\sigma_b$ ) 及びせん断応力 ( $\tau$ ) は、次式で計算される。

$$\sigma_b = \frac{6 \cdot M_{rb}}{t_r^2} \quad \dots\dots\dots (2.13)$$

$$\tau = \frac{Q_b}{t_r} \quad \dots\dots\dots (2.14)$$



(下部端板の解析モデル)

ここで、 $M_{rb}$  : 下部端板の単位長さ当たりの曲げモーメント (N・mm/mm)

$$M_{rb} = \frac{-W \cdot a_i^2 \cdot C_6}{b_i \cdot C_5} \quad (2)$$

$Q_b$  : 下部端板に作用する単位長さ当たりのせん断力 (N/mm)

$$Q_b = \frac{W \cdot a_i}{b_i} \quad (2)$$

$W$  : 下部端板の単位長さ当たりの負荷荷重 (N/mm)

$$W = \frac{P}{2 \pi a_i}$$

$P$  : 外筒の軸方向熱膨張による下部端板への負荷荷重 (N)

$$P = -\sigma_z \cdot A_2$$

$\sigma_z$  : 2.2.2(2)a. と同じ

$A_2$  : 2.2.2(2)a. と同じ

$a_i$  : 2.2.2(1)b. と同じ (1167 mm)

$b_i$  : 2.2.2(1)b. と同じ (994 mm)

$t_r$  : 2.2.2(1)b. と同じ (35 mm)

$\nu$  : 2.2.2(1)b.と同じ (0.3)

$C_5$ 、 $C_6$  : 内外比率係数 <sup>(2)</sup> (-)

$$C_5 = \frac{1}{2} \left[ 1 - \left( \frac{b_i}{a_i} \right)^2 \right]$$

$$C_6 = \frac{b_i}{4 a_i} \left[ \left( \frac{b_i}{a_i} \right)^2 - 1 + 2 \ln \frac{a_i}{b_i} \right]$$

(b) 径方向応力

下部端板は胴に取付けられており、下部端板と胴の熱膨張差による熱応力が発生する。

下部端板に発生する径方向応力 ( $\sigma_r$ ) は、次式で計算される。

$$\sigma_r = \frac{\Delta \delta}{b_i} \cdot E_3 \quad \dots \dots \dots (2.15)$$

ここで、 $\Delta \delta$  : 胴と下部端板の変位の差 (mm)

$$\Delta \delta = \delta_2 - \delta_1$$

$\delta_1$  : 胴の変位 (mm)

$$\delta_1 = r_0 \alpha_1 t_1$$

$\delta_2$  : 下部端板の変位 (mm)

$$\delta_2 = b_i \alpha_3 t_3$$

$r_0$  : 2.2.2 (2) a.と同じ (994 mm)

$b_i$  : 2.2.2 (1) b.と同じ (994 mm)

$\alpha_1$  : 2.2.2 (2) a.と同じ ( $11.22 \times 10^{-6}$  mm/(mm $\cdot$ °C))

$\alpha_3$  : 下部端板の熱膨張係数 ( $16.08 \times 10^{-6}$  mm/(mm $\cdot$ °C))

$t_1$  : 2.2.2 (2) a.と同じ (145-20=125 °C)

$t_3$  : 下部端板の評価温度と常温との差 (130-20=110 °C)

$E_3$  : 下部端板の縦弾性係数 (188000 MPa)

c. 蓋部中性子遮蔽材カバー

蓋部中性子遮蔽材カバーとそれを支持する一次蓋との温度差は僅かであり、熱膨張差が発生しないため、発生する熱応力は無視できる。



#### d. 底部中性子遮蔽材カバー

底部中性子遮蔽材カバーの熱膨張による応力 ( $\sigma_r$ ) は、以下の式で計算される。

$$\sigma_r = \frac{\Delta \delta}{b_b} \cdot E_4 \quad \dots\dots\dots (2.16)$$

ここで、 $\Delta \delta$  : 胴と底部中性子遮蔽材カバーの変位の差 (mm)

$$\Delta \delta = \delta_4 - \delta_3$$

$\delta_3$  : 底部中性子遮蔽材カバーの変位 (mm)

$$\delta_3 = b_b \alpha_4 t_4$$

$\delta_4$  : 胴の変位 (mm)

$$\delta_4 = a_{b_o} \alpha_1 t_1$$

$b_b$  : 2.2.2 (1) d. (b) と同じ (847 mm)

$a_{b_o}$  : 胴 (底部) 外半径 (847 mm)

$\alpha_4$  : 底部中性子遮蔽材カバーの熱膨張係数  
( $16.24 \times 10^{-6}$  mm/(mm $\cdot$ °C))

$\alpha_1$  : 2.2.2 (2) a. と同じ ( $11.22 \times 10^{-6}$  mm/(mm $\cdot$ °C))

$t_4$  : 底部中性子遮蔽材カバー評価温度と常温との差  
( $155-20=135$  °C)

$t_1$  : 2.2.2 (2) a. と同じ ( $145-20=125$  °C)

$E_4$  : 底部中性子遮蔽材カバー縦弾性係数 (186000 MPa)

#### 2.2.3 計算結果

応力計算結果を第 2-1 表に示す。

#### 2.3 貯蔵時 ( $S_d^*$ 相当地震力が作用する場合)

##### 2.3.1 荷重条件

貯蔵時において  $S_d^*$ 相当地震力が作用する場合の荷重は次に示す組合せとする。  
荷重の方向を第 2-1 図に示す。

- ・地震力
- ・自重

### 2.3.2 計算方法

#### (1) 一次応力

##### a. 外筒

$S_d$ \*相当地震力による慣性力が作用した場合、外筒には側部中性子遮蔽材の慣性力が水平方向へ作用するため、外筒には側部中性子遮蔽材充填部圧力(径方向)及び側部中性子遮蔽材の慣性力が作用する。

最大応力が発生するのは外筒下部(第1-1図の評価点①)である。外筒下部(第1-1図の評価点①)に発生する周方向応力( $\sigma_\theta$ )は(2.1)式と同様に計算される。

ただし、 $p$  : 等分布荷重 (MPa)

$$p = p_{PGA} + p_1$$

$p_{PGA}$  : 2.2.2(1)a. と同じ (0.55 MPaG)

$p_1$  : 水平方向加速度により作用する側部中性子遮蔽材の面圧 (MPa)

$$p_1 = \rho_r \cdot G_1 \cdot h_1$$

$\rho_r$  : 2.2.2(1)b. と同じ ( $1.67 \times 10^{-6}$  kg/mm<sup>3</sup>)

$G_1$  : 水平方向加速度 (m/s<sup>2</sup>)

$$G_1 = C_H \cdot g$$

$C_H$  : 水平方向設計震度 (1.5)

$g$  : 重力加速度 (9.80665 m/s<sup>2</sup>)

$h_1$  : 側部中性子遮蔽材水平方向高さ (2334 mm)

$r_m$  : 2.2.2(1)a. と同じ (1178 mm)

$t$  : 2.2.2(1)a. と同じ (22 mm)

##### b. 下部端板

$S_d$ \*相当地震力による慣性力が作用した場合、下部端板には外筒、下部端板、伝熱フィン及び側部中性子遮蔽材の慣性力、並びに側部中性子遮蔽材充填部圧力(軸方向)が作用する。

2.2.2(1)b.と同様に、最大応力が発生するのは下部端板取付部(第1-1図の評価位置②)である。下部端板取付部に発生する曲げ応力( $\sigma_b$ )及びせん断応力( $\tau$ )は、次式で計算される。

$$\sigma_b = \frac{6 \cdot M_{rb}^{(2)}}{t_r^2} \dots \dots \dots (2.17)$$

$$\tau = \frac{Q_b^{(2)}}{t_r} \dots \dots \dots (2.18)$$

- ただし、 $M_{rb}$  : 2.2.2(1)b.と同じ  
 $Q_b$  : 2.2.2(1)b.と同じ  
 $p$  : 2.2.2(1)b.と同じ  
 $p_{pg}$  : 2.2.2(1)b.と同じ (0.25 MPaG)  
 $p_r$  : 2.2.2(1)b.と同じ  
 $p_t$  : 2.2.2(1)b.と同じ  
 $p_f$  : 2.2.2(1)b.と同じ  
 $G_{25}$  : 鉛直方向加速度 ( $m/s^2$ ) (自重を含む)  

$$G_{25} = (1 + C_v) \cdot g$$
 $C_v$  : 鉛直方向設計震度 (1.0)  
 $g$  : 重力加速度 ( $9.80665 m/s^2$ )  
 $w$  : 2.2.2(1)b.と同じ  
 $\rho_r$  : 2.2.2(1)b.と同じ ( $1.67 \times 10^{-6} kg/mm^3$ )  
 $\rho_t$  : 2.2.2(1)b.と同じ ( $7.93 \times 10^{-6} kg/mm^3$ )  
 $h_2$  : 2.2.2(1)b.と同じ (4714 mm)  
 $t_r$  : 2.2.2(1)b.と同じ (35 mm)  
 $a_i$  : 2.2.2(1)b.と同じ (1167 mm)  
 $b_i$  : 2.2.2(1)b.と同じ (994 mm)  
 $\nu$  : 2.2.2(1)b.と同じ (0.3)  
 $K_{Mrb}$  : 2.2.2(1)b.と同じ  
 $K_{Qb}$  : 2.2.2(1)b.と同じ  
 $C_2$ 、 $C_3$ 、 $C_8$ 、 $C_9$  : 2.2.2(1)b.と同じ  
 $L_{11}$ 、 $L_{17}$  : 2.2.2(1)b.と同じ

下部端板取付部における曲げ応力 ( $\sigma_b$ ) とせん断応力 ( $\tau$ ) の組合せ応力 ( $\sigma_T$ ) は、(2.4) 式と同様に計算される。

### c. 蓋部中性子遮蔽材カバー

#### (a) 中央部

$S_d^*$ 相当地震力による慣性力が作用した場合、蓋部中性子遮蔽材カバーの水平方向の荷重は無視できる。

よって、 $S_d^*$ 相当地震力が作用する場合に蓋部中性子遮蔽材カバーの中央部に生じる応力は2.2.2(1)c. (a)項と同様に計算される。このとき、 $G_{25} = (1 + C_v) \cdot g$ に読み替える。

(b) 外周部

$S_d^*$ 相当地震力による慣性力が作用した場合、蓋部中性子遮蔽材カバーの水平方向の荷重は無視できる。

よって、 $S_d^*$ 相当地震力が作用する場合に底部中性子遮蔽材カバーの外周部に生じる応力は 2.2.2(1)c. (b)項と同様に計算される。このとき、 $G_{25} = (1 + C_v) \cdot g$ に読み替える。

蓋部中性子遮蔽材カバーの外周部における曲げ応力( $\sigma_b$ )とせん断応力( $\tau$ )の組合せ応力( $\sigma_T$ )は(2.4)式と同様に計算される。

d. 底部中性子遮蔽材カバー

(a) 中央部

$S_d^*$ 相当地震力による慣性力が作用した場合、底部中性子遮蔽材カバー水平方向の荷重は無視できる。

よって、 $S_d^*$ 相当地震力が作用する場合に底部中性子遮蔽材カバーの中央部に生じる応力は 2.2.2(1)d. (a)項と同様に計算される。このとき、 $G_{25} = (1 + C_v) \cdot g$ に読み替える。

(b) 外周部

$S_d^*$ 相当地震力による慣性力が作用した場合、底部中性子遮蔽材カバー水平方向の荷重は無視できる。

よって、 $S_d^*$ 相当地震力が作用する場合に底部中性子遮蔽材カバーの外周部に生じる応力は 2.2.2(1)d. (b)項と同様に計算される。このとき、 $G_{25} = (1 + C_v) \cdot g$ に読み替える。

底部中性子遮蔽材カバーの外周部における曲げ応力( $\sigma_b$ )とせん断応力( $\tau$ )の組合せ応力( $\sigma_T$ )は(2.4)式と同様に計算される。

2.3.3 計算結果

応力計算結果を第 2-2 表に示す。

2.4 貯蔵時 ( $S_s$ 相当地震力が作用する場合)

2.4.1 荷重条件

貯蔵時において  $S_s$ 相当地震力が作用する場合の荷重条件は、 $S_s$ 相当地震力と  $S_d^*$ 相当地震力を同じとしているため、2.3.1 項と同様である。

#### 2.4.2 計算方法

応力計算方法は、2.3.2項と同じである。

#### 2.4.3 計算結果

応力計算結果を第2-3表に示す。

### 3. 応力の評価

#### 3.1 一次応力の評価

各供用状態における評価を第2-1表、第2-2表及び第2-3表に示す。

第2-1表、第2-2表及び第2-3表より、各供用状態の一次応力は「設計・建設規格」のクラス1支持構造物 SSB-3121 の規定を満足する。

#### 3.2 一次＋二次応力の評価

各供用状態における評価を第2-1表に示す。

第2-1表より、各供用状態の一次＋二次応力は「設計・建設規格」のクラス1支持構造物 SSB-3122 の規定を満足する。

第 2-1 表 外筒、下部端板及び中性子遮蔽材カバーの  
 応力計算結果と許容応力（供用状態 A 及び B） (1/3)

(単位：MPa)

部位	応力の種類		貯蔵架台への衝突時		
			計算値	評価位置	許容 応力値
外筒	一次応力	引張応力	30	①	156
		せん断応力	—	—	—
		圧縮応力	—	—	—
		曲げ応力	—	—	—
		支圧応力	—	—	—
	一次＋二次応力	引張・圧縮応力	32	①	468
		せん断応力	—	—	—
		曲げ応力	—	—	—
		支圧応力	—	—	—
		座屈応力	—	—	—
下部端板	一次応力	引張応力	—	—	—
		せん断応力	4	②	78
		圧縮応力	—	—	—
		曲げ応力	20	②	136
		支圧応力	—	—	—
		垂直応力とせん断応力の 組合せ応力	22	②	136
	一次＋二次応力	引張・圧縮応力	69	②	408
		せん断応力	21	②	234
		曲げ応力	335	②	408
		支圧応力	—	—	—
		座屈応力	—	—	—

第 2-1 表 外筒、下部端板及び中性子遮蔽材カバーの  
 応力計算結果と許容応力（供用状態 A 及び B） (2/3)

(単位：MPa)

部位		応力の種類		貯蔵架台への衝突時		
				計算値	評価位置	許容 応力値
蓋部中性子遮蔽材カバー	中央部	一次応力	引張応力	—	—	—
			せん断応力	—	—	—
			圧縮応力	—	—	—
			曲げ応力	66	③ <sub>a</sub>	157
			支圧応力	—	—	—
		一次＋二次応力	引張・圧縮応力	—	—	—
			せん断応力	—	—	—
			曲げ応力	66	③ <sub>a</sub>	471
			支圧応力	—	—	—
			座屈応力	—	—	—
	外周部	一次応力	引張応力	—	—	—
			せん断応力	3	③ <sub>b</sub>	90
			圧縮応力	—	—	—
			曲げ応力	63	③ <sub>b</sub>	157
			支圧応力	—	—	—
		垂直応力とせん断応力の 組合せ応力	64	③ <sub>b</sub>	157	
		一次＋二次応力	引張・圧縮応力	—	—	—
			せん断応力	3	③ <sub>b</sub>	270
			曲げ応力	63	③ <sub>b</sub>	471
			支圧応力	—	—	—
座屈応力	—		—	—		

第 2-1 表 外筒、下部端板及び中性子遮蔽材カバーの  
 応力計算結果と許容応力（供用状態 A 及び B） (3/3)

(単位：MPa)

部位		応力の種類		貯蔵架台への衝突時		
				計算値	評価位置	許容 応力値
底部中性子遮蔽材カバー	中央部	一次応力	引張応力	—	—	—
			せん断応力	—	—	—
			圧縮応力	—	—	—
			曲げ応力	35	④ <sub>a</sub>	136
			支圧応力	—	—	—
		一次＋二次応力	引張・圧縮応力	147	④ <sub>a</sub>	408
			せん断応力	—	—	—
			曲げ応力	35	④ <sub>a</sub>	408
			支圧応力	—	—	—
			座屈応力	—	—	—
	外周部	一次応力	引張応力	—	—	—
			せん断応力	3	④ <sub>b</sub>	78
			圧縮応力	—	—	—
			曲げ応力	47	④ <sub>b</sub>	136
			支圧応力	—	—	—
			垂直応力とせん断応力の 組合せ応力	48	④ <sub>b</sub>	136
		一次＋二次応力	引張・圧縮応力	147	④ <sub>b</sub>	408
			せん断応力	3	④ <sub>b</sub>	234
			曲げ応力	47	④ <sub>b</sub>	408
			支圧応力	—	—	—
		座屈応力	—	—	—	



第 2-2 表 外筒、下部端板及び中性子遮蔽材カバーの  
 応力計算結果と許容応力（供用状態 C） （1/2）

（単位：MPa）

部位	応力の種類	供用状態 C			
		計算値	評価位置	許容 応力値	
外筒	一次応力	引張応力	33	①	234
		せん断応力	—	—	—
		圧縮応力	—	—	—
		曲げ応力	—	—	—
		支圧応力	—	—	—
下部端板	一次応力	引張応力	—	—	—
		せん断応力	2	②	117
		圧縮応力	—	—	—
		曲げ応力	11	②	204
		支圧応力	—	—	—
		垂直応力とせん断応力の 組合せ応力	12	②	204

第 2-2 表 外筒、下部端板及び中性子遮蔽材カバーの  
 応力計算結果と許容応力（供用状態 C） (2/2)

(単位：MPa)

部位		応力の種類		供用状態 C		
				計算値	評価位置	許容 応力値
蓋部 中性子遮蔽材カバー	中央部	一次応力	引張応力	—	—	—
			せん断応力	—	—	—
			圧縮応力	—	—	—
			曲げ応力	67	③ <sub>a</sub>	235
			支圧応力	—	—	—
	外周部	一次応力	引張応力	—	—	—
			せん断応力	3	③ <sub>b</sub>	135
			圧縮応力	—	—	—
			曲げ応力	64	③ <sub>b</sub>	235
			支圧応力	—	—	—
			垂直応力とせん断応力の 組合せ応力	65	③ <sub>b</sub>	235
底部 中性子遮蔽材カバー	中央部	一次応力	引張応力	—	—	—
			せん断応力	—	—	—
			圧縮応力	—	—	—
			曲げ応力	34	④ <sub>a</sub>	204
			支圧応力	—	—	—
	外周部	一次応力	引張応力	—	—	—
			せん断応力	3	④ <sub>b</sub>	117
			圧縮応力	—	—	—
			曲げ応力	45	④ <sub>b</sub>	204
			支圧応力	—	—	—
			垂直応力とせん断応力の 組合せ応力	46	④ <sub>b</sub>	204

第 2-3 表 外筒、下部端板及び中性子遮蔽材カバーの  
 応力計算結果と許容応力（供用状態 D） （1/2）

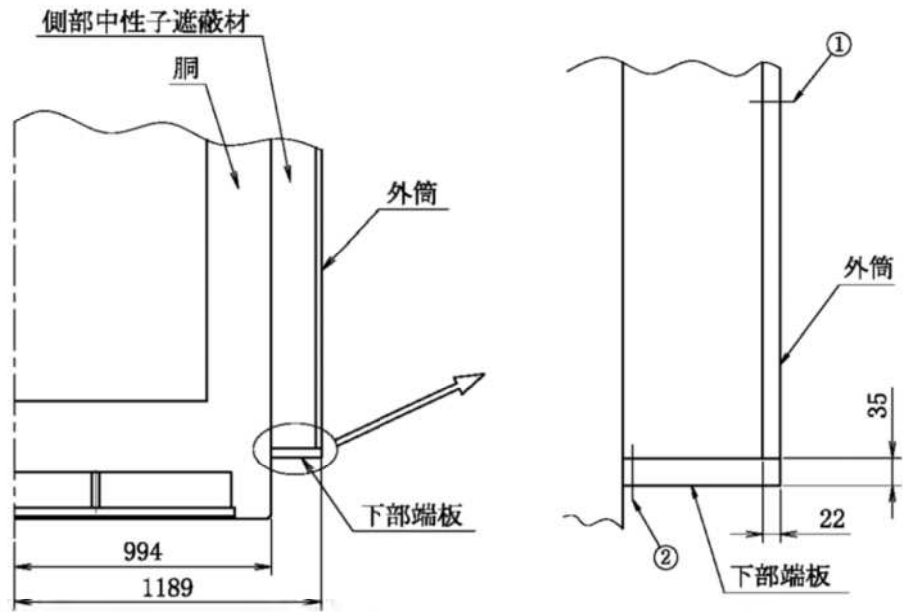
（単位：MPa）

部位	応力の種類	供用状態 D		
		計算値	評価位置	許容 応力値
外筒	引張応力	33	①	280
	せん断応力	—	—	—
	圧縮応力	—	—	—
	曲げ応力	—	—	—
	支圧応力	—	—	—
下部端板	引張応力	—	—	—
	せん断応力	2	②	125
	圧縮応力	—	—	—
	曲げ応力	11	②	217
	支圧応力	—	—	—
	垂直応力とせん断応力の 組合せ応力	12	②	217

第 2-3 表 外筒、下部端板及び中性子遮蔽材カバーの  
 応力計算結果と許容応力（供用状態 D） (2/2)

(単位：MPa)

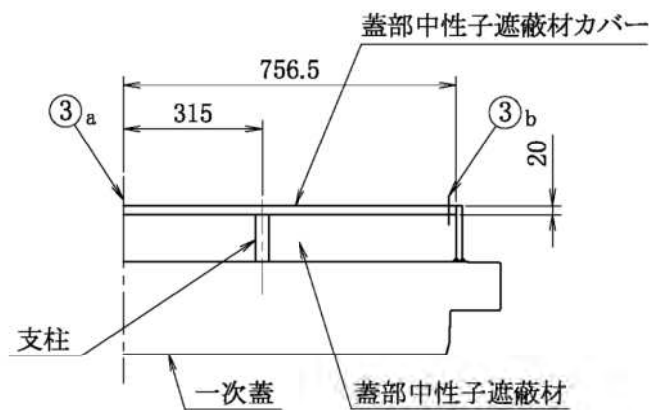
部位		応力の種類		供用状態 D		
				計算値	評価位置	許容 応力値
蓋部 中性子遮蔽材カバー	中央部	一次応力	引張応力	—	—	—
			せん断応力	—	—	—
			圧縮応力	—	—	—
			曲げ応力	67	③ <sub>a</sub>	283
			支圧応力	—	—	—
	外周部	一次応力	引張応力	—	—	—
			せん断応力	3	③ <sub>b</sub>	163
			圧縮応力	—	—	—
			曲げ応力	64	③ <sub>b</sub>	283
			支圧応力	—	—	—
		垂直応力とせん断応力の 組合せ応力	65	③ <sub>b</sub>	283	
底部 中性子遮蔽材カバー	中央部	一次応力	引張応力	—	—	—
			せん断応力	—	—	—
			圧縮応力	—	—	—
			曲げ応力	34	④ <sub>a</sub>	206
			支圧応力	—	—	—
	外周部	一次応力	引張応力	—	—	—
			せん断応力	3	④ <sub>b</sub>	118
			圧縮応力	—	—	—
			曲げ応力	45	④ <sub>b</sub>	206
			支圧応力	—	—	—
					垂直応力とせん断応力の 組合せ応力	46



材料  
 洞 : 炭素鋼 (GLF1)  
 外筒 : 炭素鋼 (SGV480)  
 下部端板 : ステンレス鋼 (SUS304)

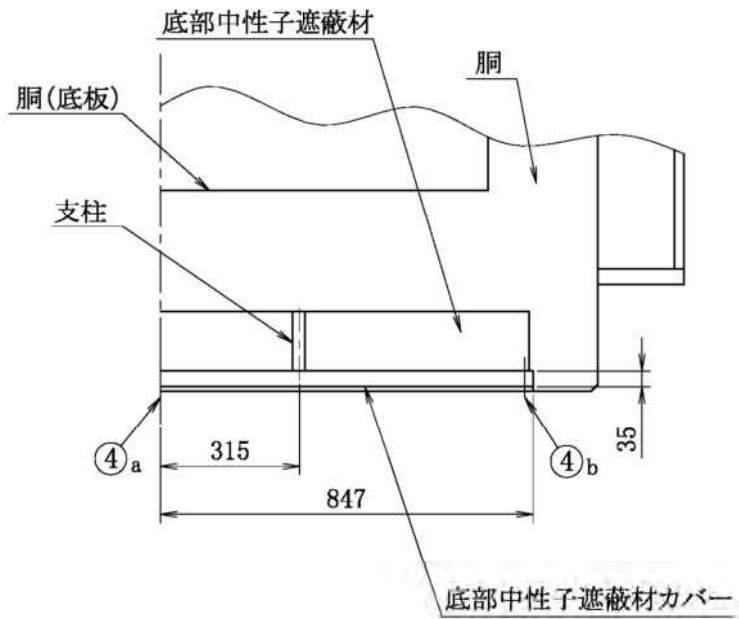
①、② : 応力評価位置  
 (単位 : mm)

第 1-1 図 外筒及び下部端板の形状・寸法・材料・応力評価位置



材料  
 一次蓋 : 炭素鋼 (GLF1)  
 蓋部中性子遮蔽材カバー : 炭素鋼 (SGV480)  
 ③a、③b : 応力評価位置  
 (単位 : mm)

第 1-2 図 蓋部中性子遮蔽材カバーの形状・寸法・材料・応力評価位置



材料  
 洞、洞（底板）：炭素鋼（GLF1）  
 底部中性子遮蔽材カバー：ステンレス鋼（SUS304）

④<sub>a</sub>、④<sub>b</sub>：応力評価位置  
 （単位：mm）

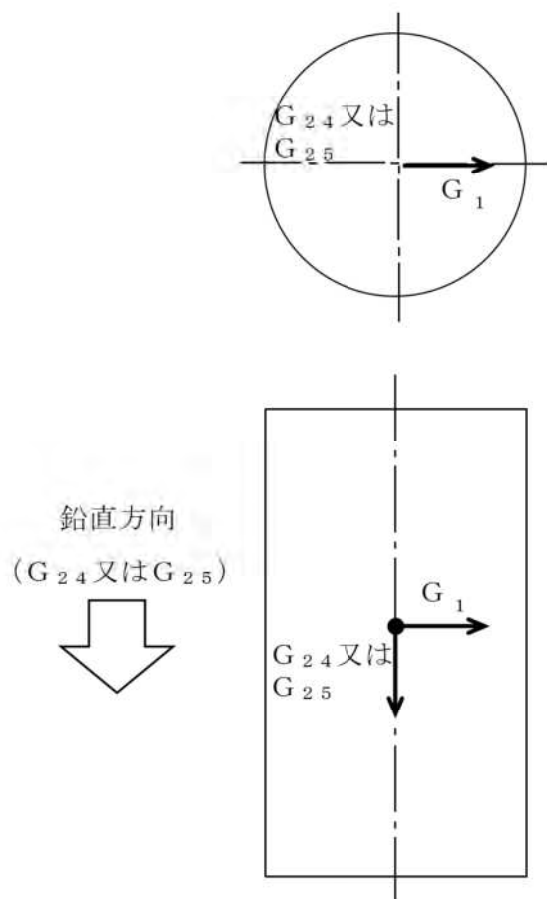
第 1-3 図 底部中性子遮蔽材カバーの形状・寸法・材料・応力評価位置

貯蔵架台への衝突時： $G_{24} = 5g$

貯蔵時（ $S_d^*$ 相当地震力が作用する場合

及び $S_s$ 相当地震力が作用する場合）： $G_1 =$ 水平方向加速度（ $1.5g$ ）

$G_{25} =$ 鉛直方向加速度（ $2.0g$ ）



第 2-1 図 各代表事象における荷重の方向