

添付書類 8 耐圧強度及び耐食性に関する説明書

## 目次

1. 概要	1
2. MSF-52B 型の耐圧強度及び耐食性に対する設計	2

## 1. 概要

本書は、MSF-52B 型の基本的安全機能を確保する上で必要なものの材料及び構造が、設計上要求される強度及び耐食性を確保できることを説明するものである。

## 2. MSF-52B 型の耐圧強度及び耐食性に対する設計

基本的安全機能を維持する上で重要となる MSF-52B 型の構成部材は、密封容器（二次蓋含む）、バスケット及びトラニオン、加えて、中性子遮蔽材を保持する外筒、下部端板及び中性子遮蔽材カバーである。これらの構成部材について応力評価を行い、当該部材に発生する応力が設計基準値以下となり、MSF-52B 型が基本的安全機能を維持するために必要な耐圧強度を有することを示す。また、MSF-52B 型の主要な構成部材について、設計貯蔵期間中の温度、放射線等の環境及びその環境下での腐食等の経年変化に対して必要な耐食性を有することを示す。なお、MSF-52B 型を構成する部材のうち中性子遮蔽材、金属バスケット及び伝熱フィンは、MSF-52B 型の耐圧強度を担保する部材ではないことから、耐食性についてのみ評価する。

添付書類 8-1 密封容器の強度に関する説明書

## 添付書類 8-1-1 密封容器の応力解析の方針

## 目次

1. 概要	1
2. 適用基準	2
3. 記号	3
3.1 記号の説明	3
4. 設計条件	6
4.1 基本仕様	6
4.2 設計事象	6
4.3 荷重の種類とその組合せ	7
5. 計算条件	7
5.1 評価対象とする事象	7
5.2 評価箇所	7
5.3 形状及び寸法	7
5.4 物性値	8
5.5 許容応力	8
6. 応力解析の手順	9
6.1 解析手順の概要	9
6.2 荷重条件の選定	9
6.3 応力計算と評価	9
6.3.1 応力計算の方法	9
6.3.2 応力の評価	10
6.3.3 数値の丸め方	11
7. 引用文献	12

## 図表目次

第 4-1 表 密封容器及び二次蓋の設計上考慮すべき荷重の種類とその組合せ	13
第 5-1 表 代表事象	14
第 5-2 表 応力計算に使用する材料の物性値	17
第 5-3 表 許容応力値を定める温度	18
第 6-1 表 密封容器用材料の許容応力値	19
第 6-2 表 密封容器用材料（ボルト用材料）の許容応力値	23
第 6-3 表 二次蓋用材料の許容応力値	24
第 6-4 表 二次蓋用材料（ボルト用材料）の許容応力値	25
第 6-5 表 数値の丸め方一覧表	26
第 5-1 図 密封容器及び二次蓋の応力評価箇所	27
第 6-1 図 密封容器及び二次蓋の応力解析フロー	29



## 1. 概要

本書は、MSF-52B 型の密封容器及び二次蓋に関する応力評価の方針を述べるものである。

なお、MSF-52B 型は一次蓋と二次蓋で多重の閉じ込め構造を形成し、二次蓋には一次蓋と同等の閉じ込め性能を要求されるため、二次蓋は一次蓋と同様の応力評価を行う。

注：図表は一括して巻末に示す。

## 2. 適用基準

密封容器の応力評価の基準については、使用済燃料貯蔵施設規格（金属キャスク構造規格 JSME S FA1-2007）（日本機械学会 2007 年 12 月）（以下「構造規格」という。）の密封容器の基準を適用する。

ただし、二次蓋は一次蓋と同様に金属ガスケットを用いて金属キャスクの閉じ込め機能を有していることから、応力評価の基準としては一次蓋と同様、「構造規格」の密封容器の基準を用いる。

### 3. 記号

#### 3.1 記号の説明

本書及び「添付書類8-1-2 密封容器の応力計算書」（以下「応力計算書」という。）において、応力評価に関する下記の記号を使用する。ただし、本文中に特記のある場合は、この限りでない。

なお、応力計算書の字体及び大きさについては本書と異なる場合がある。

計算書の記号	記号の説明	単位
A	断面積	mm <sup>2</sup>
A <sub>1</sub>	接触面積	mm <sup>2</sup>
A <sub>b</sub>	ボルトの最小軸断面積	mm <sup>2</sup>
A <sub>m</sub>	圧力変動の全振幅の許容値	MPa
B	「構造規格」別図7-2の縦軸のB値	MPa
C <sub>H</sub>	水平方向設計震度	—
C <sub>V</sub>	鉛直方向設計震度	—
D <sub>G</sub>	ガスケット反力のかかる位置（直径）	mm
d	ボルトの呼び径	mm
d <sub>s</sub>	ボルトの最小径	mm
E	縦弾性係数	MPa
F	ボルト初期締付け力	N
g	重力加速度	m/s <sup>2</sup>
G <sub>1</sub>	水平方向加速度	m/s <sup>2</sup>
G <sub>2</sub>	鉛直方向加速度	m/s <sup>2</sup>
G <sub>2.1</sub>	鉛直方向加速度（貯蔵時）	m/s <sup>2</sup>
G <sub>2.2</sub>	鉛直方向加速度（吊上げ時）	m/s <sup>2</sup>
G <sub>2.3</sub>	鉛直方向加速度（たて起こし架台への衝突時）	m/s <sup>2</sup>
G <sub>2.4</sub>	鉛直方向加速度（貯蔵架台への衝突時）	m/s <sup>2</sup>
G <sub>2.5</sub>	鉛直方向加速度（貯蔵時（地震力が作用する場合））	m/s <sup>2</sup>
H	カバープレートに加わる内圧による荷重	N
H <sub>P</sub>	ガスケット接触面にかける圧縮力	N
K	応力集中係数	—
l <sub>1</sub>	バスケットプレートの切欠き部間長さ	mm
m <sub>G</sub>	バスケット及び使用済燃料集合体の質量	kg
m <sub>t</sub>	一次蓋の質量	kg

計算書の記号	記号の説明	単位
$m_{t2}$	二次蓋の質量	kg
$m_r$	カバープレートの質量	kg
$n$	ボルトの本数	本
$n_1$	胴（底板）に接触する $l_1$ の個数	箇所
$N_1$	大気圧から使用圧力になり、再び大気圧に戻る繰返し回数	回
$N_a$	許容繰返し回数	回
$N_c$	実際の繰返し回数	回
$p$	任意の2点間の距離	mm
$P$	最高使用圧力	MPa
$P_a$	許容外圧	MPa
$P_{dO}$	最高使用圧力（外圧）	MPa
$P_L$	一次局部膜応力強さ	MPa
$P_b$	一次曲げ応力強さ	MPa
$P_m$	一次一般膜応力強さ	MPa
$Q$	二次応力強さ	MPa
$r$	ボルトピッチ半径	mm
$R$	平均半径	mm
$S$	許容繰返し回数に対する繰返しピーク応力強さ	MPa
$S_a$	許容値を超える温度差に対応する繰返しピーク応力強さ	MPa
$S_b$	ボルト締付け時に発生する応力強さ	MPa
$S_c$	一次蓋貫通孔部の応力強さ	MPa
$S_d^*$	弾性設計用地震動 $S_d$ 相当による地震力又は静的地震力の いずれか大きい方	—
$S_s$	基準地震動 $S_s$ 相当による地震力	—
$S_\ell$	繰返しピーク応力強さ	MPa
$S_\ell'$	縦弾性係数を補正した繰返しピーク応力強さ	MPa
$S_m$	設計応力強さ	MPa
$S_P$	ピーク応力強さの範囲	MPa
$S_u$	設計引張強さ	MPa
$S_y$	設計降伏点	MPa
$t$	板厚	mm
$T$	任意の2点間の温度差の変動の全振幅の許容値	°C

計算書の記号	記号の説明	単位
$T_{max}$	最高使用温度	℃
$T_r$	締付けトルク	N・mm
$U$	疲労累積係数	—
$W_{m2}$	ガスケット締付け時に必要な最小ボルト荷重	N
$\alpha$	熱膨張係数	mm/(mm・℃)
$\sigma$	ボルト初期締付け時の垂直応力	MPa
$\sigma_c$	圧縮応力	MPa
$\sigma_n$	平均引張応力	MPa
$\sigma_p$	平均支圧応力	MPa
$\sigma_s$	平均せん断応力	MPa
$\sigma_r$	半径方向の応力	MPa
$\sigma_\theta$	円周方向の応力	MPa
$\sigma_z$	軸方向の応力	MPa
$\tau$	ボルト初期締付け時のねじり応力	MPa
$\tau_{r\theta}$	せん断応力	MPa
$\tau_{\theta z}$	せん断応力	MPa
$\tau_{zr}$	せん断応力	MPa

#### 4. 設計条件

密封容器及び二次蓋は以下の設計条件に耐えるように設計される。

##### 4.1 基本仕様

密封容器及び二次蓋に作用する圧力と最高使用温度を以下に示す。

密封容器	貯蔵時圧力	-0.101325MPaG
	最高使用圧力	0.8MPaG
	試験時圧力	1.0MPaG* <sup>1</sup>
	最高使用温度	155℃
二次蓋	貯蔵時圧力	0.36MPaG
	最高使用圧力	0.36MPaG
	最高使用温度	95℃

注記\* 1 : 試験圧力の 0.96 MPaG を保守側に切り上げ、試験時の評価では 1.0 MPaG を入力する。

##### 4.2 設計事象

設計上考慮する事象として、使用済燃料貯蔵施設内及び試験時における選定事象を以下に示す。

設計事象	供用状態	使用済燃料貯蔵施設内及び試験時における選定事象* <sup>1</sup>
I	A	<ul style="list-style-type: none"> <li>・ 貯蔵（貯蔵時）</li> <li>・ 金属キャスクの吊上げ、吊下げ、移動（吊上げ時）</li> <li>・ 搬送台車による搬送（台車搬送時）</li> <li>・ 貯蔵前作業及び搬出前作業（準備作業時）</li> </ul>
II	B	<ul style="list-style-type: none"> <li>・ 金属キャスクのたて起こし架台への衝突（たて起こし架台への衝突時）</li> <li>・ 金属キャスクの貯蔵架台への衝突（貯蔵架台への衝突時）</li> <li>・ 搬送台車による搬送中の急停止（搬送中の急停止時）</li> </ul>
I + S <sub>d</sub> * <sup>*</sup>	C	<ul style="list-style-type: none"> <li>・ S<sub>d</sub>*<sup>*</sup>相当地震時（貯蔵時（S<sub>d</sub>*<sup>*</sup>相当地震力が作用する場合））</li> </ul>
I + S <sub>s</sub>	D	<ul style="list-style-type: none"> <li>・ S<sub>s</sub>相当地震時（貯蔵時（S<sub>s</sub>相当地震力が作用する場合））</li> </ul>
試験状態	試験状態	<ul style="list-style-type: none"> <li>・ 耐圧試験（試験時）</li> </ul>

注記\* 1 : 本書及び応力計算書において、事象を（ ）内の呼称とする場合がある。

#### 4.3 荷重の種類とその組合せ

密封容器及び二次蓋の設計上考慮すべき荷重の種類とその組合せを第 4-1 表に示す。応力解析に用いる荷重は応力計算書に記載する。

### 5. 計算条件

#### 5.1 評価対象とする事象

4.2 節で示した使用済燃料貯蔵施設内及び試験時における選定事象のうち、第 5-1 表に示すように荷重条件等を考慮して代表事象を選定し、代表事象について評価を実施する。

#### 5.2 評価箇所

密封容器の応力評価を行う箇所は、次のとおりである。（第 5-1 図 参照）

- (1) 胴
- (2) 胴（底板）
- (3) 一次蓋
- (4) 一次蓋（シール部）
- (5) 一次蓋ボルト
- (6) カバープレート
- (7) カバープレート（シール部）
- (8) カバープレートボルト

また、一次蓋と同様に金属ガスケットを用いて金属キャスクの閉じ込め機能を有する二次蓋についても、応力評価を行う。二次蓋の応力評価を行う箇所は、次のとおりである。（第 5-1 図 参照）

- (9) 二次蓋
- (10) 二次蓋（シール部）
- (11) 二次蓋ボルト

#### 5.3 形状及び寸法

応力解析を行う部位の形状及び寸法は、応力計算書に示す。

#### 5.4 物性値

応力計算及び疲労解析の必要性検討に使用する材料の物性値は以下のとおりである。

- (1) 応力計算に使用する物性値を第 5-2 表に示す。

なお、応力計算に使用する物性値はその温度依存性を考慮する。

- (2) 内圧及び機械的荷重による応力計算に使用する物性値は、「添付書類 5 使用済燃料等の除熱に関する説明書」に記載する除熱解析で得られた温度を各部位ごとに設定し、これに対応した値を用いる。なお、常温は 20℃とする。

#### 5.5 許容応力

- (1) 密封容器

密封容器の許容基準は、「構造規格」MCD-1300 及び MCD-1400 による。許容応力は、「添付書類 5 使用済燃料等の除熱に関する説明書」に記載する除熱解析結果を基に各部位で設定する温度に対応した値とする。各部位の最高温度と許容応力値を定める温度を第 5-3 表に示す。

- (2) 二次蓋

二次蓋は、通常貯蔵時において密封境界を構成する部材ではないが、圧力監視境界としての耐圧機能に加え、一次蓋に加え多重の閉じ込め機能を有する部材として設けられたものである。閉じ込め機能にかかわる部位について一次蓋と同様の基準を用いて評価する。したがって、二次蓋の許容基準は、「構造規格」MCD-1300 によるものとする。



## 6. 応力解析の手順

### 6.1 解析手順の概要

密封容器の応力解析フローを第 6-1 図に示す。

密封容器の応力解析は、想定される内圧、機械的荷重及び熱荷重を基に、密封容器の実形状をモデル化し、解析コードである ABAQUS<sup>(1)</sup> 及び応力評価式を用いて行う。

なお、二次蓋についても密封容器と同様に評価を行う。

### 6.2 荷重条件の選定

荷重条件は 4 章に示しているが、各部位の計算においては、その部分について重要な荷重条件を選定して計算を行う。それぞれの部分について考慮した荷重は応力計算書に示す。

### 6.3 応力計算と評価

#### 6.3.1 応力計算の方法

(1) 応力計算は荷重ごとに行う。荷重条件として与えられるものは次の 3 つである。

a. 内圧

b. 機械的荷重

機械的荷重は、自重（使用済燃料集合体を含む MSF-52B 型（吊上げ時、たて起こし架台への衝突時及び貯蔵架台への衝突時においては三次蓋を含む。）の貯蔵時の設計質量を用いる。）、衝撃荷重及びその他の付加荷重をいう。

c. 熱荷重

熱荷重は、密封容器及び二次蓋に生じる温度変化、温度勾配による荷重であって、「添付書類 5 使用済燃料等の除熱に関する説明書」に記載する除熱解析で得られた温度の結果から得られるものをいう。

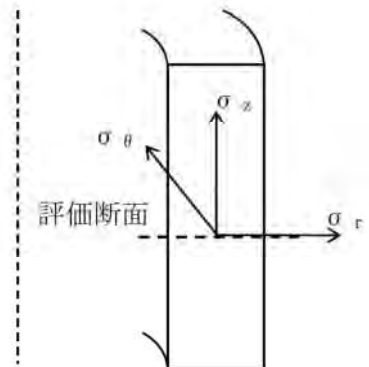
- (2) 解析モデルは次の方針に従う。
- a. モデル化に当たっては、密封容器及び二次蓋の形状の対称性及び荷重の対称性を考慮する。
  - b. 解析モデルは、三次元の 180° 対称モデルとし、固体要素及びはり要素による解析モデルとする。また、モデル化に当たり対称性を考慮して境界条件を設定する。モデル図及び境界条件は、応力計算書に示す。
- (3) 構造及び材料の不連続性を考慮して、応力評価位置をとる。評価位置は、応力計算書の第 2-1 図に示す。
- (4) 応力評価は、この応力評価位置について行う。

### 6.3.2 応力の評価

応力の計算結果は、「構造規格」MGB-1200 による定義に従い、応力の種類ごとに分類し、以下の評価を応力計算書に示す。

なお、応力の記号とその方向は下記のとおりである。

- $\sigma_r$  : 半径方向の応力
- $\sigma_\theta$  : 円周方向の応力
- $\sigma_z$  : 軸方向の応力
- $\tau_{r\theta}$  : せん断応力
- $\tau_{\theta z}$  : せん断応力
- $\tau_{zr}$  : せん断応力



密封容器用材料の許容応力値を第 6-1 表及び第 6-2 表に、二次蓋用材料の許容応力値を第 6-3 表及び第 6-4 表に示す。

#### (1) 密封容器（ボルトを除く。）の応力評価

密封容器の応力評価は、「構造規格」MCD-1310 に従い以下の項目を評価する。

- a. 一次応力強さ
- b. 一次+二次応力強さ
- c. 繰返し荷重の評価
- d. 特別な応力の検討
  - (a) 平均せん断応力の評価
  - (b) 平均支圧応力の評価
  - (c) 圧縮応力の評価

(2) 二次蓋の応力評価

二次蓋の応力評価は、「構造規格」MCD-1310 を用いて、以下の項目を評価する。

- a. 一次応力強さ
- b. 一次＋二次応力強さ
- c. 繰返し荷重の評価
- d. 特別な応力の検討
  - (a) 平均せん断応力の評価
  - (b) 平均支圧応力の評価

(3) ボルトの応力評価

一次蓋ボルト及びカバープレートボルトの応力評価は、「構造規格」MCD-1320 に従って評価する。

二次蓋ボルトの応力評価は、「構造規格」MCD-1320を用いて評価する。

### 6.3.3 数値の丸め方

数値は原則として安全側に丸めて使用する。

また、規格、基準等により決まる数値については丸めず、規格、基準等を内挿して使用する場合は原則として安全側に処理する。

表示する数値の丸め方を第 6-5 表に示す。

## 7. 引用文献

文献番号は、本書及び応力計算書において共通である。

- (1) “ABAQUS 6.12 Analysis User's Manual”, Dassault Systèmes, (2012)
- (2) (一社)日本機械学会、「機械工学便覧 新版」(1987年)
- (3) 西田正孝、「応力集中 増補版」、森北出版株、(1973年)

第4-1表 密封容器及び二次蓋の設計上考慮すべき荷重の種類とその組合せ

荷 重			圧力による荷重	自重による荷重	ボルト初期締付け力	吊上げ荷重	衝撃荷重	熱荷重	地震荷重
設計荷重	供用状態	評価事象							
設計条件	設計条件	設計時*1	○	—*5	○	—	○	—	—
Ⅰ	A*2	貯蔵時*3	○	○	○	—	—	○	—
		吊上げ時*3	○	—*5	○	○	—	○	—
Ⅱ	B*2	衝撃荷重作用時*3	○	—*5	○	—	○	○	—
I + S <sub>d</sub> *	C	S <sub>d</sub> *相当地震力が作用する場合	○	○	○	—	—	—*6	○*7
I + S <sub>s</sub>	D	S <sub>s</sub> 相当地震力が作用する場合	○	○	○	—	—	—*6	○*7
試験状態	試験状態	試験時	○*4	○	○	—	—	—	—

注記\*1：最高使用圧力に対する評価条件で、供用状態A及びBの一次応力評価を代表する事象。

\*2：評価事象の中で、他の評価事象に包絡される事象や荷重条件については評価を省略する。

\*3：一次応力評価は、設計時の評価に包絡されるため、評価を省略する。

\*4：耐圧試験圧力（最高使用圧力により定められる圧力）とする。

\*5：本状態での自重による荷重は、衝撃荷重又は吊上げ荷重の慣性力による荷重に含まれる。

\*6：シール部及び蓋ボルトの一次+二次応力評価に当たっては、熱荷重を考慮する。また、密封容器変形量の評価に当たっても、熱荷重を考慮する。

\*7：一次蓋、胴、胴（底板）及び二次蓋の一次+二次応力評価に当たっては、荷重条件は地震力のみとして計算を行い、振幅を考慮して応力強さの最大値を2倍して求める。

第5-1表 代表事象 (1/3)

設計事象	供用状態	代表事象	包絡される事象	荷重条件	備考
設計条件	設計条件	設計時 <sup>*1</sup>	—	最高使用圧力 ボルト初期締付け力 貯蔵架台への衝突時荷重 鉛直方向加速度（下方向） ：5 g（自重考慮）	供用状態A及びBの中で荷重条件が最も厳しいのは貯蔵架台への衝突時である。
I	A	貯蔵時	—	密封容器内圧力 蓋間圧力 密封容器に作用する中性子遮蔽材部の圧力 自重 ボルト初期締付け力 トラニオン固縛装置による押付け力 熱荷重	供用状態Aのうち大半の期間を占める代表的な事象。
		吊上げ時	・台車搬送時 ・準備作業時	密封容器内圧力 蓋間圧力 密封容器に作用する中性子遮蔽材部の圧力 ボルト初期締付け力 吊上げ荷重 鉛直方向加速度（下方向） ：1.3 g（自重考慮） 熱荷重	荷重条件が最も厳しいのは吊上げ時である。

注記\*1：供用状態A及びBの一次応力評価を代表する事象。

第5-1表 代表事象 (2/3)

設計事象	供用状態	代表事象	包絡される事象	荷重条件	備考
Ⅱ	B	たて起こし架台への衝突時	—	密封容器内圧力 蓋間圧力 密封容器に作用する中性子遮蔽材部の圧力 ボルト初期締付け力 たて起こし架台への衝突時荷重 鉛直方向加速度（下方向） : 3 g（自重考慮） 熱荷重	—
		貯蔵架台への衝突時	搬送中の急停止時	密封容器内圧力 蓋間圧力 密封容器に作用する中性子遮蔽材部の圧力 ボルト初期締付け力 貯蔵架台への衝突時荷重 鉛直方向加速度（下方向） : 5 g（自重考慮） 熱荷重	荷重条件が最も厳しいのは、貯蔵架台への衝突時である。

第5-1表 代表事象 (3/3)

設計事象	供用状態	代表事象	包絡される事象	荷重条件	備考
$I + S_d^*$	C	貯蔵時 [ $S_d^*$ 相当 地震力が作用する場合 ]	—	密封容器内圧力 蓋間圧力 密封容器に作用する中性子遮蔽材部の圧力 自重 ボルト初期締付け力 地震力 水平方向 : 1.5 g 鉛直方向 : 1.0 g 熱荷重	—
$I + S_s$	D	貯蔵時 [ $S_s$ 相当 地震力が作用する場合 ]	—	密封容器内圧力 蓋間圧力 密封容器に作用する中性子遮蔽材部の圧力 自重 ボルト初期締付け力 地震力 水平方向 : 1.5 g 鉛直方向 : 1.0 g 熱荷重	—
試験状態	試験状態	試験時	—	密封容器内圧力 自重 ボルト初期締付け力	—



第5-2表 応力計算に使用する材料の物性値

構成部材	材料	温度 (°C)	縦弾性係数 (MPa)	平均熱膨張係数 ( $\times 10^{-6}$ mm/(mm·°C))	ポアソン比 (-)
胴 胴(底板) 一次蓋 二次蓋	炭素鋼 (GLF1)	20	203000	9.730	0.3
		50	201000	10.10	
		75	200000	10.39	
		100	198000	10.69	
		125	196000	11.00	
		150	195000	11.28	
		175	193000	11.56	
		200	191000	11.85	
カバープレート	ステンレス鋼 (SUS304)	20	195000	15.21	0.3
		50	193000	15.49	
		75	191000	15.68	
		100	190000	15.87	
		125	188000	16.05	
		150	186000	16.21	
		175	184000	16.37	
		200	183000	16.52	
一次蓋ボルト 二次蓋ボルト カバープレート ボルト	合金鋼 (SNB23-3)	20	192000	11.14	0.3
		50	189000	11.40	
		75	188000	11.62	
		100	186000	11.82	
		125	185000	12.00	
		150	184000	12.21	
		175	182000	12.37	
		200	180000	12.54	

第 5-3 表 許容応力値を定める温度

部位	除熱解析温度 (°C)	許容応力値の設定温度 (°C)
胴	137	145
胴 (底板)	147	155
一次蓋	102	110
二次蓋	90	95
一次蓋ボルト	99	105
二次蓋ボルト	92	100
カバープレート	102* <sup>1</sup>	110
カバープレートボルト	102* <sup>1</sup>	110

注記\* 1 : カバープレート及びカバープレートボルトの許容応力値を定める温度は、一次蓋の温度とする。

第6-1表 密封容器用材料の許容応力値 (1/4)

(単位：MPa)

許容応力 区分	応力の種類		胴（底板）	
			シール部以外	
			許容応力値	許容応力
設計条件	一次一般膜応力強さ	$P_m$	121	$S_m$
	一次局部膜応力強さ	$P_L$	181	$1.5 S_m$
	一次膜＋一次曲げ応力強さ	$P_L + P_b$	181	$1.5 S_m$
供用状態 A及びB	一次＋二次応力強さ	$P_L + P_b + Q$	363	$3 S_m$
	平均せん断応力	$\sigma_s$	72	$0.6 S_m$
	平均支圧応力	$\sigma_p$	182	$S_y^{*3}$
	圧縮応力*1	$\sigma_c$	90	$\text{Min}(S_m, B)$
	最高使用圧力（外圧）	$P_{aO}$	17	$P_a$
供用状態 C	一次一般膜応力強さ	$P_m$	182	$\text{Min}(S_y, 2/3 S_u)$
	一次膜＋一次曲げ応力強さ	$P_L + P_b$	273	$\text{Min}(1.5 S_y, S_u)$
	一次＋二次応力強さ	$P_L + P_b + Q^{*2}$	363	$3 S_m$
	平均せん断応力	$\sigma_s$	72	$0.6 S_m$
	平均支圧応力	$\sigma_p$	182	$S_y^{*3}$
供用状態 D	一次一般膜応力強さ	$P_m$	251	$2/3 S_u$
	一次膜＋一次曲げ応力強さ	$P_L + P_b$	377	$S_u$
	一次＋二次応力強さ	$P_L + P_b + Q^{*2}$	363	$3 S_m$
	平均せん断応力	$\sigma_s$	150	$0.4 S_u$
	平均支圧応力	$\sigma_p$	377	$S_u^{*3}$
試験状態 （常温）	一次一般膜応力強さ	$P_m$	186	$0.9 S_y$
	一次局部膜応力強さ	$P_L$	279	$1.35 S_y$
	一次膜＋一次曲げ応力強さ	$P_m + P_b$	279	$1.35 S_y^{*4}$

注記\*1：円筒形の軸方向の圧縮に対して適用する。

\*2：地震力のみによる全振幅について評価する。

\*3：支圧荷重の作用端から自由端までの距離が支圧荷重の作用幅より大きい場合以外の値

\*4： $P_m \leq 2/3 S_y$ のときの値

第6-1表 密封容器用材料の許容応力値 (2/4)

(単位: MPa)

許容応力区分	応力の種類		胴			
			シール部以外		シール部	
			許容 応力値	許容 応力	許容 応力値	許容 応力
設計条件	一次一般膜応力強さ	$P_m$	122	$S_m$	183	$S_y$
	一次局部膜応力強さ	$P_L$	183	$1.5 S_m$	183	$S_y$
	一次膜+一次曲げ応力強さ	$P_L + P_b$	183	$1.5 S_m$	183	$S_y$
供用状態 A及びB	一次+二次応力強さ	$P_L + P_b + Q$	366	$3 S_m$	183	$S_y$
	平均せん断応力	$\sigma_s$	73	$0.6 S_m$	—	—
	平均支圧応力	$\sigma_p$	183	$S_y^{*3}$	—	—
	圧縮応力* <sup>1</sup>	$\sigma_c$	90	$\text{Min}(S_m, B)$	—	—
	最高使用圧力(外圧)	$P_{dO}$	17	$P_a$	—	—
供用状態 C	一次一般膜応力強さ	$P_m$	183	$\text{Min}(S_y, 2/3 S_u)$	183	$S_y$
	一次膜+一次曲げ応力強さ	$P_L + P_b$	274	$\text{Min}(1.5 S_y, S_u)$	183	$S_y$
	一次+二次応力強さ	$P_L + P_b + Q^{*2}$	366	$3 S_m$	183	$S_y$
	平均せん断応力	$\sigma_s$	73	$0.6 S_m$	—	—
	平均支圧応力	$\sigma_p$	183	$S_y^{*3}$	—	—
供用状態 D	一次一般膜応力強さ	$P_m$	251	$2/3 S_u$	183	$S_y$
	一次膜+一次曲げ応力強さ	$P_L + P_b$	377	$S_u$	183	$S_y$
	一次+二次応力強さ	$P_L + P_b + Q^{*2}$	366	$3 S_m$	183	$S_y$
	平均せん断応力	$\sigma_s$	150	$0.4 S_u$	—	—
	平均支圧応力	$\sigma_p$	377	$S_u^{*3}$	—	—
試験状態 (常温)	一次一般膜応力強さ	$P_m$	186	$0.9 S_y$	186	$0.9 S_y$
	一次局部膜応力強さ	$P_L$	279	$1.35 S_y$	207	$S_y$
	一次膜+一次曲げ応力強さ	$P_m + P_b$	279	$1.35 S_y^{*4}$	—	—
		$P_L + P_b$	—	—	207	$S_y$
	一次+二次応力強さ	$P_L + P_b + Q$	—	—	207	$S_y$

注記\* 1 : 円筒形の軸方向の圧縮に対して適用する。

\* 2 : 地震力のみによる全振幅について評価する。

\* 3 : 支圧荷重の作用端から自由端までの距離が支圧荷重の作用幅より大きい場合以外の値

\* 4 :  $P_m \leq 2/3 S_y$  のときの値

第6-1表 密封容器用材料の許容応力値 (3/4)

(単位：MPa)

許容応力 区分	応力の種類		一次蓋			
			シール部以外		シール部	
			許容 応力値	許容 応力	許容 応力値	許容 応力
設計条件	一次一般膜応力強さ	$P_m$	125	$S_m$	186	$S_y$
	一次局部膜応力強さ	$P_L$	187	$1.5 S_m$	186	$S_y$
	一次膜＋一次曲げ応力強さ	$P_L + P_b$	187	$1.5 S_m$	186	$S_y$
供用状態 A及びB	一次＋二次応力強さ	$P_L + P_b + Q$	375	$3 S_m$	186	$S_y$
	平均せん断応力	$\sigma_s$	75	$0.6 S_m$	—	—
	平均支圧応力	$\sigma_p$	186	$S_y^{*2}$	—	—
供用状態 C	一次一般膜応力強さ	$P_m$	186	$\text{Min}(S_y, 2/3 S_u)$	186	$S_y$
	一次膜＋一次曲げ応力強さ	$P_L + P_b$	279	$\text{Min}(1.5 S_y, S_u)$	186	$S_y$
	一次＋二次応力強さ	$P_L + P_b + Q^{*1}$	375	$3 S_m$	186	$S_y$
	平均せん断応力	$\sigma_s$	75	$0.6 S_m$	—	—
	平均支圧応力	$\sigma_p$	186	$S_y^{*2}$	—	—
供用状態 D	一次一般膜応力強さ	$P_m$	251	$2/3 S_u$	186	$S_y$
	一次膜＋一次曲げ応力強さ	$P_L + P_b$	377	$S_u$	186	$S_y$
	一次＋二次応力強さ	$P_L + P_b + Q^{*1}$	375	$3 S_m$	186	$S_y$
	平均せん断応力	$\sigma_s$	150	$0.4 S_u$	—	—
	平均支圧応力	$\sigma_p$	377	$S_u^{*2}$	—	—
試験状態 (常温)	一次一般膜応力強さ	$P_m$	186	$0.9 S_y$	186	$0.9 S_y$
	一次局部膜応力強さ	$P_L$	279	$1.35 S_y$	207	$S_y$
	一次膜＋一次曲げ応力強さ	$P_m + P_b$	279	$1.35 S_y^{*3}$	—	—
		$P_L + P_b$	—	—	207	$S_y$
	一次＋二次応力強さ	$P_L + P_b + Q$	—	—	207	$S_y$

注記\* 1：地震力のみによる全振幅について評価する。

\* 2：支圧荷重の作用端から自由端までの距離が支圧荷重の作用幅より大きい場合以外の値

\* 3： $P_m \leq 2/3 S_y$ のときの値

第6-1表 密封容器用材料の許容応力値 (4/4)

(単位：MPa)

許容応力 区分	応力の種類		カバープレート			
			シール部以外		シール部	
			許容 応力値	許容 応力	許容 応力値	許容 応力
設計条件	一次一般膜応力強さ	$P_m$	137	$S_m$	167	$S_y$
	一次局部膜応力強さ	$P_L$	205	$1.5 S_m$	167	$S_y$
	一次膜+一次曲げ応力強さ	$P_L + P_b$	205	$1.5 S_m$	167	$S_y$
供用状態 A及びB	一次+二次応力強さ	$P_L + P_b + Q$	411	$3 S_m$	167	$S_y$
	平均せん断応力	$\sigma_s$	82	$0.6 S_m$	—	—
	平均支圧応力	$\sigma_p$	167	$S_y^{*2}$	—	—
供用状態 C	一次一般膜応力強さ	$P_m$	164	$1.2 S_m$	164	Min ( $1.2 S_m$ , $S_y$ )
	一次膜+一次曲げ応力強さ	$P_L + P_b$	246	$1.8 S_m$	167	$S_y$
	一次+二次応力強さ	$P_L + P_b + Q^{*1}$	411	$3 S_m$	167	$S_y$
	平均せん断応力	$\sigma_s$	82	$0.6 S_m$	—	—
	平均支圧応力	$\sigma_p$	167	$S_y^{*2}$	—	—
供用状態 D	一次一般膜応力強さ	$P_m$	291	Min ( $2.4 S_m$ , $2/3 S_u$ )	167	$S_y$
	一次膜+一次曲げ応力強さ	$P_L + P_b$	437	Min ( $3.6 S_m$ , $S_u$ )	167	$S_g$
	一次+二次応力強さ	$P_L + P_b + Q^{*1}$	411	$3 S_m$	167	$S_y$
	平均せん断応力	$\sigma_s$	174	$0.4 S_u$	—	—
	平均支圧応力	$\sigma_p$	437	$S_u^{*2}$	—	—
試験状態 (常温)	一次一般膜応力強さ	$P_m$	184	$0.9 S_y$	184	$0.9 S_y$
	一次局部膜応力強さ	$P_L$	276	$1.35 S_y$	205	$S_y$
	一次膜+一次曲げ応力強さ	$P_m + P_b$	276	$1.35 S_y^{*3}$	—	—
		$P_L + P_b$	—	—	205	$S_y$

注記\*1：地震力のみによる全振幅について評価する。

\*2：支圧荷重の作用端から自由端までの距離が支圧荷重の作用幅より大きい場合以外の値

\*3  $P_m \leq 2/3 S_y$  のときの値

第6-2表 密封容器用材料（ボルト用材料）の許容応力値

(単位：MPa)

許容応力 区分	応力の種類	許容応力値		許容応力
		一次蓋 ボルト	カバープレート ボルト	
設計条件	平均引張応力*1	283	282	$S_m$
供用状態 A、B及びC	平均引張応力	566	564	$2S_m$
	平均引張応力+曲げ応力	849	846	$3S_m$
供用状態D	平均引張応力	850	848	$S_y$
	平均引張応力+曲げ応力	850	848	$S_y$

注記\*1：最高使用圧力におけるボルト荷重及びガスケット締付け時のボルト荷重  
により生じる平均引張応力

第6-3表 二次蓋用材料の許容応力値

(単位：MPa)

許容応力 区分	応力の種類		二次蓋			
			シール部以外		シール部	
			許容 応力値	許容 応力	許容 応力値	許容 応力
設計条件	一次一般膜応力強さ	$P_m$	126	$S_m$	188	$S_y$
	一次局部膜応力強さ	$P_L$	189	$1.5 S_m$	188	$S_y$
	一次膜+一次曲げ応力強さ	$P_L + P_b$	189	$1.5 S_m$	188	$S_y$
供用状態 A及びB	一次+二次応力強さ	$P_L + P_b + Q$	378	$3 S_m$	188	$S_y$
	平均せん断応力	$\sigma_s$	75	$0.6 S_m$	—	—
	平均支圧応力	$\sigma_p$	188	$S_y^{*2}$	—	—
供用状態 C	一次一般膜応力強さ	$P_m$	188	Min ( $S_y, 2/3 S_u$ )	188	$S_y$
	一次膜+一次曲げ応力強さ	$P_L + P_b$	282	Min ( $1.5 S_y, S_u$ )	188	$S_y$
	一次+二次応力強さ	$P_L + P_b + Q^{*1}$	378	$3 S_m$	188	$S_y$
	平均せん断応力	$\sigma_s$	75	$0.6 S_m$	—	—
	平均支圧応力	$\sigma_p$	188	$S_y^{*2}$	—	—
供用状態 D	一次一般膜応力強さ	$P_m$	251	$2/3 S_u$	188	$S_y$
	一次膜+一次曲げ応力強さ	$P_L + P_b$	377	$S_u$	188	$S_y$
	一次+二次応力強さ	$P_L + P_b + Q^{*1}$	378	$3 S_m$	188	$S_y$
	平均せん断応力	$\sigma_s$	150	$0.4 S_u$	—	—
	平均支圧応力	$\sigma_p$	377	$S_u^{*2}$	—	—

注記\*1：地震力のみによる全振幅について評価する。

\*2：支圧荷重の作用端から自由端までの距離が支圧荷重の作用幅より大きい場合以外の値



第6-4表 二次蓋用材料（ボルト用材料）の許容応力値

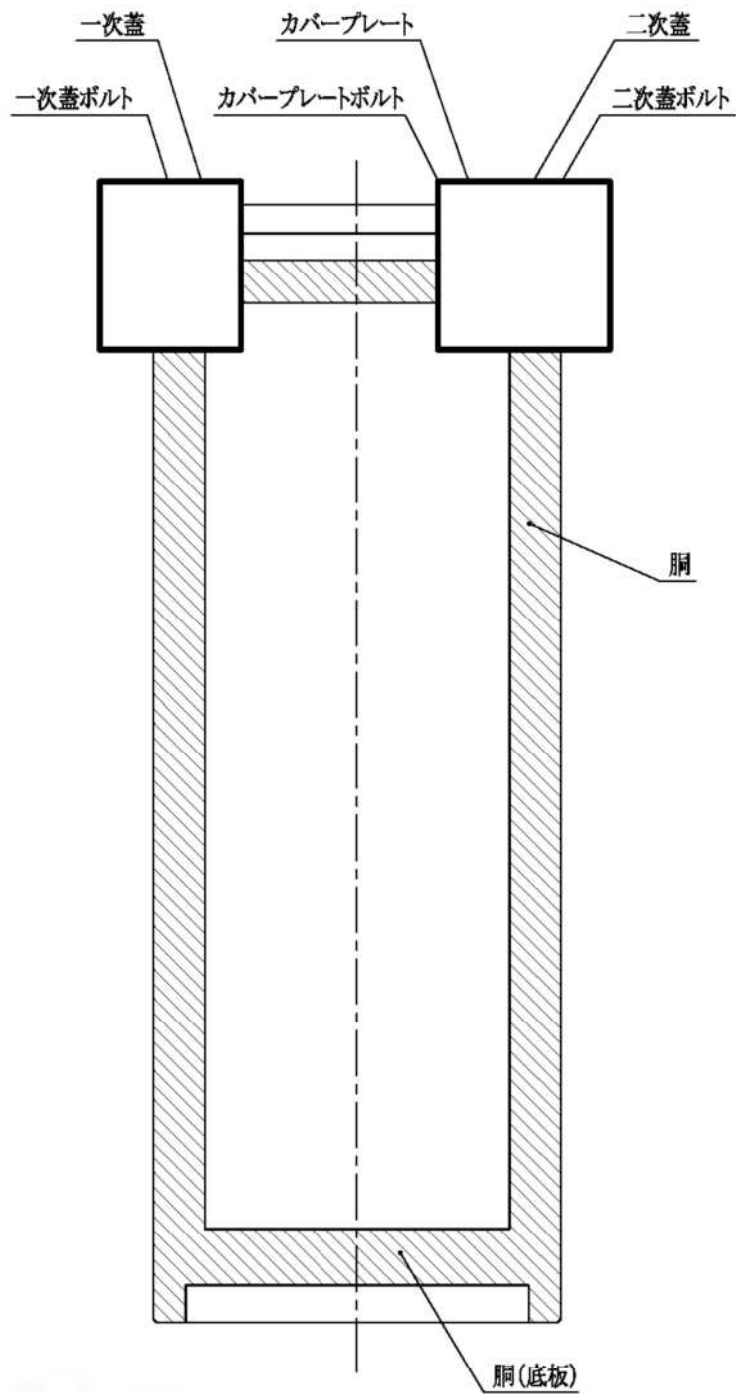
（単位：MPa）


許容応力 区分	応力の種類	二次蓋ボルト	
		許容応力値	許容応力
設計条件	平均引張応力*1	284	$S_m$
供用状態 A、B及びC	平均引張応力	568	$2S_m$
	平均引張応力+曲げ応力	852	$3S_m$
供用状態 D	平均引張応力	853	$S_y$
	平均引張応力+曲げ応力	853	$S_y$

注記\*1：最高使用圧力におけるボルト荷重及びガスケット締付け時のボルト荷重により生じる平均引張応力

第6-5表 数値の丸め方一覧表

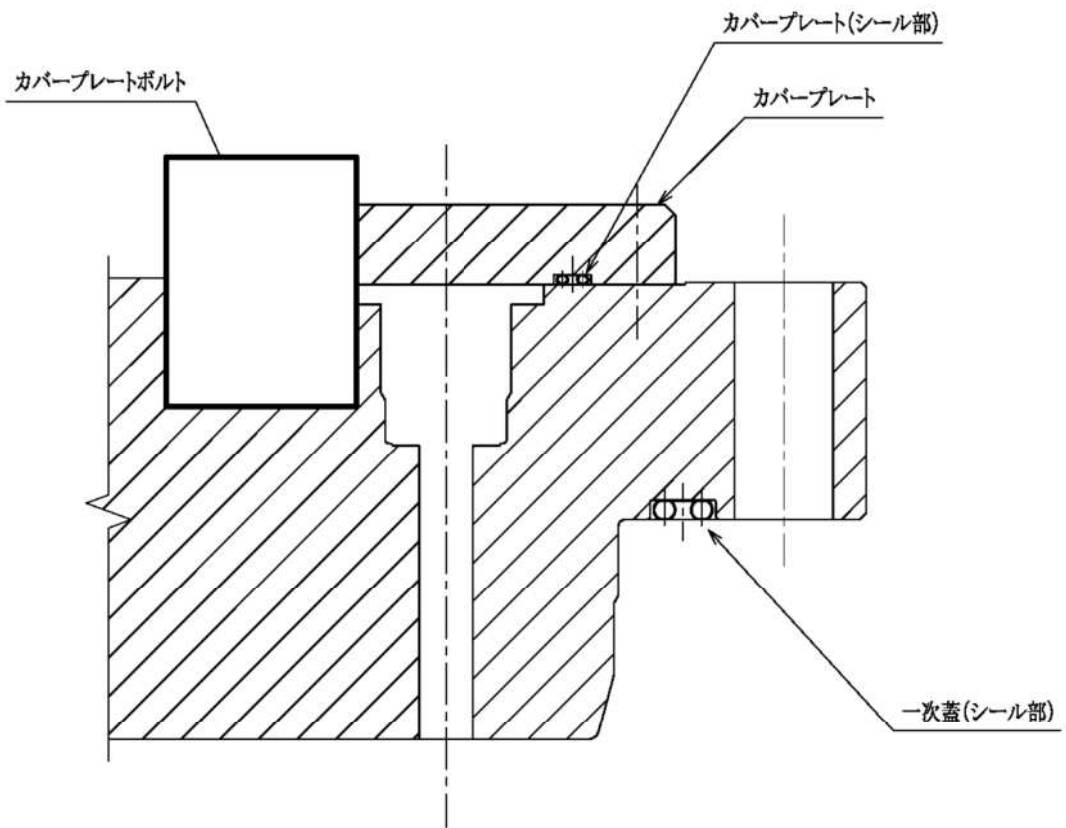
数値の種類	単位	処理桁	処理法	表示桁
最高使用圧力	MPa	—	—	設計値
最高使用温度	℃	—	—	設計値
縦弾性係数	MPa	有効数字4桁目	四捨五入	有効数字3桁
平均熱膨張係数	$\times 10^{-6} \text{mm}/$ ( $\text{mm} \cdot \text{℃}$ )	有効数字5桁目	四捨五入	有効数字4桁
許容応力値	MPa	小数点以下第1位	切捨て	整数位
計算応力値	MPa	小数点以下第1位	切上げ	整数位
長さ	mm	—	—	設計値
加速度	—	—	—	設計値
面積	$\text{mm}^2$	有効数字5桁目	切捨て	有効数字4桁
角度	°	—	—	設計値
質量	kg	—	—	設計値
力	N	有効数字5桁目	切上げ	有効数字4桁



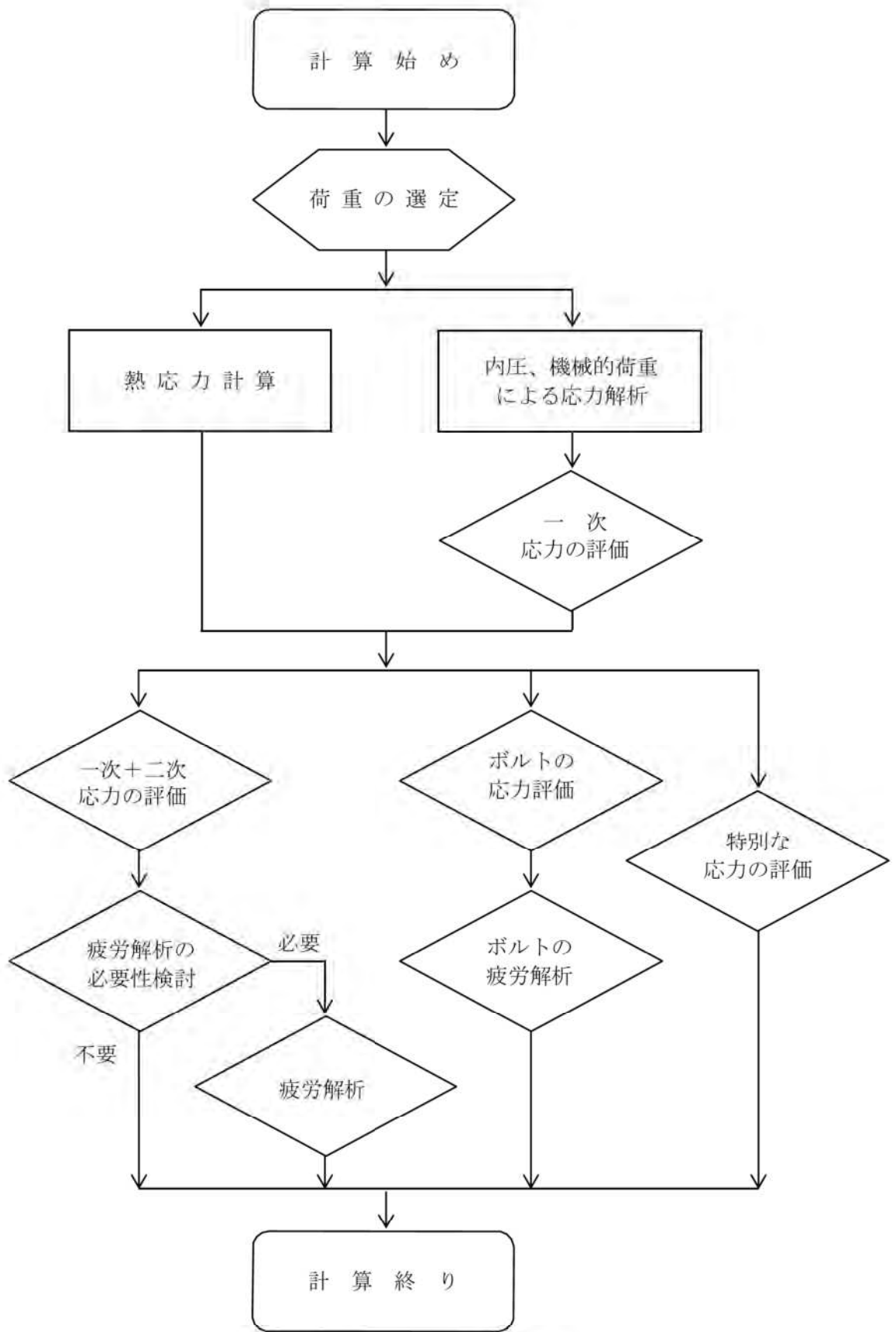
 : 密封容器

注記\* : 第 5-1 図 (2/2) 参照

第 5-1 図 密封容器及び二次蓋の応力評価箇所 (1/2)  
 (全体断面図)



第5-1 図 密封容器及び二次蓋の応力評価箇所 (2/2)  
(一次蓋貫通部)



第6-1図 密封容器及び二次蓋の応力解析フロー

添付書類 8-1-2 密封容器の応力計算書

## 目次

1. 概要	1
1.1 形状・寸法・材料	1
1.2 計算結果	1
2. 応力計算	2
2.1 応力評価位置	2
2.2 設計時	2
2.2.1 荷重条件	2
2.2.2 計算方法	2
2.2.3 計算結果	3
2.3 貯蔵時	4
2.3.1 荷重条件	4
2.3.2 計算方法	4
2.3.3 計算結果	5
2.4 吊上げ時（垂直姿勢）	5
2.4.1 荷重条件	5
2.4.2 計算方法	5
2.4.3 計算結果	5
2.5 吊上げ時（水平姿勢）	6
2.5.1 荷重条件	6
2.5.2 計算方法	6
2.5.3 計算結果	6
2.6 たて起こし架台への衝突時	7
2.6.1 荷重条件	7
2.6.2 計算方法	7
2.6.3 計算結果	7
2.7 貯蔵架台への衝突時	8
2.7.1 荷重条件	8
2.7.2 計算方法	8
2.7.3 計算結果	8
2.8 貯蔵時（ $S_d$ *相当地震力が作用する場合）	9
2.8.1 荷重条件	9
2.8.2 計算方法	9

2.8.3	計算結果	10
2.9	貯蔵時（ $S_s$ 相当地震力が作用する場合）	10
2.9.1	荷重条件	10
2.9.2	計算方法	10
2.9.3	計算結果	10
2.10	試験時	11
2.10.1	荷重条件	11
2.10.2	計算方法	11
2.10.3	計算結果	11
3.	応力の評価	12
3.1	密封容器（ボルトを除く。）及び二次蓋の応力評価	12
3.2	ボルトの応力評価	12
3.3	特別な応力の評価	12
4.	繰返し荷重の評価	13
4.1	密封容器（ボルトを除く。）及び二次蓋の評価	13
4.2	ボルトの評価	19
4.2.1	「構造規格」MCD-1322 及び「構造規格」別図 8-4 に対する検討	19
4.2.2	一次蓋ボルトの疲労解析	19
4.2.3	カバープレートボルトの疲労解析	22
4.2.4	二次蓋ボルトの疲労解析	23
5.	外圧の評価	24
6.	穴の補強	24



## 図表目次

第 2-1 表	密封容器及び二次蓋の応力評価（設計条件）	25
第 2-2 表	密封容器及び二次蓋の応力評価（供用状態 A 及び B）	26
第 2-3 表	密封容器及び二次蓋の応力評価（供用状態 C）	28
第 2-4 表	密封容器及び二次蓋の応力評価（供用状態 D）	30
第 2-5 表	密封容器の応力評価（試験状態）	32
第 4-1 表	密封容器（ボルトを除く。）及び二次蓋の疲労解析不要の評価結果	33
第 4-2 表	応力差の変動（一次蓋ボルト）	34
第 4-3 表	疲労累積係数（一次蓋ボルト）	35
第 4-4 表	応力差の変動（カバープレートボルト）	36
第 4-5 表	疲労累積係数（カバープレートボルト）	37
第 4-6 表	応力差の変動（二次蓋ボルト）	38
第 4-7 表	疲労累積係数（二次蓋ボルト）	39
第 6-1 表	一次蓋貫通孔部の応力強さ	40
第 1-1 図	密封容器の形状・寸法・材料	41
第 1-2 図	二次蓋の形状・寸法・材料	43
第 2-1 図	密封容器及び二次蓋の応力評価位置	44
第 2-2 図	密封容器及び二次蓋の解析モデル（設計時）	45
第 2-3 図	密封容器及び二次蓋の解析モデル（貯蔵時）	46
第 2-4 図	密封容器及び二次蓋の解析モデル（吊上げ時（垂直姿勢））	47
第 2-5 図	密封容器及び二次蓋の解析モデル（吊上げ時（水平姿勢））	48
第 2-6 図	密封容器及び二次蓋の解析モデル（たて起こし架台への衝突時）	49
第 2-7 図	密封容器及び二次蓋の解析モデル（貯蔵架台への衝突時）	50
第 2-8 図	密封容器及び二次蓋の解析モデル （貯蔵時（ $S_a^*$ 相当地震力又は $S_s$ 相当地震力が作用する場合））	51
第 2-9 図	密封容器の解析モデル（試験時）	52

## 1. 概要

本書は、MSF-52B 型の密封容器及び二次蓋に関する応力計算書である。

なお、MSF-52B 型は一次蓋と二次蓋で多重の閉じ込め構造を形成し、二次蓋には一次蓋と同等の閉じ込め性能を要求するため、二次蓋は一次蓋と同様の応力評価を行う。

### 1.1 形状・寸法・材料

本書で解析する密封容器の形状・寸法・材料を第 1-1 図に示す。また、二次蓋の形状・寸法・材料を第 1-2 図に示す。

### 1.2 計算結果

計算結果を第 2-1 表から第 2-5 表に示す。

なお、応力評価位置については、解析上最も厳しい部位を選定し、代表評価位置として本書に記載している。

表中の「—」は、評価すべき応力が発生しない、又は評価上厳しくないため評価を省略している。以下、本書において同様である。

注：図表は一括して巻末に示す。

## 2. 応力計算

### 2.1 応力評価位置

密封容器及び二次蓋の応力評価位置を第 2-1 図に示す。

### 2.2 設計時

#### 2.2.1 荷重条件

設計時における荷重は次に示す組合せとする。

- ・最高使用圧力 (0.8 MPaG)
- ・ボルト初期締付け力
- ・貯蔵架台への衝突時荷重 (自重を含む)

#### 2.2.2 計算方法

##### (1) 一次蓋、一次蓋ボルト、胴、胴 (底板)、二次蓋及び二次蓋ボルト

応力計算は、解析コード ABAQUS により行う。三次元固体要素及び三次元はり要素による解析モデルを第 2-2 図に示す。

##### (2) カバープレート及びカバープレートボルト

カバープレート及びカバープレートボルトの応力計算は以下に示すとおりである。

##### a. カバープレート

内圧により発生する一次膜+一次曲げ応力 ( $\sigma_r$ 、 $\sigma_\theta$ 、 $\sigma_z$ ) は、次式 (2) で計算される。カバープレートの最大応力は第 2-1 図⑤に発生する。また、カバープレート (シール部) に発生する応力はカバープレートの最大応力より小さいが、カバープレートに発生する応力と同じ値とする。

$$\left. \begin{aligned} \sigma_r &= \frac{1.24 \cdot P \cdot r^2}{t^2} \\ \sigma_\theta &= \sigma_r \\ \sigma_z &= 0 \end{aligned} \right\} \dots\dots\dots (2.1)$$

ここで、P : 最高使用圧力 (0.8 MPaG)

r : ボルトピッチ半径 (87.5 mm)

t : 板厚 (37 mm)

b. カバープレートボルト

最高使用圧力におけるボルト荷重及びガスケット締付け時のボルト荷重による平均引張応力 ( $\sigma_{n1}$ ) は次式で計算される。

$$\left. \begin{aligned} \sigma_{n1} &= \sigma_{n2} + \sigma_{n3} \\ \sigma_{n2} &= \frac{H}{A} \\ \sigma_{n3} &= \frac{H_P}{A} \\ H &= \frac{\pi}{4} \cdot D_G^2 \cdot P \\ H_P &= W_{m2} \end{aligned} \right\} \dots\dots\dots (2.2)$$

ここで、 $\sigma_{n2}$  : カバープレートに加わる内圧による平均引張応力 (MPa)

$\sigma_{n3}$  : ガスケット締付け時の平均引張応力 (MPa)

A : ボルト最小断面積の合計値

(カバープレートボルト )

$$A = \frac{\pi}{4} \cdot d_s^2 \times n$$

$d_s$  : ボルトの最小径 (カバープレートボルト )

n : ボルトの本数 (カバープレートボルト )

H : カバープレートに加わる内圧による全荷重 (N)

$D_G$  : ガスケット反力のかかる位置 (直径) (125.3 mm)

$H_P$  : ガスケット接触面にかける圧縮力 (N)

P : 最高使用圧力 (0.8 MPaG)

$W_{m2}$  : ガスケット締付け時に必要な最小ボルト荷重

なお、気密を十分に保つためにガスケット接触面にかける圧縮力 ( $H_P$ ) は、荷重としてより大きいガスケット締付け時に必要な最小ボルト荷重 ( $W_{m2}$ ) で代表している。

2.2.3 計算結果

応力計算結果を第2-1表に示す。

## 2.3 貯蔵時

### 2.3.1 荷重条件

貯蔵時における荷重は次に示す組合せとする。

- ・密封容器内圧力 (−0.101325 MPaG)
- ・蓋間圧力 (0.36 MPaG)
- ・密封容器に作用する中性子遮蔽材部の圧力
- ・ボルト初期締付け力
- ・自重
- ・トラニオン固縛装置による押付け力
- ・熱荷重

### 2.3.2 計算方法

#### (1) 一次+二次応力

- a. 一次蓋、一次蓋ボルト、胴、胴（底板）、二次蓋及び二次蓋ボルト

応力計算は、解析コード ABAQUS により行う。解析モデルを第 2-3 図に示す。

- b. カバープレート及びカバープレートボルト

カバープレート及びカバープレートボルトの評価は、2.2 節の設計時より圧力が低いことより本項以降評価を省略する。

#### (2) 平均支圧応力

バスケット底面との接触部である胴（底板）に発生する平均支圧応力（ $\sigma_p$ ）は次式で計算される。

$$\sigma_p = \frac{m_G \cdot G_{21}}{A_1} \dots\dots\dots (2.3)$$

ここで、 $m_G$  : バスケット及び使用済燃料集合体の質量 (24700 kg)

$G_{21}$  : 鉛直方向加速度 (1 g)

$A_1$  : 接触面積 ( $1.454 \times 10^5 \text{ mm}^2$ )

$$A_1 = t \times \ell_1 \times n_1$$

$t$  : バスケットプレートの板厚

$\ell_1$  : バスケットプレートの切欠き部間長さ

$n_1$  : 胴（底板）に接触する  $\ell_1$  の個数

$g$  : 重力加速度 ( $9.80665 \text{ m/s}^2$ )

### (3) 圧縮応力

胴に生じる圧縮応力 ( $\sigma_c$ ) の計算は、解析コード ABAQUS により行う。

### 2.3.3 計算結果

応力計算結果を第 2-2 表に示す。

## 2.4 吊上げ時 (垂直姿勢)

### 2.4.1 荷重条件

吊上げ時 (垂直姿勢) における荷重は次に示す組合せとする。

- ・密封容器内圧力 (-0.101325 MPaG)
- ・蓋間圧力 (0.36 MPaG)
- ・密封容器に作用する中性子遮蔽材部の圧力
- ・ボルト初期締付け力
- ・吊上げ荷重 (自重を含む)
- ・熱荷重

### 2.4.2 計算方法

#### (1) 一次+二次応力

一次蓋、一次蓋ボルト、胴、胴 (底板)、二次蓋及び二次蓋ボルトの応力計算は、解析コード ABAQUS により行う。解析モデルを第 2-4 図に示す。

#### (2) 平均支圧応力

バスケット底面との接触部である胴 (底板) に発生する平均支圧応力 ( $\sigma_p$ ) は次式で計算される。

$$\sigma_p = \frac{m_G \cdot G_{22}}{A_1} \dots\dots\dots (2.4)$$

ここで、 $G_{22} = 1.3 \text{ g}$

$m_G$ 、 $A_1$ 、 $g$  : 2.3.2(2) と同じ

#### (3) 圧縮応力

胴に生じる圧縮応力 ( $\sigma_c$ ) の計算は、解析コード ABAQUS により行う。

### 2.4.3 計算結果

応力計算結果を第 2-2 表に示す。

## 2.5 吊上げ時（水平姿勢）

### 2.5.1 荷重条件

吊上げ時（水平姿勢）における荷重は次に示す組合せとする。

- ・ 密封容器内圧力（ $-0.101325$  MPaG）
- ・ 蓋間圧力（ $0.36$  MPaG）
- ・ 密封容器に作用する中性子遮蔽材部の圧力
- ・ ボルト初期締付け力
- ・ 吊上げ荷重（自重を含む）
- ・ 熱荷重

### 2.5.2 計算方法

#### (1) 一次＋二次応力

一次蓋、一次蓋ボルト、胴、胴（底板）、二次蓋及び二次蓋ボルトの応力計算は、解析コード ABAQUS により行う。解析モデルを第 2-5 図に示す。

#### (2) 圧縮応力

胴に生じる圧縮応力（ $\sigma_c$ ）の計算は、解析コード ABAQUS により行う。

### 2.5.3 計算結果

応力計算結果を第 2-2 表に示す。

## 2.6 たて起こし架台への衝突時

### 2.6.1 荷重条件

たて起こし架台への衝突時における荷重は次に示す組合せとする。

- ・密封容器内圧力 (−0.101325 MPaG)
- ・蓋間圧力 (0.36 MPaG)
- ・密封容器に作用する中性子遮蔽材部の圧力
- ・ボルト初期締付け力
- ・たて起こし架台への衝突時荷重 (自重を含む)
- ・熱荷重

### 2.6.2 計算方法

#### (1) 一次+二次応力

一次蓋、一次蓋ボルト、胴、胴(底板)、二次蓋及び二次蓋ボルトの応力計算は、解析コード ABAQUS により行う。解析モデルを第 2-6 図に示す。

#### (2) 平均支圧応力

バスケット底面との接触部である胴(底板)に発生する平均支圧応力 ( $\sigma_p$ ) は次式で計算される。

$$\sigma_p = \frac{m_G \cdot G_{23}}{A_1} \dots\dots\dots (2.5)$$

ここで、 $G_{23} = 3 \text{ g}$

$m_G$ 、 $A_1$ 、 $g$  : 2.3.2 (2) と同じ

#### (3) 圧縮応力

胴に生じる圧縮応力 ( $\sigma_c$ ) の計算は、解析コード ABAQUS により行う。

### 2.6.3 計算結果

応力計算結果を第 2-2 表に示す。



## 2.7 貯蔵架台への衝突時

### 2.7.1 荷重条件

貯蔵架台への衝突時における荷重は次に示す組合せとする。

- ・密封容器内圧力 (−0.101325 MPaG)
- ・蓋間圧力 (0.36 MPaG)
- ・密封容器に作用する中性子遮蔽材部の圧力
- ・ボルト初期締付け力
- ・貯蔵架台への衝突時荷重 (自重を含む)
- ・熱荷重

### 2.7.2 計算方法

#### (1) 一次+二次応力

一次蓋、一次蓋ボルト、胴、胴（底板）、二次蓋及び二次蓋ボルトの応力計算は、解析コード ABAQUS により行う。解析モデルを第 2-7 図に示す。

#### (2) 平均支圧応力

バスケット底面との接触部である胴（底板）に発生する平均支圧応力 ( $\sigma_p$ ) は次式で計算される。

$$\sigma_p = \frac{m_G \cdot G_{24}}{A_1} \dots\dots\dots (2.6)$$

ここで、 $G_{24} = 5 \text{ g}$

$m_G$ 、 $A_1$ 、 $g$  : 2.3.2 (2) と同じ

#### (3) 圧縮応力

胴に生じる圧縮応力 ( $\sigma_c$ ) の計算は、解析コード ABAQUS により行う。

### 2.7.3 計算結果

応力計算結果を第 2-2 表に示す。

## 2.8 貯蔵時（ $S_d$ \*相当地震力が作用する場合）

### 2.8.1 荷重条件

貯蔵時において $S_d$ \*相当地震力が作用する場合の荷重は次に示す組合せとする。

- ・密封容器内圧力（-0.101325 MPaG）
- ・蓋間圧力（0.36 MPaG）
- ・密封容器に作用する中性子遮蔽材部の圧力
- ・ボルト初期締付け力
- ・自重
- ・地震力
- ・熱荷重

### 2.8.2 計算方法

#### (1) 一次応力

一次蓋、一次蓋ボルト、胴、胴（底板）、二次蓋及び二次蓋ボルトの応力計算は、解析コード ABAQUS により行う。解析モデルを第 2-8 図に示す。

水平方向加速度及び鉛直方向加速度として次の値を用いる。

$$\left. \begin{aligned} G_1 &= C_H \cdot g \\ G_{25} &= (1 + C_V) \cdot g \end{aligned} \right\} \dots\dots\dots (2.7)$$

ここで、 $C_H$  : 水平方向設計震度 (1.5)

$C_V$  : 鉛直方向設計震度 (1.0)

$g$  : 重力加速度 (9.80665 m/s<sup>2</sup>)

#### (2) 一次+二次応力

##### a. シール部を除く、一次蓋、胴、胴(底板)及び二次蓋

応力計算は、解析コード ABAQUS により行う。ただし、荷重条件は地震力のみとして計算を行い、振幅を考慮して応力強さの最大値を 2 倍して求める。

##### b. 密封シール部、一次蓋ボルト及び二次蓋ボルト

応力計算は、解析コード ABAQUS により行う。ただし、荷重条件として熱荷重を含める。

### (3) 平均支圧応力

バスケット底面との接触部である胴（底板）に発生する平均支圧応力（ $\sigma_p$ ）は次式で計算される。

$$\sigma_p = \frac{m_G \cdot G_{25}}{A_1} \dots\dots\dots (2.8)$$

ここで、 $G_{25}$  : 2.8.2 (1)と同じ

$m_G$ 、 $A_1$ 、 $g$  : 2.3.2 (2)と同じ

### 2.8.3 計算結果

応力計算結果を第2-3表に示す。

## 2.9 貯蔵時（ $S_s$ 相当地震力が作用する場合）

### 2.9.1 荷重条件

貯蔵時において $S_s$ 相当地震力が作用する場合の荷重条件は、 $S_s$ 相当地震力と $S_d^*$ 相当地震力を同じとしているため2.8.1項と同様である。

### 2.9.2 計算方法

計算方法は2.8.2項と同様である。

### 2.9.3 計算結果

応力計算結果を第2-4表に示す。

## 2.10 試験時

### 2.10.1 荷重条件

試験時における荷重条件は次に示す組合せとする。

- ・密封容器内圧力 (1.0 MPaG)
- ・ボルト初期締付け力
- ・自重

### 2.10.2 計算方法

#### (1) 一次蓋、胴及び胴 (底板)

一次蓋、胴及び胴 (底板) の応力計算は、解析コード ABAQUS により行う。解析モデルを第 2-9 図に示す。なお、試験時における物性値は常温に対する値を用いる。

#### (2) カバープレート

カバープレートの応力計算方法は 2.2.2 (2)a と同様である。ただし、P (最高使用圧力 0.8 MPaG) は試験時圧力 (1.0 MPaG) とする。

### 2.10.3 計算結果

応力計算結果を第 2-5 表に示す。

### 3. 応力の評価

#### 3.1 密封容器（ボルトを除く。）及び二次蓋の応力評価

各供用状態における評価を第 2-1 表から第 2-5 表に示す。

第 2-1 表から第 2-5 表より、各供用状態の一次一般膜応力強さ ( $P_m$ )、一次局部膜応力強さ ( $P_L$ )、一次膜＋一次曲げ応力強さ ( $P_L + P_b$  又は  $P_m + P_b$ ) 及び一次応力と二次応力を加えて求めた応力強さ ( $P_L + P_b + Q$ ) は「構造規格」MCD-1311、MCD-1312 及び MCD-1318 の各規定を満足する。

#### 3.2 ボルトの応力評価

第 2-1 表から第 2-4 表より、各供用状態の平均引張応力及び平均引張応力＋曲げ応力は「構造規格」MCD-1321 の各規定を満足する。

#### 3.3 特別な応力の評価

##### (1) 平均せん断応力

各供用状態において純せん断荷重を受ける箇所がないため、評価を省略する。

##### (2) 平均支圧応力

第 2-2 表から第 2-4 表に示すように、各供用状態の平均支圧応力 ( $\sigma_p$ ) は、「構造規格」MCD-1316 の規定を満足する。

##### (3) 圧縮応力

第 2-2 表に示すように、各供用状態の圧縮応力 ( $\sigma_c$ ) は、「構造規格」MCD-1317 の規定を満足する。

#### 4. 繰返し荷重の評価

##### 4.1 密封容器（ボルトを除く。）及び二次蓋の評価

「構造規格」MCD-1332により、疲労解析が不要となる条件を満足する評価の詳細を以下の(1)から(6)に示し、第4-1表にその評価結果のまとめを示す。燃料装荷・取出しサイクルは通常1回であるが、本評価においては10回に想定しても、その条件を満足することを示す。

##### (1) 「構造規格」MCD-1332(1)（大気圧－使用圧力－大気圧の変動）

大気圧から使用圧力になり、再び大気圧に戻る繰返し回数（ $N_1$ ）は、燃料装荷・取出し想定回数である10回として評価する。

$$N_1 = 10 \text{ (回)}$$

「構造規格」別図8-1において、設計温度における設計応力強さ（ $S_m$ ）の3倍の値（363 MPa）を繰返しピーク応力強さとした場合に、これに対応する許容繰返し回数（ $N_a$ ）は、

$$N_a = 3723 \text{ (回)}$$

である。したがって、

$$N_1 \leq N_a$$

であり、条件を満足する。

また、二次蓋については「構造規格」別図8-1において、設計温度における設計応力強さ（ $S_m$ ）の3倍の値（378 MPa）を繰返しピーク応力強さとした場合に、これに対応する許容繰返し回数（ $N_a$ ）は3272回であり、同様に条件を満足する。

##### (2) 「構造規格」MCD-1332(2)（燃料装荷時及び燃料取出し時並びに耐圧試験時を除く供用状態A及びBにおける圧力変動）

燃料装荷時及び燃料取出し時並びに耐圧試験時を除く供用状態A及びBにおける圧力変動の全振幅の許容値（ $A_m$ ）は、MCD-1332(2)aを用い、次式で計算される。

$$A_m = \frac{1}{3} \cdot P \cdot \frac{S}{S_m} = 0.18 \text{ MPa} \quad \dots\dots\dots (4.1)$$

ここで、 $P$  : 最高使用圧力（0.8 MPa）

$S_m$  : 設計応力強さ（121 MPa）

$S$  : 「構造規格」別図8-1において、許容繰返し回数  $10^6$  回に対する繰返しピーク応力強さ（86 MPa）

また、(4.1) 式で計算される値を超えるものにあつては、許容値 ( $A_m$ ) は、MCD-1332(2)b. を用い、次式で計算される。

$$A_m = \frac{1}{3} \cdot P \cdot \frac{S_a}{S_m} \dots\dots\dots (4.2)$$

ここで、 $S_a$  : 「構造規格」別図 8-1 において、(4.1) 式による値を超える圧力変動の回数を許容繰返し回数とした場合、それに対応する繰返しピーク応力強さ (MPa)

(4.1) 式より、圧力変動の全振幅の許容値 ( $A_m$ ) は、0.18 MPa となる。燃料装荷時及び燃料取出し時並びに耐圧試験時を除く供用状態 A 及び B における実際の圧力は、密封容器のため 0.18 MPa を超える変動は生じないと考えられるが、変動回数を安全側に燃料装荷時及び燃料取出し想定回数である 10 回として (4.2) 式を用いて評価すると、

$$S_a = 3999 \text{ MPa}$$

$$A_m = 8.8 \text{ MPa}$$

となる。

したがって、燃料装荷時及び燃料取出し時並びに耐圧試験時を除く供用状態 A 及び B における圧力変動の全振幅を最高使用圧力 ( $P = 0.8 \text{ MPaG}$ ) と仮定しても、

$$P \leq A_m$$

であり、条件を満足する。

次に、二次蓋について同様に評価する。(4.1) 式の  $A_m$ 、 $P$  及び  $S_m$  をそれぞれ以下に示す条件に読み替えて計算すると、圧力変動の全振幅の許容値 ( $A_{m2}$ ) は、0.08 MPa となる。

$A_{m2}$  : 二次蓋の圧力変動の全振幅の許容値 (MPa)

$P_2$  : 二次蓋の最高使用圧力 (0.36 MPa)

$S_{m2}$  : 二次蓋の使用材料の設計応力強さ (126 MPa)

二次蓋において燃料装荷時及び燃料取出し時を除く供用状態 A 及び B における実際の圧力の変動はほとんどないが、一次蓋と二次蓋間の圧力を調整する可能性を考え、その回数を 100 回として (4.2) 式を用いて評価すると、

$$S_a = 1413 \text{ MPa}$$

$$A_{m2} = 1.3 \text{ MPa}$$

したがって、燃料装荷時及び燃料取出し時を除く供用状態 A 及び B における圧力変動の全振幅を蓋間圧力 ( $P_2 = 0.36 \text{ MPaG}$ ) と仮定しても、

$$P_2 \leq A_{m2}$$

であり、条件を満足する。

(3) 「構造規格」 MCD-1332(3) (燃料装荷時及び燃料取出し時の温度差)

密封容器の任意の2点間の距離(p)は、次式で計算される。

$$p = 2 \cdot \sqrt{R \cdot t} = 932 \text{ mm} \dots \dots \dots (4.3)$$

ここで、R : 密封容器の平均半径 (869 mm)

t : 密封容器の板厚 (250 mm)

燃料装荷時及び燃料取出し時において、相互の距離が p を超えない密封容器の任意の2点間の温度差の許容値(T)は、次式で計算される。なお、2点間の平均温度は密封容器の最高使用温度 ( $T_{max} = 155 \text{ }^\circ\text{C}$ ) とする。

$$T = \frac{S_a}{2 \cdot E \cdot \alpha} = 802 \text{ }^\circ\text{C} \dots \dots \dots (4.4)$$

ここで、E : 2点間の平均温度における縦弾性係数 ( $1.95 \times 10^5 \text{ MPa}$ )

$\alpha$  : 2点間の平均温度における瞬時熱膨張係数 ( $12.78 \times 10^{-6} \text{ mm}/(\text{mm} \cdot \text{ }^\circ\text{C})$ )

$S_a$  : 「構造規格」別図 8-1 において、燃料装荷・取出しの回数 (10 回) を許容繰返し回数とした場合、それに対応する繰返しピーク応力強さ (3999 MPa)

したがって、密封容器の任意の2点間の距離(p)は 932 mm であるが、任意の2点間において生じる温度差を保守側に密封容器の最高使用温度 ( $T_{max}$ ) と常温との差 ( $\Delta T = 135 \text{ }^\circ\text{C}$ ) と仮定しても、

$$\Delta T \leq T$$

であり、条件を満足する。

また、二次蓋については、上記評価で代表できるため、同様に条件を満足する。



(4) 「構造規格」MCD-1332(4) (燃料装荷時及び燃料取出し時を除く供用状態A及びBの温度差変動)

燃料装荷時及び燃料取出し時を除く供用状態A及びBにおいて、相互の距離が(4.3)式にて計算された $p$ の値を超えない任意の2点間の温度差の変動の全振幅の許容値( $T$ )は、次式で計算される。

$$T = \frac{S_a}{2 \cdot E \cdot \alpha} \dots\dots\dots (4.5)$$

ここで、 $E$ 、 $\alpha$  : (3)と同じ

$S_a$  : 「構造規格」別図 8-1 において、(4.6)式により計算した値を超える温度差( $T'$ )の変動回数を許容繰返し回数とした場合、それに対応する繰返しピーク応力強さ(MPa)

$$T' = \frac{S}{2 \cdot E \cdot \alpha} = 17^\circ\text{C} \dots\dots\dots (4.6)$$

ここで、 $S$  : 「構造規格」別図 8-1 において、 $10^6$ を許容繰返し回数とした場合にこれに対応する繰返しピーク応力強さの値(MPa)

供用状態A、Bにおいて密封容器は密封状態であり、かつ温度変動する加熱源を収納していないので、任意の2点間の温度差の変動が(4.6)式により計算された値の $17^\circ\text{C}$ を超えることはないと考えられるが、変動回数を安全側に燃料装荷・取出し想定回数である10回として(4.5)式を用いて評価すると、

$$S_a = 3999 \text{ MPa}$$

$$T = 802 \text{ }^\circ\text{C}$$

したがって、密封容器の任意の2点間の温度差の変動の全振幅を最高使用温度( $T_{max}$ )と常温との差( $\Delta T = 135^\circ\text{C}$ )と仮定しても、

$$\Delta T \leq T$$

であり、条件を満足する。

なお、二次蓋については、上記評価で代表できるため、同様に条件を満足する。

(5) 「構造規格」MCD-1332(5) (異なる材料で作られた部分の温度変動)

一次蓋ボルト、カバープレートボルト及び二次蓋ボルトは同種の合金鋼を使用しており、一次蓋及び二次蓋は炭素鋼、カバープレートはステンレス鋼を使用している。ここでは、縦弾性係数及び熱膨張係数の差が大きく、評価が厳しくなる組合せであるカバープレートとカバープレートボルトを代表として評価する。

カバープレートとカバープレートボルトの部分の温度変動の許容値( $T$ )は、(4.7)式で計算される。なお、縦弾性係数及び熱膨張係数は密封容器の最高使用温度( $T_{max} = 155^\circ\text{C}$ )に対する値とする。

$$T = \frac{S}{2 \cdot (E_1 \cdot \alpha_1 - E_2 \cdot \alpha_2)} = 61^\circ\text{C} \dots \dots \dots (4.7)$$

ここで、S : 「構造規格」別図 8-2 において、許容繰返し回数  $10^{11}$  回に対する繰返しピーク  
応力強さ (94 MPa)

$E_1$  : カバープレートの縦弾性係数 ( $1.86 \times 10^5$  MPa)

$E_2$  : カバープレートボルトの縦弾性係数 ( $1.84 \times 10^5$  MPa)

$\alpha_1$  : カバープレートの瞬時熱膨張係数 ( $17.10 \times 10^{-6}$  mm/(mm $\cdot$ °C))

$\alpha_2$  : カバープレートボルトの瞬時熱膨張係数 ( $13.12 \times 10^{-6}$  mm/(mm $\cdot$ °C))

また、(4.7) 式で計算される値を超えるものにあつては、許容値 (T) は、(4.8) 式で  
計算される。

$$T = \frac{S_a}{2 \cdot (E_1 \cdot \alpha_1 - E_2 \cdot \alpha_2)} \dots \dots \dots (4.8)$$

ここで、 $S_a$  : 「構造規格」別図 8-2 において、(4.7) 式により計算された値を超える温度  
差の変動回数を許容繰返し回数とした場合、それに対応する繰返しピーク応  
力強さ (MPa)

(4.7) 式より、温度変動の許容値は  $61^\circ\text{C}$  となるが、燃料装荷時及び燃料取出し時におけ  
る温度変動を最高使用温度 ( $T_{max}$ ) と常温との差 ( $\Delta T = 135^\circ\text{C}$ ) と仮定すると、この温度  
( $T = 61^\circ\text{C}$ ) を超える。一方、燃料装荷時及び燃料取出し時以外においては、温度変動する  
加熱源を収納していないので、 $61^\circ\text{C}$  を超える温度変動はないと考えられる。したがって、著  
しい温度差が生じる変動回数を燃料装荷・取出し想定回数である 10 回として評価すると、

$$S_a = 4881 \text{ MPa}$$

$$T = 3183^\circ\text{C}$$

したがって、供用状態 A 及び B において生じる温度変動を最高使用温度 ( $T_{max}$ ) と常温と  
の差 ( $\Delta T = 135^\circ\text{C}$ ) と仮定しても、

$$\Delta T \leq T$$

であり、条件を満足する。

(6) 「構造規格」MCD-1332(6) (機械的荷重により生じる応力の全振幅)

供用状態A及びBにおける機械的荷重の変動回数は、以下に示すように全事象の合計回数の216回と想定する。

燃料装荷・取出し時	10回
吊上げ時	200回
たて起こし架台への衝突時	3回
貯蔵架台への衝突時	3回
<hr/>	
合計	216回

この回数に対応する繰返しピーク応力強さ $S_a$ は「構造規格」別図8-1より、

$$S_a = 1034 \text{ MPa}$$

である。

第2-2表に示した供用状態A及びBにおける応力強さの最大値 ( $\Delta \sigma_1 = 133 \text{ MPa}$ ) の2倍を機械的荷重により発生する応力の全振幅と考えたとしても、

$$2 \cdot \Delta \sigma_1 \leq S_a$$

であり、条件を満足する。

また、供用状態C及びDにおける機械的荷重の変動回数は、地震時 ( $S_d$ \*相当地震力及び $S_s$ 相当地震力が作用する場合) の最大回数である  $10^4$  回と想定する。

この回数に対応する繰返しピーク応力強さ $S_a$ は「構造規格」別図8-1より、

$$S_a = 262 \text{ MPa}$$

である。

第2-3表及び第2-4表に示した地震力のみによる全振幅について評価した応力強さの最大値 ( $\Delta \sigma_2 = 70 \text{ MPa}$ ) は、

$$\Delta \sigma_2 \leq S_a$$

であり、条件を満足する。

(7) 検討結果

以上の(1)から(6)より、「構造規格」MCD-1332の規定に全て適合しているため、疲労解析を必要としない。

## 4.2 ボルトの評価

「構造規格」MCD-1322に従って疲労解析を行う。なお、本項においても燃料装荷・取出しサイクルの回数を10回に想定しても規定を満足することを示す。

### 4.2.1 「構造規格」MCD-1322 及び「構造規格」別図 8-4 に対する検討

- (1) 一次蓋ボルト、カバープレートボルト及び二次蓋ボルトの最小引張強さは 924 MPa であり、「構造規格」MCD-1322 に従い、設計疲労曲線として「構造規格」別図 8-4 を使用する。
- (2) 一次蓋ボルト、カバープレートボルト及び二次蓋ボルトの平均引張応力+曲げ応力は、223 MPa、170 MPa 及び 248 MPa であり、この値は  $2.7 S_m$  以下であるため、設計疲労曲線として、「構造規格」別図 8-4 の“曲線 1”を使用する。
- (3) ねじは三角ねじであり、ねじ底部の半径は一次蓋ボルトが  カバープレートボルトが  二次蓋ボルトが  であって 0.07 mm 以上である。また、シャンク部の直径に対するシャンク部の端の丸みの半径の比（小数第 4 位を切り捨て）は以下に示されるとおり

一次蓋ボルト	:	<input type="text"/>
カバープレートボルト	:	<input type="text"/>
二次蓋ボルト	:	<input type="text"/>

であって、0.06 以上である。したがって「構造規格」別図 8-4 の適合条件を満足する。

### 4.2.2 一次蓋ボルトの疲労解析

疲労解析で考慮する事象は以下とする。

- ① 一次蓋ボルトの取付け・取外し時
- ② 吊上げ時
- ③ 衝突時（たて起こし架台への衝突時及び貯蔵架台への衝突時）
- ④ 地震時（ $S_d$ \*相当地震力及び  $S_s$ 相当地震力が作用する場合）

①の事象において、一次蓋ボルトの取付け・取外しにおけるボルト締付け力によるボルトのピーク応力強さは、次式で計算される。

$$\left. \begin{aligned}
 S &= K \cdot S_b \\
 S_b &= \sqrt{\sigma^2 + 4 \cdot \tau^2} \\
 \sigma &= \frac{F}{A_b} \\
 \tau &= \frac{T_r}{\frac{\pi \cdot d_s^3}{16}}
 \end{aligned} \right\} \dots\dots\dots (4.9)$$

ここで、S : ボルトのピーク応力強さ (MPa)

K : ボルトねじ部の応力集中係数 (4)

S<sub>b</sub> : ボルト締付け時に発生する応力強さ (MPa)

σ : ボルト初期締付け時の垂直応力 (MPa)

τ : ボルト初期締付け時のねじり応力 (MPa)

F : ボルトの初期締付け力 (一次蓋ボルト )

$$F = \frac{T_r}{(0.2 \cdot d)}$$

d : ボルト呼び径 (一次蓋ボルト )

A<sub>b</sub> : ボルトの最小軸断面積 (一次蓋ボルト )

$$A_b = \frac{\pi}{4} \cdot d_s^2$$

T<sub>r</sub> : ボルトの締付けトルク (一次蓋ボルト )

d<sub>s</sub> : ボルトの最小径 (一次蓋ボルト )

②及び③の事象において、一次蓋ボルトのピーク応力強さ (S) は、次式により計算される。

$$S = K \cdot \left( S_b + \frac{m_l \cdot G_2}{A} \right) \dots\dots\dots (4.10)$$

ここで、S<sub>b</sub>、K : (4.9) 式に同じ

m<sub>l</sub> : 一次蓋の質量 (4200 kg)

G<sub>2</sub> : 鉛直方向の加速度

吊上げ時 : G<sub>22</sub> (−1.3 g)

たて起こし架台への衝突時 : G<sub>23</sub> (−3 g)

貯蔵架台への衝突時 : G<sub>24</sub> (−5 g)

A : ボルト最小断面積の合計値 (一次蓋ボルト )

$$A = A_b \cdot n$$

$A_b$  : ボルトの最小軸断面積 (一次蓋ボルト)

$n$  : ボルトの本数 (一次蓋ボルト)

④の事象においては、地震動のみによる疲労解析を行うため、一次蓋ボルトのピーク応力強さ (S) は、次式により計算される。

$$S = K \cdot \left( \pm \frac{m_\ell \cdot G_{2.5}}{A} \right) \dots\dots\dots (4.11)$$

ここで、K : (4.9) 式に同じ

A、 $m_\ell$  : (4.10) 式に同じ

$$G_{2.5} = C_v \cdot g$$

$G_2$  : 鉛直方向の加速度

$C_v$  : 鉛直方向設計震度

$S_d$ \*相当地震時 (1.0)

$S_s$ 相当地震時 (1.0)

g : 重力加速度 (9.80665 m/s<sup>2</sup>)

(4.9) 式、(4.10) 式及び (4.11) 式で求めた一次蓋ボルトのピーク応力強さ (S) と各事象の回数を考慮して定めた応力サイクル及びそれに対応するピーク応力強さの範囲 ( $S_p$ ) 並びに各事象の繰返し回数を第 4-2 表に示す。

各応力サイクルに対応したピーク応力強さの範囲 ( $S_p$ ) から、次式により繰返しピーク応力強さ ( $S_\ell$ 、 $S'_\ell$ ) を求める。ここで、繰返しピーク応力強さ ( $S_\ell$ ) は、「構造規格」別図 8-4 に使用されている縦弾性係数 ( $E_0 = 2.07 \times 10^5$  MPa) と解析に用いる縦弾性係数 ( $E = 1.86 \times 10^5$  MPa) との比を考慮し補正する。

$$\left. \begin{aligned} S_\ell &= \frac{1}{2} \cdot S_p \\ S'_\ell &= S_\ell \cdot \frac{E_0}{E} \end{aligned} \right\} \dots\dots\dots (4.12)$$

「構造規格」別図 8-4 より、補正した繰返しピーク応力強さ ( $S'_\ell$ ) に対する許容繰返し回数 ( $N_a$ ) を求める。各サイクルの繰返し回数 ( $N_c$ ) と許容繰返し回数 ( $N_a$ ) との比は第 4-3 表に示すとおりとなり、供用状態 A 及び B による疲労累積係数は 1.0 以下であり、地震時における疲労累積係数との和も 1.0 以下となるため、「構造規格」MCD-1322 の規定を満足する。

#### 4.2.3 カバープレートボルトの疲労解析

疲労解析で考慮する事象は以下とする。

- ① カバープレートボルトの取付け・取外し時
- ② 吊上げ時
- ③ 衝突時（たて起こし架台への衝突時及び貯蔵架台への衝突時）
- ④ 地震時（ $S_d$ \*相当地震力及び $S_s$ 相当地震力が作用する場合）

①の事象において、カバープレートボルトの取付け・取外しにおけるボルト締付け力によるボルトのピーク応力強さ（ $S$ ）は（4.9）式により同様に求められる。また、②及び③の事象におけるカバープレートボルトのピーク応力強さ（ $S$ ）の計算は（4.10）式、④の事象におけるカバープレートボルトのピーク応力強さ（ $S$ ）の計算は（4.11）式により同様に求められる。なお、 $m_e$ は $m_r$ に読み替える。

ここで、 $K$ 、 $S_b$ 、 $\sigma$ 、 $\tau$ ：（4.9）式と同じ

$G_2$ ：（4.10）、（4.11）式と同じ

$F$ ：ボルトの初期締付け力（カバープレートボルト

$$F = \frac{T_r}{(0.2 \cdot d)}$$

$d$ ：ボルト呼び径（カバープレートボルト

$A_b$ ：ボルトの最小軸断面積（カバープレートボルト

$$A_b = \frac{\pi}{4} \cdot d_s^2$$

$T_r$ ：ボルトの締付けトルク（カバープレートボルト

$d_s$ ：ボルトの最小径（カバープレートボルト

$m_r$ ：カバープレートの質量（10 kg）

$A$ ：ボルト最小断面積の合計値（カバープレートボルト

$$A = A_b \cdot n$$

$n$ ：ボルトの本数（カバープレートボルト

カバープレートボルトのピーク応力強さ（ $S$ ）と各事象の回数を考慮して定めた応力サイクル及びそれに対応するピーク応力強さの範囲（ $S_p$ ）並びに各事象の繰返し回数を第4-4表に示す。繰返しピーク応力強さ（ $S_e$ 、 $S_e'$ ）は、（4.12）式により同様に求められる。

各サイクルの繰返し回数（ $N_e$ ）と許容繰返し回数（ $N_a$ ）との比は第4-5表に示すとおりとなり、供用状態A及びBによる疲労累積係数は1.0以下であり、地震時における疲労累積係数との和も1.0以下となるため、「構造規格」MCD-1322の規定を満足する。

#### 4.2.4 二次蓋ボルトの疲労解析

疲労解析で考慮する事象は以下とする。

- ① 二次蓋ボルトの取付け・取外し時
- ② 吊上げ時
- ③ 衝突時（たて起こし架台への衝突時及び貯蔵架台への衝突時）
- ④ 地震時（ $S_d$ \*相当地震力及び $S_s$ 相当地震力が作用する場合）

①の事象において、二次蓋ボルトの取付け・取外しにおけるボルト締付け力によるボルトのピーク応力強さ（ $S$ ）は（4.9）式により同様に求められる。また、②及び③の事象における二次蓋ボルトのピーク応力強さ（ $S$ ）の計算は（4.10）式、④の事象における二次蓋ボルトのピーク応力強さ（ $S$ ）の計算は（4.11）式により同様に求められる。なお、 $m_0$ は $m_{02}$ に読み替える。

ここで、 $K$ 、 $S_b$ 、 $\sigma$ 、 $\tau$ ：（4.9）式と同じ

$G_2$ ：（4.10）、（4.11）式と同じ

$F$ ：ボルトの初期締付け力（二次蓋ボルト )

$$F = \frac{T_r}{(0.2 \cdot d)}$$

$d$ ：ボルト呼び径（二次蓋ボルト )

$A_b$ ：ボルトの最小軸断面積（二次蓋ボルト：)

$$A_b = \frac{\pi}{4} \cdot d^2$$

$T_r$ ：ボルトの締付けトルク（二次蓋ボルト )

$d_s$ ：ボルトの最小径（二次蓋ボルト：)

$m_{02}$ ：二次蓋の質量（3600 kg）

$A$ ：ボルト最小断面積の合計値（二次蓋ボルト )

$$A = A_b \cdot n$$

$n$ ：ボルトの本数（二次蓋ボルト )

二次蓋ボルトのピーク応力強さ（ $S$ ）と各事象の回数を考慮して定めた応力サイクル及びそれに対応するピーク応力強さの範囲（ $S_p$ ）並びに各事象の繰返し回数を第4-6表に示す。

繰返しピーク応力強さ（ $S_0$ 、 $S_0'$ ）は（4.12）式により同様に求められる。

各サイクルの繰返し回数（ $N_0$ ）と許容繰返し回数（ $N_a$ ）との比は第4-7表に示すとおりとなり、供用状態A及びBによる疲労累積係数は1.0以下であり、地震時における疲労累積係数との和も1.0以下となるため、「構造規格」MCD-1322の規定を満足する。



## 5. 外圧の評価

供用状態 A 及び B の場合に、密封容器の内圧は負圧であり、最高使用圧力 ( $P_{d0}$ ) は 0.8 MPaG である。許容外圧 ( $P_a$ ) は「添付書類 8-1-1 密封容器の応力解析の方針」第 6-1 表 (1/4) より 17 MPa であるので、「構造規格」MCD-1410(1)の規定を満足する。

## 6. 穴の補強

「構造規格」MCD-1700 により一次蓋貫通孔の補強が不要となることを示す。

一次蓋貫通孔部の応力強さ ( $S_c$ ) は、応力集中係数を用いて次式で計算される。

$$S_c = K \cdot S \dots\dots\dots (6.1)$$

ここで、 $K$  : 応力集中係数 (4.0<sup>(3)</sup>)

$S$  : 一次蓋貫通孔を無視した場合の一次蓋の応力強さ (MPa)

一次蓋貫通孔を無視した場合の一次蓋の応力強さ ( $S$ ) と一次蓋貫通孔部の応力強さ ( $S_c$ ) は第 6-1 表に示すとおりとなり、すべて許容応力を満足するため、一次蓋貫通孔の補強は不要となる。

第2-1表 密封容器及び二次蓋の応力評価（設計条件）

（単位：MPa）

部 位	応力評価位置	応力分類	計算値	許容応力値
一次蓋 (中央)	①-①'	$P_m$	1	125
	①	$P_L + P_b$	16	187
	①'	$P_L + P_b$	16	187
一次蓋 (端部)	②-②'	$P_L$	10	187
二次蓋 (中央)	③-③'	$P_m$	1	126
	③	$P_L + P_b$	2	189
	③'	$P_L + P_b$	3	189
二次蓋 (端部)	④-④'	$P_L$	4	189
胴 (一次蓋シール部)	⑤-⑤'	$P_L$	15	183
胴 (二次蓋シール部)	⑥-⑥'	$P_L$	18	183
胴 (中央)	⑦-⑦'	$P_m$	4	122
胴 (下部)	⑧-⑧'	$P_L$	6	183
胴（底板） (中央)	⑨-⑨'	$P_m$	3	121
	⑨	$P_L + P_b$	7	181
	⑨'	$P_L + P_b$	11	181
胴（底板） (端部)	⑩-⑩'	$P_L$	5	181
一次蓋 (シール部)	⑪-⑪'	$P_L$	21	186
二次蓋 (シール部)	⑫-⑫'	$P_L$	19	188
一次蓋ボルト	⑬	平均引張応力	209	283
二次蓋ボルト	⑭	平均引張応力	204	284
カバープレート	⑮	$P_L + P_b$	6	205
カバープレート (シール部)	⑮'	$P_L + P_b$	6	167
カバープレート ボルト	⑯	平均引張応力	170	282

第2-2表 密封容器及び二次蓋の応力評価（供用状態A及びB）（1/2）

（単位：MPa）

部 位	応力 評価位置	応力分類	計 算 値					許容 応力値
			貯蔵時	吊上げ時 (垂直姿勢)	吊上げ時 (水平姿勢)	たて起こし架台 への衝突時	貯蔵架台への 衝突時	
一次蓋 (中央)	①	$P_L + P_b + Q$	3	3	2	3	4	375
	①'	$P_L + P_b + Q$	8	8	7	8	9	375
一次蓋 (端部)	②	$P_L + P_b + Q$	7	7	7	7	7	375
	②'	$P_L + P_b + Q$	7	7	7	7	7	375
二次蓋 (中央部)	③	$P_L + P_b + Q$	16	16	16	15	14	378
	③'	$P_L + P_b + Q$	25	24	25	23	22	378
二次蓋 (端部)	④	$P_L + P_b + Q$	15	15	16	15	14	378
	④'	$P_L + P_b + Q$	10	10	11	10	9	378
胴 (一次蓋 シール部)	⑤	$P_L + P_b + Q$	11	11	12	11	11	183
	⑤'	$P_L + P_b + Q$	16	16	19	16	16	183
胴 (二次蓋 シール部)	⑥	$P_L + P_b + Q$	14	14	16	14	14	183
	⑥'	$P_L + P_b + Q$	22	22	26	22	22	183
胴 (中央)	⑦	$P_L + P_b + Q$	12	12	13	13	13	366
	⑦'	$P_L + P_b + Q$	12	12	14	12	11	366
	⑦-⑦'	$\sigma_c$	3	3	3	3	3	90
胴 (下部)	⑧	$P_L + P_b + Q$	75	22	55	71	19	366
	⑧'	$P_L + P_b + Q$	133	12	78	69	11	366
	⑧-⑧'	$\sigma_c$	41	6	26	12	5	90
胴 (底板) (中央)	⑨	$P_L + P_b + Q$	28	28	28	30	31	363
	⑨'	$P_L + P_b + Q$	15	12	15	10	7	363
	⑨	$\sigma_p$	2	3	-	5	9	182
胴 (底板) (端部)	⑩	$P_L + P_b + Q$	25	18	22	26	15	363
	⑩'	$P_L + P_b + Q$	25	18	22	20	20	363
	⑩	$\sigma_p$	2	3	-	5	9	182

第 2-2 表 密封容器及び二次蓋の応力評価（供用状態 A 及び B）（2/2）

（単位：MPa）

部 位	応力 評価位置	応力分類	計 算 値					許容 応力値
			貯蔵時	吊上げ時 (垂直姿勢)	吊上げ時 (水平姿勢)	たて起こし架台 への衝突時	貯蔵架台への 衝突時	
一次蓋 (シール部)	⑪	$P_L + P_b + Q$	20	20	22	20	20	186
	⑪'	$P_L + P_b + Q$	16	16	16	16	16	186
二次蓋 (シール部)	⑫	$P_L + P_b + Q$	24	24	24	24	23	188
	⑫'	$P_L + P_b + Q$	25	25	29	25	25	188
一次蓋 ボルト	⑬	平均引張応力	191	191	193	191	191	566
	⑬	平均引張応力 + 曲げ応力	218	218	224	217	216	849
二次蓋 ボルト	⑭	平均引張応力	208	208	209	208	207	568
	⑭	平均引張応力 + 曲げ応力	241	241	249	239	238	852

第2-3表 密封容器及び二次蓋の応力評価（供用状態C）（1/2）

（単位：MPa）

部 位	応力評価位置	応力分類	計算値	許容応力値
一次蓋 (中央)	①-①'	$P_m$	1	186
	①	$P_L + P_b$	4	279
	①'	$P_L + P_b$	4	279
	①	$P_L + P_b + Q^{*1}$	2	375
	①'	$P_L + P_b + Q^{*1}$	2	375
一次蓋 (端部)	②	$P_L + P_b$	5	279
	②'	$P_L + P_b$	5	279
	②	$P_L + P_b + Q^{*1}$	15	375
	②'	$P_L + P_b + Q^{*1}$	4	375
二次蓋 (中央)	③-③'	$P_m$	2	188
	③	$P_L + P_b$	20	282
	③'	$P_L + P_b$	22	282
	③	$P_L + P_b + Q^{*1}$	2	378
	③'	$P_L + P_b + Q^{*1}$	2	378
二次蓋 (端部)	④	$P_L + P_b$	5	282
	④'	$P_L + P_b$	5	282
	④	$P_L + P_b + Q^{*1}$	22	378
	④'	$P_L + P_b + Q^{*1}$	10	378
胴 (一次蓋 シール部)	⑤	$P_L + P_b$	15	183
	⑤'	$P_L + P_b$	15	183
	⑤	$P_L + P_b + Q$	12	183
	⑤'	$P_L + P_b + Q$	19	183
胴 (二次蓋 シール部)	⑥	$P_L + P_b$	20	183
	⑥'	$P_L + P_b$	20	183
	⑥	$P_L + P_b + Q$	16	183
	⑥'	$P_L + P_b + Q$	25	183
胴 (中央)	⑦-⑦'	$P_m$	5	183
	⑦	$P_L + P_b + Q^{*1}$	8	366
	⑦'	$P_L + P_b + Q^{*1}$	7	366

注記\*1：地震力のみによる全振幅について評価する。

第2-3表 密封容器及び二次蓋の応力評価（供用状態C）（2/2）

（単位：MPa）

部 位	応力評価位置	応力分類	計算値	許容応力値
胴 (下部)	⑧	$P_L + P_b$	22	274
	⑧'	$P_L + P_b$	22	274
	⑧	$P_L + P_b + Q^{*1}$	50	366
	⑧'	$P_L + P_b + Q^{*1}$	70	366
胴(底板) (中央)	⑨-⑨'	$P_m$	3	182
	⑨	$P_L + P_b$	6	273
	⑨'	$P_L + P_b$	4	273
	⑨	$P_L + P_b + Q^{*1}$	11	363
	⑨'	$P_L + P_b + Q^{*1}$	3	363
	⑨	$\sigma_p$	4	182
胴(底板) (端部)	⑩	$P_L + P_b$	12	273
	⑩'	$P_L + P_b$	12	273
	⑩	$P_L + P_b + Q^{*1}$	32	363
	⑩'	$P_L + P_b + Q^{*1}$	54	363
	⑩	$\sigma_p$	4	182
一次蓋 (シール部)	⑪	$P_L + P_b$	17	186
	⑪'	$P_L + P_b$	17	186
	⑪	$P_L + P_b + Q$	22	186
	⑪'	$P_L + P_b + Q$	16	186
二次蓋 (シール部)	⑫	$P_L + P_b$	22	188
	⑫'	$P_L + P_b$	22	188
	⑫	$P_L + P_b + Q$	24	188
	⑫'	$P_L + P_b + Q$	29	188
一次蓋ボルト	⑬	平均引張応力	193	566
	⑬	平均引張応力 + 曲げ応力	223	849
二次蓋ボルト	⑭	平均引張応力	208	568
	⑭	平均引張応力 + 曲げ応力	248	852

注記\*1：地震力のみによる全振幅について評価する。

第2-4表 密封容器及び二次蓋の応力評価（供用状態D）（1/2）

（単位：MPa）

部 位	応力評価位置	応力分類	計算値	許容応力値
一次蓋 (中央)	①-①'	$P_m$	1	251
	①	$P_L + P_b$	4	377
	①'	$P_L + P_b$	4	377
	①	$P_L + P_b + Q^{*1}$	2	375
	①'	$P_L + P_b + Q^{*1}$	2	375
一次蓋 (端部)	②	$P_L + P_b$	5	377
	②'	$P_L + P_b$	5	377
	②	$P_L + P_b + Q^{*1}$	15	375
	②'	$P_L + P_b + Q^{*1}$	4	375
二次蓋 (中央)	③-③'	$P_m$	2	251
	③	$P_L + P_b$	20	377
	③'	$P_L + P_b$	22	377
	③	$P_L + P_b + Q^{*1}$	2	378
	③'	$P_L + P_b + Q^{*1}$	2	378
二次蓋 (端部)	④	$P_L + P_b$	5	377
	④'	$P_L + P_b$	5	377
	④	$P_L + P_b + Q^{*1}$	22	378
	④'	$P_L + P_b + Q^{*1}$	10	378
胴 (一次蓋 シール部)	⑤	$P_L + P_b$	15	183
	⑤'	$P_L + P_b$	15	183
	⑤	$P_L + P_b + Q$	12	183
	⑤'	$P_L + P_b + Q$	19	183
胴 (二次蓋 シール部)	⑥	$P_L + P_b$	20	183
	⑥'	$P_L + P_b$	20	183
	⑥	$P_L + P_b + Q$	16	183
	⑥'	$P_L + P_b + Q$	25	183
胴 (中央)	⑦-⑦'	$P_m$	5	251
	⑦	$P_L + P_b + Q^{*1}$	8	366
	⑦'	$P_L + P_b + Q^{*1}$	7	366

注記\*1：地震力のみによる全振幅について評価する。

第2-4表 密封容器及び二次蓋の応力評価（供用状態D）（2/2）

（単位：MPa）

部 位	応力評価位置	応力分類	計算値	許容応力値
胴 (下部)	⑧	$P_L + P_b$	22	377
	⑧'	$P_L + P_b$	22	377
	⑧	$P_L + P_b + Q^{*1}$	50	366
	⑧'	$P_L + P_b + Q^{*1}$	70	366
胴(底板) (中央)	⑨-⑨'	$P_m$	3	251
	⑨	$P_L + P_b$	6	377
	⑨'	$P_L + P_b$	4	377
	⑨	$P_L + P_b + Q^{*1}$	11	363
	⑨'	$P_L + P_b + Q^{*1}$	3	363
	⑨	$\sigma_p$	4	377
胴(底板) (端部)	⑩	$P_L + P_b$	12	377
	⑩'	$P_L + P_b$	12	377
	⑩	$P_L + P_b + Q^{*1}$	32	363
	⑩'	$P_L + P_b + Q^{*1}$	54	363
	⑩	$\sigma_p$	4	377
一次蓋 (シール部)	⑪	$P_L + P_b$	17	186
	⑪'	$P_L + P_b$	17	186
	⑪	$P_L + P_b + Q$	22	186
	⑪'	$P_L + P_b + Q$	16	186
二次蓋 (シール部)	⑫	$P_L + P_b$	22	188
	⑫'	$P_L + P_b$	22	188
	⑫	$P_L + P_b + Q$	24	188
	⑫'	$P_L + P_b + Q$	29	188
一次蓋ボルト	⑬	平均引張応力	193	850
	⑬	平均引張応力 + 曲げ応力	223	850
二次蓋ボルト	⑭	平均引張応力	208	853
	⑭	平均引張応力 + 曲げ応力	248	853

注記\*1：地震力のみによる全振幅について評価する。



第2-5表 密封容器の応力評価（試験状態）

（単位：MPa）

部 位	応力評価位置	応力分類	計算値	許容応力値
一次蓋 (中央)	①-①'	$P_m$	1	186
	①	$P_m + P_b$	21	279
	①'	$P_m + P_b$	22	279
一次蓋 (端部)	②-②'	$P_L$	12	279
胴 (一次蓋 シール部)	⑤-⑤'	$P_L$	15	207
	⑤	$P_L + P_b + Q$	14	207
	⑤'	$P_L + P_b + Q$	18	207
胴 (中央)	⑦-⑦'	$P_m$	4	186
胴 (下部)	⑧-⑧'	$P_L$	3	279
胴 (底板) (中央)	⑨-⑨'	$P_m$	2	186
	⑨	$P_m + P_b$	4	279
	⑨'	$P_m + P_b$	6	279
胴 (底板) (端部)	⑩-⑩'	$P_L$	3	279
一次蓋 (シール部)	⑪-⑪'	$P_L$	22	207
	⑪	$P_L + P_b + Q$	25	207
	⑪'	$P_L + P_b + Q$	27	207
カバープレート	⑮	$P_m + P_b$	7	276
カバープレート (シール部)	⑮'	$P_L + P_b$	7	205

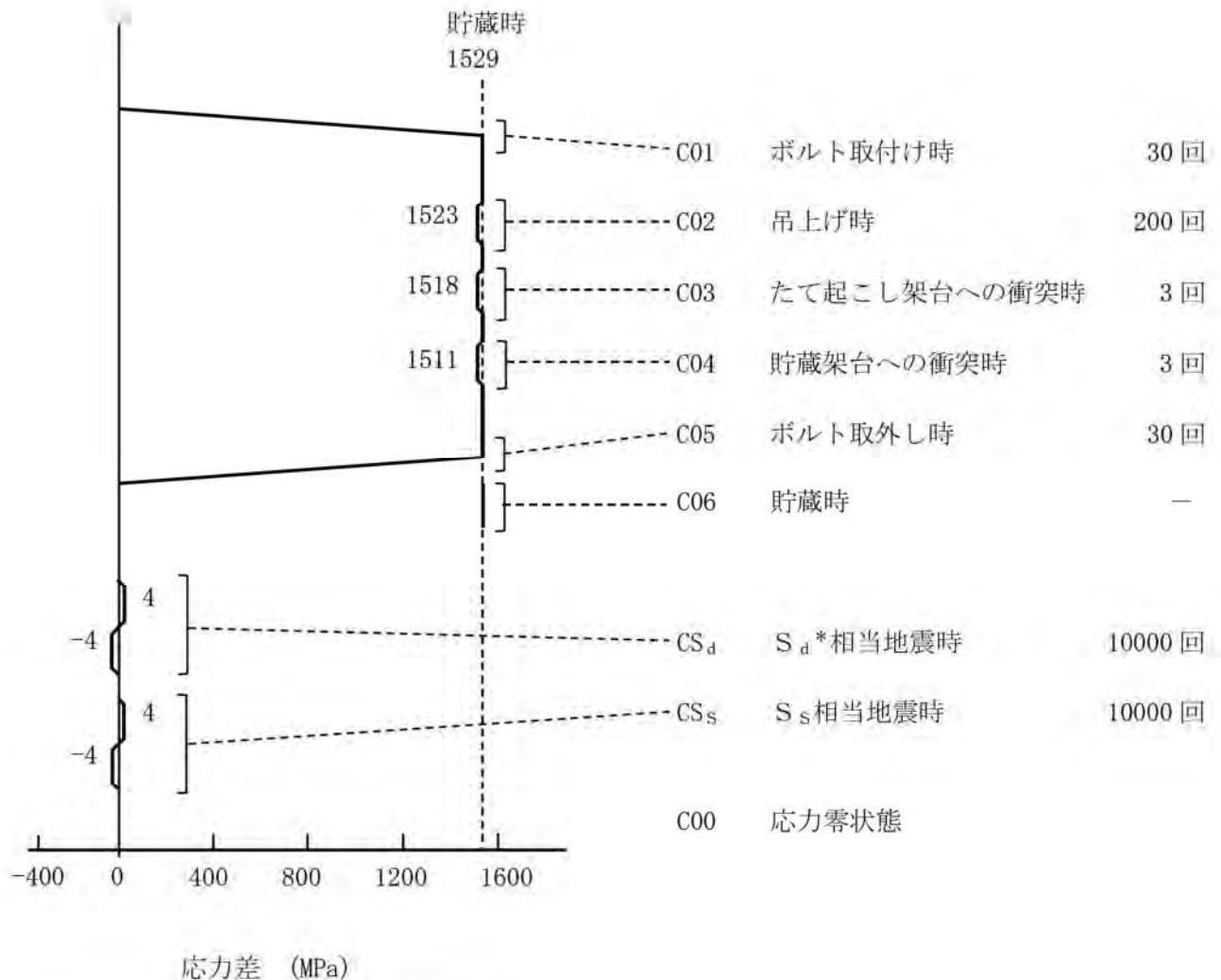
第4-1表 密封容器（ボルトを除く。）及び二次蓋の疲労解析不要の評価結果

「構造規格」 MCD-1332	繰返し荷重		設定繰返し回数	評価値	許容値	評価
(1)	大気圧－使用圧力－大気圧の変動		10	繰返し回数 $N_1 = 10$	3 $S_m$ に対する許容繰返し回数 $N_a = 3723$	$N_1 \leq N_a$ であるので 本条件を満足
(2)	燃料装荷時及び燃料取出し時並びに耐圧試験時を除く供用状態A及びBにおける圧力変動		10	圧力変動の全振幅 $P = 0.8 \text{ MPa}$	圧力変動許容値 $A_m = 8.8 \text{ MPa}$	$P \leq A_m$ であるので 本条件を満足
(3)	燃料装荷時及び燃料取出し時の温度差		10	温度差 $\Delta T = 135 \text{ }^\circ\text{C}$	温度差許容値 $T = 802 \text{ }^\circ\text{C}$	$\Delta T \leq T$ であるので 本条件を満足
(4)	燃料装荷時及び燃料取出し時を除く供用状態A及びBの温度差変動		10	温度差変動の全振幅 $\Delta T = 135 \text{ }^\circ\text{C}$	温度差変動許容値 $T = 802 \text{ }^\circ\text{C}$	$\Delta T \leq T$ であるので 本条件を満足
(5)	異なる材料で作られた部分の温度変動		10	温度変動 $\Delta T = 135 \text{ }^\circ\text{C}$	温度変動許容値 $T = 3183 \text{ }^\circ\text{C}$	$\Delta T \leq T$ であるので 本条件を満足
(6)	機械的荷重により生じる応力の全振幅	地震力以外	216	応力の全振幅 $\Delta \sigma_1 = 133 \text{ MPa}$	機械的荷重の変動回数 216回に対する許容繰返しピーク応力強さ $S_a = 1034 \text{ MPa}$	$2 \cdot \Delta \sigma_1 \leq S_a$ であるので本条件に対する評価で考慮する必要がない。
		地震力	$10^4$	応力の全振幅 $\Delta \sigma_2 = 70 \text{ MPa}$	機械的荷重の変動回数 $10^4$ 回に対する許容繰返しピーク応力強さ $S_a = 262 \text{ MPa}$	$\Delta \sigma_2 \leq S_a$ であるので本条件に対する評価で考慮する必要がない。

第4-2表 応力差の変動（一次蓋ボルト）

No.	事象	事象	S <sub>p</sub> (MPa)
1	C01	C00	1529
2	C06	C04	18
3	CS <sub>d</sub>	—	8
4	CS <sub>s</sub>	—	8

以下に、各事象における応力差の変動概念図を示す。



(備考) Ci : 各事象のケース記号を示す。

第 4-3 表 疲労累積係数 (一次蓋ボルト)

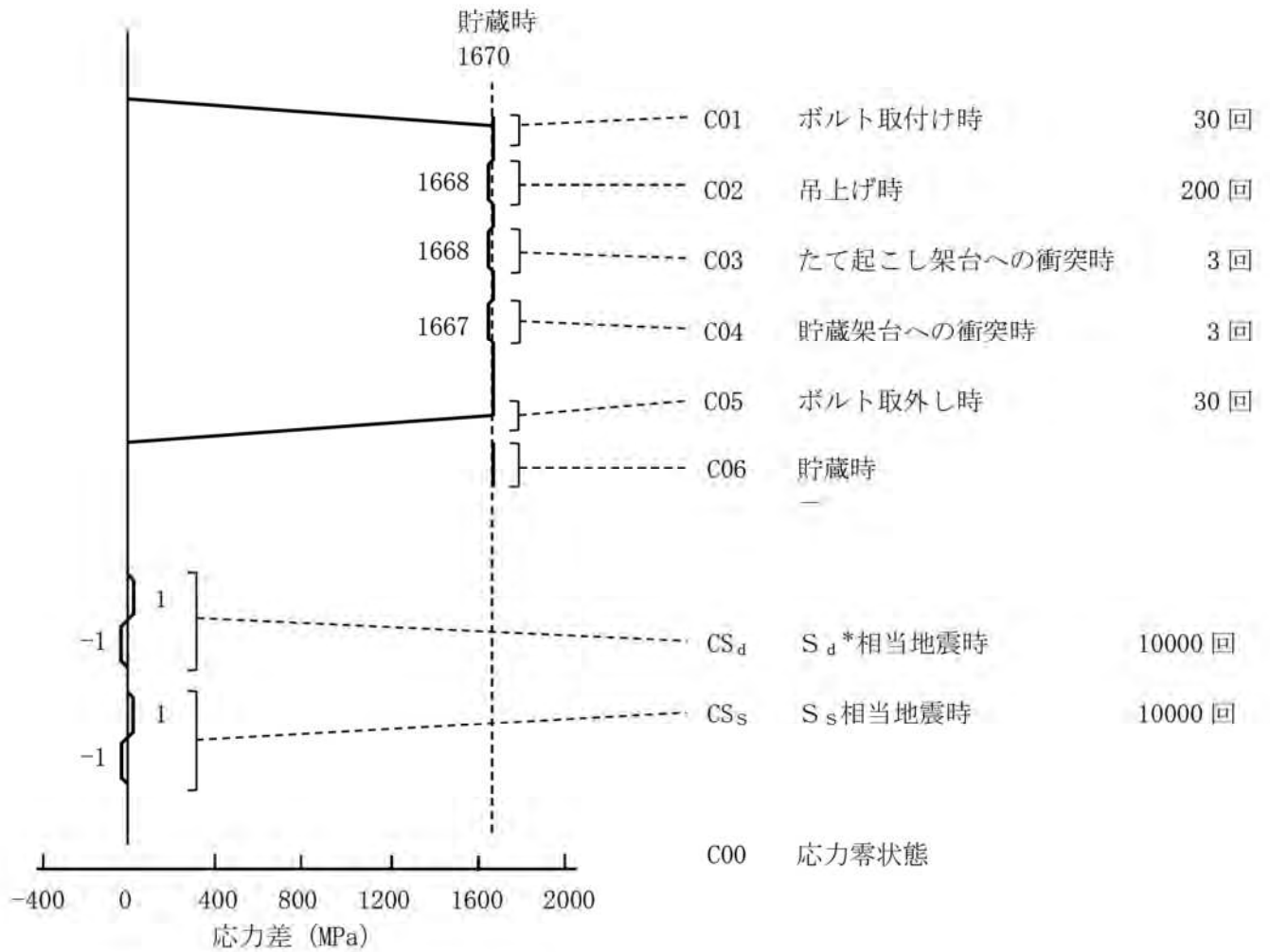
No.	$S_b$ (MPa)	$S$ (MPa)	$S_p^{*1}$ (MPa)	$S_a$ (MPa)	$S_a'$ (MPa)	$N_a$	$N_c$	$N_c/N_a$
1	383	1529	1529	765	852	663	30	0.0453
2	383	1511	18	9	11	$10^6$	3	0.0000
疲労累積係数							$U_n = 0.0453$	
3	—	4	8	4	5	$10^6$	10000	0.0100
疲労累積係数							$U_{s_d} = 0.0100$	
4	—	4	8	4	5	$10^6$	10000	0.0100
疲労累積係数							$U_{s_s} = 0.0100$	
疲労累積係数							$U_f = U_n + U_{s_s} = 0.0553$	

注記\*1 :  $S_p$  は第 4-2 表による。

第4-4表 応力差の変動 (カバープレートボルト)

No.	事象	事象	$S_p$ (MPa)
1	C01	C00	1670
2	C06	C04	3
3	$CS_d$	—	2
4	$CS_s$	—	2

以下に、各事象における応力差の変動概念図を示す。



(備考) Ci : 各事象のケース記号を示す。

第 4-5 表 疲労累積係数 (カバープレートボルト)

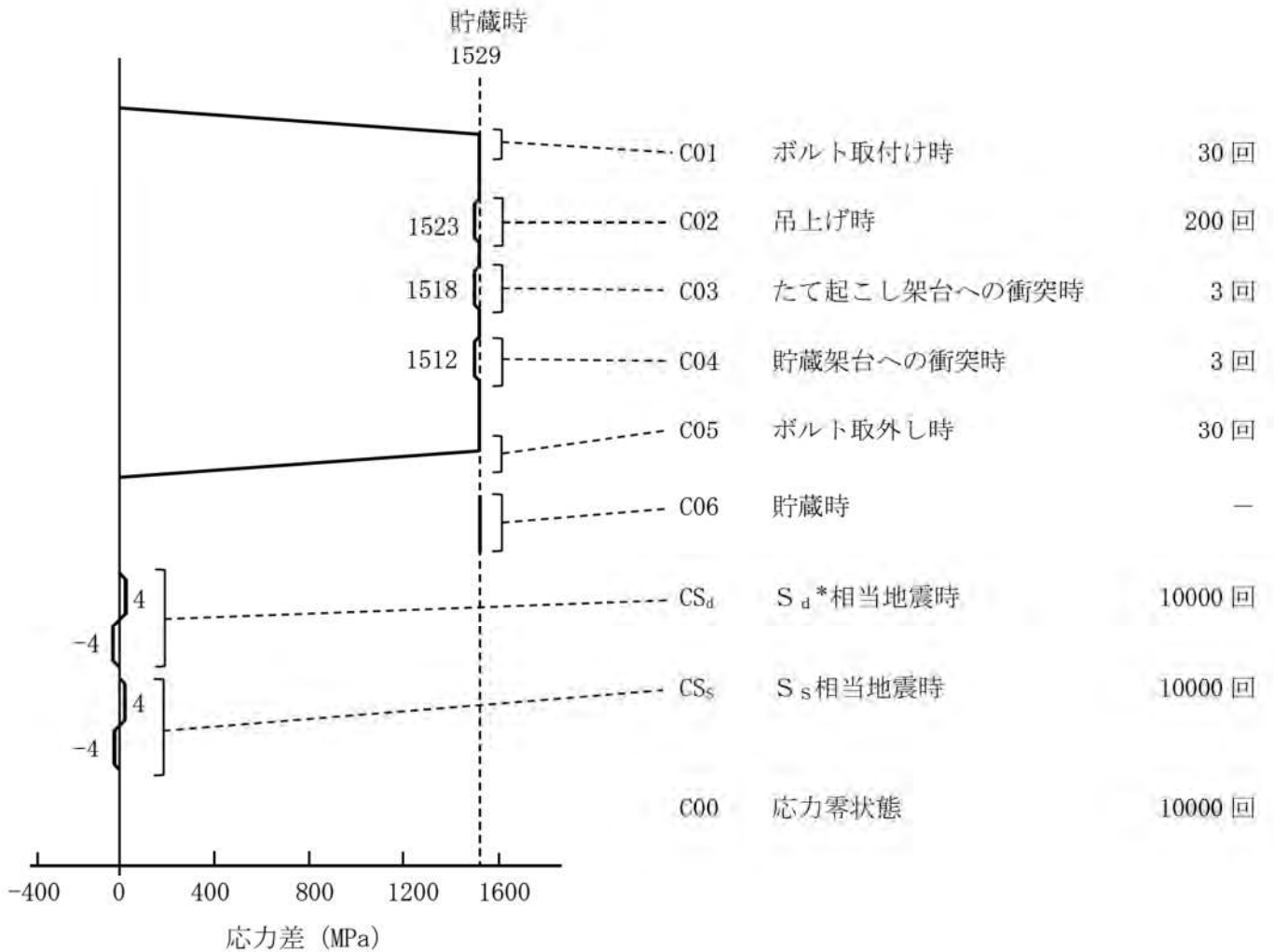
No.	$S_b$ (MPa)	$S$ (MPa)	$S_p^{*1}$ (MPa)	$S_\theta$ (MPa)	$S_{\theta'}$ (MPa)	$N_a$	$N_c$	$N_c/N_a$
1	418	1670	1670	835	930	559	30	0.0537
2	418	1667	3	2	3	$10^6$	3	0.0000
疲労累積係数 $U_n = 0.0537$								
3	—	1	2	1	2	$10^5$	10000	0.0100
疲労累積係数 $U_{sd} = 0.0100$								
4	—	1	2	1	2	$10^5$	10000	0.0100
疲労累積係数 $U_{ss} = 0.0100$								
疲労累積係数 $U_f = U_n + U_{ss} = 0.0637$								

注記\*1 :  $S_p$  は表 4-4 による。

第 4-6 表 応力差の変動（二次蓋ボルト）

No.	事象	事象	$S_p$ (MPa)
1	C01	C00	1529
2	C06	C04	17
3	$CS_d$	—	8
4	$CS_s$	—	8

以下に、各事象における応力差の変動概念図を示す。



(備考) Ci：各事象のケース記号を示す。

第 4-7 表 疲労累積係数 (二次蓋ボルト)

No.	$S_b$ (MPa)	$S$ (MPa)	$S_p^{*1}$ (MPa)	$S_d$ (MPa)	$S_d'$ (MPa)	$N_a$	$N_c$	$N_c/N_a$
1	383	1529	1529	765	852	663	30	0.0453
2	383	1512	17	9	11	$10^6$	3	0.0000
疲労累積係数 $U_n=0.0453$								
3	—	4	8	4	5	$10^6$	10000	0.0100
疲労累積係数 $U_{s_d}=0.0100$								
4	—	4	8	4	5	$10^6$	10000	0.0100
疲労累積係数 $U_{s_s}=0.0100$								
疲労累積係数 $U_f=U_n+U_{s_s}=0.0553$								

注記\*1 :  $S_p$  は第 4-6 表による。



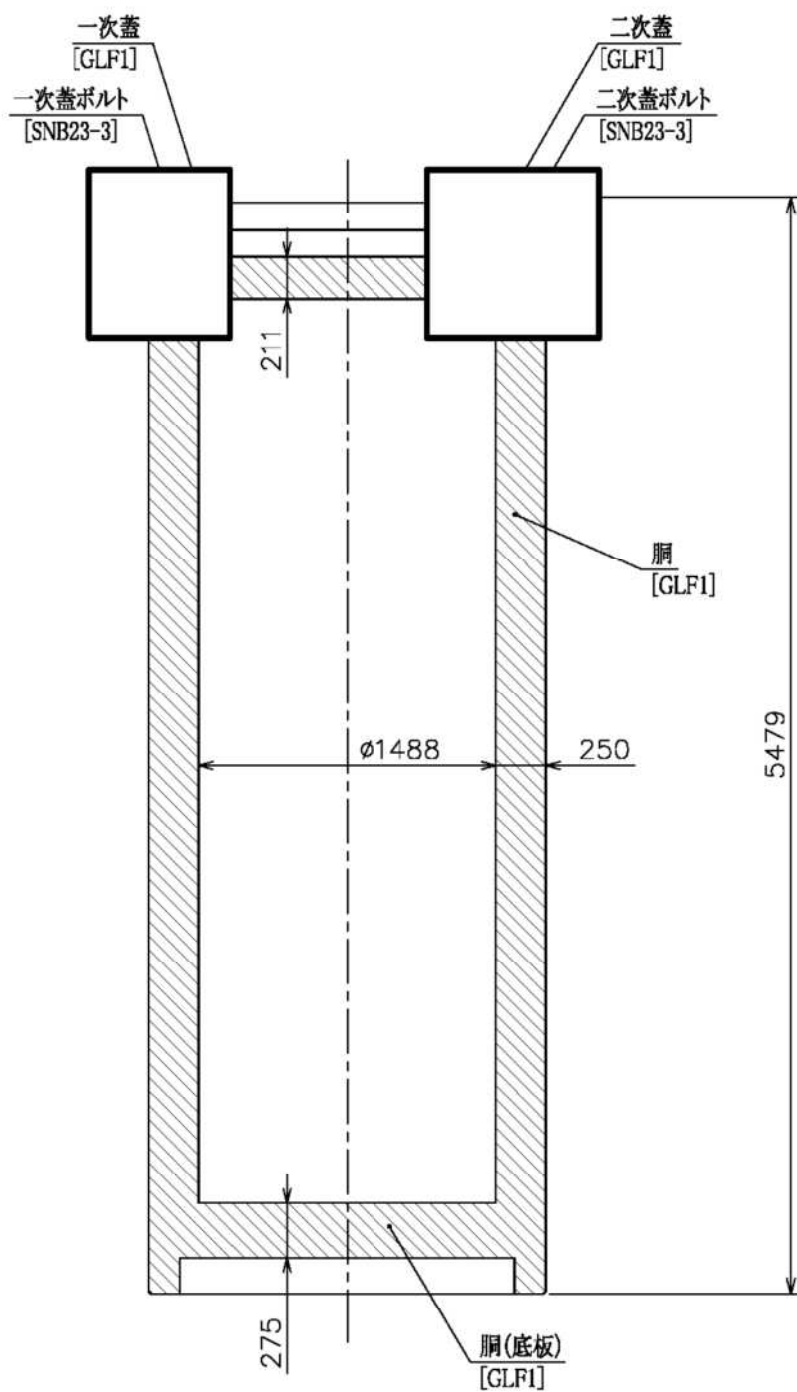
第 6-1 表 一次蓋貫通孔部の応力強さ

(単位：MPa)

許容応力 区分	応力評価位置	応力分類	貫通孔を無視した場合 の応力強さ (S) *2	貫通孔部の応力 強さ (S <sub>e</sub> )	許容 応力値
設計条件	⑰	$P_L$	10	40	187
	⑰	$P_L + P_b$	16	64	187
供用状態 A及びB	⑰	$P_L + P_b + Q$	9	36	375
供用状態 C	⑰	$P_L + P_b$	5	20	279
	⑰	$P_L + P_b + Q^{*1}$	15	60	375
供用状態 D	⑰	$P_L + P_b$	5	20	377
	⑰	$P_L + P_b + Q^{*1}$	15	60	375
試験状態	⑰	$P_L$	12	48	279
	⑰	$P_m + P_b$	22	88	279

注記\* 1：地震力のみによる全振幅について評価する。

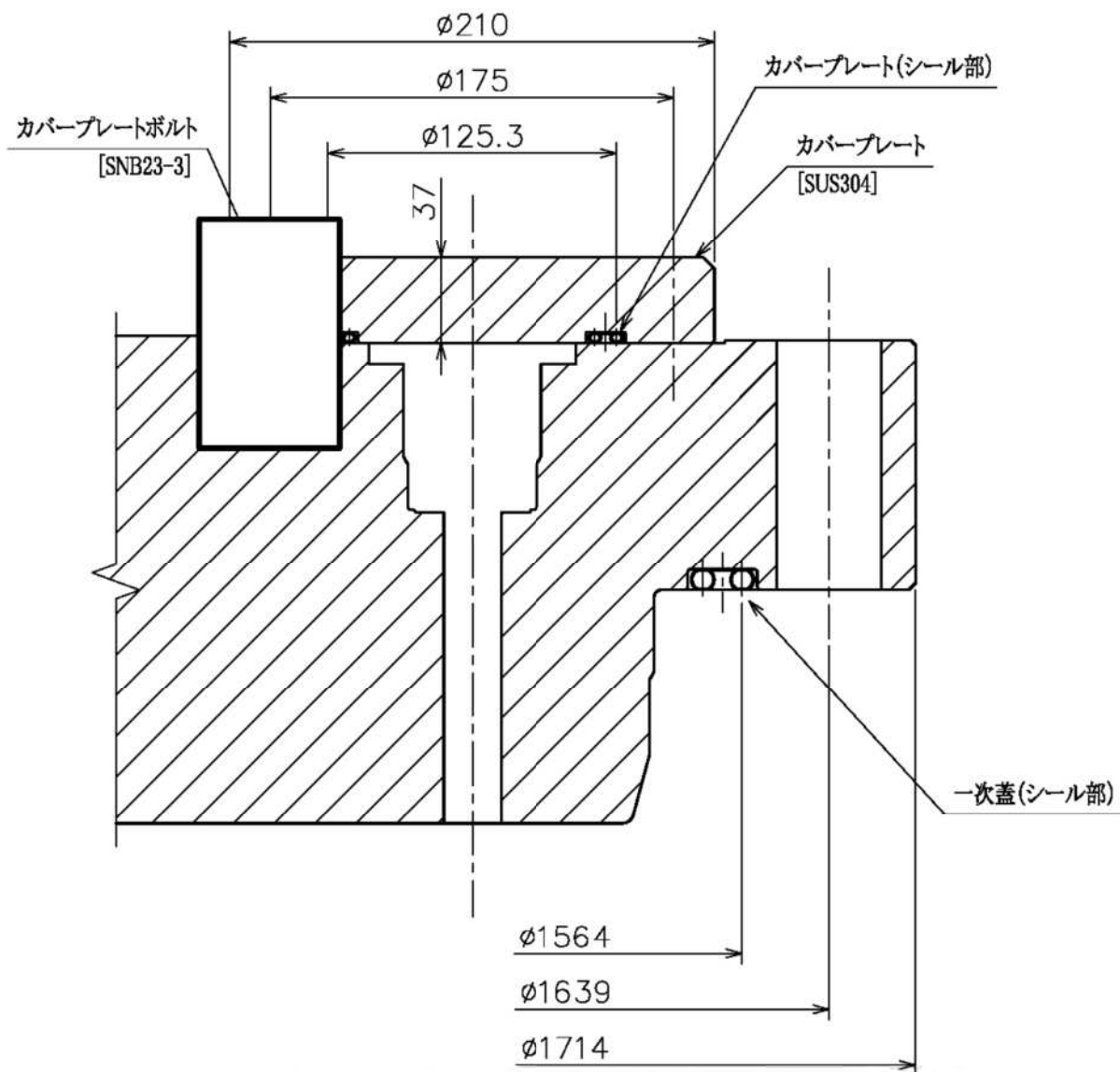
\* 2：貫通孔を無視した場合の応力強さ (S) は、第 2-1 表から第 2-5 表の一次蓋 (中央) または一次蓋 (端部) に発生する応力による。



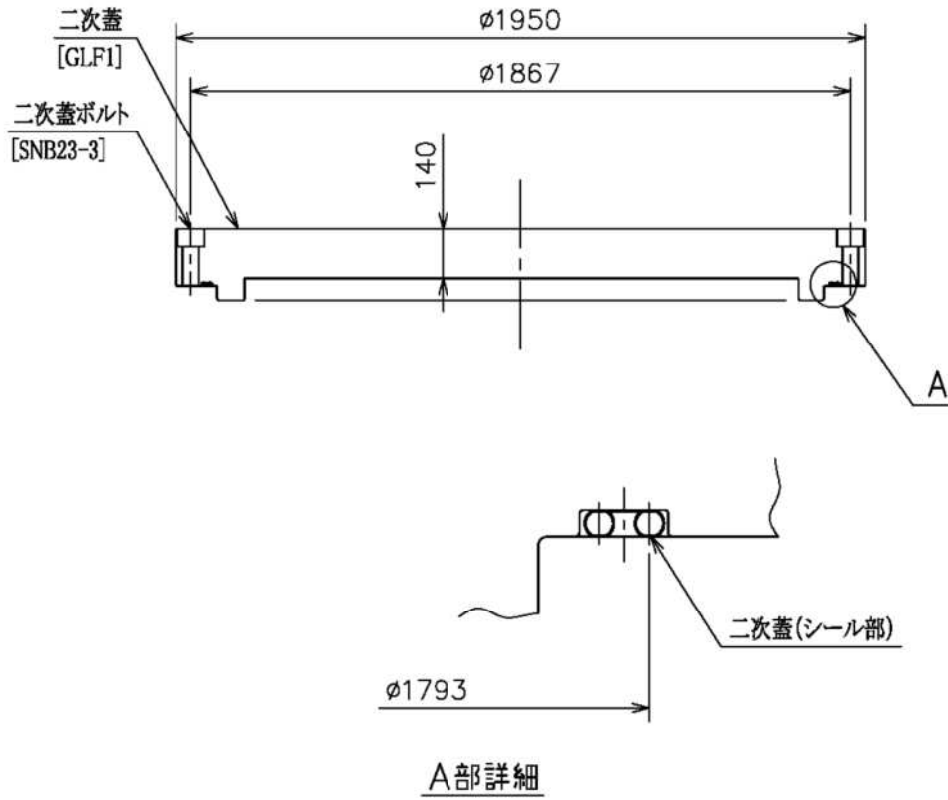
(単位:mm)

 : 密封容器  
 [ ]: 材料

第 1-1 図 密封容器の形状・寸法・材料 (1/2)

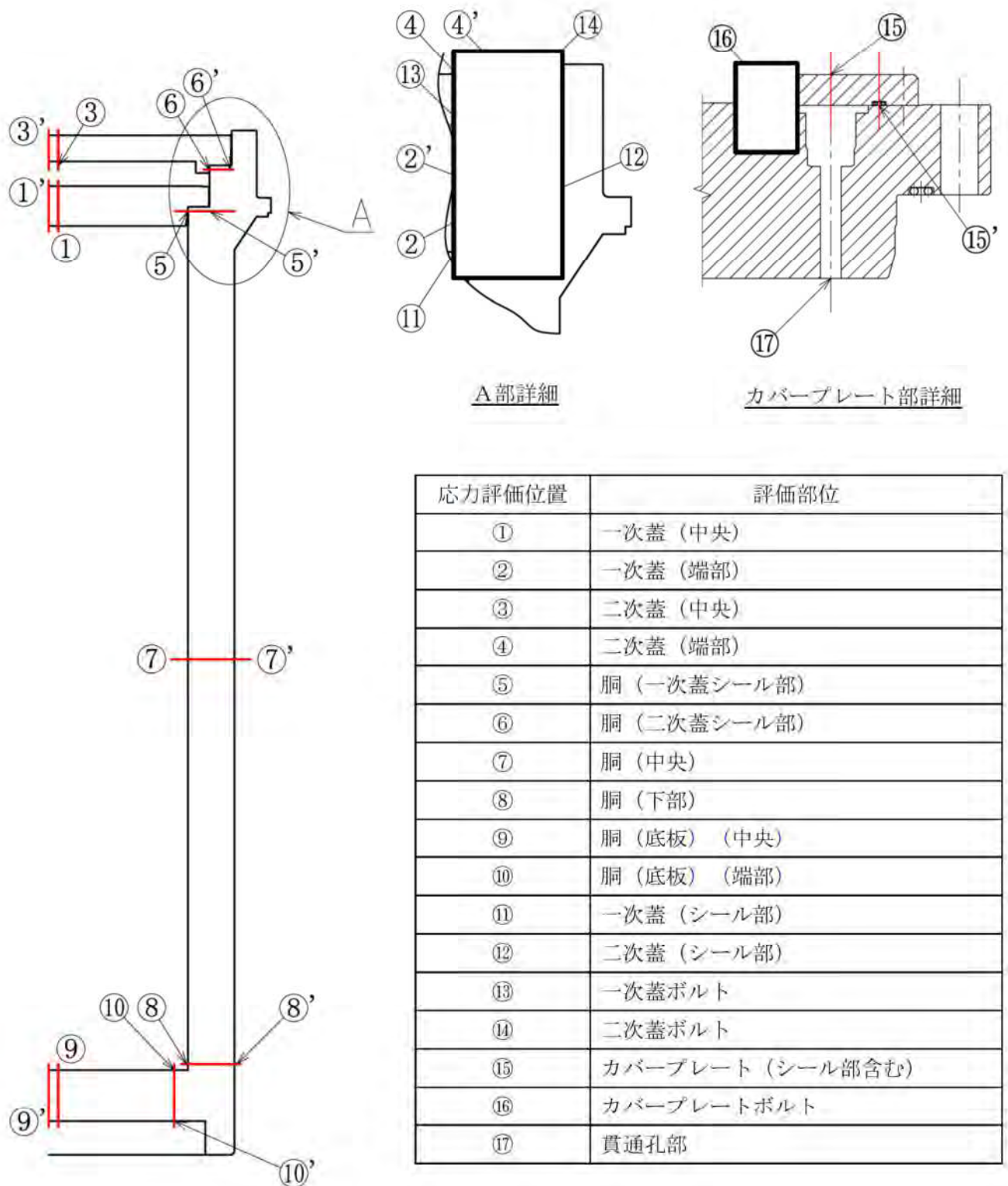


第1-1図 密封容器の形状・寸法・材料 (2/2)  
(カバープレート部詳細)

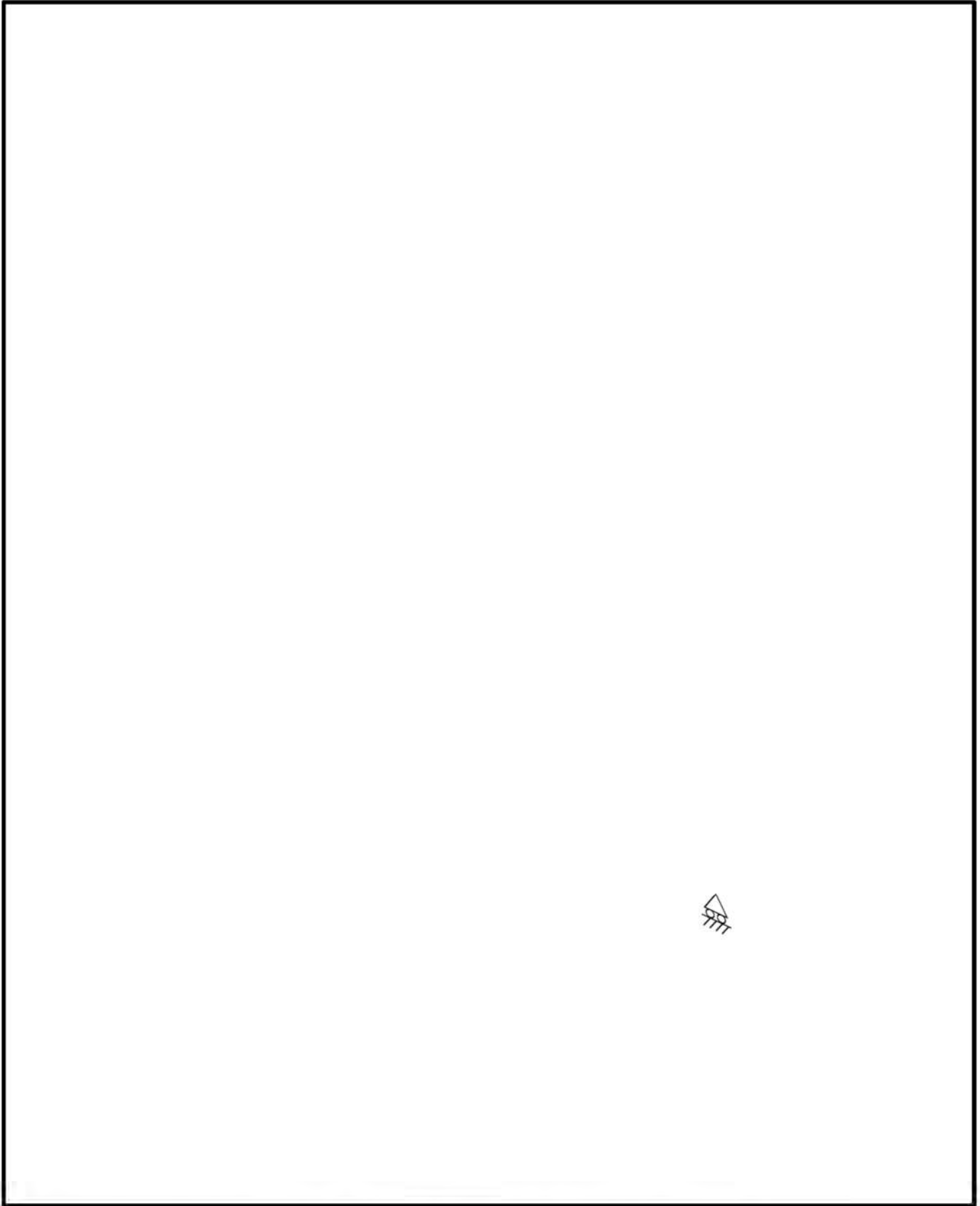


(単位:mm)  
 [ ]: 材料

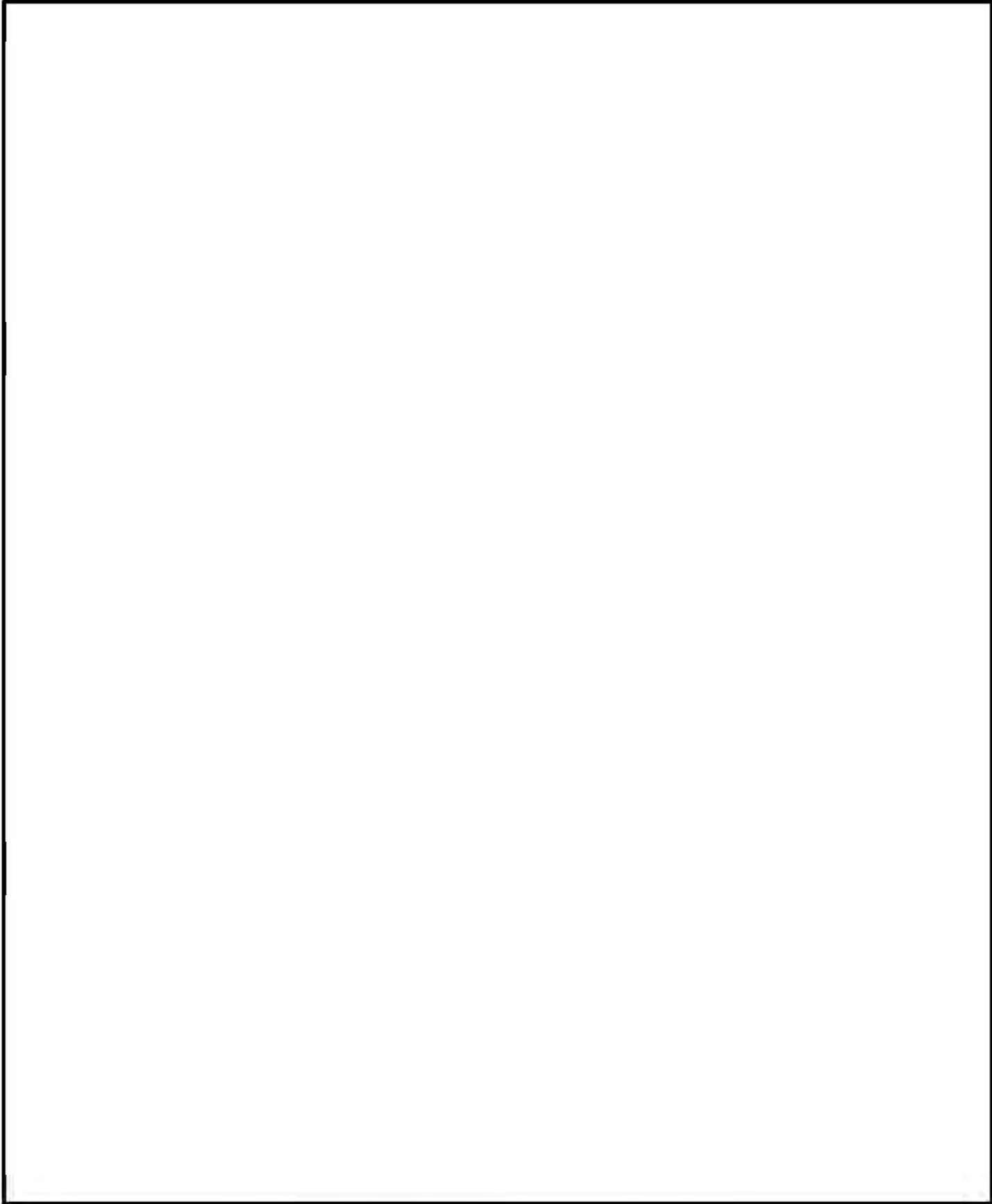
第 1-2 図 二次蓋の形状・寸法・材料



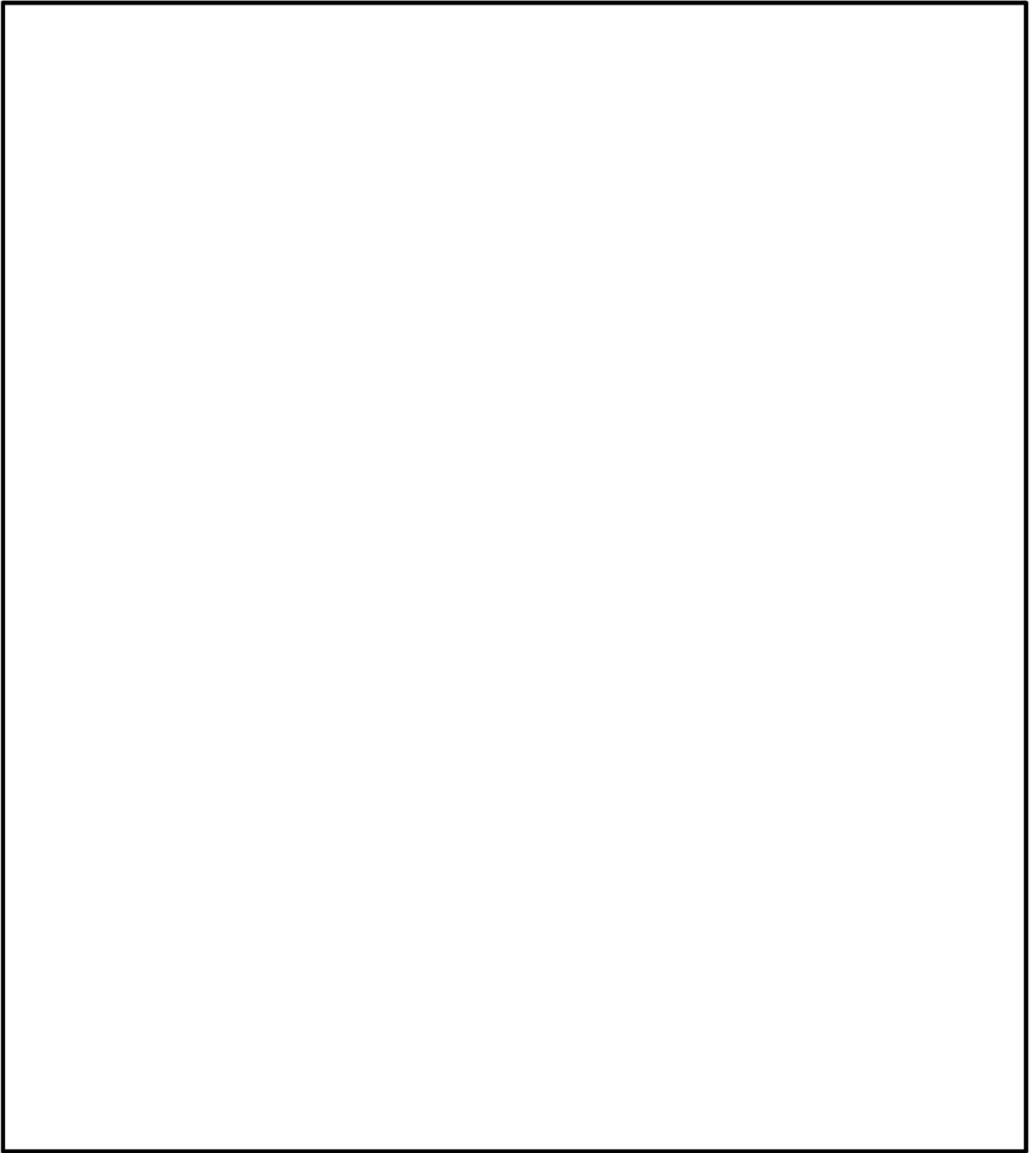
第2-1図 密封容器及び二次蓋の応力評価位置



第 2-2 図 密封容器及び二次蓋の解析モデル（設計時）

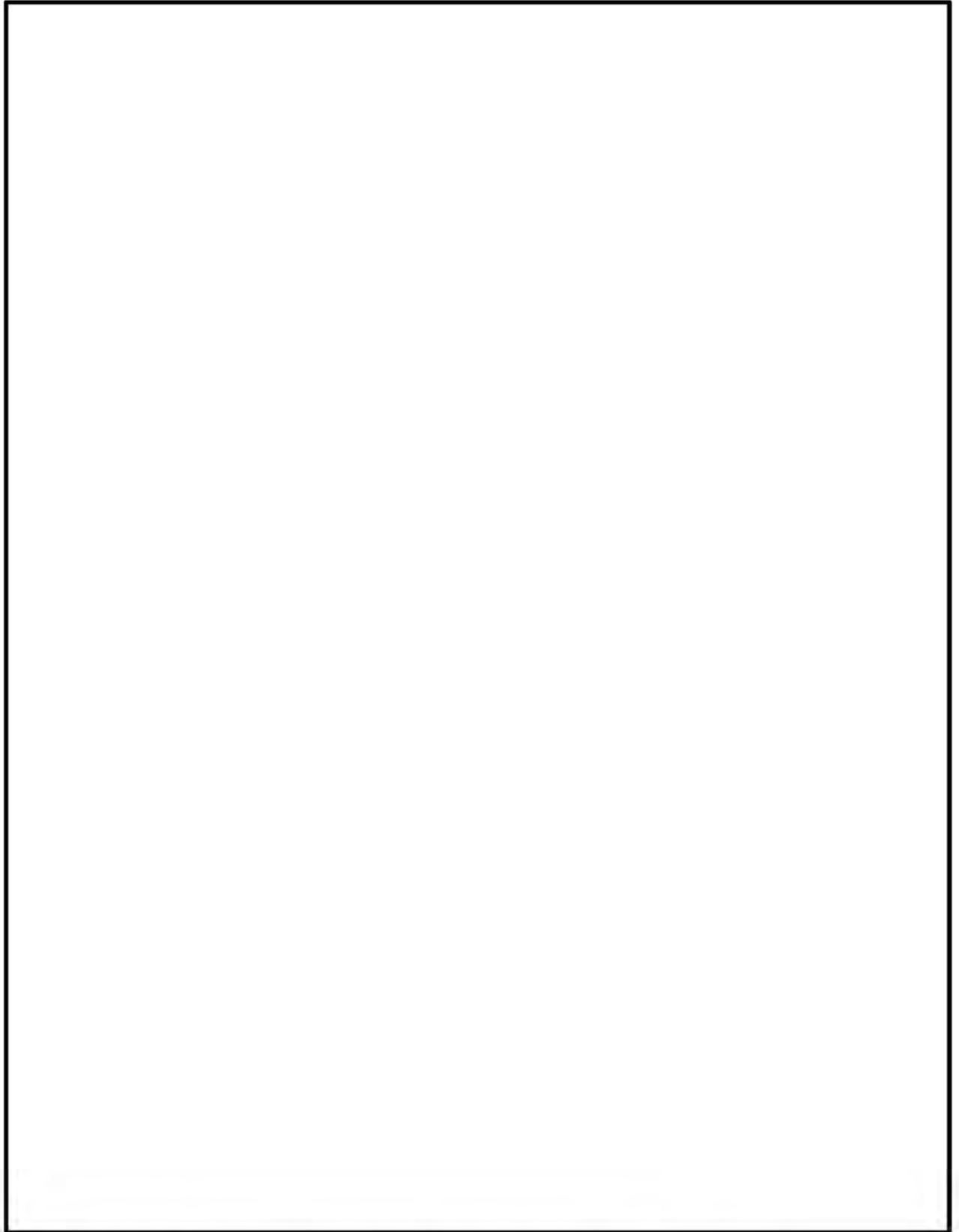


第 2-3 図 密封容器及び二次蓋の解析モデル（貯蔵時）



第 2-4 図 密封容器及び二次蓋の解析モデル（吊上げ時（垂直姿勢））





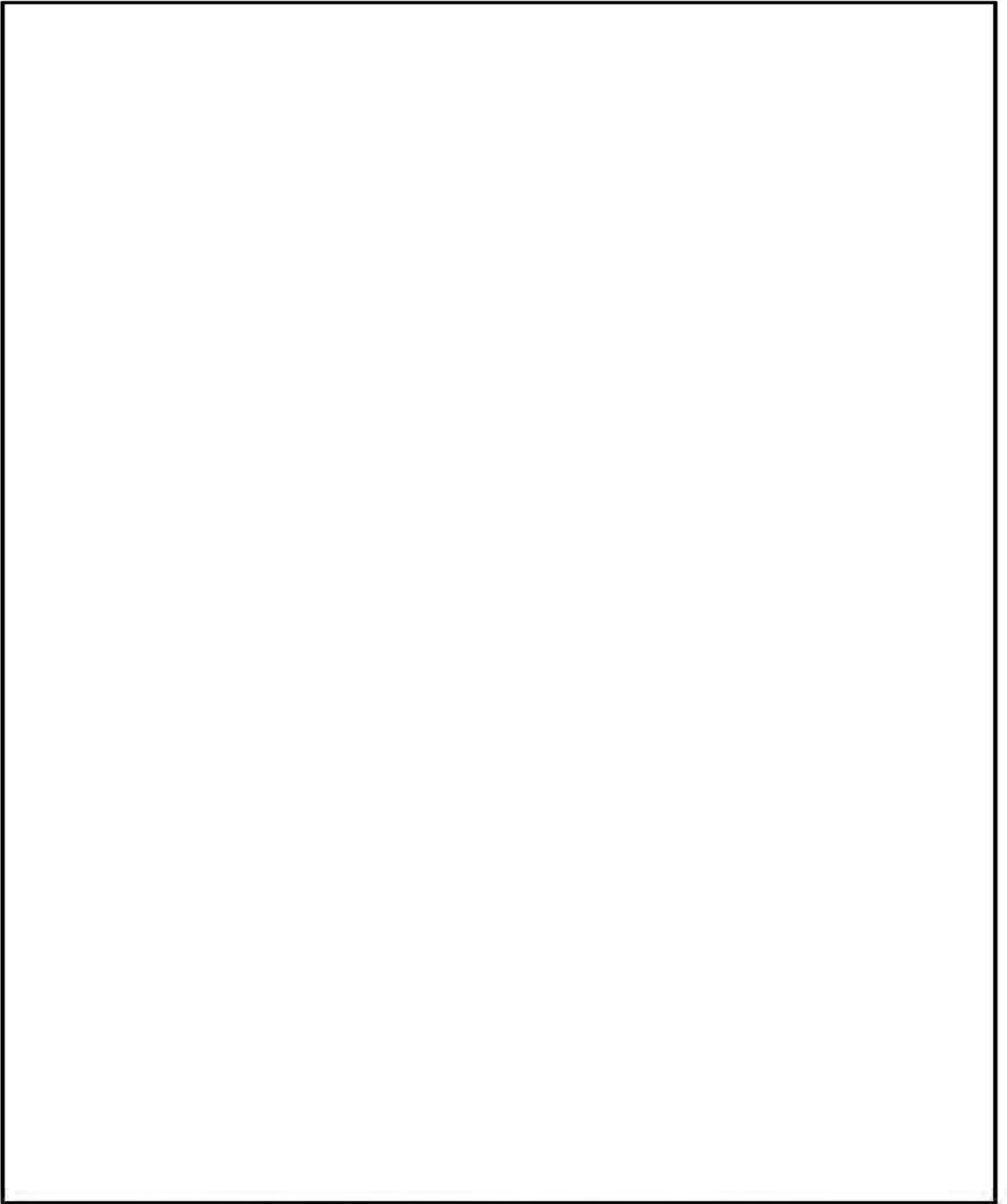
第2-5図 密封容器及び二次蓋の解析モデル（吊上げ時（水平姿勢））



第 2-6 図 密封容器及び二次蓋の解析モデル（たて起こし架台への衝突時）

無断複製・転載禁止 三菱重工業株式会社

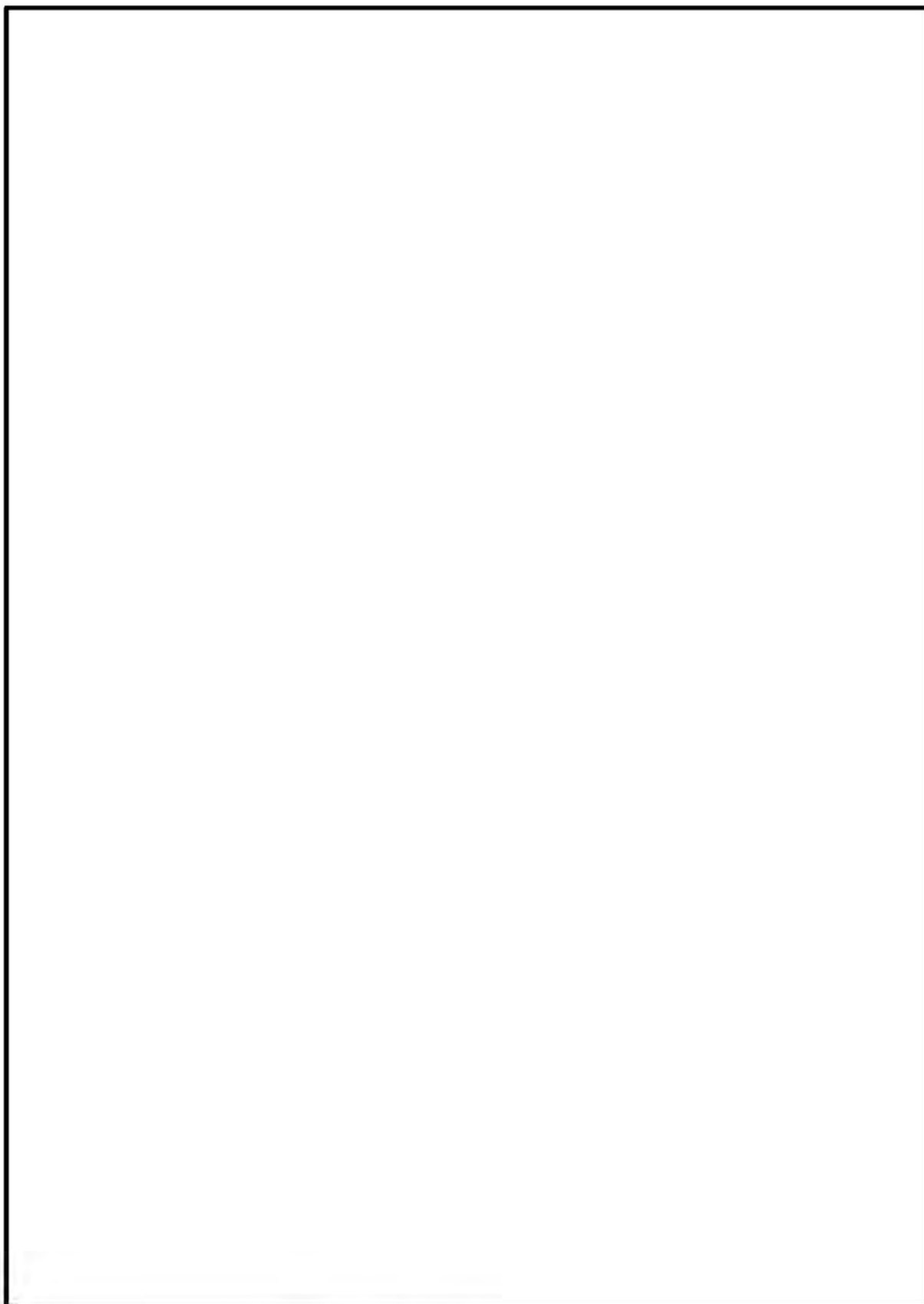
□内は商業機密のため、非公開とします。



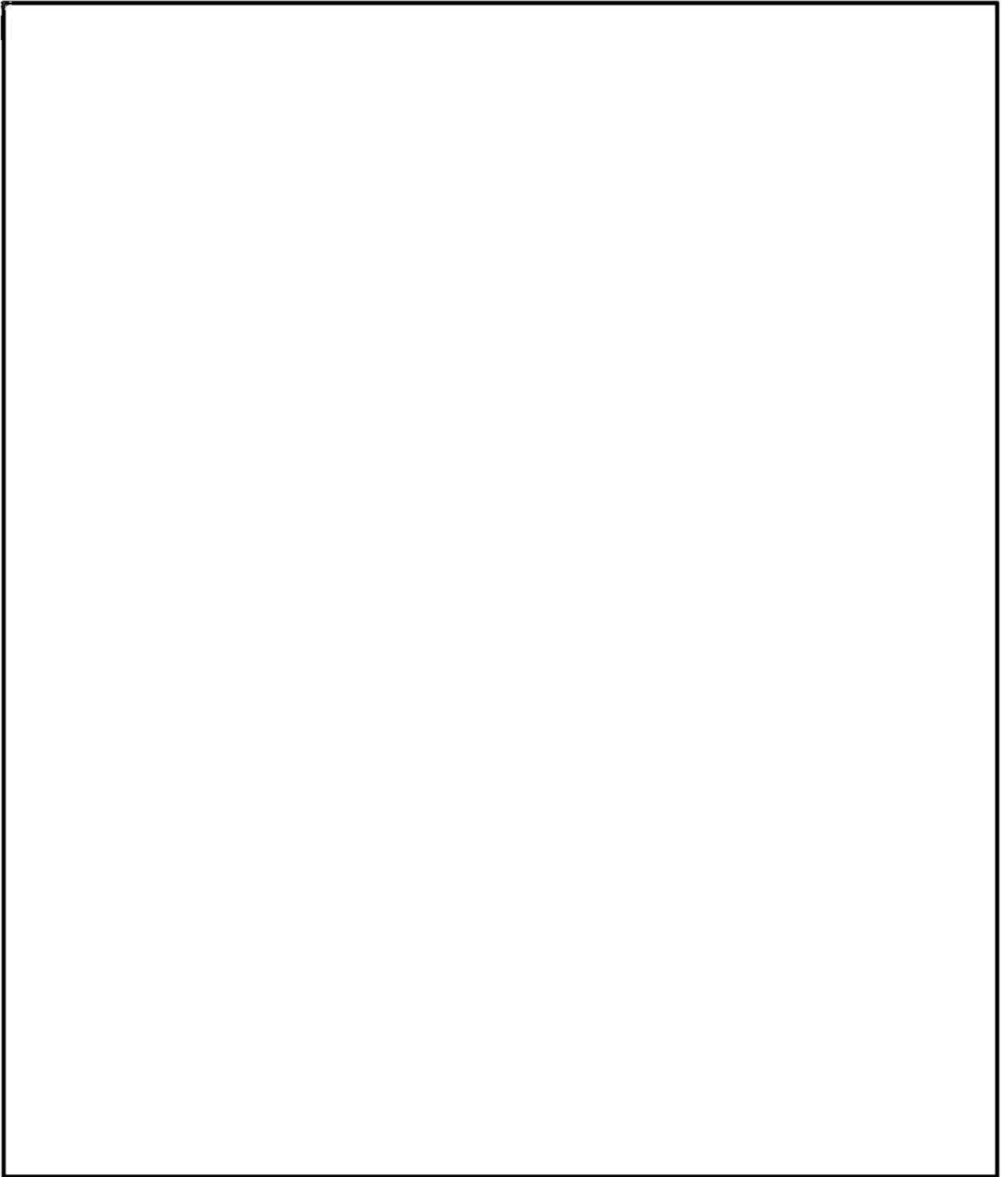
第 2-7 図 密封容器及び二次蓋の解析モデル（貯蔵架台への衝突時）

無断複製・転載禁止 三菱重工業株式会社

内は商業機密のため、非公開とします。



第 2-8 図 密封容器及び二次蓋の解析モデル  
(貯蔵時 ( $S_a^*$ 相当地震力又は $S_s$ 相当地震力が作用する場合) )



第 2-9 図 密封容器の解析モデル（試験時）