

# 資料 1 - 1

泊発電所 3 号炉審査資料	
資料番号	SAT101 r. 5. 0
提出年月日	令和5年3月31日

## 泊発電所 3 号炉

「実用発電用原子炉に係る発電用原子炉設置者の  
重大事故の発生及び拡大の防止に必要な措置を  
実施するために必要な技術的能力に係る審査基準」  
に係る適合状況説明資料

### 1. 1 緊急停止失敗時に発電用原子炉を 未臨界にするための手順等

令和 5 年 3 月  
北海道電力株式会社

枠囲みの内容は機密情報に属しますので公開できません。

## 1.1 緊急停止失敗時に発電用原子炉を未臨界にするための手順等

### <目次>

#### 1.1.1 対応手段と設備の選定

(1) 対応手段と設備の選定の考え方

(2) 対応手段と設備の選定の結果

a. フロントライン系故障時の対応手段及び設備

(a) 手動による原子炉緊急停止

(b) 原子炉出力抑制（自動）

(c) 原子炉出力抑制（手動）

(d) ほう酸水注入

(e) 重大事故等対処設備と自主対策設備

b. 手順等

#### 1.1.2 重大事故等時の手順

##### 1.1.2.1 フロントライン系故障時の対応手順

(1) 手動による原子炉緊急停止

(2) 原子炉出力抑制（自動）

(3) 原子炉出力抑制（手動）

(4) ほう酸水注入

(5) 重大事故等時の対応手段の選択

##### 1.1.2.2 その他の手順項目について考慮する手順

- 添付資料 1.1.1 審査基準，基準規則と対処設備との対応表
- 添付資料 1.1.2 対応手段として選定した設備の電源構成図
- 添付資料 1.1.3 自主対策設備仕様
- 添付資料 1.1.4 原子炉トリップ設定値リスト
- 添付資料 1.1.5 制御棒駆動装置用電源出力遮断器現場開放
- 添付資料 1.1.6 原子炉トリップ遮断器現場開放
- 添付資料 1.1.7 原子炉出力抑制（手動）の成立性
- 添付資料 1.1.8 主給水流量喪失時に原子炉トリップに失敗した場合の対応について
- 添付資料 1.1.9 解釈一覧
1. 判断基準の解釈一覧
  2. 操作手順の解釈一覧
  3. 弁番号及び弁名称一覧

## 1.1 緊急停止失敗時に発電用原子炉を未臨界にするための手順等

### 【要求事項】

発電用原子炉設置者において、運転時の異常な過渡変化時において発電用原子炉の運転を緊急に停止することができない事象が発生するおそれがある場合又は当該事象が発生した場合においても炉心の著しい損傷を防止するため、原子炉冷却材圧力バウンダリ及び原子炉格納容器の健全性を維持するとともに、発電用原子炉を未臨界に移行するために必要な手順等が適切に整備されているか、又は整備される方針が適切に示されていること。

### 【解釈】

- 1 「発電用原子炉の運転を緊急に停止することができない事象のおそれがある場合」とは、発電用原子炉を緊急停止していなければならない状況にもかかわらず、原子炉出力又は原子炉圧力等のパラメータの変化から緊急停止していないことが推定される場合のことをいう。
- 2 「発電用原子炉を未臨界に移行するために必要な手順等」とは、以下に掲げる措置又はこれらと同等以上の効果を有する措置を行うための手順等をいう。
  - (1) 沸騰水型原子炉（BWR）及び加圧水型原子炉（PWR）共通
    - a) 上記1の「発電用原子炉の運転を緊急に停止することができない事象のおそれがある場合」に、手動による原子炉の緊急停止操作を実施すること。
  - (2) BWR
    - a) 上記1の「発電用原子炉の運転を緊急に停止することができない事象のおそれがある場合」に、原子炉出力を制御するため、原子炉冷却



材再循環ポンプが自動停止しない場合は、手動で停止操作を実施すること。

b) 十分な反応度制御能力を有するほう酸水注入設備（SLCS）を起動する判断基準を明確に定めること。

c) 発電用原子炉を緊急停止することができない事象の発生時に不安定な出力振動が検知された場合には、ほう酸水注入設備（SLCS）を作動させること。

(3) PWR

a) 上記1の「発電用原子炉の運転を緊急に停止することができない事象のおそれがある場合」に、原子炉出力を抑制するため、補助給水系ポンプが自動起動しない場合又はタービンが自動停止しない場合は、手動操作により実施すること。

b) 上記1の「発電用原子炉の運転を緊急に停止することができない事象のおそれがある場合」に、化学体積制御設備又は非常用炉心冷却設備による十分な量のほう酸水注入を実施すること。

運転時の異常な過渡変化時において発電用原子炉を停止させるための設計基準事故対処設備は、炉外核計装、安全保護系のプロセス計装等である。

これらの設備が機能喪失した場合においても炉心の著しい損傷を防止するため、原子炉冷却材圧力バウンダリ及び原子炉格納容器の健全性を維持するとともに、発電用原子炉を未臨界にするための対処設備を整備する。ここでは、この対処設備を活用した手順等について説明する。

### 1.1.1 対応手段と設備の選定

#### (1) 対応手段と設備の選定の考え方

運転時の異常な過渡変化により発電用原子炉の緊急停止が必要な状況における設計基準事故対処設備として、原子炉安全保護盤、安全保護系のプロセス計装、炉外核計装、制御棒クラスタ及び原子炉トリップ遮断器を設置している。

これらの設計基準事故対処設備が故障した場合は、その機能を代替するために、設計基準事故対処設備が有する機能、相互関係を明確にした（以下「機能喪失原因対策分析」という。）上で、想定する故障に対応できる対応手段及び重大事故等対処設備を選定する（第 1.1.1 図）。

重大事故等対処設備のほかに、柔軟な事故対応を行うための対応手段及び自主対策設備<sup>\*</sup>を選定する。

※自主対策設備：技術基準上のすべての要求事項を満たすことやすべてのプラント状況において使用することは困難であるが、プラント状況によっては、事故対応に有効な設備。

選定した重大事故等対処設備により、「技術的能力審査基準」（以下「審査基準」という。）だけでなく、「設置許可基準規則」第四十四条及び「技術基準規則」第五十九条（以下「基準規則」という。）の要求機能を満足する設備が網羅されていることを確認するとともに、自主対策設備との関係を明確にする。

（添付資料 1.1.1, 1.1.2, 1.1.3）

#### (2) 対応手段と設備の選定の結果

機能喪失原因対策分析の結果、運転時の異常な過渡変化時にフロン

トライン系故障として、原子炉安全保護盤、安全保護系のプロセス計装、炉外核計装、制御棒クラスタ及び原子炉トリップ遮断器の故障を想定する。

サポート系故障（電源喪失）は、制御棒駆動装置の電源が喪失することにより制御棒が挿入されることから想定しない。

設計基準事故対処設備に要求される機能の喪失原因から選定した対応手段及び「審査基準」、 「基準規則」からの要求により選定した対応手段と、その対応に使用する重大事故等対処設備及び自主対策設備を以下に示す。

なお、機能喪失を想定する設計基準事故対処設備、対応に使用する重大事故等対処設備及び自主対策設備と整備する手順についての関係を第 1.1.1 表に整理する。

#### a. フロントライン系故障時の対応手段及び設備

##### (a) 手動による原子炉緊急停止

運転時の異常な過渡変化時において、■ 発電用原子炉の運転を緊急に停止することができない事象（以下「ATWS」という。）が発生するおそれがある場合又は ATWS が発生した場合に、手動による原子炉緊急停止により、発電用原子炉を緊急停止する手段がある。

手動による原子炉緊急停止により発電用原子炉を緊急停止する設備は以下のとおり。

- ・ 原子炉トリップスイッチ
- ・ 制御棒クラスタ
- ・ 原子炉トリップ遮断器
- ・ 制御棒駆動装置用電源（常用母線 440V 遮断器操作器）
- ・ 制御棒操作スイッチ

- ・制御棒駆動装置用電源（制御棒駆動装置用電源出力遮断器スイッチ）
- ・原子炉トリップ遮断器スイッチ

(b) 原子炉出力抑制（自動）

ATWSが発生するおそれがある場合又はATWSが発生した場合に、共通要因故障対策盤（自動制御盤）（ATWS緩和設備）の自動作動により原子炉出力を抑制するとともに、原子炉冷却材圧力バウンダリ及び原子炉格納容器の健全性を維持する手段がある。

原子炉出力抑制（自動）により原子炉出力を抑制する設備は以下のとおり。

- ・共通要因故障対策盤（自動制御盤）（ATWS緩和設備）
- ・主蒸気隔離弁
- ・電動補助給水ポンプ
- ・タービン動補助給水ポンプ
- ・補助給水ピット
- ・蒸気発生器
- ・主蒸気逃がし弁
- ・主蒸気安全弁
- ・加圧器逃がし弁
- ・加圧器安全弁
- ・ほう酸タンク
- ・ほう酸ポンプ
- ・緊急ほう酸注入弁
- ・充てんポンプ
- ・2次冷却設備（主蒸気設備）配管・弁



- ・ 2次冷却設備（給水設備）配管
- ・ 2次冷却設備（補助給水設備）配管・弁
- ・ 1次冷却設備
- ・ ほう酸フィルタ
- ・ 再生熱交換器
- ・ 化学体積制御設備 配管・弁
- ・ 非常用炉心冷却設備（高圧注入系）弁
- ・ 原子炉補機冷却設備
- ・ 非常用交流電源設備
- ・ 非常用直流電源設備

(c) 原子炉出力抑制（手動）

手動による原子炉緊急停止ができない場合かつ共通要因故障対策盤（自動制御盤）（ATWS 緩和設備）が自動作動しない場合は、中央制御室からの手動操作により、タービン手動トリップ、電動補助給水ポンプ及びタービン動補助給水ポンプ（以下「補助給水ポンプ」という。）の手動起動を実施することで原子炉出力を抑制するとともに、原子炉冷却材圧力バウンダリ及び原子炉格納容器の健全性を維持する手段がある。

原子炉出力抑制（手動）により原子炉出力を抑制する設備は以下のとおり。

- ・ タービントリップスイッチ
- ・ 主蒸気隔離弁
- ・ 電動補助給水ポンプ
- ・ タービン動補助給水ポンプ
- ・ 補助給水ピット

- ・ 蒸気発生器
- ・ 主蒸気逃がし弁
- ・ 主蒸気安全弁
- ・ 加圧器逃がし弁
- ・ 加圧器安全弁
- ・ ほう酸タンク
- ・ ほう酸ポンプ
- ・ 緊急ほう酸注入弁
- ・ 充てんポンプ
- ・ 2次冷却設備（蒸気タービン設備）配管・弁
- ・ 2次冷却設備（主蒸気設備）配管・弁
- ・ 2次冷却設備（給水設備）配管
- ・ 2次冷却設備（補助給水設備）配管・弁
- ・ 1次冷却設備
- ・ ほう酸フィルタ
- ・ 再生熱交換器
- ・ 化学体積制御設備 配管・弁
- ・ 非常用炉心冷却設備（高圧注入系）弁
- ・ 原子炉補機冷却設備
- ・ 非常用交流電源設備
- ・ 非常用直流電源設備

(d) ほう酸水注入

ATWSが発生するおそれがある場合又はATWSが発生した場合に、発電用原子炉の出力抑制を図った後、発電用原子炉を未臨界状態とするために、化学体積制御設備又は非常用炉心冷却設備により



ほう酸水注入を行う手段がある。

ほう酸水注入により発電用原子炉を未臨界にする設備は以下のとおり。

- ・ほう酸タンク
- ・ほう酸ポンプ
- ・緊急ほう酸注入弁
- ・充てんポンプ
- ・燃料取替用水ピット
- ・ほう酸注入タンク
- ・高圧注入ポンプ
- ・ほう酸フィルタ
- ・再生熱交換器
- ・化学体積制御設備 配管・弁
- ・非常用炉心冷却設備 配管・弁
- ・非常用炉心冷却設備（高圧注入系）弁
- ・1次冷却設備
- ・原子炉補機冷却設備
- ・非常用交流電源設備
- ・非常用直流電源設備

(e) 重大事故等対処設備と自主対策設備

手動による原子炉緊急停止で使用する設備のうち、原子炉トリップスイッチ、制御棒クラスタ及び原子炉トリップ遮断器は重大事故等対処設備として位置付ける。

原子炉出力抑制（自動）で使用する設備のうち、共通要因故障対策盤（自動制御盤）（ATWS緩和設備）、主蒸気隔離弁、電動補

助給水ポンプ，タービン動補助給水ポンプ，補助給水ピット，蒸気発生器，主蒸気逃がし弁，主蒸気安全弁，加圧器逃がし弁，加圧器安全弁，ほう酸タンク，ほう酸ポンプ，緊急ほう酸注入弁，充てんポンプ，2次冷却設備（主蒸気設備）配管・弁，2次冷却設備（給水設備）配管，2次冷却設備（補助給水設備）配管・弁，1次冷却設備，ほう酸フィルタ，再生熱交換器，化学体積制御設備配管・弁及び非常用炉心冷却設備（高圧注入系）弁は重大事故等対処設備として位置付ける。

また，原子炉補機冷却設備，非常用交流電源設備及び非常用直流電源設備は重大事故等対処設備（設計基準拡張）として位置付ける。

原子炉出力抑制（手動）で使用する設備のうち，主蒸気隔離弁，電動補助給水ポンプ，タービン動補助給水ポンプ，補助給水ピット，蒸気発生器，主蒸気逃がし弁，主蒸気安全弁，加圧器逃がし弁，加圧器安全弁，ほう酸タンク，ほう酸ポンプ，緊急ほう酸注入弁，充てんポンプ，2次冷却設備（主蒸気設備）配管・弁，2次冷却設備（給水設備）配管，2次冷却設備（補助給水設備）配管・弁，1次冷却設備，ほう酸フィルタ，再生熱交換器，化学体積制御設備配管・弁及び非常用炉心冷却設備（高圧注入系）弁は重大事故等対処設備として位置付ける。

また，原子炉補機冷却設備，非常用交流電源設備及び非常用直流電源設備は重大事故等対処設備（設計基準拡張）として位置付ける。

ほう酸水注入で使用する設備のうち，ほう酸タンク，ほう酸ポンプ，緊急ほう酸注入弁，充てんポンプ，燃料取替用水ピット，

ほう酸フィルタ，再生熱交換器，化学体積制御設備配管・弁，非常用炉心冷却設備配管・弁，非常用炉心冷却設備（高圧注入系）弁及び1次冷却設備は重大事故等対処設備として位置付ける。

また，原子炉補機冷却設備，非常用交流電源設備及び非常用直流電源設備は重大事故等対処設備（設計基準拡張）として位置付ける。

これらの機能喪失原因対策分析の結果により選定した設備は，「審査基準」及び「基準規則」に要求される設備がすべて網羅されている。

（添付資料 1.1.1）

以上の重大事故等対処設備により，発電用原子炉を緊急に停止できない場合においても，原子炉出力を抑制し発電用原子炉を未臨界にすることができる。また，以下の設備はプラント状況によっては事故対応に有効な設備であるため，自主対策設備として位置付ける。あわせて，その理由を示す。

- ・制御棒駆動装置用電源（常用母線 440V 遮断器操作器），制御棒駆動装置用電源（制御棒駆動装置用電源出力遮断器スイッチ），原子炉トリップ遮断器スイッチ

耐震性がないものの，サポート系である電源を遮断することにより制御棒を全挿入できることから，発電用原子炉を緊急停止する代替手段として有効である。

- ・制御棒操作スイッチ

制御棒全挿入完了までは時間を要するものの，上記の電源遮断操作完了までの間又は実施できない場合に発電用原子炉を停止する手段として有効である。

- ・タービントリップスイッチ

耐震性がないものの，機能が健全であれば中央制御室にて速やかな操作が可能であるため，原子炉出力を抑制する代替手段として有効である。

- ・高圧注入ポンプ，燃料取替用水ピット，ほう酸注入タンク

1次冷却材圧力が高圧注入ポンプ注入圧力未満であれば，高圧注入ポンプを使用してほう酸水を注入することが可能であり，原子炉出力を抑制する代替手段として有効である。

b. 手順等

上記「a. フロントライン系故障時の対応手段及び設備」により選定した対応手段に係る手順を整備する。

これらの手順は，ATWS 時における発電課長（当直）及び運転員による一連の対応として発電用原子炉の未臨界を維持する手順に定める（第 1.1.1 表）。

また，重大事故時に監視が必要となる計器及び給電が必要となる設備についても整理する（第 1.1.2 表，第 1.1.3 表）。

## 1.1.2 重大事故等時の手順

### 1.1.2.1 フロントライン系故障時の対応手順

#### (1) 手動による原子炉緊急停止

ATWS が発生するおそれがある場合又は ATWS が発生した場合，中央制御室から手動にて発電用原子炉を緊急停止する。

(添付資料 1.1.4)

#### a. 手順着手の判断基準

原子炉トリップ設定値に到達し，原子炉トリップ遮断器の状態，



制御棒炉底位置表示等により，原子炉自動トリップ失敗を確認した場合に，原子炉出力が5%以上又は中間領域起動率が正となった場合。

#### b. 操作手順

手動による原子炉緊急停止における操作手順の概要は以下のとおり。各手順の成功は，制御棒炉底位置表示及び原子炉出力の低下により確認する。概要図を第1.1.2図，第1.1.3図に，タイムチャートを第1.1.9図に示す。

- ① 発電課長（当直）は，手順着手の判断基準に基づき，運転員に原子炉手動トリップ操作を指示する。
- ② 運転員（中央制御室）Aは，中央制御室で原子炉トリップスイッチにより，原子炉トリップ操作を行い，発電課長（当直）に報告する。
- ③ 運転員（中央制御室）Aは，②の操作に失敗した場合，中央制御室で常用母線440V遮断器2台の開放操作により，制御棒駆動装置用電源2台の電源を遮断し，発電課長（当直）に報告する。
- ④ 運転員（中央制御室）Aは，③の操作に失敗した場合，中央制御室で制御棒手動操作により，制御棒を発電用原子炉へ挿入し，発電課長（当直）に報告する。
- ⑤ 運転員（現場）Bは，④の操作と並行して，現場で制御棒駆動装置用電源出力遮断器2台の開放操作を行い，発電課長（当直）に報告する。

⑥ 運転員（現場）Bは、⑤の操作に失敗した場合、現場で原子炉トリップ遮断器8台の開放操作を行い、発電課長（当直）に報告する。

c. 操作の成立性

上記の操作は、運転員（中央制御室）1名、運転員（現場）1名にて作業を実施した場合、作業開始を判断してから②及び③の中央制御室での常用母線440V遮断器2台の開放操作まで6分以内で可能であり、⑤及び⑥の現場での原子炉トリップ遮断器開放操作まで24分以内で可能である。円滑に作業できるように、移動経路を確保し、防護具、照明及び通信連絡設備を整備する。室温は通常運転時と同程度である。

（添付資料 1.1.5, 1.1.6）

(2) 原子炉出力抑制（自動）

ATWSが発生するおそれがある場合又はATWSが発生した場合、重大事故等対処設備である共通要因故障対策盤（自動制御盤）（ATWS緩和設備）の作動により原子炉出力を抑制するとともに、原子炉冷却材圧力バウンダリ及び原子炉格納容器の健全性を維持する。

a. 手順着手の判断基準

原子炉トリップ設定値に到達したにもかかわらず、原子炉トリップ遮断器等の機能喪失による原子炉自動トリップに失敗したことを検知した場合に作動する「CMF自動作動」警報が発信した場合。

b. 操作手順

原子炉出力抑制（自動）における操作手順の概要は以下のとおり。概要図を第1.1.4図、第1.1.5図に、タイムチャートを第1.1.9



図に示す。

- ① 発電課長（当直）は、手順着手の判断基準に基づき、運転員に共通要因故障対策盤（自動制御盤）（ATWS 緩和設備）の作動状況の確認を指示する。
- ② 運転員（中央制御室）Aは、中央制御室での監視によりタービントリップの作動、主蒸気隔離弁の閉を確認するとともに、すべての補助給水ポンプが自動起動し補助給水流量が確立していることを確認する。その後、蒸気発生器水位を無負荷時水位に維持し、発電課長（当直）に報告する。
- ③ 運転員（中央制御室）Aは、中央制御室での監視により1次冷却材温度が上昇していることを確認するとともに、減速材温度係数の負の反応度帰還効果により、原子炉出力が低下していることを確認し、発電課長（当直）に報告する。
- ④ 運転員（中央制御室）Aは、中央制御室で加圧器逃がし弁及び加圧器安全弁の動作により1次冷却材圧力が所定の圧力以上に上昇していないことを確認するとともに、原子炉格納容器圧力及び温度の上昇がないこと、又は原子炉格納容器圧力及び温度の上昇がわずかであることを確認する。

また、補助給水ポンプ、主蒸気逃がし弁及び主蒸気安全弁の動作により1次冷却材温度が所定の温度以上に上昇していないことを確認し、発電課長（当直）に報告する。
- ⑤ 発電課長（当直）は、運転員に緊急ほう酸濃縮操作を指示する。

⑥ 運転員（中央制御室）Aは、中央制御室で緊急ほう酸濃縮を実施し、発電課長（当直）に報告する。緊急ほう酸濃縮は後述の（4）に示すほう酸水注入の手順と同様。

c. 操作の成立性

上記の操作は、運転員（中央制御室）1名にて作業を実施した場合、作業開始を判断してから共通要因故障対策盤（自動制御盤）（ATWS緩和設備）の作動状況の確認まで10分以内で可能である。

「CMF 自動作動」警報の発信により原子炉トリップ失敗を踏まえて、共通要因故障対策盤（自動制御盤）（ATWS緩和設備）の作動を予測し速やかに共通要因故障対策盤（自動制御盤）（ATWS緩和設備）の作動を確認する。

なお、加圧器逃がし弁及び加圧器安全弁の動作により加圧器逃がしタンクから原子炉格納容器内に漏えいした1次冷却材による原子炉格納容器圧力及び温度の上昇はわずかであり、原子炉格納容器が健全であることを確認する。

共通要因故障対策盤（自動制御盤）（ATWS緩和設備）が作動しない場合の処置については、後述の（3）原子炉出力抑制（手動）の処置による。

(3) 原子炉出力抑制（手動）

共通要因故障対策盤（自動制御盤）（ATWS緩和設備）の自動信号が発信するものの、発電用原子炉を未臨界に移行するために必要な機器等が自動作動しなかった場合、中央制御室からの手動によりタービントリップ、主蒸気隔離弁の閉操作及び補助給水ポンプの起動を行うことで原子炉出力を抑制するとともに、原子炉冷却材圧力バウンダリ及び原子炉格納容器の健全性を維持する。

a. 手順着手の判断基準

共通要因故障対策盤（自動制御盤）（ATWS 緩和設備）が自動作動しない場合で、かつ中央制御室から原子炉トリップスイッチによる原子炉緊急停止ができない場合。

b. 操作手順

原子炉出力抑制（手動）における操作手順の概要は以下のとおり。概要図を第 1.1.6 図～第 1.1.8 図に、タイムチャートを第 1.1.9 図に示す。

- ① 発電課長（当直）は、手順着手の判断基準に基づき運転員にタービン手動トリップ、主蒸気隔離弁の閉操作及び補助給水流量の確保を指示する。
- ② 運転員（中央制御室）Aは、中央制御室でタービン手動トリップ操作を行い、タービン主要弁（MSV, GV, ICV, RSV）の閉によりタービントリップを確認し、発電課長（当直）に報告する。
- ③ 運転員（中央制御室）Aは、②によるタービントリップに失敗した場合は、中央制御室で主蒸気隔離弁を手動にて閉操作するとともに主蒸気バイパス隔離弁の閉を確認し、発電課長（当直）に報告する。
- ④ 運転員（中央制御室）Aは、中央制御室で補助給水ポンプを手動起動し、補助給水流量が確立したことを確認する。その後、蒸気発生器水位を無負荷時水位に維持し、発電課長（当直）に報告する。
- ⑤ 運転員（中央制御室）Aは、中央制御室での監視により、1次冷却材温度が上昇していることを確認するとともに減速



材温度係数の負の反応度帰還効果により、原子炉出力が低下していることを確認し、発電課長（当直）に報告する。

- ⑥ 運転員（中央制御室）Aは、中央制御室で加圧器逃がし弁及び加圧器安全弁の動作により1次冷却材圧力が所定の圧力以上に上昇していないことを確認するとともに、原子炉格納容器圧力及び温度の上昇がないこと、又は原子炉格納容器圧力及び温度の上昇がわずかであることを確認する。

また、補助給水ポンプ、主蒸気逃がし弁及び主蒸気安全弁の動作により1次冷却材温度が所定の温度以上に上昇していないことを確認し、発電課長（当直）に報告する。

- ⑦ 発電課長（当直）は、運転員に緊急ほう酸濃縮操作を指示する。

- ⑧ 運転員（中央制御室）Aは、中央制御室で緊急ほう酸濃縮を実施し、発電課長（当直）に報告する。緊急ほう酸濃縮は後述の（4）に示すほう酸水注入の手順と同様。

#### c. 操作の成立性

上記の操作は、運転員（中央制御室）1名にて作業を実施した場合、作業開始を判断してから補助給水ポンプを手動起動するまで10分以内で可能である。

（添付資料 1.1.7）

#### (4) ほう酸水注入

ATWSが発生するおそれがある場合又はATWSが発生した場合、発電用原子炉の出力抑制を図った後、発電用原子炉を未臨界状態とするために化学体積制御設備又は非常用炉心冷却設備によりほう酸水の注入を行い負の反応度を添加するとともに、希釈による反応度添

加の可能性を除去するためにほう酸希釈ラインを隔離する。

a. 手順着手の判断基準

手動による原子炉緊急停止の失敗を原子炉トリップ遮断器の状態，制御棒炉底位置表示等により確認し，原子炉出力が5%以上又は中間領域起動率が正であり，ほう酸タンク等の水位が確保されている場合。

b. 操作手順

ほう酸水注入における操作手順の概要は以下のとおり。概要図を第1.1.10図～第1.1.12図に，タイムチャートを第1.1.9図に示す。

- ① 発電課長（当直）は，手順着手の判断基準に基づき，運転員にほう酸タンクを用いた緊急ほう酸濃縮の準備と系統構成を指示する。
- ② 運転員（中央制御室）Aは，中央制御室で充てんポンプの起動を確認する。その後，緊急ほう酸濃縮のための系統構成を実施し，発電課長（当直）に報告する。
- ③ 発電課長（当直）は，運転員に緊急ほう酸濃縮操作及びほう酸希釈ライン隔離操作を指示する。
- ④ 運転員（中央制御室）Aは，中央制御室でほう酸ポンプを起動し，緊急ほう酸注入弁を開操作し，緊急ほう酸注入ライン流量により発電用原子炉へほう酸水注入が行われていることを確認する。その後，出力領域中性子束により原子炉出力が低下すること及び中間領域起動率等により未臨界状態へ移行していることを確認し，発電課長（当直）に報告する。

⑤ 運転員（中央制御室）Aは、中央制御室でほう酸ポンプの故障等により緊急ほう酸注入ラインが使用できない場合は、代替手段として、充てんポンプの入口ラインを体積制御タンクから燃料取替用水ピットに切り替え、燃料取替用水ピットのほう酸水を発電用原子炉へ注入し、発電課長（当直）に報告する。

また、充てんポンプの故障等により充てんラインが使用できない場合、1次冷却材圧力が高圧注入ポンプ注入圧力未満であれば、高圧注入ポンプによりほう酸注入タンクを経由して燃料取替用水ピットのほう酸水を発電用原子炉へ注入し、発電課長（当直）に報告する。

⑥ 運転員（中央制御室）Aは、中央制御室でほう酸希釈ラインを隔離し、発電課長（当直）に報告する。

⑦ 運転員（中央制御室）Aは、中央制御室でほう酸タンク等の水位より、ほう酸注入量及び1次冷却材のほう素濃度を計算し、燃料取替ほう素濃度になるまでほう酸水注入を継続する。なお、緊急ほう酸濃縮を行っている間に制御棒の全挿入に成功した場合は、プラントを高温停止に維持し、引き続いて低温停止に移行させるために必要となるほう素濃度を目標にほう酸水注入を継続する。

⑧ 運転員（中央制御室）Aは、サンプリングの結果により、1次冷却材のほう素濃度が⑥で目標としたほう素濃度より高い値になっていることを確認し、発電課長（当直）に報告する。

#### c. 操作の成立性



上記の操作は、運転員（中央制御室）1名にて作業を実施した場合、作業開始を判断してからほう酸水注入開始まで5分以内で可能である。（所要時間は作業の開始が必ずしも事象発生後の操作ではないことから事象判別の10分は含まない。以降の条文も同様とする。）交流動力電源喪失により、正確なサンプリング結果が得られないと想定される場合は、電源復旧後にサンプリングを実施し、結果を確認する。

発電用原子炉の出力抑制後は、1次冷却材のほう素濃度を確認し、主蒸気逃がし弁及び加圧器スプレー弁により1次冷却系の降温、降圧を行い、1次冷却材圧力2.7MPa[gage]以下及び1次冷却材温度177℃未満となれば、余熱除去系に切り替え、炉心冷却を継続的に行う。

（添付資料 1.1.8）

#### (5) 重大事故等時の対応手段の選択

重大事故等時の対応手段の選択方法は以下のとおり。対応手段の選択フローチャートを第1.1.13図に示す。

ATWSが発生するおそれがある場合又はATWSが発生した場合（共通要因故障対策盤（自動制御盤）（ATWS緩和設備）の作動状況確認を含む。）は、中央制御室から速やかな操作が可能である原子炉トリップスイッチ（制御棒駆動装置電源遮断及び制御棒手動挿入操作を含む。）により手動にて発電用原子炉の緊急停止を行う。蒸気発生器水位低信号による共通要因故障対策盤（自動制御盤）（ATWS緩和設備）が作動した場合においても、中央制御室から原子炉トリップスイッチ（制御棒駆動装置電源遮断及び制御棒手動挿入操作を含む。）により手動にて発電用原子炉の緊急停止を行い、その後、共

通要因故障対策盤（自動制御盤）（ATWS 緩和設備）の作動状況の確認を行う。

中央制御室から原子炉トリップスイッチによる原子炉緊急停止ができない場合で、かつ共通要因故障対策盤（自動制御盤）（ATWS 緩和設備）が作動しない場合は、手動による原子炉出力抑制を行う。

原子炉トリップに失敗し、発電用原子炉の出力抑制を図った後は、発電用原子炉を未臨界状態とするために化学体積制御設備又は非常用炉心冷却設備によりほう酸水注入を行う。

ただし、発電用原子炉の出力抑制を図った後でも、原子炉トリップに成功した場合は、早急なほう酸水注入は必要ない。

（添付資料 1.1.7）

#### 1.1.2.2 その他の手順項目について考慮する手順

操作の判断、確認に係る計装設備に関する手順は、「1.15 事故時の計装に関する手順等」のうち、1.15.2「重大事故等時の手順等」にて整備する。

第 1.1.1 表 機能喪失を想定する設計基準事故対処設備と整備する手順

対応手段, 対処設備, 手順書一覧 (1/2)

(フロントライン系故障時)

分類	機能喪失を想定する設計基準事故対処設備	対応手段	対処設備	設備分類*2	整備する手順書	手順の分類
フロントライン系故障時	原子炉安全保護盤 又は 安全保護系のプロセス計装 又は 炉外核計装	手動による原子炉緊急停止	原子炉トリップスイッチ 制御棒クラスタ 原子炉トリップ遮断器	重大事故等対処設備	発電用原子炉の未臨界を維持する手順	炉心の著しい損傷及び原子炉格納容器破損を防止する運転手順書
			制御棒駆動装置用電源 (常用母線440V遮断器操作器) *1 制御棒操作スイッチ*1 制御棒駆動装置用電源 (制御棒駆動装置用電源出力遮断器スイッチ) *1 原子炉トリップ遮断器スイッチ	自主対策設備		
フロントライン系故障時	制御棒クラスタ 又は 原子炉トリップ遮断器 又は 原子炉安全保護盤 又は 安全保護系のプロセス計装 又は 炉外核計装	原子炉出力抑制 (自動)	共通要因故障対策盤 (自動制御盤) (ATWS緩和設備) *1 主蒸気隔離弁 電動補助給水ポンプ タービン動補助給水ポンプ 補助給水ピット 蒸気発生器 主蒸気逃がし弁 主蒸気安全弁 加圧器逃がし弁 加圧器安全弁 ほう酸タンク ほう酸ポンプ 緊急ほう酸注入弁 充てんポンプ 2次冷却設備 (主蒸気設備) 配管・弁 2次冷却設備 (給水設備) 配管 2次冷却設備 (補助給水設備) 配管・弁 1次冷却設備 ほう酸フィルタ 再生熱交換器 化学体積制御設備 配管・弁 非常用炉心冷却設備 (高圧注入系) 弁	重大事故等対処設備	発電用原子炉の未臨界を維持する手順	炉心の著しい損傷及び原子炉格納容器破損を防止する運転手順書
			原子炉補機冷却設備 非常用交流電源設備 非常用直流電源設備	重大事故等対処設備 (設計基準拡張)		

\*1: 原子炉トリップ遮断器故障時にも有効に機能する。

\*2: 重大事故等対策において用いる設備の分類

a: 当該条文に適合する重大事故等対処設備 b: 37条に適合する重大事故等対処設備 c: 自主的対策として整備する重大事故等対処設備

対応手段，対処設備，手順書一覧（2/2）

分類	機能喪失を想定する設計基準事故対処設備	対応手段	対処設備	設備分類*1	整備する手順書	手順の分類		
フロントライン系故障時	制御棒クラスタ 又は 原子炉トリップ遮断器 又は 原子炉安全保護盤 又は 安全保護系のプロセス計装 又は 炉外核計装	原子炉出力抑制（手動）	タービントリップスイッチ 2次冷却設備（蒸気タービン設備）配管・弁	自主対策設備	発電用原子炉の未臨界を維持する手順	炉心の著しい損傷及び原子炉格納容器破損を防止する運転手順書		
			主蒸気隔離弁 電動補助給水ポンプ タービン動補助給水ポンプ 補助給水ピット 蒸気発生器 主蒸気逃がし弁 主蒸気安全弁 加圧器逃がし弁 加圧器安全弁 ほう酸タンク ほう酸ポンプ 緊急ほう酸注入弁 充てんポンプ 2次冷却設備（主蒸気設備）配管・弁 2次冷却設備（給水設備）配管 2次冷却設備（補助給水設備）配管・弁 1次冷却設備 ほう酸フィルタ 再生熱交換器 化学体積制御設備 配管・弁 非常用炉心冷却設備（高圧注入系）弁	重大事故等対処設備				
			原子炉補機冷却設備 非常用交流電源設備 非常用直流電源設備	（設計基準拡張） 重大事故等対処設備				
		ほう酸水注入	ほう酸タンク ほう酸ポンプ 緊急ほう酸注入弁 充てんポンプ ほう酸フィルタ 再生熱交換器 化学体積制御設備 配管・弁 非常用炉心冷却設備（高圧注入系）弁 1次冷却設備	重大事故等対処設備			発電用原子炉の未臨界を維持する手順	炉心の著しい損傷及び原子炉格納容器破損を防止する運転手順書
			原子炉補機冷却設備 非常用交流電源設備 非常用直流電源設備	（設計基準拡張） 重大事故等対処設備				
			充てんポンプ 燃料取替用水ピット 再生熱交換器 化学体積制御設備 配管・弁 非常用炉心冷却設備 配管・弁 1次冷却設備	重大事故等対処設備				
			原子炉補機冷却設備 非常用交流電源設備	（設計基準拡張） 重大事故等対処設備				
			高圧注入ポンプ ほう酸注入タンク 燃料取替用水ピット 非常用炉心冷却設備 配管・弁 非常用炉心冷却設備（高圧注入系）配管・弁 1次冷却設備 原子炉補機冷却設備 非常用交流電源設備 非常用直流電源設備	自主対策設備				

\*1：重大事故等対策において用いる設備の分類

a：当該条文中に適合する重大事故等対処設備 b：37条に適合する重大事故等対処設備 c：自主的対策として整備する重大事故等対処設備

第 1.1.2 表 重大事故等対処に係る監視計器

監視計器一覧 (1/4)

対応手段	重大事故等の 対応に必要な 監視項目	監視計器	
1.1.2.1 フロントライン系故障時の対応手順			
(1) 手動による原子炉緊急停止	判断 基準	未臨界の維持又は 監視	・ 原子炉トリップ遮断器表示
			・ 制御棒炉底位置表示
			・ 出力領域中性子束
			・ 中間領域中性子束
			・ 中間領域起動率
	操作	未臨界の維持又は 監視	・ 原子炉トリップ遮断器表示
			・ 制御棒炉底位置表示
			・ 出力領域中性子束
			・ 中間領域中性子束
			・ 中性子源領域中性子束
			・ 中間領域起動率
電源		・ 4-C1, D1 母線電圧	



監視計器一覧 (2/4)

対応手段	重大事故等の 対応に必要となる 監視項目	監視計器	
1.1.2.1 フロントライン系故障時の対応手順			
(2) 原子炉出力抑制 (自動)	判断基準	未臨界の維持又は監視	・ 原子炉トリップ遮断器表示
			・ 制御棒炉底位置表示
			・ 出力領域中性子束
			・ 中間領域中性子束
			・ 中性子源領域中性子束
			・ 中間領域起動率
			・ 中性子源領域起動率
	信号		・ CMF自動作動警報
	操作	未臨界の維持又は監視	・ タービン非常遮断油圧
			・ 弁表示 (EH)
			・ 出力領域中性子束
			・ 中間領域中性子束
			・ 中性子源領域中性子束
			・ 中間領域起動率
			・ 中性子源領域起動率
	原子炉压力容器内の温度		・ 1次冷却材温度 (広域-高温側)
	原子炉压力容器内の温度		・ 1次冷却材温度 (広域-低温側)
	原子炉压力容器内の圧力		・ 1次冷却材圧力 (広域)
	原子炉格納容器内の温度		・ 格納容器内温度
	原子炉格納容器内の圧力		・ 原子炉格納容器圧力
原子炉格納容器内の圧力		・ 格納容器圧力 (AM用)	
最終ヒートシンクの確保		・ 主蒸気ライン圧力	
最終ヒートシンクの確保		・ 蒸気発生器水位 (狭域)	
最終ヒートシンクの確保		・ 補助給水流量	
補機監視機能		・ 加圧器逃がし弁表示	
補機監視機能		・ 加圧器安全弁表示	
補機監視機能		・ 主蒸気逃がし弁表示	
補機監視機能		・ 主蒸気安全弁表示	



監視計器一覧 (3/4)

対応手段	重大事故等の 対応に必要な 監視項目	監視計器	
1.1.2.1 フロントライン系故障時の対応手順			
(3) 原子炉出力抑制 (手動)	判断基準	未臨界の維持又は監視	・ 原子炉トリップ遮断器表示
		・ 制御棒炉底位置表示	
		・ タービン非常遮断油圧	
		・ 弁表示 (EH)	
		・ 出力領域中性子束	
		・ 中間領域中性子束	
		・ 中性子源領域中性子束	
		・ 中間領域起動率	
		・ 中性子源領域起動率	
		最終ヒートシンクの確保	・ 主蒸気ライン圧力
	・ 蒸気発生器水位 (狭域)		
	・ 補助給水流量		
	信号	・ CMF自動作動警報	
	操作	未臨界の維持又は監視	・ タービン非常遮断油圧
		・ 弁表示 (EH)	
		・ 出力領域中性子束	
		・ 中間領域中性子束	
		・ 中性子源領域中性子束	
		・ 中間領域起動率	
		・ 中性子源領域起動率	
		原子炉圧力容器内の温度	・ 1次冷却材温度 (広域-高温側)
		・ 1次冷却材温度 (広域-低温側)	
		原子炉圧力容器内の圧力	・ 1次冷却材圧力 (広域)
原子炉格納容器内の温度		・ 格納容器内温度	
原子炉格納容器内の圧力		・ 原子炉格納容器圧力	
・ 格納容器圧力 (AM用)			
最終ヒートシンクの確保	・ 主蒸気ライン圧力		
・ 蒸気発生器水位 (狭域)			
・ 補助給水流量			
補機監視機能	・ 加圧器逃がし弁表示		
・ 加圧器安全弁表示			
・ 主蒸気逃がし弁表示			
・ 主蒸気安全弁表示			

監視計器一覧 (4/4)

対応手段	重大事故等の 対応に必要な 監視項目	監視計器	
1.1.2.1 フロントライン系故障時の対応手順			
(4) ほう酸水注入	判断基準	未臨界の維持又は監視	・ 原子炉トリップ遮断器表示
			・ 制御棒炉底位置表示
			・ 出力領域中性子束
			・ 中間領域中性子束
			・ 中間領域起動率
	水源の確保	・ ほう酸タンク水位	
	操作	未臨界の維持又は監視	・ 出力領域中性子束
			・ 中間領域中性子束
			・ 中性子源領域中性子束
			・ 中間領域起動率
			・ 中性子源領域起動率
			・ 可聴計数率 (可聴音)
			・ 緊急ほう酸注入ライン流量
		・ 1次系純水補給ライン流量積算制御	
原子炉压力容器内の圧力		・ 1次冷却材圧力 (広域)	
原子炉压力容器内への注水量	・ 充てん流量		
	・ 高圧注入流量		
水源の確保	・ 燃料取替用水ピット水位		
—	・ ほう酸タンク水位		
—	・ ほう素濃度 (手分析値)		

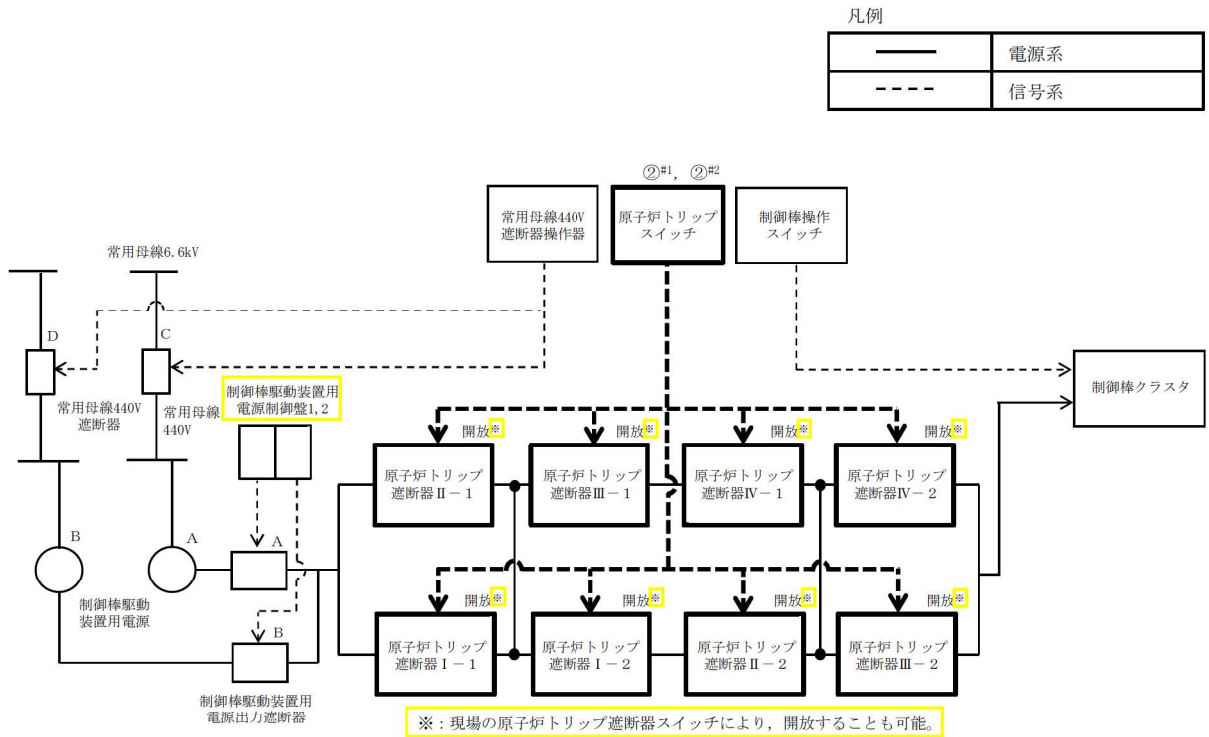
第 1.1.3 表 「審査基準」における要求事項ごとの給電対象設備

対象条文	供給対象設備	給電元		
		設備	母線	
【1.1】 緊急停止失敗時に発電用 原子炉を未臨界にするた めの手順等	1次冷却設備弁	非常用直流電源設備	A-直流母線 B-直流母線	
	化学体積制御設備ポンプ・弁	非常用交流電源設備	6-A非常用高圧母線	6-B非常用高圧母線
			A1-原子炉コントロールセンタ	B1-原子炉コントロールセンタ
			A2-原子炉コントロールセンタ	B2-原子炉コントロールセンタ
	非常用炉心冷却設備（高圧注入系）弁	非常用直流電源設備	A-直流母線	
	2次冷却設備（主蒸気設備）弁	非常用直流電源設備	A-直流母線 B-直流母線	
	2次冷却設備（補助給水設備）ポン プ・弁	非常用交流電源設備	6-A非常用高圧母線 6-B非常用高圧母線	
		非常用直流電源設備	A-直流母線 B-直流母線	
	計装用電源※	非常用交流電源設備 非常用直流電源設備	A2-計装用交流分電盤	B2-計装用交流分電盤
			C2-計装用交流分電盤	D2-計装用交流分電盤
			A-AM設備直流電源分離盤	B-AM設備直流電源分離盤

※：供給負荷は監視計器







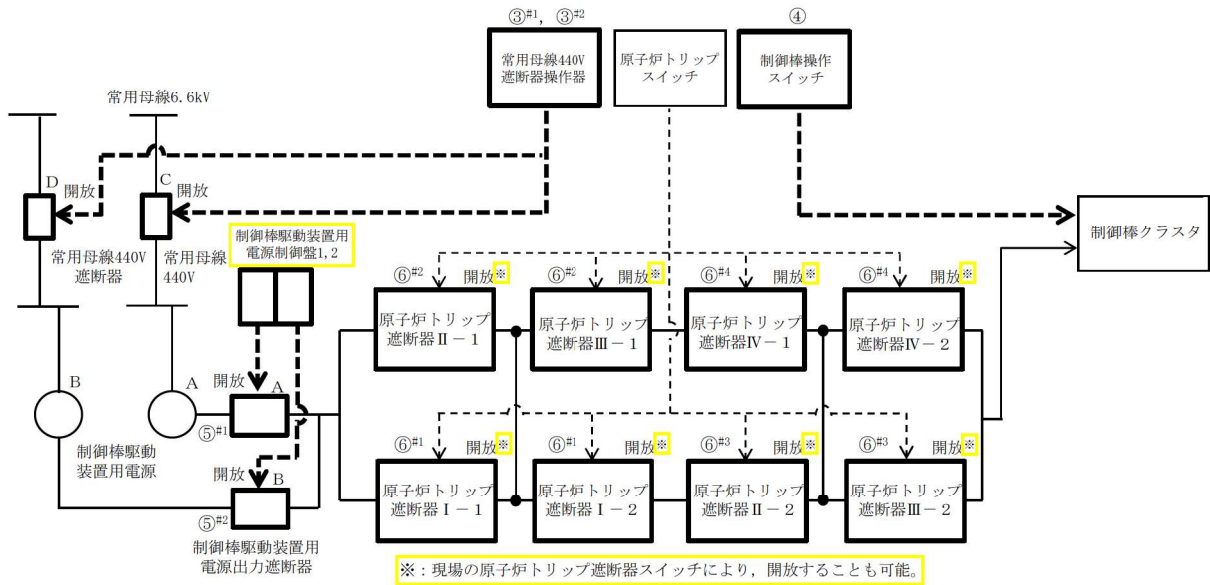
操作手順	操作対象機器	状態の変化
② <sup>#1</sup>	原子炉トリップ（１）	中立→トリップ
② <sup>#2</sup>	原子炉トリップ（２）	中立→トリップ

# 1 ～：同一操作手順番号内に複数の操作又は確認を実施する機器があることを示す。

第 1.1.2 図 手動による原子炉緊急停止 概要図（１）

凡例

——	電源系
----	信号系



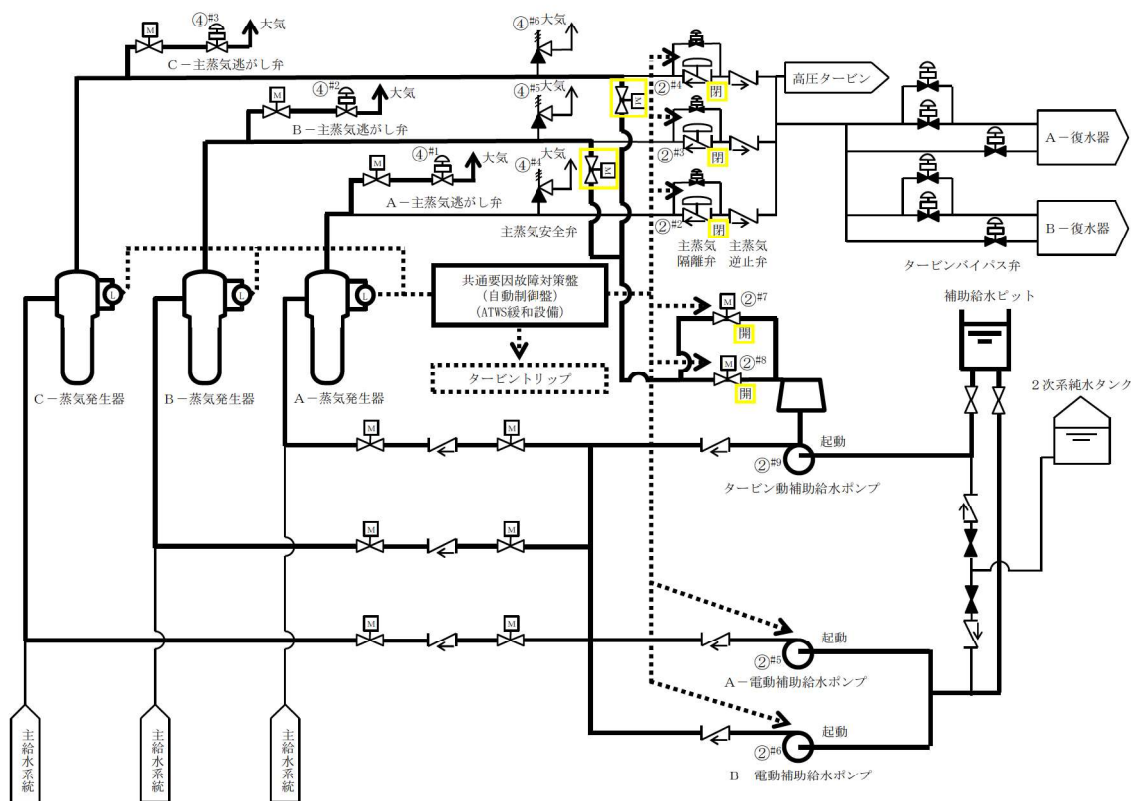
操作手順	操作対象機器	状態の変化
③ <sup>#1</sup>	常用母線440V遮断器	入→切
③ <sup>#2</sup>	常用母線440V遮断器	入→切
④	制御棒操作スイッチ	挿入
⑤ <sup>#1</sup>	A-制御棒駆動電源装置用出力遮断器	投入→開放
⑤ <sup>#2</sup>	B-制御棒駆動電源装置用出力遮断器	投入→開放
⑥ <sup>#1</sup>	原子炉トリップ遮断器	投入→開放
⑥ <sup>#2</sup>	原子炉トリップ遮断器	投入→開放
⑥ <sup>#3</sup>	原子炉トリップ遮断器	投入→開放
⑥ <sup>#4</sup>	原子炉トリップ遮断器	投入→開放

# 1 ~ : 同一操作手順番号内に複数の操作又は確認を実施する機器があることを示す。

第 1.1.3 図 手動による原子炉緊急停止 概要図 (2)

凡例

	手動弁
	逆止弁
	電動弁
	空気作動弁 (ボジションナ付)
.....	信号系

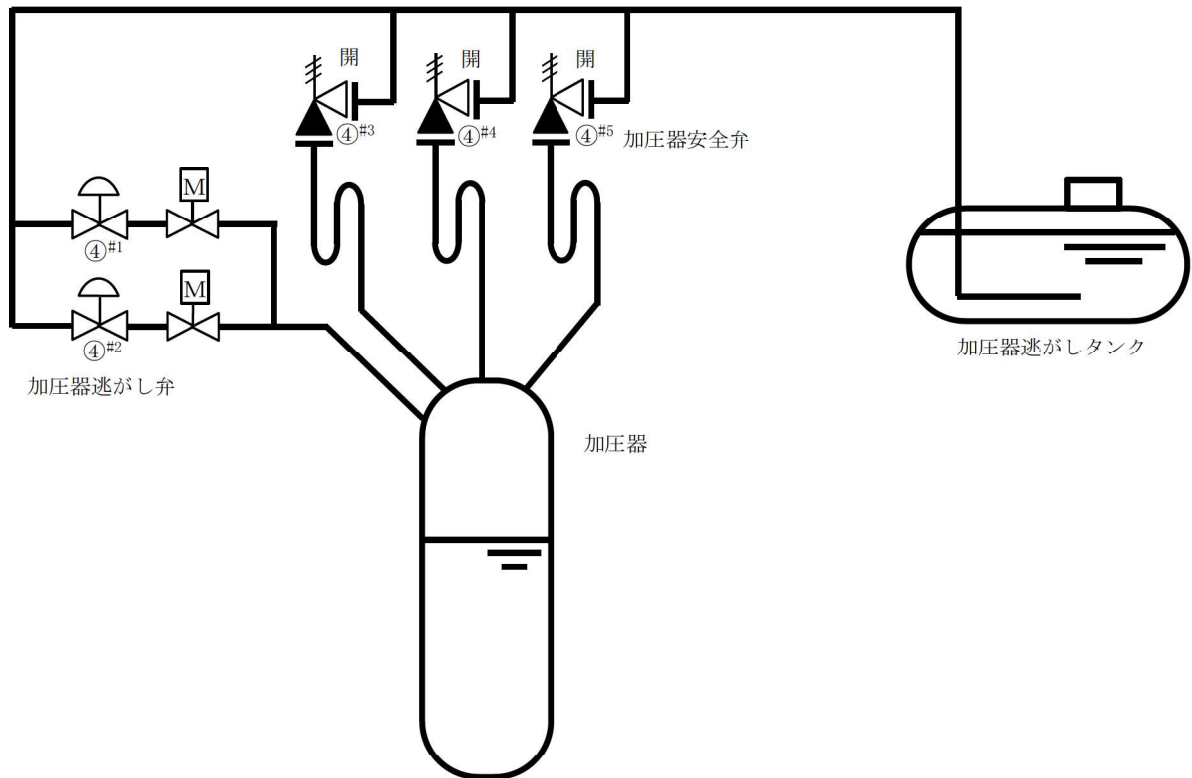


操作手順	操作対象機器	状態の変化
② <sup>#1</sup>	タービントリップ	作動
② <sup>#2</sup>	A-主蒸気隔離弁	全開→全閉
② <sup>#3</sup>	B-主蒸気隔離弁	全開→全閉
② <sup>#4</sup>	C-主蒸気隔離弁	全開→全閉
② <sup>#5</sup>	A-電動補助給水ポンプ	停止→起動
② <sup>#6</sup>	B-電動補助給水ポンプ	停止→起動
② <sup>#7</sup>	タービン動補助給水ポンプ駆動蒸気入口弁 A	全閉→全開
② <sup>#8</sup>	タービン動補助給水ポンプ駆動蒸気入口弁 B	全閉→全開
② <sup>#9</sup>	タービン動補助給水ポンプ	停止→起動
④ <sup>#1</sup>	A-主蒸気逃がし弁	全閉→全開
④ <sup>#2</sup>	B-主蒸気逃がし弁	全閉→全開
④ <sup>#3</sup>	C-主蒸気逃がし弁	全閉→全開
④ <sup>#4</sup>	A-主蒸気安全弁	全閉→全開
④ <sup>#5</sup>	B-主蒸気安全弁	全閉→全開
④ <sup>#6</sup>	C-主蒸気安全弁	全閉→全開

# 1 ~ : 同一操作手順番号内に複数の操作又は確認を実施する機器があることを示す。

第 1.1.4 図 原子炉出力抑制（自動） 概要図（1）

凡例



操作手順	操作対象機器	状態の変化
④#1	A-加圧器逃がし弁	全閉→全開
④#2	B-加圧器逃がし弁	全閉→全開
④#3	A-加圧器安全弁	全閉→全開
④#4	B-加圧器安全弁	全閉→全開
④#5	C-加圧器安全弁	全閉→全開

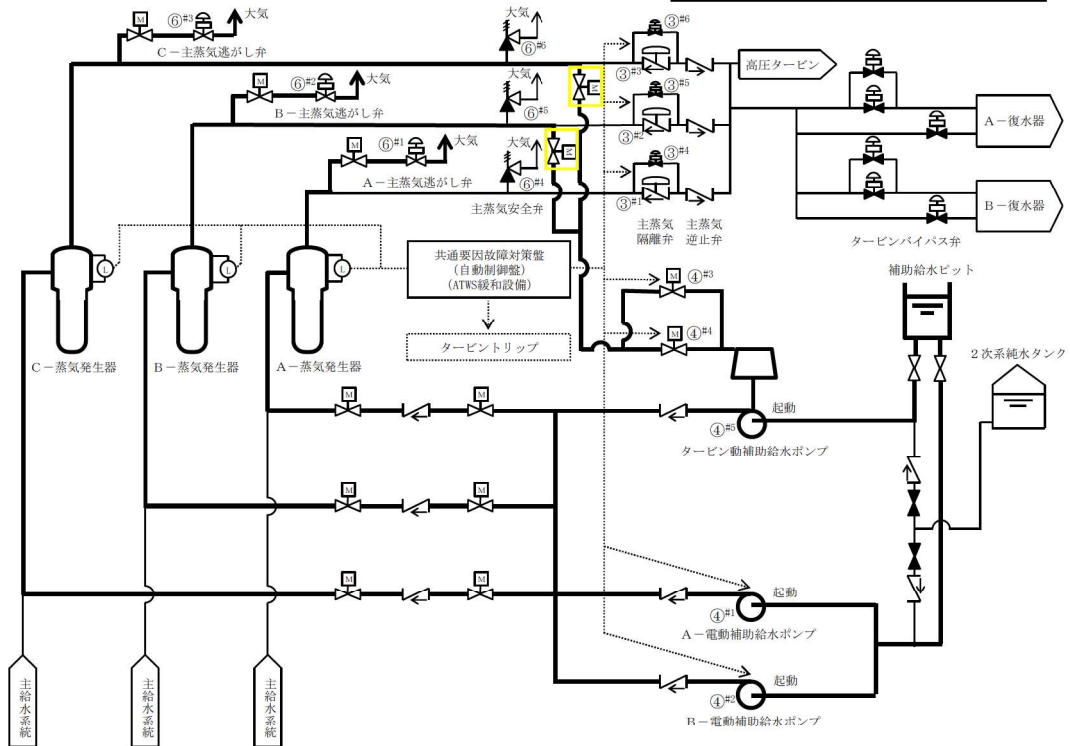
# 1 ~ : 同一操作手順番号内に複数の操作又は確認を実施する機器があることを示す。

第 1.1.5 図 原子炉出力抑制（自動） 概要図（2）



凡例

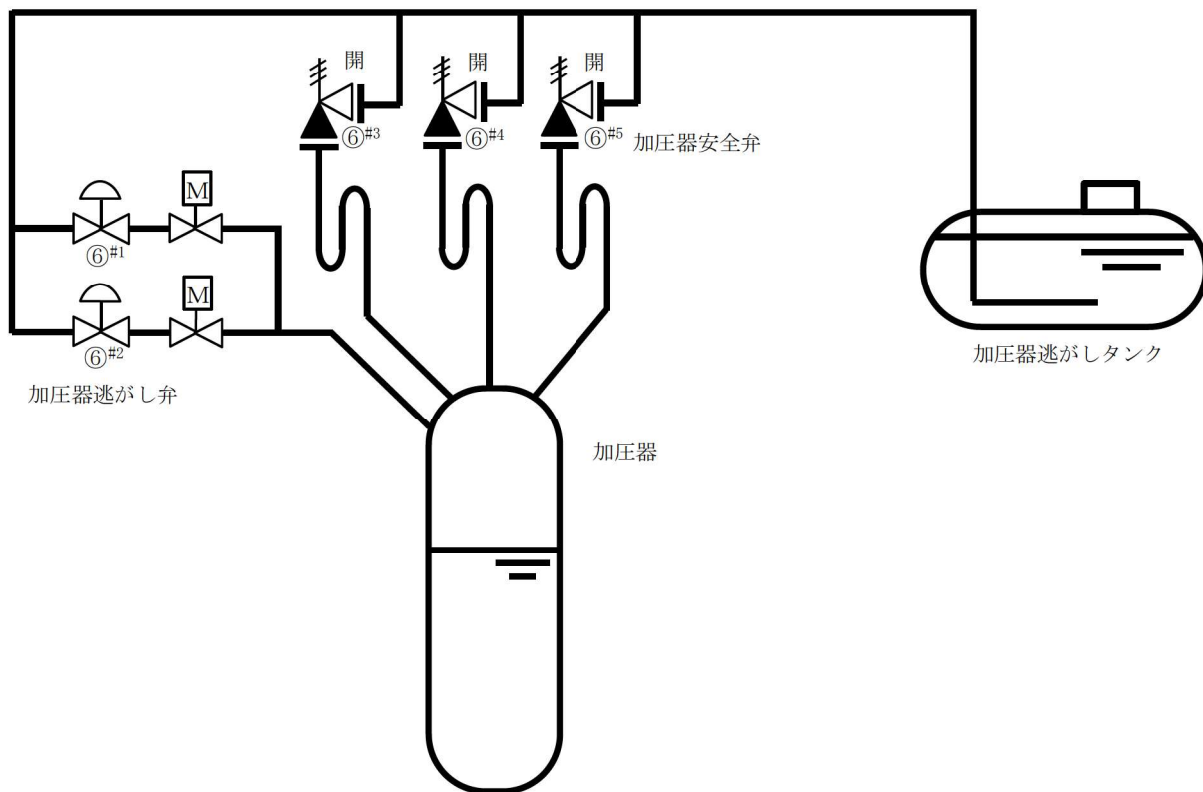
	手動弁
	逆止弁
	電動弁
	空気作動弁 (ポジションナ付)
.....	信号系



操作手順	操作対象機器	状態の変化
③ <sup>#1</sup>	A-主蒸気隔離弁	全開→全閉
③ <sup>#2</sup>	B-主蒸気隔離弁	全開→全閉
③ <sup>#3</sup>	C-主蒸気隔離弁	全開→全閉
③ <sup>#4</sup>	A-主蒸気バイパス隔離弁	全閉確認
③ <sup>#5</sup>	B-主蒸気バイパス隔離弁	全閉確認
③ <sup>#6</sup>	C-主蒸気バイパス隔離弁	全閉確認
④ <sup>#1</sup>	A-電動補助給水ポンプ	停止→起動
④ <sup>#2</sup>	B-電動補助給水ポンプ	停止→起動
④ <sup>#3</sup>	タービン動補助給水ポンプ駆動蒸気入口弁A	全閉→全開
④ <sup>#4</sup>	タービン動補助給水ポンプ駆動蒸気入口弁B	全閉→全開
④ <sup>#5</sup>	タービン動補助給水ポンプ	停止→起動
⑥ <sup>#1</sup>	A-主蒸気逃がし弁	全閉→全開
⑥ <sup>#2</sup>	B-主蒸気逃がし弁	全閉→全開
⑥ <sup>#3</sup>	C-主蒸気逃がし弁	全閉→全開
⑥ <sup>#4</sup>	A-主蒸気安全弁	全閉→全開
⑥ <sup>#5</sup>	B-主蒸気安全弁	全閉→全開
⑥ <sup>#6</sup>	C-主蒸気安全弁	全閉→全開

第 1.1.6 図 原子炉出力抑制 (手動) 概要図 (1)

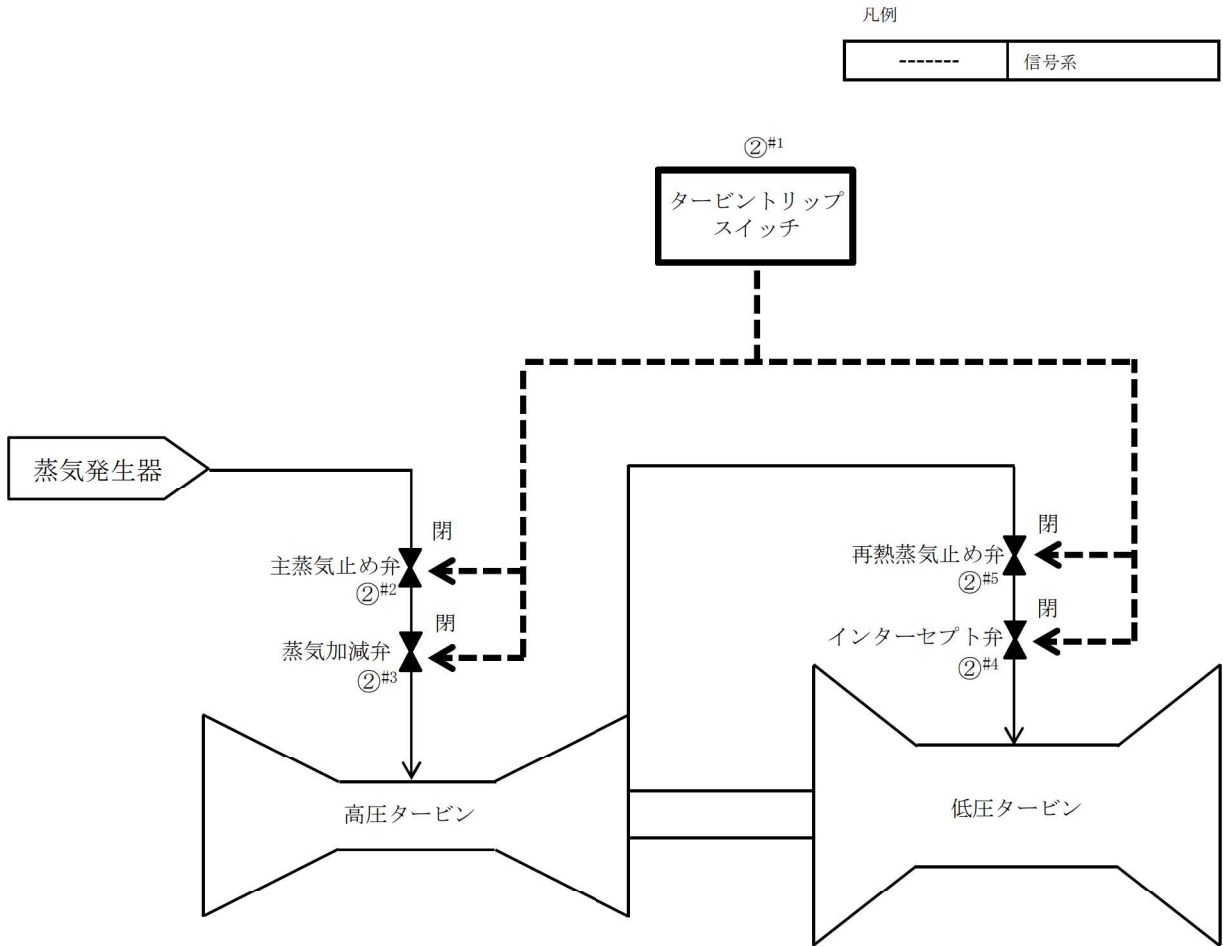
凡例



操作手順	操作対象機器	状態の変化
⑥#1	A - 加圧器逃がし弁	全閉→全開
⑥#2	B - 加圧器逃がし弁	全閉→全開
⑥#3	A - 加圧器安全弁	全閉→全開
⑥#4	B - 加圧器安全弁	全閉→全開
⑥#5	C - 加圧器安全弁	全閉→全開

# 1 ~ : 同一操作手順番号内に複数の操作又は確認を実施する機器があることを示す。

第 1.1.7 図 原子炉出力抑制（手動） 概要図（2）



操作手順	操作対象機器	状態の変化
② <sup>#1</sup>	タービントリップ	中立→作動
② <sup>#2</sup>	主蒸気止め弁	全開→全閉
② <sup>#3</sup>	蒸気加減弁	全開→全閉
② <sup>#4</sup>	インターセプト弁	全開→全閉
② <sup>#5</sup>	再熱蒸気止め弁	全開→全閉

# 1 ~ : 同一操作手順番号内に複数の操作又は確認を実施する機器があることを示す。

第 1.1.8 図 手動によるタービントリップ 概要図

(1) 手動による原子炉緊急停止

手順の項目	要員 (数)	経過時間 (分)												備考	
		2	4	6	8	10	12	14	16	18	20	22	24		26
		▽ 「蒸気発生器水位低」による原子炉自動トリップ信号発信												操作手順	
手動による原子炉緊急停止	運転員 (中央制御室) A	1	■ 原子炉手動トリップ <sup>※1</sup>												②
		1	■ 制御棒駆動装置用電源断 (常用母線440V遮断器開放) <sup>※2</sup>												③
		1	■ 制御棒手動挿入 <sup>※2</sup>												④
	運転員 (現場) B	1	■ 移動, 制御棒駆動装置用電源出力遮断器現場開放 <sup>※3</sup>												⑤
		1	■ 移動, 原子炉トリップ遮断器現場開放 <sup>※3</sup>												⑥
		1													

※1: 機器の操作時間及び状態確認に必要な想定時間に余裕を見込んだ時間

※2: 機器の操作時間及び動作時間に余裕を見込んだ時間

※3: 中央制御室から機器操作場所までの移動時間及び機器の操作時間に余裕を見込んだ時間

(2) 原子炉出力抑制 (自動)

手順の項目	要員 (数)	経過時間 (分)												備考	
		2	4	6	8	10	12	14	16	18	20	22	24		26
		▽ 蒸気発生器水位低設定値到達+10秒後												操作手順	
原子炉出力抑制 (自動)	運転員 (中央制御室) A	1	■ 共通要因故障対策盤 (自動制御盤) (ATWS緩和設備) の作動確認 <sup>※1</sup>												②③④

※1: 中央制御室での状況確認に必要な想定時間に余裕を見込んだ時間

(3) 原子炉出力抑制 (手動)

手順の項目	要員 (数)	経過時間 (分)												備考	
		2	4	6	8	10	12	14	16	18	20	22	24		26
		▽ 共通要因故障対策盤 (自動制御盤) (ATWS緩和設備) が作動しない場合かつ原子炉トリップによる原子炉緊急停止ができない場合												操作手順	
原子炉出力抑制 (手動)	運転員 (中央制御室) A	1	■ タービントリップスイッチ操作 <sup>※1</sup>												②
		1	■ 主蒸気隔離弁閉操作 <sup>※2</sup>												③
		1	■ 電動補助給水ポンプ及びタービン動補助給水ポンプの手動起動操作 <sup>※2</sup>												④

※1: 機器の操作時間及び状態確認に必要な想定時間に余裕を見込んだ時間

※2: 機器の操作時間及び動作時間に余裕を見込んだ時間

(4) ほう酸水注入

手順の項目	要員 (数)	経過時間 (分)												備考	
		2	4	6	8	10	12	14	16	18	20	22	24		26
		▽ 手動による原子炉緊急停止の失敗を確認し, 原子炉出力が5%以上又は中間領域起動率が正であり, ほう酸タンクの水位が確保されている場合												操作手順	
		▽ 5分 ほう酸水注入 (緊急ほう酸濃縮) 開始													
ほう酸水注入	運転員 (中央制御室) A	1	■ 系統構成 <sup>※1</sup>												②
		1	■ ほう酸水注入 (緊急ほう酸濃縮) <sup>※2</sup>												④⑤⑥⑦

※1: 機器の操作時間及び動作時間に余裕を見込んだ時間

※2: 濃縮時間 (例) : 0 ppmから3,200ppmまで濃縮するには約150分を要する。

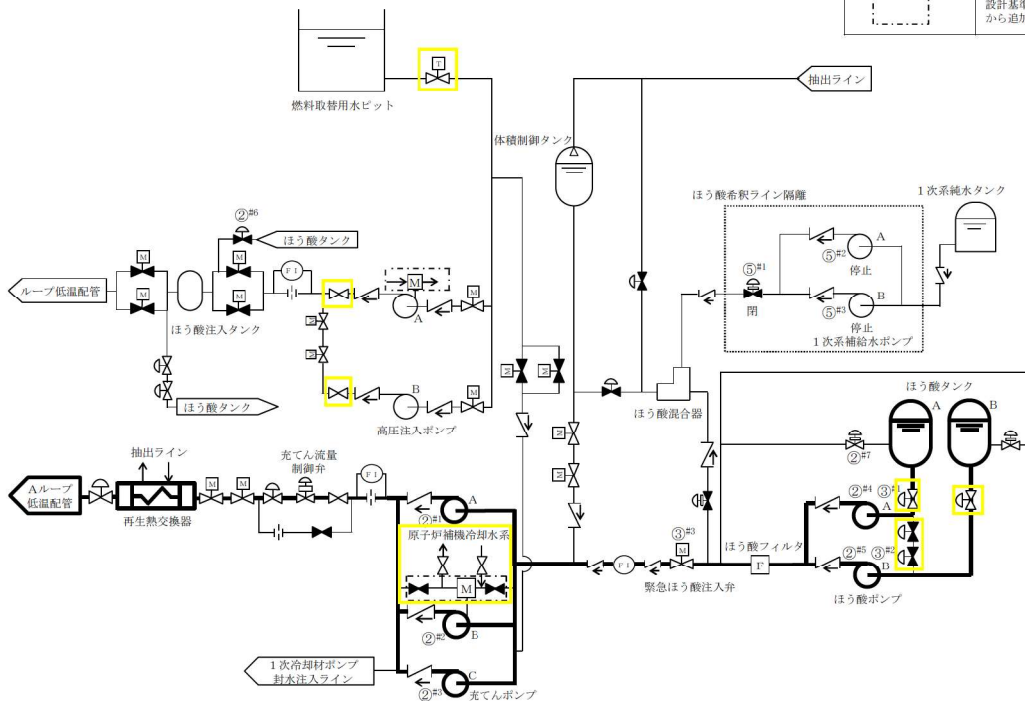
ほう酸タンク: 21,000ppm, 緊急ほう酸注入ライン流量: 13.6m<sup>3</sup>/h

第 1.1.9 図 原子炉停止機能喪失時の操作手順 タイムチャート



凡例

	手動弁
	空気作動弁
	空気作動弁 (ポジショナ付き)
	電動弁
	ツインパワー弁
	逆止弁
	オリフィス
	流量計
	流量計
	自己冷却 (手動弁による隔離)
	代替補機冷却
	設計基準事故対応設備 から追加した箇所



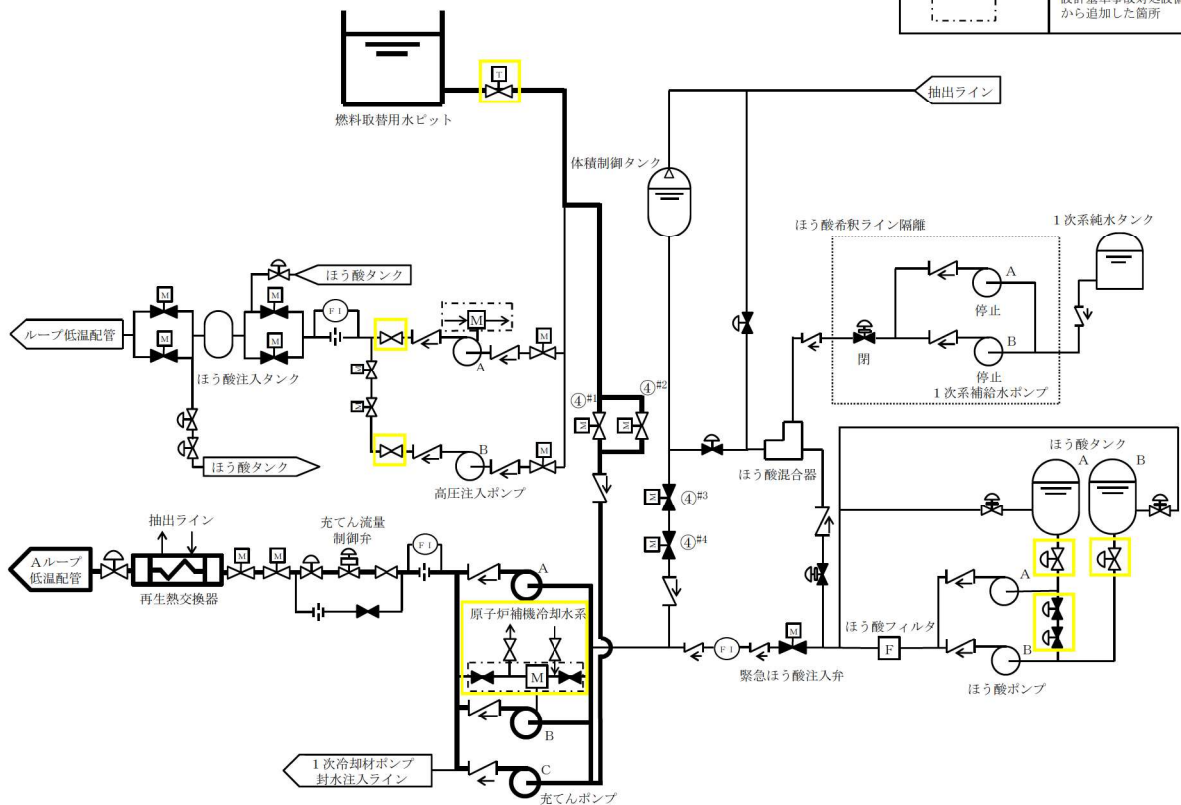
操作手順	操作対象機器	状態の変化
② <sup>#1</sup>	A-充てんポンプ	起動確認
② <sup>#2</sup>	B-充てんポンプ	起動確認
② <sup>#3</sup>	C-充てんポンプ	起動確認
② <sup>#4</sup>	A-ほう酸ポンプ	起動→停止
② <sup>#5</sup>	B-ほう酸ポンプ	起動→停止
② <sup>#6</sup>	ほう酸注入タンク循環ライン入口止め弁	全開→全閉
② <sup>#7</sup>	A-ほう酸タンク循環ライン流量調節弁	全閉→調整開
② <sup>#8</sup>	B-ほう酸タンク循環ライン流量調節弁	全閉→調整開
③ <sup>#1</sup>	A-ほう酸ポンプ	停止→起動
③ <sup>#2</sup>	B-ほう酸ポンプ	停止→起動
③ <sup>#3</sup>	緊急ほう酸注入弁	全閉→全開
⑤ <sup>#1</sup>	1次系純水補給ライン流量制御弁	全閉確認
⑤ <sup>#2</sup>	A-1次系補給水ポンプ	起動→停止
⑤ <sup>#3</sup>	B-1次系補給水ポンプ	起動→停止

# 1 ~ : 同一操作手順番号内に複数の操作又は確認を実施する機器があることを示す。

第 1.1.10 図 ほう酸水注入（緊急ほう酸濃縮ライン） 概要図

凡例

	手動弁
	空気作動弁
	空気作動弁 (ポジションナ付き)
	電動弁
	ツインパワー弁
	逆止弁
	オリフィス
	流量計
	流量計
	自己冷却 (手動弁による隔離)
	代替補機冷却
	設計基準事故対処設備 から追加した箇所



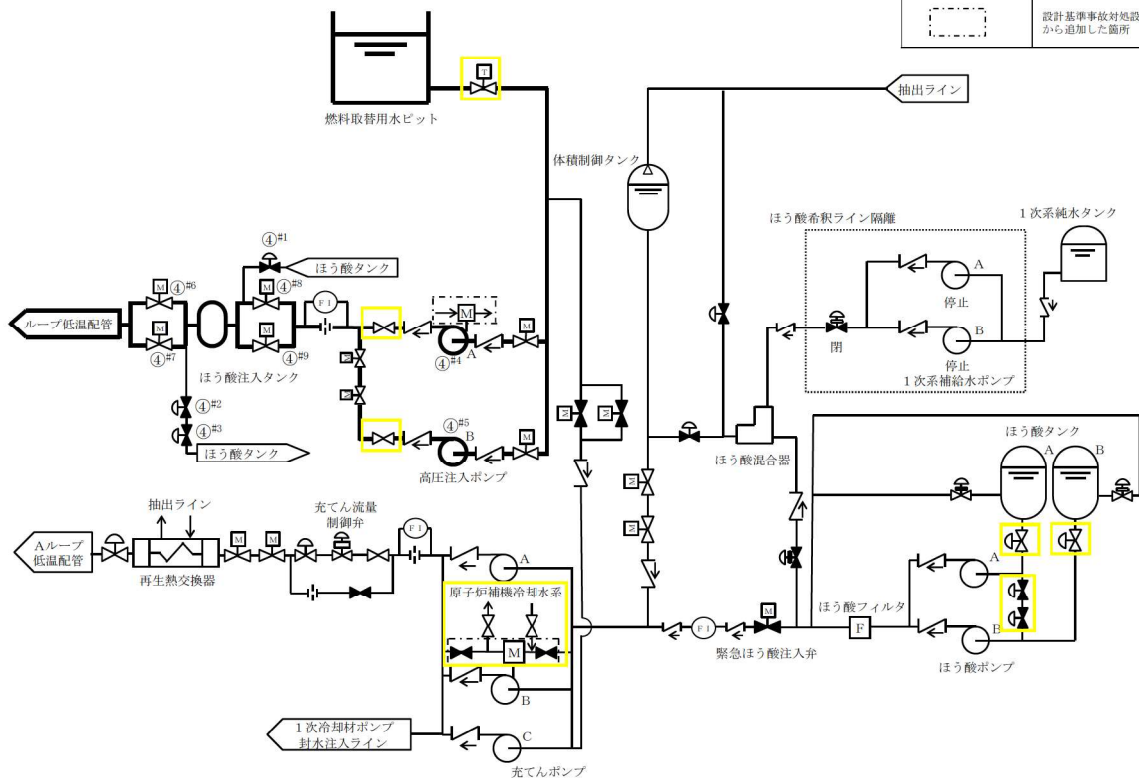
操作手順番号	操作対象機器	状態の変化
④#1	充てんポンプ入口燃料取替用水ピット側入口弁A	全閉→全開
④#2	充てんポンプ入口燃料取替用水ピット側入口弁B	全閉→全開
④#3	体積制御タンク出口第1止め弁	全開→全閉
④#4	体積制御タンク出口第2止め弁	全開→全閉

※ 1 ～ : 同一操作手順番号内に複数の操作又は確認を実施する機器があることを示す。

第 1.1.11 図 ほう酸水注入 (充てんライン) 概要図

凡例

	手動弁
	空気作動弁
	空気作動弁 (ポジショナ付き)
	電動弁
	ツインパワー弁
	逆止弁
	オリフィス
	流量計
	流量計
	自己冷却 (手動弁による隔離)
	代替補機冷却
	設計基準事故対応設備 から追加した箇所

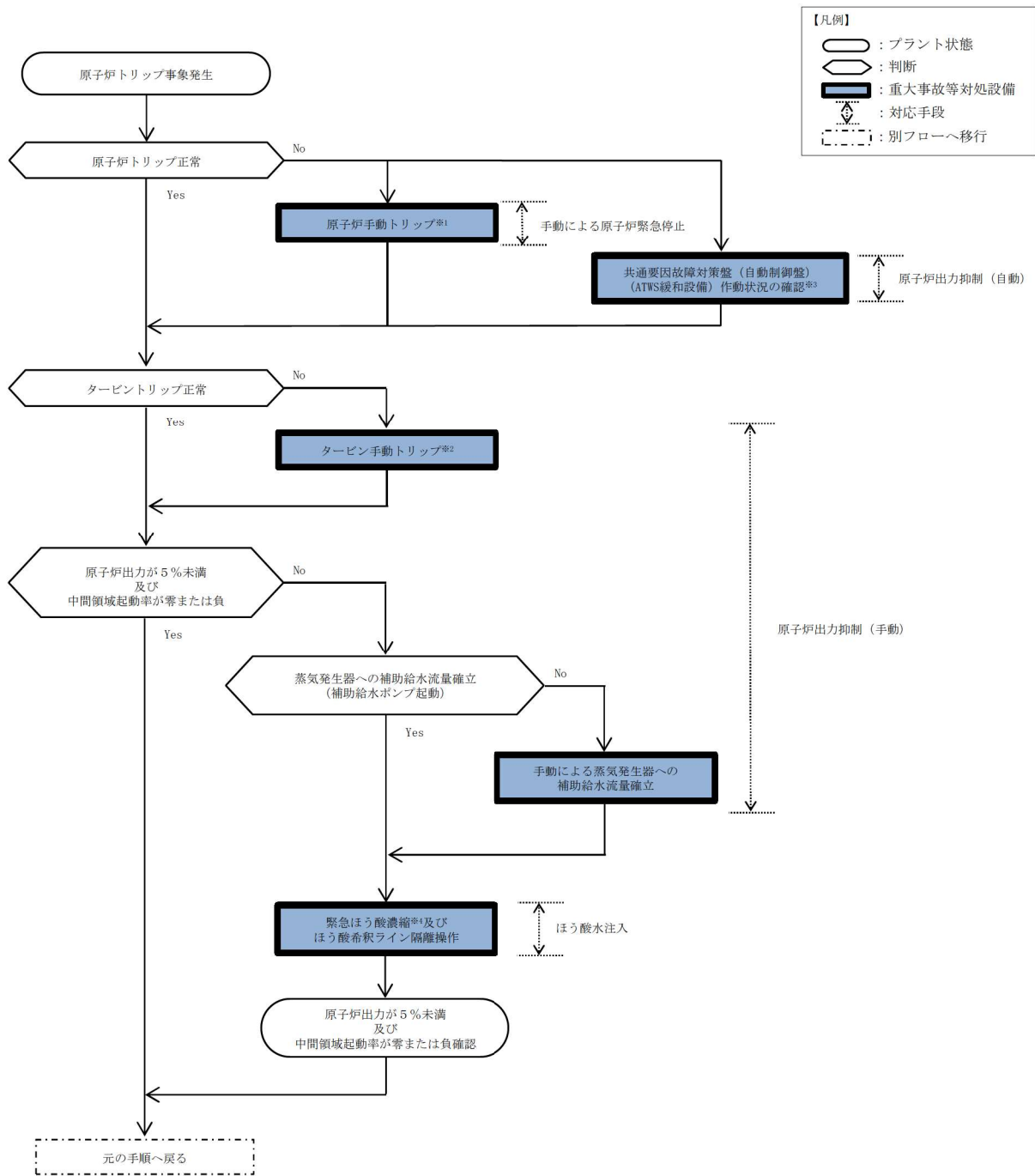


操作手順	操作対象機器	状態の変化
④#1	ほう酸注入タンク循環ライン入口止め弁	全開→全閉
④#2	ほう酸注入タンク循環ライン出口第1止め弁	全開→全閉
④#3	ほう酸注入タンク循環ライン出口第2止め弁	全開→全閉
④#4	A－高压注入ポンプ	停止→起動
④#5	B－高压注入ポンプ	停止→起動
④#6	ほう酸注入タンク出口C/V外側隔離弁A	全閉→全開
④#7	ほう酸注入タンク出口C/V外側隔離弁B	全閉→全開
④#8	ほう酸注入タンク入口弁A	全閉→全開
④#9	ほう酸注入タンク入口弁B	全閉→全開

# 1～：同一操作手順番号内に複数の操作又は確認を実施する機器があることを示す。

第 1.1.12 図 ほう酸水注入（安全注入ライン） 概要図

# フロントライン系故障時の対応手段の選択



- ※1: 手動による原子炉トリップが不可能な場合は、制御棒を手動挿入する。
  - ①制御棒駆動装置用電源（常用母線440V遮断器操作器）開放
  - ②制御棒挿入
  - ③制御棒駆動装置用電源（制御棒駆動装置用電源出力遮断器スイッチ）開放
  - ④原子炉トリップ遮断器スイッチ開放
- ※2: 手動によるタービントリップが不可能な場合は、主蒸気隔離弁を手動閉とし、主蒸気隔離バイパス弁の閉を確認する。
- ※3: 設定値（蒸気発生器水位9%+10秒）
  - ①タービントリップ
  - ②主蒸気ライン隔離
  - ③補助給水ポンプ起動
- ※4: 制御棒の挿入に失敗した場合は、制御棒値を補完するため、燃料取替ほう素濃度までほう酸水注入を継続する。  
 なお、緊急ほう酸濃縮を行っている間に制御棒の全挿入に成功した場合は、プラントを高温停止に維持し、引き続き低温停止に移行させるために必要となるほう素濃度を目標にほう酸水注入を継続する。
 

燃料取替ほう素濃度
・ 3,200ppm以上のほう素濃度
停止ほう素濃度
・ 高温停止：停止余裕 1.8%Δk/k以上を確保できるほう素濃度
・ 低温停止：停止余裕 1.0%Δk/k以上を確保できるほう素濃度

第 1.1.13 図 重大事故等時の対応手段選択フローチャート



審査基準，基準規則と対処設備との対応表 (1/4)

技術的能力審査基準 (1.1)	番号	設置許可基準規則 (四十四条)	技術基準規則 (五十九条)	番号
<p><b>【本文】</b>                      発電用原子炉設置者において、運転時の異常な過渡変化時において発電用原子炉の運転を緊急に停止することができない事象が発生するおそれがある場合又は当該事象が発生した場合においても炉心の著しい損傷を防止するため、原子炉冷却材圧力バウンダリ及び原子炉格納容器の健全性を維持するとともに、発電用原子炉を未臨界に移行するために必要な手順等が適切に整備されているか、又は整備される方針が適切に示されていること。</p>	①	<p><b>【本文】</b>                      発電用原子炉施設には、運転時の異常な過渡変化時において発電用原子炉の運転を緊急に停止することができない事象が発生するおそれがある場合又は当該事象が発生した場合においても炉心の著しい損傷を防止するため、原子炉冷却材圧力バウンダリ及び原子炉格納容器の健全性を維持するとともに、発電用原子炉を未臨界に移行するために必要な設備を設けなければならない。</p>	<p><b>【本文】</b>                      発電用原子炉施設には、運転時の異常な過渡変化時において発電用原子炉の運転を緊急に停止することができない事象が発生するおそれがある場合又は当該事象が発生した場合においても炉心の著しい損傷を防止するため、原子炉冷却材圧力バウンダリ及び原子炉格納容器の健全性を維持するとともに、発電用原子炉を未臨界に移行するために必要な設備を施設しなければならない。</p>	⑤
<p><b>【解釈】</b>                      1 「発電用原子炉の運転を緊急に停止することができない事象のおそれがある場合」とは、発電用原子炉を緊急停止していなければならない状況にもかかわらず、原子炉出力又は原子炉圧力等のパラメータの変化から緊急停止していないことが推定される場合のことをいう。                      2 「発電用原子炉を未臨界に移行するために必要な手順等」とは、以下に掲げる措置又はこれらと同等以上の効果を有する措置を行うための手順等をいう。</p>	—	<p><b>【解釈】</b>                      1 第44条に規定する「発電用原子炉の運転を緊急に停止することができない事象が発生するおそれがある場合」とは、発電用原子炉が緊急停止していなければならない状況にもかかわらず、原子炉出力又は原子炉圧力等のパラメータの変化から緊急停止していないことが推定される場合のことをいう。                      2 第44条に規定する「発電用原子炉を未臨界に移行するために必要な設備」とは、以下に掲げる措置又はこれらと同等以上の効果を有する措置を行うための設備をいう。</p>	<p><b>【解釈】</b>                      1 第59条に規定する「発電用原子炉の運転を緊急に停止することができない事象が発生するおそれがある場合」とは、発電用原子炉が緊急停止していなければならない状況にもかかわらず、原子炉出力又は原子炉圧力等のパラメータの変化から緊急停止していないことが推定される場合のことをいう。                      2 第59条に規定する「発電用原子炉を未臨界に移行するために必要な設備」とは、以下に掲げる措置又はこれらと同等以上の効果を有する措置を行うための設備をいう。</p>	—

審査基準，基準規則と対処設備との対応表 (2/4)

技術的能力審査基準 (1.1)	番号	設置許可基準規則 (四十四条)	技術基準規則 (五十九条)	番号
(1) 沸騰水型原子炉(BWR)及び加圧水型原子炉(PWR)共通 a) 上記1の「発電用原子炉の運転を緊急に停止することができない事象のおそれがある場合」に、手動による原子炉の緊急停止操作を実施すること。	②	(1) BWR a) センサー出力から最終的な作動装置の入力までの原子炉スクラム系統から独立した代替反応度制御棒挿入回路 (ARI) を整備すること。	(1) BWR a) センサー出力から最終的な作動装置の入力までの原子炉スクラム系統から独立した代替反応度制御棒挿入回路 (ARI) を整備すること。	—
(2) BWR a) 上記1の「発電用原子炉の運転を緊急に停止することができない事象のおそれがある場合」に、原子炉出力を制御するため、原子炉冷却材再循環ポンプが自動停止しない場合は、手動で停止操作を実施すること。	—	b) 上記1の「発電用原子炉の運転を緊急に停止することができない事象が発生するおそれがある場合」に、原子炉出力を制御するため、原子炉冷却材再循環ポンプを自動で停止させる装置を整備すること。	b) 上記1の「発電用原子炉の運転を緊急に停止することができない事象が発生するおそれがある場合」に、原子炉出力を制御するため、原子炉冷却材再循環ポンプを自動で停止させる装置を整備すること。	—
b) 十分な反応度制御能力を有するほう酸水注入設備 (SLCS) を起動する判断基準を明確に定めること。	—	c) 十分な反応度制御能力を有するほう酸水注入設備 (SLCS) を整備すること。	c) 十分な反応度制御能力を有するほう酸水注入設備 (SLCS) を整備すること。	—
c) 発電用原子炉を緊急停止することができない事象の発生時に不安定な出力振動が検知された場合には、ほう酸水注入設備 (SLCS) を作動させること。	—			—
(3) PWR a) 上記1の「発電用原子炉の運転を緊急に停止することができない事象のおそれがある場合」に、原子炉出力を抑制するため、補助給水系ポンプが自動起動しない場合は、タービンが自動停止しない場合は、手動操作により実施すること。	③	(2) PWR a) 上記1の「発電用原子炉の運転を緊急に停止することができない事象が発生するおそれがある場合」に、原子炉出力を抑制するため、補助給水系ポンプを自動的に起動させる設備及び蒸気タービンを自動で停止させる設備を整備すること。	(2) PWR a) 上記1の「発電用原子炉の運転を緊急に停止することができない事象が発生するおそれがある場合」に、原子炉出力を抑制するため、補助給水系ポンプを自動的に起動させる設備及び蒸気タービンを自動で停止させる設備を整備すること。	⑥
b) 上記1の「発電用原子炉の運転を緊急に停止することができない事象のおそれがある場合」に、化学体積制御設備又は非常用炉心冷却設備による十分な量のほう酸水注入を実施すること。	④	b) 上記1の「発電用原子炉の運転を緊急に停止することができない事象が発生するおそれがある場合」には、化学体積制御設備又は非常用炉心冷却設備による十分な量のほう酸水注入を実施する設備を整備すること。	b) 上記1の「発電用原子炉の運転を緊急に停止することができない事象が発生するおそれがある場合」には、化学体積制御設備又は非常用炉心冷却設備による十分な量のほう酸水注入を実施する設備を整備すること。	⑦

審査基準，基準規則と対処設備との対応表 (3/4)

：重大事故等対処設備

：重大事故等対処設備（設計基準拡張）

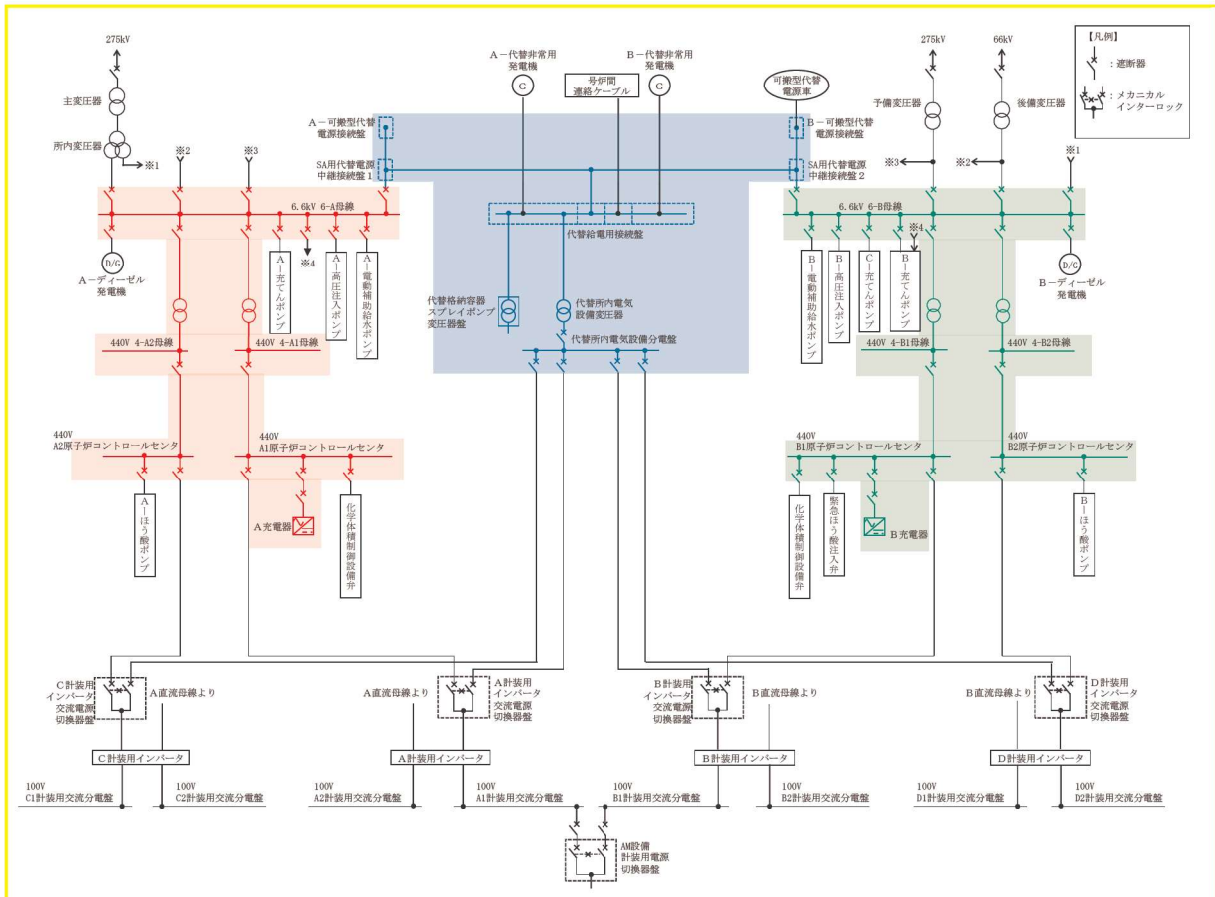
重大事故等対処設備を使用した手段 審査基準の要求に適合するための手段				自主対策					
対応手段	機器名称	既設 新設	解釈 対応 番号	対応手段	機器名称	常設 可搬	必要時間内に 使用可能か	対応可能な 人数で 使用可能か	備考
原子手動緊急による停止	原子炉トリップスイッチ	既設	① ② ⑤	原子手動緊急による停止	制御棒駆動装置用電源（常用母線440V遮断器操作器）	常設	6分	1名	自主対策設備とする理由は本文参照
	制御棒クラスタ	既設			制御棒操作スイッチ	常設	8分	1名	
	原子炉トリップ遮断器	既設			制御棒駆動装置用電源（制御棒駆動装置用電源出力遮断器スイッチ）	常設	14分	1名	
	—	—			原子炉トリップ遮断器スイッチ	常設	24分	1名	
原子炉出力抑制（自動）	共通要因故障対策（自動制御盤）（ATWS緩和設備）	新設	① ② ⑤	—	—	—	—	—	—
	主蒸気隔離弁	既設							
	電動補助給水ポンプ	既設							
	タービン動補助給水ポンプ	既設							
	補助給水ピット	既設							
	蒸気発生器	既設							
	主蒸気逃がし弁	既設							
	主蒸気安全弁	既設							
	2次冷却設備（主蒸気設備）配管・弁	既設							
	2次冷却設備（給水設備）配管	既設							
	2次冷却設備（補助給水設備）配管・弁	既設							
	加圧器逃がし弁	既設							
	加圧器安全弁	既設							
	充てんポンプ	既設							
	ほう酸ポンプ	既設							
	ほう酸タンク	既設							
	ほう酸フィルタ	既設							
	緊急ほう酸注入弁	既設							
	再生熱交換器	既設							
	化学体積制御設備 配管・弁	既設							
	非常用炉心冷却設備（高圧注入系）弁	既設							
	1次冷却設備	既設							
	原子炉補機冷却設備	既設							
非常用交流電源設備	既設								
非常用直流電源設備	既設								

審査基準，基準規則と対処設備との対応表 (4/4)

：重大事故等対処設備

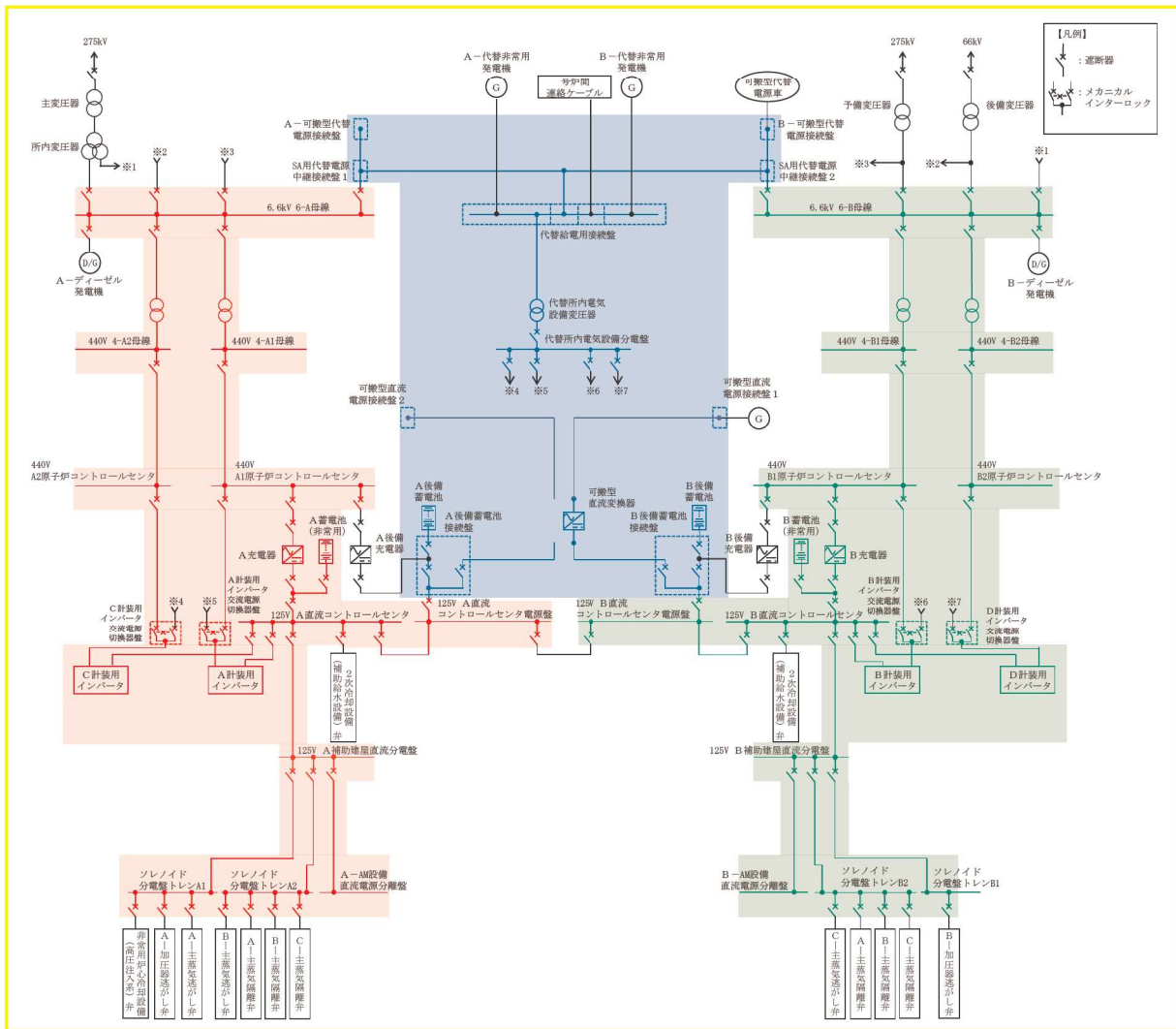
：重大事故等対処設備（設計基準拡張）

重大事故等対処設備を使用した手段 審査基準の要求に適合するための手段			自主対策								
対応手段	機器名称	既設 新設	解釈 対応 番号	対応手段	機器名称	常設 可兼	必要時間内に 使用可能か	対応可能な 人数で 使用可能か	備考		
原子炉出力抑制（手動）	主蒸気隔離弁	既設	① ② ⑤	原子炉出力抑制（手動）	タービントリップスイッチ	常設	2分	1名	自主対策設備とする理由は本文参照		
	電動補助給水ポンプ	既設			2次冷却設備（蒸気タービン設備）配管・弁						
	タービン動補助給水ポンプ	既設									
	補助給水ピット	既設									
	蒸気発生器	既設									
	主蒸気逃がし弁	既設									
	主蒸気安全弁	既設									
	2次冷却設備（主蒸気設備）配管・弁	既設									
	2次冷却設備（給水設備）配管	既設									
	2次冷却設備（補助給水設備）配管・弁	既設									
	加圧器逃がし弁	既設									
	加圧器安全弁	既設									
	充てんポンプ	既設									
	ほう酸ポンプ	既設									
	ほう酸タンク	既設									
	ほう酸フィルタ	既設									
	緊急ほう酸注入弁	既設									
	再生熱交換器	既設									
	化学体積制御設備 配管・弁	既設									
	非常用炉心冷却設備（高圧注入系）弁	既設									
1次冷却設備	既設										
原子炉補機冷却設備	既設										
非常用交流電源設備	既設										
非常用直流電源設備	既設										
ほう酸水注入	充てんポンプ	既設	① ④ ⑤ ⑦	ほう酸水注入	高圧注入ポンプ	常設		1名	自主対策設備とする理由は本文参照		
	ほう酸ポンプ	既設			ほう酸注入タンク	常設					
	ほう酸タンク	既設			燃料取替用水ピット	常設					
	緊急ほう酸注入弁	既設			非常用炉心冷却設備 配管・弁	常設					
	ほう酸フィルタ	既設			非常用炉心冷却設備（高圧注入系）配管・弁	常設					
	再生熱交換器	既設			1次冷却設備	常設					
	化学体積制御設備 配管・弁	既設			原子炉補機冷却設備	常設					
	非常用炉心冷却設備（高圧注入系）弁	既設			非常用交流電源設備	常設					
	1次冷却設備	既設			非常用直流電源設備	常設					
	燃料取替用水ピット	既設									
	非常用炉心冷却設備 配管・弁	既設									
	原子炉補機冷却設備	既設									
	非常用交流電源設備	既設									
	非常用直流電源設備	既設									



電源構成図 (交流電源)





電源構成図 (直流電源)

## 自主対策設備仕様

機器名称	常設 /可搬	耐震性	容量	揚程	台数
制御棒駆動装置用電源 (常用母線440V遮断器操作器)	常設	Cクラス	約1,600A <sup>※</sup>	—	2台
制御棒操作スイッチ	常設	Sクラス	—	—	1個
制御棒駆動装置用電源 (制御棒駆動装置用電源出力遮断器 スイッチ)	常設	Cクラス	約1,600A <sup>※</sup>	—	2台
原子炉トリップ遮断器スイッチ	常設	Sクラス	約1,600A <sup>※</sup>	—	8個
タービントリップスイッチ	常設	Cクラス	—	—	1個
高圧注入ポンプ	常設	Sクラス	約280m <sup>3</sup> /h	950m	2台
燃料取替用水ピット	常設	Sクラス	約2,000m <sup>3</sup>	—	1基
ほう酸注入タンク	常設	Sクラス	約6.0m <sup>3</sup>	—	1基

※遮断器本体の容量

## 原子炉トリップ設定値リスト

原因	設定値	確認する計器
蒸気発生器水位低	13%	蒸気発生器水位（狭域）
過大温度 Δ T 高	自動計算値	・ Δ T ・ 過大出力 Δ T 設定値 ・ 過大温度 Δ T 設定値
過大出力 Δ T 高	自動計算値	同上
2 ループ冷却材流量低	定格流量の90%	1 次冷却材流量
1 ループ冷却材流量低	定格流量の90%	1 次冷却材流量
原子炉圧力高	16.45MPa[gage]	加圧器圧力
原子炉圧力低	12.87MPa[gage]	同上
加圧器水位高	92%	加圧器水位
水平方向加速度大	上部（原子炉建屋T.P. 33.1m） 340gal 下部（原子炉補助建屋T.P. -1.7m） 180gal	—※
鉛直方向加速度大	90gal	—※
非常用炉心冷却設備作動	—	—※
出力領域高設定中性子束高	109%	出力領域中性子束
出力領域中性子束増加率高	+10%	同上
出力領域中性子束減少率高	-7%	同上
1 次冷却材ポンプ電源電圧低	70%	6-C1, C2, D母線電圧（間接）※
1 次冷却材ポンプ電源周波数低	46.5Hz	発電機周波数（間接）※
タービントリップ	—	—※
中性子源領域中性子束高	$1 \times 10^5$ cps	中性子源領域中性子束
中間領域中性子束高	25%相当電流値	中間領域中性子束
出力領域低設定中性子束高	25%	出力領域中性子束
原子炉手動トリップ	—	—※

※ 対象計器なし（警報発信のみ）

## 制御棒駆動装置用電源出力遮断器開放

## 【手動による原子炉緊急停止】

## 1. 操作概要

原子炉停止機能喪失時，原子炉緊急停止を現場にて実施するために必要な制御棒駆動装置用電源出力遮断器の開放を行う。

## 2. 操作場所

原子炉建屋 T. P. 17. 8m

## 3. 必要要員数及び操作時間

必要要員数 : 1名  
 操作時間（想定） : 8分  
 操作時間（訓練実績等） : 4分（現場移動時間を含む。）

## 4. 操作の成立性

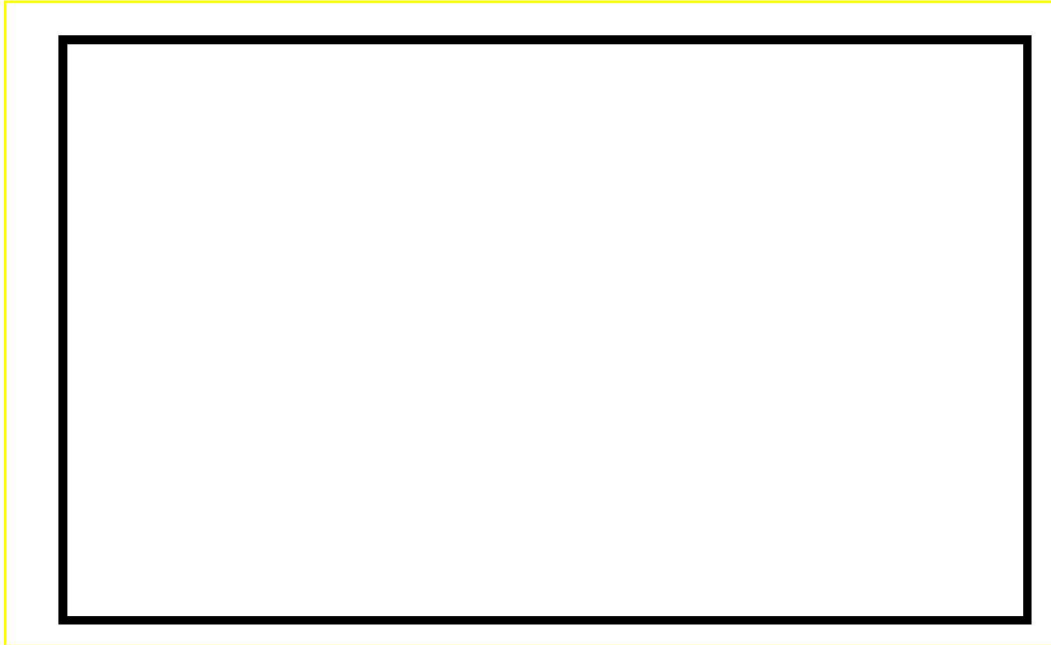
アクセス性： ヘッドライト，懐中電灯等を携行していることから，アクセス可能である。  
 作業環境： 事故環境下における室温は通常運転状態と同等である。また，運転員はヘッドライト，懐中電灯等を携行していることから事故環境下においても作業可能である。また，汚染の発生を仮定した場合でも，個人線量計を携帯し，全面マスク等を着用することにより作業可能である。  
 操作性： 通常行う制御棒駆動装置用電源出力遮断器開放操作と同じであり，容易に操作可能である。  
 連絡手段： 事故環境下において通常の連絡手段が使用不能となった場合でも，携行型通話装置を使用し，確実に連絡可能である。



制御棒駆動装置用電源出力遮断器開放  
 （原子炉建屋 T. P. 17. 8m）

5. 制御棒駆動装置用電源出力遮断器及び原子炉トリップ遮断器の操作のための移動経路について

- ①中央制御室から原子炉建屋 T.P. 17.8m 制御棒駆動装置用電源セット制御盤室へ移動する。
  - ②制御棒駆動装置用電源出力遮断器を開操作する。(①+②想定時間 8分)
  - ③制御棒駆動装置用電源出力遮断器から原子炉トリップ遮断器盤室へ移動する。
  - ④原子炉トリップ遮断器を開操作する。(③+④想定時間 10分)
- ①, ②が添付資料 1.1.5 の範囲である。



枠囲みの内容は機密情報に属しますので公開できません。



## 原子炉トリップ遮断器現場開放

## 【手動による原子炉緊急停止】

## 1. 操作概要

原子炉停止機能喪失時、原子炉緊急停止を現場にて実施するために必要な遮断器の開放を行う。

## 2. 操作場所

原子炉建屋 T. P. 17. 8m

## 3. 必要要員数及び操作時間

必要要員数 : 1名  
 操作時間 (想定) : 10分  
 操作時間 (訓練実績等) : 3分 (制御棒駆動装置用電源出力遮断器からの移動を含む。)

## 4. 操作の成立性

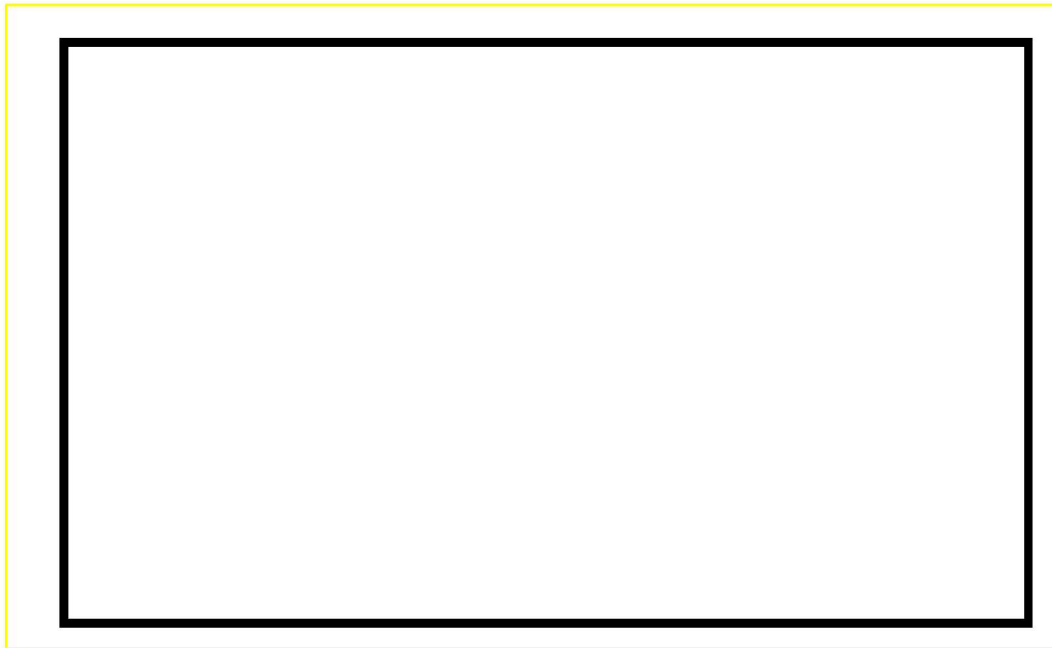
アクセス性 : ヘッドライト、懐中電灯等を携行していることから、アクセス可能である。  
 作業環境 : 事故環境下における室温は通常運転状態と同等である。また、運転員はヘッドライト、懐中電灯等を携行していることから事故環境下においても作業可能である。また、汚染の発生を仮定した場合でも、個人線量計を携帯し、全面マスク等を着用することにより作業可能である。  
 操作性 : 通常行う遮断器操作と同じであり、容易に操作可能である。  
 連絡手段 : 事故環境下において通常の連絡手段が使用不能となった場合でも、携行型通話装置を使用し、確実に連絡可能である。




原子炉トリップ遮断器現場開放  
 (原子炉建屋 T. P. 17. 8m)

5. 制御棒駆動装置用電源出力遮断器及び原子炉トリップ遮断器の操作のための移動経路について

- ①中央制御室から原子炉建屋 T.P. 17.8m 制御棒駆動装置用電源セット制御盤室へ移動する。
  - ②制御棒駆動装置用電源出力遮断器を開操作する。(①+②想定時間 8分)
  - ③制御棒駆動装置用電源出力遮断器から原子炉トリップ遮断器盤室へ移動する。
  - ④原子炉トリップ遮断器を開操作する。(③+④想定時間 10分)
- ③, ④が添付資料 1.1.6 の範囲である。



 枠囲みの内容は機密情報に属しますので公開できません。

## 原子炉出力抑制（手動）の成立性

## 1. 操作概要

共通要因故障対策盤（自動制御盤）（ATWS 緩和設備）が自動作動しない場合で、かつ中央制御室から原子炉トリップスイッチによる原子炉緊急停止ができない場合、中央制御室からの手動によりタービントリップ、主蒸気隔離弁の閉止操作及び補助給水ポンプの起動を行う。

## 2. 操作場所

中央制御室

## 3. 必要要員数及び操作時間

必要要員数	:	1名
操作時間（想定）	:	10分
操作時間（訓練実績等）	:	6分

## 4. 操作手順及び成立性

原子炉出力抑制（手動）の操作手順は以下のとおり。

- ① 運転員（中央制御室）Aは、タービントリップスイッチによりタービン手動トリップ操作を実施しタービントリップを確認する。
  - ② タービントリップに失敗した場合、運転員（中央制御室）Aは主蒸気ライン隔離スイッチにより主蒸気隔離弁を閉操作するとともに主蒸気バイパス隔離弁の閉を確認する。移動距離は最長で約4mである。
  - ③ 運転員（中央制御室）Aは補助給水ポンプ操作器により補助給水ポンプを起動し、補助給水流量が確立したことを確認する。
- 以上に示すとおり、1名の運転員により想定された時間内に操作できる。



図1 原子炉出力抑制（手動）時の運転員の動き

図2 中央制御室

枠囲みの内容は機密情報に属しますので公開できません。



## 主給水流量喪失時に原子炉トリップに失敗した場合の対応について

## 1. 主給水流量喪失時に原子炉トリップに失敗する事故の概要について

**発電用**原子炉の出力運転中に、運転中の異常な過渡変化として主給水流量喪失が発生し、**発電用**原子炉の自動停止に失敗した場合においても、蒸気発生器水位低下を共通要因故障対策盤（自動制御盤）（ATWS 緩和設備）が検知し、主蒸気を隔離することにより1次冷却材温度が上昇し、減速材温度係数の負の反応度**フィードバック**効果により原子炉出力が低下する。1次冷却材温度の上昇に伴い、1次冷却材圧力は上昇するが、加圧器逃がし弁及び加圧器安全弁の動作により圧力上昇は抑制され、補助給水ポンプの自動起動による蒸気発生器への注水により1次冷却材圧力は抑制される。原子炉冷却材圧力バウンダリにかかる圧力の最大値は約18.6MPa[gage]であり、最高使用圧力の1.2倍（20.592MPa[gage]）を下回るため、原子炉冷却材圧力バウンダリの健全性は維持される。燃料被覆管温度は、炉心の冠水状態を確保していることから、燃料被覆管の酸化量も問題とならない。また、原子炉格納容器内に漏えいする1次冷却材はわずかであることから、原子炉格納容器の健全性は維持される。その後は、主蒸気逃がし弁及び補助給水系による炉心崩壊熱除去を継続し、化学体積制御系によりほう酸水を**発電用**原子炉へ**注入**し、**発電用**原子炉の未臨界を確保した後、余熱除去系により長期にわたる炉心冷却が可能である。

## 2. 主要操作

運転中の異常な過渡変化として主給水流量喪失が発生し、**発電用**原子炉の自動停止に失敗した場合において、共通要因故障対策盤（自動制御盤）（ATWS 緩和設備）により、主蒸気隔離弁が閉、タービントリップ、電動及びタービン動補助給水ポンプが自動起動し、プラントは原子炉出力約3%に安定する。その後、**発電用**原子炉を未臨界とするために、ほう酸水**注入**による負の反応度添加操作を行う。

(1) 事象発生からモード3（1次冷却材温度約286℃、圧力約15.4MPa[gage]）まで

①事象発生（運転中の異常な過渡変化として主給水流量喪失が発生し、**発電用**原子炉の自動停止に失敗）

②共通要因故障対策盤（自動制御盤）（ATWS 緩和設備）により以下が自動作動

- ・主蒸気隔離弁が閉
- ・タービントリップ
- ・電動及びタービン動補助給水ポンプの**自動**起動

共通要因故障対策盤（自動制御盤）（ATWS 緩和設備）の作動により、主蒸気隔離弁が閉止することで1次冷却材温度が上昇し、1次冷却材圧力は上昇するが加圧器逃がし弁及び加圧器安全弁により圧力上昇は緩和される。その後、補助給水による除熱効果により1次冷却材温度が低下するため、1次冷却材圧力が低下する。なお、解析において、加圧器圧力制御系のうち加圧器スプレイ**及び**加圧器ヒータの作動は考慮していない。実際には、加圧器圧力自動制御により、加圧器圧力が上昇した場合には加圧器スプレイにより1次冷却材圧力の上昇は抑制され、1次冷却材圧力が低下した場合には加圧器ヒータの動作により1次冷却材圧力の低下は抑制されるが、これらが同時に作動することはなく、加圧器圧力制御系の**作動**により、実際の1次冷却材圧力は解析上の最大値を超えることはない。解析時間500秒以降は、原子炉出力約3%に安定しており、その後は、1次冷却材圧力は約15.4MPa[gage]となるように加圧器ヒータにて自動制御され、加圧器水位は、1次冷却材温度に見合った水位になるように充てん流量が自動制御される。

加圧器圧力制御については図1、加圧器水位制御については図2、プラントパラメータの推移については図3、4、5、6に示す。

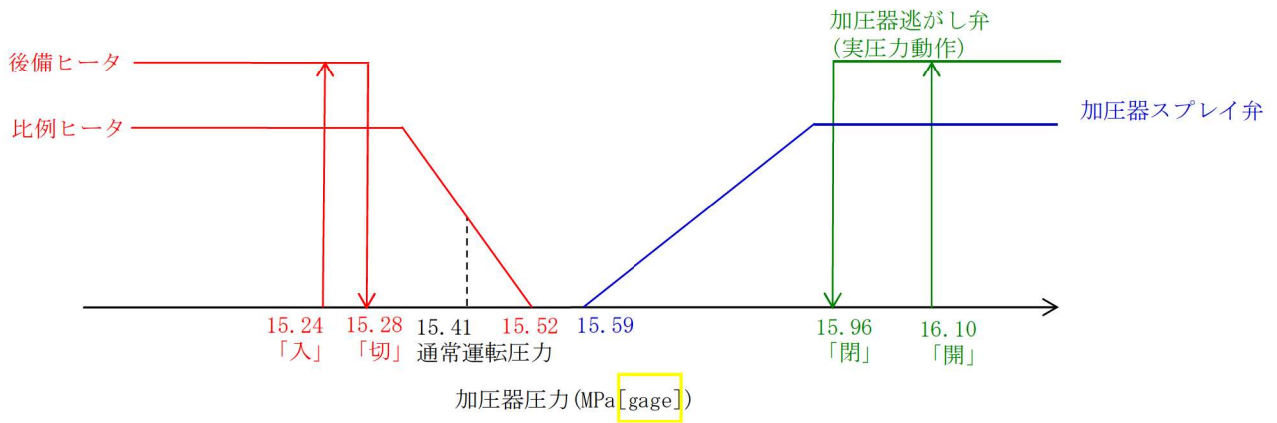


図 1 加圧器圧力制御

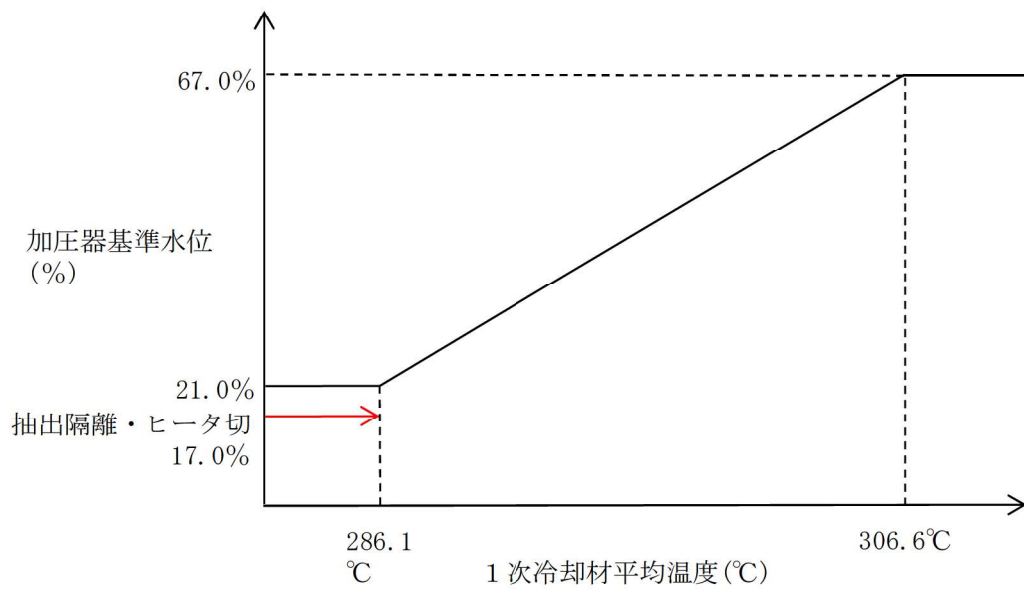


図 2 加圧器水位制御



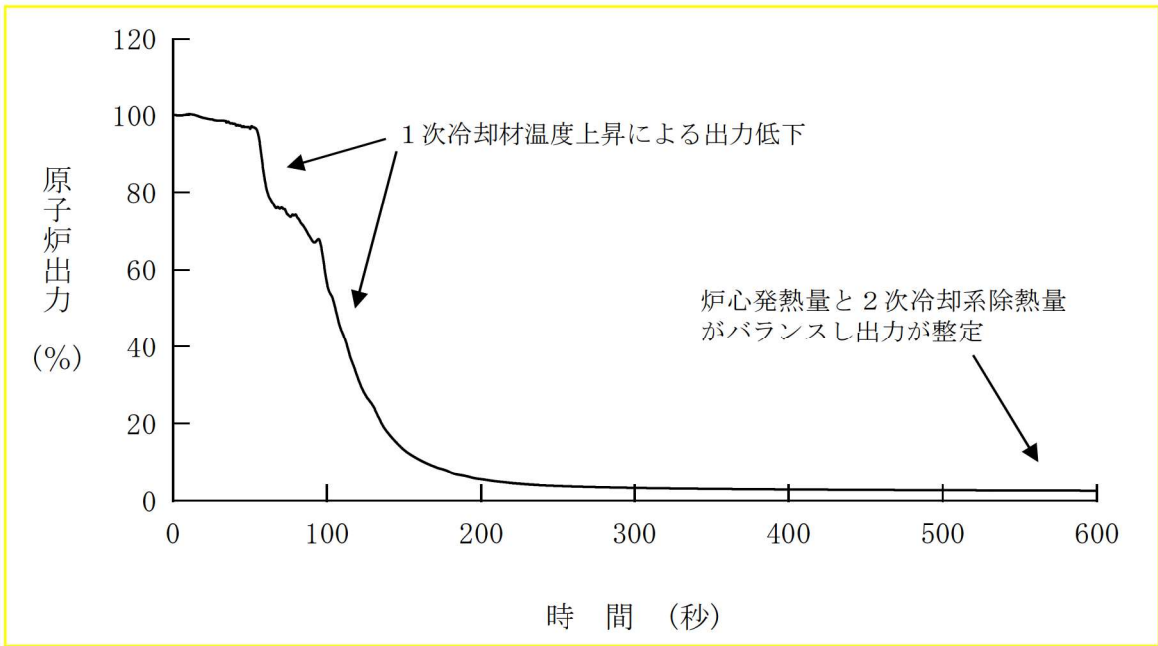


図3 原子炉出力の推移

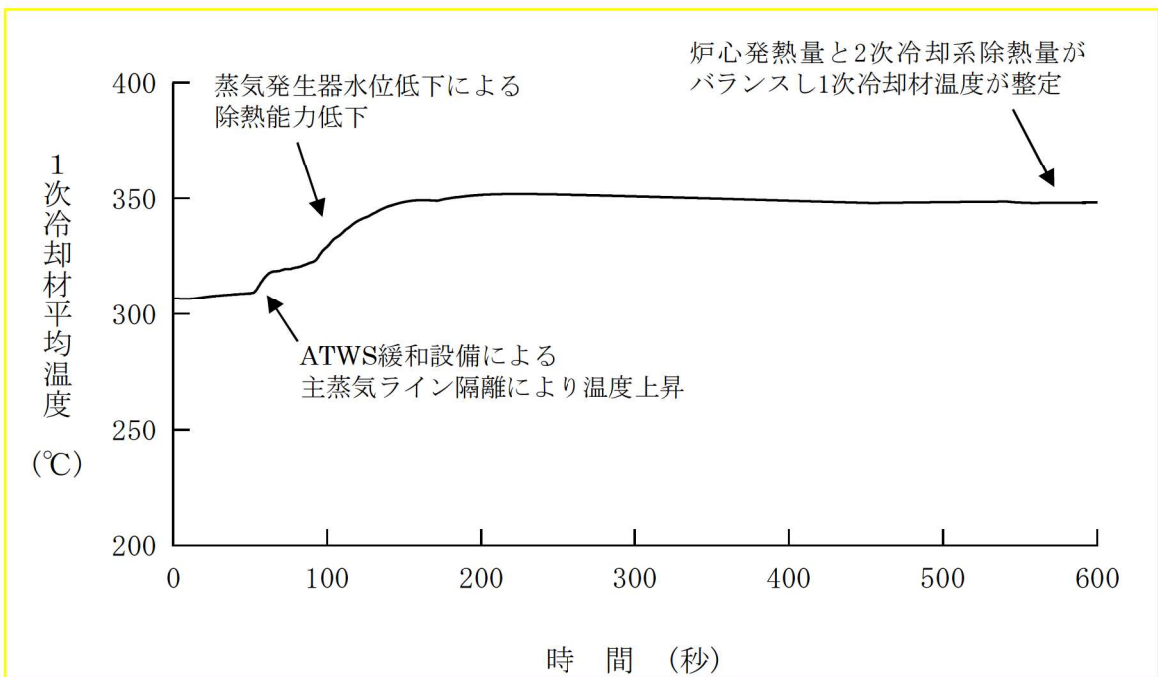


図4 1次冷却材平均温度の推移

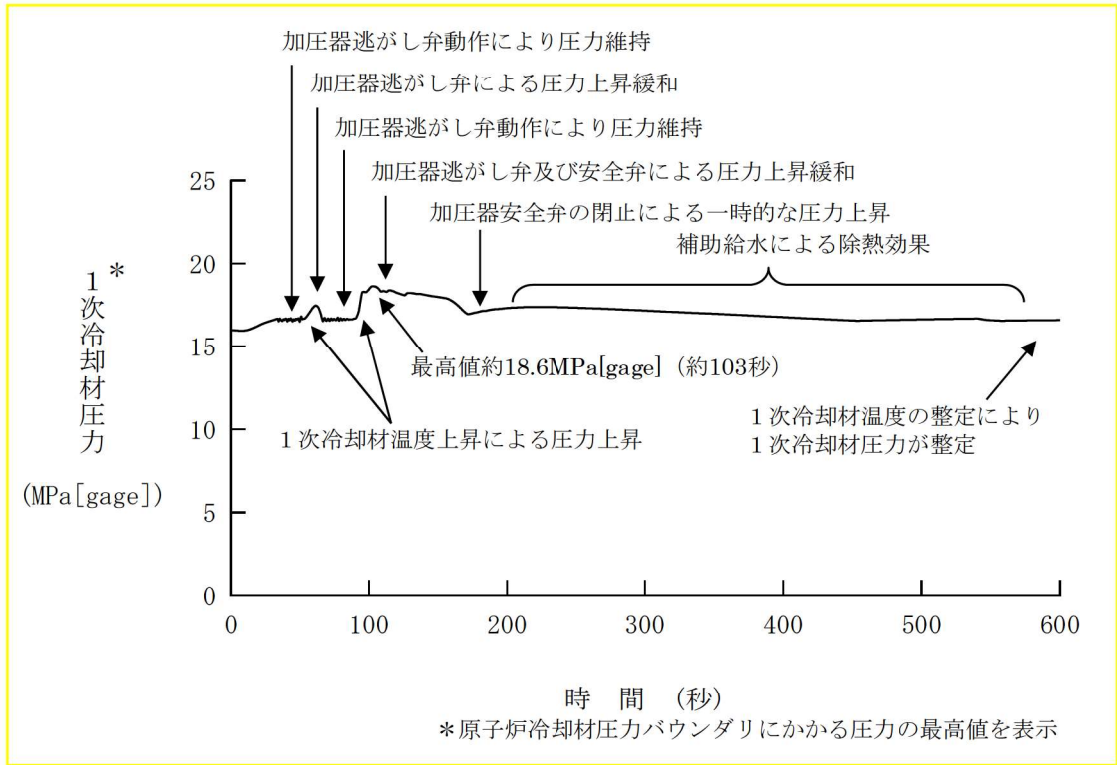


図5 1次冷却材圧力の推移

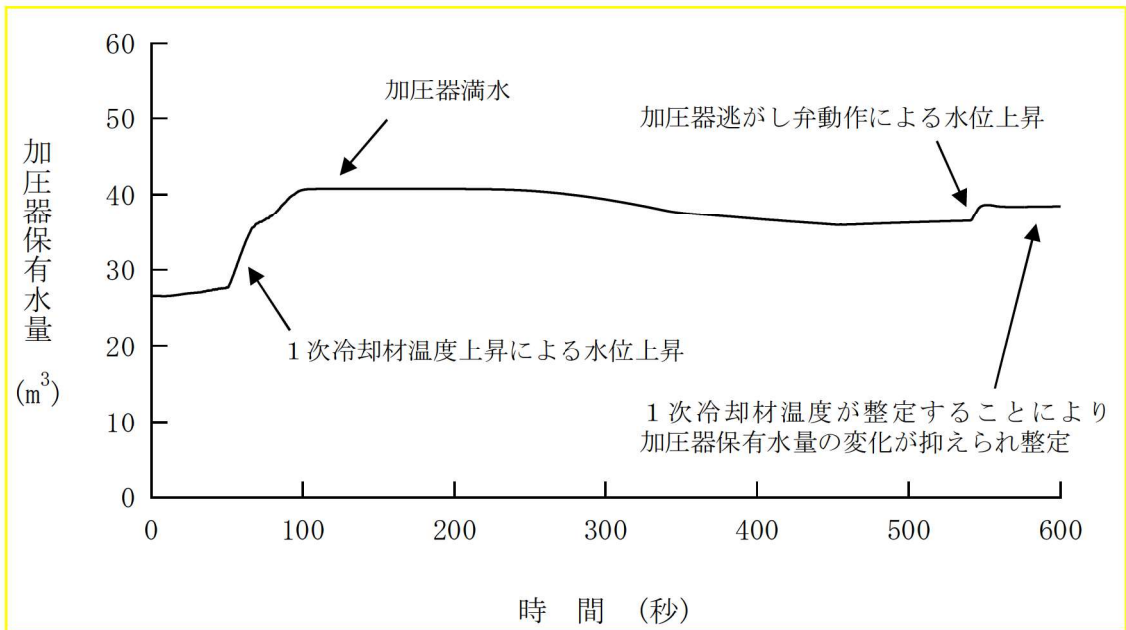


図6 加圧器保有水量の推移

③緊急ほう酸濃縮による負の反応度添加

発電用原子炉を未臨界状態とするために、緊急ほう酸濃縮による負の反応度を添加する。出力低下に伴い、1次冷却材温度が低下するため、加圧器圧力及び水位の制御状態に注意する。以下に緊急ほう酸濃縮操作後の主なプラントパラメータの状態を示す。

a. 原子炉出力

緊急ほう酸濃縮による負の反応度添加により、原子炉出力は0%まで低下する。

b. 1次冷却材温度

原子炉出力低下により1次冷却材温度が低下するため、中央制御室にて運転員の手動操作による補助給水流量の調整及び主蒸気逃がし弁の自動制御により1次冷却材温度を約286℃に安定させる。

c. 1次冷却材圧力（加圧器圧力）

1次冷却材温度低下に伴う1次冷却材体積の減少で、1次冷却材圧力が低下するが、加圧器ヒータにより約15.4MPa[gage]となるよう自動制御される。なお、1次冷却材体積の減少により加圧器水位の低下が大きい場合は、1次冷却材圧力の低下も大きいため、加圧器水位の自動制御状態にも注意する。

d. 加圧器水位

1次冷却材温度低下に伴う1次冷却材体積の減少で、加圧器水位は、事象発生後の満水状態から低下する。加圧器水位は1次冷却材温度に見合った水位になるように充てん流量が自動制御される。

e. 蒸気発生器水位及び圧力

運転員により補助給水流量調整を行い、蒸気発生器水位を無負荷水位にて安定させる。また、主蒸気逃がし弁での主蒸気ライン圧力制御により1次冷却材温度は約286℃に安定する。

④モード3（1次冷却材温度約286℃、圧力約15.4MPa[gage]）整定

加圧器圧力の自動制御により、1次冷却材圧力が約15.4MPa[gage]に整定される。また、2次冷却設備からの除熱（補助給水及び主蒸気逃がし弁）により、1次系温度が約286℃に整定される。

(2) モード3（1次冷却材温度約286℃、圧力約15.4MPa[gage]）以降の操作  
（通常停止操作）

⑤停止ほう素濃度確認

停止ほう素濃度（燃料取替ほう素濃度以上）までの濃縮が完了すれば、約1時間にてサンプリングにより停止ほう素濃度まで濃縮できていることを確認する。

⑥モード3からの1次系降温・降圧操作

運転員は中央制御室にて主蒸気逃がし弁を自動制御から手動制御に切り替えて調整開とすることで1次冷却材の降温を開始する。また、運転員は中央制御室にて加圧器スプレイ弁を自動制御から手動制御に切り替えて調整開とすることで、1次冷却材の降圧を開始する。加圧器気相消滅の準備のため、運転員は中央制御室にて充てん流量制御を自動制御から手動制御に切り替えて充てん流量を増加させ、徐々に加圧器水位を上昇させる。モード3から冷却開始後、約9.5時間にてモード4（1次冷却材温度177℃未満、圧力2.7MPa[gage]）となる。

⑦余熱除去系による冷却操作

モード4となれば余熱除去系のウォーミングを開始し、約2時間にて余熱除去系のウォーミングが完了する。余熱除去系のウォーミングが完了すれば、中央制御室にて運転員の手動操作により主蒸気逃がし弁の除熱から余熱除去系の除熱に切り替える。約4時間にて加圧器気相消滅操作を実施した後、中央制御室にて運転員の手動操作により余熱除去系による1次冷却材の降温操作を開始する。

⑧モード5整定

余熱除去系による1次冷却材の降温操作開始から、約6.5時間にてモード5（1次冷却材温度93℃以下）整定となる。

## 解釈一覧

## 1. 判断基準の解釈一覧

手順		判断基準記載内容	解釈
1.1.2.1 フロントライン系故障時の対応手順	(4) ほう酸水注入	—	ほう酸タンク等の水位が確保されている ほう酸タンク水位 <input type="checkbox"/> %以上

## 2. 操作手順の解釈一覧

手順		操作手順記載内容	解釈
1.1.2.1 フロントライン系故障時の対応手順	(2) 原子炉出力抑制（自動）	—	補助給水流量が確立していることを確認 補助給水流量約150m <sup>3</sup> /h以上（蒸気発生器3基合計） ※有効性評価7.1.5「原子炉停止機能」の解析条件より引用
		—	蒸気発生器水位を無負荷時水位に維持 蒸気発生器水位（狭域） <input type="checkbox"/> %
	(3) 原子炉出力抑制（手動）	—	補助給水流量の確保 補助給水流量約150m <sup>3</sup> /h以上（運転要領）
		—	補助給水流量が確立 補助給水流量約150m <sup>3</sup> /h以上（蒸気発生器3基合計） ※有効性評価「7.1.5原子炉停止機能」の解析条件より引用
		—	蒸気発生器水位を無負荷時水位 蒸気発生器水位（狭域） <input type="checkbox"/> %
	(4) ほう酸水注入	—	緊急ほう酸注入ライン流量 緊急ほう酸注入ライン流量約13.6m <sup>3</sup> /h
		—	中間領域起動率等により未臨界状態へ移行していることを確認 出力領域中性子束指示5%未満及び中間領域起動率指示が零又は負
		—	1次冷却材圧力が高圧注入ポンプ注入圧力未満 1次冷却材圧力約15.7MPa[gage]未満
		—	高温停止 1次冷却材温度約286℃～177℃以上
		—	低温停止 1次冷却材温度93℃以下

枠囲みの内容は機密情報に属しますので公開できません。

### 3. 弁番号及び弁名称一覧 (1/2)

弁番号	弁名称	操作場所
3V-MS-528A	A-主蒸気隔離弁	中央制御室
3V-MS-528B	B-主蒸気隔離弁	中央制御室
3V-MS-528C	C-主蒸気隔離弁	中央制御室
3V-MS-582A	タービン動補助給水ポンプ駆動蒸気入口弁A	中央制御室
3V-MS-582B	タービン動補助給水ポンプ駆動蒸気入口弁B	中央制御室
3PCV-3610	A-主蒸気逃がし弁	中央制御室
3PCV-3620	B-主蒸気逃がし弁	中央制御室
3PCV-3630	C-主蒸気逃がし弁	中央制御室
3V-MS-521A	A1-主蒸気安全弁	中央制御室
3V-MS-522A	A2-主蒸気安全弁	中央制御室
3V-MS-523A	A3-主蒸気安全弁	中央制御室
3V-MS-524A	A4-主蒸気安全弁	中央制御室
3V-MS-525A	A5-主蒸気安全弁	中央制御室
3V-MS-521B	B1-主蒸気安全弁	中央制御室
3V-MS-522B	B2-主蒸気安全弁	中央制御室
3V-MS-523B	B3-主蒸気安全弁	中央制御室
3V-MS-524B	B4-主蒸気安全弁	中央制御室
3V-MS-525B	B5-主蒸気安全弁	中央制御室
3V-MS-521C	C1-主蒸気安全弁	中央制御室
3V-MS-522C	C2-主蒸気安全弁	中央制御室
3V-MS-523C	C3-主蒸気安全弁	中央制御室
3V-MS-524C	C4-主蒸気安全弁	中央制御室
3V-MS-525C	C5-主蒸気安全弁	中央制御室
3PCV-452A	A-加圧器逃がし弁	中央制御室
3PCV-452B	B-加圧器逃がし弁	中央制御室
3V-RC-055	A-加圧器安全弁	中央制御室
3V-RC-056	B-加圧器安全弁	中央制御室
3V-RC-057	C-加圧器安全弁	中央制御室
3HCV-3616	A-主蒸気バイパス隔離弁	中央制御室
3HCV-3626	B-主蒸気バイパス隔離弁	中央制御室
3HCV-3636	C-主蒸気バイパス隔離弁	中央制御室



### 3. 弁番号及び弁名称一覧 (2/2)

弁番号	弁名称	操作場所
3MSM11A	A-主蒸気止め弁	中央制御室
3MSM11B	B-主蒸気止め弁	中央制御室
3MSM11C	C-主蒸気止め弁	中央制御室
3MSM11D	D-主蒸気止め弁	中央制御室
3MSM12A	A-蒸気加減弁	中央制御室
3MSM12B	B-蒸気加減弁	中央制御室
3MSM12C	C-蒸気加減弁	中央制御室
3MSM12D	D-蒸気加減弁	中央制御室
3RSM02A	A-インターセプト弁	中央制御室
3RSM02B	B-インターセプト弁	中央制御室
3RSM02C	C-インターセプト弁	中央制御室
3RSM02D	D-インターセプト弁	中央制御室
3RSM01A	A-再熱蒸気止め弁	中央制御室
3RSM01B	B-再熱蒸気止め弁	中央制御室
3RSM01C	C-再熱蒸気止め弁	中央制御室
3RSM01D	D-再熱蒸気止め弁	中央制御室
3V-SI-141	ほう酸注入タンク循環ライン入口止め弁	中央制御室
3HCV-216	A-ほう酸タンク循環ライン流量調節弁	中央制御室
3HCV-217	B-ほう酸タンク循環ライン流量調節弁	中央制御室
3V-CS-541	緊急ほう酸注入弁	中央制御室
3FCV-223A	1次系純水補給ライン流量制御弁	中央制御室
3LCV-121D	充てんポンプ入口燃料取替用水ピット側入口弁A	中央制御室
3LCV-121E	充てんポンプ入口燃料取替用水ピット側入口弁B	中央制御室
3LCV-121B	体積制御タンク出口第1止め弁	中央制御室
3LCV-121C	体積制御タンク出口第2止め弁	中央制御室
3V-SI-145	ほう酸注入タンク循環ライン出口第1止め弁	中央制御室
3V-SI-146	ほう酸注入タンク循環ライン出口第2止め弁	中央制御室
3V-SI-036A	ほう酸注入タンク出口C/V外側隔離弁A	中央制御室
3V-SI-036B	ほう酸注入タンク出口C/V外側隔離弁B	中央制御室
3V-SI-032A	ほう酸注入タンク入口弁A	中央制御室
3V-SI-032B	ほう酸注入タンク入口弁B	中央制御室