

地下貯水槽

(1) 構造強度評価

設計・建設規格におけるクラス 3 機器の要求を満足するものではないが、社団法人雨水貯留浸透技術協会「プラスチック製地下貯留浸透施設技術指針」に準じたプラスチック製枠材及び日本遮水工協会により製品認定を受けている遮水シートを使用することで、高い信頼性を確保する。

(2) 耐震性評価

(2)-1.1. 評価の項目・目的

地下貯水槽の耐震性評価は次の 2 項目について実施する。

- ① 地下貯水槽の地震発生時の止水シートの強度（止水性）の確認
- ② 地下貯水槽に地震が作用した場合の貯水槽内部の貯水枠材の強度の確認
 - a) 地表面載荷荷重として 10kN/m² を考慮した場合
 - b) 地下貯水槽の上盤に車両が載った場合

表-12 に、それぞれの評価項目の目的及び内容についてまとめたものを示す。このうち、最も重要なのは①にあげた地震発生時の止水性の確認であり、貯水枠材の強度に関しては、仮に貯水枠材が破壊に至っても不具合事象としては上盤の陥没等が発生する程度と想定され、最も重要な貯水槽の性能である止水性に悪影響はないと考えられる。

表-12 評価項目毎の目的・内容

評価項目	目的・内容	想定不具合事象
①止水シート強度	○ 地震力が作用した場合の止水シートの発生ひずみ量を解析し、シートが破断しないか、即ち漏えい事象が発生しないかを確認する。	○ 止水シートが破断すると、地中に貯水が漏えい拡散するリスクが生じる。
②貯水枠材強度 a) 地表面載荷荷重 10kN/m ²	○ 貯水枠材に地震力が作用した場合の貯水枠材応力度を検討して枠材の強度を確認する。	○ 貯水枠材が破壊すると、枠材が崩れて貯水槽の上盤が陥没する。それにより、上盤に敷設している PE シートが破断する可能性があるが、このシートは雨水混入防止用のものであり、漏えいには直接関係ない。
②貯水枠材強度 b) 車両荷重	○ 貯水槽の上盤に車両が載った場合(自動車荷重を考慮した場合)の貯水枠材の強度を確認する。	

(2)-1.2. 計算条件

各評価項目の作用荷重等の与条件の概要を表-13に示す。

表-13 評価項目毎の与条件

評価項目	作用震度	作用荷重
①止水シート強度	Bクラス：水平震度 0.3 Sクラス：水平震度 0.6	各自重
②貯水枠材強度 a) 地表面載荷荷重 10kN/m ²	Bクラス：水平震度 0.3 Sクラス：水平震度 0.6 鉛直震度 0.3	地表載荷荷重 覆土荷重 貯水枠材荷重 地震時水平土圧
②貯水枠材強度 b) 車両荷重	鉛直震度 0.3	自動車荷重 (T-25) 覆土荷重

(2)-1.3. 照査結果

照査結果を表-14に示す。また各項目の検討の詳細は表-14に示す別添資料に示す。

表-14 評価項目毎の照査結果

評価項目	照査対象	作用震度	計算結果	許容値	詳細
①止水シート強度	止水シートの ひずみ量	Bクラス	0.148%	560%	別添-2
		Sクラス	0.206%	560%	
②貯水枠材強度 a) 地表面載荷荷重 10kN/m ²	貯水枠材の 水平・鉛直 強度	Bクラス	水平：23.0kN/m ²	30.0kN/m ²	別添-3
		Sクラス	水平：46.8kN/m ² 垂直：33.7kN/m ²	52.5kN/m ² 102.1kN/m ²	
②貯水枠材強度 b) 車両荷重	貯水枠材の 鉛直強度	—	77.3kN/m ²	102.1kN/m ²	別添-4

(3) スロッシングに対する評価

地下貯水槽の場合、プラスチック製枠材で構築される水室の中で最も大きなものの寸法は幅 25cm 以下と小規模であり、スロッシングのような長周期問題は顕在化しないと考えられる。なお、検討の詳細については別添-5に示す。

(4) 地下貯水槽を設置する地盤の評価

地下貯水槽は地盤を掘削して設置するため、掘削完了時の地盤は加圧密状態となっている。また設置するプラスチック製枠材と貯留する水の重量は、掘削した土砂（地盤）よりも小さいことから、地下貯水槽が掘削完了後の地盤上に設置されても、地盤が強度破壊等の不具合を発生することはないと考えられる。しかしながら、念のため、表層 0.5m の部分にはセメント系改良材による地盤改良を施し、地盤を補強する。

1.2.9. ポンプ

(1) 構造強度評価

材料証明書がなく、設計・建設規格におけるクラス 3 機器の要求を満足するものではないが、漏えい試験等を行い、有意な変形や漏えい、運転状態に異常がないことを確認した。従って、ポンプは必要な構造強度を有すると評価した。

なお、海外製の一部ポンプを除き、JIS 規格に準用したポンプを使用している。

1.2.10. 配管等

(1) 構造強度評価

a. 配管（鋼製）

材料証明書がなく、設計・建設規格におけるクラス 3 機器の要求を満足するものではないが、漏えい試験等を行い、有意な変形や漏えい、運転状態に異常がないことを確認した。従って、配管は必要な構造強度を有すると評価した。

また、配管の主要仕様から設計・建設規格に基づき板厚評価を実施した。評価に用いた数値を表-15-1に示す。評価の結果、最高使用圧力に耐えられることを確認した（表-15-2）。

$$t = \frac{P D_0}{2S \eta + 0.8P}$$

t : 管の計算上必要な厚さ

D₀ : 管の外径

P : 最高使用圧力 [MPa]

S : 最高使用温度における
材料の許容引張応力 [MPa]

η : 長手継手の効率

表-15-1 配管構造強度評価の計算根拠

評価 機器	口径	Sch.	材質	P [MPa]	温度 [°C]	Do [mm]	S [MPa]	η	t [mm]
配管①	100A	80	STPG370 STPT370	1.37	66	114.3	93	1.00	0.837 → 0.84
配管②	200A	80	STPG370 STPT370	1.37	66	216.3	93	1.00	1.584 → 1.6
配管③	50A	40	SUS316L	1.37	66	60.5	108	1.00	0.382 → 0.39
配管④	80A	40	SUS316L	1.37	66	89.1	108	1.00	0.562 → 0.57
配管⑤	50A	20S	SUS316L	0.3	50	60.5	110	0.60	0.137 → 0.14
配管⑥	80A	20S	SUS316L	0.3	50	89.1	110	0.60	0.202 → 0.21
配管⑦	100A	20S	SUS316L	0.3	50	114.3	110	0.60	0.259 → 0.26
配管⑧	150A	20S	SUS316L	0.3	50	165.2	110	0.60	0.375 → 0.38
配管⑨	200A	20S	SUS316L	0.3	50	216.3	110	0.60	0.491 → 0.50
配管⑩	50A	80	STPG370 STPT370	1.37	66	60.5	93	1.00	0.443 → 0.45
配管⑪	80A	80	STPG370 STPT370	1.37	66	89.1	93	1.00	0.652 → 0.66
配管⑫	150A	80	STPG370 STPT370	1.37	66	165.2	93	1.00	1.210 → 1.3
配管⑬	25A	80	STPG370	0.5	66	34.0	93	1.00	0.091 → 0.10
配管⑭	50A	80	STPG370	0.5	66	60.5	93	1.00	0.162 → 0.17
配管⑮	80A	80	STPG370	0.5	66	89.1	93	1.00	0.239 → 0.24
配管⑯	100A	80	STPG370	0.5	66	114.3	93	1.00	0.307 → 0.31
配管⑰	50A	40	SUS316L	0.97	66	60.5	108	1.00	0.271 → 0.28
配管⑱	80A	40	SUS316L	0.97	66	89.1	108	1.00	0.399 → 0.40
配管⑲	50A	40	SUS316L	1.37	66	60.5	108	0.60	0.634 → 0.64
配管⑳	80A	40	SUS316L	1.37	66	89.1	108	0.60	0.934 → 0.94

表-15-2 配管構造強度評価結果

評価機器	口径	Sch.	材質	最高使用 压力 (MPa)	最高使用 温度 (°C)	必要肉厚 (mm)	肉厚 (mm)
配管①	100A	80	STPG370 STPT370	1.37	66	0.84	8.6
配管②	200A	80	STPG370 STPT370	1.37	66	1.6	12.7
配管③	50A	40	SUS316L	1.37	66	0.39	3.9
配管④	80A	40	SUS316L	1.37	66	0.57	5.5
配管⑤	50A	20S	SUS316L	0.3	50	0.14	3.5
配管⑥	80A	20S	SUS316L	0.3	50	0.21	4.0
配管⑦	100A	20S	SUS316L	0.3	50	0.26	4.0
配管⑧	150A	20S	SUS316L	0.3	50	0.38	5.0
配管⑨	200A	20S	SUS316L	0.3	50	0.50	6.5
配管⑩	50A	80	STPG370 STPT370	1.37	66	0.45	5.5
配管⑪	80A	80	STPG370 STPT370	1.37	66	0.66	7.6
配管⑫	150A	80	STPG370 STPT370	1.37	66	1.3	11.0
配管⑬	25A	80	STPG370	0.5	66	0.10	4.5
配管⑭	50A	80	STPG370	0.5	66	0.17	5.5
配管⑮	80A	80	STPG370	0.5	66	0.24	7.6
配管⑯	100A	80	STPG370	0.5	66	0.31	8.6
配管⑰	50A	40	SUS316L	0.97	66	0.28	3.9
配管⑱	80A	40	SUS316L	0.97	66	0.40	5.5
配管⑲	50A	40	SUS316L	1.37	66	0.64	3.9
配管⑳	80A	40	SUS316L	1.37	66	0.94	5.5

b. 耐圧ホース（樹脂製）

設計・建設規格上のクラス 3 機器に対する規定を満足する材料ではないが、系統の温度、圧力を考慮して仕様を選定した上で、漏えい試験等を行い、漏えい、運転状態に異常がないことを確認する。従って、耐圧ホースは、必要な構造強度を有していると評価した。

c. ポリエチレン管

設計・建設規格上のクラス 3 機器に対する規定を満足する材料ではないが、系統の温度、圧力を考慮して仕様を選定している。また、ポリエチレン管は、一般に耐食性、電気特性（耐電気腐食）、耐薬品性を有しており、鋼管と同等の信頼性を有している。また、以下により高い信頼性を確保している。

- ・ 日本水道協会規格に適合したポリエチレン管を採用。
- ・ 継手は可能な限り融着構造とする。
- ・ 敷設時に漏えい試験等を行い、運転状態に異常がないことを確認している。

以上のことから、ポリエチレン管は、必要な構造強度を有するものと評価した。

1.2.11. ろ過水タンク

(1) 構造強度評価

ろ過水タンクは、本来ろ過水を貯留するため、設計・建設規格に準拠して設計されていない。

今回、逆浸透膜装置の廃水を貯留することから、設計・建設規格に準拠し、板厚評価を実施した。評価に用いた数値を表-16-1に示す。評価の結果、水頭圧に耐えられることを確認した（表-16-2）。

$$t = \frac{DiH\rho}{0.204S\eta}$$

- t : 胴の計算上必要な厚さ
- Di : 胴の内径
- H : 水頭
- ρ : 液体の比重
- S : 最高使用温度における材料の許容引張応力
- η : 長手継手の効率

ただし、tの値は炭素鋼、低合金鋼の場合は $t=3[\text{mm}]$ 以上、その他の金属の場合は $t=1.5[\text{mm}]$ 以上とする。また、内径の区分に応じた必要厚さを考慮する。

表-16-1 No.1ろ過水タンク板厚評価の数値根拠

機器名称		Di [m]	H [m]	ρ	材料	温度 [°C]	S [MPa]	η	t [mm]
No.1ろ過水タンク	最下段	24.8	9.6	1	SM400C	常温	100	0.70	16.7 → 17
	下から4段目	24.8	0.6	1	SS400	常温	100	0.70	1.04 → 6 ^{*1}

※1 : 内径16[m]以上のため、内径区分により6[mm]となる。

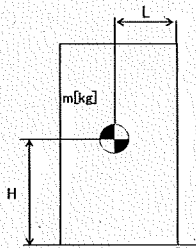
表-16-2 No.1ろ過水タンク 板厚評価結果

評価部位	必要肉厚 [mm]	実厚 [mm]
板厚 (最下段)	17	18
板厚 (下から4段目)	6	8

(2)耐震性評価

a. 転倒評価

地震による転倒モーメントと自重による安定モーメントを算出し、それらを比較することにより転倒評価を実施した。評価に用いた数値を表-17-1に示す。評価の結果、地震による転倒モーメントは自重による安定モーメントより小さいことから、転倒しないことを確認した(表-17-2)。



- m : 機器質量
- g : 重力加速度 (9.80665 m/s²)
- w : 機器重量 (m × g)
- H : 据付面からの重心までの距離
- L : 転倒支点から機器重心までの距離
- C_H : 水平方向設計震度 (0.36)

各記号の下付文字は、下記を意味する。

(t : タンク, r : 屋根,
w : 保有水)

地震による転倒モーメント :

$$M_1 [N \cdot m] = m \times g \times C_H \times H = g \times C_H \times (m_t \times H_t + m_r \times H_r + m_w \times H_w)$$

自重による安定モーメント :

$$M_2 [N \cdot m] = m \times g \times L = (m_t \times L_t + m_r \times L_r + m_w \times L_w) \times g$$

表-17-1 No.1ろ過水タンクの転倒評価計算根拠

機器名称	W[kN]		H[m]		L[m]		M ₁ [kN・m]	M ₂ [kN・m]
No.1 ろ過水タンク	m _t	■	H _t	■	L _t	■	93,324 → 9.4×10 ⁴	613,165 → 6.1×10 ⁵
	m _r	■	H _r	■	L _r	■		
	m _w	■	H _w	■	L _w	■		

表-17-2 No.1ろ過水タンク 転倒評価結果

水平震度	転倒モーメント M ₁ [kN・m]	安定モーメント M ₂ [kN・m]
0.36	9.4×10 ⁴	6.1×10 ⁵

b. スロッシング評価

容器構造設計指針（日本建築学会）を参考にスロッシング波高の評価を行った結果、スロッシング時のタンク内の液位はろ過水タンク高さ以下であることを確認した（表-18）。

$$\eta_s = 0.802 \cdot Z_s \cdot I \cdot S_{v1} \sqrt{(D/g) \tanh(3.682 \cdot H_1/D)}$$

η_s : スロッシング波高

Z_s : 地域係数 (1)

I : 用途係数 (1.2)

S_{v1} : 設計応答スペクトル値 (2.11 m/s)

D : 貯槽内径 (24.8 m)

g : 重力加速度 (9.80665 m/s²)

H_1 : 液高さ (9.6 m)

$$\eta_s = 3.05$$

$$\rightarrow 3.1 \text{ m}$$

表-18 No.1ろ過水タンク スロッシング評価

スロッシング波高 [m]	スロッシング時液位 [m]	タンク高さ [m]
3.1	12.7 ^{※1}	18.1

※1 4600m³貯留時の液位9.6mにスロッシング波高を加えたもの

寸法許容範囲

1.2.12. モバイル式処理装置(使用済燃料プール設備 (実施計画Ⅱ 2.3) および放水路
浄化設備 (実施計画Ⅱ 2.40))

(1) 構造強度評価

設計・建設規格におけるクラス 3 機器の要求を満足するものではないが、漏えい試験等を行い、有意な変形や漏えい、運転状態に異常がないことを確認する。

また、吸着塔の円筒形容器については、設計・建設規格に準拠し、板厚評価を実施した。評価の結果、内圧に耐えられることを確認した (表-19)。

$$t = \frac{PD_i}{2S\eta - 1.2P}$$

t : 胴の計算上必要な厚さ
 Di : 胴の内径 (mm)
 P : 最高使用圧力 (0.98 MPa)
 S : 最高使用温度における
 材料の許容引張応力 (111 MPa)
 η : 長手継手の効率 (0.70)

ただし、tの値は炭素鋼、低合金鋼の場合は t=3[mm]以上、その他の金属の場合
は t=1.5[mm]以上とする。

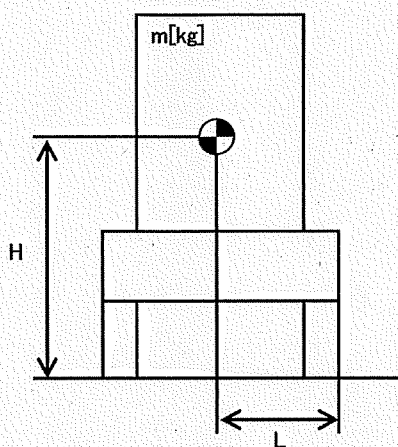
表-19 モバイル式処理装置構造強度結果

機器名称	評価部位	必要肉厚[mm]	実厚[mm]
モバイル式処理装置 吸着塔	板厚	6.35→6.4	10.0
		6.67→6.7	10.0

(2)耐震性評価

a. モバイル式処理装置 (吸着塔, トレーラー) の転倒評価

モバイル式処理装置, 及びそれを搭載しているトレーラーについて, 地震による転倒モーメントと自重による安定モーメントを算出し, それらを比較することで転倒評価を行った。評価の結果, 地震による転倒モーメントは自重による安定モーメントより小さいことから, 転倒しないことを確認した (表-20)。



- m : 機器質量 ([redacted] kg)
- g : 重力加速度 (9.80665 m/s²)
- H : 据付面からの重心までの距離
([redacted] m)
- L : 転倒支点から機器重心までの距離
([redacted] m)
- C_H : 水平方向設計震度 (0.36)

地震による転倒モーメント : $M_1 [N \cdot m] = m \times g \times C_H \times H = 250,323 \text{ N} \cdot \text{m} \rightarrow 251 \text{ kN} \cdot \text{m}$
 自重による安定モーメント : $M_2 [N \cdot m] = m \times g \times L = 624,953 \text{ N} \cdot \text{m} \rightarrow 624 \text{ kN} \cdot \text{m}$

表-20 モバイル処理装置耐震評価結果

機器名称	評価部位	評価項目	水平震度	算出値	許容値	単位
モバイル式処理装置 (吸着塔, トレーラー)	本体	転倒	0.36	251	624	kN・m

1.2.13. モバイル式処理装置（配管等）（使用済燃料プール設備（実施計画Ⅱ 2.3）
および放水路浄化設備（実施計画Ⅱ 2.40））

(1) 構造強度評価

a. 配管（鋼製）

設計・建設規格におけるクラス 3 機器の要求を満足するものではないが、漏えい試験等を行い、有意な変形や漏えい、運転状態に異常がないことにより、必要な構造強度を有していることを確認する。

また、配管の主要仕様から設計・建設規格に基づき板厚評価を実施した。評価に用いた数値を表-21-1に示す。評価の結果、最高使用圧力に耐えられることを確認した（表-21-2）。

$$t = \frac{P D_o}{2 S \eta + 0.8 P}$$

t : 管の計算上必要な厚さ
D_o : 管の外径
P : 最高使用圧力 [MPa]
S : 最高使用温度における材料の許容引張応力 [MPa]
η : 長手継手の効率

表-21-1 モバイル式処理装置の配管構造強度評価の計算根拠

評価機器	口径	Sch.	材質	P [MPa]	温度 [°C]	Do [mm]	S [MPa]	η	t [mm]
配管①	50A	40	STPG370	0.98	40	60.5	93	1.00	0.317 → 0.32
配管②	50A	80	STPG370	0.98	40	60.5	93	1.00	0.317 → 0.32
配管③	80A	80	STPG370	0.98	40	89.1	93	1.00	0.468 → 0.47
配管④	50A	40	SUS316L	0.98	40	60.5	111	1.00	0.266 → 0.27

表-21-2 配管構造強度評価結果

評価機器	口径	Sch.	材質	最高使用圧力 (MPa)	最高使用温度 (°C)	必要肉厚 (mm)	肉厚 (mm)
配管①	50A	40	STPG370	0.98	40	0.32	3.9
配管②	50A	80	STPG370	0.98	40	0.32	5.5
配管③	80A	80	STPG370	0.98	40	0.47	7.6
配管④	50A	40	SUS316L	0.98	40	0.27	3.9

b. 配管 (ポリエチレン管)

設計・建設規格上のクラス 3 機器に関する規格にはない材料であるが、系統の温度、圧力を考慮して仕様を選定している。また、ポリエチレン管は、一般に耐食性、電気特性 (耐電気腐食)、耐薬品性を有しているとともに以下により信頼性を確保している。

- ・ 日本水道協会規格等に適合したポリエチレン管を採用する。
- ・ 継手は可能な限り融着構造とする。
- ・ 敷設時に漏えい試験等を行い、運転状態に異常がないことを確認する。

以上のことから、ポリエチレン管は、必要な構造強度を有するものと評価した。

c. 配管 (耐圧ホース)

設計・建設規格上のクラス 3 機器に関する規格にはない材料であるが、系統の温度・圧力を考慮して仕様を選定すると共に、以下により信頼性を確保する。

- ・ チガヤによる耐圧ホースの貫通を防止するため、チガヤが生息する箇所においては鉄板敷き等の対策を施す。
- ・ 通水等による漏えい確認を行う。

1.2.14. 第二セシウム吸着装置 同時吸着塔

(1) 構造強度評価

同時吸着塔の円筒形容器については、設計・建設規格に準拠し、板厚評価を実施した (表-22-1, 表-22-2)。評価の結果、内圧または外圧に耐えられることを確認した (表-22-3)。

<内面に圧力を受ける円筒形の胴の場合>

$$t = \frac{PD_i}{2S\eta - 1.2P}$$

t : 胴の計算上必要な厚さ
Di : 胴の内径
P : 最高使用圧力
S : 最高使用温度における材料の許容引張応力
η : 長手継手の効率

ただし、t の値は炭素鋼、低合金鋼の場合は t=3[mm]以上、その他の金属の場合は t=1.5[mm]以上とする。

表-22-1 同時吸着塔 構造強度評価数値根拠 (その1)

機器名称		Di [mm]	P [MPa]	材料	温度 [°C]	S [MPa]	η	t [mm]
同時吸着塔	TYPE-A	■	1.37	SUS316L	66	108	0.60	9.53 → 9.6
	TYPE-B1・B2	■	1.37	ASME SA240 TYPE316L	66	115	0.70	8.08 → 8.1
	TYPE-B3 (S32205)	■	1.37	ASME SA240 S32205	66	187	0.70	4.95 → 5.0
	TYPE-B3 (S32750)	■	1.37	ASME SA240 S32750	66	227	0.70	4.08 → 4.1

<外面に圧力を受ける円筒形の胴の場合>

$$t = \frac{3PD_o}{4B}$$

t : 胴の計算上必要な厚さ

Do : 胴の外径

P : 最高使用圧力

B : 設計・建設規格 付録材料図表 Part7

図1から図20までにより求めた値

ただし、tの値は炭素鋼、低合金鋼の場合はt=3[mm]以上、その他の金属の場合はt=1.5[mm]以上とする。

表-22-2 同時吸着塔 構造強度評価数値根拠 (その2)

機器名称		Do [mm]	P [MPa]	材料	温度 [°C]	B	t [mm]
同時吸着塔	TYPE-B1・B2	■	1.37	ASME SA312 TYPE316L	66	50.4	7.25 → 7.3
	TYPE-B3 (S32205)	■	1.37	ASME SA790 S32205	66	51.0 7	7.16 → 7.2
	TYPE-B3 (S32750)	■	1.37	ASME SA790 S32750	66	51.0 7	7.16 → 7.2

表-22-3 同時吸着塔 構造強度評価結果

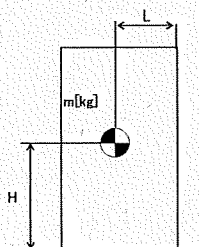
機器名称	TYPE	評価部位	必要肉厚[mm]	実厚[mm]
同時吸着塔	TYPE-A	板厚	9.6	12
	TYPE-B1・B2	板厚 (外筒胴)	8.1	12.7
		板厚 (内筒胴)	7.3	12.7
	TYPE-B3 (S32205)	板厚 (外筒胴)	5	12.7
		板厚 (内筒胴)	7.2	12.7
	TYPE-B3 (S32750)	板厚 (外筒胴)	4.1	12.7
板厚 (内筒胴)		7.2	12.7	

(2)耐震性評価

同時吸着塔（第二セシウム吸着装置）の耐震性評価は、機器質量及び据付面からの重心までの距離が大きいTYPE-Bにより評価する。

a. 転倒評価

地震による転倒モーメントと自重による安定モーメントを算出し、それらと比較することにより転倒評価を実施した。評価に用いた数値を表-23-1に示す。評価の結果、地震による転倒モーメントは自重による安定モーメントより小さいことから、転倒しないことを確認した（表-23-3）。



- m : 機器質量
- g : 重力加速度 (9.80665 m/s²)
- H : 据付面からの重心までの距離
- L : 転倒支点から機器重心までの距離
- C_H : 水平方向設計震度

地震による転倒モーメント : $M_1 [N \cdot m] = m \times g \times C_H \times H$

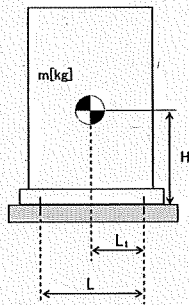
自重による安定モーメント : $M_2 [N \cdot m] = m \times g \times L$

表-23-1 同時吸着塔 転倒評価数値根拠

機器名称	m [kg]	H [m]	L [m]	C_H	M_1 [N·m]	M_2 [N·m]
同時吸着塔	■	■	■	0.36	169,035 → 170 kN·m	195,223 → 195 kN·m
				0.41	192,512 → 193 kN·m	

b. 基礎ボルトの強度評価

耐震設計技術規程の強度評価方法に準拠して評価を実施した。評価に用いた数値を表-23-2に示す。評価の結果、基礎ボルトの強度が確保されることを確認した(表-23-3)。



- m : 機器質量
- g : 重力加速度 (9.80665 m/s²)
- H : 据付面からの重心までの距離
- L : 基礎ボルト間の水平方向距離
- L_1 : 重心と基礎ボルト間の水平方向距離
- n_f : 引張力の作用する基礎ボルトの評価本数
- n : 基礎ボルトの本数
- A_b : 基礎ボルトの軸断面積
- C_H : 水平方向設計震度
- C_V : 鉛直方向設計震度 (0)

基礎ボルトに作用する引張力：

$$\text{基礎ボルトの引張応力} : \sigma_b = \frac{F_b}{n_f \times A_b}$$

$$\text{基礎ボルトのせん断応力} : \tau_b = \frac{m \times g \times C_H}{n \times A_b}$$

また、許容応力は、以下の式で設定した。

$$\text{基礎ボルトの許容せん断応力} : f_{sb} = 1.5 \frac{F}{1.5\sqrt{3}}$$

$$\text{基礎ボルトの許容引張応力} : f_{ts} = \min(1.4f_{to} - 1.6\tau_b, f_{to})$$

ここで、F は設計・建設規格・付録材料図表 Part 5 表 8 及び表 9 より、SS400 の設計温度 50°C における Sy 値、Su 値を線形補間した値を用い、下記式にて設定した。

$$F = \min (Sy, 0.7Su)$$

・ Sy : 表 8 より 40°C : 235 MPa, 75°C : 222 MPa

$$Sy = 222 + (235 - 222) \times (75-50)/(75-40) = 231 \text{ MPa}$$

・ Su : 表 9 より 40°C : 400 MPa, 75°C : 381 MPa

$$Su = 381 + (400 - 381) \times (75-50)/(75-40) = 394 \text{ MPa}$$

従って、 $F = \min (Sy, 0.7Su) = \min (231, 0.7 \times 394) = 231 \text{ MPa}$

基礎ボルトの許容引張応力 ($C_H=0.55$) は以下の通りとなる。

$$f_{t0} = F/2 \times 1.5 = 173 \text{ MPa}$$

$$f_{ts} = \min(1.4 \times 173 - 1.6 \times 62, 173) = \min(143, 173) = 143 \text{ MPa}$$

基礎ボルトの許容せん断応力は以下の通りとなる。

$$f_{sb} = 1.5 \frac{F}{1.5\sqrt{3}} = 133 \text{ MPa}$$

表-23-2 同時吸着塔 基礎ボルト強度評価数値根拠

機器名称	m [kg]	H [mm]	L [mm]	L _f [mm]	n _f [本]	n [本]	A _b [mm ²]	C _H	F _b [N]	σ _b [MPa]	τ _b [MPa]
同時吸着塔	■	■	■	■	■	■	■	0.36	-14,411	<0	40.4 →41
								0.55	52,465	55.7 →56	61.8 →62

表-23-3 同時吸着塔 耐震評価結果

機器名称	評価部位	評価項目	水平震度	算出値	許容値	単位
同時吸着塔	本体	転倒	0.36	170	195	kN・m
			0.41	193		
	基礎ボルト	せん断	0.36	41	133	MPa
			0.55	62		
		引張	0.36	<0	—	MPa
			0.55	56	143	

1.2.15. 第二セシウム吸着装置 同時吸着塔 (配管 (鋼製))

(1) 構造強度評価

a. 配管 (鋼製)

設計・建設規格に基づき板厚評価を実施した。評価に用いた数値を表-24-1に示す。評価の結果、最高使用圧力に耐えられることを確認した (表-24-2)。

$$t = \frac{P D_o}{2 S \eta + 0.8 P}$$

t : 管の計算上必要な厚さ

D_o : 管の外径

P : 最高使用圧力 [MPa]

S : 最高使用温度における

材料の許容引張応力 [MPa]

η : 長手継手の効率

表-24-1 同時吸着塔 配管構造強度評価計算根拠

評価機器	口径	Sch.	材質	P [MPa]	温度 [°C]	D _o [mm]	S [MPa]	η	t [mm]
配管①	50A	40	SUS316L	1.37	66	60.5	108	1.00	0.382 → 0.39
配管②	80A	40	SUS316L	1.37	66	89.1	108	1.00	0.562 → 0.57
配管③	50A	40	ASME SA790 S32205	1.37	66	60.33	187	1.00	0.220 → 0.22
配管④	80A	40	ASME SA790 S32205	1.37	66	88.90	187	1.00	0.325 → 0.33
配管⑤	50A	40	ASME SA790 S32750	1.37	66	60.33	227	1.00	0.182 → 0.19
配管⑥	80A	40	ASME SA790 S32750	1.37	66	88.90	227	1.00	0.268 → 0.27
配管⑦	50A	40	ASME SA312 S31603	1.37	66	60.33	105	1.00	0.392 → 0.40

表-24-2 同時吸着塔 配管構造強度評価結果

評価機器	口径	Sch.	材質	最高使用 圧力 (MPa)	最高使用 温度 (°C)	必要肉厚 (mm)	肉厚 (mm)
配管①	50A	40	SUS316L	1.37	66	0.39	3.9
配管②	80A	40	SUS316L	1.37	66	0.57	5.5
配管③	50A	40	ASME SA790 S32205	1.37	66	0.22	3.91
配管④	80A	40	ASME SA790 S32205	1.37	66	0.33	5.49
配管⑤	50A	40	ASME SA790 S32750	1.37	66	0.19	3.91
配管⑥	80A	40	ASME SA790 S32750	1.37	66	0.27	5.49
配管⑦	50A	40	ASME SA312 S31603	1.37	66	0.40	3.91

1.2.16. 第三セシウム吸着装置 ろ過フィルタ

(1) 構造強度評価

ろ過フィルタの円筒形容器については、設計・建設規格に準拠し、板厚評価を実施した(表-25-1および表-25-2)。評価の結果、内圧または外圧に耐えられることを確認した(表-25-3)。

<内面に圧力を受ける円筒形の胴の場合>

$$t_2 = \frac{PD_i}{2S\eta - 1.2P}$$

t : 胴の計算上必要な厚さ

D_i : 胴の内径

P : 最高使用圧力

S : 最高使用温度における材料の許容引張応力

η : 長手継手の効率

ただし、tの値は炭素鋼、低合金鋼の場合はt=3[mm]以上、その他の金属の場合はt=1.5[mm]以上とする。

表-25-1 ろ過フィルタ 構造強度評価数値根拠 (その1)

Di [mm]	P [MPa]	材料	温度 [°C]	S [MPa]	η	t2 [mm]
■	1.37	SUS316L	66	108	0.60	9.54

<鏡板の計算上必要な厚さ>

$$t = \frac{P \cdot R \cdot W}{2S \cdot \eta - 0.2P}$$

- t : 鏡板の計算上必要な厚さ (mm)
- P : 最高使用圧力 (MPa)
- R : 鏡板の中央部における内面の半径 (mm)
- W : さら形鏡板の形状による係数 (-)
- S : 許容引張応力 (MPa)
- r : さら形鏡板のすみの丸みの内半径 (mm)
- η : 継手効率 (-)

ここで、Wは次の計算式により計算した値とする。

$$W = \frac{1}{4} \left(3 + \sqrt{\frac{R}{r}} \right)$$

表-25-2 ろ過フィルタ 構造強度評価数値根拠 (その2)

R [mm]	r [mm]	W	P [MPa]	材料	温度 [°C]	S [MPa]	η	t2 [mm]
■	■	■	1.37	SUS316L	66	108	1.00	8.68

表-25-3 ろ過フィルタ 構造強度評価結果

機器名称	評価項目	必要肉厚[mm]	実厚[mm]
第三セシウム吸着装置 ろ過フィルタ	胴板の厚さ	9.54	12.00
	上部鏡板の厚さ	8.68	14.00
	下部鏡板の厚さ	8.68	14.00

(2)耐震性評価

a. 胴板の強度評価

評価に用いた数値を表-26-1に示す。胴板の強度評価の結果、胴板に生じる発生応力が許容値を下回ることを確認した(表-26-4, 表-26-5)。

$$\sigma_0 = \text{Max}\{\sigma_{0t}, \sigma_{0c}\}$$

$$\sigma_{0t} = \frac{1}{2} \cdot \left\{ \sigma_\phi + \sigma_{xt} + \sqrt{(\sigma_\phi - \sigma_{xt})^2 + 4 \cdot \tau^2} \right\}$$

$$\sigma_{0c} = \frac{1}{2} \cdot \left\{ \sigma_\phi + \sigma_{xc} + \sqrt{(\sigma_\phi - \sigma_{xc})^2 + 4 \cdot \tau^2} \right\}$$

- σ_{0t} : 一次一般膜応力 (引張側)
- σ_{0c} : 一次一般膜応力 (圧縮側)
- σ_ϕ : 胴の周方向応力の和
- σ_{xt} : 胴の軸方向応力の和 (引張側)
- σ_{xc} : 胴の軸方向応力の和 (圧縮側)
- τ : 地震により胴に生じるせん断応力

表-26-1 ろ過フィルタ 胴板強度評価数値根拠

σ_ϕ [MPa]	σ_{xt} [MPa]	σ_{xc} [MPa]	τ [MPa]
52	29	-24	1
52	31	-22	2

また、許容応力は、以下の式で設定した。

$$\text{胴板一次一般膜応力の許容応力} : \sigma = \text{Max} (\text{Min} (S_y, 0.6S_u), 1.2S)$$

ここで、 σ は日本機械学会 設計・建設規格 JSME S NC1-2005 付属図表 Part5 表5, 表8及び表9より、設計温度 66°Cにおける S, S_y 値及び S_u 値を線形補間した値を用い、下記式にて設定した。

$$S_y : \text{表8より } 40^\circ\text{C} : 175 \text{ MPa}, 75^\circ\text{C} : 154 \text{ MPa}$$

$$S_y = 175 - (175 - 154) / (75 - 40) \times (66 - 40) = 159 \text{ MPa}$$

$$S_u : \text{表9より } 40^\circ\text{C} : 480 \text{ MPa}, 75^\circ\text{C} : 452 \text{ MPa}$$

$$S_u = 480 - (480 - 452) / (75 - 40) \times (66 - 40) = 459 \text{ MPa}$$

$$S : \text{表5より } 40^\circ\text{C} : 111 \text{ MPa}, 75^\circ\text{C} : 108 \text{ MPa}$$

$$S = 111 - (111 - 108) / (75 - 40) \times (66 - 40) = 108 \text{ MPa}$$

$$\text{従って, } \sigma = \text{Max} (\text{Min} (S_y, 0.6S_u), 1.2S)$$

$$= \text{Max} (\text{Min} (159, 275), 130) = 159 \text{ MPa}$$

$$\text{一次応力 (膜+曲げ) の許容応力} : \sigma = \text{Max} (S_y, 1.2S)$$

$$= \text{Max} (159, 130) = 159 \text{ MPa}$$

b. スカートの強度評価

評価に用いた数値を表-26-2に示す。スカートの強度評価の結果、スカートに生じる発生応力が許容値を下回ることを確認した(表-26-4, 表-26-5)。

- σ_{s1} : スカートの運転時質量による軸方向応力
- σ_{s2} : スカートの曲げモーメントによる軸方向応力
- σ_{s3} : スカートの鉛直方向地震による軸方向応力
- τ_s : 地震によるスカートに生じるせん断応力

$$\sigma_s = \sqrt{(\sigma_{s1} + \sigma_{s2} + \sigma_{s3})^2 + 3 \cdot \tau_s^2}$$

表-26-2 ろ過フィルタ スカート強度評価数値根拠

σ_{s1} [MPa]	σ_{s2} [MPa]	σ_{s3} [MPa]	τ_s [MPa]
0.91	2.45	-	0.57
0.91	5.44	-	1.46

また、許容応力は、以下の式で設定した。

スカート組合せ応力の許容応力 : $\sigma = F$

ここで、Fは設計・建設規格 付録材料図表 Part 5 表 8 及び表 9 より、SUS304 の使用温度 50℃における Sy 値, Su 値を線形補間した値および室温 (40℃) における Sy 値を用い、下記式にて設定した。

$$F = \text{Min} (1.35S_y, 0.7S_u, S_y(\text{RT}))$$

- Sy : 表 8 より 40℃ : 205 MPa, 75℃ : 183 MPa

$$S_y = 205 - (205 - 183) \times (50-40)/(75-40) = 199 \text{ MPa}$$

- Su : 表 9 より 40℃ : 520 MPa, 75℃ : 466 MPa

$$S_u = 520 - (520 - 466) \times (50-40)/(75-40) = 505 \text{ MPa}$$

従って、 $F = \text{min} (1.35S_y, 0.7S_u, S_y(\text{RT})) = \text{min} (268, 353, 205) = 205 \text{ MPa}$

スカートの許容引張応力は以下の通りとなる。

$$f_t = F/1.5 \times 1.5 = 205 \text{ MPa}$$

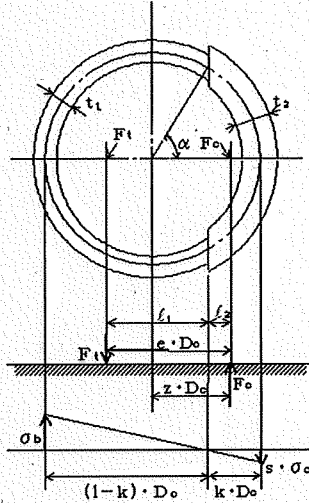
また、座屈評価を下記の式により行い、スカートに座屈が発生しないことを確認した(表-26-4, 表-26-5)。

$$\frac{\eta \times \sigma_{s1}}{f_c} + \frac{\eta \times \sigma_{s2}}{f_b} \leq 1$$

- σ_{s1} : スカートの運転時質量による軸方向応力
- σ_{s2} : スカートの曲げモーメントによる軸方向応力
- f_c : 軸圧縮荷重に対する許容座屈応力
- f_b : 曲げモーメントに対する許容座屈応力
- η : 座屈応力に対する安全率

c. 取付ボルトの強度評価

評価に用いた数値を表-26-3に示す。評価の結果、取付ボルトの強度が確保されることを確認した(表-26-4, 表-26-5)。



- m_0 : 機器質量
- g : 重力加速度 (9.80665 m/s²)
- l : 胴のスカート接合点から重心までの距離
- l_s : スカートの長さ
- n : 取付ボルトの本数
- A_b : 取付ボルトの軸断面積
- z : 取付ボルト計算における係数
- e : 取付ボルト計算における係数
- C_t : 取付ボルト計算における係数
- C_H : 水平方向設計震度
- C_V : 鉛直方向設計震度

取付部の荷重説明図

取付ボルトに作用する引張力：

$$F_t = \frac{1}{e \times Dc} (m_0 \times g \times C_H \times (l_s + l) - m_0 \times g \times (1 - C_V) \times z \times Dc)$$

$$\text{取付ボルトの引張応力} : \sigma_b = \frac{2 \times \pi \times F_t}{n \times A_b \times C_t}$$

$$\text{取付ボルトのせん断応力} : \tau_b = \frac{m_0 \times g \times C_H}{n \times A_b}$$

また、許容応力は、以下の式で設定した。

$$\text{取付ボルトの許容せん断応力} : f_{sb} = 1.5 \frac{F}{1.5\sqrt{3}}$$

$$\text{取付ボルトの許容引張応力} : f_{ts} = \min(1.4f_{to} - 1.6\tau_b, f_{to})$$

ここで、Fは設計・建設規格 付録材料図表 Part 5 表 8 及び表 9 より、SUS316L の設計温度 50℃における Sy 値、Su 値を線形補間した値および室温 (40℃) における Sy 値を用い、下記式にて設定した。

$$F = \min (1.35S_y, 0.7S_u, S_y(RT))$$

・ S_y : 表 8 より 40°C : 175 MPa, 75°C : 154 MPa

$$S_y = 175 - (175 - 154) \times (50-40)/(75-40) = 169 \text{ MPa}$$

・ S_u : 表 9 より 40°C : 480 MPa, 75°C : 452 MPa

$$S_u = 480 - (480 - 452) \times (50-40)/(75-40) = 472 \text{ MPa}$$

従って, $F = \min (1.35S_y, 0.7S_u, S_y(RT)) = \min (228, 330, 175) = 175 \text{ MPa}$

取付ボルトの許容引張応力は以下の通りとなる。

$$f_{t0} = F/2 \times 1.5 = 131 \text{ MPa}$$

$$f_{ts} = \min(1.4 \times 131 - 1.6 \times 4, 131) = \min(177, 131) = 131 \text{ MPa}$$

取付ボルトの許容せん断応力は以下の通りとなる。

$$f_{sb} = 1.5 \frac{F}{1.5\sqrt{3}} = 101 \text{ MPa}$$

表-26-3 ろ過フィルタ 取付ボルト強度評価数値根拠

m [kg]	l [mm]	l _s [mm]	n [本]	A _b [mm ²]	z	e	C _t	C _H	F _t [N]	σ _b [MPa]	τ _b [MPa]
■	■	■	■	■	■	■	■	0.36	7148	7	5
								0.80	39574	35	11

表-26-4 ろ過フィルタ 耐震評価結果

部材	材料	水平震度	応力	算出応力	許容応力
胴板	SUS316L	0.36	一次一般膜	σ _o = 52	S _a = 159
			膜+曲げ	σ _o = 52	S _a = 159
スカート	SUS304	0.36	組合せ	σ _s = 4	F _t = 205
			圧縮と曲げの組合せ (座屈の評価)	(η · σ _{s1} /f _c + η · σ _{s2} /f _b) ≤ 1 0.02	
取付ボルト	SUS316L	0.36	引張	σ _b = 7	F _{ts} = 131
			せん断	τ _b = 5	F _{sb} = 101

表-26-5 ろ過フィルタ 耐震評価結果

部材	材料	水平震度	応力	算出応力	許容応力
胴板	SUS316L	0.80	一次一般膜	$\sigma_0 = 52$	$S_a = 159$
			膜+曲げ	$\sigma_0 = 52$	$S_a = 159$
スカート	SUS304	0.80	組合せ	$\sigma_s = 7$	$F_t = 205$
			圧縮と曲げの組合せ (座屈の評価)	$(\eta \cdot \sigma_{s1}/f_c + \eta \cdot \sigma_{s2}/f_b) \leq 1$ 0.04	
取付ボルト	SUS316L	0.80	引張	$\sigma_b = 35$	$F_{ts} = 131$
			せん断	$\tau_b = 11$	$F_{sb} = 101$

1.2.17. 第三セシウム吸着装置 吸着塔 (A型)

(1) 構造強度評価

吸着塔の円筒形容器については、設計・建設規格に準拠し、板厚評価を実施した(表-27-1および表-27-2)。評価の結果、内圧または外圧に耐えられることを確認した(表-27-3)。

<内面に圧力を受ける円筒形の胴の場合>

$$t_2 = \frac{PD_i}{2S\eta - 1.2P}$$

t : 胴の計算上必要な厚さ

Di : 胴の内径

P : 最高使用圧力

S : 最高使用温度における材料の許容引張応力

η : 長手継手の効率

ただし、tの値は炭素鋼、低合金鋼の場合は $t=3$ [mm]以上、その他の金属の場合は $t=1.5$ [mm]以上とする。

表-27-1 吸着塔 構造強度評価数値根拠 (その1)

Di [mm]	P [MPa]	材料	温度 [°C]	S [MPa]	η	t2 [mm]
██████	1.37	SUS316L	66	108	0.60	9.54

<鏡板の計算上必要な厚さ>

$$t = \frac{P \cdot R \cdot W}{2S \cdot \eta - 0.2P}$$

- t : 鏡板の計算上必要な厚さ (mm)
- P : 最高使用圧力 (MPa)
- R : 鏡板の中央部における内面の半径 (mm)
- W : さら形鏡板の形状による係数 (-)
- S : 許容引張応力 (MPa)
- r : さら形鏡板のすみの丸みの内半径 (mm)
- η : 継手効率 (-)

ここで、Wは次の計算式により計算した値とする。

$$W = \frac{1}{4} \left(3 + \sqrt{\frac{R}{r}} \right)$$

表-27-2 吸着塔 構造強度評価数値根拠 (その2)

R [mm]	r [mm]	W	P [MPa]	材料	温度 [°C]	S [MPa]	η	t2 [mm]
■	■	■	1.37	SUS316L	66	108	1.00	8.68

表-27-3 吸着塔 構造強度評価結果

機器名称	評価項目	必要肉厚[mm]	実厚[mm]
第三セシウム吸着装置 吸着塔	胴板の厚さ	9.54	12.00
	上部鏡板の厚さ	8.68	14.00
	下部鏡板の厚さ	8.68	14.00

(2)耐震性評価

a. 胴板の強度評価

評価に用いた数値を表-28-1に示す。胴板の強度評価の結果、胴板に生じる発生応力が許容値を下回ることを確認した(表-28-4, 表-28-5)。

$$\sigma_0 = \text{Max}\{\sigma_{0t}, \sigma_{0c}\}$$

$$\sigma_{0t} = \frac{1}{2} \cdot \left\{ \sigma_\phi + \sigma_{xt} + \sqrt{(\sigma_\phi - \sigma_{xt})^2 + 4 \cdot \tau^2} \right\}$$

$$\sigma_{0c} = \frac{1}{2} \cdot \left\{ \sigma_\phi + \sigma_{xc} + \sqrt{(\sigma_\phi - \sigma_{xc})^2 + 4 \cdot \tau^2} \right\}$$

σ_{0t} : 一次一般膜応力 (引張側)

σ_{0c} : 一次一般膜応力 (圧縮側)

σ_ϕ : 胴の周方向応力の和

σ_{xt} : 胴の軸方向応力の和 (引張側)

σ_{xc} : 胴の軸方向応力の和 (圧縮側)

τ : 地震により胴に生じるせん断応力

表-28-1 吸着塔 胴板強度評価数値根拠

σ_ϕ [MPa]	σ_{xt} [MPa]	σ_{xc} [MPa]	τ [MPa]
52	28	-24	1
52	30	-23	2

また、許容応力は、以下の式で設定した。

$$\text{胴板一次一般膜応力の許容応力} : \sigma = \text{Max} (\text{Min} (S_y, 0.6S_u), 1.2S)$$

ここで、 σ は日本機械学会 設計・建設規格 JSME S NC1-2005 付属図表 Part5 表 5, 表 8 及び表 9 より、設計温度 66°C における S , S_y 値及び S_u 値を線形補間した値を用い、下記式にて設定した。

$$S_y : \text{表 8 より } 40^\circ\text{C} : 175 \text{ MPa}, 75^\circ\text{C} : 154 \text{ MPa}$$

$$S_y = 175 - (175 - 154) / (75 - 40) \times (66 - 40) = 159 \text{ MPa}$$

$$S_u : \text{表 9 より } 40^\circ\text{C} : 480 \text{ MPa}, 75^\circ\text{C} : 452 \text{ MPa}$$

$$S_u = 480 - (480 - 452) / (75 - 40) \times (66 - 40) = 459 \text{ MPa}$$

$$S : \text{表 5 より } 40^\circ\text{C} : 111 \text{ MPa}, 75^\circ\text{C} : 108 \text{ MPa}$$

$$S = 111 - (111 - 108) / (75 - 40) \times (66 - 40) = 108 \text{ MPa}$$

$$\text{従って, } \sigma = \text{Max} (\text{Min} (S_y, 0.6S_u), 1.2S)$$

$$= \text{Max} (\text{Min} (159, 275), 130) = 159 \text{ MPa}$$

$$\text{一次応力 (膜+曲げ) の許容応力 : } \sigma = \text{Max} (S_y, 1.2S)$$

$$= \text{Max} (159, 130) = 159 \text{ MPa}$$

b. スカートの強度評価

評価に用いた数値を表-28-2に示す。スカートの強度評価の結果、スカートに生じる発生応力が許容値を下回ることを確認した(表-28-4, 表-28-5)。

$$\sigma_s = \sqrt{(\sigma_{s1} + \sigma_{s2} + \sigma_{s3})^2 + 3 \cdot \tau_s^2}$$

- σ_{s1} : スカートの運転時質量による軸方向応力
- σ_{s2} : スカートの曲げモーメントによる軸方向応力
- σ_{s3} : スカートの鉛直方向地震による軸方向応力
- τ_s : 地震によるスカートに生じるせん断応力

表-28-2 吸着塔 スカート強度評価数値根拠

σ_{s1} [MPa]	σ_{s2} [MPa]	σ_{s3} [MPa]	τ_s [MPa]
0.79	2.10	-	0.57
0.79	4.67	-	1.26

また、許容応力は、以下の式で設定した。

スカート組合せ応力の許容応力 : $\sigma = F$

ここで、Fは設計・建設規格 付録材料図表 Part 5 表 8 及び表 9 より、SUS304 の使用温度 50°Cにおける Sy 値、Su 値を線形補間した値および室温 (40°C) における Sy 値を用い、下記式にて設定した。

$$F = \text{Min} (1.35S_y, 0.7S_u, S_y(\text{RT}))$$

・ Sy : 表 8 より 40°C : 205 MPa, 75°C : 183 MPa

$$S_y = 205 - (205 - 183) \times (50-40)/(75-40) = 199 \text{ MPa}$$

・ Su : 表 9 より 40°C : 520 MPa, 75°C : 466 MPa

$$S_u = 520 - (520 - 466) \times (50-40)/(75-40) = 505 \text{ MPa}$$

従って、 $F = \text{min} (1.35S_y, 0.7S_u, S_y(\text{RT})) = \text{min} (268, 353, 205) = 205 \text{ MPa}$

スカートの許容引張応力は以下の通りとなる。

$$f_t = F/1.5 \times 1.5 = 205 \text{ MPa}$$

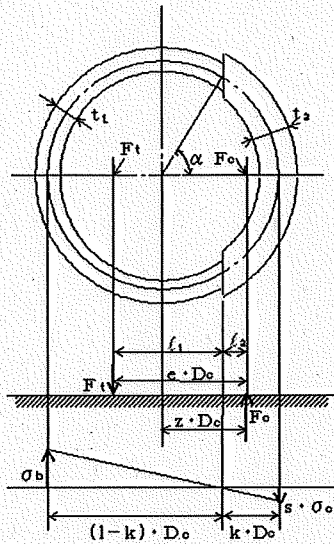
また、座屈評価を下記の式により行い、スカートに座屈が発生しないことを確認した(表-28-4, 表-28-5)。

$$\frac{\eta \times \sigma_{s1}}{f_c} + \frac{\eta \times \sigma_{s2}}{f_b} \leq 1$$

- σ_{s1} : スカートの運転時質量による軸方向応力
- σ_{s2} : スカートの曲げモーメントによる軸方向応力
- f_c : 軸圧縮荷重に対する許容座屈応力
- f_b : 曲げモーメントに対する許容座屈応力
- η : 座屈応力に対する安全率

c. 取付ボルトの強度評価

評価に用いた数値を表-28-3に示す。評価の結果、取付ボルトの強度が確保されることを確認した(表-28-4, 表-28-5)。



- m_0 : 機器質量
- g : 重力加速度 (9.80665 m/s²)
- l : 胴のスカート接合点から重心までの距離
- l_s : スカートの長さ
- n : 取付ボルトの本数
- A_b : 取付ボルトの軸断面積
- z : 取付ボルト計算における係数
- e : 取付ボルト計算における係数
- C_t : 取付ボルト計算における係数
- C_H : 水平方向設計震度
- C_V : 鉛直方向設計震度

取付部の荷重説明図

取付ボルトに作用する引張力:

$$F_t = \frac{1}{e \times D_c} (m_0 \times g \times C_H \times (l_s + l) - m_0 \times g \times (1 - C_V) \times z \times D_c)$$

$$\text{取付ボルトの引張応力: } \sigma_b = \frac{2 \times \pi \times F_t}{n \times A_b \times C_t}$$

$$\text{取付ボルトのせん断応力: } \tau_b = \frac{m_0 \times g \times C_H}{n \times A_b}$$

また、許容応力は、以下の式で設定した。

$$\text{取付ボルトの許容せん断応力: } f_{sb} = 1.5 \frac{F}{1.5\sqrt{3}}$$

$$\text{取付ボルトの許容引張応力: } f_{ts} = \min(1.4 f_{to} - 1.6 \tau_b, f_{to})$$

ここで、F は設計・建設規格 付録材料図表 Part 5 表 8 及び表 9 より、SUS316L の設計温度 50°C における Sy 値、Su 値を線形補間した値および室温 (40°C) における Sy 値を用い、下記式にて設定した。

$$F = \min (1.35S_y, 0.7S_u, S_y(RT))$$

・ Sy : 表 8 より 40°C : 175 MPa, 75°C : 154 MPa

$$S_y = 175 - (175 - 154) \times (50-40)/(75-40) = 169 \text{ MPa}$$

・ Su : 表 9 より 40°C : 480 MPa, 75°C : 452 MPa

$$S_u = 480 - (480 - 452) \times (50-40)/(75-40) = 472 \text{ MPa}$$

従って、 $F = \min (1.35S_y, 0.7S_u, S_y(RT)) = \min (228, 330, 175) = 175 \text{ MPa}$

取付ボルトの許容引張応力は以下の通りとなる。

$$f_{t0} = F/2 \times 1.5 = 131 \text{ MPa}$$

$$f_{ts} = \min(1.4 \times 131 - 1.6 \times 4, 131) = \min(177, 131) = 131 \text{ MPa}$$

取付ボルトの許容せん断応力は以下の通りとなる。

$$f_{sb} = 1.5 \frac{F}{1.5\sqrt{3}} = 101 \text{ MPa}$$

表-28-3 吸着塔 取付ボルト強度評価数値根拠

m	l	l s	n	A _b	z	e	C _t	C _H	F _t	σ _b	τ _b
[kg]	[mm]	[mm]	[本]	[mm ²]					[N]	[MPa]	[MPa]
■	■	■	■	■	■	■	■	0.36	8002	6	4
								0.80	44987	30	9

表-28-4 吸着塔 耐震評価結果

部材	材料	水平震度	応力	算出応力	許容応力
胴板	SUS316L	0.36	一次一般膜	$\sigma_o = 52$	$S_a = 159$
			膜+曲げ	$\sigma_o = 52$	$S_a = 159$
スカート	SUS304	0.36	組合せ	$\sigma_s = 4$	$F_t = 205$
			圧縮と曲げの組合せ (座屈の評価)	$(\eta \cdot \sigma_{s1}/f_c + \eta \cdot \sigma_{s2}/f_b) \leq 1$ 0.02	
取付ボルト	SUS316L	0.36	引張	$\sigma_b = 8$	$F_{ts} = 131$
			せん断	$\tau_b = 6$	$F_{sb} = 101$

表-28-5 吸着塔 耐震評価結果

部材	材料	水平震度	応力	算出応力	許容応力
胴板	SUS316L	0.80	一次一般膜	$\sigma_o = 52$	$S_a = 159$
			膜+曲げ	$\sigma_o = 52$	$S_a = 159$
スカート	SUS304	0.80	組合せ	$\sigma_s = 8$	$F_t = 205$
			圧縮と曲げの組合せ (座屈の評価)	$(\eta \cdot \sigma_{s1}/f_c + \eta \cdot \sigma_{s2}/f_b) \leq 1$ 0.04	
取付ボルト	SUS316L	0.80	引張	$\sigma_b = 39$	$F_{ts} = 131$
			せん断	$\tau_b = 12$	$F_{sb} = 101$

1.2.18. 第三セシウム吸着装置 吸着塔 (B型)

(1) 構造強度評価

吸着塔の円筒形容器については、設計・建設規格に準拠し、板厚評価を実施した (表-29-1, 表-29-2)。評価の結果、内圧または外圧に耐えられることを確認した (表-29-3)。

<内面に圧力を受ける円筒形の胴の場合>

$$t = \frac{PD_i}{2S\eta - 1.2P}$$

- t : 胴の計算上必要な厚さ
- Di : 胴の内径
- P : 最高使用圧力
- S : 最高使用温度における材料の許容引張応力
- η : 長手継手の効率

ただし、tの値は炭素鋼、低合金鋼の場合は t=3[mm]以上、その他の金属の場合は t=1.5[mm]以上とする。

表-29-1 吸着塔 構造強度評価数値根拠 (その1)

機器名称	Di [mm]	P [MPa]	材料	温度 [°C]	S [MPa]	η	t [mm]
吸着塔B型 (S32205)	■	1.37	ASME SA240 S32205	66	187	0.70	4.95 → 5.0
吸着塔B型 (S32750)	■	1.37	ASME SA240 S32750	66	227	0.70	4.08 → 4.1

<外面に圧力を受ける円筒形の胴の場合>

$$t = \frac{3PD_o}{4B}$$

- t : 胴の計算上必要な厚さ
- Do : 胴の外径
- P : 最高使用圧力
- B : 設計・建設規格 付録材料図表 Part7
図1から図20までにより求めた値

ただし、tの値は炭素鋼、低合金鋼の場合は t=3[mm]以上、その他の金属の場合は t=1.5[mm]以上とする。

表-29-2 吸着塔 構造強度評価数値根拠 (その2)

機器名称	D ₀ [mm]	P [MPa]	材料	温度 [°C]	B	t [mm]
吸着塔B型 (S32205)	■	1.37	ASME SA790 S32205	66	51.07	7.16 → 7.2
吸着塔B型 (S32750)	■	1.37	ASME SA790 S32750	66	51.07	7.16 → 7.2

<平板の計算上必要な厚さ>

平板の厚さは、次に掲げる値のうちいずれかによるものとする。

- a. 平板に穴を設ける場合であって、穴の径が平板の径の2分の1以下であり、穴の補強計算をおこなうもの。

t : 必要厚さ (mm)

d : 平板の径 (mm)

K : 取付方法による係数 (-)

P : 最高使用圧力 (MPa)

S : 許容引張応力 (MPa)

$$t = d \cdot \sqrt{\frac{K \cdot P}{S}}$$

- b. 平板に穴を設ける場合であって、穴の径が平板の径の2分の1以下であり、a項以外のもの。

t : 必要厚さ (mm)

d : 平板の径 (mm)

K : 取付方法による係数 (-)

P : 最高使用圧力 (MPa)

S : 許容引張応力 (MPa)

$$t = d \cdot \sqrt{\frac{2 \cdot K \cdot P}{S}}$$

表-29-3 吸着塔 構造強度評価数値根拠 (その3)

機器名称	評価部位	d [mm]	K	P [MPa]	材料	温度 [°C]	S [MPa]	t [mm]
吸着塔B型 (S32205)	上部平板	■	0.33	1.37	ASME SA240 S32205	66	187	65.35
	下部平板	■	0.33	1.37	ASME SA240 S32205	66	187	65.35
吸着塔B型 (S32750)	上部平板	■	0.33	1.37	ASME SA240 S32750	66	227	59.32
	下部平板	■	0.33	1.37	ASME SA240 S32750	66	227	59.32

※いずれも穴の径 (■ mm) が平板の径 (■ mm) の2分の1以下である。

表-29-4 吸着塔 構造強度評価結果

機器名称	評価部位	必要肉厚[mm]	実厚[mm]
吸着塔B型 (S32205)	板厚 (外筒胴)	5	12.7
	板厚 (内筒胴)	7.2	12.7
	上部平板	65.35	76.2
	下部平板	65.35	76.2
吸着塔B型 (S32750)	板厚 (外筒胴)	4.1	12.7
	板厚 (内筒胴)	7.2	12.7
	上部平板	59.32	76.2
	下部平板	59.32	76.2

(2)耐震性評価

a. 胴板の強度評価

評価に用いた数値を表-30-1に示す。胴板の強度評価の結果、胴板に生じる発生応力が許容値を下回ることを確認した (表-30-3)。

$$\sigma_0 = \text{Max}\{\sigma_{0t}, \sigma_{0c}\}$$

$$\sigma_{0t} = \frac{1}{2} \cdot \left\{ \sigma_\phi + \sigma_{xt} + \sqrt{(\sigma_\phi - \sigma_{xt})^2 + 4 \cdot \tau^2} \right\}$$

$$\sigma_{0c} = \frac{1}{2} \cdot \left\{ \sigma_\phi + \sigma_{xc} + \sqrt{(\sigma_\phi - \sigma_{xc})^2 + 4 \cdot \tau^2} \right\}$$

σ_{0t} : 一次一般膜応力 (引張側)

σ_{0c} : 一次一般膜応力 (圧縮側)

σ_ϕ : 胴の周方向応力の和

σ_{xt} : 胴の軸方向応力の和 (引張側)

σ_{xc} : 胴の軸方向応力の和 (圧縮側)

τ : 地震により胴に生じるせん断応力

表-30-1 吸着塔 胴板強度評価数値根拠

機器名称	σ_ϕ [MPa]	σ_{xt} [MPa]	σ_{xc} [MPa]	τ [MPa]
吸着塔B型(S32205)	52	30	-19	2
吸着塔B型(S32750)	52	30	-19	2

また、許容応力は、以下の式で設定した。

胴板一次一般膜応力の許容応力 : $\sigma = \text{Max}(\text{Min}(S_y, 0.6S_u), 1.2S)$

ASME SA240 S32205 は使用温度 66°Cにて

$S_y = 510\text{MPa}$, $S_u = 796\text{MPa}$, $S = 227\text{MPa}$ のため、

$\sigma = \text{Max}\{\text{Min}(510, 0.6 \times 796), 1.2 \times 227\} = 477.6 \rightarrow 477\text{MPa}$

b. 取付部の強度評価

評価に用いた数値を表-30-2に示す。評価の結果、取付部の強度が確保されることを確認した(表-30-3)。

$$\text{取付部の引張応力} : \sigma_b = \frac{2 \times \pi \times F_t}{n \times A_b \times Ct}$$

m_0 : 機器質量

g : 重力加速度 (9.80665 m/s²)

D_{bo} : 容器固定部のベース外径

t_1 : 溶接部ののど厚

λ_g : 容器重心までの距離

$$\text{取付部のせん断応力} : \tau_b = \frac{m_0 \times g \times C_H}{n \times A_b}$$

また、許容応力は、以下の式で設定した。

ASME SA36 相当は使用温度 66°Cにて

$S_y = 242\text{MPa}$, $S_u = 400\text{MPa}$ のため、

$\text{Min}(S_y, 0.7 \cdot S_u) = \text{Min}(242, 0.7 \times 400) = 242 \rightarrow 242\text{MPa}$

溶接部のため 0.45 倍とし、 $242 \times 0.45 = 108\text{MPa}$

表-30-2 吸着塔 取付部強度評価数值根拠

機器名称	m ₀ [kg]	λ _g [mm]	D _{bo} [mm]	t ₁ [mm]	σ _b [MPa]	τ _b [MPa]
吸着塔B型(S32205)	■	■	■	■	16	3
吸着塔B型(S32750)	■	■	■	■	16	3

表-30-3 吸着塔 耐震評価結果

機器名称	部材	材料	水平震度	応力	算出応力	許容応力
吸着塔B型 (S32205)	胴板	ASME SA240 S32205	0.36	一次一般膜	σ _o =52	S _a =393
	取付部	ASME SA36 相当	0.36	組合せ	σ _b =16	f _t =108
吸着塔B型 (S32750)	胴板	ASME SA240 S32750	0.36	一次一般膜	σ _o =52	S _a =477
	取付部	ASME SA36 相当	0.36	組合せ	σ _b =16	f _t =108

2. 使用済セシウム吸着塔保管施設及び廃スラッジ貯蔵施設

2.1. 基本方針

2.1.1. 構造強度評価の基本方針

a. 震災以降緊急対応的に設置又は既に（平成 25 年 8 月 14 日より前に）設計に着手した機器等

使用済セシウム吸着塔保管施設及び廃スラッジ貯蔵施設を構成する機器は、震災以降緊急対応的に設置してきたもので、「発電用原子力設備に関する技術基準を定める省令」において、廃棄物処理設備に相当するクラス 3 機器に準ずるものと位置付けられる。クラス 3 機器の適用規格は、「JSME S NC-1 発電用原子力設備規格 設計・建設規格」（以下、「JSME 規格」という。）で規定される。

しかしながら震災以降緊急対応的にこれまで設置してきた機器等は、必ずしも JSME 規格に従って設計・製作・検査をされたものではなく、日本産業規格（JIS）等規格適合品または製品の試験データ等を踏まえ、福島第一原子力発電所構内の作業環境、機器等の設置環境や緊急時対応の時間的裕度を勘案した中で設計・製作・検査を行ってきた。

廃スラッジ貯蔵施設を構成する機器は、高濃度の汚染水を内包するため、バウンダリ機能の健全性を確認する観点から、設計された肉厚が十分であることを確認している。また、溶接部については、耐圧・漏えい試験等を行い、有意な変形や漏えい等のないことを確認している。

なお、使用済セシウム吸着塔保管施設を構成するコンクリート製ボックスカルバートは遮へい物として吸着塔等の周囲に配置するものであり、JSME 規格で定める機器には該当しない。

b. 今後（平成 25 年 8 月 14 日以降）設計する機器等

使用済セシウム吸着塔一時保管施設は必要に応じて増設することとしており、地下水等の流入により増加する汚染水の処理に伴う二次廃棄物への対応上、短期間での施設の設置が必要である。このため今後設計する機器等については、日本産業規格（JIS）等規格に適合した工業用品の採用、或いは JIS 等の技術的妥当性を有する規格での設計・製作・検査を行う。

2.1.2. 耐震性評価の基本方針

使用済セシウム吸着塔保管施設，廃スラッジ貯蔵施設を構成する機器は，「発電用原子炉施設に関する耐震設計審査指針」のBクラス相当の設備と位置づけられる。

使用済セシウム吸着塔保管施設，廃スラッジ貯蔵施設の耐震性に関する評価にあたっては，「JEAC4601 原子力発電所耐震設計技術規程」に準拠することを基本とするが，必要に応じて現実的な評価を行う。

また，配管に関しては，変位による破壊を防止するため，定ピッチスパン法による配管サポート間隔の設定や，可撓性のある材料を使用する。

なお，廃スラッジ一時保管施設等は，高濃度の放射性物質を貯蔵することから参考としてSクラス相当の評価を行う。

2.2. 評価結果

2.2.1. 使用済セシウム吸着塔保管施設

(1) 構造強度評価

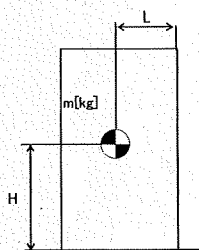
材料証明書がなく，設計・建設規格におけるクラス3機器の要求を満足するものではないが，漏えい試験等を行い，有意な変形や漏えい，運転状態に異常がないことを確認した。また，吸着塔の主要仕様から必要肉厚を評価し十分な肉厚を有していることを確認した。

以上のことから，吸着塔は必要な構造強度を有すると評価した。

(2) 耐震性評価

a. 転倒評価

地震による転倒モーメントと自重による安定モーメントを算出し，それらを比較することにより転倒評価を行った。評価に使用した数値を表-31-1に示す。評価の結果，地震による転倒モーメントは自重による安定モーメントより小さくなることから，転倒しないことを確認した（表-31-2）。



- m : 機器質量
- g : 重力加速度 (9.80665 m/s²)
- w : 機器重量 (m × g)
- H : 据付面からの重心までの距離
- L : 転倒支点から機器重心までの距離
- C_H : 水平方向設計震度

地震による転倒モーメント : $M_1 [N \cdot m] = m \times g \times C_H \times H$

自重による安定モーメント : $M_2 [N \cdot m] = m \times g \times L$

表-31-1 使用済セシウム吸着塔仮保管施設の転倒評価数値根拠

機器名称	m / w	H[m]	L[m]	C _H	M ₁ [kN・m]	M ₂ [kN・m]
ボックス カルバート	■■■■ [kN]	■■■■	■■■■	■■■■	136 → 1.4×10 ²	298 → 2.9×10 ²
セシウム吸着装置 吸着塔	■■■■ [kN]	■■■■	■■■■	■■■■	81.1 → 8.2×10 ¹	124 → 1.2×10 ²
第二セシウム 吸着装置吸着塔	吸着塔 ■■■■ [t]	■■■■	■■■■	■■■■	180.3 → 1.9×10 ²	421 → 4.2×10 ²
	架台 ■■■■ [t]	■■■■	■■■■	■■■■	300.1 → 3.1×10 ²	
モバイル式処理装置 (吸着塔1塔)	■■■■ [kg]	■■■■	■■■■	■■■■	50.8 → 5.1×10	107.2 → 1.0×10 ²
モバイル型ストロンチウ ム除去装置 (フィルタ1塔, 吸着塔1 塔及び架台)	■■■■ [kg]	■■■■	■■■■	■■■■	87.3 → 8.8×10	196.9 → 1.9×10 ²

b. 滑動評価

地震時の水平荷重によるすべり力と接地面の摩擦力を比較することにより、滑動評価を実施した。評価の結果、地震時の水平荷重によるすべり力は接地面の摩擦力より小さいことから、滑動しないことを確認した (表-31-2)。

$$\begin{aligned} \text{地震時の水平荷重によるすべり力} & : F_L = C_H \times m \times g \rightarrow F_L / (m \times g) = C_H \\ \text{接地面の摩擦力} & : F_\mu = \mu \times m \times g \rightarrow F_\mu / (m \times g) = \mu \end{aligned}$$

- m : 機器質量
- g : 重力加速度
- C_H : 水平方向設計震度 (0.30, 0.36, 0.52, 0.60)
- μ : 摩擦係数 (コンクリート/鉄 : 0.40, 鉄/鉄 : 0.52)

表-31-2 使用済セシウム吸着塔仮保管施設耐震評価結果

機器名称	評価部位	評価項目	水平震度	算出値	許容値	単位
ボックス カルバート	本体	転倒	0.30	1.4×10^2	2.9×10^2	kN・m
		滑動	0.30	0.30	0.40	-
セシウム吸着装置 吸着塔	本体	転倒	0.36	8.2×10^1	1.2×10^2	kN・m
		滑動	0.36	0.36	0.52	-
第二セシウム 吸着装置吸着塔	本体	転倒	0.36	1.9×10^2	4.2×10^2	kN・m
			0.60	3.1×10^2		
		滑動	0.36	0.36	0.52	-
			0.52	0.52		
モバイル式処理装 置 (吸着塔1塔)	本体	転倒	0.36	5.1×10	1.0×10^2	kN・m
		滑動	0.36	0.36	0.40	-
モバイル型ストロ ンチウム除去装置 (フィルタ1塔, 吸 着塔1塔及び架台)	本体	転倒	0.36	8.8×10	1.9×10^2	kN・m
		滑動	0.36	0.36	0.40	-

2.2.2. 使用済セシウム吸着塔一時保管施設

(1) 構造強度評価

材料証明書がなく、設計・建設規格におけるクラス 3 機器の要求を満足するものではないが、漏えい試験等を行い、有意な変形や漏えい、運転状態に異常がないことを確認した。また、吸着塔の主要仕様から必要肉厚を評価し十分な肉厚を有していることを確認した。

以上のことから、吸着塔は必要な構造強度を有すると評価した。

なお高性能容器（タイプ1）および高性能容器（タイプ2）（いずれも補強体付き）に関する評価は「II 2.16 放射性液体廃棄物処理施設及び関連施設」に記す。

(2) 耐震性評価

a. 使用済セシウム吸着塔一時保管施設（第三施設）の連結ボルト強度評価について

ボックスカルバートは、連結ボルトで相互に連結して転倒し難い構造としている。連結ボルトのうち、最も負荷条件の厳しいものについて引抜力を評価した結果、ボルトの許容引張力（許容値）以下となることを確認した。なお、本施設は B クラス相当の設備と位置づけられるが、参考評価として、水平震度を 0.60 まで拡張して健全性が維持されることを確認した（表-32-1）。

b. 吊上げシャフトの耐震性評価

吊上げシャフトについては、HIC の吊下げ、保管をすることはしないものの、HIC をボックスカルバート内に収納する際に通過させることから、耐震評価（B クラス相当）を実施した。評価の結果、吊上げシャフト架台のアンカーボルトのうち、最も負荷条件が厳しいボルトについても許容値を下回ることを確認した（表-32-2）。

また、吊上げシャフト内の緩衝器カバーについても、地震による転倒モーメントと自重による安定モーメントを比較した結果、地震による転倒モーメントは、自重による安定モーメントより小さくなることから転倒しないことを確認した。なお、参考評価として水平震度を 0.6 まで拡張した場合においても問題ないことを確認した（表-32-3）。

c. クレーンの耐震評価

第三施設クレーンに対し、地震による転倒モーメントと自重による安定モーメントを算出し、それらを比較することにより転倒評価を行った。評価の結果、地震による転倒モーメントは、自重による安定モーメントより小さくなることから、転倒しないことを確認した。なお、参考評価として、耐震 S クラス相当の水平震度（0.6）に対して健全性が確認されることを確認した（表-32-4）。

表-32-1 連結ボルトの強度評価 (1/3)

名称	荷重 V (kN/個)	水平 震度	水平慣性力 H (kN)	重心 鉛直 距離 h1 (m)	転倒モーメント M (kN・m)	重心 水平 距離 h2 (m)	抵抗モーメント Mr (kN・m)
ボックス カルバート 1基	下段ボックス		60.37		109.03		148.57
	上段ボックス	0.36	54.72		328.32		132.54
	蓋+転落防止架台		17.25		138.13		57.03
	高性能容器3段積		72.38		269.04		241.24
計			204.72		844.52		579.38

表-32-1 連結ボルトの強度評価 (2/3)

名称	荷重 V (kN/個)	水平 震度	水平慣性力 H (kN)	重心 鉛直 距離 h1 (m)	転倒モーメント M (kN・m)	重心 水平 距離 h2 (m)	抵抗モーメント Mr (kN・m)
ボックス カルバート 1基	下段ボックス		100.62		181.72		148.57
	上段ボックス	0.60	91.20		547.20		132.54
	蓋+転落防止架台		28.74		230.13		57.03
	高性能容器3段積		120.63		448.39		241.24
計			341.19		1407.44		579.38

不足モーメント $M_s = M - M_r$

転倒に対する最大引抜き力 $P_1 = M_s / Z$ (Z : 連結ボルトの断面係数 24.161m³・本)
 通路側ボックスの滑動抵抗力 $H_r = \mu V$ (μ : コンクリート/コンクリートの摩擦係数)

不足活動抵抗力 $H_s = H - H_r$

滑動に対する最大引抜き力 $P_2 = H_s / n$ (n : 連結ボルトの本数 8 本)

転倒と滑動による最大引抜き力(算出値) $P = P_1 + P_2$

表-32-1 連結ボルトの強度評価 (3/3)

名称	評価項目	水平震度	算出値	許容値	単位
ボックスカルバート 連結ボルト	引抜き	0.36	11	184	kN
		0.60	49		

許容値=使用鋼材の許容荷重×鋼材断面積 (許容荷重: 235N/mm², 断面積 787mm²)

表-32-2 吊上げシャフト架台アンカーボルトの評価結果

名称	評価項目	水平震度	算出値	許容値	単位
吊上げシャフト架台 アンカーボルト	引抜力	0.36	3,182	31,790	N
		0.60	9,888		

【算出値】 アンカーボルトの引抜力 $R_b = \{F_h \cdot H_g - (g \cdot W - F_v) \cdot L_g\} / \{L \cdot N_t\}$

質量： $W = \text{■} \text{ kg}$

機器転倒を考えた場合の引張りを受ける片側のアンカーボルト総本数： $N_t = 4$ 本

据え付け面より機器重心までの高さ： $H_g = \text{■} \text{ cm}$

検討する方向から見たボルトスパン： $L = \text{■} \text{ cm}$

検討する方向から見たボルト中心から機器重心までの距離： $L_g = 140 \text{ cm}$

重力加速度 $g = 9.80665 \text{ m/s}^2$

設計用水平震度： K_h

設計用垂直震度： $K_v = K_h / 2$

設計用水平地震力： $F_h = g \times K_h \times W$

設計用鉛直地震力： $F_v = g \times K_v \times W$

【許容値】 接着系アンカー1本当たりの許容引張耐力 $(T_a)_a = \min[(T_{a1})_a, (T_{a2})_a, (T_{a3})_a]$

$(T_{a1})_a$ ： アンカー筋の降伏により決まる場合のアンカー1本当たりの許容引張耐力

$(T_{a2})_a$ ： 定着したコンクリート躯体のコーン状破壊により決まる場合のアンカー1本当たりの許容引張耐力

$(T_{a3})_a$ ： 接着系アンカーの付着力により決まる場合のアンカー1本当たりの許容引張耐力

T_{a1} ： 鋼材の耐力(降伏)により決まる場合のアンカー1本当たりの引張耐力 (N)

T_{a2} ： 定着したコンクリート躯体のコーン状破壊により決まる場合のアンカー1本当たりの引張耐力 (N)

T_{a3} ： 接着系アンカーの付着力により決まる場合のアンカー1本当たりの引張耐力 (N)

$$(T_{a1})_a = \phi_1 \cdot (T_{a1})$$

$$(T_{a2})_a = \phi_2 \cdot (T_{a2})$$

$$(T_{a3})_a = \phi_3 \cdot (T_{a3})$$

$$T_{a1} = \sigma_y \cdot sae \text{ (N)}$$

$$T_{a2} = 0.23 \sqrt{(\sigma_B)} \cdot A_c \text{ (N)}$$

$$T_{a3} = \tau_a \cdot \pi \cdot da \cdot l_e \text{ (N)}$$

$$A_c = \pi \cdot l_e \cdot (l_e + da) \text{ (mm}^2\text{)}$$

$$\tau_a = 10 \cdot \sqrt{(\sigma_B / 21)} \text{ (N)}$$

記号：

sae：鋼材(アンカー筋)の有効断面積 (mm²)

(又は、公称断面積)

σ_y ：アンカー筋の規格降伏点強度 235 (N/mm²)

(又は、0.2%耐力)

σ_B ：既存コンクリートの設計基準強度 40 (N/mm²)

τ_a ：接着系アンカーの付着強度 13.9 (N/mm²)

da：アンカー筋の径 (mm)

le：有効埋込み長さ (mm)

Ac：コンクリートのコーン状破壊面の有効水平投影面積 (mm²)

ϕ_n 低減係数：

荷重種別	$\phi 1$	$\phi 2$	$\phi 3$
長期荷重用	2/3	0.4	0.4
短期荷重用	1.0	0.6	0.6

表-32-3 吊上げシャフト内緩衝器カバーの評価結果

名称	評価項目	水平震度	算出値	許容値	単位
吊上げシャフト内 緩衝器カバー	転倒	0.36	36	71	kN・m
		0.60	60		

【算出値】回転モーメント： $M_l = m * L(\text{重心高さ}) * K_h$

【許容値】抵抗モーメント： $M_r = 1/2 * L(\text{奥行}) * m * g$

m： kg

L(重心高さ)： m

L(奥行)： m

g：9.80665m/s²

K_h ：設計用水平震度

表-32-4 第三施設クレーンの評価結果

名称	評価項目	水平震度	算出値	許容値	単位
第三施設クレーン	転倒	0.36	7.05×10^5	1.85×10^6	kg・m
		0.60	1.17×10^6		

【算出値】回転モーメント： $M1 = \sum m \cdot L1 \cdot Kh$

【許容値】抵抗モーメント： $Mr = \sum m \cdot L2$

m：第三施設クレーン各部位の重量(kg)

L1：据付面からの重心までの距離(m)

L2：転倒支点から機器重心までの距離(m)

Kh：設計用水平震度

クレーン各部位

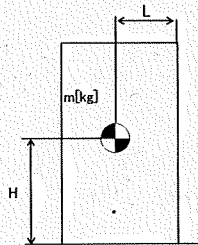
- ・ トロリ自重 (m, L1) = ()
- ・ ガーダー自重+歩道自重+横行給電自重 (m, L1) = ()
- ・ 上部タラップ自重 (m, L1) = ()
- ・ 中間デッキ自重 (m, L1) = ()
- ・ 剛脚自重 (m, L1) = ()
- ・ 下部タラップ自重 (m, L1) = ()
- ・ ケーブル巻取器自重 (m, L1) = ()
- ・ トラニオン自重 (m, L1) = ()
- ・ 揺脚自重 (m, L1) = ()
- ・ 揺脚自重+上部トラニオン自重+下部トラニオン自重+揺脚側ホイールボックス自重 (m, L2) = ()
- ・ ガーダー自重+歩道自重+横行給電自重 (m, L2) = ()
- ・ トロリ自重 (m, L2) = ()

d. 転倒評価

地震による転倒モーメントと自重による安定モーメントを算出し、それらを比較することにより転倒評価を行った。なお、セシウム吸着装置吸着塔及びゼオライト保管容器はそれを格納する各々の蓋付ボックスカルバートと吸着塔の評価、第二セシウム吸着装置吸着塔、第三セシウム吸着装置吸着塔、多核種除去設備処理カラム、高性能多核種除去設備吸着塔、R0 濃縮水処理設備吸着塔及びサブドレン他浄化装置吸着塔はそれを格納する各々の架台と合わせた評価を実施した。多核種除去設備高性能容器（第三施設）はそれを格納するボックスカルバートと合わせて高性能容器 96 基とボックスカルバート 36 基での評価を実施した。また、モバイル式処理装置は吸着塔の評価、モバイル型ストロンチウム除去装置はフィルタ、吸着塔及び架台の評価、サブドレン他浄化装置、高性能多核種除去設備検証試験装置については、吸着塔及び架台の評価を実施した。

評価に用いた数値を表-32-5に示す。評価の結果、地震による転倒モーメントは自重による安定モーメントより小さくなることから、転倒しないことを確認した（表-32-6）。

なお高性能容器（タイプ1）および高性能容器（タイプ2）（いずれも補強体付き）に関する評価は「II 2.16 放射性液体廃棄物処理施設及び関連施設」に記す。



- m : 機器質量
- g : 重力加速度 (9.80665 m/s²)
- w : 機器重量 (m × g)
- H : 据付面からの重心までの距離
- L : 転倒支点から機器重心までの距離
- C_H : 水平方向設計震度

各記号の下付文字は、下記を意味する。

- v : 吸着塔, 高性能容器
- b : ボックスカルバート, 架台

$$\begin{aligned} \text{地震による転倒モーメント} : M_1 [\text{N} \cdot \text{m}] &= m \times g \times C_H \times H \\ &= g \times C_H \times (m_v \times H_v + m_b \times H_b) \\ \text{自重による安定モーメント} : M_2 [\text{N} \cdot \text{m}] &= m \times g \times L \\ &= (m_v \times L_v + m_b \times L_b) \times g \end{aligned}$$

表-3 2-5 使用済セシウム吸着塔一時保管施設の耐震評価数値根拠 (1 / 6)

機器名称	数量	m / w	H [m]	L [m]	水平 震度	M ₁ [kN・m]	M ₂ [kN・m]
セシウム吸着装置※1 (吸着塔 32 塔及び ボックスカルバート16 基)	吸着塔	■ [kN]	■		0.36	7,864 →	18,120 → 1.8×10 ⁴ ※4
	ボックス カルバート	■ [kN]	■	■		7.9×10 ³ ※3	
	ボックス カルバート蓋	■ [kN]	■	■	0.60	13,107 →	1.8×10 ⁴ ※4
	遮へい	■ [kN]	■	■		1.4×10 ⁴ ※3	
モバイル式処理装置 (吸着塔 1 塔)	1	■ [kg]	■	■	0.36	50.8 → 5.1×10	107.2 → 1.0×10 ²
					0.60	84.7 → 8.5×10	
モバイル型ストロンチウム除去装置 (フィルタ 1 塔, 吸着塔 1 塔及び架台)	1	■ [kg]	■	■	0.36	87.3 → 8.8×10	196.9 → 1.9×10 ²
					0.60	145.4 → 1.5×10 ²	

※1：ボックスカルバート2列×8行の評価である。

※2：ボックスカルバートへの荷重用高さ

※3：吸着塔の水平荷重の半分がボックスカルバートに作用するとして評価

※4：ボックスカルバート及び遮へい（吸着塔を含まず）の評価

表-32-5 使用済セシウム吸着塔一時保管施設の耐震評価数値根拠 (2/6)

機器名称	数量	m / w	H [m]	L [m]	水平 震度	M ₁ [kN・m]	M ₂ [kN・m]	
サブドレン他浄化装置 (吸着塔 2 塔及び架台)	1	[kg]	[]	[]	0.36	95.9 → 9.6×10	191.3 → 1.9×10 ²	
					0.60	159.8 → 1.6×10 ²		
高性能多核種除去設備検 証試験装置 (吸着塔 6 塔及び架台)	1	[kg]	[]	[]	0.36	48.01 → 4.9×10	137.4 → 1.3×10 ²	
					0.60	80.01 → 8.1×10		
第三施設 (HIC96 基とボックスカ ルバート 36 基)	96	[kN]	[]	[]	0.36	27,174 → 2.8×10 ⁴	74,407 → 7.4×10 ⁴	
						36		45,290 → 4.6×10 ⁴
						32		
						4		

表-32-5 使用済セシウム吸着塔一時保管施設の耐震評価数値根拠 (3/6)

機器名称		数量	m / w	H [m]	L [m]	水平震度	M ₁ [kN・m]	M ₂ [kN・m]
第二セシウム吸着装置 (吸着塔 5 塔×2 列 及び架台)	吸着塔	10	■■■ [kg]	■■■	■■■	0.36	1,685 → 1.7×10 ³	3,775 → 3.7×10 ³
	架台	2	■■■ [kg]	■■■	■■■	0.60	2,808 → 2.9×10 ³	
高性能多核種除去設備 (吸着塔 (二相ステンレス製) 5 塔×2 列 及び架台)	吸着塔	10	■■■ [kg]	■■■	■■■	0.36	1,940 → 2.0×10 ³	4,334 → 4.3×10 ³
	架台	2	■■■ [kg]	■■■	■■■	0.60	3,234 → 3.3×10 ³	
高性能多核種除去設備 (吸着塔 (ステンレス製) 5 塔×2 列及び架台)	吸着塔	10	■■■ [kg]	■■■	■■■	0.36	2,040 → 2.1×10 ³	4,334 → 4.3×10 ³
	架台	2	■■■ [kg]	■■■	■■■	0.60	3,400 → 3.4×10 ³	
RO 濃縮水処理設備 (吸着塔 5 塔×2 列 及び架台)	吸着塔	10	■■■ [kg]	■■■	■■■	0.36	1,940 → 2.0×10 ³	4,334 → 4.3×10 ³
	架台	2	■■■ [kg]	■■■	■■■	0.60	3,234 → 3.3×10 ³	
サブドレン他浄化装置吸着塔 (吸着塔 5 塔×2 列 及び架台)	吸着塔	10	■■■ [kg]	■■■	■■■	0.36	533 → 6.0×10 ²	1,406 → 1.4×10 ³
	架台	2	■■■ [kg]	■■■	■■■	0.60	889 → 9.0×10 ²	

表-32-5 使用済セシウム吸着塔一時保管施設の耐震評価数値根拠 (4/6)

機器名称	数量	m / w	H [m]	L [m]	水平 震度	M ₁ [kN・m]	M ₂ [kN・m]
セシウム吸着装置※1 (吸着塔 64 塔及び ボックスカルバート 32 基)	吸着塔	■	■		0.36	16,718 → 1.7 × 10 ⁴ ※3	62,105 → 6.2 × 10 ⁴ ※4
	ボックス カルバート	■	■				
	ボックス カルバート蓋	■	■	■	0.60	27,863 → 2.8 × 10 ⁴ ※3	
	遮へい(1)	■	■				
	遮へい(2)	■	■	■			
		10	■	■		0.36	
第三セシウム吸着装置 (吸着塔 5 塔 × 2 列及び 架台) ※吸着塔 A 型	吸着塔	■	■	■	0.60	3,228 → 3.3 × 10 ³	
	架台	■	■	■			
第三セシウム吸着装置 (吸着塔 5 塔 × 2 列及び 架台) ※吸着塔 B 型	吸着塔	■	■	■	0.36	1,940 → 2.0 × 10 ³	
	架台	■	■	■			
高性能多核種除去設備※5 (吸着塔 (ステンレス製) 6 塔 × 3 列及び架台)	吸着塔	■	■	■	0.36	3,234 → 3.3 × 10 ³	
	架台	■	■	■			
	18	■	■	■	0.36	3,678 → 3.7 × 10 ³	
	3	■	■	■	0.60	6,131 → 6.2 × 10 ³	
							4,334 → 4.3 × 10 ³
							15,187 → 1.5 × 10 ⁴

※1：ボックスカルバート4列×8行の評価である。 ※2：ボックスカルバートへの荷重作用高さ

※3：吸着塔の水平荷重の半分がボックスカルバートに作用するとして評価 ※4：ボックスカルバート及び遮へい(吸着塔を含まず)の評価

※5：第二セシウム吸着装置吸着塔, 第三セシウム吸着装置吸着塔, 多核種除去設備処理カラム, 高性能多核種除去設備吸着塔及びR0濃縮水処理設備吸着塔のうち, 機器重量, 重心高さが評価上最も厳しい高性能多核種除去設備吸着塔(ステンレス製)にて評価を実施

表-32-5 使用済セシウム吸着塔一時保管施設の耐震評価数値根拠 (5/6)

機器名称	数量	m / w	H [m]	L [m]	水平震度	M ₁ [kN・m]	M ₂ [kN・m]
高性能多核種除去設備※1 (吸着塔 (ステンレス製) 6塔×2列及びひ架台)	12	■ [kg]	■	■	0.36	2,451 → 2.5×10 ³	6,626 → 6.6×10 ³
	2	■ [kg]	■	■	0.60	4,085 → 4.1×10 ³	
高性能多核種除去設備※1 (吸着塔 (ステンレス製) 3塔×2列及びひ架台)	6	■ [kg]	■	■	0.36	1,212 → 1.3×10 ³	3,320 → 3.3×10 ³
	2	■ [kg]	■	■	0.60	2,020 → 2.1×10 ³	
高性能多核種除去設備※1 (吸着塔 (ステンレス製) 3塔×3列及びひ架台)	9	■ [kg]	■	■	0.36	1,819 → 1.9×10 ³	7,610 → 7.6×10 ³
	3	■ [kg]	■	■	0.60	3,031 → 3.1×10 ³	
高性能多核種除去設備※1 (吸着塔 (ステンレス製) 2塔×2列及びひ架台)	4	■ [kg]	■	■	0.36	812 → 9.0×10 ²	1,737 → 1.7×10 ³
	2	■ [kg]	■	■	0.60	1,353 → 1.4×10 ³	

※1：第二セシウム吸着装置吸着塔，第三セシウム吸着装置吸着塔，多核種除去設備処理カラム，高性能多核種除去設備吸着塔及びR0濃縮水処理設備吸着塔のうち，機器重量，重心高さが評価上最も厳しい高性能多核種除去設備吸着塔 (ステンレス製) にて評価を実施

表-32-5 使用済セシウム吸着塔一時保管施設の耐震評価数値根拠 (6/6)

機器名称	数量	m / w	H [m]	L [m]	水平震度	M ₁ [kN・m]	M ₂ [kN・m]
ゼオライト保管容器※1 (保管容器32塔及び ボックスカルバート16基)	保管容器	■ [kN]	■			9,799 →	42,812 → 4.2×10 ⁴
	ボックスカルバート	■ [kN]	■	■	0.36	9.8×10 ³	
	ボックスカルバート蓋	■ [kN]	■			16,332 →	1.7×10 ⁴

※1：ボックスカルバート2列×8行の評価である。

e. 滑動評価

セシウム吸着装置吸着塔，モバイル式処理装置吸着塔，サブドレン他浄化装置吸着塔，高性能多核種除去設備検証試験装置吸着塔，モバイル型ストロンチウム除去装置フィルタ・吸着塔，多核種除去設備高性能容器（第三施設）については，ボックスカルバートとあわせ地震時の水平荷重によるすべり力と接地面の摩擦力を比較することにより，滑動評価を実施した。評価の結果，地震時の水平荷重によるすべり力は接地面の摩擦力より小さいことから，滑動しないことを確認した（表-33）。なお，水平震度を0.60まで拡張した評価では，地震時の水平荷重によるすべり力が設置面の摩擦力より大きくなり，滑動する結果となったことから，別途すべり量の評価を実施した。

$$\text{地震時の水平荷重によるすべり力} \quad : \quad F_L = C_H \times m \times g \quad \rightarrow \quad F_L / (m \times g) = C_H$$

$$\text{接地面の摩擦力} \quad : \quad F_\mu = \mu \times m \times g \quad \rightarrow \quad F_\mu / (m \times g) = \mu$$

m : 機器質量

g : 重力加速度

C_H : 水平方向設計震度 (0.36,

第二セシウム吸着装置吸着塔，第三セシウム吸着装置吸着塔，多核種除去設備処理カラム，高性能多核種除去設備吸着塔，RO濃縮水処理設備吸着塔及びサブドレン他浄化装置吸着塔については，それらを格納する架台が設置床に基礎ボルトで固定されていることから基礎ボルトに作用するせん断荷重と許容せん断荷重を比較することより滑動評価を実施した。基礎ボルトの許容せん断荷重は「日本建築学会：各種合成構造設計指針・同解説，鉄骨鉄筋コンクリート構造計算基準・同解説」に基づき次式を用いた。評価の結果，基礎ボルトの破断による滑動が生じないことを確認した（表-32-6）。

$$q = mg(C_H - \alpha) \div n$$

$$= g(m_v + m_b)(C_H - \alpha) \div n$$

$$q_a = 0.75 \cdot \phi_{s3} (0.5 \cdot s_{ca} \cdot a \cdot \sqrt{F_c \cdot E_c})$$

- q : 基礎ボルト一本に作用するせん断荷重
 q_a : 基礎ボルト一本当たりの許容せん断荷重
 C_H : 水平方向設計震度 (0.36, 0.60)
 m : 機器重量 (表-30-5 参照)
 g : 重力加速度 (9.80665 m/s²)
 α : 機器と床版の摩擦係数 (0.4)
 n : 機器あたりの基礎ボルト本数※
 ϕ_{s3} : 短期荷重に対する低減係数 (0.6)
 s_{ca} : 基礎ボルトの定着部の断面積※
 F_c : コンクリート設計基準強度 (■■■■ N/mm²)
 E_c : コンクリートのヤング率 (■■■■ N/mm²)

※基礎ボルトの本数、定着部の断面積は以下のとおり

高性能多核種除去設備吸着塔 (ステンレス製)	(吸着塔 5 塔×2 列及び架台)	■■本,	■■■■mm ²
高性能多核種除去設備吸着塔 (ステンレス製)	(吸着塔 6 塔×3 列及び架台)	■■本,	■■■■mm ²
高性能多核種除去設備吸着塔 (ステンレス製)	(吸着塔 6 塔×2 列及び架台)	■■本,	■■■■mm ²
高性能多核種除去設備吸着塔 (ステンレス製)	(吸着塔 3 塔×2 列及び架台)	■■本,	■■■■mm ²
高性能多核種除去設備吸着塔 (ステンレス製)	(吸着塔 3 塔×3 列及び架台)	■■本,	■■■■mm ²
高性能多核種除去設備吸着塔 (ステンレス製)	(吸着塔 2 塔×2 列及び架台)	■■本,	■■■■mm ²

なお高性能容器 (タイプ1) および高性能容器 (タイプ2) (いずれも補強体付き) に関する評価は「II 2.16 放射性液体廃棄物処理施設及び関連施設」に記す。

f. すべり量評価

すべり量は、吸着塔とボックスカルバートについて、地震応答加速度時刻歴をもとに設置床に対する累積変位量として算出した。評価の結果すべり量がボックスカルバート間の許容値を超えないことを確認した（表-33）。

表-32-6 使用済セシウム吸着塔一時保管施設耐震評価結果（1/3）

機器名称	評価項目	水平震度	算出値	許容値	単位
セシウム吸着装置* (吸着塔 32 塔及び ボックスカルバート 16 基)	転倒	0.36	7.9×10^3	1.8×10^4	kN・m
		0.60	1.4×10^4		
	滑動	0.36	0.36	0.40	—
		0.60	0.60		
モバイル式処理装置 (吸着塔 1 塔)	転倒	0.36	5.1×10	1.0×10^2	kN・m
		0.60	8.5×10		
	滑動	0.36	0.36	0.40	—
		0.60	0.60		
モバイル型ストロンチウム除去装置 (フィルタ 1 塔, 吸着塔 1 塔及び架台)	転倒	0.36	8.8×10	1.9×10^2	kN・m
		0.60	1.5×10^2		
	滑動	0.36	0.36	0.40	—
		0.60	0.60		
サブドレン他浄化装置 (吸着塔 2 塔及び架台)	転倒	0.36	9.6×10	1.9×10^2	kN・m
		0.60	1.6×10^2		
	滑動	0.36	0.36	0.40	—
		0.60	0.60		

※ボックスカルバート 2 列×8 行の評価である。

表-32-6 使用済セシウム吸着塔一時保管施設耐震評価結果(2/3)

機器名称	評価項目	水平震度	算出値	許容値	単位
高性能多核種除去設備検証試験装置 (吸着塔 6 塔及び架台)	転倒	0.36	4.9×10	1.3×10^2	kN・m
		0.60	8.1×10		
	滑動	0.36	0.36	0.40	—
		0.60	0.60		
第三施設 (HIC96 基とボックスカルバート 36 基)	転倒	0.36	2.8×10^4	7.4×10^4	kN・m
		0.60	4.6×10^4		
	滑動	0.36	0.36	0.40	—
		0.60	0.60		
第二セシウム吸着装置 (吸着塔 5 塔×2 列及び架台)	転倒	0.36	1.7×10^3	3.7×10^3	kN・m
		0.60	2.9×10^3		
	滑動 (ボルトせん断)	0.36	<0	77	kN
		0.60	8		
高性能多核種除去設備 (吸着塔 (二相ステンレス製) 5 塔×2 列及び架台)	転倒	0.36	2.0×10^3	4.3×10^3	kN・m
		0.60	3.3×10^3		
	滑動 (ボルトせん断)	0.36	<0	77	kN
		0.60	10		
高性能多核種除去設備 (吸着塔 (ステンレス製) 5 塔×2 列及び架台)	転倒	0.36	2.1×10^3	4.3×10^3	kN・m
		0.60	3.4×10^3		
	滑動 (ボルトせん断)	0.36	<0	77	kN
		0.60	10		
RO 濃縮水処理設備 (吸着塔 5 塔×2 列及び架台)	転倒	0.36	2.0×10^3	4.3×10^3	kN・m
		0.60	3.3×10^3		
	滑動 (ボルトせん断)	0.36	<0	77	kN
		0.60	10		
サブドレン他浄化装置吸着塔 (吸着塔 5 塔×2 列及び架台)	転倒	0.36	6.0×10^2	1.4×10^3	kN・m
		0.60	9.0×10^2		
	滑動 (ボルトせん断)	0.36	<0	77	kN
		0.60	3		
セシウム吸着装置※ (吸着塔 64 塔及びボックスカルバート 32 基)	転倒	0.36	1.7×10^4	6.2×10^4	kN・m
		0.60	2.8×10^4		
	滑動	0.36	0.36	0.40	—
		0.60	0.60		

※ボックスカルバート 4 列×8 行の評価である。

表-32-6 使用済セシウム吸着塔一時保管施設耐震評価結果 (3/3)

機器名称	評価項目	水平震度	算出値	許容値	単位
高性能多核種除去設備 ^{※1} (吸着塔 (ステンレス製) 6塔×3列及び架台)	転倒	0.36	3.7×10^3	1.5×10^4	kN・m
		0.60	6.2×10^3		
	滑動 (ボルトせん断)	0.36	<0	38	kN
		0.60	7		
高性能多核種除去設備 ^{※1} (吸着塔 (ステンレス製) 6塔×2列及び架台)	転倒	0.36	2.5×10^3	6.6×10^3	kN・m
		0.60	4.1×10^3		
	滑動 (ボルトせん断)	0.36	<0	38	kN
		0.60	7		
高性能多核種除去設備 ^{※1} (吸着塔 (ステンレス製) 3塔×2列及び架台)	転倒	0.36	1.3×10^3	3.3×10^3	kN・m
		0.60	2.1×10^3		
	滑動 (ボルトせん断)	0.36	<0	38	kN
		0.60	6		
高性能多核種除去設備 ^{※1} (吸着塔 (ステンレス製) 3塔×3列及び架台)	転倒	0.36	1.9×10^3	7.6×10^3	kN・m
		0.60	3.1×10^3		
	滑動 (ボルトせん断)	0.36	<0	38	kN
		0.60	6		
高性能多核種除去設備 ^{※1} (吸着塔 (ステンレス製) 2塔×2列及び架台)	転倒	0.36	9.0×10^2	1.7×10^3	kN・m
		0.60	1.4×10^3		
	滑動 (ボルトせん断)	0.36	<0	77	kN
		0.60	8		
第三セシウム吸着装置 (吸着塔 5塔×2列 及び架台)	転倒	0.36	2.0×10^3	4.3×10^3	kN・m
		0.60	3.3×10^3		
	滑動 (ボルトせん断)	0.36	<0	77	kN
		0.60	10		
ゼオライト保管容器 ^{※2} (保管容器 32塔及び ボックスカルバート 16基)	転倒	0.36	9.8×10^3	4.2×10^4	kN・m
		0.60	1.7×10^4		
	滑動	0.36	0.36	0.40	-
		0.60	0.60		

※1 第二セシウム吸着装置吸着塔, 第三セシウム吸着装置吸着塔, 多核種除去設備処理カラム, 高性能多核種除去設備吸着塔及びR0濃縮水処理設備吸着塔のうち, 機器重量, 重心高さが評価上最も厳しい高性能多核種除去設備吸着塔 (ステンレス製) にて評価を実施

※2 ボックスカルバート 2列×8行の評価である。

表-33 使用済セシウム吸着塔一時保管施設すべり量評価結果

機器名称	評価項目	水平震度	算出値	許容値	単位
【セシウム吸着塔一時保管施設 (第一施設) (第四施設)】* ・セシウム吸着装置吸着塔 ・モバイル式処理装置吸着塔 ・モバイル型ストロンチウム 除去装置フィルタ及び吸着塔 ・サブドレン他浄化装置吸着塔 ・高性能多核種除去設備検証 試験装置吸着塔 ・ゼオライト保管容器	すべり量	0.60	93.3	494	mm
ボックスカルバート	すべり量	0.60	57.5	400	mm

※セシウム吸着塔一時保管施設 (第一施設) (第四施設) のうち、ボックスカルバート間の許容値が評価上最も厳しいセシウム吸着塔一時保管施設 (第四施設) にて評価を実施

g. 第三施設の耐震 S クラスの評価について

本施設を構成するボックスカルバートについて、耐震 S クラスにおいても健全性が維持されることを確認した。

① 連結ボルトの強度評価

ボックスカルバートは、連結ボルトで相互に連結して転倒し難い構造としている。連結ボルトのうち、最も負荷条件の厳しいものについて引抜力を評価した結果、ボルトの許容引張力（許容値）以下となることを確認した（表-34-1）。

② 転倒評価

4列×9行のボックスカルバート群及びその中に格納可能な HIC 9 6 基[※]に対して、地震による転倒モーメントと自重による安定モーメントを算出し、それらを比較することにより転倒評価を行った。評価の結果、地震による転倒モーメントは自重による安定モーメントより小さくなることから、転倒しないことを確認した（表-34-2）。

※遮へい土砂を充填するボックスカルバート4箇所を除いた32箇所への格納量

③ 吊上げシャフトの耐震性評価

吊上げシャフトについては、HIC の吊下げ、保管をすることはしないものの、HIC をボックスカルバート内に収納する際に通過させることから、参考までに耐震評価を実施した。評価の結果、吊上げシャフト架台・吊上げシャフト内緩衝機カバーのアンカーボルトについて許容値を下回ることを確認した（表-34-3）。なお、吊上げシャフト架台アンカーボルトについては、表-32-2の水平震度(0.6)の算出時に保守的に鉛直震度を考慮しているので値は変わらない。

④ クレーンの耐震性評価

第三施設クレーンに対し、参考までに地震による転倒モーメントと自重による安定モーメントを算出し、それらを比較することにより転倒評価を行った。評価の結果、地震による転倒モーメントは、自重による安定モーメントより小さくなることから、転倒しないことを確認した（表-34-4）。

表-34-1 連結ボルトの強度評価 (1/2)

名称	荷重 V (kN/個)	水平震度	鉛直震度	水平慣性力 H (kN)	重心鉛直距離 h1 (m)	転倒モーメント M (kN・m)	重心水平距離 h2 (m)	抵抗モーメント Mr (kN・m)
ボックス カルバート 1基	下段ボックス			100.62		181.72		104.00
	上段ボックス	0.60	0.30	91.20		547.20		92.78
	蓋+転落防止架台			28.74		230.13		39.92
	高性能容器3段積			120.63		448.39		168.87
計				341.19		1407.44		405.57

不足モーメント $M_s = M - Mr$

転倒に対する最大引抜力 $P1 = Ms/Z$ (Z: 連結ボルトの断面係数 24.161m・本)

通路側ボックスの滑動抵抗力 $Hr = \mu V$ (μ : コンクリート/コンクリートの摩擦係数)

不足活動抵抗力 $Hs = H - Hr$

滑動に対する最大引抜力 $P2 = Hs/n$ (n: 連結ボルトの本数 8本)

転倒と滑動による最大引抜力(算出値) $P = P1 + P2$

表-34-1 連結ボルトの強度評価 (2/2)

名称	評価項目	水平震度	水平震度	算出値	許容値	単位
ボックスカルバート 連結ボルト	引抜力	0.60	0.30	56	184	kN

連結ボルトの材質: SS400, 連結ボルトの径 $\phi 36$

許容値=使用鋼材の許容荷重×鋼材断面積 (許容荷重: 235N/mm², 断面積 787mm²)

表-34-2 転倒評価

機器名称	数量	m / w	H [m]	L [m]	水平震度	鉛直震度	M ₁ [kN・m]	M ₂ [kN・m]
第三施設 (HIC96 基とボ ックスカルバ ー ト 36 基)	96	■ [kN]	■					
	36	■ [kN]	■				45,290 →	52,085 →
			■	■	0.60	0.30	4.6 × 10 ⁴	5.2 × 10 ⁴
	32	■ [kN]	■	■				
4	■ [kN]	■	■					

表-34-3 吊上げシャフトの耐震性評価

名称	評価項目	水平震度	鉛直震度	算出値	許容値	単位
吊上げシャフト架台 アンカーボルト	引抜力	0.60	0.30	9,888	31,790	N
吊上げシャフト内 緩衝機カバー アンカーボルト	引抜力	0.60	0.30	2,141	31,790	N

【算出値】

重力加速度 $g=9.80665 \text{ m/s}^2$

設計用水平震度：Kh

設計用垂直震度： $Kv=Kh/2$

設計用水平地震力： $Fh=g \times Kh \times W$

設計用鉛直地震力： $Fv=g \times Kv \times W$

アンカーボルトの引抜力： $Rb = \{Fh \cdot Hg - (g \cdot W - Fv) \cdot Lg\} / \{L \cdot Nt\}$

・吊上げシャフト架台アンカーボルト

質量： $W=$ [] kg

機器転倒を考えた場合の引張りを受ける片側のアンカーボルト総本数： $Nt=8$ 本

据え付け面より機器重心までの高さ： $Hg=$ [] cm

検討する方向から見たボルトスパン： $L=$ [] cm

検討する方向から見たボルト中心から機器重心までの距離： $Lg=$ [] cm

・吊上げシャフト内緩衝機カバーアンカーボルト

質量： $W=$ [] kg

機器転倒を考えた場合の引張りを受ける片側のアンカーボルト総本数： $Nt=6$ 本

据え付け面より機器重心までの高さ： $Hg=$ [] cm

検討する方向から見たボルトスパン： $L=$ [] cm

検討する方向から見たボルト中心から機器重心までの距離： $Lg=$ [] cm

【許容値】

b. 吊上げシャフトの耐震性評価と同様

表-34-4 クレーンの耐震性評価

名称	評価項目	水平震度	鉛直震度	算出値	許容値	単位
第三施設クレーン	転倒	0.60	0.30	1.17×10^6	1.29×10^6	kg・m

【算出値】回転モーメント： $M1 = \sum m \cdot L1 \cdot Kh$

【許容値】抵抗モーメント： $Mr = \sum m \cdot L2 \cdot (1 - Kv)$

Kh：設計用鉛直震度

その他の入力値は c. クレーンの耐震評価と同様

2.2.3. 廃スラッジ一時保管施設

(1) 構造強度評価

スラッジ貯槽について、設計・建設規格に準拠し、板厚評価を実施した(表-35)。

$$t = \frac{DiH\rho}{0.204S\eta}$$

t : 胴の計算上必要な厚さ
 Di : 胴の内径 ([] mm)
 H : 水頭 ([] mm)
 ρ : 液体の比重 (1.2)
 S : 最高使用温度 (50°C) における材料 (SS400) の許容引張応力 (100 MPa)
 η : 長手継手の効率 (0.7)

$= 0.86$
 $\rightarrow 0.9$

ただし、 t の値は炭素鋼、低合金鋼の場合は $t=3$ [mm]以上、その他の金属の場合は $t=1.5$ [mm]以上とする。また、内径の区分に応じた必要厚さを考慮する。

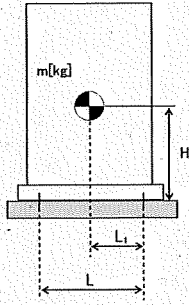
表-35 スラッジ貯槽板厚評価結果

機器名称	評価部位	必要肉厚[mm]	実厚[mm]
スラッジ貯槽	円筒型 (横置き)	タンク板厚	3.0 / 25.0

(2)耐震性評価

a. 基礎ボルトの強度評価

耐震設計技術規程に準拠して評価を行った結果、基礎ボルトの強度が確保されることを確認した(表-36)。



- m : 機器質量
- g : 重力加速度 (9.80665 m/s²)
- H : 据付面からの重心までの距離
- L : 基礎ボルト間の水平方向距離
- L_1 : 重心と基礎ボルト間の水平方向距離
- n_f : 引張力の作用する基礎ボルトの評価本数
- n : 基礎ボルトの本数
- A_b : 基礎ボルトの軸断面積
- C_H : 水平方向設計震度
- C_V : 鉛直方向設計震度 (0)

$$\text{基礎ボルトに作用する引張力} : F_b = \frac{1}{L} (m \times g \times C_H \times H - m \times g \times (1 - C_V) \times L_1)$$

$$\text{基礎ボルトの引張応力} : \sigma_b = \frac{F_b}{n_f \times A_b}$$

$$\text{基礎ボルトのせん断応力} : \tau_b = \frac{m \times g \times C_H}{n \times A_b}$$

表-36 スラッジ貯槽の基礎ボルトの強度評価結果

機器名称	評価部位	評価項目	水平震度	算出値	許容値	単位
スラッジ貯槽	基礎ボルト	引張	0.36	11	439	MPa
			0.94	131		
		せん断	0.36	42	337	MPa
			0.94	122		

2.2.4. 第二セシウム吸着装置 同時吸着塔（使用済セシウム吸着塔一時保管施設）

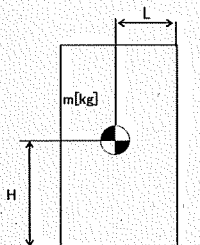
(1)耐震性評価

同時吸着塔（使用済セシウム吸着塔一時保管施設）の耐震性評価は、機器質量及び据付面からの重心までの距離が大きいTYPE-Bにより評価する。

a. 転倒評価

地震による転倒モーメントと自重による安定モーメントを算出し、それらを比較することにより転倒評価を実施した。なお、同時吸着塔 10 塔と同時吸着塔を格納する架台 2 台（一組）で評価を実施した。

評価に用いた数値を表-37-1に示す。評価の結果、地震による転倒モーメントは自重による安定モーメントより小さいことから、転倒しないことを確認した（表-37-2）。



- m : 機器質量
- g : 重力加速度 (9.80665 m/s²)
- H : 据付面からの重心までの距離
- L : 転倒支点から機器重心までの距離
- C_H : 水平方向設計震度

地震による転倒モーメント : $M_1 [N \cdot m] = m \times g \times C_H \times H$

自重による安定モーメント : $M_2 [N \cdot m] = m \times g \times L$

表-37-1 同時吸着塔（使用済セシウム吸着塔一時保管施設）転倒評価結果数値根拠

機器名称	数量	m [kg] (単体)	H [m]	L [m]	C _H	M ₁ [N・m]	M ₂ [N・m]
同時吸着塔 + 架台	同時吸着塔	10	■	■	0.36	1,969,428 → 2.0 × 10 ³ kN・m	4,333,559 → 4.3 × 10 ³ kN・m
	架台	2	■	■		0.60	

b. 滑動評価

同時吸着塔を格納する架台は、基礎ボルトにて固定していることから基礎ボルトに作用するせん断荷重と許容せん断荷重を比較することより滑動評価を実施した。基礎ボルトの許容せん断荷重は「日本建築学会：各種合成構造設計指針・同解説、鉄骨鉄筋コンクリート構造計算規準・同解説」に基づき次式を用いた。評価の結果、基礎ボルトの破断による滑動が生じないことを確認した（表-37-2）。

$$q = mg(C_H - \alpha) \div n$$

$$= g(m_v + m_b)(C_H - \alpha) \div n$$

$$q_a = 0.75 \cdot \phi_{s3} \left(0.5 \cdot s_c a \cdot \sqrt{F_c \cdot E_c} \right)$$

- q : アンカーボルト一本に作用するせん断荷重
- q_a : アンカーボルト一本当たりの許容せん断荷重
- C_H : 水平方向設計震度 (0.36, 0.60)
- m : 機器重量 (同時吸着塔 m_v : ■■■ kg, 架台 m_b : ■■■ kg)
- g : 重力加速度 (9.80665 m/s²)
- α : 機器と床版の摩擦係数 (0.4)
- n : 機器あたりのアンカーボルト本数 (■■■ 本)
- φ_{s3} : 短期荷重に対する低減係数 (0.6)
- s_{ca} : アンカーボルトの定着部の断面積 (■■■ mm²)
- F_c : コンクリート設計基準強度 (■■■ N/mm²)
- E_c : コンクリートのヤング率 (■■■ N/mm²)

C_H=0.36 の場合 q = -1.81 kN → せん断荷重は発生しない。

C_H=0.60 の場合 q = 9.03 kN → 10 kN

q_a = 77.4 kN → 77 kN

表-37-2 同時吸着塔（使用済セシウム吸着塔一時保管施設）耐震評価結果

機器名称	評価項目	水平震度	算出値	許容値	単位
同時吸着塔+架台 (同時吸着塔 10 塔, 架台 2 台)	転倒	0.36	2.0×10 ³	4.3×10 ³	kN・m
		0.60	3.3×10 ³		
	滑動 (ボルトせん断)	0.36	<0	—	kN
		0.60	10	77	

2.2.5. 配管等

(1) 構造強度評価

a. 配管（鋼製）

材料証明書がなく、設計・建設規格におけるクラス 3 機器の要求を満足するものではないが、漏えい試験等を行い、有意な変形や漏えい、運転状態に異常がないことを確認した。従って、配管は必要な構造強度を有すると評価した。

また、配管の主要仕様から設計・建設規格に基づき板厚評価を実施した。評価に用いた数値を表-38-1に示す。評価の結果、最高使用圧力に耐えられることを確認した（表-38-2）。

$$t = \frac{P D_0}{2S \eta + 0.8P}$$

- t : 管の計算上必要な厚さ
- D₀ : 管の外径
- P : 最高使用圧力 [MPa]
- S : 最高使用温度における
材料の許容引張応力 [MPa]
- η : 長手継手の効率

表-38-1 配管構造強度評価の計算根拠

評価機器	口径	Sch.	材質	温度 [°C]	P [MPa]	D ₀ [mm]	S* [MPa]	η	t [mm]
配管①	50A	20S	SUS316L	50	0.3	60.5	110	1.00	0.082 → 0.09
配管②	80A	20S	SUS316L	50	0.3	89.1	110	1.00	0.121 → 0.13
配管③	50A	20S	SUS316L	50	0.98	60.5	110	1.00	0.269 → 0.27
配管④	80A	20S	SUS316L	50	0.98	89.1	110	1.00	0.395 → 0.40
配管⑤	50A	40	SUS316L	50	0.98	60.5	110	1.00	0.269 → 0.27
配管⑥	80A	40	SUS316L	50	0.98	89.1	110	1.00	0.395 → 0.40
配管⑦	80A	40	SUS329J4L	50	0.98	89.1	110	1.00	0.395 → 0.40
配管⑧	100A	40	SUS329J4L	50	0.98	114.3	110	1.00	0.507 → 0.51
配管⑨	125A	40	SUS329J4L	50	0.98	139.8	110	1.00	0.621 → 0.63
配管⑩	100A	40	SUS316L	50	0.98	114.3	110	1.00	0.507 → 0.51

※ : SUS329J4L の許容引張応力は設計・建設規格にて定められていないため、保守的に SUS316L の値を使用。

表-38-2 配管構造強度評価結果

評価機器	口径	Sch.	材質	最高使用 圧力 (MPa)	最高使用 温度 (°C)	必要肉厚 (mm)	肉厚 (mm)
配管①	50A	20S	SUS316L	0.3	50	0.09	3.5
配管②	80A	20S	SUS316L	0.3	50	0.13	4.0
配管③	50A	20S	SUS316L	0.98	50	0.27	3.5
配管④	80A	20S	SUS316L	0.98	50	0.40	4.0
配管⑤	50A	40	SUS316L	0.98	50	0.27	3.9
配管⑥	80A	40	SUS316L	0.98	50	0.40	5.5
配管⑦	80A	40	SUS329J4L	0.98	50	0.40	5.5
配管⑧	100A	40	SUS329J4L	0.98	50	0.51	6.0
配管⑨	125A	40	SUS329J4L	0.98	50	0.63	6.6
配管⑩	100A	40	SUS316L	0.98	50	0.51	6.0

b. 耐圧ホース (樹脂製)

設計・建設規格上のクラス 3 機器に対する規定を満足する材料ではないが、系統の温度、圧力を考慮して仕様を選定した上で、漏えい試験等を行い、漏えい、運転状態に異常がないことを確認する。従って、耐圧ホースは、必要な構造強度を有していると評価した。

以上

II 2.5 汚染水処理設備等の寸法許容範囲について

1. 設備仕様

1.1 中低濃度タンク（円筒型）

(1) RO 濃縮水貯槽

G7エリア

	主要寸法 [mm]	寸法許容範囲
内径	8,100	
胴板厚さ	16	
底板厚さ	25	
高さ	14,730	
管台厚さ(100A)	8.6	
管台厚さ(200A)	12.7	
管台厚さ(600A)	16.0	

Dエリア

	主要寸法 [mm]	寸法許容範囲
内径	10,000	
胴板厚さ	15	
底板厚さ	25	
高さ	14,565	
管台厚さ(100A)	8.6	
管台厚さ(200A)	12.7	
管台厚さ(600A)	16.0	

*1 主要寸法の最大値ならびに最小値(±0.5%)

*2 最大内径と最小内径との差が当該断面の呼び内径の1%以下

(2) 濃縮廃液貯槽, RO 処理水貯槽, 蒸発濃縮処理水貯槽

D エリア

	主要寸法 [mm]	寸法許容範囲
内径	10,000	
胴板厚さ	15	
底板厚さ	25	
高さ	14,565	
管台厚さ (100A)	8.6	
管台厚さ (200A)	12.7	
管台厚さ (600A)	16.0	

(3) 多核種処理水貯槽

J5 エリア

	主要寸法 [mm]	寸法許容範囲
内径	11,000	
胴板厚さ	12	
底板厚さ	12	
高さ	13,000	
管台厚さ (100A)	6.0	
管台厚さ (200A)	8.2	
管台厚さ (650A)	12.0	

J2, 3 エリア

	主要寸法 [mm]	寸法許容範囲
内径	16,200	
胴板厚さ	18.8	
底板厚さ	12	
底板 (アニュラ板)	16	
高さ	13,200	
管台厚さ (100A)	8.6	
管台厚さ (200A)	12.7	
管台厚さ (600A)	12.0	

*1 主要寸法の最大値ならびに最小値 ($\pm 0.5\%$)

*2 最大内径と最小内径との差が当該断面の呼び内径の 1%以下

J4 エリア (2,900m³)

	主要寸法 [mm]	寸法許容範囲
内径	16,920	
胴板厚さ	15	
底板厚さ	12	
高さ	12,900	
管台厚さ (100A)	6.0	
管台厚さ (200A)	8.2	
管台厚さ (650A)	12.0	

J6 エリア

	主要寸法 [mm]	寸法許容範囲
内径	12,000	
胴板厚さ	12	
底板厚さ	12	
高さ	12,012	
管台厚さ (100A)	6.0	
管台厚さ (200A)	8.2	
管台厚さ (600A)	9.5	

H1 エリア

	主要寸法 [mm]	寸法許容範囲
内径	12,000	
胴板厚さ	12	
底板厚さ	12	
高さ	11,622	
管台厚さ (100A)	6.0	
管台厚さ (200A)	8.2	
管台厚さ (600A)	12.0	

*1 主要寸法の最大値ならびに最小値(±0.5%)

*2 最大内径と最小内径との差が当該断面の呼び内径の1%以下

J7 エリア

	主要寸法 [mm]	寸法許容範囲
内径	12,000	
胴板厚さ	12	
底板厚さ	12	
高さ	12,012	
管台厚さ (100A)	6.0	
管台厚さ (200A)	8.2	
管台厚さ (600A)	9.5	

J4 エリア (1,160m³)

	主要寸法 [mm]	寸法許容範囲
内径	11,000	
胴板厚さ	12	
底板厚さ	12	
高さ	13,000	
管台厚さ (100A)	6.0	
管台厚さ (200A)	8.2	
管台厚さ (650A)	12.0	

H1 東エリア

	主要寸法 [mm]	寸法許容範囲
内径	12,000	
胴板厚さ	12	
底板厚さ	12	
高さ	11,622	
管台厚さ (100A)	6.0	
管台厚さ (200A)	8.2	
管台厚さ (600A)	12.0	

*1 主要寸法の最大値ならびに最小値(±0.5%)

*2 最大内径と最小内径との差が当該断面の呼び内径の 1%以下

J8 エリア

	主要寸法 [mm]	寸法許容範囲
内径	9,000	[Redacted]
胴板厚さ	12	
底板厚さ	12	
高さ	12,012	
管台厚さ (100A) STPG370	6.0	[Redacted]
管台厚さ (100A) STPT410	6.0	[Redacted]
管台厚さ (200A)	8.2	[Redacted]
管台厚さ (600A)	12.0	

K3 エリア

	主要寸法 [mm]	寸法許容範囲
内径	8,100	[Redacted]
胴板厚さ	16	
底板厚さ	25	
高さ	14,730	
管台厚さ (100A)	8.6	
管台厚さ (200A)	12.7	
管台厚さ (600A)	16.0	

*1 主要寸法の最大値ならびに最小値 ($\pm 0.5\%$)

*2 最大内径と最小内径との差が当該断面の呼び内径の 1%以下

J9 エリア

	主要寸法 [mm]	寸法許容範囲
内径	9,000	[Redacted]
胴板厚さ	12	
底板厚さ	12	
高さ	12,012	
管台厚さ (100A) STPG370	6.0	[Redacted]
管台厚さ (100A) STPT410	6.0	[Redacted]
管台厚さ (200A)	8.2	[Redacted]
管台厚さ (600A)	12.0	[Redacted]

K4 エリア

	主要寸法 [mm]	寸法許容範囲
内径	10,000	[Redacted]
胴板厚さ	15	
底板厚さ	25	
高さ	14,565	
管台厚さ (100A)	8.6	
管台厚さ (200A)	12.7	
管台厚さ (600A)	16.0	

H2 エリア

	主要寸法 [mm]	寸法許容範囲
内径	16,200	[Redacted]
胴板厚さ	18.8	
底板厚さ	12	
底板 (アニュラ板)	16	
高さ	13,200	
管台厚さ (100A)	8.6	
管台厚さ (200A)	12.7	
管台厚さ (600A)	12.0	

*1 主要寸法の最大値ならびに最小値(±0.5%)

*2 最大内径と最小内径との差が当該断面の呼び内径の 1%以下

H4 北エリア

	主要寸法 [mm]	寸法許容範囲
内径	12,000	[Redacted]
胴板厚さ	12	
底板厚さ	12	
高さ	11,700	
管台厚さ(100A)	6	
管台厚さ(200A)	8.2	
管台厚さ (760mm (内径))	12.0	[Redacted]

H4 南エリア (1,060m³)

	主要寸法 [mm]	寸法許容範囲
内径	10,000	[Redacted]
胴板厚さ	15	
底板厚さ	25	
高さ	14,565	
管台厚さ(100A)	8.6	
管台厚さ(200A)	12.7	
管台厚さ(600A)	16.0	

H4 南エリア (1,140m³)

	主要寸法 [mm]	寸法許容範囲
内径	10,440	[Redacted]
胴板厚さ	15	[Redacted]
底板厚さ	22	[Redacted]
高さ	14,127	[Redacted]
管台厚さ(100A)	8.6	[Redacted]
管台厚さ(200A)	12.7	[Redacted]
管台厚さ(600A)	16.0	[Redacted]

*1 最大内径と最小内径との差が当該断面の呼び内径の1%以下

*2 主要寸法の最大値ならびに最小値(±0.5%)

G1 南エリア(1,160m³)

	主要寸法[mm]	寸法許容範囲
内径	11,000	
胴板厚さ	12	
底板厚さ	12	
高さ	13,000	
管台厚さ(100A)	6.0	
管台厚さ(200A)	8.2	
管台厚さ(650A)	12.0	

G1 南エリア(1,330m³)

	主要寸法[mm]	寸法許容範囲
内径	11,000	
胴板厚さ	15	
底板厚さ	22	
高さ	14,878	
管台厚さ(100A)	8.6	
管台厚さ(200A)	12.7	
管台厚さ(600A)	16.0	

H5, H6(I)エリア

	主要寸法[mm]	寸法許容範囲
内径	12,000	
胴板厚さ	12	
底板厚さ	12	
高さ	12,012	
管台厚さ(100A) STPG370	6.0	
管台厚さ(100A) STPT410	6.0	
管台厚さ(200A)	8.2	
管台厚さ(600A)	12	

*1 最大内径と最小内径との差が当該断面の呼び内径の1%以下

*2 主要寸法の最大値ならびに最小値(±0.5%)

B エリア (700m³)

	主要寸法 [mm]	寸法許容範囲
内径	8,100	
胴板厚さ	12	
底板厚さ	12	
高さ	14,730	
管台厚さ (100A)	8.6	
管台厚さ (200A)	12.7	
管台厚さ (600A)	16.0	

B, B 南エリア (1,330m³)

	主要寸法 [mm]	寸法許容範囲
内径	11,000	
胴板厚さ	15	
底板厚さ	12	
高さ	14,900	
管台厚さ (100A)	8.6	
管台厚さ (200A)	12.7	
管台厚さ (600A)	16.0	

H3, H6 (II) エリア (1,356m³)

	主要寸法 [mm]	寸法許容範囲
内径	12,500	
胴板厚さ	12	
底板厚さ	12	
高さ	12,112	
管台厚さ (100A) STPG370	6.0	
管台厚さ (100A) STPT410	6.0	
管台厚さ (200A)	8.2	
管台厚さ (600A)	12	

*1 最大内径と最小内径との差が当該断面の呼び内径の 1%以下

G6 エリア

	主要寸法 [mm]	寸法許容範囲
内径	11,000	
胴板厚さ	12	
底板厚さ	12	
高さ	14,715	
管台厚さ (100A)	8.6	
管台厚さ (200A)	12.7	
管台厚さ (650A)	16.0	

G1, G4 南, G4 北, G5 エリア (1,356m³)

	主要寸法 [mm]	寸法許容範囲
内径	12,500	
胴板厚さ	12	
底板厚さ	12	
高さ	12,112	
管台厚さ (100A) STPG370	6.0	
管台厚さ (100A) STPT410	6.0	
管台厚さ (200A)	8.2	
管台厚さ (600A)	12	
入口配管	100A Sch40	—

*1 最大内径と最小内径との差が当該断面の呼び内径の 1%以下

(4) Sr 処理水貯槽

K1 北エリア

	主要寸法 [mm]	寸法許容範囲
内径	12,000	
胴板厚さ	12	
底板厚さ	12	
高さ	12,012	
管台厚さ (100A)	6.0	
管台厚さ (200A)	8.2	
管台厚さ (600A)	9.5	

K2 エリア

	主要寸法 [mm]	寸法許容範囲
内径	10,000	
胴板厚さ	15	
底板厚さ	25	
高さ	14,565	
管台厚さ (100A)	8.6	
管台厚さ (200A)	12.7	
管台厚さ (600A)	16.0	

K1 南エリア

	主要寸法 [mm]	寸法許容範囲
内径	11,000	
胴板厚さ	12	
底板厚さ	12	
高さ	13,000	
管台厚さ (100A)	6.0	
管台厚さ (200A)	8.2	
管台厚さ (650A)	12.0	

* 1 主要寸法の最大値ならびに最小値 (±0.5%)

* 2 最大内径と最小内径との差が当該断面の呼び内径の 1%以下

以上