

# 廃スラッジ回収設備のダスト閉じ込め対策および 負圧維持方針について



---

2023年3月27日

東京電力ホールディングス株式会社

## □ 設備概要

- 廃スラッジ回収設備の設置目的
- 廃スラッジ回収設備の設置位置
- 廃スラッジ回収設備の系統概略図

## □ 技術会合の付議方針

- 廃スラッジ回収設備設置に対する措置を講ずべき事項の該当項目
- 廃スラッジ回収設備に関する技術会合スケジュール

## □ ダスト閉じ込め対策

- 廃スラッジ回収設備のダスト閉じ込め対策の設計方針
- ダスト閉じ込め対策に関するご提示および使用施設等の位置、構造及び設備の基準に関する規則等に対する設計上の対応方針
- 廃スラッジ回収設備のダスト管理区分
- 廃スラッジ回収設備内のダスト閉じ込め方法
- ダスト取扱エリアの閉じ込め対策について（遠心分離機下部）
- 遠心分離機シュートの動作と閉じ込め対策
- 遠心分離機シュートの動作と閉じ込め対策（換気空調設備の停止時）
- ダスト取扱エリアの閉じ込め対策について（蓋着脱装置）
- ダスト取扱エリアの閉じ込め対策について（廃スラッジ充填室）

## □ 負圧維持方針

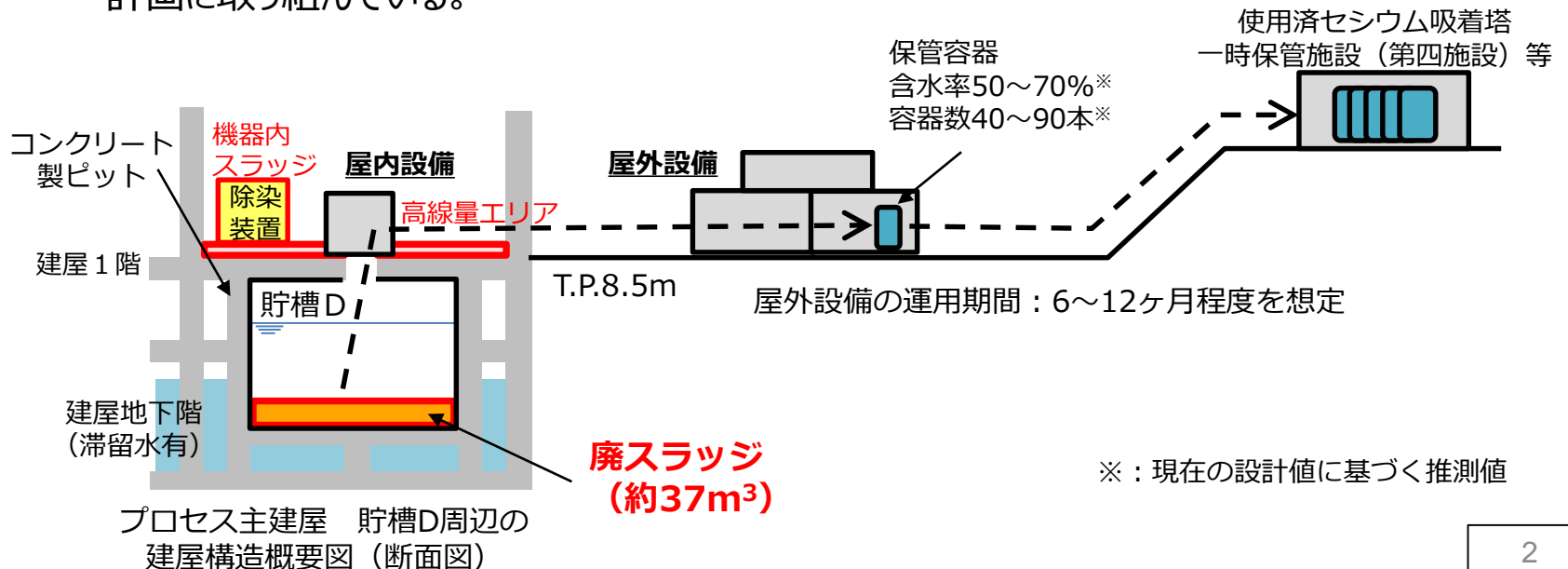
- 換気空調設備の系統設計方針
- 廃スラッジ回収設備内の負圧維持方針
- 非常用電源の設置方針（異常時の設備外への影響）

## □ その他

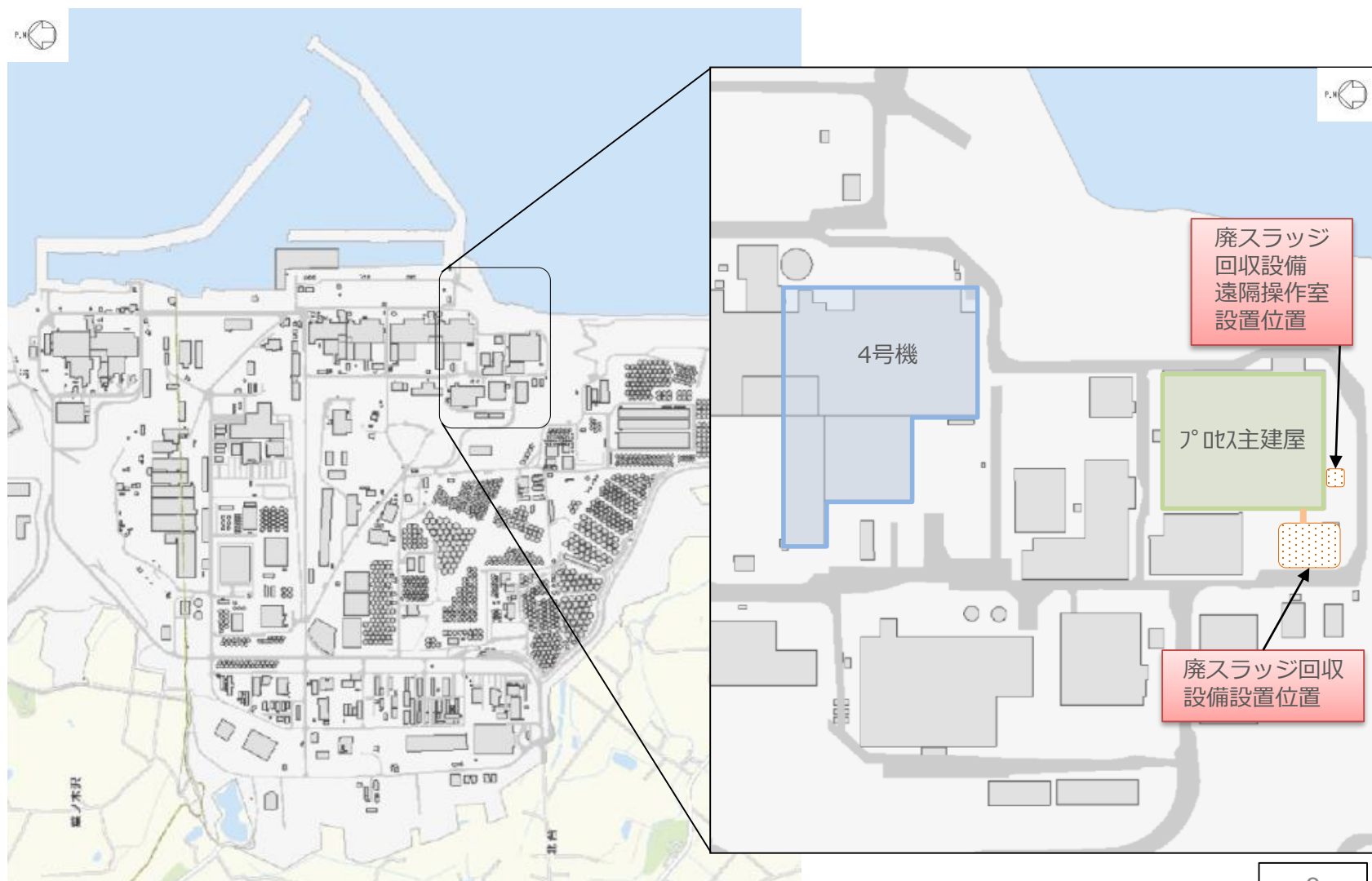
- 換気空調設備の耐震クラス設定に関する検討ケースの妥当性

## ■ 廃スラッジ回収設備設置の目的

- プロセス主建屋に設置の除染装置については、震災後に発生した汚染水を処理するため、2011年6月～9月にかけて運転していた。運転中に発生した高濃度スラッジ(放射性物質を凝縮したものの。以下、廃スラッジ)については、同建屋内の造粒固化体貯槽(D)(以下、貯槽D)に保管されている。
- プロセス主建屋はT.P.8.5m盤にあるが、津波の引き波による廃スラッジの屋外流出リスクについては、既往最大事象3.11津波対策として、建屋の開口部である出入口、管路貫通孔の閉塞等を実施した(2018年9月完了)。
- 既往最大事象を超える津波(検討用津波)への対策を目的に、貯槽Dから廃スラッジを抜き出し、保管容器に入れて、検討用津波到達高さ以上の高台エリア(T.P.33.5m盤)に移送する計画に取り組んでいる。

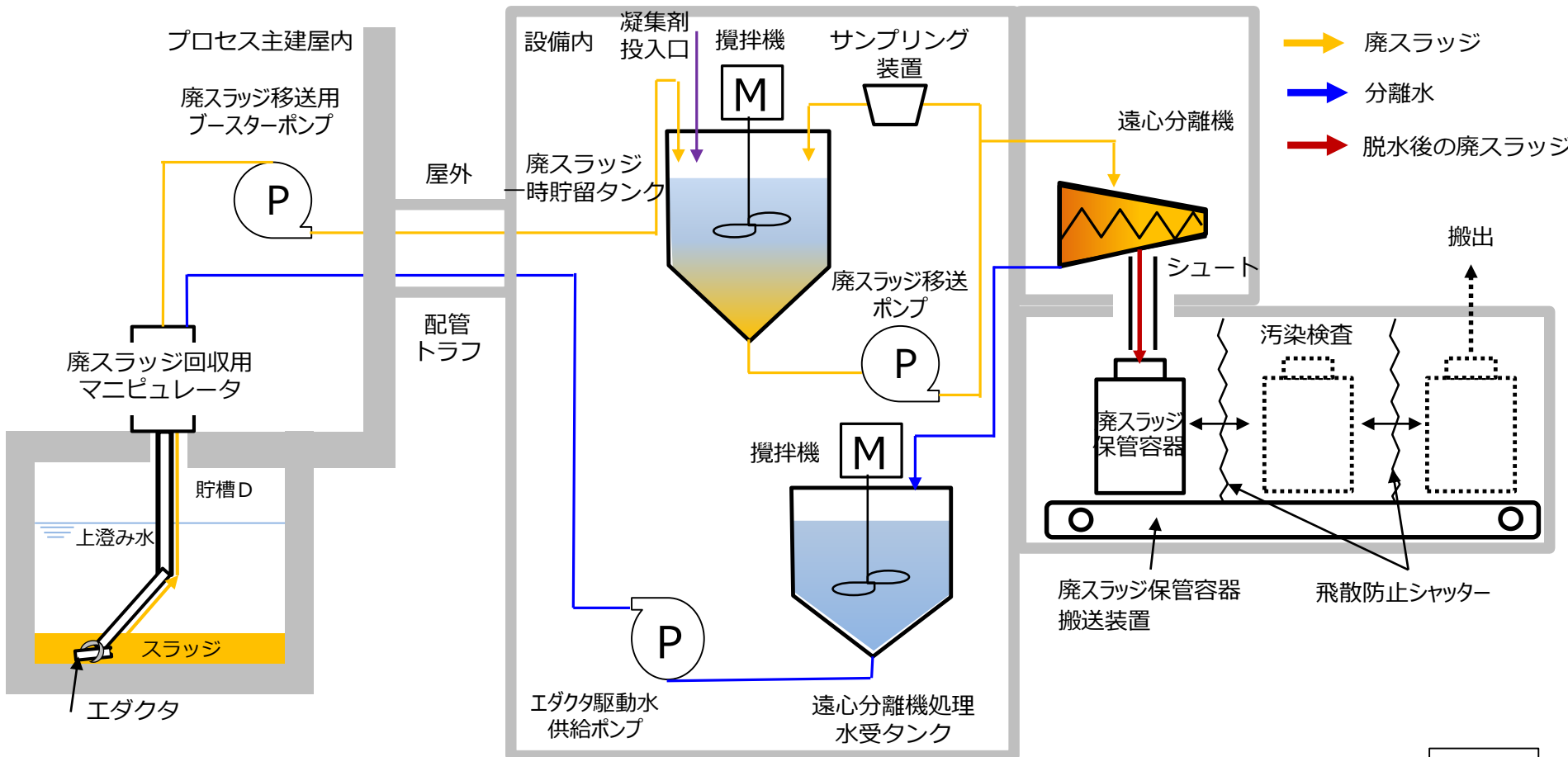


- 廃スラッジ回収設備はプロセス主建屋西側の空き地に設置することを計画中。



# 廃スラッジ回収設備の系統概略図

- 貯槽D内に貯留している廃スラッジは廃スラッジ回収用マニピュレータに把持させたエダクタによって吸引する。
- 吸引した廃スラッジは廃スラッジ移送用ブースターポンプを介して、屋外に設置した廃スラッジ回収設備内の廃スラッジ一時貯留タンクへ移送し、遠心分離機にて脱水処理を行う。
- 脱水処理した廃スラッジは直下の廃スラッジ保管容器にシュートを通じて充填し、分離水は遠心分離機処理水受タンクへ貯留し、エダクタの駆動水として再利用する。



廃スラッジ回収設備系統概略図

# 廃ラジック回収設備設置に対する措置を講ずべき事項の該当項目

- 措置を講ずべき事項の該当項目については、下記の通りの整理と考えており、耐震クラス設定、ダスト閉じ込め対策に関わる内容を中心に説明させて頂いている。その他の項目についても引き続き、審査面談にて説明させて頂く。

措置を講ずべき事項に該当する項目	状況	ご説明内容/予定
I. 全体工程及びリスク評価について講ずべき措置	面談予定	リスクマップに沿って引き続きリスク低減策に取り組んでいき、有効性や安全性について実施計画に記載する。
II. 設計、設備について措置を講ずべき事項		
8. 放射性固体廃棄物の処理・保管・管理 <b>前回説明</b>	説明中	<b>廃ラジック保管容器の一時保管先、遮へい対策について、3/6にご説明。</b>
9. 放射性液体廃棄物の処理・保管・管理	面談予定	設備内には液体放射性物質も内包することから、本項目に準じた措置について審査面談にて説明予定。
10. 放射性気体廃棄物の処理・管理 <b>今回説明</b>	説明中	換気空調設備の機器仕様、系統設計を踏まえた3段階の閉じ込め対策および負圧管理、基準等への準拠状況を説明中。 <b>準拠状況について、今回、ご説明。</b>
11. 放射性物質の放出抑制等による敷地周辺の放射線防護等	面談予定	運転中の設備による敷地境界線量への影響および設備からの排気による敷地境界線量への影響について審査面談にて説明予定
12. 作業員の被ばく線量の管理等	説明中	屋外、プロセス主建屋内部の雰囲気線量について説明中。具体的な作業内容、被ばく線量について審査面談にて説明予定
13. 緊急時対策	面談予定	緊急時の対応方針および通信連絡設備・手段について審査面談にて説明予定
14. 設計上の考慮 ①準拠規格及び基準	説明中	設計、材料の選定、製作及び検査について適切と認められる規格及び基準に対する基本方針を説明中。具体的な適用基準については審査面談にて説明予定
②自然現象に対する設計上の考慮 <b>前回説明</b>	説明中	事故時の公衆被ばく線量評価に応じた耐震クラスの設定方法、評価方法および評価結果について説明中。 <b>設備の耐震クラスの考え方について、3/6にご説明。</b>
③外部人為事象に対する設計上の考慮	面談予定	設備への不法な接近等に対して講じる措置について審査面談にて説明予定
④火災に対する設計上の考慮	説明中	設備の主要構造部材の選定に関する基本方針を説明中。具体的な構造部材については審査面談にて説明予定
⑤環境条件に対する設計上の考慮	面談予定	設備の運転期間での経年劣化に対する方針および保管容器の耐久性について審査面談にて説明予定
⑦運転員操作に対する設計上の考慮	面談予定	設備の運転時の誤操作防止措置、誤操作時のインターロック等について審査面談にて説明予定
⑧信頼性に対する設計上の考慮	面談予定	設備の安全機能を達成するために講じる措置について、審査面談にて説明予定
⑨検査可能性に対する設計上の考慮	面談予定	供用前の健全性確認、機能および能力を確認できる設備であることを審査面談にて説明予定
III. 特定原子力施設の保安のために措置を講ずべき事項	面談予定	廃棄物管理および気体廃棄物管理に関する内容について審査面談にて説明予定

- 廃スラッジ回収設備の技術会合について
  - 前頁の該当項目の中でも特に重要と考えている耐震クラスの設定、廃スラッジ保管容器の一時保管先、およびダスト閉じ込め対策について2022年度中に技術会合へとお諮りする。
- 1回目の技術会合は3月6日に下記の議論をさせて頂いている。
  - 東京電力福島第一原子力発電所における耐震クラス分類と地震動の適用の考え方に基づいた廃スラッジ回収設備の耐震クラスおよび同考え方に基づいた換気空調設備の耐震クラスについて
  - 脱水した廃スラッジを充填した廃スラッジ保管容器を第四施設に一時保管することについて
- 2回目の技術会合として3月27日に、ダスト閉じ込め対策に関わる下記の内容を議論させて頂く。
  - 使用施設等の位置、構造及び設備の基準に関する規則に対する準拠方針
  - ダスト閉じ込め対策の設計方針（3段階のダスト閉じ込め方針、負圧管理方針）
  - 換気空調設備の設計方針（系統設計方針、非常用電源の設置方針）

	2023年1月	2月	3月	4月	5月	6月	7月
工程	換気空調設備系統/機器詳細設計						
		空調機器耐震/強度評価					
	配置設計 (詳細検討)						
			配置決定				
				筐体強度/耐震評価			
							実施計画 補正申請予定 ▼
	1回目技術会合:3/6 (耐震設計、廃スラッジ保管容器 一時保管先に関する内容)			2回目技術会合:3/27 (ダスト閉じ込め対策に関する内容)			
	その他の措置を講ずべき事項への適合性については審査面談にて順次ご説明予定						

■ : 設計工程

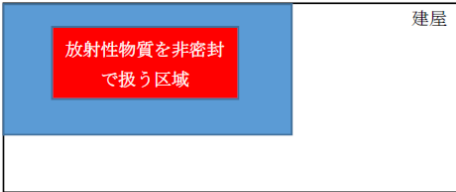



- ダスト閉じ込め対策については監視評価検討会等において、「廃スラッジ回収施設に係る確認事項」「スラリー安定化処理設備に関する確認事項」等として、以下をご提示を頂いている状況。
- 廃スラッジ回収設備は上記に加えて、設備の目的、供用期間等、使用施設等の位置、構造及び設備の基準に関する規則を準拠し適切な設計を行う。

## ダスト閉じ込め対策に関するご提示（抜粋）

- 【第92回特定原子力施設監視・評価検討会（資料2-1）「スラリー安定化処理設備に関する確認事項」】
  - ・非密封の放射性物質は、限定された区域内で取り扱う設計とすること。その区域は気密性の確保・負圧維持などにより、放射性物質を漏えいさせない設計とすること。
  - ・非密封で扱う区域の外側に中間的な区域を設け、漏えいした場合にもその中間的な区域内に保持することができる設計とすること。
- 【第95回特定原子力施設監視・評価検討会（資料3-1）「廃スラッジ回収施設に係る確認事項」】
  - 廃スラッジ（Sr-90 等が TBq オーダー）を非密封で取り扱う区域（鉄セル等）を設定していること。当該区域について、常時負圧の維持機能・浄化機能を備えていること。
- 【R4.8.19 福島第一原子力発電所における実施計画の変更認可申請（多核種除去設備スラリー安定化処理設備の設置）に係る面談「スラリー安定化処理設備に関する指摘事項」】
  - 「それぞれの気圧は、原則として、構築物、セル等、系統及び機器の順に低くすること」という要求に対し、構築物（東京電力説明資料では「一般エリア」と記載）も負圧を維持すること。



ダスト閉じ込め対策に対する検討事項	廃スラッジ回収設備での対応方針
<p><b>【第92回特定原子力施設監視・評価検討会（資料2-1）「スラリー安定化処理設備に関する確認事項」】</b></p> <ul style="list-style-type: none"> <li>・非密封で扱う区域の外側に中間的な区域を設け、漏えいした場合にもその中間的な区域内に保持することができる設計</li> </ul>  <p>イメージ(平面図)</p> <p><b>【第95回特定原子力施設監視・評価検討会（資料3-1）「廃スラッジ回収施設に係る確認事項」】</b></p> <ul style="list-style-type: none"> <li>・廃スラッジ（Sr-90 等が TBq オーダー）を非密封で取り扱う区域（鉄セル等）を設定していること。当該区域について、常時負圧の維持機能・浄化機能を備えていること。</li> </ul> <p><b>【R4.8.19 福島第一原子力発電所における実施計画の変更認可申請（多核種除去設備スラリー安定化処理設備の設置）に係る面談「スラリー安定化処理設備に関する指摘事項」】</b></p> <ul style="list-style-type: none"> <li>・「それぞれの気圧は、原則として、構築物、セル等、系統及び機器の順に低くすること」という要求に対し、構築物（東京電力説明資料では「一般エリア」と記載）も負圧を維持すること。</li> </ul>	<p>・放射性物質を非密封で扱う区域の周辺に中間的な区域を設定する。ただし、配置設計上、非密封で扱う区域は最も設備外壁側とする必要があり、区域境界と設備外壁が共用となる。そのため、設備外壁側に貫通孔を設置しない対策を行う。（P.16~P.27参照）</p>  <p>イメージ(平面図)</p> <ul style="list-style-type: none"> <li>・廃スラッジを非密封で取り扱う区域はダスト取扱エリアと設定し、運転中およびメンテナンス中は周囲に対して負圧を維持する。また排気はHEPAフィルタにより浄化する。（P.28~P.29参照）</li> <li>・廃スラッジ回収設備内は「ダスト取扱エリア」「ダスト管理エリア」「通常エリア」と区域設定し、ダスト取扱エリア&lt;ダスト管理エリア&lt;通常エリアとなるように負圧を維持する。（P.28~P.29参照）</li> </ul>

ダスト閉じ込め対策に対する検討事項	廃スラッジ回収設備での対応方針
<p><b>使用施設等の位置、構造及び設備の基準に関する規則</b>  <b>第2条(閉じ込めの機能)</b></p> <ul style="list-style-type: none"> <li>・使用施設等は、放射性物質を限定された区域に適切に閉じ込めることができるものでなければならない。</li> </ul> <p>【解釈】</p> <p>1 第2条に規定する「限定された区域に適切に閉じ込める」とは、放射性物質を系統又は機器に閉じ込めること、又は放射性物質が漏えいした場合においても、フード、セル等若しくは構築物の管理区域内に保持することをいう。上記の「セル等」とは、セル、グローブボックスその他の気密設備のことをいう。</p> <p>2 使用施設等について、第2条に規定する「閉じ込めることができるもの」とは、以下の各号に掲げるものをいう。</p> <p>一 放射性物質を収納する系統又は機器は、放射性物質の漏えいを防止できる設計であること。また、内包する物質の種類に応じて適切な腐食対策が講じられていること。</p> <p>二 放射性物質が漏えいした場合に、その漏えいを確認することができること。また、漏えいが確認された場合、その拡大を防止することができること。</p> <p>三 放射性物質を気体又は液体で扱う系統及び機器は、放射性物質の逆流により、放射性物質が拡散しない設計であること。換気設備においても同様とする。</p>	<ul style="list-style-type: none"> <li>・放射性物質は系統又は機器に閉じ込める設計とし、漏えいした場合でも構築物の内部に保持できる設計とする。</li> <li>・放射性物質は、配管等の機器類において閉じ込める設計とし、腐食による漏えい発生防止のため、性状等に応じて、ステンレス鋼、ポリエチレン材等を採用する。</li> <li>・廃スラッジを取り扱う区域は雰囲気線量計、漏えい検知器、ダストモニタ、監視カメラ、受けパン等を設置し、漏えいの早期検知および拡大防止が可能な設計とする。</li> <li>・廃スラッジを液体状で取り扱う系統および機器には適宜逆止弁を設置する。また、換気空調設備にも適宜隔離(逆止)ダンパを設置することにより逆流を防止する設計とする。</li> </ul>

ダスト閉じ込め対策に対する検討事項	廃スラッジ回収設備での対応方針
<p>四 セル等の内部を負圧状態に保つ必要がある場合、当該セル等の内部は常時負圧に保たれていること。</p> <p>五 フードは、局所排気設備により開口部の風速を維持できるものであること。</p> <p>六 使用施設の内部の壁、床その他核燃料物質等によって汚染されるおそれのある部分は、平滑であり、突起物、くぼみ及び仕上材の目地等のすきまの少ない構造とすること</p> <p>七 使用施設の内部の壁、床その他核燃料物質等によって汚染されるおそれのある部分の表面は、気体又は液体が浸透しにくく、かつ、腐食しにくい材料で仕上げること。</p> <p>八 上記一から七までの規定に加え、プルトニウムを含む溶液又は粉末、使用済燃料、高レベル放射性廃棄物及び六ふっ化ウランを取り扱う使用施設においては、以下の各号に掲げる設計上の対策が講じられていること。</p> <p>①プルトニウムを含む溶液又は粉末、使用済燃料及び高レベル放射性液体廃棄物を内蔵する系統及び機器は、原則として、セル等に収納されること。また、セル等は、放射性物質の取扱量や使用の方法に応じて、液体状の放射性物質が漏えいした場合に、その漏えいを検知し、漏えいの拡大を防止するとともに、漏えいした放射性物質を安全に回収・処理等を行うことができる設計であること。</p>	<ul style="list-style-type: none"> <li>・ 廃スラッジ回収設備内の負圧状態は換気空調設備停止時の公衆被ばくの影響を踏まえて、運転中およびメンテナンス中の負圧を維持する。(P.28~P.29参照)</li> <li>・ 廃スラッジ回収設備ではフードを使用した閉じ込めを計画していないため該当しない。</li> <li>・ 準拠した設備とする。</li> <li>・ 準拠した設備とする。</li> <li>・ 廃スラッジを取り扱う区域は雰囲気線量計、漏えい検知器、ダストモニタ、監視カメラ、受けパン等を設置し、漏えいの早期検知および拡大防止が可能な設計とする。また、仮設ポンプにより安全に回収等を行うことができる設計とする。</li> </ul>

ダスト閉じ込め対策に対する検討事項	廃スラッジ回収設備での対応方針
<p>② プルトニウムを含む溶液又は粉末、使用済燃料及び高レベル放射性液体廃棄物を内蔵する系統及び機器、核燃料物質を非密封で大量に取り扱う系統及び機器、セル等並びにこれらを収納する構築物は、以下の事項を満足する排気系統を有すること。</p> <p>a) 排気系統は、放射性物質の漏えいを防止できる設計であり、かつ、逆流を防止できる設計であること。</p> <p>b) プルトニウムを含む溶液又は粉末、使用済燃料及び高レベル放射性液体廃棄物を内蔵する系統及び機器、核燃料物質を非密封で大量に取り扱う系統及び機器、セル等並びにこれらを収納する構築物は、原則として、換気機能により常時負圧に保たれていること。また、それぞれの気圧は、原則として、構築物、セル等、系統及び機器の順に低くすること。</p> <p>c) 排気系統には、フィルタ、洗浄塔等の放射性物質を除去するための系統及び機器が適切に設けられていること。</p> <p>③ 六ふっ化ウランを取り扱う設備であって、六ふっ化ウランが著しく漏えいするおそれがあるものは、漏えいの拡大を適切に防止し得る構造であること。</p>	<ul style="list-style-type: none"> <li>・ダスト取扱エリアの排気系統には隔離(逆止)ダンパを設置し漏えいおよび逆流を防止する設計とする。</li> <li>・廃スラッジ回収設備内は「ダスト取扱エリア」「ダスト管理エリア」「通常エリア」と区域設定し、ダスト取扱エリア&lt;ダスト管理エリア&lt;通常エリアとなるように負圧を維持する。(P.28~P.29参照)</li> <li>・排気系統にはHEPAフィルタを設置し、放射性物質を除去する。</li> <li>・廃スラッジ回収設備では六ふっ化ウランは取り扱わない。</li> </ul>

ダスト閉じ込め対策に対する検討事項	廃スラッジ回収設備での対応方針
<p>3 貯蔵施設について、第2条に規定する「閉じ込めることができるもの」とは、上記2のうち、当該貯蔵施設に該当するものに加えて、以下の各号に掲げるものをいう。</p> <p>一 容器の外における空気を汚染するおそれのある核燃料物質を入れる容器は、気密な構造とすること。ただし、セル等の気密設備の内部において貯蔵を行う場合その他核燃料物質が漏れいするおそれがない場合は、この限りでない。</p> <p>二 液体状の核燃料物質を入れる容器は、液体が漏れ又はこぼれにくい構造とし、かつ、液体が浸透しにくい材料を用いること。</p> <p>三 液体状又は固体状の核燃料物質を入れる容器であって、き裂、破損等の事故の生ずるおそれのあるものには、核燃料物質による汚染の広がりを防止するための器具を設けること。</p> <p>4 廃棄施設（保管廃棄施設を除く。）について、第2条に規定する「閉じ込めることができるもの」とは、上記2のうち、当該廃棄施設に該当するものに加えて、以下の各号に掲げるものをいう。</p> <p>一 使用施設に設けるフード、セル等の核燃料物質等の広がりを防止する装置は、排気設備に連結すること。</p> <p>二 焼却炉を設ける場合には、次の要件を満たすこと。</p> <p>① 焼却炉は、気体が漏れにくく、かつ、灰が飛散しにくい構造とすること。</p> <p>② 焼却炉は、排気設備に連結された構造とすること。</p>	<p>・廃スラッジ回収設備は核燃料物質を取り扱わない。</p> <p>・ダスト取扱エリアの排気はHEPAフィルタを設置した排気設備にて排気する。</p> <p>・廃スラッジ回収設備には焼却炉は設置しない。</p>

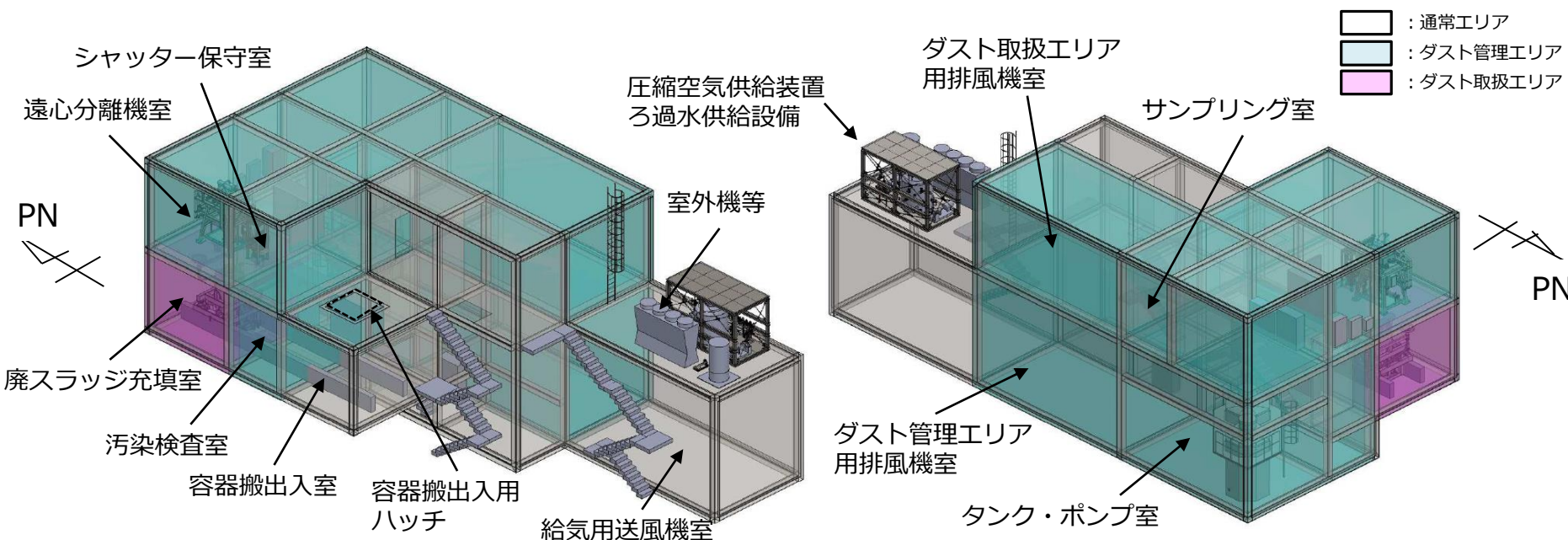
ダスト閉じ込め対策に対する検討事項	廃スラッジ回収設備での対応方針
<p>三 粉砕装置、圧縮装置、混合装置、詰込装置等放射性物質をコンクリートその他の固型化材料により固型化する設備（以下「固型化設備」という。）を設ける場合には、次の要件を満たすこと。</p> <ul style="list-style-type: none"> <li>① 固型化設備は、放射性物質が漏れ又はこぼれにくく、かつ、粉じんが飛散しにくい構造とすること。</li> <li>② 固型化設備は、液体が浸透しにくく、かつ、腐食しにくい材料を用いること。</li> </ul> <p>5 保管廃棄施設について、第2条に規定する「閉じ込めることができるもの」とは、上記2のうち、当該保管廃棄施設に該当するものに加えて、以下の各号に掲げるものをいう。</p> <p>一 保管廃棄施設において、容器の外における空気を汚染するおそれのある核燃料物質等を入れる容器は、気密な構造とすること。</p> <p>二 液体状の核燃料物質等を入れる容器は、液体が漏れ又はこぼれにくい構造とし、かつ、液体が浸透しにくい材料を用いること。</p> <p>三 液体状又は固体状の核燃料物質等を入れる容器で、き裂、破損等の事故の生ずるおそれのあるものには、受皿、吸収材その他核燃料物質等による汚染の広がりを防止するための器具を設けること。</p>	<ul style="list-style-type: none"> <li>・ 廃スラッジ回収設備には左記の設備は設置しない。</li>   <li>・ 脱水した廃スラッジを保管する容器は水素換気をおこなう必要があるため気密な構造ではないが、密度差による自然流動のみで換気されることからダストが同伴することはない。</li>   <li>・ 液体状の廃スラッジを入れる容器は鋼板製の密閉構造とする。</li>   <li>・ 液体状又は固体状の廃スラッジを入れる容器は鋼板製であり、き裂、破損等の事故の生ずるおそれはない。</li> </ul>

ダスト閉じ込め対策に対する検討事項	廃スラッジ回収設備での対応方針
<p>6 第2条について、使用施設等は、設計評価事故時においても可能な限り前述の負圧維持、漏えい防止、逆流防止等の必要な機能が確保されるよう設計されており、設計評価事故時において、公衆に著しい放射線被ばくのリスクを与えないよう、事故に起因して環境に放出される放射性物質の量を低減させる機能を有する設計であること。</p>	<p>・廃スラッジ回収設備はBクラス地震時においても漏えい防止・漏えい拡大防止機能を維持する設計とする。換気空調設備は耐震Cクラスであるが機能喪失による公衆への被ばく影響は約0.21<math>\mu</math>Svであり、公衆に著しい放射線被ばくのリスクを与えるものではない。</p>



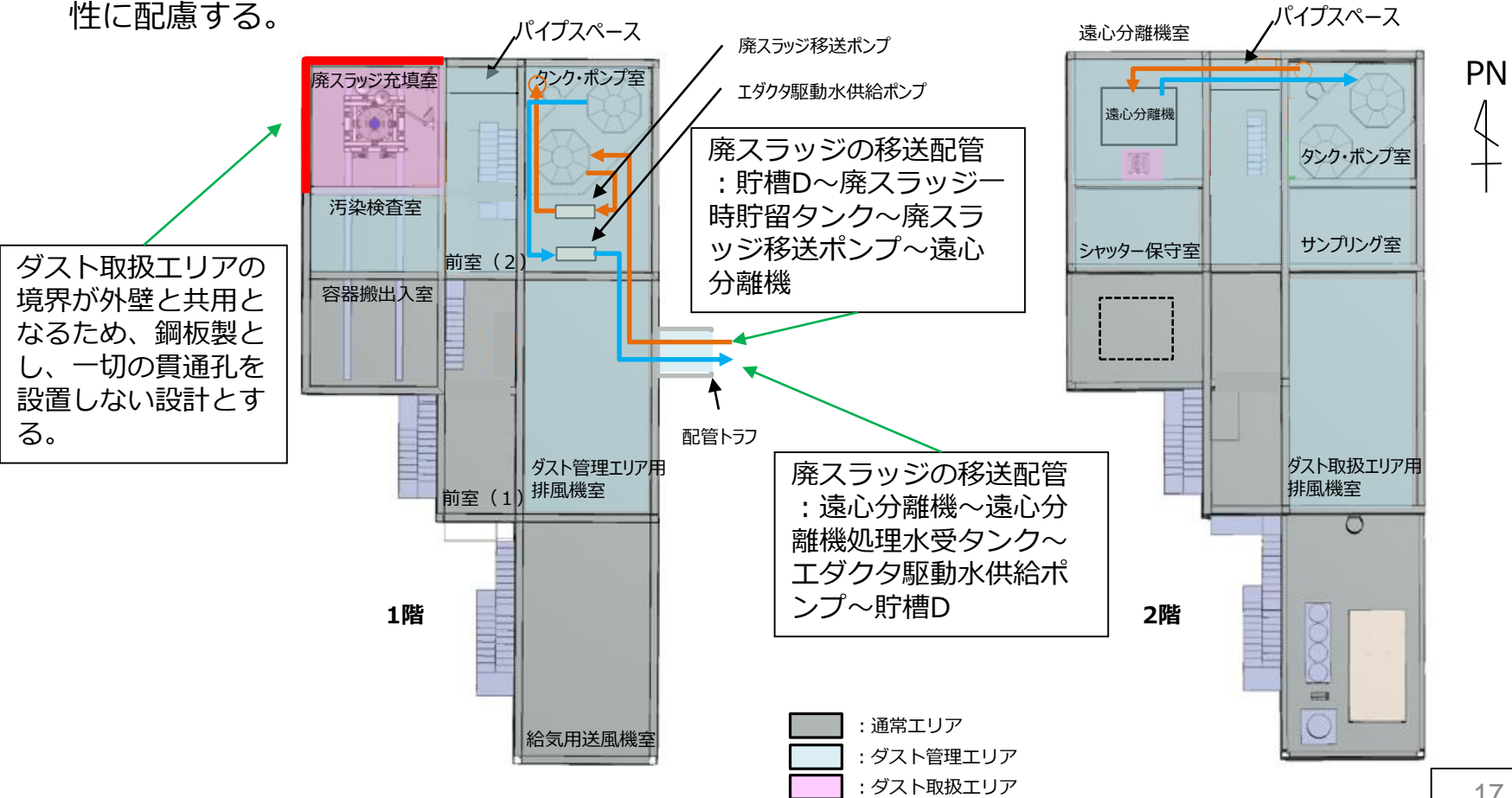
ダスト閉じ込め対策に対する検討事項	廃スラッジ回収設備での対応方針
<p><b>使用施設等の位置、構造及び設備の基準に関する規則</b>  <b>第27条(非常用電源設備)</b>                      使用前検査対象施設には、外部電源系統からの電気の供給が停止した場合において、監視設備その他当該使用前検査対象施設の安全機能を確保するために必要な設備を使用することができるように、必要に応じて非常用電源設備を設けなければならない。</p> <p>【解釈】</p> <p>1 第27条に規定する「非常用電源設備」とは、非常用電源設備（非常用ディーゼル発電機、無停電電源等）及び安全機能を確保するために必要な施設への電力供給設備（ケーブル等）をいう。</p> <p>2 非常用電源系は、停電等の外部電源系統の機能喪失時における安全機能の確保のために必要な以下の設備のために、十分な容量、機能を有すること。</p> <ul style="list-style-type: none"> <li>一 放射線監視設備</li> <li>二 管理区域の排気設備</li> <li>三 火災等警報設備、緊急通信・連絡設備、非常用照明灯 等</li> </ul>	<p>・外部電源喪失時は換気空調設備が停止し、隔離(逆止)ダンパの閉止により、閉じ込めを行う設計のため、外部への放射線監視を行うための非常用電源は必要ない。</p> <p>また、廃スラッジ回収設備内は人が常駐する設備ではないため、通信・連絡手段、照明設備は可搬設備にて確保可能であり、設備内は可能な限り不燃性材料および難燃性材料を使用する設計とすることから非常用電源を必要としない。(P.30参照)</p>

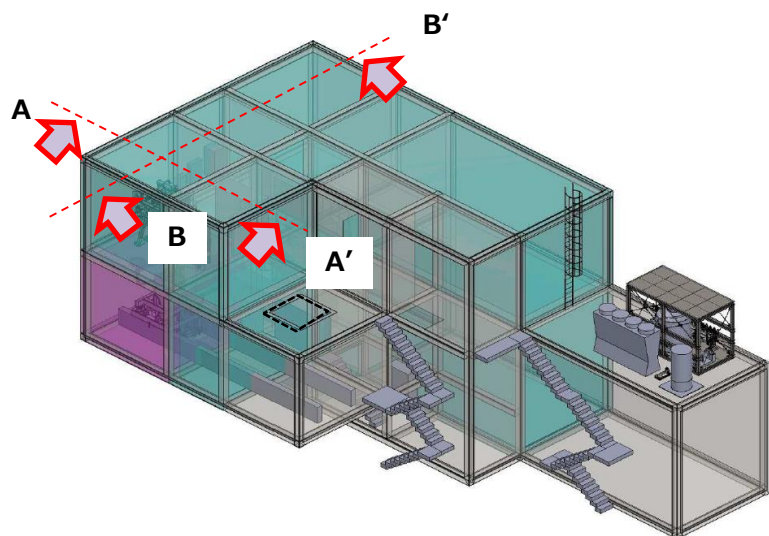
- 前頁のご提示事項を踏まえて設備内に「ダスト取扱エリア」「ダスト管理エリア」「通常エリア」を設定し、非密封で放射性物質を取り扱う区域（＝ダスト取扱エリア）の周囲に中間的な区域（＝ダスト管理エリア）を設置する。
- それぞれの気圧はダスト取扱エリア、ダスト管理エリア、通常エリアの順に低くなるように設計する。
  - 『ダスト取扱エリア』
    - 処理プロセスの中で廃スラッジを非密封状態で取り扱う箇所（廃スラッジ充填室等）
  - 『ダスト管理エリア』
    - ダスト取扱エリアと扉、配管等により通じるエリア
    - ダスト取扱エリア、ダスト管理エリアの排気処理する設備を収納するエリア
  - 『通常エリア』
    - 上記以外の箇所。



# 廃スラッジ回収設備のダスト管理区分

- 廃スラッジ回収設備のダスト閉じ込め対策に関する区域は原則、ダスト取扱エリアからダストが漏えいした場合でもその周囲のダスト管理エリア(中間的エリア)にて保持できる設計とする。
- 廃スラッジ充填室 (ダスト取扱エリア) は廃スラッジ保管容器の搬出入性を考慮し、設備の端部に設置する。
- そのため、ダスト取扱エリアの境界と設備外壁が共用することから、外壁面は鋼板製とし、一切の貫通孔を設置しない設計とする。
- ダスト取扱エリアからの配管等はダスト管理エリアのみへ配置し、貫通孔は適切な穴仕舞いを行い気密性に配慮する。

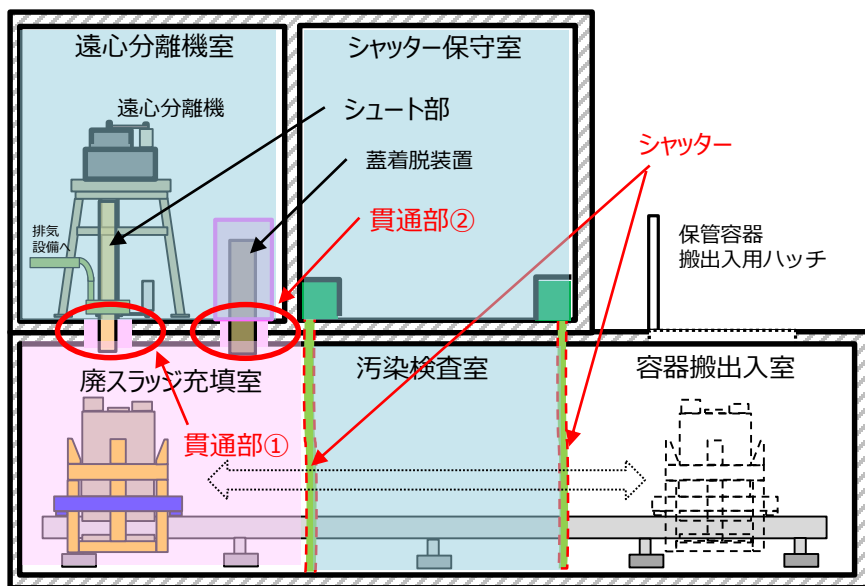




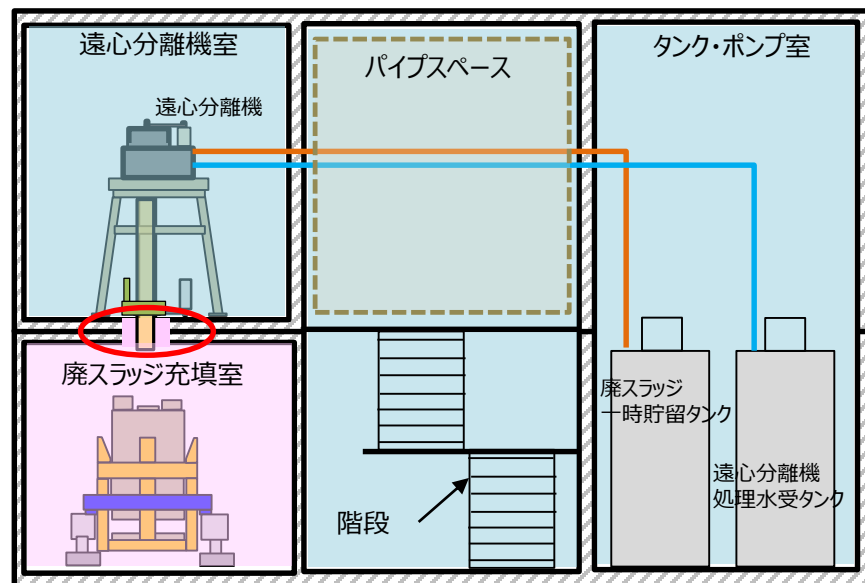
- ダスト取扱エリアとなる廃スラッジ充填室の周囲には中間的な区域としてダスト管理エリアを設定しているが、①遠心分離機のシュート動作のための貫通部、②蓋着脱装置の動作のための貫通部がダスト取扱エリアの天井部に必要となっている
- これらの箇所については階下がダスト取扱エリアのため、カバー等による閉じ込め対策を実施する。
- 廃スラッジ保管容器の搬出入を行う、容器搬出入室～汚染検査室～廃スラッジ充填室間はダスト取扱エリア、ダスト管理エリアの境界をシャッターにより区画する。

: 通常エリア  
 : ダスト管理エリア  
 : ダスト取扱エリア

断面図A-A'



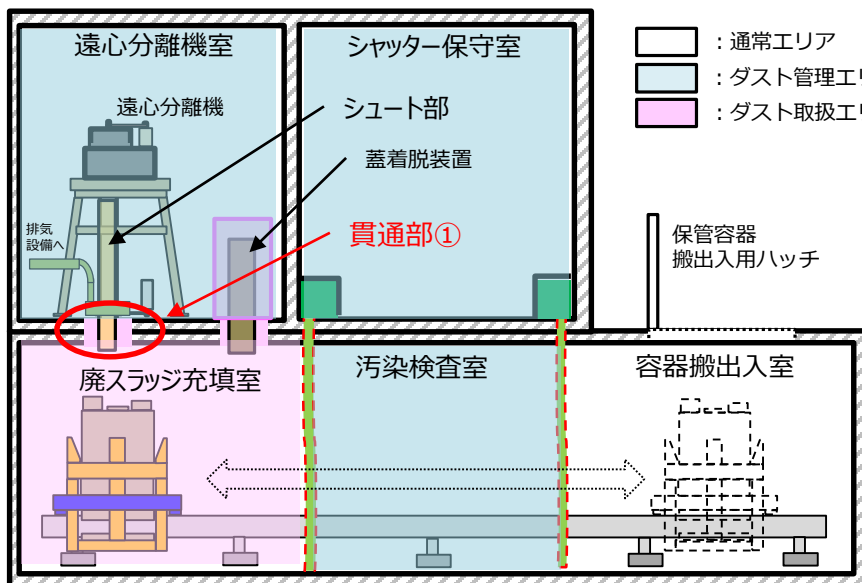
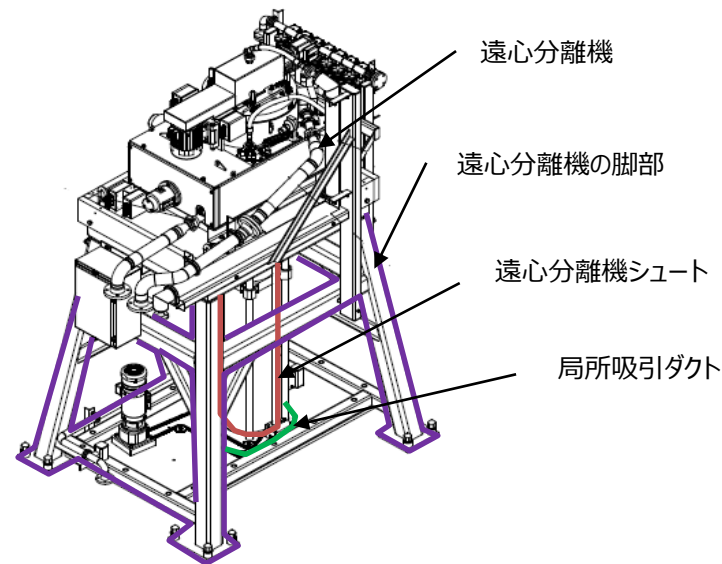
断面図B-B'



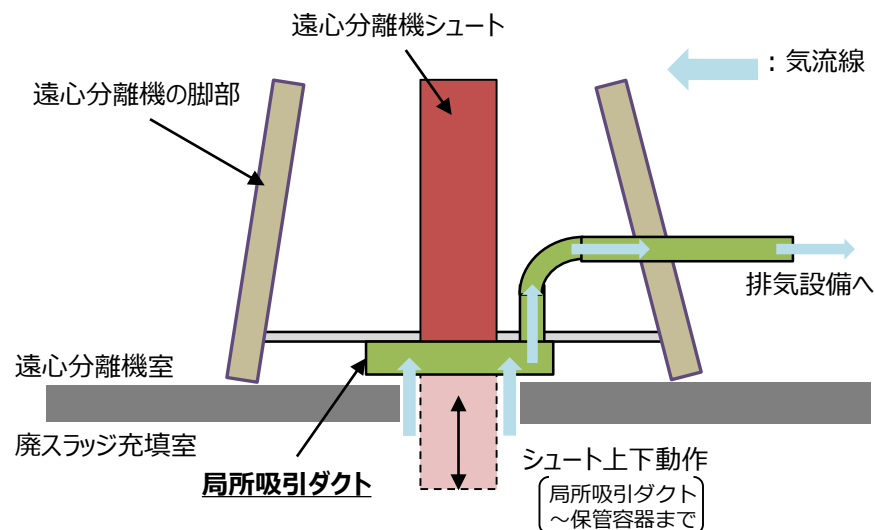


# ダスト取扱エリアの閉じ込め対策について（遠心分離機下部）

- 遠心分離機は脱水したスラッジを廃スラッジ保管容器に充填するためにシュートの上下動作が必要となる。そのため、遠心分離機室の床面（廃スラッジ充填室の天井）には貫通部が必要となる。
- 廃スラッジ充填室はダスト取扱エリアのため、貫通部から上階へダストが拡散する可能性があることから、局所吸引ダクトを設置し、下階の廃スラッジ充填室からのダストが上階の遠心分離機室へ拡散しない設計とする。



遠心分離機床面（廃スラッジ充填室の天井）の貫通部

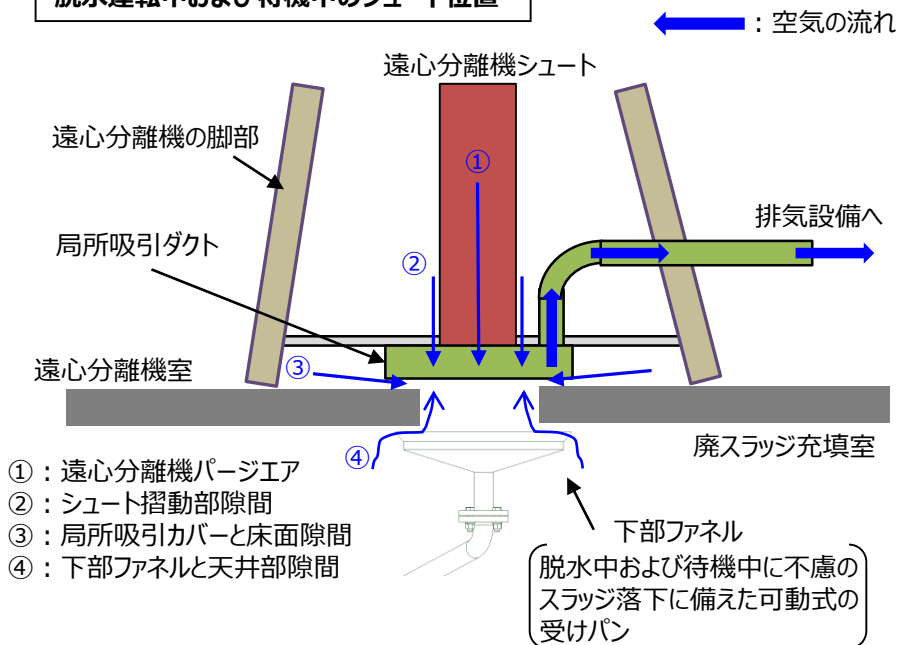


遠心分離機下部のダスト閉じ込め対策イメージ図

## 遠心分離機シュートの動作と閉じ込め対策

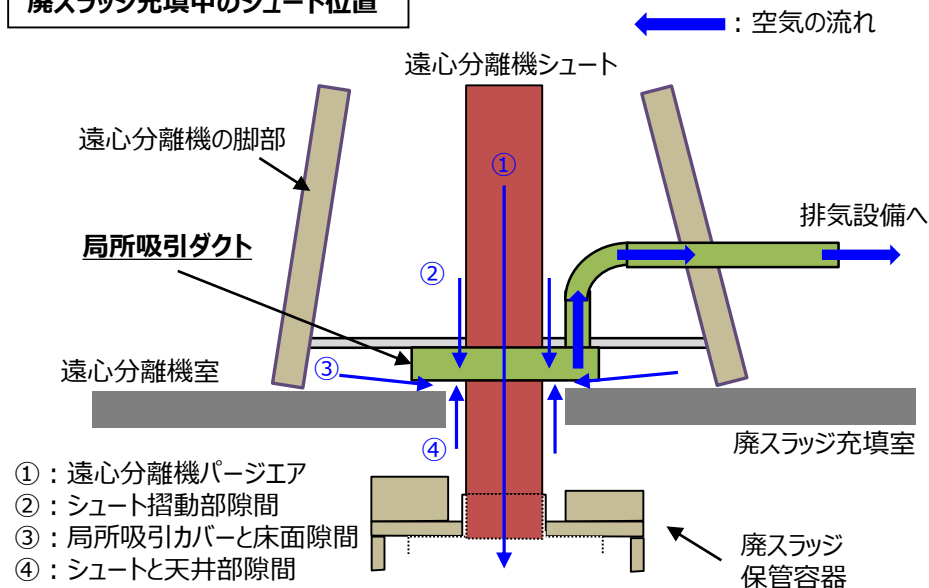
- 遠心分離機は運転状態によってシュートの位置が異なる。脱水運転中および待機中はシュートは格納されており、充填中はシュートが下降し保管容器に接続される。上下動作を行うため摺動部には隙間が必要であるが、シュートがどの位置にあっても局所吸引ダクトにより気流を形成する設計とする。
- なお、遠心分離機室、廃スラッジ充填室の空気はそれぞれダスト管理エリア、ダスト取扱エリアとして管理しており、局所吸引ダクト以外の箇所からも排気を行っている。

脱水運転中および待機中のシュート位置



- ✓ 遠心分離機の脱水中および待機中はシュートは局所吸引ダクト内に格納されており、床面貫通部は下部ファネルにより閉止している。
- ✓ 局所吸引ダクトで①～④の空気を吸引することにより、ダストを含む空気が廃スラッジ充填室から遠心分離機室へと拡散することを防止する。

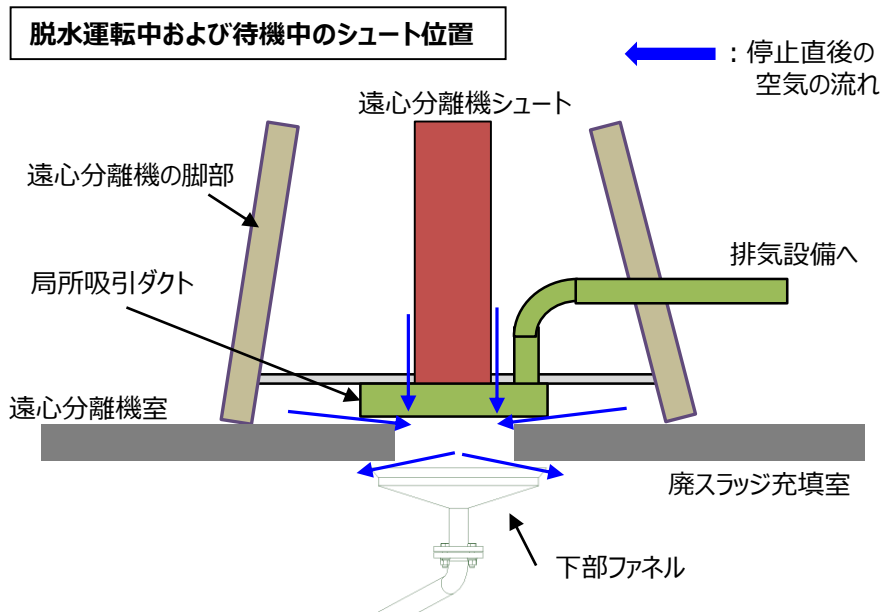
廃スラッジ充填中のシュート位置



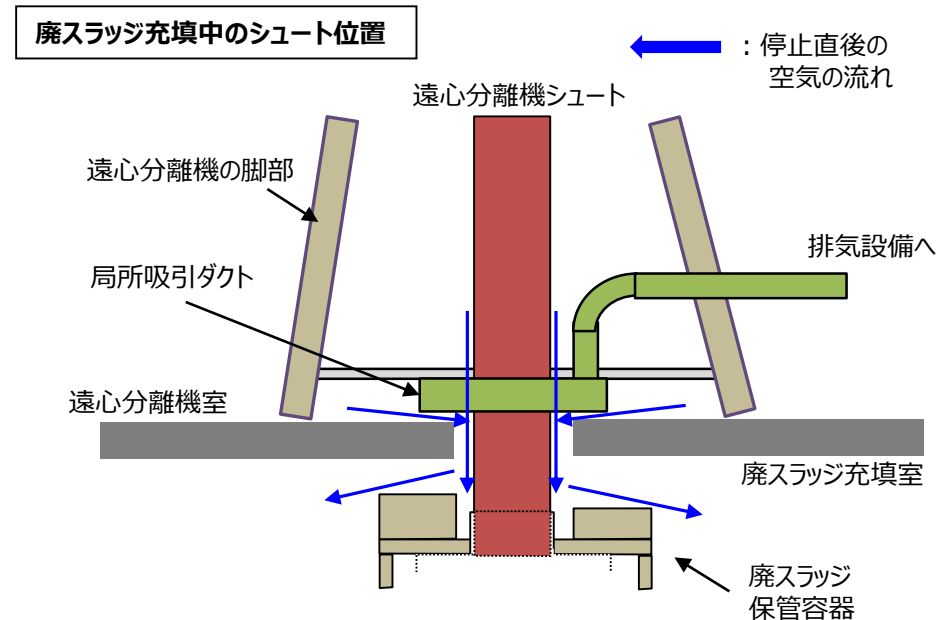
- ✓ 廃スラッジ充填時はシュートは下階の廃スラッジ保管容器に接続されており、局所吸引ダクトで①～④の空気を吸引することにより、ダストを含む空気が廃スラッジ充填室から遠心分離機室へと拡散することを防止する。

# 遠心分離機シュートの動作と閉じ込め対策（換気空調設備の停止時）

- 換気空調設備が停止した場合は、遠心機内部を保護している遠心分離機パージエアも停止させることにより、気流の発生を防止する。
- 遠心分離機室（ダスト管理エリア）と廃スラッジ充填室（ダスト取扱エリア）は気圧差があるため、換気空調設備停止後一定期間は廃スラッジ充填室への空気の流れが維持される。
- そのため、廃スラッジ充填室から積極的にダストを含む空気が放出されることはない。



- ✓ 遠心分離機室の空気は下部ファネルの隙間を通して廃スラッジ充填室へと流れる。

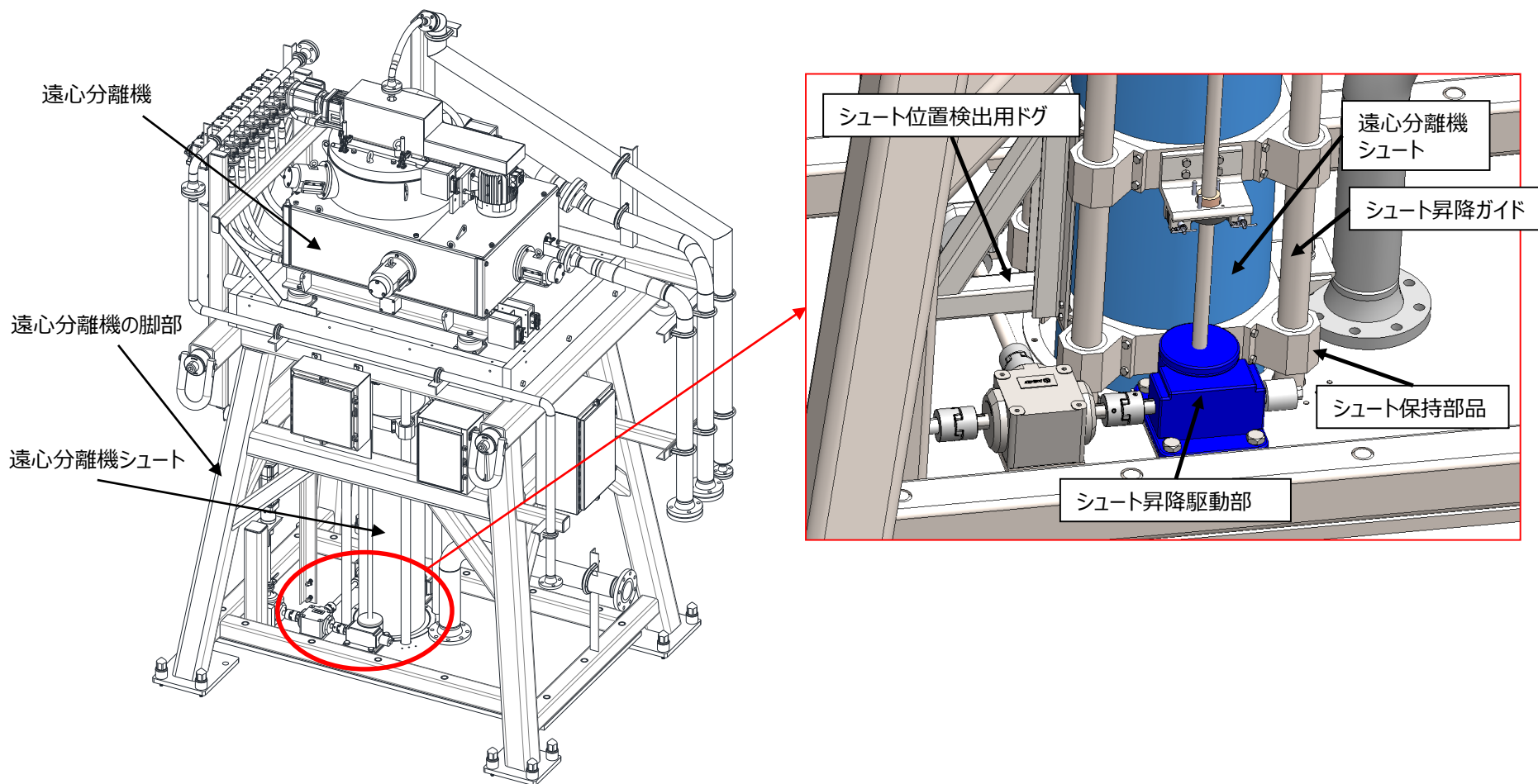


- ✓ シュートが保管容器に接続されている場合、遠心分離機室の空気は床面との隙間を通して廃スラッジ充填室へと流れる。
- ✓ 保管容器内の空気はシュートと接続されているため積極的に室内へ放出されることはない。



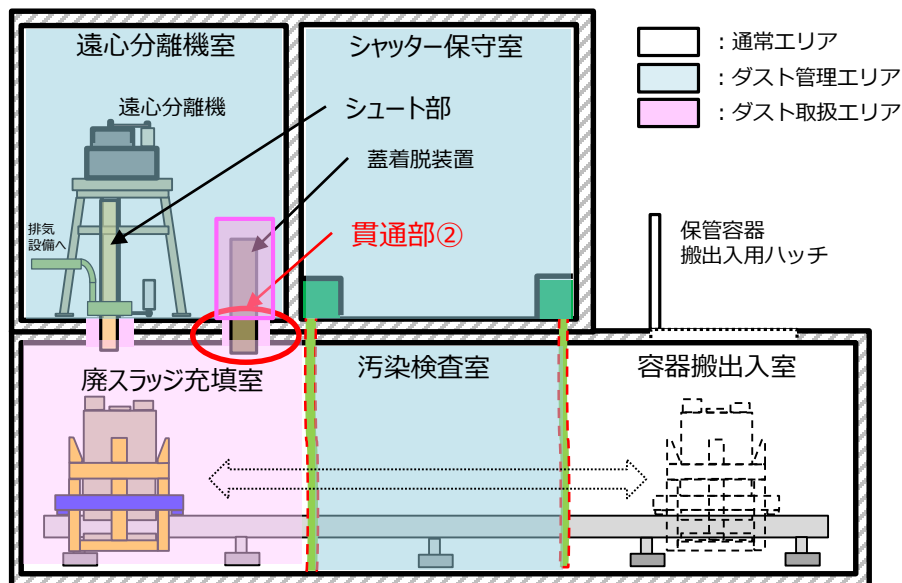
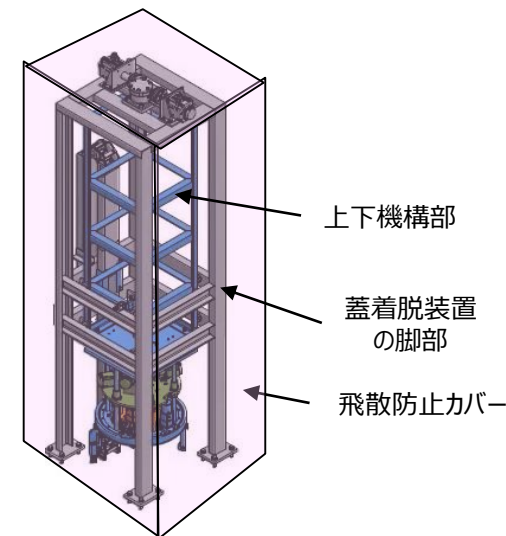
## 【参考】遠心分離機全体構造案

- 遠心分離機の下部はシュートを可動・保持させるための機器を設置する必要があり、狭隘な状況となっている。そのため、局所吸引ダクトによってダストを吸引する設計としており、異常時においても積極的にダストが放出されることはない。

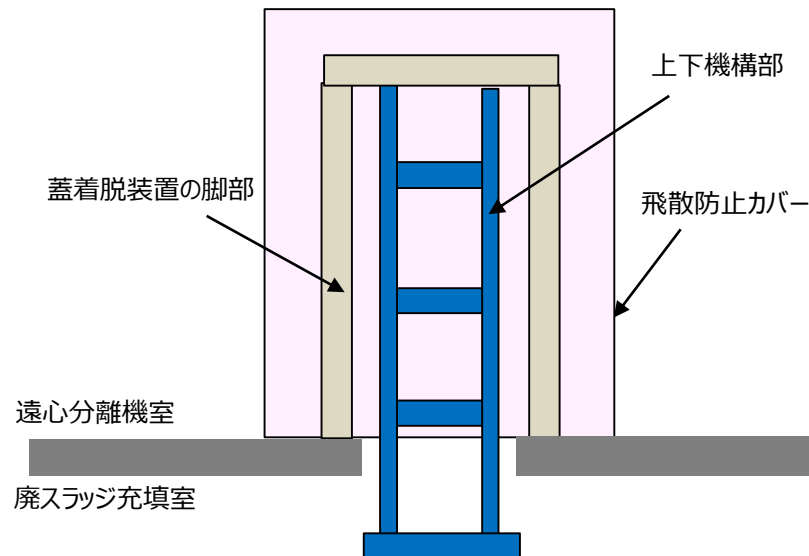


# ダスト取扱エリアの閉じ込め対策について（蓋着脱装置）

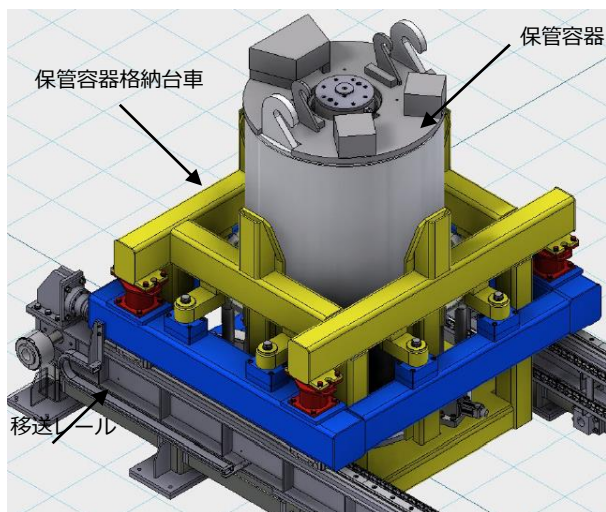
- 蓋着脱装置は廃スラッジ保管容器の蓋を遠隔操作で設置するために内部機構の上下動作が必要となる。そのため、遠心分離機室の床面（廃スラッジ充填室の天井）には貫通部が必要となる。
- 廃スラッジ充填室はダスト取扱エリアのため、貫通部から上階へダストが拡散する可能性があることから、蓋着脱装置全面に飛散防止カバーを設置し、下階の廃スラッジ充填室からのダストが上階の遠心分離機室へ拡散しないように設計する。



遠心分離機床面（廃スラッジ充填室の天井）の貫通部

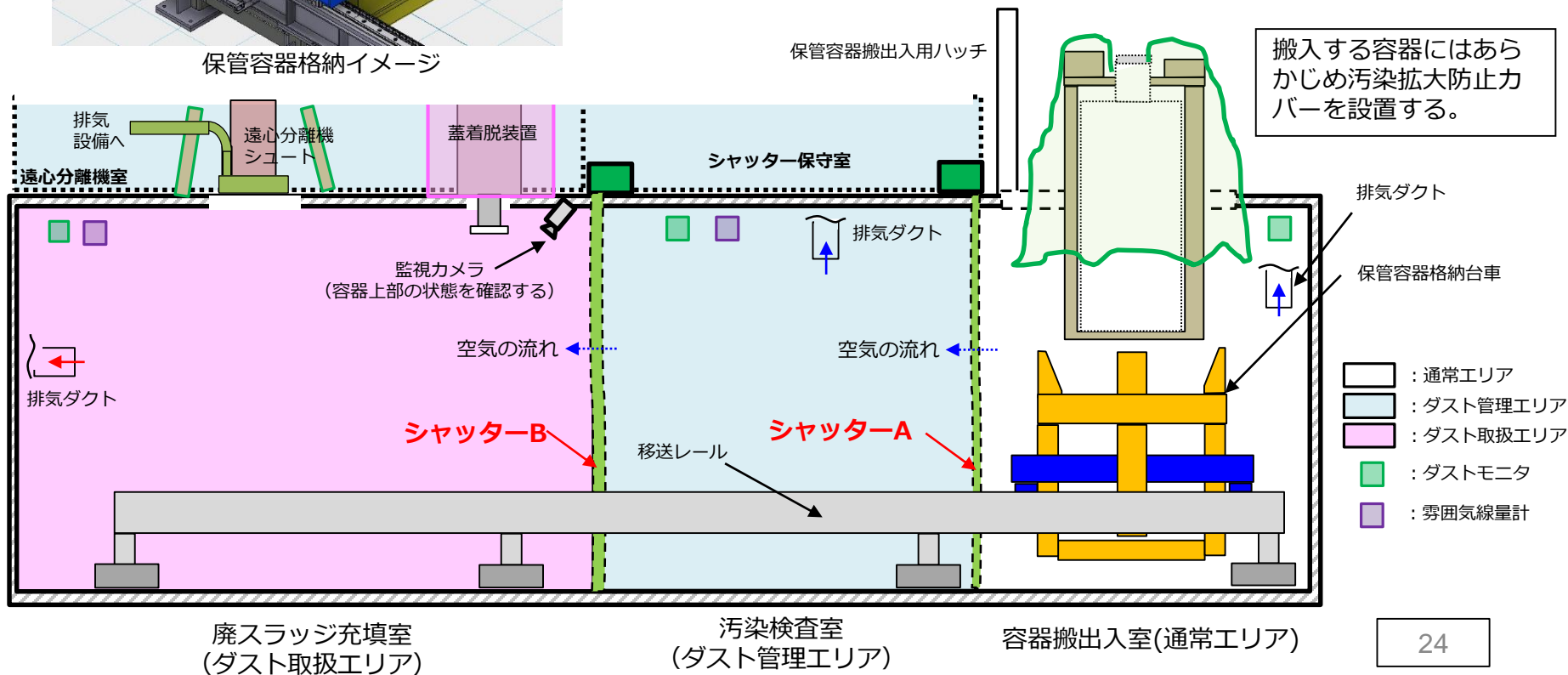


# ダスト取扱エリアの閉じ込め対策について（廃スラッジ充填室）



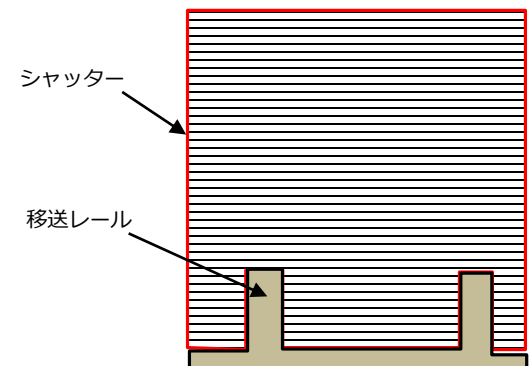
保管容器格納イメージ

- 廃スラッジ保管容器の設備内の移動は容器の大きさ、必要な遮へい等による重量を鑑み大型の台車に格納しレール上で移動させる方針とする。
- 保管容器はレールに沿って通常エリア（容器搬出入室）、ダスト管理エリア（汚染検査室）、ダスト取扱エリア（廃スラッジ充填室）へと遠隔操作にて移動し、それぞれのエリアの境界は上下シャッターにて区画する。
- シャッター閉時のそれぞれの室内は室内の排気量の調整により通常エリア⇒ダスト管理エリア⇒ダスト取扱エリアの順番で気圧を低く維持し、空気の流れを形成する。

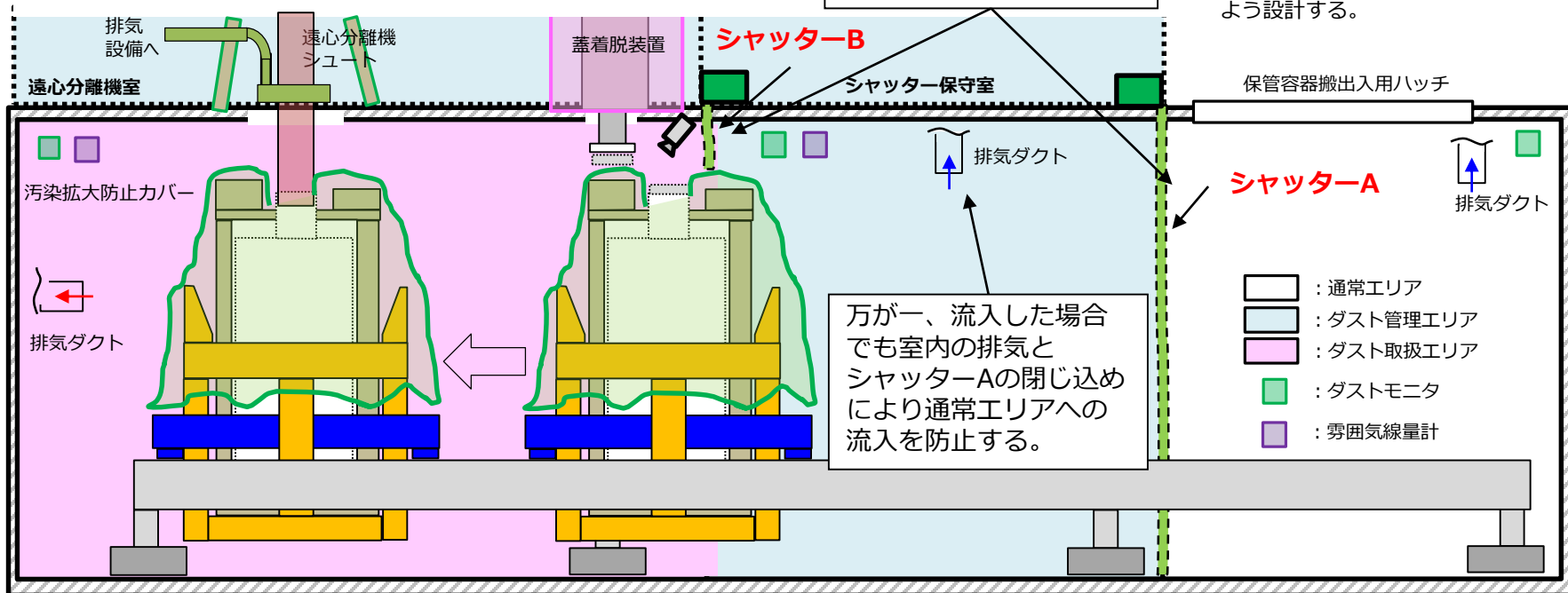


# ダスト取扱エリアの閉じ込め対策について（廃スラッジ充填室）

- 容器搬出入室から設備内へ搬入された廃スラッジ保管容器はレールに沿って移動を行い、シャッターAを開放し汚染検査室へ移動し、シャッターAを閉止後、シャッターBを開放し廃スラッジ充填室へと移動する。
- シャッターBを開放する際は一時的に室内の圧力差が低下するため、容器移動時にダスト管理エリアへ空気が流れる可能性があるが、ダスト管理エリアからダスト取扱エリアへの気流を維持することにより、積極的に汚染検査室（ダスト管理エリア）へ流れない設計としている。



シャッターA,Bは同時に開放できないようなインターロックを設定する。



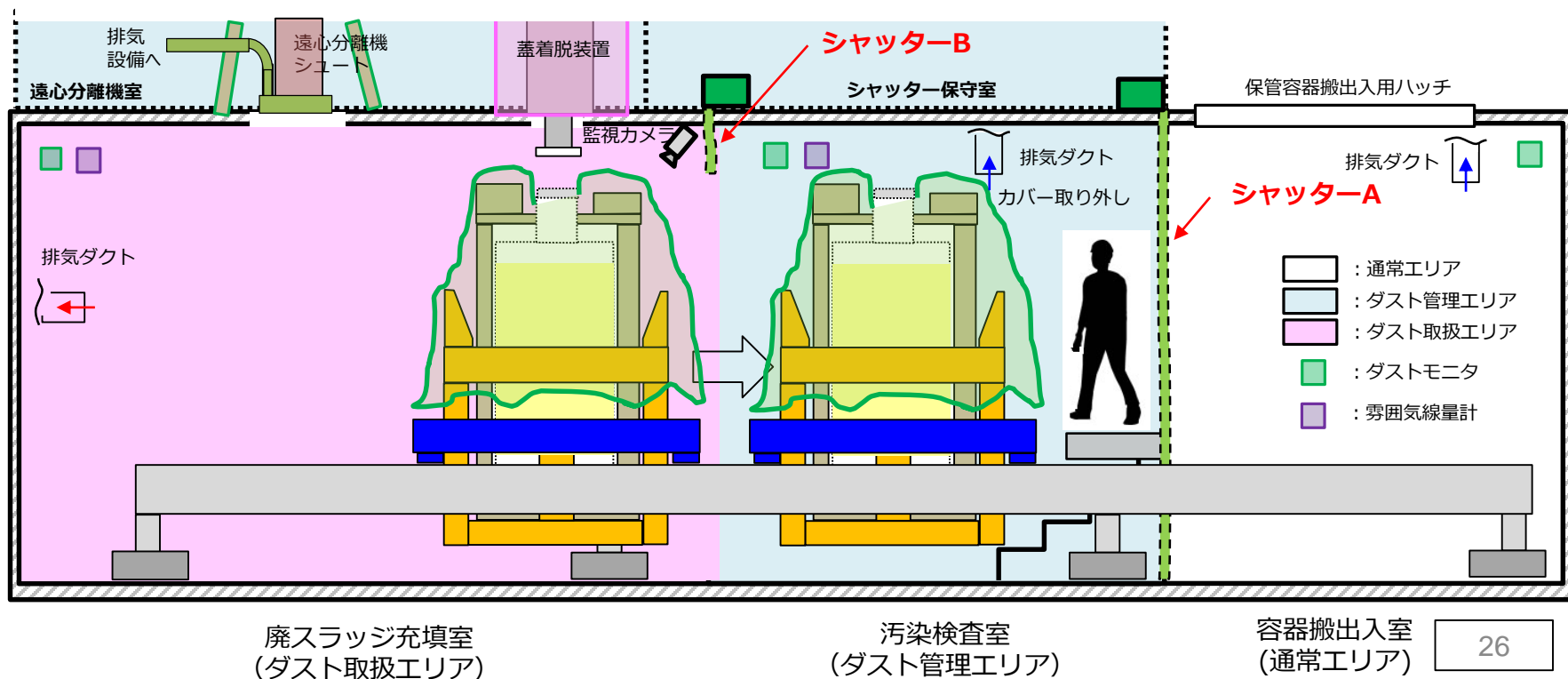
廃スラッジ充填室  
(ダスト取扱エリア)

汚染検査室  
(ダスト管理エリア)

容器搬出入室  
(通常エリア)

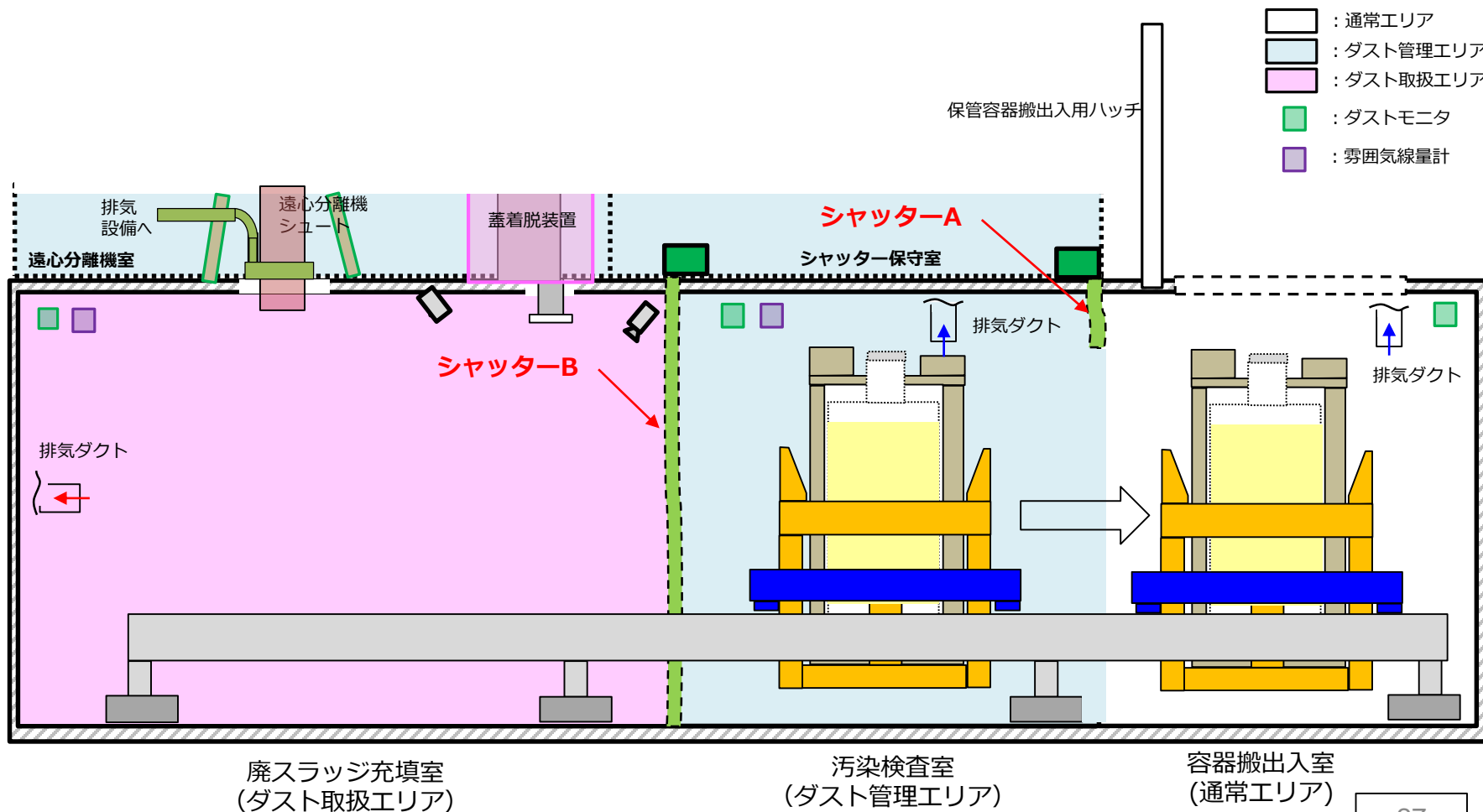
# ダスト取扱エリアの閉じ込め対策について（廃スラッジ充填室）

- 充填操作は全て遠隔操作で実施することを計画し、遠心分離機によって脱水された廃スラッジはシュートを介して保管容器に充填される。規定量のスラッジ充填後は下部レールに沿って蓋着脱装置の下部に移動し保管容器へ蓋を着装する。
- 保管容器へ蓋を着装後に監視カメラにて容器周辺の汚染確認を行い、シャッターBを開放し、容器を汚染検査室へ移動させる。
- シャッターBを開放する際は一時的に室内の圧力差が低下するため、保管容器の蓋が閉まっていることおよび監視カメラにより、容器に異常な汚染がないことを確認後に開放する。
- シャッターBを閉止後にダスト濃度測定を行い、有意な変動がなければ作業員による目視確認、汚染拡大防止カバーの取り外しを行う。



# ダスト取扱エリアの閉じ込め対策について（廃スラッジ充填室）

- 汚染検査により異常がないことを確認し、作業員の退室後にシャッターAを開放する。シャッターAを開放する際は一時的に室内の圧力差が低下するため、シャッター開放前にダスト濃度を測定し、容器搬出入室（通常エリア）と同等レベルであることを確認後に開放する。
- 容器搬出入室にてシャッターAの閉止後に再度、ダスト濃度を測定し、有意な変動がないことを確認した上で、保管容器搬出入用ハッチを開放し、クレーンにて容器を吊り上げる。



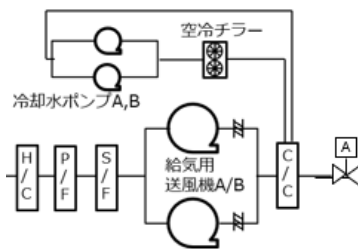


# 換気空調設備の系統設計方針

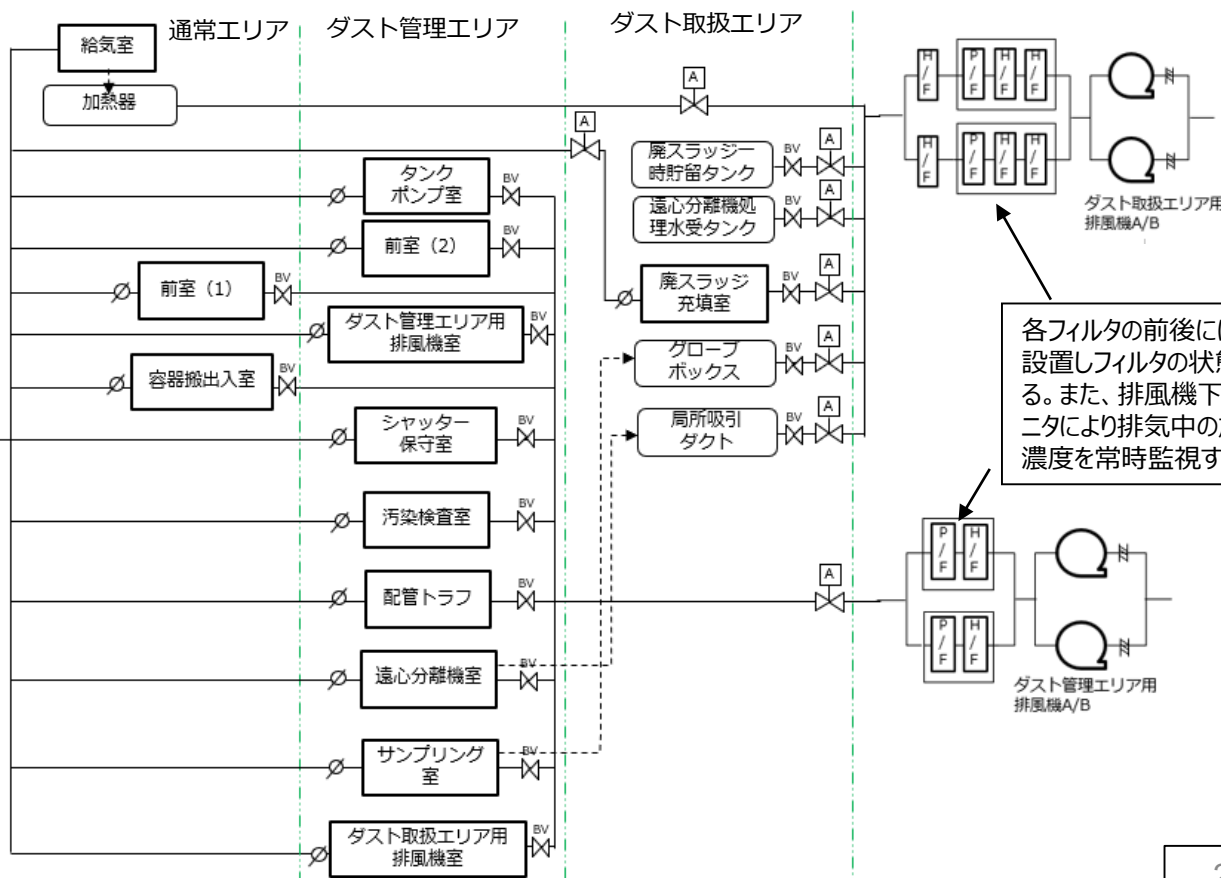
- 各室内の換気は給気設備（100%×2台）、ダスト取扱エリア用排風機（100%×2台）、ダスト管理エリア用排風機（100%×2台）により実施し、万が一の機器の単独故障時でも運転中に負圧が途切れない用に多重化した設計とする。
- 各室内は換気流量を調整し、ダスト取扱エリア、ダスト管理エリア、通常エリアと3段階に分けて気圧を低く維持できる設計とする。
- 排気中の放射性物質濃度が告示以下となるように適切にHEPAフィルタを設置するとともに、HEPAの破損を防止するために加熱・冷却コイルを設置し適切に除湿を行える設計とする。

---> : 室内からの吸込み

- : 隔離ダンパ
- : 逆止ダンパ
- : バタフライ弁
- : ボリュームダンパ



- H/C : 加熱コイル
- C/C : 冷却コイル
- P/F : プレフィルタ
- H/F : HEPAフィルタ
- S/F : 塩害防止フィルタ

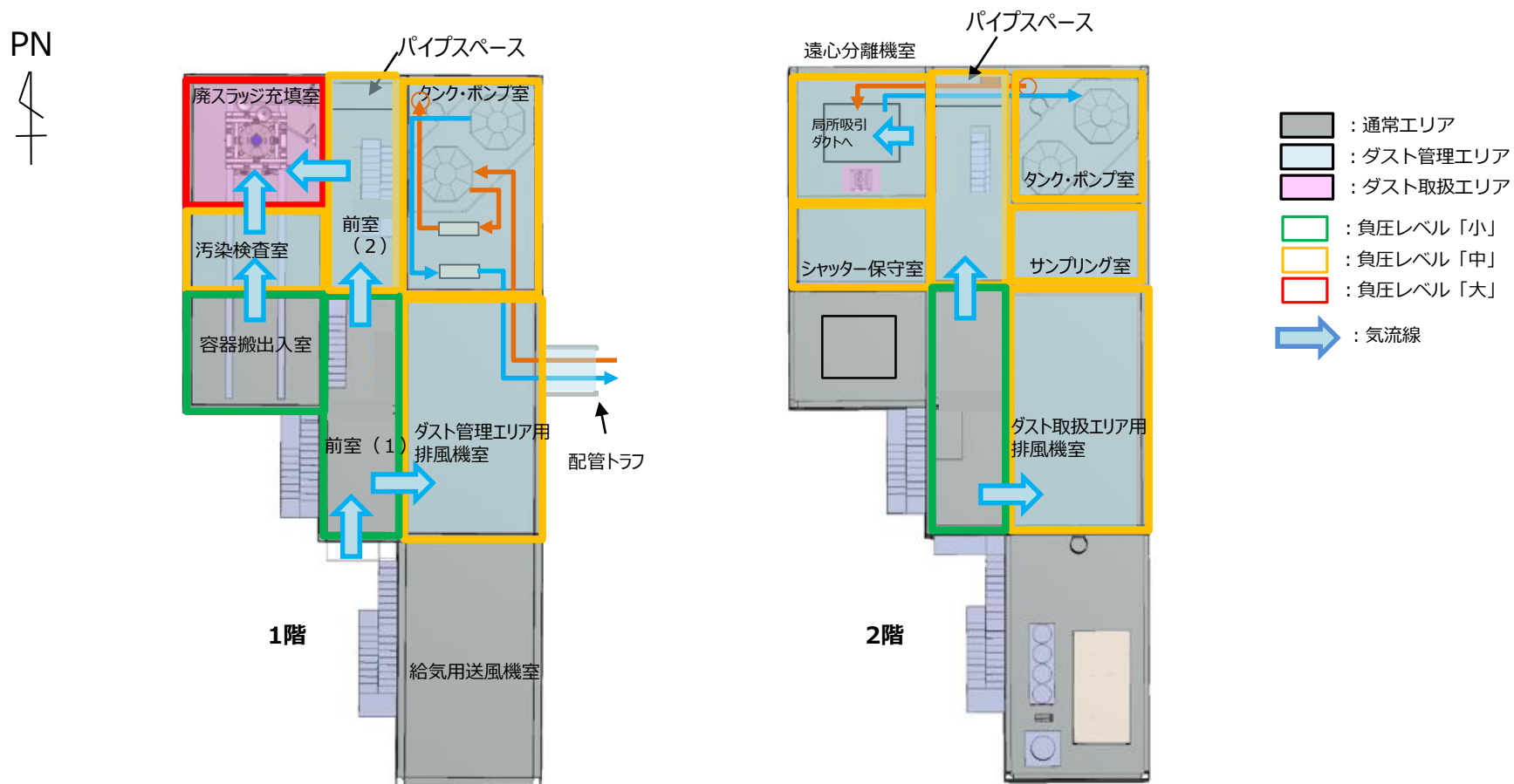


各フィルタの前後には差圧計を設置しフィルタの状態を確認する。また、排風機下流のダストモニタにより排気中の放射性物質濃度を常時監視する。



# 廃スラッジ回収設備内の負圧維持方針

- 各室内の換気流量を調整し外気に対して室内の気圧を3段階に調整することにより、廃スラッジ回収設備内は通常エリアからダスト管理エリア、ダスト管理エリアからダスト取扱エリアへ流れる気流を形成する設計とする。



- 廃スラッジ回収設備で取り扱う廃スラッジは揮発性の性状ではなく、換気空調設備が停止した場合でも、ダスト取扱エリアから外部へ容易に流出するものではない。
- 外部電源喪失時は換気空調設備が停止し、隔離ダンパの閉止により、閉じ込めを行う設計であり、外部への排気が生じないため、外部電源喪失時に排気の放射線監視を維持する必要はない。
- また、廃スラッジ回収設備内は人が常駐する設備ではないため、通信・連絡手段、照明設備は可搬設備にて確保可能であり、設備内は可能な限り不燃性材料および難燃性材料を使用する設計とすることから非常用電源を必要としない。

万が一の換気空調設備の停止時においても設備の閉じ込め機能が作動し、公衆への著しい放射線被ばくのリスクが小さいこと、停電等の外部電源系統の機能喪失時の対応が可搬設備でも可能であること、更には設備自体の供用期間の短さも鑑みて非常用電源は必要としない。

- 【参考】外部電源喪失時の対応方法例（例：Bクラス地震発生時の復旧方法）
  - ①設備外観の点検を行い、亀裂・破損・漏えい等がないかを確認する。（電源不要）
  - ②屋外の計測制御設備及びユーティリティ設備の補修を行い復旧する。（電源不要）
  - ③可搬型のダストモニタ及び空間線量計でエリア内の測定を行う。（電源不要。バッテリー式で対応）
  - ④必要に応じて仮設排気設備を設置しエリア養生、除染作業を行う。（電源不要。バッテリー式で対応）
  - ⑤隔離ダンパを補修し閉じ込め機能を復旧する。（電源不要）
  - ⑥換気空調設備を補修し、負圧維持機能を復旧する。（電源不要）
  - ⑦設備内の機器類の点検を行い、必要に応じて補修を行い設備を再起動させる。

- Bクラス地震等の異常時における換気空調設備の状態として、「機能喪失機器」と「機能喪失時の設備の運転状態（設備運転中、保守作業中）」の組み合わせを考慮する必要がある。これらを整理し、最も公衆への放射線影響が大きい条件を検討した。
- 換気空調設備のうち機能喪失を考慮する機器は「送排風機」「空調ダクト」「隔離(逆止)ダンパ」「HEPAフィルタ」であり、それぞれの組み合わせによるケースを検討した。

	送排風機	空調ダクト	隔離(逆止)ダンパ	HEPAフィルタ
ケース① 最も公衆への放射線影響が大きい	機能維持	機能維持	機能喪失	機能喪失
ケース② 2番目に公衆への放射線影響が大きい	機能喪失	機能維持	機能喪失	機能喪失

- ✓ ケース①は設備内の空気がHEPAフィルタで浄化されずに送排風機によって放出されるため、最も放射線影響が大きい組み合わせとなる。
  - HEPAフィルタの機能喪失時等換気空調系に異常が発生した場合はインターロック等により送排風機を停止（給電停止）させることにより防止することが可能である。
- ✓ ケース②はケース①と同様に設備内の空気がHEPAフィルタで浄化されないが、送排風機が停止しているため、ケース①に次いで放射線影響が大きい組み合わせとなる。



換気空調設備停止時の公衆への影響評価はケース②を用いて評価する。

- 機能喪失時の設備の運転状態においてダストが発生する事象とケース②におけるその放出インベントリの大きさを整理した。

	作業名称	ダストが発生する可能性のある事象	放出インベントリの大きさの比較
設備 運 転	廃スラッジ回収・脱 水作業	廃スラッジ一時貯留タンクへ内に静置された 脱水前の廃スラッジから空中拡散する	無風状態となる換気空調設備停止時に本作業で 排気系に移行する放射エネルギーはない
	廃スラッジ脱水作業	遠心分離機により脱水した固体状の廃スラッ ジが保管容器へ落下した際に飛散する	脱水後の廃スラッジは放射能濃度が最も高く、 本作業で排気系に移行する放射エネルギーも全ての作 業の中で一番高い
	保管容器搬出	廃スラッジ保管容器の蓋が装着されておらず、 保管容器から空中拡散する	無風状態となる換気空調設備停止時に本作業で 排気系に移行する放射エネルギーはない
保 守 作 業	遠心分離機	遠心分離機内部を洗浄水にて洗浄する際に飛 散する	廃スラッジ脱水作業で落下したスラッジのごく 一部が付着したものを洗浄する作業であり、廃 スラッジ脱水作業時に落下する廃スラッジ量よ り少ない
	(参考) HEPAフィルタ交換	バグイン/バグアウト方式により交換するため ダスト発生なし	本作業で排気系に移行する放射エネルギーはない



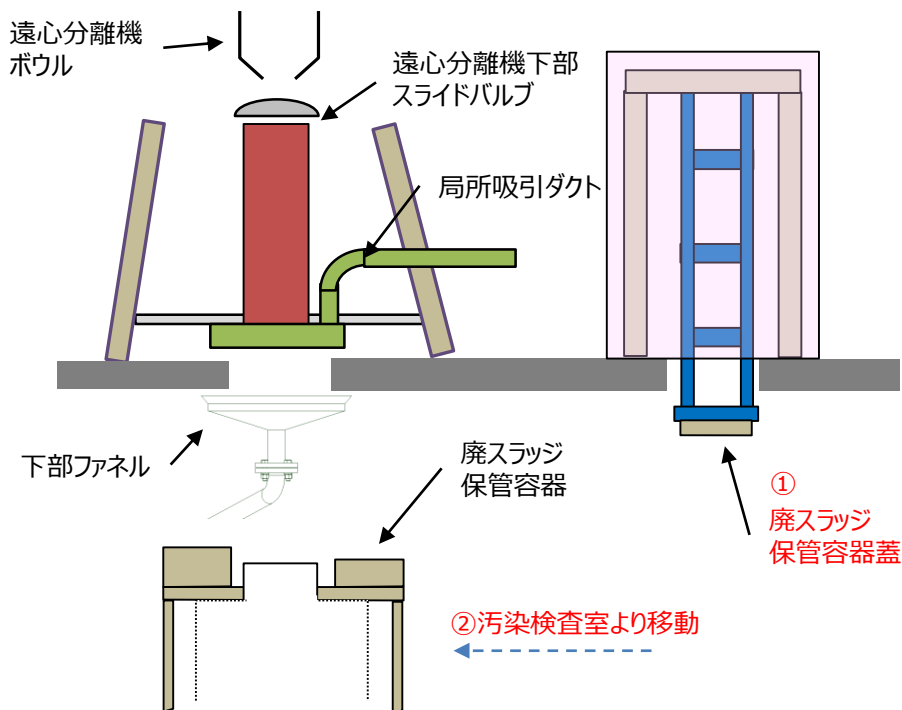
換気空調設備停止時の公衆被ばく影響については、ケース②（送排風機の運転停止）における「遠心分離機により脱水した固体状の廃スラッジが保管容器へ落下した際に飛散する」インベントリを想定し評価を実施している。



# 【参考】遠心分離機シュートと廃スラッジ保管容器の動作について (1/2)

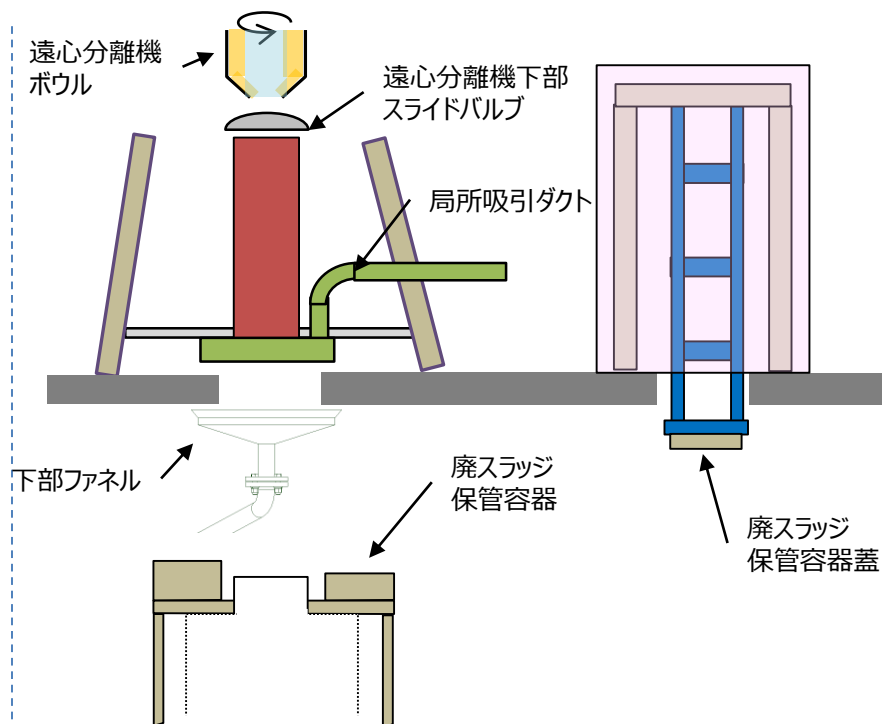
- 廃スラッジ保管容器への充填には「搬入」「脱水」「充填」「洗浄・蓋閉め」という工程があり、それぞれの工程でのシュートと廃スラッジ保管容器の動作は下記となる。

## 廃スラッジ充填室へ廃スラッジ保管容器を移動



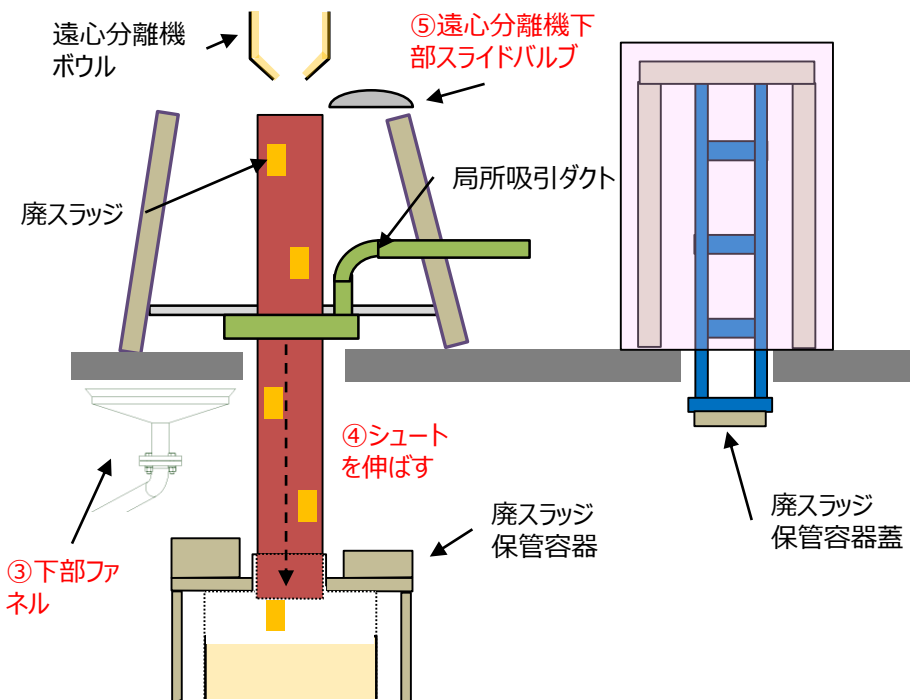
- ✓ ① 廃スラッジ保管容器を汚染検査室より廃スラッジ充填室へ移動させ、蓋着脱装置によって廃スラッジ保管容器上部の蓋を取り外す。
- ✓ ② 遠心分離機シュート直下に廃スラッジ保管容器を設置する。

## 遠心分離機にて廃スラッジ脱水運転中



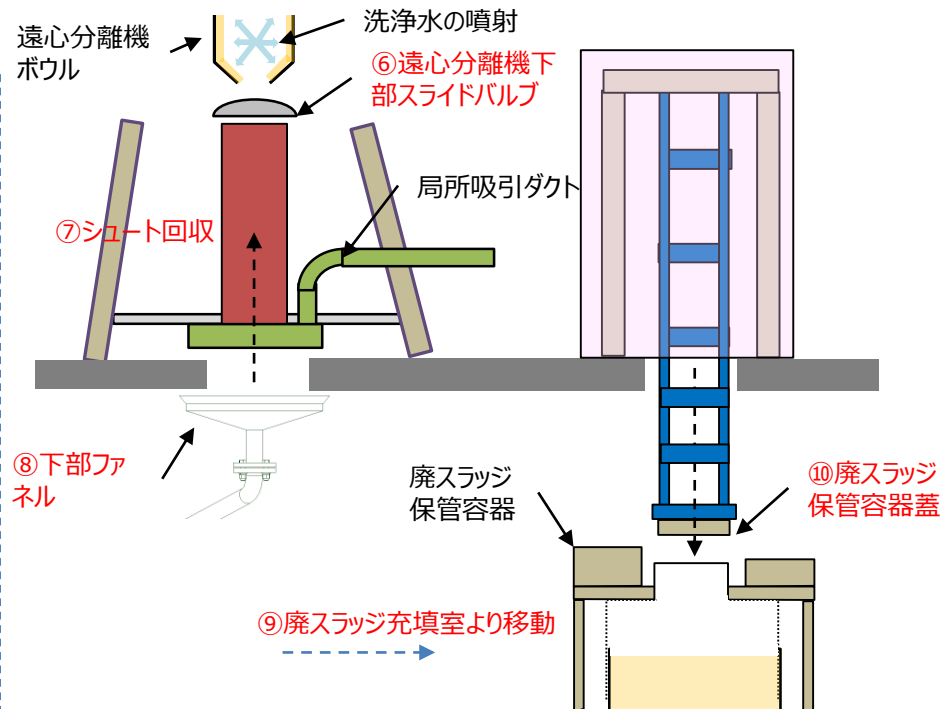
- ✓ 脱水処理中は不意のスラッジ落下による汚染を防止するために「遠心分離機下部スライドバルブ」を閉とし、「下部ファネル」をシュートと廃スラッジ保管容器との間に配置した状態とする。

## 脱水した廃スラッジを廃スラッジ保管容器へ充填



- ✓ 脱水した廃スラッジは③下部ファネルを移動させ、④遠心分離機シュートを保管容器に挿入し、⑤遠心分離機下部スライドバルブを開とした後に充填する。

## 遠心分離機洗浄および保管容器蓋閉め

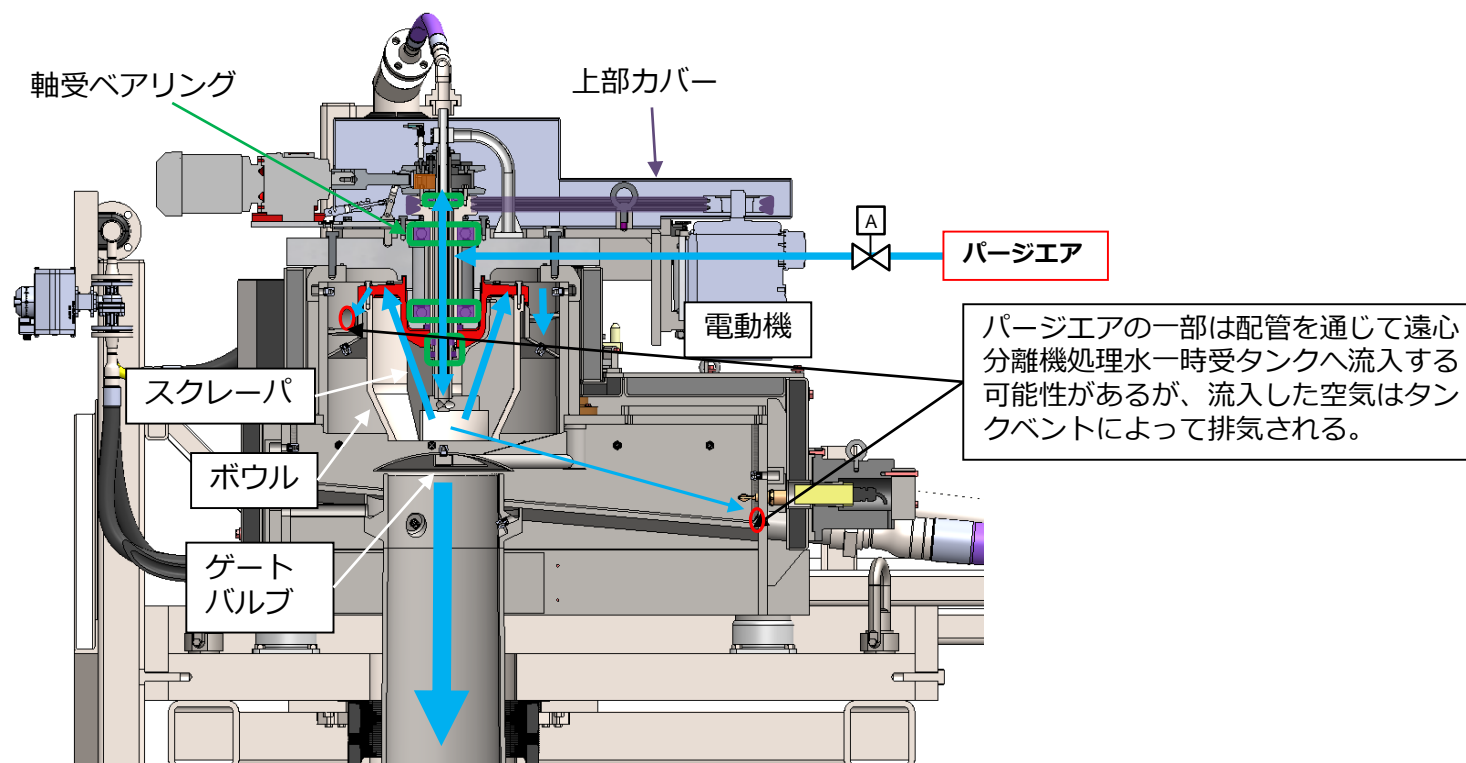


- ✓ 廃スラッジ保管容器に必要量の充填後に⑥遠心分離機下部スライドバルブを閉とし、⑦シュートを縮める。⑧下部ファネルを貫通孔下へ移動させた後に遠心分離機内部の洗浄を行う。
- ✓ ⑨廃スラッジ保管容器は蓋着脱装置下部へ移動させ、⑩蓋を着装し、汚染検査室へ搬出する。



## 【参考】遠心分離機の構造イメージ図

- 遠心分離機パージエアは下図に示すように回転軸のベアリングを塵等から保護する目的で供給されており、遠心分離機側面の供給口より圧縮空気供給設備によって供給されている。
- 遠心分離機内部は内包する液体が漏えいしないように密閉構造となっており、遠心分離機内部へ供給したパージエアも大部分がシュートを通して排出される。
- 外部電源喪失時は圧縮空気供給設備が停止し、パージエアの供給も停止するため、遠心分離機内部の空気を排出し続けることはない設計としている。



遠心分離機断面図(イメージ図)

## 【参考】廃スラッジ回収設備運転中の作業内容

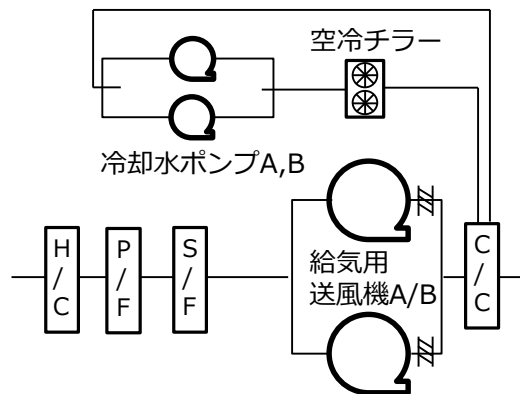
- 廃スラッジ回収設備の運転は原則、遠隔操作にて実施できるように設計するが、容器の汚染検査、空調設備のフィルタ交換等については人の手による作業が必要。
- 今後、更なる遮へい設置を行い、被ばく線量を可能な限り小さくする検討を実施する。

階	部屋名	ダスト管理区分	運転中※ <sup>1</sup> の立ち入り要否	メンテナンス時※ <sup>2</sup> の立ち入り要否	想定被ばく線量※ <sup>3</sup>	頻度 上：通常時 下：メンテ時
1	廃スラッジ充填室	取扱エリア	立ち入り無し	立ち入り無し	-	-
1	汚染検査室	管理エリア	<b>容器汚染確認 汚染拡大防止カバー取り外し</b>	立ち入り無し	約0.5mSv/回	1回/3日 -
1	容器搬出入室	通常エリア	<b>容器養生外し</b>	<b>搬送装置機械メンテナンス</b>	約0.5mSv/回	1回/3日 1回/6M
1	タンク・ポンプ室	管理エリア	立ち入り無し	立ち入り無し	-	- -
1	給気用送風機室	通常エリア	<b>プレフィルタ交換</b>	立ち入り無し	約0.25mSv/回	1回/12M -
1	ダスト管理エリア用排風機室	管理エリア	<b>フィルタ交換</b>	立ち入り無し	約1.0mSv/回	1回/12M -
2	ダスト取扱エリア用排風機室	管理エリア	<b>フィルタ交換</b>	立ち入り無し	約1.0mSv/回	1回/2～3日 -
2	サンプリング室	管理エリア	<b>サンプリング</b>	立ち入り無し	約0.5mSv/回	1回/1日 -
2	遠心分離機室	管理エリア	立ち入り無し	<b>遠心分離機ベルト張力確認</b>	約1.5mSv/回	- 1回/6M
2	シャッター保守室	管理エリア	立ち入り無し	立ち入り無し	-	- -

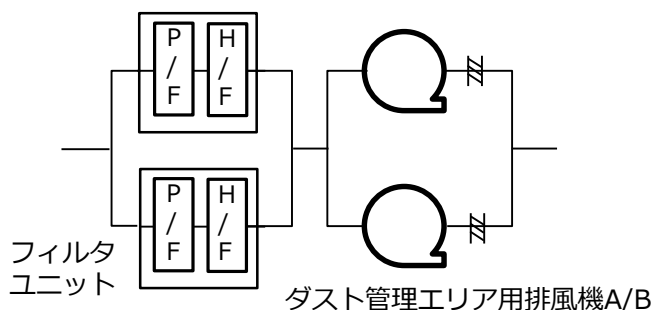
※1 廃スラッジの回収・脱水・充填を実施している状態

※2 設備を休止し、廃スラッジの回収・脱水・充填を実施していない状態

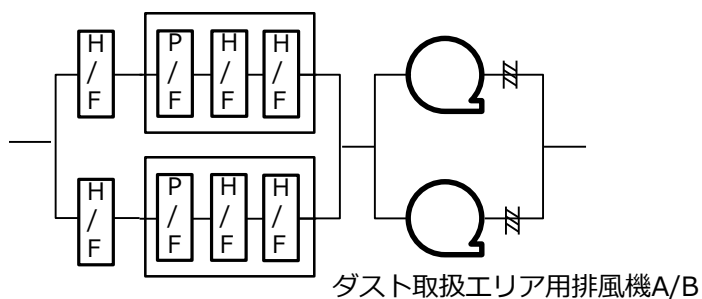
※3 被ばく線量は雰囲気線量の最大値より算出した暫定値



- 給気用送風機A,B (100%×2台)
  - ✓ 片吸込遠心ファン 床置き型
- 冷却水ポンプA,B
  - ✓ 片吸込渦巻ポンプ
- 加熱・冷却コイル
- フィルタ類
  - ✓ プレフィルタ、塩害防止フィルタ



- ダスト管理エリア用排風機A,B (100%×2台)
  - ✓ 片吸込遠心ファン 床置き型
- フィルタユニット
  - ✓ 床置き型 (プレフィルタ+HEPA)

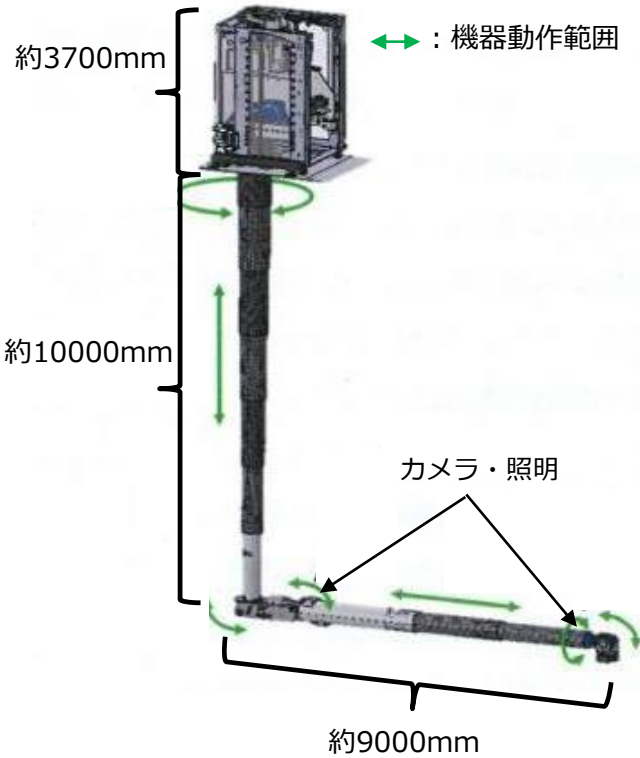


- ダスト取扱エリア用排風機A,B (100%×2台)
  - ✓ 片吸込遠心ファン 床置き型
- パイプフィルタ
  - ✓ 箱型パイプ接続型 (HEPA)
- フィルタユニット
  - ✓ 床置き型 (プレフィルタ+HEPA+HEPA)

H/C : 加熱コイル    P/F : プレフィルタ  
 C/C : 冷却コイル    S/F : 塩害防止フィルタ  
                           H/F : HEPAフィルタ

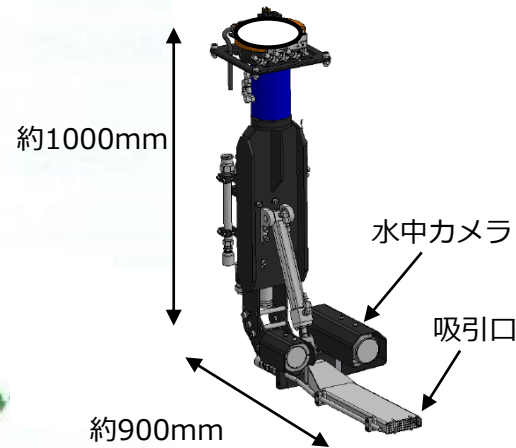
# 【参考】 廃スラッジ回収設備 主要な機器仕様 (1 / 3)

## ■ 廃スラッジ回収設備を構成する主要な機器仕様



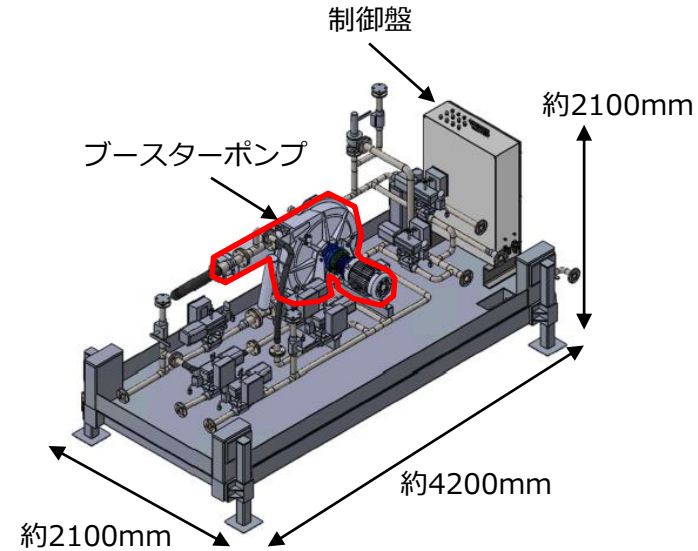
廃スラッジ回収用  
マニピュレータ概要図

型式 (方式) : 遠隔操作式パワーマニピュレータ  
全伸長 : 約19m



エダクタ概要図

駆動方式 : 液圧駆動

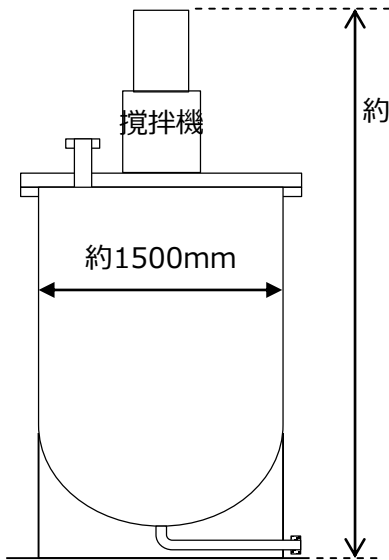


廃スラッジ移送用  
ブースターポンプユニット概要図

型式 : 蠕動式(ホースポンプ)  
流量 : 11.4 m<sup>3</sup>/h

## 【参考】廃スラッジ回収設備 主要な機器仕様 (2/3)

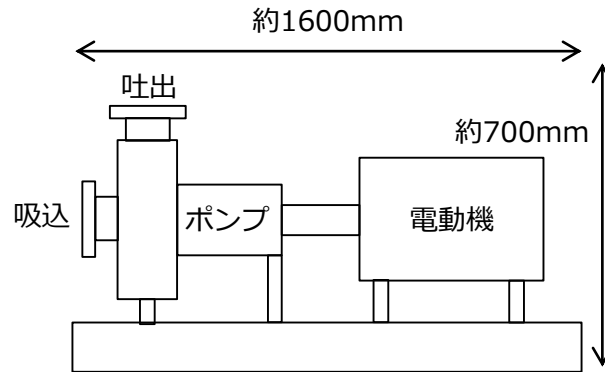
### ■ 廃スラッジ回収設備を構成する主要な機器仕様



廃スラッジ一時貯留タンク  
遠心分離機処理水受タンク  
概要図

容量 : 2.13m<sup>3</sup>

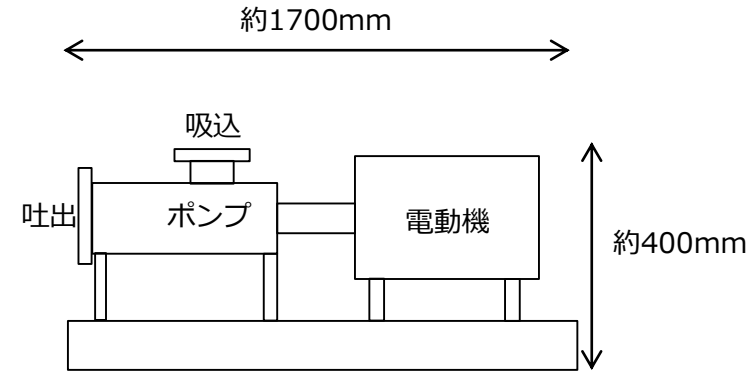
材質 : SUS316L相当



エダクタ駆動水供給ポンプ概要図

型式 : 遠心式

流量 : 5.0 m<sup>3</sup>/h



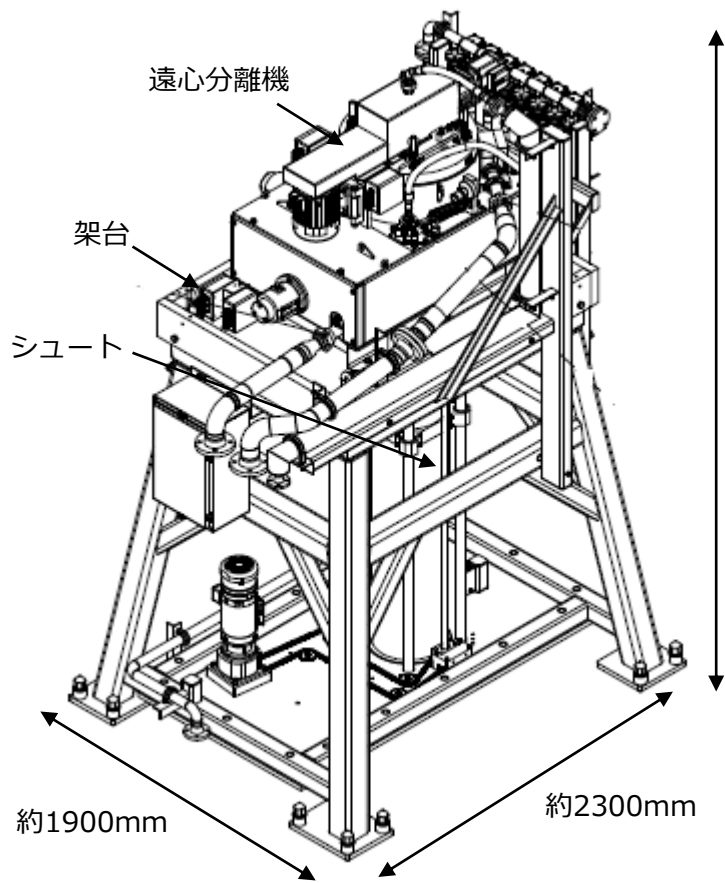
廃スラッジ移送ポンプ概要図

型式 : 容積式

容量 : 3.6m<sup>3</sup>/h

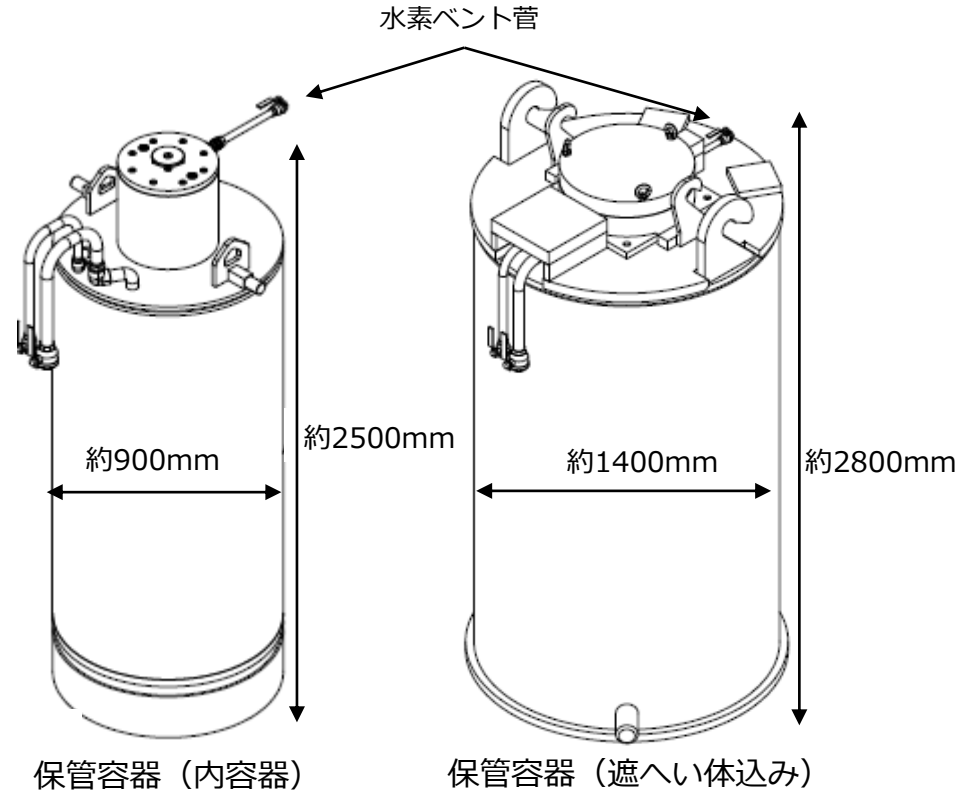
# 【参考】廃スラッジ回収設備 主要な機器仕様 (3/3)

## ■ 廃スラッジ回収設備を構成する主要な機器仕様



遠心分離機概要図

型式： 縦型遠心分離機  
容量： 8 L (ボウル容量)  
材質： 二相ステンレス (ボウル部)



廃スラッジ保管容器概要図

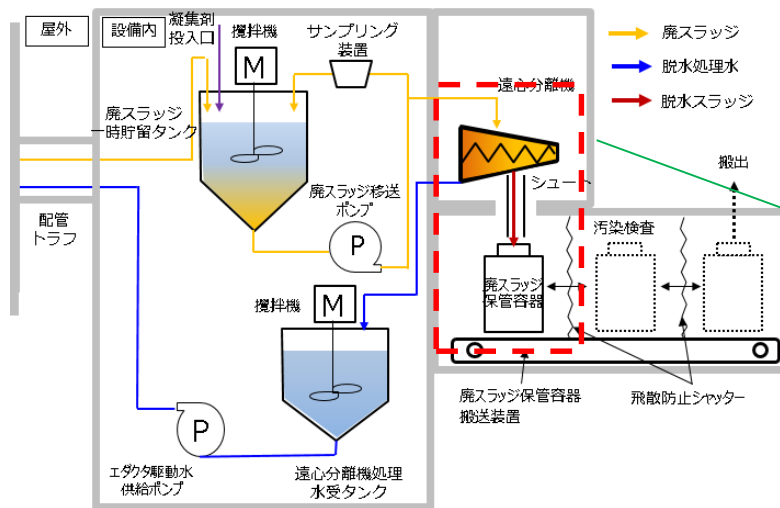
容量： 1.0m<sup>3</sup>  
材質： 二相ステンレス

## 【参考】換気空調設備の耐震クラスについて

- 耐震クラス判定フローに基づいて評価した結果、廃スラッジ回収設備の耐震クラスは「B」クラスと考  
えているが、換気空調設備も同様に公衆被ばく影響評価を行い、耐震クラスを設定する。
- 換気空調設備停止時の公衆被ばく影響評価方法
  - 屋外設備は健全であるが、電源の計画外停止または換気空調系の故障により、送排風機の運転が  
停止することを想定し、放出されるインベントリでの大気拡散による影響を評価する。
  - 送排風機の停止により、設備内の空气中放射性物質のうち、 $1/10^{*1}$ が屋外へ放出されることを想  
定する。（設備内は無風状態のため、経時的に空气中へ移行する放射性物質は考慮しない。）

評価項目	敷地境界線量値（暫定値）
公衆被ばく線量（大気拡散による影響）	2.1E-04mSv/事故

50 $\mu$ Sv以下となるため、耐震クラス分類は『Cクラス』となる。



通常運転中の設備内で最もダスト飛散量が多い箇所は遠心分離機から落下した脱水スラッジを容器に充填（落下）する瞬間となる。

その他の機器もダスト発生の可能性はあるが、全て密封しており、かつ落下させるような工程はないため、上記の瞬間が最も飛散量が多い瞬間となる。

※1 建屋の除染係数として10を考慮。

Elizabeth M.Flew, et al. "Assessment of the Potential Release of Radioactivity from Installations at AERE, Harwell. Implications for Emergency Planning ". Handling of Radiation Accidents. International Atomic Energy Agency. Vienna, 1969, IAEA-SM-119/7



## 【参考】換気空調設備停止時の公衆被ばく線量の算出方法

- 放出されるインベントリ量は遠心分離機から落下する脱水スラッジ量とそのインベントリに落下時の飛散率を乗じて算出する。

項目	単位	値	備考
遠心分離機から保管容器に1回あたりに排出される脱水物の重量	kg	1.23E+01	
遠心分離機から保管容器に1回あたりに排出される脱水物のインベントリ量	Bq	2.07E+12※1	Sr-90
遠心分離機から保管容器に脱水物が落下する際の飛散率	-	1.49E-04	P.19※2参照
屋外設備のDF	-	1.00E+01	前頁※1参照
<b>放出されるインベントリ量</b>	<b>Bq</b>	<b>3.08E+07</b>	

- 放出される放射性物質量がP.17と同様の条件で飛散した場合の敷地境界線量を評価するため、公衆被ばく線量は送排風機停止時に放出されるインベントリ量とバウンダリ喪失時の放出インベントリ量の比率（Sr-90を代表として算出）から公衆被ばく線量を算出した。

項目	単位	値※1	備考
バウンダリ喪失時の放出インベントリ量	Bq	4.69E+10	P.19の放出量（ST）のうちSr-90
バウンダリ喪失時の敷地境界線量値	mSv	3.20E-01	P.14の「大気拡散による影響値」
<b>換気空調設備停止時の公衆被ばく線量</b>	<b>mSv</b>	<b>2.10E-04</b>	

※1：暫定値

**0.21μSv** < 50μSvとなり、換気空調設備の耐震クラス分類は『Cクラス』とする。